

# **VESTNÍK**

**ÚRADU PRIEMYSELNÉHO VLASTNÍCTVA  
SLOVENSKEJ REPUBLIKY**

**Banská Bystrica 9. august 2010**

**8**

## OBSAH

Zverejnené patentové prihlášky .....	9
Udelené patenty .....	14
Európske patenty .....	33
Dodatkové ochranné osvedčenia .....	68
Zverejnené prihlášky úžitkových vzorov .....	75
Zapísané úžitkové vzory .....	80
Zapísané dizajny .....	88
Zverejnené prihlášky ochranných známk .....	98
Zapísané ochranné známky bez zmeny po zverejnení prihlášky .....	410
Zapísané ochranné známky so zmenou po zverejnení prihlášky .....	427
Obnovené ochranné známky .....	433
Prevody ochranných známk .....	477
Zmeny v údajoch o majiteľoch ochranných známk .....	484
Licenčné zmluvy registrované (ochranné známky) .....	489
Úradné oznamy .....	501

## INHALT

Veröffentlichung der Patentanmeldungen .....	9
Erteilte Patente .....	14
Europäische Patente .....	33
Ergänzende Schutzzertifikate .....	68
Veröffentlichte Gebrauchsmuster .....	75
Eingetragene Gebrauchsmuster .....	80
Eingetragene Designs .....	88
Veröffentlichte Markenmeldung .....	98
Eingetragene Marken ohne Änderung nach der Veröffentlichung der Anmeldung .....	410
Eingetragene Marken mit Änderung nach der Veröffentlichung der Anmeldung .....	427
Erneuerte Marken .....	433
Markenübertragungen .....	477
Änderungen in Angaben über die Markeninhaber .....	484
Registrierte Lizenzverträge (Marken) .....	489
Amtliche Mitteilungen .....	501

## CONTENTS

Publication of Patent Applications .....	9
Granted Patents .....	14
European Patents .....	33
Supplementary Protection Certificates .....	68
Publication of Utility Model Applications .....	75
Registered Utility Models .....	80
Registered Designs .....	88
Published Trademark Applications .....	98
Registered Trademarks without Modification after publishing of the application .....	410
Registered Trademarks with Modification after publishing of the application .....	427
Renewal Trademarks .....	433
Transfers of Trademarks .....	477
Modification of data of Trademark holders .....	484
Registered Licencing contracts (Trademarks) .....	489
Official Announcements .....	501

**Dvojpísmenové kódové označenia krajín a medzinárodných organizácií  
(Štandard WIPO ST. 3)**

AD Andorra	DE Nemecko	ID Indonézia
AE Spojené arabské emiráty	DJ Džibutsko	IE Írsko
AF Afganistan	DK Dánsko	IL Izrael
AG Antigua a Barbuda	DM Dominika	IM Ostrov Man
AI Anguilla	DO Dominikánska republika	IN India
AL Albánsko	DZ Alžírsko	IQ Irak
AM Arménsko		IR Irán
AN Holandské Antily	EA Eurázijská patentová organizácia (EAPO)	IS Island
AO Angola	EC Ekvádor	IT Taliansko
AP Africká regionálna organizácia duševného vlastníctva (ARIPO)	EE Estónsko	JE Jersey
AR Argentína	EG Egypt	JM Jamajka
AT Rakúsko	EH Západná Sahara	JO Jordánsko
AU Austrália	EM Úrad pre harmonizáciu vnútorného trhu (OHIM)	JP Japonsko
AW Aruba	EP Európsky patentový úrad	
AZ Azerbajdžan	ER Eritrea	KE Keňa
	ES Španielsko	KG Kirgizsko
	ET Etiópia	KH Kambodža
BA Bosna a Hercegovina		KI Kiribati
BB Barbados	FI Fínsko	KM Komory
BD Bangladéš	FJ Fidži	KN Svätý Krištof a Nevis
BE Belgicko	FK Falklandy	KP Kórejská ľudovodemokratická republika
BF Burkina Faso	FO Faerské ostrovy	KR Kórejská republika
BG Bulharsko	FR Francúzsko	KW Kuvajt
BH Bahrain		KY Kajmanie ostrovy
BI Burundi	GA Gabun	KZ Kazachstan
BJ Benin	GB Spojené kráľovstvo	
BM Bermudy	GC Patentový úrad Rady pre spoluprácu arabských štátov v Golfskom zálive (GCC)	LA Laos
BN Brunej	GD Grenada	LB Libanon
BO Bolívia	GE Gruzínsko	LC Svätá Lucia
BR Brazília	GG Guernsey	LI Lichtenštajnsko
BS Bahamy	GH Ghana	LK Srí Lanka
BT Bhutan	GI Gibraltár	LR Libéria
BV Buvetov ostrov	GL Grónsko	LS Lesotho
BW Botswana	GM Gambia	LT Litva
BX Organizácia pre duševné vlastníctvo Beneluxu (BOIP)	GN Guinea	LU Luxembursko
BY Bielorusko	GQ Rovníková Guinea	LV Lotyšsko
BZ Belize	GR Grécko	LY Líbya
	GS Južná Georgia a Južné Sendvičové ostrovy	MA Maroko
CA Kanada	GT Guatemala	MC Monako
CD Konžská demokratická republika	GW Guinea-Bissau	MD Moldavsko
CF Stredoafriická republika	GY Guyana	ME Čierna Hora
CG Kongo		MG Madagaskar
CH Švajčiarsko	HK Hongkong	MK Macedónsko
CI Pobrežie Slonoviny	HN Honduras	ML Mali
CK Cookove ostrovy	HR Chorvátsko	MM Myanmar
CL Chile	HT Haiti	MN Mongolsko
CM Kamerun	HU Maďarsko	MO Macao
CN Čína		MP Severné Mariány
CO Kolumbia	IB Medzinárodný úrad Svetovej organizácie duševného vlastníctva (WIPO)	MR Mauritánia
CR Kostarika		MS Montserrat
CU Kuba		MT Malta
CV Kapverdy		MU Maurícius
CY Cyprus		MV Maledivy
CZ Česká republika		MW Malawi
		MX Mexiko
		MY Malajzia
		MZ Mozambik

NA	Namíbia	TC	Turks a Caicos
NE	Niger	TD	Čad
NG	Nigéria	TG	Togo
NI	Nikaragua	TH	Thajsko
NL	Holandsko	TJ	Tadžikistan
NO	Nórsko	TL	Timor-Leste
NP	Nepál	TM	Turkménsko
NR	Nauru	TN	Tunisko
NZ	Nový Zéland	TO	Tonga
		TR	Turecko
OA	Africká organizácia duševného vlastníctva (OAPI)	TT	Trinidad a Tobago
OM	Omán	TV	Tuvalu
		TW	Taiwan
		TZ	Tanzánia
PA	Panama	UA	Ukrajina
PE	Peru	UG	Uganda
PG	Papua-Nová Guinea	US	Spojené štáty americké
PH	Filipíny	UY	Uruguaj
PK	Pakistan	UZ	Uzbekistan
PL	Poľsko		
PT	Portugalsko	VA	Vatikán
PW	Palau	VC	Svätý Vincent a Grenadiny
PY	Paraguaj	VE	Venezuela
QA	Katar	VG	Britské Panenské ostrovy
OZ	Úrad Spoločenstva pre odrody rastlín (CPVO)	VN	Vietnam
		VU	Vanuatu
RO	Rumunsko	WO	Svetová organizácia duševného vlastníctva (WIPO)
RS	Srbsko	WS	Samoa
RU	Rusko		
RW	Rwanda	XN	Nordický patentový inštitút (NPI)
SA	Saudská Arábia		
SB	Šalamúnové ostrovy	YE	Jemen
SC	Seychely		
SD	Sudán	ZA	Juhoafrická republika
SE	Švédsko	ZM	Zambia
SG	Singapur	ZW	Zimbabwe
SH	Svätá Helena		
SI	Slovinsko		
<b>SK</b>	<b>Slovensko</b>		
SL	Sierra Leone		
SM	San Maríno		
SN	Senegal		
SO	Somálsko		
SR	Surinam		
ST	Svätý Tomáš a Princov ostrov		
SV	Salvádor		
SY	Sýria		
SZ	Svazijsko		

**ČASŤ**

**PATENTY**

## Kódy na označovanie jednotlivých druhov dokumentov (Štandard WIPO ST. 16)

- |  |   |
|--|---|
| <b>A3</b> Zverejnené patentové prihlášky podľa zákona č. 435/2001 Z. z. o patentoch, dodatkových ochranných osvedčeniach a o zmene a doplnení niektorých zákonov | <b>B6</b> Udelené patenty podľa zákona č. 435/2001 Z. z. o patentoch, dodatkových ochranných osvedčeniach a o zmene a doplnení niektorých zákonov |
|--|---|

## Číselné kódy na označovanie bibliografických údajov (Štandard WIPO ST. 9)

- |   |  |
|---|--|
| <b>(11)</b> Číslo dokumentu                               | <b>(62)</b> Číslo pôvodnej prihlášky v prípade vylúčenej prihlášky |
| <b>(21)</b> Číslo prihlášky                               | <b>(71)</b> Meno (názov) prihlasovateľa (-ov)                      |
| <b>(22)</b> Dátum podania prihlášky                       | <b>(72)</b> Meno pôvodcu (-ov)                                     |
| <b>(24)</b> Dátum nadobudnutia účinkov patentu            | <b>(73)</b> Meno (názov) majiteľa (-ov)                            |
| <b>(31)</b> Číslo prioritnej prihlášky                    | <b>(74)</b> Meno (názov) zástupcu (-ov)                            |
| <b>(32)</b> Dátum podania prioritnej prihlášky            | <b>(86)</b> Číslo podania medzinárodnej prihlášky podľa PCT        |
| <b>(33)</b> Krajina alebo regionálna organizácia priority | <b>(87)</b> Číslo zverejnenia medzinárodnej prihlášky podľa PCT    |
| <b>(40)</b> Dátum zverejnenia prihlášky                   |  |
| <b>(47)</b> Dátum sprístupnenia patentu verejnosti        |  |
| <b>(51)</b> Medzinárodné patentové triedenie              |  |
| <b>(54)</b> Názov   |  |
| <b>(57)</b> Anotácia                                      |  |

Poznámka:

Symbody medzinárodného patentového triedenia uvedené v tomto vestníku zodpovedajú vydaniu 2010.01 základnej úrovne triedenia s platnosťou od 1. januára 2010.

## Kódy na označovanie záhlaví oznámení publikovaných vo Vestníku ÚPV SR (Štandard WIPO ST. 17)

- |   |   |
|---|---|
| <b>BA9A</b> Zverejnené patentové prihlášky  | <b>FG4A</b> Udelené patenty   |
| <b>FA9A</b> Zastavené konania o patentových prihláškach na žiadosť prihlasovateľa | <b>MA4A</b> Zaniknuté patenty vzdáním sa  |
| <b>FB9A</b> Zastavené konania o patentových prihláškach                           | <b>MA4F</b> Zaniknuté autorské osvedčenia vzdáním sa                              |
| <b>FC9A</b> Zamietnuté patentové prihlášky  | <b>MC4A</b> Zrušené patenty   |
| <b>FD9A</b> Zastavené konania pre nezaplatenie poplatku                           | <b>MC4F</b> Zrušené autorské osvedčenia   |
| <b>GB9A</b> Prevody a prechody práv na patentové prihlášky                        | <b>MG4A</b> Čiastočne zrušené patenty   |
| <b>PD9A</b> Zmeny dispozičných práv na patentové prihlášky (zálohy)               | <b>MG4F</b> Čiastočne zrušené autorské osvedčenia                                 |
| Zmeny dispozičných práv na patentové prihlášky (ukončenie zálohov)                | <b>MK4A</b> Zaniknuté patenty uplynutím doby platnosti                            |
| <b>QA9A</b> Ponuky licencií   | <b>MK4F</b> Zaniknuté autorské osvedčenia uplynutím doby platnosti                |
|   | <b>MM4A</b> Zaniknuté patenty pre nezaplatenie udržiavacích poplatkov             |
|   | <b>MM4F</b> Zaniknuté autorské osvedčenia pre nezaplatenie udržiavacích poplatkov |
|   | <b>PA4A</b> Zmeny autorských osvedčení na patenty                                 |
|   | <b>PC4A</b> Prevody a prechody práv na patenty                                    |
|   | <b>PC4F</b> Prevody a prechody práv na autorské osvedčenia                        |
|   | <b>PD4A</b> Zmeny dispozičných práv na patenty (zálohy)                           |
|   | Zmeny dispozičných práv na patenty (ukončenie zálohov)                            |
|   | <b>PD4F</b> Zmeny dispozičných práv na autorské osvedčenia (zálohy)               |
|   | Zmeny dispozičných práv na autorské osvedčenia (ukončenie zálohov)                |
|   | <b>QA4A</b> Ponuky licencií   |
|   | <b>QB4A</b> Licenčné zmluvy registrované alebo udelené na patenty                 |
|   | <b>QB4F</b> Licenčné zmluvy registrované alebo udelené na autorské osvedčenia     |
|   | <b>QC4A</b> Ukončenie platnosti licenčných zmlúv na patenty                       |
|   | <b>QC4F</b> Ukončenie platnosti licenčných zmlúv na autorské osvedčenia           |
|   | <b>SB4A</b> Patenty zapísané do registra po odtajnení                             |
|   | <b>SB4F</b> Autorské osvedčenia zapísané do registra po odtajnení                 |

## Opravy a zmeny

### Opravy v patentových prihláškach

- HA9A** Doplnenie pôvodcu (-ov)
- HB9A** Opravy mien
- HC9A** Zmeny mien
- HD9A** Opravy adries
- HE9A** Zmeny adries
- HF9A** Opravy dátumov
- HG9A** Opravy zatriedenia podľa MPT
- HH9A** Opravy chýb alebo zmeny všeobecne
- HK9A** Opravy tlačových chýb vo Vestníku ÚPV SR

### Opravy v udelených ochranných dokumentoch

- TA4A** Doplnenie pôvodcu (-ov)
- TB4A** Opravy mien
- TC4A** Zmeny mien
- TD4A** Opravy adries
- TE4A** Zmeny adries
- TF4A** Opravy dátumov
- TG4A** Opravy zatriedenia podľa MPT
- TH4A** Opravy chýb alebo zmeny všeobecne
- TK4A** Opravy tlačových chýb vo Vestníku ÚPV SR

- TA4F** Doplnenie pôvodcu (-ov)
- TB4F** Opravy mien
- TC4F** Zmeny mien
- TD4F** Opravy adries
- TE4F** Zmeny adries
- TF4F** Opravy dátumov
- TG4F** Opravy zatriedenia podľa MPT
- TH4F** Opravy chýb alebo zmeny všeobecne
- TK4F** Opravy tlačových chýb vo Vestníku ÚPV SR

**BA9A**

**Zverejnené patentové prihlášky**

(21)	(51)	(21)	(51)	(21)	(51)	(21)	(51)
5101-2008	G02B 17/00	5-2009	F04B 1/00	5008-2009	G01N 23/00	50006-2009	B65D 21/00
5111-2008	E01F 13/00	6-2009	F24J 3/00	5011-2009	E21B 7/14	50013-2010	E04C 3/04
5114-2008	G02B 5/00	9-2009	A63B 21/06	50001-2009	A63B 21/06		
4-2009	F04B 1/00	5006-2009	A63C 9/08	50005-2009	C02F 11/00		

**(51) A63B 21/06**

**(21) 50001-2009**

(22) 9.1.2009

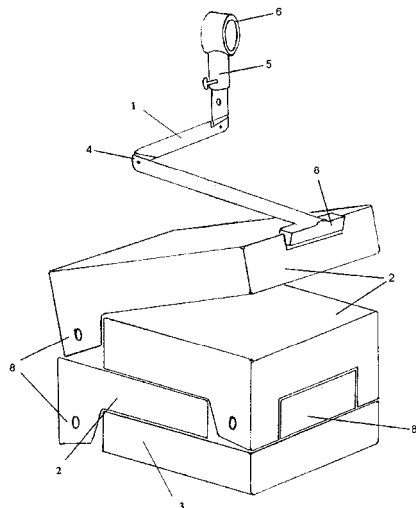
(71) Jánošík Lubomír, Ing., Banská Štiavnica, SK; Šuhajdová Darina, Zvolen, SK;

(72) Jánošík Lubomír, Ing., Banská Štiavnica, SK; Šuhajdová Darina, Zvolen, SK;

(74) Belička Ivan, Ing., Banská Bystrica, SK;

**(54) Závažie k posilňovacím zariadeniam alebo prípravkom**

(57) Závažie je tvorené jedným kotviacim dielcom (1), minimálne jedným záťažovým dielcom (2) a jedným podstavným dielcom (3). Kotviaci dielce (1) je cez kĺb (4) a teleskopický prípravok (5) a upevňovací prvok (6) pripevnený k činke (7) alebo posilňovaciemu zariadeniu, alebo prípravku. Okraj kotviaceho dielca (1) je otočne, nastavovacím otočným prvkom (8) spojený s okrajom záťažového dielca (2), kde opačný okraj záťažového dielca (2) je otočne, nastavovacím otočným prvkom (8) spojený s okrajom podstavného dielca (3) alebo ďalšieho záťažového dielca (2). Dielce (1, 2, 3) sú na sebe poukladané a pri dvíhaní kotviaceho dielca (1) sa záťažové dielce (2) jednotlivo od seba oddeľujú a ostávajú v kontakte len svojimi okrajmi. Uhol medzi kotviacim dielcom (1) a záťažovými dielcami (2) a podstavným dielcom (3) je nastaviteľný nastavovacím otočným prvkom (8).



**(51) A63B 21/06, A63B 23/04**

**(21) 9-2009**

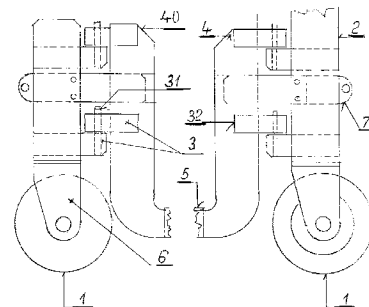
(22) 5.2.2009

(71) Mathia Štefan, Ing., Bratislava, SK; Molčan Peter, Dubovica 61, SK;

(72) Mathia Štefan, Ing., Bratislava, SK; Molčan Peter, Dubovica 61, SK;

**(54) Pružné výkyvné uloženie kolies na tyčiach s pántmi**

(57) Kolesá (1) sú prichytené na spodnej časti zvislých tyčí (2), (6), ktoré sú výkyvne a pružne spojené pomocou pántov (3) a pružín (7) so stojkami (4), (40) na oboch koncoch nášľapných dosák (5). Riešenie umožňuje použitie kolies (1) s veľkým priemerom, a to aj pružne výkyvných, na prevod priečného roznožovania na pozdĺžny pohyb.



**(51) A63C 9/08**

**(21) 5006-2009**

(22) 23.1.2009

(71) Hrdlička Anton, Ing., Bratislava, SK;

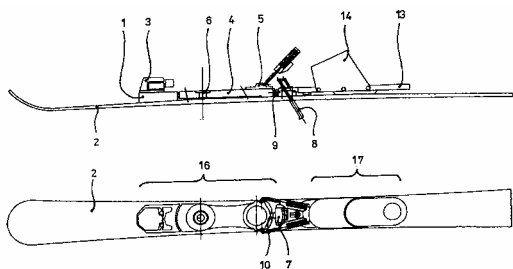
(72) Hrdlička Anton, Ing., Bratislava, SK;

(74) Kováčik Štefan, Ing., Bratislava, SK;

**(54) Bezpečnostné usporiadanie viazania pre skibordy**

(57) Pozdĺžna os bezpečnostného viazania topánky postavenej vpredu leží v pozdĺžnej osi nosnej dosky skibordu a taktiež pozdĺžna os viazania topánky postavenej vzadu leží v pozdĺžnej osi nosnej dosky skibordu. Bezpečnostné viazanie (16) topánky postavenej vpredu pozostáva zo špičky (3) a pätky (5), pričom pätky (5) je upevnená na otočnej podložke (4) uloženej na zvislom čape (6). Zvislý čap (6) je umiestnený v prednej časti otočnej podložky (4), pričom za otočnou podložkou (4) je umiestnená prídavná poistka (7), ktorá obsahuje nastaviteľný mechanizmus vypínania, ktorého palec (9) zapadá do vybrania (10) v zadnej časti otočnej podložky (4). Pritom viazanie (17) topánky postavenej vzadu pozostáva z podložky (13) viazania topánky postavenej vzadu, ktorá je plochá alebo je tvaru kovádliny, na ktorej je prichytený zvršok (14) klenbového tvaru.





(51) B65D 21/00

(21) 50006-2009

(22) 4.2.2009

(71) Vojček Lorant, Ing., Banská Bystrica, SK;

(72) Vojček Lorant, Ing., Banská Bystrica, SK;

(74) Belička Ivan, Ing., Banská Bystrica, SK;

(54) **Skladovací systém na skladovanie a/alebo montáž/demontáž, a/alebo na distribúciu materiálu a spôsob manipulácie s materiálom v tomto skladovacom systéme**

(57) Skladovací systém na skladovanie alebo na distribúciu materiálu pozostáva zo sústavy usporiadaných od seba navzájom priečkou oddelených skladovacích nádob, ktorých krajné skladovacie nádoby sú v kontakte s bunkou riadiaceho strediska, obsahujúceho miestnosť s ovládacím pultom a sociálnu časť, pričom bunka riadiaceho strediska a sústava skladovacích nádob sú uložené na odolnom montovanom a nepremokavom podklade. Pod skladovacími nádobami je umiestnená izolačná vaňa s pracovnou plošinou, na zabránenie znečistenia okolitého prostredia a na ľahké ovládanie s manipulačným prostriedkom na pracovnej plošine.

(51) C02F 11/00

(21) 50005-2009

(22) 4.2.2009

(71) Vojček Lorant, Ing., Banská Bystrica, SK;

(72) Vojček Lorant, Ing., Banská Bystrica, SK;

(74) Belička Ivan, Ing., Banská Bystrica, SK;

(54) **Linka na spracovanie olejových kalov**

(57) Linka na spracovanie olejových kalov pozostáva z plávajúceho pontónu, na ktorom je inštalované čerpadlo, alebo šachty prepojenej s lagúnou, v ktorej je inštalované čerpadlo, kde čerpadlo je prepojené s neutralizačnou nádržou a následne s filtrom a separátorom, odkiaľ je prvým výstupom vyvedená voda do zásobníka vody, druhým výstupom je zo separátora odvedený kal a tretím výstupom je zo separátora vyvedený olej a/alebo decht.

(51) E01F 13/00

(21) 5111-2008

(22) 12.12.2008

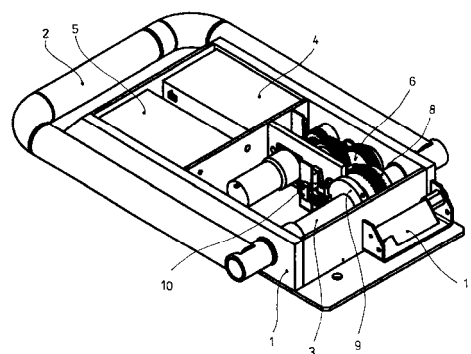
(71) Road Barrier, s. r. o., Trenčín, SK;

(72) Jamrich Jozef, Bratislava, SK; Hecko Karol, RNDr., Trenčín, SK;

(74) Kováčik Štefan, Ing., Bratislava, SK;

(54) **Parkovacia zábrana s diaľkovým ovládaním**

(57) Parkovacia zábrana s diaľkovým ovládaním pozostáva z plochej skriňovej konštrukcie (1) so sklopným ramenom (2) tvaru „U“, pričom sklopné rameno (2) tvaru „U“ je prichytené o hlavný hriadeľ (3) otočne uložený cez šírku plochej skriňovej konštrukcie (1). V plochej skriňovej konštrukcii (1) je ďalej uložený aspoň jeden akumulátor (4), riadiaca elektronika (5) s rádiovým prijímačom a viacstupňová prevodovka (6) na svojom vstupe s pripojeným elektromotorom (7) a na svojom výstupe so záberom na ozubené koleso (8) hlavného hriadeľa (3). Na hlavnom hriadeľi (3) je uložený aretačný segment (9) riadeného aretačného mechanizmu (10).



(51) E04C 3/04, E04C 3/38

(21) 50013-2010

(22) 9.9.2008

(31) PUV 2007-19191

(32) 10.9.2007

(33) CZ

(71) Krupička Jan, Ing., Veverská Bítýška, CZ;

(72) Krupička Jan, Ing., Veverská Bítýška, CZ;

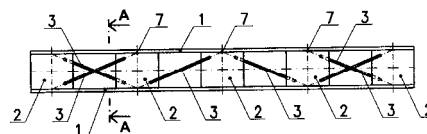
(74) Bachratá Magdaléna, Mgr., Bratislava, SK;

(86) PCT/CZ2008/000100

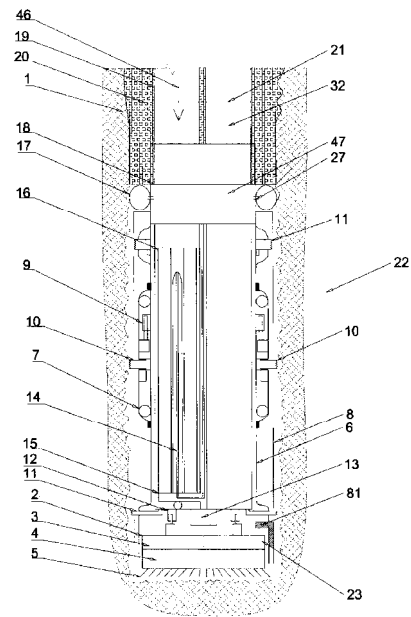
(87) WO2009/033434

(54) **Výstužný zváraný nosník s delenou stojkou**

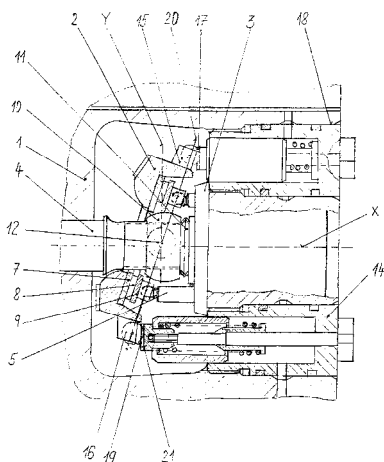
(57) Výstužný zváraný nosník s delenou stojkou, tvorený dvojicou prírúb (1), medzi ktorými je upevnená stojka (2), tvorená aspoň dvoma v odstupe od seba usporiadanými prírúbami (1), vzájomne spojenými sústavou v odstupe od seba usporiadaných stojok (2) súběžne s dlhším rozmerom prírúb (1), kde odstup medzi dvoma susednými stojkami (2) je trvalo prepojený aspoň jednou diagonálou (3).



- (51) E21B 7/14, E21B 7/18, E21B 7/20  
 (21) 5011-2009  
 (22) 5.2.2009  
 (71) Kočiš Ivan, Ing., CSc., Bratislava, SK; Kočiš Igor, Ing., Bratislava, SK; Kočiš Dušan, Bratislava, SK; Krištofič Tomáš, Ing., Bratislava, SK;  
 (72) Kočiš Ivan, Ing., CSc., Bratislava, SK; Kočiš Igor, Ing., Bratislava, SK; Kočiš Dušan, Bratislava, SK; Krištofič Tomáš, Ing., Bratislava, SK;  
 (74) Litváková Edita, Ing., Bratislava, SK;  
 (54) **Zariadenie na vykonávanie hĺbkových vrtov a spôsob vykonávania hĺbkových vrtov**  
 (57) Zariadenie na vykonávanie hĺbkových vrtov, najmä geotermálnych, ktoré obsahuje povrchovú bázu, otvor v geologickej formácii naplneného tekutinou a robotickú multifunkčnú podzemnú vrtnú platformu, ktorá obsahuje najmä blok rozrušovania (2) horniny (1), blok kontinuálneho zhotovovania (84) profilu paženia, blok paženia (85) ako prenosovú a transportnú infraštruktúru, blok transportný kontajner (16), blok riadenia a komunikácie (39), blok energie (4), blok obsluhy (86) transportných kontajnerov, blok odstraňovania a nakladania (87) horniny (1) z miesta rozrušovania a blok rozrušovania (2) horniny (1) je prepojený s blokom odstraňovania a nakladania (87) horniny (1) z miesta rozrušovania prostredníctvom vodných kanálov zabezpečujúcich odstraňovanie rozrušovanej horniny, blok odstraňovania a nakladania (87) horniny (1) z miesta rozrušovania je prepojený s blokom transportný kontajner (16) prostredníctvom vodných kanálov, blok paženia (85) ako prenosová a transportná infraštruktúra je spojený s blokom kontinuálneho zhotovovania (84) profilu paženia prostredníctvom posuvných debnení, blok obsluhy (86) transportných kontajnerov je spojený s blokom transportného kontajnera (16) pomocou manipulačnej mechaniky, blok odstraňovania a nakladania (87) transportných kontajnerov prostredníctvom vodných kanálov, blok obsluhy (86) transportných kontajnerov je prepojený s blokom transportný kontajner (16) prostredníctvom vodných kanálov, blok transportný kontajner (16) je prepojený s blokom kontinuálneho zhotovovania (84) profilu paženia prostredníctvom injektážnych kanálov, blok transportný kontajner (16) je prepojený s blokom paženia (85) ako prenosová infraštruktúra prostredníctvom vodných kanálov, blok riadenia a komunikácie (39) je napojený na ostatné bloky senzorickejšími kanálmi a kanálmi riadiacich signálov, blok energie (4) je prepojený na ostatné bloky energetickými kanálmi.



- (51) F04B 1/00  
 (21) 5-2009  
 (22) 23.1.2009  
 (71) Topor Karol, Ing., Nová Dubnica, SK;  
 (72) Topor Karol, Ing., Nová Dubnica, SK;  
 (54) **Mechanizmus ovládania axiálneho zdvihu piestikov v bloku valcov**  
 (57) Mechanizmus ovládania axiálneho zdvihu piestikov (5) v bloku valcov (3) regulačných axiálnych hydrogenerátorov alebo axiálnych regulačných hydromotorov pomocou výkyvného držiaka (2) uloženého v telese (1) hydrogenerátora alebo hydromotora na dvoch čapoch (12) kolmých na hnaný hriadeľ (4) s uloženou tlakovou doskou (7) obsahujúci najmenej jeden ovládací regulovateľný hydraulický, elektrický alebo mechanický prvok (14), ktorým je možné dosiahnuť potrebnú silu na zmenu vyklopenia výkyvného držiaka (2) zo základnej nulovej polohy do maximálne možnej polohy vyklonenia. Mechanizmus ovládania zároveň obsahuje pridržiavač kĺzadiel (9), pomocou ktorého sú kĺzadiel (8) prítlačané na tlakovú dosku (7) uloženú vo výkyvnom držiaku (2). Prenos sily na vykláňanie výkyvného držiaka (2) od ovládacieho prvku (14) je uskutočnený pomocou otočne uloženej kladky (16) v konzole (15) na výkyvnom držiaku (2) opierajúcej sa o čelo dorazu (19) na ovládacom prvku (14). Čelo ovládacieho prvku (19) má vytvorenú plochu (21) na opretie otočnej kladky (16) tak, aby sila na ovládanie výkyvného držiaka (2) pôsobila vždy v osi ovládacieho prvku. Dosiahnutie požadovaného zdvihu piestikov (5) v bloku valcov (3) pomocou výkyvného držiaka (2) umožňuje uloženie všetkých otočných častí mechanizmu ovládania v telese (1) axiálneho regulačného hydrogenerátora alebo hydromotora tak, že všetky stredy otáčajúcich sa častí mechanizmu ovládania axiálneho zdvihu piestikov (5) a stred vonkajšieho povrchu vedenia pridržiavača kĺzadiel (10) ležia na priamke (20) týmito stredmi prechádzajúcej.

**(51) F04B 1/00****(21) 4-2009**

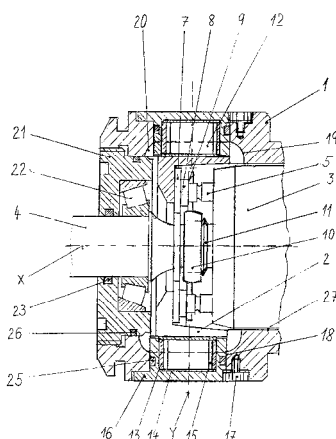
(22) 23.1.2009

(71) Topor Karol, Ing., Nová Dubnica, SK;

(72) Topor Karol, Ing., Nová Dubnica, SK;

**(54) Mechanizmus ovládania axiálneho zdvihu piestikov v bloku valcov**

(57) Mechanizmus ovládania axiálneho zdvihu piestikov (5) v bloku valcov (3) regulačných axiálnych hydrogenerátorov alebo axiálnych regulačných hydromotorov pomocou výkyvného držiaka (2) uloženého v prednej časti telesa (1), v ktorom je uložená tlaková doska (7), po ktorej sa pohybujú kĺzadlá (8) pridržiavané pridržiavačom kĺzadiel (9). Výkyvný držiak (2) je v prednej časti telesa (1) uložený na dvoch čapoch (12) kolmých na pozdĺžnu os (x) telesa (1) pomocou dvoch ihlových ložísk (15) prichytených v telese (1) prírubami (16) nepresahujúcich vonkajší rozmer telesa (1) a umožňujúcich vymedzenie radiálnej a axiálnej vôle v ložiskách (15). Zároveň v prednej časti telesa (1) je zabudované predné veko (21) s tesnením (26) vnútorného priestoru telesa (1) a hriadeľového ložisko (22) na uloženie hriadeľa (4).

**(51) F24J 3/00****(21) 6-2009**

(22) 28.1.2009

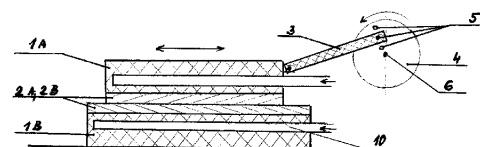
(71) Niederland Jozef, Partizánske, SK;

(72) Niederland Jozef, Partizánske, SK;

(74) Litváková Lenka, Ing., Bratislava, SK;

**(54) Zariadenie na výrobu tepla**

(57) Zariadenie, ktoré využíva alternatívne zdroje energie, obsahuje prevodný stupeň, najmenej dve platne (1), ktoré sa vzájomne dotýkajú a z ktorých aspoň jedna je pohyblivá. Na dotykových plochách sú platne (1) vybavené trecími doskami (2A, 2B) a v platniach (1) sú umiestnené výmenníky tepla (10). Pohyblivá platňa (1) je spojená s ojnícou (3) prevodového stupňa.

**(51) G01N 23/00****(21) 5008-2009**

(22) 27.1.2009

(71) Chemický ústav SAV, Bratislava, SK;

(72) Farkaš Vladimír, Ing., DrSc., Bratislava, SK; Kosič Ondřej, Ing. PhD., Brno, CZ;

(74) Guniš Jaroslav, Mgr., Bratislava, SK;

**(54) Spôsob simultánneho stanovenia aktivity enzýmov typu transglykozyláz**

(57) Spôsob stanovenia aktivity transglykozyláz v rastlinných a mikrobiálnych extraktoch pomocou ich polysacharidových substrátov imobilizovaných na povrchu pevnej fázy. Polysacharidy rastlinných alebo mikrobiálnych bunkových stien sa v miniatúrnych množstvách chemicky alebo fyzikálne fixujú na pevnú podložku, čím vznikne tzv. glykočip. Inkubáciou glykočipu s rastlinnými extraktmi v prítomnosti fluorescenčne značených oligosacharidov sa transglykozylácia, čiže prenos oligosacharidov na polysacharidy na glykočipe, prejaví akumuláciou fluorescencie v miestach, kde sú príslušné polysacharidy na podložke fixované.

**(51) G02B 5/00, G02B 17/00****(21) 5114-2008**

(22) 22.12.2008

(31) 2007-331915

(32) 25.12.2007

(33) JP

(71) SUMITOMO CHEMICAL COMPANY, LIMITED, Tokyo, JP;

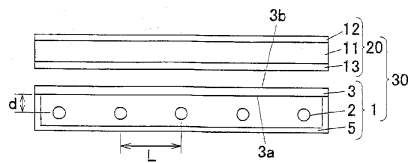
(72) AHN Gihwan, Cheongju-si, Chungcheongbuk-do, KP; Kanemitsu Akiyoshi, Niihama-shi, Ehime, JP;

(74) Bušová Eva, JUDr., Bratislava, SK;

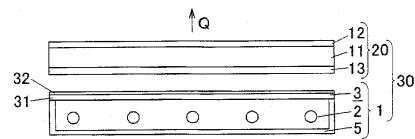
**(54) Zariadenie s povrchovými svetelnými zdrojmi a displej z tekutých kryštálov**

(57) Predmetný vynález poskytuje zariadenie (1) s povrchovými svetelnými zdrojmi (2), schopné vyžarovať svetlo s vysokou rovnomernosťou svietivosti alebo jas. Zariadenie (1) s povrchovými svetelnými zdrojmi (2) obsahuje množinu navzájom v odstupe umiestnených svetelných zdrojov (2) a dosku (3) so štruktúrou na vychýľovanie

svetla, ktorá je umiestnená na prednej strane svetelných zdrojov (2) na zmenu smeru svetla, vyžarovaného zo svetelných zdrojov (2). Doska (3) so štruktúrou na vychyľovanie svetla pozostáva z dosky prepúšťajúcej svetlo, majúcej reliéfnu štruktúru (4) vytvorenú na jej ploche (3b) výstupu svetla. Reliéfna štruktúra (4) obsahuje množinu trojuholníkovitých chrbtov (6) s trojuholníkovitými prierezmi, vyčnievajúcich z dosky (3). Sklony (14) naklonené dole doľava trojuholníkovitých chrbtov (6) zahŕňajú strmé sklony (16), majúce uhol náklonu v špecifickom rozmedzí, a mierne sklony (17), majúce uhol náklonu v špecifickom rozmedzí. Sklony (15) naklonené dole doprava trojuholníkovitých chrbtov (6) zahŕňajú strmé sklony (16), majúce uhol náklonu v špecifickom rozmedzí, a mierne sklony (17), majúce uhol náklonu v špecifickom rozmedzí.



- (51) **G02B 17/00, G02B 5/00**
- (21) **5101-2008**
- (22) 5.11.2008
- (31) 2007-297443
- (32) 16.11.2007
- (33) JP
- (71) SUMITOMO CHEMICAL COMPANY, LIMITED, Tokyo, JP;
- (72) Kumasawa Hiroyuki, Niihama-shi, Ehime, JP; Kanemitsu Akiyoshi, Niihama-shi, Ehime, JP;
- (74) Bušová Eva, JUDr., Bratislava, SK;
- (54) **Doska na rozptyl svetla s vrstvou na zhromažďovanie svetla**
- (57) Bola vyvinutá doska na rozptyl svetla s vrstvou na zhromažďovanie svetla, ktorá je dostatočne chránená pred poškodením a ktorá je využívaná na umožnenie zaistenia dostatočného jasv v smere dopredu. Doska (3) na rozptyl svetla s vrstvou na zhromažďovanie svetla podľa tohto vynálezu obsahuje substrát (31) na rozptyl svetla a pás (32) na zhromažďovanie svetla, ktoré sú umiestnené na navrstvenie vzájomne na seba, pričom substrát (31) na rozptyl svetla a pás (32) na zhromažďovanie svetla sú spolu vzájomne spojené spojovacími časťami (34), ktoré sú umiestnené tak, že sú rozptýlené cez celú rovinu dosky (3) na rozptyl svetla, pričom vzduchová medzera (33) je usporiadaná medzi substrátom (31) na rozptyl svetla a pásom (32) na zhromažďovanie svetla v inej oblasti ako spojovacie časti (34).



(51)	(21)	(51)	(21)	(51)	(21)	(51)	(21)
A63B 21/06	9-2009	C02F 11/00	50005-2009	F04B 1/00	4-2009	G02B 5/00	5114-2008
A63B 21/06	50001-2009	E01F 13/00	5111-2008	F04B 1/00	5-2009	G02B 17/00	5101-2008
A63C 9/08	5006-2009	E04C 3/04	50013-2010	F24J 3/00	6-2009		
B65D 21/00	50006-2009	E21B 7/14	5011-2009	G01N 23/00	5008-2009		

## FG4A

## Udelené patenty

(11)	(51)	(11)	(51)	(11)	(51)	(11)	(51)
287348	C07K 16/18	287362	C07D 405/00	287376	C03B 37/04	287390	C07D 498/00
287349	F16K 24/00	287363	B05B 3/02	287377	G01D 5/00	287391	C08J 3/20
287350	C07D 477/00	287364	C25C 3/00	287378	C01B 25/00	287392	G01G 13/00
287351	A61K 31/44	287365	A01N 25/04	287379	A61K 31/46	287393	A01N 25/04
287352	B65D 47/06	287366	C07D 211/00	287380	A23K 1/00	287394	A01N 25/04
287353	C07C 211/00	287367	C07D 211/00	287381	A61K 31/425	287395	A47G 1/00
287354	C07D 249/00	287368	C07C 229/00	287382	C07K 14/005	287396	A61K 31/55
287355	C07C 217/00	287369	C23C 14/06	287383	A01N 35/00	287397	C07K 14/435
287356	C07D 493/00	287370	B01F 15/00	287384	A61K 31/495	287398	A61K 31/7042
287357	A61K 39/00	287371	B67D 1/00	287385	C07C 321/00	287399	C07C 229/00
287358	B29D 30/08	287372	C07K 14/435	287386	G01N 25/18	287400	A61K 31/7088
287359	C09F 9/00	287373	C07D 277/00	287387	B60Q 3/00		
287360	C07D 405/00	287374	B01J 2/02	287388	H01H 9/00		
287361	C07K 14/435	287375	C07D 487/00	287389	H04B 1/707		

**(51) A01N 25/04, A01N 25/30, A01N 37/06, A01N 37/34, A01N 43/34, A01N 43/48, A01N 43/64, A01N 57/00, A01N 65/00**

**(11) 287365**

(21) 258-2003

(22) 21.8.2001

(24) 9.8.2010

(31) 0021786.9

(32) 5.9.2000

(33) GB

(40) 2.3.2004

(73) SYNGENTA LIMITED, Guildford, Surrey, GB;

(72) Warrington Roger Paul, Maidstone, Kent, GB; Nettleton-Hammond John Henry, Bracknell, Berkshire, GB;

(74) Bušová Eva, JUDr., Bratislava, SK;

(86) PCT/GB01/03742

(87) WO02/19821

**(54) Vodná suspenzia pesticídú**

**(51) A01N 25/04, A01N 25/26, B01J 13/06**

**(11) 287393**

(21) 136-2001

(22) 28.7.1999

(24) 9.8.2010

(31) 09/126 333

(32) 30.7.1998

(33) US

(40) 8.10.2001

(73) SYNGENTA LIMITED, Guildford, Surrey, GB;

(72) Van Koppenhagen Juanita E., Richmond, CA, US; Scher Herbert Benson, Richmond, CA, US; Lee Kuo-Shin, Richmond, CA, US; Shirley Ian M., Bracknell, Berkshire, GB; Wade Philip P., Bracknell, Berkshire, GB; Follows Richard R., Blackley, Manchester, GB;

(74) Bušová Eva, JUDr., Bratislava, SK;

(86) PCT/GB99/02466

(87) WO00/05952

**(54) Mikrokapsula, spôsob prípravy mikrokapsúl, prostriedok a kombinovaný prípravok a vodná suspenzia s ich obsahom a spôsob na kontrole škodcov**

**(51) A01N 25/04, A01N 25/26, A01N 53/00, A01N 57/00, B01J 13/06**

**(11) 287394**

(21) 135-2001

(22) 28.7.1999

(24) 9.8.2010

(31) 09/126 031

(32) 29.7.1998

(33) US

(40) 8.10.2001

(73) SYNGENTA LIMITED, Guildford, Surrey, GB;

(72) Van Koppenhagen Juanita E., Richmond, CA, US; Scher Herbert Benson, Richmond, CA, US; Lee Kuo-Shin, Richmond, CA, US; Shirley Ian M., Bracknell, Berkshire, GB; Wade Philip P., Bracknell, Berkshire, GB; Follows Richard R., Blackley, Manchester, GB;

(74) Bušová Eva, JUDr., Bratislava, SK;

(86) PCT/GB99/02463

(87) WO00/05951

**(54) Mikrokapsula, spôsob prípravy mikrokapsúl, vodná suspenzia, kompozícia alebo kombinované balenie s ich obsahom a spôsob potlačovania škodcov**

**(51) A01N 35/00, A01N 47/10, A01N 43/64, A01P 3/00**

**(11) 287383**

(21) 904-2003

(22) 17.1.2002

(24) 9.8.2010

(31) 101 02 279.4, 101 23 734.0

(32) 18.1.2001, 15.5.2001

(33) DE, DE

(40) 4.11.2003

(73) BASF AKTIENGESELLSCHAFT, Ludwigshafen, DE;

(72) Müller Bernd, Frankenthal, DE; Rose Ingo, Mannheim, DE; Ammermann Eberhard, Heppenheim, DE; Stierl Reinhard, Mutterstadt, DE; Lorenz Gisela, Hambach, DE; Strathmann Siegfried, Limburgerhof, DE; Scherer Maria, Landau, DE; Schelberger Klaus, Gonnheim, DE; Leyendecker Joachim, Hassloch, DE; Haden Egon, Kleinniedesheim, DE;

- (74) ŽOVICOVÁ & ŽOVIC IP, s. r. o., Bratislava, SK;  
 (86) PCT/EP02/00411  
 (87) WO02/056686  
**(54) Fungicídne zmesi a spôsob kontroly škodlivých plesní**

- (51) A23K 1/00, A23L 1/09**  
**(11) 287380**  
 (21) 1408-2003  
 (22) 8.5.2002  
 (24) 9.8.2010  
 (31) 20011008  
 (32) 14.5.2001  
 (33) FI  
 (40) 6.4.2004  
 (73) Suomen Rehu Oy, Helsinki, FI;  
 (72) Vuorenmaa Juhani, Tampere, FI; Rautonen Nina, Espoo, FI;  
 (74) ROTT, RŮŽIČKA & GUTTMANN, v. o. s., Bratislava, SK;  
 (86) PCT/FI02/00393  
 (87) WO02/091850  
**(54) Spôsob prípravy nutričnej prísady, nutričná prísada a jej použitie**

- (51) A47G 1/00, E06B 3/66**  
**(11) 287395**  
 (21) 481-2003  
 (22) 22.10.2001  
 (24) 9.8.2010  
 (31) 09/692 919  
 (32) 20.10.2000  
 (33) US  
 (40) 7.10.2003  
 (73) TRUSEAL TECHNOLOGIES, Beachwood, OH, US;  
 (72) Baratuci James Lynn, Stow, OH, US; Buchanan Ronald Ellsworth, London, KY, US; Drda Patrick Anthony, Lyndhurst, OH, US; Ferri Louis Anthony, Solon, OH, US; Jackson Eric W., Wiloughby, OH, US;  
 (74) Majlingová Marta, Ing., Bratislava, SK;  
 (86) PCT/US01/45686  
 (87) WO02/071904  
**(54) Rozperná a tesniaca zostava a okenná zostava, ktorá ju zahŕňa, a spôsob vytvorenia rozperného utesňovacieho pásu**

- (51) A61K 31/425, C07D 277/00**  
**(11) 287381**  
 (21) 5029-2008  
 (22) 19.7.1999  
 (24) 9.8.2010  
 (31) 09/119 345, 09/326 093  
 (32) 20.7.1998, 4.6.1999  
 (33) US, US  
 (40) 10.7.2001  
 (73) ABBOTT LABORATORIES, Abbott Park, IL, US;  
 (72) Bauer John F., Lake Bluff, IL, US; Saleki-Gerhardt Azita, Libertyville, IL, US; Narayanan Bikshandarkoil A., Mundelein, IL, US; Chemburkar Sanjay R., Gurnee, IL, US; Patel Ketan, Arlington Heights, IL, US; Spiwek Harry O., Kenosha, WI, US; Bauer Philip E., Grayslake, IL, US; Allen Kimberly A., Trevor, WI, US;

- (74) ROTT, RŮŽIČKA & GUTTMANN, v. o. s., Bratislava, SK;  
 (86) PCT/US99/16334  
 (87) WO00/04016  
**(54) Amorfný rítónavir a spôsob jeho prípravy**

- (51) A61K 31/44, A61K 31/64, A61P 3/00, A61P 5/00**  
**(11) 287351**  
 (21) 794-96  
 (22) 18.6.1996  
 (24) 9.8.2010  
 (31) 153500/1955  
 (32) 20.6.1995  
 (33) JP  
 (40) 8.1.1997  
 (73) Takeda Pharmaceutical Company Limited, Chuo-ku, Osaka, JP;  
 (72) Ikeda Hitoshi, Higashiosaka, Osaka, JP; Sohda Takashi, Takatsuki, Osaka, JP; Odaka Hiroyuki, Kobe-shi, Hyogo, JP;  
 (74) Litváková Edita, Ing., Bratislava, SK;  
**(54) Farmaceutická kompozícia obsahujúca pioglitazón s glibenclamidom alebo s glimepiridom**

- (51) A61K 31/46, A61K 9/48, A61K 9/72, A61P 11/00**  
**(11) 287379**  
 (21) 1620-2003  
 (22) 27.5.2002  
 (24) 9.8.2010  
 (31) 101 26 924.2  
 (32) 1.6.2001  
 (33) DE  
 (40) 4.5.2004  
 (73) BOEHRINGER INGELHEIM PHARMA GMBH & CO. KG, Ingelheim am Rhein, DE;  
 (72) Bechtold-Peters Karoline, Biberach-Rissegg, DE; Hochrainer Dieter, Schmallebenberg, DE; Trunk Michael, Ingelheim, DE; Walz Michael, Bingen am Rhein, DE;  
 (74) Majlingová Marta, Ing., Bratislava, SK;  
 (86) PCT/EP02/05600  
 (87) WO02/098874  
**(54) Kapsuly na inhaláciu, ich použitie a spôsob výroby**

- (51) A61K 31/495, A61K 9/24**  
**(11) 287384**  
 (21) 1821-2002  
 (22) 13.6.2001  
 (24) 9.8.2010  
 (31) 100 31 043.5  
 (32) 26.6.2000  
 (33) DE  
 (40) 1.4.2003  
 (73) Bayer Schering Pharma Aktiengesellschaft, Berlin, DE;  
 (72) Kanikanti Venkata-Rangarao, Leverkusen, DE; Rupp Roland, Bergisch Gladbach, DE; Weber Wolfgang, Köln, DE; Deuringer Peter, Köln, DE; Henck Jan-Olav, Willich, DE; Stass Heino, Köln, DE; Nishioka Takaaki, Nabari-shi, Mie, JP; Katakawa Yoshifumi, Kusatsu-shi, Shiga, JP; Taniguchi Chika, Nishinomiya-shi, Hyogo, JP; Ichihashi Hitoshi, Suita-shi, Osaka, JP;

- (74) Hörmannová Zuzana, Ing., Bratislava, SK;  
 (86) PCT/EP01/06695  
 (87) WO02/00219  
**(54) Prípravky s chinolónovými antibiotikami s predĺženým účinkom a spôsob ich výroby**

- 
- (51) A61K 31/55, A61P 25/00**  
**(11) 287396**  
 (21) 1144-2002  
 (22) 6.2.2001  
 (24) 9.8.2010  
 (31) 00200499.2  
 (32) 11.2.2000  
 (33) EP  
 (40) 4.2.2003  
 (73) N.V. Organon, Oss, NL;  
 (72) Ruigt Gerardus Stephanus Franciscus, Oss, NL;  
 Van den Berg Frans, Vianen, NL;  
 (74) Majlingová Marta, Ing., Bratislava, SK;  
 (86) PCT/EP01/01221  
 (87) WO01/58453  
**(54) Použitie mirtazapínu na liečenie porúch spánku**

- 
- (51) A61K 31/7042, A61K 31/409, A61P 35/00**  
**(11) 287398**  
 (21) 1829-2002  
 (22) 20.6.2001  
 (24) 9.8.2010  
 (31) 0015446.8  
 (32) 23.6.2000  
 (33) GB  
 (40) 1.7.2003  
 (73) Nerviano Medical Sciences S. r. l., Nerviano (MI), IT;  
 (72) Geroni Maria Cristina Rosa, Milano, IT; Cozzi Paolo, Milano, IT; Beria Italo, Nerviano, IT;  
 (74) PATENTSERVIS BRATISLAVA, a. s., Bratislava, SK;  
 (86) PCT/EP01/07060  
 (87) WO01/97618  
**(54) Farmaceutický prostriedok obsahujúci derivát akryloyldistamycínu a gemcitabín**

- 
- (51) A61K 31/7088, A61K 39/39, A61K 48/00, A61K 35/12, A23L 1/30, A61P 37/00, A61K 31/00, A61K 38/00, A61K 39/395**  
**(11) 287400**  
 (21) 396-2002  
 (22) 25.9.2000  
 (24) 9.8.2010  
 (31) 60/156 113, 60/156 135, 60/227 436  
 (32) 25.9.1999, 27.9.1999, 23.8.2000  
 (33) US, US, US  
 (40) 1.4.2003  
 (73) UNIVERSITY OF IOWA RESEARCH FOUNDATION, Iowa City, IA, US; COLEY PHARMACEUTICAL GmbH, Langenfeld, DE;  
 (72) Krieg Arthur M., Iowa City, IA, US; Schetter Christian, Hilden, DE; Vollmer Jörg, Hilden, DE;  
 (74) ROTT, RŮŽIČKA & GUTTMANN, v. o. s., Bratislava, SK;  
 (86) PCT/US00/26383  
 (87) WO01/22972  
**(54) Prostriedok s obsahom imunostimulačnej nukleovej kyseliny a jeho použitie na stimuláciu imunitnej reakcie**

- (51) A61K 39/00**  
**(11) 287357**  
 (21) 1113-2001  
 (22) 11.2.2000  
 (24) 9.8.2010  
 (31) 60/119 721  
 (32) 12.2.1999  
 (33) US  
 (40) 4.6.2002  
 (73) THE SCRIPPS RESEARCH INSTITUTE, La Jolla, CA, US; LEXIGEN PHARMACEUTICALS CORPORATION, Lexington, MA, US;  
 (72) Lode Holger N., La Jolla, CA, US; Reisfeld Ralph A., La Jolla, CA, US; Cheresch David A., Encinitas, CA, US; Gillies Stephen D., Carlisle, MA, US;  
 (74) Čechvalová Dagmar, Bratislava, SK;  
 (86) PCT/US00/03483  
 (87) WO00/47228  
**(54) Použitie antagonistu alfa v beta 3 na prípravu farmaceutickej kompozície na liečbu tumorových buniek a terapeutická kompozícia a súprava na liečenie tumoru alebo tumorových metastáz**

- 
- (51) B01F 15/00**  
**(11) 287370**  
 (21) 396-2003  
 (22) 25.9.2001  
 (24) 9.8.2010  
 (31) 100 49 002.6  
 (32) 27.9.2000  
 (33) DE  
 (40) 1.7.2003  
 (73) Konietzko Albrecht, Bamberg, DE;  
 (72) Konietzko Albrecht, Bamberg, DE;  
 (74) Guniš Jaroslav, Mgr., Bratislava, SK;  
 (86) PCT/EP01/11060  
 (87) WO02/26369  
**(54) Spôsob použitia programovo riadenej miešačky**

- 
- (51) B01J 2/02**  
**(11) 287374**  
 (21) 658-2002  
 (22) 15.11.2000  
 (24) 9.8.2010  
 (31) 9927011.8  
 (32) 16.11.1999  
 (33) GB  
 (40) 8.10.2002  
 (73) Glaxo Group Limited, Greenford, Middlesex, GB;  
 (72) Nicola Mazin, Worthing, GB;  
 (74) PATENTSERVIS BRATISLAVA, a. s., Bratislava, SK;  
 (86) PCT/GB00/04350  
 (87) WO01/36078  
**(54) Spôsob prípravy častíc materiálu**

- 
- (51) B05B 3/02**  
**(11) 287363**  
 (21) 1139-2002  
 (22) 9.2.2001  
 (24) 9.8.2010  
 (31) 100 05 686.5  
 (32) 9.2.2000  
 (33) DE

- (40) 8.1.2004  
 (73) HANSGROHE AG, Schiltach, DE;  
 (72) Blessing Gerd, Obereschach, DE;  
 (74) Bušová Eva, JUDr., Bratislava, SK;  
 (86) PCT/EP01/01440  
 (87) WO01/58597  
**(54) Sprchová hlavica**
- 
- (51) B29D 30/08, B29D 30/20**  
**(11) 287358**  
 (21) 1195-2000  
 (22) 9.8.2000  
 (24) 9.8.2010  
 (31) 199 38 151.8  
 (32) 16.8.1999  
 (33) DE  
 (40) 10.5.2001  
 (73) CONTINENTAL AKTIENGESELLSCHAFT, Hannover, DE;  
 (72) Jungk Andreas, Wedemark, DE; Rump Jürgen, Garbsen, DE;  
 (74) Bušová Eva, JUDr., Bratislava, SK;  
**(54) Podávacie zariadenie na konfekčný bubon na výrobu plášťov pneumatík**
- 
- (51) B60Q 3/00**  
**(11) 287387**  
 (21) 209-2004  
 (22) 19.11.2001  
 (24) 9.8.2010  
 (40) 4.2.2005  
 (73) Braun Uwe Peter, Lenzen (Elbe), DE;  
 (72) Braun Uwe Peter, Lenzen (Elbe), DE;  
 (74) Bušová Eva, JUDr., Bratislava, SK;  
 (86) PCT/EP01/13345  
 (87) WO03/043856  
**(54) Zariadenie na optické obmedzovanie oslnenia**
- 
- (51) B65D 47/06, B65D 51/18, A61F 9/00, A61J 1/14**  
**(11) 287352**  
 (21) 560-2003  
 (22) 13.11.2001  
 (24) 9.8.2010  
 (31) 00/15039  
 (32) 13.11.2000  
 (33) FR  
 (40) 4.11.2003  
 (73) LABORATOIRES THEA, Clermont-Ferrand, FR;  
 (72) Faurie Michel, Veyre-Monton, FR;  
 (74) Hörmannová Zuzana, Ing., Bratislava, SK;  
 (86) PCT/FR01/03555  
 (87) WO02/38464  
**(54) Fľaštička slúžiaca ako obal na kvapalinu dávkovanú po kvapkách**
- 
- (51) B67D 1/00, B29C 45/17**  
**(11) 287371**  
 (21) 1507-2002  
 (22) 29.5.2001  
 (24) 9.8.2010  
 (31) 1015359  
 (32) 31.5.2000  
 (33) NL
- (40) 2.5.2003  
 (73) Heineken Technical Services B.V., Amsterdam, NL;  
 (72) Van Der Klaauw Guido Petrus Johannes, Zoeterwoude, NL; Bax Bart Jan, The Hague, NL; Van Duuren Marius Corstiaan, Poortugaal, NL;  
 (74) PATENTSERVIS BRATISLAVA, a. s., Bratislava, SK;  
 (86) PCT/NL01/00414  
 (87) WO01/92144  
**(54) Čapovacie zariadenie, zásobníková nádoba čapovacieho zariadenia a spôsob jeho výroby**
- 
- (51) C01B 25/00, B05D 3/00, A61L 27/00, A61F 2/00, A61B 17/56, A61K 9/70**  
**(11) 287378**  
 (21) 86-2006  
 (22) 12.6.2006  
 (24) 9.8.2010  
 (40) 5.2.2008  
 (73) Ústav materiálového výskumu SAV, Košice, SK; Medvecký Lubomír, Ing., PhD., Košice, SK; Štulajterová Radoslava, Ing., PhD., Košice, SK;  
**(54) Spôsob prípravy pórovitých kalcium fosfátových materiálov a kompozitov**
- 
- (51) C03B 37/04, C03C 3/062, C03C 3/076, C03C 13/00**  
**(11) 287376**  
 (21) 735-2000  
 (22) 16.9.1999  
 (24) 9.8.2010  
 (31) 98/11607  
 (32) 17.9.1998  
 (33) FR  
 (40) 18.1.2001  
 (73) ISOVER SAINT-GOBAIN, Courbevoie, FR;  
 (72) Bernard Jean-Luc, Ciermont, FR; Lafon Fabrice, Paris, FR; Vignesoult Serge, Paris, FR;  
 (74) Hörmannová Zuzana, Ing., Bratislava, SK;  
 (86) PCT/FR99/02205  
 (87) WO00/17117  
**(54) Minerálna vlna a spôsob jej prípravy**
- 
- (51) C07C 211/00, C07C 215/00, C07C 217/00, A61K 31/135, C07D 307/00, C07D 317/00, C07C 213/00, C07C 209/00**  
**(11) 287353**  
 (21) 203-2002  
 (22) 25.7.2000  
 (24) 9.8.2010  
 (31) 199 37 537.2  
 (32) 9.8.1999  
 (33) DE  
 (40) 4.6.2002  
 (73) GRÜNENTHAL GMBH, Aachen, DE;  
 (72) Sundermann Bernd, Aachen, DE; Kögel Babette-Yvonne, Langerwehe-Hamich, DE; Buschmann Helmut, Aachen, DE;  
 (74) Hörmannová Zuzana, Ing., Bratislava, SK;  
 (86) PCT/EP00/07095  
 (87) WO01/10816  
**(54) Substituované deriváty 2-dialkylaminoalkylbifenylu, spôsob ich výroby, lieky tieto látky obsahujúce a ich použitie**



(51) C07C 217/00, C07C 231/00, A61K 31/21

(11) 287355

(21) 1593-2003

(22) 27.6.2002

(24) 9.8.2010

(31) 01/08562

(32) 28.6.2001

(33) FR

(40) 4.5.2004

(73) Sanofi - Aventis, Paris, FR;

(72) Caron Antoine, Montbazin, FR; Monnier Olivier, Villeveyrac, FR; Obert Sabrina, Sommières, FR; Roche Jérôme, Prades le Lez, FR; Ziri Isabelle, Montpellier, FR;

(74) Čechvalová Dagmar, Bratislava, SK;

(86) PCT/FR02/02235

(87) WO03/002510

(54) **Kryštalové formy fenyletanolamínu, spôsob ich prípravy a farmaceutické kompozície, ktoré ich obsahujú**

(51) C07C 229/00, C07D 239/00, C07D 277/00, C07D 271/00, C07D 285/00, A61K 31/00, A61K 31/33

(11) 287368

(21) 338-2002

(22) 31.8.2000

(24) 9.8.2010

(31) 199 43 635.5

(32) 13.9.1999

(33) DE

(40) 2.7.2002

(73) Bayer Schering Pharma Aktiengesellschaft, Berlin, DE;

(72) Alonso-Alija Cristina, Haan, DE; Heil Markus, Leichlingen, DE; Flubacher Dietmar, Hilden, DE; Naab Paul, Wuppertal, DE; Pernerstorfer Josef, Wuppertal, DE; Stasch Johannes-Peter, Solingen, DE; Wunder Frank, Wuppertal, DE; Dembowski Klaus, Boston, MA, US; Perzborn Elisabeth, Wuppertal, DE; Stahl Elke, Bergisch Gladbach, DE;

(74) Hörmannová Zuzana, Ing., Bratislava, SK;

(86) PCT/EP00/08469

(87) WO01/19780

(54) **Deriváty aminodikarboxylovej kyseliny s farmaceutickými vlastnosťami, spôsob ich výroby, liečivá tieto zlúčeniny obsahujúce a ich použitie**

(51) C07C 229/00, A61K 31/00, A61P 1/00, A61P 25/00

(11) 287399

(21) 5045-2009

(22) 31.5.2000

(24) 9.8.2010

(31) 60/ 138 485

(32) 10.6.1999

(33) US

(40) 8.10.2002

(73) WARNER-LAMBERT COMPANY LLC, New York, N.Y., US;

(72) Belliotti Thomas Richard, Saline, MI, US; Bryans Justin Stephen, Balsham, GB; Ekható Ihoezo Victor, West Chester, PA, US; Osuma Augustine Tobi, Canton, MI, US; Schelkun Robert Michael,

Milan, MI, US; Schwarz Jacob Bradley, Ann Arbor, MI, US; Thorpe Andrew John, Ann Arbor, MI, US; Wise Lawrence David, Ann Arbor, MI, US; Wustrow David Juergen, Ann Arbor, MI, US; Yuen Po-Wai, Ann Arbor, MI, US;

(74) Bušová Eva, JUDr., Bratislava, SK;

(86) PCT/US00/15070

(87) WO00/76958

(54) **Mono- alebo disubstituovaná kyselina 3-propyl-gama-aminomaslová, jej použitie na výrobu liečiva a farmaceutický prostriedok s jej obsahom**

(51) C07C 321/00, C07C 319/00, C07D 213/00, C07D 215/00, C07D 239/00, C07D 241/00, C07D 251/00, A61K 31/17, A61K 31/44, A61K 31/4965, A61K 31/505, A61K 31/53, A61K 31/47, A61K 31/498, A61P 3/00, A61P 9/00

(11) 287385

(21) 5133-2007

(22) 27.11.2007

(24) 9.8.2010

(40) 5.6.2009

(73) HAMELN-RDS, a. s., Modra, SK;

(72) Kakalík Ivan, Ing., PhD., Šenkvice, SK; Valachovič Pavol, RNDr., Pezinok, SK; Schmidtová Ludmila, RNDr., Modra, SK;

(74) Guniš Jaroslav, Mgr., Bratislava, SK;

(54) **1,3-Disubstituované močoviny, spôsob ich prípravy a použitia**

(51) C07D 211/00, C07D 295/00, A61K 31/496, A61K 31/451, A61P 25/00, A61P 3/00, A61P 15/00, A61P 43/00

(11) 287367

(21) 867-2002

(22) 22.12.2000

(24) 9.8.2010

(31) 9904724-3

(32) 22.12.1999

(33) SE

(40) 4.3.2003

(73) NSAB, Filial af NeuroSearch Sweden AB, Sverige, Ballerup, DK;

(72) Sonesson Clas, Billdal, SE; Waters Susanna, Göteborg, SE; Waters Nicholas, Göteborg, SE; Tedroff Joakim, Danderyd, SE; Andersson Bengt, zomrel, SE;

(74) Bušová Eva, JUDr., Bratislava, SK;

(86) PCT/SE00/02674

(87) WO01/46145

(54) **Modulátory neurotransmisie dopamínu**

(51) C07D 211/00, C07D 241/00, C07D 295/00, A61K 31/496, A61K 31/451, A61P 25/00

(11) 287366

(21) 866-2002

(22) 22.12.2000

(24) 9.8.2010

(31) 9904723-5

(32) 22.12.1999

(33) SE

(40) 4.2.2003

- (73) NSAB, Filial af NeuroSearch Sweden AB, Sverige, Ballerup, DK;  
 (72) Sonesson Clas, Billdal, SE; Waters Susanna, Göteborg, SE; Waters Nicholas, Göteborg, SE; Tedroff Joakim, Danderyd, SE; Andersson Bengt, zomrel, SE;  
 (74) Bušová Eva, JUDr., Bratislava, SK;  
 (86) PCT/SE00/02675  
 (87) WO01/46146

**(54) Modulátory neurotransmisie dopamínu**

**(51) C07D 249/00**

**(11) 287354**

(21) 1239-2003

(22) 23.3.2001

(24) 9.8.2010

(40) 3.2.2004

(73) RICHTER GEDEON VEGYÉSZETI GYÁR RT., Budapest, HU;

(72) Kreidl János, zomre), HU; Czibula László, Budapest, HU; Szántay Csaba, Budapest, HU; Farkas Jenőné, Budapest, HU; Deutschné Juhász Ida, Budapest, HU; Hegedűs István, Budapest, HU; Werkné Papp Éva, Budapest, HU; Nagyné Bagdy Judit, Budapest, HU; Piller Ágnes, Budapest, HU;

(74) ROTT, RŮŽIČKA & GUTTMANN, v. o. s., Bratislava, SK;

(86) PCT/HU01/00033

(87) WO02/076955

**(54) Spôsob prípravy monohydrátu a kryštalických modifikácií flukonazolu**

**(51) C07D 277/00, C07D 417/00, A61K 31/426, A61K 31/427, A61K 31/4427, A61K 31/4523, A61K 31/4965, A61P 35/00**

**(11) 287373**

(21) 180-2002

(22) 11.8.2000

(24) 9.8.2010

(31) 09/372 832

(32) 12.8.1999

(33) US

(40) 2.5.2003

(73) PHARMACIA ITALIA S. p. A., Milan, IT;

(72) Pevarello Paolo, Pavia, IT; Amici Raffaella, Codogno, IT; Villa Manuela, Lurago d'Erba, IT; Salom Barbara, Vedano al Lambro, IT; Vulpetti Anna, Brugherio, IT; Varasi Mario, Milan, IT;

(74) PATENTSERVIS BRATISLAVA, a. s., Bratislava, SK;

(86) PCT/IB00/01423

(87) WO01/14353

**(54) Použitie arylmetylkarbonylaminotiazolových derivátov na výrobu liečiva na liečenie bunkových proliferáčnych chorôb**

**(51) C07D 405/00, A61K 31/50, A61P 1/00, A61P 3/00, A61P 9/00, A61P 11/00, A61P 17/00, A61P 19/00, A61P 25/00, A61P 29/00, A61P 31/00, A61P 35/00, A61P 37/00**

**(11) 287362**

(21) 1893-2000

(22) 7.5.1999

(24) 9.8.2010

(31) 198 26 841.6

(32) 16.6.1998

(33) DE

(40) 11.6.2001

(73) MERCK PATENT GmbH, Darmstadt, DE;

(72) Jonas Rochus, Darmstadt, DE; Wolf Michael, Darmstadt, DE; Kluxen Franz-Werner, Darmstadt, DE;

(74) Bušová Eva, JUDr., Bratislava, SK;

(86) PCT/EP99/03151

(87) WO99/65880

**(54) Derivát arylalkanoylpyridazínu, spôsob jeho prípravy a farmaceutický prostriedok, ktorý ho obsahuje**

**(51) C07D 405/00, C07D 307/00, C07D 413/00, A61K 31/343, A61K 31/4025, A61K 31/4965, A61K 31/502, A61K 31/536, A61P 25/00**

**(11) 287360**

(21) 6-2002

(22) 29.6.2000

(24) 9.8.2010

(31) 199 32 314.3

(32) 10.7.1999

(33) DE

(40) 9.5.2002

(73) MERCK PATENT GmbH, Darmstadt, DE;

(72) Bathe Andreas, Darmstadt, DE; Helfert Bernd, Ober-Ramstadt, DE; Böttcher Henning, Darmstadt, DE;

(74) Bušová Eva, JUDr., Bratislava, SK;

(86) PCT/EP00/06089

(87) WO01/04112

**(54) Derivát benzofuránu, jeho použitie na prípravu 1-[4-(5-kyanindol-3-yl)butyl]-4-(2-karbamoylbenzofuran-5-yl)piperazínu a ako medziproduktu na výrobu liečiv**

**(51) C07D 477/00**

**(11) 287350**

(21) 897-2003

(22) 11.1.2002

(24) 9.8.2010

(31) 60/261 933, 60/293 440

(32) 16.1.2001, 24.5.2001

(33) US, US

(40) 7.10.2003

(73) Merck Sharp & Dohme Corp., Rahway, NJ, US;

(72) Williams John M., Rahway, NJ, US; Skerlj Renato, Rahway, NJ, US;

(74) Majlingová Marta, Ing., Bratislava, SK;

(86) PCT/US02/00821

(87) WO02/057266

**(54) Spôsob syntézy karbapenémových zlúčenín**

- (51) **C07D 487/00, A61K 31/519, A61P 35/00, C07D 239/00, C07D 209/00**  
**(11) 287375**  
 (21) 1186-2002  
 (22) 12.2.2001  
 (24) 9.8.2010  
 (31) 60/184 964  
 (32) 25.2.2000  
 (33) US  
 (40) 9.1.2003  
 (73) ELI LILLY AND COMPANY, Indianapolis, IN, US;  
 (72) Chelius Erik Christopher, County Cork, IE; Reutzel-Edens Susan Marie, Indianapolis, IN, US; Snorek Sharon Van den Berghe, Lafayette, IN, US;  
 (74) Bezák Marián, Ing., Bratislava, SK;  
 (86) PCT/US01/01229  
 (87) WO01/62760  
**(54) Kryštalická forma N-[4-[2-(2-amino-4,7-dihydro-4-oxo-3H-pyrido[2,3-d]pyrimidin-5-yl) etyl]-benzoyl]-L-glutámovej kyseliny a spôsob jej prípravy**

- (51) **C07D 493/00**  
**(11) 287356**  
 (21) 689-2003  
 (22) 5.12.2001  
 (24) 9.8.2010  
 (31) 0029895.0  
 (32) 7.12.2000  
 (33) GB  
 (40) 8.1.2004  
 (73) NOVARTIS AG, Basel, CH;  
 (72) Küsters Ernst, Eschbach, DE; Unternährer Heinz, Kaiseraugst, CH;  
 (74) Čechvalová Dagmar, Bratislava, SK;  
 (86) PCT/EP01/14771  
 (87) WO02/46196  
**(54) Spôsob desorpcie epothilónov**

- (51) **C07D 498/00, A61K 31/438, A61P 29/00**  
**(11) 287390**  
 (21) 1570-2003  
 (22) 21.6.2002  
 (24) 9.8.2010  
 (31) 101 30 020.4  
 (32) 25.6.2001  
 (33) DE  
 (40) 7.7.2004  
 (73) GRÜNENTHAL GmbH, Aachen, DE;  
 (72) Buschmann Helmut Heinrich, Esplugues de Llobregat, DE; Englberger Werner Günter, Stolberg, DE; Germann Tieno, Aachen, DE; Hennies Hagen-Heinrich, Simmerath, DE; Sundermann Corinna, Aachen, DE; Sundermann Bernd, Aachen, DE; Holenz Jörg, Barcelona, ES;  
 (74) Hörmannová Zuzana, Ing., Bratislava, SK;  
 (86) PCT/EP02/06880  
 (87) WO03/000699  
**(54) Substituované deriváty 1-oxa-2,8-diaza-spiro-[4,5]dec-2-énu, spôsob ich výroby, liečivá tieto látky obsahujúce a ich použitie**

- (51) **C07K 14/005, C07K 16/08, A61K 39/21, A61K 39/295, G01N 33/569**  
**(11) 287382**  
 (21) 1240-2001  
 (22) 2.3.2000  
 (24) 9.8.2010  
 (31) 19991078  
 (32) 4.3.1999  
 (33) NO  
 (40) 5.2.2002  
 (73) BIONOR IMMUNO AS, Skien, NO;  
 (72) Sörensen Birger, Skien, NO;  
 (74) ROTT, RŮŽIČKA & GUTTMANN, v. o. s., Bratislava, SK;  
 (86) PCT/NO00/00075  
 (87) WO00/52040  
**(54) Očkovacia kompozícia**

- (51) **C07K 14/435, C12N 15/11, C12N 15/63, C12N 5/16, A61K 38/18, G01N 33/53, G01N 33/68, C12Q 1/68**  
**(11) 287361**  
 (21) 14-2001  
 (22) 14.7.1999  
 (24) 9.8.2010  
 (31) 9815283.8, 09/248 772, 09/327 668  
 (32) 14.7.1998, 12.2.1999, 8.6.1999  
 (33) GB, US, US  
 (40) 5.2.2002  
 (73) Janssen Pharmaceutica N. V., Beerse, BE;  
 (72) Geerts Hugo Alfons Gabriel, Beerse, BE; Masure Stefan Leo Jozef, Beerse, BE; Meert Theo Frans, Beerse, BE; Cik Miroslav, Beerse, BE; Ver Donck Luc, Beerse, BE;  
 (74) Bušová Eva, JUDr., Bratislava, SK;  
 (86) PCT/EP99/05031  
 (87) WO00/04050  
**(54) Ľudský neurotrofický rastový faktor a jeho použitie**

- (51) **C07K 14/435, A61K 38/29, A61P 19/00**  
**(11) 287397**  
 (21) 132-99  
 (22) 1.8.1997  
 (24) 9.8.2010  
 (31) 08/691 647, 60/040 560  
 (32) 2.8.1996, 14.3.1997  
 (33) US, US  
 (40) 8.10.1999  
 (73) National Research Council of Canada, Ottawa, Ontario, CA;  
 (72) Barbier Jean-René, Gatineau, Quebec, CA; Morley Paul, Ottawa, Ontario, CA; Neugebauer Witold, Ottawa, Ontario, CA; Ross Virginia, Gloucester, Ontario, CA; Whitfield James, Ottawa, Ontario, CA; Willick Gordon E., Orleans, Ontario, CA;  
 (74) Guniš Jaroslav, Mgr., Bratislava, SK;  
 (86) PCT/CA97/00547  
 (87) WO98/05683  
**(54) Analógy paratyroidného hormónu na liečenie osteoporózy**

**(51) C07K 14/435, C07K 1/00****(11) 287372**

(21) 617-2001

(22) 5.10.1999

(24) 9.8.2010

(31) 09/190 542

(32) 12.11.1998

(33) US

(40) 8.10.2001

(73) SCHERING CORPORATION, Kenilworth, NJ, US;

(72) Cannon-Carlson Susan, Wayne, NJ, US; Frei Andreas, Freehold, NJ, US; Lee Seoju, Edison, NJ, US; Mengisen Roland, Freehold, NJ, US; Voloch Marcio, New York, NY, US; Wylie David C., Cranford, NJ, US;

(74) PATENTSERVIS BRATISLAVA, a. s., Bratislava, SK;

(86) PCT/US99/20900

(87) WO00/29440

**(54) Spôsob zvýšenia výťažku prostriedku obsahujúceho interferón-alfa****(51) C07K 16/18, G01N 33/577, G01N 33/68, C12N 5/20****(11) 287348**

(21) 1312-2002

(22) 8.3.2001

(24) 9.8.2010

(31) 135025, 139217

(32) 13.3.2000, 23.10.2000

(33) IL, IL

(40) 1.4.2003

(73) Laboratoires Serono SA, Coinsins, Vaud, CH;

(72) Yonah Nachum, Gedera, IL; Suissa Dany, Rehovot, IL; Belzer Ilana, Rishon Le Zion, IL; Antonetti Francesco, Roma, IT; Smolarsky Moshe, Rehovot, IL; Dreano Michel, Collonges-sous-Salève, FR;

(74) Majlingová Marta, Ing., Bratislava, SK;

(86) PCT/IL01/00216

(87) WO01/68710

**(54) Monoklonálne protilátky proti ľudskému LDL receptoru, spôsob ich prípravy a ich použitie****(51) C08J 3/20****(11) 287391**

(21) 1176-2002

(22) 14.2.2001

(24) 9.8.2010

(31) 00/01788

(32) 14.2.2000

(33) FR

(40) 3.12.2002

(73) OMYA DEVELOPMENT AG, Oftringen, CH;

(72) Blanchard Pierre, Reyrieux, FR; Husson Maurice, Chalons en Champagne, FR;

(74) ROTT, RŮŽIČKA &amp; GUTTMANN, v. o. s., Bratislava, SK;

(86) PCT/FR01/00441

(87) WO01/58988

**(54) Plnivová predzmes alebo koncentrát minerálnych plnív, spôsob ich prípravy a ich použitie****(51) C09F 9/00, C09D 5/00****(11) 287359**

(21) 385-2000

(22) 21.7.1999

(24) 9.8.2010

(31) 98/09380

(32) 22.7.1998

(33) FR

(40) 14.8.2000

(73) COLAS, Boulogne-Billancourt, FR;

(72) Durand Graziella, Chevreuse, FR; Poirier Jean-Eric, Montigny le Bretonneux, FR; Calvin Pierre, Linas, FR;

(74) Bušová Eva, JUDr., Bratislava, SK;

(86) PCT/FR99/01790

(87) WO00/05318

**(54) Urýchľovač doby vysušania vodnej náterovej farby, vodná náterová farba a spôsob aplikácie vodnej náterovej farby****(51) C23C 14/06, C23C 14/00, C23C 14/54, B23C 5/10****(11) 287369**

(21) 347-2000

(22) 12.9.1997

(24) 9.8.2010

(40) 10.7.2001

(73) Oerlikon Trading AG, Trübbach, Trübbach, CH;

(72) Braendle Hans, Sargans, CH; Shima Nobuhiko, Shinizumi, Narita-shi, Chiba-ken, JP;

(74) Bušová Eva, JUDr., Bratislava, SK;

(86) PCT/IB97/01090

(87) WO99/14392

**(54) Nástroj s telesom nástroja a s vrstvom systémom a spôsob výroby tohto nástroja****(51) C25C 3/00****(11) 287364**

(21) 1664-2002

(22) 29.5.2001

(24) 9.8.2010

(31) 20002889

(32) 7.6.2000

(33) NO

(40) 2.5.2003

(73) ELKEM ASA, Oslo, NO;

(72) Aune Jan Arthur, Langhus, NO; Johansen Kai, Kristiansand, NO; Nos Per Olav, Nesbru, NO;

(74) Tomeš Pavol, Ing., Bratislava, SK;

(86) PCT/NO01/00221

(87) WO01/94667

**(54) Elektrolyzér na výrobu hliníka, linka obsahujúca elektrolyzéry, spôsob udržiavania kôry na bočnej stene elektrolyzéra a spôsob získania elektriny z elektrolyzéra****(51) F16K 24/00, F15B 7/00, B61D 5/00****(11) 287349**

(21) 5102-2006

(22) 27.11.2006

(24) 9.8.2010

(40) 6.6.2008

(73) Kalvoda Vladimír, Ing., Bratislava, SK; Szabo Marek, Bratislava, SK;

(72) Kalvoda Vladimír, Ing., Bratislava, SK; Szabo Marek, Bratislava, SK;

**(54) Jednotka hydraulického ovládania dnového a zavzdušňovacieho ventilu**

- (51) G01D 5/00, G01P 3/42, G01L 1/14**  
**(11) 287377**  
 (21) 149-2007  
 (22) 3.12.2007  
 (24) 9.8.2010  
 (40) 5.6.2009  
 (73) Akadémia ozbrojených síl gen. M. R. Štefánika, Liptovský Mikuláš, SK;  
 (72) Malý Petr, doc. Ing., CSc., Liptovská Sielnica, SK; Puttera Jozef, doc. Ing., CSc., Závažná Poruba, SK; Haviar Martin, Handlová, SK;  
**(54) Indukčnosť snímač s dvojnásobným induktorom**

- (51) G01G 13/00**  
**(11) 287392**  
 (21) 720-2002  
 (22) 22.11.2000  
 (24) 9.8.2010  
 (31) 60/167 401, 09/584 883, 09/584 884  
 (32) 24.11.1999, 1.6.2000, 1.6.2000  
 (33) US, US, US  
 (40) 3.12.2002  
 (73) THE PROCTER & GAMBLE COMPANY, Cincinnati, OH, US;  
 (72) Ash Raymond Houston, Cincinnati, OH, US; Chappell David Arthur, West Chester, OH, US; Ivey Lara Jeanne, Cincinnati, OH, US;  
 (74) PATENTSERVIS BRATISLAVA, a. s., Bratislava, SK;  
 (86) PCT/US00/32202  
 (87) WO01/38835  
**(54) Spôsob regulácie množstva materiálu zavázaného počas premiestňovania materiálu**

- (51) G01N 25/18, G01K 15/00**  
**(11) 287386**  
 (21) 160-2006  
 (22) 4.12.2006  
 (24) 9.8.2010  
 (40) 6.6.2008  
 (73) Fyzikálny ústav Slovenskej akadémie vied, Bratislava, SK;  
 (72) Kubičár Ľudovít, Ing., DrSc., Bratislava, SK; Vretenár Viliam, Ing., Spišská Nová Ves, SK; Štofanič Vladimír, Ing. PhD., Bratislava, SK;  
**(54) Metóda merania tepelnej vodivosti materiálov a senzor na jej vykonávanie**

- (51) H01H 9/00**  
**(11) 287388**  
 (21) 559-2002  
 (22) 30.10.2000  
 (24) 9.8.2010  
 (31) 299 19 140.0  
 (32) 30.10.1999  
 (33) DE  
 (40) 8.10.2002  
 (73) ETI ELEKTROELEMENT d. d., Izlake, SI;  
 (72) Šemrov Anton, Trbovlje, SI; Dolinšek Miran, Zagorje ob Savi, SI;  
 (74) Bušová Eva, JUDr., Bratislava, SK;  
 (86) PCT/IB00/01793  
 (87) WO01/33592  
**(54) Spínač**

- (51) H04B 1/707, H04B 7/26**  
**(11) 287389**  
 (21) 1066-2000  
 (22) 15.1.1999  
 (24) 9.8.2010  
 (31) 09/008 203  
 (32) 16.1.1998  
 (33) US  
 (40) 12.3.2001  
 (73) QUALCOMM INCORPORATED, San Diego, CA, US;  
 (72) Wheatley Charles E. III, Del Mar, CA, US; Tiedemann Edward G. Jr., San Diego, CA, US;  
 (74) Bezák Marián, Ing., Bratislava, SK;  
 (86) PCT/US99/00909  
 (87) WO99/37037  
**(54) Spôsob časovej synchronizácie využitím mobilných staníc v CDMA komunikačnom systéme**

(51)	(11)	(51)	(11)	(51)	(11)	(51)	(11)
A01N 25/04	287393	B01F 15/00	287370	C07D 211/00	287366	C07K 16/18	287348
A01N 25/04	287365	B01J 2/02	287374	C07D 211/00	287367	C08J 3/20	287391
A01N 25/04	287394	B05B 3/02	287363	C07D 249/00	287354	C09F 9/00	287359
A01N 35/00	287383	B29D 30/08	287358	C07D 277/00	287373	C23C 14/06	287369
A23K 1/00	287380	B60Q 3/00	287387	C07D 405/00	287360	C25C 3/00	287364
A47G 1/00	287395	B65D 47/06	287352	C07D 405/00	287362	F16K 24/00	287349
A61K 31/425	287381	B67D 1/00	287371	C07D 477/00	287350	G01D 5/00	287377
A61K 31/44	287351	C01B 25/00	287378	C07D 487/00	287375	G01G 13/00	287392
A61K 31/46	287379	C03B 37/04	287376	C07D 493/00	287356	G01N 25/18	287386
A61K 31/495	287384	C07C 211/00	287353	C07D 498/00	287390	H01H 9/00	287388
A61K 31/55	287396	C07C 217/00	287355	C07K 14/005	287382	H04B 1/707	287389
A61K 31/7042	287398	C07C 229/00	287399	C07K 14/435	287372		
A61K 31/7088	287400	C07C 229/00	287368	C07K 14/435	287397		
A61K 39/00	287357	C07C 321/00	287385	C07K 14/435	287361		

**FA9A Zastavené konania o patentových prihláškach na žiadosť prihlasovateľa**

(21)

1730-2002

**FB9A Zastavené konania o patentových prihláškach**

(21)

1254-2001  
460-2002  
1818-2002  
144-2003  
166-2003  
360-2003  
487-2003

(21)

761-2003  
857-2003  
873-2003  
1028-2003  
1097-2003  
1105-2003  
1106-2003

(21)

1107-2003  
1124-2003  
1233-2003  
1254-2003  
1266-2003  
1322-2003  
1325-2003

(21)

1415-2003  
1464-2003  
1508-2003  
1525-2003  
1586-2003**FC9A Zamietnuté patentové prihlášky**

(21)

1189-2001  
1289-2001  
34-2002  
334-2002  
604-2002  
625-2002  
1038-2002  
1082-2002  
1154-2002

(21)

1528-2002  
1582-2002  
1633-2002  
1703-2002  
87-2003  
184-2003  
194-2003  
220-2003  
298-2003

(21)

434-2003  
542-2003  
721-2003  
955-2003  
980-2003  
1257-2003  
1303-2003  
1365-2003  
1434-2003

(21)

1435-2003  
1524-2003  
1582-2003  
244-2004  
330-2004  
37-2007**MK4A Zaniknuté patenty uplynutím doby platnosti**

(11)

Dátum zániku

277106 08.06.2010  
277785 04.06.2010  
277828 26.06.2010

(11)

Dátum zániku

278414 08.06.2010  
279178 27.06.2010  
279627 27.06.2010

(11)

Dátum zániku

279712 14.06.2010  
280218 26.06.2010  
280263 20.06.2010

(11)

Dátum zániku

280747 26.06.2010  
281174 06.06.2010

**MM4A Zaniknuté patenty pre nezaplatenie udržiavacích poplatkov**

(11)	Dátum zániku	(11)	Dátum zániku	(11)	Dátum zániku	(11)	Dátum zániku
277907	29.11.2009	281922	25.11.2009	284575	15.11.2009	285915	16.11.2009
278604	02.11.2009	282042	22.11.2009	284814	30.11.2009	286082	23.11.2009
278909	12.11.2009	282069	13.11.2009	284878	26.11.2009	286147	14.11.2009
278910	12.11.2009	282711	10.11.2009	285021	28.11.2009	286268	27.11.2009
279054	23.11.2009	282732	23.11.2009	285110	27.11.2009	286332	23.11.2009
279600	20.11.2009	282813	18.11.2009	285235	25.11.2009	286396	10.11.2009
279696	13.11.2009	283191	25.11.2009	285245	06.11.2009	286613	28.11.2009
280491	15.11.2009	283254	13.11.2009	285391	17.11.2009	286686	30.11.2009
281131	18.11.2009	284019	09.11.2009	285407	18.11.2009	286715	07.11.2009
281148	02.11.2009	284110	23.11.2009	285497	10.11.2009	286802	13.11.2009
281420	06.11.2009	284130	08.11.2009	285617	24.11.2009	286850	20.04.2009
281693	18.11.2009	284460	28.11.2009	285668	19.11.2009	286864	22.04.2009
281728	02.11.2009	284535	13.11.2009	285729	17.11.2009		

**GB9A Prevody a prechody práv na patentové prihlášky****(21) 1724-99**

(71) Stichting Dienst Landbouwkunding Onderzoek, BH Wageningen, NL;  
Predchádzajúci prihlasovateľ:  
Plant Research International B. V., Wageningen, NL;  
Dátum uzavretia zmluvy: 8.2.2010  
Dátum zápisu do registra: 22.6.2010

**(21) 1036-2002**

(71) HMR Pharma, Inc., Greenville, Delaware, US;  
Predchádzajúci prihlasovateľ:  
AVENTIS PHARMACEUTICALS INC., Bridgewater, NJ, US;  
Dátum zápisu do registra: 25.6.2010

**(21) 1036-2002**

(71) Aventis Holdings Inc., Greenville, Delaware, US;  
Predchádzajúci prihlasovateľ:  
HMR Pharma, Inc., Greenville, Delaware, US;  
Dátum zápisu do registra: 25.6.2010

**(21) 116-2003**

(71) Glaxo Group Limited, Greenford, Middlesex, GB;  
Predchádzajúci prihlasovateľ:  
Evonik Röhm GmbH, Darmstadt, DE;  
Dátum uzavretia zmluvy: 14.1.2010  
Dátum zápisu do registra: 28.6.2010

**(21) 116-2003**

(71) Röhm GmbH, Darmstadt, DE;  
Predchádzajúci prihlasovateľ:  
Röhm GmbH & Co. KG, Darmstadt, DE;  
Dátum zápisu do registra: 28.6.2010

**(21) 1530-2003**

(71) Bayer Schering Pharma Aktiengesellschaft, Berlin, DE;  
Predchádzajúci prihlasovateľ:  
Bayer HealthCare AG, Leverkusen, DE;  
Dátum zápisu do registra: 14.6.2010

**(21) 5007-2007**

(71) Solár Gustáv, MUDr., Bratislava, SK;  
Predchádzajúci prihlasovateľ:  
Solár Gustáv, MUDr., Bratislava, SK; Píš Pavel, doc. Ing., CSc., Miloslavov, SK;  
Dátum uzavretia zmluvy: 22.3.2010  
Dátum zápisu do registra: 22.6.2010

**(21) 1821-2002**

(71) Bayer Schering Pharma Aktiengesellschaft, Berlin, DE;  
Predchádzajúci prihlasovateľ:  
Bayer HealthCare AG, Leverkusen, DE;  
Dátum zápisu do registra: 14.6.2010

## PC4A

## Prevody a prechody práv na patenty

(11) **279474**  
(21) 2425-90  
(73) HMR Pharma, Inc., Greenville, Delaware, US;  
Predchádzajúci majiteľ:  
AVENTIS PHARMACEUTICALS INC., Bridgewater, NJ, US;  
Dátum uzavretia zmluvy: 28.12.2001  
Dátum zápisu do registra: 25.6.2010

---

(11) **279474**  
(21) 2425-90  
(73) Aventis Holdings Inc., Greenville, Delaware, US;  
Predchádzajúci majiteľ:  
HMR Pharma, Inc., Greenville, Delaware, US;  
Dátum uzavretia zmluvy: 28.12.2001  
Dátum zápisu do registra: 25.6.2010

---

(11) **280999**  
(21) 3720-92  
(73) Bayer Schering Pharma Aktiengesellschaft, Berlin, DE;  
Predchádzajúci majiteľ:  
Bayer HealthCare AG, Leverkusen, DE;  
Dátum zápisu do registra: 14.6.2010

---

(11) **282805**  
(21) 1591-96  
(73) Bayer Schering Pharma Aktiengesellschaft, Berlin, DE;  
Predchádzajúci majiteľ:  
Bayer HealthCare AG, Leverkusen, DE;  
Dátum zápisu do registra: 15.6.2010

---

(11) **282971**  
(21) 3966-92  
(73) Bayer Schering Pharma Aktiengesellschaft, Berlin, DE;  
Predchádzajúci majiteľ:  
Bayer HealthCare AG, Leverkusen, DE;  
Dátum zápisu do registra: 14.6.2010

---

(11) **283517**  
(21) 456-94  
(73) HMR Pharma, Inc., Greenville, Delaware, US;  
Predchádzajúci majiteľ:  
AVENTIS PHARMACEUTICALS INC., Bridgewater, NJ, US;  
Dátum uzavretia zmluvy: 28.12.2001  
Dátum zápisu do registra: 25.6.2010

---

(11) **283517**  
(21) 456-94  
(73) Aventis Holdings Inc., Greenville, Delaware, US;  
Predchádzajúci majiteľ:  
HMR Pharma, Inc., Greenville, Delaware, US;  
Dátum uzavretia zmluvy: 28.12.2001  
Dátum zápisu do registra: 25.6.2010

---

(11) **283803**  
(21) 1777-99  
(73) HMR Pharma, Inc., Greenville, Delaware, US;  
Predchádzajúci majiteľ:  
AVENTIS PHARMACEUTICALS INC., Bridgewater, NJ, US;  
Dátum uzavretia zmluvy: 28.12.2001  
Dátum zápisu do registra: 25.6.2010

---

(11) **283803**  
(21) 1777-99  
(73) Aventis Holdings Inc., Greenville, Delaware, US;  
Predchádzajúci majiteľ:  
HMR Pharma, Inc., Greenville, Delaware, US;  
Dátum uzavretia zmluvy: 28.12.2001  
Dátum zápisu do registra: 25.6.2010

---

(11) **283868**  
(21) 184-2000  
(73) HMR Pharma, Inc., Greenville, Delaware, US;  
Predchádzajúci majiteľ:  
AVENTIS PHARMACEUTICALS INC., Bridgewater, NJ, US;  
Dátum uzavretia zmluvy: 28.12.2001  
Dátum zápisu do registra: 25.6.2010

---

(11) **283868**  
(21) 184-2000  
(73) Aventis Holdings Inc., Greenville, Delaware, US;  
Predchádzajúci majiteľ:  
HMR Pharma, Inc., Greenville, Delaware, US;  
Dátum uzavretia zmluvy: 28.12.2001  
Dátum zápisu do registra: 25.6.2010

---

(11) **283936**  
(21) 610-2001  
(73) Bayer Schering Pharma Aktiengesellschaft, Berlin, DE;  
Predchádzajúci majiteľ:  
Bayer HealthCare AG, Leverkusen, DE;  
Dátum zápisu do registra: 14.6.2010

---

(11) **284315**  
(21) 1447-96  
(73) HMR Pharma, Inc., Greenville, Delaware, US;  
Predchádzajúci majiteľ:  
AVENTIS PHARMACEUTICALS INC., Bridgewater, NJ, US;  
Dátum uzavretia zmluvy: 28.12.2001  
Dátum zápisu do registra: 25.6.2010

---

(11) **284315**  
(21) 1447-96  
(73) Aventis Holdings Inc., Greenville, Delaware, US;  
Predchádzajúci majiteľ:  
HMR Pharma, Inc., Greenville, Delaware, US;  
Dátum uzavretia zmluvy: 28.12.2001  
Dátum zápisu do registra: 25.6.2010

---



- 
- (11) **284621**  
 (21) 1706-2000  
 (73) Bayer Schering Pharma Aktiengesellschaft, Berlin, DE;  
 Predchádzajúci majiteľ:  
 Bayer HealthCare AG, Leverkusen, DE;  
 Dátum zápisu do registra: 14.6.2010
- 
- (11) **285155**  
 (21) 221-2000  
 (73) Bayer Schering Pharma Aktiengesellschaft, Berlin, DE;  
 Predchádzajúci majiteľ:  
 Bayer HealthCare AG, Leverkusen, DE;  
 Dátum zápisu do registra: 15.6.2010
- 
- (11) **285223**  
 (21) 223-2000  
 (73) Bayer Schering Pharma Aktiengesellschaft, Berlin, DE;  
 Predchádzajúci majiteľ:  
 Bayer HealthCare AG, Leverkusen, DE;  
 Dátum zápisu do registra: 15.6.2010
- 
- (11) **285366**  
 (21) 939-2001  
 (73) Röhm GmbH, Darmstadt, DE;  
 Predchádzajúci majiteľ:  
 RÖHM GMBH & CO. KG, Darmstadt, DE;  
 Dátum zápisu do registra: 28.6.2010
- 
- (11) **285366**  
 (21) 939-2001  
 (73) Glaxo Group Limited, Greenford, Middlesex, GB;  
 Predchádzajúci majiteľ:  
 Evonik Röhm GmbH, Darmstadt, DE;  
 Dátum uzavretia zmluvy: 14.1.2010  
 Dátum zápisu do registra: 28.6.2010
- 
- (11) **285492**  
 (21) 748-2000  
 (73) Bayer Schering Pharma Aktiengesellschaft, Berlin, DE;  
 Predchádzajúci majiteľ:  
 Bayer HealthCare AG, Leverkusen, DE;  
 Dátum zápisu do registra: 14.6.2010
- 
- (11) **285650**  
 (21) 168-2002  
 (73) Bayer Schering Pharma Aktiengesellschaft, Berlin, DE;  
 Predchádzajúci majiteľ:  
 Bayer HealthCare AG, Leverkusen, DE;  
 Dátum zápisu do registra: 14.6.2010
- 
- (11) **285812**  
 (21) 828-2001  
 (73) HMR Pharma, Inc., Greenville, Delaware, US;  
 Predchádzajúci majiteľ:  
 AVENTIS PHARMACEUTICALS INC., Bridgewater, NJ, US;
- 
- (11) **285812**  
 (21) 828-2001  
 (73) Aventis Holdings Inc., Greenville, Delaware, US;  
 Predchádzajúci majiteľ:  
 HMR Pharma, Inc., Greenville, Delaware, US;  
 Dátum uzavretia zmluvy: 28.12.2001  
 Dátum zápisu do registra: 25.6.2010
- 
- (11) **286162**  
 (21) 67-2003  
 (73) Bayer Schering Pharma Aktiengesellschaft, Berlin, DE;  
 Predchádzajúci majiteľ:  
 Bayer HealthCare AG, Leverkusen, DE;  
 Dátum zápisu do registra: 14.6.2010
- 
- (11) **286894**  
 (21) 750-2003  
 (73) Bayer Schering Pharma Aktiengesellschaft, Berlin, DE;  
 Predchádzajúci majiteľ:  
 Bayer HealthCare AG, Leverkusen, DE;  
 Dátum zápisu do registra: 14.6.2010
- 
- (11) **287161**  
 (21) 709-2000  
 (73) Bayer Schering Pharma Aktiengesellschaft, Berlin, DE;  
 Predchádzajúci majiteľ:  
 Bayer HealthCare AG, Leverkusen, DE;  
 Dátum zápisu do registra: 14.6.2010
- 
- (11) **287216**  
 (21) 1037-2002  
 (73) HMR Pharma, Inc., Greenville, Delaware, US;  
 Predchádzajúci majiteľ:  
 AVENTIS PHARMACEUTICALS INC., Bridgewater, NJ, US;  
 Dátum uzavretia zmluvy: 28.12.2001  
 Dátum zápisu do registra: 25.6.2010
- 
- (11) **287216**  
 (21) 1037-2002  
 (73) Aventis Holdings Inc., Greenville, Delaware, US;  
 Predchádzajúci majiteľ:  
 HMR Pharma, Inc., Greenville, Delaware, US;  
 Dátum uzavretia zmluvy: 28.12.2001  
 Dátum zápisu do registra: 25.6.2010
- 
- (11) **287272**  
 (21) 908-2002  
 (73) Bayer Schering Pharma Aktiengesellschaft, Berlin, DE;  
 Predchádzajúci majiteľ:  
 Bayer HealthCare AG, Leverkusen, DE;  
 Dátum zápisu do registra: 14.6.2010
-

**TC4A****Zmeny mien**

(11) **283517**  
(21) 456-94  
(73) AVENTIS PHARMACEUTICALS INC., Bridgewater, NJ, US;  
Dátum zápisu do registra: 25.6.2010

---

(11) **285366**  
(21) 939-2001  
(73) Evonik Röhm GmbH, Darmstadt, DE;  
Dátum zápisu do registra: 28.6.2010

---

(11) **284315**  
(21) 1447-96  
(73) AVENTIS PHARMACEUTICALS INC., Bridgewater, NJ, US;  
Dátum zápisu do registra: 25.6.2010

---

**HC9A****Zmeny mien**

(21) **116-2003**  
(71) Evonik Röhm GmbH, Darmstadt, DE;  
Dátum zápisu do registra: 28.6.2010

---

(21) **1136-2003**  
(71) Lek Pharmaceuticals d.d., Ljubljana, SI;  
Dátum zápisu do registra: 29.6.2010

---

(21) **850-2003**  
(71) WYETH LLC, Madison, NJ, US;  
Dátum zápisu do registra: 23.6.2010

---

# ČASŤ

**EURÓPSKE PATENTY  
S URČENÍM PRE SLOVENSKÚ REPUBLIKU**

### Kódy na označovanie jednotlivých druhov dokumentov (Štandard WIPO ST. 16)

<b>T1</b>	Preklad patentových nárokov európskej patentevej prihlášky	<b>T3</b>	Preklad európskeho patentového spisu
<b>T2</b>	Opravený preklad patentových nárokov európskej patentevej prihlášky	<b>T4</b>	Opravený preklad európskeho patentového spisu
		<b>T5</b>	Preklad zmeneného európskeho patentového spisu

### Číselné kódy na označovanie bibliografických údajov (Štandard WIPO ST. 9)

<b>(11)</b>	Číslo dokumentu	<b>(62)</b>	Číslo pôvodnej prihlášky v prípade vylúčenej prihlášky
<b>(21)</b>	Číslo prihlášky	<b>(71)</b>	Meno (názov) prihlasovateľa (-ov)
<b>(22)</b>	Dátum podania prihlášky	<b>(72)</b>	Meno pôvodcu (-ov)
<b>(24)</b>	Dátum nadobudnutia účinkov európskeho patentu	<b>(73)</b>	Meno (názov) majiteľa (-ov)
<b>(31)</b>	Číslo prioritnej prihlášky	<b>(74)</b>	Meno (názov) zástupcu (-ov)
<b>(32)</b>	Dátum podania prioritnej prihlášky	<b>(86)</b>	Číslo podania medzinárodnej prihlášky podľa PCT
<b>(33)</b>	Krajina alebo regionálna organizácia priority	<b>(87)</b>	Číslo zverejnenia medzinárodnej prihlášky podľa PCT
<b>(45)</b>	Dátum sprístupnenia prekladu patentového spisu alebo zmeneného patentového spisu	<b>(96)</b>	Číslo a dátum podania európskej patentevej prihlášky
<b>(46)</b>	Dátum sprístupnenia prekladu patentových nárokov	<b>(97)</b>	Číslo a dátum zverejnenia európskej patentevej prihlášky alebo vydania európskeho patentového spisu
<b>(48)</b>	Dátum sprístupnenia opraveného prekladu patentových nárokov alebo patentového spisu		
<b>(51)</b>	Medzinárodné patentové triedenie		
<b>(54)</b>	Názov		

Poznámka:

Symbody medzinárodného patentového triedenia uvedené v tomto vestníku zodpovedajú vydaniu 2010.01 základnej úrovne triedenia s platnosťou od 1. januára 2010.

### Kódy na označovanie záhlaví oznámení publikovaných vo Vestníku ÚPV SR (Štandard WIPO ST. 17)

<b>BA9A</b>	Sprístupnené preklady a opravené preklady patentových nárokov európskych patentových prihlášok
<b>SC4A</b>	Sprístupnené preklady a opravené preklady európskych patentových spisov
<b>SC4A</b>	Sprístupnené preklady zmenených európskych patentových spisov
<b>FA9A</b>	Zastavené konania o európskych patentových prihláškach z dôvodu späťvzatia
<b>GA9A</b>	Zmeny európskych patentových prihlášok na národné prihlášky
<b>MA4A</b>	Zaniknuté európske patenty vzdáním sa patentu
<b>MC4A</b>	Zrušené európske patenty
<b>MG4A</b>	Čiastočne zrušené európske patenty
<b>MK4A</b>	Zaniknuté európske patenty uplynutím doby platnosti
<b>MM4A</b>	Zaniknuté európske patenty pre nezaplatenie udržiavacích poplatkov
<b>PC9A</b>	Prevody a prechody práv na európske patentové prihlášky
<b>PC4A</b>	Prevody a prechody práv na európske patenty
<b>PD9A</b>	Zmeny dispozičných práv na európske patentové prihlášky (zálohy)
<b>PD4A</b>	Zmeny dispozičných práv na európske patenty (zálohy)
<b>PD9A</b>	Zmeny dispozičných práv na európske patentové prihlášky (ukončenie zálohov)
<b>PD4A</b>	Zmeny dispozičných práv na európske patenty (ukončenie zálohov)
<b>QA9A</b>	Ponuky licencií na európske patentové prihlášky
<b>QA4A</b>	Ponuky licencií na európske patenty
<b>QB9A</b>	Licenčné zmluvy registrované alebo udelené na európske patentové prihlášky
<b>QB4A</b>	Licenčné zmluvy registrované alebo udelené na európske patenty
<b>QC9A</b>	Ukončenie platnosti licenčných zmlúv na európske patentové prihlášky
<b>QC4A</b>	Ukončenie platnosti licenčných zmlúv na európske patenty

## Opravy a zmeny

### Opravy v európskych patentových prihláškach

- HA9A** Doplnenie pôvodcu (-ov)
- HB9A** Opravy mien
- HC9A** Zmeny mien
- HD9A** Opravy adries
- HE9A** Zmeny adries
- HF9A** Opravy dátumov
- HG9A** Opravy zatriedenia podľa MPT
- HH9A** Opravy chýb alebo zmeny všeobecne
- HK9A** Opravy tlačových chýb vo Vestníku ÚPV SR

### Opravy v európskych patentoch

- TA4A** Doplnenie pôvodcu (-ov)
- TB4A** Opravy mien
- TC4A** Zmeny mien
- TD4A** Opravy adries
- TE4A** Zmeny adries
- TF4A** Opravy dátumov
- TG4A** Opravy zatriedenia podľa MPT
- TH4A** Opravy chýb alebo zmeny všeobecne
- TK4A** Opravy tlačových chýb vo Vestníku ÚPV SR

**SC4A Sprístupnené preklady európskych patentových spisov**

(11)	(51)	(11)	(51)	(11)	(51)	(11)	(51)
7116	G03H 1/02	7175	C07C 233/00	7234	B22C 1/16	7293	H01L 25/07
7117	B01F 5/06	7176	A61K 31/5375	7235	A47B 73/00	7294	E05B 1/00
7118	C07C 317/00	7177	F02M 35/12	7236	B60R 19/24	7295	C08F 212/00
7119	C07D 307/00	7178	A61K 31/551	7237	C07C 51/16	7296	H01R 13/58
7120	C07K 14/435	7179	C07D 207/00	7238	C09J 7/02	7297	G06F 19/00
7121	E04H 12/00	7180	F16D 21/00	7239	F16L 47/00		
7122	D21H 23/00	7181	F16H 63/30	7240	A61K 9/22		
7123	A61K 6/02	7182	F16H 61/28	7241	C07H 17/00		
7124	B31F 1/00	7183	A61K 31/165	7242	A01N 43/90		
7125	C07C 229/00	7184	B60R 13/00	7243	C12N 15/82		
7126	A61F 5/41	7185	H04L 27/26	7244	A61K 31/416		
7127	C12N 15/82	7186	C12N 15/62	7245	H04Q 1/02		
7128	A61K 31/095	7187	A61K 9/30	7246	B05D 1/02		
7129	B66B 21/00	7188	C07D 261/00	7247	A23L 1/30		
7130	A61K 31/185	7189	C02F 3/12	7248	C07D 487/00		
7131	A61K 9/00	7190	B23C 3/00	7249	A61F 9/007		
7132	E05B 15/00	7191	C07C 2/00	7250	C07D 409/00		
7133	C07D 401/00	7192	C08G 63/00	7251	C07K 7/00		
7134	E04C 3/29	7193	B60N 2/225	7252	H04W 8/22		
7135	A61K 31/4353	7194	B21D 5/01	7253	B01J 20/04		
7136	C07D 417/00	7195	G09F 27/00	7254	C07D 333/00		
7137	B01F 3/04	7196	F16L 25/00	7255	B32B 1/00		
7138	C07K 14/435	7197	E04C 3/29	7256	C07B 59/00		
7139	B42D 15/00	7198	C07D 207/00	7257	A61K 9/48		
7140	A47B 96/00	7199	A61K 31/506	7258	A61K 31/4353		
7141	B61L 5/00	7200	A61K 31/41	7259	A61K 31/4523		
7142	B60R 5/00	7201	E01C 11/02	7260	F16H 57/02		
7143	E06B 3/30	7202	B01D 15/00	7261	C07D 207/00		
7144	B60P 7/06	7203	C07C 275/00	7262	C21D 1/62		
7145	E06B 3/32	7204	C07D 213/00	7263	G04F 10/00		
7146	F25B 21/00	7205	C07D 401/00	7264	B42D 15/10		
7147	A61F 2/16	7206	C07K 16/18	7265	B65D 77/10		
7148	B42D 15/10	7207	A61K 9/16	7266	C07C 235/00		
7149	C07D 403/00	7208	B65D 85/08	7267	B63H 9/00		
7150	A61K 31/4353	7209	F16D 65/38	7268	E02D 17/06		
7151	B65G 53/04	7210	C08L 23/00	7269	C07D 261/00		
7152	C07D 471/00	7211	B23B 27/00	7270	B23K 11/00		
7153	A01N 41/00	7212	A23L 1/317	7271	B67B 7/00		
7154	C07K 14/435	7213	C07D 209/00	7272	C07D 403/00		
7155	C07K 1/00	7214	H02M 3/04	7273	E01C 9/00		
7156	C07D 471/00	7215	C07D 403/00	7274	B32B 27/08		
7157	B65D 43/02	7216	C13D 1/00	7275	B65D 17/28		
7158	B25J 9/16	7217	F17C 7/00	7276	A61F 2/00		
7159	C07D 295/00	7218	H04L 27/26	7277	A61K 9/16		
7160	H01Q 21/24	7219	H02K 7/14	7278	C07D 451/00		
7161	A61K 39/12	7220	C12P 19/00	7279	F28D 19/00		
7162	C12P 19/00	7221	C07D 409/00	7280	B65D 5/00		
7163	A61K 31/4164	7222	B44C 5/00	7281	F16L 55/162		
7164	C07D 263/00	7223	C07C 323/00	7282	B05B 5/04		
7165	A61K 9/127	7224	A47J 27/21	7283	C07K 2/00		
7166	B41F 33/00	7225	C07D 403/00	7284	F26B 21/06		
7167	A61K 9/70	7226	A61K 9/70	7285	G02F 1/13		
7168	B32B 3/14	7227	A61F 2/16	7286	A61K 49/22		
7169	A23L 1/30	7228	C07C 43/00	7287	A61F 13/00		
7170	C07C 303/00	7229	G01N 33/68	7288	A61K 8/30		
7171	B65D 85/72	7230	G01N 33/487	7289	B66B 7/06		
7172	F16B 11/00	7231	A61P 7/00	7290	A61K 39/395		
7173	A61K 45/00	7232	A61K 31/185	7291	F23N 5/08		
7174	H04W 28/16	7233	B22C 1/16	7292	B60R 13/08		

**(51) A01N 41/00****(11) E 7153**

(96) 02787803.2, 25.11.2002

(97) 1455578, 17.2.2010

(24) 17.2.2010

(31) 10160139

(32) 7.12.2001

(33) DE

(73) Bayer CropScience AG, Monheim, DE;

(72) HACKER Erwin, Hochheim, DE; BIERINGER Hermann, Eppstein, DE; KRÄHMER Hansjörg, Hofheim, DE;

(74) Hörmannová Zuzana, Ing., Bratislava, SK;

(86) PCT/EP2002/013235

(87) WO 2003/047340

**(54) Synergický herbicídny prostriedok****(51) A01N 43/90, A01N 25/02, A01N 25/22, A01P 13/00****(11) E 7242**

(96) 06841168.5, 27.12.2006

(97) 1965646, 17.3.2010

(24) 17.3.2010

(31) 20752005

(32) 27.12.2005

(33) CH

(73) Syngenta Participations AG, Basel, CH;

(72) SCHNEIDER Rudolf, Muenchwilen, CH;

(74) Čechvalová Dagmar, Bratislava, SK;

(86) PCT/EP2006/012539

(87) WO 2007/073933

**(54) Herbicídna kompozícia****(51) A23L 1/30, A23D 9/00, C11B 9/02, A23K 1/16, A61K 36/18****(11) E 7169**

(96) 04770475.4, 7.9.2004

(97) 1662904, 6.1.2010

(24) 6.1.2010

(31) 15778503

(32) 7.9.2003

(33) IL

(73) State of Israel, Ministry of Agriculture &amp; Rural Development, Agricultural Research Organization (A.R.O.), Volcani Center, Bet-Dagan, IL;

(72) NATIV Dudai, Kfar Yeheskel, IL; YANIV BACHARACH Zohara, Tel Aviv, IL; PUTIEVSKY Eli, Tivon, IL; SA'ADY Diah, Bosmat Tivon, IL; SCHAFFERMAN Dan, Ramat Gan, IL; CHAIMOVITSH David, Gan Ner, IL;

(74) Hörmannová Zuzana, Ing., Bratislava, SK;

(86) PCT/IL2004/000804

(87) WO 2005/023019

**(54) Kompozícia obsahujúca ako aktívnu zložku zložky zo semien Salvia sclarea****(51) A23L 1/30, A23L 1/304, A23L 1/302, A61K 36/18, A61P 11/00****(11) E 7247**

(96) 04765381.1, 18.9.2004

(97) 1677628, 31.3.2010

(24) 31.3.2010

(31) 03022049, 04004798

(32) 1.10.2003, 2.3.2004

(33) EP, EP

(73) Pharmaton S.A., Bioggio, CH;

(72) VIGNUTELLI Alberto, Lugano, CH; CERNY Jennifer, Mainz Bretzenheim, DE;

(74) Čechvalová Dagmar, Bratislava, SK;

(86) PCT/EP2004/010490

(87) WO 2005/039320

**(54) Kompozícia na aktiváciu imunitného systému****(51) A23L 1/317, A23L 1/314****(11) E 7212**

(96) 03751065.8, 14.10.2003

(97) 1585394, 23.12.2009

(24) 23.12.2009

(31) 2003100132

(32) 17.3.2003

(33) GR

(73) CRETA FARM SOCIETE ANONYME INDUSTRIAL AND COMMERCIAL trading as CRETA FARM S.A., Rethymnon, GR;

(72) DOMAZAKIS Emmanouil, Rethymnon, GR;

(74) ROTT, RŮŽIČKA &amp; GUTTMANN, v. o. s., Bratislava, SK;

(86) PCT/GR2003/000045

(87) WO 2004/082404

**(54) Spôsob prípravy výrobkov z mletého mäsa s prísadou syra typu feta a so začlenením olivového oleja****(51) A47B 73/00****(11) E 7235**

(96) 07784602.0, 1.8.2007

(97) 2059144, 3.3.2010

(24) 3.3.2010

(31) 14842006

(32) 6.9.2006

(33) AT

(73) Collini Lothar, Klaus, AT; Brida Hubert, Frastanz, AT;

(72) BRIDA Hubert, Frastanz, AT;

(74) Majlingová Marta, Ing., Bratislava, SK;

(86) PCT/AT2007/000373

(87) WO 2008/028204

**(54) Zariadenie na skladovanie fliaš****(51) A47B 96/00, E04C 2/40****(11) E 7140**

(96) 06024782.2, 30.11.2006

(97) 1792551, 6.1.2010

(24) 6.1.2010

(31) 202005018809 U

(32) 30.11.2005

(33) DE

(73) Fritz Egger GmbH &amp; Co., Unterradlberg, AT;

(72) Seck Jürgen, Marienmünster, DE;

(74) Bušová Eva, JUDr., Bratislava, SK;

**(54) Skladacia doska****(51) A47J 27/21, B01D 35/14****(11) E 7224**

(96) 07819451.1, 30.10.2007

(97) 2081475, 3.3.2010

(24) 3.3.2010

(31) PD20060425

(32) 15.11.2006

(33) IT

- (73) Laica S.p.a., Barbarano Vicentino, IT;  
 (72) MORETTO Maurizio, Vicenza, IT;  
 (74) Bušová Eva, JUDr., Bratislava, SK;  
 (86) PCT/EP2007/009412  
 (87) WO 2008/058632  
**(54) Nádoba pre filtráciu kvapaliny**

- (51) A61F 2/00, A61K 9/00**  
**(11) E 7276**  
 (96) 04796413.5, 26.10.2004  
 (97) 1696822, 17.3.2010  
 (24) 17.3.2010  
 (31) 714549, 543368 P  
 (32) 13.11.2003, 9.2.2004  
 (33) US, US  
 (73) PSivida US Inc., Watertown MA, US;  
 (72) CHOU Kang-Jye, Watertown, MA, US; GUO Hong, Belmont, MA, US; ASHTON Paul, Boston, MA, US; SHIMIZU Robert, W., Laguna Niguel, CA, US; WATSON David, A., San Jose, CA, US;  
 (74) Čechvalová Dagmar, Bratislava, SK;  
 (86) PCT/US2004/035430  
 (87) WO 2005/051234  
**(54) Injikovateľný implantát s predĺžením uvoľňovaním obsahujúci jadro z biologicky erodovateľného matrixu a biologicky erodovateľný obal**

- (51) A61F 2/16**  
**(11) E 7147**  
 (96) 05852541.1, 1.12.2005  
 (97) 1838246, 17.2.2010  
 (24) 17.2.2010  
 (31) 770  
 (32) 1.12.2004  
 (33) US  
 (73) Alcon, Inc., Hünenberg, CH;  
 (72) SIMPSON Michael J., Arlington, Texas, US;  
 (74) PATENTSERVIS BRATISLAVA, a. s., Bratislava, SK;  
 (86) PCT/US2005/043324  
 (87) WO 2006/060480  
**(54) Apodizačné difrakčné vnútročné šošovky**

- (51) A61F 2/16**  
**(11) E 7227**  
 (96) 03746936.8, 1.4.2003  
 (97) 1494623, 9.12.2009  
 (24) 9.12.2009  
 (31) 124648  
 (32) 17.4.2002  
 (33) US  
 (73) Alcon, Inc., Hünenberg, CH;  
 (72) Lindsey Raymie H., Grandview, TX, US; Scott James M., Millsap, TX, US; Van Noy Stephen J., Fort Worth, TX, US;  
 (74) PATENTSERVIS BRATISLAVA, a. s., Bratislava, SK;  
 (86) PCT/US2003/010101  
 (87) WO 2003/089958  
**(54) Stabilná prednokomorová fakická šošovka**

- (51) A61F 5/41**  
**(11) E 7126**  
 (96) 05782528.3, 2.9.2005  
 (97) 1799162, 20.1.2010  
 (24) 20.1.2010  
 (31) 0419557  
 (32) 3.9.2004  
 (33) GB  
 (73) Oakes John, Ossett, West Yorkshire, GB;  
 (72) Oakes John, Ossett, West Yorkshire, GB;  
 (74) Hörmannová Zuzana, Ing., Bratislava, SK;  
 (86) PCT/GB2005/003416  
 (87) WO 2006/024874  
**(54) Penilná erekčná pumpička**

- (51) A61F 9/007, A61B 3/10**  
**(11) E 7249**  
 (96) 06846052.6, 21.12.2006  
 (97) 1968509, 17.2.2010  
 (24) 17.2.2010  
 (31) 755556 P  
 (32) 31.12.2005  
 (33) US  
 (73) Alcon RefractiveHorizons, Inc., Fort Worth, Texas, US;  
 (72) CAMPIN John A., Orlando, Florida, US; BOWES John J., Orlando, Florida, US;  
 (74) PATENTSERVIS BRATISLAVA, a. s., Bratislava, SK;  
 (86) PCT/US2006/049264  
 (87) WO 2007/079076  
**(54) Určovanie optimálneho umiestňovania očných prístrojov použitím spracovania obrazu a autofokusačných techník**

- (51) A61F 13/00**  
**(11) E 7287**  
 (96) 06727400.1, 31.3.2006  
 (97) 1983950, 2.12.2009  
 (24) 2.12.2009  
 (31) 200600686  
 (32) 24.1.2006  
 (33) ZA  
 (73) IWM Intellectual Property Holdings (Proprietary) Limited, Gateway Park Centurion, ZA;  
 (72) Mouton Jacobus Frederick, Centurion, ZA;  
 (74) Gajdošíková Zuzana, Ing., Bratislava, SK;  
 (86) PCT/IB2006/000751  
 (87) WO 2007/085884  
**(54) Obväz na rany**

- (51) A61K 6/02**  
**(11) E 7123**  
 (96) 03792448.7, 13.8.2003  
 (97) 1531779, 6.1.2010  
 (24) 6.1.2010  
 (31) 0210539  
 (32) 23.8.2002  
 (33) FR  
 (73) Septodont ou Specialites Septodont S.A., St Maur des Fosses, FR;



- (72) Bergaya Badreddine, Saint-Cyr en Val, FR; Bottero Jean-Yves, Cabries, FR; Bottero Marie-Josée, Cabries, FR; Franquin Jean-Claude, Marseille, FR; Leblanc Dominique, Paris, FR; Marie Olivier, Soisy sur Seine, FR; Nonat André, Epagny, FR; Sauvaget Cyrille chez Mme Sandrine Sauvaget, Le Puy Saint Reparde, FR;
- (74) PATENTSERVIS BRATISLAVA, a. s., Bratislava, SK;
- (86) PCT/FR2003/002528
- (87) WO 2004/017929
- (54) Prípravok na výrobu materiálu na obnovu mineralizovanej látky, najmä v zubnej oblasti**

- (51) A61K 8/30, A61Q 5/00, A61Q 19/10,**  
C07C 275/00
- (11) E 7288**
- (96) 05743226.2, 29.4.2005
- (97) 1742608, 24.2.2010
- (24) 24.2.2010
- (31) 0404913, 574217 P
- (32) 6.5.2004, 26.5.2004
- (33) FR, US
- (73) Galderma Research & Development, Biot, FR;
- (72) Aubert Jérôme, St Jacques, Grasse, FR; Clary Laurence, La Colle sur Loup, FR; Mauvais Pascale, Antibes, FR; Rivier Michel, Nice, FR; Thoreau Etienne, Saint Vallier de Thieu, FR; Boiteau Jean-Guy, Saint Aunes, FR;
- (74) PATENTSERVIS BRATISLAVA, a. s., Bratislava, SK;
- (86) PCT/EP2005/005797
- (87) WO 2005/108352
- (54) Biaromatické zlúčeniny, ktoré aktivujú receptory typu PPAR (gama), ich spôsob prípravy a ich použitie v kozmetických alebo farmaceutických prostriedkoch**

- (51) A61K 9/00, A61K 31/496, A61P 15/00**
- (11) E 7131**
- (96) 07730288.3, 21.6.2007
- (97) 2032123, 20.1.2010
- (24) 20.1.2010
- (31) 06116269
- (32) 29.6.2006
- (33) EP
- (73) POLICHEM S.A., Luxembourg, LU;
- (72) DE LUIGI BRUSCHI Stefano, Milano, IT; MAILLAND Federico, Milano, IT;
- (74) Majlingová Marta, Ing., Bratislava, SK;
- (86) PCT/EP2007/056185
- (87) WO 2008/000683
- (54) Použitie hydrofilnej matrice obsahujúcej deriváty kyseliny polyakrylovej, éter celulózy a dezintegračné činidlá na výrobu lieku na liečenie ochorení ženských pohlavných orgánov**

- (51) A61K 9/127, A61K 39/12**
- (11) E 7165**
- (96) 04710132.4, 11.2.2004
- (97) 1594466, 27.1.2010
- (24) 27.1.2010
- (31) 03075422
- (32) 13.2.2003
- (33) EP

- (73) Bestewil Holding B.V., Leiden, NL;
- (72) HUCKRIEDE Anke Luise Wilhelmine, Haren, NL; DE JONGE Jürgen Martin, Groningen, NL; STEGMANN Antonius Johannes Hendrikus, Katwijk, NL; SCHOEN Pieter Joseph, Weesp, NL; WILSCHUT Jan Christiaan, Garnwerd, NL;
- (74) PATENTSERVIS BRATISLAVA, a. s., Bratislava, SK;
- (86) PCT/NL2004/000101
- (87) WO 2004/071492
- (54) Častice virozómového typu**

- (51) A61K 9/16, A61K 9/14, A61K 31/565,**  
**A61K 31/57, A61P 5/00**
- (11) E 7207**
- (96) 07008942.0, 10.6.2004
- (97) 1820494, 13.1.2010
- (24) 13.1.2010
- (31) 477939 P
- (32) 13.6.2003
- (33) US
- (73) Skendi Finance, Ltd., Road Town, Tortola, VG; Savoir John Claude, Coyoacán D.F., MX; Angeles Uribe Juan, Nezahualcoyotl, MX;
- (74) PATENTSERVIS BRATISLAVA, a. s., Bratislava, SK;
- (54) Mikročastice obsahujúce estradiol a cholesterol**

- (51) A61K 9/16, A61K 38/31**
- (11) E 7277**
- (96) 04797866.3, 12.11.2004
- (97) 1686964, 20.1.2010
- (24) 20.1.2010
- (31) 0326602, 0406241
- (32) 14.11.2003, 19.3.2004
- (33) GB, GB
- (73) Novartis AG, Basel, CH;
- (72) AHLHEIM Markus, Staufen, DE; AUSBORN Michael, Lörrach, DE; LAMBERT Olivier, Spechbach-le-Haut, FR; RIEMENSCHNITTER Marc, Freiburg, DE;
- (74) Čechvalová Dagmar, Bratislava, SK;
- (86) PCT/EP2004/012870
- (87) WO 2005/046645
- (54) Mikročastice obsahujúce somatostatínové analógy**

- (51) A61K 9/22, A61K 9/30, A61K 31/185**
- (11) E 7240**
- (96) 02754105.1, 4.9.2002
- (97) 1427396, 20.1.2010
- (24) 20.1.2010
- (31) 01810865
- (32) 10.9.2001
- (33) EP
- (73) Lunamed AG, Chur, CH;
- (72) Truog Peter, Chur, CH;
- (74) Bachratá Magdaléna, Mgr., Bratislava, SK;
- (86) PCT/CH2002/000486
- (87) WO 2003/022253
- (54) Dávkové formy s predĺženým uvoľňovaním účinnej zložky**

- (51) **A61K 9/30, A61K 38/43**  
 (11) **E 7187**  
 (96) 06778240.9, 15.8.2006  
 (97) 1931316, 17.2.2010  
 (24) 17.2.2010  
 (31) 05107472, 708692 P  
 (32) 15.8.2005, 15.8.2005  
 (33) EP, US  
 (73) Solvay Pharmaceuticals GmbH, Hannover, DE;  
 (72) SHLIEOUT George, Sehnde, DE; KOELLN Claus-Jürgen, Neustadt A. Rbge., DE; SCZESNY Frithjof, Hannover, DE; ONKEN Jens, Barsinghausen, DE; KOERNER Andreas, Springe, DE;  
 (74) PATENTSERVIS BRATISLAVA, a. s., Bratislava, SK;  
 (86) PCT/EP2006/065311  
 (87) WO 2007/020259  
 (54) **Farmaceutické kompozície s kontrolovaným uvoľnením pre liečivá nestále voči kyselinám**
- 
- (51) **A61K 9/48, A61P 35/00, A61P 3/00, A61P 11/00, A61P 25/00, A61P 29/00, A61K 31/185**  
 (11) **E 7257**  
 (96) 05702139.6, 7.2.2005  
 (97) 1755565, 17.2.2010  
 (24) 17.2.2010  
 (31) 0403247  
 (32) 13.2.2004  
 (33) GB  
 (73) TILLOTTS PHARMA AG, Ziefen, CH;  
 (72) SACHETTO Jean-Pierre, Arlesheim, CH; BUFTON Roly, Bubendorf, CH; BUSER Thomas, Nuglar, CH;  
 (74) PATENTSERVIS BRATISLAVA, a. s., Bratislava, SK;  
 (86) PCT/GB2005/000415  
 (87) WO 2005/079853  
 (54) **Mäkká želatínová tobolka obsahujúca omega-3 polynenasýtenú mastnú kyselinu**
- 
- (51) **A61K 9/70**  
 (11) **E 7226**  
 (96) 02754860.1, 10.7.2002  
 (97) 1418951, 20.1.2010  
 (24) 20.1.2010  
 (31) 10141651  
 (32) 24.8.2001  
 (33) DE  
 (73) LTS LOHMANN Therapie-Systeme AG, Andernach, DE;  
 (72) MÜLLER Walter, Andernach, DE;  
 (74) Hörmannová Zuzana, Ing., Bratislava, SK;  
 (86) PCT/EP2002/007663  
 (87) WO 2003/018071  
 (54) **Transdermálny systém (TTS) s účinnou látkou fentanylom**
- 
- (51) **A61K 9/70, A61K 31/565**  
 (11) **E 7167**  
 (96) 04078365.6, 10.12.2004  
 (97) 1541137, 10.2.2010  
 (24) 10.2.2010  
 (31) 03078881  
 (32) 12.12.2003
- (33) EP  
 (73) Bayer Schering Pharma Aktiengesellschaft, Berlin, DE;  
 (72) Langguth Thomas, Jena, DE; Bracht Stefan, Dr., Jena, DE; Dittgen Michael, Prof. Dr., Apolda, DE; Huber Petra, München, DE; Schenk Drik, Dietramszell, DE;  
 (74) Čechvalová Dagmar, Bratislava, SK;  
 (54) **Systém transdermálneho podania gestodénu**
- 
- (51) **A61K 31/095, A61K 31/185, A61K 31/21, A61K 31/426, A61P 15/00, A61P 17/00, A61K 9/00**  
 (11) **E 7128**  
 (96) 07728255.6, 18.4.2007  
 (97) 2049092, 17.2.2010  
 (24) 17.2.2010  
 (31) 06118649  
 (32) 9.8.2006  
 (33) EP  
 (73) POLICHEM S.A., Luxembourg, LU;  
 (72) MAILLAND Federico, Milano, IT; MASCARUCI Paolo, Lugano, CH; MURA Emanuela, Como, IT;  
 (74) Majlingová Marta, Ing., Bratislava, SK;  
 (86) PCT/EP2007/053793  
 (87) WO 2008/017521  
 (54) **Kompozície so zvýšeným zvláčňujúcim účinkom**
- 
- (51) **A61K 31/165, A61K 31/381, A61P 1/00, A61P 13/00, A61P 19/00**  
 (11) **E 7183**  
 (96) 04728870.9, 22.4.2004  
 (97) 1658062, 17.2.2010  
 (24) 17.2.2010  
 (31) 497722 P  
 (32) 25.8.2003  
 (33) US  
 (73) Newron Pharmaceuticals S.p.A., Bresso, IT;  
 (72) SALVATI Patricia, Arese, IT; VENERONI Orietta, Settimo Milanese, IT; BARBANTI Elena, Collegno Monzese, IT; RUGGERO Fariello, Luino, IT; BENATTI Luca, S. Maurizio al Lambro, IT;  
 (74) Fajnorová Mária, Ing., Bratislava, SK;  
 (86) PCT/IB2004/001574  
 (87) WO 2005/018627  
 (54)  **$\alpha$ -Aminoamidové deriváty užitočné ako protizápalové látky**
- 
- (51) **A61K 31/185, A61K 31/519, A61K 31/4418, A61K 31/4155, A61P 15/00**  
 (11) **E 7130**  
 (96) 05798477.5, 19.10.2005  
 (97) 1811988, 3.2.2010  
 (24) 3.2.2010  
 (31) RM20040561  
 (32) 11.11.2004  
 (33) IT  
 (73) SIGMA-TAU Industrie Farmaceutiche Riunite S.p.A., Roma, IT;  
 (72) KOVERECH Aleardo, Rome, IT; CAVALLINI Giorgio, Ferrara, IT;  
 (74) Hörmannová Zuzana, Ing., Bratislava, SK;

- (86) PCT/EP2005/011238  
(87) WO 2006/050794  
**(54) Použitie acetyl-L-karnitínu v kombinácii s propionyl-L-karnitínom a sildenafilom na liečbu erektilnej dysfunkcie**
- 
- (51) A61K 31/185, C07C 57/00, C07C 59/00, C07C 211/00, C07C 309/00, C07C 311/00**  
**(11) E 7232**  
(96) 02787726.5, 19.11.2002  
(97) 1455773, 4.11.2009  
(24) 4.11.2009  
(31) 01002434  
(32) 20.11.2001  
(33) EP  
(73) Dompe' S.P.A., L'Aquila, IT;  
(72) ALLEGRETTI Marcello, L'Aquila, IT; CESTA Maria Candida, L'Aquila, IT; BERTINI Riccardo, L'Aquila, IT; BIZZARRI Cinzia, L'Aquila, IT; COLOTTA Francesco, L'Aquila, IT;  
(74) Fajnorová Mária, Ing., Bratislava, SK;  
(86) PCT/EP2002/012939  
(87) WO 2003/043625  
**(54) 2-aryl-propiónové kyseliny a farmaceutické prostriedky s ich obsahom**
- 
- (51) A61K 31/41, C07D 249/00, A61P 25/00**  
**(11) E 7200**  
(96) 03797318.7, 17.9.2003  
(97) 1542678, 24.2.2010  
(24) 24.2.2010  
(31) 02078966  
(32) 19.9.2002  
(33) EP  
(73) Abbott Healthcare Products B.V., Weesp, NL;  
(72) LANGE Josephus H.M., Weesp, NL; KRUSE Cornelis G., Weesp, NL; McCREARY Andrew C., Weesp, NL; VAN STUIVENBERG Herman H., Weesp, NL;  
(74) Čechvalová Dagmar, Bratislava, SK;  
(86) PCT/EP2003/050628  
(87) WO 2004/026301  
**(54) Deriváty 1H-1,2,4-triazol-3-karboxamidu ako ligandy kanabinoideho receptora CB<sub>1</sub>**
- 
- (51) A61K 31/416, C07D 231/00, C07D 401/00, C07D 403/00, A61P 3/00, A61P 25/00**  
**(11) E 7244**  
(96) 06804133.4, 22.9.2006  
(97) 1931335, 24.2.2010  
(24) 24.2.2010  
(31) 719884 P  
(32) 23.9.2005  
(33) US  
(73) Janssen Pharmaceutica NV, Beerse, BE;  
(72) LIOTTA Fina, Westfield, NJ, US; MINGDE Xia, Belle Mead, NJ, US; HUAJUN Lu, Bridgewater, NJ, US; MENG Pan, Neshanic Station, NJ, US; WACHTER Michael P., Bloomsburg, NJ, US;  
(74) Bušová Eva, JUDr., Bratislava, SK;  
(86) PCT/US2006/037350  
(87) WO 2007/044215  
**(54) Hexahydrocyklooktylpyrazoly ako modulátory kanabinoidev**
- 
- (51) A61K 31/4164, C07D 401/00, C07D 403/00, C07D 405/00, C07D 409/00, C07D 413/00, A61P 9/00**  
**(11) E 7163**  
(96) 07786974.1, 2.7.2007  
(97) 2081572, 3.3.2010  
(24) 3.3.2010  
(31) 06116564  
(32) 4.7.2006  
(33) EP  
(73) Janssen Pharmaceutica NV, Beerse, BE;  
(72) Gijssen Henricus Jacobus Maria, Beerse, BE; De Cleyn Michel Anna Jozef, Beerse, BE; Surkyn Michel, Beerse, BE; Verbist Bie Maria Pieter, Beerse, BE;  
(74) Čechvalová Dagmar, Bratislava, SK;  
(86) PCT/EP2007/056619  
(87) WO 2008/003665  
**(54) Benzimidazolové kanabinoide antagonisty nešúce substituované heterocyklickú skupinu**
- 
- (51) A61K 31/4353, A61K 31/5025, C07D 491/00, A61P 35/00**  
**(11) E 7135**  
(96) 02801198.9, 14.11.2002  
(97) 1465625, 3.2.2010  
(24) 3.2.2010  
(31) 332734 P  
(32) 14.11.2001  
(33) US  
(73) Rutgers, The State University, New Brunswick, NJ, US;  
(72) LAVOIE Edmond J., Princeton Junction, NJ, US; RUCHELMAN Alexander L., Robbinsville, NJ, US; LIU Leroy F., Bridgewater, NJ, US;  
(74) Majlingová Marta, Ing., Bratislava, SK;  
(86) PCT/US2002/036901  
(87) WO 2003/041660  
**(54) Rozpuštné topoizomerázové jedy**
- 
- (51) A61K 31/4353, C07D 471/00, A61P 25/00**  
**(11) E 7150**  
(96) 06778888.5, 19.7.2006  
(97) 1912644, 16.12.2009  
(24) 16.12.2009  
(31) 0507804  
(32) 22.7.2005  
(33) FR  
(73) Sanofi-Aventis, Paris, FR;  
(72) Dubois Laurent, Le Plessis-Robinson, FR; Evanno Yannick, Paris, FR; Malanda André, Villejust, FR;  
(74) Čechvalová Dagmar, Bratislava, SK;  
(86) PCT/FR2006/001767  
(87) WO 2007/010138  
**(54) N-(Arylkalkyl-1H-pyrolopyridín-2-karboxamidové deriváty, ich príprava a ich terapeutické použitie**
-

- (51) **A61K 31/4353, A61K 31/445, A61K 31/343, A61K 31/4427, A61K 31/403, A61K 31/15, A61P 25/00**  
 (11) **E 7258**  
 (96) 04738956.4, 25.6.2004  
 (97) 1641456, 3.3.2010  
 (24) 3.3.2010  
 (31) 200300956, 483019 P, 535123 P, 200400016  
 (32) 25.6.2003, 25.6.2003, 7.1.2004, 7.1.2004  
 (33) DK, US, US, DK  
 (73) H. Lundbeck A/S, Valby-Copenhagen, DK;  
 (72) Sanchez Connie, West Milford, NJ, US; Ebert Bjarke, Farum, DK;  
 (74) Majlingová Marta, Ing., Bratislava, SK;  
 (86) PCT/DK2004/000459  
 (87) WO 2004/112786  
 (54) **Gaboxadol na liečenie depresie a ďalších afektívnych porúch**

- (51) **A61K 31/4523, A61K 31/57, A61K 31/7028, A61K 31/475, A61P 35/00**  
 (11) **E 7259**  
 (96) 03728969.1, 16.5.2003  
 (97) 1505973, 3.3.2010  
 (24) 3.3.2010  
 (31) 380842 P, 424600 P  
 (32) 17.5.2002, 6.11.2002  
 (33) US, US  
 (73) CELGENE CORPORATION, Summit, NJ, US;  
 (72) ZELDIS Jerome B., Princeton, NJ, US;  
 (74) Fajnorová Mária, Ing., Bratislava, SK;  
 (86) PCT/US2003/015470  
 (87) WO 2003/097052  
 (54) **Kombinácie na liečenie mnohopočetného myelómu**

- (51) **A61K 31/506, A61P 35/00**  
 (11) **E 7199**  
 (96) 06760628.5, 2.6.2006  
 (97) 1893213, 17.2.2010  
 (24) 17.2.2010  
 (31) 687758 P  
 (32) 3.6.2005  
 (33) US  
 (73) Novartis AG, Basel, CH;  
 (72) Alland Leila, Chatham, New Jersey, US; Manley Paul W., Arlesheim, CH; Mestan Juergen, Denzlingen, DE;  
 (74) Čechvalová Dagmar, Bratislava, SK;  
 (86) PCT/US2006/021307  
 (87) WO 2006/132930  
 (54) **Kombinácia pyrimidylaminobenzamidových zlúčenín a imatinibu na liečenie alebo prevenciu proliferatívnych ochorení**

- (51) **A61K 31/5375, A61K 9/20, A61K 9/28**  
 (11) **E 7176**  
 (96) 05821797.7, 13.12.2005  
 (97) 1830855, 24.2.2010  
 (24) 24.2.2010  
 (31) 102004062475  
 (32) 24.12.2004  
 (33) DE

- (73) Bayer Schering Pharma Aktiengesellschaft, Berlin, DE;  
 (72) Benke Klaus, Bergisch Gladbach, DE; Henck Jan-Olav, Willich, DE;  
 (74) Hörmannová Zuzana, Ing., Bratislava, SK;  
 (86) PCT/EP2005/013337  
 (87) WO 2006/072367  
 (54) **Pevné, orálne aplikovateľné farmaceutické aplikáčné formy s modifikovaným uvoľňovaním, obsahujúce Rivaroxaban**

- (51) **A61K 31/551, A61P 35/00, C07D 487/00**  
 (11) **E 7178**  
 (96) 04743516.9, 23.7.2004  
 (97) 1660095, 13.1.2010  
 (24) 13.1.2010  
 (31) 0317466, 0408524  
 (32) 25.7.2003, 16.4.2004  
 (33) GB, GB  
 (73) Cancer Research Technology Limited, London, GB; Pfizer, Inc., New York, NY, US;  
 (72) Helleday Thomas, Stockholm, SE; Curtin Nicola, Tyne-and-Wear, GB;  
 (74) Brichtová Tatiana, JUDr., Bratislava, SK;  
 (86) PCT/GB2004/003183  
 (87) WO 2005/012305  
 (54) **Tricyklické inhibítory PARP**

- (51) **A61K 39/12**  
 (11) **E 7161**  
 (96) 07835738.1, 27.4.2007  
 (97) 2012822, 20.1.2010  
 (24) 20.1.2010  
 (31) 796078 P  
 (32) 28.4.2006  
 (33) US  
 (73) The Trustees of the University of Pennsylvania, Philadelphia, PA, US;  
 (72) ROY Soumitra, Wayne, PA, US; WILSON James M., Gladwyne, PA, US;  
 (74) PATENTSERVIS BRATISLAVA, a. s., Bratislava, SK;  
 (86) PCT/US2007/010347  
 (87) WO 2008/010864  
 (54) **Modifikovaný adenovírusový hexón proteín a jeho použitie**

- (51) **A61K 39/395, C07K 16/18, C07K 16/46**  
 (11) **E 7290**  
 (96) 04803302.1, 26.11.2004  
 (97) 1691833, 3.3.2010  
 (24) 3.3.2010  
 (31) 03027511  
 (32) 28.11.2003  
 (33) EP  
 (73) Micromet AG, München, DE;  
 (72) Hofmeister Robert, München, DE; Prang Nadja, München, DE; Wolf Andreas, München, DE; Hanakam Frank, München, DE; Urbig Thomas, München, DE; Itin Christian, München, DE; Baerle Patrick, München, DE;  
 (74) Čechvalová Dagmar, Bratislava, SK;  
 (86) PCT/EP2004/013445  
 (87) WO 2005/052004  
 (54) **Kompozície obsahujúce polypeptidy**

- (51) **A61K 45/00, A61K 31/439, A61P 11/00, A61K 31/58, A61K 31/57**  
 (11) **E 7173**  
 (96) 07023760.7, 31.5.2005  
 (97) 1905451, 13.1.2010  
 (24) 13.1.2010  
 (31) 200401312, PCT/EP2005/001969, PCT/GB2005/000740, PCT/GB2005/000722  
 (32) 31.5.2004, 24.2.2005, 25.2.2005, 25.2.2005  
 (33) ES, WO, WO, WO  
 (73) Almirall, S.A., Barcelona, ES;  
 (72) Gras Escardo Jordi, Barcelona, ES; Llenas Calvo Jesus, Barcelona, ES; Ryder Hamish, La Floresta, Sant Cugat del Vallés, Barcelona, ES; Orviz Diaz Pio, Saint Cugat del Vallés, Barcelona, ES;  
 (74) Tomeš Pavol, Ing., Bratislava, SK;  
 (54) **Kombinácia pozostávajúca z antimuskarínových činidiel a kortikosteroidov**

- (51) **A61K 49/22**  
 (11) **E 7286**  
 (96) 04014021.2, 15.6.2004  
 (97) 1609483, 24.3.2010  
 (24) 24.3.2010  
 (31) 17813  
 (32) 4.6.2004  
 (33) US  
 (73) Acusphere, Inc., Tewksbury MA, US;  
 (72) Walovitch Richard, Framingham, Massachusetts, US; Bernstein Howard, Cambridge, Massachusetts, US; Chickering III Donald E, Framingham, Massachusetts, US; Straub Julie, Winchester, Massachusetts, US;  
 (74) Čechvalová Dagmar, Bratislava, SK;  
 (54) **Dávková formulácia ultrazvukového kontrastného činidla**

- (51) **A61P 7/00, C07D 231/00, A61K 31/4152**  
 (11) **E 7231**  
 (96) 03731335.0, 21.5.2003  
 (97) 1534390, 23.12.2009  
 (24) 23.12.2009  
 (31) 382871 P  
 (32) 22.5.2002  
 (33) US  
 (73) GlaxoSmithKline LLC, Philadelphia, PA, US;  
 (72) Moore Stephen, Tonbridge, Kent, GB;  
 (74) Majlingová Marta, Ing., Bratislava, SK;  
 (86) PCT/US2003/016255  
 (87) WO 2003/098992  
 (54) **Bis-(monoetanolamín) kyseliny 3'-[(2Z)-[1-(3,4-di-metylfenyl)-1,5-dihydro-3-metyl-5-oxo-4H-pyrazol-4-ylidén]hydrazino]-2'-hydroxy-[1,1'-bifenyl]-3-karboxylovej**

- (51) **B01D 15/00, B01D 15/08, C07K 14/00, C07K 1/00**  
 (11) **E 7202**  
 (96) 03776553.4, 24.10.2003  
 (97) 1558354, 17.2.2010  
 (24) 17.2.2010  
 (31) 422356 P  
 (32) 30.10.2002  
 (33) US

- (73) Merck Sharp & Dohme Corp., Rahway, NJ, US;  
 (72) GOKLEN Kent E., Rahway, NJ, US; NTI-GYABAAH Joseph, Rahway, NJ, US; ANTIA Firoz D., Rahway, NJ, US; DAHLGREN Mary Ellen, Rahway, NJ, US;  
 (74) PATENTSERVIS BRATISLAVA, a. s., Bratislava, SK;  
 (86) PCT/US2003/033978  
 (87) WO 2004/042350  
 (54) **Použitie amínov, aminokyselín alebo esterov aminokyselín ako modifikátorov mobilnej fázy v chromatografii**

- (51) **B01F 3/04, B67D 1/00**  
 (11) **E 7137**  
 (96) 05792206.4, 23.8.2005  
 (97) 1793917, 20.1.2010  
 (24) 20.1.2010  
 (31) 04023182  
 (32) 29.9.2004  
 (33) EP  
 (73) Soda-Club Ltd., Ben Gurion Airport, IL;  
 (72) THOMSON Michael Anthony, Maxey Peterborough Cambridgeshire, GB; PATEMAN Antony Frank, Deeping St. James Peterborough, GB;  
 (74) ROTT, RŮŽIČKA & GUTTMANN, v. o. s., Bratislava, SK;  
 (86) PCT/EP2005/054128  
 (87) WO 2006/034930  
 (54) **Zariadenie na sýtenie kvapaliny stlačeným plynom**

- (51) **B01F 5/06, B01F 15/02, B01F 15/00**  
 (11) **E 7117**  
 (96) 06752699.6, 23.5.2006  
 (97) 1883465, 20.1.2010  
 (24) 20.1.2010  
 (31) 684338 P  
 (32) 24.5.2005  
 (33) US  
 (73) Utéron Pharma S.A., Liege, BE;  
 (72) BONNARD Eric, Liege, BE;  
 (74) PATENTSERVIS BRATISLAVA, a. s., Bratislava, SK;  
 (86) PCT/BE2006/000058  
 (87) WO 2006/125284  
 (54) **Dvojkomorové miešacie zariadenie na viskózne farmaceutické substancie a spôsob použitia zariadenia**

- (51) **B01J 20/04, C02F 1/28, C09C 1/02**  
 (11) **E 7253**  
 (96) 07005855.7, 21.3.2007  
 (97) 1974807, 3.3.2010  
 (24) 3.3.2010  
 (73) OMYA DEVELOPMENT AG, Oftringen, CH;  
 (72) Gane Patrick A.C., Rothrist, CH; Schölkopf Joachim, Killwangen, CH; Gantenbein Daniel, Gempen, CH; Gerard Daniel E., Basel, CH;  
 (74) Bušová Eva, JUDr., Bratislava, SK;  
 (54) **Spôsob odstraňovania endokrinných disruptívnych zlúčenín**

- (51) **B05B 5/04, B05B 7/02**  
 (11) **E 7282**  
 (96) 08002656.0, 20.1.2003  
 (97) 1923138, 9.12.2009  
 (24) 9.12.2009  
 (31) 10202712  
 (32) 24.1.2002  
 (33) DE  
 (73) Dürr Systems GmbH, Bietigheim-Bissingen, DE;  
 (72) Nolte Hans-Jürgen, Besigheim, DE; Krumma Harry, Bönnigheim, DE; Marquardt Peter, Steinheim, DE; Dürr Thomas, Tamm, DE; Laufer, Rainer, Mundelsheim, DE; Felka Roland, Baltmannsweiler, DE; Lüdtko Siegfried, Steinheim, DE;  
 (74) Bušová Eva, JUDr., Bratislava, SK;  
 (54) **Spôsob a rozprašovač na sériové povlakovanie obrábaných predmetov**

- (51) **B05D 1/02, B05B 7/00, C04B 41/45**  
 (11) **E 7246**  
 (96) 03009278.7, 24.4.2003  
 (97) 1358946, 3.3.2010  
 (24) 3.3.2010  
 (31) 10218871  
 (32) 26.4.2002  
 (33) DE  
 (73) Evonik Degussa GmbH, Essen, DE;  
 (72) Burkhard Standke, Dr., Lörrach, DE; Weissenbach Kerstin, Dr., Hillsborough, NJ, US; Kempkes Nadja, Rheinfelden, DE; Bartkowiak Bernd, Wehr-Öflingen, DE;  
 (74) Čechvalová Dagmar, Bratislava, SK;  
 (54) **Spôsob impregnácie poréznych minerálnych substrátov**

- (51) **B21D 5/01**  
 (11) **E 7194**  
 (96) 08022322.5, 23.12.2008  
 (97) 2077165, 17.2.2010  
 (24) 17.2.2010  
 (31) 202008000121 U  
 (32) 3.1.2008  
 (33) DE  
 (73) EISENBAU KRÄMER mbH, Kreuztal, DE;  
 (72) Beissel Jochem, Dr.-Ing., Hilchenbach, DE; Reichel Thilo, Dr.-Ing., Wilnsdorf, DE;  
 (74) Čechvalová Dagmar, Bratislava, SK;  
 (54) **Ohýbačka plechu**

- (51) **B22C 1/16, B22C 9/02, B22D 29/00**  
 (11) **E 7233**  
 (96) 07004766.7, 8.3.2007  
 (97) 1832357, 10.3.2010  
 (24) 10.3.2010  
 (31) 102006011530  
 (32) 10.3.2006  
 (33) DE  
 (73) Minelco GmbH, Essen, DE;  
 (72) Weith Martin, Velbert, DE;  
 (74) Hörmannová Zuzana, Ing., Bratislava, SK;  
 (54) **Forma alebo výlisok, zmes formovacej hmoty na odlievanie a spôsob ich výroby**

- (51) **B22C 1/16, B22C 9/02, B22C 9/10**  
 (11) **E 7234**  
 (96) 07014157.7, 19.7.2007  
 (97) 1884300, 10.3.2010  
 (24) 10.3.2010  
 (31) 102006036381  
 (32) 2.8.2006  
 (33) DE  
 (73) Minelco GmbH, Essen, DE;  
 (72) Gerlach Ralf-Joachim, Krefeld, DE;  
 (74) Hörmannová Zuzana, Ing., Bratislava, SK;  
 (54) **Formovacia hmota, zmes formovacej hmoty na odlievanie a spôsob na výrobu formy alebo výlisu**

- (51) **B23B 27/00, B23B 27/16, B23C 5/02, B23D 13/00**  
 (11) **E 7211**  
 (96) 07786375.1, 27.7.2007  
 (97) 2049292, 10.2.2010  
 (24) 10.2.2010  
 (31) 102006035182  
 (32) 29.7.2006  
 (33) DE  
 (73) Hartmetall-Werkzeugfabrik Paul Horn GmbH, Tübingen, DE;  
 (72) NOUREDDINE Hassan, Nehren, DE;  
 (74) PATENTSERVIS BRATISLAVA, a. s., Bratislava, SK;  
 (86) PCT/EP2007/006661  
 (87) WO 2008/014932  
 (54) **Nástrojový systém**

- (51) **B23C 3/00, B23D 77/00**  
 (11) **E 7190**  
 (96) 06762093.0, 20.6.2006  
 (97) 1896209, 24.2.2010  
 (24) 24.2.2010  
 (31) 102005028368  
 (32) 20.6.2005  
 (33) DE  
 (73) MAPAL Fabrik für Präzisionswerkzeuge Dr. Kress KG, Aalen, DE;  
 (72) KRESS Dieter, Aalen, DE;  
 (74) Bušová Eva, JUDr., Bratislava, SK;  
 (86) PCT/EP2006/005886  
 (87) WO 2006/136361  
 (54) **Nástroj na obrábanie sedla ventila a vedenie ventila**

- (51) **B23K 11/00, B23K 11/26**  
 (11) **E 7270**  
 (96) 08000055.7, 3.1.2008  
 (97) 1941964, 24.3.2010  
 (24) 24.3.2010  
 (31) 102007001790  
 (32) 5.1.2007  
 (33) DE  
 (73) GLAMATronic Schweiss- und Anlagentechnik GmbH, Gladbeck, DE;  
 (72) Kniat Hans-Josef, Dortmund, DE;  
 (74) Hörmannová Zuzana, Ing., Bratislava, SK;  
 (54) **Spôsob odporového - vtláčacieho zvrárania**

- (51) **B25J 9/16**  
 (11) **E 7158**  
 (96) 07848220.5, 13.9.2007  
 (97) 2064034, 24.2.2010  
 (24) 24.2.2010  
 (31) 0608033  
 (32) 14.9.2006  
 (33) FR  
 (73) ABB France, Rueil Malmaison, FR;  
 (72) DEMIT Daniel, Courbevoie, FR; LEGELEUX Fabrice, Meriel, FR; MALATIER François, Taverny, FR;  
 (74) Guniš Jaroslav, Mgr., Bratislava, SK;  
 (86) PCT/FR2007/001479  
 (87) WO 2008/031945  
 (54) **Pracovisko so suportom pre súčasti s viacerými plochami a spôsob riadenia tohto pracoviska**

- (51) **B31F 1/00**  
 (11) **E 7124**  
 (96) 07848268.4, 21.9.2007  
 (97) 2069136, 20.1.2010  
 (24) 20.1.2010  
 (31) 0608490  
 (32) 27.9.2006  
 (33) FR  
 (73) Georgia-Pacific France, Kunheim, FR;  
 (72) Jeannot Sébastien, Holtzwihr, FR; Hofet Benoît, Bischwihr, FR; Probst Pierre, Ammerschwih, FR;  
 (74) Hörmannová Zuzana, Ing., Bratislava, SK;  
 (86) PCT/FR2007/001539  
 (87) WO 2008/037878  
 (54) **Spôsob spájania vrstiev tvoriacich pijavý papier a zariadenie na uskutočňovanie tohto spôsobu**

- (51) **B32B 1/00, F16L 58/02**  
 (11) **E 7255**  
 (96) 07834672.3, 7.11.2007  
 (97) 2081761, 10.3.2010  
 (24) 10.3.2010  
 (31) 06123683, 864910 P  
 (32) 8.11.2006, 8.11.2006  
 (33) EP, US  
 (73) Frans Nooren Afdichtingssystemen B.V., Stadskanaal, NL;  
 (72) NOOREN Frans, Stadskanaal, NL;  
 (74) Litváková Edita, Ing., Bratislava, SK;  
 (86) PCT/NL2007/050542  
 (87) WO 2008/056979  
 (54) **Spôsob opatrenia predĺženého rúrovitého výrobku ochranným pot'ahovým systémom proti korózii so samoopravnými vlastnosťami**

- (51) **B32B 3/14**  
 (11) **E 7168**  
 (96) 07818580.8, 29.9.2007  
 (97) 2079579, 31.3.2010  
 (24) 31.3.2010  
 (31) 06020902  
 (32) 5.10.2006  
 (33) EP  
 (73) NOVAMEER B.V., Veghel, NL;  
 (72) Backer Jan Adolph Dam, Son en Breugel, NL; Kranz Bart Clemens, AH Uden, NL;  
 (74) Majlingová Marta, Ing., Bratislava, SK;

- (86) PCT/EP2007/008500  
 (87) WO 2008/040511  
 (54) **Spôsob výroby flexibilných plátov pozostávajúcich z laminátov z jednosmerne usporiadaných polymérových pásov**

- (51) **B32B 27/08, B29C 70/04, B32B 27/32**  
 (11) **E 7274**  
 (96) 06732986.2, 6.4.2006  
 (97) 1868808, 24.3.2010  
 (24) 24.3.2010  
 (31) 1028720  
 (32) 8.4.2005  
 (33) NL  
 (73) NOVAMEER B.V., Veghel, NL;  
 (72) Kranz Bart Clemens, Volkel, NL; Backer Jan Adolph Dam, Son en Breugel, NL;  
 (74) Majlingová Marta, Ing., Bratislava, SK;  
 (86) PCT/NL2006/000179  
 (87) WO 2006/107197  
 (54) **Spôsob výroby laminátu zhotoveného z polymérových pásov ako aj laminát a jeho použitie**

- (51) **B41F 33/00**  
 (11) **E 7166**  
 (96) 07785571.6, 22.6.2007  
 (97) 2032365, 24.2.2010  
 (24) 24.2.2010  
 (31) 102006029618  
 (32) 23.6.2006  
 (33) DE  
 (73) Kirchner Dieter, Radebeul, DE;  
 (72) Kirchner Dieter, Radebeul, DE;  
 (74) Hörmannová Zuzana, Ing., Bratislava, SK;  
 (86) PCT/DE2007/001138  
 (87) WO2007/147405  
 (54) **Testovacia forma na určenie stavu a nastavenia systému zvlhčovacieho zariadenia ofsetového tlačiarenského stroja a spôsob na nastavenie**

- (51) **B42D 15/00, B42D 15/10**  
 (11) **E 7139**  
 (96) 08000519.2, 25.4.2003  
 (97) 1930176, 27.1.2010  
 (24) 27.1.2010  
 (31) 10222433  
 (32) 22.5.2002  
 (33) DE  
 (73) Leonhard Kurz Stiftung & Co. KG, Fürth, DE;  
 (72) Reinhart Werner, Zirndorf, DE;  
 (74) Bušová Eva, JUDr., Bratislava, SK;  
 (54) **Podklad s bezpečnostným prvkom v tvare prúžku**

- (51) **B42D 15/10**  
 (11) **E 7264**  
 (96) 05803494.3, 16.11.2005  
 (97) 1812244, 13.1.2010  
 (24) 13.1.2010  
 (31) 102004055495  
 (32) 17.11.2004  
 (33) DE

- (73) Bundesdruckerei GmbH, Berlin, DE;  
 (72) BEYER-MEKLENBURG Günther, Neuruppin, DE;  
 KNEBEL Michael, Berlin, DE; KLEPSCH Detlef, Dahlewitz-Hoppegarten, DE;  
 (74) Bušová Eva, JUDr., Bratislava, SK;  
 (86) PCT/EP2005/012297  
 (87) WO 2006/053738  
**(54) Osobný doklad vo forme knižky**

**(51) B42D 15/10, B42D 15/00****(11) E 7148**

- (96) 07789190.1, 10.8.2007  
 (97) 2054242, 3.2.2010  
 (24) 3.2.2010  
 (31) 0615919  
 (32) 10.8.2006  
 (33) GB  
 (73) De La Rue International Limited, Basingstoke, Hants, GB;  
 (72) WHITEMAN Robert, Bershire, GB;  
 (74) PATENTSERVIS BRATISLAVA, a. s., Bratislava, SK;  
 (86) PCT/GB2007/003064  
 (87) WO 2008/017869

**(54) Bezpečnostný znak s fotonickým kryštálom****(51) B44C 5/00, E04F 15/10, B44F 9/00, B44C 3/00****(11) E 7222**

- (96) 05804973.5, 14.12.2005  
 (97) 1711353, 9.12.2009  
 (24) 9.12.2009  
 (31) 200400635, 690866 P  
 (32) 23.12.2004, 16.6.2005  
 (33) BE, US  
 (73) Flooring Industries Ltd., Dublin 1, IE;  
 (72) Meersseman Laurent, Kortrijk, BE; Vandevoorde Christian, Zulte, BE; Thiers Bernard Paul Joseph, Eine, BE;  
 (74) Kubínyi Peter, Bc., Trenčín, SK;  
 (86) PCT/EP2005/013458  
 (87) WO 2006/066776

**(54) Laminátový podlahový panel****(51) B60N 2/225, B60N 2/235****(11) E 7193**

- (96) 06090036.2, 22.3.2006  
 (97) 1837229, 31.3.2010  
 (24) 31.3.2010  
 (73) Feintool Intellectual Property AG, Lyss, CH;  
 (72) Frauchinger Paul, Cincinnati, OH, US;  
 (74) ROTT, RŮŽIČKA & GUTTMANN, v. o. s., Bratislava, SK;

**(54) Puzdro pre kovanie křbu automobilového sedadla a spôsob jeho výroby****(51) B60P 7/06****(11) E 7144**

- (96) 07024219.3, 13.12.2007  
 (97) 1932719, 17.2.2010  
 (24) 17.2.2010  
 (31) 202006018870 U  
 (32) 15.12.2006  
 (33) DE

- (73) YMOS GmbH, Idar-Oberstein, DE;  
 (72) Kley Frank, Gimbleweiler, DE;  
 (74) ROTT, RŮŽIČKA & GUTTMANN, v. o. s., Bratislava, SK;

**(54) Pridržiavacie zariadenie batožinových tyčí****(51) B60R 5/00****(11) E 7142**

- (96) 05090329.3, 2.12.2005  
 (97) 1792780, 10.2.2010  
 (24) 10.2.2010  
 (73) Faurecia Innenraum Systeme GmbH, Hagenbach, DE;  
 (72) Rolain David, Wörth am Rhein, DE;  
 (74) ROTT, RŮŽIČKA & GUTTMANN, v. o. s., Bratislava, SK;

**(54) Zostava veka pre motorové vozidlá****(51) B60R 13/00****(11) E 7184**

- (96) 02028029.3, 16.12.2002  
 (97) 1323587, 17.2.2010  
 (24) 17.2.2010  
 (31) 20120319 U  
 (32) 15.12.2001  
 (33) DE  
 (73) Hans und Ottmar Binder GmbH, Böhmenkirch, DE;  
 (72) Binder Hans, Böhmenkirch, DE;  
 (74) Fajnorová Mária, Ing., Bratislava, SK;

**(54) Aplikčný diel vozidla, hlavne lišta karosérie vozidla****(51) B60R 13/08****(11) E 7292**

- (96) 06704559.1, 8.2.2006  
 (97) 1846266, 25.11.2009  
 (24) 25.11.2009  
 (31) 102005006234  
 (32) 10.2.2005  
 (33) DE  
 (73) Carcoustics TechConsult GmbH, Leverkusen, DE;  
 (72) Sviridenko Andreas, Dormagen, DE; Czerny Hans Rudolf, Swisttal, DE;  
 (74) Fajnorová Mária, Ing., Bratislava, SK;  
 (86) PCT/EP2006/001099  
 (87) WO 2006/084677

**(54) Zvuk pohlcujúce obloženie pre motorové vozidlá, najmä obloženie kapoty motora****(51) B60R 19/24****(11) E 7236**

- (96) 08161279.8, 28.7.2008  
 (97) 2022682, 17.2.2010  
 (24) 17.2.2010  
 (31) 0705710  
 (32) 3.8.2007  
 (33) FR  
 (73) Hydro Aluminium Alunord, Louviers, FR; PEUGEOT CITROËN AUTOMOBILES S.A., Vélizy Villacoublay, FR;  
 (72) Jambut Jean-François, Saint-Ouen De Thouberville, FR; Leclercq Jean-Philippe, Ferrieres en Bray, FR; Gauthier Jean-Pierre, Villejuif, FR; Travert Franck, Antony, FR;



- (74) Majlingová Marta, Ing., Bratislava, SK;  
**(54) Konštrukcia karosérie vozidla a vozidlo s uvedenou konštrukciou**

- 
- (51) B61L 5/00**  
**(11) E 7141**  
 (96) 06763085.5, 3.5.2006  
 (97) 1883568, 17.2.2010  
 (24) 17.2.2010  
 (31) 9102005  
 (32) 27.5.2005  
 (33) AT  
 (73) FOM FZC, RAS AL KAHIAMH, AE;  
 (72) Granner Robert, Heidenreichstein, AT;  
 (74) Bušová Eva, JUDr., Bratislava, SK;  
 (86) PCT/EP2006/062022  
 (87) WO 2006/125716  
**(54) Hnací a blokovací systém pre koľajovú výhybku**

- 
- (51) B63H 9/00**  
**(11) E 7267**  
 (96) 05737834.1, 19.4.2005  
 (97) 1740452, 10.3.2010  
 (24) 10.3.2010  
 (31) 102004018838  
 (32) 19.4.2004  
 (33) DE  
 (73) Skysails GmbH & Co. KG, Hamburg, DE;  
 (72) Wrage Stephan, Hamburg, DE;  
 (74) PATENTSERVIS BRATISLAVA, a. s., Bratislava, SK;  
 (86) PCT/EP2005/004183  
 (87) WO 2005/100147  
**(54) Polohovacie zariadenie pre voľne lietací vetru vystavený prvok tvaru deltaplánu v prípade plavidla poháňaného vetrom**

- 
- (51) B65D 5/00, B65D 21/032, B65D 85/50**  
**(11) E 7280**  
 (96) 06783960.5, 1.9.2006  
 (97) 1934101, 13.1.2010  
 (24) 13.1.2010  
 (31) 1029865  
 (32) 2.9.2005  
 (33) NL  
 (73) Pagter & Partners International B.V., Roosendaal, NL;  
 (72) DE PAGTER Janus Adriaan Willem, AB Dinteoord, NL; BRUIJNS Jeroen Johan, KS Zevenbergen, NL; NIEKOLAAS Simon Eduard, GA Delft, NL;  
 (74) ROTT, RŮŽIČKA & GUTTMANN, v. o. s., Bratislava, SK;  
 (86) PCT/NL2006/050214  
 (87) WO 2007/027094  
**(54) Transportný kontajner so zlepšenými ventilačnými vlastnosťami pre kvetiny**

- (51) B65D 17/28**  
**(11) E 7275**  
 (96) 07075162.3, 28.2.2007  
 (97) 1964784, 14.4.2010  
 (24) 14.4.2010  
 (73) Impress Group B.V., Deventer, NL;  
 (72) Leboucher Fabrice, Angers, FR;  
 (74) Majlingová Marta, Ing., Bratislava, SK;  
**(54) Plechovka s ľahko otvárateľným viečkom, ľahko otvárateľné viečko a jeho konštrukcie**

- 
- (51) B65D 43/02**  
**(11) E 7157**  
 (96) 02028705.8, 19.12.2002  
 (97) 1367001, 17.2.2010  
 (24) 17.2.2010  
 (31) 20208386 U  
 (32) 29.5.2002  
 (33) DE  
 (73) SEDA S.p.A., Artano-Napoli, IT;  
 (72) d'Amato Gianfranco, Arzano Naples, IT;  
 (74) Guniš Jaroslav, Mgr., Bratislava, SK;  
**(54) Nádobka miskovitého tvaru a veko pre takúto nádobku**

- 
- (51) B65D 77/10, B65D 81/26**  
**(11) E 7265**  
 (96) 05425887.6, 15.12.2005  
 (97) 1798160, 17.2.2010  
 (24) 17.2.2010  
 (73) SIRAP-GEMA S.p.A., Verolanuova (Brescia), IT;  
 (72) Garavaglia Luigi, Cornaredo (Milano), IT; Bonvini Mauro, Manerbio (Brescia), IT; Fontana Fausto, Verolanuova (Brescia), IT; Delfini Sara, Malagnino (Cremona), IT;  
 (74) Kubínyi Peter, Bc., Trenčín, SK;  
**(54) Obal na uchovávanie potravinárskych výrobkov náchylných na uvoľňovanie kvapalín pomocou vákua alebo ochrannej atmosféry**

- 
- (51) B65D 85/08, B65D 5/00, B65D 5/64**  
**(11) E 7208**  
 (96) 04726979.0, 13.4.2004  
 (97) 1626916, 17.2.2010  
 (24) 17.2.2010  
 (31) 03008022  
 (32) 11.4.2003  
 (33) EP  
 (73) Philip Morris Products S.A., Neuchâtel, CH;  
 (72) GRANDJEAN Jean-Pierre René, Jouxpens-Mézery, CH; VELLONI Alessandro, Renens, CH; PENA Javier, Lausanne, CH;  
 (74) PATENTSERVIS BRATISLAVA, a. s., Bratislava, SK;  
 (86) PCT/EP2004/003887  
 (87) WO 2004/089785  
**(54) Balenie s posúvnym viečkom**

**(51) B65D 85/72, B65D 30/10, B65D 17/00**  
**(11) E 7171**  
 (96) 05728441.6, 18.3.2005  
 (97) 1777173, 17.3.2010  
 (24) 17.3.2010  
 (31) 200400836 U  
 (32) 6.4.2004  
 (33) ES  
 (73) Mora Negrin Pedro Ramon, Santa Cruz de Tenerife, ES;  
 (72) Mora Negrin Pedro Ramon, Santa Cruz de Tenerife, ES;  
 (74) ROTT, RŮŽIČKA & GUTTMANN, v. o. s., Bratislava, SK;  
 (86) PCT/ES2005/000145  
 (87) WO2005/100207  
**(54) Lahko otvárateľný ohybný vzduchotesný obal pre jednotlivé dávky pastovitých hmôt**

**(51) B65G 53/04, B65G 67/02**  
**(11) E 7151**  
 (96) 07700194.9, 8.1.2007  
 (97) 2102083, 10.3.2010  
 (24) 10.3.2010  
 (31) 202006019188 U  
 (32) 20.12.2006  
 (33) DE  
 (73) Hanses Christian, Sessenhausen, DE;  
 (72) Hanses Christian, Sessenhausen, DE;  
 (74) Čechvalová Dagmar, Bratislava, SK;  
 (86) PCT/EP2007/000083  
 (87) WO 2008/083705  
**(54) Nakladacie a vykladacie zariadenie na prepravné schránky, ako kontajner, silá a ďalšie násypné priestory**

**(51) B66B 7/06, B66B 11/00, D07B 1/00**  
**(11) E 7289**  
 (96) 06118333.1, 27.12.2004  
 (97) 1724226, 24.2.2010  
 (24) 24.2.2010  
 (31) 04405008  
 (32) 6.1.2004  
 (33) EP  
 (73) INVENTIO AG, Hergiswil, CH;  
 (72) Ach Ernst, Ebikon, CH;  
 (74) Bušová Eva, JUDr., Bratislava, SK;  
**(54) Výt'ahové zariadenie**

**(51) B66B 21/00**  
**(11) E 7129**  
 (96) 06125371.2, 5.12.2006  
 (97) 1795487, 10.2.2010  
 (24) 10.2.2010  
 (31) 05111810  
 (32) 7.12.2005  
 (33) EP  
 (73) INVENTIO AG, Hergiswil, CH;  
 (72) Encinas Gerry, Giesshuebl, AT; Matheisl Michael, Wien, AT;  
 (74) Bušová Eva, JUDr., Bratislava, SK;  
**(54) Spôsob predbežnej montáže pohyblivého systému vo výrobní a montážne zariadenie na výrobu pohyblivého systému**

**(51) B67B 7/00**  
**(11) E 7271**  
 (96) 05111812.3, 7.12.2005  
 (97) 1775256, 10.3.2010  
 (24) 10.3.2010  
 (31) 0520686  
 (32) 12.10.2005  
 (33) GB  
 (73) Daka Research Inc., Road Town, Tortola, VG;  
 (72) Mah Pat Yin, Tsim Sha Tsui Kowloon, HK; Sanders Mark Andrew, Windsor Berkshire, GB;  
 (74) Hörmannová Zuzana, Ing., Bratislava, SK;  
**(54) Mechanizmus pre otvárač na konzervy**

**(51) C02F 3/12, B01D 65/00**  
**(11) E 7189**  
 (96) 07747318.9, 29.5.2007  
 (97) 2041034, 17.2.2010  
 (24) 17.2.2010  
 (31) 1031926  
 (32) 31.5.2006  
 (33) NL  
 (73) X-Flow B.V., Enschede, NL;  
 (72) FUTSELAAR Harry, Hengelo, NL; BORGERINK Rob, Albergen, NL;  
 (74) PATENTSERVIS BRATISLAVA, a. s., Bratislava, SK;  
 (86) PCT/NL2007/000136  
 (87) WO 2007/139374  
**(54) Zariadenie majúce bioreaktor a membránový filtračný modul na spracovanie prichádzajúcej kvapaliny**

**(51) C07B 59/00**  
**(11) E 7256**  
 (96) 05747239.1, 11.5.2005  
 (97) 1797022, 24.2.2010  
 (24) 24.2.2010  
 (31) 0410448  
 (32) 11.5.2004  
 (33) GB  
 (73) Hammersmith Imanet, Ltd, London, GB; GE Healthcare Limited, Buckinghamshire, GB; GE HEALTHCARE AS, Oslo, NO;  
 (72) Lulthra Sajinder K., London, GB; Brady Frank, London, GB; Jeffery Nicholas Toby, Bassaleg, Newport, GB; Arstad Erik, London, GB; Gibson Alexander Mark, Amersham, Buckinghamshire, GB; Wynn Duncan, Amersham, Buckinghamshire, GB; Cuthbertston Alan, Oslo, NO; Solbakken Magne, Oslo, NO;  
 (74) Bušová Eva, JUDr., Bratislava, SK;  
 (86) PCT/GB2005/001796  
 (87) WO 2005/107819  
**(54) Spôsoby purifikácie rádioaktívne značených produktov pomocou lapača na pevnej fáze**

**(51) C07C 2/00, C07C 5/00**  
**(11) E 7191**  
 (96) 04790336.4, 11.10.2004  
 (97) 1678104, 17.2.2010  
 (24) 17.2.2010  
 (31) MI20032084  
 (32) 27.10.2003  
 (33) IT

- (73) Polimeri Europa S.p.A., San Donato Milanese (MI), IT;  
 (72) DELLEDONNE Daniele, Oleggio-Novara, IT; RIVETTI Franco, Milan, IT;  
 (74) Bušová Eva, JUDr., Bratislava, SK;  
 (86) PCT/EP2004/011461  
 (87) WO 2005/047218  
**(54) Spôsob výroby 1-oktény z butadiénu v prítomnosti titánových katalyzátorov**

- (51) C07C 43/00, A61K 31/075, A61K 31/045, A61K 31/135, C07C 33/00, C07C 215/00, A61P 17/00**  
**(11) E 7228**  
 (96) 02804598.7, 6.12.2002  
 (97) 1456160, 20.1.2010  
 (24) 20.1.2010  
 (31) 0115924  
 (32) 10.12.2001  
 (33) FR  
 (73) GALDERMA RESEARCH & DEVELOPMENT, Biot, FR;  
 (72) Bernardon Jean-Michel, Nice, FR; Biadatti Thibaud, Opio, FR;  
 (74) PATENTSERVIS BRATISLAVA, a. s., Bratislava, SK;  
 (86) PCT/FR2002/004216  
 (87) WO 2003/050067  
**(54) Analógy vitamínu D**

- (51) C07C 51/16, C07C 66/00, C07C 67/00, C07C 69/00**  
**(11) E 7237**  
 (96) 05801786.4, 11.11.2005  
 (97) 1809595, 17.2.2010  
 (24) 17.2.2010  
 (31) 04405702  
 (32) 12.11.2004  
 (33) EP  
 (73) LABORATOIRE MEDIDOM S.A., Sarnen, CH;  
 (72) CARLINO Stefano, Collombey, CH; DI NAPOLI Guido, Collonge-Bellerive, CH;  
 (74) ROTT, RŮŽIČKA & GUTTMANN, v. o. s., Bratislava, SK;  
 (86) PCT/IB2005/003375  
 (87) WO 2006/051400  
**(54) Spôsob prípravy aloe-emodínu**

- (51) C07C 229/00**  
**(11) E 7125**  
 (96) 02793335.7, 25.11.2002  
 (97) 1453791, 10.2.2010  
 (24) 10.2.2010  
 (31) RM20010729  
 (32) 12.12.2001  
 (33) IT  
 (73) SIGMA-TAU Industrie Farmaceutiche Riunite S.p.A., Roma, IT;  
 (72) FASSI Aldo, Roma, IT;  
 (74) Hörmannová Zuzana, Ing., Bratislava, SK;  
 (86) PCT/IT2002/000743  
 (87) WO 2003/053911  
**(54) Soľ acetyl-L-karnitínu s dikarboxylovou kyselinou a spôsob jej prípravy**

- (51) C07C 233/00, A61K 31/165, A61P 29/00**  
**(11) E 7175**  
 (96) 05777875.5, 8.8.2005  
 (97) 1778622, 13.1.2010  
 (24) 13.1.2010  
 (31) 102004039373  
 (32) 12.8.2004  
 (33) DE  
 (73) Grünenthal GmbH, Aachen, DE;  
 (72) KÜHNERT Sven, Düren, DE; FRANK Robert, Aachen, DE; JOSTOCK Ruth, Stolberg, DE;  
 (74) Tomeš Pavol, Ing., Bratislava, SK;  
 (86) PCT/EP2005/053898  
 (87) WO 2006/018406  
**(54) Amidy para-alkyl-substituovanej N-(4-hydroxy-3-metoxi-benzyl) škoricovej kyseliny a ich použitie na výrobu liečiv**

- (51) C07C 235/00, C07C 255/00, C07D 213/00, A61K 31/395, A61K 31/275, A61K 31/167, A61P 5/00, A61P 15/00**  
**(11) E 7266**  
 (96) 04742130.0, 24.6.2004  
 (97) 1641745, 14.4.2010  
 (24) 14.4.2010  
 (31) 482713 P, 20030958  
 (32) 27.6.2003, 27.6.2003  
 (33) US, FI  
 (73) ORION CORPORATION, Espoo, FI;  
 (72) RATILAINEN Jari, Kulho, FI; MOILANEN Anu, Turku, FI; TÖRMÄKANGAS Olli, Turku, FI; KARJALAINEN Arja, Espoo, FI; HUHTALA Paavo, Espoo, FI; WOHLFAHRT Gerd, Helsinki, FI; KALLIO Pekka, Turku, FI;  
 (74) Tomeš Pavol, Ing., Bratislava, SK;  
 (86) PCT/FI2004/000387  
 (87) WO 2005/000794  
**(54) Propiónamidové deriváty užitočné ako modulatory androgénneho receptora**

- (51) C07C 275/00, C07C 231/00, C07C 273/00**  
**(11) E 7203**  
 (96) 05794396.1, 30.9.2005  
 (97) 1799635, 17.2.2010  
 (24) 17.2.2010  
 (31) 04023556  
 (32) 2.10.2004  
 (33) EP  
 (73) UCB Pharma GmbH, Monheim, DE;  
 (72) RIEDNER Jens, Limerick, IE; DUNNE Gavin, County Tipperary, IE;  
 (74) Majlingová Marta, Ing., Bratislava, SK;  
 (86) PCT/EP2005/010603  
 (87) WO 2006/037574  
**(54) Zlepšený spôsob syntézy lakozamidu**

- (51) C07C 303/00, C07C 311/00**  
**(11) E 7170**  
 (96) 02801325.8, 10.10.2002  
 (97) 1438286, 5.5.2010  
 (24) 5.5.2010  
 (31) 10150368  
 (32) 11.10.2001  
 (33) DE

- (73) BASF SE, Ludwigshafen, DE;  
 (72) MAYER Horst, Guaratingueta, BR; GOLSCH Dieter, Mannheim, DE;  
 (74) ŽOVICOVÁ & ŽOVIC IP, s. r. o., Bratislava, SK;  
 (86) PCT/EP2002/011379  
 (87) WO 2003/033459  
**(54) Spôsob výroby izokyanátov arylsulfónových kyselín**

**(51) C07C 317/00, C07D 207/00, C07D 209/00, C07D 231/00, C07D 233/00, C07D 235/00, C07D 239/00**

**(11) E 7118**

- (96) 05816462.5, 15.12.2005  
 (97) 1831159, 20.1.2010  
 (24) 20.1.2010  
 (31) 638030 P  
 (32) 21.12.2004  
 (33) US  
 (73) F. Hoffmann-La Roche AG, Basel, CH;  
 (72) Greenhouse Robert, Newark, CA, US; Harris III Ralph New, Redwood City, CA, US; Jaime-Figueroa Saul, Fremont, CA, US; Kress James M., Raleigh, North Carolina, US; Repke David Bruce, Milpitas, CA, US; Stabler Russell Stephen, Boulder Creek, CA, US;  
 (74) Bušová Eva, JUDr., Bratislava, SK;  
 (86) PCT/EP2005/013487  
 (87) WO 2006/066790  
**(54) Tetralínové a indánové deriváty a ich použitie**

**(51) C07C 323/00, C07F 9/00**

**(11) E 7223**

- (96) 04786279.2, 6.8.2004  
 (97) 1651596, 13.1.2010  
 (24) 13.1.2010  
 (31) 0309700  
 (32) 6.8.2003  
 (33) FR  
 (73) INSTITUT NATIONAL DE LA SANTE ET DE LA RECHERCHE MEDICALE (INSERM), Paris Cédex 13, FR; UNIVERSITE PARIS DES-CARTES, Paris Cedex 06, FR; CENTRE NATIONAL DE LA RECHERCHE SCIENTIFIQUE (CNRS), Paris Cedex 16, FR;  
 (72) ROQUES Bernard Pierre, Paris, FR; INGUIMBERT Nicolas, Cachan, FR; FOURNIE-ZALUSKI Marie-Claude, Paris, FR; CORVOL Pierre, Paris, FR; LLORENS-CORTES Catherine, Bures sur Yvette, FR;  
 (74) Čechvalová Dagmar, Bratislava, SK;  
 (86) PCT/FR2004/002106  
 (87) WO 2005/014535  
**(54) Nové deriváty 4,4'-ditiobis-(3-aminobután-1-sulfonátov) a kompozície s ich obsahom**

**(51) C07D 207/00, A61P 21/00, A61P 25/00, A61K 31/4015**

**(11) E 7261**

- (96) 07726915.7, 15.3.2007  
 (97) 2013166, 10.3.2010  
 (24) 10.3.2010  
 (31) 060045  
 (32) 16.3.2006  
 (33) LV

- (73) Akciju Sabiedriba "Olainfarm", Olaine, LV;  
 (72) VEINBERG Grigory, Riga, LV; VORONA Maksim, Riga, LV; ZVEJNIECE Liga, Riga, LV; CHERNOBROVIJS Aleksandrs, Olaine, LV; KALVINSH Ivars, Ikskile, LV; KARINA Ligita, Riga, LV; DAMBROVA Maija, Riga, LV;  
 (74) Fajnorová Mária, Ing., Bratislava, SK;  
 (86) PCT/EP2007/052424  
 (87) WO 2007/104780  
**(54) N-karbamoylmetyl-4(R)-fenyl-2-pyrolidinón, spôsob jeho prípravy a farmaceutické použitie**

**(51) C07D 207/00**

**(11) E 7198**

- (96) 03782373.9, 11.12.2003  
 (97) 1572615, 17.3.2010  
 (24) 17.3.2010  
 (31) 0229020, 0229280  
 (32) 12.12.2002, 16.12.2002  
 (33) GB, GB  
 (73) Novartis AG, Basel, CH;  
 (72) WIETFELD Bernhard, Efringen-Kirchen, DE; PRIKOSZOVICH Walter, Schönenbuch, CH; ERB Bernhard, Dr., Gipf-Oberfrick, CH; PACHINGER Werner, Basel, CH;  
 (74) Čechvalová Dagmar, Bratislava, SK;  
 (86) PCT/EP2003/014082  
 (87) WO 2004/052817  
**(54) Spôsob syntézy peptidov obsahujúcich dielčiu štruktúru 4-hydroxyprolínu**

**(51) C07D 207/00**

**(11) E 7179**

- (96) 05729986.9, 8.4.2005  
 (97) 1732886, 3.3.2010  
 (24) 3.3.2010  
 (31) 200400112  
 (32) 9.4.2004  
 (33) SI  
 (73) KRKA, tovarna zdravil, d.d., Novo mesto, Novo mesto, SI;  
 (72) STIMAC Anton, Ljubljana, SI; ZUPET Rok, Ljubljana, SI; GRČMAN Marija, Velika Loka, SI; SMR-KOLJ Matej, Izlake, SI; JAKSE Renata, Smarjenske Toplice, SI;  
 (74) Majlingová Marta, Ing., Bratislava, SK;  
 (86) PCT/EP2005/003733  
 (87) WO 2005/097742  
**(54) Polymorfy *terc*-butylesteru atorvastatínu a ich použitie ako medziproduktov na prípravu atorvastatínu**

**(51) C07D 209/00, C07D 491/00, C07D 403/00, C07D 417/00, C07D 401/00, C07D 409/00, C07D 413/00**

**(11) E 7213**

- (96) 06785258.2, 21.6.2006  
 (97) 1902026, 17.2.2010  
 (24) 17.2.2010  
 (31) 693604 P  
 (32) 24.6.2005  
 (33) US

- (73) ELI LILLY AND COMPANY, Indianapolis, IN, US;  
 (72) FALES Kevin Robert, Avon, Indiana, US; GREEN Jonathan Edward, Avon, Indiana, US; JADHAV Prabhakar Kondaji, Zionsville, Indiana, US; MATTHEWS Donald Paul, Indianapolis, Indiana, US; NEEL David Andrew, Zionsville, Indiana, US; SMITH Edward C R, Fishers, Indiana, US;  
 (74) Hörmannová Zuzana, Ing., Bratislava, SK;  
 (86) PCT/US2006/024122  
 (87) WO 2007/002181  
**(54) Tetrahydrokarbazolové deriváty vhodné ako modulatory androgénneho receptora (SARM)**

- 
- (51) C07D 213/00, A61K 31/4406, A61P 39/00**  
**(11) E 7204**  
 (96) 06795544.3, 11.9.2006  
 (97) 1937639, 3.3.2010  
 (24) 3.3.2010  
 (31) 720151 P, 723115 P, 725469 P, 762256 P, 821664 P  
 (32) 23.9.2005, 3.10.2005, 11.10.2005, 25.1.2006, 7.8.2006  
 (33) US, US, US, US, US  
 (73) Pfizer Products Inc., Groton, CT, US;  
 (72) PATTERSON Brian Douglas, San Diego, CA, US; SAKATA Sylvie Kim, San Diego, CA, US; NAMBU Mitchell David, San Diego, CA, US; PATEL Leena Bharat Kumar, San Diego, CA, US; TATLOCK John Howard, San Diego, CA, US;  
 (74) Tomeš Pavol, Ing., Bratislava, SK;  
 (86) PCT/IB2006/002639  
 (87) WO 2007/034312  
**(54) Pyridínaminosulfonylom substituované benzamidy ako inhibitory cytochrómu P450 3A4 (CYP3A4)**

- 
- (51) C07D 261/00, A61K 31/423, A61K 31/496**  
**(11) E 7269**  
 (96) 06751667.4, 26.4.2006  
 (97) 1877390, 24.3.2010  
 (24) 24.3.2010  
 (31) 675202 P  
 (32) 26.4.2005  
 (33) US  
 (73) Hypnion, Inc., Indianapolis, IN, US;  
 (72) WHITE James F., Carlisle, Massachusetts, US; COUGHLIN Daniel, Hackettstown, New Jersey, US; EDGAR Dale M., Hampshire, GB; SOLOMON Michael, Concord, Massachusetts, US; HANAUER David G., East Amherst, New York, US; SHIOSAKI Kazumi, Wellesley, Massachusetts, US;  
 (74) Hörmannová Zuzana, Ing., Bratislava, SK;  
 (86) PCT/US2006/016059  
 (87) WO 2006/116615  
**(54) Benzoxazolpiperazínové zlúčeniny a spôsoby ich použitia**

- (51) C07D 261/00**  
**(11) E 7188**  
 (96) 03815138.7, 28.7.2003  
 (97) 1583748, 10.2.2010  
 (24) 10.2.2010  
 (31) 340601  
 (32) 13.1.2003  
 (33) US  
 (73) Dainippon Sumitomo Pharma Co., Ltd., Osaka, JP;  
 (72) UENO Yoshikazu, Osaka-shi, Osaka, JP; KIMURA Yasujiro, Toyonaka-shi, Osaka, JP;  
 (74) PATENTSERVIS BRATISLAVA, a. s., Bratislava, SK;  
 (86) PCT/JP2003/009530  
 (87) WO 2004/063174  
**(54) Spôsob prípravy kryštálov zonisamidu bez 1,2-dichlóretánu a vysoko čisté kryštály zonisamidu**

- 
- (51) C07D 263/00, C07D 277/00, C07D 413/00, A61K 31/423, A61K 31/428, A61P 3/00**  
**(11) E 7164**  
 (96) 05826447.4, 16.12.2005  
 (97) 1833805, 10.2.2010  
 (24) 10.2.2010  
 (31) 37184104  
 (32) 20.12.2004  
 (33) PL  
 (73) Adamed SP. Z O.O., Czosnow k/Warszawy, PL;  
 (72) MAJKA Zbigniew, Lubzina, PL; STAWINSKI Tomasz, Wiazowna, PL; RUSIN Katarzyna, Warszawa, PL; SAWICKI Andrzej, Józefów, PL; KUROWSKI Krzysztof, Siedlce, PL; MATUSIEWICZ Katarzyna, Lwówek Slaski, PL; SULKOWSKI Daniel, Gubin, PL; KOWALCZYK Piotr, Warszawa, PL;  
 (74) ROTT, RŮŽIČKA & GUTTMANN, v. o. s., Bratislava, SK;  
 (86) PCT/EP2005/056839  
 (87) WO 2006/067086  
**(54) Nové deriváty 3-fenylpropiónovej kyseliny na liečenie diabetes**

- 
- (51) C07D 295/00**  
**(11) E 7159**  
 (96) 03744972.5, 27.3.2003  
 (97) 1487810, 17.2.2010  
 (24) 17.2.2010  
 (31) MU03022002  
 (32) 27.3.2002  
 (33) IN  
 (73) Sun Pharma Advanced Research Company Limited, Andheri (East), Mumbai, IN;  
 (72) MIDHA Ajay Sohanlal, Baroda, IN; CHOKSHI Hemant A., Baroda, IN; CHITTURI T.R., Baroda, IN; THENNATI Rajamannar, Baroda, IN;  
 (74) ŽOVICOVÁ & ŽOVIC IP, s. r. o., Bratislava, SK;  
 (86) PCT/IN2003/000089  
 (87) WO 2003/079970  
**(54) 4-(Diarylmetyl)-1-piperazinylové deriváty**

- (51) **C07D 307/00, C07C 235/00, C07D 405/00, C07C 205/00, C07D 413/00, C07D 417/00, C07C 309/00, C07D 235/00, C07D 263/00, C07D 277/00**  
 (11) **E 7119**  
 (96) 06718069.5, 12.1.2006  
 (97) 1848705, 24.2.2010  
 (24) 24.2.2010  
 (31) 644464 P  
 (32) 14.1.2005  
 (33) US  
 (73) SCHERING CORPORATION, Kenilworth, New Jersey, US;  
 (72) Wu George, Basking Ridge, NJ, US; Sudhakar Anantha, Fremont, CA, US; Wang Tao, Springfield, NJ, US; Xie Ji, Edison, NJ, US; Chen Frank Xing, Plainsboro, NJ, US; Poirier Marc, Stewartsville, NJ, US; Huang Mingsheng, Plainsboro, NJ, US; Sabesan Vijay, Millbrae, CA, US; Kwok Daw-long, Gilette, NJ, US; Cui Jian, Edison, NJ, US; Yang Xiaojing, Waterford, CT, US; Thiruvengadam Tiruvettipuram K., Kendall Park, NJ, US; Liao Jing, Livingston, New Jersey, US; Zavalov Ilia, Princeton, NJ, US; Nguyen Hoa N., Dayton, NJ, US; Lim Ngiap Kie, Marlton, New Jersey, US;  
 (74) Majlingová Marta, Ing., Bratislava, SK;  
 (86) PCT/US2006/000954  
 (87) WO 2006/076415  
 (54) **Exo- a diastereo- selektívne syntézy himbacínových analógov**

- (51) **C07D 333/00**  
 (11) **E 7254**  
 (96) 08290906.0, 25.9.2008  
 (97) 2042497, 10.3.2010  
 (24) 10.3.2010  
 (31) 0706731  
 (32) 26.9.2007  
 (33) FR  
 (73) Les Laboratoires Servier, Courbevoie Cedex, FR;  
 (72) Vaysse-Ludot Lucile, Saint-Wandrille-Randon, FR; Lecouve Jean-Pierre, Le Havre, FR; Langlois Pascal, Saint-Jean-de-la-Neuville, FR;  
 (74) ROTT, RŮŽIČKA & GUTTMANN, v. o. s., Bratislava, SK;  
 (54) **Spôsob syntézy stroncium-ranelátu a jeho hydrátov**

- (51) **C07D 401/00, A61K 31/495, A61P 1/00, A61P 13/00**  
 (11) **E 7133**  
 (96) 04779721.2, 30.7.2004  
 (97) 1648880, 20.1.2010  
 (24) 20.1.2010  
 (31) 491518 P  
 (32) 1.8.2003  
 (33) US  
 (73) EURO-CELTIQUE S.A., Luxembourg, LU;  
 (72) KYLE Donald J., Newtown, PA, US; SUN Qun, Princeton, NJ, US;  
 (74) Litvákova Edita, Ing., Bratislava, SK;  
 (86) PCT/US2004/024753  
 (87) WO 2005/012287  
 (54) **Terapeutické činidlá užitočné na liečenie bolesti**

- (51) **C07D 401/00, C07D 405/00, A61K 31/40**  
 (11) **E 7205**  
 (96) 05707321.5, 10.2.2005  
 (97) 1720859, 23.12.2009  
 (24) 23.12.2009  
 (31) 0403038  
 (32) 11.2.2004  
 (33) GB  
 (73) Novartis AG, Basel, CH;  
 (72) HERSPERGER René, Münchenstein, CH; JAN-SER Philipp, Basel, CH; PFENNINGER Emil, Allschwil, CH; WUETHRICH Hans Juerg, Kehrsatz, CH; MILTZ Wolfgang, Basel, CH;  
 (74) Čechvalová Dagmar, Bratislava, SK;  
 (86) PCT/EP2005/001362  
 (87) WO 2005/077932  
 (54) **Antagonisty chemokinového receptora**

- (51) **C07D 403/00, A61K 31/4353, A61P 31/00**  
 (11) **E 7225**  
 (96) 07796714.9, 6.7.2007  
 (97) 2038275, 6.1.2010  
 (24) 6.1.2010  
 (31) 819289 P, 832403 P, 832769 P  
 (32) 7.7.2006, 21.7.2006, 24.7.2006  
 (33) US, US, US  
 (73) Gilead Sciences, Inc., Foster City, CA, US; K.U. Leuven Research and Development, Leuven, BE; Puerstinger Gerhard, Igls, AT;  
 (72) BONDY Steven S., Danville, CA, US; DAHL Terrence C., Sunnyvale, CA, US; OARE David A., Belmont, CA, US; OLIYAI Reza, Burlingame, CA, US; TSE Winston C., San Mateo, CA, US; ZIA Vahid, San Carlos, CA, US;  
 (74) ŽOVICOVÁ & ŽOVIC IP, s. r. o., Bratislava, SK;  
 (86) PCT/US2007/015553  
 (87) WO 2008/005519  
 (54) **Nová pyridazínová zlúčenina a jej použitie**

- (51) **C07D 403/00, C07D 401/00, C07D 417/00, C07D 413/00, C07D 409/00, C07D 405/00, C07D 513/00, A61K 31/505**  
 (11) **E 7215**  
 (96) 03778613.4, 8.12.2003  
 (97) 1625121, 24.2.2010  
 (24) 24.2.2010  
 (31) 435670 P, 500742 P  
 (32) 20.12.2002, 5.9.2003  
 (33) US, US  
 (73) Pfizer Products Inc., Groton, CT, US;  
 (72) KATH John Charles, Groton, CT, US; LUZZIO Michael Joseph, Groton, CT, US;  
 (74) Tomeš Pavol, Ing., Bratislava, SK;  
 (86) PCT/IB2003/005883  
 (87) WO 2004/056807  
 (54) **Pyrimidínové deriváty na liečenie abnormálneho bunkového rastu**

- (51) **C07D 403/00, C07D 487/00, C07D 413/00, C07D 405/00, C07D 519/00, C07D 498/00, C07D 495/00, C07D 409/00, A61K 31/551, A61K 31/55, A61P 7/00, C07D 417/00**  
**(11) E 7272**  
 (96) 05781746.2, 18.8.2005  
 (97) 1778677, 3.2.2010  
 (24) 3.2.2010  
 (31) 04104006, 602890 P  
 (32) 20.8.2004, 20.8.2004  
 (33) EP, US  
 (73) Vantia Limited, Southampton Science Park Chilworth, GB;  
 (72) PITT Gary Robert William, Idmiston, Salisbury, Wiltshire, GB;  
 (74) Bušová Eva, JUDr., Bratislava, SK;  
 (86) PCT/EP2005/054081  
 (87) WO 2006/018443  
**(54) Heterocyklické kondenzované zlúčeniny ako antidiuretické činidlá**

- (51) C07D 403/00, A61K 31/53**  
**(11) E 7149**  
 (96) 05769495.2, 4.5.2005  
 (97) 1753747, 13.1.2010  
 (24) 13.1.2010  
 (31) 0404811  
 (32) 5.5.2004  
 (33) FR  
 (73) Pierre Fabre Dermo-Cosmétique, Boulogne-Billancourt, FR; CENTRE NATIONAL DE LA RECHERCHE SCIENTIFIQUE (CNRS), Paris, FR; UNIVERSITE CLAUDE BERNARD - LYON 1, Villeurbanne, FR;  
 (72) Picoul Willy, Lyon, FR; Ciufolini Marco, Vancouver, CA; Bordat Pascal, Mervilla, FR; Tarroux Roger, Toulouse, FR;  
 (74) PATENTSERVIS BRATISLAVA, a. s., Bratislava, SK;  
 (86) PCT/FR2005/001132  
 (87) WO 2005/121128  
**(54) Deriváty 5,6-bifenyl-1,2,4-triazínu a ich použitie ako snečných filtrov**

- (51) C07D 409/00, C07D 417/00, A61K 31/382, A61P 35/00**  
**(11) E 7221**  
 (96) 03742608.7, 24.2.2003  
 (97) 1485377, 9.12.2009  
 (24) 9.12.2009  
 (31) 0204350, 395884 P  
 (32) 25.2.2002, 15.7.2002  
 (33) GB, US  
 (73) Kudos Pharmaceuticals Limited, Cambridge, GB;  
 (72) SMITH Graeme C. M., Cambridge, Cambridgeshire, GB; MARTIN Niall M. B., Cambridge, Cambridgeshire, GB; JACKSON Stephen P., Cambridge, Cambridgeshire, GB; O'CONNOR Mark J., Cambridge, Cambridgeshire, GB; LAU Alan Y. K., Cambridge, Cambridgeshire, GB; COCKCROFT Xiao-Ling, Fan, Horsham, Sussex, GB; MATTHEWS Ian Timothy Williams, Horsham, Sussex, GB; MENEAR Keith Allan, Horsham, Sussex, GB; RIGOREAU Laurent Jean Martin, Horsham, Sussex, GB; HUMMERSONE Marc Geoffrey, Horsham, Sussex, GB; GRIFFIN Roger John, Morpeth, Northumberland, GB;

- (74) Majlingová Marta, Ing., Bratislava, SK;  
 (86) PCT/GB2003/000770  
 (87) WO 2003/070726  
**(54) Pyranóny užitočné ako inhibítory ATM**

- (51) C07D 409/00, A61K 31/41, A61P 3/00**  
**(11) E 7250**  
 (96) 06850798.7, 21.11.2006  
 (97) 1957484, 3.3.2010  
 (24) 3.3.2010  
 (31) 739692 P  
 (32) 23.11.2005  
 (33) US  
 (73) Eli Lilly & Company, Indianapolis, IN, US;  
 (72) CHAPPELL Mark Donald, Noblesville, Indiana, US; CONNER Scott Eugene, Indianapolis, Indiana, US; HIPSKIND Philip Arthur, New Palestine, Indiana, US; TRIPP Allie Edward, Indianapolis, Indiana, US; ZHU Guoxin, Carmel, IN, US;  
 (74) Hörmannová Zuzana, Ing., Bratislava, SK;  
 (86) PCT/US2006/061132  
 (87) WO 2007/120284  
**(54) Antagonisty receptorov glukagónu, ich príprava a terapeutické použitie**

- (51) C07D 417/00**  
**(11) E 7136**  
 (96) 06764268.6, 28.7.2006  
 (97) 1912981, 20.1.2010  
 (24) 20.1.2010  
 (31) 05107057, 06113097  
 (32) 29.7.2005, 25.4.2006  
 (33) EP, EP  
 (73) Tibotec Pharmaceuticals, Co Cork, IE; MEDI-VIR AB, Huddinge, SE;  
 (72) RABOISSON Pierre Jean-Marie Bernard, Sterrebeek, BE; DE KOCK Herman Augustinus, Arendonk, BE; HU Lili, Mechelen, BE; SIMMEN Kenneth Alan, Tervuren, BE; LINDQUIST Karin Charlotta, Huddingen, SE; LINDSTRÖM Mats Stefan, Huddingen, SE; BELFRAGE Anna Karin Gertrud Linnea, Huddinge, SE; WÄHLING Horst Jürgen, Huddinge, SE; NILSSON Karl Magnus, Huddinge, SE; SAMUELSSON Bengt Bertil, Huddinge, SE; ROSENQUIST AAsa Annica Kristina, Huddinge, SE; SAHLBERG Sven Crister, Huddinge, SE; WALLBERG Hans Kristian, Huddinge, SE; KAHNBERG Pia Cecilia, Huddinge, SE; CLASSON Björn Olof, Huddinge, SE;  
 (74) Čechvalová Dagmar, Bratislava, SK;  
 (86) PCT/EP2006/064822  
 (87) WO 2007/014927  
**(54) Makrocyclické inhibítory vírusu hepatitídy C**

- (51) C07D 451/00, A61K 31/46, A61P 11/00**  
**(11) E 7278**  
 (96) 04791028.6, 29.10.2004  
 (97) 1682541, 10.3.2010  
 (24) 10.3.2010  
 (31) 03025075  
 (32) 3.11.2003  
 (33) EP  
 (73) Boehringer Ingelheim International GmbH, Ingelheim am Rhein, DE;

- (72) BANHOLZER Rolf, STUTTGART, DE; PFRENGLE Waldemar, BIBERACH, DE; SIEGER Peter, MITTELBIERACH, DE;  
 (74) Čechvalová Dagmar, Bratislava, SK;  
 (86) PCT/EP2004/012268  
 (87) WO 2005/042526  
**(54) Spôsob výroby solí tiotropia**

- (51) C07D 471/00, A61K 31/435, A61P 3/00**  
**(11) E 7156**  
 (96) 05716285.1, 22.3.2005  
 (97) 1730147, 3.2.2010  
 (24) 3.2.2010  
 (31) 102004014296  
 (32) 22.3.2004  
 (33) DE  
 (73) Grünenthal GmbH, Aachen, DE;  
 (72) SUNDERMANN Corinna, Aachen, DE; SUNDERMANN Bernd, Aachen, DE; OBERBÖRSCH Stefan, Aachen, DE; ENGLBERGER Werner, Stolberg, DE; HENNIES Hagen-Heinrich, Simmerath, DE;  
 (74) Tomeš Pavol, Ing., Bratislava, SK;  
 (86) PCT/EP2005/003029  
 (87) WO 2005/095402  
**(54) Substituované 1,4,8-triazaspiro[4.5]dekán-2-ónové zlúčeniny na použitie pri liečbe obezity**

- (51) C07D 471/00, A61K 31/4162**  
**(11) E 7152**  
 (96) 05291558.4, 20.7.2005  
 (97) 1746097, 13.1.2010  
 (24) 13.1.2010  
 (73) Aventis Pharma S.A., Antony, FR;  
 (72) Mauger Jacques, Tucson, US; Nair Anil, Oro Valley, Tucson, US; Ma Nina, Tucson, US; Bjergarde Kirsten, Oro Valley, Tucson, US; Filoche-Romme Bruno, Creteil, FR; Angouillant-Boniface Odile, Paris, FR; Mignani Serge, Chatenay-Malabry, FR;  
 (74) Čechvalová Dagmar, Bratislava, SK;  
**(54) 1,4-Dihydropyridín-kondenzované heterocykly, spôsob ich prípravy, ich použitie a kompozície, ktoré ich obsahujú**

- (51) C07D 487/00, A01N 47/28**  
**(11) E 7248**  
 (96) 03771268.4, 16.7.2003  
 (97) 1541575, 3.3.2010  
 (24) 3.3.2010  
 (31) 2002219786, PCT/JP03/00244, 2003085617  
 (32) 29.7.2002, 15.1.2003, 26.3.2003  
 (33) JP, WO, JP  
 (73) Sumitomo Chemical Company, Limited, Chuo-ku, Tokyo, JP;  
 (72) TABUCHI Takanori, Osaka-shi, Osaka, JP; YAMAMOTO Tetsuhiro, Nishinomiya-shi, Hyogo, JP; KAJIWARA Takeshi, Takarazuka-shi, Hyogo, JP;  
 (74) PATENTSERVIS BRATISLAVA, a. s., Bratislava, SK;  
 (86) PCT/JP2003/009003  
 (87) WO 2004/011466  
**(54) Spôsob výroby imidazo(1,2-B)pyridazínových derivátov**

- (51) C07H 17/00, A61P 31/00, A61K 31/7042**  
**(11) E 7241**  
 (96) 05813939.5, 12.12.2005  
 (97) 1836211, 3.3.2010  
 (24) 3.3.2010  
 (31) 638097 P, 717530 P  
 (32) 21.12.2004, 14.9.2005  
 (33) US, US  
 (73) Pfizer Products Inc., Groton, CT, US;  
 (72) CHUPAK Louis Stanley, Pfizer Global Res.& Dev., Groton, CT, US; FLANAGAN Mark Edward, Pfizer Global Res.& Dev., Groton, CT, US; KANEKO Takushi, Pfizer Global Res. & Dev., Groton, CT, US; MAGEE Thomas Victor, Pfizer Global Res.& Dev., Groton, CT, US; NOE Mark Carl, Pfizer Global Res.& Dev., Groton, CT, US; REILLY Usa, Pfizer Global Res.& Dev., Groton, CT, US;  
 (74) Tomeš Pavol, Ing., Bratislava, SK;  
 (86) PCT/IB2005/003829  
 (87) WO 2006/067589  
**(54) Makrolidové zlúčeniny**

- (51) C07K 1/00, C07K 5/00, C07K 7/00**  
**(11) E 7155**  
 (96) 07724251.9, 13.4.2007  
 (97) 2004670, 27.1.2010  
 (24) 27.1.2010  
 (31) 102006018250  
 (32) 13.4.2006  
 (33) DE  
 (73) AiCuris GmbH & Co. KG, Wuppertal, DE;  
 (72) NUSSBAUM Franz, Düsseldorf, DE; ANLAUF Sonja, Wuppertal, DE; KOEBBERLING Johannes, Grevenbroich, DE; TELSER Joachim, Wuppertal, DE; HAEBICH Dieter, Wuppertal, DE;  
 (74) Tomeš Pavol, Ing., Bratislava, SK;  
 (86) PCT/EP2007/003313  
 (87) WO 2007/118693  
**(54) Spôsob prípravy derivátov lysobactínu**

- (51) C07K 2/00, C07K 14/00, C07K 14/435, A61K 38/02, A61K 38/16, A61K 39/00**  
**(11) E 7283**  
 (96) 02797690.1, 6.9.2002  
 (97) 1425295, 23.12.2009  
 (24) 23.12.2009  
 (31) 317737 P  
 (32) 6.9.2001  
 (33) US  
 (73) CENTRE NATIONAL DE LA RECHERCHE SCIENTIFIQUE (CNRS), Paris Cedex 16, FR;  
 (72) MULLER Sylviane, Strasbourg, FR; MONNEAUX Fanny, la Wantzenau, FR; BRIAND Jean-Paul, Strasbourg, FR; GUICHARD Gille, Gragnan, FR; GUILLET Jean-Gérard, zomrel;  
 (74) Čechvalová Dagmar, Bratislava, SK;  
 (86) PCT/IB2002/003606  
 (87) WO 2003/020747  
**(54) Modifikované peptidy a ich použitie pri liečbe autoimunitných ochorení**



- (51) **C07K 7/00, A61K 38/12**  
 (11) **E 7251**  
 (96) 05742999.5, 4.5.2005  
 (97) 1751176, 10.3.2010  
 (24) 10.3.2010  
 (31) RM20040239  
 (32) 13.5.2004  
 (33) IT  
 (73) SIGMA-TAU Industrie Farmaceutiche Riunite S.p.A., Roma, IT;  
 (72) DAL POZZO Alma, Miolano, IT; PENCO Sergio, Milano, IT; GIANNINI Giuseppe, Pomezia, IT; TINTI Maria Ornella, Pomezia RM, IT; PISANO Claudio, Pomezia, IT; VESCI Loredana, Pomezia, IT; NI MING HONG, Milano, IT;  
 (74) Hörmannová Zuzana, Ing., Bratislava, SK;  
 (86) PCT/IT2005/000262  
 (87) WO 2005/111064  
**(54) Cyklopeptidové deriváty s antiintegrínovým účinkom**
- 
- (51) **C07K 14/435**  
 (11) **E 7138**  
 (96) 03770188.5, 14.10.2003  
 (97) 1646653, 22.7.2009  
 (24) 22.7.2009  
 (31) 35665002  
 (32) 15.10.2002  
 (33) PL  
 (73) Przybylski Jozef, Sopot, PL; Siemaszko Przybylska Krystyna, Sopot, PL;  
 (72) Przybylski Jozef, Sopot, PL; Siemaszko Przybylska Krystyna, Sopot, PL;  
 (74) Mešková Viera, Ing., Bratislava, SK;  
 (86) PCT/PL2003/000106  
 (87) WO 2004/035625  
**(54) Spôsob získavania biologicky aktívneho kolagénu z kože rýb čeľade Salmonidae**
- 
- (51) **C07K 14/435, A61K 9/00, A61K 38/28**  
 (11) **E 7120**  
 (96) 03757992.7, 16.10.2003  
 (97) 1558641, 24.2.2010  
 (24) 24.2.2010  
 (31) 10250297  
 (32) 29.10.2002  
 (33) DE  
 (73) Sanofi-Aventis Deutschland GmbH, Frankfurt am Main, DE;  
 (72) BERCHTOLD Harald, Kronberg, DE;  
 (74) Čechvalová Dagmar, Bratislava, SK;  
 (86) PCT/EP2003/011470  
 (87) WO 2004/039838  
**(54) Kryštály inzulínových analógov a spôsob ich výroby**
- 
- (51) **C07K 14/435**  
 (11) **E 7154**  
 (96) 04701585.4, 13.1.2004  
 (97) 1583774, 24.2.2010  
 (24) 24.2.2010  
 (31) 362003, 14642003  
 (32) 14.1.2003, 17.9.2003  
 (33) AT, AT
- (73) Affiris AG, Wien, AT;  
 (72) Mattner Frank, Wien, AT;  
 (74) Hörmannová Zuzana, Ing., Bratislava, SK;  
 (86) PCT/EP2004/000162  
 (87) WO 2004/062556  
**(54) Spôsoby prevencie a liečenia Alzheimerovej choroby (ACh)**
- 
- (51) **C07K 16/18, C12N 15/13, C12N 15/85, C12N 5/10, A61K 39/395, A61K 31/7088, A61P 35/00**  
 (11) **E 7206**  
 (96) 03718974.3, 2.5.2003  
 (97) 1504035, 31.3.2010  
 (24) 31.3.2010  
 (31) 0210121  
 (32) 2.5.2002  
 (33) GB  
 (73) UCB Pharma, S.A., Brussels, BE;  
 (72) POPPLEWELL Andrew George, Slough, Berkshire, GB; TICKLE Simon Peter, Slough, Berkshire, GB; LADYMAN Heather Margaret, Slough, Berkshire, GB;  
 (74) ŽOVICOVÁ & ŽOVIC IP, s. r. o., Bratislava, SK;  
 (86) PCT/GB2003/001934  
 (87) WO 2003/093320  
**(54) Špecifická protilátka pre ľudský CD22 a jej terapeutické a diagnostické použitie**
- 
- (51) **C08F 212/00, C08F 2/44, C08F 2/12**  
 (11) **E 7295**  
 (96) 06742518.1, 16.3.2006  
 (97) 1877456, 3.3.2010  
 (24) 3.3.2010  
 (31) 102005021335  
 (32) 4.5.2005  
 (33) DE  
 (73) Evonik Röhm GmbH, Darmstadt, DE;  
 (72) Schwarz-Barac Sabine, Riedstadt, DE; Schultes Klaus, Wiesbaden, DE; Schnabel Michael, Biebesheim, DE; NAU Stefan, Büttelborn, DE; Golchert Ursula, Dieburg, DE;  
 (74) Čechvalová Dagmar, Bratislava, SK;  
 (86) PCT/EP2006/002412  
 (87) WO 2006/117041  
**(54) Spôsob výroby perlových polymérov s priemernou veľkosťou častíc v rozmedzí 1 µm až 40 µm, ako aj tvarovacia hmota a tvarovacie telesá obsahujúce perlový polymér**
- 
- (51) **C08G 63/00, C09D 167/06, C09J 167/00, C09D 167/00**  
 (11) **E 7192**  
 (96) 05768519.0, 25.5.2005  
 (97) 1756197, 21.4.2010  
 (24) 21.4.2010  
 (31) 102004026904  
 (32) 1.6.2004  
 (33) DE  
 (73) BASF SE, Ludwigshafen, DE;  
 (72) Bruchmann Bernd, Freinsheim, DE; Stumbe Jean-Francois, Strasbourg, FR; Schäfer Harald, Mannheim, DE; Bedat Joelle, Offendorf, FR;

- (74) ŽOVICOVÁ & ŽOVIC IP, s. r. o., Bratislava, SK;  
 (86) PCT/EP2005/005631  
 (87) WO 2005/118677  
**(54) Vysoko funkčné, vysoko alebo hyperrozvetvené polyestery ako aj ich výroba a použitie**

- (51) C08L 23/00, C08K 3/00, C08K 5/00**  
**(11) E 7210**  
 (96) 05767935.9, 22.7.2005  
 (97) 1907473, 10.2.2010  
 (24) 10.2.2010  
 (73) Italmatch Chemicals S.P.A., Genova, IT;  
 (72) COSTANZI Silvestro, Genova, IT;  
 (74) PATENTSERVIS BRATISLAVA, a. s., Bratislava, SK;  
 (86) PCT/IB2005/002147  
 (87) WO 2007/010318  
**(54) Polymérne zmesi so spomaľovačom horenia**

- (51) C09J 7/02, B05D 7/24**  
**(11) E 7238**  
 (96) 07006877.0, 2.4.2007  
 (97) 1978067, 17.2.2010  
 (24) 17.2.2010  
 (73) NITTO EUROPE N.V, Genk, BE;  
 (72) Eevers Walter, Genk, BE; Issaris Anne, Genk, BE; Wasbauer Ingrid, Genk, BE; Dubreuil Marjorie, Mol, BE; Vangeneugden Dirk, Mol, BE;  
 (74) Guniš Jaroslav, Mgr., Bratislava, SK;  
**(54) Uvoľňovacia krycia vrstva**

- (51) C12N 15/62, C07K 14/435, C12P 21/02**  
**(11) E 7186**  
 (96) 08005732.6, 26.8.2005  
 (97) 1992697, 17.3.2010  
 (24) 17.3.2010  
 (31) 605379  
 (32) 27.8.2004  
 (33) US  
 (73) Wyeth Research Ireland Limited, Newbridge, Kildare, IE;  
 (72) Drapeau Denis, Salem, NH, US; Luan Yen-Tung, Chelmsford, MA, US; Mercer James R., East Derry, NH, US; Wang Wenge, North Chelmsford, MA, US; Lasko Daniel R., Medford, MA, US;  
 (74) Fajnorová Mária, Ing., Bratislava, SK;  
**(54) Výroba TNFR-Fc**

- (51) C12N 15/82, A01H 5/00**  
**(11) E 7127**  
 (96) 05715852.9, 4.3.2005  
 (97) 1725667, 13.1.2010  
 (24) 13.1.2010  
 (31) 04090089, 550021 P, 04090121, 04090284  
 (32) 5.3.2004, 5.3.2004, 29.3.2004, 21.7.2004  
 (33) EP, US, EP, EP  
 (73) Bayer CropScience AG, Monheim, DE;  
 (72) FROHBERG Claus, Kleinmachnow, DE; KOETTING Oliver, Zürich, CH; RITTE Gerhard, Potsdam, DE; STEUP Martin, Berlin, DE;  
 (74) Hörmannová Zuzana, Ing., Bratislava, SK;  
 (86) PCT/EP2005/002457

- (87) WO 2005/095619  
**(54) Rastliny so zvýšenou aktivitou enzýmov viacnásobnej fosforylácie škrobu**

- (51) C12N 15/82, C12N 15/54, C12N 9/12, A01H 5/10, A21D 2/00, A23L 1/10, A23L 1/0522, C08B 30/00**  
**(11) E 7243**  
 (96) 05772662.2, 18.8.2005  
 (97) 1786908, 3.3.2010  
 (24) 3.3.2010  
 (31) 04090316, 602454 P  
 (32) 18.8.2004, 18.8.2004  
 (33) EP, US  
 (73) Bayer CropScience AG, Monheim, DE;  
 (72) Frohberg Claus, Kleinmachnow, DE;  
 (74) Hörmannová Zuzana, Ing., Bratislava, SK;  
 (86) PCT/EP2005/009039  
 (87) WO 2006/018319  
**(54) Rastliny so zvýšenou aktivitou škrob fosforylujúceho enzýmu R3**

- (51) C12P 19/00, C12N 11/00, C12N 15/70**  
**(11) E 7220**  
 (96) 06005241.2, 15.3.2006  
 (97) 1835035, 17.2.2010  
 (24) 17.2.2010  
 (73) EXPLORA Laboratories SA, Mendrisio, CH;  
 (72) Zuffi Gabriele, Varese, IT; Monciardini Simone, Varese, IT;  
 (74) ROTT, RŮŽIČKA & GUTTMANN, v. o. s., Bratislava, SK;  
**(54) Spôsob imobilizácie buniek na živici**

- (51) C12P 19/00**  
**(11) E 7162**  
 (96) 07016622.8, 24.8.2007  
 (97) 2042608, 3.2.2010  
 (24) 3.2.2010  
 (73) W.C. Heraeus GmbH, Hanau, DE;  
 (72) Lambert Michael, Dr., Gruendau, DE; Ylihanko Kristiina, Dr., Piispanristi, FI; Holmbaek Maria, Piikkioe, FI;  
 (74) Bušová Eva, JUDr., Bratislava, SK;  
**(54) Geneticky modifikované kmene Streptomyces pre biotransformácie pri výrobe antracyklínov**

- (51) C13D 1/00, A23F 3/00, A23F 5/24**  
**(11) E 7216**  
 (96) 06723421.1, 15.3.2006  
 (97) 1874965, 17.2.2010  
 (24) 17.2.2010  
 (31) 102005017446  
 (32) 15.4.2005  
 (33) DE  
 (73) Südzucker Aktiengesellschaft Mannheim/Ochsefurt, Mannheim, DE;  
 (72) Arnold Jochen, Obrigheim, DE; Frenzel Stefan, Weinheim, DE; Michelberger Thomas, Grünstadt, DE;  
 (74) Fajnorová Mária, Ing., Bratislava, SK;  
 (86) PCT/EP2006/002344  
 (87) WO 2006/108481  
**(54) Riadenie teploty pri alkalickéj extrakcii**

**(51) C21D 1/62, C21D 9/00****(11) E 7262**

(96) 04024336.2, 13.10.2004

(97) 1531185, 10.3.2010

(24) 10.3.2010

(31) 10352622

(32) 12.11.2003

(33) DE

(73) Bayerische Motoren Werke Aktiengesellschaft,

München, DE; Sennestahl GmbH, Bielefeld, DE;

(72) Zimmermann Jörg, Kumhausen, DE; Ehart Robert Dr, Seitenstetten, AT; Nefischer Peter Dr, Perg, AT; Holzenbecher Dietmar, Bielefeld, DE; Bartl Hermann, Marchtrenk, AT;

(74) Hörmannová Zuzana, Ing., Bratislava, SK;

**(54) Zariadenie na ochladzovanie spracovávaných predmetov****(51) D21H 23/00, D21H 19/00, D21H 27/18****(11) E 7122**

(96) 04728543.2, 21.4.2004

(97) 1620604, 20.1.2010

(24) 20.1.2010

(31) VR20030054

(32) 7.5.2003

(33) IT

(73) Cartiere Fedrigoni &amp; C. S.p.A., Arco, IT;

(72) FEDRIGONI Giuseppe, Verona, IT;

(74) ROTT, RŮŽIČKA &amp; GUTTMANN, v. o. s., Bratislava, SK;

(86) PCT/EP2004/004222

(87) WO 2004/099500

**(54) Spôsob výroby natieraného papiera s perleťovým efektom****(51) E01C 9/00****(11) E 7273**

(96) 08000565.5, 19.8.2005

(97) 1914347, 3.3.2010

(24) 3.3.2010

(31) 102004043240

(32) 7.9.2004

(33) DE

(73) Gummiwerk Kraiburg Elastik GmbH, Tittmoning, DE;

(72) Stäudner Reinhard, Burgkirchen, DE; Herder Andreas, Petting, DE; Fritsch Martin, Kronach, DE; Sinzinger Manfred, Trostberg, DE; Bartolomä Johannes, Schalchen, AT; Dehner Jürgen, Schalchen, AT; Gruber Walter, Tarsdorf, AT; Hendlmayr Rainer, Feldkirchen, AT; Höke Matthias, Waging am See/Tettenhausen, DE; Mörtl Andreas, Fridolfing, DE; Treyer Isidor, Altishofen, CH; Vollrath Bernd, Brietz, DE; Vo Van Binh, Burghausen, DE;

(74) Majlingová Marta, Ing., Bratislava, SK;

**(54) Železničné priecestie****(51) E01C 11/02****(11) E 7201**

(96) 04742086.4, 7.7.2004

(97) 1647630, 10.2.2010

(24) 10.2.2010

(31) 200301687

(32) 17.7.2003

(33) ES

(73) Vazquez Ruiz del Arbol José Ramon, Madrid, ES;

(72) Vazquez Ruiz del Arbol José Ramon, Madrid, ES;

(74) Čechvalová Dagmar, Bratislava, SK;

(86) PCT/ES2004/070047

(87) WO 2005/007970

**(54) Zariadenie na vytváranie škár v betónových stavbách****(51) E02D 17/06, E02F 5/00, C04B 14/02****(11) E 7268**

(96) 02292390.8, 27.9.2002

(97) 1298254, 10.3.2010

(24) 10.3.2010

(31) 0112508

(32) 28.9.2001

(33) FR

(73) Eurovia Management, Rueil Malmaison, FR;

(72) Zygomalas Gérard, Saint Quentin, FR; Debever Dominique, Lambersart, FR; Bakowski Stéphane, Lille, FR;

(74) PATENTSERVIS BRATISLAVA, a. s., Bratislava, SK;

**(54) Spôsob vytvorenia samozhutňovaných zásypov****(51) E04C 3/29, E04C 3/04, E04B 5/17****(11) E 7197**

(96) 03725251.7, 23.5.2003

(97) 1507938, 24.3.2010

(24) 24.3.2010

(31) 20021009

(32) 29.5.2002

(33) FI

(73) Peikko Group Oy, Lahti, FI;

(72) TUOMINEN Kari, Lahti, FI;

(74) Litváková Edita, Ing., Bratislava, SK;

(86) PCT/FI2003/000398

(87) WO 2003/100186

**(54) Spôsob výroby oceľového nosníka a oceľový nosník****(51) E04C 3/29, E04C 3/04, E04B 5/17****(11) E 7134**

(96) 03725250.9, 23.5.2003

(97) 1507937, 17.2.2010

(24) 17.2.2010

(31) 20021011

(32) 29.5.2002

(33) FI

(73) Peikko Group Oy, Lahti, FI;

(72) TUOMINEN Kari, Lahti, FI;

(74) Litváková Edita, Ing., Bratislava, SK;

(86) PCT/FI2003/000397

(87) WO 2003/100185

**(54) Oceľový nosník****(51) E04H 12/00, F03D 11/00****(11) E 7121**

(96) 04721855.7, 19.3.2004

(97) 1636448, 17.2.2010

(24) 17.2.2010

(31) 10325032

(32) 2.6.2003

(33) DE

- (73) Wobben Aloys, Aurich, DE;  
 (72) Wobben Aloys, Aurich, DE;  
 (74) ROTT, RŮŽIČKA & GUTTMANN, v. o. s., Bratislava, SK;  
 (86) PCT/EP2004/002862  
 (87) WO 2004/106671  
**(54) Spôsob výroby spojovacej príruby**

- (51) E05B 1/00, E05B 3/00**  
**(11) E 7294**  
 (96) 06024812.7, 30.11.2006  
 (97) 1793067, 24.2.2010  
 (24) 24.2.2010  
 (31) 102005057766  
 (32) 2.12.2005  
 (33) DE  
 (73) Vanjin Igor, Fridolfing/Pietling, DE;  
 (72) Vanjin Igor, Fridolfing/Pietling, DE;  
 (74) PATENTSERVIS BRATISLAVA, a. s., Bratislava, SK;  
**(54) Kovanie pre dvere, okná alebo podobne**

- (51) E05B 15/00, E05B 3/00, E05B 63/00**  
**(11) E 7132**  
 (96) 05026803.6, 8.12.2005  
 (97) 1703044, 13.1.2010  
 (24) 13.1.2010  
 (31) 202005004381 U  
 (32) 16.3.2005  
 (33) DE  
 (73) HOPPE AG, St. Martin i.P., IT;  
 (72) Engel Heinz-Eckhard, Glums, IT; Schubert Oliver Erich Rudolf, Laas, IT; Stieger Rudolf, Laas, IT;  
 (74) Mešková Viera, Ing., Bratislava, SK;  
**(54) Jednotka vratnej pružiny**

- (51) E06B 3/30**  
**(11) E 7143**  
 (96) 06004727.1, 8.3.2006  
 (97) 1744001, 24.2.2010  
 (24) 24.2.2010  
 (31) 202005011059 U  
 (32) 13.7.2005  
 (33) DE  
 (73) Salamander Industrie-Produkte GmbH, Türkheim, DE;  
 (72) Szerman Michael, Dr.-Ing., Schwanstetten, DE; Dick Matthias, Dipl.-Ing., Türkheim, DE;  
 (74) ROTT, RŮŽIČKA & GUTTMANN, v. o. s., Bratislava, SK;  
**(54) Spôsob prispôsobenia stavebnej hĺbky krídla okna alebo dverí a set na zhotovenie krídla okna alebo dverí**

- (51) E06B 3/32**  
**(11) E 7145**  
 (96) 03001695.0, 27.1.2003  
 (97) 1335096, 16.12.2009  
 (24) 16.12.2009  
 (31) UD20020022  
 (32) 31.1.2002  
 (33) IT  
 (73) Breda Sistemi Industriali SpA, Sequals (PN), IT;

- (72) Breda Enrico, Sequals (PN), IT;  
 (74) ROTT, RŮŽIČKA & GUTTMANN, v. o. s., Bratislava, SK;  
**(54) Dvere s vylepšenými horizontálnymi segmentmi**

- (51) F02M 35/12, F01N 13/00, F04B 39/00, F16L 55/02**  
**(11) E 7177**  
 (96) 08291140.5, 3.12.2008  
 (97) 2067979, 17.2.2010  
 (24) 17.2.2010  
 (31) 0708486  
 (32) 5.12.2007  
 (33) FR  
 (73) Hutchinson, Paris, FR;  
 (72) Caliskan Alper, St Jean de la Ruelle, FR;  
 (74) PATENTSERVIS BRATISLAVA, a. s., Bratislava, SK;  
**(54) Zariadenie na tlenie zvuku pre prírodné potrubie motora s vnútorným spaľovaním a prírodné potrubie zahrnujúce toto zariadenie**

- (51) F16B 11/00**  
**(11) E 7172**  
 (96) 05741881.6, 19.5.2005  
 (97) 1763639, 24.2.2010  
 (24) 24.2.2010  
 (31) 102004031551, 202004010375 U  
 (32) 29.6.2004, 7.7.2004  
 (33) DE, DE  
 (73) A. RAYMOND ET CIE, Grenoble, FR;  
 (72) BREMONT Michel, Gex, FR; PAPIRER Yves, Rixheim, FR; HAENSEL Mathias, Rümmlingen, DE; TAKENAKA Yasuki, Fujisawa-City, JP;  
 (74) Hörmannová Zuzana, Ing., Bratislava, SK;  
 (86) PCT/EP2005/005426  
 (87) WO 2006/002715  
**(54) Upevňovacie zariadenie**

- (51) F16D 21/00**  
**(11) E 7180**  
 (96) 05112668.8, 7.5.2003  
 (97) 1653105, 31.3.2010  
 (24) 31.3.2010  
 (31) TO20020382  
 (32) 8.5.2002  
 (33) IT  
 (73) C.R.F. Società Consortile per Azioni, Orbassano (TO), IT;  
 (72) Caenazzo Dario, Orbassano (Torino), IT; Mesiti Domenico, Orbassano (Torino), IT; Pregolato Gianluigi, Orbassano (Torino), IT; Uberti Maurizio, Orbassano (Torino), IT;  
 (74) Fajnorová Mária, Ing., Bratislava, SK;  
**(54) Dvojhmotový zotrvačník pre motorové vozidlo**

- (51) F16D 65/38, F16D 65/14, B66D 5/00, F16D 49/00**  
**(11) E 7209**  
 (96) 04798318.4, 23.11.2004  
 (97) 1687548, 10.2.2010  
 (24) 10.2.2010  
 (31) 20031703  
 (32) 24.11.2003  
 (33) FI

- (73) Kone Corporation, Helsinki, FI;  
 (72) MUSTALAHTI Jorma, Hyvinkää, FI; AULANKO Esko, Kerava, FI;  
 (74) PATENTSERVIS BRATISLAVA, a. s., Bratislava, SK;  
 (86) PCT/FI2004/000709  
 (87) WO 2005/050051  
**(54) Brzda a spôsob nastavovania brzdy**

**(51) F16H 57/02, F16D 21/00****(11) E 7260**

- (96) 03010242.0, 7.5.2003  
 (97) 1361102, 5.5.2010  
 (24) 5.5.2010  
 (31) TO20020382  
 (32) 8.5.2002  
 (33) IT  
 (73) C.R.F. Società Consortile per Azioni, Orbassano (Torino), IT;  
 (72) Caenazzo Dario, Scalenghe (Torino), IT; Mesiti Domenico, Leini' (Torino), IT; Pregnolato Gianluigi, Moncalieri (Torino), IT; Uberti Maurizio, Torino, IT;  
 (74) Fajnorová Mária, Ing., Bratislava, SK;  
**(54) Podpera pre spojkový blok v prevodovke motorového vozidla**

**(51) F16H 61/28****(11) E 7182**

- (96) 07425799.9, 18.12.2007  
 (97) 2072866, 24.3.2010  
 (24) 24.3.2010  
 (73) C.R.F. Società Consortile per Azioni, Orbassano (Torino), IT;  
 (72) Garabello Marco, Orbassano (Torino), IT; Osella Giancarlo, Orbassano (Torino), IT; Porta Attilio, Orbassano (Torino), IT; Pregnolato Gianluigi, Orbassano (Torino), IT; Sottano Sara, Orbassano (Torino), IT;  
 (74) Fajnorová Mária, Ing., Bratislava, SK;  
**(54) Elektrohydraulické riadiace zariadenie pre prevodovku motorového vozidla s najmenej piatimi prevodmi dopredu a jedným spätným prevodom**

**(51) F16H 63/30****(11) E 7181**

- (96) 07425667.8, 24.10.2007  
 (97) 2053284, 28.4.2010  
 (24) 28.4.2010  
 (73) C.R.F. Società Consortile per Azioni, Orbassano (Torino), IT;  
 (72) Garabello Marco, Orbassano (Torino), IT; Pastorello Valter, Orbassano (Torino), IT; Piazza Andrea, Orbassano (Torino), IT;  
 (74) Fajnorová Mária, Ing., Bratislava, SK;  
**(54) Prevodovka motorového vozidla**

**(51) F16L 25/00****(11) E 7196**

- (96) 06003015.2, 15.2.2006  
 (97) 1696165, 17.3.2010  
 (24) 17.3.2010  
 (31) 3072005  
 (32) 24.2.2005  
 (33) AT  
 (73) Gealan Formteile GmbH, Oberkotzau, DE; Vailant GmbH, Remscheid, DE;  
 (72) Braun Thomas, Sparneck, DE; Saunus Christian, Grünbach, DE;  
 (74) Bačík Kvetoslav, Ing., Nová Dubnica, SK;  
**(54) Nástrčný spoj s prípojným hrdlom a potrubím**

**(51) F16L 47/00, F16L 25/00****(11) E 7239**

- (96) 04735321.4, 28.5.2004  
 (97) 1751463, 27.1.2010  
 (24) 27.1.2010  
 (73) Ashirvad Pipes Private Limited, Bangalore KRN, IN;  
 (72) Poddar Deepak, Bangalore Karnataka, IN;  
 (74) Belička Ivan, Ing., Banská Bystrica, SK;  
 (86) PCT/IN2004/000147  
 (87) WO 2005/116511  
**(54) Rúrová závitová spojka s drôteným poistným systémom**

**(51) F16L 55/162, B29C 63/00****(11) E 7281**

- (96) 04800684.5, 3.11.2004  
 (97) 1685346, 13.1.2010  
 (24) 13.1.2010  
 (31) 703814  
 (32) 7.11.2003  
 (33) US  
 (73) INA Acquisition Corp., Wilmington, DE, US;  
 (72) Driver Franklin Thomas, St. Charles, MO, US;  
 (74) Čechvalová Dagmar, Bratislava, SK;  
 (86) PCT/US2004/036625  
 (87) WO 2005/047756  
**(54) Na mieste vytvrdená vložka s integrálnou vnútornou nepriepustnou vrstvou a kontinuálny spôsob jej výroby**

**(51) F17C 7/00****(11) E 7217**

- (96) 03002915.1, 10.2.2003  
 (97) 1336795, 31.3.2010  
 (24) 31.3.2010  
 (31) 75890  
 (32) 14.2.2002  
 (33) US  
 (73) AIR PRODUCTS AND CHEMICALS, INC., Allentown, PA, US;  
 (72) Cohen Joseph Perry, Bethlehem, PA, US; Farese David John, Riegelsville, PA, US;  
 (74) Majlingová Marta, Ing., Bratislava, SK;  
**(54) Systém a spôsob plnenia stlačeného plynu**

- (51) **F23N 5/08, F23M 11/00, F23G 5/50, G02B 23/24**  
(11) **E 7291**  
(96) 04017720.6, 27.7.2004  
(97) 1621813, 10.3.2010  
(24) 10.3.2010  
(73) Powitec Intelligent Technologies GmbH, Essen, DE;  
(72) Franz Wintrich, Essen, DE;  
(74) ROTT, RŮŽIČKA & GUTTMANN, v. o. s., Bratislava, SK;
- (54) **Pozorovacie zariadenie s uvoľňovacou jednotkou**

- (51) **F25B 21/00**  
(11) **E 7146**  
(96) 07823264.2, 9.7.2007  
(97) 2044373, 6.1.2010  
(24) 6.1.2010  
(31) 0606750  
(32) 24.7.2006  
(33) FR  
(73) Cooltech Applications S.A.S., Holtzheim, FR;  
(72) MULLER Christian, Strasbourg, FR; DUPIN Jean-Louis, Muntzenheim, FR; HEITZLER Jean-Claude, Horbourg-Wihr, FR; NIKLY Georges, Illkirch-Graffenstaden, FR;  
(74) PATENTSERVIS BRATISLAVA, a. s., Bratislava, SK;  
(86) PCT/FR2007/001171  
(87) WO 2008/012411
- (54) **Magnetokalorický tepelný generátor**

- (51) **F26B 21/06, F26B 23/00**  
(11) **E 7284**  
(96) 04010447.3, 3.5.2004  
(97) 1593921, 30.12.2009  
(24) 30.12.2009  
(73) Albrecht Schoell, Vilsbiburg, DE;  
(72) Albrecht Schoell, Vilsbiburg, DE;  
(74) PATENTSERVIS BRATISLAVA, a. s., Bratislava, SK;
- (54) **Zariadenie na sušenie dreva**

- (51) **F28D 19/00, F28G 9/00**  
(11) **E 7279**  
(96) 07020309.6, 17.10.2007  
(97) 2051033, 27.1.2010  
(24) 27.1.2010  
(73) Balcke-Dürr GmbH, Ratingen, DE;  
(72) Flender Manfred, Freudenberg, DE;  
(74) Čechvalová Dagmar, Bratislava, SK;
- (54) **Regeneračný výmenník tepla**

- (51) **G01N 33/487**  
(11) **E 7230**  
(96) 07788110.0, 1.8.2007  
(97) 2049008, 17.2.2010  
(24) 17.2.2010  
(31) 06016067  
(32) 2.8.2006  
(33) EP

- (73) F. Hoffmann-La Roche AG, Basel, CH;  
(72) NIEDERBERGER Brigitte, Thalwil, CH; CALASSO Irio Giuseppe, Arth, CH; GLAUSER Michael, Rotkreuz, CH;  
(74) Bušová Eva, JUDr., Bratislava, SK;  
(86) PCT/EP2007/057939  
(87) WO 2008/015227
- (54) **Obal obsahujúci mikroskopický fluidický prvok s hydrofilnou povrchovou vrstvou**

- (51) **G01N 33/68**  
(11) **E 7229**  
(96) 03770386.5, 23.9.2003  
(97) 1587406, 18.11.2009  
(24) 18.11.2009  
(31) 252115  
(32) 23.9.2002  
(33) US  
(73) Sigma-Tau Pharmaceuticals, Inc., Gaithersburg MD, US;  
(72) CHACE Donald H., Upper St. Clair, PA, US; FORNASINI GianFranco, North Bethesda, MD, US;  
(74) Hörmannová Zuzana, Ing., Bratislava, SK;  
(86) PCT/US2003/029821  
(87) WO2004/026114
- (54) **Kvantifikácia hladín karnitínu u dialyzovaných pacientov**

- (51) **G02F 1/13, G09G 3/36, H01L 21/70**  
(11) **E 7285**  
(96) 07013180.0, 5.7.2007  
(97) 1882977, 30.12.2009  
(24) 30.12.2009  
(31) 20060068931  
(32) 24.7.2006  
(33) KR  
(73) Samsung Electronics Co., Ltd., Suwon-city, Gyeonggi-do, KR;  
(72) Choi Jin-Young, Seoul, KR; Seong Seok-Je, Gyeonggi-do, KR; Jeon Jin, Gyeonggi-do, KR;  
(74) ROTT, RŮŽIČKA & GUTTMANN, v. o. s., Bratislava, SK;
- (54) **Displej z tekutých kryštálov**

- (51) **G03H 1/02, G09F 3/00, G06K 19/14, B60R 25/00, G03H 1/26**  
(11) **E 7116**  
(96) 04801158.9, 2.12.2004  
(97) 1714194, 20.1.2010  
(24) 20.1.2010  
(31) 20040234  
(32) 12.2.2004  
(33) CZ  
(73) Optaglio S.R.O., Řež 199, CZ;  
(72) JERMOLAJEV Igor, Praha, CZ;  
(74) PATENTSERVIS BRATISLAVA, a. s., Bratislava, SK;  
(86) PCT/CZ2004/000082  
(87) WO 2005/078530
- (54) **Kovová identifikačná doštička a spôsob jej prípravy**

- (51) **G04F 10/00, H03M 1/50**  
 (11) **E 7263**  
 (96) 05769608.0, 12.7.2005  
 (97) 1769289, 10.3.2010  
 (24) 10.3.2010  
 (31) 102004035431  
 (32) 21.7.2004  
 (33) DE  
 (73) M & FC Holding LLC, Raleigh, NC 27 615, US;  
 (72) BOTHE Christoph, Speyer, DE;  
 (74) Tomeš Pavol, Ing., Bratislava, SK;  
 (86) PCT/EP2005/007515  
 (87) WO 2006/021266
- (54) **Spôsob a zariadenie pre vysoko presné digitálne meranie analógového signálu**
- 
- (51) **G06F 19/00**  
 (11) **E 7297**  
 (96) 04703201.6, 19.1.2004  
 (97) 1586059, 24.2.2010  
 (24) 24.2.2010  
 (31) 0301235, 441914 P  
 (32) 20.1.2003, 21.1.2003  
 (33) GB, US  
 (73) Cambridge Enterprise Limited, Trinity Lane Cambridge Cambridgeshire, GB;  
 (72) Dobson Christopher, Cambridge, Cambridgeshire, GB; Chiti Fabrizio, Cambridge, Cambridgeshire, GB; Zurdo Jesus, Cambridge, Cambridgeshire, GB;  
 (74) PATENTSERVIS BRATISLAVA, a. s., Bratislava, SK;  
 (86) PCT/GB2004/000089  
 (87) WO 2004/066168
- (54) **Výpočtový spôsob a zariadenie na predikciu agregácie alebo rozpustnosti polypeptidu**
- 
- (51) **G09F 27/00**  
 (11) **E 7195**  
 (96) 05737792.1, 10.5.2005  
 (97) 1807819, 23.12.2009  
 (24) 23.12.2009  
 (31) 200400298  
 (32) 3.11.2004  
 (33) SI  
 (73) Ogorevc Andraz, Skofljica, SI;  
 (72) Ogorevc Andraz, Skofljica, SI;  
 (74) Hörmannová Zuzana, Ing., Bratislava, SK;  
 (86) PCT/SI2005/000012  
 (87) WO 2006/049586
- (54) **Zobrazovacia jednotka pre verejné použitie**
- 
- (51) **H01L 25/07, H01L 23/48, H01R 13/22**  
 (11) **E 7293**  
 (96) 07024105.4, 12.12.2007  
 (97) 1933380, 24.2.2010  
 (24) 24.2.2010  
 (31) 102006058694  
 (32) 13.12.2006  
 (33) DE  
 (73) SEMIKRON Elektronik GmbH & Co. KG, Nürnberg, DE;  
 (72) Popp Rainer, Petersaurach, DE; Lederer Marco, Nürnberg, DE;
- (74) PATENTSERVIS BRATISLAVA, a. s., Bratislava, SK;
- (54) **Výkonový polovodičový modul s kontaktnými pružinami**
- 
- (51) **H01Q 21/24, H01Q 21/30, H01Q 19/10, H01Q 1/00, H01Q 25/00**  
 (11) **E 7160**  
 (96) 03760720.7, 11.6.2003  
 (97) 1516393, 20.1.2010  
 (24) 20.1.2010  
 (31) 0207872, 0215350  
 (32) 25.6.2002, 5.12.2002  
 (33) FR, FR  
 (73) Arialcom, Coignières, FR;  
 (72) Jelloul Mostafa, Verrières-le-Buisson, FR;  
 (74) Bušová Eva, JUDr., Bratislava, SK;  
 (86) PCT/FR2003/001745  
 (87) WO 2004/001902
- (54) **Radiačné dvojpásmové zariadenie s dvojitou polarizáciou**
- 
- (51) **H01R 13/58, H01R 13/658**  
 (11) **E 7296**  
 (96) 02772141.4, 12.8.2002  
 (97) 1428300, 14.4.2010  
 (24) 14.4.2010  
 (31) 10146119  
 (32) 19.9.2001  
 (33) DE  
 (73) ADC GMBH, Berlin, DE;  
 (72) NAD Ferenc, Berlin, DE;  
 (74) Čechvalová Dagmar, Bratislava, SK;  
 (86) PCT/EP2002/009023  
 (87) WO 2003/026076
- (54) **Ťahové odľahčenie zasúvacieho spoja pre komunikačnú a výpočtovú techniku**
- 
- (51) **H02K 7/14, H02K 5/22, H02K 11/00**  
 (11) **E 7219**  
 (96) 06707202.5, 23.2.2006  
 (97) 1861912, 2.12.2009  
 (24) 2.12.2009  
 (31) 102005013774  
 (32) 22.3.2005  
 (33) DE  
 (73) Miele & Cie. KG, Gütersloh, DE;  
 (72) Bartsch Klaus, Bielefeld, DE; Sicken Friedhelm, Bad Münstereifel, DE; Gerhards Manfred, Weilerswist, DE;  
 (74) Juran Svetozár, JUDr., Bratislava, SK;  
 (86) PCT/EP2006/001643  
 (87) WO 2006/099927
- (54) **Ventilátor pre vysávač**
- 
- (51) **H02M 3/04**  
 (11) **E 7214**  
 (96) 08169869.8, 25.11.2008  
 (97) 2066011, 17.2.2010  
 (24) 17.2.2010  
 (31) 102007057230  
 (32) 28.11.2007  
 (33) DE

- (73) Kostal Industrie Elektrik GmbH, Lüdenscheid, DE;  
(72) Landwehr Frank, Dortmund, DE;  
(74) Tomeš Pavol, Ing., Bratislava, SK;  
**(54) Metóda na riadenie meniča jednosmerného prúdu**

- 
- (51) H04L 27/26, H04L 5/00, H04B 7/26**  
**(11) E 7218**  
(96) 08171404.0, 11.12.2008  
(97) 2071793, 24.3.2010  
(24) 24.3.2010  
(31) 13298 P, 13643 P, 15194 P, 20080124330  
(32) 12.12.2007, 14.12.2007, 19.12.2007, 8.12.2008  
(33) US, US, US, KR  
(73) LG Electronics Inc., Seoul, KR;  
(72) Ko Woo Suk, Seoul, KR; Moon Sang Chul, Seoul, KR;  
(74) Majlingová Marta, Ing., Bratislava, SK;  
**(54) Prístroj na vysielanie a prijímanie signálu a spôsob vysielania a prijímania signálu**

- 
- (51) H04L 27/26**  
**(11) E 7185**  
(96) 05009490.3, 29.4.2005  
(97) 1718021, 17.3.2010  
(24) 17.3.2010  
(73) Sony Deutschland GmbH, Berlin, DE;  
(72) Stadelmeier Lothar, Stuttgart, DE; Zumkeller Markus, Stuttgart, DE; Schwager Andreas, Stuttgart, DE; Tiedemann Stephen, Stuttgart, DE; Gaedeken Graf, Stuttgart, DE;  
(74) Fajnorová Mária, Ing., Bratislava, SK;  
**(54) Prijímacie zariadenie a komunikačný spôsob pre OFDM komunikačný systém s novou preambulovou štruktúrou**

- 
- (51) H04Q 1/02**  
**(11) E 7245**  
(96) 04820393.9, 12.11.2004  
(97) 2105033, 14.4.2010  
(24) 14.4.2010  
(31) 10355017  
(32) 25.11.2003  
(33) DE  
(73) ADC GmbH, Berlin, DE;  
(72) Nijhuis Antony, Modautal-Brandau, DE;  
(74) Čechvalová Dagmar, Bratislava, SK;  
(86) PCT/EP2004/012815  
(87) WO 2005/060274  
**(54) Rozdeľovacie zariadenie pre komunikačnú a výpočtovú techniku**

- (51) H04W 8/22**  
**(11) E 7252**  
(96) 02787360.3, 14.11.2002  
(97) 1444847, 24.2.2010  
(24) 24.2.2010  
(31) 10155998  
(32) 15.11.2001  
(33) DE  
(73) T-Mobile Deutschland GmbH, Bonn, DE;  
(72) SCHMITT Harald, Bendorf, DE;  
(74) Hörmannová Zuzana, Ing., Bratislava, SK;  
(86) PCT/DE2002/004218  
(87) WO 2003/047287  
**(54) Spôsob obnovovania programových súborov programovateľného mobilného telekomunikačného koncového prístroja**

- 
- (51) H04W 28/16, H04L 12/56**  
**(11) E 7174**  
(96) 06723568.9, 21.3.2006  
(97) 1869838, 10.2.2010  
(24) 10.2.2010  
(31) 102005014027  
(32) 23.3.2005  
(33) DE  
(73) T-Mobile International AG, Bonn, DE;  
(72) Kleo Rémi, Bornheim, DE;  
(74) Hörmannová Zuzana, Ing., Bratislava, SK;  
(86) PCT/EP2006/002554  
(87) WO 2006/100024  
**(54) Spôsob a zariadenie na aktivovanie kontextu paketového dátového protokolu pri založení paketového dátového spojenia v komunikačnej sieti**



(51)	(11)	(51)	(11)	(51)	(11)	(51)	(11)
A01N 41/00	7153	B01F 5/06	7117	C07C 275/00	7203	C21D 1/62	7262
A01N 43/90	7242	B01J 20/04	7253	C07C 303/00	7170	D21H 23/00	7122
A23L 1/30	7169	B05B 5/04	7282	C07C 317/00	7118	E01C 9/00	7273
A23L 1/30	7247	B05D 1/02	7246	C07C 323/00	7223	E01C 11/02	7201
A23L 1/317	7212	B21D 5/01	7194	C07D 207/00	7179	E02D 17/06	7268
A47B 73/00	7235	B22C 1/16	7234	C07D 207/00	7198	E04C 3/29	7134
A47B 96/00	7140	B22C 1/16	7233	C07D 207/00	7261	E04C 3/29	7197
A47J 27/21	7224	B23B 27/00	7211	C07D 209/00	7213	E04H 12/00	7121
A61F 2/00	7276	B23C 3/00	7190	C07D 213/00	7204	E05B 1/00	7294
A61F 2/16	7227	B23K 11/00	7270	C07D 261/00	7188	E05B 15/00	7132
A61F 2/16	7147	B25J 9/16	7158	C07D 261/00	7269	E06B 3/30	7143
A61F 5/41	7126	B31F 1/00	7124	C07D 263/00	7164	E06B 3/32	7145
A61F 9/007	7249	B32B 1/00	7255	C07D 295/00	7159	F02M 35/12	7177
A61F 13/00	7287	B32B 3/14	7168	C07D 307/00	7119	F16B 11/00	7172
A61K 6/02	7123	B32B 27/08	7274	C07D 333/00	7254	F16D 21/00	7180
A61K 8/30	7288	B41F 33/00	7166	C07D 401/00	7205	F16D 65/38	7209
A61K 9/00	7131	B42D 15/00	7139	C07D 401/00	7133	F16H 57/02	7260
A61K 9/127	7165	B42D 15/10	7148	C07D 403/00	7149	F16H 61/28	7182
A61K 9/16	7207	B42D 15/10	7264	C07D 403/00	7272	F16H 63/30	7181
A61K 9/16	7277	B44C 5/00	7222	C07D 403/00	7215	F16L 25/00	7196
A61K 9/22	7240	B60N 2/225	7193	C07D 403/00	7225	F16L 47/00	7239
A61K 9/30	7187	B60P 7/06	7144	C07D 409/00	7250	F16L 55/162	7281
A61K 9/48	7257	B60R 5/00	7142	C07D 409/00	7221	F17C 7/00	7217
A61K 9/70	7167	B60R 13/00	7184	C07D 417/00	7136	F23N 5/08	7291
A61K 9/70	7226	B60R 13/08	7292	C07D 451/00	7278	F25B 21/00	7146
A61K 31/095	7128	B60R 19/24	7236	C07D 471/00	7152	F26B 21/06	7284
A61K 31/165	7183	B61L 5/00	7141	C07D 471/00	7156	F28D 19/00	7279
A61K 31/185	7232	B63H 9/00	7267	C07D 487/00	7248	G01N 33/487	7230
A61K 31/185	7130	B65D 5/00	7280	C07H 17/00	7241	G01N 33/68	7229
A61K 31/41	7200	B65D 17/28	7275	C07K 1/00	7155	G02F 1/13	7285
A61K 31/416	7244	B65D 43/02	7157	C07K 2/00	7283	G03H 1/02	7116
A61K 31/4164	7163	B65D 77/10	7265	C07K 7/00	7251	G04F 10/00	7263
A61K 31/4353	7258	B65D 85/08	7208	C07K 14/435	7154	G06F 19/00	7297
A61K 31/4353	7150	B65D 85/72	7171	C07K 14/435	7120	G09F 27/00	7195
A61K 31/4353	7135	B65G 53/04	7151	C07K 14/435	7138	H01L 25/07	7293
A61K 31/4523	7259	B66B 7/06	7289	C07K 16/18	7206	H01Q 21/24	7160
A61K 31/506	7199	B66B 21/00	7129	C08F 212/00	7295	H01R 13/58	7296
A61K 31/5375	7176	B67B 7/00	7271	C08G 63/00	7192	H02K 7/14	7219
A61K 31/551	7178	C02F 3/12	7189	C08L 23/00	7210	H02M 3/04	7214
A61K 39/12	7161	C07B 59/00	7256	C09J 7/02	7238	H04L 27/26	7185
A61K 39/395	7290	C07C 2/00	7191	C12N 15/62	7186	H04L 27/26	7218
A61K 45/00	7173	C07C 43/00	7228	C12N 15/82	7243	H04Q 1/02	7245
A61K 49/22	7286	C07C 51/16	7237	C12N 15/82	7127	H04W 8/22	7252
A61P 7/00	7231	C07C 229/00	7125	C12P 19/00	7162	H04W 28/16	7174
B01D 15/00	7202	C07C 233/00	7175	C12P 19/00	7220		
B01F 3/04	7137	C07C 235/00	7266	C13D 1/00	7216		

## MM4A Zaniknuté európske patenty pre nezaplatenie udržiavacích poplatkov

Oznámenie o zániku európskeho patentu s účinkami pre SR č. E 5428 (EP 1 660 034) pre nezaplatenie udržiavacích poplatkov zverejnené vo Vestníku ÚPV SR č. 5/2010 pod kódom MM4A (str. 51) je neplatné. Európsky patent s účinkami pre SR č. E 5428 je platný.

**(11) E 195**  
(97) 1428696  
Dátum zániku: 21.11.2009

**(11) E 1152**  
(97) 1420077  
Dátum zániku: 15.11.2009

**(11) E 389**  
(97) 1451127  
Dátum zániku: 8.11.2009

**(11) E 1240**  
(97) 1446404  
Dátum zániku: 21.11.2009

**(11) E 402**  
(97) 1451025  
Dátum zániku: 29.11.2009

**(11) E 1418**  
(97) 1421900  
Dátum zániku: 21.11.2009

**(11) E 407**  
(97) 1444261  
Dátum zániku: 14.11.2009

**(11) E 1459**  
(97) 1467761  
Dátum zániku: 29.11.2009

**(11) E 653**  
(97) 1424011  
Dátum zániku: 27.11.2009

**(11) E 1760**  
(97) 1503084  
Dátum zániku: 28.11.2009

**(11) E 665**  
(97) 1438341  
Dátum zániku: 8.11.2009

**(11) E 1812**  
(97) 1448559  
Dátum zániku: 21.11.2009

**(11) E 717**  
(97) 1443917  
Dátum zániku: 1.11.2009

**(11) E 1901**  
(97) 1446536  
Dátum zániku: 11.11.2009

**(11) E 816**  
(97) 1562902  
Dátum zániku: 11.11.2009

**(11) E 1947**  
(97) 1444184  
Dátum zániku: 12.11.2009

**(11) E 818**  
(97) 1560826  
Dátum zániku: 4.11.2009

**(11) E 1952**  
(97) 1533262  
Dátum zániku: 19.11.2009

**(11) E 1070**  
(97) 1565688  
Dátum zániku: 26.11.2009

**(11) E 2070**  
(97) 1574221  
Dátum zániku: 30.11.2009

**(11) E 1149**  
(97) 1536372  
Dátum zániku: 25.11.2009

**(11) E 2075**  
(97) 1633369  
Dátum zániku: 13.11.2009

(11) **E 2126**  
(97) 1529896  
Dátum zániku: 10.11.2009

---

(11) **E 2140**  
(97) 1662013  
Dátum zániku: 24.11.2009

---

(11) **E 2152**  
(97) 1451024  
Dátum zániku: 29.11.2009

---

(11) **E 2203**  
(97) 1610035  
Dátum zániku: 18.11.2009

---

(11) **E 2374**  
(97) 1456219  
Dátum zániku: 27.11.2009

---

(11) **E 2662**  
(97) 1448523  
Dátum zániku: 20.11.2009

---

(11) **E 2685**  
(97) 1316592  
Dátum zániku: 21.11.2009

---

(11) **E 2692**  
(97) 1424100  
Dátum zániku: 25.11.2009

---

(11) **E 2749**  
(97) 1567522  
Dátum zániku: 14.11.2009

---

(11) **E 2952**  
(97) 1448198  
Dátum zániku: 11.11.2009

---

(11) **E 3072**  
(97) 1682015  
Dátum zániku: 9.11.2009

---

(11) **E 3087**  
(97) 1533021  
Dátum zániku: 20.11.2009

---

(11) **E 3280**  
(97) 1704000  
Dátum zániku: 30.11.2009

---

(11) **E 3332**  
(97) 1655337  
Dátum zániku: 3.11.2009

---

(11) **E 3469**  
(97) 1828125  
Dátum zániku: 29.11.2009

---

(11) **E 3536**  
(97) 1819223  
Dátum zániku: 24.11.2009

---

(11) **E 3662**  
(97) 1666346  
Dátum zániku: 18.11.2009

---

(11) **E 3790**  
(97) 1529891  
Dátum zániku: 5.11.2009

---

(11) **E 3795**  
(97) 1659070  
Dátum zániku: 18.11.2009

---

(11) **E 3853**  
(97) 1817013  
Dátum zániku: 17.11.2009

---

(11) **E 4162**  
(97) 1809690  
Dátum zániku: 1.11.2009

---

(11) **E 4174**  
(97) 1426476  
Dátum zániku: 4.11.2009

---

(11) **E 4254**  
(97) 1422078  
Dátum zániku: 21.11.2009

---

(11) **E 4281**  
(97) 1718878  
Dátum zániku: 23.11.2009

---

(11) **E 4296**  
(97) 1565421  
Dátum zániku: 7.11.2009

---

(11) **E 4371**  
(97) 1798130  
Dátum zániku: 29.11.2009

---

(11) **E 4540**  
 (97) 1730258  
 Dátum zániku: 9.11.2009

(11) **E 5092**  
 (97) 1662011  
 Dátum zániku: 24.11.2009

(11) **E 4556**  
 (97) 1783380  
 Dátum zániku: 6.11.2009

(11) **E 5238**  
 (97) 1657171  
 Dátum zániku: 7.11.2009

(11) **E 4793**  
 (97) 1812417  
 Dátum zániku: 17.11.2009

(11) **E 5254**  
 (97) 1788022  
 Dátum zániku: 16.11.2009

(11) **E 4806**  
 (97) 1923336  
 Dátum zániku: 15.11.2009

(11) **E 5463**  
 (97) 1567493  
 Dátum zániku: 14.11.2009

(11) **E 4920**  
 (97) 1686880  
 Dátum zániku: 21.11.2009

(11) **E 5606**  
 (97) 1655145  
 Dátum zániku: 4.11.2009

(11) **E 4980**  
 (97) 1877351  
 Dátum zániku: 14.11.2009

(11) **E 5848**  
 (97) 1969159  
 Dátum zániku: 29.11.2009

(11) **E 4989**  
 (97) 1431484  
 Dátum zániku: 17.11.2009

## PC4A

## Prevody a prechody práv na európske patenty

(11) **E 893**  
 (97) 1506193, 21.6.2006  
 (73) Bayer Schering Pharma Aktiengesellschaft, Berlin, DE;  
 Predchádzajúci majiteľ:  
 Bayer HealthCare AG, Leverkusen, DE;  
 Dátum zápisu do registra: 15.6.2010

(11) **E 3201**  
 (97) 1689370, 13.2.2008  
 (73) Bayer Schering Pharma Aktiengesellschaft, Berlin, DE;  
 Predchádzajúci majiteľ:  
 Bayer HealthCare AG, Leverkusen, DE;  
 Dátum zápisu do registra: 15.6.2010

(11) **E 3025**  
 (97) 1746336, 21.11.2007  
 (73) Schmack Biogas GmbH, Schwandorf, DE;  
 Predchádzajúci majiteľ:  
 Schmack Biogas AG, Schwandorf, DE;  
 Dátum uzavretia zmluvy: 9.4.2010  
 Dátum zápisu do registra: 24.6.2010

(11) **E 3898**  
 (97) 1476141, 23.4.2008  
 (73) Purdue Pharma L.P., Stamford, CT, US;  
 Predchádzajúci majiteľ:  
 EURO-CELTIQUE S.A., Luxembourg, LU;  
 Dátum uzavretia zmluvy: 17.2.2010  
 Dátum zápisu do registra: 23.6.2010

(11) **E 4331**  
(97) 1824892, 13.8.2008  
(73) INEOS TECHNOLOGIES (VINYL)S LIMITED,  
Hampshire, GB;  
Predchádzajúci majiteľ:  
Ineos Vinyls UK Ltd., Runcorn Cheshire, GB;  
Dátum uzavretia zmluvy: 26.3.2010  
Dátum zápisu do registra: 23.6.2010

---

(11) **E 4651**  
(97) 1830673, 8.10.2008  
(73) W.L. Gore & Associates GmbH, Putzbrunn, DE;  
Predchádzajúci majiteľ:  
Asolo SPA, Nervesa della Battaglia, IT;  
Dátum uzavretia zmluvy: 19.2.2010  
Dátum zápisu do registra: 23.6.2010

---

(11) **E 4815**  
(97) 1549652, 22.10.2008  
(73) Bayer Schering Pharma Aktiengesellschaft, Berlin, DE;  
Predchádzajúci majiteľ:  
Bayer HealthCare AG, Leverkusen, DE;  
Dátum zápisu do registra: 15.6.2010

---

(11) **E 5415**  
(97) 1455785, 4.3.2009  
(73) Bayer Schering Pharma Aktiengesellschaft, Berlin, DE;  
Predchádzajúci majiteľ:  
Bayer HealthCare AG, Leverkusen, DE;  
Dátum zápisu do registra: 15.6.2010

---

(11) **E 6435**  
(97) 1748903, 5.8.2009  
(73) Bundesdruckerei GmbH, Berlin, DE;  
Predchádzajúci majiteľ:  
Merck Patent GmbH, Darmstadt, DE; Bundesdruckerei GmbH, Berlin, DE;  
Dátum uzavretia zmluvy: 3.3.2010  
Dátum zápisu do registra: 23.6.2010

---

## TE4A

## Zmeny adries

(11) **E 2457**  
(97) 1648958, 1.8.2007  
(73) Evonik Degussa GmbH, Essen, DE;  
Dátum zápisu do registra: 21.6.2010

---

(11) **E 2539**  
(97) 1731559, 22.8.2007  
(73) Evonik Degussa GmbH, Essen, DE;  
Dátum zápisu do registra: 21.6.2010

---

(11) **E 2790**  
(97) 1683801, 12.9.2007  
(73) Evonik Degussa GmbH, Essen, DE;  
Dátum zápisu do registra: 21.6.2010

---

(11) **E 3295**  
(97) 1643853, 24.10.2007  
(73) Evonik Degussa GmbH, Essen, DE;  
Dátum zápisu do registra: 21.6.2010

---

# ČASŤ

**DODATKOVÉ OCHRANNÉ OSVEDČENIA**

## Číselné kódy na označovanie bibliografických údajov (Štandard WIPO ST. 9)

- |   |  |
|---|--|
| <p>(11) Číslo dokumentu<br/>                     (21) Číslo žiadosti<br/>                     (22) Dátum podania žiadosti<br/>                     (23) Dátum podania žiadosti o predĺženie doby platnosti<br/>                     (24) Dátum/Predpokladaný dátum nadobudnutia účinkov dodatkového ochranného osvedčenia<br/>                     (54) Názov vynálezu základného patentu<br/>                     (68) Číslo základného patentu<br/>                     (71) Meno (názov) žiadateľa (-ov)<br/>                     (73) Meno (názov) majiteľa (-ov)<br/>                     (74) Meno (názov) zástupcu (-ov)</p> | <p>(92) Číslo a dátum prvého povolenia uviesť liečivo alebo výrobok na ochranu rastlín na trh v Slovenskej republike<br/>                     (93) Číslo, dátum a štát prvého povolenia uviesť liečivo alebo výrobok na ochranu rastlín na trh v Spoločenstve<br/>                     (94) Predpokladaný dátum uplynutia platnosti osvedčenia/Predpokladaný dátum uplynutia predĺženej doby platnosti osvedčenia/Opravený predpokladaný dátum uplynutia doby platnosti osvedčenia/Opravený predpokladaný dátum uplynutia predĺženej doby platnosti osvedčenia<br/>                     (95) Názov liečiva/výrobku na ochranu rastlín<br/>                     Typ: (liečivo/výrobok na ochranu rastlín)</p> |
|---|--|

## Zverejnené žiadosti o udelenie dodatkového ochranného osvedčenia

**(21) 1-2010**

(22) 12.3.2010

(68) 652-1997

(54) Benzamid, spôsob jeho prípravy, použitie a farmaceutická kompozícia s jeho obsahom

(71) Movetis N.V., Turnhout, BE;

(74) Beleščák Ladislav, Ing., Piešťany, SK;

(92) EU/1/09/581/001, EU/1/09/581/002, 15.10.2009

(93) EU/1/09/581/001, EU/1/09/581/002

15.10.2009

EU

**(95) Prukaloprid**

Typ: Liečivo

**(21) 3-2010**

(22) 11.5.2010

(68) EP 1 534 390

(54) Bis-(monoetanolamín) kyseliny 3'-[(2Z)-[1-(3,4-dimetylfenyl)-1,5-dyhydro-3-metyl-5-oxo-4H-pyrazol-4-ylidén]hydrazino]-2'-hydroxy-[1,1'-bifenyl]-3-karboxylovej

(71) GlaxoSmithKline LLC, Philadelphia, PA, US;

(74) Majlingová Marta, Ing., Bratislava, SK;

(92) EU/1/10/612/001, EU/1/10/612/002,

EU/1/10/612/003, EU/1/10/612/004,

EU/1/10/612/005, EU/1/10/612/006, 11.3.2010

(93) EU/1/10/612/001, EU/1/10/612/002,

EU/1/10/612/003, EU/1/10/612/004,

EU/1/10/612/005, EU/1/10/612/006, 11.3.2010,

EU

**(95) Eltrombopag**

Typ: Liečivo

**(21) 5003-2010**

(22) 6.4.2010

(68) 287287

(54) Farmaceutická kompozícia obsahujúca pioglitazón a metformín

(71) Takeda Pharmaceutical Company Limited, Chuo-ku, Osaka, JP;

(74) Litváková Edita, Ing., Bratislava, SK;

(92) EU/1/06/354/001, EU/1/06/354/002,

EU/1/06/354/003, EU/1/06/354/004,

EU/1/06/354/005, EU/1/06/354/006,

EU/1/06/354/007, EU/1/06/354/008,

EU/1/06/354/009, 28.7.2006

(93) EU/1/06/354/001, EU/1/06/354/002,

EU/1/06/354/003, EU/1/06/354/004,

EU/1/06/354/005, EU/1/06/354/006,

EU/1/06/354/007, EU/1/06/354/008,

EU/1/06/354/009, 28.7.2006, EU

**(95) Pioglitazón a metformín**

Typ: Liečivo

**(21) 5008-2010**

(22) 10.5.2010

(68) 284972

(54) Pevná farmaceutická kompozícia obsahujúca deriváty benzofuránu

(71) Sanofi - Aventis, Paris, FR;

(74) Čechvalová Dagmar, Bratislava, SK;

(92) EU/1/09/591/001, EU/1/09/591/002,

EU/1/09/591/003, EU/1/09/591/004, 26.11.2009

(93) EU/1/09/591/001, EU/1/09/591/002,

EU/1/09/591/003, EU/1/09/591/004, 26.11.2009,

EU

**(95) Dronedarón**

Typ: Liečivo

**(21) 5009-2010**

(22) 3.6.2010

(68) 287269

(54) Derivát pyrimidínu, jeho použitie, spôsob jeho prípravy a farmaceutická kompozícia, kombinácia a produkt s jeho obsahom

(71) Janssen Pharmaceutica N. V., Beerse, BE;

(74) Bušová Eva, JUDr., Bratislava, SK;

(92) EU/1/08/468/001, 28.8.2008

(93) EU/1/08/468/001, 28.8.2008, EU

**(95) Etravirin**

Typ: Liečivo



### Zverejnené žiadosti o predĺženie doby platnosti dodatkového ochranného osvedčenia

- (11) 12
  - (21) 11-2002
  - (23) 16.2.2010
  - (68) 282527
  - (54) Azacyklohexapeptidové deriváty, farmaceutické prostriedky s ich obsahom a ich použitie
  - (71) Merck Sharp & Dohme Corp., Rahway, NJ, US;
  - (74) Majlingová Marta, Ing., Bratislava, SK;
  - (92) 26/0071/02-S, 7.7.2002
  - (93) EU/1/01/196/001, EU/1/01/196/002, EU/1/01/196/003; 24.10.2001; EU
  - (95) **Diacetát caspofungínu**
- 

### Prevody a prechody práv na dodatkové ochranné osvedčenia

- (11) 14
  - (21) 2-2003
  - (73) Bayer Schering Pharma Aktiengesellschaft, Berlin, DE;  
Predchádzajúci majiteľ:  
Bayer HealthCare AG, Leverkusen, DE;  
Dátum zápisu do registra: 15.6.2010
-

# ČASŤ

## ÚŽITKOVÉ VZORY

### Kódy na označovanie jednotlivých druhov dokumentov (Štandard WIPO ST. 16)

- |  |   |
|--|---|
| <b>U1</b> Zverejnené prihlášky úžitkových vzorov podľa zákona č. 517/2007 Z. z. o úžitkových vzoroch a o zmene a doplnení niektorých zákonov | <b>Y1</b> Zapísané úžitkové vzory podľa zákona č. 517/2007 Z. z. o úžitkových vzoroch a o zmene a doplnení niektorých zákonov bez zmeny v porovnaní s príslušnou zverejnenou prihláškou |
|  | <b>Y2</b> Zapísané úžitkové vzory podľa zákona č. 517/2007 Z. z. o úžitkových vzoroch a o zmene a doplnení niektorých zákonov so zmenou v porovnaní s príslušnou zverejnenou prihláškou |

### Číselné kódy na označovanie bibliografických údajov (Štandard WIPO ST. 9)

- |  |   |
|--|---|
| <b>(11)</b> Číslo dokumentu  | <b>(62)</b> Číslo pôvodnej prihlášky v prípade vylúčenej prihlášky                                      |
| <b>(21)</b> Číslo prihlášky  | <b>(67)</b> Číslo pôvodnej patentovej prihlášky v prípade odbočenia                                     |
| <b>(22)</b> Dátum podania prihlášky                                  | <b>(71)</b> Meno (názov) prihlasovateľa (-ov)   |
| <b>(24)</b> Dátum nadobudnutia účinkov úžitkového vzoru              | <b>(72)</b> Meno pôvodcu (-ov)  |
| <b>(31)</b> Číslo prioritnej prihlášky                               | <b>(73)</b> Meno (názov) majiteľa (-ov)   |
| <b>(32)</b> Dátum podania prioritnej prihlášky                       | <b>(74)</b> Meno (názov) zástupcu (-ov)   |
| <b>(33)</b> Krajina alebo regionálna organizácia priority            | <b>(86)</b> Číslo podania medzinárodnej prihlášky podľa PCT   |
| <b>(43)</b> Dátum zverejnenia prihlášky                              | <b>(87)</b> Číslo zverejnenia medzinárodnej prihlášky podľa PCT   |
| <b>(45)</b> Dátum oznámenia o zápise úžitkového vzoru                | <b>(96)</b> Číslo podania európskej patentovej prihlášky  |
| <b>(47)</b> Dátum zápisu a sprístupnenia úžitkového vzoru verejnosti | <b>(97)</b> Číslo zverejnenia európskej patentovej prihlášky alebo vydania európskeho patentového spisu |
| <b>(51)</b> Medzinárodné patentové triedenie                         |   |
| <b>(54)</b> Názov  |   |
| <b>(57)</b> Anotácia   |   |

Poznámka:

Symbole medzinárodného patentového triedenia uvedené v tomto vestníku zodpovedajú vydaniu 2010.01 základnej úrovne triedenia s platnosťou od 1. januára 2010.

### Kódy na označovanie záhlaví oznámení publikovaných vo Vestníku ÚPV SR (Štandard WIPO ST. 17)

- |   |   |
|---|---|
| <b>BA2K</b> Zverejnené prihlášky úžitkových vzorov                                      | <b>FG2K</b> Zapísané úžitkové vzory                                       |
| <b>FA2K</b> Zastavené konania o prihláškach úžitkových vzorov na žiadosť prihlasovateľa | <b>MA2K</b> Zaniknuté úžitkové vzory vzdaním sa                           |
| <b>FB2K</b> Zastavené konania o prihláškach úžitkových vzorov                           | <b>MC2K</b> Vymazané úžitkové vzory                                       |
| <b>FC2K</b> Zamietnuté prihlášky úžitkových vzorov                                      | <b>MG2K</b> Čiastočne vymazané úžitkové vzory                             |
| <b>GB2K</b> Prevody a prechody práv na prihlášky úžitkových vzorov                      | <b>MK2K</b> Zaniknuté úžitkové vzory uplynutím doby platnosti             |
| <b>PD2K</b> Zmeny dispozičných práv na prihlášky úžitkových vzorov (zálohy)             | <b>ND2K</b> Predĺženie platnosti úžitkových vzorov                        |
| <b>PD2K</b> Zmeny dispozičných práv na prihlášky úžitkových vzorov (ukončenie zálohov)  | <b>PC2K</b> Prevody a prechody práv na úžitkové vzory                     |
|   | <b>PD2K</b> Zmeny dispozičných práv na úžitkové vzory (zálohy)            |
|   | <b>PD2K</b> Zmeny dispozičných práv na úžitkové vzory (ukončenie zálohov) |
|   | <b>QB2K</b> Licenčné zmluvy   |
|   | <b>QC2K</b> Ukončenie platnosti licenčných zmlúv                          |

## Opravy a zmeny

### Opravy v prihláškach úžitkových vzorov

- HA2K** Doplnenie pôvodcu (-ov)
- HB2K** Opravy mien
- HC2K** Zmeny mien
- HD2K** Opravy adries
- HE2K** Zmeny adries
- HF2K** Opravy dátumov
- HG2K** Opravy zatriedenia podľa MPT
- HH2K** Opravy chýb alebo zmeny všeobecne
- HK2K** Opravy tlačových chýb vo Vestníku ÚPV SR

### Opravy v úžitkových vzoroch

- TA2K** Doplnenie pôvodcu (-ov)
- TB2K** Opravy mien
- TC2K** Zmeny mien
- TD2K** Opravy adries
- TE2K** Zmeny adries
- TF2K** Opravy dátumov
- TG2K** Opravy zatriedenia podľa MPT
- TH2K** Opravy chýb alebo zmeny všeobecne
- TK2K** Opravy tlačových chýb vo Vestníku ÚPV SR

**BA2K**

**Zverejnené prihlášky úžitkových vzorov**

Podľa § 40 ods. 1 zákona č. 517/2007 Z. z. o úžitkových vzoroch a o zmene a doplnení niektorých zákonov, po zverejnení prihlášky úžitkového vzoru môže ktokoľvek podať v lehote troch mesiacov od tohto zverejnenia úradu námietky proti zápisu úžitkového vzoru do registra.

Obsah prihlášok úžitkových vzorov sa zverejňuje v rozsahu opisu technického riešenia, nárokov na ochranu, výkresov s obrázkami a ďalšími podkladmi, spolu s výsledkom rešerše na stav techniky, ktorú vykonal úrad podľa § 38 ods. 4 uvedeného zákona.

Zverejnené prihlášky sú dostupné prostredníctvom internetovej databázy s vybratými údajmi z registra úžitkových vzorov na stránke www.upv.sk alebo v študovni úradu, alebo môžu byť doručené v papierovej alebo elektronickej forme na základe objednávky, doručenej úradu v písomnej forme.

(21)	(51)	(21)	(51)	(21)	(51)	(21)	(51)
5074-2009	A61K 9/08	17-2010	G09F 19/22	5014-2010	E04B 2/00	50023-2010	A61K 9/06
5097-2009	B22D 41/005	26-2010	H04B 15/00	5015-2010	A63C 9/00	50028-2010	G02F 1/35
50095-2009	G09F 15/00	5005-2010	B29B 17/00	5033-2010	B65D 81/38	50036-2010	H01R 11/00
1-2010	A47B 47/00	5009-2010	B27B 33/00	50004-2010	G06Q 10/00		

**(51) A47B 47/00, A47B 57/00**

**(21) 1-2010**

(22) 12.1.2010

(31) PUV 2009-20763

(32) 14.1.2009

(33) CZ

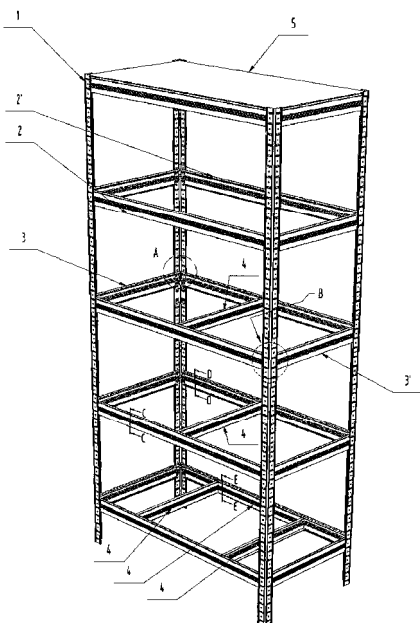
(71) KOVONA SYSTEM, a.s., Karviná-Nové Město, CZ;

(72) Klimek David, Jablunkov, CZ;

(74) Gažík Igor, JUDr., Prievidza, SK;

**(54) Stavebnicová regálová sústava**

(57) Stavebnicová regálová sústava pozostáva zo zvislých pravouhlých stojok (1) a k nim pripojených oporných obdĺžnikov (2) a priečnikov (3) na uloženie aspoň jednej nosnej dosky (5), kde pravouhlé stojky (1) sú vybavené priestrihmi a prelismi (11), do ktorých sú oporné obdĺžniky (2) a priečniky (3) vodorovne vsadené, a to pomocou zasúvacích jazýčkov (21, 31), vytvorených na ich koncoch.



**(51) A61K 9/06, A61K 31/60, A61K 31/138, A61K 33/30, A61K 47/44, A61P 17/00**

**(21) 50023-2010**

(22) 22.3.2010

(71) Šak Michal, doc. MUDr., CSc., Košice, SK; Kimáková Tatiana, MVDr., PhD., Košice, SK; Mačalová Jitka, MUDr., Košice, SK;

(72) Šak Michal, doc. MUDr., CSc., Košice, SK; Kimáková Tatiana, MVDr., PhD., Košice, SK; Mačalová Jitka, MUDr., Košice, SK;

(74) Labudík Miroslav, Ing., Kysucké Nové Mesto, SK;

**(54) Liečivá masť na hojenie viacerých kožných ochorení**

(57) Liečivá masť na hojenie viacerých kožných ochorení je tvorená rovnomernou zmesou 1,5 až 5 hmotnostných % kyseliny salicylovej, 4 až 8 hmotnostných % oxidu zinočnatého, 4 až 10 hmotnostných % ichtamolu a zvyšok do 100 hmotnostných % lanolínu.

**(51) A61K 9/08, A61K 36/18, A61P 9/00**

**(21) 5074-2009**

(22) 29.9.2009

(71) Švantner Milan, Poltár, SK; Golian Ivan, Poltár, SK;

(72) Švantner Milan, Poltár, SK; Golian Ivan, Poltár, SK;

(74) Hojčuš Peter, Ing., Bratislava, SK;

**(54) Farmaceuticko-kozmetický prípravok určený najmä na liečbu hemoroidov**

(57) Farmaceuticko-kozmetický prípravok určený na liečbu hemoroidov obsahuje zmes 10 až 90 % hmotn. kozmetického alebo potravinárskeho oleja a 10 až 90 % hmotn. roztoku s obsahom minimálne 50 % hmotn. 20 až 99,9999 %-ného alkoholu, pričom roztok obsahuje extrakt z dubovej kôry.

**(51) A63C 9/00, A63C 5/00****(21) 5015-2010**

(22) 12.4.2010

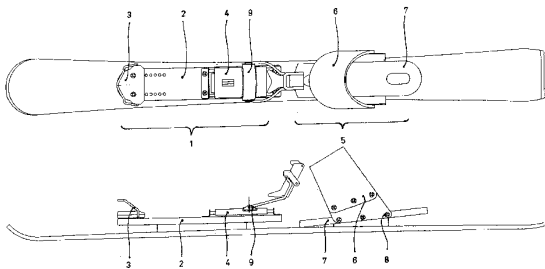
(71) Hrdlička Anton, Ing., Bratislava, SK;

(72) Hrdlička Anton, Ing., Bratislava, SK;

(74) Kováčik Štefan, Ing., Bratislava, SK;

**(54) Bezpečnostné usporiadanie viazania pre skibordy**

(57) Bezpečnostné usporiadanie viazania pre skibordy, kde pozdĺžna os bezpečnostného viazania lyžiarky nohy postavenej vpredu leží v pozdĺžnej osi nosnej dosky skibordu a taktiež pozdĺžna os viazania lyžiarky nohy postavenej vzadu leží v pozdĺžnej osi nosnej dosky skibordu. Bezpečnostné viazanie (1) lyžiarky nohy postavenej vpredu je prichytené na podložku (2) a obsahuje posuvnú špičku (3) prestaviteľnú plynule alebo skokom a obsahuje bezpečnostnú pätku (4) stabilne prichytenú o podložku (2) so systémom bočného vypínania. Viazanie (5) lyžiarky nohy postavenej vzadu je osadené na podložku (7), na ktorej je upevnený zvršok (6) klenbového tvaru. Systém bočného vypínania bezpečnostnej pätky (4) s výhodou obsahuje strmeň (9).

**(51) B22D 41/005, C22C 21/00, B22D 21/00****(21) 5097-2009**

(22) 15.12.2009

(71) Demian Svetozár, Ing., Bratislava, SK; Hrnčiar Viliam, doc. Ing., PhD., Bratislava, SK;

(72) Demian Svetozár, Ing., Bratislava, SK; Hrnčiar Viliam, doc. Ing., PhD., Bratislava, SK;

(74) ROTT, RŮŽIČKA &amp; GUTTMANN, v. o. s., Bratislava, SK;

**(54) Kryštalizátor plazmovej pece**

(57) Predložené riešenie sa týka dvojplášťového kryštalizátora vyhotoveného z medi s obsahom vodíka aj kyslíka do 0,01 ppm, ktorý je vybavený bočným priechodným otvorom na odvod taveniny z objemu kryštalizátora a spodným priechodným otvorom, cez ktorý je do kryštalizátora postupne zasúvaný ingot východiskovej zliatiny, pričom pri zasúvaní uvedený ingot výhodne rotuje okolo svojej vertikálnej osi.

**(51) B27B 33/00****(21) 5009-2010**

(22) 30.3.2010

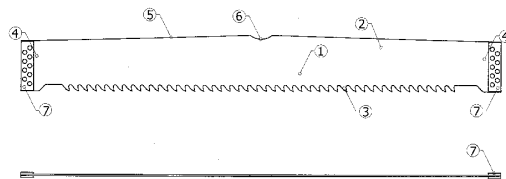
(71) PILANA TOOLS Saw Bodies spol. s r.o., Zbořovice, CZ;

(72) Šebestík Tomáš, Kroměříž, CZ;

(74) Filípek Ján, Ing., Bratislava, SK;

**(54) Pílový list**

(57) Opísaný je pílový list (1) vhodný najmä na strojné delenie dreva rezaním pozostávajúci z chrbtovej časti (2) a ozubenej časti (3), ku ktorým priliehajú krajné pripevňujúce časti (4) na upnutie do rámu stroja. Chrbtová časť (2) je vytvorená vo vypuklom tvare (5).

**(51) B29B 17/00, C08J 11/00****(21) 5005-2010**

(22) 15.6.2009

(31) PCT/AT2009/000238

(32) 15.6.2009

(33) AT

(71) EREMA ENGINEERING RECYCLING MASCHINEN UND ANLAGEN GESELLSCHAFT M.B.H., Ansfelden, AT;

(72) Feichtinger Klaus, Linz, AT; Hackl Manfred, Linz, AT; Wendelin Gerhard, Linz, AT;

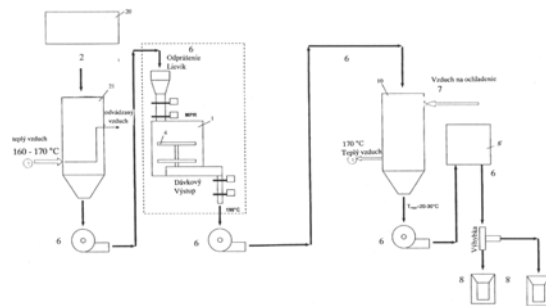
(74) Guniš Jaroslav, Mgr., Bratislava, SK;

(86) PCT/AT2009/000238

(87) WO2009/152541

**(54) Spôsob predspracovania polymérnych materiálov a usporiadanie na vykonávanie tohto spôsobu**

(57) Opísaný je spôsob a usporiadanie na čistenie, predspracovanie, a/alebo úpravu polymérnych materiálov, pričom polymérne materiály sa zahrejú na teplotu pod teplotou tavenia polymérneho materiálu, v najmenej jednej nádobe rezacieho zhutňovacieho stroja alebo reaktora (1), pričom sa miešajú alebo pretrepú a voliteľne rozdrobia. Kontinuálne sa zachová sypkosť alebo kusovitosť a tým súčasne, najmä v jednom kroku sa vykryštalizujú, vysušia sa a/alebo vyčistia sa, resp. sa zbavia jedovatých látok. Ďalej sa horúce polymérne materiály následne ochladia, pričom pri ich ochladení odovzdaná, resp. uvoľnená tepelná energia sa na inom, najmä vyššie ležiacom mieste opäť zavedie, resp. vráti do procesu.



(51) **B65D 81/38, A47J 41/00**

(21) **5033-2010**

(22) 27.5.2010

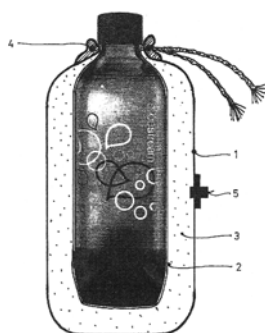
(71) Wagner Boris, Bratislava, SK;

(72) Wagner Boris, Bratislava, SK;

(74) Kováčik Štefan, Ing., Bratislava, SK;

(54) **Termoizolačný nafukovací obal**

(57) Termoizolačný nafukovací obal pozostáva aspoň z jednokomorového a aspoň dvojplášťového telesa, kde medzi jeho vonkajším plášťom (1) a vnútorným plášťom (2) je vytvorená vzduchová dutina (3), pričom dvojplášťové teleso je vybavené uzáverom (4) a prvkom (5) na nafukovanie a vyfukovanie vzduchovej dutiny (3). Uzáver (4) dvojplášťového telesa môže mať otvor na hrdlo vloženéj fľaše alebo nasávaciu trubičku. Je výhodné, ak vnútorný plášť (2) dvojplášťového telesa je elastický.



(51) **E04B 2/00, E04C 2/08, F41H 5/00**

(21) **5014-2010**

(22) 8.4.2010

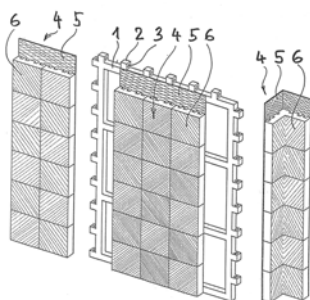
(71) Jaroš Vladimír, Mgr., Praha - Kbely, CZ; Kubálek Ladislav, doc. PhDr., CSc., Praha - Stodůlky, CZ; Olexík Slavomil, Ing. arch., Trenčín, SK;

(72) Jaroš Vladimír, Mgr., Praha - Kbely, CZ; Kubálek Ladislav, doc. PhDr., CSc., Praha - Stodůlky, CZ; Olexík Slavomil, Ing. arch., Trenčín, SK;

(74) ROTT, RŮŽIČKA & GUTTMANN, v. o. s., Bratislava, SK;

(54) **Konštrukčný modul na modulovú konštrukciu výcvikových objektov**

(57) Konštrukčný modul zahrnuje rám a opláštenie, pričom rám (1) je oceľový, má pravouhlý tvar a po obvode má umiestnené zámky (2) s otvormi (3) pre spojovacie závlačky, pričom aspoň na jednej strane rámu (1) je opláštenie tvorené výcvikovým panelom (4).



(51) **G02F 1/35, H01S 3/10, G02F 1/01, H01S 3/108**

(21) **50028-2010**

(22) 6.4.2010

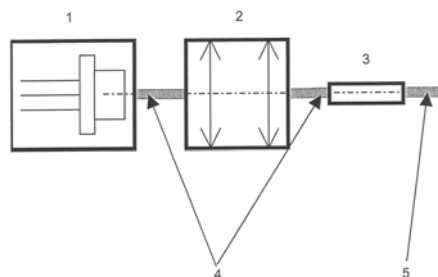
(71) KVANT, spol. s r.o., Bratislava, SK;

(72) Kubošek Pavol, RNDr., CSc., Bratislava, SK; Dubec Viktor, Dr. techn., Ivánka pri Dunaji, SK;

(74) Holoubková Mária, Ing., Bratislava, SK;

(54) **Spôsob generácie červeného laserového žiarenia**

(57) Spôsob generácie červeného laserového žiarenia podľa technického riešenia spočíva v tom, že čerpacím zdrojom lasera (1) vytvorené čerpacie laserové žiarenie (4) s vlnovou dĺžkou 440 nm až 455 nm sa konvertuje po prechode fokusačnou sústavou (2) v nelineárnom optickom krištáli (3) na červené laserové žiarenie (5) s vlnovou dĺžkou od 620 nm do 650 nm.



(51) **G06Q 10/00, G06Q 50/00, G06F 17/00, G06F 15/02, G09B 5/00**

(21) **50004-2010**

(22) 21.1.2010

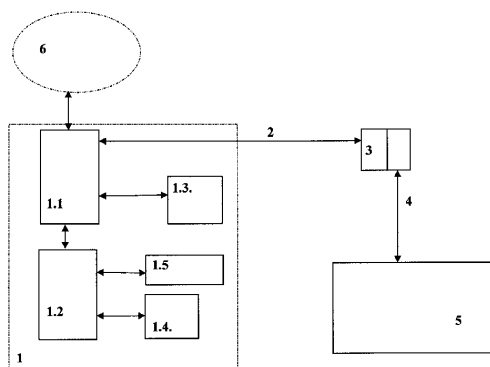
(71) Jankovič Roman, Bratislava, SK;

(72) Novák Radek, Ing., Bratislava, SK;

(74) Brichtová Tatiana, JUDr., Bratislava, SK;

(54) **Systémové zapojenie na prevádzku E-učebníc**

(57) V systémovom zapojení na prevádzku E-učebníc je najmenej jedna E-učebnica (3) komunikačnými prostriedkami (2) prepojená s technologickým blokom (1.1) publikácie E-učebníc umiestneným na hardvérových prostriedkoch centrály (1). K technologickému bloku (1.1) publikácie E-učebníc je pripojená aj databáza (1.3) evidencie E-učebníc. E-učebnica (3) obsahuje e-Ink alebo e-Ink Vizplex obrazovku vrátane technológie zobrazovania elektronických kníh a/alebo dotykovú farebnú obrazovku s technológiou zobrazovania grafických a/alebo multimediálnych objektov. Hardvérové prostriedky centrály (1) ďalej obsahujú technologický blok (1.2) digitalizácie tlačenej dokumentov a prípravy elektronických formátov a dokumentov, ktorý je prepojený s technologickým blokom (1.1) publikácie E-učebníc. Technologický blok (1.2) digitalizácie tlačenej dokumentov a prípravy elektronických formátov a dokumentov je prepojený s databázou (1.4) tlačenej dokumentov a elektronických formátov a so skenovacím zariadením (1.5). E-učebnica (3) môže byť s výhodou komunikačnými prostriedkami (4) WiFi prepojená s elektronickou školskou tabuľou (5) a prípadne so sieťou (6) internet. Aj technologický blok (1.1) publikácie E-učebníc môže byť komunikačnými prostriedkami (2) s výhodou prepojený s elektronickou školskou tabuľou (5) a/alebo so sieťou (6) internet.



(51) G09F 15/00

(21) 50095-2009

(22) 10.7.2007

(31) 2006102262

(32) 26.1.2006

(33) RU

(71) Yudichev Aleksander Evgenievich, Orenburg, RU;

(72) Yudichev Aleksander Evgenievich, Orenburg, RU;

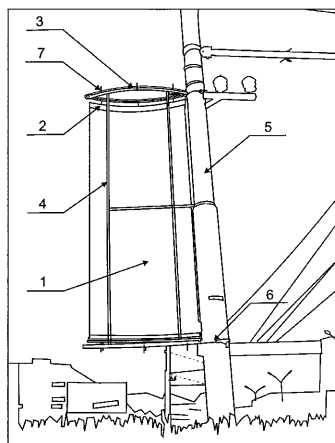
(74) Beleščák Ladislav, Ing., Piešťany, SK;

(86) PCT/RU2007/000377

(87) WO2009/008759

(54) Reklamný a informačný prostriedok

(57) Vynález sa týka reklamného a informačného prostriedku so zobrazovacími plochami, ktoré sú upevnené na ráme, pričom rám je tvorený zvislými prvkami (4) a vodorovnými prvkami (3) a je upevnený na opore (5). Pri takom vyhotovení vynálezu, keď sú pripieňovacie prvky tvarované ako strmeňové spoje (3) a zaisťujú bočný pár zobrazovacích plôch proti otáčaniu, keď vodorovné prvky (3) rámu predstavujú bikonvexnú konštrukciu, ktorá je na hornom a dolnom okraji zobrazovacích plôch tvorená pozdĺžnymi otvormi, keď do týchto pozdĺžnych otvorov sú zasunuté vedenia (2), ktoré tvoria linkové vedenia príslušného vodorovného prvku (3), keď vedenia (2) a vodorovné prvky (3) sú vybavené otvormi, do ktorých sú zasunuté závitové prvky (7), keď závitové prvky (7) spájajú otvory tak, že otvory sú sťahovateľné po dvojiciach a keď zobrazovacie plochy sú vyrobené z jedného pásu, je možné potom rozšíriť rozmery reklamných plôch, regulovať napnutie reklamného prostriedku a zvýšiť pevnosť držania.



(51) G09F 19/22, G09F 13/04

(21) 17-2010

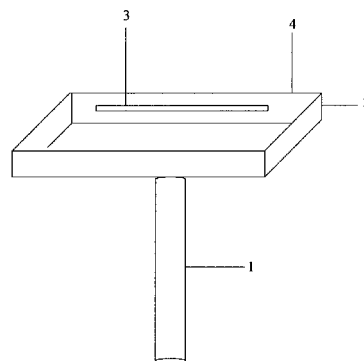
(22) 15.2.2010

(71) Kaduch Tomáš, Turzovka, SK;

(72) Kaduch Tomáš, Turzovka, SK;

(54) Horizontálne stojaci reklamný nosič

(57) Horizontálne stojaci reklamný nosič vyznačujúci sa tým, že pozostáva z nosnej konštrukcie (1), na ktorom je upevnený rám (2), v ráme je umiestnený svetelný zdroj (3) na osvetlenie reklamy a jeho vrchnú časť tvorí odmontovateľný pripevnený priehľadný kryt (4).



(51) H01R 11/00, H01R 33/05, H01R 13/70, H02J 7/02, H02J 7/36

(21) 50036-2010

(22) 5.5.2010

(31) 2009-21529

(32) 31.7.2009

(33) CZ

(71) Černý Jaroslav, Šternberk, CZ;

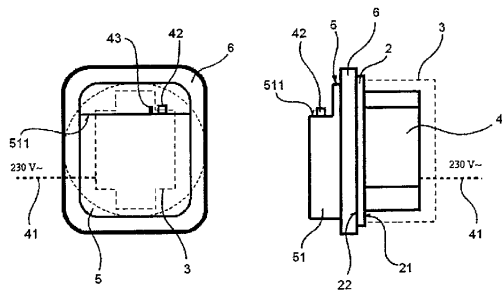
(72) Černý Jaroslav, Šternberk, CZ;

(74) Labudík Miroslav, Ing., Kysucké Nové Mesto, SK;

(54) Zásuvka na nabíjanie mobilných telefónov

(57) Zásuvka na nabíjanie mobilných telefónov (1) obsahuje nosné teleso (2) rozoberateľne pripojené k inštaláčnej škatuli (3) a na lícnej stene (22) vybavené čelným krytom (5). Teleso (2) je na vnútornej stene (21) priľahlej inštaláčnej škatule (3) vybavené aspoň jedným napájacím zdrojom (4) s prívodom (41) na zdroj elektrického napätia, pričom z napájacieho zdroja (4) je zvonku čelného krytu (5) vyvedený minimálne jeden pripojovací konektor (42) a prúdový spínač (43). Čelný kryt (5) môže byť po obvode lemovaný rámkom (6) a/alebo môže byť vybavený opornou rampou (51), vytvorenou ako horizontálne situované osadenie (511), z ktorej je vertikálne smerom von súbežne vyvedený pripojovací konektor (42), a/alebo je čelný kryt (5) vybavený opornou rampou (51) vytvorenou smerom šikmo nahor s pozdĺžnou drážkou (512) na osadenie mobilného telefónu (1). Čelný kryt (5) môže byť tiež vybavený sklopnou podperou (7) mobilného telefónu (1), pričom na čelnom kryte (5) môžu byť okrem pripojovacieho konektora (42) a prúdového spínača (43) vyvedené i ďalšie konektory (8) na pripojenie iných elektrických spotrebičov.





(51) H04B 15/00, G01D 3/028

(21) 26-2010

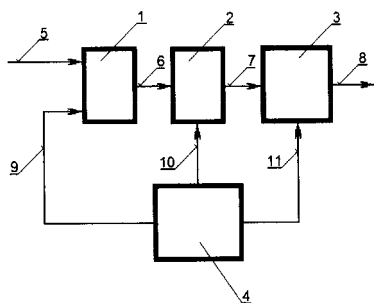
(22) 8.3.2010

(71) Balara Milan, doc. Ing., PhD., Prešov, SK;

(72) Balara Milan, doc. Ing., PhD., Prešov, SK; Balara Dušan, doc. Ing., PhD., Prešov, SK; Balara Alexander, Ing. EUR ING., Prešov, SK;

(54) Diskrétny spriemerňovač signálov

(57) Diskrétny spriemerňovač je zariadenie na filtráciu analógových signálov obsahujúcich parazitnú stochastickú (šumovú) zložku na vstupe (5). Diskrétny spriemerňovač je obvod fungujúci tak, že činnosť analógového hradla (1), riadeného integrátora (2) a analógovej pamäte (3) je riadená riadiacim logickým obvodom (4), pričom tento obvod riadiacim signálom (9) otvára analógové hradlo (1), riadiacim signálom (10) ovláda výstup (7) riadeného integrátora (2) a riadiacim signálom (11) ovláda záznam hodnoty vstupu (7) do analógovej pamäte (3). Riadený integrátor (2) je cyklicky nulovaný, pričom jeho výstupný signál (7) je pravidelne (pred vynulovaním) zaznamenávaný do analógovej pamäte (3). Parazitná zložka signálu je riadeným integrátorom (2) utlmovaná pri zachovaní užitočnej determinovanej zložky vstupného signálu (5). Na výstupe (8) je analógový signál (s utlmenou parazitnou zložkou), ktorý zodpovedá strednej hodnote vstupného signálu (5) a tým aj jeho determinovanej zložke.



(51)	(21)	(51)	(21)	(51)	(21)	(51)	(21)
A47B 47/00	1-2010	B22D 41/005	5097-2009	E04B 2/00	5014-2010	G09F 19/22	17-2010
A61K 9/06	50023-2010	B27B 33/00	5009-2010	G02F 1/35	50028-2010	H01R 11/00	50036-2010
A61K 9/08	5074-2009	B29B 17/00	5005-2010	G06Q 10/00	50004-2010	H04B 15/00	26-2010
A63C 9/00	5015-2010	B65D 81/38	5033-2010	G09F 15/00	50095-2009		

## FG2K

## Zapísané úžitkové vzory

(11)	(51)	(11)	(51)	(11)	(51)	(11)	(51)
5487	A23B 7/00	5492	G01R 31/08	5497	B65D 23/10	5502	G05D 1/02
5488	F41H 7/00	5493	G01L 5/28	5498	F42B 5/00	5503	F24J 2/00
5489	G07F 1/00	5494	H05B 41/38	5499	H02J 7/00	5504	B27C 5/00
5490	C05F 17/02	5495	H05B 37/02	5500	G05D 1/02	5505	A61B 18/20
5491	H02J 3/00	5496	G06F 17/30	5501	G05D 1/02	5506	H02J 3/26
<p><b>(51) A23B 7/00, A23B 7/005, A23B 7/02, A23L 1/212</b></p> <p><b>(11) 5487</b></p> <p>(21) 86-2009</p> <p>(22) 6.8.2009</p> <p>(24) 11.6.2010</p> <p>(45) 9.8.2010</p> <p>(47) 11.6.2010</p> <p>(72) Kernová Elena, Slatina nad Bebravou, SK;</p> <p>(73) Kernová Elena, Slatina nad Bebravou, SK;</p> <p><b>(54) Spôsob konzervovania sušeného ovocia</b></p>				<p><b>(51) C05F 17/02</b></p> <p><b>(11) 5490</b></p> <p>(21) 14-2009</p> <p>(22) 2.3.2009</p> <p>(24) 23.6.2010</p> <p>(45) 9.8.2010</p> <p>(47) 23.6.2010</p> <p>(72) Šiška Jozef, RNDr., Bratislava, SK;</p> <p>(73) Šiška Jozef, RNDr., Bratislava, SK;</p> <p><b>(54) Zariadenie na spracovanie biologicky rozložiteľného odpadu</b></p>			
<p><b>(51) A61B 18/20, A61N 5/06, A61B 5/01, A61B 6/00</b></p> <p><b>(11) 5505</b></p> <p>(21) 50024-2008</p> <p>(22) 23.6.2008</p> <p>(24) 28.6.2010</p> <p>(45) 9.8.2010</p> <p>(47) 28.6.2010</p> <p>(72) Dowlatshahi Kambiz, Chicago, IL, US;</p> <p>(73) Novian Health Inc., Chicago, IL, US;</p> <p>(74) Majlingová Marta, Ing., Bratislava, SK;</p> <p><b>(54) Prístroj na monitorovanie deštrukcie špecifického množstva hmoty tumoru</b></p>				<p><b>(51) F24J 2/00</b></p> <p><b>(11) 5503</b></p> <p>(21) 50091-2009</p> <p>(22) 1.12.2009</p> <p>(24) 28.6.2010</p> <p>(45) 9.8.2010</p> <p>(47) 28.6.2010</p> <p>(72) Lichovník Václav, Fulnek, CZ;</p> <p>(73) Lichovník Václav, Fulnek, CZ;</p> <p>(74) Holoubková Mária, Ing., Bratislava, SK;</p> <p><b>(54) Nosná konštrukcia na prichytenie snečného kolektora</b></p>			
<p><b>(51) B27C 5/00, B23Q 3/08</b></p> <p><b>(11) 5504</b></p> <p>(21) 50097-2009</p> <p>(22) 17.12.2009</p> <p>(24) 28.6.2010</p> <p>(31) PUV 2009-21704</p> <p>(32) 18.9.2009</p> <p>(33) CZ</p> <p>(45) 9.8.2010</p> <p>(47) 28.6.2010</p> <p>(72) Kovář Petr, Zlín, CZ;</p> <p>(73) Kovář Petr, Zlín, CZ;</p> <p>(74) Beleščák Ladislav, Ing., Piešťany, SK;</p> <p><b>(54) Vákuová prísavka</b></p>				<p><b>(51) F41H 7/00, B62D 65/00</b></p> <p><b>(11) 5488</b></p> <p>(21) 50096-2009</p> <p>(22) 16.12.2009</p> <p>(24) 11.6.2010</p> <p>(45) 9.8.2010</p> <p>(47) 11.6.2010</p> <p>(72) Valášek Jozef, Ing., Dražkovce, SK;</p> <p>(73) VÝVOJ Martin, a. s., Martin, SK;</p> <p>(74) Porubčan Róbert, Ing., Ivanka pri Dunaji, SK;</p> <p><b>(54) Pancierovaný automobil s možnosťou nesenia rôznych účelových nadstavieb</b></p>			
<p><b>(51) B65D 23/10, B65D 5/46</b></p> <p><b>(11) 5497</b></p> <p>(21) 93-2009</p> <p>(22) 3.9.2009</p> <p>(24) 28.6.2010</p> <p>(45) 9.8.2010</p> <p>(47) 28.6.2010</p> <p>(72) Bartík Michal, Trenčín, SK;</p> <p>(73) Bartík Michal, Trenčín, SK; Vančová Marcela, Trenčín, SK;</p> <p><b>(54) Držiak na prichytenie škatúl od nápojov</b></p>				<p><b>(51) F42B 5/00, F42B 8/00</b></p> <p><b>(11) 5498</b></p> <p>(21) 104-2009</p> <p>(22) 12.10.2009</p> <p>(24) 28.6.2010</p> <p>(45) 9.8.2010</p> <p>(47) 28.6.2010</p> <p>(72) Svachouček Václav, Ing., CSc., Vlašim, CZ; Suchomel Pavel, Brno, CZ;</p> <p>(73) Svachouček Václav, Ing., CSc., Vlašim, CZ; Suchomel Pavel, Brno, CZ;</p> <p>(74) Cicholes Štefan, Ing., Košice, SK;</p> <p><b>(54) Neletálny obranný náboj</b></p>			

**(51) G01L 5/28, G01M 17/00****(11) 5493**

(21) 88-2009

(22) 19.8.2009

(24) 23.6.2010

(45) 9.8.2010

(47) 23.6.2010

(72) Kučera Ľuboš, doc. Ing., PhD., Kysucké Nové Mesto, SK;

(73) Slovenská legálna metrológia, n. o., Banská Bystrica, SK;

**(54) Spôsob dynamickej kalibrácie valcových skúšobní brzd****(51) G01R 31/08, G01R 31/00****(11) 5492**

(21) 72-2009

(22) 13.7.2009

(24) 23.6.2010

(31) CZ2009-21294 U

(32) 4.6.2009

(33) CZ

(45) 9.8.2010

(47) 23.6.2010

(72) Prokopec Radek, Ing., Praha, CZ; Burda Martin, Ing., Plumlov, CZ; Doubek Pavel, Ing., Praha, CZ; Šrotýř Milan, Ing., Praha, CZ; Vodička Petr, Ing., Praha, CZ;

(73) AŽD Praha s.r.o., Praha, CZ;

(74) Bachratá Magdaléna, Mgr., Bratislava, SK;

**(54) Zariadenie na meranie izolačného odporu napájacích sústav****(51) G05D 1/02, B62D 6/00****(11) 5501**

(21) 5040-2009

(22) 25.5.2009

(24) 28.6.2010

(45) 9.8.2010

(47) 28.6.2010

(72) Capák Ján, Ing., Smižany, SK; Mačuš Peter, Ing., Žilina, SK; Medvecký Štefan, prof. Ing., PhD., Žilina, SK;

(73) CEIT, s. r. o., Žilina, SK;

(74) Kováčik Štefan, Ing., Bratislava, SK;

**(54) Spôsob riadenia automaticky vedeného vozidla a zariadenie****(51) G05D 1/02, B62D 6/00****(11) 5500**

(21) 5038-2009

(22) 25.5.2009

(24) 28.6.2010

(45) 9.8.2010

(47) 28.6.2010

(72) Mačuš Peter, Ing., Žilina, SK; Michulek Tomáš, Ing., Žilina, SK; Capák Ján, Ing., Smižany, SK; Medvecký Štefan, prof. Ing., PhD., Žilina, SK;

(73) CEIT, s. r. o., Žilina, SK;

(74) Kováčik Štefan, Ing., Bratislava, SK;

**(54) Spôsob riadenia automaticky vedeného vozidla a zariadenie****(51) G05D 1/02, B62D 6/00****(11) 5502**

(21) 5041-2009

(22) 25.5.2009

(24) 28.6.2010

(45) 9.8.2010

(47) 28.6.2010

(72) Mačuš Peter, Ing., Žilina, SK; Capák Ján, Ing., Smižany, SK; Michulek Tomáš, Ing., Žilina, SK; Medvecký Štefan, prof. Ing., PhD., Žilina, SK;

(73) CEIT, s. r. o., Žilina, SK;

(74) Kováčik Štefan, Ing., Bratislava, SK;

**(54) Spôsob riadenia automaticky vedeného vozidla a zariadenie****(51) G06F 17/30, G06F 3/06, G06Q 10/00****(11) 5496**

(21) 87-2009

(22) 10.8.2009

(24) 28.6.2010

(45) 9.8.2010

(47) 28.6.2010

(72) Rybár Slavomír, Ing., Košice, SK;

(73) KOMENSKY, s.r.o., Košice, SK;

(74) Gruber Dalibor, Ing., Košice, SK;

**(54) Zapojenie systému virtuálnej knižnice****(51) G07F 1/00, G07F 9/06****(11) 5489**

(21) 5061-2009

(22) 3.8.2009

(24) 11.6.2010

(45) 9.8.2010

(47) 11.6.2010

(72) Šulek Anton, Bratislava, SK;

(73) VIZA Design, s.r.o., Bratislava, SK;

(74) Juran Svetozár, JUDr., Bratislava, SK;

**(54) Lišta na uloženie a prichytenie mincí****(51) H02J 3/00, H02J 3/26****(11) 5491**

(21) 43-2009

(22) 20.5.2009

(24) 23.6.2010

(45) 9.8.2010

(47) 23.6.2010

(72) Galbavý Jozef, Ing., Bratislava, SK;

(73) Západoslovenská energetika, a. s., Bratislava, SK;

**(54) Zapojenie aktivácie rozbehového člena vo viacfázových sústavách****(51) H02J 3/26, H02J 3/00****(11) 5506**

(21) 39-2009

(22) 20.5.2009

(24) 28.6.2010

(45) 9.8.2010

(47) 28.6.2010

(72) Galbavý Jozef, Ing., Bratislava, SK;

(73) Západoslovenská energetika, a. s., Bratislava, SK;

**(54) Zapojenie asymetrického člena vo viacfázových symetrických sústavách**

- (51) **H02J 7/00, G05D 1/02, B60L 11/18, G08G 1/123**  
 (11) **5499**  
 (21) 5037-2009  
 (22) 25.5.2009  
 (24) 28.6.2010  
 (45) 9.8.2010  
 (47) 28.6.2010  
 (72) Ruttkay Ladislav, Ing., Vrútky, SK; Medvecký Štefan, prof. Ing., PhD., Žilina, SK; Mačuš Peter, Ing., Žilina, SK;  
 (73) CEIT, s. r. o., Žilina, SK;  
 (74) Kováčik Štefan, Ing., Bratislava, SK;  
 (54) **Systémové nabíjacie zariadenie na automaticky vedené vozidlá**

- (51) **H05B 41/38, H05B 37/02**  
 (11) **5494**  
 (21) 60-2009  
 (22) 18.6.2009  
 (24) 25.6.2010  
 (45) 9.8.2010  
 (47) 25.6.2010  
 (72) Sedlák Jozef, Ing., Prešov, SK;  
 (73) Sedlák Jozef, Ing., Prešov, SK;  
 (54) **Zapojenie elektrického regulátora s diaľkovým ovládaním**

- (51) **H05B 37/02, H04B 3/54**  
 (11) **5495**  
 (21) 61-2009  
 (22) 24.6.2009  
 (24) 28.6.2010  
 (45) 9.8.2010  
 (47) 28.6.2010  
 (72) Sedlák Jozef, Ing., Prešov, SK;  
 (73) Sedlák Jozef, Ing., Prešov, SK;  
 (54) **Zapojenie elektronického predradníka s detektorom riadiaceho signálu**

(51)	(11)	(51)	(11)	(51)	(11)	(51)	(11)
A23B 7/00	5487	F24J 2/00	5503	G05D 1/02	5502	H02J 3/00	5491
A61B 18/20	5505	F41H 7/00	5488	G05D 1/02	5500	H02J 3/26	5506
B27C 5/00	5504	F42B 5/00	5498	G05D 1/02	5501	H02J 7/00	5499
B65D 23/10	5497	G01L 5/28	5493	G06F 17/30	5496	H05B 37/02	5495
C05F 17/02	5490	G01R 31/08	5492	G07F 1/00	5489	H05B 41/38	5494

## ND2K

## Predĺženie platnosti úžitkových vzorov

(11) (51)

3704 C11B 1/00  
 3705 C11B 1/00  
 3915 G06F 17/00  
 4605 F16B 7/04  
 4781 G06Q 10/00

**(51) C11B 1/00****(11) 3704**

(21) 149-2003

(22) 26.6.2003

(73) IREL spol. s r. o., Brno-Lesná, CZ;

**(54) Odtučnená droga silyba mariánskeho a zariadenie na jej výrobu****(51) G06F 17/00****(11) 3915**

(21) 132-2003

(22) 12.6.2003

(73) ANECT a. s., Brno, CZ;

**(54) Komunikačná infraštruktúra spolupracujúcej korporácie****(51) C11B 1/00****(11) 3705**

(21) 150-2003

(22) 26.6.2003

(73) IREL spol. s r. o., Brno-Lesná, CZ;

**(54) Odtučnená droga silyba mariánskeho a zariadenie na jej výrobu****(51) G06Q 10/00****(11) 4781**

(21) 188-2006

(22) 25.8.2006

(73) Čarnogurský Peter, Mgr., Košice, SK;

**(54) Zapojenie systému na automatizovaný prenos údajov dát medzi zdravotníckymi zariadeniami****(51) F16B 7/04****(11) 4605**

(21) 152-2006

(22) 7.7.2006

(73) Kysel Bohumil, Žiar nad Hronom, SK; Kysel Juraj, Lovča, SK;

**(54) Spojovací prostriedok**

(51) (11)

C11B 1/00	3705
C11B 1/00	3704
F16B 7/04	4605
G06F 17/00	3915
G06Q 10/00	4781

## MC2K

## Vymazané úžitkové vzory

**(11) 4811**

(21) 17-2007

(22) 18.1.2007

**(54) Reklamný leták s vizitkou**

Dátum výmazu: 14.5.2010

**MK2K Zaniknuté úžitkové vzory uplynutím doby platnosti**

(11)	Dátum zániku	(11)	Dátum zániku	(11)	Dátum zániku	(11)	Dátum zániku
2715	14.06.2010	3268	30.06.2010	4391	04.11.2009	4484	29.11.2009
2733	26.06.2010	3459	11.11.2009	4396	21.11.2009	4596	09.11.2009
2784	28.06.2010	3491	11.11.2009	4407	04.11.2009	4626	24.11.2009
2793	20.06.2010	3504	15.11.2009	4416	08.11.2009	4644	23.11.2009
2803	28.06.2010	3508	20.11.2009	4417	25.11.2009		
2843	16.06.2010	3546	13.11.2009	4440	02.11.2009		
2844	29.06.2010	4386	07.11.2009	4455	07.11.2009		

**TH2K Opravy chýb alebo zmeny všeobecne**

(21) **50080-2009**

(72) Křtěnský Štěpán, Ing., Praha, CZ; Zahradník Ivan, Praha, CZ; Straková Eva, Ing., Praha, CZ;  
Vestník č. 6/2010 - BA2K, str. 67

---

**ČASŤ**

**DIZAJNY**

### Číselné INID - kódy na označovanie bibliografických údajov (Štandard WIPO ST. 80)

(11)	Číslo zapísaného dizajnu	(51)	Medzinárodné triedenie dizajnov
(15)	Dátum zápisu/predĺženia platnosti	(54)	Názov dizajnu
(18)	Predpokladaný dátum uplynutia platnosti zápisu/predĺženia platnosti	(55)	Vyobrazenie dizajnu/vyobrazenie dizajnu po čiastočnom výmaze
(21)	Číslo prihlášky	(58)	Dátum záznamu v registri, napr. zmeny mena, zániku, výmazu a pod.
(22)	Dátum podania prihlášky	(62)	Číslo pôvodnej prihlášky v prípade vylúčenej prihlášky
(24)	Dátum nadobudnutia účinkov zapísaného dizajnu	(72)	Meno pôvodcu (-ov)
(28)	Počet dizajnov	(73)	Meno (názov) a adresa majiteľa (-ov)
(31)	Číslo prioritnej prihlášky	(74)	Meno (názov) a adresa zástupcu (-ov)
(32)	Dátum podania prioritnej prihlášky	(78)	Meno (názov) a adresa nového majiteľa (-ov) po prevode alebo prechode
(33)	Krajina alebo regionálna organizácia priority		
(45)	Dátum sprístupnenia zapísaného dizajnu		
(46)	Dátum uplynutia odkladu zverejnenia		

Poznámka:

Číslo uvádzané pred kódom (51) znamená verziu Medzinárodného triedenia dizajnov.

### Kódy na označovanie záhlaví oznámení publikovaných vo Vestníku ÚPV SR (Štandard WIPO ST. 17)

<b>FG4Q</b>	Zapísané dizajny Zapísané dizajny s odloženým zverejnením Zverejnené zapísané dizajny po uplynutí doby odkladu zverejnenia
<b>MA4Q</b>	Zaniknuté zapísané dizajny vzdáním sa
<b>MC4Q</b>	Vymazané zapísané dizajny
<b>MG4Q</b>	Čiastočne vymazané zapísané dizajny
<b>MK4Q</b>	Zaniknuté zapísané dizajny uplynutím doby platnosti
<b>ND4Q</b>	Predĺženie platnosti zapísaných dizajnov
<b>PC4Q</b>	Prevody a prechody práv
<b>PD4Q</b>	Zmeny dispozičných práv na zapísané dizajny (zálohy)
<b>PD4Q</b>	Zmeny dispozičných práv na zapísané dizajny (ukončenie zálohov)
<b>QB4Q</b>	Licenčné zmluvy registrované
<b>QC4Q</b>	Ukončenie platnosti licenčných zmlúv
<b>TA4Q</b>	Doplnenie pôvodcu (-ov)
<b>TB4Q</b>	Opravy mien
<b>TC4Q</b>	Zmeny mien
<b>TD4Q</b>	Opravy adries
<b>TE4Q</b>	Zmeny adries
<b>TF4Q</b>	Opravy dátumov
<b>TG4Q</b>	Opravy zatriedenia podľa Medzinárodného triedenia dizajnov
<b>TH4Q</b>	Opravy chýb alebo zmeny všeobecne
<b>TK4Q</b>	Opravy tlačových chýb vo Vestníku ÚPV SR



## FG4Q

## Zapísané dizajny

(11) (51)

27650 12/16.11  
 27651 12/16.11  
 27652 12/16.11  
 27653 12/16.11  
 27654 12/16.11  
 27655 05/05.04

**9 (51) 05/05.04****(11) 27655**

(15) 24.6.2010

(18) 19.3.2015

(21) 15-2010

(22) 19.3.2010

(24) 24.6.2010

(72) Lizák Pavol, doc. Ing. PhD., Likavka, SK;

(73) Lizák Pavol, doc. Ing. PhD., Likavka, SK;

**(54) Textilný dezén**

Určenie výrobku:

Dizajn spočívajúci v rôznofarebnom zdobení, vyobrazený na obr. D 1.1 až obr. D 8.1, je stelesnený vo výrobku - poťahové látky pre: závesy, dekoratívne látky, autosedačky, interiér automobilov; sedacie súpravy, kreslá, stoličky.

(28) 8

(55)



1.1



2.1



3.1



4.1



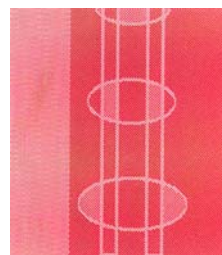
5.1



6.1



7.1



8.1

**9 (51) 12/16.11**

**(11) 27652**

(15) 24.6.2010

(18) 27.10.2014

(21) 48-2009

(22) 27.10.2009

(24) 24.6.2010

(72) Fagerström Kjell, Järna, SE; Skoog David, Stockholm, SE; Hansén Kristofer, Stockholm, SE; Henriksen Christian, Hässelby, SE;

(73) SCANIA CV AB, Södertälje, SE;

(74) Bačík Kvetoslav, Ing., Nová Dubnica, SK;

**(54) Čelný vzduchový panel**

Určenie výrobku:

Výrobok, v ktorom je dizajn stelesnený, je určený ako čelný vzduchový panel vozidla, tvoriaci súčasť karosérie vozidla.

(28) 1

(55)



1.1



1.2



1.3



1.4



1.5



1.6



1.7

**9 (51) 12/16.11**

**(11) 27653**

(15) 24.6.2010

(18) 27.10.2014

(21) 49-2009

(22) 27.10.2009

(24) 24.6.2010

(72) Fagerström Kjell, Järna, SE; Skoog David, Stockholm, SE; Hansén Kristofer, Stockholm, SE; Henriksen Christian, Hässelby, SE;

(73) SCANIA CV AB, Södertälje, SE;

(74) Bačík Kvetoslav, Ing., Nová Dubnica, SK;

**(54) Čelný vzduchový panel**

Určenie výrobku:

Výrobok, v ktorom je dizajn stelesnený, je určený ako čelný vzduchový panel vozidla, tvoriaci súčasť karosérie vozidla.

(28) 1

(55)



1.1



1.2



1.3



1.4



1.5



1.6



1.7

**9 (51) 12/16.11****(11) 27654**

(15) 24.6.2010

(18) 27.10.2014

(21) 50-2009

(22) 27.10.2009

(24) 24.6.2010

(72) Fagerström Kjell, Järna, SE; Skoog David, Stockholm, SE; Hansén Kristofer, Stockholm, SE; Henriksen Christian, Hässelby, SE;

(73) SCANIA CV AB, Södertälje, SE;

(74) Bačík Kvetoslav, Ing., Nová Dubnica, SK;

**(54) Čelný vzduchový panel**

Určenie výrobku:

Výrobok, v ktorom je dizajn stelesnený, je určený ako čelný vzduchový panel vozidla, tvoriaci súčasť karosérie vozidla.

(28) 1

(55)



1.1



1.2



1.3



1.4



1.5



1.6



1.7

**9 (51) 12/16.11****(11) 27651**

(15) 24.6.2010

(18) 27.10.2014

(21) 47-2009

(22) 27.10.2009

(24) 24.6.2010

(72) Fagerström Kjell, Järna, SE; Skoog David, Stockholm, SE; Hansén Kristofer, Stockholm, SE; Henriksen Christian, Hässelby, SE;

(73) SCANIA CV AB, Södertälje, SE;

(74) Bačík Kvetoslav, Ing., Nová Dubnica, SK;

**(54) Dolný čelný panel chladiča**

Určenie výrobku:

Výrobok, v ktorom je dizajn stelesnený, je určený ako dolný čelný panel chladiča, tvoriaci súčasť karosérie vozidla.

(28) 1

(55)



1.1



1.2



1.3



1.4



1.5



1.6



1.7

9 (51) 12/16.11

(11) 27650

(15) 24.6.2010

(18) 27.10.2014

(21) 46-2009

(22) 27.10.2009

(24) 24.6.2010

(72) Fagerström Kjell, Järna, SE; Skoog David, Stockholm, SE; Hansén Kristofer, Stockholm, SE; Henriksen Christian, Hässelby, SE;

(73) SCANIA CV AB, Södertälje, SE;

(74) Bačík Kvetoslav, Ing., Nová Dubnica, SK;

(54) **Dolný čelný panel chladiča**

Určenie výrobku:

Výrobok, v ktorom je dizajn stelesnený, je určený ako dolný čelný panel chladiča, tvoriaci súčasť karosérie vozidla.

(28) 1

(55)



1.1



1.2



1.3



1.4



1.5



1.6



1.7

(51) (11)

05/05.04 27655

12/16.11 27653

12/16.11 27654

12/16.11 27651

12/16.11 27650

12/16.11 27652

**MK4Q Zaniknuté zapísané dizajny uplynutím doby platnosti**

(11)	Dátum zániku	(11)	Dátum zániku	(11)	Dátum zániku	(11)	Dátum zániku
24896	01.06.2010	24936	21.06.2010	27098	15.11.2009	27120	05.11.2009
24898	09.06.2010	24937	21.06.2010	27099	15.11.2009	27123	12.11.2009
24914	12.06.2010	24939	29.06.2010	27100	15.11.2009	27124	16.11.2009
24915	12.06.2010	25002	23.06.2010	27102	12.11.2009		
24916	12.06.2010	27096	03.11.2009	27114	08.11.2009		

**ND4Q Predĺženie platnosti zapísaných dizajnov**

(11) (51)

26220 01/01.02  
26993 09/01.01  
27221 25/01.04

**7 (51) 01/01.02****(11) 26220**

(15) 26.3.2001

(18) 5.6.2015

(21) 115-2000

(22) 5.6.2000

(73) I. D. C. Holding, a. s., Bratislava, SK;

**(54) Čokoláda s lámaním na pravouhlý trojuholník****8 (51) 09/01.01****(11) 26993**

(15) 10.11.2004

(18) 11.3.2014

(21) 45-2004

(22) 11.3.2004

(73) EURO-MINERÁL, a.s., Korytnica, SK;

**(54) PET fľaša na sýtenú, nesýtenú a ochutenú minerálnu vodu s obsahom 1,5 l a jej replika s obsahom 0,5 l**

Určenie výrobku:

Výrobok, v ktorom je dizajn stelesnený, je PET fľaša na sýtenú, nesýtenú a ochutenú minerálnu vodu s objemom 1,5 l a 0,5 l.

**8 (51) 25/01.04****(11) 27221**

(15) 12.4.2006

(18) 2.5.2015

(21) 5012-2005

(22) 2.5.2005

(73) KONZULTA Trenčín, s. r. o., Trenčín, SK;

**(54) Exteriérový dlažbový prvok s odkvapom**

Určenie výrobku:

Výrobok, v ktorom je alebo bude dizajn stelesnený, je exteriérový dlažbový prvok s odkvapom z betónového materiálu, najmä z terazza určený na obkladanie a/alebo dláždenie vonkajších stavebných plôch.

(51) (11)

01/01.02 26220  
09/01.01 26993  
25/01.04 27221

**PC4Q****Prevody a prechody práv****(11) 24772**

(21) 102-95

(78) Mars Chocolate UK Limited, Slough, Berkshire, GB;

Predchádzajúci majiteľ:

Wrigley Candy UK, Slough, Berkshire, GB;

Dátum uzavretia zmluvy: 28.7.2009

(58) 10.6.2010

**(11) 26446**

(21) 192-2001

(78) Mars Chocolate UK Limited, Slough, Berkshire, GB;

Predchádzajúci majiteľ:

Wrigley Candy UK, Slough, Berkshire, GB;

Dátum uzavretia zmluvy: 28.7.2009

(58) 10.6.2010

**(11) 25002**

(21) 199-95

(78) Mars Chocolate UK Limited, Slough, Berkshire, GB;

Predchádzajúci majiteľ:

Wrigley Candy UK, Slough, Berkshire, GB;

Dátum uzavretia zmluvy: 28.7.2009

(58) 10.6.2010

**(11) 26956**

(21) 22-2004

(78) PFIZER LIMITED, Sandwich, Kent, GB;

Predchádzajúci majiteľ:

Meridica Limited, Hertfordshire, GB;

Dátum uzavretia zmluvy: 22.2.2010

(58) 10.6.2010

**TC4Q****Zmeny mien****(11) 24772**

(21) 102-95

(73) Mars Chocolate UK Limited, Slough, Berkshire, GB;

(58) 10.6.2010

**(11) 26446**

(21) 192-2001

(73) Mars Chocolate UK Limited, Slough, Berkshire, GB;

(58) 10.6.2010

**(11) 25002**

(21) 199-95

(73) Mars Chocolate UK Limited, Slough, Berkshire, GB;

(58) 10.6.2010

**(11) 26993**

(21) 45-2004

(73) EURO-MINERÁL, a.s., Korytnica, SK;

(58) 15.6.2010

**ČASŤ**

**OCHRANNÉ ZNÁMKY**

## Číselné kódy na označovanie bibliografických údajov (Štandard WIPO ST.60)

- (111) Číslo zápisu  
(141) Dátum zániku  
(151) Dátum zápisu  
(156) Dátum obnovy  
(180) Predpokladaný dátum uplynutia platnosti zápisu/obnovy  
(210) Číslo prihlášky  
(220) Dátum podania prihlášky  
(310) Číslo prioritnej prihlášky  
(320) Dátum podania prioritnej prihlášky  
(330) Krajina alebo regionálna organizácia priority  
(340) Zoznam tovarov a služieb, na ktoré sa vzťahuje čiastočná priorita  
(350) Dátum práva z prihlášky, z ktorej sa uplatňuje seniorita  
(360) Zoznam tovarov a služieb, na ktoré sa vzťahuje čiastočná seniorita  
(442) Dátum zverejnenia prihlášky po prieskume  
(450) Dátum oznámenia o zápise ochrannej známky  
(510) Zoznam tovarov a/alebo služieb, ak neboli zatriedené/bez použitia triedenia  
(511) Medzinárodné triedenie tovarov a/alebo služieb, a/alebo zoznam zatriedených tovarov a/alebo služieb  
(540) Reprodukcia známky  
(551) Údaje o kolektívnej známke  
(554) Trojrozmerná známka  
(580) Dátum zápisu akejkoľvek transakcie v súvislosti s prihláškou alebo zápisom ochrannej známky do registra, napr. zmena majiteľa, zmena mena alebo adresy, zrieknutie sa známky atď. (účinnosť)  
(591) Údaje o uplatňovaných farbách  
(641) Číslo a dátum podania prihlášky ochrannej známky Spoločenstva, premenou ktorej vznikla prihláška národnej ochrannej známky  
(646) Číslo a dátum podania ochrannej známky Spoločenstva, premenou ktorej vznikla prihláška národnej ochrannej známky  
(731) Meno a adresa prihlasovateľa (-ov)  
(732) Meno a adresa majiteľa (-ov)  
(740) Meno a adresa zástupcu (-ov)  
(770) Meno a adresa predchádzajúceho prihlasovateľa (-ov) alebo majiteľa (-ov) (v prípade zmeny vlastníctva)  
(771) Predchádzajúce meno alebo adresa prihlasovateľa (-ov) alebo majiteľa (-ov) (v prípade zmeny údajov)  
(791) Meno a adresa držiteľa (-ov) licencie  
(793) Podmienky a obmedzenia licencie  
(800) Číslo a dátum medzinárodného zápisu  
(881) Číslo a dátum zápisu ochrannej známky nahradenej medzinárodným zápisom

Poznámka:

Číslo uvádzané pred kódom (511) znamená verziu Medzinárodného triedenia tovarov a služieb.



## Zverejnené prihlášky ochranných známkov

(210)	(210)	(210)	(210)
1630-2009	303-2010	782-2010	952-2010
1705-2009	339-2010	783-2010	981-2010
1706-2009	340-2010	784-2010	5024-2010
1707-2009	366-2010	785-2010	5114-2010
1708-2009	406-2010	786-2010	5115-2010
1710-2009	419-2010	788-2010	5116-2010
1711-2009	420-2010	789-2010	5230-2010
1712-2009	431-2010	790-2010	5232-2010
1713-2009	443-2010	798-2010	5233-2010
1714-2009	449-2010	801-2010	5234-2010
1715-2009	460-2010	803-2010	5257-2010
1716-2009	474-2010	804-2010	5260-2010
1717-2009	475-2010	808-2010	5265-2010
1730-2009	487-2010	809-2010	5287-2010
1769-2009	509-2010	810-2010	5310-2010
1812-2009	510-2010	824-2010	5311-2010
5521-2009	530-2010	827-2010	5316-2010
5611-2009	537-2010	828-2010	5320-2010
5767-2009	538-2010	865-2010	5330-2010
5768-2009	539-2010	867-2010	5332-2010
5769-2009	591-2010	869-2010	5334-2010
5770-2009	596-2010	871-2010	5335-2010
5772-2009	616-2010	872-2010	5339-2010
5773-2009	685-2010	876-2010	5342-2010
5775-2009	686-2010	879-2010	5343-2010
5819-2009	694-2010	884-2010	5346-2010
5954-2009	695-2010	893-2010	5350-2010
118-2010	706-2010	896-2010	5359-2010
154-2010	710-2010	897-2010	5377-2010
155-2010	713-2010	898-2010	5378-2010
192-2010	717-2010	899-2010	5380-2010
209-2010	719-2010	900-2010	5381-2010
234-2010	720-2010	912-2010	5414-2010
288-2010	774-2010	916-2010	5419-2010
291-2010	781-2010	951-2010	

**(210) 1630-2009**

(220) 20.11.2009

**9 (511) 6, 19, 42**

(511) 6 - Oceľová výstuž do betónu; kovové časti na výrobu betónových a železobetónových konštrukčných stavebných dielov.

19 - Stavebné hmoty a stavebné výrobky, ako prírodné a umelé stavebné kamenivo, cementové zmesi, malty; štrkopiesky; betónové zmesi; betóny, stavebné prvky z betónu; betónové a železobetónové prefabrikáty a panely vrátane ich výplne s výnimkou kovových; stavebné betónové a železobetónové diely na technológiu celomontovaných budov; debnenie do betónu nekovové; pílečné drevo; opracované stolárske a stavebné drevo; prírodný a umelý kameň; cement; vápno; malta; sadra; štrk; kameninové a cementové rúry; stavebný materiál na stavbu ciest; asfalt; smola; živica; prenosné domy s výnimkou kovových; nekovové panely na drevostavby; okná a schody s výnimkou kovových; tvárne drevo; nekovové stĺpkové zábradlia; dvere a posuvné skladacie dvere s výnimkou kovových; interiérové a balkónové

dvere; brány s výnimkou kovových, najmä vchodové a garážové; drevené podhlady; stavebné konštrukcie s výnimkou kovových; dverové prahy a rámy s výnimkou kovových; okenné sklo s výnimkou okenného skla na okná automobilov; stavebné sklo; schodiská s výnimkou kovových; strechy a strešné krytiny s výnimkou kovových; stropy; stropné dosky s výnimkou kovových; trámy a uholníky s výnimkou kovových; voliéry s výnimkou kovových; vonkajšie plášte budov s výnimkou kovových; drevené balkóny; žalúzie s výnimkou kovových; presklenia lodží a balkónov; nekovové okenné parapety.

42 - Projektová činnosť vo výstavbe, výskum a vývoj v oblasti stavebníctva.

**(540)**

(591) biela, žltá, zelená

(731) PREFA Bytča - Hrabové.SK, s.r.o., Bytča - Hrabové 1, 014 01 Bytča - Hrabové, SK;

(740) Labudík Miroslav, Ing., Kysucké Nové Mesto, SK;

**(210) 1705-2009**

(220) 3.12.2009

**9 (511) 9, 16, 35, 38, 41**

(511) 9 - Nahrané a nenahrané nosiče zvuku a obrazu, najmä audiokazety, videokazety, kompaktné disky, magnetofónové pásky, gramofónové platne, audiovizuálne diela na nosičoch, hudobné diela na nosičoch.

16 - Tlačoviny, časopisy, publikácie, propagačné tlačoviny, najmä katalógy, prospekty, plagáty, kalendáre, fotografie, knihy, časopisy, pohľadnice, periodické a neperiodické tlačoviny, tlačiarenské výrobky v tejto triede, kancelárske potreby patriace do tejto triedy, papiernický tovar.

35 - Reklamná a propagačná činnosť prostredníctvom akéhokoľvek média, prostredníctvom telefónnej siete, dátovej siete alebo informačnej siete, distribúcia tovaru na reklamné účely, inzertná činnosť, sprostredkovateľská činnosť v oblasti obchodu s uvedenými výrobkami v triedach 9 a 16, sprostredkovanie mediálneho priemyslu - sprostredkovanie reklamy, inzercie, propagácie.

38 - Rozhlasové vysielanie vrátane rozhlasového vysielania cez internet, poradenská činnosť v oblasti oznamovacích prostriedkov, šírenie a výmena informácií prostredníctvom počítačových a telekomunikačných sietí vrátane internetu.

41 - Tvorba rozhlasových programov, vzdelávacia a zábavná činnosť, organizácia, príprava a usporadúvanie hudobných vystúpení, koncertov a zábavných relácií, vydavateľská a nakladateľská činnosť.

**(540) Dance Exxtravaganza Live**

(731) EUROPA 2, a. s., Seberínho 1, 821 03 Bratislava, SK;

(740) Messinger Ľubomír, JUDr., Banská Bystrica, SK;

**(210) 1706-2009**

(220) 3.12.2009

**9 (511) 9, 16, 35, 38, 41**

(511) 9 - Nahrané a nenahrané nosiče zvuku a obrazu, najmä audiokazety, videokazety, kompaktné disky, magnetofónové pásky, gramofónové platne, audiovizuálne diela na nosičoch, hudobné diela na nosičoch.

16 - Tlačoviny, časopisy, publikácie, propagačné tlačoviny, najmä katalógy, prospekty, plagáty, kalendáre, fotografie, knihy, časopisy, pohľadnice, periodické a neperiodické tlačoviny, tlačiarenské výrobky v tejto triede, kancelárske potreby patriace do tejto triedy, papiernický tovar.

35 - Reklamná a propagačná činnosť prostredníctvom akéhokoľvek média, prostredníctvom telefónnej siete, dátovej siete alebo informačnej siete, distribúcia tovaru na reklamné účely, inzertná činnosť, sprostredkovateľská činnosť v oblasti obchodu s uvedenými výrobkami v triedach 9 a 16, sprostredkovanie mediálneho priemyslu - sprostredkovanie reklamy, inzercie, propagácie.

38 - Rozhlasové vysielanie vrátane rozhlasového vysielania cez internet, poradenská činnosť v oblasti oznamovacích prostriedkov, šírenie a výmena informácií prostredníctvom počítačových a telekomunikačných sietí vrátane internetu.

41 - Tvorba rozhlasových programov, vzdelávacia a zábavná činnosť, organizácia, príprava a usporadúvanie hudobných vystúpení, koncertov a zábavných relácií, vydavateľská a nakladateľská činnosť.

**(540) Jackpot Europy 2**

(731) EUROPA 2, a. s., Seberínho 1, 821 03 Bratislava, SK;

(740) Messinger Ľubomír, JUDr., Banská Bystrica, SK;

**(210) 1707-2009**

(220) 3.12.2009

**9 (511) 9, 16, 35, 38, 41**

(511) 9 - Nahrané a nenahrané nosiče zvuku a obrazu, najmä audiokazety, videokazety, kompaktné disky, magnetofónové pásky, gramofónové platne, audiovizuálne diela na nosičoch, hudobné diela na nosičoch.

16 - Tlačoviny, časopisy, publikácie, propagačné tlačoviny, najmä katalógy, prospekty, plagáty, kalendáre, fotografie, knihy, časopisy, pohľadnice, periodické a neperiodické tlačoviny, tlačiarenské výrobky v tejto triede, kancelárske potreby patriace do tejto triedy, papiernický tovar.

35 - Reklamná a propagačná činnosť prostredníctvom akéhokoľvek média, prostredníctvom telefónnej siete, dátovej siete alebo informačnej siete, distribúcia tovaru na reklamné účely, inzertná činnosť, sprostredkovateľská činnosť v oblasti obchodu s uvedenými výrobkami v triedach 9 a 16, sprostredkovanie mediálneho priemyslu - sprostredkovanie reklamy, inzercie, propagácie.

38 - Rozhlasové vysielanie vrátane rozhlasového vysielania cez internet, poradenská činnosť v oblasti oznamovacích prostriedkov, šírenie a výmena informácií prostredníctvom počítačových a telekomunikačných sietí vrátane internetu.

41 - Tvorba rozhlasových programov, vzdelávacia a zábavná činnosť, organizácia, príprava a usporadúvanie hudobných vystúpení, koncertov a zábavných relácií, vydavateľská a nakladateľská činnosť.

**(540) Maxximix**

(731) EUROPA 2, a. s., Seberínho 1, 821 03 Bratislava, SK;

(740) Messinger Ľubomír, JUDr., Banská Bystrica, SK;

**(210) 1708-2009**

(220) 3.12.2009

**9 (511) 9, 16, 35, 38, 41**

(511) 9 - Nahrané a nenahrané nosiče zvuku a obrazu, najmä audiokazety, videokazety, kompaktné disky, magnetofónové pásky, gramofónové platne, audiovizuálne diela na nosičoch, hudobné diela na nosičoch.

16 - Tlačoviny, časopisy, publikácie, propagačné tlačoviny, najmä katalógy, prospekty, plagáty, kalendáre, fotografie, knihy, časopisy, pohľadnice, periodické a neperiodické tlačoviny, tlačiarenské výrobky v tejto triede, kancelárske potreby patriace do tejto triedy, papiernický tovar.

35 - Reklamná a propagačná činnosť prostredníctvom akéhokoľvek média, prostredníctvom telefónnej siete, dátovej siete alebo informačnej siete, distribúcia tovaru na reklamné účely, inzertná

činnosť, sprostredkovateľská činnosť v oblasti obchodu s uvedenými výrobkami v triedach 9 a 16, sprostredkovanie mediálneho priemyslu - sprostredkovanie reklamy, inzercie, propagácie.

38 - Rozhlasové vysielanie vrátane rozhlasového vysielania cez internet, poradenská činnosť v oblasti oznamovacích prostriedkov, šírenie a výmena informácií prostredníctvom počítačových a telekomunikačných sietí vrátane internetu.

41 - Tvorba rozhlasových programov, vzdelávacia a zábavná činnosť, organizácia, príprava a usporadúvanie hudobných vystúpení, koncertov a zábavných relácií, vydateľská a nakladateľská činnosť.

### (540) Afterparty Europy 2

(731) EUROPA 2, a. s., Seberínho 1, 821 03 Bratislava, SK;

(740) Messinger Ľubomír, JUDr., Banská Bystrica, SK;

(210) 1710-2009

(220) 3.12.2009

### 9 (511) 9, 16, 35, 38, 41

(511) 9 - Nahrané a nenahrané nosiče zvuku a obrazu, najmä audiokazety, videokazety, kompaktné disky, magnetofónové pásky, gramofónové platne, audiovizuálne diela na nosičoch, hudobné diela na nosičoch.

16 - Tlačoviny, časopisy, publikácie, propagačné tlačoviny, najmä katalógy, prospekty, plagáty, kalendáre, fotografie, knihy, časopisy, pohľadnice, periodické a neperiodické tlačoviny, tlačiarenské výrobky v tejto triede, kancelárske potreby patriace do tejto triedy, papiernický tovar.

35 - Reklamná a propagačná činnosť prostredníctvom akéhokoľvek média, prostredníctvom telefónnej siete, dátovej siete alebo informačnej siete, distribúcia tovaru na reklamné účely, inzertná činnosť, sprostredkovateľská činnosť v oblasti obchodu s uvedenými výrobkami v triedach 9 a 16, sprostredkovanie mediálneho priemyslu - sprostredkovanie reklamy, inzercie, propagácie.

38 - Rozhlasové vysielanie vrátane rozhlasového vysielania cez internet, poradenská činnosť v oblasti oznamovacích prostriedkov, šírenie a výmena informácií prostredníctvom počítačových a telekomunikačných sietí vrátane internetu.

41 - Tvorba rozhlasových programov, vzdelávacia a zábavná činnosť, organizácia, príprava a usporadúvanie hudobných vystúpení, koncertov a zábavných relácií, vydateľská a nakladateľská činnosť.

### (540) Dance Exxtravaganza

(731) EUROPA 2, a. s., Seberínho 1, 821 03 Bratislava, SK;

(740) Messinger Ľubomír, JUDr., Banská Bystrica, SK;

(210) 1711-2009

(220) 3.12.2009

### 9 (511) 9, 16, 35, 38, 41

(511) 9 - Nahrané a nenahrané nosiče zvuku a obrazu, najmä audiokazety, videokazety, kompaktné disky, magnetofónové pásky, gramofónové platne, audiovizuálne diela na nosičoch, hudobné diela na nosičoch.

16 - Tlačoviny, časopisy, publikácie, propagačné tlačoviny, najmä katalógy, prospekty, plagáty, kalendáre, fotografie, knihy, časopisy, pohľadnice, periodické a neperiodické tlačoviny, tlačiarenské výrobky v tejto triede, kancelárske potreby, patriace do tejto triedy, papiernický tovar.

35 - Reklamná a propagačná činnosť prostredníctvom akéhokoľvek média, prostredníctvom telefónnej siete, dátovej siete alebo informačnej siete, distribúcia tovaru na reklamné účely, inzertná činnosť, sprostredkovateľská činnosť v oblasti obchodu s uvedenými výrobkami v tr. 9 a 16, sprostredkovanie mediálneho priemyslu - sprostredkovanie reklamy, inzercie, propagácie.

38 - Rozhlasové vysielanie vrátane rozhlasového vysielania cez internet, poradenská činnosť v oblasti oznamovacích prostriedkov, šírenie a výmena informácií prostredníctvom počítačových a telekomunikačných sietí vrátane internetu.

41 - Tvorba rozhlasových programov, vzdelávacia a zábavná činnosť, organizácia, príprava a usporadúvanie hudobných vystúpení, koncertov a zábavných relácií, vydateľská činnosť.

### (540) Dance Sexxtravaganza

(731) EUROPA 2, a. s., Seberínho 1, 821 03 Bratislava, SK;

(740) Messinger Ľubomír, JUDr., Banská Bystrica, SK;

(210) 1712-2009

(220) 3.12.2009

### 9 (511) 9, 16, 35, 38, 41

(511) 9 - Nahrané a nenahrané nosiče zvuku a obrazu, najmä audiokazety, videokazety, kompaktné disky, magnetofónové pásky, gramofónové platne, audiovizuálne diela na nosičoch, hudobné diela na nosičoch.

16 - Tlačoviny, časopisy, publikácie, propagačné tlačoviny, najmä katalógy, prospekty, plagáty, kalendáre, fotografie, knihy, časopisy, pohľadnice, periodické a neperiodické tlačoviny, tlačiarenské výrobky v tejto triede, kancelárske potreby patriace do tejto triedy, papiernický tovar.

35 - Reklamná a propagačná činnosť prostredníctvom akéhokoľvek média, prostredníctvom telefónnej siete, dátovej siete alebo informačnej siete, distribúcia tovaru na reklamné účely, inzertná činnosť, sprostredkovateľská činnosť v oblasti obchodu s uvedenými výrobkami v tr. 9 a 16, sprostredkovanie mediálneho priemyslu - sprostredkovanie reklamy, inzercie, propagácie.

38 - Rozhlasové vysielanie vrátane rozhlasového vysielania cez internet, poradenská činnosť v oblasti oznamovacích prostriedkov, šírenie a výmena informácií prostredníctvom počítačových a telekomunikačných sietí vrátane internetu.

41 - Tvorba rozhlasových programov, vzdelávacia a zábavná činnosť, organizácia, príprava a usporadúvanie hudobných vystúpení, koncertov a zábavných relácií, vydateľská činnosť.

### (540) Vyber si na maximum

(731) EUROPA 2, a. s., Seberínho 1, 821 03 Bratislava, SK;

(740) Messinger Ľubomír, JUDr., Banská Bystrica, SK;

(210) 1713-2009

(220) 3.12.2009

9 (511) 9, 16, 35, 38, 41

(511) 9 - Nahrané a nenahrané nosiče zvuku a obrazu, najmä audiokazety, videokazety, kompaktné disky, magnetofónové pásky, gramofónové platne, audiovizuálne diela na nosičoch, hudobné diela na nosičoch.

16 - Tlačoviny, časopisy, publikácie, propagačné tlačoviny, najmä katalógy, prospekty, plagáty, kalendáre, fotografie, knihy, časopisy, pohľadnice, periodické a neperiodické tlačoviny, tlačiarenské výrobky v tejto triede, kancelárske potreby, patriace do tejto triedy, papiernický tovar.

35 - Reklamná a propagačná činnosť prostredníctvom akéhokoľvek média, prostredníctvom telefónnej siete, dátovej siete alebo informačnej siete, distribúcia tovaru na reklamné účely, inzertná činnosť, sprostredkovateľská činnosť v oblasti obchodu s uvedenými výrobkami v tr. 9 a 16, sprostredkovanie mediálneho priemyslu - sprostredkovanie reklamy, inzercie, propagácie.

38 - Rozhlasové vysielanie vrátane rozhlasového vysielania cez internet, poradenská činnosť v oblasti oznamovacích prostriedkov, šírenie a výmena informácií prostredníctvom počítačových a telekomunikačných sietí vrátane internetu.

41 - Tvorba rozhlasových programov, vzdelávacia a zábavná činnosť, organizácia, príprava a usporadúvanie hudobných vystúpení, koncertov a zábavných relácií, vydateľská činnosť.

(540) **Nastav uši hviezdám**

(731) EUROPA 2, a. s., Seberínho 1, 821 03 Bratislava, SK;

(740) Messinger Ľubomír, JUDr., Banská Bystrica, SK;

(210) 1714-2009

(220) 3.12.2009

9 (511) 9, 16, 35, 38, 41

(511) 9 - Nahrané a nenahrané nosiče zvuku a obrazu, najmä audiokazety, videokazety, kompaktné disky, magnetofónové pásky, gramofónové platne, audiovizuálne diela na nosičoch, hudobné diela na nosičoch.

16 - Tlačoviny, časopisy, publikácie, propagačné tlačoviny, najmä katalógy, prospekty, plagáty, kalendáre, fotografie, knihy, časopisy, pohľadnice, periodické a neperiodické tlačoviny, tlačiarenské výrobky v tejto triede, kancelárske potreby patriace do tejto triedy, papiernický tovar.

35 - Reklamná a propagačná činnosť prostredníctvom akéhokoľvek média, prostredníctvom telefónnej siete, dátovej siete alebo informačnej siete, distribúcia tovaru na reklamné účely, inzertná činnosť, sprostredkovateľská činnosť v oblasti obchodu s uvedenými výrobkami v triede 9 a 16, sprostredkovanie mediálneho priemyslu - sprostredkovanie reklamy, inzercie, propagácie.

38 - Rozhlasové vysielanie vrátane rozhlasového vysielania cez internet, poradenská činnosť v oblasti oznamovacích prostriedkov, šírenie a výmena informácií prostredníctvom počítačových a telekomunikačných sietí vrátane internetu.

41 - Tvorba rozhlasových programov, vzdelávacia a zábavná činnosť, organizácia, príprava a usporadúvanie hudobných vystúpení, koncertov a zábavných relácií, vydateľská činnosť.

(540) **Ranná show Europy 2**

(731) EUROPA 2, a. s., Seberínho 1, 821 03 Bratislava, SK;

(740) Messinger Ľubomír, JUDr., Banská Bystrica, SK;

(210) 1715-2009

(220) 3.12.2009

9 (511) 9, 16, 35, 38, 41

(511) 9 - Nahrané a nenahrané nosiče zvuku a obrazu, najmä audiokazety, videokazety, kompaktné disky, magnetofónové pásky, gramofónové platne, audiovizuálne diela na nosičoch, hudobné diela na nosičoch.

16 - Tlačoviny, časopisy, publikácie, propagačné tlačoviny, najmä katalógy, prospekty, plagáty, kalendáre, fotografie, knihy, časopisy, pohľadnice, periodické a neperiodické tlačoviny, tlačiarenské výrobky v tejto triede, kancelárske potreby patriace do tejto triedy, papiernický tovar.

35 - Reklamná a propagačná činnosť prostredníctvom akéhokoľvek média, prostredníctvom telefónnej siete, dátovej siete alebo informačnej siete, distribúcia tovaru na reklamné účely, inzertná činnosť, sprostredkovateľská činnosť v oblasti obchodu s uvedenými výrobkami v triede 9 a 16, sprostredkovanie mediálneho priemyslu - sprostredkovanie reklamy, inzercie, propagácie.

38 - Rozhlasové vysielanie vrátane rozhlasového vysielania cez internet, poradenská činnosť v oblasti oznamovacích prostriedkov, šírenie a výmena informácií prostredníctvom počítačových a telekomunikačných sietí vrátane internetu.

41 - Tvorba rozhlasových programov, vzdelávacia a zábavná činnosť, organizácia, príprava a usporadúvanie hudobných vystúpení, koncertov a zábavných relácií, vydateľská činnosť.

(540) **Maxxidance show Europy 2**

(731) EUROPA 2, a. s., Seberínho 1, 821 03 Bratislava, SK;

(740) Messinger Ľubomír, JUDr., Banská Bystrica, SK;

(210) 1716-2009

(220) 3.12.2009

9 (511) 9, 16, 35, 38, 41

(511) 9 - Nahrané a nenahrané nosiče zvuku a obrazu, najmä audiokazety, videokazety, kompaktné disky, magnetofónové pásky, gramofónové platne, audiovizuálne diela na nosičoch, hudobné diela na nosičoch.

16 - Tlačoviny, časopisy, publikácie, propagačné tlačoviny, najmä katalógy, prospekty, plagáty, kalendáre, fotografie, knihy, časopisy, pohľadnice, periodické a neperiodické tlačoviny, tlačiarenské výrobky v tejto triede, kancelárske potreby, patriace do tejto triedy, papiernický tovar.

35 - Reklamná a propagačná činnosť prostredníctvom akéhokoľvek média, prostredníctvom telefónnej siete, dátovej siete alebo informačnej siete, distribúcia tovaru na reklamné účely, inzertná činnosť, sprostredkovateľská činnosť v oblasti obchodu s uvedenými výrobkami v tr. 9 a 16, sprostredkovanie mediálneho priemyslu - sprostredkovanie reklamy, inzercie, propagácie.

38 - Rozhlasové vysielanie vrátane rozhlasového vysielania cez internet, poradenská činnosť v oblasti oznamovacích prostriedkov, šírenie a výmena informácií prostredníctvom počítačových a telekomunikačných sietí vrátane internetu.

41 - Tvorba rozhlasových programov, vzdelávacia a zábavná činnosť, organizácia, príprava a usporadúvanie hudobných vystúpení, koncertov a zábavných relácií, vydavateľská činnosť.

#### (540) **Naspät' do minulosti**

(731) EUROPA 2, a. s., Seberíniho 1, 821 03 Bratislava, SK;

(740) Messinger Ľubomír, JUDr., Banská Bystrica, SK;

(210) **1717-2009**

(220) 3.12.2009

#### 9 (511) 9, 16, 35, 38, 41

(511) 9 - Nahrané a nenahrané nosiče zvuku a obrazu, najmä audiokazety, videokazety, kompaktné disky, magnetofónové pásky, gramofónové platne, audiovizuálne diela na nosičoch, hudobné diela na nosičoch.

16 - Tlačoviny, časopisy, publikácie, propagačné tlačoviny, najmä katalógy, prospekty, plagáty, kalendáre, fotografie, knihy, časopisy, pohľadnice, periodické a neperiodické tlačoviny, tlačiarenské výrobky v tejto triede, kancelárske potreby, patriace do tejto triedy, papiernický tovar.

35 - Reklamná a propagačná činnosť prostredníctvom akéhokoľvek média, prostredníctvom telefónnej siete, dátovej siete alebo informačnej siete, distribúcia tovaru na reklamné účely, inzertná činnosť, sprostredkovateľská činnosť v oblasti obchodu s uvedenými výrobkami v tr. 9 a 16, sprostredkovanie mediálneho priemyslu - sprostredkovanie reklamy, inzercie, propagácie.

38 - Rozhlasové vysielanie vrátane rozhlasového vysielania cez internet, poradenská činnosť v oblasti oznamovacích prostriedkov, šírenie a výmena informácií prostredníctvom počítačových a telekomunikačných sietí vrátane internetu.

41 - Tvorba rozhlasových programov, vzdelávacia a zábavná činnosť, organizácia, príprava a usporadúvanie hudobných vystúpení, koncertov a zábavných relácií, vydavateľská činnosť.

#### (540) **Factory Bootleg Monopol**

(731) EUROPA 2, a. s., Seberíniho 1, 821 03 Bratislava, SK;

(740) Messinger Ľubomír, JUDr., Banská Bystrica, SK;

(210) **1730-2009**

(220) 4.12.2009

#### 9 (511) 9, 16, 35, 38, 41

(511) 9 - Nahrané a nenahrané nosiče zvuku a obrazu, najmä audiokazety, videokazety, kompaktné disky, magnetofónové pásky, gramofónové platne, audiovizuálne diela na nosičoch, hudobné diela na nosičoch.

16 - Tlačoviny, časopisy, publikácie, propagačné tlačoviny, najmä katalógy, prospekty, plagáty, kalendáre, fotografie, knihy, časopisy, pohľadnice, periodické a neperiodické tlačoviny, tlačiarenské výrobky v tejto triede, kancelárske potreby patriace do tejto triedy, papiernický tovar.

35 - Reklamná a propagačná činnosť prostredníctvom akéhokoľvek média, prostredníctvom telefónnej siete, dátovej siete alebo informačnej siete, distribúcia tovaru na reklamné účely, inzertná činnosť, sprostredkovateľská činnosť v oblasti obchodu s uvedenými výrobkami v tr. 9 a 16, sprostredkovanie mediálneho priemyslu - sprostredkovanie reklamy, inzercie, propagácie.

38 - Rozhlasové vysielanie vrátane rozhlasového vysielania cez internet, poradenská činnosť v oblasti oznamovacích prostriedkov, šírenie a výmena informácií prostredníctvom počítačových a telekomunikačných sietí vrátane internetu.

41 - Tvorba rozhlasových programov, vzdelávacia a zábavná činnosť, organizácia, príprava a usporadúvanie hudobných vystúpení, koncertov a zábavných relácií, vydavateľská činnosť.

#### (540) **Musichelp**

(731) EUROPA 2, a. s., Seberíniho 1, 821 03 Bratislava, SK;

(740) Messinger Ľubomír, JUDr., Banská Bystrica, SK;

(210) **1769-2009**

(220) 10.12.2009

#### 9 (511) 33

(511) 33 - Alkoholické nápoje s výnimkou piva.

(540)



(591) červená, modrá, zlatožltá, biela

(731) GAS Familia, s.r.o., Prešovská 8, 064 01 Stará Ľubovňa, SK;

(210) **1812-2009**

(220) 15.12.2009

#### 9 (511) 16, 28, 41

(511) 16 - Papier, lepenka a výrobky z týchto materiálov, ktoré nie sú zaradené do iných tried; tlačiarenské výrobky; potreby pre knižné väzby, periodické a neperiodické publikácie, fotografie, obrázkové zberateľské albumy a samolepiace fotografie, samolepky, albumy, papiernický tovar; lepidlá pre papiernictvo alebo domácnosť; materiál pre umelcov; štetce; písacie stroje a kancelárske potreby (okrem nábytku); učebné pomôcky; učebné a školské potreby; plastické obaly (nepatriace do iných tried); písменная pre tlačiarne; štočky.

28 - Hry; hračky; spoločenské hry; stolné hry; doskové hry; mechanické hry; logické hry; hry na hrdinov; športové náradie a nástroje, potreby pre šport; vianočné ozdoby; hracie karty; zberateľské karty a kartičky; pogy.

41 - Organizovanie a usporadúvanie spoločenských, športových, kultúrnych, zábavných, súťažných a vzdelávacích akcií, umeleckých programov a vystúpení; vydavateľstvo a nakladateľstvo; organizovanie rekreačných akcií a pobytov, zabezpečovanie vstupeniek, leteniek, cestovných lístkov k uvedeným akciám.

#### (540) **CORFIX**

(731) CORFIX DISTRIBUTION s.r.o., Komárovské nám. 1, 617 00 Brno, CZ;

(740) Beleščák Ladislav, Ing., Piešťany, SK;

(210) 5521-2009

(220) 9.7.2009

9 (511) 3, 5, 25

(511) 3 - Prípravky pracie a bieliace, čistiace, leštiace, odmasťovacie, mydlo, výrobky kozmetické, najmä krémy, telové mlieka, výrobky voňavkárské, najmä parfumsy, toaletné vody, éterické oleje, voňavky a farby na vlasy, osobné dezodoranty, vlasové prípravky.

5 - Náplasti, obväzový materiál, prostriedky dezinfekčné na ničenie rastlinných a živočíšnych škodcov, antiparazitné látky.

25 - Odevy, obuv, šľapky, plavky, spodná bielizeň.

(540) **DigestiveFactor**

(731) NOVA COAST INC., 255 Keele St., Toronto, Ontario M6P-2K1, CA;

(740) Mešková Viera, Ing., Bratislava, SK;

(210) 5611-2009

(220) 20.8.2009

9 (511) 25

(511) 25 - Odevy, obuv, šľapky, plavky, spodná bielizeň.

(540) **VirusBlock**

(731) Biopol GN, s.r.o., Korunní 129, 130 00 Praha, CZ;

(740) Mešková Viera, Ing., Bratislava, SK;

(210) 5767-2009

(220) 20.10.2009

9 (511) 1, 2, 3, 4, 5, 6, 7, 8, 9, 10, 11, 12, 13, 14, 15, 16, 17, 18, 19, 20, 21, 22, 23, 24, 25, 26, 27, 28, 29, 30, 31, 32, 33, 34, 35, 36, 37, 38, 39, 40, 41, 42, 43, 44

(511) 1 - Prídavné kvapaliny na použitie s abrazívmi; syntetické materiály na absorpciu oleja; acetanhydrid, anhydrid kyseliny etánovej; acetát celulózy v surovom stave; acetáty, octany (chemikálie); acetón; acetylén; acetylén tetrachlorid (tetrachlórretán); adhezíva (lepiace materiály) na priemyselné účely; adhézne prípravky na chirurgické bandážovanie; hnacie plyny do aerosólov; agar-agar; agrochemikálie s výnimkou fungicídov, herbicídov, insekticídov a prípravkov na ničenie buriny a parazitov; akrylové živice surové; aktínium; aktívne uhlie; odpeňovacie roztoky do akumulátorov; okyslená voda na dobíjanie akumulátorov; tekutiny na odstraňovanie síranov z akumulátorov; aldehyd amónny; algarovila (garbiarstvo); algináty (chemické prípravky); alkalické jodidy na priemyselné účely; alkalické kovy; soli alkalických kovov; alkálie; alkaloidy; alkohol; amerícium; amoniak; kamencový amoniak; amoniak (chlorid amónny) na priemyselné účely; amoniak na priemyselné účely; amónne soli; amylacetát, etanát pentylový; amylalkohol; chemické prípravky na laboratórne analýzy; s výnimkou analýz na lekárske alebo zverolekárske účely; anhydridy; antidetonáčnej látky do spaľovacích motorov; antimón; antistatické prípravky s výnimkou prípravkov pre domácnosť; kyselina antranilová; apretúrne chemické prípravky na kožu; apretúry; garbiarske apretúry na kožu s výnimkou olejov; arabská guma na priemyselné účely; argón; arzén; arzeničnan olovnatý; kyselina arzenitá; astát; palivá do atómových reaktorov; bakteriálne prípravky s výnimkou prípravkov na lekárske a zverolekárske účely; eno-

logické baktericídne látky (chemické prípravky na použitie pri výrobe a ošetrovaní vína); bakteriologické prípravky na octové kvasenie; bakteriologické prípravky s výnimkou prípravkov na lekárske a zverolekárske účely; gurjanský balzam na výrobu lakov; adhezívne prípravky na chirurgické bandážovanie; bárium; zlúčeniny s báriom; baryt; barytový papier; okyslená voda na dobíjanie batérie; soli do galvanických batérií; bauxit; bentonit; kyselina benzenkarboxylová; benzenové deriváty; kyseliny na báze benzenov; detergentné prísady do benzínu berkélium; chemické látky na prevzdušnenie betónu; konzervačné prípravky na konzervovanie betónu s výnimkou farieb a olejov; spojivá do betónu; výrobky na konzervovanie betónu s výnimkou farieb a olejov; bezvodý amoniak; bezvodý uhličitan sodný; bieliace (odfarbovacie) prípravky na priemyselné účely; jodidovaná bielkovina; sladová bielkovina; bielkovina (živočíšna alebo rastlinná ako surovina); biochemické katalyzátory; biologické prípravky s výnimkou prípravkov na lekárske alebo zverolekárske účely; bizmut; látky na výrobu blýskania; bróm na chemické účely; brzdové kvapaliny; acetát celulózy ako surovina; celulóza, buničina; odolné proti vode chemické prípravky do cementu s výnimkou farieb; konzervačné prípravky do cementu s výnimkou farieb a mazadiel; konzervačné prípravky do cementu s výnimkou farieb a olejov; cementačný prípravok, nauhličovadlo (metalurgia); céz; cézium; curium; lampová čerň, lampové sadze na priemyselné účely; chemické činidlá s výnimkou činidiel na lekárske alebo zverolekárske účely; číriace prípravky; číriace prípravky na mušty; číriace prípravky na víno; chemické prípravky na čistenie oleja; prípravky na čistenie plynu; chemické prípravky na čistenie vody; čpavok soli; čpavok na priemyselné účely; defolianty; dehydratačné prípravky na priemyselné účely; chemické prípravky na dekarbonizáciu motorov; deriváty celulózy; destilovaná voda; detergentné prísady do benzínu; detergenty na použitie vo výrobnom procese; dextrín (apretúra); diagnostické prípravky s výnimkou prípravkov na lekárske alebo zverolekárske účely; enzým diastázy na priemyselné účely; diatomit; diatomová zemina; diazopapier; diazopapier; dichlór cínu; dichróman draselný; dichróman sodný; dioxalát draslíka; disperzia plastov; naftové disperzné činidlá; olejové disperzné činidlá; ditioničtany; okyslená voda do dobíjajúcich akumulátorov; dolomit na priemyselné účely; soli drahých kovov na priemyselné účely; draslík; dioxalát draslíka; drešina; produkty destilácie dreveného liehu; drevný lieh (metylalkohol); drevný ocot; drevný ocot; trieslové drevo; drevošina; dubienky; dusičnan bizmutitý na chemické účely; dusičnan strieborný; dusičnan uránu; dusičnan vápenatý (hnojivo); dusičnan; dusík; dusíkaté hnojivá; dusíkaté vápno (hnojivo); zmesi na opravu duší pneumatík; dyspróziu; elektroforézne gély s výnimkou gélov na lekárske a veterinárne použitie; chemické výrobky na matnenie email; kaliace látky do emailu; emaily a chemické prípravky na farbenie skla; emulgátory; fotografické emulzie; enzymatické prípravky na priemyselné účely; enzýmy na priemyselné účely; epoxidové živice v surovom stave; erbium; estery celulózy na priemyselné účely; estery; etán; etanát

olovnatý, etanát olovičitý; éter kyseliny sírovej; étery celulózy na priemyselné účely; étery; etylalkohol; etyléter, etánoxyetán; európium; expandovaná hlina na pestovanie hydroponických rastlín ako substrát; farbiace kúpele (fotografia); farbiace soli (tónovacie prípravky pre fotografiu); chemické prípravky na výrobu farieb; fenol na priemyselné účely; mliečne fermenty na priemyselné účely; fermenty na chemické účely; fermium; ferokyanidy; ferotypové platne (fotografia); filmy so svetlomitlivou vrstvou neexponované; filmy so svetlotlačovou vrstvou neexponované; filtračné materiály (chemické prípravky); filtračné materiály (minerálne látky); filtračné materiály (plastické látky v surovom stave); filtračné materiály (rastlinné látky); chemické prípravky proti ťiakom, škvrnám na textilných látkach; flokulačné činidlá; fluór; fluoritové zmesi; formaldehyd na chemické účely; fosfatidy; fosfáty (hnojivá); fosfor; fotocitlivé platne; fotografické emulzie; fotografické platne so svetlomitlivou vrstvou; fotografické redukčné činidlá fotografický papier; chemické prípravky na použitie vo fotografii; fotometrický papier; francium chemické aditíva do fungicídov; gadolínium; gáfor na priemyselné použitie; galán bizmutu; zásadité galány bizmutu; gálium; kyselina galotanic-ká; kyselina galová na výrobu atramentu; galvanický kúpeľ; prípravky na galvanizáciu; gambír; garbiarske prípravky na masenie kože; garbiarske prípravky na vyrobenie kože; elektroforézne gély s výnimkou gélov na lekárske a veterinárne použitie; chemicky aktívne látky getre; chemické prípravky s výnimkou pigmentov na výrobu glazúry; keramické glazúry; gleje (lepidlá) s výnimkou glejov na kancelárske použitie a pre domácnosť; prípravky na glejenie; glejové prípravky na ošetrovanie stromov; glukóza na priemyselné účely; glukozidy; glutén (lepidlo) okrem kancelárskych lepidiel a lepidiel pre domácnosť; glyceridy; glycerín na priemyselné účely; glykol; glykoléter; grafit na priemyselné účely; látky na výrobu gramofónových platní; prípravky na renováciu gramofónových platní; guáno; gurjanský balzam na výrobu fermeží; hasiace zmesi; hasiace zmesi; hélium; hlina; expandovaná hlina pre hydroponické rastliny ako substrát; prípravky na hnojenie; poľnohospodárske hnojivá; holmium; hormóny na aktiváciu dozrievania ovocia; hormóny na zrýchlenie dozrievania ovocia; humus; humus na povrchové hnojenie; hydrát hlinitý; hydráty; kvapaliny do hydraulického obvodu; hydrazín; hydrogén uhličitý sodný na priemyselné účely; hydroxid sodný na priemyselné účely; hydroxidy alkalických kovov; chemické avivážne prípravky na priemyselné účely; chemické činidlá (okrem činidiel na lekárske a zverolekárske účely); chemické čističe oleja; chemické látky na laboratórne analýzy (s výnimkou analýz na lekárske alebo zverolekárske účely); chemické odľučovače oleja; chemické prípravky na čistenie komínov; chemické prípravky na čistenie olejov; chemické prípravky na čistenie tukov; chemické prípravky na čistenie voskov; chemické prípravky na úpravu a opracovanie zliatin kovov; chemické prípravky na vedecké účely (okrem lekárskeho a veterinárneho účelu); chemické prísady do olejov; štiepateľné chemické prvky; chemické tužidlo na kaučuk; chemické tužidlo na papier; priemyselné chemikálie; chemikálie pre lesníctvo okrem fungicídov, herbicídov,

insekticídov a prípravkov na ničenie parazitov; adhézne prípravky na chirurgické bandáže; chladiace prípravky (zmesi); chladiace zmesi do motorov vozidiel; chladivá; chlór; chlorečnany; chlorid hlinitý; chlorid horečnatý; chlorid uhličitý, tetrachlórmetán; chloridy; chloristany; chlórnan sodný; chlórové vápno; chrómany; chromité soli; chrómové soli ílový výplach; chemické aditíva do ílového výplachu; chemické impregnačné látky na textil; impregnačné prípravky na textil (vodovzdorná úprava); indikátorový papier; látky proti vytváraniu alebo odstraňovaniu inkrustácie; chemické prísady do insekticídov; izopropyltoluén; izotopy na priemyselné účely; spomaľovače do jadrových reaktorov; jód na chemické účely; jód na priemyselné účely; jodid hlinitý; jódované bielkoviny; jódované soli; kainit; vrtný kal, vrtný výplach; kalcinovaná sóda; kalcinovaná sóda, bezvodý uhličitý sodný; prípravky na kalenie kovov; kalifornium; kalivá na emaily a sklo; látky proti tvoreniu kameňa; kamenec; hlinitý kameň; kamenná soľ kaolín; karbid; karbid vápenatý; karbonyl na ošetrovanie rastlín; tmely na karosérie automobilov; kasiopeum (lutécium); katalyzátory chemické; katechu (extrakt východoindickej akácie); látky na ochranu kaučuku; kazeín na priemyselné účely; kebračo na priemyselné účely; keramické glazúry; keramické materiály vo forme častíc ako filtre; keramické materiály vo forme častíc, na použitie ako prostriedky na filtrovanie; keramické zmesi na spekanie (granuly, prášok); zmesi na výrobu technickej keramiky; ketóny; kinofilmy neexponované, vybavené citlivou vrstvou; prípravky proti klíčovosť zeleniny; kolódium; chemické čistiace prípravky na čistenie komínov; kompost; konzervačná soľ s výnimkou soli na konzervovanie potravín; konzervačné prísady do farmaceutických prípravkov; soľ na konzervovanie s výnimkou konzervovania potravín; chemické látky na konzervovanie potravín; korozívne prípravky; kovové zeminy; alkalické kovy; prípravky na popúšťanie kovov; prípravky na kalenie kovov; prípravky na popúšťanie kovov; prípravky na žihanie kovov; kovy alkalických zemín; apretúry okrem olejov na kožu; garbiarske prípravky na kožu; chemické apretúrne prípravky na kožu; chemické prípravky na impregnáciu kože; chemické prípravky na ošetrovanie kože; chemické prípravky na vodovzdornú impregnáciu kože; chemické prípravky proti priepustnosti kože; lepidlá na kožu; mastix na kožu; kremičitan hlinitý; kremík; kreozot na chemické účely; krotónaldehyd; kryogénne prípravky; kryptón; chemické ochranné prípravky na prevenciu proti kúkoľu; kultúry mikroorganizmov s výnimkou kultúr na lekárske a zverolekárske účely; galvanizačné kúpele; tónovacie kúpele (fotografia); brzdné kvapaliny; kvapaliny do hydraulických obvodov; kvapaliny na odstraňovanie srahanov z akumulátorov; chemické látky na kvasenie vína; rašelinové kvetníky na záhradnícke účely; prípravky na konzervovanie kvetov; prípravky na ochranu kvetov; kyanamid vápenatý, kyanidy; roztoky na kyanotypiu; kyanotypové plátno; kyselina boritá na priemyselné účely; kyselina citrónová na priemyselné účely; kyselina dusičná; kyselina fluorovodíková; kyselina fosforečná; kyselina chlóravá; kyselina chlorovodíková; kyselina chrómová; kyselina jodičná; kyselina mliečna; kyselina

mravčia; kyselina octová; kyselina oktadecénová; kyselina oxálová, kyselina etándiová; kyselina peroxodisírová; kyselina pikrová, trinitrofenol; kyselina salicylová; kyselina sebaková, kyselina dekándiová; kyselina soľná; kyselina uhličítá; kyselina vínna; kyselinovzdorné chemické zlúčeniny; kyslík; suchý ľad (oxid uhličítý); lakmusový papier; rozpúšťadlá na laky; lampové sadze na priemyselné účely; lantán; látky podporujúce horenie (chemické prísady do motorových olejov); lecitín ako surovina; prípravky na lejacie formy; lejacie prípravky; lejársky piesok; plagátové lepidlá; lepidlá a gleje na lepenie plagátov; lepidlá na obkladačky; lepidlá na priemyselné účely; lepidlá na tapety; chemické látky pre lesníctvo s výnimkou fungicídov, insekticídov a prípravkov proti parazitom; liadok; liehový ocot; lítium; lutécium (kasiopeum); magnetická kvapalina na priemyselné účely; magnezit; manganát; mangrový strom (kôra na priemyselné účely); mastenec (kremičitan horečnatý); mastix na pneumatiky; mastné kyseliny; prípravky na oddeľovanie mastnoty; prípravky na odstraňovanie mastnoty pri výrobe tovarov; chemické prípravky proti matneniu okien; chemické látky na matovanie skla; chemické prípravky na údenie mäsa; prípravky na tenzerizáciu mäsa na priemyselné účely; médiá na automatický prenos; meniče iónov (chemické látky); metaloidy; metán; metylbenzén; metylbenzén; metylbenzol; metyléter; kultúry mikroorganizmov okrem kultúr mikroorganizmov na lekárske a zverolekárske účely; minerálne kyseliny; mliečne fermenty na chemické účely; moridlá na kovy; moridlá na tabak; moridlo (na použitie v garbiarstve); morská voda (na priemyselné účely); morské chaluhy (hnojivo); chemické aditíva do motorových palív; chemické prípravky na dekarbonizáciu motorov; prípravky proti vyvretiu chladiacej kvapaliny v motoroch; chladiace zmesi do motorov vozidiel; múka na priemyselné účely; konzervačné prípravky na murivo s výnimkou farieb a lakov; látky na ochranu muriva s výnimkou farieb a olejov; prípravky na čerenie muštov; kovové mydlá na priemyselné účely; naftalín; namáčacie bieliace prípravky; namáčacie prípravky (na farbenie); namáčacie prípravky pre textilný priemysel; filtračné látky pre priemysel nápojov; nemrznúca zmes; neodým; neón; neptúnium; neutralizačné prípravky na neutralizáciu toxických plynov; neutralizačné prípravky toxických plynov; vedľajšie produkty spracovania obilnín na priemyselné účely; lepidlá, spojivá na obkladačky; obrábacie prípravky na konečnú úpravu ocele; lepidlá na obuv; prípravky na úpravu ocele; octan hlinitý; bakteriologické prípravky na octové kvasenie; prípravky zabráňujúce púšťaniu očiek na pančuchách; oddeľovacie a odlepovacie prípravky; odfarbovacie prípravky na priemyselné účely; odglejovacie prípravky; prípravky na odlepenie; odlepenie; prípravky na opravovanie odliatok; odmasťovacie prípravky na použitie vo výrobnom procese; odpeňovacie roztoky do akumulátorov; odpeňovacie roztoky do batérií; látky na odstránenie lesku; prípravky na ochranu proti ohňu; ohňovzdorné prípravky; ochranné plyny na zváranie; ochranné prípravky na tehľové murivo okrem farieb; chemické prípravky proti matneniu alebo zakaleniu okenného skla; okyslená voda na dobíjanie akumu-

látovor; okyslená voda na dobíjanie batérií; disperzné činidlá na olej; syntetické materiály na absorpciu oleja; chemické prípravky na čistenie oleje; oleje na konzervovanie potravín; oleje na spracovanie kože; garbiarstvo oleje na úpravu kože; oleje na vyčisťovanie kože; chemické prísady do oleja; olejový tmel; olejový tmel (git); olivín (chemický prípravok); organické bieliadlá, bieliace činidlá; organické čistiace prípravky; ortuť; oxaláty; oxid antimony; oxid bárnatý; oxid dusný; oxid hlinitý; oxid kobaltitý na priemyselné účely; oxid lítny; oxid manganičitý; oxid olovnatý; oxid ortutnatý; oxid titaničitý na priemyselné účely; oxid titaničitý na priemyselné účely; oxid uránu; oxid zirkónitý; oxidy chrómu; chloridy paládia; prípravky na úsporu palív; palivá do jadrových reaktorov; albumínový papier; nitrifikačný papier; regeneračný papier; papierovina; papierovina (papierová vlákna); pektín (fotografia); peroxid vodíka; peroxid vodíka; peroxoboritan sodný; peroxosírany; peroxouhličitan; chemické prípravky na výrobu pigmentov; činidlá na čerenie a konzervovanie piva; konzervačné činidlá do piva; planografický materiál; planografický papier; disperzné činidlá do plastickej hmoty; plastické hmoty ako suroviny; plastifikátory; plastisóly; citlivé platne na ofsetové tlačenie; fotocitlivé platne; platne so svetlocitlivou vrstvou na ofsetové tlačenie; plutónium; látky na čistenie plynu; plynové poháňače do aerosólov; ochranné plyny na zváranie; stužené plyny na priemyselné účely; zmesi na opravu pneumatiky; tmely na pneumatiky; zmesi na opravu pneumatiky; zmesi na opravu pneumatiky; prípravky na odstraňovanie politúry; poľnohospodárske hnojivá; poľnohospodárske chemické prípravky s výnimkou fungicídov, herbicídov, insekticídov a prípravkov na ničenie buriny a parazitov; hnojivá pre poľnohospodárstvo; polónium; prípravky na popúšťanie kovov; potaš (uhličitan draselný); chemické látky na konzervovanie potravín; povrchovo aktívne chemické činidlá; chemické prípravky na zlepšenie pôdy; praeodým; priemyselné chemikálie; prípravky izolujúce proti vlhkosti muriva s výnimkou farieb; prípravky na apretovanie a konečnú úpravu textílií; prípravky na odstraňovanie vodného kameňa s výnimkou prípravkov pre domácnosť; prípravky na tvrdé spájkovanie; prípravky na zmäčkovanie vody; prípravky pre lejacie formy; prípravky proti tvorbe kotolného kameňa; chemické prísady do olejov; prísady chemické do fungicídov; prísady chemické do insekticídov (prostriedkov proti hmyzu); prísady chemické do motorových palív; prísady chemické do vrtných kalov; prométium; protaktínium; proteín (surovina); protiskvapalňovacie chemické látky; kyselina pyrogalová; chemikálie na vyplachovanie radiátorov; rádioaktívne prvky na vedecké účely; rádium na vedecké účely; radón; prípravky na reguláciu rastu rastlín; rašelina (hnojivo); rašelinové kvetníky pre záhradníctvo; regeneračný papier; rémium; retardéry (spomaľovacie látky) do jadrových reaktorov; röntgenové filmy s citlivou vrstvou neexponované; röntgenové filmy scitlivené neexponované; ropné dispergačné činidlá; rozjasňovače (chemické prípravky na zjasňovanie farieb) na priemyselné účely; rozpúšťadlá na fermeže; rozpúšťadlá na gumu; ustaľovacie roztoky (fotografia); rubídium; sadze na



priemyselné a poľnohospodárske účely; sadze na priemyselné účely; sacharín; salmiak; salmiakový lieh; samárium; samotónovací papier (fotografia); selén; moridlá na semená; senzibilizátory (fotografia); senzibilizátory, scitlivovače; zmesi na výrobu siete; silikáty; silikóny; síra; síran bárnatý; síran chromitodraselný; síran meďnatý, vitriol; kyselina siričitá; sírny kvet na chemické účely; sírouhľik, disulfid uhličitý; kyselina sírová; skandium; sklársky tmel; chemické látky na leptanie skla; chemické látky na matnenie skla; kalivá do skla; prípravky proti zakaľovaniu skla; vodné sklo; chemické látky na skvapalňovanie; umelé sladidlá chemické prípravky; sladová bielkovina; chemické prípravky proti sneti; chemické ochranné prípravky proti sneti obilnej; kalcinovaná sóda; sodík; soľ (surovina); soľ kyseliny šľaveľovej; soli (hnojivá); soli (chemické prípravky); soli alkalických kovov; soli drahých kovov na priemyselné účely; soli kovov vzácnych zemín; soli na farbenie kovov; soli na farbenie kovov; soli na priemyselné účely; soli ortuti; soli pre galvanické články; soli sodíka; soli striebra, postriebrovacie roztoky; soli vápnika; soli zlata; soli železa; spájkovacie pasty; antidetonátory do spaľovacích motorov; keramické kompozície na spekanie (granuly, prášok); spinely (chemické prípravky); spódiu (kostné uhlie); betónové spojivá; spojivá (lejárské); kyselina stearová; prípravky obsahujúce stopové prvky pre rastliny; stroncium; stužené plyny na priemyselné účely; bezzeminné rastlinné substráty; suchý ľad (oxid uhličitý); sulfáty; sulfid antimonitý; sulfidy; sulfimid kyseliny benzoovej; sulfónové kyseliny; sumach na garbiarske účely; superfosfáty (hnojivá); svetlocitlivý papier so svetlocitlivou vrstvou; svetlotlačové plátno (fotografia); syntetické živice v surovom stave; ochranné prípravky na škridly s výnimkou farieb a olejov; chemické látky na skvapalňovanie škrobu; škrob (apretúra); škrob na priemyselné účely; škrobové lepidlá s výnimkou kancelárskych lepidiel a lepidiel pre domácnosť; chemické prípravky proti škvrnám, fľakom na textilných látkach; prípravky proti matneniu šošoviek; štepárske tmely na stromy; štepárske vosky; štepárske vosky na stromy; štiepateľné chemické prvky; štiepateľné materiály pre jadrovú energetiku; moridlá na tabak; tálum; tanín; lepidlá na tapetovanie; prípravky na odstraňovanie tapety; tapioková múka na priemyselné účely; tavidlá na tvrdé spájkovanie; ťažká voda; konzervačné prípravky na tehly s výnimkou farieb a olejov; technécium; telúr; tenzné činidlá; terbiu; tetraboritan disodný, bórax; tetrachloridy, chloridy obsahujúce štyri atómy chlóru; chemické impregnačné prípravky na textil; chemické prípravky na vodovzdornú úpravu textilu; zjasňovacie prípravky na textil; tiokarbanilid; titanit; tlačové dosky na ofsetové tlačenie (s citlivou vrstvou); sklársky tmel; tmel na obuv; tmel na pneumatiky; tmel na štiepenie stromov; tmely na karosérie automobilov; tmely na obuv; tmely na opravu rozbitých alebo zlomených predmetov; tmely na vyplňovanie dutín stromov; toluén; tórium; tragant; tragantová guma; trieslové drevo; triesloviny; troska (hnojivo); chemické prípravky na čistenie tukov; tálum; uhličitan horečnatý; uhličitan vápenatý; uhličitan; aktívne uhlie; prípravky zo živočíšneho uhlika; šetriče uhlika; živočíšne uhlie; uhlík; uhlík

do filtrov; uhľohydráty; umelé sladidlá (chemické prípravky); umelé živice v surovom stave; urán; urýchľovače vulkanizácie; urýchľovače vulkanizácie; chemické látky na impregnáciu usne; chemické prípravky na oživenie usne; ustaľovacie roztoky (fotografia); ustaľovače (fotografia); valchovacia hlina pre textilný priemysel; prípravky na vachovanie; prípravky na valchovanie pre textilný priemysel; látky na vytvrdenie vápenca; acetát vápna; prípravky podporujúce varenie na priemyselné účely; vedľajšie produkty spracovania obilnín na priemyselné využitie; ochranné chemické prípravky na vinič; vínný alkohol; vínný kameň s výnimkou kameňa na farmaceutické účely; vínný kameň s výnimkou vínného kameňa na farmaceutické účely; chemické prípravky na fermentáciu vína; prípravky na čírenie vína; viskóza; vitriol; destilovaná voda; draselná voda; chemické prípravky na čistenie vody; morská voda na priemyselné účely; ťažká voda; vodík; vodné sklo; kyselina volfrámová; štepársky vosk; chemické prípravky na čistenie voskov; vŕtači lep; vulkanizačné prípravky; vymieňač iónov (chemické prípravky); výplne stromových dutín (lesníctvo); látky na vytvrdzovanie vápenca; vývojky; fotografické vývojky; prípravky proti vyvretiu chladiacej kvapaliny v motoroch; vyzina s výnimkou vyziny pre domácnosť a na kancelárske účely; vzácne zeminy; witherit; xenón; yterbium; yttrium; záhradnícke chemikálie s výnimkou fungicídov, herbicídov, insekticídov a prípravkov proti parazitom; zásady (chemické látky); zemiaková múčka na priemyselné účely; rozsievková zemina; zemina na pestovanie; kovové zeminy; vzácne zeminy; chemické prípravky na zlepšenie pôd; chemické prípravky na úpravu zliatiny kovov; zmäkčovadlá na tkaniny na priemyselné účely; prípravky na zmäkčovanie vody; zmesi na výrobu gramofónových platní; zoslabovače (negatívov) na fotografické účely; zväracie pasty; chemické prípravky na zváranie; ochranné plyny na zváranie; zvlhčovacie prípravky na čistenie; zvlhčovacie prípravky na farbenie; zvlhčovacie prípravky pre textilný priemysel; želatína na fotografické účely; želatína na priemyselné účely; žieravé látky na priemyselné účely; akrylové živice v surovom stave; epoxidové živice (surovina); syntetické živice (surovina); umelé živice (surovina); živočíšne bielkoviny (surovina); živočíšne uhlie; prípravky zo živočíšneho uhlika.

2 - Alizarínové farbivá; alumíniové farby; anilínové farby; annotto (farbivo); antikoročné mazivá; auramín; azbestové farby; badižón; baktericídne náterové farby; kanadský balzam; roztok na bielenie; bieloba olovnatá; bieloby (ako farbivá a farby); bronzové laky; bronzový prášok; čerň (farbivá a farby); nátery na dechtové plste (farby); farbiarske drevo; farbivá na drevo; konzervačné oleje na drevo; konzervačné prípravky na drevo; moridlá na drevo; prípravky na konzervovanie dreva; emailové farby; emaily (laky); strieborné emulzie (pigment); garbiarska farba; tlačiarenská farba; farba na kožu; farbiarske drevo; potravinárske farbivá; sladové farbivá; farbivá do likérov; farbivá do masla; farbivá do nápojov; farbivá do piva; farbivá na drevo; farbivá; farbivo červca neopáľového; baktericídne farby; emailové farby; ohňovzdorné farby; riedidlá do farieb; spojivá do fa-

rieb; zahusťovače farby; farby na keramiky; farby na obuv; farby, nátery; farebné papiere na farbenie veľkonočných vajec; fermeže; fixatívy (laky); fixatívy na vodové farby; kovové fólie pre maliarov, dekoratérov, polygrafov a umelcov; strieborné fólie; garbiarske farby; glazúry (farby, laky); glejová farba; glejoživice; glieda, oxid olovnatý; gumiguta na maľovanie; hliníkový prášok na farbenie; prípravky proti hrdzi; indigo (farbivo); japonská čerň; japonský čierny lak; kanadský balzam; karamel, kulér (potravinové farbivo); karbónová čerň (pigment); karbonyl (konzervačný prostriedok na drevo); karmínová červeň (farbivo z červca neopálového); keramické farby; kolofónia; kopal; (tonery) náplne do tlačiarň a kopírovacích prístrojov; koralová fermež; kovové fólie pre maliarov, dekoratérov, tlačiarov a umelcov; kovy vo forme práškov pre maliarov, dekoratérov a umelcov; farba na kožu; moridlá a farbivá na kožu; kreozot na konzervovanie dreva; kurkuma (farbivo); riedidlo na laky; laky; lampová čerň (pigment); lesklíce na keramiky; farbivá do likérov; farbivá do masla; prípravky proti matneniu kovov; mńium; modridlá (farbivá alebo farby); moridlá; moridlá na drevo; náplne do tlačiarň a kopírovacích prístrojov (tonery); nátery (farby); nátery na strešné krytiny; nátery zabráňujúce nánosom a usadeninám; ochranné nátery na podvozky automobilov; ochranné pásy proti korózii; ochranné prípravky na kovy; antikorozívne oleje; konzervačné oleje na drevo; oleje na konzervovanie dreva; olovená oranž; olovnatá bieloba; oxid kobaltitý (farbivo); oxid olovnatý (glieda); oxid titaničitý (pigment); oxid zinočnatý (zinková bielobapigment); protikorózne pásy; pigmenty; farbivá do piva; keramická platinová farba; platínové lesky na keramiky; ochranné nátery na podvozky automobilov; ochranné nátery podvozkov vozidiel; pozlátko; bronzový prášok (farba); hliníkový prášok pre maliarov, umelcov a dekoratérov; protikorózne oleje; ochranné protikorózne prípravky; riedidlá farieb; riedidlá lakov; sadze (farbivo); sandarak; siena (hlinka); sikatívy na vysušenie farieb; sladové farbivá; sladový karamel (potravinárske farbivo); spojivá do farieb; strieborné emulzie (pigmenty); strieborné fólie; strieborné pasty; strieborné prášky; strieborný prášok; striebrenky na keramiky; striebro vo forme pasty; sumach do lakov a politúr; šafran (farbivo); šelak; terpentín (riedidlo na farby); tlačiarenské farby (atrament); (tonery) náplne do tlačiarň a kopírovacích prístrojov; tlačiariska farba na gravírovanie; tonery do fotokopírovacích prístrojov; tuky proti korózii; moridlá na usne; ustaľovacie prípravky na vodové farby; papieriky na farbenie veľkonočných vajec; vodové náterové farby; vosky (prírodné živice); výťažky z farbiarskeho dreva; zahusťovače do farieb; základné náterové farby; základný ochranný náter na podvozky automobilov; značkovací atrament na zvieratá; značkovacia farba pre zvieratá; prírodné živice (surovina); živičné (bitúmenové) laky; žlté drevo (ako farbivo).

3 - Abrazíva; adstringentné prípravky na kozmetické účely; ambra (parfuméria); amidon (apretačný prípravok); amoniak na použitie ako čistiaci prostriedok; antistatické prípravky na použitie v domácnosti; aromatické látky (esencie); aroma-

tické prísady do nápojov (esencie); aromatické prísady do zákuskov (esencie); aviváž; avivážne prípravky; badiánová esencia; bergamotový olej; bieliace krémy na pokožku; bieliace prípravky; bieliace prípravky (na čistenie bielizne a šatstva); bieliace prípravky na čistenie kože; bieliace prípravky na kozmetické účely; bieliace soli; voňavé vrecúška do bielizne; farby na fúzy a bradu; brúsne plátno; brúsne prípravky; brúsny papier; éterické oleje z éterového dreva; kozmetické ceruzky; citrónové éterické oleje; leštiaca červeň; prípravky na čistenie za sucha; čistiacie mlieka na toaletné účely; čistiacie prípravky; čpavok (ako čistiaci prípravok); depilačné prípravky; detergenty s výnimkou detergentov na použitie vo výrobnom procese a na lekárske účely; dezinfekčné mydlá; dezodoračné mydlá; dezodoranty na osobné použitie; diamantové brúsiwo; vosk na dlážku; epiláčne prípravky; esenciálne oleje (éterické); éterické esencie; éterické oleje; farbivá na toaletné účely; kozmetické farby; prípravky na odstraňovanie farby; pomády na fúzy; vosk na fúzy; gaultierový olej; gély na bielenie zubov; geraniol; glazovacie prípravky na bielizeň; heliotropín; prípravky na holenie; chemické avivážne prípravky na použitie v domácnosti; chlórnan draselný; ionón (parfuméria); javelský lúh; jazmínový olej; kadidlo; kadidlové tyčinky; kamenec (antiseptický prípravok); karbid kremíka; karbidy kovu (brúsiwo); kolínske vody; korund (brúsiwo); kozmetické prípravky; kozmetické prípravky na zošťhlenie; kozmetické prípravky pre zvieratá; kozmetické taštičky; bieliace a čistiacie prípravky na kožu; konzervačné prípravky na kožu (leštidlá); ochranné prípravky na kožu (leštidlá); quilajová kôra na pranie; krajčírsky vosk; krémy na obuv; bieliace krémy; kozmetické krémy; krémy na kožu; krieda na čistenie; prípravky na kučeravenie vlasov; kozmetické prípravky do kúpeľa; kúpeľové soli s výnimkou solí na liečebné účely; protišmykové kvapaliny na podlahy; základné látky na kvetinné parfumsy; výťažky z kvetov (parfuméria); lak na vlasy; prípravky na odstránenie lakov; laky na nechty; lepiace prípravky na lepenie umelých vlasov; lesky na pery; papier na leštenie; prípravky na leštenie listov rastlín; leštiaca červeň; leštiace a hladiace prípravky; leštiace krémy na obuv; leštiace pasty; leštiace prípravky; leštiace prípravky na bielizeň; leštiace prípravky na nábytok a dlážku; leštiace prípravky na zubné protézky; leštiace vosky; leštiaci kameň; leštidlá; leštidlá na obuv; levanduľová voda; levanduľový olej; prípravky na líčenie; líčidlá; prípravky na odstraňovanie líčidiel; lúh sodný; mandľové mlieko na kozmetické účely; mandľové mydlo; mandľový olej; skrášľovacie masky; práškový mastenec; púder na úpravu; medicínalne mydlá; práškový mejkap; mentol pre parfumériu; mentolová esencia (éterický olej); kozmetické prípravky na mihalnice; lepidlá na nalepovanie umelých mihalnic; čistiacie mlieko na kozmetické účely; farbivá na modrenie bielizne a šatstva; farbivá na modrenie farbiva; farbivacie prípravky na modrenie šatstva; modriace farbivá na modrenie šatstva; modridlá (farbivá na pranie); modridlá modrenie bielizne; mydielka; mydlá; mydlá na holenie; mydlá proti poteniu; mydlá proti poteniu nôh; mydlá s protipotivými účinkami; namáčacie prípravky; predpieracie prípravky;

prípravky na odstraňovanie náterov; ošetrovacie prípravky na nechty; umelé nechty; neutralizačné prípravky pri trvalej ondulácii; ceruzky na obočie (obočenky); kozmetické prípravky na obočie; obrúsky napustené pleťovými vodami; pasty na obľahovacie remene; ozdobné kozmetické obťažky; obuvnícke vosky; odfarbovače; odhrdzovacie prípravky; odlakovače; odmasťovacie prípravky s výnimkou prípravkov na použitie vo výrobnom procese; prípravky na čistenie odpadových rúr; odstraňovače podlahových parketových voskov (čistiaci prípravok); odstraňovače škvŕn; čistiace prípravky na automobilové okná; oleje do parfumov a vôní; oleje na čistenie; oleje na kozmetické účely; oleje na toaletné účely; kozmetické opaľovacie prípravky; prípravky na ostrenie; spreje na osvieženie dychu; parfumovaná voda; pasty na obľahovacie remene (na britvy); pemza; peroxid vodíka na kozmetické účely; pieskové plátno (brúsny papier); pižmo (parfuméria); plavená krieda; kozmetické prípravky na určené na starostlivosť o pleť; pleťové vody na kozmetické účely; protišmykové kvapaliny na podlahy; protišmykový vosk na podlahy; pomády na kozmetické účely; vulkanický popol na čistenie; kozmetické potreby; pracie prípravky; príchuť do zákuskov (esencie); prípravky na čistenie povrchov; prípravky na čistenie umelého chrupu; prípravky na čistenie zubov; prípravky na odstraňovanie vodného kameňa pre domácnosť; prípravky na vyleštenie; prípravky proti poteniu; púder; quilajová kôra na pranie; umelé riasy; rúže; ružový olej; safrol; sklenené plátno; sklenený (brúsny) papier; sklenený (šmirgľový) papier; sklotextil; skrášľovacie masky (kozmetické prípravky); sóda na pranie; spojivá (lepidlá) na kozmetické účely; šampóny; šampóny pre zvieratá chované v domácnosti; škrob na bielizeň; škrob na pranie; šlichtovacie prípravky; špirála na riasy, maskara; tampóny z vaty na kozmetické použitie; čistiace prípravky na tapety; terpentín ako odmasťovací prípravok; terpentín na odmasťovanie; terpentény; tkaniny impregnované čistiacimi prípravkami na čistenie; toaletné prípravky; toaletné vody; tripel (kameň) na leštenie; tuky na kozmetické účely; kadidlové tyčinky; ústne vody nie na lekárske účely; vata na kozmetické účely; vatové tyčinky na kozmetické účely; vazelína na kozmetické účely; vlasové vody; farbivá alebo tónovače na vlasy; farby na vlasy; voda po holení; voňavá zmes; voňavkárské výrobky; voňavky; vonné drevo; depilačný vosk; krajčírsky vosk; vosk na leštenie; vosk na parkety; vosk na použitie pri praní; odstraňovače podlahových parketových voskov (čistiaci prípravok); vrecúška s parfumovaným práškom; vulkanický popol na čistenie; vydymovacie prípravky (parfumy); výťažky z kvetov (parfuméria); stlačený vzduch v konzervách na čistenie a odprašovanie; zjasňovacie prípravky (chemické prípravky na osvieženie farieb) pre domácnosť.

4 - Alkohol (ako palivo); antracit; benzén; benzín; benzol; drevené brikety; palivové brikety; cerezín; drevené uhlie (palivo); elafín; elektrická energia; petrolejový éter; etylalkohol; oleje do farby; gazolín; generátorový plyn; grafit na mazanie; horľavé oleje; kerozín, rafinovaný petrolej; lampové knôty; sviečkové knôty; koks; konzervačné prípravky na kožu (oleje a tuky); ochranné prípravky na kožu (oleje a tuky); laná, mazadlá na

remene; lanolín; lignit; ligroín; loj; mazacie oleje; mazacie tuky; mazadlá; mazadlá na zbrane; grafit na mazanie; mazut; minerálne palivá; motorová nafta; motorové oleje; aditíva s výnimkou chemikálií do motorových palív; pohonné látky; oleje na konzervovanie muriva; nafta; nafta na kúrenie; nočné lampičky (sviečky); mastiace tuky na obuv; mazadlá na obuv; olej na ochranu muriva; košťový olej na priemyselné účely; olej na konzervovanie kože; oleje do farieb; oleje na odstránenie debnenia (stavebníctvo); olejové kvapaliny na rezanie; ozokerit; palivá; palivá na báze alkoholu; palivové drevo; palivové plyny; palivové zmesi do karburátorov; palivový olej; parafín; parfumované sviečky; protišmykové prípravky na pásy; petrolejový éter; generátorový plyn; plynový olej; podpaľovače; pohonné látky; prchavé pohonné zmesi; priemyselné oleje; prípravky na odstraňovanie prachu; prísady nechemické do motorových palív; protišmykové prípravky na hnacie remene; brikety z rašeliny ako palivo; rašelina (palivo); rašelinové brikety (palivo); vosky na remene; repkový olej na priemyselné účely; olejové kvapaliny na rezanie; ricínový olej na technické účely; ropa surová alebo rafinovaná; rybí olej nie na ľudskú spotrebu; slnečnicový olej na priemyselné účely; prípravky zo sójového oleja proti priľnavosti kuchynského riadu; stearín; stužené plyny (palivo); sviečky (na svietenie); sviečky na vianočné stromčeky; plyn na svietenie; tuky na svietenie; svietiace materiály; olej na textil; drevené zapaľovacie triesky; tuhý plyn (palivo); tuk z ovčej kože; priemyselné tuky; tuky na kožu; tuky na obuv; uhlie; kamenné uhlie; uhoľné brikety; uhoľný dechtový olej; uhoľný prach (palivo); vazelína na priemyselné účely; včelí vosk; vosk ako surovina; vosk na priemyselné účely; vosk na svietenie; vosk z karnaubovej palmy; xylén; xylol; prípravky na viazanie prachu na zametanie; drevené triesky na zapaľovanie; papierové pásy na zapaľovanie; zmesi na odprašovanie; zmesi na viazanie prachu; zvlhčujúci olej.

5 - Zubné abrazíva; absorpčná vata; absorpčné tampóny; adjuvanciá na lekárske účely; akaricidy (prípravok na ničenie roztočov); akonitín; aldehydy na farmaceutické účely; algicidy; alkalické jodidy na farmaceutické účely; alkaloidy na lekárske účely; aminokyseliny na lekárske účely; aminokyseliny na veterinárske účely; analgetiká; anestetiká; kôra angostura na lekárske účely; antelmintikum; antibiotiká; chemické antikoncepčné prípravky; antipyretiká (lieky proti horúčke); antiseptická vata; antiseptické prípravky, dezinfekčné prípravky; antiuriká (prípravky proti močeniu); aseptická vlna; astmatický čaj; medicínske bahno; bahno na kúpele; bakteriálne jedy; bakteriálne prípravky na lekárske a zverolekárske účely; bakteriologické prípravky na lekárske a zverolekárske účely; balzamovacie prípravky na lekárske účely; biela voda; bielkovinová potrava na lekárske účely; bielkovinové prípravky na lekárske účely; biocidy; biologické prípravky na zverolekárske účely; bizmutové prípravky na farmaceutické účely; prostriedky proti bolesti hlavy; tyčinky proti bolesti hlavy; tyčinky proti bradaviciam; bróm na farmaceutické účely; bronchodilatačné prípravky; bylinkové čaje na lekárske použitie; liečivé byliny; byliny na fajčenie na lekárske účely; cédrové drevo; netabakové cigarety na leká-

ske účely; cigarety bez obsahu tabaku na lekárske účely; cukor na lekárske účely; cukrovinky s liečivými prísadami; cupanina na farmaceutické účely; čapíky; chemické činidlá na lekárske a zverolekárske účely; čistiacie prípravky na kontaktné šošovky; dámske vložky; dentifikačné prípravky; detergenty na lekárske účely; dezinfekčné prípravky na hygienické účely; dezodoranty na obleky a textilné materiály; dezodoranty s výnimkou dezodorantov na osobné použitie; diabetický chlieb; diagnostické prípravky na lekárske účely; prípravky na diagnostikovanie tehotnosti; diastáza (enzým meniaci škrob na maltózu) na lekárske účely; dietetické látky upravené na lekárske účely; dietetické nápoje upravené na lekárske účely; dietetické potraviny upravené na lekárske účely; digestíva na farmaceutické účely; digitalín; prípravky na umývanie dobytky; doplnky výživy na lekárske účely; draselné soli na lekárske účely; drogy na liečebné účely; droždie na farmaceutické účely; chemické vodiče na elektródy elektrokardiogramov; enzymatické prípravky na lekárske účely; enzymatické prípravky na zverolekárske účely; enzýmy na lekárske účely; enzýmy na zverolekárske účely; ergot na farmaceutické účely; kôprové esencie na lekárske účely; estery celulózy na farmaceutické účely; étery celulózy na farmaceutické účely; eukalyptol na farmaceutické účely; eukalyptus na farmaceutické účely; fajčiarske bylinky na lekárske účely; farmaceutické prípravky; farmaceutické prípravky proti lupinám; fenikel na lekárske účely; fenol na farmaceutické účely; mliečne fermenty na farmaceutické účely; fermenty na farmaceutické účely; formaldehyd na farmaceutické účely; fosfáty na farmaceutické účely; fungicidy; chemické prípravky proti fytoxére; gáfor na lekárske účely; gáľový olej na lekárske účely; kyselina galová na farmaceutické účely; gáza na obväzovanie; gencián na farmaceutické účely; germicidy (dezinfekčné prípravky); glukóza na lekárske účely; glycerín na lekárske účely; glycerofosfáty; guajakol na farmaceutické účely; guma na lekárske účely; gumiguta na lekárske účely; gurjanský balzam na lekárske účely; hematogén; hemoglobín; prípravky proti hemeroidom; hemostatické tyčinky; herbicidy; repelenty proti hmyzu; hojivé hubky; hojivé náplasti; horčica na farmaceutické účely; horčicové obklady; horčicový olej na lekárske účely; horčičné náplasti; horké drevo na lekárske účely; hormóny na lekárske účely; hydrastín; hydrastínín; hydrogén uhličitan sodný na farmaceutické účely; hygienické nohavičky; hygienické vložky; hygienické vložky pre inkontinentných pacientov; chemické činidlá na lekárske a zverolekárske účely; chemické dezinfekčné prostriedky na WC; chemické prípravky na farmaceutické účely; chemické prípravky na lekárske účely; chemické prípravky na zverolekárske účely; chemickofarmaceutické prípravky; chinín na lekárske účely; chinínovník na lekárske účely; chinolín na lekárske účely; chirurgické implantačné preparáty (živé tkanivá); chirurgické obvazy; chirurgické plachty; chirurgické tkaniny; chlieb pre diabetikov; chloralhydrát na farmaceutické účely; chloroform, trichlórmetán; výťažky z chmeľu na farmaceutické účely; chirurgické implantačné preparáty (živé tkanivá); medicínálne infúzie; absorpčné nohavičky pre inkontinentných pacientov; hygienické

vložky pre inkontinentných pacientov; insekticídy; semeno na umelú insemináciu; írsky mach (karagén) na lekárske účely; izotopy na lekárske účely; jalapy; výťažok z jalapového koreňa (prehľadadlo); jedy; jód na farmaceutické účely; jodidy na farmaceutické účely; jodoform; jódová tinktúra; jojoba; kalomel, chlorid ortuťnatý; kandis na lekárske účely; kapsuly na farmaceutické účely; kapsuly na lieky; karagén na lekárske účely; karbonyl (prípravok na hubenie parazitov); kaučuk na zubolekárske účely; kaustické ceruzky; kebračo na lekárske účely; kokaín; kolódium na farmaceutické účely; kôra kondurango na lekárske účely; roztoky na kontaktné šošovky; kostný tmel pre chirurgiu a ortopédiu; kôprové esencie na lekárske účely; kôra mangľového stromu na farmaceutické účely; kôry na farmaceutické účely; krém z vínného kameňa na farmaceutické účely; kreozot na farmaceutické účely; prísady do krmív na lekárske účely; krotónová kôra; krv na lekárske účely; krvná plazma; prípravky proti kryptogamným rastlinám; chemické prípravky na liečenie kúkoľ; kultúry mikroorganizmov na lekárske a zverolekárske účely; morská voda na kúpanie na lekárske účely; liečivé prípravky do kúpeľa; terapeutické prípravky do kúpeľa; bahno na kúpele; soli do minerálnych kúpeľov; kúpele perličkové; prípravky do perličkových kúpeľov; liečivé kúpeľové soli; kurare; krúžky na kuracie oká; liečivá na kuracie oká; náplasti na kuracie oká; kyseliny na farmaceutické účely; kyslík na lekárske účely; prípravky na kyslíkové kúpele; laktóza; ľanové semená mleté na farmaceutické účely; ľanové semená na farmaceutické účely; laxatíva; lecitín na lekárske účely; prenosné lekárničky (plné); lekárničky (plné); lep na muchy; lepiace prípravky na chytanie múch (mucholapky); lepidlá na umelé chrupy; leukoplast; liečivá na ľudskú spotrebu; liečivá na zverolekárske účely; liečivé cukríky, pastilky; liečivé čaje; liečivé korene; liečivé nápoje; liečivé prípravky na zuby; liečivé rastliny; lieky proti poteniu nôh; linimenty (tekuté masti); tampóny impregnované farmaceutickým lotionom; lotion (prípravky na vymývanie) na farmaceutické účely; lotion (prípravky na vymývanie) na zverolekárske účely; farmaceutické prípravky na liečenie lupín; lupulín na farmaceutické účely; magnézia (oxid horečnatý) na farmaceutické účely; mandľové mlieko na farmaceutické účely; masti na farmaceutické účely; masti na lekárske účely; masti proti popáleninám; materiály na zubné odtlačky; materská kašička na lekárske účely; medicínálne infúzie; medicínálne prípravky na podporu rastu vlasov; medicínálny alkohol; medovková voda na farmaceutické účely; menštruačné nohavičky; menštruačné tampóny; menštruačné vložky; mentol; mentol na farmaceutické účely; kultúry mikroorganizmov na lekárske a zverolekárske účely; vývary pre kultúry mikroorganizmov; výživné látky pre mikroorganizmy; živná pôda pre kultúry mikroorganizmov; mikroorganizmy na použitie v lekárske a zverolekárske; minerálne prípravky potravinárske; minerálne vody na liečenie; mliečne fermenty na farmaceutické účely; mliečny cukor (laktóza); mliečny tuk; mlieko obohatené bielkovinami; modelovacie vosky; modelovacie vosky pre zubných lekárov; papier odolný proti moliam; prípravky proti moliam; moleskin na lekárske použitie (sil-

na pevná bavlnená látka); morská voda na kúpele na lekárske účely; lepy na muchy; pásky na chytanie múch; prípravky na hubenie múch; múka na farmaceutické účely; myrobalánová kôra na farmaceutické účely; prípravky na ničenie myší; prostriedky proti nadúvaniu zvierat; gumové náplasti; lepiace náplasti na lekárske účely; náplečné obvazy na chirurgické účely; náramky na lekárske účely; narkotiká; liečivá posilňujúce nervovú sústavu; zdravotné nohavičky; obklady (teplé zábaly); obličky na farmaceutické účely; dezodoranty na obleky a textilné materiály; protiparazitické obojky pre zvieratá; hygienické obrúsky; obvazový materiál; zdravotnícke obvazy; obvazy tlakové; octan hliníty na farmaceutické účely; octany na použitie ako farmaceutické prípravky; prípravky na vyplachovanie očí; prípravky na odtlačky; odučňovacie čaje na lekárske účely; olej z tresčej pečene; oleje na lekárske účely; oleje proti ovadom; masť proti omrzlinám na farmaceutické účely; opiáty; ópium; opodeldok; potera-pické prípravky; organoterapeutické prípravky; ortuťové masť; vankúšiky (náplasti) na otlaky; oleje proti ovadom; ovínadlá; oxidodusičnan bizmutitý na farmaceutické účely; papier odolný proti moliam; prípravky proti parazitom; adhézne opasky na lekárske účely; lepiace pásky na lekárske účely; pásky na oči na lekárske použitie; pastilky na farmaceutické účely; pásy na hygienické vložky; pektín na farmaceutické účely; pepsíny na farmaceutické účely; peptóny na farmaceutické účely; peroxid vodíka na lekárske účely; pesticídy; pijavice na lekárske účely; chemické prípravky na ošetrovanie plesní; pľuzgierotvorné prípravky (látky); prípravky na dezinfekciu plynom na lekárske účely; tabletky na dezinfekciu plynom; tyčinky na dezinfekciu plynom; plyn na lekárske účely; farmaceutické prípravky na pokožku; prípravky na ošetrovanie popálenín; porcelán na zubné protézy; posilňujúce prípravky, toniká; prípravky proti poteniu; otrava pre potkany; otrava na farmaceutické účely; potrava pre dojčatá; dietetické potraviny prispôbené na lekárske účely; prípravky na sterilizáciu pôdy; práškové kantaridy; preháňadlá; prípravky na ničenie lariev; prípravky na omrzliny; prípravky na umývanie zvierat; prípravky na upokojenie; prípravky proti popáleninám na farmaceutické účely; prípravky slúžiace na starostlivosť o ústnu dutinu (na lekárske účely); prísady do krmív na lekárske účely; prostredia pre bakteriologické kultúry; prostriedky proti hlístam; prostriedky proti nadúvaniu (pre zvieratá); protiparazitické prípravky; protireumatické náramky; protireumatické prstene; prípravky na umývanie psov; repelenty pre psov; purgátiva; pyritový prášok; rádioaktívne látky na lekárske účely; rádiologicky kontrastné látky na lekárske účely; rádium na lekárske účely; jedlé rastlinné vlákna s výnimkou výživných; rebarborové korene na farmaceutické účely; ricínový olej na lekárske účely; rozpúšťadlá na odstraňovanie náplastí; roztoky na kontaktné šošovky; rybia múčka na farmaceutické účely; salmiakové pastilky; sedatíva (utišujúce prostriedky); séra; séroterapeutické liečivá; sikatívy na lekárske účely; sírny kvet na farmaceutické účely; sírové knôty na dezinfekciu; sirupy na farmaceutické účely; slad na farmaceutické účely; sladké drierko na farmaceu-

tické účely; sladové mliečne nápoje na lekárske účely; prípravky na ničenie slimákov; smilax (sarsaparila) na lekárske účely; minerálne soli; soli na lekárske účely; soli sodíka na lekárske účely; spermie na umelú insemináciu; sterilizačné prípravky; steroidy; prípravky obsahujúce stopové prvky pre ľudí a zvieratá; strychnín; styptikum (prípravky na zastavenie krvácania); prípravky na ničenie suchých hnilôb; sulfoamidy (liečivá); sušené mlieko (pre dojčatá); prípravky na ničenie škodcov; škrob na dietetické alebo farmaceutické účely; španielska muška; hojivé špongie; tabakové výťažky (ako insekticídy); tabletky na farmaceutické účely; tabletky na zahnanie hladu (chuti do jedla) na lekárske použitie; dezinfekčné dy-mové tablety; tampóny napustené farmaceutickými vodičkami; chemické prípravky na určenie ťarchavosti; tekuté lieky, lieky vo forme nápojov; termálne vody; terpentín na farmaceutické účely; terpentín na farmaceutické účely; dezodoranty na obleky a textilné materiály; tinktúry (farmaceutické prípravky); tinktúry na lekárske účely; chirurgické tkaniny; zubné tmely; toaletné vody pre psov; tuky na lekárske účely; tuky na zverolekárske účely; dymiace tyčinky; tymol na farmaceutické účely; lepidlá a tmely na umelý chrup; uspávacie prípravky; výrobky slúžiace na starostlivosť o ústnu dutinu na lekárske účely; utišujúce prostriedky; vaginálne kúpele; vakcíny; vankúšiky na dojčenie; prípravky na báze vápna na farmaceutické účely; vata na lekárske účely; prírodná vazelína na lekárske účely; vazelína (z ropy) na lekárske účely; vedľajšie produkty spracovania obilnín (na lekárske účely); chemické prípravky na ošetrovanie viniča; vínny kameň na farmaceutické účely; vitamínové prípravky; jedlé rastlinné vlákna s výnimkou požívateľných; minerálne vody na lekárske účely; vonné soli; vývary pre bakteriologické kultúry; výživné látky pre mikroorganizmy; prípravky na čistenie vzduchu; prípravky na osvieženie vzduchu; zápary na farmaceutické účely; liečivá na zmiernenie zápchy; zubné amalgámy zo zlata; zubné amalgámy; zliatiny drahých kovov na zubolekárske účely; lekárske prípravky na zoštlhlenie; zubné brúsivá; zubné cementy; zubné laky; zubné tmely; materiály na plombovanie zubov; zverolekárske prípravky; želatína na lekárske účely; žieravé látky na farmaceutické účely; živočíšne uhlie na farmaceutické účely; žuvacie gumeny, žuvačky na lekárske účely.

6 - Alobal (hliníková fólia); alpaka; argentan, pakfón; armatúry, kovové fittingy na potrubia na stlačený vzduch; kovové baliace fólie; bazény (kovové konštrukcie); berýlium (glucínium); kovové bezpečnostné reťaze; bezpečnostné schránky; kovové bicyklové zariadenia na parkovanie; biele kovy; kovové uväzovacie bóje; kovové bóje, majáky s výnimkou svetelných; bramy; kovové brány; kovové bridlicové príchytky; bronz; umelecké diela z bronzu; bronz na náhrobky; kovové telefónne búdky; vystužovacie kovové materiály na stavbu budov; busty z obyčajných kovov; cermet (kovovokeramický materiál); cestné zvodidlá kovové; cín; cínové platne, plechy; kovové čapy; mastiace čapy; kovové čeluste zveráka; písmená a číslovky z obyčajných kovov; kovové debnená; denverské kliešte (blokované pri nesprávnom parkovaní áut); kovové dielce (stavebné); kovové

klietky pre divú zver; kovová dlažba; kovová dlaždicová podlaha; kovové dlažky; plávajúce kovové doky na uväzovanie lodí; kovové domové čísla nesvietiace; domové zvončeky s výnimkou elektrických; kovové dopravné palety; kovové náhrobné dosky; drôt; anténový drôt; drôtené pletivo; jemné drôtené pletivo; drôty z obyčajných kovov; drôty zo zliatin obyčajných kovov (okrem poistkových drôtov); kovové držadlá, rukoväte, kľučky; kovové dvere; kovové dverové obloženie; kovové dverové prahy; dverové pružiny s výnimkou elektrických; kovové dverové rámy; zárubne; dverové zástrčky; kovové dýzy; elektródy na spájkovanie a zváranie; ferotitán; figuríny (sošky) z obyčajných kovov; kovové uzávery na fľaše; fľaše na stlačený plyn a skvapalnený vzduch; kovové baliace fólie; kovové formy na ľad; galenit; germánium; glúciínium; oceľové gule; kovové háčiky na šaty; kovové vešiakové háčiky; háčiky (železiarsky tovar); hafnium; hliník; hliníková fólia; hliníkový drôt; kovová sieťka proti hmyzu; horčík; kovové hrobky; hrotnice; kovové chrániče na stromy; chróm; chromit; chrómové rudy; kovové identifikačné náramky na použitie v nemocniciach; indium; ingoty z obyčajných kovov; inzerčné stĺpy kovové; kovové kabíny na prezliekanie; kovové kabíny na striekanie farieb; kovové spojky a príchytky na káble a rúrky; káble na visuté lanovky; kovové kade a nádrže; kadmium; kovové kladky (nie ako časť stroja); kladky na posuvné okná; kovové klapky drenážnych rúrok; kovové klapky, ventily drenážnych rúrok; kovové klapky, ventily vodovodné; kovové klietky pre divú zver; kovové vzduchovody na ventilačné a klimatizačné zariadenia; klince; klopadlá; klopadlá na dvere; kľúče; krúžky z obyčajných kovov na kľúče; kovové kľučky dverí; kovové konštrukcie klzísk; kobalt (surovina); kovové kohútiky na sudy; kokily (lejárstvo); kovové koľajnice; koľajnicové spojky; kovové kolená ako ohyby potrubia; kovové kolená na potrubie; kovové kolieska na nábytok; kovové kolíky; stenové kovové kolíky (príchytky); komínové nadstavce kovové; kovové komínové rúry; kovové komíny, dymovody; kovové koncové svorky na laná; kovové kontajnery; kovové flotačné kontajnery; kovové konzervy; kovové konzoly, podpery pre stavebníctvo; kovové kostry budov; kovové kostry stavieb; kovové koše; kotevné dosky; kovové prístaviská na kotvenie lodí; kotvy; stavebné kovania; kovania na dvere; kovania na okná; kovové kovanie na kľučky; kovanie na nábytok; kovanie na truhly; kovové kovanie na vychádzkové palice; kovové obruče, (spojky); kovové vlákna na použitie v poľnohospodárstve; kovy obyčajné (surové alebo ako polotovary); kovy v prášku; kovové krídlové okná; kovové kruhové zvierky na rúry; kovové krúžky; krúžky na kľúče z obyčajných kovov; kovové kufre, truhlice; lamely, vložky, tenké doštičky (kovové); kovové laná; kovové laná s výnimkou elektrických; kovové lávky; kovové lejárské formy; kovové lešenia; liatina netepaná alebo čiastočne tepaná; limonit; kovové lišty, laty; ložiskový kov; maltovnice (kovové vane na miešanie malty); korytá na miešanie malty; mangán; kovové popruhy na manipulovanie s nákladom; kovové konštrukcie markízy; mastiace čapy, tlakové masťenice; kovové matice; meď surová alebo ako po-

lotovar; medené krúžky; medený drôt neizolovaný; kovové meracie tyčky na meranie hladiny oleja (pre železničné vozne); kovové rúčky na metly; kovové mílniky s výnimkou svetelných a mechanických; molybdén; molybdenit; mosadz surová alebo ako polotovar; kovové mriežky ako ochrana pred kachľami alebo kozubom; kovové nádoby (plechovky); kovové nádoby na potraviny; kovové nádoby na skladovanie a prepravu; kovové nádoby na skladovanie kyselín; kovové nádoby na stlačený plyn alebo skvapalnený vzduch; kovové nádrže; kovové nádrže na tekuté palivá; kovové náhrobky; kovové náhrobné dosky; kovové popruhy na manipuláciu s nákladom; kovové slučky na manipulovanie s nákladom; nákovy; prenosné nákovy; rohatinky; napínače; napínače na kovové drôty; napínače na kovové pásy; napínače na kovové remene; kovové napínače remeňov; kovové debny na náradie; kovové identifikačné náramky na použitie v nemocniciach; kovové nárazníky; nástupištia, kovové prefabrikáty; kovové násypníky nie mechanické; kovové navíjacie cievky s výnimkou mechanických na navíjanie hadíc; nikel; niób; kovové nity; nízkouhlíková oceľ; kovové nosníky; obalové nádoby z kovu; plechové obaly; obaly z cínového plechu; kovové rúrové objímky; kovové objímky; kovové objímky na potrubie; objímky, prstence; kovové stavebné obklady; kovové obklady stien a priečok (na stavby); obloženia stavieb alebo nábytku z niklovej mosadze; kovové lamelové obloženie; kovové obloženie stavieb; kovové obruče na sudy; obyčajné kovy surové alebo ako polotovary; nízkouhlíková oceľ; zliatiny ocele; oceľ nespracovaná alebo ako polotovar; oceľoliatina, oceľ na odliatky; oceľové kuríny (klietky) kovové; oceľové laná; oceľové pásy; oceľové rúrky; oceľové rúry; oceľové stavebné konštrukcie; oceľové stôžiare; oceľový drôt; oceľový plech; kovové odvapovacie rúry; kovové odpaľovacie rúry; kovové zariadenia poháňané vetrom na odplašenie vtákov; kovové ohrady hrobiek; kovové okennice; kovové okenné rámy; okenné západky; okenné žabice; kovanie okien; kovové okná; kovové okolesníky; olovo ako surovina alebo polotovar; ostatný drôt; ostrohy; otvárače dverí s výnimkou elektrických; pakfón; kovové manipulačné palety; kovové nakladacie palety; kovové prepravné palety; kovové palety na manipuláciu s tovarom; kovové palisády; kovové pamätné tabule; pancierové platne; pancierové plechy; kovové stavebné panely; kovové pánty, závesy; pasce na divú zver; pásiková oceľ; kovové pásy na viazanie alebo balenie; kovové pásy na zväzovanie; pásová oceľ; pásy ocele; pásy železa; kovové pažnice, štetovnice; kovové piliny; kovové pilóty; písmená a číslice z obyčajných kovov s výnimkou písmen a číslic ako tlačových znakov; kovové platničky, podložky; plech; plechovky; konzervové plechovky; kovové pletivo; plomby (kovové pečate); kovové ploty; klince na podkovy; lamely, tenké doštičky; platničky; kovové podpery; bezpečnostné pokladničky; kovové pokladničky; kovové poklopy; bronzové náhrobné pomníky; kovové pomníky; kovové náhrobné pomníky; kovové kovanie na posteľ; kovové posteľové kolieska; postriebrené cínové zlúčeniny; kovové poštové schránky; kovové potrubia; kovové potrubia na vetranie a kli-

matizáciu; kovové potrubia ústredného kúrenia; kovové kusy na potrubia; kovové vystužovacie materiály na potrubia; kovové prírodné potrubie; kovové materiály na pozemné lanové dráhy; (registračné) značky kovové poznávacie; kovové poznávacie značky; pracky z obyčajných kovov (železiarsky tovar); kovy v prášku; predvalcované bloky, vývalky (výrobky metalurgie); kovové prefabrikáty (obloženie stavieb); kovové predklady; kovové priečky; priečky kovových zábradlí; kovové priehradové konštrukcie; príchytky (klince); príchytky (kolíky) kovové; príchytky, klince; kovové prípojky a odbočky na potrubia; príručné kovové pokladnice; kovové príslušenstvo postelí; pristávacie schodíky kovové pohyblivé pre cestujúcich; kovové prístavné hrádze na kotvenie lodí; pružinové zámky; pružiny (železiarsky tovar); reťaze pre psy; putá; pyroforické kovy; kovanie na rakvy; kovové okenné rámy; kovové skleníkové rámy; kovové rebríky; (poznávacie značky) kovové registračné značky; kovové reklamné stĺpy; kovové vystužovacie materiály na remeňové spony; kovové reťaze; reťaze pre rožný statok; kovové rímasy; rímasy kovové, ozdobné lišty kovové; rohatiny (nákovy); oceľové rolety; kovové obloženie ropných vrtov; kovové rošty; kovové rúčky a rukoväte na náradie; kovové rúčky na kosy; rudy kovové; kovové krúžky na rukoväte; kovové rukoväte nožov; rúrkové komínové nadstavce kovové; kovové príchytky na rúry; kovové schodíky; kovové schodiská; kovové schodnice ako časti schodísk; kovové stupne schodov; sieťka proti hmyzu (kovová); kovové signalizačné panely s výnimkou svetelných a mechanických; kovové silá; kovové prenosné skleníky; skoby (kramle) kovové; skoby do ľadu (na lezenie); skoby kovové (horolezecký výstroj); skoby, kramle, mačky (na lezenie v ľade); kovové skrinky na mäso; kovové skrinky na náradie; kovové skrinky, debny; kovové skrutky; kovové skrutky s maticou; kovové slučkové závesy; lanové alebo reťazové na manipuláciu s nákladmi; sochy z obyčajných kovov; sošky (figuríny) z obyčajných kovov; spájkovací kovový drôt; mäkké spájky, strieborné; mäkké spájky, zlaté; kovové spájky na káble a laná s výnimkou elektrických; kovové spojky na neelektrické káble; spojky rúrkové (kovové); spojovacie plechy; kovové objímky na spojovacie rúry; kovové spojovacie skrutky na káble; kovové spriahadlá na reťaze; staniol; kovové stanové kolíky; kovové prenosné stavby; kovové stavebné konštrukcie; stavebné kovania; žiaruvzdorné kovové stavebné materiály; kovové stavebné panely; kovový stavebný materiál; kovové stavidlá nie ako časti strojov; kovové stély; kovové stĺpy; kovové stĺpy elektrického vedenia; kovové stĺpy pre stavebníctvo; kovové telegrafné stĺpy; kovové stojany na sudy; kovové stojky; kovové zámočnicke stoly; kovové stožiare; kovové stožiare elektrického vedenia; kovové strechy; kovové strešné krytiny; kovové strešné uholníky; strieborná spájka; kovové remeňové spony na stroje; kovové stropy, stropné dosky; stupne schodov (kovové); kovové obruče na sudy; kovové svorky na káble a rúry; kovové svorky na laná; svorník s okom; svorníky; škrabáky na obuv; škrabáky na topánky; kovové škrídly; kovové štetovnice, pažnice; kovové identifikačné štítky; kovové vývesné štíty; tantal (kov); kovové telefónne búdky;

kovové telegrafné stĺpy; titán; titánové železo, kovové tlakové potrubie; točne; tombak; kovové trámy; kovové železničné traverzy; kovové tubingové výstuže; turnikety s výnimkou automatických; kovové tyčinky na tvrdé spájkovanie; kovové tyče; uholníky; kovové strešné uholníky; umelecké diela z obyčajných kovov; kovové držiaky na uteráky; kovové uzávery; kovové uzávery na tašky; kovové uzávery na fľaše; uzávery na kufre, debny a kazety; kovové uzávery na okná; kovové uzávery na posuvné okná; kovové úžľabia; vanádium; vaničky pre vtáky (kovové konštrukcie); kovové rúry na ventilačné a klimatizačné zariadenia; kovové ventily nie ako časti strojov; kovové ventily, klapyky vodovodné; kovové veterníky; kovové strešné veterníky; veže na skoky do vody kovové; kovové viazače snopov; visacie zámky; káble visutej lanovky; kovové vodiace lišty; kovové vodovodné potrubia; volfrám; volfrámové železo; kovové voliéry; kovové vonkajšie plášte budov; kovové vonkajšie rolety a žalúzie; vrchnáky na nádoby (kovové); kovové zariadenia poháňané vetrom na odplašenie vtákov; železničné výhybky; kovové hroty na vychádzkové palice; kovové výplne dverí; kovové vypúšťacie rúry, drenážne rúry; kovové výstuže ropných veží; kovové vystužovacie materiály do betónu; kovové vystužovacie materiály do potrubí; kovové vystužovacie materiály na remene; kovové vystužovacie materiály na stavebníctvo; kovové zámky s výnimkou elektrických; kovové zámky na vozidlá; kovové zámočnicke stoly; západky; kovové západky na bránky; kovové západky na okná; kovové zarážky dverí; potrubia a rúry na zariadenia ústredného kúrenia; kovové zárubne; kovové zásteny pri peciach; zásteny pred kozubmi; dverové zástrčky; zástrčky (spojovacie kontakty); zátky kovové; kovové zátky na sudy; neelektrické zatváratele dverí; závesné háky na kotly; závitové krúžky; závlačky; kovové závary; zinok; zirkónium; zlaté spájky; zliatiny na tvrdé spájky; zliatiny obyčajných kovov; kovové značky na vozidlá; kovové značky s výnimkou svetelných a mechanických; zvaracie a spájkovacie elektródy; kovové dróty a tyče na zvaranie; pasce na zver; cestné zvodidlá z kovu; zvončeky pre zvieratá; zvončeky; zvony; kovové žabice na dvere; kovové žalúzie; drobný železiarsky tovar; železná ruda; napínače na železné pásy; kovový materiál na železnice; kovové železničné podvaly; železo (ako surovina alebo polotovary); žiaruvzdorné kovové stavebné materiály; kovové žľaby.

7 - Adhézne remene na kladky; vzduchové pumpy do akvária; alternátory; asfaltéry, asfaltovacie stroje; automatické hľadacie kotvy pre loďstvo; axiálne ložiská; baliace stroje; banské rezacie stroje; banské vrtáky; baranidlá (stroje); betónové miešačky (stroje); bežce pletacích strojov; stroje na montáž bicyklov; bicyklové dynamá (generátory); zachytávače a zberače blata (ako stroje); brány (poľnohospodárske náradie); brúsky (ako stroje); brúsne kamene (ako časti strojov); brúsne kotúče (ako časti strojov); brúsne stroje; brzdové čeľuste s výnimkou brzdových čeľustí na vozidlá; brzdové diely s výnimkou brzdových dielov do vozidiel; brzdové obloženia s výnimkou brzdových obložení do vozidiel; bubny do vyšivacích strojov; buchary; buldozéry; centrifúgy, odstredivky (stroje); cestné stroje; cestné valce; stroje na

výrobu cestovín; cievky (ako časti strojov); cievky, kazety do tkáčskych strojov; stroje na výrobu cigariet na priemyselné účely; stroje na výrobu cukru; čepele (časti strojov); membrány čerpadiel; čerpadlá (ako časti strojov, motorov a hnacích strojov); čerpadlá do vykurovacích zariadení; čerpadlá na stlačený vzduch; čerpadlá, pumpy (stroje); stroje na výrobu čípiek; stroje a prístroje na čistenie (elektrické); prístroje na čistenie acetylénu; parné čistiace stroje; čistiace stroje vysokotlakové; člny (ako časti strojov); motory do člnov; dávkovače (časti strojov); dávkovače lepiacej pásky ako stroje; dezintegrátory; dierkovače do dierkovacích strojov; dlabačky (stroje); dojacie stroje; odsávačky na dojacie stroje; potrubné pneumatikové zariadenia na dopravu; dopravníky ako stroje; dopriadacie stroje; tlačiarenské dosky; drážky pletacích strojov; drevoobrábacie stroje; drviace stroje; elektrické drviče pre domácnosť; drviče (stroje); drviče odpadu (ako stroje); držiaky (ako časti strojov); držiaky listov píly (časti strojov); dúchadlá, výtlačné ventilátory; hydraulické zariadenia na otváranie alebo zatváranie dverí (časti strojov); pneumatikové zariadenia na otváranie a zatváranie dverí (časti strojov); dvíhacie vozne; dynamá; ejektory, prúdové čerpadlá; elektrické kladivá; elektrické otváratele na konzervy; elektromechanické stroje pre chemický priemysel; eskalátory (pohyblivé schodiská); etiketovacie stroje; expanzné nádoby (časti strojov); banské extraktory; farbiace stroje; vzduchové kefy (stroje) na nanášanie farby; filtre (časti strojov alebo motorov); filtre na čistenie a chladenie vzduchu (do motorov); filtrovacie stroje; finišér; stroje na zátkovanie fľaš; formovacie stroje, profilovacie stroje; frézovačky (stroje); fukáre na zrno; fukáre, vejačky; pomocný generátorový agregát; generátory elektriny; generátory prúdu, zdroje prúdu; guľkové ložiská; hadice do vysávačov; hlavy valcov do motorov; hnacie motory s výnimkou motorov do pozemných vozidiel; hnacie remene dopravníkov; hnacie reťaze s výnimkou reťazí do pozemných vozidiel; zariadenia na hnojenie; hoblavačky; kyslíkové rezacie horáky (stroje); autogénne horáky na rezanie; hrabacie stroje (hrabačky); hrable k hrabacím strojom; prevodové hriadele nie do pozemných vozidiel; hriadele strojov; hriadele, kľuky; páky ako časti strojov; hrnčiarsky kruh; hrotovačky; hydraulické motory; hydraulické turbíny; hydraulické zariadenia na otváranie alebo zatváranie dverí (časti strojov); chladiče do motorov a hnacích strojov; ihličkové ložiská; kalolisy; stroje na opracovanie kameňa; karburátory; prívody karburátorov; kardanové spojky; katalytické konvertory; katalyzátory do motorov; kávové mlynčeky s výnimkou ručných; tlačiarne kazety na matrice; elektrické kefy ako časti strojov; zberné kefy na elektrickom dynamo; kefy ako časti strojov; pneumatikové kladivá; kladivá (ako časti strojov); kladkostroje; klapky (ako časti strojov); kľby, spojky, spojenia, styky (časti motorov); stroje na výrobu salám, párkov a klobás; kľukové hriadele; kľukové skrine strojov, motorov a hnacích strojov; zariadenia a stroje pre knihársky priemysel; stroje na ukladanie koľajníc; kolesá (ako časti strojov); kolovraty; kompresory (ako stroje); kompresory do chladiacích zariadení; kondenzačné zariadenia; parné konden-

zátory ako časti strojov; palivové konvertory do zážihových motorov; konvertory do oceliarní; nosné konzoly na stroje; obuvnícke kopytá ako časti strojov; kosačky; nože do kosačiek; kosačky na trávniky (stroje); kotlové rúrky (časti strojov); kotúčové spojky (stroje); automatické kotvy pre námorníctvo; kovácke mechy; kovoobrábacie stroje; kovové tyče na zváranie plynom; stroje na ťahanie kovov; stroje na spracovanie kože; krájače na chlieb (stroje); mechanické zariadenia na kŕmenie dobytky; ložiskové krúžky; piestne krúžky; krúžky guľkových ložísk; kryty (ako časti strojov); elektrické kuchynské stroje; kukuričné odzrňovače (ako stroj); kypriče (ako stroje); látacie stroje; elektrické lepovacie pištole; stroje a prístroje na leštenie (elektrické); leštiace lisy; elektrické leštiace zariadenia na parkety; leštičky; elektrické leštičky na obuv; letecké motory; liahne na vajcia; lietadlové motory; lisovacie stroje; stroje na lisovanie, vákuovanie a prepravu zrna; lisy; vlnné lisy; lisy (stroje na priemyselné účely); lisy na hrozno; lisy na krmivo; elektrické lisy na ovocie pre domácnosť; motory do lodí; lodné motory; mechanické lopatové nakladače; ihličkové ložiská; krúžky guľkových ložísk; ložiská ako časti strojov; antifrikčné ložiská do strojov; ložiskové čapy (časti strojov); lúpačky (stroje na lúpanie); maliarske stroje; prenosné mangle; mangle, žehliace stroje; manipulátory (zariadenia na nakladanie a vykladanie); stroje na výrobu masla; mastenice (ako časti strojov); maticorezy ako stroje; maticové závitníky ako stroje; polygrafické matrice; škatule na matrice (polygrafia); objímky na mazanie (časti strojov); mažiare ako stroje; mlynčeky na mäso ako stroje; mechanické zariadenia na kŕmenie dobytky; mechanizmy pletacích strojov; mechy ako stroje; membrány čerpadiel; miešacie stroje; stroje na miesenie; miešacie stroje; miešače elektrické na použitie v domácnosti; miešačky; zariadenia na výrobu minerálnej vody; mixéry (stroje); mláčačky; mliekarské stroje; mlynčeky na korenie s výnimkou ručných; mlynčeky pre domácnosť s výnimkou ručných; mlyny (stroje); mlyny na obilie; mostové žeriavy; štartér na motocykle (nakopnutím); elektrické motory s výnimkou motorov do pozemných vozidiel; lodné motory; piesty motorové; zapaľovacie induktory do motorov; motory na stlačený vzduch; motory s výnimkou motorov do pozemných vozidiel; motovidlá do tkáčskych strojov; mykací povlak (časti mykacích strojov); mykacie stroje; nakladacie rampy; nakladacie výložníky; nákladné výťahy; napájacie zariadenia do rušňových motorov; regulátory napájajúce vody; stroje na výrobu nápojov elektromechanické; ručné nástroje a náradie na iný než ručný pohon; nástroje ako časti strojov; nástrojové brúsky, ostričky ako stroje; mechanické navíjacie zariadenia; mechanické navíjaky na navíjanie hadíc; navíjaky (ako časti strojov); navíjaky alebo rumpály na rybárske siete; nitelnice tkáčskych strojov; nitovacie stroje; nosné konzoly na stroje; elektrické nože; nože ako časti strojov; nože do kosačiek; nožné pedále šijacích strojov; elektrické nožnice; nožnice na strihanie srsti zvierat (ako stroje); stroje na lúpanie obilia; obilné mlyny (stroje); obilné triediče; objímky, krúžky na mazanie (časti strojov); obloženia a armatúry bojlerov v strojoch; obrábacie stroje; držiaky na



obrábacie stroje; zariadenia na obrábanie; obracače sena (stroje); obrábacie stroje, dlabačky; obšívacie stroje; leštičky na obuv elektrické; obuvnícke kopytá (ako časti strojov); konvertory pre oceliarstvo; ocelotlačové stroje; odlievacie formy (časti strojov); odlučovače oleja; odlučovače vody (separátory); odmasťovacie zariadenia ako stroje; stroje na lisovanie odpadu; odprašovacie zariadenia na čistenie; odsávacie stroje na priemyselné účely; odsávače ako stroje; odsávače prachu a podobných nečistôt; odsávačky ako časti dojacích strojov; zariadenia na odsávanie prachu na čistenie; odstopkovačky (stroje); stroje na odstraňovanie vodného kameňa; odstredivé čerpadlá; odstredivé mlyny; odstredivky na smotanu; odstredivky, žmýkačky; odvádzače kondenzátu; odvodňovacie stroje; odzdušňovače napájacej vody; ohýbačky ako stroje; ochranné kryty strojov; ojnice na stroje, motory a hnacie stroje; olejové separátory; orezávacie stroje; osievacie stroje; elektrické otváratele na konzervy; ovládacie káble strojov, motorov a hnacích strojov; ozubené prevody s výnimkou prevodov do pozemných vozidiel; pákové buchary; palivové konvertory do zážihových motorov; papiernické stroje; parné generátory alebo kotly ako stroje; parné stroje; parné valce; pásové dopravníky; pásy na dopravníky; pásy na stroje; pohyblivé pásy pre chodcov; pečiatkovačie stroje; pedálové šliapadlo šijacieho stroja; piestové časti; piestové segmenty; piesty ako časti strojov; piesty tlmiča ako časti strojov; pílové listy (ako časti strojov); píly (stroje); písmolejárske stroje; elektrické lepovacie pištoly; striekacie pištoly na farby; pištoly (nástroje na použitie s výbušninami); zariadenia pracujúce pod tlakom na točenie piva; pivové pumpy; plákacie stroje; plamenice rušňových kotlov; plečky (ako stroje); pletacie stroje; stroje na pletenie povrazov; pletárske stroje; plniace dúchadlá; plniacie stroje; plničky fliaš; ploché spätné ventily, záklopky (ako časti strojov); stroje na plombovanie, pečatenie fliaš; pluh; plunžery; dúchadlá na stláčanie, odsávanie a prepravu plynu; pneumatikové dopravníky; pneumatikové kladivá; pneumatikové transportéry; pneumatikové zariadenie na otváranie a zatváranie dverí (časť stroja); stroje na výrobu podpätkov; podstavce stroja, stojany; podstavce, stojany na ložiská hriadeľov; pohyblivé schodiská (eskalátory); elektrickomechanické stroje na prípravu pokrmov; poľnohospodárske dopravníky; poľnohospodárske náradie s výnimkou ručného; poľnohospodárske stroje; polygrafické lisy; polygrafické stroje; posúvače papiera (do tlačiarň); pracie a premývacie zariadenia; pracie stroje; práčky; práčky na pranie a bielenie; práčky na pranie a farbenie; práčky uvádzané do chodu vhođením mince; zariadenia na odsávanie prachu na čistenie; prehrievače; preosievacie zariadenia; banské prepravňíky; prevodové hriadele nie do pozemných vozidiel; prevodové skrine s výnimkou prevodov do pozemných vozidiel; prevody s výnimkou prevodov do pozemných vozidiel; prevody strojov; prevzdušňovacie čerpadlá do akvárií; prevzdušňovače; príklopy (časti tlačiarenských lisov); generátory prúdov; pružiny ako časti strojov; pudlovacie stroje; pulverizátory (stroje); pumpy na mazanie; radlice; stroje na rafinériu ropy; stroje na vypletanie rakety; rámy, suporty pletacích

strojov; razidlá ako stroje; reaktívne (propulzné) mechanizmy s výnimkou mechanizmov do pozemných vozidiel; reaktívne motory s výnimkou motorov do pozemných vozidiel; redukčné súkolesia nie do pozemných vozidiel; redukčné ventily (ako časti strojov); regulátory (ako časti strojov); regulátory otáčok strojov, motorov a hnacích strojov; remene dynamy; adhézne remene na kladky; remene ventilátorov do motorov; adhézne pásy na remenice; remenice (ako časti strojov); hnacie reťaze s výnimkou reťazí do pozemných vozidiel; reťaze zdvíhadiel (časti strojov); reťazové píly; rezacie; stroje; rezačky na slamu, sečkovice; riadiace mechanizmy strojov, motorov a hnacích strojov; hydraulický riadiaci mechanizmus strojov, motorov a hnacích strojov; pneumatikový riadiaci mechanizmus strojov, motorov a hnacích strojov; elektrické kuchynské roboty; roboty (stroje); rotačné tlačiarne stroje; rozprašovacie stroje; rozprašovače odpadových vôd; ručné nástroje a náradie na iný než ručný pohon; stroje na spracovanie rudy; ryhovacie pluh; rýpadlá; rytecké stroje; sádzacie stroje; sádzacie stroje na sádzanie fotosadzbou; samomazacie ložiská; satinovacie stroje; sejacie stroje; sekáče do strojov; sekáče na mäso ako stroje; separátory, odlučovače; schránky na štočky; navijak na rybárske siete; sitá (ako stroje alebo ich časti); sitá na škvaru ako stroje; stroje na opracovanie skla; skrine alebo stojany ako časti strojov; snehové pluh; splynovače; kardanové spojky; spojky s výnimkou spojok do pozemných vozidiel; spojky, spojenia, styky, kĺby (časti motorov); spriadacie stroje; spriahadlá s výnimkou spriahadiel pozemných vozidiel; statory (ako časti strojov); stavidlá (ako časti strojov); stereotypy ako stroje (na tlač); stojany, podstavce na ložiská hriadeľov; stojany, podstavce na ložiskové čapy (časť stroja); stolové kotúčové píly (ako časti strojov); stoly alebo upínacie dosky na stroje; striekacie pištoly na farbu; strihacie stroje; strihacie stroje na strihanie srsti zvierat; stroje pre textilný priemysel; kolesá strojov; súkolesia strojov; strojové nožnice na strihanie zvierat; strúhacie stroje na zeleninu; strúhačky (ako stroje); redukčné súkolesia nie do pozemných vozidiel; súkolesia (ako časti strojov); suportová skriňa, krycia doska sústruhu; suporty klzné (časti strojov); sústruhy (obrábacie stroje); zariadenia na výrobu sýtenej vody; stroje na výrobu sýtených nápojov; šetriče paliva do motorov; šijacie stroje; elektrické šľahače; elektrické šľahače pre domácnosť; štartér motocyklov (nakopnutím); štartéry motorov a hnacích strojov; stroje na spracovanie tabaku; ťahadlá (spojovacie tyče) na stroje, motory a hnacie stroje; taviace stroje; stroje a prístroje na tepovanie kobercov (elektrické); tkáčske stroje; tkáčske člnky; tkáčske vretená; tlačiacie valce do tlačiarenských strojov; tlačiarenské dosky; tlačiarenské stroje; tlačiarenské stroje na tlačenie na plech; tlačiarenské valce; tlačiarenské valce ako časti tlačiarenských strojov; piesty tlmičov ako časti strojov; tlmiče motorov; tlakové torkrétovacie pištoly; torzné dynamy s výnimkou dynam do pozemných vozidiel; záhradné traktory; transmisné reťaze s výnimkou reťazí do pozemných vozidiel; pluh na odstraňovanie trávnika; trepacie stroje; trhacie stroje na priemyselné účely; triediace stro-

je; triediace stroje na priemyselné účely; hydraulické turbíny; turbíny s výnimkou turbín do pozemných vozidiel; turbokompresory; ubíjadlá (stroje); uhlíkové kefy; umývacie linky na umývanie automobilov; umývacie zariadenia na automobily; umývačky fliaš; umývačky riadu; upchávkky ako časti strojov; upínacie zariadenia, upínacie vretená (ako časti strojov); hladiace stroje na usne; uzatváranie na uzatváranie fliaš; piesty valcov; piesty do valcov; valce ako časti strojov; valce do strojov; valce do valcovní; valce motorov a hnacích strojov; valcovne; valčekové ložiská; stroje na varenie piva; ventilátory motorov a hnacích strojov; ventily (časti strojov, motorov a hnacích strojov); viazacie stroje na viazanie sena; viazacie stroje na viazanie slamy; viazacie stroje, samoviazače; vibrátory (stroje) na priemyselné účely; vložky do filtračných zariadení; vodiace zariadenia ako časti strojov; rezačky na vodnicu; vodovodné vykurovacie zariadenia (ako časti strojov); odlučovače vody, separátory; voľnobežky s výnimkou voľnobežiek do pozemných vozidiel; zdvíhacie vozne; vrecká do vysávačov; vŕtacie hlavy ako časti strojov; vŕtacie korunky ako časti strojov; vŕtacie stroje; elektrické ručné vŕtačky; vŕtákové sklúčovadlá ako časti strojov; banské vŕtáky; vŕtné veže (plávajúce alebo neplávajúce); vstrekovania do motorov; vulkanizačné prístroje; výfukové potrubia motorov; výfuky motorov; výmenníky tepla ako časti strojov; vyorávače ako stroje; vysávače; príslušenstvo vysávačov na rozptýlenie parfumov a dezinfekčných prípravkov; vrecká do vysávačov; vysávače na stláčanie, odsávanie a prepravu plynov; mechanické výsypky; výťahové laná, remene; výťahy; výtláčne ventily (ako časti strojov); vývevy (stroje); vzduchové chladiče; vzduchové kefy (stroje) na nanášanie farieb; vzduchové kompresory (zariadenia garáží); vzduchové vankúše na manipuláciu s nákladom; vzdušné chladiče; motory vznášadiel; záhradné traktory; zemetacie autá; samohybné zemetacie stroje; zapaľovacie indukory; zapaľovacie sviečky do spaľovacích motorov; zapaľovače zážihových motorov; napájacie zariadenia do rušňových motorov; zariadenia na odstraňovanie odpadu; zariadenia na potápanie ako stroje; zariadenia na sťahovanie a vyťahovanie rolíet elektrické; zatavovacie stroje na priemyselné účely; závesné a zdvižné háky; závesy (ako časti strojov); závitorezy (stroje); zberače kotlového kameňa (stroje); zberače vodného kameňa z bojlerov; zberné kefy na elektrickom dynamo; zdvíhacie zariadenia; zdvíhadlá, elevátory; zdviháky (stroje); zdviháky závitové (stroje); stroje na zemné práce, exkavátory; zošívacie stroje; zotrvačníky (ako stroje); dúchadlá alebo fukáre na stláčanie, odsávanie alebo prepravu zrna; zväracie horáky na plyn; elektrické zväračky ako stroje; zväračské prístroje na plyn; zvislé vratidlo, revolverová hlava sústruhu; žacie hrst'ovacie a mláťacie stroje; žacie hrst'ovacie a viazacie stroje; žacie hrst'ovače; žacie stroje; žarnovy; žehliace stroje; stroje na výstavbu železníc; žeraviace sviečky do naftových motorov; žeriavy; mostové žeriavy; žiarnice (ako časti strojov); žliabkovačka, drážkovačka (strojové náradie); žmýkačky.

8 - Barany, ubíjačky (ručné nástroje); bitúnkové zariadenia a nástroje na zabíjanie a primárne oprava-

covanie jatočných zvierat; bodáky; boxery (zbrane); nožnice na strihanie fúzov a brady; britvy, holiace strojčeky elektrické aj neelektrické; brúsky (ručné náradie); brúsky na kladivá; brúsne kamene; brúsne kotúče (ručné náradie); brúsne nástroje; brúsy (ručné náradie); brúsy, osly; buchary (kladivá); čakany; čapovacie dláta; čepele, nože (zbrane); česáky (ručné nástroje); ručné náradie na dekantáciu kvapalín; depilačné strojčeky elektrické aj neelektrické; sklenársky diamant (časti ručných nástrojov); dierovače (ručné nástroje); dlabacie sekery; duté dláta (ručné nástroje); dláta, rydlá; nástroje na sťahovanie kože dobytky; zariadenia na omráčenie dobytky; značkovacie na dobytok; drážkové hoblíky; držiaky na píľky; dúchadlo ku kozubu (ručný nástroj); dýky; exstirpátory (ručné nástroje); fazetovače (ručné náradie); frézovacie trne; ručné frézy; hrable na golf; harpúny ako rybárske náčinie; harpúny na lovenie rýb; železka hoblíkov; hoblíky (ručný nástroj); holiace čepele; holiace potreby, puzdrá na holiace potreby; obaly na holiace strojčeky, britvy; horolezecké čakany; hrable (ručné náradie); hroty, špice, ostrie (časti ručných nástrojov a náradia); hustilka (ručná); ihlové pilníky; navliekacie očka na ihly; rozprašovače insekticídov (ručné náradie); jamkovače (ručné nástroje); brúsný kameň; kazety na holiace strojčeky; kamenárske alebo murárske kladivá; kladivá (ručné nástroje); kladivá na drvenie kameňa; kliešte; klieštiky; klieštiky na cukor; klieštiky na očné riasy; vyťahovače klincov (ručný nástroj); klíny; kľúče (na matice) ako ručné nástroje; nožnice na knôty; otvárače na konzervy s výnimkou elektrických; obuvnícke kopytá; kosáky; kosy; články kosy; kovové prípravky na razenie; dúchadlo ku kozubu (ručný nástroj); krájač vajec (neelektrický); krájače na pizzu (neelektrické); krájače na zeleninu; krájače syrov (neelektrické); krompáče; krúžkové platne; kulmy (na kučervenie vlasov); kuričské náradie; kyjanice; lejacie panvy; leštiace, glazovacie nástroje; leštičky na nechty (elektrické alebo neelektrické); nástroje na predierkovanie lístkov; lopatky na sadenie alebo presádzanie; lopaty (ručné náradie); lupienkové píly; luskáčiky orechov; lyžice (ručné náradie); mačety; manikúrové súpravy; elektrické manikúrové súpravy; sekáčky na mäso (ručné nástroje); meče; puzdrá na meče; trecie misky; misky na peniaze; mlaty, kyje; motyčky (na okopávanie); motyčky, plečky (ako ručné náradie); motyčky; murárska lyžica; murárske kladivá (hranaté s dlhou násadou); naberáčky; nadstavce na závitníky; napínadlá na kovové drôty a pásky (ručné nástroje); nástroje na rezanie, sekanie, krájanie (ručné náradie); nástroje na značkovanie rožného statku; nástrojové brúsky, ostričky ako nástroje; navliekače nití; nebožiece (ručné nástroje); nebožiece, vŕtáky (ručné nástroje); elektrické alebo neelektrické kliešte na nechty; elektrické alebo neelektrické leštičky na nechty; kliešte na nechty; pilníky na nechty; škatuľky na nechty s ručnými nástrojmi; nitovacie kladivá (ručné nástroje); nitovačky (ručné nástroje); lovecké nože; nože do mlynčekov (ručné nástroje); rezné nože hoblíkov; nože na konské kopytá; nože na zeleninu; nože nožnic; nože, listy píly, radlice (ručné nástroje a náradie); nožiarsky tovar, príbor; nožnice; elektrické alebo neelektrické nožni-

ce na strihanie vlasov; nožnice na strihanie zvierat (ručný nástroj); nožnice na trávniky a živé ploty (ručné náradie); nožnice; oberače na ovocie (ručné náradie); objímky výstružníkov; oblúkové píly; obojručné nože; obušky, palice; ocieľky; ocieľky na brúsenie; pomôcky na ondulovanie vlasov s výnimkou elektrických; opasky, remene na nosenie náradia; orezávačky (ručné nástroje); oslice na kosu; držiaky na osličky; ostriace nástroje; otvárače na konzervy s výnimkou elektrických; páčidlá na poklpy; paginovačky (dierovačky); pedikúrové súpravy; perforovačky (ručné nástroje); píľky (ručné náradie); pilníky (nástroje); elektrické pilníky na nechty; pilové listy (ako časti ručných nástrojov); pinzety; epilačné pinzety; pinzety, kliešte; ručné pištole na vŕtáčovanie tmelu; ručné poľnohospodárske náradie na ručný pohon; pošvy na meče; predmety zo železa ako ručné nástroje (s výnimkou elektrických); príbor (nože, vidličky a lyžice); priebojníky; prístroje na omračovanie dobytká pred porážkou; prístroje na tetovanie; puzdrá na britvy, žiletky, holiace strojčeky; puzdrá na holiace potreby; rámy na ručné píly; rašple (ručné nástroje); razidlá (ručné nástroje); razník klincov; remene na ostrenie; remene na žiletky; rezače závitov; rezačky; rezné nože hoblíkov; rohatky so západkou (ručné nástroje); rozpínačky (ručné náradia); ručné rozprašovače insekticídov; roztierky; ručné nástroje a náradie (na ručný pohon); ručné nástroje na oplietanie; ručné vŕtačky (ručné nástroje); rúrkorezy (ručné nástroje); nástroje na rezanie rúry; rydlá (ručné nástroje); ryhovače (ručné nástroje); rýle; rytecké ihly; sekáče; sekačky, rezačky; sekáčky (ručné nástroje); sekáčky na mäso (ručné nástroje); sekery; sekery; drevorubačské sekery; skrutkovače; sochory; zariadenia a nástroje na sťahovanie kože jatočných zvierat; stolárske vŕtáky; strieborný príbor (nože, vidličky a lyžice); striekačky na rozprašovanie insekticídov; strihacie kliešte na prerezávanie stromov; strihače, strihacie strojčeky na dobytok; ručné strojčeky na strihanie; krájače syrov; (neelektrické); šable; šidlá (ručné nástroje); šidlo na rozpletanie lán; kovová škárovačka; škatuľky na nechty s ručnými nástrojmi; škrabáky (ručné nástroje); škrabky (ručné nástroje); škrabky na ryby; škrabky na zeleninu; škrípce; špachtle, stierky ako ručné náradie; štepárske nástroje; štepárske nože; tešly (tesárske sekery); tlčiky (ručné nástroje); ručné pištole na vŕtáčovanie tmelu; kovové tvárniace nástroje; ťažobné tyče (baníctvo); uholníky (ručné nástroje); upchávačky (ručné nástroje); upínacie hlavy vŕtákov (ručné nástroje); otvárače na ustrice; prístroje na prepichovanie uší; krájače vajec (neelektrické); valcovačky kovových pásov (ručné nástroje); valcovačky na drôty a kovové pásky (ručné náradie); ručné nástroje na valchovanie; valchy (ručné nástroje); vidličky; vidly; vojenské lopatky; vratidlá na závitníky; vreckové nožičky; vŕtačky na ručný pohon; vŕtáky, hroty (ručné nástroje); vyorávače (ručné nástroje); vypaľovacie železka (značkovače); výstružníky; vyťahovače klincov; záhradné náradie na ručný pohon; záhradnícke nože, lesné sekáče; záhradnícke nožnice (veľké); zariadenia na ničenie rastlinných parazitov; zariadenia na ničenie rastlinných škodcov; zariadenia na prepichnutie uší; zaškrabávacie nástroje; závitnice (ručné

nástroje); nadstavce na závitníky; závitníky (ručné nástroje); sečné a bodné zbrane; ručné zdviháky; ručné závitové zdviháky; zveráky; zveráky (pre stolárov a debnárov); žehličky, hladičky s výnimkou elektrických; železné nástroje na žliabkovanie; železka na kučeravenie vlasov; žliabkovače (ručné nástroje).

9 - Acidometre; acidometre na batérie; adjustačné prístroje na diapozitívy; aktinometre; akumulátorové banky; akumulátorové nádoby; akumulátorové skrine; nádoby akumulátorov; platne do akumulátorov; akumulátory elektrické; akumulátory elektrické do vozidiel; akustické rúry; akustické spriahadlá; akustické vedenie; alidády (zememeračstvo); ampérmetre; anemometre, vetromery; anódové batérie; anódy; antény; antikatódy; apertometre; astrofotografické objektívy; prístroje a zariadenia pre astronómiu; audiovizuálna technika na výučbu; elektrické automatické zatváratele dverí; predajné automaty; automaty na vydávanie lístkov; automobilové výstražné trojuholníky; automobilové zapaľovače cigariet; autorádiá; azbestové odevy na ochranu proti ohňu; zariadené azbestové rukavice; azbestové zásteny pre požiarnikov; nástroje na určovanie azimutu; balasty na osvetľovacie prístroje; meteorologické balóny; akumulátorové banky; barometre; elektrické batérie; elektrické batérie do automobilov; batérie do svetiel; batérie do vreckových lúčových lamp; meracie zariadenia na benzín; meráky hladiny benzínu; benzínové čerpadlá na stanice pohonných hmôt; beta-tróny (urýchľovače elektrónov); bezpečnostné pásy s výnimkou pásov na sedadlá vozidiel a na športový výstroj; bezpečnostné siete (ochranné); bleskozvody; fotografické blesky; blikavé svetlá; bóje; signalizačné bóje; značkovacie bóje; bóje, majáky svetelné; bránky parkovacie, uvádzané do chodu vhođením mince; buzoly, kompas; bzučiaci; elektrické bzučiaci; elektromagnetické cievky; indukčné cievky; cievky (fotografia); cievky elektrické; fotografické clony; clony proti oslepeniu; clony proti radiácii na priemyselné účely; cukromery; cvikre; cyklotróny; prístroje na zaznamenávanie času; automatické časové spínače; čítače čiarových kódov; čipy (mikroprocesorové doštičky); čipy DNA; číslíkové súradnicové zapisovače; prístroje na čistenie gramofónových platní; prístroje na čistenie zvukových diskov; čítacie zariadenia (informatika); čítacie zariadenia (na napovedanie pre účinkujúcich); optické čítače; čítače čiarového kódu; elektrické články; galvanické články; požiarnické čluny; ďalekohľady; ďalekopísy; dávkovacie lyžice; dekompresné komory; demagnetizačné zariadenia na magnetické pásky; denzitometre; laboratórne destilačné prístroje; destilačné prístroje na vedecké účely; detektory; detektory dymu; detektory kovov na priemyselné alebo vojenské účely; detektory na zisťovanie falšovaných mincí; detektory na zisťovanie kovov na priemyselné alebo vojenské účely; diagnostické prístroje s výnimkou lekárskeho; dial'komery; dial'kové ovládače; elektrodynamické zariadenia na dial'kové ovládanie návěstidiel; elektrické zariadenia na dial'kové ovládanie priemyselných operácií; elektrodynamické zariadenia na dial'kové ovládanie železničných uzlov; elektrické zariadenia na dial'kové zapaľovanie; diapozitívy; ramčeky na diapo-

zitivý; rámovacie zariadenia na diapozitívy; diaporojektory; elektronické diáre; kancelárske dierovacie stroje; difrakčné zariadenia; diktovacie stroje; disková jednotka (do počítačov); kompaktné disky; magnetické disky; optické disky; optické kompaktné disky; DNA čipy; dochádzkové hodiny; dopravné signalizačné semafore; svetelné alebo mechanické dopravné značky; dozimetre; dozimetrické prístroje; elektrické drôty; telefónne drôty; poistkové drôty zo zliatin kovov; DVD prehrávač; dýchacie masky s výnimkou masiek na umelé dýchanie; dýchacie prístroje (respirátory) s výnimkou respirátorov na umelé dýchanie; dýchacie prístroje na plávanie pod vodou; dýchacie prístroje s výnimkou prístrojov na umelé dýchanie; dynamometer; dýzy požiarnych hadíc; elektrické dverové zvončeky; materiály na elektrické vedenie (drôty, káble); elektrické zariadenia na diaľkové ovládanie priemyselných procesov; zariadenia na rezanie elektrického oblúku; zariadenie na zváranie elektrického oblúku; elektricky ohradené priestory; elektrodynamické zariadenia na diaľkové riadenie signalizácie; elektrodynamické zariadenia na diaľkové riadenie železničných uzlov; elektrolyzéry; elektromagnetické cievky; elektronické perá (na vizuálne zobrazovacie zariadenia); elektronické publikácie (stiahnuté z telekomunikačnej siete); elektronické svetelné ukazovadlo (pomôcka pri vyučovaní a prednáškach); elektronický prístroj na označovanie výrobkov (etikety); elektronický vreckový slovník - prekladový; elektrónky (rádio); elektrónky so žeravenou katódou; epidiascopy; ergometre; expozimetre; fakturovacie stroje; detektory falošných mincí; faxy; rezacie prístroje na film; exponované filmy; kreslené filmy; strihacie zariadenia na filmy; fotografické filtre; filtre na dýchacie masky; filtre UV lúčov na účely fotografické; fluorescenčné štíty; fotoaparáty; fotoelektrické bunky; leštiace zariadenia na fotografické snímky (pozitívy); sušičky na fotografické snímky (pozitívy); fotokomory; fotokopirovacie stroje (fotografické, elektrostatické alebo termické); fotometre; zariadenia a prístroje pre fyziku; galvanické články; galvanizačné zariadenia; galvanizéry; galvanometre; geodetické nástroje; zariadenie na výmenu gramofónovej ihly; gramofónové platne; gramofóny; hasiace prístroje; heliografické prístroje; fotografické hľadáčky; elektrické hlásiče; hlasovacie zariadenia; hĺbkovacie laná (meracie); elektrické zariadenia na vábenie a ničenie hmyzu; hologramy; hovorové rúry (lodné); hracie zariadenia fungujúce po pripojení na externú obrazovku alebo monitor; hudobné hracie automaty uvádzané do chodu vhadením mince; hustomery; hydrometre, vodomery; chemické prístroje a nástroje; chromatografické prístroje na použitie v laboratóriu; chronografy, chronometre ako prístroje; magnetické identifikačné karty; identifikačné magnetické náramky; identifikačné puzdrá na elektrické drôty; gramofónové ihly; indikátory; indikátory množstva; indikátory straty elektrickej energie; indikátory vetra (na určenie smeru vetra); indukčné cievky; indukory (elektrina); indukty (elektrina); informačné tabule elektronické; inklinometre, sklonomery; inkubátory pre kultúry baktérií; integrované obvody; inventory (elektrotechnika); ionizačné prístroje s výnimkou prístrojov na ionizáciu vzdu-

chu; iskry (zachytávače), lapače iskier; jazdecké prilby; elektrické káble; koaxiálne káble; manšón na elektrické káble; káble s optickými vláknami; kalibračné krúžky; kamery; kinematografické kamery; kapilárne rúrky; karty pamäťové a mikroprocesorové (v počítačoch); katódové protikorózne prístroje; katódy; kazetový prehrávač; kazety na mikroskopové sklíčka; prístroje na strihanie kinofilmov; kinofilm (exponované); kmitomery; koaxiálne káble; magnetické kódovacie matice; kódované magnetické karty; koľajnice na prichytenie projektorov, reflektorov (s elektrickým ovládaním); kolektory elektrické; kompaktné disky; optické kompaktné disky; komparátory; kompas; elektrické prístroje na komutáciu; komutátory; koncovky (elektrotechnika); kondenzátory; elektrické kondenzátory; optické kondenzátory; konektory, spojky (elektrina); konektory, spojky (elektrina); kontaktné šošovky; puzdrá na kontaktné šošovky; kontakty elektrické; kontakty elektrické z drahých kovov; kontrolné a regulačné prístroje elektrické; korekčné šošovky; nástroje na kontrolu kotla, teplárenskej pece; kozmografické nástroje; prístroje na meranie hrúbky kože; elektrické zariadenia proti krádeži; krajčírskemu metre; kreslené filmy; krivule, retorty; krokometry; kryštálové detektory; kryty na elektrické zásuvky; kvantomery; prístroje na kvasenie (laboratórne prístroje); zariadenia na prenos kyslíka; laboratórne oblečenie; laktodenzimetre, mliekomery; laktomery; optické lampy; lampy do fotokomôr; lampy do tmavých komôr (fotografia); lasery s výnimkou laserov na lekárske účely; laterna magika; leštiace zariadenia na leštenie fotografií; ochranné odevy pre letcov; elektrické prístroje na odstraňovanie lícidiel; liehomery, liehové manometre; automaty na lístky; logy (meracie nástroje); magnetické cylindrické vrstvy; magnetické dekodéry; kódované magnetických kariet; magnetické médiá; magnetické páskové jednotky do počítačov; magnetické pásky; magnetofóny; magnetoskopy; magnety; magnety ako dekorácia; majáky, bóje svetelné; manekín figurína na resuscitáciu (učebná pomôcka); manometre (tlakomery); ochranné masky; potápačské masky; matematické prístroje; medený drôt izolovaný; megafóny; mechanické značky; akustické membrány; membrány do vedeckých prístrojov; meniče diskov (do počítačov); meniče elektrické; meracie pomôcky; meracie prístroje; elektrické meracie zariadenia; merače elektrických strát; meračský stôl; meradlá; prístroje a nástroje na meranie objemu; meteorologické balóny; meteorologické prístroje; metre; metronómy; mierky; mikrofón a slúchadlá k mobilným telefónom; mikrofóny; mikrometre; mikrometrické skrutki do optických prístrojov; mikroprocesory; obaly na mikroskopové sklíčka; mikroskopy; mikrotómy; minciere; mincové mechanizmy na televízne prijímače; mechanizmy na mincové zariadenia; minútové hodiny na použitie v kuchyni; fotografické misky; mikrofón a slúchadlá k mobilným telefónom; modemy; monitorovacie počítačové programy; elektrické monitorovacie prístroje; monitory (počítačový hardvér); prístroje na výskum morského dna; mostové váhy; mriežky pre elektrické akumulátory; myši (informatika); nabíjacie agregáty elektrických batérií; nabíjačky akumulátorov; špeciálny laboratórny nábytok; náko-

lenníky pre robotníkov; námorné kompas; námorné signalizačné zariadenia; náplne (cartridges) na videohry; identifikačné magnetické náramky; elektrické natáčky; návěstidlá svetelné alebo mechanické; návěstné bóje; návěstné lampáše (signálne); navigačné nástroje; navigačné prístroje vozidiel (palubné počítače); navigačné satelitné prístroje; neónové reklamy; nepriestrelné vesty; nivelačné nástroje; nosiče tmavých platní (fotografia); magnetické nosiče údajov; optické nosiče údajov; astrofotografické objektívy; objektívy (optika); elektrické objímky; objímky elektrických káblov; laboratórne oblečenie; ochranné obleky proti ohňu; obmedzovače (elektrotechnika); obrúčky cvikrov; nástroje na meranie obrysov; očné tienidlá; odbočnice, odbočné skrinky (elektrotechnika); odkvapkávacie misky na použitie vo fotolaboratóriu; odkvapkávače na fotografické účely; odmerky zo skla; elektrické odpory; odrazové disky na odevy na zabránenie dopravným nehodám; odrazové sklíčka na oblečenie, na zabránenie dopravným nehodám; odrušovače (elektrotechnika); ochranné oblečenie proti ohňu; ohmmetre; ohňovzdorné obaly; ochranná obuv proti žiareniu, ohňu a iným nebezpečenstvám; ochranné helmy; ochranné kombinézy pre letcov; ochranné masky; ochranné obleky proti úrazom, rádiácii a ohňu; ochranné prilby na šport; ochranné rukavice proti röntgenovým lúčom na priemyselné účely; azbestové požiarnické ochranné štíty; ochranné zariadenia proti röntgenovým lúčom s výnimkou zariadení na lekárske účely; ochranné zariadenie proti prepätiu; okruhpolygrafické slučky; oktanty; okuliare; okuliare; puzdrá na okuliare; rámy na okuliare; okuliare na šport; okuliare, cvikre; puzdrá na okuliare, cvikre; nástroje s okuliarmi; okuliarové obrúčky; okuliarové rámy; okuliarové sklá; olovká; olovnice; nahrané operačné programy; optické čítače; optické disky; optické kondenzátory; optické lampy; optické nosiče údajov; optické prístroje a nástroje; optické sklo; optické šošovky; optické vlákna; káble s optickými vláknami; optické výrobky; optické žiarovky; ortuťové libely; oscilografy; okuliare proti oslneniu; štíty proti oslneniu; osobné ochranné prostriedky proti nehodám; balasty na osvetľovacie prístroje; otáčkomery; elektrické otváratele dverí; ovoskopy; ozonizátory; ozvučnice ampliónov; samoregulačné palivové čerpadlá; palivové čerpadlá na čerpacie stanice; pamäte počítačov; parkovacie brány uvádzané do chodu vhođením mince; parkovacie hodiny; magnetické páskové jednotky do počítačov; demagnetizačné zariadenia na magnetické pásky; pásky na čistenie nahrávacích hláv; pásky na zvukové nahrávanie; bezpečnostné pásy s výnimkou pásov na sedadlá vozidiel a na športový výstroj; pece na laboratórne experimenty; laboratórne pece, piecky; stroje na počítanie a triedenie peňazí; elektronické perá (na vizuálne zobrazovacie jednotky); periférne zariadenia počítačov; periskopy; pipety; výstražné píšťalky; píšťalky na psov; planimetre; planografické prístroje; plášte elektrických káblov; premietacie plátna; nosiče tmavých platní (fotografia); plávacie kolesá; plávacie pásy; plávacie vesty; plávaky; plavebné prístroje a nástroje; prístroje na rozbor plynu; plynomery; automatické zariadenia signalizujúce nízky tlak v pneumatikách; počítacie (logaritmicke) pravítka; počítacie dosky; počítacie stro-

je; počítače; periférne zariadenia počítačov; tlačiarne k počítačom; programy na počítačové hry; počítačové klávesnice; počítačové pamäte; nahrané počítačové programy; počítačové programy (stiahnuté z telekomunikačnej siete); počítačový softvér; počítač-zápisník (notebook); počítačadlá; počítačadlo guľôčkové; prilby na počúvanie; podložky pod myš; laboratórne podnosy; podpera zápästia pri práci s počítačom; poistkový drôt; poistky; polarimetre; polovodiče; elektricky vyhrievané ponožky; poplašné zariadenia; posuvné meradlá; posuvné meradlo, kaliber; počítacie stroje na poštové známky; potápačské kombinézy; potápačské masky; potápačské prístroje; potápačské skafandre; zariadenia na rozbor potravy; pozorovacie prístroje; hubice požiarnych hadíc; požiarné hlásiče; požiarné striekačky; azbestové zásteny pre požiarnikov; požiarnické autá; požiarnické člny a lode; požiarnické palice; tesárske pravítka; pravítka, lineáre; pravítka, metre; predajné automaty; prenosný prehrávač; prehrávač DVD; prehrávač kompaktných diskov; premietacie plátna; premietacie prístroje; premietačky na diapozitívy; gramofónové prenosky; prenosný prehrávač; prenosný telefón; ochranné zariadenie proti prepätiu; prerušovače; presné meracie prístroje; presné váhy; dverové priezory; audioprijímače a videoprijímače; jazdecké prilby; ochranné prilby; ochranné prilby na šport; prilby na počúvanie; prípojky (elektrotechnika); elektrické zariadenia na príťahovanie a ničenie hmyzu; prizmy (optika); procesory (centrálne procesorové jednotky); procesory (základné jednotky samočinného počítača); počítačové programy (stiahnuté z telekomunikačnej siete); programy na počítačové hry; nahrané programy obsluhujúce počítač; protipožiarné ochranné odevy; prúdové usmerňovače; pruťy pre prútikárov; pružné disky; elektronické publikácie (stiahnuté z telekomunikačnej siete); puzdrá na cvikre; puzdrá na kontaktné šošovky; puzdrá na okuliare; pyrometre; radary; rádiá; radič článkov (elektrotechnika); rádiologické zariadenia na priemyselné účely; rádiotelefonné zariadenia; rádiotelegrafické zariadenia; prístroje na rádiové výzvy; rámčeky na diapozitívy; rastre na výrobu štočkov; elektrické redukcie; refraktometre; refraktory, registračné pokladnice; regulátory napätia automobilov; regulátory osvetlenia divadelnej scény; regulátory otáčok gramofónov; elektrické regulátory svetla; elektrické relé; reostaty; reostaty (regulátory na tlmenie svetla) elektrické; reproduktory, amplióny; respirátory na filtráciu vzduchu; retiazky na cvikre; retiazky na okuliare; automatické riadenie pre dopravné prostriedky; radiace panely (elektrina); exponované röntgenové filmy; ochranné zariadenia proti röntgenovým lúčom s výnimkou zariadení na lekárske účely; röntgenové prístroje a zariadenia; röntgenové prístroje s výnimkou prístrojov na lekárske účely; röntgenové snímky s výnimkou snímok na lekárske účely; röntgenové trubice s výnimkou trubíc na lekárske účely; prístroje na rozbor vzduchu; rozhrania (pre počítače); rozvodné panely (elektrina); rozvodné pulty (elektrina); rozvodné skrine, spínacie skrine (elektrina); ručná krátkovlnná vysielaciačka; ochranné rukavice; ochranné rukavice proti röntgenovým lúčom na priemyselné účely; potápačské rukavice; elektroinštalačné rúrky; elektroinštalačné rúry;

rúry na laboratórne experimenty; rýchlomery (fotografia); rýchlomery, tachometre; salinometre (prístroje na meranie obsahu soli vo vode, pôde); samoregulačné palivové čerpadlá; satelitné navigačné prístroje; satelity na vedecké účely; sčítacie stroje; selenoidné ventily (elektromagnetické prepínače); dopravné signalizačné semafore; sextanty; sférometre; bezpečnostné siete; ochranné siete proti nehodám; signalizačné (návestné) zvonce a zvony; svetelné alebo mechanické signalizačné panely; signalizačné píšťalky; požiarne signalizačné zariadenie; elektronické signalizačné zvončeky; signálne návestné lampáše; hmlové signály s výnimkou výbušných; vysielacie elektronických signálov; hmlové signály s výnimkou výbušných; simulátory vedenia a riadenia dopravných prostriedkov; sirény; sklo pokryté elektrickými vodičmi; sklonomery; skrinky s nástrojmi na rozbor (mikroskopia); skrinky, škatule na reproduktory; skriňové rozvádzače (elektrina); skúmvky; stroje a zariadenia na skúšanie materiálu; skúšobné prístroje s výnimkou prístrojov na lekárske účely; slnečné clony (optika); slnečné okuliare; telefónne slúchadlá; smerovky (smerové svetlá); snímače (zariadenia na spracovanie údajov), skenery; snímače dymu (požiarne hlásiče); solárne články; sonáre, ultrazvukové lokátory; sondážne plomby; sondážne zariadenia a stroje; sondy na vedecké účely; sonometre; elektrické spájkovačky; spektrogrfy; spektroskopie; spínače; spojky elektrické; spojky elektrického vedenia; spojky na elektrické káble; spojovacie skrinky (elektrotechnika); sponky na nos pre plavcov a potápačov; sprchovacie zariadenia pre prípad požiaru; akustické spriahadlá; spriahadlá elektrické; spúšte uzávierok (fotografia); statívy na fotoaparáty; stereoskopické zariadenia; stereoskopy; stojančeky na orysovanie; stožiare bezdrôtových telegrafov; stožiare na bezdrôtovú telegrafiu; strihacie zariadenia na strihanie filmov; sulfitometre; digitálne súradnicové zapisovače; sušičky (zariadenia na použitie v kinematografii); sušičky na fotografie; svahomer; elektronické svetelné ukazovadlo (pomôcka pri vyučovaní a prednáškach); svetelné bôje, majáky; reklamné svetelné tabule; elektrické svorky; svorky (elektrotechnika); šnúry na cvikre; šnúry na okuliare; optické šošovky; špeciálne puzdrá na fotografické aparáty; ochranné prilby na šport; okuliare na šport; štartovacie (zapaľovacie) káble v motoroch; ochranné tvárové štíty; ochranné štíty na tvár; tachometre; tachometre dopravných prostriedkov; tachometre vozidiel udávajúce vzdialenosť; tampóny do uší; tampóny do uší pre potápačov; taxametre; laboratórne tégly; tégly (laboratórne); prenosný telefón; telefónne drôty; telefónne mikrofóny; telefónne prístroje; telefónne slúchadlá; telefónny záznamník; telefotografické zariadenia; telegrafné drôty; telegrafy (prístroje); telemetre, optické diaľkomery; telemetre, optické diaľkomery; teleskopy; teleskopy na strelné zbrane; teletypy, ďalekopisné zariadenia; televízne prijímače; teodolity; prístroje na kontrolu tepla; teplomery s výnimkou lekárskeho; snímače teploty; termoionické žiarivky a elektrónky; termostaty; termostaty do dopravných prostriedkov; textové procesory (zariadenia na úpravu a spracovanie textu); tkáčske lupy; tlačiarne k počítačom; tlačidlá zvončekov; za-

riadenia na meranie tlaku; automatické indikátory nízkeho tlaku v automobilových pneumatikách; tlakomery na ventily; elektronické tmiče svetla; totalizátory; transformátory (elektrotechnika); tranzistory; trojnožky alebo statívy na fotoaparáty; výstražné trojuholníky; automatické turnikety; mechanizmy turnikety; tvárnice vedenie (elektrina); účtovacie stroje; uhloмеры; ukazovatele hladiny vody; ukazovatele tlaku (tlakomery); urinometre; urýchľovače častíc; ušné zátky; uzávierky (fotografia); váhy; analytické váhy; listové váhy; vákuové manometre; variometre; prístroje a nástroje na váženie; stroje na váženie; vážiace prístroje; ventily selenoidné (elektromagnetické prepínače); verniére; nepriestrelné vesty; videokamery; videokazety; videopásky; videotelefóny; indikátory vetra (na určenie smeru vetra); viskozimetre; značkovacie vlákna na elektrické drôty; vlhkomery, hygromery; vlnomery; zariadenia na vnútorné spojenie; zariadenia na meranie hladiny vody (vodoznaky); elektrické vodiče; vodováhy; vodováhy, libely; voltmetre; navigačné prístroje vozidiel (palubné počítače); vrecková kalkulačka; batérie do vreckových batérií; vrstvy elektrokeramického materiálu; výbojky elektrické s výnimkou výbojok na osvetlenie; výdajný automat; automaty na vydávanie lístkov; vypínače; vysielacie zariadenia (telekomunikácie); vysielacie (telekomunikácie); vysielacie elektronických signálov; vysokofrekvenčné prístroje; výškomery; zariadenia na ovládanie výťahu; výtokové rúrky (elektrotechnika); výtyčky (meračské laty); výtyčky, geodetické laty; výtyčky, nivelačné laty; vyučovacie prístroje; vzduchomery; zábavné zariadenia fungujúce po pripojení na externú obrazovku alebo monitor; zabezpečovacie zariadenia proti odcudzeniu; zafír pre gramofóny; záchranné a požiarne rebríky; záchranné bôje; záchranné člny; záchranné pásy; záchranné plachty; záchranné siete; záchranné vesty; záchranné zariadenia; záchranné zariadenia a prístroje na záchranu; zachytávače iskier, lapače iskier; zameriavacie ďalekohľady na strelné zbrane; elektrické zámky; elektrické zariadenia na zapalovanie; zapojovacie tabule; zariadenia na elektrické zváranie; zariadenia na kontrolu frankovania; zariadenia na meranie vzdialeností; zariadenia na rezanie elektrickým oblúkom; zariadenia na spracovanie údajov; zástrčky, zásuvky (elektrické kontakty); elektrické zariadenia zatavovacích plastických materiálov; závažia; závitníkové kalibre; zariadenie na zaznamenávanie vzdialenosti; zememeračské prístroje a nástroje; zememeračské reťaze; poistkové drôty zo zliatiny kovov; značkovacie vlákna na elektrické drôty; značkovače (pomôcka na šitie); prístroje na kontrolu poštových známok; zosilňovacie elektrónky; zosilňovače; zrkadlá (optika); zrkadlá na kontrolovanie práce; chrániče zubov; zväracie elektródy; elektrické zväracie zariadenia; zväračské prilby; elektrické zväračské prístroje; prístroje na zváranie elektrickým oblúkom; zväčšovacie prístroje (fotografia); zväčšovacie sklá; elektrické signalizačné zvončeky; zvončeky (ako poplašné zariadenia); návestné zvony; zariadenia na prenášanie zvuku; zvukové nahrávacie zariadenia; disky zvukových nahrávok; nosiče zvukových nahrávok; pásky do zvukových nahrávok; zvukové poplašné zariadenia; zvukové prehrávacie zaria-

denia, prehrávače; zvukové signálne zariadenia; zvukovody, akustické linky; elektrické žehličky; bezpečnostné zariadenia pre železničnú dopravu; žiarovky do zábleskových prístrojov.

10 - Aerosólové dávkovače na lekárske účely; kvapkacie ampulky na lekárske účely; prístroje a zariadenia na lekárske analýzy; anestéziologické prístroje; antikoncepcné prípravky s výnimkou chemických; podporné bandáže; bandáže na kĺby (ortopedické); barly; chrániče na barly; brušné korzety; brušné pásy; catgut (na šitie operačných rán); cumlíky na detské fľaše; cumlíky pre dojčatá; zariadenia na fyzické cvičenie na lekárske účely; čapíky na umelé zuby; dávkovače piluliek; defibrilátor; detské cumle; detské fľaše; diagnostické prístroje na lekárske účely; dialyzér, dialyzátor; dilatátory (chirurgia); chirurgické dlahy; pomôcky na dojčenie; dýchacie prístroje; dýchacie prístroje na umelé dýchanie; dýzy na lekárske účely; elastické pančuchy na chirurgické účely; elektrické prístroje na akupunktúru; elektródy na lekárske použitie; elektrokardiogramy; zariadenia na estetickú masáž; filtre na UV lúče na lekárske účely; fyzioterapeutické zariadenia; galvanické pásy na lekárske účely; galvanické terapeutické zariadenia; gastroskopy; hematometre; prístroje na liečenie hluchoty; vibrátory horúceho vzduchu na lekárske účely; hroty na barly; hydrostatické postele na lekárske účely; hygienické misky; hypodermické (podkožné) injekcie; hypogastrické pásy; chirurgické implantáty; chirurgické prístroje a nástroje; chrániče sluchu; ihly na akupunktúru; ihly na lekárske účely; prístroje na inhaláciu lekárske účely; inhalátory; plachty na použitie pri inkontinencii; inkubátory na lekárske účely; inkubátory pre dojčatá; kanyly; kardiostimulátory; kastročné pinzety; katetre; kefy na čistenie telových dutín; kastrovacie kliešte; klystírové striekačky na lekárske účely; chirurgické kompresory; umelé končatiny; kondómy, prezervatívy; rukavice z konských vlasov na masáž; rukavice z konských vlasov na masáž; brušné korzety; korzety na zdravotnícke účely; kremíkové lampy na lekárske účely; kreslá na lekárske alebo zubolekárske účely; cumle na kŕmenie z fľaše; uzávery na fľaše na kŕmenie; krúžky na prerezávanie zubov; pomôcky na vyrezávanie kuracích ôk; kvapkacie nádoby na lekárske účely; kvapkadlá na lekárske účely; vrecúška s ľadom na lekárske účely; lampy na lekárske účely; lancety; laser na lekárske účely; lekárske prístroje a nástroje; lekárske tašky; lekárske vodiace vlákna; lyžice na odmeriavanie liečiva; lyžičky na odmeriavanie liečiv; rukavice na masáž; masážne prístroje; anestéziologické masky; maternicové irigátory; misky na lekárske účely; nábytok vyrobený špeciálne na lekárske účely; načúvací prístroj pre slabopočujúcich; načúvacie prístroje pre hluchých; špeciálne nádoby na lekárske odpad; nádoby na moč; nádoby, kazety na lekárske nástroje; nádržky na zavádzanie medikamentov; nafukovacie matrace na lekárske účely; elastické nákolenníky; nákolenníky (ortopedické bandáže na kolená); náprstky (chrániče na prsty) na lekárske účely; nádoby na chirurgické a lekárske nástroje; nepremokavé plachty na posteľ; chirurgické nite; nosidlá pre chorých; nosidlá pre pacientov; nosidlá s kolieskami; nože (pomôcky na odstraňovanie kurčích ôk); chirurgické nožnice;

termoelektrické obvody; podporné obvazy; odevy do operačných sál; špeciálne nádoby na lekárske odpad; odsávačky; odvodňovacie rúrky na lekárske účely; oftalmometre; oftalmoskopy; ohrievacie vankúšiky (pre prvú pomoc); ochranné zariadenia proti röntgenovým lúčom; operačné stoly; ortopedická obuv; ortopedické výrobky; ortopedické pásy a bandáže na spevnenie kĺbov; ortopedické pásy; ortopedické topánky; ortopedické vložky; ortopedické vložky do topánok; ortopedické výrobky; elastické pančuchy (chirurgické); pančuchy na krčové žily; elektrické pásy na lekárske účely; pesary; pilky na chirurgické účely; plachty pre inkontinentných pacientov; plachty, povlaky chirurgické; podpory na ploché nohy; umelé pľúca; pľuvadlá na lekárske účely; podbruškové vatované ochranné vložky; podporná bandáž; podporné vložky na ploché nohy; vyhrievané podušky elektrické na lekárske účely; podušky na lekárske účely; popruhy na lekárske účely; vodné posteľe na lekárske účely; posteľe špeciálne vyrobené na lekárske účely; posteľové misy; posteľové vibrátory; pôrodnice kliešte; pôrodnice matrace; pôrodnice prístroje; prietřžové pásy; prikladacie banky; prikrývky elektrické vyhrievacie na lekárske účely; prístroje na ortodontológiu; prístroje na vykonávanie krvných skúšok; vlasové protězy; protězy (umelé končatiny); prstence na uľahčenie prerezávania zubov; pumpy na lekárske účely; pupočné pásy; rádiologické clony na lekárske účely; rádiologické prístroje na lekárske účely; rádiové trubice na lekárske účely; resuscitačné prístroje; ochranné zariadenia proti röntgenovým lúčom; ochranné zariadenia proti röntgenovým lúčom na lekárske účely; zariadenia na röntgenové ožarovanie; röntgenové prístroje na lekárske účely; röntgenové snímky na lekárske účely; röntgenové trubice na lekárske účely; röntgenové zariadenia a prístroje na lekárske účely; rozprašovače na lekárske účely; pôrodné zariadenie pre rožný statok; masážne rukavice; rukavice na lekárske účely; rúška (pre nemocničný personál); sadrové obvazy; umelé sánky; skalpely; skalpely na chirurgické účely; skúšobné prístroje na lekárske účely; sondy na lekárske účely; spirometre (prístroje na meranie vdychovaného a vydychovaného vzduchu); chirurgické sterilné plachty; stetoskopy; operačné stoly; injekčné striekačky; striekačky na lekárske účely; suspensory, podpínadlá; svorky chirurgické; šijacie ihly (chirurgia); materiály na šitie (chirurgia); šošovky (intraokulárne protězy) ako chirurgické implantáty; špachtle; špáradlá na čistenie uší; chirurgické spongie; ťahacie prístroje na lekárske použitie; tehotenské pásy; teplomery na lekárske účely; teplovzdušné terapeutické zariadenia; termoelektrické obvazy (chirurgia); tlakomery krvného tlaku; ortopedické topánky; trokár (nástroj na nabodnutie telovej dutiny); drenážne trubice na lekárske účely; umelá koža na chirurgické účely; umelé cievy; prístroje na umelé dýchanie; umelé chrupy; umelé končatiny; umelé oči; umelé prsníky; umelé sánky; umelé zuby; umelý chrup; uretrálne injekčné striekačky; uretrálne sondy; urologické prístroje a nástroje; filtre UV lúčov na lekárske účely; UV-lampy na lekárske účely; uzávery na detské fľaše; vaginálne striekačky; elektricky vyhrievané vankúše na lekárske

účely; vankúše proti nespavosti; vankúše proti preležaninám; vatové ochranné vložky na podbruško; vibromasážne prístroje; lekárske vodiace vlákna; vlasové protézy; ortopedické vložky; vodné postele na lekárske účely; vodné vaky na lekárske účely; zubné vrtáky; elektrické vyhrievacie vankúše na lekárske účely; vzduchové vankúše na lekárske účely; zariadenia na hygienu a umývanie telesných dutín; zariadenia na premiestňovanie (prevoz) invalidov; zariadenia na zavádzanie vzduchu alebo látok do telových dutín; zdravotná obuv; zubárske zrkadlá; zrkadlá pre chirurgov; zubárske kreslá; zubné prístroje a nástroje; zubné prístroje elektrické; zverolekárske prístroje a nástroje; zvieracie kazajky.

11 - Acetylénové horáky; acetylénové reflektory; parné akumulátory; tepelné akumulátory; výhrevné akumulátory; elektrické nízkotlakové autoklávy; automobilové reflektory; zariadenia do automobilov proti oslneniu (výstroj lúčov); lampové banky; banské lampy; elektrické vreckové baterky; baterky (svietidlá); benzínové horáky; bezpečnostné lampy; bezpečnostné príslušenstvo vodných alebo plynových zariadení a na vodovodné alebo plynové potrubia; bezpečnostné zariadenia na vodné alebo plynové zariadenia a na vodovodné alebo plynové potrubia; bicyklové svetlá; bideity; bojler s výnimkou bojlerov ako častí strojov; bojler, ohrievače vody; cylindre; lampové cylindre; cylindre svietidiel; svietiace domové čísla; čisté komory (sanitná inštalácia); zariadenia na čistenie odpadových vôd; čistiace zariadenia na odpadovú vodu; články do atómových reaktorov; prístroje na dehydratáciu potravín organického pôvodu; destilačné kolóny; destilačné prístroje; destilačné veže; elektrické ohrievače na detské fľaše; dezinfekčné dávkovače na toalety; dezinfekčné kontajner na toalety; difuzéry k zavlažovacím zariadeniam; difuzéry svetla; drezy; držiačky plynových horákov; dymníky; dymníky do laboratórií; dymové hradidlá; dýzy; elektrické lampy; elektrické strojčeky na výrobu jogurtov; elektrické ventilátory (stolové); expanzné nádrže na ústredné vykurovanie; fagle; filtračné kávovary elektrické; elektrické filtre na kávu; klimatizačné filtre; filtre (časti zariadení pre priemysel alebo domácnosť); filtre na pitnú vodu; fontány; ozdobné fontány; fritézy elektrické; acetylénové generátory; plynové generátory; grily (prístroje na pečenie); grily (prístroje na pečenie); grily (prístroje na pečenie); horáky; baktericídne horáky; lampové horáky; osvetľovacie horečnaté vlákna; horúce platne; zariadenia na horúcovodné kúrenie; hriankovače; hydranty; chladiace komory; chladiace nádoby; chladiace prístroje a zariadenia; chladiace zariadenia a stroje; chladiace zariadenia na chladenie tabaku; chladiace zariadenia na chladenie tekutín; chladiace zariadenia na chladenie vody; chladiarne; plynové chladiče s výnimkou chladičov ako častí strojov; chladiace; chladičky; zariadenia na pečenie chleba; chromatografické prístroje (na priemyselné účely); inhalačné prístroje s výnimkou prístrojov na lekárske účely; inštalovaný materiál na vane; zariadenia na spracovanie jadrových palív a jadrových spomaľovačov; jadrové reaktory; sprchovacie kabíny; laboratórne kahance; acetylénové kahany; plynové kahany; žeraviace kahany; kachle; kamene z lávy na po-

užitie pri grilovaní; elektrické kanvice; elektrické filtračné alebo extrakčné kávovary; kávovary elektrické; kávové filtre elektrické; klimatizačné prístroje; klimatizačné zariadenia; klimatizačné zariadenia do automobilov; klimatizačné zariadenia do vozidiel; koberce elektricky vyhrievané; kohútiky a kohúty na potrubia; kohútiky; komínové dýchadlo, ventilátor; komínové rúry, dymovody; vyžarovacie komíny (priemysel ropy); konštrukcie pecí; kostry pecí; kotlové rúry do vykurovacích zariadení; kotlové rúry vykurovacích kotlov; výhrevné kotly; kotly na pranie; kotly na pranie; kozlík kovový ku kozubu; kozuby; kozuby (domové); kresadlové zapaľovače na zapaľovanie plynu; sušiacie zariadenia na sušenie krmiva; kuchynské odsávače; kuchynské potreby na pečenie a varenie elektrické; kuchynské sporáky; ohrievače do kúpeľa; príslušenstvo na teplovzdušný kúpeľ; kúpeľňové armatúry; kúpeľňové obloženie; kúpeľňové vane; kyslíkovodíkové horáky; laboratórne lampy; stroje a zariadenia na výrobu ľadu; lampáše; lampióny; lampové horáky; elektrické lampy; plynové lampy; lampy na čistenie vzduchu od baktérií (germicídne); lampy na kučeračenie vlasov; lampy na osvetľovanie akvárií; lampy na svietenie; ohrievače lepidla, gleja; liehové horáky, kahany; osvetľovacie zariadenia lietadiel; lustre; medziprehrievače vzduchu; mikrovlnné rúry; mikrovlnné rúry na priemyselné použitie; zariadenia na chladenie mlieka; mraziace boxy na výrobu ľadu; mraziace vitríny; mraziace zariadenia, mrazičky; chladiace nádoby; nakladače do pecí; elektricky vyhrievané nánožníky; naparovacie prístroje (sauna); nápojové chladničky; objímky na elektrické svetlá; objímky na svietidlá; elektrické formy na pečenie oblátok; tvarované obloženie pecí; tvarované obloženie pecí; oblúkové lampy; odmrazovacie automobilov; odparovače; odsolovacie zariadenia; ohrievacie fľaše; elektrické ohrievacie podušky s výnimkou podušiek na lekárske účely; ohrievacie železá do žehličiek; ohrievače; ponorné ohrievače; elektrické ohrievače na detské fľaše; elektrické aj neelektrické ohrievače na nohy, nánožníky; ohrievače tanierov; ohrievadlá; ochladzovacie zariadenia a stroje; prístroje na čistenie olejov; olejové horáky; olejové lampy; osvetľovacie prístroje a zariadenia; osvetľovacie zariadenia vzdušných dopravných prostriedkov; pražiče na ovocie; ozdobné fontány; zariadenia na výrobu pary; parné akumulátory; parné kotly s výnimkou kotlov ako častí strojov; prenosné kabíny na parné kúpele; pastéry (zariadenia na pasterizáciu); chladiace vane pre pec; chladiace zariadenia pre pec; nakladače do pecí; násypné stojany pre pec; rošty do pecí; tvarovky pre pec; pec (na rozličné účely); pec s výnimkou rúr na experimentálne účely; pec, piecky s výnimkou laboratórných; pec, sporáky, piecky; pecové popolníky; rúry na pečenie; pekáč, otočný rošt; pisoáre; filtre na pitnú vodu; plášte svietidiel; čističe plynu ako časti plynových zariadení; prístroje na čistenie plynu; zapaľovače na zapaľovanie plynu; plynové bojler; plynové generátory; plynové horáky; držiačky na plynové horáky; plynové kondenzátory s výnimkou kondenzátorov ako častí strojov; regulačné a bezpečnostné príslušenstvo plynového potrubia; regulačné a bez-



pečnostné príslušenstvo plynového zariadenia; vodovodné podložky, krúžky; vyhrievané podušky elektrické s výnimkou podušiek na lekárske účely; polievacie zariadenia na automatické zavlažovanie; polymerizačné zariadenia; ponorné ohrievače; automatické dopravníky na prepravu popola; pecové popolníky; ohrievače do postele; potápačské svetlomety; potrubia ako časti sanitarnej inštalácie; konce potrubia; potrubné kohútiky a kohúty; pouličné lampy; kandelábre; pražiacie stroje; pražiče kávy; pražiče na kávu; premietacie lampy; preplachovacie kontajnery; prikrývky elektrické vyhrievacie nie na lekárske účely; prístroje na filtrovanie a čistenie vody v akváriách; prístroje na chladenie vzduchu; prístroje na chlôrovanie vody v bazénoch; prístroje na výrobu ľadu; prístroje na vytváranie vln; prívodné zariadenia ku kúrenárskym a teplárenským kotlom; prostriedky na odstraňovanie zápachu s výnimkou prostriedkov na osobné použitie; radiátorové uzávery; elektrické radiátory; radiátory (na kúrenie); radiátory ústredného kúrenia; ražne; nukleárne reaktory; automobilové reflektory; svetelné reflektory; reflektory na vozidlá; reflektory na vozidlá; reflektory vozidiel; regenerátory tepla; príslušenstvo na reguláciu vodných alebo plynových zariadení a na vodovodné alebo plynové potrubia; príslušenstvo na reguláciu vodných alebo plynových zariadení a na vodovodné alebo plynové potrubia; regulačno-bezpečnostné prídavné zariadenia na vodné zariadenia; regulačno-bezpečnostné zariadenia na plynové potrubia; regulačno-bezpečnostné zariadenia na plynové zariadenia; reťaze farebných žiaroviek; roštnice; rošty do pecí; rošty na opekanie mäsa; rozmrazovacie zariadenia na vozidlá; ohrievače na rozmrazovanie skiel vozidiel; sušiče na ruky do umyvární; komínové rúry; mikrovlnné rúry na priemyselné použitie; rúry (časti sanitarnej inštalácie); rúry s výnimkou rúr na experimentálne účely; sanitárne (toaletné) prístroje a zariadenia; zariadenia do sauny; saunovacie zariadenia; vane na sedacie kúpele; záchodové sedadlá; skrubre (práčky plynu ako časti plynových zariadení); pražiacie stroje na slad; soláriá ako prístroje; solárne kolektory; solárne pece; spájkovacie lampy; baktericídne spaľovacie komory; laboratórne spaľovacie komory; spaľovne, spaľovacie pece; splachovacie zariadenia; splachovače, splachovacie zariadenia; sporáky; sprchovacie kúty; sprchy; sterilizačné vrecká jednorazové; sterilizátory; stolné variče; stropné svetlá; vzduchové sušiče; elektrické sušiče bielizne; sušiče na vlasy; sušičky ako prístroje; svetelné gule, banky; svetelné rúry; elektrické svetlá na vianočné stromčeky; svetlá na automobily; svetlá na dopravné prostriedky; potápačské svetlomety; svetlomety na vozidlá; svetlomety, reflektory; svietiace domové čísla; príslušenstvo rúr zo šamotu; šetriče paliva; špirály ako časti destilačných, ohrievacích a ochladzovacích zariadení; pražiacie stroje na tabak; zariadenia na chladenie tabaku; tepelné čerpadlá; tepelné generátory; zariadenia na teplovodné kúrenie; teplovodné vykurovacie zariadenia; teplovzdušné rúry; teplovzdušné zariadenia; termostatické ventily (ako časti ústredného kúrenia); objímky na tienidlá; tienidlá na lampy; elektrické tlakové hrnce; elektrické tlakové varáky; tlakové zásobníky vody; toaletné

(záchodové) misy; toalety (záchody); tvarovky pre pece; uhlík do oblúkových lúčových lamp; umývadlá; sušiče na ruky do umyvárne; zariadenia a stroje na čistenie alebo úpravu vody; UV-lampy s výnimkou lúčových lamp na lekárske účely; kúpeľové vane; vane kúpacie; vane na sedacie kúpele; vankúše (elektricky vyhrievané) s výnimkou vankúšov na lekárske účely; vaňové príslušenstvo (armatúry); vaňové zariadenia; variče; varné prístroje a zariadenia; ventilátory (ako časti vetracích zariadení); ventilátory (klimatizácia); regulačné ventily na reguláciu hladiny v nádržkách; ventily na reguláciu hladiny v nádržkách; vetracie zariadenia; elektrické svetlá na vianočné stromčeky; mraziace vitríny; elektrické vykurovacie vlákna; horečnaté vlákna na svietenie; vlákna do elektrických lúčových lamp; sušiče na vlasy; ohrievače vody; prístroje a zariadenia na zmäkčenie vody; sterilizátory vody; zariadenia na filtrovanie vody; zariadenia na prívod vody; zariadenia na úpravu vody; vodovodné zariadenia; vodovodné zariadenia, vodovody; klimatizačné zariadenia vozidiel; osvetľovacie zariadenia pre vozidlá; vyhrievacie zariadenia na odmrazovanie okien vozidiel; zariadenia pre vozidlá proti oslneniu (výstroj lúčových lamp); zariadenia pre vozidlá proti oslneniu (výstroj lúčových lamp); sterilizačné jednorazové vrecká; vreckové baterky; elektrické vreckové baterky; vreckové ohrievače; elektrické výbojky; výbojky elektrické na osvetlenie; prenosné vyhne; výhrevné platne; vyhrievacie telesá; vyhrievacie zariadenia na rozmrazovanie okien automobilov; vykurovacie články; vykurovacie telesá; elektrické vykurovacie telesá; vykurovacie telesá do automobilov; vykurovacie telesá na kúrenie tuhými, tekutými alebo plynými palivami; vykurovacie zariadenia, vyhrievacie zariadenia; výmenníky tepla s výnimkou výmenníkov ako častí strojov; vypaľovacie pece zubárske; vyvíjače acetylénu; vyžarovacie komíny na použitie v rafinériách ropy; ionizátory vzduchu; ionizátory na čistenie vzduchu; ohrievače vzduchu; sterilizátory na vzduch; zariadenia na filtrovanie vzduchu; zariadenia na osvieženie vzduchu; vzduchové sušiarne; vzduchové ventily na parné vykurovacie telesá; stroje a prístroje na čistenie vzduchu; záchodové sedadlá; záchody; prenosné záchody; zapaľovače na zapalovanie plynu; zapaľovače na zapalovanie plynu; zapaľovače; prívodné zariadenia ku kúrenárskym a teplárenským kotlom; zariadenia na dezinfikovanie; zariadenia na praženie kávy; zariadenia na spracovanie palív a jadrového materiálu; zariadenia na sušenie; zariadenia na zásobovanie vodou; zariadenia na zmäkčovanie vody; zariadenie na otáčanie ražňom; tlakové zásobníky vody; zavlažovacie stroje pre poľnohospodárstvo; zmiešavacie batérie na vodovodné potrubia; zvlhčovače vzduchu na radiátory ústredného kúrenia; výhrevné žeraviace vlákna; žiarivky; žiarovky; žiarovky do automobilových smeroviek; žiarovky do smeroviek na vozidlá.

12 - Autá; autobusy; autokary; automobilové obývacie prívesy; automobilové pneumatiky; automobilové podvozky; automobilové reťaze; automobilové strechy; automobily; karosérie automobilov; plátenné strechy na automobily; autopoľahy; autosedadlá; riaditeľné balóny; vzdušné balóny; kolesá na banské vozíky; batožinové kufré na

motocykle; batožinové nosiče na vozidlá; betonárske miešačky (vozidlá); bezpečnostné pásy na sedadlá automobilov; bezpečnostné sedačky pre deti do automobilov; bezpečnostné sedadlá pre deti do automobilov; bezpečnostné viazania (pásy) na autosedadlá; bicykle; bicykle; bicyklové blatníky; bicyklové brzdy; bicyklové hlavy; bicyklové pneumatiky; bicyklové pumpy; bicyklové ráfy; bicyklové rámy; bicyklové reťaze; bicyklové sedadlá; bicyklové stojany; bicyklové špice; bicyklové ťahadlá riadenia; bicyklové zvončeky; blatníky; bočné prívesné vozíky; brzdové čeluste na vozidlá; brzdové diely do vozidiel; brzdové obloženia do vozidiel; brzdy vozidiel; cengáče na bicykle; čalúnenie automobilov; čapy na pneumatiky; čapy náprav; čelné sklá; člnové háky; člnové výložníky; člny; nákladné člny; pracovné člny; detské kočíky; detské športové kočíky; diaľkovo ovládané vozidlá (iné než hračky); kozmetické dopravné prostriedky; dopravné prostriedky na pohyb po zemi, vode, vo vzduchu a po koľajniciach; dreziny; vozíky; adhézne záplaty na opravy duše; bicyklové duše; náradie na opravu duše; duše na kolesá automobilov; duše pneumatík; dvere na dopravné prostriedky; dvojkolesové ručné vozíky; dvojkolesové vozíky; električky; elektromobily; galusky na bicykle; golfové vozíky; lodné háky; obruče hlavy kolies; hnacie motory do pozemných vozidiel; prevodné hriadele do pozemných vozidiel; hroty na pneumatiky; hydraulické obvody do vozidiel; hydroplány (klzáky); chladiarenské vozidlá; jachty; kabíny lanovej dráhy; kamióny, nákladné vozidlá; kapoty na automobilové motory; kapoty na vozidlá; karavany (obytné prívesy); karosérie dopravných prostriedkov; katapultovacie kreslá (do lietadiel); kesón (dopravný prostriedok); klaksóny automobilov; kľukové skrine ako časti pozemných vozidiel (s výnimkou motorov); kľuky na bicykle; kočíky; kryty na kočíky; skladacie alebo športové kočíky; striešky na kočíky; napínače na špice kolies; ozubené kolesá, súkolesia na bicykle; kolesá automobilov; kolesá bicyklov; kolesá vozidiel; kolieska do vozíkov; kolobežky; lodné komíny; komíny lokomotív; kompy; kormidlá; lodné kormidlové stroje; kormidlové veslá; lodné kostry; kostry člnov; koše (nosiče batožiny) na bicykloch; kozmické dopravné prostriedky; kropiace vozidlá; kryty na detské kočíky; vozíky na kufre; brzdové lamely do vozidiel; lanovky; lejacie vozíky; letecké prístroje, stroje a zariadenia; lietadlá; obojživelné lietadlá; lode; loďky; lodné kormidlá; lodné kostry; lodné rebrá; lokomobily (trakčné motory); lokomotívy; lôžka pre dopravné prostriedky; lúče automobilových kolies; lyžiarske vleky; meniče točivých momentov v pozemných vozidlách; mikrolitrazné automobily (kabínové skútre); mopedy; motocykle; elektrické motory do pozemných vozidiel; ťahacie motory; motory do pozemných vozidiel; motory motocyklov; náboje kolies automobilov; nafukovacie vankúše (ochranné prostriedky pre vodičov pri nehodách); nákladné autá; nákladné dodávkové vozidlo; naklonené roviny na spúšťanie člnov; napínače na špice (do kolies); čapy náprav; nápravy vozidiel; nárazníky (tlmiče nárazov na koľajové vozidlá); nárazníky automobilov; nárazníky vozidiel; nosiče batožiny na vozidlá; nosiče lyží na autá; brz-

dové obloženie do dopravných prostriedkov; obojživelníky (hydroplány); obruče hláv kolies; obruče kolies; obruče na; odstavné miesta pre vozidlá; ochranné siete na dámske bicykle; ochranné zariadenia lodí; okenné tabule na okná automobilov; okienka (kruhové otvory); okolesníky železničných kolies; opierky na sedadlá automobilov; opravárske náradie na opravu pneumatík; zariadenia do automobilov proti oslneniu; ozubené kolesá a ozubené prevody do pozemných vozidiel; súkolesia na bicykle; padáky; kanoistické pádla; uzávery na palivové nádrže automobilov; pásy na protektorovanie pneumatík; húsencové pásy na traktory; pásy na pásové vozidlá; pedále na bicykle; plášte na pneumatiky; plávajúce rýpadlá; pneumatiky; automobilové pneumatiky; bicyklové pneumatiky; protišmykové zariadenia na pneumatiky automobilov; pneumatiky na bicykle; pneumatiky na vozidlá; automobilové podvozky; podvozky automobilov; podvozky vozidiel; podvozky železničných vozňov; pojazdne bufety; pontóny; poťahy na sedadlá bicyklov a motocyklov; poťahy na sedadlá vozidiel; poťahy na volanty vozidiel; prevodové hriadele do pozemných vozidiel; prevodovky do pozemných vozidiel; prevody do pozemných vozidiel; príchytky (na špice) na kolese; protišmykové reťaze, snehové reťaze; protišmykové zariadenia na automobilové pneumatiky; tlmiace pružiny do dopravných prostriedkov; pružiny závesov do automobilov; vzduchové pumpy (výbava automobilov); pumpy na bicykle; ráfiky na bicykle; ráfy kolies automobilov; rámy na bicykle; rámy na bicykle; rámy, podvozky automobilov; rázsošky; reaktívne (propulzné) mechanizmy do pozemných vozidiel; reaktívne motory do pozemných vozidiel; reduktory (redukčné ozubené súkolesia do pozemných vozidiel); reštauračné vozne; bicyklové reťaze; protišmykové reťaze; reťaze na bicykle a motocykle; riadené balóny; riadidlá bicyklov; rohatky; sane (dopravný prostriedok); sanitky; sánky; sedačkové výťahy; sedadlá automobilov; sedadlá na bicykle a motocykle; sedadlové poťahy automobilov; odkladacie siete na batožinu pre dopravné prostriedky; signalizačné zariadenia pri spätnom chode automobilov; sklopné zadné dosky (časti dopravných prostriedkov); sklopné zadné dosky dopravných prostriedkov (časti strojov) samohybné; lodné skrutky; smerovky na bicykle; smerovky na dopravné prostriedky; smerovky na vozidlá; snehové skútre (snehové vozidlá); spacie vozne; spätné zrkadlá; spojky pozemných vozidiel; spojky, spriahadlá na vlečenie vozidiel; spojovacie tyče pre pozemné vozidlá nie ako časti motorov; železničné spriahadlá; spriahadlá pozemných vozidiel; stierače; stojany na bicykle; lodné stožiare, sťažne; striešky na detské kočíky; stúpadlá (na vozidlá); stúpadlá na vozidlá; súkolesia do pozemných vozidiel; súkolesia, ozubené kolesá na bicykle; špice na bicykle; špice na kolesá vozidiel; športové autá; táčky; bicyklové ťahadlá riadenia; tienidlá proti slnku do automobilov; tlmiace pružiny na vozidlá; perovania tlmiče do vozidiel; tlmiče automobilov; torzné dynamá do pozemných vozidiel; torzné tyče do vozidiel; traktory; transmisné remene do pozemných vozidiel; transportné vozíky visutej lanovky; trojkoľky; dodávkové trojkoľky; trojkoľky, trojkolesové vozíky; turbíny do pozem-

ných vozidiel; uzávery palivových nádrží vozidiel; vagóny; železničné chladiarenské vagóny; ventily na automobilové pneumatiky; veslá; bezpečnostné viazanie na sedadlá automobilov; visutá lanová dráha; vlečné vozidlá, ťahače; lyžiarske vleky; vodné dopravné prostriedky; vojenské vozidlá na dopravu; volanty vozidiel; poľahy na volanty vozidiel; voľnobežky do pozemných vozidiel; chladiarenské vozidlá; zariadenia proti oslepeniu do vozidiel; vozidlá (vojenské) na dopravu; vozidlá na diaľkové ovládanie (iné než hračky); invalidné vozíky; vidlicové stohovacie alebo nakladacie vozíky; vozíky čistiacie; vozíky lanovej dráhy; vozíky na hadice; vozíky na kufre; vozíky na lejaciu panvu; vozíky na manipuláciu s tovarom; vozíky na nákupy; vozíky na odliatky; vozne lanovej dráhy; železničný vozový park; vozy; vrtule, propelery; vyklápacie vozíky; vyklápacie zariadenia ako časti nákladných vozňov a vagónov; vyklápače ako časti nákladných áut; výstuže plavidiel; vysúvacie mechanizmy (spojky) na lode; vzducholode; vzducholode, balóny; vzduchové pumpy (výbava vozidiel); vzdušné balóny; vzdušné dopravné prostriedky; vznášadlá; zabezpečovacie poplašné zariadenia proti odcudzeniu vozidiel; zabezpečovacie zariadenia proti odcudzeniu vozidiel; zadné dvierka (ako časti pozemných vozidiel); zájazdové autobusy; príľnavé gumené záplaty na opravu duší; zariadenia lanovej dráhy; zásobovacie trojkoľky; závažie na vyváženie kolies vozidiel; závesné reťazce pre dopravné prostriedky; závesné tlmiče pre dopravné prostriedky; zdvíhacie zadné dvere (časti pozemných vozidiel); zdvižné vozíky; zdvižné zadnice (časti pozemných vozidiel); spätné zrkadlá; zvončeky na bicykle; okolesníky železničných kolies; železničné spriahadlá; železničné vozne; podvozky na železničné vozne.

13 - Acetylnitrocelulóza; balistické strely; balistické zbrane; strelná bavlna; bengálske ohne; bojové vozidlá; delá; delá, kanóny; delové lafety; detonačné kapsle s výnimkou kapslí ako hračiek; detonačné zátky; detonátory; dusičnan amónny (výbušnina); dynamit; granáty, delové strely; guľomety; harpúny (ako zbrane); hlavne (strelných zbraní); hlavne pušiek; kanóny, delá; kapsle s výnimkou zábavnej pyrotechniky; karabíny, pušky; kefy na čistenie strelných zbraní; kolískové čapy na ťažké palné zbrane; lovecké zbrane; lúčiky spúšte (strelných zbraní); lúčiky spúšte na pušky; mínomety (strelné zbrane); míny (výbušniny); motorizované zbrane; munícia, strelivo; náboje; nábojnice; zariadenia na plnenie nábojnicových pásov; náplečné pásy na náboje; acetyl nitrocelulóza; obaly na pušky; ohňostroje; olovené gule; olovené strely; pažby; petardy; pištoly; podstavce pod strelné zbrane; pušný prach; práchno, pušný prach; prachovnice; projektily (zbrane); úderníky pušky; zameriavacie zrkadlá pušky; pušky (strelné zbrane); pušný prach; puzdrá na náboje (sumky); puzdrá na pušky; puzdrá na strelné zbrane; puzdro na náboje; pyrotechnické výrobky; pyroxilín (nitrát celulózy) (strelná bavlna); raketometry; rakety; remene cez prsia na nosenie zbraní; revolvery; rozbušky s výnimkou rozbušiek ako hračiek; rozbušky s výnimkou zábavnej pyrotechniky; samozápalné látky; signálne rakety; slzotvorné zbrane; zbrane so slzotvorným plynom;

spreje na osobnú obranu; strelné zbrane; kefy na strelné zbrane; hľadáčky strelných zbraní; munícia do strelných zbraní; strelný prach (nálož); balistické strely; sumky (puzdrá na náboje); športové strelné zbrane; tlmiče zbraní; trhaviny, výbušniny; úderníky strelných zbraní; výstražné strely v hmle; výstražné strely v hmle; vzduchové pištoly (zbrane); zameriavacie zariadenia na strelné zbrane s výnimkou ďalekohľadov; zameriavacie zrkadlá; zameriavacie zrkadlá na pušky; zápalné poistky (rozbušky); zápalné poistky (zápalné šnúry); zápalné poistky na použitie s mínami; zápalné šnúry; zariadenia na napĺňanie nábojnic; detonačné zátky; zátky strelných zbraní; tlmiče zbraní; zameriavacie zrkadlá na pušky.

14 - Acháty; amulety, prívesky (šperky); atómové hodiny; brošne ako šperky; budíky; busty z drahých kovov; hodinové ciferníky a hodinkové ciferníky; ciferníky (slnecných hodín); diamanty; drahé kamene; drahé kovy ako surovina alebo polotovar; elektrické hodiny a hodinky; klenoty, šperky z emailovej keramiky; figuríny z drahých kovov; ozdoby z gagátu; gagát (smolné uhlie) ako surovina alebo polotovar; gagátové ozdoby; manžetové gombíky; hodinkové sklíčka; hodinky; hodinové ručičky (do hodín a hodiniek); hodinové skrinky; hodinové stroje; hodiny; kontrolné hodiny; chronometre; chronometre ako hodinky; chronoskopy (na meranie krátkych časových úsekov); ozdobné ihlice; ihlice (šperky); ingoty z drahých kovov; irídium; šperky z jantáru; kazety na šperky; klenoty; klobúkové ozdoby z drahých kovov; kontrolné hodiny; hodinárske kotvičky; ihlice na kravaty; spony na kravaty; hodinárske kyvadlá; kyvadlové hodiny; manžetové gombíky; medailóny (šperky); medaily; medené pliešky; mechanizmy hodín a hodiniek (hodinové a hodinkové strojčeky); nástroje na meranie času, časomery; mince, peniaze; náhrdelníky; náramkové hodinky; náramky (šperky); náramky na hodinky; náušnice; odznaky z drahých kovov; olivín (kameň); osmium; ozdobné ihlice; ozdobné skrinky na hodiny; ozdoby na klobúk z drahých kovov; ozdoby na obuv z drahých kovov; ozdoby, šperky; paládium; hodinové perá; perá (hodinových strojov); perly (šperky); perly z ambroidu; platina; polodrahokamy; prívesky (šperky); prívesky na kľúče; prstene (šperky); prstene (šperky); hodinkové pružiny; puzdrá na hodinky; puzdrá na chronometre (na meracie prístroje, hodinky); remienky na hodinky; hodinkové retiazky; retiazky (šperky); retiazky na hodinky; retiazky z drahých kovov; ródium; ruténium; hodinkové sklíčka; slnečné hodiny; slonovina; sochy z drahých kovov; sošky z drahých kovov; spinely (minerály); spony na kravaty; stopky; strieborné nite; strieborné ozdoby; strieborný drôt; striebro ako surovina alebo polotovar; škatule, schránky z drahých kovov; šperkovnice; štras (farebné sklo); umelecké diela z drahých kovov; vlákna z drahých kovov; zlaté vlákna; zlato v surovom stave alebo ako polotovar; zliatiny drahých kovov; moderné známky.

15 - Akordeóny; bandoneóny; bubny (hudobné nástroje); citary; činely; dirigentské paličky; elektronické hudobné nástroje; flašiny; flauta z bambusu; flauty; gajdy; gitary; gongy; harfové struny; harfy; harmóniá; harmoniky; chromatické ťahacie harmoniky; hoboje; hracie prstene; hudobné ná-

stroje; hudobné skrinky; (notový materiál) (otáčacie zariadenia na hudobniny; hudobný syntetizátor; huqin (čínske husle); husle; jazýčky (na fúkačích nástrojoch); kastanety; klapy na hudobné nástroje; klarinety; klavírové klávesy; klávesy hudobných nástrojov; klaviatúry; klaviatúry hudobných nástrojov; klavírové struny; klavíry; klobúky so zvončekmi (čínske hudobné nástroje); kobylky hudobných nástrojov; kolíky na hudobné nástroje; konský vlas na sláčiky; kontrabasy; kornety (hudobné nástroje); koža na bubny; kože na bubon; ladiace kľúče alebo kladivká; ladičky; lýry; mandolíny; mechy do hudobných nástrojov; náustky na hudobné nástroje; nožné páky na hudobné nástroje; okaríny; opierky na husle; organy; otáčacie zariadenia na noty; bubenícke paličky; dirigentské paličky; paličky na bubny; paličky na bubon; pipa (čínska gitara); podstavce pod hudobné nástroje; puzdrá na hudobné nástroje; regulátory intenzity na mechanické klavíry; rohy (hudobné nástroje); sláčiky; sláky; stojan pre hudobníkov; hudobné strunové nástroje; struny na hudobné nástroje; suona (čínska trúbka); hudobný syntetizátor; tamburína; tamtamy; tmiče na hudobné nástroje; tmidlá na hudobné nástroje; triangle; trombóny; trúbky (hudobné nástroje); trúby; tympany; stojany na tympany; perforované valčeky; valčeky do mechanických klavírov; violy; vzdušnice organov; xylofóny; zvončeky (hudobné nástroje); zvonkohra (hudobný nástroj); žabky sláčikov; židovské harfy (hudobné nástroje).

16 - Adresné štítky do adresovacích strojov; strojčeky na tlačenie adres; akvarely; albumy; architektonické modely; aritmetické tabuľky; atlasy; atrament, tuš; atramentová tyčinka; baliace materiály na báze škrobu; baliaci papier; sponky na bankovky; blahoprajné pohľadnice; rozmnožovacie blany; bridlice (na kreslenie); bridlicové tabuľky; brožované knihy, brožúry; bublinové obaly z plastických materiálov (na balenie); poklopy na bytové akváriá; bytové teriá (viváriá); fólie z regenerovanej celulózy na balenie; ceruzky; vytlačené cestovné poriadky; cievky s farbiacimi páskami (ako kancelárska potreba); cifry (znaky); cigarové pásky; časopisy (periodiká); čínsky tuš; dátumové pečiatky; kancelárska pomôcka na dávkovanie lepiacej pásky; jednorazové detské plienkové nohavičky z papiera alebo buničiny; jednorazové detské plienky z papiera alebo celulózy; diagramy; dierkovacie karty do žakárových strojov; dierovačky; drevitý papier; držiaky na kriedu; držiaky na písacie potreby; papier do elektrokardiogramov; ručné prístroje na etiketovanie; etikety s výnimkou textilných; škatule s farbou ako školské pomôcky; farebné pásky; figuríny z papierovej drviny; filtračný materiál (papier); filtračný papier; papierové filtre na kávu; umelohmotné fólie na balenie; umelohmotné príľnavé naťahovacie fólie na paletizáciu; fólie z regenerovanej celulózy na balenie; formuláre; fotografie; zariadenia na fotomontáže; frankovacie stroje; galvanotypy (polygrafia); zemské glóbusy; glutín (kancelárske lepidlo alebo lepidlo pre domácnosť); grafické znaky; grafické zobrazenia; grafiky; papierové gule; guľôčky do guľôčkových pier; gumené pásky na kancelárske účely; gumičky (kancelárska potreba); gumové plátno (papiernictvo); gummy (lepidlá) na kancelárske účely ale-

bo pre domácnosť; gummy na gumovanie; háčky papiera; hektografy; histologické rezy ako učebné pomôcky; hlinené formy na modelovanie pre umelcov; hroty pier; hroty pier zo zlata; chromolitografy (polygrafia); kalamár, nádobka na atrament; kalendáre; litografický kameň; kancelárske dierkovače; kancelárske potreby s výnimkou nábytku; kancelárske svorky; predmety z kartónu; kartón, lepenka; kartotekové lístky; katalógy; kávové filtre papierové; knihárske kostice; knihárske nite; knihárske plátno; knihárske súkno; knihársky materiál; knihy; knižné zarážky; komiksy; kopírovacie ihly na rysovanie alebo kreslenie; kopírovacie zariadenia; naval'ovacie háčky na kopírovacie zariadenia; korekčný atrament; tekuté korektory (kancelárske potreby); papierové kornúty; kovové príchytky na kartotekové lístky; krajčírska krieda; tlačiareň na kreditné karty neelektrická; kresliaci uhol; litografická krieda; krieda na písanie; krieda na značenie; krividlá; kružidlá na kreslenie; ozdobné kvetináče z papiera; laminovačky, plastové obalovače dokumentov ako kancelárska potreba; laminovačky, plastové obalovače dokumentov ako kancelárska potreba; knihárske látky; lepenka, kartón; lepenkové alebo papierové obaly na fľaše; lepenkové alebo papierové škatule; lepenkové platne (papiernický tovar); kancelárska pomôcka na lepenie lepiacej pásky; lepiace pásky na kancelárske účely alebo použitie v domácnosti; lepidlá na kancelárske účely a použitie v domácnosti; leptaný štočok; lístky; listový papier; listový papier; litografické dosky; litografie; architektonické makety; maliarske plátna; maliarske stojany; maliarske štetce; mapy; geografické mapy; materiály na pečatenie; vrecká na varenie do mikrovlnných rúr; mištičky na vodové farby; modelovací íl; modelovacie materiály; modelovacie pasty; modelovacie vosky s výnimkou dentálnych; mramorovacie hrebene (potreby pre umelcov); nádobka na atrament, kalamár; nálepky na kancelárske použitie alebo pre domácnosť; nálepky, lepiace štítky; náprstky na ochranu pred zranením; násadky na perá; násady na ceruzky; naval'ovacie platne do kopírovacích strojov; navlhčovacie hubky (kancelárske pomôcky); navlhčovadlá (kancelárske pomôcky); noviny; nože na papier (kancelárske pomôcky); obálkovacie stroje do kancelárií; obálky (papiernický tovar); obaly (papiernický tovar); obaly na doklady; obaly na mliečne výrobky papierové; papierové obaly na spisy; obežníky; obrazy; obrazy (maľby) zarámované aj nezarámované; papierové obrúsky; papierové obrúsky na odstraňovanie mejkapu; obrúsky (papierové prestieranie); papierové obrusy; obtlačky; oceľové pierka; oceľové písmeňá; olejotlače; operadlá na ruky pre maliarov; orezávacie strojčeky na ceruzky (elektrické aj neelektrické); otvárače na listy; otvárače na listy (kancelárske pomôcky); ozdobné kvetináče z papiera; oznámenia (papiernický tovar); paginovačky; palety pre maliarov; pantografy (rysovacie pomôcky); papier do elektrokardiogramov; papier do kopírovacích strojov; papier do registračných strojov; papier do skríň (parfumovaný alebo neparfumovaný); papier Xuan (na čínsku kaligrafiu a čínske maľby); papier; papiernický tovar; papierová kaša (drvina); papierové gule; papierové obrúsky na odstraňovanie šminiek; pa-

pierové pásky a karty na zaznamenávanie počítačových programov; papierové podložky pod poháre; papierové spinky; parafínový papier; paragóny; papierové pásky; pásky do písacích strojov; pásky do tlačiarň k počítačom; pastelky; puzdrá na pasy; pauzovací papier; pečate; pečatné vosky; pečiatkované podušky; pečiatky; pečiatky s adresami; perá (kancelárske potreby); perá na tabule, nie elektrické; peračníky, puzdrá na perá; pergamenový papier; periodiká; pijaky; pijavý papier; hroty na písacie perá zo zlata; písacie potreby; písacie stroje (elektrické aj neelektrické); písmeň; plagáty; planogramy; plány; plastické hmoty na modelovanie; plátna na knihárske účely; gumené plátno (papiernictvo); plniace perá; počítacie tabuľky; papierové pásky a štítky na zaznamenávanie počítačových programov; pásky do počítačových tlačiarň; papierové podbradníky; podložky na písanie; papierové podložky na stôl (anglické prestieranie); podložky pod pivové poháre; podnosy na listy; podnosy na rozdeľovanie a počítanie mincí; pečiatkované podušky; podušky na pečiatkovanie; pohľadnice; polygrafické písmo; pomôcky na vymazávanie; portréty; poštové hračky pohľadnice; poštové známky; písacie potreby (súpravy na písanie); poznámkové zošity; rysovacie pravítka; pravítka (uholníky, príložníky); pre tlač; priesvitky (papiernický tovar); priesvitný papier (pauzovací); papierové prikrývky na stôl; príložníky; rysovacie príložníky; pripínáčky; príručky; prospekty; publikácie; pútače z papiera alebo lepenky; puzdrá na pasy; puzdrá na pečiatky; puzdrá na perá; puzdrá na šablóny a formy; puzdrá na šekové knižky; papier do rádiogramov; zariadenia na rámovanie fotografií; razúroviacie (vymazávacie) papieriky (kancelárska pomôcka); reklamné tabule z papiera, kartónu alebo lepenky; grafické reprodukcie; rezačky na papier; ročenky; rozmnožovacie zariadenia a stroje; papierové ručníky; ružence; rydlá (rycie ihly); rysovacie dosky; rysovacie perá; rysovacie pomôcky; rysovacie potreby; rysovacie súpravy; rytecké dosky; rytiny; sádzacie rámy (polygrafia); sádzadlá (polygrafia); sadzobnice (polygrafia); samolepky pre domácnosť a na kancelárske účely; papierové servítky; skicáre; skrinky na kancelárske potreby; spevníky; kancelárske spinky; spinky na papier; spisové obaly (zaraďovače); sponky na bankovky; perové spony; steatit (krajčírka krieda); stojany na fotografie; stojany na pečiatky; stojany na perá a ceruzky; stolové prestieranie z papiera; strieborný papier; knihárske stroje a prístroje (kancelárske); stroje na lepenie obálok; strúhadlá na ceruzky (orezávadlá) (elektrické aj neelektrické); svietivý papier; šablóny; gumovacie šablóny; plné šablóny, patróny; škatule na klobúky z lepenky; školská tabuľa; školské potreby (papier, písacie potreby); škrabky na kancelárske účely; škrobové lepidlá pre domácnosť a na kancelárske účely; štetce; štítky (papierové nálepky); adresné štítky do adresovacích strojov; štočky s adresami; perá na tabule nie elektrické; tabule na zapichovanie oznamov; aritmetické tabuľky; papierové alebo kartónové tabuľky; tlač (rytina); tlačené časové plány a harmonogramy; tlačiacie pásy s výnimkou textilných; neelektrická tlačiareň kreditných kariet; tlačiarenský lis; prenosné tlačiarňičky (kancelárska pomôcka); tlačivá; tlačové písmo; tlačo-

vé reglety; tlačové znaky; tlačoviny; toaletný papier; trhacie kalendáre; tuby z kartónu; tuhy do ceruziek (verzatieliek); atramentová tyčinka; účtovné knihy; úderníky písacích strojov; uhľový, kopírovací papier; rysovacie uholníky; umelecké litografie; umelohmotné fólie na balenie; umelohmotné fólie naťahovacie na paletizáciu; papierové utierky; papierové utierky na tvár; útržkové bloky; valce do písacích strojov; maliarske valčeky; maliarske valčeky pre domácnosť; väzby na knihy; verzatilk; vinetovacie strojčeky; viskózoové fólie na obalovanie; papierové vľajky; vodové farby; mištičky na vodové farby; mištičky na vodové farby; pečatný vosk; vrecká (vrecia, vaky) z papiera alebo plastických materiálov na balenie; vrecká do mikrovlnných rúr; vrecká na odpadky z papiera alebo plastických materiálov; papierové vreckovky; výšivkové vzory; vyučovacie pomôcky s výnimkou prístrojov a zariadení; vyzina (želatína) na kancelárske účely a pre domácnosť; vzory na kopírovanie; vzory na šitie; vzory na výrobu odevov; záložky do kníh; záložky, stužky do kníh; zaraďovače (kancelárske obaly); zaraďovače, šanóny (na voľné listy); papierové zástavy; zemepisné mapy; zinkografické štočky; zošity; zošivačky (kancelárske pomôcky); zotierače tabúl (špongie); zoznamy; dierovacie karty do žakarovacích krosien.

17 - Acetát celulózy (polotovary); akrylové živice (polotovary); antireflexné fólie na okná (farebné); armatúry, fitingy na potrubia na stlačený vzduch s výnimkou kovových; azbest; azbestová bridlica; azbestová plsť; azbestové bezpečnostné clony; azbestové izolácie; azbestové látky; azbestové pätky, vložky, podložky; azbestové plachty; azbestové platne; azbestové tesnenia; azbestové tkaniny; azbestové vlákna; azbestový papier; balata (surinamská gutaperča); voľné protispádové bariéry; azbestová bridlica; fólie z regenerovanej celulózy s výnimkou baliacich fólií; fólie z regenerovanej celulózy s výnimkou obalových fólií; chemické prípravky na opravu dier; tesnenia dilatáčne spoje; ebonit; ebonitové formy; ebonitové odliatky; izolátory elektrického vedenia; izolačné farby; filtračný materiál (polospracované peny alebo plastické blany); antireflexné fólie na okná (farebné); kovové izolačné fólie; umelohmotné fólie nie ako obalovací materiál; fólie z plastických materiálov na poľnohospodárske účely; fólie z regenerovanej celulózy s výnimkou fólií na balenie; ebonitové formy; ebonitové formy; guma (ako surovina alebo polotovary); guma surová alebo ako polotovary; gumené laná; gumené záklopky; ochranné gumové objímky na časti strojov; gumové zátky; gumový materiál na protektorovanie pneumatík; gutaperča; polievacie hadice; požiarna hadice; hadice s výnimkou kovových; hadice z textilných materiálov; spojovacie hadice do chladičov automobilov; kovové fólie na izoláciu; izolačná plsť; izolačné hmoty zabráňujúce sálanu tepla; izolačné laky; izolačné materiály; izolačné náterové farby; izolačné oleje; izolačné pásky; izolačné povlaky; izolačné rukavice; izolačné tkaniny; izolačné žiaruvzdorné materiály; izolačný papier; izolanty (izolačné materiály); izolanty elektrického vedenia; látky na izolovanie budov od vlhkosti; izolátory na káble; kalorimetrické prostriedky na udržiavanie tepla; karbónové vlák-

na okrem vlákien na textilné použitie; syntetický kaučuk; tekutý kaučuk; kaučuk ako surovina alebo polotovar; kaučukový roztok; papier do elektrických kondenzátorov; kôra (ako zvuková izolácia); gumené krúžky na viečka pohárov; gumové krúžky; tesniace krúžky; kvapalný kaučuk; gumené laná; latex (kaučuk); azbestová lepenka; gumové manšóny na ochranné časti strojov; materiály na brzdové obloženia v polospracovanom stave; materiály na brzdové obloženie ako polotovar; minerálna vlna (izolátor); nálepky s výnimkou nálepiek na lekárske a kancelárske účely alebo na použitie v domácnosti; gumové nárazníky; nárazníky (gumené na tlmenie nárazov); elastické nite nie na textilné použitie; potrubné objímky s výnimkou kovových; objímky na rúry s výnimkou kovových; spojkové obloženie; azbestové ochranné clony; antireflexné fólie na okná (farebné); izolačné oleje; azbestový papier; izolačný papier; papier do elektrických kondenzátorov; adhézne pásy s výnimkou pásov na kancelárske a lekárske použitie a použitie v domácnosti; lepiace pásy s výnimkou pásov pre domácnosť, na lekárske a kancelárske účely; plastické hmoty, polotovary; plátenné hadice; izolačná plst'; guma na protektorovanie pneumatiky; podkladové materiály z gummy a plastov; podložky z penovej gummy na zapichovanie kvetov (polotovar); polievacie hadice; nekovové vystužovacie materiály na potrubie; nekovové spojky na potrubie; tesnenie na potrubie; požiarna hadice; voľné protispádové bariéry; sklená vlna ako izolačný materiál; sklené vlákna na izoláciu; látky zo skleneného vlákna na izoláciu; sľuda surová alebo čiastočne spracovaná; spájacie rúry chladičov; spájkovacie materiály z plastov; výplne dilatčných spojov; spojkové obloženie; armatúry, fitingy na potrubia na stlačený vzduch s výnimkou kovových; syntetická guma; syntetické živice (ako polotovar); materiály na zabránenie tepelnej radiácie; tepelné izolanty (nevodivé materiály); materiály zabraňujúce vyžarovaniu tepla; azbestové tesnenia; tesnenia (dverí alebo okien); (tesniace krúžky) gumové alebo vulkanfíbrové tesnenia; tesnenia dilatčných spojov; tesnenia potrubia; tesnenia; tesniace alebo vypchávkové materiály z gummy alebo plastov; tesniace materiály; tesniace obloženia; tesniace tmely; tkaniny zo sklenených vlákien na izoláciu; tesniaci izolačný tmel; izolačné oleje pre transformátory; trosková vlna (izolačný materiál); umelé živice (polotovary); umelohmotné fólie s výnimkou baliacich fólií; umelohmotné vlákna s výnimkou vlákien na textilné účely; spojovacie valčeky; vata na balenie (utesňovanie); viskóznové fólie s výnimkou fólií na obaľovanie; gumové vlákna s výnimkou vlákien pre textilný priemysel; umelé vlákna na spájkovanie; umelé vlákna s výnimkou vlákien pre textilný priemysel; vulkanizované vlákna; izolačné látky proti vlhkosti; minerálna vlna ako izolačný materiál; sklená vlna ako izolačný materiál; trosková vlna (izolačný materiál); vodotesné krúžky; gumové baliace vrecká; vulkanfíber; vulkanit (ebonit); vypchávkové materiály z gummy a plastov; gumový a plastový vypchávkový materiál; gumové a plastové výplne; nekovové vystužovacie materiály na potrubia; gumové alebo vulkanfíbrové záklopky; gumové zátky;

zvukovoizolačné materiály; izolátory na železničnú trať; žiaruvzdorné izolačné materiály; syntetické živice (polotovary); umelé živice (polotovary).

18 - Aktovky; školské aktovky; aktovky (kožený tovar); batohy; biče; blana zlatokopečká; cestovné kufre; cestovné tašky; kožené cestovné tašky; črevá na výrobu klobás a párkov; diplomatické kufričky; šatky na nosenie dojíciat; držiaky na kufre; holina; horolezecké palice; chlebníky; kožené chlopne; chomúty; imitácie kože; podložky pod jazdecké sedlá; jelenica s výnimkou jelenice na čistenie; kabelkové rámy; klapky, chrániče na oči (stroj pre kone); črevá na salámy, párky a klobásy; kľúčienky (kožená galantéria); podkovy na konské kopytá; konské postroje; korbáče, biče; kostry dáždnikov a slnečníkov; kostry jazdeckého sedla; kozinka; imitácia kože; koža jatočných zvierat; koža zvierat; zvieracie kože; kožené alebo kožou potiahnuté škatule; kožené lepenky; kožené náramenné pásy; kožené nite, šnúrky; kožené nite, vlákna; kožené obloženia nábytku; kožené podbradníky; kožené súčasti vojenského výstroja; kožené škatule na klobúky; kožené šnúrky; zlatotepečká kožka, blana; kožušínové pokrývky; kožušiny; kožušiny (ako koža zvierat); krupóny; krúžky na dáždniky; kufre; lodné kufre; kufre kožené a potiahnuté kožou; kufre z vulkanfíbra; kufrik na toaletné potreby; kufričky; masťené kože; moleskin (imitácia kože); kožené obloženie nábytku; kožené ozdoby na nábytok; náhubky; nákolenníky pre kone; nákupné tašky; kožené náplečné pásy; náprsné tašky; tašky na náradie; nite na šitie kože; obaly na dáždniky; obaly na hudobné nástroje; cestovné obaly na odevy; cestovné obaly na šaty; obojky pre zvieratá; ohlávky; opraty; kožené ozdoby na nábytok; vychádzkové paličky; kožené naramenné pásy; plážové tašky; plecniaky; pobočnica (časť postroja); pokrývky pre zvieratá; poľovnícke tašky (kapsy); poľovnícke torby; kožené popruhy; popruhy, opraty; konské postroje; postroje pre zvieratá; poľahy na konské sedlá; kožené povrázky; prikrývky na kone; prikrývky na konské sedlá; kožené puzdrá na pružiny; psie obojky; kožené puzdrá na pružiny; puzdrá na navštívenky; rámy na kabelky; rebrá na dáždniky a slnečníky; rebrá na dáždniky alebo slnečníky; kožené remene (konský stroj); kožené remienky; remienky ako časti postrojov; remienky na korčule; retiazkové peňaženky; rúčky na dáždniky; rúčky na kufre; rúčky na vychádzkové palice; rukoväte vychádzkových palíc; jazdecké sedlá; sedlárske výrobky; semiš okrem semišu na čistenie; sieťky na nákupy; sieťky na nákupy; slnečníky; gumené časti strmeňov; kožené strmene; strmene (stroj pre kone); strmene na kone; strmene, strmeňové remene jazdeckého sedla; šatky na nosenie dojíciat; kožené škatule na klobúky; školské tašky (aktovky); kožené šnúrky; športové tašky; náprsné tašky; tašky na kolieskach; tašky na nosenie detí; tašky na šport; teľacia koža; torby; torby (poľovnícke tašky); tyče dáždnikov; upnutie na sedlá; usne ako surovina alebo polotovar; uzdy; uzdy a postroje pre zvieratá; vaky pre horolezcov; vaky pre turistov; vodidlá; kožené vrecia na balenie; kožené baliace vrecká; vrecká z kože na balenie; kožené baliace vrecká, tašky; vychádzkové paličky; vychádzkové sedlá.

19 - Piesok do akvária; štrk do akvária; akváriá (konštrukcie); alabaster; alabastrové sklo; altánky; asfalt; asfaltové (bitúmenové) potery, povlaky, pokrivy na strechy; asfaltové (bitúmenové) výrobky pre stavebníctvo; asfaltové dlažby; azbestocement; azbestová malta; baraky, búdy; bazény (nekovové konštrukcie); betón; dielce, výrobky, prefabrikáty z betónu; betónové podpery, stĺpy; zariadenia na bicykle s výnimkou kovových na parkovanie bicyklov; bicyklové parkovacie zariadenia nekovové; bitúmen, asfalt, živice; nekovové bóje, majáky s výnimkou svetelných; brány s výnimkou kovových; bridlica ako strešná krytina; bridlice; bridlicová múčka; telefónne búdky s výnimkou kovových; busty z kameňa, betónu alebo mramoru; cement; ohňovzdorné cementové omietky; cementové platne; spojovacie materiály na cestné opravy; materiály na cestné pokrivy; cestné značky (pásky a platne zo syntetických materiálov); cestné zvodidlá s výnimkou kovových; materiály na stavbu a pokryv ciest; debnenie s výnimkou kovového (stavebníctvo); decht; asfalt; pokrývavá dechtová lepenka; osvetľovacia dlažba; svetelná dlažba; dlažby s výnimkou kovových; dlaždice s výnimkou kovových; dlaždice, obkladačky stavebné (nekovové); dlaždicová podlaha s výnimkou kovovej; parketová dlážka; dlážky s výnimkou kovových; dosky; náhrobné dosky s výnimkou kovových; dosky (stavebné drevo); dosky, latky; drenážne rúry s výnimkou kovových; drevené dlážky; drevené dyhy; drevené obloženia; opracované drevo; opracované stolárske drevo; pílené drevo; spracované drevo; stavebné drevo; drevo ako polotovár; drevo na výrobu sudov; dvere s výnimkou kovových; dverové prahy s výnimkou kovových; dverové rámy s výnimkou kovových; dyhové drevo; drevené dyhy; esovky (krytina); figuríny z kameňa, betónu alebo z mramoru; geotextílie; granit; sklenené granuly na značkovanie ciest; hlina na tehly; hlina; sieťka proti hmyzu (nekovová); hranoly; hrnčiarska hlina; hrnčiarska hlina (surovina); hrobky s výnimkou kovových; hrubý štrk (stavebný materiál); inzertné stĺpy s výnimkou kovových; kabíny na striekanie farieb s výnimkou kovových; kameň; žiaruvzdorný kameň; kamenárske výrobky; náhrobné kameň; kameninové rúry; kameniny pre stavebníctvo; kesóny na konštrukčné práce pod vodou; klapky, ventily drenážnych rúrok (s výnimkou kovových a plastových); vinylové koľajnice (ako konštrukčný materiál); komínové nadstavce s výnimkou kovových; komínové plášte; komínové rúry nekovové; komíny, dymovody s výnimkou kovových; stavebné konštrukcie s výnimkou kovových; konštrukcie s výnimkou kovových; konštrukčné materiály s výnimkou kovových; lisovaný korok; prístavné hrádze na kotvenie lodí s výnimkou kovových; kremeň; kremenný piesok; krídlové okná s výnimkou kovových; surová krieda; krištál; strešné krokvy; kurníky nekovové; lávky s výnimkou kovových; lejárské formy s výnimkou kovových; asfaltová lepenka bitúmenová; lepenka na stavebné účely; lepenkové platne pre stavebníctvo; lešenia s výnimkou kovových; lišty s výnimkou kovových; makadam; stavebná malta; nekovové mílniky s výnimkou svetelných a mechanických; mozaiky (stavebníctvo); mramor; mriežky s výnimkou kovových; spojivá do muriva; ná-

hrobné dosky s výnimkou kovových; strešné nárožia; nástupištia, nekovové prefabrikáty; nekovové strechy obsahujúce solárne články; netrieštivé sklo; nistejové sklo (stavebný materiál); nosníky s výnimkou kovových; nekovové obkladačky, dlaždice stavebné; obkladový materiál na budovy s výnimkou kovového; nekovové obklady (stavebné konštrukcie); obklady s výnimkou kovových ako stavebné konštrukcie; obklady sien a priečok s výnimkou kovových; obloženia s výnimkou kovového (stavebné konštrukcie); drevené obloženie; lamelové obloženie s výnimkou kovového; obruby na náhrobky s výnimkou kovových; odbočky, prípojky potrubia s výnimkou kovových; odkvapové rúry s výnimkou kovových; odpaľovacie rampy s výnimkou kovových; ohňovzdorné cementové omietky; ohrady hrobiek alebo hrobov s výnimkou kovových; okenice s výnimkou kovových; okenné rámy s výnimkou kovových; okenné sklo s výnimkou okenného skla na okná automobilov; okná s výnimkou kovových; olivín pre stavebníctvo; omietky (stavebný materiál); omietky pre stavebníctvo; palisády s výnimkou kovových; pamätne tabule s výnimkou kovových; nekovové stavebné panely; stavebný papier; parketová dlážka; parketové výlisky; parkety (parketové podlahy); pažnice, štetovnice s výnimkou kovových; cement do pece; striebro-nosný piesok; piesok s výnimkou lejárského; cementové platne; pletivo s výnimkou kovového; ploty s výnimkou kovových; plstený materiál na budovy; podpery s výnimkou kovových; železničné podvaly s výnimkou kovových; podvaly s výnimkou kovových; poklopy s výnimkou kovových; pomníky s výnimkou kovových; murované poštové schránky; potery s výnimkou kovových; nekovové potrubia na vzduchotechniku a klimatizáciu; nekovové prírodné potrubie; prasačniky; preglejka; preklady s výnimkou kovových; prenosné kabíny na prezliekanie s výnimkou kovových; priečky s výnimkou kovových; prístavné hrádze na kotvenie lodí s výnimkou kovových; plávajúce prístavné hrádze na uväzovanie lodí s výnimkou kovových; rámové konštrukcie s výnimkou kovových; sklenkové rámy s výnimkou kovových; rámy, mriežky s výnimkou kovových; reklamné stĺpy s výnimkou kovových; rímasy s výnimkou kovových; rímasy s výnimkou kovových, ozdobné lišty s výnimkou kovových; rolety (vonkajšie) okrem kovových a textilných; rúrkové komínové nadstavce s výnimkou kovových; drenážne nekovové rúry; kameninové rúry; komínové rúry nekovové; nekovové odkvapové rúry; nekovové vodovodné rúry; neohybné nekovové rúry (pre stavebníctvo); sadra; samostatné komíny (továrenské) s výnimkou kovových; schodiská s výnimkou kovových; schodnice ako časti schodísk s výnimkou kovových; sieťka proti hmyzu (nekovová); nekovové signalizačné panely s výnimkou svetelných a mechanických; silá s výnimkou kovových; skladacie dvere s výnimkou kovových; sklenené granuly na značkovanie ciest; prenosné skleníky s výnimkou kovových; alabastrové sklo; izolačné stavebné sklo; stavebné sklo; vápnitý slieň; slinkový odpad; slinok; smola; sochy z kameňa, betónu a mramoru; Sorelov cement; sošky z kameňa, betónu alebo mramoru; spojivá do muriva; spojovacie materiály na opra-

vu ciest; stajne; prenosné stavby s výnimkou kovových; stavebné drevo; stavebné konštrukcie s výnimkou kovových; stavebné materiály žiaruvzdorné nekovové stavebné materiály; stavebné panely s výnimkou kovových; stavebný kameň; stavebný materiál s výnimkou kovového; stély s výnimkou kovových; stĺpikovitá zábradlie; nekovové stĺpy; stĺpy s výnimkou kovových na elektrické vedenie; stojky s výnimkou kovových; stožiare elektrického vedenia s výnimkou kovových; stožiare s výnimkou kovových; strechy s výnimkou kovových; strešné krytiny s výnimkou kovových; strešné uholníky s výnimkou kovových; stropy, stropné dosky s výnimkou kovových; stupne schodov s výnimkou kovových; šamot; šindľe; škridly s výnimkou kovových; štetovnice, pažnice s výnimkou kovových; štrk; tabuľové sklo (stavebný materiál); tehly; hlina na tehly; telefónne búdky s výnimkou kovových; telegrafné stĺpy s výnimkou kovových; terakota; nekovové tlakové potrubie; trámy s výnimkou kovových; železničné traverzy s výnimkou kovových; trhové stánky; troska (stavebný materiál); trosková tehla; trstina na stavebné účely; tuf; tvárne drevo; tyče, žrde, bidlá; uholníky s výnimkou kovových; uholňný decht; umelé klziská (konštrukcie s výnimkou kovových); umelecké diela z kameňa, betónu a mramoru; umelý kameň; úžľabia stavieb s výnimkou kovových; murárske vane a nádrže; vaničky pre vtáky (nekovové konštrukcie); vápenec; vápnitý slieň; vápno; ventily, klapky drenážnych rúrok (s výnimkou kovových a plastových); verandy (nekovové konštrukcie); veže na skoky do vody s výnimkou kovových; vitráže; vitrážové okná; vodovodné potrubia s výnimkou kovových; vodovodné ventily s výnimkou kovových a plastových; voliéry s výnimkou kovových; vonkajšie plášte budov s výnimkou kovových; aglomerovaná vylisovaná cukrová trstina ako stavebný materiál; výplne dverí s výnimkou kovových; cement do vysokých pecí; nekovové vystužovacie materiály pre stavebníctvo; xylolit; záhradnícke rámy s výnimkou kovových; zárubne s výnimkou kovových; nekovové značky s výnimkou svetelných a mechanických; žalúzie s výnimkou kovových; žiaruvzdorné nekovové stavebné materiály; žľaby s výnimkou kovových.

20 - Abrazívne špongie na pokožku; bambus; uväzovacie bóje s výnimkou kovových; búdky pre zvieratá; búdy pre zvieratá chované v domácnosti; busty z dreva, vosku, sadry alebo plastických hmôt; drevené cievky na nite, hodváby a motúzy; čapy s výnimkou kovových; držadlá na časopisy; dávkovače papierových utierok pripevnené s výnimkou kovových; dekoratívne predmety vydávajúce zvuk; vysoké stoličky pre deti; chodúľky pre deti; podložky do ohrádok pre malé deti; detské ohrádky; divány; divány, pohovky; podušky pre domáce zvieratá; domové čísla s výnimkou kovových a svietiacich; dopravné palety s výnimkou kovových; dosky, poličky na písacie stroje; drevené alebo plastové debny; drevené alebo plastové schránky; drevené alebo plastové skrinky; drevené hrany a kostry na nábytok; drevené obaly na fľaše; drevené prepravky na fľaše; drevené sudy na stáčanie vína; snímateľné kryty na drezy; držiaky na záclony a závesy nie z textilných materiálov; dúžky; kľučky na dvere neko-

vové; nekovové dverové obloženia; dvierka na nábytok; figuríny; figuríny z dreva, vosku, sadry alebo z plastu; korkové zátky do fľaše; fľaškové uzávery s výnimkou kovových; vešiakové háčiky s výnimkou kovových; háčiky na šaty s výnimkou kovových; háčiky na záclony; cievky na hadice s výnimkou kovových a mechanických; navíjacie cievky s výnimkou kovových a mechanických na navíjanie hadíc; háky na vešanie záclon; hniezda pre zvieratá chované v domácnosti; skrinka na hračky; chaise longue (typ čalúneného kresla); chodúľky pre deti; identifikačné náramky s výnimkou kovových na použitie v nemocniciach; interiérové žalúzie a rolety lamelové; jantár; jantárové platničky; jantárové tyče; jasle (nad žľabom ako poľnohospodárske predmety); jelenie parohy; káblové, lanové príchytky, sorky s výnimkou kovových; kade s výnimkou kovových; kadernícke kreslá; kancelársky nábytok; kartotékové skrine; kladky z plastických hmôt na rolety; plastové klapky, ventily vodovodné; mäsiarsky klát; klietky pre zvieratá chované v domácnosti; kľučky na dvere nekovové; opierky na knihy; knižnicové police; kohútiky na sudy s výnimkou kovových; koľajnice na záclony a závesy; kolieska na nábytok s výnimkou kovových; nekovové kolíky; nekovové stanové kolíky; stenové kolíky s výnimkou kovových; kolísky; prútené kolísky; koly s výnimkou kovových; komody, zásuvkové kontajnery, bielizničky; flotačné kontajnery s výnimkou kovových; kopytá; koral; koráľkové záclony ako dekorácia; korkové pásy; korkové zátky; koroza (olejová palma); korytnačina; náhradky korytnačiny; nekovové koše; prútené koše; rybárske koše; pekárske koše na chlieb; koše na ryby; kozubové zásteny; krajčírské stojany; kreslá; krosná; krúžky na záclony; stojany na kvety; latková debna; lavičky (nábytok); lekárničky (prázdne); ležadlá (rozkladacie); ležoviská a búdky pre zvieratá chované v domácnosti; plastové lišty na nábytok; ložná miera, obrýsnica pre železničné vozne (nie kovové); hydrostatické lôžka s výnimkou lôžok na lekárske účely; nemocničné lôžka; lôžka pre domáce zvieratá; lôžkoviny s výnimkou posteľnej bielizne; preliezky pre mačky; nekovové nádoby na miešanie malty; masážne stoly; matice s výnimkou kovových; posteľné matrace; matrace; skrinky na mäso s výnimkou kovových; rúčky na metly s výnimkou kovových; mobiliár (dekoratívne prenosné predmety ako doplnok nábytku); ochranné mriežky pre domácnosť; mušle (dekorácia); nábytok; drevené kostry a hrany na nábytok; kancelársky nábytok; kovový nábytok; školský nábytok; nekovové uzávery na nádoby; nádoby na miešanie malty nekovové; nádoby na skladovanie a prepravu s výnimkou kovových; nádoby s výnimkou kovových; nádoby z dreva alebo plastu; baliace nádoby z plastov; nádrže a cisterny s výnimkou kovových a murárskych; nádrže na tekuté palivá s výnimkou kovových; navíjače s výnimkou kovových a mechanických na navíjanie hadíc; nekovové kolieska na nábytok; nekovové skrutky; nekovové spojovacie skrutky na káble; nekovové vrchnáky na nádoby; nity s výnimkou kovových; palice na nosenie bremien (váhy); novínové stojany; nekovové rukoväte nožov; obalové nádoby z plastických hmôt; obaly na šatstvo; nekovové obloženia dverí; nekovové



obloženia okien; nekovové obloženia, ozdoby na rakvy; obloženie alebo ozdoby na nábytok s výnimkou kovových; uhlové podpory na obrazové rámy; obruby, rámy na kefy; sudové obruče s výnimkou kovových; podložky do ohrádky pre malé deti; ochranné kryty na komíny; nekovové okenné obloženia; hlavové opierky ako časti nábytku; opierky na knihy; ozdoby z plastov na potraviny; nakladacie palety s výnimkou kovových; nekovové prepravné palety; palety na manipuláciu s tovarom s výnimkou kovových; palice na nosenie bremien (váhy); pánty, závesy s výnimkou kovových; paravány, zásteny (nábytok); jelenie parohy; pásky z dreva; zvieracie pazúry, klepetá; pekárske košíky na chlieb; perleť ako surovina alebo polotovar; písacie stoly; plastické karty slúžiace na otváranie (nekódované); plastické káblové alebo rúrkové spojky, príchytky; plásty; včelárske plásty, rámiky; pletená slama; pletené predmety zo slamy; podhlavníky; podložky do ohrádok pre malé deti; podnosy s výnimkou kovových; podstavce na kvety; podstavce, kostry, stojany na počítače; podušky; podušky pre domáce zvieratá; police; nábytkové police; police do registračných skriň; police, stojany; drevené kostry postele; nemocničné postele; vodné postele s výnimkou postelí na lekárske účely; posteľové kolieska s výnimkou kovových; posteľové vybavenie s výnimkou kovového; poštové schránky s výnimkou murovaných a kovových; plastické ozdoby na potraviny; povlaky, obaly na šatstvo (na uskladnenie); štátne poznávacie značky s výnimkou kovových; pracovné stoly, hoblice; drevené prepravky na fľaše; prepravky na fľaše; príborníky; príchytky na rúry z plastických hmôt; príručné toaletné zrkadielka; príslušenstvo nábytku s výnimkou kovového; príslušenstvo postelí s výnimkou kovového; prístavacie schodíky nekovové pohyblivé pre cestujúcich; profily na obrazové rámy; pružný tovar, košíkársky tovar; pružinové matrace; psie búdy; pultíky; pulty, stoly; pútače z dreva alebo plastických hmôt; rakvy; drevené rámy do úľov; vyšívacie rámy; rámy na obrazy; lišty na rámy na obrazy; rámy, obruby na kefy; ratan; drevené alebo plastové rebriky; regály; registračné skrine, kartotečné skrine; registračné tabule (poznávacie značky) s výnimkou kovových; reklamné nafukovacie predmety; zvieracie rohy; rohy ako surovina alebo polotovar; rohy zvierat; roletové, záclonové valce; okenné interiérové rolety (nábytkové vybavenie); rolety z tkaného dreva (nábytkové vybavenie); rúčky a rukoväte na náradie s výnimkou kovových; rúčky na kosy s výnimkou kovových; ručné krosná; rukoväte nástrojov s výnimkou kovových; rukoväte nožov s výnimkou kovových; rysovacie stoly; sedadlá; kovové sedadlá; sekretáre s písacím pultom; sépiolit; servírovacie stolíky; schodíky s výnimkou kovových; prenosné prístavacie schody pre pasažierov s výnimkou kovových; sklenené tabule na zrkadlá; striebrené sklo; skrinka na hračky; kartotékové skrinky (nábytok); skrinky na lieky; skrutky s výnimkou kovových; slamené obruby; slamky (na pitie); slamky na pitie; slamníky; slonová kosť (ako surovina alebo polotovar); sofy; sochy z dreva, vosku, sadry alebo plastov; sošky z dreva, vosku, sadry alebo plastov; spacie vaky na stanovanie; nekovové spojo-

vacie články; stanové kolíky s výnimkou kovových; stavidlá s výnimkou kovových nie ako časti strojov; stojan na pílenie; krajčírske stojany; stojany na dáždnyky; stojany na kabáty; stojany na klobúky; stojany na kvety; stojany na pušky; stojany na sudy s výnimkou kovových; stojany na taniere; stojany na uteráky (nábytok); stojany, podstavce, kostry (na počítače); stolárske umelecké výrobky; stoličky; vysoké stoličky pre deti; stoličky s otvorom; servírovacie stolíky; stolíky pod počítače; stolové dosky; kovové stoly; pracovné stoly; zámočnícke stoly s výnimkou kovových; stoly pod písacie stroje; stoly; striebrené sklo; sudové obruče s výnimkou kovových; obruče na sudy s výnimkou kovových; sudy s výnimkou kovových; sudy s výnimkou kovových; svorky (na káble a rúry) z plastov; svorníky, háčiky a držiaky obrazových rámov; škatule z dreva alebo plastu; školský nábytok; vývesné štíty z dreva alebo plastických hmôt; zobrazovacie tabule; taburetky; taburetky; nádoby na tekuté palivá s výnimkou kovových; tesniace uzávery s výnimkou kovových; toaletné stolíky; trojnožky; trstina (materiál na tkanie); tyče k rastlinám alebo stromom; tyče na upevnenie schodišťových kobercov; tyče na záclony; tyče s výnimkou kovových; drevené časti úľov; plásty do úľov; umelé plásty; umelecké diela z dreva, vosku, sadry alebo plastov; umelecké diela z dreva, vosku, sadry alebo plastov; umelecké stolárske výrobky; skrinky s umývadlom (nábytok); urny pohrebné; ustrice (lastúry); dávkovače uterákov s výnimkou kovových; uväzovacie bóje s výnimkou kovových; tesniace uzávery s výnimkou kovových; uzávery na fľaše s výnimkou sklenených, kovových alebo gumových; uzávery s výnimkou kovových; spacie vaky na Kempovanie; valce na záclony a rolety; vankúše; včelie úle; vejáre; veľrybia kosť ako surovina alebo polotovar; ventily s výnimkou kovových nie ako časti strojov; plastové ventily, klapky vodovodné; vešiaky na kľúče; vešiaky na odevy; vešiaky na šaty; drevené vínne dekantačné sudy (na odkaľovanie); vitríny; vlnkové žrde; snímateľné vložky do drezov; vodné postele s výnimkou postelí na lekárske účely; voskové figúrky; vozíky (servírovacie stolíky); vtáčie klietky, búdky; vtáky (preparované, vypchaté); vypchaté zvieratá; výpustné ventily z plastov; vystavovacie stojany; vzduchové matrace s výnimkou matracov na lekárske účely; vzduchové vankúše s výnimkou vankúšov na lekárske účely; záclonové háčiky; záclonové koľajnice; záclonové krúžky; záclonové tyče; záklopky; plastové záklopky; zámky na vozidlá s výnimkou kovových; zámky s výnimkou kovových a elektrických; zámočnícke stoly s výnimkou kovových; zátky na sudy s výnimkou kovových; zátky s výnimkou kovových; závesy bambusové; závery s výnimkou kovových; zberné nádrže s výnimkou kovových murovaných; zobrazovacie tabule; príručné toaletné zrkadielka; zrkadlá; sklenené tabule na zrkadlá; zvieracie kopytá; žalúzie a rolety lamelové interiérové.

21 - Aerosólové dávkovače s výnimkou dávkovačov na lekárske účely; bytové akváriá; nízkotlakové autoklávy s výnimkou elektrických; bavlnený odpad na čistenie; bonboniéry (prázdne); bonboniéry (prázdne); busty z porcelánu, terakoty

alebo skla; poklopy na bytové akváriá; bytové skleníky (na pestovanie rastlín); cedidlá; cedidlá na čaj; cedidlá pre domácnosť; pretláčač cesnaku (kuchynská potreba); cisterny; cukorničky; kefy na cylindre; dózy na čaj; čajníky; čajové naparovacie sitká; čajové súpravy; čaše; česadlá na zvieratá; nástroje na čistenie na ručný pohon; cestovné fľaše; dávkovače mydla; kovové nádoby na dávkovanie papierových utierok; demižóny; ohrievače na detské fľašky okrem elektrických; prenosné detské vaničky; domáce mlynčeky s výnimkou elektrických; potreby pre domácnosť; žehliace dosky; kuchynské dosky na krájanie; dosky na pranie; drevené vedrá, kade; kovové drôtenky; drôtenky na čistenie; drôtenky na použitie v kuchyni; porcelánové držadlá; držiaky na jedálne lístky; držiaky na kvety a rastliny (na aranžovanie kvetov); držiaky na mydlo; držiaky na sviece; držiaky na špáradlá; dýzy polievacích hadíc; džbány; ešusy (poľná jedálna miska); figuríny z porcelánu, terakoty alebo zo skla; flakóny; fľaše; cestovné fľaše; formy na ľadové kocky; kuchynské formy na pečenie; formy na pečivo; formy na prípravu jedál; formy na zákusky a koláče; fritézy s výnimkou elektrických; stojany na grily; grily, rošty (potreby na opekanie); sklené gule; gumový zvon na čistenie odpadových potrubí; háčiky; handry na čistenie; handry na umývanie dlážky; hrebene; elektrické hrebene; hrebene na rozčesávanie vlasov (riedke); hrebene na zvieratá; hrnce, hrnčeky; hrnčiarsky tovar; hubice na polievacie krhly; predmety na chladenie potravín pre domácnosť, obsahujúce chladiace zmesi; chladiace fľaše; prenosné chladiarne s výnimkou elektrických; kovové ihly na ražniči; izotermické vrecká; jedálenské súpravy; jednorazové taniere; jelenica na čistenie; kade, putne; kahance na parfumy a aromatické látky; neelektrické kanvice na kávu; kanvičky; kanvy; karafy; karusel (kuchynský predmet); kastróly; kávovary s výnimkou elektrických; kávové filtre s výnimkou elektrických; kávové mlynčeky ručné; kávové súpravy; kefársky tovar; kefy na umývanie riadu; kefy; elektrické kefy s výnimkou kief ako častí strojov; materiál na výrobu kefy; kefy na čistenie nádrží a nádob; kefy na obuv; kefy na umývanie riadu; kefy na zvieratá; keramika na použitie v domácnosti; klietky pre vtáky, voliéry; klietky pre zvieratá chované v domácnosti; pracháče na koberce (ručné nástroje); kefy na kone; koreničky; korytá na kŕmenie zvierat; koše na použitie v domácnosti; napínače na koše; košíky na chlieb, na použitie v domácnosti; kotlík (hrniec); kovové zásobníky na papierové uteráky, utierky; kozmetické pomôcky; krájače cesta; napínače na kravaty; krčahy; kremenné sklo (polotovár) s výnimkou skla pre stavebníctvo; krištál (výrobky z krištáľového skla); kŕmidlá pre hospodárske zvieratá; kropiace ružice na polievanie kvetov; kropiace zariadenia, rozstrekovače; kropidlá; krúžky na obrúsky; krúžky pre hydinu; krúžky pre vtáky; kúdel' na čistenie; kuchynské hrnce; kuchynské mixéry s výnimkou elektrických; kuchynské nádoby; kuchynský riad; kuchynský riad okrem príborov; kvetináče; kvetníky; labutienky; vedierka na ľad; formy na ľadové kocky; lapače hmyzu; lapačky na muchy; kotlíky na ohrievanie lepidla, gleju; usne na leštenie; leštiace prostriedky (okrem

prípravkov z papiera a kameňa); leštiace rukavice; leštiace stroje a zariadenia pre domácnosť s výnimkou elektrických; leštiace zariadenia na čistenie topánok s výnimkou elektrických; leštiace zariadenia s výnimkou elektrických; pomôcky na odstraňovanie líčidiel s výnimkou elektrických; lieviky; likérové súpravy; lisy na ovocie pre domácnosť s výnimkou elektrických; lisy na žehlenie nohavíc; lopatka a zmetáčik na omrvinky; lopatky na zákusky; lyžice na obúvanie, obuváky; lyžice, varechy na miešanie (kuchynské predmety); majolika; mangel' na nohavice; maselnice; maselničky; mechanické metly; metly; miešacie stroje pre domácnosť s výnimkou elektrických; misky; misky alebo nádoby na vylučovanie pre zvieratá chované v domácnosti; misky na polievku; misky na robenie očisty pre zvieratá chované v domácnosti; misy; ozdobné stolové misy; misy na zeleninu; ručné mixéry, šejkre; mliečne sklo (opáľové sklo); ručné mlynčeky pre domácnosť; ručné mlynčeky na korenie; mopy; sklené mozaiky nie pre stavebníctvo; pasce na myši; naberačky; kuchynské naberačky; kuchynské naberačky; nádoba na chlieb; cirkevné nádoby; smetné nádoby; nádoby na ľad; nádoby na odpadky, koše na smeti; nádoby na použitie v domácnosti alebo v kuchyni; nádoby na smeti; nádržky; napájadlá; napínacie rámy; napínače na obuv; napínače na rukavice; napínače, napínadlá na oblečenie; kopytá; tepelnoizolačné nádoby na nápoje (termosky); násypník na popol (na použitie v domácnosti); kefy na nechty; dentálna niť; nočníky; napínače na nohavice; obaly na mydlá; formy na pečenie obľátok s výnimkou elektrických; kefy na obočie; kefy na obuv; obuváky; oceľová vlna na čistenie; odkladacie stojany na nože; ohrievače na detské fľaše s výnimkou elektrických; opalizujúce sklo; opáľové sklo, mliečne sklo; otvárače na fľaše; ozdobné črepníky s výnimkou papierových; ozdobné stolové misy; nízke panvice; panvice na vyprážanie; papierové taniere; kahance na aromatické látky a parfumy; pasce na hmyz; pasce na potkany; čističky peria; piknikové koše (s riadom); pipety na víno; poháre, šálky, hrnčeky na pitie; pivovalné poháre; platne proti vyvretiu mlieka; umelé podkladky; podložky s výnimkou papierových, nie ako prestieranie; podnosy (táčne); podnosy na použitie v domácnosti; papierové podnosy na použitie v domácnosti; poháre na ovocie; poháriky; poháriky papierové alebo z plastických hmôt; pohlčovače dymu pre domácnosť; poklopy na bytové akváriá; poklopy na maslo; pokrievky; uzávery na pokrievky; pokrývky na syrový koláč; polievacie kanvy; polievacie zariadenia; polievkové misy; poľné fľaše, čutory; poprašovače nie elektrické; porcelán; porcelánové ozdoby, dekorácie; tvorené poťahy na žehliace dosky; pasce na potkany; potreby na varenie a pečenie okrem elektrických; potreby pre domácnosť; pracháče na koberce; prachovky; prachovky na nábytok; prasacie štetiny; práškové sklo na dekoráciu; pretláčač cesnaku (kuchynská potreba); prichytky na obrúsky; príklopy na jedlo; prístroje na odstraňovanie zápachu na osobné použitie; prstencové a tyčové vešiaky na uteráky; pudrenky; putne, kade; puzdrá na hrebene; puzdrá na mydlo, mydlovničky; puzdrá s toaletnými potrebami; rajnice na pečenie,

varenie (nie elektrické); ražne kovové na použitie v kuchyni; kuchynský riad; riad (porcelánový alebo hlinený); rohy na pitie; stojany na rošty na opekanie; rozprašovače na voňavky (flakóny); leštiace rukavice; napínače na rukavice; rukavice pre domácnosť; rukavice záhradnícke; ružice na polievacie kanvy; sekací nôž (kuchynský nástroj); semiš na čistenie; schránky na chlieb; sifónové fľaše na sódobú vodu; sitá pre domácnosť; sklená vlna s výnimkou vlny ako izolačného materiálu; sklené banky (nádoby); sklené gule; sklené nádoby; sklené schránky; nite zo skleného vlákna nie na použitie v textilnom priemysle; sklené vlákna s výnimkou vlákien na izoláciu a pre textilný priemysel; sklené vlákna s výnimkou vlákien na textilné účely; sklené zátky; sklenené poháre; maľované výrobky zo skla; sklo ako surovina alebo polotovar s výnimkou stavebného skla; sklo na automobilové okná (ako polotovar); sklo obsahujúce jemné elektrické vedenie; smaltované sklo; panvice na vyprážanie; smetiaky, nádoby na odpadky; sochy z porcelánu, terakoty alebo zo skla; soľníčky; sošky z porcelánu, terakoty alebo skla; sporiteľničky s výnimkou kovových; stierka (kuchynské predmety); stojany na štetky na holenie; stojany na vajíčka; stojany na žehličky; stojany na žehličky; stolové stojany na olej a ocot; stolové stojany na olej a ocot; striekačky na polievanie kvetov a rastlín; strojček na rezance (ručný); kovové strojčeky na prípravu zmrzliny a chladených nápojov; strúhadlá pre domácnosť; súpravy kuchynského riadu; sušiak na bielizeň; svietniky; šalátové misy; šálky; šejkre, ručné mixéry; škatuľka na desiatu; škatuľka na pečivo (keksy); šľahače pre domácnosť s výnimkou elektrických; špáradlá; držiaky na špáradlá; držiaky na špongie; špongie na použitie v domácnosti; špongie na umývanie; štetky na decht s dlhou rúčkou; štetky na holenie; štipce na bielizeň; vývesné štíty z porcelánu alebo skla; tabuľové sklo (surovina); papierové tácky; taniere; jednorazové taniere; teploizolačné nádoby (termosky); teráriá (bytové skleníky); termosky; termosky na jedlo; tlakové hrnce s výnimkou elektrických; tlakové varáky s výnimkou elektrických; toaletné kufríky s toaletnými potrebami; toaletné pomôcky; dávkovače toaletného papiera; zásobníky na kotúčový toaletný papier; tortové lopatky; trojnožka (kuchynská potreba); tyčinky na koktail; tyčové a prstencové vešiaky na uteráky; uhliaky; handry na umývanie dlážky; urny; leštené usne; stojany na vajíčka; války na cesto; vanička na pranie; prenosné detské vaničky; vaničky pre vtáky; varešky (kuchynské nástroje); vázy; látkové vedierka; vedierka na ľad (na chladenie nápojov); vedrá; drevené vedrá; prstencové a tyčové vešiaky na uteráky; viacramenné svietniky; vlasy na kefy a štetky; oceľová vlna na čistenie; vlnený odpad na čistenie; vlnený odpad na čistenie; vodné irigátory na čistenie zubov a masáž ďasien; vrecká na cukrovinky; výtokové hubice; vývrtky; vyzuváky; záhradnícke rukavice; záchodové kefy; zásobníky na kotúčový toaletný papier; sklené zátky; zhášadlá na sviečky; zubné kefky; elektrické zubné kefky; klietky pre zvieratá chované v domácnosti; odpadové nádoby pre zvieratá chované v domácnosti; žľaby pre dobytky; žľaby, korytá pre zvieratá; žľaby, válovy.

22 - Motúzy na balenie; špagáty na balenie; surová bavlna; bavlnená kúdeľ; bavlnený odpad ako vypchávkový materiál; bavlnený odpad na čalúnenie a vypchávanie; celtovina; česaná vlna; česaný hodváb; dechtované vetracie plachty (baníctvo); dratvy; drevitá vlna; espartové vlákna (vlákna kavyľa obyčajného); vata na filtrovanie; slamené obalové materiály na fľaše; hobliny (drevené stružliny); surový hodváb; hodvábná priadza; hodvábnny odpad (odstrižky); juta; káble s výnimkou kovových; kapok; karbónové vlákna na textilné použitie; kavyľ (vlákno); kokosové vlákna; konope; konopné povrazy; konský vlas; krátka bavlna; kúdeľ; surový ľan; ľan (surovina); lodné zvinovacie laná; laná na vlečenie vozidiel; laná s výnimkou kovových; zvislé posuvné lanká s protizávažím; lanká so závažím na posuvné okná; lišty (ako časti horizontálnych žalúzií); perie do lôžkovín; lyko; markíza zo syntetických materiálov; markízy (plátenné strechy); pokrývky na maskovanie; siete na maskovanie; morské riasy, chaluhy ako čalúnnický materiál; motúzy; papierové motúzy; mykaná vlna; popruhy s výnimkou kovových na manipulovanie s nákladom; nekovové vlákna na použitie v poľnohospodárstve; slamené obaly na fľaše; vlnený odpad; ovčia vlna; páperové deky; papierové motúzy; pásy na uväzovanie viniča; pásy s výnimkou kovových na zväzovanie; pásy, pútká s výnimkou kovových; perie ako čalúnnický materiál; perie ako vypchávkový materiál; perie do lôžkovín; piliny; plachty (lodné); plachty na plachtenie po snehu; pletené vrecká do umývačiek riadu; pletivo na siete; popruhy na manipulovanie s nákladom s výnimkou kovových; poštové vrecia; povrazové rebríky; konopné povrazy; pevne pletené povrazy na zhotovovanie bičov; povrazy, laná, struny; prachové perie; prútené obaly na fľaše; rafia (lyko z rafiovej palmy); ramia (vlákno); povrazové rebríky; rúno; rybárske siete; siete; povrazy na siete; siete na ležanie, visuté lôžka; sieťky; sisal; sklené vlákna na použitie v textilnom priemysle; sklené vlákna na textilné účely; slama ako čalúnnický materiál; slamené obaly na fľaše; slučkové závesy s výnimkou kovových na manipuláciu s nákladmi; sršť, vlasy zvierat; stany; strihaná vlna; svorky na manipulovanie s nákladom s výnimkou kovových; šnúry na vešanie obrazov atď.; ľavia sršť (materiál); tesniace alebo vypchávkové materiály s výnimkou gumových a plastových; textil zo surových vlákien; textilné vlákna; surové textilné vlákna; slučky s výnimkou kovových, na manipulovanie s tovarom; tráva na čalúnenie; drevené triesky; umelohmotné vlákna na textilné účely; vata na filtrovanie; vata na vypchávanie a tesnenie (ako čalúnnický materiál); vetracia plachta nasýtená dechtom (baníctvo); viazače snopov s výnimkou kovových; pásy na viazanie viniča; textilné vlákna; vlákna s výnimkou kovových na uväzovanie; vlasy; vlna (ako surovina alebo spracovaná); česaná vlna; drevitá vlna; mykaná vlna; surová alebo spracovaná vlna; vlna ako čalúnnický materiál; vlna na čalúnenie; laná na vlečenie vozidiel; vozové plachty; látkové vrecká na balenie; pletené vrecká do umývačiek riadu; textilné baliace vrecká; vrecká na prepravu a uchovávanie tovarov; vypchávkové materiály s výnimkou gu-

mových a plastových; vypchávk; zámotky priadky morušovej; povrazy na horizontálne žalúzie.

23 - Bavlnené nite a priadze; hodvábné nite a priadze; jutové nite a priadze; kaučukové priadze na textilné účely; kokosové nite a priadze; konopné nite a priadze; ľanové nite a priadze; látacie nite a priadze; nite; nite; priadze; pružné nite a priadze na textilné použitie; nite zo skleneného vlákna na použitie v textilnom priemysle; šijacie nite a priadze; tkaná bavlna; tkaná vlna; tkaná vlna; tkaný hodváb; nite a priadze z umelého hodvábu; umelé vlákna na použitie v textilnom priemysle; vlnené nite a priadze; vyšívacie nite a priadze; ženilkové vlákno.

24 - Barchet; bavlnené textílie; behúne na stôl; plátenná bielizeň; posteľná bielizeň; biliardové súkno; brokáty; bukram (hrubé voskované plátno, najmä knihárske); bytový textil; cestovné prikrývky; čalúnické látky; damask (tkanina); damask (vzorovaná pretkávaná látka); držiaky na záclony a závesy z textilných materiálov; dverové závesy; džersej (pletieniny); esparto (látka); textilný filtračný materiál; flanel; flanel na zdravotnícke účely; flauš; gáza, závoj (textília); tkaniny z hodvábu; hodvábné tkaniny na tlačové vzory; hrubé plátno; jutová látka; potlačený kartún; textilné klobúkové podšívky; konopné plátno; konopné tkaniny; krep (textília); krepón (jemná vlnená tkanina); kúpeľňové textílie s výnimkou oblečenia; ľanové tkaniny; vlnené látky; látky s imitáciou kože; textilné obrúsky na odstraňovanie líčidiel; lôžkoviny (bielizeň); marabut (látka); materiál na výrobu ženilky; moleskin (textília); sieť proti moskytom; mušlín, kartún; obloženie nábytku textilnými látkami; poťahy na nábytok; netkané textílie; obliečky na matrace; obliečky na podušky; obliečky na vankúše; odličovacie obrúsky (textilné); textilné obrúsky na odstraňovanie šminiek; obrusy s výnimkou papierových; obväzovina, riedke plátno na výrobu syra; ozdobné obliečky na vankúše; páperové prikrývky, periny; plachty; plastické materiály (náhradky tkanín); vyšívacie plátna s predkresleným vzorom; plátno s kosoštvorcovým vzorom; plátno; plédy; pleteniny (látky); plsť; podložky na stôl s výnimkou papierových (anglické prestieranie); podložky pod poháre alebo taniere (prestieranie); textilné podšívky; textilné klobúkové podšívky; pogumovaná tkanina s výnimkou tkaniny na papiernické účely; poťahy na poklapy záchodov; pokrývky na nábytok z plastov; posteľná bielizeň; posteľné pokrývky a prikrývky; posteľné pokrývky z papiera; poťahy na nábytok; poťahy na nábytok z plastických hmôt; poťahy na poklapy záchodov; povlaky na matrace (posteľná bielizeň); povlaky na vankúše; cestovné prikrývky; prikrývky (väčšinou prešívané); prikrývky na stôl s výnimkou papierových; pružné tkaniny; rajón (umelý hodváb ako látka); ramia (látka); zrebné rúcho, rúcho kajúcnika (látka); umývacie rukavice; samolepiaci textil nanášaný teplom; sieťovina; textílie z skleneného vlákna na použitie v textilnom priemysle; spacie vaky nahrádzajúce prikrývky; stolové textílie; sypkovina; ševioty (vlnené tkaniny); štóly; taft; textilné tapety; textilné tapety; bytový textil; textílie na obuv; textílie neprepúšťajúce plyn na lietajúce balóny; textilné látky; textilné obrúsky (prestieranie); tkaniny na

použitie v odevnom priemysle; tkaniny na výrobu bielizne; tkaniny; tlačiacie pásy; tyl; umývacie rukavice; textilné uteráky; textilné uteráky a utierky na tvár; utierky na riad; obliečky na vankúše; vľajky; vľajky s výnimkou papierových; vlnené látky; látky na vložky do topánok; voskované plátno; textilné vreckovky; vyšívacie čalúnické a gobelínové plátna; predkreslené látky na vyšívky; plyn neprepúšťajúce látky na vzducholode; záclonky; zamat; zástavovina (tkanina); zástavy s výnimkou papierových; závesy na sprchu z textilných alebo plastových materiálov; závesy textilné alebo umelohmotné; zefír (tkanina); látkové značky.

25 - Baretky; spodná bielizeň; (kožušinová ozdoba alebo ozdoba z peria na ovinitie okolo krku); body (spodná bielizeň); bundy; cyklistické oblečenie; cylindre; čelenky (oblečenie); čiapky; sprchovacie čiapky; čiapky (priliehavé); detská výbavička; detské nohavičky; detské plienky textilné; dreváky; espadrily (letná obuv s plátenným zvrškom a podošvou z prírodného materiálu); futbalová obuv; štople na futbalovú obuv; futbalové topánky (kopačky); gabardénové plášte; galoš; gamaše; gamaše (vysoké); goliere (oblečenie); gymnastické (telocvičné) dresy; gymnastické cvičky; chrániče uší (proti chladu ako pokrývka hlavy); kabáty; kapucne; klobúkové kostry; klobúky; papierové klobúky (oblečenie); kolíky na futbalovú obuv; kombiné; kombinézy (oblečenie); kombinézy na vodné lyžovanie; korzety; korzety (spodná bielizeň); kostýmy, obleky; košele; košeľové sedlá; kovanie na obuv; kovové časti na obuv; kožušinové kabáty; kožušinové štóly; kožušiny (oblečenie); krátke kabátiky; krátke kabáty s kapučňou (teplé); krátke, jazdecké alebo spodné nohavice; kúpacie čiapky; kúpacie plášte; obuv na kúpanie; šľapky na kúpanie; livreje; lyžiarske topánky; manpuly; mantila; náržety (časť odevov); masky na spanie; maškarné kostýmy; mitra (klobúk); oblečenie pre motoristov; nánožníky nie elektricky vyhrievané; náprsenky; nepremokavý odev; nohavice; oblečenie z imitácie kože; oblečenie z kože; oblečenie; odevy; palčičky; pančuchy; päty na pančuchy; pančuchy absorbujúce pot; pančuškové nohavice; pánske podväzky; pánske spodky; oblečenie z papiera; papierové klobúky (oblečenie); papuče; peleríny; kúpacie plášte; plavky; kúpacie plavky; plavky (dámske); plavky (pánske); plavky kúpacie (pánske); plážová obuv; plážové oblečenie; pletené svetre; pleteniny (oblečenie); pletiarsky tovar; látkové plienky; podbradníky nie z papiera; podošvy na obuv; podpätky; podpätky na obuv; podpinky; podprsenky; podšívky (časť odevov podväzky); podväzky na pančuchy; podväzky na ponožky; pokrývky hlavy; ponožky; potné vložky; pracovné plášte; protišmykové pomôcky na obuv; pulóvre; pyžamá; ramienka na dámskej bielizni; topánkové rámy; rámy na obuv; rúcha, ornáty; rukavice; rukávniky; vesty pre rybárov; saká, bundy; sandále; sárí; sáry čižiem; sedlo (košele, blúzky alebo dámskych šiat); snímateľné goliere; masky na spanie; pánske spodky; spodná bielizeň; spodná bielizeň pohlcujúca pot; spodná bielizeň zabraňujúca poteniu; spodničky; sprchovacie čiapky; sukne; svetre; šály; šály uviazané pod krkom; šatky, šály; šatky, závoje; šaty; šerpy; čiapkové šilty; šilty (na čiapke); šilty na pokrývky hlavy;

šnurovacie topánky; šnurovačky; špičky na obuv; športová obuv; športové tričká, dresy; kožušínové štóly; tielka, tričká; tielka, vesty; tógy; celé topánky; zvršky topánok; topánky na šport; topánky; tričká; turbany; uniformy; vesty; vesty pre rybárov; vlnené šály; vnútorné podošvy; vrecká na odevy; vreckovka ozdobná (súčasť oblečenia); vrchné ošatenie; zástery; závoje, čipková šatka; zvrchníky; zvršky topánok; živôtky, korzety (spodná bielizeň); župany.

26 - Značky na bielizeň; bordúry, lemy, obruby (na odevy); falošné brady; brmbolce; brošne (doplňky oblečenia); sponky pre cyklistov; látkové poklopy na udržanie teploty v čajníku; čepiec s brmbolcom; ihly do strojov na česanie vlny; čipky; čipky na lemovanie; štartové čísla; člnky na pletenie rybárskych sietí; drobnôstky (potreby na vyšívanie); elastické pásky na pridržanie rukávov; elastické šnúry; flitre na odevy; umelé fúzy; galantérny tovar s výnimkou nití a priadzí; ganiere, volány; girlandy; umelé girlandy; gombíky; háčiky (galantérny tovar); háčiky na koberce; háčiky na korzety; háčiky na obuv; háčiky na vyšívanie a háčkovanie; háčiky na živôtky; štopkací hrúbik; ihelníky (vankúšiky na ihly); knihárske ihly; obuvnícke ihly; ihly do strojov na česanie vlny; ihly; knihárske ihly; kokardy (galantérny tovar); kostice do korzetov; uzávery na korzety; krúžky na dierky na obuv; krúžky na topánky (šnurovacie); umelé kvety; látacie hrúbiky; látacie ihly; látkové vyšívané poklopy na udržanie teploty čaju, vajec a pod.; lemovacie pásky na záclony; lemky; zúbkované lemy; lemy, bordúry, obruby na odevy; lupienky (lístky) zo sludy; mašľa alebo stuha do vlasov; monogramy na označovanie bielizne; náplečné pásky, výložky; náprstky na šitie; vlasové natáčky s výnimkou elektrických; natáčky papierové; navliekacie ihly; nepravý lem; ozdoby na obuv s výnimkou ozdôb z drahých kovov; obuvnícke ihly; očka na odevy; vypchávk, náplečníky odevov; odznaky na odevy s výnimkou odznakov z drahých kovov; opaskové pracky; umelé ovocie; ozdobné brošne; ozdobné ihlice; ozdobné spony; ozdoby do vlasov; ozdoby na klobúky s výnimkou ozdôb z drahých kovov; ozdoby na obuv s výnimkou ozdôb z drahých kovov; nažehľovacie ozdoby textilných výrobkov; parochne; elastické pásky; pásky (galantérny tovar); pásky na rukávy; pásky, stuhy (pri ocenení); patentné gombíky; patentné uzávery; perie (odevný doplnok); písmená ako značky na bielizeň; pletacie ihlice; podkrúžky na odevy; popruhy na vedenie detí; pozlátané čipky na šaty; pozlátané lemky na odevy; opaskové pracky; pracky (odevné doplnky); pracky na obuv; kovové vyšívacie priadze; prížehľovacie textílie na opravu textilu; pštosie perá (odevné doplnky); puzdrá na ihly; rozety (galantérny tovar); sedlárske ihly; schránky na šijacie potreby; sieťky na vlasy; sponky do vlasov (ozdobné); sponky pre cyklistov; sponky, pracky na obuv; spony na obuv; spony na topánky; strapce; strapce (čipkársky tovar); strieborné výšivky; vlasové stuhy; stužky; stužky do vlasov; stužky, lemky; suchý zips; šijacie ihly; šijacie náprstky; šijacie škatule; škatuľky na ihly; škatuľky na šitie; vlnené šnúry; šnúry do topánok; šnúry na opásanie; šnúry, lacetky; špendlíky, ihlice s výnimkou ozdobných

šperkov; štartové čísla; zipsové uzávery na tašky a vrecká; zipsy na tašky a vrecká; upínadlá trakov; tupé (príčesky); umelé brady; umelé fúzy; umelé vence; umelé vlasy; upínadlá na traky; uzávery na oblečenie; uzávery na odevy; vankúšiky na špendlíky; vence z umelých kvetov; vlasové ihlice; vlasové príčesky; vlasové spony ozdobné; ozdoby do vlasov; spony na ondulovanie vlasov; vlnené šnúry; volány; vrkoče; vrkoče (zapletené vlasy); vrkoče z vlasov; vrkoče, pletené šnúry; vtáče perie (odevné doplnky); vypchávk, náplečníky odevov; korzetová výstuž; výstuže golierov; potreby na vyšívanie; háčiky na vyšívanie a háčkovanie; kovové nite na výšivky; lemovacie pásky na záclony; nažehľovacie záplaty ako textilné ozdoby (galantéria); nažehľovacie záplaty na opravu textilu; zipsy; zipsy na šaty; zlatá výšivka; značky na bielizeň; značky na bielizeň a šatstvo; žabó; ženilka (ozdobná šnúra).

27 - Koberčeky do automobilov; dlážky (povrchy); dverové rohožky; gymnastické žienky; koberce; koberce, koberčeky; koberce, predložky do automobilov; podlahové krytiny; kúpeľňové predložky (rohožky); linoleum; rohože z tkaných povrazov na lyžiarske svahy; vinylové podlahové krytiny; protišmykové rohože; rohože z tkaných povrazov na lyžiarske svahy; rohožky; ozdobné stuhy; tapety papierové; tapety s výnimkou textilných; umelé trávniky; trstinové rohože; gymnastické žienky.

28 - Atrapy; autá (hračky); bábiky; bábky; balóniky (hračka); balóny na hranie; bazény (tovar na hranie); bedmintonové košíky; bejzbalové rukavice; stacionárne bicykle na cvičenie; valce na stacionárne bicykle na cvičenie; biliardové gule; biliardové stoly; biliardové stoly uvádzané do činnosti vhozením mince; karty na bingo; štartovacie bloky (na šport); boby; Body boards; vrece na tréning boxu; boxerské rukavice; cvičebné náradie; cvičebné zariadenie na posilňovanie hrudníka; činky; vzpieračské činky; dáma (hra); detonačné kapsle (pyrotechnika) ako hračky; detské fľaše pre bábiky; hračkárske vozidlá diaľkovo ovládané; disky (športové náradie); divadelné masky; dojčenské fľaše pre bábiky; domčeky pre bábiky; domino (kocky); držiaky, príchytky na sviečky na vianočné stromčeky; duše do hracích lôpt; elektronické terče; pištole na farbu (športové potreby); šermiarske fleurety; stroje na fyzické cvičenie; prostriedky na úpravu golfovej plochy (vybavenie na golf); golfové palice; golfové rukavice; golfové vaky s kolieskami alebo bez koliesok; guľky na hranie; gumipuška (športová potreba); gymnastické zariadenia; harpúny (ako športové náradie); hlinené holuby (terče); hojdacie kone; hojdačky; hokejky; horolezecké opasky; hracie automaty s výnimkou automatov fungujúcich po pripojení na externú obrazovku alebo monitor; hracie automaty uvádzané do činnosti vhozením mince; hracie karty; hracie kocky; hracie lopty; hracie žetóny; hračkárske vozidlá diaľkovo ovládané; hračky; hračky pre zvieratá chované v domácnostiach; hrany lyží; zariadenia na hry s výnimkou zariadení fungujúcich po pripojení na externú obrazovku alebo monitor; hry; chrániče na lakte (ako športové potreby); chrániče na píšťaly (športový tovar); izby pre bábiky; jarmočná manéž (lunapark); kaleidoskopy; detonačné kapsle

(hračky); kapsle (hračky); kapsle do kapsľových pištolí (hračky); kapsle do pištolí na hranie; karty na bingo; klzáky (padákové); klzáky (rogalá); kocky; poháre na kocky; stavebnicové kocky (hračky); kolieskové korčule; kolieskové korčule (jednoradové); kolký; kolký (figúrky); kolký (hra); ruletové kolo; kolobežky; konfety; korčule; kolieskové korčule; kolieskové korčule (jednoradové); krieda na biliardové tága; rukavice na kriket; krúžky (hra, pri ktorej sa hádžu krúžky na tyčky); maskovacie kryty (športové potreby); lapače holubov; lopty na hranie; náradie na lukostreľbu; luky na lukostreľbu; lurč (hra s kockami); lyže; hrany na lyže; obaly na lyže; vosky na lyže; poťahy na lyže a surfy; lyže na surfovanie; lyžiarske viazanie; mahjongs (čínska spoločenská hra so 144 kameňmi); mantinely biliardového stola; markér (tabuľka na zaznamenávanie stavu hry); biliardové markéry; divadelné masky; karnevalové masky; šermiarske masky; medvedíky (hračky); modely automobilov (zmenšené); sieťky na motýle; mydlové bubliny (ako hračky); náboje na pištole na farbu (športové vybavenie); rybárske náčinie; nákolenníky (športový tovar); rybárske navijaky; navijaky na šarkanov; umelé rybárske návnady; voňavé návnady pre poľovníkov a rybarov; návnady na lovenie alebo chytanie rýb; obaly na lyže; korčuľiarska obuv s upevnenými korčuľami; odrazové dosky (športové náradie); ochranné vypchávký ako časti športových úborov; opasky pre vzpieráčov (športové potreby); ozdoby alebo darčeky rozdávané hosťom pri večierkoch; ozdoby na vianočné stromčeky (s výnimkou osvetľovacích telies a cukrovíniiek); palice golfové; paličky mažoretiek; petardy (zábavná pyrotechnika); pinatas; hračkárske pištole; pištole (hračky); popruhy na plachetnice; stožiare, sťažne na plachetnice; plachetnice (malé); rybárske plaváky; plaváky (ako rybársky výstroj); plutvy na plávanie; plyšové hračky; podberáky pre rybarov; podkopy (ako hračky); pohár na kocky; vábničky pre poľovníkov; posilňovacie stroje; postielky pre bábiky; poťahy na lyže a surfy; povrchové vrstvy na lyžiach; prútené koše na chytanie rýb; rybárske prúty; puky; puzzle; rakety; povrazy na rakety; výplety rakiet; rakety (športové náradie); rapkáče; remene na surfy; rozbušky (pyrotechnika) ako hračky; hracie rukavice; ruletové kolo; rybárske náradie; materiál na zhotovovanie vlasčov na rybolov; háčiky na ryby; sánky (športový tovar); siete (športové potreby); sieťky na motýle; skejtbordy; slipy pre športovcov ako športové potreby; umelý sneh na vianočné stromčeky; snehové gule; snežnice; spoločenské hry; spoločenské hry; stacionárne bicykle na cvičenie; stavebné kocky (hračky); stavebnice; stojany na vianočné stromčeky; stoly na stolný tenis; stolové hry; stoly na stolový futbal; stožiare, sťažne na plachetnice; strunové výplety rakiet; surfovacie dosky; surfovacie lyže; poťahy na lyže a surfy; remene na surfy; šachové hry; šachovnice; šarkany; šaty pre bábiky; šermiarske masky; šermiarske rukavice; šermiarske zbrane; šípky (hra); škrabky na lyže; šmykľavky; špičky biliardových tág; špičky tág, biliardových; štartovacie bloky (na šport); biliardové tága; prístroje na vystreľovanie tenisových loptičiek; tenisové siete; terče; elektronické terče; topánky na korčuľovanie s pripevnenými korču-

ľami; trikové zariadenia; tullenia koža (obaly na lyže); udice; rybárske udice; upínacie pásy pre horolezcov; vábničky pre poľovníkov; vak s kriketovými potrebami; valčeky do stacionárnych bicyklov; ozdoby na vianočné stromčeky s výnimkou osvetlenia a cukrovíniiek; vianočné stromčeky umelé; vlčkovia (hračky); vlčky (hračky); vodné lyže; vosky na lyže; vozidlá (ako hračky); vzduchové pištole (hračky); zariadenia na kultúristiku; zariadenia na telesné cvičenia; zariadenie na bowling; zariadenie na vypúšťanie terčov v podobe hlinených holubov; zvončeky na vianočné stromčeky; hracie žetóny; živica pre atlétov.

29 - Algináty ako potrava; arašidové maslo; spracované arašidy; bielkoviny ako potrava; vaječný bielok; bravčové masť; bravčové maso; brusnicový kompót; bujóny, vývary; prípravky na bujóny, vývary; konzervovaná cibul'a; datle; divina; ovocná dreň; držky; džemy; konzervovaná fazuľa; garnáty; (morské raky) neživé; haringy; konzervované hľuzovky; holotúrie (morské živočíchy) (nie živé); homáre (nie živé); konzervovaný hrach; zemiakové hranolčeky; hrozienka sušené; hummus (nátierka z cícera); huspenina; hydina nie živá; výťažky z chalúh ako potrava; chryzálidy (kukly motýľa) priadky morušovej; chuťovky na báze ovocia; jablkový kompót; jedlá na báze kvasenej zeleniny (kimchi); jedlá želatína; jedlé oleje; jedlé tuky; jogurt; kakaové maslo; kandizované ovocie; kaviár; kaziín ako potrava; kefir; klobásy, salámy, párky; kokos sušený; kokosové maslo; kokosový olej; kokosový tuk; jablkový kompót; bujónové koncentráty; koncentrované vývary; konzervy s ovocím; konzervy s rybami; konzervy so zeleninou; kostný olej konzumný; kôrovce (s výnimkou živých); krevety nie živé; krokety; krvavá jaternica, krvavnica; krvavé jaternice; krvná tlačienka; kukuričný olej; kumys (mliečny nápoj); kyslá kapusta; kyslé mlieko; langusty s výnimkou živých; jedlý loj; losos; zemiakové lupienky; spracované mandle; margarín; marmeláda; maslo; mäkkýše (neživé); mäkkýše (nie živé); mäso; konzervované mäso; mäsové konzervy; mäsové výťažky; mliečne nápoje (s vysokým obsahom mlieka); mliečne výrobky; mlieko; sójové mlieko (náhradka mlieka); grilované morské riasy; mrazené ovocie; mušle (slávka jedlá) (nie živé); mušle jedlé (nie živé); nakladaná zelenina; nakladané uhorky; nasolené potraviny; jedlý olivový olej; olivy konzervované; oriešky spracované; kandizované ovocie; konzervované ovocie; zavárané sladené ovocie; ovocie (kompóty); ovocie naložené v alkohole; ovocná dreň; ovocné rôsoly; ovocné šaláty; ovocné šupky; jedlý olej z palmových orechov; jedlý palmový olej; paradajková šťava na varenie; paradajkový pretlak; pečehová paštéta; pečienka; pektín na ľudskú spotrebu; peľ ako potrava; rybie plátky; plátky sušeného ovocia; polievky; prípravky na výrobu polievok; solené potraviny; potraviny z rýb; presladené ovocie (naložené v cukre); proteín na ľudskú spotrebu; raky (s výnimkou živých); jedlý repkový olej; rybia múčka ako poživatina; rybie plátky (filé); konzervované ryby; potravinárske výrobky z rýb; ryby s výnimkou živých; ryby v slanom náleve; rýchle občerstvenie na báze ovocia; saláma v cestíčku; sardely; sardinky; sezamový olej; slanina; slimačie vajcia (na konzumu-

máciu); jedlý sľečnicový olej; smotana; sójové bôby konzervované ako potrava; sójové mlieko (náhradka mlieka); srvátka; sušené vajcia; syridlo; syry; ovocné šaláty; zeleninové šaláty; šampiňóny konzervované; šišky zemiakové; šľahačka; šošovica konzervovaná; špik ako potrava; špik z kostí zvierat na jedenie; zeleninové šťavy na varenie; šunka; ovocné šupky; tahini (nátierka zo sezamových jadier); tofu; kokosový tuk; tukové nátierky na chlieb; tukové substancie na výrobu jedlých tukov; tuniaky; údeniny; ustrice s výnimkou živých; sušené vajcia; vajcia; zemiakové vločky; voliéry; vývar (bujón); vývary; koncentrované vývary; zahustené, koncentrované vývary; zázvorový džem; konzervovaná zelenina; sušená zelenina; varená zelenina; zelenina v štiplavom náleve; zeleninové polievky; prípravky na zeleninové polievky; zemiakové lupienky; zemiakové vločky; jedlá želatína; jedlá želatínové z rýb; žltok.

30 - Aníz (semená); arašidové cukrovinky; aromatické prípravky do potravín; badián; bombóny; mandľové cesto; cesto na koláče; cestoviny; cigória ako kávová náhradka; cukor; cukríky; cukrovinky; cukrovinky na zdobenie vianočných stromčekov; čaj; ľadový čaj; nápoje na báze čaju; čokoláda; čokoládové nápoje; dresingy do šalátov; droždie do cesta; droždie v prášku; droždie v tabletkách nie na lekárske účely; droždie; fondán; glukóza na ľudskú spotrebu; horčica; horčicová múčka; chaluhy, vodné riasy; chalva; chlieb; chutneys (koreniny); chuťové prísady; chuťovky na báze cereálií; chuťovky na báze ryže; infúzie s výnimkou infúzií na lekárske účely; instantná kaša z kukuričnej múky (s vodou alebo s mliekom); lúpaný jačmeň; mletý jačmeň; múka z jačmeňa; jarná rolka; múčne jedlá; jemné pečivo; jogurty mrazené (mrazené potraviny); kakao; kakaové nápoje; kandis ako potrava; kapary; karamelky (cukríky); karí (korenie); káva; káva nepražená; kávové náhradky na báze rastlín; kávové nápoje; kávové príchute; kávovinové náhradky; kečup; keksy; klinčeky (korenie); koláče s plnkou; korenie; koreniny; krekerky (slané pečivo); anglický krém; krupica; kukuričná krupica; krúpy na ľudskú spotrebu; kuchynská soľ; mletá kukurica; pražená kukurica; kukuričná múka; kukuričné vločky; kurkuma ako potrava; kuskus; kvasnice; ľad (prírodný alebo umelý); ľad na osvieženie; ľadový čaj; lepok; lístkové cesto; lupienky, vločky (obilninové); majonéza; makaróny; maltóza; mandľové cesto; mandľové cukrovinky; mandľové pyštekky; marcipán; marináda (chuťové prísady); materská kašička na ľudskú spotrebu (nie na lekárske účely); látky na zjemnenie mäsa pre domácnosť; mäsové šťavy; med; melasa; melasový sirup; mentol pre cukrárstvo; mentolové cukríky; mliečne čokoládové nápoje; mliečne kakaové nápoje; mliečne kávové nápoje; morská voda (na varenie); potravinárska múka; výrobky z múky; múka z fazule; müsli; kávovinové náhradky; nátierka zo sójových bôbov (chuťová prísada); nekysnutý chlieb; niťovky; nové koreníe; prípravky z obilnín; oblátky; ocot; paradajková omáčka; sójová omáčka; omáčky (prílohy jedál); muškátové orechy; ovocné želé (cukrovinky); lúpaný ovos; mletý ovos; mliečna ovsená kaša; ovsená krupica; ovsená potrava; ovsené vločky; jedlé ozdoby na

torty; palacinky; paprika (korenina); pastilky (cukríky); sóda bikarbóna na pečenie; prášok do pečiva; pečivo (rožky); perníky, medovníky; pirohy (cestoviny); pirôžky s mäsom; pivný ocot; pizza; potravinárske príchute do potravín s výnimkou esencií a éterických olejov; pralinky; zmrzlinové prášky; prášky na výrobu zmrzliny; príchute (arómy); príchute do koláčov a zákuskov s výnimkou éterických olejov; príchute do nápojov s výnimkou esencií; príchuti s výnimkou éterických olejov; prísady do zmrzlín (spojivá); propolis na ľudskú spotrebu; vyážková pšeničná múka; puding; pukance; pukance kukuričné; quiches (pečivo); rastlinné prípravky ako kávové náhradky; ravioly; rezance; ryža; ryžový koláč; ságo; sendviče; slad na ľudskú spotrebu; prírodné sladidlá; sladké drievka (cukrovinky); sladké drievko; sladový výťažok ako potrava; slíže; sójová múka; soľ na konzervovanie potravín; soľ s prídavkom mletých semien zeleru; spojivá do údenín; strúhanka; sucháre; suši; sušienky, sucháre, keksy, biskvity; šafran (koreníe); dresingy do šalátov; šerbety (zmrzlinové nápoje); škorica (korenina); škrob ako potrava; prípravky na stuženie šľahačky; špagety; mäsové šťavy; tabbouleh (libanonský šalát); tacos; tapioka; tapioková múka ako potrava; tortilky; torty; vanilín (vanilková náhradka); vanilka (príchuť); včelí kašička na ľudskú spotrebu (nie na lekárske účely); cukrovinky na zdobenie vianočných stromčekov; kukuričné vločky; morská voda na varenie; výrobky z kakaa; konzervované záhradné bylinky ako chuťové prísady; zahusťovacie prípravky na kuchynské použitie; jedlé ozdoby na zákusky; zákusky, koláče; príchute do zákuskov, koláčov s výnimkou esencií; zázvor; zemiaková múčka na ľudskú spotrebu; spojivá ako prísady do zmrzliny; zmrzliny; zvitky; sladké žemle; žuvačky nie na lekárske použitie.

31 - Alga (druh riasy) na humánnu alebo živočíšnu spotrebu; algarovila na živočíšnu spotrebu; arašidové výlisky pre zvieratá; mleté arašidy pre zvieratá; arašidy (čerstvé); aromatizovaný piesok pre domáce zvieratá (podstielka); borievky (plody); borovicové šišky; čerstvé záhradné bylinky; cibuľa čerstvá; kvetinové cibule; citróny; citrusové ovocie; cukrová trstina; čakanka; čakankové hľuzy; pieskovaný papier pre domáce zvieratá (podstielka); drevo neočistené od kôry; drevo surové (kmeň); egreše čerstvé; čerstvá fazuľa; gaštany čerstvé; čerstvé hľuzovky; holotúrie (morské živočíchy) (žijúce); homáre (živé); hospodárske zvieratá; čerstvý hrach; hrozno čerstvé; hydina na chov; hydina živá; chaluhy na humánnu alebo živočíšnu spotrebu; chmeľ; chmeľové šišky; ikry; jačmeň; jadrové krmivo pre zvieratá; jedlé koreníe; jedlé predmety na žuvanie pre zvieratá; kakaové bôby surové; klíčky semien na botanické účely; kmene stromov; kokosové orechy; kolové orechy; kopra; surový korok; kôra (surovina); kôrovce (živé); kríky; krmivo; prísady do krmiva nie na lekárske účely; krmivo pre dobytok; krmivo pre domáce zvieratá; krmivo pre rožný statok; krmivo pre vtáky; krmivo pre zvieratá; vápno ako krmivo pre zvieratá; krmne zmesi na výkrm hospodárskych zvierat; krovie; krúpy pre hydinu; kukurica; kukuričné výlisky pre dobytok; kvasnice pre dobytok; prírodné kvety; sušené kvety na ozdobu;

vence prírodných kvetov; langusty (živé); ľanová múčka (suché krmivo); lieskové oriešky; mandle (ovocie); slamený materiál na prikrytie povrchu pôdy (mulč); matoliny (výlisky ovocia); matoliny (výlisky plodov); mäkkýše (živé); mláto; mušle (slávka jedlá) (živé); nápoje pre zvieratá; živé rybárske návnady; neopracované rezivo; prípravky pre nosnice; obilie v nespracovanom stave; zvyškové produkty obilnín na živočíšnu spotrebu; odpad po destilácii na živočíšnu spotrebu; olivy čerstvé; orechy; otrubová krmna zmes na živočíšnu spotrebu; otruby; ovocie čerstvé; ovos; palmové listy; palmy; paprika (rastlina); peľ (surovina); produkty na podstielku zvierat; podstielka pre zvieratá; pokrutiny; pomaranče; pór; posilňujúce prípravky pre zvieratá; priadka morušová; proteín na živočíšnu spotrebu; psie sucháre; pšenica; raky (živé); rastlinné semená; rastliny; rastliny, sušené ako dekorácia; rašelina ako podstielka; raž; rebarbora; repa; výlisky z repky; rohovník (plody); ružové kríky; rybia múčka na kŕmenie zvierat; živé ryby; živé návnady na ryby; ryža (nespracovaná); ryžová múka ako krmivo; sadenice; semená rastlín; seno; sépiové kosti pre vtákov; sezam; slad na výrobu piva a liehovín; slama ako krmivo; slama ako materiál na prikrytie pôdy; slama ako podstielka; soľ pre dobytok; stromy; struky rohovníka (svätójánsky chlieb); suché krmivo; surová kôra; šalát; šalát (hlávkový); šampiňónové podhubie na rozmnožovanie; čerstvé šampiňóny; škrupina kokosového orecha; škrupiny kakaových orechov; šošovica (čerstvá); špik; šrot pre zvieratá; tekvica; prírodné trávniky; drevené triesky na výrobu drevotriesky; uhorky; usadenina po destilácii; ustrice (živé); úžitkové domáce zvieratá; oplodnené vajcia na liahnutie; vajčká priadky morušovej; vedľajšie produkty spracovania obilnín na živočíšnu spotrebu; vianočné stromčeky; vinič (rastlina); prípravky na výkrm zvierat; výlisky repky olejnej pre rožný dobytok; vylisovaná cukrová trstina (surovina); záhradné bylinky (čerstvé); čerstvá zelenina; zemiaky čerstvé; zrno (obilie); zrno (semená); zrno na živočíšnu spotrebu; chované zvieratá; živé zvieratá; zvyšky z destilácie na živočíšnu spotrebu; žihľava.

32 - Aperitív nealkoholický; arašidové mlieko (nápoje nealkoholické); citronády; ovocné džúsy; hroznový mušt (nekvasený); výťažky z chmeľu na výrobu piva; jablkový džús (nealkoholický); koktail nealkoholický; kvas (nealkoholický nápoj); prípravky na výrobu likérov; lítna voda; medové nealkoholické nápoje; prípravky na výrobu minerálnych vôd; minerálne vody (nápoje); mandľové mlieko (nápoj); mušty; nealkoholické nápoje; nealkoholické nápoje na báze medu; prípravky na výrobu nápojov; srvátkové nápoje; nápoje izotonické; nealkoholické ovocné nápoje; nealkoholické výťažky z ovocia; orgeada (nealkoholický nápoj); ovocné nektáre; paradajkový džús (nápoj); pivná mladinka; pivo; príchute na výrobu nápojov; sarsaparilový nápoj; selterská voda, minerálka; sirupy na výrobu malinoviek; sirupy na výrobu nápojov; sladina; sladové pivo; sóda; stolové vody; sýtená voda; prípravky na výrobu sýtenej vody; šerbety (ovocné nápoje); pastilky na výrobu šumivých nápojov; prášky na výrobu šumivých nápojov; tablety na prípravu šumivých nápojov; sódová voda; vody (nápoje); zázvorové pivo; zeleninové džúsy (nápoje).

33 - Alkohol z ryže; alkoholické nápoje s výnimkou piva; alkoholové extrakty; anízový likér; aperitívy; arak; brandy, vínovica; curaçao (pomarančový likér); destilované nápoje; digestíva (liehoviny a likéry); džin; griotka; hruškový mušt (alkoholický); jablčné mušty (alkoholické); koktaily; liehové esencie; liehové výťažky; liehoviny; likéry; horké likéry; medovina; mentolový likér; alkoholické nápoje obsahujúce ovocie; rum; alkohol z ryže; saké; víno; vodka; vodnár (víno); alkoholické výťažky z ovo-cia; whisky.

34 - Absorpčný papier do fajok; bloky, zväzky cigaretových papierikov; byliny na fajčenie; cigaretové filtre; cigaretové náustky; špičky na cigaretové náustky; zásobníky plynu do cigaretových zapalovačov; cigaretový papier; cigarety; vreckové strojčeky na krútenie cigarety; cigarety obsahujúce cigaretové náhradky s výnimkou cigariet na lekárske účely; cigary; čističe na fajky; dózy na tabak; držiačky na zápalky; popolníky pre fajčiarov; zapalovače pre fajčiarov; fajky; hroty z jantáru na cigarové a cigaretové špičky; náustky z jantáru na cigarové a cigaretové špičky; kazety na cigarety; kazety na cigary; krátke cigary; kresadlá; odrezávače na cigarové špičky (kutery); plúvadlá pre konzumentov tabaku; popolníky pre fajčiarov; stojany na fajky; škatuľka na cigary (udržiavajúca vlhkosť); šnupavý tabak; cigaretové špičky; tabak; vrecúška na tabak; tabatierky; tabatierky na cigarety; tabatierky na cigary; zápalkové škatuľky; zápalky; zásobníky s plynom do zapalovačov; žuvací tabak.

35 - Administratívna správa hotelov; administratívne spracovanie obchodných objednávok; reklamné agentúry; analýzy nákladov; aranžovanie výkladov; príprava a vyhotovenie daňových priznaní; dražby; ohodnocovanie nezoľatého lesného dreva; fakturácia; fotokopírovanie; grafická úprava tlačovín na reklamné účely; hospodárske, ekonomické predpovede; spravovanie hotelov; obchodné alebo podnikateľské informácie; komerčné informačné kancelárie; kancelárie zaoberajúce sa dovozom a vývozom; prenájom kancelárskych strojov a zariadení; klasifikovanie vlny; štatistické kompilácie; prezentácia výrobkov v komunikačných médiách pre maloobchod; kopírovanie alebo rozmnožovanie dokumentov; lepenie plagátov; obchodná správa licencií výrobkov a služieb pre tretie osoby; marketingové štúdie; príprava miezd a výplatných listín; nábor zamestnancov; analýzy nákupných cien, veľkoobchodných cien; pomoc pri riadení obchodnej činnosti; poskytovanie obchodných alebo podnikateľských informácií; profesionálne obchodné alebo podnikateľské poradenstvo; obchodné informácie a rady spotrebiteľom; administratívne spracovanie obchodných objednávok; obchodné odhady; obchodný alebo podnikateľský prieskum; obchodný manažment a podnikové poradenstvo; obchodný manažment v oblasti umenia; obchodné odhady dreva v lese (nezoľatého); odkazovacie telefónne služby (pre neprítomných predplatiteľov); ohodnocovanie lesného dreva (nezoľatého); organizovanie komerčných alebo reklamných výstav a veľtrhov; organizovanie výstav na komerčné alebo reklamné účely; personálne poradenstvo; písanie na stroji; zbieranie údajov do počítačovej databázy; zoraďovanie údajov v počítačových databázach;



služby poskytované v súvislosti so sťahovaním podnikov; podpora predaja (pre tretie osoby); pomoc pri riadení obchodnej činnosti; pomoc pri riadení priemyselných alebo obchodných podnikov; poradenstvo pri vedení podnikov; poradenstvo v obchodnej činnosti; služby porovnávania cien; posudzovanie efektívnosti v obchodnej činnosti; prenájom predajných automatov; zabezpečovanie predplácania novín a časopisov; zaobstarávanie predplatného pre tretie osoby; predplatné telekomunikačných služieb; hospodárske alebo ekonomické predpovede; predvádzanie (služby modeliek) na reklamné účely a podporu predaja; predvádzanie tovaru; služby týkajúce sa premiestňovania prevádzok a podnikov; prenájom kancelárskych strojov a zariadenia; prenájom kopírovacích strojov; prenájom predajných automatov; prenájom reklamného času vo všetkých komunikačných médiách; prenájom reklamných materiálov; prenájom reklamných priestorov; prepisovanie; prezentácia výrobkov v komunikačných médiách pre maloobchod; obchodný prieskum; prieskum trhu; prieskum verejnej mienky; príprava inzertných stĺpcov; public relations; reklama; online reklama na počítačovej komunikačnej sieti; reklamné agentúry; rozširovanie reklamných materiálov zákazníkom (letáky, prospekty, tlačoviny, vzorky); vydávanie a aktualizovanie reklamných materiálov; rozširovanie reklamných oznamov; prenájom reklamných plôch; zásielkové reklamné služby; uverejňovanie reklamných textov; reprografia dokumentov; revízia účtov; poradenské služby v oblasti obchodného alebo podnikateľského riadenia; poskytovanie pomoci pri riadení obchodných alebo priemyselných podnikov; rozhlasová reklama; rozširovanie reklamných alebo inzertných oznamov; rozširovanie vzoriek tovarov; sekretárske služby; služby outsourcingu; služby porovnávania cien; vyhľadávanie sponzorov; spracovanie textov; obchodná správa licencií výrobkov a služieb pre tretie osoby; sprostredkovateľne práce; stenografia; štatistické kompilácie; predplatné telekomunikačné služby; televízna reklama; psychologické testovanie na účely výberu; spracovanie textov; účtovníctvo; zostavovanie výpisov z účtov; vedenie kartotiek v počítači; vedenie účtovných kníh; výber osôb pomocou psychologických testov; vydávanie reklamných alebo náborových textov; vyhľadávanie informácií v počítačových súboroch (pre zákazníkov); vyhľadávanie sponzorov; vylepovanie plagátov; robenie výpisov z účtu; distribúcia vzoriek tovarov; zabezpečovanie novinového predplatného (pre predplatiteľov); zasielanie reklamných materiálov zákazníkom; zásobovacie služby pre tretie osoby (nákup tovarov a služieb pre iné podniky); zbieranie údajov do počítačových databáz; služby zaoberajúce sa zhromažďovaním výstrižkov z časopisov; zoraďovanie údajov v počítačových databázach.

36 - Finančné analýzy; bankové služby priamo k zákazníkom (homebanking); bankovníctvo; burzové maklérsstvo; prenájom bytov; vydávanie cenín; úschova cenností; vydávanie cestovných šekov; colné služby; daňové odhady (služby); služby na využívanie dôchodkových fondov; elektronický prevoz kapitálu; faktoring; spravovanie fiiancií; finančné informácie; finančné odhady a oce-

ňovanie (poisťovníctvo, bankovníctvo, nehnuteľnosti); finančné poradenstvo; finančné služby; finančné sponzorstvo; garancie, záruky, kaucie; hypotéky (poskytovanie pôžičiek); informácie o poisťenií; kapitálové investície; investovanie kapitálu; kancelárie zaoberajúce sa inkasovaním pohľadávok; kaucie, záruky, garancie; kaucie, záruky, ručenie; klíring (bezhotovostné zúčtovávanie vzájomných pohľadávok a záväzkov); finančné konzultačné služby; konzultačné služby v oblasti poisťovníctva; kurzové záznamy na burze; likvidácia podnikov (finančné služby); finančný lízing; inkasovanie nájomného; vedenie nájomných domov; oceňovanie náklady na opravu; oceňovanie a odhady nehnuteľností; prenájom nehnuteľností; správa nehnuteľností; poistenie proti nehodám; oceňovanie a odhady (daňové); oceňovanie alebo odhadovanie numizmatických zbierok; oceňovanie mincí; oceňovanie nákladov na opravu; oceňovanie nehnuteľností; oceňovanie starožitností; oceňovanie šperkov; oceňovanie umeleckých diel; oceňovanie známkov; odhady a oceňovanie (daňové); odhady daňové (služby); organizovanie dobročinných zbierok; organizovanie zbierok; overovanie šekov; platenie splátok; informácie o poisťenií; zdravotné poistenie; poistenie (pri námornej preprave); uzatváranie poisťky; poisťky životné; poisťno-technické služby (štatistika); poradenstvo v oblasti poistenia; záručná pôžička; pôžičky (finančné); prenájom fariem; prenájom kancelárskych priestorov; prenájom nehnuteľností; platobné prevody vykonávané elektronicky; realitné kancelárie; sporiteľne; správa nehnuteľností; správcovstvo; sprostredkovanie poistenia; sprostredkovanie záruk; sprostredkovanie (maklérsstvo); sprostredkovateľská činnosť s nehnuteľnosťami; overovanie šekov; ubytovacie kancelárie (byty); úschovné služby, úschova v bezpečnostných schránkach; úverové banky; služby úverových debetných kariet; služby úverových kreditných kariet; uzatváranie poisťiek proti požiaru; vyberanie nájomného; vydávanie cenných papierov; vydávanie cestovných šekov; vydávanie kreditných kariet; prevádzkovanie záložne; záruky, kaucie; záruky, kaucie, ručenie; zbieranie peňazí na dobročinné účely; organizovanie zbierky; zmenárenské služby; zriaďovanie fondov.

37 - Asfaltovanie; čistenie automobilov; leštenie automobilov; mazanie automobilov; údržba automobilov; autoopravovne (údržba, opravy a tankovanie); autoservisy (údržba, opravy a tankovanie); bankské dobývanie; údržba bazénu; údržba a opravy bezpečnostných schránok; budovanie závodov a tovární; realizácia cestných povrchov (kladenie); čalúnenie; čalúnnické opravy; chemické čistenie; čistenie ciest; čistenie exteriérov budov; čistenie interiérov budov; čistenie komínov; čistenie šatstva; prenájom čistiacich strojov; oprava dáždnikov; demolácia budov; deratizácia; dezinfekcia; bankské dobývanie; umývanie dopravných prostriedkov; dozor nad stavbami; inštalovanie a opravy elektrických spotrebičov; oprava fotografických prístrojov; hľadanie alebo brúsenie pemzou; oprava hodín; údržba a oprava horákov; reštaurovanie hudobných nástrojov; chemické čistenie; inštalácia a opravy chladiacich zariadení; stavebné informácie; informácie o opravách; inštalácia okien a dverí; izolovanie proti vlhkosti; izo-

lovanie stavieb; inštalácia, údržba a opravy kancelárskych strojov a zariadení; klampiárstvo a inštalatérsstvo; inštalácia a opravy klimatizačného zariadenia; čistenie a opravy kotlov; údržba, čistenie a opravy kože; údržba, čistenie a opravy kožušín; inštalácia kuchynských zariadení; lakovanie, glazovanie; leštenie vozidiel; údržba a opravy lietadiel; výstavba lodí; interiérové a exteriérové maľovanie a natieranie; mangľovanie; mazanie vozidiel; montovanie lešení; údržba a opravy motorových vozidiel; murárstvo; murovanie; údržba nábytku; ničenie škodcov s výnimkou na poľnohospodárske účely; nitovanie; oprava obuvi; odrušovanie elektrických prístrojov a zariadení; čistenie okien; inštalácia okien a dverí; oprava opotrebovaných alebo poškodených motorov; oprava opotrebovaných alebo poškodených strojov; oprava pneumatík vulkanizáciou; oprava šatstva; opravovne hodín; informácie o opravách; podmorské opravy; opravy odevov; opravy umeleckých stolárskych výrobkov; opravy zámkov; ostrenie a brúsenie nožov; inštalácia a opravy pecí; pieskovanie; plnenie tonerov; protektorovanie pneumatík; inštalácia, údržba a opravy počítačov; podmorské budovanie; pokrývačské práce na strechách budov; inštalácia a opravy poplašných systémov proti vlámaniu; povrchové čistenie exteriérov budov; povrchové dobývanie; inštalácia a opravy požiarnych hlásičov; pranie; pranie alebo čistenie; pranie bielizne; pranie plienok; pranie plienok; precínovanie (opravy); oprava a údržba premietачky; prenájom bagrov a rýpadiel; prenájom buldozéro; prenájom stavebných strojov a zariadení; prenájom vozidiel na zametanie; prenájom žeriavov (staveniskových); budovanie prístavných hrádzí; budovanie prístavov; protihrdzová úprava; ošetrovanie vozidiel protikoróznymi nátermi; opravy púmp a čerpadiel; maľovanie a opravy reklamných tabúl; reštaurovanie hudobných nástrojov; reštaurovanie nábytku; reštaurovanie umeleckých diel; výstavba a opravy skladov; stavebné informácie; stavebníctvo (stavebná činnosť); stavebný dozor; inštalácia, údržba a opravy strojov; opravy šatstva; ničenie škodcov s výnimkou poľnohospodárskych; štukovanie, sadrovanie; tapetovanie; montovanie a opravy telefónov; plnenie tonerov; údržba a opravy trezorov; umývanie automobilov a umývanie dopravných prostriedkov; služby utesňovania budov; utesňovanie stavieb; opravy havarovaných vozidiel; vrtanie studní; vulkanizácia pneumatík (oprava); inštalácia a opravy vykurovacích zariadení; výroba umelého snehu; výstavba a údržba ropovodov; výstavba obchodných a veľtrhových stánkov; inštalácia a opravy výťahov; montáž a opravy výťahov; opravy zámkov; inštalácia a opravy zavlažovacích zariadení; žehlenie bielizne.

38 - Elektronická pošta; hlasová odkazová služba; vysielanie káblovej televízie; komunikácia prostredníctvom optických káblov; komunikácia mobilnými telefónmi; počítačová komunikácia; komunikácia pomocou počítačových terminálov; posielanie správ; posielanie telegramov; poskytovanie priestoru na diskusiu na internete; poskytovanie prístupu do databáz; poskytovanie telekomunikačného pripojenia do svetovej počítačovej siete; poskytovanie telekomunikačných kanálov na telenákupy; poskytovanie užívateľského prístupu

do svetovej počítačovej siete; elektronická pošta; prenájom faxových prístrojov; prenájom modemov; prenájom prístrojov na prenos správ; prenájom prístupového času do svetových počítačových sietí; prenájom telefónov; prenájom telekomunikačných prístrojov; prenájom zariadení na prenos informácií; prenášanie správ telegrafmi; prenos signálu pomocou satelitu; prenos správ a obrazových informácií pomocou počítača; prenos telegramov; prenosy správ faxmi; rozhlasové vysielanie; služby poskytované elektronickými tabuľkami (telekomunikačné služby); služby zabezpečujúce vstup do telekomunikačných sietí; spravodajské agentúry; telefonická komunikácia; telefonické služby; telegrafická komunikácia; telegrafné služby; informácie o telekomunikáciách; telekonferenčné služby; televízne vysielanie; telexové služby; tlačové kancelárie; služby zabezpečujúce vstup do telekomunikačných sietí; rádiové vysielanie; výzvy (rádiom, telefónom alebo inými elektronickými komunikačnými prostriedkami).

39 - Autobusová doprava; automobilová preprava; prenájom automobilov; balenie tovaru; preprava cenností; preprava cestujúcich; sprevádzanie cestujúcich; distribúcia energie; distribúcia tovaru na dobierku; informácie o doprave; rezervácia dopravy; kamiónová nákladná doprava; doprava ropovodom; ťahanie alebo vlečenie dopravných prostriedkov pri poruchách; dopravovanie vlečnými člmi; doručovacie služby, kuriérske služby; doručovanie balíkov; doručovanie kvetov; doručovanie novín a časopisov; doručovanie tovaru; dovoz, doprava; preprava električiek; distribúcia energie; organizovanie exkurzií; frankovanie poštových zásielok; prenájom chladiacich zariadení; informácie o preprave; informácie o skladovaní; kuriérske služby (dokumenty alebo tovar); lámanie ľadu; uvoľňovanie uviaznutých lodí; lodná doprava; lodná preprava tovaru; lodná trajektová doprava; preprava nábytku; nakladanie, vykládanie v dokoch; sprostredkovanie námornej dopravy; námorná preprava; nosenie batožín; prenájom nosičov na automobily; obsluhovanie priplavových vrát; organizovanie okružných plavieb; organizovanie ciest; organizovanie turistických plavieb; osobná doprava; doprava pancierových vozidiel; služby parkovania automobilov; pilotovanie (riadenie lietadiel); podmorské záchranné práce; poskytovanie pomoci pri doprave; požiariavanie nosičov na autá; požiariavanie potápačských skafandrov; prenajímanie plavidiel (člnov, lodí); prenájom dopravných prostriedkov; prenájom garáží; prenájom chladiarenských boxov; prenájom koní; prenájom miesta na parkovanie; prenájom nákladných vozňov; prenájom pojazdných kresiel; prenájom potápačských oblekov; prenájom potápačských zvonov; prenájom pretekárskych vozidiel; prenájom skladísk; prenájom skladovacích kontajnerov; prenájom vozidiel; preprava a skladovanie odpadu; preprava ropovodom; prepravné služby; riadenie priplavových vrát; remorkáž; rezervácia (v doprave); rezervácia miestienok na cestovanie; riečna doprava; riečna preprava; rozvod elektriny; prevoz sanitkou; skladovanie; skladovanie tovaru; skladovanie údajov a dokumentov elektronicky uložených; prenájom skladov; služby v doprave a preprave; sprevádzanie turistov; spro-

stredkovanie prenájmu lodí; sprostredkovanie prepravy; sťahovanie; sťahovanie nábytku; taxislužba; turistické prehliadky; úschova lodí a člnov; uskladnenie tovaru; uskladňovanie plavidiel (člnov, lodí); uvoľňovanie uviaznutých lodí; rozvod vody; zásobovanie vody; služby vodičov; služby poskytované výletnými loďami; organizovanie výletov; vypúšťanie satelitov pre zákazníkov; vzdušná doprava; podmorská záchrana; záchrana lodí, plavidiel; záchranné služby; rezervácia zájazdov; železničná preprava.

40 - Apretovanie textílií; bielenie látok; cínovanie; dámske krajčírstvo, šitie; dekontaminácia nebezpečných odpadov; spracovanie dreva; stínanie, pílenie a kálanie dreva; elektrolytické pokovovanie; výroba energie; služby spojené s farbením; farbenie kožušín; farbenie látok; farbenie textilu a textílií; služby fotoateliérov; vyvolávanie fotografických filmov; fototlač; frézovanie; fúkanie skla; galvanizácia, pozinkovanie; garbiarstvo; hoblovanie; chrómovanie; ohňovzdorná impregnácia látok; informácie o úprave a spracovaní materiálov; kadmiovanie; kalandrovanie látok; kalenie kovov; pálenie keramiky; spracovanie kinematografických filmov; prenájom klimatizačných zariadení; knihárstvo; konzervovanie potravín a nápojov; kotlárstvo; kováčstvo; pokovovanie kovových materiálov; farbenie kože; spracovanie kože; opracovanie kožušiny; kreslenie, rysovanie laserom; laminovanie; ohňovzdorná úprava látky; lemovanie alebo obsívanie látok; lemovanie šiat; leštenie kože, satinovanie; leštenie kožušín; leštenie optických skiel; leštenie trením; likvidácia odpadu; lisovanie ovocia; litografická tlač; magnetizácia; mletie; mlynárstvo; nekrčivá úprava šatstva; obrábanie kovov; obrusovanie; farbenie obuvi; oddeľovanie farieb; odlievanie kovov; recyklácia odpadu; spaľovanie odpadu; spracovanie odpadu; odstraňovanie, stieranie povrchov; ofsetová tlač; ohňovzdorná impregnácia látok; ohňovzdorná úprava textilu; odstraňovanie pachov z ovzdušia; pánske krajčírstvo; spracovanie papiera; úprava papiera; pílenie; plátovanie, pokovovanie; poniklovanie, plátovanie niklom; popúšťanie kovov; zmrazovanie potravín; pozlacovanie, plátovanie zlatom; predzrážanie látok; prenájom generátorov; prenájom klimatizačných zariadení; prenájom pletacích strojov; prenájom vykurovacích zariadení; preparovanie živočíchov; prešívanie; prešívanie oblečenia; protimoľová úprava kožušín; protimoľová úprava textílií; rafinácia; rámovanie umeleckých diel; kreslenie; rytie, gravírovanie; satinovanie kožušín; sedlárska výroba; serigrafia, sieťotlač; spájanie materiálov (pre tretie osoby); spájanie materiálov na objednávku (pre tretie osoby); spájkovanie; informácie o spracovaní a úprave materiálov; spracovanie kožušín; spracovanie ropy; striebrenie, plátovanie striebrom; služby strihania látok; strihanie látok (strihová služba); súkanie; apretácia textilu; úprava textilu; úprava textilných látok; úprava tkanín; tlač, tlačenie; tlačenie vzorov; tónovanie skla; triedenie odpadu a recyklovateľného materiálu; údenie potravín; vodovzdorná úprava látok; úprava odevov; úprava šatstva proti zrazeniu; úprava textilu proti moľom; valchovanie; spracovanie vlny; úprava vody; vodovzdorná impregnácia látok; vulkanizácia (úprava materiálov); prenájom vykurovacích

zariadení; vypaľovanie keramiky; vyšívanie; vyvolávanie filmov; čistenie vzduchu; osviežovanie vzduchu; zabíjanie zvierat na bitúнку; spracovanie kožušín na zákazku; zhotovovanie kópií kľúčov; zinkografia, výroba štočkov; zmrazovanie potravín; služby zubného laboranta; zváranie; zabíjanie zvierat na bitúнку.

41 - Akadémie (vzdelávanie); cirkusy; praktické cvičenie (ukážky); detské škôlky; diaľkové štúdium; digitálna tvorba obrazov na výstupných zariadeniach; diskotéky (služby); divadelné predstavenia; drezúra zvierat; elektronická edičná činnosť v malom (DTP služby); služby v oblasti estrád; filmová tvorba; prenájom filmových premietačiek a ich príslušenstiev; filmové štúdiá; prenájom filmov; formátovanie textov s výnimkou na reklamné účely; fotografická reportáž; fotografovanie; fotografovanie na mikrofilm; poskytovanie služieb golfových ihrísk; gymnastický výcvik; hranie o peniaze; hudobné skladateľské služby; informácie o možnostiach rekreácie; informácie o možnostiach rozptýlenia; informácie o možnostiach zábavy; informácie o výchove a vzdelávaní; internátne školy; služby kaligrafie; prevádzkovanie kasín; služby v kempingu so športovým programom; výchovno-zábavné klubové služby; kluby zdravia (telesné cvičenia); vydávanie kníh; služby pojazdných knižníc; knižnice (požičovne kníh); koncertné siene, sály; organizovanie a vedenie konferencií; organizovanie a vedenie kongresov; korešpondenčné kurzy; organizovanie lotérií; meranie času na športových podujatiach; prevádzkovanie múzeí; služby nahrávacích štúdií; nahrávanie videopások; nočné kluby; obveselenie; organizácia a vedenie dielní na výučbu; organizovanie a vedenie kolokvií; organizovanie a vedenie koncertov; organizovanie a vedenie seminárov; organizovanie a vedenie sympózií; organizovanie kultúrnych alebo vzdelávacích výstav; organizovanie plesov; organizovanie predstavení (manažérske služby); organizovanie súťaží (vedomostných alebo zábavných); organizovanie súťaží krásy; organizovanie športových súťaží; organizovanie živých vystúpení; služby poskytované orchestrami; zábavné parky; pedagogické informácie; písanie textov (okrem reklamných); plánovanie a organizovanie večierok; pomoc pri výbere povolania (poradenstvo v oblasti vzdelávanie); online poskytovanie počítačových hier (z počítačových sietí); poskytovanie elektronických publikácií online (bez možnosti kopírovania); postsynchronizácia, dabing; tlmočenie posunkovej reči; požičiavanie filmov; požičiavanie filmových premietačiek a príslušenstva; požičiavanie potápačského výstroja; požičiavanie športového výstroja s výnimkou dopravných prostriedkov; požičiavanie videopások; praktický výcvik (ukážky); služby prázdninových táborov (zábava); služby poskytované prázdninovými tábormi (zábava); výroba divadelných alebo iných predstavení; prekladateľské služby; prenájom audio-nahrávok; prenájom audioprístrojov; prenájom dekorácií; prenájom divadelných dekorácií; prenájom kinematografických filmov; prenájom osvetľovacích prístrojov do divadelných sál a televíznych štúdií; prenájom potápačského výstroja; prenájom rozhlasových a televíznych prijímačov; prenájom štadiónov; prenájom tenisových kurtov;

prenájom videokamier; prenájom videorekordérov; prevádzkovanie karaoke; prevádzkovanie kinosál; prevádzkovanie priestorov s hracími automatmi; prevádzkovanie športových zariadení; redigovanie scenárov; informácie o možnostiach rekreácie; služby na oddych a rekreáciu; reportérske služby; rezervácia vstupeniek; rozhlasová zábava; výroba rozhlasových a televíznych programov; skúšanie, preskúšavanie (pedagogická činnosť); strihanie videopások; školenie; meranie času na športové podujatia; služby športovísk; prenájom športového výstroja s výnimkou dopravných prostriedkov; filmové štúdiá; telesné cvičenie; televízna zábava; písanie textov (okrem reklamných); zverejňovanie textov okrem reklamných; titulky; nahrávanie na videopásky; umelecké módne agentúry; organizovanie a plánovanie večierkov; nahrávanie na videopásky; poradenstvo pri voľbe povolania (poradenstvo v oblasti vzdelávania); predaj vstupeniek na zábavné predstavenia; rezervácia vstupeniek; výcvik; online vydávanie kníh a časopisov v elektronickej forme; vydávanie kníh; vydávanie textov s výnimkou reklamných alebo náborových; náboženská výchova; výroba (tvorba) videofilmov; vyučovanie; vzdelávanie; zábava, pobavenie; zábavné parky; prevádzkovanie zoológických záhrad; cvičenie zvierat; prenájom zvukových nahrávacích zariadení; živé predstavenie.

42 - Aktualizovanie počítačových programov; analýzy výťažnosti ropných polí; architektonické poradenstvo; architektúra (architektonické služby); podmorské bádanie; bakteriologický výskum; módne dizajnérstvo; geologické expertízy; expertízy (inžinierske práce); výskum v oblasti fyziky; geodézia; geologický prieskum; geologický výskum; grafické dizajnérstvo; hosťovanie na počítačových stránkach (webových stránkach); služby v oblasti chémie; chemické analýzy; chemický výskum; inštalácia počítačových programov; interiérová výzdoba; poskytovanie internetových vyhľadávačov; kalibrácia; kontrola kvality; kontrola ropných veží; výskum v oblasti kozmetiky; skúšky materiálu; meteorologické informácie; návrh počítačových systémov; navrhovanie obalov, obalové dizajnérstvo; obnovovanie počítačových databáz; služby ochrany proti zavrúseniu počítačov; výskum v oblasti ochrany životného prostredia; overovanie pravosti umeleckých diel; prenájom počítačov; počítačové programovanie; zhotovovanie kópií počítačových programov; návrh počítačových systémov; podmorský výskum; poradenstvo v oblasti počítačového hardvéru; poradenstvo v oblasti počítačových programov; poradenstvo v oblasti úspory energie; posudzovanie ropných polí; predpovede počasia; meteorologické služby; prenájom počítačového softvéru; prenájom webových serverov; prevod a konverzia počítačových programov a údajov (okrem fyzickej konverzie); prevod údajov alebo dokumentov z fyzických médií na elektronické médiá; priemyselné dizajnérstvo; ropný prieskum; prieskum ropných polí; prieskum v oblasti využitia počítačov; prieskumy (inžinierske práce); projektovanie stavieb; štúdie technických projektov; vyhľadá-

vanie ropy alebo ropný prieskum; servis počítačových programov; skúšky materiálov; vypracovanie stavebných výkresov; štúdie technických projektov; projektová činnosť; technická kontrola automobilov; technický prieskum; skúšanie textilu; tvorba softvéru; vytváranie a udržiavanie počítačových stránok (webových stránok) pre zákazníkov; overovanie pravosti umeleckých diel; urbanistické plánovanie; biologický výskum; strojársky výskum; výskum a vývoj nových výrobkov (pre zákazníkov); výskum v oblasti ochrany životného prostredia; analýzy výťažnosti ropných polí; vytváranie oblakov; výzdoba interiérov; zememeračstvo; zhotovovanie kópií počítačových programov.

43 - Služby barov; bufety (rýchle občerstvenie); detské jasle; domovy dôchodcov; hotelierske služby; závodné jedálne; jedálne a závodné jedálne; kaviarne; prevádzkovanie kempingov; služby motelové; penzióny; poskytovanie hotelového ubytovania; poskytovanie ubytovania pre zvieratá; ubytovacie služby prázdninových táborov; prenájom prednáškových sál; prenájom prechodného ubytovania; prenájom prenosných stavieb; prenájom stoličiek, stolov, obrusov a sklenených výrobkov; prenájom turistických stanov; prevádzkovanie kempingov; príprava a dodávka jedál na objednávku do domu; samoobslužné reštaurácie; reštaurácie (jedálne); rezervácia hotelov; rezervácia penziónov; rezervácia prechodného ubytovania; samoobslužné reštaurácie; turistické ubytovne; ubytovacie kancelárie (hotely, penzióny).

44 - Aranžovanie kvetov; aromaterapeutické služby; detoxizácia toxikomanov; služby farmaceutov (príprava predpísaných liekov); farmaceutické poradenstvo; fyzioterapia; fyzioterapia; letecské a povrchové rozmetávanie hnojív a iných poľnohospodárskych chemikálií; služby chiropraktikov; plastická chirurgia; chov zvierat; implantovanie vlasov; kadernícke salóny; navrhovanie úprav krajiny; služby krvných bánk; parné kúpele; verejné kúpele na účely hygieny; lekárske služby; liečenie stromov; manikúra; masáže; navrhovanie úprav krajiny; služby nemocníc; ničenie buriny; ničenie škodcov (v poľnohospodárstve, záhradníctve a lesníctve); služby optikov; ošetrovateľské služby; parné kúpele; plastická chirurgia; služby pôrodných asistentiek; prenájom poľnohospodárskych nástrojov a zariadení; psychologické služby; rastlinné škôlky; salóny krásy; sanatóriá; služby sauny; služby solária; starostlivosť o čistotu zvierat chovaných v domácnosti; stomatológia; liečenie stromov; súkromné kliniky alebo sanatóriá; súkromné sanatóriá alebo kliniky; ničenie škodcov (v poľnohospodárstve, záhradníctve a lesníctve); telemedicínske služby; služby termálnych kúpeľov; tetovanie; údržba trávnikov; umelé oplodňovanie; útulky; zhotovovanie vencov; verejné kúpele; veterinárna pomoc; služby vizážistov; vnútorné umelé oplodňovanie; vzdušné a pozemné rozptyľovanie hnojív a iných poľnohospodárskych chemických látok; záhradkárské služby; služby záhradných architektov; záhradníctvo; zdravotné strediská; zdravotnícka starostlivosť; zotavovne; zotavovne pre rekonvalescentov; upravovanie, česanie zvierat; starostlivosť o čistotu zvierat chovaných v domácnosti.

(540)



(731) MIRAGE SHOPPING CENTER, a.s., Framborská 12, 010 01 Žilina, SK;

(740) Krnáč Michal, JUDr., Žilina, SK;

(210) 5768-2009

(220) 20.10.2009

9 (511) 1, 2, 3, 4, 5, 6, 7, 8, 9, 10, 11, 12, 13, 14, 15, 16, 17, 18, 19, 20, 21, 22, 23, 24, 25, 26, 27, 28, 29, 30, 31, 32, 33, 34, 35, 36, 37, 38, 39, 40, 41, 42, 43, 44

(511) 1 - Prídavné kvapaliny na použitie s abrazívmi; syntetické materiály na absorpciu oleja; acetylhydrid, anhydrid kyseliny etánovej; acetát celulózy v surovom stave; acetáty, octany (chemikálie); acetón; acetylén; acetylén tetrachlorid (tetrachlórretán); adhezíva (lepiace materiály) na priemyselné účely; adhézne prípravky na chirurgické bandážovanie; hnacie plyny do aerosólov; agar-agar; agrochemikálie s výnimkou fungicídov, herbicídov, insekticídov a prípravkov na ničenie buriny a parazitov; akrylové živice surové; aktínium; aktívne uhlie; odpeňovacie roztoky do akumulátorov; okyslená voda na dobíjanie akumulátorov; tekutiny na odstraňovanie síranov z akumulátorov; aldehyd amónny; algarovila (garbiarstvo); algináty (chemické prípravky); alkalické jodidy na priemyselné účely; alkalické kovy; soli alkalických kovov; alkálie; alkaloidy; alkohol; amerícium; amoniak; kamencový amoniak; amoniak (chlorid amónny) na priemyselné účely; amoniak na priemyselné účely; amónne soli; amylacetát, etanát pentylolový; amylalkohol; chemické prípravky na laboratórne analýzy; s výnimkou analýz na lekárske alebo zverolekárske účely; anhydridy; antidetonačné látky do spaľovacích motorov; antimón; anti-statické prípravky s výnimkou prípravkov pre domácnosť; kyselina antranilová; apretúrne chemické prípravky na kožu; apretúry; garbiarske apretúry na kožu s výnimkou olejov; arabská guma na priemyselné účely; argón; arzén; arzeničnan olovnatý; kyselina arzenitá; astát; palivá do atómových reaktorov; bakteriálne prípravky s výnimkou prípravkov na lekárske a zverolekárske účely; enologické baktericídne látky (chemické prípravky na použitie pri výrobe a ošetrovaní vína); bakteriologické prípravky na octové kvasenie; bakteriologické prípravky s výnimkou prípravkov na lekárske a zverolekárske účely; gurjanský balzam na výrobu lakov; adhezívne prípravky na chirurgické bandážovanie; bárium; zlúčeniny s báriom; baryt; barytový papier; okyslená voda na dobíjanie batérie; soli do galvanických batérií; bauxit; bentonit; kyselina benzenkarboxylová; benzenové deriváty; kyseliny na báze benzenov; detergentné prídatky do benzínu berklíum; chemické látky na prevzdušnenie betónu; konzervačné prípravky na konzervovanie betónu s výnimkou farieb a ole-

jov; spojivá do betónu; výrobky na konzervovanie betónu s výnimkou farieb a olejov; bezvodý amoniak; bezvodý uhličitan sodný; bieliace (odfarbovacie) prípravky na priemyselné účely; jodidovaná bielkovina; sladová bielkovina; bielkovina (živočišna alebo rastlinná ako surovina); biochemické katalyzátory; biologické prípravky s výnimkou prípravkov na lekárske alebo zverolekárske účely; bizmut; látky na výrobu blýskania; bróm na chemické účely; brzdové kvapaliny; acetát celulózy ako surovina; celulóza, buničina; odolné proti vode chemické prípravky do cementu s výnimkou farieb; konzervačné prípravky do cementu s výnimkou farieb a mazadiel; konzervačné prípravky do cementu s výnimkou farieb a olejov; cementačný prípravok, nauhličovadlo (metalurgia); céz; cézium; curium; lampová čerň, lampové sadze na priemyselné účely; chemické činidlá s výnimkou činidiel na lekárske alebo zverolekárske účely; číriace prípravky; číriace prípravky na mušty; číriace prípravky na víno; chemické prípravky na čistenie oleja; prípravky na čistenie plynu; chemické prípravky na čistenie vody; čpavok soli; čpavok na priemyselné účely; defolianty; dehydratačné prípravky na priemyselné účely; chemické prípravky na dekarbonizáciu motorov; deriváty celulózy; destilovaná voda; detergentné prídatky do benzínu; detergenty na použitie vo výrobnom procese; dextrín (apretúra); diagnostické prípravky s výnimkou prípravkov na lekárske alebo zverolekárske účely; enzým diastázy na priemyselné účely; diatomit; diatomová zemina; diazopapier; diazopapier; dichlór cínu; dichróman draselný; dichróman sodný; dioalát draslíka; disperzia plastov; naftové disperzné činidlá; olejové disperzné činidlá; ditioničitany; okyslená voda do dobíjajúcich akumulátorov; dolomit na priemyselné účely; soli drahých kovov na priemyselné účely; draslík; dioalát draslíka; drevina; produkty destilácie dreveného liehu; drevený lieh (metylalkohol); drevený ocot; drevený ocot; trieslové drevo; drevovina; dubienky; dusičnan bizmutitý na chemické účely; dusičnan strieborný; dusičnan uránu; dusičnan vápenatý (hnojivo); dusičnany; dusík; dusíkaté hnojivá; dusíkaté vápno (hnojivo); zmesi na opravu duší pneumatík; dyspróziu; elektroforézne gély s výnimkou gélov na lekárske a veterinárne použitie; chemické výrobky na matnenie email; kaliace látky do emailu; emaily a chemické prípravky na farbenie skla; emulgátory; fotografické emulzie; enzymatické prípravky na priemyselné účely; enzýmy na priemyselné účely; epoxidové živice v surovom stave; erbium; estery celulózy na priemyselné účely; estery; etán; etanát olovnatý, etanát olovičitý; éter kyseliny sírovej; étery celulózy na priemyselné účely; étery; etylalkohol; etyléter, etánoxyetán; európium; expandovaná hlina na pestovanie hydroponických rastlín ako substrát; farbiace kúpele (fotografia); farbiace soli (tónovacie prípravky pre fotografiu); chemické prípravky na výrobu farieb; fenol na priemyselné účely; mliečne fermenty na priemyselné účely; fermenty na chemické účely; fermium; ferokyanidy; ferotypové platne (fotografia); filmy so svetlomitlivou vrstvou neexponované; filmy so svetlolačovou vrstvou neexponované; filtračné materiály (chemické prípravky); filtračné materiály (minerálne látky); filtračné materiály (plastické lát-

ky v surovom stave); filtračné materiály (rastlinné látky); chemické prípravky proti fľakom, škvŕnám na textilných látkach; flokulačné činidlá; fluór; fluoritové zmesi; formaldehyd na chemické účely; fosfatidy; fosfáty (hnojivá); fosfor; fotocitlivé platne; fotografické emulzie; fotografické platne so svetlocitlivou vrstvou; fotografické redukčné činidlá fotografický papier; chemické prípravky na použitie vo fotografii; fotometrický papier; francium chemické aditíva do fungicídov; gadolínium; gáfor na priemyselné použitie; galán bizmutu; zásadité galány bizmutu; gálium; kyselina galotanic-ká; kyselina galová na výrobu atramentu; galvanický kúpeľ; prípravky na galvanizáciu; gambír; garbiarske prípravky na mastenie kože; garbiarske prípravky na výrobenie koží; elektroforézne gély s výnimkou gélov na lekárske a veterinárne použitie; chemicky aktívne látky getre; chemické prípravky s výnimkou pigmentov na výrobu glazúry; keramické glazúry; gleje (lepidlá) s výnimkou glejov na kancelárske použitie a pre domácnosť; prípravky na glejenie; glejové prípravky na ošetrovanie stromov; glukóza na priemyselné účely; glukozidy; glutén (lepidlo) okrem kancelárskych lepidiel a lepidiel pre domácnosť; glyceridy; glycerín na priemyselné účely; glykol; glykoléter; grafit na priemyselné účely; látky na výrobu gramofónových platní; prípravky na renováciu gramofónových platní; guáno; gurjanský balzam na výrobu fermeží; hasiace zmesi; hasiace zmesi; hélium; hlina; expandovaná hlina pre hydroponické rastliny ako substrát; prípravky na hnojenie; poľnohospodárske hnojivá; holmium; hormóny na aktiváciu dozrievania ovocia; hormóny na zrýchlenie dozrievania ovocia; humus; humus na povrchové hnojenie; hydrát hlinitý; hydráty; kvapaliny do hydraulického obvodu; hydrazín; hydrogén uhličitý sodný na chemické účely; hydroxid sodný na priemyselné účely; hydroxidy alkalic-kých kovov; chemické avivážne prípravky na priemyselné účely; chemické činidlá (okrem činidiel na lekárske a zverolekárske účely); chemické čističe oleja; chemické látky na laboratórne analýzy (s výnimkou analýz na lekárske alebo zverolekárske účely); chemické odľučovače oleja; chemické prípravky na čistenie komínov; chemické prípravky na čistenie olejov; chemické prípravky na čistenie tukov; chemické prípravky na čistenie voskov; chemické prípravky na úpravu a opracovanie zliatin kovov; chemické prípravky na vedecké účely (okrem lekárske a veterinárnych účelov); chemické prísady do olejov; štiepateľné chemické prvky; chemické tužidlo na kaučuk; chemické tužidlo na papier; priemyselné chemikálie; chemikálie pre lesníctvo okrem fungicídov, herbicídov, insekticídov a prípravkov na ničenie parazitov; adhézne prípravky na chirurgické bandáže; chladiace prípravky (zmesi); chladiace zmesi do motorov vozidiel; chladič; chlór; chlorečnany; chlorid hlinitý; chlorid horečnatý; chlorid uhličitý, tetrachlórmetán; chloridy; chloristany; chlórnan sodný; chlórové vápno; chrómany; chromité soli; chrómové soli íľový výplach; chemické aditíva do íľového výplachu; chemické impregnačné látky na textil; impregnačné prípravky na textil (vodovzdorná úprava); indikátorový papier; látky proti vytváraniu alebo na odstraňovanie inkrustácie; chemické prísady do insekticídov; izopropyltolu-

én; izotopy na priemyselné účely; spomaľovače do jadrových reaktorov; jód na chemické účely; jód na priemyselné účely; jodid hlinitý; jódované bielkoviny; jódované soli; kainit; vrtný kal, vrtný výplach; kalcinovaná sóda; kalcinovaná sóda, bezvodý uhličitý sodný; prípravky na kalenie kovov; kalifornium; kalivá na emaily a sklo; látky proti tvoreniu kameňa; kamenec; hlinitý kamenec; kamenná soľ kaolín; karbid; karbid vápenatý; karbonyl na ošetrovanie rastlín; tmely na karosérie automobilov; kasiopeum (lutécium); katalyzátory chemické; katechu (extrakt východoindickej akácie); látky na ochranu kaučuku; kazeín na priemyselné účely; kebračo na priemyselné účely; keramické glazúry; keramické materiály vo forme častíc ako íľte; keramické materiály vo forme častíc, na použitie ako prostriedky na filtrovanie; keramické zmesi na spekanie (granuly, prášok); zmesi na výrobu technickej keramiky; ketóny; kinofilmy neexponované, vybavené citlivou vrstvou; prípravky proti klíčovosť zeleniny; kolódium; chemické čistiace prípravky na čistenie komínov; kompost; konzervačná soľ s výnimkou soli na konzervovanie potravín; konzervačné prísady do farmaceutických prípravkov; soľ na konzervovanie s výnimkou konzervovania potravín; chemické látky na konzervovanie potravín; korozívne prípravky; kovové zeminy; alkalické kovy; prípravky na popúšťanie kovov; prípravky na kalenie kovov; prípravky na popúšťanie kovov; prípravky na žíhanie kovov; kovy alkalických zemín; apretúry okrem olejov na kožu; garbiarske prípravky na kožu; chemické apretúrne prípravky na kožu; chemické prípravky na impregnáciu kože; chemické prípravky na ošetrovanie kože; chemické prípravky na vodovzdornú impregnáciu kože; chemické prípravky proti priepustnosti kože; lepidlá na kožu; mastix na kožu; kremičitan hlinitý; kremík; kreozot na chemické účely; krotónaldehyd; kryogénne prípravky; kryptón; chemické ochranné prípravky na prevenciu proti kúkoľu; kultúry mikroorganizmov s výnimkou kultúr na lekárske a zverolekárske účely; galvanizačné kúpele; tónovacie kúpele (fotografia); brzdné kvapaliny; kvapaliny do hydraulických obvodov; kvapaliny na odstraňovanie síranov z akumulátorov; chemické látky na kvasenie vína; rašelinové kvetníky na záhradnícke účely; prípravky na konzervovanie kvetov; prípravky na ochranu kvetov; kyánamid vápenatý, kyanidy; roztoky na kyanotypiu; kyanotypové plátno; kyselina boritá na priemyselné účely; kyselina citrónová na priemyselné účely; kyselina dusičná; kyselina fluorovodíková; kyselina fosforečná; kyselina chlór-ová; kyselina chlorovodíková; kyselina chrómová; kyselina jodičná; kyselina mliečna; kyselina mravčia; kyselina octová; kyselina oktadecénová; kyselina oxálová, kyselina etándiová; kyselina peroxodisírová; kyselina pikrová, trinitrofenol; kyselina salicylová; kyselina sebaková, kyselina dekándiová; kyselina soľná; kyselina uhličitá; kyselina vínna; kyselinovzdorné chemické zlúčeniny; kyslík; suchý ľad (oxid uhličitý); lakmusový papier; rozpúšťadlá na laky; lampové sadze na priemyselné účely; lantán; látky podporujúce horenie (chemické prísady do motorových olejov); lecitín ako surovina; prípravky na lejacie formy; lejacie prípravky; lejársky piesok; plagátové lepidlá; le-

pidlá a gleje na lepenie plagátov; lepidlá na obkladačky; lepidlá na priemyselné účely; lepidlá na tapety; chemické látky pre lesníctvo s výnimkou fungicídov, insekticídov a prípravkov proti parazitom; liadok; liehový ocot; lítium; lutécium (kasiopeum); magnetická kvapalina na priemyselné účely; magnezit; manganát; mangrový strom (kôra na priemyselné účely); mastenec (kremičitan horečnatý); mastix na pneumatiky; masné kyseliny; prípravky na oddeľovanie mastnoty; prípravky na odstraňovanie mastnoty pri výrobe tovarov; chemické prípravky proti matneniu okien; chemické látky na matovanie skla; chemické prípravky na údenie mäsa; prípravky na tenzerizáciu mäsa na priemyselné účely; médiá na automatický prenos; meniče iónov (chemické látky); metaloidy; metán; metylbenzén; metylbenzén; metylbenzol; metyléter; kultúry mikroorganizmov okrem kultúr mikroorganizmov na lekárske a zverolekárske účely; minerálne kyseliny; mliečne fermenty na chemické účely; moridlá na kovy; moridlá na tabak; moridlo (na použitie v garbiarstve); morská voda (na priemyselné účely); morské chaluhy (hnojivo); chemické aditíva do motorových palív; chemické prípravky na dekarbonizáciu motorov; prípravky proti vyvretiu chladiacej kvapaliny v motoroch; chladiace zmesi do motorov vozidiel; múka na priemyselné účely; konzervačné prípravky na murivo s výnimkou farieb a lakov; látky na ochranu muriva s výnimkou farieb a olejov; prípravky na čerenie muštov; kovové mydlá na priemyselné účely; naftalín; namáčacie bieliace prípravky; namáčacie prípravky (na farbenie); namáčacie prípravky pre textilný priemysel; filtračné látky pre priemysel nápojov; nemrznúca zmes; neodým; neón; neptúnium; neutralizačné prípravky na neutralizáciu toxických plynov; neutralizačné prípravky toxických plynov; vedľajšie produkty spracovania obilnín na priemyselné účely; lepidlá, spojivá na obkladačky; obrábacie prípravky na konečnú úpravu ocele; lepidlá na obuv; prípravky na úpravu ocele; octan hlinitý; bakteriologické prípravky na octové kvasenie; prípravky zabraňujúce púšťaniu očíek na pančuchách; oddeľovacie a odlepovacie prípravky; odfarbovacie prípravky na priemyselné účely; odglejovacie prípravky; prípravky na odlepenie; odlepenie; prípravky na opracovanie odliatok; odmasťovacie prípravky na použitie vo výrobnom procese; odpeňovacie roztoky do akumulátorov; odpeňovacie roztoky do batérií; látky na odstránenie lesku; prípravky na ochranu proti ohňu; ohňovzdorné prípravky; ochranné plyny na zváranie; ochranné prípravky na tehlové murivo okrem farieb; chemické prípravky proti matneniu alebo zakaleniu okenného skla; okyslená voda na dobýjanie akumulátorov; okyslená voda na dobýjanie batérií; disperzné činidlá na olej; syntetické materiály na absorpciu oleja; chemické prípravky na čistenie oleje; oleje na konzervovanie potravín; oleje na spracovanie kože; garbiarstvo oleje na úpravu kože; oleje na vyčiňovanie kože; chemické prísady do oleja; olejový tmel; olejový tmel (git); olivín (chemický prípravok); organické bielidlá, bieliace činidlá; organické čistiace prípravky; ortuť; oxaláty; oxid antimónitý; oxid barnatý; oxid dusný; oxid hlinitý; oxid kobaltitý na priemyselné účely; oxid lítny; oxid manganičitý; oxid olovnatý; oxid

ortutnatý; oxid titaničitý na priemyselné účely; oxid titaničitý na priemyselné účely; oxid uránu; oxid zirkónitý; oxidy chrómu; chloridy paládia; prípravky na úsporu palív; palivá do jadrových reaktorov; albumínový papier; nitrifikačný papier; regeneračný papier; papierovina; papierovina (papierová vlákna); pektín (fotografia); peroxid vodíka; peroxid vodíka; peroxoboritan sodný; peroxosírany; peroxouhličitan; chemické prípravky na výrobu pigmentov; činidlá na čírenie a konzervovanie piva; konzervačné činidlá do piva; planografický materiál; planografický papier; disperzné činidlá do plastickej hmoty; plastické hmoty ako suroviny; plastifikátory; plastisol; citlivé platne na ofsetové tlačenie; fotocitlivé platne; platne so svetlocitlivou vrstvou na ofsetové tlačenie; plutónium; látky na čistenie plynu; plynové poháňače do aerosólov; ochranné plyny na zváranie; stužené plyny na priemyselné účely; zmesi na opravu pneumatiky; tmely na pneumatiky; zmesi na opravu pneumatiky; zmesi na opravu pneumatiky; prípravky na odstraňovanie politúry; poľnohospodárske hnojivá; poľnohospodárske chemické prípravky s výnimkou fungicídov, herbicídov, insekticídov a prípravkov na ničenie buriny a parazitov; hnojivá pre poľnohospodárstvo; polónium; prípravky na popúšťanie kovov; potaš (uhlíčitán draselný); chemické látky na konzervovanie potravín; povrchovo aktívne chemické činidlá; chemické prípravky na zlepšenie pôdy; praezodým; priemyselné chemikálie; prípravky izolujúce proti vlhkosti muriva s výnimkou farieb; prípravky na apretovanie a konečnú úpravu textílií; prípravky na odstraňovanie vodného kameňa s výnimkou prípravkov pre domácnosť; prípravky na tvrdé spájkovanie; prípravky na zmäkčovanie vody; prípravky pre lejacie formy; prípravky proti tvorbe kotolného kameňa; chemické prísady do olejov; prísady chemické do fungicídov; prísady chemické do insekticídov (prostriedkov proti hmyzu); prísady chemické do motorových palív; prísady chemické do vrtných kalov; prométium; protaktínium; proteín (surovina); protiskvapalňovacie chemické látky; kyselina pyrogalová; chemikálie na vyplachovanie radiátorov; rádioaktívne prvky na vedecké účely; rádium na vedecké účely; radón; prípravky na reguláciu rastu rastlín; rašelina (hnojivo); rašelinové kvetníky pre záhradníctvo; regeneračný papier; rénium; retardéry (spomaľovacie látky) do jadrových reaktorov; röntgenové filmy s citlivou vrstvou neexponované; röntgenové filmy scitlivené neexponované; ropné dispergačné činidlá; rozjasňovače (chemické prípravky na zjasňovanie farieb) na priemyselné účely; rozpúšťadlá na fermeže; rozpúšťadlá na gumu; ustal'ovacie roztoky (fotografia); rubídium; sadze na priemyselné a poľnohospodárske účely; sadze na priemyselné účely; sacharín; salmiak; salmiakový lieh; samárium; samotónovací papier (fotografia); selén; moridlá na semená; senzibilizátory (fotografia); senzibilizátory, scitlivovače; zmesi na výrobu siete; silikáty; silikóny; síra; síran barnatý; síran chromitodraselný; síran meďnatý, vitriol; kyselina siričitá; sírny kvet na chemické účely; sírouhlík, disulfid uhličitý; kyselina sírová; skandium; sklársky tmel; chemické látky na leptanie skla; chemické látky na matnenie skla; kalivá do skla;

prípravky proti zakaľovaniu skla; vodné sklo; chemické látky na skvapalňovanie; umelé sladidlá chemické prípravky; sladová bielkovina; chemické prípravky proti sneti; chemické ochranné prípravky proti sneti obilnej; kalcinovaná sóda; sodík; soľ (surovina); soľ kyseliny šľaveľovej; soli (hnojivá); soli (chemické prípravky); soli alkalických kovov; soli drahých kovov na priemyselné účely; soli kovov vzácných zemín; soli na farbenie kovov; soli na farbenie kovov; soli na priemyselné účely; soli ortuti; soli pre galvanické články; soli sodíka; soli striebra, postriebrovacie roztoky; soli vápnika; soli zlata; soli železa; spájkovacie pasty; antidetonátory do spaľovacích motorov; keramické kompozície na spekanie (granuly, prášok); spinely (chemické prípravky); spódiu (kostné uhlie); betónové spojivá; spojivá (lejárske); kyselina stearová; prípravky obsahujúce stopové prvky pre rastliny; stroncium; stužené plyny na priemyselné účely; bezzeminné rastlinné substráty; suchý ľad (oxid uhličitý); sulfáty; sulfid antimonitý; sulfidy; sulfimid kyseliny benzoovej; sulfónové kyseliny; sumach na garbiarske účely; superfosfáty (hnojivá); svetlocitlivý papier so svetlocitlivou vrstvou; svetlotlačové plátno (fotografia); syntetické živice v surovom stave; ochranné prípravky na škridly s výnimkou farieb a olejov; chemické látky na skvapalňovanie škrobu; škrob (apretúra); škrob na priemyselné účely; škrobové lepidlá s výnimkou kancelárskych lepidiel a lepidiel pre domácnosť; chemické prípravky proti škvrnám, fľakom na textilných látkach; prípravky proti matneniu šošoviek; štepárske tmely na stromy; štepárske vosky; štepárske vosky na stromy; štiepateľné chemické prvky; štiepateľné materiály pre jadrovú energetiku; moridlá na tabak; tálium; tanín; lepidlá na tapetovanie; prípravky na odstraňovanie tapety; tapioková múka na priemyselné účely; tavidlá na tvrdé spájkovanie; ťažká voda; konzervačné prípravky na tehly s výnimkou farieb a olejov; technécium; telúr; tenzné činidlá; terbiu; tetraboritan disodný, bórax; tetrachloridy, chloridy obsahujúce štyri atómy chlóru; chemické impregnačné prípravky na textil; chemické prípravky na vodovzdornú úpravu textilu; zjasňovacie prípravky na textil; tiokarbanilid; titanit; tlačové dosky na ofsetové tlačenie (s citlivou vrstvou); sklársky tmel; tmel na obuv; tmel na pneumatiky; tmel na štiepenie stromov; tmely na karosérie automobilov; tmely na obuv; tmely na opravu rozbitých alebo zlomených predmetov; tmely na vyplňovanie dutín stromov; toluén; tórium; tragant; tragantová guma; trieslové drevo; triesloviny; troska (hnojivo); chemické prípravky na čistenie tukov; túlium; uhličitan horečnatý; uhličitan vápenatý; uhličitan; aktívne uhlie; prípravky zo živočíšneho uhlia; šetriče uhlia; živočíšne uhlie; uhlík; uhlík do filtrov; uhlíohydráty; umelé sladidlá (chemické prípravky); umelé živice v surovom stave; urán; urýchľovače vulkanizácie; urýchľovače vulkanizácie; chemické látky na impregnáciu usne; chemické prípravky na oživenie usne; ustaľovacie roztoky (fotografia); ustaľovače (fotografia); valchovacia hlina pre textilný priemysel; prípravky na vachovanie; prípravky na valchovanie pre textilný priemysel; látky na vytvrdenie vápenca; acetát vápna; prípravky podporujúce varenie na priemyselné účely; vedľajšie produkty spracovania obil-

nín na priemyselné využitie; ochranné chemické prípravky na vinič; vínný alkohol; vínný kameň s výnimkou kameňa na farmaceutické účely; vínný kameň s výnimkou vínného kameňa na farmaceutické účely; chemické prípravky na fermentáciu vína; prípravky na čistenie vína; viskóza; vitriol; destilovaná voda; draselná voda; chemické prípravky na čistenie vody; morská voda na priemyselné účely; ťažká voda; vodík; vodné sklo; kyselina volfrámová; štepársky vosk; chemické prípravky na čistenie voskov; vtáčí lep; vulkanizačné prípravky; vymieňač iónov (chemické prípravky); výplne stromových dutín (lesníctvo); látky na vytvrzovanie vápenca; vývojky; fotografické vývojky; prípravky proti vyvretiu chladiacej kvapaliny v motoroch; vyzina s výnimkou vyziny pre domácnosť a na kancelárske účely; vzácne zeminy; witherit; xenón; yterbiu; ytrium; záhradnícke chemikálie s výnimkou fungicídov, herbicídov, insekticídov a prípravkov proti parazitom; zásady (chemické látky); zemiaková múčka na priemyselné účely; rozsievková zemina; zemina na pestovanie; kovové zeminy; vzácne zeminy; chemické prípravky na zlepšenie pôd; chemické prípravky na úpravu zliatiny kovov; zmäčkovadlá na tkaniny na priemyselné účely; prípravky na zmäčkovanie vody; zmesi na výrobu gramofónových platní; zoslabovače (negatívov) na fotografické účely; zväracie pasty; chemické prípravky na zväranie; ochranné plyny na zväranie; zvlhčovacie prípravky na čistenie; zvlhčovacie prípravky na farbenie; zvlhčovacie prípravky pre textilný priemysel; želatína na fotografické účely; želatína na priemyselné účely; žieravé látky na priemyselné účely; akrylové živice v surovom stave; epoxidové živice (surovina); syntetické živice (surovina); umelé živice (surovina); živočíšne bielkoviny (surovina); živočíšne uhlie; prípravky zo živočíšneho uhlia.

2 - Alizarínové farbivá; alumíniové farby; anilínové farby; annotto (farbivo); antikoročné mazivá; auramín; azbestové farby; badižón; baktericídne náterové farby; kanadský balzam; roztok na bielenie; bieloiba olovnatá; bieloby (ako farbivá a farby); bronzové laky; bronzový prášok; čerň (farbivá a farby); nátery na dechtové plste (farby); garbiarske drevo; farbivá na drevo; konzervačné oleje na drevo; konzervačné prípravky na drevo; moridlá na drevo; prípravky na konzervovanie dreva; emailové farby; emaily (laky); strieborné emulzie (pigment); garbiarska farba; tlačiarenská farba; farba na kožu; garbiarske drevo; potravinárske farbivá; sladové farbivá; farbivá do likérov; farbivá do masla; farbivá do nápojov; farbivá do piva; farbivá na drevo; farbivá; farbivo červca neopáľového; baktericídne farby; emailové farby; ohňovzdorné farby; riedidlá do farieb; spojivá do farieb; zahusťovače farby; farby na keramiku; farby na obuv; farby, nátery; farebné papiere na farbenie veľkonočných vajec; fermeže; fixatívy (laky); fixatívy na vodové farby; kovové fólie pre maliarov, dekorátrov, polygrafov a umelcov; strieborné fólie; garbiarske farby; glazúry (farby, laky); glejová farba; glejoživice; glieda, oxid olovnatý; gumiguta na maľovanie; hliníkový prášok na farbenie; prípravky proti hrdzi; indigo (farbivo); japonská čerň; japonský čierny lak; kanadský balzam; karamel, kulér (potravinové farbivo); karbó-



nová čerň (pigment); karbonyl (konzervačný prostriedok na drevo); karmínová červeň (farbivo z červca neopálového); keramické farby; kolofónia; kopal; (tonery) náplne do tlačiarň a kopírovacích prístrojov; koralová fermež; kovové fólie pre maliarov, dekoratérov, tlačiarov a umelcov; kovy vo forme práškov pre maliarov, dekoratérov a umelcov; farba na kožu; moridlá a farbivá na kožu; kreozot na konzervovanie dreva; kurkuma (farbivo); riedidlo na laky; laky; lampová čerň (pigment); lesklíce na keramiku; farbivá do likérov; farbivá do masla; prípravky proti matneniu kovov; mínium; modridlá (farbivá alebo farby); moridlá; moridlá na drevo; náplne do tlačiarň a kopírovacích prístrojov (tonery); nátery (farby); nátery na strešné krytiny; nátery zabraňujúce nánosom a usadeninám; ochranné nátery na podvozky automobilov; ochranné pásy proti korózii; ochranné prípravky na kovy; antikorozívne oleje; konzervačné oleje na drevo; oleje na konzervovanie dreva; olovená oranž; olovnatá bieloba; oxid kobaltitý (farbivo); oxid olovnatý (glieda); oxid titaničitý (pigment); oxid zinočnatý (zinková bielobapigment); protikorózne pásy; pigmenty; farbivá do piva; keramická platínová farba; platínové lesky na keramiku; ochranné nátery na podvozky automobilov; ochranné nátery podvozkov vozidiel; pozlátko; bronzový prášok (farba); hliníkový prášok pre maliarov, umelcov a dekoratérov; protikorózne oleje; ochranné protikorózne prípravky; riedidlá farieb; riedidlá lakov; sadze (farbivo); sandarak; siena (hlinka); sikatívy na vysušanie farieb; sladové farbivá; sladový karamel (potravinárske farbivo); spojivá do farieb; strieborné emulzie (pigmenty); strieborné fólie; strieborné pasty; strieborné prášky; strieborný prášok; striebrenky na keramiku; striebro vo forme pasty; sumach do lakov a politúr; šafran (farbivo); šelak; terpentín (riedidlo na farby); tlačiarenské farby (atrament); (tonery) náplne do tlačiarň a kopírovacích prístrojov; tlačiariska farba na gravírovanie; tonery do fotokopírovacích prístrojov; tuky proti korózii; moridlá na usne; ustaľovacie prípravky na vodové farby; papieriky na farbenie veľkonočných vajec; vodové náterové farby; vosky (prírodné živice); výťažky z farbárskeho dreva; zahusťovače do farieb; základné náterové farby; základný ochranný náter na podvozky automobilov; značkovací atrament na zvieratá; značkovacia farba pre zvieratá; prírodné živice (surovina); živičné (bitúmenové) laky; žlté drevo (ako farbivo).

3 - Abrazíva; adstringentné prípravky na kozmetické účely; ambra (parfuméria); amidon (apretačný prípravok); amoniak na použitie ako čistiaci prostriedok; antistatické prípravky na použitie v domácnosti; aromatické látky (esencie); aromatické prísady do nápojov (esencie); aromatické prísady do zákuskov (esencie); aviváž; avivážne prípravky; badiánová esencia; bergamotový olej; bieliace krémy na pokožku; bieliace prípravky; bieliace prípravky (na čistenie bielizne a šatstva); bieliace prípravky na čistenie kože; bieliace prípravky na kozmetické účely; bieliace soli; voňavé vrecúška do bielizne; farby na fúzy a bradu; brúsne plátno; brúsne prípravky; brúsny papier; éterické oleje z éterového dreva; kozmetické ceruzky; citrónové éterické oleje; leštiaca červeň; prípravky na čistenie za sucha; čistiace mlieka na

toaletné účely; čistiace prípravky; čpavok (ako čistiaci prípravok); depilačné prípravky; detergenty s výnimkou detergentov na použitie vo výrobnom procese a na lekárske účely; dezinfekčné mydlá; dezodoračné mydlá; dezodoranty na osobné použitie; diamantové brúsiwo; vosk na dlážku; epiláčne prípravky; esenciálne oleje (éterické); éterické esencie; éterické oleje; farbivá na toaletné účely; kozmetické farby; prípravky na odstraňovanie farby; pomády na fúzy; vosk na fúzy; gaultierový olej; gély na bielenie zubov; geraniol; glazovacie prípravky na bielizeň; heliotropín; prípravky na holenie; chemické avivážne prípravky na použitie v domácnosti; chlórnan draselný; ionón (parfuméria); javelský lúh; jazminový olej; kadidlo; kadidlové tyčinky; kamenec (antiseptický prípravok); karbid kremíka; karbidy kovu (brúsiwo); kolínske vody; korund (brúsiwo); kozmetické prípravky; kozmetické prípravky na zošthlenie; kozmetické prípravky pre zvieratá; kozmetické taštičky; bieliace a čistiace prípravky na kožu; konzervačné prípravky na kožu (leštidlá); ochranné prípravky na kožu (leštidlá); quilajová kôra na pranie; krajčírsky vosk; krémy na obuv; bieliace krémy; kozmetické krémy; krémy na kožu; krieda na čistenie; prípravky na kučeravenie vlasov; kozmetické prípravky do kúpeľa; kúpeľové soli s výnimkou solí na liečebné účely; protišmykové kvapaliny na podlahy; základné látky na kvetovú parfumu; výťažky z kvetov (parfuméria); lak na vlasy; prípravky na odstránenie lakov; laky na nechty; lepiace prípravky na lepenie umelých vlasov; lesky na pery; papier na leštenie; prípravky na leštenie listov rastlín; leštiaca červeň; leštiace a hladiace prípravky; leštiace krémy na obuv; leštiace pasty; leštiace prípravky; leštiace prípravky na bielizeň; leštiace prípravky na nábytok a dlážku; leštiace prípravky na zubné protézy; leštiace vosky; leštiaci kameň; leštidlá; leštidlá na obuv; levanduľová voda; levanduľový olej; prípravky na líčenie; líčidlá; prípravky na odstraňovanie líčidiel; lúh sodný; mandľové mlieko na kozmetické účely; mandľové mydlo; mandľový olej; skrášľovacie masky; práškový mastenec púder na úpravu; medicínálne mydlá; práškový mejkap; mentol pre parfumeriu; mentolová esencia (éterický olej); kozmetické prípravky na mihalnice; lepidlá na nalepovanie umelých mihalnic; čistiace mlieko na kozmetické účely; farbivá na modrenie bielizne a šatstva; farbivá na modrenie farbiva; farbivacie prípravky na modrenie šatstva; modriace farbivá na modrenie šatstva; modridlá (farbivá na pranie); modridlá modrenie bielizne; mydielka; mydlá; mydlá na holenie; mydlá proti poteniu; mydlá proti poteniu nôh; mydlá s protipotivými účinkami; namáčacie prípravky; predpieracie prípravky; prípravky na odstraňovanie náterov; ošetrovacie prípravky na nechty; umelé nechty; neutralizačné prípravky pri trvalej ondulácii; ceruzky na obočie (obočenky); kozmetické prípravky na obočie; obrúsky napustené pleťovými vodami; pasty na obľahovacie remene; ozdobné kozmetické obtlačky; obuvnícke vosky; odfarbovače; odhrdzovacie prípravky; odlakovače; odmasťovacie prípravky s výnimkou prípravkov na použitie vo výrobnom procese; prípravky na čistenie odpadových rúr; odstraňovače podlahových parketových voskov (čistiaci prípravok); odstraňovače škvŕn; čistiace prípravky

na automobilové okná; oleje do parfumov a vôní; oleje na čistenie; oleje na kozmetické účely; oleje na toaletné účely; kozmetické opaľovacie prípravky; prípravky na ostrenie; spreje na osvieženie dychu; parfumovaná voda; pasty na obľahovacie remene (na britvy); pemza; peroxid vodíka na kozmetické účely; pieskové plátno (brúsny papier); pižmo (parfuméria); plavená krieda; kozmetické prípravky na určené na starostlivosť o pleť; pleťové vody na kozmetické účely; protišmykové kvapaliny na podlahy; protišmykový vosk na podlahy; pomády na kozmetické účely; vulkanický popol na čistenie; kozmetické potreby; pracie prípravky; príchuť do zákuskov (esencie); prípravky na čistenie povrchov; prípravky na čistenie umelého chrupu; prípravky na čistenie zubov; prípravky na odstraňovanie vodného kameňa pre domácnosť; prípravky na vyleštenie; prípravky proti poteniu; puder; quilajová kôra na pranie; umelé riasy; rúže; ružový olej; safrol; sklenené plátno; sklený (brúsny) papier; sklený (šmirgľový) papier; sklotextil; skrášľovacie masky (kozmetické prípravky); sóda na pranie; spojivá (lepidlá) na kozmetické účely; šampóny; šampóny pre zvieratá chované v domácnosti; škrob na bielizeň; škrob na pranie; šlichtovacie prípravky; špirála na riasy, maskara; tampóny z vaty na kozmetické použitie; čistiace prípravky na tapety; terpentín ako odmasťovací prípravok; terpentín na odmasťovanie; terpény; tkaniny impregnované čistiacimi prípravkami na čistenie; toaletné prípravky; toaletné vody; tripel (kameň) na leštenie; tuky na kozmetické účely; kadidlové tyčinky; ústne vody nie na lekárske účely; vata na kozmetické účely; vatové tyčinky na kozmetické účely; vazelína na kozmetické účely; vlasové vody; farbivá alebo tónovače na vlasy; farby na vlasy; voda po holení; voňavá zmes; voňavkárske výrobky; voňavky; vonné drevo; depilačný vosk; krajčírsky vosk; vosk na leštenie; vosk na parkety; vosk na použitie pri praní; odstraňovače podlahových parketových voskov (čistiaci prípravok); vrecúška s parfumovaným práškom; vulkanický popol na čistenie; vydymovacie prípravky (parfums); výťažky z kvetov (parfuméria); stlačený vzduch v konzervách na čistenie a odprašovanie; zjasňovacie prípravky (chemické prípravky na osvieženie farieb) pre domácnosť.

4 - Alkohol (ako palivo); antracit; benzén; benzín; benzol; drevené brikety; palivové brikety; cerezín; drevené uhlie (palivo); eľaín; elektrická energia; petrolejový éter; etylalkohol; oleje do farby; gazolín; generátorový plyn; grafit na mazanie; horľavé oleje; kerozín, rafinovaný petrolej; lampové knôty; sviečkové knôty; koks; konzervačné prípravky na kožu (oleje a tuky); ochranné prípravky na kožu (oleje a tuky); laná, mazadlá na remene; lanolín; lignit; ligroín; loj; mazacie oleje; mazacie tuky; mazadlá; mazadlá na zbrane; grafit na mazanie; mazut; minerálne palivá; motorová nafta; motorové oleje; aditíva s výnimkou chemikálií do motorových palív; pohonné látky; oleje na konzervovanie muriva; nafta; nafta na kúrenie; nočné lampičky (sviečky); mastiace tuky na obuv; mazadlá na obuv; olej na ochranu muriva; kostový olej na priemyselné účely; olej na konzervovanie kože; oleje do farieb; oleje na odstránenie debnenia (stavebníctvo); olejové kvapaliny na rezanie; ozokerit; palivá; palivá na báze alkoholu;

palivové drevo; palivové plyny; palivové zmesi do karburátorov; palivový olej; parafín; parfumované sviečky; protišmykové prípravky na pásy; petrolejový éter; generátorový plyn; plynový olej; podpaľovače; pohonné látky; prchavé pohonné zmesi; priemyselné oleje; prípravky na odstraňovanie prachu; prísady nechemické do motorových palív; protišmykové prípravky na hnacie remene; brikety z rašeliny ako palivo; rašelina (palivo); rašelinové brikety (palivo); vosky na remene; repkový olej na priemyselné účely; olejové kvapaliny na rezanie; ricínový olej na technické účely; ropa surová alebo rafinovaná; rybí olej nie na ľudskú spotrebu; slnečnicový olej na priemyselné účely; prípravky zo sójového oleja proti priľnavosti kuchynského riadu; stearín; stužený plyn (palivo); sviečky (na svietenie); sviečky na vianočné stromčeky; plyn na svietenie; tuky na svietenie; svietiace materiály; olej na textil; drevené zapalovacie triesky; tuhý plyn (palivo); tuk z ovčej kože; priemyselné tuky; tuky na kožu; tuky na obuv; uhlie; kamenné uhlie; uhoľné brikety; uhoľný dechtový olej; uhoľný prach (palivo); vazelína na priemyselné účely; včelí vosk; vosk ako surovina; vosk na priemyselné účely; vosk na svietenie; vosk z karnaubovej palmy; xylén; xylol; prípravky na viazanie prachu na zametanie; drevené triesky na zapalovanie; papierové pásy na zapalovanie; zmesi na odprašovanie; zmesi na viazanie prachu; zvlhčujúci olej.

5 - Zubné abrazíva; absorpčná vata; absorpčné tampóny; adjuvanciá na lekárske účely; akaricídy (prípravok na ničenie roztočov); akonitín; aldehydy na farmaceutické účely; algicídy; alkalické jodidy na farmaceutické účely; alkaloidy na lekárske účely; aminokyseliny na lekárske účely; aminokyseliny na veterinárske účely; analgetiká; anestetiká; kôra angostura na lekárske účely; antelmintikum; antibiotiká; chemické antikoncepcionálne prípravky; antipyretiká (lieky proti horúčke); antiseptická vata; antiseptické prípravky, dezinfekčné prípravky; antiuriká (prípravky proti močeniu); aseptická vlna; astmatický čaj; medicínske bahno; bahno na kúpele; bakteriálne jedy; bakteriálne prípravky na lekárske a zverolekárske účely; bakteriologické prípravky na lekárske a zverolekárske účely; balzamovacie prípravky na lekárske účely; biela voda; bielkovinová potrava na lekárske účely; bielkovinové prípravky na lekárske účely; bioicídy; biologické prípravky na zverolekárske účely; bizmutové prípravky na farmaceutické účely; prostriedky proti bolesti hlavy; tyčinky proti bolesti hlavy; tyčinky proti bradavicám; bróm na farmaceutické účely; bronchodilatačné prípravky; bylinkové čaje na lekárske použitie; liečivé byliny; byliny na fajčenie na lekárske účely; cédrové drevo; netabakové cigarety na lekárske účely; cigarety bez obsahu tabaku na lekárske účely; cukor na lekárske účely; cukrovinky s liečivými prísadami; cupanina na farmaceutické účely; čapíky; chemické činidlá na lekárske a zverolekárske účely; čistiace prípravky na kontaktné šošovky; dámske vložky; dentifikačné prípravky; detergenty na lekárske účely; dezinfekčné prípravky na hygienické účely; dezodoranty na obleky a textilné materiály; dezodoranty s výnimkou dezodorantov na osobné použitie; diabetický chlieb;

diagnostické prípravky na lekárske účely; prípravky na diagnostikovanie tehotnosti; diastáza (enzým meniaci škrob na maltózu) na lekárske účely; dietetické látky upravené na lekárske účely; dietetické nápoje upravené na lekárske účely; dietetické potraviny upravené na lekárske účely; digestíva na farmaceutické účely; digitalín; prípravky na umývanie dobytka; doplnky výživy na lekárske účely; draselné soli na lekárske účely; drogy na liečebné účely; droždie na farmaceutické účely; chemické vodiče na elektródy elektrokardiogramov; enzymatické prípravky na lekárske účely; enzymatické prípravky na zverolekárske účely; enzýmy na lekárske účely; enzýmy na zverolekárske účely; ergot na farmaceutické účely; kôprové esencie na lekárske účely; estery celulózy na farmaceutické účely; étery celulózy na farmaceutické účely; eukalyptol na farmaceutické účely; eukalyptus na farmaceutické účely; fajčiarске bylinky na lekárske účely; farmaceutické prípravky; farmaceutické prípravky proti lupinám; fenikel na lekárske účely; fenol na farmaceutické účely; mliečne fermenty na farmaceutické účely; fermenty na farmaceutické účely; formaldehyd na farmaceutické účely; fosfáty na farmaceutické účely; fungicídy; chemické prípravky proti fyloxére; gáfor na lekárske účely; gáfrovy olej na lekárske účely; kyselina galová na farmaceutické účely; gáza na obväzovanie; gencián na farmaceutické účely; germicídy (dezinfekčné prípravky); glukóza na lekárske účely; glycerín na lekárske účely; glycerofosfáty; guajakol na farmaceutické účely; guma na lekárske účely; gumiguta na lekárske účely; gurjanský balzam na lekárske účely; hematogén; hemoglobín; prípravky proti hemeroidom; hemostatické tyčinky; herbicídy; repelenty proti hmyzu; hojivé hubky; hojivé náplasti; horčica na farmaceutické účely; horčicové obklady; horčicový olej na lekárske účely; horčičné náplasti; horké drevo na lekárske účely; hormóny na lekárske účely; hydrastín; hydrastínin; hydrogén uhličitán sodný na farmaceutické účely; hygienické nohavičky; hygienické vložky; hygienické vložky pre inkontinentných pacientov; chemické čidlá na lekárske a zverolekárske účely; chemické dezinfekčné prostriedky na WC; chemické prípravky na farmaceutické účely; chemické prípravky na lekárske účely; chemické prípravky na zverolekárske účely; chemickofarmaceutické prípravky; chinín na lekárske účely; chinínovník na lekárske účely; chinolín na lekárske účely; chirurgické implantačné preparáty (živé tkanivá); chirurgické obvazy; chirurgické plachty; chirurgické tkaniny; chlieb pre diabetikov; chloralhydrát na farmaceutické účely; chloroform, trichlórmetán; výťažky z chmeľu na farmaceutické účely; chirurgické implantačné preparáty (živé tkanivá); medicínálne infúzie; absorpčné nohavičky pre inkontinentných pacientov; hygienické vložky pre inkontinentných pacientov; insekticídy; semeno na umelú insemináciu; írsky mach (karagén) na lekárske účely; izotopy na lekárske účely; jalapy; výťažok z jalapového koreňa (preháňadlo); jedy; jód na farmaceutické účely; jodidy na farmaceutické účely; jodoform; jódová tinktúra; jojoba; kalomel, chlorid ortuťnatý; kandis na lekárske účely; kapsuly na farmaceutické účely; kapsuly na lieky; karagén na lekárske účely;

karbonyl (prípravok na hubenie parazitov); kaučuk na zubolekárske účely; kaustické ceruzky; kebračo na lekárske účely; kokaín; kolóidium na farmaceutické účely; kôra kondurango na lekárske účely; roztoky na kontaktné šošovky; kostný tmel pre chirurgiu a ortopédiu; kôprové esencie na lekárske účely; kôra manglového stromu na farmaceutické účely; kôry na farmaceutické účely; krém z vínného kameňa na farmaceutické účely; kreozot na farmaceutické účely; prísady do krmív na lekárske účely; krotónová kôra; krv na lekárske účely; krvná plazma; prípravky proti kryptogamným rastlinám; chemické prípravky na liečenie kúkoľá; kultúry mikroorganizmov na lekárske a zverolekárske účely; morská voda na kúpanie na lekárske účely; liečivé prípravky do kúpeľa; terapeutické prípravky do kúpeľa; bahno na kúpele; soli do minerálnych kúpeľov; kúpele perličkové; prípravky do perličkových kúpeľov; liečivé kúpeľové soli; kurare; krúžky na kuracie oká; liečivá na kuracie oká; náplasti na kuracie oká; kyseliny na farmaceutické účely; kyslík na lekárske účely; prípravky na kyslíkové kúpele; laktóza; ľanové semená mleté na farmaceutické účely; ľanové semená na farmaceutické účely; laxatíva; lecitín na lekárske účely; prenosné lekárnice (plné); lekárničky (plné); lep na muchy; lepiace prípravky na chytanie múch (mucholapky); lepidlá na umelé chrupy; leukoplast; liečivá na ľudskú spotrebu; liečivá na zverolekárske účely; liečivé cukríky, pastilky; liečivé čaje; liečivé korene; liečivé nápoje; liečivé prípravky na zuby; liečivé rastliny; lieky proti poteniu nôh; linimenty (tekuté masti); tampóny impregnované farmaceutickým lotionom; lotion (prípravky na vymývanie) na farmaceutické účely; lotion (prípravky na vymývanie) na zverolekárske účely; farmaceutické prípravky na liečenie lupín; lupulín na farmaceutické účely; magnézia (oxid horečnatý) na farmaceutické účely; mandľové mlieko na farmaceutické účely; masti na farmaceutické účely; masti na lekárske účely; masti proti popáleninám; materiály na zubné odtlačky; materská kašička na lekárske účely; medicínálne infúzie; medicínálne prípravky na podporu rastu vlasov; medicínálny alkohol; medovková voda na farmaceutické účely; menštruačné nohavičky; menštruačné tampóny; menštruačné vložky; mentol; mentol na farmaceutické účely; kultúry mikroorganizmov na lekárske a zverolekárske účely; vývary pre kultúry mikroorganizmov; výživné látky pre mikroorganizmy; živná pôda pre kultúry mikroorganizmov; mikroorganizmy na použitie v lekárstve a zverolekárstve; minerálne prípravky potravinárske; minerálne vody na liečenie; mliečne fermenty na farmaceutické účely; mliečny cukor (laktóza); mliečny tuk; mlieko obohatené bielkovinami; modelovacie vosky; modelovacie vosky pre zubných lekárov; papier odolný proti moliam; prípravky proti moliam; moleskin na lekárske použitie (silná pevná bavlnená látka); morská voda na kúpele na lekárske účely; lepy na muchy; pásy na chytanie múch; prípravky na hubenie múch; múka na farmaceutické účely; myrobalánová kôra na farmaceutické účely; prípravky na ničenie myší; prostriedky proti nadúvaniu zvierat; gumové náplasti; lepiace náplasti na lekárske účely; náplečné obvazy na chirurgické účely; náramky na le-

kárske účely; narkotiká; liečivá posilňujúce nervovú sústavu; zdravotné nohavičky; obklady (tepľé zábaly); obľátky na farmaceutické účely; dezodoranty na obleky a textilné materiály; protiparazitické obojky pre zvieratá; hygienické obrúsky; obvazový materiál; zdravotnícke obvazy; obvazy tlakové; octan hlinitý na farmaceutické účely; octany na použitie ako farmaceutické prípravky; prípravky na vyplachovanie očí; prípravky na odtlačky; odtučňovacie čaje na lekárske účely; olej z tresčej pečene; oleje na lekárske účely; oleje proti ovadom; masti proti omrzlinám na farmaceutické účely; opiáty; ópium; opodeldok; poterapické prípravky; organoterapeutické prípravky; ortuťové masti; vankúšiky (náplasti) na otlaky; oleje proti ovadom; ovínadlá; oxidodusičnan bizmutitý na farmaceutické účely; papier odolný proti moliam; prípravky proti parazitom; adhézne opasky na lekárske účely; lepiace pásky na lekárske účely; pásky na oči na lekárske použitie; pastilky na farmaceutické účely; pásy na hygienické vložky; pektín na farmaceutické účely; pepsíny na farmaceutické účely; peptóny na farmaceutické účely; peroxid vodíka na lekárske účely; pesticídy; pijavice na lekárske účely; chemické prípravky na ošetrovanie plesní; pľuzgierotvorné prípravky (látky); prípravky na dezinfekciu plynom na lekárske účely; tabletky na dezinfekciu plynom; tyčinky na dezinfekciu plynom; plyn na lekárske účely; farmaceutické prípravky na pokožku; prípravky na ošetrovanie popálenín; porcelán na zubné protézy; posilňujúce prípravky, toniká; prípravky proti poteniu; otrava pre potkany; potrava na farmaceutické účely; potrava pre dojčatá; dietetické potraviny prispôbené na lekárske účely; prípravky na sterilizáciu pôdy; práškové kantaridy; preháňadlá; prípravky na ničenie lariiev; prípravky na omrzliny; prípravky na umývanie zvierat; prípravky na upokojenie; prípravky proti popáleninám na farmaceutické účely; prípravky slúžiace na starostlivosť o ústnu dutinu (na lekárske účely); prísady do krmív na lekárske účely; prostredia pre bakteriologické kultúry; prostriedky proti hlístam; prostriedky proti nadúvaniu (pre zvieratá); protiparazitické prípravky; protireumatické náramky; protireumatické prstene; prípravky na umývanie psov; repelenty pre psov; purgátiva; pyritový prášok; rádioaktívne látky na lekárske účely; rádiologicky kontrastné látky na lekárske účely; rádium na lekárske účely; jedlé rastlinné vlákna s výnimkou výživných; rebarborové korene na farmaceutické účely; ricínový olej na lekárske účely; rozpúšťadlá na odstraňovanie náplastí; roztoky na kontaktné šošovky; rybia múčka na farmaceutické účely; salmiakové pastilky; sedatíva (utišujúce prostriedky); séra; séroterapeutické liečivá; sikatívy na lekárske účely; sírny kvet na farmaceutické účely; sírové knôty na dezinfekciu; sirupy na farmaceutické účely; slad na farmaceutické účely; sladké drierko na farmaceutické účely; sladové mliečne nápoje na lekárske účely; prípravky na ničenie slimákov; smilax (sarsaparila) na lekárske účely; minerálne soli; soli na lekárske účely; soli sodíka na lekárske účely; spermie na umelú insemináciu; sterilizačné prípravky; steroidy; prípravky obsahujúce stopové prvky pre ľudí a zvieratá; strychnín; styptikum (prípravky na zastavenie krvácania); prípravky na

ničenie suchých hnilôb; sulfoamidy (liečivá); sušené mlieko (pre dojčatá); prípravky na ničenie škodcov; škrob na dietetické alebo farmaceutické účely; španielska muška; hojivé špongie; tabakové výťažky (ako insekticídy); tabletky na farmaceutické účely; tabletky na zahnanie hladu (chuti do jedla) na lekárske použitie; dezinfekčné dymové tablety; tampóny napustené farmaceutickými vodičkami; chemické prípravky na určenie farchavosti; tekuté lieky, lieky vo forme nápojov; termálne vody; terpentín na farmaceutické účely; terpentín na farmaceutické účely; dezodoranty na obleky a textilné materiály; tinktúry (farmaceutické prípravky); tinktúry na lekárske účely; chirurgické tkaniny; zubné tmely; toaletné vody pre psov; tuky na lekárske účely; tuky na zverolekárske účely; dymiace tyčinky; tymol na farmaceutické účely; lepidlá a tmely na umelý chrup; uspávacie prípravky; výrobky slúžiace na starostlivosť o ústnu dutinu na lekárske účely; utišujúce prostriedky; vaginálne kúpele; vakcíny; vankúšiky na dojčenie; prípravky na báze vápna na farmaceutické účely; vata na lekárske účely; prírodná vazelína na lekárske účely; vazelína (z ropy) na lekárske účely; vedľajšie produkty spracovania obilnín (na lekárske účely); chemické prípravky na ošetrovanie viniča; vínny kameň na farmaceutické účely; vitamínové prípravky; jedlé rastlinné vlákna s výnimkou požívateľných; minerálne vody na lekárske účely; vonné soli; vývary pre bakteriologické kultúry; výživné látky pre mikroorganizmy; prípravky na čistenie vzduchu; prípravky na osvieženie vzduchu; zápary na farmaceutické účely; liečivá na zmiernenie zápchy; zubné amalgámy zo zlata; zubné amalgámy; zliatiny drahých kovov na zubolekárske účely; lekárske prípravky na zoštlhlenie; zubné brúsivá; zubné cementy; zubné laky; zubné tmely; materiály na plombovanie zubov; zverolekárske prípravky; želatína na lekárske účely; žieravé látky na farmaceutické účely; živočíšne uhlie na farmaceutické účely; žuvacie gumeny, žuvačky na lekárske účely.

6 - Alobal (hliníková fólia); alpaka; argentan, pakfón; armatúry, kovové fittingy na potrubia na stlačený vzduch; kovové baliace fólie; bazény (kovové konštrukcie); berylium (glucínium); kovové bezpečnostné reťaze; bezpečnostné schránky; kovové bicyklové zariadenia na parkovanie; biele kovy; kovové uväzovacie bóje; kovové bóje, majáky s výnimkou svetelných; bramy; kovové brány; kovové bridlicové príchytky; bronz; umelecké diela z bronzu; bronz na náhrbky; kovové telefónne búdky; vystužovacie kovové materiály na stavbu budov; busty z obyčajných kovov; cermet (kovovokeramický materiál); cestné zvodidlá kovové; cín; cínové platne, plechy; kovové čapy; mastiace čapy; kovové čeluste zveráka; písmená a číslovky z obyčajných kovov; kovové debnenie; denverské kliešte (blokované pri nesprávnom parkovaní áut); kovové dielce (stavebné); kovové kľetky pre divú zver; kovová dlažba; kovová dlaždicová podlaha; kovové dlážky; plávajúce kovové doky na uväzovanie lodí; kovové domové čísla nesvietiace; domové zvončeky s výnimkou elektrických; kovové dopravné palety; kovové náhrobné dosky; drôt; anténový drôt; drôtené pletivo; jemné drôtené pletivo; drôty z obyčajných kovov; drôty zo zliatin obyčajných kovov (okrem

poistkových drôtov); kovové držadlá, rukoväte, kľučky; kovové dvere; kovové dverové obloženie; kovové dverové prahy; dverové pružiny s výnimkou elektrických; kovové dverové rámy; zárubne; dverové zástrčky; kovové dýzy; elektródy na spájkovanie a zváranie; ferotitán; figuríny (sošky) z obyčajných kovov; kovové uzávery na fľaše; fľaše na stlačený plyn a skvapalnený vzduch; kovové baliace fólie; kovové formy na ľad; galenit; germánium; glucińium; oceľové gule; kovové háčiky na šaty; kovové vešiakové háčiky; háčiky (železiarsky tovar); hafnium; hliník; hliníková fólia; hliníkový drôt; kovová sieťka proti hmyzu; horčík; kovové hrobky; hrotnice; kovové chrániče na stromy; chróm; chromit; chrómové rudy; kovové identifikačné náramky na použitie v nemocniciach; indium; ingoty z obyčajných kovov; inzerčné stĺpy kovové; kovové kabíny na prezliekanie; kovové kabíny na striekanie farieb; kovové spojky a príchytky na káble a rúrky; káble na visuté lanovky; kovové kade a nádrže; kadmium; kovové kladky (nie ako časť stroja); kladky na posuvné okná; kovové klapky drenážnych rúrok; kovové klapky, ventily drenážnych rúrok; kovové klapky, ventily vodovodné; kovové klietky pre divú zver; kovové vzduchovody na ventilačné a klimatizačné zariadenia; klince; klopadlá; klopadlá na dvere; kľúče; krúžky z obyčajných kovov na kľúče; kovové kľučky dverí; kovové konštrukcie klzísk; kobalt (surovina); kovové kohútiky na sudy; kokily (lejárstvo); kovové koľajnice; koľajnicové spojky; kovové kolená ako ohyby potrubia; kovové kolená na potrubie; kovové kolieska na nábytok; kovové kolíky; stenové kovové kolíky (príchytky); komínové nadstavce kovové; kovové komínové rúry; kovové komíny, dymovody; kovové koncové svorky na laná; kovové kontajnery; kovové flotačné kontajnery; kovové konzervy; kovové konzoly, podpery pre stavebníctvo; kovové kostry budov; kovové kostry stavieb; kovové koše; kotevné dosky; kovové prístaviská na kotvenie lodí; kotvy; stavebné kovania; kovania na dvere; kovania na okná; kovové kovanie na kľučky; kovanie na nábytok; kovanie na truhly; kovové kovanie na vychádzkové palice; kovové obruče, (spojky); kovové vlákna na použitie v poľnohospodárstve; kovy obyčajné (surové alebo ako polotovary); kovy v prášku; kovové krídlové okná; kovové kruhové zvierky na rúry; kovové krúžky; krúžky na kľúče z obyčajných kovov; kovové kufre, truhlice; lamely, vložky, tenké doštičky (kovové); kovové laná; kovové laná s výnimkou elektrických; kovové lávky; kovové lejárské formy; kovové lešenia; liatina netepaná alebo čiastočne tepaná; limonit; kovové lišty, laty; ložiskový kov; maltovnice (kovové vane na miešanie malty); korytá na miešanie malty; mangán; kovové popruhy na manipulovanie s nákladom; kovové konštrukcie markízy; mastiace čapy, tlakové masťenice; kovové matice; meď surová alebo ako polovar; medené krúžky; medený drôt neizolovaný; kovové meracie tyčky na meranie hladiny oleja (pre železničné vozne); kovové rúčky na metly; kovové mílniky s výnimkou svetelných a mechanických; molybdén; molybdenit; mosadz surová alebo ako polovar; kovové mrežky ako ochrana pred kachľami alebo kozubom; kovové nádoby (plechovky); kovové nádoby na potraviny; kovo-

vé nádoby na skladovanie a prepravu; kovové nádoby na skladovanie kyselín; kovové nádoby na stlačený plyn alebo skvapalnený vzduch; kovové nádrže; kovové nádrže na tekuté palivá; kovové náhrobky; kovové náhrobné dosky; kovové popruhy na manipuláciu s nákladom; kovové slučky na manipulovanie s nákladom; nákovy; prenosné nákovy; rohatinky; napínače; napínače na kovové drôty; napínače na kovové pásy; napínače na kovové remene; kovové napínače remeňov; kovové debny na náradie; kovové identifikačné náramky na použitie v nemocniciach; kovové nárazníky; nástupištia, kovové prefabrikáty; kovové násypníky nie mechanické; kovové navíjacie cievky s výnimkou mechanických na navíjanie hadíc; nikel; niób; kovové nity; nízkouhlíková oceľ; kovové nosníky; obalové nádoby z kovu; plechové obaly; obaly z cínového plechu; kovové rúrové objímky; kovové objímky; kovové objímky na potrubie; objímky, prstence; kovové stavebné obklady; kovové obklady stien a priečok (na stavby); obloženia stavieb alebo nábytku z niklovej mosadze; kovové lamelové obloženie; kovové obloženie stavieb; kovové obruče na sudy; obyčajné kovy surové alebo ako polotovary; nízkouhlíková oceľ; zliatiny ocele; oceľ nespracovaná alebo ako polovar; oceľoliatina, oceľ na odliatky; oceľové kuríny (klietky) kovové; oceľové laná; oceľové pásy; oceľové rúrky; oceľové rúry; oceľové stavebné konštrukcie; oceľové stožiare; oceľový drôt; oceľový plech; kovové odkvapové rúry; kovové odpaľovacie rúry; kovové zariadenia poháňané vetrom na odplašenie vtákov; kovové ohrady hrobiek; kovové okennice; kovové okenné rámy; okenné západky; okenné žabice; kovanie okien; kovové okná; kovové okolesníky; olovo ako surovina alebo polovar; ostnatý drôt; ostrohy; otvárače dverí s výnimkou elektrických; pakfón; kovové manipulačné palety; kovové nakladacie palety; kovové prepravné palety; kovové palety na manipuláciu s tovarom; kovové palisády; kovové pamätné tabule; pancierové platne; pancierové plechy; kovové stavebné panely; kovové pánty, závesy; pasce na divú zver; pásiková oceľ; kovové pásy na viazanie alebo balenie; kovové pásy na zväzovanie; pásová oceľ; pásy ocele; pásy železa; kovové pažnice, štetovnice; kovové piliny; kovové pilóty; písmená a číslice z obyčajných kovov s výnimkou písmen a číslic ako tlačových znakov; kovové platničky, podložky; plech; plechovky; konzervové plechovky; kovové pletivo; plomby (kovové pečate); kovové ploty; klince na podkovy; lamely, tenké doštičky; platničky; kovové podpery; bezpečnostné pokladničky; kovové pokladničky; kovové poklopy; bronzové náhrobné pomníky; kovové pomníky; kovové náhrobné pomníky; kovové kovanie na posteľ; kovové posteľové kolieska; postriebrené cínové zlúčeniny; kovové pošťové schránky; kovové potrubia; kovové potrubia na vetranie a klimatizáciu; kovové potrubia ústredného kúrenia; kovové kusy na potrubia; kovové vystužovacie materiály na potrubia; kovové prírodné potrubie; kovové materiály na pozemné lanové dráhy; (registračné) značky kovové poznávacie; kovové poznávacie značky; pracky z obyčajných kovov (železiarsky tovar); kovy v prášku; predvalcované bloky, vývalky (výrobky metalurgie); kovové pre-

fabrikáty (obloženie stavieb); kovové predklady; kovové priečky; priečky kovových zábradlí; kovové priehradové konštrukcie; príchytky (klince); príchytky (kolíky) kovové; príchytky, klince; kovové prípojky a odbočky na potrubia; príručné kovové pokladnice; kovové príslušenstvo postelí; prístavacie schodíky kovové pohyblivé pre cestujúcich; kovové prístavné hrádze na kotvenie lodí; pružinové zámky; pružiny (železiarsky tovar); reťaze pre psy; putá; pyroforické kovy; kovanie na rakvy; kovové okenné rámy; kovové skleníkové rámy; kovové rebríky; (poznávacie značky) kovové registračné značky; kovové reklamné stĺpy; kovové vystužovacie materiály na remeňové spony; kovové reťaze; reťaze pre rožný statok; kovové rímasy; rímasy kovové, ozdobné lišty kovové; rohatiny (nákovy); oceľové rolety; kovové obloženie ropných vrtov; kovové rošty; kovové rúčky a rukoväte na náradie; kovové rúčky na kosy; rudy kovové; kovové krúžky na rukoväte; kovové rukoväte nožov; rúrkové komínové nadstavce kovové; kovové príchytky na rúry; kovové schodíky; kovové schodiská; kovové schodnice ako časti schodísk; kovové stupne schodov; sieťka proti hmyzu (kovová); kovové signalizačné panely s výnimkou svetelných a mechanických; kovové silá; kovové prenosné skleníky; skoby (kramle) kovové; skoby do ľadu (na lezenie); skoby kovové (horolezecký výstroj); skoby, kramle, mačky (na lezenie v ľade); kovové skrinky na mäso; kovové skrinky na náradie; kovové skrinky, debny; kovové skrutky; kovové skrutky s maticou; kovové slučkové závesy; lanové alebo reťazové na manipuláciu s nákladmi; sochy z obyčajných kovov; sošky (figuríny) z obyčajných kovov; spájkovací kovový drôt; mäkké spájky, strieborné; mäkké spájky, zlaté; kovové spájky na káble a laná s výnimkou elektrických; kovové spojky na neelektrické káble; spojky rúrkové (kovové); spojovacie plechy; kovové objímky na spojovacie rúry; kovové spojovacie skrutky na káble; kovové spriahadlá na reťaze; staniol; kovové stanové kolíky; kovové prenosné stavby; kovové stavebné konštrukcie; stavebné kovania; žiaruvzdorné kovové stavebné materiály; kovové stavebné panely; kovový stavebný materiál; kovové stavidlá nie ako časti strojov; kovové stély; kovové stĺpy; kovové stĺpy elektrického vedenia; kovové stĺpy pre stavebníctvo; kovové telegrafné stĺpy; kovové stojany na sudy; kovové stojky; kovové zámočnícke stoly; kovové stožiare; kovové stožiare elektrického vedenia; kovové strechy; kovové strešné krytiny; kovové strešné uholníky; strieborná spájka; kovové remeňové spony na stroje; kovové stropy, stropné dosky; stupne schodov (kovové); kovové obruče na sudy; kovové svorky na káble a rúry; kovové svorky na laná; svorník s okom; svorníky; škrabáky na obuv; škrabáky na topánky; kovové škridly; kovové štetovnice, pažnice; kovové identifikačné štítky; kovové vývesné štíty; tantal (kov); kovové telefónne búdky; kovové telegrafné stĺpy; titán; titánové železo, kovové tlakové potrubie; točne; tombak; kovové trámy; kovové železničné traverzy; kovové tubingové výstuže; turnikety s výnimkou automatických; kovové tyčinky na tvrdé spájkovanie; kovové tyče; uholníky; kovové strešné uholníky; umelecké diela z obyčajných kovov; kovové držiaky na ute-

ráky; kovové uzávery; kovové uzávery na tašky; kovové uzávery na fľaše; uzávery na kufre, debny a kazety; kovové uzávery na okná; kovové uzávery na posuvné okná; kovové úžľabia; vanádium; vaničky pre vtáky (kovové konštrukcie); kovové rúry na ventilačné a klimatizačné zariadenia; kovové ventily nie ako časti strojov; kovové ventily, klapky vodovodné; kovové veterníky; kovové strešné veterníky; veže na skoky do vody kovové; kovové viazače snopov; visacie zámky; káble visutej lanovky; kovové vodiace lišty; kovové vodovodné potrubia; volfrám; volfrámové železo; kovové voliéry; kovové vonkajšie plášte budov; kovové vonkajšie rolety a žalúzie; vrchnáky na nádoby (kovové); kovové zariadenia poháňané vetrom na odplašenie vtákov; železničné výhybky; kovové hroty na vychádzkové palice; kovové výplne dverí; kovové vypúšťacie rúry, drenážne rúry; kovové výstuže ropných veží; kovové vystužovacie materiály do betónu; kovové vystužovacie materiály do potrubí; kovové vystužovacie materiály na remene; kovové vystužovacie materiály pre stavebníctvo; kovové zámky s výnimkou elektrických; kovové zámky na vozidlá; kovové zámočnícke stoly; západky; kovové západky na bránky; kovové západky na okná; kovové zarážky dverí; potrubia a rúry na zariadenia ústredného kúrenia; kovové zárubne; kovové zásteny pri peciach; zásteny pred kozubmi; dverové zástrčky; zástrčky (spojovacie kontakty); zátky kovové; kovové zátky na sudy; neelektrické zatvárače dverí; závesné háky na kotly; závitové krúžky; závlačky; kovové závery; zinok; zirkónium; zlaté spájky; zliatiny na tvrdé spájky; zliatiny obyčajných kovov; kovové značky na vozidlá; kovové značky s výnimkou svetelných a mechanických; zväracia a spájkovacie elektródy; kovové drôty a tyče na zváranie; pasce na zver; cestné zvodidlá z kovu; zvončeky pre zvieratá; zvončeky; zvony; kovové žabice na dvere; kovové žalúzie; drobný železiarsky tovar; železná ruda; napínače na železné pásy; kovový materiál na železnice; kovové železničné podvaly; železo (ako surovina alebo polotovary); žiaruvzdorné kovové stavebné materiály; kovové žľaby.

7 - Adhézne remene na kladky; vzduchové pumpy do akvária; alternátory; asfaltéry, asfaltovacie stroje; automatické hľadacie kotvy pre loďstvo; axiálne ložiská; baliace stroje; banské rezacie stroje; banské vrtáky; baranidlá (stroje); betónové miešačky (stroje); bežce pletacích strojov; stroje na montáž bicyklov; bicyklové dynamá (generátory); zachytávače a zberače blata (ako stroje); brány (poľnohospodárske náradie); brúsky (ako stroje); brúsne kamene (ako časti strojov); brúsne kotúče (ako časti strojov); brúsne stroje; brzdové čeluste s výnimkou brzdových čelustí na vozidlá; brzdové diely s výnimkou brzdových dielov do vozidiel; brzdové obloženia s výnimkou brzdových obložení do vozidiel; bubny do vyšívacích strojov; buchary; buldozéry; centrifúgy, odstredivky (stroje); cestné stroje; cestné valce; stroje na výrobu cestovín; cievky (ako časti strojov); cievky, kazety do tkáčskych strojov; stroje na výrobu cigariet na priemyselne účely; stroje na výrobu cukru; čepele (časti strojov); membrány čerpadiel; čerpadlá (ako časti strojov, motorov a hnacích strojov); čerpadlá do vykurovacích zariadení; čer-

padlá na stlačený vzduch; čerpadlá, pumpy (stroje); stroje na výrobu čipiek; stroje a prístroje na čistenie (elektrické); prístroje na čistenie acetylénu; parné čistiace stroje; čistiace stroje vysokotlakové; články (ako časti strojov); motory do člnov; dávkovače (časti strojov); dávkovače lepiacej pásky ako stroje; dezintegrátory; dierkovače do dierkovacích strojov; dlabačky (stroje); dojacie stroje; odsávačky na dojacie stroje; potrebné pneumatické zariadenia na dopravu; dopravníky ako stroje; dopriadacie stroje; tlačiarenské dosky; drážky pletacích strojov; drevoobrábacie stroje; drviace stroje; elektrické drviče pre domácnosť; drviče (stroje); drviče odpadu (ako stroje); držiaky (ako časti strojov); držiaky listov píly (časti strojov); dúchadlá, výťahové ventilátory; hydraulické zariadenia na otváranie alebo zatváranie dverí (časti strojov); pneumatické zariadenia na otváranie a zatváranie dverí (časti strojov); dvíhacie vozne; dynamá; ejektory, prúdové čerpadlá; elektrické kladivá; elektrické otváratele na konzervy; elektromechanické stroje pre chemický priemysel; eskalátory (pohyblivé schodiská); etiketovacie stroje; expanzné nádoby (časti strojov); banské extraktory; farbiace stroje; vzduchové kefy (stroje) na nanášanie farby; filtre (časti strojov alebo motorov); filtre na čistenie a chladenie vzduchu (do motorov); filtrovacie stroje; finišér; stroje na zátkovanie fliaš; formovacie stroje, profilovacie stroje; frézozačky (stroje); fukáre na zrná; fukáre, vejačky; pomocný generátorový agregát; generátory elektriny; generátory prúdu, zdroje prúdu; guľkové ložiská; hadice do vysávačov; hlavy valcov do motorov; hnacie motory s výnimkou motorov do pozemných vozidiel; hnacie remene dopravníkov; hnacie reťaze s výnimkou reťazí do pozemných vozidiel; zariadenia na hnojenie; hoblivačky; kyslíkové rezacie horáky (stroje); autogénne horáky na rezanie; hrabacie stroje (hrabačky); hrable k hrabacím strojom; prevodové hriadele nie do pozemných vozidiel; hriadele strojov; hriadele, kľuky; páky ako časti strojov; hrnčiarsky kruh; hrotovačky; hydraulické motory; hydraulické turbíny; hydraulické zariadenia na otváranie alebo zatváranie dverí (časti strojov); chladiče do motorov a hnacích strojov; ihličkové ložiská; kalolisy; stroje na opracovanie kameňa; karburátory; prívody karburátorov; kardanové spojky; katalytické konvertory; katalyzátory do motorov; kávové mlynčeky s výnimkou ručných; tlačiarne kazety na matrice; elektrické kefy ako časti strojov; zberné kefy na elektrickom dyname; kefy ako časti strojov; pneumatické kladivá; kladivá (ako časti strojov); kladkostroje; klapky (ako časti strojov); kľby, spojky, spojenia, styky (časti motorov); stroje na výrobu salám, párkov a klobás; kľukové hriadele; kľukové skrine strojov, motorov a hnacích strojov; zariadenia a stroje pre knihársky priemysel; stroje na ukladanie koľajníc; kolesá (ako časti strojov); kolovraty; kompresory (ako stroje); kompresory do chladiacich zariadení; kondenzačné zariadenia; parné kondenzátory ako časti strojov; palivové konvertory do zážihových motorov; konvertory do oceliarní; nosné konzoly na stroje; obuvnícke kopytá ako časti strojov; kosačky; nože do kosačiek; kosačky na trávniky (stroje); kotlové rúrky (časti strojov); kotúčové spojky (stroje); automatické kotvy pre ná-

morníctvo; kováčske mechy; kovoobrábacie stroje; kovové tyče na zvráanie plynom; stroje na ťahanie kovov; stroje na spracovanie kože; krájače na chlieb (stroje); mechanické zariadenia na kŕmenie dobytky; ložiskové krúžky; piestne krúžky; krúžky guľkových ložísk; kryty (ako časti strojov); elektrické kuchynské stroje; kukuričné odzrňovače (ako stroj); kypriče (ako stroje); látacie stroje; elektrické lepovacie pištole; stroje a prístroje na leštenie (elektrické); leštiace lisys; elektrické leštiace zariadenia na parkety; leštičky; elektrické leštičky na obuv; letecké motory; liahne na vajcia; lietadlové motory; lisovacie stroje; stroje na lisovanie, vákuovanie a prepravu zrna; lisys; vlnné lisys; lisys (stroje na priemyselné účely); lisys na hrozno; lisys na krmivo; elektrické lisys na ovocie pre domácnosť; motory do lodí; lodné motory; mechanické lopatové nakladače; ihličkové ložiská; krúžky guľkových ložísk; ložiská ako časti strojov; antifrikčné ložiská do strojov; ložiskové čapy (časti strojov); lúpačky (stroje na lúpanie); maliarske stroje; prenosné mangle; mangle, žehliace stroje; manipulátory (zariadenia na nakladanie a vykladanie); stroje na výrobu masla; mastenice (ako časti strojov); maticorezy ako stroje; maticové závitníky ako stroje; polygrafické matrice; škatule na matrice (polygrafia); objímky na mazanie (časti strojov); mažiare ako stroje; mlynčeky na mäso ako stroje; mechanické zariadenia na kŕmenie dobytky; mechanizmy pletacích strojov; mechy ako stroje; membrány čerpadiel; miazdriace stroje; stroje na miesenie; miešacie stroje; miešače elektrické na použitie v domácnosti; miešačky; zariadenia na výrobu minerálnej vody; mixéry (stroje); mláťačky; mliekarské stroje; mlynčeky na korenie s výnimkou ručných; mlynčeky pre domácnosť s výnimkou ručných; mlyny (stroje); mlyny na obilie; mostové žeriavy; štartér na motocykle (nakopnutím); elektrické motory s výnimkou motorov do pozemných vozidiel; lodné motory; piesty motorové; zapaľovacie induktory do motorov; motory na stlačený vzduch; motory s výnimkou motorov do pozemných vozidiel; motovidlá do tkáčskych strojov; mykací povlak (časti mykacích strojov); mykacie stroje; nakladacie rampy; nakladacie výložníky; nákladné výťahy; napájacie zariadenia do rušňových motorov; regulátory napájače vody; stroje na výrobu nápojov elektromechanické; ručné nástroje a náradie na iný než ručný pohon; nástroje ako časti strojov; nástrojové brúsky, ostričky ako stroje; mechanické navíjacie zariadenia; mechanické navíjaky na navíjanie hadíc; navíjaky (ako časti strojov); navíjaky alebo rumpály na rybárske siete; nitelnice tkáčskych strojov; nitovacie stroje; nosné konzoly na stroje; elektrické nože; nože ako časti strojov; nože do kosačiek; nožné pedále šijacích strojov; elektrické nožnice; nožnice na strihanie srsti zvierat (ako stroje); stroje na lúpanie obilí; obilné mlyny (stroje); obilné triediče; objímky, krúžky na mazanie (časti strojov); obloženia a armatúry bojlerov v strojoch; obrábacie stroje; držiaky na obrábacie stroje; zariadenia na obrábanie; obracače sena (stroje); obrážacie stroje, dlabačky; obšívacie stroje; leštičky na obuv elektrické; obuvnícke kopytá (ako časti strojov); konvertory pre oceliarske; ocel'otlačové stroje; odlievacie formy (časti strojov); odlučovače oleja; odlučovače vo-

dy (separátory); odmastňovacie zariadenia ako stroje; stroje na lisovanie odpadu; odprašovacie zariadenia na čistenie; odsávacie stroje na priemyselné účely; odsávače ako stroje; odsávače prachu a podobných nečistôt; odsávačky ako časti dojacích strojov; zariadenia na odsávanie prachu na čistenie; odstopkovačky (stroje); stroje na odstraňovanie vodného kameňa; odstredivé čerpadlá; odstredivé mlyny; odstredivky na smotanu; odstredivky, žmýkačky; odvádzače kondenzátu; odvodňovacie stroje; odvzdušňovače napájajúcej vody; ohýbačky ako stroje; ochranné kryty strojov; ojnice na stroje, motory a hnacie stroje; olejové separátory; orezávacie stroje; osievacie stroje; elektrické otváratele na konzervy; ovládacie káble strojov, motorov a hnacích strojov; ozubené prevody s výnimkou prevodov do pozemných vozidiel; pákové buchary; palivové konvertory do zážihových motorov; papiernické stroje; parné generátory alebo kotly ako stroje; parné stroje; parné valce; pásové dopravníky; pásy na dopravníky; pásy na stroje; pohyblivé pásy pre chodcov; pečiatkovacie stroje; pedálové šliapadlo šijacieho stroja; piestové časti; piestové segmenty; piesty ako časti strojov; piesty tlmiča ako časti strojov; pílové listy (ako časti strojov); píly (stroje); písmolejárske stroje; elektrické leповacie pištoly; striekacie pištoly na farby; pištoly (nástroje na použitie s výbušninami); zariadenia pracujúce pod tlakom na točenie piva; pivové pumpy; plákové stroje; plamenice rušňových kotlov; plečky (ako stroje); pletacie stroje; stroje na pletenie povrazov; pletárske stroje; plniace dúchadlá; plniace stroje; plničky fliaš; ploché spätné ventily, záklopky (ako časti strojov); stroje na plombovanie, pečatenie fliaš; pluh; plunžery; dúchadlá na stláčanie, odsávanie a prepravu plynu; pneumatikové dopravníky; pneumatikové kladivá; pneumatikové transportéry; pneumatikové zariadenie na otváranie a zatváranie dverí (časť stroja); stroje na výrobu podpätkov; podstavce stroja, stojany; podstavce, stojany na ložiská hriadeľov; pohyblivé schodiská (eskalátory); elektrickomechanické stroje na prípravu pokrmov; poľnohospodárske dopravníky; poľnohospodárske náradie s výnimkou ručného; poľnohospodárske stroje; polygrafické lisy; polygrafické stroje; posúvače papiera (do tlačiarň); pracie a premývacie zariadenia; pracie stroje; práčky; práčky na pranie a bielenie; práčky na pranie a farbenie; práčky uvádzané do chodu vhođením mince; zariadenia na odsávanie prachu na čistenie; prehrievače; preosievacie zariadenia; banské prepravníky; prevodové hriadele nie do pozemných vozidiel; prevodové skrine s výnimkou prevodoviek do pozemných vozidiel; prevody s výnimkou prevodov do pozemných vozidiel; prevody strojov; prevzdušňovacie čerpadlá do akvárií; prevzdušňovače; príklopy (časti tlačiarenských lisov); generátory prúdov; pružiny ako časti strojov; pudlovacie stroje; pulverizátory (stroje); pumpy na mazanie; radlice; stroje na rafinériu ropy; stroje na vypletanie rakety; rámy, suporty pletacích strojov; razidlá ako stroje; reaktívne (propulzné) mechanizmy s výnimkou mechanizmov do pozemných vozidiel; reaktívne motory s výnimkou motorov do pozemných vozidiel; redukčné súkolesia nie do pozemných vozidiel; redukčné ventily (ako časti strojov); regulátory (ako časti stro-

jev); regulátory otáčok strojov, motorov a hnacích strojov; remene do motorov a hnacích strojov; remene dynamy; adhézne remene na kladky; remene ventilátorov do motorov; adhézne pásy na remenice; remenice (ako časti strojov); hnacie reťaze s výnimkou reťazí do pozemných vozidiel; reťaze zdvíhadiel (časti strojov); reťazové píly; rezacie; stroje; rezačky na slamu, sečkovice; riadiace mechanizmy strojov, motorov a hnacích strojov; hydraulický riadiaci mechanizmus strojov, motorov a hnacích strojov; pneumatikový riadiaci mechanizmus strojov, motorov a hnacích strojov; elektrické kuchynské roboty; roboty (stroje); rotačné tlačiarne stroje; rozprašovacie stroje; rozprašovače odpadových vôd; ručné nástroje a náradie na iný než ručný pohon; stroje na spracovanie rudy; ryhovacie pluh; rýpadlá; rytecké stroje; sádzacie stroje; sádzacie stroje na sádzanie fotosadzby; samomazacie ložiská; satinovacie stroje; sejacie stroje; sekáče do strojov; sekáče na mäso ako stroje; separátory, odlučovače; schránky na štočky; navijak na rybárske siete; sitá (ako stroje alebo ich časti); sitá na škaru ako stroje; stroje na opracovanie skla; skrine alebo stojany ako časti strojov; snehové pluh; splynovače; kardanové spojky; spojky s výnimkou spojok do pozemných vozidiel; spojky, spojenia, styky, klby (časti motorov); spriadacie stroje; spriahadlá s výnimkou spriahadiel pozemných vozidiel; statory (ako časti strojov); stavidlá (ako časti strojov); sterotypy ako stroje (na tlač); stojany, podstavce na ložiská hriadeľov; stojany, podstavce na ložiskové čapy (časť stroja); stolové kotúčové píly (ako časti strojov); stoly alebo upínacie dosky na stroje; striekacie pištoly na farbu; strihacie stroje; strihacie stroje na strihanie srsti zvierat; stroje pre textilný priemysel; kolesá strojov; súkolesia strojov; strojové nožnice na strihanie zvierat; strúhacie stroje na zeleninu; strúhačky (ako stroje); redukčné súkolesia nie do pozemných vozidiel; súkolesia (ako časti strojov); suportová skriňa, krycia doska sústruhu; suporty klzné (časti strojov); sústruhy (obrábacie stroje); zariadenia na výrobu sýtenej vody; stroje na výrobu sýtených nápojov; šetriče paliva do motorov; šijacie stroje; elektrické šlaháče; elektrické šlaháče pre domácnosť; štartér motocyklov (nakopnutím); štartéry motorov a hnacích strojov; stroje na spracovanie tabaku; ťahadlá (spojovacie tyče) na stroje, motory a hnacie stroje; taviace stroje; stroje a prístroje na tepovanie kobercov (elektrické); tkáčske stroje; tkáčske članky; tkáčske vretená; tlačiacie valce do tlačiarenských strojov; tlačiarenské dosky; tlačiarenské stroje; tlačiarenské stroje na tlačenie na plech; tlačiarenské valce; tlačiarenské valce ako časti tlačiarenských strojov; piesty tlmičov ako časti strojov; tlmiče motorov; tlakové torkrétovacie pištoly; torzné dynamá s výnimkou dynam do pozemných vozidiel; záhradné traktory; transmisné reťaze s výnimkou reťazí do pozemných vozidiel; pluh na odstraňovanie trávnika; trepacie stroje; trhacie stroje na priemyselné účely; triediace stroje; triediace stroje na priemyselné účely; hydraulické turbíny; turbíny s výnimkou turbín do pozemných vozidiel; turbokompresory; ubíjadlá (stroje); uhlíkové kefy; umývacie linky na umývanie automobilov; umývacie zariadenia na automobily; umývačky fliaš; umývačky riadu; upcháv-



ky ako časti strojov; upínacie zariadenia, upínacie vretená (ako časti strojov); hladiace stroje na usne; uzatváranie na uzatváranie fliaš; piesty valcov; piesty do valcov; valce ako časti strojov; valce do strojov; valce do valcovní; valce motorov a hnacích strojov; valcovne; valčekové ložiská; stroje na varenie piva; ventilátory motorov a hnacích strojov; ventily (časti strojov, motorov a hnacích strojov); viazacie stroje na viazanie sena; viazacie stroje na viazanie slamy; viazacie stroje, samoviazače; vibrátory (stroje) na priemyselné účely; vložky do filtračných zariadení; vodiace zariadenia ako časti strojov; rezačky na vodnicu; vodovodné vykurovacie zariadenia (ako časti strojov); odlučovače vody, separátory; volnobežky s výnimkou volnobežiek do pozemných vozidiel; zdvíhacie vozne; vrecká do vysávačov; vrtacie hlavy ako časti strojov; vrtacie korunky ako časti strojov; vrtacie stroje; elektrické ručné vrtáčky; vrtákové skľučovadlá ako časti strojov; banské vrtáky; vrtné veže (plávajúce alebo neplávajúce); vstrekovania do motorov; vulkanizačné prístroje; výfukové potrubia motorov; výfuky motorov; výmenníky tepla ako časti strojov; vyorávače ako stroje; vysávače; príslušenstvo vysávačov na rozptýlenie parfumov a dezinfekčných prípravkov; vrecká do vysávačov; vysávače na stláčanie, odsávanie a prepravu plynov; mechanické výsyvky; výtahové laná, remene; výtahy; výtlačné ventily (ako časti strojov); vývevy (stroje); vzduchové chladiče; vzduchové kefy (stroje) na nanášanie farieb; vzduchové kompresory (zariadenia garáží); vzduchové vankúše na manipuláciu s nákladom; vzdušné chladiče; motory vznášadiel; záhradné traktory; zametacie autá; samohybné zametacie stroje; zapalovacie indukory; zapalovacie sviečky do spaľovacích motorov; zapalovače zážihových motorov; napájacie zariadenia do rušňových motorov; zariadenia na odstraňovanie odpadu; zariadenia na potápanie ako stroje; zariadenia na sťahovanie a vyťahovanie rolíet elektrické; zatavovacie stroje na priemyselné účely; závesné a zdvižné háky; závesy (ako časti strojov); závitorezy (stroje); zberače kotlového kameňa (stroje); zberače vodného kameňa z bojlerov; zberné kefy na elektrickom dynamo; zdvíhacie zariadenia; zdvíhadlá, elevátory; zdviháky (stroje); zdviháky závitové (stroje); stroje na zemné práce, exkavátory; zošívacie stroje; zotrvačníky (ako stroje); dúchadlá alebo fukáre na stláčanie, odsávanie alebo prepravu zrna; zväracie horáky na plyn; elektrické zväračky ako stroje; zväračské prístroje na plyn; zvislé vratidlo, revolverová hlava sústruhu; žacie hrst'ovacie a mláťacie stroje; žacie hrst'ovacie a viazacie stroje; žacie hrst'ovače; žacie stroje; žarnovy; žehliace stroje; stroje na výstavbu železníc; žeraviace sviečky do naftových motorov; žeriavy; mostové žeriavy; žiarnice (ako časti strojov); žliabkovačka, drážkovačka (strojové náradie); žmýkačky.

8 - Barany, ubíjačky (ručné nástroje); bitúnkové zariadenia a nástroje na zabíjanie a primárne opracovanie jatočných zvierat; bodáky; boxery (zbrane); nožnice na strihanie fúzov a brady; britvy, holiace strojčeky elektrické aj neelektrické; brúsky (ručné náradie); brúsky na kladivá; brúsne kamene; brúsne kotúče (ručné náradie); brúsne nástroje; brúsy (ručné náradie); brúsy, osly; bu-

chary (kladivá); čakany; čapovacie dláta; čepele, nože (zbrane); česáky (ručné nástroje); ručné náradie na dekantáciu kvapalín; depilačné strojčeky elektrické aj neelektrické; sklenársky diamant (časti ručných nástrojov); dierovače (ručné nástroje); dlabacie sekery; duté dláta (ručné nástroje); dláta, rydlá; nástroje na sťahovanie kože dobytky; zariadenia na omráčenie dobytky; značkovače na dobytok; drážkové hoblíky; držiaky na pílkky; dúchadlo ku kozubu (ručný nástroj); dýky; exstirpátory (ručné nástroje); fazetovače (ručné náradie); frézovacie trne; ručné frézy; hrable na golf; harpúny ako rybárske náčinie; harpúny na lovenie rýb; železka hoblíkov; hoblíky (ručný nástroj); holiace čepele; holiace potreby, puzdrá na holiace potreby; obaly na holiace strojčeky, britvy; horolezecké čakany; hrable (ručné náradie); hroty, špice, ostrie (časti ručných nástrojov a náradia); hustilka (ručná); ihlové pilníky; navliekacie očká na ihly; rozprašovače insekticídov (ručné náradie); jamkovače (ručné nástroje); brúsny kameň; kazety na holiace strojčeky; kamenárske alebo murárske kladivá; kladivá (ručné nástroje); kladivá na drvenie kameňa; kliešte; klieštiky; klieštiky na cukor; klieštiky na očné riasy; vyťahovače kincov (ručný nástroj); klíny; kľúče (na matice) ako ručné nástroje; nožnice na knóty; otvárače na konzervy s výnimkou elektrických; obuvnícke kopytá; kosáky; kosity; články kosity; kovové prípravky na razenie; dúchadlo ku kozubu (ručný nástroj); krájač vajec (neelektrický); krájače na pizzu (neelektrické); krájače na zeleninu; krájače syrov (neelektrické); krompáče; krúžkové platne; kulmy (na kučervenie vlasov); kuričské náradie; kyjanice; lejacie panvy; leštiace, glazovacie nástroje; leštičky na nechty (elektrické alebo neelektrické); nástroje na predierkovanie lístkov; lopatky na sadenie alebo presádzanie; lopaty (ručné náradie); lupienkové píly; luskáčky orechov; lyžice (ručné náradie); mačety; manikúrové súpravy; elektrické manikúrové súpravy; sekáčky na mäso (ručné nástroje); meče; puzdrá na meče; trecie misky; misky na peniaze; mlaty, kyje; motyčky (na okopávanie); motyčky, plečky (ako ručné náradie); motyky; murárska lyžica; murárske kladivá (hranaté s dlhou násadou); naberačky; nadstavce na závitníky; napínadlá na kovové drôty a pásy (ručné nástroje); nástroje na rezanie, sekacie, krájanie (ručné náradie); nástroje na značkovanie rožného statku; nástrojové brúsky, ostričky ako nástroje; navliekače nití; nebožiece (ručné nástroje); nebožiece, vrtáky (ručné nástroje); elektrické alebo neelektrické kliešte na nechty; elektrické alebo neelektrické leštičky na nechty; kliešte na nechty; pilníky na nechty; škatuľky na nechty s ručnými nástrojmi; nitovacie kladivá (ručné nástroje); nitovačky (ručné nástroje); lovecké nože; nože do mlynčekov (ručné nástroje); rezné nože hoblíkov; nože na konské kopytá; nože na zeleninu; nože nožnic; nože, listy píly, radlice (ručné nástroje a náradie); nožiarsky tovar, príbor; nožnice; elektrické alebo neelektrické nožnice na strihanie vlasov; nožnice na strihanie zvierat (ručný nástroj); nožnice na trávniky a živé ploty (ručné náradie); nožnice; oberače na ovocie (ručné náradie); objímky výstružníkov; oblúkové píly; obojručné nože; obušky, palice; ocieľky; ocieľky na brúsenie; pomôcky na ondulovanie vlasov

s výnimkou elektrických; opasky, remene na nošenie náradia; orezávačky (ručné nástroje); oslice na kosu; držiaky na osličky; ostriace nástroje; otvárače na konzervy s výnimkou elektrických; páčidlá na poklopy; paginovačky (dierovačky); pedikúrové súpravy; perforovačky (ručné nástroje); píly (ručné náradie); pilníky (nástroje); elektrické pilníky na nechty; pílové listy (ako časti ručných nástrojov); pinzety; epilačné pinzety; pinzety, kliešte; ručné pištole na vŕtáčovanie tmeľu; ručné poľnohospodárske náradie na ručný pohon; pošvy na meče; predmety zo železa ako ručné nástroje (s výnimkou elektrických); príbor (nože, vidličky a lyžice); priebojníky; prístroje na omračovanie dobytká pred porážkou; prístroje na tetovanie; puzdrá na britvy, žiletky, holiace strojčeky; puzdrá na holiace potreby; rámy na ručné píly; rašple (ručné nástroje); razidlá (ručné nástroje); razník klincov; remene na ostrenie; remene na žiletky; rezače závitov; rezačky; rezné nože hoblíkov; rohatky so západkou (ručné nástroje); rozpínačky (ručné náradia); ručné rozprašovače insekticídov; roztierky; ručné nástroje a náradie (na ručný pohon); ručné nástroje na opletanie; ručné vŕtačky (ručné nástroje); rúrkorezy (ručné nástroje); nástroje na rezanie rúry; rydlá (ručné nástroje); ryhovače (ručné nástroje); rýle; rytecké ihly; sekáče; sekačky, rezačky; sekáčiky (ručné nástroje); sekáčky na mäso (ručné nástroje); sekery; sekery; drevorubačské sekery; skrutkovače; sochory; zariadenia a nástroje na sťahovanie kože jatočných zvierat; stolárske vŕtáky; strieborný príbor (nože, vidličky a lyžice); striekačky na rozprašovanie insekticídov; strihacie kliešte na prerezávanie stromov; strihače, strihacie strojčeky na dobytok; ručné strojčeky na strihanie; krájače syrov; (neelektrické); šable; šidlá (ručné nástroje); šidlo na rozpletanie lán; kovová škárovačka; škatulky na nechty s ručnými nástrojmi; škrabáky (ručné nástroje); škrabky (ručné nástroje); škrabky na ryby; škrabky na zeleninu; škrípce; špachtle, stierky ako ručné náradie; štepárske nástroje; štepárske nože; tešly (tesárske sekery); tĺčky (ručné nástroje); ručné pištole na vŕtáčovanie tmeľu; kovové tvárniace nástroje; ťažobné tyče (baníctvo); uholníky (ručné nástroje); upchávačky (ručné nástroje); upínacie hlavy vŕtákov (ručné nástroje); otvárače na uštrice; prístroje na prepichovanie uší; krájače vajec (neelektrické); valcovačky kovových pásov (ručné nástroje); valcovačky na dróty a kovové pásy (ručné náradie); ručné nástroje na valchovanie; valchy (ručné nástroje); vidličky; vidly; vojenské lopatky; vratidlá na závitníky; vreckové nožíky; vŕtačky na ručný pohon; vŕtáky, hroty (ručné nástroje); vyorávače (ručné nástroje); vypaľovacie železka (značkovače); výstružníky; vyťahovače klincov; záhradné náradie na ručný pohon; záhradnícke nože, lesné sekáče; záhradnícke nožnice (veľké); zariadenia na ničenie rastlinných parazitov; zariadenia na ničenie rastlinných škodcov; zariadenia na prepichnutie uší; zaškrabávacie nástroje; závitnice (ručné nástroje); nadstavce na závitníky; závitníky (ručné nástroje); sečné a bodné zbrane; ručné zdviháky; ručné závitové zdviháky; zveráky; zveráky (pre stolárov a debnárov); žehličky, hladičky s výnimkou elektrických; železné nástroje na žliabkovanie; železka na kučeravenie vlasov; žliabkovače (ručné nástroje).

9 - Acidometre; acidometre na batérie; adjustačné prístroje na diapozitívy; aktinometre; akumulátorové banky; akumulátorové nádoby; akumulátorové skrine; nádoby akumulátorov; platne do akumulátorov; akumulátory elektrické; akumulátory elektrické do vozidiel; akustické rúry; akustické spriahadlá; akustické vedenie; alidády (zememeračstvo); ampérmetre; anemometre, vetromery; anódové batérie; anódy; antény; antikatódy; apertometre; astrofotografické objektívy; prístroje a zariadenia pre astronómiu; audiovizuálna technika na výučbu; elektrické automatické zatváratele dverí; predajné automaty; automaty na vydávanie lístkov; automobilové výstražné trojuholníky; automobilové zapalovače cigariet; autorádiá; azbestové odevy na ochranu proti ohňu; ochranné azbestové rukavice; azbestové zásteny pre požiarnikov; nástroje na určovanie azimutu; balasty na osvetľovacie prístroje; meteorologické balóny; akumulátorové banky; barometre; elektrické batérie; elektrické batérie do automobilov; batérie do svetiel; batérie do vreckových lúčových lamp; meracie zariadenia na benzín; meráky hladiny benzínu; benzínové čerpadlá na stanice pohonných hmôt; beta-tróny (urýchľovače elektrónov); bezpečnostné pásy s výnimkou pásov na sedadlá vozidiel a na športový výstroj; bezpečnostné siete (ochranné); bleskozvody; fotografické blesky; blikavé svetlá; bóje; signalizačné bóje; značkovacie bóje; bóje, majáky svetelné; brány parkovacie, uvádzané do chodu vhođením mince; buzoly, kompas; bzučiaci; elektrické bzučiaci; elektromagnetické cievky; indukčné cievky; cievky (fotografia); cievky elektrické; fotografické clony; clony proti oslepeniu; clony proti radiácii na priemyselné účely; cukromery; cvikre; cyklotróny; prístroje na zaznamenávanie času; automatické časové spínače; čítače čiarových kódov; čipy (mikroprocesorové doštičky); čipy DNA; číslíkové súradnicové zapisovače; prístroje na čistenie gramofónových platní; prístroje na čistenie zvukových diskov; čítacie zariadenia (informatika); čítacie zariadenia (na napovedanie pre účinkujúcich); optické čítače; čítače čiarového kódu; elektrické články; galvanické články; požiarnické člny; ďalekohľady; ďalekopisy; dávkovacie lyžice; dekompresné komory; demagnetizačné zariadenia na magnetické pásy; denzitometre; laboratórne destilačné prístroje; destilačné prístroje na vedecké účely; detektory; detektory dymu; detektory kovov na priemyselné alebo vojenské účely; detektory na zisťovanie falšných mincí; detektory na zisťovanie kovov na priemyselné alebo vojenské účely; diagnostické prístroje s výnimkou lekárskeho; diaľkomery; diaľkové ovládače; elektrodynamické zariadenia na diaľkové ovládanie návštevdiel; elektrické zariadenia na diaľkové ovládanie priemyselných operácií; elektrodynamické zariadenia na diaľkové ovládanie železničných uzlov; elektrické zariadenia na diaľkové zapalovanie; diapozitívy; premietacie prístroje na diapozitívy; rámčeky na diapozitívy; rámovacie zariadenia na diapozitívy; diaporojektory; elektronické diare; kancelárske dierovacie stroje; difrakčné zariadenia; diktovacie stroje; disková jednotka (do počítačov); kompaktné disky; magnetické disky; optické disky; optické kompaktné disky; DNA čipy; dochádzkové hodiny; dopravné signalizačné semafore; svetelné ale-

bo mechanické dopravné značky; dozimetre; dozimetrické prístroje; elektrické drôty; telefónne drôty; poistkové drôty zo zliatin kovov; DVD prehrávač; dýchacie masky s výnimkou masiek na umelé dýchanie; dýchacie prístroje (respirátory) s výnimkou respirátorov na umelé dýchanie; dýchacie prístroje na plávanie pod vodou; dýchacie prístroje s výnimkou prístrojov na umelé dýchanie; dynamometer; dýzy požiarnych hadíc; elektrické dverové zvončeky; materiály na elektrické vedenie (drôty, káble); elektrické zariadenia na diaľkové ovládanie priemyselných procesov; zariadenia na rezanie elektrického oblúku; zariadenie na zváranie elektrického oblúku; elektricky ohradené priestory; elektrodynamické zariadenia na diaľkové riadenie signalizácie; elektrodynamické zariadenia na diaľkové riadenie železničných uzlov; elektrolyzéry; elektromagnetické cievky; elektronické perá (na vizuálne zobrazovacie zariadenia); elektronické publikácie (stiahnuté z telekomunikačnej siete); elektronické svetelné ukazovadlo (pomôcka pri vyučovaní a prednáškach); elektronický prístroj na označovanie výrobkov (etikety); elektronický vreckový slovník - prekladový; elektrónky (rádio); elektrónky so žeravenou katódou; epidiascopy; ergometre; expozimetre; fakturovacie stroje; detektory falošných mincí; faxy; rezacie prístroje na film; exponované filmy; kreslené filmy; strihacie zariadenia na filmy; fotografické filtre; filtre na dýchacie masky; filtre UV lúčov na účely fotografické; fluorescenčné štíty; fotoaparáty; fotoelektrické bunky; leštiace zariadenia na fotografické snímky (pozitívy); sušičky na fotografické snímky (pozitívy); fotokomory; fotokopírovacie stroje (fotografické, elektrostatische alebo termické); fotometre; zariadenia a prístroje pre fyziku; galvanické články; galvanizačné zariadenia; galvanizéry; galvanometre; geodetické nástroje; zariadenie na výmenu gramofónovej ihly; gramofónové platne; gramofóny; hsiace prístroje; heliografické prístroje; fotografické hľadáčky; elektrické hlásiče; hlasovacie zariadenia; hĺbkovacie laná (meracie); elektrické zariadenia na väbenie a ničenie hmyzu; hologramy; hovorové rúry (lodné); hracie zariadenia fungujúce po pripojení na externú obrazovku alebo monitor; hudobné hracie automaty uvádzané do chodu vhadením mince; hustomery; hydrometre, vodomery; chemické prístroje a nástroje; chromatografické prístroje na použitie v laboratóriu; chronografy, chronometre ako prístroje; magnetické identifikačné karty; identifikačné magnetické náramky; identifikačné puzdrá na elektrické drôty; gramofónové ihly; indikátory; indikátory množstva; indikátory straty elektrickej energie; indikátory vetra (na určenie smeru vetra); indukčné cievky; induktory (elektrina); indukty (elektrina); informačné tabule elektronické; inklinometre, sklonomery; inkubátory pre kultúry baktérií; integrované obvody; inventory (elektrotechnika); ionizačné prístroje s výnimkou prístrojov na ionizáciu vzduchu; iskry (zachytávače), lapače iskier; jazdecké prilby; elektrické káble; koaxiálne káble; manšón na elektrické káble; káble s optickými vláknami; kalibračné krúžky; kamery; kinematografické kamery; kapilárne rúrky; karty pamäťové a mikroprocesorové (v počítačoch); katódové protikorózne prístroje; katódy; kazetový prehrávač; kazety

na mikroskopové sklíčka; prístroje na strihanie kinofilmov; kinofilmy (exponované); kmitomery; koaxiálne káble; magnetické kódovacie matice; kódované magnetické karty; koľajnice na prichytenie projektorov, reflektorov (s elektrickým ovládaním); kolektory elektrické; kompaktné disky; optické kompaktné disky; komparátory; kompas; elektrické prístroje na komutáciu; komutátory; koncovky (elektrotechnika); kondenzátory; elektrické kondenzátory; optické kondenzatory; konektory, spojky (elektrina); konektory, spojky (elektrina); kontaktné šošovky; puzdrá na kontaktné šošovky; kontakty elektrické; kontakty elektrické z drahých kovov; kontrolné a regulačné prístroje elektrické; korekčné šošovky; nástroje na kontrolu kotla, teplárenskej pece; kozmografické nástroje; prístroje na meranie hrúbky kože; elektrické zariadenia proti krádeži; krajčírske metre; kreslené filmy; krivule, retorty; krokometry; kryštálové detektory; kryty na elektrické zásuvky; kvantomery; prístroje na kvasenie (laboratórne prístroje); zariadenia na prenos kyslíka; laboratórne oblečenie; laktodenzimetre, mliekomery; laktomery; optické lampy; lampy do fotokomôr; lampy do tmavých komôr (fotografia); lasery s výnimkou laserov na lekárske účely; laterna magika; leštiace zariadenia na leštenie fotografií; ochranné odevy pre letcov; elektrické prístroje na odstraňovanie lícidiel; liehomery, liehové manometre; automaty na lístky; logy (meracie nástroje); magnetické cylindrické vrstvy; magnetické dekodéry; kódované magnetických kariet; magnetické médiá; magnetické páskové jednotky do počítačov; magnetické pásky; magnetofóny; magnetoskopy; magnety; magnety ako dekorácia; majáky, bóje svetelné; manekín figurína na resuscitáciu (učebná pomôcka); manometre (tlakomery); ochranné masky; potapačské masky; matematické prístroje; medený drôt izolovaný; megafóny; mechanické značky; akustické membrány; membrány do vedeckých prístrojov; meniče diskov (do počítačov); meniče elektrické; meracie pomôcky; meracie prístroje; elektrické meracie zariadenia; merače elektrických strán; meračský stôl; meradlá; prístroje a nástroje na meranie objemu; meteorologické balóny; meteorologické prístroje; metre; metronómy; mierky; mikrofón a slúchadlá k mobilným telefónom; mikrofóny; mikrometre; mikrometrické skrutky do optických prístrojov; mikroprocesory; obaly na mikroskopové sklíčka; mikroskopy; mikrotómy; minciere; mincové mechanizmy na televízne prijímače; mechanizmy na mincové zariadenia; minútové hodiny na použitie v kuchyni; fotografické misky; mikrofón a slúchadlá k mobilným telefónom; modemy; monitorovacie počítačové programy; elektrické monitorovacie prístroje; monitory (počítačový hardvér); prístroje na výskum morského dna; mostové váhy; mriežky pre elektrické akumulátory; myši (informatika); nabíjacie agregáty elektrických batérií; nabíjačky akumulátorov; špeciálny laboratórny nábytok; nákolenníky pre robotníkov; námorné kompas; námorné signalizačné zariadenia; náplne (cartridges) na videohry; identifikačné magnetické náramky; elektrické natáčky; návěstidlá svetelné alebo mechanické; návěstné bóje; návěstné lampáše (signálne); navigačné nástroje; navigačné prístroje vozidiel (palubné počítače); navigačné satelitné

prístroje; neónové reklamy; nepriestrelné vesty; nivelačné nástroje; nosiče tmavých platní (fotografia); magnetické nosiče údajov; optické nosiče údajov; astrofotografické objektívy; objektívy (optika); elektrické objímky; objímky elektrických káblov; laboratórne oblečenie; ochranné obleky proti ohňu; obmedzovače (elektrotechnika); obrúčky cvikrov; nástroje na meranie obrysov; očné tienidlá; odbočnice, odbočné skrinky (elektrotechnika); odkvapkávacie misky na použitie vo fotolaboratóriu; odkvapkávače na fotografické účely; odmerky zo skla; elektrické odpory; odrazové disky na odevy na zabránenie dopravným nehodám; odrazové sklíčka na oblečenie, na zabránenie dopravným nehodám; odrušovače (elektrotechnika); ochranné oblečenie proti ohňu; ohmmetre; ohňovzdorné obaly; ochranná obuv proti žiareniu, ohňu a iným nebezpečenstvám; ochranné helmy; ochranné kombinézy pre letcov; ochranné masky; ochranné obleky proti úrazom, rádiácii a ohňu; ochranné prilby na šport; ochranné rukavice proti röntgenovým lúčom na priemyselné účely; azbestové požiarnické ochranné štíty; ochranné zariadenia proti röntgenovým lúčom s výnimkou zariadení na lekárske účely; ochranné zariadenie proti prepätiu; okruhpolygrafické slučky; oktanty; okuliare; okuliare; puzdrá na okuliare; rámy na okuliare; okuliare na šport; okuliare, cvikre; puzdrá na okuliare, cvikre; nástroje s okuliarmi; okuliarové obrúčky; okuliarové rámy; okuliarové sklá; olovká; olovnice; nahrané operačné programy; optické čítače; optické disky; optické kondenzátory; optické lampy; optické nosiče údajov; optické prístroje a nástroje; optické sklo; optické šošovky; optické vlákna; káble s optickými vláknami; optické výrobky; optické žiarovky; ortuťové libely; oscilografy; okuliare proti oslneniu; štíty proti oslneniu; osobné ochranné prostriedky proti nehodám; balasty na osvetľovacie prístroje; otáčkomery; elektrické otváratele dverí; ovoskopy; ozonizátory; ozvučnice ampliónov; samoregulačné palivové čerpadlá; palivové čerpadlá na čerpacie stanice; pamäte počítačov; parkovacie brány uvádzané do chodu vhođením mince; parkovacie hodiny; magnetické páskové jednotky do počítačov; demagnetizačné zariadenia na magnetické pásky; pásky na čistenie nahrávacích hláv; pásky na zvukové nahrávanie; bezpečnostné pásy s výnimkou pásov na sedadlá vozidiel a na športový výstroj; pece na laboratórne experimenty; laboratórne pece, piecky; stroje na počítanie a triedenie peňazí; elektronické perá (na vizuálne zobrazovacie jednotky); periférne zariadenia počítačov; periskopy; pipety; výstražné píšťalky; píšťalky na psov; planimetre; planografické prístroje; plášte elektrických káblov; premietacie plátna; nosiče tmavých platní (fotografia); plávacie kolesá; plávacie pásy; plávacie vesty; plaváky; plavebné prístroje a nástroje; prístroje na rozbor plynu; plynometry; automatické zariadenia signalizujúce nízky tlak v pneumatikách; počítacie (logaritmicke) pravítka; počítacie dosky; počítacie stroje; počítače; periférne zariadenia počítačov; tlačiarne k počítačom; programy na počítačové hry; počítačové klávesnice; počítačové pamäte; nahrané počítačové programy; počítačové programy (stiahnuté z telekomunikačnej siete); počítačový softvér; počítač-zápisník (notebook); počítadlá; počítadlo guľôčkové; prilby na počúvanie; podložky

pod myš; laboratórne podnosy; podpera zápastia pri práci s počítačom; poisťkový drôt; poisťky; polarimetre; polovodiče; elektricky vyhrievané ponožky; poplašné zariadenia; posuvné meradlá; posuvné meradlo, kaliber; počítacie stroje na poštové známky; potápačské kombinézy; potápačské masky; potápačské prístroje; potápačské skafandre; zariadenia na rozbor potravy; pozorovacie prístroje; hubice požiarnych hadíc; požiarné hlásiče; požiarné striekačky; azbestové zásteny pre požiarnikov; požiarnické autá; požiarnické člny a lode; požiarnické palice; tesárske pravítka; pravítka, lineáre; pravítka, metre; predajné automaty; prenosný prehrávač; prehrávač DVD; prehrávač kompaktných diskov; premietacie plátna; premietacie prístroje; premietacia na diapozitívy; gramofónové prenosky; prenosný prehrávač; prenosný telefón; ochranné zariadenie proti prepätiu; prerušovače; presné meracie prístroje; presné váhy; dverové priezory; audioprijímače a videoprijímače; jazdecké prilby; ochranné prilby; ochranné prilby na šport; prilby na počúvanie; prípojky (elektrotechnika); elektrické zariadenia na príťahovanie a ničenie hmyzu; prizmy (optika); procesory (centrálne procesorové jednotky); procesory (základné jednotky samočinného počítača); počítačové programy (stiahnuté z telekomunikačnej siete); programy na počítačové hry; nahrané programy obsluhujúce počítač; protipožiarné ochranné odevy; prúdové usmerňovače; prúty pre prútkárov; pružné disky; elektronické publikácie (stiahnuté z telekomunikačnej siete); puzdrá na cvikre; puzdrá na kontaktné šošovky; puzdrá na okuliare; pyrometre; radary; rádiá; radič článkov (elektrotechnika); rádiologické zariadenia na priemyselné účely; rádiotelefonné zariadenia; rádiotelegrafické zariadenia; prístroje na rádiové výzvy; rámčeky na diapozitívy; rastre na výrobu šošoviek; elektrické redukcie; refraktometre; refraktory, registračné pokladnice; regulátory napätia automobilov; regulátory osvetlenia divadelnej scény; regulátory otáčok gramofónov; elektrické regulátory svetla; elektrické relé; reostaty; reostaty (regulátory na tmenie svetla) elektrické; reproduktory, amplióny; respirátory na filtráciu vzduchu; retiazky na cvikre; retiazky na okuliare; automatické riadenie pre dopravné prostriedky; radiacie panely (elektrina); exponované röntgenové filmy; ochranné zariadenia proti röntgenovým lúčom s výnimkou zariadení na lekárske účely; röntgenové prístroje a zariadenia; röntgenové prístroje s výnimkou prístrojov na lekárske účely; röntgenové snímky s výnimkou snímok na lekárske účely; röntgenové trubice s výnimkou trubic na lekárske účely; prístroje na rozbor vzduchu; rozhrania (pre počítače); rozvodné panely (elektrina); rozvodné pulty (elektrina); rozvodné skrine, spínacie skrine (elektrina); ručná krátkovlnná vysielaciačka; ochranné rukavice; ochranné rukavice proti röntgenovým lúčom na priemyselné účely; potápačské rukavice; elektroinštalačné rúrky; elektroinštalačné rúry; rúry na laboratórne experimenty; rýchlomery (fotografia); rýchlomery, tachometre; salinometre (prístroje na meranie obsahu soli vo vode, pôde); samoregulačné palivové čerpadlá; satelitné navigačné prístroje; satelity na vedecké účely; sčítacie stroje; selenoidné ventily (elektromagnetické prepínače); dopravné signalizačné semafore; sextan-

ty; sférometre; bezpečnostné siete; ochranné siete proti nehodám; signalizačné (návestné) zvonce a zvony; svetelné alebo mechanické signalizačné panely; signalizačné píšťalky; požiarne signalizačné zariadenie; elektronické signalizačné zvončeky; signálne návestné lampáše; hmlové signály s výnimkou výbušných; vysielacie elektronických signálov; hmlové signály s výnimkou výbušných; simulátory vedenia a riadenia dopravných prostriedkov; sirény; sklo pokryté elektrickými vodičmi; sklonometry; skrinky s nástrojmi na rozbor (mikroskopia); skrinky, škatule na reproduktory; skriňové rozvádzače (elektrina); skúmvavky; stroje a zariadenia na skúšanie materiálu; skúšobné prístroje s výnimkou prístrojov na lekárske účely; slnečné clony (optika); slnečné okuliare; telefónne slúchadlá; smerovky (smerové svetlá); snímače (zariadenia na spracovanie údajov), skenery; snímače dymu (požiarne hlásiče); solárne články; sonáre, ultrazvukové lokátory; sondážne plomby; sondážne zariadenia a stroje; sondy na vedecké účely; sonometre; elektrické spájkovačky; spektrografy; spektroskopie; spínače; spojky elektrické; spojky elektrického vedenia; spojky na elektrické káble; spojovacie skrinky (elektrotechnika); sponky na nos pre plavcov a potápačov; sprchovacie zariadenia pre prípad požiaru; akustické spriahadlá; spriahadlá elektrické; spúšte uzávierok (fotografia); statívy na fotoaparáty; stereoskopické zariadenia; stereoskopy; stojančeky na orysovanie; stožiare bezdrôtových telegrafov; stožiare na bezdrôtovú telegrafiu; strihacie zariadenia na strihanie filmov; sulfidometre; digitálne súradnicové zapisovače; sušičky (zariadenia na použitie v kinematografii); sušičky na fotografie; svahomer; elektronické svetelné ukazovadlo (pomôcka pri vyučovaní a prednáškach); svetelné bójy, majáky; reklamné svetelné tabule; elektrické svorky; svorky (elektrotechnika); šnúrky na cvikre; šnúrky na okuliare; optické šošovky; špeciálne puzdrá na fotografické aparáty; ochranné prilby na šport; okuliare na šport; štartovacie (zapalovacie) káble v motoroch; ochranné tvárové štíty; ochranné štíty na tvár; tachometre; tachometre dopravných prostriedkov; tachometre vozidiel udávajúce vzdialenosť; tampóny do uší; tampóny do uší pre potápačov; taxametre; laboratórne tégly; tégly (laboratórne); prenosný telefón; telefónne drôty; telefónne mikrofóny; telefónne prístroje; telefónne slúchadlá; telefónny záznamník; telefotografické zariadenia; telegrafné drôty; telegrafy (prístroje); telemetre, optické diaľkomery; telemetre, optické diaľkomery; teleskopy; teleskopy na strelné zbrane; teletypy, ďalekopisné zariadenia; televízne prijímače; teodolity; prístroje na kontrolu tepla; teplometry s výnimkou lekárskeho; snímače teploty; termoionické žiarivky a elektrónky; termostaty; termostaty do dopravných prostriedkov; textové procesory (zariadenia na úpravu a spracovanie textu); tkáčske lupy; tlačiarne k počítačom; tlačidlá zvončekov; zariadenia na meranie tlaku; automatické indikátory nízkeho tlaku v automobilových pneumatikách; tlakomery na ventily; elektronické tlmivé svetla; totalizátory; transformátory (elektrotechnika); tranzistory; trojnožky alebo statívy na fotoaparáty; výstražné trojuholníky; automatické turnikety; mechanizmy turnikety; tvárnicové vedenie (elektri-

na); účtovacie stroje; uhloмеры; ukazovatele hladiny vody; ukazovatele tlaku (tlakomery); urinometre; urýchľovače častíc; ušné zátky; uzávierky (fotografia); váhy; analytické váhy; listové váhy; vákuové manometre; variometre; prístroje a nástroje na váženie; stroje na váženie; vážiace prístroje; ventily selenoidné (elektromagnetické prepínače); verniére; nepriestrelné vesty; videokamery; videokazety; videopásky; videotelefony; indikátory vetra (na určenie smeru vetra); viskozimetre; značkovacie vlákna na elektrické drôty; vlhkomery, hygromery; vlnomery; zariadenia na vnútorné spojenie; zariadenia na meranie hladiny vody (vodoznaky); elektrické vodiče; vodováhy; vodováhy, libely; voltmetre; navigačné prístroje vozidiel (palubné počítače); vrecková kalkulačka; batérie do vreckových batérií; vrstvy elektrochemického materiálu; výbojky elektrické s výnimkou výbojok na osvetlenie; výdajný automat; automaty na vydávanie lístkov; vypínače; vysielacie zariadenia (telekomunikácie); vysielacie (telekomunikácie); vysielacie elektronických signálov; vysokofrekvenčné prístroje; výškomery; zariadenia na ovládanie výťahu; výtokové rúrky (elektrotechnika); výtyčky (meračské laty); výtyčky, geodetické laty; výtyčky, nivelačné laty; vyučovacie prístroje; vzduchomery; zábavné zariadenia fungujúce po pripojení na externú obrazovku alebo monitor; zabezpečovacie zariadenia proti odcudzeniu; zafír pre gramofóny; záchranné a požiarne rebríky; záchranné bójy; záchranné člny; záchranné pásy; záchranné plachty; záchranné siete; záchranné vesty; záchranné zariadenia; záchranné zariadenia a prístroje na záchranu; zachytávače iskier, lapače iskier; zameriavacie ďalekohľady na strelné zbrane; elektrické zámky; elektrické zariadenia na zapalovanie; zapojovacie tabule; zariadenia na elektrické zváranie; zariadenia na kontrolu frankovania; zariadenia na meranie vzdialeností; zariadenia na rezanie elektrickým oblúkom; zariadenia na spracovanie údajov; zástrčky, zásuvky (elektrické kontakty); elektrické zariadenia zatavovacích plastických materiálov; závažia; závitníkové kalibre; zariadenie na zaznamenávanie vzdialenosti; zememeračské prístroje a nástroje; zememeračské reťaze; poistkové drôty zo zliatiny kovov; značkovacie vlákna na elektrické drôty; značkovače (pomôcka na šitie); prístroje na kontrolu poštových známok; zosilňovacie elektrónky; zosilňovače; zrkadlá (optika); zrkadlá na kontrolovanie práce; chrániče zubov; zväracie elektródy; elektrické zväracie zariadenia; zväracské prilby; elektrické zväracské prístroje; prístroje na zváranie elektrickým oblúkom; zväčšovacie prístroje (fotografia); zväčšovacie sklá; elektrické signalizačné zvončeky; zvončeky (ako poplašné zariadenia); návestné zvony; zariadenia na prenášanie zvuku; zvukové nahrávacie zariadenia; disky zvukových nahrávok; nosiče zvukových nahrávok; pásky do zvukových nahrávok; zvukové poplašné zariadenia; zvukové prehrávacie zariadenia, prehrávače; zvukové signálne zariadenia; zvukovody, akustické linky; elektrické žehličky; bezpečnostné zariadenia pre železničnú dopravu; žiarovky do zábleskových prístrojov.

10 - Aerosólové dávkovalce na lekárske účely; kvapkacie ampulky na lekárske účely; prístroje a zariadenia na lekárske analýzy; anestéziologické

prístroje; antikoncepčné prípravky s výnimkou chemických; podporné bandáže; bandáže na kĺby (ortopedické); barly; chrániče na barly; brušné korzety; brušné pásy; catgut (na šitie operačných rán); cumlíky na detské fľaše; cumlíky pre dojčatá; zariadenia na fyzické cvičenie na lekárske účely; čapíky na umelé zuby; dávkovače piluliek; defibrilátor; detské cumle; detské fľaše; diagnostické prístroje na lekárske účely; dialyzér, dialyzátor; dilatátory (chirurgia); chirurgické dlahy; pomôcky na dojčenie; dýchacie prístroje; dýchacie prístroje na umelé dýchanie; dýzy na lekárske účely; elastické pančuchy na chirurgické účely; elektrické prístroje na akupunktúru; elektródy na lekárske použitie; elektrokardiogramy; zariadenia na estetickú masáž; filtre na UV lúče na lekárske účely; fyzioterapeutické zariadenia; galvanické pásy na lekárske účely; galvanické terapeutické zariadenia; gastroskopy; hematometre; prístroje na liečenie hluchoty; vibrátory horúceho vzduchu na lekárske účely; hroty na barly; hydrostatické postele na lekárske účely; hygienické misky; hypodermické (podkožné) injekcie; hypogastrické pásy; chirurgické implantáty; chirurgické prístroje a nástroje; chrániče sluchu; ihly na akupunktúru; ihly na lekárske účely; prístroje na inhaláciu lekárske účely; inhalátory; plachty na použitie pri inkontinencii; inkubátory na lekárske účely; inkubátory pre dojčatá; kanyly; kardiostimulátory; kastračné pinzety; katetre; kefy na čistenie telových dutín; kastrovacie kliešte; klystírové striekačky na lekárske účely; chirurgické kompresory; umelé končatiny; kondómy, prezervatívy; rukavice z konských vlasov na masáž; rukavice z konských vlasov na masáž; brušné korzety; korzety na zdravotnícke účely; kremíkové lampy na lekárske účely; kreslá na lekárske alebo zubolekárske účely; cumle na kŕmenie z fľaše; uzávery na fľaše na kŕmenie; krúžky na prerezávanie zubov; pomôcky na vyrezávanie kuracích ôk; kvapkacie nádoby na lekárske účely; kvapkadlá na lekárske účely; vrecúška s ľadom na lekárske účely; lampy na lekárske účely; lancety; laser na lekárske účely; lekárske prístroje a nástroje; lekárske tašky; lekárske vodiace vlákna; lyžice na odmeriavanie liečiva; lyžičky na odmeriavanie liečiv; rukavice na masáž; masážne prístroje; anestéziologické masky; maternicové irigátory; misky na lekárske účely; nábytok vyrobený špeciálne na lekárske účely; naúčvací prístroj pre slabopočujúcich; naúčvacie prístroje pre hluchých; špeciálne nádoby na lekárske odpad; nádoby na moč; nádoby, kazety na lekárske nástroje; nádržky na zavádzanie medikamentov; nafukovacie matrace na lekárske účely; elastické nákolenníky; nákolenníky (ortopedické bandáže na kolená); náprstky (chrániče na prsty) na lekárske účely; nádoby na chirurgické a lekárske nástroje; nepremokavé plachty na posteľ; chirurgické nite; nosidlá pre chorých; nosidlá pre pacientov; nosidlá s kolieskami; nože (pomôcky na odstraňovanie kurčích ôk); chirurgické nožnice; termoelektrické obklady; podporné obvazy; odevy do operačných sál; špeciálne nádoby na lekárske odpad; odsávačky; odvodňovacie rúrky na lekárske účely; oftalmometre; oftalmoskopy; ohrievacie vankúšiky (pre prvú pomoc); ochranné zariadenia proti röntgenovým lúčom; operačné stoly; ortopedická obuv; ortopedické výrobky; ortopedické pásky a bandáže na spevnenie kĺbov;

ortopedické pásy; ortopedické topánky; ortopedické vložky; ortopedické vložky do topánok; ortopedické výrobky; elastické pančuchy (chirurgické); pančuchy na kŕčovú žilu; elektrické pásy na lekárske účely; pesary; pilky na chirurgické účely; plachty pre inkontinentných pacientov; plachty, povlaky chirurgické; podpory na ploché nohy; umelé pľúca; pľuvadlá na lekárske účely; podbruškové vatované ochranné vložky; podporná bandáž; podporné vložky na ploché nohy; vyhrievané podušky elektrické na lekárske účely; podušky na lekárske účely; popruhy na lekárske účely; vodné postele na lekárske účely; postele špeciálne vyrobené na lekárske účely; posteľové misy; posteľové vibrátory; pôrodnice kliešte; pôrodnice matrace; pôrodnice prístroje; prietřžové pásy; prikladacie banky; prikrývky elektrické vyhrievacie na lekárske účely; prístroje na ortodontológiu; prístroje na vykonávanie krvných skúšok; vlasové protézy; protézy (umelé končatiny); prstence na uľahčenie prerezávania zubov; pumpy na lekárske účely; pupočné pásy; rádiologické clony na lekárske účely; rádiologické prístroje na lekárske účely; rádiové trubice na lekárske účely; resuscitačné prístroje; ochranné zariadenia proti röntgenovým lúčom; ochranné zariadenia proti röntgenovým lúčom na lekárske účely; zariadenia na röntgenové ožarovanie; röntgenové prístroje na lekárske účely; röntgenové snímky na lekárske účely; röntgenové trubice na lekárske účely; röntgenové zariadenia a prístroje na lekárske účely; rozprašovače na lekárske účely; pôrodné zariadenie pre rožný statok; masážne rukavice; rukavice na lekárske účely; rúška (pre nemocničný personál); sadrové obvazy; umelé sánky; skalpely; skalpely na chirurgické účely; skúšobné prístroje na lekárske účely; sondy na lekárske účely; spirometre (prístroje na meranie vdychovaného a vydychovaného vzduchu); chirurgické sterilné plachty; stetoskopy; operačné stoly; injekčné striekačky; striekačky na lekárske účely; suspensory, podpínadlá; svorky chirurgické; šijacie ihly (chirurgia); materiály na šitie (chirurgia); šošovky (intraokulárne protézy) ako chirurgické implantáty; špachtle; špáradlá na čistenie uší; chirurgické špongie; ťahacie prístroje na lekárske použitie; tehotenské pásy; teplomery na lekárske účely; teplovzdušné terapeutické zariadenia; termoelektrické obvazy (chirurgia); tlakomery krvného tlaku; ortopedické topánky; trokár (nástroj na nabodnutie telovej dutiny); drenážne trubice na lekárske účely; umelá koža na chirurgické účely; umelé cievy; prístroje na umelé dýchanie; umelé chrupy; umelé končatiny; umelé oči; umelé prsníky; umelé sánky; umelé zuby; umelý chrup; uretrálne injekčné striekačky; uretrálne sondy; urologické prístroje a nástroje; filtre UV lúčov na lekárske účely; UV-lampy na lekárske účely; uzávery na detské fľaše; vaginálne striekačky; elektricky vyhrievané vankúše na lekárske účely; vankúše proti nespavosti; vankúše proti preležaninám; vatové ochranné vložky na podbruško; vibromasážne prístroje; lekárske vodiace vlákna; vlasové protézy; ortopedické vložky; vodné postele na lekárske účely; vodné vaky na lekárske účely; zubné vrtáky; elektrické vyhrievacie vankúše na lekárske účely; zariadenia na hygienu a umývanie telesných dutín; zariadenia na premiestňova-

nie (prevoz) invalidov; zariadenia na zavádzanie vzduchu alebo látok do telových dutín; zdravotná obuv; zubárske zrkadlá; zrkadlá pre chirurgov; zubárske kreslá; zubné prístroje a nástroje; zubné prístroje elektrické; zverolekárske prístroje a nástroje; zvieracie kazajky.

11 - Acetylénové horáky; acetylénové reflektory; parné akumulátory; tepelné akumulátory; výhrevné akumulátory; elektrické nízkotlakové autoklávy; automobilové reflektory; zariadenia do automobilov proti oslneniu (výstroj lampa); lampové banky; banské lampy; elektrické vreckové baterky; baterky (svietidlá); benzínové horáky; bezpečnostné lampy; bezpečnostné príslušenstvo vodných alebo plynových zariadení a na vodovodné alebo plynové potrubia; bezpečnostné zariadenia na vodné alebo plynové zariadenia a na vodovodné alebo plynové potrubia; bicyklové svetlá; bideity; bojler s výnimkou bojlerov ako častí strojov; bojler, ohrievače vody; cylindre; lampové cylindre; cylindre svietidiel; svietiace domové čísla; čisté komory (sanitná inštalácia); zariadenia na čistenie odpadových vôd; čistiace zariadenia na odpadovú vodu; články do atómových reaktorov; prístroje na dehydratáciu potravín organického pôvodu; destilačné kolóny; destilačné prístroje; destilačné veže; elektrické ohrievače na detské fľaše; dezinfekčné dávkovače na toalety; dezinfekčné kontajnery na toalety; difuzéry k zavlažovacím zariadeniam; difuzéry svetla; drezy; držáky plynových horákov; dymníky; dymníky do laboratórií; dymové hradidlá; dýzy; elektrické lampy; elektrické strojčeky na výrobu jogurtov; elektrické ventilátory (stolové); expanzné nádrže na ústredné vykurovanie; facke; filtračné kávovary elektrické; elektrické filtre na kávu; klimatizačné filtre; filtre (časti zariadení pre priemysel alebo domácnosť); filtre na pitnú vodu; fontány; ozdobné fontány; fritézy elektrické; acetylénové generátory; plynové generátory; grily (prístroje na pečenie); grily (prístroje na pečenie); grily (prístroje na pečenie); horáky; baktericídne horáky; lampové horáky; osvetľovacie horečnaté vlákna; horúce platne; zariadenia na horúcovodné kúrenie; hriankovače; hydranty; chladiace komory; chladiace nádoby; chladiace prístroje a zariadenia; chladiace zariadenia a stroje; chladiace zariadenia na chladenie tabaku; chladiace zariadenia na chladenie tekutín; chladiace zariadenia na chladenie vody; chladiarne; plynové chladiče s výnimkou chladičov ako častí strojov; chladnice; chladničky; zariadenia na pečenie chleba; chromatografické prístroje (na priemyselné účely); inhalačné prístroje s výnimkou prístrojov na lekárske účely; inštalovaný materiál na vane; zariadenia na spracovanie jadrových palív a jadrových spomaľovačov; jadrové reaktory; sprchovacie kabíny; laboratórne kahance; acetylénové kahany; plynové kahany; žeraviace kahany; kachle; kamene z lávy na použitie pri grilovaní; elektrické kanvice; elektrické filtračné alebo extrakčné kávovary; kávovary elektrické; kávové filtre elektrické; klimatizačné prístroje; klimatizačné zariadenia; klimatizačné zariadenia do automobilov; klimatizačné zariadenia do vozidiel; koberce elektricky vyhrievané; kohútiky a kohúty na potrubia; kohútiky; komínové dúchadlo, ventilátor; komínové rúry, dymovody; vyžarovacie komíny (priemysel ropy); konštruk-

cie pecí; kostry pecí; kotlové rúry do vykurovacích zariadení; kotlové rúry vykurovacích kotlov; výhrevné kotly; kotly na pranie; kotly na pranie; kozlík kovový ku kozubu; kozuby; kozuby (domové); kresadlové zapaľovače na zapalovanie plynu; sušiacie zariadenia na sušenie krmiva; kuchynské odsávače; kuchynské potreby na pečenie a varenie elektrické; kuchynské sporáky; ohrievače do kúpeľa; príslušenstvo na teplovzdušný kúpeľ; kúpeľňové armatúry; kúpeľňové obloženie; kúpeľňové vane; kyslíkovodíkové horáky; laboratórne lampy; stroje a zariadenia na výrobu ľadu; lampáše; lampióny; lampové horáky; elektrické lampy; plynové lampy; lampy na čistenie vzduchu od baktérií (germicídne); lampy na kučeračenie vlasov; lampy na osvetľovanie akvárií; lampy na svietenie; ohrievače lepidla, gleja; liehové horáky, kahany; osvetľovacie zariadenia lietadiel; lustre; medziprehrievače vzduchu; mikrovlnné rúry; mikrovlnné rúry na priemyselné použitie; zariadenia na chladenie mlieka; mraziace boxy na výrobu ľadu; mraziace vitríny; mraziace zariadenia, mrazničky; chladiace nádoby; nakladače do pecí; elektricky vyhrievané nánožníky; napařovacie prístroje (sauna); nápojové chladničky; objímky na elektrické svetlá; objímky na svietidlá; elektrické formy na pečenie oblátok; tvarované obloženie pecí; tvarované obloženie pecí; oblúkové lampy; odmrazovače automobilov; odparovače; odsolovacie zariadenia; ohrievacie fľaše; elektrické ohrievacie podošky s výnimkou podošiek na lekárske účely; ohrievacie železá do žehličiek; ohrievače; ponorné ohrievače; elektrické ohrievače na detské fľaše; elektrické aj neelektrické ohrievače na nohy, nánožníky; ohrievače tanierov; ohrievadlá; ochladzovacie zariadenia a stroje; prístroje na čistenie olejov; olejové horáky; olejové lampy; osvetľovacie prístroje a zariadenia; osvetľovacie zariadenia na dopravné prostriedky; osvetľovacie zariadenia vzdušných dopravných prostriedkov; pražiče na ovocie; ozdobné fontány; zariadenia na výrobu pary; parné akumulátory; parné kotly s výnimkou kotlov ako častí strojov; prenosné kabíny na parné kúpele; pastéry (zariadenia na pasterizáciu); chladiace vane pre pec; chladiace zariadenia pre pece; nakladače do pecí; násypné stojany pre pece; rošty do pecí; tvarovky pre pece; pece (na rozličné účely); pece s výnimkou rúr na experimentálne účely; pece, piecky s výnimkou laboratórnych; pece, sporáky, piecky; pecové popolníky; rúry na pečenie; pekáč, otočný rošt; pisoáre; filtre na pitnú vodu; plášte svietidiel; čističe plynu ako časti plynových zariadení; prístroje na čistenie plynu; zapaľovače na zapalovanie plynu; plynové bojler; plynové generátory; plynové horáky; držáky na plynové horáky; plynové kondenzátory s výnimkou kondenzátorov ako častí strojov; regulačné a bezpečnostné príslušenstvo plynového potrubia; regulačné a bezpečnostné príslušenstvo plynového zariadenia; vodovodné podložky, krúžky; vyhrievané podošky elektrické s výnimkou podošiek na lekárske účely; polievacie zariadenia na automatické zavlažovanie; polymerizačné zariadenia; ponorné ohrievače; automatické dopravníky na prepravu popoľa; pecové popolníky; ohrievače do posteľe; potápačské svetlomety; potrubia ako časti sanitnej inštalácie; konce potrubia; potrubné kohútiky a ko-

húty; pouličné lampy; kandelábre; pražiacie stroje; pražiče kávy; pražiče na kávu; premietacie lampy; preplachovacie kontajnery; prikrývky elektrické vyhrievacie nie na lekárske účely; prístroje na filtrovanie a čistenie vody v akváriách; prístroje na chladenie vzduchu; prístroje na chlôrovanie vody v bazénoch; prístroje na výrobu ľadu; prístroje na vytváranie vln; prírodné zariadenia ku kúrenárskym a teplárenským kotlom; prostriedky na odstraňovanie zápachu s výnimkou prostriedkov na osobné použitie; radiátorové uzávery; elektrické radiátory; radiátory (na kúrenie); radiátory ústredného kúrenia; ražne; nukleárne reaktory; automobilové reflektory; svetelné reflektory; reflektory na vozidlá; reflektory na vozidlá; reflektory vozidiel; regenerátory tepla; príslušenstvo na reguláciu vodných alebo plynových zariadení a na vodovodné alebo plynové potrubia; príslušenstvo na reguláciu vodných alebo plynových zariadení a na vodovodné alebo plynové potrubia; regulačno-bezpečnostné prídavné zariadenia na vodné zariadenia; regulačno-bezpečnostné zariadenia na plynové potrubia; regulačno-bezpečnostné zariadenia na plynové zariadenia; reťaze farebných žiaroviek; roštnice; rošty do pecí; rošty na opekanie mäsa; rozmrazovacie zariadenia na vozidlá; ohrievače na rozmrazovanie skiel vozidiel; sušiče na ruky do umyvární; komínové rúry; mikrovlnné rúry na priemyselné použitie; rúry (časti sanitnej inštalácie); rúry s výnimkou rúr na experimentálne účely; sanitárne (toaletné) prístroje a zariadenia; zariadenia do sauny; saunovacie zariadenia; vane na sedacie kúpele; záchodové sedadlá; skrubre (práčky plynu ako časti plynových zariadení); pražiacie stroje na slad; soláriá ako prístroje; solárne kolektory; solárne pece; spájkovacie lampy; bakteriálne spaľovacie komory; laboratórne spaľovacie komory; spaľovne, spaľovacie pece; splachovacie zariadenia; splachovače, splachovacie zariadenia; sporáky; sprchovacie kúty; sprchy; sterilizačné vrecká jednorazové; sterilizátory; stolné variče; stropné svetlá; vzduchové sušiče; elektrické sušiče bielizne; sušiče na vlasy; sušičky ako prístroje; svetelné gule, banky; svetelné rúry; elektrické svetlá na vianočné stromčeky; svetlá na automobily; svetlá na dopravné prostriedky; potápačské svetlomety; svetlomety na vozidlá; svetlomety, reflektory; svietiace domové čísla; príslušenstvo rúr zo šamotu; šetriče paliva; špirály ako časti destilačných, ohrievacích a ochladzovacích zariadení; pražiacie stroje na tabak; zariadenia na chladenie tabaku; tepelné čerpadlá; tepelné generátory; zariadenia na teplovodné kúrenie; teplovodné vykurovacie zariadenia; teplovzdušné rúry; teplovzdušné zariadenia; termostatické ventily (ako časti ústredného kúrenia); objímky na tienidlá; tienidlá na lampy; elektrické tlakové hrnce; elektrické tlakové varáky; tlakové zásobníky vody; toaletné (záchodové) misy; toalety (záchody); tvarovky pre pece; uhlík do oblúkových lúčových; umývadlá; sušiče na ruky do umyvárne; zariadenia a stroje na čistenie alebo úpravu vody; UV-lampy s výnimkou lúčových na lekárske účely; kúpeľové vane; vane kúpacie; vane na sedacie kúpele; vankúše (elektricky vyhrievané) s výnimkou vankúšov na lekárske účely; vaňové príslušenstvo (armatúry); vaňové zariadenia; variče; varné prístroje a zaria-

denia; ventilátory (ako časti vetracích zariadení); ventilátory (klimatizácia); regulačné ventily na reguláciu hladiny v nádržiach; ventily na reguláciu hladiny v nádržiach; vetracie zariadenia; elektrické svetlá na vianočné stromčeky; mrzacie vitríny; elektrické vykurovacie vlákna; horečnaté vlákna na svietenie; vlákna do elektrických lúčových; sušiče na vlasy; ohrievače vody; prístroje a zariadenia na zmäkčenie vody; sterilizátory vody; zariadenia na filtrovanie vody; zariadenia na prívod vody; zariadenia na úpravu vody; vodovodné zariadenia; vodovodné zariadenia, vodovody; klimatizačné zariadenia vozidiel; osvetľovacie zariadenia pre vozidlá; vyhrievacie zariadenia na odmrazovanie okien vozidiel; zariadenia pre vozidlá proti oslneniu (výstroj lúčových); zariadenia pre vozidlá proti oslneniu (výstroj lúčových); sterilizačné jednorazové vrecká; vreckové baterky; elektrické vreckové baterky; vreckové ohrievače; elektrické výbojky; výbojky elektrické na osvetlenie; prenosné vyhne; výhrevné platne; vyhrievacie telesá; vyhrievacie zariadenia na rozmrazovanie okien automobilov; vykurovacie články; vykurovacie telesá; elektrické vykurovacie telesá; vykurovacie telesá do automobilov; vykurovacie telesá na kúrenie tuhými, tekutými alebo plynými palivami; vykurovacie zariadenia, vyhrievacie zariadenia; výmenníky tepla s výnimkou výmenníkov ako častí strojov; vypaľovacie pece zubárske; vyvíjače acetylénu; vyžarovacie komíny na použitie v rafinériách ropy; ionizátory vzduchu; ionizátory na čistenie vzduchu; ohrievače vzduchu; sterilizátory na vzduch; zariadenia na filtrovanie vzduchu; zariadenia na osvieženie vzduchu; vzduchové sušiarne; vzduchové ventily na parné vykurovacie telesá; stroje a prístroje na čistenie vzduchu; záchodové sedadlá; záchody; prenosné záchody; zapaľovače na zapaľovanie plynu; zapaľovače; prírodné zariadenia ku kúrenárskym a teplárenským kotlom; zariadenia na dezinfikovanie; zariadenia na praženie kávy; zariadenia na spracovanie palív a jadrového materiálu; zariadenia na sušenie; zariadenia na zásobovanie vodou; zariadenia na zmäkčovanie vody; zariadenie na otáčanie ražňom; tlakové zásobníky vody; zavlažovacie stroje pre poľnohospodárstvo; zmiešavacie batérie na vodovodné potrubia; zvlhčovače vzduchu na radiátory ústredného kúrenia; výhrevné žeraviace vlákna; žiariče; žiarivky; elektrické žiarovky; žiarovky do automobilových smeroviek; žiarovky do smeroviek na vozidlá.

12 - Autá; autobusy; autokary; automobilové obývacie prívesy; automobilové pneumatiky; automobilové podvozky; automobilové reťaze; automobilové strechy; automobily; karosérie automobilov; plátenné strechy na automobily; autopotáhy; autosedadlá; riaditeľné balóny; vzdušné balóny; kolesá na banské vozíky; batožinové kufre na motocykle; batožinové nosiče na vozidlá; betónárske miešačky (vozidlá); bezpečnostné pásy na sedadlá automobilov; bezpečnostné sedačky pre deti do automobilov; bezpečnostné sedadlá pre deti do automobilov; bezpečnostné viazania (pásky) na autosedadlá; bicykle; bicykle; bicyklové blatníky; bicyklové brzdy; bicyklové hlavy; bicyklové pneumatiky; bicyklové pumpy; bicyklové ráfy; bicyklové rámy; bicyklové reťaze; bicyk-



lové sedadlá; bicyklové stojany; bicyklové špice; bicyklové ťahadlá riadenia; bicyklové zvončeky; blatníky; bočné prívesné vozíky; brzdové čeluste na vozidlá; brzdové diely do vozidiel; brzdové obloženia do vozidiel; brzdy vozidiel; cengáče na bicykle; čalúnenie automobilov; čapy na pneumatiky; čapy náprav; čelné sklá; člnové háky; člnové výložníky; člny; nákladné člny; pracovné člny; detské kočíky; detské športové kočíky; diaľkovo ovládané vozidlá (iné než hračky); kozmetické dopravné prostriedky; dopravné prostriedky na pohyb po zemi, vode, vo vzduchu a po koľajniciach; drezíny; vozíky; adhézne záplaty na opravy duše; bicyklové duše; náradie na opravu duše; duše na kolesá automobilov; duše pneumatík; dvere na dopravné prostriedky; dvojkolesové ručné vozíky; dvojkolesové vozíky; električky; elektromobily; galusky na bicykle; golfové vozíky; lodné háky; obruče hlavy kolies; hnacie motory do pozemných vozidiel; prevodné hriadele do pozemných vozidiel; hroty na pneumatiky; hydraulické obvody do vozidiel; hydroplány (klzáky); chladiarenské vozidlá; jachty; kabíny lanovej dráhy; kamióny, nákladné vozidlá; kapoty na automobilové motory; kapoty na vozidlá; karavany (obytné prívesy); karosérie dopravných prostriedkov; katapultovacie kreslá (do lietadiel); kesón (dopravný prostriedok); klaksóny automobilov; kľukové skrine ako časti pozemných vozidiel (s výnimkou motorov); kľuky na bicykle; kočíky; kryty na kočíky; skladacie alebo športové kočíky; striešky na kočíky; napínače na špice kolies; ozubené kolesá, súkolesia na bicykle; kolesá automobilov; kolesá bicyklov; kolesá vozidiel; kolieska do vozíkov; kolobežky; lodné komíny; komíny lokomotív; kompy; kormidlá; lodné kormidlové stroje; kormidlové veslá; lodné kostry; kostry člnov; koše (nosiče batožiny) na bicykloch; kozmické dopravné prostriedky; kropiace vozidlá; kryty na detské kočíky; vozíky na kufre; brzdové lamely do vozidiel; lanovky; lejacie vozíky; letecké prístroje, stroje a zariadenia; lietadlá; obojživelné lietadlá; lode; loďky; lodné kormidlá; lodné kostry; lodné rebrá; lokomobily (trakčné motory); lokomotívy; lôžka pre dopravné prostriedky; lúče automobilových kolies; lyžiarske vleky; meniče točivých momentov v pozemných vozidlách; mikrolitrážne automobily (kabínové skútre); mopedy; motocykle; elektrické motory do pozemných vozidiel; ťahacie motory; motory do pozemných vozidiel; motory motocyklov; náboje kolies automobilov; nafukovacie vankúše (ochranné prostriedky pre vodičov pri nehodách); nákladné autá; nákladné dodávkové vozidlo; naklonené roviny na spúšťanie člnov; napínače na špice (do kolies); čapy náprav; nápravy vozidiel; nárazníky (tlmiče nárazov na koľajové vozidlá); nárazníky automobilov; nárazníky vozidiel; nosiče batožiny na vozidlá; nosiče lyží na autá; brzdové obloženie do dopravných prostriedkov; obojživelníky (hydroplány); obruče hláv kolies; obruče kolies; obruče na; odstavné miesta pre vozidlá; ochranné siete na dámske bicykle; ochranné zariadenia lodí; okenné tabule na okná automobilov; okienka (kruhové otvory); okolesníky železničných kolies; opierky na sedadlá automobilov; opravárske náradie na opravu pneumatík; zariadenia do automobilov proti oslneniu; ozubené ko-

lesá a ozubené prevody do pozemných vozidiel; súkolesia na bicykle; padáky; kanoistické pádla; uzávery na palivové nádrže automobilov; pásy na protektorovanie pneumatík; húsenicové pásy na traktory; pásy na pásové vozidlá; pedále na bicykle; plášte na pneumatiky; plávajúce rýpadlá; pneumatiky; automobilové pneumatiky; bicyklové pneumatiky; protišmykové zariadenia na pneumatiky automobilov; pneumatiky na bicykle; pneumatiky na vozidlá; automobilové podvozky; podvozky automobilov; podvozky vozidiel; podvozky železničných vozňov; pojazdne bufety; pontóny; poťahy na sedadlá bicyklov a motocyklov; poťahy na sedadlá vozidiel; poťahy na volanty vozidiel; prevodové hriadele do pozemných vozidiel; prevodovky do pozemných vozidiel; prevody do pozemných vozidiel; príchytky (na špice) na kolese; protišmykové reťaze, snehové reťaze; protišmykové zariadenia na automobilové pneumatiky; tlmiace pružiny do dopravných prostriedkov; pružiny závesov do automobilov; vzduchové pumpy (výbava automobilov); pumpy na bicykle; ráfiky na bicykle; ráfy kolies automobilov; rámy na bicykle; rámy na bicykle; rámy, podvozky automobilov; rázsošky; reaktívne (propulzné) mechanizmy do pozemných vozidiel; reaktívne motory do pozemných vozidiel; reduktory (redukčné ozubené súkolesia do pozemných vozidiel); reštauračné vozne; bicyklové reťaze; protišmykové reťaze; reťaze na bicykle a motocykle; riadené balóny; riadidlá bicyklov; rohatky; sane (dopravný prostriedok); sanitky; sánky; sedačkové výťahy; sedadlá automobilov; sedadlá na bicykle a motocykle; sedadlové poťahy automobilov; odkladacie siete na batožinu pre dopravné prostriedky; signalizačné zariadenia pri spätnom chode automobilov; sklopné zadné dosky (časti dopravných prostriedkov); sklopné zadné dosky dopravných prostriedkov (časti strojov) samohybné; lodné skrutky; smerovky na bicykle; smerovky na dopravné prostriedky; smerovky na vozidlá; snehové skútre (snehové vozidlá); spacie vozne; spätné zrkadlá; spojky pozemných vozidiel; spojky, spriahadlá na vlečenie vozidiel; spojovacie tyče pre pozemné vozidlá nie ako časti motorov; železničné spriahadlá; spriahadlá pozemných vozidiel; stierače; stojany na bicykle; lodné stoličiare, sťažne; striešky na detské kočíky; stúpadlá (na vozidlá); stúpadlá na vozidlá; súkolesia do pozemných vozidiel; súkolesia, ozubené kolesá na bicykle; špice na bicykle; špice na kolesá vozidiel; športové autá; táčky; bicyklové ťahadlá riadenia; tienidlá proti slnku do automobilov; tlmiace pružiny na vozidlá; perovania tlmiče do vozidiel; tlmiče automobilov; torzné dynamá do pozemných vozidiel; torzné tyče do vozidiel; traktory; transmisné remene do pozemných vozidiel; transportné vozíky visutej lanovky; trojkolky; dodávkové trojkolky; trojkolky, trojkolesové vozíky; turbíny do pozemných vozidiel; uzávery palivových nádrží vozidiel; vagóny; železničné chladiarenské vagóny; ventily na automobilové pneumatiky; veslá; bezpečnostné viazanie na sedadlá automobilov; visutá lanová dráha; vlečné vozidlá, ťahače; lyžiarske vleky; vodné dopravné prostriedky; vojenské vozidlá na dopravu; volanty vozidiel; poťahy na volanty vozidiel; voľnobežky do pozemných vozidiel; chladiarenské vozidlá; zariadenia proti osle-

peniu do vozidiel; vozidlá (vojenské) na dopravu; vozidlá na diaľkové ovládanie (iné než hračky); invalidné vozíky; vidlicové stohovacie alebo nakladacie vozíky; vozíky čistiace; vozíky lanovej dráhy; vozíky na hadice; vozíky na kufre; vozíky na lejaciu panvu; vozíky na manipuláciu s tovarom; vozíky na nákupy; vozíky na odliatky; vozne lanovej dráhy; železničný vozový park; vozy; vrtule, propelery; vyklápacie vozíky; vyklápacie zariadenia ako časti nákladných vozňov a vagónov; vyklápače ako časti nákladných áut; výstuže plavidiel; vysúvacie mechanizmy (spojky) na lode; vzducholode; vzducholode, balóny; vzduchové pumpy (výbava vozidiel); vzdušné balóny; vzdušné dopravné prostriedky; vznášadlá; zabezpečovacie poplašné zariadenia proti odcudzeniu vozidiel; zabezpečovacie zariadenia proti odcudzeniu vozidiel; zadné dvierka (ako časti pozemných vozidiel); zájazdové autobusy; príľnavé gumené záplaty na opravu duší; zariadenia lanovej dráhy; zásobovacie trojkolky; závažie na vyváženie kolies vozidiel; závesné reťazce pre dopravné prostriedky; závesné tlmíče pre dopravné prostriedky; zdvíhacie zadné dvere (časti pozemných vozidiel); zdvižné vozíky; zdvižné zadnice (časti pozemných vozidiel); spätné zrkadlá; zvončeky na bicykle; okolesníky železničných kolies; železničné spriahadlá; železničné vozne; podvozky na železničné vozne.

13 - Acetylnitrocelulóza; balistické strely; balistické zbrane; strelná bavlina; bengálske ohne; bojové vozidlá; delá; delá, kanóny; delové lafety; detonačné kapsle s výnimkou kapslí ako hračiek; detonačné zátky; detonátory; dusičnan amónny (výbušnina); dynamit; granáty, delové strely; guľomety; harpúny (ako zbrane); hlavne (strelných zbraní); hlavne pušiek; kanóny, delá; kapsle s výnimkou zábavnej pyrotechniky; karabíny, pušky; kefy na čistenie strelných zbraní; kolískové čapy na ťažké palné zbrane; lovecké zbrane; lúčiky spúšte (strelných zbraní); lúčiky spúšte na pušky; mýnomety (strelné zbrane); míny (výbušniny); motorizované zbrane; munícia, strelivo; náboje; nábojnice; zariadenia na plnenie nábojnicových pásov; náplecné pásy na náboje; acetyl nitrocelulóza; obaly na pušky; ohňostroje; olovené gule; olovené strely; pažby; petardy; pištole; podstavce pod strelné zbrane; pušný prach; práchno, pušný prach; prachovnice; projektily (zbrane); úderníky pušky; zameriavacie zrkadlá pušky; pušky (strelné zbrane); pušný prach; puzdrá na náboje (sumky); puzdrá na pušky; puzdrá na strelné zbrane; puzdro na náboje; pyrotechnické výrobky; pyroxilín (nitrát celulózy) (strelná bavlina); raketomety; rakety; remeň cez prsia na nosenie zbraní; revolvery; rozbušky s výnimkou rozbušiek ako hračiek; rozbušky s výnimkou zábavnej pyrotechniky; samozápalné látky; signálne rakety; slzotvorné zbrane; zbrane so slzotvorným plynom; spreje na osobnú obranu; strelné zbrane; kefy na strelné zbrane; hľadáčiky strelných zbraní; munícia do strelných zbraní; strelný prach (nálož); balistické strely; sumky (puzdrá na náboje); športové strelné zbrane; tlmíče zbraní; trhaviny, výbušniny; úderníky strelných zbraní; výstražné strely v hmle; výstražné strely v hmle; vzduchové pištole (zbrane); zameriavacie zariadenia na strelné zbrane s výnimkou ďalekohľadov; zameriavacie

zrkadlá; zameriavacie zrkadlá na pušky; zápalné poistky (rozbušky); zápalné poistky (zápalné šnúry); zápalné poistky na použitie s mínami; zápalné šnúry; zariadenia na naplnenie nábojnic; detonačné zátky; závery strelných zbraní; tlmíče zbraní; zameriavacie zrkadlá na pušky.

14 - Acháty; amulety, prívesky (šperky); atómové hodiny; brošne ako šperky; budíky; busty z drahých kovov; hodinové ciferníky a hodinkové ciferníky; ciferníky (slnčných hodín); diamanty; drahé kamene; drahé kovy ako surovina alebo polotovar; elektrické hodiny a hodinky; klenoty, šperky z emailovej keramiky; figuríny z drahých kovov; ozdoby z gagátu; gagát (smolné uhlie) ako surovina alebo polotovar; gagátové ozdoby; manžetové gombíky; hodinové sklíčka; hodinky; hodinové ručičky (do hodín a hodiniek); hodinové skrinky; hodinové stroje; hodiny; kontrolné hodiny; chronometre; chronometre ako hodinky; chronoskopy (na meranie krátkych časových úsekov); ozdobné ihlice; ihlice (šperky); ingoty z drahých kovov; irídium; šperky z jantáru; kazety na šperky; klenoty; klobúkové ozdoby z drahých kovov; kontrolné hodiny; hodinárske kotvičky; ihlice na kravaty; spony na kravaty; hodinárske kyvadlá; kyvadlové hodiny; manžetové gombíky; medailóny (šperky); medaily; medené pliešky; mechanizmy hodín a hodiniek (hodinové a hodinkové strojčeky); nástroje na meranie času, časomiere; mince, peniaze; náhrdelníky; náramkové hodinky; náramky (šperky); náramky na hodinky; náušnice; odznaky z drahých kovov; olivín (kameň); osmium; ozdobné ihlice; ozdobné skrinky na hodiny; ozdoby na klobúk z drahých kovov; ozdoby na obuv z drahých kovov; ozdoby, šperky; paládium; hodinové perá; perá (hodinových strojov); perly (šperky); perly z ambroidu; platina; polodrahokamy; prívesky (šperky); prívesky na kľúče; prstene (šperky); prstene (šperky); hodinkové pružiny; puzdrá na hodinky; puzdrá na chronometre (na meracie prístroje, hodinky); remienky na hodinky; hodinkové retiazky; retiazky (šperk); retiazky na hodinky; retiazky z drahých kovov; ródium; ruténium; hodinkové sklíčka; slnečné hodiny; slonovina; sochy z drahých kovov; sošky z drahých kovov; spinely (minerály); spony na kravaty; stopky; strieborné nite; strieborné ozdoby; strieborný drôt; striebro ako surovina alebo polotovar; škatule, schránky z drahých kovov; šperkovnice; štras (farebné sklo); umelecké diela z drahých kovov; vlákna z drahých kovov; zlaté vlákna; zlato v surovom stave alebo ako polotovar; zliatiny drahých kovov; moderné známky.

15 - Akordeóny; bandoneóny; bubny (hudobné nástroje); citary; činely; dirigentské paličky; elektronické hudobné nástroje; flašiny; flauta z bambusu; flauty; gajdy; gitary; gongy; harfové struny; harfy; harmónia; harmoniky; chromatické ťahacie harmoniky; hoboje; hracie prstene; hudobné nástroje; hudobné skrinky; (notový materiál) (otáčacie zariadenia na hudobniny; hudobný syntentizátor; huqin (čínske husle); husle; jazýčky (na fúkových nástrojoch); kastanety; klapky na hudobné nástroje; klarinety; klavírové klávesy; klávesy hudobných nástrojov; klaviatúry; klaviatúry hudobných nástrojov; klavírové struny; klavíry; klobúky so zvončekmi (čínske hudobné nástroje); kobyly hudobných nástrojov; kolíky na hudobné

nástroje; kónský vlas na sláčiky; kontrabasy; kornety (hudobné nástroje); koža na bubny; kože na bubon; ladiace kľúče alebo kladivká; ladičky; lýry; mandolíny; mechy do hudobných nástrojov; náustky na hudobné nástroje; nožné páky na hudobné nástroje; okaríny; opierky na husle; organy; otáčacie zariadenia na noty; bubenícke paličky; dirigentské paličky; paličky na bubny; paličky na bubon; pipa (čínska gitara); podstavce pod hudobné nástroje; puzdrá na hudobné nástroje; regulátory intenzity na mechanické klavíry; rohy (hudobné nástroje); sláčiky; sláky; stojan pre hudobníkov; hudobné strunové nástroje; struny na hudobné nástroje; suona (čínska trúbka); hudobný syntetizátor; tamburína; tamtamy; tlmiče na hudobné nástroje; tlmidlá na hudobné nástroje; triangle; trombóny; trúbky (hudobné nástroje); trúby; tympany; stojany na tympany; perforované valčeky; valčeky do mechanických klavírov; violy; vzdušnice organov; xylofóny; zvončeky (hudobné nástroje); zvonkohra (hudobný nástroj); žabky sláčikov; židovské harfy (hudobné nástroje).

16 - Adresné štítky do adresovacích strojov; strojčeky na tlačenie adries; akvarely; albumy; architektonické modely; aritmetické tabuľky; atlasy; atrament, tuš; atramentová tyčinka; baliace materiály na báze škrobu; baliaci papier; sponky na bankovky; blahoprajné pohľadnice; rozmnožovacie blany; bridlice (na kreslenie); bridlicové tabuľky; brožované knihy, brožúry; bublinové obaly z plastických materiálov (na balenie); poklopy na bytové akváriá; bytové teriáry (viváriá); fólie z regenerovanej celulózy na balenie; ceruzky; vytlačené cestovné poriadky; cievky s farbiacimi páskami (ako kancelárska potreba); cifry (znaky); cigarové pásky; časopisy (periodiká); čínsky tuš; dátumové pečiatky; kancelárska pomôcka na dávkovanie lepiacej pásky; jednorazové detské plienkové nohavičky z papiera alebo buničiny; jednorazové detské plienky z papiera alebo celulózy; diagramy; dierkovacie karty do žakárových strojov; dierovačky; drevený papier; držiaky na kriedu; držiaky na písacie potreby; papier do elektrokardiogramov; ručné prístroje na etiketovanie; etikety s výnimkou textilných; škatule s farbou ako školské pomôcky; farebné pásky; figuríny z papierovej drviny; filtračný materiál (papier); filtračný papier; papierové filtre na kávu; umelohmotné fólie na balenie; umelohmotné príľnavé naťahovacie fólie na paletizáciu; fólie z regenerovanej celulózy na balenie; formuláre; fotografie; zariadenia na fotomontáže; frankovacie stroje; galvanotypy (polygrafia); zemské glóbusy; glutín (kancelárske lepidlo alebo lepidlo pre domácnosť); grafické znaky; grafické zobrazenia; grafiky; papierové gule; guľôčky do guľôčkových pier; gumené pásky na kancelárske účely; gumičky (kancelárska potreba); gumové plátno (papiernictvo); gummy (lepidlá) na kancelárske účely alebo pre domácnosť; gummy na gumovanie; háčky papiera; hektografy; histologické rezy ako učebné pomôcky; hlinené formy na modelovanie pre umelcov; hroty pier; hroty pier zo zlata; chromolitografy (polygrafia); kalamár, nádobka na atrament; kalendáre; litografický kameň; kancelárske dierkovače; kancelárske potreby s výnimkou nábytku; kancelárske svorky; predmety z kartónu; kartón, lepenka; kartotékové lístky; katalógy; ká-

vové filtre papierové; knihárske kostice; knihárske nite; knihárske plátno; knihárske súkno; knihársky materiál; knihy; knižné zarážky; komiksy; kopírovacie ihly na rysovanie alebo kreslenie; kopírovacie zariadenia; naváľovacie háčky na kopírovacie zariadenia; korekčný atrament; tekuté korektory (kancelárske potreby); papierové kornúty; kovové príchytky na kartotéčné lístky; kraječírska krieda; tlačiareň na kreditné karty neelektrická; kresliaci uhol; litografická krieda; krieda na písanie; krieda na značenie; krividlá; kružidlá na kreslenie; ozdobné kvetináče z papiera; lamínovačky, plastové obalovače dokumentov ako kancelárska potreba; lamínovačky, plastové obalovače dokumentov ako kancelárska potreba; knihárske látky; lepenka, kartón; lepenkové alebo papierové obaly na fľaše; lepenkové alebo papierové škatule; lepenkové platne (papiernický tovar); kancelárska pomôcka na lepenie lepiacej pásky; lepiace pásky na kancelárske účely alebo použitie v domácnosti; lepidlá na kancelárske účely a použitie v domácnosti; leptaný štočok; lístky; listový papier; listový papier; litografické dosky; litografie; architektonické makety; maliarske plátna; maliarske stojany; maliarske štetce; mapy; geografické mapy; materiály na pečatenie; vrecká na varenie do mikrovlnných rúr; mištičky na vodové farby; modelovací fíl; modelovacie materiály; modelovacie pasty; modelovacie vosky s výnimkou dentálnych; mramorovacie hrebene (potreby pre umelcov); nádobka na atrament, kalamár; nálepky na kancelárske použitie alebo pre domácnosť; nálepky, lepiace štítky; náprstky na ochranu pred zranením; násadky na perá; násady na ceruzky; naváľovacie platne do kopírovacích strojov; navlhčovacie hubky (kancelárske pomôcky); navlhčovadlá (kancelárske pomôcky); noviny; nože na papier (kancelárske pomôcky); obáľkovacie stroje do kancelárií; obálky (papiernický tovar); obaly (papiernický tovar); obaly na doklady; obaly na mliečne výrobky papierové; papierové obaly na spisy; obežníky; obrazy; obrazy (malby) zarámované aj nezarámované; papierové obrúsky; papierové obrúsky na odstraňovanie mejkapu; obrúsky (papierové prestieranie); papierové obrusy; obtlačky; oceľové pierka; oceľové písmená; olejotlače; operadlá na ruky pre maliarov; orezávacie strojčeky na ceruzky (elektrické aj neelektrické); otvárače na listy; otvárače na listy (kancelárske pomôcky); ozdobné kvetináče z papiera; oznámenia (papiernický tovar); paginovačky; palety pre maliarov; pantografy (rysovacie pomôcky); papier do elektrokardiogramov; papier do kopírovacích strojov; papier do registračných strojov; papier do skríň (parfumovaný alebo neparfumovaný); papier Xuan (na čínsku kaligrafiu a čínske malby); papier; papiernický tovar; papierová kaša (drvina); papierové gule; papierové obrúsky na odstraňovanie šminiek; papierové pásky a karty na zaznamenávanie počítačových programov; papierové podložky pod poháre; papierové spinky; parafínový papier; paragóny; papierové pásky; pásky do písacích strojov; pásky do tlačiarň k počítačom; pastelky; puzdrá na pasy; pauzovací papier; pečate; pečatné vosky; pečiatkovacie podušky; pečiatky; pečiatky s adresami; perá (kancelárske potreby); perá na tabule, nie elektrické; peračníky, puzdrá na perá; perga-

menový papier; periodiká; pijaky; pijavý papier; hroty na písacie perá zo zlata; písacie potreby; písacie stroje (elektrické aj neelektrické); písmeňá; plagáty; planogramy; plány; plastické hmoty na modelovanie; plátna na knihárske účely; gumené plátno (papiernictvo); plniace perá; počítacie tabuľky; papierové pásky a štítky na zaznamenávanie počítačových programov; pásky do počítačových tlačiarň; papierové podbradníky; podložky na písanie; papierové podložky na stôl (anglické prestieranie); podložky pod pivové poháre; podnosy na listy; podnosy na rozdeľovanie a počítanie mincí; pečiatkovacie podušky; podušky na pečiatkovanie; pohľadnice; polygrafické písmo; pomôcky na vymazávanie; portréty; poštové hračky pohľadnice; poštové známky; písacie potreby (súpravy na písanie); poznámkové zošity; rysovacie pravítka; pravítka (uholníky, príložníky); pretlačce; priesvitky (papiernický tovar); priesvitný papier (pauzovací); papierové prikrývky na stôl; príložníky; rysovacie príložníky; pripínáčky; príručky; prospekty; publikácie; pútače z papiera alebo lepenky; puzdrá na pasy; puzdrá na pečiatky; puzdrá na perá; puzdrá na šablóny a formy; puzdrá na šekové knižky; papier do rádiogramov; zariadenia na rámovanie fotografií; razúrovanie (vymazávanie) papieriky (kancelárska pomôcka); reklamné tabule z papiera, kartónu alebo lepenky; grafické reprodukcie; rezačky na papier; ročenky; rozmnožovacie zariadenia a stroje; papierové ručičky; ružence; rydlá (rycie ihly); rysovacie dosky; rysovacie perá; rysovacie pomôcky; rysovacie potreby; rysovacie súpravy; rytecké dosky; rytiny; sádzacie rámy (polygrafia); sádzadlá (polygrafia); sadzobnice (polygrafia); samolepky pre domácnosť a na kancelárske účely; papierové servítky; skicáre; skrinky na kancelárske potreby; spevníky; kancelárske spinky; spinky na papier; spisové obaly (zaradovače); sponky na bankovky; perové spony; steatit (krajčírka krieda); stojany na fotografie; stojany na pečiatky; stojany na perá a ceruzky; stolové prestieranie z papiera; strieborný papier; knihárske stroje a prístroje (kancelárske); stroje na lepenie obálok; strúhadlá na ceruzky (orezávadlá) (elektrické aj neelektrické); svetivý papier; šablóny; gumovacie šablóny; plné šablóny, patróny; škatule na klobúky z lepenky; školská tabuľa; školské potreby (papier, písacie potreby); škrabky na kancelárske účely; škrobové lepidlá pre domácnosť a na kancelárske účely; štetce; štítky (papierové nálepky); adresné štítky do adresovacích strojov; štočky s adresami; perá na tabule nie elektrické; tabule na zapichovanie oznamov; aritmetické tabuľky; papierové alebo kartónové tabuľky; tlač (rytina); tlačené časové plány a harmonogramy; tlačiacie pásy s výnimkou textilných; neelektrická tlačiareň kreditných kariet; tlačiarenský lis; prenosné tlačiarňičky (kancelárska pomôcka); tlačivá; tlačové písmo; tlačové reglety; tlačové znaky; tlačoviny; toaletný papier; trhacie kalendáre; tuby z kartónu; tuhy do ceruziek (verzatieliek); atramentová tyčinka; účtovné knihy; úderníky písacích strojov; uhľový, kopírovací papier; rysovacie uholníky; umelecké litografie; umelohmotné fólie na balenie; umelohmotné fólie naťahovacie na paletizáciu; papierové utierky; papierové utierky na tvár; útržkové bloky; valce do písacích strojov; maliarske valče-

ky; maliarske valčeky pre domácnosť; väzby na knihy; verzatielky; vinetovacie strojčeky; viskózo-ové fólie na obalovanie; papierové vľajky; vodové farby; mištičky na vodové farby; mištičky na vodové farby; pečatný vosk; vrecká (vrecia, vaky) z papiera alebo plastických materiálov na balenie; vrecká do mikrovlnných rúr; vrecká na odpadky z papiera alebo plastických materiálov; papierové vreckovky; výšivkové vzory; vyučovacie pomôcky s výnimkou prístrojov a zariadení; vyzina (želatína) na kancelárske účely a pre domácnosť; vzory na kopírovanie; vzory na šitie; vzory na výrobu odevov; záložky do kníh; záložky, stužky do kníh; zaraďovače (kancelárske obaly); zaraďovače, šanóny (na voľné listy); papierové zástavy; zemepisné mapy; zinkografické štočky; zošity; zošivačky (kancelárske pomôcky); zotierače tabuľ (špongie); zoznamy; dierovacie karty do žakarovacích krosien.

17 - Acetát celulózy (polotovar); akrylové živice (polotovary); antireflexné fólie na okná (farebné); armatúry, fitingy na potrubia na stlačený vzduch s výnimkou kovových; azbest; azbestová bridlica; azbestová plst'; azbestové bezpečnostné clony; azbestové izolácie; azbestové látky; azbestové pätky, vložky, podložky; azbestové plachty; azbestové platne; azbestové tesnenia; azbestové tkaniny; azbestové vlákna; azbestový papier; balata (surinamská gutaperča); voľné protispádové bariéry; azbestová bridlica; fólie z regenerovanej celulózy s výnimkou baliacich fólií; fólie z regenerovanej celulózy s výnimkou obalových fólií; chemické prípravky na opravu dier; tesnenia dilatáčnej spoje; ebonit; ebonitové formy; ebonitové odliatky; izolátory elektrického vedenia; izolačné farby; filtračný materiál (polospracované peny alebo plastické blany); antireflexné fólie na okná (farebné); kovové izolačné fólie; umelohmotné fólie nie ako obalovací materiál; fólie z plastických materiálov na poľnohospodárske účely; fólie z regenerovanej celulózy s výnimkou fólií na balenie; ebonitové formy; ebonitové formy; guma (ako surovina alebo polotovar); guma surová alebo ako polotovar; gumené laná; gumené záklopky; ochranné gumové objímky na časti strojov; gumové zátky; gumový materiál na protektorovanie pneumatík; gutaperča; polievacie hadice; požiarné hadice; hadice s výnimkou kovových; hadice z textilných materiálov; spojovacie hadice do chladičov automobilov; kovové fólie na izoláciu; izolačná plst'; izolačné hmoty zabraňujúce sáľaniu tepla; izolačné laky; izolačné materiály; izolačné náterové farby; izolačné oleje; izolačné pásky; izolačné povlaky; izolačné rukavice; izolačné tkaniny; izolačné žiaruvzdorné materiály; izolačný papier; izolanty (izolačné materiály); izolanty elektrického vedenia; látky na izolovanie budov od vlhkosti; izolátory na káble; kalorimetrické prostriedky na udržiavanie tepla; karbónové vlákna okrem vlákien na textilné použitie; syntetický kaučuk; tekutý kaučuk; kaučuk ako surovina alebo polotovar; kaučukový roztok; papier do elektrických kondenzátorov; kôra (ako zvuková izolácia); gumené krúžky na viečka pohárov; gumové krúžky; tesniace krúžky; kvapalnú kaučuk; gumené laná; latex (kaučuk); azbestová lepenka; gumové manšóny na ochranné časti strojov; materiály na brzdo-ové obloženia v polospracovanom

stave; materiály na brzdové obloženie ako polotovar; minerálna vlna (izolátor); nálepky s výnimkou nálepiek na lekárske a kancelárske účely alebo na použitie v domácnosti; gumové nárazníky; nárazníky (gumené na tlmenie nárazov); elastické nite nie na textilné použitie; potrebné objímky s výnimkou kovových; objímky na potrubia s výnimkou kovových; objímky na rúry s výnimkou kovových; spojkové obloženie; azbestové ochranné clony; antireflexné fólie na okná (farebné); izolačné oleje; azbestový papier; izolačný papier; papier do elektrických kondenzátorov; adhézne pásy s výnimkou pásov na kancelárske a lekárske použitie a použitie v domácnosti; lepiace pásy s výnimkou pásov pre domácnosť, na lekárske a kancelárske účely; plastické hmoty, polotovary; pláténne hadice; izolačná plst'; guma na protektorovanie pneumatiky; podkladové materiály z gummy a plastov; podložky z penovej gummy na zapichovanie kvetov (polotovar); polievacie hadice; nekovové vystužovacie materiály na potrubia; nekovové spojky na potrubie; tesnenie na potrubie; požiarne hadice; voľné protispádové bariéry; sklená vlna ako izolačný materiál; sklenené vlákna na izoláciu; látky zo skleneného vlákna na izoláciu; slúda surová alebo čiastočne spracovaná; spájacie rúry chladičov; spájkovacie materiály z plastov; výplne dilatčných spojov; spojkové obloženie; armatúry, fitingy na potrubia na stlačený vzduch s výnimkou kovových; syntetická guma; syntetické živice (ako polotovar); materiály na zabránenie tepelnej radiácie; tepelné izolanty (nevodivé materiály); materiály zabráňujúce vyžarovaniu tepla; azbestové tesnenia; tesnenia (dverí alebo okien); (tesniace krúžky) gumové alebo vulkanfíbrové tesnenia; tesnenia dilatčných spojov; tesnenia potrubia; tesnenia; tesniace alebo vypchávkové materiály z gummy alebo plastov; tesniace materiály; tesniace obloženia; tesniace tmely; tkaniny zo sklenených vlákien na izoláciu; tesniaci izolačný tmel; izolačné oleje pre transformátory; trosková vlna (izolačný materiál); umelé živice (polotovary); umelohmotné fólie s výnimkou baliacich fólií; umelohmotné vlákna s výnimkou vlákien na textilné účely; spojovacie valčeky; vata na balenie (utesňovanie); viskózne fólie s výnimkou fólií na obalovanie; gumové vlákna s výnimkou vlákien pre textilný priemysel; umelé vlákna na spájkovanie; umelé vlákna s výnimkou vlákien pre textilný priemysel; vulkanizované vlákna; izolačné látky proti vlhkosti; minerálna vlna ako izolačný materiál; sklená vlna ako izolačný materiál; trosková vlna (izolačný materiál); vodotesné krúžky; gumové baliace vrecká; vulkanfíber; vulkanit (ebonit); vypchávkové materiály z gummy a plastov; gumový a plastový vypchávkový materiál; gumové a plastové výplne; nekovové vystužovacie materiály na potrubia; gumové alebo vulkanfíbrové záklpky; gumové zátky; zvukovoizolačné materiály; izolátory na železničnú trať; žiaruvzdorné izolačné materiály; syntetické živice (polotovary); umelé živice (polotovary).

18 - Aktovky; školské aktovky; aktovky (kožené tovar); batohy; biče; blana zlatokopecká; cestovné kufre; cestovné tašky; kožené cestovné tašky; črevá na výrobu klobás a párkov; diplomatické kufričky; šatky na nosenie dojíciat; držiaky na kuf-

re; holina; horolezecké palice; chlebníky; kožené chlopne; chomúty; imitácie kože; podložky pod jazdecké sedlá; jelenica s výnimkou jelenice na čistenie; kabelkové rámy; klapky, chrániče na oči (stroj pre kone); črevá na salámy, párky a klobásy; kľúčenky (kožená galantéria); podkovy na konské kopytá; konské postroje; korbáče, biče; kostry dáždnikov a slnečníkov; kostry jazdeckého sedla; kozinka; imitácia kože; koža jatočných zvierat; koža zvierat; zvieracie kože; kožené alebo kožou potiahnuté škatule; kožené lepenky; kožené náramenné pásy; kožené nite, šnúrky; kožené nite, vlákna; kožené obloženia nábytku; kožené podbradníky; kožené súčasti vojenského výstroja; kožené škatule na klobúky; kožené šnúrky; zlatopecká koža, blana; kožušinové pokrývky; kožušiny; kožušiny (ako koža zvierat); krupóny; krúžky na dáždniky; kufre; lodné kufre; kufre kožené a potiahnuté kožou; kufre z vulkanfíbra; kufriček na toaletné potreby; kufričky; masťené kože; moleskin (imitácia kože); kožené obloženie nábytku; kožené ozdoby na nábytok; náhubky; nákolenníky pre kone; nákupné tašky; kožené náplečné pásy; náprsné tašky; tašky na náradie; nite na šitie kože; obaly na dáždniky; obaly na hudobné nástroje; cestovné obaly na odevy; cestovné obaly na šaty; obojky pre zvieratá; ohlávky; opraty; kožené ozdoby na nábytok; vychádzkové paličky; kožené naramenné pásy; plážové tašky; plecniaky; pobočnica (časť stroja); pokrývky pre zvieratá; poľovnícke tašky (kapsy); poľovnícke torby; kožené popruhy; popruhy, opraty; konské postroje; postroje pre zvieratá; poľahy na konské sedlá; kožené povrázky; prikrývky na kone; prikrývky na konské sedlá; kožené puzdrá na pružiny; psie obojky; kožené puzdrá na pružiny; puzdrá na navštievenky; rámy na kabelky; rebra na dáždniky a slnečníky; rebra na dáždniky alebo slnečníky; kožené remene (konský stroj); kožené remienky; remienky ako časti strojov; remienky na korčule; retiazkové peňaženky; rúčky na dáždniky; rúčky na kufre; rúčky na vychádzkové palice; rukoväte vychádzkových palíc; jazdecké sedlá; sedlárske výrobky; semiš okrem semišu na čistenie; sieťky na nákupy; sieťky na nákupy; slnečníky; gumené časti strmeňov; kožené strmene; strmene (stroj pre kone); strmene na kone; strmene, strmeňové remene jazdeckého sedla; šatky na nosenie dojíciat; kožené škatule na klobúky; školské tašky (aktovky); kožené šnúrky; športové tašky; náprsné tašky; tašky na kolieskach; tašky na nosenie detí; tašky na šport; teľacia koža; torby; torby (poľovnícke tašky); tyče dáždnikov; upnutie na sedlá; usne ako surovina alebo polotovar; uzdy; uzdy a postroje pre zvieratá; vaky pre horolezcov; vaky pre turistov; vodidlá; kožené vrecia na balenie; kožené baliace vrecká; vrecká z kože na balenie; kožené baliace vrecká; tašky; vychádzkové paličky; vychádzkové sedadlá.

19 - Piesok do akvária; štrk do akvária; akvária (konštrukcie); alabaster; alabastrové sklo; altánky; asfalt; asfaltové (bitúmenové) potery, povlaky, pokrývy na strechy; asfaltové (bitúmenové) výrobky pre stavebníctvo; asfaltové dlažby; azbestoement; azbestová malta; baraky, budy; bazény (nekovové konštrukcie); betón; dielce, výrobky, prefabrikáty z betónu; betónové podpery, stĺpy; zariadenia na bicykle s výnimkou kovových na par-

kovanie bicyklov; bicyklové parkovacie zariadenia nekovové; bitúmen, asfalt, živice; nekovové bôje, majáky s výnimkou svetelných; brány s výnimkou kovových; bridlica ako strešná krytina; bridlice; bridlicová múčka; telefónne búdky s výnimkou kovových; busty z kameňa, betónu alebo mramoru; cement; ohňovzdorné cementové omietky; cementové platne; spojovacie materiály na cestné opravy; materiály na cestné pokryvy; cestné značky (pásky a platne zo syntetických materiálov); cestné zvodidlá s výnimkou kovových; materiály na stavbu a pokryv ciest; debnenie s výnimkou kovového (stavebníctvo); decht; asfalt; pokrývačská dechtová lepenka; osvetľovacia dlažba; svetelná dlažba; dlažby s výnimkou kovových; dlaždice s výnimkou kovových; dlaždice, obkladačky stavebné (nekovové); dlaždicová podlaha s výnimkou kovovej; parketová dlážka; dlážky s výnimkou kovových; dosky; náhrobné dosky s výnimkou kovových; dosky (stavebné drevo); dosky, latky; drenážne rúry s výnimkou kovových; drevené dlážky; drevené dyhy; drevené obloženia; opracované drevo; opracované stolárske drevo; pílené drevo; spracované drevo; stavebné drevo; drevo ako polotovár; drevo na výrobu sudov; dvere s výnimkou kovových; dverové prahy s výnimkou kovových; dverové rámy s výnimkou kovových; dyhové drevo; drevené dyhy; esovky (krytina); figuríny z kameňa, betónu alebo z mramoru; geotextílie; granit; sklené granuly na značkovanie ciest; hlina na tehly; hlina; sieťka proti hmyzu (nekovová); hranoly; hrnčiarska hlina; hrnčiarska hlina (surovina); hrobky s výnimkou kovových; hrubý štrk (stavebný materiál); inzertné stĺpy s výnimkou kovových; kabíny na striekanie farieb s výnimkou kovových; kameň; žiaruvzdorný kameň; kamenárske výrobky; náhrobné kamene; kameninové rúry; kameniny pre stavebníctvo; kesóny na konštrukčné práce pod vodou; klapky, ventily drenážnych rúrok (s výnimkou kovových a plastových); vinylové koľajnice (ako konštrukčný materiál); komínové nadstavce s výnimkou kovových; komínové plášte; komínové rúry nekovové; komíny, dymovody s výnimkou kovových; stavebné konštrukcie s výnimkou kovových; konštrukcie s výnimkou kovových; konštrukčné materiály s výnimkou kovových; lisovaný korok; prístavné hrádze na kotvenie lodí s výnimkou kovových; kremeň; kremenný piesok; krídlové okná s výnimkou kovových; surová krieda; krištál; strešné krokvy; kurníky nekovové; lávky s výnimkou kovových; lejárské formy s výnimkou kovových; asfaltová lepenka bitúmenová; lepenka na stavebné účely; lepenkové platne pre stavebníctvo; lešenia s výnimkou kovových; lišty s výnimkou kovových; makadam; stavebná malta; nekovové mílniky s výnimkou svetelných a mechanických; mozaiky (stavebníctvo); mramor; mriežky s výnimkou kovových; spojivá do muriva; náhrobné dosky s výnimkou kovových; strešné nárožia; nástupištia, nekovové prefabrikáty; nekovové strechy obsahujúce solárne články; netrieštivé sklo; nistejové sklo (stavebný materiál); nosníky s výnimkou kovových; nekovové obkladačky, dlaždice stavebné; obkladový materiál na budovy s výnimkou kovového; nekovové obklady (stavebné konštrukcie); obklady s výnimkou kovových ako stavebné konštrukcie; obklady stien

a priečok s výnimkou kovových; obloženia s výnimkou kovového (stavebné konštrukcie); drevené obloženie; lamelové obloženie s výnimkou kovového; obruby na náhrobky s výnimkou kovových; odbočky, prípojky potrubia s výnimkou kovových; odkvapové rúry s výnimkou kovových; odpaľovacie rampy s výnimkou kovových; ohňovzdorné cementové omietky; ohrady hrobiek alebo hrobov s výnimkou kovových; okenice s výnimkou kovových; okenné rámy s výnimkou kovových; okenné sklo s výnimkou okenného skla na okná automobilov; okná s výnimkou kovových; olivín pre stavebníctvo; omietky (stavebný materiál); omietky pre stavebníctvo; palisády s výnimkou kovových; pamätne tabule s výnimkou kovových; nekovové stavebné panely; stavebný papier; parketová dlážka; parketové výlisky; parkety (parketové podlahy); pažnice, štetovnice s výnimkou kovových; cement do pece; striebro-nosný piesok; piesok s výnimkou lejárského; cementové platne; pletivo s výnimkou kovového; ploty s výnimkou kovových; plstený materiál na budovy; podpery s výnimkou kovových; železničné podvaly s výnimkou kovových; podvaly s výnimkou kovových; poklopy s výnimkou kovových; pomníky s výnimkou kovových; murované poštové schránky; potery s výnimkou kovových; nekovové potrubia na vzduchotechniku a klimatizáciu; nekovové prírodné potrubie; prasačníky; pregeljka; preklady s výnimkou kovových; prenosné kabíny na preliekanie s výnimkou kovových; priečky s výnimkou kovových; prístavné hrádze na kotvenie lodí s výnimkou kovových; plávajúce prístavné hrádze na uväzovanie lodí s výnimkou kovových; rámové konštrukcie s výnimkou kovových; skleníkové rámy s výnimkou kovových; rámy, mriežky s výnimkou kovových; reklamné stĺpy s výnimkou kovových; rímasy s výnimkou kovových; rímasy s výnimkou kovových, ozdobné lišty s výnimkou kovových; rolety (vonkajšie) okrem kovových a textilných; rúrkové komínové nadstavce s výnimkou kovových; drenážne nekovové rúry; kameninové rúry; komínové rúry nekovové; nekovové odkvapové rúry; nekovové vodovodné rúry; neohybné nekovové rúry (pre stavebníctvo); sadra; samostatné komíny (továrenské) s výnimkou kovových; schodiská s výnimkou kovových; schodnice ako časti schodísk s výnimkou kovových; sieťka proti hmyzu (nekovová); nekovové signalizačné panely s výnimkou svetelných a mechanických; silá s výnimkou kovových; skladacie dvere s výnimkou kovových; sklené granuly na značkovanie ciest; prenosné skleníky s výnimkou kovových; alabastrové sklo; izolačné stavebné sklo; stavebné sklo; vápnitý slieň; slinkový odpad; slinok; smola; sochy z kameňa, betónu a mramoru; Sorelov cement; sošky z kameňa, betónu alebo mramoru; spojivá do muriva; spojovacie materiály na opravu ciest; stajne; prenosné stavby s výnimkou kovových; stavebné drevo; stavebné konštrukcie s výnimkou kovových; stavebné materiály žiaruvzdorné nekovové stavebné materiály; stavebné panely s výnimkou kovových; stavebný kameň; stavebný materiál s výnimkou kovového; stély s výnimkou kovových; stĺpkovité zábradlie; nekovové stĺpy; stĺpy s výnimkou kovových na elektrické vedenie; stojky s výnimkou kovových;

stožiare elektrického vedenia s výnimkou kovových; stožiare s výnimkou kovových; strechy s výnimkou kovových; strešné krytiny s výnimkou kovových; strešné uholníky s výnimkou kovových; stropy, stropné dosky s výnimkou kovových; stupne schodov s výnimkou kovových; šamot; šindle; škridly s výnimkou kovových; štetovnice, pažnice s výnimkou kovových; štrk; tabuľové sklo (stavebný materiál); tehly; hlina na tehly; telefónne búdky s výnimkou kovových; telegrafné stĺpy s výnimkou kovových; terakota; nekovové tlakové potrubie; trámy s výnimkou kovových; železničné traverzy s výnimkou kovových; trhové stánky; troska (stavebný materiál); trosková tehla; trstina na stavebné účely; tuf; tvárne drevo; tyče, žrde, bidlá; uholníky s výnimkou kovových; uhoľný decht; umelé klziská (konštrukcie s výnimkou kovových); umelecké diela z kameňa, betónu a mramoru; umelý kameň; úľ'abia stavieb s výnimkou kovových; murárske vane a nádrže; vaničky pre vtáky (nekovové konštrukcie); vápenec; vápnitý slieň; vápno; ventily, klapky drenážnych rúrok (s výnimkou kovových a plastových); verandy (nekovové konštrukcie); veže na skoky do vody s výnimkou kovových; vitráže; vitrážové okná; vodovodné potrubia s výnimkou kovových; vodovodné ventily s výnimkou kovových a plastových; voliéry s výnimkou kovových; vonkajšie plášte budov s výnimkou kovových; aglomerovaná vylišovaná cukrová trstina ako stavebný materiál; výplne dverí s výnimkou kovových; cement do vysokých pecí; nekovové vystužovacie materiály pre stavebníctvo; xylolit; záhradnícke rámy s výnimkou kovových; zárubne s výnimkou kovových; nekovové značky s výnimkou svetelných a mechanických; žalúzie s výnimkou kovových; žiaruvzdorné nekovové stavebné materiály; žľaby s výnimkou kovových. 20 - Abrazívne špongie na pokožku; bambus; uväzovacie bóje s výnimkou kovových; búdky pre zvieratá; búdy pre zvieratá chované v domácnosti; busty z dreva, vosku, sadry alebo plastických hmôt; drevené cievky na nite, hodváby a motúzy; čapy s výnimkou kovových; držadlá na časopisy; dávkovače papierových utierok pripevnené s výnimkou kovových; dekoratívne predmety vydávajúce zvuk; vysoké stoličky pre deti; chodúľky pre deti; podložky do ohrádok pre malé deti; detské ohrádky; divány; divány, pohovky; podušky pre domáce zvieratá; domové čísla s výnimkou kovových a svietiacich; dopravné palety s výnimkou kovových; dosky, poličky na písacie stroje; drevené alebo plastové debny; drevené alebo plastové schránky; drevené alebo plastové skrinky; drevené hrany a kostry na nábytok; drevené obaly na fľaše; drevené prepravky na fľaše; drevené sudy na stáčanie vína; snímateľné kryty na drezy; držiaky na záclony a závesy nie z textilných materiálov; dúžky; kľučky na dvere nekovové; nekovové dverové obloženia; dvierka na nábytok; figuríny; figuríny z dreva, vosku, sadry alebo z plastu; korkové zátky do fľaše; fľaškové uzávery s výnimkou kovových; vešiakové háčiky s výnimkou kovových; háčiky na šaty s výnimkou kovových; háčiky na záclony; cievky na hadice s výnimkou kovových a mechanických; navíjacie cievky s výnimkou kovových a mechanických na navíjanie hadíc; háky na vešanie záclon;

hniezda pre zvieratá chované v domácnosti; skrinka na hračky; chaise longue (typ čalúneného kresla); chodúľky pre deti; identifikačné náramky s výnimkou kovových na použitie v nemocniciach; interiérové žalúzie a rolety lamelové; jantár; jantárové platničky; jantárové tyče; jasle (nad žľabom ako poľnohospodárske predmety); jelenie parohy; káblové, lanové príchytky, svorky s výnimkou kovových; kade s výnimkou kovových; kadernícke kreslá; kancelársky nábytok; kartotékové skrine; kladky z plastických hmôt na rolety; plastové klapky, ventily vodovodné; mäsiarsky klát; klietky pre zvieratá chované v domácnosti; kľučky na dvere nekovové; opierky na knihy; knižnicové police; kohútiky na sudy s výnimkou kovových; koľajnice na záclony a závesy; kolieska na nábytok s výnimkou kovových; nekovové kolíky; nekovové stanové kolíky; stenové kolíky s výnimkou kovových; kolísky; prútené kolísky; koly s výnimkou kovových; komody, zásuvkové kontajnery, bielizníky; flotačné kontajnery s výnimkou kovových; kopytá; koral; koráľkové záclony ako dekorácia; korkové pásy; korkové zátky; koroza (olejová palma); korytnačina; náhradky korytnačiny; nekovové koše; prútené koše; rybárske koše; pekárske koše na chlieb; koše na ryby; kozubové zásteny; krajčírske stojany; kreslá; krosná; krúžky na záclony; stojany na kvety; latková debna; lavičky (nábytok); lekárnice (prázdné); ležadlá (rozkladacie); ležoviská a búdky pre zvieratá chované v domácnosti; plastové lišty na nábytok; ložná miera, obrýsnica pre železničné vozne (nie kovové); hydrostatické lôžka s výnimkou lôžok na lekárske účely; nemocničné lôžka; lôžka pre domáce zvieratá; lôžkoviny s výnimkou posteľnej bielizne; preliezky pre mačky; nekovové nádoby na miešanie malty; masážne stoly; matice s výnimkou kovových; posteľné matrace; matrace; skrinky na mäso s výnimkou kovových; rúčky na metly s výnimkou kovových; mobiliár (dekoratívne prenosné predmety ako doplnok nábytku); ochranné mriežky pre domácnosť; mušle (dekorácia); nábytok; drevené kostry a hrany na nábytok; kancelársky nábytok; kovový nábytok; školský nábytok; nekovové uzávery na nádoby; nádoby na miešanie malty nekovové; nádoby na skladovanie a prepravu s výnimkou kovových; nádoby s výnimkou kovových; nádoby z dreva alebo plastu; baliace nádoby z plastov; nádrže a cisterny s výnimkou kovových a murárskych; nádrže na tekuté palivá s výnimkou kovových; navíjače s výnimkou kovových a mechanických na navíjanie hadíc; nekovové kolieska na nábytok; nekovové skrutky; nekovové spojovacie skrutky na káble; nekovové vrchnáky na nádoby; nity s výnimkou kovových; palice na nosenie bremien (váhy); novinové stojany; nekovové rukoväte nožov; obalové nádoby z plastických hmôt; obaly na šatstvo; nekovové obloženia dverí; nekovové obloženia okien; nekovové obloženia, ozdoby na rakvy; obloženie alebo ozdoby na nábytok s výnimkou kovových; uhlové podpery na obrazové rámy; obruby, rámy na kefy; sudové obruče s výnimkou kovových; podložky do ohrádky pre malé deti; ochranné kryty na komíny; nekovové okené obloženia; hlavové opierky ako časti nábytku; opierky na knihy; ozdoby z plastov na potraviny; nakladacie palety s výnimkou kovových; neko-

vové prepravné palety; palety na manipuláciu s tovarom s výnimkou kovových; palice na nosenie bremien (váhy); pánty, závesy s výnimkou kovových; paravány, zásteny (nábytok); jelenie parohy; pásky z dreva; zvieracie pazúry, klepetá; pekárske košíky na chlieb; perleť ako surovina alebo polotovar; písacie stoly; plastické karty slúžiace na otváranie (nekódované); plastikové káblové alebo rúrkové spojky, príchytky; pláсты; včelárske pláсты, rámy; pletená slama; pletené predmety zo slamy; podhlavníky; podložky do ohrádok pre malé deti; podnosy s výnimkou kovových; podstavce na kvety; podstavce, kostry, stojany na počítače; podušky; podušky pre domáce zvieratá; police; nábytkové police; police do registračných skriň; police, stojany; drevené kostry postele; nemocničné postele; vodné postele s výnimkou postelí na lekárske účely; posteľové kolieska s výnimkou kovových; posteľové vybavenie s výnimkou kovového; poštové schránky s výnimkou murovaných a kovových; plastické ozdoby na potraviny; povlaky, obaly na šatstvo (na uskladnenie); štátne poznávacie značky s výnimkou kovových; pracovné stoly, hoblice; drevené prepravky na fľaše; prepravky na fľaše; príborníky; príchytky na rúry z plastických hmôt; príručné toaletné zrkadlička; príslušenstvo nábytku s výnimkou kovového; príslušenstvo postelí s výnimkou kovových; prístavacie schodíky nekovové pohyblivé pre cestujúcich; profily na obrazové rámy; pružený tovar, košíkársky tovar; pružinové matrace; psie budy; pultíky; pulty, stoly; pútače z dreva alebo plastických hmôt; rakvy; drevené rámy do úľov; vyšívacie rámy; rámy na obrazy; lišty na rámy na obrazy; rámy, obruby na kefy; ratan; drevené alebo plastové rebríky; regály; registračné skrine, kartotečné skrine; registračné tabule (poznávacie značky) s výnimkou kovových; reklamné nafukovacie predmety; zvieracie rohy; rohy ako surovina alebo polotovar; rohy zvierat; roletové, záclonové valce; okenné interiérové rolety (nábytkové vybavenie); rolety z tkaného dreva (nábytkové vybavenie); rúčky a rukoväte na náradie s výnimkou kovových; rúčky na kopy s výnimkou kovových; ručné krosná; rukoväte nástrojov s výnimkou kovových; rukoväte nožov s výnimkou kovových; rysovacie stoly; sedadlá; kovové sedadlá; sekretáre s písacím pultom; sépiolit; servírovacie stolíky; schodíky s výnimkou kovových; prenosné prístavacie schody pre pasažierov s výnimkou kovových; sklené tabule na zrkadlá; striebrené sklo; skrinka na hračky; kartotékové skrinky (nábytok); skrinky na lieky; skrutky s výnimkou kovových; slamené obruby; slamky (na pitie); slamky na pitie; slamníky; slonová kosť (ako surovina alebo polotovar); sofy; sochy z dreva, vosku, sadry alebo plastov; sošky z dreva, vosku, sadry alebo plastov; spacie vaky na stanovanie; nekovové spojovacie články; stanové kolíky s výnimkou kovových; stavidlá s výnimkou kovových nie ako časti strojov; stojan na pílenie; krajčírsky stojan; stojany na dáždňiky; stojany na kabáty; stojany na klobúky; stojany na kvety; stojany na pušky; stojany na sudy s výnimkou kovových; stojany na taniere; stojany na uteráky (nábytok); stojany, podstavce, kostry (na počítače); stolárske umelecké výrobky; stoličky; vysoké stoličky pre deti;

stoličky s otvorom; servírovacie stolíky; stolíky pod počítače; stolové dosky; kovové stoly; pracovné stoly; zámočnícke stoly s výnimkou kovových; stoly pod písacie stroje; stoly; striebrené sklo; sudové obruče s výnimkou kovových; obruče na sudy s výnimkou kovových; sudy s výnimkou kovových; sudy s výnimkou kovových; sudy s výnimkou kovových; sudy s výnimkou kovových; svorky (na káble a rúry) z plastov; svorníky, háčiky a držiaky obrazových rámov; škatule z dreva alebo plastu; školský nábytok; vývesné štíty z dreva alebo plastických hmôt; zobrazovacie tabule; taburetky; taburetky; nádoby na tekuté palivá s výnimkou kovových; tesniace uzávery s výnimkou kovových; toaletné stolíky; trojnožky; trstina (materiál na tkanie); tyče k rastlinám alebo stromom; tyče na upevnenie schodiškových kobercov; tyče na záclony; tyče s výnimkou kovových; drevené časti úľov; pláсты do úľov; umelé pláсты; umelecké diela z dreva, vosku, sadry alebo plastov; umelecké diela z dreva, vosku, sadry alebo plastov; umelecké stolárske výrobky; skrinky s umývadlom (nábytok); urny pohrebne; ustrice (lastúry); dávkovače uterákov s výnimkou kovových; uzávery bôje s výnimkou kovových; tesniace uzávery s výnimkou kovových; uzávery na fľaše s výnimkou sklenených, kovových alebo gumových; uzávery s výnimkou kovových; spacie vaky na kempovanie; valce na záclony a rolety; vankúše; včelie úle; vejáre; veľrybia kosť ako surovina alebo polotovar; ventily s výnimkou kovových nie ako časti strojov; plastové ventily, klapky vodovodné; vešiaky na kľúče; vešiaky na odevy; vešiaky na šaty; drevené vínne dekantačné sudy (na odkalovanie); vitríny; vlajkové žrde; snímateľné vložky do drezov; vodné postele s výnimkou postelí na lekárske účely; voskové figurky; vozíky (servírovacie stolíky); vtáčie kliečky, búdky; vtáky (preparované, vypchaté); vypchaté zvieratá; výpustné ventily z plastov; vystavovacie stojany; vzduchové matrace s výnimkou matracov na lekárske účely; vzduchové vankúše s výnimkou vankúšov na lekárske účely; záclonové háčiky; záclonové koľajnice; záclonové krúžky; záclonové tyče; záklopky; plastové záklopky; zámky na vozidlá s výnimkou kovových; zámky s výnimkou kovových a elektrických; zámočnícke stoly s výnimkou kovových; zátky na sudy s výnimkou kovových; zátky s výnimkou kovových; závesy bambusové; závery s výnimkou kovových; zberné nádrže s výnimkou kovových murovaných; zobrazovacie tabule; príručné toaletné zrkadlička; zrkadlá; sklené tabule na zrkadlá; zvieracie kopytá; žalúzie a rolety lamelové interiérové.

21 - Aerosólové dávkovače s výnimkou dávkovačov na lekárske účely; bytové akváriá; nízkotlakové autoklávy s výnimkou elektrických; bavlnený odpad na čistenie; bonboniéry (prázdne); bonboniéry (prázdne); busty z porcelánu, terakoty alebo skla; poklopy na bytové akváriá; bytové skleníky (na pestovanie rastlín); cedidlá; cedidlá na čaj; cedidlá pre domácnosť; pretláčač cesnaku (kuchynská potreba); cisterny; cukorníčky; kefy na cylindre; dózy na čaj; čajníky; čajové naparovacie sitká; čajové súpravy; čaše; česadlá na zvieratá; nástroje na čistenie na ručný pohon; cestovné fľaše; dávkovače mydla; kovové nádoby na dávkovanie papierových utierok; demižóny; ohrie-



vače na detské fľašky okrem elektrických; prenosné detské vaničky; domáce mlynčeky s výnimkou elektrických; potreby pre domácnosť; žehliace dosky; kuchynské dosky na krájanie; dosky na pranie; drevené vedrá, kade; kovové drôtenky; drôtenky na čistenie; drôtenky na použitie v kuchyni; porcelánové držadlá; držiaky na jedálne lístky; držiaky na kvety a rastliny (na aranžovanie kvetov); držiaky na mydlo; držiaky na sviece; držiaky na špáradlá; dýzy polievacích hadíc; džbány; ešusy (poľná jedálna miska); figuríny z porcelánu, terakoty alebo zo skla; flakóny; fľaše; cestovné fľaše; formy na ľadové kocky; kuchynské formy na pečenie; formy na pečivo; formy na prípravu jedál; formy na zákusky a koláče; fritézy s výnimkou elektrických; stojany na grily; grily, rošty (potreby na opekanie); sklenené gule; gumový zvon na čistenie odpadových potrubí; háčiky; handry na čistenie; handry na umývanie dlážky; hrebene; elektrické hrebene; hrebene na rozčesávanie vlasov (riedke); hrebene na zvieratá; hrnce, hrnčeky; hrnčiarsky tovar; hubice na polievacie krhly; predmety na chladienie potravín pre domácnosť, obsahujúce chladiace zmesi; chladiace fľaše; prenosné chladiarne s výnimkou elektrických; kovové ihly na ražniči; izotermické vrecká; jedálenské súpravy; jednorazové taniere; jelenica na čistenie; kade, putne; kahance na parfúmy a aromatické látky; neelektrické kanvice na kávu; kanvičky; kanvy; karafy; karusel (kuchynský predmet); kastróly; kávovary s výnimkou elektrických; kávové filtre s výnimkou elektrických; kávové mlynčeky ručné; kávové súpravy; keľarský tovar; keľky na umývanie riadu; keľky; elektrické keľky s výnimkou keľ ako častí strojov; materiál na výrobu keľky; keľky na čistenie nádrží a nádob; keľky na obuv; keľky na umývanie riadu; keľky na zvieratá; keramika na použitie v domácnosti; klietky pre vtáky, voliéry; klietky pre zvieratá chované v domácnosti; pracháče na koberce (ručné nástroje); keľky na kone; koreničky; korytá na kŕmenie zvierat; koše na použitie v domácnosti; napínače na koše; košíky na chlieb, na použitie v domácnosti; kotlík (hrniec); kovové zásobníky na papierové uteráky, utierky; kozmetické pomôcky; krájacie cesta; napínače na kravaty; krčahy; kremenné sklo (polotovar) s výnimkou skla pre stavebníctvo; krištál (výrobky z krištáľového skla); kŕmidlá pre hospodárske zvieratá; kropiace ružice na polievanie kvetov; kropiace zariadenia, rozstrekače; kropidlá; krúžky na obrúsky; krúžky pre hydinu; krúžky pre vtáky; kúdel' na čistenie; kuchynské hrnce; kuchynské mixéry s výnimkou elektrických; kuchynské nádoby; kuchynský riad; kuchynský riad okrem príborov; kvetináče; kvetníky; labutienky; vedierka na ľad; formy na ľadové kocky; lapače hmyzu; lapačky na muchy; kotlíky na ohrievanie lepidla, gleju; usne na leštenie; leštiace prostriedky (okrem prípravkov z papiera a kameňa); leštiace rukavice; leštiace stroje a zariadenia pre domácnosť s výnimkou elektrických; leštiace zariadenia na čistenie topánok s výnimkou elektrických; leštiace zariadenia s výnimkou elektrických; pomôcky na odstraňovanie líčidiel s výnimkou elektrických; lieviky; likérové súpravy; lisy na ovocie pre domácnosť s výnimkou elektrických; lisy na žehlenie nohavíc; lopatka a zmetáčik na omrvín-

ky; lopatky na zákusky; lyžice na obúvanie, obuváky; lyžice, varechy na miešanie (kuchynské predmety); majolika; mangel' na nohavice; maselnice; maselničky; mechanické metly; metly; miešacie stroje pre domácnosť s výnimkou elektrických; misky; misky alebo nádoby na vylučovanie pre zvieratá chované v domácnosti; misky na polievku; misky na robenie očisty pre zvieratá chované v domácnosti; misy; ozdobné stolové misy; misy na zeleninu; ručné mixéry, šejkre; mliečne sklo (opáľové sklo); ručné mlynčeky pre domácnosť; ručné mlynčeky na korenie; mopy; sklené mozaiky nie pre stavebníctvo; pasce na myši; naberačky; kuchynské naberačky; kuchynské naberačky; nádoba na chlieb; cirkevné nádoby; smetné nádoby; nádoby na ľad; nádoby na odpadky, koše na smeti; nádoby na použitie v domácnosti alebo v kuchyni; nádoby na smeti; nádržky; napájadlá; napínacie rámy; napínače na obuv; napínače na rukavice; napínače, napínadlá na oblečenie; kopytá; tepelnoizolačné nádoby na nápoje (termosky); násypník na popol (na použitie v domácnosti); keľky na nechty; dentálna niť; nočníky; napínače na nohavice; obaly na mydlá; formy na pečenie oblátok s výnimkou elektrických; keľky na obočie; keľky na obuv; obuváky; oceľová vlna na čistenie; odkladacie stojany na nože; ohrievače na detské fľaše s výnimkou elektrických; opalizujúce sklo; opáľové sklo, mliečne sklo; otvárače na fľaše; ozdobné čepníky s výnimkou papierových; ozdobné stolové misy; nízke panvice; panvice na vyprážanie; papierové taniere; kahance na aromatické látky a parfúmy; pasce na hmyz; pasce na potkany; čističky peria; piknikové koše (s riadom); pipety na víno; poháre, šálky, hrnčeky na pitie; pivové poháre; platne proti vyvretiu mlieka; umelé podkladky; podložky s výnimkou papierových, nie ako prestieranie; podnosy (táčne); podnosy na použitie v domácnosti; papierové podnosy na použitie v domácnosti; poháre na ovocie; poháriky; poháriky papierové alebo z plastických hmôt; pohlcovače dymu pre domácnosť; poklopy na bytové akváriá; poklopy na maslo; pokrievky; uzávery na pokrievky; pokrývky na syrový koláč; polievacie kanvy; polievacie zariadenia; polievkové misy; poľné fľaše, čutory; poprašovače nie elektrické; porcelán; porcelánové ozdoby, dekorácie; tvarované poťahy na žehliace dosky; pasce na potkany; potreby na varenie a pečenie okrem elektrických; potreby pre domácnosť; pracháče na koberce; prachovky; prachovky na nábytok; prasacie štetiny; práškové sklo na dekoráciu; pretláčač cesnaku (kuchynská potreba); príchytka na obrúsky; príklopy na jedlo; prístroje na odstraňovanie zápachu na osobné použitie; prstencové a tyčové vešiaky na uteráky; pudrenky; putne, kade; puzdrá na hrebene; puzdrá na mydlo, mydlovníčky; puzdrá s toaletnými potrebami; rajnice na pečenie, varenie (nie elektrické); ražne kovové na použitie v kuchyni; kuchynský riad; riad (porcelánový alebo hlinený); rohy na pitie; stojany na rošty na opekanie; rozprašovače na voňavky (flakóny); leštiace rukavice; napínače na rukavice; rukavice pre domácnosť; rukavice záhradnícke; ružice na polievacie kanvy; sekač nůž (kuchynský nástroj); semiš na čistenie; schránky na chlieb; sífónové fľaše na sódobú vodu; sitá pre domácnosť; sklená

vlna s výnimkou vlny ako izolačného materiálu; sklené banky (nádoby); sklené gule; sklené nádoby; sklené schránky; nite zo skleného vlákna nie na použitie v textilnom priemysle; sklené vlákna s výnimkou vlákien na izoláciu a pre textilný priemysel; sklené vlákna s výnimkou vlákien na textilné účely; sklené zátky; sklenené poháre; maľované výrobky zo skla; sklo ako surovina alebo polotovar s výnimkou stavebného skla; sklo na automobilové okná (ako polotovar); sklo obsahujúce jemné elektrické vedenie; smaltované sklo; panvice na vyprážanie; smetiaky, nádoby na odpadky; sochy z porcelánu, terakoty alebo zo skla; soľničky; sošky z porcelánu, terakoty alebo skla; sporiteľničky s výnimkou kovových; stierka (kuchynské predmety); stojany na štetky na holenie; stojany na vajíčka; stojany na žehličky; stojany na žehličky; stolové stojany na olej a ocot; stolové stojany na olej a ocot; striekačky na polievanie kvetov a rastlín; strojček na rezance (ručný); kovové strojčeky na prípravu zmrzliny a chladených nápojov; strúhadlá pre domácnosť; súpravy kuchynského riadu; sušiak na bielizeň; svietniky; šalátové misy; šálky; šejkre, ručné mixéry; škatuľka na desiatu; škatuľka na pečivo (kekсы); šľahača pre domácnosť s výnimkou elektrických; špáradlá; držiaky na špáradlá; držiaky na špongie; špongie na použitie v domácnosti; špongie na umývanie; štetky na decht s dlhou rúčkou; štetky na holenie; štipce na bielizeň; vývesné štíty z porcelánu alebo skla; tabuľové sklo (surovina); papierové tácky; taniere; jednorazové taniere; tepelnoizolačné nádoby (termosky); terária (bytové skleníky); termosky; termosky na jedlo; tlakové hrnce s výnimkou elektrických; tlakové varáky s výnimkou elektrických; toaletné kufričky s toaletnými potrebami; toaletné pomôcky; dávkovače toaletného papiera; zásobníky na kotúčový toaletný papier; tortové lopatky; trojnožka (kuchynská potreba); tyčinky na koktail; tyčové a prstencové vešiaky na uteráky; uhliaky; handry na umývanie dlážky; urny; leštené usne; stojany na vajíčka; války na cesto; vanička na pranie; prenosné detské vaničky; vaničky pre vtáky; varešky (kuchynské nástroje); vázy; látkové vedierka; vedierka na ľad (na chladenie nápojov); vedrá; drevené vedrá; prstencové a tyčové vešiaky na uteráky; viacramenné svietniky; vlasy na kefy a štetky; oceľová vlna na čistenie; vlnený odpad na čistenie; vlnený odpad na čistenie; vodné irigátory na čistenie zubov a masáž d'asiem; vrecká na cukrovinky; výtokové hubice; vývrtky; vyzuváky; záhradnícke rukavice; záchodové kefy; zásobníky na kotúčový toaletný papier; sklené zátky; zhášadlá na sviečky; zubné kefky; elektrické zubné kefky; klietky pre zvieratá chované v domácnosti; odpadové nádoby pre zvieratá chované v domácnosti; žľaby pre dobytok; žľaby, korytá pre zvieratá; žľaby, válovy.

22 - Motúzy na balenie; špagáty na balenie; surová bavlna; bavlnená kúdeľ; bavlnený odpad ako vypchávkový materiál; bavlnený odpad na čalúnenie a vypchávanie; celtovina; česaná vlna; česaný hodváb; dechtované vetracie plachty (baníctvo); dratvy; drevitá vlna; espartové vlákna (vlákna kavyľa obyčajného); vata na filtrovanie; slamené obalové materiály na fľaše; hobliny (drevené stružliny); surový hodváb; hodvábná priadza;

hodvábný odpad (odstrižky); juta; káble s výnimkou kovových; kapok; karbónové vlákna na textilné použitie; kavyľ (vlákno); kokosové vlákna; konope; konopné povrazy; konský vlas; krátka bavlna; kúdeľ; surový ľan; ľan (surovina); lodné zvinovacie laná; laná na vlečenie vozidiel; laná s výnimkou kovových; zvislé posuvné lanká s protizávažím; lanká so závažím na posuvné okná; lišty (ako časti horizontálnych žalúzií); perie do lôžkovín; lyko; markíza zo syntetických materiálov; markízy (plátenné strechy); pokrývky na maskovanie; siete na maskovanie; morské riasy, chaluhy ako čalúnnický materiál; motúzy; papierové motúzy; mykaná vlna; popruhy s výnimkou kovových na manipulovanie s nákladom; nekovové vlákna na použitie v poľnohospodárstve; slamené obaly na fľaše; vlnený odpad; ovčia vlna; páperové deky; papierové motúzy; pásy na uväzovanie viniča; pásy s výnimkou kovových na zväzovanie; pásy, pútká s výnimkou kovových; perie ako čalúnnický materiál; perie ako vypchávkový materiál; perie do lôžkovín; piliny; plachty (lodné); plachty na plachtenie po snehu; pletené vrecká do umývačiek riadu; pletivo na siete; popruhy na manipulovanie s nákladom s výnimkou kovových; poštové vrecia; povrazové rebričky; konopné povrazy; pevne pletené povrazy na zhotovovanie bičov; povrazy, laná, struny; prachové perie; prútené obaly na fľaše; ražia (lyko z raňovej palmy); ramia (vlákno); povrazové rebričky; rúno; rybárske siete; siete; povrazy na siete; siete na ležanie, visuté lôžka; sieťky; sisal; sklené vlákna na použitie v textilnom priemysle; sklené vlákna na textilné účely; slama ako čalúnnický materiál; slamené obaly na fľaše; slučkové závesy s výnimkou kovových na manipuláciu s nákladmi; srst', vlasy zvierat; stany; strihaná vlna; svorky na manipulovanie s nákladom s výnimkou kovových; šnúry na vešanie obrazov atď.; ťavia srst' (materiál); tesniace alebo vypchávkové materiály s výnimkou gumových a plastových; textil zo surových vlákien; textilné vlákna; surové textilné vlákna; slučky s výnimkou kovových, na manipulovanie s tovarom; tráva na čalúnenie; drevené triesky; umelohmotné vlákna na textilné účely; vata na filtrovanie; vata na vypchávanie a tesnenie (ako čalúnnický materiál); vetracia plachta nasýtená dechtom (baníctvo); viazače snopov s výnimkou kovových; pásy na viazanie viniča; textilné vlákna; vlákna s výnimkou kovových na uväzovanie; vlasy; vlna (ako surovina alebo spracovaná); česaná vlna; drevitá vlna; mykaná vlna; surová alebo spracovaná vlna; vlna ako čalúnnický materiál; vlna na čalúnenie; laná na vlečenie vozidiel; vozové plachty; látkové vrecká na balenie; pletené vrecká do umývačiek riadu; textilné baliace vrecká; vrecká na prepravu a uchovávanie tovarov; vypchávkové materiály s výnimkou gumových a plastových; vypchávkvy; zámočky priadky morušovej; povrazy na horizontálne žalúzie.

23 - Bavlnené nite a priadze; hodvábné nite a priadze; jutové nite a priadze; kaučukové priadze na textilné účely; kokosové nite a priadze; konopné nite a priadze; ľanové nite a priadze; látacie nite a priadze; nite; nite; priadze; pružné nite a priadze na textilné použitie; nite zo skleného vlákna na použitie v textilnom priemysle; šijacie nite a priadze; tkaná bavlna; tkaná vlna; tkaná vlna;

tkaný hodváb; nite a priadze z umelého hodvábu; umelé vlákna na použitie v textilnom priemysle; vlnené nite a priadze; vyšívacie nite a priadze; ženilkové vlákno.

24 - Barchet; bavlnené textílie; behúne na stôl; plátenná bielizeň; posteľná bielizeň; biliardové súkno; brokáty; bukram (hrubé voskované plátno, najmä knihárske); bytový textil; cestovné prikrývky; čalúnické látky; damask (tkanina); damask (vzorovaná pretkávaná látka); držiaky na záclony a závesy z textilných materiálov; dverové závesy; džersej (pletieniny); esparto (látka); textilný filtračný materiál; flanel; flanel na zdravotnícke účely; flauš; gáza, závoj (textília); tkaniny z hodvábu; hodvábné tkaniny na tlačové vzory; hrubé plátno; jutová látka; potlačený kartún; textilné klobúkové podšívky; konopné plátno; konopné tkaniny; krep (textília); krepón (jemná vlnená tkanina); kúpeľňové textílie s výnimkou oblečenia; ľanové tkaniny; vlnené látky; látky s imitáciou kože; textilné obrúsky na odstraňovanie líčidiel; lôžkoviny (bielizeň); marabut (látka); materiál na výrobu ženilky; moleskin (textília); siete proti moskytom; mušelín, kartún; obloženie nábytku textilnými látkami; poťahy na nábytok; netkané textílie; obliečky na matrace; obliečky na podušky; obliečky na vankúše; odličovacie obrúsky (textilné); textilné obrúsky; textilné obrúsky na odstraňovanie šminiek; obrusy s výnimkou papierových; obväzovina, riedke plátno na výrobu syra; ozdobné obliečky na vankúše; páperové prikrývky, periny; plachty; plastické materiály (náhradky tkanín); vyšívacie plátna s predkresleným vzorom; plátno s kosoštvorcovým vzorom; plátno; plédy; pletieniny (látky); plsť; podložky na stôl s výnimkou papierových (anglické prestieranie); podložky pod poháre alebo taniere (prestieranie); textilné podšívky; textilné klobúkové podšívky; pogumovaná tkanina s výnimkou tkaniny na papiernické účely; poťahy na poklapy záchodov; pokrývky na nábytok z plastov; posteľná bielizeň; posteľné pokrývky a prikrývky; posteľné pokrývky z papiera; poťahy na nábytok; poťahy na nábytok z plastických hmôt; poťahy na poklapy záchodov; povlaky na matrace (posteľná bielizeň); povlaky na vankúše; cestovné prikrývky; prikrývky (väčšinou prešívané); prikrývky na stôl s výnimkou papierových; pružné tkaniny; rajón (umelý hodváb ako látka); ramia (látka); zrebné rúcho, rúcho kajúcnika (látka); umývacie rukavice; samolepiaci textil nanášaný teplom; sieťovina; textílie z skleneného vlákna na použitie v textilnom priemysle; spacie vaky nahrádzajúce prikrývky; stolové textílie; sypkovina; ševioty (vlnené tkaniny); štóly; taft; textilné tapety; textilné tapety; bytový textil; textílie na obuv; textílie neprepúšťajúce plyn na lietajúce balóny; textilné látky; textilné obrúsky (prestieranie); tkaniny na použitie v odevnom priemysle; tkaniny na výrobu bielizne; tkaniny; tlačiacie pásy; tyl; umývacie rukavice; textilné uteráky; textilné uteráky a utierky na tvár; utierky na riad; obliečky na vankúše; vlajky; vlajky s výnimkou papierových; vlnené látky; látky na vložky do topánok; voskované plátno; textilné vreckovky; vyšívacie čalúnické a gobelínové plátna; predkreslené látky na vyšívky; plyn neprepúšťajúce látky na vzducholode; záclonky; zamat; zástavovina (tkanina); zástavy s vý-

nimkou papierových; závesy na sprchu z textilných alebo plastových materiálov; závesy textilné alebo umelohmotné; zefír (tkanina); látkové značky. 25 - Baretky; spodná bielizeň; (kožušinová ozdoba alebo ozdoba z peria na ovinutie okolo krku); body (spodná bielizeň); bundy; cyklistické oblečenie; cylindre; čelenky (oblečenie); čiapky; sprchovacie čiapky; čiapky (priliehavé); detská výbavička; detské nohavičky; detské plienky textilné; dreváky; espadrily (letná obuv s plátenným zvrškom a podošvou z prírodného materiálu); futbalová obuv; štople na futbalovú obuv; futbalové topánky (kopačky); gabardénové plášte; galoše; gamaše; gamaše (vysoké); goliere (oblečenie); gymnastické (telocvičné) dresy; gymnastické cvičky; chrániče uší (proti chladu ako pokrývka hlavy); kabáty; kapucne; klobúkové kostry; klobúky; papierové klobúky (oblečenie); kolíky na futbalovú obuv; kombiné; kombinézy (oblečenie); kombinézy na vodné lyžovanie; korzety; korzety (spodná bielizeň); kostýmy, obleky; košeľe; košeľové sedlá; kovanie na obuv; kovové časti na obuv; kožušinové kabáty; kožušinové štóly; kožušiny (oblečenie); krátke kabátiky; krátke kabáty s kapučňou (teplé); krátke, jazdecké alebo spodné nohavice; kúpacie čiapky; kúpacie plášte; obuv na kúpanie; šľapky na kúpanie; livreje; lyžiarske topánky; manipuly; mantila; manžety (časti odevov); masky na spanie; maškarné kostýmy; mitra (klobúk); oblečenie pre motoristov; nánožníky nie elektricky vyhrievané; nápsrenky; nepremokavý odev; nohavice; oblečenie z imitácie kože; oblečenie z kože; oblečenie; odevy; palčičky; pančuchy; päty na pančuchy; pančuchy absorbujúce pot; pančuškové nohavice; pánske podväzky; pánske spodky; oblečenie z papiera; papierové klobúky (oblečenie); papuče; peleríny; kúpacie plášte; plavky; kúpacie plavky; plavky (dámske); plavky (pánske); plavky kúpacie (pánske); plážová obuv; plážové oblečenie; pletené svetre; pletieniny (oblečenie); pletiarsky tovar; látkové plienky; podbradníky nie z papiera; podošvy na obuv; podpätky; podpätky na obuv; podpinky; podprsienky; podšívky (časti odevov podväzky); podväzky na pančuchy; podväzky na ponožky; pokrývky hlavy; ponožky; potné vložky; pracovné plášte; protišmykové pomôcky na obuv; pulóvre; pyžamá; ramienka na dámskej bielizni; topánkové rámy; rámy na obuv; rúcha, ornáty; rukavice; rukávniky; vesty pre rybárov; saká, bundy; sandále; sárí; sárý čižiem; sedlo (košeľe, blúzky alebo dámskych šiat); snímateľné goliere; masky na spanie; pánske spodky; spodná bielizeň; spodná bielizeň pohlcujúca pot; spodná bielizeň zabraňujúca poteniu; spodničky; sprchovacie čiapky; sukne; svetre; šály; šály uviazané pod krkom; šatky, šály; šatky, závoje; šaty; šerpy; čiapkové šilty; šilty (na čiapke); šilty na pokrývky hlavy; šnurovacie topánky; šnurovačky; špičky na obuv; športová obuv; športové tričká, dresy; kožušinové štóly; tielka, tričká; tielka, vesty; tógy; celé topánky; zvršky topánok; topánky na šport; topánky; tričká; turbany; uniformy; vesty; vesty pre rybárov; vlnené šály; vnútorné podošvy; vrecká na odevy; vreckovka ozdobná (súčasť oblečenia); vrchné ošatenie; zástery; závoje, čipková šatka; zvrchníky; zvršky topánok; životíky, korzety (spodná bielizeň); župany.

26 - Značky na bielizeň; bordúry, lemy, obruby (na odevy); falošné brady; brmbolce; brošne (doplňky oblečenia); sponky pre cyklistov; látkové poklopy na udržanie teploty v čajníku; čepiec s brmbolcom; ihly do strojov na česanie vlny; čipky; čipky na lemovanie; štartové čísla; člnky na pletenie rybárskych sietí; drobnôstky (potreby na vyšívanie); elastické pásky na pridržanie rukávov; elastické šnúry; flite na odevy; umelé fúzy; galantérny tovar s výnimkou nití a priadzí; ganiere, volány; girlandy; umelé girlandy; gombíky; háčiky (galantérny tovar); háčiky na koberce; háčiky na korzety; háčiky na obuv; háčiky na vyšívanie a háčkovanie; háčiky na živôtky; štopkací hrbík; ihelníky (vankúšiky na ihly); knihárske ihly; obuvnícke ihly; ihly do strojov na česanie vlny; ihly; knihárske ihly; kokardy (galantérny tovar); kostice do korzetov; uzávery na korzety; krúžky na dierky na obuv; krúžky na topánky (šnurovacie); umelé kvety; látacie hrbíky; látacie ihly; látkové vyšívané poklopy na udržanie teploty čaju, vajec a pod.; lemovací pásky na záclony; lemovky; zubkované lemy; lemy, bordúry, obruby na odevy; lupienky (lístky) zo sľudy; mašľa alebo stuha do vlasov; monogramy na označovanie bielizne; náplečné pásky, výložky; náprstky na šitie; vlasové natáčky s výnimkou elektrických; natáčky papierové; navliekacie ihly; nepravý lem; ozdoby na obuv s výnimkou ozdôb z drahých kovov; obuvnícke ihly; očka na odevy; vrpchávky, náplecníky odevov; odznaky na odevy s výnimkou odznakov z drahých kovov; opaskové pracky; umelé ovocie; ozdobné brošne; ozdobné ihlice; ozdobné spony; ozdoby do vlasov; ozdoby na klobúky s výnimkou ozdôb z drahých kovov; ozdoby na obuv s výnimkou ozdôb z drahých kovov; nažehľovacie ozdoby textilných výrobkov; parochne; elastické pásky; pásky (galantérny tovar); pásky na rukávy; pásky, stuhy (pri ocenení); patentné gombíky; patentné uzávery; perie (odevný doplnok); písmená ako značky na bielizeň; pletacie ihlice; podkrúžky na odevy; popruhy na vedenie detí; pozlátané čipky na šaty; pozlátané lemovky na odevy; opaskové pracky; pracky (odevné doplnky); pracky na obuv; kovové vyšívacie priadze; prížehľovacie textílie na opravu textilu; pštosie perá (odevné doplnky); puzdrá na ihly; rozety (galantérny tovar); sedlárske ihly; schránky na šijacie potreby; sieťky na vlasy; sponky do vlasov (ozdobné); sponky pre cyklistov; sponky, pracky na obuv; spony na obuv; spony na topánky; strapce (čipkársky tovar); strieborné výšivky; vlasové stuhy; stužky; stužky do vlasov; stužky, lemovky; suchý zips; šijacie ihly; šijacie náprstky; šijacie škatule; škatuľky na ihly; škatuľky na šitie; vlnené šnúry; šnúry do topánok; šnúry na opásanie; šnúry, lacetky; špendlíky, ihlice s výnimkou ozdobných šperkov; štartové čísla; zipsové uzávery na tašky a vrecká; zipsy na tašky a vrecká; upínadlá trakov; tupé (príčesky); umelé brady; umelé fúzy; umelé vence; umelé vlasy; upínadlá na traky; uzávery na oblečenie; uzávery na odevy; vankúšiky na špendlíky; vence z umelých kvetov; vlasové ihlice; vlasové príčesky; vlasové spony ozdobné; ozdoby do vlasov; spony na ondulovanie vlasov; vlnené šnúry; volány; vrkoče; vrkoče (zapletené vlasy); vrkoče z vlasov; vrkoče, plete-

né šnúry; vtáčie perie (odevné doplnky); vrpchávky, náplecníky odevov; korzetová výstuž; výstuže golierov; potreby na vyšívanie; háčiky na vyšívanie a háčkovanie; kovové nite na výšivky; lemovací pásky na záclony; nažehľovacie záplaty ako textilné ozdoby (galantéria); nažehľovacie záplaty na opravu textilu; zipsy; zipsy na šaty; zlatá výšivka; značky na bielizeň; značky na bielizeň a šatstvo; žabó; ženilka (ozdobná šnúra).

27 - Koberčeky do automobilov; dlážky (povrchy); dverové rohožky; gymnastické žinenky; koberce; koberce, koberčeky; koberce, predložky do automobilov; podlahové krytiny; kúpeľňové predložky (rohožky); linoleum; rohože z tkaných povrazov na lyžiarske svahy; vinylové podlahové krytiny; protišmykové rohože; rohože z tkaných povrazov na lyžiarske svahy; rohožky; ozdobné stuhy; tapety papierové; tapety s výnimkou textilných; umelé trávniky; trstinové rohože; gymnastické žinenky.

28 - Atrapy; autá (hračky); báby; bábky; balóniky (hračka); balóny na hranie; bazény (tovar na hranie); bedmintonové košíky; bejzbalové rukavice; stacionárne bicykle na cvičenie; valce na stacionárne bicykle na cvičenie; biliardové gule; biliardové stoly; biliardové stoly uvádzané do činnosti vhođením mince; karty na bingo; štartovacie bloky (na šport); boby; Body boards; vrece na tréning boxu; boxerské rukavice; cvičebné náradie; cvičebné zariadenie na posilňovanie hrudníka; činky; vzpiaračské činky; dáma (hra); detonačné kapsle (pyrotechnika) ako hračky; detské fľaše pre bábiky; hračkárske vozidlá diaľkovo ovládané; disky (športové náradie); divadelné masky; dojčenské fľaše pre bábiky; domčeky pre bábiky; domino (kocky); držiaky, príchytky na sviečky na vianočné stromčeky; duše do hracích lôpt; elektronické terče; pištole na farbu (športové potreby); šermiarske fleurety; stroje na fyzické cvičenie; prostriedky na úpravu golfovej plochy (vybavenie na golf); golfové palice; golfové rukavice; golfové vaky s kolieskami alebo bez koliesok; guľky na hranie; gumipuška (športová potreba); gymnastické zariadenia; harpúny (ako športové náradie); hlinené holuby (terče); hojdačie kone; hojdačky; hokejky; horolezecké opasky; hracie automaty s výnimkou automatov fungujúcich po pripojení na externú obrazovku alebo monitor; hracie automaty uvádzané do činnosti vhođením mince; hracie karty; hracie kocky; hracie lopty; hracie žetóny; hračkárske vozidlá diaľkovo ovládané; hračky; hračky pre zvieratá chované v domácnostiach; hrany lyží; zariadenia na hry s výnimkou zariadení fungujúcich po pripojení na externú obrazovku alebo monitor; hry; chrániče na lakte (ako športové potreby); chrániče na pišťaly (športový tovar); izby pre bábiky; jarmočná manéž (lunapark); kaleidoskopy; detonačné kapsle (hračky); kapsle (hračky); kapsle do kapsľových pištoľí (hračky); kapsle do pištoľí na hranie; karty na bingo; klzáky (padákové); klzáky (rogalá); kocky; poháre na kocky; stavebnicové kocky (hračky); kolieskové korčule; kolieskové korčule (jednoradové); kolky; kolky (figúrky); kolky (hra); ruletové kolo; kolobežky; konfety; korčule; kolieskové korčule; kolieskové korčule (jednoradové); krieda na biliardové tága; rukavice na kriket; krúžky (hra, pri ktorej sa hádžu krúžky na tyčky);

maskovacie kryty (športové potreby); lapače holubov; lopty na hranie; náradie na lukostreľbu; luky na lukostreľbu; lurč (hra s kockami); lyže; hrany na lyže; obaly na lyže; vosky na lyže; poťahy na lyže a surfy; lyže na surfovanie; lyžiarske viazanie; mahjongs (čínska spoločenská hra so 144 kameňmi); mantinely biliardového stola; markér (tabuľka na zaznamenávanie stavu hry); biliardové markéry; divadelné masky; karnevalové masky; šermiarske masky; medvedíky (hračky); modely automobilov (zmenšené); sieťky na motýle; mydlové bubliny (ako hračky); náboje na pištole na farbu (športové vybavenie); rybárske náčinie; nákolenníky (športový tovar); rybárske navijaky; navijaky na šarkanov; umelé rybárske návnady; voňavé návnady pre poľovníkov a rybárov; návnady na lovenie alebo chytanie rýb; obaly na lyže; korčuľiarska obuv s upevnenými korčuľami; odrazové dosky (športové náradie); ochranné vypchávkové časti športových úborov; opasky pre vzpieráčov (športové potreby); ozdoby alebo darčeky rozdávané hosťom pri večierkoch; ozdoby na vianočné stromčeky (s výnimkou osvetľovacích telies a cukrovíniok); palice golfové; paličky mažoretiek; petardy (zábavná pyrotechnika); pinatas; hračkárske pištole; pištole (hračky); popruhy na plachetnice; stožiare, sťažne na plachetnice; plachetnice (malé); rybárske plaváky; plaváky (ako rybársky výstroj); plutvy na plávanie; plyšové hračky; podberáky pre rybárov; podkopy (ako hračky); pohár na kocky; vábničky pre poľovníkov; posilňovacie stroje; postielky pre bábiky; poťahy na lyže a surfy; povrchové vrstvy na lyžiach; prútené koše na chytanie rýb; rybárske prúty; puky; puzzle; rakety; povrazy na rakety; výplety rakiet; rakety (športové náradie); rapkáče; remene na surfy; rozbušky (pyrotechnika) ako hračky; hracie rukavice; ruletové kolo; rybárske náradie; materiál na zhotovovanie vlasčov na rybolov; háčiky na ryby; sánky (športový tovar); siete (športové potreby); sieťky na motýle; skejtbordy; slipy pre športovcov ako športové potreby; umelý sneh na vianočné stromčeky; snehové gule; snežnice; spoločenské hry; spoločenské hry; stacionárne bicykle na cvičenie; stavebné kocky (hračky); stavebnice; stojany na vianočné stromčeky; stoly na stolný tenis; stolové hry; stoly na stolový futbal; stožiare, sťažne na plachetnice; strunové výplety rakiet; surfvacie dosky; surfvacie lyže; poťahy na lyže a surfy; remene na surfy; šachové hry; šachovnice; šarkany; šaty pre bábiky; šermiarske masky; šermiarske rukavice; šermiarske zbrane; šípky (hra); škrabky na lyže; šmyklávky; špičky biliardových tág; špičky tág, biliardových; štartovacie bloky (na šport); biliardové tága; prístroje na vystreľovanie tenisových loptičiek; tenisové siete; terče; elektronické terče; topánky na korčuľovanie s pripevnenými korčuľami; trikové zariadenia; tullenia koža (obaly na lyže); udice; rybárske udice; upínacie pásy pre horolezcov; vábničky pre poľovníkov; vak s kriketovými potrebami; valčeky do stacionárnych bicyklov; ozdoby na vianočné stromčeky s výnimkou osvetlenia a cukrovíniok; vianočné stromčeky umelé; vlčkovia (hračky); vlčky (hračky); vodné lyže; vosky na lyže; vozidlá (ako hračky); vzduchové pištole (hračky); zariadenia na kultúristiku; zariadenia na telesné cvičenia; zariadenie

na bowling; zariadenie na vypúšťanie terčov v podobe hlinených holubov; zvončeky na vianočné stromčeky; hracie žetóny; živica pre atlétov.

29 - Algináty ako potrava; arašidové maslo; spracované arašidy; bielkoviny ako potrava; vaječný bielok; bravčová masť; bravčové mäso; brusnicový kompót; bujóny, vývary; prípravky na bujóny, vývary; konzervovaná cibuľa; datle; divina; ovocná dreň; držky; džemy; konzervovaná fazuľa; garnáty; (morské raky) neživé; haringy; konzervované hľuzovky; holotúrie (morské živočíchy) (nie živé); homáre (nie živé); konzervovaný hrach; zemiakové hranolčeky; hrozienska sušené; hummus (nátierka z cícera); huspenina; hydina nie živá; výtázky z chalúh ako potrava; chryzálidy (kukly motýľa) priadky morušovej; chuťovky na báze ovocia; jablkový kompót; jedlá na báze kvasenej zeleniny (kimchi); jedlá želatína; jedlé oleje; jedlé tuky; jogurt; kakaové maslo; kandizované ovocie; kaviár; kazeín ako potrava; kefir; kloobásky, salámy, párky; kokos sušený; kokosové maslo; kokosový olej; kokosový tuk; jablkový kompót; bujónové koncentráty; koncentrované vývary; konzervy s ovocím; konzervy s rybami; konzervy so zeleninou; kostný olej konzumný; kórovce (s výnimkou živých); krevety nie živé; krokety; krvavá jaternica, krvavnica; krvavé jaternice; krvná tlačienka; kukuričný olej; kumys (mliečny nápoj); kyslá kapusta; kyslé mlieko; langusty s výnimkou živých; jedlý loj; losos; zemiakové lupienky; spracované mandle; margarín; marmeláda; maslo; mäkkýše (neživé); mäkkýše (nie živé); mäso; konzervované mäso; mäsové konzervy; mäsové výtázky; mliečne nápoje (s vysokým obsahom mlieka); mliečne výrobky; mlieko; sójové mlieko (náhradka mlieka); grilované morské riasy; mrazené ovocie; mušle (slávka jedlá) (nie živé); mušle jedlé (nie živé); nakladaná zelenina; nakladané uhorky; nasolené potraviny; jedlý olivový olej; olivy konzervované; oriešky spracované; kandizované ovocie; konzervované ovocie; zavárané sladené ovocie; ovocie (kompóty); ovocie naložené v alkohole; ovocná dreň; ovocné rôsoly; ovocné šaláty; ovocné šupky; jedlý olej z palmových orechov; jedlý palmový olej; paradajková šťava na varenie; paradajkový pretlak; pečehňová paštéta; pečienka; pektín na ľudskú spotrebu; peľ ako potrava; rybie plátky; plátky sušeného ovocia; polievky; prípravky na výrobu polievok; solené potraviny; potraviny z rýb; presladené ovocie (naložené v cukre); proteín na ľudskú spotrebu; raky (s výnimkou živých); jedlý repkový olej; rybia múčka ako požívatina; rybie plátky (filé); konzervované ryby; potravinárske výrobky z rýb; ryby s výnimkou živých; ryby v slanom náleve; rýchle občerstvenie na báze ovocia; saláma v cestíčku; sardely; sardinky; sezamový olej; slanina; slimačie vajcia (na konzumáciu); jedlý slnečnicový olej; smotana; sójové bôby konzervované ako potrava; sójové mlieko (náhradka mlieka); srvátka; sušené vajcia; syridlo; syry; ovocné šaláty; zeleninové šaláty; šampiňóny konzervované; šišky zemiakové; šľahačka; šošovica konzervovaná; špik ako potrava; špik z kostí zvierat na jadenie; zeleninové šťavy na varenie; šunka; ovocné šupky; tahini (nátierka zo sezamových jadier); tofu; kokosový tuk; tukové nátierky na chlieb; tukové substancie na výrobu

jedlých tukov; tuniaky; údeniny; ustrice s výnimkou živých; sušené vajcia; vajcia; zemiakové vločky; voliéry; vývar (bujón); vývary; koncentrované vývary; zahustené, koncentrované vývary; zázvorový džem; konzervovaná zelenina; sušená zelenina; varená zelenina; zelenina v štiplavom náleve; zeleninové polievky; prípravky na zeleninové polievky; zemiakové lupienky; zemiakové vločky; jedlá želatína; jedlá želatínové z rýb; žltok.

30 - Aníz (semená); arašidové cukrovinky; aromatické prípravky do potravín; badián; bonbóny; mandľové cesto; cesto na koláče; cestoviny; cigória ako kávová náhradka; cukor; cukríky; cukrovinky; cukrovinky na zdobenie vianočných stromčekov; čaj; ľadový čaj; nápoje na báze čaju; čokoláda; čokoládové nápoje; dresingy do šalátov; droždie do cesta; droždie v prášku; droždie v tabletkách nie na lekárske účely; droždie; fondán; glukóza na ľudskú spotrebu; horčica; horčicová múčka; chaluhy, vodné riasy; chalva; chlieb; chutneys (koreniny); chuťové prísady; chuťovky na báze cereálií; chuťovky na báze ryže; infúzie s výnimkou infúzií na lekárske účely; instantná kaša z kukuričnej múky (s vodou alebo s mliekom); lúpaný jačmeň; mletý jačmeň; múka z jačmeňa; jarná rolka; múčne jedlá; jemné pečivo; jogurty mrazené (mrazené potraviny); kakao; kakaové nápoje; kandis ako potrava; kapary; karamelky (cukríky); karí (korenie); káva; káva nepražená; kávové náhradky na báze rastlín; kávové nápoje; kávové príchute; kávovinové náhradky; kečup; keksy; klinčeky (korenie); koláče s plnkou; korenie; koreniny; krekerky (slané pečivo); anglický krém; krupica; kukuričná krupica; krúpy na ľudskú spotrebu; kuchynská soľ; mletá kukurica; pražená kukurica; kukuričná múka; kukuričné vločky; kurkuma ako potrava; kuskus; kvasnice; ľad (prírodný alebo umelý); ľad na osvieženie; ľadový čaj; lepok; lístkové cesto; lupienky, vločky (obilninové); majonéza; makaróny; maltóza; mandľové cesto; mandľové cukrovinky; mandľové pyšteký; marcipán; marináda (chuťové prísady); materská kašička na ľudskú spotrebu (nie na lekárske účely); látky na zjemnenie mäsa pre domácnosť; mäsové šľavy; med; melasa; melasový sirup; mentol pre cukrárstvo; mentolové cukríky; mliečne čokoládové nápoje; mliečne kakaové nápoje; mliečne kávové nápoje; morská voda (na varenie); potravinárska múka; výrobky z múky; múka z fazule; müsli; kávovinové náhradky; nátierka zo sójových bôbov (chuťová prísada); nekysnutý chlieb; niťovky; nové koreníe; prípravky z obilnín; oblátky; ocot; paradajková omáčka; sójová omáčka; omáčky (prílohy jedál); muškátové orechy; ovocné želé (cukrovinky); lúpaný ovos; mletý ovos; mliečna ovsená kaša; ovsená krupica; ovsená potrava; ovsené vločky; jedlé ozdoby na torty; palacinky; paprika (korenina); pastilky (cukríky); sóda bikarbóna na pečenie; prášok do pečiva; pečivo (rožky); perníky, medovníky; pirohy (cestoviny); pirožky s mäsom; pívny ocot; pizza; potravinárske príchute do potravín s výnimkou esencií a éterických olejov; pralinky; zmrzlinové prášky; prášky na výrobu zmrzliny; príchute (arómy); príchute do koláčov a zákuskov s výnimkou éterických olejov; príchute do nápojov s výnimkou esencií; príchuti s výnimkou éteric-

kých olejov; prísady do zmrzlín (spojivá); propolis na ľudskú spotrebu; vyrážková pšeničná múka; puding; pukance; pukance kukuričné; quiches (pečivo); rastlinné prípravky ako kávové náhradky; ravioly; rezance; ryža; ryžový koláč; ságo; sendviče; slad na ľudskú spotrebu; prírodné sladidlá; sladké drierka (cukrovinky); sladké drierko; sladový výťažok ako potrava; slíže; sójová múka; soľ na konzervovanie potravín; soľ s prídavkom mletých semien zeleru; spojivá do údenín; strúhanka; sucháre; suši; sušienky, sucháre, keksy, biskvity; šafran (koreníe); dresingy do šalátov; šerbety (zmrzlinové nápoje); škoricca (korenina); škrob ako potrava; prípravky na stuženie šľahačky; špagety; mäsové šľavy; tabbouleh (libanonský šalát); tacos; tapioka; tapioková múka ako potrava; tortilky; torty; vanilín (vanilková náhradka); vanilka (príchut'); veľcia kašička na ľudskú spotrebu (nie na lekárske účely); cukrovinky na zdobenie vianočných stromčekov; kukuričné vločky; morská voda na varenie; výrobky z kakaa; konzervované záhradné bylinky ako chuťové prísady; zahusťovacie prípravky na kuchynské použitie; jedlé ozdoby na zákusky; zákusky, koláče; príchute do zákuskov, koláčov s výnimkou esencií; zázvor; zemiaková múčka na ľudskú spotrebu; spojivá ako prísady do zmrzliny; zmrzliny; zvitky; sladké žemle; žuvačky nie na lekárske použitie.

31 - Alga (druh riasy) na humánnu alebo živočíšnu spotrebu; algarovila na živočíšnu spotrebu; arašidové výlisky pre zvieratá; mleté arašidy pre zvieratá; arašidy (čerstvé); aromatizovaný piesok pre domáce zvieratá (podstielka); borievky (plody); borovicové šišky; čerstvé záhradné bylinky; cibul'a čerstvá; kvetinové cibule; citróny; citrusové ovocie; cukrová trstina; čakanka; čakankové hľuzy; pieskovaný papier pre domáce zvieratá (podstielka); drevo neočistené od kôry; drevo surové (kmeň); egreše čerstvé; čerstvá fazuľa; gaštany čerstvé; čerstvé hľuzovky; holotúrie (morské živočíchy) (žijúce); homáre (živé); hospodárske zvieratá; čerstvý hrach; hrozno čerstvé; hydina na chov; hydina živá; chaluhy na humánnu alebo živočíšnu spotrebu; chmeľ; chmeľové šišky; ikry; jačmeň; jadrové krmivo pre zvieratá; jedlé koreníe; jedlé predmety na žuvanie pre zvieratá; kakaové bôby surové; klíčky semien na botanické účely; kmene stromov; kokosové orechy; kolové orechy; kopra; surový korok; kôra (surovina); kôrovce (živé); kríky; krmivo; prísady do krmiva nie na lekárske účely; krmivo pre dobytok; krmivo pre domáce zvieratá; krmivo pre rožný statok; krmivo pre vtáky; krmivo pre zvieratá; vápno ako krmivo pre zvieratá; krmne zmesi na výkrm hospodárskych zvierat; krovíe; krúpy pre hydinu; kukurica; kukuričné výlisky pre dobytok; kvasnice pre dobytok; prírodné kvety; sušené kvety na ozdobu; vence prírodných kvetov; langusty (živé); ľanová múčka (suché krmivo); lieskové oriešky; mandle (ovocie); slamený materiál na prikrytie povrchu pôdy (mulč); matoliny (výlisky ovocia); matoliny (výlisky plodov); mäkkýše (živé); mláto; mušle (slávka jedlá) (živé); nápoje pre zvieratá; živé rybárske návnady; neopracované rezivo; prípravky pre nosnice; obilie v nespracovanom stave; zvyškové produkty obilnín na živočíšnu spotrebu; odpad po destilácii na živočíšnu spotrebu; olivy

čerstvé; orechy; otrubová kýmna zmes na živočíšnu spotrebu; otruby; ovocie čerstvé; ovos; palmové listy; palmy; paprika (rastlina); peľ (surovina); produkty na podstielku zvierat; podstielka pre zvieratá; pokrutiny; pomaranče; pór; posilňujúce prípravky pre zvieratá; priadka morušová; proteín na živočíšnu spotrebu; psie sucháre; pšenica; raky (živé); rastlinné semená; rastliny; rastliny, sušené ako dekorácia; rašelina ako podstielka; raž; rebarbora; repa; výlisky z repky; rohovník (plody); ružové kríky; rybia múčka na kŕmenie zvierat; živé ryby; živé návnady na ryby; ryža (nespracovaná); ryžová múka ako krmivo; sadenice; semená rastlín; seno; sépiové kosti pre vtákov; sezam; slad na výrobu piva a liehovín; slama ako krmivo; slama ako materiál na prikrytie pôdy; slama ako podstielka; soľ pre dobytok; stromy; struky rohovníka (svätójánsky chlieb); suché krmivo; surová kôra; šalát; šalát (hlávkový); šampiňónové podhubie na rozmnožovanie; čerstvé šampiňóny; škrupina kokosového orecha; škrupiny kakaových orechov; šošovica (čerstvá); špik; šrot pre zvieratá; tekvica; prírodné trávniky; drevené triesky na výrobu drevotriesky; uhorky; usadenina po destilácii; ustrice (živé); úžitkové domáce zvieratá; oplodnené vajcia na liahnutie; vajčička priadky morušovej; vedľajšie produkty spracovania obilnín na živočíšnu spotrebu; vianočné stromčeky; vinič (rastlina); prípravky na výkrm zvierat; výlisky repky olejnej pre rožný dobytok; vylisovaná cukrová trstina (surovina); záhradné bylinky (čerstvé); čerstvá zelenina; zemiaky čerstvé; zrno (obilie); zrno (semená); zrno na živočíšnu spotrebu; chované zvieratá; živé zvieratá; zvyšky z destilácie na živočíšnu spotrebu; žihľava.

32 - Aperitív nealkoholický; arašidové mlieko (nápoje nealkoholické); citronády; ovocné džúsy; hroznový mušt (nekvasený); výťažky z chmeľu na výrobu piva; jablkový džús (nealkoholický); koktail nealkoholický; kvas (nealkoholický nápoj); prípravky na výrobu likérov; lítna voda; medové nealkoholické nápoje; prípravky na výrobu minerálnych vôd; minerálne vody (nápoje); mandľové mlieko (nápoj); mušty; nealkoholické nápoje; nealkoholické nápoje na báze medu; prípravky na výrobu nápojov; srvátkové nápoje; nápoje izotonické; nealkoholické ovocné nápoje; nealkoholické výťažky z ovocia; orgeada (nealkoholický nápoj); ovocné nektáre; paradajkový džús (nápoj); pivná mladinka; pivo; príchute na výrobu nápojov; sarsaparilový nápoj; selterská voda, minerálka; sirupy na výrobu malinoviek; sirupy na výrobu nápojov; sladina; sladové pivo; sóda; stolové vody; sýtená voda; prípravky na výrobu sýtenej vody; šerbety (ovocné nápoje); pastilky na výrobu šumivých nápojov; prášky na výrobu šumivých nápojov; tablety na prípravu šumivých nápojov; sódová voda; vody (nápoje); zázvorové pivo; zeleninové džúsy (nápoje).

33 - Alkohol z ryže; alkoholické nápoje s výnimkou piva; alkoholové extrakty; anízový likér; aperitívny; arak; brandy, vínovica; curaçao (pomarančový likér); destilované nápoje; digestíva (liehoviny a likéry); džin; griotka; hruškový mušt (alkoholický); jablčné mušty (alkoholické); koktaily; liehové esencie; liehové výťažky; liehoviny; likéry; horké likéry; medovina; mentolový likér;

alkoholické nápoje obsahujúce ovocie; rum; alkohol z ryže; saké; víno; vodka; vodnár (víno); alkoholické výťažky z ovo-cia; whisky.

34 - Absorpčný papier do fajok; bloky, zväzky cigaretových papierikov; byliny na fajčenie; cigaretové filtre; cigaretové náustky; špičky na cigaretové náustky; zásobníky plynu do cigaretových zapalovačov; cigaretový papier; cigarety; vreckové strojčeky na krútenie cigarety; cigarety obsahujúce cigaretové náhradky s výnimkou cigariet na lekárske účely; cigary; čističe na fajky; dózy na tabak; držiaky na zápalky; popolníky pre fajčiarov; zapalovače pre fajčiarov; fajky; hroty z jantáru na cigarové a cigaretové špičky; náustky z jantáru na cigarové a cigaretové špičky; kazety na cigarety; kazety na krátke cigary; kresadlá; odrezávače na cigarové špičky (kutery); plúvadlá pre konzumentov tabaku; popolníky pre fajčiarov; stojany na fajky; škatuľka na cigary (udržiavajúca vlhkosť); šnupavý tabak; cigaretové špičky; tabak; vrecúška na tabak; tabatierky; tabatierky na cigarety; tabatierky na cigary; zápalkové škatuľky; zápalky; zásobníky s plynom do zapalovačov; žuvací tabak.

35 - Administratívna správa hotelov; administratívne spracovanie obchodných objednávok; reklamné agentúry; analýzy nákladov; aranžovanie výkladov; príprava a vyhotovenie daňových priznaní; dražby; ohodnocovanie nezoťateho lesného dreva; fakturácia; fotokopírovanie; grafická úprava tlačovín na reklamné účely; hospodárske, ekonomické predpovede; spravovanie hotelov; obchodné alebo podnikateľské informácie; komerčné informačné kancelárie; kancelárie zaoberajúce sa dovozom a vývozom; prenájom kancelárskych strojov a zariadení; klasifikovanie vlny; štatistické kompilácie; prezentácia výrobkov v komunikačných médiách pre maloobchod; kopírovanie alebo rozmnožovanie dokumentov; lepenie plagátov; obchodná správa licencií výrobkov a služieb pre tretie osoby; marketingové štúdie; príprava miezd a výplatných listín; nábor zamestnancov; analýzy nákupných cien, veľkoobchodných cien; pomoc pri riadení obchodnej činnosti; poskytovanie obchodných alebo podnikateľských informácií; profesionálne obchodné alebo podnikateľské poradenstvo; obchodné informácie a rady spotrebiteľom; administratívne spracovanie obchodných objednávok; obchodné odhady; obchodný alebo podnikateľský prieskum; obchodný manažment a podnikové poradenstvo; obchodný manažment v oblasti umenia; obchodné odhady dreva v lese (nezoťateho); odkazovacie telefónne služby (pre neprítomných predplatiteľov); ohodnocovanie lesného dreva (nezoťateho); organizovanie komerčných alebo reklamných výstav a veľtrhov; organizovanie výstav na komerčné alebo reklamné účely; personálne poradenstvo; písanie na stroji; zbieranie údajov do počítačovej databázy; zoraďovanie údajov v počítačových databázach; služby poskytované v súvislosti so sťahovaním podnikov; podpora predaja (pre tretie osoby); pomoc pri riadení obchodnej činnosti; pomoc pri riadení priemyselných alebo obchodných podnikov; poradenstvo pri vedení podnikov; poradenstvo v obchodnej činnosti; služby porovnávania cien; posudzovanie efektívnosti v obchodnej činnosti; prenájom predajných automatov; zabezpe-

čovanie predplácania novín a časopisov; zaobstarávanie predplatného pre tretie osoby; predplatné telekomunikačných služieb; hospodárske alebo ekonomické predpovede; predvádzanie (služby modeliek) na reklamné účely a podporu predaja; predvádzanie tovaru; služby týkajúce sa premiestňovania prevádzok a podnikov; prenájom kancelárskych strojov a zariadenia; prenájom kopírovačích strojov; prenájom predajných automatov; prenájom reklamného času vo všetkých komunikačných médiách; prenájom reklamných materiálov; prenájom reklamných priestorov; prepisovanie; prezentácia výrobkov v komunikačných médiách pre maloobchod; obchodný prieskum; prieskum trhu; prieskum verejnej mienky; príprava inzertných stĺpcov; public relations; reklama; online reklama na počítačovej komunikačnej sieti; reklamné agentúry; rozširovanie reklamných materiálov zákazníkom (letáky, prospekty, tlačoviny, vzorky); vydávanie a aktualizovanie reklamných materiálov; rozširovanie reklamných oznamov; prenájom reklamných plôch; zásielkové reklamné služby; uverejňovanie reklamných textov; reprografia dokumentov; revízia účtov; poradenské služby v oblasti obchodného alebo podnikateľského riadenia; poskytovanie pomoci pri riadení obchodných alebo priemyselných podnikov; rozhlasová reklama; rozširovanie reklamných alebo inzertných oznamov; rozširovanie vzoriek tovarov; sekretárske služby; služby outsourcingu; služby porovnávania cien; vyhľadávanie sponzorov; spracovanie textov; obchodná správa licencií výrobkov a služieb pre tretie osoby; sprostredkovateľne práce; stenografia; štatistické kompilácie; predplatné telekomunikačné služby; televízna reklama; psychologické testovanie na účely výberu; spracovanie textov; účtovníctvo; zostavovanie výpisov z účtov; vedenie kartoték v počítači; vedenie účtovných kníh; výber osôb pomocou psychologických testov; vydávanie reklamných alebo náborových textov; vyhľadávanie informácií v počítačových súboroch (pre zákazníkov); vyhľadávanie sponzorov; vylepovanie plagátov; robenie výpisov z účtu; distribúcia vzoriek tovarov; zabezpečovanie novinového predplatného (pre predplatiteľov); zasielanie reklamných materiálov zákazníkom; zásobovacie služby pre tretie osoby (nákup tovarov a služieb pre iné podniky); zbieranie údajov do počítačových databáz; služby zaoberajúce sa zhromažďovaním výstrižkov z časopisov; zoraďovanie údajov v počítačových databázach.

36 - Finančné analýzy; bankové služby priamo k zákazníkom (homebanking); bankovníctvo; burzové maklérsstvo; prenájom bytov; vydávanie cennín; úschova cenností; vydávanie cestovných šekov; colné služby; daňové odhady (služby); služby na využívanie dôchodkových fondov; elektronický prevod kapitálu; faktoring; spravovanie financií; finančné informácie; finančné odhady a oceňovanie (poisťovníctvo, bankovníctvo, nehnuteľnosti); finančné poradenstvo; finančné služby; finančné sponzorstvo; garancie, záruky, kaucie; hypotéky (poskytovanie pôžičiek); informácie o poistení; kapitálové investície; investovanie kapitálu; kancelárie zaoberajúce sa inkasovaním pohľadávok; kaucie, záruky, garancie; kaucie, záruky, ručenie; klíring (bezhotovostné zúčtovávanie vzá-

jomných pohľadávok a záväzkov); finančné konzultačné služby; konzultačné služby v oblasti poisťovníctva; kurzové záznamy na burze; likvidácia podnikov (finančné služby); finančný lízing; inkasovanie nájomného; vedenie nájomných domov; oceňovanie náklady na opravu; oceňovanie a odhady nehnuteľností; prenájom nehnuteľností; správa nehnuteľností; poistenie proti nehodám; oceňovanie a odhady (daňové); oceňovanie alebo odhadovanie numizmatických zbierok; oceňovanie mincí; oceňovanie nákladov na opravu; oceňovanie nehnuteľností; oceňovanie starožitností; oceňovanie šperkov; oceňovanie umeleckých diel; oceňovanie známkov; odhady a oceňovanie (daňové); odhady daňové (služby); organizovanie dobročinných zbierok; organizovanie zbierok; overovanie šekov; platenie splátok; informácie o poistení; zdravotné poistenie; poistenie (pri námornej preprave); uzatváranie poisťky; poisťky životné; poisťno-technické služby (štatistika); poradenstvo v oblasti poistenia; záručná pôžička; pôžičky (finančné); prenájom fariem; prenájom kancelárskych priestorov; prenájom nehnuteľností; platobné prevody vykonávané elektronicky; realitné kancelárie; sporiteľne; správa nehnuteľností; správcovstvo; sprostredkovanie poistenia; sprostredkovanie záruk; sprostredkovanie (maklérsstvo); sprostredkovateľská činnosť s nehnuteľnosťami; overovanie šekov; ubytovacie kancelárie (byty); úschovné služby, úschova v bezpečnostných schránkach; úverové banky; služby úverových debetných kariet; služby úverových kreditných kariet; uzatváranie poisťiek proti požiaru; vyberanie nájomného; vydávanie cenných papierov; vydávanie cestovných šekov; vydávanie kreditných kariet; prevádzkovanie záložne; záruky, kaucie; záruky, kaucie, ručenie; zbieranie peňazí na dobročinné účely; organizovanie zbierky; zmenárenské služby; zriaďovanie fondov.

37 - Asfaltovanie; čistenie automobilov; leštenie automobilov; mazanie automobilov; údržba automobilov; autoopravovne (údržba, opravy a tankovanie); autoservisy (údržba, opravy a tankovanie); bankské dobývanie; údržba bazénu; údržba a opravy bezpečnostných schránok; budovanie závodov a tovární; realizácia cestných povrchov (kladenie); čalúnenie; čalúnnické opravy; chemické čistenie; čistenie ciest; čistenie exteriérov budov; čistenie interiérov budov; čistenie komínov; čistenie šatstva; prenájom čistiacich strojov; oprava dáždnikov; demolácia budov; deratizácia; dezinfekcia; bankské dobývanie; umývanie dopravných prostriedkov; dozor nad stavbami; inštalovanie a opravy elektrických spotrebičov; oprava fotografických prístrojov; hľadanie alebo brúsenie pemzou; oprava hodín; údržba a oprava horákov; reštaurovanie hudobných nástrojov; chemické čistenie; inštalácia a opravy chladiacich zariadení; stavebné informácie; informácie o opravách; inštalácia okien a dverí; izolovanie proti vlhkosti; izolovanie stavieb; inštalácia, údržba a opravy kancelárskych strojov a zariadení; klampiarstvo a inštalatérstvo; inštalácia a opravy klimatizačného zariadenia; čistenie a opravy kotlov; údržba, čistenie a opravy kože; údržba, čistenie a opravy kožušín; inštalácia kuchynských zariadení; lakovanie, glazovanie; leštenie vozidiel; údržba a opravy lietadiel; výstavba lodí; interiérové a exteriérové



maľovanie a natieranie; mangľovanie; mazanie vozidiel; montovanie lešení; údržba a opravy motorových vozidiel; murárstvo; murovanie; údržba nábytku; ničenie škodcov s výnimkou na poľnohospodárske účely; nitovanie; oprava obuvi; odrušovanie elektrických prístrojov a zariadení; čistenie okien; inštalácia okien a dverí; oprava opotrebovaných alebo poškodených motorov; oprava opotrebovaných alebo poškodených strojov; oprava pneumatík vulkanizáciou; oprava šatstva; oprava pneumatických hodín; informácie o opravách; podmorské opravy; opravy odevov; opravy umeleckých stolárskych výrobkov; opravy zámkov; ostrenie a brúsenie nožov; inštalácia a opravy pecí; pieskovanie; plnenie tonerov; protektorovanie pneumatík; inštalácia, údržba a opravy počítačov; podmorské budovanie; pokrývačské práce na strechách budov; inštalácia a opravy poplašných systémov proti vlámaniu; povrchové čistenie exteriérov budov; povrchové dobývanie; inštalácia a opravy požiarnych hlásičov; pranie; pranie alebo čistenie; pranie bielizne; pranie plienok; pranie plienok; precíňovanie (opravy); oprava a údržba premietачky; prenájom bagrov a rýpadiel; prenájom buldozéro; prenájom stavebných strojov a zariadení; prenájom vozidiel na zametanie; prenájom žeriavov (staveniskových); budovanie prístavných hrádzí; budovanie prístavov; protihrdzová úprava; ošetrovanie vozidiel protikoróznymi nátermi; opravy púmp a čerpadiel; maľovanie a opravy reklamných tabúl; reštaurovanie hudobných nástrojov; reštaurovanie nábytku; reštaurovanie umeleckých diel; výstavba a opravy skladov; stavebné informácie; stavebníctvo (stavebná činnosť); stavebný dozor; inštalácia, údržba a opravy strojov; opravy šatstva; ničenie škodcov s výnimkou poľnohospodárskych; štukovanie, sadrovanie; tapetovanie; montovanie a opravy telefónov; plnenie tonerov; údržba a opravy trezorov; umývanie automobilov a umývanie dopravných prostriedkov; služby utesňovania budov; utesňovanie stavieb; opravy havarovaných vozidiel; vrtanie studní; vulkanizácia pneumatík (oprava); inštalácia a opravy vykurovacích zariadení; výroba umelého snehu; výstavba a údržba ropovodov; výstavba obchodných a veľtrhových stánkov; inštalácia a opravy výťahov; montáž a opravy výťahov; opravy zámkov; inštalácia a opravy zavlažovacích zariadení; žehlenie bielizne.

38 - Elektronická pošta; hlasová odkazová služba; vysielanie káblovej televízie; komunikácia prostredníctvom optických káblov; komunikácia mobilnými telefónmi; počítačová komunikácia; komunikácia pomocou počítačových terminálov; posielanie správ; posielanie telegramov; poskytovanie priestoru na diskusiu na internete; poskytovanie prístupu do databáz; poskytovanie telekomunikačného pripojenia do svetovej počítačovej siete; poskytovanie telekomunikačných kanálov na telenákupy; poskytovanie užívateľského prístupu do svetovej počítačovej siete; elektronická pošta; prenájom faxových prístrojov; prenájom modemov; prenájom prístrojov na prenos správ; prenájom prístupového času do svetových počítačových sietí; prenájom telefónov; prenájom telekomunikačných prístrojov; prenájom zariadení na prenos informácií; prenášanie správ telegrafmi; prenos signálu pomocou satelitu; prenos správ

a obrazových informácií pomocou počítača; prenos telegramov; prenosy správ faxmi; rozhlasové vysielanie; služby poskytované elektronickými tabuľami (telekomunikačné služby); služby zabezpečujúce vstup do telekomunikačných sietí; spravodajské agentúry; telefonická komunikácia; telefonické služby; telegrafická komunikácia; telegrafné služby; informácie o telekomunikačných; telekonferenčné služby; televízne vysielanie; telexové služby; tlačové kancelárie; služby zabezpečujúce vstup do telekomunikačných sietí; rádiové vysielanie; výzvy (rádiom, telefónom alebo inými elektronickými komunikačnými prostriedkami).

39 - Autobusová doprava; automobilová preprava; prenájom automobilov; balenie tovaru; preprava cenností; preprava cestujúcich; sprevádzanie cestujúcich; distribúcia energie; distribúcia tovaru na dobierku; informácie o doprave; rezervácia dopravy; kamiónová nákladná doprava; doprava ropovodom; ťahanie alebo vlečenie dopravných prostriedkov pri poruchách; dopravovanie vlečnými člnmi; doručovacie služby, kuriérske služby; doručovanie balíkov; doručovanie kvetov; doručovanie novín a časopisov; doručovanie tovaru; dovoz, doprava; preprava električiek; distribúcia energie; organizovanie exkurzií; frankovanie poštových zásielok; prenájom chladiacich zariadení; informácie o preprave; informácie o skladovaní; kuriérske služby (dokumenty alebo tovar); lámanie ľadu; uvoľňovanie uviaznutých lodí; lodná doprava; lodná preprava tovaru; lodná trajektová doprava; preprava nábytku; nakladanie, vykladanie v dokoch; sprostredkovanie námornej dopravy; námorná preprava; nosenie batožín; prenájom nosičov na automobily; obsluhovanie priplavových vrát; organizovanie okružných plavieb; organizovanie ciest; organizovanie turistických plavieb; osobná doprava; doprava pancierových vozidiel; služby parkovania automobilov; pilotovanie (riadenie lietadiel); podmorské záchranné práce; poskytovanie pomoci pri doprave; požiarienie nosičov na autá; požiarienie potápačských skafandrov; prenájom plavidiel (člnov, lodí); prenájom dopravných prostriedkov; prenájom garáží; prenájom chladiarenských boxov; prenájom koní; prenájom miesta na parkovanie; prenájom nákladných vozňov; prenájom pojazdných kresiel; prenájom potápačských oblekov; prenájom potápačských zvonov; prenájom pretekárskych vozidiel; prenájom skladísk; prenájom skladovacích kontajnerov; prenájom vozidiel; preprava a skladovanie odpadu; preprava ropovodom; prepravné služby; riadenie priplavových vrát; remorkáž; rezervácia (v doprave); rezervácia miesteniek na cestovanie; riečna doprava; riečna preprava; rozvod elektriny; prevoz sanitkou; skladovanie; skladovanie tovaru; skladovanie údajov a dokumentov elektronicky uložených; prenájom skladov; služby v doprave a preprave; sprevádzanie turistov; sprostredkovanie prenájmu lodí; sprostredkovanie prepravy; sťahovanie; sťahovanie nábytku; taxislužba; turistické prehliadky; úschova lodí a člnov; uskladnenie tovaru; uskladňovanie plavidiel (člnov, lodí); uvoľňovanie uviaznutých lodí; rozvod vody; zásobovanie vody; služby vodičov; služby poskytované výletnými loďami; organizovanie výletov; vypúšťanie satelitov pre zákazníkov; vzduš-

ná doprava; podmorská záchrana; záchrana lodí, plavidiel; záchranné služby; rezervácia zájazdov; železničná preprava.

40 - Apretovanie textílií; bielenie látok; cínovanie; dámske krajčírstvo, šitie; dekontaminácia nebezpečných odpadov; spracovanie dreva; stínanie, pílenie a kálanie dreva; elektrolytické pokovovanie; výroba energie; služby spojené s farbením; farbenie kožušín; farbenie látok; farbenie textilu a textílií; služby fotoateliérov; vyvolávanie fotografických filmov; fototlač; frézovanie; fúkanie skla; galvanizácia, pozinkovanie; garbiarstvo; hobľovanie; chrómovanie; ohňovzdorná impregnácia látok; informácie o úprave a spracovaní materiálov; kadmiovanie; kalandrovanie látok; kalenie kovov; pálenie keramiky; spracovanie kinematografických filmov; prenájom klimatizačných zariadení; knihárstvo; konzervovanie potravín a nápojov; kotlárstvo; kováčstvo; pokovovanie kovových materiálov; farbenie kože; spracovanie kože; opracovanie kožušiny; kreslenie, rysovanie laserom; laminovanie; ohňovzdorná úprava látky; lemovanie alebo obšívanie látok; lemovanie šiat; leštenie kože, satinovanie; leštenie kožušín; leštenie optických skiel; leštenie trením; likvidácia odpadu; lisovanie ovocia; litografická tlač; magnetizácia; mletie; mlynárstvo; nekrčivá úprava šatstva; obrábanie kovov; obrusovanie; farbenie obuvi; oddeľovanie farieb; odlievanie kovov; recyklácia odpadu; spaľovanie odpadu; spracovanie odpadu; odstraňovanie, stieranie povrchov; ofsetová tlač; ohňovzdorná impregnácia látok; ohňovzdorná úprava textilu; odstraňovanie pachov z ovzdušia; pánske krajčírstvo; spracovanie papiera; úprava papiera; pílenie; plátovanie, pokovovanie; ponikovanie, plátovanie niklom; popúšťanie kovov; zmrazovanie potravín; pozlacovanie, plátovanie zlatom; predzrážanie látok; prenájom generátorov; prenájom klimatizačných zariadení; prenájom pletacích strojov; prenájom vykurovacích zariadení; preparovanie živočíchov; prešívanie; prešívanie oblečenia; protimoľová úprava kožušín; protimoľová úprava textílií; rafinácia; rámovanie umeleckých diel; kreslenie; rytie, gravírovanie; satinovanie kožušín; sedlárska výroba; serigrafia, sieťotlač; spájanie materiálov (pre tretie osoby); spájanie materiálov na objednávku (pre tretie osoby); spájkovanie; informácie o spracovaní a úprave materiálov; spracovanie kožušín; spracovanie ropy; striebrenie, plátovanie striebrom; služby strihania látok; strihanie látok (strihová služba); súkanie; apretácia textilu; úprava textilu; úprava textilných látok; úprava tkanín; tlač, tlačenie; tlačenie vzorov; tónovanie skla; triedenie odpadu a recyklovateľného materiálu; údenie potravín; vodovzdorná úprava látok; úprava odevov; úprava šatstva proti zrazeniu; úprava textilu proti moľom; valchovanie; spracovanie vlny; úprava vody; vodovzdorná impregnácia látok; vulkanizácia (úprava materiálov); prenájom vykurovacích zariadení; vypaľovanie keramiky; vyšívanie; vyvolávanie filmov; čistenie vzduchu; osviežovanie vzduchu; zabíjanie zvierat na bitútku; spracovanie kožušín na zákazku; zhotovovanie kópií kľúčov; zinkografia, výroba štočkov; zmrazovanie potravín; služby zubného laboranta; zváranie; zabíjanie zvierat na bitútku.

41 - Akadémie (vzdelávanie); cirkusy; praktické cvičenie (ukážky); detské škôlky; dialkové štúdio; digitálna tvorba obrazov na výstupných zariadeniach; diskotéky (služby); divadelné predstavenia; drezúra zvierat; elektronická edičná činnosť v malom (DTP služby); služby v oblasti estrád; filmová tvorba; prenájom filmových premietačiek a ich príslušenstiev; filmové štúdiá; prenájom filmov; formátovanie textov s výnimkou na reklamné účely; fotografická reportáž; fotografovanie; fotografovanie na mikrofilm; poskytovanie služieb golfových ihrísk; gymnastický výcvik; hranie o peniaze; hudobné skladateľské služby; informácie o možnostiach rekreácie; informácie o možnostiach rozptýlenia; informácie o možnostiach zábavy; informácie o výchove a vzdelávaní; internátne školy; služby kaligrafie; prevádzkovanie kasín; služby v kempingu so športovým programom; výchovno-zábavné klubové služby; kluby zdravia (telesné cvičenia); vydávanie kníh; služby pojazdných knižníc; knižnice (požičovne kníh); konferentné siene, sály; organizovanie a vedenie konferencií; organizovanie a vedenie kongresov; korešpondenčné kurzy; organizovanie lotérií; meranie času na športových podujatiach; prevádzkovanie múzeí; služby nahrávacích štúdií; nahrávanie videopások; nočné kluby; obveselenie; organizácia a vedenie dielní na výučbu; organizovanie a vedenie kolokvií; organizovanie a vedenie koncertov; organizovanie a vedenie seminárov; organizovanie a vedenie sympózií; organizovanie kultúrnych alebo vzdelávacích výstav; organizovanie plesov; organizovanie predstavení (manažérske služby); organizovanie súťaží (vedomostných alebo zábavných); organizovanie súťaží krásy; organizovanie športových súťaží; organizovanie živých vystúpení; služby poskytované orchestrami; zábavné parky; pedagogické informácie; písanie textov (okrem reklamných); plánovanie a organizovanie večierok; pomoc pri výbere povolania (poradenstvo v oblasti vzdelávanie); online poskytovanie počítačových hier (z počítačových sietí); poskytovanie elektronických publikácií online (bez možnosti kopírovania); postsynchronizácia, dabing; tlmočenie posunkovej reči; požičovanie filmov; požičovanie filmových premietačiek a príslušenstva; požičovanie potápačského výstroja; požičovanie športového výstroja s výnimkou dopravných prostriedkov; požičovanie videopások; praktický výcvik (ukážky); služby prázdninových táborov (zábava); služby poskytované prázdninovými tábormi (zábava); výroba divadelných alebo iných predstavení; prekladateľské služby; prenájom audio-nahrávok; prenájom audioprístrojov; prenájom dekorácií; prenájom divadelných dekorácií; prenájom kinematografických filmov; prenájom osvetľovacích prístrojov do divadelných sál a televíznych štúdií; prenájom potápačského výstroja; prenájom rozhlasových a televíznych prijímačov; prenájom štadiónov; prenájom tenisových kurtov; prenájom videokamier; prenájom videorekordérov; prevádzkovanie karaoke; prevádzkovanie kinosál; prevádzkovanie priestorov s hracími automatmi; prevádzkovanie športových zariadení; redigovanie scenárov; informácie o možnostiach rekreácie; služby na oddych a rekreáciu; reportérske služby; rezervácia vstupeniek; rozhlasová zá-

bava; výroba rozhlasových a televíznych programov; skúšanie, preskúšavanie (pedagogická činnosť); strihanie videopások; školenie; meranie času na športové podujatia; služby športovísk; prenájom športového výstroja s výnimkou dopravných prostriedkov; filmové štúdiá; telesné cvičenie; televízna zábava; písanie textov (okrem reklamných); zverejňovanie textov okrem reklamných; titulky; tlmočenie posunkovej reči; umelecké módné agentúry; organizovanie a plánovanie večierkov; nahrávanie na videopásky; poradenstvo pri voľbe povolania (poradenstvo v oblasti vzdelávania); predaj vstupeniek na zábavné predstavenia; rezervácia vstupeniek; výcvik; online vydávanie kníh a časopisov v elektronickej forme; vydávanie kníh; vydávanie textov s výnimkou reklamných alebo náborových; náboženská výchova; výroba (tvorba) videofilmov; vyučovanie; vzdelávanie; zábava, pobavenie; zábavné parky; prevádzkovanie zoológických záhrad; cvičenie zvierat; prenájom zvukových nahrávacích zariadení; živé predstavenie.

42 - Aktualizovanie počítačových programov; analýzy výťažnosti ropných polí; architektonické poradenstvo; architektúra (architektonické služby); podmorské bádanie; bakteriologický výskum; módné dizajnérstvo; geologické expertízy; expertízy (inžinierske práce); výskum v oblasti fyziky; geodézia; geologický prieskum; geologický výskum; grafické dizajnérstvo; hosťovanie na počítačových stránkach (webových stránkach); služby v oblasti chémie; chemické analýzy; chemický výskum; inštalácia počítačových programov; interiérová výzdoba; poskytovanie internetových vyhľadávačov; kalibrácia; kontrola kvality; kontrola ropných veží; výskum v oblasti kozmetiky; skúšky materiálu; meteorologické informácie; návrh počítačových systémov; navrhovanie obalov, obalové dizajnérstvo; obnovovanie počítačových databáz; služby ochrany proti zavrúseniu počítačov; výskum v oblasti ochrany životného prostredia; overovanie pravosti umeleckých diel; prenájom počítačov; počítačové programovanie; zhotovovanie kópií počítačových programov; návrh počítačových systémov; podmorský výskum; poradenstvo v oblasti počítačového hardvéru; poradenstvo v oblasti počítačových programov; poradenstvo v oblasti úspory energie; posudzovanie ropných polí; predpovede počasia; meteorologické služby; prenájom počítačového softvéru; prenájom webových serverov; prevod a konverzia počítačových programov a údajov (okrem fyzickej konverzie); prevod údajov alebo dokumentov z fyzických médií na elektronické médiá; priemyselné dizajnérstvo; ropný prieskum; prieskum ropných polí; prieskum v oblasti využitia počítačov; prieskumy (inžinierske práce); projektovanie stavieb; štúdie technických projektov; vyhľadávanie ropy alebo ropný prieskum; servis počítačových programov; skúšky materiálov; vypracovanie stavebných výkresov; štúdie technických projektov; projektová činnosť; technická kontrola automobilov; technický prieskum; skúšanie textílu; tvorba softvéru; vytváranie a udržiavanie počítačových stránok (webových stránok) pre zákazníkov; overovanie pravosti umeleckých diel; urbanistické plánovanie; biologický výskum; strojársky výskum; výskum a vývoj nových výrobkov

(pre zákazníkov); výskum v oblasti ochrany životného prostredia; analýzy výťažnosti ropných polí; vytváranie oblakov; výzdoba interiérov; zememeračstvo; zhotovovanie kópií počítačových programov.

43 - Služby barov; bufety (rýchle občerstvenie); detské jasle; domovy dôchodcov; hotelierske služby; závodné jedálne; jedálne a závodné jedálne; kaviarne; prevádzkovanie kempingy; služby motelové; penzióny; poskytovanie hotelového ubytovania; poskytovanie ubytovania pre zvieratá; ubytovacie služby prázdninových táborov; prenájom prednáškových sál; prenájom prechodného ubytovania; prenájom prenosných stavieb; prenájom stoličiek, stolov, obrusov a sklenených výrobkov; prenájom turistických stanov; prevádzkovanie kempingov; príprava a dodávka jedál na objednávku do domu; samoobslužné reštaurácie; reštaurácie (jedálne); rezervácia hotelov; rezervácia penziónov; rezervácia prechodného ubytovania; samoobslužné reštaurácie; turistické ubytovanie; ubytovacie kancelárie (hotely, penzióny).

44 - Aranžovanie kvetov; aromaterapeutické služby; detoxizácia toxikomanov; služby farmaceutov (príprava predpísaných liekov); farmaceutické poradenstvo; fyzioterapia; fyzioterapia; letecké a povrchové rozmetávanie hnojív a iných poľnohospodárskych chemikálií; služby chiropraktikov; plastická chirurgia; chov zvierat; implantovanie vlasov; kadernícke salóny; navrhovanie úprav krajiny; služby krvných bánk; parné kúpele; verejné kúpele na účely hygieny; lekárske služby; liečenie stromov; manikúra; masáže; navrhovanie úprav krajiny; služby nemocníc; ničenie buriny; ničenie škodcov (v poľnohospodárstve, záhradníctve a lesníctve); služby optikov; ošetrovateľské služby; parné kúpele; plastická chirurgia; služby pôrodných asistentiek; prenájom poľnohospodárskych nástrojov a zariadení; psychologické služby; rastlinné škôlky; salóny krásy; sanatóriá; služby sauny; služby solária; starostlivosť o čistotu zvierat chovaných v domácnosti; stomatológia; liečenie stromov; súkromné kliniky alebo sanatóriá; súkromné sanatóriá alebo kliniky; ničenie škodcov (v poľnohospodárstve, záhradníctve a lesníctve); telemedicínske služby; služby termálnych kúpeľov; tetovanie; údržba trávnikov; umelé oplodňovanie; útluky; zhotovovanie vencov; verejné kúpele; veterinárna pomoc; služby vizážistov; vnútorné umelé oplodňovanie; vzdušné a pozemné rozptyľovanie hnojív a iných poľnohospodárskych chemických látok; záhradkárské služby; služby záhradných architektov; záhradníctvo; zdravotné strediská; zdravotnícka starostlivosť; zotavovne; zotavovne pre rekonvalescentov; upravovanie, česanie zvierat; starostlivosť o čistotu zvierat chovaných v domácnosti.

(540)

MIRAGE  
SHOPPING CENTER

(731) MIRAGE SHOPPING CENTER, a.s., Framborská 12, 010 01 Žilina, SK;

(740) Krnáč Michal, JUDr., Žilina, SK;

(210) 5769-2009

(220) 20.10.2009

9 (511) 1, 2, 3, 4, 5, 6, 7, 8, 9, 10, 11, 12, 13, 14, 15, 16, 17, 18, 19, 20, 21, 22, 23, 24, 25, 26, 27, 28, 29, 30, 31, 32, 33, 34, 35, 36, 37, 38, 39, 40, 41, 42, 43, 44

(511) 1 - Prídavné kvapaliny na použitie s abrazívami; syntetické materiály na absorpciu oleja; acetylhydrid, anhydrid kyseliny etánovej; acetát celulózy v surovom stave; acetáty, octany (chemikálie); acetón; acetylén; acetylén tetrachlorid (tetrachlórretán); adhezíva (lepiace materiály) na priemyselné účely; adhézne prípravky na chirurgické bandážovanie; hnacie plyny do aerosólov; agar-agar; agrochemikálie s výnimkou fungicídov, herbicídov, insekticídov a prípravkov na ničenie buriny a parazitov; akrylové živice surové; aktínium; aktívne uhlie; odpeňovacie roztoky do akumulátorov; okyslená voda na dobíjanie akumulátorov; tekutiny na odstraňovanie síranov z akumulátorov; aldehyd amónny; algarovila (garbiarstvo); algináty (chemické prípravky); alkalické jodidy na priemyselné účely; alkalické kovy; soli alkalických kovov; alkálie; alkaloidy; alkohol; amerícium; amoniak; kamencový amoniak; amoniak (chlorid amónny) na priemyselné účely; amónne soli; amylacetát, etanát pentylolový; amylalkohol; chemické prípravky na laboratórne analýzy; s výnimkou analýz na lekárske alebo zverolekárske účely; anhydridy; antidotačné látky do spaľovacích motorov; antimón; anti-statické prípravky s výnimkou prípravkov pre domácnosť; kyselina antranilová; apretúrne chemické prípravky na kožu; apretúry; garbiarske apretúry na kožu s výnimkou olejov; arabská guma na priemyselné účely; argón; arzén; arzeničnan olovnatý; kyselina arzenitá; astát; palivá do atómových reaktorov; bakteriálne prípravky s výnimkou prípravkov na lekárske a zverolekárske účely; enologické baktericídne látky (chemické prípravky na použitie pri výrobe a ošetrovaní vína); bakteriologické prípravky na octové kvasenie; bakteriologické prípravky s výnimkou prípravkov na lekárske a zverolekárske účely; gurjanský balzam na výrobu lakov; adhezívne prípravky na chirurgické bandážovanie; bárium; zlúčeniny s báriom; baryt; barytový papier; okyslená voda na dobíjanie batérie; soli do galvanických batérií; bauxit; bentonit; kyselina benzenkarboxylová; benzenové deriváty; kyseliny na báze benzenov; detergentné prísady do benzínu berklíum; chemické látky na prevzdušnenie betónu; konzervačné prípravky na konzervovanie betónu s výnimkou farieb a olejov; spojivá do betónu; výrobky na konzervovanie betónu s výnimkou farieb a olejov; bezvodý amoniak; bezvodý uhličitan sodný; bieliace (odfarbovacie) prípravky na priemyselné účely; jodidovaná bielkovina; sladová bielkovina; bielkovina (živočíšna alebo rastlinná ako surovina); biochemické katalyzátory; biologické prípravky s výnimkou prípravkov na lekárske alebo zverolekárske účely; bizmut; látky na výrobu blýskania; bróm na chemické účely; brzdové kvapaliny; acetát celulózy ako surovina; celulóza, buničina; odolné proti vode chemické prípravky do cementu s výnimkou farieb; konzervačné prípravky do cementu s výnimkou farieb a mazadiel; konzervačné prípravky do cementu s výnimkou farieb a olejov; cementačný prípravok, nauhličovadlo (metalurgia);

cér; cézium; curium; lampová čerň, lampové sadze na priemyselné účely; chemické činidlá s výnimkou činidiel na lekárske alebo zverolekárske účely; číriace prípravky; číriace prípravky na mušty; číriace prípravky na víno; chemické prípravky na čistenie oleja; prípravky na čistenie plynu; chemické prípravky na čistenie vody; čpavok soli; čpavok na priemyselné účely; defolianty; dehydratačné prípravky na priemyselné účely; chemické prípravky na dekarbonizáciu motorov; deriváty celulózy; destilovaná voda; detergentné prísady do benzínu; detergenty na použitie vo výrobnom procese; dextrín (apretúra); diagnostické prípravky s výnimkou prípravkov na lekárske alebo zverolekárske účely; enzým diastázy na priemyselné účely; diatomit; diatomová zemina; diazopapier; diazopapier; dichlór cínu; dichróman draselný; dichróman sodný; dioxalát draslíka; disperzia plastov; naftové disperzné činidlá; olejové disperzné činidlá; ditioničtany; okyslená voda do dobíjajúcich akumulátorov; dolomit na priemyselné účely; soli drahých kovov na priemyselné účely; draslík; dioxalát draslíka; drešina; produkty destilácie dreveného liehu; drevný lieh (metylalkohol); drevný ocot; drevný ocot; trieslové drevo; drevošina; dubienky; dusičnan bizmutitý na chemické účely; dusičnan strieborný; dusičnan uránu; dusičnan vápenatý (hnojivo); dusičnany; dusík; dusíkaté hnojivá; dusíkaté vápno (hnojivo); zmesi na opravu duší pneumatík; dyspróziu; elektroforézne gély s výnimkou gélov na lekárske a veterinárne použitie; chemické výrobky na matnenie email; kaliace látky do emailu; emaily a chemické prípravky na farbenie skla; emulgátory; fotografické emulzie; enzymatické prípravky na priemyselné účely; enzýmy na priemyselné účely; epoxidové živice v surovom stave; erbium; estery celulózy na priemyselné účely; estery; etán; etanát olovnatý, etanát olovičitý; éter kyseliny sírovej; étery celulózy na priemyselné účely; étery; etylalkohol; etyléter, etánoxyetán; európium; expandovaná hlina na pestovanie hydroponických rastlín ako substrát; farbiace kúpele (fotografia); farbiace soli (tónovacie prípravky pre fotografiu); chemické prípravky na výrobu farieb; fenol na priemyselné účely; mliečne fermenty na priemyselné účely; fermenty na chemické účely; fermium; ferokyanidy; ferotypové platne (fotografia); filmy so svetlocitlivou vrstvou neexponované; filmy so svetlotlačovou vrstvou neexponované; filtračné materiály (chemické prípravky); filtračné materiály (minerálne látky); filtračné materiály (plastické látky v surovom stave); filtračné materiály (rastlinné látky); chemické prípravky proti fľakom, škvrnám na textilných látkach; flokulačné činidlá; fluór; fluoritové zmesi; formaldehyd na chemické účely; fosfatidy; fosfáty (hnojivá); fosfor; fotocitlivé platne; fotografické emulzie; fotografické platne so svetlocitlivou vrstvou; fotografické redukčné činidlá fotografický papier; chemické prípravky na použitie vo fotografii; fotometrický papier; francium chemické aditíva do fungicídov; gadolínium; gáfor na priemyselné použitie; galán bizmutu; zásadité galány bizmutu; gálium; kyselina galotanická; kyselina galová na výrobu atramentu; galvanický kúpeľ; prípravky na galvanizáciu; gambír; garbiarske prípravky na masenie kože; garbiarske prípravky na vyrobenie koží; elektroforézne gély s výnimkou gélov na lekárske a veterinárne

použitie; chemicky aktívne látky getre; chemické prípravky s výnimkou pigmentov na výrobu glazúry; keramické glazúry; gleje (lepidlá) s výnimkou glejov na kancelárske použitie a pre domácnosť; prípravky na glejenie; glejové prípravky na ošetrovanie stromov; glukóza na priemyselné účely; glukozidy; glutén (lepidlo) okrem kancelárskych lepidiel a lepidiel pre domácnosť; glyceridy; glycerín na priemyselné účely; glykol; glykoléter; grafit na priemyselné účely; látky na výrobu gramofónových platní; prípravky na renováciu gramofónových platní; guáno; gurjanský balzam na výrobu fermeží; hasiace zmesi; hasiace zmesi; hélium; hlina; expandovaná hlina pre hydroponické rastliny ako substrát; prípravky na hnojenie; poľnohospodárske hnojivá; holmium; hormóny na aktiváciu dozrievania ovocia; hormóny na zrýchlenie dozrievania ovocia; humus; humus na povrchové hnojenie; hydrát hlinitý; hydráty; kvapaliny do hydraulického obvodu; hydrazín; hydrogén uhličitý sodný na chemické účely; hydroxid sodný na priemyselné účely; hydroxidy alkalickej kovov; chemické avivážne prípravky na priemyselné účely; chemické činidlá (okrem činidiel na lekárske a zverolekárske účely); chemické čističe oleja; chemické látky na laboratórne analýzy (s výnimkou analýz na lekárske alebo zverolekárske účely); chemické odľučovače oleja; chemické prípravky na čistenie komínov; chemické prípravky na čistenie olejov; chemické prípravky na čistenie tukov; chemické prípravky na čistenie voskov; chemické prípravky na úpravu a opracovanie zliatin kovov; chemické prípravky na vedecké účely (okrem lekárske a veterinárnych účelov); chemické prísady do olejov; štiepateľné chemické prvky; chemické tužidlo na kaučuk; chemické tužidlo na papier; priemyselné chemikálie; chemikálie pre lesníctvo okrem fungicídov, herbicídov, insekticídov a prípravkov na ničenie parazitov; adhézne prípravky na chirurgické bandáže; chladiace prípravky (zmesi); chladiace zmesi do motorov vozidiel; chladivá; chlór; chlorečnany; chlorid hlinitý; chlorid horečnatý; chlorid uhličitý, tetrachlorometán; chloridy; chloristany; chlórnan sodný; chlórové vápno; chrómny; chrómny; chromité soli; chrómové soli ílový výplach; chemické aditíva do ílového výplachu; chemické impregnačné látky na textil; impregnačné prípravky na textil (vodovzdorná úprava); indikátorový papier; látky proti vytváraniu alebo na odstraňovanie inkrustácie; chemické prísady do insekticídov; izopropyltoluén; izotopy na priemyselné účely; spomaľovače do jadrových reaktorov; jód na chemické účely; jód na priemyselné účely; jodid hlinitý; jódované bielkoviny; jódované soli; kainit; vrtný kal, vrtný výplach; kalcinovaná sóda; kalcinovaná sóda, bezvodý uhličitý sodný; prípravky na kalenie kovov; kalifornium; kalivá na emaily a sklo; látky proti tvoreniu kameňa; kamenec; hlinitý kamenec; kamenná soľ kaolín; karbid; karbid vápenatý; karbonyl na ošetrovanie rastlín; tmely na karosérie automobilov; kasiopeum (lutécium); katalyzátory chemické; katechu (extrakt východoindickej akácie); látky na ochranu kaučuku; kazeín na priemyselné účely; kebračo na priemyselné účely; keramické glazúry; keramické materiály vo forme častíc ako filtre; keramické materiály vo forme častíc, na použitie ako prostriedky na fil-

trovanie; keramické zmesi na spekanie (granuly, prášok); zmesi na výrobu technickej keramiky; ketóny; kinofilmy neexponované, vybavené citlivou vrstvou; prípravky proti klíčivosti zeleniny; kolódium; chemické čistiace prípravky na čistenie komínov; kompost; konzervačná soľ s výnimkou soli na konzervovanie potravín; konzervačné prísady do farmaceutických prípravkov; soľ na konzervovanie s výnimkou konzervovania potravín; chemické látky na konzervovanie potravín; korozívne prípravky; kovové zeminy; alkalické kovy; prípravky na popúšťanie kovov; prípravky na kalenie kovov; prípravky na popúšťanie kovov; prípravky na žíhanie kovov; kovy alkalickej zemín; apretúry okrem olejov na kožu; garbiarske prípravky na kožu; chemické apretúrne prípravky na kožu; chemické prípravky na impregnáciu kože; chemické prípravky na ošetrovanie kože; chemické prípravky na vodovzdornú impregnáciu kože; chemické prípravky proti priepustnosti kože; lepidlá na kožu; mastix na kožu; kremičitan hlinitý; kremík; kreozot na chemické účely; krotónaldehyd; kryogénne prípravky; kryptón; chemické ochranné prípravky na prevenciu proti kúkoľu; kultúry mikroorganizmov s výnimkou kultúr na lekárske a zverolekárske účely; galvanizačné kúpele; tónovacie kúpele (fotografia); brzdne kvapaliny; kvapaliny do hydraulických obvodov; kvapaliny na odstraňovanie síranov z akumulátorov; chemické látky na kvasenie vína; rašelinové kvetníky na záhradnícke účely; prípravky na konzervovanie kvetov; prípravky na ochranu kvetov; kyanamid vápenatý, kyanidy; roztoky na kyanotypiu; kyanotypové plátno; kyselina boritá na priemyselné účely; kyselina citrónová na priemyselné účely; kyselina dusičná; kyselina fluorovodíková; kyselina fosforečná; kyselina chlórová; kyselina chlorovodíková; kyselina chrómová; kyselina jodičná; kyselina mliečna; kyselina mravčia; kyselina octová; kyselina oktaedecénová; kyselina oxálová, kyselina etándiová; kyselina peroxidisírová; kyselina pikrová, trinitrofenol; kyselina salicylová; kyselina sebaková, kyselina dekandiová; kyselina soľná; kyselina uhličitá; kyselina vínna; kyselinovzdorné chemické zlúčeniny; kyslík; suchý ľad (oxid uhličitý); lakmusový papier; rozpúšťadlá na laky; lampové sadze na priemyselné účely; lantán; látky podporujúce horenie (chemické prísady do motorových olejov); lecitín ako surovina; prípravky na lejacie formy; lejacie prípravky; lejársky piesok; plagátové lepidlá; lepidlá a gleje na lepenie plagátov; lepidlá na obkladačky; lepidlá na priemyselné účely; lepidlá na tapety; chemické látky pre lesníctvo s výnimkou fungicídov, insekticídov a prípravkov proti parazitom; liadok; liehový ocot; lítium; lutécium (kasiopeum); magnetická kvapalina na priemyselné účely; magnezit; manganát; mangrový strom (kôra na priemyselné účely); mastenec (kremičitan horečnatý); mastix na pneumatiky; masťné kyseliny; prípravky na oddeľovanie masťnoty; prípravky na odstraňovanie masťnoty pri výrobe tovarov; chemické prípravky proti mateniu okien; chemické látky na matovanie skla; chemické prípravky na údenie mäsa; prípravky na tenzerizáciu mäsa na priemyselné účely; médiá na automatický prenos; meniče iónov (chemické látky); metaloidy; metán; metylbenzén; metylbenzén; metylbenzol; me-

tyléter; kultúry mikroorganizmov okrem kultúr mikroorganizmov na lekárske a zverolekárske účely; minerálne kyseliny; mliečne fermenty na chemické účely; moridlá na kovy; moridlá na tabak; moridlo (na použitie v garbiarstve); morská voda (na priemyselné účely); morské chaluhy (hnojivo); chemické aditíva do motorových palív; chemické prípravky na dekarbonizáciu motorov; prípravky proti vyvetru chladickej kvapaliny v motoroch; chladiace zmesi do motorov vozidiel; múka na priemyselné účely; konzervačné prípravky na murivo s výnimkou farieb a lakov; látky na ochranu muriva s výnimkou farieb a olejov; prípravky na čerenie muštov; kovové mydlá na priemyselné účely; naftalín; namáčacie bieliace prípravky; namáčacie prípravky (na farbenie); namáčacie prípravky pre textilný priemysel; filtračné látky pre priemysel nápojov; nemrznúca zmes; neodým; neón; neptúnium; neutralizačné prípravky na neutralizáciu toxických plynov; neutralizačné prípravky toxických plynov; vedľajšie produkty spracovania obilnín na priemyselné účely; lepidlá, spojivá na obkladačky; obrábacie prípravky na konečnú úpravu ocele; lepidlá na obuv; prípravky na úpravu ocele; octan hlinitý; bakteriologické prípravky na octové kvasenie; prípravky zabráňujúce púšťaniu očiek na pančuchách; oddeľovacie a odlepovacie prípravky; odfarbovacie prípravky na priemyselné účely; odglejovacie prípravky; prípravky na odlepenie; odlepenie; prípravky na opracovanie odliatok; odmasťovacie prípravky na použitie vo výrobnom procese; odpeňovacie roztoky do akumulátorov; odpeňovacie roztoky do batérií; látky na odstránenie lesku; prípravky na ochranu proti ohňu; ohňovzdorné prípravky; ochranné plyny na zváranie; ochranné prípravky na tehlové murivo okrem farieb; chemické prípravky proti matneniu alebo zakaleniu okenného skla; okyslená voda na dobýjanie akumulátorov; okyslená voda na dobýjanie batérií; disperzné činidlá na olej; syntetické materiály na absorpciu oleja; chemické prípravky na čistenie oleje; oleje na konzervovanie potravín; oleje na spracovanie kože; garbiarstvo oleje na úpravu kože; oleje na vyčisťovanie kože; chemické prísady do oleja; olejový tmel; olejový tmel (git); olivín (chemický prípravok); organické bielidlá, bieliace činidlá; organické čistiacie prípravky; ortuť; oxaláty; oxid antimónitý; oxid bárnatý; oxid dusný; oxid hlinitý; oxid kobaltitý na priemyselné účely; oxid lítny; oxid manganičitý; oxid olovnatý; oxid ortuťnatý; oxid titaničitý na priemyselné účely; oxid titaničitý na priemyselné účely; oxid uránu; oxid zirkónitý; oxidy chrómu; chloridy paládia; prípravky na úsporu palív; palivá do jadrových reaktorov; albumínový papier; nitrifikačný papier; regeneračný papier; papierovina; papierovina (papierová vlákna); pektín (fotografia); peroxid vodíka; peroxid vodíka; peroxoboritan sodný; peroxosírany; peroxouhličitan; chemické prípravky na výrobu pigmentov; činidlá na čerenie a konzervovanie piva; konzervačné činidlá do piva; planografický materiál; planografický papier; disperzné činidlá do plastickej hmoty; plastické hmoty ako suroviny; plastifikátory; plastisóly; citlivé platne na ofsetové tlače; fotocitlivé platne; platne so svetlocitlivou vrstvou na ofsetové tlače; plutónium; látky na čistenie plynu; plynové

poháňače do aerosólov; ochranné plyny na zváranie; stužené plyny na priemyselné účely; zmesi na opravu pneumatiky; tmely na pneumatiky; zmesi na opravu pneumatiky; zmesi na opravu pneumatiky; prípravky na odstraňovanie politúry; poľnohospodárske hnojivá; poľnohospodárske chemické prípravky s výnimkou fungicídov, herbicídov, insekticídov a prípravkov na ničenie buriny a parazitov; hnojivá pre poľnohospodárstvo; polónium; prípravky na popúšťanie kovov; potaš (uhlíčitán draselný); chemické látky na konzervovanie potravín; povrchovo aktívne chemické činidlá; chemické prípravky na zlepšenie pôdy; prazeadým; priemyselné chemikálie; prípravky izolujúce proti vlhkosti muriva s výnimkou farieb; prípravky na apretovanie a konečnú úpravu textílií; prípravky na odstraňovanie vodného kameňa s výnimkou prípravkov pre domácnosť; prípravky na tvrdé spájkovanie; prípravky na zmäkčovanie vody; prípravky pre lejacie formy; prípravky proti tvorbe kotolného kameňa; chemické prísady do olejov; prísady chemické do fungicídov; prísady chemické do insekticídov (prostriedkov proti hmyzu); prísady chemické do motorových palív; prísady chemické do vrtných kalov; prométiem; protaktínium; proteín (surovina); protiskvapalňovacie chemické látky; kyselina pyrogalová; chemikálie na vyplachovanie radiátorov; rádioaktívne prvky na vedecké účely; rádium na vedecké účely; radón; prípravky na reguláciu rastu rastlín; rašelina (hnojivo); rašelinové kvetníky pre záhradníctvo; regeneračný papier; réniem; retardéry (spomaľovacie látky) do jadrových reaktorov; röntgenové filmy s citlivou vrstvou neexponované; röntgenové filmy scitlivené neexponované; ropné dispergačné činidlá; rozjasňovače (chemické prípravky na zjasňovanie farieb) na priemyselné účely; rozpúšťadlá na fermeže; rozpúšťadlá na gumu; ustaľovacie roztoky (fotografia); rubídium; sadze na priemyselné a poľnohospodárske účely; sadze na priemyselné účely; sacharín; salmiak; salmiakový lieh; samárium; samotónovací papier (fotografia); selén; moridlá na semená; senzibilizátory (fotografia); senzibilizátory, scitlivovače; zmesi na výrobu siete; silikáty; silikóny; síra; síran bárnatý; síran chromitodraselný; síran meďnatý, vitriol; kyselina siričitá; sírny kvet na chemické účely; sírouhlík, disulfid uhlíčitý; kyselina sírová; skandium; sklársky tmel; chemické látky na leptanie skla; chemické látky na matnenie skla; kalivá do skla; prípravky proti zakaľovaniu skla; vodné sklo; chemické látky na skvapalňovanie; umelé sladidlá chemické prípravky; sladová bielkovina; chemické prípravky proti sneti; chemické ochranné prípravky proti sneti obilnej; kalcinovaná sóda; sodík; soľ (surovina); soľ kyseliny šťaveľovej; soli (hnojivá); soli (chemické prípravky); soli alkalických kovov; soli drahých kovov na priemyselné účely; soli kovov vzácnych zemín; soli na farbenie kovov; soli na farbenie kovov; soli na priemyselné účely; soli ortuti; soli pre galvanické články; soli sodíka; soli striebra, postriebrovacie roztoky; soli vápnika; soli zlata; soli železa; spájkovacie pasty; antidetonátory do spaľovacích motorov; keramické kompozície na spekanie (granuly, prášok); spinely (chemické prípravky); spódium (kostné uhlie); betónové spojivá; spojivá (lejárske); kyselina stearová; prípravky obsahujúce stopové

prvky pre rastliny; stroncium; stužené plyny na priemyselné účely; bezzeminné rastlinné substráty; suchý ľad (oxid uhličitý); sulfáty; sulfid antimonitý; sulfidy; sulfimid kyseliny benzoovej; sulfónové kyseliny; sumach na garbiarske účely; superfosfáty (hnojivá); svetlocitlivý papier so svetlocitlivou vrstvou; svetlotlačové plátno (fotografia); syntetické živice v surovom stave; ochranné prípravky na škridly s výnimkou farieb a olejov; chemické látky na skvapalňovanie škrobu; škrob (apretúra); škrob na priemyselné účely; škrobové lepidlá s výnimkou kancelárskych lepidiel a lepidiel pre domácnosť; chemické prípravky proti škvrnám, fľakom na textilných látkach; prípravky proti matneniu šošoviek; štepárske tmely na stromy; štepárske vosky; štepárske vosky na stromy; štiepateľné chemické prvky; štiepateľné materiály pre jadrovú energetiku; moridlá na tabak; tálum; tanín; lepidlá na tapetovanie; prípravky na odstraňovanie tapety; tapioková múka na priemyselné účely; tavidlá na tvrdé spájkovanie; ťažká voda; konzervačné prípravky na tehly s výnimkou farieb a olejov; technécium; telúr; tenzné činidlá; terbiu; tetraboritan disodný, bórax; tetrachloridy, chloridy obsahujúce štyri atómy chlóru; chemické impregnačné prípravky na textil; chemické prípravky na vodovzdornú úpravu textilu; zjasňovacie prípravky na textil; tiokarbanilid; titanit; tlačové dosky na ofsetové tlačenie (s citlivou vrstvou); sklársky tmel; tmel na obuv; tmel na pneumatiky; tmel na štepenie stromov; tmely na karosérie automobilov; tmely na obuv; tmely na opravu rozbitých alebo zlomených predmetov; tmely na vyplňovanie dutín stromov; toluén; tórium; tragant; tragantová guma; trieslové drevo; triesloviny; troska (hnojivo); chemické prípravky na čistenie tukov; túlium; uhličitan horečnatý; uhličitan vápenatý; uhličitan; aktívne uhlie; prípravky zo živočíšneho uhlia; šetriče uhlia; živočíšne uhlie; uhlík; uhlík do filtrov; uhľohydráty; umelé sladidlá (chemické prípravky); umelé živice v surovom stave; urán; urýchľovače vulkanizácie; urýchľovače vulkanizácie; chemické látky na impregnáciu usne; chemické prípravky na oživenie usne; ustaľovacie roztoky (fotografia); ustaľovače (fotografia); valchovacia hlina pre textilný priemysel; prípravky na vachovanie; prípravky na valchovanie pre textilný priemysel; látky na vytvrdenie vápenca; acetát vápna; prípravky podporujúce varenie na priemyselné účely; vedľajšie produkty spracovania obilnín na priemyselné využitie; ochranné chemické prípravky na vinič; vínný alkohol; vínný kameň s výnimkou kameňa na farmaceutické účely; vínný kameň s výnimkou vínného kameňa na farmaceutické účely; chemické prípravky na fermentáciu vína; prípravky na čírenie vína; viskóza; vitriol; destilovaná voda; draselná voda; chemické prípravky na čistenie vody; morská voda na priemyselné účely; ťažká voda; vodík; vodné sklo; kyselina volfrámová; štepársky vosk; chemické prípravky na čistenie voskov; vtáčí lep; vulkanizačné prípravky; vymieňač iónov (chemické prípravky); výplne stromových dutín (lesníctvo); látky na vytvrdzovanie vápenca; vývojky; fotografické vývojky; prípravky proti vyvetriiu chladiacej kvapaliny v motoroch; vyzina s výnimkou vyziny pre domácnosť a na kancelárske účely; vzácne zeminy; witherit; xenón; yterbiu; ytrium; záhrad-

nícke chemikálie s výnimkou fungicídov, herbicídov, insekticídov a prípravkov proti parazitom; zásady (chemické látky); zemiaková múčka na priemyselné účely; rozsievková zemina; zemina na pestovanie; kovové zeminy; vzácne zeminy; chemické prípravky na zlepšenie pôd; chemické prípravky na úpravu zliatiny kovov; zmäčkovadlá na tkaniny na priemyselné účely; prípravky na zmäčkovanie vody; zmesi na výrobu gramofónových platní; zoslabovače (negatívov) na fotografické účely; zväracie pasty; chemické prípravky na zväranie; ochranné plyny na zväranie; zvlhčovacie prípravky na čistenie; zvlhčovacie prípravky na farbenie; zvlhčovacie prípravky pre textilný priemysel; želatína na fotografické účely; želatína na priemyselné účely; žieravé látky na priemyselné účely; akrylové živice v surovom stave; epoxidové živice (surovina); syntetické živice (surovina); umelé živice (surovina); živočíšne bielkoviny (surovina); živočíšne uhlie; prípravky zo živočíšneho uhlia.

2 - Alizarínové farbivá; alumíniové farby; anilínové farby; annotto (farbivo); antikoročné mazivá; auramín; azbestové farby; badižón; baktericídne náterové farby; kanadský balzam; roztok na bielenie; bieloba olovnatá; bieloby (ako farbivá a farby); bronzové laky; bronzový prášok; čerň (farbivá a farby); nátery na dechtové plste (farby); garbiarske drevo; farbivá na drevo; konzervačné oleje na drevo; konzervačné prípravky na drevo; moridlá na drevo; prípravky na konzervovanie dreva; emailové farby; emaily (laky); strieborné emulzie (pigment); garbiarska farba; tlačiarenská farba; farba na kožu; garbiarske drevo; potravinárske farbivá; sladové farbivá; farbivá do likérov; farbivá do masla; farbivá do nápojov; farbivá do piava; farbivá na drevo; farbivá; farbivo červca neopáľového; baktericídne farby; emailové farby; ohňovzdorné farby; riedidlá do farieb; spojivá do farieb; zahusťovače farby; farby na keramiky; farby na obuv; farby, nátery; farebné papiere na farbenie veľkonočných vajec; fermeže; fixatívy (laky); fixatívy na vodové farby; kovové fólie pre maliarov, dekorátrov, polygrafov a umelcov; strieborné fólie; garbiarske farby; glazúry (farby, laky); glejová farba; glejoživice; glieda, oxid olovnatý; gumiguta na maľovanie; hliníkový prášok na farbenie; prípravky proti hrdzi; indigo (farbivo); japonská čerň; japonský čierny lak; kanadský balzam; karamel, kulér (potravinové farbivo); karbónová čerň (pigment); karbonyl (konzervačný prostriedok na drevo); karmínová čereň (farbivo z červca neopáľového); keramické farby; kolofónia; kopal; (tonery) náplne do tlačiarň a kopírovacích prístrojov; koralová fermež; kovové fólie pre maliarov, dekorátrov, tlačiarov a umelcov; kovy vo forme práškov pre maliarov, dekorátrov a umelcov; farba na kožu; moridlá a farbivá na kožu; kreozot na konzervovanie dreva; kurkuma (farbivo); riedidlo na laky; laky; lampová čerň (pigment); lesklíce na keramiky; farbivá do likérov; farbivá do masla; prípravky proti matneniu kovov; mńium; modridlá (farbivá alebo farby); moridlá; moridlá na drevo; náplne do tlačiarň a kopírovacích prístrojov (tonery); nátery (farby); nátery na strešné krytiny; nátery zabraňujúce nánosom a usadeninám; ochranné nátery na podvozky automobilov; ochranné pásy proti korózii; ochran-

né prípravky na kovy; antikorozívne oleje; konzervačné oleje na drevo; oleje na konzervovanie dreva; olovená oranž; olovnatá bieloba; oxid kobaltitý (farbivo); oxid olovnatý (glieda); oxid titaničitý (pigment); oxid zinočnatý (zinková bielobapigment); protikoročné pásy; pigmenty; farbivá do piva; keramická platinová farba; platínové lesky na keramiku; ochranné nátery na podvozky automobilov; ochranné nátery podvozkov vozidiel; pozlátko; bronzový prášok (farba); hliníkový prášok pre maliarov, umelcov a dekoratérov; protikoročné oleje; ochranné protikoročné prípravky; riedidlá farieb; riedidlá lakov; sadze (farbivo); sandarak; siena (hlinka); sikatívy na vysušanie farieb; sladové farbivá; sladový karamel (potravinárske farbivo); spojivá do farieb; strieborné emulzie (pigmenty); strieborné fólie; strieborné pasty; strieborné prášky; strieborný prášok; striebrenky na keramiku; striebro vo forme pasty; sumach do lakov a polítúr; šafran (farbivo); šelak; terpentín (riedidlo na farby); tlačiarenské farby (atrament); (tonery) náplne do tlačiarň a kopírovacích prístrojov; tlačiariska farba na gravírovanie; tonery do fotokopírovacích prístrojov; tuky proti korózii; moridlá na usne; ustaľovacie prípravky na vodové farby; papieriky na farbenie veľkonočných vajec; vodové náterové farby; vosky (prírodné živice); výťažky z farbárskeho dreva; zahusťovače do farieb; základné náterové farby; základný ochranný náter na podvozky automobilov; značkovacia atrament na zvieratá; značkovacia farba pre zvieratá; prírodné živice (surovina); živičné (bitúmenové) laky; žlté drevo (ako farbivo).

3 - Abrazíva; adstringentné prípravky na kozmetické účely; ambra (parfuméria); amidon (apretačný prípravok); amoniak na použitie ako čistiaci prostriedok; antistatické prípravky na použitie v domácnosti; aromatické látky (esencie); aromatické prísady do nápojov (esencie); aromatické prísady do zákuskov (esencie); aviváž; avivážne prípravky; badiánová esencia; bergamotový olej; bieliace krémy na pokožku; bieliace prípravky; bieliace prípravky (na čistenie bielizne a šatstva); bieliace prípravky na čistenie kože; bieliace prípravky na kozmetické účely; bieliace soli; voňavé vrecúška do bielizne; farby na fúzy a bradu; brúsne plátno; brúsne prípravky; brúsny papier; éterické oleje z éterového dreva; kozmetické ceruzky; citrónové éterické oleje; leštiaca červeň; prípravky na čistenie za sucha; čistiacie mlieka na toaletné účely; čistiacie prípravky; čpavok (ako čistiaci prípravok); depilačné prípravky; detergenty s výnimkou detergentov na použitie vo výrobnom procese a na lekárske účely; dezinfekčné mydlá; dezodoračné mydlá; dezodoranty na osobné použitie; diamantové brúsivo; vosk na dlážku; epiláčne prípravky; esenciálne oleje (éterické); éterické esencie; éterické oleje; farbivá na toaletné účely; kozmetické farby; prípravky na odstraňovanie farby; pomády na fúzy; vosk na fúzy; gaultierový olej; gély na bielenie zubov; geraniol; glazovacie prípravky na bielieň; heliotropín; prípravky na holenie; chemické avivážne prípravky na použitie v domácnosti; chlórnan draselný; iónón (parfuméria); javelský lúh; jazmínový olej; kadidlo; kadidlové tyčinky; kamenec (antiseptický prípravok); karbid kremíka; karbidy kovu (brúsivo); kolínske vody; korund (brúsivo); kozmetické

prípravky; kozmetické prípravky na zošthlenie; kozmetické prípravky pre zvieratá; kozmetické taštičky; bieliace a čistiacie prípravky na kožu; konzervačné prípravky na kožu (leštidlá); ochranné prípravky na kožu (leštidlá); quilajová kôra na pranie; krajčírsky vosk; krémy na obuv; bieliace krémy; kozmetické krémy; krémy na kožu; krieda na čistenie; prípravky na kučeravenie vlasov; kozmetické prípravky do kúpeľa; kúpeľové soli s výnimkou solí na liečebné účely; protišmykové kvapaliny na podlahy; základné látky na kvetinové parfumsy; výťažky z kvetov (parfuméria); lak na vlasy; prípravky na odstránenie lakov; laky na nechty; lepiace prípravky na lepenie umelých vlasov; lesky na pery; papier na leštenie; prípravky na leštenie listov rastlín; leštiaca červeň; leštiace a hladiace prípravky; leštiace krémy na obuv; leštiace pasty; leštiace prípravky; leštiace prípravky na bielizeň; leštiace prípravky na nábytok a dlážku; leštiace prípravky na zubné protézky; leštiace vosky; leštiaci kameň; leštidlá; leštidlá na obuv; levanduľová voda; levanduľový olej; prípravky na líčenie; líčidlá; prípravky na odstraňovanie líčidiel; lúh sodný; mandľové mlieko na kozmetické účely; mandľové mydlo; mandľový olej; skrášľovacie masky; práškový mastenec púder na úpravu; medicínalne mydlá; práškový mejkap; mentol pre parfumériu; mentolová esencia (éterický olej); kozmetické prípravky na mihalnice; lepidlá na nalepovanie umelých mihalnic; čistiacie mlieko na kozmetické účely; farbivá na modrenie bielizne a šatstva; farbivá na modrenie farbiva; farbivacie prípravky na modrenie šatstva; modridlá (farbivá na pranie); modridlá modrenie bielizne; mydielka; mydlá; mydlá na holenie; mydlá proti poteniu; mydlá proti poteniu nôh; mydlá s protipotivými účinkami; namáčacie prípravky; predpieracie prípravky; prípravky na odstraňovanie náterov; ošetrovacie prípravky na nechty; umelé nechty; neutralizačné prípravky pri trvalej ondulácii; ceruzky na obočie (obočenky); kozmetické prípravky na obočie; obrúsky napustené pleťovými vodami; pasty na obľahovacie remene; ozdobné kozmetické obtačky; obuvnícke vosky; odfarbovače; odhrdzovacie prípravky; odlakovače; odmasťovacie prípravky s výnimkou prípravkov na použitie vo výrobnom procese; prípravky na čistenie odpadových rúr; odstraňovače podlahových parketových voskov (čistiaci prípravok); odstraňovače škvrín; čistiacie prípravky na automobilové okná; oleje do parfumov a vôní; oleje na čistenie; oleje na kozmetické účely; oleje na toaletné účely; kozmetické opaľovacie prípravky; prípravky na ostrenie; spreje na osvieženie dychu; parfumovaná voda; pasty na obľahovacie remene (na britvy); pemza; peroxid vodíka na kozmetické účely; pieskové plátno (brúsny papier); pižmo (parfuméria); plavená krieda; kozmetické prípravky na určené na starostlivosť o pleť; pleťové vody na kozmetické účely; protišmykové kvapaliny na podlahy; protišmykový vosk na podlahy; pomády na kozmetické účely; vulkanický popol na čistenie; kozmetické potreby; pracie prípravky; príchute do zákuskov (esencie); prípravky na čistenie povrchov; prípravky na čistenie umelého chrupu; prípravky na čistenie zubov; prípravky na odstraňovanie vodného kameňa pre domácnosť; prípravky na vyleštenie; prípravky pro-



ti poteniu; púder; quilajová kôra na pranie; umelé riasy; rúže; ružový olej; safrol; sklené plátno; sklený (brúsny) papier; sklený (šmirgľový) papier; sklotextil; skrášľovacie masky (kozmetické prípravky); sóda na pranie; spojivá (lepidlá) na kozmetické účely; šampóny; šampóny pre zvieratá chované v domácnosti; škrob na bielizeň; škrob na pranie; šlichtovacie prípravky; špirála na riasy; maskara; tampóny z vaty na kozmetické použitie; čistiace prípravky na tapety; terpentín ako odmasťovací prípravok; terpentín na odmasťovanie; terpentény; tkaniny impregnované čistiacimi prípravkami na čistenie; toaletné prípravky; toaletné vody; tripel (kameň) na leštenie; tuky na kozmetické účely; kadidlové tyčinky; ústne vody nie na lekárske účely; vata na kozmetické účely; vatové tyčinky na kozmetické účely; vazelína na kozmetické účely; vlasové vody; farbivá alebo tónovače na vlasy; farby na vlasy; voda po holení; voňavá zmes; voňavkárské výrobky; voňavky; vonné drevo; depilačný vosk; krajčírsky vosk; vosk na leštenie; vosk na parkety; vosk na použitie pri praní; odstraňovače podlahových parketových voskov (čistiaci prípravok); vrecúška s parfumovaným práškom; vulkanický popol na čistenie; vydymovacie prípravky (parfumy); výťažky z kvetov (parfuméria); stlačený vzduch v konzervách na čistenie a odprašovanie; zjasňovacie prípravky (chemické prípravky na osvieženie farieb) pre domácnosť.

4 - Alkohol (ako palivo); antracit; benzén; benzín; benzol; drevené brikety; palivové brikety; cerezín; drevené uhlie (palivo); elaín; elektrická energia; petrolejový éter; etylalkohol; oleje do farby; gazolín; generátorový plyn; grafit na mazanie; horľavé oleje; kerozín, rafinovaný petrolej; lampové knôty; sviečkové knôty; koks; konzervačné prípravky na kožu (oleje a tuky); ochranné prípravky na kožu (oleje a tuky); laná, mazadlá na remene; lanolín; lignit; ligroín; loj; mazacie oleje; mazacie tuky; mazadlá; mazadlá na zbrane; grafit na mazanie; mazut; minerálne palivá; motorová nafta; motorové oleje; aditíva s výnimkou chemikálií do motorových palív; pohonné látky; oleje na konzervovanie muriva; nafta; nafta na kúrenie; nočné lampičky (sviečky); mastiace tuky na obuv; mazadlá na obuv; olej na ochranu muriva; kostový olej na priemyselné účely; olej na konzervovanie kože; oleje do farieb; oleje na odstránenie debnenia (stavebníctvo); olejové kvapaliny na rezanie; ozokerit; palivá; palivá na báze alkoholu; palivové drevo; palivové plyny; palivové zmesi do karburátorov; palivový olej; parafín; parfumované sviečky; protišmykové prípravky na pásy; petrolejový éter; generátorový plyn; plynový olej; podpaľovače; pohonné látky; prchavé pohonné zmesi; priemyselné oleje; prípravky na odstraňovanie prachu; prísady nechemické do motorových palív; protišmykové prípravky na hnacie remene; brikety z rašeliny ako palivo; rašelina (palivo); rašelinové brikety (palivo); vosky na remene; repkový olej na priemyselné účely; olejové kvapaliny na rezanie; ricínový olej na technické účely; ropa surová alebo rafinovaná; rybí olej nie na ľudskú spotrebu; slnečnicový olej na priemyselné účely; prípravky zo sójového oleja proti priľnavosti kuchynského riadu; stearín; stužené plyny (palivo); sviečky (na svietenie); sviečky na vianočné stromčeky; plyn na svietenie; tuky na svie-

tenie; svietiace materiály; olej na textil; drevené zapalovacie triesky; tuhý plyn (palivo); tuk z ovčej kože; priemyselné tuky; tuky na kožu; tuky na obuv; uhlie; kamenné uhlie; uhoľné brikety; uhoľný dechtový olej; uhoľný prach (palivo); vazelína na priemyselné účely; včelí vosk; vosk ako surovina; vosk na priemyselné účely; vosk na svietenie; vosk z karnaubovej palmy; xylén; xylo; prípravky na viazanie prachu na zametanie; drevené triesky na zapalovanie; papierové pásky na zapalovanie; zmesi na odprašovanie; zmesi na viazanie prachu; zvlhčujúci olej.

5 - Zubné abrazíva; absorpčná vata; absorpčné tampóny; adjuvanciá na lekárske účely; akaricídy (prípravok na ničenie roztočov); akonitín; aldehydy na farmaceutické účely; algicídy; alkalické jodidy na farmaceutické účely; alkaloidy na lekárske účely; aminokyseliny na lekárske účely; aminokyseliny na veterinárske účely; analgetiká; anestetiká; kôra angostura na lekárske účely; antelmintikum; antibiotiká; chemické antikoncepčné prípravky; antipyretiká (lieky proti horúčke); antiseptická vata; antiseptické prípravky, dezinfekčné prípravky; antiuriká (prípravky proti močeniu); aseptická vlna; astmatický čaj; medicínske bahno; bahno na kúpele; bakteriálne jedy; bakteriálne prípravky na lekárske a zverolekárske účely; bakteriologické prípravky na lekárske a zverolekárske účely; balzamovacie prípravky na lekárske účely; biela voda; bielkovinová potrava na lekárske účely; bielkovinové prípravky na lekárske účely; bioicídy; biologické prípravky na zverolekárske účely; bizmutové prípravky na farmaceutické účely; prostriedky proti bolesti hlavy; tyčinky proti bolesti hlavy; tyčinky proti bradaviciam; bróm na farmaceutické účely; bronchodilatačné prípravky; bylinkové čaje na lekárske použitie; liečivé byliny; byliny na fajčenie na lekárske účely; cédrové drevo; netabakové cigarety na lekárske účely; cigarety bez obsahu tabaku na lekárske účely; cukor na lekárske účely; cukrovinky s liečivými prísadami; cupanina na farmaceutické účely; čapíky; chemické činidlá na lekárske a zverolekárske účely; čistiace prípravky na kontaktné šošovky; dámske vložky; dentifikačné prípravky; detergenty na lekárske účely; dezinfekčné prípravky na hygienické účely; dezodoranty na obleky a textilné materiály; dezodoranty s výnimkou dezodorantov na osobné použitie; diabetický chlieb; diagnostické prípravky na lekárske účely; prípravky na diagnostikovanie tehotnosti; diastáza (enzým meniaci škrob na maltózu) na lekárske účely; dietetické látky upravené na lekárske účely; dietetické nápoje upravené na lekárske účely; dietetické potraviny upravené na lekárske účely; digestíva na farmaceutické účely; digitalín; prípravky na umývanie dobytka; doplnky výživy na lekárske účely; draselné soli na lekárske účely; drogy na liečebné účely; droždie na farmaceutické účely; chemické vodiče na elektródy elektrokardiogramov; enzymatické prípravky na lekárske účely; enzymatické prípravky na zverolekárske účely; enzýmy na lekárske účely; enzýmy na zverolekárske účely; ergot na farmaceutické účely; kôprové esencie na lekárske účely; estery celulózy na farmaceutické účely; étery celulózy na farmaceutické účely; eukalyptol na farmaceutické účely; eukalyptus na farmaceutické účely; fajčiar-

ske bylinky na lekárske účely; farmaceutické prípravky; farmaceutické prípravky proti lupinám; fenikel na lekárske účely; fenol na farmaceutické účely; mliečne fermenty na farmaceutické účely; fermenty na farmaceutické účely; formaldehyd na farmaceutické účely; fosfáty na farmaceutické účely; fungicídy; chemické prípravky proti fyloxére; gáfor na lekárske účely; gáfrovy olej na lekárske účely; kyselina galová na farmaceutické účely; gáza na obväzovanie; gencián na farmaceutické účely; germicídy (dezinfekčné prípravky); glukóza na lekárske účely; glycerín na lekárske účely; glycerofosfáty; guajakol na farmaceutické účely; guma na lekárske účely; gumiguta na lekárske účely; gurjuský balzam na lekárske účely; hematogén; hemoglobín; prípravky proti hemeroidom; hemostatické tyčinky; herbicídy; repelenty proti hmyzu; hojivé hubky; hojivé náplasti; horčica na farmaceutické účely; horčicové obklady; horčicový olej na lekárske účely; horčičné náplasti; horké drevo na lekárske účely; hormóny na lekárske účely; hydrastín; hydrastínin; hydrogén uhličitan sodný na farmaceutické účely; hygienické nohavičky; hygienické vložky; hygienické vložky pre inkontinentných pacientov; chemické činidlá na lekárske a zverolekárske účely; chemické dezinfekčné prostriedky na WC; chemické prípravky na farmaceutické účely; chemické prípravky na lekárske účely; chemické prípravky na zverolekárske účely; chemickofarmaceutické prípravky; chinín na lekárske účely; chinínovník na lekárske účely; chinolín na lekárske účely; chirurgické implantačné preparáty (živé tkanivá); chirurgické obvazy; chirurgické plachty; chirurgické tkaniny; chlieb pre diabetikov; chloralhydrát na farmaceutické účely; chloroform; trichlórmetán; výťažky z chmeľu na farmaceutické účely; chirurgické implantačné preparáty (živé tkanivá); medicínálne infúzie; absorpčné nohavičky pre inkontinentných pacientov; hygienické vložky pre inkontinentných pacientov; insekticídy; semeno na umelú insemináciu; írsky mach (karagén) na lekárske účely; izotopy na lekárske účely; jalapy; výťažok z jalapového koreňa (prehľadlo); jedy; jód na farmaceutické účely; jodidy na farmaceutické účely; jodoform; jódová tinktúra; jojoba; kalomel, chlorid ortuťnatý; kandis na lekárske účely; kapsuly na farmaceutické účely; kapsuly na lieky; karagén na lekárske účely; karbonyl (prípravok na hubenie parazitov); kaučuk na zverolekárske účely; kaustické ceruzky; kebračo na lekárske účely; kokaín; kolódium na farmaceutické účely; kôra kondurango na lekárske účely; roztoky na kontaktné šošovky; kostný tmel pre chirurgiu a ortopédiu; kôprové esencie na lekárske účely; kôra manglového stromu na farmaceutické účely; kôry na farmaceutické účely; krém z víneho kameňa na farmaceutické účely; kreozot na farmaceutické účely; přísady do krmív na lekárske účely; krotónová kôra; krv na lekárske účely; krvná plazma; prípravky proti kryptogamným rastlinám; chemické prípravky na liečenie kúkoľ'a; kultúry mikroorganizmov na lekárske a zverolekárske účely; morská voda na kúpanie na lekárske účely; liečivé prípravky do kúpeľa; terapeutické prípravky do kúpeľa; bahno na kúpele; soli do minerálnych kúpeľov; kúpele perličkové; prípravky do perličkových kúpeľov;

liečivé kúpeľové soli; kurare; krúžky na kuracie oká; liečivá na kuracie oká; náplasti na kuracie oká; kyseliny na farmaceutické účely; kyslík na lekárske účely; prípravky na kyslíkové kúpele; laktóza; ľanové semená mleté na farmaceutické účely; ľanové semená na farmaceutické účely; laxatíva; lecitín na lekárske účely; prenosné lekárničky (plné); lekárničky (plné); lep na muchy; lepiace prípravky na chytanie múch (mucholapky); lepidlá na umelé chrupy; leukoplast; liečivá na ľudskú spotrebu; liečivá na zverolekárske účely; liečivé cukríky, pastilky; liečivé čaje; liečivé korene; liečivé nápoje; liečivé prípravky na zuby; liečivé rastliny; lieky proti poteniu nôh; linimenty (tekuté masti); tampóny impregnované farmaceutickým lotionom; lotion (prípravky na vymývanie) na farmaceutické účely; lotion (prípravky na vymývanie) na zverolekárske účely; farmaceutické prípravky na liečenie lupín; lupulín na farmaceutické účely; magnézia (oxid horečnatý) na farmaceutické účely; mandľové mlieko na farmaceutické účely; masti na farmaceutické účely; masti na lekárske účely; masti proti popáleninám; materiály na zubné odtlačky; materská kašička na lekárske účely; medicínálne infúzie; medicínálne prípravky na podporu rastu vlasov; medicínálny alkohol; medovková voda na farmaceutické účely; menštruačné nohavičky; menštruačné tampóny; menštruačné vložky; mentol; mentol na farmaceutické účely; kultúry mikroorganizmov na lekárske a zverolekárske účely; vývary pre kultúry mikroorganizmov; výživné látky pre mikroorganizmy; živná pôda pre kultúry mikroorganizmov; mikroorganizmy na použitie v lekárske a zverolekárske; minerálne prípravky potravinárske; minerálne vody na liečenie; mliečne fermenty na farmaceutické účely; mliečny cukor (laktóza); mliečny tuk; mlieko obohatené bielkovinami; modelovacie vosky; modelovacie vosky pre zubných lekárov; papier odolný proti moliam; prípravky proti moliam; moleskin na lekárske použitie (silná pevná bavlnená látka); morská voda na kúpele na lekárske účely; lepy na muchy; pásy na chytanie múch; prípravky na hubenie múch; múka na farmaceutické účely; myrobalánová kôra na farmaceutické účely; prípravky na ničenie myší; prostriedky proti nadúvaniu zvierat; gumové náplasti; lepiace náplasti na lekárske účely; náplečné obvazy na chirurgické účely; náramky na lekárske účely; narkotiká; liečivá posilňujúce nervovú sústavu; zdravotné nohavičky; obklady (tepé zábaly); obľátky na farmaceutické účely; dezodoranty na obleky a textilné materiály; protiparazitické obojky pre zvieratá; hygienické obrúsky; obvazový materiál; zdravotnícke obvazy; obvazy tlakové; octan hlinitý na farmaceutické účely; octany na použitie ako farmaceutické prípravky; prípravky na vyplachovanie očí; prípravky na odtlačky; odtučňovacie čaje na lekárske účely; olej z tresčej pečene; oleje na lekárske účely; oleje proti ovadom; masti proti omrzlinám na farmaceutické účely; opiáty; ópium; opodeldok; poterapické prípravky; organoterapeutické prípravky; ortuťové masti; vankúšiky (náplasti) na otlaky; oleje proti ovadom; ovínadlá; oxidodusičnan bizmutitý na farmaceutické účely; papier odolný proti moliam; prípravky proti parazitom; adhézne opasky na lekárske účely; lepiace pásy na leká-

ske účely; pásky na oči na lekárske použitie; pastilky na farmaceutické účely; pásy na hygienické vložky; pektín na farmaceutické účely; pepsíny na farmaceutické účely; peptóny na farmaceutické účely; peroxid vodíka na lekárske účely; pesticídy; pijavice na lekárske účely; chemické prípravky na ošetrovanie plesní; pľuzgierotvorné prípravky (látky); prípravky na dezinfekciu plynom na lekárske účely; tabletky na dezinfekciu plynom; tyčinky na dezinfekciu plynom; plyn na lekárske účely; farmaceutické prípravky na pokožku; prípravky na ošetrovanie popálenín; porcelán na zubné protézy; posilňujúce prípravky, toniká; prípravky proti poteniu; otrava pre potkany; potrava na farmaceutické účely; potrava pre dojčatá; dietetické potraviny prispôbené na lekárske účely; prípravky na sterilizáciu pôdy; práškové kantaridy; prehľadná; prípravky na ničenie lariev; prípravky na omrzliny; prípravky na umývanie zvierat; prípravky na upokojenie; prípravky proti popáleninám na farmaceutické účely; prípravky slúžiace na starostlivosť o ústnu dutinu (na lekárske účely); prísady do krmív na lekárske účely; prostredia pre bakteriologické kultúry; prostriedky proti hlístam; prostriedky proti nadúvaniu (pre zvieratá); protiparazitické prípravky; protireumatické náramky; protireumatické prstene; prípravky na umývanie psov; repelenty pre psov; purgátiva; pyritový prášok; rádioaktívne látky na lekárske účely; rádiologicky kontrastné látky na lekárske účely; rádium na lekárske účely; jedlé rastlinné vlákna s výnimkou výživných; rebarborové korene na farmaceutické účely; ricínový olej na lekárske účely; rozpúšťadlá na odstraňovanie náplastí; roztoky na kontaktné šošovky; rybia múčka na farmaceutické účely; salmiakové pastilky; sedatíva (utišujúce prostriedky); séra; séroterapeutické liečivá; sikatívy na lekárske účely; sírny kvet na farmaceutické účely; sírové knôty na dezinfekciu; sirupy na farmaceutické účely; slad na farmaceutické účely; sladké drierko na farmaceutické účely; sladové mliečne nápoje na lekárske účely; prípravky na ničenie slimákov; smilax (sarsaparila) na lekárske účely; minerálne soli; soli na lekárske účely; soli sodíka na lekárske účely; spermie na umelú insemináciu; sterilizačné prípravky; steroidy; prípravky obsahujúce stopové prvky pre ľudí a zvieratá; strychnín; styptikum (prípravky na zastavenie krvácania); prípravky na ničenie suchých hnilôb; sulfoamidy (liečivá); sušené mlieko (pre dojčatá); prípravky na ničenie škodcov; škrob na dietetické alebo farmaceutické účely; španielska muška; hojivé špongie; tabakové výťažky (ako insekticídy); tabletky na farmaceutické účely; tabletky na zahnanie hladu (chuti do jedla) na lekárske použitie; dezinfekčné dymové tablety; tampóny napustené farmaceutickými vodičkami; chemické prípravky na určenie ťarchavosti; tekuté lieky, lieky vo forme nápojov; termálne vody; terpentín na farmaceutické účely; terpentín na farmaceutické účely; dezodoranty na obleky a textilné materiály; tinktúry (farmaceutické prípravky); tinktúry na lekárske účely; chirurgické tkaniny; zubné tmely; toaletné vody pre psov; tuhy na lekárske účely; tuhy na zverolekárske účely; dymiace tyčinky; tymol na farmaceutické účely; lepidlá a tmely na umelý chrup; uspávacie prípravky; výrobky slúžiace na starostlivosť

o ústnu dutinu na lekárske účely; utišujúce prostriedky; vaginálne kúpele; vakcíny; vankúšiky na dojčenie; prípravky na báze vápna na farmaceutické účely; vata na lekárske účely; prírodná vazelína na lekárske účely; vazelína (z ropy) na lekárske účely; vedľajšie produkty spracovania obilnín (na lekárske účely); chemické prípravky na ošetrovanie viniča; víny kameň na farmaceutické účely; vitamínové prípravky; jedlé rastlinné vlákna s výnimkou požívateľných; minerálne vody na lekárske účely; vonné soli; vývary pre bakteriologické kultúry; výživné látky pre mikroorganizmy; prípravky na čistenie vzduchu; prípravky na osvieženie vzduchu; zápary na farmaceutické účely; liečivá na zmiernenie zápchy; zubné amalgámy zo zlata; zubné amalgámy; zliatiny drahých kovov na zubolekárske účely; lekárske prípravky na zoštíhlenie; zubné brúsivá; zubné cementy; zubné laky; zubné tmely; materiály na plombovanie zubov; zverolekárske prípravky; želatína na lekárske účely; žieravé látky na farmaceutické účely; živočíšne uhlie na farmaceutické účely; žuvacie gumeny, žuvačky na lekárske účely.

6 - Alobal (hliníková fólia); alpaka; argentan, pakfón; armatúry, kovové fittingy na potrubia na stlačený vzduch; kovové baliace fólie; bazény (kovové konštrukcie); berylium (glucínium); kovové bezpečnostné reťaze; bezpečnostné schránky; kovové bicyklové zariadenia na parkovanie; biele kovy; kovové uväzovacie bôje; kovové bôje, majáky s výnimkou svetelných; bramy; kovové brány; kovové bridlicové prichytky; bronz; umelecké diela z bronzu; bronz na náhrobky; kovové telefónne búdky; vystužovacie kovové materiály na stavbu budov; busty z obyčajných kovov; cermet (kovovokeramický materiál); cestné zvodidlá kovové; cín; cínové platne, plechy; kovové čapy; mastiace čapy; kovové čeluste zveráka; písmená a číslovky z obyčajných kovov; kovové debnenie; denverské kliešte (blokovanie pri nesprávnom parkovaní áut); kovové dielce (stavebné); kovové kliečky pre divú zver; kovová dlažba; kovová dlaždicová podlaha; kovové dlážky; plávajúce kovové doky na uväzovanie lodí; kovové domové čísla nesvietiace; domové zvončeky s výnimkou elektrických; kovové dopravné palety; kovové náhrobné dosky; drôt; anténový drôt; drôtené pletivo; jemné drôtené pletivo; drôty z obyčajných kovov; drôty zo zliatin obyčajných kovov (okrem poistkových drôtov); kovové držadlá, rukoväte, kľučky; kovové dvere; kovové dverové obloženie; kovové dverové prahy; dverové pružiny s výnimkou elektrických; kovové dverové rámy; zárubne; dverové zástrčky; kovové dýzy; elektródy na spájkovanie a zváranie; ferotitán; figuríny (sošky) z obyčajných kovov; kovové uzávery na fľaše; fľaše na stlačený plyn a skvapalnený vzduch; kovové baliace fólie; kovové formy na ľad; galenit; germánium; glucínium; ocelové gule; kovové háčiky na šaty; kovové vešiakové háčiky; háčiky (železiarsky tovar); hafnium; hliník; hliníková fólia; hliníkový drôt; kovová sieťka proti hmyzu; horčík; kovové hroby; hrotnice; kovové chrániče na stromy; chróm; chromit; chrómové rudy; kovové identifikačné náramky na použitie v nemocniciach; indium; ingoty z obyčajných kovov; inzerčné stĺpy kovové; kovové kabíny na prezliekanie; kovové kabíny na striekanie farieb; kovové spoj-

ky a príchytky na káble a rúrky; káble na visuté lanovky; kovové kade a nádrže; kadmium; kovové kladky (nie ako časť stroja); kladky na posuvné okná; kovové klapky drenážnych rúrok; kovové klapky, ventily drenážnych rúrok; kovové klapky, ventily vodovodné; kovové klieťky pre divú zver; kovové vzduchovody na ventilačné a klimatizačné zariadenia; klince; klopadlá; klopadlá na dvere; kľúče; krúžky z obyčajných kovov na kľúče; kovové kľučky dverí; kovové konštrukcie klzísk; kobalt (surovina); kovové kohútiky na sudy; kokily (lejárstvo); kovové koľajnice; koľajnicové spojky; kovové kolená ako ohyby potrubia; kovové kolená na potrubie; kovové kolieska na nábytok; kovové kolíky; stenové kovové kolíky (príchytky); komínové nadstavce kovové; kovové komínové rúry; kovové komíny, dymovody; kovové koncové svorky na laná; kovové kontajnery; kovové flotačné kontajnery; kovové konzervy; kovové konzoly, podpery pre stavebníctvo; kovové kostry budov; kovové kostry stavieb; kovové koše; kotevné dosky; kovové prístaviská na kotvenie lodí; kotvy; stavebné kovania; kovania na dvere; kovania na okná; kovové kovanie na kľučky; kovanie na nábytok; kovanie na truhly; kovové kovanie na vychádzkové palice; kovové obruče, (spojky); kovové vlákna na použitie v poľnohospodárstve; kovy obyčajné (surové alebo ako polotovary); kovy v prášku; kovové krídlové okná; kovové kruhové zvierky na rúry; kovové krúžky; krúžky na kľúče z obyčajných kovov; kovové kufre, truhlice; lamely, vložky, tenké doštičky (kovové); kovové laná; kovové laná s výnimkou elektrických; kovové lávky; kovové lejárské formy; kovové lešenia; liatina netepaná alebo čiastočne tepaná; limonit; kovové lišty, laty; ložiskový kov; maltovnice (kovové vane na miešanie malty); korytá na miešanie malty; mangán; kovové popruhy na manipulovanie s nákladom; kovové konštrukcie markízy; mastiace čapy, tlakové masťenice; kovové matice; meď surová alebo ako polovar; medené krúžky; medený drôt neizolovaný; kovové meracie tyčky na meranie hladiny oleja (pre železničné vozne); kovové rúčky na metly; kovové míľniky s výnimkou svetelných a mechanických; molybdén; molybdenit; mosadz surová alebo ako polovar; kovové mriežky ako ochrana pred kachľami alebo kozubom; kovové nádoby (plechovky); kovové nádoby na potraviny; kovové nádoby na skladovanie a prepravu; kovové nádoby na skladovanie kyselín; kovové nádoby na stlačený plyn alebo skvapalnený vzduch; kovové nádrže; kovové nádrže na tekuté palivá; kovové náhrobky; kovové náhrobné dosky; kovové popruhy na manipuláciu s nákladom; kovové slučky na manipulovanie s nákladom; nákovy; prenosné nákovy; rohatinky; napínače; napínače na kovové drôty; napínače na kovové pásy; napínače na kovové remene; kovové napínače remeňov; kovové debny na náradie; kovové identifikačné náramky na použitie v nemocniciach; kovové nárazníky; nástupištia, kovové prefabrikáty; kovové násypníky nie mechanické; kovové navíjacie cievky s výnimkou mechanických na navíjanie hadíc; nikel; niób; kovové nity; nízkouhlíková oceľ; kovové nosníky; obalové nádoby z kovu; plechové obaly; obaly z cínového plechu; kovové rúrové objímky; kovové objímky; kovové objímky na

potrubie; objímky, prstence; kovové stavebné obklady; kovové obklady stien a priečok (na stavby); obloženia stavieb alebo nábytku z nízkovej mosadze; kovové lamelové obloženie; kovové obloženie stavieb; kovové obruče na sudy; obyčajné kovy surové alebo ako polotovary; nízkouhlíková oceľ; zliatiny ocele; oceľ nespracovaná alebo ako polovar; oceľoliatina, oceľ na odliatky; oceľové kuríny (klieťky) kovové; oceľové laná; oceľové pásy; oceľové rúrky; oceľové rúry; oceľové stavebné konštrukcie; oceľové stožiare; oceľový drôt; oceľový plech; kovové odvapovacie rúry; kovové odpaľovacie rúry; kovové zariadenia poháňané vetrom na odplašenie vtákov; kovové ohrady hrobiek; kovové oknice; kovové okenné rámy; okenné západky; okenné žabice; kovanie okien; kovové okná; kovové okolesníky; olovo ako surovina alebo polovar; ostnatý drôt; ostrohy; otvárače dverí s výnimkou elektrických; pakfón; kovové manipulačné palety; kovové nakladacie palety; kovové prepravné palety; kovové palety na manipuláciu s tovarom; kovové palisády; kovové pamätné tabule; pancierové platne; pancierové plechy; kovové stavebné panely; kovové pánty, závesy; pasce na divú zver; pásiková oceľ; kovové pásy na viazanie alebo balenie; kovové pásy na zväzovanie; pásová oceľ; pásy ocele; pásy železa; kovové pažnice, štetovnice; kovové piliny; kovové pilóty; písmená a číslice z obyčajných kovov s výnimkou písmen a číslic ako tlačových znakov; kovové platničky, podložky; plech; plechovky; konzervové plechovky; kovové pletivo; plomby (kovové pečate); kovové ploty; klince na podkovy; lamely, tenké doštičky; platničky; kovové podpery; bezpečnostné pokladničky; kovové pokladničky; kovové poklopy; bronzové náhrobné pomníky; kovové pomníky; kovové náhrobné pomníky; kovové kovanie na posteľ; kovové posteľové kolieska; postriebrené cínové zlúčeniny; kovové poštové schránky; kovové potrubia; kovové potrubia na vetranie a klimatizáciu; kovové potrubia ústredného kúrenia; kovové kusy na potrubia; kovové vystužovacie materiály na potrubia; kovové prírodné potrubie; kovové materiály na pozemné lanové dráhy; (registračné) značky kovové poznávacie; kovové poznávacie značky; pracky z obyčajných kovov (železiarsky tovar); kovy v prášku; predvalcované bloky, vývalky (výrobky metalurgie); kovové prefabrikáty (obloženie stavieb); kovové predklady; kovové priečky; priečky kovových zábradlí; kovové priehradové konštrukcie; príchytky (klince); príchytky (kolíky) kovové; príchytky, klince; kovové prípojky a odbočky na potrubia; príručné kovové pokladnice; kovové príslušenstvo postelí; prístavacie schodíky kovové pohyblivé pre cestujúcich; kovové prístavné hrádze na kotvenie lodí; pružinové zámky; pružiny (železiarsky tovar); reťaze pre psy; putá; pyroforické kovy; kovanie na rakvy; kovové okenné rámy; kovové skleníkové rámy; kovové rebríky; (poznávacie značky) kovové registračné značky; kovové reklamné stĺpy; kovové vystužovacie materiály na remeňové spiny; kovové reťaze; reťaze pre rožný statok; kovové rímasy; rímasy kovové, ozdobné lišty kovové; rohatiny (nákovy); oceľové rolety; kovové obloženie ropných vrtov; kovové rošty; kovové rúčky a rukoväte na náradie; kovové rúčky na kosy; ru-

dy kovové; kovové krúžky na rukoväte; kovové rukoväte nožov; rúrkové komínové nadstavce kovové; kovové príchytky na rúry; kovové schodíky; kovové schodiská; kovové schodnice ako časti schodísk; kovové stupne schodov; sieťka proti hmyzu (kovová); kovové signalizačné panely s výnimkou svetelných a mechanických; kovové silá; kovové prenosné skleníky; skoby (kramle) kovové; skoby do ľadu (na lezenie); skoby kovové (horolezecký výstroj); skoby, kramle, mačky (na lezenie v ľade); kovové skrinky na mäso; kovové skrinky na náradie; kovové skrinky, debny; kovové skrútky; kovové skrútky s maticou; kovové slučkové závesy; lanové alebo reťazové na manipuláciu s nákladmi; sochy z obyčajných kovov; sošky (figuríny) z obyčajných kovov; spájkovací kovový drôt; mäkké spájky, strieborné; mäkké spájky, zlaté; kovové spájky na káble a laná s výnimkou elektrických; kovové spojky na neelektrické káble; spojky rúrkové (kovové); spojovacie plechy; kovové objímky na spojovacie rúry; kovové spojovacie skrútky na káble; kovové spriahladlá na reťaze; stanoli; kovové stanové kolíky; kovové prenosné stavby; kovové stavebné konštrukcie; stavebné kovania; žiaruvzdorné kovové stavebné materiály; kovové stavebné panely; kovový stavebný materiál; kovové stavidlá nie ako časti strojov; kovové stély; kovové stĺpy; kovové stĺpy elektrického vedenia; kovové stĺpy pre stavebníctvo; kovové telegrafné stĺpy; kovové stojany na sudy; kovové stojky; kovové zámočnícke stoly; kovové stožiare; kovové stožiare elektrického vedenia; kovové strechy; kovové strešné krytiny; kovové strešné uholníky; strieborná spájka; kovové remeňové spony na stroje; kovové stropy, stropné dosky; stupne schodov (kovové); kovové obruče na sudy; kovové svorky na káble a rúry; kovové svorky na laná; svorník s okom; svorníky; škrabáky na obuv; škrabáky na topánky; kovové škrídlly; kovové štetovnice, pažnice; kovové identifikačné štítky; kovové vývesné štíty; tantal (kov); kovové telefónne búdky; kovové telegrafné stĺpy; titán; titánové železo, kovové tlakové potrubie; točne; tombak; kovové trámy; kovové železničné traverzy; kovové tubingové výstuže; turnikety s výnimkou automatických; kovové tyčinky na tvrdé spájkovanie; kovové tyče; uholníky; kovové strešné uholníky; umelecké diela z obyčajných kovov; kovové držiaky na uteráky; kovové uzávery; kovové uzávery na tašky; kovové uzávery na fľaše; uzávery na kufre, debny a kazety; kovové uzávery na okná; kovové uzávery na posuvné okná; kovové úžľabia; vanádium; vaničky pre vtáky (kovové konštrukcie); kovové rúry na ventilačné a klimatizačné zariadenia; kovové ventily nie ako časti strojov; kovové ventily, klapky vodovodné; kovové veterníky; kovové strešné veterníky; veže na skoky do vody kovové; kovové viazače snopov; visacie zámky; káble visutej lanovky; kovové vodiace lišty; kovové vodovodné potrubia; volfrám; volfrámové železo; kovové voliéry; kovové vonkajšie plášte budov; kovové vonkajšie rolety a žalúzie; vrchnáky na nádoby (kovové); kovové zariadenia poháňané vetrom na odplašenie vtákov; železničné výhybky; kovové hroty na vychádzkové palice; kovové výplne dverí; kovové vypúšťacie rúry, drenážne rúry; kovové výstuže ropných veží; kovové vy-

stužovacie materiály do betónu; kovové vystužovacie materiály do potrubí; kovové vystužovacie materiály na remene; kovové vystužovacie materiály pre stavebníctvo; kovové zámky s výnimkou elektrických; kovové zámky na vozidlá; kovové zámočnícke stoly; západky; kovové západky na bránky; kovové západky na okná; kovové zarážky dverí; potrubia a rúry na zariadenia ústredného kúrenia; kovové zárubne; kovové zásteny pri peciach; zásteny pred kozubmi; dverové zástrčky; zástrčky (spojovacie kontakty); zátky kovové; kovové zátky na sudy; neelektrické zatváratele dverí; závesné háky na kotly; závitové krúžky; závlačky; kovové závery; zinok; zirkónium; zlaté spájky; zliatiny na tvrdé spájky; zliatiny obyčajných kovov; kovové značky na vozidlá; kovové značky s výnimkou svetelných a mechanických; zvracie a spájkovacie elektródy; kovové dróty a tyče na zvrávanie; pasce na zver; cestné zvodidlá z kovu; zvončeky pre zvieratá; zvončeky; zvony; kovové žabice na dvere; kovové žalúzie; drobný železiarsky tovar; železná ruda; napínače na železné pásy; kovový materiál na železnice; kovové železničné podvaly; železo (ako surovina alebo polotovar); žiaruvzdorné kovové stavebné materiály; kovové žľaby.

7 - Adhézne remene na kladky; vzduchové pumpy do akvária; alternátory; asfaltéry, asfaltovacie stroje; automatické hľadacie kotvy pre loďstvo; axiálne ložiská; baliace stroje; banské rezacie stroje; banské vrtáky; baranidlá (stroje); betónové miešačky (stroje); bežce pletacích strojov; stroje na montáž bicyklov; bicyklové dynamá (generátory); zachytávače a zberače blata (ako stroje); brány (poľnohospodárske náradie); brúsky (ako stroje); brúsne kamene (ako časti strojov); brúsne kotúče (ako časti strojov); brúsne stroje; brzdové čeluste s výnimkou brzdových čelustí na vozidlá; brzdové diely s výnimkou brzdových dielov do vozidiel; brzdové obloženia s výnimkou brzdových obložení do vozidiel; bubny do vyšívacích strojov; buchary; buldozéry; centrifúgy, odstredivky (stroje); cestné stroje; cestné valce; stroje na výrobu cestovín; cievky (ako časti strojov); cievky, kazety do tkáčskych strojov; stroje na výrobu cigariet na priemyselné účely; stroje na výrobu cukru; čepele (časti strojov); membrány čerpadiel; čerpadlá (ako časti strojov, motorov a hnacích strojov); čerpadlá do vykurovacích zariadení; čerpadlá na stlačený vzduch; čerpadlá, pumpy (stroje); stroje na výrobu čipiek; stroje a prístroje na čistenie (elektrické); prístroje na čistenie acetylénu; parné čistiace stroje; čistiace stroje vysokotlakové; člnky (ako časti strojov); motory do člnov; dávkovače (časti strojov); dávkovače lepiacej pásky ako stroje; dezintegrátory; dierkovače do dierkovacích strojov; dlabačky (stroje); dojacie stroje; odsávačky na dojacie stroje; potrubné pneumatické zariadenia na dopravu; dopravníky ako stroje; dopriadacie stroje; tlačiarenské dosky; drážky pletacích strojov; drevoobrábacie stroje; drviace stroje; elektrické drviče pre domácnosť; drviče (stroje); drviče odpadu (ako stroje); držiaky (ako časti strojov); držiaky listov píly (časti strojov); dúchadlá, výtlačné ventilátory; hydraulické zariadenia na otváranie alebo zatváranie dverí (časti strojov); pneumatické zariadenia na otváranie a zatváranie dverí (časti strojov); dvíhacie vozne;

dynamá; ejektory, prúdové čerpadlá; elektrické kladivá; elektrické otváratele na konzervy; elektromechanické stroje pre chemický priemysel; eskalátory (pohyblivé schodiská); etiketovacie stroje; expanzné nádoby (časti strojov); banské extraktory; farbiace stroje; vzduchové kedy (stroje) na nanášanie farby; filtre (časti strojov alebo motorov); filtre na čistenie a chladenie vzduchu (do motorov); filtrovacie stroje; finišér; stroje na zátkovanie fliaš; formovacie stroje, profilovacie stroje; frézovačky (stroje); fukáre na zrno; fukáre, vejačky; pomocný generátorový agregát; generátory elektriny; generátory prúdu, zdroje prúdu; guľkové ložiská; hadice do vysávačov; hlavy valcov do motorov; hnacie motory s výnimkou motorov do pozemných vozidiel; hnacie remene dopravníkov; hnacie reťaze s výnimkou reťazí do pozemných vozidiel; zariadenia na hnojenie; hobľovačky; kyslíkové rezacie horáky (stroje); autogénne horáky na rezanie; hrabacie stroje (hrabačky); hrable k hrabacím strojom; prevodové hriadele nie do pozemných vozidiel; hriadele strojov; hriadele, kľuky; páky ako časti strojov; hrmčiarsky kruh; hrotovačky; hydraulické motory; hydraulické turbíny; hydraulické zariadenia na otváranie alebo zatváranie dverí (časti strojov); chladiče do motorov a hnacích strojov; ihličkové ložiská; kalolisy; stroje na opracovanie kameňa; karburátory; prívody karburátorov; kardanové spojky; katalytické konvertory; katalyzátory do motorov; kávové mlynčeky s výnimkou ručných; tlačiarne kazety na matrice; elektrické kedy ako časti strojov; zberné kedy na elektrickom dynamo; kedy ako časti strojov; pneumatikové kladivá; kladivá (ako časti strojov); kladkostroje; klapky (ako časti strojov); kľby, spojky, spojenia, styky (časti motorov); stroje na výrobu salám, párkov a klobás; kľukové hriadele; kľukové skrine strojov, motorov a hnacích strojov; zariadenia a stroje pre knižársky priemysel; stroje na ukladanie koľajníc; kolesá (ako časti strojov); kolovraty; kompresory (ako stroje); kompresory do chladiacich zariadení; kondenzačné zariadenia; parné kondenzátory ako časti strojov; palivové konvertory do zážihových motorov; konvertory do oceliarní; nosné konzoly na stroje; obuvnícke kopytá ako časti strojov; kosačky; nože do kosačiek; kosačky na trávniky (stroje); kotľové rúrky (časti strojov); kotúčové spojky (stroje); automatické kotvy pre námorníctvo; kovárske mechy; kovoobrábacie stroje; kovové tyče na zváranie plynom; stroje na ťahanie kovov; stroje na spracovanie kože; krájače na chlieb (stroje); mechanické zariadenia na kŕmenie dobytky; ložiskové krúžky; piestne krúžky; krúžky guľkových ložísk; kryty (ako časti strojov); elektrické kuchynské stroje; kukuričné odzrňovače (ako stroj); kypriče (ako stroj); látacie stroje; elektrické lepovacie pištoly; stroje a prístroje na leštenie (elektrické); leštiace lisy; elektrické leštiace zariadenia na parkety; leštičky; elektrické leštičky na obuv; letecké motory; liahne na vajcia; lietadlové motory; lisovacie stroje; stroje na lisovanie, vákuovanie a prepravu zrna; lisy; vínné lisy; lisy (stroje na priemyselné účely); lisy na hrozno; lisy na krmivo; elektrické lisy na ovocie pre domácnosť; motory do lodí; lodné motory; mechanické lopatové nakladače; ihličkové ložiská; krúžky guľkových ložísk; ložiská ako časti

strojov; antifrikačné ložiská do strojov; ložiskové čapy (časti strojov); lúpačky (stroje na lúpanie); maliarske stroje; prenosné mangle; mangle, žehliace stroje; manipulátory (zariadenia na nakladanie a vykladanie); stroje na výrobu masla; masticorezy (ako časti strojov); maticorezy ako stroje; maticové závitníky ako stroje; polygrafické matrice; škatule na matrice (polygrafia); objímky na mazanie (časti strojov); mažiare ako stroje; mlynčeky na mäso ako stroje; mechanické zariadenia na kŕmenie dobytky; mechanizmy pletacích strojov; mechy ako stroje; membrány čerpadiel; miazdriace stroje; stroje na miesenie; miešacie stroje; miešače elektrické na použitie v domácnosti; miešačky; zariadenia na výrobu minerálnej vody; mixéry (stroje); mláťačky; mliekarské stroje; mlynčeky na korenie s výnimkou ručných; mlynčeky pre domácnosť s výnimkou ručných; mlyny (stroje); mlyny na obilie; mostové žeriavy; štartér na motocykle (nakopnutím); elektrické motory s výnimkou motorov do pozemných vozidiel; lodné motory; piesty motorové; zapaľovacie induktry do motorov; motory na stlačenie vzduchu; motory s výnimkou motorov do pozemných vozidiel; motovidlá do tkáčskych strojov; mykací povlak (časti mykacích strojov); mykacie stroje; nakladacie rampy; nakladacie výložníky; nákladné výťahy; napájacie zariadenia do rušňových motorov; regulátory napájacie vody; stroje na výrobu nápojov elektromechanické; ručné nástroje a náradie na iný než ručný pohon; nástroje ako časti strojov; nástrojové brúsky, ostričky ako stroje; mechanické navíjacie zariadenia; mechanické navijaky na navíjanie hadíc; navijaky (ako časti strojov); navijaky alebo rumpály na rybárske siete; nitelnice tkáčskych strojov; nitovacie stroje; nosné konzoly na stroje; elektrické nože; nože ako časti strojov; nože do kosačiek; nožné pedále šijacích strojov; elektrické nožnice; nožnice na strihanie srsti zvierat (ako stroje); stroje na lúpanie obilia; obilné mlyny (stroje); obilné triediče; objímky, krúžky na mazanie (časti strojov); obloženia a armatúry bojlerov v strojoch; obrábacie stroje; držiaky na obrábacie stroje; zariadenia na obrábanie; obracače sena (stroje); obráždacie stroje, dlabáčky; obšívacie stroje; leštičky na obuv elektrické; obuvnícke kopytá (ako časti strojov); konvertory pre oceliarstvo; ocel'otlačové stroje; odlievacie formy (časti strojov); odlučovače oleja; odlučovače vody (separátory); odmasťovacie zariadenia ako stroje; stroje na lisovanie odpadu; odprašovacie zariadenia na čistenie; odsávacie stroje na priemyselné účely; odsávače ako stroje; odsávače prachu a podobných nečistôt; odsávačky ako časti dojacích strojov; zariadenia na odsávanie prachu na čistenie; odstopkovačky (stroje); stroje na odstránenie vodného kameňa; odstredivé čerpadlá; odstredivé mlyny; odstredivky na smotanú; odstredivky, žmýkačky; odvádzače kondenzátu; odvodňovacie stroje; odvodušňovače napájajúcej vody; ohýbačky ako stroje; ochranné kryty strojov; ojnice na stroje, motory a hnacie stroje; olejové separátory; orezávacie stroje; osievacie stroje; elektrické otváratele na konzervy; ovládacie káble strojov, motorov a hnacích strojov; ozubené prevody s výnimkou prevodov do pozemných vozidiel; pákové buchary; palivové konvertory do zážihových motorov; papiernické stroje; parné generáto-

ry alebo kotly ako stroje; parné stroje; parné valce; pásové dopravníky; pásy na dopravníky; pásy na stroje; pohyblivé pásy pre chodcov; pečiatkovačie stroje; pedálové šliapadlo šijacieho stroja; piestové časti; piestové segmenty; piesty ako časti strojov; piesty tmiča ako časti strojov; pílové listy (ako časti strojov); píly (stroje); písmolejárske stroje; elektrické lepovacie pištoly; striekacie pištoly na farby; pištoly (nástroje na použitie s výbušnami); zariadenia pracujúce pod tlakom na točenie piva; pivové pumpy; plákacie stroje; plamenice rušňových kotlov; plečky (ako stroje); pletacie stroje; stroje na pletenie povrazov; pletárske stroje; plniace dúchadlá; plniace stroje; plničky fliaš; ploché spätné ventily, záklopky (ako časti strojov); stroje na plombovanie, pečatenie fliaš; pluh; plunžery; dúchadlá na stláčanie, odsávanie a prepravu plynu; pneumatikové dopravníky; pneumatikové kladivá; pneumatikové transportéry; pneumatikové zariadenie na otváranie a zatváranie dverí (časť stroja); stroje na výrobu podpätkov; podstavce stroja, stojany; podstavce, stojany na ložiská hriadeľov; pohyblivé schodiská (eskalátory); elektrickomechanické stroje na prípravu pokrmov; poľnohospodárske dopravníky; poľnohospodárske náradie s výnimkou ručného; poľnohospodárske stroje; polygrafické lisy; polygrafické stroje; posúvače papiera (do tlačiarň); pracie a premývacie zariadenia; pracie stroje; práčky; práčky na pranie a bielenie; práčky na pranie a farbenie; práčky uvádzané do chodu vhođením mince; zariadenia na odsávanie prachu na čistenie; prehrievače; preosievacie zariadenia; banské prepravníky; prevodové hriadele nie do pozemných vozidiel; prevodové skrine s výnimkou prevodoviek do pozemných vozidiel; prevody s výnimkou prevodov do pozemných vozidiel; prevody strojov; prevzdušňovacie čerpadlá do akvárií; prevzdušňovače; príklopky (časti tlačiarenských lisov); generátory prúdov; pružiny ako časti strojov; pudlovacie stroje; pulverizátory (stroje); pumpy na mazanie; radlice; stroje na rafinériu ropy; stroje na vypletanie rakety; rámy, suporty pletacích strojov; razidlá ako stroje; reaktívne (propulzné) mechanizmy s výnimkou mechanizmov do pozemných vozidiel; reaktívne motory s výnimkou motorov do pozemných vozidiel; redukčné súkolesia nie do pozemných vozidiel; redukčné ventily (ako časti strojov); regulátory (ako časti strojov); regulátory otáčok strojov, motorov a hnacích strojov; remene do motorov a hnacích strojov; remene dynamá; adhézne remene na kladky; remene ventilátorov do motorov; adhézne pásy na remenice; remenice (ako časti strojov); hnacie reťaze s výnimkou reťazí do pozemných vozidiel; reťaze zdvíhadiel (časti strojov); reťazové píly; rezacie; stroje; rezačky na slamu, sečkovice; riadiace mechanizmy strojov, motorov a hnacích strojov; hydraulický riadiaci mechanizmus strojov, motorov a hnacích strojov; pneumatikový riadiaci mechanizmus strojov, motorov a hnacích strojov; elektrické kuchynské roboty; roboty (stroje); rotačné tlačiarne stroje; rozprašovacie stroje; rozprašovače odpadových vôd; ručné nástroje a náradie na iný než ručný pohon; stroje na spracovanie rudy; ryhovacie pluh; rýpadlá; rytecké stroje; sádzacie stroje; sádzacie stroje na sádzanie fotosádzbou; samomazacie ložiská; satinovacie stroje;

sejacie stroje; sekáče do strojov; sekáče na mäso ako stroje; separátory, odlučovače; schránky na štočky; navijak na rybárske siete; sitá (ako stroje alebo ich časti); sitá na škvaru ako stroje; stroje na opracovanie skla; skrine alebo stojany ako časti strojov; snehové pluh; splynovače; kardanové spojky; spojky s výnimkou spojok do pozemných vozidiel; spojky, spojenia, styky, kĺby (časti motorov); spriadacie stroje; spriahadlá s výnimkou spriahadiel pozemných vozidiel; statory (ako časti strojov); stavidlá (ako časti strojov); stereotypy ako stroje (na tlač); stojany, podstavce na ložiská hriadeľov; stojany, podstavce na ložiskové čapy (časť stroja); stolové kotúčové píly (ako časti strojov); stoly alebo upínacie dosky na stroje; striekacie pištoly na farbu; strihacie stroje; strihacie stroje na strihanie srsti zvierat; stroje pre textilný priemysel; kolesá strojov; súkolesia strojov; strojové nožnice na strihanie zvierat; strúhacie stroje na zeleninu; strúhačky (ako stroje); redukčné súkolesia nie do pozemných vozidiel; súkolesia (ako časti strojov); suportová skriňa, krycia doska sústruhu; suporty klzné (časti strojov); sústruhy (obrábacie stroje); zariadenia na výrobu sýtenej vody; stroje na výrobu sýtených nápojov; šetriče paliva do motorov; šijacie stroje; elektrické šľahače; elektrické šľahače pre domácnosť; štartér motocyklov (nakopnutím); štartéry motorov a hnacích strojov; stroje na spracovanie tabaku; ťahadlá (spojovacie tyče) na stroje, motory a hnacie stroje; taviacie stroje; stroje a prístroje na tepovanie kobercov (elektrické); tkáčske stroje; tkáčske články; tkáčske vretená; tlačiacie valce do tlačiarenských strojov; tlačiarenské dosky; tlačiarenské stroje; tlačiarenské stroje na tlačenie na plech; tlačiarenské valce; tlačiarenské valce ako časti tlačiarenských strojov; piesty tmičov ako časti strojov; tmiče motorov; tlakové torkrétovacie pištoly; torzné dynamá s výnimkou dynam do pozemných vozidiel; záhradné traktory; transmisné reťaze s výnimkou reťazí do pozemných vozidiel; pluh na odstraňovanie trávnika; trepacie stroje; trhacie stroje na priemyselné účely; triediace stroje; triediace stroje na priemyselné účely; hydraulické turbíny; turbíny s výnimkou turbín do pozemných vozidiel; turbokompresory; ubíjadlá (stroje); uhlíkové kefy; umývacie linky na umývanie automobilov; umývacie zariadenia na automobily; umývačky fliaš; umývačky riadu; upchávky ako časti strojov; upínacie zariadenia, upínacie vretená (ako časti strojov); hľadacie stroje na usne; uzatváranie na uzatváranie fliaš; piesty valcov; piesty do valcov; valce ako časti strojov; valce do strojov; valce do valcovní; valce motorov a hnacích strojov; valcovne; valčekové ložiská; stroje na varenie piva; ventilátory motorov a hnacích strojov; ventily (časti strojov, motorov a hnacích strojov); viazacie stroje na viazanie sena; viazacie stroje na viazanie slamy; viazacie stroje, samoviazače; vibrátory (stroje) na priemyselné účely; vložky do filtračných zariadení; vodiace zariadenia ako časti strojov; rezačky na vodnicu; vodovodné vykurovacie zariadenia (ako časti strojov); odlučovače vody, separátory; voľnobežky s výnimkou voľnobežiek do pozemných vozidiel; zdvíhacie vozne; vrecká do vysávačov; vŕtacie hlavy ako časti strojov; vŕtacie korunky ako časti strojov; vŕtacie stroje; elektrické ručné

vrtáčky; vrtákové skľučovadlá ako časti strojov; banské vrtáky; vrtné veže (plávajúce alebo neplávajúce); vstrekovania do motorov; vulkanizačné prístroje; výfukové potrubia motorov; výfuky motorov; výmenníky tepla ako časti strojov; vyorávače ako stroje; vysávače; príslušenstvo vysávačov na rozptýlenie parfumov a dezinfekčných prípravkov; vrecká do vysávačov; vysávače na stláčanie, odsávanie a prepravu plynov; mechanické výsyvky; výťahové laná, remene; výťahy; výtlačné ventily (ako časti strojov); vývevy (stroje); vzduchové chladiče; vzduchové kedy (stroje) na nanášanie farieb; vzduchové kompresory (zariadenia garáží); vzduchové vankúše na manipuláciu s nákladom; vzdušné chladiče; motory vznášadiel; záhradné traktory; zametacie autá; samohybné zametacie stroje; zapaľovacie indukory; zapaľovacie sviečky do spaľovacích motorov; zapaľovače zážihových motorov; napájacie zariadenia do rušňových motorov; zariadenia na odstraňovanie odpadu; zariadenia na potápanie ako stroje; zariadenia na sťahovanie a vyťahovanie roliet elektrické; zatavovacie stroje na priemyselné účely; závesné a zdvižné háky; závesy (ako časti strojov); závitorezy (stroje); zberače kotlového kameňa (stroje); zberače vodného kameňa z bojlerov; zberné kedy na elektrickom dynamo; zdvihacie zariadenia; zdvihadlá, elevátory; zdviháky (stroje); zdviháky závitové (stroje); stroje na zemné práce, exkavátory; zošívacie stroje; zotrvačníky (ako stroje); dúchadlá alebo fukáre na stláčanie, odsávanie alebo prepravu zrna; zváracie horáky na plyn; elektrické zväračky ako stroje; zväračské prístroje na plyn; zvislé vratidlo, revolverová hlava sústruhu; žacie hrst'ovacie a mláťacie stroje; žacie hrst'ovacie a viazacie stroje; žacie hrst'ovače; žacie stroje; žarnovy; žehliace stroje; stroje na výstavbu železníc; žeraviace sviečky do naftových motorov; žeriavy; mostové žeriavy; žiarnice (ako časti strojov); žliabkovačka, drážkovačka (strojové náradie); žmýkačky.

8 - Barany, ubíjačky (ručné nástroje); bitúnkové zariadenia a nástroje na zbíjanie a primárne opracovanie jatočných zvierat; bodáky; boxery (zbrane); nožnice na strihanie fúzov a brady; britvy, holiace strojčeky elektrické aj neelektrické; brúsky (ručné náradie); brúsky na kladivá; brúsne kamene; brúsne kotúče (ručné náradie); brúsne nástroje; brúsy (ručné náradie); brúsy, osly; buchary (kladivá); čakany; čapovacie dláta; čepele, nože (zbrane); česáky (ručné nástroje); ručné náradie na dekantáciu kvapalín; depilačné strojčeky elektrické aj neelektrické; sklenársky diamant (časti ručných nástrojov); dierovače (ručné nástroje); dlabacie sekery; duté dláta (ručné nástroje); dláta, rydlá; nástroje na sťahovanie kože dobytky; zariadenia na omráčenie dobytky; značkovače na dobytok; drážkové hoblíky; držiaky na píly; dúchadlo ku kozubu (ručný nástroj); dýky; exstirpátory (ručné nástroje); fazetovače (ručné náradie); frézovacie tŕne; ručné frézy; hrable na golf; harpúny ako rybárske náčinie; harpúny na lovenie rýb; železka hoblíkov; hoblíky (ručný nástroj); holiace čepele; holiace potreby, puzdrá na holiace potreby; obaly na holiace strojčeky, britvy; horolezecké čakany; hrable (ručné náradie); hroty, špice, ostrie (časti ručných nástrojov a náradia); hustilka (ručná); ihľové pilníky; na-

vliekacie očká na ihly; rozprašovače insekticídov (ručné náradie); jamkovače (ručné nástroje); brúsný kameň; kazety na holiace strojčeky; kamenárske alebo murárske kladivá; kladivá (ručné nástroje); kladivá na drvenie kameňa; kliešte; klieštiky; klieštiky na cukor; klieštiky na očné riasy; vyťahovače klinčov (ručný nástroj); klíny; kľúče (na matice) ako ručné nástroje; nožnice na knôty; otvárače na konzervy s výnimkou elektrických; obuvnícke kopytá; kosáky; kosy; články kosy; kovové prípravky na razenie; dúchadlo ku kozubu (ručný nástroj); krájač vajec (neelektrický); krájače na pizzu (neelektrické); krájače na zeleninu; krájače syrov (neelektrické); krompáče; krúžkové platne; kulmy (na kučeravenie vlasov); kuričské náradie; kyjanice; lejacie panvy; leštiace, glazovacie nástroje; leštičky na nechty (elektrické alebo neelektrické); nástroje na predierkovanie lístkov; lopatky na sadenie alebo presádzanie; lopaty (ručné náradie); lupienkové píly; luskáčky orechov; lyžice (ručné náradie); mačety; manikúrové súpravy; elektrické manikúrové súpravy; sekáčky na mäso (ručné nástroje); meče; puzdrá na meče; trecie misky; misky na peniaze; mlaty, kyje; motyčky (na okopávanie); motyčky, plečky (ako ručné náradie); motyky; murárska lyžica; murárske kladivá (hranaté s dlhou násadou); naberačky; nadstavce na závitníky; napínadlá na kovové drôty a pásy (ručné nástroje); nástroje na rezanie, sekanie, krájanie (ručné náradie); nástroje na značkovanie rožného statku; nástrojové brusky, ostričky ako nástroje; navliekače nití; nebožieze (ručné nástroje); nebožieze, vrtáky (ručné nástroje); elektrické alebo neelektrické kliešte na nechty; elektrické alebo neelektrické leštičky na nechty; kliešte na nechty; pilníky na nechty; škatuľky na nechty s ručnými nástrojmi; nitovacie kladivá (ručné nástroje); nitovačky (ručné nástroje); lovecké nože; nože do mlynčekov (ručné nástroje); rezné nože hoblíkov; nože na konské kopytá; nože na zeleninu; nože nožníc; nože, listy píly, radlice (ručné nástroje a náradie); nožiarsky tovar, príbor; nožnice; elektrické alebo neelektrické nožnice na strihanie vlasov; nožnice na strihanie zvierat (ručný nástroj); nožnice na trávniky a živé ploty (ručné náradie); nožnice; oberače na ovocie (ručné náradie); objímky výstružníkov; oblúkové píly; obojručné nože; obušky, palice; ocieľky; ocieľky na brúsenie; pomôcky na ondulovanie vlasov s výnimkou elektrických; opasky, remene na nosenie náradia; orezávačky (ručné nástroje); oslice na kosu; držiaky na osličky; ostriace nástroje; otvárače na konzervy s výnimkou elektrických; páčidlá na poklopy; paginovačky (dierovačky); pedikúrové súpravy; perforovačky (ručné nástroje); píly (ručné náradie); pilníky (nástroje); elektrické pilníky na nechty; pílové listy (ako časti ručných nástrojov); pinzety; epilačné pinzety; pinzety, kliešte; ručné pištoly na vtláčovanie tmeľu; ručné poľnohospodárske náradie na ručný pohon; pošvy na meče; predmety zo železa ako ručné nástroje (s výnimkou elektrických); príbor (nože, vidličky a lyžice); priebojníky; prístroje na omračovanie dobytky pred porážkou; prístroje na tetovanie; puzdrá na britvy, žiletky, holiace strojčeky; puzdrá na holiace potreby; rámy na ručné píly; rašple (ručné nástroje); razidlá (ručné nástroje); razník klinčov; remene na ostrenie; reme-



ne na žiletky; rezače závitov; rezačky; rezné nože hoblíkov; rohatky so západkou (ručné nástroje); rozpínačky (ručné náradia); ručné rozprašovače insekticídov; roztierky; ručné nástroje a náradie (na ručný pohon); ručné nástroje na opletanie; ručné vŕtačky (ručné nástroje); rúrkorezy (ručné nástroje); nástroje na rezanie rúry; rydlá (ručné nástroje); ryhovače (ručné nástroje); rýle; rytecké ihly; sekáče; sekačky, rezačky; sekáčky (ručné nástroje); sekáčky na mäso (ručné nástroje); sekerky; sekery; drevorubačské sekery; skrutkovače; sochory; zariadenia a nástroje na sťahovanie kože jatočných zvierat; stolárske vrtáky; strieborný príbor (nože, vidličky a lyžice); striekačky na rozprašovanie insekticídov; strihacie kliešte na prerezávanie stromov; strihače, strihacie strojčky na dobytok; ručné strojčky na strihanie; krájače syrov; (neelektrické); šable; šidlá (ručné nástroje); šidlo na rozpletanie lán; kovová škárovačka; škatuľky na nechty s ručnými nástrojmi; škrabáky (ručné nástroje); škrabky (ručné nástroje); škrabky na ryby; škrabky na zeleninu; škrípce; špachtle, stierky ako ručné náradie; štepárske nástroje; štepárske nože; tešly (tesárske sekery); tľičky (ručné nástroje); ručné pištoly na vtlačovanie tmelu; kovové tvárniace nástroje; ťažobné tyče (baníctvo); uholníky (ručné nástroje); upchávačky (ručné nástroje); upínacie hlavy vrtákov (ručné nástroje); otvárače na ustrice; prístroje na prepichovanie uší; krájače vajec (neelektrické); valcovačky kovových pásov (ručné nástroje); valcovačky na drôty a kovové pásy (ručné náradie); ručné nástroje na valchovanie; valchy (ručné nástroje); vidličky; vidly; vojenské lopatky; vratidlá na závitníky; vreckové nožíky; vŕtačky na ručný pohon; vrtáky, hroty (ručné nástroje); vyorávače (ručné nástroje); vypaľovacie železka (značkovače); výstružníky; vyťahovače klincov; záhradné náradie na ručný pohon; záhradnícke nože, lesné sekáče; záhradnícke nožnice (veľké); zariadenia na ničenie rastlinných parazitov; zariadenia na ničenie rastlinných škodcov; zariadenia na prepichnutie uší; zaškrabávacie nástroje; závitnice (ručné nástroje); nadstavce na závitníky; závitníky (ručné nástroje); sečné a bodné zbrane; ručné zdviháky; ručné závitové zdviháky; zveráky; zveráky (pre stolárov a debnárov); žehličky, hladičky s výnimkou elektrických; železné nástroje na žliabkovanie; železka na kučeravenie vlasov; žliabkovače (ručné nástroje).

9 - Acidometre; acidometre na batérie; adjustačné prístroje na diapozitívy; aktinometre; akumulátorové banky; akumulátorové nádoby; akumulátorové skrine; nádoby akumulátorov; platne do akumulátorov; akumulátory elektrické; akumulátory elektrické do vozidiel; akustické rúry; akustické spriahadlá; akustické vedenie; alidády (zememeračstvo); ampérmetre; anemometre, vetromery; anódové batérie; anódy; antény; antikatódy; apertometre; astrofotografické objektívy; prístroje a zariadenia pre astronómiu; audiovizuálna technika na výučbu; elektrické automatické zatváratele dverí; predajné automaty; automaty na vydávanie lístkov; automobilové výstražné trojuholníky; automobilové zapaľovače cigariet; autorádiá; azbestové odevy na ochranu proti ohňu; ochranné azbestové rukavice; azbestové zásteny pre požiarnikov; nástroje na určovanie azimutu; balasty na osvet-

ľovanie prístroje; meteorologické balóny; akumulátorové banky; barometre; elektrické batérie; elektrické batérie do automobilov; batérie do svietidiel; batérie do vreckových lúčových lamp; meracie zariadenia na benzín; meráky hladiny benzínu; benzínové čerpadlá na stanice pohonných hmôt; beta-tróny (urýchľovače elektrónov); bezpečnostné pásy s výnimkou pásov na sedadlá vozidiel a na športový výstroj; bezpečnostné siete (ochranné); bleskozvody; fotografické blesky; blikavé svetlá; bójy; signalizačné bójy; značkovacie bójy; bójy, majáky svetelné; bránky parkovacie, uvádzané do chodu vhadením mince; buzoly, kompas; buzoničky; elektrické buzoničky; elektromagnetické cievky; indukčné cievky; cievky (fotografia); cievky elektrické; fotografické clony; clony proti oslepeniu; clony proti radiácii na priemyselné účely; cukromery; cvikre; cyklotróny; prístroje na zaznamenávanie času; automatické časové spínače; čítače čiarových kódov; čipy (mikroprocesorové doštičky); čipy DNA; číslíkové súradnicové zapaľovače; prístroje na čistenie gramofónových platní; prístroje na čistenie zvukových diskov; čítacie zariadenia (informatika); čítacie zariadenia (na napovedanie pre účinkujúcich); optické čítače; čítače čiarového kódu; elektrické články; galvanické články; požiarnické člny; ďalekohľady; ďalekopisy; dávkovacie lyžice; dekompresné komory; demagnetizačné zariadenia na magnetické pásy; denzitometre; laboratorné destilačné prístroje; destilačné prístroje na vedecké účely; detektory; detektory dymu; detektory kovov na priemyselné alebo vojenské účely; detektory na zisťovanie falšných mincí; detektory na zisťovanie kovov na priemyselné alebo vojenské účely; diagnostické prístroje s výnimkou lekárskeho; diaľkomery; diaľkové ovládače; elektrodynamické zariadenia na diaľkové ovládanie návestídiel; elektrické zariadenia na diaľkové ovládanie priemyselných operácií; elektrodynamické zariadenia na diaľkové ovládanie železničných uzlov; elektrické zariadenia na diaľkové zapaľovanie; diapozitívy; premietacie prístroje na diapozitívy; rámčeky na diapozitívy; rámovacie zariadenia na diapozitívy; diaľkoprojektory; elektronické diáře; kancelárske dierovacie stroje; difrakčné zariadenia; diktovacie stroje; disková jednotka (do počítačov); kompaktné disky; magnetické disky; optické disky; optické kompaktné disky; DNA čipy; dochádzkové hodiny; dopravné signalizačné semafore; svetelné alebo mechanické dopravné značky; dozimetre; dozimetrické prístroje; elektrické drôty; telefónne drôty; poistkové drôty zo zliatin kovov; DVD prehrávač; dýchacie masky s výnimkou masiek na umelé dýchanie; dýchacie prístroje (respirátory) s výnimkou respirátorov na umelé dýchanie; dýchacie prístroje na plávanie pod vodou; dýchacie prístroje s výnimkou prístrojov na umelé dýchanie; dynamometer; dýzy požiarných hadíc; elektrické dverové zvončeky; materiály na elektrické vedenie (drôty, káble); elektrické zariadenia na diaľkové ovládanie priemyselných procesov; zariadenia na rezanie elektrického oblúku; zariadenie na zváranie elektrického oblúku; elektricky ohradené priestory; elektrodynamické zariadenia na diaľkové riadenie signalizácie; elektrodynamické zariadenia na diaľkové riadenie železničných uzlov; elektrolyzéry; elektromagnetické ciev-

ky; elektronické perá (na vizuálne zobrazovacie zariadenia); elektronické publikácie (stiahnuté z telekomunikačnej siete); elektronické svetelné ukazovadlo (pomôcka pri vyučovaní a prednáškach); elektronický prístroj na označovanie výrobkov (etikety); elektronický vreckový slovník - prekladový; elektrónky (rádio); elektrónky so žeravenou katódou; epidiascopy; ergometre; expozimetre; fakturovacie stroje; detektory falošných mincí; faxy; rezacie prístroje na film; exponované filmy; kreslené filmy; strihacie zariadenia na filmy; fotografické filtre; filtre na dýchacie masky; filtre UV lúčov na účely fotografické; fluorescenčné štíty; fotoaparáty; fotoelektrické bunky; leštiace zariadenia na fotografické snímky (pozitívy); sušičky na fotografické snímky (pozitívy); fotokomory; fotokopírovacie stroje (fotografické, elektrostatische alebo termické); fotometre; zariadenia a prístroje pre fyziku; galvanické články; galvanizačné zariadenia; galvanizéry; galvanometre; geodetické nástroje; zariadenie na výmenu gramofónovej ihly; gramofónové platne; gramofóny; hasiace prístroje; heliografické prístroje; fotografické hľadáčky; elektrické hlásiče; hlasovacie zariadenia; hĺbkovacie laná (meracie); elektrické zariadenia na vábenie a ničenie hmyzu; hologramy; hovorové rúry (lodné); hracie zariadenia fungujúce po pripojení na externú obrazovku alebo monitor; hudobné hracie automaty uvádzané do chodu vhadením mince; hustomery; hydrometre, vodomery; chemické prístroje a nástroje; chromatografické prístroje na použitie v laboratóriu; chronografy, chronometre ako prístroje; magnetické identifikačné karty; identifikačné magnetické náramky; identifikačné puzdrá na elektrické drôty; gramofónové ihly; indikátory; indikátory množstva; indikátory straty elektrickej energie; indikátory vetra (na určenie smeru vetra); indukčné cievky; induktory (elektrina); indukty (elektrina); informačné tabule elektronické; inklinometre, sklonomery; inkubátory pre kultúry baktérií; integrované obvody; inventory (elektrotechnika); ionizačné prístroje s výnimkou prístrojov na ionizáciu vzduchu; iskry (zachytávače), lapače iskier; jazdecké prilby; elektrické káble; koaxiálne káble; manšón na elektrické káble; káble s optickými vláknami; kalibračné krúžky; kamery; kinematografické kamery; kapilárne rúrky; karty pamäťové a mikroprocesorové (v počítačoch); katódové protikorózne prístroje; katódy; kazetový prehrávač; kazety na mikroskopové sklíčka; prístroje na strihanie kinofilmov; kinofilmy (exponované); kmitomery; koaxiálne káble; magnetické kódovacie matice; kódované magnetické karty; koľajnice na prichytenie projektorov, reflektorov (s elektrickým ovládaním); kolektory elektrické; kompaktné disky; optické kompaktné disky; komparátory; kompas; elektrické prístroje na komutáciu; komutátory; koncovky (elektrotechnika); kondenzátory; elektrické kondenzátory; optické kondenzory; konektory, spojky (elektrina); konektory, spojky (elektrina); kontaktné šošovky; puzdrá na kontaktné šošovky; kontakty elektrické; kontakty elektrické z drahých kovov; kontrolné a regulačné prístroje elektrické; korekčné šošovky; nástroje na kontrolu kotla, teplárenskej pece; kozmografické nástroje; prístroje na meranie hrúbky kože; elektrické zariadenia proti krádeži; krajčírske metre; kresle-

né filmy; krivule, retorty; krokometry; kryštálové detektory; kryty na elektrické zásuvky; kvantomery; prístroje na kvasenie (laboratórne prístroje); zariadenia na prenos kyslíka; laboratórne oblečenie; laktodenzimetre, mliekomery; laktomery; optické lampy; lampy do fotokomôr; lampy do tmavých komôr (fotografia); lasery s výnimkou laserov na lekárske účely; laterna magika; leštiace zariadenia na leštenie fotografií; ochranné odevy pre letcov; elektrické prístroje na odstraňovanie líčidiel; liehomery, liehové manometre; automaty na lístky; logy (meracie nástroje); magnetické cylindrické vrstvy; magnetické dekodéry; kódované magnetických kariet; magnetické médiá; magnetické páskové jednotky do počítačov; magnetické pásky; magnetofóny; magnetoskopy; magnety; magnety ako dekorácia; majáky, bóje svetelné; manekín figurína na resuscitáciu (učebná pomôcka); manometre (tlakomery); ochranné masky; potápačské masky; matematické prístroje; medený drôt izolovaný; megafóny; mechanické značky; akustické membrány; membrány do vedeckých prístrojov; meniče diskov (do počítačov); meniče elektrické; meracie pomôcky; meracie prístroje; elektrické meracie zariadenia; merače elektrických strát; meračský stôl; meradlá; prístroje a nástroje na meranie objemu; meteorologické balóny; meteorologické prístroje; metre; metronómy; mierky; mikrofón a slúchadlá k mobilným telefónom; mikrofóny; mikrometre; mikrometrické skrutky do optických prístrojov; mikroprocesory; obaly na mikroskopové sklíčka; mikroskopy; mikrotómy; minciere; mincové mechanizmy na televízne prijímače; mechanizmy na mincové zariadenia; minútové hodiny na použitie v kuchyni; fotografické misky; mikrofón a slúchadlá k mobilným telefónom; modemy; monitorovanie počítačových programy; elektrické monitorovacie prístroje; monitory (počítačový hardvér); prístroje na výskum morského dna; mostové váhy; mriežky pre elektrické akumulátory; myši (informatika); nabíjacie agregáty elektrických batérií; nabíjačky akumulátorov; špeciálny laboratórny nábytok; nákolenníky pre robotníkov; námorné kompas; námorné signalizačné zariadenia; náplne (cartridges) na videohry; identifikačné magnetické náramky; elektrické natáčky; návěstidlá svetelné alebo mechanické; návěstné bóje; návěstné lampáše (signálne); navigačné nástroje; navigačné prístroje vozidiel (palubné počítače); navigačné satelitné prístroje; neónové reklamy; nepriestrelné vesty; nivelačné nástroje; nosiče tmavých platní (fotografia); magnetické nosiče údajov; optické nosiče údajov; astrofotografické objektívy; objektívy (optika); elektrické objímky; objímky elektrických káblov; laboratórne oblečenie; ochranné obleky proti ohňu; obmedzovače (elektrotechnika); obrúčky cvikrov; nástroje na meranie obrysov; očné tienidlá; odbočnice, odbočné skrinky (elektrotechnika); odkvapkávacie misky na použitie vo fotolaboratóriu; odkvapkávače na fotografické účely; odmerky zo skla; elektrické odpory; odrazové disky na odevy na zabránenie dopravným nehodám; odrazové sklíčka na oblečenie, na zabránenie dopravným nehodám; odrušovače (elektrotechnika); ochranné oblečenie proti ohňu; ohmmetre; ohňovzdorné obaly; ochranná obuv proti žiareniu, ohňu a iným nebezpečenstvám; ochranné helmy; ochranné kombiné-

zy pre letcov; ochranné masky; ochranné obleky proti úrazom, rádiácii a ohňu; ochranné prilby na šport; ochranné rukavice proti röntgenovým lúčom na priemyselne účely; azbestové požiarnické ochranné štíty; ochranné zariadenia proti röntgenovým lúčom s výnimkou zariadení na lekárske účely; ochranné zariadenie proti prepätiu; okruhpolygrafické slučky; oktanty; okuliare; okuliare; puzdrá na okuliare; rámy na okuliare; okuliare na šport; okuliare, cvikre; puzdrá na okuliare, cvikre; nástroje s okuliarmi; okuliarové obrúčky; okuliarové rámy; okuliarové sklá; olovká; olovnice; nahrané operačné programy; optické čítače; optické disky; optické kondenzátory; optické lampy; optické nosiče údajov; optické prístroje a nástroje; optické sklo; optické šošovky; optické vlákna; káble s optickými vláknami; optické výrobky; optické žiarovky; ortuťové libely; oscilografy; okuliare proti oslneniu; štíty proti oslneniu; osobné ochranné prostriedky proti nehodám; balasty na osvetľovacie prístroje; otáčkomery; elektrické otváratele dverí; ovoskopy; ozonizátory; ozvučnice ampliónov; samoregulačné palivové čerpadlá; palivové čerpadlá na čerpacie stanice; pamäte počítačov; parkovacie brány uvádzané do chodu vhozením mince; parkovacie hodiny; magnetické páskové jednotky do počítačov; demagnetizačné zariadenia na magnetické pásky; pásky na čistenie nahrávacích hláv; pásky na zvukové nahrávanie; bezpečnostné pásy s výnimkou pásov na sedadlá vozidiel a na športový výstroj; pece na laboratórne experimenty; laboratórne pece, piecky; stroje na počítanie a triedenie peňazí; elektronické perá (na vizuálne zobrazovacie jednotky); periférne zariadenia počítačov; periskopy; pipety; výstražné píšťalky; píšťalky na psov; planimetre; planografické prístroje; plášte elektrických káblov; premietacie plátna; nosiče tmavých plátň (fotografia); plávacie kolesá; plávacie pásy; plávacie vesty; plaváky; plavebné prístroje a nástroje; prístroje na rozbor plynu; plynomery; automatické zariadenia signalizujúce nízky tlak v pneumatikách; počítacie (logaritmicke) pravítko; počítacie dosky; počítacie stroje; počítače; periférne zariadenia počítačov; tlačiarne k počítačom; programy na počítačové hry; počítačové klávesnice; počítačové pamäte; nahrané počítačové programy; počítačové programy (stiahnuté z telekomunikačnej siete); počítačový softvér; počítač-zápisník (notebook); počítadlá; počítadlo guľôčkové; prilby na počúvanie; podložky pod myš; laboratórne podnosy; podpera zápästia pri práci s počítačom; poistkový drôt; poistky; polarimetre; polovodiče; elektricky vyhrievané ponožky; poplašné zariadenia; posuvné meradlá; posuvné meradlo, kaliber; počítacie stroje na poštové známky; potápačské kombinézy; potápačské masky; potápačské prístroje; potápačské skafandre; zariadenia na rozbor potravy; pozorovacie prístroje; hubice požiarnych hadíc; požiarné hlásiče; požiarné striekačky; azbestové zásteny pre požiarnikov; požiarnické autá; požiarnické člny a lode; požiarnické palice; tesárske pravítko; pravítko, lineáre; pravítko, metre; predajné automaty; prenosný prehrávač; prehrávač DVD; prehrávač kompaktných diskov; premietacie plátna; premietacie prístroje; premietacieky na diapozitívy; gramofónové prenosky; prenosný prehrávač; prenosný telefón; ochranné zariadenie proti prepätiu;

prerušovače; presné meracie prístroje; presné váhy; dverové priezory; audioprijímače a videoprijímače; jazdecké prilby; ochranné prilby; ochranné prilby na šport; prilby na počúvanie; prípojky (elektrotechnika); elektrické zariadenia na priťahovanie a ničenie hmyzu; prizmy (optika); procesory (centrálne procesorové jednotky); procesory (základné jednotky samočinného počítača); počítačové programy (stiahnuté z telekomunikačnej siete); programy na počítačové hry; nahrané programy obsluhujúce počítač; protipožiarné ochranné odevy; prúdové usmerňovače; pruťy pre prútikárov; pružné disky; elektronické publikácie (stiahnuté z telekomunikačnej siete); puzdrá na cvikre; puzdrá na kontaktné šošovky; puzdrá na okuliare; pyrometre; radary; rádiá; rádiové články (elektrotechnika); rádiologické zariadenia na priemyselne účely; rádiotelefonne zariadenia; rádiotelegrafické zariadenia; prístroje na rádiové výzvy; rámčeky na diapozitívy; rastre na výrobu štokov; elektrické redukcie; refraktometre; refraktory, registračné pokladnice; regulatory napätia automobilov; regulatory osvetlenia divadelnej scény; regulatory otáčok gramofónov; elektrické regulatory svetla; elektrické relé; reostaty; reostaty (regulatory na tlmenie svetla) elektrické; reproduktory, amplióny; respiratory na filtráciu vzduchu; retiazky na cvikre; retiazky na okuliare; automatické riadenie pre dopravné prostriedky; riadiace panely (elektrina); exponované röntgenové filmy; ochranné zariadenia proti röntgenovým lúčom s výnimkou zariadení na lekárske účely; röntgenové prístroje a zariadenia; röntgenové prístroje s výnimkou prístrojov na lekárske účely; röntgenové snímky s výnimkou snímkov na lekárske účely; röntgenové trubice s výnimkou trubíc na lekárske účely; prístroje na rozbor vzduchu; rozhrania (pre počítače); rozvodné panely (elektrina); rozvodné pulty (elektrina); rozvodné skrine, spínacie skrine (elektrina); ručná krátkovlnná vysielacia; ochranné rukavice; ochranné rukavice proti röntgenovým lúčom na priemyselne účely; potápačské rukavice; elektroinštalačné rúrky; elektroinštalačné rúry; rúry na laboratórne experimenty; rýchlomery (fotografia); rýchlomery, tachometre; salinometre (prístroje na meranie obsahu soli vo vode, pôde); samoregulačné palivové čerpadlá; satelitné navigačné prístroje; satelity na vedecké účely; sčítacie stroje; selenoidné ventily (elektromagnetické prepínače); dopravné signalizačné semafore; sextanty; sférometre; bezpečnostné siete; ochranné siete proti nehodám; signalizačné (návestné) zvonce a zvony; svetelné alebo mechanické signalizačné panely; signalizačné píšťalky; požiarné signalizačné zariadenie; elektronické signalizačné zvončeky; signálne návestné lampáše; hmlové signály s výnimkou výbušných; vysielacie elektronických signálov; hmlové signály s výnimkou výbušných; simulatory vedenia a riadenia dopravných prostriedkov; sirény; sklo pokryté elektrickými vodičmi; sklonomery; skrinky s nástrojmi na rozbor (mikroskopia); skrinky, škatule na reproduktory; skriňové rozvádzače (elektrina); skúmvky; stroje a zariadenia na skúšanie materiálu; skúšobné prístroje s výnimkou prístrojov na lekárske účely; slnečné clony (optika); slnečné okuliare; telefónne slúchadlá; smerovky (smerové svetlá); snímáče (zariadenia na spracovanie údajov), skenery;

snímače dymu (požiarne hlásiče); solárne články; sonáre, ultrazvukové lokátory; sondážne plomby; sondážne zariadenia a stroje; sondy na vedecké účely; sonometre; elektrické spájkovačky; spektrografy; spektroskopy; spínače; spojky elektrické; spojky elektrického vedenia; spojky na elektrické káble; spojovacie skrinky (elektrotechnika); sponky na nos pre plavcov a potápačov; sprchovacie zariadenia pre prípad požiaru; akustické spriahadlá; spriahadlá elektrické; spúšte uzávierok (fotografia); statívy na fotoaparáty; stereoskopické zariadenia; stereoskopy; stojančky na orysovanie; stožiare bezdrôtových telegrafov; stožiare na bezdrôtovú telegrafiu; strihacie zariadenia na strihanie filmov; sulfitolometre; digitálne súradnicové zapisovače; sušičky (zariadenia na použitie v kinematografii); sušičky na fotografie; svahomer; elektronické svetelné ukazovadlo (pomôcka pri vyučovaní a prednáškach); svetelné bójie, majáky; reklamné svetelné tabule; elektrické svorky; svorky (elektrotechnika); šnúrky na cvikre; šnúrky na okuliare; optické šošovky; špeciálne puzdrá na fotografické aparáty; ochranné prilby na šport; okuliare na šport; štartovacie (zapaľovacie) káble v motoroch; ochranné tvárové štíty; ochranné štíty na tvár; tachometre; tachometre dopravných prostriedkov; tachometre vozidiel udávajúce vzdialenosť; tampóny do uší; tampóny do uší pre potápačov; taxametre; laboratórne téglíky; téglíky (laboratórne); prenosný telefón; telefónne drôty; telefónne mikrofóny; telefónne prístroje; telefónne slúchadlá; telefónny záznamník; telefotografické zariadenia; telegrafné drôty; telegrafy (prístroje); telemetre, optické diaľkomery; telemetre, optické diaľkomery; teleskopy; teleskopy na strelné zbrane; teletypy, ďalekopisné zariadenia; televízne prijímače; teodolity; prístroje na kontrolu tepla; teplomery s výnimkou lekárskeho; snímače teploty; termoionické žiarivky a elektrónky; termostaty; termostaty do dopravných prostriedkov; textové procesory (zariadenia na úpravu a spracovanie textu); tkáčske lupy; tlačiarne k počítačom; tlačidlá zvončekov; zariadenia na meranie tlaku; automatické indikátory nízkeho tlaku v automobilových pneumatikách; tlakomery na ventily; elektronické tlmivé svetla; totalizátory; transformátory (elektrotechnika); tranzistory; trojnožky alebo statívy na fotoaparáty; výstražné trojuholníky; automatické turnikety; mechanizmy turnikety; tvárnice vedenie (elektrina); účtovacie stroje; uhlomery; ukazovatele hladiny vody; ukazovatele tlaku (tlakomery); urinometre; urýchľovače častíc; ušné zátky; uzávierky (fotografia); váhy; analytické váhy; listové váhy; vákuové manometre; variometre; prístroje a nástroje na váženie; stroje na váženie; vážiace prístroje; ventily selenoidné (elektromagnetické prepínače); verniére; nepriestrelné vesty; videokamery; videokazety; videopásky; videotelefony; indikátory vetra (na určenie smeru vetra); viskozimetre; značkovacie vlákna na elektrické drôty; vlhkomery, hygromery; vlnomery; zariadenia na vnútorné spojenie; zariadenia na meranie hladiny vody (vodoznaky); elektrické vodiče; vodováhy; vodováhy, libely; voltmetre; navigačné prístroje vozidiel (palubné počítače); vrecková kalkulačka; batérie do vreckových batérií; vrstvy elektrochemického materiálu; výbojky elektrické s výnim-

kou výbojok na osvetlenie; výdajný automat; automaty na vydávanie lístkov; vypínače; vysielacie zariadenia (telekomunikácie); vysielacie (telekomunikácie); vysielacie elektronických signálov; vysokofrekvenčné prístroje; výškomery; zariadenia na ovládanie výťahu; výtokové rúrky (elektrotechnika); výtyčky (meračské laty); výtyčky, geodetické laty; výtyčky, nivelačné laty; vyučovacie prístroje; vzduchomery; zábavné zariadenia fungujúce po pripojení na externú obrazovku alebo monitor; zabezpečovacie zariadenia proti odcudzeniu; zafír pre gramofóny; záchranné a požiarne rebríky; záchranné bójie; záchranné člny; záchranné pásy; záchranné plachty; záchranné siete; záchranné vesty; záchranné zariadenia; záchranné zariadenia a prístroje na záchranu; zachytávače iskier, lapače iskier; zameriavacie ďalekohľady na strelné zbrane; elektrické zámky; elektrické zariadenia na zapalovanie; zapojovacie tabule; zariadenia na elektrické zváranie; zariadenia na kontrolu frankovania; zariadenia na meranie vzdialeností; zariadenia na rezanie elektrickým oblúkom; zariadenia na spracovanie údajov; zástrčky, zásuvky (elektrické kontakty); elektrické zariadenia zatavovacích plastických materiálov; závažia; závitníkové kalibre; zariadenie na zaznamenávanie vzdialenosti; zememeračské prístroje a nástroje; zememeračské reťaze; poistkové drôty zo zliatiny kovov; značkovacie vlákna na elektrické drôty; značkovače (pomôcka na šitie); prístroje na kontrolu poštových známok; zosilňovače elektrónky; zosilňovače; zrkadlá (optika); zrkadlá na kontrolovanie práce; chrániče zubov; zväracie elektródy; elektrické zväracie zariadenia; zväračské prilby; elektrické zväračské prístroje; prístroje na zváranie elektrickým oblúkom; zväčšovacie prístroje (fotografia); zväčšovacie sklá; elektrické signalizačné zvončeky; zvončeky (ako poplašné zariadenia); návestné zvony; zariadenia na prenášanie zvuku; zvukové nahrávacie zariadenia; disky zvukových nahrávok; nosiče zvukových nahrávok; pásky do zvukových nahrávok; zvukové poplašné zariadenia; zvukové prehrávacie zariadenia, prehrávače; zvukové signálne zariadenia; zvukovody, akustické linky; elektrické žehličky; bezpečnostné zariadenia pre železničnú dopravu; žiarovky do zábleskových prístrojov.

10 - Aerosólové dávkovače na lekárske účely; kvapkacie ampulky na lekárske účely; prístroje a zariadenia na lekárske analýzy; anesteziologické prístroje; antikoncepcné prípravky s výnimkou chemických; podporné bandáže; bandáže na kĺby (ortopedické); barly; chrániče na barly; brušné korzety; brušné pásy; catgut (na šitie operačných rán); cumlíky na detské fľaše; cumlíky pre dojčatá; zariadenia na fyzické cvičenie na lekárske účely; čapíky na umelé zuby; dávkovače piluliek; defibrilátor; detské cumle; detské fľaše; diagnostické prístroje na lekárske účely; dialyzátor; dilatátory (chirurgia); chirurgické dlahy; pomôcky na dojčenie; dýchacie prístroje; dýchacie prístroje na umelé dýchanie; dýzy na lekárske účely; elastické pančuchy na chirurgické účely; elektrické prístroje na akupunktúru; elektródy na lekárske použitie; elektrokardiogramy; zariadenia na estetickú masáž; filtre na UV lúče na lekárske účely; fyzioterapeutické zariadenia; galvanické pásy na lekárske účely; galvanické terapeutické za-

riadenia; gastrokopy; hematometre; prístroje na liečenie hluchoty; vibrátory horúceho vzduchu na lekárske účely; hroty na barly; hydrostatické postele na lekárske účely; hygienické misky; hypodermické (podkožné) injekcie; hypogastrické pásy; chirurgické implantáty; chirurgické prístroje a nástroje; chrániče sluchu; ihly na akupunktúru; ihly na lekárske účely; prístroje na inhaláciu lekárske účely; inhalátory; plachty na použitie pri inkontinencii; inkubátory na lekárske účely; inkubátory pre dojčatá; kanyly; kardiostimulátory; kastročné pinzety; katétre; kefy na čistenie telových dutín; kastrovacie kliešte; klystírové striekačky na lekárske účely; chirurgické kompresory; umelé končatiny; kondómy, prezervatívy; rukavice z konských vlasov na masáž; rukavice z konských vlasov na masáž; brušné korzety; korzety na zdravotnícke účely; kremíkové lampy na lekárske účely; kreslá na lekárske alebo zubolekárske účely; cumle na kŕmenie z fľaše; uzávery na fľaše na kŕmenie; krúžky na prerezávanie zubov; pomôcky na vyrezávanie kuracích ôk; kvapkacie nádoby na lekárske účely; kvapkadlá na lekárske účely; vrecúška s ľadom na lekárske účely; lampy na lekárske účely; lancety; laser na lekárske účely; lekárske prístroje a nástroje; lekárske tašky; lekárske vodiace vlákna; lyžice na odmeriavanie liečiva; lyžičky na odmeriavanie liečiv; rukavice na masáž; masážne prístroje; anesteziologické masky; maternicové irigátory; misky na lekárske účely; nábytok vyrobený špeciálne na lekárske účely; načúvací prístroj pre slabopočujúcich; načúvacie prístroje pre hluchých; špeciálne nádoby na lekárske odpady; nádoby na moč; nádoby, kazety na lekárske nástroje; nádržky na zavádzanie medikamentov; nafukovacie matrace na lekárske účely; elastické nákolenníky; nákolenníky (ortopedické bandáže na kolená); náprstky (chrániče na prsty) na lekárske účely; nádoby na chirurgické a lekárske nástroje; nepremokavé plachty na posteľ; chirurgické nite; nosidlá pre chorých; nosidlá pre pacientov; nosidlá s kolieskami; nože (pomôcky na odstraňovanie kurích ôk); chirurgické nožnice; termoelektrické obklady; podporné obvazy; odevy do operačných sál; špeciálne nádoby na lekárske odpady; odsávačky; odvodňovacie rúrky na lekárske účely; oftalmometre; oftalmoskopy; ohrievacie vankúšiky (pre prvú pomoc); ochranné zariadenia proti röntgenovým lúčom; operačné stoly; ortopedická obuv; ortopedické výrobky; ortopedické pásy a bandáže na spevnenie kĺbov; ortopedické pásy; ortopedické topánky; ortopedické vložky; ortopedické vložky do topánok; ortopedické výrobky; elastické pančuchy (chirurgické); pančuchy na kŕčové žily; elektrické pásy na lekárske účely; pesary; pílky na chirurgické účely; plachty pre inkontinentných pacientov; plachty, povlaky chirurgické; podpory na ploché nohy; umelé pľúca; pľuvadlá na lekárske účely; podbruškové vatované ochranné vložky; podporná bandáž; podporné vložky na ploché nohy; vyhrievané podušky elektrické na lekárske účely; podušky na lekárske účely; popruhy na lekárske účely; vodné postele na lekárske účely; posteľ špeciálne vyrobené na lekárske účely; posteľové misy; posteľové vibrátory; pôrodnice kliešte; pôrodnice matrace; pôrodnice prístroje; prietržové pásy; prikladacie banky; prikrývky elektrické vyhrievacie na lekárske účely; prístroje na

ortodontológiu; prístroje na vykonávanie krvných skúšok; vlasové protézy; protézy (umelé končatiny); prstence na uľahčenie prerezávania zubov; pumpy na lekárske účely; pupočné pásy; rádiologické clony na lekárske účely; rádiologické prístroje na lekárske účely; rádiové trubice na lekárske účely; resuscitačné prístroje; ochranné zariadenia proti röntgenovým lúčom; ochranné zariadenia proti röntgenovým lúčom na lekárske účely; zariadenia na röntgenové ožarovanie; röntgenové prístroje na lekárske účely; röntgenové snímky na lekárske účely; röntgenové trubice na lekárske účely; röntgenové zariadenia a prístroje na lekárske účely; rozprašovače na lekárske účely; pôrodné zariadenie pre rožný statok; masážne rukavice; rukavice na lekárske účely; rúška (pre nemocničný personál); sadrové obvazy; umelé sánky; skalpely; skalpely na chirurgické účely; skúšobné prístroje na lekárske účely; sondy na lekárske účely; spirometre (prístroje na meranie vdychovaného a vydychovaného vzduchu); chirurgické sterilné plachty; stetoskopy; operačné stoly; injekčné striekačky; striekačky na lekárske účely; suspensory, podpinadlá; svorky chirurgické; šijacie ihly (chirurgia); materiály na šitie (chirurgia); šošovky (intraokulárne protézy) ako chirurgické implantáty; špachtle; špáradlá na čistenie uší; chirurgické špongie; ťahacie prístroje na lekárske použitie; tehotenské pásy; teplomery na lekárske účely; teplovzdušné terapeutické zariadenia; termoelektrické obvazy (chirurgia); tlakomery krvného tlaku; ortopedické topánky; trokár (nástroj na nabodnutie telovej dutiny); drenážne trubice na lekárske účely; umelá koža na chirurgické účely; umelé cievy; prístroje na umelé dýchanie; umelé chrupy; umelé končatiny; umelé oči; umelé prsníky; umelé sánky; umelé zuby; umelý chrup; uretrálne injekčné striekačky; uretrálne sondy; urologické prístroje a nástroje; filtre UV lúčov na lekárske účely; UV-lampy na lekárske účely; uzávery na detské fľaše; vaginálne striekačky; elektricky vyhrievané vankúše na lekárske účely; vankúše proti nespavosti; vankúše proti preležaninám; vatové ochranné vložky na podbruško; vibromasážne prístroje; lekárske vodiace vlákna; vlasové protézy; ortopedické vložky; vodné postele na lekárske účely; vodné vaky na lekárske účely; zubné vrtáky; elektrické vyhrievacie vankúše na lekárske účely; vzduchové vankúše na lekárske účely; zariadenia na hygienu a umývanie telesných dutín; zariadenia na premiestňovanie (prevoz) invalidov; zariadenia na zavádzanie vzduchu alebo látok do telových dutín; zdravotná obuv; zubárske zrkadlá; zrkadlá pre chirurgov; zubárske kreslá; zubné prístroje a nástroje; zubné prístroje elektrické; zverolekárske prístroje a nástroje; zvieracie kazajky.

11 - Acetylénové horáky; acetylénové reflektory; parné akumulátory; tepelné akumulátory; vyhrievané akumulátory; elektrické nízkotlakové autoklávy; automobilové reflektory; zariadenia do automobilov proti oslneniu (výstroj lámp); lampové banky; banské lampy; elektrické vreckové baterky; baterky (svietidlá); benzínové horáky; bezpečnostné lampy; bezpečnostné príslušenstvo vodných alebo plynových zariadení a na vodovodné alebo plynové potrubia; bezpečnostné zariadenia na vodné alebo plynové zariadenia a na vodovodné alebo plynové potrubia; bicyklové svetlá; bide-

ty; bojler s výnimkou bojlerov ako častí strojov; bojler, ohrievače vody; cylindre; lampové cylindre; cylindre svietidiel; svietiace domové čísla; čisté komory (sanitná inštalácia); zariadenia na čistenie odpadových vôd; čistiace zariadenia na odpadovú vodu; články do atómových reaktorov; prístroje na dehydratáciu potravín organického pôvodu; destilačné kolóny; destilačné prístroje; destilačné veže; elektrické ohrievače na detské fľaše; dezinfekčné dávkovače na toalety; dezinfekčné kontajnery na toalety; difuzéry k zavlažovacím zariadeniam; difuzéry svetla; drezy; držiačky plynových horákov; dymníky; dymníky do laboratórií; dymové hradidlá; dýzy; elektrické lampy; elektrické strojčeky na výrobu jogurtov; elektrické ventilátory (stolové); expanzné nádrže na ústredné vykurovanie; fagle; filtračné kávovary elektrické; elektrické filtre na kávu; klimatizačné filtre; filtre (časti zariadení pre priemysel alebo domácnosť); filtre na pitnú vodu; fontány; ozdobné fontány; fritézy elektrické; acetylénové generátory; plynové generátory; grily (prístroje na pečenie); grily (prístroje na pečenie); grily (prístroje na pečenie); horáky; baktericídne horáky; lampové horáky; osvetľovacie horečnaté vlákna; horúce platne; zariadenia na horúcovodné kúrenie; hriankovače; hydranty; chladiace komory; chladiace nádoby; chladiace prístroje a zariadenia; chladiace zariadenia a stroje; chladiace zariadenia na chladenie tabaku; chladiace zariadenia na chladenie tekutín; chladiace zariadenia na chladenie vody; chladiarne; plynové chladiče s výnimkou chladičov ako častí strojov; chladnice; chladničky; zariadenia na pečenie chleba; chromatografické prístroje (na priemyselné účely); inhalačné prístroje s výnimkou prístrojov na lekárske účely; inštalčný materiál na vane; zariadenia na spracovanie jadrových palív a jadrových spomaľovačov; jadrové reaktory; sprchovacie kabíny; laboratórne kahance; acetylénové kahany; plynové kahany; žeraviace kahany; kachle; kamene z lávy na použitie pri grilovaní; elektrické kanvice; elektrické filtračné alebo extrakčné kávovary; kávovary elektrické; kávové filtre elektrické; klimatizačné prístroje; klimatizačné zariadenia; klimatizačné zariadenia do automobilov; klimatizačné zariadenia do vozidiel; koberce elektricky vyhrievané; kohútiky a kohúty na potrubia; kohútiky; komínové dúchadlo, ventilátor; komínové rúry, dymovody; vyžarovacie komíny (priemysel ropy); konštrukcie pecí; kostry pecí; kotlové rúry do vykurovacích zariadení; kotlové rúry vykurovacích kotlov; výhrevné kotly; kotly na pranie; kotly na pranie; kozlík kovový ku kozubu; kozuby; kozuby (domové); kresadlové zapaľovače na zapaľovanie plynu; sušiacie zariadenia na sušenie krmiva; kuchynské odsávače; kuchynské potreby na pečenie a varenie elektrické; kuchynské sporáky; ohrievače do kúpeľa; príslušenstvo na teplovzdušný kúpeľ; kúpeľňové armatúry; kúpeľňové obloženie; kúpeľňové vane; kyslíkovodíkové horáky; laboratórne lampy; stroje a zariadenia na výrobu ľadu; lampáše; lampióny; lampové horáky; elektrické lampy; plynové lampy; lampy na čistenie vzduchu od baktérií (germicídne); lampy na kučeravenie vlasov; lampy na osvetľovanie akvárií; lampy na svietenie; ohrievače lepidla, gleja; liehové horáky, kahany; osvetľovacie zariadenia lietadiel;

lustre; medziprehrievače vzduchu; mikrovlnné rúry; mikrovlnné rúry na priemyselné použitie; zariadenia na chladenie mlieka; mraziace boxy na výrobu ľadu; mraziace vitríny; mraziace zariadenia, mrazičky; chladiace nádoby; nakladače do pecí; elektricky vyhrievané nánožníky; napařovacie prístroje (sauna); nápojové chladničky; objímky na elektrické svetlá; objímky na svietidlá; elektrické formy na pečenie obličiek; tvarované obloženie pecí; tvarované obloženie pecí; oblúkové lampy; odmrazovače automobilov; odparovače; odsoľovacie zariadenia; ohrievacie fľaše; elektrické ohrievacie podušky s výnimkou podušiek na lekárske účely; ohrievacie železá do žehličiek; ohrievače; ponorné ohrievače; elektrické ohrievače na detské fľaše; elektrické aj neelektrické ohrievače na nohy, nánožníky; ohrievače tanierov; ohrievadlá; ochladzovacie zariadenia a stroje; prístroje na čistenie olejov; olejové horáky; olejové lampy; osvetľovacie prístroje a zariadenia; osvetľovacie zariadenia na dopravné prostriedky; osvetľovacie zariadenia vzdušných dopravných prostriedkov; pražiče na ovocie; ozdobné fontány; zariadenia na výrobu pary; parné akumulátory; parné kotly s výnimkou kotlov ako častí strojov; prenosné kabíny na parné kúpele; pastéry (zariadenia na pasterizáciu); chladiace vane pre pec; chladiace zariadenia pre pec; nakladače do pecí; násypné stojany pre pec; rošty do pecí; tvarovky pre pec; pec (na rozličné účely); pec s výnimkou rúr na experimentálne účely; pec, piecky s výnimkou laboratórnych; pec, sporáky, piecky; pecové popolníky; rúry na pečenie; pekáč, otočný rošt; pisoáre; filtre na pitnú vodu; plášte svietidiel; čističe plynu ako časti plynových zariadení; prístroje na čistenie plynu; zapaľovače na zapaľovanie plynu; plynové bojler; plynové generátory; plynové horáky; držiačky na plynové horáky; plynové kondenzátory s výnimkou kondenzátorov ako častí strojov; regulačné a bezpečnostné príslušenstvo plynového potrubia; regulačné a bezpečnostné príslušenstvo plynového zariadenia; vodovodné podložky, krúžky; vyhrievané podušky elektrické s výnimkou podušiek na lekárske účely; polievacie zariadenia na automatické zavlažovanie; polymerizačné zariadenia; ponorné ohrievače; automatické dopravníky na prepravu popola; pecové popolníky; ohrievače do postele; potápačské svetlomety; potrubia ako časti sanitnej inštalácie; konce potrubia; potrubné kohútiky a kohúty; pouličné lampy; kandelábre; pražiče stroje; pražiče kávy; pražiče na kávu; premietacie lampy; preplachovacie kontajnery; prikrývky elektrické vyhrievacie nie na lekárske účely; prístroje na filtrovanie a čistenie vody v akváriách; prístroje na chladenie vzduchu; prístroje na chlоровanie vody v bazénoch; prístroje na výrobu ľadu; prístroje na vytváranie vln; prírodné zariadenia ku kúrenárskym a teplavzdušným kotlom; prostriedky na odstraňovanie zápuhu s výnimkou prostriedkov na osobné použitie; radiátorové uzávery; elektrické radiátory; radiátory (na kúrenie); radiátory ústredného kúrenia; ražne; nukleárne reaktory; automobilové reflektory; svetelné reflektory; reflektory na vozidlá; reflektory na vozidlá; reflektory vozidiel; regenerátory tepla; príslušenstvo na reguláciu vodných alebo plynových zariadení a na vodovodné alebo plynové potrubia;

príslušenstvo na reguláciu vodných alebo plynových zariadení a na vodovodné alebo plynové potrubia; regulačno-bezpečnostné prídavné zariadenia na vodné zariadenia; regulačno-bezpečnostné zariadenia na plynové potrubia; regulačno-bezpečnostné zariadenia na plynové zariadenia; reťaze farebných žiaroviek; roštnice; rošty do pecí; rošty na opekanie mäsa; rozmrazovacie zariadenia na vozidlá; ohrievače na rozmrazovanie skiel vozidiel; sušiče na ruky do umyvární; komínové rúry; mikrovlnné rúry na priemyselné použitie; rúry (časti sanítnej inštalácie); rúry s výnimkou rúr na experimentálne účely; sanitárne (toaletné) prístroje a zariadenia; zariadenia do sauny; saunovacie zariadenia; vane na sedacie kúpele; záchodové sedadlá; skrubre (práčky plynu ako časti plynových zariadení); pražiacie stroje na slad; soláriá ako prístroje; solárne kolektory; solárne pece; spájkovacie lampy; baktericídne spaľovacie komory; laboratórne spaľovacie komory; spaľovne, spaľovacie pece; splachovacie zariadenia; splachovače, splachovacie zariadenia; sporáky; sprchovacie kúty; sprchy; sterilizačné vrecká jednorazové; sterilizátory; stolné variče; stropné svetlá; vzduchové sušiče; elektrické sušiče bielizne; sušiče na vlasy; sušičky ako prístroje; svetelné gule, banky; svetelné rúry; elektrické svetlá na vianočné stromčeky; svetlá na automobily; svetlá na dopravné prostriedky; potápačské svetlomety; svetlomety na vozidlá; svetlomety, reflektory; svietiace domové čísla; príslušenstvo rúr zo šamotu; šetriče paliva; špirály ako časti destilačných, ohrievacích a ochladzovacích zariadení; pražiacie stroje na tabak; zariadenia na chladenie tabaku; tepelné čerpadlá; tepelné generátory; zariadenia na teplovodné kúrenie; teplovodné vykurovacie zariadenia; teplovzdušné rúry; teplovzdušné zariadenia; termostatické ventily (ako časti ústredného kúrenia); objímky na tienidlá; tienidlá na lampy; elektrické tlakové hrnce; elektrické tlakové varáky; tlakové zásobníky vody; toaletné (záchodové) misy; toalety (záchody); tvarovky pre pece; uhlík do oblúkových lúčových lamp; umývadlá; sušiče na ruky do umyvárne; zariadenia a stroje na čistenie alebo úpravu vody; UV-lampy s výnimkou lúčových lamp na lekárske účely; kúpeľové vane; vane kúpacie; vane na sedacie kúpele; vankúše (elektricky vyhrievané) s výnimkou vankúšov na lekárske účely; vaňové príslušenstvo (armatúry); vaňové zariadenia; variče; varné prístroje a zariadenia; ventilátory (ako časti vetracích zariadení); ventilátory (klimatizácia); regulačné ventily na reguláciu hladiny v nádržiach; ventily na reguláciu hladiny v nádržiach; vetracie zariadenia; elektrické svetlá na vianočné stromčeky; mraziace vitríny; elektrické vykurovacie vlákna; horečnaté vlákna na svietenie; vlákna do elektrických lúčových lamp; sušiče na vlasy; ohrievače vody; prístroje a zariadenia na zmäkčenie vody; sterilizátory vody; zariadenia na filtrovanie vody; zariadenia na prívod vody; zariadenia na úpravu vody; vodovodné zariadenia; vodovodné zariadenia, vodovody; klimatizačné zariadenia vozidiel; osvetľovacie zariadenia pre vozidlá; vyhrievacie zariadenia na odmrazovanie okien vozidiel; zariadenia pre vozidlá proti oslneniu (výstroj lúčových lamp); zariadenia pre vozidlá proti oslneniu (výstroj lúčových lamp); sterilizačné jednorazové vrecká; vreckové baterky; elektrické vreckové baterky; vreckové ohrievače; elektrické

výbojky; výbojky elektrické na osvetlenie; prenosné vyhne; výhrevné platne; vyhrievacie telesá; vyhrievacie zariadenia na rozmrazovanie okien automobilov; vykurovacie články; vykurovacie telesá; elektrické vykurovacie telesá; vykurovacie telesá do automobilov; vykurovacie telesá na kúrenie tuhými, tekutými alebo plynými palivami; vykurovacie zariadenia, vyhrievacie zariadenia; výmenníky tepla s výnimkou výmenníkov ako častí strojov; vypoľovacie pece zubárske; vyvíjače acetylénu; vyžarovacie komíny na použitie v rafinériách ropy; ionizátory vzduchu; ionizátory na čistenie vzduchu; ohrievače vzduchu; sterilizátory na vzduch; zariadenia na filtrovanie vzduchu; zariadenia na osvieženie vzduchu; vzduchové sušiarne; vzduchové ventily na parné vykurovacie telesá; stroje a prístroje na čistenie vzduchu; záchodové sedadlá; záchody; prenosné záchody; zapalovače na zapalovanie plynu; zapalovače na zapalovanie plynu; zapalovače; prívodné zariadenia ku kúrenárskym a teplárenským kotlom; zariadenia na dezinfikovanie; zariadenia na praženie kávy; zariadenia na spracovanie palív a jadrového materiálu; zariadenia na sušenie; zariadenia na zásobovanie vodou; zariadenia na zmäkčovanie vody; zariadenie na otáčanie ražňom; tlakové zásobníky vody; zavlažovacie stroje pre poľnohospodárstvo; zmiešavacie batérie na vodovodné potrubia; zvlhčovače vzduchu na radiátory ústredného kúrenia; výhrevné žeravice vlákna; žiarivky; žiarivky; elektrické žiarovky; žiarovky do automobilových smeroviek; žiarovky do smeroviek na vozidlá.

12 - Autá; autobusy; autokary; automobilové obývacie prívesy; automobilové pneumatiky; automobilové podvozky; automobilové reťaze; automobilové strechy; automobily; karosérie automobilov; plátenné strechy na automobily; autopofahy; autosedadlá; riaditeľné balóny; vzdušné balóny; kolesá na banské vozíky; batožinové kufre na motocykle; batožinové nosiče na vozidlá; betonárske miešačky (vozidlá); bezpečnostné pásy na sedadlá automobilov; bezpečnostné sedačky pre deti do automobilov; bezpečnostné sedadlá pre deti do automobilov; bezpečnostné viazania (pásy) na autosedadlá; bicykle; bicykle; bicyklové blatníky; bicyklové brzdy; bicyklové hlavy; bicyklové pneumatiky; bicyklové pumpy; bicyklové ráfy; bicyklové rámy; bicyklové reťaze; bicyklové sedadlá; bicyklové stojany; bicyklové špice; bicyklové ťahadlá riadenia; bicyklové zvončeky; blatníky; bočné prívesné vozíky; brzdové čeluste na vozidlá; brzdové diely do vozidiel; brzdové obloženia do vozidiel; brzdy vozidiel; cengáče na bicykle; čalúnenie automobilov; čapy na pneumatiky; čapy náprav; čelné sklá; člnové háky; člnové výložníky; člny; nákladné člny; pracovné člny; detské kočíky; detské športové kočíky; diaľkovo ovládané vozidlá (iné než hračky); kozmetické dopravné prostriedky; dopravné prostriedky na pohyb po zemi, vode, vo vzduchu a po koľajniciach; dreziny; vozíky; adhézne záplaty na opravy duše; bicyklové duše; náradie na opravu duše; duše na kolesá automobilov; duše pneumatík; dvere na dopravné prostriedky; dvojkolesové ručné vozíky; dvojkolesové vozíky; električky; električkové; galusky na bicykle; golfové vozíky; lodné háky; obruče hlavy kolies; hnacie motory do pozemných vozidiel; prevodné hriadele do po-

zemných vozidiel; hroty na pneumatiky; hydraulické obvody do vozidiel; hydroplány (klzáky); chladiarenské vozidlá; jachty; kabíny lanovej dráhy; kamióny, nákladné vozidlá; kapoty na automobilové motory; kapoty na vozidlá; karavany (obytné prívesy); karosérie dopravných prostriedkov; katapultovacie kreslá (do lietadiel); kesón (dopravný prostriedok); klaksóny automobilov; kľukové skrine ako časti pozemných vozidiel (s výnimkou motorov); kľuky na bicykle; kočky; kryty na kočky; skladacie alebo športové kočky; striešky na kočky; napínače na špice kolies; ozubené kolesá, súkolesia na bicykle; kolesá automobilov; kolesá bicyklov; kolesá vozidiel; kolieska do vozíkov; kolobežky; lodné komíny; komíny lokomotív; kompy; kormidlá; lodné kormidlové stroje; kormidlové veslá; lodné kostry; kostry člnov; koše (nosiče batožiny) na bicykloch; kozmické dopravné prostriedky; kropiace vozidlá; kryty na detské kočky; vozíky na kufre; brzdivé lamely do vozidiel; lanovky; lejacie vozíky; letecké prístroje, stroje a zariadenia; lietadlá; obojživelné lietadlá; lode; loďky; lodné kormidlá; lodné kostry; lodné rebrá; lokomobily (trakčné motory); lokomotívy; lôžka pre dopravné prostriedky; lúče automobilových kolies; lyžiarske vleký; meniče točivých momentov v pozemných vozidlách; mikrolitražne automobily (kabínové skútre); mopedy; motocykle; elektrické motory do pozemných vozidiel; ťahacie motory; motory do pozemných vozidiel; motory motocyklov; náboje kolies automobilov; nafukovacie vankúše (ochranné prostriedky pre vodičov pri nehodách); nákladné autá; nákladné dodávkové vozidlo; naklonené roviny na spúšťanie člnov; napínače na špice (do kolies); čapy náprav; nápravy vozidiel; nárazníky (tlmiče nárazov na koľajové vozidlá); nárazníky automobilov; nárazníky vozidiel; nosiče batožiny na vozidlá; nosiče lyží na autá; brzdivé obloženie do dopravných prostriedkov; obojživelníky (hydroplány); obruče hláv kolies; obruče kolies; obruče na; odstavné miesta pre vozidlá; ochranné siete na dámske bicykle; ochranné zariadenia lodí; okenné tabule na okná automobilov; okienka (kruhové otvory); okolesníky železničných kolies; opierky na sedadlá automobilov; opravárske náradie na opravu pneumatík; zariadenia do automobilov proti oslneniu; ozubené kolesá a ozubené prevody do pozemných vozidiel; súkolesia na bicykle; padáky; kanoistické pádla; uzávery na palivové nádrže automobilov; pásy na protektorovanie pneumatík; húsenicové pásy na traktory; pásy na pásové vozidlá; pedále na bicykle; plášte na pneumatiky; plávajúce rýpadlá; pneumatiky; automobilové pneumatiky; bicyklové pneumatiky; protišmykové zariadenia na pneumatiky automobilov; pneumatiky na bicykle; pneumatiky na vozidlá; automobilové podvozky; podvozky automobilov; podvozky vozidiel; podvozky železničných vozňov; pojazdné bufety; pontóny; poľahy na sedadlá bicyklov a motocyklov; poľahy na sedadlá vozidiel; poľahy na volanty vozidiel; prevodové hriadele do pozemných vozidiel; prevodovky do pozemných vozidiel; prevody do pozemných vozidiel; príchytky (na špice) na kolese; protišmykové reťaze, snehové reťaze; protišmykové zariadenia na automobilové pneumatiky; tlmiace pružiny do dopravných prostried-

kov; pružiny závesov do automobilov; vzduchové pumpy (výbava automobilov); pumpy na bicykle; ráfiky na bicykle; ráfy kolies automobilov; rámy na bicykle; rámy na bicykle; rámy, podvozky automobilov; rázsošky; reaktívne (propulzné) mechanizmy do pozemných vozidiel; reaktívne motory do pozemných vozidiel; reduktory (redukčné ozubené súkolesia do pozemných vozidiel); reštauračné vozne; bicyklové reťaze; protišmykové reťaze; reťaze na bicykle a motocykle; riadené balóny; riadidlá bicyklov; rohatky; sane (dopravný prostriedok); sanitky; sánky; sedačkové výťahy; sedadlá automobilov; sedadlá na bicykle a motocykle; sedadlové poľahy automobilov; odkladacie siete na batožinu pre dopravné prostriedky; signalizačné zariadenia pri spätnom chode automobilov; sklopné zadné dosky (časti dopravných prostriedkov); sklopné zadné dosky dopravných prostriedkov (časti strojov) samohybné; lodné skrútky; smerovky na bicykle; smerovky na dopravné prostriedky; smerovky na vozidlá; snehové skútre (snehové vozidlá); spacie vozne; spätné zrkadlá; spojky pozemných vozidiel; spojky, spriahadlá na vlečenie vozidiel; spojovacie tyče pre pozemné vozidlá nie ako časti motorov; železničné spriahadlá; spriahadlá pozemných vozidiel; stierače; stojany na bicykle; lodné stožiare, sťažne; striešky na detské kočky; stúpadlá (na vozidlá); stúpadlá na vozidlá; súkolesia do pozemných vozidiel; súkolesia, ozubené kolesá na bicykle; špice na bicykle; špice na kolesá vozidiel; športové autá; táčky; bicyklové ťahadlá riadenia; tienidlá proti slnku do automobilov; tlmiace pružiny na vozidlá; perovania tlmiče do vozidiel; tlmiče automobilov; torzné dynamá do pozemných vozidiel; torzné tyče do vozidiel; traktory; transmisné remene do pozemných vozidiel; transportné vozíky visutej lanovky; trojkoľky; dodávkové trojkoľky; trojkoľky, trojkolesové vozíky; turbíny do pozemných vozidiel; uzávery palivových nádrží vozidiel; vagóny; železničné chladiarenské vagóny; ventily na automobilové pneumatiky; veslá; bezpečnostné viazanie na sedadlá automobilov; visutá lanová dráha; vlečné vozidlá, ťahače; lyžiarske vleký; vodné dopravné prostriedky; vojenské vozidlá na dopravu; volanty vozidiel; poľahy na volanty vozidiel; voľnobežky do pozemných vozidiel; chladiarenské vozidlá; zariadenia proti oslneniu do vozidiel; vozidlá (vojenské) na dopravu; vozidlá na diaľkové ovládanie (iné než hračky); invalidné vozíky; vidlicové stohovacie alebo nakladacie vozíky; vozíky čistiacie; vozíky lanovej dráhy; vozíky na hadice; vozíky na kufre; vozíky na lejaciu panvu; vozíky na manipuláciu s tovarom; vozíky na nákupy; vozíky na odliatky; vozne lanovej dráhy; železničný vozový park; vozy; vrtule, propelery; vyklápacie vozíky; vyklápacie zariadenia ako časti nákladných vozňov a vagónov; vyklápače ako časti nákladných áut; výstuže plavidiel; vysúvacie mechanizmy (spojky) na lode; vzducholode; vzducholode, balóny; vzduchové pumpy (výbava vozidiel); vzdušné balóny; vzdušné dopravné prostriedky; vznášadlá; zabezpečovacie poplašné zariadenia proti odcudzeniu vozidiel; zabezpečovacie zariadenia proti odcudzeniu vozidiel; zadné dverka (ako časti pozemných vozidiel); zájazdové autobusy; prířnavé gumené záplaty na opravu duší; zariadenia lano-



vej dráhy; zásobovacie trojkolky; závažie na vyváženie kolies vozidiel; závesné reťazce pre dopravné prostriedky; závesné tlmiče pre dopravné prostriedky; zdvíhacie zadné dvere (časti pozemných vozidiel); zdvižné vozíky; zdvižné zadnice (časti pozemných vozidiel); spätné zrkadlá; zvončeky na bicykle; okolesníky železničných kolies; železničné spriahadlá; železničné vozne; podvozky na železničné vozne.

13 - Acetylnitrocelulóza; balistické strely; balistické zbrane; strelná bavlna; bengálske ohne; bojové vozidlá; delá; delá, kanóny; delové lafety; detonačné kapsle s výnimkou kapslí ako hračiek; detonačné zátky; detonátory; dusičnan amónny (výbušnina); dynamit; granáty, delové strely; guľomety; harpúny (ako zbrane); hlavne (strelných zbraní); hlavne pušiek; kanóny, delá; kapsle s výnimkou zábavnej pyrotechniky; karabíny, pušky; kefy na čistenie strelných zbraní; kolískové čapy na ťažké palné zbrane; lovecké zbrane; lúčiky spúšte (strelných zbraní); lúčiky spúšte na pušky; mínomety (strelné zbrane); míny (výbušniny); motorizované zbrane; munícia, strelivo; náboje; nábojnice; zariadenia na plnenie nábojnicových pásov; náplečné pásy na náboje; acetyl nitrocelulóza; obaly na pušky; ohňostroje; olovené gule; olovené strely; pažby; petardy; pištoly; podstavce pod strelné zbrane; pušný prach; práchno, pušný prach; prachovnice; projektily (zbrane); úderníky pušky; zameriavacie zrkadlá pušky; pušky (strelné zbrane); pušný prach; puzdrá na náboje (sumky); puzdrá na pušky; puzdrá na strelné zbrane; puzdro na náboje; pyrotechnické výrobky; pyroxilín (nitrát celulózy) (strelná bavlna); raketomety; rakety; remene cez prsia na nosenie zbraní; revolvery; rozbušky s výnimkou rozbušiek ako hračiek; rozbušky s výnimkou zábavnej pyrotechniky; samozápalné látky; signálne rakety; slzotvorné zbrane; zbrane so slzotvorným plynom; spreje na osobnú obranu; strelné zbrane; kefy na strelné zbrane; hľadáčky strelných zbraní; munícia do strelných zbraní; strelný prach (nálož); balistické strely; sumky (puzdrá na náboje); športové strelné zbrane; tlmiče zbraní; trhaviny, výbušniny; úderníky strelných zbraní; výstražné strely v hmle; výstražné strely v hmle; vzduchové pištoly (zbrane); zameriavacie zariadenia na strelné zbrane s výnimkou ďalekohľadov; zameriavacie zrkadlá; zameriavacie zrkadlá na pušky; zápalné poistky (rozbušky); zápalné poistky (zápalné šnúry); zápalné poistky na použitie s mínami; zápalné šnúry; zariadenia na naplnenie nábojníc; detonačné zátky; závery strelných zbraní; tlmiče zbraní; zameriavacie zrkadlá na pušky.

14 - Acháty; amulety, prívesky (šperky); atómové hodiny; brošne ako šperky; budíky; busty z drahých kovov; hodinové ciferníky a hodinkové ciferníky; ciferníky (slečných hodín); diamanty; drahé kamene; drahé kovy ako surovina alebo polotovar; elektrické hodiny a hodinky; klenoty, šperky z emailovej keramiky; figuríny z drahých kovov; ozdoby z gagátu; gagát (smolné uhlie) ako surovina alebo polotovar; gagátové ozdoby; manžetové gombíky; hodinkové sklíčka; hodinky; hodinové ručičky (do hodín a hodiniek); hodinové skrinky; hodinové stroje; hodiny; kontrolné hodiny; chronometre; chronometre ako hodinky; chronoskopy (na meranie krátkych časových úsekov);

ozdobné ihlice; ihlice (šperky); ingoty z drahých kovov; irídium; šperky z jantáru; kazety na šperky; klenoty; klobúkové ozdoby z drahých kovov; kontrolné hodiny; hodinárske kotvičky; ihlice na kravaty; spony na kravaty; hodinárske kyvadlá; kyvadlové hodiny; manžetové gombíky; medailóny (šperky); medaily; medené pliešky; mechanizmy hodín a hodiniek (hodinové a hodinkové strojčeky); nástroje na meranie času, časomery; mince, peniaze; náhrdelníky; náramkové hodinky; náramky (šperky); náramky na hodinky; náušnice; odznaky z drahých kovov; olivín (kameň); osmium; ozdobné ihlice; ozdobné skrinky na hodiny; ozdoby na klobúk z drahých kovov; ozdoby na obuv z drahých kovov; ozdoby, šperky; paládium; hodinové perá; perá (hodinových strojov); perly (šperky); perly z ambroidu; platina; polodrahokamy; prívesky (šperky); prívesky na kľúče; prstene (šperky); prstene (šperky); hodinkové pružiny; puzdrá na hodinky; puzdrá na chronometre (na meracie prístroje, hodinky); remienky na hodinky; hodinkové retiazky; retiazky (šperk); retiazky na hodinky; retiazky z drahých kovov; ródium; ruténium; hodinkové sklíčka; slečné hodiny; slonovina; sochy z drahých kovov; sošky z drahých kovov; spinely (minerály); spony na kravaty; stopky; strieborné nite; strieborné ozdoby; strieborný drôt; striebro ako surovina alebo polotovar; škatule, schránky z drahých kovov; šperkovnice; štras (farebné sklo); umelecké diela z drahých kovov; vlákna z drahých kovov; zlaté vlákna; zlato v surovom stave alebo ako polotovar; zliatiny drahých kovov; moderné známky.

15 - Akordeóny; bandoneóny; bubny (hudobné nástroje); citary; činely; dirigentské paličky; elektronické hudobné nástroje; flašiny; flauta z bambusu; flauty; gajdy; gitary; gongy; harfové struny; harfy; harmónia; harmoniky; chromatické ťahacie harmoniky; hoboje; hracie prstene; hudobné nástroje; hudobné skrinky; (notový materiál) (otáčacie zariadenia na hudobniny; hudobný syntetizátor; huqin (čínske husle); husle; jazýčky (na fúkových nástrojoch); kastanety; klapky na hudobné nástroje; klarinety; klavírové klávesy; klávesy hudobných nástrojov; klaviatúry; klaviatúry hudobných nástrojov; klavírové struny; klavíry; klobúky so zvončekmi (čínske hudobné nástroje); kobylky hudobných nástrojov; kolíky na hudobné nástroje; konský vlas na sláčky; kontrabasy; kornety (hudobné nástroje); koža na bubny; kože na bubon; ladiace kľúče alebo kladivká; ladičky; lýry; mandolíny; mechy do hudobných nástrojov; náustky na hudobné nástroje; nožné páky na hudobné nástroje; okaríny; opierky na husle; organy; otáčacie zariadenia na noty; bubenické paličky; dirigentské paličky; paličky na bubny; paličky na bubon; pipa (čínska gitara); podstavce pod hudobné nástroje; puzdrá na hudobné nástroje; regulátory intenzity na mechanické klavíry; rohy (hudobné nástroje); sláčky; sláky; stojan pre hudobníkov; hudobné strunové nástroje; struny na hudobné nástroje; suona (čínska trúbka); hudobný syntetizátor; tamburína; tamtamy; tlmiče na hudobné nástroje; tlmidlá na hudobné nástroje; triangle; trombóny; trúbky (hudobné nástroje); trúby; tympany; stojany na tympany; perforované valčeky; valčeky do mechanických klavírov; violy; vzdušnice organov; xylofóny; zvončeky (hudobné

nástroje); zvonkohra (hudobný nástroj); žabky sláčikov; židovské harfy (hudobné nástroje).

16 - Adresné štítky do adresovacích strojov; strojčeky na tlačenie adries; akvarely; albumy; architektonické modely; aritmetické tabuľky; atlasy; atrament, tuš; atramentová tyčinka; baliace materiály na báze škrobu; baliaci papier; sponky na bankovky; blahoprajné pohľadnice; rozmnožovacie blany; bridlice (na kreslenie); bridlicové tabuľky; brožované knihy, brožúry; bublinové obaly z plastických materiálov (na balenie); poklopy na bytové akváriá; bytové teráriá (viváriá); fólie z regenerovanej celulózy na balenie; ceruzky; vytlačené cestovné poriadky; cievky s farbiacimi páskami (ako kancelárska potreba); cifry (znaky); cigarové pásky; časopisy (periodiká); čínsky tuš; dátumové pečiatky; kancelárska pomôcka na dávkovanie lepiacej pásky; jednorazové detské plienkové nohavičky z papiera alebo buničiny; jednorazové detské plienky z papiera alebo celulózy; diagramy; dierkovacie karty do žakárových strojov; dierovačky; drevitý papier; držiaky na kriedu; držiaky na písacie potreby; papier do elektrokardiogramov; ručné prístroje na etiketovanie; etikety s výnimkou textilných; škatule s farbou ako školské pomôcky; farebné pásky; figuríny z papierovej drviny; filtračný materiál (papier); filtračný papier; papierové filtre na kávu; umelohmotné fólie na balenie; umelohmotné príľnavé naťahovacie fólie na paletizáciu; fólie z regenerovanej celulózy na balenie; formuláre; fotografie; zariadenia na fotomontáže; frankovacie stroje; galvanotypy (polygrafia); zemské glóbusy; glutín (kancelárske lepidlo alebo lepidlo pre domácnosť); grafické znaky; grafické zobrazenia; grafiky; papierové gule; guľôčky do guľôčkových pier; gumené pásky na kancelárske účely; gumičky (kancelárska potreba); gumové plátno (papiernictvo); gummy (lepidlá) na kancelárske účely alebo pre domácnosť; gummy na gumovanie; háčky papiera; hektografy; histologické rezy ako učebné pomôcky; hlinené formy na modelovanie pre umelcov; hroty pier; hroty pier zo zlata; chromolitografy (polygrafia); kalamár, nádobka na atrament; kalendáre; litografický kameň; kancelárske dierkovače; kancelárske potreby s výnimkou nábytku; kancelárske svorky; predmety z kartónu; kartón, lepenka; kartotékové lístky; katalógy; kávové filtre papierové; knihárske kostice; knihárske nite; knihárske plátno; knihárske súkno; knihársky materiál; knihy; knižné zarážky; komiksy; kopírovacie ihly na rysovanie alebo kreslenie; kopírovacie zariadenia; navaľovacie háčky na kopírovacie zariadenia; korekčný atrament; tekuté korektory (kancelárske potreby); papierové kornúty; kovové prchytky na kartotéčné lístky; krajčírska krieda; tlačiareň na kreditné karty neelektrická; kresliaci uhol; litografická krieda; krieda na písanie; krieda na značenie; krividlá; kružidlá na kreslenie; ozdobné kvetináče z papiera; lamínovačky, plastové obalovače dokumentov ako kancelárska potreba; lamínovačky, plastové obalovače dokumentov ako kancelárska potreba; knihárske látky; lepenka, kartón; lepenkové alebo papierové obaly na fľaše; lepenkové alebo papierové škatule; lepenkové platne (papiernický tovar); kancelárska pomôcka na lepenie lepiacej pásky; lepiace pásky na kancelárske účely alebo

použitie v domácnosti; lepidlá na kancelárske účely a použitie v domácnosti; leptaný štočok; lístky; listový papier; listový papier; litografické dosky; litografie; architektonické makety; maliarske plátna; maliarske stojany; maliarske štetce; mapy; geografické mapy; materiály na pečatenie; vrecká na varenie do mikrovlnných rúr; mištičky na vodové farby; modelovací íl; modelovacie materiály; modelovacie pasty; modelovacie vosky s výnimkou dentálnych; mramorovacie hrebene (potreby pre umelcov); nádobka na atrament, kalamár; nálepky na kancelárske použitie alebo pre domácnosť; nálepky, lepiace štítky; náprstky na ochranu pred zranením; násadky na perá; násady na ceruzky; navaľovacie platne do kopírovacích strojov; navlhčovacie hubky (kancelárske pomôcky); navlhčovadlá (kancelárske pomôcky); noviny; nože na papier (kancelárske pomôcky); obálkovacie stroje do kancelárií; obálky (papiernický tovar); obaly (papiernický tovar); obaly na doklady; obaly na mliečne výrobky papierové; papierové obaly na spisy; obežníky; obrazy; obrazy (maľby) zarámované aj nezarámované; papierové obrúsky; papierové obrúsky na odstraňovanie mejkapu; obrúsky (papierové prestieranie); papierové obrusy; oblačky; oceľové pierka; oceľové písmeňá; olejotlače; operadlá na ruky pre maliarov; orezávacie strojčeky na ceruzky (elektrické aj neelektrické); otvárače na listy; otvárače na listy (kancelárske pomôcky); ozdobné kvetináče z papiera; oznámenia (papiernický tovar); paginovačky; palety pre maliarov; pantografy (rysovacie pomôcky); papier do elektrokardiogramov; papier do kopírovacích strojov; papier do registračných strojov; papier do skriň (parfumovaný alebo neparfumovaný); papier Xuan (na čínsku kaligrafiu a čínske maľby); papier; papiernický tovar; papierová kaša (drvina); papierové gule; papierové obrúsky na odstraňovanie šminiek; papierové pásky a karty na zaznamenávanie počítačových programov; papierové podložky pod poháre; papierové spinky; parafínový papier; paragóny; papierové pásky; pásky do písacích strojov; pásky do tlačiarň k počítačom; pastelky; puzdrá na pasy; pauzovací papier; pečate; pečatné vosky; pečiatkovacie podušky; pečiatky; pečiatky s adresami; perá (kancelárske potreby); perá na tabule, nie elektrické; peračníky; puzdrá na perá; pergamenový papier; periodiká; pijaky; pijavý papier; hroty na písacie perá zo zlata; písacie potreby; písacie stroje (elektrické aj neelektrické); písmeňá; plagáty; planogramy; plány; plastické hmoty na modelovanie; plátna na knihárske účely; gumené plátno (papiernictvo); plniace perá; počítacie tabuľky; papierové pásky a štítky na zaznamenávanie počítačových programov; pásky do počítačových tlačiarní; papierové podbradníky; podložky na písanie; papierové podložky na stôl (anglické prestieranie); podložky pod pivové poháre; podnosy na listy; podnosy na rozdeľovanie a počítanie mincí; pečiatkovacie podušky; podušky na pečiatkovanie; pohľadnice; polygrafické písmo; pomôcky na vymazávanie; portréty; poštové hracie pohľadnice; poštové známky; písacie potreby (súpravy na písanie); poznámkové zošity; rysovacie pravítka; pravítka (uholníky, príložníky); pretláče; priesvitky (papiernický tovar); priesvitný papier (pauzovací); papierové prikrývky na stôl;

prílohníky; rysovacie prílohníky; pripínáčky; príručky; prospekty; publikácie; pútače z papiera alebo lepenky; puzdrá na pasy; puzdrá na pečiatky; puzdrá na perá; puzdrá na šablóny a formy; puzdrá na šekové knižky; papier do rádiogramov; zariadenia na rámovanie fotografií; razúrovacie (vymazávacie) papieriky (kancelárska pomôcka); reklamné tabule z papiera, kartónu alebo lepenky; grafické reprodukcie; rezačky na papier; ročenky; rozmnožovacie zariadenia a stroje; papierové ručníky; ružence; rydlá (rycie ihly); rysovacie dosky; rysovacie perá; rysovacie pomôcky; rysovacie potreby; rysovacie súpravy; rytecké dosky; rytiny; sádzacie rámy (polygrafia); sádzadlá (polygrafia); sadzobnice (polygrafia); samolepky pre domácnosť a na kancelárske účely; papierové servítky; skicáre; skrinky na kancelárske potreby; spevníky; kancelárske spinky; spinky na papier; spisové obaly (zaradovače); sponky na bankovky; perové spony; steatit (krajčírka krieda); stojany na fotografie; stojany na pečiatky; stojany na perá a ceruzky; stolové prestieranie z papiera; strieborný papier; knihárske stroje a prístroje (kancelárske); stroje na lepenie obálok; strúhadlá na ceruzky (orezávadlá) (elektrické aj neelektrické); svietivý papier; šablóny; gumovacie šablóny; plné šablóny, patróny; škatule na klobúky z lepenky; školská tabuľa; školské potreby (papier, písacie potreby); škrabky na kancelárske účely; škrobové lepidlá pre domácnosť a na kancelárske účely; štetce; štítky (papierové nálepky); adresné štítky do adresovacích strojov; štočky s adresami; perá na tabule nie elektrické; tabule na zapichovanie oznamov; aritmetické tabuľky; papierové alebo kartónové tabuľky; tlač (rytina); tlačené časové plány a harmonogramy; tlačiacie pásy s výnimkou textilných; neelektrická tlačiareň kreditných kariet; tlačiarenský lis; prenosné tlačiarňičky (kancelárska pomôcka); tlačivá; tlačové písmo; tlačové reglety; tlačové znaky; tlačoviny; toaletný papier; trhacie kalendáre; tuby z kartónu; tuhy do ceruziek (verzatilek); atramentová tyčinka; účtovné knihy; úderníky písacích strojov; uhľový, kopírovací papier; rysovacie uholníky; umelecké litografie; umelohmotné fólie na balenie; umelohmotné fólie naťahovacie na paletizáciu; papierové utierky; papierové utierky na tvár; útržkové bloky; valce do písacích strojov; maliarske valčeky; maliarske valčeky pre domácnosť; väzby na knihy; verzatily; vinetovacie strojčeky; viskózne fólie na obalovanie; papierové vlajky; vodové farby; mištičky na vodové farby; mištičky na vodové farby; pečatný vosk; vrecká (vrecia, vaky) z papiera alebo plastických materiálov na balenie; vrecká do mikrovlnných rúr; vrecká na odpadky z papiera alebo plastických materiálov; papierové vreckovky; výšivkové vzory; vyučovacie pomôcky s výnimkou prístrojov a zariadení; vyzina (želaťna) na kancelárske účely a pre domácnosť; vzory na kopírovanie; vzory na šitie; vzory na výrobu odevov; záložky do kníh; záložky, stužky do kníh; zaradovače (kancelárske obaly); zaradovače, šanóny (na voľné listy); papierové zástavy; zemepisné mapy; zinkografické štočky; zošity; zošivačky (kancelárske pomôcky); zotierače tabúl (špongie); zoznamy; dierovacie karty do žarovacích krosien.

17 - Acetát celulózy (polotovar); akrylové živice (polotovary); antireflexné fólie na okná (farebné); armatúry, fittingy na potrubia na stlačený vzduch s výnimkou kovových; azbest; azbestová bridlica; azbestová plst'; azbestové bezpečnostné clony; azbestové izolácie; azbestové látky; azbestové pätky, vložky, podložky; azbestové plachty; azbestové platne; azbestové tesnenia; azbestové tkaniny; azbestové vlákna; azbestový papier; balata (surinamská gutaperča); voľné protispádové bariéry; azbestová bridlica; fólie z regenerovanej celulózy s výnimkou baliacich fólií; fólie z regenerovanej celulózy s výnimkou obalových fólií; chemické prípravky na opravu dier; tesnenia dilatčné spoje; ebonit; ebonitové formy; ebonitové odliatky; izolátory elektrického vedenia; izolačné farby; filtračný materiál (polospracované peny alebo plastické blany); antireflexné fólie na okná (farebné); kovové izolačné fólie; umelohmotné fólie nie ako obalovací materiál; fólie z plastických materiálov na poľnohospodárske účely; fólie z regenerovanej celulózy s výnimkou fólií na balenie; ebonitové formy; ebonitové formy; guma (ako surovina alebo polotovar); guma surová alebo ako polotovar; gumené laná; gumené záklopky; ochranné gumové objímky na časti strojov; gumové zátky; gumový materiál na protektorovanie pneumatík; gutaperča; polievacie hadice; požiarna hadice; hadice s výnimkou kovových; hadice z textilných materiálov; spojovacie hadice do chladičov automobilov; kovové fólie na izoláciu; izolačná plst'; izolačné hmoty zabráňujúce sálaniu tepla; izolačné laky; izolačné materiály; izolačné náterové farby; izolačné oleje; izolačné pásky; izolačné povlaky; izolačné rukavice; izolačné tkaniny; izolačné žiaruvzdorné materiály; izolačný papier; izolanty (izolačné materiály); izolanty elektrického vedenia; látky na izolovanie budov od vlhkosti; izolátory na káble; kalorimetrické prostriedky na udržiavanie tepla; karbónové vlákna okrem vlákien na textilné použitie; syntetický kaučuk; tekutý kaučuk; kaučuk ako surovina alebo polotovar; kaučukový roztok; papier do elektrických kondenzátorov; kôra (ako zvuková izolácia); gumené krúžky na viečka pohárov; gumové krúžky; tesniace krúžky; kvapalný kaučuk; gumené laná; latex (kaučuk); azbestová lepenka; gumové manšóny na ochranné časti strojov; materiály na brzdové obloženia v polospracovanom stave; materiály na brzdové obloženie ako polotovar; minerálna vlna (izolátor); nálepky s výnimkou nálepiek na lekárske a kancelárske účely alebo na použitie v domácnosti; gumové nárazníky; nárazníky (gumené na tlmenie nárazov); elastické nite nie na textilné použitie; potrubné objímky s výnimkou kovových; objímky na potrubia s výnimkou kovových; objímky na rúry s výnimkou kovových; spojkové obloženie; azbestové ochranné clony; antireflexné fólie na okná (farebné); izolačné oleje; azbestový papier; izolačný papier; papier do elektrických kondenzátorov; adhézne pásky s výnimkou pások na kancelárske a lekárske použitie a použitie v domácnosti; lepiace pásky s výnimkou pások pre domácnosť, na lekárske a kancelárske účely; plastické hmoty, polotovary; plátenné hadice; izolačná plst'; guma na protektorovanie pneumatiky; podkladové materiály z gummy a plastov; podložky z penovej gummy na

zapichovanie kvetov (polotovary); polievacie hadice; nekovové vystužovacie materiály na potrubia; nekovové spojky na potrubie; tesnenie na potrubie; požiarne hadice; voľné protispádové bariéry; sklená vlna ako izolačný materiál; sklené vlákna na izoláciu; látky zo skleneného vlákna na izoláciu; sľuda surová alebo čiastočne spracovaná; spájacie rúry chladičov; spájkovacie materiály z plastov; výplne dilatačných spojov; spojkové obloženie; armatúry, fitingy na potrubia na stlačený vzduch s výnimkou kovových; syntetická guma; syntetické živice (ako polotovary); materiály na zabránenie tepelnej radiácie; tepelné izolanty (nevodivé materiály); materiály zabráňujúce vyžarovaniu tepla; azbestové tesnenia; tesnenia (dverí alebo okien); (tesniace krúžky) gumové alebo vulkanfíbrové tesnenia; tesnenia dilatačných spojov; tesnenia potrubia; tesnenia; tesniace alebo vypchávkové materiály z gumených alebo plastov; tesniace materiály; tesniace obloženia; tesniace tmely; tkaniny zo sklenených vlákien na izoláciu; tesniaci izolačný tmel; izolačné oleje pre transformátory; trosková vlna (izolačný materiál); umelé živice (polotovary); umelohmotné fólie s výnimkou baliacich fólií; umelohmotné vlákna s výnimkou vlákien na textilné účely; spojovacie valčeky; vata na balenie (utesňovanie); viskózové fólie s výnimkou fólií na obalovanie; gumové vlákna s výnimkou vlákien pre textilný priemysel; umelé vlákna na spájkanie; umelé vlákna s výnimkou vlákien pre textilný priemysel; vulkanizované vlákna; izolačné látky proti vlhkosti; minerálna vlna ako izolačný materiál; sklená vlna ako izolačný materiál; trosková vlna (izolačný materiál); vodotesné krúžky; gumové baliace vrecká; vulkanfíber; vulkanit (ebonit); vypchávkové materiály z gumených a plastov; gumový a plastový vypchávkový materiál; gumové a plastové výplne; nekovové vystužovacie materiály na potrubia; gumové alebo vulkanfíbrové záklopky; gumové zátky; zvukovoizolačné materiály; izolátory na železničnú trať; žiaruvzdorné izolačné materiály; syntetické živice (polotovary); umelé živice (polotovary).

18 - Aktovky; školské aktovky; aktovky (kožené tovary); batohy; biče; blana zlatokopecká; cestovné kufre; cestovné tašky; kožené cestovné tašky; črevá na výrobu klobás a párkov; diplomatické kufričky; šatky na nosenie dojídiat; držiaky na kufre; holina; horolezecké palice; chlebníky; kožené chlopne; chomúty; imitácie kože; podložky pod jazdecké sedlá; jelenica s výnimkou jelenice na čistenie; kabelkové rámy; klapky, chrániče na oči (stroj pre kone); črevá na salámy, párky a klobásy; kľúčenky (kožená galantéria); podkovy na konské kopytá; konské postroje; korbáče, biče; kostry dáždnikov a slnečníkov; kostry jazdeckého sedla; kozinka; imitácia kože; koža jatočných zvierat; koža zvierat; zvieracie kože; kožené alebo kožou potiahnuté škatule; kožené lepenky; kožené náramenné pásy; kožené nite, šnúrky; kožené nite, vlákna; kožené obloženia nábytku; kožené podbradníky; kožené súčasti vojenského výstroja; kožené škatule na klobúky; kožené šnúrky; zlatotepecká kožka, blana; kožušínové pokrývky; kožušiny; kožušiny (ako koža zvierat); krupóny; krúžky na dáždniky; kufre; lodné kufre; kufre kožené a potiahnuté kožou; kufre z vulkanfíbra; kufričky na toaletné potreby; kufričky; mastené kože;

moleskin (imitácia kože); kožené obloženie nábytku; kožené ozdoby na nábytok; náhubky; nákolenníky pre kone; nákupné tašky; kožené náplečné pásy; náprsné tašky; tašky na náradie; nite na šitie kože; obaly na dáždniky; obaly na hudobné nástroje; cestovné obaly na odevy; cestovné obaly na šaty; obojky pre zvieratá; ohlávky; opraty; kožené ozdoby na nábytok; vychádzkové paličky; kožené naramenné pásy; plážové tašky; plecniaky; pobočnica (časť postroja); pokrývky pre zvieratá; poľovnícke tašky (kapsy); poľovnícke torby; kožené popruhy; popruhy, opraty; konské postroje; postroje pre zvieratá; poľahy na konské sedlá; kožené povrázky; prikrývky na kone; prikrývky na konské sedlá; kožené puzdrá na pružiny; psie obojky; kožené puzdrá na pružiny; puzdrá na navšívky; rámy na kabelky; rebrá na dáždniky a slnečníky; rebrá na dáždniky alebo slnečníky; kožené remene (konský stroj); kožené remienky; remienky ako časti strojov; remienky na korčule; retiazkové peňaženky; rúčky na dáždniky; rúčky na kufre; rúčky na vychádzkové palice; rukoväte vychádzkových palíc; jazdecké sedlá; sedlárske výrobky; semiš okrem semišu na čistenie; sieťky na nákupy; sieťky na nákupy; slnečníky; gumené časti strmeňov; kožené strmene; strmene (stroj pre kone); strmene na kone; strmene, strmeňové remene jazdeckého sedla; šatky na nosenie dojídiat; kožené škatule na klobúky; školské tašky (aktovky); kožené šnúrky; športové tašky; náprsné tašky; tašky na kolieskach; tašky na nosenie detí; tašky na šport; teľacia koža; torby; torby (poľovnícke tašky); tyče dáždnikov; upnutie na sedlá; usne ako surovina alebo polotovar; uzdy; uzdy a postroje pre zvieratá; vaky pre horolezcov; vaky pre turistov; vodidlá; kožené vrecia na balenie; kožené baliace vrecká; vrecká z kože na balenie; kožené baliace vrecká; tašky; vychádzkové paličky; vychádzkové sedadlá.

19 - Piesok do akvária; štrk do akvária; akvária (konštrukcie); alabaster; alabastrové sklo; altánky; asfalt; asfaltové (bitúmenové) potery, povlaky, pokrývky na strechy; asfaltové (bitúmenové) výrobky pre stavebníctvo; asfaltové dlažby; azbestoement; azbestová Malta; baraky, budy; bazény (nekovové konštrukcie); betón; dielce, výrobky, prefabrikáty z betónu; betónové podpery, stĺpy; zariadenia na bicykle s výnimkou kovových na parkovanie bicyklov; bicyklové parkovacie zariadenia nekovové; bitúmen, asfalt, živice; nekovové bóje, majáky s výnimkou svetelných; brány s výnimkou kovových; bridlica ako strešná krytina; bridlice; bridlicová múčka; telefónne budy s výnimkou kovových; busty z kameňa, betónu alebo mramoru; cement; ohňovzdorné cementové omietky; cementové platne; spojovacie materiály na cestné opravy; materiály na cestné pokrývky; cestné značky (pásy a platne zo syntetických materiálov); cestné zvodidlá s výnimkou kovových; materiály na stavbu a pokryv ciest; debnenie s výnimkou kovového (stavebníctvo); decht; asfalt; pokrývačská dechtová lepenka; osvetľovacia dlažba; svetelná dlažba; dlažby s výnimkou kovových; dlaždice s výnimkou kovových; dlaždice, obkladačky stavebné (nekovové); dlaždicová podlaha s výnimkou kovovej; parketová dlažba; dlažky s výnimkou kovových; dosky; náhrobné dosky s výnimkou kovových; dosky (stavebné drevo); dosky, latky; drenážne rúry s výnimkou kovových;

drevené dlážky; drevené dyhy; drevené obloženia; opracované drevo; opracované stolárske drevo; pľlené drevo; spracované drevo; stavebné drevo; drevo ako polotovár; drevo na výrobu sudov; dvere s výnimkou kovových; dverové prahy s výnimkou kovových; dverové rámy s výnimkou kovových; dyhové drevo; drevené dyhy; esovky (krytina); figuríny z kameňa, betónu alebo z mramoru; geotextílie; granit; sklené granuly na značkovanie ciest; hlina na tehly; hlina; sieťka proti hmyzu (nekovová); hranoly; hrnčiarska hlina; hrnčiarska hlina (surovina); hrobky s výnimkou kovových; hrubý štrk (stavebný materiál); inzertné stĺpy s výnimkou kovových; kabíny na striekanie farieb s výnimkou kovových; kameň; žiaruvzdorný kameň; kamenárske výrobky; náhrobné kamene; kameninové rúry; kameniny pre stavebníctvo; kesóny na konštrukčné práce pod vodou; klapky, ventily drenážnych rúrok (s výnimkou kovových a plastových); vinylové koľajnice (ako konštrukčný materiál); komínové nadstavce s výnimkou kovových; komínové plášte; komínové rúry nekovové; komíny, dymovody s výnimkou kovových; stavebné konštrukcie s výnimkou kovových; konštrukcie s výnimkou kovových; konštrukčné materiály s výnimkou kovových; lisovaný korok; prístavné hrádze na kotvenie lodí s výnimkou kovových; kremeň; kremenný piesok; krídlové okná s výnimkou kovových; surová krieda; krištál; strešné krokvy; kurníky nekovové; lávky s výnimkou kovových; lejárské formy s výnimkou kovových; asfaltová lepenka bitúmenová; lepenka na stavebné účely; lepenkové platne pre stavebníctvo; lešenia s výnimkou kovových; lišty s výnimkou kovových; makadam; stavebná malta; nekovové mílniky s výnimkou svetelných a mechanických; mozaiky (stavebníctvo); mramor; mriežky s výnimkou kovových; spojíva do muriva; náhrobné dosky s výnimkou kovových; strešné nárožia; nástupištia, nekovové prefabrikáty; nekovové strechy obsahujúce solárne články; netrieštivé sklo; nistejové sklo (stavebný materiál); nosníky s výnimkou kovových; nekovové obkladačky, dlaždice stavebné; obkladový materiál na budovy s výnimkou kovového; nekovové obklady (stavebné konštrukcie); obklady s výnimkou kovových ako stavebné konštrukcie; obklady stien a priečok s výnimkou kovových; obloženia s výnimkou kovového (stavebné konštrukcie); drevené obloženie; lamelové obloženie s výnimkou kovového; obruby na náhrobky s výnimkou kovových; odbočky, prípojky potrubia s výnimkou kovových; odkvapové rúry s výnimkou kovových; odpaľovacie rampy s výnimkou kovových; ohňovzdorné cementové omietky; ohrady hrobiek alebo hrobov s výnimkou kovových; okenice s výnimkou kovových; okenné rámy s výnimkou kovových; okenné sklo s výnimkou okenného skla na okná automobilov; okná s výnimkou kovových; olivín pre stavebníctvo; omietky (stavebný materiál); omietky pre stavebníctvo; palisády s výnimkou kovových; pamätné tabule s výnimkou kovových; nekovové stavebné panely; stavebný papier; parketová dlážka; parketové výlisky; parkety (parketové podlahy); pažnice, štetovnice s výnimkou kovových; cement do pece; striebrosný piesok; piesok s výnimkou lejárského; cementové platne; pletivo s výnimkou kovového; ploty s výnimkou kovových; plstený materiál na

budovy; podpery s výnimkou kovových; železničné podvaly s výnimkou kovových; podvaly s výnimkou kovových; poklopy s výnimkou kovových; pomníky s výnimkou kovových; murované poštové schránky; potery s výnimkou kovových; nekovové potrubia na vzduchotechniku a klimatizáciu; nekovové prírodné potrubie; prasačníky; preglejka; preklady s výnimkou kovových; prenosné kabíny na prezliekanie s výnimkou kovových; priečky s výnimkou kovových; prístavné hrádze na kotvenie lodí s výnimkou kovových; plávajúce prístavné hrádze na uväzovanie lodí s výnimkou kovových; rámové konštrukcie s výnimkou kovových; skleníkové rámy s výnimkou kovových; rámy, mriežky s výnimkou kovových; reklamné stĺpy s výnimkou kovových; rímsoy s výnimkou kovových; rímsoy s výnimkou kovových, ozdobné lišty s výnimkou kovových; rolety (vonkajšie) okrem kovových a textilných; rúrkové komínové nadstavce s výnimkou kovových; drenážne nekovové rúry; kameninové rúry; komínové rúry nekovové; nekovové odkvapové rúry; nekovové vodovodné rúry; neohybné nekovové rúry (pre stavebníctvo); sadra; samostatné komíny (továrenské) s výnimkou kovových; schodiská s výnimkou kovových; schodnice ako časti schodísk s výnimkou kovových; sieťka proti hmyzu (nekovová); nekovové signalizačné panely s výnimkou svetelných a mechanických; silá s výnimkou kovových; skladacie dvere s výnimkou kovových; sklené granuly na značkovanie ciest; prenosné skleníky s výnimkou kovových; alabastrové sklo; izolačné stavebné sklo; stavebné sklo; vápnitý slieň; slinkový odpad; slinok; smola; sochy z kameňa, betónu a mramoru; Sorelov cement; sošky z kameňa, betónu alebo mramoru; spojíva do muriva; spojovacie materiály na opravu ciest; stajne; prenosné stavby s výnimkou kovových; stavebné drevo; stavebné konštrukcie s výnimkou kovových; stavebné materiály žiaruvzdorné nekovové stavebné materiály; stavebné panely s výnimkou kovových; stavebný kameň; stavebný materiál s výnimkou kovového; stély s výnimkou kovových; stĺpikovité zábradlie; nekovové stĺpy; stĺpy s výnimkou kovových na elektrické vedenie; stojky s výnimkou kovových; stožiare elektrického vedenia s výnimkou kovových; stožiare s výnimkou kovových; strechy s výnimkou kovových; strešné krytiny s výnimkou kovových; strešné uholníky s výnimkou kovových; stropy, stropné dosky s výnimkou kovových; stupne schodov s výnimkou kovových; šamot; šindle; škridly s výnimkou kovových; štetovnice, pažnice s výnimkou kovových; štrk; tabuľové sklo (stavebný materiál); tehly; hlina na tehly; telefónne búdky s výnimkou kovových; telegrafné stĺpy s výnimkou kovových; terakota; nekovové tlakové potrubie; trámy s výnimkou kovových; železničné traverzy s výnimkou kovových; trhové stánky; troska (stavebný materiál); trosková tehla; trstina na stavebné účely; tuf; tvárne drevo; tyče, žrde, bidlá; uholníky s výnimkou kovových; uhoľný decht; umelé klziská (konštrukcie s výnimkou kovových); umelecké diela z kameňa, betónu a mramoru; umelý kameň; úžľabia stavieb s výnimkou kovových; murárske vane a nádrže; vaničky pre vtáky (nekovové konštrukcie); vápenec; vápnitý slieň; vápno; ventily, klapky drenážnych rúrok (s výnimkou kovových

a plastových); verandy (nekovové konštrukcie); veže na skoky do vody s výnimkou kovových; vitráže; vitrážové okná; vodovodné potrubia s výnimkou kovových; vodovodné ventily s výnimkou kovových a plastových; voliéry s výnimkou kovových; vonkajšie plášte budov s výnimkou kovových; aglomerovaná vylisovaná cukrová trstina ako stavebný materiál; výplne dverí s výnimkou kovových; cement do vysokých pecí; nekovové vystužovacie materiály pre stavebníctvo; xylolit; záhradnícke rámy s výnimkou kovových; zárubne s výnimkou kovových; nekovové značky s výnimkou svetelných a mechanických; žalúzie s výnimkou kovových; žiaruvzdorné nekovové stavebné materiály; žľaby s výnimkou kovových.

20 - Abrazívne špongie na pokožku; bambus; uväzovacie bóje s výnimkou kovových; búdky pre zvieratá; búdy pre zvieratá chované v domácnosti; busty z dreva, vosku, sadry alebo plastických hmôt; drevené cievky na nite, hodváby a motúzy; čapy s výnimkou kovových; držadlá na časopisy; dávkovače papierových utierok pripevnené s výnimkou kovových; dekoratívne predmety vydávajúce zvuk; vysoké stoličky pre deti; chodúľky pre deti; podložky do ohrádok pre malé deti; detské ohrádky; divány; pohovky; podušky pre domáce zvieratá; domové čísla s výnimkou kovových a svietiacich; dopravné palety s výnimkou kovových; dosky, poličky na písacie stroje; drevené alebo plastové debny; drevené alebo plastové schránky; drevené alebo plastové skrinky; drevené hrany a kostry na nábytok; drevené obaly na fľaše; drevené prepravky na fľaše; drevené sudy na stáčanie vína; snímateľné kryty na drezy; držiaky na záclony a závesy nie z textilných materiálov; dúžky; kľučky na dvere nekovové; nekovové dverové obloženia; dvierka na nábytok; figuríny; figuríny z dreva, vosku, sadry alebo z plastu; korkové zátky do fľaše; fľaškové uzávery s výnimkou kovových; vešiakové háčiky s výnimkou kovových; háčiky na šaty s výnimkou kovových; háčiky na záclony; cievky na hadice s výnimkou kovových a mechanických; navíjacie cievky s výnimkou kovových a mechanických na navíjanie hadíc; háky na vešanie záclon; hniezda pre zvieratá chované v domácnosti; skrinka na hračky; chaise longue (typ čalúneného kresla); chodúľky pre deti; identifikačné náramky s výnimkou kovových na použitie v nemocniciach; interiérové žalúzie a rolety lamelové; jantár; jantárové platničky; jantárové tyče; jasle (nad žľabom ako poľnohospodárske predmety); jelenie parohy; káblové, lanové príchytky, svorky s výnimkou kovových; kade s výnimkou kovových; kadernícke kreslá; kancelársky nábytok; kartotékové skrine; kladky z plastických hmôt na rolety; plastové klapky, ventily vodovodné; mäsiarsky klát; klietky pre zvieratá chované v domácnosti; kľučky na dvere nekovové; opierky na knihy; knižnicové police; kohútiky na sudy s výnimkou kovových; koľajnice na záclony a závesy; kolieska na nábytok s výnimkou kovových; nekovové kolíky; nekovové stanové kolíky; stenové kolíky s výnimkou kovových; kolísky; prútené kolísky; koly s výnimkou kovových; komody, zásuvkové kontajnery, bielizníky; flotačné kontajnery s výnimkou kovových; kopytá; koral; koráľkové záclony ako dekorácia; korkové pásy; korkové zátky; koroza (olejová palma); korytnačina; náhrad-

ky korytnačiny; nekovové koše; prútené koše; rybárske koše; pekárske koše na chlieb; koše na ryby; kozubové zásteny; krajčírské stojany; kreslá; krosná; krúžky na záclony; stojany na kvety; latková debna; lavičky (nábytok); lekárničky (prázdné); ležadlá (rozkladacie); ležoviská a búdky pre zvieratá chované v domácnosti; plastové lišty na nábytok; ložná miera, obrýsnica pre železničné vozne (nie kovové); hydrostatické lôžka s výnimkou lôžok na lekárske účely; nemocničné lôžka; lôžka pre domáce zvieratá; lôžkoviny s výnimkou posteľnej bielizne; preliezky pre mačky; nekovové nádoby na miešanie malty; masážne stoly; matice s výnimkou kovových; posteľné matrace; matrace; skrinky na mäso s výnimkou kovových; rúčky na metly s výnimkou kovových; mobiliár (dekoratívne prenosné predmety ako doplnok nábytku); ochranné mriežky pre domácnosť; mušle (dekorácia); nábytok; drevené kostry a hrany na nábytok; kancelársky nábytok; kovový nábytok; školský nábytok; nekovové uzávery na nádoby; nádoby na miešanie malty nekovové; nádoby na skladovanie a prepravu s výnimkou kovových; nádoby s výnimkou kovových; nádoby z dreva alebo plastu; baliace nádoby z plastov; nádrže a cisterny s výnimkou kovových a murárskych; nádrže na tekuté palivá s výnimkou kovových; navíjače s výnimkou kovových a mechanických na navíjanie hadíc; nekovové kolieska na nábytok; nekovové skrutky; nekovové spojovacie skrutky na káble; nekovové vrchnáky na nádoby; nity s výnimkou kovových; palice na nosenie bremien (váhy); novinové stojany; nekovové rukoväte nožov; obalové nádoby z plastických hmôt; obaly na šatstvo; nekovové obloženia dverí; nekovové obloženia okien; nekovové obloženia, ozdoby na rakvy; obloženie alebo ozdoby na nábytok s výnimkou kovových; uhlové podpory na obrazové rámy; obruby, rámy na kefy; sudové obruče s výnimkou kovových; podložky do ohrádky pre malé deti; ochranné kryty na komíny; nekovové okené obloženia; hlavové opierky ako časti nábytku; opierky na knihy; ozdoby z plastov na potraviny; nakladacie palety s výnimkou kovových; nekovové prepravné palety; palety na manipuláciu s tovarom s výnimkou kovových; palice na nosenie bremien (váhy); pánty, závesy s výnimkou kovových; paravány, zásteny (nábytok); jelenie parohy; pásky z dreva; zvieracie pazúry, klepetá; pekárske košíky na chlieb; perleť ako surovina alebo polotovar; písacie stoly; plastické karty slúžiacie na otváranie (nekódované); plastikové káblové alebo rúrkové spojky, príchytky; plásty; včelárske plásty, rámiky; pletená slama; pletené predmety zo slamy; podhlavníky; podložky do ohrádok pre malé deti; podnosy s výnimkou kovových; podstavce na kvety; podstavce, kostry, stojany na počítače; podušky; podušky pre domáce zvieratá; police; nábytkové police; police do registračných skríň; police, stojany; drevené kostry posteľe; nemocničné posteľe; vodné posteľe s výnimkou postelí na lekárske účely; posteľové kolieska s výnimkou kovových; posteľové vybavenie s výnimkou kovového; poštové schránky s výnimkou murovaných a kovových; plastické ozdoby na potraviny; povlaky, obaly na šatstvo (na uskladnenie); štátne poznávacie značky s výnimkou kovových; pracovné stoly, hoblice; drevené prepravky na fľaše; prepravky na fľaše; prí-

borníky; príchytky na rúry z plastických hmôt; príručné toaletné zrkadielka; príslušenstvo nábytku s výnimkou kovového; príslušenstvo postelí s výnimkou kovového; prístavacie schodíky nekovové pohyblivé pre cestujúcich; profily na obrazové rámy; pružený tovar, košíkársky tovar; pružinové matrace; psie búdy; pultíky; pulty, stoly; pútače z dreva alebo plastických hmôt; rakvy; drevené rámy do úľov; vyšívacie rámy; rámy na obrazy; lišty na rámy na obrazy; rámy, obruby na kefy; ratan; drevené alebo plastové rebríky; regály; registračné skrine, kartotečné skrine; registračné tabule (poznávacie značky) s výnimkou kovových; reklamné nafukovacie predmety; zvieracie rohy; rohy ako surovina alebo polotovary; rohy zvierat; roletové, záclonové valce; okenné interiérové rolety (nábytkové vybavenie); rolety z tkaného dreva (nábytkové vybavenie); rúčky a rukoväte na náradie s výnimkou kovových; rúčky na kosy s výnimkou kovových; ručné krosná; rukoväte nástrojov s výnimkou kovových; rukoväte nožov s výnimkou kovových; rysovacie stoly; sedadlá; kovové sedadlá; sekretáre s písacím pultom; sépiolit; servírovacie stolíky; schodíky s výnimkou kovových; prenosné prístavacie schody pre pasažierov s výnimkou kovových; sklené tabule na zrkadlá; striebrené sklo; skrinka na hračky; kartotékové skrinky (nábytok); skrinky na lieky; skrutky s výnimkou kovových; slamené obruby; slamky (na pitie); slamky na pitie; slamníky; slonová kosť (ako surovina alebo polotovar); sofy; sochy z dreva, vosku, sadry alebo plastov; sošky z dreva, vosku, sadry alebo plastov; spacie vaky na stanovanie; nekovové spojovacie články; stanové kolíky s výnimkou kovových; stavidlá s výnimkou kovových nie ako časti strojov; stojan na pílenie; krajčírske stojany; stojany na daždníky; stojany na kabáty; stojany na klobúky; stojany na kvety; stojany na pušky; stojany na sudy s výnimkou kovových; stojany na tanieri; stojany na uteráky (nábytok); stojany, podstavce, kostry (na počítače); stolárske umelecké výrobky; stoličky; vysoké stoličky pre deti; stoličky s otvorom; servírovacie stolíky; stolíky pod počítače; stolové dosky; kovové stoly; pracovné stoly; zámočnícke stoly s výnimkou kovových; stoly pod písacie stroje; stoly; striebrené sklo; sudové obruče s výnimkou kovových; obruče na sudy s výnimkou kovových; sudy s výnimkou kovových; sudy s výnimkou kovových; sudy s výnimkou kovových; svorky (na káble a rúry) z plastov; svorníky, háčiky a držiaky obrazových rámov; škatule z dreva alebo plastu; školský nábytok; vývesné štíty z dreva alebo plastických hmôt; zobrazovacie tabule; taburetky; taburetky; nádoby na tekuté palivá s výnimkou kovových; tesniace uzávery s výnimkou kovových; toaletné stolíky; trojnožky; trstina (materiál na tkanie); tyče k rastlinám alebo stromom; tyče na upevnenie schodiškových kobercov; tyče na záclony; tyče s výnimkou kovových; drevené časti úľov; plásty do úľov; umelé plásty; umelecké diela z dreva, vosku, sadry alebo plastov; umelecké diela z dreva, vosku, sadry alebo plastov; umelecké stolárske výrobky; skrinky s umývadlom (nábytok); urny pohrebné; ustrice (lastúry); dávkovače uterákov s výnimkou kovových; uväzovacie bôje s výnimkou kovových; tesniace uzávery s výnimkou kovových; uzávery na fľaše s výnimkou sklenených,

kovových alebo gumových; uzávery s výnimkou kovových; spacie vaky na kempovanie; valce na záclony a rolety; vankúše; včelie úle; vejáre; veľrybia kosť ako surovina alebo polotovar; ventily s výnimkou kovových nie ako časti strojov; plastové ventily, klapky vodovodné; vešiaky na kľúče; vešiaky na odevy; vešiaky na šaty; drevené vínne dekantačné sudy (na odkaľovanie); vitríny; vlnkové žrde; snímateľné vložky do drezov; vodné postele s výnimkou postelí na lekárske účely; voskové figúrky; vozíky (servírovacie stolíky); vtáčie klietky, búdky; vtáky (preparované, vypchaté); vypchaté zvieratá; výpustné ventily z plastov; vystavovacie stojany; vzduchové matrace s výnimkou matracov na lekárske účely; vzduchové vankúše s výnimkou vankúšov na lekárske účely; záclonové háčiky; záclonové koľajnice; záclonové krúžky; záclonové tyče; záklopky; plastové záklopky; zámky na vozidlá s výnimkou kovových; zámky s výnimkou kovových a elektrických; zámočnícke stoly s výnimkou kovových; zátky na sudy s výnimkou kovových; zátky s výnimkou kovových; závesy bambusové; závery s výnimkou kovových; zberné nádrže s výnimkou kovových murovaných; zobrazovacie tabule; príručné toaletné zrkadielka; zrkadlá; sklené tabule na zrkadlá; zvieracie kopytá; žalúzie a rolety lamelové interiérové.

21 - Aerosólové dávkovače s výnimkou dávkovačov na lekárske účely; bytové akváriá; nízkotlakové autoklávy s výnimkou elektrických; bavlnený odpad na čistenie; bonboniéry (prázdne); bonboniéry (prázdne); busty z porcelánu, terakoty alebo skla; poklopy na bytové akváriá; bytové skleníky (na pestovanie rastlín); cedidlá; cedidlá na čaj; cedidlá pre domácnosť; pretláčač cesnaku (kuchynská potreba); cisterny; cukorničky; kefy na cylindre; dózy na čaj; čajníky; čajové naparovacie sitká; čajové súpravy; čaše; česadlá na zvieratá; nástroje na čistenie na ručný pohon; cestovné fľaše; dávkovače mydla; kovové nádoby na dávkovanie papierových uterok; demižóny; ohrievače na detské fľašky okrem elektrických; prenosné detské vaničky; domáce mlynčeky s výnimkou elektrických; potreby pre domácnosť; žehliace dosky; kuchynské dosky na krájanie; dosky na pranie; drevené vedrá, kade; kovové drôtenky; drôtenky na čistenie; drôtenky na použitie v kuchyni; porcelánové držadlá; držiaky na jedálne lístky; držiaky na kvety a rastliny (na aranžovanie kvetov); držiaky na mydlo; držiaky na sviece; držiaky na špáradlá; dýzy polievacích hadíc; džbány; ešusy (poľná jedálna miska); figuríny z porcelánu, terakoty alebo zo skla; flakóny; fľaše; cestovné fľaše; formy na ľadové kocky; kuchynské formy na pečenie; formy na pečivo; formy na prípravu jedál; formy na zákusky a koláče; fritézy s výnimkou elektrických; stojany na grily; grily, rošty (potreby na opekánie); sklené gule; gumový zvon na čistenie odpadových potrubí; háčiky; handry na čistenie; handry na umývanie dlážky; hrebene; elektrické hrebene; hrebene na rozčesávanie vlasov (riedke); hrebene na zvieratá; hrnce, hrnčeky; hrnčiarsky tovar; hubice na polievacie krhly; predmety na chladenie potravín pre domácnosť, obsahujúce chladiace zmesi; chladiace fľaše; prenosné chladiare s výnimkou elektrických; kovové ihly na ražniči; izotermické vrecká; jedálenské súpravy; jednorazové tanieri;

jelenica na čistenie; kade, putne; kahance na parfumsy a aromatické látky; neelektrické kanvice na kávu; kanvičky; kanvy; karafy; karusel (kuchynský predmet); kastróly; kávovary s výnimkou elektrických; kávové filtre s výnimkou elektrických; kávové mlynčeky ručné; kávové súpravy; kefársky tovar; kefy na umývanie riadu; kefy; elektrické kefy s výnimkou kief ako častí strojov; materiál na výrobu kefy; kefy na čistenie nádrží a nádob; kefy na obuv; kefy na umývanie riadu; kefy na zvieratá; keramika na použitie v domácnosti; klietky pre vtáky, voliéry; klietky pre zvieratá chované v domácnosti; pracháče na koberce (ručné nástroje); kefy na kone; koreničky; korytá na kŕmenie zvierat; koše na použitie v domácnosti; napínače na koše; košíky na chlieb, na použitie v domácnosti; kotlík (hrniec); kovové zásobníky na papierové uteráky, utierky; kozmetické pomôcky; krájače cesta; napínače na kravaty; krčahy; kremenné sklo (polotovary) s výnimkou skla pre stavebníctvo; krištál (výrobky z krištáľového skla); kŕmidlá pre hospodárske zvieratá; kropiace ružice na polievanie kvetov; kropiace zariadenia, rozstrekovače; kropidlá; krúžky na obrúsky; krúžky pre hydinu; krúžky pre vtáky; kúdel' na čistenie; kuchynské hrnce; kuchynské mixéry s výnimkou elektrických; kuchynské nádoby; kuchynský riad; kuchynský riad okrem príborov; kvetináče; kvetníky; labutienky; vedierka na ľad; formy na ľadové kocky; lapače hmyzu; lapačky na muchy; kotlíky na ohrievanie lepidla, gleju; usne na leštenie; leštiace prostriedky (okrem prípravkov z papiera a kameňa); leštiace rukavice; leštiace stroje a zariadenia pre domácnosť s výnimkou elektrických; leštiace zariadenia na čistenie topánok s výnimkou elektrických; leštiace zariadenia s výnimkou elektrických; pomôcky na odstraňovanie líčidiel s výnimkou elektrických; lieviky; likérové súpravy; lisy na ovocie pre domácnosť s výnimkou elektrických; lisy na žehlenie nohavíc; lopatka a zmetáčik na omrvinky; lopatky na zákusky; lyžice na obúvanie, obuváky; lyžice, varechy na miešanie (kuchynské predmety); majolika; mangel' na nohavice; maselnice; maselníčky; mechanické metly; metly; miešacie stroje pre domácnosť s výnimkou elektrických; misky; misky alebo nádoby na vylučovanie pre zvieratá chované v domácnosti; misky na polievku; misky na robenie očisty pre zvieratá chované v domácnosti; misy; ozdobné stolové misy; misy na zeleninu; ručné mixéry, šejkre; mliečne sklo (opáľové sklo); ručné mlynčeky pre domácnosť; ručné mlynčeky na korenie; mopy; sklené mozaiky nie pre stavebníctvo; pasce na myši; naberačky; kuchynské naberačky; kuchynské naberačky; nádoba na chlieb; cirkevné nádoby; smetné nádoby; nádoby na ľad; nádoby na odpadky, koše na smeti; nádoby na použitie v domácnosti alebo v kuchyni; nádoby na smeti; nádržky; napájadlá; napínacie rámy; napínače na obuv; napínače na rukavice; napínače, napínadlá na oblečenie; kopytá; tepelnoizolačné nádoby na nápoje (termosky); násypník na popol (na použitie v domácnosti); kefy na nechty; dentálna niť; nočníky; napínače na nohavice; obaly na mydlá; formy na pečenie oblátok s výnimkou elektrických; kefy na obočie; kefy na obuv; obuváky; oceľová vlna na čistenie; odkladacie stojany na nože; ohrievače na detské fľaše s výnimkou elek-

trických; opalizujúce sklo; opáľové sklo, mliečne sklo; otvárače na fľaše; ozdobné črepníky s výnimkou papierových; ozdobné stolové misy; nízke panvice; panvice na vyprážanie; papierové tanieri; kahance na aromatické látky a parfumsy; pasce na hmyz; pasce na potkany; čističky peria; piknikové koše (s riadom); pipety na víno; poháre, šálky, hrnčeky na pitie; pivové poháre; platne proti vyvretiu mlieka; umelé podkladky; podložky s výnimkou papierových, nie ako prestieranie; podnosy (tácne); podnosy na použitie v domácnosti; papierové podnosy na použitie v domácnosti; poháre na ovocie; poháriky; poháriky papierové alebo z plastických hmôt; pohlcovače dymu pre domácnosť; poklopy na bytové akváriá; poklopy na maslo; pokrievky; uzávery na pokrievky; pokrývky na syrový koláč; polievacie kanvy; polievacie zariadenia; polievkové misy; poľné fľaše, čutory; poprašovače nie elektrické; porcelán; porcelánové ozdoby, dekorácie; tvorené poľahy na žehliace dosky; pasce na potkany; potreby na varenie a pečenie okrem elektrických; potreby pre domácnosť; pracháče na koberce; prachovky; prachovky na nábytok; prasacie štetiny; práškové sklo na dekoráciu; pretláčač cesnaku (kuchynská potreba); príchytky na obrúsky; príklopy na jedlo; prístroje na odstraňovanie zápachu na osobné použitie; prstencové a tyčové vešiaky na uteráky; pudrenky; putne, kade; puzdra na hrebene; puzdra na mydlo, mydlovníčky; puzdra s toaletnými potrebami; rajnice na pečenie, varenie (nie elektrické); ražne kovové na použitie v kuchyni; kuchynský riad; riad (porcelánový alebo hlinený); rohy na pitie; stojany na rošty na opekanie; rozprašovače na voňavky (flakóny); leštiace rukavice; napínače na rukavice; rukavice pre domácnosť; rukavice záhradnícke; ružice na polievacie kanvy; sekací nôž (kuchynský nástroj); semiš na čistenie; schránky na chlieb; sífónové fľaše na sódovú vodu; sitá pre domácnosť; sklená vlna s výnimkou vlny ako izolačného materiálu; sklené banky (nádoby); sklené gule; sklené nádoby; sklené schránky; nite zo skleneného vlákna nie na použitie v textilnom priemysle; sklené vlákna s výnimkou vlákien na izoláciu a pre textilný priemysel; sklené vlákna s výnimkou vlákien na textilné účely; sklené zátky; sklenené poháre; maľované výrobky zo skla; sklo ako surovina alebo polotovary s výnimkou stavebného skla; sklo na automobilové okná (ako polotovary); sklo obsahujúce jemné elektrické vedenie; smaltované sklo; panvice na vyprážanie; smetiaky, nádoby na odpadky; sochy z porcelánu, terakoty alebo zo skla; soľníčky; sošky z porcelánu, terakoty alebo skla; sporiteľničky s výnimkou kovových; stierka (kuchynské predmety); stojany na štetky na holenie; stojany na vajčeka; stojany na žehličky; stojany na žehličky; stolové stojany na olej a ocot; stolové stojany na olej a ocot; striekačky na polievanie kvetov a rastlín; strojček na rezance (ručný); kovové strojčeky na prípravu zmrzliny a chladených nápojov; strúhadlá pre domácnosť; súpravy kuchynského riadu; sušiaci na bielizeň; svietniky; šalátové misy; šálky; šejkre, ručné mixéry; škatuľka na desiati; škatuľka na pečivo (keksy); šľahače pre domácnosť s výnimkou elektrických; špáradlá; držiaky na špáradlá; držiaky na špongie; špongie na použitie v domácnosti; špongie na umývanie; štetky na decht s dlhou rúčkou; štetky



na holenie; štipce na bielizeň; vývesné štíty z porcelánu alebo skla; tabuľové sklo (surovina); papierové tácky; tanieri; jednorazové tanieri; teploizolačné nádoby (termosky); terária (bytové skleníky); termosky; termosky na jedlo; tlakové hrnce s výnimkou elektrických; tlakové varáky s výnimkou elektrických; toaletné kufričky s toaletnými potrebami; toaletné pomôcky; dávkovače toaletného papiera; zásobníky na kotúčový toaletný papier; tortové lopatky; trojnožka (kuchynská potreba); tyčinky na koktail; tyčové a prstencové vešiaky na uteráky; uhliaky; handry na umývanie dlážky; urny; leštené usne; stojany na vajčeka; války na cesto; vanička na pranie; prenosné detské vaničky; vaničky pre vtáky; varešky (kuchynské nástroje); väzy; látkové vedierka; vedierka na ľad (na chladenie nápojov); vedrá; drevené vedrá; prstencové a tyčové vešiaky na uteráky; viacramenné svietniky; vlasy na kefy a šetky; oceľová vlna na čistenie; vlnený odpad na čistenie; vlnený odpad na čistenie; vodné irigátory na čistenie zubov a masáž d'asiem; vrecká na cukrovinky; výtokové hubice; vývrtky; vyzuváky; záhradnícke rukavice; záchodové kefy; zásobníky na kotúčový toaletný papier; sklené zátky; zhášadlá na sviečky; zubné kefky; elektrické zubné kefky; klietky pre zvieratá chované v domácnosti; odpadové nádoby pre zvieratá chované v domácnosti; žľaby pre dobytok; žľaby, korytá pre zvieratá; žľaby, válovy.

22 - Motúzy na balenie; špagáty na balenie; surová bavlna; bavlnená kúdeľ; bavlnený odpad ako vypchávkový materiál; bavlnený odpad na čalúnenie a vypchávanie; celtovina; česaná vlna; česaný hodváb; dechtované vetracie plachty (baníctvo); dratvy; drevitá vlna; espartové vlákna (vlákna kavyľa obyčajného); vata na filtrovanie; slamené obalové materiály na fľaše; hobliny (drevené stružliny); surový hodváb; hodvábná priadza; hodvábný odpad (odstrižky); juta; káble s výnimkou kovových; kapok; karbónové vlákna na textilné použitie; kavyl' (vlákno); kokosové vlákna; konope; konopné povrazy; konský vlas; krátka bavlna; kúdeľ; surový ľan; ľan (surovina); lodné zvinovacie laná; laná na vlečenie vozidiel; laná s výnimkou kovových; zvislé posuvné lanká s protizávažím; lanká so závažím na posuvné okná; lišty (ako časti horizontálnych žalúzií); perie do lôžkovín; lyko; markíza zo syntetických materiálov; markízy (plátenné strechy); pokrývky na maskovanie; siete na maskovanie; morské riasy, chaluhy ako čalúnnický materiál; motúzy; papierové motúzy; mykaná vlna; popruhy s výnimkou kovových na manipulovanie s nákladom; nekovové vlákna na použitie v poľnohospodárstve; slamené obaly na fľaše; vlnený odpad; ovčia vlna; páperové deky; papierové motúzy; pásy na uväzovanie viniča; pásy s výnimkou kovových na zväzovanie; pásy, pútká s výnimkou kovových; perie ako čalúnnický materiál; perie ako vypchávkový materiál; perie do lôžkovín; piliny; plachty (lodné); plachty na plachtenie po snehu; pletené vrecká do umývačiek riadu; pletivo na siete; popruhy na manipulovanie s nákladom s výnimkou kovových; poštové vrecia; povrazové rebríky; konopné povrazy; pevne pletené povrazy na zhotovovanie bičov; povrazy, laná, struny; prachové perie; prútené obaly na fľaše; rafia (lyko z rafiovej palmy); ramia (vlákno); povrazové rebríky; rúno; rybárske

siete; siete; povrazy na siete; siete na ležanie, visuté lôžka; sieťky; sisal; sklené vlákna na použitie v textilnom priemysle; sklené vlákna na textilné účely; slama ako čalúnnický materiál; slamené obaly na fľaše; slučkové závesy s výnimkou kovových na manipuláciu s nákladmi; srsť, vlasy zvierat; stany; strihaná vlna; svorky na manipulovanie s nákladom s výnimkou kovových; šnúry na vešanie obrazov atď.; ľavia srsť (materiál); tesniace alebo vypchávkové materiály s výnimkou gumových a plastových; textil zo surových vlákien; textilné vlákna; surové textilné vlákna; slučky s výnimkou kovových, na manipulovanie s tovarom; tráva na čalúnenie; drevené triesky; umelohmotné vlákna na textilné účely; vata na filtrovanie; vata na vypchávanie a tesnenie (ako čalúnnický materiál); vetracia plachta nasýtená dechtom (baníctvo); viazače snopov s výnimkou kovových; pásy na viazanie viniča; textilné vlákna; vlákna s výnimkou kovových na uväzovanie; vlasy; vlna (ako surovina alebo spracovaná); česaná vlna; drevitá vlna; mykaná vlna; surová alebo spracovaná vlna; vlna ako čalúnnický materiál; vlna na čalúnenie; laná na vlečenie vozidiel; vozové plachty; látkové vrecká na balenie; pletené vrecká do umývačiek riadu; textilné baliace vrecká; vrecká na prepravu a uchovávanie tovarov; vypchávkové materiály s výnimkou gumových a plastových; vypchávkové; zámoťky priadky morušovej; povrazy na horizontálne žalúzie.

23 - Bavlnené nite a priadze; hodvábné nite a priadze; jutové nite a priadze; kaučukové priadze na textilné účely; kokosové nite a priadze; konopné nite a priadze; ľanové nite a priadze; látacie nite a priadze; nite; nite; priadze; pružné nite a priadze na textilné použitie; nite zo skleneného vlákna na použitie v textilnom priemysle; šijacie nite a priadze; tkaná bavlna; tkaná vlna; tkaná vlna; tkaný hodváb; nite a priadze z umelého hodvábu; umelé vlákna na použitie v textilnom priemysle; vlnené nite a priadze; vyšívacie nite a priadze; ženilkové vlákno.

24 - Barchet; bavlnené textílie; behúne na stôl; plátenná bielizeň; posteľná bielizeň; biliardové súkno; brokáty; bukrám (hrubé voskované plátno, najmä knihárske); bytový textil; cestovné prikrývky; čalúnnické látky; damask (tkanina); damask (vzorovaná pretkávaná látka); držiaky na záclony a závesy z textilných materiálov; dverové závesy; džersej (pletiny); esparto (látka); textilný filtračný materiál; flanel; flanel na zdravotnícke účely; flauš; gáza, závoj (textília); tkaniny z hodvábu; hodvábné tkaniny na tlačové vzory; hrubé plátno; jutová látka; potlačený kartún; textilné klobúkové podšívky; konopné plátno; konopné tkaniny; krep (textília); krepón (jemná vlnená tkanina); kúpeľňové textílie s výnimkou oblečenia; ľanové tkaniny; vlnené látky; látky s imitáciou kože; textilné obrúsky na odstraňovanie líčidiel; lôžkoviny (bielizeň); marabut (látka); materiál na výrobu ženilky; moleskin (textília); siete proti moskytom; mušeln, kartún; obloženie nábytku textilnými látkami; poľahy na nábytok; netkané textílie; obliečky na matrace; obliečky na podušky; obliečky na vankúše; odličovacie obrúsky (textilné); textilné obrúsky; textilné obrúsky na odstraňovanie šminiek; obrusy s výnimkou papierových; obvázovina, riedke plátno na výrobu syra; ozdobné obliečky na vankúše; páperové

príkrývky, periny; plachty; plastické materiály (náhradky tkanín); vyšívacie plátna s predkresleným vzorom; plátno s kosoštvorcovým vzorom; plátno; plédy; pleteniny (látky); plst'; podložky na stôl s výnimkou papierových (anglické prestieranie); podložky pod poháre alebo taniere (prestieranie); textilné podšívky; textilné klobúkové podšívky; pogumovaná tkanina s výnimkou tkaniny na papiernické účely; poťahy na poklapy záchodov; pokrývky na nábytok z plastov; posteľná bielizeň; posteľné pokrývky a príkrývky; posteľné pokrývky z papiera; poťahy na nábytok; poťahy na nábytok z plastických hmôt; poťahy na poklapy záchodov; povlaky na matrace (posteľná bielizeň); povlaky na vankúše; cestovné príkrývky; príkrývky (väčšinou prešívané); príkrývky na stôl s výnimkou papierových; pružné tkaniny; rajón (umelý hodváb ako látka); ramia (látka); zrebné rúcho, rúcho kajúcnika (látka); umývacie rukavice; samolepiaci textil nanášaný teplom; sieťovina; textílie z skleneného vlákna na použitie v textilnom priemysle; spacie vaky nahrádzajúce príkrývky; stolové textílie; sypkovina; ševioty (vlnené tkaniny); štóly; taft; textilné tapety; textilné tapety; bytový textil; textílie na obuv; textílie neprepúšťajúce plyn na lietajúce balónky; textilné látky; textilné obrúsky (prestieranie); tkaniny na použitie v odevnom priemysle; tkaniny na výrobu bielizne; tkaniny; tlačiacie pásy; tyl; umývacie rukavice; textilné uteráky; textilné uteráky a utierky na tvár; utierky na riad; obliečky na vankúše; vlajky; vlajky s výnimkou papierových; vlnené látky; látky na vložky do topánok; voskované plátno; textilné vreckovky; vyšívacie čalúnické a gobelínové plátna; predkreslené látky na vyšívky; plyn neprepúšťajúce látky na vzducholode; záclonky; zamat; zástavovina (tkanina); zástavy s výnimkou papierových; závesy na sprchu z textilných alebo plastových materiálov; závesy textilné alebo umelohmotné; zefír (tkanina); látkové značky.

25 - Baretky; spodná bielizeň; (kožuštinová ozdoba alebo ozdoba z peria na ovínutie okolo krku); body (spodná bielizeň); bundy; cyklistické oblečenie; cylindre; členky (oblečenie); čiapky; sprchovacie čiapky; čiapky (priliehavé); detská včavička; detské nohavičky; detské plienky textilné; dreváky; espadrily (letná obuv s plátenným zvrškom a podošvou z prírodného materiálu); futbalová obuv; štople na futbalovú obuv; futbalové topánky (kopačky); gabardénové plášte; galoše; gamaše; gamaše (vysoké); goliere (oblečenie); gymnastické (telocvičné) dresy; gymnastické cvičky; chrániče uší (proti chladu ako pokrývka hlavy); kabáty; kapucne; klobúkové kostry; klobúky; papierové klobúky (oblečenie); kolíky na futbalovú obuv; kombiné; kombinézy (oblečenie); kombinézy na vodné lyžovanie; korzety; korzety (spodná bielizeň); kostýmy, obleky; košeľe; košeľové sedlá; kovanie na obuv; kovové časti na obuv; kožuštinové kabáty; kožuštinové štóly; kožuštiny (oblečenie); krátke kabátiky; krátke kabáty s kapučnou (teplé); krátke, jazdecké alebo spodné nohavice; kúpacie čiapky; kúpacie plášte; obuv na kúpanie; šľapky na kúpanie; livreje; lyžiarske topánky; manipuly; mantila; manžety (časť odevov); masky na spanie; maškarné kostýmy; mitra (klobúk); oblečenie pre motoristov; náozdníky nie elektricky vyhrievané; náprsenky; nepremokavý odev; nohavice; oblečenie z imitácie

kože; oblečenie z kože; oblečenie; odevy; palčičky; pančuchy; päty na pančuchy; pančuchy absorbujúce pot; pančuškové nohavice; pánske podväzky; pánske spodky; oblečenie z papiera; papierové klobúky (oblečenie); papuče; peleríny; kúpacie plášte; plavky; kúpacie plavky; plavky (dámske); plavky (pánske); plavky kúpacie (pánske); plážová obuv; plážové oblečenie; pletené svetre; pleteniny (oblečenie); pletiarsky tovar; látkové plienky; podbradníky nie z papiera; podošvy na obuv; podpätky; podpätky na obuv; podpinky; podprsenky; podšívky (časť odevov podväzky); podväzky na pančuchy; podväzky na ponožky; pokrývky hlavy; ponožky; potné vložky; pracovné plášte; protišmykové pomôcky na obuv; pulóvre; pyžamá; ramienna na dámskej bielizni; topánkové rámy; rámy na obuv; rúcha, ornáty; rukavice; rukávniky; vesty pre rybárov; saká, bundy; sandále; sárí; sáry čižiem; sedlo (košeľe, blúzky alebo dámskych šiat); snímateľné goliere; masky na spanie; pánske spodky; spodná bielizeň; spodná bielizeň pohlcujúca pot; spodná bielizeň zabraňujúca poteniu; spodničky; sprchovacie čiapky; sukne; svetre; šály; šály uviazané pod krkom; šatky, šály; šatky, závoje; šaty; šerpy; čiapkové šilty; šilty (na čiapke); šilty na pokrývky hlavy; šnurovacie topánky; šnurovačky; špičky na obuv; športová obuv; športové tričká, dresy; kožuštinové štóly; tielka, tričká; tielka, vesty; tógy; celé topánky; zvršky topánok; topánky na šport; topánky; tričká; turbany; uniformy; vesty; vesty pre rybárov; vlnené šály; vnútorné podošvy; vrecká na odevy; vreckovka ozdobná (súčasť oblečenia); vrchné ošatenie; zástery; závoje, čiapkova šatka; zvrchníky; zvršky topánok; živôtky, korzety (spodná bielizeň); župany.

26 - Značky na bielizeň; bordúry, lemy, obruby (na odevy); falošné brady; brmbolce; brošne (doplnky oblečenia); sponky pre cyklistov; látkové poklapy na udržanie teploty v čajníku; čepiec s brmbolcom; ihly do strojov na česanie vlny; čiapky; čiapky na lemovanie; štartové čísla; člňky na pletenie rybárskych sietí; drobnôstky (potreby na vyšívanie); elastické pásy na pridržanie rukávov; elastické šnúry; flitre na odevy; umelé fúzy; galantérny tovar s výnimkou nití a priadzí; ganiere, volány; girlandy; umelé girlandy; gombíky; háčiky (galantérny tovar); háčiky na koberce; háčiky na korzety; háčiky na obuv; háčiky na vyšívanie a háčkovanie; háčiky na živôtky; štopkací hríbik; ihelníky (vankúšiky na ihly); knihárske ihly; obuvnícke ihly; ihly do strojov na česanie vlny; ihly; knihárske ihly; kokardy (galantérny tovar); kostice do korzetov; uzávery na korzety; krúžky na dierky na obuv; krúžky na topánky (šnurovacie); umelé kvety; látacie hríbiky; látacie ihly; látkové vyšívané poklapy na udržanie teploty čaju, vajec a pod.; lemovacie pásy na záclony; lemovky; zúbkované lemy; lemy, bordúry, obruby na odevy; lupienky (lístky) zo sľudy; mašľa alebo stuha do vlasov; monogramy na označovanie bielizne; náplečné pásy, výložky; náprstky na šitie; vlasové natáčky s výnimkou elektrických; natáčky papierové; navliekacie ihly; neppravý lem; ozdoby na obuv s výnimkou ozdôb z drahých kovov; obuvnícke ihly; očká na odevy; vrpchávky, náplecníky odevov; odznaky na odevy s výnimkou odznakov z drahých kovov; opaskové pracky; umelé ovocie; ozdobné brošne; ozdobné

ihlice; ozdobné spony; ozdoby do vlasov; ozdoby na klobúky s výnimkou ozdôb z drahých kovov; ozdoby na obuv s výnimkou ozdôb z drahých kovov; nažehľovacie ozdoby textilných výrobkov; parochne; elastické pásky; pásky (galantérny tovar); pásky na rukávy; pásky, stuhy (pri ocenení); patentné gombíky; patentné uzávery; perie (odevný doplnok); písmeň ako značky na bielizeň; pletacie ihlice; podkrúžky na odevy; popruhy na vedenie detí; pozlátene čipky na šaty; pozlátene lemovky na odevy; opaskové pracky; pracky (odevné doplnky); pracky na obuv; kovové vyšívacie priadze; prížehľovacie textílie na opravu textilu; pštrošie perá (odevné doplnky); puzdrá na ihly; rozety (galantérny tovar); sedlárske ihly; schránky na šijacie potreby; sieťky na vlasy; sponky do vlasov (ozdobné); sponky pre cyklistov; sponky, pracky na obuv; spony na obuv; spony na topánky; strapce; strapce (čipkársky tovar); strieborné výšivky; vlasové stuhy; stužky; stužky do vlasov; stužky, lemovky; suchý zips; šijacie ihly; šijacie náprstky; šijacie škatule; škatuľky na ihly; škatuľky na šitie; vlnené šnúrky; šnúrky do topánok; šnúrky na opásanie; šnúrky, lacetky; špendlíky, ihlice s výnimkou ozdobných šperkov; štartové čísla; zipsové uzávery na tašky a vrecká; zipsy na tašky a vrecká; upínadlá trakov; tupé (príčesky); umelé brady; umelé fúzy; umelé vence; umelé vlasy; upínadlá na traky; uzávery na oblečenie; uzávery na odevy; vankúšiky na špendlíky; vence z umelých kvetov; vlasové ihlice; vlasové príčesky; vlasové spony ozdobné; ozdoby do vlasov; spony na ondulovanie vlasov; vlnené šnúrky; volány; vrkoče; vrkoče (zapletené vlasy); vrkoče z vlasov; vrkoče, pletené šnúry; vtáčie perie (odevné doplnky); vypchávk, náplecníky odevov; korzetová výstuž; výstuže golierov; potreby na vyšívanie; háčiky na vyšívanie a hačkovanie; kovové nite na vyšívky; lemovacie pásky na záclony; nažehľovacie záplaty ako textilné ozdoby (galantéria); nažehľovacie záplaty na opravu textilu; zipsy; zipsy na šaty; zlatá výšivka; značky na bielizeň; značky na bielizeň a šatstvo; žabó; ženilka (ozdobná šnúra).

27 - Koberčeky do automobilov; dlážky (povrchy); dverové rohožky; gymnastické žinenky; koberce; koberce, koberčeky; koberce, predložky do automobilov; podlahové krytiny; kúpeľňové predložky (rohožky); linoleum; rohože z tkaných povrazov na lyžiarske svahy; vinylové podlahové krytiny; protišmykové rohože; rohože z tkaných povrazov na lyžiarske svahy; rohožky; ozdobné stuhy; tapety papierové; tapety s výnimkou textilných; umelé trávniky; trstinové rohože; gymnastické žinenky.

28 - Atrapy; autá (hračky); bábiky; bábky; balóniky (hračka); balóny na hranie; bazény (tovar na hranie); bedmintonové košíky; bejzbalové rukavice; stacionárne bicykle na cvičenie; valce na stacionárne bicykle na cvičenie; biliardové gule; biliardové stoly; biliardové stoly uvádzané do činnosti vhođením mince; karty na bingo; štartovacie bloky (na šport); boby; Body boards; vrece na tréning boxu; boxerské rukavice; cvičebné náradie; cvičebné zariadenie na posilňovanie hrudníka; činky; vzpieračské činky; dáma (hra); detonačné kapsle (pyrotechnika) ako hračky; detské fľaše pre bábiky; hračkárske vozidlá diaľkovo ovládané; disky (športové náradie); divadelné mas-

ky; dojčenské fľaše pre bábiky; domčeky pre bábiky; domino (kocky); držiaky, prichytky na sviečky na vianočné stromčeky; duše do hracích lôpt; elektronické terče; pištole na farbu (športové potreby); šermiarske fleurety; stroje na fyzické cvičenie; prostriedky na úpravu golfovej plochy (vybavenie na golf); golfové palice; golfové rukavice; golfové vaky s kolieskami alebo bez koliesok; guľky na hranie; gumipuška (športová potreba); gymnastické zariadenia; harpúny (ako športové náradie); hlinené holuby (terče); hojdacie kone; hojdačky; hokejky; horolezecké opasky; hracie automaty s výnimkou automatov fungujúcich po pripojení na externú obrazovku alebo monitor; hracie automaty uvádzané do činnosti vhođením mince; hracie karty; hracie kocky; hracie lopty; hracie žetóny; hračkárske vozidlá diaľkovo ovládané; hračky; hračky pre zvieratá chované v domácnostiach; hrany lyží; zariadenia na hry s výnimkou zariadení fungujúcich po pripojení na externú obrazovku alebo monitor; hry; chrániče na lakte (ako športové potreby); chrániče na píšťaly (športový tovar); izby pre bábiky; jarmočná manéž (lunapark); kaleidoskopy; detonačné kapsle (hračky); kapsle (hračky); kapsle do kapsľových pištoľí (hračky); kapsle do pištoľí na hranie; karty na bingo; klzáky (padákové); klzáky (rogalá); kocky; poháre na kocky; stavebnicové kocky (hračky); kolieskové korčule; kolieskové korčule (jednoradové); kolky; kolky (figúrky); kolky (hra); ruletové kolo; kolobežky; konfety; korčule; kolieskové korčule; kolieskové korčule (jednoradové); krieda na biliardové tága; rukavice na kriket; krúžky (hra, pri ktorej sa hádžu krúžky na tyčky); maskovacie kryty (športové potreby); lapače holoľubov; lopty na hranie; náradie na lukostreľbu; luky na lukostreľbu; lurč (hra s kockami); lyže; hrany na lyže; obaly na lyže; vosky na lyže; poťahy na lyže a surfy; lyže na surfovanie; lyžiarske viazanie; mahjongs (čínska spoločenská hra so 144 kameňmi); mantinely biliardového stola; markér (tabuľka na zaznamenávanie stavu hry); biliardové markéry; divadelné masky; karnevalové masky; šermiarske masky; medvedíky (hračky); modely automobilov (zmenšené); sieťky na motýle; mydlové bubliny (ako hračky); náboje na pištole na farbu (športové vybavenie); rybárske náčinie; nákolenníky (športový tovar); rybárske navijaky; navijaky na šarkanov; umelé rybárske návnady; voňavé návnady pre poľovníkov a rybárov; návnady na lovenie alebo chytanie rýb; obaly na lyže; korčuliarska obuv s upevnenými korčuľami; odrazové dosky (športové náradie); ochranné vypchávk ako časti športových úborov; opasky pre vzpieračov (športové potreby); ozdoby alebo darčeky rozdávané hosťom pri večierkoch; ozdoby na vianočné stromčeky (s výnimkou osvetľovacích telies a cukrovíniok); palice golfové; paličky mažoretiek; petardy (zábavná pyrotechnika); pinatas; hračkárske pištole; pištole (hračky); popruhy na plachetnice; stožiare, s'ážne na plachetnice; plachetnice (malé); rybárske plaváky; plaváky (ako rybársky výstroj); plutvy na plávanie; plyšové hračky; podberáky pre rybárov; podkopy (ako hračky); pohár na kocky; vábníčky pre poľovníkov; posilňovacie stroje; postieľky pre bábiky; poťahy na lyže a surfy; povrchové vrstvy na lyžiach; prútené koše na chytanie rýb; rybárske prúty; puky; puzzle; rakety; povrazy na rakety;

výplety rakiet; rakety (športové náradie); rapkáče; remene na surfy; rozbušky (pyrotechnika) ako hračky; hracie rukavice; ruletové kolo; rybárske náradie; materiál na zhotovovanie vlasčov na rybolov; háčiky na ryby; sánky (športový tovar); siete (športové potreby); sieťky na motýle; skejtbordy; slipy pre športovcov ako športové potreby; umelý sneh na vianočné stromčeky; snehové gule; snežnice; spoločenské hry; spoločenské hry; stacionárne bicykle na cvičenie; stavebné kocky (hračky); stavebnice; stojany na vianočné stromčeky; stoly na stolný tenis; stolové hry; stoly na stolový futbal; stožiare, sťažne na plachtence; strunové výplety rakiet; surfvacie dosky; surfvacie lyže; poťahy na lyže a surfy; remene na surfy; šachové hry; šachovnice; šarkany; šaty pre bábiky; šermiarske masky; šermiarske rukavice; šermiarske zbrane; šípky (hra); škrabky na lyže; šmykľavky; špičky biliardových tág; špičky tág, biliardových; štartovacie bloky (na šport); biliardové tága; prístroje na vystreľovanie tenisových loptičiek; tenisové siete; terče; elektronické terče; topánky na korčuľovanie s pripnutými korčuľami; trikové zariadenia; tullenia koža (obaly na lyže); udice; rybárske udice; upínacie pásy pre horolezcov; vábničky pre poľovníkov; vak s kriketovými potrebami; valčeky do stacionárnych bicyklov; ozdoby na vianočné stromčeky s výnimkou osvetlenia a cukroví; vianočné stromčeky umelé; vlčkovia (hračky); vlčky (hračky); vodné lyže; vosky na lyže; vozidlá (ako hračky); vzduchové pištole (hračky); zariadenia na kulturistiku; zariadenia na telesné cvičenia; zariadenie na bowling; zariadenie na vypúšťanie terčov v podobe hlinených holubov; zvončeky na vianočné stromčeky; hracie žetóny; živica pre atlétov.

29 - Algináty ako potrava; arašidové maslo; spracované arašidy; bielkoviny ako potrava; vaječný bielok; bravčová masť; bravčové mäso; brusnicový kompót; bujóny, vývary; prípravky na bujóny, vývary; konzervovaná cibuľa; datle; divina; ovocná dreň; držky; džemy; konzervovaná fazuľa; garnáty; (morské raky) neživé; haringy; konzervované hluzovky; holotúrie (morské živočíchy) (nie živé); homáre (nie živé); konzervovaný hrach; zemiakové hranolčeky; hrozienka sušené; hummus (nátierka z cícera); huspenina; hydina nie živá; výťažky z chalúh ako potrava; chryzálidy (kukly motýľa) priadky morušovej; chuťovky na báze ovocia; jablkový kompót; jedlá na báze kvasenej zeleniny (kimchi); jedlá želatína; jedlé oleje; jedlé tuky; jogurt; kakaové maslo; kandizované ovocie; kaviár; kazeín ako potrava; kefír; klobásy, salámy, párky; kokos sušený; kokosové maslo; kokosový olej; kokosový tuk; jablkový kompót; bujónové koncentráty; koncentrované vývary; konzervy s ovocím; konzervy s rybami; konzervy so zeleninou; kostný olej konzumný; kôrovce (s výnimkou živých); krevety nie živé; krokety; krvavá jaternica, krvavnica; krvavé jaternice; krvná tlačienka; kukuričný olej; kumys (mliečny nápoj); kyslá kapusta; kyslé mlieko; langusty s výnimkou živých; jedlý loj; losos; zemiakové lupienky; spracované mandle; margarín; marmeláda; maslo; mäkkýše (neživé); mäkkýše (nie živé); mäso; konzervované mäso; mäsové konzervy; mäsové výťažky; mliečne nápoje (s vysokým obsahom mlieka); mliečne výrobky; mlieko; sójové mlieko (náhradka mlieka); grilované

morské riasy; mrazené ovocie; mušle (slávka jedlá) (nie živé); mušle jedlé (nie živé); nakladaná zelenina; nakladané uhorky; nasolené potraviny; jedlý olivový olej; olivy konzervované; oriešky spracované; kandizované ovocie; konzervované ovocie; zavárané sladené ovocie; ovocie (kompóty); ovocie naložené v alkohole; ovocná dreň; ovocné rósoly; ovocné šaláty; ovocné šupky; jedlý olej z palmových orechov; jedlý palmový olej; paradajková šťava na varenie; paradajkový pretlak; pečevňová paštéta; pečienka; pektín na ľudskú spotrebu; peľ ako potrava; rybie plátky; plátky sušeného ovocia; polievky; prípravky na výrobu polievok; solené potraviny; potraviny z rýb; pre-sladené ovocie (naložené v cukre); proteín na ľudskú spotrebu; raky (s výnimkou živých); jedlý repkový olej; rybia múčka ako požívatina; rybie plátky (filé); konzervované ryby; potravinárske výrobky z rýb; ryby s výnimkou živých; ryby v slanom náleve; rýchle občerstvenie na báze ovocia; saláma v cestíčku; sardely; sardinky; sezamový olej; slanina; slimačie vajcia (na konzumáciu); jedlý slnečnicový olej; smotana; sójové bôby konzervované ako potrava; sójové mlieko (náhradka mlieka); srvátka; sušené vajcia; syridlo; syry; ovocné šaláty; zeleninové šaláty; šampiňóny konzervované; šišky zemiakové; šľahačka; šošovica konzervovaná; špik ako potrava; špik z kostí zvierat na jenie; zeleninové šťavy na varenie; šunka; ovocné šupky; tahini (nátierka zo sezamových jadier); tofu; kokosový tuk; tukové nátierky na chlieb; tukové substancie na výrobu jedlých tukov; tuniaky; údeniny; ustrice s výnimkou živých; sušené vajcia; vajcia; zemiakové vločky; voliéry; vývar (bujón); vývary; koncentrované vývary; zahustené, koncentrované vývary; zázvorový džem; konzervovaná zelenina; sušená zelenina; varená zelenina; zelenina v štiplavom náleve; zeleninové polievky; prípravky na zeleninové polievky; zemiakové lupienky; zemiakové vločky; jedlá želatína; jedlá želatínové z rýb; žltok.

30 - Aníz (semená); arašidové cukrovinky; aromatické prípravky do potravín; badián; bombóny; mandľové cesto; cesto na koláče; cestoviny; cigória ako kávová náhradka; cukor; cukríky; cukrovinky; cukrovinky na zdobenie vianočných stromčekov; čaj; ľadový čaj; nápoje na báze čaju; čokoláda; čokoládové nápoje; dresingy do šalátov; droždie do cesta; droždie v prášku; droždie v tabletkách nie na lekárske účely; droždie; fondán; glukóza na ľudskú spotrebu; horčica; horčicová múčka; chaluhy, vodné riasy; chalva; chlieb; chutneys (koreniny); chuťové prísady; chuťovky na báze cereálií; chuťovky na báze ryže; infúzie s výnimkou infúzií na lekárske účely; instantná kaša z kukuričnej múky (s vodou alebo s mliekom); lúpaný jačmeň; mletý jačmeň; múka z jačmeňa; jarná rolka; múčne jedlá; jemné pečivo; jogurty mrazené (mražené potraviny); kaka; kakaové nápoje; kandis ako potrava; kapary; karamelky (cukríky); karí (korenie); káva; káva nepražená; kávové náhradky na báze rastlín; kávové nápoje; kávové príchute; kávovinové náhradky; kečup; keksy; klinčeky (korenie); koláče s plnkou; korenie; koreniny; kretery (slané pečivo); anglický krém; krupica; kukuričná krupica; krúpy na ľudskú spotrebu; kuchynská soľ; mletá kukurica; pražená kukurica; kukuričná múka; kukuričné

vločky; kurkuma ako potrava; kuskus; kvasnice; ľad (prírodný alebo umelý); ľad na osvieženie; ľadový čaj; lepok; lístkové cesto; lupienky, vločky (obilninové); majonéza; makaróny; maltóza; mandľové cesto; mandľové cukrovinky; mandľové pyšteký; marcipán; marináda (chuťové prísady); materská kašička na ľudskú spotrebu (nie na lekárske účely); látky na zjemnenie mäsa pre domácnosť; mäsové šťavy; med; melasa; melasový sirup; mentol pre cukrárstvo; mentolové cukríky; mliečne čokoládové nápoje; mliečne kakaové nápoje; mliečne kávové nápoje; morská voda (na varenie); potravinárska múka; výrobky z múky; múka z fazule; müsli; kávovinové náhradky; nátierka zo sójových bôbov (chuťová prísada); nekysnutý chlieb; niťovky; nové korenie; prípravky z obilnín; oblatky; ocot; paradajková omáčka; sójová omáčka; omáčky (prílohy jedál); muškátové orechy; ovocné želé (cukrovinky); lúpaný ovos; mletý ovos; mliečna ovsená kaša; ovsená krupica; ovsená potrava; ovsené vločky; jedlé ozdoby na torty; palacinky; paprika (korenina); pastilky (cukríky); sóda bikarbóna na pečenie; prášok do pečiva; pečivo (rožky); perníky, medovníky; pirohy (cestoviny); pirôžky s mäsom; pivný ocot; pizza; potravinárske príchute do potravín s výnimkou esencií a éterických olejov; pralinky; zmrzlinové prášky; prášky na výrobu zmrzliny; príchute (arómy); príchute do koláčov a zákuskov s výnimkou éterických olejov; príchute do nápojov s výnimkou esencií; príchuti s výnimkou éterických olejov; prísady do zmrzlín (spojivá); propolis na ľudskú spotrebu; vyrážková pšeničná múka; puding; pukance; pukance kukuričné; quiches (pečivo); rastlinné prípravky ako kávové náhradky; ravioly; rezance; ryža; ryžový koláč; ságo; sendviče; slad na ľudskú spotrebu; prírodné sladidlá; sladké drievka (cukrovinky); sladké drievko; sladový výťažok ako potrava; slíže; sójová múka; soľ na konzervovanie potravín; soľ s prídavkom mletých semien zeleru; spojivá do údenín; strúhanka; sucháre; suši; sušienky, sucháre, keksy, biskvity; šafran (korenie); dresingy do šalátov; šerbety (zmrzlinové nápoje); škoric (korenina); škrob ako potrava; prípravky na stuženie šľahačky; špagety; mäsové šťavy; tabbouleh (libanonský šalát); tacos; tapioka; tapioková múka ako potrava; tortilky; torty; vanilín (vanilková náhradka); vanilka (príchuť); včelia kašička na ľudskú spotrebu (nie na lekárske účely); cukrovinky na zdobenie vianočných stromčekov; kukuričné vločky; morská voda na varenie; výrobky z kaka; konzervované záhradné bylinky ako chuťové prísady; zahusťovacie prípravky na kuchynské použitie; jedlé ozdoby na zákusky; zákusky, koláče; príchute do zákuskov, koláčov s výnimkou esencií; zázvor; zemiaková múčka na ľudskú spotrebu; spojivá ako prísady do zmrzliny; zmrzliny; zvitky; sladké žemle; žuvačky nie na lekárske použitie.

31 - Alga (druh riasy) na humánnu alebo živočíšnu spotrebu; algarovila na živočíšnu spotrebu; arašidové výlisky pre zvieratá; mleté arašidy pre zvieratá; arašidy (čerstvé); aromatizovaný piesok pre domáce zvieratá (podstielka); borievky (plody); borovicové šišky; čerstvé záhradné bylinky; cibuľa čerstvá; kvetinové cibule; citróny; citrusové ovocie; cukrová trstina; čakanka; čakankové

hľuzy; pieskovaný papier pre domáce zvieratá (podstielka); drevo neočistené od kôry; drevo surové (kmeň); egreše čerstvé; čerstvá fazuľa; gaštany čerstvé; čerstvé hľuzovky; holotúrie (morské živočíchy) (žijúce); homáre (živé); hospodárske zvieratá; čerstvý hrach; hrozno čerstvé; hydina na chov; hydina živá; chaluhy na humánnu alebo živočíšnu spotrebu; chmeľ; chmeľové šišky; ikry; jačmeň; jadrové krmivo pre zvieratá; jedlé korene; jedlé predmety na žuvanie pre zvieratá; kakaové bôby surové; klíčky semien na botanické účely; kmene stromov; kokosové orechy; kolové orechy; kopra; surový korok; kôra (surovina); kôrovce (živé); kríky; krmivo; prísady do krmiva nie na lekárske účely; krmivo pre dobytok; krmivo pre domáce zvieratá; krmivo pre rožný statok; krmivo pre vtáky; krmivo pre zvieratá; vápno ako krmivo pre zvieratá; krmne zmesi na výkrm hospodárskych zvierat; krovie; krúpy pre hydinu; kukurica; kukuričné výlisky pre dobytok; kvasnice pre dobytok; prírodné kvety; sušené kvety na ozdobu; vence prírodných kvetov; langusty (živé); ľanová múčka (suché krmivo); lieskové oriešky; mandle (ovocie); slamený materiál na prikrytie povrchu pôdy (mulč); matoliny (výlisky ovocia); matoliny (výlisky plodov); mäkkýše (živé); mláto; mušle (slávka jedlá) (živé); nápoje pre zvieratá; živé rybárske návnady; neopracované rezivo; prípravky pre nosnice; obilie v nespracovanom stave; zvyškové produkty obilnín na živočíšnu spotrebu; odpad po destilácii na živočíšnu spotrebu; olivy čerstvé; orechy; otrubová krmna zmes na živočíšnu spotrebu; otruby; ovocie čerstvé; ovos; palmové listy; palmy; paprika (rastlina); peľ (surovina); produkty na podstielku zvierat; podstielka pre zvieratá; pokrutiny; pomaranče; pór; posilňujúce prípravky pre zvieratá; priadka morušová; proteín na živočíšnu spotrebu; psie sucháre; pšenica; raky (živé); rastlinné semená; rastliny; rastliny, sušené ako dekorácia; rašelina ako podstielka; raž; rebarbora; repa; výlisky z repky; rohovník (plody); ružové kríky; rybia múčka na krmenie zvierat; živé ryby; živé návnady na ryby; ryža (nespracovaná); ryžová múka ako krmivo; sadenice; semená rastlín; seno; sépiové kosti pre vtákov; sezam; slad na výrobu piva a liehovín; slama ako krmivo; slama ako materiál na prikrytie pôdy; slama ako podstielka; soľ pre dobytok; stromy; struky rohovníka (svätotrojanský chlieb); suché krmivo; surová kôra; šalát; šalát (hlávkový); šampiňónové podhubie na rozmnožovanie; čerstvé šampiňóny; škrapina kokosového orecha; škrapiny kakaových orechov; šošovica (čerstvá); špik; šrot pre zvieratá; tekvica; prírodné trávniky; drevené triesky na výrobu drevotriesky; uhorky; usadenina po destilácii; ustrice (živé); úžitkové domáce zvieratá; oplodnené vajcia na liahnutie; vajčka priadky morušovej; vedľajšie produkty spracovania obilnín na živočíšnu spotrebu; vianočné stromčeky; vinič (rastlina); prípravky na výkrm zvierat; výlisky repky olejnej pre rožný dobytok; vylišaná cukrová trstina (surovina); záhradné bylinky (čerstvé); čerstvá zelenina; zemiaky čerstvé; zrno (obilie); zrno (semená); zrno na živočíšnu spotrebu; chované zvieratá; živé zvieratá; zvyšky z destilácie na živočíšnu spotrebu; žihľava.

32 - Aperitív nealkoholický; arašidové mlieko (nápoje nealkoholické); citronády; ovocné džúsy; hroznový mušt (nekvaseň); výťažky z chmeľu na výrobu piva; jablkový džús (nealkoholický); koktail nealkoholický; kvas (nealkoholický nápoj); prípravky na výrobu likérov; lítna voda; medové nealkoholické nápoje; prípravky na výrobu minerálnych vôd; minerálne vody (nápoje); mandľové mlieko (nápoj); mušty; nealkoholické nápoje; nealkoholické nápoje na báze medu; prípravky na výrobu nápojov; srvátkové nápoje; nápoje izotonické; nealkoholické ovocné nápoje; nealkoholické výťažky z ovocia; orgeada (nealkoholický nápoj); ovocné nektáre; paradajkový džús (nápoj); pivná mladinka; pivo; príchute na výrobu nápojov; sarsaparilový nápoj; selterská voda, minerálka; sirupy na výrobu malinoviek; sirupy na výrobu nápojov; sladina; sladové pivo; sóda; stolové vody; sytená voda; prípravky na výrobu sytenej vody; šerbety (ovocné nápoje); pastilky na výrobu šumivých nápojov; prášky na výrobu šumivých nápojov; tablety na prípravu šumivých nápojov; sódová voda; vody (nápoje); zázvorové pivo; zeleninové džúsy (nápoje).

33 - Alkohol z ryže; alkoholické nápoje s výnimkou piva; alkoholové extrakty; anízový likér; aperitívy; arak; brandy, vínovica; curaço (pomarančový likér); destilované nápoje; digestíva (liehoviny a likéry); džin; griotka; hruškový mušt (alkoholický); jablčné mušty (alkoholické); koktaily; liehové esencie; liehové výťažky; liehoviny; likéry; horké likéry; medovina; mentolový likér; alkoholické nápoje obsahujúce ovocie; rum; alkohol z ryže; saké; víno; vodka; vodnár (víno); alkoholické výťažky z ovo-cia; whisky.

34 - Absorpčný papier do fajok; bloky, zväzky cigaretových papierikov; byliny na fajčenie; cigaretové filtre; cigaretové náustky; špičky na cigaretové náustky; zásobníky plynu do cigaretových zapalovačov; cigaretový papier; cigarety; vreckové strojčeky na krútenie cigarety; cigarety obsahujúce cigaretové náhradky s výnimkou cigariet na lekárske účely; cigary; čističe na fajky; dózy na tabak; držáky na zápalky; popolníky pre fajčiarov; zapalovače pre fajčiarov; fajky; hroty z jantáru na cigarové a cigaretové špičky; náustky z jantáru na cigarové a cigaretové špičky; kazety na cigarety; kazety na cigary; krátke cigary; kresadlá; odrezávače na cigarové špičky (kutery); plávajúca pre konzumentov tabaku; popolníky pre fajčiarov; stojany na fajky; škatuľka na cigary (udržiujúca vlhkosť); šnupavý tabak; cigaretové špičky; tabak; vrecúška na tabak; tabatierky; tabatierky na cigarety; tabatierky na cigary; zápalkové škatuľky; zápalky; zásobníky s plynom do zapalovačov; žuvací tabak.

35 - Administratívna správa hotelov; administratívne spracovanie obchodných objednávok; reklamné agentúry; analýzy nákladov; aranžovanie výkladov; príprava a vyhotovenie daňových priznaní; dražby; ohodnocovanie nezoťatého lesného dreva; fakturácia; fotokopírovanie; grafická úprava tlačovín na reklamné účely; hospodárske, ekonomické predpovede; spravovanie hotelov; obchodné alebo podnikateľské informácie; komerčné informačné kancelárie; kancelárie zaoberajúce sa dovozom a vývozom; prenájom kancelárskych strojov a zariadení; klasifikovanie vlny; štatistic-

ké kompilácie; prezentácia výrobkov v komunikačných médiách pre maloobchod; kopírovanie alebo rozmnožovanie dokumentov; lepenie plagátov; obchodná správa licencií výrobkov a služieb pre tretie osoby; marketingové štúdie; príprava miezd a výplatných listín; nábor zamestnancov; analýzy nákupných cien, veľkoobchodných cien; pomoc pri riadení obchodnej činnosti; poskytovanie obchodných alebo podnikateľských informácií; profesionálne obchodné alebo podnikateľské poradenstvo; obchodné informácie a rady spotrebiteľom; administratívne spracovanie obchodných objednávok; obchodné odhady; obchodný alebo podnikateľský prieskum; obchodný manažment a podnikové poradenstvo; obchodný manažment v oblasti umenia; obchodné odhady dreva v lese (nezoťatého); odkazovacie telefónne služby (pre neprítomných predplatiteľov); ohodnocovanie lesného dreva (nezoťatého); organizovanie komerčných alebo reklamných výstav a veľtrhov; organizovanie výstav na komerčné alebo reklamné účely; personálne poradenstvo; písanie na stroji; zbieranie údajov do počítačovej databázy; zoraďovanie údajov v počítačových databázach; služby poskytované v súvislosti so sťahovaním podnikov; podpora predaja (pre tretie osoby); pomoc pri riadení obchodnej činnosti; pomoc pri riadení priemyselných alebo obchodných podnikov; poradenstvo pri vedení podnikov; poradenstvo v obchodnej činnosti; služby porovnávania cien; posudzovanie efektívnosti v obchodnej činnosti; prenájom predajných automatov; zabezpečovanie predplácania novín a časopisov; zaobstarávanie predplatného pre tretie osoby; predplatné telekomunikačných služieb; hospodárske alebo ekonomické predpovede; predvádzanie (služby modeliek) na reklamné účely a podporu predaja; predvádzanie tovaru; služby týkajúce sa premiestňovania prevádzok a podnikov; prenájom kancelárskych strojov a zariadenia; prenájom kopírovacích strojov; prenájom predajných automatov; prenájom reklamného času vo všetkých komunikačných médiách; prenájom reklamných materiálov; prenájom reklamných priestorov; prepisovanie; prezentácia výrobkov v komunikačných médiách pre maloobchod; obchodný prieskum; prieskum trhu; prieskum verejnej mienky; príprava inzertných stĺpcov; public relations; reklama; online reklama na počítačovej komunikačnej sieti; reklamné agentúry; rozširovanie reklamných materiálov zákazníkom (letáky, prospekty, tlačoviny, vzorky); vydávanie a aktualizovanie reklamných materiálov; rozširovanie reklamných oznamov; prenájom reklamných plôch; zásielkové reklamné služby; uverejňovanie reklamných textov; reprografia dokumentov; revízia účtov; poradenské služby v oblasti obchodného alebo podnikateľského riadenia; poskytovanie pomoci pri riadení obchodných alebo priemyselných podnikov; rozhlasová reklama; rozširovanie reklamných alebo inzertných oznamov; rozširovanie vzoriek tovarov; sekretárske služby; služby outsourcingu; služby porovnávania cien; vyhľadávanie sponzorov; spracovanie textov; obchodná správa licencií výrobkov a služieb pre tretie osoby; sprostredkovateľne práce; stenografia; štatistické kompilácie; predplatné telekomunikačné služby; televízna reklama; psychologické testovanie na účely výberu;

spracovanie textov; účtovníctvo; zostavovanie výpisov z účtov; vedenie kartoték v počítači; vedenie účtovných kníh; výber osôb pomocou psychologických testov; vydávanie reklamných alebo náborových textov; vyhľadávanie informácií v počítačových súboroch (pre zákazníkov); vyhľadávanie sponzorov; vylepovanie plagátov; robenie výpisov z účtu; distribúcia vzoriek tovarov; zabezpečovanie novinového predplatného (pre predplatiteľov); zasielanie reklamných materiálov zákazníkom; zásobovacie služby pre tretie osoby (nákup tovarov a služieb pre iné podniky); zbieranie údajov do počítačových databáz; služby zaoberajúce sa zhromažďovaním výstrižkov z časopisov; zoraďovanie údajov v počítačových databázach.

36 - Finančné analýzy; bankové služby priamo k zákazníkovi (homebanking); bankovníctvo; burzové maklérsstvo; prenájom bytov; vydávanie cenín; úschova cenností; vydávanie cestovných šekov; colné služby; daňové odhady (služby); služby na využívanie dôchodkových fondov; elektronický prevod kapitálu; faktoring; spravovanie financí; finančné informácie; finančné odhady a oceňovanie (poisťovníctvo, bankovníctvo, nehnuteľnosti); finančné poradenstvo; finančné služby; finančné sponzorstvo; garancie, záruky, kaucie; hypotéky (poskytovanie pôžičiek); informácie o poistení; kapitálové investície; investovanie kapitálu; kancelárie zaoberajúce sa inkasovaním pohľadávok; kaucie, záruky, garancie; kaucie, záruky, ručenie; klíring (bezhotovostné zúčtovávanie vzájomných pohľadávok a záväzkov); finančné konzultačné služby; konzultačné služby v oblasti poisťovníctva; kurzové záznamy na burze; likvidácia podnikov (finančné služby); finančný lízing; inkasovanie nájomného; vedenie nájomných domov; oceňovanie nákladov na opravu; oceňovanie a odhady nehnuteľností; prenájom nehnuteľností; správa nehnuteľností; poistenie proti nehodám; oceňovanie a odhady (daňové); oceňovanie alebo odhadovanie numizmatických zbierok; oceňovanie mincí; oceňovanie nákladov na opravu; oceňovanie nehnuteľností; oceňovanie starožitností; oceňovanie šperkov; oceňovanie umeleckých diel; oceňovanie známkov; odhady a oceňovanie (daňové); odhady daňové (služby); organizovanie dobročinných zbierok; organizovanie zbierok; overovanie šekov; platenie splátok; informácie o poistení; zdravotné poistenie; poistenie (pri námornej preprave); uzatváranie poisťky; poisťky životné; poisťno-technické služby (štatistika); poradenstvo v oblasti poistenia; záručná pôžička; pôžičky (finančné); prenájom fariem; prenájom kancelárskych priestorov; prenájom nehnuteľností; platobné prevody vykonávané elektronicky; realitné kancelárie; sporiteľne; správa nehnuteľností; správcovstvo; sprostredkovanie poistenia; sprostredkovanie záruk; sprostredkovanie (maklérsstvo); sprostredkovateľská činnosť s nehnuteľnosťami; overovanie šekov; ubytovacie kancelárie (byty); úschovné služby, úschova v bezpečnostných schránkach; úverové banky; služby úverových debetných kariet; služby úverových kreditných kariet; uzatváranie poisťiek proti požiaru; vyberanie nájomného; vydávanie cenných papierov; vydávanie cestovných šekov; vydávanie kreditných kariet; prevádzkovanie záložne; záruky, kaucie; záruky, kaucie, ručenie; zbieranie peňazí na dobročinné úče-

ly; organizovanie zbierky; zmenárenské služby; zriaďovanie fondov.

37 - Asfaltovanie; čistenie automobilov; leštenie automobilov; mazanie automobilov; údržba automobilov; autoopravovne (údržba, opravy a tankovanie); autoservisy (údržba, opravy a tankovanie); banské dobývanie; údržba bazénu; údržba a opravy bezpečnostných schránok; budovanie závodov a tovární; realizácia cestných povrchov (kladenie); čalúnenie; čalúnnické opravy; chemické čistenie; čistenie ciest; čistenie exteriérov budov; čistenie interiérov budov; čistenie komínov; čistenie šatstva; prenájom čistiacich strojov; oprava dáždnikov; demolácia budov; deratizácia; dezinfekcia; banské dobývanie; umývanie dopravných prostriedkov; dozor nad stavbami; inštalovanie a opravy elektrických spotrebičov; oprava fotografických prístrojov; hladenie alebo brúsenie pemzou; oprava hodín; údržba a oprava horákov; reštaurovanie hudobných nástrojov; chemické čistenie; inštalácia a opravy chladiacich zariadení; stavebné informácie; informácie o opravách; inštalácia okien a dverí; izolovanie proti vlhkosti; izolovanie stavieb; inštalácia, údržba a opravy kancelárskych strojov a zariadení; klampiarstvo a inštalatérsstvo; inštalácia a opravy klimatizačného zariadenia; čistenie a opravy kotlov; údržba, čistenie a opravy kože; údržba, čistenie a opravy kožušín; inštalácia kuchynských zariadení; lakovanie, glazovanie; leštenie vozidiel; údržba a opravy lietadiel; výstavba lodí; interiérové a exteriérové maľovanie a natieranie; mangľovanie; mazanie vozidiel; montovanie lešení; údržba a opravy motorových vozidiel; murárstvo; murovanie; údržba nábytku; ničenie škodcov s výnimkou na poľnohospodárske účely; nitovanie; oprava obuvi; odrušovanie elektrických prístrojov a zariadení; čistenie okien; inštalácia okien a dverí; oprava opotrebovaných alebo poškodených motorov; oprava opotrebovaných alebo poškodených strojov; oprava pneumatík vulkanizáciou; oprava šatstva; opravovne hodín; informácie o opravách; podmorské opravy; opravy odevov; opravy umeleckých stolárskych výrobkov; opravy zámkov; ostrenie a brúsenie nožov; inštalácia a opravy pecí; pieskovanie; plnenie tonerov; protektorovanie pneumatík; inštalácia, údržba a opravy počítačov; podmorské budovanie; pokrývačské práce na strechách budov; inštalácia a opravy poplašných systémov proti vlámaniu; povrchové čistenie exteriérov budov; povrchové dobývanie; inštalácia a opravy požiarnych hlásičov; pranie; pranie alebo čistenie; pranie bielizne; pranie plienok; pranie plienok; precíňovanie (opravy); oprava a údržba premietачky; prenájom bagrov a rýpadiel; prenájom buldozerov; prenájom stavebných strojov a zariadení; prenájom vozidiel na zametanie; prenájom žeriavov (staveniskových); budovanie prístavných hrádzí; budovanie prístavov; protihrdzová úprava; ošetrovanie vozidiel protikoróznymi nátermi; opravy púmp a čerpadiel; maľovanie a opravy reklamných tabúl; reštaurovanie hudobných nástrojov; reštaurovanie nábytku; reštaurovanie umeleckých diel; výstavba a opravy skladov; stavebné informácie; stavebníctvo (stavebná činnosť); stavebný dozor; inštalácia, údržba a opravy strojov; opravy šatstva; ničenie škodcov s výnimkou poľnohospodárskych; štukovanie, sadrovanie; tapetovanie;

montovanie a opravy telefónov; plnenie tonerov; údržba a opravy trezorov; umývanie automobilov a umývanie dopravných prostriedkov; služby utesňovania budov; utesňovanie stavieb; opravy havarovaných vozidiel; vrtanie studní; vulkanizácia pneumatík (oprava); inštalácia a opravy vykurovacích zariadení; výroba umelého snehu; výstavba a údržba ropovodov; výstavba obchodných a veľtrhových stánkov; inštalácia a opravy výťahov; montáž a opravy výťahov; opravy zámkov; inštalácia a opravy zavlažovacích zariadení; žehlenie bielizne.

38 - Elektronická pošta; hlasová odkazová služba; vysielanie káblovej televízie; komunikácia prostredníctvom optických káblov; komunikácia mobilnými telefónmi; počítačová komunikácia; komunikácia pomocou počítačových terminálov; posielanie správ; posielanie telegramov; poskytovanie priestoru na diskusiu na internete; poskytovanie prístupu do databáz; poskytovanie telekomunikačného pripojenia do svetovej počítačovej siete; poskytovanie telekomunikačných kanálov na telenákupy; poskytovanie užívateľského prístupu do svetovej počítačovej siete; elektronická pošta; prenájom faxových prístrojov; prenájom modemov; prenájom prístrojov na prenos správ; prenájom prístupového času do svetových počítačových sietí; prenájom telefónov; prenájom telekomunikačných prístrojov; prenájom zariadení na prenos informácií; prenášanie správ telegrafmi; prenos signálu pomocou satelitu; prenos správ a obrazových informácií pomocou počítača; prenos telegramov; prenosi správ faxmi; rozhlasové vysielanie; služby poskytované elektronickými tabuľkami (telekomunikačné služby); služby zabezpečujúce vstup do telekomunikačných sietí; spravodajské agentúry; telefonická komunikácia; telefonické služby; telegrafická komunikácia; telegrafné služby; informácie o telekomunikáciách; telekonferenčné služby; televízne vysielanie; telexové služby; tlačové kancelárie; služby zabezpečujúce vstup do telekomunikačných sietí; rádiové vysielanie; výzvy (rádiom, telefónom alebo inými elektronickými komunikačnými prostriedkami).

39 - Autobusová doprava; automobilová preprava; prenájom automobilov; balenie tovaru; preprava cenností; preprava cestujúcich; sprevádzanie cestujúcich; distribúcia energie; distribúcia tovaru na dobierku; informácie o doprave; rezervácia dopravy; kamiónová nákladná doprava; doprava ropovodom; ťahanie alebo vlečenie dopravných prostriedkov pri poruchách; dopravovanie vlečnými člnmi; doručovacie služby; kuriérske služby; doručovanie balíkov; doručovanie kvetov; doručovanie novín a časopisov; doručovanie tovaru; dovoz, doprava; preprava električiek; distribúcia energie; organizovanie exkurzií; frankovanie poštových zásielok; prenájom chladiacich zariadení; informácie o preprave; informácie o skladovaní; kuriérske služby (dokumenty alebo tovar); lámánie ľadu; uvoľňovanie uviaznutých lodí; lodná doprava; lodná preprava tovaru; lodná trajektová doprava; preprava nábytku; nakladanie, vykládanie v dokoch; sprostredkovanie námornej dopravy; námorná preprava; nosenie batožín; prenájom nosičov na automobily; obsluhovanie prieplových vrát; organizovanie okružných plavieb; orga-

nizovanie ciest; organizovanie turistických plavieb; osobná doprava; doprava pancierových vozidiel; služby parkovania automobilov; pilotovanie (riadenie lietadiel); podmorské záchranné práce; poskytovanie pomoci pri doprave; požičiavanie nosičov na autá; požičiavanie potápačských skafandrov; prenájom plavidiel (člnov, lodí); prenájom dopravných prostriedkov; prenájom garáží; prenájom chladiarenských boxov; prenájom koní; prenájom miesta na parkovanie; prenájom nákladných vozňov; prenájom pojazdných kresiel; prenájom potápačských oblekov; prenájom potápačských zvonov; prenájom pretekárskych vozidiel; prenájom skladísk; prenájom skladovacích kontajnerov; prenájom vozidiel; preprava a skladovanie odpadu; preprava ropovodom; prepravné služby; riadenie prieplových vrát; remorkáž; rezervácia (v doprave); rezervácia miesteniek na cestovanie; riečna doprava; riečna preprava; rozvod elektriny; prevoz sanitkou; skladovanie; skladovanie tovaru; skladovanie údajov a dokumentov elektronicky uložených; prenájom skladov; služby v doprave a preprave; sprevádzanie turistov; sprostredkovanie prenájomu lodí; sprostredkovanie prepravy; sťahovanie; sťahovanie nábytku; taxislužba; turistické prehliadky; úschova lodí a člnov; uskladnenie tovaru; uskladňovanie plavidiel (člnov, lodí); uvoľňovanie uviaznutých lodí; rozvod vody; zásobovanie vody; služby vodičov; služby poskytované výletnými loďami; organizovanie výletov; vypúšťanie satelitov pre záznamníkov; vzdušná doprava; podmorská záchrana; záchrana lodí, plavidiel; záchranné služby; rezervácia zájazdov; železničná preprava.

40 - Apretovanie textílií; bielenie látok; cínovanie; dámske krajčírstvo, šitie; dekontaminácia nebezpečných odpadov; spracovanie dreva; stínanie, pílenie a kálanie dreva; elektrolytické pokovovanie; výroba energie; služby spojené s farbením; farbenie kožušín; farbenie látok; farbenie textilu a textílií; služby fotoateliérov; vyvolávanie fotografických filmov; fototlač; frézovanie; fúkanie skla; galvanizácia, pozinkovanie; garbiarstvo; hobľovanie; chrómovanie; ohňovzdorná impregnácia látok; informácie o úprave a spracovaní materiálov; kadmiovanie; kalandrovanie látok; kalenie kovov; pálenie keramiky; spracovanie kinematografických filmov; prenájom klimatizačných zariadení; knihárstvo; konzervovanie potravín a nápojov; kotlárstvo; kováčstvo; pokovovanie kovových materiálov; farbenie kože; spracovanie kože; opracovanie kožušiny; kreslenie, rysovanie laserom; laminovanie; ohňovzdorná úprava látky; lemovanie alebo obšívanie látok; lemovanie šiat; leštenie kože, satinovanie; leštenie kožušín; leštenie optických skiel; leštenie trením; likvidácia odpadu; lisovanie ovocia; litografická tlač; magnetizácia; mletie; mlynárstvo; nekrčivá úprava šatstva; obrábanie kovov; obrusovanie; farbenie obuvi; oddeľovanie farieb; odlievanie kovov; recyklácia odpadu; spaľovanie odpadu; spracovanie odpadu; odstraňovanie, stieranie povrchov; ofsetová tlač; ohňovzdorná impregnácia látok; ohňovzdorná úprava textilu; odstraňovanie pachov z ovzdušia; pánske krajčírstvo; spracovanie papiera; úprava papiera; pílenie; plátovanie, pokovovanie; ponikľovanie, plátovanie niklom; popúšťanie kovov; zmrazovanie potravín; pozlacova-



nie, plátovanie zlatom; predzrážanie látok; prenájom generátorov; prenájom klimatizačných zariadení; prenájom pletacích strojov; prenájom vykurovacích zariadení; preparovanie živočíchov; prešívanie; prešívanie oblečenia; protimoľová úprava kožušín; protimoľová úprava textílií; rafinácia; rámovanie umeleckých diel; kreslenie; rytie, gravírovanie; satinovanie kožušín; sedlárska výroba; serigrafia, sieťotlač; spájanie materiálov (pre tretie osoby); spájanie materiálov na objednávku (pre tretie osoby); spájkovanie; informácie o spracovaní a úprave materiálov; spracovanie kožušín; spracovanie ropy; striebrenie, plátovanie striebrom; služby strihania látok; strihanie látok (strihová služba); súkanie; apretácia textilu; úprava textilu; úprava textilných látok; úprava tkanín; tlač, tlačenie; tlačenie vzorov; tónovanie skla; triedenie odpadu a recyklovateľného materiálu; údenie potravín; vodovzdorná úprava látok; úprava odevov; úprava šatstva proti zrazeniu; úprava textilu proti moľom; valchovanie; spracovanie vlny; úprava vody; vodovzdorná impregnácia látok; vulkanizácia (úprava materiálov); prenájom vykurovacích zariadení; vypaľovanie keramiky; vyšívanie; vyvolávanie filmov; čistenie vzduchu; osviežovanie vzduchu; zabíjanie zvierat na bitúnku; spracovanie kožušín na zákazku; zhotovovanie kópií kľúčov; zinkografia, výroba štočkov; zmrazovanie potravín; služby zubného laboranta; zváranie; zabíjanie zvierat na bitúnku.

41 - Akadémie (vzdelávanie); cirkusy; praktické cvičenie (ukážky); detské škôlky; dialľkové štúdio; digitálna tvorba obrazov na výstupných zariadeniach; diskotéky (služby); divadelné predstavenia; drezúra zvierat; elektronická edičná činnosť v malom (DTP služby); služby v oblasti estrád; filmová tvorba; prenájom filmových premietačiek a ich príslušenstiev; filmové štúdiá; prenájom filmov; formátovanie textov s výnimkou na reklamné účely; fotografická reportáž; fotografovanie; fotografovanie na mikrofilm; poskytovanie služieb golfových ihrísk; gymnastický výcvik; hranie o peniaze; hudobné skladateľské služby; informácie o možnostiach rekreácie; informácie o možnostiach rozptýlenia; informácie o možnostiach zábavy; informácie o výchove a vzdelávaní; internátne školy; služby kaligrafie; prevádzkovanie kasín; služby v kempingu so športovým programom; výchovno-zábavné klubové služby; kluby zdravia (telesné cvičenia); vydávanie kníh; služby pojazdných knižníc; knižnice (požičovne kníh); koncertné siene, sály; organizovanie a vedenie konferencií; organizovanie a vedenie kongresov; korešpondenčné kurzy; organizovanie lotérií; meranie času na športových podujatiach; prevádzkovanie múzeí; služby nahrávacích štúdií; nahrávanie videopások; nočné kluby; obveselenie; organizácia a vedenie dielni na výučbu; organizovanie a vedenie kolokvií; organizovanie a vedenie koncertov; organizovanie a vedenie seminárov; organizovanie a vedenie sympózií; organizovanie kultúrnych alebo vzdelávacích výstav; organizovanie plesov; organizovanie predstavení (manažérske služby); organizovanie súťaží (vedomostných alebo zábavných); organizovanie súťaží krásy; organizovanie športových súťaží; organizovanie živých vystúpení; služby poskytované orchestrami; zábavné parky; pedagogické informácie; písanie textov (okrem reklam-

ných); plánovanie a organizovanie večierkov; pomoc pri výbere povolania (poradenstvo v oblasti vzdelávanie); online poskytovanie počítačových hier (z počítačových sietí); poskytovanie elektronických publikácií online (bez možnosti kopírovania); postsynchronizácia, dabing; tlmočenie posunkovej reči; požičiavanie filmov; požičiavanie filmových premietačiek a príslušenstva; požičiavanie potápačského výstroja; požičiavanie športového výstroja s výnimkou dopravných prostriedkov; požičiavanie videopások; praktický výcvik (ukážky); služby prázdninových táborov (zábava); služby poskytované prázdninovými tábormi (zábava); výroba divadelných alebo iných predstavení; prekladateľské služby; prenájom audio-nahrávok; prenájom audioprístrojov; prenájom dekorácií; prenájom divadelných dekorácií; prenájom kinematografických filmov; prenájom osvetľovacích prístrojov do divadelných sál a televíznych štúdií; prenájom potápačského výstroja; prenájom rozhlasových a televíznych prijímačov; prenájom štadiónov; prenájom tenisových kurtov; prenájom videokamier; prenájom videorekordérov; prevádzkovanie karaoke; prevádzkovanie kinosál; prevádzkovanie priestorov s hracími automatmi; prevádzkovanie športových zariadení; redigovanie scenárov; informácie o možnostiach rekreácie; služby na oddych a rekreáciu; reportérske služby; rezervácia vstupeniek; rozhlasová zábava; výroba rozhlasových a televíznych programov; skúšanie, preskúšavanie (pedagogická činnosť); strihanie videopások; školenie; meranie času na športové podujatia; služby športovísk; prenájom športového výstroja s výnimkou dopravných prostriedkov; filmové štúdiá; telesné cvičenie; televízna zábava; písanie textov (okrem reklamných); zverejňovanie textov okrem reklamných; titulky; tlmočenie posunkovej reči; umelecké módné agentúry; organizovanie a plánovanie večierkov; nahrávanie na videopásky; poradenstvo pri voľbe povolania (poradenstvo v oblasti vzdelávania); predaj vstupeniek na zábavné predstavenia; rezervácia vstupeniek; výcvik; online vydávanie kníh a časopisov v elektronickej forme; vydávanie kníh; vydávanie textov s výnimkou reklamných alebo náborových; náboženská výchova; výroba (tvorba) videofilmov; vyučovanie; vzdelávanie; zábava, pobavenie; zábavné parky; prevádzkovanie zoológických záhrad; cvičenie zvierat; prenájom zvukových nahrávacích zariadení; živé predstavenie.

42 - Aktualizovanie počítačových programov; analýzy výťažnosti ropných polí; architektonické poradenstvo; architektúra (architektonické služby); podmorské bádanie; bakteriologický výskum; módné dizajnérstvo; geologické expertízy; expertízy (inžinierske práce); výskum v oblasti fyziky; geodézia; geologický prieskum; geologický výskum; grafické dizajnérstvo; hosťovanie na počítačových stránkach (webových stránkach); služby v oblasti chémie; chemické analýzy; chemický výskum; inštalácia počítačových programov; interiérová výzdoba; poskytovanie internetových vyhľadávačov; kalibrácia; kontrola kvality; kontrola ropných veží; výskum v oblasti kozmetiky; skúšky materiálu; meteorologické informácie; návrh počítačových systémov; navrhovanie obalov, obalové dizajnérstvo; obnovovanie počítačových databáz; služby ochrany proti zavrúseniu počíta-

čov; výskum v oblasti ochrany životného prostredia; overovanie pravosti umeleckých diel; prenájom počítačov; počítačové programovanie; zhotovovanie kópií počítačových programov; návrh počítačových systémov; podmorský výskum; poradenstvo v oblasti počítačového hardvéru; poradenstvo v oblasti počítačových programov; poradenstvo v oblasti úspory energie; posudzovanie ropných polí; predpovede počasia; meteorologické služby; prenájom počítačového softvéru; prenájom webových serverov; prevod a konverzia počítačových programov a údajov (okrem fyzickej konverzie); prevod údajov alebo dokumentov z fyzických médií na elektronické médiá; priemyselné dizajnérstvo; ropný prieskum; prieskum ropných polí; prieskum v oblasti využitia počítačov; prieskumy (inžinierske práce); projektovanie stavieb; štúdie technických projektov; vyhľadávanie ropy alebo ropný prieskum; servis počítačových programov; skúšky materiálov; vypracovanie stavebných výkresov; štúdie technických projektov; projektová činnosť; technická kontrola automobilov; technický prieskum; skúšanie textílu; tvorba softvéru; vytváranie a udržiavanie počítačových stránok (webových stránok) pre zákazníkov; overovanie pravosti umeleckých diel; urbanistické plánovanie; biologický výskum; strojársky výskum; výskum a vývoj nových výrobkov (pre zákazníkov); výskum v oblasti ochrany životného prostredia; analýzy výťažnosti ropných polí; vytváranie oblakov; výzdoba interiérov; zememeračstvo; zhotovovanie kópií počítačových programov.

43 - Služby barov; bufety (rýchle občerstvenie); detské jasle; domovy dôchodcov; hotelierske služby; závodné jedálne; jedálne a závodné jedálne; kaviarne; prevádzkovanie kempingy; služby motelové; penzióny; poskytovanie hotelového ubytovania; poskytovanie ubytovania pre zvieratá; ubytovacie služby prázdninových táborov; prenájom prednáškových sál; prenájom prechodného ubytovania; prenájom prenosných stavieb; prenájom stoličiek, stolov, obrusov a sklenených výrobkov; prenájom turistických stanov; prevádzkovanie kempingov; príprava a dodávka jedál na objednávku do domu; samoobslužné reštaurácie; reštaurácie (jedálne); rezervácia hotelov; rezervácia penziónov; rezervácia prechodného ubytovania; samoobslužné reštaurácie; turistické ubytovanie; ubytovacie kancelárie (hotely, penzióny).

44 - Aranžovanie kvetov; aromaterapeutické služby; detoxikácia toxikomanov; služby farmaceutov (príprava predpísaných liekov); farmaceutické poradenstvo; fyzioterapia; fyzioterapia; letecské a povrchové rozmetávanie hnojív a iných poľnohospodárskych chemikálií; služby chiropraktikov; plastická chirurgia; chov zvierat; implantovanie vlasov; kadernícke salóny; navrhovanie úprav krajiny; služby krvných bánk; parné kúpele; verejné kúpele na účely hygieny; lekárske služby; liečenie stromov; manikúra; masáže; navrhovanie úprav krajiny; služby nemocníc; ničenie buriny; ničenie škodcov (v poľnohospodárstve, záhradníctve a lesníctve); služby optikov; ošetrovateľské služby; parné kúpele; plastická chirurgia; služby pôrodných asistentiek; prenájom poľnohospodárskych nástrojov a zariadení; psychologické služby; rastlinné škôlky; salóny

krásky; sanatóriá; služby sauny; služby solária; starostlivosť o čistotu zvierat chovaných v domácnosti; stomatológia; liečenie stromov; súkromné kliniky alebo sanatóriá; súkromné sanatóriá alebo kliniky; ničenie škodcov (v poľnohospodárstve, záhradníctve a lesníctve); telemedicínske služby; služby termálnych kúpeľov; tetovanie; údržba trávnikov; umelé oplodňovanie; útulky; zhotovovanie vencov; verejné kúpele; veterinárna pomoc; služby vizážistov; vnútorné umelé oplodňovanie; vzdušné a pozemné rozptyľovanie hnojív a iných poľnohospodárskych chemických látok; záhradkárské služby; služby záhradných architektov; záhradníctvo; zdravotné strediská; zdravotnícka starostlivosť; zotavovne; zotavovne pre rekonvalescentov; upravovanie, česanie zvierat; starostlivosť o čistotu zvierat chovaných v domácnosti.

(540)



(731) MIRAGE SHOPPING CENTER, a.s., Framborská 12, 010 01 Žilina, SK;

(740) Krnáč Michal, JUDr., Žilina, SK;

(210) 5770-2009

(220) 20.10.2009

9 (511) 1, 2, 3, 4, 5, 6, 7, 8, 9, 10, 11, 12, 13, 14, 15, 16, 17, 18, 19, 20, 21, 22, 23, 24, 25, 26, 27, 28, 29, 30, 31, 32, 33, 34, 35, 36, 37, 38, 39, 40, 41, 42, 43, 44

(511) 1 - Prídavné kvapaliny na použitie s abrazívmi; syntetické materiály na absorpciu oleja; acetanhydrid, anhydrid kyseliny etánovej; acetát celulózy v surovom stave; acetáty, octany (chemikálie); acetón; acetylén; acetylén tetrachlorid (tetrachlórretán); adhezíva (lepiace materiály) na priemyselné účely; adhézne prípravky na chirurgické bandážovanie; hnacie plyny do aerosólov; agar-agar; agrochemikálie s výnimkou fungicídov, herbicídov, insekticídov a prípravkov na ničenie buriny a parazitov; akrylové živice surové; aktínium; aktívne uhlie; odpeňovacie roztoky do akumulátorov; okyslená voda na dobýjanie akumulátorov; tekutiny na odstraňovanie síranov z akumulátorov; aldehyd amónny; algarovila (garbiarstvo); algináty (chemické prípravky); alkalické jodidy na priemyselné účely; alkalické kovy; soli alkalických kovov; alkálie; alkaloidy; alkohol; amerícium; amoniak; kamencový amoniak; amoniak (chlorid amónny) na priemyselné účely; amoniak na priemyselné účely; amónne soli; amylacetát, etanát pentylový; amylalkohol; chemické prípravky na laboratórne analýzy; s výnimkou analýz na lekárske alebo zverolekárske účely; anhydridy; antidetonačné látky do spaľovacích motorov; antimón; anti-statické prípravky s výnimkou prípravkov pre domácnosť; kyselina antranilová; apretúrne chemické prípravky na kožu; apretúry; garbiarske apretúry na kožu s výnimkou olejov; arabská guma na priemyselné účely; argón; arzén; arzeničnan olovnatý; kyselina arzenitá; astát; palivá do atómových reaktorov; bakteriálne prípravky s výnimkou pri-

pravkov na lekárske a zverolekárske účely; enologické baktericídne látky (chemické prípravky na použitie pri výrobe a ošetrovaní vína); bakteriologické prípravky na octové kvasenie; bakteriologické prípravky s výnimkou prípravkov na lekárske a zverolekárske účely; gurjanský balzam na výrobu lakov; adhezívne prípravky na chirurgické bandážovanie; bárium; zlúčeniny s báriom; baryt; barytový papier; okyslená voda na dobíjanie batérie; soli do galvanických batérií; bauxit; bentonit; kyselina benzenkarboxylová; benzenové deriváty; kyseliny na báze benzenov; detergentné prísady do benzínu berkeélium; chemické látky na prevzdušnenie betónu; konzervačné prípravky na konzervovanie betónu s výnimkou farieb a olejov; spojivá do betónu; výrobky na konzervovanie betónu s výnimkou farieb a olejov; bezvodý amoniak; bezvodý uhličitan sodný; bieliace (odfarbovacie) prípravky na priemyselné účely; jodidovaná bielkovina; sladová bielkovina; bielkovina (živočíšna alebo rastlinná ako surovina); biochemické katalyzátory; biologické prípravky s výnimkou prípravkov na lekárske alebo zverolekárske účely; bizmut; látky na výrobu blýskania; bróm na chemické účely; brzdové kvapaliny; acetát celulózy ako surovina; celulóza, buničina; odolné proti vode chemické prípravky do cementu s výnimkou farieb; konzervačné prípravky do cementu s výnimkou farieb a mazadiel; konzervačné prípravky do cementu s výnimkou farieb a olejov; cementačný prípravok, nauhličovadlo (metalurgia); céz; cézium; curium; lampová čerň, lampové sadze na priemyselné účely; chemické činidlá s výnimkou činidiel na lekárske alebo zverolekárske účely; číriace prípravky; číriace prípravky na mušty; číriace prípravky na víno; chemické prípravky na čistenie oleja; prípravky na čistenie plynu; chemické prípravky na čistenie vody; čpavok soli; čpavok na priemyselné účely; defolianty; dehydratačné prípravky na priemyselné účely; chemické prípravky na dekarbonizáciu motorov; deriváty celulózy; destilovaná voda; detergentné prísady do benzínu; detergenty na použitie vo výrobnom procese; dextrín (apretúra); diagnostické prípravky s výnimkou prípravkov na lekárske alebo zverolekárske účely; enzým diastázy na priemyselné účely; diatomit; diatomová zemina; diazopapier; diazopapier; dichlór cínu; dichróm draselný; dichróm sodný; dioxalát draslíka; disperzia plastov; naftové disperzné činidlá; olejové disperzné činidlá; ditioničitany; okyslená voda do dobíjajúcich akumulátorov; dolomit na priemyselné účely; soli drahých kovov na priemyselné účely; draslík; dioxalát draslíka; drešina; produkty destilácie drevného liehu; drevný lieh (metylalkohol); drevný ocot; drevný ocot; trieslové drevo; dreovina; dubienky; dusičnan bizmutitý na chemické účely; dusičnan strieborný; dusičnan uránu; dusičnan vápenatý (hnojivo); dusičnany; dusík; dusíkaté hnojivá; dusíkaté vápno (hnojivo); zmes na opravu duší pneumatík; dyspróziu; elektroforézne gély s výnimkou gélov na lekárske a veterinárne použitie; chemické výrobky na matnenie email; kaliace látky do emailu; emaily a chemické prípravky na farbenie skla; emulgátory; fotografické emulzie; enzymatické prípravky na priemyselné účely; enzýmy na priemyselné účely; epoxidové živice v surovom stave; erbium; estery celulózy na priemyselné účely; estery; etán; etanát

olovnatý, etanát olovičitý; éter kyseliny sírovej; étery celulózy na priemyselné účely; étery; etylalkohol; etyléter, etánoxyetán; európium; expandovaná hlina na pestovanie hydroponických rastlín ako substrát; farbiace kúpele (fotografia); farbiace soli (tónovacie prípravky pre fotografiu); chemické prípravky na výrobu farieb; fenol na priemyselné účely; mliečne fermenty na priemyselné účely; fermenty na chemické účely; fermium; ferokyanidy; ferotypové platne (fotografia); filmy so svetlomitlivou vrstvou neexponované; filmy so svetlotlačovou vrstvou neexponované; filtračné materiály (chemické prípravky); filtračné materiály (minerálne látky); filtračné materiály (plastické látky v surovom stave); filtračné materiály (rastlinné látky); chemické prípravky proti ťlakom, škvrnám na textilných látkach; flokulačné činidlá; fluór; fluoritové zmesi; formaldehyd na chemické účely; fosfatidy; fosfáty (hnojivá); fosfor; fotocitlivé platne; fotografické emulzie; fotografické platne so svetlomitlivou vrstvou; fotografické redukčné činidlá fotografický papier; chemické prípravky na použitie vo fotografii; fotometrický papier; francium chemické aditíva do fungicídov; gadolínium; gáfor na priemyselné použitie; galán bizmutu; zásadité galány bizmutu; gálium; kyselina galotanická; kyselina galová na výrobu atramentu; galvanický kúpeľ; prípravky na galvanizáciu; gambír; garbiarske prípravky na masenie kože; garbiarske prípravky na vyrobenie kože; elektroforézne gély s výnimkou gélov na lekárske a veterinárne použitie; chemicky aktívne látky getre; chemické prípravky s výnimkou pigmentov na výrobu glazúry; keramické glazúry; gleje (lepidlá) s výnimkou glejov na kancelárske použitie a pre domácnosť; prípravky na glejenie; glejové prípravky na ošetrovanie stromov; glukóza na priemyselné účely; glukozidy; glutén (lepidlo) okrem kancelárskych lepidiel a lepidiel pre domácnosť; glyceridy; glycerín na priemyselné účely; glykol; glykoleter; grafit na priemyselné účely; látky na výrobu gramofónových platní; prípravky na renováciu gramofónových platní; guáno; gurjanský balzam na výrobu fermeží; hasiace zmesi; hasiace zmesi; hélium; hlina; expandovaná hlina pre hydroponické rastliny ako substrát; prípravky na hnojenie; poľnohospodárske hnojivá; holmium; hormóny na aktiváciu dozrievania ovocia; hormóny na zrýchlenie dozrievania ovocia; humus; humus na povrchové hnojenie; hydrát hlinitý; hydráty; kvapaliny do hydraulického obvodu; hydrázín; hydrogén uhličitan sodný na chemické účely; hydroxid sodný na priemyselné účely; hydroxidy alkalických kovov; chemické avivážne prípravky na priemyselné účely; chemické činidlá (okrem činidiel na lekárske a zverolekárske účely); chemické čističe oleja; chemické látky na laboratórne analýzy (s výnimkou analýz na lekárske alebo zverolekárske účely); chemické odlučovače oleja; chemické prípravky na čistenie komínov; chemické prípravky na čistenie olejov; chemické prípravky na čistenie tukov; chemické prípravky na čistenie voskov; chemické prípravky na úpravu a opracovanie zliatin kovov; chemické prípravky na vedecké účely (okrem lekárske a veterinárnych účelov); chemické prísady do olejov; štiepateľné chemické prvky; chemické tužidlo na kaučuk; chemické tužidlo na papier; priemyselné chemikálie; chemikálie pre lesníctvo okrem fungicídov, herbicídov,

insekticídov a prípravkov na ničenie parazitov; adhézne prípravky na chirurgické bandáže; chladiace prípravky (zmesi); chladiace zmesi do motorov vozidiel; chladivá; chlór; chlorečnany; chlorid hlinitý; chlorid horečnatý; chlorid uhličitý, tetrachlórmetán; chloridy; chloristany; chlórnan sodný; chlórové vápno; chrómany; chromité soli; chrómové soli ílový výplach; chemické aditíva do ílového výplachu; chemické impregnačné látky na textil; impregnačné prípravky na textil (vodovzdorná úprava); indikátorový papier; látky proti vytváraniu alebo na odstraňovanie inkrustácie; chemické prísady do insekticídov; izopropyltoluén; izotopy na priemyselné účely; spomaľovače do jadrových reaktorov; jód na chemické účely; jód na priemyselné účely; jodid hlinitý; jódované bielkoviny; jódované soli; kainit; vrtný kal, vrtný výplach; kalcinovaná sóda; kalcinovaná sóda, bezvodý uhličitán sodný; prípravky na kalenie kovov; kalifornium; kalivá na emaily a sklo; látky proti tvoreniu kameňa; kamenec; hlinitý kamenec; kamenná soľ kaolín; karbid; karbid vápenatý; karbonyl na ošetrovanie rastlín; tmely na karosérie automobilov; kasiopeum (lutécium); katalyzátory chemické; katechu (extrakt východoindickej akácie); látky na ochranu kaučuku; kazeín na priemyselné účely; kebračo na priemyselné účely; keramické glazúry; keramické materiály vo forme častíc ako filtre; keramické materiály vo forme častíc, na použitie ako prostriedky na filtrovanie; keramické zmesi na spekanie (granuly, prášok); zmesi na výrobu technickej keramiky; ketóny; kinofilmy neexponované, vybavené citlivou vrstvou; prípravky proti klíčivosť zeleniny; kolódium; chemické čistiacie prípravky na čistenie komínov; kompost; konzervačná soľ s výnimkou soli na konzervovanie potravín; konzervačné prísady do farmaceutických prípravkov; soľ na konzervovanie s výnimkou konzervovania potravín; chemické látky na konzervovanie potravín; korozívne prípravky; kovové zeminy; alkalické kovy; prípravky na popúšťanie kovov; prípravky na kalenie kovov; prípravky na popúšťanie kovov; prípravky na žihanie kovov; kovy alkalických zemín; apretúry okrem olejov na kožu; garbiarske prípravky na kožu; chemické apretúrne prípravky na kožu; chemické prípravky na impregnáciu kože; chemické prípravky na ošetrovanie kože; chemické prípravky na vodovzdornú impregnáciu kože; chemické prípravky proti priepustnosti kože; lepidlá na kožu; mastix na kožu; kremičitan hlinitý; kremík; kreozot na chemické účely; krotónaldehyd; kryogénne prípravky; kryptón; chemické ochranné prípravky na prevenciu proti kúkoľu; kultúry mikroorganizmov s výnimkou kultúr na lekárske a zverolekárske účely; galvanizačné kúpele; tónovacie kúpele (fotografia); brzdné kvapaliny; kvapaliny do hydraulických obvodov; kvapaliny na odstraňovanie síranov z akumulátorov; chemické látky na kvasenie vína; rašelinové kvetníky na záhradnícke účely; prípravky na konzervovanie kvetov; prípravky na ochranu kvetov; kyanamid vápenatý, kyanidy; roztoky na kyanotypiu; kyanotypové plátno; kyselina boritá na priemyselné účely; kyselina citrónová na priemyselné účely; kyselina dusičná; kyselina fluorovodíková; kyselina fosforečná; kyselina chlóravá; kyselina chlorovodíková; kyselina chrómová; kyselina jodidická; kyselina mliečna; kyselina

mrvčia; kyselina octová; kyselina oktadecénová; kyselina oxálová, kyselina etándiová; kyselina peroxidisírová; kyselina pikrová, trinitrofenol; kyselina salicylová; kyselina sebaková, kyselina dekándiová; kyselina soľná; kyselina uhličitá; kyselina vínná; kyselinovzdorné chemické zlúčeniny; kyslík; suchý ľad (oxid uhličitý); lakmusový papier; rozpúšťadlá na laky; lampové sadze na priemyselné účely; lantán; látky podporujúce horenie (chemické prísady do motorových olejov); lecitín ako surovina; prípravky na lejacie formy; lejacie prípravky; lejársky piesok; plagátové lepidlá; lepidlá a gleje na lepenie plagátov; lepidlá na obkladačky; lepidlá na priemyselné účely; lepidlá na tapety; chemické látky pre lesníctvo s výnimkou fungicídov, insekticídov a prípravkov proti parazitom; liadok; liehový ocot; lítium; lutécium (kasiopeum); magnetická kvapalina na priemyselné účely; magnezit; manganát; mangrový strom (kôra na priemyselné účely); mastenec (kremičitan horečnatý); mastix na pneumatiky; mastné kyseliny; prípravky na oddeľovanie mastnoty; prípravky na odstraňovanie mastnoty pri výrobe tovarov; chemické prípravky proti matneniu okien; chemické látky na matovanie skla; chemické prípravky na údenie mäsa; prípravky na tenzerizáciu mäsa na priemyselné účely; médiá na automatický prenos; meniče iónov (chemické látky); metaloidy; metán; metylbenzén; metylbenzén; metylbenzol; metyléter; kultúry mikroorganizmov okrem kultúr mikroorganizmov na lekárske a zverolekárske účely; minerálne kyseliny; mliečne fermenty na chemické účely; moridlá na kovy; moridlá na tabak; moridlo (na použitie v garbiarstve); morská voda (na priemyselné účely); morské chaluhy (hnojivo); chemické aditíva do motorových palív; chemické prípravky na dekarbonizáciu motorov; prípravky proti vyvretiu chladiacej kvapaliny v motoroch; chladiace zmesi do motorov vozidiel; múka na priemyselné účely; konzervačné prípravky na murivo s výnimkou farieb a lakov; látky na ochranu muriva s výnimkou farieb a olejov; prípravky na čerenie muštov; kovové mydlá na priemyselné účely; naftalín; namáčacie bieliace prípravky; namáčacie prípravky (na farbenie); namáčacie prípravky pre textilný priemysel; filtračné látky pre priemysel nápojov; nemrznúca zmes; neodým; neón; neptúnium; neutralizačné prípravky na neutralizáciu toxických plynov; neutralizačné prípravky toxických plynov; vedľajšie produkty spracovania obilnín na priemyselné účely; lepidlá, spojivá na obkladačky; obrábacie prípravky na konečnú úpravu ocele; lepidlá na obuv; prípravky na úpravu ocele; octan hlinitý; bakteriologické prípravky na octové kvasenie; prípravky zabraňujúce púšťaniu očiek na pančuchách; oddeľovacie a odlepovacie prípravky; odfarbovacie prípravky na priemyselné účely; odglejovacie prípravky; prípravky na odlpenie; odlpenie; prípravky na opracovanie odliatok; odmasťovacie prípravky na použitie vo výrobnom procese; odpeňovacie roztoky do akumulátorov; odpeňovacie roztoky do batérií; látky na odstránenie lesku; prípravky na ochranu proti ohňu; ohňovzdorné prípravky; ochranné plyny na zváranie; ochranné prípravky na tehlové murivo okrem farieb; chemické prípravky proti matneniu alebo zakaleniu okenného skla; okyslená voda na dobíjanie akumulátorov; okyslená voda na dobíjanie batérií; dis-

perzné činidlá na olej; syntetické materiály na absorpciu oleja; chemické prípravky na čistenie oleje; oleje na konzervovanie potravín; oleje na spracovanie kože; garbiarstvo oleje na úpravu kože; oleje na vyčisňovanie kože; chemické prísady do oleja; olejový tmel; olejový tmel (git); olivín (chemický prípravok); organické bielidlá, bieliace činidlá; organické čistiace prípravky; ortuť; oxaláty; oxid antimónový; oxid barmatý; oxid dusný; oxid hlinitý; oxid kobaltový na priemyselné účely; oxid lítový; oxid manganičitý; oxid olovnatý; oxid ortuťnatý; oxid titaničitý na priemyselné účely; oxid titaničitý na priemyselné účely; oxid uránu; oxid zirkóničitý; oxidy chrómu; chloridy paládia; prípravky na úsporu palív; palivá do jadrových reaktorov; albumínový papier; nitrifikačný papier; regeneračný papier; papierovina; papierovina (papierová vlákna); pektín (fotografia); peroxid vodíka; peroxid vodíka; peroxoboritan sodný; peroxosírany; peroxouhličitan; chemické prípravky na výrobu pigmentov; činidlá na čírenie a konzervovanie piva; konzervačné činidlá do piva; planografický materiál; planografický papier; disperzné činidlá do plastickej hmoty; plastické hmoty ako suroviny; plastifikátory; plastisóly; citlivé platne na ofsetové tlačenie; fotocitlivé platne; platne so svetlocitlivou vrstvou na ofsetové tlačenie; plutónium; látky na čistenie plynu; plynové poháňače do aerosólov; ochranné plyny na zváranie; stuzené plyny na priemyselné účely; zmesi na opravu pneumatiky; tmely na pneumatiky; zmesi na opravu pneumatiky; zmesi na opravu pneumatiky; prípravky na odstraňovanie politúry; poľnohospodárske hnojivá; poľnohospodárske chemické prípravky s výnimkou fungicídov, herbicídov, insekticídov a prípravkov na ničenie buriny a parazitov; hnojivá pre poľnohospodárstvo; polónium; prípravky na popúšťanie kovov; potaš (uhličitan draselný); chemické látky na konzervovanie potravín; povrchovo aktívne chemické činidlá; chemické prípravky na zlepšenie pôdy; praeodým; priemyselné chemikálie; prípravky izolujúce proti vlhkosti muriva s výnimkou farieb; prípravky na apretovanie a konečnú úpravu textílií; prípravky na odstraňovanie vodného kameňa s výnimkou prípravkov pre domácnosť; prípravky na tvrdé spájkovanie; prípravky na zmäkčovanie vody; prípravky pre lejacie formy; prípravky proti tvorbe kotolného kameňa; chemické prísady do olejov; prísady chemické do fungicídov; prísady chemické do insekticídov (prostriedkov proti hmyzu); prísady chemické do motorových palív; prísady chemické do vrtných kalov; prométium; protaktínium; proteín (surovina); protiskvapalňovacie chemické látky; kyselina pyrogalová; chemikálie na vyplachovanie radiátorov; rádioaktívne prvky na vedecké účely; rádium na vedecké účely; radón; prípravky na reguláciu rastu rastlín; rašelina (hnojivo); rašelinové kvetníky pre záhradníctvo; regeneračný papier; réniom; retardéry (spomaľovacie látky) do jadrových reaktorov; röntgenové filmy s citlivou vrstvou neexponované; röntgenové filmy scitlivené neexponované; ropné dispergačné činidlá; rozjasňovače (chemické prípravky na zjasňovanie farieb) na priemyselné účely; rozpúšťadlá na fermeže; rozpúšťadlá na gumu; ustaľovacie roztoky (fotografia); rubídium; sadze na priemyselné a poľnohospodárske účely; sadze na priemyselné účely; sacharín; salmiak; salmiakový lieh;

samárrium; samotónovací papier (fotografia); selén; moridlá na semená; senzibilizátory (fotografia); senzibilizátory, scitlivovače; zmesi na výrobu siete; silikáty; silikóny; síra; síran barmatý; síran chromitodraselný; síran meďnatý, vitriol; kyselina siričitá; sírny kvet na chemické účely; sírouhlík, disulfid uhličitý; kyselina sírová; skandium; sklársky tmel; chemické látky na leptanie skla; chemické látky na matnenie skla; kalivá do skla; prípravky proti zakaľovaniu skla; vodné sklo; chemické látky na skvapalňovanie; umelé sladidlá chemické prípravky; sladová bielkovina; chemické prípravky proti sneti; chemické ochranné prípravky proti sneti obilnej; kalcinovaná sóda; sodík; soľ (surovina); soľ kyseliny šťaveľovej; soli (hnojivá); soli (chemické prípravky); soli alkalických kovov; soli drahých kovov na priemyselné účely; soli kovov vzácnych zemín; soli na farbenie kovov; soli na farbenie kovov; soli na priemyselné účely; soli ortuti; soli pre galvanické články; soli sodíka; soli striebra, postriebrovacie roztoky; soli vápnika; soli zlata; soli železa; spájkovacie pasty; antidektonátory do spaľovacích motorov; keramické kompozície na spekanie (granuly, prášok); spinely (chemické prípravky); spódiom (kostné uhlie); betónové spojivá; spojivá (lejárske); kyselina stearová; prípravky obsahujúce stopové prvky pre rastliny; stroncium; stuzené plyny na priemyselné účely; bezzeminné rastlinné substráty; suchý ľad (oxid uhličitý); sulfáty; sulfid antimónový; sulfidy; sulfimid kyseliny benzoovej; sulfónové kyseliny; sumach na garbiarske účely; superfosfáty (hnojivá); svetlocitlivý papier so svetlocitlivou vrstvou; svetlotlačové plátno (fotografia); syntetické živice v surovom stave; ochranné prípravky na škridlý s výnimkou farieb a olejov; chemické látky na skvapalňovanie škrobu; škrob (apretúra); škrob na priemyselné účely; škrobové lepidlá s výnimkou kancelárskych lepidiel a lepidiel pre domácnosť; chemické prípravky proti škvrnám, fľakom na textilných látkach; prípravky proti matneniu šošoviek; štepárske tmely na stromy; štepárske vosky; štepárske vosky na stromy; štiepateľné chemické prvky; štiepateľné materiály pre jadrovú energetiku; moridlá na tabak; tálium; tanín; lepidlá na tapetovanie; prípravky na odstraňovanie tapety; tapioková múka na priemyselné účely; tavidlá na tvrdé spájkovanie; ťažká voda; konzervačné prípravky na tehly s výnimkou farieb a olejov; technécium; telúr; tenzné činidlá; terbium; tetraboritan disodný, bórax; tetrachloridy, chloridy obsahujúce štyri atómy chlóru; chemické impregnačné prípravky na textil; chemické prípravky na vodovzdornú úpravu textilu; zjasňovacie prípravky na textil; tiokarbanilid; titanit; tlačové dosky na ofsetové tlačenie (s citlivou vrstvou); sklársky tmel; tmel na obuv; tmel na pneumatiky; tmel na štiepanie stromov; tmely na karosérie automobilov; tmely na obuv; tmely na opravu rozbitých alebo zlomených predmetov; tmely na vyplňovanie dutín stromov; toluén; tórium; tragant; tragantová guma; trieslové drevo; triesloviny; troska (hnojivo); chemické prípravky na čistenie tukov; túlium; uhličitan horečnatý; uhličitan vápenatý; uhličitan; aktívne uhlie; prípravky zo živočíšneho uhlika; šetriče uhlika; živočíšne uhlie; uhliak; uhliak do filtrov; uhľohydráty; umelé sladidlá (chemické prípravky); umelé živice v surovom stave; urán;

urýchľovače vulkanizácie; urýchľovače vulkanizácie; chemické látky na impregnáciu usne; chemické prípravky na oživenie usne; ustaľovacie roztoky (fotografia); ustaľovače (fotografia); valchovacia hlina pre textilný priemysel; prípravky na vachovanie; prípravky na valchovanie pre textilný priemysel; látky na vytvrdenie vápenca; acetát vápna; prípravky podporujúce varenie na priemyselné účely; vedľajšie produkty spracovania obilnín na priemyselné využitie; ochranné chemické prípravky na vinič; vínný alkohol; vínný kameň s výnimkou kameňa na farmaceutické účely; vínný kameň s výnimkou vínného kameňa na farmaceutické účely; chemické prípravky na fermentáciu vína; prípravky na črenie vína; viskóza; vitriol; destilovaná voda; draselná voda; chemické prípravky na čistenie vody; morská voda na priemyselné účely; ťažká voda; vodík; vodné sklo; kyselina volfrámová; štepársky vosk; chemické prípravky na čistenie voskov; vtáčí lep; vulkanizačné prípravky; vymieňač iónov (chemické prípravky); výplne stromových dutín (lesníctvo); látky na vytvrdzovanie vápenca; vývojky; fotografické vývojky; prípravky proti vyvretiu chladiacej kvapaliny v motoroch; vyzina s výnimkou vyziny pre domácnosť a na kancelárske účely; vzácne zeminy; witherit; xenón; yterbium; ytrium; záhradnícke chemikálie s výnimkou fungicídov, herbicídov, insekticídov a prípravkov proti parazitom; zásady (chemické látky); zemiaková múčka na priemyselné účely; rozsievková zemina; zemina na pestovanie; kovové zeminy; vzácne zeminy; chemické prípravky na zlepšenie pôd; chemické prípravky na úpravu zliatiny kovov; zmäkčovadlá na tkaniny na priemyselné účely; prípravky na zmäkčovanie vody; zmesi na výrobu gramofónových platní; zoslabovače (negatívov) na fotografické účely; zväracie pasty; chemické prípravky na zväranie; ochranné plyny na zväranie; zvlhčovacie prípravky na čistenie; zvlhčovacie prípravky na farbenie; zvlhčovacie prípravky pre textilný priemysel; želatína na fotografické účely; želatína na priemyselné účely; žieravé látky na priemyselné účely; akrylové živice v surovom stave; epoxidové živice (surovina); syntetické živice (surovina); umelé živice (surovina); živočíšne bielkoviny (surovina); živočíšne uhlie; prípravky zo živočíšneho uhlia.

2 - Alizarínové farbivá; alumíniové farby; anilínové farby; annotto (farbivo); antikorózne mazivá; auramín; azbestové farby; badižón; baktericídne náterové farby; kanadský balzam; roztok na bielenie; bieloba olovnatá; bieloby (ako farbivá a farby); bronzové laky; bronzový prášok; čerň (farbivá a farby); nátery na dechtové plste (farby); farbiarske drevo; farbivá na drevo; konzervačné oleje na drevo; konzervačné prípravky na drevo; moridlá na drevo; prípravky na konzervovanie dreva; emailové farby; emaily (laky); strieborné emulzie (pigment); garbiarska farba; tlačiarenská farba; farba na kožu; farbiarske drevo; potravinárske farbivá; sladové farbivá; farbivá do likérov; farbivá do masla; farbivá do nápojov; farbivá do piva; farbivá na drevo; farbivá; farbivo červca neopáľového; baktericídne farby; emailové farby; ohňovzdorné farby; riedidlá do farieb; spojivá do farieb; zahusťovače farby; farby na keramiku; farby na obuv; farby, nátery; farebné papiere na farbenie veľkonočných vajec; fermeže; fixatívy (laky);

fixatívy na vodové farby; kovové fólie pre maliarov, dekorátrov, polygrafov a umelcov; strieborné fólie; garbiarske farby; glazúry (farby, laky); glejová farba; glejoživice; glieda, oxid olovnatý; gumiguta na maľovanie; hliníkový prášok na farbenie; prípravky proti hrdzi; indigo (farbivo); japonská čerň; japonský čierny lak; kanadský balzam; karamel, kulér (potravinové farbivo); karbohná čerň (pigment); karbonyl (konzervačný prostriedok na drevo); karmínová červeň (farbivo z červca neopáľového); keramické farby; kolofónia; kopal; (tonery) náplne do tlačiarň a kopírovacích prístrojov; koralová fermež; kovové fólie pre maliarov, dekorátrov, tlačiarov a umelcov; kovy vo forme práškov pre maliarov, dekorátrov a umelcov; farba na kožu; moridlá a farbivá na kožu; kreozot na konzervovanie dreva; kurkuma (farbivo); riedidlo na laky; laky; lampová čerň (pigment); lesklíce na keramiku; farbivá do likérov; farbivá do masla; prípravky proti matneniu kovov; mίνium; modridlá (farbivá alebo farby); moridlá; moridlá na drevo; náplne do tlačiarň a kopírovacích prístrojov (tonery); nátery (farby); nátery na strešné krytí; nátery zabraňujúce nánosom a usadeninám; ochranné nátery na podvozky automobilov; ochranné pásy proti korózii; ochranné prípravky na kovy; antikorozívne oleje; konzervačné oleje na drevo; oleje na konzervovanie dreva; olovená oranž; olovnatá bieloba; oxid kobaltitý (farbivo); oxid olovnatý (glieda); oxid titaničitý (pigment); oxid zinočnatý (zinková bielobapigment); protikorózne pásy; pigmenty; farbivá do piva; keramická platinová farba; platinové lesky na keramiku; ochranné nátery na podvozky automobilov; ochranné nátery podvozkov vozidiel; pozlátka; bronzový prášok (farba); hliníkový prášok pre maliarov, umelcov a dekorátrov; protikorózne oleje; ochranné protikorózne prípravky; riedidlá farieb; riedidlá lakov; sadze (farbivo); sandarak; siena (hlinka); sikatívy na vysušanie farieb; sladové farbivá; sladový karamel (potravinárske farbivo); spojivá do farieb; strieborné emulzie (pigmenty); strieborné fólie; strieborné pasty; strieborné prášky; strieborné prášok; striebrenky na keramiku; striebro vo forme pasty; sumach do lakov a politúr; šafran (farbivo); šelak; terpentín (riedidlo na farby); tlačiarenské farby (atrament); (tonery) náplne do tlačiarň a kopírovacích prístrojov; tlačiariska farba na gravírovanie; tonery do fotokopírovacích prístrojov; tuky proti korózii; moridlá na usne; ustaľovacie prípravky na vodové farby; papieriky na farbenie veľkonočných vajec; vodové náterové farby; vosky (prírodné živice); výťažky z farbiarskeho dreva; zahusťovače do farieb; základné náterové farby; základný ochranný náter na podvozky automobilov; značkovací atrament na zvieratá; značkovacia farba pre zvieratá; prírodné živice (surovina); živičné (bitúmenové) laky; žlté drevo (ako farbivo).

3 - Abrazíva; adstringentné prípravky na kozmetické účely; ambra (parfuméria); amidon (apretačný prípravok); amoniak na použitie ako čistiaci prostriedok; antistatické prípravky na použitie v domácnosti; aromatické látky (esencie); aromatické prísady do nápojov (esencie); aromatické prísady do zákuskov (esencie); aviváž; avivážne prípravky; badiánová esencia; bergamotový olej; bieliace krémy na pokožku; bieliace prípravky; bieliace prípravky (na čistenie bielizne a šatstva);

bieliace prípravky na čistenie kože; bieliace prípravky na kozmetické účely; bieliace soli; voňavé vrecúška do bielizne; farby na fúzy a bradu; brúsne plátno; brúsne prípravky; brúsny papier; éterické oleje z éterového dreva; kozmetické ceruzky; citrónové éterické oleje; leštiaca červeň; prípravky na čistenie za sucha; čistiace mlieka na toaletné účely; čistiace prípravky; čpavok (ako čistiaci prípravok); depilačné prípravky; detergenty s výnimkou detergentov na použitie vo výrobnom procese a na lekárske účely; dezinfekčné mydlá; dezodoračné mydlá; dezodoranty na osobné použitie; diamantové brúsiivo; vosk na dlážku; epiláčne prípravky; esenciálne oleje (éterické); éterické esencie; éterické oleje; farbivá na toaletné účely; kozmetické farby; prípravky na odstraňovanie farby; pomády na fúzy; vosk na fúzy; gaultierový olej; gély na bielenie zubov; geraniol; glazovacie prípravky na bielizeň; heliotropín; prípravky na holenie; chemické avivážne prípravky na použitie v domácnosti; chlórnan draselný; ionón (parfuméria); javelský lúh; jazmínový olej; kadidlo; kadidlové tyčinky; kamenec (antiseptický prípravok); karbid kremíka; karbidy kovu (brúsiivo); kolínske vody; korund (brúsiivo); kozmetické prípravky; kozmetické prípravky na zoštíhlenie; kozmetické prípravky pre zvieratá; kozmetické taštičky; bieliace a čistiace prípravky na kožu; konzervačné prípravky na kožu (leštidlá); ochranné prípravky na kožu (leštidlá); quilajová kôra na pranie; krajčírsky vosk; krémy na obuv; bieliace krémy; kozmetické krémy; krémy na kožu; krieda na čistenie; prípravky na kučeravenie vlasov; kozmetické prípravky do kúpeľa; kúpeľové soli s výnimkou solí na liečebné účely; protišmykové kvapaliny na podlahy; základné látky na kvetinové parfumsy; výťažky z kvetov (parfuméria); lak na vlasy; prípravky na odstránenie lakov; laky na nechty; lepiace prípravky na lepenie umelých vlasov; lesky na pery; papier na leštenie; prípravky na leštenie listov rastlín; leštiaca červeň; leštiace a hladiace prípravky; leštiace krémy na obuv; leštiace pasty; leštiace prípravky; leštiace prípravky na bielizeň; leštiace prípravky na nábytok a dlážku; leštiace prípravky na zubné protézy; leštiace vosky; leštiaci kameň; leštidlá; leštidlá na obuv; levanduľová voda; levanduľový olej; prípravky na líčenie; líčidlá; prípravky na odstraňovanie líčidiel; lúh sodný; mandľové mlieko na kozmetické účely; mandľové mydlo; mandľový olej; skrášľovacie masky; práškový mastenec púder na úpravu; medicínálne mydlá; práškový mejkap; mentol pre parfumériu; mentolová esencia (éterický olej); kozmetické prípravky na mihalnice; lepidlá na nalepovanie umelých mihalníc; čistiace mlieko na kozmetické účely; farbivá na modrenie bielizne a šatstva; farbivá na modrenie farbiva; farbivacie prípravky na modrenie šatstva; modriace farbivá na modrenie šatstva; modridlá (farbivá na pranie); modridlá modrenie bielizne; mydielka; mydlá; mydlá na holenie; mydlá proti poteniu; mydlá proti poteniu nôh; mydlá s protipotivými účinkami; namáčacie prípravky; predpieracie prípravky; prípravky na odstraňovanie náterov; ošetrovacie prípravky na nechty; umelé nechty; neutralizačné prípravky pri trvalej ondulácii; ceruzky na obočie (obočenky); kozmetické prípravky na obočie; obrúsky napustené pleťovými vodami; pasty na obťahovacie remene; ozdobné kozmetické oblačky;

obuvnícke vosky; odfarbovače; odhrdzovacie prípravky; odlakovače; odmasťovacie prípravky s výnimkou prípravkov na použitie vo výrobnom procese; prípravky na čistenie odpadových rúr; odstraňovače podlahových parketových voskov (čistiaci prípravok); odstraňovače škvŕn; čistiace prípravky na automobilové okná; oleje do parfumov a vôní; oleje na čistenie; oleje na kozmetické účely; oleje na toaletné účely; kozmetické opaľovacie prípravky; prípravky na ostrenie; spreje na osvieženie dychu; parfumovaná voda; pasty na obťahovacie remene (na britvy); pemza; peroxid vodíka na kozmetické účely; pieskové plátno (brúsny papier); pižmo (parfuméria); plavená krieda; kozmetické prípravky na určené na starostlivosť o pleť; pleťové vody na kozmetické účely; protišmykové kvapaliny na podlahy; protišmykový vosk na podlahy; pomády na kozmetické účely; vulkanický popol na čistenie; kozmetické potreby; pracie prípravky; príchute do zákuskov (esencie); prípravky na čistenie povrchov; prípravky na čistenie umelého chrupu; prípravky na čistenie zubov; prípravky na odstraňovanie vodného kameňa pre domácnosť; prípravky na vyleštenie; prípravky proti poteniu; púder; quilajová kôra na pranie; umelé riasy; rúže; ružový olej; safrol; sklené plátno; sklený (brúsny) papier; sklený (šmirgľový) papier; sklotextil; skrášľovacie masky (kozmetické prípravky); sóda na pranie; spojivá (lepidlá) na kozmetické účely; šampóny; šampóny pre zvieratá chované v domácnosti; škrob na bielizeň; škrob na pranie; šlichtovacie prípravky; špirála na riasy; maskara; tampóny z vaty na kozmetické použitie; čistiace prípravky na tapety; terpentín ako odmasťovací prípravok; terpentín na odmasťovanie; terpeny; tkaniny impregnované čistiacimi prípravkami na čistenie; toaletné prípravky; toaletné vody; tripel (kameň) na leštenie; tuky na kozmetické účely; kadidlové tyčinky; ústne vody nie na lekárske účely; vata na kozmetické účely; vatové tyčinky na kozmetické účely; vazelína na kozmetické účely; vlasové vody; farbivá alebo tónovače na vlasy; farby na vlasy; voda po holení; voňavá zmes; voňavkárske výrobky; voňavky; vonné drevo; depilačný vosk; krajčírsky vosk; vosk na leštenie; vosk na parkety; vosk na použitie pri praní; odstraňovače podlahových parketových voskov (čistiaci prípravok); vrecúška s parfumovaným práškom; vulkanický popol na čistenie; vydymovacie prípravky (parfumsy); výťažky z kvetov (parfuméria); stlačený vzduch v konzervách na čistenie a odprašovanie; zjasňovacie prípravky (chemické prípravky na osvieženie farieb) pre domácnosť.  
4 - Alkohol (ako palivo); antracit; benzén; benzín; benzol; drevené brikety; palivové brikety; cerezín; drevené uhlie (palivo); elafín; elektrická energia; petrolejový éter; etylalkohol; oleje do farby; gazolín; generátorový plyn; grafit na mazanie; horľavé oleje; kerozín, rafinovaný petrolej; lampové knôty; sviečkové knôty; koks; konzervačné prípravky na kožu (oleje a tuky); ochranné prípravky na kožu (oleje a tuky); laná, mazadlá na remene; lanolín; lignit; ligroín; loj; mazacie oleje; mazacie tuky; mazadlá; mazadlá na zbrane; grafit na mazanie; mazut; minerálne palivá; motorová nafta; motorové oleje; aditíva s výnimkou chemikálií do motorových palív; pohonné látky; oleje na konzervovanie muriva; nafta; nafta na kúrenie; nočné lampičky (sviečky); mastiace tuky na obuv;

mazadlá na obuv; olej na ochranu muriva; košťový olej na priemyselné účely; olej na konzervovanie kože; oleje do farieb; oleje na odstránenie debnenia (stavebníctvo); olejové kvapaliny na rezanie; ozokerit; palivá; palivá na báze alkoholu; palivové drevo; palivové plyny; palivové zmesi do karburátorov; palivový olej; parafín; parfumované sviečky; protišmykové prípravky na pásy; petrolejový éter; generátorový plyn; plynový olej; podpaľovače; pohonné látky; prchavé pohonné zmesi; priemyselné oleje; prípravky na odstraňovanie prachu; prísady nechemické do motorových palív; protišmykové prípravky na hnacie remene; brikety z rašeliny ako palivo; rašelina (palivo); rašelinové brikety (palivo); vosky na remene; repkový olej na priemyselné účely; olejové kvapaliny na rezanie; ricínový olej na technické účely; ropa surová alebo rafinovaná; rybí olej nie na ľudskú spotrebu; slnečnicový olej na priemyselné účely; prípravky zo sójového oleja proti priľnavosti kuchynského riadu; stearín; stužené plyny (palivo); sviečky (na svietenie); sviečky na vianočné stromčeky; plyn na svietenie; tuky na svietenie; svietiace materiály; olej na textil; drevené zapaľovacie triesky; tuhý plyn (palivo); tuk z ovčej kože; priemyselné tuky; tuky na kožu; tuky na obuv; uhlie; kamenné uhlie; uhoľné brikety; uhoľný dechtový olej; uhoľný prach (palivo); vazelína na priemyselné účely; včelí vosk; vosk ako surovina; vosk na priemyselné účely; vosk na svietenie; vosk z karnaubovej palmy; xylén; xylo; prípravky na viazanie prachu na zemetanie; drevené triesky na zapaľovanie; papierové pásky na zapaľovanie; zmesi na odprašovanie; zmesi na viazanie prachu; zvlhčujúci olej.

5 - Zubné abrazíva; absorpčná vata; absorpčné tampóny; adjuvanciá na lekárske účely; akaricidy (prípravok na ničenie roztočov); akonitín; aldehydy na farmaceutické účely; algicidy; alkalické jodidy na farmaceutické účely; alkaloidy na lekárske účely; aminokyseliny na lekárske účely; aminokyseliny na veterinárske účely; analgetiká; anestetiká; kôra angostura na lekárske účely; antelmintikum; antibiotiká; chemické antikoncepčné prípravky; antipyretiká (lieky proti horúčke); antiseptická vata; antiseptické prípravky, dezinfekčné prípravky; antiuriká (prípravky proti močeniu); aseptická vlna; astmatický čaj; medicínske bahno; bahno na kúpele; bakteriálne jedy; bakteriálne prípravky na lekárske a zverolekárske účely; bakteriologické prípravky na lekárske a zverolekárske účely; balzamovacie prípravky na lekárske účely; biela voda; bielkovinová potrava na lekárske účely; bielkovinové prípravky na lekárske účely; bioicidy; biologické prípravky na zverolekárske účely; bizmutové prípravky na farmaceutické účely; prostriedky proti bolesti hlavy; tyčinky proti bolesti hlavy; tyčinky proti bradaviciam; bróm na farmaceutické účely; bronchodilatačné prípravky; bylinkové čaje na lekárske použitie; liečivé byliny; byliny na fajčenie na lekárske účely; cédrové drevo; netabakové cigarety na lekárske účely; cigarety bez obsahu tabaku na lekárske účely; cukor na lekárske účely; cukrovinky s liečivými prísadami; cupanina na farmaceutické účely; čapíky; chemické činidlá na lekárske a zverolekárske účely; čistiace prípravky na kontaktné šošovky; dámske vložky; dentifikačné prípravky;

detergenty na lekárske účely; dezinfekčné prípravky na hygienické účely; dezodoranty na obleky a textilné materiály; dezodoranty s výnimkou dezodorantov na osobné použitie; diabetický chlieb; diagnostické prípravky na lekárske účely; prípravky na diagnostikovanie tehotnosti; diastáza (enzým meniaci škrob na maltózu) na lekárske účely; dietetické látky upravené na lekárske účely; dietetické nápoje upravené na lekárske účely; dietetické potraviny upravené na lekárske účely; digestíva na farmaceutické účely; digitalín; prípravky na umývanie dobytka; doplnky výživy na lekárske účely; draselné soli na lekárske účely; drogy na liečebné účely; droždie na farmaceutické účely; chemické vodiče na elektródy elektrokardiogramov; enzymatické prípravky na lekárske účely; enzymatické prípravky na zverolekárske účely; enzýmy na lekárske účely; enzýmy na zverolekárske účely; ergot na farmaceutické účely; kôprové esencie na lekárske účely; estery celulózy na farmaceutické účely; étery celulózy na farmaceutické účely; eukalyptol na farmaceutické účely; eukalyptus na farmaceutické účely; fajčiarske bylinky na lekárske účely; farmaceutické prípravky; farmaceutické prípravky proti lupinám; fenikel na lekárske účely; fenol na farmaceutické účely; mliečne fermenty na farmaceutické účely; fermenty na farmaceutické účely; formaldehyd na farmaceutické účely; fosfáty na farmaceutické účely; fungicidy; chemické prípravky proti fyloxére; gáfor na lekárske účely; gáľový olej na lekárske účely; kyselina galová na farmaceutické účely; gáza na obväzovanie; gencián na farmaceutické účely; germicidy (dezinfekčné prípravky); glukóza na lekárske účely; glycerín na lekárske účely; glycerofosfáty; guajakol na farmaceutické účely; guma na lekárske účely; gumiguta na lekárske účely; gurjanský balzam na lekárske účely; hematogén; hemoglobín; prípravky proti hemeroidom; hemostatické tyčinky; herbicidy; repelenty proti hmyzu; hojivé hubky; hojivé náplasti; horčica na farmaceutické účely; horčicové obklady; horčicový olej na lekárske účely; horčičné náplasti; horké drevo na lekárske účely; hormóny na lekárske účely; hydrastín; hydrastín; hydrogén uhličitý sodný na farmaceutické účely; hygienické nohavičky; hygienické vložky; hygienické vložky pre inkontinentných pacientov; chemické činidlá na lekárske a zverolekárske účely; chemické dezinfekčné prostriedky na WC; chemické prípravky na farmaceutické účely; chemické prípravky na lekárske účely; chemické prípravky na zverolekárske účely; chemikofarmaceutické prípravky; chinín na lekárske účely; chinínovník na lekárske účely; chinolín na lekárske účely; chirurgické implantačné preparáty (živé tkanivá); chirurgické obvazy; chirurgické plachty; chirurgické tkaniny; chlieb pre diabetikov; chloralhydrát na farmaceutické účely; chloroform; trichlórmetán; výťažky z chmeľu na farmaceutické účely; chirurgické implantačné preparáty (živé tkanivá); medicínalne infúzie; absorpčné nohavičky pre inkontinentných pacientov; hygienické vložky pre inkontinentných pacientov; insekticidy; semeno na umelú insemináciu; írsky mach (karagén) na lekárske účely; izotopy na lekárske účely; jalapy; výťažok z jalapového koreňa (prehľadadlo); jedy; jód na farmaceutické účely; jodi-



dy na farmaceutické účely; jodoform; jódová tinktúra; jojoba; kalomel, chlorid ortuťnatý; kandis na lekárske účely; kapsuly na farmaceutické účely; kapsuly na lieky; karagén na lekárske účely; karbonyl (prípravok na hubenie parazitov); kaučuk na zubolekárske účely; kaustické ceruzky; kebračo na lekárske účely; kokaín; kolódiu na farmaceutické účely; kôra kondurango na lekárske účely; roztoky na kontaktné šošovky; kostný tmel pre chirurgiu a ortopédiu; kôprové esencie na lekárske účely; kôra manglového stromu na farmaceutické účely; kôry na farmaceutické účely; krém z vínného kameňa na farmaceutické účely; kreozot na farmaceutické účely; prísady do krmív na lekárske účely; krotónová kôra; krv na lekárske účely; krvná plazma; prípravky proti kryptogamným rastlinám; chemické prípravky na liečenie kúkoľa; kultúry mikroorganizmov na lekárske a zverolekárske účely; morská voda na kúpanie na lekárske účely; liečivé prípravky do kúpeľa; terapeutické prípravky do kúpeľa; bahno na kúpele; soli do minerálnych kúpeľov; kúpele perličkové; prípravky do perličkových kúpeľov; liečivé kúpeľové soli; kurare; krúžky na kuracie oká; liečivá na kuracie oká; náplasti na kuracie oká; kyseliny na farmaceutické účely; kyslík na lekárske účely; prípravky na kyslíkové kúpele; laktóza; ľanové semená mleté na farmaceutické účely; ľanové semená na farmaceutické účely; laxatíva; lecítín na lekárske účely; prenosné lekárnice (plné); lekárnice (plné); lep na muchy; lepiace prípravky na chytanie múch (mucholapky); lepidlá na umelé chrupy; leukoplast; liečivá na ľudskú spotrebu; liečivá na zverolekárske účely; liečivé cukríky, pastilky; liečivé čaje; liečivé korene; liečivé nápoje; liečivé prípravky na zuby; liečivé rastliny; lieky proti poteniu nôh; linimenty (tekuté masti); tampóny impregnované farmaceutickým lotionom; lotion (prípravky na vymývanie) na farmaceutické účely; lotion (prípravky na vymývanie) na zverolekárske účely; farmaceutické prípravky na liečenie lupín; lupulín na farmaceutické účely; magnézia (oxid horečnatý) na farmaceutické účely; mandľové mlieko na farmaceutické účely; masti na lekárske účely; masti proti popáleninám; materiály na zubné odtlačky; materská kašička na lekárske účely; medicínalne infúzie; medicínalne prípravky na podporu rastu vlasov; medicínalny alkohol; medovková voda na farmaceutické účely; menštruačné nohavičky; menštruačné tampóny; menštruačné vložky; mentol na farmaceutické účely; kultúry mikroorganizmov na lekárske a zverolekárske účely; vývary pre kultúry mikroorganizmov; výživné látky pre mikroorganizmy; živná pôda pre kultúry mikroorganizmov; mikroorganizmy na použitie v lekárske a zverolekárske; minerálne prípravky potravinárske; minerálne vody na liečenie; mliečne fermenty na farmaceutické účely; mliečny cukor (laktóza); mliečny tuk; mlieko obohatené bielkovinami; modelovacie vosky; modelovacie vosky pre zubných lekárov; papier odolný proti moliam; prípravky proti moliam; moleskin na lekárske použitie (silná pevná bavlnená látka); morská voda na kúpele na lekárske účely; lepy na muchy; pásy na chytanie múch; prípravky na hubenie múch; múka na farmaceutické účely; myrobalánová kôra na farmaceutické účely; prípravky na ničenie myší;

prostriedky proti nadúvaniu zvierat; gumové náplasti; lepiace náplasti na lekárske účely; náplečné obvazy na chirurgické účely; náramky na lekárske účely; narkotiká; liečivá posilňujúce nervovú sústavu; zdravotné nohavičky; obklady (teplé zábaly); obľátky na farmaceutické účely; dezodoranty na obleky a textilné materiály; protiparazitické obojky pre zvieratá; hygienické obrúsky; obväzový materiál; zdravotnícke obvazy; obvazy tlakové; octan hlinitý na farmaceutické účely; octany na použitie ako farmaceutické prípravky; prípravky na vyplachovanie očí; prípravky na odtlačky; odtučňovacie čaje na lekárske účely; olej z tresčej pečene; oleje na lekárske účely; oleje proti ovadom; masti proti omrzninám na farmaceutické účely; opiáty; ópium; opodeldok; poterapické prípravky; organoterapeutické prípravky; ortuťové masti; vankúšiky (náplasti) na otlaky; oleje proti ovadom; ovínadlá; oxidodusičnan bizmutitý na farmaceutické účely; papier odolný proti moliam; prípravky proti parazitom; adhézne opasky na lekárske účely; lepiace pásy na lekárske účely; pásy na oči na lekárske použitie; pastilky na farmaceutické účely; pásy na hygienické vložky; pektín na farmaceutické účely; pepsíny na farmaceutické účely; peptóny na farmaceutické účely; peroxid vodíka na lekárske účely; pesticídy; pijavice na lekárske účely; chemické prípravky na ošetrovanie plesní; pľuzgierotvorné prípravky (látky); prípravky na dezinfekciu plynom na lekárske účely; tabletky na dezinfekciu plynom; tyčinky na dezinfekciu plynom; plyn na lekárske účely; farmaceutické prípravky na pokožku; prípravky na ošetrovanie popálenín; porcelán na zubné protézy; posilňujúce prípravky, toniká; prípravky proti poteniu; otrava pre potkany; otrava na farmaceutické účely; potrava pre dojčatá; dietetické potraviny prispôbené na lekárske účely; prípravky na sterilizáciu pôdy; práškové kantaridy; preháňadlá; prípravky na ničenie lariev; prípravky na omrzliny; prípravky na umývanie zvierat; prípravky na upokojenie; prípravky proti popáleninám na farmaceutické účely; prípravky slúžiace na starostlivosť o ústnu dutinu (na lekárske účely); prísady do krmív na lekárske účely; prostredia pre bakteriologické kultúry; prostriedky proti hlístam; prostriedky proti nadúvaniu (pre zvieratá); protiparazitické prípravky; protireumatické náramky; protireumatické prstene; prípravky na umývanie psov; repelenty pre psov; purgatíva; pyritový prášok; rádioaktívne látky na lekárske účely; rádiologicky kontrastné látky na lekárske účely; rádium na lekárske účely; jedlé rastlinné vlákna s výnimkou výživných; rebarborové korene na farmaceutické účely; ricínový olej na lekárske účely; rozpúšťadlá na odstraňovanie náplastí; roztoky na kontaktné šošovky; rybia múčka na farmaceutické účely; salmiakové pastilky; sedatíva (utišujúce prostriedky); séra; séroterapeutické liečivá; sikaťvy na lekárske účely; sírny kvet na farmaceutické účely; sírové knôty na dezinfekciu; sirupy na farmaceutické účely; slad na farmaceutické účely; sladké drievko na farmaceutické účely; sladové mliečne nápoje na lekárske účely; prípravky na ničenie slimákov; smilax (sarsaparila) na lekárske účely; minerálne soli; soli na lekárske účely; soli sodíka na lekárske účely; spermie na umelú insemináciu; sterilizačné

prípravky; steroidy; prípravky obsahujúce stopové prvky pre ľudí a zvieratá; strychnín; styptikum (prípravky na zastavenie krvácania); prípravky na ničenie suchých hnilôb; sulfoamidy (liečivá); sušené mlieko (pre dojčatá); prípravky na ničenie škodcov; škrob na dietetické alebo farmaceutické účely; španielska muška; hojivé špongie; tabakové výťažky (ako insekticídy); tabletky na farmaceutické účely; tabletky na zahnanie hladu (chuti do jedla) na lekárske použitie; dezinfekčné dymové tablety; tampóny napustené farmaceutickými vodičkami; chemické prípravky na určenie ťarchavosti; tekuté lieky, lieky vo forme nápojov; termálne vody; terpentín na farmaceutické účely; terpentín na farmaceutické účely; dezodoranty na obleky a textilné materiály; tinktúry (farmaceutické prípravky); tinktúry na lekárske účely; chirurgické tkaniny; zubné tmely; toaletné vody pre psov; tuky na lekárske účely; tuky na zverolekárske účely; dymiace tyčinky; tymol na farmaceutické účely; lepidlá a tmely na umelý chrup; úspávacie prípravky; výrobky slúžiace na starostlivosť o ústnu dutinu na lekárske účely; utišujúce prostriedky; vaginálne kúpele; vakcíny; vankúšiky na dojčenie; prípravky na báze vápna na farmaceutické účely; vata na lekárske účely; prírodná vazelína na lekárske účely; vazelína (z ropy) na lekárske účely; vedľajšie produkty spracovania obilnín (na lekárske účely); chemické prípravky na ošetrovanie viniča; víny kameň na farmaceutické účely; vitamínové prípravky; jedlé rastlinné vlákno s výnimkou požívatin; minerálne vody na lekárske účely; vonné soli; vývary pre bakteriologické kultúry; výživné látky pre mikroorganizmy; prípravky na čistenie vzduchu; prípravky na osvieženie vzduchu; záparsy na farmaceutické účely; liečivá na zmiernenie zápchy; zubné amalgámy zo zlata; zubné amalgámy; zliatiny drahých kovov na zubolekárske účely; lekárske prípravky na zoštíhlenie; zubné brúsivá; zubné cementy; zubné laky; zubné tmely; materiály na plombovanie zubov; zverolekárske prípravky; želatína na lekárske účely; žieravé látky na farmaceutické účely; živočíšne uhlie na farmaceutické účely; žuvacie gumeny, žuvačky na lekárske účely.

6 - Alobal (hliníková fólia); alpaka; argentan, pakfón; armatúry, kovové fittingy na potrubia na stlačený vzduch; kovové baliace fólie; bazény (kovové konštrukcie); berylium (glucínium); kovové bezpečnostné reťaze; bezpečnostné schránky; kovové bicyklové zariadenia na parkovanie; biele kovy; kovové uväzovacie bóje; kovové bóje, majáky s výnimkou svetelných; bramy; kovové brány; kovové bridlicové príchytky; bronz; umelecké diela z bronzu; bronz na náhrobky; kovové telefónne búdky; vystužovacie kovové materiály na stavbu budov; busty z obyčajných kovov; cermet (kovovokeramický materiál); cestné zvodidlá kovové; cín; cínové platne, plechy; kovové čapy; mastiace čapy; kovové čeluste zveráka; písmeňá a číslovky z obyčajných kovov; kovové debnenie; denverské kliešte (blokovanie pri nesprávnom parkovaní áut); kovové dielce (stavebné); kovové kliečky pre divú zver; kovová dlažba; kovová dlaždicová podlaha; kovové dlážky; plávajúce kovové doky na uväzovanie lodí; kovové domové čísla nesvietiace; domové zvončeky s výnimkou elektrických; kovové dopravné palety; kovové náhrobné dosky; drôt; anténový drôt; drôtené pletivo;

vo; jemné drôtené pletivo; drôty z obyčajných kovov; drôty zo zliatin obyčajných kovov (okrem poistkových drôtov); kovové držadlá, rukoväte, kľučky; kovové dvere; kovové dverové obloženie; kovové dverové prahy; dverové pružiny s výnimkou elektrických; kovové dverové rámy; zárubne; dverové zástrčky; kovové dýzy; elektródy na spájkovanie a zváranie; ferotitán; figuríny (sošky) z obyčajných kovov; kovové uzávery na fľaše; fľaše na stlačený plyn a skvapalnený vzduch; kovové baliace fólie; kovové formy na ľad; galenit; germánium; glucínium; oceľové gule; kovové háčiky na šaty; kovové vešiakové háčiky; háčiky (železiarsky tovar); hafnium; hliník; hliníková fólia; hliníkový drôt; kovová sieťka proti hmyzu; horčík; kovové hrobky; hrotnice; kovové chrániče na stromy; chróm; chromit; chrómové rudy; kovové identifikačné náramky na použitie v nemocniciach; indium; ingoty z obyčajných kovov; inzerčné stĺpy kovové; kovové kabíny na prezliekanie; kovové kabíny na striekanie farieb; kovové spojky a príchytky na káble a rúrky; káble na visuté lanovky; kovové kade a nádrže; kadmium; kovové kladky (nie ako časť stroja); kladky na posuvné okná; kovové klapky drenážnych rúrok; kovové klapky, ventily drenážnych rúrok; kovové klapky, ventily vodovodné; kovové klietky pre divú zver; kovové vzduchovody na ventilačné a klimatizačné zariadenia; klince; klopadlá; klopadlá na dvere; kľúče; krúžky z obyčajných kovov na kľúče; kovové kľučky dveri; kovové konštrukcie klzisiek; kobalt (surovina); kovové kohútiky na sudy; kokily (lejárstvo); kovové koľajnice; koľajnicové spojky; kovové kolená ako ohyby potrubia; kovové kolená na potrubie; kovové kolieska na nábytok; kovové kolíky; stenové kovové kolíky (príchytky); komínové nadstavce kovové; kovové komínové rúry; kovové komíny, dymovody; kovové koncové svorky na laná; kovové kontajnery; kovové flotačné kontajnery; kovové konzervy; kovové konzoly, podpery pre stavebníctvo; kovové kostry budov; kovové kostry stavieb; kovové koše; kotevné dosky; kovové prístaviská na kotvenie lodí; kotvy; stavebné kovania; kovania na dvere; kovania na okná; kovové kovanie na kľučky; kovanie na nábytok; kovanie na truhly; kovové kovanie na vychádzkové palice; kovové obruče, (spojky); kovové vlákna na použitie v poľnohospodárstve; kovy obyčajné (surové alebo ako polotovary); kovy v prášku; kovové krídlové okná; kovové kruhové zvierky na rúry; kovové krúžky; krúžky na kľúče z obyčajných kovov; kovové kufre, truhlice; lamely, vložky, tenké doštičky (kovové); kovové laná; kovové laná s výnimkou elektrických; kovové lávky; kovové lejárské formy; kovové lešenia; liatina netepaná alebo čiastočne tepaná; limonit; kovové lišty, laty; ložiskový kov; maltovnice (kovové vane na miešanie malty); korytá na miešanie malty; mangán; kovové popruhy na manipulovanie s nákladom; kovové konštrukcie markízy; mastiace čapy, tlakové masťenice; kovové matice; meď surová alebo ako polotovar; medené krúžky; medený drôt neizolovaný; kovové meracie tyčky na meranie hladiny oleja (pre železničné vozne); kovové rúčky na metly; kovové mílniky s výnimkou svetelných a mechanických; molybdén; molybdenit; mosadz surová alebo ako polotovar; kovové mriežky ako ochrana pred kachľami alebo kozubom; kovové nádoby

(plechovky); kovové nádoby na potraviny; kovové nádoby na skladovanie a prepravu; kovové nádoby na skladovanie kyselín; kovové nádoby na stlačený plyn alebo skvapalnený vzduch; kovové nádrže; kovové nádrže na tekuté palivá; kovové náhrobky; kovové náhrobné dosky; kovové popruhy na manipuláciu s nákladom; kovové slučky na manipulovanie s nákladom; nákovy; prenosné nákovy; rohatinky; napínače; napínače na kovové drôty; napínače na kovové pásy; napínače na kovové remene; kovové napínače remeňov; kovové debny na náradie; kovové identifikačné náramky na použitie v nemocniciach; kovové nárazníky; nástupištia, kovové prefabrikáty; kovové násypníky nie mechanické; kovové navíjacie cievky s výnimkou mechanických na navíjanie hadíc; nikel; niób; kovové nity; nízkouhlíková oceľ; kovové nosníky; obalové nádoby z kovu; plechové obaly; obaly z cínového plechu; kovové rúrové objímky; kovové objímky; kovové objímky na potrubie; objímky, prstence; kovové stavebné obklady; kovové obklady stien a priečok (na stavby); obloženia stavieb alebo nábytku z niklovej mosadze; kovové lamelové obloženie; kovové obloženie stavieb; kovové obruče na sudy; obyčajné kovy surové alebo ako polotovary; nízkouhlíková oceľ; zliatiny ocele; oceľ nespracovaná alebo ako polotovar; oceľoliatina, oceľ na odliatky; oceľové kuríny (klietky) kovové; oceľové laná; oceľové pásy; oceľové rúrky; oceľové rúry; oceľové stavebné konštrukcie; oceľové stožiare; oceľový drôt; oceľový plech; kovové odkvapové rúry; kovové odpaľovacie rúry; kovové zariadenia poháňané vetrom na odplašenie vtákov; kovové ohrady hrobiek; kovové okennice; kovové okenné rámy; okenné západky; okenné žabice; kovanie okien; kovové okná; kovové okolesníky; olovo ako surovina alebo polotovar; ostnatý drôt; ostrohy; otváratele dverí s výnimkou elektrických; pakfón; kovové manipulačné palety; kovové nakladacie palety; kovové prepravné palety; kovové palety na manipuláciu s tovarom; kovové palisády; kovové pamätné tabule; pancierové platne; pancierové plechy; kovové stavebné panely; kovové pánty, závesy; pasce na divú zver; pásová oceľ; kovové pásy na viazanie alebo balenie; kovové pásy na zväzovanie; pásová oceľ; pásy ocele; pásy železa; kovové pažnice, štetovnice; kovové piliny; kovové pilóty; písmená a číslice z obyčajných kovov s výnimkou písmen a číslic ako tlačových znakov; kovové platničky, podložky; plech; plechovky; konzervové plechovky; kovové pletivo; plomby (kovové pečate); kovové ploty; klince na podkovy; lamely, tenké doštičky; platničky; kovové podpery; bezpečnostné pokladničky; kovové pokladničky; kovové poklopy; bronzové náhrobné pomníky; kovové pomníky; kovové náhrobné pomníky; kovové kovanie na poste; kovové posteľové kolieska; kovové potriebené cínové zlúčeniny; kovové poštové schránky; kovové potrubia; kovové potrubia na vetranie a klimatizáciu; kovové potrubia ústredného kúrenia; kovové kusy na potrubia; kovové vystužovacie materiály na potrubia; kovové prírodné potrubie; kovové materiály na pozemné lanové dráhy; (registračné) značky kovové poznávacie; kovové poznávacie značky; pracky z obyčajných kovov (železiarsky tovar); kovy v prášku; predvalcované bloky, vývalky (výrobky metalurgie); kovové pre-

fabrikáty (obloženie stavieb); kovové predklady; kovové priečky; priečky kovových zábradlí; kovové priehradové konštrukcie; príchytky (klince); príchytky (kolíky) kovové; príchytky, klince; kovové prípojky a odbočky na potrubia; príručné kovové pokladnice; kovové príslušenstvo postelí; prístavacie schodíky kovové pohyblivé pre cestujúcich; kovové prístavné hrádze na kotvenie lodí; pružinové zámky; pružiny (železiarsky tovar); reťaze pre psy; putá; pyroforické kovy; kovanie na rakvy; kovové okenné rámy; kovové sklenikové rámy; kovové rebríky; (poznávacie značky) kovové registračné značky; kovové reklamné stĺpy; kovové vystužovacie materiály na remeňové spony; kovové reťaze; reťaze pre rožný statok; kovové rímky; rímky kovové, ozdobné lišty kovové; rohatiny (nákovy); oceľové rolety; kovové obloženie ropných vrtov; kovové rošty; kovové rúčky a rukoväte na náradie; kovové rúčky na kosy; rudy kovové; kovové krúžky na rukoväte; kovové rukoväte nožov; rúrkové komínové nadstavce kovové; kovové príchytky na rúry; kovové schodíky; kovové schodiská; kovové schodnice ako časti schodísk; kovové stupne schodov; sieťka proti hmyzu (kovová); kovové signalizačné panely s výnimkou svetelných a mechanických; kovové silá; kovové prenosné skleníky; skoby (kramle) kovové; skoby do ľadu (na lezenie); skoby kovové (horolezecký výstroj); skoby, kramle, mačky (na lezenie v ľade); kovové skrinky na mäso; kovové skrinky na náradie; kovové skrinky, debny; kovové skrutky; kovové skrutky s maticou; kovové slučkové závesy; lanové alebo reťazové na manipuláciu s nákladmi; sochy z obyčajných kovov; sošky (figuríny) z obyčajných kovov; spájkovací kovový drôt; mäkké spájky, strieborné; mäkké spájky, zlaté; kovové spájky na káble a laná s výnimkou elektrických; kovové spojky na neelektrické káble; spojky rúrkové (kovové); spojovacie plechy; kovové objímky na spojovacie rúry; kovové spojovacie skrutky na káble; kovové spriahadlá na reťaze; staniol; kovové stanové kolíky; kovové prenosné stavby; kovové stavebné konštrukcie; stavebné kovania; žiaruvzdorné kovové stavebné materiály; kovové stavebné panely; kovový stavebný materiál; kovové stavidlá nie ako časti strojov; kovové stély; kovové stĺpy; kovové stĺpy elektrického vedenia; kovové stĺpy pre stavebníctvo; kovové telegrafné stĺpy; kovové stojany na sudy; kovové stojky; kovové zámočnícke stoly; kovové stožiare; kovové stožiare elektrického vedenia; kovové strechy; kovové strešné krytiny; kovové strešné uholníky; strieborná spájka; kovové remeňové spony na stroje; kovové stropy, stropné dosky; stupne schodov (kovové); kovové obruče na sudy; kovové svorky na káble a rúry; kovové svorky na laná; svorník s okom; svorníky; škrabáky na obuv; škrabáky na topánky; kovové škrídlky; kovové štetovnice, pažnice; kovové identifikačné štítky; kovové vývesné štítky; tantal (kov); kovové telefónne búdky; kovové telegrafné stĺpy; titán; titánové železo, kovové tlakové potrubie; točne; tombak; kovové trámy; kovové železničné traverzy; kovové tubingové výstuže; turnikety s výnimkou automatických; kovové tyčinky na tvrdé spájkovanie; kovové tyče; uholníky; kovové strešné uholníky; umelecké diela z obyčajných kovov; kovové držiaky na uteráky; kovové uzávery; kovové uzávery na tašky;

kovové uzávery na fľaše; uzávery na kufre, debny a kazety; kovové uzávery na okná; kovové uzávery na posuvné okná; kovové úžľabia; vanádium; vaničky pre vtáky (kovové konštrukcie); kovové rúry na ventilačné a klimatizačné zariadenia; kovové ventily nie ako časti strojov; kovové ventily, klapky vodovodné; kovové veterníky; kovové strešné veterníky; veže na skoky do vody kovové; kovové viazače snopov; visacie zámky; káble visutej lanovky; kovové vodiace lišty; kovové vodovodné potrubia; volfrám; volfrámové železo; kovové voliéry; kovové vonkajšie plášte budov; kovové vonkajšie rolety a žalúzie; vrchnáky na nádoby (kovové); kovové zariadenia poháňané vetrom na odplašenie vtákov; železničné výhybky; kovové hroty na vychádzkové palice; kovové výplne dverí; kovové vypúšťacie rúry, drenážne rúry; kovové výstuže ropných veží; kovové vystužovacie materiály do potrubí; kovové vystužovacie materiály na remene; kovové vystužovacie materiály pre stavebníctvo; kovové zámky s výnimkou elektrických; kovové zámky na vozidlá; kovové zámočnícke stoly; západky; kovové západky na bránky; kovové západky na okná; kovové zarážky dverí; potrubia a rúry na zariadenia ústredného kúrenia; kovové zárubne; kovové zásteny pri peciach; zásteny pred kozubmi; dverové zástrčky; zástrčky (spojovacie kontakty); zátky kovové; kovové zátky na sudy; neelektrické zatvárače dverí; závesné háky na kotly; závitové krúžky; zavláčky; kovové závary; zinok; zirkónium; zlaté spájky; zliatiny na tvrdé spájky; zliatiny obyčajných kovov; kovové značky na vozidlá; kovové značky s výnimkou svetelných a mechanických; zvaracie a spájkovacie elektródy; kovové drôty a tyče na zvaranie; pasce na zver; cestné zvodidlá z kovu; zvončeky pre zvieratá; zvončeky; zvony; kovové žabice na dvere; kovové žalúzie; drobný železiarsky tovar; železná ruda; napínače na železné pásky; kovový materiál na železnice; kovové železničné podvaly; železo (ako surovina alebo polotovary); žiaruvzdorné kovové stavebné materiály; kovové žľaby.

7 - Adhézne remene na kladky; vzduchové pumpy do akvária; alternátory; asfaltéry, asfaltovacie stroje; automatické hľadacie kotvy pre loďstvo; axiálne ložiská; baliace stroje; banské rezacie stroje; banské vrtáky; baranidlá (stroje); betónové miešačky (stroje); bežce pletacích strojov; stroje na montáž bicyklov; bicyklové dynamá (generátory); zachytávače a zberače blata (ako stroje); brány (poľnohospodárske náradie); brúsky (ako stroje); brúsne kamene (ako časti strojov); brúsne kotúče (ako časti strojov); brúsne stroje; brzdové čeľuste s výnimkou brzdových čeľustí na vozidlá; brzdové diely s výnimkou brzdových dielov do vozidiel; brzdové obloženia s výnimkou brzdových obložení do vozidiel; bubny do vyšívacích strojov; buchary; buldozéry; centrifúgy, odstredivky (stroje); cestné stroje; cestné valce; stroje na výrobu cestovín; cievky (ako časti strojov); cievky, kazety do tkáčskych strojov; stroje na výrobu cigariet na priemyselné účely; stroje na výrobu cukru; čepele (časti strojov); membrány čerpadiel; čerpadlá (ako časti strojov, motorov a hnacích strojov); čerpadlá do vykurovacích zariadení; čerpadlá na stlačený vzduch; čerpadlá, pumpy (stroje); stroje na výrobu čipiek; stroje a prístroje na

čistenie (elektrické); prístroje na čistenie acetylénu; parné čistiace stroje; čistiace stroje vysokotlakové; člnky (ako časti strojov); motory do člnov; dávkovače (časti strojov); dávkovače lepiacej pásky ako stroje; dezintegrátory; dierkovače do dierkovacích strojov; dlabačky (stroje); dojacie stroje; odsávačky na dojacie stroje; potrubné pneumatikové zariadenia na dopravu; dopravníky ako stroje; dopriadacie stroje; tlačiarenské dosky; drážky pletacích strojov; drevoobrábacie stroje; drviace stroje; elektrické drviče pre domácnosť; drviče (stroje); drviče odpadu (ako stroje); držiaky (ako časti strojov); držiaky listov píly (časti strojov); dúchadlá, výtlačné ventilátory; hydraulické zariadenia na otváranie alebo zatváranie dverí (časti strojov); pneumatikové zariadenia na otváranie a zatváranie dverí (časti strojov); dvíhacie vozne; dynamá; ejektory, prúdové čerpadlá; elektrické kladivá; elektrické otvárače na konzervy; elektromechanické stroje pre chemický priemysel; eskalátory (pohyblivé schodiská); etiketovacie stroje; expanzné nádoby (časti strojov); banské extraktory; farbiace stroje; vzduchové kefy (stroje) na nanášanie farby; filtre (časti strojov alebo motorov); filtre na čistenie a chladenie vzduchu (do motorov); filtrovacie stroje; finišér; stroje na zátkovanie fliaš; formovacie stroje, profilovacie stroje; frézovačky (stroje); fukáre na zrno; fukáre, vejačky; pomocný generátorový agregát; generátory elektriny; generátory prúdu, zdroje prúdu; guľkové ložiská; hadice do vysávačov; hlavy valcov do motorov; hnacie motory s výnimkou motorov do pozemných vozidiel; hnacie remene dopravníkov; hnacie reťaze s výnimkou reťazí do pozemných vozidiel; zariadenia na hnojenie; hoblívačky; kyslíkové rezacie horáky (stroje); autogénne horáky na rezanie; hrabacie stroje (hrabačky); hrable k hrabacím strojom; prevodové hriadele nie do pozemných vozidiel; hriadele strojov; hriadele, kľuky; páky ako časti strojov; hrnčiar-sky kruh; hrotovačky; hydraulické motory; hydraulické turbíny; hydraulické zariadenia na otváranie alebo zatváranie dverí (časti strojov); chladíče do motorov a hnacích strojov; ihličkové ložiská; kalolisy; stroje na opracovanie kameňa; karburátory; príklady karburátorov; kardanové spojky; katalytické konvertory; katalyzátory do motorov; kávové mlynčeky s výnimkou ručných; tlačiar-ske kazety na matrice; elektrické kefy ako časti strojov; zberné kefy na elektrickom dynamé; kefy ako časti strojov; pneumatikové kladivá; kladivá (ako časti strojov); kladkostroje; klapky (ako časti strojov); kĺby, spojky, spojenia, styky (časti motorov); stroje na výrobu salám, párkov a klobás; kľukové hriadele; kľukové skrine strojov, motorov a hnacích strojov; zariadenia a stroje pre knihársky priemysel; stroje na ukladanie koľajníc; kolesá (ako časti strojov); kolovraty; kompresory (ako stroje); kompresory do chladiacich zariadení; kondenzačné zariadenia; parné kondenzátory ako časti strojov; palivové konvertory do zážihových motorov; konvertory do oceliarní; nosné konzoly na stroje; obuvnícke kopytá ako časti strojov; kosačky; nože do kosačiek; kosačky na trávniky (stroje); kotlové rúrky (časti strojov); kotúčové spojky (stroje); automatické kotvy pre námorníctvo; kovácke mechy; kovoobrábacie stroje; kovové tyče na zvaranie plynom; stroje na ťahanie kovov; stroje na spracovanie kože; krájače

na chlieb (stroje); mechanické zariadenia na kŕmenie dobytky; ložiskové krúžky; piestne krúžky; krúžky guľkových ložísk; kryty (ako časti strojov); elektrické kuchynské stroje; kukuričné odzrňovače (ako stroj); kypriče (ako stroje); látacie stroje; elektrické lepuvacie pištole; stroje a prístroje na leštenie (elektrické); leštiace lisys; elektrické leštiace zariadenia na parkety; leštičky; elektrické leštičky na obuv; letecké motory; liahne na vajcia; lietadlové motory; lisovacie stroje; stroje na lisovanie, vákuovanie a prepravu zrna; lisys; vínne lisys; lisys (stroje na priemyselné účely); lisys na hrozno; lisys na krmivo; elektrické lisys na ovocie pre domácnosť; motory do lodí; lodné motory; mechanické lopatové nakladače; ihličkové ložiská; krúžky guľkových ložísk; ložiská ako časti strojov; antifrikačné ložiská do strojov; ložiskové čapy (časti strojov); lúpačky (stroje na lúpanie); maliarske stroje; prenosné mangle; mangle, žehliace stroje; manipulátory (zariadenia na nakladanie a vykladanie); stroje na výrobu masla; mastenice (ako časti strojov); maticorezy ako stroje; maticové závitníky ako stroje; polygrafické matrice; škatule na matrice (polygrafia); objímky na mazanie (časti strojov); mažiare ako stroje; mlynčeky na mäso ako stroje; mechanické zariadenia na kŕmenie dobytky; mechanizmy pletacích strojov; mechys ako stroje; membrány čerpadiel; miazdriace stroje; stroje na miesenie; miešacie stroje; miešacie elektrické na použitie v domácnosti; miešačky; zariadenia na výrobu minerálnej vody; mixéry (stroje); mláťačky; mliekarské stroje; mlynčeky na korenie s výnimkou ručných; mlynčeky pre domácnosť s výnimkou ručných; mlyny (stroje); mlyny na obilie; mostové žeriavy; štartér na motocykle (nakopnutím); elektrické motory s výnimkou motorov do pozemných vozidiel; lodné motory; piesty motorové; zapaľovacie induktory do motorov; motory na stlačený vzduch; motory s výnimkou motorov do pozemných vozidiel; motovidlá do tkáčskych strojov; mykací povlak (časti mykacích strojov); mykacie stroje; nakladacie rampy; nakladacie výložníky; nákladné výtahy; napájacie zariadenia do rušňových motorov; regulátory napájače vody; stroje na výrobu nápojov elektromechanické; ručné nástroje a náradie na iný než ručný pohon; nástroje ako časti strojov; nástrojové brúsky; ostričky ako stroje; mechanické navíjacie zariadenia; mechanické navijaky na navíjanie hadíc; navijaky (ako časti strojov); navijaky alebo rumpály na rybárske siete; nitelnice tkáčskych strojov; nitovacie stroje; nosné konzoly na stroje; elektrické nože; nože ako časti strojov; nože do kosačiek; nožné pedále šijacích strojov; elektrické nožnice; nožnice na strihanie srsti zvierat (ako stroje); stroje na lúpanie obilia; obilné mlyny (stroje); obilné triediče; objímky, krúžky na mazanie (časti strojov); obloženia a armatúry bojlerov v strojoch; obrábacie stroje; držiaky na obrábacie stroje; zariadenia na obrábanie; obracače sena (stroje); obrážacie stroje, dlabačky; obšívacie stroje; leštičky na obuv elektrické; obuvnícke kopytá (ako časti strojov); konvertory pre oceliarstvo; oceľotlačové stroje; odlievacie formy (časti strojov); odlučovače oleja; odlučovače vody (separátory); odmasťňovacie zariadenia ako stroje; stroje na lisovanie odpadu; odprašovacie zariadenia na čistenie; odsávacie stroje na priemyselné účely; odsávače ako stroje; odsávače pra-

chu a podobných nečistôt; odsávačky ako časti dojacích strojov; zariadenia na odsávanie prachu na čistenie; odstopkovačky (stroje); stroje na odstraňovanie vodného kameňa; odstredivé čerpadlá; odstredivé mlyny; odstredivky na smotanu; odstredivky, žmýkačky; odvádzače kondenzátu; odvodňovacie stroje; odvzdušňovače napájacej vody; ohýbačky ako stroje; ochranné kryty strojov; ojnice na stroje, motory a hnacie stroje; olejové separátory; orezávacie stroje; osievacie stroje; elektrické otvárače na konzervy; ovládacie káble strojov, motorov a hnacích strojov; ozubené prevody s výnimkou prevodov do pozemných vozidiel; pákové buchary; palivové konvertory do zážihových motorov; papiernické stroje; parné generátory alebo kotly ako stroje; parné stroje; parné valce; pásové dopravníky; pásy na dopravníky; pásy na stroje; pohyblivé pásy pre chodcov; pečiatkovacie stroje; pedálové šliapadlo šijacieho stroja; piestové časti; piestové segmenty; piesty ako časti strojov; piesty tlmiča ako časti strojov; pílové listy (ako časti strojov); píly (stroje); písmolejárske stroje; elektrické lepuvacie pištole; striekacie pištole na farby; pištole (nástroje na použitie s výbušnami); zariadenia pracujúce pod tlakom na točenie piva; pivové pumpy; plákacie stroje; plamenice rušňových kotlov; plečky (ako stroje); pletacie stroje; stroje na pletenie povrazov; pletiarske stroje; plniace dúchadlá; plniace stroje; plničky fliaš; ploché spätné ventily, záklopky (ako časti strojov); stroje na plombovanie, pečatenie fliaš; pluhys; plunžery; dúchadlá na stláčanie, odsávanie a prepravu plynu; pneumatiké dopravníky; pneumatiké kladivá; pneumatiké transportéry; pneumatiké zariadenie na otváranie a zatváranie dverí (časť stroja); stroje na výrobu podpätok; podstavce stroja, stojany; podstavce, stojany na ložiská hriadeľov; pohyblivé schodiská (eskalátory); elektrickomechanické stroje na prípravu pokrmov; poľnohospodárske dopravníky; poľnohospodárske náradie s výnimkou ručného; poľnohospodárske stroje; polygrafické lisys; polygrafické stroje; posúvače papiera (do tlačiarň); pracie a premývacie zariadenia; pracie stroje; práčky; práčky na pranie a bielenie; práčky na pranie a farbenie; práčky uvádzané do chodu vhođením mince; zariadenia na odsávanie prachu na čistenie; prehrievače; preosievacie zariadenia; banské prepravníky; prevodové hriadele nie do pozemných vozidiel; prevodové skrine s výnimkou prevodoviek do pozemných vozidiel; prevody s výnimkou prevodov do pozemných vozidiel; prevody strojov; prevzdušňovacie čerpadlá do akvárií; prevzdušňovače; príklopys (časti tlačiarenských lisov); generátory prúdov; pružiny ako časti strojov; pudlovacie stroje; pulverizátory (stroje); pumpy na mazanie; radlice; stroje na rafinériu ropy; stroje na vypletanie rakety; rámy, suporty pletacích strojov; razidlá ako stroje; reaktívne (propulzné) mechanizmy s výnimkou mechanizmov do pozemných vozidiel; reaktívne motory s výnimkou motorov do pozemných vozidiel; redukčné súkolesia nie do pozemných vozidiel; redukčné ventily (ako časti strojov); regulátory (ako časti strojov); regulátory otáčok strojov, motorov a hnacích strojov; remene do motorov a hnacích strojov; remene dynamy; adhézne remene na kladky; remene ventilátorov do motorov; adhézne pásy na remenice; remenice (ako časti strojov); hnacie

reťaze s výnimkou reťazí do pozemných vozidiel; reťaze zdvíhadiel (časti strojov); reťazové píly; rezacie; stroje; rezačky na slamu, sečkovice; riadiace mechanizmy strojov, motorov a hnacích strojov; hydraulický riadiaci mechanizmus strojov, motorov a hnacích strojov; pneumatikový riadiaci mechanizmus strojov, motorov a hnacích strojov; elektrické kuchynské roboty; roboty (stroje); rotačné tlačiarne stroje; rozprašovacie stroje; rozprašovače odpadových vôd; ručné nástroje a náradie na iný než ručný pohon; stroje na spracovanie rudy; ryhovacie pluhy; rýpadlá; rytecké stroje; sádzacie stroje; sádzacie stroje na sádzanie fotosádzbou; samomazacie ložiská; satinovacie stroje; sejacie stroje; sekáče do strojov; sekáče na mäso ako stroje; separátory, odlučovače; schránky na štočky; navijak na rybárske siete; sitá (ako stroje alebo ich časti); sitá na škvaru ako stroje; stroje na opracovanie skla; skrine alebo stojany ako časti strojov; snehové pluhy; splynovače; kardanové spojky; spojky s výnimkou spojok do pozemných vozidiel; spojky, spojenia, styky, kĺby (časti motorov); spriadacie stroje; spriahadlá s výnimkou spriahadiel pozemných vozidiel; statory (ako časti strojov); stavidlá (ako časti strojov); stereotypy ako stroje (na tlač); stojany, podstavce na ložiská hriadeľov; stojany, podstavce na ložiskové čapy (časť stroja); stolové kotúčové píly (ako časti strojov); stoly alebo upínacie dosky na stroje; striekacie pištole na farbu; strihacie stroje; strihacie stroje na strihanie srsti zvierat; stroje pre textilný priemysel; kolesá strojov; súkolesia strojov; strojové nožnice na strihanie zvierat; strúhacie stroje na zeleninu; strúhačky (ako stroje); redukčné súkolesia nie do pozemných vozidiel; súkolesia (ako časti strojov); suportová skriňa, krycia doska sústruhu; suporty klzné (časti strojov); sústruhy (obrábacie stroje); zariadenia na výrobu sýtenej vody; stroje na výrobu sýtených nápojov; šetriče paliva do motorov; šijacie stroje; elektrické šľahače; elektrické šľahače pre domácnosť; štartér motocyklov (nakopnutím); štartéry motorov a hnacích strojov; stroje na spracovanie tabaku; ťahadlá (spojovacie tyče) na stroje, motory a hnacie stroje; taviace stroje; stroje a prístroje na tepovanie kobercov (elektrické); tkáčske stroje; tkáčske članky; tkáčske vretená; tlačiacie valce do tlačiarenských strojov; tlačiarenské dosky; tlačiarenské stroje; tlačiarenské stroje na tlačenie na plech; tlačiarenské valce; tlačiarenské valce ako časti tlačiarenských strojov; piesty tlmičov ako časti strojov; tlmiče motorov; tlakové torkrétovacie pištole; torzné dynamá s výnimkou dynam do pozemných vozidiel; záhradné traktory; transmisné reťaze s výnimkou reťazí do pozemných vozidiel; pluhy na odstraňovanie trávnik; trepacie stroje; trhacie stroje na priemyselné účely; triediace stroje; triediace stroje na priemyselné účely; hydraulické turbíny; turbíny s výnimkou turbín do pozemných vozidiel; turbokompresory; ubíjadlá (stroje); uhlíkové kefy; umývacie linky na umývanie automobilov; umývacie zariadenia na automobily; umývačky fliaš; umývačky riadu; upchávky ako časti strojov; upínacie zariadenia, upínacie vretená (ako časti strojov); hladiace stroje na usne; uzatváranie na uzatváranie fliaš; piesty valcov; piesty do valcov; valce ako časti strojov; valce do strojov; valce do valcovní; valce motorov a hnacích strojov; valcovne; valčekové loži-

ská; stroje na varenie piva; ventilátory motorov a hnacích strojov; ventily (časti strojov, motorov a hnacích strojov); viazacie stroje na viazanie sena; viazacie stroje na viazanie slamy; viazacie stroje, samoviazače; vibrátory (stroje) na priemyselné účely; vložky do filtračných zariadení; vodiace zariadenia ako časti strojov; rezačky na vodnicu; vodovodné vykurovacie zariadenia (ako časti strojov); odlučovače vody, separátory; voľnobežky s výnimkou voľnobežiek do pozemných vozidiel; zdvíhacie vozne; vrecká do vysávačov; vrtacie hlavy ako časti strojov; vrtacie korunky ako časti strojov; vrtacie stroje; elektrické ručné vrtáčky; vrtákové skľučovadlá ako časti strojov; banské vrtáky; vrtné veže (plávajúce alebo neplávajúce); vstrekovania do motorov; vulkanizačné prístroje; výfukové potrubia motorov; výfuky motorov; výmenníky tepla ako časti strojov; vyorávače ako stroje; vysávače; príslušenstvo vysávačov na rozptýlenie parfumov a dezinfekčných prípravkov; vrecká do vysávačov; vysávače na stláčanie, odsávanie a prepravu plynov; mechanické výsyvky; výťahové laná, remene; výťahy; výtláčne ventily (ako časti strojov); vývevy (stroje); vzduchové chladiče; vzduchové kefy (stroje) na nanášanie farieb; vzduchové kompresory (zariadenia garáží); vzduchové vankúše na manipuláciu s nákladom; vzdušné chladiče; motory vznášadiel; záhradné traktory; zametacie autá; samohybné zametacie stroje; zapaľovacie inductory; zapaľovacie sviečky do spaľovacích motorov; zapaľovače zážihových motorov; napájacie zariadenia do rušňových motorov; zariadenia na odstraňovanie odpadu; zariadenia na potápanie ako stroje; zariadenia na sťahovanie a vyťahovanie roliet elektrické; zatavovacie stroje na priemyselné účely; závesné a zdvižné háky; závesy (ako časti strojov); závitorezy (stroje); zberače kotlového kameňa (stroje); zberače vodného kameňa z bojlerov; zberné kefy na elektrickom dynam; zdvíhacie zariadenia; zdvíhadlá, elevátory; zdviháky (stroje); zdviháky závitové (stroje); stroje na zemné práce, exkavátory; zošívacie stroje; zotrvačníky (ako stroje); dúchadlá alebo fukáre na stláčanie, odsávanie alebo prepravu zrna; zváracie horáky na plyn; elektrické zväračky ako stroje; zväračské prístroje na plyn; zvislé vratidlo, revolverová hlava sústruhu; žacie hrst'ovacie a mláťacie stroje; žacie hrst'ovacie a viazacie stroje; žacie hrst'ovače; žacie stroje; žarnovy; žehliace stroje; stroje na výstavbu železníc; žeraviace sviečky do naftových motorov; žeriavy; mostové žeriavy; žiarnice (ako časti strojov); žliabkovačka, drážkovačka (strojové náradie); žmýkačky.

8 - Barany, ubíjačky (ručné nástroje); bitúnkové zariadenia a nástroje na zabíjanie a primárne opracovanie jatočných zvierat; bodáky; boxery (zbrane); nožnice na strihanie fúzov a brady; britvy, holiace strojčeky elektrické aj neelektrické; brúsky (ručné náradie); brúsky na kladivá; brúsne kamene; brúsne kotúče (ručné náradie); brúsne nástroje; brúsy (ručné náradie); brúsy, osly; buchary (kladivá); čakany; čapovacie dláta; čepele, nože (zbrane); česáky (ručné nástroje); ručné náradie na dekantáciu kvapalín; depilačné strojčeky elektrické aj neelektrické; sklenársky diamant (časti ručných nástrojov); dierovače (ručné nástroje); dlabacie sekery; duté dláta (ručné nástroje); dláta, rydlá; nástroje na sťahovanie kože do-

bytka; zariadenia na omračenie dobytku; značkovače na dobytok; drážkové hoblíky; držiaky na pílkly; dúchadlo ku kozubu (ručný nástroj); dýky; exstirpátory (ručné nástroje); fazetovače (ručné náradie); frézovacie tŕne; ručné frézy; hrable na golf; harpúny ako rybárske náčinie; harpúny na lovenie rýb; železka hoblíkov; hoblíky (ručný nástroj); holiace čepele; holiace potreby, puzdrá na holiace potreby; obaly na holiace strojčeky, britvy; horolezecké čakany; hrable (ručné náradie); hroty, špice, ostrie (časti ručných nástrojov a náradia); hustilka (ručná); ihlové pilníky; navliekacie očka na ihly; rozprašovače insekticídov (ručné náradie); jamkovače (ručné nástroje); brúsny kameň; kazety na holiace strojčeky; kamenárske alebo murárske kladivá; kladivá (ručné nástroje); kladivá na drvenie kameňa; kliešte; klieštiky; klieštiky na cukor; klieštiky na očné riasy; vyťahovače klinec (ručný nástroj); klíny; kľúče (na matice) ako ručné nástroje; nožnice na knóty; otvárače na konzervy s výnimkou elektrických; obuvnícke kopytá; kosáky; kosy; články kosy; kovové prípravky na razenie; dúchadlo ku kozubu (ručný nástroj); krájač vajec (neelektrický); krájače na pizzu (neelektrické); krájače na zeleninu; krájače syrov (neelektrické); krompáče; krúžkové platne; kulmy (na kučeravenie vlasov); kuričské náradie; kyjanice; lejacie panvy; leštiace, glazovacie nástroje; leštičky na nechty (elektrické alebo neelektrické); nástroje na predierkovanie lístkov; lopatky na sadenie alebo presádzanie; lopaty (ručné náradie); lupienkové píly; luskáčiky orechov; lyžice (ručné náradie); mačety; manikúrové súpravy; elektrické manikúrové súpravy; sekáčky na mäso (ručné nástroje); meče; puzdrá na meče; trecie misky; misky na peniaze; mlaty, kyje; motyčky (na okopávanie); motyčky, plečky (ako ručné náradie); motyky; murárska lyžica; murárske kladivá (hranaté s dlhou násadou); naberačky; nadstavce na závitníky; napínadlá na kovové drôty a pásky (ručné nástroje); nástroje na rezanie, sekacie, krájanie (ručné náradie); nástroje na značkovanie rožného statku; nástrojové brúsky, ostričky ako nástroje; navliekače nití; nebožiece (ručné nástroje); nebožiece, vrtáky (ručné nástroje); elektrické alebo neelektrické kliešte na nechty; elektrické alebo neelektrické leštičky na nechty; kliešte na nechty; pilníky na nechty; škatuľky na nechty s ručnými nástrojmi; nitovacie kladivá (ručné nástroje); nitovačky (ručné nástroje); lovecké nože; nože do mlynčekov (ručné nástroje); rezné nože hoblíkov; nože na kónské kopytá; nože na zeleninu; nože nožnic; nože, listy píly, radlice (ručné nástroje a náradie); nožiarsky tovar, príbor; nožnice; elektrické alebo neelektrické nožnice na strihanie vlasov; nožnice na strihanie zvierat (ručný nástroj); nožnice na trávniky a živé ploty (ručné náradie); nožnice; oberače na ovocie (ručné náradie); objímky výstružníkov; oblúkové píly; obojručné nože; obušky, palice; ocieľky; ocieľky na brúsenie; pomôcky na ondulovanie vlasov s výnimkou elektrických; opasky, remene na nosenie náradia; orezávačky (ručné nástroje); oslice na kosu; držiaky na osličky; ostríacie nástroje; otvárače na konzervy s výnimkou elektrických; páčidlá na poklopy; paginovačky (dierovačky); pedikúrové súpravy; perforovačky (ručné nástroje); pílkly (ručné náradie); pilníky (nástroje); elektrické pilníky na nechty; pílové listy (ako časti

ručných nástrojov); pinzety; epilačné pinzety; pinzety, kliešte; ručné pištoly na vŕtáčovanie tmeľu; ručné poľnohospodárske náradie na ručný pohon; pošvy na meče; predmety zo železa ako ručné nástroje (s výnimkou elektrických); príbor (nože, vidličky a lyžice); pribojníky; prístroje na omračovanie dobytku pred porážkou; prístroje na tetovanie; puzdrá na britvy, žiletky, holiace strojčeky; puzdrá na holiace potreby; rámy na ručné píly; rašple (ručné nástroje); razidlá (ručné nástroje); razník klinec; remene na ostrenie; remene na žiletky; rezače závitov; rezačky; rezné nože hoblíkov; rohatky so západkou (ručné nástroje); rozpínačky (ručné náradia); ručné rozprašovače insekticídov; roztierky; ručné nástroje a náradie (na ručný pohon); ručné nástroje na opletanie; ručné vŕtačky (ručné nástroje); rúrkorezy (ručné nástroje); nástroje na rezanie rúry; rydlá (ručné nástroje); ryhovače (ručné nástroje); rýle; rytecké ihly; sekáče; sekačky, rezačky; sekáčiky (ručné nástroje); sekáčiky na mäso (ručné nástroje); sekery; sekery; drevorubačské sekery; skrutkovače; sochory; zariadenia a nástroje na sťahovanie kože jatočných zvierat; stolárske vŕtáky; strieborný príbor (nože, vidličky a lyžice); striekačky na rozprašovanie insekticídov; strihacie kliešte na prerézavanie stromov; strihače, strihacie strojčeky na dobytok; ručné strojčeky na strihanie; krájače syrov (neelektrické); šable; šidlá (ručné nástroje); šidlo na rozpletanie lán; kovová škárovačka; škatuľky na nechty s ručnými nástrojmi; škrabáky (ručné nástroje); škrabky (ručné nástroje); škrabky na ryby; škrabky na zeleninu; škripce; špachtle, stierky ako ručné náradie; štepárske nástroje; štepárske nože; tešly (tesárske sekery); tlčiky (ručné nástroje); ručné pištoly na vŕtáčovanie tmeľu; kovové tvárniace nástroje; ťažobné tyče (baníctvo); uholníky (ručné nástroje); upchávačky (ručné nástroje); upínacie hlavy vŕtáčov (ručné nástroje); otvárače na ustrice; prístroje na prepichovanie uší; krájače vajec (neelektrické); valcovačky kovových pásov (ručné nástroje); valcovačky na drôty a kovové pásky (ručné náradie); ručné nástroje na valchovanie; valchy (ručné nástroje); vidličky; vidly; vojenské lopatky; vratidlá na závitníky; vreckové nožičky; vŕtačky na ručný pohon; vŕtáky, hroty (ručné nástroje); vyorávače (ručné nástroje); vypaľovacie železka (značkovače); výstružníky; vyťahovače klinec; záhradné náradie na ručný pohon; záhradnícke nože, lesné sekáče; záhradnícke nožnice (veľké); zariadenia na ničenie rastlinných parazitov; zariadenia na ničenie rastlinných škodcov; zariadenia na prepichnutie uší; zaškrabávacie nástroje; závitnice (ručné nástroje); nadstavce na závitníky; závitníky (ručné nástroje); sečné a bodné zbrane; ručné zdviháky; ručné závitové zdviháky; zveráky; zveráky (pre stolárov a debnárov); žehličky, hladičky s výnimkou elektrických; železné nástroje na žliabkovanie; železka na kučeravenie vlasov; žliabkovače (ručné nástroje).

9 - Acidometre; acidometre na batérie; adjustačné prístroje na diapozitívy; aktinometre; akumulátorové banky; akumulátorové nádoby; akumulátorové skrine; nádoby akumulátorov; platne do akumulátorov; akumulátory elektrické; akumulátory elektrické do vozidiel; akustické rúry; akustické spriahadlá; akustické vedenie; alidády (zememeračstvo); ampérmetre; anemometre, vetromery; anó-

dové batérie; anódy; antény; antikatódy; apertometre; astrofotografické objektívy; prístroje a zariadenia pre astronómiu; audiovizuálna technika na výučbu; elektrické automatické zatvárače dverí; predajné automaty; automaty na vydávanie lístkov; automobilové výstražné trojuholníky; automobilové zapaľovače cigariet; autorádiá; azbestové odevy na ochranu proti ohňu; ochranné azbestové rukavice; azbestové zásteny pre požiarnikov; nástroje na určovanie azimutu; balasty na osvetľovacie prístroje; meteorologické balóny; akumulátorové banky; barometre; elektrické batérie; elektrické batérie do automobilov; batérie do svietidiel; batérie do vreckových lúčových lamp; meracie zariadenia na benzín; meráky hladiny benzínu; benzínové čerpadlá na stanice pohonných hmôt; beta-tróny (urýchľovače elektrónov); bezpečnostné pásy s výnimkou pásov na sedadlá vozidiel a na športový výstroj; bezpečnostné siete (ochranné); bleskozvody; fotografické blesky; blikavé svetlá; bóje; signalizačné bóje; značkovacie bóje; bóje, majáky svetelné; bránky parkovacie, uvádzané do chodu vhoďením mince; buzoly, kompas; bzucháky; elektrické bzucháky; elektromagnetické cievky; indukčné cievky; cievky (fotografia); cievky elektrické; fotografické clony; clony proti oslepeniu; clony proti rádiácii na priemyselné účely; cukromery; cvikre; cyklotróny; prístroje na zaznamenávanie času; automatické časové spínače; čítače čiarových kódov; čipy (mikroprocesorové doštičky); čipy DNA; číslicové súradnicové zapisovače; prístroje na čistenie gramofónových platin; prístroje na čistenie zvukových diskov; čítacie zariadenia (informatika); čítacie zariadenia (na napovedanie pre účinkujúcich); optické čítače; čítače čiarového kódu; elektrické články; galvanické články; požiarnické člny; ďalekohľady; ďalekopisy; dávkovacie lyžice; dekompresné komory; demagnetizačné zariadenia na magnetické pásky; denzitometre; laboratórne destilačné prístroje; destilačné prístroje na vedecké účely; detektory; detektory dymu; detektory kovov na priemyselné alebo vojenské účely; detektory na zisťovanie falošných mincí; detektory na zisťovanie kovov na priemyselné alebo vojenské účely; diagnostické prístroje s výnimkou lekárske; dialkomery; dialkové ovládače; elektrodynamické zariadenia na dialkové ovládanie návěstidiel; elektrické zariadenia na dialkové ovládanie priemyselných operácií; elektrodynamické zariadenia na dialkové ovládanie železničných uzlov; elektrické zariadenia na dialkové zapalovanie; diapositívy; premietacie prístroje na diapositívy; rámčeky na diapositívy; rámovacie zariadenia na diapositívy; diaproyektory; elektronické diáre; kancelárske dierovacie stroje; difrakčné zariadenia; diktovacie stroje; disková jednotka (do počítačov); kompaktné disky; magnetické disky; optické disky; optické kompaktné disky; DNA čipy; dochádzkové hodiny; dopravné signalizačné semafore; svetelné alebo mechanické dopravné značky; dozimetre; dozimetrické prístroje; elektrické drôty; telefónne drôty; poistkové drôty zo zliatin kovov; DVD prehrávač; dýchacie masky s výnimkou masiek na umelé dýchanie; dýchacie prístroje (respirátory) s výnimkou respirátorov na umelé dýchanie; dýchacie prístroje na plávanie pod vodou; dýchacie prístroje s výnimkou prístrojov na umelé dýchanie; dynamometer; dýzy požiarých hadíc; elek-

trické dverové zvončeky; materiály na elektrické vedenie (drôty, káble); elektrické zariadenia na dialkové ovládanie priemyselných procesov; zariadenia na rezanie elektrického oblúku; zariadenie na zváranie elektrického oblúku; elektricky ohradené priestory; elektrodynamické zariadenia na dialkové riadenie signalizácie; elektrodynamické zariadenia na dialkové riadenie železničných uzlov; elektrolyzéry; elektromagnetické cievky; elektronické perá (na vizuálne zobrazovacie zariadenia); elektronické publikácie (stiahnuté z telekomunikačnej siete); elektronické svetelné ukazovadlo (pomôcka pri vyučovaní a prednáškach); elektronický prístroj na označovanie výrobkov (etikety); elektronický vreckový slovník - prekladový; elektrónky (rádio); elektrónky so žeravenou katódou; epidiascopy; ergometre; expozimetre; fakturovacie stroje; detektory falošných mincí; faxy; rezacie prístroje na film; exponované filmy; kreslené filmy; strihacie zariadenia na filmy; fotografické filtre; filtre na dýchacie masky; filtre UV lúčov na účely fotografické; fluorescenčné štíty; fotoaparáty; fotoelektrické bunky; leštiace zariadenia na fotografické snímky (pozitívy); sušičky na fotografické snímky (pozitívy); fotokomory; fotokopírovacie stroje (fotografické, elektrostatische alebo termické); fotometre; zariadenia a prístroje pre fyziku; galvanické články; galvanizačné zariadenia; galvanizéry; galvanometre; geodetické nástroje; zariadenie na výmenu gramofónovej ihly; gramofónové platne; gramofóny; hsiacie prístroje; heliografické prístroje; fotografické hľadáčky; elektrické hlásiče; hlasovacie zariadenia; hĺbkovacie laná (meracie); elektrické zariadenia na vábenie a ničenie hmyzu; hologramy; hovorové rúry (lodné); hracie zariadenia fungujúce po pripojení na externú obrazovku alebo monitor; hudobné hracie automaty uvádzané do chodu vhoďením mince; hustomery; hydrometre, vodomery; chemické prístroje a nástroje; chromatografické prístroje na použitie v laboratóriu; chronografy, chronometre ako prístroje; magnetické identifikačné karty; identifikačné magnetické náramky; identifikačné puzdrá na elektrické drôty; gramofónové ihly; indikátory; indikátory množstva; indikátory straty elektrickej energie; indikátory vetra (na určenie smeru vetra); indukčné cievky; induktory (elektrina); indukty (elektrina); informačné tabule elektronické; inklinometre, sklonomery; inkubátory pre kultúry baktérií; integrované obvody; invertory (elektrotechnika); ionizačné prístroje s výnimkou prístrojov na ionizáciu vzduchu; iskry (zachytávače), lapače iskier; jazdecké prilby; elektrické káble; koaxiálne káble; manšón na elektrické káble; káble s optickými vláknami; kalibračné krúžky; kamery; kinematografické kamery; kapilárne rúrky; karty pamäťové a mikroprocesorové (v počítačoch); katódové protikorózne prístroje; katódy; kazetový prehrávač; kazety na mikroskopové sklíčka; prístroje na strihanie kinofilmov; kinofilmy (exponované); kmitomery; koaxiálne káble; magnetické kódovacie matice; kódované magnetické karty; koľajnice na prichytenie projektorov, reflektorov (s elektrickým ovládaním); kolektory elektrické; kompaktné disky; optické kompaktné disky; komparátory; kompas; elektrické prístroje na komutáciu; komutátory; koncovky (elektrotechnika); kondenzátory; elektrické kondenzátory; optické kondenzory; konek-



tory, spojky (elektrina); konektory, spojky (elektrina); kontaktné šošovky; puzdrá na kontaktné šošovky; kontakty elektrické; kontakty elektrické z drahých kovov; kontrolné a regulačné prístroje elektrické; korekčné šošovky; nástroje na kontrolu kotla, teplárenskej pece; kozmografické nástroje; prístroje na meranie hrúbky kože; elektrické zariadenia proti krádeži; krajčírské metre; kreslené filmy; krivule, retorty; krokometry; kryštálové detektory; kryty na elektrické zásuvky; kvantomery; prístroje na kvasenie (laboratórne prístroje); zariadenia na prenos kyslíka; laboratórne oblečenie; laktodenzimetre, mliekomery; laktometry; optické lampy; lampy do fotokomôr; lampy do tmavých komôr (fotografia); lasery s výnimkou laserov na lekárske účely; laterna magika; leštiace zariadenia na leštenie fotografií; ochranné odevy pre letcov; elektrické prístroje na odstraňovanie líčidiel; liehomery, liehové manometre; automaty na lístky; logy (meracie nástroje); magnetické cylindrické vrstvy; magnetické dekodéry; kódované magnetických kariet; magnetické médiá; magnetické páskové nosiče do počítačov; magnetické pásky; magnetofóny; magnetoskopy; magnety; magnety ako dekorácia; majáky, bóje svetelné; manekín figurína na resuscitáciu (učebná pomôcka); manometre (tlakomery); ochranné masky; potápačské masky; matematické prístroje; medený drôt izolovaný; megafóny; mechanické značky; akustické membrány; membrány do vedeckých prístrojov; meniče diskov (do počítačov); meniče elektrické; meracie pomôcky; meracie prístroje; elektrické meracie zariadenia; merače elektrických strán; meračský stôl; meradlá; prístroje a nástroje na meranie objemu; meteorologické balóny; meteorologické prístroje; metre; metronómy; mierky; mikrofón a slúchadlá k mobilným telefónom; mikrofóny; mikrometre; mikrometrické skrutky do optických prístrojov; mikroprocesory; obaly na mikroskopové sklíčka; mikroskopy; mikrotómy; minciere; mincové mechanizmy na televízne prijímače; mechanizmy na mincové zariadenia; minútové hodiny na použitie v kuchyni; fotografické misky; mikrofón a slúchadlá k mobilným telefónom; modemy; monitorovacie počítačové programy; elektrické monitorovacie prístroje; monitory (počítačový hardvér); prístroje na výskum morského dna; mostové váhy; mriežky pre elektrické akumulátory; myši (informatika); nabíjacie agregáty elektrických batérií; nabíjačky akumulátorov; špeciálny laboratórny nábytok; nákolenníky pre robotníkov; námorné kompas; námorné signalizačné zariadenia; náplne (cartridges) na videohry; identifikačné magnetické náramky; elektrické natáčky; návěstidlá svetelné alebo mechanické; návěstné bóje; návěstné lampáše (signálne); navigačné nástroje; navigačné prístroje vozidiel (palubné počítače); navigačné satelitné prístroje; neónové reklamy; nepriestrelné vesty; nivelačné nástroje; nosiče tmavých platní (fotografia); magnetické nosiče údajov; optické nosiče údajov; astrofotografické objektívy; objektívy (optika); elektrické objímky; objímky elektrických káblov; laboratórne oblečenie; ochranné obleky proti ohňu; obmedzovače (elektrotechnika); obrúčky cvikrov; nástroje na meranie obrysov; očné tienidlá; odbočnice, odbočné skrinky (elektrotechnika); odkvapkávacie misky na použitie vo fotolaboratóriu; od-

kvapkávače na fotografické účely; odmerky zo skla; elektrické odpory; odrazové disky na odevy na zabránenie dopravným nehodám; odrazové sklíčka na oblečenie, na zabránenie dopravným nehodám; odrušovače (elektrotechnika); ochranné oblečenie proti ohňu; ohmmetre; ohňovzdorné obaly; ochranná obuv proti žiareniu, ohňu a iným nebezpečenstvám; ochranné helmy; ochranné kombinézy pre letcov; ochranné masky; ochranné obleky proti úrazom, radiácii a ohňu; ochranné prilby na šport; ochranné rukavice proti röntgenovým lúčom na priemyselne účely; azbestové požiarnické ochranné štíty; ochranné zariadenia proti röntgenovým lúčom s výnimkou zariadení na lekárske účely; ochranné zariadenie proti prepätiu; okruhpolygrafické slučky; oktanty; okuliare; okuliare; puzdrá na okuliare; rámy na okuliare; okuliare na šport; okuliare, cvikre; puzdrá na okuliare, cvikre; nástroje s okuliarmi; okuliarové obrúčky; okuliarové rámy; okuliarové sklá; olovká; olovnice; nahrané operačné programy; optické čítače; optické disky; optické kondenzátory; optické lampy; optické nosiče údajov; optické prístroje a nástroje; optické sklo; optické šošovky; optické vlákna; káble s optickými vláknami; optické výrobky; optické žiarovky; ortuťové libely; oscilografy; okuliare proti oslneniu; štíty proti oslneniu; osobné ochranné prostriedky proti nehodám; balasty na osvetľovacie prístroje; otáčkomery; elektrické otváracie dvere; ovoskopy; ozonizátory; ozvučnice ampliónov; samoregulačné palivové čerpadlá; palivové čerpadlá na čerpacie stanice; pamäte počítačov; parkovacie brány uvádzané do chodu vhođením mince; parkovacie hodiny; magnetické páskové jednotky do počítačov; demagnetizačné zariadenia na magnetické pásky; pásky na čistenie nahrávacích hláv; pásky na zvukové nahrávanie; bezpečnostné pásy s výnimkou pásov na sedadlá vozidiel a na športový výstroj; pece na laboratórne experimenty; laboratórne pece, piecky; stroje na počítanie a triedenie peňazí; elektronické perá (na vizuálne zobrazovacie jednotky); periférne zariadenia počítačov; periskopy; pipety; výstražné píšťalky; píšťalky na psov; planimetre; planografické prístroje; plášte elektrických káblov; premietacie plátna; nosiče tmavých platní (fotografia); plávacie kolesá; plávacie pásy; plávacie vesty; plaváky; plavebné prístroje a nástroje; prístroje na rozbor plynu; plynomery; automatické zariadenia signalizujúce nízky tlak v pneumatikách; počítacie (logaritmické) pravítka; počítacie dosky; počítacie stroje; počítače; periférne zariadenia počítačov; tlačiarne k počítačom; programy na počítačové hry; počítačové klávesnice; počítačové pamäte; nahrané počítačové programy; počítačové programy (stiahnuté z telekomunikačnej siete); počítačový softvér; počítač-zápisník (notebook); počítačadlá; počítačadlo guľôčkové; prilby na počúvanie; podložky pod myš; laboratórne podnosy; podpera zápästia pri práci s počítačom; poistkový drôt; poistky; polarimetre; polovodiče; elektricky vyhrievané ponožky; poplašné zariadenia; posuvné meradlá; posuvné meradlo, kaliber; počítacie stroje na poštové známky; potápačské kombinézy; potápačské masky; potápačské prístroje; potápačské skafandre; zariadenia na rozbor potraviny; pozorovacie prístroje; hubice požiarnych hadíc; požiarné hlásiče; požiarné striekačky; azbestové zásteny pre požiarnikov; požiarnické autá; požiarnické člny

a lode; požiarické palice; tesárske pravítka; pravítka, lineáre; pravítka, metre; predajné automaty; prenosný prehrávač; prehrávač DVD; prehrávač kompaktných diskov; premietacie plátna; premietacie prístroje; premietačky na diapozitívy; gramofónové prenosky; prenosný prehrávač; prenosný telefón; ochranné zariadenie proti prepätiu; prerušovače; presné meracie prístroje; presné váhy; dverové prízory; audioprijímače a videoprijímače; jazdecké prilby; ochranné prilby; ochranné prilby na šport; prilby na počúvanie; prípojky (elektrotechnika); elektrické zariadenia na prítahovanie a ničenie hmyzu; prizmy (optika); procesory (centrálne procesorové jednotky); procesory (základné jednotky samočinného počítača); počítačové programy (stiahnuté z telekomunikačnej siete); programy na počítačové hry; nahrané programy obsluhujúce počítač; protipožiarne ochranné odevy; prúdové usmerňovače; pruťy pre prútikárov; pružné disky; elektronické publikácie (stiahnuté z telekomunikačnej siete); puzdrá na cvikre; puzdrá na kontaktné šošovky; puzdrá na okuliare; pyrometre; radary; rádiá; radič článkov (elektrotechnika); rádiologické zariadenia na priemyselné účely; rádiatelefonne zariadenia; rádiatelegrafické zariadenia; prístroje na rádiové výzvy; rámčeky na diapozitívy; rastre na výrobu štočkov; elektrické redukcie; refraktometre; refraktory, registračné pokladnice; regulátory napätia automobilov; regulátory osvetlenia divadelnej scény; regulátory otáčok gramofónov; elektrické regulátory svetla; elektrické relé; reostaty; reostaty (regulátory na tlmenie svetla) elektrické; reproduktory, amplióny; respirátory na filtráciu vzduchu; retiazky na cvikre; retiazky na okuliare; automatické riadenie pre dopravné prostriedky; riadiace panely (elektrina); exponované röntgenové filmy; ochranné zariadenia proti röntgenovým lúčom s výnimkou zariadení na lekárske účely; röntgenové prístroje a zariadenia; röntgenové prístroje s výnimkou prístrojov na lekárske účely; röntgenové snímky s výnimkou snímok na lekárske účely; röntgenové trubice s výnimkou trubíc na lekárske účely; prístroje na rozbor vzduchu; rozhrania (pre počítače); rozvodné panely (elektrina); rozvodné pulty (elektrina); rozvodné skrine, spínacie skrine (elektrina); ručná krátkovlnná vysielacia; ochranné rukavice; ochranné rukavice proti röntgenovým lúčom na priemyselné účely; potápačské rukavice; elektroinštalčné rúrky; elektroinštalčné rúry; rúry na laboratórne experimenty; rýchlomery (fotografia); rýchlomery, tachometre; salinometre (prístroje na meranie obsahu soli vo vode, pôde); samoregulačné palivové čerpadlá; satelitné navigačné prístroje; satelity na vedecké účely; sčítacie stroje; selenoidné ventily (elektromagnetické prepínače); dopravné signalizačné semafore; sextanty; sférometre; bezpečnostné siete; ochranné siete proti nehodám; signalizačné (návestné) zvonce a zvony; svetelné alebo mechanické signalizačné panely; signalizačné píšťalky; požiarne signalizačné zariadenie; elektronické signalizačné zvončeky; signálne návestné lampáže; hmlové signály s výnimkou výbušných; vysielacie elektronických signálov; hmlové signály s výnimkou výbušných; simulátory vedenia a riadenia dopravných prostriedkov; sirény; sklo pokryté elektrickými vodičmi; sklonomery; skrinky s nástrojmi na rozbor (mikroskopia); skrinky, škatule na reproduktory;

skriňové rozvádzače (elektrina); skúmvavky; stroje a zariadenia na skúšanie materiálu; skúšobné prístroje s výnimkou prístrojov na lekárske účely; slnečné clony (optika); slnečné okuliare; telefónne slúchadlá; smerovky (smerové svetlá); snímače (zariadenia na spracovanie údajov), skenery; snímače dymu (požiarne hlásiče); solárne články; sonáre, ultrazvukové lokátory; sondážne plomby; sondážne zariadenia a stroje; sondy na vedecké účely; sonometre; elektrické spájkovačky; spektrografy; spektroskopy; spínače; spojky elektrické; spojky elektrického vedenia; spojky na elektrické káble; spojovacie skrinky (elektrotechnika); sponky na nos pre plavcov a potápačov; sprchovacie zariadenia pre prípad požiaru; akustické spriahadlá; spriahadlá elektrické; spúšte uzávierok (fotografia); statívy na fotoaparáty; stereoskopické zariadenia; stereoskopy; stojančeky na orysovanie; stožiare bezdrôtových telegrafov; stožiare na bezdrôtovú telegrafiu; strihacie zariadenia na strihanie filmov; sulfitometre; digitálne súradnicové zapisovače; sušičky (zariadenia na použitie v kinematografii); sušičky na fotografie; svahomer; elektronické svetelné ukazovadlo (pomôcka pri vyučovaní a prednáškach); svetelné bójy, majáky; reklamné svetelné tabule; elektrické svorky; svorky (elektrotechnika); šnúrky na cvikre; šnúrky na okuliare; optické šošovky; špeciálne puzdrá na fotografické aparáty; ochranné prilby na šport; okuliare na šport; štartovacie (zapaľovacie) káble v motoroch; ochranné tvárové štíty; ochranné štíty na tvár; tachometre; tachometre dopravných prostriedkov; tachometre vozidiel udávajúce vzdialenosť; tampóny do uší; tampóny do uší pre potápačov; taxametre; laboratórne tégly; tégly (laboratórne); prenosný telefón; telefónne drôty; telefónne mikrofóny; telefónne prístroje; telefónne slúchadlá; telefónny záznamník; telefotografické zariadenia; telegrafné drôty; telegrafy (prístroje); telemetre, optické diaľkomery; telemetre, optické diaľkomery; teleskopy; teleskopy na strelné zbrane; teletypy, ďalekopisné zariadenia; televízne prijímače; teodolity; prístroje na kontrolu tepla; teplomery s výnimkou lekárskeho; snímače teploty; termoionické žiarivky a elektrónky; termostaty; termostaty do dopravných prostriedkov; textové procesory (zariadenia na úpravu a spracovanie textu); tkáčske lupy; tlačiarne k počítačom; tlačidlá zvončekov; zariadenia na meranie tlaku; automatické indikátory nízkeho tlaku v automobilových pneumatikách; tlakomery na ventily; elektronické tlmiče svetla; totalizátory; transformátory (elektrotechnika); tranzistory; trojnožky alebo statívy na fotoaparáty; výstražné trojuholníky; automatické turnikety; mechanizmy turnikety; tvárnice vedenie (elektrina); účtovacie stroje; uhloмеры; ukazovatele hladiny vody; ukazovatele tlaku (tlakomery); urinometre; urýchľovače častíc; ušné zátky; uzávierky (fotografia); váhy; analytické váhy; listové váhy; vákuové manometre; variometre; prístroje a nástroje na váženie; stroje na váženie; vážiace prístroje; ventily selenoidné (elektromagnetické prepínače); verniére; nepriestrelné vesty; videokamery; videokazety; videopásky; videotelefony; indikátory vetra (na určenie smeru vetra); viskozimetre; značkovacie vlákna na elektrické drôty; vlhkomery, hygromery; vlnomery; zariadenia na vnútorné spojenie; zariadenia na meranie hladiny vo-

dy (vodoznaky); elektrické vodiče; vodováhy; vodováhy, libely; voltmetre; navigačné prístroje vozidiel (palubné počítače); vrecková kalkulačka; batérie do vreckových batérií; vrstvy elektrochemického materiálu; výbojky elektrické s výnimkou výbojok na osvetlenie; výdajný automat; automaty na vydávanie lístkov; vypínače; vysielacie zariadenia (telekomunikácie); vysielacie (telekomunikácie); vysielacie elektronických signálov; vysokofrekvenčné prístroje; výškomery; zariadenia na ovládanie výťahu; výtokové rúrky (elektrotechnika); výtyčky (meračské laty); výtyčky, geodetické laty; výtyčky, nivelačné laty; vyučovacie prístroje; vzduchomery; zábavné zariadenia fungujúce po pripojení na externú obrazovku alebo monitor; zabezpečovacie zariadenia proti odcudzeniu; zafír pre gramofóny; záchranné a požiarne rebríky; záchranné bóje; záchranné člny; záchranné pásy; záchranné plachty; záchranné siete; záchranné vesty; záchranné zariadenia; záchranné zariadenia a prístroje na záchrany; zachytávače iskier, lapače iskier; zameriavacie ďalekohľady na strelné zbrane; elektrické zámky; elektrické zariadenia na zapalovanie; zapojovacie tabule; zariadenia na elektrické zváranie; zariadenia na kontrolu frankovania; zariadenia na meranie vzdialeností; zariadenia na rezanie elektrickým oblúkom; zariadenia na spracovanie údajov; zástrčky, zásuvky (elektrické kontakty); elektrické zariadenia zatahovacích plastických materiálov; závažia; závitníkové kalibre; zariadenie na zaznamenávanie vzdialenosti; zememeračské prístroje a nástroje; zememeračské reťaze; poistkové drôty zo zliatiny kovov; značkovače vlákna na elektrické drôty; značkovače (pomôcka na šitie); prístroje na kontrolu poštových známok; zosilňovacie elektrónky; zosilňovače; zrkadlá (optika); zrkadlá na kontrolovanie práce; chrániče zubov; zvärače elektródy; elektrické zvärače zariadenia; zväračské prilby; elektrické zväračské prístroje; prístroje na zváranie elektrickým oblúkom; zväčšovacie prístroje (fotografia); zväčšovacie sklá; elektrické signalizačné zvončeky; zvončeky (ako poplašné zariadenia); návestné zvony; zariadenia na prenášanie zvuku; zvukové nahrávacie zariadenia; disky zvukových nahrávok; nosiče zvukových nahrávok; pásky do zvukových nahrávok; zvukové poplašné zariadenia; zvukové prehrávacie zariadenia, prehrávače; zvukové signálne zariadenia; zvukovody, akustické linky; elektrické žehličky; bezpečnostné zariadenia pre železničnú dopravu; žiarovky do zábleskových prístrojov.

10 - Aerosólové dávkovače na lekárske účely; kvapkacie ampulky na lekárske účely; prístroje a zariadenia na lekárske analýzy; anestéziologické prístroje; antikoncepcné prípravky s výnimkou chemických; podporné bandáže; bandáže na kĺby (ortopedické); barley; chrániče na barley; brušné korzety; brušné pásy; catgut (na šitie operačných rán); cumlíky na detské fľaše; cumlíky pre dojčatá; zariadenia na fyzické cvičenie na lekárske účely; čapíky na umelé zuby; dávkovače piluliek; defibrilátor; detské cumle; detské fľaše; diagnostické prístroje na lekárske účely; dialyzér, dialyzátor; dilatátory (chirurgia); chirurgické dlahy; pomôcky na dojčenie; dýchacie prístroje; dýchacie prístroje na umelé dýchanie; dýzy na lekárske účely; elastické pančuchy na chirurgické účely; elektrické prístroje na akupunktúru; elektródy na

lekárske použitie; elektrokardiogramy; zariadenia na estetickú masáž; filtre na UV lúče na lekárske účely; fyzioterapeutické zariadenia; galvanické pásy na lekárske účely; galvanické terapeutické zariadenia; gastroskopy; hematometre; prístroje na liečenie hluchoty; vibrátory horúceho vzduchu na lekárske účely; hroty na barley; hydrostatické postele na lekárske účely; hygienické misky; hypodermické (podkožné) injekcie; hypogastrické pásy; chirurgické implantáty; chirurgické prístroje a nástroje; chrániče sluchu; ihly na akupunktúru; ihly na lekárske účely; prístroje na inhaláciu lekárske účely; inhalátory; plachty na použitie pri inkontinencii; inkubátory na lekárske účely; inkubátory pre dojčatá; kanyly; kardiostimulátory; kastročné pinzety; katétre; kefy na čistenie telových dutín; kastrovacie kliešte; klystírové striekačky na lekárske účely; chirurgické kompresory; umelé končatiny; kondómy, prezervatívy; rukavice z konských vlasov na masáž; rukavice z konských vlasov na masáž; brušné korzety; korzety na zdravotnícke účely; kremíkové lampy na lekárske účely; kreslá na lekárske alebo zubolekárske účely; cumle na kŕmenie z fľaše; uzávery na fľaše na kŕmenie; krúžky na prerezávanie zubov; pomôcky na vyrezávanie kuracích ôk; kvapkacie nádoby na lekárske účely; kvapkadlá na lekárske účely; vrecúška s ľadom na lekárske účely; lampy na lekárske účely; lancety; laser na lekárske účely; lekárske prístroje a nástroje; lekárske tašky; lekárske vodiace vlákna; lyžice na odmeriavanie liečiva; lyžičky na odmeriavanie liečiv; rukavice na masáž; masážne prístroje; anestéziologické masky; maternicové irigátory; misky na lekárske účely; nábytok vyrobený špeciálne na lekárske účely; načúvací prístroj pre slabo počujúcich; načúvacie prístroje pre hluchých; špeciálne nádoby na lekárske odpad; nádoby na moč; nádoby, kazety na lekárske nástroje; nádržky na zavádzanie medikamentov; nafukovacie matrace na lekárske účely; elastické nákolenníky; nákolenníky (ortopedické bandáže na kolená); náprstky (chrániče na prsty) na lekárske účely; nádoby na chirurgické a lekárske nástroje; nepremokavé plachty na poste; chirurgické nite; nosidlá pre chorých; nosidlá pre pacientov; nosidlá s kolieskami; nože (pomôcky na odstraňovanie kurích ôk); chirurgické nožnice; termoelektrické obklady; podporné obvazy; odevy do operačných sál; špeciálne nádoby na lekárske odpad; odsávačky; odvodňovacie rúrky na lekárske účely; oftalmometre; oftalmoskopy; ochranné zariadenia proti röntgenovým lúčom; operačné stoly; ortopedická obuv; ortopedické výrobky; ortopedické pásy a bandáže na spevnenie kĺbov; ortopedické pásy; ortopedické topánky; ortopedické vložky; ortopedické vložky do topánok; ortopedické výrobky; elastické pančuchy (chirurgické); pančuchy na kŕčové žily; elektrické pásy na lekárske účely; pesary; pítky na chirurgické účely; plachty pre inkontinentných pacientov; plachty, povlaky chirurgické; podpory na ploché nohy; umelé pľúca; pľuvadlá na lekárske účely; podbruškové vatované ochranné vložky; podporná bandáž; podporné vložky na ploché nohy; vyhrievané podušky elektrické na lekárske účely; podušky na lekárske účely; popruhy na lekárske účely; vodné postele na lekárske účely; postele špeciálne vyrobené na lekárske účely; posteľové

misy; posteľové vibrátory; pôrodnice kliešte; pôrodnice matrace; pôrodnice prístroje; prietrvové pásy; prikladacie banky; prikrývky elektrické vyhrievacie na lekárske účely; prístroje na ortodontológiu; prístroje na vykonávanie krvných skúšok; vlasové protézy; protézy (umelé končatiny); prstence na uľahčenie prerezávania zubov; pumpy na lekárske účely; pupočné pásy; rádiologické clony na lekárske účely; rádiologické prístroje na lekárske účely; rádiové trubice na lekárske účely; resuscitačné prístroje; ochranné zariadenia proti röntgenovým lúčom; ochranné zariadenia proti röntgenovým lúčom na lekárske účely; zariadenia na röntgenové ožarovanie; röntgenové prístroje na lekárske účely; röntgenové snímky na lekárske účely; röntgenové trubice na lekárske účely; röntgenové zariadenia a prístroje na lekárske účely; rozprašovače na lekárske účely; pôrodné zariadenie pre rožný statok; masážne rukavice; rukavice na lekárske účely; rúška (pre nemocničný personál); sadrové obvazy; umelé sánky; skalpely; skalpely na chirurgické účely; skúšobné prístroje na lekárske účely; sondy na lekárske účely; spirometre (prístroje na meranie vdychovaného a vydychovaného vzduchu); chirurgické sterilné plachty; stetoskopy; operačné stoly; injekčné striekačky; striekačky na lekárske účely; suspenzory, podpätky; svorky chirurgické; šijacie ihly (chirurgia); materiály na šitie (chirurgia); šošovky (intraokulárne protézy) ako chirurgické implantáty; špachtle; špáradlá na čistenie uší; chirurgické špongie; ťahacie prístroje na lekárske použitie; tehotenské pásy; teplomery na lekárske účely; teplovzdušné terapeutické zariadenia; termoelektrické obvazy (chirurgia); tlakomery krvného tlaku; ortopedické topánky; trokár (nástroj na nabodnutie telovej dutiny); drenážne trubice na lekárske účely; umelá koža na chirurgické účely; umelé cievy; prístroje na umelé dýchanie; umelé chrupy; umelé končatiny; umelé oči; umelé prsníky; umelé sánky; umelé zuby; umelý chrup; uretrálne injekčné striekačky; uretrálne sondy; urologické prístroje a nástroje; filtre UV lúčov na lekárske účely; UV-lampy na lekárske účely; uzávery na detské fľaše; vaginálne striekačky; elektricky vyhrievané vankúše na lekárske účely; vankúše proti nespavosti; vankúše proti preležaninám; vatové ochranné vložky na podbruško; vibromasážne prístroje; lekárske vodiace vlákna; vlasové protézy; ortopedické vložky; vodné posteľe na lekárske účely; vodné vaky na lekárske účely; zubné vrtáky; elektrické vyhrievacie vankúše na lekárske účely; vzduchové vankúše na lekárske účely; zariadenia na hygienu a umývanie telesných dutín; zariadenia na premiestňovanie (prevoz) invalidov; zariadenia na zavádzanie vzduchu alebo látok do telových dutín; zdravotná obuv; zubárske zrkadlá; zrkadlá pre chirurgov; zubárske kreslá; zubné prístroje a nástroje; zubné prístroje elektrické; zverolekárske prístroje a nástroje; zvieracie kazajky.

11 - Acetylénové horáky; acetylénové reflektory; parné akumulátory; tepelné akumulátory; výhrevné akumulátory; elektrické nízkotlakové autoklávy; automobilové reflektory; zariadenia do automobilov proti oslneniu (výstroj lámp); lampové banky; banské lampy; elektrické vreckové baterky; baterky (svietidlá); benzínové horáky; bezpečnostné lampy; bezpečnostné príslušenstvo vod-

ných alebo plynových zariadení a na vodovodné alebo plynové potrubia; bezpečnostné zariadenia na vodné alebo plynové zariadenia a na vodovodné alebo plynové potrubia; bicyklové svetlá; bideť; bojler s výnimkou bojlerov ako častí strojov; bojler, ohrievače vody; cylindre; lampové cylindre; cylindre svietidiel; svietiace domové čísla; čisté komory (sanitná inštalácia); zariadenia na čistenie odpadových vôd; čistiace zariadenia na odpadovú vodu; články do atómových reaktorov; prístroje na dehydratáciu potravín organického pôvodu; destilačné kolóny; destilačné prístroje; destilačné veže; elektrické ohrievače na detské fľaše; dezinfekčné dávkovače na toalety; dezinfekčné kontajnery na toalety; difuzéry k zavlažovacím zariadeniam; difuzéry svetla; drezy; držáky plynových horákov; dymníky; dymníky do laboratórií; dymové hradidlá; dýzy; elektrické lampy; elektrické strojčky na výrobu jogurtov; elektrické ventilátory (stolové); expanzné nádrže na ústredné vykurovanie; fakle; filtračné kávovary elektrické; elektrické filtre na kávu; klimatizačné filtre; filtre (časti zariadení pre priemysel alebo domácnosť); filtre na pitnú vodu; fontány; ozdobné fontány; fritézy elektrické; acetylénové generátory; plynové generátory; grily (prístroje na pečenie); grily (prístroje na pečenie); grily (prístroje na pečenie); horáky; baktericídne horáky; lampové horáky; osvetľovacie horečnaté vlákna; horúce zariadenia na horúcovodné kúrenie; hriankovače; hydranty; chladiace komory; chladiace nádoby; chladiace prístroje a zariadenia; chladiace zariadenia a stroje; chladiace zariadenia na chladenie tabaku; chladiace zariadenia na chladenie tekutín; chladiace zariadenia na chladenie vody; chladiarne; plynové chladiče s výnimkou chladičov ako častí strojov; chladnice; chladničky; zariadenia na pečenie chleba; chromatografické prístroje (na priemyselné účely); inhalačné prístroje s výnimkou prístrojov na lekárske účely; inštalovaný materiál na vane; zariadenia na spracovanie jadrových palív a jadrových spomaľovačov; jadrové reaktory; sprchovacie kabíny; laboratórne kahanice; acetylénové kahanice; plynové kahanice; žeraviace kahanice; kachle; kamene z lávy na použitie pri grilovaní; elektrické kanvice; elektrické filtračné alebo extrakčné kávovary; kávovary elektrické; kávové filtre elektrické; klimatizačné prístroje; klimatizačné zariadenia; klimatizačné zariadenia do automobilov; klimatizačné zariadenia do vozidiel; koberce elektricky vyhrievané; kohútiky a kohúty na potrubia; kohútiky; komínové dýchadlo, ventilátor; komínové rúry, dymovody; vyžarovacie komíny (priemysel ropy); konštrukcie pecí; kostry pecí; kotlové rúry do vykurovacích zariadení; kotlové rúry vykurovacích kotlov; výhrevné kotly; kotly na pranie; kotly na pranie; kozlík kovový ku kozubu; kozuby; kozuby (domové); kresadlové zapaľovače na zapalovanie plynu; sušiacie zariadenia na sušenie krmiva; kuchynské odsávače; kuchynské potreby na pečenie a varenie elektrické; kuchynské sporáky; ohrievače do kúpeľa; príslušenstvo na teplovzdušný kúpeľ; kúpeľňové armatúry; kúpeľňové obloženie; kúpeľňové vane; kyslíkovodíkové horáky; laboratórne lampy; stroje a zariadenia na výrobu ľadu; lampáše; lampióny; lampové horáky; elektrické lampy; plynové lampy; lampy na čistenie vzduchu od baktérií (germicídne); lampy na kučerave-

nie vlasov; lampy na osvetľovanie akvárií; lampy na svietenie; ohrievače lepidla, gleja; liehové horáky, kahany; osvetľovacie zariadenia lietadiel; lustre; medziprehrievače vzduchu; mikrovlnné rúry; mikrovlnné rúry na priemyselné použitie; zariadenia na chladenie mlieka; mraziace boxy na výrobu ľadu; mraziace vitríny; mraziace zariadenia, mrazničky; chladiace nádoby; nakladače do pecí; elektricky vyhrievané nánožníky; napařovacie prístroje (sauna); nápojové chladničky; objímky na elektrické svetlá; objímky na svietidlá; elektrické formy na pečenie obľátok; tvarované obloženie pecí; tvarované obloženie pecí; oblúkové lampy; odmrazovače automobilov; odparovače; odsoľovacie zariadenia; ohrievacie fľaše; elektrické ohrievacie podušky s výnimkou podušiek na lekárske účely; ohrievacie železá do žehličiek; ohrievače; ponorné ohrievače; elektrické ohrievače na detské fľaše; elektrické aj neelektrické ohrievače na nohy, nánožníky; ohrievače tanierov; ohrievadlá; ochladzovacie zariadenia a stroje; prístroje na čistenie olejov; olejové horáky; olejové lampy; osvetľovacie prístroje a zariadenia; osvetľovacie zariadenia na dopravné prostriedky; osvetľovacie zariadenia vzdušných dopravných prostriedkov; pražiče na ovocie; ozdobné fontány; zariadenia na výrobu pary; parné akumulátory; parné kotly s výnimkou kotlov ako častí strojov; prenosné kabíny na parné kúpele; pastéry (zariadenia na pasterizáciu); chladiace vane pre pec; chladiace zariadenia pre pec; nakladače do pecí; násypné stojany pre pec; rošty do pecí; tvarovky pre pec; pec (na rozličné účely); pec s výnimkou rúr na experimentálne účely; pec, piecky s výnimkou laboratórnych; pec, sporáky, piecky; pecové popolníky; rúry na pečenie; pekáč, otočný rošt; pisaře; filtre na pitnú vodu; plášte svietidiel; čističe plynu ako časti plynových zariadení; prístroje na čistenie plynu; zapařovače na zapařovanie plynu; plynové bojler; plynové generátory; plynové horáky; držiaky na plynové horáky; plynové kondenzátory s výnimkou kondenzátorov ako častí strojov; regulačné a bezpečnostné príslušenstvo plynového potrubia; regulačné a bezpečnostné príslušenstvo plynového zariadenia; vodovodné podložky, krúžky; vyhrievané podušky elektrické s výnimkou podušiek na lekárske účely; polievacie zariadenia na automatické zavlažovanie; polymerizačné zariadenia; ponorné ohrievače; automatické dopravníky na prepravu popola; pecové popolníky; ohrievače do postele; potařpačské svetlomety; potrubia ako časti sanitarnej inštalácie; konce potrubia; potrubné kohútiky a kohúty; pouličné lampy; kandelábre; pražiče stroje; pražiče kávy; pražiče na kávu; premietacie lampy; preplachovacie kontajnery; prikrývky elektrické vyhrievacie nie na lekárske účely; prístroje na filtrovanie a čistenie vody v akváriách; prístroje na chladenie vzduchu; prístroje na chlôvanie vody v bazénoch; prístroje na výrobu ľadu; prístroje na vytváranie vln; prírodné zariadenia ku kúrenárskym a teplárenským kotlom; prostriedky na odstraňovanie zápachu s výnimkou prostriedkov na osobné použitie; radiátorové uzávery; elektrické radiátory; radiátory (na kúrenie); radiátory ústredného kúrenia; ražne; nukleárne reaktory; automobilové reflektory; svetelné reflektory; reflektory na vozidlá; reflektory na vozidlá; re-

flektory vozidiel; regenerátory tepla; príslušenstvo na reguláciu vodných alebo plynových zariadení a na vodovodné alebo plynové potrubia; príslušenstvo na reguláciu vodných alebo plynových zariadení a na vodovodné alebo plynové potrubia; regulačno-bežpečnostné prídavné zariadenia na vodné zariadenia; regulačno-bežpečnostné zariadenia na plynové potrubia; regulačno-bežpečnostné zariadenia na plynové zariadenia; reřaze farebných žiaroviek; roštice; rošty do pecí; rošty na opekánie mäsa; rozmrazovacie zariadenia na vozidlá; ohrievače na rozmrazovanie skiel vozidiel; sušiče na ruky do umyvárni; komínové rúry; mikrovlnné rúry na priemyselné použitie; rúry (časti sanitarnej inštalácie); rúry s výnimkou rúr na experimentálne účely; sanitárne (toaletné) prístroje a zariadenia; zariadenia do sauny; saunovacie zariadenia; vane na sedacie kúpele; záchodové sedadlá; skrubre (pražky plynu ako časti plynových zariadení); pražiče stroje na slad; soláriá ako prístroje; solárne kolektory; solárne pece; spájkovacie lampy; baktericídne spařovacie komory; laboratórne spařovacie komory; spařovne, spařovacie pece; splachovacie zariadenia; splachovače, splachovacie zariadenia; sporáky; sprchovacie kúty; sprchy; sterilizačné vrecká jednorazové; sterilizátory; stolné variče; stropné svetlá; vzduchové sušiče; elektrické sušiče bielizne; sušiče na vlasy; sušičky ako prístroje; svetelné gule, banky; svetelné rúry; elektrické svetlá na vianočné stromčeky; svetlá na automobily; svetlá na dopravné prostriedky; potařpačské svetlomety; svetlomety na vozidlá; svetlomety, reflektory; svietiace domové čísla; príslušenstvo rúr zo šamotu; šetriče paliva; špirály ako časti destilačných, ohrievacích a ochladzovacích zariadení; pražiče stroje na tabak; zariadenia na chladenie tabaku; tepelné čerpadlá; tepelné generátory; zariadenia na teplovodné kúrenie; teplovodné vykurovacie zariadenia; teplovzdušné rúry; teplovzdušné zariadenia; termostatické ventily (ako časti ústredného kúrenia); objímky na tienidlá; tienidlá na lampy; elektrické tlakové hrnce; elektrické tlakové varáky; tlakové zásobníky vody; toaletné (záchodové) misy; toalety (záchody); tvarovky pre pec; uhlík do oblúkových lmp; umývadlá; sušiče na ruky do umyvárne; zariadenia a stroje na čistenie alebo úpravu vody; UV-lampy s výnimkou lmp na lekárske účely; kúpeľové vane; vane kúpacie; vane na sedacie kúpele; vankúše (elektricky vyhrievané) s výnimkou vankúšov na lekárske účely; vaňové príslušenstvo (armatúry); vaňové zariadenia; variče; varné prístroje a zariadenia; ventilátory (ako časti vetracích zariadení); ventilátory (klimatizácia); regulačné ventily na reguláciu hladiny v nádržiach; ventily na reguláciu hladiny v nádržiach; vetracie zariadenia; elektrické svetlá na vianočné stromčeky; mraziace vitríny; elektrické vykurovacie vlákna; horečnaté vlákna na svietenie; vlákna do elektrických lmp; sušiče na vlasy; ohrievače vody; prístroje a zariadenia na zmäkčenie vody; sterilizátory vody; zariadenia na filtrovanie vody; zariadenia na prívod vody; zariadenia na úpravu vody; vodovodné zariadenia; vodovodné zariadenia, vodovody; klimatizačné zariadenia vozidiel; osvetľovacie zariadenia pre vozidlá; vyhrievacie zariadenia na odmrazovanie okien vozidiel; zariadenia pre vo-

zidlá proti oslneniu (výstroj lampa); zariadenia pre vozidlá proti oslneniu (výstroj lampa); sterilizačné jednorazové vrecká; vreckové baterky; elektrické vreckové baterky; vreckové ohrievače; elektrické výbojky; výbojky elektrické na osvetlenie; prenosné vyhne; výhrevné platne; vyhrievacie telesá; vyhrievacie zariadenia na rozmrazovanie okien automobilov; vykurovacie články; vykurovacie telesá; elektrické vykurovacie telesá; vykurovacie telesá do automobilov; vykurovacie telesá na kúrenie tuhými, tekutými alebo plynými palivami; vykurovacie zariadenia, vyhrievacie zariadenia; výmenníky tepla s výnimkou výmenníkov ako častí strojov; vypaľovacie pece zubárske; vyvíjače acetylénu; vyžarovacie komíny na použitie v rafinériách ropy; ionizátory vzduchu; ionizátory na čistenie vzduchu; ohrievače vzduchu; sterilizátory na vzduch; zariadenia na filtrovanie vzduchu; zariadenia na osvieženie vzduchu; vzduchové sušiarne; vzduchové ventily na parné vykurovacie telesá; stroje a prístroje na čistenie vzduchu; záchodové sedadlá; záchody; prenosné záchody; zapaľovače na zapaľovanie plynu; zapaľovače na zapaľovanie plynu; zapaľovače; prívodné zariadenia ku kúrenárskym a teplárskym kotlom; zariadenia na dezinfikovanie; zariadenia na praženie kávy; zariadenia na spracovanie palív a jadrového materiálu; zariadenia na sušenie; zariadenia na zásobovanie vodou; zariadenia na zmäkčovanie vody; zariadenie na otáčanie ražňom; tlakové zásobníky vody; zavlažovacie stroje pre poľnohospodárstvo; zmiešavacie batérie na vodovodné potrubia; zvlhčovače vzduchu na radiátory ústredného kúrenia; výhrevné žeraviace vlákna; žiariče; žiarivky; elektrické žiarovky; žiarovky do automobilových smeroviek; žiarovky do smeroviek na vozidlá.

12 - Autá; autobusy; autokary; automobilové obyčvacie prívesy; automobilové pneumatiky; automobilové podvozky; automobilové reťaze; automobilové strechy; automobily; karosérie automobilov; plátenné strechy na automobily; autopočahy; autosedadlá; riaditeľné balóny; vzdušné balóny; kolesá na banské vozíky; batožinové kufre na motocykle; batožinové nosiče na vozidlá; betonárske miešačky (vozidlá); bezpečnostné pásy na sedadlá automobilov; bezpečnostné sedačky pre deti do automobilov; bezpečnostné sedadlá pre deti do automobilov; bezpečnostné viazania (pásy) na autosedadlá; bicykle; bicykle; bicyklové blatníky; bicyklové brzdy; bicyklové hlavy; bicyklové pneumatiky; bicyklové pumpy; bicyklové ráfy; bicyklové rámy; bicyklové reťaze; bicyklové sedadlá; bicyklové stojany; bicyklové špice; bicyklové ťahadlá riadenia; bicyklové zvončeky; blatníky; bočné prívesné vozíky; brzdové čeluste na vozidlá; brzdové diely do vozidiel; brzdové obloženia do vozidiel; brzdy vozidiel; cengáče na bicykle; čalúnenie automobilov; čapy na pneumatiky; čapy náprav; čelné sklá; člnové háky; člnové výložníky; člny; nákladné člny; pracovné člny; detské kočíky; detské športové kočíky; diaľkovo ovládané vozidlá (iné než hračky); kozmetické dopravné prostriedky; dopravné prostriedky na pohyb po zemi, vode, vo vzduchu a po koľajniciach; drezíny; vozíky; adhézne záplaty na opravy duše; bicyklové duše; náradie na opravu duše; duše na kolesá automobilov; duše pneumatík; dvere na dopravné prostriedky; dvojkolesové ruč-

né vozíky; dvojkolesové vozíky; električky; elektromobily; galusky na bicykle; golfové vozíky; lodné háky; obruče hlavy kolies; hnacie motory do pozemných vozidiel; prevodné hriadele do pozemných vozidiel; hroty na pneumatiky; hydraulické obvody do vozidiel; hydroplány (klzáky); chladiarenské vozidlá; jachty; kabíny lanovej dráhy; kamióny, nákladné vozidlá; kapoty na automobilové motory; kapoty na vozidlá; karavany (obytné prívesy); karosérie dopravných prostriedkov; katapultovacie kreslá (do lietadiel); kesón (dopravný prostriedok); klaksóny automobilov; kľukové skrine ako časti pozemných vozidiel (s výnimkou motorov); kľuky na bicykle; kočíky; kryty na kočíky; skladacie alebo športové kočíky; striešky na kočíky; napínače na špice kolies; ozubené kolesá, súkolesia na bicykle; kolesá automobilov; kolesá bicyklov; kolesá vozidiel; kolieska do vozíkov; kolobežky; lodné komíny; komíny lokomotív; kompy; kormidlá; lodné kormidlové stroje; kormidlové veslá; lodné kostry; kostry člnov; koše (nosiče batožiny) na bicykloch; kozmické dopravné prostriedky; kropiace vozidlá; kryty na detské kočíky; vozíky na kufre; brzdové lamely do vozidiel; lanovky; lejacie vozíky; letecké prístroje, stroje a zariadenia; lietadlá; obojživelné lietadlá; lode; loďky; lodné kormidlá; lodné kostry; lodné rebrá; lokomobily (trakčné motory); lokomotívy; lôžka pre dopravné prostriedky; lúče automobilových kolies; lyžiarske vleky; meniče točivých momentov v pozemných vozidlách; mikrolitrazne automobily (kabínové skútre); mopedy; motocykle; elektrické motory do pozemných vozidiel; ťahacie motory; motory do pozemných vozidiel; motory motocyklov; náboje kolies automobilov; nafukovacie vankúše (ochranné prostriedky pre vodičov pri nehodách); nákladné autá; nákladné dodávkové vozidlo; naklonené roviny na spúšťanie člnov; napínače na špice (do kolies); čapy náprav; nápravy vozidiel; nárazníky (tlmiče nárazov na koľajové vozidlá); nárazníky automobilov; nárazníky vozidiel; nosiče batožiny na vozidlá; nosiče lyží na autá; brzdové obloženie do dopravných prostriedkov; obojživelníky (hydroplány); obruče hláv kolies; obruče kolies; obruče na; odstavné miesta pre vozidlá; ochranné siete na dámske bicykle; ochranné zariadenia lodí; okenné tabule na okná automobilov; okienka (kruhové otvory); okolesníky železničných kolies; opierky na sedadlá automobilov; opravárske náradie na opravu pneumatík; zariadenia do automobilov proti oslneniu; ozubené kolesá a ozubené prevody do pozemných vozidiel; súkolesia na bicykle; padáky; kanoistické pádla; uzávery na palivové nádrže automobilov; pásy na protektorovanie pneumatík; húsencové pásy na traktory; pásy na pásové vozidlá; pedále na bicykle; plášte na pneumatiky; plávajúce rýpadlá; pneumatiky; automobilové pneumatiky; bicyklové pneumatiky; protišmykové zariadenia na pneumatiky automobilov; pneumatiky na bicykle; pneumatiky na vozidlá; automobilové podvozky; podvozky automobilov; podvozky vozidiel; podvozky železničných vozňov; pojazdne bufety; pontóny; počahy na sedadlá bicyklov a motocyklov; počahy na sedadlá vozidiel; počahy na volanty vozidiel; prevodové hriadele do pozemných vozidiel; prevodovky do pozemných vozidiel; prevody do pozemných vozidiel; prichytky (na špice)

na kolese; protišmykové reťaze, snehové reťaze; protišmykové zariadenia na automobilové pneumatiky; tlmiace pružiny do dopravných prostriedkov; pružiny závesov do automobilov; vzduchové pumpy (výbava automobilov); pumpy na bicykle; ráfiky na bicykle; ráfy kolies automobilov; rámy na bicykle; rámy na bicykle; rámy, podvozky automobilov; rázsošky; reaktívne (propulzné) mechanizmy do pozemných vozidiel; reaktívne motory do pozemných vozidiel; reduktory (redukčné ozubené súkolesia do pozemných vozidiel); reštauračné vozne; bicyklové reťaze; protišmykové reťaze; reťaze na bicykle a motocykle; riadené balóny; riadidlá bicyklov; rohatky; sane (dopravný prostriedok); sanitky; sánky; sedačkové výťahy; sedadlá automobilov; sedadlá na bicykle a motocykle; sedadlové poťahy automobilov; odkladacie siete na batožinu pre dopravné prostriedky; signalizačné zariadenia pri spätnom chode automobilov; sklopné zadné dosky (časti dopravných prostriedkov); sklopné zadné dosky dopravných prostriedkov (časti strojov) samohybné; lodné skrutky; smerovky na bicykle; smerovky na dopravné prostriedky; smerovky na vozidlá; snehové skútre (snehové vozidlá); spacie vozne; spätné zrkadlá; spojky pozemných vozidiel; spojky, spriahadlá na vlečenie vozidiel; spojovacie tyče pre pozemné vozidlá nie ako časti motorov; železničné spriahadlá; spriahadlá pozemných vozidiel; stierače; stojany na bicykle; lodné stožiare, sťažne; striešky na detské kočíky; stúpadlá (na vozidlá); stúpadlá na vozidlá; súkolesia do pozemných vozidiel; súkolesia, ozubené kolesá na bicykle; špice na bicykle; špice na kolesá vozidiel; športové autá; táčky; bicyklové ťahadlá riadenia; tienidlá proti slnku do automobilov; tlmiace pružiny na vozidlá; perovania tlmiče do vozidiel; tlmiče automobilov; torzné dynamá do pozemných vozidiel; torzné tyče do vozidiel; traktory; transmisné remene do pozemných vozidiel; transportné vozíky visutej lanovky; trojkolky; dodávkové trojkolky; trojkolky, trojkolesové vozíky; turbíny do pozemných vozidiel; uzávery palivových nádrží vozidiel; vagóny; železničné chladiarenské vagóny; ventily na automobilové pneumatiky; veslá; bezpečnostné viazanie na sedadlá automobilov; visutá lanová dráha; vlečné vozidlá, ťahače; lyžiarske vlek; vodné dopravné prostriedky; vojenské vozidlá na dopravu; volanty vozidiel; poťahy na volanty vozidiel; voľnobežky do pozemných vozidiel; chladiarenské vozidlá; zariadenia proti oslepeniu do vozidiel; vozidlá (vojenské) na dopravu; vozidlá na diaľkové ovládanie (iné než hračky); invalidné vozíky; vidlicové stohovacie alebo nakladacie vozíky; vozíky čistiace; vozíky lanovej dráhy; vozíky na hadice; vozíky na kufre; vozíky na ležiacu panvu; vozíky na manipuláciu s tovarom; vozíky na nákupy; vozíky na odliatky; vozne lanovej dráhy; železničný vozový park; voz; vrtule, propelery; vyklápacie vozíky; vyklápacie zariadenia ako časti nákladných vozňov a vagónov; vyklápače ako časti nákladných áut; výstuže plavidiel; vysúvacie mechanizmy (spojky) na lode; vzducholode; vzducholode, balóny; vzduchové pumpy (výbava vozidiel); vzdušné balóny; vzdušné dopravné prostriedky; vznášadlá; zabezpečovacie poplašné zariadenia proti odcudzeniu vozidiel; zabezpečovacie zariadenia proti odcudzeniu vozidiel; zadné dvierka (ako časti pozem-

ných vozidiel); zázajzdové autobusy; príľnavé gumené záplaty na opravu duší; zariadenia lanovej dráhy; zásobovacie trojkolky; závažie na vyváženie kolies vozidiel; závesné reťazce pre dopravné prostriedky; závesné tlmiče pre dopravné prostriedky; zdvíhacie zadné dvere (časti pozemných vozidiel); zdvižné vozíky; zdvižné zadnice (časti pozemných vozidiel); spätné zrkadlá; zvončeky na bicykle; okolesníky železničných kolies; železničné spriahadlá; železničné vozne; podvozky na železničné vozne.

13 - Acetylnitrocelulóza; balistické strely; balistické zbrane; strelná bavlna; bengálske ohne; bojové vozidlá; delá; delá, kanóny; delové lafety; detonačné kapsle s výnimkou kapslí ako hračiek; detonačné zátky; detonátory; dusičnan amónny (výbušnina); dynamit; granáty, delové strely; guľomety; harpúny (ako zbrane); hlavne (strelných zbraní); hlavne pušiek; kanóny, delá; kapsle s výnimkou zábavnej pyrotechniky; karabíny, pušky; kefy na čistenie strelných zbraní; kolískové čapy na ťažké palné zbrane; lovecké zbrane; lúčičky spúšte (strelných zbraní); lúčičky spúšte na pušky; mínomety (strelné zbrane); míny (výbušniny); motorizované zbrane; munícia, strelivo; náboje; nábojnice; zariadenia na plnenie nábojnicových pásov; náplečné pásy na náboje; acetyl nitrocelulóza; obaly na pušky; ohňostroje; olovené gule; olovené strely; pažby; petardy; pistole; podstavce pod strelné zbrane; pušný prach; práchno, pušný prach; prachovnice; projektily (zbrane); úderníky pušky; zameriavacie zrkadlá pušky; pušky (strelné zbrane); pušný prach; puzdrá na náboje (sumky); puzdrá na pušky; puzdrá na strelné zbrane; puzdro na náboje; pyrotechnické výrobky; pyroxilín (nitrát celulózy) (strelná bavlna); raketomety; rakety; remene cez prsia na nosenie zbraní; revolvery; rozbušky s výnimkou rozbušiek ako hračiek; rozbušky s výnimkou zábavnej pyrotechniky; samozápalné látky; signálne rakety; slzotvorné zbrane; zbrane so slzotvorným plynom; spreje na osobnú obranu; strelné zbrane; kefy na strelné zbrane; hľadáčky strelných zbraní; munícia do strelných zbraní; strelný prach (nálož); balistické strely; sumky (puzdrá na náboje); športové strelné zbrane; tlmiče zbraní; trhaviny, výbušniny; úderníky strelných zbraní; výstražné strely v hmle; výstražné strely v hmle; vzduchové pistole (zbrane); zameriavacie zariadenia na strelné zbrane s výnimkou ďalekohľadov; zameriavacie zrkadlá; zameriavacie zrkadlá na pušky; zápalné poistky (rozbušky); zápalné poistky (zápalné šnúry); zápalné poistky na použitie s mínami; zápalné šnúry; zariadenia na naplnenie nábojnic; detonačné zátky; závery strelných zbraní; tlmiče zbraní; zameriavacie zrkadlá na pušky.

14 - Acháty; amulety, prívesky (šperky); atómové hodiny; brošne ako šperky; budíky; busty z drahých kovov; hodinové ciferníky a hodinové ciferníky; ciferníky (slnečných hodín); diamanty; drahé kamene; drahé kovy ako surovina alebo polotovary; elektrické hodiny a hodinky; klenoty, šperky z emailovej keramiky; figuríny z drahých kovov; ozdoby z gagátu; gagát (smolné uhlie) ako surovina alebo polotovar; gagátové ozdoby; manžetové gombíky; hodinové sklíčka; hodinky; hodinové ručičky (do hodín a hodinek); hodinové skrinky; hodinové stroje; hodiny; kontrolné hodiny; chronometre; chronometre ako hodinky; chrono-

skopy (na meranie krátkych časových úsekov); ozdobné ihlice; ihlice (šperky); ingoty z drahých kovov; irídium; šperky z jantáru; kazety na šperky; klenoty; klobúkové ozdoby z drahých kovov; kontrolné hodiny; hodinárske kotvičky; ihlice na kravaty; spony na kravaty; hodinárske kyvadlá; kyvadlové hodiny; manžetové gombíky; medailóny (šperky); medaily; medené pliešky; mechanizmy hodín a hodínok (hodinové a hodinkové strojčeky); nástroje na meranie času, časomery; mince, peniaze; náhrdelníky; náramkové hodinky; náramky (šperky); náramky na hodinky; náušnice; odznaky z drahých kovov; olivín (kameň); osmium; ozdobné ihlice; ozdobné skrinky na hodiny; ozdoby na klobúk z drahých kovov; ozdoby na obuv z drahých kovov; ozdoby, šperky; perá; perá (hodinových strojov); perly (šperky); perly z ambroidu; platina; polodrahokamy; prívesky (šperky); prívesky na kľúče; prstene (šperky); prstene (šperky); hodinkové pružiny; puzdrá na hodinky; puzdrá na chronometre (na meracie prístroje, hodinky); remienky na hodinky; hodinkové retiazky; retiazky (šperk); retiazky na hodinky; retiazky z drahých kovov; ródium; ruténium; hodinkové sklíčka; slnečné hodiny; slonovina; sochy z drahých kovov; sošky z drahých kovov; spinely (minerály); spony na kravaty; stopky; strieborné nite; strieborné ozdoby; strieborný drôt; striebro ako surovina alebo polotovar; škatule, schránky z drahých kovov; šperkovníce; štras (farebné sklo); umelecké diela z drahých kovov; vlákna z drahých kovov; zlaté vlákna; zlato v surovom stave alebo ako polotovar; zliatiny drahých kovov; moderné známky.

15 - Akordeóny; bandoneóny; bubny (hudobné nástroje); citary; činely; dirigentské paličky; elektronické hudobné nástroje; flašiny; flauta z bambusu; flauty; gajdy; gitary; gongy; harfové struny; harfy; harmóniá; harmoniky; chromatické ťahacie harmoniky; hoboje; hracie prstene; hudobné nástroje; hudobné skrinky; (notový materiál) (otáčacie zariadenia na hudobniny; hudobný syntetizátor; huqin (čínske husle); husle; jazýčky (na fúkových nástrojoch); kastanety; klapky na hudobné nástroje; klarinety; klavírové klávesy; klávesy hudobných nástrojov; klaviatúry; klaviatúry hudobných nástrojov; klavírové struny; klavíry; klobúky so zvončekmi (čínske hudobné nástroje); kobylky hudobných nástrojov; kolíky na hudobné nástroje; konský vlas na sláčiky; kontrabasy; kornety (hudobné nástroje); koža na bubny; kože na bubon; ladiace kľúče alebo kladivká; ladičky; Lýry; mandolíny; mechy do hudobných nástrojov; náustky na hudobné nástroje; nožné páky na hudobné nástroje; okaríny; opierky na husle; organy; otáčacie zariadenia na noty; bubenické paličky; dirigentské paličky; paličky na bubny; paličky na bubon; pipa (čínska gitara); podstavce pod hudobné nástroje; puzdrá na hudobné nástroje; regulátory intenzity na mechanické klavíry; rohy (hudobné nástroje); sláčiky; sláky; stojan pre hudobníkov; hudobné strunové nástroje; struny na hudobné nástroje; suona (čínska trúbka); hudobný syntetizátor; tamburína; tamtamy; tmiče na hudobné nástroje; tmidlá na hudobné nástroje; triangle; trombóny; trúbky (hudobné nástroje); trúby; tympany; stojany na tympany; perforované valčeky; valčeky do mechanických klavírov; violy; vzdušnice organov; xylofony; zvončeky (hudobné

nástroje); zvonkohra (hudobný nástroj); žabky sláčikov; židovské harfy (hudobné nástroje).

16 - Adresné štítky do adresovacích strojov; strojčeky na tlačenie adres; akvarely; albumy; architektonické modely; aritmetické tabuľky; atlasy; atrament, tuš; atramentová tyčinka; baliace materiály na báze škrobu; baliaci papier; sponky na bankovky; blahoprajné pohľadnice; rozmnožovacie blany; bridlice (na kreslenie); bridlicové tabuľky; brožované knihy, brožúry; bublinové obaly z plastických materiálov (na balenie); poklopy na bytové akváriá; bytové terária (vivária); fólie z regenerovanej celulózy na balenie; ceruzky; vytlačené cestovné poriadky; cievky s farbivami páskami (ako kancelárska potreba); cifry (znaky); cigarové pásky; časopisy (periódiká); čínsky tuš; dátumové pečiatky; kancelárska pomôcka na dávkovanie lepiacej pásky; jednorazové detské plienkové nohavičky z papiera alebo buničiny; jednorazové detské plienky z papiera alebo celulózy; diagramy; dierkovacie karty do žakárových strojov; dierovačky; drevitý papier; držiaky na kriedu; držiaky na písacie potreby; papier do elektrokardiogramov; ručné prístroje na etiketovanie; etikety s výnimkou textilných; škatule s farbou ako školské pomôcky; farebné pásky; figuríny z papierovej drviny; filtračný materiál (papier); filtračný papier; papierové filtre na kávu; umelohmotné fólie na balenie; umelohmotné priľnavé naťahovacie fólie na paletizáciu; fólie z regenerovanej celulózy na balenie; formuláre; fotografie; zariadenia na fotomontáže; frankovacie stroje; galvanotypy (polygrafia); zemské glóbusy; glutín (kancelárske lepidlo alebo lepidlo pre domácnosť); grafické znaky; grafické zobrazenia; grafiky; papierové gule; guľôčky do guľôčkových pier; gumené pásky na kancelárske účely; gumičky (kancelárska potreba); gumové plátno (papiernictvo); gummy (lepidlá) na kancelárske účely alebo pre domácnosť; gummy na gumovanie; hárky papiera; hektografy; histologické rezy ako učebné pomôcky; hlinené formy na modelovanie pre umelcov; hroty pier; hroty pier zo zlata; chromolitografy (polygrafia); kalamár, nádobka na atrament; kalendáre; litografický kameň; kancelárske dierkovače; kancelárske potreby s výnimkou nábytku; kancelárske svorky; predmety z kartónu; kartón, lepenka; kartotékové lístky; katalógy; kávové filtre papierové; knihárske kostice; knihárske nite; knihárske plátno; knihárske súkno; knihársky materiál; knihy; knižné zarážky; komiksy; kopírovacie ihly na rysovanie alebo kreslenie; kopírovacie zariadenia; naval'ovacie hárky na kopírovacie zariadenia; korekčný atrament; tekuté korektory (kancelárske potreby); papierové kornúty; kovové príchytky na kartotéčné lístky; krajčírska krieda; tlačiareň na kreditné karty neelektrická; kresliaci uhol; litografická krieda; krieda na písanie; krieda na značenie; krividlá; kružidlá na kreslenie; ozdobné kvetináče z papiera; lamínovačky, plastové obal'ovače dokumentov ako kancelárska potreba; lamínovačky, plastové obal'ovače dokumentov ako kancelárska potreba; knihárske látky; lepenka, kartón; lepenkové alebo papierové obaly na fľaše; lepenkové alebo papierové škatule; lepenkové platne (papiernický tovar); kancelárska pomôcka na lepenie lepiacej pásky; lepiace pásky na kancelárske účely alebo použitie v domácnosti; lepidlá na kancelárske



účely a použitie v domácnosti; leptaný štočok; lístky; listový papier; listový papier; litografické dosky; litografie; architektonické makety; maliarske plátna; maliarske stojany; maliarske štetce; mapy; geografické mapy; materiály na pečatenie; vrecká na varenie do mikrovlnných rúr; mištičky na vodové farby; modelovací íl; modelovacie materiály; modelovacie pasty; modelovacie vosky s výnimkou dentálnych; mramorovacie hrebene (potreby pre umelcov); nádobka na atrament, kalamár; nálepky na kancelárske použitie alebo pre domácnosť; nálepky, lepiace štítky; náprstky na ochranu pred zranením; násadky na perá; násady na ceruzky; navaľovacie platne do kopírovacích strojov; navlhčovacie hubky (kancelárske pomôcky); navlhčovadlá (kancelárske pomôcky); noviny; nože na papier (kancelárske pomôcky); obálkovacie stroje do kancelárií; obálky (papiernický tovar); obaly (papiernický tovar); obaly na doklady; obaly na mliečne výrobky papierové; papierové obaly na spisy; obežníky; obrazy; obrazy (maľby) zarámované aj nezarámované; papierové obrúsky; papierové obrúsky na odstraňovanie mejkapu; obrúsky (papierové prestieranie); papierové obrusy; oblačky; oceľové pierka; oceľové písmená; olejotlač; operadlá na ruky pre maliarov; orezávacie strojčeky na ceruzky (elektrické aj neelektrické); otvárače na listy; otvárače na listy (kancelárske pomôcky); ozdobné kvetináče z papiera; oznámenia (papiernický tovar); paginovačky; palety pre maliarov; pantografy (rysovacie pomôcky); papier do elektrokardiogramov; papier do kopírovacích strojov; papier do registračných strojov; papier do skríň (parfumovaný alebo neparfumovaný); papier Xuan (na čínsku kaligrafiu a čínske maľby); papier; papiernický tovar; papierová kaša (drvína); papierové gule; papierové obrúsky na odstraňovanie šminiek; papierové pásky a karty na zaznamenávanie počítačových programov; papierové podložky pod poháre; papierové spinky; parafínový papier; paragóny; papierové pásky; pásky do písacích strojov; pásky do tlačiarň k počítačom; pastelky; puzdrá na pasy; pauzovací papier; pečate; pečatné vosky; pečiatkovacie podušky; pečiatky; pečiatky s adresami; perá (kancelárske potreby); perá na tabule, nie elektrické; peračníky; puzdrá na perá; pergamenový papier; periodiká; pijaky; pijavý papier; hroty na písacie perá zo zlata; písacie potreby; písacie stroje (elektrické aj neelektrické); písmená; plagáty; planogramy; plány; plastické hmoty na modelovanie; plátna na knihárske účely; gumené plátno (papiernictvo); plniace perá; počítacie tabuľky; papierové pásky a štítky na zaznamenávanie počítačových programov; pásky do počítačových tlačiarní; papierové podbradníky; podložky na písanie; papierové podložky na stôl (anglické prestieranie); podložky pod pivové poháre; podnosy na listy; podnosy na rozdeľovanie a počítanie mincí; pečiatkovacie podušky; podušky na pečiatkovanie; pohľadnice; polygrafické písmo; pomôcky na vymazávanie; portréty; poštové hracie pohľadnice; poštové známky; písacie potreby (súpravy na písanie); poznámkové zošity; rysovacie pravítka; pravítka (uholníky, príložníky); pre tlač; priesvitky (papiernický tovar); priesvitný papier (pauzovací); papierové prikrývky na stôl; príložníky; rysovacie príložníky; pripínáčky; príručky; prospekty; publikácie; pútače z papiera

alebo lepenky; puzdrá na pasy; puzdrá na pečiatky; puzdrá na perá; puzdrá na šablóny a formy; puzdrá na šekové knižky; papier do rádiogramov; zariadenia na rámovanie fotografií; razúrovacie (vymazávacie) papieriky (kancelárska pomôcka); reklamné tabule z papiera, kartónu alebo lepenky; grafické reprodukcie; rezačky na papier; ročenky; rozmnožovacie zariadenia a stroje; papierové ručníky; ružence; rydlá (rycie ihly); rysovacie dosky; rysovacie perá; rysovacie pomôcky; rysovacie potreby; rysovacie súpravy; rytecké dosky; rytiny; sádzacie rámy (polygrafia); sádzadlá (polygrafia); sadzobnice (polygrafia); samolepky pre domácnosť a na kancelárske účely; papierové servítky; skicáre; skrinky na kancelárske potreby; spevníky; kancelárske spinky; spinky na papier; spisové obaly (zaraďovače); sponky na bankovy; perové spony; steatit (krajčírka krieda); stojany na fotografie; stojany na pečiatky; stojany na perá a ceruzky; stolové prestieranie z papiera; strieborný papier; knihárske stroje a prístroje (kancelárske); stroje na lepenie obálok; strúhadlá na ceruzky (orezávadlá) (elektrické aj neelektrické); svietivý papier; šablóny; gumovacie šablóny; plné šablóny, patróny; škatule na klobúky z lepenky; školská tabuľa; školské potreby (papier, písacie potreby); škrabky na kancelárske účely; škrabkové lepidlá pre domácnosť a na kancelárske účely; štetce; štítky (papierové nálepky); adresné štítky do adresovacích strojov; štočky s adresami; perá na tabule nie elektrické; tabule na zapichovanie oznamov; aritmetické tabuľky; papierové alebo kartónové tabuľky; tlač (rytina); tlačené časové plány a harmonogramy; tlačiacie pásy s výnimkou textilných; neelektrická tlačiareň kreditných kariet; tlačiarenský lis; prenosné tlačiarňičky (kancelárska pomôcka); tlačivá; tlačové písmo; tlačové reglety; tlačové znaky; tlačoviny; toaletný papier; trhacie kalendáre; tuby z kartónu; tuhy do ceruziek (verzatiliek); atramentová tyčinka; účtovné knihy; úderníky písacích strojov; uhľový, kopírovací papier; rysovacie uholníky; umelecké litografie; umelohmotné fólie na balenie; umelohmotné fólie naťahovacie na paletizáciu; papierové utierky; papierové utierky na tvár; útržkové bloky; valce do písacích strojov; maliarske valčeky; maliarske valčeky pre domácnosť; väzby na knihy; verzatilky; vinetovacie strojčeky; viskózo-ové fólie na obalovanie; papierové vľajky; vodové farby; mištičky na vodové farby; mištičky na vodové farby; pečatný vosk; vrecká (vrecia, vaky) z papiera alebo plastických materiálov na balenie; vrecká do mikrovlnných rúr; vrecká na odpadky z papiera alebo plastických materiálov; papierové vreckovky; výšivkové vzory; vyučovacie pomôcky s výnimkou prístrojov a zariadení; vyzina (želatína) na kancelárske účely a pre domácnosť; vzory na kopírovanie; vzory na šitie; vzory na výrobu odevov; záložky do kníh; záložky, stužky do kníh; zaraďovače (kancelárske obaly); zaraďovače, šanóny (na voľné listy); papierové zástavy; zemepisné mapy; zinkografické štočky; zošity; zošivačky (kancelárske pomôcky); zotierače tabúľ (špongie); zoznamy; dierovacie karty do žakarovacích krosien.

17 - Acetát celulózy (polotovar); akrylové živice (polotovary); antireflexné fólie na okná (farebné); armatúry, fittingy na potrubia na stlačený vzduch s výnimkou kovových; azbest; azbestová bridlica;

azbestová plsť; azbestové bezpečnostné clony; azbestové izolácie; azbestové látky; azbestové pätky, vložky, podložky; azbestové plachty; azbestové platne; azbestové tesnenia; azbestové tkaniny; azbestové vlákna; azbestový papier; balata (surinamská gutaperča); voľné protispádové bariéry; azbestová bridlica; fólie z regenerovanej celulózy s výnimkou baliacich fólií; fólie z regenerovanej celulózy s výnimkou obalových fólií; chemické prípravky na opravu dier; tesnenia dilatáčnej spoje; ebonit; ebonitové formy; ebonitové odliatky; izolátory elektrického vedenia; izolačné farby; filtračný materiál (polospracované peny alebo plastické blany); antireflexné fólie na okná (farebné); kovové izolačné fólie; umelohmotné fólie nie ako obalovací materiál; fólie z plastických materiálov na poľnohospodárske účely; fólie z regenerovanej celulózy s výnimkou fólií na balenie; ebonitové formy; ebonitové formy; guma (ako surovina alebo polotovary); guma surová alebo ako polotovar; gumené laná; gumené záklopky; ochranné gumové objímky na časti strojov; gumové zátky; gumový materiál na protektorovanie pneumatík; gutaperča; polievacie hadice; požiarne hadice; hadice s výnimkou kovových; hadice z textilných materiálov; spojovacie hadice do chladičov automobilov; kovové fólie na izoláciu; izolačná plsť; izolačné hmoty zabraňujúce sáľaniu tepla; izolačné laky; izolačné materiály; izolačné náterové farby; izolačné oleje; izolačné pásy; izolačné povlaky; izolačné rukavice; izolačné tkaniny; izolačné žiaruvzdorné materiály; izolačný papier; izolanty (izolačné materiály); izolanty elektrického vedenia; látky na izolovanie budov od vlhkosti; izolátory na káble; kalorimetrické prostriedky na udržiavanie tepla; karbónové vlákna okrem vlákien na textilné použitie; syntetický kaučuk; tekutý kaučuk; kaučuk ako surovina alebo polotovar; kaučukový roztok; papier do elektrických kondenzátorov; kôra (ako zvuková izolácia); gumené krúžky na viečka pohárov; gumové krúžky; tesniace krúžky; kvapalný kaučuk; gumené laná; latex (kaučuk); azbestová lepenka; gumové manšóny na ochranné časti strojov; materiály na brzdové obloženia v polospracovanom stave; materiály na brzdové obloženie ako polotovar; minerálna vlna (izolátor); nálepky s výnimkou nálepiek na lekárske a kancelárske účely alebo na použitie v domácnosti; gumové nárazníky; nárazníky (gumené na tlmenie nárazov); elastické nite nie na textilné použitie; potrubné objímky s výnimkou kovových; objímky na potrubia s výnimkou kovových; objímky na rúry s výnimkou kovových; spojkové obloženie; azbestové ochranné clony; antireflexné fólie na okná (farebné); izolačné oleje; azbestový papier; izolačný papier; papier do elektrických kondenzátorov; adhézne pásy s výnimkou pásov na kancelárske a lekárske použitie a použitie v domácnosti; lepiace pásy s výnimkou pásov pre domácnosť, na lekárske a kancelárske účely; plastické hmoty, polotovary; pláténne hadice; izolačná plsť; guma na protektorovanie pneumatiky; podkladové materiály z gummy a plastov; podložky z penovej gummy na zapichovanie kvetov (polotovary); polievacie hadice; nekovové vystužovacie materiály na potrubia; nekovové spojky na potrubie; tesnenie na potrubie; požiarne hadice; voľné protispádové bariéry; sklená vlna ako izolačný materiál; sklené vlákna

na izoláciu; látky zo skleneného vlákna na izoláciu; sľuda surová alebo čiastočne spracovaná; spájacie rúry chladičov; spájkovacie materiály z plastov; výplne dilatáčnych spojov; spojkové obloženie; armatúry, fittingy na potrubia na stlačený vzduch s výnimkou kovových; syntetická guma; syntetické živice (ako polotovar); materiály na zabránenie tepelnej radiácie; tepelné izolanty (nevodivé materiály); materiály zabraňujúce vyžarovaniu tepla; azbestové tesnenia; tesnenia (dverí alebo okien); (tesniace krúžky) gumové alebo vulkanfíbrové tesnenia; tesnenia dilatáčnych spojov; tesnenia potrubia; tesnenia; tesniace alebo vypchávkové materiály z gummy alebo plastov; tesniace materiály; tesniace obloženia; tesniace tmely; tkaniny zo sklenených vlákien na izoláciu; tesniaci izolačný tmel; izolačné oleje pre transformátory; trosková vlna (izolačný materiál); umelé živice (polotovary); umelohmotné fólie s výnimkou baliacich fólií; umelohmotné vlákna s výnimkou vlákien na textilné účely; spojovacie valčeky; vata na balenie (utesňovanie); viskózové fólie s výnimkou fólií na obalovanie; gumové vlákna s výnimkou vlákien pre textilný priemysel; umelé vlákna na spájkovanie; umelé vlákna s výnimkou vlákien pre textilný priemysel; vulkanizované vlákna; izolačné látky proti vlhkosti; minerálna vlna ako izolačný materiál; sklená vlna ako izolačný materiál; trosková vlna (izolačný materiál); vodotesné krúžky; gumové baliace vrecká; vulkanfíber; vulkanit (ebonit); vypchávkové materiály z gummy a plastov; gumový a plastový vypchávkový materiál; gumové a plastové výplne; nekovové vystužovacie materiály na potrubia; gumové alebo vulkanfíbrové záklopky; gumové zátky; zvukovoizolačné materiály; izolátory na železničnú trať; žiaruvzdorné izolačné materiály; syntetické živice (polotovary); umelé živice (polotovary).

18 - Aktovky; školské aktovky; aktovky (kožený tovar); batohy; biče; blana zlatokopečká; cestovné kufre; cestovné tašky; kožené cestovné tašky; črevá na výrobu klobás a párkov; diplomatické kufričky; šatky na nosenie dočiat; držiaky na kufre; holina; horolezecké palice; chlebníky; kožené chlopne; chomúty; imitácie kože; podložky pod jazdecké sedlá; jelenica s výnimkou jelenice na čistenie; kabelkové rámy; klapky, chrániče na oči (postroj pre kone); črevá na salámy, párky a klobásy; kľúčenky (kožená galantéria); podkovy na konské kopytá; konské postroje; korbáče, biče; kostry dáždnikov a snečníc; kostry jazdeckého sedla; kozinka; imitácia kože; koža jatočných zvierat; koža zvierat; zvieracie kože; kožené alebo kožou potiahnuté škatule; kožené lepenky; kožené náramenné pásy; kožené nite, šnúrky; kožené nite, vlákna; kožené obloženia nábytku; kožené podbradníky; kožené súčasti vojenského výstroja; kožené škatule na klobúky; kožené šnúrky; zlatotepečká kožka, blana; kožušínové pokrývky; kožušiny; kožušiny (ako koža zvierat); krupóny; krúžky na dáždniky; kufre; lodné kufre; kufre kožené a potiahnuté kožou; kufre z vulkanfíbra; kufrik na toaletné potreby; kufričky; masťené kože; moleskin (imitácia kože); kožené obloženie nábytku; kožené ozdoby na nábytok; náhubky; nákolenníky pre kone; nákupné tašky; kožené náplečné pásy; náprsné tašky; tašky na náradie; nite na šitie kože; obaly na dáždniky; obaly na hudob-

né nástroje; cestovné obaly na odevy; cestovné obaly na šaty; obojky pre zvieratá; ohlávky; opraty; kožené ozdoby na nábytok; vychádzkové paličky; kožené naramenné pásy; plážové tašky; plecniaky; pobočnica (časť postroja); pokrývky pre zvieratá; poľovnícke tašky (kapsy); poľovnícke torby; kožené popruhy; popruhy, opraty; konské postroje; postroje pre zvieratá; poľahy na konské sedlá; kožené povrázky; prikrývky na kone; prikrývky na konské sedlá; kožené puzdrá na pružiny; psie obojky; kožené puzdrá na pružiny; puzdrá na navštvienky; rámy na kabelky; rebrá na dáždníky a snečníky; rebrá na dáždníky alebo snečníky; kožené remene (konský postroj); kožené remienky; remienky ako časti postrojov; remienky na korčule; retiazkové peňaženky; rúčky na dáždníky; rúčky na kufre; rúčky na vychádzkové palice; rukoväte vychádzkových palíc; jazdecké sedlá; sedlárske výrobky; semiš okrem semišu na čistenie; sieťky na nákupy; sieťky na nákupy; snečníky; gumené časti strmeňov; kožené strmene; strmene (postroj pre kone); strmene na kone; strmene, strmeňové remene jazdeckého sedla; šatky na nosenie dočiat; kožené škatule na klobúky; školské tašky (aktovky); kožené šnúrky; športové tašky; náprsné tašky; tašky na kolieskach; tašky na nosenie detí; tašky na šport; telacia koža; torby; torby (poľovnícke tašky); tyče dáždníkov; upnutie na sedlá; usne ako surovina alebo polotovar; uzdy; uzdy a postroje pre zvieratá; vaky pre horolezcov; vaky pre turistov; vodidlá; kožené vrecia na balenie; kožené baliace vrecká; vrecká z kože na balenie; kožené baliace vrecká, tašky; vychádzkové paličky; vychádzkové sedadlá.

19 - Piesok do akvária; štrk do akvária; akvária (konštrukcie); alabaster; alabastrové sklo; altánky; asfalt; asfaltové (bitúmenové) potery, povlaky, pokrývy na strechy; asfaltové (bitúmenové) výrobky pre stavebníctvo; asfaltové dlažby; azbestocement; azbestová malta; baraky, budy; bazény (nekovové konštrukcie); betón; dielce, výrobky, prefabrikáty z betónu; betónové podpery, stĺpy; zariadenia na bicykle s výnimkou kovových na parkovanie bicyklov; bicyklové parkovacie zariadenia nekovové; bitúmen, asfalt, živice; nekovové bóje, majáky s výnimkou svetelných; brány s výnimkou kovových; bridlica ako strešná krytina; bridlice; bridlicová múčka; telefónne budy s výnimkou kovových; busty z kameňa, betónu alebo mramoru; cement; ohňovzdorné cementové omietky; cementové platne; spojovacie materiály na cestné opravy; materiály na cestné pokrývy; cestné značky (pásy a platne zo syntetických materiálov); cestné zvodidlá s výnimkou kovových; materiály na stavbu a pokryv ciest; debnenie s výnimkou kovového (stavebníctvo); decht; asfalt; pokrývačská dechtová lepenka; osvetľovacia dlažba; svetelná dlažba; dlažby s výnimkou kovových; dlaždice s výnimkou kovových; dlaždice, obkladačky stavebné (nekovové); dlaždicová podlaha s výnimkou kovovej; parketová dlážka; dlážky s výnimkou kovových; dosky; náhrobné dosky s výnimkou kovových; dosky (stavebné drevo); dosky, latky; drenážne rúry s výnimkou kovových; drevené dlážky; drevené dyhy; drevené obloženia; opracované drevo; opracované stolárske drevo; pílené drevo; spracované drevo; stavebné drevo; drevo ako polotovar; drevo na výrobu sudov;

dvere s výnimkou kovových; dverové prahy s výnimkou kovových; dverové rámy s výnimkou kovových; dyhové drevo; drevené dyhy; esovky (krytina); figuríny z kameňa, betónu alebo z mramoru; geotextílie; granit; sklené granuly na značkovanie ciest; hlina na tehly; hlina; sieťka proti hmyzu (nekovová); hranoly; hrnčiarska hlina; hrnčiarska hlina (surovina); hrobky s výnimkou kovových; hrubý štrk (stavebný materiál); inzertné stĺpy s výnimkou kovových; kabíny na striekanie farieb s výnimkou kovových; kameň; žiaruvzdorný kameň; kamenárske výrobky; náhrobné kamene; kameninové rúry; kameniny pre stavebníctvo; kesóny na konštrukčné práce pod vodou; klapky, ventily drenážnych rúrok (s výnimkou kovových a plastových); vinylové koľajnice (ako konštrukčný materiál); komínové nadstavce s výnimkou kovových; komínové plášte; komínové rúry nekovové; komíny, dymovody s výnimkou kovových; stavebné konštrukcie s výnimkou kovových; konštrukcie s výnimkou kovových; konštrukčné materiály s výnimkou kovových; lisovaný korok; prístavné hrádze na kotvenie lodí s výnimkou kovových; kremeň; kremenný piesok; krídlové okná s výnimkou kovových; surová krieda; krištál; strešné krokvy; kurníky nekovové; lávky s výnimkou kovových; lejárské formy s výnimkou kovových; asfaltová lepenka bitúmenová; lepenka na stavebné účely; lepenkové platne pre stavebníctvo; lešenia s výnimkou kovových; lišty s výnimkou kovových; makadam; stavebná malta; nekovové míľniky s výnimkou svetelných a mechanických; mozaiky (stavebníctvo); mramor; mriežky s výnimkou kovových; spojivá do muriva; náhrobné dosky s výnimkou kovových; strešné nárožia; nástupištia, nekovové prefabrikáty; nekovové strechy obsahujúce solárne články; netrieštivé sklo; nistejové sklo (stavebný materiál); nosníky s výnimkou kovových; nekovové obkladačky, dlaždice stavebné; obkladový materiál na budovy s výnimkou kovového; nekovové obklady (stavebné konštrukcie); obklady s výnimkou kovových ako stavebné konštrukcie; obklady stien a priečok s výnimkou kovových; obloženia s výnimkou kovového (stavebné konštrukcie); drevené obloženie; lamelové obloženie s výnimkou kovového; obruby na náhrobky s výnimkou kovových; odbočky, prípojky potrubia s výnimkou kovových; odkvapové rúry s výnimkou kovových; odpaľovacie rampy s výnimkou kovových; ohňovzdorné cementové omietky; ohrady hrobiek alebo hrobov s výnimkou kovových; okenice s výnimkou kovových; okenné rámy s výnimkou kovových; okenné sklo s výnimkou okenného skla na okná automobilov; okná s výnimkou kovových; olivín pre stavebníctvo; omietky (stavebný materiál); omietky pre stavebníctvo; palisády s výnimkou kovových; pamätne tabule s výnimkou kovových; nekovové stavebné panely; stavebný papier; parketová dlážka; parketové výlisky; parkety (parketové podlahy); pažnice, štetovnice s výnimkou kovových; cement do pece; striebro-nosný piesok; piesok s výnimkou lejárského; cementové platne; pletivo s výnimkou kovového; ploty s výnimkou kovových; plstený materiál na budovy; podpery s výnimkou kovových; železničné podpory s výnimkou kovových; podvaly s výnimkou kovových; poklupy s výnimkou ko-

vových; pomníky s výnimkou kovových; murované poštové schránky; potery s výnimkou kovových; nekovové potrubia na vzduchotechniku a klimatizáciu; nekovové prírodné potrubie; prasačníky; preglejka; preklady s výnimkou kovových; prenosné kabíny na prezliekanie s výnimkou kovových; priečky s výnimkou kovových; prístavné hrádze na kotvenie lodí s výnimkou kovových; plávajúce prístavné hrádze na uväzovanie lodí s výnimkou kovových; rámové konštrukcie s výnimkou kovových; skleníkové rámy s výnimkou kovových; rámy, mriežky s výnimkou kovových; reklamné stĺpy s výnimkou kovových; rímasy s výnimkou kovových; rímasy s výnimkou kovových, ozdobné lišty s výnimkou kovových; rolety (vonkajšie) okrem kovových a textilných; rúrkové komínové nadstavce s výnimkou kovových; drenážne nekovové rúry; kameninové rúry; komínové rúry nekovové; nekovové odkvapové rúry; nekovové vodovodné rúry; neohybné nekovové rúry (pre stavebníctvo); sadra; samostatné komíny (továrenské) s výnimkou kovových; schodiská s výnimkou kovových; schodnice ako časti schodísk s výnimkou kovových; sieťka proti hmyzu (nekovová); nekovové signalizačné panely s výnimkou svetelných a mechanických; silá s výnimkou kovových; skladacie dvere s výnimkou kovových; sklené granuly na značkovanie ciest; prenosné skleníky s výnimkou kovových; alabastrové sklo; izolačné stavebné sklo; stavebné sklo; vápnitý slieň; slinkový odpad; slinok; smola; sochy z kameňa, betónu a mramoru; Sorelov cement; sošky z kameňa, betónu alebo mramoru; spojivá do muriva; spojovacie materiály na opravu ciest; stajne; prenosné stavby s výnimkou kovových; stavebné drevo; stavebné konštrukcie s výnimkou kovových; stavebné materiály žiaruvzdorné nekovové stavebné materiály; stavebné panely s výnimkou kovových; stavebný kameň; stavebný materiál s výnimkou kovového; stély s výnimkou kovových; stĺpikovité zábradlie; nekovové stĺpy; stĺpy s výnimkou kovových na elektrické vedenie; stojky s výnimkou kovových; stožiare elektrického vedenia s výnimkou kovových; stožiare s výnimkou kovových; strechy s výnimkou kovových; strešné krytiny s výnimkou kovových; strešné uholníky s výnimkou kovových; stropy, stropné dosky s výnimkou kovových; šamot; šindle; škridly s výnimkou kovových; štetovnice, pažnice s výnimkou kovových; štrk; tabuľové sklo (stavebný materiál); tehly; hlina na tehly; telefónne búdky s výnimkou kovových; telegrafné stĺpy s výnimkou kovových; terakota; nekovové tlakové potrubie; trámy s výnimkou kovových; železničné traverzy s výnimkou kovových; trhové stánky; troska (stavebný materiál); trosková tehla; trstina na stavebné účely; tuf; tvárne drevo; tyče, žrde, bidlá; uholníky s výnimkou kovových; uhoľný decht; umelé klziská (konštrukcie s výnimkou kovových); umelecké diela z kameňa, betónu a mramoru; umelý kameň; úžľabia stavieb s výnimkou kovových; murárske vane a nádrže; vaničky pre vtáky (nekovové konštrukcie); vápenec; vápnitý slieň; vápno; ventily, klapky drenážnych rúrok (s výnimkou kovových a plastových); verandy (nekovové konštrukcie); veže na skoky do vody s výnimkou kovových;

vitráže; vitrážové okná; vodovodné potrubia s výnimkou kovových; vodovodné ventily s výnimkou kovových a plastových; voliéry s výnimkou kovových; vonkajšie plášte budov s výnimkou kovových; aglomerovaná vylisovaná cukrová trstina ako stavebný materiál; výplne dverí s výnimkou kovových; cement do vysokých pecí; nekovové vystužovacie materiály pre stavebníctvo; xylolit; záhradnícke rámy s výnimkou kovových; zárubne s výnimkou kovových; nekovové značky s výnimkou svetelných a mechanických; žalúzie s výnimkou kovových; žiaruvzdorné nekovové stavebné materiály; žľaby s výnimkou kovových. 20 - Abrázívne špongie na pokožku; bambus; uväzovacie bóje s výnimkou kovových; búdky pre zvieratá; búdy pre zvieratá chované v domácnosti; busty z dreva, vosku, sadry alebo plastických hmôt; drevené cievky na nite, hodváby a motúzy; čapy s výnimkou kovových; držadlá na časopisy; dávkovače papierových utierok pripevnené s výnimkou kovových; dekoratívne predmety vydávajúce zvuk; vysoké stoličky pre deti; chodúľky pre deti; podložky do ohrádok pre malé deti; detské ohrádky; divány; divány, pohovky; podušky pre domáce zvieratá; domové čísla s výnimkou kovových a svietiacich; dopravné palety s výnimkou kovových; dosky, poličky na písacie stroje; drevené alebo plastové debny; drevené alebo plastové schránky; drevené alebo plastové skrinky; drevené hrany a kostry na nábytok; drevené obaly na fľaše; drevené prepravky na fľaše; drevené sudy na stáčanie vína; snímateľné kryty na drezy; držiaky na záclony a závesy nie z textilných materiálov; dúžky; kľučky na dvere nekovové; nekovové dverové obloženia; dvierka na nábytok; figuríny; figuríny z dreva, vosku, sadry alebo z plastu; korkové zátky do fľaše; fľaškové uzávery s výnimkou kovových; vešiakové háčiky s výnimkou kovových; háčiky na šaty s výnimkou kovových; háčiky na záclony; cievky na hadice s výnimkou kovových a mechanických; navíjacie cievky s výnimkou kovových a mechanických na navíjanie hadíc; háky na vešanie záclon; hniezda pre zvieratá chované v domácnosti; skrinka na hračky; chaise longue (typ čalúneného kresla); chodúľky pre deti; identifikačné náramky s výnimkou kovových na použitie v nemocniciach; interiérové žalúzie a rolety lamelové; jantár; jantárové platničky; jantárové tyče; jasle (nad žľabom ako poľnohospodárske predmety); jelenie parohy; káblkové, lanové príchytky, svorky s výnimkou kovových; kade s výnimkou kovových; kadernícke kreslá; kancelársky nábytok; kartotékové skrine; kladky z plastických hmôt na rolety; plastové klapky, ventily vodovodné; mäsiarsky klát; klietky pre zvieratá chované v domácnosti; kľučky na dvere nekovové; opierky na knihy; knižnicové police; kohútiky na sudy s výnimkou kovových; koľajnice na záclony a závesy; kolieska na nábytok s výnimkou kovových; nekovové kolíky; nekovové stanové kolíky; stenové kolíky s výnimkou kovových; kolísky; prútené kolísky; koly s výnimkou kovových; komody, zásuvkové kontajnery, bielizníky; flotačné kontajnery s výnimkou kovových; kopytá; koral; koráľkové záclony ako dekorácia; korkové pásy; korkové zátky; koroza (olejová palma); korytnačina; náhradky korytnačiny; nekovové koše; prútené koše; ry-

bárske koše; pekárske koše na chlieb; koše na ryby; kozubové zásteny; krajčírske stojany; kreslá; krosná; krúžky na záclony; stojany na kvety; latková debna; lavičky (nábytok); lekárničky (prázdne); ležadlá (rozkladacie); ležoviská a búdky pre zvieratá chované v domácnosti; plastové lišty na nábytok; ložná miera, obrysnica pre železničné vozne (nie kovové); hydrostatické lôžka s výnimkou lôžok na lekárske účely; nemocničné lôžka; lôžka pre domáce zvieratá; lôžkoviny s výnimkou posteľnej bielizne; preliezky pre mačky; nekovové nádoby na miešanie malty; masážne stoly; matice s výnimkou kovových; posteľné matrace; matrace; skrinky na mäso s výnimkou kovových; rúčky na metly s výnimkou kovových; mobiliár (dekoratívne prenosné predmety ako doplnok nábytku); ochranné mriežky pre domácnosť; mušle (dekorácia); nábytok; drevené kostry a hrany na nábytok; kancelársky nábytok; kovový nábytok; školský nábytok; nekovové uzávery na nádoby; nádoby na miešanie malty nekovové; nádoby na skladovanie a prepravu s výnimkou kovových; nádoby s výnimkou kovových; nádoby z dreva alebo plastu; baliace nádoby z plastov; nádrže a cisterny s výnimkou kovových a murárskych; nádrže na tekuté palivá s výnimkou kovových; navíjače s výnimkou kovových a mechanických na navíjanie hadíc; nekovové kolieska na nábytok; nekovové skrutky; nekovové spojovacie skrutky na káble; nekovové vrchnáky na nádoby; nity s výnimkou kovových; palice na nosenie bremien (váhy); novinové stojany; nekovové rukoväte nožov; obalové nádoby z plastických hmôt; obaly na šatstvo; nekovové obloženia dverí; nekovové obloženia okien; nekovové obloženia, ozdoby na rakvy; obloženie alebo ozdoby na nábytok s výnimkou kovových; uhlové podpory na obrazové rámy; obruby, rámy na kefy; sudové obruče s výnimkou kovových; podložky do ohrádky pre malé deti; ochranné kryty na komíny; nekovové okené obloženia; hlavové opierky ako časti nábytku; opierky na knihy; ozdoby z plastov na potraviny; nakladacie palety s výnimkou kovových; nekovové prepravné palety; palety na manipuláciu s tovarom s výnimkou kovových; palice na nosenie bremien (váhy); pánty, závesy s výnimkou kovových; paravány, zásteny (nábytok); jelenie parohy; pásky z dreva; zvieracie pazúry, klepetá; pekárske košíky na chlieb; perleť ako surovina alebo polotovar; písacie stoly; plastické karty slúžiace na otváranie (nekódované); plastické káblové alebo rúrkové spojky, príchytky; plásty; včelárske plásty, rámiky; pletená slama; pletené predmety zo slamy; podhlavníky; podložky do ohrádok pre malé deti; podnosy s výnimkou kovových; podstavce na kvety; podstavce, kostry, stojany na počítače; podušky; podušky pre domáce zvieratá; police; nábytkové police; police do registračných skríň; police, stojany; drevené kostry posteľe; nemocničné posteľe; vodné posteľe s výnimkou posteľí na lekárske účely; posteľové kolieska s výnimkou kovových; posteľové vybavenie s výnimkou kovového; poštové schránky s výnimkou murovaných a kovových; plastické ozdoby na potraviny; povlaky, obaly na šatstvo (na uskladnenie); štátne poznávacie značky s výnimkou kovových; pracovné stoly, hoblice; drevené prepravky na fľaše; prepravky na fľaše; príborníky; príchytky na rúry z plastických hmôt;

príručné toaletné zrkadielka; príslušenstvo nábytku s výnimkou kovového; príslušenstvo posteľí s výnimkou kovového; prístávacie schodíky nekovové pohyblivé pre cestujúcich; profily na obrazové rámy; pružený tovar, košíkársky tovar; pružinové matrace; psie búdy; pultíky; pulty, stoly; pútače z dreva alebo plastických hmôt; rakvy; drevené rámy do úľov; vyšívacie rámy; rámy na obrazy; lišty na rámy na obrazy; rámy, obruby na kefy; ratan; drevené alebo plastové rebríky; regály; registračné skrine, kartotečné skrine; registračné tabule (poznávacie značky) s výnimkou kovových; reklamné nafukovacie predmety; zvieracie rohy; rohy ako surovina alebo polotovar; rohy zvierat; roletové, záclonové valce; okenné interiérové rolety (nábytkové vybavenie); rolety z tkaného dreva (nábytkové vybavenie); rúčky a rukoväte na náradie s výnimkou kovových; rúčky na kosy s výnimkou kovových; ručné krosná; rukoväte nástrojov s výnimkou kovových; rukoväte nožov s výnimkou kovových; rysovacie stoly; sedadlá; kovové sedadlá; sekretáre s písacím pultom; sépiolit; servírovacie stolíky; schodíky s výnimkou kovových; prenosné prístávacie schody pre pasažierov s výnimkou kovových; sklené tabule na zrkadlá; striebrené sklo; skrinka na hračky; kartotékové skrinky (nábytok); skrinky na lieky; skrutky s výnimkou kovových; slamené obruby; slamky (na pitie); slamky na pitie; slamníky; slonová kosť (ako surovina alebo polotovar); sofy; sochy z dreva, vosku, sadry alebo plastov; sošky z dreva, vosku, sadry alebo plastov; spacie vaky na stanovanie; nekovové spojovacie články; stanové kolíky s výnimkou kovových; stavidlá s výnimkou kovových nie ako časti strojov; stojan na pílenie; krajčírske stojany; stojany na dáždňiky; stojany na kabáty; stojany na klobúky; stojany na kvety; stojany na pušky; stojany na sudy s výnimkou kovových; stojany na tanieri; stojany na uteráky (nábytok); stojany, podstavce, kostry (na počítače); stolárske umelecké výrobky; stoličky; vysoké stoličky pre deti; stoličky s otvorom; servírovacie stolíky; stolíky pod počítače; stolové dosky; kovové stoly; pracovné stoly; zámočnícke stoly s výnimkou kovových; stoly pod písacie stroje; stoly; striebrené sklo; sudové obruče s výnimkou kovových; obruče na sudy s výnimkou kovových; sudy s výnimkou kovových; sudy s výnimkou kovových; svorky (na káble a rúry) z plastov; svorníky, háčiky a držiaky obrazových rámov; škatule z dreva alebo plastu; školský nábytok; vývesné štíty z dreva alebo plastických hmôt; zobrazovacie tabule; taburetky; taburetky; nádoby na tekuté palivá s výnimkou kovových; tesniace uzávery s výnimkou kovových; toaletné stolíky; trojnožky; trstina (materiál na tkanie); tyče k rastlinám alebo stromom; tyče na upevnenie schodišťových kobercov; tyče na záclony; tyče s výnimkou kovových; drevené časti úľov; plásty do úľov; umelé plásty; umelecké diela z dreva, vosku, sadry alebo plastov; umelecké diela z dreva, vosku, sadry alebo plastov; umelecké stolárske výrobky; skrinky s umývadlom (nábytok); urny pohrebné; ustrice (lastúry); dávkovače uterákov s výnimkou kovových; uväzovacie bôje s výnimkou kovových; tesniace uzávery s výnimkou kovových; uzávery na fľaše s výnimkou sklenených, kovových alebo gumových; uzávery s výnimkou

kovových; spacie vaky na kempovanie; valce na záclony a rolety; vankúše; včelie úle; vejáre; veľrybia kosť ako surovina alebo polotovary; ventily s výnimkou kovových nie ako časti strojov; plastové ventily, klapky vodovodné; vešiaky na kľúče; vešiaky na odevy; vešiaky na šaty; drevené vínne dekantačné sudy (na odkalovanie); vitríny; vlnkové žrdie; snímateľné vložky do drezov; vodné postele s výnimkou postelí na lekárske účely; voskové figúrky; vozíky (servírovacie stolíky); vtáčie klietky, búdky; vtáky (preparované, vypchaté); vypchaté zvieratá; výpustné ventily z plastov; vystavovacie stojany; vzduchové matrace s výnimkou matracov na lekárske účely; vzduchové vankúše s výnimkou vankúšov na lekárske účely; záclonové háčiky; záclonové koľajnice; záclonové krúžky; záclonové tyče; záklopky; plastové záklopky; zámky na vozidlá s výnimkou kovových; zámky s výnimkou kovových a elektrických; zámočnícke stoly s výnimkou kovových; zátky na sudy s výnimkou kovových; zátky s výnimkou kovových; závesy bambusové; závery s výnimkou kovových; zberné nádrže s výnimkou kovových murovaných; zobrazovacie tabule; príručné toaletné zrkadielka; zrkadlá; sklené tabule na zrkadlá; zvieracie kopytá; žalúzie a rolety lamelové interiérové.

21 - Aerosólové dávkovače s výnimkou dávkovačov na lekárske účely; bytové akváriá; nízkotlakové autoklávy s výnimkou elektrických; bavlnený odpad na čistenie; bonboniéry (prázdne); bonboniéry (prázdne); busty z porcelánu, terakoty alebo skla; poklapy na bytové akváriá; bytové skleníky (na pestovanie rastlín); cedidlá; cedidlá na čaj; cedidlá pre domácnosť; pretláčač cesnaku (kuchynská potreba); cisterny; cukorničky; kefy na cylindre; dózy na čaj; čajníky; čajové naparovacie sitká; čajové súpravy; čaše; česadlá na zvieratá; nástroje na čistenie na ručný pohon; cestovné fľaše; dávkovače mydla; kovové nádoby na dávkovanie papierových utierok; demižóny; ohrievače na detské fľašky okrem elektrických; prenosné detské vaničky; domáce mlynčeky s výnimkou elektrických; potreby pre domácnosť; žehliace dosky; kuchynské dosky na krájanie; dosky na pranie; drevené vedrá, kade; kovové drôtenky; drôtenky na čistenie; drôtenky na použitie v kuchyni; porcelánové držadlá; držiaky na jedálne listky; držiaky na kvety a rastliny (na aranžovanie kvetov); držiaky na mydlo; držiaky na sviece; držiaky na špáradlá; dýzy polievacích hadíc; džbány; ešusy (poľná jedálna miska); figuríny z porcelánu, terakoty alebo zo skla; flakóny; fľaše; cestovné fľaše; formy na ľadové kocky; kuchynské formy na pečenie; formy na pečivo; formy na prípravu jedál; formy na zákusky a koláče; fritézy s výnimkou elektrických; stojany na grily; grily, rošty (potreby na opekanie); sklené gule; gumový zvon na čistenie odpadových potrubí; háčiky; handry na čistenie; handry na umývanie dlážky; hrebene; elektrické hrebene; hrebene na rozčesávanie vlasov (riedke); hrebene na zvieratá; hrnce, hrnčeky; hrnčiarstvo; hubice na polievacie krlhy; predmety na chladenie potravín pre domácnosť, obsahujúce chladiace zmesi; chladiace fľaše; prenosné chladiarne s výnimkou elektrických; kovové ihly na ražniči; izotermické vrecká; jedálenské súpravy; jednorazové taniere;

jelenica na čistenie; kade, putne; kahance na parfúmy a aromatické látky; neelektrické kanvice na kávu; kanvičky; kanvy; karafy; karusel (kuchynský predmet); kastróly; kávovary s výnimkou elektrických; kávové filtre s výnimkou elektrických; kávové mlynčeky ručné; kávové súpravy; kefársky tovar; kefy na umývanie riadu; kefy; elektrické kefy s výnimkou kefy ako časti strojov; materiál na výrobu kefy; kefy na čistenie nádrží a nádob; kefy na obuv; kefy na umývanie riadu; kefy na zvieratá; keramika na použitie v domácnosti; klietky pre vtáky, voliéry; klietky pre zvieratá chované v domácnosti; pracháče na koberce (ručné nástroje); kefy na kone; koreníčky; korytá na kŕmenie zvierat; koše na použitie v domácnosti; napínače na koše; košíky na chlieb, na použitie v domácnosti; kotlík (hrniec); kovové zásobníky na papierové uteráky, utierky; kozmetické pomôcky; krájače cesta; napínače na kravaty; krčahy; kremenné sklo (polotovary) s výnimkou skla pre stavebníctvo; krištáľ (výrobky z krištáľového skla); kŕmidlá pre hospodárske zvieratá; kropiace ružice na polievanie kvetov; kropiace zariadenia, rozstrekovače; kropidlá; krúžky na obrúsky; krúžky pre hydinu; krúžky pre vtáky; kúdel' na čistenie; kuchynské hrnce; kuchynské mixéry s výnimkou elektrických; kuchynské nádoby; kuchynský riad; kuchynský riad okrem príborov; kvetináče; kvetníky; labutienky; vedierka na ľad; formy na ľadové kocky; lapače hmyzu; lapačky na muchy; kotlíky na ohrievanie lepidla, gleju; usne na leštenie; leštiace prostriedky (okrem prípravkov z papiera a kameňa); leštiace rukavice; leštiace stroje a zariadenia pre domácnosť s výnimkou elektrických; leštiace zariadenia na čistenie topánok s výnimkou elektrických; leštiace zariadenia s výnimkou elektrických; pomôcky na odstraňovanie líčidiel s výnimkou elektrických; lieviky; likérové súpravy; lisy na ovocie pre domácnosť s výnimkou elektrických; lisy na žehlenie nohavíc; lopatka a zmetáčik na omrvinky; lopatky na zákusky; lyžice na obúvanie, obuváky; lyžice, varechy na miešanie (kuchynské predmety); majolika; mangel' na nohavice; maselnice; maselničky; mechanické metly; metly; miešacie stroje pre domácnosť s výnimkou elektrických; misky; misky alebo nádoby na vylučovanie pre zvieratá chované v domácnosti; misky na polievku; misky na robenie očisty pre zvieratá chované v domácnosti; misy; ozdobné stolové misy; misy na zeleninu; ručné mixéry, šejkre; mliečne sklo (opáľové sklo); ručné mlynčeky pre domácnosť; ručné mlynčeky na korenie; mopy; sklené mozaiky nie pre stavebníctvo; pasce na myši; naberačky; kuchynské naberačky; kuchynské naberačky; nádoba na chlieb; cirkevné nádoby; smetné nádoby; nádoby na ľad; nádoby na odpadky, koše na smeti; nádoby na použitie v domácnosti alebo v kuchyni; nádoby na smeti; nádržky; napájadlá; napínacie rámy; napínače na obuv; napínače na rukavice; napínače, napínadlá na oblečenie; kopytá; tepelnoizolačné nádoby na nápoje (termosky); násypník na popol (na použitie v domácnosti); kefy na nechty; dentálna niť; nočníky; napínače na nohavice; obaly na mydlá; formy na pečenie oblátok s výnimkou elektrických; kefy na obočie; kefy na obuv; obuváky; oceľová vlna na čistenie; odkladacie stojany na nože; ohrievače na detské fľaše s výnimkou elek-

trických; opalizujúce sklo; opáľové sklo, mliečne sklo; otvárače na fľaše; ozdobné črepníky s výnimkou papierových; ozdobné stolové misy; nízke panvice; panvice na vyprážanie; papierové tanier; kahance na aromatické látky a parfumy; pasce na hmyz; pasce na potkany; čističky peria; piknikové koše (s riadom); pipety na víno; poháre, šálky, hrnčeky na pitie; pivovalé poháre; platne proti vyvretiu mlieka; umelé podkladky; podložky s výnimkou papierových, nie ako prestieranie; podnosy (tácne); podnosy na použitie v domácnosti; papierové podnosy na použitie v domácnosti; poháre na ovocie; pohárik; pohárik papierové alebo z plastických hmôt; pohlcovače dymu pre domácnosť; poklopy na bytové akváriá; poklopy na maslo; pokrievky; uzávery na pokrievky; pokrývky na syrový koláč; polievacie kanvy; polievacie zariadenia; polievkové misy; poľné fľaše, čutory; poprašovače nie elektrické; porcelán; porcelánové ozdoby, dekorácie; tvarované poťahy na žehliace dosky; pasce na potkany; potreby na varenie a pečenie okrem elektrických; potreby pre domácnosť; pracháče na koberce; prachovky; prachovky na nábytok; prasacie štetiny; práškové sklo na dekoráciu; pretláčač cesnaku (kuchynská potreba); príchytka na obrúsky; príklopy na jedlo; prístroje na odstraňovanie zápachu na osobné použitie; prstencové a tyčové vešiaky na uteráky; pudrenky; putne, kade; puzdrá na hrebene; puzdrá na mydlo, mydlovničky; puzdrá s toaletnými potrebami; rajnice na pečenie, varenie (nie elektrické); ražne kovové na použitie v kuchyni; kuchynský riad; riad (porcelánový alebo hlinený); rohy na pitie; stojany na rošty na opekanie; rozprašovače na voňavky (flakóny); leštiace rukavice; napínače na rukavice; rukavice pre domácnosť; rukavice záhradnícke; ružice na polievacie kanvy; sekací nôž (kuchynský nástroj); semiš na čistenie; schránky na chlieb; sífónové fľaše na sódomú vodu; sitá pre domácnosť; sklená vlna s výnimkou vlny ako izolačného materiálu; sklené banky (nádoby); sklené gule; sklené nádoby; sklené schránky; nite zo skleneného vlákna nie na použitie v textilnom priemysle; sklené vlákna s výnimkou vlákien na izoláciu a pre textilný priemysel; sklené vlákna s výnimkou vlákien na textilné účely; sklené zátky; sklenené poháre; maľované výrobky zo skla; sklo ako surovina alebo polotovary s výnimkou stavebného skla; sklo na automobilové okná (ako polotovary); sklo obsahujúce jemné elektrické vedenie; smaltované sklo; panvice na vyprážanie; smetiaky, nádoby na odpadky; sochy z porcelánu, terakoty alebo zo skla; soľničky; sošky z porcelánu, terakoty alebo skla; sporiteľničky s výnimkou kovových; stierka (kuchynské predmety); stojany na štetky na holenie; stojany na vajička; stojany na žehličky; stojany na žehličky; stolové stojany na olej a ocot; stolové stojany na olej a ocot; striekačky na polievanie kvetov a rastlín; strojček na rezance (ručný); kovové strojčeky na prípravu zmrzliny a chladených nápojov; strúhadlá pre domácnosť; súpravy kuchynského riadu; sušiac na bielizeň; svetelníky; šalátové misy; šálky; šejkre, ručné mixéry; škatuľka na desiatu; škatuľka na pečivo (keksy); šľahače pre domácnosť s výnimkou elektrických; špáradlá; držáky na špáradlá; držáky na špongie; špongie na použitie v domácnosti; špongie na umývanie; štetky na decht s dlhou rúčkou; štetky

na holenie; štipce na bielizeň; vývesné štíty z porcelánu alebo skla; tabuľové sklo (surovina); papierové tácky; tanier; jednorazové tanier; tepelnoizolačné nádoby (termosky); terária (bytové skleníky); termosky; termosky na jedlo; tlakové hrnce s výnimkou elektrických; tlakové varáky s výnimkou elektrických; toaletné kufríky s toaletnými potrebami; toaletné pomôcky; dávkovače toaletného papiera; zásobníky na kotúčový toaletný papier; tortové lopatky; trojnožka (kuchynská potreba); tyčinky na koktail; tyčové a prstencové vešiaky na uteráky; uhliaky; handry na umývanie dlážky; urny; leštené usne; stojany na vajička; války na cesto; vanička na pranie; prenosné detské vaničky; vaničky pre vtáky; varešky (kuchynské nástroje); vázy; látkové vedierka; vedierka na ľad (na chladenie nápojov); vedrá; drevené vedrá; prstencové a tyčové vešiaky na uteráky; viacramenné svetelníky; vlny na kefy a štetky; oceľová vlna na čistenie; vlnený odpad na čistenie; vlnený odpad na čistenie; vodné irigátory na čistenie zubov a masáž d'asiem; vrecká na cukrovinky; výtokové hubice; vývrtky; vyzuváky; záhradnícke rukavice; záchodové kefy; zásobníky na kotúčový toaletný papier; sklené zátky; zhadádlá na sviečky; zubné kefy; elektrické zubné kefy; klieťky pre zvieratá chované v domácnosti; odpadové nádoby pre zvieratá chované v domácnosti; žľaby pre dobytok; žľaby, korytá pre zvieratá; žľaby, válovy.

22 - Motúzy na balenie; špagáty na balenie; surová bavlna; bavlnená kúdel; bavlnený odpad ako vypchávkový materiál; bavlnený odpad na čalúnenie a vypchávanie; celtovina; česaná vlna; česaný hodváb; dechtované vetracie plachty (baníctvo); dratvy; drevitá vlna; espartové vlákna (vlákna kavyľa obyčajného); vata na filtrovanie; slamené obalové materiály na fľaše; hobliny (drevené stružliny); surový hodváb; hodvábná priadza; hodvábný odpad (odstrižky); juta; káble s výnimkou kovových; kapok; karbónové vlákna na textilné použitie; kavyľ (vlákno); kokosové vlákna; konope; konopné povrazy; konský vlas; krátka bavlna; kúdel; surový ľan; ľan (surovina); lodné zvinovacie laná; laná na vlečenie vozidiel; laná s výnimkou kovových; zvislé posuvné lanká s protizávažím; lanká so závažím na posuvné okná; lišty (ako časti horizontálnych žalúzií); perie do lôžkovín; lyko; markiza zo syntetických materiálov; markízy (plátenné strechy); pokrývky na maskovanie; siete na maskovanie; morské riasy, chaluhy ako čalúnnický materiál; motúzy; papierové motúzy; mykaná vlna; popruhy s výnimkou kovových na manipulovanie s nákladom; nekovové vlákna na použitie v poľnohospodárstve; slamené obaly na fľaše; vlnený odpad; ovčia vlna; páperové deky; papierové motúzy; pásky na uväzovanie viniča; pásky s výnimkou kovových na zväzovanie; pásky, pútka s výnimkou kovových; perie ako čalúnnický materiál; perie do lôžkovín; piliny; plachty (lodné); plachty na plachtenie po snehu; pletené vrecká do umývačiek riadu; pletivo na siete; popruhy na manipulovanie s nákladom s výnimkou kovových; poštové vrecia; povrazové rebríky; konopné povrazy; pevne pletené povrazy na zhotovovanie bičov; povrazy, laná, struny; prachové perie; prútené obaly na fľaše; rafia (lyko z rafiovej palmy); ramia (vlákno); povrazové rebríky; rúno; rybárske

siete; siete; povrazy na siete; siete na ležanie, visuté lôžka; sieťky; sisal; sklené vlákna na použitie v textilnom priemysle; sklené vlákna na textilné účely; slama ako čalúnický materiál; slamené obaly na fľaše; slučkové závesy s výnimkou kovových na manipuláciu s nákladmi; srsť, vlasy zvierat; stany; strihaná vlna; svorky na manipulovanie s nákladom s výnimkou kovových; šnúry na vešanie obrazov atď.; ľavia srsť (materiál); tesniace alebo vypchávkové materiály s výnimkou gumových a plastových; textil zo surových vlákien; textilné vlákna; surové textilné vlákna; slučky s výnimkou kovových, na manipulovanie s tovarom; tráva na čalúnenie; drevené triesky; umelohmotné vlákna na textilné účely; vata na filtrovanie; vata na vypchávanie a tesnenie (ako čalúnický materiál); vetracia plachta nasýtená dechtom (baníctvo); viazače snopov s výnimkou kovových; pásky na viazanie viniča; textilné vlákna; vlákna s výnimkou kovových na uväzovanie; vlasy; vlna (ako surovina alebo spracovaná); česaná vlna; drevitá vlna; mykaná vlna; surová alebo spracovaná vlna; vlna ako čalúnický materiál; vlna na čalúnenie; laná na vlečenie vozidiel; vozové plachty; látkové vrecká na balenie; pletené vrecká do umývačiek riadu; textilné baliace vrecká; vrecká na prepravu a uchovávanie tovarov; vypchávkové materiály s výnimkou gumových a plastových; vypchávky; zámotky priadky morušovej; povrazy na horizontálne žalúzie.

23 - Bavlnené nite a priadze; hodvábné nite a priadze; jutové nite a priadze; kaučukové priadze na textilné účely; kokosové nite a priadze; konopné nite a priadze; ľanové nite a priadze; látacie nite a priadze; nite; nite; priadze; pružné nite a priadze na textilné použitie; nite zo skleného vlákna na použitie v textilnom priemysle; šijacie nite a priadze; tkaná bavlna; tkaná vlna; tkaná vlna; tkaný hodváb; nite a priadze z umelého hodvábu; umelé vlákna na použitie v textilnom priemysle; vlnené nite a priadze; vyšívacie nite a priadze; ženilkové vlákno.

24 - Barchet; bavlnené textílie; behúne na stôl; plátenná bielizeň; posteľná bielizeň; biliardové súkno; brokáty; bukrám (hrubé voskované plátno, najmä knihárske); bytový textil; cestovné prikrývky; čalúnické látky; damask (tkanina); damask (vzorovaná pretkávaná látka); držiaky na záclony a závesy z textilných materiálov; dverové závesy; džersej (pletieniny); esparto (látka); textilný filtračný materiál; flanel; flanel na zdravotnícke účely; flauš; gáza, závoj (textília); tkaniny z hodvábu; hodvábné tkaniny na tlačové vzory; hrubé plátno; jutová látka; potlačený kartún; textilné klobúkové podšívky; konopné plátno; konopné tkaniny; krep (textília); krepón (jemná vlnená tkanina); kúpeľňové textílie s výnimkou oblečenia; ľanové tkaniny; vlnené látky; látky s imitáciou kože; textilné obrúsky na odstraňovanie líčidiel; lôžkoviny (bielizeň); marabut (látka); materiál na výrobu ženilky; moleskin (textília); siete proti moskytom; mušlín, kartún; obloženie nábytku textilnými látkami; poľahy na nábytok; netkané textílie; obliečky na matrace; obliečky na podušky; obliečky na vankúše; odličovacie obrúsky (textilné); textilné obrúsky; textilné obrúsky na odstraňovanie šminiek; obrusy s výnimkou papierových; obväzovina, riedke plátno na výrobu syra; ozdobné obliečky na vankúše; páperové

prikrývky, periny; plachty; plastické materiály (náhradky tkanín); vyšívacie plátna s predkresleným vzorom; plátno s kosoštvorcovým vzorom; plátno; plédy; pletieniny (látky); plst; podložky na stôl s výnimkou papierových (anglické prestieranie); podložky pod poháre alebo taniere (prestieranie); textilné podšívky; textilné klobúkové podšívky; pogumovaná tkanina s výnimkou tkaniny na papiernické účely; poľahy na poklopy záchodov; pokrývky na nábytok z plastov; posteľná bielizeň; posteľné pokrývky a prikrývky; posteľné pokrývky z papiera; poľahy na nábytok; poľahy na nábytok z plastických hmôt; poľahy na poklopy záchodov; povlaky na matrace (posteľná bielizeň); povlaky na vankúše; cestovné prikrývky; prikrývky (väčšinou prešívané); prikrývky na stôl s výnimkou papierových; pružné tkaniny; rajón (umelý hodváb ako látka); ramia (látka); zrebné rúcho, rúcho kajúcnika (látka); umývacie rukavice; samolepiaci textil nanášaný teplom; sieťovina; textílie z skleného vlákna na použitie v textilnom priemysle; spacie vaky nahrádzajúce prikrývky; stolové textílie; sypkovina; ševioty (vlnené tkaniny); štóly; taft; textilné tapety; textilné tapety; bytový textil; textílie na obuv; textílie neprepúšťajúce plyn na lietajúce balóny; textilné látky; textilné obrúsky (prestieranie); tkaniny na použitie v odevnom priemysle; tkaniny na výrobu bielizne; tkaniny; tlačiacie pásy; tyl; umývacie rukavice; textilné uteráky; textilné uteráky a utierky na tvár; utierky na riad; obliečky na vankúše; vľajky; vľajky s výnimkou papierových; vlnené látky; látky na vložky do topánok; voskované plátno; textilné vreckovky; vyšívacie čalúnické a gobelínové plátna; predkreslené látky na vyšívky; plyn neprepúšťajúce látky na vzducholode; záclonky; zamat; zástavovina (tkanina); zástavy s výnimkou papierových; závesy na sprchu z textilných alebo plastových materiálov; závesy textilné alebo umelohmotné; zefír (tkanina); látkové značky.

25 - Baretky; spodná bielizeň; (kožušinová ozdoba alebo ozdoba z peria na ovinutie okolo krku); body (spodná bielizeň); bundy; cyklistické oblečenie; cylindre; členky (oblečenie); čiapky; sprchovacie čiapky; čiapky (priliehavé); detská výbavička; detské nohavičky; detské plienky textilné; dreváky; espadrily (letná obuv s plátenným zvrškom a podošvou z prírodného materiálu); futbalová obuv; štople na futbalovú obuv; futbalové topánky (kopačky); gabardénové plášte; galoše; gamaše; gamaše (vysoké); goliere (oblečenie); gymnastické (telocvičné) dresy; gymnastické cvičky; chrániče uší (proti chladu ako pokrývka hlavy); kabáty; kapucne; klobúkové kostry; klobúky; papierové klobúky (oblečenie); kolíky na futbalovú obuv; kombiné; kombinézy (oblečenie); kombinézy na vodné lyžovanie; korzety; korzety (spodná bielizeň); kostýmy, obleky; košele; košeľové sedlá; kovanie na obuv; kovové časti na obuv; kožušinové kabáty; kožušinové štóly; kožušiny (oblečenie); krátke kabátiky; krátke kabáty s kapucňou (teplé); krátke, jazdecké alebo spodné nohavice; kúpacie čiapky; kúpacie plášte; obuv na kúpanie; šľapky na kúpanie; livreje; lyžiarske topánky; manipuly; mantila; manžety (časť odevov); masky na spanie; maškarné kostýmy; mitra (klobúk); oblečenie pre motoristov; nánožníky nie elektricky vyhrievané; náprsenky; nepremokavý odev; nohavice; oblečenie z imitácie



kože; oblečenie z kože; oblečenie; odevy; palčičky; pančuchy; päty na pančuchy; pančuchy absorbujúce pot; pančuškové nohavice; pánske podvázky; pánske spodky; oblečenie z papiera; papierové klobúky (oblečenie); papuče; peleríny; kúpacie plášte; plavky; kúpacie plavky; plavky (dámske); plavky (pánske); plavky kúpacie (pánske); plážová obuv; plážové oblečenie; pletené svetre; pleteniny (oblečenie); pletiarsky tovar; látkové plienky; podbradníky nie z papiera; podošvy na obuv; podpätky; podpätky na obuv; podpinky; podprsenky; podšívky (časti odevov podvázky); podvázky na pančuchy; podvázky na ponožky; pokrývky hlavy; ponožky; potné vložky; pracovné plášte; protišmykové pomôcky na obuv; pulóvre; pyžamá; ramienna na dámskej bielizni; topánkové rámy; rámy na obuv; rúcha, ornáty; rukavice; rukávniky; vesty pre rybárov; saká, bundy; sandále; sárí; sáry čižiem; sedlo (košele, blúzky alebo dámskych šiat); snímateľné goliere; masky na spanie; pánske spodky; spodná bielizeň; spodná bielizeň pohlcujúca pot; spodná bielizeň zabraňujúca poteniu; spodničky; sprchovacie čiapky; sukne; svetre; šály; šály uviazané pod krkom; šatky, šály; šatky, závoje; šaty; šerpy; čiapkové šilty; šilty (na čiapke); šilty na pokrývky hlavy; šnurovacie topánky; šnurovačky; špičky na obuv; športová obuv; športové tričká, dresy; kožušinové štóly; tielka, tričká; tielka, vesty; tógy; celé topánky; zvršky topánok; topánky na šport; topánky; tričká; turbany; uniformy; vesty; vesty pre rybárov; vlnené šály; vnútorné podošvy; vrecká na odevy; vreckovka ozdobná (súčasť oblečenia); vrchné ošatenie; zástery; závoje, čipková šatka; zvrchníky; zvršky topánok; živôtky, korzety (spodná bielizeň); župany.

26 - Značky na bielizeň; bordúry, lemy, obruby (na odevy); falošné brady; brmbolce; brošne (doplnky oblečenia); sponky pre cyklistov; látkové poklopy na udržanie teploty v čajníku; čepiec s brmbolcom; ihly do strojov na česanie vlny; čipky; čipky na lemovanie; štartové čísla; člňky na pletenie rybárskych sietí; drobnôstky (potreby na vyšívanie); elastické pásky na pridržanie rukávov; elastické šnúrky; flitre na odevy; umelé fúzy; galantérny tovar s výnimkou nití a priadzí; ganiere, volány; girlandy; umelé girlandy; gombíky; háčiky (galantérny tovar); háčiky na koberce; háčiky na korzety; háčiky na obuv; háčiky na vyšívanie a háčkovanie; háčiky na živôtky; štopkací hrbík; ihelníky (vankúšiky na ihly); knihárske ihly; obuvnícke ihly; ihly do strojov na česanie vlny; ihly; knihárske ihly; kokardy (galantérny tovar); kostice do korzetov; uzávery na korzety; krúžky na dierky na obuv; krúžky na topánky (šnurovacie); umelé kvety; látacie hrbíky; látacie ihly; látkové vyšívané poklopy na udržanie teploty čaju, vajec a pod.; lemovacie pásky na záclony; lemovky; zubkované lemy; lemy, bordúry, obruby na odevy; lupienky (lístky) zo sľudy; mašľa alebo stuha do vlasov; monogramy na označovanie bielizne; náplecné pásky, výložky; náprstky na šitie; vlasové natáčky s výnimkou elektrických; natáčky papierové; navliekacie ihly; nepravý lem; ozdoby na obuv s výnimkou ozdôb z drahých kovov; obuvnícke ihly; očka na odevy; vypchávkvy, náplecníky odevov; odznaky na odevy s výnimkou odznakov z drahých kovov; opaskové pracky; umelé ovocie; ozdobné brošne; ozdobné

ihlice; ozdobné spony; ozdoby do vlasov; ozdoby na klobúky s výnimkou ozdôb z drahých kovov; ozdoby na obuv s výnimkou ozdôb z drahých kovov; nažehľovacie ozdoby textilných výrobkov; parochne; elastické pásky; pásky (galantérny tovar); pásky na rukávy; pásky, stuhy (pri ocenení); patentné gombíky; patentné uzávery; perie (odevný doplnok); písmeň ako značky na bielizeň; pletacie ihlice; podkrúžky na odevy; popruhu na vedenie detí; pozlátené čipky na šaty; pozlátené lemovky na odevy; opaskové pracky; pracky (odevné doplnky); pracky na obuv; kovové vyšívacie priadze; prížehľovacie textilie na opravu textilu; pštosie perá (odevné doplnky); puzdrá na ihly; rozety (galantérny tovar); sedlárske ihly; schránky na šijacie potreby; sieťky na vlny; sponky do vlasov (ozdobné); sponky pre cyklistov; sponky, pracky na obuv; spony na obuv; spony na topánky; strapce; strapce (čipkársky tovar); strieborné výšivky; vlasové stuhy; stužky; stužky do vlasov; stužky, lemovky; suchý zip; šijacie ihly; šijacie náprstky; šijacie škatule; škatuľky na ihly; škatuľky na šitie; vlnené šnúrky; šnúrky do topánok; šnúrky na opásanie; šnúrky, lacetky; špendlíky, ihlice s výnimkou ozdobných šperkov; štartové čísla; zipsové uzávery na tašky a vrecká; zipsy na tašky a vrecká; upínadlá trakov; tupé (príčesky); umelé brady; umelé fúzy; umelé vence; umelé vlny; upínadlá na traky; uzávery na oblečenie; uzávery na odevy; vankúšiky na špendlíky; vence z umelých kvetov; vlasové ihlice; vlasové príčesky; vlasové spony ozdobné; ozdoby do vlasov; spony na ondulovanie vlasov; vlnené šnúrky; volány; vrkoče; vrkoče (zapletené vlny); vrkoče z vlasov; vrkoče, pletené šnúry; vtáčie perie (odevné doplnky); vypchávkvy, náplecníky odevov; korzetová výstuž; výstuže golierov; potreby na vyšívanie; háčiky na vyšívanie a háčkovanie; kovové nite na výšivky; lemovacie pásky na záclony; nažehľovacie záplaty ako textilné ozdoby (galantéria); nažehľovacie záplaty na opravu textilu; zipsy; zipsy na šaty; zlatá výšivka; značky na bielizeň; značky na bielizeň a šatstvo; žabó; ženilka (ozdobná šnúra).

27 - Koberčeky do automobilov; dlážky (povrchy); dverové rohožky; gymnastické žinenky; koberce; koberce, koberčeky; koberce, predložky do automobilov; podlahové krytiny; kúpeľňové predložky (rohožky); linoleum; rohože z tkaných povrazov na lyžiarske svahy; vinylové podlahové krytiny; protišmykové rohože; rohože z tkaných povrazov na lyžiarske svahy; rohožky; ozdobné stuhy; tapety papierové; tapety s výnimkou textilných; umelé trávniky; trstinové rohože; gymnastické žinenky.

28 - Atrapy; autá (hračky); bábiky; bábky; balóniky (hračka); balóny na hranie; bazény (tovar na hranie); bedmintonové košíky; bejzbalové rukavice; stacionárne bicykle na cvičenie; valce na stacionárne bicykle na cvičenie; biliardové gule; biliardové stoly; biliardové stoly uvádzané do činnosti vhođením mince; karty na bingo; štartovacie bloky (na šport); boby; Body boards; vrece na tréning boxu; boxerské rukavice; cvičebné náradie; cvičebné zariadenie na posilňovanie hrudníka; činky; vzpieračské činky; dáma (hra); detonačné kapsle (pyrotechnika) ako hračky; detské fľaše pre bábiky; hračkárske vozidlá diaľkovo ovládané; disky (športové náradie); divadelné mas-

ky; doječenské fľaše pre bábiky; domčeky pre bábiky; domino (kocky); držiaky, prichytky na sviečky na vianočné stromčeky; duše do hracích lôpt; elektronické terče; pištole na farbu (športové potreby); šermiarske fleurety; stroje na fyzické cvičenie; prostriedky na úpravu golfovej plochy (vybavenie na golf); golfové palice; golfové rukavice; golfové vaky s kolieskami alebo bez koliesok; guľky na hranie; gumipuška (športová potreba); gymnastické zariadenia; harpúny (ako športové náradie); hlinené holuby (terče); hojdacie kone; hojdačky; hokejky; horolezecké opasky; hracie automaty s výnimkou automatov fungujúcich po pripojení na externú obrazovku alebo monitor; hracie automaty uvádzané do činnosti vhadením mince; hracie karty; hracie kocky; hracie lopty; hracie žetóny; hračkárske vozidlá diaľkovo ovládané; hračky; hračky pre zvieratá chované v domácnostiach; hrany lyží; zariadenia na hry s výnimkou zariadení fungujúcich po pripojení na externú obrazovku alebo monitor; hry; chrániče na lakte (ako športové potreby); chrániče na prstáľy (športový tovar); izby pre bábiky; jarmočná manéž (lunapark); kaleidoskopy; detonačné kapsle (hračky); kapsle (hračky); kapsle do kapsľových pištolí (hračky); kapsle do pištolí na hranie; karty na bingo; klzáky (padákové); klzáky (rogalá); kocky; poháre na kocky; stavebnicové kocky (hračky); kolieskové korčule; kolieskové korčule (jednoradové); kolky; kolky (figúrky); kolky (hra); ruletové kolo; kolobežky; konfety; korčule; kolieskové korčule; kolieskové korčule (jednoradové); krieda na biliardové tága; rukavice na kriket; krúžky (hra, pri ktorej sa hádžu krúžky na tyčky); maskovacie kryty (športové potreby); lapače holubov; lopty na hranie; náradie na lukostreľbu; luky na lukostreľbu; lurč (hra s kockami); lyže; hrany na lyže; obaly na lyže; vosky na lyže; poťahy na lyže a surfy; lyže na surfovanie; lyžiarske viazanie; mahjongs (čínska spoločenská hra so 144 kameňmi); mantinely biliardového stola; marker (tabuľka na zaznamenávanie stavu hry); biliardové markéry; divadelné masky; karnevalové masky; šermiarske masky; medvedíky (hračky); modely automobilov (zmenšené); sieťky na motýle; mydlové bubliny (ako hračky); náboje na pištole na farbu (športové vybavenie); rybárske náčinie; nákolenníky (športový tovar); rybárske návijaky; návijaky na šarkanov; umelé rybárske návny; voňavé návny pre poľovníkov a rybárov; návny na lovenie alebo chytanie rýb; obaly na lyže; korčuliarska obuv s upevnenými korčuľami; odrazové dosky (športové náradie); ochranné vypchávkové časti športových úborov; opasky pre vzpieračov (športové potreby); ozdoby alebo darčeky rozdávané hosťom pri večierkoch; ozdoby na vianočné stromčeky (s výnimkou osvetľovacích telies a cukroví); palice golfové; paličky mažoretiek; petardy (zábavná pyrotechnika); pinatas; hračkárske pištole; pištole (hračky); popruhy na plachetnice; stožiare, sťažne na plachetnice; plachetnice (malé); rybárske plaváky; plaváky (ako rybársky výstroj); plutvy na plávanie; plyšové hračky; podberáky pre rybárov; podkopy (ako hračky); pohár na kocky; vábničky pre poľovníkov; posilňovacie stroje; postielky pre bábiky; poťahy na lyže a surfy; povrchové vrstvy na lyžiach; prútené koše na chytanie rýb; rybárske prúty; puky; puzzle; rakety; povrazy na rakety;

výplety rakiet; rakety (športové náradie); rapkáče; remene na surfy; rozbušky (pyrotechnika) ako hračky; hracie rukavice; ruletové kolo; rybárske náradie; materiál na zhotovovanie vlasčov na rybolov; háčiky na ryby; sánky (športový tovar); siete (športové potreby); sieťky na motýle; skejtbordy; slipy pre športovcov ako športové potreby; umelý sneh na vianočné stromčeky; snehové gule; snežnice; spoločenské hry; spoločenské hry; stacionárne bicykle na cvičenie; stavebné kocky (hračky); stavebnice; stojany na vianočné stromčeky; stoly na stolný tenis; stolové hry; stoly na stolový futbal; stožiare, sťažne na plachetnice; strunové výplety rakiet; surfvacie dosky; surfvacie lyže; poťahy na lyže a surfy; remene na surfy; šachové hry; šachovnice; šarkany; šaty pre bábiky; šermiarske masky; šermiarske rukavice; šermiarske zbrane; šípky (hra); škrabky na lyže; šmykľavky; špičky biliardových tág; špičky tág, biliardových; štartovacie bloky (na šport); biliardové tága; prístroje na vystreľovanie tenisových loptičiek; tenisové siete; terče; elektronické terče; topánky na korčuľovanie s pripevnenými korčuľami; trikové zariadenia; tullenia koža (obaly na lyže); udice; rybárske udice; upínacie pásy pre horolezcov; vábničky pre poľovníkov; vak s kriketovými potrebami; valčeky do stacionárnych bicyklov; ozdoby na vianočné stromčeky s výnimkou osvetlenia a cukroví; vianočné stromčeky umelé; vlčkovia (hračky); vlčky (hračky); vodné lyže; vosky na lyže; vozidlá (ako hračky); vzduchové pištole (hračky); zariadenia na kulturistiku; zariadenia na telesné cvičenia; zariadenie na bowling; zariadenie na vypúšťanie terčov v podobe hlinených holubov; zvončeky na vianočné stromčeky; hracie žetóny; živica pre atlétov.

29 - Algináty ako potrava; arašidové maslo; spracované arašidy; bielkoviny ako potrava; vaječný bielok; bravčová masť; bravčové mäso; brusnicový kompót; bujóny, vývary; prípravky na bujóny, vývary; konzervovaná cibuľa; datle; divina; ovocná dreň; držky; džemy; konzervovaná fazuľa; garnáty; (morské raky) neživé; haringy; konzervované hľuzovky; holotúrie (morské živočích) (nie živé); homáre (nie živé); konzervovaný hrach; zemiakové hranolčeky; hrozienka sušené; hummus (nátierka z cícera); huspenina; hydina nie živá; výtlačky z chalúh ako potrava; chryzalídy (kukly motýľa) priadky morušovej; chuťovky na báze ovocia; jablkový kompót; jedlá na báze kvasenej zeleniny (kimchi); jedlá želatína; jedlé oleje; jedlé tuky; jogurt; kakaové maslo; kandizované ovocie; kaviár; kazeín ako potrava; kefir; klobásy, salámy, párky; kokos sušený; kokosové maslo; kokosový olej; kokosový tuk; jablkový kompót; bujónové koncentráty; koncentrované vývary; konzervy s ovocím; konzervy s rybami; konzervy so zeleninou; kostný olej konzumný; kôrovce (s výnimkou živých); krevety nie živé; krokety; krvavá jaternica, krvavnica; krvavé jaternice; krvná tlačienka; kukuričný olej; kumys (mliečny nápoj); kyslá kapusta; kyslé mlieko; langusty s výnimkou živých; jedlý loj; losos; zemiakové lupienky; spracované mandle; margarín; marmeláda; maslo; mäkkýše (neživé); mäkkýše (nie živé); mäso; konzervované mäso; mäsové konzervy; mäsové výtlačky; mliečne nápoje (s vysokým obsahom mlieka); mliečne výrobky; mlieko; sójové mlieko (náhradka mlieka); grilované

morské riasy; mrazené ovocie; mušle (slávka jedlá) (nie živé); mušle jedlé (nie živé); nakladaná zelenina; nakladané uhorky; nasolené potraviny; jedlý olivový olej; olivy konzervované; oriešky spracované; kandizované ovocie; konzervované ovocie; zavárané sladené ovocie; ovocie (kompóty); ovocie naložené v alkohole; ovocná dreň; ovocné rósoly; ovocné šaláty; ovocné šupky; jedlý olej z palmových orechov; jedlý palmový olej; paradajková šťava na varenie; paradajkový pretlak; pečehňová paštéta; pečienka; pektín na ľudskú spotrebu; peľ ako potrava; rybie plátky; plátky sušeného ovocia; polievky; prípravky na výrobu polievok; solené potraviny; potraviny z rýb; presladené ovocie (naložené v cukre); proteín na ľudskú spotrebu; raky (s výnimkou živých); jedlý repkový olej; rybia múčka ako požívatina; rybie plátky (filé); konzervované ryby; potravinárske výrobky z rýb; ryby s výnimkou živých; ryby v slanom náleve; rýchle občerstvenie na báze ovocia; saláma v cestíčku; sardely; sardinky; sezamový olej; slanina; slimačie vajcia (na konzumáciu); jedlý sľečnicový olej; smotana; sójové bôby konzervované ako potrava; sójové mlieko (náhradka mlieka); srvátka; sušené vajcia; syridlo; syry; ovocné šaláty; zeleninové šaláty; šampiňóny konzervované; šišky zemiakové; šľahačka; šošovica konzervovaná; špik ako potrava; špik z kostí zvierat na jadenie; zeleninové šťavy na varenie; šunka; ovocné šupky; tahini (nátierka zo sezamových jadier); tofu; kokosový tuk; tukové nátierky na chlieb; tukové substancie na výrobu jedlých tukov; tuniaky; údeniny; ustrice s výnimkou živých; sušené vajcia; vajcia; zemiakové vložky; voliéry; vývar (bujón); vývary; koncentrované vývary; zahustené, koncentrované vývary; zázvorový džem; konzervovaná zelenina; sušená zelenina; varená zelenina; zelenina v štíplavom náleve; zeleninové polievky; prípravky na zeleninové polievky; zemiakové lupienky; zemiakové vložky; jedlá želatína; jedlá želatínové z rýb; žltok.

30 - Aníz (semená); arašidové cukrovinky; aromatické prípravky do potravín; badián; bonbóny; mandľové cesto; cesto na koláče; cestoviny; cigória ako kávová náhradka; cukor; cukríky; cukrovinky; cukrovinky na zdobenie vianočných stromčekov; čaj; ľadový čaj; nápoje na báze čaju; čokoláda; čokoládové nápoje; dresingy do šalátov; droždie do cesta; droždie v prášku; droždie v tabletkách nie na lekárske účely; droždie; fondán; glukóza na ľudskú spotrebu; horčica; horčicová múčka; chaluhy, vodné riasy; chalva; chlieb; chutneys (koreniny); chuťové prísady; chuťovky na báze cereálií; chuťovky na báze ryže; infúzie s výnimkou infúzií na lekárske účely; instantná kaša z kukuričnej múky (s vodou alebo s mliekom); lúpaný jačmeň; mletý jačmeň; múka z jačmeňa; jarná rolka; múčne jedlá; jemné pečivo; jogurty mrazené (mrazené potraviny); kakao; kakaové nápoje; kandis ako potrava; kapary; karamelky (cukríky); karí (korenie); káva; káva nepražená; kávové náhradky na báze rastlín; kávové nápoje; kávové príchute; kávovinové náhradky; kečup; keksy; klinčeky (korenie); koláče s plnkou; korenie; koreniny; kretery (slané pečivo); anglický krém; krupica; kukuričná krupica; krúpy na ľudskú spotrebu; kuchynská soľ; mletá kukurica; pražená kukurica; kukuričná múka; kukuričné

vložky; kurkuma ako potrava; kuskus; kvasnice; ľad (prírodný alebo umelý); ľad na osvieženie; ľadový čaj; lepok; lístkové cesto; lupienky, vložky (obilninové); majonéza; makaróny; maltóza; mandľové cesto; mandľové cukrovinky; mandľové pyšteký; marcipán; marináda (chuťové prísady); materská kašička na ľudskú spotrebu (nie na lekárske účely); látky na zjemnenie mäsa pre domácnosť; mäsové šťavy; med; melasa; melasový sirup; mentol pre cukrárstvo; mentolové cukríky; mliečne čokoládové nápoje; mliečne kakaové nápoje; mliečne kávové nápoje; morská voda (na varenie); potravinárska múka; výrobky z múky; múka z fazule; müsli; kávovinové náhradky; nátierka zo sójových bôbov (chuťová prísada); nekysnutý chlieb; niťovky; nové korení; prípravky z obilnín; oblátky; ocot; paradajková omáčka; sójová omáčka; omáčky (prílohy jedál); muškátové orechy; ovocné želé (cukrovinky); lúpaný ovos; mletý ovos; mliečna ovsená kaša; ovsená krupica; ovsená potrava; ovsené vložky; jedlé ozdoby na torty; palacinky; paprika (korenina); pastilky (cukríky); sóda bikarbóna na pečenie; prášok do pečiva; pečivo (rožky); perníky, medovníky; pirohy (cestoviny); pirôžky s mäsom; pivný ocot; pizza; potravinárske príchute do potravín s výnimkou esencií a éterických olejov; pralinky; zmrzlinové prášky; prášky na výrobu zmrzliny; príchute (arómy); príchute do koláčov a zákuskov s výnimkou éterických olejov; príchute do nápojov s výnimkou esencií; príchuti s výnimkou éterických olejov; prísady do zmrzlín (spojivá); propolis na ľudskú spotrebu; vyrážková pšeničná múka; puding; pukance; pukance kukuričné; quiches (pečivo); rastlinné prípravky ako kávové náhradky; ravioly; rezance; ryža; ryžový koláč; ságo; sendviče; slad na ľudskú spotrebu; prírodné sladidlá; sladké drievka (cukrovinky); sladké drievko; sladový výťažok ako potrava; slíže; sójová múka; soľ na konzervovanie potravín; soľ s prídavkom mletých semien zeleru; spojivá do údenín; strúhanka; sucháre; suši; sušienky, sucháre, keksy, biskvity; šafran (korení); dresingy do šalátov; šerbety (zmrzlinové nápoje); škoric (korenina); škrob ako potrava; prípravky na stuženie šľahačky; špagety; mäsové šťavy; tabbouleh (libanonský šalát); tacos; tapioka; tapioková múka ako potrava; tortilky; torty; vanilín (vanilková náhradka); vanilka (príchut); včelia kašička na ľudskú spotrebu (nie na lekárske účely); cukrovinky na zdobenie vianočných stromčekov; kukuričné vložky; morská voda na varenie; výrobky z kaka; konzervované záhradné bylinky ako chuťové prísady; zahusťovacie prípravky na kuchynské použitie; jedlé ozdoby na zákusky; zákusky, koláče; príchute do zákuskov, koláčov s výnimkou esencií; zázvor; zemiaková múčka na ľudskú spotrebu; spojivá ako prísady do zmrzliny; zmrzliny; zvitky; sladké žemle; žuvačky nie na lekárske použitie.

31 - Alga (druh riasy) na humánnu alebo živočíšnu spotrebu; algarovila na živočíšnu spotrebu; arašidové výlisky pre zvieratá; mleté arašidy pre zvieratá; arašidy (čerstvé); aromatizovaný piesok pre domáce zvieratá (podstielka); borievky (plody); borovicové šišky; čerstvé záhradné bylinky; cibuľa čerstvá; kvetinové cibule; citróny; citrusové ovocie; cukrová trstina; čakanka; čakankové hľuzy; pieskovaný papier pre domáce zvieratá

(podstielka); drevo neočistené od kôry; drevo surové (kmeň); egreše čerstvé; čerstvá fazuľa; gaštany čerstvé; čerstvé hľuzovky; holotúrie (morské živočíchy) (žijúce); homáre (živé); hospodárske zvieratá; čerstvý hrach; hrozno čerstvé; hydina na chov; hydina živá; chaluhy na humánu alebo živočíšnu spotrebu; chmeľ; chmeľové šišky; ikry; jačmeň; jadrové krmivo pre zvieratá; jedlé korene; jedlé predmety na žuvanie pre zvieratá; kakaové bôby surové; klíčky semien na botanické účely; kmene stromov; kokosové orechy; kolové orechy; kopra; surový korok; kôra (surovina); kôrovce (živé); kríky; krmivo; prísady do krmiva nie na lekárske účely; krmivo pre dobytok; krmivo pre domáce zvieratá; krmivo pre rožný statok; krmivo pre vtáky; krmivo pre zvieratá; vápno ako krmivo pre zvieratá; kŕmne zmesi na výkrm hospodárskych zvierat; krovie; krúpy pre hydinu; kukurica; kukuričné výlisky pre dobytok; kvasnice pre dobytok; prírodné kvety; sušené kvety na ozdobu; vence prírodných kvetov; langusty (živé); ľanová múčka (suché krmivo); lieskové oriešky; mandle (ovocie); slamený materiál na prikrytie povrchu pôdy (mulč); matoliny (výlisky ovocia); matoliny (výlisky plodov); mäkkýše (živé); mláto; mušle (slávka jedlá) (živé); nápoje pre zvieratá; živé rybárske návnady; neopracované rezivo; prípravky pre nosnice; obilie v nespracovanom stave; zvyškové produkty obilnín na živočíšnu spotrebu; odpad po destilácii na živočíšnu spotrebu; olivy čerstvé; orechy; otrubová kŕmna zmes na živočíšnu spotrebu; otruby; ovocie čerstvé; ovos; palmové listy; palmy; paprika (rastlina); peľ (surovina); produkty na podstielku zvierat; podstielka pre zvieratá; pokrutiny; pomaranče; pór; posilňujúce prípravky pre zvieratá; priadka morušová; proteín na živočíšnu spotrebu; psie sucháre; pšenica; raky (živé); rastlinné semená; rastliny; rastliny, sušené ako dekorácia; rašelina ako podstielka; raž; rebarbora; repa; výlisky z repky; rohovník (plody); ružové kríky; rybia múčka na kŕmenie zvierat; živé ryby; živé návnady na ryby; ryža (nespracovaná); ryžová múka ako krmivo; sadenice; semená rastlín; seno; sépiové kosti pre vtákov; sezam; slad na výrobu piva a liehovín; slama ako krmivo; slama ako materiál na prikrytie pôdy; slama ako podstielka; soľ pre dobytok; stromy; struky rohovníka (svätójánsky chlieb); suché krmivo; surová kôra; šalát; šalát (hlávkový); šampiňónové podhubie na rozmnožovanie; čerstvé šampiňóny; škrupina kokosového orecha; škrupiny kakaových orechov; šošovica (čerstvá); špik; šrot pre zvieratá; tekvica; prírodné trávniky; drevené triesky na výrobu drevotriesky; uhorky; usadenina po destilácii; ustrice (živé); úžitkové domáce zvieratá; oplodnené vajcia na liahnutie; vajčká priadky morušovej; vedľajšie produkty spracovania obilnín na živočíšnu spotrebu; vianočné stromčeky; vinič (rastlina); prípravky na výkrm zvierat; výlisky repky olejnej pre rožný dobytok; vylisovaná cukrová trstina (surovina); záhradné bylinky (čerstvé); čerstvá zelenina; zemiaky čerstvé; zrnó (obilie); zrnó (semená); zrnó na živočíšnu spotrebu; chované zvieratá; živé zvieratá; zvyšky z destilácie na živočíšnu spotrebu; žihľava.

32 - Aperitív nealkoholický; arašidové mlieko (nápoje nealkoholické); citrónády; ovocné džúsy; hroznový mušt (nekvasený); výťažky z chmeľu na výrobu piva; jablkový džús (nealkoholický);

koktail nealkoholický; kvas (nealkoholický nápoj); prípravky na výrobu likérov; lítna voda; medové nealkoholické nápoje; prípravky na výrobu minerálnych vôd; minerálne vody (nápoje); mandľové mlieko (nápoj); mušty; nealkoholické nápoje; nealkoholické nápoje na báze medu; prípravky na výrobu nápojov; srvátkové nápoje; nápoje izotonické; nealkoholické ovocné nápoje; nealkoholické výťažky z ovocia; orgeada (nealkoholický nápoj); ovocné nektáre; paradajkový džús (nápoj); pivná mladinka; pivo; príchute na výrobu nápojov; sarsaparilový nápoj; selterská voda; minerálka; sirupy na výrobu malinoviek; sirupy na výrobu nápojov; sladina; sladové pivo; sóda; stolové vody; sytená voda; prípravky na výrobu sytenej vody; šerbety (ovocné nápoje); pastilky na výrobu šumivých nápojov; prášky na výrobu šumivých nápojov; tablety na prípravu šumivých nápojov; sódová voda; vody (nápoje); zázvorové pivo; zeleninové džúsy (nápoje).

33 - Alkohol z ryže; alkoholické nápoje s výnimkou piva; alkoholové extrakty; anízový likér; aperitívy; arak; brandy, vínovica; curaço (pomarančový likér); destilované nápoje; digestíva (liehoviny a likéry); džin; griotka; hruškový mušt (alkoholický); jablčné mušty (alkoholické); koktaily; liehové esencie; liehové výťažky; liehoviny; likéry; horké likéry; medovina; mentolový likér; alkoholické nápoje obsahujúce ovocie; rum; alkohol z ryže; saké; víno; vodka; vodnár (víno); alkoholické výťažky z ovočia; whisky.

34 - Absorpčný papier do fajok; bloky, zväzky cigaretových papierikov; byliny na fajčenie; cigaretové filtre; cigaretové náustky; špičky na cigaretové náustky; zásobníky plynu do cigaretových zapalovačov; cigaretový papier; cigarety; vreckové strojčeky na krútenie cigarety; cigarety obsahujúce cigaretové náhradky s výnimkou cigariet na lekárske účely; cigary; čističe na fajky; dózy na tabak; držiaky na zápalky; popolníky pre fajčiarov; zapalovače pre fajčiarov; fajky; hroty z jantáru na cigarové a cigaretové špičky; náustky z jantáru na cigarové a cigaretové špičky; kazety na cigarety; kazety na cigary; krátke cigary; kresadlá; odrezávače na cigarové špičky (kutery); plúvadlá pre konzumentov tabaku; popolníky pre fajčiarov; stojany na fajky; škatuľka na cigary (udržiujúca vlhkosť); šnupavý tabak; cigaretové špičky; tabak; vrecúška na tabak; tabatierky; tabatierky na cigarety; tabatierky na cigary; zápalkové škatuľky; zápalky; zásobníky s plynom do zapalovačov; žuvací tabak.

35 - Administratívna správa hotelov; administratívne spracovanie obchodných objednávok; reklamné agentúry; analýzy nákladov; aranžovanie výkladov; príprava a vyhotovenie daňových priznaní; dražby; ohodnocovanie nezoťatého lesného dreva; fakturácia; fotokopírovanie; grafická úprava tlačovín na reklamné účely; hospodárske, ekonomické predpovede; spravovanie hotelov; obchodné alebo podnikateľské informácie; komerčné informačné kancelárie; kancelárie zaoberajúce sa dovozom a vývozom; prenájom kancelárskych strojov a zariadení; klasifikovanie vlny; štatistické kompilácie; prezentácia výrobkov v komunikačných médiách pre maloobchod; kopírovanie alebo rozmnožovanie dokumentov; lepenie plagátov; obchodná správa licencií výrobkov a služieb pre tretie osoby; marketingové štúdie; príprava

miezd a výplatných listín; nábor zamestnancov; analýzy nákupných cien, veľkoobchodných cien; pomoc pri riadení obchodnej činnosti; poskytovanie obchodných alebo podnikateľských informácií; profesionálne obchodné alebo podnikateľské poradenstvo; obchodné informácie a rady spotrebiteľom; administratívne spracovanie obchodných objednávok; obchodné odhady; obchodný alebo podnikateľský prieskum; obchodný manažment a podnikové poradenstvo; obchodný manažment v oblasti umenia; obchodné odhady dreva v lese (nezoťatého); odkazovacie telefónne služby (pre neprítomných predplatiťel'ov); ohodnocovanie lesného dreva (nezoťatého); organizovanie komerčných alebo reklamných výstav a veľtrhov; organizovanie výstav na komerčné alebo reklamné účely; personálne poradenstvo; písanie na stroji; zbieranie údajov do počítačovej databázy; zorad'ovanie údajov v počítačových databázach; služby poskytované v súvislosti so s'ňahovaním podnikov; podpora predaja (pre tretie osoby); pomoc pri riadení obchodnej činnosti; pomoc pri riadení priemyselných alebo obchodných podnikov; poradenstvo pri vedení podnikov; poradenstvo v obchodnej činnosti; služby porovnávania cien; posudzovanie efektívnosti v obchodnej činnosti; prenájom predajných automatov; zabezpečovanie predplácania novín a časopisov; zaobstarávanie predplatného pre tretie osoby; predplatné telekomunikačných služieb; hospodárske alebo ekonomické predpovede; predvádzanie (služby modeliek) na reklamné účely a podporu predaja; predvádzanie tovaru; služby týkajúce sa premiestňovania prevádzok a podnikov; prenájom kancelárskych strojov a zariadenia; prenájom kopírovacích strojov; prenájom predajných automatov; prenájom reklamného času vo všetkých komunikačných médiách; prenájom reklamných materiálov; prenájom reklamných priestorov; prepisovanie; prezentácia výrobkov v komunikačných médiách pre maloobchod; obchodný prieskum; prieskum trhu; prieskum verejnej mienky; príprava inzertných stĺpcov; public relations; reklama; online reklama na počítačovej komunikačnej sieti; reklamné agentúry; rozširovanie reklamných materiálov zákazníkom (letáky, prospekty, tlačoviny, vzorky); vydávanie a aktualizovanie reklamných materiálov; rozširovanie reklamných oznamov; prenájom reklamných plôch; zásielkové reklamné služby; uverejňovanie reklamných textov; reprografia dokumentov; revízia účtov; poradenské služby v oblasti obchodného alebo podnikateľského riadenia; poskytovanie pomoci pri riadení obchodných alebo priemyselných podnikov; rozhlasová reklama; rozširovanie reklamných alebo inzertných oznamov; rozširovanie vzoriek tovarov; sekretárske služby; služby outsourcingu; služby porovnávania cien; vyhľad'ávanie sponzorov; spracovanie textov; obchodná správa licencií výrobkov a služieb pre tretie osoby; sprostredkovateľne práce; stenografia; štatistické kompilácie; predplatné telekomunikačné služby; televízna reklama; psychologické testovanie na účely výberu; spracovanie textov; účtovníctvo; zostavovanie výpisov z účtov; vedenie kartoték v počítači; vedenie účtovných kníh; výber osôb pomocou psychologických testov; vydávanie reklamných alebo náborových textov; vyhľad'ávanie informácií v počítačových súboroch (pre zákazníkov); vyhľad'

vane sponzorov; vylepovanie plagátov; robenie výpisov z účtu; distribúcia vzoriek tovarov; zabezpečovanie novinového predplatného (pre predplatiťel'ov); zasielanie reklamných materiálov zákazníkom; zásobovacie služby pre tretie osoby (nákup tovarov a služieb pre iné podniky); zbieranie údajov do počítačových databáz; služby zaoberajúce sa zhromažďovaním výstrižkov z časopisov; zorad'ovanie údajov v počítačových databázach.

36 - Finančné analýzy; bankové služby priamo k zákazníkom (homebanking); bankovníctvo; burzové maklérsťvo; prenájom bytov; vydávanie cennín; úschova cenností; vydávanie cestovných šekov; colné služby; daňové odhady (služby); služby na využívanie dôchodkových fondov; elektronický prevod kapitálu; faktoring; spravovanie financií; finančné informácie; finančné odhady a oceňovanie (poisťovníctvo, bankovníctvo, nehnuteľnosti); finančné poradenstvo; finančné služby; finančné sponzorstvo; garancie, záruky, kaucie; hypotéky (poskytovanie pôžičiek); informácie o poistení; kapitálové investície; investovanie kapitálu; kancelárie zaoberajúce sa inkasovaním pohľadávok; kaucie, záruky, garancie; kaucie, záruky, ručenie; klíring (bezhotovostné zúčtovávanie vzájomných pohľadávok a záväzkov); finančné konzultačné služby; konzultačné služby v oblasti poisťovníctva; kurzové záznamy na burze; likvidácia podnikov (finančné služby); finančný lízing; inkasovanie nájomného; vedenie nájomných domov; oceňovanie náklady na opravu; oceňovanie a odhady nehnuteľností; prenájom nehnuteľností; správa nehnuteľností; poistenie proti nehodám; oceňovanie a odhady (daňové); oceňovanie alebo odhadovanie numizmatických zbierok; oceňovanie mincí; oceňovanie nákladov na opravu; oceňovanie nehnuteľností; oceňovanie starožitností; oceňovanie šperkov; oceňovanie umeleckých diel; oceňovanie známok; odhady a oceňovanie (daňové); odhady daňové (služby); organizovanie dobročinných zbierok; organizovanie zbierok; overovanie šekov; platenie splátok; informácie o poistení; zdravotné poistenie; poistenie (pri námornej preprave); uzatváranie poisťky; poisťky životné; poisťno-technické služby (štatistika); poradenstvo v oblasti poistenia; záručná pôžička; pôžičky (finančné); prenájom fariem; prenájom kancelárskych priestorov; prenájom nehnuteľností; platobné prevody vykonávané elektronicky; realitné kancelárie; sporiteľne; správa nehnuteľností; správcovstvo; sprostredkovanie poistenia; sprostredkovanie záruk; sprostredkovanie (maklérsťvo); sprostredkovateľská činnosť s nehnuteľnosťami; overovanie šekov; ubytovacie kancelárie (byty); úschovné služby, úschova v bezpečnostných schránkach; úverové banky; služby úverových debetných kariet; služby úverových kreditných kariet; uzatváranie poisťiek proti požiaru; vyberanie nájomného; vydávanie cenných papierov; vydávanie cestovných šekov; vydávanie kreditných kariet; prevádzkovanie záložne; záruky, kaucie; záruky, kaucie, ručenie; zbieranie peňazí na dobročinné účely; organizovanie zbierky; zmenárenské služby; zriad'ovanie fondov.

37 - Asfaltovanie; čistenie automobilov; leštenie automobilov; mazanie automobilov; údržba automobilov; autoopravovne (údržba, opravy a tankovanie); autoservisy (údržba, opravy a tankovanie);

banské dobývanie; údržba bazénu; údržba a opravy bezpečnostných schránok; budovanie závodov a tovární; realizácia cestných povrchov (kladenie); čalúnenie; čalúnnické opravy; chemické čistenie; čistenie ciest; čistenie exteriérov budov; čistenie interiérov budov; čistenie komínov; čistenie šatstva; prenájom čistiacich strojov; oprava dáždnikov; demolácia budov; deratizácia; dezinfekcia; banské dobývanie; umývanie dopravných prostriedkov; dozor nad stavbami; inštalovanie a opravy elektrických spotrebičov; oprava fotografických prístrojov; hladenie alebo brúsenie pemzou; oprava hodín; údržba a oprava horákov; reštaurovanie hudobných nástrojov; chemické čistenie; inštalácia a opravy chladiacich zariadení; stavebné informácie; informácie o opravách; inštalácia okien a dverí; izolovanie proti vlhkosti; izolovanie stavieb; inštalácia, údržba a opravy kancelárskych strojov a zariadení; klampiárstvo a inštalatérstvo; inštalácia a opravy klimatizačného zariadenia; čistenie a opravy kotlov; údržba, čistenie a opravy kože; údržba, čistenie a opravy kožušín; inštalácia kuchynských zariadení; lakovanie, glazovanie; leštenie vozidiel; údržba a opravy lietadiel; výstavba lodí; interiérové a exteriérové maľovanie a natieranie; mangľovanie; mazanie vozidiel; montovanie lešení; údržba a opravy motorových vozidiel; murárstvo; murovanie; údržba nábytku; ničenie škodcov s výnimkou na poľnohospodárske účely; nitovanie; oprava obuvi; odrušovanie elektrických prístrojov a zariadení; čistenie okien; inštalácia okien a dverí; oprava opotrebovaných alebo poškodených motorov; oprava opotrebovaných alebo poškodených strojov; oprava pneumatík vulkanizáciou; oprava šatstva; opravovne hodín; informácie o opravách; podmorské opravy; opravy odevov; opravy umeleckých stolárskych výrobkov; opravy zámkov; ostrenie a brúsenie nožov; inštalácia a opravy pecí; pieskovanie; plnenie tonerov; protektorovanie pneumatík; inštalácia, údržba a opravy počítačov; podmorské budovanie; pokrývačské práce na strechách budov; inštalácia a opravy poplašných systémov proti vlámaniu; povrchové čistenie exteriérov budov; povrchové dobývanie; inštalácia a opravy požiarnych hlásičov; pranie; pranie alebo čistenie; pranie bielizne; pranie plienok; pranie plienok; precínovanie (opravy); oprava a údržba premietacky; prenájom bagrov a rýpadiel; prenájom buldozéro; prenájom stavebných strojov a zariadení; prenájom vozidiel na zametanie; prenájom žeriavov (staveniskových); budovanie prístavných hrádzí; budovanie prístavov; protihrdzová úprava; ošetrovanie vozidiel protikoróznymi nátermi; opravy púmp a čerpadiel; maľovanie a opravy reklamných tabúľ; reštaurovanie hudobných nástrojov; reštaurovanie nábytku; reštaurovanie umeleckých diel; výstavba a opravy skladov; stavebné informácie; stavebníctvo (stavebná činnosť); stavebný dozor; inštalácia, údržba a opravy strojov; opravy šatstva; ničenie škodcov s výnimkou poľnohospodárskych; štukovanie, sadrovanie; tapetovanie; montovanie a opravy telefónov; plnenie tonerov; údržba a opravy trezorov; umývanie automobilov a umývanie dopravných prostriedkov; služby utesňovania budov; utesňovanie stavieb; opravy havarovaných vozidiel; vrtanie studní; vulkanizácia pneumatík (oprava); inštalácia a opravy vykurovacích zariadení; výroba umelého snehu; výstav-

ba a údržba ropovodov; výstavba obchodných a veľtrhových stánkov; inštalácia a opravy výťahov; montáž a opravy výťahov; opravy zámkov; inštalácia a opravy zavlažovacích zariadení; žehlenie bielizne.

38 - Elektronická pošta; hlasová odkazová služba; vysielanie káblovej televízie; komunikácia prostredníctvom optických káblov; komunikácia mobilnými telefónmi; počítačová komunikácia; komunikácia pomocou počítačových terminálov; posielanie správ; posielanie telegramov; poskytovanie priestoru na diskusiu na internete; poskytovanie prístupu do databáz; poskytovanie telekomunikačného pripojenia do svetovej počítačovej siete; poskytovanie telekomunikačných kanálov na telenákupy; poskytovanie užívateľského prístupu do svetovej počítačovej siete; elektronická pošta; prenájom faxových prístrojov; prenájom modemov; prenájom prístrojov na prenos správ; prenájom prístupového času do svetových počítačových sietí; prenájom telefónov; prenájom telekomunikačných prístrojov; prenájom zariadení na prenos informácií; prenášanie správ telegrammi; prenos signálu pomocou satelitu; prenos správ a obrazových informácií pomocou počítača; prenos telegramov; prenosi správ faxmi; rozhlasové vysielanie; služby poskytované elektronickými tabuľami (telekomunikačné služby); služby zabezpečujúce vstup do telekomunikačných sietí; spravodajské agentúry; telefonická komunikácia; telefonické služby; telegrafická komunikácia; telegrafné služby; informácie o telekomunikáciách; telekonferenčné služby; televízne vysielanie; telexové služby; tlačové kancelárie; služby zabezpečujúce vstup do telekomunikačných sietí; rádiové vysielanie; výzvy (rádiom, telefónom alebo inými elektronickými komunikačnými prostriedkami).

39 - Autobusová doprava; automobilová preprava; prenájom automobilov; balenie tovaru; preprava cenností; preprava cestujúcich; sprevádzanie cestujúcich; distribúcia energie; distribúcia tovaru na dobierku; informácie o doprave; rezervácia dopravy; kamiónová nákladná doprava; doprava ropovodom; ťahanie alebo vlečenie dopravných prostriedkov pri poruchách; dopravovanie vlečnými člnmi; doručovacie služby, kuriérske služby; doručovanie balíkov; doručovanie kvetov; doručovanie novín a časopisov; doručovanie tovaru; dovoz, doprava; preprava električiek; distribúcia energie; organizovanie exkurzií; frankovanie poštových zásielok; prenájom chladiacich zariadení; informácie o preprave; informácie o skladovaní; kuriérske služby (dokumenty alebo tovar); lámánie ľadu; uvŕňovanie uviaznutých lodí; lodná doprava; lodná preprava tovaru; lodná trajektová doprava; preprava nábytku; nakladanie, vykládanie v dokoch; sprostredkovanie námornej dopravy; námorná preprava; nosenie batožín; prenájom nosičov na automobily; obsluhovanie priplavových vrát; organizovanie okružných plavieb; organizovanie ciest; organizovanie turistických plavieb; osobná doprava; doprava pancierových vozidiel; služby parkovania automobilov; pilotovanie (riadenie lietadiel); podmorské záchranné práce; poskytovanie pomoci pri doprave; požiariavanie nosičov na autá; požiariavanie potápačských skafandrov; prenajímanie plavidiel (člnov, lodí); prenájom dopravných prostriedkov; prenájom ga-

ráží; prenájom chladiarenských boxov; prenájom koní; prenájom miesta na parkovanie; prenájom nákladných vozňov; prenájom pojazdných kresiel; prenájom potápačských oblekov; prenájom potápačských zvonov; prenájom pretekárskych vozidiel; prenájom skladísk; prenájom skladovacích kontajnerov; prenájom vozidiel; preprava a skladovanie odpadu; preprava ropovodom; prepravné služby; riadenie prieplových vrát; remorkáž; rezervácia (v doprave); rezervácia miestieniek na cestovanie; riečna doprava; riečna preprava; rozvod elektriny; prevoz sanitkou; skladovanie; skladovanie tovaru; skladovanie údajov a dokumentov elektronicky uložených; prenájom skladov; služby v doprave a preprave; sprevádzanie turistov; sprostredkovanie prenájomu lodí; sprostredkovanie prepravy; sťahovanie; sťahovanie nábytku; taxislužba; turistické prehliadky; úschova lodí a člnov; uskladnenie tovaru; uskladňovanie plavidiel (člnov, lodí); uvoľňovanie uviaznutých lodí; rozvod vody; zásobovanie vody; služby vodičov; služby poskytované výletnými loďami; organizovanie výletov; vypúšťanie satelitov pre zákazníkov; vzdušná doprava; podmorská záchrana; záchrana lodí, plavidiel; záchranné služby; rezervácia zájazdov; železničná preprava.

40 - Apretovanie textílií; bielenie látok; cínovanie; dámske krajčírstvo, šitie; dekontaminácia nebezpečných odpadov; spracovanie dreva; stínanie, pílenie a kálenie dreva; elektrolytické pokovovanie; výroba energie; služby spojené s farbením; farbenie kožušín; farbenie látok; farbenie textilu a textílií; služby fotoateliérov; vyvolávanie fotografických filmov; fototlač; frézovanie; fúkanie skla; galvanizácia, pozinkovanie; garbiarstvo; hoblňovanie; chrómovanie; ohňovzdorná impregnácia látok; informácie o úprave a spracovaní materiálov; kadmiovanie; kalandrovanie látok; kalenie kovov; pálenie keramiky; spracovanie kinematografických filmov; prenájom klimatizačných zariadení; knihárstvo; konzervovanie potravín a nápojov; kotlárstvo; kováčstvo; pokovovanie kovových materiálov; farbenie kože; spracovanie kože; opracovanie kožušiny; kreslenie, rysovanie laserom; laminovanie; ohňovzdorná úprava látky; lemovanie alebo obšívanie látok; lemovanie šiat; leštenie kože, satinovanie; leštenie kožušín; leštenie optických skiel; leštenie trením; likvidácia odpadu; lisovanie ovocia; litografická tlač; magnetizácia; mletie; mlynárstvo; nekrčivá úprava šatstva; obrábanie kovov; obrusovanie; farbenie obuvi; oddeľovanie farieb; odlievanie kovov; recyklácia odpadu; spaľovanie odpadu; spracovanie odpadu; odstraňovanie, stieranie povrchov; ofsetová tlač; ohňovzdorná impregnácia látok; ohňovzdorná úprava textilu; odstraňovanie pachov z ovzdušia; pánske krajčírstvo; spracovanie papiera; úprava papiera; pílenie; plátovanie, pokovovanie; ponikľovanie, plátovanie niklom; popúšťanie kovov; zmrazovanie potravín; pozlacovanie, plátovanie zlatom; predzrážanie látok; prenájom generátorov; prenájom klimatizačných zariadení; prenájom pletacích strojov; prenájom vykurovacích zariadení; preparovanie živočíchov; prešívanie; prešívanie oblečenia; protimoľová úprava kožušín; protimoľová úprava textílií; rafinácia; rámovanie umeleckých diel; kreslenie; rytie, gravírovanie; satinovanie kožušín; sedlárska výroba; serigrafia, sieťotlač; spájanie materiálov (pre tre-

tie osoby); spájanie materiálov na objednávku (pre tretie osoby); spájkovanie; informácie o spracovaní a úprave materiálov; spracovanie kožušín; spracovanie ropy; striebrenie, plátovanie striebrom; služby strihania látok; strihanie látok (strihová služba); súkanie; apretácia textilu; úprava textilu; úprava textilných látok; úprava tkanín; tlač, tlačenie; tlačenie vzorov; tónovanie skla; triedenie odpadu a recyklovateľného materiálu; údenie potravín; vodovzdorná úprava látok; úprava odevov; úprava šatstva proti zrazeniu; úprava textilu proti moľom; valchovanie; spracovanie vlny; úprava vody; vodovzdorná impregnácia látok; vulkanizácia (úprava materiálov); prenájom vykurovacích zariadení; vypaľovanie keramiky; vyšívanie; vyvolávanie filmov; čistenie vzduchu; osviežovanie vzduchu; zabíjanie zvierat na bitúнку; spracovanie kožušín na zákazku; zhotovovanie kópií kľúčov; zinkografia, výroba štočkov; zmrazovanie potravín; služby zubného laboranta; zváranie; zabíjanie zvierat na bitúнку.

41 - Akadémie (vzdelávanie); cirkusy; praktické cvičenie (ukážky); detské škôlky; diaľkové štúdium; digitálna tvorba obrazov na výstupných zariadeniach; diskotéky (služby); divadelné predstavenia; drezúra zvierat; elektronická edičná činnosť v malom (DTP služby); služby v oblasti estrád; filmová tvorba; prenájom filmových premietaciek a ich príslušenstiev; filmové štúdiá; prenájom filmov; formátovanie textov s výnimkou na reklamné účely; fotografická reportáž; fotografovanie; fotografovanie na mikrofilm; poskytovanie služieb golfových ihrísk; gymnastický výcvik; hranie o peniaze; hudobné skladateľské služby; informácie o možnostiach rekreácie; informácie o možnostiach rozptýlenia; informácie o možnostiach zábavy; informácie o výchove a vzdelávaní; internátne školy; služby kaligrafie; prevádzkovanie kasín; služby v kempingu so športovým programom; výchovno-zábavné klubové služby; kluby zdravia (telesné cvičenia); vydávanie kníh; služby pojazdných knižníc; knižnice (požičovne kníh); koncertné siene, sály; organizovanie a vedenie konferencií; organizovanie a vedenie kongresov; korešpondenčné kurzy; organizovanie lotérií; meranie času na športových podujatiach; prevádzkovanie múzeí; služby nahrávacích štúdií; nahrávanie videopások; nočné kluby; obveselenie; organizácia a vedenie dielní na výučbu; organizovanie a vedenie kolokvií; organizovanie a vedenie koncertov; organizovanie a vedenie seminárov; organizovanie a vedenie sympózií; organizovanie kultúrnych alebo vzdelávacích výstav; organizovanie plesov; organizovanie predstavení (manažérske služby); organizovanie súťaží (vedomostných alebo zábavných); organizovanie súťaží krásy; organizovanie športových súťaží; organizovanie živých vystúpení; služby poskytované orchestrami; zábavné parky; pedagogické informácie; písanie textov (okrem reklamných); plánovanie a organizovanie večierok; pomoc pri výbere povolania (poradenstvo v oblasti vzdelávania); online poskytovanie počítačových hier (z počítačových sietí); poskytovanie elektronických publikácií online (bez možnosti kopírovania); postsynchronizácia, dabing; tlmočenie posunkovej reči; požíčovanie filmov; požíčovanie filmových premietaciek a príslušenstva; požíčovanie potápačského výstroja; požíčovanie špor-

tového výstroja s výnimkou dopravných prostriedkov; požíčavanie videopások; praktický výcvik (ukážky); služby prázdninových táborov (zábava); služby poskytované prázdninovými tábormi (zábava); výroba divadelných alebo iných predstavení; prekladateľské služby; prenájom audio-nahrávok; prenájom audioprístrojov; prenájom dekorácií; prenájom divadelných dekorácií; prenájom kinematografických filmov; prenájom osvetľovacích prístrojov do divadelných sál a televíznych štúdií; prenájom potápačského výstroja; prenájom rozhlasových a televíznych prijímačov; prenájom štadiónov; prenájom tenisových kurtov; prenájom videokamier; prenájom videorekordérov; prevádzkovanie karaoke; prevádzkovanie kinosál; prevádzkovanie priestorov s hracími automatmi; prevádzkovanie športových zariadení; redigovanie scenárov; informácie o možnostiach rekreácie; služby na oddych a rekreáciu; reportérске služby; rezervácia vstupeniek; rozhlasová zábava; výroba rozhlasových a televíznych programov; skúšanie, preskúšavanie (pedagogická činnosť); strihanie videopások; školenie; meranie času na športové podujatia; služby športovísk; prenájom športového výstroja s výnimkou dopravných prostriedkov; filmové štúdiá; telesné cvičenie; televízna zábava; písanie textov (okrem reklamných); zverejňovanie textov okrem reklamných; titulky; tlmočenie posunkovej reči; umelecké módné agentúry; organizovanie a plánovanie večierkov; nahrávanie na videopásky; poradenstvo pri voľbe povolania (poradenstvo v oblasti vzdelávania); predaj vstupeniek na zábavné predstavenia; rezervácia vstupeniek; výcvik; online vydávanie kníh a časopisov v elektronickej forme; vydávanie kníh; vydávanie textov s výnimkou reklamných alebo náborových; náboženská výchova; výroba (tvorba) videofilmov; vyučovanie; vzdelávanie; zábava, pobavenie; zábavné parky; prevádzkovanie zoológických záhrad; cvičenie zvierat; prenájom zvukových nahrávacích zariadení; živé predstavenie.

42 - Aktualizovanie počítačových programov; analýzy výťažnosti ropných polí; architektonické poradenstvo; architektúra (architektonické služby); podmorské bádanie; bakteriologický výskum; módné dizajnérstvo; geologické expertízy; expertízy (inžinierske práce); výskum v oblasti fyziky; geodézia; geologický prieskum; geologický výskum; grafické dizajnérstvo; hostovanie na počítačových stránkach (webových stránkach); služby v oblasti chémie; chemické analýzy; chemický výskum; inštalácia počítačových programov; interiérová výzdoba; poskytovanie internetových vyhľadávačov; kalibrácia; kontrola kvality; kontrola ropných veží; výskum v oblasti kozmetiky; skúšky materiálu; meteorologické informácie; návrh počítačových systémov; navrhovanie obalov, obalové dizajnérstvo; obnovenie počítačových databáz; služby ochrany proti zvrúseniu počítačov; výskum v oblasti ochrany životného prostredia; overovanie pravosti umeleckých diel; prenájom počítačov; počítačové programovanie; zhotovovanie kópií počítačových programov; návrh počítačových systémov; podmorský výskum; poradenstvo v oblasti počítačového hardvéru; poradenstvo v oblasti počítačových programov; poradenstvo v oblasti úspory energie; posudzovanie

ropných polí; predpovede počasia; meteorologické služby; prenájom počítačového softvéru; prenájom webových serverov; prevod a konverzia počítačových programov a údajov (okrem fyzickej konverzie); prevod údajov alebo dokumentov z fyzických médií na elektronické médiá; priemyselné dizajnérstvo; ropný prieskum; prieskum ropných polí; prieskum v oblasti využitia počítačov; prieskumy (inžinierske práce); projektovanie stavieb; štúdie technických projektov; vyhľadávanie ropy alebo ropný prieskum; servis počítačových programov; skúšky materiálov; vypracovanie stavebných výkresov; štúdie technických projektov; projektová činnosť; technická kontrola automobilov; technický prieskum; skúšanie textilu; tvorba softvéru; vytváranie a udržiavanie počítačových stránok (webových stránok) pre zákazníkov; overovanie pravosti umeleckých diel; urbanistické plánovanie; biologický výskum; strojársky výskum; výskum a vývoj nových výrobkov (pre zákazníkov); výskum v oblasti ochrany životného prostredia; analýzy výťažnosti ropných polí; vytváranie oblakov; výzdoba interiérov; zememeračstvo; zhotovovanie kópií počítačových programov.

43 - Služby barov; bufety (rýchle občerstvenie); detské jasle; domovy dôchodcov; hotelierske služby; závodné jedálne; jedálne a závodné jedálne; kaviarne; prevádzkovanie kempingy; služby motelové; penzióny; poskytovanie hotelového ubytovania; poskytovanie ubytovania pre zvieratá; ubytovacie služby prázdninových táborov; prenájom prednáškových sál; prenájom prechodného ubytovania; prenájom prenosných stavieb; prenájom stoličiek, stolov, obrusov a sklenených výrobkov; prenájom turistických stanov; prevádzkovanie kempingov; príprava a dodávka jedál na objednávku do domu; samoobslužné reštaurácie; reštaurácie (jedálne); rezervácia hotelov; rezervácia penziónov; rezervácia prechodného ubytovania; samoobslužné reštaurácie; turistické ubytovne; ubytovacie kancelárie (hotely, penzióny).

44 - Aranžovanie kvetov; aromaterapeutické služby; detoxizácia toxikomanov; služby farmaceutov (príprava predpísaných liekov); farmaceutické poradenstvo; fyzioterapia; fyzioterapia; letecké a povrchové rozmetávanie hnojív a iných poľnohospodárskych chemikálií; služby chiropraktikov; plastická chirurgia; chov zvierat; implantovanie vlasov; kadernícke salóny; navrhovanie úprav krajiny; služby krvných bánk; parné kúpele; verejné kúpele na účely hygieny; lekárske služby; liečenie stromov; manikúra; masáže; navrhovanie úprav krajiny; služby nemocníc; ničenie buriny; ničenie škodcov (v poľnohospodárstve, záhradníctve a lesníctve); služby optikov; ošetrovateľské služby; parné kúpele; plastická chirurgia; služby pôrodných asistentiek; prenájom poľnohospodárskych nástrojov a zariadení; psychologické služby; rastlinné škôlky; salóny krásy; sanatóriá; služby sauny; služby solária; starostlivosť o čistotu zvierat chovaných v domácnosti; stomatológia; liečenie stromov; súkromné kliniky alebo sanatóriá; súkromné sanatóriá alebo kliniky; ničenie škodcov (v poľnohospodárstve, záhradníctve a lesníctve); telemedicínske služby; služby termálnych kúpeľov; tetovanie; údržba trávnikov; umelé oplodňovanie; útulky; zhotovovanie vencov; verejné kúpele; veterinárna pomoc;



služby vizážistov; vnútorné umelé oplodňovanie; vzdušné a pozemné rozptyľovanie hnojív a iných poľnohospodárskych chemických látok; záhradkárské služby; služby záhradných architektov; záhradníctvo; zdravotné strediská; zdravotnícka starostlivosť; zotavovne; zotavovne pre rekonvalescentov; upravovanie, česanie zvierat; starostlivosť o čistotu zvierat chovaných v domácnosti.

**(540) MIRAGE SHOPPING CENTER**

(731) MIRAGE SHOPPING CENTER, a.s., Framborská 12, 010 01 Žilina, SK;

(740) Krnáč Michal, JUDr., Žilina, SK;

**(210) 5772-2009**

(220) 20.10.2009

**9 (511) 1, 2, 3, 4, 5, 6, 7, 8, 9, 10, 11, 12, 13, 14, 15, 16, 17, 18, 19, 20, 21, 22, 23, 24, 25, 26, 27, 28, 29, 30, 31, 32, 33, 34, 35, 36, 37, 38, 39, 40, 41, 42, 43, 44**

(511) 1 - Prídavné kvapaliny na použitie s abrazívmi; syntetické materiály na absorpciu oleja; acetanhydrid, anhydrid kyseliny etánovej; acetát celulózy v surovom stave; acetáty, octany (chemikálie); acetón; acetylén; acetylén tetrachlorid (tetrachlórretán); adhezíva (lepiace materiály) na priemyselné účely; adhézne prípravky na chirurgické bandážovanie; hnacie plyny do aerosólov; agar-agar; agrochemikálie s výnimkou fungicídov, herbicídov, insekticídov a prípravkov na ničenie buriny a parazitov; akrylové živice surové; aktínium; aktívne uhlie; odpeňovacie roztoky do akumulátorov; okyslená voda na dobíjanie akumulátorov; tekutiny na odstraňovanie síranov z akumulátorov; aldehyd amónny; algarovila (garbiarstvo); algináty (chemické prípravky); alkalické jodidy na priemyselné účely; alkalické kovy; soli alkalických kovov; alkálie; alkaloidy; alkohol; amerícium; amoniak; kamencový amoniak; amoniak (chlorid amónny) na priemyselné účely; amoniak na priemyselné účely; amónne soli; amyacetát, etanát pentylový; amylalkohol; chemické prípravky na laboratórne analýzy; s výnimkou analýz na lekárske alebo zverolekárské účely; anhydridy; antidetonačné látky do spaľovacích motorov; antimón; anti-statické prípravky s výnimkou prípravkov pre domácnosť; kyselina antranilová; apretúrne chemické prípravky na kožu; apretúry; garbiarske apretúry na kožu s výnimkou olejov; arabská guma na priemyselné účely; argón; arzén; arzeničnan olovnatý; kyselina arzenitá; astát; palivá do atómových reaktorov; bakteriálne prípravky s výnimkou prípravkov na lekárske a zverolekárské účely; enologické baktericídne látky (chemické prípravky na použitie pri výrobe a ošetrovaní vína); bakteriologické prípravky na octové kvasenie; bakteriologické prípravky s výnimkou prípravkov na lekárske a zverolekárské účely; gurjanský balzam na výrobu lakov; adhezívne prípravky na chirurgické bandážovanie; bárium; zlúčeniny s báriom; baryt; barytový papier; okyslená voda na dobíjanie batérie; soli do galvanických batérií; bauxit; bentonit; kyselina benzenkarboxylová; benzenové deriváty; kyseliny na báze benzenov; detergentné príslady do benzínu berkélium; chemické látky na prevzdušnenie betónu; konzervačné prípravky na konzervovanie betónu s výnimkou farieb a olejov; spojivá do betónu; výrobky na konzervovanie betónu s výnimkou farieb a olejov; bezvodý

amoniak; bezvodý uhličitán sodný; bieliace (odfarbovacie) prípravky na priemyselné účely; jodidovaná bielkovina; sladová bielkovina; bielkovina (živočišna alebo rastlinná ako surovina); biochemické katalyzátory; biologické prípravky s výnimkou prípravkov na lekárske alebo zverolekárské účely; bizmut; látky na výrobu blýskania; bróm na chemické účely; brzdové kvapaliny; acetát celulózy ako surovina; celulóza, buničina; odolné proti vode chemické prípravky do cementu s výnimkou farieb; konzervačné prípravky do cementu s výnimkou farieb a mazadiel; konzervačné prípravky do cementu s výnimkou farieb a olejov; cementačný prípravok, nauhličovadlo (metalurgia); céz; cézium; curium; lampová čerň, lampové sadze na priemyselné účely; chemické činidlá s výnimkou činidiel na lekárske alebo zverolekárské účely; číriace prípravky; číriace prípravky na mušty; číriace prípravky na víno; chemické prípravky na čistenie oleja; prípravky na čistenie plynu; chemické prípravky na čistenie vody; čpavok soli; čpavok na priemyselné účely; defolianty; dehydratačné prípravky na priemyselné účely; chemické prípravky na dekarbonizáciu motorov; deriváty celulózy; destilovaná voda; detergentné príslady do benzínu; detergenty na použitie vo výrobnom procese; dextrín (apretúra); diagnostické prípravky s výnimkou prípravkov na lekárske alebo zverolekárské účely; enzým diastázy na priemyselné účely; diatomit; diatomová zemina; diazopapier; diazopapier; dichlór cínu; dichróman draselný; dichróman sodný; dioalát draslíka; disperzia plastov; naftové disperzné činidlá; olejové disperzné činidlá; ditioničtany; okyslená voda do dobíjacích akumulátorov; dolomit na priemyselné účely; soli drahých kovov na priemyselné účely; draslík; dioalát draslíka; drešina; produkty destilácie dreveného liehu; drevný lieh (metylalkohol); drevný ocot; drevný ocot; trieslové drevo; drevo; dubienky; dusičnan bizmutitý na chemické účely; dusičnan strieborný; dusičnan uránu; dusičnan vápenatý (hnojivo); dusičnany; dusík; dusíkaté hnojivá; dusíkaté vápno (hnojivo); zmesi na opravu duší pneumatík; dysprózium; elektroforézne gély s výnimkou gélov na lekárske a veterinárne použitie; chemické výrobky na matnenie email; kaliace látky do emailu; emaily a chemické prípravky na farbenie skla; emulgátory; fotografické emulzie; enzymatické prípravky na priemyselné účely; enzýmy na priemyselné účely; epoxidové živice v surovom stave; erbium; estery celulózy na priemyselné účely; estery; etán; etanát olovnatý, etanát olovičitý; éter kyseliny sírovej; étery celulózy na priemyselné účely; étery; etylalkohol; etyléter, etánoxyetán; európium; expandovaná hlina na pestovanie hydroponických rastlín ako substrát; farbiace kúpele (fotografia); farbiace soli (tónovacie prípravky pre fotografiu); chemické prípravky na výrobu farieb; fenol na priemyselné účely; mliečne fermenty na priemyselné účely; fermenty na chemické účely; fermium; ferokyanidy; ferotypové platne (fotografia); filmy so svetloutilivou vrstvou neexponované; filmy so svetlotačovou vrstvou neexponované; filtračné materiály (chemické prípravky); filtračné materiály (minerálne látky); filtračné materiály (plastické látky v surovom stave); filtračné materiály (rastlinné látky); chemické prípravky proti fľakom, škvrnám na textilných látkach; flokulačné činidlá; fluór;

fluoritové zmesi; formaldehyd na chemické účely; fosfatidy; fosfáty (hnojivá); fosfor; fotocitlivé platne; fotografické emulzie; fotografické platne so svetlocitlivou vrstvou; fotografické redukčné činidlá fotografický papier; chemické prípravky na použitie vo fotografii; fotometrický papier; francium chemické aditíva do fungicídov; gadolínium; gáfor na priemyselné použitie; galán bizmutu; zásadité galány bizmutu; gálium; kyselina galotanic-ká; kyselina galová na výrobu atramentu; galvanický kúpeľ; prípravky na galvanizáciu; gambír; garbiarske prípravky na mastenie kože; garbiarske prípravky na výrobu koží; elektroforézne gély s výnimkou gélov na lekárske a veterinárne použitie; chemicky aktívne látky getre; chemické prípravky s výnimkou pigmentov na výrobu glazúry; keramické glazúry; gleje (lepidlá) s výnimkou glejov na kancelárske použitie a pre domácnosť; prípravky na glejenie; glejové prípravky na ošetrovanie stromov; glukóza na priemyselné účely; glukozidy; glutén (lepidlo) okrem kancelárskych lepidiel a lepidiel pre domácnosť; glyceridy; glycerín na priemyselné účely; glykol; glykoléter; grafit na priemyselné účely; látky na výrobu gramofónových platní; prípravky na renováciu gramofónových platní; guáno; gurjanský balzam na výrobu fermeží; hasiace zmesi; hasiace zmesi; hélium; hlina; expandovaná hlina pre hydroponické rastliny ako substrát; prípravky na hnojenie; poľnohospodárske hnojivá; holmium; hormóny na aktiváciu dozrievania ovocia; hormóny na zrýchlenie dozrievania ovocia; humus; humus na povrchové hnojenie; hydrát hlinitý; hydráty; kvapaliny do hydraulického obvodu; hydrazín; hydrogén uhličitý sodný na chemické účely; hydroxid sodný na priemyselné účely; hydroxidy alkalic-kých kovov; chemické avivážne prípravky na priemyselné účely; chemické činidlá (okrem činidiel na lekárske a zverolekárske účely); chemické čističe oleja; chemické látky na laboratórne analýzy (s výnimkou analýz na lekárske alebo zverolekárske účely); chemické odľučovače oleja; chemické prípravky na čistenie komínov; chemické prípravky na čistenie olejov; chemické prípravky na čistenie tukov; chemické prípravky na čistenie voskov; chemické prípravky na úpravu a opracovanie zliatin kovov; chemické prípravky na vedecké účely (okrem lekárske a veterinárnych účelov); chemické prísady do olejov; štiepateľné chemické prvky; chemické tužidlo na kaučuk; chemické tužidlo na papier; priemyselné chemikálie; chemikálie pre lesníctvo okrem fungicídov, herbicídov, insekticídov a prípravkov na ničenie parazitov; adhézne prípravky na chirurgické bandáže; chladiace prípravky (zmesi); chladiace zmesi do motorov vozidiel; chladivá; chlór; chlorečnany; chlorid hlinitý; chlorid horečnatý; chlorid uhličitý, tetra-chlórmetán; chloridy; chloristany; chlórnan sodný; chlórové vápno; chrómny; chromové soli; chromové soli fľový výplach; chemické aditíva do fľového výplachu; chemické impregnačné látky na textil; impregnačné prípravky na textil (vodovzdorná úprava); indikátorový papier; látky proti vytváraniu alebo na odstraňovanie inkrustácie; chemické prísady do insekticídov; izopropyltoluén; izotopy na priemyselné účely; spomaľovače do jadrových reaktorov; jód na chemické účely; jód na priemyselné účely; jodid hlinitý; jódované bielkoviny; jódované soli; kainit; vrtný kal, vrtný

výplach; kalcinovaná sóda; kalcinovaná sóda, bezvodý uhličitý sodný; prípravky na kalenie kovov; kalifornium; kalivá na emaily a sklo; látky proti tvoreniu kameňa; kamenec; hlinitý kamenec; kamenná soľ kaolín; karbid; karbid vápenatý; karbonyl na ošetrovanie rastlín; tmely na karosérie automobilov; kasiopeum (lutécium); katalyzátory chemické; katechu (extrakt východoindickej akácie); látky na ochranu kaučuku; kazeín na priemyselné účely; kebračo na priemyselné účely; keramické glazúry; keramické materiály vo forme častíc ako filtre; keramické materiály vo forme častíc, na použitie ako prostriedky na filtrovanie; keramické zmesi na spekanie (granuly, prášok); zmes na výrobu technickej keramiky; ketóny; kinofilmy neexponované, vybavené citlivou vrstvou; prípravky proti klíčovosť zeleniny; kolódium; chemické čistiace prípravky na čistenie komínov; kompost; konzervačná soľ s výnimkou soli na konzervovanie potravín; konzervačné prísady do farmaceutických prípravkov; soľ na konzervovanie s výnimkou konzervovania potravín; chemické látky na konzervovanie potravín; korozívne prípravky; kovové zeminy; alkalické kovy; prípravky na popúšťanie kovov; prípravky na kalenie kovov; prípravky na popúšťanie kovov; prípravky na žhanie kovov; kovy alkalic-kých zemín; apretúry okrem olejov na kožu; garbiarske prípravky na kožu; chemické apretúrne prípravky na kožu; chemické prípravky na impregnačnú kožu; chemické prípravky na ošetrovanie kože; chemické prípravky na vodovzdornú impregnačnú kožu; chemické prípravky proti priepustnosti kože; lepidlá na kožu; mastix na kožu; kremičitan hlinitý; kremík; krezot na chemické účely; krotónaldehyd; kryogénne prípravky; kryptón; chemické ochranné prípravky na prevenciu proti kúkoľu; kultúry mikroorganizmov s výnimkou kultúr na lekárske a zverolekárske účely; galvanizačné kúpele; tónovacie kúpele (fotografia); brzdné kvapaliny; kvapaliny do hydraulických obvodov; kvapaliny na odstraňovanie síranov z akumulátorov; chemické látky na kvasenie vína; rašelinové kvetníky na záhradnícke účely; prípravky na konzervovanie kvetov; prípravky na ochranu kvetov; kyánamid vápenatý, kyanidy; roztoky na kyanotypiu; kyanotypové plátno; kyselina boritá na priemyselné účely; kyselina citrónová na priemyselné účely; kyselina dusičná; kyselina fluorovodíková; kyselina fosforečná; kyselina chlór-ová; kyselina chlorovodíková; kyselina chrómová; kyselina jodidná; kyselina mliečna; kyselina mravčia; kyselina octová; kyselina oktadecénová; kyselina oxálová, kyselina etándiová; kyselina peroxodisírová; kyselina pikrová, trinitrofenol; kyselina salicylová; kyselina sebaková, kyselina dekándiová; kyselina soľná; kyselina uhličitá; kyselina vínna; kyselinovzdorné chemické zlúčeniny; kyslík; suchý ľad (oxid uhličitý); lakmusový papier; rozpúšťadlá na laky; lampové sadze na priemyselné účely; lantán; látky podporujúce horenie (chemické prísady do motorových olejov); lecitín ako surovina; prípravky na lejárne formy; lejárne prípravky; lejársky piesok; plagátové lepidlá; lepidlá a gleje na lepenie plagátov; lepidlá na obkladačky; lepidlá na priemyselné účely; lepidlá na tapety; chemické látky pre lesníctvo s výnimkou fungicídov, insekticídov a prípravkov proti parazitom; liadok; liehový ocot; lítium; lutécium (ka-

siopeum); magnetická kvapalina na priemyselné účely; magnezit; manganát; mangrový strom (kôra na priemyselné účely); mastenec (kremičitan horečnatý); mastix na pneumatiky; mastné kyseliny; prípravky na oddeľovanie mastnoty; prípravky na odstraňovanie mastnoty pri výrobe tovarov; chemické prípravky proti matneniu okien; chemické látky na matovanie skla; chemické prípravky na údenie mäsa; prípravky na tenzerizáciu mäsa na priemyselné účely; médiá na automatický prenos; meniče iónov (chemické látky); metaloidy; metán; metylbenzén; metylbenzén; metylbenzol; metyléter; kultúry mikroorganizmov okrem kultúr mikroorganizmov na lekárske a zverolekárske účely; minerálne kyseliny; mliečne fermenty na chemické účely; moridlá na kovy; moridlá na tabak; moridlo (na použitie v garbiarstve); morská voda (na priemyselné účely); morské chaluhy (hnojivo); chemické aditíva do motorových palív; chemické prípravky na dekarbonizáciu motorov; prípravky proti vyvretiu chladiacej kvapaliny v motoroch; chladiace zmesi do motorov vozidiel; múka na priemyselné účely; konzervačné prípravky na murivo s výnimkou farieb a lakov; látky na ochranu muriva s výnimkou farieb a olejov; prípravky na čerenie muštov; kovové mydlá na priemyselné účely; naftalín; namáčacie bieliace prípravky; namáčacie prípravky (na farbenie); namáčacie prípravky pre textilný priemysel; filtračné látky pre priemysel nápojov; nemrznúca zmes; neodým; neón; neptúnium; neutralizačné prípravky na neutralizáciu toxických plynov; neutralizačné prípravky toxických plynov; vedľajšie produkty spracovania obilnín na priemyselné účely; lepidlá, spojivá na obkladačky; obrábacie prípravky na konečnú úpravu ocele; lepidlá na obuv; prípravky na úpravu ocele; octan hlinitý; bakteriologické prípravky na octové kvasenie; prípravky zabraňujúce púšťaniu očiek na pančuchách; oddeľovacie a odlepovacie prípravky; odfarbovacie prípravky na priemyselné účely; odglejovacie prípravky; prípravky na odlepenie; odlepenie; prípravky na opracovanie odliatok; odmasťovacie prípravky na použitie vo výrobnom procese; odpeňovacie roztoky do akumulátorov; odpeňovacie roztoky do batérií; látky na odstránenie lesku; prípravky na ochranu proti ohňu; ohňovzdorné prípravky; ochranné plyny na zváranie; ochranné prípravky na tehlové murivo okrem farieb; chemické prípravky proti matneniu alebo zakaleniu okenného skla; okyslená voda na dobíjanie akumulátorov; okyslená voda na dobíjanie batérií; disperzné činidlá na olej; syntetické materiály na absorpciu oleja; chemické prípravky na čistenie oleje; oleje na konzervovanie potravín; oleje na spracovanie kože; garbiarstvo oleje na úpravu kože; oleje na vyčisťovanie kože; chemické prísady do oleja; olejový tmel; olejový tmel (git); olivín (chemický prípravok); organické bielidlá, bieliace činidlá; organické čistiacie prípravky; ortuť; oxaláty; oxid antimónitý; oxid bárnatý; oxid dusný; oxid hlinitý; oxid kobaltitý na priemyselné účely; oxid lítny; oxid manganičitý; oxid olovnatý; oxid ortuťnatý; oxid titaničitý na priemyselné účely; oxid titaničitý na priemyselné účely; oxid uránu; oxid zirkónitý; oxidy chrómu; chloridy paládia; prípravky na úsporu palív; palivá do jadrových reaktorov; albumínový papier; nitrifikačný papier; regeneračný papier; papierovina; papierovi-

na (papierová vlákna); pektín (fotografia); peroxid vodíka; peroxid vodíka; peroxoboritan sodný; peroxosírany; peroxouhličitan; chemické prípravky na výrobu pigmentov; činidlá na čerenie a konzervovanie piva; konzervačné činidlá do piva; planografický materiál; planografický papier; disperzné činidlá do plastickej hmoty; plastické hmoty ako suroviny; plastifikátory; plastisóly; citlivé platne na ofsetové tlačenie; fotocitlivé platne; platne so svetlocitlivou vrstvou na ofsetové tlačenie; plutónium; látky na čistenie plynu; plynové poháňače do aerosólov; ochranné plyny na zváranie; stužené plyny na priemyselné účely; zmesi na opravu pneumatiky; tmely na pneumatiky; zmesi na opravu pneumatiky; zmesi na opravu pneumatiky; prípravky na odstraňovanie politúry; poľnohospodárske hnojivá; poľnohospodárske chemické prípravky s výnimkou fungicídov, herbicídov, insekticídov a prípravkov na ničenie buriny a parazitov; hnojivá pre poľnohospodárstvo; polónium; prípravky na popúšťanie kovov; potaš (uhlíčitán draselný); chemické látky na konzervovanie potravín; povrchovo aktívne chemické činidlá; chemické prípravky na zlepšenie pôdy; praeodým; priemyselné chemikálie; prípravky izolujúce proti vlhkosti muriva s výnimkou farieb; prípravky na apretovanie a konečnú úpravu textílií; prípravky na odstraňovanie vodného kameňa s výnimkou prípravkov pre domácnosť; prípravky na tvrdé spájovanie; prípravky na zmäkčovanie vody; prípravky pre lejacie formy; prípravky proti tvorbe kotolného kameňa; chemické prísady do olejov; prísady chemické do fungicídov; prísady chemické do insekticídov (prostriedkov proti hmyzu); prísady chemické do motorových palív; prísady chemické do vrtných kalov; prométiem; protaktínium; proteín (surovina); protiskvapalňovacie chemické látky; kyselina pyrogalová; chemikálie na vyplachovanie radiátorov; rádioaktívne prvky na vedecké účely; rádium na vedecké účely; radón; prípravky na reguláciu rastu rastlín; rašelina (hnojivo); rašelinové kvetníky pre záhradníctvo; regeneračný papier; réniem; retardéry (spomaľovacie látky) do jadrových reaktorov; röntgenové filmy s citlivou vrstvou neexponované; röntgenové filmy scitlivé neexponované; ropné dispergačné činidlá; rozjasňovače (chemické prípravky na zjasňovanie farieb) na priemyselné účely; rozpúšťadlá na fermeže; rozpúšťadlá na gumu; ustaľovacie roztoky (fotografia); rubídium; sadze na priemyselné a poľnohospodárske účely; sadze na priemyselné účely; sacharín; salmiak; salmiakový lieh; samárium; samotónovací papier (fotografia); selén; moridlá na semená; senzibilizátory (fotografia); senzibilizátory, scitlivovače; zmesi na výrobu siete; silikáty; silikóny; síra; síran bárnatý; síran chromitodraselný; síran meďnatý, vitriol; kyselina siričitá; sírny kvet na chemické účely; sírouhlík, disulfid uhličitý; kyselina sírová; skandium; sklársky tmel; chemické látky na leptanie skla; chemické látky na matnenie skla; kalivá do skla; prípravky proti zakaľovaniu skla; vodné sklo; chemické látky na skvapalňovanie; umelé sladidlá chemické prípravky; sladová bielkovina; chemické prípravky proti sneti; chemické ochranné prípravky proti sneti obilnej; kalcinovaná sóda; sodík; soľ (surovina); soľ kyseliny šťaveľovej; soli (hnojivá); soli (chemické prípravky); soli alkalických kovov; soli drahých kovov na priemyselné

účely; soli kovov vzácnych zemín; soli na farbenie kovov; soli na farbenie kovov; soli na priemyselné účely; soli ortuti; soli pre galvanické články; soli sodíka; soli striebra, postriebrovacie roztoky; soli vápnika; soli zlata; soli železa; spájkovacie pasty; antideťonátory do spaľovacích motorov; keramické kompozície na spekanie (granuly, prášok); spinely (chemické prípravky); spódiu (kostné uhlie); betónové spojivá; spojivá (lejárske); kyselina stearová; prípravky obsahujúce stopové prvky pre rastliny; stroncium; stužené plyny na priemyselné účely; bezzeminné rastlinné substráty; suchý ľad (oxid uhličitý); sulfáty; sulfid antimónitý; sulfidy; sulfimid kyseliny benzoovej; sulfónové kyseliny; sumach na garbiarske účely; superfosfáty (hnojivá); svetlocitlivý papier so svetlocitlivou vrstvou; svetlotlačové plátno (fotografia); syntetické živice v surovom stave; ochranné prípravky na škridly s výnimkou farieb a olejov; chemické látky na skvapalňovanie škrobu; škrob (apretúra); škrob na priemyselné účely; škrobové lepidlá s výnimkou kancelárskych lepidiel a lepidiel pre domácnosť; chemické prípravky proti škvrnám, ťažkom na textilných látkach; prípravky proti matneniu šošoviek; štepárske tmely na stromy; štepárske vosky; štepárske vosky na stromy; štiepateľné chemické prvky; štiepateľné materiály pre jadrovú energetiku; moridlá na tabak; tálium; tanín; lepidlá na tapetovanie; prípravky na odstraňovanie tapety; tapioková múka na priemyselné účely; tavidlá na tvrdé spájkovanie; ťažká voda; konzervačné prípravky na tehly s výnimkou farieb a olejov; technécium; telúr; tenzné činidlá; terbium; tetraboritan disodný, bórax; tetrachloridy, chloridy obsahujúce štyri atómy chlóru; chemické impregnačné prípravky na textil; chemické prípravky na vodovzdornú úpravu textilu; zjasňovacie prípravky na textil; tiokarbanilid; titanit; tlačové dosky na ofsetové tlačenie (s citlivou vrstvou); sklársky tmel; tmel na obuv; tmel na pneumatiky; tmel na štiepanie stromov; tmely na karosérie automobilov; tmely na obuv; tmely na opravu rozbitých alebo zlomených predmetov; tmely na vyplňovanie dutín stromov; toluén; tórium; tragan; traganová guma; trieslové drevo; triesloviny; troska (hnojivo); chemické prípravky na čistenie tukov; túlium; uhličitan horečnatý; uhličitan vápenatý; uhličitan; aktívne uhlie; prípravky zo živočíšneho uhlia; šetriče uhlia; živočíšne uhlie; uhlík; uhlík do filtrov; uhl'ohydráty; umelé sladidlá (chemické prípravky); umelé živice v surovom stave; urán; urýchľovače vulkanizácie; urýchľovače vulkanizácie; chemické látky na impregnáciu usne; chemické prípravky na oživenie usne; ustaľovacie roztoky (fotografia); ustaľovače (fotografia); valchovacia hlina pre textilný priemysel; prípravky na vachovanie; prípravky na valchovanie pre textilný priemysel; látky na vytvrdenie vápenca; acetát vápna; prípravky podporujúce varenie na priemyselné účely; vedľajšie produkty spracovania obilnín na priemyselné využitie; ochranné chemické prípravky na vinič; vínný alkohol; vínný kameň s výnimkou kameňa na farmaceutické účely; vínný kameň s výnimkou vínného kameňa na farmaceutické účely; chemické prípravky na fermentáciu vína; prípravky na čistenie vína; viskóza; vitriol; destilovaná voda; draselná voda; chemické prípravky na čistenie vody; morská voda na priemyselné účely; ťažká voda; vodík; vodné sklo;

kyselina volfrámová; štepársky vosk; chemické prípravky na čistenie voskov; vtáčí lep; vulkanizačné prípravky; vymieňač iónov (chemické prípravky); výplne stromových dutín (lesníctvo); látky na vytvrdzovanie vápenca; vývojky; fotografické vývojky; prípravky proti vyvretiu chladiacej kvapaliny v motoroch; vyzina s výnimkou vyziny pre domácnosť a na kancelárske účely; vzácne zeminy; witherit; xenón; yterbium; ytrium; záhradnícke chemikálie s výnimkou fungicídov, herbicídov, insekticídov a prípravkov proti parazitom; zásady (chemické látky); zemiaková múčka na priemyselné účely; rozsievková zemina; zemina na pestovanie; kovové zeminy; vzácne zeminy; chemické prípravky na zlepšenie pôd; chemické prípravky na úpravu zliatiny kovov; zmäčkovadlá na tkaniny na priemyselné účely; prípravky na zmäčkovanie vody; zmesi na výrobu gramofónových platní; zoslabovače (negatívov) na fotografické účely; zväracie pasty; chemické prípravky na zväranie; ochranné plyny na zväranie; zvlhčovacie prípravky na čistenie; zvlhčovacie prípravky na farbenie; zvlhčovacie prípravky pre textilný priemysel; želatína na fotografické účely; želatína na priemyselné účely; žieravé látky na priemyselné účely; akrylové živice v surovom stave; epoxidové živice (surovina); syntetické živice (surovina); umelé živice (surovina); živočíšne bielkoviny (surovina); živočíšne uhlie; prípravky zo živočíšneho uhlia.

2 - Alizarínové farbivá; alumíniové farby; anilínové farby; annotto (farbivo); antikoročné mazivá; auramín; azbestové farby; badižón; baktericídne náterové farby; kanadský balzam; roztok na bielenie; bieloba olovnatá; bieloby (ako farbivá a farby); bronzové laky; bronzový prášok; čerň (farbivá a farby); nátery na dechtové plste (farby); garbiarske drevo; farbivá na drevo; konzervačné oleje na drevo; konzervačné prípravky na drevo; moridlá na drevo; prípravky na konzervovanie dreva; emailové farby; emaily (laky); strieborné emulzie (pigment); garbiarska farba; tlačiarenská farba; farba na kožu; garbiarske drevo; potravinárske farbivá; sladové farbivá; farbivá do likérov; farbivá do masla; farbivá do nápojov; farbivá do piva; farbivá na drevo; farbivá; farbivo červca neopáľového; baktericídne farby; emailové farby; ohňovzdorné farby; riedidlá do farieb; spojivá do farieb; zahusťovače farby; farby na keramiky; farby na obuv; farby, nátery; farebné papiere na farbenie veľkonočných vajec; fermeže; fixatívy (laky); fixatívy na vodové farby; kovové fólie pre maliarov, dekoratérov, polygrafov a umelcov; strieborné fólie; garbiarske farby; glazúry (farby, laky); glejová farba; glejoživice; glieda, oxid olovnatý; gumiguta na maľovanie; hliníkový prášok na farbenie; prípravky proti hrdzi; indigo (farbivo); japonská čerň; japonský čierny lak; kanadský balzam; karamel, kulér (potravinové farbivo); karbónová čerň (pigment); karbonyl (konzervačný prostriedok na drevo); karmínová červeň (farbivo z červca neopáľového); keramické farby; kolofónia; kopal; (tonery) náplne do tlačiarň a kopírovacích prístrojov; koralová fermež; kovové fólie pre maliarov, dekoratérov, tlačiarov a umelcov; kovy vo forme práškov pre maliarov, dekoratérov a umelcov; farba na kožu; moridlá a farbivá na kožu; kreozot na konzervovanie dreva; kurkuma (farbivo); riedidlo na laky; laky; lampová čerň (pig-

ment); lesklíce na keramiky; farbivá do líkéro; farbivá do masla; prípravky proti matneniu kovov; mínium; modridlá (farbivá alebo farby); moridlá; moridlá na drevo; náplne do tlačiarň a kopírovacích prístrojov (tonery); nátery (farby); nátery na strešné krytiny; nátery zabraňujúce nánosom a usadeninám; ochranné nátery na podvozky automobilov; ochranné pásy proti korózii; ochranné prípravky na kovy; antikorozívne oleje; konzervačné oleje na drevo; oleje na konzervovanie dreva; olovená oranž; olovnatá bieloba; oxid kobaltitý (farbivo); oxid olovnatý (glieda); oxid titaničitý (pigment); oxid zinočnatý (zinková bielobapigment); protikorózne pásy; pigmenty; farbivá do piva; keramická platinová farba; platínové lesky na keramiky; ochranné nátery na podvozky automobilov; ochranné nátery podvozkov vozidiel; pozlátko; bronzový prášok (farba); hliníkový prášok pre maliarov, umelcov a dekoratéro; protikorózne oleje; ochranné protikorózne prípravky; riedidlá farieb; riedidlá lakov; sadze (farbivo); sandarak; siena (hlinka); sikatívny na vysušenie farieb; sladové farbivá; sladový karamel (potravínárske farbivo); spojivá do farieb; strieborné emulzie (pigmenty); strieborné fólie; strieborné pasty; strieborné prášky; strieborný prášok; striebrenky na keramiky; striebro vo forme pasty; sumach do lakov a politúr; šafran (farbivo); šelak; terpentín (riedidlo na farby); tlačiarenské farby (atrament); (tonery) náplne do tlačiarň a kopírovacích prístrojov; tlačiarška farba na gravírovanie; tonery do fotokopírovacích prístrojov; tuky proti korózii; moridlá na usne; ustaľovacie prípravky na vodové farby; papieriky na farbenie veľkonočných vajec; vodové náterové farby; vosky (prírodné živice); výťažky z farbárskeho dreva; zahusťovače do farieb; základné náterové farby; základný ochranný náter na podvozky automobilov; značkovací atrament na zvieratá; značkovacia farba pre zvieratá; prírodné živice (surovina); živичné (bitúmenové) laky; žlté drevo (ako farbivo).

3 - Abrazíva; adstringentné prípravky na kozmetické účely; ambra (parfuméria); amidon (apretačný prípravok); amoniak na použitie ako čistiaci prostriedok; antistatické prípravky na použitie v domácnosti; aromatické látky (esencie); aromatické prísady do nápojov (esencie); aromatické prísady do zákuskov (esencie); aviváž; avivážne prípravky; badiánová esencia; bergamotový olej; bieliace krémy na pokožku; bieliace prípravky; bieliace prípravky (na čistenie bielizne a šatstva); bieliace prípravky na čistenie kože; bieliace prípravky na kozmetické účely; bieliace soli; voňavé vrecúška do bielizne; farby na fúzy a bradu; brúsne plátno; brúsne prípravky; brúsny papier; éterické oleje z éterového dreva; kozmetické ceruzky; citrónové éterické oleje; leštiaca červeň; prípravky na čistenie so sucha; čistiacie mlieka na toaletné účely; čistiacie prípravky; čpavok (ako čistiaci prípravok); depilačné prípravky; detergenty s výnimkou detergentov na použitie vo výrobnom procese a na lekárske účely; dezinfekčné mydlá; dezodoračné mydlá; dezodoranty na osobné použitie; diamantové brúsivo; vosk na dlážku; epilačné prípravky; esenciálne oleje (éterické); éterické esencie; éterické oleje; farbivá na toaletné účely; kozmetické farby; prípravky na odstraňovanie farby; pomády na fúzy; vosk na fúzy; gaulterový olej; gély na bielenie zubov; geraniol;

glazovacie prípravky na bielizeň; heliotropín; prípravky na holenie; chemické avivážne prípravky na použitie v domácnosti; chlórnan draselný; ionón (parfuméria); javelský lúh; jazmínový olej; kadidlo; kadidlové tyčinky; kamenec (antiseptický prípravok); karbid kremíka; karbidy kovu (brúsiwo); kolínske vody; korund (brúsiwo); kozmetické prípravky; kozmetické prípravky na zoštíhlenie; kozmetické prípravky pre zvieratá; kozmetické taštičky; bieliace a čistiacie prípravky na kožu; konzervačné prípravky na kožu (leštidlá); ochranné prípravky na kožu (leštidlá); quilajová kôra na pranie; krajčírsky vosk; krémy na obuv; bieliace krémy; kozmetické krémy; krémy na kožu; krieda na čistenie; prípravky na kučeravenie vlasov; kozmetické prípravky do kúpeľa; kúpeľové soli s výnimkou solí na liečebné účely; protišmykové kvapaliny na podlahy; základné látky na kvetinové parfums; výťažky z kvetov (parfuméria); lak na vlasy; prípravky na odstránenie lakov; laky na nechty; lepiace prípravky na lepenie umelých vlasov; lesky na pery; papier na leštenie; prípravky na leštenie listov rastlín; leštiaca červeň; leštiace a hladiace prípravky; leštiace krémy na obuv; leštiace pasty; leštiace prípravky; leštiace prípravky na bielizeň; leštiace prípravky na nábytok a dlážku; leštiace prípravky na zubné protézky; leštiace vosky; leštiaci kameň; leštidlá; leštidlá na obuv; levanduľová voda; levanduľový olej; prípravky na liečenie; líčidlá; prípravky na odstraňovanie líčidiel; lúh sodný; mandľové mlieko na kozmetické účely; mandľové mydlo; mandľový olej; skrášľovacie masky; práškový mastenec púder na úpravu; medicínalne mydlá; práškový mejkap; mentol pre parfumériu; mentolová esencia (éterický olej); kozmetické prípravky na mihalnice; lepidlá na nalepovanie umelých mihalnic; čistiacie mlieko na kozmetické účely; farbivá na modrenie bielizne a šatstva; farbivá na modrenie farbiva; farbiace prípravky na modrenie šatstva; modriace farbivá na modrenie šatstva; modridlá (farbivá na pranie); modridlá modrenie bielizne; mydielka; mydlá; mydlá na holenie; mydlá proti poteniu; mydlá proti poteniu nôh; mydlá s protipotivými účinkami; namáčacie prípravky; predpieracie prípravky; prípravky na odstraňovanie náterov; ošetrovacie prípravky na nechty; umelé nechty; neutralizačné prípravky pri trvalej ondulácii; ceruzky na obočie (obočenky); kozmetické prípravky na obočie; obrúsky napustené pleťovými vodami; pasty na obľahovacie remene; ozdobné kozmetické obtlačky; obuvnícke vosky; odfarbovače; odhrdzovacie prípravky; odlakovače; odmasťovacie prípravky s výnimkou prípravkov na použitie vo výrobnom procese; prípravky na čistenie odpadových rúr; odstraňovače podlahových parketových voskov (čistiaci prípravok); odstraňovače škvrn; čistiacie prípravky na automobilové okná; oleje do parfumov a vôní; oleje na čistenie; oleje na kozmetické účely; oleje na toaletné účely; kozmetické opaľovacie prípravky; prípravky na ostrenie; spreje na osvieženie dychu; parfumovaná voda; pasty na obľahovacie remene (na britvy); penza; peroxid vodíka na kozmetické účely; pieskové plátno (brúsny papier); pižmo (parfuméria); plavená krieda; kozmetické prípravky na určené na starostlivosť o pleť; pleťové vody na kozmetické účely; protišmykové kvapaliny na podlahy; protišmykový vosk na podlahy; pomády na kozmetické účely; vulkanický

popol na čistenie; kozmetické potreby; pracie prípravky; príchuť do zákuskov (esencie); prípravky na čistenie povrchov; prípravky na čistenie umelého chrupu; prípravky na čistenie zubov; prípravky na odstraňovanie vodného kameňa pre domácnosť; prípravky na vyleštenie; prípravky proti poteniu; púder; quilajová kôra na pranie; umelé riasy; rúže; ružový olej; safrol; sklenené plátno; sklený (brúsný) papier; sklený (šmirgľový) papier; sklotextil; skrášľovacie masky (kozmetické prípravky); sóda na pranie; spojivá (lepidlá) na kozmetické účely; šampóny; šampóny pre zvieratá chované v domácnosti; škrob na bielizeň; škrob na pranie; šlichtovacie prípravky; špirála na riasy, maskara; tampóny z vaty na kozmetické použitie; čistiace prípravky na tapety; terpentín ako odmasťovací prípravok; terpentín na odmasťovanie; terpentény; tkaniny impregnované čistiacimi prípravkami na čistenie; toaletné prípravky; toaletné vody; tripel (kameň) na leštenie; tuky na kozmetické účely; kadidlové tyčinky; ústne vody nie na lekárske účely; vata na kozmetické účely; vatové tyčinky na kozmetické účely; vazelína na kozmetické účely; vlasové vody; farbivá alebo tónovače na vlasy; farby na vlasy; voda po holení; voňavá zmes; voňavkárske výrobky; voňavky; vonné drevo; depilačný vosk; krajčírsky vosk; vosk na leštenie; vosk na parkety; vosk na použitie pri praní; odstraňovače podlahových parketových voskov (čistiaci prípravok); vrecúška s parfumovaným práškom; vulkanický popol na čistenie; vydymovacie prípravky (parfúmy); výťažky z kvetov (parfuméria); stlačený vzduch v konzervách na čistenie a odprašovanie; zjasňovacie prípravky (chemické prípravky na osvieženie farieb) pre domácnosť.

4 - Alkohol (ako palivo); antracit; benzén; benzín; benzol; drevené brikety; palivové brikety; cerezín; drevené uhlie (palivo); elafín; elektrická energia; petrolejový éter; etylalkohol; oleje do farby; gazolín; generátorový plyn; grafit na mazanie; horľavé oleje; kerozín, rafinovaný petrolej; lampové knôty; sviečkové knôty; koks; konzervačné prípravky na kožu (oleje a tuky); ochranné prípravky na kožu (oleje a tuky); laná, mazadlá na remene; lanolín; lignit; ligroín; loj; mazacie oleje; mazacie tuky; mazadlá; mazadlá na zbrane; grafit na mazanie; mazut; minerálne palivá; motorová nafta; motorové oleje; aditíva s výnimkou chemikálií do motorových palív; pohonné látky; oleje na konzervovanie muriva; nafta; nafta na kúrenie; nočné lampičky (sviečky); mastiace tuky na obuv; mazadlá na obuv; olej na ochranu muriva; kosťový olej na priemyselné účely; olej na konzervovanie kože; oleje do farieb; oleje na odstránenie debnenia (stavebníctvo); olejové kvapaliny na rezanie; ozokerit; palivá; palivá na báze alkoholu; palivové drevo; palivové plyny; palivové zmesi do karburátorov; palivový olej; parafín; parfumované sviečky; protišmykové prípravky na pásy; petrolejový éter; generátorový plyn; plynový olej; podpaľovače; pohonné látky; prchavé pohonné zmesi; priemyselné oleje; prípravky na odstraňovanie prachu; prísady nechemické do motorových palív; protišmykové prípravky na hnacie remene; brikety z rašeliny ako palivo; rašelina (palivo); rašelinové brikety (palivo); vosky na remene; repkový olej na priemyselné účely; olejové kvapaliny na rezanie; ricínový olej na technické účely; ropa surová alebo rafinovaná; rybí olej nie na

ľudskú spotrebu; slnečnicový olej na priemyselné účely; prípravky zo sójového oleja proti príľnavosti kuchynského riadu; stearín; stužené plyny (palivo); sviečky (na svietenie); sviečky na vianočné stromčeky; plyn na svietenie; tuky na svietenie; svietiace materiály; olej na textil; drevené zapaľovacie triesky; tuhý plyn (palivo); tuk z ovčej kože; priemyselné tuky; tuky na kožu; tuky na obuv; uhlie; kamenné uhlie; uhoľné brikety; uhoľný dechtový olej; uhoľný prach (palivo); vazelína na priemyselné účely; včelí vosk; vosk ako surovina; vosk na priemyselné účely; vosk na svietenie; vosk z karnaubovej palmy; xylén; xylol; prípravky na viazanie prachu na zametanie; drevené triesky na zapaľovanie; papierové pásy na zapaľovanie; zmesi na odprašovanie; zmesi na viazanie prachu; zvlhčujúci olej.

5 - Zubné abrazíva; absorpčná vata; absorpčné tampóny; adjuvanciá na lekárske účely; akaricidy (prípravok na ničenie roztočov); akonitín; aldehydy na farmaceutické účely; algicidy; alkalické jodidy na farmaceutické účely; alkaloidy na lekárske účely; aminokyseliny na lekárske účely; aminokyseliny na veterinárske účely; analgetiká; anestetiká; kôra angostura na lekárske účely; antelmintikum; antibiotiká; chemické antikoncepčné prípravky; antipyretiká (lieky proti horúčke); antiseptická vata; antiseptické prípravky, dezinfekčné prípravky; antiuriká (prípravky proti močeniu); aseptická vlna; astmatický čaj; medicínske bahno; bahno na kúpele; bakteriálne jedy; bakteriálne prípravky na lekárske a zverolekárske účely; bakteriologické prípravky na lekárske a zverolekárske účely; balzamovacie prípravky na lekárske účely; biela voda; bielkovinová potrava na lekárske účely; bielkovinové prípravky na lekárske účely; biocidy; biologické prípravky na zverolekárske účely; bizmutové prípravky na farmaceutické účely; prostriedky proti bolesti hlavy; tyčinky proti bolesti hlavy; tyčinky proti bradaviciam; bróm na farmaceutické účely; bronchodilatačné prípravky; bylinkové čaje na lekárske použitie; liečivé byliny; byliny na fajčenie na lekárske účely; cédrové drevo; netabakové cigarety na lekárske účely; cigarety bez obsahu tabaku na lekárske účely; cukor na lekárske účely; cukrovinky s liečivými prísadami; cupanina na farmaceutické účely; čapíky; chemické činidlá na lekárske a zverolekárske účely; čistiace prípravky na kontaktné šošovky; dámske vložky; dentifikačné prípravky; detergenty na lekárske účely; dezinfekčné prípravky na hygienické účely; dezodoranty na obleky a textilné materiály; dezodoranty s výnimkou dezodorantov na osobné použitie; diabetický chlieb; diagnostické prípravky na lekárske účely; prípravky na diagnostikovanie tehotnosti; diastáza (enzým meniaci škrob na maltózu) na lekárske účely; dietetické látky upravené na lekárske účely; dietetické nápoje upravené na lekárske účely; dietetické potraviny upravené na lekárske účely; digestíva na farmaceutické účely; digitalín; prípravky na umývanie dobytky; doplnky výživy na lekárske účely; draselné soli na lekárske účely; drogy na liečebné účely; droždie na farmaceutické účely; chemické vodiče na elektródy elektrokardiogramov; enzymatické prípravky na lekárske účely; enzymatické prípravky na zverolekárske účely; enzýmy na lekárske účely; enzýmy na zverolekárske účely; ergot na farmaceutické účely;

ly; kôprové esencie na lekárske účely; estery celulózy na farmaceutické účely; étery celulózy na farmaceutické účely; eukalyptol na farmaceutické účely; eukalyptus na farmaceutické účely; fajčiar-ske bylinky na lekárske účely; farmaceutické prípravky; farmaceutické prípravky proti lupinám; fenikel na lekárske účely; fenol na farmaceutické účely; mliečne fermenty na farmaceutické účely; fermenty na farmaceutické účely; formaldehyd na farmaceutické účely; fosfáty na farmaceutické účely; fungicídy; chemické prípravky proti fyloxére; gáfor na lekárske účely; gáfrový olej na lekárske účely; kyselina galová na farmaceutické účely; gáza na obväzovanie; gencián na farmaceutické účely; germicídy (dezinfekčné prípravky); glukóza na lekárske účely; glycerín na lekárske účely; glycerofosfáty; guajakol na farmaceutické účely; guma na lekárske účely; gumiguta na lekárske účely; gurjanský balzam na lekárske účely; hematogén; hemoglobín; prípravky proti hemeroidom; hemostatické tyčinky; herbicídy; repelenty proti hmyzu; hojivé hubky; hojivé náplasti; horčica na farmaceutické účely; horčicové obklady; horčicový olej na lekárske účely; horčičné náplasti; horké drevo na lekárske účely; hormóny na lekárske účely; hydrastín; hydrastínin; hydrogén uhličitý sodný na farmaceutické účely; hygienické nohavičky; hygienické vložky; hygienické vložky pre inkontinentných pacientov; chemické činidlá na lekárske a zverolekárske účely; chemické dezinfekčné prostriedky na WC; chemické prípravky na farmaceutické účely; chemické prípravky na lekárske účely; chemické prípravky na zverolekárske účely; chemikofarmaceutické prípravky; chinín na lekárske účely; chinínovník na lekárske účely; chinolín na lekárske účely; chirurgické implantačné preparáty (živé tkanivá); chirurgické obvazy; chirurgické plachty; chirurgické tkaniny; chlieb pre diabetikov; chloralhydrát na farmaceutické účely; chloroform, trichlórmetán; výťažky z chmeľu na farmaceutické účely; chirurgické implantačné preparáty (živé tkanivá); medicínálne infúzie; absorpčné nohavičky pre inkontinentných pacientov; hygienické vložky pre inkontinentných pacientov; insekticídy; semeno na umelú insemináciu; írsky mach (karagén) na lekárske účely; izotopy na lekárske účely; jalapy; výťažok z jalapového koreňa (preháňadlo); jedy; jód na farmaceutické účely; jodidy na farmaceutické účely; jodoform; jódová tinktúra; jojoba; kalomel, chlorid ortuťnatý; kandis na lekárske účely; kapsuly na farmaceutické účely; kapsuly na lieky; karagén na lekárske účely; karbonyl (prípravok na hubenie parazitov); kaučuk na zubolekárske účely; kaustické ceruzky; kebračo na lekárske účely; kokaín; kolóidium na farmaceutické účely; kôra kondurango na lekárske účely; roztoky na kontaktné šošovky; kostný tmel pre chirurgiu a ortopédiu; kôprové esencie na lekárske účely; kôra manglového stromu na farmaceutické účely; kôry na farmaceutické účely; krém z vínného kameňa na farmaceutické účely; kreozot na farmaceutické účely; prísady do krmív na lekárske účely; krotónová kôra; krv na lekárske účely; krvná plazma; prípravky proti kryptogamným rastlinám; chemické prípravky na liečenie kúkoľfa; kultúry mikroorganizmov na lekárske a zverolekárske účely; morská voda na kúpanie na lekárske účely; liečivé prípravky do

kúpeľa; terapeutické prípravky do kúpeľa; bahno na kúpele; soli do minerálnych kúpeľov; kúpele perličkové; prípravky do perličkových kúpeľov; liečivé kúpeľové soli; kurare; krúžky na kuracie oká; liečivá na kuracie oká; náplasti na kuracie oká; kyseliny na farmaceutické účely; kyslík na lekárske účely; prípravky na kyslíkové kúpele; laktóza; ľanové semená mleté na farmaceutické účely; ľanové semená na farmaceutické účely; laxatíva; lecitín na lekárske účely; prenosné lekárničky (plné); lekárničky (plné); lep na muchy; lepiace prípravky na chytanie múch (mucholapky); lepidlá na umelé chrupy; leukoplast; liečivá na ľudskú spotrebu; liečivá na zverolekárske účely; liečivé cukríky, pastilky; liečivé čaje; liečivé korene; liečivé nápoje; liečivé prípravky na zuby; liečivé rastliny; lieky proti poteniu nôh; linimenty (tekuté masti); tampóny impregnované farmaceutickým lotionom; lotion (prípravky na vymývanie) na farmaceutické účely; lotion (prípravky na vymývanie) na zverolekárske účely; farmaceutické prípravky na liečenie lupín; lupulín na farmaceutické účely; magnézia (oxid horečnatý) na farmaceutické účely; mandľové mlieko na farmaceutické účely; masti na farmaceutické účely; masti na lekárske účely; masti proti popáleninám; materiály na zubné odtlačky; materská kašička na lekárske účely; medicínálne infúzie; medicínálne prípravky na podporu rastu vlasov; medicínálny alkohol; medovková voda na farmaceutické účely; menštruačné nohavičky; menštruačné tampóny; menštruačné vložky; mentol; mentol na farmaceutické účely; kultúry mikroorganizmov na lekárske a zverolekárske účely; vývary pre kultúry mikroorganizmov; výživné látky pre mikroorganizmy; živná pôda pre kultúry mikroorganizmov; mikroorganizmy na použitie v lekárske a zverolekárske; minerálne prípravky potravinárske; minerálne vody na liečenie; mliečne fermenty na farmaceutické účely; mliečny cukor (laktóza); mliečny tuk; mlieko obohatené bielkovinami; modelovacie vosky; modelovacie vosky pre zubných lekárov; papier odolný proti moliam; prípravky proti moliam; moleskin na lekárske použitie (silná pevná bavlnená látka); morská voda na kúpele na lekárske účely; lepy na muchy; pásky na chytanie múch; prípravky na hubenie múch; múka na farmaceutické účely; myrobalánová kôra na farmaceutické účely; prípravky na ničenie myší; prostriedky proti nadúvaniu zvierat; gumové náplasti; lepiace náplasti na lekárske účely; náplečné obvazy na chirurgické účely; náramky na lekárske účely; narkotiká; liečivá posilňujúce nervovú sústavu; zdravotné nohavičky; obklady (teplé zábaly); oblátky na farmaceutické účely; dezodoranty na obleky a textilné materiály; protiparazitické obojky pre zvieratá; hygienické obrúsky; obväzový materiál; zdravotnícke obvazy; obvazy tlakové; octan hlinitý na farmaceutické účely; octany na použitie ako farmaceutické prípravky; prípravky na vyplachovanie očí; prípravky na odtlačky; odtučňovacie čaje na lekárske účely; olej z tresčej pečene; oleje na lekárske účely; oleje proti ovadom; masti proti omrzlinám na farmaceutické účely; opiáty; ópium; opodeldok; poterapické prípravky; organoterapeutické prípravky; ortuťové masti; vankúšiky (náplasti) na otlaky; oleje proti ovadom; ovínadlá; oxidodusičnan bizmutitý na farmaceutické účely; papier odolný

proti moliam; prípravky proti parazitom; adhézne opasky na lekárske účely; lepiace pásky na lekárske účely; pásky na oči na lekárske použitie; pastilky na farmaceutické účely; pásy na hygienické vložky; pektín na farmaceutické účely; pepsíny na farmaceutické účely; peptóny na farmaceutické účely; peroxid vodíka na lekárske účely; pesticídy; pijavice na lekárske účely; chemické prípravky na ošetrovanie plesní; pľuzgierotvorné prípravky (látky); prípravky na dezinfekciu plynom na lekárske účely; tabletky na dezinfekciu plynom; tyčinky na dezinfekciu plynom; plyn na lekárske účely; farmaceutické prípravky na pokožku; prípravky na ošetrovanie popálenín; porcelán na zubné protézy; posilňujúce prípravky, toniká; prípravky proti poteniu; otrava pre potkany; otrava na farmaceutické účely; potrava pre dojčatá; dietetické potraviny prispôbené na lekárske účely; prípravky na sterilizáciu pôdy; práškové kantaridy; prehľadlá; prípravky na ničenie lariev; prípravky na omrzliny; prípravky na umývanie zvierat; prípravky na upokojenie; prípravky proti popáleninám na farmaceutické účely; prípravky slúžiace na starostlivosť o ústnu dutinu (na lekárske účely); prísady do krmív na lekárske účely; prostredia pre bakteriologické kultúry; prostriedky proti hlístam; prostriedky proti nadúvaniu (pre zvieratá); protiparazitické prípravky; protireumatické náramky; protireumatické prstene; prípravky na umývanie psov; repelenty pre psov; purgátiva; pyritový prášok; rádioaktívne látky na lekárske účely; rádiologicky kontrastné látky na lekárske účely; rádium na lekárske účely; jedlé rastlinné vlákna s výnimkou výživných; rebarborové korene na farmaceutické účely; ricínový olej na lekárske účely; rozpúšťadlá na odstraňovanie náplastí; roztoky na kontaktné šošovky; rybia múčka na farmaceutické účely; salmiakové pastilky; sedatíva (utišujúce prostriedky); séra; séroterapeutické liečivá; sikatívy na lekárske účely; sírny kvet na farmaceutické účely; sírové knôty na dezinfekciu; sirupy na farmaceutické účely; slad na farmaceutické účely; sladké drierko na farmaceutické účely; sladové mliečne nápoje na lekárske účely; prípravky na ničenie slimákov; smilax (sarsaparila) na lekárske účely; minerálne soli; soli na lekárske účely; soli sodíka na lekárske účely; spermie na umelú insemináciu; sterilizačné prípravky; steroidy; prípravky obsahujúce stopové prvky pre ľudí a zvieratá; strychnín; styptikum (prípravky na zastavenie krvácania); prípravky na ničenie suchých hnilôb; sulfoamidy (liečivá); sušené mlieko (pre dojčatá); prípravky na ničenie škodcov; škrob na dietetické alebo farmaceutické účely; španielska muška; hojivé špongie; tabakové výťažky (ako insekticídy); tabletky na farmaceutické účely; tabletky na zahnanie hladu (chuti do jedla) na lekárske použitie; dezinfekčné dy-mové tablety; tampóny napustené farmaceutickými vodičkami; chemické prípravky na určenie ťarchavosti; tekuté lieky, lieky vo forme nápojov; termálne vody; terpentín na farmaceutické účely; terpentín na farmaceutické účely; dezodoranty na obleky a textilné materiály; tinktúry (farmaceutické prípravky); tinktúry na lekárske účely; chirurgické tkaniny; zubné tmely; toaletné vody pre psov; tuhy na lekárske účely; tuhy na zverolekárske účely; dymiace tyčinky; tymol na farmaceutické účely; lepidlá a tmely na umelý chrup; uspá-

vacie prípravky; výrobky slúžiace na starostlivosť o ústnu dutinu na lekárske účely; utišujúce prostriedky; vaginálne kúpele; vakcíny; vankúšiky na dojčenie; prípravky na báze vápna na farmaceutické účely; vata na lekárske účely; prírodná vazelína na lekárske účely; vazelína (z ropy) na lekárske účely; vedľajšie produkty spracovania obilnín (na lekárske účely); chemické prípravky na ošetrovanie viniča; víny kameň na farmaceutické účely; vitamínové prípravky; jedlé rastlinné vlák-niny s výnimkou požívateľných; minerálne vody na lekárske účely; vonné soli; vývary pre bakteriologické kultúry; výživné látky pre mikroorganizmy; prípravky na čistenie vzduchu; prípravky na osvieženie vzduchu; zápary na farmaceutické účely; liečivá na zmiernenie zápchy; zubné amalgámy zo zlata; zubné amalgámy; zliatiny drahých kovov na zubolekárske účely; lekárske prípravky na zoštlhlenie; zubné brúsivá; zubné cementy; zubné laky; zubné tmely; materiály na plombovanie zubov; zverolekárske prípravky; želatína na lekárske účely; žieravé látky na farmaceutické účely; živočíšne uhlie na farmaceutické účely; žuvacie gummy, žuvačky na lekárske účely.

6 - Alobal (hliníková fólia); alpaka; argentan, pak-fón; armatúry, kovové fittingy na potrubia na stlačený vzduch; kovové baliace fólie; bazény (kovové konštrukcie); berylium (glucínium); kovové bezpečnostné reťaze; bezpečnostné schránky; kovové bicyklové zariadenia na parkovanie; biele kovy; kovové uväzovacie bôje; kovové bôje, majáky s výnimkou svetelných; bramy; kovové brány; kovové bridlicové príchytky; bronz; umelecké diela z bronzu; bronz na náhrobky; kovové telefónne búdky; vystužovacie kovové materiály na stavbu budov; busty z obyčajných kovov; cermet (kovovokeramický materiál); cestné zvodidlá kovové; cín; cínové platne, plechy; kovové čapy; mastiace čapy; kovové čeluste zveráka; písmená a číslovky z obyčajných kovov; kovové debnenie; denverské kliešte (blokovanie pri nesprávnom parkovaní áut); kovové dielce (stavebné); kovové kľetky pre divú zver; kovová dlažba; kovová dlaždicová podlaha; kovové dlážky; plávajúce kovové doky na uväzovanie lodí; kovové domové čísla nesvietiace; domové zvončeky s výnimkou elektrických; kovové dopravné palety; kovové náhrobné dosky; drôt; anténový drôt; drôtené pletivo; jemné drôtené pletivo; drôty z obyčajných kovov; drôty zo zliatin obyčajných kovov (okrem poistkových drôtov); kovové držadlá, rukoväte, kľučky; kovové dvere; kovové dverové obloženie; kovové dverové prahy; dverové pružiny s výnimkou elektrických; kovové dverové rámy; zárubne; dverové zástrčky; kovové dýzy; elektródy na spájkovanie a zváranie; ferotitán; figuríny (sošky) z obyčajných kovov; kovové uzávery na fľaše; fľaše na stlačený plyn a skvapalnený vzduch; kovové baliace fólie; kovové formy na ľad; galenit; germánium; glucínium; oceľové gule; kovové háčiky na šaty; kovové vešiakové háčiky; háčiky (železiarsky tovar); hafnium; hliník; hliníková fólia; hliníkový drôt; kovová sieťka proti hmyzu; horčík; kovové hrobky; hrotnice; kovové chrániče na stromy; chróm; chromit; chrómové rudy; kovové identifikačné náramky na použitie v nemocniciach; indium; ingoty z obyčajných kovov; inzer-tné stĺpy kovové; kovové kabíny na prezliekanie; kovové kabíny na striekanie farieb; kovové spoj-



ky a príchytky na káble a rúrky; káble na visuté lanovky; kovové kade a nádrže; kadmium; kovové kladky (nie ako časť stroja); kladky na posuvné okná; kovové klapky drenážnych rúrok; kovové klapky, ventily drenážnych rúrok; kovové klapky, ventily vodovodné; kovové kliečky pre divú zver; kovové vzduchovody na ventilačné a klimatizačné zariadenia; klince; klopadlá; klopadlá na dvere; kľúče; krúžky z obyčajných kovov na kľúče; kovové kľučky dverí; kovové konštrukcie klzísk; kobalt (surovina); kovové kohútiky na sudy; kokily (lejárstvo); kovové koľajnice; koľajnicové spojky; kovové kolená ako ohyby potrubia; kovové kolená na potrubie; kovové kolieska na nábytok; kovové kolíky; stenové kovové kolíky (príchytky); komínové nadstavce kovové; kovové komínové rúry; kovové komíny, dymovody; kovové koncové svorky na laná; kovové kontajnery; kovové flotačné kontajnery; kovové konzervy; kovové konzoly, podpery pre stavebníctvo; kovové kostry budov; kovové kostry stavieb; kovové koše; kotevné dosky; kovové prístaviská na kotvenie lodí; kotvy; stavebné kovania; kovania na dvere; kovania na okná; kovové kovanie na kľučky; kovanie na nábytok; kovanie na truhly; kovové kovanie na vychádzkové palice; kovové obruče, (spojky); kovové vlákna na použitie v poľnohospodárstve; kovy obyčajné (surové alebo ako polotovary); kovy v prášku; kovové krídlové okná; kovové kruhové zvierky na rúry; kovové krúžky; krúžky na kľúče z obyčajných kovov; kovové kufre, truhlice; lamely, vložky, tenké doštičky (kovové); kovové laná; kovové laná s výnimkou elektrických; kovové lávky; kovové lejárské formy; kovové lešenia; liatina netepaná alebo čiastočne tepaná; limonit; kovové lišty, laty; ložiskový kov; maltovnice (kovové vane na miešanie malty); korytá na miešanie malty; mangán; kovové popruhy na manipulovanie s nákladom; kovové konštrukcie markízy; mastiace čapy, tlakové masťenice; kovové matice; meď surová alebo ako polovar; medené krúžky; medený drôt neizolovaný; kovové meracie tyčky na meranie hladiny oleja (pre železničné vozne); kovové rúčky na metly; kovové míľniky s výnimkou svetelných a mechanických; molybdén; molybdenit; mosadz surová alebo ako polovar; kovové mriežky ako ochrana pred kachľami alebo kozubom; kovové nádoby (plechovky); kovové nádoby na potraviny; kovové nádoby na skladovanie a prepravu; kovové nádoby na skladovanie kyselín; kovové nádoby na stlačený plyn alebo skvapalnený vzduch; kovové nádrže; kovové nádrže na tekuté palivá; kovové náhrobky; kovové náhrobné dosky; kovové popruhy na manipuláciu s nákladom; kovové slučky na manipulovanie s nákladom; nákovy; prenosné nákovy; rohatinky; napínače; napínače na kovové drôty; napínače na kovové pásy; napínače na kovové remene; kovové napínače remeňov; kovové debny na náradie; kovové identifikačné náramky na použitie v nemocniciach; kovové nárazníky; nástupištia, kovové prefabrikáty; kovové násypníky nie mechanické; kovové navíjacie cievky s výnimkou mechanických na navíjanie hadíc; nikel; niób; kovové nity; nízkouhlíková oceľ; kovové nosníky; obalové nádoby z kovu; plechové obaly; obaly z cínového plechu; kovové rúrové objímky; kovové objímky; kovové objímky na potrubie; objímky, prstence; kovové stavebné

obklady; kovové obklady stien a priečok (na stavby); obloženia stavieb alebo nábytku z niklovej mosadze; kovové lamelové obloženie; kovové obloženie stavieb; kovové obruče na sudy; obyčajné kovy surové alebo ako polotovary; nízkouhlíková oceľ; zliatiny ocele; oceľ nespracovaná alebo ako polovar; oceľoliatina, oceľ na odliatky; oceľové kuríny (kliečky) kovové; oceľové laná; oceľové pásy; oceľové rúrky; oceľové rúry; oceľové stavebné konštrukcie; oceľové stožiare; oceľový drôt; oceľový plech; kovové odvapovacie rúry; kovové odpaľovacie rúry; kovové zariadenia poháňané vetrom na odplašenie vtákov; kovové ohrady hrobiek; kovové okenice; kovové okenné rámy; okenné západky; okenné žabice; kovanie okien; kovové okná; kovové okolesníky; olovo ako surovina alebo polovar; ostnatý drôt; ostrohy; otvárače dverí s výnimkou elektrických; pakfón; kovové manipulačné palety; kovové nakladacie palety; kovové prepravné palety; kovové palety na manipuláciu s tovarom; kovové palisády; kovové pamätné tabule; pancierové platne; pancierové plechy; kovové stavebné panely; kovové pánty, závesy; pasce na divú zver; pásková oceľ; kovové pásy na viazanie alebo balenie; kovové pásy na zväzovanie; pásová oceľ; pásy ocele; pásy železa; kovové pažnice, štetovnice; kovové piliny; kovové pilóty; písmená a číslice z obyčajných kovov s výnimkou písmen a číslic ako tlačových znakov; kovové platničky, podložky; plech; plechovky; konzervové plechovky; kovové pletivo; plomby (kovové pečate); kovové ploty; klince na podkovy; lamely, tenké doštičky; platničky; kovové podpery; bezpečnostné pokladničky; kovové pokladničky; kovové poklopy; bronzové náhrobné pomníky; kovové pomníky; kovové náhrobné pomníky; kovové kovanie na posteľ; kovové posteľové kolieska; postriebrené cínové zlúčeniny; kovové poštové schránky; kovové potrubia; kovové potrubia na vetranie a klimatizáciu; kovové potrubia ústredného kúrenia; kovové kusy na potrubia; kovové vystužovacie materiály na potrubia; kovové prírodné potrubie; kovové materiály na pozemné lanové dráhy; (registračné) značky kovové poznávacie; kovové poznávacie značky; pracky z obyčajných kovov (železiarsky tovar); kovy v prášku; predvalcované bloky, vývalky (výrobky metalurgie); kovové prefabrikáty (obloženie stavieb); kovové predklady; kovové priečky; priečky kovových zábradlí; kovové priehradové konštrukcie; príchytky (klince); príchytky (kolíky) kovové; príchytky, klince; kovové prípojky a odbočky na potrubia; príručné kovové pokladnice; kovové príslušenstvo postelí; prístavacie schodíky kovové pohyblivé pre cestujúcich; kovové prístavné hrádze na kotvenie lodí; pružinové zámky; pružiny (železiarsky tovar); reťaze pre psy; putá; pyroforické kovy; kovanie na rakvy; kovové okenné rámy; kovové skleníkové rámy; kovové rebríky; (poznávacie značky) kovové registračné značky; kovové reklamné stĺpy; kovové vystužovacie materiály na remeňové spony; kovové reťaze; reťaze pre rožný statok; kovové rímky; rímky kovové, ozdobné lišty kovové; rohatiny (nákovy); oceľové rolety; kovové obloženie ropných vrtov; kovové rošty; kovové rúčky a rukoväte na náradie; kovové rúčky na kosy; rudy kovové; kovové krúžky na rukoväť; kovové rukoväte nožov; rúrkové komínové nadstavce ko-

vové; kovové príchytky na rúry; kovové schodíky; kovové schodiská; kovové schodnice ako časti schodísk; kovové stupne schodov; sieťka proti hmyzu (kovová); kovové signalizačné panely s výnimkou svetelných a mechanických; kovové silá; kovové prenosné skleníky; skoby (kramle) kovové; skoby do ľadu (na lezenie); skoby kovové (horolezecký výstroj); skoby, kramle, mačky (na lezenie v ľade); kovové skrinky na mäso; kovové skrinky na náradie; kovové skrinky, debny; kovové skrutky; kovové skrutky s maticou; kovové slučkové závesy; lanové alebo reťazové na manipuláciu s nákladmi; sochy z obyčajných kovov; sošky (figuríny) z obyčajných kovov; spájkovací kovový drôt; mäkké spájky, strieborné; mäkké spájky, zlaté; kovové spájky na káble a laná s výnimkou elektrických; kovové spojky na neelektrické káble; spojky rúrkové (kovové); spojovacie plechy; kovové objímky na spojovacie rúry; kovové spojovacie skrutky na káble; kovové spriahladlá na reťaze; staniol; kovové stanové kolíky; kovové prenosné stavby; kovové stavebné konštrukcie; stavebné kovania; žiaruvzdorné kovové stavebné materiály; kovové stavebné panely; kovový stavebný materiál; kovové stavidlá nie ako časti strojov; kovové stély; kovové stĺpy; kovové stĺpy elektrického vedenia; kovové stĺpy pre stavebníctvo; kovové telegrafné stĺpy; kovové stojany na sudy; kovové stojky; kovové zámočnícke stoly; kovové stožiare; kovové stožiare elektrického vedenia; kovové strechy; kovové strešné krytiny; kovové strešné uholníky; strieborná spájka; kovové remeňové spony na stroje; kovové stropy, stropné dosky; stupne schodov (kovové); kovové obruče na sudy; kovové svorky na káble a rúry; kovové svorky na laná; svorník s okom; svorníky; škrabáky na obuv; škrabáky na topánky; kovové škridly; kovové štetovnice, pažnice; kovové identifikačné štítky; kovové vývesné štíty; tantal (kov); kovové telefónne búdky; kovové telegrafné stĺpy; titán; titánové železo, kovové tlakové potrubie; točne; tombak; kovové trámy; kovové železničné traverzy; kovové tubingové výstuže; turnikety s výnimkou automatických; kovové tyčinky na tvrdé spájkovanie; kovové tyče; uholníky; kovové strešné uholníky; umelecké diela z obyčajných kovov; kovové držiaky na uteráky; kovové uzávery; kovové uzávery na tašky; kovové uzávery na fľaše; uzávery na kufre, debny a kazety; kovové uzávery na okná; kovové uzávery na posuvné okná; kovové úžľabia; vanádium; vaničky pre vtáky (kovové konštrukcie); kovové rúry na ventilačné a klimatizačné zariadenia; kovové ventily nie ako časti strojov; kovové ventily, klapky vodovodné; kovové veterníky; kovové strešné veterníky; veže na skoky do vody kovové; kovové viazače snopov; visacie zámky; káble visutej lanovky; kovové vodiace lišty; kovové vodovodné potrubia; volfrám; volfrámové železo; kovové voliéry; kovové vonkajšie plášte budov; kovové vonkajšie rolety a žalúzie; vrchnáky na nádoby (kovové); kovové zariadenia poháňané vetrom na odplašenie vtákov; železničné výhybky; kovové hroty na vychádzkové palice; kovové výplne dverí; kovové vypúšťacie rúry, drenážne rúry; kovové výstuže ropných veží; kovové vystužovacie materiály do betónu; kovové vystužovacie materiály do potrubí; kovové vystužovacie materiály na remene; kovové vystužovacie mate-

riály pre stavebníctvo; kovové zámky s výnimkou elektrických; kovové zámky na vozidlá; kovové zámočnícke stoly; západky; kovové západky na bránky; kovové západky na okná; kovové zarážky dverí; potrubia a rúry na zariadenia ústredného kúrenia; kovové zárubne; kovové zásteny pri peciach; zásteny pred kozubmi; dverové zástrčky; zástrčky (spojovacie kontakty); zátky kovové; kovové zátky na sudy; neelektrické zatvárače dverí; závesné háky na kotly; závitové krúžky; závlačky; kovové závery; zinok; zirkónium; zlaté spájky; zliatiny na tvrdé spájky; zliatiny obyčajných kovov; kovové značky na vozidlá; kovové značky s výnimkou svetelných a mechanických; zvracie a spájkovacie elektródy; kovové drôty a tyče na zváranie; pasce na zver; cestné zvodidlá z kovu; zvončeky pre zvieratá; zvončeky; zvony; kovové žabice na dvere; kovové žalúzie; drobný železiarsky tovar; železná ruda; napínače na železné pásky; kovový materiál na železnice; kovové železničné podvaly; železo (ako surovina alebo polotovary); žiaruvzdorné kovové stavebné materiály; kovové žľaby.

7 - Adhézne remene na kladky; vzduchové pumpy do akvária; alternátory; asfaltéry, asfaltovacie stroje; automatické hľadacie kotvy pre loďstvo; axiálne ložiská; baliace stroje; banské rezacie stroje; banské vrtáky; baranidlá (stroje); betónové miešačky (stroje); bežce pletacích strojov; stroje na montáž bicyklov; bicyklové dynamá (generátory); zachytávače a zberače blata (ako stroje); brány (poľnohospodárske náradie); brúsky (ako stroje); brúsne kamene (ako časti strojov); brúsne kotúče (ako časti strojov); brúsne stroje; brzdové čeľuste s výnimkou brzdových čeľustí na vozidlá; brzdové diely s výnimkou brzdových dielov do vozidiel; brzdové obloženia s výnimkou brzdových obložení do vozidiel; bubny do vyšívacích strojov; buchary; buldozéry; centrifúgy, odstredivky (stroje); cestné stroje; cestné valce; stroje na výrobu cestovín; cievky (ako časti strojov); cievky, kazety do tkáčskych strojov; stroje na výrobu cigariet na priemyselné účely; stroje na výrobu cukru; čepele (časti strojov); membrány čerpadel; čerpadlá (ako časti strojov, motorov a hnacích strojov); čerpadlá do vykurovacích zariadení; čerpadlá na stlačený vzduch; čerpadlá, pumpy (stroje); stroje na výrobu čípiek; stroje a prístroje na čistenie (elektrické); prístroje na čistenie acetylénu; parné čistiace stroje; čistiace stroje vysokotlakové; člnky (ako časti strojov); motory do člnov; dávkovače (časti strojov); dávkovače lepiacej pásky ako stroje; dezintegrátory; dierkovače do dierkovacích strojov; dlabačky (stroje); dojacie stroje; odsávačky na dojacie stroje; potrubné pneumatické zariadenia na dopravu; dopravníky ako stroje; dopriadacie stroje; tlačiarenské dosky; drážky pletacích strojov; drevobrábacie stroje; drviace stroje; elektrické drviče pre domácnosť; drviče (stroje); drviče odpadu (ako stroje); držiaky (ako časti strojov); držiaky listov píly (časti strojov); dúchadlá, výtlačné ventilátory; hydraulické zariadenia na otváranie alebo zatváranie dverí (časti strojov); pneumatické zariadenia na otváranie a zatváranie dverí (časti strojov); dvíhacie vozne; dynamá; ejektory, prúdové čerpadlá; elektrické kladivá; elektrické otvárače na konzervy; elektromechanické stroje pre chemický priemysel; eskalátory (pohyblivé schodiská); etiketo-

vacie stroje; expanzné nádoby (časti strojov); banské extraktory; farbiace stroje; vzduchové kefy (stroje) na nanášanie farby; filtre (časti strojov alebo motorov); filtre na čistenie a chladenie vzduchu (do motorov); filtrovacie stroje; finišér; stroje na zátkovanie fliaš; formovacie stroje, profilovacie stroje; frézovačky (stroje); fukáre na zrno; fukáre, vejačky; pomocný generátorový agregát; generátory elektriny; generátory prúdu, zdroje prúdu; guľkové ložiská; hadice do vysávačov; hlavy valcov do motorov; hnacie motory s výnimkou motorov do pozemných vozidiel; hnacie remene dopravníkov; hnacie reťaze s výnimkou reťazí do pozemných vozidiel; zariadenia na hnojenie; hobl'ovačky; kyslíkové rezacie horáky (stroje); autonómne horáky na rezanie; hrabacie stroje (hrabačky); hrable k hrabacím strojom; prevodové hriadele nie do pozemných vozidiel; hriadele strojov; hriadele, kľuky; páky ako časti strojov; hrnčiar-sky kruh; hrotovačky; hydraulické motory; hydraulické turbíny; hydraulické zariadenia na otváranie alebo zatváranie dverí (časti strojov); chladiče do motorov a hnacích strojov; ihličkové ložiská; kalolisy; stroje na opracovanie kameňa; karburátory; prívody karburátorov; kardanové spojky; katalytické konvertory; katalyzátory do motorov; kávové mlynčeky s výnimkou ručných; tlačiar-ske kazety na matrice; elektrické kefy ako časti strojov; zberné kefy na elektrickom dynamo; kefy ako časti strojov; pneumatiké kladivá; kladivá (ako časti strojov); kladkostroje; klapky (ako časti strojov); kľby, spojky, spojenia, styky (časti motorov); stroje na výrobu salám, párkov a klobás; kľukové hriadele; kľukové skrine strojov, motorov a hnacích strojov; zariadenia a stroje pre knihársky priemysel; stroje na ukladanie koľaj-níc; kolesá (ako časti strojov); kolovraty; kompresory (ako stroje); kompresory do chladiacich zariadení; kondenzačné zariadenia; parné kondenzátory ako časti strojov; palivové konvertory do zážihových motorov; konvertory do oceliarní; nos-né konzoly na stroje; obuvnícke kopytá ako časti strojov; kosačky; nože do kosačiek; kosačky na trávniky (stroje); kotlové rúrky (časti strojov); kotúčové spojky (stroje); automatické kotvy pre námorníctvo; kovárske mechy; kovoobrábacie stroje; kovové tyče na zváranie plynom; stroje na ťa-hanie kovov; stroje na spracovanie kože; krájače na chlieb (stroje); mechanické zariadenia na kŕmenie dobytká; ložiskové krúžky; piestne krúžky; krúžky guľkových ložísk; kryty (ako časti strojov); elektrické kuchynské stroje; kukuričné odzr-ňovače (ako stroj); kypriče (ako stroje); látacie stroje; elektrické lepovacie pištoly; stroje a prí-stroje na leštenie (elektrické); leštiace lisy; elek-trické leštiace zariadenia na parkety; leštičky; elektrické leštičky na obuv; letecké motory; liah-ne na vajcia; lietadlové motory; lisovacie stroje; stroje na lisovanie, vákuovanie a prepravu zrna; lisy; vlnné lisy; lisy (stroje na priemyselné účely); lisy na hrozno; lisy na krmivo; elektrické lisy na ovocie pre domácnosť; motory do lodí; lodné mo-tory; mechanické lopatové nakladače; ihličkové ložiská; krúžky guľkových ložísk; ložiská ako časti strojov; antifrikačné ložiská do strojov; lo-žiskové čapy (časti strojov); lúpačky (stroje na lú-panie); maliarske stroje; prenosné mangle; man-gle, žehliace stroje; manipulátory (zariadenia na nakladanie a vykladanie); stroje na výrobu masla;

mastenice (ako časti strojov); maticorezy ako stroje; maticové závitníky ako stroje; polygrafické matrice; škatule na matrice (polygrafia); objímky na mazanie (časti strojov); mažiare ako stroje; mlyn-čky na mäso ako stroje; mechanické zariadenia na kŕmenie dobytká; mechanizmy pletacích stro-jov; mechy ako stroje; membrány čerpadiel; miaz-driacie stroje; stroje na miesenie; miešacie stroje; miešače elektrické na použitie v domácnosti; mie-šačky; zariadenia na výrobu minerálnej vody; mi-xéry (stroje); mláťačky; mliekarské stroje; mlyn-čky na korenie s výnimkou ručných; mlynčeky pre domácnosť s výnimkou ručných; mlyny (stroje); mlyny na obilie; mostové žeriavy; štartér na motocykle (nakopnutím); elektrické motory s vý-nimkou motorov do pozemných vozidiel; lodné motory; piesty motorové; zapaľovacie induktry do motorov; motory na stlačený vzduch; motory s výnimkou motorov do pozemných vozidiel; mo-tovidlá do tkáčskych strojov; mykací povlak (čas-ti mykacích strojov); mykacie stroje; nakladacie rampy; nakladacie výložníky; nákladné výťahy; napájacie zariadenia do rušňových motorov; regu-látory napájače vody; stroje na výrobu nápojov elektromechanické; ručné nástroje a náradie na iný než ručný pohon; nástroje ako časti strojov; nástrojové brúsky, ostričky ako stroje; mechanické navíjacie zariadenia; mechanické navijaky na navíjanie hadíc; navijaky (ako časti strojov); na-vijaky alebo rumpály na rybárske siete; nitelnicé tkáčskych strojov; nitovacie stroje; nosné konzoly na stroje; elektrické nože; nože ako časti strojov; nože do kosačiek; nožné pedále šijacích strojov; elektrické nožnice; nožnice na strihanie srsti zvie-rat (ako stroje); stroje na lúpanie obilia; obilné mlyny (stroje); obilné triediče; objímky, krúžky na mazanie (časti strojov); obloženia a armatúry bojlerov v strojoch; obrábacie stroje; držiaky na obrábacie stroje; zariadenia na obrábanie; obraca-če sena (stroje); obrážacie stroje, dlabačky; obší-vacie stroje; leštičky na obuv elektrické; obuv-nícke kopytá (ako časti strojov); konvertory pre oceliarnstvo; oceľotlačové stroje; odlievacie formy (časti strojov); odlučovače oleja; odlučovače vo-dy (separátory); odmasťňovacie zariadenia ako stroje; stroje na lisovanie odpadu; odprašovacie zariadenia na čistenie; odsávacie stroje na prie-myselné účely; odsávače ako stroje; odsávače pra-chu a podobných nečistôt; odsávačky ako časti do-jacích strojov; zariadenia na odsávanie prachu na čistenie; odstopkovačky (stroje); stroje na odstra-ňovanie vodného kameňa; odstredivé čerpadlá; odstredivé mlyny; odstredivky na smotanu; odstred-ivky, žmýkačky; odvádzače kondenzátu; odvod-ňovacie stroje; odvzdušňovače napájacej vody; ohýbačky ako stroje; ochranné kryty strojov; ojni-ce na stroje, motory a hnacie stroje; olejové sepa-rátory; orezavacie stroje; osievacie stroje; elek-trické otváratele na konzervy; ovládacie káble stro-jov, motorov a hnacích strojov; ozubené prevody s výnimkou prevodov do pozemných vozidiel; pákové buchary; palivové konvertory do zážih-ových motorov; papiernické stroje; parné generáto-ry alebo kotly ako stroje; parné stroje; parné val-ce; pásové dopravníky; pásy na dopravníky; pásy na stroje; pohyblivé pásy pre chodcov; pečiatko-vacie stroje; pedálové šliapadlo šijacieho stroja; piestové časti; piestové segmenty; piesty ako časti strojov; piesty tlmiča ako časti strojov; pílové lis-

ty (ako časti strojov); píly (stroje); písmolejárské stroje; elektrické lepvacie pištoly; striekacie pištoly na farby; pištoly (nástroje na použitie s výbušninami); zariadenia pracujúce pod tlakom na točenie piva; pivové pumpy; plákové stroje; plamenice rušňových kotlov; plečky (ako stroje); pletacie stroje; stroje na pletenie povrazov; pletárske stroje; plniace dýchadlá; plniace stroje; plničky fliaš; ploché spätné ventily, záklopky (ako časti strojov); stroje na plombovanie, pečatenie fliaš; pluhy; plunžery; dýchadlá na stláčanie, odsávanie a prepravu plynu; pneumatikové dopravníky; pneumatikové kladivá; pneumatikové transportéry; pneumatikové zariadenie na otváranie a zatváranie dverí (časť stroja); stroje na výrobu podpätkov; podstavce stroja, stojany; podstavce, stojany na ložiská hriadeľov; pohyblivé schodiská (eskalátory); elektrickomechanické stroje na prípravu pokrmov; poľnohospodárske dopravníky; poľnohospodárske náradie s výnimkou ručného; poľnohospodárske stroje; polygrafické lisy; polygrafické stroje; posúvače papiera (do tlačiarň); pracie a premývacie zariadenia; pracie stroje; práčky; práčky na pranie a bielenie; práčky na pranie a farbenie; práčky uvádzané do chodu vhođením mince; zariadenia na odsávanie prachu na čistenie; prehrievače; preosievacie zariadenia; banské prepravníky; prevodové hriadele nie do pozemných vozidiel; prevodové skrine s výnimkou prevodoviek do pozemných vozidiel; prevody s výnimkou prevodov do pozemných vozidiel; prevody strojov; prevzdušňovacie čerpadlá do akvárií; prevzdušňovače; príklopy (časti tlačiarenských lisov); generátory prúdov; pružiny ako časti strojov; pudlovacie stroje; pulverizátory (stroje); pumpy na mazanie; radlice; stroje na rafinériu ropy; stroje na vypletanie rakety; rámy, suporty pletacích strojov; razidlá ako stroje; reaktívne (propulzné) mechanizmy s výnimkou mechanizmov do pozemných vozidiel; reaktívne motory s výnimkou motorov do pozemných vozidiel; redukčné súkolesia nie do pozemných vozidiel; redukčné ventily (ako časti strojov); regulátory (ako časti strojov); regulátory otáčok strojov, motorov a hnacích strojov; remene do motorov a hnacích strojov; remene dynamy; adhézne remene na kladky; remene ventilátorov do motorov; adhézne pásy na remenice; remenice (ako časti strojov); hnacie reťaze s výnimkou reťazí do pozemných vozidiel; reťaze zdvíhadiel (časti strojov); reťazové píly; rezacie; stroje; rezačky na slamu, sečkovice; riadiace mechanizmy strojov, motorov a hnacích strojov; hydraulický riadiaci mechanizmus strojov, motorov a hnacích strojov; pneumatikový riadiaci mechanizmus strojov, motorov a hnacích strojov; elektrické kuchynské roboty; roboty (stroje); rotačné tlačiarne stroje; rozprašovacie stroje; rozprašovače odpadových vôd; ručné nástroje a náradie na iný než ručný pohon; stroje na spracovanie rudy; ryhovacie pluhy; rýpadlá; rytecké stroje; sádzacie stroje; sádzacie stroje na sádzanie fotosádzbou; samomazacie ložiská; satinovacie stroje; sejacie stroje; sekáče do strojov; sekáče na mäso ako stroje; separátory, odlučovače; schránky na štočky; navijak na rybárske siete; sitá (ako stroje alebo ich časti); sitá na škvare ako stroje; stroje na opracovanie skla; skrine alebo stojany ako časti strojov; snehové pluhy; splynovače; kardanové spojky; spojky s výnimkou spojok do pozemných

vozidiel; spojky, spojenia, styky, kĺby (časti motorov); spriadacie stroje; spriahadlá s výnimkou spriahadiel pozemných vozidiel; statory (ako časti strojov); stavidlá (ako časti strojov); stereotypy ako stroje (na tlač); stojany, podstavce na ložiská hriadeľov; stojany, podstavce na ložiskové čapy (časť stroja); stolové kotúčové píly (ako časti strojov); stoly alebo upínacie dosky na stroje; striekacie pištoly na farbu; strihacie stroje; strihacie stroje na strihanie srsti zvierat; stroje pre textilný priemysel; kolesá strojov; súkolesia strojov; strojové nožnice na strihanie zvierat; strúhacie stroje na zeleninu; strúhačky (ako stroje); redukčné súkolesia nie do pozemných vozidiel; súkolesia (ako časti strojov); suportová skriňa, krycia doska sústruhu; suporty klzné (časti strojov); sústruhy (obrábacie stroje); zariadenia na výrobu sýtenej vody; stroje na výrobu sýtených nápojov; šetriče paliva do motorov; šijacie stroje; elektrické šľahače; elektrické šľahače pre domácnosť; štartér motocyklov (nakopnutím); štartéry motorov a hnacích strojov; stroje na spracovanie tabaku; ťahadlá (spojovacie tyče) na stroje, motory a hnacie stroje; taviacie stroje; stroje a prístroje na tepovanie kobercov (elektrické); tkáčske stroje; tkáčske články; tkáčske vretená; tlačiacie valce do tlačiarenských strojov; tlačiarenské dosky; tlačiarenské stroje; tlačiarenské stroje na tlačenie na plech; tlačiarenské valce; tlačiarenské valce ako časti tlačiarenských strojov; piesty tmičov ako časti strojov; tmiče motorov; tlakové torkrétovacie pištoly; torzné dynamy s výnimkou dynam do pozemných vozidiel; záhradné traktory; transmisné reťaze s výnimkou reťazí do pozemných vozidiel; pluhy na odstraňovanie trávnika; trepacie stroje; trhacie stroje na priemyselné účely; triediace stroje; triediace stroje na priemyselné účely; hydraulické turbíny; turbíny s výnimkou turbín do pozemných vozidiel; turbokompresory; ubíjadlá (stroje); uhlíkové kefy; umývacie linky na umývanie automobilov; umývacie zariadenia na automobily; umývačky fliaš; umývačky riadu; upchávky ako časti strojov; upínacie zariadenia, upínacie vretená (ako časti strojov); hľadacie stroje na usne; uzatváranie na uzatváranie fliaš; piesty valcov; piesty do valcov; valce ako časti strojov; valce do strojov; valce do valcovní; valce motorov a hnacích strojov; valcovne; valčekové ložiská; stroje na varenie piva; ventilátory motorov a hnacích strojov; ventily (časti strojov, motorov a hnacích strojov); viazacie stroje na viazanie sena; viazacie stroje na viazanie slamy; viazacie stroje, samoviazače; vibrátory (stroje) na priemyselné účely; vložky do filtračných zariadení; vodiace zariadenia ako časti strojov; rezačky na vodnicu; vodovodné vykurovacie zariadenia (ako časti strojov); odlučovače vody, separátory; voľnobežky s výnimkou voľnobežiek do pozemných vozidiel; zdvíhacie vozne; vrecká do vysávačov; vrtacie hlavy ako časti strojov; vrtacie korunky ako časti strojov; vrtacie stroje; elektrické ručné vrtáčky; vrtákové skľučovadlá ako časti strojov; banské vrtáky; vrtné veže (plávajúce alebo neplávajúce); vstrekovania do motorov; vulkanizačné prístroje; výfukové potrubia motorov; výfuky motorov; výmenníky tepla ako časti strojov; vyovárače ako stroje; vysávače; príslušenstvo vysávačov na rozptýlenie parfumov a dezinfekčných prípravkov; vrecká do vysávačov; vysávače na

stláčanie, odsávanie a prepravu plynov; mechanické výsypky; výťahové laná, remene; výťahy; výtlačné ventily (ako časti strojov); vývevy (stroje); vzduchové chladiče; vzduchové kedy (stroje) na nanášanie farieb; vzduchové kompresory (zariadenia garáží); vzduchové vankúše na manipuláciu s nákladom; vzdušné chladiče; motory vznášadiel; záhradné traktory; zametacie autá; samohybné zametacie stroje; zapaľovacie indukory; zapaľovacie sviečky do spaľovacích motorov; zapaľovače zážihových motorov; napájacie zariadenia do rušňových motorov; zariadenia na odstraňovanie odpadu; zariadenia na potápanie ako stroje; zariadenia na sťahovanie a vyťahovanie roliet elektrické; zatavovacie stroje na priemyselné účely; závesné a zdvážne háky; závesy (ako časti strojov); závitorezy (stroje); zberače kotlového kameňa (stroje); zberače vodného kameňa z bojlerov; zberné kedy na elektrickom dynamo; zdvíhacie zariadenia; zdvíhadlá, elevátory; zdvíhaky (stroje); zdvíhaky závitové (stroje); stroje na zemné práce, exkavátory; zošívacie stroje; zotrvačníky (ako stroje); dúchadlá alebo fukáre na stláčanie, odsávanie alebo prepravu zrna; zväracie horáky na plyn; elektrické zväračky ako stroje; zväračské prístroje na plyn; zvislé vratidlo, revolverová hlava sústruhu; žacie hrst'ovacie a mláťacie stroje; žacie hrst'ovacie a viazacie stroje; žacie hrst'ovače; žacie stroje; žarnovy; žehliace stroje; stroje na výstavbu železníc; žeraviace sviečky do naftových motorov; žeriavy; mostové žeriavy; žiarnice (ako časti strojov); žliabkovačka, drážkovačka (strojové náradie); žmýkačky.

8 - Barany, ubíjačky (ručné nástroje); bitúnkové zariadenia a nástroje na zabíjanie a primárne opracovanie jatočných zvierat; bodáky; boxery (zbrane); nožnice na strihanie fúzov a brady; britvy, holiace strojčeky elektrické aj neelektrické; brúsky (ručné náradie); brúsky na kladivá; brúsne kamene; brúsne kotúče (ručné náradie); brúsne nástroje; brúsy (ručné náradie); brúsy, osly; buchary (kladivá); čakany; čapovacie dláta; čepele, nože (zbrane); česáky (ručné nástroje); ručné náradie na dekantáciu kvapalín; depilačné strojčeky elektrické aj neelektrické; sklenársky diamant (časti ručných nástrojov); dierovače (ručné nástroje); dlabacie sekery; duté dláta (ručné nástroje); dláta, rydlá; nástroje na sťahovanie kože dobytka; zariadenia na omráčenie dobytka; značkovače na dobytok; drážkové hoblíky; držiaky na píľky; dúchadlo ku kozubu (ručný nástroj); dýky; exstirpátory (ručné nástroje); fazetovače (ručné náradie); frézovacie trne; ručné frézy; hrable na golf; harpúny ako rybárske náčinie; harpúny na lovenie rýb; želiezka hoblíkov; hoblíky (ručný nástroj); holiace čepele; holiace potreby, puzdrá na holiace potreby; obaly na holiace strojčeky, britvy; horolezecké čakany; hrable (ručné náradie); hroty, špice, ostrie (časti ručných nástrojov a náradia); hustilka (ručná); ihlové pilníky; navliekacie očka na ihly; rozprašovače insekticídov (ručné náradie); jamkovače (ručné nástroje); brúsny kameň; kazety na holiace strojčeky; kamenárske alebo murárske kladivá; kladivá (ručné nástroje); kladivá na drvenie kameňa; kliešte; klieštiky; klieštiky na cukor; klieštiky na očné riasy; vyťahovače klincov (ručný nástroj); klíny; kľúče (na matice) ako ručné nástroje; nožnice na knôty; otvárače na konzervy s výnimkou elektrických;

obuvnícke kopytá; kosáky; kosy; články kosy; kovové prípravky na razenie; dúchadlo ku kozubu (ručný nástroj); krájač vajec (neelektrický); krájače na pizzu (neelektrické); krájače na zeleninu; krájače syrov (neelektrické); krompáče; krúžkové platne; kulmy (na kučervenie vlasov); kuričské náradie; kyjanice; lejacie panvy; leštiace, glazovacie nástroje; leštičky na nechty (elektrické alebo neelektrické); nástroje na predierkovanie lístkov; lopatky na sadenie alebo presádzanie; lopaty (ručné náradie); lupienkové píly; luskáčky orechov; lyžice (ručné náradie); mačety; manikúrové súpravy; elektrické manikúrové súpravy; sekáčky na mäso (ručné nástroje); meče; puzdrá na meče; trecie misky; misky na peniaze; mlaty, kyje; motyčky (na okopávanie); motyčky, plečky (ako ručné náradie); motyky; murárska lyžica; murárske kladivá (hranaté s dlhou násadou); naberačky; nadstavce na závitníky; napínadlá na kovové drôty a pásky (ručné nástroje); nástroje na rezanie, sekane, krájanie (ručné náradie); nástroje na značkovanie rožného statku; nástrojové brúsky, ostričky ako nástroje; navliekače nití; nebožiece (ručné nástroje); nebožiece, vrtáky (ručné nástroje); elektrické alebo neelektrické kliešte na nechty; elektrické alebo neelektrické leštičky na nechty; kliešte na nechty; pilníky na nechty; škatuľky na nechty s ručnými nástrojmi; nitovacie kladivá (ručné nástroje); nitovačky (ručné nástroje); lovecké nože; nože do mlynčekov (ručné nástroje); rezné nože hoblíkov; nože na konské kopytá; nože na zeleninu; nože nožnic; nože, listy píly, radlice (ručné nástroje a náradie); nožiarsky tovar, príbor; nožnice; elektrické alebo neelektrické nožnice na strihanie vlasov; nožnice na strihanie zvierat (ručný nástroj); nožnice na trávniky a živé ploty (ručné náradie); nožnice; oberače na ovocie (ručné náradie); objímky výstružníkov; oblúkové píly; obojručné nože; obušky, palice; ocieľky; ocieľky na brúsenie; pomôcky na ondulovanie vlasov s výnimkou elektrických; opasky, remene na nosenie náradia; orezávačky (ručné nástroje); oslice na kosu; držiaky na osličky; ostriace nástroje; otvárače na konzervy s výnimkou elektrických; páčidlá na poklapy; paginovačky (dierovačky); pedikúrové súpravy; perforovačky (ručné nástroje); píľky (ručné náradie); pilníky (nástroje); elektrické pilníky na nechty; pílové listy (ako časti ručných nástrojov); pinzety; epilačné pinzety; pinzety, kliešte; ručné pištole na vlačovanie tmeľu; ručné poľnohospodárske náradie na ručný pohon; pošvy na meče; predmety zo železa ako ručné nástroje (s výnimkou elektrických); príbor (nože, vidličky a lyžice); priebojníky; prístroje na omračovanie dobytka pred porážkou; prístroje na tetovanie; puzdrá na britvy, žiletky, holiace strojčeky; puzdrá na holiace potreby; rámy na ručné píly; rašple (ručné nástroje); razidlá (ručné nástroje); razník klincov; remene na ostrenie; remene na žiletky; rezače závitov; rezačky; rezné nože hoblíkov; rohatky so západkou (ručné nástroje); rozpínačky (ručné náradia); ručné rozprašovače insekticídov; roztierky; ručné nástroje a náradie (na ručný pohon); ručné nástroje na opletanie; ručné vrtáčky (ručné nástroje); rúrkorezy (ručné nástroje); nástroje na rezanie rúry; rydlá (ručné nástroje); ryhovače (ručné nástroje); rýle; rytecké ihly; sekáče; sekačky, rezačky; sekáčky (ručné nástroje); sekáčky na mäso (ručné nástroje); se-

kerky; sekery; drevorubačské sekery; skrutkovače; sochory; zariadenia a nástroje na sťahovanie kože jatočných zvierat; stolárske vrtáky; strieborný príbor (nože, vidličky a lyžice); striekačky na rozprašovanie insekticídov; strihacie kliešte na prerezávanie stromov; strihače, strihacie strojčky na dobytok; ručné strojčky na strihanie; krájače syrov; (neelektrické); šable; šidlá (ručné nástroje); šidlo na rozpletanie lán; kovová škárovačka; škatulky na nechty s ručnými nástrojmi; škrabáky (ručné nástroje); škrabky (ručné nástroje); škrabky na ryby; škrabky na zeleninu; škrípce; špachtle, stierky ako ručné náradie; štepárske nástroje; štepárske nože; tešly (tesárske sekery); tlčiky (ručné nástroje); ručné pištole na vŕtáčovanie tmelu; kovové tvárniace nástroje; ťažobné tyče (baníctvo); uholníky (ručné nástroje); upchávačky (ručné nástroje); upínacie hlavy vrtákov (ručné nástroje); otvárače na ustrice; prístroje na prepichovanie uší; krájače vajec (neelektrické); valcovačky kovových pásov (ručné nástroje); valcovačky na drôty a kovové pásy (ručné náradie); ručné nástroje na valchovanie; valchy (ručné nástroje); vidličky; vidly; vojenské lopatky; vratidlá na závitníky; vreckové nožíky; vrtáčky na ručný pohon; vrtáky, hroty (ručné nástroje); vyorávače (ručné nástroje); vypaľovacie železka (značkovače); výstružníky; vyťahovače klinčov; záhradné náradie na ručný pohon; záhradnícke nože, lesné sekače; záhradnícke nožnice (veľké); zariadenia na ničenie rastlinných parazitov; zariadenia na ničenie rastlinných škodcov; zariadenia na prepichnutie uší; zaškrabávacie nástroje; závitnice (ručné nástroje); nadstavce na závitníky; závitníky (ručné nástroje); sečné a bodné zbrane; ručné zdvíhaky; ručné závitové zdvíhaky; zveráky; zveráky (pre stolárov a debnárov); žehličky, hladičky s výnimkou elektrických; železné nástroje na žliabkovanie; železka na kučeravenie vlasov; žliabkovače (ručné nástroje).

9 - Acidometre; acidometre na batérie; adjustačné prístroje na diapozitívy; aktinometre; akumulátorové banky; akumulátorové nádoby; akumulátorové skrine; nádoby akumulátorov; platne do akumulátorov; akumulátory elektrické; akumulátory elektrické do vozidiel; akustické rúry; akustické spriahadlá; akustické vedenie; alidády (zememeračstvo); ampérmetre; anemometre, vetromery; anódové batérie; anódy; antény; antikatódy; apertometre; astrofotografické objektívy; prístroje a zariadenia pre astronómiu; audiovizuálna technika na výučbu; elektrické automatické zatvárače dverí; predajné automaty; automaty na vydávanie lístkov; automobilové výstražné trojuholníky; automobilové zapaľovače cigariet; autorádiá; azbestové odevy na ochranu proti ohňu; ochranné azbestové rukavice; azbestové zásteny pre požiarnikov; nástroje na určovanie azimutu; balasty na osvetľovacie prístroje; meteorologické balóny; akumulátorové banky; barometre; elektrické batérie; elektrické batérie do automobilov; batérie do svietidiel; batérie do vreckových lúčok; meracie zariadenia na benzín; meráky hladiny benzínu; benzínové čerpadlá na stanice pohonných hmôt; beta-tróny (urýchľovače elektrónov); bezpečnostné pásy s výnimkou pásov na sedadlá vozidiel a na športový výstroj; bezpečnostné siete (ochranné); bleskozvody; fotografické blesky; blikavé svetlá; bójy; signalizačné bójy; značkovačské bójy; bójy,

majáky svetelné; bránky parkovacie, uvádzané do chodu vhadením mince; buzoly, kompas; buzúčiaky; elektrické buzúčiaky; elektromagnetické cievky; indukčné cievky; cievky (fotografia); cievky elektrické; fotografické clony; clony proti oslepeniu; clony proti radiácii na priemyselné účely; cukromery; cvikre; cyklotróny; prístroje na zaznamenávanie času; automatické časové spínače; čítače čiarových kódov; čipy (mikroprocesorové doštičky); čipy DNA; číslíkové súradnicové zapisovače; prístroje na čistenie gramofónových platní; prístroje na čistenie zvukových diskov; čítacie zariadenia (informatika); čítacie zariadenia (na napovedanie pre účinkujúcich); optické čítače; čítače čiarového kódu; elektrické články; galvanické články; požiarnické člny; ďalekohľady; ďalekopisy; dávkovacie lyžice; dekompresné komory; demagnetizačné zariadenia na magnetické pásy; denzitometre; laboratórne destilačné prístroje; destilačné prístroje na vedecké účely; detektory; detektory dymu; detektory kovov na priemyselné alebo vojenské účely; detektory na zisťovanie falšných mincí; detektory na zisťovanie kovov na priemyselné alebo vojenské účely; diagnostické prístroje s výnimkou lekárske; diaľkomery; diaľkové ovládače; elektrodynamické zariadenia na diaľkové ovládanie návěstidiel; elektrické zariadenia na diaľkové ovládanie priemyselných operácií; elektrodynamické zariadenia na diaľkové ovládanie železničných uzlov; elektrické zariadenia na diaľkové zapalovanie; diapozitívy; premietacie prístroje na diapozitívy; rámčeky na diapozitívy; rámovacie zariadenia na diapozitívy; diaporojektory; elektronické diare; kancelárske dierovacie stroje; difrakčné zariadenia; diktovacie stroje; disková jednotka (do počítačov); kompaktné disky; magnetické disky; optické disky; optické kompaktné disky; DNA čipy; dochádzkové hodiny; dopravné signalizačné semafore; svetelné alebo mechanické dopravné značky; dozimetre; dozimetrické prístroje; elektrické drôty; telefónne drôty; poistkové drôty zo zliatin kovov; DVD prehrávač; dýchacie masky s výnimkou masiek na umelé dýchanie; dýchacie prístroje (respirátory) s výnimkou respirátorov na umelé dýchanie; dýchacie prístroje na plávanie pod vodou; dýchacie prístroje s výnimkou prístrojov na umelé dýchanie; dynamometer; dýzy požiarných hadíc; elektrické dverové zvončeky; materiály na elektrické vedenie (drôty, káble); elektrické zariadenia na diaľkové ovládanie priemyselných procesov; zariadenia na rezanie elektrického oblúku; zariadenie na zváranie elektrického oblúku; elektricky ohradené priestory; elektrodynamické zariadenia na diaľkové riadenie signalizácie; elektrodynamické zariadenia na diaľkové riadenie železničných uzlov; elektrolyzéry; elektromagnetické cievky; elektronické perá (na vizuálne zobrazovanie zariadenia); elektronické publikácie (stiahnuté z telekomunikačnej siete); elektronické svetelné ukazovadlo (pomôcka pri vyučovaní a prednáškach); elektronický prístroj na označovanie výrobkov (etikety); elektronický vreckový slovník - prekladový; elektrónky (rádio); elektrónky so žeravenou katódou; epidiaskopy; ergometre; expozimetre; fakturovacie stroje; detektory falšných mincí; faxy; rezacie prístroje na film; exponované filmy; kreslené filmy; strihacie zariadenia na filmy; fotografické filtre; filtre na dýchacie masky; filtre

UV lúčov na účely fotografické; fluorescenčné štíty; fotoaparáty; fotoelektrické bunky; leštiace zariadenia na fotografické snímky (pozitívy); sušičky na fotografické snímky (pozitívy); fotokomory; fotokopírovacie stroje (fotografické, elektrostatische alebo termické); fotometre; zariadenia a prístroje pre fyziku; galvanické články; galvanizačné zariadenia; galvanizéry; galvanometre; geodetické nástroje; zariadenie na výmenu gramofónovej ihly; gramofónové platne; gramofóny; hsiacie prístroje; heliografické prístroje; fotografické hľadáčky; elektrické hlásiče; hlasovacie zariadenia; hĺbkovacie laná (meracie); elektrické zariadenia na vábenie a ničenie hmyzu; hologramy; hovorové rúry (lodné); hracie zariadenia fungujúce po pripojení na externú obrazovku alebo monitor; hudobné hracie automaty uvádzané do chodu vhadením mince; hustometry; hydrometre, vodomery; chemické prístroje a nástroje; chromatografické prístroje na použitie v laboratóriu; chronografy, chronometre ako prístroje; magnetické identifikačné karty; identifikačné magnetické náramky; identifikačné puzdrá na elektrické drôty; gramofónové ihly; indikátory; indikátory množstva; indikátory straty elektrickej energie; indikátory vetra (na určenie smeru vetra); indukčné cievky; indukory (elektrina); indukty (elektrina); informačné tabule elektronické; inklinometre, sklonometry; inkubátory pre kultúry baktérií; integrované obvody; invertory (elektrotechnika); ionizačné prístroje s výnimkou prístrojov na ionizáciu vzduchu; iskry (zachytávače), lapače iskier; jazdecké prilby; elektrické káble; koaxiálne káble; manšón na elektrické káble; káble s optickými vláknami; kalibračné krúžky; kamery; kinematografické kamery; kapilárne rúrky; karty pamäťové a mikroprocesorové (v počítačoch); katódové protikorózne prístroje; katódy; kazetový prehrávač; kazety na mikroskopové sklíčka; prístroje na strihanie kinofilmov; kinofilmy (exponované); kmitometry; koaxiálne káble; magnetické kódovacie matice; kódované magnetické karty; koľajnice na prichytenie projektorov, reflektorov (s elektrickým ovládaním); kolektory elektrické; kompaktné disky; optické kompaktné disky; komparátory; kompas; elektrické prístroje na komutáciu; komutátory; koncovky (elektrotechnika); kondenzátory; elektrické kondenzátory; optické kondenzory; konektory, spojky (elektrina); konektory, spojky (elektrina); kontaktné šošovky; puzdrá na kontaktné šošovky; kontakty elektrické; kontakty elektrické z drahých kovov; kontrolné a regulačné prístroje elektrické; korekčné šošovky; nástroje na kontrolu kotla, teplárenskej pece; kozmografické nástroje; prístroje na meranie hrúbky kože; elektrické zariadenia proti krádeži; krajčírskoe metre; kreslené filmy; krivule, retorty; krokometry; kryštálové detektory; kryty na elektrické zásuvky; kvantometry; prístroje na kvasenie (laboratórne prístroje); zariadenia na prenos kyslíka; laboratórne oblečenie; laktodenzimetre, mliekomery; laktometry; optické lampy; lampy do fotokomôr; lampy do tmavých komôr (fotografia); lasery s výnimkou laserov na lekárske účely; laterna magika; leštiace zariadenia na leštenie fotografií; ochranné odevy pre letcov; elektrické prístroje na odstraňovanie lícidiel; liehomery, liehové manometre; automaty na lístky; logy (meracie nástroje); magnetické cylindrické vrstvy; magnetické dekodéry; kódované

magnetických kariet; magnetické médiá; magnetické páskové jednotky do počítačov; magnetické pásky; magnetofóny; magnetoskopy; magnety; magnety ako dekorácia; majáky, bóje svetelné; manekín figurína na resuscitáciu (učebná pomôcka); manometre (tlakomery); ochranné masky; potápačské masky; matematické prístroje; medený drôt izolovaný; megafóny; mechanické značky; akustické membrány; membrány do vedeckých prístrojov; meniče diskov (do počítačov); meniče elektrické; meracie pomôcky; meracie prístroje; elektrické meracie zariadenia; merače elektrických strán; meračský stôl; meradlá; prístroje a nástroje na meranie objemu; meteorologické balóny; meteorologické prístroje; metre; metronómy; mierky; mikrofón na slúchadlá k mobilným telefónom; mikrofóny; mikrometre; mikrometrické skrutky do optických prístrojov; mikroprocesory; obaly na mikroskopové sklíčka; mikroskopy; mikrotómy; minciere; mincové mechanizmy na televízne prijímače; mechanizmy na mincové zariadenia; minútové hodiny na použitie v kuchyni; fotografické misky; mikrofón a slúchadlá k mobilným telefónom; modemy; monitorovacie počítačové programy; elektrické monitorovacie prístroje; monitory (počítačový hardvér); prístroje na výskum morského dna; mostové váhy; mriežky pre elektrické akumulátory; myši (informatika); nabíjacie agregáty elektrických batérií; nabíjačky akumulátorov; špeciálny laboratórny nábytok; nákolenníky pre robotníkov; námorné kompas; námorné signalizačné zariadenia; náplne (cartridges) na videohry; identifikačné magnetické náramky; elektrické natáčky; návěstidlá svetelné alebo mechanické; návestné bóje; návestné lampáše (signálne); navigačné nástroje; navigačné prístroje vozidiel (palubné počítače); navigačné satelitné prístroje; neónové reklamy; nepriestrelné vesty; nivelačné nástroje; nosiče tmavých platní (fotografia); magnetické nosiče údajov; optické nosiče údajov; astrofotografické objektívy; objektívy (optika); elektrické objímky; objímky elektrických káblov; laboratórne oblečenie; ochranné obleky proti ohňu; obmedzovače (elektrotechnika); obrúčky cvikrov; nástroje na meranie obrysov; očné tienidlá; odbočnice, odbočné skrinky (elektrotechnika); odkvapkávacie misky na použitie vo fotolaboratóriu; odkvapkávače na fotografické účely; odmerky zo skla; elektrické odpory; odrazové disky na odevy na zabránenie dopravným nehodám; odrazové sklíčka na oblečenie, na zabránenie dopravným nehodám; odrúšovače (elektrotechnika); ochranné oblečenie proti ohňu; ohmmetre; ohňovzdorné obaly; ochranná obuv proti žiareniu, ohňu a iným nebezpečenstvám; ochranné helmy; ochranné kombinézy pre letcov; ochranné masky; ochranné obleky proti úrazom, radiácii a ohňu; ochranné prilby na šport; ochranné rukavice proti röntgenovým lúčom na priemyselné účely; azbestové požiarické ochranné štíty; ochranné zariadenia proti röntgenovým lúčom s výnimkou zariadení na lekárske účely; ochranné zariadenie proti prepätiu; okruhpolygrafické slučky; oktanty; okuliare; okuliare; puzdrá na okuliare; rámy na okuliare; okuliare na šport; okuliare, cvikre; puzdrá na okuliare, cvikre; nástroje s okuliarmi; okuliarové obrúčky; okuliarové rámy; okuliarové sklá; olovká; olovnice; nahrané operačné programy; optické čítače; optické disky; optické kondenzátory; optické lampy; optické

ké nosiče údajov; optické prístroje a nástroje; optické sklo; optické šošovky; optické vlákna; káble s optickými vláknami; optické výrobky; optické žiarovky; ortuťové libely; oscilografy; okuliare proti oslneniu; štíty proti oslneniu; osobné ochranné prostriedky proti nehodám; balasty na osvetľovacie prístroje; otáčkomery; elektrické otváratele dverí; ovoskopy; ozonizátory; ozvučnice ampliόνov; samoregulačné palivové čerpadlá; palivové čerpadlá na čerpacie stanice; pamäte počítačov; parkovacie brány uvádzané do chodu vhođením mince; parkovacie hodiny; magnetické páskové jednotky do počítačov; demagnetizačné zariadenia na magnetické pásky; pásky na čistenie nahrávacích hláv; pásky na zvukové nahrávanie; bezpečnostné pásky s výnimkou pásov na sedadlá vozidiel a na športový výstroj; pece na laboratórne experimenty; laboratórne pece, piecky; stroje na počítanie a triedenie peňazí; elektronické perá (na vizuálne zobrazovacie jednotky); periférne zariadenia počítačov; periskopy; pipety; výstražné píšťalky; píšťalky na psov; planimetre; planografické prístroje; plášte elektrických káblov; premietacie plátna; nosiče tmavých plátin (fotografia); plávacie kolesá; plávacie pásky; plávacie vesty; plaváky; plavebné prístroje a nástroje; prístroje na rozbor plynu; plynomery; automatické zariadenia signalizujúce nízky tlak v pneumatikách; počítacie (logaritmické) pravítko; počítacie dosky; počítacie stroje; počítače; periférne zariadenia počítačov; tlačiarne k počítačom; programy na počítačové hry; počítačové klávesnice; počítačové pamäte; nahrané počítačové programy; počítačové programy (stiahnuté z telekomunikačnej siete); počítačový softvér; počítač-zápisník (notebook); počítadlá; počítadlo guľôčkové; prilby na počúvanie; podložky pod myš; laboratórne podnosy; podpera zápästia pri práci s počítačom; poistkový drôt; poistky; polarimetre; polovodiče; elektricky vyhrievané ponožky; poplašné zariadenia; posuvné meradlá; posuvné meradlo, kaliber; počítacie stroje na poštové známky; potápačské kombinézy; potápačské masky; potápačské prístroje; potápačské skafandre; zariadenia na rozbor potravy; pozorovacie prístroje; hubice požiarneho hadíc; požiarne hlásiče; požiarne striekačky; azbestové zásteny pre požiarnikov; požiarňické autá; požiarňické člny a lode; požiarňické palice; tesárske pravítko; pravítko, lineáre; pravítko, metre; predajné automaty; prenosný prehrávač; prehrávač DVD; prehrávač kompaktných diskov; premietacie plátna; premietacie prístroje; premietacie na diapozitívy; gramofónové prenosky; prenosný prehrávač; prenosný telefón; ochranné zariadenie proti prepätiu; prerušovače; presné meracie prístroje; presné váhy; dverové priezory; audioprijímače a videoprijímače; jazdecké prilby; ochranné prilby; ochranné prilby na šport; prilby na počúvanie; prípojky (elektrotechnika); elektrické zariadenia na priťahovanie a ničenie hmyzu; prizmy (optika); procesory (centrálne procesorové jednotky); procesory (základné jednotky samočinného počítača); počítačové programy (stiahnuté z telekomunikačnej siete); programy na počítačové hry; nahrané programy obsluhujúce počítač; protipožiarne ochranné odevy; prúdové usmerňovače; prúty pre prútikárov; pružné disky; elektronické publikácie (stiahnuté z telekomunikačnej siete); puzdrá na cvikre; puzdrá na kontaktné šošovky; puzdrá na okuliare;

pyrometre; radary; rádiá; radič článkov (elektrotechnika); rádiologické zariadenia na priemyselné účely; rádiotelefonne zariadenia; rádiotelegrafické zariadenia; prístroje na rádiové výzvy; rámčeky na diapozitívy; rastre na výrobu šoškov; elektrické redukcie; refraktometre; refraktory, registračné pokladnice; regulátory napätia automobilov; regulátory osvetlenia divadelnej scény; regulátory otáčok gramofónov; elektrické regulátory svetla; elektrické relé; reostaty; reostaty (regulátory na tlmenie svetla) elektrické; reproduktory, amplióny; respirátory na filtráciu vzduchu; retiazky na cvikre; retiazky na okuliare; automatické riadenie pre dopravné prostriedky; riadiace panely (elektrina); exponované röntgenové filmy; ochranné zariadenia proti röntgenovým lúčom s výnimkou zariadení na lekárske účely; röntgenové prístroje a zariadenia; röntgenové prístroje s výnimkou prístrojov na lekárske účely; röntgenové snímky s výnimkou snímok na lekárske účely; röntgenové trubice s výnimkou trubíc na lekárske účely; prístroje na rozbor vzduchu; rozhrania (pre počítače); rozvodné panely (elektrina); rozvodné pulty (elektrina); rozvodné skrine, spínacie skrine (elektrina); ručná krátkovlnná vysielacia; ochranné rukavice; ochranné rukavice proti röntgenovým lúčom na priemyselné účely; potápačské rukavice; elektroinštalčné rúrky; elektroinštalčné rúry; rúry na laboratórne experimenty; rýchlomery (fotografia); rýchlomery, tachometre; salinometre (prístroje na meranie obsahu soli vo vode, pôde); samoregulačné palivové čerpadlá; satelitné navigačné prístroje; satelity na vedecké účely; sčítacie stroje; selenoidné ventily (elektromagnetické prepínače); dopravné signalizačné semafore; sextanty; sférometre; bezpečnostné siete; ochranné siete proti nehodám; signalizačné (návestné) zvonce a zvony; svetelné alebo mechanické signalizačné panely; signalizačné píšťalky; požiarne signalizačné zariadenie; elektronické signalizačné zvončeky; signálne návestné lampáše; hmlové signály s výnimkou výbušných; vysielacie elektronických signálov; hmlové signály s výnimkou výbušných; simulátory vedenia a riadenia dopravných prostriedkov; sirény; sklo pokryté elektrickými vodičmi; sklonomery; skrinky s nástrojmi na rozbor (mikroskopia); skrinky, škatule na reproduktory; skriňové rozvádzače (elektrina); skúmvky; stroje a zariadenia na skúšanie materiálu; skúšobné prístroje s výnimkou prístrojov na lekárske účely; slnečné clony (optika); slnečné okuliare; telefónne slúchadlá; smerovky (smerové svetlá); snímače (zariadenia na spracovanie údajov), skenery; snímače dymu (požiarne hlásiče); solárne články; sonáre, ultrazvukové lokátory; sondážne plomby; sondážne zariadenia a stroje; sondy na vedecké účely; sonometre; elektrické spájkovačky; spektrografy; spektroskopy; spínače; spojky elektrické; spojky elektrického vedenia; spojky na elektrické káble; spojovacie skrinky (elektrotechnika); sponky na nos pre plavcov a potápačov; sprchovacie zariadenia pre prípad požiaru; akustické spriahadlá; spriahadlá elektrické; spúšte uzávierok (fotografia); statívy na fotoaparáty; stereoskopické zariadenia; stereoskopy; stojančeky na orysovanie; stožiare bezdrôtových telegrafov; stožiare na bezdrôtovú telegrafiu; striehacie zariadenia na strihanie filmov; sulfítometre; digitálne súradnicové zapisovače; sušičky (zariadenia na po-



užitie v kinematografii); sušičky na fotografie; svahomer; elektronické svetelné ukazovadlo (pomôcka pri vyučovaní a prednáškach); svetelné bóje, majáky; reklamné svetelné tabule; elektrické svorky; svorky (elektrotechnika); šnúrky na cvikre; šnúrky na okuliare; optické šošovky; špeciálne puzdrá na fotografické aparáty; ochranné prilby na šport; okuliare na šport; štartovacie (zapaľovacie) káble v motoroch; ochranné tvárové štíty; ochranné štíty na tvár; tachometre; tachometre dopravných prostriedkov; tachometre vozidiel udávajúce vzdialenosť; tampóny do uší; tampóny do uší pre potápačov; taxametre; laboratórne téglíky; téglíky (laboratórne); prenosný telefón; telefónne drôty; telefónne mikrofony; telefónne prístroje; telefónne slúchadlá; telefónny významník; telefotografické zariadenia; telegrafné drôty; telegrafy (prístroje); telemetre, optické diaľkomery; telemetre, optické diaľkomery; teleskopy; teleskopy na strelné zbrane; teletypy, ďalekopisné zariadenia; televízne prijímače; teodolity; prístroje na kontrolu tepla; teplomery s výnimkou lekárskejších; snímače teploty; termooionické žiarivky a elektróny; termostaty; termostaty do dopravných prostriedkov; textové procesory (zariadenia na úpravu a spracovanie textu); tkáčske lupy; tlačiarne k počítačom; tlačidlá zvončekov; zariadenia na meranie tlaku; automatické indikátory nízkeho tlaku v automobilových pneumatikách; tlakomery na ventily; elektronické tlmíče svetla; totalizátory; transformátory (elektrotechnika); tranzistory; trojnožky alebo statívy na fotoaparáty; výstražné trojuholníky; automatické turnikety; mechanizmy turnikety; tvárnice vedenie (elektrina); účtovacie stroje; uhlomery; ukazovatele hladiny vody; ukazovatele tlaku (tlakomery); urinometre; urýchľovače častíc; ušné zátky; uzávierky (fotografia); váhy; analytické váhy; listové váhy; vákuové manometre; variometre; prístroje a nástroje na váženie; stroje na váženie; vážiace prístroje; ventily selenoidné (elektromagnetické prepínače); verniére; nepriestrelné vesty; videokamery; videokazety; videopásy; videotelefony; indikátory vetra (na určenie smeru vetra); viskozimetre; značkovacie vlákna na elektrické drôty; vlhkomery, hygromery; vlnomery; zariadenia na vnútorné spojenie; zariadenia na meranie hladiny vody (vodoznaný); elektrické vodiče; vodováhy; vodováhy, libely; voltmetre; navigačné prístroje vozidiel (palubné počítače); vrecková kalkulačka; batérie do vreckových batérií; vrstvy elektrochemického materiálu; výbojky elektrické s výnimkou výbojok na osvetlenie; výdajný automat; automaty na vydávanie lístkov; vypínače; vysielacie zariadenia (telekomunikácie); vysielacie (telekomunikácie); vysielacie elektronických signálov; vysokofrekvenčné prístroje; výškomery; zariadenia na ovládanie výťahu; výtokové rúrky (elektrotechnika); výtyčky (meračské laty); výtyčky, geodetické laty; výtyčky, nivelačné laty; vyučovacie prístroje; vzduchomery; zábavné zariadenia fungujúce po pripojení na externú obrazovku alebo monitor; zabezpečovacie zariadenia proti odcudzeniu; zafír pre gramofóny; záchranné a požiarne rebríky; záchranné bóje; záchranné člny; záchranné pásy; záchranné plachty; záchranné siete; záchranné vesty; záchranné zariadenia; záchranné zariadenia a prístroje na záchrany; zachytávače iskier, lapače iskier; zameriavacie ďalekohľady na

strelné zbrane; elektrické zámky; elektrické zariadenia na zapaľovanie; zapojovacie tabule; zariadenia na elektrické zváranie; zariadenia na kontrolu frankovania; zariadenia na meranie vzdialenosti; zariadenia na rezanie elektrickým oblúkom; zariadenia na spracovanie údajov; zástrčky, zásuvky (elektrické kontakty); elektrické zariadenia zatavovacích plastických materiálov; závažia; závitníkové kalibre; zariadenie na zaznamenávanie vzdialenosti; zememeračské prístroje a nástroje; zememeračské reťaze; poistkové drôty zo zliatiny kovov; značkovacie vlákna na elektrické drôty; značkovače (pomôcka na šitie); prístroje na kontrolu poštových známok; zosilňovacie elektróny; zosilňovače; zrkadlá (optika); zrkadlá na kontrolovanie práce; chrániče zubov; zväčšiacie elektródy; elektrické zväčšiacie zariadenia; zväčšiacie prilby; elektrické zväčšiacie prístroje; prístroje na zváranie elektrickým oblúkom; zväčšovacie prístroje (fotografia); zväčšovacie sklá; elektrické signalizačné zvončeky; zvončeky (ako poplašné zariadenia); návestné zvony; zariadenia na prenášanie zvuku; zvukové nahrávacie zariadenia; disky zvukových nahrávok; nosiče zvukových nahrávok; pásy do zvukových nahrávok; zvukové poplašné zariadenia; zvukové prehrávacie zariadenia, prehrávače; zvukové signálne zariadenia; zvukovody, akustické linky; elektrické žehličky; bezpečnostné zariadenia pre železničnú dopravu; žiarovky do zábleskových prístrojov.

10 - Aerosólové dávkovače na lekárske účely; kvapkacie ampulky na lekárske účely; prístroje a zariadenia na lekárske analýzy; anestéziologické prístroje; antikoncepcné prípravky s výnimkou chemických; podporné bandáže; bandáže na kĺby (ortopedické); barly; chrániče na barly; brušné korzety; brušné pásy; catgut (na šitie operačných rán); cumlíky na detské fľaše; cumlíky pre dojčatá; zariadenia na fyzické cvičenie na lekárske účely; čapíky na umelé zuby; dávkovače piluliek; defibrilátor; detské cumle; detské fľaše; diagnostické prístroje na lekárske účely; dialyzér, dialyzátor; dilatátory (chirurgia); chirurgické dlahy; pomôcky na dojčenie; dýchacie prístroje; dýchacie prístroje na umelé dýchanie; dýzy na lekárske účely; elastické pančuchy na chirurgické účely; elektrické prístroje na akupunktúru; elektródy na lekárske použitie; elektrokardiogramy; zariadenia na estetickú masáž; filtre na UV lúče na lekárske účely; fyzioterapeutické zariadenia; galvanické pásy na lekárske účely; galvanické terapeutické zariadenia; gastroscopy; hematometre; prístroje na liečenie hluchoty; vibrátory horúceho vzduchu na lekárske účely; hroty na barly; hydrostatické postele na lekárske účely; hygienické misky; hypodermické (podkožné) injekcie; hypogastrické pásy; chirurgické implantáty; chirurgické prístroje a nástroje; chrániče sluchu; ihly na akupunktúru; ihly na lekárske účely; prístroje na inhaláciu lekárske účely; inhalátory; plachty na použitie pri inkontinencii; inkubátory na lekárske účely; inkubátory pre dojčatá; kanyly; kardiostimulátory; kastročné pinzety; katétre; kefy na čistenie telových dutín; kastrovacie kliešte; klystírové striekačky na lekárske účely; chirurgické kompresory; umelé končatiny; kondómy, prezervatívy; rukavice z konských vlasov na masáž; rukavice z konských vlasov na masáž; brušné korzety; korzety na zdravotnícke účely; kremikové lampy na le-

kárske účely; kreslá na lekárske alebo zubolekárske účely; cumle na kŕmenie z fľaše; uzávery na fľaše na kŕmenie; krúžky na prerezávanie zubov; pomôcky na vyrezávanie kuracích ôk; kvapkacie nádoby na lekárske účely; kvapkadlá na lekárske účely; vrecúška s ľadom na lekárske účely; lampy na lekárske účely; lancety; laser na lekárske účely; lekárske prístroje a nástroje; lekárske tašky; lekárske vodiace vlákna; lyžice na odmeriavanie liečiva; lyžičky na odmeriavanie liečiv; rukavice na masáž; masážne prístroje; anesteziologické masky; maternicové irigátory; misky na lekárske účely; nábytok vyrobený špeciálne na lekárske účely; načúvací prístroj pre slabopočujúcich; načúvacie prístroje pre hluchých; špeciálne nádoby na lekárske odpady; nádoby na moč; nádoby, kazety na lekárske nástroje; nádržky na zavádzanie medikamentov; nafukovacie matrace na lekárske účely; elastické nákolenníky; nákolenníky (ortopedické bandáže na kolená); náprstky (chrániče na prsty) na lekárske účely; nádoby na chirurgické a lekárske nástroje; nepremokavé plachty na posteľ; chirurgické nite; nosidlá pre chorých; nosidlá pre pacientov; nosidlá s kolieskami; nože (pomôcky na odstraňovanie kurčích ôk); chirurgické nožnice; termoelektrické obklady; podporné obvazy; odevy do operačných sál; špeciálne nádoby na lekárske odpady; odsávačky; odvodňovacie rúrky na lekárske účely; oftalmometre; oftalmoskopy; ohrievacie vankúšiky (pre prvú pomoc); ochranné zariadenia proti röntgenovým lúčom; operačné stoly; ortopedická obuv; ortopedické výrobky; ortopedické pásky a bandáže na spevnenie kĺbov; ortopedické pásky; ortopedické topánky; ortopedické vložky; ortopedické vložky do topánok; ortopedické výrobky; elastické pančuchy (chirurgické); pančuchy na kŕčové žily; elektrické pásky na lekárske účely; pesary; pílky na chirurgické účely; plachty pre inkontinentných pacientov; plachty, povlaky chirurgické; podpory na ploché nohy; umelé pľúca; pľuvadlá na lekárske účely; podbruškové vatované ochranné vložky; podporná bandáž; podporné vložky na ploché nohy; vyhrievané podušky elektrické na lekárske účely; podušky na lekárske účely; popruhy na lekárske účely; vodné posteľe na lekárske účely; posteľe špeciálne vyrobené na lekárske účely; posteľové misy; posteľové vibrátory; pôrodnické kliešte; pôrodnické matrace; pôrodnické prístroje; prietřžové pásky; prikladacie banky; prikrývky elektrické vyhrievacie na lekárske účely; prístroje na ortodontológiu; prístroje na vykonávanie krvných skúšok; vlasové protézy; protézy (umelé končatiny); prstence na uľahčenie prerezávania zubov; pumpy na lekárske účely; pupočné pásky; rádiologické clony na lekárske účely; rádiologické prístroje na lekárske účely; rádiové trubice na lekárske účely; resuscitačné prístroje; ochranné zariadenia proti röntgenovým lúčom; ochranné zariadenia proti röntgenovým lúčom na lekárske účely; zariadenia na röntgenové ožarovanie; röntgenové prístroje na lekárske účely; röntgenové snímky na lekárske účely; röntgenové trubice na lekárske účely; röntgenové zariadenia a prístroje na lekárske účely; rozprašovače na lekárske účely; pôrodné zariadenie pre rožný statok; masážne rukavice; rukavice na lekárske účely; rúška (pre nemocničný personál); sadrové obvazy; umelé sánky; skalpely; skalpely na chirurgické účely;

skúšobné prístroje na lekárske účely; sondy na lekárske účely; spirometre (prístroje na meranie vdychovaného a vydechovaného vzduchu); chirurgické sterilné plachty; stetoskopy; operačné stoly; injekčné striekačky; striekačky na lekárske účely; suspensory, podpínadlá; svorky chirurgické; šijacie ihly (chirurgia); materiály na šitie (chirurgia); šošovky (intraokulárne protézy) ako chirurgické implantáty; špachtle; špáradlá na čistenie uší; chirurgické špongie; ťahacie prístroje na lekárske použitie; tehotenské pásky; teplomery na lekárske účely; teplovzdušné terapeutické zariadenia; termoelektrické obvazy (chirurgia); tlakomery krvného tlaku; ortopedické topánky; trokár (nástroj na nabodnutie telovej dutiny); drenážne trubice na lekárske účely; umelá koža na chirurgické účely; umelé cievy; prístroje na umelé dýchanie; umelé chrupy; umelé končatiny; umelé oči; umelé prsníky; umelé sánky; umelé zuby; umelý chrup; uretrálne injekčné striekačky; uretrálne sondy; urologické prístroje a nástroje; filtre UV lúčov na lekárske účely; UV-lampy na lekárske účely; uzávery na detské fľaše; vaginálne striekačky; elektricky vyhrievané vankúše na lekárske účely; vankúše proti nespavosti; vankúše proti preležaninám; vatové ochranné vložky na podbruško; vibromasážne prístroje; lekárske vodiace vlákna; vlasové protézy; ortopedické vložky; vodné posteľe na lekárske účely; vodné vaky na lekárske účely; zubné vrtáky; elektrické vyhrievacie vankúše na lekárske účely; vzduchové vankúše na lekárske účely; zariadenia na hygienu a umývanie telesných dutín; zariadenia na premiestňovanie (prevoz) invalidov; zariadenia na zavádzanie vzduchu alebo látok do telových dutín; zdravotná obuv; zubárske zrkadlá; zrkadlá pre chirurgov; zubárske kreslá; zubné prístroje a nástroje; zubné prístroje elektrické; zverolekárske prístroje a nástroje; zvieracie kazajky.

11 - Acetylénové horáky; acetylénové reflektory; parné akumulátory; tepelné akumulátory; výhrevné akumulátory; elektrické nízkotlakové autoklávy; automobilové reflektory; zariadenia do automobilov proti oslneniu (výstroj lampa); lampové banky; banské lampy; elektrické vreckové baterky; baterky (svietidlá); benzínové horáky; bezpečnostné lampy; bezpečnostné príslušenstvo vodných alebo plynových zariadení a na vodovodné alebo plynové potrubia; bezpečnostné zariadenia na vodné alebo plynové zariadenia a na vodovodné alebo plynové potrubia; bicyklové svetlá; bidety; bojler s výnimkou bojlerov ako častí strojov; bojler, ohrievače vody; cylindre; lampové cylindre; cylindre svietidiel; svietiace domové čísla; čisté komory (sanitná inštalácia); zariadenia na čistenie odpadových vôd; čistiace zariadenia na odpadovú vodu; články do atómových reaktorov; prístroje na dehydratáciu potravín organického pôvodu; destilačné kolóny; destilačné prístroje; destilačné veže; elektrické ohrievače na detské fľaše; dezinfekčné dávkovače na toalety; dezinfekčné kontajnery na toalety; difuzéry k zavlažovacím zariadeniam; difuzéry svetla; drezy; držiačky plynových horákov; dymníky; dymníky do laboratórií; dymové hradidlá; dýzy; elektrické lampy; elektrické strojčky na výrobu jogurtov; elektrické ventilátory (stolové); expanzné nádrže na ústredné vykurovanie; fagle; filtračné kávovary elektrické; elektrické filtre na kávu; klimatizačné

filtre; filtre (časti zariadení pre priemysel alebo domácnosť); filtre na pitnú vodu; fontány; ozdobné fontány; fritézy elektrické; acetylénové generátory; plynové generátory; grily (prístroje na pečenie); grily (prístroje na pečenie); grily (prístroje na pečenie); horáky; baktericídne horáky; lampové horáky; osvetľovacie horečnaté vlákna; horúce platne; zariadenia na horúcovodné kúrenie; hriankovače; hydranty; chladiace komory; chladiace nádoby; chladiace prístroje a zariadenia; chladiace zariadenia a stroje; chladiace zariadenia na chladenie tabaku; chladiace zariadenia na chladenie tekutín; chladiace zariadenia na chladenie vody; chladiarne; plynové chladiče s výnimkou chladičov ako častí strojov; chladnice; chladničky; zariadenia na pečenie chleba; chromatografické prístroje (na priemyselné účely); inhalačné prístroje s výnimkou prístrojov na lekárske účely; inštalovaný materiál na vane; zariadenia na spracovanie jadrových palív a jadrových spomaľovačov; jadrové reaktory; sprchovacie kabíny; laboratórne kahance; acetylénové kahany; plynové kahany; žeraviace kahany; kachle; kamene z lávy na použitie pri grilovaní; elektrické kanvice; elektrické filtračné alebo extrakčné kávovary; kávovary elektrické; kávové filtre elektrické; klimatizačné prístroje; klimatizačné zariadenia; klimatizačné zariadenia do automobilov; klimatizačné zariadenia do vozidiel; koberce elektricky vyhrievané; kohútiky a kohúty na potrubia; kohútiky; komínové dúchadlo, ventilátor; komínové rúry, dymovody; vyžarovacie komíny (priemysel ropy); konštrukcie pecí; kostry pecí; kotlové rúry do vykurovacích zariadení; kotlové rúry vykurovacích kotlov; výhrevné kotly; kotly na pranie; kotly na pranie; kozlík kovový ku kozubu; kozuby; kozuby (domové); kresadlové zapaľovače na zapáľovanie plynu; sušiacie zariadenia na sušenie krmiva; kuchynské odsávače; kuchynské potreby na pečenie a varenie elektrické; kuchynské sporáky; ohrievače do kúpeľa; príslušenstvo na teplovzdušný kúpeľ; kúpeľňové armatúry; kúpeľňové obloženie; kúpeľňové vane; kyslíkovodíkové horáky; laboratórne lampy; stroje a zariadenia na výrobu ľadu; lampáše; lampióny; lampové horáky; elektrické lampy; plynové lampy; lampy na čistenie vzduchu od baktérií (germicídne); lampy na kučeravenie vlasov; lampy na osvetľovanie akvárií; lampy na svietenie; ohrievače lepidla, gleja; liehové horáky, kahany; osvetľovacie zariadenia lietadiel; lustre; medziprehrievače vzduchu; mikrovlnné rúry; mikrovlnné rúry na priemyselné použitie; zariadenia na chladenie mlieka; mraziace boxy na výrobu ľadu; mraziace vitríny; mraziace zariadenia, mrazičky; chladiace nádoby; nakladače do pecí; elektricky vyhrievané nánožníky; naparovacie prístroje (sauna); nápojové chladničky; objímky na elektrické svetlá; objímky na svetidlá; elektrické formy na pečenie oblátok; tvarované obloženie pecí; tvarované obloženie pecí; oblúkové lampy; odmrzovače automobilov; odparovače; odsoľovacie zariadenia; ohrievacie fľaše; elektrické ohrievacie podušky s výnimkou podušiek na lekárske účely; ohrievacie železá do žehličiek; ohrievače; ponorné ohrievače; elektrické ohrievače na detské fľaše; elektrické aj neelektrické ohrievače na nohy, nánožníky; ohrievače tanierov; ohrievadlá; ochladzovacie zariadenia a stroje; prístroje na čistenie olejov; olejové horáky; olejové

lampy; osvetľovacie prístroje a zariadenia; osvetľovacie zariadenia na dopravné prostriedky; osvetľovacie zariadenia vzdušných dopravných prostriedkov; pražiče na ovocie; ozdobné fontány; zariadenia na výrobu pary; parné akumulátory; parné kotly s výnimkou kotlov ako častí strojov; prenosné kabíny na parné kúpele; pastéry (zariadenia na pasterizáciu); chladiace vane pre pec; chladiace zariadenia pre pec; nakladače do pecí; násypné stojany pre pec; rošty do pecí; tvarovky pre pec; pec (na rozličné účely); pec s výnimkou rúr na experimentálne účely; pec, piecky s výnimkou laboratórných; pec, sporáky, piecky; pecové popolníky; rúry na pečenie; pekáč, otočný rošt; pisoáre; filtre na pitnú vodu; plášte svietidiel; čističe plynu ako časti plynových zariadení; prístroje na čistenie plynu; zapaľovače na zapáľovanie plynu; plynové bojler; plynové generátory; plynové horáky; držiaky na plynové horáky; plynové kondenzátory s výnimkou kondenzátorov ako častí strojov; regulačné a bezpečnostné príslušenstvo plynového potrubia; regulačné a bezpečnostné príslušenstvo plynového zariadenia; vodovodné podložky, krúžky; vyhrievané podušky elektrické s výnimkou podušiek na lekárske účely; polievacie zariadenia na automatické zavlažovanie; polymerizačné zariadenia; ponorné ohrievače; automatické dopravníky na prepravu popola; pecové popolníky; ohrievače do posteje; potápačské svetlomety; potrubia ako časti sanitnej inštalácie; konce potrubia; potrebné kohútiky a kohúty; pouličné lampy; kandelábre; pražiacie stroje; pražiče kávy; pražiče na kávu; premietacie lampy; preplachovacie kontajnery; prikrývky elektrické vyhrievacie nie na lekárske účely; prístroje na filtrovanie a čistenie vody v akváriách; prístroje na chladenie vzduchu; prístroje na chlôrovanie vody v bazénoch; prístroje na výrobu ľadu; prístroje na vytváranie vln; prírodné zariadenia ku kúrenárskym a teplárskym kotlom; prostriedky na odstraňovanie zápachu s výnimkou prostriedkov na osobné použitie; radiátorové uzávery; elektrické radiátory; radiátory (na kúrenie); radiátory ústredného kúrenia; ražne; nukleárne reaktory; automobilové reflektory; svetelné reflektory; reflektory na vozidlá; reflektory na vozidlá; reflektory vozidiel; regenerátory tepla; príslušenstvo na reguláciu vodných alebo plynových zariadení a na vodovodné alebo plynové potrubia; príslušenstvo na reguláciu vodných alebo plynových zariadení a na vodovodné alebo plynové potrubia; regulačno-bezpečnostné prídavné zariadenia na vodné zariadenia; regulačno-bezpečnostné zariadenia na plynové potrubia; regulačno-bezpečnostné zariadenia na plynové zariadenia; reťaze farebných žiaroviek; roštnice; rošty do pecí; rošty na opekánie mäsa; rozmrazovacie zariadenia na vozidlá; ohrievače na rozmrazovanie skiel vozidiel; sušiče na ruky do umyvární; komínové rúry; mikrovlnné rúry na priemyselné použitie; rúry (časti sanitnej inštalácie); rúry s výnimkou rúr na experimentálne účely; sanitárne (toaletné) prístroje a zariadenia; zariadenia do sauny; saunovacie zariadenia; vane na sedacie kúpele; záchodové sedadlá; skrubre (práčky plynu ako časti plynových zariadení); pražiacie stroje na slad; soláriá ako prístroje; solárne kolektory; solárne pece; spájkovacie lampy; baktericídne spaľovacie komory; laboratórne spaľovacie komory; spaľov-

ne, spaľovacie pece; splachovacie zariadenia; splachovače, splachovacie zariadenia; sporáky; sprchovacie kúty; sprchy; sterilizačné vrecká jednorazové; sterilizátory; stolné variče; stropné svetlá; vzduchové sušiče; elektrické sušiče bielizne; sušiče na vlasy; sušičky ako prístroje; svetelné gule, banky; svetelné rúry; elektrické svetlá na vianočné stromčeky; svetlá na automobily; svetlá na dopravné prostriedky; potápačské svetlomety; svetlomety na vozidlá; svetlomety, reflektory; svietiace domové čísla; príslušenstvo rúr zo šamotu; šetriče paliva; špirály ako časti destilačných, ohrievacích a ochladzovacích zariadení; pražiacie stroje na tabak; zariadenia na chladenie tabaku; tepelné čerpadlá; tepelné generátory; zariadenia na teplovodné kúrenie; teplovodné vykurovacie zariadenia; teplovzdušné rúry; teplovzdušné zariadenia; termostatické ventily (ako časti ústredného kúrenia); objímky na tienidlá; tienidlá na lampy; elektrické tlakové hrnce; elektrické tlakové varáky; tlakové zásobníky vody; toaletné (záchodové) misy; toalety (záchody); tvarovky pre pece; uhlík do oblúkových lúčových lamp; umývadlá; sušiče na ruky do umývárne; zariadenia a stroje na čistenie alebo úpravu vody; UV-lampy s výnimkou lúčových lamp na lekárske účely; kúpeľové vane; vane kúpacie; vane na sedacie kúpele; vankúše (elektricky vyhrievané) s výnimkou vankúšov na lekárske účely; vaňové príslušenstvo (armatúry); vaňové zariadenia; variče; varné prístroje a zariadenia; ventilátory (ako časti vetracích zariadení); ventilátory (klimatizácia); regulačné ventily na reguláciu hladiny v nádržiach; ventily na reguláciu hladiny v nádržiach; vetracie zariadenia; elektrické svetlá na vianočné stromčeky; mraziace vitríny; elektrické vykurovacie vlákna; horečnaté vlákna na svietenie; vlákna do elektrických lúčových lamp; sušiče na vlasy; ohrievače vody; prístroje a zariadenia na zmäkčenie vody; sterilizátory vody; zariadenia na filtrovanie vody; zariadenia na prívod vody; zariadenia na úpravu vody; vodovodné zariadenia; vodovodné zariadenia, vodovody; klimatizačné zariadenia vozidiel; osvetľovacie zariadenia pre vozidlá; vyhrievacie zariadenia na odmrázovanie okien vozidiel; zariadenia pre vozidlá proti oslneniu (výstroj lúčových lamp); zariadenia pre vozidlá proti oslneniu (výstroj lúčových lamp); sterilizačné jednorazové vrecká; vreckové baterky; elektrické vreckové baterky; vreckové ohrievače; elektrické výbojky; výbojky elektrické na osvetlenie; prenosné vyhne; výhrevné platne; vyhrievacie telesá; vyhrievacie zariadenia na rozmrazovanie okien automobilov; vykurovacie články; vykurovacie telesá; elektrické vykurovacie telesá; vykurovacie telesá do automobilov; vykurovacie telesá na kúrenie tuhými, tekutými alebo plynými palivami; vykurovacie zariadenia, vyhrievacie zariadenia; výmenníky tepla s výnimkou výmenníkov ako častí strojov; vypaľovacie pece zubárske; vyvíjače acetylénu; vyžarovacie komíny na použitie v rafinériách ropy; ionizátory vzduchu; ionizátory na čistenie vzduchu; ohrievače vzduchu; sterilizátory na vzduch; zariadenia na filtrovanie vzduchu; zariadenia na osvieženie vzduchu; vzduchové sušiarne; vzduchové ventily na parné vykurovacie telesá; stroje a prístroje na čistenie vzduchu; záchodové sedadlá; záchody; prenosné záchody; zapaľovače na zapaľovanie plynu; zapaľovače na zapaľovanie plynu; prívodné zaria-

denia ku kúrenárskym a teplárenským kotlom; zariadenia na dezinfikovanie; zariadenia na praženie kávy; zariadenia na spracovanie palív a jadrového materiálu; zariadenia na sušenie; zariadenia na zásobovanie vodou; zariadenia na zmäkčovanie vody; zariadenie na otáčanie ražňom; tlakové zásobníky vody; zavlažovacie stroje pre poľnohospodárstvo; zmiešavacie batérie na vodovodné potrubia; zvlhčovače vzduchu na radiátory ústredného kúrenia; výhrevné žeraviace vlákna; žiariče; žiarivky; elektrické žiarovky; žiarovky do automobilových smeroviek; žiarovky do smeroviek na vozidlá.

12 - Autá; autobusy; autokary; automobilové obývacie prívesy; automobilové pneumatiky; automobilové podvozky; automobilové reťaze; automobilové strechy; automobily; karosérie automobilov; plátenné strechy na automobily; autopočahy; autosedadlá; riaditeľné balóny; vzdušné balóny; kolesá na banské vozíky; batožinové kufre na motocykle; batožinové nosiče na vozidlá; betónárske miešačky (vozidlá); bezpečnostné pásy na sedadlá automobilov; bezpečnostné sedadlá pre deti do automobilov; bezpečnostné sedadlá pre deti do automobilov; bezpečnostné viazania (pásy) na autosedadlá; bicykle; bicykle; bicyklové blatníky; bicyklové brzdy; bicyklové hlavy; bicyklové pneumatiky; bicyklové pumpy; bicyklové ráfy; bicyklové rámy; bicyklové reťaze; bicyklové sedadlá; bicyklové stojany; bicyklové špice; bicyklové ťahadlá riadenia; bicyklové zvončeky; blatníky; bočné prívesné vozíky; brzdové čeluste na vozidlá; brzdové diely do vozidiel; brzdové obloženia do vozidiel; brzdy vozidiel; cengáče na bicykle; čalúnenie automobilov; čapy na pneumatiky; čapy náprav; čelné sklá; člnové háky; člnové výložníky; člny; nákladné člny; pracovné člny; detské kočíky; detské športové kočíky; diaľkovo ovládané vozidlá (iné než hračky); kozmetické dopravné prostriedky; dopravné prostriedky na pohyb po zemi, vode, vo vzduchu a po koľajnicach; dreziny; vozíky; adhézne záplaty na opravy duše; bicyklové duše; náradie na opravu duše; duše na kolesá automobilov; duše pneumatík; dvere na dopravné prostriedky; dvojkolesové ručné vozíky; dvojkolesové vozíky; elektrické; elektromobily; galusky na bicykle; golfové vozíky; lodné háky; obruče hlavy kolies; hnacie motory do pozemných vozidiel; prevodné hriadele do pozemných vozidiel; hroty na pneumatiky; hydraulické obvody do vozidiel; hydroplány (klzáky); chladiarenské vozidlá; jachty; kabíny lanovej dráhy; kamióny, nákladné vozidlá; kapoty na automobilové motory; kapoty na vozidlá; karavany (obytné prívesy); karosérie dopravných prostriedkov; katapultovacie kreslá (do lietadiel); kesón (dopravný prostriedok); klaksóny automobilov; kľukové skrine ako časti pozemných vozidiel (s výnimkou motorov); kľuky na bicykle; kočíky; kryty na kočíky; skladacie alebo športové kočíky; striešky na kočíky; napínače na špice kolies; ozubené kolesá, súkolesia na bicykle; kolesá automobilov; kolesá bicyklov; kolesá vozidiel; kolieska do vozíkov; kolobežky; lodné komíny; komíny lokomotív; kompy; kormidlá; lodné kormidlové stroje; kormidlové veslá; lodné kostry; kostry člnov; koše (nosiče batožiny) na bicykloch; kozmické dopravné prostriedky; kropiace vozidlá; kryty na detské kočíky; vozíky na kufre; brzdové

lamely do vozidiel; lanovky; lejacie vozíky; letecké prístroje, stroje a zariadenia; lietadlá; obojživelné lietadlá; lode; loďky; lodné kormidlá; lodné kostry; lodné rebrá; lokomobily (trakčné motory); lokomotívy; lôžka pre dopravné prostriedky; lúče automobilových kolies; lyžiarske vleky; meniče točivých momentov v pozemných vozidlách; mikrolitrážne automobily (kabínové skútre); mopedy; motocykle; elektrické motory do pozemných vozidiel; ťahacie motory; motory do pozemných vozidiel; motory motocyklov; náboje kolies automobilov; nafukovacie vankúše (ochranné prostriedky pre vodičov pri nehodách); nákladné autá; nákladné dodávkové vozidlo; naklonené roviny na spúšťanie člnov; napínače na špice (do kolies); čapy náprav; nápravy vozidiel; nárazníky (tlmiče nárazov na koľajové vozidlá); nárazníky automobilov; nárazníky vozidiel; nosiče batožiny na vozidlá; nosiče lyží na autá; brzdomové obloženie do dopravných prostriedkov; obojživelníky (hydroplány); obruče hláv kolies; obruče kolies; obruče na; odstavné miesta pre vozidlá; ochranné siete na dámske bicykle; ochranné zariadenia lodí; okenné tabule na okná automobilov; okienka (kruhové otvory); okolesníky železničných kolies; opierky na sedadlá automobilov; opravárske náradie na opravu pneumatík; zariadenia do automobilov proti oslneniu; ozubené kolesá a ozubené prevody do pozemných vozidiel; súkolesia na bicykle; padáky; kanoistické pádla; uzávery na palivové nádrže automobilov; pásy na protektorovanie pneumatík; húsenicové pásy na traktory; pásy na pásové vozidlá; pedále na bicykle; plášte na pneumatiky; plávajúce rýpadlá; pneumatiky; automobilové pneumatiky; bicyklové pneumatiky; protišmykové zariadenia na pneumatiky automobilov; pneumatiky na bicykle; pneumatiky na vozidlá; automobilové podvozky; podvozky automobilov; podvozky vozidiel; podvozky železničných vozňov; pojazdné bufety; pontóny; poľahy na sedadlá bicyklov a motocyklov; poľahy na sedadlá vozidiel; poľahy na volanty vozidiel; prevodové hriadele do pozemných vozidiel; prevodovky do pozemných vozidiel; prichytky (na špice) na kolese; protišmykové reťaze, snehové reťaze; protišmykové zariadenia na automobilové pneumatiky; tlmiace pružiny do dopravných prostriedkov; pružiny závesov do automobilov; vzduchové pumpy (výbava automobilov); pumpy na bicykle; ráfiky na bicykle; ráfy kolies automobilov; rámy na bicykle; rámy na bicykle; rámy, podvozky automobilov; rázsošky; reaktívne (propulzné) mechanizmy do pozemných vozidiel; reaktívne motory do pozemných vozidiel; reduktory (redukčné ozubené súkolesia do pozemných vozidiel); reštauračné vozne; bicyklové reťaze; protišmykové reťaze; reťaze na bicykle a motocykle; riadené balóny; riadidlá bicyklov; rohatky; sane (dopravný prostriedok); sanitky; sánky; sedačkové výťahy; sedadlá automobilov; sedadlá na bicykle a motocykle; sedadlové poľahy automobilov; odkladacie siete na batožinu pre dopravné prostriedky; signalizačné zariadenia pri spätnom chode automobilov; sklopné zadné dosky (časti dopravných prostriedkov); sklopné zadné dosky dopravných prostriedkov (časti strojov) samohybné; lodné skrutky; smerovky na bicykle; smerovky na dopravné prostriedky; smerovky na vozidlá; snehové skútre

(snehové vozidlá); spacie vozne; spätné zrkadlá; spojky pozemných vozidiel; spojky, spriahadlá na vlečenie vozidiel; spojovacie tyče pre pozemné vozidlá nie ako časti motorov; železničné spriahadlá; spriahadlá pozemných vozidiel; stierače; stojany na bicykle; lodné stožiare, sťažne; striešky na detské kočíky; stúpadlá (na vozidlá); stúpadlá na vozidlá; súkolesia do pozemných vozidiel; súkolesia, ozubené kolesá na bicykle; špice na bicykle; špice na kolesá vozidiel; športové autá; táčky; bicyklové ťahadlá riadenia; tienidlá proti slnku do automobilov; tlmiace pružiny na vozidlá; perovania tlmiče do vozidiel; tlmiče automobilov; torzné dynamá do pozemných vozidiel; torzné tyče do vozidiel; traktory; transmisné remene do pozemných vozidiel; transportné vozíky visutej lanovky; trojkoľky; dodávkové trojkoľky; trojkoľky, trojkolesové vozíky; turbíny do pozemných vozidiel; uzávery palivových nádrží vozidiel; vagóny; železničné chladiarenské vagóny; ventily na automobilové pneumatiky; veslá; bezpečnostné viazanie na sedadlá automobilov; visutá lanová dráha; vlečné vozidlá, ťahače; lyžiarske vleky; vodné dopravné prostriedky; vojenské vozidlá na dopravu; volanty vozidiel; poľahy na volanty vozidiel; voľnobežky do pozemných vozidiel; chladiarenské vozidlá; zariadenia proti oslneniu do vozidiel; vozidlá (vojenské) na dopravu; vozidlá na diaľkové ovládanie (iné než hračky); invalidné vozíky; vidlicové stohovacie alebo nakladacie vozíky; vozíky čistiace; vozíky lanovej dráhy; vozíky na hadice; vozíky na kufre; vozíky na lejaciu panvu; vozíky na manipuláciu s tovarom; vozíky na nákupy; vozíky na odliatky; vozne lanovej dráhy; železničný vozový park; vozy; vrtule, propelery; vyklápacie vozíky; vyklápacie zariadenia ako časti nákladných vozňov a vagónov; vyklápače ako časti nákladných áut; výstuže plavidiel; vysúvacie mechanizmy (spojky) na lode; vzducholode; vzducholode, balóny; vzduchové pumpy (výbava vozidiel); vzdušné balóny; vzdušné dopravné prostriedky; vznášadlá; zabezpečovacie poplašné zariadenia proti odcudzeniu vozidiel; zabezpečovacie zariadenia proti odcudzeniu vozidiel; zadné dvierka (ako časti pozemných vozidiel); zázajzdové autobusy; príľnavé gumené záplaty na opravu duší; zariadenia lanovej dráhy; zásobovacie trojkoľky; závažie na vyváženie kolies vozidiel; závesné reťaze pre dopravné prostriedky; závesné tlmiče pre dopravné prostriedky; zdvihacie zadné dvere (časti pozemných vozidiel); zdvižné vozíky; zdvižné zadnice (časti pozemných vozidiel); spätné zrkadlá; zvončeky na bicykle; okolesníky železničných kolies; železničné spriahadlá; železničné vozne; podvozky na železničné vozne.

13 - Acetylnitrocelulóza; balistické strely; balistické zbrane; strelná bavlna; bengálske ohne; bojové vozidlá; delá; delá, kanóny; delové lafety; detonačné kapsle s výnimkou kapslí ako hračiek; detonačné zátky; detonátory; dusičnan amónny (výbušnina); dynamit; granáty, delové strely; guľomety; harpúny (ako zbrane); hlavne (strelných zbraní); hlavne pušiek; kanóny, delá; kapsle s výnimkou zábavnej pyrotechniky; karabíny, pušky; kefy na čistenie strelných zbraní; kolískové čapy na ťažké palné zbrane; lovecké zbrane; lúčiky spúšte (strelných zbraní); lúčiky spúšte na pušky; mímomety (strelné zbrane); míny (výbušniny);

motorizované zbrane; munícia, strelivo; náboje; nábojnice; zariadenia na plnenie nábojnicových pásov; náplečné pásy na náboje; acetyl nitrocelulóza; obaly na pušky; ohňostroje; olovené gule; olovené strely; pažby; petardy; pištoly; podstavce pod strelné zbrane; pušný prach; práchno, pušný prach; prachovnice; projektily (zbrane); úderníky pušky; zameriavacie zrkadlá pušky; pušky (strelné zbrane); pušný prach; puzdrá na náboje (sumky); puzdrá na pušky; puzdrá na strelné zbrane; puzdro na náboje; pyrotechnické výrobky; pyroxilín (nitrát celulózy) (strelná bavlna); raketometry; rakety; remene cez prsia na nosenie zbraní; revolvery; rozbušky s výnimkou rozbušiek ako hračiek; rozbušky s výnimkou zábavnej pyrotechniky; samozápalné látky; signálne rakety; slzotvorné zbrane; zbrane so slzotvorným plynom; spreje na osobnú obranu; strelné zbrane; kefy na strelné zbrane; hľadáčky strelných zbraní; munícia do strelných zbraní; strelný prach (nálož); balistické strely; sumky (puzdrá na náboje); športové strelné zbrane; tlmiče zbraní; trhaviny, výbušniny; úderníky zbraní; výstražné strely v hmle; výstražné strely v hmle; vzduchové pištoly (zbrane); zameriavacie zariadenia na strelné zbrane s výnimkou ďalekohľadov; zameriavacie zrkadlá; zameriavacie zrkadlá na pušky; zápalné poistky (rozbušky); zápalné poistky (zápalné šnúry); zápalné poistky na použitie s mínami; zápalné šnúry; zariadenia na naplnenie nábojníc; detonačné zátky; závery strelných zbraní; tlmiče zbraní; zameriavacie zrkadlá na pušky.

14 - Acháty; amulety, prívesky (šperky); atómové hodiny; brošne ako šperky; budíky; busty z drahých kovov; hodinové ciferníky a hodinkové ciferníky; ciferníky (slečných hodín); diamanty; drahé kamene; drahé kovy ako surovina alebo polotovary; elektrické hodiny a hodinky; klenoty, šperky z emailovej keramiky; figuríny z drahých kovov; ozdoby z gagátu; gagát (smolné uhlie) ako surovina alebo polotovar; gagátové ozdoby; manžetové gombíky; hodinkové sklíčka; hodinky; hodinové ručičky (do hodín a hodiniček); hodinové skrinky; hodinové stroje; hodiny; kontrolné hodiny; chronometre; chronometre ako hodinky; chronoskopy (na meranie krátkych časových úsekov); ozdobné ihlice; ihlice (šperky); ingoty z drahých kovov; irídium; šperky z jantáru; kazety na šperky; klenoty; klobúčkové ozdoby z drahých kovov; kontrolné hodiny; hodinárske kotvičky; ihlice na kravaty; spony na kravaty; hodinárske kyvadlá; kyvadlové hodiny; manžetové gombíky; medailóny (šperky); medaily; medené pliešky; mechanizmy hodín a hodiniček (hodinové a hodinkové strojčeky); nástroje na meranie času, časomery; mince, peniaze; náhrdelníky; náramkové hodinky; náramky (šperky); náramky na hodinky; náušnice; odznaky z drahých kovov; olivín (kameň); osmium; ozdobné ihlice; ozdobné skrinky na hodiny; ozdoby na klobúk z drahých kovov; ozdoby na obuv z drahých kovov; ozdoby, šperky; paládium; hodinové perá; perá (hodinových strojov); perly (šperky); perly z ambroidu; platina; polodrahokamy; prívesky (šperky); prívesky na kľúče; prstene (šperky); prstene (šperky); hodinkové pružiny; puzdrá na hodinky; puzdrá na chronometre (na meracie prístroje, hodinky); remienky na hodinky; hodinkové retiazky; retiazky (šperk); retiazky na hodinky; retiazky z drahých kovov;

ródium; ruténium; hodinkové sklíčka; slečné hodiny; slonovina; sochy z drahých kovov; sošky z drahých kovov; spinely (minerály); spony na kravaty; stopky; strieborné nite; strieborné ozdoby; strieborný drôt; striebro ako surovina alebo polotovar; škatule, schránky z drahých kovov; šperkovnice; štras (farebné sklo); umelecké diela z drahých kovov; vlákna z drahých kovov; zlaté vlákna; zlato v surovom stave alebo ako polotovar; zliatiny drahých kovov; moderné známky.

15 - Akordeóny; bandoneóny; bubny (hudobné nástroje); citary; činely; dirigentské paličky; elektronické hudobné nástroje; flašiny; flauta z bambusu; flauty; gajdy; gitary; gongy; harfové struny; harfy; harmónia; harmoniky; chromatické ťahacie harmoniky; hoboje; hracie prstene; hudobné nástroje; hudobné skrinky; (notový materiál) (otáčacie zariadenia na hudobniny; hudobný syntetizátor; huqin (čínske husle); husle; jazýčky (na fúkačích nástrojoch); kastanety; klapky na hudobné nástroje; klarinety; klavírové klávesy; klávesy hudobných nástrojov; klaviatúry; klaviatúry hudobných nástrojov; klavírové struny; klavíry; klobúky so zvončekmi (čínske hudobné nástroje); kobyly hudobných nástrojov; kolíky na hudobné nástroje; konský vlas na sláčky; kontrabasy; kornety (hudobné nástroje); koža na bubny; koža na bubon; ladiace kľúče alebo kladivká; ladičky; lýry; mandolíny; mechy do hudobných nástrojov; náustky na hudobné nástroje; nožné páky na hudobné nástroje; okaríny; opierky na husle; organy; otáčacie zariadenia na noty; bubenícke paličky; dirigentské paličky; paličky na bubny; paličky na bubon; pipa (čínska gitara); podstavce pod hudobné nástroje; puzdrá na hudobné nástroje; regulátory intenzity na mechanické klavíry; rohy (hudobné nástroje); sláčky; sláky; stojan pre hudobníkov; hudobné strunové nástroje; struny na hudobné nástroje; suona (čínska trúbka); hudobný syntetizátor; tamburína; tamtamy; tlmiče na hudobné nástroje; tlmidlá na hudobné nástroje; triangle; trombóny; trúbky (hudobné nástroje); trúby; tympany; stojany na tympany; perforované valčeky; valčeky do mechanických klavírov; violy; vzdušnice organov; xylofony; zvončeky (hudobné nástroje); zvonkohra (hudobný nástroj); žabky sláčikov; židovské harfy (hudobné nástroje).

16 - Adresné štítky do adresovacích strojov; strojčeky na tlačenie adres; akvarely; albumy; architektonické modely; aritmetické tabuľky; atlasy; atrament, tuš; atramentová tyčinka; baliacie materiály na báze škrobu; baliaci papier; sponky na bankovky; blahoprajné pohľadnice; rozmnožovacie blany; bridlice (na kreslenie); bridlicové tabuľky; brožované knihy, brožúry; bublinové obaly z plastických materiálov (na balenie); poklapy na bytové akváriá; bytové terária (vivária); fólie z regenerovanej celulózy na balenie; ceruzky; vytlačené cestovné poriadky; cievky s farbivami páskami (ako kancelárska potreba); cifry (znaky); cigarové pásky; časopisy (periodiká); čínsky tuš; dátumové pečiatky; kancelárska pomôcka na dávkovanie lepiacej pásky; jednorazové detské plienkové nohavičky z papiera alebo buničiny; jednorazové detské plienky z papiera alebo celulózy; diagramy; dierkovacie karty do žakárových strojov; dierovačky; drevitý papier; držiaky na kriedu; držiaky na písacie potreby; papier do elektrokardiogramov; ručné prístroje na etiketovanie;

etikety s výnimkou textilných; škatule s farbou ako školské pomôcky; farebné pásky; figuríny z papierovej drviny; filtračný materiál (papier); filtračný papier; papierové filtre na kávu; umelohmotné fólie na balenie; umelohmotné príľnavé natáhovacie fólie na paletizáciu; fólie z regenerovanej celulózy na balenie; formuláre; fotografie; zariadenia na fotomontáže; frankovacie stroje; galvanotypy (polygrafia); zemské glóbusy; glutín (kancelárske lepidlo alebo lepidlo pre domácnosť); grafické znaky; grafické zobrazenia; grafiky; papierové gule; guľôčky do guľôčkových pier; gumené pásky na kancelárske účely; gumičky (kancelárska potreba); gumové plátno (papiernictvo); gummy (lepidlá) na kancelárske účely alebo pre domácnosť; gummy na gumovanie; háčky papiera; hektografy; histologické rezy ako učebné pomôcky; hlinené formy na modelovanie pre umelcov; hroty pier; hroty pier zo zlata; chromolitografy (polygrafia); kalamár, nádobka na atrament; kalendáre; litografický kameň; kancelárske dierkovače; kancelárske potreby s výnimkou nábytku; kancelárske svorky; predmety z kartónu; kartón, lepenka; kartotékové lístky; katalógy; kávové filtre papierové; knihárske kostice; knihárske nite; knihárske plátno; knihárske súkno; knihársky materiál; knihy; knižné zarážky; komiksy; kopírovacie ihly na rysovanie alebo kreslenie; kopírovacie zariadenia; naval'ovacie háčky na kopírovacie zariadenia; korekčný atrament; tekuté korektory (kancelárske potreby); papierové kornúty; kovové príchytky na kartotéčné lístky; krajčírka krieda; tlačiareň na kreditné karty neelektrická; kresliaci uhoľ; litografická krieda; krieda na písanie; krieda na značenie; krividlá; kružidlá na kreslenie; ozdobné kvetináče z papiera; lamínovačky, plastové obal'ovače dokumentov ako kancelárska potreba; lamínovačky, plastové obal'ovače dokumentov ako kancelárska potreba; knihárske látky; lepenka, kartón; lepenkové alebo papierové obaly na fľaše; lepenkové alebo papierové škatule; lepenkové platne (papiernický tovar); kancelárska pomôcka na lepenie lepiacej pásky; lepiace pásky na kancelárske účely alebo použitie v domácnosti; lepidlá na kancelárske účely a použitie v domácnosti; leptaný štočok; lístky; listový papier; listový papier; litografické dosky; litografie; architektonické makety; maliarske plátna; maliarske stojany; maliarske štetce; mapy; geografické mapy; materiály na pečatenie; vrecká na varenie do mikrovlnných rúr; mištičky na vodové farby; modelovací íl; modelovacie materiály; modelovacie pasty; modelovacie vosky s výnimkou dentálnych; mramorovacie hrebene (potreby pre umelcov); nádobka na atrament, kalamár; nálepky na kancelárske použitie alebo pre domácnosť; nálepky, lepiace štítky; náprstky na ochranu pred zranením; násadky na perá; násady na ceruzky; naval'ovacie platne do kopírovacích strojov; navlhčovacie hubky (kancelárske pomôcky); navlhčovadlá (kancelárske pomôcky); noviny; nože na papier (kancelárske pomôcky); obálkovacie stroje do kancelárií; obálky (papiernický tovar); obaly (papiernický tovar); obaly na doklady; obaly na mliečne výrobky papierové; papierové obaly na spisy; obežníky; obrazy; obrazy (maľby) zarámované aj nezarámované; papierové obrúsky; papierové obrúsky na odstraňovanie mejkapu; obrúsky (papierové prestieranie); papie-

rové obrusy; oblačky; oceľové pierka; oceľové písmeňá; olejotlače; operadlá na ruky pre maliarov; orezávacie strojčeky na ceruzky (elektrické aj neelektrické); otvárače na listy; otvárače na listy (kancelárske pomôcky); ozdobné kvetináče z papiera; oznámenia (papiernický tovar); paginovačky; palety pre maliarov; pantografy (rysovacie pomôcky); papier do elektrokardiogramov; papier do kopírovacích strojov; papier do registračných strojov; papier do skriň (parfumovaný alebo neparfumovaný); papier Xuan (na čínsku kaligrafiu a čínske maľby); papier; papiernický tovar; papierová kaša (drvina); papierové gule; papierové obrúsky na odstraňovanie šminiek; papierové pásky a karty na zaznamenávanie počítačových programov; papierové podložky pod poháre; papierové spinky; parafrínový papier; parafrón; papierové pásky; pásky do písacích strojov; pásky do tlačiarň k počítačom; pastelky; puzdrá na pasy; pauzovací papier; pečate; pečatné vosky; pečiatkovacie podušky; pečiatky; pečiatky s adresami; perá (kancelárske potreby); perá na tabule, nie elektrické; peračníky, puzdrá na perá; pergaménový papier; periodiká; pijaky; pijavý papier; hroty na písacie perá zo zlata; písacie potreby; písacie stroje (elektrické aj neelektrické); písmeňá; plagáty; planogramy; plány; plastické hmoty na modelovanie; plátna na knihárske účely; gumené plátno (papiernictvo); plniace perá; počítacie tabuľky; papierové pásky a štítky na zaznamenávanie počítačových programov; pásky do počítačových tlačiarň; papierové podbradníky; podložky na písanie; papierové podložky na stôl (anglické prestieranie); podložky pod pivo poháre; podnosy na listy; podnosy na rozdeľovanie a počítanie mincí; pečiatkovacie podušky; podušky na pečiatkovanie; pohľadnice; polygrafické písmo; pomôcky na vymazávanie; portréty; poštové hračky pohľadnice; poštové známky; písacie potreby (súpravy na písanie); poznámkové zošity; rysovacie pravítka; pravítka (uholníky, príložníky); pre-tlače; priesvitky (papiernický tovar); priesvitný papier (pauzovací); papierové prikrývky na stôl; príložníky; rysovacie príložníky; pripínáčky; príručky; prospekty; publikácie; pútače z papiera alebo lepenky; puzdrá na pasy; puzdrá na pečiatky; puzdrá na perá; puzdrá na šablóny a formy; puzdrá na šekové knižky; papier do rádiogramov; zariadenia na rámovanie fotografií; razúrovacie (vymazávacie) papieriky (kancelárska pomôcka); reklamné tabule z papiera, kartónu alebo lepenky; grafické reprodukcie; rezačky na papier; ročenky; rozmnožovacie zariadenia a stroje; papierové ručníky; ružence; rydlá (rycie ihly); rysovacie dosky; rysovacie perá; rysovacie pomôcky; rysovacie potreby; rysovacie súpravy; rytecké dosky; rytiny; sádzacie rámy (polygrafia); sádzadlá (polygrafia); sadzobnice (polygrafia); samolepky pre domácnosť a na kancelárske účely; papierové servátky; skicáre; skrinky na kancelárske potreby; spevníky; kancelárske spinky; spinky na papier; spisové obaly (zarad'ovače); sponky na bankovky; perové spony; steatit (krajčírka krieda); stojany na fotografie; stojany na pečiatky; stojany na perá a ceruzky; stolové prestieranie z papiera; strieborný papier; knihárske stroje a prístroje (kancelárske); stroje na lepenie obálok; strúhadlá na ceruzky (orezávadlá) (elektrické aj neelektrické); svietivý papier; šablóny; gumovacie šablóny; plné šabló-

ny, patróny; škatule na klobúky z lepenky; školská tabuľa; školské potreby (papier, písacie potreby); škrabky na kancelárske účely; škrabkové lepidlá pre domácnosť a na kancelárske účely; štetce; štítky (papierové nálepky); adresné štítky do adresovacích strojov; štočky s adresami; perá na tabule nie elektrické; tabule na zapichovanie oznamov; aritmetické tabuľky; papierové alebo kartónové tabuľky; tlač (rytina); tlačené časové plány a harmonogramy; tlačiacie pásy s výnimkou textilných; neelektrická tlačiareň kreditných kariet; tlačiarsky lis; prenosné tlačiarničky (kancelárska pomôcka); tlačivá; tlačové písmo; tlačové reglety; tlačové znaky; tlačoviny; toaletný papier; trhacie kalendáre; tuby z kartónu; tuhy do ceruziek (verzátiliek); atramentová tyčinka; účtovné knihy; úderníky písacích strojov; uhľový, kopírovací papier; rysovacie uholníky; umelecké litografie; umelohmotné fólie na balenie; umelohmotné fólie naťahovacie na paletizáciu; papierové utierky; papierové utierky na tvár; útržkové bloky; valce do písacích strojov; maliarske valčeky; maliarske valčky pre domácnosť; väzby na knihy; verzatilk; vinetovacie strojčeky; viskózo-ové fólie na obalovanie; papierové vlajky; vodové farby; mištičky na vodové farby; mištičky na vodové farby; pečatný vosk; vrecká (vrecia, vaky) z papiera alebo plastických materiálov na balenie; vrecká do mikrovlnných rúr; vrecká na odpadky z papiera alebo plastických materiálov; papierové vreckovky; vyšivkové vzory; vyučovacie pomôcky s výnimkou prístrojov a zariadení; vyzina (želatína) na kancelárske účely a pre domácnosť; vzory na kopírovanie; vzory na šitie; vzory na výrobu odevov; záložky do kníh; záložky, stužky do kníh; zaraďovače (kancelárske obaly); zaraďovače, šanóny (na voľné listy); papierové zástavy; zemepisné mapy; zinkografické štočky; zošity; zošívачky (kancelárske pomôcky); zotierače tabúľ (špongie); zoznamy; dierovacie karty do žakarovacích krosien.

17 - Acetát celulózy (polotovary); akrylové živice (polotovary); antireflexné fólie na okná (farebné); armatúry, fittingy na potrubia na stlačený vzduch s výnimkou kovových; azbest; azbestová bridlica; azbestová plst'; azbestové bezpečnostné clony; azbestové izolácie; azbestové látky; azbestové pätky, vložky, podložky; azbestové plachty; azbestové platne; azbestové tesnenia; azbestové tkaniny; azbestové vlákna; azbestový papier; balata (surinamská gutaperča); voľné protispádové bariéry; azbestová bridlica; fólie z regenerovanej celulózy s výnimkou baliacich fólií; fólie z regenerovanej celulózy s výnimkou obalových fólií; chemické prípravky na opravu dier; tesnenia dilatných spoje; ebonit; ebonitové formy; ebonitové odliatky; izolátory elektrického vedenia; izolačné farby; filtračný materiál (polospracované peny alebo plastické blany); antireflexné fólie na okná (farebné); kovové izolačné fólie; umelohmotné fólie nie ako obalovací materiál; fólie z plastických materiálov na poľnohospodárske účely; fólie z regenerovanej celulózy s výnimkou fólií na balenie; ebonitové formy; ebonitové formy; guma (ako surovina alebo polotovary); guma surová alebo ako polotovary; gumené laná; gumené záklonky; ochranné gumové objímky na časti strojov; gumové zátky; gumový materiál na protektorovanie pneumatík; gutaperča; polievacie hadice; po-

žiarné hadice; hadice s výnimkou kovových; hadice z textilných materiálov; spojovacie hadice do chladičov automobilov; kovové fólie na izoláciu; izolačná plst'; izolačné hmoty zabraňujúce sálaniu tepla; izolačné laky; izolačné materiály; izolačné náterové farby; izolačné oleje; izolačné pásy; izolačné povlaky; izolačné rukavice; izolačné tkaniny; izolačné žiaruvzdorné materiály; izolačný papier; izolanty (izolačné materiály); izolanty elektrického vedenia; látky na izolovanie budov od vlhkosti; izolátory na káble; kalorimetrické prostriedky na udržiavanie tepla; karbónové vlákna okrem vlákien na textilné použitie; syntetický kaučuk; tekutý kaučuk; kaučuk ako surovina alebo polotovary; kaučukový roztok; papier do elektrických kondenzátorov; kôra (ako zvuková izolácia); gumené krúžky na viečka pohárov; gumové krúžky; tesniace krúžky; kvapalnú kaučuk; gumené laná; latex (kaučuk); azbestová lepenka; gumové manšóny na ochranné časti strojov; materiály na brzdové obloženia v polospracovanom stave; materiály na brzdové obloženie ako polotovary; minerálna vlna (izolátor); nálepky s výnimkou nálepiek na lekárske a kancelárske účely alebo na použitie v domácnosti; gumové nárazníky; nárazníky (gumené na tlmenie nárazov); elastické nite nie na textilné použitie; potrubné objímky s výnimkou kovových; objímky na potrubia s výnimkou kovových; objímky na rúry s výnimkou kovových; spojkové obloženie; azbestové ochranné clony; antireflexné fólie na okná (farebné); izolačné oleje; azbestový papier; izolačný papier; papier do elektrických kondenzátorov; adhézne pásy s výnimkou pásov na kancelárske a lekárske použitie a použitie v domácnosti; lepiace pásy s výnimkou pásov pre domácnosť, na lekárske a kancelárske účely; plastické hmoty, polotovary; plátenné hadice; izolačná plst'; guma na protektorovanie pneumatiky; podkladové materiály z gumeny a plastov; podložky z penovej gumeny na zapichovanie kvetov (polotovary); polievacie hadice; nekovové vystužovacie materiály na potrubia; nekovové spojky na potrubie; tesnenie na potrubie; požiarne hadice; voľné protispádové bariéry; sklená vlna ako izolačný materiál; sklené vlákna na izoláciu; látky zo skleneného vlákna na izoláciu; slúda surová alebo čiastočne spracovaná; spájacie rúry chladičov; spájkovacie materiály z plastov; výplne dilatných spojov; spojkové obloženie; armatúry, fittingy na potrubia na stlačený vzduch s výnimkou kovových; syntetická guma; syntetické živice (ako polotovary); materiály na zabránenie tepelnej radiácie; tepelné izolanty (nevodivé materiály); materiály zabraňujúce vyžarovaniu tepla; azbestové tesnenia; tesnenia (dverí alebo okien); (tesniace krúžky) gumové alebo vulkanfíbrové tesnenia; tesnenia dilatných spojov; tesnenia potrubia; tesnenia; tesniace alebo vypchávkové materiály z gumeny alebo plastov; tesniace materiály; tesniace obloženia; tesniace tmely; tkaniny zo sklenených vlákien na izoláciu; tesniaci izolačný tmel; izolačné oleje pre transformátory; trosková vlna (izolačný materiál); umelé živice (polotovary); umelohmotné fólie s výnimkou baliacich fólií; umelohmotné vlákna s výnimkou vlákien na textilné účely; spojovacie valčeky; vata na balenie (utesňovanie); viskózo-ové fólie s výnimkou fólií na obalovanie; gumové vlákna s výnimkou vlákien pre textilný priemysel; umelé



vlákna na spájkovanie; umelé vlákna s výnimkou vlákien pre textilný priemysel; vulkanizované vlákna; izolačné látky proti vlhkosti; minerálna vlna ako izolačný materiál; sklená vlna ako izolačný materiál; trosková vlna (izolačný materiál); vodotesné krúžky; gumové baliace vrecká; vulkanfíber; vulkanit (ebonit); vypchávkové materiály z gummy a plastov; gumový a plastový vypchávkový materiál; gumové a plastové výplne; nekovové vystužovacie materiály na potrubia; gumové alebo vulkanfíbrové záklopky; gumové zátky; zvukovoizolačné materiály; izolátory na železničnú trať; žiaruvzdorné izolačné materiály; syntetické živice (polotovary); umelé živice (polotovary).

18 - Aktovky; školské aktovky; aktovky (kožené tovar); batohy; biče; blana zlatokopecká; cestovné kufre; cestovné tašky; kožené cestovné tašky; črevá na výrobu klobás a párkov; diplomatické kufričky; šatky na nosenie dojčiat; držiačky na kufre; holina; horolezecké palice; chlebníky; kožené chlopne; chomúty; imitácie kože; podložky pod jazdecké sedlá; jelenica s výnimkou jelenice na čistenie; kabelkové rámy; klapky, chrániče na oči (stroj pre kone); črevá na salámy, párky a klobásy; kľúčienky (kožená galantéria); podkovy na konské kopytá; konské postroje; korbáče, biče; kostry dáždnikov a slnečníkov; kostry jazdeckého sedla; kozinka; imitácia kože; koža jatočných zvierat; koža zvierat; zvieracie kože; kožené alebo kožou potiahnuté škatule; kožené lepenky; kožené náramenné pásy; kožené nite, šnúrky; kožené nite, vlákna; kožené obloženia nábytku; kožené podbradníky; kožené súčasti vojenského výstroja; kožené škatule na klobúky; kožené šnúrky; zlatotepecká kožka, blana; kožušínové pokrývky; kožušiny; kožušiny (ako koža zvierat); krupóny; krúžky na dáždniky; kufre; lodné kufre; kufre kožené a potiahnuté kožou; kufre z vulkanfíbra; kufričky na toaletné potreby; kufričky; mastené kože; moleskin (imitácia kože); kožené obloženie nábytku; kožené ozdoby na nábytok; náhubky; nákolenníky pre kone; nákupné tašky; kožené náplečné pásy; náprsné tašky; tašky na náradie; nite na šitie kože; obaly na dáždniky; obaly na hudobné nástroje; cestovné obaly na odevy; cestovné obaly na šaty; obojky pre zvieratá; ohlávky; opraty; kožené ozdoby na nábytok; vychádzkové paličky; kožené naramenné pásy; plážové tašky; plecniaky; pobočnica (časť stroja); pokrývky pre zvieratá; poľovnícke tašky (kapsy); poľovnícke torby; kožené popruhy; popruhy, opraty; konské postroje; postroje pre zvieratá; poľahy na konské sedlá; kožené povrázky; prikrývky na kone; prikrývky na konské sedlá; kožené puzdrá na pružiny; psie obojky; kožené puzdrá na pružiny; puzdrá na navštívenky; rámy na kabelky; rebrá na dáždniky a slnečníky; rebrá na dáždniky alebo slnečníky; kožené remene (konský stroj); kožené remienky; remienky ako časti strojov; remienky na korčule; retiazkové peňaženky; rúčky na dáždniky; rúčky na kufre; rúčky na vychádzkové palice; rukoväte vychádzkových palíc; jazdecké sedlá; sedlárske výrobky; semiš okrem semišu na čistenie; sieťky na nákupy; sieťky na nákupy; slnečníky; gumené časti strmeňov; kožené strmene; strmene (stroj pre kone); strmene na kone; strmene, strmeňové remene jazdeckého sedla; šatky na nosenie dojčiat; kožené škatule na klobúky;

školské tašky (aktovky); kožené šnúrky; športové tašky; náprsné tašky; tašky na kolieskach; tašky na nosenie detí; tašky na šport; teľacia koža; torby; torby (poľovnícke tašky); tyče dáždnikov; upnutie na sedlá; usne ako surovina alebo polotovar; uzdy; uzdy a postroje pre zvieratá; vaky pre horolezcov; vaky pre turistov; vodidlá; kožené vrecia na balenie; kožené baliace vrecká; vrecká z kože na balenie; kožené baliace vrecká, tašky; vychádzkové paličky; vychádzkové sedadlá.

19 - Piesok do akvária; štrk do akvária; akvária (konštrukcie); alabaster; alabastrové sklo; altánky; asfalt; asfaltové (bitúmenové) potery, povlaky, pokryvy na strechy; asfaltové (bitúmenové) výrobky pre stavebníctvo; asfaltové dlažby; azbestoement; azbestová malta; baraky, budy; bazény (nekovové konštrukcie); betón; dielce, výrobky, prefabrikáty z betónu; betónové podpery, stĺpy; zariadenia na bicykle s výnimkou kovových na parkovanie bicyklov; bicyklové parkovacie zariadenia nekovové; bitúmen, asfalt, živice; nekovové bóje, majáky s výnimkou svetelných; brány s výnimkou kovových; bridlica ako strešná krytina; bridlice; bridlicová múčka; telefónne budy s výnimkou kovových; busty z kameňa, betónu alebo mramoru; cement; ohňovzdorné cementové omietky; cementové platne; spojovacie materiály na cestné opravy; materiály na cestné pokrývky; cestné značky (pásky a platne zo syntetických materiálov); cestné zvodidlá s výnimkou kovových; materiály na stavbu a pokryv ciest; debnenie s výnimkou kovového (stavebníctvo); decht; asfalt; pokrývačská dechtová lepenka; osvetľovacia dlažba; svetelná dlažba; dlažby s výnimkou kovových; dlaždice s výnimkou kovových; dlaždice, obkladačky stavebné (nekovové); dlaždicová podlaha s výnimkou kovovej; parketová dlažka; dlažky s výnimkou kovových; dosky; náhrobné dosky s výnimkou kovových; dosky (stavebné drevo); dosky, latky; drenážne rúry s výnimkou kovových; drevené dlažky; drevené dyhy; drevené obloženia; opracované drevo; opracované stolárske drevo; pílené drevo; spracované drevo; stavebné drevo; drevo ako polotovar; drevo na výrobu sudov; dvere s výnimkou kovových; dverové prahy s výnimkou kovových; dverové rámy s výnimkou kovových; dyhové drevo; drevené dyhy; esovky (krytina); figuríny z kameňa, betónu alebo z mramoru; geotextílie; granit; sklené granuly na značkovanie ciest; hlina na tehly; hlina; sieťka proti hmyzu (nekovová); hranoly; hrnčiarska hlina; hrnčiarska hlina (surovina); hrobky s výnimkou kovových; hrubý štrk (stavebný materiál); inzerčné stĺpy s výnimkou kovových; kabíny na striekanie farieb s výnimkou kovových; kameň; žiaruvzdorný kameň; kamenárske výrobky; náhrobné kamene; kameninové rúry; kameniny pre stavebníctvo; kesóny na konštrukčné práce pod vodou; klapky, ventily drenážnych rúrok (s výnimkou kovových a plastových); vinylové koľajnice (ako konštrukčný materiál); komínové nadstavce s výnimkou kovových; komínové plášte; komínové rúry nekovové; komíny, dymovody s výnimkou kovových; stavebné konštrukcie s výnimkou kovových; konštrukcie s výnimkou kovových; konštrukčné materiály s výnimkou kovových; lisovaný korok; prístavné hrádze na kotvenie lodí s výnimkou kovových; kremeň; kremenný piesok; krídlové okná s výnimkou kovových; surová krieda; krištál;

strešné krokvy; kurníky nekovové; lávky s výnimkou kovových; lejárské formy s výnimkou kovových; asfaltová lepenka bitúmenová; lepenka na stavebné účely; lepenkové platne pre stavebníctvo; lešenia s výnimkou kovových; lišty s výnimkou kovových; makadam; stavebná malta; nekovové mílniky s výnimkou svetelných a mechanických; mozaiky (stavebníctvo); mramor; mriežky s výnimkou kovových; spojivá do muriva; náhrobné dosky s výnimkou kovových; strešné nárožia; nástupištia, nekovové prefabrikáty; nekovové strechy obsahujúce solárne články; netrieštivé sklo; nistejové sklo (stavebný materiál); nosníky s výnimkou kovových; nekovové obkladačky, dlaždice stavebné; obkladový materiál na budovy s výnimkou kovového; nekovové obklady (stavebné konštrukcie); obklady s výnimkou kovových ako stavebné konštrukcie; obklady stien a priečok s výnimkou kovových; obloženia s výnimkou kovového (stavebné konštrukcie); drevené obloženie; lamelové obloženie s výnimkou kovového; obruby na náhrobky s výnimkou kovových; odbočky, prípojky potrubia s výnimkou kovových; odkvapové rúry s výnimkou kovových; odpaľovacie rampy s výnimkou kovových; ohňovzdorné cementové omietky; ohrady hrobiek alebo hrobov s výnimkou kovových; okenice s výnimkou kovových; okenné rámy s výnimkou kovových; okenné sklo s výnimkou okenného skla na okná automobilov; okná s výnimkou kovových; olivín pre stavebníctvo; omietky (stavebný materiál); omietky pre stavebníctvo; palisády s výnimkou kovových; pamätné tabule s výnimkou kovových; nekovové stavebné panely; stavebný papier; parketová dlážka; parketové výlisky; parkety (parketové podlahy); pažnice, štetovnice s výnimkou kovových; cement do pece; striebrosný piesok; piesok s výnimkou lejárkeho; cementové platne; pletivo s výnimkou kovového; ploty s výnimkou kovových; plstený materiál na budovy; podpery s výnimkou kovových; železničné podvaly s výnimkou kovových; podvaly s výnimkou kovových; poklapy s výnimkou kovových; pomníky s výnimkou kovových; murované poštové schránky; potery s výnimkou kovových; nekovové potrubia na vzduchotechniku a klimatizáciu; nekovové prírodné potrubie; prasačníky; preglejka; preklady s výnimkou kovových; prenosné kabíny na prezliekanie s výnimkou kovových; priečky s výnimkou kovových; prístavné hrádze na kotvenie lodí s výnimkou kovových; plávajúce prístavné hrádze na uväzovanie lodí s výnimkou kovových; rámové konštrukcie s výnimkou kovových; skleníkové rámy s výnimkou kovových; rámy, mriežky s výnimkou kovových; reklamné stĺpy s výnimkou kovových; rímasy s výnimkou kovových; rímasy s výnimkou kovových; ozdobné lišty s výnimkou kovových; rolety (vonkajšie) okrem kovových a textilných; rúrkové komínové nadstavce s výnimkou kovových; drenážne nekovové rúry; kameninové rúry; komínové rúry nekovové; nekovové odkvapové rúry; nekovové vodovodné rúry; neohybné nekovové rúry (pre stavebníctvo); sadra; samostatné komíny (továrenské) s výnimkou kovových; schodiská s výnimkou kovových; schodnice ako časti schodísk s výnimkou kovových; sieťka proti hmyzu (nekovová); nekovové signalizačné panely s výnimkou svetelných a mechanických; silá

s výnimkou kovových; skladacie dvere s výnimkou kovových; sklené granuly na značkovanie ciest; prenosné skleníky s výnimkou kovových; alabastrové sklo; izolačné stavebné sklo; stavebné sklo; vápnitý slieň; slinkový odpad; slinok; smola; sochy z kameňa, betónu a mramoru; Sorelov cement; sošky z kameňa, betónu alebo mramoru; spojivá do muriva; spojovacie materiály na opravu ciest; stajne; prenosné stavby s výnimkou kovových; stavebné drevo; stavebné konštrukcie s výnimkou kovových; stavebné materiály žiaruvzdorné nekovové stavebné materiály; stavebné panely s výnimkou kovových; stavebný kameň; stavebný materiál s výnimkou kovového; stély s výnimkou kovových; stĺpikovité zábradlie; nekovové stĺpy; stĺpy s výnimkou kovových na elektrické vedenie; stojky s výnimkou kovových; stožiare elektrického vedenia s výnimkou kovových; stožiare s výnimkou kovových; strechy s výnimkou kovových; strešné krytiny s výnimkou kovových; strešné uholníky s výnimkou kovových; stropy, stropné dosky s výnimkou kovových; stupne schodov s výnimkou kovových; šamot; šindle; škridly s výnimkou kovových; štetovnice, pažnice s výnimkou kovových; štrk; tabuľové sklo (stavebný materiál); tehly; hlina na tehly; telefónne búdky s výnimkou kovových; telegrafné stĺpy s výnimkou kovových; terakota; nekovové tlakové potrubie; trámy s výnimkou kovových; železničné traverzy s výnimkou kovových; trhové stánky; troska (stavebný materiál); trosková tehla; trstina na stavebné účely; tuf; tvárne drevo; tyče, žrde, bidlá; uholníky s výnimkou kovových; uhoľný decht; umelé klziská (konštrukcie s výnimkou kovových); umelecké diela z kameňa, betónu a mramoru; umelý kameň; úžľabia stavieb s výnimkou kovových; murárske vane a nádrže; vaničky pre vtáky (nekovové konštrukcie); vápenec; vápnitý slieň; vápno; ventily, klapky drenážnych rúrok (s výnimkou kovových a plastových); verandy (nekovové konštrukcie); veže na skoky do vody s výnimkou kovových; vitráže; vitrážové okná; vodovodné potrubia s výnimkou kovových; vodovodné ventily s výnimkou kovových a plastových; voliéry s výnimkou kovových; vonkajšie plášte budov s výnimkou kovových; aglomerovaná vylisovaná cukrová trstina ako stavebný materiál; výplne dverí s výnimkou kovových; cement do vysokých pecí; nekovové vystužovacie materiály pre stavebníctvo; xylolit; záhradnícke rámy s výnimkou kovových; zárubne s výnimkou kovových; nekovové značky s výnimkou svetelných a mechanických; žalúzie s výnimkou kovových; žiaruvzdorné nekovové stavebné materiály; žľaby s výnimkou kovových. 20 - Abrazívne špongie na pokožku; bambus; uväzovacie bóje s výnimkou kovových; búdky pre zvieratá; búdy pre zvieratá chované v domácnosti; busty z dreva, vosku, sadry alebo plastických hmôt; drevené cievky na nite, hodváby a motúzy; čapy s výnimkou kovových; držadlá na časopisy; dávkovače papierových utierok pripevnené s výnimkou kovových; dekoratívne predmety vydávajúce zvuk; vysoké stoličky pre deti; chodúľky pre deti; podložky do ohrádok pre malé deti; detské ohrádky; divány; divány, pohovky; podušky pre domáce zvieratá; domové čísla s výnimkou kovových a svietiacich; dopravné palety s výnimkou kovových; dosky, poličky na písacie

stroje; drevené alebo plastové debny; drevené alebo plastové schránky; drevené alebo plastové skrinky; drevené hrany a kostry na nábytok; drevené obaly na fľaše; drevené prepravky na fľaše; drevené sudy na stáčanie vína; snímateľné kryty na drezy; držiaky na záclony a závesy nie z textilných materiálov; dúžky; kľučky na dvere nekovové; nekovové dverové obloženia; dvierka na nábytok; figuríny; figuríny z dreva, vosku, sadry alebo z plastu; korkové zátky do fľaše; fľaškové uzávery s výnimkou kovových; vešiakové háčiky s výnimkou kovových; háčiky na šaty s výnimkou kovových; háčiky na záclony; cievky na hadice s výnimkou kovových a mechanických; navíjacie cievky s výnimkou kovových a mechanických na navíjanie hadíc; háky na vešanie záclon; hniezda pre zvieratá chované v domácnosti; skrinka na hračky; chaise longue (typ čalúneného kresla); chodúľky pre deti; identifikačné náramky s výnimkou kovových na použitie v nemocniciach; interiérové žalúzie a rolety lamelové; jantár; jantárové platničky; jantárové tyče; jasle (nad žľabom ako poľnohospodárske predmety); jelenie parohy; káblové, lanové príchytky, svorky s výnimkou kovových; kade s výnimkou kovových; kadernícke kreslá; kancelársky nábytok; kartotékové skrine; kladky z plastických hmôt na rolety; plastové klapky, ventily vodovodné; mäsiarsky klát; klietky pre zvieratá chované v domácnosti; kľučky na dvere nekovové; opierky na knihy; knižnicové police; kohútiky na sudy s výnimkou kovových; koľajnice na záclony a závesy; kolieska na nábytok s výnimkou kovových; nekovové kolíky; nekovové stanové kolíky; stenové kolíky s výnimkou kovových; kolísky; prútené kolísky; koly s výnimkou kovových; komody, zásuvkové kontajnery, bielizníky; flotačné kontajnery s výnimkou kovových; kopytá; koral; koráľkové záclony ako dekorácia; korkové pásy; korkové zátky; koroza (olejová palma); korytnačina; náhradky korytnačiny; nekovové koše; prútené koše; rybárske koše; pekárske koše na chlieb; koše na ryby; kozubové zásteny; krajčírsky stojany; kreslá; krosná; krúžky na záclony; stojany na kvety; latková debna; lavičky (nábytok); lekárničky (prázdne); ležadlá (rozkladacie); ležoviská a búdky pre zvieratá chované v domácnosti; plastové lišty na nábytok; ložná miera, obrysica pre železničné vozne (nie kovové); hydrostatické lôžka s výnimkou lôžok na lekárske účely; nemocničné lôžka; lôžka pre domáce zvieratá; lôžkoviny s výnimkou posteľnej bielizne; preliezky pre mačky; nekovové nádoby na miešanie malty; masážne stoly; matice s výnimkou kovových; posteľné matrace; matrace; skrinky na mäso s výnimkou kovových; rúčky na metly s výnimkou kovových; mobiliár (dekoratívne prenosné predmety ako doplnok nábytku); ochranné mriežky pre domácnosť; mušle (dekorácia); nábytok; drevené kostry a hrany na nábytok; kancelársky nábytok; kovový nábytok; školský nábytok; nekovové uzávery na nádoby; nádoby na miešanie malty nekovové; nádoby na skladovanie a prepravu s výnimkou kovových; nádoby s výnimkou kovových; nádoby z dreva alebo plastu; baliace nádoby z plastov; nádrže a cisterny s výnimkou kovových a murárskych; nádrže na tekuté palivá s výnimkou kovových; navíjače s výnimkou kovových a mechanických na navíjanie hadíc; nekovové kolieska na náby-

tok; nekovové skrutky; nekovové spojovacie skrutky na káble; nekovové vrchnáky na nádoby; nity s výnimkou kovových; palice na nosenie bremien (váhy); novinové stojany; nekovové rukoväte nožov; obalové nádoby z plastických hmôt; obaly na šatstvo; nekovové obloženia dverí; nekovové obloženia okien; nekovové obloženia, ozdoby na rakvy; obloženie alebo ozdoby na nábytok s výnimkou kovových; uhlové podpory na obrazové rámy; obruby, rámy na kefy; sudové obruče s výnimkou kovových; podložky do ohrádky pre malé deti; ochranné kryty na komíny; nekovové okenné obloženia; hlavové opierky ako časti nábytku; opierky na knihy; ozdoby z plastov na potraviny; nakladacie palety s výnimkou kovových; nekovové prepravné palety; palety na manipuláciu s tovarom s výnimkou kovových; palice na nosenie bremien (váhy); pánty, závesy s výnimkou kovových; paravány, zásteny (nábytok); jelenie parohy; pásy z dreva; zvieracie pazúry, klepetá; pekárske košíky na chlieb; perleť ako surovina alebo polotovar; písacie stoly; plastické karty slúžiace na otváranie (nekódované); plastikové káblové alebo rúrkové spojky, príchytky; plásty; včelárske plásty, rámiky; pletená slama; pletené predmety zo slamy; podhlavníky; podložky do ohrádok pre malé deti; podnosy s výnimkou kovových; podstavce na kvety; podstavce, kostry, stojany na počítače; podušky; podušky pre domáce zvieratá; police; nábytkové police; police do registračných skríň; police, stojany; drevené kostry posteľe; nemocničné posteľe; vodné posteľe s výnimkou postelí na lekárske účely; posteľové kolieska s výnimkou kovových; posteľové vybavenie s výnimkou kovového; poštové schránky s výnimkou murovaných a kovových; plastické ozdoby na potraviny; povlaky, obaly na šatstvo (na uskladnenie); štátne poznávacie značky s výnimkou kovových; pracovné stoly, hoblice; drevené prepravky na fľaše; prepravky na fľaše; príborníky; príchytky na rúry z plastických hmôt; príručné toaletné zrkadielka; príslušenstvo nábytku s výnimkou kovového; príslušenstvo postelí s výnimkou kovového; prístavacie schodíky nekovové pohyblivé pre cestujúcich; profily na obrazové rámy; prútený tovar, košíkársky tovar; pružinové matrace; psie búdy; pultíky; pulty, stoly; pútače z dreva alebo plastických hmôt; rakvy; drevené rámy do úľov; vyšívacie rámy; rámy na obrazy; lišty na rámy na obrazy; rámy, obruby na kefy; ratan; drevené alebo plastové rebríky; regály; registračné skrine, kartotéčné skrine; registračné tabule (poznávacie značky) s výnimkou kovových; reklamné nafukovacie predmety; zvieracie rohy; rohy ako surovina alebo polotovar; rohy zvierat; roletové, záclonové valce; okenné interiérové rolety (nábytkové vybavenie); rolety z tkaného dreva (nábytkové vybavenie); rúčky a rukoväte na náradie s výnimkou kovových; rúčky na kosy s výnimkou kovových; ručné krosná; rukoväte nástrojov s výnimkou kovových; rukoväte nožov s výnimkou kovových; rysovacie stoly; sedadlá; kovové sedadlá; sekretáre s písacím pultom; sépiolit; servírovacie stolíky; schodíky s výnimkou kovových; prenosné prístavacie schody pre pasažierov s výnimkou kovových; sklené tabule na zrkadlá; striebrené sklo; skrinka na hračky; kartotékové skrinky (nábytok); skrinky na lieky; skrutky s výnimkou kovových; sla-

mené obruby; slamky (na pitie); slamky na pitie; slamníky; slonová kosť (ako surovina alebo polotovar); sofy; sochy z dreva, vosku, sadry alebo plastov; sošky z dreva, vosku, sadry alebo plastov; spacie vaky na stanovanie; nekovové spojovacie články; stanové kolíky s výnimkou kovových; stavidlá s výnimkou kovových nie ako časti strojov; stojan na pílenie; krajčírské stojany; stojany na dáždniky; stojany na kabáty; stojany na klobúky; stojany na kvety; stojany na pušky; stojany na sudy s výnimkou kovových; stojany na taniere; stojany na uteráky (nábytok); stojany, podstavce, kostry (na počítače); stolárske umelecké výrobky; stoličky; vysoké stoličky pre deti; stoličky s otvorom; servírovacie stolíky; stolíky pod počítače; stolové dosky; kovové stoly; pracovné stoly; zámočnícke stoly s výnimkou kovových; stoly pod písacie stroje; stoly; striebrené sklo; sudové obruče s výnimkou kovových; obruče na sudy s výnimkou kovových; sudy s výnimkou kovových; sudy s výnimkou kovových; sudy s výnimkou kovových; svorky (na káble a rúry) z plastov; svorníky, háčiky a držiaky obrazových rámov; škatule z dreva alebo plastu; školský nábytok; vývesné štíty z dreva alebo plastických hmôt; zobrazovacie tabule; taburetky; taburetky; nádoby na tekuté palivá s výnimkou kovových; tesniace uzávery s výnimkou kovových; toaletné stolíky; trojnožky; trstina (materiál na tkanie); tyče k rastlinám alebo stromom; tyče na upevnenie schodišťových kobercov; tyče na záclony; tyče s výnimkou kovových; drevené časti úľov; plásty do úľov; umelé plásty; umelecké diela z dreva, vosku, sadry alebo plastov; umelecké diela z dreva, vosku, sadry alebo plastov; umelecké stolárske výrobky; skrinky s umývadlom (nábytok); urny pohrebné; ustrice (lastúry); dávkovače uterákov s výnimkou kovových; uväzovacie bôje s výnimkou kovových; tesniace uzávery s výnimkou kovových; uzávery na fľaše s výnimkou sklenených, kovových alebo gumových; uzávery s výnimkou kovových; spacie vaky na kempovanie; valce na záclony a rolety; vankúše; včelie úle; vejáre; veľrybia kosť ako surovina alebo polotovar; ventily s výnimkou kovových nie ako časti strojov; plastové ventily, klapky vodovodné; vešiaky na kľúčce; vešiaky na odevy; vešiaky na šaty; drevené vínne dekantačné sudy (na odkalovanie); vitríny; vlajkové žrde; snímateľné vložky do drezov; vodné postele s výnimkou postelí na lekárske účely; voskové figúrky; vozíky (servírovacie stolíky); vtáčie klietky, búdky; vtáky (preparované, vypchaté); vypchaté zvieratá; výpustné ventily z plastov; vystavovacie stojany; vzduchové matrace s výnimkou matracov na lekárske účely; vzduchové vankúše s výnimkou vankúšov na lekárske účely; záclonové háčiky; záclonové koľajnice; záclonové krúžky; záclonové tyče; záklopky; plastové záklopky; zámky na vozidlá s výnimkou kovových; zámky s výnimkou kovových a elektrických; zámočnícke stoly s výnimkou kovových; zátky na sudy s výnimkou kovových; zátky s výnimkou kovových; závesy bambusové; závery s výnimkou kovových; zberné nádrže s výnimkou kovových murovaných; zobrazovacie tabule; príručné toaletné zrkadielka; zrkadlá; sklenené tabule na zrkadlá; zvieracie kopytá; žalúzie a rolety lamelové interiérové.

21 - Aerosólové dávkovače s výnimkou dávkovačov na lekárske účely; bytové akváriá; nízkotlakové autoklávy s výnimkou elektrických; bavlnený odpad na čistenie; bonboniéry (prázdne); bonboniéry (prázdne); busty z porcelánu, terakoty alebo skla; poklopy na bytové akváriá; bytové skleníky (na pestovanie rastlín); cedidlá; cedidlá na čaj; cedidlá pre domácnosť; pretláčač cesnaku (kuchynská potreba); cisterny; cukorničky; kefy na cylindre; dózy na čaj; čajníky; čajové naparovacie sitká; čajové súpravy; čaše; česadlá na zvieratá; nástroje na čistenie na ručný pohon; cestovné fľaše; dávkovače mydla; kovové nádoby na dávkovanie papierových utierok; demižóny; ohrievače na detské fľašky okrem elektrických; prenosné detské vaničky; domáce mlynčeky s výnimkou elektrických; potreby pre domácnosť; žehliace dosky; kuchynské dosky na krájanie; dosky na pranie; drevené vedrá, kade; kovové drôtenky; drôtenky na čistenie; drôtenky na použitie v kuchyni; porcelánové držadlá; držiaky na jedálne lístky; držiaky na kvety a rastliny (na aranžovanie kvetov); držiaky na mydlo; držiaky na sviece; držiaky na špáradlá; dýzy polievacích hadíc; džbány; ešusy (poľná jedálna miska); figuríny z porcelánu, terakoty alebo zo skla; flakóny; fľaše; cestovné fľaše; formy na ľadové kocky; kuchynské formy na pečenie; formy na pečivo; formy na prípravu jedál; formy na zákusky a koláče; fritézy s výnimkou elektrických; stojany na grily; grily, rošty (potreby na opekánie); sklené gule; gumový zvon na čistenie odpadových potrubí; háčiky; handry na čistenie; handry na umývanie dlážky; hrebene; elektrické hrebene; hrebene na rozčesávanie vlasov (riedke); hrebene na zvieratá; hrnce, hrnčeky; hrnčiarsky tovar; hubice na polievacie krhly; predmety na chladenie potravín pre domácnosť, obsahujúce chladiace zmesi; chladiace fľaše; prenosné chladiarne s výnimkou elektrických; kovové ihly na ražniči; izotermické vrecká; jedálenské súpravy; jednorazové taniere; jelenica na čistenie; kade, putne; kahance na parfumy a aromatické látky; neelektrické kanvice na kávu; kanvičky; kanvy; karafy; karusel (kuchynský predmet); kastróly; kávovary s výnimkou elektrických; kávové filtre s výnimkou elektrických; kávové mlynčeky ručné; kávové súpravy; kefársky tovar; kefy na umývanie riadu; kefy; elektrické kefy s výnimkou kief ako častí strojov; materiál na výrobu kefy; kefy na čistenie nádrží a nádob; kefy na obuv; kefy na umývanie riadu; kefy na zvieratá; keramika na použitie v domácnosti; klietky pre vtáky, voliéry; klietky pre zvieratá chované v domácnosti; pracháče na koberce (ručné nástroje); kefy na kone; koreníčky; korytá na kŕmenie zvierat; koše na použitie v domácnosti; napínače na košeľe; košíky na chlieb, na použitie v domácnosti; kotlík (hrniec); kovové zásobníky na papierové uteráky, utierky; kozmetické pomôcky; krájače cesta; napínače na kravaty; krčahy; kremenné sklo (polotovar) s výnimkou skla pre stavebníctvo; krištál (výrobky z krištáľového skla); kŕmidlá pre hospodárske zvieratá; kropiace ružice na polievanie kvetov; kropiace zariadenia, rozstrekovače; kropidlá; krúžky na obrúsky; krúžky pre hydinu; krúžky pre vtáky; kúdel' na čistenie; kuchynské hrnce; kuchynské mixéry s výnimkou elektrických; kuchynské ná-

doby; kuchynský riad; kuchynský riad okrem príborov; kvetináče; kvetníky; labutienky; vedierka na ľad; formy na ľadové kocky; lapače hmyzu; lapačky na muchy; kotlíky na ohrievanie lepidla, gleju; usne na leštenie; leštiace prostriedky (okrem prípravkov z papiera a kameňa); leštiace rukavice; leštiace stroje a zariadenia pre domácnosť s výnimkou elektrických; leštiace zariadenia na čistenie topánok s výnimkou elektrických; leštiace zariadenia s výnimkou elektrických; pomôcky na odstraňovanie líčidiel s výnimkou elektrických; lieviky; likérové súpravy; lisy na ovocie pre domácnosť s výnimkou elektrických; lisy na žehlenie nohavíc; lopatka a zmetáčik na omrvinky; lopatky na zákusky; lyžice na obúvanie, obuváky; lyžice, varechy na miešanie (kuchynské predmety); majolika; mangel na nohavice; maselnice; maselničky; mechanické metly; metly; miešacie stroje pre domácnosť s výnimkou elektrických; misky; misky alebo nádoby na vylučovanie pre zvieratá chované v domácnosti; misky na polievku; misky na robenie očisty pre zvieratá chované v domácnosti; misy; ozdobné stolové misy; misy na zeleninu; ručné mixéry, šejkre; mliečne sklo (opáľové sklo); ručné mlynčeky pre domácnosť; ručné mlynčeky na korenie; mopy; sklené mozaiky nie pre stavebníctvo; pasce na myši; naberačky; kuchynské naberačky; kuchynské naberačky; nádoba na chlieb; cirkevné nádoby; smetné nádoby; nádoby na ľad; nádoby na odpadky, koše na smeti; nádoby na použitie v domácnosti alebo v kuchyni; nádoby na smeti; nádržky; napájadlá; napínacie rámy; napínače na obuv; napínače na rukavice; napínače, napínadlá na oblečenie; kopytá; tepelnoizolačné nádoby na nápoje (termosky); násypník na popol (na použitie v domácnosti); kefy na nechty; dentálna niť; nočníky; napínače na nohavice; obaly na mydlá; formy na pečenie oblátok s výnimkou elektrických; kefy na obočie; kefy na obuv; obuváky; oceľová vlna na čistenie; odkladacie stojany na nože; ohrievače na detské fľaše s výnimkou elektrických; opalizujúce sklo; opáľové sklo, mliečne sklo; otvárače na fľaše; ozdobné črepníky s výnimkou papierových; ozdobné stolové misy; nízke panvice; panvice na vyprážanie; papierové taniere; kahance na aromatické látky a parfumy; pasce na hmyz; pasce na potkany; čističky peria; piknikové koše (s riadom); pipety na víno; poháre, šálky, hrnčeky na pitie; pivo poháre; platne proti vyvretiu mlieka; umelé podkladky; podložky s výnimkou papierových, nie ako prestieranie; podnosy (tácne); podnosy na použitie v domácnosti; papierové podnosy na použitie v domácnosti; poháre na ovocie; poháriky; poháriky papierové alebo z plastických hmôt; pohlcovače dymu pre domácnosť; poklopy na bytové akváriá; poklopy na maslo; pokrievky; uzávery na pokrievky; pokrývky na syrový koláč; polievacie kanvy; polievacie zariadenia; polievkové misy; poľné fľaše, čutory; poprašovače nie elektrické; porcelán; porcelánové ozdoby, dekorácie; tvarované poľahy na žehliace dosky; pasce na potkany; potreby na varenie a pečenie okrem elektrických; potreby pre domácnosť; pracháče na koberce; prachovky; prachovky na nábytok; prasacie štetiny; práškové sklo na dekoráciu; pretláčač cesnaku (kuchynská potreba); príchytky na obrúsky; príklopy na jedlo; prístroje na odstraňovanie zápa-

chu na osobné použitie; prstencové a tyčové vešiaky na uteráky; pudrenky; putne, kade; puzdrá na hrebene; puzdrá na mydlo, mydlovničky; puzdrá s toaletnými potrebami; rajnice na pečenie, varenie (nie elektrické); ražne kovové na použitie v kuchyni; kuchynský riad; riad (porcelánový alebo hlinený); rohy na pitie; stojany na rošty na opekanie; rozprašovače na voňavky (flakóny); leštiace rukavice; napínače na rukavice; rukavice pre domácnosť; rukavice záhradnícke; ružice na polievacie kanvy; sekací nôž (kuchynský nástroj); semiš na čistenie; schránky na chlieb; sífónové fľaše na sódobú vodu; sitá pre domácnosť; sklená vlna s výnimkou vlny ako izolačného materiálu; sklené banky (nádoby); sklené gule; sklené nádoby; sklené schránky; nite zo skleného vlákna nie na použitie v textilnom priemysle; sklené vlákna s výnimkou vlákien na izoláciu a pre textilný priemysel; sklené vlákna s výnimkou vlákien na textilné účely; sklené zátky; sklenené poháre; maľované výrobky zo skla; sklo ako surovina alebo polotovary s výnimkou stavebného skla; sklo na automobilové okná (ako polotovary); sklo obsahujúce jemné elektrické vedenie; smaltované sklo; panvice na vyprážanie; smetiaky, nádoby na odpadky; sochy z porcelánu, terakoty alebo zo skla; soľničky; sošky z porcelánu, terakoty alebo skla; sporiteľničky s výnimkou kovových; stierka (kuchynské predmety); stojany na štetky na holenie; stojany na vajíčka; stojany na žehličky; stojany na žehličky; stolové stojany na olej a ocot; stolové stojany na olej a ocot; striekačky na polievanie kvetov a rastlín; strojček na rezance (ručný); kovové strojčeky na prípravu zmrzliny a chladených nápojov; strúhadlá pre domácnosť; súpravy kuchynského riadu; sušiak na bielizeň; svietniky; šalátové misy; šálky; šejkre, ručné mixéry; škatuľka na desiatu; škatuľka na pečivo (keksy); šľahače pre domácnosť s výnimkou elektrických; špáradlá; držiaky na špáradlá; držiaky na špongie; špongie na použitie v domácnosti; špongie na umývanie; štetky na decht s dlhou rúčkou; štetky na holenie; štipce na bielizeň; vývesné štíty z porcelánu alebo skla; tabuľové sklo (surovina); papierové tácky; taniere; jednorazové taniere; tepelnoizolačné nádoby (termosky); teráriá (bytové skleníky); termosky; termosky na jedlo; tlakové hrnce s výnimkou elektrických; tlakové varáky s výnimkou elektrických; toaletné kufríky s toaletnými potrebami; toaletné pomôcky; dávkovače toaletného papiera; zásobníky na kotúčový toaletný papier; tortové lopatky; trojnožka (kuchynská potreba); tyčinky na koktail; tyčové a prstencové vešiaky na uteráky; uhliaky; handry na umývanie dĺžky; urny; leštené usne; stojany na vajíčka; váľky na cesto; vanička na pranie; prenosné detské vaničky; vaničky pre vtáky; varešky (kuchynské nástroje); vázy; látkové vedierka; vedierka na ľad (na chladenie nápojov); vedrá; drevené vedrá; prstencové a tyčové vešiaky na uteráky; viacramenné svietniky; vlasy na kefy a štetky; oceľová vlna na čistenie; vlnený odpad na čistenie; vlnený odpad na čistenie; vodné irigátory na čistenie zubov a masáž ďasien; vrecká na cukrovinky; výtokové hubice; vývrtky; vyzuváky; záhradnícke rukavice; záchodové kefy; zásobníky na kotúčový toaletný papier; sklené zátky; zhášadlá na sviečky; zubné kefy; elektrické zubné kefy; klieťky pre zvieratá chované v domácnosti; odpadové ná-

doby pre zvieratá chované v domácnosti; žľaby pre dobytok; žľaby, korytá pre zvieratá; žľaby, válovy.

22 - Motúzy na balenie; špagáty na balenie; surová bavlna; bavlnená kúdeľ; bavlnený odpad ako vypchávkový materiál; bavlnený odpad na čalúnenie a vypchávanie; celtovina; česaná vlna; česaný hodváb; dechtované vetracie plachty (baníctvo); dratvy; drevitá vlna; espartové vlákna (vlákna kavyľa obyčajného); vata na filtrovanie; slamené obalové materiály na fľaše; hobliny (drevené stružliny); surový hodváb; hodvábná priadza; hodvábný odpad (odstrižky); juta; káble s výnimkou kovových; kapok; karbónové vlákna na textilné použitie; kavyľ (vlákno); kokosové vlákna; konope; konopné povrazy; konský vlas; krátka bavlna; kúdeľ; surový ľan; ľan (surovina); lodné zvinovacie laná; laná na vlečenie vozidiel; laná s výnimkou kovových; zvislé posuvné lanká s protizávažím; lanká so závažím na posuvné okná; lišty (ako časti horizontálnych žalúzií); perie do lôžkovín; lyko; markíza zo syntetických materiálov; markízy (plátenné strechy); pokrývky na maskovanie; siete na maskovanie; morské riasy, chaluhy ako čalúnnický materiál; motúzy; papierové motúzy; mykaná vlna; popruhy s výnimkou kovových na manipulovanie s nákladom; nekovové vlákna na použitie v poľnohospodárstve; slamené obaly na fľaše; vlnený odpad; ovčia vlna; páperové deky; papierové motúzy; pásky na uväzovanie viniča; pásky s výnimkou kovových na zväzovanie; pásky, pútka s výnimkou kovových; perie ako čalúnnický materiál; perie ako vypchávkový materiál; perie do lôžkovín; piliny; plachty (lodné); plachty na plachtenie po snehu; pletené vrecká do umývačiek riadu; pletivo na siete; popruhy na manipulovanie s nákladom s výnimkou kovových; poštové vrecia; povrazové rebríky; konopné povrazy; pevne pletené povrazy na zhotovovanie bičov; povrazy, laná, struny; prachové perie; prútené obaly na fľaše; rafia (lyko z rafiovej palmy); ramia (vlákno); povrazové rebríky; rúno; rybárske siete; siete; povrazy na siete; siete na ležanie, visuté lôžka; sieťky; sisal; sklené vlákna na použitie v textilnom priemysle; sklené vlákna na textilné účely; slama ako čalúnnický materiál; slamené obaly na fľaše; slučkové závesy s výnimkou kovových na manipuláciu s nákladmi; srsť, vlasy zvierat; stany; strihaná vlna; svorky na manipulovanie s nákladom s výnimkou kovových; šnúry na vešanie obrazov atď.; ťavia srsť (materiál); tesniace alebo vypchávkové materiály s výnimkou gumových a plastových; textil zo surových vlákien; textilné vlákna; surové textilné vlákna; slučky s výnimkou kovových, na manipulovanie s tovarom; tráva na čalúnenie; drevené triesky; umelohmotné vlákna na textilné účely; vata na filtrovanie; vata na vypchávanie a tesnenie (ako čalúnnický materiál); vetracia plachta nasýtená dechtom (baníctvo); viazače snopov s výnimkou kovových; pásky na viazanie viniča; textilné vlákna; vlákna s výnimkou kovových na uväzovanie; vlasy; vlna (ako surovina alebo spracovaná); česaná vlna; drevitá vlna; mykaná vlna; surová alebo spracovaná vlna; vlna ako čalúnnický materiál; vlna na čalúnenie; laná na vlečenie vozidiel; vozové plachty; látkové vrecká na balenie; pletené vrecká do umývačiek riadu; textilné baliace vrecká; vrecká na prepravu a uchovávanie

tovarov; vypchávkové materiály s výnimkou gumových a plastových; vypchávkový zámoťky priadky morušovej; povrazy na horizontálne žalúzie.

23 - Bavlnené nite a priadze; hodvábné nite a priadze; jutové nite a priadze; kaučukové priadze na textilné účely; kokosové nite a priadze; konopné nite a priadze; ľanové nite a priadze; látacie nite a priadze; nite; nite; priadze; pružné nite a priadze na textilné použitie; nite zo skleného vlákna na použitie v textilnom priemysle; šijacie nite a priadze; tkaná bavlna; tkaná vlna; tkaná vlna; tkaný hodváb; nite a priadze z umelého hodvábu; umelé vlákna na použitie v textilnom priemysle; vlnené nite a priadze; vyšívacie nite a priadze; ženilkové vlákno.

24 - Barchet; bavlnené textilie; behúne na stôl; plátenná bielizeň; posteľná bielizeň; biliardové súkno; brokáty; bukram (hrubé voskované plátno, najmä knihárske); bytový textil; cestovné prikrývky; čalúnnické látky; damask (tkanina); damask (vzorovaná pretkávaná látka); držiaky na záclony a závesy z textilných materiálov; dverové závesy; džersej (pleteniny); esparto (látka); textilný filtračný materiál; flanel; flanel na zdravotnícke účely; flauš; gáza, závoj (textília); tkaniny z hodvábu; hodvábné tkaniny na tlačové vzory; hrubé plátno; jutová látka; potlačený kartún; textilné klobúkové podšívky; konopné plátno; konopné tkaniny; krep (textília); krepón (jemná vlnená tkanina); kúpeľňové textilie s výnimkou oblečenia; ľanové tkaniny; vlnené látky; látky s imitáciou kože; textilné obrúsky na odstraňovanie líčidiel; lôžkoviny (bielizeň); marabut (látka); materiál na výrobu žienky; moleskin (textília); siete proti moskytom; mušlín, kartún; obloženie nábytku textilnými látkami; poľahy na nábytok; netkané textilie; obliečky na matrace; obliečky na podušky; obliečky na vankúše; odličovacie obrúsky (textilné); textilné obrúsky; textilné obrúsky na odstraňovanie šminiek; obrusy s výnimkou papierových; obvázovina, riedke plátno na výrobu syra; ozdobné obliečky na vankúše; páperové prikrývky, periny; plachty; plastické materiály (náhradky tkanín); vyšívacie plátna s predkresleným vzorom; plátno s kosoštvorcovým vzorom; plátno; plédy; pleteniny (látky); plsť; podložky na stôl s výnimkou papierových (anglické prestieranie); podložky pod poháre alebo tanieri (prestieranie); textilné podšívky; textilné klobúkové podšívky; pogumovaná tkanina s výnimkou tkaniny na papiernické účely; poľahy na poklapy záchodov; pokrývky na nábytok z plastov; posteľná bielizeň; posteľné pokrývky a prikrývky; posteľné pokrývky z papiera; poľahy na nábytok; poľahy na nábytok z plastických hmôt; poľahy na poklapy záchodov; povlaky na matrace (posteľná bielizeň); povlaky na vankúše; cestovné prikrývky; prikrývky (väčšinou prešívane); prikrývky na stôl s výnimkou papierových; pružné tkaniny; rajón (umelý hodváb ako látka); ramia (látka); zrebné rúcho, rúcho kajúcnika (látka); umývacie rukavice; samolepiaci textil nanášaný teplom; sieťovina; textilie z skleného vlákna na použitie v textilnom priemysle; spacie vaky nahrádzajúce prikrývky; stolové textilie; sypkovina; ševioty (vlnené tkaniny); štóly; taft; textilné tapety; textilné tapety; bytový textil; textilie na obuv; textilie neprepúšťajúce plyn na lietajúce balóny; textilné látky; textilné obrúsky (prestieranie); tkaniny na

použitie v odevnom priemysle; tkaniny na výrobu bielizne; tkaniny; tlačiacie pásy; tyl; umývacie rukavice; textilné uteráky; textilné uteráky a utierky na tvár; utierky na riad; obliečky na vankúše; vlnajky; vlnajky s výnimkou papierových; vlnené látky; látky na vložky do topánok; voskované plátno; textilné vreckovky; vyšívacie čalúnické a gobelínové plátna; predkreslené látky na výšivky; plyn neprepúšťajúce látky na vzducholode; záclonky; zamat; zástavovina (tkanina); zástavy s výnimkou papierových; závesy na sprchu z textilných alebo plastových materiálov; závesy textilné alebo umelohmotné; zefír (tkanina); látkové značky.

25 - Baretky; spodná bielizeň; (kožušinová ozdoba alebo ozdoba z peria na ovinutie okolo krku); body (spodná bielizeň); bundy; cyklistické oblečenie; cylindre; členky (oblečenie); čiapky; sprchovacie čiapky; čiapky (priliehavé); detská výbavička; detské nohavičky; detské plienky textilné; dreváky; espadrily (letná obuv s plátnym zvrškom a podošvou z prírodného materiálu); futbalová obuv; štople na futbalovú obuv; futbalové topánky (kopačky); gabardénové plášte; galoš; gamaše; gamaše (vysoké); goliere (oblečenie); gymnastické (telocvičné) dresy; gymnastické cvičky; chrániče uší (proti chladu ako pokrývka hlavy); kabáty; kapucne; klobúkové kostry; klobúky; papierové klobúky (oblečenie); kolíky na futbalovú obuv; kombiné; kombinézy (oblečenie); kombinézy na vodné lyžovanie; korzety; korzety (spodná bielizeň); kostýmy; obleky; košele; košeľové sedlá; kovanie na obuv; kovové časti na obuv; kožušinové kabáty; kožušinové štóly; kožušiny (oblečenie); krátke kabátiky; krátke kabáty s kapučnou (teplé); krátke, jazdecké alebo spodné nohavice; kúpacie čiapky; kúpacie plášte; obuv na kúpanie; šľapky na kúpanie; livreje; lyžiarske topánky; manipuly; mantila; manžety (časť odevov); masky na spanie; maškarné kostýmy; mitra (klobúk); oblečenie pre motoristov; náožníky nie elektricky vyhrievané; náprsenky; nepremokavý odev; nohavice; oblečenie z imitácie kože; oblečenie z kože; oblečenie; odevy; palčičiaky; pančuchy; päty na pančuchy; pančuchy absorbujúce pot; pančuškové nohavice; pánske podvázky; pánske spodky; oblečenie z papiera; papierové klobúky (oblečenie); papuče; peleríny; kúpacie plášte; plavky; kúpacie plavky; plavky (dámske); plavky (pánske); plavky kúpacie (pánske); plážová obuv; plážové oblečenie; pletené svetre; pleteniny (oblečenie); pletiarsky tovar; látkové plienky; podbradníky nie z papiera; podošvy na obuv; podpätky; podpätky na obuv; podpinky; podprsenky; podšívky (časť odevov podvázky); podvázky na pančuchy; podvázky na ponožky; pokrývky hlavy; ponožky; potné vložky; pracovné plášte; protišmykové pomôcky na obuv; pulóvre; pyžamá; ramienka na dámskej bielizni; topánkové rámy; rámy na obuv; rúcha, ornáty; rukavice; rukávniky; vesty pre rybárov; saká, bundy; sandále; sárí; sáry čižiem; sedlo (košele, blúzky alebo dámskych šiat); snímateľné goliere; masky na spanie; pánske spodky; spodná bielizeň; spodná bielizeň pohlcujúca pot; spodná bielizeň zabraňujúca poteniu; spodničky; sprchovacie čiapky; sukne; svetre; šály; šály uviazané pod krkom; šatky, šály; šatky, závoje; šaty; šerpy; čiapkové šilty; šilty (na čiapke); šilty na pokrývky hlavy; šnurovacie topánky; šnurovačky; špičky na obuv;

športová obuv; športové tričká, dresy; kožušinové štóly; tielka, tričká; tielka, vesty; tógy; celé topánky; zvršky topánok; topánky na šport; topánky; tričká; turbany; uniformy; vesty; vesty pre rybárov; vlnené šály; vnútorné podošvy; vrecká na odevy; vreckovka ozdobná (súčasť oblečenia); vrchné ošatenie; zástery; závoje, čipková šatka; zvrchníky; zvršky topánok; živôtky, korzety (spodná bielizeň); župany.

26 - Značky na bielizeň; bordúry, lemy, obruby (na odevy); falošné brady; brmbolce; brošne (doplnky oblečenia); sponky pre cyklistov; látkové poklapy na udržanie teploty v čajníku; čepiec s brmbolcom; ihly do strojov na česanie vlny; čičky; čičky na lemovanie; štartové čísla; člnky na pletenie rybárskych sietí; drobnôstky (potreby na vyšívanie); elastické pásy na pridržanie rukávov; elastické šnúry; flitre na odevy; umelé fúzy; galantérny tovar s výnimkou nití a priadzí; ganiere, volány; girlandy; umelé girlandy; gombíky; háčiky (galantérny tovar); háčiky na koberec; háčiky na korzety; háčiky na obuv; háčiky na vyšívanie a háčkovanie; háčiky na živôtky; štopkací hrúbik; ihelníky (vankúšiky na ihly); knihárske ihly; obuvnícke ihly; ihly do strojov na česanie vlny; ihly; knihárske ihly; kokardy (galantérny tovar); kostice do korzetov; uzávery na korzety; krúžky na dierky na obuv; krúžky na topánky (šnurovacie); umelé kvety; látacie hrúbiky; látacie ihly; látkové vyšívacie poklapy na udržanie teploty čaju, vajec a pod.; lemovacie pásy na záclony; lemovky; zúbkované lemy; lemy, bordúry, obruby na odevy; lupienky (lístky) zo sľudy; mašľa alebo stuha do vlasov; monogramy na označovanie bielizne; náplečné pásy, výložky; náprstky na šitie; vlasové natáčky s výnimkou elektrických; natáčky papierové; navliekacie ihly; nepravý lem; ozdoby na obuv s výnimkou ozdôb z drahých kovov; obuvnícke ihly; očka na odevy; vypchávkvy, náplečníky odevov; odznaky na odevy s výnimkou odznakov z drahých kovov; opaskové pracky; umelé ovocie; ozdobné brošne; ozdobné ihlice; ozdobné spony; ozdoby do vlasov; ozdoby na klobúky s výnimkou ozdôb z drahých kovov; ozdoby na obuv s výnimkou ozdôb z drahých kovov; nažehľovacie ozdoby textilných výrobkov; parochne; elastické pásy; pásy (galantérny tovar); pásy na rukávy; pásy, stuhy (pri ocenení); patentné gombíky; patentné uzávery; perie (odevný doplnok); písmeň ako značky na bielizeň; pletacie ihlice; podkrúžky na odevy; popruhy na vedenie detí; pozlátané čičky na šaty; pozlátané lemovky na odevy; opaskové pracky; pracky (odevné doplnky); pracky na obuv; kovové vyšívacie priadze; prížehľovacie textílie na opravu textilu; pštosie perá (odevné doplnky); puzdrá na ihly; rozety (galantérny tovar); sedlárske ihly; schránky na šijacie potreby; sieťky na vlasy; sponky do vlasov (ozdobné); sponky pre cyklistov; sponky, pracky na obuv; spony na obuv; spony na topánky; strapce; strapce (čipkársky tovar); strieborné výšivky; vlasové stuhy; stužky; stužky do vlasov; stužky, lemovky; suchý zips; šijacie ihly; šijacie náprstky; šijacie škatule; škatuľky na ihly; škatuľky na šitie; vlnené šnúry; šnúry do topánok; šnúry na opásanie; šnúry, lacetky; špendlíky, ihlice s výnimkou ozdobných šperkov; štartové čísla; zipsové uzávery na tašky a vrecká; zipsy na tašky a vrecká; upínadlá tra-

kov; tupé (príčesky); umelé brady; umelé fúzy; umelé vence; umelé vlasy; upínadlá na traky; uzávery na oblečenie; uzávery na odevy; vankúšiky na špendlíky; vence z umelých kvetov; vlasové ihlice; vlasové príčesky; vlasové spony ozdobné; ozdoby do vlasov; spony na ondulovanie vlasov; vlnené šnúry; volány; vrkoče; vrkoče (zapletené vlasy); vrkoče z vlasov; vrkoče, pletené šnúry; vtáče perie (odevné doplnky); vypchávkvy, náplecníky odevov; korzetová výstuž; výstuže golierov; potreby na vyšívanie; háčiky na vyšívanie a hačkovanie; kovové nite na výšivky; lemovacie pásky na záclony; nažehľovacie záplaty ako textilné ozdoby (galantéria); nažehľovacie záplaty na opravu textilu; zipsy; zipsy na šaty; zlatá výšivka; značky na bielizeň; značky na bielizeň a šatstvo; žabó; ženilka (ozdobná šnúra).

27 - Koberčeky do automobilov; dlážky (povrchy); dverové rohožky; gymnastické žinenky; koberce; koberce, koberčeky; koberce, predložky do automobilov; podlahové krytiny; kúpeľňové predložky (rohožky); linoleum; rohože z tkaných povrazov na lyžiarske svahy; vinylové podlahové krytiny; protišmykové rohože; rohože z tkaných povrazov na lyžiarske svahy; rohožky; ozdobné stuhy; tapety papierové; tapety s výnimkou textilných; umelé trávniky; trstinové rohože; gymnastické žinenky.

28 - Atrapy; autá (hračky); bábičky; bábkvy; balóniky (hračka); balóny na hranie; bazény (tovar na hranie); bedmintonové košíky; bejzbalové rukavice; stacionárne bicykle na cvičenie; valce na stacionárne bicykle na cvičenie; biliardové gule; biliardové stoly; biliardové stoly uvádzané do činnosti vhadením mince; karty na bingo; štartovacie bloky (na šport); boby; Body boards; vrece na tréning boxu; boxerské rukavice; cvičebné náradie; cvičebné zariadenie na posilňovanie hrudníka; činky; vzpieračské činky; dáma (hra); detonačné kapsle (pyrotechnika) ako hračky; detské fľaše pre bábičky; hračkárske vozidlá diaľkovo ovládané; disky (športové náradie); divadelné masky; dojčenské fľaše pre bábičky; domčeky pre bábičky; domino (kocky); držiaky, príchytky na sviečky na vianočné stromčeky; duše do hracích lôpt; elektronické terče; pištole na farbu (športové potreby); šermiarske fleurety; stroje na fyzické cvičenie; prostriedky na úpravu golfovej plochy (vybavenie na golf); golfové palice; golfové rukavice; golfové vaky s kolieskami alebo bez koliesok; guľky na hranie; gumipuška (športová potreba); gymnastické zariadenia; harpúny (ako športové náradie); hlinené holuby (terče); hojďacie kone; hojdačky; hokejky; horolezecké opasky; hracie automaty s výnimkou automatov fungujúcich po pripojení na externú obrazovku alebo monitor; hracie automaty uvádzané do činnosti vhadením mince; hracie karty; hracie kocky; hracie lopty; hracie žetóny; hračkárske vozidlá diaľkovo ovládané; hračky; hračky pre zvieratá chované v domácnostiach; hrany lyží; zariadenia na hry s výnimkou zariadení fungujúcich po pripojení na externú obrazovku alebo monitor; hry; chrániče na lakty (ako športové potreby); chrániče na píšťaly (športový tovar); izby pre bábičky; jarmočná manéž (lunapark); kaleidoskopy; detonačné kapsle (hračky); kapsle (hračky); kapsle do kapsľových pištolí (hračky); kapsle do pištolí na hranie; karty na bingo; klzáky (padákové); klzáky (rogalá);

kocky; poháre na kocky; stavebnicové kocky (hračky); kolieskové korčule; kolieskové korčule (jednoradové); kolky; kolky (figúrky); kolky (hra); ruletové kolo; kolobežky; konfety; korčule; kolieskové korčule; kolieskové korčule (jednoradové); krieda na biliardové tága; rukavice na kriket; krúžky (hra, pri ktorej sa hádžu krúžky na tyčky); maskovacie kryty (športové potreby); lapače holubov; lopty na hranie; náradie na lukostreľbu; luky na lukostreľbu; lurč (hra s kockami); lyže; hrany na lyže; obaly na lyže; vosky na lyže; poťahy na lyže a surfy; lyže na surfovanie; lyžiarske viazanie; mahjongs (čínska spoločenská hra so 144 kameňmi); mantinely biliardového stola; markér (tabuľka na zaznamenávanie stavu hry); biliardové markéry; divadelné masky; karnevalové masky; šermiarske masky; medvedíky (hračky); modely automobilov (zmenšené); sieťky na motýle; mydlové bubliny (ako hračky); náboje na pištole na farbu (športové vybavenie); rybárske náčinie; nákolenníky (športový tovar); rybárske navijaky; navijaky na šarkanov; umelé rybárske návady; voňavé návady pre poľovníkov a rybárov; návady na lovenie alebo chytanie rýb; obaly na lyže; korčuliarska obuv s upevnenými korčuľami; odrazové dosky (športové náradie); ochranné vypchávkvy ako časti športových úborov; opasky pre vzpieračov (športové potreby); ozdoby alebo darčeky rozdávané hosťom pri večierkoch; ozdoby na vianočné stromčeky (s výnimkou osvetľovacích telies a cukrovniiek); palice golfové; paličky mažoretiek; petardy (zábavná pyrotechnika); pinatas; hračkárske pištole; pištole (hračky); popruhy na plachetnice; stožiare, sťažne na plachetnice; plachetnice (malé); rybárske plaváky; plaváky (ako rybársky výstroj); plutvy na plávanie; plyšové hračky; podberáky pre rybárov; podkopy (ako hračky); pohár na kocky; vábníčky pre poľovníkov; posilňovacie stroje; postieľky pre bábičky; poťahy na lyže a surfy; povrchové vrstvy na lyžiach; prútené koše na chytanie rýb; rybárske prúty; puky; puzzle; rakety; povrazy na rakety; výplety rakiet; rakety (športové náradie); rapkáče; remene na surfy; rozbušky (pyrotechnika) ako hračky; hracie rukavice; ruletové kolo; rybárske náradie; materiál na zhotovovanie vlasov na rybolov; háčiky na ryby; sánky (športový tovar); siete (športové potreby); sieťky na motýle; skejtboardy; slipy pre športovcov ako športové potreby; umelý sneh na vianočné stromčeky; snehové gule; snežnice; spoločenské hry; spoločenské hry; stacionárne bicykle na cvičenie; stavebné kocky (hračky); stavebnice; stojany na vianočné stromčeky; stoly na stolný tenis; stolové hry; stoly na stolový futbal; stožiare, sťažne na plachetnice; strunové výplety rakiet; surfovacie dosky; surfovacie lyže; poťahy na lyže a surfy; remene na surfy; šachové hry; šachovnice; šarkany; šaty pre bábičky; šermiarske masky; šermiarske rukavice; šermiarske zbrane; šípky (hra); škrabky na lyže; šmykľavky; špičky biliardových tág; špičky tág, biliardových; štartovacie bloky (na šport); biliardové tága; prístroje na vystreľovanie tenisových loptičiek; tenisové siete; terče; elektronické terče; topánky na korčuľovanie s pripevnenými korčuľami; trikové zariadenia; tullenia koža (obaly na lyže); udice; rybárske udice; upínacie pásy pre horolezcov; vábníčky pre poľovníkov; vak s kriketovými potrebami; valčeky do stacionárnych



bicyklov; ozdoby na vianočné stromčeky s výnimkou osvetlenia a cukrovíniiek; vianočné stromčeky umelé; vlčkovia (hračky); vlčky (hračky); vodné lyže; vosky na lyže; vozidlá (ako hračky); vzduchové pištole (hračky); zariadenia na kultúristiku; zariadenia na telesné cvičenia; zariadenie na bowling; zariadenie na vypúšťanie terčov v podobe hlinených holubov; zvončeky na vianočné stromčeky; hracie žetóny; živica pre atlétov.

29 - Algináty ako potrava; arašidové maslo; spracované arašidy; bielkoviny ako potrava; vaječný bielok; bravčová masť; bravčové mäso; brusnicový kompót; bujóny, vývary; prípravky na bujóny, vývary; konzervovaná cibuľa; datle; divina; ovocná dreň; držky; džemy; konzervovaná fazuľa; garnáty; (morské raky) neživé; harinky; konzervované hľuzovky; holotúrie (morské živočíchy) (nie živé); homáre (nie živé); konzervovaný hrach; zemiakové hranolčeky; hrozienka sušené; hummus (nátierka z cícera); huspenina; hydina nie živá; výťažky z chalúh ako potrava; chryzálidy (kukly motýľa) priadky morušovej; chuťovky na báze ovocia; jablkový kompót; jedlá na báze kvasenej zeleniny (kimchi); jedlá želatína; jedlé oleje; jedlé tuky; jogurt; kakaové maslo; kandizované ovocie; kaviár; kazeín ako potrava; kefír; klobásy, salámy, párky; kokos sušený; kokosové maslo; kokosový olej; kokosový tuk; jablkový kompót; bujónové koncentráty; koncentrované vývary; konzervy s ovocím; konzervy s rybami; konzervy so zeleninou; kostný olej konzumný; kôrovce (s výnimkou živých); krevety nie živé; krokety; krvavá jaternica, krvavnica; krvavé jaternice; krvná tlačienka; kukuričný olej; kumys (mliečny nápoj); kyslá kapusta; kyslé mlieko; langusty s výnimkou živých; jedlý loj; losos; zemiakové lupienky; spracované mandle; margarín; marmeláda; maslo; mäkkýše (neživé); mäkkýše (nie živé); mäso; konzervované mäso; mäsové konzervy; mäsové výťažky; mliečne nápoje (s vysokým obsahom mlieka); mliečne výrobky; mlieko; sójové mlieko (náhradka mlieka); grilované morské riasy; mrazené ovocie; mušle (slávka jedlá) (nie živé); mušle jedlé (nie živé); nakladaná zelenina; nakladané uhorky; nasolené potraviny; jedlý olivový olej; olivy konzervované; oriešky spracované; kandizované ovocie; konzervované ovocie; zavárané sladené ovocie; ovocie (kompóty); ovocie naložené v alkohole; ovocná dreň; ovocné rôsoly; ovocné šaláty; ovocné šupky; jedlý olej z palmových orechov; jedlý palmový olej; paradajková šťava na varenie; paradajkový pretlak; pečehňová paštéta; pečienka; pektín na ľudskú spotrebu; peľ ako potrava; rybie plátky; plátky sušeného ovocia; polievky; prípravky na výrobu polievok; solené potraviny; potraviny z rýb; presladené ovocie (naložené v cukre); proteín na ľudskú spotrebu; raky (s výnimkou živých); jedlý repkový olej; rybia múčka ako požívatina; rybie plátky (filé); konzervované ryby; potravinárske výrobky z rýb; ryby s výnimkou živých; ryby v slanom náleve; rýchle občerstvenie na báze ovocia; saláma v cestúčku; sardely; sardinky; sezamový olej; slanina; slimačie vajcia (na konzumáciu); jedlý slnečnicový olej; smotana; sójové bôby konzervované ako potrava; sójové mlieko (náhradka mlieka); srvátka; sušené vajcia; syrdilo; syry; ovocné šaláty; zeleninové šaláty; šampiňóny konzervované; šišky zemiakové; šľahačka;

šošovica konzervovaná; špič ako potrava; špič z kostí zvierat na jedenie; zeleninové šťavy na varenie; šunka; ovocné šupky; tahini (nátierka zo sezamových jadier); tofu; kokosový tuk; tukové nátierky na chlieb; tukové substancie na výrobu jedlých tukov; tuniaky; údeniny; ustrice s výnimkou živých; sušené vajcia; vajcia; zemiakové vločky; voliéry; vývar (bujón); vývary; koncentrované vývary; zahustené, koncentrované vývary; zázvorový džem; konzervovaná zelenina; sušená zelenina; varená zelenina; zelenina v štiplavom náleve; zeleninové polievky; prípravky na zeleninové polievky; zemiakové lupienky; zemiakové vločky; jedlá želatína; jedlá želatínové z rýb; žltok.

30 - Aníz (semená); arašidové cukrovinky; aromatické prípravky do potravín; badián; bombóny; mandľové cesto; cesto na koláče; cestoviny; cigória ako kávová náhradka; cukor; cukríky; cukrovinky; cukrovinky na zdobenie vianočných stromčekov; čaj; ľadový čaj; nápoje na báze čaju; čokoláda; čokoládové nápoje; dresingy do šalátov; droždie do cesta; droždie v prášku; droždie v tabletkách nie na lekárske účely; droždie; fondán; glukóza na ľudskú spotrebu; horčica; horčicová múčka; chaluhy, vodné riasy; chalva; chlieb; chutneys (koreniny); chuťové prísady; chuťovky na báze cereálií; chuťovky na báze ryže; infúzie s výnimkou infúzií na lekárske účely; instantná kaša z kukuričnej múky (s vodou alebo s mliekom); lúpaný jačmeň; mletý jačmeň; múka z jačmeňa; jarná rolka; múčne jedlá; jemné pečivo; jogurty mrazené (mrazené potraviny); kakao; kakaové nápoje; kandis ako potrava; kapary; karamelky (cukríky); karí (korenie); káva; káva nepražená; kávové náhradky na báze rastlín; kávové nápoje; kávové príchute; kávovinové náhradky; kečup; keksy; klinčeky (korenie); koláče s plnkou; korenie; koreniny; krekerky (slané pečivo); anglický krém; krupica; kukuričná krupica; krúpy na ľudskú spotrebu; kuchynská soľ; mletá kukurica; pražená kukurica; kukuričná múka; kukuričné vločky; kurkuma ako potrava; kuskus; kvasnice; ľad (prírodný alebo umelý); ľad na osvieženie; ľadový čaj; lepok; lístkové cesto; lupienky, vločky (obilninové); majonéza; makaróny; maltóza; mandľové cesto; mandľové cukrovinky; mandľové pyšteký; marcipán; marináda (chuťové prísady); materská kašička na ľudskú spotrebu (nie na lekárske účely); látky na zjemnenie mäsa pre domácnosť; mäsové šťavy; med; melasa; melasový sirup; mentol pre cukrárstvo; mentolové cukríky; mliečne čokoládové nápoje; mliečne kakaové nápoje; mliečne kávové nápoje; morská voda (na varenie); potravinárska múka; výrobky z múky; múka z fazule; müsli; kávovinové náhradky; nátierka zo sójových bôbov (chuťová prísada); nekysnutý chlieb; niťovky; nové korenie; prípravky z obilnín; oblátky; ocot; paradajková omáčka; sójová omáčka; omáčky (prílohy jedál); muškátové orechy; ovocné želé (cukrovinky); lúpaný ovos; mletý ovos; mliečna ovsená kaša; ovsená krupica; ovsená potrava; ovsené vločky; jedlé ozdoby na torty; palacinky; paprika (korenina); pastilky (cukríky); sóda bikarbóna na pečenie; prášok do pečiva; pečivo (rožky); perníky, medovníky; pirohy (cestoviny); pirôžky s mäsom; pivný ocot; pizza; potravinárske príchute do potravín s výnimkou esencií a éterických olejov; pralinky; zmrzlinové

prášky; prášky na výrobu zmrzliny; príchuť (arómy); príchuť do koláčov a zákuskov s výnimkou éterických olejov; príchuť do nápojov s výnimkou esencií; príchuť s výnimkou éterických olejov; prísady do zmrzlín (spojivá); propolis na ľudskú spotrebu; vyrážková pšeničná múka; puding; pukance; pukance kukuričné; quiches (pečivo); rastlinné prípravky ako kávové náhradky; ravioly; rezance; ryža; ryžový koláč; ságo; sendviče; slad na ľudskú spotrebu; prírodné sladidlá; sladké drievko (cukrovinky); sladké drievko; sladový výťažok ako potravina; slíže; sójová múka; soľ na konzervovanie potravín; soľ s prídavkom mletých semien zeleru; spojivá do údenín; strúhanka; sucháre; suši; sušienky, sucháre, keksy, biskvity; šafran (korenie); dresingy do šalátov; šerbety (zmrzlinové nápoje); škoric (korenia); škrob ako potrava; prípravky na stuženie šľahačky; špagety; mäsové šťavy; tabbouleh (libanonský šalát); tacos; tapioka; tapioková múka ako potrava; tortilky; torty; vanilín (vanilková náhradka); vanilka (príchuť); včelí kašička na ľudskú spotrebu (nie na lekárske účely); cukrovinky na zdobenie vianočných stromčekov; kukuričné vločky; morská voda na varenie; výrobky z kaka; konzervované záhradné bylinky ako chuťové prísady; zahusťovacie prípravky na kuchynské použitie; jedlé ozdoby na zákusky; zákusky, koláče; príchuť do zákuskov, koláčov s výnimkou esencií; zázvor; zemiaková múčka na ľudskú spotrebu; spojivá ako prísady do zmrzliny; zmrzliny; zvitky; sladké žemle; žuvačky nie na lekárske použitie.

31 - Alga (druh riasy) na humánnu alebo živočíšnu spotrebu; algarovila na živočíšnu spotrebu; arašidové výlisky pre zvieratá; mleté arašidy pre zvieratá; arašidy (čerstvé); aromatizovaný piesok pre domáce zvieratá (podstielka); borievky (plody); borovicové šišky; čerstvé záhradné bylinky; cibul'a čerstvá; kvetinové cibule; citróny; citrusové ovocie; cukrová trstina; čakanka; čakankové hľuzy; pieskovaný papier pre domáce zvieratá (podstielka); drevo neočistené od kôry; drevo surové (kmeň); egreše čerstvé; čerstvá fazuľa; gaštany čerstvé; čerstvé hľuzovky; holotúrie (morské živočíchy) (žijúce); homáre (živé); hospodárske zvieratá; čerstvý hrach; hrozno čerstvé; hydina na chov; hydina živá; chaluhy na humánnu alebo živočíšnu spotrebu; chmeľ; chmeľové šišky; ikry; jačmeň; jadrové krmivo pre zvieratá; jedlé korene; jedlé predmety na žuvanie pre zvieratá; kakaové bôby surové; klíčky semien na botanické účely; kmene stromov; kokosové orechy; kolové orechy; kopra; surový korok; kôra (surovina); kôrovce (živé); kríky; krmivo; prísady do krmiva nie na lekárske účely; krmivo pre dobytok; krmivo pre domáce zvieratá; krmivo pre rožný statok; krmivo pre vtáky; krmivo pre zvieratá; vápno ako krmivo pre zvieratá; kŕmne zmesi na výkrm hospodárskych zvierat; krovie; krúpy pre hydinu; kukurica; kukuričné výlisky pre dobytok; kvasnice pre dobytok; prírodné kvety; sušené kvety na ozdobu; vence prírodných kvetov; langusty (živé); ľanová múčka (suché krmivo); lieskové oriešky; mandle (ovocie); slamený materiál na prikrytie povrchu pôdy (mulč); matoliny (výlisky ovocia); matoliny (výlisky plodov); mäkkýše (živé); mláto; mušle (slávka jedlá) (živé); nápoje pre zvieratá; živé rybárske návnady; neopracované rezivo; prípravky

pre nosnice; obilie v nespracovanom stave; zvyškové produkty obilnín na živočíšnu spotrebu; odpad po destilácii na živočíšnu spotrebu; olivy čerstvé; orechy; otrubová kŕmna zmes na živočíšnu spotrebu; otruby; ovocie čerstvé; ovos; palmové listy; palmy; paprika (rastlina); peľ (surovina); produkty na podstielku zvierat; podstielka pre zvieratá; pokrutiny; pomaranče; pór; posilňujúce prípravky pre zvieratá; priadka morušová; proteín na živočíšnu spotrebu; psie sucháre; pšenica; raky (živé); rastlinné semená; rastliny; rastliny, sušené ako dekorácia; rašelina ako podstielka; raž; rebarbora; repa; výlisky z repky; rohovník (plody); ružové kríky; rybia múčka na kŕmenie zvierat; živé ryby; živé návnady na ryby; ryža (nespracovaná); ryžová múka ako krmivo; sadenie; semená rastlín; seno; sépiové kosti pre vtákov; sezam; slad na výrobu piva a liehovín; slama ako krmivo; slama ako materiál na prikrytie pôdy; slama ako podstielka; soľ pre dobytok; stromy; struky rohovníka (svätójánsky chlieb); suché krmivo; surová kôra; šalát; šalát (hlávkový); šampiňónové podhubie na rozmnožovanie; čerstvé šampiňóny; škropina kokosového orecha; škropiny kakaových orechov; šošovica (čerstvá); špik; šrot pre zvieratá; tekvica; prírodné trávniky; drevené triesky na výrobu drevotriesky; uhorky; usadenina po destilácii; ustrice (živé); úžitkové domáce zvieratá; oplodnené vajcia na liahnutie; vajčička priadka morušovej; vedľajšie produkty spracovania obilnín na živočíšnu spotrebu; vianočné stromčeky; vinič (rastlina); prípravky na výkrm zvierat; výlisky repky olejnej pre rožný dobytok; vylisovaná cukrová trstina (surovina); záhradné bylinky (čerstvé); čerstvá zelenina; zemiaky čerstvé; zrno (obilie); zrno (semená); zrno na živočíšnu spotrebu; chované zvieratá; živé zvieratá; zvyšky z destilácie na živočíšnu spotrebu; žihľava.

32 - Aperitív nealkoholický; arašidové mlieko (nápoje nealkoholické); citronády; ovocné džúsy; hroznový mušt (nekvasený); výťažky z chmeľu na výrobu piva; jablkový džús (nealkoholický); koktail nealkoholický; kvas (nealkoholický nápoj); prípravky na výrobu likérov; ľútna voda; medové nealkoholické nápoje; prípravky na výrobu minerálnych vôd; minerálne vody (nápoje); mandľové mlieko (nápoj); mušty; nealkoholické nápoje; nealkoholické nápoje na báze medu; prípravky na výrobu nápojov; srvičkové nápoje; nápoje izotonické; nealkoholické ovocné nápoje; nealkoholické výťažky z ovocia; orgeada (nealkoholický nápoj); ovocné nektáre; paradajkový džús (nápoj); pivná mladinka; pivo; príchuť na výrobu nápojov; sarsaparilový nápoj; selterská voda, minerálka; sirupy na výrobu malinoviek; sirupy na výrobu nápojov; sladina; sladové pivo; sóda; stolové vody; sýtená voda; prípravky na výrobu sýtenej vody; šerbety (ovocné nápoje); pastilky na výrobu šumivých nápojov; prášky na výrobu šumivých nápojov; tablety na prípravu šumivých nápojov; sódová voda; vody (nápoje); zázvorové pivo; zeleninové džúsy (nápoje).

33 - Alkohol z ryže; alkoholické nápoje s výnimkou piva; alkoholové extrakty; anízový likér; aperitívy; arak; brandy, vínovica; curaço (pomarančový likér); destilované nápoje; digestíva (liehoviny a likéry); džin; griotka; hruškový mušt (alkoholický); jablčné mušty (alkoholické); koktaily; liehové esencie; liehové výťažky; liehoviny; liké-

ry; horké likéry; medovina; mentolový likér; alkoholické nápoje obsahujúce ovocie; rum; alkohol z ryže; saké; víno; vodka; vodnár (víno); alkoholické výťažky z ovočia; whisky.

34 - Absorpčný papier do fajok; bloky, zväzky cigaretových papierikov; byliny na fajčenie; cigaretové filtre; cigaretové náustky; špičky na cigaretové náustky; zásobníky plynu do cigaretových zapalovačov; cigaretový papier; cigarety; vreckové strojčeky na krútenie cigarety; cigarety obsahujúce cigaretové náhradky s výnimkou cigariet na lekárske účely; cigary; čističe na fajky; dózy na tabak; držiačky na zápalky; popolníky pre fajčiarov; zapalovače pre fajčiarov; fajky; hroty z jantáru na cigarové a cigaretové špičky; náustky z jantáru na cigarové a cigaretové špičky; kazety na cigarety; kazety na cigary; krátke cigary; kresadlá; odrezávače na cigarové špičky (kutery); plúvadlá pre konzumentov tabaku; popolníky pre fajčiarov; stojany na fajky; škatuľka na cigary (udržiujúca vlhkosť); šnupavý tabak; cigaretové špičky; tabak; vrecúška na tabak; tabatierky; tabatierky na cigarety; tabatierky na cigary; zápalkové škatuľky; zápalky; zásobníky s plynom do zapalovačov; žuvací tabak.

35 - Administratívna správa hotelov; administratívne spracovanie obchodných objednávok; reklamné agentúry; analýzy nákladov; aranžovanie výkladov; príprava a vyhotovenie daňových priznaní; dražby; ohodnocovanie nezoťatého lesného dreva; fakturácia; fotokopírovanie; grafická úprava tlačovín na reklamné účely; hospodárske, ekonomické predpovede; spravovanie hotelov; obchodné alebo podnikateľské informácie; komerčné informačné kancelárie; kancelárie zaoberajúce sa dovozom a vývozom; prenájom kancelárskych strojov a zariadení; klasifikovanie vlny; štatistické kompilácie; prezentácia výrobkov v komunikačných médiách pre maloobchod; kopírovanie alebo rozmnožovanie dokumentov; lepenie plagátov; obchodná správa licencií výrobkov a služieb pre tretie osoby; marketingové štúdie; príprava miezd a výplatných listín; nábor zamestnancov; analýzy nákupných cien, veľkoobchodných cien; pomoc pri riadení obchodnej činnosti; poskytovanie obchodných alebo podnikateľských informácií; profesionálne obchodné alebo podnikateľské poradenstvo; obchodné informácie a rady spotrebiteľom; administratívne spracovanie obchodných objednávok; obchodné odhady; obchodný alebo podnikateľský prieskum; obchodný manažment a podnikové poradenstvo; obchodný manažment v oblasti umenia; obchodné odhady dreva v lese (nezoťatého); odkazovacie telefónne služby (pre neprítomných predplatiteľov); ohodnocovanie lesného dreva (nezoťatého); organizovanie komerčných alebo reklamných výstav a veľtrhov; organizovanie výstav na komerčné alebo reklamné účely; personálne poradenstvo; písanie na stroji; zbieranie údajov do počítačovej databázy; zoraďovanie údajov v počítačových databázach; služby poskytované v súvislosti so sťahovaním podnikov; podpora predaja (pre tretie osoby); pomoc pri riadení obchodnej činnosti; pomoc pri riadení priemyselných alebo obchodných podnikov; poradenstvo pri vedení podnikov; poradenstvo v obchodnej činnosti; služby porovnávania cien; posudzovanie efektívnosti v obchodnej činnosti; prenájom predajných automatov; zabezpe-

čovanie predplácania novín a časopisov; zaobstarávanie predplatného pre tretie osoby; predplatné telekomunikačných služieb; hospodárske alebo ekonomické predpovede; predvádzanie (služby modeliek) na reklamné účely a podporu predaja; predvádzanie tovaru; služby týkajúce sa premiestňovania prevádzok a podnikov; prenájom kancelárskych strojov a zariadenia; prenájom kopírovacích strojov; prenájom predajných automatov; prenájom reklamného času vo všetkých komunikačných médiách; prenájom reklamných materiálov; prenájom reklamných priestorov; prepisovanie; prezentácia výrobkov v komunikačných médiách pre maloobchod; obchodný prieskum; prieskum trhu; prieskum verejnej mienky; príprava inzertných stĺpcov; public relations; reklama; online reklama na počítačovej komunikačnej sieti; reklamné agentúry; rozširovanie reklamných materiálov zákazníkom (letáky, prospekty, tlačoviny, vzorky); vydávanie a aktualizovanie reklamných materiálov; rozširovanie reklamných oznamov; prenájom reklamných plôch; zásielkové reklamné služby; uverejňovanie reklamných textov; reprografia dokumentov; revízia účtov; poradenské služby v oblasti obchodného alebo podnikateľského riadenia; poskytovanie pomoci pri riadení obchodných alebo priemyselných podnikov; rozhlasová reklama; rozširovanie reklamných alebo inzertných oznamov; rozširovanie vzoriek tovarov; sekretárske služby; služby outsourcingu; služby porovnávania cien; vyhľadávanie sponzorov; spracovanie textov; obchodná správa licencií výrobkov a služieb pre tretie osoby; sprostredkovateľne práce; stenografia; štatistické kompilácie; predplatné telekomunikačné služby; televízna reklama; psychologické testovanie na účely výberu; spracovanie textov; účtovníctvo; zostavovanie výpisov z účtov; vedenie kartoték v počítači; vedenie účtovných kníh; výber osôb pomocou psychologických testov; vydávanie reklamných alebo náborových textov; vyhľadávanie informácií v počítačových súboroch (pre zákazníkov); vyhľadávanie sponzorov; vylepovanie plagátov; robenie výpisov z účtu; distribúcia vzoriek tovarov; zabezpečovanie novinového predplatného (pre predplatiteľov); zasielanie reklamných materiálov zákazníkom; zásobovacie služby pre tretie osoby (nákup tovarov a služieb pre iné podniky); zbieranie údajov do počítačových databáz; služby zaoberajúce sa zhromažďovaním výstrižkov z časopisov; zoraďovanie údajov v počítačových databázach.

36 - Finančné analýzy; bankové služby priamo k zákazníkom (homebanking); bankovníctvo; burzové maklérsstvo; prenájom bytov; vydávanie cennín; úschova cenností; vydávanie cestovných šekov; colné služby; daňové odhady (služby); služby na využívanie dôchodkových fondov; elektronický prevod kapitálu; faktoring; spravovanie financií; finančné informácie; finančné odhady a oceňovanie (poisťovníctvo, bankovníctvo, nehnuteľnosti); finančné poradenstvo; finančné služby; finančné sponzorstvo; garancie, záruky, kaucie; hypotéky (poskytovanie pôžičiek); informácie o poistení; kapitálové investície; investovanie kapitálu; kancelárie zaoberajúce sa inkasovaním pohľadávok; kaucie, záruky, garancie; kaucie, záruky, ručenie; klíring (bezhotovostné zúčtovávanie vzájomných pohľadávok a záväzkov); finančné kon-

zultačné služby; konzultačné služby v oblasti poistovníctva; kurzové záznamy na burze; likvidácia podnikov (finančné služby); finančný lízing; inkasovanie nájomného; vedenie nájomných domov; oceňovanie nákladov na opravu; oceňovanie a odhady nehnuteľností; prenájom nehnuteľností; správa nehnuteľností; poistenie proti nehodám; oceňovanie a odhady (daňové); oceňovanie alebo odhadovanie numizmatických zbierok; oceňovanie mincí; oceňovanie nákladov na opravu; oceňovanie nehnuteľností; oceňovanie starožitností; oceňovanie šperkov; oceňovanie umeleckých diel; oceňovanie známok; odhady a oceňovanie (daňové); odhady daňové (služby); organizovanie dobročinných zbierok; organizovanie zbierok; overovanie šekov; platenie splátok; informácie o poistení; zdravotné poistenie; poistenie (pri námornej preprave); uzatváranie poistky; poistky životné; poisťno-technické služby (štatistika); poradenstvo v oblasti poistenia; záručná pôžička; pôžičky (finančné); prenájom fariem; prenájom kancelárskych priestorov; prenájom nehnuteľností; platobné prevody vykonávané elektronicky; realitné kancelárie; sporiteľne; správa nehnuteľností; správcovstvo; sprostredkovanie poistenia; sprostredkovanie záruk; sprostredkovanie (maklérstvo); sprostredkovateľská činnosť s nehnuteľnosťami; overovanie šekov; ubytovacie kancelárie (byty); úschovné služby, úschova v bezpečnostných schránkach; úverové banky; služby úverových debetných kariet; služby úverových kreditných kariet; uzatváranie poistiek proti požiaru; vyberanie nájomného; vydávanie cenných papierov; vydávanie cestovných šekov; vydávanie kreditných kariet; prevádzkovanie záložne; záruky, kaucie; záruky, kaucie, ručenie; zbieranie peňazí na dobročinné účely; organizovanie zbierky; zmenárenské služby; zriaďovanie fondov.

37 - Asfaltovanie; čistenie automobilov; leštenie automobilov; mazanie automobilov; údržba automobilov; autoopravovne (údržba, opravy a tankovanie); autoservisy (údržba, opravy a tankovanie); banské dobývanie; údržba bazénu; údržba a opravy bezpečnostných schránok; budovanie závodov a tovární; realizácia cestných povrchov (kladenie); čalúnenie; čalúnické opravy; chemické čistenie; čistenie ciest; čistenie exteriérov budov; čistenie interiérov budov; čistenie komínov; čistenie šatstva; prenájom čistiacich strojov; oprava dáždnikov; demolácia budov; deratizácia; dezinfekcia; banské dobývanie; umývanie dopravných prostriedkov; dozor nad stavbami; inštalovanie a opravy elektrických spotrebičov; oprava fotografických prístrojov; hladenie alebo brúsenie pemzou; oprava hodín; údržba a oprava horákov; reštaurovanie hudobných nástrojov; chemické čistenie; inštalácia a opravy chladiacich zariadení; stavebné informácie; informácie o opravách; inštalácia okien a dverí; izolovanie proti vlhkosti; izolovanie stavieb; inštalácia, údržba a opravy kancelárskych strojov a zariadení; klampiárstvo a inštalatérstvo; inštalácia a opravy klimatizačného zariadenia; čistenie a opravy kotlov; údržba, čistenie a opravy kože; údržba, čistenie a opravy kožušín; inštalácia kuchynských zariadení; lakovanie, glazovanie; leštenie vozidiel; údržba a opravy lietadiel; výstavba lodí; interiérové a exteriérové maľovanie a natieranie; mangľovanie; mazanie vozidiel; montovanie lešení; údržba a opravy mo-

torových vozidiel; murárstvo; murovanie; údržba nábytku; ničenie škodcov s výnimkou na poľnohospodárske účely; nitovanie; oprava obuvi; odrušovanie elektrických prístrojov a zariadení; čistenie okien; inštalácia okien a dverí; oprava opotrebovaných alebo poškodených motorov; oprava opotrebovaných alebo poškodených strojov; oprava pneumatík vulkanizáciou; oprava šatstva; opravovne hodín; informácie o opravách; podmorské opravy; opravy odevov; opravy umeleckých stolárskych výrobkov; opravy zámok; ostrenie a brúsenie nožov; inštalácia a opravy pecí; pieskovanie; plnenie tonerov; protektorovanie pneumatík; inštalácia, údržba a opravy počítačov; podmorské budovanie; pokrývačské práce na strechách budov; inštalácia a opravy poplašných systémov proti vlámaniu; povrchové čistenie exteriérov budov; povrchové dobývanie; inštalácia a opravy požiarnych hlásičov; pranie; pranie alebo čistenie; pranie bielizne; pranie plienok; pranie plienok; precíňovanie (opravy); oprava a údržba premietачky; prenájom bagrov a rýpadiel; prenájom buldozérov; prenájom stavebných strojov a zariadení; prenájom vozidiel na zametanie; prenájom žeriavov (staveniskových); budovanie prístavných hrádzí; budovanie prístavov; protihrdzová úprava; ošetrovanie vozidiel protikoróznymi nátermi; opravy púmp a čerpadiel; maľovanie a opravy reklamných tabúl; reštaurovanie hudobných nástrojov; reštaurovanie nábytku; reštaurovanie umeleckých diel; výstavba a opravy skladov; stavebné informácie; stavebníctvo (stavebná činnosť); stavebný dozor; inštalácia, údržba a opravy strojov; opravy šatstva; ničenie škodcov s výnimkou poľnohospodárskych; štukovanie, sadrovanie; tapetovanie; montovanie a opravy telefónov; plnenie tonerov; údržba a opravy trezorov; umývanie automobilov a umývanie dopravných prostriedkov; služby utesňovania budov; utesňovanie stavieb; opravy havarovaných vozidiel; vrtanie studní; vulkanizácia pneumatík (oprava); inštalácia a opravy vykurovacích zariadení; výroba umelého snehu; výstavba a údržba ropovodov; výstavba obchodných a veľtrhových stánkov; inštalácia a opravy výťahov; montáž a opravy výťahov; opravy zámok; inštalácia a opravy zavlažovacích zariadení; žehlenie bielizne.

38 - Elektronická pošta; hlasová odkazová služba; vysielanie káblovej televízie; komunikácia prostredníctvom optických káblov; komunikácia mobilnými telefónmi; počítačová komunikácia; komunikácia pomocou počítačových terminálov; posielanie správ; posielanie telegramov; poskytovanie priestoru na diskusiu na internete; poskytovanie prístupu do databáz; poskytovanie telekomunikačného pripojenia do svetovej počítačovej siete; poskytovanie telekomunikačných kanálov na telenákupy; poskytovanie užívateľského prístupu do svetovej počítačovej siete; elektronická pošta; prenájom faxových prístrojov; prenájom modemov; prenájom prístrojov na prenos správ; prenájom prístupového času do svetových počítačových sietí; prenájom telefónov; prenájom telekomunikačných prístrojov; prenájom zariadení na prenos informácií; prenášanie správ telegrafmi; prenos signálu pomocou satelitu; prenos správ a obrazových informácií pomocou počítača; prenos telegramov; prenosy správ faxmi; rozhlasové vysielanie; služby poskytované elektronickými ta-

buľami (telekomunikačné služby); služby zabezpečujúce vstup do telekomunikačných sietí; spravidajské agentúry; telefonická komunikácia; telefonické služby; telegrafická komunikácia; telegrafné služby; informácie o telekomunikáciách; telekonferenčné služby; televízne vysielanie; telexové služby; tlačové kancelárie; služby zabezpečujúce vstup do telekomunikačných sietí; rádiové vysielanie; výzvy (rádiom, telefónom alebo inými elektronickými komunikačnými prostriedkami).

39 - Autobusová doprava; automobilová preprava; prenájom automobilov; balenie tovaru; preprava cenností; preprava cestujúcich; sprevádzanie cestujúcich; distribúcia energie; distribúcia tovaru na dobierku; informácie o doprave; rezervácia dopravy; kamiónová nákladná doprava; doprava ropovodom; ťahanie alebo vlečenie dopravných prostriedkov pri poruchách; dopravovanie vlečnými člmi; doručovacie služby, kuriérske služby; doručovanie balíkov; doručovanie kvetov; doručovanie novín a časopisov; doručovanie tovaru; dovoz, doprava; preprava električiek; distribúcia energie; organizovanie exkurzií; frankovanie poštových zásielok; prenájom chladiacich zariadení; informácie o preprave; informácie o skladovaní; kuriérske služby (dokumenty alebo tovar); lámanie ľadu; uvoľňovanie uviaznutých lodí; lodná doprava; lodná preprava tovaru; lodná trajektová doprava; preprava nábytku; nakladanie, vykladanie v dokoch; sprostredkovanie námornej dopravy; námorná preprava; nosenie batožín; prenájom nosičov na automobily; obsluhovanie priplavových vrát; organizovanie okružných plavieb; organizovanie ciest; organizovanie turistických plavieb; osobná doprava; doprava pancierových vozidiel; služby parkovania automobilov; pilotovanie (riadenie lietadiel); podmorské záchranne práce; poskytovanie pomoci pri doprave; požičiavanie nosičov na autá; požičiavanie potápačských skafandrov; prenajímanie plavidiel (člnov, lodí); prenájom dopravných prostriedkov; prenájom garáží; prenájom chladiarenských boxov; prenájom koní; prenájom miesta na parkovanie; prenájom nákladných vozňov; prenájom pojazdných kresiel; prenájom potápačských oblekov; prenájom potápačských zvonov; prenájom pretekárskych vozidiel; prenájom skladísk; prenájom skladovacích kontajnerov; prenájom vozidiel; preprava a skladovanie odpadu; preprava ropovodom; prepravné služby; riadenie priplavových vrát; remorkáž; rezervácia (v doprave); rezervácia miestieniek na cestovanie; riečna doprava; riečna preprava; rozvod elektriny; prevoz sanitkou; skladovanie; skladovanie tovaru; skladovanie údajov a dokumentov elektronicky uložených; prenájom skladov; služby v doprave a preprave; sprevádzanie turistov; sprostredkovanie prenájmu lodí; sprostredkovanie prepravy; sťahovanie; sťahovanie nábytku; taxislužba; turistické prehliadky; úschova lodí a člnov; uskladnenie tovaru; uskladňovanie plavidiel (člnov, lodí); uvoľňovanie uviaznutých lodí; rozvod vody; zásobovanie vody; služby vodičov; služby poskytované výletnými loďami; organizovanie výletov; vypúšťanie satelitov pre zákazníkov; vzdušná doprava; podmorská záchrana; záchrana lodí, plavidiel; záchranne služby; rezervácia zjazdov; železničná preprava.

40 - Apretovanie textílií; bielenie látok; cínovanie; dámske krajčírstvo, šitie; dekontaminácia nebezpečných odpadov; spracovanie dreva; stínanie, pílenie a kálanie dreva; elektrolytické pokovovanie; výroba energie; služby spojené s farbením; farbenie kožušín; farbenie látok; farbenie textilu a textílií; služby fotoateliérov; vyvolávanie fotografických filmov; fototlač; frézovanie; fúkanie skla; galvanizácia, pozinkovanie; garbiarstvo; hobľovanie; chrómovanie; ohňovzdorná impregnácia látok; informácie o úprave a spracovaní materiálov; kadmiovanie; kalandrovanie látok; kalenie kovov; pálenie keramiky; spracovanie kinematografických filmov; prenájom klimatizačných zariadení; knihárstvo; konzervovanie potravín a nápojov; kotlárstvo; kováčstvo; pokovovanie kovových materiálov; farbenie kože; spracovanie kože; opracovanie kožušiny; kreslenie, rysovanie laserom; laminovanie; ohňovzdorná úprava látky; lemovanie alebo obšívanie látok; lemovanie šiat; leštenie kože, satinovanie; leštenie kožušín; leštenie optických skiel; leštenie trením; likvidácia odpadu; lisovanie ovocia; litografická tlač; magnetizácia; mletie; mlynárstvo; nekrčivá úprava šatstva; obrábanie kovov; obrusovanie; farbenie obuvi; oddeľovanie farieb; odlievanie kovov; recyklácia odpadu; spaľovanie odpadu; spracovanie odpadu; odstraňovanie, stieranie povrchov; ofsetová tlač; ohňovzdorná impregnácia látok; ohňovzdorná úprava textilu; odstraňovanie pachov z ovzdušia; pánske krajčírstvo; spracovanie papiera; úprava papiera; pílenie; plátovanie, pokovovanie; ponikľovanie, plátovanie niklom; popúšťanie kovov; zmrazovanie potravín; pozlacovanie, plátovanie zlatom; predzrážanie látok; prenájom generátorov; prenájom klimatizačných zariadení; prenájom pletacích strojov; prenájom vykurovacích zariadení; preparovanie živočíchov; prešívanie; prešívanie oblečenia; protimoľová úprava kožušín; protimoľová úprava textílií; rafinácia; rámovanie umeleckých diel; kreslenie; rytie, gravírovanie; satinovanie kožušín; sedlárska výroba; serigrafia, sieťotlač; spájanie materiálov (pre tretie osoby); spájanie materiálov na objednávku (pre tretie osoby); spájkovanie; informácie o spracovaní a úprave materiálov; spracovanie kožušín; spracovanie ropy; striebrenie, plátovanie striebrom; služby strihania látok; strihanie látok (strihová služba); súkanie; apretácia textilu; úprava textilu; úprava textilných látok; úprava tkanín; tlač, tlačenie; tlačenie vzorov; tónovanie skla; triedenie odpadu a recyklovateľného materiálu; údenie potravín; vodovzdorná úprava látok; úprava odevov; úprava šatstva proti zrazeniu; úprava textilu proti moľom; valchovanie; spracovanie vlny; úprava vody; vodovzdorná impregnácia látok; vulkanizácia (úprava materiálov); prenájom vykurovacích zariadení; vypaľovanie keramiky; vyšívanie; vyvolávanie filmov; čistenie vzduchu; osviežovanie vzduchu; zabíjanie zvierat na bitútku; spracovanie kožušín na zákazku; zhotovovanie kópií kľúčov; zinkografia, výroba štočkov; zmrazovanie potravín; služby zubného laboranta; zváranie; zabíjanie zvierat na bitútku.

41 - Akadémie (vzdelávanie); cirkusy; praktické cvičenie (ukážky); detské škôlky; diaľkové štúdium; digitálna tvorba obrazov na výstupných zariadeniach; diskotéky (služby); divadelné predsta-

venia; drezúra zvierat; elektronická edičná činnosť v malom (DTP služby); služby v oblasti estrád; filmová tvorba; prenájom filmových premietaciek a ich príslušenstiev; filmové štúdiá; prenájom filmov; formátovanie textov s výnimkou na reklamné účely; fotografická reportáž; fotografovanie; fotografovanie na mikrofilm; poskytovanie služieb golfových ihrísk; gymnastický výcvik; hranie o peniaze; hudobné skladateľské služby; informácie o možnostiach rekreácie; informácie o možnostiach rozptýlenia; informácie o možnostiach zábavy; informácie o výchove a vzdelávaní; internátne školy; služby kaligrafie; prevádzkovanie kasín; služby v kempingu so športovým programom; výchovno-zábavné klubové služby; kluby zdravia (telesné cvičenia); vydávanie kníh; služby pozajdných knižníc; knižnice (požičovne kníh); koncertné siene, sály; organizovanie a vedenie konferencií; organizovanie a vedenie kongresov; korešpondenčné kurzy; organizovanie lotérií; meranie času na športových podujatiach; prevádzkovanie múzeí; služby nahrávacích štúdií; nahrávanie videopások; nočné kluby; obveselenie; organizácia a vedenie dielní na výučbu; organizovanie a vedenie kolokvií; organizovanie a vedenie koncertov; organizovanie a vedenie seminárov; organizovanie a vedenie sympózií; organizovanie kultúrnych alebo vzdelávacích výstav; organizovanie plesov; organizovanie predstavení (manažérske služby); organizovanie súťaží (vedomostných alebo zábavných); organizovanie súťaží krásy; organizovanie športových súťaží; organizovanie živých vystúpení; služby poskytované orchestrami; zábavné parky; pedagogické informácie; písanie textov (okrem reklamných); plánovanie a organizovanie večierkov; pomoc pri výbere povolania (poradenstvo v oblasti vzdelávania); online poskytovanie počítačových hier (z počítačových sietí); poskytovanie elektronických publikácií online (bez možnosti kopírovania); postsynchronizácia, dabing; tlmočenie posunkovej reči; požičiavanie filmov; požičiavanie filmových premietaciek a príslušenstva; požičiavanie potápačského výstroja; požičiavanie športového výstroja s výnimkou dopravných prostriedkov; požičiavanie videopások; praktický výcvik (ukážky); služby prázdninových táborov (zábava); služby poskytované prázdninovými tábormi (zábava); výroba divadelných alebo iných predstavení; prekladateľské služby; prenájom audio-nahrávok; prenájom audioprístrojov; prenájom dekorácií; prenájom divadelných dekorácií; prenájom kinematografických filmov; prenájom osvetľovacích prístrojov do divadelných sál a televíznych štúdií; prenájom potápačského výstroja; prenájom rozhlasových a televíznych prijímačov; prenájom štadiónov; prenájom tenisových kurtov; prenájom videokamier; prenájom videorekordérov; prevádzkovanie karaoke; prevádzkovanie kinosál; prevádzkovanie priestorov s hracími automatmi; prevádzkovanie športových zariadení; redigovanie scenárov; informácie o možnostiach rekreácie; služby na oddych a rekreáciu; reportérske služby; rezervácia vstupeniek; rozhlasová zábava; výroba rozhlasových a televíznych programov; skúšanie, preskúšavanie (pedagogická činnosť); strihanie videopások; školenie; meranie času na športové podujatia; služby športovísk; pre-

nájom športového výstroja s výnimkou dopravných prostriedkov; filmové štúdiá; telesné cvičenie; televízna zábava; písanie textov (okrem reklamných); zverejňovanie textov okrem reklamných; titulky; tlmočenie posunkovej reči; umelecké módné agentúry; organizovanie a plánovanie večierkov; nahrávanie na videopásy; poradenstvo pri voľbe povolania (poradenstvo v oblasti vzdelávania); predaj vstupeniek na zábavné predstavenia; rezervácia vstupeniek; výcvik; online vydávanie kníh a časopisov v elektronickej forme; vydávanie kníh; vydávanie textov s výnimkou reklamných alebo náborových; náboženská výchova; výroba (tvorba) videofilmov; vyučovanie; vzdelávanie; zábava, pobavenie; zábavné parky; prevádzkovanie zoológických záhrad; cvičenie zvierat; prenájom zvukových nahrávacích zariadení; živé predstavenie.

42 - Aktualizovanie počítačových programov; analýzy výťažnosti ropných polí; architektonické poradenstvo; architektúra (architektonické služby); podmorské bádanie; bakteriologický výskum; módne dizajnérstvo; geologické expertízy; expertízy (inžinierske práce); výskum v oblasti fyziky; geodézia; geologický prieskum; geologický výskum; grafické dizajnérstvo; host'ovanie na počítačových stránkach (webových stránkach); služby v oblasti chémie; chemické analýzy; chemický výskum; inštalácia počítačových programov; interiérová výzdoba; poskytovanie internetových vyhľadávačov; kalibrácia; kontrola kvality; kontrola ropných veží; výskum v oblasti kozmetiky; skúšky materiálu; meteorologické informácie; návrh počítačových systémov; navrhovanie obalov, obalové dizajnérstvo; obnovovanie počítačových databáz; služby ochrany proti zadržaniu počítačov; výskum v oblasti ochrany životného prostredia; overovanie pravosti umeleckých diel; prenájom počítačov; počítačové programovanie; zhotovovanie kópií počítačových programov; návrh počítačových systémov; podmorský výskum; poradenstvo v oblasti počítačového hardvéru; poradenstvo v oblasti počítačových programov; poradenstvo v oblasti úspory energie; posudzovanie ropných polí; predpovede počasia; meteorologické služby; prenájom počítačového softvéru; prenájom webových serverov; prevod a konverzia počítačových programov a údajov (okrem fyzickej konverzie); prevod údajov alebo dokumentov z fyzických médií na elektronické médiá; priemyselné dizajnérstvo; ropný prieskum; prieskum ropných polí; prieskum v oblasti využitia počítačov; prieskumy (inžinierske práce); projektovanie stavieb; štúdie technických projektov; vyhľadávanie ropy alebo ropný prieskum; servis počítačových programov; skúšky materiálov; vypracovanie stavebných výkresov; štúdie technických projektov; projektová činnosť; technická kontrola automobilov; technický prieskum; skúšanie textílu; tvorba softvéru; vytváranie a udržiavanie počítačových stránok (webových stránok) pre zákazníkov; overovanie pravosti umeleckých diel; urbanistické plánovanie; biologický výskum; strojársky výskum; výskum a vývoj nových výrobkov (pre zákazníkov); výskum v oblasti ochrany životného prostredia; analýzy výťažnosti ropných polí; vytváranie oblakov; výzdoba interiérov; zememeračstvo; zhotovovanie kópií počítačových programov.

43 - Služby barov; bufety (rýchle občerstvenie); detské jasle; domovy dôchodcov; hotelierske služby; závodné jedálne; jedálne a závodné jedálne; kaviarne; prevádzkovanie kempingy; služby motelové; penzióny; poskytovanie hotelového ubytovania; poskytovanie ubytovania pre zvieratá; ubytovacie služby prázdninových táborov; prenájom prednáškových sál; prenájom prechodného ubytovania; prenájom prenosných stavieb; prenájom stoličiek, stolov, obrusov a sklenených výrobkov; prenájom turistických stanov; prevádzkovanie kempingov; príprava a dodávka jedál na objednávku do domu; samoobslužné reštaurácie; reštaurácie (jedálne); rezervácia hotelov; rezervácia penziónov; rezervácia prechodného ubytovania; samoobslužné reštaurácie; turistické ubytovne; ubytovacie kancelárie (hotely, penzióny).

44 - Aranžovanie kvetov; aromaterapeutické služby; detoxizácia toxikomanov; služby farmaceutov (príprava predpísaných liekov); farmaceutické poradenstvo; fyzioterapia; fyzioterapia; letecké a povrchové rozmetávanie hnojív a iných poľnohospodárskych chemikálií; služby chiropraktikov; plastická chirurgia; chov zvierat; implantovanie vlasov; kadernícke salóny; navrhovanie úprav krajiny; služby krvných bánk; parné kúpele; verejné kúpele na účely hygieny; lekárske služby; liečenie stromov; manikúra; masáže; navrhovanie úprav krajiny; služby nemocníc; ničenie buriny; ničenie škodcov (v poľnohospodárstve, záhradníctve a lesníctve); služby optikov; ošetrovateľské služby; parné kúpele; plastická chirurgia; služby pôrodných asistentiek; prenájom poľnohospodárskych nástrojov a zariadení; psychologické služby; rastlinné škôlky; salóny krásy; sanatóriá; služby sauny; služby solária; starostlivosť o čistotu zvierat chovaných v domácnosti; stomatológia; liečenie stromov; súkromné kliniky alebo sanatóriá; súkromné sanatóriá alebo kliniky; ničenie škodcov (v poľnohospodárstve, záhradníctve a lesníctve); telemedicínske služby; služby termálnych kúpeľov; tetovanie; údržba trávnikov; umelé oplodňovanie; útulky; zhotovovanie vencov; verejné kúpele; veterinárna pomoc; služby vizážistov; vnútorné umelé oplodňovanie; vzdušné a pozemné rozptyľovanie hnojív a iných poľnohospodárskych chemických látok; záhradkárské služby; služby záhradných architektov; záhradníctvo; zdravotné strediská; zdravotnícka starostlivosť; zotavovne; zotavovne pre rekonvalescentov; upravovanie, česanie zvierat; starostlivosť o čistotu zvierat chovaných v domácnosti.

(540)

## MIRAGE

SHOPPING CENTER

(731) MIRAGE SHOPPING CENTER, a.s., Framborská 12, 010 01 Žilina, SK;

(740) Krnáč Michal, JUDr., Žilina, SK;

(210) 5773-2009

(220) 20.10.2009

9 (511) 1, 2, 3, 4, 5, 6, 7, 8, 9, 10, 11, 12, 13, 14, 15, 16, 17, 18, 19, 20, 21, 22, 23, 24, 25, 26, 27, 28, 29, 30, 31, 32, 33, 34, 35, 36, 37, 38, 39, 40, 41, 42, 43, 44

(511) 1 - Prídavné kvapaliny na použitie s abrazívmi; syntetické materiály na absorpciu oleja; acetanhydrid, anhydrid kyseliny etánovej; acetát celulózy v surovom stave; acetáty, octany (chemikálie); acetón; acetylén; acetylén tetrachlorid (tetrachlórretán); adhezíva (lepiace materiály) na priemyselné účely; adhézne prípravky na chirurgické bandážovanie; hnacie plyny do aerosólov; agar-agar; agrochemikálie s výnimkou fungicídov, herbicídov, insekticídov a prípravkov na ničenie buriny a parazitov; akrylové živice surové; aktínium; aktívne uhlie; odpeňovacie roztoky do akumulátorov; okyslená voda na dobíjanie akumulátorov; tekutiny na odstraňovanie síranov z akumulátorov; aldehyd amónny; algarovila (garbiarstvo); algináty (chemické prípravky); alkalické jodidy na priemyselné účely; alkalické kovy; soli alkalických kovov; alkálie; alkaloidy; alkohol; amerícium; amoniak; kamencový amoniak; amoniak (chlorid amónny) na priemyselné účely; amoniak na priemyselné účely; amónne soli; amylacetát, etanát pentylový; amylalkohol; chemické prípravky na laboratórne analýzy; s výnimkou analýz na lekárske alebo zverolekárske účely; anhydridy; antidetonačné látky do spaľovacích motorov; antimón; anti-statické prípravky s výnimkou prípravkov pre domácnosť; kyselina antranilová; apretúrne chemické prípravky na kožu; apretúry; garbiarske apretúry na kožu s výnimkou olejov; arabská guma na priemyselné účely; argón; arzén; arzeničnan olovnatý; kyselina arzenitá; astát; palivá do atómových reaktorov; bakteriálne prípravky s výnimkou prípravkov na lekárske a zverolekárske účely; enologické baktericídne látky (chemické prípravky na použitie pri výrobe a ošetrovaní vína); bakteriologické prípravky na octové kvasenie; bakteriologické prípravky s výnimkou prípravkov na lekárske a zverolekárske účely; gurjanský balzam na výrobu lakov; adhezívne prípravky na chirurgické bandážovanie; bárium; zlúčeniny s báriom; baryt; barytový papier; okyslená voda na dobíjanie batérie; soli do galvanických batérií; bauxit; bentonit; kyselina benzenkarboxylová; benzenové deriváty; kyseliny na báze benzenov; detergentné prísady do benzínu berkélium; chemické látky na prevzdušnenie betónu; konzervačné prípravky na konzervovanie betónu s výnimkou farieb a olejov; spojivá do betónu; výrobky na konzervovanie betónu s výnimkou farieb a olejov; bezvodý amoniak; bezvodý uhličitán sodný; bieliace (odfarbovacie) prípravky na priemyselné účely; jodidovaná bielkovina; sladová bielkovina; bielkovina (živočišna alebo rastlinná ako surovina); biochemické katalyzátory; biologické prípravky s výnimkou prípravkov na lekárske alebo zverolekárske účely; bizmut; látky na výrobu blýskania; bróm na chemické účely; brzdové kvapaliny; acetát celulózy ako surovina; celulóza, buničina; odolné proti vode chemické prípravky do cementu s výnimkou farieb; konzervačné prípravky do cementu s výnimkou farieb a mazadiel; konzervačné prípravky do cementu s výnimkou farieb a olejov; cementačný prípravok, nauhličovadlo (metalurgia); céz; cézium; curium; lampová čerň, lampové sadze na priemyselné účely; chemické činidlá s výnimkou činidiel na lekárske alebo zverolekárske účely; číriace prípravky; číriace prípravky na mušty; číriace prípravky na víno; chemické prípravky

na čistenie oleja; prípravky na čistenie plynu; chemické prípravky na čistenie vody; čpavok soli; čpavok na priemyselné účely; defolianty; dehydratačné prípravky na priemyselné účely; chemické prípravky na dekarbonizáciu motorov; deriváty celulózy; destilovaná voda; detergentné prípravy do benzínu; detergenty na použitie vo výrobnom procese; dextrín (apretúra); diagnostické prípravky s výnimkou prípravkov na lekárske alebo zverolekárske účely; enzým diastázy na priemyselné účely; diatomit; diatomová zemina; diazopapier; diazopapier; dichlór cínu; dichrómán draselný; dichrómán sodný; dioxalát draslíka; disperzia plastov; naftové disperzné činidlá; olejové disperzné činidlá; ditioničitany; okyslená voda do dobíjajúcich akumulátorov; dolomit na priemyselné účely; soli drahých kovov na priemyselné účely; draslík; dioxalát draslíka; drešina; produkty destilácie dreveného liehu; drevný lieh (metylalkohol); drevný ocot; drevný ocot; trieslové drevo; drevošina; dubienky; dusičnan bizmutitý na chemické účely; dusičnan strieborný; dusičnan uránu; dusičnan vápenatý (hnojivo); dusičnany; dusík; dusíkaté hnojivá; dusíkaté vápno (hnojivo); zmesi na opravu duší pneumatík; dysprózium; elektroforézne gély s výnimkou gélov na lekárske a veterinárne použitie; chemické výrobky na matnenie email; kaliace látky do emailu; emaily a chemické prípravky na farbenie skla; emulgátory; fotografické emulzie; enzymatické prípravky na priemyselné účely; enzýmy na priemyselné účely; epoxidové živice v surovom stave; erbium; estery celulózy na priemyselné účely; estery; etán; etanát olovnatý; etanát olovičitý; éter kyseliny sírovej; étery celulózy na priemyselné účely; étery; etylalkohol; etyléter, etánoxyetán; európium; expandovaná hlina na pestovanie hydroponických rastlín ako substrát; farbiace kúpele (fotografia); farbiace soli (tónovacie prípravky pre fotografiu); chemické prípravky na výrobu farieb; fenol na priemyselné účely; mliečne fermenty na priemyselné účely; fermenty na chemické účely; fermium; ferokyanidy; ferotypové platne (fotografia); filmy so svetlomitlivou vrstvou neexponované; filmy so svetlotlačovou vrstvou neexponované; filtračné materiály (chemické prípravky); filtračné materiály (minerálne látky); filtračné materiály (plastické látky v surovom stave); filtračné materiály (rastlinné látky); chemické prípravky proti ťiakom, škvrnám na textilných látkach; flokulačné činidlá; fluór; fluoritové zmesi; formaldehyd na chemické účely; fosfatidy; fosfáty (hnojivá); fosfor; fotocitlivé platne; fotografické emulzie; fotografické platne so svetlomitlivou vrstvou; fotografické redukčné činidlá fotografický papier; chemické prípravky na použitie vo fotografii; fotometrický papier; francium chemické aditíva do fungicídov; gadolínium; gáfor na priemyselné použitie; galán bizmutu; zásadité galány bizmutu; gálium; kyselina galotanicá; kyselina galová na výrobu atramentu; galvanický kúpeľ; prípravky na galvanizáciu; gambír; garbiarske prípravky na mastenie kože; garbiarske prípravky na výrobu koží; elektroforézne gély s výnimkou gélov na lekárske a veterinárne použitie; chemicky aktívne látky getre; chemické prípravky s výnimkou pigmentov na výrobu glazúry; keramické glazúry; gleje (lepidlá) s výnimkou glejov na kancelárske použitie a pre domácnosť; prípravky na glejenie; glejové prípravky na

ošetrovanie stromov; glukóza na priemyselné účely; glukozidy; glutén (lepídlo) okrem kancelárskych lepidiel a lepidiel pre domácnosť; glyceridy; glycerín na priemyselné účely; glykol; glykoléter; grafit na priemyselné účely; látky na výrobu gramofónových platní; prípravky na renováciu gramofónových platní; guáno; gurjanský balzam na výrobu fermeží; hasiace zmesi; hasiace zmesi; hélium; hlina; expandovaná hlina pre hydroponické rastliny ako substrát; prípravky na hnojenie; poľnohospodárske hnojivá; holmium; hormóny na aktiváciu dozrievania ovocia; hormóny na zrýchlenie dozrievania ovocia; humus; humus na povrchové hnojenie; hydrát hlinitý; hydráty; kvapaliny do hydraulického obvodu; hydrazín; hydrogén uhličitan sodný na chemické účely; hydroxid sodný na priemyselné účely; hydroxidy alkalických kovov; chemické avivážne prípravky na priemyselné účely; chemické činidlá (okrem činidiel na lekárske a zverolekárske účely); chemické čističe oleja; chemické látky na laboratórne analýzy (s výnimkou analýz na lekárske alebo zverolekárske účely); chemické odľučovače oleja; chemické prípravky na čistenie komínov; chemické prípravky na čistenie olejov; chemické prípravky na čistenie tukov; chemické prípravky na čistenie voskov; chemické prípravky na úpravu a opracovanie zliatin kovov; chemické prípravky na vedecké účely (okrem lekárskeho a veterinárneho účelu); chemické prípravy do olejov; štiepateľné chemické prvky; chemické tužidlo na kaučuk; chemické tužidlo na papier; priemyselné chemikálie; chemikálie pre lesníctvo okrem fungicídov, herbicídov, insekticídov a prípravkov na ničenie parazitov; adhézne prípravky na chirurgické bandáže; chladiace prípravky (zmesi); chladiace zmesi do motorov vozidiel; chladivá; chlór; chlorečnany; chlóríd hlinitý; chlóríd horečnatý; chlóríd uhličitý, tetrachlórmetán; chloridy; chloristany; chlórnan sodný; chlórové vápno; chrómany; chromité soli; chrómové soli fľový výplach; chemické aditíva do fľového výplachu; chemické impregnačné látky na textil; impregnačné prípravky na textil (vodovzdorná úprava); indikátorový papier; látky proti vytváraniu alebo na odstraňovanie inkrustácie; chemické prípravy do insekticídov; izopropyltoluén; izotopy na priemyselné účely; spomaľovače do jadrových reaktorov; jód na chemické účely; jód na priemyselné účely; jodid hlinitý; jódované bielkoviny; jódované soli; kainit; vrtný kal, vrtný výplach; kalcinovaná sóda; kalcinovaná sóda, bezvodý uhličitan sodný; prípravky na kalenie kovov; kalifornium; kalivá na emaily a sklo; látky proti tvoreniu kameňa; kamenec; hlinitý kamenec; kamenná soľ kaolín; karbid; karbid vápenatý; karbonyl na ošetrovanie rastlín; tmely na karosérie automobilov; kasiopeum (lutécium); katalyzátory chemické; katechu (extrakt východoindickej akácie); látky na ochranu kaučuku; kazeín na priemyselné účely; kebračo na priemyselné účely; keramické glazúry; keramické materiály vo forme častíc ako filtre; keramické materiály vo forme častíc, na použitie ako prostriedky na filtrovanie; keramické zmesi na spekanie (granuly, prášok); zmesi na výrobu technickej keramiky; ketóny; kinofilmy neexponované, vybavené citlivou vrstvou; prípravky proti klíčivosť zeleniny; kolódium; chemické čistiace prípravky na čistenie komínov; kompost; konzervačná soľ s výnimkou



solí na konzervovanie potravín; konzervačné prípravy do farmaceutických prípravkov; soľ na konzervovanie s výnimkou konzervovania potravín; chemické látky na konzervovanie potravín; korozívne prípravky; kovové zeminy; alkalické kovy; prípravky na popúšťanie kovov; prípravky na kalenie kovov; prípravky na popúšťanie kovov; prípravky na žihanie kovov; kovy alkalických zemín; apretúry okrem olejov na kožu; garbiarske prípravky na kožu; chemické apretúrne prípravky na kožu; chemické prípravky na impregnáciu kože; chemické prípravky na ošetrovanie kože; chemické prípravky na vodovzdornú impregnáciu kože; chemické prípravky proti priepustnosti kože; lepidlá na kožu; mastix na kožu; kremičitan hlinitý; kremík; kreoazol na chemické účely; krotónaldehyd; kryogénne prípravky; kryptón; chemické ochranné prípravky na prevenciu proti kúkoľu; kultúry mikroorganizmov s výnimkou kultúr na lekárske a zverolekárske účely; galvanizačné kúpele; tónovacie kúpele (fotografia); brzdné kvapaliny; kvapaliny do hydraulických obvodov; kvapaliny na odstraňovanie síranov z akumulátorov; chemické látky na kvasenie vína; rašelinové kvetníky na záhradnícke účely; prípravky na konzervovanie kvetov; prípravky na ochranu kvetov; kyanamid vápenatý, kyanidy; roztoky na kyanotypiu; kyanotypové plátno; kyselina boritá na priemyselné účely; kyselina citrónová na priemyselné účely; kyselina dusičná; kyselina fluorovodíková; kyselina fosforečná; kyselina chlóravá; kyselina chlorovodíková; kyselina chrómová; kyselina jodičná; kyselina mliečna; kyselina mravčia; kyselina octová; kyselina oktaedecénová; kyselina oxálová, kyselina etándiová; kyselina peroxodisírová; kyselina pikrová, trinitrofenol; kyselina salicylová; kyselina sebaková, kyselina dekándiová; kyselina soľná; kyselina uhličítá; kyselina vínna; kyselinovzdorné chemické zlúčeniny; kyslík; suchý ľad (oxid uhličitý); lakmusový papier; rozpúšťadlá na laky; lampové sadze na priemyselné účely; lantán; látky podporujúce horenie (chemické prísady do motorových olejov); lecitín ako surovina; prípravky na lejacie formy; lejacie prípravky; lejársky piesok; plagátové lepidlá; lepidlá a gleje na lepenie plagátov; lepidlá na obkladačky; lepidlá na priemyselné účely; lepidlá na tapety; chemické látky pre lesníctvo s výnimkou fungicídov, insekticídov a prípravkov proti parazitom; liadok; liehový ocot; lítium; lutécium (kasiopeum); magnetická kvapalina na priemyselné účely; magnezit; manganát; mangrový strom (kôra na priemyselné účely); mastenec (kremičitan horečnatý); mastix na pneumatiky; mastné kyseliny; prípravky na oddeľovanie masnoty; prípravky na odstraňovanie masnoty pri výrobe tovarov; chemické prípravky proti matneniu okien; chemické látky na matovanie skla; chemické prípravky na údenie mäsa; prípravky na tenzerizáciu mäsa na priemyselné účely; médiá na automatický prenos; meniče iónov (chemické látky); metaloidy; metán; metylbenzén; metylbenzén; metylbenzol; metyléter; kultúry mikroorganizmov okrem kultúr mikroorganizmov na lekárske a zverolekárske účely; minerálne kyseliny; mliečne fermenty na chemické účely; moridlá na kovy; moridlá na tabak; moridlo (na použitie v garbiarstve); morská voda (na priemyselné účely); morské chaluhy (hnojivo); chemické aditíva do motorových palív; che-

mické prípravky na dekarbonizáciu motorov; prípravky proti vyvretiu chladiacej kvapaliny v motoroch; chladiace zmesi do motorov vozidiel; múka na priemyselné účely; konzervačné prípravky na murivo s výnimkou farieb a lakov; látky na ochranu muriva s výnimkou farieb a olejov; prípravky na čerenie muštov; kovové mydlá na priemyselné účely; naftalín; namáčacie bieliace prípravky; namáčacie prípravky (na farbenie); namáčacie prípravky pre textilný priemysel; filtračné látky pre priemysel nápojov; nemrznúca zmes; neodým; neón; neptúnium; neutralizačné prípravky na neutralizáciu toxických plynov; neutralizačné prípravky toxických plynov; vedľajšie produkty spracovania obilnín na priemyselné účely; lepidlá, spojivá na obkladačky; obrábacie prípravky na konečnú úpravu ocele; lepidlá na obuv; prípravky na úpravu ocele; octan hlinitý; bakteriologické prípravky na octové kvasenie; prípravky zabraňujúce púšťaniu očiek na pančuchách; oddeľovacie a odlepovacie prípravky; odfarbovacie prípravky na priemyselné účely; odglejovacie prípravky; prípravky na odlepenie; odlepenie; prípravky na opracovanie odliatok; odmasťovacie prípravky na použitie vo výrobnom procese; odpeňovacie roztoky do akumulátorov; odpeňovacie roztoky do batérií; látky na odstránenie lesku; prípravky na ochranu proti ohňu; ohňovzdorné prípravky; ochranné plyny na zváranie; ochranné prípravky na tehlové murivo okrem farieb; chemické prípravky proti matneniu alebo zakaleniu okenného skla; okyslená voda na dobíjanie akumulátorov; okyslená voda na dobíjanie batérií; disperzné činidlá na olej; syntetické materiály na absorpciu oleja; chemické prípravky na čistenie oleje; oleje na konzervovanie potravín; oleje na spracovanie kože; garbiarstvo oleje na úpravu kože; oleje na vyčisťovanie kože; chemické prísady do oleja; olejový tmel; olejový tmel (git); olivín (chemický prípravok); organické bielidlá, bieliace činidlá; organické čistiace prípravky; ortuť; oxaláty; oxid antimonitý; oxid bárnatý; oxid dusný; oxid hlinitý; oxid kobaltitý na priemyselné účely; oxid lítny; oxid manganičitý; oxid olovnatý; oxid ortutnatý; oxid titaničitý na priemyselné účely; oxid titaničitý na priemyselné účely; oxid uránu; oxid zirkóničitý; oxidy chrómu; chloridy paládia; prípravky na úsporu palív; palivá do jadrových reaktorov; albumínový papier; nitrifikačný papier; regeneračný papier; papierovina; papierovina (papierová vlákna); pektín (fotografia); peroxid vodíka; peroxid vodíka; peroxoboritan sodný; peroxosírany; peroxouhličitan; chemické prípravky na výrobu pigmentov; činidlá na černenie a konzervovanie piva; konzervačné činidlá do piva; planografický materiál; planografický papier; disperzné činidlá do plastickej hmoty; plastické hmoty ako suroviny; plastifikátory; plastisol; citlivé platne na ofsetové tlačenie; fotocitlivé platne; platne so svetlocitlivou vrstvou na ofsetové tlačenie; plutónium; látky na čistenie plynu; plynové poháňače do aerosólov; ochranné plyny na zváranie; stužené plyny na priemyselné účely; zmesi na opravu pneumatiky; tmely na pneumatiky; zmesi na opravu pneumatiky; zmesi na opravu pneumatiky; prípravky na odstraňovanie politúry; poľnohospodárske hnojivá; poľnohospodárske chemické prípravky s výnimkou fungicídov, herbicídov, insekticídov a prípravkov na ničenie buriny a pa-

razitov; hnojivá pre poľnohospodárstvo; polónium; prípravky na popúšťanie kovov; potaš (uhlíčitán draselný); chemické látky na konzervovanie potravín; povrchovo aktívne chemické činidlá; chemické prípravky na zlepšenie pôdy; praeodým; priemyselné chemikálie; prípravky izolujúce proti vlhkosti muriva s výnimkou farieb; prípravky na apretovanie a konečnú úpravu textílií; prípravky na odstraňovanie vodného kameňa s výnimkou prípravkov pre domácnosť; prípravky na tvrdé spájkovanie; prípravky na zmäkčovanie vody; prípravky pre lejacie formy; prípravky proti tvorbe kotolného kameňa; chemické prísady do olejov; prísady chemické do fungicídov; prísady chemické do insekticídov (prostriedkov proti hmyzu); prísady chemické do motorových palív; prísady chemické do vrtných kalov; prométium; protaktínium; proteín (surovina); protiskvapalňovacie chemické látky; kyselina pyrogalová; chemikálie na vyplachovanie radiátorov; rádioaktívne prvky na vedecké účely; rádium na vedecké účely; radón; prípravky na reguláciu rastu rastlín; rašelina (hnojivo); rašelinové kvetníky pre záhradníctvo; regeneračný papier; kénium; retardéry (spomaľovacie látky) do jadrových reaktorov; röntgenové filmy s citlivou vrstvou neexponované; röntgenové filmy scitlivené neexponované; ropné dispergačné činidlá; rozjasňovače (chemické prípravky na zjasňovanie farieb) na priemyselné účely; rozpúšťadlá na fermeže; rozpúšťadlá na gumu; ustaľovacie roztoky (fotografia); rubídium; sadze na priemyselné a poľnohospodárske účely; sadze na priemyselné účely; sacharín; salmiak; salmiakový lieh; samárium; samotónovací papier (fotografia); selén; moridlá na semená; senzibilizátory (fotografia); senzibilizátory, scitlivovače; zmesi na výrobu siete; silikáty; silikóny; síra; síran bárnatý; síran chromitodraselný; síran meďnatý, vitriol; kyselina siričitá; sírny kvet na chemické účely; sírouhlík, disulfid uhličitý; kyselina sírová; skandium; sklársky tmel; chemické látky na leptanie skla; chemické látky na matnenie skla; kalivá do skla; prípravky proti zakaľovaniu skla; vodné sklo; chemické látky na skvapalňovanie; umelé sladidlá chemické prípravky; sladová bielkovina; chemické prípravky proti sneti; chemické ochranné prípravky proti sneti obilnej; kalcinovaná sóda; sodík; soľ (surovina); soľ kyseliny šťaveľovej; soli (hnojivá); soli (chemické prípravky); soli alkalických kovov; soli drahých kovov na priemyselné účely; soli kovov vzácnych zemín; soli na farbenie kovov; soli na farbenie kovov; soli na priemyselné účely; soli ortuti; soli pre galvanické články; soli sodíka; soli striebra, postriebrovacie roztoky; soli vápnika; soli zlata; soli železa; spájkovacie pasty; antidetonátory do spaľovacích motorov; keramické kompozície na spekanie (granuly, prášok); spinely (chemické prípravky); spódium (kostné uhlie); betónové spojivá; spojivá (lejárské); kyselina stearová; prípravky obsahujúce stopové prvky pre rastliny; stroncium; stužené plyny na priemyselné účely; bezzeminové rastlinné substráty; suchý ľad (oxid uhličitý); sulfáty; sulfid antimonitý; sulfidy; sulfimid kyseliny benzoovej; sulfónové kyseliny; sumach na garbiarske účely; superfosfáty (hnojivá); svetlocitlivý papier so svetlocitlivou vrstvou; svetlotlačové plátno (fotografia); syntetické živice v surovom stave; ochranné prípravky na škridlý s výnimkou farieb a olejov;

chemické látky na skvapalňovanie škrobu; škrob (apretúra); škrob na priemyselné účely; škrobové lepidlá s výnimkou kancelárskych lepidiel a lepidiel pre domácnosť; chemické prípravky proti škvrnám, fľakom na textilných látkach; prípravky proti matneniu šošoviek; štepárske tmely na stromy; štepárske vosky; štepárske vosky na stromy; štiepateľné chemické prvky; štiepateľné materiály pre jadrovú energetiku; moridlá na tabak; tálium; tanín; lepidlá na tapetovanie; prípravky na odstraňovanie tapety; tapioková múka na priemyselné účely; tavidlá na tvrdé spájkovanie; ťažká voda; konzervačné prípravky na tehly s výnimkou farieb a olejov; technécium; telúr; tenzné činidlá; terbium; tetraboritan disodný, bórx; tetrachloridy, chloridy obsahujúce štyri atómy chlóru; chemické impregnačné prípravky na textil; chemické prípravky na vodovzdornú úpravu textilu; zjasňovacie prípravky na textil; tiokarbanilid; titanit; tlačové dosky na ofsetové tlačenie (s citlivou vrstvou); sklársky tmel; tmel na obuv; tmel na pneumatiky; tmel na štepenie stromov; tmely na karosérie automobilov; tmely na obuv; tmely na opravu rozbitých alebo zlomených predmetov; tmely na vyplňovanie dutín stromov; toluén; tórium; tragant; tragantová guma; trieslové drevo; triesloviny; troska (hnojivo); chemické prípravky na čistenie tukov; túlium; uhličitan horečnatý; uhličitán vápenatý; uhličitany; aktívne uhlie; prípravky zo živočíšneho uhlia; šetriče uhlia; živočíšne uhlie; uhlík; uhlík do filtrov; uhľohydráty; umelé sladidlá (chemické prípravky); umelé živice v surovom stave; urán; urýchľovače vulkanizácie; urýchľovače vulkanizácie; chemické látky na impregnáciu usne; chemické prípravky na oživenie usne; ustaľovacie roztoky (fotografia); ustaľovače (fotografia); valchovacia hlina pre textilný priemysel; prípravky na vachovanie; prípravky na valchovanie pre textilný priemysel; látky na vytvrdenie vápenca; acetát vápna; prípravky podporujúce varenie na priemyselné účely; vedľajšie produkty spracovania obilnín na priemyselné využitie; ochranné chemické prípravky na vinič; vínný alkohol; vínný kameň s výnimkou kameňa na farmaceutické účely; vínný kameň s výnimkou vínného kameňa na farmaceutické účely; chemické prípravky na fermentáciu vína; prípravky na čírenie vína; viskóza; vitriol; destilovaná voda; draselná voda; chemické prípravky na čistenie vody; morská voda na priemyselné účely; ťažká voda; vodík; vodné sklo; kyselina volfrámová; štepársky vosk; chemické prípravky na čistenie voskov; vtáčí lep; vulkanizačné prípravky; vymieňač iónov (chemické prípravky); výplne stromových dutín (lesníctvo); látky na vytvrdzovanie vápenca; vývojky; fotografické vývojky; prípravky proti vyvetiu chladiacej kvapaliny v motoroch; vyzina s výnimkou vyziny pre domácnosť a na kancelárske účely; vzácne zeminy; witherit; xenón; ytterbium; ytrium; záhradnícke chemikálie s výnimkou fungicídov, herbicídov, insekticídov a prípravkov proti parazitom; zásady (chemické látky); zemiaková múčka na priemyselné účely; rozsievková zemina; zemina na pestovanie; kovové zeminy; vzácne zeminy; chemické prípravky na zlepšenie pôd; chemické prípravky na úpravu zliatiny kovov; zmäkčovadlá na tkaniny na priemyselné účely; prípravky na zmäkčovanie vody; zmesi na výrobu gramofónových platní; zoslabovače (negatívov) na fotografické

účely; zväracie pasty; chemické prípravky na zväranie; ochranné plyny na zväranie; zvlhčovacie prípravky na čistenie; zvlhčovacie prípravky na farbenie; zvlhčovacie prípravky pre textilný priemysel; želatína na fotografické účely; želatína na priemyselné účely; žieravé látky na priemyselné účely; akrylové živice v surovom stave; epoxidové živice (surovina); syntetické živice (surovina); umelé živice (surovina); živočíšne bielkoviny (surovina); živočíšne uhlie; prípravky zo živočíšneho uhlia.

2 - Alizarínové farbivá; alumíniové farby; anilínové farby; annotto (farbivo); antikorózne mazivá; auramín; azbestové farby; badižón; baktericídne náterové farby; kanadský balzam; roztok na bielenie; bieloba olovnatá; bieloby (ako farbivá a farby); bronzové laky; bronzový prášok; čerň (farbivá a farby); nátery na dechtové plste (farby); farbiarske drevo; farbivá na drevo; konzervačné oleje na drevo; konzervačné prípravky na drevo; moridlá na drevo; prípravky na konzervovanie dreva; emailové farby; emaily (laky); strieborné emulzie (pigment); garbiarska farba; tlačiarenská farba; farba na kožu; farbiarske drevo; potravinárske farbivá; sladové farbivá; farbivá do likérov; farbivá do masla; farbivá do nápojov; farbivá do piva; farbivá na drevo; farbivá; farbivo červca neopálového; baktericídne farby; emailové farby; ohňovzdorné farby; riedidlá do farieb; spojivá do farieb; zahusťovače farby; farby na keramiku; farby na obuv; farby, nátery; farebné papiere na farbenie veľkonočných vajec; fermeže; fixatívy (laky); fixatívy na vodové farby; kovové fólie pre maliarov, dekoratérov, polygrafov a umelcov; strieborné fólie; garbiarske farby; glazúry (farby, laky); glejová farba; glejoživice; glieda, oxid olovnatý; gumiguta na maľovanie; hliníkový prášok na farbenie; prípravky proti hrdzi; indigo (farbivo); japonská čerň; japonský čierny lak; kanadský balzam; karamel, kulér (potravinové farbivo); karbónová čerň (pigment); karbonyl (konzervačný prostriedok na drevo); karmínová červeň (farbivo z červca neopálového); keramické farby; kolofónia; kopal; (tonery) náplne do tlačiarň a kopírovacích prístrojov; koralová fermež; kovové fólie pre maliarov, dekoratérov, tlačiarov a umelcov; kovy vo forme práškov pre maliarov, dekoratérov a umelcov; farba na kožu; moridlá a farbivá na kožu; kreozot na konzervovanie dreva; kurkuma (farbivo); riedidlo na laky; laky; lampová čerň (pigment); lesklíce na keramiku; farbivá do likérov; farbivá do masla; prípravky proti matneniu kovov; mίνium; modridlá (farbivá alebo farby); moridlá; moridlá na drevo; náplne do tlačiarň a kopírovacích prístrojov (tonery); nátery (farby); nátery na strešné krytiny; nátery zabraňujúce nánosom a usadeninám; ochranné nátery na podvozky automobilov; ochranné pásy proti korózii; ochranné prípravky na kovy; antikorózne oleje; konzervačné oleje na drevo; oleje na konzervovanie dreva; olovená oranž; olovnatá bieloba; oxid kobaltitý (farbivo); oxid olovnatý (glieda); oxid titaničitý (pigment); oxid zinočnatý (zinková bielobapigment); protikorózne pásy; pigmenty; farbivá do piva; keramická platinová farba; platínové lesky na keramiku; ochranné nátery na podvozky automobilov; ochranné nátery podvozkov vozidiel; pozlátka; bronzový prášok (farba); hliníkový prášok pre maliarov, umelcov a dekoratérov;

protikorózne oleje; ochranné protikorózne prípravky; riedidlá farieb; riedidlá lakov; sadze (farbivo); sandarak; siena (hlinka); sikatívy na vysušanie farieb; sladové farbivá; sladový karamel (potravinárske farbivo); spojivá do farieb; strieborné emulzie (pigmenty); strieborné fólie; strieborné pasty; strieborné prášky; strieborný prášok; striebrenky na keramiku; striebro vo forme pasty; sumach do lakov a politúr; šafran (farbivo); šelak; terpentín (riedidlo na farby); tlačiarenské farby (atrament); (tonery) náplne do tlačiarň a kopírovacích prístrojov; tlačiariska farba na gravírovanie; tonery do fotokopírovacích prístrojov; tuky proti korózii; moridlá na usne; ustaľovacie prípravky na vodové farby; papieriky na farbenie veľkonočných vajec; vodové náterové farby; vosky (prírodné živice); výťažky z farbiarskeho dreva; zahusťovače do farieb; základné náterové farby; základný ochranný náter na podvozky automobilov; značkovací atrament na zvieratá; značkovacia farba pre zvieratá; prírodné živice (surovina); živičné (bitúmenové) laky; žlté drevo (ako farbivo).

3 - Abráziva; adstringentné prípravky na kozmetické účely; ambra (parfuméria); amidon (apretačný prípravok); amoniak na použitie ako čistiaci prostriedok; antistatické prípravky na použitie v domácnosti; aromatické látky (esencie); aromatické prísady do nápojov (esencie); aromatické prísady do zákuskov (esencie); aviváž; avivážne prípravky; badiánová esencia; bergamotový olej; bieliace krémy na pokožku; bieliace prípravky; bieliace prípravky (na čistenie bielizne a šatstva); bieliace prípravky na čistenie kože; bieliace prípravky na kozmetické účely; bieliace soli; voňavé vrecúška do bielizne; farby na fúzy a bradu; brúsne plátno; brúsne prípravky; brúsny papier; éterické oleje z éterového dreva; kozmetické ceruzky; citrónové éterické oleje; leštiaca červeň; prípravky na čistenie za sucha; čistiacie mlieka na toaletné účely; čistiacie prípravky; čpavok (ako čistiaci prípravok); depilačné prípravky; detergenty s výnimkou detergentov na použitie vo výrobnom procese a na lekárske účely; dezinfekčné mydlá; dezodoračné mydlá; dezodoranty na osobné použitie; diamantové brúsivo; vosk na dlážku; epilačné prípravky; esenciálne oleje (éterické); éterické esencie; éterické oleje; farbivá na toaletné účely; kozmetické farby; prípravky na odstraňovanie farby; pomády na fúzy; vosk na fúzy; gaultierový olej; gély na bielenie zubov; geramiol; glazovacie prípravky na bielizeň; heliotropín; prípravky na holenie; chemické avivážne prípravky na použitie v domácnosti; chlórnan draselný; ionón (parfuméria); javelský lúh; jazmínový olej; kadidlo; kadidlové tyčinky; kamenec (antiseptický prípravok); karbid kremíka; karbidy kovu (brúsivo); kolínske vody; korund (brúsivo); kozmetické prípravky; kozmetické prípravky na zoštíhlenie; kozmetické prípravky pre zvieratá; kozmetické taštičky; bieliace a čistiacie prípravky na kožu; konzervačné prípravky na kožu (leštidlá); ochranné prípravky na kožu (leštidlá); quilajová kôra na pranie; krajčírsky vosk; krémy na obuv; bieliace krémy; kozmetické krémy; krémy na kožu; krieda na čistenie; prípravky na kučeravenie vlasov; kozmetické prípravky do kúpeľa; kúpeľové soli s výnimkou solí na liečebné účely; protišmykové kvapaliny na podlahy; základné látky na kvetinové parfumy; výťažky z kvetov (parfuméria); lak

na vlasy; prípravky na odstránenie lakov; laky na nechty; lepiace prípravky na lepenie umelých vlasov; lesky na pery; papier na leštenie; prípravky na leštenie listov rastlín; leštiaca červeň; leštiace a hladiace prípravky; leštiace krémy na obuv; leštiace pasty; leštiace prípravky; leštiace prípravky na bielizeň; leštiace prípravky na nábytok a dlážku; leštiace prípravky na zubné protézky; leštiace vosky; leštiaci kameň; leštidlá; leštidlá na obuv; levanduľová voda; levanduľový olej; prípravky na líčenie; líčidlá; prípravky na odstraňovanie líčidiel; lúh sodný; mandľové mlieko na kozmetické účely; mandľové mydlo; mandľový olej; skrášľovacie masky; práškový mastenec púder na úpravu; medicínalne mydlá; práškový mejkap; mentol pre parfumériu; mentolová esencia (éterický olej); kozmetické prípravky na mihalnice; lepidlá na nalepovanie umelých mihalníc; čistiace mlieko na kozmetické účely; farbivá na modrenie bielizne a šatstva; farbivá na modrenie farbiva; farbivacie prípravky na modrenie šatstva; modriace farbivá na modrenie šatstva; modridlá (farbivá na pranie); modridlá modrenie bielizne; mydielka; mydlá; mydlá na holenie; mydlá proti poteniu; mydlá proti poteniu nôh; mydlá s protipotivými účinkami; namáčacie prípravky; predpieracie prípravky; prípravky na odstraňovanie náterov; ošetrovacie prípravky na nechty; umelé nechty; neutralizačné prípravky pri trvalej ondulácii; ceruzky na obočie (obočenky); kozmetické prípravky na obočie; obrúsky napustené pleťovými vodami; pasty na obťahovacie remene; ozdobné kozmetické obťažky; obuvnícke vosky; odfarbovače; odhrdzovacie prípravky; odlakovače; odmasťovacie prípravky s výnimkou prípravkov na použitie vo výrobnom procese; prípravky na čistenie odpadových rúr; odstraňovače podlahových parketových voskov (čistiaci prípravok); odstraňovače škvŕn; čistiace prípravky na automobilové okná; oleje do parfumov a vôní; oleje na čistenie; oleje na kozmetické účely; oleje na toaletné účely; kozmetické opaľovacie prípravky; prípravky na ostrenie; spreje na osvieženie dychu; parfumovaná voda; pasty na obťahovacie remene (na britvy); pemza; peroxid vodíka na kozmetické účely; pieskové plátno (brúsný papier); pižmo (parfuméria); plavená krieda; kozmetické prípravky na určené na starostlivosť o pleť; pleťové vody na kozmetické účely; protišmykové kvapaliny na podlahy; protišmykový vosk na podlahy; pomády na kozmetické účely; vulkanický popol na čistenie; kozmetické potreby; pracie prípravky; príchute do zákuskov (esencie); prípravky na čistenie povrchov; prípravky na čistenie umelého chrupu; prípravky na čistenie zubov; prípravky na odstraňovanie vodného kameňa pre domácnosť; prípravky na vyleštenie; prípravky proti poteniu; púder; quilajová kôra na pranie; umelé riasy; rúže; ružový olej; safrol; sklené plátno; sklený (brúsný) papier; sklený (šmirgľový) papier; sklotextil; skrášľovacie masky (kozmetické prípravky); sóda na pranie; spojivá (lepidlá) na kozmetické účely; šampóny; šampóny pre zvieratá chované v domácnosti; škrob na bielizeň; škrob na pranie; šlichtovacie prípravky; špirála na riasy; maskara; tampóny z vaty na kozmetické použitie; čistiace prípravky na tapety; terpentín ako odmasťovací prípravok; terpentín na odmasťovanie; terpentény; tkaniny impregnované čistiacimi priprav-

kami na čistenie; toaletné prípravky; toaletné vody; tripel (kameň) na leštenie; tuky na kozmetické účely; kadidlové tyčinky; ústne vody nie na lekárske účely; vata na kozmetické účely; vatové tyčinky na kozmetické účely; vazelína na kozmetické účely; vlasové vody; farbivá alebo tónovače na vlasy; farby na vlasy; voda po holení; voňavá zmes; voňavkárske výrobky; voňavky; vonné drevo; depilačný vosk; krajčírsky vosk; vosk na leštenie; vosk na parkety; vosk na použitie pri praní; odstraňovače podlahových parketových voskov (čistiaci prípravok); vrecúška s parfumovaným práškom; vulkanický popol na čistenie; vydymovacie prípravky (parfums); výťažky z kvetov (parfuméria); stlačený vzduch v konzervách na čistenie a odprašovanie; zjasňovacie prípravky (chemické prípravky na osvieženie farieb) pre domácnosť.

4 - Alkohol (ako palivo); antracit; benzén; benzín; benzol; drevené brikety; palivové brikety; cerezín; drevené uhlie (palivo); elafín; elektrická energia; petrolejový éter; etylalkohol; oleje do farby; gazolín; generátorový plyn; grafit na mazanie; horľavé oleje; kerozín, rafinovaný petrolej; lampové knôty; sviečkové knôty; koks; konzervačné prípravky na kožu (oleje a tuky); ochranné prípravky na kožu (oleje a tuky); laná, mazadlá na remene; lanolín; lignit; ligroín; loj; mazacie oleje; mazacie tuky; mazadlá; mazadlá na zbrane; grafit na mazanie; mazut; minerálne palivá; motorová nafta; motorové oleje; aditíva s výnimkou chemikálií do motorových palív; pohonné látky; oleje na konzervovanie muriva; nafta; nafta na kúrenie; nočné lampičky (sviečky); mastiace tuky na obuv; mazadlá na obuv; olej na ochranu muriva; kosťový olej na priemyselné účely; olej na konzervovanie kože; oleje do farieb; oleje na odstránenie debnenia (stavebníctvo); olejové kvapaliny na rezanie; ozokerit; palivá; palivá na báze alkoholu; palivové drevo; palivové plyny; palivové zmesi do karburátorov; palivový olej; parafín; parfumované sviečky; protišmykové prípravky na pásy; petrolejový éter; generátorový plyn; plynový olej; podpaľovače; pohonné látky; prchavé pohonné zmesi; priemyselné oleje; prípravky na odstraňovanie prachu; prísady nechemické do motorových palív; protišmykové prípravky na hnacie remene; brikety z rašeliny ako palivo; rašelina (palivo); rašelinové brikety (palivo); vosky na remene; repkový olej na priemyselné účely; olejové kvapaliny na rezanie; ricínový olej na technické účely; ropa surová alebo rafinovaná; rybí olej nie na ľudskú spotrebu; slnečnicový olej na priemyselné účely; prípravky zo sójového oleja proti priľnavosti kuchynského riadu; stearín; stužené plyny (palivo); sviečky (na svietenie); sviečky na vianočné stromčeky; plyn na svietenie; tuky na svietenie; svietiace materiály; olej na textil; drevené zapaľovacie triesky; tuhý plyn (palivo); tuk z ovčej kože; priemyselné tuky; tuky na kožu; tuky na obuv; uhlie; kamenné uhlie; uhoľné brikety; uhoľný dechtový olej; uhoľný prach (palivo); vazelína na priemyselné účely; včelí vosk; vosk ako surovina; vosk na priemyselné účely; vosk na svietenie; vosk z karnaubovej palmy; xylén; xylol; prípravky na viazanie prachu na zametanie; drevené triesky na zapaľovanie; papierové pásy na zapaľovanie; zmesi na odprašovanie; zmesi na viazanie prachu; zvlhčujúci olej.

5 - Zubné abrazíva; absorpčná vata; absorpčné tampóny; adjuvanciá na lekárske účely; akaricídy (prípravok na ničenie roztočov); akonitín; aldehydy na farmaceutické účely; algicídy; alkalické jodidy na farmaceutické účely; alkaloidy na lekárske účely; aminokyseliny na lekárske účely; aminokyseliny na veterinárske účely; analgetiká; anestetiká; kôra angostura na lekárske účely; antelmintikum; antibiotiká; chemické antikoncepčné prípravky; antipyretiká (lieky proti horúčke); antiseptická vata; antiseptické prípravky, dezinfekčné prípravky; antiuriká (prípravky proti močeniu); aseptická vlna; astmatický čaj; medicínske bahno; bahno na kúpele; bakteriálne jedy; bakteriálne prípravky na lekárske a zverolekárske účely; bakteriologické prípravky na lekárske a zverolekárske účely; balzamovacie prípravky na lekárske účely; biela voda; bielkovinová potrava na lekárske účely; bielkovinové prípravky na lekárske účely; bioicídy; biologické prípravky na zverolekárske účely; bizmutové prípravky na farmaceutické účely; prostriedky proti bolesti hlavy; tyčinky proti bolesti hlavy; tyčinky proti bradaviciam; bróm na farmaceutické účely; bronchodilatačné prípravky; bylinkové čaje na lekárske použitie; liečivé byliny; byliny na fajčenie na lekárske účely; cédrové drevo; netabakové cigarety na lekárske účely; cigarety bez obsahu tabaku na lekárske účely; cukor na lekárske účely; cukrovinky s liečivými prísadami; cupanina na farmaceutické účely; čapky; chemické činidlá na lekárske a zverolekárske účely; čistiace prípravky na kontaktné šošovky; dámske vložky; dentifikačné prípravky; detergenty na lekárske účely; dezinfekčné prípravky na hygienické účely; dezodoranty na obleky a textilné materiály; dezodoranty s výnimkou dezodorantov na osobné použitie; diabetický chlieb; diagnostické prípravky na lekárske účely; prípravky na diagnostikovanie tehotnosti; diastáza (enzým meniaci škrob na maltózu) na lekárske účely; dietetické látky upravené na lekárske účely; dietetické nápoje upravené na lekárske účely; dietetické potraviny upravené na lekárske účely; digestíva na farmaceutické účely; digitalín; prípravky na umývanie dobytka; doplnky výživy na lekárske účely; draselné soli na lekárske účely; drogy na liečebné účely; droždie na farmaceutické účely; chemické vodiče na elektródy elektrokardiogramov; enzymatické prípravky na lekárske účely; enzymatické prípravky na zverolekárske účely; enzýmy na lekárske účely; enzýmy na zverolekárske účely; ergot na farmaceutické účely; kôprové esencie na lekárske účely; estery celulózy na farmaceutické účely; étery celulózy na farmaceutické účely; eukalyptol na farmaceutické účely; eukalyptus na farmaceutické účely; fajčiarske bylinky na lekárske účely; farmaceutické prípravky; farmaceutické prípravky proti lupinám; fenikel na lekárske účely; fenol na farmaceutické účely; mliečne fermenty na farmaceutické účely; fermenty na farmaceutické účely; formaldehyd na farmaceutické účely; fosfáty na farmaceutické účely; fungicídy; chemické prípravky proti fyloxére; gáfor na lekárske účely; gáfrovy olej na lekárske účely; kyselina galová na farmaceutické účely; gáza na obväzovanie; gencián na farmaceutické účely; germicídy (dezinfekčné prípravky); glukóza na lekárske účely; glycerín na lekárske účely; glycerofosfáty; guajakol na farmaceutické

účely; guma na lekárske účely; gumiguta na lekárske účely; gurjanský balzam na lekárske účely; hematogén; hemoglobín; prípravky proti hemeroidom; hemostatické tyčinky; herbicídy; repelety proti hmyzu; hojivé hubky; hojivé náplasti; horčica na farmaceutické účely; horčicové obklady; horčicový olej na lekárske účely; horčičné náplasti; horké drevo na lekárske účely; hormóny na lekárske účely; hydrastín; hydrastínin; hydrogén uhličitan sodný na farmaceutické účely; hygienické nohavičky; hygienické vložky; hygienické vložky pre inkontinentných pacientov; chemické činidlá na lekárske a zverolekárske účely; chemické dezinfekčné prostriedky na WC; chemické prípravky na farmaceutické účely; chemické prípravky na lekárske účely; chemické prípravky na zverolekárske účely; chemikofarmaceutické prípravky; chinín na lekárske účely; chinínovník na lekárske účely; chinolín na lekárske účely; chirurgické implantačné preparáty (živé tkanivá); chirurgické obvazy; chirurgické plachty; chirurgické tkaniny; chlieb pre diabetikov; chlorhydrát na farmaceutické účely; chloroform, trichlórmetán; výťažky z chmeľu na farmaceutické účely; chirurgické implantačné preparáty (živé tkanivá); medicínalne infúzie; absorpčné nohavičky pre inkontinentných pacientov; hygienické vložky pre inkontinentných pacientov; insekticídy; semeno na umelú insemináciu; írsky mach (karagén) na lekárske účely; izotopy na lekárske účely; jalapy; výťažok z jalapového koreňa (prehľadadlo); jedy; jód na farmaceutické účely; jodidy na farmaceutické účely; jodoform; jódová tinktúra; jojoba; kalomel, chlorid ortuťnatý; kandis na lekárske účely; kapsuly na farmaceutické účely; kapsuly na lieky; karagén na lekárske účely; karbonyl (prípravok na hubenie parazitov); kaučuk na zubolekárske účely; kaustické ceruzky; kebračo na lekárske účely; kokaín; kolódium na farmaceutické účely; kôra kondurango na lekárske účely; roztoky na kontaktné šošovky; kostný tmel pre chirurgiu a ortopédiu; kôprové esencie na lekárske účely; kôra manglového stromu na farmaceutické účely; kôry na farmaceutické účely; krém z vínného kameňa na farmaceutické účely; kreozot na farmaceutické účely; prísady do krmív na lekárske účely; krotónová kôra; krv na lekárske účely; krvná plazma; prípravky proti kryptogamným rastlinám; chemické prípravky na liečenie kúkoľ; kultúry mikroorganizmov na lekárske a zverolekárske účely; morská voda na kúpanie na lekárske účely; liečivé prípravky do kúpeľa; terapeutické prípravky do kúpeľa; bahno na kúpele; soli do minerálnych kúpeľov; kúpele perličkové; prípravky do perličkových kúpeľov; liečivé kúpeľové soli; kurare; krúžky na kuracie oká; liečivá na kuracie oká; náplasti na kuracie oká; kyseliny na farmaceutické účely; kyslík na lekárske účely; prípravky na kyslíkové kúpele; laktóza; ľanové semená mleté na farmaceutické účely; ľanové semená na farmaceutické účely; laxatíva; lecitín na lekárske účely; prenosné lekárničky (plné); lekárničky (plné); lep na muchy; lepiace prípravky na chytanie múch (mucholapky); lepidlá na umelé chrupy; leukoplast; liečivá na ľudskú spotrebu; liečivá na zverolekárske účely; liečivé cukríky, pastilky; liečivé čaje; liečivé korene; liečivé nápoje; liečivé prípravky na zuby; liečivé rastliny; lieky proti poteniu nôh; linimenty

(tekuté masti); tampóny impregnované farmaceutickým lotionom; lotion (prípravky na vymývanie) na farmaceutické účely; lotion (prípravky na vymývanie) na zverolekárske účely; farmaceutické prípravky na liečenie lupín; lupulín na farmaceutické účely; magnézia (oxid horečnatý) na farmaceutické účely; mandľové mlieko na farmaceutické účely; masti na farmaceutické účely; masti na lekárske účely; masti proti popáleninám; materiály na zubné odtlačky; materská kašička na lekárske účely; medicínalne infúzie; medicínalne prípravky na podporu rastu vlasov; medicínalný alkohol; medovková voda na farmaceutické účely; menštruačné nohavičky; menštruačné tampóny; menštruačné vložky; mentol; mentol na farmaceutické účely; kultúry mikroorganizmov na lekárske a zverolekárske účely; vývary pre kultúry mikroorganizmov; výživné látky pre mikroorganizmy; živná pôda pre kultúry mikroorganizmov; mikroorganizmy na použitie v lekárstve a zverolekárske; minerálne prípravky potravinárske; minerálne vody na liečenie; mliečne fermenty na farmaceutické účely; mliečny cukor (laktóza); mliečny tuk; mlieko obohatené bielkovinami; modelovacie vosky; modelovacie vosky pre zubných lekárov; papier odolný proti moliam; prípravky proti moliam; moleskin na lekárske použitie (silná pevná bavlnená látka); morská voda na kúpele na lekárske účely; lepy na muchy; pásy na chytanie múch; prípravky na hubenie múch; múka na farmaceutické účely; myrobalánová kôra na farmaceutické účely; prípravky na ničenie myší; prostriedky proti nadúvaniu zvierat; gumové náplastí; lepiace náplastí na lekárske účely; náplečné obvazy na chirurgické účely; náramky na lekárske účely; narkotiká; liečivá posilňujúce nervovú sústavu; zdravotné nohavičky; obklady (teplo zábal); obľátky na farmaceutické účely; dezodoranty na obleky a textilné materiály; protiparazitické obojky pre zvieratá; hygienické obrúsky; obvazový materiál; zdravotnícke obvazy; obvazy tlakové; octan hlinitý na farmaceutické účely; octany na použitie ako farmaceutické prípravky; prípravky na vyplachovanie očí; prípravky na odtlačky; odtučňovacie čaje na lekárske účely; olej z tresčej pečene; oleje na lekárske účely; oleje proti ovadom; masti proti omrzlinám na farmaceutické účely; opiáty; ópium; opodeldok; poterapické prípravky; organoterapeutické prípravky; ortuťové masti; vankúšiky (náplastí) na otlaky; oleje proti ovadom; ovínadlá; oxidodusičnan bizmutitý na farmaceutické účely; papier odolný proti moliam; prípravky proti parazitom; adhézne opasky na lekárske účely; lepiace pásy na lekárske účely; pásy na oči na lekárske použitie; pastilky na farmaceutické účely; pásy na hygienické vložky; pektín na farmaceutické účely; pepsíny na farmaceutické účely; peptóny na farmaceutické účely; peroxid vodíka na lekárske účely; pesticídy; pijavice na lekárske účely; chemické prípravky na ošetrovanie plesní; pľuzgierotvorné prípravky (látky); prípravky na dezinfekciu plynom na lekárske účely; tabletky na dezinfekciu plynom; tyčinky na dezinfekciu plynom; plyn na lekárske účely; farmaceutické prípravky na pokožku; prípravky na ošetrovanie popálenín; porcelán na zubné protézy; posilňujúce prípravky, toniká; prípravky proti poteniu; otrava pre potkany; potrava na farmaceutické účely; potrava pre dojčatá;

dietetické potraviny prispôbené na lekárske účely; prípravky na sterilizáciu pôdy; práškové kantaridy; preháňadlá; prípravky na ničenie lariev; prípravky na omrzliny; prípravky na umývanie zvierat; prípravky na upokojenie; prípravky proti popáleninám na farmaceutické účely; prípravky slúžiace na starostlivosť o ústnu dutinu (na lekárske účely); prísady do krmív na lekárske účely; prostredia pre bakteriologické kultúry; prostriedky proti hlístam; prostriedky proti nadúvaniu (pre zvieratá); protiparazitické prípravky; protireumatické náramky; protireumatické prstene; prípravky na umývanie psov; repelenty pre psov; purgátiva; pyritový prášok; rádioaktívne látky na lekárske účely; rádiologicky kontrastné látky na lekárske účely; rádium na lekárske účely; jedlé rastlinné vlákna s výnimkou výživných; rebarborové korene na farmaceutické účely; ricínový olej na lekárske účely; rozpúšťadlá na odstraňovanie náplastí; roztoky na kontaktné šošovky; rybia múčka na farmaceutické účely; salmiakové pastilky; sedatíva (utišujúce prostriedky); séra; séroterapeutické liečivá; sikaťvy na lekárske účely; sírny kvet na farmaceutické účely; sírové knôty na dezinfekciu; sirupy na farmaceutické účely; slad na farmaceutické účely; sladké drievko na farmaceutické účely; sladové mliečne nápoje na lekárske účely; prípravky na ničenie slimákov; smilax (sarsaparila) na lekárske účely; minerálne soli; soli na lekárske účely; soli sodíka na lekárske účely; spermie na umelú insemináciu; sterilizačné prípravky; steroidy; prípravky obsahujúce stopové prvky pre ľudí a zvieratá; strychnín; styptikum (prípravky na zastavenie krvácania); prípravky na ničenie suchých hnilôb; sulfoamidy (liečivá); sušené mlieko (pre dojčatá); prípravky na ničenie škodcov; škrob na dietetické alebo farmaceutické účely; španielska muška; hojivé špongie; tabakové výťažky (ako insekticídy); tabletky na farmaceutické účely; tabletky na zahnanie hladu (chuti do jedla) na lekárske použitie; dezinfekčné dynamové tablety; tampóny napustené farmaceutickými vodičkami; chemické prípravky na určenie ťarchavosti; tekuté lieky, lieky vo forme nápojov; termálne vody; terpentín na farmaceutické účely; terpentín na farmaceutické účely; dezodoranty na obleky a textilné materiály; tinktúry (farmaceutické prípravky); tinktúry na lekárske účely; chirurgické tkaniny; zubné tmely; toaletné vody pre psov; tuky na lekárske účely; tuky na zverolekárske účely; dymiace tyčinky; tymol na farmaceutické účely; lepidlá a tmely na umelý chrup; úspävacie prípravky; výrobky slúžiace na starostlivosť o ústnu dutinu na lekárske účely; utišujúce prostriedky; vaginálne kúpele; vakcíny; vankúšiky na dojčenie; prípravky na báze vápna na farmaceutické účely; vata na lekárske účely; prírodná vazelína na lekárske účely; vazelína (z ropy) na lekárske účely; vedľajšie produkty spracovania obilnín (na lekárske účely); chemické prípravky na ošetrovanie viniča; vínný kameň na farmaceutické účely; vitamínové prípravky; jedlé rastlinné vlákna s výnimkou požívateľných; minerálne vody na lekárske účely; vonné soli; vývary pre bakteriologické kultúry; výživné látky pre mikroorganizmy; prípravky na čistenie vzduchu; prípravky na osvieženie vzduchu; zápary na farmaceutické účely; liečivá na zmiernenie zápchy; zubné amalgámy zo zlata; zubné amalgámy; zliatiny drahých

kovov na zubolekárske účely; lekárske prípravky na zoštlhlenie; zubné brúsivá; zubné cementy; zubné laky; zubné tmely; materiály na plombovanie zubov; zverolekárske prípravky; želatína na lekárske účely; žieravé látky na farmaceutické účely; živočíšne uhlie na farmaceutické účely; žuvacie gummy, žuvačky na lekárske účely.

6 - Alobal (hliníková fólia); alpaka; argentan, pakfón; armatúry, kovové fittingy na potrubia na stlačený vzduch; kovové baliace fólie; bazény (kovové konštrukcie); berylium (glucínium); kovové bezpečnostné reťaze; bezpečnostné schránky; kovové bicyklové zariadenia na parkovanie; biele kovy; kovové uväzovacie bóje; kovové bóje, majáky s výnimkou svetelných; bramy; kovové brány; kovové bridlicové príchytky; bronz; umelecké diela z bronzu; bronz na náhrobky; kovové telefónne búdky; vystužovacie kovové materiály na stavbu budov; busty z obyčajných kovov; cermet (kovovokeramický materiál); cestné zvodidlá kovové; cín; cínové platne, plechy; kovové čapy; mastiace čapy; kovové čeluste zveráka; písmená a číslovky z obyčajných kovov; kovové debnenie; denverské kliešte (blokované pri nesprávnom parkovaní áut); kovové dielce (stavebné); kovové klietky pre divú zver; kovová dlažba; kovová dlaždicová podlaha; kovové dlážky; plávajúce kovové doky na uväzovanie lodí; kovové domové čísla nesvietiace; domové zvončeky s výnimkou elektrických; kovové dopravné palety; kovové náhrobné dosky; drôt; anténový drôt; drôtené pletivo; jemné drôtené pletivo; drôty z obyčajných kovov; drôty zo zliatin obyčajných kovov (okrem poistkových drôtov); kovové držadlá, rukoväte, kľučky; kovové dvere; kovové dverové obloženie; kovové dverové prahy; dverové pružiny s výnimkou elektrických; kovové dverové rámy; zárubne; dverové zástrčky; kovové dýzy; elektródy na spájkovanie a zváranie; ferotitán; figuríny (sošky) z obyčajných kovov; kovové uzávery na fľaše; fľaše na stlačený plyn a skvapalnený vzduch; kovové baliace fólie; kovové formy na ľad; galenit; germánium; glucínium; oceľové gule; kovové háčiky na šaty; kovové vešiakové háčiky; háčiky (železiarsky tovar); hafnium; hliník; hliníková fólia; hliníkový drôt; kovová sieťka proti hmyzu; horčík; kovové hrobky; hrotnice; kovové chrániče na stromy; chróm; chromit; chrómové rudy; kovové identifikačné náramky na použitie v nemocniciach; indium; ingoty z obyčajných kovov; inzerčné stĺpy kovové; kovové kabíny na prezliekanie; kovové kabíny na striekanie farieb; kovové spojky a príchytky na káble a rúry; káble na visuté lanovky; kovové kade a nádrže; kadmium; kovové kladky (nie ako časť stroja); kladky na posuvné okná; kovové klapky drenážnych rúrok; kovové klapky, ventily drenážnych rúrok; kovové klapky, ventily vodovodné; kovové klietky pre divú zver; kovové vzduchovody na ventilačné a klimatizačné zariadenia; klinge; klopadlá; klopadlá na dvere; kľúče; krúžky z obyčajných kovov na kľúče; kovové kľučky dverí; kovové konštrukcie klzisiek; kobalt (surovina); kovové kohútiky na sudy; kokily (lejárstvo); kovové koľajnice; koľajnicové spojky; kovové kolená ako ohyby potrubia; kovové kolená na potrubie; kovové kolieska na nábytok; kovové kolíky; stenové kovové kolíky (príchytky); komínové nadstavce kovové; kovové

komínové rúry; kovové komíny, dymovody; kovové koncové svorky na laná; kovové kontajnery; kovové flotačné kontajnery; kovové konzervy; kovové konzoly, podpery pre stavebníctvo; kovové kostry budov; kovové kostry stavieb; kovové koše; kotevné dosky; kovové prístaviská na kotvenie lodí; kotvy; stavebné kovania; kovania na dvere; kovania na okná; kovové kovanie na kľučky; kovanie na nábytok; kovanie na truhly; kovové kovanie na vychádzkové palice; kovové obruče, (spojky); kovové vlákna na použitie v poľnohospodárstve; kovy obyčajné (surové alebo ako polotovary); kovy v prášku; kovové krídlové okná; kovové kruhové zvierky na rúry; kovové krúžky; krúžky na kľúče z obyčajných kovov; kovové kufre, truhlice; lamely, vložky, tenké doštičky (kovové); kovové laná; kovové laná s výnimkou elektrických; kovové lávky; kovové lejárské formy; kovové lešenia; liatina netepaná alebo čiastočne tepaná; limonit; kovové lišty, laty; ložiskový kov; maltovnice (kovové vane na miešanie malty); korytá na miešanie malty; mangán; kovové popruhy na manipulovanie s nákladom; kovové konštrukcie markízy; mastiace čapy, tlakové masťenice; kovové matice; meď surová alebo ako polotovar; medené krúžky; medený drôt neizolovaný; kovové meracie tyčky na meranie hladiny oleja (pre železničné vozne); kovové rúčky na metly; kovové mílniky s výnimkou svetelných a mechanických; molybdén; molybdenit; mosadz surová alebo ako polotovar; kovové mriežky ako ochrana pred kachľami alebo kozubom; kovové nádoby (plechovky); kovové nádoby na potraviny; kovové nádoby na skladovanie a prepravu; kovové nádoby na skladovanie kyselín; kovové nádoby na stlačený plyn alebo skvapalnený vzduch; kovové nádrže; kovové nádrže na tekuté palivá; kovové náhrobky; kovové náhrobné dosky; kovové popruhy na manipuláciu s nákladom; kovové slučky na manipulovanie s nákladom; nákovy; prenosné nákovy; rohatinky; napínače; napínače na kovové drôty; napínače na kovové pásy; napínače na kovové remene; kovové napínače remeňov; kovové debny na náradie; kovové identifikačné náramky na použitie v nemocniciach; kovové nárazníky; nástupištia, kovové prefabrikáty; kovové násypníky nie mechanické; kovové navíjacie cievky s výnimkou mechanických na navíjanie hadíc; nikel; niób; kovové nity; nízkouhlíková oceľ; kovové nosníky; obalové nádoby z kovu; plechové obaly; obaly z cínového plechu; kovové rúrové objímky; kovové objímky; kovové objímky na potrubie; objímky, prstence; kovové stavebné obklady; kovové obklady stien a priečok (na stavby); obloženia stavieb alebo nábytku z niklovej mosadze; kovové lamelové obloženie; kovové obloženie stavieb; kovové obruče na sudy; obyčajné kovy surové alebo ako polotovary; nízkouhlíková oceľ; zliatiny ocele; oceľ nespracovaná alebo ako polotovar; oceľoliatina, oceľ na odliatky; oceľové kuríny (klietky) kovové; oceľové laná; oceľové pásy; oceľové rúry; oceľové rúry; oceľové stavebné konštrukcie; oceľové stožiare; oceľový drôt; oceľový plech; kovové odvapovacie rúry; kovové odpaľovacie rúry; kovové zariadenia poháňané vetrom na odplašenie vtákov; kovové ohrady hrobiek; kovové okenice; kovové okenné rámy; okenné západky; okenné žabice; ko-

vania okien; kovové okná; kovové okolesníky; olovo ako surovina alebo polotovary; ostatný drôt; ostrohy; otváratele dverí s výnimkou elektrických; pakfón; kovové manipulačné palety; kovové nakladacie palety; kovové prepravné palety; kovové palety na manipuláciu s tovarom; kovové palisády; kovové pamätné tabule; pancierové platne; pancierové plechy; kovové stavebné panely; kovové pánty, závesy; pasce na divú zver; pásová oceľ; kovové pásy na viazanie alebo balenie; kovové pásy na zväzovanie; pásová oceľ; pásy ocele; pásy železa; kovové pažnice, štetovnice; kovové piliny; kovové pilóty; písmená a číslice z obyčajných kovov s výnimkou písmen a číslíc ako tlačových znakov; kovové platničky, podložky; plech; plechovky; konzervové plechovky; kovové pletivo; plomby (kovové pečate); kovové ploty; klince na podkovy; lamely, tenké doštičky; platničky; kovové podpery; bezpečnostné pokladničky; kovové pokladničky; kovové poklopy; bronzové náhrobné pomníky; kovové pomníky; kovové náhrobné pomníky; kovové kovanie na posteľ; kovové posteľové kolieska; poschodové cínové zlúčeniny; kovové poštové schránky; kovové potrubia; kovové potrubia na vetranie a klimatizáciu; kovové potrubia ústredného kúrenia; kovové kusy na potrubia; kovové vystužovacie materiály na potrubia; kovové prírodné potrubie; kovové materiály na pozemné lanové dráhy; (registračné) značky kovové poznávacie; kovové poznávacie značky; pracky z obyčajných kovov (železiarsky tovar); kovy v prášku; predvalcované bloky, vývalky (výrobky metalurgie); kovové prefabrikáty (obloženie stavieb); kovové predklady; kovové priečky; priečky kovových zábradlí; kovové priehradové konštrukcie; príchytky (klince); príchytky (kolíky) kovové; príchytky, klince; kovové prípojky a odbočky na potrubia; príručné kovové pokladnice; kovové príslušenstvo postelí; prístavacie schodíky kovové pohyblivé pre cestujúcich; kovové prístavné hrádze na kotvenie lodí; pružinové zámky; pružiny (železiarsky tovar); reťaze pre psy; putá; pyroforické kovy; kovanie na rakvy; kovové okenné rámy; kovové skleníkové rámy; kovové rebríky; (poznávacie značky) kovové registračné značky; kovové reklamné stĺpy; kovové vystužovacie materiály na remeňové spony; kovové reťaze; reťaze pre rožný statok; kovové rímasy; rímasy kovové, ozdobné lišty kovové; rohatiny (nákovy); oceľové rolety; kovové obloženie ropných vrto; kovové rošty; kovové rúčky a rukoväte na náradie; kovové rúčky na kosy; rudy kovové; kovové krúžky na rukoväte; kovové rukoväte nožov; rúrkové komínové nadstavce kovové; kovové príchytky na rúry; kovové schodíky; kovové schodiská; kovové schodnice ako časti schodísk; kovové stupne schodov; sieťka proti hmyzu (kovová); kovové signalizačné panely s výnimkou svetelných a mechanických; kovové silá; kovové prenosné skleníky; skoby (kramle) kovové; skoby do ľadu (na lezenie); skoby kovové (horolezecký výstroj); skoby, kramle, mačky (na lezenie v ľade); kovové skrinky na mäso; kovové skrinky na náradie; kovové skrinky, debny; kovové skrutky; kovové skrutky s maticou; kovové slučkové závesy; lanové alebo reťazové na manipuláciu s nákladmi; sochy z obyčajných kovov; sošky (figuríny) z obyčajných kovov; spájkovacie kovový drôt; mäkké spájky, strieborné; mäkké

spájky, zlaté; kovové spájky na káble a laná s výnimkou elektrických; kovové spojky na neelektrické káble; spojky rúrkové (kovové); spojovacie plechy; kovové objímky na spojovacie rúry; kovové spojovacie skrutky na káble; kovové spriahadlá na reťaze; staniol; kovové stanové kolíky; kovové prenosné stavby; kovové stavebné konštrukcie; stavebné kovania; žiaruvzdorné kovové stavebné materiály; kovové stavebné panely; kovový stavebný materiál; kovové stavidlá nie ako časti strojov; kovové stély; kovové stĺpy; kovové stĺpy elektrického vedenia; kovové stĺpy pre stavebníctvo; kovové telegrafné stĺpy; kovové stojany na sudy; kovové stojky; kovové zámočnícke stoly; kovové stoliare; kovové stoliare elektrického vedenia; kovové strechy; kovové strešné krytiny; kovové strešné uholníky; strieborná spájka; kovové remeňové spony na stroje; kovové stropy, stropné dosky; stupne schodov (kovové); kovové obruče na sudy; kovové svorky na káble a rúry; kovové svorky na laná; svorník s okom; svorníky; škrabáky na obuv; škrabáky na topánky; kovové škridly; kovové štetovnice, pažnice; kovové identifikačné štítky; kovové vývesné štíty; tantal (kov); kovové telefónne búdky; kovové telegrafné stĺpy; titán; titánové železo, kovové tlakové potrubie; točne; tombak; kovové trámy; kovové železničné traverzy; kovové tubingové výstuže; turnikety s výnimkou automatických; kovové tyčinky na tvrdé spájkovanie; kovové tyče; uholníky; kovové strešné uholníky; umelecké diela z obyčajných kovov; kovové držiaky na uteráky; kovové uzávery; kovové uzávery na tašky; kovové uzávery na fľaše; uzávery na kufre, debny a kazety; kovové uzávery na okná; kovové uzávery na posuvné okná; kovové úžľabia; vanádium; vaničky pre vtáky (kovové konštrukcie); kovové rúry na ventilačné a klimatizačné zariadenia; kovové ventily nie ako časti strojov; kovové ventily, klapky vodovodné; kovové veterníky; kovové strešné veterníky; veže na skočky do vody kovové; kovové viazače snopov; visacie zámky; káble visutej lanovky; kovové vodiace lišty; kovové vodovodné potrubia; volfrám; volfrámové železo; kovové voliéry; kovové vonkajšie plášte budov; kovové vonkajšie rolety a žalúzie; vrchnáky na nádoby (kovové); kovové zariadenia poháňané vetrom na odplašenie vtákov; železničné výhybky; kovové hroty na vychádzkové palice; kovové výplne dverí; kovové vypúšťacie rúry, drenážne rúry; kovové výstuže ropných veží; kovové vystužovacie materiály do betónu; kovové vystužovacie materiály do potrubí; kovové vystužovacie materiály na remene; kovové vystužovacie materiály pre stavebníctvo; kovové zámky s výnimkou elektrických; kovové zámky na vozidlá; kovové zámočnícke stoly; západky; kovové západky na bránky; kovové západky na okná; kovové zarážky dverí; potrubia a rúry na zariadenia ústredného kúrenia; kovové zárubne; kovové zásteny pri peciach; zásteny pred kozubmi; dverové zástrčky; zástrčky (spojovacie kontakty); zátky kovové; kovové zátky na sudy; neelektrické zatváratele dverí; závesné háky na kotly; závitové krúžky; závlačky; kovové závery; zinok; zirkónium; zlaté spájky; zliatiny na tvrdé spájky; zliatiny obyčajných kovov; kovové značky na vozidlá; kovové značky s výnimkou svetelných a mechanických; zväracie a spájkovacie elektródy; kovové dróty



a tyče na zváranie; pasce na zver; cestné zvodidlá z kovu; zvončeky pre zvieratá; zvončeky; zvony; kovové žabice na dvere; kovové žalúzie; drobný železiarsky tovar; železná ruda; napínače na železné pásky; kovový materiál na železnice; kovové železničné podvaly; železo (ako surovina alebo polotovary); žiaruvzdorné kovové stavebné materiály; kovové žľaby.

7 - Adhézne remene na kladky; vzduchové pumpy do akvária; alternátory; asfaltéry, asfaltovacie stroje; automatické hľadacie kotvy pre loďstvo; axiálne ložiská; baliace stroje; banské rezacie stroje; banské vrtáky; baranidlá (stroje); betónové miešačky (stroje); bežce pletacích strojov; stroje na montáž bicyklov; bicyklové dynamá (generátory); zachytávače a zberače blata (ako stroje); brány (poľnohospodárske náradie); brúsky (ako stroje); brúsne kamene (ako časti strojov); brúsne kotúče (ako časti strojov); brúsne stroje; brzdové čeľuste s výnimkou brzdových čeľustí na vozidlá; brzdové diely s výnimkou brzdových dielov do vozidiel; brzdové obloženia s výnimkou brzdových obložení do vozidiel; bubny do vyšívacích strojov; buchary; buldozéry; centrifúgy, odstredivky (stroje); cestné stroje; cestné valce; stroje na výrobu cestovín; cievky (ako časti strojov); cievky, kazety do tkáčskych strojov; stroje na výrobu cigariet na priemyselné účely; stroje na výrobu cukru; čepele (časti strojov); membrány čerpadiel; čerpadlá (ako časti strojov, motorov a hnacích strojov); čerpadlá do vykurovacích zariadení; čerpadlá na stlačený vzduch; čerpadlá, pumpy (stroje); stroje na výrobu čipiek; stroje a prístroje na čistenie (elektrické); prístroje na čistenie acetylénu; parné čistiace stroje; čistiace stroje vysokotlakové; člnky (ako časti strojov); motory do člnov; dávkovače (časti strojov); dávkovače lepiacej pásky ako stroje; dezintegrátory; dierkovače do dierkovacích strojov; dlabačky (stroje); dojacie stroje; odsávačky na dojacie stroje; potrubné pneumatikové zariadenia na dopravu; dopravníky ako stroje; dopriadacie stroje; tlačiarenské dosky; drážky pletacích strojov; drevoobrábacie stroje; drvíacie stroje; elektrické drviče pre domácnosť; drviče (stroje); drviče odpadu (ako stroje); držiaky (ako časti strojov); držiaky listov pily (časti strojov); dúchadlá, výtláčne ventilátory; hydraulické zariadenia na otváranie alebo zatváranie dverí (časti strojov); pneumatikové zariadenia na otváranie a zatváranie dverí (časti strojov); dvíhacie vozne; dynamá; ejektory, prúdové čerpadlá; elektrické kladivá; elektrické otváratele na konzervy; elektromechanické stroje pre chemický priemysel; eskalátory (pohyblivé schodiská); etiketovacie stroje; expanzné nádoby (časti strojov); banské extraktory; farbiace stroje; vzduchové kefy (stroje) na nanášanie farby; filtre (časti strojov alebo motorov); filtre na čistenie a chladenie vzduchu (do motorov); filtrovacie stroje; finišér; stroje na zátkovanie fliaš; formovacie stroje, profilovacie stroje; frézovačky (stroje); fukáre na zrno; fukáre, vejačky; pomocný generátorový agregát; generátory elektriny; generátory prúdu, zdroje prúdu; guľkové ložiská; hadice do vysávačov; hlavy valcov do motorov; hnacie motory s výnimkou motorov do pozemných vozidiel; hnacie remene dopravníkov; hnacie reťaze s výnimkou reťazí do pozemných vozidiel; zariadenia na hnojenie; hoblávačky; kyslíkové rezacie horáky (stroje); auto-

génne horáky na rezanie; hrabacie stroje (hrabačky); hrable k hrabacím strojom; prevodové hriadele nie do pozemných vozidiel; hriadele strojov; hriadele, kľuky; páky ako časti strojov; hrnčiar-sky kruh; hrotovačky; hydraulické motory; hydraulické turbíny; hydraulické zariadenia na otváranie alebo zatváranie dverí (časti strojov); chla-diče do motorov a hnacích strojov; ihličkové loži-ská; kalolisy; stroje na opracovanie kameňa; kar-burátory; prívody karburátorov; kardanové spoj-ky; katalytické konvertory; katalyzátory do moto-rov; kávové mlynčeky s výnimkou ručných; tla-čiarske kazety na matrice; elektrické kefy ako časti strojov; zberné kefy na elektrickom dyname; kefy ako časti strojov; pneumatikové kladivá; kla-divá (ako časti strojov); kladkostroje; klapky (ako časti strojov); kľby, spojky, spojenia, styky (časti motorov); stroje na výrobu salám, párkov a klo-bás; kľukové hriadele; kľukové skrine strojov, motorov a hnacích strojov; zariadenia a stroje pre knihársky priemysel; stroje na ukladanie koľaj-níc; kolesá (ako časti strojov); kolovraty; kom-pressor (ako stroje); kompresory do chladiacich zariadení; kondenzačné zariadenia; parné konden-zátory ako časti strojov; palivové konvertory do zážihových motorov; konvertory do oceliarní; nos-né konzoly na stroje; obuvnícke kopytá ako časti strojov; kosačky; nože do kosačiek; kosačky na trávniky (stroje); kotlové rúrky (časti strojov); ko-túčové spojky (stroje); automatické kotvy pre ná-morníctvo; kováčske mechy; kovoobrábacie stro-je; kovové tyče na zváranie plynom; stroje na ťa-hanie kovov; stroje na spracovanie kože; krájače na chlieb (stroje); mechanické zariadenia na kŕmenie dobytky; ložiskové krúžky; piestne krúžky; krúžky guľkových ložísk; kryty (ako časti stro-jev); elektrické kuchynské stroje; kukuričné odzr-ňovače (ako stroj); kypriče (ako stroje); látacie stroje; elektrické lepovacie pištole; stroje a prí-stroje na leštenie (elektrické); leštiace lisys; elek-trické leštiace zariadenia na parkety; leštičky; elektrické leštičky na obuv; letecké motory; liah-ne na vajcia; lietadlové motory; lisovacie stroje; stroje na lisovanie, vákuovanie a prepravu zrna; lisys; vlnné lisys; lisys (stroje) na priemyselné účely); lisys na hrozno; lisys na krmivo; elektrické lisys na ovocie pre domácnosť; motory do lodí; lodné mo-tory; mechanické lopatové nakladače; ihličkové ložiská; krúžky guľkových ložísk; ložiská ako časti strojov; antifrikačné ložiská do strojov; lo-žiskové čapy (časti strojov); lúpačky (stroje na lú-panie); maliarske stroje; prenosné mangle; man-gle, žehliace stroje; manipulátory (zariadenia na nakladanie a vykladanie); stroje na výrobu masla; mastenice (ako časti strojov); maticorezy ako stro-je; maticové závitníky ako stroje; polygrafické matrice; škatule na matrice (polygrafia); objímky na mazanie (časti strojov); mažiare ako stroje; mlyn-čeky na mäso ako stroje; mechanické zariadenia na kŕmenie dobytky; mechanizmy pletacích stro-jev; mechy ako stroje; membrány čerpadiel; miaz-driace stroje; stroje na miesenie; miešacie stroje; miešače elektrické na použitie v domácnosti; mie-šačky; zariadenia na výrobu minerálnej vody; mi-xéry (stroje); mláťačky; mliekarské stroje; mlyn-čeky na korenie s výnimkou ručných; mlynčeky pre domácnosť s výnimkou ručných; mlyny (stro-je); mlyny na obilie; mostové žeriavy; štartér na motocykle (nakopnutím); elektrické motory s vý-

nimkou motorov do pozemných vozidiel; lodné motory; piesty motorové; zapaľovacie induktory do motorov; motory na stlačený vzduch; motory s výnimkou motorov do pozemných vozidiel; motovidlá do tkáčskych strojov; mykací povlak (časti mykacích strojov); mykacie stroje; nakladacie rampy; nakladacie výložníky; nákladné výtahy; napájacie zariadenia do rušňových motorov; regulátory napájajúce vody; stroje na výrobu nápojov elektromechanické; ručné nástroje a náradie na iný než ručný pohon; nástroje ako časti strojov; nástrojové brúsky, ostričky ako stroje; mechanické navíjacie zariadenia; mechanické navijaky na navíjanie hadíc; navijaky (ako časti strojov); navijaky alebo rumpály na rybárske siete; nitelnice tkáčskych strojov; nitovacie stroje; nosné konzoly na stroje; elektrické nože; nože ako časti strojov; nože do kosačiek; nožné pedále šijacích strojov; elektrické nožnice; nožnice na strihanie srsti zvierat (ako stroje); stroje na lúpanie obilia; obilné mlyny (stroje); obilné triediče; objímky, krúžky na mazanie (časti strojov); obloženia a armatúry bojlerov v strojoch; obrábacie stroje; držiaky na obrábacie stroje; zariadenia na obrábanie; obracače sena (stroje); obrázcacie stroje, dlabačky; obšívacie stroje; leštičky na obuv elektrické; obuvnícke kopytá (ako časti strojov); konvertory pre oceliarstvo; ocelotlačové stroje; odlievacie formy (časti strojov); odlučovače oleja; odlučovače vody (separátory); odmasťovacie zariadenia ako stroje; stroje na lisovanie odpadu; odprašovacie zariadenia na čistenie; odsávacie stroje na priemyselné účely; odsávače ako stroje; odsávače prachu a podobných nečistôt; odsávačky ako časti dojacích strojov; zariadenia na odsávanie prachu na čistenie; odstopkovačky (stroje); stroje na odstraňovanie vodného kameňa; odstredivé čerpadlá; odstredivé mlyny; odstredivky na smotanu; odstredivky, žmýkačky; odvádzače kondenzátu; odvodňovacie stroje; odvzdušňovače napájacej vody; ohýbačky ako stroje; ochranné kryty strojov; ojnice na stroje, motory a hnacie stroje; olejové separátory; orezávacie stroje; osievacie stroje; elektrické otváratele na konzervy; ovládacie káble strojov, motorov a hnacích strojov; ozubené prevody s výnimkou prevodov do pozemných vozidiel; pákové buchary; palivové konvertory do zážihových motorov; papiernické stroje; parné generátory alebo kotly ako stroje; parné stroje; parné valce; pásové dopravníky; pásy na dopravníky; pásy na stroje; pohyblivé pásy pre chodcov; pečiatkovacie stroje; pedálové šliapadlo šijacieho stroja; piestové časti; piestové segmenty; piesty ako časti strojov; piesty tlmiča ako časti strojov; pílové listy (ako časti strojov); píly (stroje); písmolejárske stroje; elektrické leповacie pištoly; striekacie pištoly na farby; pištoly (nástroje na použitie s výbušninami); zariadenia pracujúce pod tlakom na točenie piva; pivové pumpy; plákové stroje; plamenice rušňových kotlov; plečky (ako stroje); pletacie stroje; stroje na pletenie povrazov; pletárske stroje; plniace dúchadlá; plniace stroje; plničky fliaš; ploché spätné ventily, záklopky (ako časti strojov); stroje na plombovanie, pečatenie fliaš; pluh; plunžery; dúchadlá na stláčanie, odsávanie a prepravu plynu; pneumatikové dopravníky; pneumatikové kladivá; pneumatikové transportéry; pneumatikové zariadenie na otváranie a zatváranie dverí (časť stroja); stroje na výrobu podpätkov;

podstavce stroja, stojany; podstavce, stojany na ložiská hriadeľov; pohyblivé schodiská (eskalátory); elektrickomechanické stroje na prípravu pokrmov; poľnohospodárske dopravníky; poľnohospodárske náradie s výnimkou ručného; poľnohospodárske stroje; polygrafické lisy; polygrafické stroje; posúvače papiera (do tlačiarň); pracie a premývacie zariadenia; pracie stroje; práčky; práčky na pranie a bielenie; práčky na pranie a farbenie; práčky uvádzané do chodu vhođením mince; zariadenia na odsávanie prachu na čistenie; prehrievače; preosievacie zariadenia; banské prepravníky; prevodové hriadele nie do pozemných vozidiel; prevodové skrine s výnimkou prevodoviek do pozemných vozidiel; prevody s výnimkou prevodov do pozemných vozidiel; prevody strojov; prevzdušňovacie čerpadlá do akvárií; prevzdušňovače; príklopy (časti tlačiarenských lisov); generátory prúdov; pružiny ako časti strojov; pudlovacie stroje; pulverizátory (stroje); pumpy na mazanie; radlice; stroje na rafinériu ropy; stroje na vypletanie rakety; rámy, suporty pletacích strojov; razidlá ako stroje; reaktívne (propulzné) mechanizmy s výnimkou mechanizmov do pozemných vozidiel; reaktívne motory s výnimkou motorov do pozemných vozidiel; redukčné súkolesia nie do pozemných vozidiel; redukčné ventily (ako časti strojov); regulátory (ako časti strojov); regulátory otáčok strojov, motorov a hnacích strojov; remene do motorov a hnacích strojov; remene dynam; adhézne remene na kladky; remene ventilátorov do motorov; adhézne pásy na remenice; remenice (ako časti strojov); hnacie reťaze s výnimkou reťazí do pozemných vozidiel; reťaze zdvíhadiel (časti strojov); reťazové píly; rezacie; stroje; rezačky na slamu, sečkovice; riadiace mechanizmy strojov, motorov a hnacích strojov; hydraulický riadiaci mechanizmus strojov, motorov a hnacích strojov; pneumatikový riadiaci mechanizmus strojov, motorov a hnacích strojov; elektrické kuchynské roboty; roboty (stroje); rotačné tlačiarne stroje; rozprašovacie stroje; rozprašovače odpadových vôd; ručné nástroje a náradie na iný než ručný pohon; stroje na spracovanie rudy; ryhovacie pluh; rýpadlá; rytecké stroje; sádzacie stroje; sádzacie stroje na sádzanie fotosadzbu; samomazacie ložiská; satinovacie stroje; sejacie stroje; sekáče do strojov; sekáče na mäso ako stroje; separátory, odlučovače; schránky na štočky; navijak na rybárske siete; sitá (ako stroje alebo ich časti); sitá na škvaru ako stroje; stroje na opracovanie skla; skrine alebo stojany ako časti strojov; snehové pluh; splynovače; kardanové spojky; spojky s výnimkou spojok do pozemných vozidiel; spojky, spojenia, styky, klby (časti motorov); spriadacie stroje; spriahadlá s výnimkou spriahadiel pozemných vozidiel; statory (ako časti strojov); stavidlá (ako časti strojov); stereotypy ako stroje (na tlač); stojany, podstavce na ložiská hriadeľov; stojany, podstavce na ložiskové čapy (časť stroja); stolové kotúčové píly (ako časti strojov); stoly alebo upínacie dosky na stroje; striekacie pištoly na farbu; strihacie stroje; strihacie stroje na strihanie srsti zvierat; stroje pre textilný priemysel; kolesá strojov; súkolesia strojov; strojové nožnice na strihanie zvierat; strúhacie stroje na zeleninu; strúhačky (ako stroje); redukčné súkolesia nie do pozemných vozidiel; súkolesia (ako časti strojov); suportová skriňa, krycia doska

sústruhu; suporty klzné (časti strojov); sústruhy (obrábacie stroje); zariadenia na výrobu sýtenej vody; stroje na výrobu sýtených nápojov; šetriče paliva do motorov; šijacie stroje; elektrické šľahače; elektrické šľahače pre domácnosť; štartér motocyklov (nakopnutím); štartéry motorov a hnacích strojov; stroje na spracovanie tabaku; ťahadlá (spojovacie tyče) na stroje, motory a hnacie stroje; taviace stroje; stroje a prístroje na tepovanie kobercov (elektrické); tkáčske stroje; tkáčske člnky; tkáčske vretená; tlačiacie valce do tlačiarenských strojov; tlačiarenské dosky; tlačiarenské stroje; tlačiarenské stroje na tlačenie na plech; tlačiarenské valce; tlačiarenské valce ako časti tlačiarenských strojov; piesty tlmičov ako časti strojov; tlmiče motorov; tlakové torkrétovacie pištole; torzné dynamá s výnimkou dynam do pozemných vozidiel; záhradné traktory; transmisné reťaze s výnimkou reťazí do pozemných vozidiel; pluhly na odstraňovanie trávnika; trepacie stroje; trhacie stroje na priemyselné účely; triediace stroje; triediace stroje na priemyselné účely; hydraulické turbíny; turbíny s výnimkou turbín do pozemných vozidiel; turbokompresory; ubíjadlá (stroje); uhlíkové kefy; umývacie linky na umývanie automobilov; umývacie zariadenia na automobily; umývačky fliaš; umývačky riadu; upchávkly ako časti strojov; upínacie zariadenia, upínacie vretená (ako časti strojov); hladiace stroje na usne; uzatváranie na uzatváranie fliaš; piesty valcov; piesty do valcov; valce ako časti strojov; valce do strojov; valce do valcovní; valce motorov a hnacích strojov; valcovne; valčekové ložiská; stroje na varenie piva; ventilátory motorov a hnacích strojov; ventily (časti strojov, motorov a hnacích strojov); viazacie stroje na viazanie sena; viazacie stroje na viazanie slamy; viazacie stroje, samoviazače; vibrátory (stroje) na priemyselné účely; vložky do filtračných zariadení; vodiace zariadenia ako časti strojov; rezačky na vodnicu; vodovodné vykurovacie zariadenia (ako časti strojov); odlučovače vody, separátory; voľnobežky s výnimkou voľnobežiek do pozemných vozidiel; zdvíhacie vozne; vrecká do vysávačov; vrtacie hlavy ako časti strojov; vrtacie korunky ako časti strojov; vrtacie stroje; elektrické ručné vrtáčky; vrtákové skľučovadlá ako časti strojov; banské vrtáky; vrtné veže (plávajúce alebo neplávajúce); vstrekovania do motorov; vulkanizačné prístroje; výfukové potrubia motorov; výfuky motorov; výmenníky tepla ako časti strojov; vyorávače ako stroje; vysávače; príslušenstvo vysávačov na rozptýlenie parfumov a dezinfekčných prípravkov; vrecká do vysávačov; vysávače na stláčanie, odsávanie a prepravu plynov; mechanické výsypky; výťahové laná, remene; výťahy; výtláčne ventily (ako časti strojov); vývevy (stroje); vzduchové chladiče; vzduchové kefy (stroje) na nanášanie farieb; vzduchové kompresory (zariadenia garáží); vzduchové vankúše na manipuláciu s nákladom; vzdušné chladiče; motory vznášadiel; záhradné traktory; zametacie autá; samohybné zametacie stroje; zapalovacie indukory; zapalovacie sviečky do spaľovacích motorov; zapalovače zážihových motorov; napájacie zariadenia do rušňových motorov; zariadenia na odstraňovanie odpadu; zariadenia na potápanie ako stroje; zariadenia na sťahovanie a vyťahovanie roliet elektrické; zatavovacie stroje na priemyselné úče-

ly; závesné a zdvižné háky; závesy (ako časti strojov); závitorezy (stroje); zberače kotlového kameňa (stroje); zberače vodného kameňa z bojlerov; zberné kefy na elektrickom dyname; zdvíhacie zariadenia; zdvíhadlá, elevátory; zdviháky (stroje); zdviháky závitové (stroje); stroje na zemné práce, exkavátory; zošívacie stroje; zotrvačníky (ako stroje); dúchadlá alebo fukáre na stláčanie, odsávanie alebo prepravu zrna; zväracie horáky na plyn; elektrické zväračky ako stroje; zväračské prístroje na plyn; zvislé vratidlo, revolverová hlava sústruhu; žacie hrst'ovacie a mláťacie stroje; žacie hrst'ovacie a viazacie stroje; žacie hrst'ovače; žacie stroje; žarnovy; žehliace stroje; stroje na výstavbu železníc; žeraviace sviečky do naftových motorov; žeriavy; mostové žeriavy; žiarnice (ako časti strojov); žliabkovačka, drážkovačka (strojové náradie); žmýkačky.

8 - Barany, ubíjačky (ručné nástroje); bitúnkové zariadenia a nástroje na zabíjanie a primárne opravovanie jatočných zvierat; bodáky; boxery (zbrane); nožnice na strihanie fúzov a brady; britvy, holiace strojčeky elektrické aj neelektrické; brúsky (ručné náradie); brúsky na kladivá; brúsne kamene; brúsne kotúče (ručné náradie); brúsne nástroje; brúsy (ručné náradie); brúsy, osly; buchary (kladivá); čakany; čapovacie dláta; čepele, nože (zbrane); česáky (ručné nástroje); ručné náradie na dekantáciu kvapalín; depilačné strojčeky elektrické aj neelektrické; sklenársky diamant (časti ručných nástrojov); dierovače (ručné nástroje); dlabacie sekery; duté dláta (ručné nástroje); dláta, rydlá; nástroje na sťahovanie kože dobytky; zariadenia na omráčenie dobytky; značkovače na dobytok; drážkové hoblíky; držiaky na pílkly; dúchadlo ku kozubu (ručný nástroj); dýky; exstirpátory (ručné nástroje); fazetovače (ručné náradie); frézovacie tme; ručné frézy; hrable na golf; harpúny ako rybárske náčinie; harpúny na lovenie rýb; železka hoblíkov; hoblíky (ručný nástroj); holiace čepele; holiace potreby, puzdrá na holiace potreby; obaly na holiace strojčeky, britvy; horolezecké čakany; hrable (ručné náradie); hroty, špice, ostrie (časti ručných nástrojov a náradia); hustilka (ručná); ihlové pilníky; navliekacie očka na ihly; rozprašovače insekticídov (ručné náradie); jamkovače (ručné nástroje); brúsy kameň; kazety na holiace strojčeky; kamenárske alebo murárske kladivá; kladivá (ručné nástroje); kladivá na drvenie kameňa; kliešte; klieštiky; klieštiky na cukor; klieštiky na očné riasy; vyťahovače klinov (ručný nástroj); klíny; kľúče (na matice) ako ručné nástroje; nožnice na knôty; otvárače na konzervy s výnimkou elektrických; obuvnícke kopytá; kosáky; kosy; články kosy; kovové prípravky na razenie; dúchadlo ku kozubu (ručný nástroj); krájač vajec (neelektrický); krájače na pizzu (neelektrické); krájače na zeleninu; krájače syrov (neelektrické); krompáče; krúžkové platne; kulmy (na kučeravenie vlasov); kuričské náradie; kyjanice; lejacie panvy; leštiace, glazovacie nástroje; leštičky na nechty (elektrické alebo neelektrické); nástroje na predierkovanie lístkov; lopatky na sadenie alebo presádzanie; lopaty (ručné náradie); lupienkové píly; luskáčky orechov; lyžice (ručné náradie); mačety; manikúrové súpravy; elektrické manikúrové súpravy; sekáčky na mäso (ručné nástroje); meče; puzdrá na meče; trecie misky; misky na peniaze; mlaty, kyje;

motyčky (na okopávanie); motyčky, plečky (ako ručné náradie); motyky; murárska lyžica; murárske kladivá (hranaté s dlhou násadou); naberačky; nadstavce na závitníky; napínadlá na kovové drôty a pásky (ručné nástroje); nástroje na rezanie, sekacie, krájanie (ručné náradie); nástroje na značkovanie rožného statku; nástrojové brúsky, ostričky ako nástroje; navliekače nití; nebožiece (ručné nástroje); nebožiece, vrtáky (ručné nástroje); elektrické alebo neelektrické kliešte na nechty; elektrické alebo neelektrické leštičky na nechty; kliešte na nechty; pilníky na nechty; škatulky na nechty s ručnými nástrojmi; nitovacie kladivá (ručné nástroje); nitovačky (ručné nástroje); lovecké nože; nože do mlynčekov (ručné nástroje); rezné nože hoblíkov; nože na kónské kopytá; nože na zeleninu; nože nožnic; nože, listy pily, radlice (ručné nástroje a náradie); nožiarsky tovar, príbor; nožnice; elektrické alebo neelektrické nožnice na strihanie vlasov; nožnice na strihanie zvierat (ručný nástroj); nožnice na trávniky a živé ploty (ručné náradie); nožnice; oberače na ovocie (ručné náradie); objímky výstružníkov; oblúkové píly; obojručné nože; obušky, palice; ocieľky; ocieľky na brúsenie; pomôcky na ondulovanie vlasov s výnimkou elektrických; opasky, remene na nosenie náradia; orezávačky (ručné nástroje); oslice na kosu; držiaky na osličky; ostríacie nástroje; otvárače na konzervy s výnimkou elektrických; páčidlá na poklupy; paginovačky (dierovačky); pedikúrové súpravy; perforovačky (ručné nástroje); píly (ručné náradie); pilníky (nástroje); elektrické pilníky na nechty; pílové listy (ako časti ručných nástrojov); pinzety; epilačné pinzety; pinzety, kliešte; ručné pištoly na vtláčovanie tmelu; ručné poľnohospodárske náradie na ručný pohon; pošvy na meče; predmety zo železa ako ručné nástroje (s výnimkou elektrických); príbor (nože, vidličky a lyžice); priebojníky; prístroje na omračovanie dobytká pred porážkou; prístroje na tetovanie; puzdrá na britvy, žiletky, holiace strojčeky; puzdrá na holiace potreby; rámy na ručné píly; rašple (ručné nástroje); razidlá (ručné nástroje); razník klinec; remene na ostrenie; remene na žiletky; rezače závitov; rezačky; rezné nože hoblíkov; rohatky so západkou (ručné nástroje); rozpínačky (ručné náradie); ručné rozprašovače insekticídov; roztierky; ručné nástroje a náradie (na ručný pohon); ručné nástroje na opletanie; ručné vrtáčky (ručné nástroje); rúrkorezy (ručné nástroje); nástroje na rezanie rúry; rydlá (ručné nástroje); ryhovače (ručné nástroje); rýle; rytecké ihly; sekače; sekačky, rezačky; sekáčiky (ručné nástroje); sekáčiky na mäso (ručné nástroje); sekerky; sekery; drevorubačské sekery; skrutkovače; sochory; zariadenia a nástroje na sťahovanie kože jatočných zvierat; stolárske vrtáky; strieborný príbor (nože, vidličky a lyžice); striekačky na rozprašovanie insekticídov; strihacie kliešte na prerezávanie stromov; strihače, strihacie strojčeky na dobytok; ručné strojčeky na strihanie; krájače syrov; (neelektrické); šable; šidlá (ručné nástroje); šidlo na rozpletanie lán; kovová škárovačka; škatulky na nechty s ručnými nástrojmi; škrabáky (ručné nástroje); škrabky (ručné nástroje); škrabky na ryby; škrapce na zeleninu; škrapce; špachtle, stierky ako ručné náradie; štepárske nástroje; štepárske nože; tešly (tesárske sekery); tĺčky (ručné nástroje); ručné pištoly na vtláčovanie tmelu;

kovové tvárnice nástroje; ťažobné tyče (baníctvo); uholníky (ručné nástroje); upchávačky (ručné nástroje); upínacie hlavy vrtákov (ručné nástroje); otvárače na ustrice; prístroje na prepichovanie uší; krájače vajec (neelektrické); valcovačky kovových pásov (ručné nástroje); valcovačky na drôty a kovové pásky (ručné náradie); ručné nástroje na valchovanie; valchy (ručné nástroje); vidličky; vidly; vojenské lopatky; vratidlá na závitníky; vreckové nožičky; vrtáčky na ručný pohon; vrtáky, hroty (ručné nástroje); vyoračovače (ručné nástroje); vypaľovacie železka (značkovače); výstružníky; vyťahovače klinec; záhradné náradie na ručný pohon; záhradnícke nože, lesné sekače; záhradnícke nožnice (veľké); zariadenia na ničenie rastlinných parazitov; zariadenia na ničenie rastlinných škodcov; zariadenia na prepichnutie uší; zaškrabávacie nástroje; závitnice (ručné nástroje); nadstavce na závitníky; závitníky (ručné nástroje); sečné a bodné zbrane; ručné zdviháky; ručné závitové zdviháky; zveráky; zveráky (pre stolárov a debnárov); žehličky, hladičky s výnimkou elektrických; železné nástroje na žliabkovanie; železka na kučeračenie vlasov; žliabkovače (ručné nástroje).

9 - Acidometre; acidometre na batérie; adjustačné prístroje na diapozitívy; aktinometre; akumulátorové banky; akumulátorové nádoby; akumulátorové skrine; nádoby akumulátorov; platne do akumulátorov; akumulátory elektrické; akumulátory elektrické do vozidiel; akustické rúry; akustické spriahadlá; akustické vedenie; alidády (zememeračstvo); ampérmetre; anemometre, vetromery; anódové batérie; anódy; antény; antikatódy; apertometre; astrofotografické objektívy; prístroje a zariadenia pre astronómiu; audiovizuálna technika na výučbu; elektrické automatické zatvárače dverí; predajné automaty; automaty na vydávanie lístkov; automobilové výstražné trojuholníky; automobilové zapaľovače cigariet; autorádiá; azbestové odevy na ochranu proti ohňu; ochranné azbestové rukavice; azbestové zásteny pre požiarikov; nástroje na určovanie azimutu; balasty na osvetľovacie prístroje; meteorologické balóny; akumulátorové banky; barometre; elektrické batérie; elektrické batérie do automobilov; batérie do svietidiel; batérie do vreckových lúčok; meracie zariadenia na benzín; meráky hladiny benzínu; benzínové čerpadlá na stanice pohonných hmôt; beta-tróny (urýchľovače elektrónov); bezpečnostné pásy s výnimkou pásov na sedadlá vozidiel a na športový výstroj; bezpečnostné siete (ochranné); bleskozvody; fotografické blesky; blikavé svetlá; bóje; signalizačné bóje; značkovacie bóje; bóje, majáky svetelné; bránky parkovacie, uvádzané do chodu vhadením mince; buzoly, kompas; bzučiaky; elektrické bzučiaky; elektromagnetické cievky; indukčné cievky; cievky (fotografia); cievky elektrické; fotografické clony; clony proti oslepeniu; clony proti radiácii na priemyselné účely; cukromery; cvikre; cyklotróny; prístroje na zaznamenávanie času; automatické časové spínače; čítače čiarových kódov; čipy (mikroprocesorové doštičky); čipy DNA; číslíkové súradnicové zapisovače; prístroje na čistenie gramofónových platní; prístroje na čistenie zvukových diskov; čítacie zariadenia (informatika); čítacie zariadenia (na napovedanie pre účinkujúcich); optické čítače; čítače čiarového kódu; elektrické články; galvanické

články; požiarnické člny; ďalekohľady; ďalekopi-  
sy; dávkovacie lyžice; dekompresné komory; de-  
magnetizačné zariadenia na magnetické pásky;  
denzitometre; laboratórne destilačné prístroje; des-  
tilačné prístroje na vedecké účely; detektory; de-  
tektory dymu; detektory kovov na priemyselné  
alebo vojenské účely; detektory na zisťovanie fa-  
lošných mincí; detektory na zisťovanie kovov na  
priemyselné alebo vojenské účely; diagnostické  
prístroje s výnimkou lekárskeho; dial'komery; dial'-  
kové ovládače; elektrodynamické zariadenia na  
dial'kové ovládanie návěstidiel; elektrické zaria-  
denia na dial'kové ovládanie priemyselných ope-  
rácií; elektrodynamické zariadenia na dial'kové  
ovládanie železničných uzlov; elektrické zaria-  
denia na dial'kové zapalovanie; diapositívy; premie-  
tacie prístroje na diapositívy; rámčeky na diapo-  
sitívy; rámovacie zariadenia na diapositívy; diap-  
rojektory; elektronické diáre; kancelárske diero-  
vacie stroje; difrakčné zariadenia; diktovacie stro-  
je; disková jednotka (do počítačov); kompaktné  
disky; magnetické disky; optické disky; optické  
kompaktné disky; DNA čipy; dochádzkové hodi-  
ny; dopravné signalizačné semafore; svetelné ale-  
bo mechanické dopravné značky; dozimetre; do-  
zimetrické prístroje; elektrické drôty; telefónne  
drôty; poistkové drôty zo zliatin kovov; DVD  
prehrávač; dýchacie masky s výnimkou masiek  
na umelé dýchanie; dýchacie prístroje (respiráto-  
ry) s výnimkou respirátorov na umelé dýchanie;  
dýchacie prístroje na plávanie pod vodou; dýcha-  
cie prístroje s výnimkou prístrojov na umelé dý-  
chanie; dynamometer; dýzy požiaromých hadíc; elek-  
trické dverové zvončeky; materiály na elektrické  
vedenie (drôty, káble); elektrické zariadenia na  
dial'kové ovládanie priemyselných procesov; zaria-  
denia na rezanie elektrického oblúku; zariade-  
nie na zváranie elektrického oblúku; elektricky  
ohradené priestory; elektrodynamické zariadenia  
na dial'kové riadenie signalizácie; elektrodyna-  
mické zariadenia na dial'kové riadenie železnič-  
ných uzlov; elektrolyzéry; elektromagnetické cie-  
vky; elektronické perá (na vizuálne zobrazovacie  
zariadenia); elektronické publikácie (stiahnuté z te-  
lekomunikačnej siete); elektronické svetelné uk-  
zovadlo (pomôcka pri vyučovaní a prednáškach);  
elektronický prístroj na označovanie výrobkov  
(etikety); elektronický vreckový slovník - prekla-  
dový; elektrónky (rádio); elektrónky so žeravenou  
katódou; epidiascopy; ergometre; expozimetre;  
fakturovacie stroje; detektory falošných mincí;  
faxy; rezacie prístroje na film; exponované filmy;  
kreslené filmy; strihacie zariadenia na filmy; fo-  
tografické filtre; filtre na dýchacie masky; filtre  
UV lúčov na účely fotografické; fluorescenčné  
štíty; fotoaparáty; fotoelektrické bunky; leštiace  
zariadenia na fotografické snímky (pozitívy); su-  
šičky na fotografické snímky (pozitívy); fotoko-  
mory; fotokopirovacie stroje (fotografické, elek-  
trostatické alebo termické); fotometre; zariadenia  
a prístroje pre fyziku; galvanické články; galvani-  
začné zariadenia; galvanizéry; galvanometre; ge-  
odetické nástroje; zariadenie na výmenu gram-  
ofónovej ihly; gramofónové platne; gramofóny; ha-  
siace prístroje; heliografické prístroje; fotograc-  
ké hľadáčky; elektrické hlásiče; hlasovacie za-  
riadenia; hĺbkovacie laná (meracie); elektrické za-  
riadenia na vábenie a ničenie hmyzu; hologramy;  
hovorové rúry (lodné); hracie zariadenia fungujú-

ce po pripojení na externú obrazovku alebo moni-  
tor; hudobné hracie automaty uvádzané do chodu  
vhodením mince; hustomery; hydrometre, vodo-  
mery; chemické prístroje a nástroje; chromatogra-  
fické prístroje na použitie v laboratóriu; chrono-  
grafy, chronometre ako prístroje; magnetické iden-  
tificačné karty; identifikačné magnetické náram-  
ky; identifikačné puzdrá na elektrické drôty; gra-  
mofónové ihly; indikátory; indikátory množstva;  
indikátory straty elektrickej energie; indikátory  
vetra (na určenie smeru vetra); indukčné cievky;  
induktory (elektrina); indukty (elektrina); infor-  
mačné tabule elektronické; inklinometre, sklono-  
mery; inkubátory pre kultúry baktérií; integrova-  
né obvody; inventory (elektrotechnika); ionizačné  
prístroje s výnimkou prístrojov na ionizáciu vzdu-  
chu; iskry (zachytávače), lapače iskier; jazdecké  
prilby; elektrické káble; koaxiálne káble; manšón  
na elektrické káble; káble s optickými vláknami;  
kalibračné krúžky; kamery; kinematografické ka-  
mery; kapilárne rúrky; karty pamäťové a mikro-  
procesorové (v počítačoch); katódové protikoró-  
zne prístroje; katódy; kazetový prehrávač; kazety  
na mikroskopové sklíčka; prístroje na strihanie  
kinofilmov; kinofilmy (exponované); kmitomery;  
koaxiálne káble; magnetické kódovacie matice;  
kódované magnetické karty; koľajnice na prichy-  
tenie projektorov, reflektorov (s elektrickým ovlá-  
daním); kolektory elektrické; kompaktné disky;  
optické kompaktné disky; komparátory; kompa-  
sy; elektrické prístroje na komutáciu; komutátory;  
koncovky (elektrotechnika); kondenzátory; elek-  
trické kondenzátory; optické kondenzory; konek-  
tory, spojky (elektrina); konektory, spojky (elek-  
trina); kontaktné šošovky; puzdrá na kontaktné  
šošovky; kontakty elektrické; kontakty elektrické  
z drahých kovov; kontrolné a regulačné prístroje  
elektrické; korekčné šošovky; nástroje na kontro-  
lu kotla, teplárenskej pece; kozmografické nástro-  
je; prístroje na meranie hrúbky kože; elektrické  
zariadenia proti krádeži; krajčírskemu metre; kresle-  
né filmy; krivule, retorty; krokometre; kryštálové  
detektory; kryty na elektrické zásuvky; kvanto-  
mery; prístroje na kvasenie (laboratórne prístroje);  
zariadenia na prenos kyslíka; laboratórne obleče-  
nie; laktodenzimetre, mliekomery; laktomery; opti-  
cké lampy; lampy do fotokomôr; lampy do tma-  
vých komôr (fotografia); lasery s výnimkou lase-  
rov na lekárske účely; laterna magika; leštiace za-  
riadenia na leštenie fotografií; ochranné odevy  
pre letcov; elektrické prístroje na odstraňovanie  
lícidiel; liehomery, liehové manometre; automaty  
na lístky; logy (meracie nástroje); magnetické cy-  
lindrické vrstvy; magnetické dekodéry; kódované  
magnetických kariet; magnetické médiá; magne-  
tické páskové jednotky do počítačov; magnetické  
pásky; magnetofóny; magnetoskopy; magnety;  
magnety ako dekorácia; majáky, bóje svetelné;  
manekín figurína na resuscitáciu (učebná pomôcka);  
manometre (tlakomery); ochranné masky; potá-  
pačské masky; matematické prístroje; medený  
drôt izolovaný; megafóny; mechanické značky;  
akustické membrány; membrány do vedeckých  
prístrojov; meniče diskov (do počítačov); meniče  
elektrické; meracie pomôcky; meracie prístroje;  
elektrické meracie zariadenia; merače elektric-  
kých strát; meračský stôl; meradlá; prístroje a ná-  
stroje na meranie objemu; meteorologické baló-  
ny; meteorologické prístroje; metre; metronómy;

mierky; mikrofón a slúchadlá k mobilným telefónom; mikrofóny; mikrometre; mikrometrické skrutky do optických prístrojov; mikroprocesory; obaly na mikroskopové sklíčka; mikroskopy; mikrotómy; minciere; mincové mechanizmy na televízne prijímače; mechanizmy na mincové zariadenia; minútové hodiny na použitie v kuchyni; fotografické misky; mikrofón a slúchadlá k mobilným telefónom; modemy; monitorovacie počítačové programy; elektrické monitorovacie prístroje; monitory (počítačový hardvér); prístroje na výskum morského dna; mostové váhy; mriežky pre elektrické akumulátory; myši (informatika); nabíjacie agregáty elektrických batérií; nabíjačky akumulátorov; špeciálny laboratórny nábytok; nákolenníky pre robotníkov; námorné kompas; námorné signalizačné zariadenia; náplne (cartridges) na videohry; identifikačné magnetické náramky; elektrické natáčky; návěstidlá svetelné alebo mechanické; návěstné bôje; návěstné lampáše (signálne); navigačné nástroje; navigačné prístroje vozidiel (palubné počítače); navigačné satelitné prístroje; neónové reklamy; nepriestrelné vesty; nivelačné nástroje; nosiče tmavých platní (fotografia); magnetické nosiče údajov; optické nosiče údajov; astrofotografické objektívy; objektívy (optika); elektrické objímky; objímky elektrických káblov; laboratórne oblečenie; ochranné obleky proti ohňu; obmedzovače (elektrotechnika); obrúčky cvikrov; nástroje na meranie obrysov; očné tienidlá; odbočnice, odbočné skrinky (elektrotechnika); odkvapkávacie misky na použitie vo fotolaboratóriu; odkvapkávače na fotografické účely; odmerky zo skla; elektrické odpory; odrazové disky na odevy na zabránenie dopravným nehodám; odrazové sklíčka na oblečenie, na zabránenie dopravným nehodám; odrušovače (elektrotechnika); ochranné oblečenie proti ohňu; ohmmetre; ohňovzdorné obaly; ochranná obuv proti žiareniu, ohňu a iným nebezpečenstvám; ochranné helmy; ochranné kombinézy pre letcov; ochranné masky; ochranné obleky proti úrazom, rádiácii a ohňu; ochranné prilby na šport; ochranné rukavice proti röntgenovým lúčom na priemyselné účely; azbestové požiarnické ochranné štíty; ochranné zariadenia proti röntgenovým lúčom s výnimkou zariadení na lekárske účely; ochranné zariadenie proti prepätiu; okruhpolygrafické slučky; oktanty; okuliare; okuliare; puzdrá na okuliare; rámy na okuliare; okuliare na šport; okuliare, cvikre; puzdrá na okuliare, cvikre; nástroje s okuliarmi; okuliarové obrúčky; okuliarové rámy; okuliarové sklá; olovká; olovnice; nahrané operačné programy; optické čítače; optické disky; optické kondenzátory; optické lampy; optické nosiče údajov; optické prístroje a nástroje; optické sklo; optické šošovky; optické vlákna; káble s optickými vláknami; optické výrobky; optické žiarovky; ortuťové libely; oscilografy; okuliare proti oslneniu; štíty proti oslneniu; osobné ochranné prostriedky proti nehodám; balasty na osvetľovacie prístroje; otáčkomery; elektrické otvárače dverí; ovoskopy; ozonizátory; ozvučnice ampliónov; samoregulačné palivové čerpadlá; palivové čerpadlá na čerpacie stanice; pamäte počítačov; parkovacie brány uvádzané do chodu vhođením mince; parkovacie hodiny; magnetické páskové jednotky do počítačov; demagnetizačné zariadenia na magnetické pásky; pásky na čistenie nahrávacích hláv; pásky na zvukové nahrávanie; bezpečnostné

pásky s výnimkou pásov na sedadlá vozidiel a na športový výstroj; pece na laboratórne experimenty; laboratórne pece, piecky; stroje na počítanie a triedenie peňazí; elektronické perá (na vizuálne zobrazovacie jednotky); periférne zariadenia počítačov; periskopy; pipety; výstražné píšťalky; píšťalky na psov; planimetre; planografické prístroje; plášte elektrických káblov; premietacie plátina; nosiče tmavých platní (fotografia); plávacie kolešá; plávacie pásky; plávacie vesty; plaváky; plavebné prístroje a nástroje; prístroje na rozbor plynu; plynomery; automatické zariadenia signalizujúce nízky tlak v pneumatikách; počítacie (logaritmické) pravítko; počítacie dosky; počítacie stroje; počítače; periférne zariadenia počítačov; tlačiarne k počítačom; programy na počítačové hry; počítačové klávesnice; počítačové pamäte; nahrané počítačové programy; počítačové programy (stiahnuté z telekomunikačnej siete); počítačový softvér; počítač-zápisník (notebook); počítačadlá; počítačadla guľôčkové; prilby na počúvanie; podložky pod myš; laboratórne podnosy; podpera zápästia pri práci s počítačom; poistkový drôt; poistky; polarimetre; polovodiče; elektricky vyhrievané ponožky; poplašné zariadenia; posuvné meradlá; posuvné meradlo, kaliber; počítacie stroje na poštové známky; potápačské kombinézy; potápačské masky; potápačské prístroje; potápačské skafandre; zariadenia na rozbor potravy; pozorovacie prístroje; hubice požiarnych hadíc; požiarne hlásiče; požiarne striekačky; azbestové zásteny pre požiarnikov; požiarnické autá; požiarnické člny a lode; požiarnické palice; tesárske pravítka; pravítka, lineáre; pravítka, metre; predajné automaty; prenosný prehrávač; prehrávač DVD; prehrávač kompaktných diskov; premietacie plátina; premietacie prístroje; premietачky na diapozitívy; gramofónové prenosky; prenosný prehrávač; prenosný telefón; ochranné zariadenie proti prepätiu; prerušovače; presné meracie prístroje; presné váhy; dverové priezory; audioprijímače a videoprijímače; jazdecké prilby; ochranné prilby; ochranné prilby na šport; prilby na počúvanie; prípojky (elektrotechnika); elektrické zariadenia na pričahovanie a ničenie hmyzu; prizmy (optika); procesory (centrálne procesorové jednotky); procesory (základné jednotky samočinného počítača); počítačové programy (stiahnuté z telekomunikačnej siete); programy na počítačové hry; nahrané programy obsluhujúce počítač; protipožiarné ochranné odevy; prúdové usmerňovače; pruťy pre prúťkárov; pružné disky; elektronické publikácie (stiahnuté z telekomunikačnej siete); puzdrá na cvikre; puzdrá na kontaktné šošovky; puzdrá na okuliare; pyrometre; radary; rádiá; radič článkov (elektrotechnika); rádiologické zariadenia na priemyselné účely; rádiotelefonne zariadenia; rádiotelegrafické zariadenia; prístroje na rádiovo výzvy; rámčeky na diapozitívy; rastre na výrobu štočkov; elektrické redukcie; refraktometre; refraktory, registračné pokladnice; regulátory napätia automobilov; regulátory osvetlenia divadelnej scény; regulátory otáčok gramofónov; elektrické regulátory svetla; elektrické relé; reostaty; reostaty (regulátory na tlmenie svetla) elektrické; reproduktory, amplióny; respirátory na filtráciu vzduchu; retiazky na cvikre; retiazky na okuliare; automatické riadenie pre dopravné prostriedky; riadiace panely (elektrina); exponované röntgenové filmy; ochran-

né zariadenia proti röntgenovým lúčom s výnimkou zariadení na lekárske účely; röntgenové prístroje a zariadenia; röntgenové prístroje s výnimkou prístrojov na lekárske účely; röntgenové snímky s výnimkou snímok na lekárske účely; röntgenové trubice s výnimkou trubíc na lekárske účely; prístroje na rozbor vzduchu; rozhrania (pre počítače); rozvodné panely (elektrina); rozvodné pulty (elektrina); rozvodné skrine, spínacie skrine (elektrina); ručná krátkovlnná vysielacia; ochranné rukavice; ochranné rukavice proti röntgenovým lúčom na priemyselné účely; potápačské rukavice; elektroinštalčné rúrky; elektroinštalčné rúry; rúry na laboratórne experimenty; rýchlomery (fotografia); rýchlomery, tachometre; salinometre (prístroje na meranie obsahu soli vo vode, pôde); samoregulačné palivové čerpadlá; satelitné navigačné prístroje; satelity na vedecké účely; sčítacie prístroje; selenoidné ventily (elektromagnetické prepínače); dopravné signalizačné semafore; sextanty; sférometre; bezpečnostné siete; ochranné siete proti nehodám; signalizačné (návestné) zvonce a zvony; svetelné alebo mechanické signalizačné panely; signalizačné píšťalky; požiarne signalizačné zariadenie; elektronické signalizačné zvončeky; signálne návestné lampáše; hmlové signály s výnimkou výbušných; vysielacie elektronických signálov; hmlové signály s výnimkou výbušných; simulátory vedenia a riadenia dopravných prostriedkov; sirény; sklo pokryté elektrickými vodičmi; sklonomery; skrinky s nástrojmi na rozbor (mikroskopia); skrinky, škatule na reproduktory; skriňové rozvádzače (elektrina); skúmovky; stroje a zariadenia na skúšanie materiálu; skúšobné prístroje s výnimkou prístrojov na lekárske účely; slnečné clony (optika); slnečné okuliare; telefónne slúchadlá; smerovky (smerové svetlá); snímače (zariadenia na spracovanie údajov), skenery; snímače dymu (požiarne hlásiče); solárne články; sonáre, ultrazvukové lokátory; sondážne plomby; sondážne zariadenia a stroje; sondy na vedecké účely; sonometre; elektrické spájkovačky; spektrografy; spektroskopy; spínače; spojky elektrické; spojky elektrického vedenia; spojky na elektrické káble; spojovacie skrinky (elektrotechnika); sponky na nos pre plavcov a potápačov; sprchovacie zariadenia pre prípad požiaru; akustické spriahadlá; spriahadlá elektrické; spúšte uzávierok (fotografia); statívy na fotoaparáty; stereoskopické zariadenia; stereoskopy; stojančeky na orýsovanie; stožiare bezdrôtových telegrafov; stožiare na bezdrôtovú telegrafiu; strihacie zariadenia na strihanie filmov; sulfitometre; digitálne súradnicové zapisovače; sušičky (zariadenia na použitie v kinematografii); sušičky na fotografie; svahomer; elektronické svetelné ukazovadlo (pomôcka pri vyučovaní a prednáškach); svetelné bójy, majáky; reklamné svetelné tabule; elektrické svorky; svorky (elektrotechnika); šnúrky na cvikre; šnúrky na okuliare; optické šošovky; špeciálne puzdrá na fotografické aparáty; ochranné prilby na šport; okuliare na šport; štartovacie (zapalovacie) káble v motoroch; ochranné tvárové štíty; ochranné štíty na tvár; tachometre; tachometre dopravných prostriedkov; tachometre vozidiel udávajúce vzdialenosť; tampóny do uší; tampóny do uší pre potápačov; taxametre; laboratórne tégly; tégly (laboratórne); prenosný telefón; telefónne drôty; telefónne mikrofóny; tele-

fónne prístroje; telefónne slúchadlá; telefónny záznamník; telefotografické zariadenia; telegrafné drôty; telegrafy (prístroje); telemetre, optické diaľkomery; telemetre, optické diaľkomery; teleskopy; teleskopy na strelné zbrane; teletypy, ďalekopisné zariadenia; televízne prijímače; teodolity; prístroje na kontrolu tepla; teplomery s výnimkou lekárskeho; snímače teploty; termioionické žiarivky a elektrónky; termostaty; termostaty do dopravných prostriedkov; textové procesory (zariadenia na úpravu a spracovanie textu); tkáčske lupy; tlačiarne k počítačom; tlačidlá zvončekov; zariadenia na meranie tlaku; automatické indikátory nízkeho tlaku v automobilových pneumatikách; tlakomery na ventily; elektronické tlmiče svetla; totalizátory; transformátory (elektrotechnika); tranzistory; trojnožky alebo statívy na fotoaparáty; výstražné trojuholníky; automatické turnikety; mechanizmy turnikety; tvárnice vedenie (elektrina); účtovacie stroje; uhloмеры; ukazovatele hladiny vody; ukazovatele tlaku (tlakomery); urinometre; urýchľovače častíc; ušné zátky; uzávierky (fotografia); váhy; analytické váhy; listové váhy; vákuové manometre; variometre; prístroje a nástroje na váženie; stroje na váženie; vážiace prístroje; ventily selenoidné (elektromagnetické prepínače); verniére; nepriestrelné vesty; videokamery; videokazety; videopásky; videotelefony; indikátory vetra (na určenie smeru vetra); viskozimetre; značkovacie vlákna na elektrické drôty; vlhkomery, hygromery; vlnomery; zariadenia na vnútorné spojenie; zariadenia na meranie hladiny vody (vodoznaky); elektrické vodiče; vodováhy; vodováhy, libely; voltmetre; navigačné prístroje vozidiel (palubné počítače); vrecková kalkulačka; batérie do vreckových batérií; vrstvy elektroceramickeho materiálu; výbojky elektrické s výnimkou výbojok na osvetlenie; výdajný automat; automaty na vydávanie lístkov; vypínače; vysielacie zariadenia (telekomunikácie); vysielacie (telekomunikácie); vysielacie elektronických signálov; vysokofrekvenčné prístroje; výškomery; zariadenia na ovládanie výťahu; výtokové rúrky (elektrotechnika); výtyčky (meračské lavy); výtyčky, geodetické lavy; výtyčky, nivelačné lavy; vyučovacie prístroje; vzduchomery; zábavné zariadenia fungujúce po pripojení na externú obrazovku alebo monitor; zabezpečovacie zariadenia proti odcudzeniu; zafír pre gramofóny; záchranné a požiarne rebríky; záchranné bójy; záchranné člny; záchranné pásy; záchranné plachty; záchranné siete; záchranné vesty; záchranné zariadenia; záchranné zariadenia a prístroje na záchranu; zachytávače iskier, lapače iskier; zameriavacie ďalekohľady na strelné zbrane; elektrické zámky; elektrické zariadenia na zapalovanie; zapojovacie tabule; zariadenia na elektrické zváranie; zariadenia na kontrolu frankovania; zariadenia na meranie vzdialenosti; zariadenia na rezanie elektrickým oblúkom; zariadenia na spracovanie údajov; zástrčky, zásuvky (elektrické kontakty); elektrické zariadenia zatavovacích plastických materiálov; závažia; závitníkové kalibre; zariadenie na zaznamenávanie vzdialenosti; zememeračské prístroje a nástroje; zememeračské reťaze; poisťkové drôty zo zliatiny kovov; značkovacie vlákna na elektrické drôty; značkovače (pomôcka na šitie); prístroje na kontrolu poštových známok; zosilňovacie elektrónky; zosilňovače; zrkadlá (optika); zrkadlá na

kontrolovanie práce; chrániče zubov; zväracie elektródy; elektrické zväracie zariadenia; zväračské prilby; elektrické zväračské prístroje; prístroje na zváranie elektrickým oblúkom; zväčšovacie prístroje (fotografia); zväčšovacie sklá; elektrické signalizačné zvončeky; zvončeky (ako poplašné zariadenia); návestné zvony; zariadenia na prenášanie zvuku; zvukové nahrávacie zariadenia; disky zvukových nahrávok; nosiče zvukových nahrávok; pásky do zvukových nahrávok; zvukové poplašné zariadenia; zvukové prehrávacie zariadenia, prehrávače; zvukové signálne zariadenia; zvukovody, akustické linky; elektrické žehličky; bezpečnostné zariadenia pre železničnú dopravu; žiarovky do zábleskových prístrojov.

10 - Aerosólové dávkovače na lekárske účely; kvapkacie ampulky na lekárske účely; prístroje a zariadenia na lekárske analýzy; anestéziologické prístroje; antikoncepcné prípravky s výnimkou chemických; podporné bandáže; bandáže na kĺby (ortopedické); barley; chrániče na barley; brušné korzety; brušné pásy; catgut (na šitie operačných rán); cumlíky na detské fľaše; cumlíky pre dojčatá; zariadenia na fyzické cvičenie na lekárske účely; čapíky na umelé zuby; dávkovače piluliek; defibrilátor; detské cumle; detské fľaše; diagnostické prístroje na lekárske účely; dialyzér, dialyzátor; dilatátory (chirurgia); chirurgické dlahy; pomôcky na dojčenie; dýchacie prístroje; dýchacie prístroje na umelé dýchanie; dýzy na lekárske účely; elastické pančuchy na chirurgické účely; elektrické prístroje na akupunktúru; elektródy na lekárske použitie; elektrokardiogramy; zariadenia na estetickú masáž; filtre na UV lúče na lekárske účely; fyzioterapeutické zariadenia; galvanické pásy na lekárske účely; galvanické terapeutické zariadenia; gastrokopy; hematometre; prístroje na liečenie hluchoty; vibrátory horúceho vzduchu na lekárske účely; hroty na barley; hydrostatické postele na lekárske účely; hygienické misky; hypodermické (podkožné) injekcie; hypogastrické pásy; chirurgické implantáty; chirurgické prístroje a nástroje; chrániče sluchu; ihly na akupunktúru; ihly na lekárske účely; prístroje na inhaláciu lekárske účely; inhalátory; plachty na použitie pri inkontinencii; inkubátory na lekárske účely; inkubátory pre dojčatá; kanyly; kardiostimulátory; kastročné pinzety; katétre; kefy na čistenie telových dutín; kastrovacie kliešte; klystírové striekačky na lekárske účely; chirurgické kompresory; umelé končatiny; kondómy, prezervatívy; rukavice z kónských vlasov na masáž; rukavice z kónských vlasov na masáž; brušné korzety; korzety na zdravotnícke účely; kremíkové lampy na lekárske účely; kreslá na lekárske alebo zubolekárske účely; cumle na krmenie z fľaše; uzávery na fľaše na krmenie; krúžky na prerezávanie zubov; pomôcky na vyrezávanie kuracích ôk; kvapkacie nádoby na lekárske účely; kvapkadlá na lekárske účely; vrecúška s ľadom na lekárske účely; lampy na lekárske účely; lancety; laser na lekárske účely; lekárske prístroje a nástroje; lekárske tašky; lekárske vodiace vlákna; lyžice na odmeriavanie liečiva; lyžičky na odmeriavanie liečiv; rukavice na masáž; masážne prístroje; anestéziologické masky; maternicové irigátory; misky na lekárske účely; nábytok vyrobený špeciálne na lekárske účely; načúvací prístroj pre slabopočujúcich; načúvacie prístroje pre hluchých; špeciálne nádoby na lekárske

sky odpad; nádoby na moč; nádoby, kazety na lekárske nástroje; nádržky na zavádzanie medikamentov; nafukovacie matrace na lekárske účely; elastické nákolenníky; nákolenníky (ortopedické bandáže na kolená); náprstky (chrániče na prsty) na lekárske účely; nádoby na chirurgické a lekárske nástroje; nepremokavé plachty na postele; chirurgické nite; nosidlá pre chorých; nosidlá pre pacientov; nosidlá s kolieskami; nože (pomôcky na odstraňovanie kurích ôk); chirurgické nožnice; termoelektrické obklady; podporné obvazy; odevy do operačných sál; špeciálne nádoby na lekárske odpad; odsávačky; odvodňovacie rúrky na lekárske účely; oftalmometre; oftalmoskopy; ohrievacie vankúšiky (pre prvú pomoc); ochranné zariadenia proti röntgenovým lúčom; operačné stoly; ortopedická obuv; ortopedické výrobky; ortopedické pásky a bandáže na spevnenie kĺbov; ortopedické pásky; ortopedické topánky; ortopedické vložky; ortopedické vložky do topánok; ortopedické výrobky; elastické pančuchy (chirurgické); pančuchy na kŕčové žily; elektrické pásy na lekárske účely; pesary; píľky na chirurgické účely; plachty pre inkontinentných pacientov; plachty, povlaky chirurgické; podpory na ploché nohy; umelé pľúca; pľuvadlá na lekárske účely; podbruškové vatované ochranné vložky; podporná bandáž; podporné vložky na ploché nohy; vyhrievané podušky elektrické na lekárske účely; podušky na lekárske účely; popruhy na lekárske účely; vodné postele na lekárske účely; postele špeciálne vyrobené na lekárske účely; posteľové misy; posteľové vibrátory; pôrodnické kliešte; pôrodnické matrace; pôrodnické prístroje; prietržové pásy; prikladacie banky; prikrývky elektrické vyhrievacie na lekárske účely; prístroje na ortodontológiu; prístroje na vykonávanie krvných skúšok; vlasové protézy; protézy (umelé končatiny); prstence na uľahčenie prerezávania zubov; pumpy na lekárske účely; pupočné pásy; rádiologické clony na lekárske účely; rádiologické prístroje na lekárske účely; rádiové trubice na lekárske účely; resuscitačné prístroje; ochranné zariadenia proti röntgenovým lúčom; ochranné zariadenia proti röntgenovým lúčom na lekárske účely; zariadenia na röntgenové ožarovanie; röntgenové prístroje na lekárske účely; röntgenové snímky na lekárske účely; röntgenové trubice na lekárske účely; röntgenové zariadenia a prístroje na lekárske účely; rozprašovače na lekárske účely; pôrodné zariadenie pre rožný statok; masážne rukavice; rukavice na lekárske účely; rúška (pre nemocničný personál); sadrové obvazy; umelé sánky; skalpely; skalpely na chirurgické účely; skúšobné prístroje na lekárske účely; sondy na lekárske účely; spirometre (prístroje na meranie vdychovaného a vydychovaného vzduchu); chirurgické sterilné plachty; stetoskopy; operačné stoly; injekčné striekačky; striekačky na lekárske účely; suspensory, podpinadlá; svorky chirurgické; šijacie ihly (chirurgia); materiály na šitie (chirurgia); šošovky (intraokulárne protézy) ako chirurgické implantáty; špachtle; špáradlá na čistenie uší; chirurgické špongie; ťahacie prístroje na lekárske použitie; tehotenské pásy; teplomery na lekárske účely; teplovzdušné terapeutické zariadenia; termoelektrické obvazy (chirurgia); tlakomery krvného tlaku; ortopedické topánky; trokár (nástroj na nabodnutie telovej dutiny); dre-



názne trubice na lekárske účely; umelá koža na chirurgické účely; umelé cievy; prístroje na umelé dýchanie; umelé chrupy; umelé končatiny; umelé oči; umelé prsníky; umelé sánky; umelé zuby; umelý chrup; uretrálne injekčné striekačky; uretrálne sondy; urologické prístroje a nástroje; filtre UV lúčov na lekárske účely; UV-lampy na lekárske účely; uzávery na detské fľaše; vaginálne striekačky; elektricky vyhrievané vankúše na lekárske účely; vankúše proti nespavosti; vankúše proti preležaninám; vatové ochranné vložky na podbruško; vibromasážne prístroje; lekárske vodiace vlákna; vlasové protézy; ortopedické vložky; vodné postele na lekárske účely; vodné vaky na lekárske účely; zubné vrtáky; elektrické vyhrievacie vankúše na lekárske účely; vzduchové vankúše na lekárske účely; zariadenia na hygienu a umývanie telesných dutín; zariadenia na premiestňovanie (prevoz) invalidov; zariadenia na zavádzanie vzduchu alebo látok do telových dutín; zdravotná obuv; zubárske zrkadlá; zrkadlá pre chirurgov; zubárske kreslá; zubné prístroje a nástroje; zubné prístroje elektrické; zverolekárske prístroje a nástroje; zvieracie kazajky.

11 - Acetylénové horáky; acetylénové reflektory; parné akumulátory; tepelné akumulátory; výhrevné akumulátory; elektrické nízkotlakové autoklávy; automobilové reflektory; zariadenia do automobilov proti oslneniu (výstroj lampa); lampové banky; banské lampy; elektrické vreckové baterky; baterky (svietidlá); benzínové horáky; bezpečnostné lampy; bezpečnostné príslušenstvo vodných alebo plynových zariadení a na vodovodné alebo plynové potrubia; bezpečnostné zariadenia na vodné alebo plynové zariadenia a na vodovodné alebo plynové potrubia; bicyklové svetlá; bideť; bojler s výnimkou bojlerov ako častí strojov; bojler, ohrievače vody; cylindre; lampové cylindre; cylindre svietidiel; svietiace domové čísla; čisté komory (sanitná inštalácia); zariadenia na čistenie odpadových vôd; čistiace zariadenia na odpadovú vodu; články do atómových reaktorov; prístroje na dehydratáciu potravín organického pôvodu; destilačné kolóny; destilačné prístroje; destilačné veže; elektrické ohrievače na detské fľaše; dezinfekčné dávkovače na toalety; dezinfekčné kontajnery na toalety; difuzéry k zavlažovacím zariadeniam; difuzéry svetla; drezy; držiaky plynových horákov; dymníky; dymníky do laboratórií; dymové hradidlá; dýzy; elektrické lampy; elektrické strojčky na výrobu jogurtov; elektrické ventilátory (stolové); expanzné nádrže na ústredné vykurovanie; facke; filtračné kávovary elektrické; elektrické filtre na kávu; klimatizačné filtre; filtre (časti zariadení pre priemysel alebo domácnosť); filtre na pitnú vodu; fontány; ozdobné fontány; fritézy elektrické; acetylénové generátory; plynové generátory; grily (prístroje na pečenie); grily (prístroje na pečenie); grily (prístroje na pečenie); horáky; baktericídne horáky; lampové horáky; osvetľovacie horečnaté vlákna; horúce platne; zariadenia na horúcovodné kúrenie; hriankovače; hydranty; chladiace komory; chladiace nádoby; chladiace prístroje a zariadenia; chladiace zariadenia a stroje; chladiace zariadenia na chladenie tabaku; chladiace zariadenia na chladenie tekutín; chladiace zariadenia na chladenie vody; chladiarne; plynové chladiče s výnimkou chladičov ako častí strojov; chladnice; chladničky; za-

riadenia na pečenie chleba; chromatografické prístroje (na priemyselné účely); inhalačné prístroje s výnimkou prístrojov na lekárske účely; inštalovaný materiál na vane; zariadenia na spracovanie jadrových palív a jadrových spomaľovačov; jadrové reaktory; sprchovacie kabíny; laboratórne kahance; acetylénové kahany; plynové kahany; žeraviace kahany; kachle; kamene z lávy na použitie pri grilovaní; elektrické kanvice; elektrické filtračné alebo extrakčné kávovary; kávovary elektrické; kávové filtre elektrické; klimatizačné prístroje; klimatizačné zariadenia; klimatizačné zariadenia do automobilov; klimatizačné zariadenia do vozidiel; koberce elektricky vyhrievané; kohútiky a kohúty na potrubia; kohútiky; komínové dúchadlo, ventilátor; komínové rúry, dymovody; vyžarovacie komíny (priemysel rúpy); koňštruktívne peci; kostry peci; kotlové rúry do vykurovacích zariadení; kotlové rúry vykurovacích kotlov; výhrevné kotly; kotly na pranie; kotly na pranie; kozlík kovový ku kozubu; kozuby; kozuby (domové); kresadlové zapaľovače na zapaľovanie plynu; sušiacie zariadenia na sušenie krmiva; kuchynské odsávače; kuchynské potreby na pečenie a varenie elektrické; kuchynské sporáky; ohrievače do kúpeľa; príslušenstvo na teplovzdušný kúpeľ; kúpeľňové armatúry; kúpeľňové obloženie; kúpeľňové vane; kyslíkovovodíkové horáky; laboratórne lampy; stroje a zariadenia na výrobu ľadu; lampáše; lampióny; lampové horáky; elektrické lampy; plynové lampy; lampy na čistenie vzduchu od baktérií (germicídne); lampy na kučeravenie vlasov; lampy na osvetľovanie akvárií; lampy na svietenie; ohrievače lepidla, gleja; liehové horáky, kahany; osvetľovacie zariadenia lietadiel; lustre; medziprehrievače vzduchu; mikrovlnné rúry; mikrovlnné rúry na priemyselné použitie; zariadenia na chladenie mlieka; mraziace boxy na výrobu ľadu; mraziace vitríny; mraziace zariadenia, mrazičky; chladiace nádoby; nakladače do pecí; elektricky vyhrievané nánožníky; naparovacie prístroje (sauna); nápojové chladničky; objímky na elektrické svetlá; objímky na svietidlá; elektrické formy na pečenie obľátok; tvarované obloženie pecí; tvarované obloženie pecí; oblúkové lampy; odmrazovače automobilov; odparovače; odsoľovacie zariadenia; ohrievacie fľaše; elektrické ohrievacie podušky s výnimkou podušiek na lekárske účely; ohrievacie železá do žehličiek; ohrievače; ponorné ohrievače; elektrické ohrievače na detské fľaše; elektrické aj neelektrické ohrievače na nohy, nánožníky; ohrievače tanierov; ohrievadlá; ochladzovacie zariadenia a stroje; prístroje na čistenie olejov; olejové horáky; olejové lampy; osvetľovacie prístroje a zariadenia; osvetľovacie zariadenia na dopravné prostriedky; osvetľovacie zariadenia vzdušných dopravných prostriedkov; pražiče na ovocie; ozdobné fontány; zariadenia na výrobu pary; parné akumulátory; parné kotly s výnimkou kotlov ako častí strojov; prenosné kabíny na parné kúpele; pastéry (zariadenia na pasterizáciu); chladiace vane pre pec; chladiace zariadenia pre pec; nakladače do pecí; násypné stojany pre pec; rošty do pecí; tvarovky pre pec; pec (na rozličné účely); pec s výnimkou rúr na experimentálne účely; pec, piecky s výnimkou laboratórnych; pec, sporáky, piecky; pecové popolníky; rúry na pečenie; pekáč, otočný rošt; pisoáre; filtre na pitnú vodu; plášte svieti-

diel; čističe plynu ako časti plynových zariadení; prístroje na čistenie plynu; zapaľovače na zapalovanie plynu; plynové bojler; plynové generátory; plynové horáky; držiaky na plynové horáky; plynové kondenzátory s výnimkou kondenzátorov ako častí strojov; regulačné a bezpečnostné príslušenstvo plynového potrubia; regulačné a bezpečnostné príslušenstvo plynového zariadenia; vodovodné podložky, krúžky; vyhrievané podušky elektrické s výnimkou podušiek na lekárske účely; polievacie zariadenia na automatické zavlažovanie; polymerizačné zariadenia; ponorné ohrievače; automatické dopravníky na prepravu popola; pecové popolníky; ohrievače do postele; potápačské svetlomety; potrubia ako časti sanítnej inštalácie; konce potrubia; potrubné kohútiky a kohúty; pouličné lampy; kandelábre; pražiacie stroje; pražiče kávy; pražiče na kávu; premietacie lampy; preplachovacie kontajnery; prikrývky elektrické vyhrievacie nie na lekárske účely; prístroje na filtrovanie a čistenie vody v akváriách; prístroje na chladenie vzduchu; prístroje na chlôrovanie vody v bazénoch; prístroje na výrobu ľadu; prístroje na vytváranie vln; prírodné zariadenia ku kúrenárskym a teplárenským kotlom; prostriedky na odstraňovanie zápachu s výnimkou prostriedkov na osobné použitie; radiátorové uzávery; elektrické radiátory; radiátory (na kúrenie); radiátory ústredného kúrenia; ražne; nukleárne reaktory; automobilové reflektory; svetelné reflektory; reflektory na vozidlá; reflektory na vozidlá; reflektory vozidiel; regenerátory tepla; príslušenstvo na reguláciu vodných alebo plynových zariadení a na vodovodné alebo plynové potrubia; príslušenstvo na reguláciu vodných alebo plynových zariadení a na vodovodné alebo plynové potrubia; regulačno-bezpečnostné prídavné zariadenia na vodné zariadenia; regulačno-bezpečnostné zariadenia na plynové potrubia; regulačno-bezpečnostné zariadenia na plynové zariadenia; reťaze farebných žiaroviek; roštnice; rošty do pecí; rošty na opekanie mäsa; rozmrazovacie zariadenia na vozidlá; ohrievače na rozmrazovanie skiel vozidiel; sušiče na ruky do umyvární; komínové rúry; mikrovlnné rúry na priemyselné použitie; rúry (časti sanítnej inštalácie); rúry s výnimkou rúr na experimentálne účely; sanitárne (toaletné) prístroje a zariadenia; zariadenia do sauny; saunovacie zariadenia; vane na sedacie kúpele; záchodové sedadlá; skrubre (práčky plynu ako časti plynových zariadení); pražiacie stroje na slad; soláriá ako prístroje; solárne kolektory; solárne pece; spájkovacie lampy; baktericídne spaľovacie komory; laboratórne spaľovacie komory; spaľovne, spaľovacie pece; splachovacie zariadenia; splachovače, splachovacie zariadenia; sporáky; sprchovacie kúty; sprchy; sterilizačné vrecká jednorazové; sterilizátory; stolné variče; stropné svetlá; vzduchové sušiče; elektrické sušiče bielizne; sušiče na vlasy; sušičky ako prístroje; svetelné gule, banky; svetelné rúry; elektrické svetlá na vianočné stromčeky; svetlá na automobily; svetlá na dopravné prostriedky; potápačské svetlomety; svetlomety na vozidlá; svetlomety, reflektory; svietiace domové čísla; príslušenstvo rúr zo šamotu; šetriče paliva; špirály ako časti destilačných, ohrievacích a ochladzovacích zariadení; pražiacie stroje na tabak; zariadenia na chladenie

tabaku; tepelné čerpadlá; tepelné generátory; zariadenia na teplovodné kúrenie; teplovodné vykurovacie zariadenia; teplovzdušné rúry; teplovzdušné zariadenia; termostatické ventily (ako časti ústredného kúrenia); objímky na tienidlá; tienidlá na lampy; elektrické tlakové hrnce; elektrické tlakové varáky; tlakové zásobníky vody; toaletné (záchodové) misy; toalety (záchody); tvarovky pre pece; uhlík do oblúkových lúčov; umývadlá; sušiče na ruky do umyvárne; zariadenia a stroje na čistenie alebo úpravu vody; UV-lampy s výnimkou lúčov na lekárske účely; kúpeľové vane; vane kúpacie; vane na sedacie kúpele; vankúše (elektricky vyhrievané) s výnimkou vankúšov na lekárske účely; vaňové príslušenstvo (armatúry); vaňové zariadenia; variče; varné prístroje a zariadenia; ventilátory (ako časti vetracích zariadení); ventilátory (klimatizácia); regulačné ventily na reguláciu hladiny v nádržkách; ventily na reguláciu hladiny v nádržkách; vetracie zariadenia; elektrické svetlá na vianočné stromčeky; mraziace vitríny; elektrické vykurovacie vlákna; horečnaté vlákna na svietenie; vlákna do elektrických lúčov; sušiče na vlasy; ohrievače vody; prístroje a zariadenia na zmäkčenie vody; sterilizátory vody; zariadenia na filtrovanie vody; zariadenia na prívod vody; zariadenia na úpravu vody; vodovodné zariadenia; vodovodné zariadenia, vodovody; klimatizačné zariadenia vozidiel; osvetľovacie zariadenia pre vozidlá; vyhrievacie zariadenia na odmrazovanie okien vozidiel; zariadenia pre vozidlá proti oslneniu (výstroj lúčov); zariadenia pre vozidlá proti oslneniu (výstroj lúčov); sterilizačné jednorazové vrecká; vreckové baterky; elektrické vreckové baterky; vreckové ohrievače; elektrické výbojky; výbojky elektrické na osvetlenie; prenosné vyhne; výhrevné platne; vyhrievacie telesá; vyhrievacie zariadenia na rozmrazovanie okien automobilov; vykurovacie články; vykurovacie telesá; elektrické vykurovacie telesá; vykurovacie telesá do automobilov; vykurovacie telesá na kúrenie tuhými, tekutými alebo plynými palivami; vykurovacie zariadenia, vyhrievacie zariadenia; výmenníky tepla s výnimkou výmenníkov ako častí strojov; vypaľovacie pece zubárske; vyvíjače acetylénu; vyžarovacie komíny na použitie v rafinériách ropy; ionizátory vzduchu; ionizátory na čistenie vzduchu; ohrievače vzduchu; sterilizátory na vzduch; zariadenia na filtrovanie vzduchu; zariadenia na osvieženie vzduchu; vzduchové sušiarne; vzduchové ventily na parné vykurovacie telesá; stroje a prístroje na čistenie vzduchu; záchodové sedadlá; záchody; prenosné záchody; zapaľovače na zapalovanie plynu; zapaľovače na zapalovanie plynu; zapaľovače; prírodné zariadenia ku kúrenárskym a teplárenským kotlom; zariadenia na dezinfikovanie; zariadenia na praženie kávy; zariadenia na spracovanie palív a jadrového materiálu; zariadenia na sušenie; zariadenia na zásobovanie vodou; zariadenia na zmäkčovanie vody; zariadenie na otáčanie ražňom; tlakové zásobníky vody; zavlažovacie stroje pre poľnohospodárstvo; zmiešavacie batérie na vodovodné potrubia; zvlhčovače vzduchu na radiátory ústredného kúrenia; výhrevné žeraviace vlákna; žiariče; žiarivky; elektrické žiarovky; žiarovky do automobilových smeroviek; žiarovky do smeroviek na vozidlá.

12 - Autá; autobusy; autokary; automobilové obývacie prívesy; automobilové pneumatiky; automobilové podvozky; automobilové reťaze; automobilové strechy; automobily; karosérie automobilov; plátenné strechy na automobily; autopoľahy; autosedadlá; riaditeľné balóny; vzdušné balóny; kolesá na banské vozíky; batožinové kufre na motocykle; batožinové nosiče na vozidlá; betonárske miešačky (vozidlá); bezpečnostné pásy na sedadlá automobilov; bezpečnostné sedačky pre deti do automobilov; bezpečnostné sedadlá pre deti do automobilov; bezpečnostné viazania (pásy) na autosedadlá; bicykle; bicykle; bicyklové blatníky; bicyklové brzdy; bicyklové hlavy; bicyklové pneumatiky; bicyklové pumpy; bicyklové ráfy; bicyklové rámy; bicyklové reťaze; bicyklové sedadlá; bicyklové stojany; bicyklové špice; bicyklové ťahadlá riadenia; bicyklové zvončeky; blatníky; bočné príviesne vozíky; brzdové čeluste na vozidlá; brzdové diely do vozidiel; brzdové obloženia do vozidiel; brzdy vozidiel; cengáče na bicykle; čalúnenie automobilov; čapy na pneumatiky; čapy náprav; čelné sklá; člnové háky; člnové výložníky; člny; nákladné člny; pracovné člny; detské kočíky; detské športové kočíky; diaľkovo ovládané vozidlá (iné než hračky); kozmetické dopravné prostriedky; dopravné prostriedky na pohyb po zemi, vode, vo vzduchu a po koľajniciach; dreziny; vozíky; adhézne záplaty na opravy duše; bicyklové duše; náradie na opravu duše; duše na kolesá automobilov; duše pneumatík; dvere na dopravné prostriedky; dvojkolesové ručné vozíky; dvojkolesové vozíky; električky; elektromobily; galusky na bicykle; golfové vozíky; lodné háky; obruče hlavy kolies; hnacie motory do pozemných vozidiel; prevodné hriadele do pozemných vozidiel; hroty na pneumatiky; hydraulické obvody do vozidiel; hydroplány (klzáky); chladiarenské vozidlá; jachty; kabíny lanovej dráhy; kamióny, nákladné vozidlá; kapoty na automobilové motory; kapoty na vozidlá; karavany (obytné prívesy); karosérie dopravných prostriedkov; katapultovacie kreslá (do lietadiel); kesón (dopravný prostriedok); klaksóny automobilov; kľukové skrine ako časti pozemných vozidiel (s výnimkou motorov); kľuky na bicykle; kočíky; kryty na kočíky; skladacie alebo športové kočíky; striešky na kočíky; napínače na špice kolies; ozubené kolesá, súkolesia na bicykle; kolesá automobilov; kolesá bicyklov; kolesá vozidiel; kolieska do vozíkov; kolobežky; lodné komíny; komíny lokomotív; kompy; kormidlá; lodné kormidlové stroje; kormidlové veslá; lodné kostry; kostry člnov; koše (nosiče batožiny) na bicykloch; kozmické dopravné prostriedky; kropiace vozidlá; kryty na detské kočíky; vozíky na kufre; brzdové lamely do vozidiel; lanovky; lejacie vozíky; letecké prístroje, stroje a zariadenia; lietadlá; obojživelné lietadlá; lode; loďky; lodné kormidlá; lodné kostry; lodné rebrá; lokomobily (trakčné motory); lokomotívy; lôžka pre dopravné prostriedky; lúče automobilových kolies; lyžiarske vlek; meniče točivých momentov v pozemných vozidlách; mikrolitrazne automobily (kabínové skútre); mopedy; motocykle; elektrické motory do pozemných vozidiel; ťahacie motory; motory do pozemných vozidiel; motory motocyklov; náboje kolies automobilov; nafukovacie vankúše (ochranné prostriedky pre vodičov pri nehodách);

nákladné autá; nákladné dodávkové vozidlo; naklonené roviny na spúšťanie člnov; napínače na špice (do kolies); čapy náprav; nápravy vozidiel; nárazníky (tlmiče nárazov na koľajové vozidlá); nárazníky automobilov; nárazníky vozidiel; nosiče batožiny na vozidlá; nosiče lyží na autá; brzdové obloženie do dopravných prostriedkov; obojživelníky (hydroplány); obruče hláv kolies; obruče kolies; obruče na; odstavné miesta pre vozidlá; ochranné siete na dámske bicykle; ochranné zariadenia lodí; okenné tabule na okná automobilov; okienka (kruhové otvory); okolesníky železničných kolies; opierky na sedadlá automobilov; opravárske náradie na opravu pneumatík; zariadenia do automobilov proti oslneniu; ozubené kolesá a ozubené prevody do pozemných vozidiel; súkolesia na bicykle; padáky; kanoistické pádla; uzávery na palivové nádrže automobilov; pásy na protektorovanie pneumatík; húsenicové pásy na traktory; pásy na pásové vozidlá; pedále na bicykle; plášte na pneumatiky; plávajúce rýpadlá; pneumatiky; automobilové pneumatiky; bicyklové pneumatiky; protišmykové zariadenia na pneumatiky automobilov; pneumatiky na bicykle; pneumatiky na vozidlá; automobilové podvozky; podvozky automobilov; podvozky vozidiel; podvozky železničných vozňov; pojazdne bufety; pontóny; poľahy na sedadlá bicyklov a motocyklov; poľahy na sedadlá vozidiel; poľahy na volanty vozidiel; prevodové hriadele do pozemných vozidiel; prevodovky do pozemných vozidiel; prevody do pozemných vozidiel; príchytky (na špice) na kolese; protišmykové reťaze, snehové reťaze; protišmykové zariadenia na automobilové pneumatiky; tlmiace pružiny do dopravných prostriedkov; pružiny závesov do automobilov; vzduchové pumpy (výbava automobilov); pumpy na bicykle; ráfiky na bicykle; ráfy kolies automobilov; rámy na bicykle; rámy na bicykle; rámy, podvozky automobilov; rázsošky; reaktívne (propulzné) mechanizmy do pozemných vozidiel; reaktívne motory do pozemných vozidiel; reduktory (redukčné ozubené súkolesia do pozemných vozidiel); reštauračné vozne; bicyklové reťaze; protišmykové reťaze; reťaze na bicykle a motocykle; riadené balóny; riadidlá bicyklov; rohatky; sane (dopravný prostriedok); sanitky; sánky; sedačkové výťahy; sedadlá automobilov; sedadlá na bicykle a motocykle; sedadlové poľahy automobilov; odkladacie siete na batožinu pre dopravné prostriedky; signalizačné zariadenia pri spätnom chode automobilov; sklopné zadné dosky (časti dopravných prostriedkov); sklopné zadné dosky dopravných prostriedkov (časti strojov) samohybné; lodné skrútky; smerovky na bicykle; smerovky na dopravné prostriedky; smerovky na vozidlá; snehové skútre (snehové vozidlá); spacie vozne; spätné zrkadlá; spojky pozemných vozidiel; spojky, spriahadlá na vlečenie vozidiel; spojovacie tyče pre pozemné vozidlá nie ako časti motorov; železničné spriahadlá; spriahadlá pozemných vozidiel; stierače; stojany na bicykle; lodné stožiare, sťažne; striešky na detské kočíky; stúpadlá (na vozidlá); stúpadlá na vozidlá; súkolesia do pozemných vozidiel; súkolesia, ozubené kolesá na bicykle; špice na bicykle; špice na kolesá vozidiel; športové autá; táčky; bicyklové ťahadlá riadenia; tienidlá proti slnku do automobilov; tlmiace pružiny na vozidlá; perovania tlmiče do vozidiel; tlmiče auto-

mobilov; torzné dynamá do pozemných vozidiel; torzné tyče do vozidiel; traktory; transmisné remene do pozemných vozidiel; transportné vozíky visutej lanovky; trojkolky; dodávkové trojkolky; trojkolky, trojkolesové vozíky; turbíny do pozemných vozidiel; uzávery palivových nádrží vozidiel; vagóny; železničné chladiarenské vagóny; ventily na automobilové pneumatiky; veslá; bezpečnostné viazanie na sedadlá automobilov; visutá lanová dráha; vlečné vozidlá, ťahače; lyžiarske vleky; vodné dopravné prostriedky; vojenské vozidlá na dopravu; volanty vozidiel; poľahy na volanty vozidiel; voľnoběžky do pozemných vozidiel; chladiarenské vozidlá; zariadenia proti oslepeniu do vozidiel; vozidlá (vojenské) na dopravu; vozidlá na diaľkové ovládanie (iné než hračky); invalidné vozíky; vidlicové stohovacie alebo nakladacie vozíky; vozíky čistiacie; vozíky lanovej dráhy; vozíky na hadice; vozíky na kufre; vozíky na lejaciu panvu; vozíky na manipuláciu s tovarom; vozíky na nákupy; vozíky na odliatky; vozne lanovej dráhy; železničný vozový park; vozy; vrtule, propelery; vyklápacie vozíky; vyklápacie zariadenia ako časti nákladných vozňov a vagónov; vyklápače ako časti nákladných áut; výstuže plavidiel; vysúvacie mechanizmy (spojky) na lode; vzducholode; vzducholode, balóny; vzduchové pumpy (výbava vozidiel); vzdušné balóny; vzdušné dopravné prostriedky; vznášadlá; zabezpečovacie poplašné zariadenia proti odcudzeniu vozidiel; zabezpečovacie zariadenia proti odcudzeniu vozidiel; zadné dvierka (ako časti pozemných vozidiel); zájazdové autobusy; priľnavé gumené záplaty na opravu duší; zariadenia lanovej dráhy; zásobovacie trojkolky; závažie na vyváženie kolies vozidiel; závesné reťazce pre dopravné prostriedky; závesné tlmiče pre dopravné prostriedky; zdvíhacie zadné dvere (časti pozemných vozidiel); zdvižné vozíky; zdvižné zadnice (časti pozemných vozidiel); spätné zrkadlá; zvončeky na bicykle; okolesníky železničných kolies; železničné spriahadlá; železničné vozne; podvozky na železničné vozne.

13 - Acetylnitrocelulóza; balistické strely; balistické zbrane; strelná bavlna; bengálske ohne; bojové vozidlá; delá; delá, kanóny; delové lafety; detonačné kapsle s výnimkou kapslí ako hračiek; detonačné zátky; detonátory; dusičnan amónny (výbušnina); dynamit; granáty, delové strely; guľomety; harpúny (ako zbrane); hlavne (strelných zbraní); hlavne pušiek; kanóny, delá; kapsle s výnimkou zábavnej pyrotechniky; karabíny, pušky; kefy na čistenie strelných zbraní; kolískové čapy na ťažké palné zbrane; lovecké zbrane; lúčky spúšte (strelných zbraní); lúčky spúšte na pušky; mínomety (strelné zbrane); míny (výbušniny); motorizované zbrane; munícia, strelivo; náboje; nábojnice; zariadenia na plnenie nábojnicových pásov; náplečné pásy na náboje; acetyl nitrocelulóza; obaly na pušky; ohňostroje; olovené gule; olovené strely; pažby; petardy; pištole; podstavce pod strelné zbrane; pušný prach; práchno, pušný prach; prachovnice; projektily (zbrane); úderníky pušky; zameriavacie zrkadlá pušky; pušky (strelné zbrane); pušný prach; puzdrá na náboje (sumky); puzdrá na pušky; puzdrá na strelné zbrane; puzdro na náboje; pyrotechnické výrobky; pyroxilín (nitrát celulózy) (strelná bavlna); raketome-

ty; rakety; remene cez prsia na nosenie zbraní; revolvers; rozbušky s výnimkou rozbušiek ako hračiek; rozbušky s výnimkou zábavnej pyrotechniky; samozápalné látky; signálne rakety; slzotvorné zbrane; zbrane so slzotvorným plynom; spreje na osobnú obranu; strelné zbrane; kefy na strelné zbrane; hľadáčky strelných zbraní; munícia do strelných zbraní; strelný prach (nálož); balistické strely; sumky (puzdrá na náboje); športové strelné zbrane; tlmiče zbraní; trhaviny, výbušniny; úderníky strelných zbraní; výstražné strely v hmle; výstražné strely v hmle; vzduchové pištole (zbrane); zameriavacie zariadenia na strelné zbrane s výnimkou ďalekohľadov; zameriavacie zrkadlá; zameriavacie zrkadlá na pušky; zápalné poistky (rozbušky); zápalné poistky (zápalné šnúry); zápalné poistky na použitie s mínami; zápalné šnúry; zariadenia na naplnenie nábojnic; detonačné zátky; závery strelných zbraní; tlmiče zbraní; zameriavacie zrkadlá na pušky.

14 - Acháty; amulety, prívesky (šperky); atómové hodiny; brošne ako šperky; budíky; busty z drahých kovov; hodinové ciferníky a hodinové ciferníky; ciferníky (slnečných hodín); diamanty; drahé kamene; drahé kovy ako surovina alebo polotovary; elektrické hodiny a hodinky; klenoty, šperky z emailovej keramiky; figuríny z drahých kovov; ozdoby z gagátu; gagát (smolné uhlie) ako surovina alebo polotovary; gagátové ozdoby; manžetové gombíky; hodinové sklíčka; hodinky; hodinové ručičky (do hodín a hodiniek); hodinové skrinky; hodinové stroje; hodiny; kontrolné hodiny; chronometre; chronometre ako hodinky; chronoskopy (na meranie krátkych časových úsekov); ozdobné ihlice; ihlice (šperky); ingoty z drahých kovov; irídium; šperky z jantáru; kazety na šperky; klenoty; klobúkové ozdoby z drahých kovov; kontrolné hodiny; hodinárske kotvičky; ihlice na kravaty; spony na kravaty; hodinárske kyvadlá; kyvadlové hodiny; manžetové gombíky; medailóny (šperky); medaily; medené pliešky; mechanizmy hodín a hodiniek (hodinové a hodinkové strojčeky); nástroje na meranie času, časomiery; mince, peniaze; náhrdelníky; náramkové hodinky; náramky (šperky); náramky na hodinky; náušnice; odznaky z drahých kovov; olivín (kameň); osmium; ozdobné ihlice; ozdobné skrinky na hodiny; ozdoby na klobúk z drahých kovov; ozdoby na obuv z drahých kovov; ozdoby, šperky; paládium; hodinové perá; perá (hodinových strojov); perly (šperky); perly z ambroidu; platina; polodrahokamy; prívesky (šperky); prívesky na kľúče; prstene (šperky); prstene (šperky); hodinkové pružiny; puzdrá na hodinky; puzdrá na chronometre (na meracie prístroje, hodinky); remienky na hodinky; hodinkové retiazky; retiazky (šperk); retiazky na hodinky; retiazky z drahých kovov; ródium; ruténium; hodinkové sklíčka; slnečné hodiny; slonovina; sochy z drahých kovov; sošky z drahých kovov; spinely (minerály); spony na kravaty; stopky; strieborné nite; strieborné ozdoby; strieborný drôt; striebro ako surovina alebo polotovar; škatule, schránky z drahých kovov; šperkovnice; štras (farebné sklo); umelecké diela z drahých kovov; vlákna z drahých kovov; zlaté vlákna; zlato v surovom stave alebo ako polotovar; zliatiny drahých kovov; moderné známky.

15 - Akordeóny; bandoneóny; bubny (hudobné nástroje); citary; činely; dirigentské paličky; elektronické hudobné nástroje; flašiny; flauta z bambusu; flauty; gajdy; gitary; gongy; harfové struny; harfy; harmóniá; harmoniky; chromatické ťahacie harmoniky; hoboje; hracie prstene; hudobné nástroje; hudobné skrinky; (notový materiál) (otáčacie zariadenia na hudobniny; hudobný syntetizátor; huqin (čínske husle); husle; jazýčky (na fúkacích nástrojoch); kastanety; klapky na hudobné nástroje; klarinety; klavírové klávesy; klávesy hudobných nástrojov; klaviatúry; klaviatúry hudobných nástrojov; klavírové struny; klavíry; klobúky so zvončekmi (čínske hudobné nástroje); kobylky hudobných nástrojov; kolíky na hudobné nástroje; konský vlas na sláčky; kontrabasy; kornety (hudobné nástroje); koža na bubny; koža na bubon; ladiace kľúče alebo kladivká; ladičky; lýry; mandolíny; mechy do hudobných nástrojov; náustky na hudobné nástroje; nožné páky na hudobné nástroje; okaríny; opierky na husle; organy; otáčacie zariadenia na noty; bubenické paličky; dirigentské paličky; paličky na bubny; paličky na bubon; pipa (čínska gitara); podstavce pod hudobné nástroje; puzdrá na hudobné nástroje; regulátory intenzity na mechanické klavíry; rohy (hudobné nástroje); sláčky; sláky; stojan pre hudobníkov; hudobné strunové nástroje; struny na hudobné nástroje; suona (čínska trúbka); hudobný syntetizátor; tamburína; tamtamy; tmiče na hudobné nástroje; tlmidlá na hudobné nástroje; triangle; trombóny; trúbky (hudobné nástroje); trúby; tympany; stojany na tympany; perforované valčeky; valčeky do mechanických klavírov; violy; vzdušnice organov; xylofóny; zvončeky (hudobné nástroje); zvonkohra (hudobný nástroj); žabky sláčikov; židovské harfy (hudobné nástroje).

16 - Adresné štítky do adresovacích strojov; strojčeky na tlačenie adries; akvarely; albumy; architektonické modely; aritmetické tabuľky; atlasy; atrament, tuš; atramentová tyčinka; baliace materiály na báze škrobu; baliaci papier; sponky na bankovky; blahoprajné pohľadnice; rozmnožovacie blany; bridlice (na kreslenie); bridlicové tabuľky; brožované knihy, brožúry; bublinové obaly z plastických materiálov (na balenie); poklopy na bytové akváriá; bytové teriáry (viváriá); fólie z regenerovanej celulózy na balenie; ceruzky; vytlačené cestovné poriadky; cievky s farbiacimi páskami (ako kancelárska potreba); cifry (znaky); cigarové pásky; časopisy (periodiká); čínsky tuš; dátumové pečiatky; kancelárska pomôcka na dávkovanie lepiacej pásky; jednorazové detské plienkové nohavičky z papiera alebo buničiny; jednorazové detské plienky z papiera alebo celulózy; diagramy; dierkované karty do žakárových strojov; dierovačky; drevený papier; držiaky na kriedu; držiaky na písacie potreby; papier do elektrokardiogramov; ručné prístroje na etiketovanie; etikety s výnimkou textilných; škatule s farbou ako školské pomôcky; farebné pásky; figuríny z papierovej drviny; filtračný materiál (papier); filtračný papier; papierové filtre na kávu; umeľohmotné fólie na balenie; umelohmotné príľnavé naťahovacie fólie na paletizáciu; fólie z regenerovanej celulózy na balenie; formuláre; fotografie; zariadenia na fotomontáže; frankovacie stroje; galvanotypy (polygrafia); zemské glóbusy; glutín (kancelárske lepidlo alebo lepidlo pre do-

mácnosť); grafické znaky; grafické zobrazenia; grafiky; papierové gule; guľôčky do guľôčkových pier; gumené pásky na kancelárske účely; gumičky (kancelárska potreba); gumové plátno (papiernictvo); gummy (lepidlá) na kancelárske účely alebo pre domácnosť; gummy na gumovanie; háčky papiera; hektografy; histologické rezy ako učebné pomôcky; hlinené formy na modelovanie pre umelcov; hroty pier; hroty pier zo zlata; chromolitografy (polygrafia); kalamár, nádobka na atrament; kalendáre; litografický kameň; kancelárske dierkovače; kancelárske potreby s výnimkou nábytku; kancelárske svorky; predmety z kartónu; kartón, lepenka; kartotekové lístky; katalógy; kávové filtre papierové; knihárske kostice; knihárske nite; knihárske plátno; knihárske súkno; knihársky materiál; knihy; knižné zarážky; komiksy; kopírovacie ihly na rysovanie alebo kreslenie; kopírovacie zariadenia; naval'ovacie háčky na kopírovacie zariadenia; korekčný atrament; tekuté korektory (kancelárske potreby); papierové kornúty; kovové príchytky na kartotekové lístky; krajčírska krieda; tlačiareň na kreditné karty neelektrická; kresliaci uhoľ; litografická krieda; krieda na písanie; krieda na značenie; krividlá; kružidlá na kreslenie; ozdobné kvetináče z papiera; lamínovačky, plastové obalovače dokumentov ako kancelárska potreba; lamínovačky, plastové obalovače dokumentov ako kancelárska potreba; knihárske látky; lepenka, kartón; lepenkové alebo papierové obaly na fľaše; lepenkové alebo papierové škatule; lepenkové platne (papiernický tovar); kancelárska pomôcka na lepenie lepiacej pásky; lepiace pásky na kancelárske účely alebo použitie v domácnosti; lepidlá na kancelárske účely a použitie v domácnosti; leptaný štočok; lístky; listový papier; listový papier; litografické dosky; litografie; architektonické makety; maliarske plátna; maliarske stojany; maliarske štetce; mapy; geografické mapy; materiály na pečatenie; vrecká na varenie do mikrovlnných rúr; mištičky na vodové farby; modelovací fíl; modelovacie materiály; modelovacie pasty; modelovacie vosky s výnimkou dentálnych; mramorovacie hrebene (potreby pre umelcov); nádobka na atrament, kalamár; nálepky na kancelárske použitie alebo pre domácnosť; nálepky, lepiace štítky; náprstky na ochranu pred zranením; násadky na perá; násady na ceruzky; naval'ovacie platne do kopírovacích strojov; navlhčovacie hubky (kancelárske pomôcky); navlhčovadlá (kancelárske pomôcky); noviny; nože na papier (kancelárske pomôcky); obálkovacie stroje do kancelárií; obálky (papiernický tovar); obaly (papiernický tovar); obaly na doklady; obaly na mliečne výrobky papierové; papierové obaly na spisy; obežníky; obrazy; obrazy (maľby) zarámované aj nezarámované; papierové obrúsky; papierové obrúsky na odstraňovanie mejkapu; obrúsky (papierové prestieranie); papierové obrusy; obtlačky; oceľové pierka; oceľové písmeňá; olejotlače; operadlá na ruky pre maliarov; orezávacie strojčeky na ceruzky (elektrické aj neelektrické); otváratele na listy; otváratele na listy (kancelárske pomôcky); ozdobné kvetináče z papiera; oznámenia (papiernický tovar); paginovačky; palety pre maliarov; pantografy (rysovacie pomôcky); papier do elektrokardiogramov; papier do kopírovacích strojov; papier do registračných strojov; papier do skriň (parfumovaný

alebo neparfumovaný); papier Xuan (na čínsku kaligrafiu a čínske maľby); papier; papiernický tovar; papierová kaša (drvina); papierové gule; papierové obrúsky na odstraňovanie šminiek; papierové pásky a karty na zaznamenávanie počítačových programov; papierové podložky pod poháre; papierové spinky; parafínový papier; paragóny; papierové pásky; pásky do písacích strojov; pásky do tlačiarň k počítačom; pastelky; puzdrá na pasy; pauzovací papier; pečate; pečatné vosky; pečiatkované podušky; pečiatky; pečiatky s adresami; perá (kancelárske potreby); perá na tabule, nie elektrické; peračníky, puzdrá na perá; pergamenový papier; periodiká; pijaky; pijavý papier; hroty na písacie perá zo zlata; písacie potreby; písacie stroje (elektrické aj neelektrické); písmeňá; plagáty; planogramy; plány; plastické hmoty na modelovanie; plátna na knihárske účely; gumené plátno (papiernictvo); plniace perá; počítacie tabuľky; papierové pásky a štítky na zaznamenávanie počítačových programov; pásky do počítačových tlačiarní; papierové podbradníky; podložky na písanie; papierové podložky na stôl (anglické prestieranie); podložky pod pivové poháre; podnosy na listy; podnosy na rozdeľovanie a počítanie mincí; pečiatkované podušky; podušky na pečiatkovanie; pohľadnice; polygrafické písmo; pomôcky na vymazávanie; portréty; poštové hracie pohľadnice; poštové známky; písacie potreby (súpravy na písanie); poznámkové zošity; rysovanie pravítka; pravítka (uholníky, príložníky); pre-tlače; priesvitky (papiernický tovar); priesvitný papier (pauzovací); papierové prikrývky na stôl; príložníky; rysovacie príložníky; pripínáčky; príručky; prospekty; publikácie; pútače z papiera alebo lepenky; puzdrá na pasy; puzdrá na pečiatky; puzdrá na perá; puzdrá na šablóny a formy; puzdrá na šekové knižky; papier do rádiogramov; zariadenia na rámovanie fotografií; razúrovacie (vymazávacie) papieriky (kancelárska pomôcka); reklamné tabule z papiera, kartónu alebo lepenky; grafické reprodukcie; rezačky na papier; ročenky; rozmnožovacie zariadenia a stroje; papierové ručníky; ružence; rydlá (tycie ihly); rysovacie dosky; rysovacie perá; rysovacie pomôcky; rysovacie potreby; rysovacie súpravy; rytecké dosky; rytiny; sádzacie rámy (polygrafia); sádzadlá (polygrafia); sadzobnice (polygrafia); samolepky pre domácnosť a na kancelárske účely; papierové servítky; skicáre; skrinky na kancelárske potreby; spevníky; kancelárske spinky; spinky na papier; spisové obaly (zaradovače); sponky na bankovky; perové spony; steatit (krajčírska krieda); stojany na fotografie; stojany na pečiatky; stojany na perá a ceruzky; stolové prestieranie z papiera; strieborný papier; knihárske stroje a prístroje (kancelárske); stroje na lepenie obálok; strúhadlá na ceruzky (orezávadlá) (elektrické aj neelektrické); svietivý papier; šablóny; gumovacie šablóny; plné šablóny, patróny; škatule na klobúky z lepenky; školská tabuľa; školské potreby (papier, písacie potreby); škrabky na kancelárske účely; škrobové lepidlá pre domácnosť a na kancelárske účely; štetce; štítky (papierové nálepky); adresné štítky do adresovacích strojov; štočky s adresami; perá na tabule nie elektrické; tabule na zapichovanie oznamov; aritmetické tabuľky; papierové alebo kartónové tabuľky; tlač (rytina); tlačené časové plány a harmonogramy; tlačiace pásy s výnimkou

textilných; neelektrická tlačiareň kreditných kariet; tlačiarenský lis; prenosné tlačiarňičky (kancelárska pomôcka); tlačivá; tlačové písmo; tlačové reglety; tlačové znaky; tlačoviny; toaletný papier; trhacie kalendáre; tuby z kartónu; tuhy do ceruziek (verzatlíek); atramentová tyčinka; účtovné knihy; úderníky písacích strojov; uhľový, kopírovací papier; rysovacie uholníky; umelecké litografie; umelohmotné fólie na balenie; umelohmotné fólie naťahovacie na paletizáciu; papierové utierky; papierové utierky na tvár; útržkové bloky; valce do písacích strojov; maliarske valčeky; maliarske valčeky pre domácnosť; väzby na knihy; verzatlíky; vinetovacie strojčeky; viskózo-vé fólie na obalovanie; papierové vľajky; vodové farby; mištičky na vodové farby; mištičky na vodové farby; pečatný vosk; vrecká (vrecia, vaky) z papiera alebo plastických materiálov na balenie; vrecká do mikrovlnných rúr; vrecká na odpadky z papiera alebo plastických materiálov; papierové vreckovky; výšivkové vzory; vyučovacie pomôcky s výnimkou prístrojov a zariadení; vyzina (želaťna) na kancelárske účely a pre domácnosť; vzory na kopírovanie; vzory na šitie; vzory na výrobu odevov; záložky do kníh; záložky, stužky do kníh; zaraďovače (kancelárske obaly); zaraďovače, šanóny (na voľné listy); papierové zástavy; zemepisné mapy; zinkografické štočky; zošity; zošivačky (kancelárske pomôcky); zotierače tabúľ (špongie); zoznamy; dierovacie karty do žakarovacích krosien.

17 - Acetát celulózy (polotovary); akrylové živice (polotovary); antireflexné fólie na okná (farebné); armatúry, fittingy na potrubia na stlačený vzduch s výnimkou kovových; azbest; azbestová bridlica; azbestová plst'; azbestové bezpečnostné clony; azbestové izolácie; azbestové látky; azbestové pätky, vložky, podložky; azbestové plachty; azbestové platne; azbestové tesnenia; azbestové tkaniny; azbestové vlákna; azbestový papier; balata (surinamská gutaperča); voľné protispádové bariéry; azbestová bridlica; fólie z regenerovanej celulózy s výnimkou baliacich fólií; fólie z regenerovanej celulózy s výnimkou obalových fólií; chemické prípravky na opravu dier; tesnenia dilatáčnej spoje; ebonit; ebonitové formy; ebonitové odliatky; izolátory elektrického vedenia; izolačné farby; filtračný materiál (polospracované peny alebo plastické blany); antireflexné fólie na okná (farebné); kovové izolačné fólie; umelohmotné fólie nie ako obalovací materiál; fólie z plastických materiálov na poľnohospodárske účely; fólie z regenerovanej celulózy s výnimkou fólií na balenie; ebonitové formy; ebonitové formy; guma (ako surovina alebo polotovary); guma surová alebo ako polotovary; gumené laná; gumené záklopky; ochranné gumové objímky na časti strojov; gumové zátky; gumový materiál na protektorovanie pneumatík; gutaperča; polievacie hadice; požiarna hadice; hadice s výnimkou kovových; hadice z textilných materiálov; spojovacie hadice do chladičov automobilov; kovové fólie na izoláciu; izolačná plst'; izolačné hmoty zabráňujúce sáľaniu tepla; izolačné laky; izolačné materiály; izolačné náterové farby; izolačné oleje; izolačné pásky; izolačné povlaky; izolačné rukavice; izolačné tkaniny; izolačné žiaruvzdorné materiály; izolačný papier; izolanty (izolačné materiály); izolanty elektrického vedenia; látky na izolovanie budov

od vlhkosti; izolátory na káble; kalorimetrické prostriedky na udržiavanie tepla; karbónové vlákna okrem vlákien na textilné použitie; syntetický kaučuk; tekutý kaučuk; kaučuk ako surovina alebo polotovar; kaučukový roztok; papier do elektrických kondenzátorov; kôra (ako zvuková izolácia); gumené krúžky na viečka pohárov; gumové krúžky; tesniace krúžky; kvapalný kaučuk; gumené laná; latex (kaučuk); azbestová lepenka; gumové manšóny na ochranné časti strojov; materiály na brzdové obloženia v polospracovanom stave; materiály na brzdové obloženie ako polotovar; minerálna vlna (izolátor); nálepky s výnimkou nálepiek na lekárske a kancelárske účely alebo na použitie v domácnosti; gumové nárazníky; nárazníky (gumené na tlmenie nárazov); elastické nite nie na textilné použitie; potrubné objímky s výnimkou kovových; objímky na potrubia s výnimkou kovových; objímky na rúry s výnimkou kovových; spojkové obloženie; azbestové ochranné clony; anti-reflexné fólie na okná (farebné); izolačné oleje; azbestový papier; izolačný papier; papier do elektrických kondenzátorov; adhézne pásy s výnimkou pásov na kancelárske a lekárske použitie a použitie v domácnosti; lepiace pásy s výnimkou pásov pre domácnosť, na lekárske a kancelárske účely; plastické hmoty, polotovary; plátenné hadice; izolačná plst'; guma na protektorovanie pneumatiky; podkladové materiály z gummy a plastov; podložky z penovej gummy na zapichovanie kvetov (polotovar); polievacie hadice; nekovové vystužovacie materiály na potrubia; nekovové spojky na potrubie; tesnenie na potrubie; požiarne hadice; voľné protispádové bariéry; sklená vlna ako izolačný materiál; sklené vlákna na izoláciu; látky zo skleneného vlákna na izoláciu; slúda surová alebo čiastočne spracovaná; spájacie rúry chladičov; spájkovacie materiály z plastov; výplne dilatčných spojov; spojkové obloženie; armatúry, fittingy na potrubia na stlačený vzduch s výnimkou kovových; syntetická guma; syntetické živice (ako polotovar); materiály na zabránenie tepelnej radiácie; tepelné izolanty (nevodivé materiály); materiály zabráňujúce vyžarovaniu tepla; azbestové tesnenia; tesnenia (dverí alebo okien); (tesniace krúžky) gumové alebo vulkanfíbrové tesnenia; tesnenia dilatčných spojov; tesnenia potrubia; tesnenia; tesniace alebo vypchávkové materiály z gummy alebo plastov; tesniace materiály; tesniace obloženia; tesniace tmely; tkaniny zo sklenených vlákien na izoláciu; tesniaci izolačný tmel; izolačné oleje pre transformátory; trosková vlna (izolačný materiál); umelé živice (polotovary); umelohmotné fólie s výnimkou baliacich fólií; umelohmotné vlákna s výnimkou vlákien na textilné účely; spojovacie valčeky; vata na balenie (utesňovanie); viskózové fólie s výnimkou fólií na obalovanie; gumové vlákna s výnimkou vlákien pre textilný priemysel; umelé vlákna na spájkovanie; umelé vlákna s výnimkou vlákien pre textilný priemysel; vulkanizované vlákna; izolačné látky proti vlhkosti; minerálna vlna ako izolačný materiál; sklená vlna ako izolačný materiál; trosková vlna (izolačný materiál); vodotesné krúžky; gumové baliace vrecká; vulkanfíber; vulkanit (ebonit); vypchávkové materiály z gummy a plastov; gumový a plastový vypchávkový materiál; gumové a plastové výplne; nekovové vystužovacie materiály na potrubia; gumové

alebo vulkanfíbrové záklopky; gumové zátky; zvukovoizolačné materiály; izolátory na železničnú trať; žiaruvzdorné izolačné materiály; syntetické živice (polotovary); umelé živice (polotovary).

18 - Aktovky; školské aktovky; aktovky (kožený tovar); batohy; biče; blana zlatokopečká; cestovné kufre; cestovné tašky; kožené cestovné tašky; črevá na výrobu klobás a párkov; diplomatické kufríky; šatky na nosenie dojčiat; držiaky na kufre; holina; horolezecké palice; chlebníky; kožené chlopne; chomúty; imitácie kože; podložky pod jazdecké sedlá; jelenica s výnimkou jelenice na čistenie; kabelkové rámy; klapky, chrániče na oči (stroj pre kone); črevá na salámy, párky a klobásy; kľúčanky (kožené galantéria); podkovy na konské kopytá; konské stroje; korbáče, biče; kostry dáždnikov a slnečníkov; kostry jazdeckého sedla; kozinka; imitácia kože; koža jatočných zvierat; koža zvierat; zvieracie kože; kožené alebo kožou potiahnuté škatule; kožené lepenky; kožené náramenné pásy; kožené nite, šnúrky; kožené nite, vlákna; kožené obloženia nábytku; kožené podbradníky; kožené súčasti vojenského stroja; kožené škatule na klobúky; kožené šnúrky; zlatotepečká kožka, blana; kožušínové pokrývky; kožušiny; kožušiny (ako koža zvierat); krupóny; krúžky na dáždniky; kufre; lodné kufre; kufre kožené a potiahnuté kožou; kufre z vulkanfíbra; kufřík na toaletné potreby; kufríky; masené kože; moleskin (imitácia kože); kožené obloženie nábytku; kožené ozdoby na nábytok; náhubky; nákolenníky pre kone; nákupné tašky; kožené náplečné pásy; náprsné tašky; tašky na náradie; nite na šitie kože; obaly na dáždniky; obaly na hudobné nástroje; cestovné obaly na odevy; cestovné obaly na šaty; obojky pre zvieratá; ohľávky; opraty; kožené ozdoby na nábytok; vychádzkové paličky; kožené naramenné pásy; plážové tašky; plecniaky; pobočnica (časť stroja); pokrývky pre zvieratá; poľovnícke tašky (kapsy); poľovnícke torby; kožené popruhy; popruhy, opraty; konské stroje; stroje pre zvieratá; poľahy na konské sedlá; kožené povrázky; prikrývky na kone; prikrývky na konské sedlá; kožené puzdrá na pružiny; psie obojky; kožené puzdrá na pružiny; puzdrá na navštívenky; rámy na kabelky; rebrá na dáždniky a slnečníky; rebrá na dáždniky alebo slnečníky; kožené remene (konský stroj); kožené remienky; remienky ako časti strojov; remienky na korčule; retiazkové peňaženky; rúčky na dáždniky; rúčky na kufre; rúčky na vychádzkové palice; rukoväte vychádzkových palíc; jazdecké sedlá; sedlárske výrobky; semiš okrem semišu na čistenie; sieťky na nákupy; sieťky na nákupy; slnečníky; gumené časti strmeňov; kožené strmene; strmene (stroj pre kone); strmene na kone; strmene, strmeňové remene jazdeckého sedla; šatky na nosenie dojčiat; kožené škatule na klobúky; školské tašky (aktovky); kožené šnúrky; športové tašky; náprsné tašky; tašky na kolieskach; tašky na nosenie detí; tašky na šport; teľacia koža; torby; torby (poľovnícke tašky); tyče dáždnikov; upnutie na sedlá; usne ako surovina alebo polotovar; uzdy; uzdy a stroje pre zvieratá; vaky pre horolezcov; vaky pre turistov; vodidlá; kožené vrecia na balenie; kožené baliace vrecká; vrecká z kože na balenie; kožené baliace vrecká, tašky; vychádzkové paličky; vychádzkové sedadlá.

19 - Piesok do akvária; štrk do akvária; akváriá (konštrukcie); alabaster; alabastrové sklo; altánky; asfalt; asfaltové (bitúmenové) potery, povlaky, pokryvy na strechy; asfaltové (bitúmenové) výrobky pre stavebníctvo; asfaltové dlažby; azbestocement; azbestová malta; baraky, budy; bazény (nekovové konštrukcie); betón; dielce, výrobky, prefabrikáty z betónu; betónové podpery, stĺpy; zariadenia na bicykle s výnimkou kovových na parkovanie bicyklov; bicyklové parkovacie zariadenia nekovové; bitúmen, asfalt, živice; nekovové bóje, majáky s výnimkou svetelných; brány s výnimkou kovových; bridlica ako strešná krytina; bridlice; bridlicová múčka; telefónne búdky s výnimkou kovových; busty z kameňa, betónu alebo mramoru; cement; ohňovzdorné cementové omietky; cementové platne; spojovacie materiály na cestné opravy; materiály na cestné pokryvy; cestné značky (pásky a platne zo syntetických materiálov); cestné zvodidlá s výnimkou kovových; materiály na stavbu a pokryv ciest; debnenie s výnimkou kovového (stavebníctvo); decht; asfalt; pokrývačská dechtová lepenka; osvetľovacia dlažba; svetelná dlažba; dlažby s výnimkou kovových; dlaždice s výnimkou kovových; dlaždice, obkladačky stavebné (nekovové); dlaždicová podlaha s výnimkou kovovej; parketová dlážka; dlážky s výnimkou kovových; dosky; náhrobné dosky s výnimkou kovových; dosky (stavebné drevo); dosky, latky; drenážne rúry s výnimkou kovových; drevené dlážky; drevené dyhy; drevené obloženia; opracované drevo; opracované stolárske drevo; pílené drevo; spracované drevo; stavebné drevo; drevo ako polotovár; drevo na výrobu sudov; dvere s výnimkou kovových; dverové prahy s výnimkou kovových; dverové rámy s výnimkou kovových; dyhové drevo; drevené dyhy; esovky (krytina); figuríny z kameňa, betónu alebo z mramoru; geotextílie; granit; sklenené granuly na značkovanie ciest; hlina na tehly; hlina; sieťka proti hmyzu (nekovová); hranoly; hrnčiarska hlina; hrnčiarska hlina (surovina); hrobky s výnimkou kovových; hrubý štrk (stavebný materiál); inzertné stĺpy s výnimkou kovových; kabíny na striekanie farieb s výnimkou kovových; kameň; žiaruvzdorný kameň; kamenárske výrobky; náhrobné kameň; kameninové rúry; kameniny pre stavebníctvo; kesóny na konštrukčné práce pod vodou; klapky, ventily drenážnych rúrok (s výnimkou kovových a plastových); vinylové koľajnice (ako konštrukčný materiál); komínové nadstavce s výnimkou kovových; komínové plášte; komínové rúry nekovové; komíny, dymovody s výnimkou kovových; stavebné konštrukcie s výnimkou kovových; konštrukcie s výnimkou kovových; konštrukčné materiály s výnimkou kovových; lisovaný korok; prístavné hrádze na kotvenie lodí s výnimkou kovových; kremeň; kremenný piesok; krídlové okná s výnimkou kovových; surová krieda; krištál; strešné krokvy; kurníky nekovové; lávky s výnimkou kovových; lejárské formy s výnimkou kovových; asfaltová lepenka bitúmenová; lepenka na stavebné účely; lepenkové platne pre stavebníctvo; lešenia s výnimkou kovových; lišty s výnimkou kovových; makadam; stavebná malta; nekovové mílniky s výnimkou svetelných a mechanických; mozaiky (stavebníctvo); mramor; mriežky s výnimkou kovových; spojivá do muriva; náhrobné dosky s výnimkou kovových; strešné ná-

rožia; nástupištia, nekovové prefabrikáty; nekovové strechy obsahujúce solárne články; netrieštivé sklo; nistejové sklo (stavebný materiál); nosníky s výnimkou kovových; nekovové obkladačky, dlaždice stavebné; obkladový materiál na budovy s výnimkou kovového; nekovové obklady (stavebné konštrukcie); obklady s výnimkou kovových ako stavebné konštrukcie; obklady stien a priečok s výnimkou kovových; obloženia s výnimkou kovového (stavebné konštrukcie); drevené obloženie; lamelové obloženie s výnimkou kovového; obruby na náhrobky s výnimkou kovových; odbočky, prípojky potrubia s výnimkou kovových; odkvapové rúry s výnimkou kovových; odpaľovacie rampy s výnimkou kovových; ohňovzdorné cementové omietky; ohrady hrobiek alebo hrobov s výnimkou kovových; okenice s výnimkou kovových; okenné rámy s výnimkou kovových; okenné sklo s výnimkou okenného skla na okná automobilov; okná s výnimkou kovových; olivín pre stavebníctvo; omietky (stavebný materiál); omietky pre stavebníctvo; palisády s výnimkou kovových; pamätné tabule s výnimkou kovových; nekovové stavebné panely; stavebný papier; parketová dlážka; parketové výlisky; parkety (parketové podlahy); pažnice, štetovnice s výnimkou kovových; cement do pece; striebro-nosný piesok; piesok s výnimkou lejárského; cementové platne; pletivo s výnimkou kovového; ploty s výnimkou kovových; plstený materiál na budovy; podpery s výnimkou kovových; železničné podvaly s výnimkou kovových; podvaly s výnimkou kovových; poklopy s výnimkou kovových; pomníky s výnimkou kovových; murované poštové schránky; potery s výnimkou kovových; nekovové potrubia na vzduchotechniku a klimatizáciu; nekovové prírodné potrubie; prasačníky; pregeljka; prekklady s výnimkou kovových; prenosné kabíny na prezliekanie s výnimkou kovových; priečky s výnimkou kovových; prístavné hrádze na kotvenie lodí s výnimkou kovových; plávajúce prístavné hrádze na uväzovanie lodí s výnimkou kovových; rámové konštrukcie s výnimkou kovových; skleníkové rámy s výnimkou kovových; rámy, mriežky s výnimkou kovových; reklamné stĺpy s výnimkou kovových; rímasy s výnimkou kovových; rímasy s výnimkou kovových, ozdobné lišty s výnimkou kovových; rolety (vonkajšie) okrem kovových a textilných; rúrkové komínové nadstavce s výnimkou kovových; drenážne nekovové rúry; kameninové rúry; komínové rúry nekovové; nekovové odkvapové rúry; nekovové vodovodné rúry; neohybné nekovové rúry (pre stavebníctvo); sadra; samostatné komíny (továrenské) s výnimkou kovových; schodiská s výnimkou kovových; schodnice ako časti schodísk s výnimkou kovových; sieťka proti hmyzu (nekovová); nekovové signalizačné panely s výnimkou svetelných a mechanických; silá s výnimkou kovových; skladacie dvere s výnimkou kovových; sklenené granuly na značkovanie ciest; prenosné skleníky s výnimkou kovových; alabastrové sklo; izolačné stavebné sklo; stavebné sklo; vápnitý slieň; slinkový odpad; slinok; smola; sochy z kameňa, betónu a mramoru; Sorelov cement; sošky z kameňa, betónu alebo mramoru; spojivá do muriva; spojovacie materiály na opravu ciest; stajne; prenosné stavby s výnimkou kovových; stavebné drevo; stavebné konštrukcie



s výnimkou kovových; stavebné materiály žiaruvzdorné nekovové stavebné materiály; stavebné panely s výnimkou kovových; stavebný kameň; stavebný materiál s výnimkou kovového; stély s výnimkou kovových; stĺpikovitá zábradlie; nekovové stĺpy; stĺpy s výnimkou kovových na elektrické vedenie; stojky s výnimkou kovových; stožiare elektrického vedenia s výnimkou kovových; stožiare s výnimkou kovových; strechy s výnimkou kovových; strešné krytiny s výnimkou kovových; strešné uholníky s výnimkou kovových; stropy, stropné dosky s výnimkou kovových; stupne schodov s výnimkou kovových; šamot; šindle; škridly s výnimkou kovových; štetovnice, pažnice s výnimkou kovových; štrk; tabuľové sklo (stavebný materiál); tehly; hlina na tehly; telefónne búdky s výnimkou kovových; telegrafné stĺpy s výnimkou kovových; terakota; nekovové tlakové potrubie; trámy s výnimkou kovových; železničné traverzy s výnimkou kovových; trhové stánky; troska (stavebný materiál); trosková tehla; trstina na stavebné účely; tuf; tvárne drevo; tyče, žrde, bidlá; uholníky s výnimkou kovových; uhoľný decht; umelé klziská (konštrukcie s výnimkou kovových); umelecké diela z kameňa, betónu a mramoru; umelý kameň; úžľabia stavieb s výnimkou kovových; murárske vane a nádrže; vaničky pre vtáky (nekovové konštrukcie); vápenec; vápnitý slieň; vápno; ventily, klapky drenážnych rúrok (s výnimkou kovových a plastových); verandy (nekovové konštrukcie); veže na skoky do vody s výnimkou kovových; vitráže; vitrážové okná; vodovodné potrubia s výnimkou kovových; vodovodné ventily s výnimkou kovových a plastových; voliéry s výnimkou kovových; vonkajšie plášte budov s výnimkou kovových; aglomerovaná vyhlisovaná cukrová trstina ako stavebný materiál; výplne dverí s výnimkou kovových; cement do vysokých pecí; nekovové vystužovacie materiály pre stavebníctvo; xylolit; záhradnícke rámy s výnimkou kovových; zárubne s výnimkou kovových; nekovové značky s výnimkou svetelných a mechanických; žalúzie s výnimkou kovových; žiaruvzdorné nekovové stavebné materiály; žľaby s výnimkou kovových. 20 - Abrazívne špongie na pokožku; bambus; uväzovacie bóje s výnimkou kovových; búdky pre zvieratá; búdy pre zvieratá chované v domácnosti; busty z dreva, vosku, sadry alebo plastických hmôt; drevené cievky na nite, hodváby a motúzy; čapy s výnimkou kovových; držadlá na časopisy; dávkovače papierových utierok pripevnené s výnimkou kovových; dekoratívne predmety vydávajúce zvuk; vysoké stoličky pre deti; chodúľky pre deti; podložky do ohrádok pre malé deti; detské ohrádky; divány; divány, pohovky; podušky pre domáce zvieratá; domové čísla s výnimkou kovových a svietiacich; dopravné palety s výnimkou kovových; dosky, poličky na písacie stroje; drevené alebo plastové debny; drevené alebo plastové schránky; drevené alebo plastové skrinky; drevené hrany a kostry na nábytok; drevené obaly na fľaše; drevené prepravky na fľaše; drevené sudy na stáčanie vína; snímateľné kryty na drezy; držiaky na záclony a závesy nie z textilných materiálov; dúžky; kľučky na dvere nekovové; nekovové dverové obloženia; dvierka na nábytok; figuríny; figuríny z dreva, vosku, sadry alebo z plastu; korkové zátky do fľaše; fľaškové

uzávery s výnimkou kovových; vešiakové háčiky s výnimkou kovových; háčiky na šaty s výnimkou kovových; háčiky na záclony; cievky na hadice s výnimkou kovových a mechanických; navíjacie cievky s výnimkou kovových a mechanických na navíjanie hadíc; háky na vešanie záclon; hniezda pre zvieratá chované v domácnosti; skrinka na hračky; chaise longue (typ čalúneného kresla); chodúľky pre deti; identifikačné náramky s výnimkou kovových na použitie v nemocniciach; interiérové žalúzie a rolety lamelové; jantár; jantárové platničky; jantárové tyče; jasle (nad žľabom ako poľnohospodárske predmety); jelenie parohy; káblové, lanové príchytky, svorky s výnimkou kovových; kade s výnimkou kovových; kadernícke kreslá; kancelársky nábytok; kartotékové skrine; kladky z plastických hmôt na rolety; plastové klapky, ventily vodovodné; mäsiarsky klát; klietky pre zvieratá chované v domácnosti; kľučky na dvere nekovové; opierky na knihy; knižnicové police; kohútiky na sudy s výnimkou kovových; koľajnice na záclony a závesy; kolieska na nábytok s výnimkou kovových; nekovové kolíky; nekovové stanové kolíky; stenové kolíky s výnimkou kovových; kolísky; prútené kolísky; koly s výnimkou kovových; komody, zásuvkové kontajnery, bielizníky; flotačné kontajnery s výnimkou kovových; kopytá; koral; koráľkové záclony ako dekorácia; korkové pásy; korkové zátoky; koroza (olejová palma); korytnačina; náhradky korytnačiny; nekovové koše; prútené koše; rybárske koše; pekárské koše na chlieb; koše na ryby; kozubové zásteny; krajčírske stojany; kreslá; krosná; krúžky na záclony; stojany na kvety; latková debna; lavičky (nábytok); lekárnice (prázdne); ležadlá (rozkladacie); ležoviská a búdky pre zvieratá chované v domácnosti; plastové lišty na nábytok; ložná miera, obrysnica pre železničné vozne (nie kovové); hydrostatické lôžka s výnimkou lôžok na lekárske účely; nemocničné lôžka; lôžka pre domáce zvieratá; lôžkoviny s výnimkou posteľnej bielizne; preliezky pre mačky; nekovové nádoby na miešanie malty; masážne stoly; matice s výnimkou kovových; posteľné matrace; matrace; skrinky na mäso s výnimkou kovových; rúčky na metly s výnimkou kovových; mobiliár (dekoratívne prenosné predmety ako doplnok nábytku); ochranné mriežky pre domácnosť; mušle (dekorácia); nábytok; drevené kostry a hrany na nábytok; kancelársky nábytok; kovový nábytok; školský nábytok; nekovové uzávery na nádoby; nádoby na miešanie malty nekovové; nádoby na skladovanie a prepravu s výnimkou kovových; nádoby s výnimkou kovových; nádoby z dreva alebo plastu; baliace nádoby z plastov; nádrže a cisterny s výnimkou kovových a murárskych; nádrže na tekuté palivá s výnimkou kovových; navíjače s výnimkou kovových a mechanických na navíjanie hadíc; nekovové kolieska na nábytok; nekovové skrutky; nekovové spojovacie skrutky na káble; nekovové vrchnáky na nádoby; nity s výnimkou kovových; palice na nosenie bremien (váhy); novinové stojany; nekovové rukoväte nožov; obalové nádoby z plastických hmôt; obaly na šatstvo; nekovové obloženia dverí; nekovové obloženia okien; nekovové obloženia, ozdoby na rakvy; obloženie alebo ozdoby na nábytok s výnimkou kovových; uhlové podpery na obrazové rámy; obruby, rámy na kefy; sudové obruče s vý-

nimkou kovových; podložky do ohrádky pre malé deti; ochranné kryty na komíny; nekovové okenné obloženia; hlavové opierky ako časti nábytku; opierky na knihy; ozdoby z plastov na potraviny; nakladacie palety s výnimkou kovových; nekovové prepravné palety; palety na manipuláciu s tovarom s výnimkou kovových; palice na nosenie bremien (váhy); pánty, závesy s výnimkou kovových; paravány, zásteny (nábytok); jelenie parohy; pásky z dreva; zvieracie pazúry, klepetá; pekárske košíky na chlieb; perleť ako surovina alebo polotovar; písacie stoly; plastické karty slúžiace na otváranie (nekódované); plastické káblové alebo rúrkové spojky, príchytky; plásty; včelárske plásty, slamičky; pletená slama; pletené predmety zo slamy; podhlavníky; podložky do ohrádok pre malé deti; podnosy s výnimkou kovových; podstavce na kvety; podstavce, kostry, stojany na počítače; podušky; podušky pre domáce zvieratá; police; nábytkové police; police do registračných skríň; police, stojany; drevené kostry postele; nemocničné postele; vodné postele s výnimkou postelí na lekárske účely; posteľové kolieska s výnimkou kovových; posteľové vybavenie s výnimkou kovového; poštové schránky s výnimkou murovaných a kovových; plastické ozdoby na potraviny; povlaky, obaly na šatstvo (na uskladnenie); štátne poznávacie značky s výnimkou kovových; pracovné stoly, hoblice; drevené prepravky na fľaše; prepravky na fľaše; príborníky; príchytky na rúry z plastických hmôt; príručné toaletné zrkadielka; príslušenstvo nábytku s výnimkou kovového; príslušenstvo postelí s výnimkou kovového; prístavacie schodíky nekovové pohyblivé pre cestujúcich; profily na obrazové rámy; pružený tovar, košíkársky tovar; pružinové matrace; psie búdy; pultíky; pulty, stoly; pútače z dreva alebo plastických hmôt; rakvy; drevené rámy do úľov; vyšívacie rámy; rámy na obrazy; lišty na rámy na obrazy; rámy, obruby na kefy; ratan; drevené alebo plastové rebríky; regály; registračné skrine, kartotečné skrine; registračné tabule (poznávacie značky) s výnimkou kovových; reklamné nafukovacie predmety; zvieracie rohy; rohy ako surovina alebo polotovar; rohy zvierat; roletové, záclonové valce; okenné interiérové rolety (nábytkové vybavenie); rolety z tkaného dreva (nábytkové vybavenie); rúčky a rukoväte na náradie s výnimkou kovových; rúčky na kosy s výnimkou kovových; ručné krosná; rukoväte nástrojov s výnimkou kovových; rukoväte nožov s výnimkou kovových; rysovacie stoly; sedadlá; kovové sedadlá; sekretáre s písacím pultom; sépiolit; servírovacie stolíky; schodíky s výnimkou kovových; prenosné prístavacie schody pre pasažierov s výnimkou kovových; sklené tabule na zrkadlá; striebrené sklo; skrinka na hračky; kartotékové skrinky (nábytok); skrinky na lieky; skrutky s výnimkou kovových; slamené obruby; slamky (na pitie); slamky na pitie; slamníky; slonová kosť (ako surovina alebo polotovar); sofy; sochy z dreva, vosku, sadry alebo plastov; sošky z dreva, vosku, sadry alebo plastov; spacie vaky na stanovanie; nekovové spojovacie články; stanové kolíky s výnimkou kovových; stavidlá s výnimkou kovových nie ako časti strojov; stojan na pílenie; krajčírské stojany; stojany na dáždniky; stojany na kabáty; stojany na klobúky; stojany na kvety; stojany na pušky; sto-

jany na sudy s výnimkou kovových; stojany na taniere; stojany na uteráky (nábytok); stojany, podstavce, kostry (na počítače); stolárske umelecké výrobky; stoličky; vysoké stoličky pre deti; stoličky s otvorom; servírovacie stolíky; stolíky pod počítače; stolové dosky; kovové stoly; pracovné stoly; zámočnícke stoly s výnimkou kovových; stoly pod písacie stroje; stoly; striebrené sklo; sudové obruče s výnimkou kovových; obruče na sudy s výnimkou kovových; sudy s výnimkou kovových; sudy s výnimkou kovových; sudy s výnimkou kovových; svorky (na káble a rúry) z plastov; svorníky, háčiky a držiaky obrazových rámov; škatule z dreva alebo plastu; školský nábytok; vývesné štíty z dreva alebo plastických hmôt; zobrazovacie tabule; taburetky; taburetky; nádoby na tekuté palivá s výnimkou kovových; tesniace uzávery s výnimkou kovových; toaletné stolíky; trojnožky; trstina (materiál na tkanie); tyče k rastlinám alebo stromom; tyče na upevnenie schodiškových kobercov; tyče na záclony; tyče s výnimkou kovových; drevené časti úľov; plásty do úľov; umelé plásty; umelecké diela z dreva, vosku, sadry alebo plastov; umelecké diela z dreva, vosku, sadry alebo plastov; umelecké stolárske výrobky; skrinky s umývadlom (nábytok); urny pohrebné; ustrice (lastúry); dávkovače uterákov s výnimkou kovových; uväzovacie bóje s výnimkou kovových; tesniace uzávery s výnimkou kovových; uzávery na fľaše s výnimkou sklenených, kovových alebo gumových; uzávery s výnimkou kovových; spacie vaky na kempovanie; valce na záclony a rolety; vankúše; včelie úle; vejáre; veľrybia kosť ako surovina alebo polotovar; ventily s výnimkou kovových nie ako časti strojov; plastové ventily, klapky vodovodné; vešiaky na kľúče; vešiaky na odevy; vešiaky na šaty; drevené vínne dekantačné sudy (na odkafovanie); vitríny; vlnkové žrde; snímateľné vložky do drezov; vodné postele s výnimkou postelí na lekárske účely; voskové figúrky; vozíky (servírovacie stolíky); vtáčie klietky, búdky; vtáky (preparované, vypchaté); vypchaté zvieratá; výpustné ventily z plastov; vystavovacie stojany; vzduchové matrace s výnimkou matracov na lekárske účely; vzduchové vankúše s výnimkou vankúšov na lekárske účely; záclonové háčiky; záclonové koľajnice; záclonové krúžky; záclonové tyče; záklopky; plastové záklopky; zámky na vozidlá s výnimkou kovových; zámky s výnimkou kovových a elektrických; zámočnícke stoly s výnimkou kovových; zátky na sudy s výnimkou kovových; zátky s výnimkou kovových; závesy bambusové; závery s výnimkou kovových; zberné nádrže s výnimkou kovových murovaných; zobrazovacie tabule; príručné toaletné zrkadielka; zrkadlá; sklené tabule na zrkadlá; zvieracie kopytá; žalúzie a rolety lamelové interiérové.

21 - Aerosólové dávkovače s výnimkou dávkovačov na lekárske účely; bytové akváriá; nízkotlakové autoklávy s výnimkou elektrických; bavlnený odpad na čistenie; bonboniéry (prázdne); bonboniéry (prázdne); busty z porcelánu, terakoty alebo skla; poklopy na bytové akváriá; bytové skleníky (na pestovanie rastlín); cedidlá; cedidlá na čaj; cedidlá pre domácnosť; pretláčač cesnaku (kuchynská potreba); cisterny; cukorníčky; kefy na cylindre; dózy na čaj; čajníky; čajové naparovacie sitká; čajové súpravy; čaše; česadlá na zvie-

ratá; nástroje na čistenie na ručný pohon; cestovné fľaše; dávkovače mydla; kovové nádoby na dávkovanie papierových utierok; demižóny; ohrievače na detské fľašky okrem elektrických; prenosné detské vaničky; domáce mlynčeky s výnimkou elektrických; potreby pre domácnosť; žehliace dosky; kuchynské dosky na krájanie; dosky na pranie; drevené vedrá, kade; kovové drôtenky; drôtenky na čistenie; drôtenky na použitie v kuchyni; porcelánové držadlá; držiaky na jedálne lístky; držiaky na kvety a rastliny (na aranžovanie kvetov); držiaky na mydlo; držiaky na sviece; držiaky na špáradlá; dýzy polievacích hadíc; džbány; ešusy (poľná jedálna miska); figuríny z porcelánu, terakoty alebo zo skla; flakóny; fľaše; cestovné fľaše; formy na ľadové kocky; kuchynské formy na pečenie; formy na pečivo; formy na prípravu jedál; formy na zákusky a koláče; fritézy s výnimkou elektrických; stojany na grily; grily, rošty (potreby na opekanie); sklené gule; gumový zvon na čistenie odpadových potrubí; háčiky; handry na čistenie; handry na umývanie dlážky; hrebene; elektrické hrebene; hrebene na rozčesávanie vlasov (riedke); hrebene na zvieratá; hrnce, hrnčeky; hrnčiarsky tovar; hubice na polievacie krlhy; predmety na chladenie potravín pre domácnosť, obsahujúce chladiace zmesi; chladiace fľaše; prenosné chladiarne s výnimkou elektrických; kovové ihly na ražniči; izotermické vrecká; jedálenské súpravy; jednorazové taniere; jelenica na čistenie; kade, putne; kahance na parfúmy a aromatické látky; neelektrické kanvice na kávu; kanvičky; kanvy; karafy; karusel (kuchynský predmet); kastrolý; kávovary s výnimkou elektrických; kávové filtre s výnimkou elektrických; kávové mlynčeky ručné; kávové súpravy; kefársky tovar; kefy na umývanie riadu; kefy; elektrické kefy s výnimkou kief ako častí strojov; materiál na výrobu kefy; kefy na čistenie nádrží a nádob; kefy na obuv; kefy na umývanie riadu; kefy na zvieratá; keramika na použitie v domácnosti; klietky pre vtáky, voliéry; klietky pre zvieratá chované v domácnosti; pracháče na koberce (ručné nástroje); kefy na kone; koreničky; korytá na kŕmenie zvierat; koše na použitie v domácnosti; napínače na košeľe; košíky na chlieb, na použitie v domácnosti; kotlík (hrniec); kovové zásobníky na papierové uteráky, utierky; kozmetické pomôcky; krájače cesta; napínače na kravaty; krčahy; kremenné sklo (polotovar) s výnimkou skla pre stavebníctvo; krištál (výrobky z krištáľového skla); kfmidlá pre hospodárske zvieratá; kropiace ružice na polievanie kvetov; kropiace zariadenia, rozstrekače; kropidlá; krúžky na obrúsky; krúžky pre hydinu; krúžky pre vtáky; kúdel' na čistenie; kuchynské hrnce; kuchynské mixéry s výnimkou elektrických; kuchynské nádoby; kuchynský riad; kuchynský riad okrem príborov; kvetináče; kvetníky; labutienky; vedierka na ľad; formy na ľadové kocky; lapače hmyzu; lapačky na muchy; kotlíky na ohrievanie lepidla, gleju; usne na leštenie; leštiace prostriedky (okrem prípravkov z papiera a kameňa); leštiace rukavice; leštiace stroje a zariadenia pre domácnosť s výnimkou elektrických; leštiace zariadenia na čistenie topánok s výnimkou elektrických; leštiace zariadenia s výnimkou elektrických; pomôcky na odstraňovanie líčidiel s výnimkou elektrických; lieviky; likérové súpravy; lisy na ovocie

pre domácnosť s výnimkou elektrických; lisy na žehlenie nohavíc; lopatka a zmetáčik na omrvinky; lopatky na zákusky; lyžice na obúvanie, obuváky; lyžice, varechy na miešanie (kuchynské predmety); majolika; mangel' na nohavice; maselnice; maselničky; mechanické metly; metly; miešacie stroje pre domácnosť s výnimkou elektrických; misky; misky alebo nádoby na vylučovanie pre zvieratá chované v domácnosti; misky na polievku; misky na robenie očisty pre zvieratá chované v domácnosti; misy; ozdobné stolové misy; misy na zeleninu; ručné mixéry, šejkre; mliečne sklo (opáľové sklo); ručné mlynčeky pre domácnosť; ručné mlynčeky na korenie; mopy; sklené mozaiky nie pre stavebníctvo; pasce na myši; naberačky; kuchynské naberačky; kuchynské naberačky; nádoba na chlieb; cirkevné nádoby; smetné nádoby; nádoby na ľad; nádoby na odpadky, koše na smeti; nádoby na použitie v domácnosti alebo v kuchyni; nádoby na smeti; nádržky; napájadlá; napínacie rámy; napínače na obuv; napínače na rukavice; napínače, napínadlá na oblečenie; kopytá; tepelnoizolačné nádoby na nápoje (termosky); násypník na popol (na použitie v domácnosti); kefy na nechty; dentálna niť; nočníky; napínače na nohavice; obaly na mydlá; formy na pečenie oblátok s výnimkou elektrických; kefy na obočie; kefy na obuv; obuváky; oceľová vlna na čistenie; odkladacie stojany na nože; ohrievače na detské fľaše s výnimkou elektrických; opalizujúce sklo; opáľové sklo, mliečne sklo; otvárače na fľaše; ozdobné črepníky s výnimkou papierových; ozdobné stolové misy; nízke panvice; panvice na vypráňanie; papierové taniere; kahance na aromatické látky a parfúmy; pasce na hmyz; pasce na potkany; čističky peria; piknikové koše (s riadom); pipety na víno; poháre, šálky, hrnčeky na pitie; pivoové poháre; platne proti vyvretiu mlieka; umelé podklady; podložky s výnimkou papierových, nie ako prestieranie; podnosy (táčne); podnosy na použitie v domácnosti; papierové podnosy na použitie v domácnosti; poháre na ovocie; pohárik; pohárik papierové alebo z plastických hmôt; pohlcovače dymu pre domácnosť; poklopy na bytové akváriá; poklopy na maslo; pokrievky; uzávery na pokrievky; pokrývky na syrový koláč; polievacie kanvy; polievacie zariadenia; polievkové misy; poľné fľaše, čutory; poprašovače nie elektrické; porcelán; porcelánové ozdoby, dekorácie; tvarované potahy na žehliace dosky; pasce na potkany; potreby na varenie a pečenie okrem elektrických; potreby pre domácnosť; pracháče na koberce; prachovky; prachovky na nábytok; prasacie štetiny; práškové sklo na dekoráciu; pretláčač cesnaku (kuchynská potreba); prichytky na obrúsky; príklopy na jedlo; prístroje na odstraňovanie zápachu na osobné použitie; prstencové a tyčové vešiaky na uteráky; pudrenky; putne, kade; puzdrá na hrebene; puzdrá na mydlo, mydlovničky; puzdrá s toaletnými potrebami; rajnice na pečenie, varenie (nie elektrické); ražne kovové na použitie v kuchyni; kuchynský riad; riad (porcelánový alebo hlinený); rohy na pitie; stojany na rošty na opekanie; rozprašovače na voňavky (flakóny); leštiace rukavice; napínače na rukavice; rukavice pre domácnosť; rukavice záhradnícke; ružice na polievacie kanvy; sekací nôž (kuchynský nástroj); semiš na čistenie; schránky na chlieb; sífónové

fľaše na sódovú vodu; sitá pre domácnosť; sklenená vlna s výnimkou vlny ako izolačného materiálu; sklenené banky (nádoby); sklenené gule; sklenené nádoby; sklenené schránky; nite zo skleneného vlákna nie na použitie v textilnom priemysle; sklenené vlákna s výnimkou vlákien na izoláciu a pre textilný priemysel; sklenené vlákna s výnimkou vlákien na textilné účely; sklenené zátky; sklenené poháre; maľované výrobky zo skla; sklo ako surovina alebo polotovary s výnimkou stavebného skla; sklo na automobilové okná (ako polotovar); sklo obsahujúce jemné elektrické vedenie; smaltované sklo; panvice na vyprázdňanie; smetiaky, nádoby na odpadky; sochy z porcelánu, terakoty alebo zo skla; soľničky; sošky z porcelánu, terakoty alebo skla; sporiteľničky s výnimkou kovových; stierka (kuchynské predmety); stojany na štetky na holenie; stojany na vajíčka; stojany na žehličky; stojany na žehličky; stolové stojany na olej a ocot; stolové stojany na olej a ocot; striekačky na polievanie kvetov a rastlín; strojček na rezance (ručný); kovové strojčeky na prípravu zmrzliny a chladených nápojov; strúhadlá pre domácnosť; súpravy kuchynského riadu; sušiak na bielizeň; svietniky; šalátové misy; šálky; šejkre, ručné mixéry; škatuľka na desiatu; škatuľka na pečivo (keksy); šľahače pre domácnosť s výnimkou elektrických; špáradlá; držiaky na špáradlá; držiaky na špongie; špongie na použitie v domácnosti; špongie na umývanie; štetky na decht s dlhou rúčkou; štetky na holenie; štipce na bielizeň; vývesné štíty z porcelánu alebo skla; tabuľové sklo (surovina); papierové tácky; taniere; jednorazové taniere; tepelnoizolačné nádoby (termosky); teráriá (bytové skleníky); termosky; termosky na jedlo; tlakové hrnce s výnimkou elektrických; tlakové varáky s výnimkou elektrických; toaletné kufríky s toaletnými potrebami; toaletné pomôcky; dávkovače toaletného papiera; zásobníky na kotúčový toaletný papier; tortové lopatky; trojnožka (kuchynská potreba); tyčinky na koktail; tyčové a prstencové vešiaky na uteráky; uhliaky; handry na umývanie dlážky; urny; leštené usne; stojany na vajíčka; váľky na cestu; vanička na pranie; prenosné detské vaničky; vaničky pre vtáky; varešky (kuchynské nástroje); vázy; látkové vedierka; vedierka na ľad (na chladenie nápojov); vedrá; drevené vedrá; prstencové a tyčové vešiaky na uteráky; viacramenné svietniky; vlasy na kefy a štetky; oceľová vlna na čistenie; vlnený odpad na čistenie; vlnený odpad na čistenie; vodné irigátory na čistenie zubov a masáž ďasien; vrecká na cukrovinky; výtokové hubice; vývrtky; vyzuváky; záhradnícke rukavice; záchodové kefy; zásobníky na kotúčový toaletný papier; sklenené zátky; zhášadlá na sviečky; zubné kefky; elektrické zubné kefky; klieťky pre zvieratá chované v domácnosti; odpadové nádoby pre zvieratá chované v domácnosti; žľaby pre dobytok; žľaby, korytá pre zvieratá; žľaby, válovy.

22 - Motúzy na balenie; špagáty na balenie; surová bavlna; bavlnená kúdeľ; bavlnený odpad ako vypchávkový materiál; bavlnený odpad na čalúnenie a vypchávanie; celtovina; česaná vlna; česaný hodváb; dechtované vetracie plachty (baníctvo); dratvy; drevitá vlna; espartové vlákna (vlákna kavyľa obyčajného); vata na filtrovanie; slamené obalové materiály na fľaše; hobliny (drevené stružliny); surový hodváb; hodvábná priadza;

hodvábný odpad (odstrižky); juta; káble s výnimkou kovových; kapok; karbónové vlákna na textilné použitie; kavyľ (vlákno); kokosové vlákna; konope; konopné povrazy; konský vlas; krátka bavlna; kúdeľ; surový ľan; ľan (surovina); lodné zvinovacie laná; laná na vlečenie vozidiel; laná s výnimkou kovových; zvislé posuvné lanká s protizávažím; lanká so závažím na posuvné okná; lišty (ako časti horizontálnych žalúzií); perie do lôžkovín; lyko; markíza zo syntetických materiálov; markízy (plátenné strechy); pokrývky na maskovanie; siete na maskovanie; morské riasy, chaluhy ako čalúnnický materiál; motúzy; papierové motúzy; mykaná vlna; popruhy s výnimkou kovových na manipulovanie s nákladom; nekovové vlákna na použitie v poľnohospodárstve; slamené obaly na fľaše; vlnený odpad; ovčia vlna; páperové deky; papierové motúzy; pásy na uväzovanie viniča; pásy s výnimkou kovových na zväzovanie; pásy, pútká s výnimkou kovových; perie ako čalúnnický materiál; perie ako vypchávkový materiál; perie do lôžkovín; piliny; plachty (lodné); plachty na plachtenie po snehu; pletené vrecká do umývačiek riadu; pletivo na siete; popruhy na manipulovanie s nákladom s výnimkou kovových; poštové vrecia; povrazové rebričky; konopné povrazy; pevne pletené povrazy na zhotovovanie bičov; povrazy, laná, struny; prachové perie; prútené obaly na fľaše; ražia (lyko z raňovej palmy); ramia (vlákno); povrazové rebričky; rúno; rybárske siete; siete; povrazy na siete; siete na ležanie, visuté lôžka; sieťky; sisal; sklenené vlákna na použitie v textilnom priemysle; sklenené vlákna na textilné účely; slama ako čalúnnický materiál; slamené obaly na fľaše; slučkové závesy s výnimkou kovových na manipuláciu s nákladmi; srst', vlasy zvierat; stany; strihaná vlna; svorky na manipulovanie s nákladom s výnimkou kovových; šnúry na vešanie obrazov atď.; ťavia srst' (materiál); tesniace alebo vypchávkové materiály s výnimkou gumových a plastových; textil zo surových vlákien; textilné vlákna; surové textilné vlákna; slučky s výnimkou kovových, na manipulovanie s tovarom; tráva na čalúnenie; drevené triesky; umelohmotné vlákna na textilné účely; vata na filtrovanie; vata na vypchávanie a tesnenie (ako čalúnnický materiál); vetracia plachta nasýtená dechtom (baníctvo); viazače snopov s výnimkou kovových; pásy na viazanie viniča; textilné vlákna; vlákna s výnimkou kovových na uväzovanie; vlasy; vlna (ako surovina alebo spracovaná); česaná vlna; drevitá vlna; mykaná vlna; surová alebo spracovaná vlna; vlna ako čalúnnický materiál; vlna na čalúnenie; laná na vlečenie vozidiel; vozové plachty; látkové vrecká na balenie; pletené vrecká do umývačiek riadu; textilné baliace vrecká; vrecká na prepravu a uchovávanie tovarov; vypchávkové materiály s výnimkou gumových a plastových; vypchávkvy; zámoťky; priadky morušovej; povrazy na horizontálne žalúzie.

23 - Bavlnené nite a priadze; hodvábné nite a priadze; jutové nite a priadze; kaučukové priadze na textilné účely; kokosové nite a priadze; konopné nite a priadze; ľanové nite a priadze; látacie nite a priadze; nite; nite; priadze; pružné nite a priadze na textilné použitie; nite zo skleneného vlákna na použitie v textilnom priemysle; šijacie nite a priadze; tkaná bavlna; tkaná vlna; tkaná vlna; tkaný hodváb; nite a priadze z umelého hodvábu;

umelé vlákna na použitie v textilnom priemysle; vlnené nite a priadze; vyšívacie nite a priadze; ženilkové vlákno.

24 - Barchet; bavlnené textilie; behúne na stôl; plátenná bielizeň; posteľná bielizeň; biliardové súkno; brokáty; bukram (hrubé voskované plátno, najmä knihárske); bytový textil; cestovné prikrývky; čalúnické látky; damask (tkanina); damask (vzorovaná pretkávaná látka); držiaky na záclony a závesy z textilných materiálov; dverové závesy; džersej (pletieniny); esparto (látka); textilný filtračný materiál; flanel; flanel na zdravotnícke účely; flauš; gáza, závoj (textília); tkaniny z hodvábu; hodvábné tkaniny na tlačové vzory; hrubé plátno; jutová látka; potlačený kartún; textilné klobúkové podšívky; konopné plátno; konopné tkaniny; krep (textília); krepón (jemná vlnená tkanina); kúpeľňové textilie s výnimkou oblečenia; ľanové tkaniny; vlnené látky; látky s imitáciou kože; textilné obrúsky na odstraňovanie líčidiel; lôžkoviny (bielizeň); marabut (látka); materiál na výrobu ženilky; moleskin (textília); siete proti moskytom; mušlín, kartún; obloženie nábytku textilnými látkami; poťahy na nábytok; netkané textilie; obliečky na matrace; obliečky na podušky; obliečky na vankúše; odličovacie obrúsky (textilné); textilné obrúsky; textilné obrúsky na odstraňovanie šminiek; obrusy s výnimkou papierových; obvazovina, riedke plátno na výrobu syra; ozdobné obliečky na vankúše; páperové prikrývky, periny; plachty; plastické materiály (náhradky tkanín); vyšívacie plátna s predkresleným vzorom; plátno s kosoštvorcovým vzorom; plátno; plédy; pletieniny (látky); plsť; podložky na stôl s výnimkou papierových (anglické prestieranie); podložky pod poháre alebo taniere (prestieranie); textilné podšívky; textilné klobúkové podšívky; pogumovaná tkanina s výnimkou tkaniny na papiernické účely; poťahy na poklapy záchodov; pokrývky na nábytok z plastov; posteľná bielizeň; posteľné pokrývky a prikrývky; posteľné pokrývky z papiera; poťahy na nábytok; poťahy na nábytok z plastických hmôt; poťahy na poklapy záchodov; povlaky na matrace (posteľná bielizeň); povlaky na vankúše; cestovné prikrývky; prikrývky (väčšinou prešívané); prikrývky na stôl s výnimkou papierových; pružné tkaniny; rajón (umelý hodváb ako látka); ramia (látka); zrebné rúcho, rúcho kajúcnika (látka); umývacie rukavice; samolepiaci textil nanášaný teplom; sieťovina; textilie z skleneného vlákna na použitie v textilnom priemysle; spacie vaky nahrádzajúce prikrývky; stolové textilie; sypkovina; ševioty (vlnené tkaniny); štóly; taft; textilné tapety; textilné tapety; bytový textil; textilie na obuv; textilie neprepúšťajúce plyn na lietajúce balóny; textilné látky; textilné obrúsky (prestieranie); tkaniny na použitie v odevnom priemysle; tkaniny na výrobu bielizne; tkaniny; tlačiace pásy; tyl; umývacie rukavice; textilné uteráky; textilné uteráky a utierky na tvár; utierky na riad; obliečky na vankúše; vlajky; vlajky s výnimkou papierových; vlnené látky; látky na vložky do topánok; voskované plátno; textilné vreckovky; vyšívacie čalúnické a gobelínové plátna; predkreslené látky na výšivky; plyn neprepúšťajúce látky na vzducholode; záclonky; zamat; zástavovina (tkanina); zástavy s výnimkou papierových; závesy na sprchu z textilných

alebo plastových materiálov; závesy textilné alebo umelohmotné; zefír (tkanina); látkové značky. 25 - Baretky; spodná bielizeň; (kožušinová ozdoba alebo ozdoba z peria na ovinutie okolo krku); body (spodná bielizeň); bundy; cyklistické oblečenie; cylindre; čelenky (oblečenie); čiapky; sprchovacie čiapky; čiapky (priliehavé); detská výbavička; detské nohavičky; detské plienky textilné; dreváky; espadrily (letná obuv s plátenným zvrškom a podošvou z prírodného materiálu); futbalová obuv; štople na futbalovú obuv; futbalové topánky (kopačky); gabardénové plášte; galoše; gamaše; gamaše (vysoké); goliere (oblečenie); gymnastické (telocvičné) dresy; gymnastické cvičky; chrániče uší (proti chladu ako pokrývka hlavy); kabáty; kapucne; klobúkové kostry; klobúky; papierové klobúky (oblečenie); kolfky na futbalovú obuv; kombiné; kombinézy (oblečenie); kombinézy na vodné lyžovanie; korzety; korzety (spodná bielizeň); kostýmy, obleky; košele; košelfové sedlá; kovanie na obuv; kovové časti na obuv; kožušinové kabáty; kožušinové štóly; kožušiny (oblečenie); krátke kabátičky; krátke kabáty s kapučňou (teplé); krátke, jazdecké alebo spodné nohavice; kúpacie čiapky; kúpacie plášte; obuv na kúpanie; šľapky na kúpanie; livreje; lyžiarske topánky; manipuly; mantila; manžety (časti odevov); masky na spanie; maškarné kostýmy; mitra (klobúk); oblečenie pre motoristov; náozníky nie elektricky vyhrievané; náprsenky; nepremokavý odev; nohavice; oblečenie z imitácie kože; oblečenie z kože; oblečenie; odevy; palčičky; pančuchy; päty na pančuchy; pančuchy absorbujúce pot; pančuškové nohavice; pánske podväzky; pánske spodky; oblečenie z papiera; papierové klobúky (oblečenie); papuče; peleríny; kúpacie plášte; plavky; kúpacie plavky; plavky (dámske); plavky (pánske); plavky kúpacie (pánske); plážová obuv; plážové oblečenie; pletené svetre; pletieniny (oblečenie); pletiarsky tovar; látkové plienky; podbradníky nie z papiera; podošvy na obuv; podpätky; podpätky na obuv; podpinky; podprsenky; podšívky (časti odevov podväzky); podväzky na pančuchy; podväzky na ponožky; pokrývky hlavy; ponožky; potné vložky; pracovné plášte; protišmykové pomôcky na obuv; pulóvre; pyžamá; ramienka na dámskej bielizni; topánkové rámy; rámy na obuv; rúcha, ornáty; rukavice; rukávniky; vesty pre rybárov; saká, bundy; sandále; sárí; sáry čižiem; sedlo (košele, blúzky alebo dámskych šiat); snímateľné goliere; masky na spanie; pánske spodky; spodná bielizeň; spodná bielizeň pohlcujúca pot; spodná bielizeň zabraňujúca poteniu; spodničky; sprchovacie čiapky; sukne; svetre; šály; šály uviazané pod krkom; šatky, šály; šatky, závoje; šaty; šerpy; čiapkové šilty; šilty (na čiapke); šilty na pokrývky hlavy; šnurovacie topánky; šnurovačky; špičky na obuv; športová obuv; športové tričká, dresy; kožušinové štóly; tielka, tričká; tielka, vesty; tógy; celé topánky; zvršky topánok; topánky na šport; topánky; tričká; turbany; uniformy; vesty; vesty pre rybárov; vlnené šály; vnútorné podošvy; vrecká na odevy; vreckovka ozdobná (súčasť oblečenia); vrchné ošatenie; zástery; závoje, čipková šatka; zvrchníky; zvršky topánok; živôtky, korzety (spodná bielizeň); župany.

26 - Značky na bielizeň; bordúry, lemy, obruby (na odevy); falošné brady; brmbolce; brošne (doplňky oblečenia); sponky pre cyklistov; látkové poklopy na udržanie teploty v čajníku; čepiec s brmbolcom; ihly do strojov na česanie vlny; čipky; čipky na lemovanie; štartové čísla; člnky na pletenie rybárskych sietí; drobnôstky (potreby na vyšívanie); elastické pásky na pridržanie rukávov; elastické šnúry; flitre na odevy; umelé fúzy; galantérny tovar s výnimkou nití a priadzí; ganiere, volány; girlandy; umelé girlandy; gombíky; háčiky (galantérny tovar); háčiky na koberce; háčiky na korzety; háčiky na obuv; háčiky na vyšívanie a háčkovanie; háčiky na živôtky; štopkací hrbík; ihelníky (vankúšiky na ihly); knihárske ihly; obuvnícke ihly; ihly do strojov na česanie vlny; ihly; knihárske ihly; kokardy (galantérny tovar); kostice do korzetov; uzávery na korzety; krúžky na dierky na obuv; krúžky na topánky (šnurovacie); umelé kvety; látacie hrbíky; látacie ihly; látkové vyšívané poklopy na udržanie teploty čaju, vajec a pod.; lemovacie pásky na záclony; lemovky; zubkované lemy; lemy, bordúry, obruby na odevy; lupienky (lístky) zo sľudy; mašľa alebo stuha do vlasov; monogramy na označovanie bielizne; náplečné pásky, výložky; náprstky na šitie; vlasové natáčky s výnimkou elektrických; natáčky papierové; navliekacie ihly; nepravý lem; ozdoby na obuv s výnimkou ozdôb z drahých kovov; obuvnícke ihly; očka na odevy; vypchávk, náplecníky odevov; odznaky na odevy s výnimkou odznakov z drahých kovov; opaskové pracky; umelé ovocie; ozdobné brošne; ozdobné ihlice; ozdobné spony; ozdoby do vlasov; ozdoby na klobúky s výnimkou ozdôb z drahých kovov; ozdoby na obuv s výnimkou ozdôb z drahých kovov; nažehľovacie ozdoby textilných výrobkov; parochne; elastické pásky; pásky (galantérny tovar); pásky na rukávy; pásky, stuhy (pri ocenení); patentné gombíky; patentné uzávery; perie (odevný doplnok); písmená ako značky na bielizeň; pletacie ihlice; podkrúžky na odevy; popruhy na vedenie detí; pozlátené čipky na šaty; pozlátené lemovky na odevy; opaskové pracky; pracky (odevné doplnky); pracky na obuv; kovové vyšívacie priadze; prížehľovacie textílie na opravu textilu; pštosie perá (odevné doplnky); puzdrá na ihly; rozety (galantérny tovar); sedlárske ihly; schránky na šijacie potreby; sieťky na vlasy; sponky do vlasov (ozdobné); sponky pre cyklistov; sponky, pracky na obuv; spony na obuv; spony na topánky; strapce; strapce (čipkársky tovar); strieborné výšivky; vlasové stuhy; stužky; stužky do vlasov; stužky, lemovky; suchý zips; šijacie ihly; šijacie náprstky; šijacie škatule; škatuľky na ihly; škatuľky na šitie; vlnené šnúry; šnúry do topánok; šnúry na opásanie; šnúry, lacetky; špendlíky, ihlice s výnimkou ozdobných šperkov; štartové čísla; zipsové uzávery na tašky a vrecká; zipsy na tašky a vrecká; upínadlá trakov; tupé (príčesky); umelé brady; umelé fúzy; umelé vence; umelé vlasy; upínadlá na traky; uzávery na oblečenie; uzávery na odevy; vankúšiky na špendlíky; vence z umelých kvetov; vlasové ihlice; vlasové príčesky; vlasové spony ozdobné; ozdoby do vlasov; spony na ondulovanie vlasov; vlnené šnúry; volány; vrkoče; vrkoče (zapletené vlasy); vrkoče z vlasov; vrkoče, pletené šnúry; vtáčie perie (odevné doplnky); vy-

pchávk, náplecníky odevov; korzetová výstuž; výstuže golierov; potreby na vyšívanie; háčiky na vyšívanie a háčkovanie; kovové nite na výšivky; lemovacie pásky na záclony; nažehľovacie záplaty ako textilné ozdoby (galantéria); nažehľovacie záplaty na opravu textilu; zipsy; zipsy na šaty; zlatá výšivka; značky na bielizeň; značky na bielizeň a šatstvo; žabó; ženilka (ozdobná šnúra).

27 - Koberčeky do automobilov; dlážky (povrchy); dverové rohožky; gymnastické žinenky; koberce; koberce, koberčeky; koberce, predložky do automobilov; podlahové krytiny; kúpeľňové predložky (rohožky); linoleum; rohože z tkaných povrazov na lyžiarske svahy; vinylové podlahové krytiny; protišmykové rohože; rohože z tkaných povrazov na lyžiarske svahy; rohožky; ozdobné stuhy; tapety papierové; tapety s výnimkou textilných; umelé trávniky; trstinové rohože; gymnastické žinenky.

28 - Atrapy; autá (hračky); bábiky; bábky; balóniky (hračka); balóny na hranie; bazény (tovar na hranie); bedmintonové košíky; bejzbalové rukavice; stacionárne bicykle na cvičenie; valce na stacionárne bicykle na cvičenie; biliardové gule; biliardové stoly; biliardové stoly uvádzané do činnosti vhođením mince; karty na bingo; štartovacie bloky (na šport); boby; Body boards; vrece na tréning boxu; boxerské rukavice; cvičebné náradie; cvičebné zariadenie na posilňovanie hrudníka; činky; vzpieračské činky; dáma (hra); detonačné kapsle (pyrotechnika) ako hračky; detské fľaše pre bábiky; hračkárske vozidlá diaľkovo ovládané; disky (športové náradie); divadelné masky; dojčenské fľaše pre bábiky; domčeky pre bábiky; domino (kocky); držiaky, príchytky na sviečky na vianočné stromčeky; duše do hracích lôpt; elektronické terče; pištole na farbu (športové potreby); šermiarske fleurety; stroje na fyzické cvičenie; prostriedky na úpravu golfovej plochy (vybavenie na golf); golfové palice; golfové rukavice; golfové vaky s kolieskami alebo bez koliesok; guľky na hranie; gumipuška (športová potreba); gymnastické zariadenia; harpúny (ako športové náradie); hlinené holuby (terče); hojdacie kone; hojdačky; hokejky; horolezecké opasky; hracie automaty s výnimkou automatov fungujúcich po pripojení na externú obrazovku alebo monitor; hracie automaty uvádzané do činnosti vhođením mince; hracie karty; hracie kocky; hracie lopty; hracie žetóny; hračkárske vozidlá diaľkovo ovládané; hračky; hračky pre zvieratá chované v domácnostiach; hrany lyží; zariadenia na hry s výnimkou zariadení fungujúcich po pripojení na externú obrazovku alebo monitor; hry; chrániče na lakte (ako športové potreby); chrániče na prstáľy (športový tovar); izby pre bábiky; jarmočná manéž (lunapark); kaleidoskopy; detonačné kapsle (hračky); kapsle (hračky); kapsle do kapsľových pištoľí (hračky); kapsle do pištoľí na hranie; karty na bingo; klzáky (padákové); klzáky (rogalá); kocky; poháre na kocky; stavebnicové kocky (hračky); kolieskové korčule; kolieskové korčule (jednoradové); kolky; kolky (figúrky); kolky (hra); ruletové kolo; kolobežky; konfety; korčule; kolieskové korčule; kolieskové korčule (jednoradové); krieda na biliardové tága; rukavice na kriket; krúžky (hra, pri ktorej sa hádžu krúžky na tyčky); maskovacie kryty (športové potreby); lapače holubov; lopty na hranie; náradie na lukostreľbu;

luky na lukostreľbu; lurč (hra s kockami); lyže; hrany na lyže; obaly na lyže; vosky na lyže; poťahy na lyže a surfy; lyže na surfovanie; lyžiarske viazanie; mahjongs (čínska spoločenská hra so 144 kameňmi); mantinely biliardového stola; marker (tabuľka na zaznamenávanie stavu hry); biliardové markéry; divadelné masky; karnevalové masky; šermiarske masky; medvedíky (hračky); modely automobilov (zmenšené); sieťky na motýle; mydlové bubliny (ako hračky); náboje na pištole na farbu (športové vybavenie); rybárske náčinie; nákolenníky (športový tovar); rybárske navijaky; navijaky na šarkanov; umelé rybárske návny; voňavé návny pre poľovníkov a rybárov; návny na lovenie alebo chytanie rýb; obaly na lyže; korčuľarska obuv s upevnenými korčuľami; odrazové dosky (športové náradie); ochranné vypchávkové časti športových úborov; opasky pre vzpieráčov (športové potreby); ozdoby alebo darčeky rozdávané hosťom pri večierkoch; ozdoby na vianočné stromčeky (s výnimkou osvetľovacích telies a cukrovíniok); palice golfové; paličky mažoretiek; petardy (zábavná pyrotechnika); pinatas; hračkárska pištole; pištole (hračky); popruhy na plachetnice; stožiare, sťažne na plachetnice; plachetnice (malé); rybárske plaváky; plaváky (ako rybársky výstroj); plutvy na plávanie; plyšové hračky; podberáky pre rybárov; podkopy (ako hračky); pohár na kocky; vábničky pre poľovníkov; posilňovacie stroje; postielky pre bábiky; poťahy na lyže a surfy; povrchové vrstvy na lyžiach; prútené koše na chytanie rýb; rybárske prúty; puky; puzzle; rakety; povrazy na rakety; výplety rakiet; rakety (športové náradie); rapkáče; remene na surfy; rozbušky (pyrotechnika) ako hračky; hracie rukavice; ruletové kolo; rybárske náradie; materiál na zhotovovanie vlasov na rybolov; háčiky na ryby; sánky (športový tovar); siete (športové potreby); sieťky na motýle; skejtbordy; slipy pre športovcov ako športové potreby; umelý sneh na vianočné stromčeky; snehové gule; snežnice; spoločenské hry; spoločenské hry; stacionárne bicykle na cvičenie; stavebné kocky (hračky); stavebnice; stojany na vianočné stromčeky; stoly na stolný tenis; stolové hry; stoly na stolový futbal; stožiare, sťažne na plachetnice; strunové výplety rakiet; surfvacie dosky; surfvacie lyže; poťahy na lyže a surfy; remene na surfy; šachové hry; šachovnice; šarkany; šaty pre bábiky; šermiarske masky; šermiarske rukavice; šermiarske zbrane; šípky (hra); škrabky na lyže; šmykľavky; špičky biliardových tág; špičky tág, biliardových; štartovacie bloky (na šport); biliardové tága; prístroje na vystreľovanie tenisových loptičiek; tenisové siete; terče; elektronické terče; topánky na korčuľovanie s pripevnenými korčuľami; trikové zariadenia; tulenia koža (obaly na lyže); udice; rybárske udice; upínacie pásy pre horolezcov; vábničky pre poľovníkov; vak s kriketovými potrebami; valčeky do stacionárnych bicyklov; ozdoby na vianočné stromčeky s výnimkou osvetlenia a cukrovíniok; vianočné stromčeky umelé; vlčkovia (hračky); vlčky (hračky); vodné lyže; vosky na lyže; vozidlá (ako hračky); vzduchové pištole (hračky); zariadenia na kultúrniku; zariadenia na telesné cvičenia; zariadenie na bowling; zariadenie na vypúšťanie terčov v podobe hlinených holubov; zvončeky na vianočné stromčeky; hracie žetóny; živica pre atlétov.

29 - Algináty ako potrava; arašidové maslo; spracované arašidy; bielkoviny ako potrava; vaječný bielok; bravčová masť; bravčové mäso; brusnicový kompót; bujóny, vývary; prípravky na bujóny, vývary; konzervovaná cibuľa; datle; divina; ovocná dreň; držky; džemy; konzervovaná fazuľa; garnáty; (morské raky) neživé; haringy; konzervované hľuzovky; holotúrie (morské živočích); (nie živé); homáre (nie živé); konzervovaný hrach; zemiakové hranolčeky; hrozienka sušené; hummus (nátierka z cícera); huspenina; hydina nie živá; výťažky z chalúh ako potrava; chryzálidy (kukly motýľa) priadky morušovej; chuťovky na báze ovocia; jablkový kompót; jedlá na báze kvasenej zeleniny (kimchi); jedlá želatína; jedlé oleje; jedlé tuky; jogurt; kakaové maslo; kandizované ovocie; kaviár; kazeín ako potrava; kefir; klobásy, salámy, párky; kokos sušený; kokosové maslo; kokosový olej; kokosový tuk; jablkový kompót; bujónové koncentráty; koncentrované vývary; konzervy s ovocím; konzervy s rybami; konzervy so zeleninou; kostný olej konzumný; kórovce (s výnimkou živých); krevety nie živé; krokety; krvavá jaternica, krvavnica; krvavá jaternica; krvná tlačienka; kukuričný olej; kumys (mliečny nápoj); kyslá kapusta; kyslé mlieko; langusty s výnimkou živých; jedlý loj; losos; zemiakové lupienky; spracované mandle; margarín; marmeláda; maslo; mäkkýše (neživé); mäkkýše (nie živé); mäso; konzervované mäso; mäsové konzervy; mäsové výťažky; mliečne nápoje (s vysokým obsahom mlieka); mliečne výrobky; mlieko; sójové mlieko (náhradka mlieka); grilované morské riasy; mrazené ovocie; mušle (slávka jedlá) (nie živé); mušle jedlé (nie živé); nakladaná zelenina; nakladané uhorky; nasolené potraviny; jedlý olivový olej; olivy konzervované; oriešky spracované; kandizované ovocie; konzervované ovocie; zavárané sladené ovocie; ovocie (kompóty); ovocie naložené v alkohole; ovocná dreň; ovocné rôsoly; ovocné šaláty; ovocné šupky; jedlý olej z palmových orechov; jedlý palmový olej; paradajková šťava na varenie; paradajkový pretlak; pečevná paštéta; pečienka; pektín na ľudskú potrebu; peľ ako potrava; rybie plátky; plátky sušeného ovocia; polievky; prípravky na výrobu polievok; solené potraviny; potraviny z rýb; presladené ovocie (naložené v cukre); proteín na ľudskú potrebu; raky (s výnimkou živých); jedlý repkový olej; rybia múčka ako požívatina; rybie plátky (filé); konzervované ryby; potravinárske výrobky z rýb; ryby s výnimkou živých; ryby v slanom náleve; rýchle občerstvenie na báze ovocia; saláma v cestíčku; sardely; sardinky; sezamový olej; slanina; slimačie vajcia (na konzumáciu); jedlý slnečnicový olej; smotana; sójové bôby konzervované ako potrava; sójové mlieko (náhradka mlieka); srvátka; sušené vajcia; syridlo; sry; ovocné šaláty; zeleninové šaláty; šampiňóny konzervované; šišky zemiakové; šľahačka; šošovica konzervovaná; špik ako potrava; špik z kostí zvierat na jedenie; zeleninové šťavy na varenie; šunka; ovocné šupky; tahini (nátierka zo sezamových jadier); tofu; kokosový tuk; tukové nátierky na chlieb; tukové substancie na výrobu jedlých tukov; tuniaky; údeniny; ustrice s výnimkou živých; sušené vajcia; vajcia; zemiakové vločky; voliéry; vývar (bujón); vývary; koncentrované vývary; zahustené, koncentrované výva-

ry; zázvorový džem; konzervovaná zelenina; sušená zelenina; varená zelenina; zelenina v štiplavom náleve; zeleninové polievky; prípravky na zeleninové polievky; zemiakové lupienky; zemiakové vločky; jedlá želatína; jedlá želatínové z rýb; žltok.

30 - Aníz (semená); arašidové cukrovinky; aromatické prípravky do potravín; badián; bombóny; mandľové cesto; cesto na koláče; cestoviny; cigória ako kávová náhradka; cukor; cukríky; cukrovinky; cukrovinky na zdobenie vianočných stromčekov; čaj; ľadový čaj; nápoje na báze čaju; čokoláda; čokoládové nápoje; dresingy do šalátov; droždie do cesta; droždie v prášku; droždie v tabletkách nie na lekárske účely; droždie; fondán; glukóza na ľudskú spotrebu; horčica; horčicová múčka; chaluhy, vodné riasy; chalva; chlieb; chutneys (koreniny); chuťové prísady; chuťovky na báze cereálií; chuťovky na báze ryže; infúzie s výnimkou infúzií na lekárske účely; instantná kaša z kukuričnej múky (s vodou alebo s mliekom); lúpaný jačmeň; mletý jačmeň; múka z jačmeňa; jarná rolka; múčne jedlá; jemné pečivo; jogurty mrazené (mrazené potraviny); kakao; kakaové nápoje; kandis ako potrava; kapary; karamelky (cukríky); karí (korenie); káva; káva nepražená; kávové náhradky na báze rastlín; kávové nápoje; kávové príchute; kávovinové náhradky; kečup; keksy; klinčeky (korenie); koláče s plnkou; korenie; koreniny; kreker (slané pečivo); anglický krém; krupica; kukuričná krupica; krúpy na ľudskú spotrebu; kuchynská soľ; mletá kukurica; pražená kukurica; kukuričná múka; kukuričné vločky; kurkuma ako potrava; kuskus; kvasnice; ľad (prírodný alebo umelý); ľad na osvieženie; ľadový čaj; lepok; lístkové cesto; lupienky, vločky (obilninové); majonéza; makaróny; maltóza; mandľové cesto; mandľové cukrovinky; mandľové pyštek; marcipán; marináda (chuťové prísady); materská kašička na ľudskú spotrebu (nie na lekárske účely); látky na zjemnenie mäsa pre domácnosť; mäsové šľavy; med; melasa; melasový sirup; mentol pre cukrárstvo; mentolové cukríky; mliečne čokoládové nápoje; mliečne kakaové nápoje; mliečne kávové nápoje; morská voda (na varenie); potravinárska múka; výrobky z múky; múka z fazule; müsli; kávovinové náhradky; nátierka zo sójových bôbov (chuťová prísada); nekysnutý chlieb; niťovky; nové koreníe; prípravky z obilnín; oblátky; ocot; paradajková omáčka; sójová omáčka; omáčky (prílohy jedál); muškátové orechy; ovocné želé (cukrovinky); lúpaný ovos; mletý ovos; mliečna ovsená kaša; ovsená krupica; ovsená potrava; ovsené vločky; jedlé ozdoby na torty; palacinky; paprika (korenina); pastilky (cukríky); sóda bikarbóna na pečenie; prášok do pečiva; pečivo (rožky); perníky, medovníky; pirohy (cestoviny); piróžky s mäsom; pívny ocot; pizza; potravinárske príchute do potravín s výnimkou esencií a éterických olejov; pralinky; zmrzlinové prášky; prášky na výrobu zmrzliny; príchute (arómy); príchute do koláčov a zákuskov s výnimkou éterických olejov; príchute do nápojov s výnimkou esencií; príchuti s výnimkou éterických olejov; prísady do zmrzlín (spojivá); propolis na ľudskú spotrebu; vyrážková pšeničná múka; puding; pukance; pukance kukuričné; quiches (pečivo); rastlinné prípravky ako kávové náhradky; ravioly; rezance; ryža; ryžový koláč; ságo;

sendviče; slad na ľudskú spotrebu; prírodné sladidlá; sladké drievko (cukrovinky); sladké drievko; sladový výťažok ako potraviná; slíže; sójová múka; soľ na konzervovanie potravín; soľ s prídavkom mletých semien zeleru; spojivá do údenín; strúhanka; sucháre; suši; sušienky, sucháre, keksy, biskvity; šafran (koreníe); dresingy do šalátov; šerbety (zmrzlinové nápoje); škoric (korenina); škrob ako potrava; prípravky na stuženie šľahačky; špagety; mäsové šľavy; tabbouleh (libanonský šalát); tacos; tapioka; tapioková múka ako potrava; tortilky; torty; vanilín (vanilková náhradka); vanilka (príchut); včelí kašička na ľudskú spotrebu (nie na lekárske účely); cukrovinky na zdobenie vianočných stromčekov; kukuričné vločky; morská voda na varenie; výrobky z kaka; konzervované záhradné bylinky ako chuťové prísady; zahusťovacie prípravky na kuchynské použitie; jedlé ozdoby na zákusky; zákusky, koláče; príchute do zákuskov, koláčov s výnimkou esencií; zázvor; zemiaková múčka na ľudskú spotrebu; spojivá ako prísady do zmrzliny; zmrzliny; zvitky; sladké žemle; žuvačky nie na lekárske použitie.

31 - Alga (druh riasy) na humánnu alebo živočíšnu spotrebu; algarovila na živočíšnu spotrebu; arašidové výlisky pre zvieratá; mleté arašidy pre zvieratá; arašidy (čerstvé); aromatizovaný piesok pre domáce zvieratá (podstielka); borievky (plody); borovicové šišky; čerstvé záhradné bylinky; cibuľa čerstvá; kvetinné cibule; citróny; citrusové ovocie; cukrová trstina; čakanka; čakankové hľuzy; pieskovaný papier pre domáce zvieratá (podstielka); drevo neočistené od kôry; drevo surové (kmeň); egreše čerstvé; čerstvá fazuľa; gaštany čerstvé; čerstvé hľuzovky; holotúrie (morské živočíchy) (žijúce); homáre (živé); hospodárske zvieratá; čerstvý hrach; hrozno čerstvé; hydina na chov; hydina živá; chaluhy na humánnu alebo živočíšnu spotrebu; chmeľ; chmeľové šišky; ikry; jačmeň; jadrové krmivo pre zvieratá; jedlé koreníe; jedlé predmety na žuvanie pre zvieratá; kakaové bôby surové; klíčky semien na botanické účely; kmene stromov; kokosové orechy; kolové orechy; kopra; surový korok; kôra (surovina); kôrovce (živé); kríky; krmivo; prísady do krmiva nie na lekárske účely; krmivo pre dobytok; krmivo pre domáce zvieratá; krmivo pre rožný statok; krmivo pre vtáky; krmivo pre zvieratá; vápno ako krmivo pre zvieratá; krmne zmesi na výkrm hospodárskych zvierat; krovie; krúpy pre hydinu; kukurica; kukuričné výlisky pre dobytok; kvasnice pre dobytok; prírodné kvety; sušené kvety na ozdobu; vence prírodných kvetov; langusty (živé); ľanová múčka (suché krmivo); lieskové oriešky; mandle (ovocie); slamený materiál na prikrýtie povrchu pôdy (mulč); matoliny (výlisky ovocia); matoliny (výlisky plodov); mäkkýše (živé); mláto; mušle (slávka jedlá) (živé); nápoje pre zvieratá; živé rybárske návnady; neopracované rezivo; prípravky pre nosnice; obilie v nespracovanom stave; zvyškové produkty obilnín na živočíšnu spotrebu; odpad po destilácii na živočíšnu spotrebu; olivy čerstvé; orechy; otrubová krmna zmes na živočíšnu spotrebu; otruby; ovocie čerstvé; ovos; palmové listy; palmy; paprika (rastlina); peľ (surovina); produkty na podstielku zvierat; podstielka pre zvieratá; pokrutiny; pomaranče; pór; posilňujúce prípravky pre zvieratá; priadka morušová; proteín



na živočíšnu spotrebu; psie sucháre; pšenica; raky (živé); rastlinné semená; rastliny; rastliny, sušené ako dekorácia; rašelina ako podstielka; raž; rebarbora; repa; výlisky z repky; rohovník (plody); ružové kríky; rybia múčka na kŕmenie zvierat; živé ryby; živé návnady na ryby; ryža (nespracovaná); ryžová múka ako krmivo; sadenice; semená rastlín; seno; sépiové kosti pre vtákov; sezam; slad na výrobu piva a liehovín; slama ako krmivo; slama ako materiál na prikrytie pôdy; slama ako podstielka; soľ pre dobytok; stromy; struky rohovníka (svätotrávny chlieb); suché krmivo; surová kôra; šalát; šalát (hlávkový); šampiňónové podhubie na rozmnožovanie; čerstvé šampiňóny; škrupina kokosového orecha; škrupiny kakaových orechov; šošovica (čerstvá); špik; šrot pre zvieratá; tekvica; prírodné trávniky; drevené triesky na výrobu drevotriesky; uhorky; usadenina po destilácii; ustrice (živé); úžitkové domáce zvieratá; oplodnené vajcia na liahnutie; vajčička priadky morušovej; vedľajšie produkty spracovania obilnín na živočíšnu spotrebu; vianočné stromčeky; vinič (rastlina); prípravky na výkrm zvierat; výlisky repky olejnej pre rožný dobytok; vylisovaná cukrová trstina (surovina); záhradné bylinky (čerstvé); čerstvá zelenina; zemiaky čerstvé; zrno (obilie); zrno (semená); zrno na živočíšnu spotrebu; chované zvieratá; živé zvieratá; zvyšky z destilácie na živočíšnu spotrebu; žihľava.

32 - Aperitív nealkoholický; arašidové mlieko (nápoje nealkoholické); citrónády; ovocné džúsy; hroznový mušt (nekvasený); výťažky z chmeľu na výrobu piva; jablkový džús (nealkoholický); koktail nealkoholický; kvas (nealkoholický nápoj); prípravky na výrobu likérov; lítna voda; medové nealkoholické nápoje; prípravky na výrobu minerálnych vôd; minerálne vody (nápoje); mandľové mlieko (nápoj); mušty; nealkoholické nápoje; nealkoholické nápoje na báze medu; prípravky na výrobu nápojov; srvátkové nápoje; nápoje izotonické; nealkoholické ovocné nápoje; nealkoholické výťažky z ovocia; orgeada (nealkoholický nápoj); ovocné nektáre; paradajkový džús (nápoj); pivná mladinka; pivo; príchute na výrobu nápojov; sarsaparilový nápoj; selterská voda, minerálka; sirupy na výrobu malinoviek; sirupy na výrobu nápojov; sladina; sladové pivo; sóda; stolové vody; sytená voda; prípravky na výrobu sytených vody; šerbety (ovocné nápoje); pastilky na výrobu šumivých nápojov; prášky na výrobu šumivých nápojov; tablety na prípravu šumivých nápojov; sódová voda; vody (nápoje); zázvorové pivo; zeleninové džúsy (nápoje).

33 - Alkohol z ryže; alkoholické nápoje s výnimkou piva; alkoholové extrakty; anízový likér; aperitívy; arak; brandy, vínovica; curaço (pomarančový likér); destilované nápoje; digestíva (liehoviny a likéry); džin; griotka; hruškový mušt (alkoholický); jablčné mušty (alkoholické); koktaily; liehové esencie; liehové výťažky; liehoviny; likéry; horké likéry; medovina; mentolový likér; alkoholické nápoje obsahujúce ovocie; rum; alkohol z ryže; saké; víno; vodka; vodnár (víno); alkoholické výťažky z ovocia; whisky.

34 - Absorpčný papier do fajok; bloky, zväzky cigaretových papierikov; byliny na fajčenie; cigaretové filtre; cigaretové náustky; špičky na cigaretové náustky; zásobníky plynu do cigaretových zapaľovačov; cigaretový papier; cigarety; vrecko-

vé strojčeky na krútenie cigarety; cigarety obsahujúce cigaretové náhradky s výnimkou cigariet na lekárske účely; cigary; čističe na fajky; dózy na tabak; držiaky na zápalky; popolníky pre fajčiarov; zapaľovače pre fajčiarov; fajky; hroty z jantáru na cigarové a cigaretové špičky; náustky z jantáru na cigarové a cigaretové špičky; kazety na cigarety; kazety na cigary; krátke cigary; kresadlá; odrezávače na cigarové špičky (kutery); plúvadlá pre konzumentov tabaku; popolníky pre fajčiarov; stojany na fajky; škatuľka na cigary (udržiavajúca vlhkosť); šnupavý tabak; cigaretové špičky; tabak; vrecúška na tabak; tabatierky; tabatierky na cigarety; tabatierky na cigary; zápalkové škatuľky; zápalky; zásobníky s plynom do zapaľovačov; žuvací tabak.

35 - Administratívna správa hotelov; administratívne spracovanie obchodných objednávok; reklamné agentúry; analýzy nákladov; aranžovanie výkladov; príprava a vyhotovenie daňových priznaní; dražby; ohodnocovanie nezoťatého lesného dreva; fakturácia; fotokopírovanie; grafická úprava tlačovín na reklamné účely; hospodárske, ekonomické predpovede; spravovanie hotelov; obchodné alebo podnikateľské informácie; komerčné informačné kancelárie; kancelárie zaoberajúce sa dovozom a vývozom; prenájom kancelárskych strojov a zariadení; klasifikovanie vlny; štatistické kompilácie; prezentácia výrobkov v komunikačných médiách pre maloobchod; kopírovanie alebo rozmnožovanie dokumentov; lepenie plagátov; obchodná správa licencií výrobkov a služieb pre tretie osoby; marketingové štúdie; príprava miezd a výplatných listín; nábor zamestnancov; analýzy nákupných cien, veľkoobchodných cien; pomoc pri riadení obchodnej činnosti; poskytovanie obchodných alebo podnikateľských informácií; profesionálne obchodné alebo podnikateľské poradenstvo; obchodné informácie a rady spotrebiteľom; administratívne spracovanie obchodných objednávok; obchodné odhady; obchodný alebo podnikateľský prieskum; obchodný manažment a podnikové poradenstvo; obchodný manažment v oblasti umenia; obchodné odhady dreva v lese (nezoťatého); odkazovacie telefónne služby (pre neprítomných predplatiteľov); ohodnocovanie lesného dreva (nezoťatého); organizovanie komerčných alebo reklamných výstav a veľtrhov; organizovanie výstav na komerčné alebo reklamné účely; personálne poradenstvo; písanie na stroji; zbieranie údajov do počítačovej databázy; zoraďovanie údajov v počítačových databázach; služby poskytované v súvislosti so sťahovaním podnikov; podpora predaja (pre tretie osoby); pomoc pri riadení obchodnej činnosti; pomoc pri riadení priemyselných alebo obchodných podnikov; poradenstvo pri vedení podnikov; poradenstvo v obchodnej činnosti; služby porovnávania cien; posudzovanie efektívnosti v obchodnej činnosti; prenájom predajných automatov; zabezpečovanie predplácania novín a časopisov; zaobstarávanie predplatného pre tretie osoby; predplatné telekomunikačných služieb; hospodárske alebo ekonomické predpovede; predvádzanie (služby modeliek) na reklamné účely a podporu predaja; predvádzanie tovaru; služby týkajúce sa premiestňovania prevádzok a podnikov; prenájom kancelárskych strojov a zariadenia; prenájom kopírovacích strojov; prenájom predajných automatov;

prenájom reklamného času vo všetkých komunikačných médiách; prenájom reklamných materiálov; prenájom reklamných priestorov; prepisovanie; prezentácia výrobkov v komunikačných médiách pre maloobchod; obchodný prieskum; prieskum trhu; prieskum verejnej mienky; príprava inzertných stĺpcov; public relations; reklama; online reklama na počítačovej komunikačnej sieti; reklamné agentúry; rozširovanie reklamných materiálov zákazníkom (letáky, prospekty, tlačoviny, vzorky); vydávanie a aktualizovanie reklamných materiálov; rozširovanie reklamných oznamov; prenájom reklamných plôch; zásielkové reklamné služby; uverejňovanie reklamných textov; reprografia dokumentov; revízia účtov; poradenské služby v oblasti obchodného alebo podnikateľského riadenia; poskytovanie pomoci pri riadení obchodných alebo priemyselných podnikov; rozhlasová reklama; rozširovanie reklamných alebo inzertných oznamov; rozširovanie vzoriek tovarov; sekretárske služby; služby outsourcingu; služby porovnávania cien; vyhľadávanie sponzorov; spracovanie textov; obchodná správa licencií výrobkov a služieb pre tretie osoby; sprostredkovateľne práce; stenografia; štatistické kompilácie; predplatné telekomunikačné služby; televízna reklama; psychologické testovanie na účely výberu; spracovanie textov; účtovníctvo; zostavovanie výpisov z účtov; vedenie kartoték v počítači; vedenie účtovných kníh; výber osôb pomocou psychologických testov; vydávanie reklamných alebo náborových textov; vyhľadávanie informácií v počítačových súboroch (pre zákazníkov); vyhľadávanie sponzorov; vylepovanie plagátov; robenie výpisov z účtu; distribúcia vzoriek tovarov; zabezpečovanie novinového predplatného (pre predplatiteľov); zasielanie reklamných materiálov zákazníkom; zásobovacie služby pre tretie osoby (nákup tovarov a služieb pre iné podniky); zbieranie údajov do počítačových databáz; služby zaberajúce sa zhromažďovaním výstrižkov z časopisov; zoraďovanie údajov v počítačových databázach.

36 - Finančné analýzy; bankové služby priamo k zákazníkom (homebanking); bankovníctvo; burzové makléřstvo; prenájom bytov; vydávanie cenín; úschova cenností; vydávanie cestovných šekov; colné služby; daňové odhady (služby); služby na využívanie dôchodkových fondov; elektronický prevod kapitálu; faktoring; spravovanie financií; finančné informácie; finančné odhady a oceňovanie (poisťovníctvo, bankovníctvo, nehnuteľnosti); finančné poradenstvo; finančné služby; finančné sponzorstvo; garancie, záruky, kaucie; hypotéky (poskytovanie pôžičiek); informácie o poistení; kapitálové investície; investovanie kapitálu; kancelárie zaoberajúce sa inkasovaním pohľadávok; kaucie, záruky, garancie; kaucie, záruky, ručenie; klíring (bezhotovostné zúčtovávanie vzájomných pohľadávok a záväzkov); finančné konzultačné služby; konzultačné služby v oblasti poisťovníctva; kurzové záznamy na burze; likvidácia podnikov (finančné služby); finančný lízing; inkasovanie nájomného; vedenie nájomných domov; oceňovanie náklady na opravu; oceňovanie a odhady nehnuteľností; prenájom nehnuteľností; správa nehnuteľností; poistenie proti nehodám; oceňovanie a odhady (daňové); oceňovanie alebo odhadovanie numizmatických zbierok; oceňova-

nie mincí; oceňovanie nákladov na opravu; oceňovanie nehnuteľností; oceňovanie starozitostí; oceňovanie šperkov; oceňovanie umeleckých diel; oceňovanie známkov; odhady a oceňovanie (daňové); odhady daňové (služby); organizovanie dobročinných zbierok; organizovanie zbierok; overovanie šekov; platenie splátok; informácie o poistení; zdravotné poistenie; poistenie (pri námornej preprave); uzatváranie poisťky; poisťky životné; poisťno-technické služby (štatistika); poradenstvo v oblasti poistenia; záručná pôžička; pôžičky (finančné); prenájom fariem; prenájom kancelárskych priestorov; prenájom nehnuteľností; platobné prevody vykonávané elektronicky; realitné kancelárie; sporiteľne; správa nehnuteľností; správcovstvo; sprostredkovanie poisťenia; sprostredkovanie záruk; sprostredkovanie (makléřstvo); sprostredkovateľská činnosť s nehnuteľnosťami; overovanie šekov; ubytovacie kancelárie (byty); úschovné služby, úschova v bezpečnostných schránkach; úverové banky; služby úverových debetných kariet; služby úverových kreditných kariet; uzatváranie poisťiek proti požiaru; vyberanie nájomného; vydávanie cenných papierov; vydávanie cestovných šekov; vydávanie kreditných kariet; prevádzkovanie záložne; záruky, kaucie; záruky, kaucie, ručenie; zbieranie peňazí na dobročinné účely; organizovanie zbierky; zmenárenské služby; zriaďovanie fondov.

37 - Asfaltovanie; čistenie automobilov; leštenie automobilov; mazanie automobilov; údržba automobilov; autoopravovne (údržba, opravy a tankovanie); autoservisy (údržba, opravy a tankovanie); banké dobývanie; údržba bazénu; údržba a opravy bezpečnostných schránok; budovanie závodov a tovární; realizácia cestných povrchov (kladenie); čalúnenie; čalúnnické opravy; chemické čistenie; čistenie ciest; čistenie exteriérov budov; čistenie interiérov budov; čistenie komínov; čistenie šatstva; prenájom čistiacich strojov; oprava dáždnikov; demolácia budov; deratizácia; dezinfekcia; banké dobývanie; umývanie dopravných prostriedkov; dozor nad stavbami; inštalovanie a opravy elektrických spotrebičov; oprava fotografických prístrojov; hladenie alebo brúsenie pemzou; oprava hodín; údržba a oprava horákov; reštaurovanie hudobných nástrojov; chemické čistenie; inštalácia a opravy chladiacich zariadení; stavebné informácie; informácie o opravách; inštalácia okien a dverí; izolovanie proti vlhkosti; izolovanie stavieb; inštalácia, údržba a opravy kancelárskych strojov a zariadení; klampiárstvo a inštalatérstvo; inštalácia a opravy klimatizačného zariadenia; čistenie a opravy kotlov; údržba, čistenie a opravy kože; údržba, čistenie a opravy kožušín; inštalácia kuchynských zariadení; lakovanie, glazovanie; leštenie vozidiel; údržba a opravy lietadiel; výstavba lodí; interiérové a exteriérové maľovanie a natieranie; mangľovanie; mazanie vozidiel; montovanie lešení; údržba a opravy motorových vozidiel; murárstvo; murovanie; údržba nábytku; ničenie škodcov s výnimkou na poľnohospodárske účely; nitovanie; oprava obuvi; odrušovanie elektrických prístrojov a zariadení; čistenie okien; inštalácia okien a dverí; oprava opotrebovaných alebo poškodených motorov; oprava opotrebovaných alebo poškodených strojov; oprava pneumatík vulkanizáciou; oprava šatstva; opravovne hodín; informácie o opravách; podmorské

opravy; opravy odevov; opravy umeleckých stolárskych výrobkov; opravy zámkov; ostrenie a brúsenie nožov; inštalácia a opravy pecí; pieskovanie; plnenie tonerov; protektorovanie pneumatík; inštalácia, údržba a opravy počítačov; podmorské budovanie; pokrývačské práce na strechách budov; inštalácia a opravy poplašných systémov proti vlámaniu; povrchové čistenie exteriérov budov; povrchové dobývanie; inštalácia a opravy požiarnych hlásičov; pranie; pranie alebo čistenie; pranie bielizne; pranie plienok; pranie plienok; precínovanie (opravy); oprava a údržba premietacky; prenájom bagrov a rýpadiel; prenájom buldozérov; prenájom stavebných strojov a zariadení; prenájom vozidiel na zametanie; prenájom žeriavov (staveniskových); budovanie prístavných hrádzí; budovanie prístavov; protihrdzová úprava; ošetrovanie vozidiel protikoróznymi nátermi; opravy púmp a čerpadiel; maľovanie a opravy reklamných tabúl; reštaurovanie hudobných nástrojov; reštaurovanie nábytku; reštaurovanie umeleckých diel; výstavba a opravy skladov; stavebné informácie; stavebníctvo (stavebná činnosť); stavebný dozor; inštalácia, údržba a opravy strojov; opravy šatstva; ničenie škodcov s výnimkou poľnohospodárskych; štukovanie, sadrovanie; tapetovanie; montovanie a opravy telefónov; plnenie tonerov; údržba a opravy trezorov; umývanie automobilov a umývanie dopravných prostriedkov; služby utesňovania budov; utesňovanie stavieb; opravy havarovaných vozidiel; vŕtanie studní; vulkanizácia pneumatík (oprava); inštalácia a opravy vykurovacích zariadení; výroba umelého snehu; výstavba a údržba ropovodov; výstavba obchodných a veľtrhových stánkov; inštalácia a opravy výťahov; montáž a opravy výťahov; opravy zámkov; inštalácia a opravy zavlažovacích zariadení; žehlenie bielizne.

38 - Elektronická pošta; hlasová odkazová služba; vysielanie káblovej televízie; komunikácia prostredníctvom optických káblov; komunikácia mobilnými telefónmi; počítačová komunikácia; komunikácia pomocou počítačových terminálov; posielanie správ; posielanie telegramov; poskytovanie priestoru na diskusiu na internete; poskytovanie prístupu do databáz; poskytovanie telekomunikačného pripojenia do svetovej počítačovej siete; poskytovanie telekomunikačných kanálov na telenákupy; poskytovanie užívateľského prístupu do svetovej počítačovej siete; elektronická pošta; prenájom faxových prístrojov; prenájom modemov; prenájom prístrojov na prenos správ; prenájom prístupového času do svetových počítačových sietí; prenájom telefónov; prenájom telekomunikačných prístrojov; prenájom zariadení na prenos informácií; prenášanie správ telegrafmi; prenos signálu pomocou satelitu; prenos správ a obrazových informácií pomocou počítača; prenos telegramov; prenosy správ faxmi; rozhlasové vysielanie; služby poskytované elektronickými tabuľami (telekomunikačné služby); služby zabezpečujúce vstup do telekomunikačných sietí; spravodajské agentúry; telefonická komunikácia; telefonické služby; telegrafická komunikácia; telegrafné služby; informácie o telekomunikáciách; telekonferenčné služby; televízne vysielanie; textové služby; tlačové kancelárie; služby zabezpečujúce vstup do telekomunikačných sietí; rá-

diové vysielanie; výzvy (rádiom, telefónom alebo inými elektronickými komunikačnými prostriedkami).

39 - Autobusová doprava; automobilová preprava; prenájom automobilov; balenie tovaru; preprava cenností; preprava cestujúcich; sprevádzanie cestujúcich; distribúcia energie; distribúcia tovaru na dobierku; informácie o doprave; rezervácia dopravy; kamiónová nákladná doprava; doprava ropovodom; ťahanie alebo vlečenie dopravných prostriedkov pri poruchách; dopravovanie vlečnými člnmi; doručovacie služby, kuriérske služby; doručovanie balíkov; doručovanie kvetov; doručovanie novín a časopisov; doručovanie tovaru; dovoz, doprava; preprava električiek; distribúcia energie; organizovanie exkurzií; frankovanie poštových zásielok; prenájom chladiacích zariadení; informácie o preprave; informácie o skladovaní; kuriérske služby (dokumenty alebo tovar); lámanie ľadu; uvolňovanie uviaznutých lodí; lodná doprava; lodná preprava tovaru; lodná trajektová doprava; preprava nábytku; nakladanie, vykladanie v dokoch; sprostredkovanie námornej dopravy; námorná preprava; nosenie batožín; prenájom nosičov na automobily; obsluhovanie prieplových vrát; organizovanie okružných plavieb; organizovanie ciest; organizovanie turistických plavieb; osobná doprava; doprava pancierových vozidiel; služby parkovania automobilov; pilotovanie (riadenie lietadiel); podmorské záchranné práce; poskytovanie pomoci pri doprave; požičiavanie nosičov na autá; požičiavanie potápačských skafandrov; prenajímanie plavidiel (člnov, lodí); prenájom dopravných prostriedkov; prenájom garáží; prenájom chladiarenských boxov; prenájom koní; prenájom miesta na parkovanie; prenájom nákladných vozňov; prenájom pojazdných kresiel; prenájom potápačských oblekov; prenájom potápačských zvonov; prenájom pretekárskych vozidiel; prenájom skladísk; prenájom skladovacích kontajnerov; prenájom vozidiel; preprava a skladovanie odpadu; preprava ropovodom; prepravné služby; riadenie prieplových vrát; remorkáž; rezervácia (v doprave); rezervácia miestieniek na cestovanie; riečna doprava; riečna preprava; rozvod elektriny; prevoz sanitkou; skladovanie; skladovanie tovaru; skladovanie údajov a dokumentov elektronicky uložených; prenájom skladov; služby v doprave a preprave; sprevádzanie turistov; sprostredkovanie prenájmu lodí; sprostredkovanie prepravy; sťahovanie; sťahovanie nábytku; taxislužba; turistické prehliadky; úschova lodí a člnov; uskladnenie tovaru; uskladňovanie plavidiel (člnov, lodí); uvolňovanie uviaznutých lodí; rozvod vody; zásobovanie vody; služby vodičov; služby poskytované výletnými loďami; organizovanie výletov; vypúšťanie satelitov pre zákazníkov; vzdušná doprava; podmorská záchrana; záchrana lodí, plavidiel; záchranné služby; rezervácia zájazdov; železničná preprava.

40 - Apretovanie textílií; bielenie látok; cínovanie; dámske krajčírstvo, šitie; dekontaminácia nebezpečných odpadov; spracovanie dreva; stínanie, pílenie a kálenie dreva; elektrolytické pokovovanie; výroba energie; služby spojené s farbením; farbenie kožušín; farbenie látok; farbenie textílu a textílií; služby fotoateliérov; vyvolávanie fotografických filmov; fototlač; frézovanie; fúkanie

skla; galvanizácia, pozinkovanie; garbiarstvo; hoblovanie; chrómovanie; ohňovzdorná impregnácia látok; informácie o úprave a spracovaní materiálov; kadmiovanie; kalandrovanie látok; kalenie kovov; pálenie keramiky; spracovanie kinematografických filmov; prenájom klimatizačných zariadení; knihárstvo; konzervovanie potravín a nápojov; kotlárstvo; kováčstvo; pokovovanie kovových materiálov; farbenie kože; spracovanie kože; opracovanie kožušiny; kreslenie, rysovanie laserom; laminovanie; ohňovzdorná úprava látky; lemovanie alebo obšívanie látok; lemovanie šiat; leštenie kože, satinovanie; leštenie kožušín; leštenie optických skiel; leštenie trením; likvidácia odpadu; lisovanie ovocia; litografická tlač; magnetizácia; mletie; mlynárstvo; nekrčivá úprava šatstva; obrábanie kovov; obrusovanie; farbenie obuvi; oddeľovanie farieb; odlievanie kovov; recyklácia odpadu; spaľovanie odpadu; spracovanie odpadu; odstraňovanie, stieranie povrchov; ofsetová tlač; ohňovzdorná impregnácia látok; ohňovzdorná úprava textilu; odstraňovanie pachov z ovzdušia; pánske krajčírstvo; spracovanie papiera; úprava papiera; pílenie; plátovanie, pokovovanie; ponikovanie, plátovanie niklom; popúšťanie kovov; zmrazovanie potravín; pozlacovanie, plátovanie zlatom; predzrážanie látok; prenájom generátorov; prenájom klimatizačných zariadení; prenájom pletacích strojov; prenájom vykurovacích zariadení; preparovanie živočíchov; prešívanie; prešívanie oblečenia; protimoľová úprava kožušín; protimoľová úprava textílií; rafinácia; rámovanie umeleckých diel; kreslenie; rytie, gravírovanie; satinovanie kožušín; sedlárska výroba; serigrafia, sieťotlač; spájanie materiálov (pre tretie osoby); spájanie materiálov na objednávku (pre tretie osoby); spájkovanie; informácie o spracovaní a úprave materiálov; spracovanie kožušín; spracovanie ropy; striebrenie, plátovanie striebrom; služby strihania látok; strihanie látok (strihová služba); súkanie; apretácia textilu; úprava textilu; úprava textilných látok; úprava tkanín; tlač, tlačenie; tlačenie vzorov; tónovanie skla; triedenie odpadu a recyklovateľného materiálu; údenie potravín; vodovzdorná úprava látok; úprava odevov; úprava šatstva proti zrazeniu; úprava textilu proti moľom; valchovanie; spracovanie vlny; úprava vody; vodovzdorná impregnácia látok; vulkanizácia (úprava materiálov); prenájom vykurovacích zariadení; vypaľovanie keramiky; vyšívanie; vyvolávanie filmov; čistenie vzduchu; osviežovanie vzduchu; zabíjanie zvierat na bitútku; spracovanie kožušín na zákazku; zhotovovanie kópií kľúčov; zinkografia, výroba štočkov; zmrazovanie potravín; služby zubného laboranta; zváranie; zabíjanie zvierat na bitútku.

41 - Akadémie (vzdelávanie); cirkusy; praktické cvičenie (ukážky); detské škôlky; diaľkové štúdio; digitálna tvorba obrazov na výstupných zariadeniach; diskotéky (služby); divadelné predstavenia; drezúra zvierat; elektronická edičná činnosť v malom (DTP služby); služby v oblasti estrád; filmová tvorba; prenájom filmových premietacích a ich príslušenstiev; filmové štúdiá; prenájom filmov; formátovanie textov s výnimkou na reklamné účely; fotografická reportáž; fotografovanie; fotografovanie na mikrofilm; poskytovanie služieb golfových ihrísk; gymnastický

výcvik; hranie o peniaze; hudobné skladateľské služby; informácie o možnostiach rekreácie; informácie o možnostiach rozptýlenia; informácie o možnostiach zábavy; informácie o výchove a vzdelávaní; internátne školy; služby kaligrafie; prevádzkovanie kasín; služby v kempingu so športovým programom; výchovno-zábavné klubové služby; kluby zdravia (telesné cvičenia); vydávanie kníh; služby požadných knižníc; knižnice (požičovne kníh); koncertné siene, sály; organizovanie a vedenie konferencií; organizovanie a vedenie kongresov; korešpondenčné kurzy; organizovanie lotérií; meranie času na športových podujatiach; prevádzkovanie múzeí; služby nahrávacích štúdií; nahrávanie videopások; nočné kluby; obveselenie; organizácia a vedenie dielní na výučbu; organizovanie a vedenie kolokvií; organizovanie a vedenie koncertov; organizovanie a vedenie seminárov; organizovanie a vedenie sympózií; organizovanie kultúrnych alebo vzdelávacích výstav; organizovanie plesov; organizovanie predstavení (manažérske služby); organizovanie súťaží (vedomostných alebo zábavných); organizovanie súťaží krásy; organizovanie športových súťaží; organizovanie živých vystúpení; služby poskytované orchestrami; zábavné parky; pedagogické informácie; písanie textov (okrem reklamných); plánovanie a organizovanie večierok; pomoc pri výbere povolania (poradenstvo v oblasti vzdelávanie); online poskytovanie počítačových hier (z počítačových sietí); poskytovanie elektronických publikácií online (bez možnosti kopírovania); postsynchronizácia, dabing; tlmočenie posunkovej reči; požičovanie filmov; požičovanie filmových premietacích a príslušenstva; požičovanie potápačského výstroja; požičovanie športového výstroja s výnimkou dopravných prostriedkov; požičovanie videopások; praktický výcvik (ukážky); služby prázdninových táborov (zábava); služby poskytované prázdninovými tábormi (zábava); výroba divadelných alebo iných predstavení; prekladateľské služby; prenájom audio-nahrávok; prenájom audioprístrojov; prenájom dekorácií; prenájom divadelných dekorácií; prenájom kinematografických filmov; prenájom osvetľovacích prístrojov do divadelných sál a televíznych štúdií; prenájom potápačského výstroja; prenájom rozhlasových a televíznych prijímačov; prenájom štadiónov; prenájom tenisových kurtov; prenájom videokamier; prenájom videorekordérov; prevádzkovanie karaoke; prevádzkovanie kinosál; prevádzkovanie priestorov s hracími automatmi; prevádzkovanie športových zariadení; redigovanie scenárov; informácie o možnostiach rekreácie; služby na oddych a rekreáciu; reportérske služby; rezervácia vstupeniek; rozhlasová zábava; výroba rozhlasových a televíznych programov; skúšanie, preskúšavanie (pedagogická činnosť); strihanie videopások; školenie; meranie času na športové podujatia; služby športovísk; prenájom športového výstroja s výnimkou dopravných prostriedkov; filmové štúdiá; telesné cvičenie; televízna zábava; písanie textov (okrem reklamných); zverejňovanie textov okrem reklamných; titulky; tlmočenie posunkovej reči; umelecké módné agentúry; organizovanie a plánovanie večierok; nahrávanie na videopásky; poradenstvo pri voľbe povolania (poradenstvo v oblas-

ti vzdelávania); predaj vstupeniek na zábavné predstavenia; rezervácia vstupeniek; výcvik; online vydávanie kníh a časopisov v elektronickej forme; vydávanie kníh; vydávanie textov s výnimkou reklamných alebo náborových; náboženská výchova; výroba (tvorba) videofilmov; vyučovanie; vzdelávanie; zábava, pobavenie; zábavné parky; prevádzkovanie zoológických záhrad; cvičenie zvierat; prenájom zvukových nahrávacích zariadení; živé predstavenie.

42 - Aktualizovanie počítačových programov; analýzy výťažnosti ropných polí; architektonické poradenstvo; architektúra (architektonické služby); podmorské bádanie; bakteriologický výskum; módne dizajnérstvo; geologické expertízy; expertízy (inžinierske práce); výskum v oblasti fyziky; geodézia; geologický prieskum; geologický výskum; grafické dizajnérstvo; host'ovanie na počítačových stránkach (webových stránkach); služby v oblasti chémie; chemické analýzy; chemický výskum; inštalácia počítačových programov; interiérová výzdoba; poskytovanie internetových vyhl'adávačov; kalibrácia; kontrola kvality; kontrola ropných veží; výskum v oblasti kozmetiky; skúšky materiálu; meteorologické informácie; návrh počítačových systémov; navrhovanie obalov, obalové dizajnérstvo; obnovovanie počítačových databáz; služby ochrany proti zavrúseniu počítačov; výskum v oblasti ochrany životného prostredia; overovanie pravosti umeleckých diel; prenájom počítačov; počítačové programovanie; zhotovovanie kópií počítačových programov; návrh počítačových systémov; podmorský výskum; poradenstvo v oblasti počítačového hardvéru; poradenstvo v oblasti počítačových programov; poradenstvo v oblasti úspory energie; posudzovanie ropných polí; predpovede počasia; meteorologické služby; prenájom počítačového softvéru; prenájom webových serverov; prevod a konverzia počítačových programov a údajov (okrem fyzickej konverzie); prevod údajov alebo dokumentov z fyzických médií na elektronické médiá; priemyselné dizajnérstvo; ropný prieskum; prieskum ropných polí; prieskum v oblasti využitia počítačov; prieskumy (inžinierske práce); projektovanie stavieb; štúdie technických projektov; vyhl'adávanie ropy alebo ropný prieskum; servis počítačových programov; skúšky materiálov; vypracovanie stavebných výkresov; štúdie technických projektov; projektová činnosť; technická kontrola automobilov; technický prieskum; skúšanie textilu; tvorba softvéru; vytváranie a udržiavanie počítačových stránok (webových stránok) pre zákazníkov; overovanie pravosti umeleckých diel; urbanistické plánovanie; biologický výskum; strojársky výskum; výskum a vývoj nových výrobkov (pre zákazníkov); výskum v oblasti ochrany životného prostredia; analýzy výťažnosti ropných polí; vytváranie oblakov; výzdoba interiérov; zememeračstvo; zhotovovanie kópií počítačových programov.

43 - Služby barov; bufety (rýchle občerstvenie); detské jasle; domovy dôchodcov; hotelierske služby; závodné jedálne; jedálne a závodné jedálne; kaviarne; prevádzkovanie kempingy; služby motelové; penzióny; poskytovanie hotelového ubytovania; poskytovanie ubytovania pre zvieratá; ubytovacie služby prázdninových táborov; prená-

jom prednáškových sál; prenájom prechodného ubytovania; prenájom prenosných stavieb; prenájom stoličiek, stolov, obrusov a sklenených výrobkov; prenájom turistických stanov; prevádzkovanie kempingov; príprava a dodávka jedál na objednávku do domu; samoobslužné reštaurácie; reštaurácie (jedálne); rezervácia hotelov; rezervácia penziónov; rezervácia prechodného ubytovania; samoobslužné reštaurácie; turistické ubytovne; ubytovacie kancelárie (hotely, penzióny).

44 - Aranžovanie kvetov; aromaterapeutické služby; detoxizácia toxikomanov; služby farmaceutov (príprava predpísaných liekov); farmaceutické poradenstvo; fyzioterapia; fyzioterapia; letecské a povrchové rozmetávanie hnojív a iných poľnohospodárskych chemikálií; turistické chiropraktikov; plastická chirurgia; chov zvierat; implantovanie vlasov; kadernícke salóny; navrhovanie úprav krajiny; služby krvných bánk; parné kúpele; verejné kúpele na účely hygieny; lekárske služby; liečenie stromov; manikúra; masáže; navrhovanie úprav krajiny; služby nemocníc; ničenie buriny; ničenie škodcov (v poľnohospodárstve, záhradníctve a lesníctve); služby optikov; ošetrovateľské služby; parné kúpele; plastická chirurgia; služby pôrodných asistentiek; prenájom poľnohospodárskych nástrojov a zariadení; psychologické služby; rastlinné škôlky; salóny krásy; sanatóriá; služby sauny; služby solária; starostlivosť o čistotu zvierat chovaných v domácnosti; stomatológia; liečenie stromov; súkromné kliniky alebo sanatóriá; súkromné sanatóriá alebo kliniky; ničenie škodcov (v poľnohospodárstve, záhradníctve a lesníctve); telemedicínske služby; služby termálnych kúpeľov; tetovanie; údržba trávnikov; umelé oplodňovanie; útluky; zhotovovanie vencov; verejné kúpele; veterinárna pomoc; služby vizážistov; vnútorné umelé oplodňovanie; vzdušné a pozemné rozptyľovanie hnojív a iných poľnohospodárskych chemických látok; záhradkárske služby; služby záhradných architektov; záhradníctvo; zdravotné strediská; zdravotnícka starostlivosť; zotavovne; zotavovne pre rekonvalescentov; upravovanie, česanie zvierat; starostlivosť o čistotu zvierat chovaných v domácnosti.

(540)



(731) MIRAGE SHOPPING CENTER, a.s., Framborská 12, 010 01 Žilina, SK;

(740) Krnáč Michal, JUDr., Žilina, SK;

(210) 5775-2009

(220) 20.10.2009

9 (511) 1, 2, 3, 4, 5, 6, 7, 8, 9, 10, 11, 12, 13, 14, 15, 16, 17, 18, 19, 20, 21, 22, 23, 24, 25, 26, 27, 28, 29, 30, 31, 32, 33, 34, 35, 36, 37, 38, 39, 40, 41, 42, 43, 44

(511) 1 - Prídavné kvapaliny na použitie s abrazívmi; syntetické materiály na absorpciu oleja; acetanhydrid, anhydrid kyseliny etánovej; acetát celulózy v surovom stave; acetáty, octany (chemikálie); acetón; acetylén; acetylén tetrachlorid (tetrachlór-

retán); adhezíva (lepiace materiály) na priemyselné účely; adhézne prípravky na chirurgické bandážovanie; hnacie plyny do aerosólov; agar-agar; agrochemikálie s výnimkou fungicídov, herbicídov, insekticídov a prípravkov na ničenie buriny a parazitov; akrylové živice surové; aktínium; aktívne uhlie; odpeňovacie roztoky do akumulátorov; okyslená voda na dobíjanie akumulátorov; tekutiny na odstraňovanie síranov z akumulátorov; aldehyd amónny; algarovila (garbiarstvo); algináty (chemické prípravky); alkalické jodidy na priemyselné účely; alkalické kovy; soli alkalických kovov; alkálie; alkaloidy; alkohol; amerícium; amoniak; kamencový amoniak; amoniak (chlorid amónny) na priemyselné účely; amoniak na priemyselné účely; amónne soli; amylocetát, etanát pentylolový; amylalkohol; chemické prípravky na laboratórne analýzy; s výnimkou analýz na lekárske alebo zverolekárske účely; anhydridy; antidetonálne látky do spaľovacích motorov; antimón; anti-statické prípravky s výnimkou prípravkov pre domácnosť; kyselina antranilová; apretúrne chemické prípravky na kožu; apretúry; garbiarske apretúry na kožu s výnimkou olejov; arabská guma na priemyselné účely; argón; arzén; arzeničnan olovnatý; kyselina arzenitá; astát; palivá do atómových reaktorov; bakteriálne prípravky s výnimkou prípravkov na lekárske a zverolekárske účely; enologické baktericídne látky (chemické prípravky na použitie pri výrobe a ošetrovaní vína); bakteriologické prípravky na octové kvasenie; bakteriologické prípravky s výnimkou prípravkov na lekárske a zverolekárske účely; gurjanský balzam na výrobu lakov; adhezívne prípravky na chirurgické bandážovanie; bárium; zlúčeniny s báriom; baryt; barytový papier; okyslená voda na dobíjanie batérie; soli do galvanických batérií; bauxit; bentonit; kyselina benzenkarboxylová; benzenové deriváty; kyseliny na báze benzenov; detergentné prísady do benzínu berkelium; chemické látky na prevzdušnenie betónu; konzervačné prípravky na konzervovanie betónu s výnimkou farieb a olejov; spojivá do betónu; výrobky na konzervovanie betónu s výnimkou farieb a olejov; bezvodý amoniak; bezvodý uhličitan sodný; bieliace (odfarbovacie) prípravky na priemyselné účely; jodidovaná bielkovina; sladová bielkovina; bielkovina (živočíšna alebo rastlinná ako surovina); biochemické katalyzátory; biologické prípravky s výnimkou prípravkov na lekárske alebo zverolekárske účely; bizmut; látky na výrobu blýskania; bróm na chemické účely; brzdové kvapaliny; acetát celulózy ako surovina; celulóza, buničina; odolné proti vode chemické prípravky do cementu s výnimkou farieb; konzervačné prípravky do cementu s výnimkou farieb a mazadiel; konzervačné prípravky do cementu s výnimkou farieb a olejov; cementačný prípravok, nauhličovadlo (metalurgia); céz; cézium; curium; lampová čerň, lampové sadze na priemyselné účely; chemické činidlá s výnimkou činidiel na lekárske alebo zverolekárske účely; číriace prípravky; číriace prípravky na mušty; číriace prípravky na víno; chemické prípravky na čistenie oleja; prípravky na čistenie plynu; chemické prípravky na čistenie vody; čpavok soli; čpavok na priemyselné účely; defolianty; dehydratačné prípravky na priemyselné účely; chemické prípravky na dekarbonizáciu motorov; de-

riváty celulózy; destilovaná voda; detergentné prísady do benzínu; detergenty na použitie vo výrobnom procese; dextrín (apretúra); diagnostické prípravky s výnimkou prípravkov na lekárske alebo zverolekárske účely; enzým diastázy na priemyselné účely; diatomit; diatomová zemina; diazopapier; diazopapier; dichlór cín; dichróm draselný; dichróm sodný; dioxalát draslíka; disperzia plastov; naftové disperzné činidlá; olejové disperzné činidlá; ditioničitany; okyslená voda do dobíjajúcich akumulátorov; dolomit na priemyselné účely; soli drahých kovov na priemyselné účely; draslík; dioxalát draslíka; drešina; produkty destilácie dreveného liehu; drevný lieh (metylalkohol); drevný ocot; drevný ocot; trieslové drevo; dreovina; dubienky; dusičnan bizmutitý na chemické účely; dusičnan strieborný; dusičnan uránu; dusičnan vápenatý (hnojivo); dusičnany; dusík; dusíkaté hnojivá; dusíkaté vápno (hnojivo); zmesi na opravu duší pneumatík; dysprózium; elektroforézne gély s výnimkou gélov na lekárske a veterinárne použitie; chemické výrobky na matnenie email; kaliace látky do emailu; emaily a chemické prípravky na farbenie skla; emulgátory; fotografické emulzie; enzymatické prípravky na priemyselné účely; enzýmy na priemyselné účely; epoxidové živice v surovom stave; erbium; estery celulózy na priemyselné účely; estery; etán; etanát olovnatý, etanát olovičitý; éter kyseliny sírovej; étery celulózy na priemyselné účely; étery; etylalkohol; etyléter, etánoxyetán; európium; expandovaná hlina na pestovanie hydroponických rastlín ako substrát; farbiace kúpele (fotografia); farbiace soli (tónovacie prípravky pre fotografiu); chemické prípravky na výrobu farieb; fenol na priemyselné účely; mliečne fermenty na priemyselné účely; fermenty na chemické účely; fermium; ferokyanidy; ferotypové platne (fotografia); filmy so svetlocitlivou vrstvou neexponované; filmy so svetlotlačovou vrstvou neexponované; filtračné materiály (chemické prípravky); filtračné materiály (minerálne látky); filtračné materiály (plastické látky v surovom stave); filtračné materiály (rastlinné látky); chemické prípravky proti ťľakom, škvrnám na textilných látkach; flokulačné činidlá; fluór; fluoritové zmesi; formaldehyd na chemické účely; fosfatidy; fosfáty (hnojivá); fosfor; fotocitlivé platne; fotografické emulzie; fotografické platne so svetlocitlivou vrstvou; fotografické redukčné činidlá fotografický papier; chemické prípravky na použitie vo fotografii; fotometrický papier; francium chemické aditíva do fungicídy; gadolínium; gáfor na priemyselné použitie; galán bizmutu; zásadité galány bizmutu; gálium; kyselina galotanická; kyselina galová na výrobu atramentu; galvanický kúpeľ; prípravky na galvanizáciu; gambír; garbiarske prípravky na mastenie kože; garbiarske prípravky na vyrobenie koží; elektroforézne gély s výnimkou gélov na lekárske a veterinárne použitie; chemicky aktívne látky getre; chemické prípravky s výnimkou pigmentov na výrobu glazúry; keramické glazúry; gleje (lepidlá) s výnimkou glejov na kancelárske použitie a pre domácnosť; prípravky na gledenie; glejové prípravky na ošetrovanie stromov; glukóza na priemyselné účely; glukozidy; glutén (lepidlo) okrem kancelárskych lepidiel a lepidiel pre domácnosť; glyceridy; glycerín na priemyselné účely; glykol; glyko-

léter; grafit na priemyselné účely; látky na výrobu gramofónových platní; prípravky na renováciu gramofónových platní; guáno; gurjanský balzam na výrobu fermeží; hasiace zmesi; hasiace zmesi; hélium; hlina; expandovaná hlina pre hydroponické rastliny ako substrát; prípravky na hnojenie; poľnohospodárske hnojivá; holmium; hormóny na aktiváciu dozrievania ovocia; hormóny na zrýchlenie dozrievania ovocia; humus; humus na povrchové hnojenie; hydrát hlinitý; hydráty; kvapaliny do hydraulického obvodu; hydrazín; hydrogén uhličitan sodný na chemické účely; hydroxid sodný na priemyselné účely; hydroxidy alkalických kovov; chemické avivážne prípravky na priemyselné účely; chemické činidlá (okrem činidiel na lekárske a zverolekárske účely); chemické čističe oleja; chemické látky na laboratórne analýzy (s výnimkou analýz na lekárske alebo zverolekárske účely); chemické odľučovače oleja; chemické prípravky na čistenie komínov; chemické prípravky na čistenie olejov; chemické prípravky na čistenie tukov; chemické prípravky na čistenie voskov; chemické prípravky na úpravu a opracovanie zliatin kovov; chemické prípravky na vedecké účely (okrem lekárske a veterinárnych účelov); chemické prísady do olejov; štiepateľné chemické prvky; chemické tužidlo na kaučuk; chemické tužidlo na papier; priemyselné chemikálie; chemikálie pre lesníctvo okrem fungicídov, herbicídov, insekticídov a prípravkov na ničenie parazitov; adhézne prípravky na chirurgické bandáže; chladiace prípravky (zmesi); chladiace zmesi do motorov vozidiel; chladič; chlór; chlorečnany; chlorid hlinitý; chlorid horečnatý; chlorid uhličitý, tetrachlómetán; chloridy; chloristany; chlórnan sodný; chlórové vápno; chrómany; chromité soli; chrómové soli fľový výplach; chemické aditíva do fľového výplachu; chemické impregnačné látky na textil; impregnačné prípravky na textil (vodovzdorná úprava); indikátorový papier; látky proti vytváraniu alebo na odstraňovanie inkrustácie; chemické prísady do insekticídov; izopropyltoluén; izotopy na priemyselné účely; spomaľovače do jadrových reaktorov; jód na chemické účely; jód na priemyselné účely; jodid hlinitý; jódované bielkoviny; jódované soli; kainit; vrtný kal, vrtný výplach; kalcinovaná sóda; kalcinovaná sóda, bezvodý uhličitan sodný; prípravky na kalenie kovov; kalifornium; kalivá na emaily a sklo; látky proti tvoreniu kameňa; kamenec; hlinitý kamenec; kamenná soľ kaolín; karbid; karbid vápenatý; karbonyl na ošetrovanie rastlín; tmely na karosérie automobilov; kasiopeum (lutécium); katalyzátory chemické; katechu (extrakt východoindickej akácie); látky na ochranu kaučuku; kazeín na priemyselné účely; kebračo na priemyselné účely; keramické glazúry; keramické materiály vo forme častíc ako filtre; keramické materiály vo forme častíc, na použitie ako prostriedky na filtrovanie; keramické zmesi na spekanie (granuly, prášok); zmesi na výrobu technickej keramiky; ketóny; kinofilmy neexponované, vybavené citlivou vrstvou; prípravky proti klíčivosť zeleniny; kolódium; chemické čistiace prípravky na čistenie komínov; kompost; konzervačná soľ s výnimkou soli na konzervovanie potravín; konzervačné prísady do farmaceutických prípravkov; soľ na konzervovanie s výnimkou konzervovania potravín;

chemické látky na konzervovanie potravín; korozívne prípravky; kovové zeminy; alkalické kovy; prípravky na popúšťanie kovov; prípravky na kalenie kovov; prípravky na popúšťanie kovov; prípravky na žihanie kovov; kovy alkalických zemín; apretúry okrem olejov na kožu; garbiarske prípravky na kožu; chemické apretúrne prípravky na kožu; chemické prípravky na impregnáciu kože; chemické prípravky na ošetrovanie kože; chemické prípravky na vodovzdornú impregnáciu kože; chemické prípravky proti priepustnosti kože; lepidlá na kožu; mastix na kožu; kremičitan hlinitý; kremík; kreozot na chemické účely; krotónaldehyd; kryogénne prípravky; kryptón; chemické ochranné prípravky na prevenciu proti kúkoľu; kultúry mikroorganizmov s výnimkou kultúr na lekárske a zverolekárske účely; galvanizačné kúpele; tónovacie kúpele (fotografia); brzdné kvapaliny; kvapaliny do hydraulických obvodov; kvapaliny na odstraňovanie sŕanov z akumulátorov; chemické látky na kvasenie vína; rašelinové kvetníky na záhradnícke účely; prípravky na konzervovanie kvetov; prípravky na ochranu kvetov; kyanamid vápenatý, kyanidy; roztoky na kyanotypiu; kyanotypové plátno; kyselina boritá na priemyselné účely; kyselina citrónová na priemyselné účely; kyselina dusičná; kyselina fluorovodíková; kyselina fosforečná; kyselina chlóravá; kyselina chlorovodíková; kyselina chrómová; kyselina jodičná; kyselina mliečna; kyselina mravčia; kyselina octová; kyselina oktadecénová; kyselina oxálová, kyselina etándiová; kyselina peroxodisírová; kyselina pikrová, trinitrofenol; kyselina salicylová; kyselina sebaková, kyselina dekándiová; kyselina soľná; kyselina uhličitá; kyselina vínna; kyselinovzdorné chemické zlúčeniny; kyslík; suchý ľad (oxid uhličitý); lakmusový papier; rozpúšťadlá na laky; lampové sadze na priemyselné účely; lantán; látky podporujúce horenie (chemické prísady do motorových olejov); lecitín ako surovina; prípravky na lejárce formy; lejárce prípravky; lejársky piesok; plagátové lepidlá; lepidlá a gleje na lepenie plagátov; lepidlá na obkladačky; lepidlá na priemyselné účely; lepidlá na tapety; chemické látky pre lesníctvo s výnimkou fungicídov, insekticídov a prípravkov proti parazitom; liadok; liehový ocot; lítium; lutécium (kasiopeum); magnetická kvapalina na priemyselné účely; magnezit; manganát; mangrový strom (kôra na priemyselné účely); mastenec (kremičitan horečnatý); mastix na pneumatiky; masťné kyseliny; prípravky na oddeľovanie masťnoty; prípravky na odstraňovanie masťnoty pri výrobe tovarov; chemické prípravky proti matneniu okien; chemické látky na matovanie skla; chemické prípravky na údenie mäsa; prípravky na tenzerizáciu mäsa na priemyselné účely; médiá na automatický prenos; meniče iónov (chemické látky); metaloidy; metán; metylbenzén; metylbenzén; metylbenzol; metyléter; kultúry mikroorganizmov okrem kultúr mikroorganizmov na lekárske a zverolekárske účely; minerálne kyseliny; mliečne fermenty na chemické účely; moridlá na kovy; moridlá na tabak; moridlo (na použitie v garbiarstve); morská voda (na priemyselné účely); morská chaluha (hnojivo); chemické aditíva do motorových palív; chemické prípravky na dekarbonizáciu motorov; prípravky proti vyvretiu chladiacej kvapaliny v mo-

toroch; chladiace zmesi do motorov vozidiel; múka na priemyselné účely; konzervačné prípravky na murivo s výnimkou farieb a lakov; látky na ochranu muriva s výnimkou farieb a olejov; prípravky na čerenie muštov; kovové mydlá na priemyselné účely; naftalín; namáčacie bieliace prípravky; namáčacie prípravky (na farbenie); namáčacie prípravky pre textilný priemysel; filtračné látky pre priemysel nápojov; nemrznúca zmes; neodým; neón; neptúnium; neutralizačné prípravky na neutralizáciu toxických plynov; neutralizačné prípravky toxických plynov; vedľajšie produkty spracovania obilnín na priemyselné účely; lepidlá, spojivá na obkladačky; obrábacie prípravky na konečnú úpravu ocele; lepidlá na obuv; prípravky na úpravu ocele; octan hlinitý; bakteriologické prípravky na octové kvasenie; prípravky zabraňujúce púšťaniu očiek na pančuchách; oddeľovacie a odlepovacie prípravky; odfarbovacie prípravky na priemyselné účely; odglejovacie prípravky; prípravky na odlepenie; odlepenie; prípravky na opracovanie odliatok; odmasťovacie prípravky na použitie vo výrobnom procese; odpeňovacie roztoky do akumulátorov; odpeňovacie roztoky do batérií; látky na odstránenie lesku; prípravky na ochranu proti ohňu; ohňovzdorné prípravky; ochranné plyny na zváranie; ochranné prípravky na tehlové murivo okrem farieb; chemické prípravky proti matneniu alebo zakaleniu okenného skla; okyslená voda na dobíjanie akumulátorov; okyslená voda na dobíjanie batérií; disperzné činidlá na olej; syntetické materiály na absorpciu oleja; chemické prípravky na čistenie oleje; oleje na konzervovanie potravín; oleje na spracovanie kože; garbiarstvo oleje na úpravu kože; oleje na vyčisťovanie kože; chemické prísady do oleja; olejový tmel; olejový tmel (git); olivín (chemický prípravok); organické bieliadlá, bieliace činidlá; organické čistiacie prípravky; ortuť; oxaláty; oxid antimónitý; oxid bárnatý; oxid dusný; oxid hlinitý; oxid kobaltitý na priemyselné účely; oxid lítny; oxid manganičitý; oxid olovnatý; oxid ortuťnatý; oxid titaničitý na priemyselné účely; oxid titaničitý na priemyselné účely; oxid uránu; oxid zirkónitý; oxidy chrómu; chloridy paládia; prípravky na úsporu palív; palivá do jadrových reaktorov; albumínový papier; nitrifikačný papier; regeneračný papier; papierovina; papierovina (papierová vlákna); pektín (fotografia); peroxid vodíka; peroxid vodíka; peroxoboritan sodný; peroxosírany; peroxouhličitan; chemické prípravky na výrobu pigmentov; činidlá na čerenie a konzervovanie piva; konzervačné činidlá do piva; planografický materiál; planografický papier; disperzné činidlá do plastickej hmoty; plastické hmoty ako suroviny; plastifikátory; plastisóly; citlivé platne na ofsetové tlačenie; fotocitlivé platne; platne so svetlocitlivou vrstvou na ofsetové tlačenie; plutónium; látky na čistenie plynu; plynové poháňače do aerosólov; ochranné plyny na zváranie; stužené plyny na priemyselné účely; zmesi na opravu pneumatiky; tmely na pneumatiky; zmesi na opravu pneumatiky; zmesi na opravu pneumatiky; prípravky na odstraňovanie politúry; poľnohospodárske hnojivá; poľnohospodárske chemické prípravky s výnimkou fungicídov, herbicídov, insekticídov a prípravkov na ničenie buriny a parazitov; hnojivá pre poľnohospodárstvo; polónium; prípravky na popúšťanie kovov; potaš (uhli-

čitán draselný); chemické látky na konzervovanie potravín; povrchovo aktívne chemické činidlá; chemické prípravky na zlepšenie pôdy; praeodým; priemyselné chemikálie; prípravky izolujúce proti vlhkosti muriva s výnimkou farieb; prípravky na apretovanie a konečnú úpravu textílií; prípravky na odstraňovanie vodného kameňa s výnimkou prípravkov pre domácnosť; prípravky na tvrdé spájkovanie; prípravky na zmäkčovanie vody; prípravky pre lejacie formy; prípravky proti tvorbe kotolného kameňa; chemické prísady do olejov; prísady chemické do fungicídov; prísady chemické do insekticídov (prostriedkov proti hmyzu); prísady chemické do motorových palív; prísady chemické do vrtných kalov; prométium; protaktínium; proteín (surovina); protiskvapalňovacie chemické látky; kyselina pyrogalová; chemikálie na vyplachovanie radiátorov; rádioaktívne prvky na vedecké účely; rádium na vedecké účely; radón; prípravky na reguláciu rastu rastlín; rašelina (hnojivo); rašelinové kvetníky pre záhradníctvo; regeneračný papier; rénium; retardéry (spomaľovacie látky) do jadrových reaktorov; röntgenové filmy s citlivou vrstvou neexponované; röntgenové filmy scitlivé neexponované; ropné dispergačné činidlá; rozjasňovače (chemické prípravky na zjasňovanie farieb) na priemyselné účely; rozpúšťadlá na fermeže; rozpúšťadlá na gumu; ustaľovacie roztoky (fotografia); rubídium; sadze na priemyselné a poľnohospodárske účely; sadze na priemyselné účely; sacharín; salmiak; salmiakový lieh; samárium; samotónovací papier (fotografia); selén; moridlá na semená; senzibilizátory (fotografia); senzibilizátory, scitlivovače; zmesi na výrobu siete; silikáty; silikóny; síra; síran bárnatý; síran chromitodraselný; síran meďnatý, vitriol; kyselina siričitá; sírny kvet na chemické účely; sírouhlík, disulfid uhličitý; kyselina sírová; skandium; sklársky tmel; chemické látky na leptanie skla; chemické látky na matnenie skla; kalivá do skla; prípravky proti zakaľovaniu skla; vodné sklo; chemické látky na skvapalňovanie; umelé sladidlá chemické prípravky; sladová bielkovina; chemické prípravky proti sneti; chemické ochranné prípravky proti sneti obilnej; kalcinovaná sóda; sodík; soľ (surovina); soľ kyseliny šťaveľovej; soli (hnojivá); soli (chemické prípravky); soli alkalických kovov; soli drahých kovov na priemyselné účely; soli kovov vzácnych zemín; soli na farbenie kovov; soli na farbenie kovov; soli na priemyselné účely; soli ortuti; soli pre galvanické články; soli sodíka; soli striebra, postriebrovacie roztoky; soli vápnika; soli zlata; soli železa; spájkovacie pasty; antidetonátory do spaľovacích motorov; keramické kompozície na spekanie (granuly, prášok); spinely (chemické prípravky); spódiu (kostné uhlie); betónové spojivá; spojivá (lejárske); kyselina stearová; prípravky obsahujúce stopové prvky pre rastliny; stroncium; striebené plyny na priemyselné účely; bezzeminné rastlinné substráty; suchý ľad (oxid uhličitý); sulfáty; sulfid antimónitý; sulfidy; sulfimid kyseliny benzoovej; sulfónové kyseliny; sumach na garbiarske účely; superfosfáty (hnojivá); svetlocitlivý papier so svetlocitlivou vrstvou; svetlolačové plátno (fotografia); syntetické živice v surovom stave; ochranné prípravky na škridly s výnimkou farieb a olejov; chemické látky na skvapalňovanie škrobu; škrob (apretúra); škrob na priemyselné účely; škrobové



lepidlá s výnimkou kancelárskych lepidiel a lepidiel pre domácnosť; chemické prípravky proti škvrnám, fľakom na textilných látkach; prípravky proti matneniu šošoviek; štepárske tmely na stromy; štepárske vosky; štepárske vosky na stromy; štiepateľné chemické prvky; štiepateľné materiály pre jadrovú energetiku; moridlá na tabak; tálum; tanín; lepidlá na tapetovanie; prípravky na odstraňovanie tapety; tapioková múka na priemyselné účely; tavidlá na tvrdé spájkovanie; ťažká voda; konzervačné prípravky na tehly s výnimkou farieb a olejov; technécium; telúr; tenzné činidlá; terbium; tetraboritan disodný, bórax; tetrachloridy, chloridy obsahujúce štyri atómy chlóru; chemické impregnačné prípravky na textil; chemické prípravky na vodovzdornú úpravu textilu; zjasňovacie prípravky na textil; tiokarbanilid; titanit; tlačové dosky na ofsetové tlačenie (s citlivou vrstvou); sklársky tmel; tmel na obuv; tmel na pneumatiky; tmel na štiepanie stromov; tmely na karosérie automobilov; tmely na obuv; tmely na opravu rozbitých alebo zlomených predmetov; tmely na vyplňovanie dutín stromov; toluén; tórium; tragant; tragantová guma; trieslové drevo; triesloviny; troska (hnojivo); chemické prípravky na čistenie tukov; túlium; uhličitan horečnatý; uhličitan vápenatý; uhličitan; aktívne uhlie; prípravky zo živočíšneho uhlia; šetriče uhlia; živočíšne uhlie; uhlík; uhlík do filtrov; uhlíohydráty; umelé sladidlá (chemické prípravky); umelé živice v surovom stave; urán; urýchľovače vulkanizácie; urýchľovače vulkanizácie; chemické látky na impregnáciu usne; chemické prípravky na oživenie usne; ustaľovacie roztoky (fotografia); ustaľovače (fotografia); valchovacia hlina pre textilný priemysel; prípravky na vachovanie; prípravky na valchovanie pre textilný priemysel; látky na vytvrdenie vápenca; acetát vápna; prípravky podporujúce varenie na priemyselné účely; vedľajšie produkty spracovania obilnín na priemyselné využitie; ochranné chemické prípravky na vinič; vínný alkohol; vínný kameň s výnimkou kameňa na farmaceutické účely; vínný kameň s výnimkou vínného kameňa na farmaceutické účely; chemické prípravky na fermentáciu vína; prípravky na čírenie vína; viskóza; vitriol; destilovaná voda; draselná voda; chemické prípravky na čistenie vody; morská voda na priemyselné účely; ťažká voda; vodík; vodné sklo; kyselina volfrámová; štepársky vosk; chemické prípravky na čistenie voskov; vtáčí lep; vulkanizačné prípravky; vymieňač iónov (chemické prípravky); výplne stromových dutín (lesníctvo); látky na vytvrdzovanie vápenca; vývojky; fotografické vývojky; prípravky proti vyvretiu chladiacej kvapaliny v motoroch; vyzina s výnimkou vyziny pre domácnosť a na kancelárske účely; vzácne zeminy; witherit; xenón; yterbium; ytrium; záhradnícke chemikálie s výnimkou fungicídov, herbicídov, insekticídov a prípravkov proti parazitom; zásady (chemické látky); zemiaková múčka na priemyselné účely; rozsievková zemina; zemina na pestovanie; kovové zeminy; vzácne zeminy; chemické prípravky na zlepšenie pôd; chemické prípravky na úpravu zliatiny kovov; zmäkčovadlá na tkaniny na priemyselné účely; prípravky na zmäkčovanie vody; zmesi na výrobu gramofónových platní; zoslabovače (negatívov) na fotografické účely; zväracie pasty; chemické prípravky na zväranie; ochranné plyny na zväranie; zvlhčovacie

prípravky na čistenie; zvlhčovacie prípravky na farbenie; zvlhčovacie prípravky pre textilný priemysel; želatína na fotografické účely; želatína na priemyselné účely; žieravé látky na priemyselné účely; akrylové živice v surovom stave; epoxidové živice (surovina); syntetické živice (surovina); umelé živice (surovina); živočíšne bielkoviny (surovina); živočíšne uhlie; prípravky zo živočíšneho uhlia.

2 - Alizarínové farbivá; alumíniové farby; anilínové farby; annotto (farbivo); antikoročné mazivá; auramín; azbestové farby; badižón; baktericídne náterové farby; kanadský balzam; roztok na bielenie; bieloba olovnatá; bieloby (ako farbivá a farby); bronzové laky; bronzový prášok; čerň (farbivá a farby); nátery na dechtové plste (farby); garbiarske drevo; farbivá na drevo; konzervačné oleje na drevo; konzervačné prípravky na drevo; moridlá na drevo; prípravky na konzervovanie dreva; emailové farby; emaily (laky); strieborné emulzie (pigment); garbiarska farba; tlačiarenská farba; farba na kožu; garbiarske drevo; potravinárske farbivá; sladové farbivá; farbivá do líkéro; farbivá do masla; farbivá do nápojov; farbivá do piva; farbivá na drevo; farbivá; farbivo červca neopáľového; baktericídne farby; emailové farby; ohňovzdorné farby; riedidlá do farieb; spojivá do farieb; zahusťovače farby; farby na keramiky; farby na obuv; farby, nátery; farebné papiere na farbenie veľkonočných vajec; fermeže; fixatívy (laky); fixatívy na vodové farby; kovové fólie pre maliarov, dekoratérov, polygrafov a umelcov; strieborné fólie; garbiarske farby; glazúry (farby, laky); glejová farba; glejoživice; glieda, oxid olovnatý; gumiguta na maľovanie; hliníkový prášok na farbenie; prípravky proti hrdzi; indigo (farbivo); japonská čerň; japonský čierny lak; kanadský balzam; karamel, kulér (potravinové farbivo); karbónová čerň (pigment); karbonyl (konzervačný prostriedok na drevo); karmínová červeň (farbivo z červca neopáľového); keramické farby; kolofónia; kopal; (tonery) náplne do tlačiarň a kopírovacích prístrojov; koralová fermež; kovové fólie pre maliarov, dekoratérov, tlačiarov a umelcov; kovy vo forme práškov pre maliarov, dekoratérov a umelcov; farba na kožu; moridlá a farbivá na kožu; kreozot na konzervovanie dreva; kurkuma (farbivo); riedidlo na laky; laky; lampová čerň (pigment); lesklíce na keramiky; farbivá do líkéro; farbivá do masla; prípravky proti matneniu kovov; mńium; modridlá (farbivá alebo farby); moridlá; moridlá na drevo; náplne do tlačiarň a kopírovacích prístrojov (tonery); nátery (farby); nátery na strešné krytiny; nátery zabraňujúce nánosom a usadeninám; ochranné nátery na podvozky automobilov; ochranné pásy proti korózii; ochranné prípravky na kovy; antikoročné oleje; konzervačné oleje na drevo; oleje na konzervovanie dreva; olovená oranž; olovnatá bieloba; oxid kobaltitý (farbivo); oxid olovnatý (glieda); oxid titaničitý (pigment); oxid zinočnatý (zinková bielobapigment); protikoročné pásy; pigmenty; farbivá do piva; keramická platinová farba; platinové lesky na keramiky; ochranné nátery na podvozky automobilov; ochranné nátery podvozkov vozidiel; pozlátko; bronzový prášok (farba); hliníkový prášok pre maliarov, umelcov a dekoratérov; protikoročné oleje; ochranné protikoročné prípravky; riedidlá farieb; riedidlá lakov; sadze (farbivo);

sandarak; siena (hlínka); sikatívy na vysušanie farieb; sladové farbivá; sladový karamel (potravínárske farbivo); spojivá do farieb; strieborné emulzie (pigmenty); strieborné fólie; strieborné pasty; strieborné prášky; strieborný prášok; striebrenky na keramiky; striebro vo forme pasty; sumach do lakov a politúr; šafran (farbivo); šelak; terpentín (riedidlo na farby); tlačiarske farby (atrament); (tonery) náplne do tlačiarí a kopírovacích prístrojov; tlačiarska farba na gravírovanie; tonery do fotokopírovacích prístrojov; tuky proti korózii; moridlá na usne; ustalovacie prípravky na vodové farby; papieriky na farbenie veľkonočných vajec; vodové náterové farby; vosky (prírodné živice); výťažky z farbárskeho dreva; zahusťovače do farieb; základné náterové farby; základný ochranný náter na podvozky automobilov; značkovací atrament na zvieratá; značkovacia farba pre zvieratá; prírodné živice (surovina); živičné (bitúmenové) laky; žlté drevo (ako farbivo).

3 - Abrazíva; adstringentné prípravky na kozmetické účely; ambra (parfuméria); amidon (aprečatný prípravok); amoniak na použitie ako čistiaci prostriedok; antistatické prípravky na použitie v domácnosti; aromatické látky (esencie); aromatické prísady do nápojov (esencie); aromatické prísady do zákuskov (esencie); aviváž; avivážne prípravky; badiánová esencia; bergamotový olej; bieliace krémy na pokožku; bieliace prípravky; bieliace prípravky (na čistenie bielizne a šatstva); bieliace prípravky na čistenie kože; bieliace prípravky na kozmetické účely; bieliace soli; voňavé vrecúška do bielizne; farby na fúzy a bradu; brúsne plátno; brúsne prípravky; brúsny papier; éterické oleje z éterového dreva; kozmetické ceruzky; citrónové éterické oleje; leštiaca červeň; prípravky na čistenie za sucha; čistiace mlieka na toaletné účely; čistiace prípravky; čpavok (ako čistiaci prípravok); depilačné prípravky; detergenty s výnimkou detergentov na použitie vo výrobnom procese a na lekárske účely; dezinfekčné mydlá; dezodoračné mydlá; dezodoranty na osobné použitie; diamantové brúsivo; vosk na dlážku; epiláčne prípravky; esenciálne oleje (éterické); éterické esencie; éterické oleje; farbivá na toaletné účely; kozmetické farby; prípravky na odstraňovanie farby; pomády na fúzy; vosk na fúzy; gaultierový olej; gély na bielenie zubov; geraniol; glazovacie prípravky na bielizeň; heliotropín; prípravky na holenie; chemické avivážne prípravky na použitie v domácnosti; chlórnan draselný; ionón (parfuméria); javelský lúh; jazmínový olej; kadidlo; kadidlové tyčinky; kamenec (antiseptický prípravok); karbid kremíka; karbidy kovu (brúsivo); kolínske vody; korund (brúsivo); kozmetické prípravky; kozmetické prípravky na zoštíhlenie; kozmetické prípravky pre zvieratá; kozmetické taštičky; bieliace a čistiace prípravky na kožu; konzervačné prípravky na kožu (leštidlá); ochranné prípravky na kožu (leštidlá); quilajová kôra na pranie; krajčírsky vosk; krémy na obuv; bieliace krémy; kozmetické krémy; krémy na kožu; krieda na čistenie; prípravky na kučeravenie vlasov; kozmetické prípravky do kúpeľa; kúpeľové soli s výnimkou solí na liečebné účely; protišmykové kvapaliny na podlahy; základné látky na kvetinové parfumsy; výťažky z kvetov (parfuméria); lak na vlasy; prípravky na odstránenie lakov; laky na nechty; lepiace prípravky na lepenie umelých vla-

sov; lesky na pery; papier na leštenie; prípravky na leštenie listov rastlín; leštiaca červeň; leštiace a hladiace prípravky; leštiace krémy na obuv; leštiace pasty; leštiace prípravky; leštiace prípravky na bielizeň; leštiace prípravky na nábytok a dlážku; leštiace prípravky na zubné protézky; leštiace vosky; leštiaci kameň; leštidlá; leštidlá na obuv; levanduľová voda; levanduľový olej; prípravky na líčenie; líčidlá; prípravky na odstraňovanie líčidiel; lúh sodný; mandľové mlieko na kozmetické účely; mandľové mydlo; mandľový olej; skrášľovacie masky; práškový masťenec púder na úpravu; medicínálne mydlá; práškový mejkap; mentol pre parfumériu; mentolová esencia (éterický olej); kozmetické prípravky na mihalnice; lepidlá na nalepovanie umelých mihalníc; čistiace mlieko na kozmetické účely; farbivá na modrenie bielizne a šatstva; farbivá na modrenie farbiva; farbivacie prípravky na modrenie šatstva; modriace farbivá na modrenie šatstva; modridlá (farbivá na pranie); modridlá modrenie bielizne; mydielka; mydlá; mydlá na holenie; mydlá proti poteniu; mydlá proti poteniu nôh; mydlá s protipotnými účinkami; namáčacie prípravky; predpieracie prípravky; prípravky na odstraňovanie náterov; ošetrovacie prípravky na nechty; umelé nechty; neutralizačné prípravky pri trvalej ondulácii; ceruzky na obočie (obočenky); kozmetické prípravky na obočie; obrúsky napustené pleťovými vodami; pasty na obľahovacie remene; ozdobné kozmetické obtačky; obuvnícke vosky; odfarbovače; odhrdzovacie prípravky; odlakovače; odmasťovacie prípravky s výnimkou prípravkov na použitie vo výrobnom procese; prípravky na čistenie odpadových rúr; odstraňovače podlahových parketových voskov (čistiaci prípravok); odstraňovače škvrín; čistiace prípravky na automobilové okná; oleje do parfumov a vôní; oleje na čistenie; oleje na kozmetické účely; oleje na toaletné účely; kozmetické opaľovacie prípravky; prípravky na ostrenie; spreje na osvieženie dychu; parfumovaná voda; pasty na obľahovacie remene (na britvy); pemza; peroxid vodíka na kozmetické účely; pieskové plátno (brúsny papier); pižmo (parfuméria); plavená krieda; kozmetické prípravky na určené na starostlivosť o pleť; pleťové vody na kozmetické účely; protišmykové kvapaliny na podlahy; protišmykový vosk na podlahy; pomády na kozmetické účely; vulkanický popol na čistenie; kozmetické potreby; pracie prípravky; príchute do zákuskov (esencie); prípravky na čistenie povrchov; prípravky na čistenie umelého chrupu; prípravky na čistenie zubov; prípravky na odstraňovanie vodného kameňa pre domácnosť; prípravky na vyleštenie; prípravky proti poteniu; púder; quilajová kôra na pranie; umelé riasy; rúže; ružový olej; safrol; sklené plátno; sklený (brúsny) papier; sklený (šmirgľový) papier; sklotextil; skrášľovacie masky (kozmetické prípravky); sóda na pranie; spojivá (lepidlá) na kozmetické účely; šampóny; šampóny pre zvieratá chované v domácnosti; škrob na bielizeň; škrob na pranie; šlichtovacie prípravky; špirála na riasy; maskara; tampóny z vaty na kozmetické použitie; čistiace prípravky na tapety; terpentín ako odmasťovací prípravok; terpentín na odmasťovanie; terpeny; tkaniny impregnované čistiacimi prípravkami na čistenie; toaletné prípravky; toaletné vody; tripel (kameň) na leštenie; tuky na kozmetické účely; kadidlové tyčinky; ústne vody nie na le-

kárske účely; vata na kozmetické účely; vatové tyčinky na kozmetické účely; vazelína na kozmetické účely; vlasové vody; farbivá alebo tónovače na vlasy; farby na vlasy; voda po holení; voňavá zmes; voňavkárske výrobky; voňavky; vonné drevo; depilačný vosk; krajčírsky vosk; vosk na leštenie; vosk na parkety; vosk na použitie pri praní; odstraňovače podlahových parketových voskov (čistiaci pripravok); vrecúška s parfumovaným práškom; vulkanický popol na čistenie; vydymovacie prípravky (parfumy); výťažky z kvetov (parfuméria); stlačený vzduch v konzervách na čistenie a odprašovanie; zjasňovacie prípravky (chemické prípravky na osvieženie farieb) pre domácnosť.

4 - Alkohol (ako palivo); antracit; benzén; benzín; benzol; drevené brikety; palivové brikety; cerezín; drevené uhlie (palivo); elaiín; elektrická energia; petrolejový éter; etylalkohol; oleje do farby; gazolín; generátorový plyn; grafit na mazanie; horľavé oleje; kerozín, rafinovaný petrolej; lampové knôty; sviečkové knôty; koks; konzervačné prípravky na kožu (oleje a tuky); ochranné prípravky na kožu (oleje a tuky); laná, mazadlá na remene; lanolín; lignit; ligroín; loj; mazacie oleje; mazacie tuky; mazadlá; mazadlá na zbrane; grafit na mazanie; mazut; minerálne palivá; motorová nafta; motorové oleje; aditíva s výnimkou chemikálií do motorových palív; pohonné látky; oleje na konzervovanie muriva; nafta; nafta na kúrenie; nočné lampičky (sviečky); mastiace tuky na obuv; mazadlá na obuv; olej na ochranu muriva; kostový olej na priemyselné účely; olej na konzervovanie kože; oleje do farieb; oleje na odstránenie debnenia (stavebníctvo); olejové kvapaliny na rezanie; ozokerit; palivá; palivá na báze alkoholu; palivové drevo; palivové plyny; palivové zmesi do karburátorov; palivový olej; parafín; parfumované sviečky; protišmykové prípravky na pásy; petrolejový éter; generátorový plyn; plynový olej; podpaľovače; pohonné látky; prchavé pohonné zmesi; priemyselné oleje; prípravky na odstraňovanie prachu; prísady nechemické do motorových palív; protišmykové prípravky na hnacie remene; brikety z rašeliny ako palivo; rašelina (palivo); rašelinové brikety (palivo); vosky na remene; repkový olej na priemyselné účely; olejové kvapaliny na rezanie; ricínový olej na technické účely; ropa surová alebo rafinovaná; rybí olej nie na ľudskú spotrebu; sľečnicový olej na priemyselné účely; prípravky zo sójového oleja proti priľnavosti kuchynského riadu; stearín; stužené plyny (palivo); sviečky (na svietenie); sviečky na vianočné stromčeky; plyn na svietenie; tuky na svietenie; svietiace materiály; olej na textil; drevené zapalovacie triesky; tuhý plyn (palivo); tuk z ovčej kože; priemyselné tuky; tuky na kožu; tuky na obuv; uhlie; kamenné uhlie; uhoľné brikety; uhoľný dechtový olej; uhoľný prach (palivo); vazelína na priemyselné účely; včelí vosk; vosk ako surovina; vosk na priemyselné účely; vosk na svietenie; vosk z karnaubovej palmy; xylén; xylol; prípravky na viazanie prachu na zemetanie; drevené triesky na zapalovanie; papierové pásky na zapalovanie; zmesi na odprašovanie; zmesi na viazanie prachu; zvlhčujúci olej.

5 - Zubné abrazíva; absorpčná vata; absorpčné tampóny; adjuvanciá na lekárske účely; akaricídy (prípravok na ničenie roztočov); akonitín; aldehydy na farmaceutické účely; algicídy; alkalické

jodidy na farmaceutické účely; alkaloidy na lekárske účely; aminokyseliny na lekárske účely; aminokyseliny na veterinárske účely; analgetiká; anestetiká; kôra angostura na lekárske účely; antelmintikum; antibiotiká; chemické antikoncepčné prípravky; antipyretiká (lieky proti horúčke); antiseptická vata; antiseptické prípravky, dezinfekčné prípravky; antiuriká (prípravky proti močeniu); aseptická vlna; astmatický čaj; medicínske bahno; bahno na kúpele; bakteriálne jedy; bakteriálne prípravky na lekárske a zverolekárske účely; bakteriologické prípravky na lekárske a zverolekárske účely; balzamovacie prípravky na lekárske účely; biela voda; bielkovinová potrava na lekárske účely; bielkovinové prípravky na lekárske účely; biocídy; biologické prípravky na zverolekárske účely; bizmutové prípravky na farmaceutické účely; prostriedky proti bolesti hlavy; tyčinky proti bolesti hlavy; tyčinky proti bradavicám; bróm na farmaceutické účely; bronchodilatačné prípravky; bylinkové čaje na lekárske použitie; liečivé byliny; byliny na fajčenie na lekárske účely; cédrové drevo; netabakové cigarety na lekárske účely; cigarety bez obsahu tabaku na lekárske účely; cukor na lekárske účely; cukrovinky s liečivými prísadami; cupanina na farmaceutické účely; čapíky; chemické činidlá na lekárske a zverolekárske účely; čistiace prípravky na kontaktné šošovky; dámske vložky; dentifikačné prípravky; detergenty na lekárske účely; dezinfekčné prípravky na hygienické účely; dezodoranty na obleky a textilné materiály; dezodoranty s výnimkou dezodorantov na osobné použitie; diabetický chlieb; diagnostické prípravky na lekárske účely; prípravky na diagnostikovanie tehotnosti; diastáza (enzým meniaci škrob na maltózu) na lekárske účely; dietetické látky upravené na lekárske účely; dietetické nápoje upravené na lekárske účely; dietetické potraviny upravené na lekárske účely; digestíva na farmaceutické účely; digitalín; prípravky na umývanie dobytky; doplnky výživy na lekárske účely; draselné soli na lekárske účely; drogy na liečebné účely; droždie na farmaceutické účely; chemické vodiče na elektródy elektrokardiogramov; enzymatické prípravky na lekárske účely; enzymatické prípravky na zverolekárske účely; enzýmy na lekárske účely; enzýmy na zverolekárske účely; ergot na farmaceutické účely; kôprové esencie na lekárske účely; estery celulózy na farmaceutické účely; étery celulózy na farmaceutické účely; eukalyptol na farmaceutické účely; eukalyptus na farmaceutické účely; fajčiarske bylinky na lekárske účely; farmaceutické prípravky; farmaceutické prípravky proti lupinám; fenikel na lekárske účely; fenol na farmaceutické účely; mliečne fermenty na farmaceutické účely; fermenty na farmaceutické účely; formaldehyd na farmaceutické účely; fosfáty na farmaceutické účely; fungicídy; chemické prípravky proti fyloxére; gáfor na lekárske účely; gáfrovy olej na lekárske účely; kyselina galová na farmaceutické účely; gáza na obväzovanie; gencián na farmaceutické účely; germicídy (dezinfekčné prípravky); glukóza na lekárske účely; glycerín na lekárske účely; glycerofosfáty; guajakol na farmaceutické účely; guma na lekárske účely; gumiguta na lekárske účely; gurjanský balzam na lekárske účely; hematogén; hemoglobín; prípravky proti hemeroidom; hemostatické tyčinky; herbicídy; repe-

lenty proti hmyzu; hojivé hubky; hojivé náplasti; horčica na farmaceutické účely; horčicové obklady; horčicový olej na lekárske účely; horčičné náplasti; horké drevo na lekárske účely; hormóny na lekárske účely; hydrastín; hydrastínin; hydrogén uhličitán sodný na farmaceutické účely; hygienické nohavičky; hygienické vložky; hygienické vložky pre inkontinentných pacientov; chemické činidlá na lekárske a zverolekárske účely; chemické dezinfekčné prostriedky na WC; chemické prípravky na farmaceutické účely; chemické prípravky na lekárske účely; chemické prípravky na zverolekárske účely; chemickofarmaceutické prípravky; chinín na lekárske účely; chinínovník na lekárske účely; chinolín na lekárske účely; chirurgické implantačné preparáty (živé tkanivá); chirurgické obvazy; chirurgické plachty; chirurgické tkaniny; chlieb pre diabetikov; chloralhydrát na farmaceutické účely; chloroform, trichlórmetán; výťažky z chmeľu na farmaceutické účely; chirurgické implantačné preparáty (živé tkanivá); medicínálne infúzie; absorpčné nohavičky pre inkontinentných pacientov; hygienické vložky pre inkontinentných pacientov; insekticídy; semeno na umelú insemináciu; írsky mach (karagén) na lekárske účely; izotopy na lekárske účely; jalapy; výťažok z jalapového koreňa (preháňadlo); jedy; jód na farmaceutické účely; jodidy na farmaceutické účely; jodoform; jódová tinktúra; jojoba; kalomel, chlorid ortuťnatý; kandis na lekárske účely; kapsuly na farmaceutické účely; kapsuly na lieky; karagén na lekárske účely; karbonyl (prípravok na hubenie parazitov); kaučuk na zubolekárske účely; kaustické ceruzky; kebračo na lekárske účely; kokaín; kolódiu na farmaceutické účely; kôra kondurango na lekárske účely; roztoky na kontaktné šošovky; kostný tmel pre chirurgiu a ortopédiu; kôprové esencie na lekárske účely; kôra mangľového stromu na farmaceutické účely; kôry na farmaceutické účely; krém z vínného kameňa na farmaceutické účely; kreozot na farmaceutické účely; prísady do krmív na lekárske účely; krotónová kôra; krv na lekárske účely; krvná plazma; prípravky proti kryptogamným rastlinám; chemické prípravky na liečenie kúkoľá; kultúry mikroorganizmov na lekárske a zverolekárske účely; morská voda na kúpanie na lekárske účely; liečivé prípravky do kúpeľa; terapeutické prípravky do kúpeľa; bahno na kúpele; soli do minerálnych kúpeľov; kúpele perličkové; prípravky do perličkových kúpeľov; liečivé kúpeľové soli; kurare; krúžky na kuracie oká; liečivá na kuracie oká; náplasti na kuracie oká; kyseliny na farmaceutické účely; kyslík na lekárske účely; prípravky na kyslíkové kúpele; laktóza; ľanové semená mleté na farmaceutické účely; ľanové semená na farmaceutické účely; laxatíva; lecitín na lekárske účely; prenosné lekárníčky (plné); lekárničky (plné); lep na muchy; lepiace prípravky na chytanie múch (mucholapky); lepidlá na umelé chrupy; leukoplast; liečivá na ľudskú spotrebu; liečivá na zverolekárske účely; liečivé cukríky, pastilky; liečivé čaje; liečivé korene; liečivé nápoje; liečivé prípravky na zuby; liečivé rastliny; lieky proti poteniu nôh; linimenty (tekuté masti); tampóny impregnované farmaceutickým lotionom; lotion (prípravky na vymývanie) na farmaceutické účely; lotion (prípravky na vymývanie) na zverolekárske účely; farmaceutic-

ké prípravky na liečenie lupín; lupulín na farmaceutické účely; magnézia (oxid horečnatý) na farmaceutické účely; mandľové mlieko na farmaceutické účely; masti na farmaceutické účely; masti na lekárske účely; masti proti popáleninám; materiály na zubné odtlačky; materská kašička na lekárske účely; medicínálne infúzie; medicínálne prípravky na podporu rastu vlasov; medicínálny alkohol; medovková voda na farmaceutické účely; menštruačné nohavičky; menštruačné tampóny; menštruačné vložky; mentol; mentol na farmaceutické účely; kultúry mikroorganizmov na lekárske a zverolekárske účely; vývary pre kultúry mikroorganizmov; výživné látky pre mikroorganizmy; živná pôda pre kultúry mikroorganizmov; mikroorganizmy na použitie v lekárske a zverolekárske účely; minerálne prípravky potravinárske; minerálne vody na liečenie; mliečne fermenty na farmaceutické účely; mliečny cukor (laktóza); mliečny tuk; mlieko obohatené bielkovinami; modelovacie vosky; modelovacie vosky pre zubných lekárov; papier odolný proti moliam; prípravky proti moliam; moleskin na lekárske použitie (silná pevná bavlnená látka); morská voda na kúpele na lekárske účely; lepy na muchy; pásky na chytanie múch; prípravky na hubenie múch; múka na farmaceutické účely; myrobalánová kôra na farmaceutické účely; prípravky na ničenie myší; prostriedky proti nadúvaniu zvierat; gumové náplasti; lepiace náplasti na lekárske účely; náplečné obvazy na chirurgické účely; náramky na lekárske účely; narkotiká; liečivá posilňujúce nervovú sústavu; zdravotné nohavičky; obklady (teplé zábaly); obľátky na farmaceutické účely; dezodoranty na obleky a textilné materiály; protiparazitické obojky pre zvieratá; hygienické obrúsky; obvazový materiál; zdravotnícke obvazy; obvazy tlakové; octan hliníty na farmaceutické účely; octany na použitie ako farmaceutické prípravky; prípravky na vyplachovanie očí; prípravky na odtlačky; odtučňovacie čaje na lekárske účely; olej z tresčej pečene; oleje na lekárske účely; oleje proti ovadom; masti proti omrzlinám na farmaceutické účely; opiáty; ópium; opodeldok; poterapické prípravky; organoterapeutické prípravky; ortuťové masti; vankúšiky (náplasti) na otlaky; oleje proti ovadom; ovínadlá; oxidodusičnan bizmutitý na farmaceutické účely; papier odolný proti moliam; prípravky proti parazitom; adhézne opasky na lekárske účely; lepiace pásky na lekárske účely; pásky na oči na lekárske použitie; pastilky na farmaceutické účely; pásy na hygienické vložky; pektín na farmaceutické účely; pepsíny na farmaceutické účely; peptóny na farmaceutické účely; peroxid vodíka na lekárske účely; pesticídy; pijavice na lekárske účely; chemické prípravky na ošetrovanie plesní; pľuzgierotvorné prípravky (látky); prípravky na dezinfekciu plynom na lekárske účely; tabletky na dezinfekciu plynom; tyčinky na dezinfekciu plynom; plyn na lekárske účely; farmaceutické prípravky na pokožku; prípravky na ošetrovanie popálenín; porcelán na zubné protézy; posilňujúce prípravky, toniká; prípravky proti poteniu; otrava pre potkany; potrava na farmaceutické účely; potrava pre dočiatá; dietetické potraviny prispôbené na lekárske účely; prípravky na sterilizáciu pôdy; práškové kantaridy; preháňadlá; prípravky na ničenie lariev; prípravky na omrzliny; prípravky na umývanie

zvierat; prípravky na upokojenie; prípravky proti popáleninám na farmaceutické účely; prípravky slúžiace na starostlivosť o ústnu dutinu (na lekárske účely); prísady do krmív na lekárske účely; prostredia pre bakteriologické kultúry; prostriedky proti hlístam; prostriedky proti nadúvaniu (pre zvieratá); protiparazitické prípravky; protireumatické náramky; protireumatické prstene; prípravky na umývanie psov; repelenty pre psov; purgativa; pyritový prášok; rádioaktívne látky na lekárske účely; rádiologicky kontrastné látky na lekárske účely; rádium na lekárske účely; jedlé rastlinné vlákna s výnimkou výživných; rebarborové korene na farmaceutické účely; ricínový olej na lekárske účely; rozpúšťadlá na odstraňovanie náplastí; roztoky na kontaktné šošovky; rybia múčka na farmaceutické účely; salmiakové pastilky; sedatíva (utišujúce prostriedky); séra; séroterapeutické liečivá; sikatívny na lekárske účely; sírny kvet na farmaceutické účely; sírové knôty na dezinfekciu; sirupy na farmaceutické účely; slad na farmaceutické účely; sladké drierko na farmaceutické účely; sladové mliečne nápoje na lekárske účely; prípravky na ničenie slimákov; smilax (sarsaparila) na lekárske účely; minerálne soli; soli na lekárske účely; soli sodíka na lekárske účely; spermie na umelú insemináciu; sterilizačné prípravky; steroidy; prípravky obsahujúce stopové prvky pre ľudí a zvieratá; strychnín; styptikum (prípravky na zastavenie krvácania); prípravky na ničenie suchých hnilôb; sulfoamidy (liečivá); sušené mlieko (pre dojčatá); prípravky na ničenie škodcov; škrob na dietetické alebo farmaceutické účely; španielska muška; hojivé špongie; tabakové výťažky (ako insekticídy); tabletky na farmaceutické účely; tabletky na zahnanie hladu (chuti do jedla) na lekárske použitie; dezinfekčné dymové tablety; tampóny napustené farmaceutickými vodičkami; chemické prípravky na určenie ťarchavosti; tekuté lieky, lieky vo forme nápojov; termálne vody; terpentín na farmaceutické účely; terpentín na farmaceutické účely; dezodoranty na obleky a textilné materiály; tinktúry (farmaceutické prípravky); tinktúry na lekárske účely; chirurgické tkaniny; zubné tmely; toaletné vody pre psov; tuky na lekárske účely; tuky na zverolekárske účely; dymiace tyčinky; tymol na farmaceutické účely; lepidlá a tmely na umelý chrup; uspávacie prípravky; výrobky slúžiace na starostlivosť o ústnu dutinu na lekárske účely; utišujúce prostriedky; vaginálne kúpele; vakcíny; vankúšiky na dojčenie; prípravky na báze vápna na farmaceutické účely; vata na lekárske účely; prírodná vazelína na lekárske účely; vazelína (z ropy) na lekárske účely; vedľajšie produkty spracovania obilnín (na lekárske účely); chemické prípravky na ošetrovanie viniča; vínny kameň na farmaceutické účely; vitamínové prípravky; jedlé rastlinné vlákna s výnimkou požívatín; minerálne vody na lekárske účely; vonné soli; vývary pre bakteriologické kultúry; výživné látky pre mikroorganizmy; prípravky na čistenie vzduchu; prípravky na osvieženie vzduchu; zápary na farmaceutické účely; liečivá na zmiernenie zápchy; zubné amalgámy zo zlata; zubné amalgámy; zliatiny drahých kovov na zubolekárske účely; lekárske prípravky na zoštlhlenie; zubné brúsivá; zubné cementy; zubné laky; zubné tmely; materiály na plombovanie zubov; zverolekárske prípravky; želatína na

lekárske účely; žieravé látky na farmaceutické účely; živočíšne uhlie na farmaceutické účely; žuvacie gumeny, žuvačky na lekárske účely.

6 - Alobal (hliníková fólia); alpaka; argentan, pakfón; armatúry, kovové fitngy na potrubia na stlačený vzduch; kovové baliace fólie; bazény (kovové konštrukcie); berylium (glucínium); kovové bezpečnostné reťaze; bezpečnostné schránky; kovové bicyklové zariadenia na parkovanie; biele kovy; kovové uväzovacie bóje; kovové bóje, majáky s výnimkou svetelných; bramy; kovové brány; kovové bridlicové príchytky; bronz; umelecké diela z bronzu; bronz na náhrobky; kovové telefónne búdky; vystužovacie kovové materiály na stavbu budov; busty z obyčajných kovov; cermet (kovovokeramický materiál); cestné zvodidlá kovové; cín; cínové platne, plechy; kovové čapy; mastiace čapy; kovové čeľuste zveráka; písmeň a číslovky z obyčajných kovov; kovové debnenie; denverské kliešte (blokovanie pri nesprávnom parkovaní áut); kovové dielce (stavebné); kovové kliečky pre divú zver; kovová dlažba; kovová dlaždicová podlaha; kovové dlažky; plávajúce kovové doky na uväzovanie lodí; kovové domové čísla nesvietiace; domové zvončeky s výnimkou elektrických; kovové dopravné palety; kovové náhrobné dosky; drôt; anténový drôt; drôtené pletivo; jemné drôtené pletivo; drôty z obyčajných kovov; drôty zo zliatin obyčajných kovov (okrem poistkových drôtov); kovové držadlá, rukoväte, kľučky; kovové dvere; kovové dverové obloženie; kovové dverové prahy; dverové pružiny s výnimkou elektrických; kovové dverové rámy; zárubne; dverové zástrčky; kovové dýzy; elektródy na spájkovanie a zvaranie; ferotitán; figuríny (sošky) z obyčajných kovov; kovové uzávery na fľaše; fľaše na stlačený plyn a skvapalnený vzduch; kovové baliace fólie; kovové formy na ľad; galenit; germánium; glucínium; oceľové gule; kovové háčiky na šaty; kovové vešiakové háčiky; háčiky (železiarsky tovar); hafnium; hliník; hliníková fólia; hliníkový drôt; kovová sieťka proti hmyzu; horčík; kovové hrobky; hrotnice; kovové chrániče na stromy; chróm; chromit; chrómové rudy; kovové identifikačné náramky na použitie v nemocniciach; indium; ingoty z obyčajných kovov; inzerčné stĺpy kovové; kovové kabíny na prezliekanie; kovové kabíny na striekanie farieb; kovové spojky a príchytky na káble a rúrky; káble na visuté lanovky; kovové kade a nádrže; kadmium; kovové kladky (nie ako časť stroja); kladky na posuvné okná; kovové klapky drenážnych rúrok; kovové klapky, ventily drenážnych rúrok; kovové klapky, ventily vodovodné; kovové kliečky pre divú zver; kovové vzduchovody na ventilačné a klimatické zariadenia; klince; klopadlá; klopadlá na dvere; kľúče; krúžky z obyčajných kovov na kľúče; kovové kľučky dverí; kovové konštrukcie klzísk; kobalt (surovina); kovové košíčky na sudy; kokily (lejárstvo); kovové koľajnice; koľajnicové spojky; kovové kolená ako ohyby potrubia; kovové kolená na potrubie; kovové kolieska na nábytok; kovové kolíky; stenové kovové kolíky (príchytky); komínové nadstavce kovové; kovové komínové rúry; kovové komíny, dymovody; kovové koncové svorky na laná; kovové kontajnery; kovové flotačné kontajnery; kovové konzervy; kovové konzoly, podpery pre stavebníctvo; kovové kostry budov; kovové kostry stavieb; kovové

koše; kotevné dosky; kovové prístaviská na kotvenie lodí; kotvy; stavebné kovania; kovania na dvere; kovania na okná; kovové kovanie na kľučky; kovanie na nábytok; kovanie na truhly; kovové kovanie na vychádzkové palice; kovové obruče, (spojky); kovové vlákna na použitie v poľnohospodárstve; kovy obyčajné (surové alebo ako polotovary); kovy v prášku; kovové krídlové okná; kovové kruhové zvierky na rúry; kovové krúžky; krúžky na kľúče z obyčajných kovov; kovové kufre, truhlice; lamely, vložky, tenké doštičky (kovové); kovové laná; kovové laná s výnimkou elektrických; kovové lávky; kovové lejárské formy; kovové lešenia; liatina netepaná alebo čiastočne tepaná; limonit; kovové lišty, laty; ložiskový kov; maltovnice (kovové vane na miešanie malty); korytá na miešanie malty; mangán; kovové popruhy na manipulovanie s nákladom; kovové konštrukcie markízy; mastiace čapy, tlakové masstence; kovové matice; meď surová alebo ako polotovar; medené krúžky; medený drôt neizolovaný; kovové meracie tyčky na meranie hladiny oleja (pre železničné vozne); kovové rúčky na metly; kovové mílniky s výnimkou svetelných a mechanických; molybdén; molybdenit; mosadz surová alebo ako polotovar; kovové mriežky ako ochrana pred kachľami alebo kozubom; kovové nádoby (plechovky); kovové nádoby na potraviny; kovové nádoby na skladovanie a prepravu; kovové nádoby na skladovanie kyselín; kovové nádoby na stlačený plyn alebo skvapalnený vzduch; kovové nádrže; kovové nádrže na tekuté palivá; kovové náhrobky; kovové náhrobné dosky; kovové popruhy na manipuláciu s nákladom; kovové slučky na manipulovanie s nákladom; nákovy; prenosné nákovy; rohatinky; napínače; napínače na kovové drôty; napínače na kovové pásy; napínače na kovové remene; kovové napínače remeňov; kovové debny na náradie; kovové identifikačné náramky na použitie v nemocniciach; kovové nárazníky; nástupištia, kovové prefabrikáty; kovové násypníky nie mechanické; kovové navíjacie cievky s výnimkou mechanických na navíjanie hadíc; nikel; niób; kovové nity; nízkouhlíková oceľ; kovové nosníky; obalové nádoby z kovu; plechové obaly; obaly z cínového plechu; kovové rúrové objímky; kovové objímky; kovové objímky na potrubie; objímky, prstence; kovové stavebné obklady; kovové obklady stien a priečok (na stavby); obloženia stavieb alebo nábytku z niklovej mosadze; kovové lamelové obloženie; kovové obloženie stavieb; kovové obruče na sudy; obyčajné kovy surové alebo ako polotovary; nízkouhlíková oceľ; zliatiny ocele; oceľ nespracovaná alebo ako polotovar; oceľoliatina, oceľ na odliatky; oceľové kuríny (klietky) kovové; oceľové laná; oceľové pásy; oceľové rúrky; oceľové rúry; oceľové stavebné konštrukcie; oceľové stožiare; oceľový drôt; oceľový plech; kovové odkvapové rúry; kovové odpaľovacie rúry; kovové zariadenia poháňané vetrom na odplašenie vtákov; kovové ohrady hrobiek; kovové okenice; kovové okenné rámy; okenné západky; okenné žabice; kovanie okien; kovové okná; kovové okolesníky; olovo ako surovina alebo polotovar; ostnatý drôt; ostrohy; otváracie dvere s výnimkou elektrických; pakfón; kovové manipulačné palety; kovové nakladacie palety; kovové prepravné palety; kovové palety na manipuláciu s tovarom; kovové palisá-

dy; kovové pamätne tabule; pancierové platne; pancierové plechy; kovové stavebné panely; kovové pánty, závesy; pasce na divú zver; pásiková oceľ; kovové pásy na viazanie alebo balenie; kovové pásy na zväzovanie; pásová oceľ; pásy ocele; pásy železa; kovové pažnice, štetovnice; kovové piliny; kovové pilóty; písmená a číslice z obyčajných kovov s výnimkou písmen a číslic ako tlačových znakov; kovové platničky, podložky; plech; plechovky; konzervové plechovky; kovové pletivo; plomby (kovové pečate); kovové ploty; klince na podkovy; lamely, tenké doštičky; platničky; kovové podpery; bezpečnostné pokladničky; kovové pokladničky; kovové poklopy; bronzové náhrobné pomníky; kovové pomníky; kovové náhrobné pomníky; kovové kovanie na posteľ; kovové posteľové kolieska; postriebrené cínové zlúčeniny; kovové poštové schránky; kovové potrubia; kovové potrubia na vetranie a klimatizáciu; kovové potrubia ústredného kúrenia; kovové kusy na potrubia; kovové vystužovacie materiály na potrubia; kovové prírodné potrubie; kovové materiály na pozemné lanové dráhy; (registračné) značky kovové poznávacie; kovové poznávacie značky; pracky z obyčajných kovov (železiarsky tovar); kovy v prášku; predvalcované bloky, vývalky (výrobky metalurgie); kovové prefabrikáty (obloženie stavieb); kovové predklady; kovové priečky; priečky kovových zábradlí; kovové priehradové konštrukcie; príchytky (klince); príchytky (kolíky) kovové; príchytky, klince; kovové prípojky a odbočky na potrubia; príručné kovové pokladnice; kovové príslušenstvo postelí; prístavacie schodíky kovové pohyblivé pre cestujúcich; kovové prístavné hrádze na kotvenie lodí; pružinové zámky; pružiny (železiarsky tovar); reťaze pre psy; putá; pyroforické kovy; kovanie na rakvy; kovové okenné rámy; kovové skleníkové rámy; kovové rebríky; (poznávacie značky) kovové registračné značky; kovové reklamné stĺpy; kovové vystužovacie materiály na remeňové spony; kovové reťaze; reťaze pre rožný statok; kovové rímasy; rímasy kovové, ozdobné lišty kovové; rohatiny (nákovy); oceľové rolety; kovové obloženie ropných vrtov; kovové rošty; kovové rúčky a rukoväte na náradie; kovové rúčky na kosy; rudy kovové; kovové krúžky na rukoväte; kovové rukoväte nožov; rúrkové komínové nadstavce kovové; kovové príchytky na rúry; kovové schodíky; kovové schodiská; kovové schodnice ako časti schodísk; kovové stupne schodov; sieťka proti hmyzu (kovová); kovové signalizačné panely s výnimkou svetelných a mechanických; kovové silá; kovové prenosné skleníky; skoby (kramle) kovové; skoby do ľadu (na lezenie); skoby kovové (horolezecký výstroj); skoby, kramle, mačky (na lezenie v ľade); kovové skrinky na mäso; kovové skrinky na náradie; kovové skrinky, debny; kovové skrutky; kovové skrutky s maticou; kovové slučkové závesy; lanové alebo reťazové na manipuláciu s nákladmi; sochy z obyčajných kovov; sošky (figuríny) z obyčajných kovov; spájkovací kovový drôt; mäkké spájky, strieborné; mäkké spájky, zlaté; kovové spájky na káble a laná s výnimkou elektrických; kovové spojky na neelektrické káble; spojky rúrkové (kovové); spojovacie plechy; kovové objímky na spojovacie rúry; kovové spojovacie skrutky na káble; kovové spriahadlá na reťaze; staniol; kovové stanové kolíky;

kovové prenosné stavby; kovové stavebné konštrukcie; stavebné kovania; žiaruvzdorné kovové stavebné materiály; kovové stavebné panely; kovový stavebný materiál; kovové stavidlá nie ako časti strojov; kovové stély; kovové stĺpy; kovové stĺpy elektrického vedenia; kovové stĺpy pre stavebníctvo; kovové telegrafné stĺpy; kovové stojany na sudy; kovové stojky; kovové zámočnícke stoly; kovové stoliare; kovové stoliare elektrického vedenia; kovové strechy; kovové strešné krytiny; kovové strešné uholníky; strieborná spájka; kovové remeňové spony na stroje; kovové stropy, stropné dosky; stupne schodov (kovové); kovové obruče na sudy; kovové svorky na káble a rúry; kovové svorky na laná; svorník s okom; svorníky; škrabáky na obuv; škrabáky na topánky; kovové škrídly; kovové štetovnice, pažnice; kovové identifikačné štítky; kovové vývesné štíty; tantal (kov); kovové telefónne búdky; kovové telegrafné stĺpy; titán; titánové železo, kovové tlakové potrubie; točne; tombak; kovové trámy; kovové železničné traverzy; kovové tubingové výstuže; turnikety s výnimkou automatických; kovové tyčinky na tvrdé spájkovanie; kovové tyče; uholníky; kovové strešné uholníky; umelecké diela z obyčajných kovov; kovové držiaky na uteráky; kovové uzávery; kovové uzávery na tašky; kovové uzávery na fľaše; uzávery na kufre, debny a kazety; kovové uzávery na okná; kovové uzávery na posuvné okná; kovové úžľabia; vanádium; vaničky pre vtáky (kovové konštrukcie); kovové rúry na ventilačné a klimatizačné zariadenia; kovové ventily nie ako časti strojov; kovové ventily, klapky vodovodné; kovové veterníky; kovové strešné veterníky; veže na skoky do vody kovové; kovové viazače snopov; visacie zámky; káble visutej lanovky; kovové vodiace lišty; kovové vodovodné potrubia; volfrám; volfrámové železo; kovové voliéry; kovové vonkajšie plášte budov; kovové vonkajšie rolety a žalúzie; vrchnáky na nádoby (kovové); kovové zariadenia poháňané vetrom na odplašenie vtákov; železničné výhybky; kovové hroty na vychádzkové palice; kovové výplne dverí; kovové vypúšťacie rúry, drenážne rúry; kovové výstuže ropných veží; kovové vystužovacie materiály do betónu; kovové vystužovacie materiály do potrubí; kovové vystužovacie materiály na remene; kovové vystužovacie materiály pre stavebníctvo; kovové zámky s výnimkou elektrických; kovové zámky na vozidlá; kovové zámočnícke stoly; západky; kovové západky na bránky; kovové západky na okná; kovové zarážky dverí; potrubia a rúry na zariadenia ústredného kúrenia; kovové zárubne; kovové zásteny pri peciach; zásteny pred kozubmi; dverové zástrčky; zástrčky (spojovacie kontakty); zátky kovové; kovové zátky na sudy; neelektrické zatváratele dverí; závesné háky na kotly; závitové krúžky; závlačky; kovové závery; zinok; zirkónium; zlaté spájky; zliatiny na tvrdé spájky; zliatiny obyčajných kovov; kovové značky na vozidlá; kovové značky s výnimkou svetelných a mechanických; zväracie a spájkovacie elektródy; kovové drôty a tyče na zväranie; pasce na zver; cestné zvodidlá z kovu; zvončeky pre zvieratá; zvončeky; zvony; kovové žabice na dvere; kovové žalúzie; drobný železiarsky tovar; železná ruda; napínače na železné pásy; kovový materiál na železnice; kovo-

vé železničné podvaly; železo (ako surovina alebo polotovary); žiaruvzdorné kovové stavebné materiály; kovové žľaby.

7 - Adhézne remene na kladky; vzduchové pumpy do akvária; alternátory; asfaltéry, asfaltovacie stroje; automatické hľadacie kotvy pre loďstvo; axiálne ložiská; baliace stroje; banské rezacie stroje; banské vrtáky; baranidlá (stroje); betónové miešačky (stroje); bežce pletacích strojov; stroje na montáž bicyklov; bicyklové dynamá (generátory); zachytávače a zberače blata (ako stroje); brány (poľnohospodárske náradie); brúsky (ako stroje); brúsne kamene (ako časti strojov); brúsne kotúče (ako časti strojov); brúsne stroje; brzdové čeluste s výnimkou brzdových čelustí na vozidlá; brzdové diely s výnimkou brzdových dielov do vozidiel; brzdové obloženia s výnimkou brzdových obložení do vozidiel; bubny do vyšívacích strojov; buchary; buldozéry; centrifúgy, odstredivky (stroje); cestné stroje; cestné valce; stroje na výrobu cestovín; cievky (ako časti strojov); cievky, kazety do tkáčskych strojov; stroje na výrobu cigariet na priemyselné účely; stroje na výrobu cukru; čepele (časti strojov); membrány čerpadiel; čerpadlá (ako časti strojov, motorov a hnacích strojov); čerpadlá do vykurovacích zariadení; čerpadlá na stlačený vzduch; čerpadlá, pumpy (stroje); stroje na výrobu čipiek; stroje a prístroje na čistenie (elektrické); prístroje na čistenie acetylénu; parné čistiace dverí (časti strojov); vysokotlakové; člnky (ako časti strojov); motory do člnov; dávkovače (časti strojov); dávkovače lepiacej pásky ako stroje; dezintegrátory; dierkovače do dierkovacích strojov; dlabáčky (stroje); dojacie stroje; odsávačky na dojacie stroje; potrubné pneumatikové zariadenia na dopravu; dopravníky ako stroje; dopriadacie stroje; tlačiarenské dosky; drážky pletacích strojov; drevoobrábacie stroje; drviace stroje; elektrické drviče pre domácnosť; drviče (stroje); drviče odpadu (ako stroje); držiaky (ako časti strojov); držiaky listov píly (časti strojov); dúchadlá, výtláčne ventilátory; hydraulické zariadenia na otváranie alebo zatváranie dverí (časti strojov); pneumatikové zariadenia na otváranie a zatváranie dverí (časti strojov); dvíhacie vozne; dynamá; ejektory, prúdové čerpadlá; elektrické kladivá; elektrické otváratele na konzervy; elektromechanické stroje pre chemický priemysel; eskalátory (pohyblivé schodiská); etiketovacie stroje; expanzné nádoby (časti strojov); banské extraktory; farbiace stroje; vzduchové kefy (stroje) na nanášanie farby; filtre (časti strojov alebo motorov); filtre na čistenie a chladenie vzduchu (do motorov); filtrovacie stroje; finišér; stroje na zátkovanie fliaš; formovacie stroje, profilovacie stroje; frézovačky (stroje); fukáre na zrno; fukáre, vejačky; pomocný generátorový agregát; generátory elektriny; generátory prúdu, zdroje prúdu; guľkové ložiská; hadice do vysávačov; hlavy valcov do motorov; hnacie motory s výnimkou motorov do pozemných vozidiel; hnacie remene dopravníkov; hnacie reťaze s výnimkou reťazí do pozemných vozidiel; zariadenia na hnojenie; hoblivačky; kyslíkové rezacie horáky (stroje); autogénne horáky na rezanie; hrabacie stroje (hrabačky); hrable k hrabacím strojom; prevodové hriadele nie do pozemných vozidiel; hriadele strojov; hriadele, kľuky; páky ako časti strojov; hrnčiar-

sky kruh; hrotovačky; hydraulické motory; hydraulické turbíny; hydraulické zariadenia na otváranie alebo zatváranie dverí (časti strojov); chladiče do motorov a hnacích strojov; ihličkové ložiská; kalolisy; stroje na opracovanie kameňa; karburátory; prívoody karburátorov; kardanové spojky; katalytické konvertory; katalyzátory do motorov; kávové mlynčeky s výnimkou ručných; tlačiarne kazety na matrice; elektrické kedy ako časti strojov; zberné kedy na elektrickom dynamo; kedy ako časti strojov; pneumatické kladivá; kladivá (ako časti strojov); kladkostroje; klapky (ako časti strojov); kľby, spojky, spojenia, styky (časti motorov); stroje na výrobu salám, párkov a klobás; kľukové hriadele; kľukové skrine strojov, motorov a hnacích strojov; zariadenia a stroje pre knihársky priemysel; stroje na ukladanie kofajnic; kolesá (ako časti strojov); kolovraty; kompresory (ako stroje); kompresory do chladiacich zariadení; kondenzačné zariadenia; parné kondenzátory ako časti strojov; palivové konvertory do zážihových motorov; konvertory do oceliarní; nosné konzoly na stroje; obuvnícke kopytá ako časti strojov; kosačky; nože do kosačiek; kosačky na trávniky (stroje); kotlové rúrky (časti strojov); kotúčové spojky (stroje); automatické kotvy pre námorníctvo; kovárske mechy; kovoobrábacie stroje; kovové tyče na zváranie plynom; stroje na ťahanie kovov; stroje na spracovanie kože; krájače na chlieb (stroje); mechanické zariadenia na kŕmenie dobytky; ložiskové krúžky; piestne krúžky; krúžky guľkových ložísk; kryty (ako časti strojov); elektrické kuchynské stroje; kukuričné odzrňovače (ako stroj); kypriče (ako stroje); látacie stroje; elektrické lepovacie pištole; stroje a prístroje na leštenie (elektrické); leštiace lisý; elektrické leštiace zariadenia na parkety; leštičky; elektrické leštičky na obuv; letecké motory; liahne na vajcia; lietadlové motory; lisovacie stroje; stroje na lisovanie, vákuovanie a prepravu zrna; lisý; vínne lisý; lisý (stroje na priemyselné účely); lisý na hrozno; lisý na krmivo; elektrické lisý na ovocie pre domácnosť; motory do lodí; lodné motory; mechanické lopatové nakladače; ihličkové ložiská; krúžky guľkových ložísk; ložiská ako časti strojov; antifrikačné ložiská do strojov; ložiskové čapy (časti strojov); lúpačky (stroje na lúpanie); maliarske stroje; prenosné mangle; mangle, žehliace stroje; manipulátory (zariadenia na nakladanie a vykladanie); stroje na výrobu masla; mastenice (ako časti strojov); maticorezy ako stroje; maticové závitníky ako stroje; polygrafické matrice; škatule na matrice (polygrafia); objímky na mazanie (časti strojov); mažiare ako stroje; mlynčeky na mäso ako stroje; mechanické zariadenia na kŕmenie dobytky; mechanizmy pletacích strojov; mechy ako stroje; membrány čerpadiel; miazdriace stroje; stroje na miesenie; miešacie stroje; miešače elektrické na použitie v domácnosti; miešačky; zariadenia na výrobu minerálnej vody; mixéry (stroje); mláťačky; mliekarské stroje; mlynčeky na korenie s výnimkou ručných; mlynčeky pre domácnosť s výnimkou ručných; mlyny (stroje); mlyny na obilie; mostové žeriavy; štartér na motocykle (nakopnutím); elektrické motory s výnimkou motorov do pozemných vozidiel; lodné motory; piesty motorové; zapaľovacie induktory do motorov; motory na stlačený vzduch; motory s výnimkou motorov do pozemných vozidiel; mo-

tovidlá do tkáčskych strojov; mykací povlak (časť mykacích strojov); mykacie stroje; nakladacie rampy; nakladacie výložníky; nákladné výťahy; napájacie zariadenia do rušňových motorov; regulátory napájače vody; stroje na výrobu nápojov elektromechanické; ručné nástroje a náradie na iný než ručný pohon; nástroje ako časti strojov; nástrojové brúsky, ostričky ako stroje; mechanické navíjacie zariadenia; mechanické navijaky na navíjanie hadíc; navijaky (ako časti strojov); navijaky alebo rumpály na rybárske siete; nitelnice tkáčskych strojov; nitovacie stroje; nosné konzoly na stroje; elektrické nože; nože ako časti strojov; nože do kosačiek; nožné pedále šijacích strojov; elektrické nožnice; nožnice na strihanie srsti zvierat (ako stroje); stroje na lúpanie obilia; obilné mlyny (stroje); obilné triediče; objímky, krúžky na mazanie (časti strojov); obloženia a armatúry bojlerov v strojoch; obrábacie stroje; držiaky na obrábacie stroje; zariadenia na obrábanie; obracače sena (stroje); obrážacie stroje, dlabačky; obšívacie stroje; leštičky na obuv elektrické; obuvnícke kopytá (ako časti strojov); konvertory pre oceliarnstvo; ocelotlačové stroje; odlievacie formy (časti strojov); odlučovače oleja; odlučovače vody (separátory); odmasťovacie zariadenia ako stroje; stroje na lisovanie odpadu; odprašovacie zariadenia na čistenie; odsávacie stroje na priemyselné účely; odsávače ako stroje; odsávače prachu a podobných nečistôt; odsávačky ako časti dojacích strojov; zariadenia na odsávanie prachu na čistenie; odstopkovačky (stroje); stroje na odstraňovanie vodného kameňa; odstredivé čerpadlá; odstredivé mlyny; odstredivky na smotanu; odstredivky, žmýkačky; odvádzače kondenzátu; odvodňovacie stroje; odvodušňovače napájacej vody; ohýbačky ako stroje; ochranné kryty strojov; ojnice na stroje, motory a hnacie stroje; olejové separátory; orezávacie stroje; osievacie stroje; elektrické otvárače na konzervy; ovládacie káble strojov, motorov a hnacích strojov; ozubené prevody s výnimkou prevodov do pozemných vozidiel; pákové buchary; palivové konvertory do zážihových motorov; papiernické stroje; parné generátory alebo kotly ako stroje; parné stroje; parné valce; pásové dopravníky; pásy na dopravníky; pásy na stroje; pohyblivé pásy pre chodcov; pečiatkovacie stroje; pedálové šliapadlo šijacieho stroja; piestové časti; piestové segmenty; piesty ako časti strojov; piesty tlmiča ako časti strojov; pilové listy (ako časti strojov); píly (stroje); písmolejárske stroje; elektrické lepovacie pištole; striekacie pištole na farby; pištole (nástroje na použitie s výbušnami); zariadenia pracujúce pod tlakom na točenie piva; pivové pumpy; plákacie stroje; plamenice rušňových kotlov; plečky (ako stroje); pletacie stroje; stroje na pletenie povrazov; pletárske stroje; plniace dúchadlá; plniace stroje; plničky fliaš; ploché spätné ventily, zátkopky (ako časti strojov); stroje na plombovanie, pečatenie fliaš; pluhý; plunžery; dúchadlá na stláčanie, odsávanie a prepravu plynu; pneumatické dopravníky; pneumatické kladivá; pneumatické transportéry; pneumatické zariadenie na otváranie a zatváranie dverí (časť stroja); stroje na výrobu podpätkov; podstavce stroja, stojany; podstavce, stojany na ložiská hriadel'ov; pohyblivé schodiská (skalátory); elektrickomechanické stroje na prípravu pokrmov; poľnohospodárske dopravníky; poľnohos-



podárske náradie s výnimkou ručného; poľnohospodárske stroje; polygrafické lisy; polygrafické stroje; posúvače papiera (do tlačiarňí); pracie a premývacie zariadenia; pracie stroje; práčky; práčky na pranie a bielenie; práčky na pranie a farbenie; práčky uvádzané do chodu vhođením mince; zariadenia na odsávanie prachu na čistenie; prehrievače; preosievacie zariadenia; banské prepravníky; prevodové hriadele nie do pozemných vozidiel; prevodové skrine s výnimkou prevodoviek do pozemných vozidiel; prevody s výnimkou prevodov do pozemných vozidiel; prevody strojov; prevzdušňovacie čerpadlá do akvárií; prevzdušňovače; príklopy (časti tlačiarenských lisov); generátory prúdov; pružiny ako časti strojov; pudlovacie stroje; pulverizátory (stroje); pumpy na mazanie; radlice; stroje na rafinériu ropy; stroje na vypletanie rakety; rámy, suporty pletacích strojov; razidlá ako stroje; reaktívne (propulzné) mechanizmy s výnimkou mechanizmov do pozemných vozidiel; reaktívne motory s výnimkou motorov do pozemných vozidiel; redukčné súkolesia nie do pozemných vozidiel; redukčné ventily (ako časti strojov); regulátory (ako časti strojov); regulátory otáčok strojov, motorov a hnacích strojov; remene do motorov a hnacích strojov; remene dynamy; adhézne remene na kladky; remene ventilátorov do motorov; adhézne pásy na remenice; remenice (ako časti strojov); hnacie reťaze s výnimkou reťazí do pozemných vozidiel; reťaze zdvíhadiel (časti strojov); reťazové píly; rezacie; stroje; rezačky na slamu, sečkovice; riadiace mechanizmy strojov, motorov a hnacích strojov; hydraulický riadiaci mechanizmus strojov, motorov a hnacích strojov; pneumatický riadiaci mechanizmus strojov, motorov a hnacích strojov; elektrické kuchynské roboty; roboty (stroje); rotačné tlačiarne stroje; rozprašovacie stroje; rozprašovače odpadových vôd; ručné nástroje a náradie na iný než ručný pohon; stroje na spracovanie rudy; ryhovacie pluhy; rýpadlá; rytecké stroje; sádzacie stroje; sádzacie stroje na sádzanie fotosádzbou; samomazacie ložiská; satinovacie stroje; sejacie stroje; sekáče do strojov; sekáče na mäso ako stroje; separátory, odlučovače; schránky na štočky; navijak na rybárske siete; sitá (ako stroje alebo ich časti); sitá na škvaru ako stroje; stroje na opracovanie skla; skrine alebo stojany ako časti strojov; snehové pluhy; splynovače; kardanové spojky; spojky s výnimkou spojok do pozemných vozidiel; spojky, spojenia, styky, klby (časti motorov); spriadacie stroje; spriahadlá s výnimkou spriahadiel pozemných vozidiel; statory (ako časti strojov); stavidlá (ako časti strojov); stereotypy ako stroje (na tlač); stojany, podstavce na ložiská hriadel'ov; stojany, podstavce na ložiskové čapy (časť stroja); stolové kotúčovú píly (ako časti strojov); stoly alebo upínacie dosky na stroje; striekacie pištole na farbu; strihacie stroje; strihacie stroje na strihanie srsti zvierat; stroje pre textilný priemysel; kolesá strojov; súkolesia strojov; strojové nožnice na strihanie zvierat; strúhacie stroje na zeleninu; strúhačky (ako stroje); redukčné súkolesia nie do pozemných vozidiel; súkolesia (ako časti strojov); suportová skriňa, krycia doska sústruhu; suporty klznú (časti strojov); sústruhy (obrábacie stroje); zariadenia na výrobu sýtenej vody; stroje na výrobu sýtených nápojov; šetriče paliva do motorov; šijacie stroje; elektrické šla-

hače; elektrické šľahače pre domácnosť; štartér motocyklov (nakopnutím); štartéry motorov a hnacích strojov; stroje na spracovanie tabaku; ťahadlá (spojovacie tyče) na stroje, motory a hnacie stroje; taviace stroje; stroje a prístroje na tepovanie kobercov (elektrické); tkáčske stroje; tkáčske članky; tkáčske vretená; tlačiacie valce do tlačiarenských strojov; tlačiarenské dosky; tlačiarenské stroje; tlačiarenské stroje na tlačenie na plech; tlačiarenské valce; tlačiarenské valce ako časti tlačiarenských strojov; piesty tlmičov ako časti strojov; tlmiče motorov; tlakové torkrétovacie pištole; torzné dynamy s výnimkou dynam do pozemných vozidiel; záhradné traktory; transmisné reťaze s výnimkou reťazí do pozemných vozidiel; pluhu na odstraňovanie trávnik; trepacie stroje; trhacie stroje na priemyselné účely; triediace stroje; triediace stroje na priemyselné účely; hydraulické turbíny; turbíny s výnimkou turbín do pozemných vozidiel; turbokompresory; ubíjadlá (stroje); uhlíkové kefy; umývacie linky na umývanie automobilov; umývacie zariadenia na automobily; umývačky fliaš; umývačky riadu; upchávky ako časti strojov; upínacie zariadenia, upínacie vretená (ako časti strojov); hladiace stroje na usne; uzatváranie na uzatváranie fliaš; piesty valcov; piesty do valcov; valce ako časti strojov; valce do strojov; valce do valcovní; valce motorov a hnacích strojov; valcovne; valčekové ložiská; stroje na varenie piva; ventilátory motorov a hnacích strojov; ventily (časti strojov, motorov a hnacích strojov); viazacie stroje na viazanie sena; viazacie stroje na viazanie slamy; viazacie stroje, samoviazače; vibrátory (stroje) na priemyselné účely; vložky do filtračných zariadení; vodiace zariadenia ako časti strojov; rezačky na vodnicu; vodovodné vykurovacie zariadenia (ako časti strojov); odlučovače vody, separátory; voľnobežky s výnimkou voľnobežiek do pozemných vozidiel; zdvíhacie vozne; vrecká do vysávačov; vrtacie hlavy ako časti strojov; vrtacie korunky ako časti strojov; vrtacie stroje; elektrické ručné vrtáčky; vrtákové skľučovadlá ako časti strojov; banské vrtáky; vrtné veže (plávajúce alebo neplávajúce); vstrekovania do motorov; vulkanizačné prístroje; výfukové potrubia motorov; výfuky motorov; výmenníky tepla ako časti strojov; vyorávače ako stroje; vysávače; príslušenstvo vysávačov na rozptýlenie parfumov a dezinfekčných prípravkov; vrecká do vysávačov; vysávače na stláčanie, odsávanie a prepravu plynov; mechanické výsypky; výťahové laná, remene; výťahy; výtláčne ventily (ako časti strojov); vývevy (stroje); vzduchové chladiče; vzduchové kefy (stroje) na nanášanie farieb; vzduchové kompresory (zariadenia garáží); vzduchové vankúše na manipuláciu s nákladom; vzdušné chladiče; motory vznášadiel; záhradné traktory; zametacie autá; samohybné zametacie stroje; zapaľovacie inductory; zapaľovacie sviečky do spaľovacích motorov; zapaľovače zážihových motorov; napájacie zariadenia do rušňových motorov; zariadenia na odstraňovanie odpadu; zariadenia na potápanie ako stroje; zariadenia na sťahovanie a vyťahovanie roliet elektrické; zatavovacie stroje na priemyselné účely; závesné a zdvižné háky; závesy (ako časti strojov); závitorezy (stroje); zberače kotlového kameňa (stroje); zberače vodného kameňa z bojlerov; zberné kefy na elektrickom dynamy; zdvíhacie

zariadenia; zdvihadlá, elevátory; zdviháky (stroje); zdviháky závitové (stroje); stroje na zemné práce, exkavátory; zošívacie stroje; zotrvačníky (ako stroje); dúchadlá alebo fukáre na stláčanie, odsávanie alebo prepravu zrna; zváracie horáky na plyn; elektrické zváračky ako stroje; zväračské prístroje na plyn; zvislé vratidlo, revolverová hlava sústruhu; žacie hrst'ovacie a mláťacie stroje; žacie hrst'ovacie a viazacie stroje; žacie hrst'ovače; žacie stroje; žarnovy; žehliace stroje; stroje na výstavbu železníc; žeraviace sviečky do naftových motorov; žeriavy; mostové žeriavy; žiarnice (ako časti strojov); žliabkovačka, drážkovačka (strojové náradie); žmýkačky.

8 - Barany, ubíjačky (ručné nástroje); bitúnkové zariadenia a nástroje na zabíjanie a primárne opracovanie jatočných zvierat; bodáky; boxery (zbrane); nožnice na strihanie fúzov a brady; britvy, holiace strojčeky elektrické aj neelektrické; brúsky (ručné náradie); brúsky na kladivá; brúsne kamene; brúsne kotúče (ručné náradie); brúsne nástroje; brúsy (ručné náradie); brúsy, osly; buchary (kladivá); čakany; čapovacie dláta; čepele, nože (zbrane); česáky (ručné nástroje); ručné náradie na dekantáciu kvapalín; depilačné strojčeky elektrické aj neelektrické; sklenársky diamant (časti ručných nástrojov); dierovače (ručné nástroje); dlabacie sekery; duté dláta (ručné nástroje); dláta, rydlá; nástroje na sťahovanie kože dobytky; zariadenia na omráčenie dobytky; značkovače na dobytok; drážkové hoblíky; držiaky na pílkky; dúchadlo ku kozubu (ručný nástroj); dýky; exstirpátory (ručné nástroje); fazetovače (ručné náradie); frézovacie tne; ručné frézy; hrable na golf; harpúny ako rybárske náčinie; harpúny na lovenie rýb; železka hoblíkov; hoblíky (ručný nástroj); holiace čepele; holiace potreby, puzdrá na holiace potreby; obaly na holiace strojčeky, britvy; horolezecké čakany; hrable (ručné náradie); hroty, špice, ostrie (časti ručných nástrojov a náradia); hustilka (ručná); ihlové pilníky; navliekacie očka na ihly; rozprašovače insekticídov (ručné náradie); jamkovače (ručné nástroje); brúsny kameň; kazety na holiace strojčeky; kamenárske alebo murárske kladivá; kladivá (ručné nástroje); kladivá na drvenie kameňa; kliešte; klieštiky; klieštiky na cukor; klieštiky na očné riasy; vyťahovače klincov (ručný nástroj); klíny; kľúče (na matice) ako ručné nástroje; nožnice na knôty; otvárače na konzervy s výnimkou elektrických; obuvnícke kopytá; kosáky; kosy; články kosy; kovové prípravky na razenie; dúchadlo ku kozubu (ručný nástroj); krájač vajec (neelektrický); krájače na pizzu (neelektrické); krájače na zeleninu; krájače syrov (neelektrické); krompáče; krúžkové platne; kulmy (na kučeravenie vlasov); kuričské náradie; kyjanice; lejacie panvy; leštiace, glazovacie nástroje; leštičky na nechty (elektrické alebo neelektrické); nástroje na predierkovanie lístkov; lopatky na sadenie alebo presádzanie; lopaty (ručné náradie); lupienkové pily; luskáčiky orechov; lyžice (ručné náradie); mačety; manikúrové súpravy; elektrické manikúrové súpravy; sekáčiky na mäso (ručné nástroje); meče; puzdrá na meče; trecie misky; misky na peniaze; mlaty, kyje; motyčky (na okopávanie); motyčky, plečky (ako ručné náradie); motyky; murárska lyžica; murárske kladivá (hranaté s dlhou násadou); naberačky; nadstavce na závitníky; napínadlá na kovové drô-

ty a pásy (ručné nástroje); nástroje na rezanie, sekacie, krájanie (ručné náradie); nástroje na značkovanie rožného statku; nástrojové brúsky, ostričky ako nástroje; navliekače nití; nebožieze (ručné nástroje); nebožieze, vrtáky (ručné nástroje); elektrické alebo neelektrické kliešte na nechty; elektrické alebo neelektrické leštičky na nechty; kliešte na nechty; pilníky na nechty; škatuľky na nechty s ručnými nástrojmi; nitovacie kladivá (ručné nástroje); nitovačky (ručné nástroje); lovecké nože; nože do mlynčekov (ručné nástroje); rezné nože hoblíkov; nože na konské kopytá; nože na zeleninu; nože nožnic; nože, listy pily, radlice (ručné nástroje a náradie); nožiarsky tovar, príbor; nožnice; elektrické alebo neelektrické nožnice na strihanie vlasov; nožnice na strihanie zvierat (ručný nástroj); nožnice na trávniky a živé ploty (ručné náradie); nožnice; oberače na ovocie (ručné náradie); objímky výstružníkov; oblúkové pily; obojručné nože; obušky, palice; ocieľky; ocieľky na brúsenie; pomôcky na ondulovanie vlasov s výnimkou elektrických; opasky, remene na nosenie náradia; orezávačky (ručné nástroje); oslice na kosu; držiaky na osličky; ostriace nástroje; otvárače na konzervy s výnimkou elektrických; páčidlá na poklopy; paginovačky (dierovačky); pedikúrové súpravy; perforovačky (ručné nástroje); pílkky (ručné náradie); pilníky (nástroje); elektrické pilníky na nechty; pílové listy (ako časti ručných nástrojov); pinzety; epilačné pinzety; pinzety, kliešte; ručné pištole na vťahovanie tmeľu; ručné poľnohospodárske náradie na ručný pohon; pošvy na meče; predmety zo železa ako ručné nástroje (s výnimkou elektrických); príbor (nože, vidličky a lyžice); priebojníky; prístroje na omráčovanie dobytky pred porážkou; prístroje na tetovanie; puzdrá na britvy, žiletky, holiace strojčeky; puzdrá na holiace potreby; rámy na ručné pily; rašple (ručné nástroje); razidlá (ručné nástroje); razník klincov; remene na ostrenie; remene na žiletky; rezače závitov; rezačky; rezné nože hoblíkov; rohatky so západkou (ručné nástroje); rozpínačky (ručné náradia); ručné rozprašovače insekticídov; roztierky; ručné nástroje a náradie (na ručný pohon); ručné nástroje na opletanie; ručné vŕtačky (ručné nástroje); rúrkorezy (ručné nástroje); nástroje na rezanie rúry; rydlá (ručné nástroje); ryhovače (ručné nástroje); rýle; rytecké ihly; sekáče; sekačky, rezačky; sekáčiky (ručné nástroje); sekáčiky na mäso (ručné nástroje); sekery; sekery; drevorubačské sekery; skrutkovače; sochory; zariadenia a nástroje na sťahovanie kože jatočných zvierat; stolárske vrtáky; strieborný príbor (nože, vidličky a lyžice); striekačky na rozprašovanie insekticídov; strihacie kliešte na prerézavanie stromov; strihače, strihacie strojčeky na dobytok; ručné strojčeky na strihanie; krájače syrov; (neelektrické); šable; šidlá (ručné nástroje); šidlo na rozpletanie lán; kovová škárovačka; škatuľky na nechty s ručnými nástrojmi; škrabáky (ručné nástroje); škrabky (ručné nástroje); škrabky na ryby; škrabky na zeleninu; škripce; špachtle, stierky ako ručné náradie; štepárske nástroje; štepárske nože; tešly (tesárske sekery); tlčiky (ručné nástroje); ručné pištole na vťahovanie tmeľu; kovové tvárniace nástroje; ťažobné tyče (baníctvo); uholníky (ručné nástroje); upchávačky (ručné nástroje); otvárače na ustrice; prístroje na prepicho-

vane uší; krájače vajec (neelektrické); valcovačky kovových pásov (ručné nástroje); valcovačky na drôty a kovové pásy (ručné náradie); ručné nástroje na valchovanie; valchy (ručné nástroje); vidličky; vidly; vojenské lopatky; vratidlá na závitníky; vreckové nožičky; vrtáčky na ručný pohon; vrtáky, hroty (ručné nástroje); vyorávače (ručné nástroje); vypaľovacie železka (značkovače); výstružníky; vyťahovače klinec; záhradné náradie na ručný pohon; záhradnícke nože, lesné sekačky; záhradnícke nožnice (veľké); zariadenia na ničenie rastlinných parazitov; zariadenia na ničenie rastlinných škodcov; zariadenia na prepichnutie uší; zaškrabávacie nástroje; závitnice (ručné nástroje); nadstavce na závitníky; závitníky (ručné nástroje); sečné a bodné zbrane; ručné zdvíhaky; ručné závitové zdvíhaky; zveráky; zveráky (pre stolárov a debnárov); žehličky, hladičky s výnimkou elektrických; železné nástroje na žliabkovanie; železka na kučeravenie vlasov; žliabkovače (ručné nástroje).

9 - Acidometre na batérie; adjustačné prístroje na diapozitívy; aktinometre; akumulátorové banky; akumulátorové nádoby; akumulátorové skrine; nádoby akumulátorov; platne do akumulátorov; akumulátory elektrické; akumulátory elektrické do vozidiel; akustické rúry; akustické spriahadlá; akustické vedenie; alidády (zememeračstvo); ampérmetre; anemometre, vetromery; anódové batérie; anódy; antény; antikatódy; apertometre; astrofotografické objektívy; prístroje a zariadenia pre astronómiu; audiovizuálna technika na výučbu; elektrické automatické zatváratele dverí; predajné automaty; automaty na vydávanie lístkov; automobilové výstražné trojuholníky; automobilové zapaľovače cigariet; autorádiá; azbestové odevy na ochranu proti ohňu; ochranné azbestové rukavice; azbestové zásteny pre požiarnikov; nástroje na určovanie azimutu; balasty na osvetľovacie prístroje; meteorologické balóny; akumulátorové banky; barometre; elektrické batérie; elektrické batérie do automobilov; batérie do svietidiel; batérie do vreckových lúčok; meracie zariadenia na benzín; meráky hladiny benzínu; benzínové čerpadlá na stanice pohonných hmôt; betatrony (urýchľovače elektrónov); bezpečnostné pásy s výnimkou pásov na sedadlá vozidiel a na športový výstroj; bezpečnostné siete (ochranné); bleskozvody; fotografické blesky; blikavé svetlá; bójy; signalizačné bójy; značkovacie bójy; bójy, majáky svetelné; bránky parkovacie, uvádzané do chodu vhođením mince; buzoly, kompas; bzučiaci; elektrické bzučiaci; elektromagnetické cievky; indukčné cievky; cievky (fotografia); cievky elektrické; fotografické clony; clony proti oslepeniu; clony proti rádiácii na priemyselné účely; cukromery; cvikre; cyklotrony; prístroje na zaznamenávanie času; automatické časové spínače; čítače čiarových kódov; čipy (mikroprocesorové doštičky); čipy DNA; číslíkové súradnicové zapisovače; prístroje na čistenie gramofónových platní; prístroje na čistenie zvukových diskov; čítacie zariadenia (informatika); čítacie zariadenia (na napovedanie pre účinkujúcich); optické čítače; čítače čiarového kódu; elektrické články; galvanické články; počítačové články; d'alekohľady; d'alekopisy; dávkovacie lyžice; dekompresné komory; demagnetizačné zariadenia na magnetické pásy; denzitometre; laboratórne destilačné prístroje; des-

tilačné prístroje na vedecké účely; detektory; detektory dymu; detektory kovov na priemyselné alebo vojenské účely; detektory na zisťovanie falšných mincí; detektory na zisťovanie kovov na priemyselné alebo vojenské účely; diagnostické prístroje s výnimkou lekárske; diaľkomery; diaľkové ovládače; elektrodynamické zariadenia na diaľkové ovládanie návěstidiel; elektrické zariadenia na diaľkové ovládanie priemyselných operácií; elektrodynamické zariadenia na diaľkové ovládanie železničných uzlov; elektrické zariadenia na diaľkové zapaľovanie; diapozitívy; premietacie prístroje na diapozitívy; rámčeky na diapozitívy; rámovacie zariadenia na diapozitívy; diaporojektory; elektronické diáre; kancelárske dierovacie stroje; difrakčné zariadenia; diktovacie stroje; disková jednotka (do počítačov); kompaktné disky; magnetické disky; optické disky; optické kompaktné disky; DNA čipy; dochádzkové hodiny; dopravné signalizačné semafore; svetelné alebo mechanické dopravné značky; dozimetre; dozimetrické prístroje; elektrické drôty; telefónne drôty; poistkové drôty zo zliatin kovov; DVD prehrávač; dýchacie masky s výnimkou masiek na umelé dýchanie; dýchacie prístroje (respirátory) s výnimkou respirátorov na umelé dýchanie; dýchacie prístroje na plávanie pod vodou; dýchacie prístroje s výnimkou prístrojov na umelé dýchanie; dynamometer; dýzy požiaromých hadíc; elektrické dverové zvončeky; materiály na elektrické vedenie (drôty, káble); elektrické zariadenia na diaľkové ovládanie priemyselných procesov; zariadenia na rezanie elektrického oblúku; zariadenie na zváranie elektrického oblúku; elektricky ohradené priestory; elektrodynamické zariadenia na diaľkové riadenie signalizácie; elektrodynamické zariadenia na diaľkové riadenie železničných uzlov; elektrolyzéry; elektromagnetické cievky; elektronické perá (na vizuálne zobrazovacie zariadenia); elektronické publikácie (stiahnuté z telekomunikačnej siete); elektronické svetelné ukazovadlo (pomôcka pri vyučovaní a prednáškach); elektronický prístroj na označovanie výrobkov (etikety); elektronický vreckový slovník - prekladový; elektrónky (rádio); elektrónky so žeravenou katódou; epidiascopy; ergometre; expozimetre; fakturovacie stroje; detektory falšných mincí; faxy; rezacie prístroje na film; exponované filmy; kreslené filmy; strihacie zariadenia na filmy; fotografické filtre; filtre na dýchacie masky; filtre UV lúčov na účely fotografické; fluorescenčné štíty; fotoaparáty; fotoelektrické bunky; leštiace zariadenia na fotografické snímky (pozitívy); sušičky na fotografické snímky (pozitívy); fotokomory; fotokopírovacie stroje (fotografické, elektrostatické alebo termické); fotometre; zariadenia a prístroje pre fyziku; galvanické články; galvanizačné zariadenia; galvanizéry; galvanometre; geodetické nástroje; zariadenie na výmenu gramofónovej ihly; gramofónové platne; gramofóny; hsiacie prístroje; heliografické prístroje; fotografické hľadáčky; elektrické hlásiče; hlasovacie zariadenia; hĺbkovacie laná (meracie); elektrické zariadenia na vábenie a ničenie hmyzu; hologramy; hovorové rúry (lodné); hracie zariadenia fungujúce po pripojení na externú obrazovku alebo monitor; hudobné hracie automaty uvádzané do chodu vhođením mince; hustometry; hydrometre, vodomery; chemické prístroje a nástroje; chromatogra-

fické prístroje na použitie v laboratóriu; chronografy, chronometre ako prístroje; magnetické identifikačné karty; identifikačné magnetické náramky; identifikačné puzdrá na elektrické drôty; gramofónové ihly; indikátory; indikátory množstva; indikátory straty elektrickej energie; indikátory vetra (na určenie smeru vetra); indukčné cievky; indukty (elektrina); indukty (elektrina); informačné tabule elektronické; inklinometre, sklonometry; inkubátory pre kultúry baktérií; integrované obvody; inventory (elektrotechnika); ionizačné prístroje s výnimkou prístrojov na ionizáciu vzduchu; iskry (zachytávače), lapače iskier; jazdecké prilby; elektrické káble; koaxiálne káble; manšón na elektrické káble; káble s optickými vláknami; kalibračné krúžky; kamery; kinematografické kamery; kapilárne rúrky; karty pamäťové a mikroprocesorové (v počítačoch); katódové protikorózne prístroje; katódy; kazetový prehrávač; kazety na mikroskopové sklíčka; prístroje na strihanie kinofilmov; kinofilmy (exponované); kmitomery; koaxiálne káble; magnetické kódovacie matice; kódované magnetické karty; koľajnice na prichytenie projektorov, reflektorov (s elektrickým ovládaním); kolektory elektrické; kompaktné disky; optické kompaktné disky; komparátory; kompas; elektrické prístroje na komutáciu; komutátory; koncovky (elektrotechnika); kondenzátory; elektrické kondenzátory; optické kondenzory; konektory, spojky (elektrina); konektory, spojky (elektrina); kontaktné šošovky; puzdrá na kontaktné šošovky; kontakty elektrické; kontakty elektrické z drahých kovov; kontrolné a regulačné prístroje elektrické; korekčné šošovky; nástroje na kontrolu kotla, teplárenskej pece; kozmografické nástroje; prístroje na meranie hrúbky kože; elektrické zariadenia proti krádeži; krajčírské metre; kreslené filmy; krivule, retorty; krokometry; kryštálové detektory; kryty na elektrické zásuvky; kvantomery; prístroje na kvasenie (laboratórne prístroje); zariadenia na prenos kyslíka; laboratórne oblečenie; laktodenzimetre, mliekomery; laktomery; optické lampy; lampy do fotokomôr; lampy do tmavých komôr (fotografia); lasery s výnimkou laserov na lekárske účely; laterna magika; leštiace zariadenia na leštenie fotografií; ochranné odevy pre letcov; elektrické prístroje na odstraňovanie líčidiel; liehomery, liehové manometre; automaty na lístky; logy (meracie nástroje); magnetické cylindrické vrstvy; magnetické dekodéry; kódované magnetických kariet; magnetické médiá; magnetické páskové jednotky do počítačov; magnetické pásky; magnetofóny; magnetoskopy; magnety; magnety ako dekorácia; majáky, bôje svetelné; manekín figurína na resuscitáciu (učebná pomôcka); manometre (tlakomery); ochranné masky; potápačské masky; matematické prístroje; medený drôt izolovaný; megafóny; mechanické značky; akustické membrány; membrány do vedeckých prístrojov; meniče diskov (do počítačov); meniče elektrické; meracie pomôcky; meracie prístroje; elektrické meracie zariadenia; merače elektrických strán; meračský stôl; meradlá; prístroje a nástroje na meranie objemu; meteorologické balóny; meteorologické prístroje; metre; metronómy; mierky; mikrofón a slúchadlá k mobilným telefónom; mikrofóny; mikrometre; mikrometrické skrutky do optických prístrojov; mikroprocesory; obaly na mikroskopové sklíčka; mikroskopy; mikro-

tómy; minciere; mincové mechanizmy na televízne prijímače; mechanizmy na mincové zariadenia; minútové hodiny na použitie v kuchyni; fotografické misky; mikrofón a slúchadlá k mobilným telefónom; modemy; monitorovacie počítačové programy; elektrické monitorovacie prístroje; monitory (počítačový hardvér); prístroje na výskum morského dna; mostové váhy; mriežky pre elektrické akumulátory; myši (informatika); nabíjacie agregáty elektrických batérií; nabíjačky akumulátorov; špeciálny laboratórny nábytok; nákolenníky pre robotníkov; námorné kompas; námorné signalizačné zariadenia; náplne (cartridges) na videohry; identifikačné magnetické náramky; elektrické natáčky; návěstidlá svetelné alebo mechanické; návěstné bôje; návěstné lampáše (signálne); navigačné nástroje; navigačné prístroje vozidiel (palubné počítače); navigačné satelitné prístroje; neónové reklamy; nepriestrelné vesty; nivelačné nástroje; nosiče tmavých platní (fotografia); magnetické nosiče údajov; optické nosiče údajov; astrofotografické objektívy; objektívy (optika); elektrické objímky; objímky elektrických káblov; laboratórne oblečenie; ochranné obleky proti ohňu; obmedzovače (elektrotechnika); obrúčky cvikrov; nástroje na meranie obrysov; očné tienidlá; odbočnice, odbočné skrinky (elektrotechnika); odkvapkávacie misky na použitie vo fotolaboratóriu; odkvapkávače na fotografické účely; odmerky zo skla; elektrické odpory; odrazové disky na odevy na zabránenie dopravným nehodám; odrazové sklíčka na oblečenie, na zabránenie dopravným nehodám; odrušovače (elektrotechnika); ochranné oblečenie proti ohňu; ohmmetre; ohňovzdorné obaly; ochranná obuv proti žiareniu, ohňu a iným nebezpečenstvám; ochranné helmy; ochranné kombinézy pre letcov; ochranné masky; ochranné obleky proti úrazom, rádiácii a ohňu; ochranné prilby na šport; ochranné rukavice proti röntgenovým lúčom na priemyselné účely; azbestové požiarnické ochranné štíty; ochranné zariadenia proti röntgenovým lúčom s výnimkou zariadení na lekárske účely; ochranné zariadenie proti prepätiu; okruhpolygrafické slučky; oktanty; okuliare; okuliare; puzdrá na okuliare; rámy na okuliare; okuliare na šport; okuliare, cvikre; puzdrá na okuliare, cvikre; nástroje s okuliarmi; okuliarové obrúčky; okuliarové rámy; okuliarové sklá; olovká; olovnice; nahrané operačné programy; optické čítače; optické disky; optické kondenzátory; optické lampy; optické nosiče údajov; optické prístroje a nástroje; optické sklo; optické šošovky; optické vlákna; káble s optickými vláknami; optické výrobky; optické žiarovky; ortuťové libely; oscilografy; okuliare proti oslneniu; štíty proti oslneniu; osobné ochranné prostriedky proti nehodám; balasty na osvetľovacie prístroje; otáčkomery; elektrické otváratele dverí; ovoskopy; ozonizátory; ozvučnice ampliónov; samoregulačné palivové čerpadlá; palivové čerpadlá na čerpacie stanice; pamäte počítačov; parkovacie brány uvádzané do chodu vhođením mince; parkovacie hodiny; magnetické páskové jednotky do počítačov; demagnetizačné zariadenia na magnetické pásky; pásky na čistenie nahrávacích hláv; pásky na zvukové nahrávanie; bezpečnostné pásy s výnimkou pásov na sedadlá vozidiel a na športový výstroj; pece na laboratórne experimenty; laboratórne pece, piecky; stroje na počítanie a triedenie peňazí; elektronické perá (na vizuálne

zobrazovacie jednotky); periférne zariadenia počítačov; periskopy; pipety; výstražné píšťalky; píšťalky na psov; planimetre; planografické prístroje; plášte elektrických káblov; premietacie plátna; nosiče tmavých platní (fotografia); plávacie kolesá; plávacie pásy; plávacie vesty; plaváky; plavebné prístroje a nástroje; prístroje na rozbor plynu; plynomery; automatické zariadenia signalizujúce nízky tlak v pneumatikách; počítačie (logaritmické) pravítka; počítačie dosky; počítačie stroje; počítače; periférne zariadenia počítačov; tlačiarne k počítačom; programy na počítačové hry; počítačové klávesnice; počítačové pamäte; nahrané počítačové programy; počítačové programy (stiahnuté z telekomunikačnej siete); počítačový softvér; počítač-zápisník (notebook); počítačové počítačové guľôčkové; prilby na počúvanie; podložky pod myš; laboratórne podnosy; podpera zápästia pri práci s počítačom; poistkový drôt; poistky; polarimetre; polovodiče; elektricky vyhrievané ponožky; poplašné zariadenia; posuvné meradlá; posuvné meradlo, kaliber; počítačie stroje na poštové známky; potápačské kombinézy; potápačské masky; potápačské prístroje; potápačské skafandre; zariadenia na rozbor potravy; pozorovacie prístroje; hubice požiarnej hadice; požiarne hlásiče; požiarne striekačky; azbestové zásteny pre požiarňikov; požiarňické autá; požiarňické člny a lode; požiarňické palice; tesárske pravítka; pravítka, lineáre; pravítka, metre; predajné automaty; prenosný prehrávač; prehrávač DVD; prehrávač kompaktných diskov; premietacie plátna; premietacie prístroje; premietacky na diapozitívy; gramofónové prenosky; prenosný prehrávač; prenosný telefón; ochranné zariadenie proti prepätiu; prerušovače; presné meracie prístroje; presné váhy; dverové priezory; audioprijímače a videoprijímače; jazdecké prilby; ochranné prilby; ochranné prilby na šport; prilby na počúvanie; prípojky (elektrotechnika); elektrické zariadenia na prítahovanie a ničenie hmyzu; prizmy (optika); procesory (centrálne procesorové jednotky); procesory (základné jednotky samočinného počítača); počítačové programy (stiahnuté z telekomunikačnej siete); programy na počítačové hry; nahrané programy obsluhujúce počítač; protipožiarne ochranné odevy; prúdové usmerňovače; pružiny pre prúťkárov; pružné disky; elektronické publikácie (stiahnuté z telekomunikačnej siete); puzdrá na cvikre; puzdrá na kontaktné šošovky; puzdrá na okuliare; pyrometre; radary; rádiá; radič článkov (elektrotechnika); rádiologické zariadenia na priemyselné účely; rádiotelefonne zariadenia; rádiotelegrafické zariadenia; prístroje na rádiové výzvy; rámčeky na diapozitívy; rastre na výrobu štočkov; elektrické redukcie; refraktometre; refraktory, registračné pokladnice; regulátory napätia automobilov; regulátory osvetlenia divadelnej scény; regulátory otáčok gramofónov; elektrické regulátory svetla; elektrické relé; reostaty; reostaty (regulátory na tlmenie svetla) elektrické; reproduktory, amplióny; respirátory na filtráciu vzduchu; retiazky na cvikre; retiazky na okuliare; automatické riadenie pre dopravné prostriedky; riadiace panely (elektrina); exponované röntgenové filmy; ochranné zariadenia proti röntgenovým lúčom s výnimkou zariadení na lekárske účely; röntgenové prístroje a zariadenia; röntgenové prístroje s výnimkou prístrojov na lekárske účely; röntgenové sním-

ky s výnimkou snímok na lekárske účely; röntgenové trubice s výnimkou trubic na lekárske účely; prístroje na rozbor vzduchu; rozhrania (pre počítače); rozvodné panely (elektrina); rozvodné pulty (elektrina); rozvodné skrine, spínacie skrine (elektrina); ručná krátkovlnná vysielacia; ochranné rukavice; ochranné rukavice proti röntgenovým lúčom na priemyselné účely; potápačské rukavice; elektroinštalčné rúry; elektroinštalčné rúry; rúry na laboratórne experimenty; rýchlomery (fotografia); rýchlomery, tachometre; salinometre (prístroje na meranie obsahu soli vo vode, pôde); samoregulačné palivové čerpadlá; satelitné navigačné prístroje; satelity na vedecké účely; sčítacie stroje; selenoidné ventily (elektromagnetické prepínače); dopravné signalizačné semafore; sextanty; sférometre; bezpečnostné siete; ochranné siete proti nehodám; signalizačné (návestné) zvonce a zvony; svetelné alebo mechanické signalizačné panely; signalizačné píšťalky; požiarne signalizačné zariadenie; elektronické signalizačné zvončeky; signálne návestné lampáže; hmlové signály s výnimkou výbušných; vysielacie elektronických signálov; hmlové signály s výnimkou výbušných; simulátory vedenia a riadenia dopravných prostriedkov; sirény; sklo pokryté elektrickými vodičmi; sklonomery; skrinky s nástrojmi na rozbor (mikroskopia); skrinky, škatule na reproduktory; skriňové rozvádzače (elektrina); skúmavky; stroje a zariadenia na skúšanie materiálu; skúšobné prístroje s výnimkou prístrojov na lekárske účely; slnečné clony (optika); slnečné okuliare; telefónne slúchadlá; smerovky (smerové svetlá); snímače (zariadenia na spracovanie údajov), skenery; snímače dymu (požiarne hlásiče); solárne články; sonáre, ultrazvukové lokátory; sondážne plomby; sondážne zariadenia a stroje; sondy na vedecké účely; sonometre; elektrické spájkovačky; spektrogrfy; spektroskopie; spínače; spojky elektrické; spojky elektrického vedenia; spojky na elektrické káble; spojovacie skrinky (elektrotechnika); sponky na nos pre plavcov a potápačov; sprchovacie zariadenia pre prípad požiaru; akustické spriahadlá; spriahadlá elektrické; spúšte uzávierok (fotografia); statívy na fotoaparáty; stereoskopické zariadenia; stereoskopy; stojančeky na orysovanie; stožiare bezdrôtových telegrafov; stožiare na bezdrôtovú telegrafiu; strihacie zariadenia na strihanie filmov; sulfidometre; digitálne súradnicové zapisovače; sušičky (zariadenia na použitie v kinematografii); sušičky na fotografie; svahomer; elektronické svetelné ukazovadlo (pomôcka pri vyučovaní a prednáškach); svetelné bóje, majáky; reklamné svetelné tabule; elektrické svorky; svorky (elektrotechnika); šnúrkové; šnúrkové (elektrotechnika); šnúrkové na cvikre; šnúrkové na okuliare; optické šošovky; špeciálne puzdrá na fotografické aparáty; ochranné prilby na šport; okuliare na šport; štartovacie (zapalovacie) káble v motoroch; ochranné tvárové štíty; ochranné štíty na tvár; tachometre; tachometre dopravných prostriedkov; tachometre vozidiel udávajúce vzdialenosť; tampóny do uší; tampóny do uší pre potápačov; taxametre; laboratórne tégly; tégly (laboratórne); prenosný telefón; telefónne drôty; telefónne mikrofóny; telefónne prístroje; telefónne slúchadlá; telefónny významník; telefotografické zariadenia; telegrafné drôty; telegrafy (prístroje); telemetre, optické diaľkomery; telemetre, optické diaľkomery; telesko-

py; teleskopy na strelné zbrane; teletypy, ďalekopisné zariadenia; televízne prijímače; teodolity; prístroje na kontrolu tepla; teplomery s výnimkou lekárskeho; snímače teploty; termoionické žiarivky a elektrónky; termostaty; termostaty do dopravných prostriedkov; textové procesory (zariadenia na úpravu a spracovanie textu); tkáčske lupy; tlačiarne k počítačom; tlačidlá zvončekov; zariadenia na meranie tlaku; automatické indikátory nízkeho tlaku v automobilových pneumatikách; tlakomery na ventily; elektronické tmiče svetla; totalizátory; transformátory (elektrotechnika); tranzistory; trojnožky alebo statívy na fotoaparáty; výstražné trojuholníky; automatické turnikety; mechanizmy turnikety; tvárnice vedenie (elektrina); účtovacie stroje; uhlomery; ukazovatele hladiny vody; ukazovatele tlaku (tlakomery); urinometre; urýchľovače častíc; ušné zátky; uzávierky (fotografia); váhy; analytické váhy; listové váhy; vákuové manometre; variometre; prístroje a nástroje na váženie; stroje na váženie; vážiace prístroje; ventily selenoidné (elektromagnetické prepínače); verniere; nepriestrelné vesty; videokamery; videokazety; videopásky; videotelefony; indikátory vetra (na určenie smeru vetra); viskozimetre; značkovacie vlákna na elektrické drôty; vlhkomery, hygromery; vlnomery; zariadenia na vnútorné spojenie; zariadenia na meranie hladiny vody (vodoznaky); elektrické vodiče; vodováhy; vodováhy, libely; voltmetre; navigačné prístroje vozidiel (palubné počítače); vrecková kalkulačka; batérie do vreckových batérií; vrstvy elektroceramickeho materiálu; výbojky elektrické s výnimkou výbojok na osvetlenie; výdajný automat; automaty na vydávanie lístkov; vypínače; vysielacie zariadenia (telekomunikácie); vysielacie (telekomunikácie); vysielacie elektronických signálov; vysokofrekvenčné prístroje; výškomery; zariadenia na ovládanie výťahu; výtokové rúrky (elektrotechnika); výtyčky (meračské laty); výtyčky, geodetické laty; výtyčky, nivelačné laty; vyučovacie prístroje; vzduchomery; zábavné zariadenia fungujúce po pripojení na externú obrazovku alebo monitor; zabezpečovacie zariadenia proti odcudzeniu; zafír pre gramofóny; záchranné a požiarne rebríky; záchranné bóje; záchranné člny; záchranné pásy; záchranné plachty; záchranné siete; záchranné vesty; záchranné zariadenia; záchranné zariadenia a prístroje na záchranu; zachytávače iskier, lapače iskier; zameriavacie ďalekohľady na strelné zbrane; elektrické zámky; elektrické zariadenia na zapalovanie; zapojovacie tabule; zariadenia na elektrické zváranie; zariadenia na kontrolu frankovania; zariadenia na meranie vzdialeností; zariadenia na rezanie elektrickým oblúkom; zariadenia na spracovanie údajov; zástrčky, zásuvky (elektrické kontakty); elektrické zariadenia zatavovacích plastických materiálov; závažia; závitníkové kalibre; zariadenie na zaznamenávanie vzdialenosti; zememeračské prístroje a nástroje; zememeračské reťaze; poistkové drôty zo zliatiny kovov; značkovacie vlákna na elektrické drôty; značkovacie (pomôcka na šitie); prístroje na kontrolu poštových známok; zosilňovacie elektrónky; zosilňovače; zrkadlá (optika); zrkadlá na kontrolovanie práce; chrániče zubov; zväracie elektródy; elektrické zväracie zariadenia; zväracské prilby; elektrické zväracské prístroje; prístroje na zváranie elektrickým oblúkom; zväčšovacie

prístroje (fotografia); zväčšovacie sklá; elektrické signalizačné zvončeky; zvončeky (ako poplašné zariadenia); návestné zvony; zariadenia na prenášanie zvuku; zvukové nahrávacie zariadenia; disky zvukových nahrávok; nosiče zvukových nahrávok; pásky do zvukových nahrávok; zvukové poplašné zariadenia; zvukové prehrávacie zariadenia, prehrávače; zvukové signálne zariadenia; zvukovody, akustické linky; elektrické žehličky; bezpečnostné zariadenia pre železničnú dopravu; žiarovky do zábleskových prístrojov.

10 - Aerosólové dávkovače na lekárske účely; kvapkacie ampulky na lekárske účely; prístroje a zariadenia na lekárske analýzy; anesteziologické prístroje; antikoncepčné prípravky s výnimkou chemických; podporné bandáže; bandáže na kĺby (ortopedické); barly; chrániče na barly; brušné korzety; brušné pásy; catgut (na šitie operačných rán); cumlíky na detské fľaše; cumlíky pre dojčatá; zariadenia na fyzické cvičenie na lekárske účely; čapky na umelé zuby; dávkovače piluliek; defibrilátor; detské cumle; detské fľaše; diagnostické prístroje na lekárske účely; dialyzér, dialyzátor; dilatátory (chirurgia); chirurgické dlahy; pomôcky na dojčenie; dýchacie prístroje; dýchacie prístroje na umelé dýchanie; dýzy na lekárske účely; elastické pančuchy na chirurgické účely; elektrické prístroje na akupunktúru; elektródy na lekárske použitie; elektrokardiogramy; zariadenia na estetickú masáž; filtre na UV lúče na lekárske účely; fyzioterapeutické zariadenia; galvanické pásy na lekárske účely; galvanické terapeutické zariadenia; gastroskopy; hematometre; prístroje na liečenie hluchoty; vibrátory horúceho vzduchu na lekárske účely; hroty na barly; hydrostatické posete na lekárske účely; hygienické misky; hypodermické (podkožné) injekcie; hypogastrické pásy; chirurgické implantáty; chirurgické prístroje a nástroje; chrániče sluchu; ihly na akupunktúru; ihly na lekárske účely; prístroje na inhaláciu lekárske účely; inhalátory; plachty na použitie pri inkontinencii; inkubátory na lekárske účely; inkubátory pre dojčatá; kanyly; kardiostimulátory; kastročné pinzety; katétre; kefy na čistenie telových dutín; kastrovacie kliešte; klystírové striekačky na lekárske účely; chirurgické kompresory; umelé končatiny; kondómy, prezervatívy; rukavice z konských vlasov na masáž; rukavice z konských vlasov na masáž; brušné korzety; korzety na zdravotnícke účely; kremíkové lampy na lekárske účely; kreslá na lekárske alebo zubolekárske účely; cumle na kŕmenie s fľaše; uzávery na fľaše na kŕmenie; krúžky na prerezávanie zubov; pomôcky na vyrezávanie kuracích ôk; kvapkacie nádoby na lekárske účely; kvapkadlá na lekárske účely; vrecúška s ľadom na lekárske účely; lampy na lekárske účely; lancety; laser na lekárske účely; lekárske prístroje a nástroje; lekárske tašky; lekárske vodiace vlákna; lyžice na odmeriavanie liečiva; lyžičky na odmeriavanie liečiv; rukavice na masáž; masážne prístroje; anesteziologické masky; maternicové irigátory; misky na lekárske účely; nábytok vyrobený špeciálne na lekárske účely; načúvací prístroj pre slabopočujúcich; načúvacie prístroje pre hluchých; špeciálne nádoby na lekárske odpad; nádoby na moč; nádoby, kazety na lekárske nástroje; nádržky na zavádzanie medikamentov; nafukovacie matrace na lekárske účely; elastické nákolenníky; nákolenníky (ortopedické

bandáže na kolená); náprstky (chrániče na prsty) na lekárske účely; nádoby na chirurgické a lekárske nástroje; nepremokavé plachty na posteľ; chirurgické nite; nosidlá pre chorých; nosidlá pre pacientov; nosidlá s kolieskami; nože (pomôcky na odstraňovanie kurích ôk); chirurgické nožnice; termoelektrické obklady; podporné obvazy; odevy do operačných sál; špeciálne nádoby na lekárske odpady; odsávačky; odvodňovacie rúrky na lekárske účely; oftalmometre; oftalmoskopy; ohrievacie vankúšiky (pre prvú pomoc); ochranné zariadenia proti röntgenovým lúčom; operačné stoly; ortopedická obuv; ortopedické výrobky; ortopedické pásky a bandáže na spevnenie kĺbov; ortopedické pásky; ortopedické topánky; ortopedické vložky; ortopedické vložky do topánok; ortopedické výrobky; elastické pančuchy (chirurgické); pančuchy na kŕčové žily; elektrické pásky na lekárske účely; pesary; pílkys na chirurgické účely; plachty pre inkontinentných pacientov; plachty, povlaky chirurgické; podpory na ploché nohy; umelé pľúca; pľuvadlá na lekárske účely; podbruškové vatované ochranné vložky; podporná bandáž; podporné vložky na ploché nohy; vyhrievané podušky elektrické na lekárske účely; podušky na lekárske účely; popruhy na lekárske účely; vodné posteľe na lekárske účely; posteľe špeciálne vyrobené na lekárske účely; posteľové misy; posteľové vibrátory; pôrodnice kliešte; pôrodnice matrace; pôrodnice prístroje; prietokové pásky; prikladacie banky; prikrývky elektrické vyhrievacie na lekárske účely; prístroje na ortodontológiu; prístroje na vykonávanie krvných skúšok; vlasové protézy; protézy (umelé končatiny); prstence na uľahčenie prerezávania zubov; pumpy na lekárske účely; pupočné pásky; rádiologické clony na lekárske účely; rádiologické prístroje na lekárske účely; rádiové trubice na lekárske účely; resuscitačné prístroje; ochranné zariadenia proti röntgenovým lúčom; ochranné zariadenia proti röntgenovým lúčom na lekárske účely; zariadenia na röntgenové ožarovanie; röntgenové prístroje na lekárske účely; röntgenové snímky na lekárske účely; röntgenové trubice na lekárske účely; röntgenové zariadenia a prístroje na lekárske účely; rozprašovače na lekárske účely; pôrodné zariadenie pre rožný statok; masážne rukavice; rukavice na lekárske účely; rúška (pre nemocničný personál); sadrové obvazy; umelé sánky; skalpely; skalpely na chirurgické účely; skúšobné prístroje na lekárske účely; sondy na lekárske účely; spirometre (prístroje na meranie vdychovaného a vydychovaného vzduchu); chirurgické sterilné plachty; stetoskopy; operačné stoly; injekčné striekačky; striekačky na lekárske účely; suspenzory, podpínadlá; svorky chirurgické; šijacie ihly (chirurgia); materiály na šitie (chirurgia); šošovky (intraokulárne protézy) ako chirurgické implantáty; špachtle; špáradlá na čistenie uší; chirurgické špongie; ťahacie prístroje na lekárske použitie; tehotenské pásky; teplomery na lekárske účely; teplovzdušné terapeutické zariadenia; termoelektrické obvazy (chirurgia); tlakomery krvného tlaku; ortopedické topánky; trokár (nástroj na nabodnutie telovej dutiny); drenážne trubice na lekárske účely; umelá koža na chirurgické účely; umelé cievy; prístroje na umelé dýchanie; umelé chrupy; umelé končatiny; umelé oči; umelé prsníky; umelé sánky; umelé zuby;

umelý chrup; uretrálne injekčné striekačky; uretrálne sondy; urologické prístroje a nástroje; filtre UV lúčov na lekárske účely; UV-lampy na lekárske účely; uzávery na detské fľaše; vaginálne striekačky; elektricky vyhrievané vankúše na lekárske účely; vankúše proti nespavosti; vankúše proti preležaninám; vatové ochranné vložky na podbruško; vibromasážne prístroje; lekárske vodiace vlákna; vlasové protézy; ortopedické vložky; vodné posteľe na lekárske účely; vodné vaky na lekárske účely; zubné vrtáky; elektrické vyhrievacie vankúše na lekárske účely; vzduchové vankúše na lekárske účely; zariadenia na hygienu a umývanie telesných dutín; zariadenia na premiestňovanie (prevoz) invalidov; zariadenia na zavádzanie vzduchu alebo látok do telových dutín; zdravotná obuv; zubárske zrkadlá; zrkadlá pre chirurgov; zubárske kreslá; zubné prístroje a nástroje; zubné prístroje elektrické; zverolekárske prístroje a nástroje; zvieracie kazajky.

11 - Acetylénové horáky; acetylénové reflektory; parné akumulátory; tepelné akumulátory; výhrevné akumulátory; elektrické nízkotlakové autoklávy; automobilové reflektory; zariadenia do automobilov proti oslneniu (výstroj lámp); lampové banky; banské lampy; elektrické vreckové baterky; baterky (svietidlá); benzínové horáky; bezpečnostné lampy; bezpečnostné príslušenstvo vodných alebo plynových zariadení a na vodovodné alebo plynové potrubia; bezpečnostné zariadenia na vodné alebo plynové zariadenia a na vodovodné alebo plynové potrubia; bicyklové svetlá; bideť; bojler s výnimkou bojlerov ako častí strojov; bojler, ohrievače vody; cylindre; lampové cylindre; cylindre svietidiel; svietiace domové čísla; čisté komory (sanitná inštalácia); zariadenia na čistenie odpadových vôd; čistiace zariadenia na odpadovú vodu; články do atómových reaktorov; prístroje na dehydratáciu potravín organického pôvodu; destilačné kolóny; destilačné prístroje; destilačné veže; elektrické ohrievače na detské fľaše; dezinfekčné dávkovače na toalety; dezinfekčné kontajnery na toalety; difúzery k zavlažovacím zariadeniam; difúzery svetla; drezy; držiačky plynových horákov; dymníky; dymníky do laboratórií; dymové hradidlá; dýzy; elektrické lampy; elektrické strojčeky na výrobu jogurtov; elektrické ventilátory (stolové); expanzné nádrže na ústredné vykurovanie; fakle; filtračné kávovary elektrické; elektrické filtre na kávu; klimatizačné filtre; filtre (časti zariadení pre priemysel alebo domácnosť); filtre na pitnú vodu; fontány; ozdobné fontány; fritézy elektrické; acetylénové generátory; plynové generátory; grily (prístroje na pečenie); grily (prístroje na pečenie); grily (prístroje na pečenie); horáky; baktericídne horáky; lampové horáky; osvetľovacie horečnaté vlákna; horúce platne; zariadenia na horúcovodné kúrenie; hriankovače; hydranty; chladiace komory; chladiace nádoby; chladiace prístroje a zariadenia; chladiace zariadenia a stroje; chladiace zariadenia na chladenie tabaku; chladiace zariadenia na chladenie tekutín; chladiace zariadenia na chladenie vody; chladiarne; plynové chladiče s výnimkou chladičov ako častí strojov; chladnice; chladničky; zariadenia na pečenie chleba; chromatografické prístroje (na priemyselné účely); inhalačné prístroje s výnimkou prístrojov na lekárske účely; inštalovaný materiál na vane; zariadenia na spracovanie

jadrových palív a jadrových spomaľovačov; jadrové reaktory; sprchovacie kabíny; laboratórne kahance; acetylénové kahany; plynové kahany; žeraviace kahany; kachle; kamene z lávy na použitie pri grilovaní; elektrické kanvice; elektrické filtračné alebo extrakčné kávovary; kávovary elektrické; kávové filtre elektrické; klimatizačné prístroje; klimatizačné zariadenia; klimatizačné zariadenia do automobilov; klimatizačné zariadenia do vozidiel; koberce elektricky vyhrievané; kohútiky a kohúty na potrubia; kohútiky; komínové dúchadlo, ventilátor; komínové rúry, dymovody; vyžarovacie komíny (priemysel ropy); konštrukcie pecí; kostry pecí; kotlové rúry do vykurovacích zariadení; kotlové rúry vykurovacích kotlov; výhrevné kotly; kotly na pranie; kotly na pranie; kozlík kovový ku kozubu; kozuby; kozuby (domové); kresadlové zapaľovače na zapalovanie plynu; sušiacie zariadenia na sušenie krmiva; kuchynské odsávače; kuchynské potreby na pečenie a varenie elektrické; kuchynské sporáky; ohrievače do kúpeľa; príslušenstvo na teplovzdušný kúpeľ; kúpeľňové armatúry; kúpeľňové obloženie; kúpeľňové vane; kyslíkovodíkové horáky; laboratórne lampy; stroje a zariadenia na výrobu ľadu; lampáše; lampióny; lampové horáky; elektrické lampy; plynové lampy; lampy na čistenie vzduchu od baktérií (germicídne); lampy na kučeravanie vlasov; lampy na osvetľovanie akvárií; lampy na svietenie; ohrievače lepidla, gleja; liehové horáky, kahany; osvetľovacie zariadenia lietadiel; lustre; medziprehrievače vzduchu; mikrovlnné rúry; mikrovlnné rúry na priemyselné použitie; zariadenia na chladenie mlieka; mraziace boxy na výrobu ľadu; mraziace vitríny; mraziace zariadenia, mrazničky; chladiace nádoby; nakladače do pecí; elektricky vyhrievané nánožníky; napařovacie prístroje (sauna); nápojové chladničky; objímky na elektrické svetlá; objímky na svietidlá; elektrické formy na pečenie oblátok; tvarované obloženie pecí; tvarované obloženie pecí; oblúkové lampy; odmrazovače automobilov; odparovače; odsoľovacie zariadenia; ohrievacie fľaše; elektrické ohrievacie podušky s výnimkou podušiek na lekárske účely; ohrievacie železá do žehličiek; ohrievače; ponorné ohrievače; elektrické ohrievače na detské fľaše; elektrické aj neelektrické ohrievače na nohy, nánožníky; ohrievače tanierov; ohrievadlá; ochladzovacie zariadenia a stroje; prístroje na čistenie olejov; olejové horáky; olejové lampy; osvetľovacie prístroje a zariadenia; osvetľovacie zariadenia na dopravné prostriedky; osvetľovacie zariadenia vzdušných dopravných prostriedkov; pražiče na ovocie; ozdobné fontány; zariadenia na výrobu pary; parné akumulátory; parné kotly s výnimkou kotlov ako častí strojov; prenosné kabíny na parné kúpele; pastéry (zariadenia na pasterizáciu); chladiace vane pre pec; chladiace zariadenia pre pec; nakladače do pecí; násypné stojany pre pec; rošty do pecí; tvarovky pre pec; pec (na rozličné účely); pec s výnimkou rúr na experimentálne účely; pec, piecky s výnimkou laboratórnych; pec, sporáky, piecky; pecové popolníky; rúry na pečenie; pekáč, otočný rošt; pisoáre; filtre na pitnú vodu; plášte svietidiel; čističe plynu ako časti plynových zariadení; prístroje na čistenie plynu; zapaľovače na zapalovanie plynu; plynové bojler; plynové generátory; plynové horáky; držiaky na plynové horáky;

plynové kondenzátory s výnimkou kondenzátorov ako častí strojov; regulačné a bezpečnostné príslušenstvo plynového potrubia; regulačné a bezpečnostné príslušenstvo plynového zariadenia; vodovodné podložky, krúžky; vyhrievané podušky elektrické s výnimkou podušiek na lekárske účely; polievacie zariadenia na automatické zavlažovanie; polymerizačné zariadenia; ponorné ohrievače; automatické dopravníky na prepravu popola; pecové popolníky; ohrievače do postele; potápačské svetlomety; potrubia ako časti sanitnej inštalácie; konce potrubia; potrubné kohútiky a kohúty; pouličné lampy; kandelábre; pražiacie stroje; pražiče kávy; pražiče na kávu; premietacie lampy; preplachovacie kontajnery; prikrývky elektrické vyhrievacie nie na lekárske účely; prístroje na filtrovanie a čistenie vody v akváriách; prístroje na chladenie vzduchu; prístroje na chlôrovanie vody v bazénoch; prístroje na výrobu ľadu; prístroje na vytváranie vlín; prírodné zariadenia ku kúrenárskym a teplárskym kotlom; prostriedky na odstraňovanie zápachu s výnimkou prostriedkov na osobné použitie; radiátorové uzávery; elektrické radiátory; radiátory (na kúrenie); radiátory ústredného kúrenia; ražne; nukleárne reaktory; automobilové reflektory; svetelné reflektory; reflektory na vozidlá; reflektory na vozidlá; reflektory vozidiel; regenerátory tepla; príslušenstvo na reguláciu vodných alebo plynových zariadení a na vodovodné alebo plynové potrubia; príslušenstvo na reguláciu vodných alebo plynových zariadení a na vodovodné alebo plynové potrubia; regulačno-bezpečnostné prídavné zariadenia na vodné zariadenia; regulačno-bezpečnostné zariadenia na plynové potrubia; regulačno-bezpečnostné zariadenia na plynové zariadenia; reťaze farebných žiaroviek; roštnice; rošty do pecí; rošty na opekanie mäsa; rozmrazovacie zariadenia na vozidlá; ohrievače na rozmrazovanie skiel vozidiel; sušiče na ruky do umyvární; komínové rúry; mikrovlnné rúry na priemyselné použitie; rúry (časti sanitnej inštalácie); rúry s výnimkou rúr na experimentálne účely; sanitárne (toaletné) prístroje a zariadenia; zariadenia do sauny; saunovacie zariadenia; vane na sedacie kúpele; záchodové sedadlá; skrubre (pračky plynu ako časti plynových zariadení); pražiacie stroje na slad; soláriá ako prístroje; solárne kolektory; solárne pece; spájkovacie lampy; baktericídne spařovacie komory; laboratórne spařovacie komory; spařovne, spařovacie pece; splachovacie zariadenia; splachovače, splachovacie zariadenia; sporáky; sprchovacie kúty; sprchy; sterilizačné vrecká jednorazové; sterilizátory; stolné variče; stropné svetlá; vzduchové sušiče; elektrické sušiče bielizne; sušiče na vlasy; sušičky ako prístroje; svetelné gule, banky; svetelné rúry; elektrické svetlá na vianočné stromčeky; svetlá na automobily; svetlá na dopravné prostriedky; potápačské svetlomety; svetlomety na vozidlá; svetlomety, reflektory; svietiace domové čísla; príslušenstvo rúr zo šamotu; šetriče paliva; špirály ako časti destilačných, ohrievacích a ochladzovacích zariadení; pražiacie stroje na tabak; zariadenia na chladenie tabaku; tepelné čerpadlá; tepelné generátory; zariadenia na teplovodné kúrenie; teplovodné vykurovacie zariadenia; teplovzdušné rúry; teplovzdušné zariadenia; termostatické ventily (ako časti ústredného kúrenia); objímky na tienidlá; tienidlá



na lampy; elektrické tlakové hrnce; elektrické tlakové varáky; tlakové zásobníky vody; toaletné (záchodové) misy; toalety (záchody); tvarovky pre pece; uhlík do oblúkových lúčových lamp; umývadlá; sušiče na ruky do umývárne; zariadenia a stroje na čistenie alebo úpravu vody; UV-lampy s výnimkou lúčových lamp na lekárske účely; kúpeľové vane; vane kúpacie; vane na sedacie kúpele; vankúše (elektricky vyhrievané) s výnimkou vankúšov na lekárske účely; vaňové príslušenstvo (armatúry); vaňové zariadenia; variče; varné prístroje a zariadenia; ventilátory (ako časti vetracích zariadení); ventilátory (klimatizácia); regulačné ventily na reguláciu hladiny v nádržiach; ventily na reguláciu hladiny v nádržiach; vetracie zariadenia; elektrické svetlá na vianočné stromčeky; mraziace vitríny; elektrické vykurovacie vlákna; horečnaté vlákna na svietenie; vlákna do elektrických lúčových lamp; sušiče na vlasy; ohrievače vody; prístroje a zariadenia na zmäkčenie vody; sterilizátory vody; zariadenia na filtrovanie vody; zariadenia na prívod vody; zariadenia na úpravu vody; vodovodné zariadenia; vodovodné zariadenia, vodovody; klimatizačné zariadenia vozidiel; osvetľovacie zariadenia pre vozidlá; vyhrievacie zariadenia na odmrazovanie okien vozidiel; zariadenia pre vozidlá proti oslneniu (výstroj lúčových lamp); zariadenia pre vozidlá proti oslneniu (výstroj lúčových lamp); sterilizačné jednorazové vrecká; vreckové baterky; elektrické vreckové baterky; vreckové ohrievače; elektrické výbojky; výbojky elektrické na osvetlenie; prenosné vyhne; výhrevné platne; vyhrievacie telesá; vyhrievacie zariadenia na rozmrazovanie okien automobilov; vykurovacie články; vykurovacie telesá; elektrické vykurovacie telesá; vykurovacie telesá do automobilov; vykurovacie telesá na kúrenie tuhými, tekutými alebo plynými palivami; vykurovacie zariadenia, vyhrievacie zariadenia; výmenníky tepla s výnimkou výmenníkov ako častí strojov; vypaľovacie pece zubárske; vyvíjače acetylénu; vyžarovacie komíny na použitie v rafinériách ropy; ionizátory vzduchu; ionizátory na čistenie vzduchu; ohrievače vzduchu; sterilizátory na vzduch; zariadenia na filtrovanie vzduchu; zariadenia na osvieženie vzduchu; vzduchové sušiarne; vzduchové ventily na parné vykurovacie telesá; stroje a prístroje na čistenie vzduchu; záchodové sedadlá; záchody; prenosné záchody; zapaľovače na zapaľovanie plynu; zapaľovače na zapaľovanie plynu; zapaľovače; prívodné zariadenia ku kúrenárskym a teplárskym kotlom; zariadenia na dezinfikovanie; zariadenia na praženie kávy; zariadenia na spracovanie palív a jadrového materiálu; zariadenia na sušenie; zariadenia na zásobovanie vodou; zariadenia na zmäkčovanie vody; zariadenie na otáčanie ražňom; tlakové zásobníky vody; zavlažovacie stroje pre poľnohospodárstvo; zmiešavacie batérie na vodovodné potrubia; zvlhčovače vzduchu na radiátory ústredného kúrenia; výhrevné žeraviace vlákna; žiarivky; žiarivky; elektrické žiarovky; žiarovky do automobilových smeroviek; žiarovky do smeroviek na vozidlá.

12 - Autá; autobusy; autokary; automobilové obývacie prívesy; automobilové pneumatiky; automobilové podvozky; automobilové reťaze; automobilové strechy; automobily; karosérie automobilov; plátenné strechy na automobily; autopočahy; autosedadlá; riaditeľné balóny; vzdušné baló-

ny; kolesá na banské vozíky; batožinové kufre na motocykle; batožinové nosiče na vozidlá; betónárske miešačky (vozidlá); bezpečnostné pásy na sedadlá automobilov; bezpečnostné sedadlá pre deti do automobilov; bezpečnostné sedadlá pre deti do automobilov; bezpečnostné viazania (pásy) na autosedadlá; bicykle; bicykle; bicyklové blatníky; bicyklové brzdy; bicyklové hlavy; bicyklové pneumatiky; bicyklové pumpy; bicyklové ráfy; bicyklové rámy; bicyklové reťaze; bicyklové sedadlá; bicyklové stojany; bicyklové špice; bicyklové ťahadlá riadenia; bicyklové zvončeky; blatníky; bočné privesné vozíky; brzdové čeluste na vozidlá; brzdové diely do vozidiel; brzdové obloženia do vozidiel; brzdy vozidiel; cengáče na bicykle; čalúnenie automobilov; čapy na pneumatiky; čapy náprav; čelné sklá; člnové háky; člnové výložníky; člny; nákladné člny; pracovné člny; detské kočíky; detské športové kočíky; diaľkovo ovládané vozidlá (iné než hračky); kozmetické dopravné prostriedky; dopravné prostriedky na pohyb po zemi, vode, vo vzduchu a po koľajnicách; drezin; vozíky; adhézne záplaty na opravy duše; bicyklové duše; náradie na opravu duše; duše na kolesá automobilov; duše pneumatík; dvere na dopravné prostriedky; dvojkolesové ručné vozíky; dvojkolesové vozíky; električky; elektromobily; galusky na bicykle; golfové vozíky; lodné háky; obruče hlavy kolies; hnacie motory do pozemných vozidiel; prevodné hriadele do pozemných vozidiel; hroty na pneumatiky; hydraulické obvody do vozidiel; hydroplány (klzáky); chladiarské vozidlá; jachty; kabíny lanovej dráhy; kamióny, nákladné vozidlá; kapoty na automobilové motory; kapoty na vozidlá; karavany (obytné prívesy); karosérie dopravných prostriedkov; katapultovacie kreslá (do lietadiel); kesón (dopravný prostriedok); klaksóny automobilov; kľukové skrine ako časti pozemných vozidiel (s výnimkou motorov); kľuky na bicykle; kočíky; kryty na kočíky; skladacie alebo športové kočíky; striešky na kočíky; napínače na špice kolies; ozubené kolesá, súkolesia na bicykle; kolesá automobilov; kolesá bicyklov; kolesá vozidiel; kolieska do vozíkov; kolobežky; lodné komíny; komíny lokomotív; kompy; kormidlá; lodné kormidlové stroje; kormidlové veslá; lodné kostry; kostry člnov; koše (nosiče batožiny) na bicykloch; kozmické dopravné prostriedky; kropiace vozidlá; kryty na detské kočíky; vozíky na kufre; brzdové lamely do vozidiel; lanovky; lejacie vozíky; letecké prístroje, stroje a zariadenia; lietadlá; obojživelné lietadlá; lode; loďky; lodné kormidlá; lodné kostry; lodné rebrá; lokomobily (trakčné motory); lokomotívy; lôžka pre dopravné prostriedky; lúče automobilových kolies; lyžiarske vleky; meniče točivých momentov v pozemných vozidlách; mikrolitrazne automobily (kabínové skútre); mopedy; motocykle; elektrické motory do pozemných vozidiel; ťahacie motory; motory do pozemných vozidiel; motory motocyklov; náboje kolies automobilov; nafukovacie vankúše (ochranné prostriedky pre vodičov pri nehodách); nákladné autá; nákladné dodávkové vozidlo; naklonené roviny na spúšťanie člnov; napínače na špice (do kolies); čapy náprav; náprav vozidiel; nárazníky (tlmiče nárazov na koľajové vozidlá); nárazníky automobilov; nárazníky vozidiel; nosiče batožiny na vozidlá; nosiče lyží na autá; brz-

dové obloženie do dopravných prostriedkov; obojživelníky (hydroplány); obruče hláv kolies; obruče kolies; obruče na; odstavné miesta pre vozidlá; ochranné siete na dámske bicykle; ochranné zariadenia lodí; okenné tabule na okná automobilov; okienka (kruhové otvory); okolesníky železničných kolies; opierky na sedadlá automobilov; opravárske náradie na opravu pneumatík; zariadenia do automobilov proti oslneniu; ozubené kolesá a ozubené prevody do pozemných vozidiel; súkolesia na bicykle; padáky; kanoistické pádla; uzávery na palivové nádrže automobilov; pásky na protektorovanie pneumatík; húsenicové pásy na traktory; pásy na pásové vozidlá; pedále na bicykle; plášte na pneumatiky; plávajúce rýpadlá; pneumatiky; automobilové pneumatiky; bicyklové pneumatiky; protišmykové zariadenia na pneumatiky automobilov; pneumatiky na bicykle; pneumatiky na vozidlá; automobilové podvozky; podvozky automobilov; podvozky vozidiel; podvozky železničných vozňov; pojazdné bufety; pontóny; poľahy na sedadlá bicyklov a motocyklov; poľahy na sedadlá vozidiel; poľahy na volanty vozidiel; prevodové hriadele do pozemných vozidiel; prevodovky do pozemných vozidiel; prevody do pozemných vozidiel; príchytky (na špice) na kolese; protišmykové reťaze, snehové reťaze; protišmykové zariadenia na automobilové pneumatiky; tlmiace pružiny do dopravných prostriedkov; pružiny závesov do automobilov; vzduchové pumpy (výbava automobilov); pumpy na bicykle; ráfiky na bicykle; ráfy kolies automobilov; rámy na bicykle; rámy na podvozky automobilov; rázsošky; reaktívne (propulzné) mechanizmy do pozemných vozidiel; reaktívne motory do pozemných vozidiel; reduktory (redukčné ozubené súkolesia do pozemných vozidiel); reštauračné vozne; bicyklové reťaze; protišmykové reťaze; reťaze na bicykle a motocykle; riadené balóny; riadidlá bicyklov; rohatky; sane (dopravný prostriedok); sanitky; sánky; sedačkové výťahy; sedadlá automobilov; sedadlá na bicykle a motocykle; sedadlové poľahy automobilov; odkladacie siete na batožinu pre dopravné prostriedky; signalizačné zariadenia pri spätnom chode automobilov; sklopné zadné dosky (časti dopravných prostriedkov); sklopné zadné dosky dopravných prostriedkov (časti strojov) samohybné; lodné skrutky; smerovky na bicykle; smerovky na dopravné prostriedky; smerovky na vozidlá; snehové skútre (snehové vozidlá); spacie vozne; spätné zrkadlá; spojky pozemných vozidiel; spojky, spriahadlá na vlečenie vozidiel; spojovacie tyče pre pozemné vozidlá nie ako časti motorov; železničné spriahadlá; spriahadlá pozemných vozidiel; stierače; stojany na bicykle; lodné stožiare, sťažne; striešky na detské kočíky; stúpadlá (na vozidlá); stúpadlá na vozidlá; súkolesia do pozemných vozidiel; súkolesia, ozubené kolesá na bicykle; špice na bicykle; špice na kolesá vozidiel; športové autá; táčky; bicyklové ťahadlá riadenia; tienidlá proti slnku do automobilov; tlmiace pružiny na vozidlá; perovania tlmiče do vozidiel; tlmiče automobilov; torzné dynamá do pozemných vozidiel; torzné tyče do vozidiel; traktory; transmisné remene do pozemných vozidiel; transportné vozíky visutej lanovky; trojkolky; dodávkové trojkolky; trojkolky, trojkolesové vozíky; turbíny do pozemných vozidiel; uzávery palivových nádrží vo-

zidiel; vagóny; železničné chladiarenské vagóny; ventily na automobilové pneumatiky; veslá; bezpečnostné viazanie na sedadlá automobilov; visutá lanová dráha; vlečné vozidlá, ťahače; lyžiarske vlekky; vodné dopravné prostriedky; vojenské vozidlá na dopravu; volanty vozidiel; poľahy na volanty vozidiel; voľnobežky do pozemných vozidiel; chladiarenské vozidlá; zariadenia proti oslneniu do vozidiel; vozidlá (vojenské) na dopravu; vozidlá na diaľkové ovládanie (iné než hračky); invalidné vozíky; vidlicové stohovacie alebo nakladacie vozíky; vozíky čistiace; vozíky lanovej dráhy; vozíky na hadice; vozíky na kufre; vozíky na ležiaciu panvu; vozíky na manipuláciu s tovarom; vozíky na nákupy; vozíky na odliatky; vozne lanovej dráhy; železničný vozový park; vozy; vrtule, propelery; vyklápacie vozíky; vyklápacie zariadenia ako časti nákladných vozňov a vagónov; vyklápače ako časti nákladných áut; výstuže plavidiel; vysúvacie mechanizmy (spojky) na lode; vzducholode; vzducholode, balóny; vzduchové pumpy (výbava vozidiel); vzdušné balóny; vzdušné dopravné prostriedky; vznášadlá; zabezpečovacie poplašné zariadenia proti odcudzeniu vozidiel; zabezpečovacie zariadenia proti odcudzeniu vozidiel; zadné dvierka (ako časti pozemných vozidiel); zájazdové autobusy; prířnavé gumené záplaty na opravu duší; zariadenia lanovej dráhy; zásobovacie trojkolky; závažie na vyváženie kolies vozidiel; závesné reťaze pre dopravné prostriedky; závesné tlmiče pre dopravné prostriedky; zdvíhacie zadné dvere (časti pozemných vozidiel); zdvižné vozíky; zdvižné zadnice (časti pozemných vozidiel); spätné zrkadlá; zvončeky na bicykle; okolesníky železničných kolies; železničné spriahadlá; železničné vozne; podvozky na železničné vozne.

13 - Acetylnitrocelulóza; balistické strely; balistické zbrane; strelná bavlna; bengálske ohne; bojové vozidlá; delá; delá, kanóny; delové lafety; detonačné kapsle s výnimkou kapslí ako hračiek; detonačné zátky; detonátory; dusičnan amónny (výbušnina); dynamit; granáty, delové strely; guľomety; harpúny (ako zbrane); hlavne (strelných zbraní); hlavne pušiek; kanóny, delá; kapsle s výnimkou zábavnej pyrotechniky; karabíny, pušky; kefy na čistenie strelných zbraní; kolískové čapy na ťažké palné zbrane; lovecké zbrane; lúčiky spúšte (strelných zbraní); lúčiky spúšte na pušky; mínomety (strelné zbrane); míny (výbušniny); motorizované zbrane; munícia, strelivo; náboje; nábojnice; zariadenia na plnenie nábojnicových pásov; náplečné pásy na náboje; acetyl nitrocelulóza; obaly na pušky; ohňostroje; olovené gule; olovené strely; pažby; petardy; pištole; podstavce pod strelné zbrane; pušný prach; práchno, pušný prach; prachovnice; projektily (zbrane); úderníky pušky; zameriavacie zrkadlá pušky; pušky (strelné zbrane); pušný prach; puzdrá na náboje (sumky); puzdrá na pušky; puzdrá na strelné zbrane; puzdro na náboje; pyrotechnické výrobky; pyroxilín (nitrát celulózy) (strelná bavlna); raketometry; rakety; remene cez prsia na nosenie zbraní; revolvers; rozbušky s výnimkou rozbušiek ako hračiek; rozbušky s výnimkou zábavnej pyrotechniky; samozápalné látky; signálne rakety; slzotvorné zbrane; zbrane so slzotvorným plynom; spreje na osobnú obranu; strelné zbrane; kefy na strelné zbrane; hľadáčky strelných zbraní; muní-

cia do strelných zbraní; strelný prach (nálož); balistické strely; sumky (puzdrá na náboje); športové strelné zbrane; tlmiče zbraní; trhaviny, výbušniny; úderníky strelných zbraní; výstražné strely v hmle; výstražné strely v hmle; vzduchové pištole (zbrane); zameriavacie zariadenia na strelné zbrane s výnimkou ďalekohľadov; zameriavacie zrkadlá; zameriavacie zrkadlá na pušky; zápalné poistky (rozbušky); zápalné poistky (zápalné šnúry); zápalné poistky na použitie s mínami; zápalné šnúry; zariadenia na napĺňanie nábojníc; detonačné zátky; závery strelných zbraní; tlmiče zbraní; zameriavacie zrkadlá na pušky.

14 - Acháty; amulety, prívesky (šperky); atómové hodiny; brošne ako šperky; budíky; busty z drahých kovov; hodinové ciferníky a hodinkové ciferníky; ciferníky (slničných hodín); diamanty; drahé kamene; drahé kovy ako surovina alebo polotovary; elektrické hodiny a hodinky; klenoty, šperky z emailovej keramiky; figuríny z drahých kovov; ozdoby z gagátu; gagát (smolné uhlie) ako surovina alebo polotovar; gagátové ozdoby; manžetové gombíky; hodinkové sklíčka; hodinky; hodinové ručičky (do hodín a hodínok); hodinové skrinky; hodinové stroje; hodiny; kontrolné hodiny; chronometre; chronometre ako hodinky; chronoskopy (na meranie krátkych časových úsekov); ozdobné ihlice; ihlice (šperky); ingoty z drahých kovov; irídium; šperky z jantáru; kazety na šperky; klenoty; klobúkové ozdoby z drahých kovov; kontrolné hodiny; hodinárske kotvičky; ihlice na kravaty; spony na kravaty; hodinárske kyvadlá; kyvadlové hodiny; manžetové gombíky; medailóny (šperky); medaily; medené pliešky; mechanizmy hodín a hodínok (hodinové a hodinkové strojčeky); nástroje na meranie času, časomery; mince, peniaze; náhrdelníky; náramkové hodinky; náramky (šperky); náramky na hodinky; náušnice; odznaky z drahých kovov; olivín (kameň); osmium; ozdobné ihlice; ozdobné skrinky na hodiny; ozdoby na klobúk z drahých kovov; ozdoby na obuv z drahých kovov; ozdoby, šperky; paládium; hodinové perá; perá (hodinových strojov); perly (šperky); perly z ambroidu; platina; polodrahokamy; prívesky (šperky); prívesky na kľúče; prstene (šperky); prstene (šperky); hodinkové pružiny; puzdrá na hodinky; puzdrá na chronometre (na meracie prístroje, hodinky); remienky na hodinky; hodinkové retiazky; retiazky (šperk); retiazky na hodinky; retiazky z drahých kovov; ródium; ruténium; hodinkové sklíčka; slnečné hodiny; slonovina; sochy z drahých kovov; sošky z drahých kovov; spinely (minerály); spony na kravaty; stopky; strieborné nite; strieborné ozdoby; strieborný drôt; striebro ako surovina alebo polotovar; škatule, schránky z drahých kovov; šperkovnice; štras (farebné sklo); umelecké diela z drahých kovov; vlákna z drahých kovov; zlaté vlákna; zlato v surovom stave alebo ako polotovar; zliatiny drahých kovov; moderné známky.

15 - Akordeóny; bandoneóny; bubny (hudobné nástroje); citary; činely; dirigentské paličky; elektronické hudobné nástroje; flašiny; flauta z bambusu; flauty; gajdy; gitary; gongy; harfové struny; harfy; harmóniá; harmoniky; chromatické ťahacie harmoniky; hoboje; hracie prstene; hudobné nástroje; hudobné skrinky; (notový materiál) (otáčacie zariadenia na hudobniny; hudobný syntetizátor; huqin (čínske husle); husle; jazýčky (na fúka-

cích nástrojoch); kastanety; klapky na hudobné nástroje; klarinety; klavírové klávesy; klávesy hudobných nástrojov; klaviatúry; klaviatúry hudobných nástrojov; klavírové struny; klavíry; klobúky so zvončekmi (čínske hudobné nástroje); kobylky hudobných nástrojov; kolíky na hudobné nástroje; konský vlas na sláčky; kontrabasy; kornety (hudobné nástroje); koža na bubny; kože na bubon; ladiace kľúče alebo kladivká; ladičky; lýry; mandolíny; mechy do hudobných nástrojov; náustky na hudobné nástroje; nožné páky na hudobné nástroje; okaríny; opierky na husle; organy; otáčacie zariadenia na noty; bubenické paličky; dirigentské paličky; paličky na bubny; paličky na bubon; pipa (čínska gitara); podstavce pod hudobné nástroje; puzdrá na hudobné nástroje; regulátory intenzity na mechanické klavíry; rohy (hudobné nástroje); sláčky; sláky; stojan pre hudobníkov; hudobné strunové nástroje; struny na hudobné nástroje; suona (čínska trúbka); hudobný syntetizátor; tamburína; tamtamy; tlmiče na hudobné nástroje; tlmidlá na hudobné nástroje; triangle; trombóny; trúbky (hudobné nástroje); trúby; tympany; stojany na tympany; perforované valčeky; valčeky do mechanických klavírov; violy; vzdušnice organov; xylofóny; zvončeky (hudobné nástroje); zvonkohra (hudobný nástroj); žabky sláčikov; židovské harfy (hudobné nástroje).

16 - Adresné štítky do adresovacích strojov; strojčeky na tlačenie adries; akvarely; albumy; architektonické modely; aritmetické tabuľky; atlasy; atrament, tuš; atramentová tyčinka; baliace materiály na báze škrobu; baliaci papier; sponky na bankovky; blahoprajné pohľadnice; rozmnožovacie blany; bridlice (na kreslenie); bridlicové tabuľky; brožované knihy, brožúry; bublinové obaly z plastických materiálov (na balenie); poklopy na bytové akváriá; bytové terária (vivária); fólie z regenerovanej celulózy na balenie; ceruzky; vytlačené cestovné poriadky; cievky s farbivami páskami (ako kancelárska potreba); cifry (znaky); cigarové pásky; časopisy (periodiká); čínsky tuš; dátumové pečiatky; kancelárska pomôcka na dávkovanie lepiacej pásky; jednorazové detské plienkové nohavičky z papiera alebo buničiny; jednorazové detské plienky z papiera alebo celulózy; diagramy; dierkovacie karty do žakárových strojov; dierovačky; drevitý papier; držiaky na kriedu; držiaky na písacie potreby; papier do elektrokardiogramov; ručné prístroje na etiketovanie; etikety s výnimkou textilných; škatule s farbou ako školské pomôcky; farebné pásky; figuríny z papierovej drviny; filtračný materiál (papier); filtračný papier; papierové filtre na kávu; umelohmotné fólie na balenie; umelohmotné príľnavé naťahovacie fólie na paletizáciu; fólie z regenerovanej celulózy na balenie; formuláre; fotografie; zariadenia na fotomontáže; frankovacie stroje; galvanotypy (polygrafia); zemské glóbusy; glutín (kancelárske lepidlo alebo lepidlo pre domácnosť); grafické znaky; grafické zobrazenia; grafiky; papierové gule; guľôčky do guľôčkových pier; gumené pásky na kancelárske účely; gumičky (kancelárska potreba); gumové plátno (papiernictvo); gummy (lepidlá) na kancelárske účely alebo pre domácnosť; gummy na gumovanie; háčky papiera; hektografy; histologické rezy ako učebné pomôcky; hlinené formy na modelovanie pre umelcov; hroty pier; hroty pier zo zlata; chromo-

litografy (polygrafia); kalamár, nádobka na atrament; kalendáre; litografický kameň; kancelárske dierkovače; kancelárske potreby s výnimkou nábytku; kancelárske svorky; predmety z kartónu; kartón, lepenka; kartotékové lístky; katalógy; kávové filtre papierové; knihárske kostice; knihárske nite; knihárske plátno; knihárske súkno; knihársky materiál; knihy; knižné zarážky; komiksy; kopírovacie ihly na rysovanie alebo kreslenie; kopírovacie zariadenia; navaľovacie hárky na kopírovacie zariadenia; korekčný atrament; tekuté korektory (kancelárske potreby); papierové korunúty; kovové príchytky na kartotéčné lístky; krajčírka krieda; tlačiareň na kreditné karty neelektrická; kresliaci uhol; litografická krieda; krieda na písanie; krieda na značenie; krividlá; kružidlá na kreslenie; ozdobné kvetináče z papiera; lamínovačky, plastové obalovače dokumentov ako kancelárska potreba; lamínovačky, plastové obalovače dokumentov ako kancelárska potreba; knihárske látky; lepenka, kartón; lepenkové alebo papierové obaly na fľaše; lepenkové alebo papierové škatule; lepenkové platne (papiernický tovar); kancelárska pomôcka na lepenie lepiacej pásky; lepiace pásky na kancelárske účely alebo použitie v domácnosti; lepidlá na kancelárske účely a použitie v domácnosti; leptaný štočok; lístky; listový papier; listový papier; litografické dosky; litografie; architektonické makety; maliarske plátna; maliarske stojany; maliarske štetce; mapy; geografické mapy; materiály na pečatenie; vrecká na varenie do mikrovlnných rúr; mištičky na vodové farby; modelovací íl; modelovacie materiály; modelovacie pasty; modelovacie vosky s výnimkou dentálnych; mramorovacie hrebene (potreby pre umelcov); nádobka na atrament, kalamár; nálepky na kancelárske použitie alebo pre domácnosť; nálepky, lepiace štítky; náprstky na ochranu pred zranením; násadky na perá; násady na ceruzky; navaľovacie platne do kopírovacích strojov; navlhčovacie hubky (kancelárske pomôcky); navlhčovadlá (kancelárske pomôcky); noviny; nože na papier (kancelárske pomôcky); obalkovacie stroje do kancelárií; obálky (papiernický tovar); obaly (papiernický tovar); obaly na doklady; obaly na mliečne výrobky papierové; papierové obaly na spisy; obežníky; obrazy; obrazy (maľby) zarámované aj nezarámované; papierové obrúsky; papierové obrúsky na odstraňovanie mejkapu; obrúsky (papierové prestieranie); papierové obrusy; obtlačky; oceľové pierka; oceľové písmeňá; olejotlač; operadlá na ruky pre maliarov; orezávacie strojčeky na ceruzky (elektrické aj neelektrické); otvárače na listy; otvárače na listy (kancelárske pomôcky); ozdobné kvetináče z papiera; oznámenia (papiernický tovar); paginovačky; palety pre maliarov; pantografy (rysovacie pomôcky); papier do elektrokardiogramov; papier do kopírovacích strojov; papier do registračných strojov; papier do skriň (parfumovaný alebo neparfumovaný); papier Xuan (na čínsku kaligrafiu a čínske maľby); papier; papiernický tovar; papierová kaša (drvina); papierové gule; papierové obrúsky na odstraňovanie šminiek; papierové pásky a karty na zaznamenávanie počítačových programov; papierové podložky pod poháre; papierové spinky; parafínový papier; paragóny; papierové pásky; pásky do písacích strojov; pásky do tlačiarň k počítačom; pastelky; puzdrá

na pasy; pauzovací papier; pečate; pečatné vosky; pečiatkovacie podušky; pečiatky; pečiatky s adresami; perá (kancelárske potreby); perá na tabule, nie elektrické; peračníky, puzdrá na perá; pergamenový papier; periodiká; pijaky; pijavý papier; hroty na písacie perá zo zlata; písacie potreby; písacie stroje (elektrické aj neelektrické); písmeňá; plagáty; planogramy; plány; plastické hmoty na modelovanie; plátna na knihárske účely; gumené plátno (papiernictvo); plniace perá; počítacie tabuľky; papierové pásky a štítky na zaznamenávanie počítačových programov; pásky do počítačových tlačiarň; papierové podbradníky; podložky na písanie; papierové podložky na stôl (anglické prestieranie); podložky pod pivové poháre; podnosy na listy; podnosy na rozdeľovanie a počítanie mincí; pečiatkovacie podušky; podušky na pečiatkovanie; pohľadnice; polygrafické písmo; pomôcky na vymazávanie; portréty; poštové hracie pohľadnice; poštové známky; písacie potreby (súpravy na písanie); poznámkové zošity; rysovacie pravítka; pravítka (uholníky, príložníky); pretláč; priesvitky (papiernický tovar); priesvitný papier (pauzovací); papierové prikrývky na stôl; príložníky; rysovacie príložníky; pripínáčky; príručky; prospekty; publikácie; pútače z papiera alebo lepenky; puzdrá na pasy; puzdrá na pečiatky; puzdrá na perá; puzdrá na šablóny a formy; puzdrá na šekové knižky; papier do rádiogramov; zariadenia na rámovanie fotografií; razúrovacie (vymazávacie) papieriky (kancelárska pomôcka); reklamné tabule z papiera, kartónu alebo lepenky; grafické reprodukcie; rezačky na papier; ročenky; rozmnožovacie zariadenia a stroje; papierové ručníky; ružence; rydlá (rycie ihly); rysovacie dosky; rysovacie perá; rysovacie pomôcky; rysovacie potreby; rysovacie súpravy; rytecké dosky; rytiny; sádzacie rámy (polygrafia); sádzadlá (polygrafia); sadzobnice (polygrafia); samolepky pre domácnosť a na kancelárske účely; papierové servítky; skicáre; skrinky na kancelárske potreby; spevníky; kancelárske spinky; spinky na papier; spisové obaly (zaraďovače); sponky na bankovky; perové spony; steatit (krajčírka krieda); stojany na fotografie; stojany na pečiatky; stojany na perá a ceruzky; stolové prestieranie z papiera; strieborný papier; knihárske stroje a prístroje (kancelárske); stroje na lepenie obálok; strúhadlá na ceruzky (orezávadlá) (elektrické aj neelektrické); svietivý papier; šablóny; gumovacie šablóny; plné šablóny, patróny; škatule na klobúky z lepenky; školská tabuľa; školské potreby (papier, písacie potreby); škrabky na kancelárske účely; škrobové lepidlá pre domácnosť a na kancelárske účely; štetce; štítky (papierové nálepky); adresné štítky do adresovacích strojov; štočky s adresami; perá na tabule nie elektrické; tabule na zapichovanie oznamov; aritmetické tabuľky; papierové alebo kartónové tabuľky; tlač (rytina); tlačené časové plány a harmonogramy; tlačiacie pásy s výnimkou textilných; neelektrická tlačiareň kreditných kariet; tlačiarenský lis; prenosné tlačiarňičky (kancelárska pomôcka); tlačivá; tlačové písmo; tlačové reglety; tlačové znaky; tlačoviny; toaletný papier; trhacie kalendáre; tuby z kartónu; tuhy do ceruziek (verzátilek); atramentová tyčinka; účtovné knihy; úderníky písacích strojov; uhľový, kopírovací papier; rysovacie uholníky; umelecké litografie; umelohmotné fólie na balenie; ume-

lohmotné fólie naťahovacie na paletizáciu; papierové utierky; papierové utierky na tvár; útržkové bloky; valce do písacích strojov; maliarske valčky; maliarske valčky pre domácnosť; väzby na knihy; verzatílky; vinetovacie strojčeky; viskózo-ové fólie na obaľovanie; papierové vľajky; vodové farby; mištičky na vodové farby; mištičky na vodové farby; pečatný vosk; vrecká (vrecia, vaky) z papiera alebo plastických materiálov na balenie; vrecká do mikrovlnných rúr; vrecká na odpadky z papiera alebo plastických materiálov; papierové vreckovky; výšivkové vzory; vyučovacie pomôcky s výnimkou prístrojov a zariadení; vyzina (želatína) na kancelárske účely a pre domácnosť; vzory na kopírovanie; vzory na šitie; vzory na výrobu odevov; záložky do kníh; záložky, stužky do kníh; zaraďovače (kancelárske obaly); zaraďovače, šanóny (na voľné listy); papierové zástavy; zemepisné mapy; zinkografické štočky; zošity; zošivačky (kancelárske pomôcky); zotierače tabúl (špongie); zoznamy; dierovacie karty do žarokavacích krosien.

17 - Acetát celulózy (polotovar); akrylové živice (polotovary); antireflexné fólie na okná (farebné); armatúry, fitingy na potrubia na stlačený vzduch s výnimkou kovových; azbest; azbestová bridlica; azbestová plsť; azbestové bezpečnostné clony; azbestové izolácie; azbestové látky; azbestové pätky, vložky, podložky; azbestové plachty; azbestové platne; azbestové tesnenia; azbestové tkaniny; azbestové vlákna; azbestový papier; balata (surinamská gutaperča); voľné protispádové bariéry; azbestová bridlica; fólie z regenerovanej celulózy s výnimkou baliacich fólií; fólie z regenerovanej celulózy s výnimkou obalových fólií; chemické prípravky na opravu dier; tesnenia dilatných spoje; ebonit; ebonitové formy; ebonitové odliatky; izolátory elektrického vedenia; izolačné farby; filtračný materiál (polospracované peny alebo plastické blany); antireflexné fólie na okná (farebné); kovové izolačné fólie; umelohmotné fólie nie ako obaľovací materiál; fólie z plastických materiálov na poľnohospodárske účely; fólie z regenerovanej celulózy s výnimkou fólií na balenie; ebonitové formy; ebonitové formy; guma (ako surovina alebo polotovar); guma surová alebo ako polotovar; gumené laná; gumené záklopky; ochranné gumové objímky na časti strojov; gumové zátky; gumový materiál na protektorovanie pneumatík; gutaperča; polievacie hadice; požiarné hadice; hadice s výnimkou kovových; hadice z textilných materiálov; spojovacie hadice do chladičov automobilov; kovové fólie na izoláciu; izolačná plsť; izolačné hmoty zabraňujúce sálanu tepla; izolačné laky; izolačné materiály; izolačné náterové farby; izolačné oleje; izolačné pásy; izolačné povlaky; izolačné rukavice; izolačné tkaniny; izolačné žiaruvzdorné materiály; izolačný papier; izolanty (izolačné materiály); izolanty elektrického vedenia; látky na izolovanie budov od vlhkosti; izolátory na káble; kalorimetrické prostriedky na udržiavanie tepla; karbónové vlákna okrem vlákien na textilné použitie; syntetický kaučuk; tekutý kaučuk; kaučuk ako surovina alebo polotovar; kaučukový roztok; papier do elektrických kondenzátorov; kôra (ako zvuková izolácia); gumené krúžky na viečka pohárov; gumové krúžky; tesniace krúžky; kvapalný kaučuk; gumené laná; latex (kaučuk); azbestová lepenka;

gumové manšóny na ochranné časti strojov; materiály na brzdové obloženia v polospracovanom stave; materiály na brzdové obloženie ako polotovar; minerálna vlna (izolátor); nálepky s výnimkou nálepiek na lekárske a kancelárske účely alebo na použitie v domácnosti; gumové nárazníky; nárazníky (gumené na tlenie nárazov); elastické nite nie na textilné použitie; potrubné objímky s výnimkou kovových; objímky na potrubia s výnimkou kovových; objímky na rúry s výnimkou kovových; spojkové obloženie; azbestové ochranné clony; antireflexné fólie na okná (farebné); izolačné oleje; azbestový papier; izolačný papier; papier do elektrických kondenzátorov; adhézne pásy s výnimkou pásov na kancelárske a lekárske použitie a použitie v domácnosti; lepiace pásy s výnimkou pásov pre domácnosť, na lekárske a kancelárske účely; plastické hmoty, polotovary; plátenné hadice; izolačná plsť; guma na protektorovanie pneumatiky; podkladové materiály z gumeny a plastov; podložky z penovej gumeny na zapichovanie kvetov (polotovar); polievacie hadice; nekovové vystužovacie materiály na potrubia; nekovové spojky na potrubie; tesnenie na potrubie; požiarné hadice; voľné protispádové bariéry; sklená vlna ako izolačný materiál; sklené vlákna na izoláciu; látky zo skleneného vlákna na izoláciu; sľuda surová alebo čiastočne spracovaná; spájacie rúry chladičov; spájkovacie materiály z plastov; výplne dilatných spojov; spojkové obloženie; armatúry, fitingy na potrubia na stlačený vzduch s výnimkou kovových; syntetická guma; syntetické živice (ako polotovar); materiály na zabránenie tepelnej radiácie; tepelné izolanty (nevodivé materiály); materiály zabraňujúce vyžarovaniu tepla; azbestové tesnenia; tesnenia (dverí alebo okien); (tesniace krúžky) gumové alebo vulkanfíbrové tesnenia; tesnenia dilatných spojov; tesnenia potrubia; tesnenia; tesniace alebo vypchávkové materiály z gumeny alebo plastov; tesniace materiály; tesniace obloženia; tesniace tmely; tkaniny zo sklenených vlákien na izoláciu; tesniaci izolačný tmel; izolačné oleje pre transformátory; trosková vlna (izolačný materiál); umelé živice (polotovary); umelohmotné fólie s výnimkou baliacich fólií; umelohmotné vlákna s výnimkou vlákien na textilné účely; spojovacie valčky; vata na balenie (utesňovanie); viskózo-ové fólie s výnimkou fólií na obaľovanie; gumové vlákna s výnimkou vlákien pre textilný priemysel; umelé vlákna na spájkovanie; umelé vlákna s výnimkou vlákien pre textilný priemysel; vulkanizované vlákna; izolačné látky proti vlhkosti; minerálna vlna ako izolačný materiál; sklená vlna ako izolačný materiál; trosková vlna (izolačný materiál); vodotesné krúžky; gumové baliace vrecká; vulkanfíber; vulkanit (ebonit); vypchávkové materiály z gumeny a plastov; gumový a plastový vypchávkový materiál; gumové a plastové výplne; nekovové vystužovacie materiály na potrubia; gumové alebo vulkanfíbrové záklopky; gumové zátky; zvukovoizolačné materiály; izolátory na železničnú trať; žiaruvzdorné izolačné materiály; syntetické živice (polotovary); umelé živice (polotovary).

18 - Aktovky; školské aktovky; aktovky (kožený tovar); batohy; biče; blana zlatokopečká; cestovné kufre; cestovné tašky; kožené cestovné tašky; črevá na výrobu klobás a párkov; diplomatické

kufříky; šatky na nosenie dojíat; držiaky na kufre; holina; horolezecké palice; chlebníky; kožené chlopne; chomúty; imitácie kože; podložky pod jazdecké sedlá; jelenica s výnimkou jelenice na čistenie; kabelkové rámy; klapky, chrániče na oči (postroj pre kone); črevá na salámy, párky a klobásy; kľúčanky (kožená galantéria); podkovy na konské kopytá; konské postroje; korbáče, biče; kostry dáždnikov a slnečníkov; kostry jazdeckého sedla; kozinka; imitácia kože; koža jatočných zvierat; koža zvierat; zvieracie kože; kožené alebo kožou potiahnuté škatule; kožené lepenky; kožené náramenné pásy; kožené nite, šnúrky; kožené nite, vlákna; kožené obloženia nábytku; kožené podbradníky; kožené súčasti vojenského výstroja; kožené škatule na klobúky; kožené šnúrky; zlatotepecká kožka, blana; kožušinové pokrývky; kožušiny; kožušiny (ako koža zvierat); krupóny; krúžky na dáždniky; kufre; lodné kufre; kufre kožené a potiahnuté kožou; kufre z vulkaníbra; kufřík na toaletné potreby; kufříky; masťené kože; moleskin (imitácia kože); kožené obloženie nábytku; kožené ozdoby na nábytok; náhubky; nákolenníky pre kone; nákupné tašky; kožené náplečné pásy; náprsné tašky; tašky na náradie; nite na šitie kože; obaly na dáždniky; obaly na hudobné nástroje; cestovné obaly na odevy; cestovné obaly na šaty; obojky pre zvieratá; ohlávky; opraty; kožené ozdoby na nábytok; vychádzkové paličky; kožené naramenné pásy; plážové tašky; plecniaky; pobočnica (časť postroja); pokrývky pre zvieratá; poľovnícke tašky (kapsy); poľovnícke torby; kožené popruhy; popruhy, opraty; konské postroje; postroje pre zvieratá; poľahy na konské sedlá; kožené povrázky; prikrývky na kone; prikrývky na konské sedlá; kožené puzdrá na pružiny; psie obojky; kožené puzdrá na pružiny; puzdrá na navštvivenky; rámy na kabelky; rebrá na dáždniky a slnečníky; rebrá na dáždniky alebo slnečníky; kožené remene (konský postroj); kožené remienky; remienky ako časti postrojov; remienky na korčule; retiazkové peňaženky; rúčky na dáždniky; rúčky na kufre; rúčky na vychádzkové palice; rukoväte vychádzkových palíc; jazdecké sedlá; sedlárske výrobky; semiš okrem semišu na čistenie; sieťky na nákupy; sieťky na nákupy; slnečníky; gumené časti strmeňov; kožené strmene; strmene (postroj pre kone); strmene na kone; strmene, strmeňové remene jazdeckého sedla; šatky na nosenie dojíat; kožené škatule na klobúky; školské tašky (aktovky); kožené šnúrky; športové tašky; náprsné tašky; tašky na kolieskach; tašky na nosenie detí; tašky na šport; teľacia koža; torby; torby (poľovnícke tašky); tyče dáždnikov; upnutie na sedlá; usne ako surovina alebo polotovary; uzdy; uzdy a postroje pre zvieratá; vaky pre horolezcov; vaky pre turistov; vodidlá; kožené vrecia na balenie; kožené baliace vrecká; vrecká z kože na balenie; kožené baliace vrecká, tašky; vychádzkové paličky; vychádzkové sedadlá.

19 - Piesok do akvária; štrk do akvária; akvária (konštrukcie); alabaster; alabastrové sklo; altánky; asfalt; asfaltové (bitúmenové) potery, povlaky, pokrývky na strechy; asfaltové (bitúmenové) výrobky pre stavebníctvo; asfaltové dlažby; azbestocement; azbestová malta; baraky, budy; bazény (nekovové konštrukcie); betón; dielce, výrobky, prefabrikáty z betónu; betónové podpery, stĺpy; zariadenia na bicykle s výnimkou kovových na par-

kovanie bicyklov; bicyklové parkovacie zariadenia nekovové; bitúmen, asfalt, živice; nekovové bóje, majáky s výnimkou svetelných; brány s výnimkou kovových; bridlica ako strešná krytina; bridlice; bridlicová múčka; telefónne budy s výnimkou kovových; busty z kameňa, betónu alebo mramoru; cement; ohňovzdorné cementové omietky; cementové platne; spojovacie materiály na cestné opravy; materiály na cestné pokrývky; cestné značky (pásy a platne zo syntetických materiálov); cestné zvodidlá s výnimkou kovových; materiály na stavbu a pokryv ciest; debnenie s výnimkou kovového (stavebníctvo); decht; asfalt; pokrývačská dechtová lepenka; osvetľovacia dlažba; svetelná dlažba; dlažby s výnimkou kovových; dlaždice s výnimkou kovových; dlaždice, obkladačky stavebné (nekovové); dlaždicová podlaha s výnimkou kovovej; parketová dlažka; dlažky s výnimkou kovových; dosky; náhrobné dosky s výnimkou kovových; dosky (stavebné drevo); dosky, latky; drenážne rúry s výnimkou kovových; drevené dlažky; drevené dyhy; drevené obloženia; opracované drevo; opracované stolárske drevo; pílené drevo; spracované drevo; stavebné drevo; drevo ako polotovary; drevo na výrobu sudov; dvere s výnimkou kovových; dverové prahy s výnimkou kovových; dverové rámy s výnimkou kovových; dyhové drevo; drevené dyhy; esovky (krytina); figuríny z kameňa, betónu alebo z mramoru; geotextílie; granit; sklenené granuly na značkovanie ciest; hlina na tehly; hlina; sieťka proti hmyzu (nekovová); hranoly; hrnčiarska hlina; hrnčiarska hlina (surovina); hrobky s výnimkou kovových; hrubý štrk (stavebný materiál); inzertné stĺpy s výnimkou kovových; kabíny na striekanie farieb s výnimkou kovových; kameň; žiaruvzdorný kameň; kamenárske výrobky; náhrobné kameň; kameninové rúry; kameniny pre stavebníctvo; kesóny na konštrukčné práce pod vodou; klapky, ventily drenážnych rúrok (s výnimkou kovových a plastových); vinylové koľajnice (ako konštrukčný materiál); komínové nadstavce s výnimkou kovových; komínové plášte; komínové rúry nekovové; komíny, dymovody s výnimkou kovových; stavebné konštrukcie s výnimkou kovových; konštrukcie s výnimkou kovových; konštrukčné materiály s výnimkou kovových; lisovaný korok; prístavné hrádze na kotvenie lodí s výnimkou kovových; kremeň; kremenný piesok; krídlové okná s výnimkou kovových; surová krieda; krištál; strešné krokvy; kurníky nekovové; lávky s výnimkou kovových; lejárské formy s výnimkou kovových; asfaltová lepenka bitúmenová; lepenka na stavebné účely; lepenkové platne pre stavebníctvo; lešenia s výnimkou kovových; lišty s výnimkou kovových; makadam; stavebná malta; nekovové míľniky s výnimkou svetelných a mechanických; mozaiky (stavebníctvo); mramor; mriežky s výnimkou kovových; spojivá do muriva; náhrobné dosky s výnimkou kovových; strešné nárožia; nástupištia, nekovové prefabrikáty; nekovové strechy obsahujúce solárne články; netrieštivé sklo; nistějové sklo (stavebný materiál); nosníky s výnimkou kovových; nekovové obkladačky, dlaždice stavebné; obkladový materiál na budovy s výnimkou kovového; nekovové obklady (stavebné konštrukcie); obklady s výnimkou kovových ako stavebné konštrukcie; obklady stien a priečok s výnimkou kovových; obloženia s vý-

nímkou kovového (stavebné konštrukcie); drevené obloženie; lamelové obloženie s výnimkou kovového; obruby na náhrobky s výnimkou kovových; odbočky, prípojky potrubia s výnimkou kovových; odkvapové rúry s výnimkou kovových; odpaľovacie rampy s výnimkou kovových; ohňovzdorné cementové omietky; ohrady hrobiek alebo hrobov s výnimkou kovových; okenice s výnimkou kovových; okenné rámy s výnimkou kovových; okenné sklo s výnimkou okenného skla na okná automobilov; okná s výnimkou kovových; olivín pre stavebníctvo; omietky (stavebný materiál); omietky pre stavebníctvo; palisády s výnimkou kovových; pamätne tabule s výnimkou kovových; nekovové stavebné panely; stavebný papier; parketová dlažka; parketové výlisky; parkety (parketové podlahy); pažnice, štetovnice s výnimkou kovových; cement do pece; striebornosý piesok; piesok s výnimkou lejárského; cementové platne; pletivo s výnimkou kovového; ploty s výnimkou kovových; plstený materiál na budovy; podpery s výnimkou kovových; železničné podvaly s výnimkou kovových; podvaly s výnimkou kovových; poklapy s výnimkou kovových; pomníky s výnimkou kovových; murované poštové schránky; potery s výnimkou kovových; nekovové potrubia na vzduchotechniku a klimatizáciu; nekovové prírodné potrubie; prasačníky; preglejka; preklady s výnimkou kovových; prenosné kabíny na prezliekanie s výnimkou kovových; priečky s výnimkou kovových; prístavné hrádze na kotvenie lodí s výnimkou kovových; plávajúce prístavné hrádze na uväzovanie lodí s výnimkou kovových; rámové konštrukcie s výnimkou kovových; sklenikové rámy s výnimkou kovových; rámy, mriežky s výnimkou kovových; reklamné stĺpy s výnimkou kovových; rímso s výnimkou kovových; rímso s výnimkou kovových, ozdobné lišty s výnimkou kovových; rolety (vonkajšie) okrem kovových a textilných; rúrkové komínové nadstavce s výnimkou kovových; drenážne nekovové rúry; kameninové rúry; komínové rúry nekovové; nekovové odkvapové rúry; nekovové vodovodné rúry; neohybné nekovové rúry (pre stavebníctvo); sadra; samostatné komíny (továrenské) s výnimkou kovových; schodiská s výnimkou kovových; schodnice ako časti schodísk s výnimkou kovových; sieťka proti hmyzu (nekovová); nekovové signalizačné panely s výnimkou svetelných a mechanických; silá s výnimkou kovových; skladacie dvere s výnimkou kovových; sklenené granuly na značkovanie ciest; prenosné skleníky s výnimkou kovových; alabastrové sklo; izolačné stavebné sklo; stavebné sklo; vápnitý sliem; slinkový odpad; slinok; smola; sochy z kameňa, betónu a mramoru; Sorelov cement; sošky z kameňa, betónu alebo mramoru; spojivá do muriva; spojovacie materiály na opravu ciest; stajne; prenosné stavby s výnimkou kovových; stavebné drevo; stavebné konštrukcie s výnimkou kovových; stavebné materiály žiaruvzdorné nekovové stavebné materiály; stavebné panely s výnimkou kovových; stavebný kameň; stavebný materiál s výnimkou kovového; stély s výnimkou kovových; stĺpkovité zábradlie; nekovové stĺpy; stĺpy s výnimkou kovových na elektrické vedenie; stojky s výnimkou kovových; stožiare elektrického vedenia s výnimkou kovových; stožiare s výnimkou kovových; strechy

s výnimkou kovových; strešné krytiny s výnimkou kovových; strešné uholníky s výnimkou kovových; stropy, stropné dosky s výnimkou kovových; stupne schodov s výnimkou kovových; šamot; šindle; škridly s výnimkou kovových; štetovnice, pažnice s výnimkou kovových; štrk; tabuľové sklo (stavebný materiál); tehly; hlina na tehly; telefónne búdky s výnimkou kovových; telegrafné stĺpy s výnimkou kovových; terakota; nekovové tlakové potrubie; trámy s výnimkou kovových; železničné traverzy s výnimkou kovových; trhové stánky; troska (stavebný materiál); trosková tehla; trstina na stavebné účely; tuť; tvárne drevo; tyče, žrde, bidlá; uholníky s výnimkou kovových; uhoľný decht; umelé klziská (konštrukcie s výnimkou kovových); umelecké diela z kameňa, betónu a mramoru; umelý kameň; úžľabia stavieb s výnimkou kovových; murárske vane a nádrže; vaničky pre vtáky (nekovové konštrukcie); vápenec; vápnitý sliem; vápno; ventily, klapky drenážnych rúrok (s výnimkou kovových a plastových); verandy (nekovové konštrukcie); veže na skoky do vody s výnimkou kovových; vitráže; vitrážové okná; vodovodné potrubia s výnimkou kovových; vodovodné ventily s výnimkou kovových a plastových; voliéry s výnimkou kovových; vonkajšie plášte budov s výnimkou kovových; aglomerovaná vylisovaná cukrová trstina ako stavebný materiál; výplne dverí s výnimkou kovových; cement do vysokých pecí; nekovové vystužovacie materiály pre stavebníctvo; xylolit; záhradnícke rámy s výnimkou kovových; zárubne s výnimkou kovových; nekovové značky s výnimkou svetelných a mechanických; žalúzie s výnimkou kovových; žiaruvzdorné nekovové stavebné materiály; žľaby s výnimkou kovových. 20 - Abrazívne špongie na pokožku; bambus; uväzovacie bôje s výnimkou kovových; búdky pre zvieratá; búdy pre zvieratá chované v domácnosti; busty z dreva, vosku, sadry alebo plastických hmôt; drevené cievky na nite, hodváby a motúzy; čapy s výnimkou kovových; držadlá na časopisy; dávkovače papierových utierok pripevnené s výnimkou kovových; dekoratívne predmety vydávajúce zvuk; vysoké stoličky pre deti; chodúľky pre deti; podložky do ohrádok pre malé deti; detské ohrádky; divány; pohovky; podušky pre domáce zvieratá; domové čísla s výnimkou kovových a svietiacich; dopravné palety s výnimkou kovových; dosky, poličky na písacie stroje; drevené alebo plastové debny; drevené alebo plastové schránky; drevené alebo plastové skrinky; drevené hrany a kostry na nábytok; drevené obaly na fľaše; drevené prepravky na fľaše; drevené sudy na stáčanie vína; snímateľné kryty na drezy; držiaky na záclony a závesy nie z textilných materiálov; dúžky; kľučky na dvere nekovové; nekovové dverové obloženia; dvierka na nábytok; figuríny; figuríny z dreva, vosku, sadry alebo z plastu; korkové zátky do fľaše; fľaškové uzávery s výnimkou kovových; vešiakové háčiky s výnimkou kovových; háčiky na šaty s výnimkou kovových; háčiky na záclony; cievky na hadice s výnimkou kovových a mechanických; navíjacie cievky s výnimkou kovových a mechanických na navíjanie hadíc; háky na vešanie záclon; hniezda pre zvieratá chované v domácnosti; skrinka na hračky; chaise longue (typ čalúneného kresla); chodúľky pre deti; identifikačné náramky

s výnimkou kovových na použitie v nemocniciach; interiérové žalúzie a rolety lamelové; jantár; jantárové platničky; jantárové tyče; jasle (nad žľabom ako poľnohospodárske predmety); jelenie parohy; káblové, lanové príchytky, svorky s výnimkou kovových; kade s výnimkou kovových; kadernícke kreslá; kancelársky nábytok; kartotékové skrine; kladky z plastických hmôt na rolety; plastové klapky, ventily vodovodné; mäsiarsky klát; klietky pre zvieratá chované v domácnosti; kľučky na dvere nekovové; opierky na knihy; knižnicové police; kohútiky na sudy s výnimkou kovových; koľajnice na záclony a závesy; kolieska na nábytok s výnimkou kovových; nekovové kolíky; nekovové stanové kolíky; stenové kolíky s výnimkou kovových; kolísky; prútené kolísky; koly s výnimkou kovových; komody, zásuvkové kontajnery, bielizníky; flotačné kontajnery s výnimkou kovových; kopytá; koral; koráľkové záclony ako dekorácia; korkové pásy; korkové zátky; korozo (olejová palma); korytnačina; náhradky korytnačiny; nekovové koše; prútené koše; rybárske koše; pekárske koše na chlieb; koše na ryby; kozubové zásteny; krajčírské stojany; kreslá; krosná; krúžky na záclony; stojany na kvety; latková debna; lavičky (nábytok); lekárničky (prázdne); ležadlá (rozkladacie); ležoviská a búdky pre zvieratá chované v domácnosti; plastové lišty na nábytok; ložná miera, obrysnica pre železničné vozne (nie kovové); hydrostatické lôžka s výnimkou lôžok na lekárske účely; nemocničné lôžka; lôžka pre domáce zvieratá; lôžkoviny s výnimkou posteľnej bielizne; preliezky pre mačky; nekovové nádoby na miešanie malty; masážne stoly; matice s výnimkou kovových; posteľné matrace; matrace; skrinky na mäso s výnimkou kovových; rúčky na metly s výnimkou kovových; mobiliár (dekoratívne prenosné predmety ako doplnok nábytku); ochranné mriežky pre domácnosť; mušle (dekorácia); nábytok; drevené kostry a hrany na nábytok; kancelársky nábytok; kovový nábytok; školský nábytok; nekovové uzávery na nádoby; nádoby na miešanie malty nekovové; nádoby na skladovanie a prepravu s výnimkou kovových; nádoby s výnimkou kovových; nádoby z dreva alebo plastu; baliace nádoby z plastov; nádrže a cisterny s výnimkou kovových a murárskych; nádrže na tekuté palivá s výnimkou kovových; navíjače s výnimkou kovových a mechanických na navíjanie hadíc; nekovové kolieska na nábytok; nekovové skrutky; nekovové spojovacie skrutky na káble; nekovové vrchnáky na nádoby; nity s výnimkou kovových; palice na nosenie bremien (váhy); novinové stojany; nekovové rukoväte nožov; obalové nádoby z plastických hmôt; obaly na šatstvo; nekovové obloženia dverí; nekovové obloženia okien; nekovové obloženia, ozdoby na rakvy; obloženie alebo ozdoby na nábytok s výnimkou kovových; uhlové podpery na obrazové rámy; obruby, rámy na kely; sudové obruče s výnimkou kovových; podložky do ohrádky pre malé deti; ochranné kryty na komíny; nekovové okené obloženia; hlavové opierky ako časti nábytku; opierky na knihy; ozdoby z plastov na potraviny; nakladacie palety s výnimkou kovových; nekovové prepravné palety; palety na manipuláciu s tovarom s výnimkou kovových; palice na nosenie bremien (váhy); pánty, závesy s výnimkou kovových; paravány, zásteny (nábytok); jelenie

parohy; pásy z dreva; zvieracie pazúry, klepetá; pekárske košíky na chlieb; perleť ako surovina alebo polotovar; písacie stoly; plastické karty slúžiace na otváranie (nekódované); plastické káblové alebo rúrkové spojky, príchytky; plásty; včelárske plásty, rámičky; pletená slama; pletené predmety zo slamy; podhlavníky; podložky do ohrádky pre malé deti; podnosy s výnimkou kovových; podstavce na kvety; podstavce, kostry, stojany na počítače; podušky; podušky pre domáce zvieratá; police; nábytkové police; police do registračných skriň; police, stojany; drevené kostry posteľe; nemocničné posteľe; vodné posteľe s výnimkou postelí na lekárske účely; posteľové kolieska s výnimkou kovových; posteľové vybavenie s výnimkou kovového; poštové schránky s výnimkou murovaných a kovových; plastické ozdoby na potraviny; povlaky, obaly na šatstvo (na uskladnenie); štátne poznávacie značky s výnimkou kovových; pracovné stoly, hoblice; drevené prepravky na fľaše; prepravky na fľaše; príborníky; príchytky na rúry z plastických hmôt; príručné toaletné zrkadielka; príslušenstvo nábytku s výnimkou kovového; príslušenstvo postelí s výnimkou kovového; prístávacie schodíky nekovové pohyblivé pre cestujúcich; profily na obrazové rámy; prútený tovar, košíkársky tovar; pružinové matrace; psie búdy; pultíky; pulty, stoly; pútače z dreva alebo plastických hmôt; rakvy; drevené rámy do úľov; vyšívacie rámy; rámy na obrazy; lišty na rámy na obrazy; rámy, obruby na kely; ratan; drevené alebo plastové rebríky; regály; registračné skrine, kartotéčné skrine; registračné tabule (poznávacie značky) s výnimkou kovových; reklamné nafukovacie predmety; zvieracie rohy; rohy ako surovina alebo polotovar; rohy zvierat; roletové, záclonové valce; okenné interiérové rolety (nábytkové vybavenie); rolety z tkaného dreva (nábytkové vybavenie); rúčky a rukoväte na náradie s výnimkou kovových; rúčky na kosy s výnimkou kovových; ručné krosná; rukoväte nástrojov s výnimkou kovových; rukoväte nožov s výnimkou kovových; rysovacie stoly; sedadlá; kovové sedadlá; sekretáre s písacím pultom; sépiolit; servírovacie stolíky; schodíky s výnimkou kovových; prenosné prístávacie schody pre pasažierov s výnimkou kovových; sklené tabule na zrkadlá; striebrené sklo; skrinka na hračky; kartotékové skrinky (nábytok); skrinky na lieky; skrutky s výnimkou kovových; slamené obruby; slamky (na pitie); slamky na pitie; slamníky; slonová kosť (ako surovina alebo polotovar); sofy; sochy z dreva, vosku, sadry alebo plastov; sošky z dreva, vosku, sadry alebo plastov; spacie vaky na stanovanie; nekovové spojovacie články; stanové kolíky s výnimkou kovových; stavidlá s výnimkou kovových nie ako časti strojov; stojan na pílenie; krajčírské stojany; stojany na daždníky; stojany na kabáty; stojany na klobúky; stojany na kvety; stojany na pušky; stojany na sudy s výnimkou kovových; stojany na taniere; stojany na uteráky (nábytok); stojany, podstavce, kostry (na počítače); stolárske umelecké výrobky; stoličky; vysoké stoličky pre deti; stoličky s otvorom; servírovacie stolíky; stolíky pod počítače; stolové dosky; kovové stoly; pracovné stoly; zámočnícke stoly s výnimkou kovových; stoly pod písacie stroje; stoly; striebrené sklo; sudové obruče s výnimkou kovových; obru-



če na sudy s výnimkou kovových; sudy s výnimkou kovových; sudy s výnimkou kovových; sudy s výnimkou kovových; svorky (na káble a rúry) z plastov; svorníky, háčiky a držiaky obrazových rámov; škatule z dreva alebo plastu; školský nábytok; vývesné štíty z dreva alebo plastických hmôt; zobrazovacie tabule; taburetky; taburetky; nádoby na tekuté palivá s výnimkou kovových; tesniace uzávery s výnimkou kovových; toaletné stolíky; trojnožky; trstina (materiál na tkanie); tyče k rastlinám alebo stromom; tyče na upevnenie schodišťových kobercov; tyče na záclony; tyče s výnimkou kovových; drevené časti úľov; pláсты do úľov; umelé pláсты; umelecké diela z dreva, vosku, sadry alebo plastov; umelecké diela z dreva, vosku, sadry alebo plastov; umelecké stolárske výrobky; skrinky s umývadlom (nábytok); urny pohrebné; ustrice (lastúry); dávkovače uterákov s výnimkou kovových; uväzovacie bóje s výnimkou kovových; tesniace uzávery s výnimkou kovových; uzávery na fľaše s výnimkou sklenených, kovových alebo gumových; uzávery s výnimkou kovových; spacie vaky na kempovanie; valce na záclony a rolety; vankúše; včelie úle; vejáre; veľrybia kosť ako surovina alebo polotovary; ventily s výnimkou kovových nie ako časti strojov; plastové ventily, klapky vodovodné; vešiaky na kľúče; vešiaky na odevy; vešiaky na šaty; drevené vínne dekantačné sudy (na odkalovanie); vitríny; vlnkové žrde; snímateľné vložky do drezov; vodné postele s výnimkou postelí na lekárske účely; voskové figúrky; vozíky (servírovacie stolíky); vtáčie klietky, búdky; vtáky (preparované, vypchaté); vypchaté zvieratá; výpustné ventily z plastov; vystavovacie stojany; vzduchové matrace s výnimkou matracov na lekárske účely; vzduchové vankúše s výnimkou vankúšov na lekárske účely; záclonové háčiky; záclonové koľajnice; záclonové krúžky; záclonové tyče; záklopky; plastové záklopky; zámky na vozidlá s výnimkou kovových; zámky s výnimkou kovových a elektrických; zámočnícke stoly s výnimkou kovových; zátky na sudy s výnimkou kovových; zátky s výnimkou kovových; závesy bambusové; závory s výnimkou kovových; zberné nádrže s výnimkou kovových murovaných; zobrazovacie tabule; príručné toaletné zrkadielka; zrkadlá; sklenené tabule na zrkadlá; zvieracie kopytá; žalúzie a rolety lamelové interiérové.

21 - Aerosólové dávkovače s výnimkou dávkovačov na lekárske účely; bytové akváriá; nízkotlakové autoklávy s výnimkou elektrických; bavlnený odpad na čistenie; bonboniéry (prázdne); bonboniéry (prázdne); busty z porcelánu, terakoty alebo skla; poklopy na bytové akváriá; bytové skleníky (na pestovanie rastlín); cedidlá; cedidlá na čaj; cedidlá pre domácnosť; pretláčač cesnaku (kuchynská potreba); cisterny; cukorničky; kefy na cylindre; dózy na čaj; čajníky; čajové naparovacie sitká; čajové súpravy; čaše; česadlá na zvieratá; nástroje na čistenie na ručný pohon; cestovné fľaše; dávkovače mydla; kovové nádoby na dávkovanie papierových utierok; demižóny; ohrievače na detské fľašky okrem elektrických; prenosné detské vaničky; domáce mlynčeky s výnimkou elektrických; potreby pre domácnosť; žehliace dosky; kuchynské dosky na krájanie; dosky na pranie; drevené vedrá, kade; kovové drôtenky; drôtenky na čistenie; drôtenky na použitie v ku-

chyni; porcelánové držadlá; držiaky na jedálne lístky; držiaky na kvety a rastliny (na aranžovanie kvetov); držiaky na mydlo; držiaky na sviece; držiaky na špáradlá; dýzy polievacích hadíc; džbány; ešusy (poľná jedálna miska); figuríny z porcelánu, terakoty alebo zo skla; flakóny; fľaše; cestovné fľaše; formy na ľadové kocky; kuchynské formy na pečenie; formy na pečivo; formy na prípravu jedál; formy na zákusky a koláče; fritézy s výnimkou elektrických; stojany na grily; grily, rošty (potreby na opekanie); sklené gule; gumový zvon na čistenie odpadových potrubí; háčiky; handry na čistenie; handry na umývanie dlážky; hrebene; elektrické hrebene; hrebene na rozčesávanie vlasov (riedke); hrebene na zvieratá; hrnce, hrnčeky; hrnčiarisky tovar; hubice na polievacie krhly; predmety na chladenie potravín pre domácnosť, obsahujúce chladiace zmesi; chladiace fľaše; prenosné chladiarne s výnimkou elektrických; kovové ihly na ražniči; izotermické vrecká; jedálenské súpravy; jednorazové taniere; jelenica na čistenie; kade, putne; kahance na parfúmy a aromatické látky; neelektrické kanvice na kávu; kanvičky; kanvy; karafy; karusel (kuchynský predmet); kastróly; kávovary s výnimkou elektrických; kávové filtre s výnimkou elektrických; kávové mlynčeky ručné; kávové súpravy; kefársky tovar; kefy na umývanie riadu; kefy; elektrické kefy s výnimkou kief ako častí strojov; materiál na výrobu kefy; kefy na čistenie nádrží a nádob; kefy na obuv; kefy na umývanie riadu; kefy na zvieratá; keramika na použitie v domácnosti; klietky pre vtáky, voliéry; klietky pre zvieratá chované v domácnosti; pracháče na koberce (ručné nástroje); kefy na kone; koreničky; korytá na kŕmenie zvierat; koše na použitie v domácnosti; napínače na koše; košíky na chlieb, na použitie v domácnosti; kotlík (hrniec); kovové zásobníky na papierové uteráky, utierky; kozmetické pomôcky; krájače cesta; napínače na kravaty; krčahy; kremenné sklo (polotovary) s výnimkou skla pre stavebníctvo; krištál (výrobky z krištáľového skla); kŕmidlá pre hospodárske zvieratá; kropiace ružice na polievanie kvetov; kropiace zariadenia, rozstrekovače; kropidlá; krúžky na obrúsky; krúžky pre hydinu; krúžky pre vtáky; kúdel' na čistenie; kuchynské hrnce; kuchynské mixéry s výnimkou elektrických; kuchynské nádoby; kuchynský riad; kuchynský riad okrem príborov; kvetináče; kvetníky; labutienky; vedierka na ľad; formy na ľadové kocky; lapače hmyzu; lapačky na muchy; kotlíky na ohrievanie lepidla, gleju; usne na leštenie; leštiace prostriedky (okrem prípravkov z papiera a kameňa); leštiace rukavice; leštiace stroje a zariadenia pre domácnosť s výnimkou elektrických; leštiace zariadenia na čistenie topánok s výnimkou elektrických; leštiace zariadenia s výnimkou elektrických; pomôcky na odstraňovanie líčidiel s výnimkou elektrických; lieviky; likérové súpravy; lisy na ovocie pre domácnosť s výnimkou elektrických; lisy na žehlenie nohavíc; lopatka a zmetáčik na omrvinky; lopatky na zákusky; lyžice na obúvanie, obuváky; lyžice, varechy na miešanie (kuchynské predmety); majolika; mangel na nohavice; maselnice; maselničky; mechanické metly; metly; miešacie stroje pre domácnosť s výnimkou elektrických; misky; misky alebo nádoby na vylučovanie pre zvieratá chované v domácnosti; misky

na polievku; misky na robenie očisty pre zvieratá chované v domácnosti; misy; ozdobné stolové misy; misy na zeleninu; ručné mixéry, šejkre; mliečne sklo (opáľové sklo); ručné mlynčeky pre domácnosť; ručné mlynčeky na korenie; mopy; sklené mozaiky nie pre stavebníctvo; pasce na myši; naberačky; kuchynské naberačky; kuchynské naberačky; nádoba na chlieb; cirkevné nádoby; smetné nádoby; nádoby na ľad; nádoby na odpadky, koše na smeti; nádoby na použitie v domácnosti alebo v kuchyni; nádoby na smeti; nádržky; napájadlá; napínacie rámy; napínače na obuv; napínače na rukavice; napínače, napínadlá na oblečenie; kopytá; tepelnoizolačné nádoby na nápoje (termosky); násypník na popol (na použitie v domácnosti); kefy na nechty; dentálna niť; nočníky; napínače na nohavice; obaly na mydlá; formy na pečenie oblátok s výnimkou elektrických; kefy na obočie; kefy na obuv; obuváky; oceľová vlna na čistenie; odkladacie stojany na nože; ohrievače na detské fľaše s výnimkou elektrických; opalizujúce sklo; opáľové sklo, mliečne sklo; otvárače na fľaše; ozdobné črepníky s výnimkou papierových; ozdobné stolové misy; nízke panvice; panvice na vyprážanie; papierové taniere; kahance na aromatické látky a parfumy; pasce na hmyz; pasce na potkany; čističky peria; piknikové koše (s riadom); pipety na víno; poháre, šálky, hrnčeky na pitie; pívové poháre; platne proti vyvetriiu mlieka; umelé podkladky; podložky s výnimkou papierových, nie ako prestieranie; podnosy (tácne); podnosy na použitie v domácnosti; papierové podnosy na použitie v domácnosti; poháre na ovocie; poháriky; poháriky papierové alebo z plastických hmôt; pohlcovače dymu pre domácnosť; poklopy na bytové akváriá; poklopy na maslo; pokrievky; uzávery na pokrievky; pokrývky na syrový koláč; polievacie kanvy; polievacie zariadenia; polievkové misy; poľné fľaše, čutory; poprašovače nie elektrické; porcelán; porcelánové ozdoby, dekorácie; tvarované poťahy na žehliace dosky; pasce na potkany; potreby na varenie a pečenie okrem elektrických; potreby pre domácnosť; pracháče na koberce; prachovky; prachovky na nábytok; prasacie štetiny; práškové sklo na dekoráciu; pretláčač cesnaku (kuchynská potreba); príchytky na obrúsky; príklopy na jedlo; prístroje na odstraňovanie zápachu na osobné použitie; prstencové a tyčové vešiaky na uteráky; pudrenky; putne, kade; puzdrá na hrebene; puzdrá na mydlo, mydlovničky; puzdrá s toaletnými potrebami; rajnice na pečenie, varenie (nie elektrické); ražne kovové na použitie v kuchyni; kuchynský riad; riad (porcelánový alebo hlinený); rohy na pitie; stojany na rošty na opekanie; rozprašovače na voňavky (flakóny); leštiace rukavice; napínače na rukavice; rukavice pre domácnosť; rukavice záhradnícke; ružice na polievacie kanvy; sekací nôž (kuchynský nástroj); semiš na čistenie; schránky na chlieb; sífonové fľaše na sódobú vodu; sitá pre domácnosť; sklená vlna s výnimkou vlny ako izolačného materiálu; sklené banky (nádoby); sklené gule; sklené nádoby; sklené schránky; nite zo skleného vlákna nie na použitie v textilnom priemysle; sklené vlákna s výnimkou vlákien na izoláciu a pre textilný priemysel; sklené vlákna s výnimkou vlákien na textilné účely; sklené zátky; sklenené poháre; maľované výrobky zo skla; sklo ako surovina alebo

polotovár s výnimkou stavebného skla; sklo na automobilové okná (ako polotovár); sklo obsahujúce jemné elektrické vedenie; smaltované sklo; panvice na vyprážanie; smetiaky, nádoby na odpadky; sochy z porcelánu, terakoty alebo zo skla; soľničky; sošky z porcelánu, terakoty alebo skla; sporiteľničky s výnimkou kovových; stierka (kuchynské predmety); stojany na štetky na holenie; stojany na vajička; stojany na žehličky; stojany na žehličky; stolové stojany na olej a ocot; stolové stojany na olej a ocot; striekačky na polievanie kvetov a rastlín; strojček na rezance (ručný); kovové strojčeky na prípravu zmrzliny a chladených nápojov; strúhadlá pre domácnosť; súpravy kuchynského riadu; sušiak na bielizeň; svietniky; šalátové misy; šálky; šejkre, ručné mixéry; škatuľka na desiatu; škatuľka na pečivo (keksy); šľahače pre domácnosť s výnimkou elektrických; špáradlá; držiaky na špáradlá; držiaky na špongie; špongie na použitie v domácnosti; špongie na umývanie; štetky na decht s dlhou rúčkou; štetky na holenie; štipce na bielizeň; vývesné štíty z porcelánu alebo skla; tabuľové sklo (surovina); papierové tácky; taniere; jednorazové taniere; tepelnoizolačné nádoby (termosky); teráriá (bytové skleníky); termosky; termosky na jedlo; tlakové hrnce s výnimkou elektrických; tlakové varáky s výnimkou elektrických; toaletné kufríky s toaletnými potrebami; toaletné pomôcky; dávkovače toaletného papiera; zásobníky na kotúčový toaletný papier; tortové lopatky; trojnožka (kuchynská potreba); tyčinky na koktail; tyčové a prstencové vešiaky na uteráky; uhliaky; handry na umývanie dlážky; urny; leštené usne; stojany na vajička; války na cesto; vanička na pranie; prenosné detské vaničky; vaničky pre vtáky; varešky (kuchynské nástroje); vázy; látkové vedierka; vedierka na ľad (na chladenie nápojov); vedrá; drevené vedrá; prstencové a tyčové vešiaky na uteráky; viacramenné svietniky; vlasy na kefy a štetky; oceľová vlna na čistenie; vlnený odpad na čistenie; vlnený odpad na čistenie; vodné irigátory na čistenie zubov a masáž ďasien; vrecká na cukrovinky; výtokové hubice; vývrtky; vyzuváky; záhradnícke rukavice; záchodové kefy; zásobníky na kotúčový toaletný papier; sklené zátky; zhášadlá na sviečky; zubné kefy; elektrické zubné kefy; klieťky pre zvieratá chované v domácnosti; odpadové nádoby pre zvieratá chované v domácnosti; žľaby pre dobytok; žľaby, korytá pre zvieratá; žľaby, válovy.

22 - Motúzy na balenie; špagáty na balenie; surová bavlna; bavlnená kúdeľ; bavlnený odpad ako vypchávkový materiál; bavlnený odpad na čalúnenie a vypchávanie; celtovina; česaná vlna; česaný hodváb; dechtované vetracie plachty (baníctvo); dratvy; drevitá vlna; espartové vlákna (vlákna kavyľa obyčajného); vata na filtrovanie; slamené obalové materiály na fľaše; hobliny (drevené stružliny); surový hodváb; hodvábná priadza; hodvábný odpad (odstrižky); juta; káble s výnimkou kovových; kapok; karbónové vlákna na textilné použitie; kavyľ (vlákno); kokosové vlákna; konope; konopné povrazy; konský vlas; krátka bavlna; kúdeľ; surový ľan; ľan (surovina); lodné zvinovacie laná; laná na vlečenie vozidiel; laná s výnimkou kovových; zvislé posuvné lanká s protizávažím; lanká so závažím na posuvné okná; lišty (ako časti horizontálnych žalúzií); perie do lôž-

kovín; lyko; markíza zo syntetických materiálov; markízy (plátenné strechy); pokrývky na maskovanie; siete na maskovanie; morské riasy, chaluhy ako čalúnny materiál; motúzy; papierové motúzy; mykaná vlna; popruhy s výnimkou kovových na manipulovanie s nákladom; nekovové vlákna na použitie v poľnohospodárstve; slamené obaly na fľaše; vlnený odpad; ovčia vlna; páperové deky; papierové motúzy; pásky na uväzovanie viniča; pásky s výnimkou kovových na zväzovanie; pásky, pútka s výnimkou kovových; perie ako čalúnny materiál; perie ako vypchávkový materiál; perie do lôžkovín; piliny; plachty (lodné); plachty na plachtenie po snehu; pletené vrecká do umývačiek riadu; pletivo na siete; popruhy na manipulovanie s nákladom s výnimkou kovových; pošťové vrecia; povrazové rebríky; konopné povrazy; pevne pletené povrazy na zhotovovanie bičov; povrazy, laná, struny; prachové perie; prútené obaly na fľaše; rafia (lyko z rafiovej palmy); ramia (vlákno); povrazové rebríky; rúno; rybárske siete; siete; povrazy na siete; siete na ležanie, visuté lôžka; sieťky; sisal; sklené vlákna na použitie v textilnom priemysle; sklené vlákna na textilné účely; slama ako čalúnny materiál; slamené obaly na fľaše; slučkové závesy s výnimkou kovových na manipuláciu s nákladmi; srsť, vlasy zvierat; stany; strihaná vlna; svorky na manipulovanie s nákladom s výnimkou kovových; šnúry na vešanie obrazov atď.; ľavia srsť (materiál); tesniace alebo vypchávkové materiály s výnimkou gumových a plastových; textil zo surových vlákien; textilné vlákna; surové textilné vlákna; slučky s výnimkou kovových, na manipulovanie s tovarom; tráva na čalúnenie; drevené triesky; umelohmotné vlákna na textilné účely; vata na filtrovanie; vata na vypchávanie a tesnenie (ako čalúnny materiál); vetracia plachta nasýtená dechtom (baníctvo); viazače snopov s výnimkou kovových; pásky na viazanie viniča; textilné vlákna; vlákna s výnimkou kovových na uväzovanie; vlasy; vlna (ako surovina alebo spracovaná); česaná vlna; drevitá vlna; mykaná vlna; surová alebo spracovaná vlna; vlna ako čalúnny materiál; vlna na čalúnenie; laná na vlečenie vozidiel; vozové plachty; látkové vrecká na balenie; pletené vrecká do umývačiek riadu; textilné baliace vrecká; vrecká na prepravu a uchovávanie tovarov; vypchávkové materiály s výnimkou gumových a plastových; vypchávkový materiál; zátky morušovej; povrazy na horizontálne žalúzie.

23 - Bavlnené nite a priadze; hodvábné nite a priadze; jutové nite a priadze; kaučukové priadze na textilné účely; kokosové nite a priadze; konopné nite a priadze; ľanové nite a priadze; látacie nite a priadze; nite; nite; priadze; pružné nite a priadze na textilné použitie; nite zo skleneného vlákna na použitie v textilnom priemysle; šijacie nite a priadze; tkaná bavlna; tkaná vlna; tkaný hodváb; nite a priadze z umelého hodvábu; umelé vlákna na použitie v textilnom priemysle; vlnené nite a priadze; vyšívacie nite a priadze; ženilkové vlákno.

24 - Barchet; bavlnené textílie; behúne na stôl; plátenná bielizeň; posteľná bielizeň; biliardové súkno; brokáty; bukrám (hrubé voskované plátno, najmä knihárske); bytový textil; cestovné prikrývky; čalúnny materiál; damask (tkanina); damask (vzorovaná pretkávaná látka); držiaky na

záclony a závesy z textilných materiálov; dverové závesy; džersej (pletieniny); esparto (látka); textilný filtračný materiál; flanel; flanel na zdravotnícke účely; flauš; gáza, závoj (textília); tkaniny z hodvábu; hodvábné tkaniny na tlačové vzory; hrubé plátno; jutová látka; potlačený kartún; textilné klobúkové podšívky; konopné plátno; konopné tkaniny; krep (textília); krepón (jemná vlnená tkanina); kúpeľňové textílie s výnimkou oblečenia; ľanové tkaniny; vlnené látky; látky s imitáciou kože; textilné obrúsky na odstraňovanie líčidiel; lôžkoviny (bielizeň); marabut (látka); materiál na výrobu ženilky; moleskin (textília); siete proti moskytom; mušelin, kartún; obloženie nábytku textilnými látkami; poľahy na nábytok; netkané textílie; obliečky na matrace; obliečky na podušky; obliečky na vankúše; odličovacie obrúsky (textilné); textilné obrúsky; textilné obrúsky na odstraňovanie šminiek; obrusy s výnimkou papierových; obväzovina, riedke plátno na výrobu syra; ozdobné obliečky na vankúše; páperové prikrývky, periny; plachty; plastické materiály (náhradky tkanín); vyšívacie plátna s predkresleným vzorom; plátno s kosoštvorcovým vzorom; plátno; plédy; pletieniny (látky); plst'; podložky na stôl s výnimkou papierových (anglické prestieranie); podložky pod poháre alebo tanier (prestieranie); textilné podšívky; textilné klobúkové podšívky; pogumovaná tkanina s výnimkou tkaniny na papiernické účely; poľahy na poklapy záchodov; pokrývky na nábytok z plastov; posteľná bielizeň; posteľné pokrývky a prikrývky; posteľné pokrývky z papiera; poľahy na nábytok; poľahy na nábytok z plastických hmôt; poľahy na poklapy záchodov; povlaky na matrace (posteľná bielizeň); povlaky na vankúše; cestovné prikrývky; prikrývky (väčšinou prešívane); prikrývky na stôl s výnimkou papierových; pružné tkaniny; rajón (umelý hodváb ako látka); ramia (látka); zrebné rúcho, rúcho kajúcnika (látka); umývacie rukavice; samolepiaci textil nanášaný teplom; sieťovina; textílie z skleneného vlákna na použitie v textilnom priemysle; spacie vaky nahrádzajúce prikrývky; stolové textílie; sypkovina; ševioty (vlnené tkaniny); štóly; taft; textilné tapety; textilné tapety; bytový textil; textílie na obuv; textílie neprepúšťajúce plyn na lietajúce balónky; textilné látky; textilné obrúsky (prestieranie); tkaniny na použitie v odevnom priemysle; tkaniny na výrobu bielizne; tkaniny; tlačiacie pásy; tyl; umývacie rukavice; textilné uteráky; textilné uteráky a utierky na tvár; utierky na riad; obliečky na vankúše; vľajky; vľajky s výnimkou papierových; vlnené látky; látky na vložky do topánok; voskované plátno; textilné vreckovky; vyšívacie čalúnny a gobelínové plátna; predkreslené látky na vyšívky; plyn neprepúšťajúce látky na vzducholode; záclony; zamat; zástavovina (tkanina); zástavy s výnimkou papierových; závesy na sprchu z textilných alebo plastových materiálov; závesy textilné alebo umelohmotné; zefír (tkanina); látkové značky.

25 - Baretky; spodná bielizeň; (kožušinová ozdoba alebo ozdoba z peria na ovínutie okolo krku); body (spodná bielizeň); bundy; cyklistické oblečenie; cylindre; čelenky (oblečenie); čiapky; spracovacie čiapky; čiapky (priliehavé); detská výbavička; detské nohavičky; detské plienky textilné; dreváky; espadrily (letná obuv s plátenným zvrškom a podošvou z prírodného materiálu);

futbalová obuv; štople na futbalovú obuv; futbalové topánky (kopačky); gabardénové plášte; galoše; gamaše; gamaše (vysoké); goliere (oblečenie); gymnastické (telocvičné) dresy; gymnastické cvičky; chrániče uší (proti chladu ako pokrývka hlavy); kabáty; kapucne; klobúkové kostry; klobúky; papierové klobúky (oblečenie); kolíky na futbalovú obuv; kombiné; kombinézy (oblečenie); kombinézy na vodné lyžovanie; korzety; korzety (spodná bielizeň); kostýmy, obleky; košele; košeľové sedlá; kovanie na obuv; kovové časti na obuv; kožušínové kabáty; kožušínové štóly; kožušiny (oblečenie); krátke kabátiky; krátke kabáty s kapučnou (teplé); krátke, jazdecké alebo spodné nohavice; kúpacie čiapky; kúpacie plášte; obuv na kúpanie; šľapky na kúpanie; livreje; lyžiarske topánky; manipuly; mantila; manžety (časti odevov); masky na spanie; maškarné kostýmy; mitra (klobúk); oblečenie pre motoristov; náožníky nie elektricky vyhrievané; náprsenky; nepremokavý odev; nohavice; oblečenie z imitácie kože; oblečenie z kože; oblečenie; odevy; palčiaky; pančuchy; päty na pančuchy; pančuchy absorbujúce pot; pančuškové nohavice; pánske podvázky; pánske spodky; oblečenie z papiera; papierové klobúky (oblečenie); papuče; peleríny; kúpacie plášte; plavky; kúpacie plavky; plavky (dámske); plavky (pánske); plavky kúpacie (pánske); plážová obuv; plážové oblečenie; pletené svetre; pleteniny (oblečenie); pletiarsky tovar; látkové plienky; podbradníky nie z papiera; podošvy na obuv; podpätky; podpätky na obuv; podpinky; podprsenky; podšívky (časti odevov podvázky); podvázky na pančuchy; podvázky na ponožky; pokrývky hlavy; ponožky; potné vložky; pracovné plášte; protišmykové pomôcky na obuv; pulóvre; pyžamá; ramienka na dámskej bielizni; topánkové rámy; rámy na obuv; rúcha, ornáty; rukavice; rukávniky; vesty pre rybárov; saká, bundy; sandále; sárí; sáry čižiem; sedlo (košele, blúzky alebo dámskych šiat); snímateľné goliere; masky na spanie; pánske spodky; spodná bielizeň; spodná bielizeň pohlcujúca pot; spodná bielizeň zabraňujúca poteniu; spodničky; sprchovacie čiapky; sukne; svetre; šály; šály uviazané pod krkom; šatky, šály; šatky, závoje; šaty; šerpy; čiapkové šilty; šilty (na čiapke); šilty na pokrývky hlavy; šnurovacie topánky; šnurovačky; špičky na obuv; športová obuv; športové tričká, dresy; kožušínové štóly; tielka, tričká; tielka, vesty; tógy; celé topánky; zvršky topánok; topánky na šport; topánky; tričká; turbany; uniformy; vesty; vesty pre rybárov; vlnené šály; vnútorné podošvy; vrecká na odevy; vreckovka ozdobná (súčasť oblečenia); vrchné ošatenie; zástery; závoje, čipková šatka; zvrchníky; zvršky topánok; živôtky, korzety (spodná bielizeň); župany.

26 - Značky na bielizeň; bordúry, lemy, obruby (na odevy); falošné brady; brmbolce; brošne (doplňky oblečenia); sponky pre cyklistov; látkové poklopy na udržanie teploty v čajníku; čepiec s brmbolcom; ihly do strojov na česanie vlny; čipky; čipky na lemovanie; štartové čísla; člnky na pletenie rybárskych sietí; drobnôstky (potreby na vyšívanie); elastické pásky na pridržanie rukávov; elastické šnúry; flitre na odevy; umelé fúzy; galantérny tovar s výnimkou nití a priadzí; ganiere, volány; girlandy; umelé girlandy; gombíky; háčiky (galantérny tovar); háčiky na kober-

ce; háčiky na korzety; háčiky na obuv; háčiky na vyšívanie a háčkovanie; háčiky na živôtky; štopkací hrúbik; ihelníky (vankúšiky na ihly); knihárske ihly; obuvnícke ihly; ihly do strojov na česanie vlny; ihly; knihárske ihly; kokardy (galantérny tovar); kostice do korzetov; uzávery na korzety; krúžky na dierky na obuv; krúžky na topánky (šnurovacie); umelé kvety; látacie hrúbiky; látacie ihly; látkové vyšívacie poklopy na udržanie teploty čaju, vajec a pod.; lemovacie pásky na záclony; lemovky; zúbkované lemy; lemy, bordúry, obruby na odevy; lupienky (lístky) zo sľudy; mašľa alebo stuha do vlasov; monogramy na označovanie bielizne; náplečné pásky, výložky; náprstky na šitie; vlasové natáčky s výnimkou elektrických; natáčky papierové; navliekacie ihly; neppravý lem; ozdoby na obuv s výnimkou ozdôb z drahých kovov; obuvnícke ihly; očka na odevy; vypchávkvy, náplečníky odevov; odznaky na odevy s výnimkou odznakov z drahých kovov; opaskové pracky; umelé ovocie; ozdobné brošne; ozdobné ihlice; ozdobné spony; ozdoby do vlasov; ozdoby na klobúky s výnimkou ozdôb z drahých kovov; ozdoby na obuv s výnimkou ozdôb z drahých kovov; nažehľovacie ozdoby textilných výrobkov; parochne; elastické pásky; pásky (galantérny tovar); pásky na rukávy; pásky, stuhy (pri ocenení); patentné gombíky; patentné uzávery; perie (odevný doplnok); písmená ako značky na bielizeň; pletacie ihlice; podkrúžky na odevy; popuhu na vedenie detí; pozlátané čipky na šaty; pozlátané lemovky na odevy; opaskové pracky; pracky (odevné doplnky); pracky na obuv; kovové vyšívacie priadze; prížehľovacie textilie na opravu textilu; pštosie perá (odevné doplnky); puzdrá na ihly; rozety (galantérny tovar); sedlárske ihly; schránky na šijacie potreby; sieťky na vlasy; sponky do vlasov (ozdobné); sponky pre cyklistov; sponky, pracky na obuv; spony na obuv; spony na topánky; strapce; strapce (čipkársky tovar); strieborné výšivky; vlasové stuhy; stužky; stužky do vlasov; stužky, lemovky; suchý zips; šijacie ihly; šijacie náprstky; šijacie škatule; škatuľky na ihly; škatuľky na šitie; vlnené šnúry; šnúry do topánok; šnúry na opásanie; šnúry, lacetky; špendlíky, ihlice s výnimkou ozdobných šperkov; štartové čísla; zipsové uzávery na tašky a vrecká; zipsy na tašky a vrecká; upínadlá trakov; tupé (príčesky); umelé brady; umelé fúzy; umelé vence; umelé vlasy; upínadlá na traky; uzávery na oblečenie; uzávery na odevy; vankúšiky na špendlíky; vence z umelých kvetov; vlasové ihlice; vlasové príčesky; vlasové spony ozdobné; ozdoby do vlasov; spony na ondulovanie vlasov; vlnené šnúry; volány; vrkoče; vrkoče (zapletené vlasy); vrkoče z vlasov; vrkoče, pletené šnúry; vtáčie perie (odevné doplnky); vypchávkvy, náplečníky odevov; korzetová výstuž; výstuže golierov; potreby na vyšívanie; háčiky na vyšívanie a háčkovanie; kovové nite na výšivky; lemovacie pásky na záclony; nažehľovacie záplaty ako textilné ozdoby (galantéria); nažehľovacie záplaty na opravu textilu; zipsy; zipsy na šaty; zlatá výšivka; značky na bielizeň; značky na bielizeň a šatstvo; žabó; ženilka (ozdobná šnúra).

27 - Koberčeky do automobilov; dlážky (povrchy); dverové rohožky; gymnastické žienky; koberce; koberce, koberčeky; koberce, predložky do automobilov; podlahové krytiny; kúpeľňové pred-

ložky (rohožky); linoleum; rohože z tkaných povrazov na lyžiarske svahy; vinylové podlahové krytiny; protišmykové rohože; rohože z tkaných povrazov na lyžiarske svahy; rohožky; ozdobné stuhy; tapety papierové; tapety s výnimkou textilných; umelé trávniky; trstinové rohože; gymnastické žinenky.

28 - Atrapy; autá (hračky); bábiky; bábky; balóniky (hračka); balóny na hranie; bazény (tovar na hranie); bedmintonové košíky; bejzbalové rukavice; stacionárne bicykle na cvičenie; valce na stacionárne bicykle na cvičenie; biliardové gule; biliardové stoly; biliardové stoly uvádzané do činnosti vhođením mince; karty na bingo; štartovacie bloky (na šport); boby; Body boards; vrece na tréning boxu; boxerské rukavice; cvičebné náradie; cvičebné zariadenie na posilňovanie hrudníka; činky; vzpierачské činky; dáma (hra); detonačné kapsle (pyrotechnika) ako hračky; detské fľaše pre bábiky; hračkárske vozidlá diaľkovo ovládané; disky (športové náradie); divadelné masky; dojčenské fľaše pre bábiky; domčeky pre bábiky; domino (kocky); držiaky, príchytky na sviečky na vianočné stromčeky; duše do hracích lôpt; elektronické terče; pištole na farbu (športové potreby); šermiarske fleurety; stroje na fyzické cvičenie; prostriedky na úpravu golfovej plochy (vybavenie na golf); golfové palice; golfové rukavice; golfové vaky s kolieskami alebo bez koliesok; guľky na hranie; gumipuška (športová potreba); gymnastické zariadenia; harpúny (ako športové náradie); hlinené holuby (terče); hojďacie kone; hojďačky; hokejky; horolezecké opasky; hracie automaty s výnimkou automatov fungujúcich po pripojení na externú obrazovku alebo monitor; hracie automaty uvádzané do činnosti vhođením mince; hracie karty; hracie kocky; hracie lopty; hracie žetóny; hračkárske vozidlá diaľkovo ovládané; hračky; hračky pre zvieratá chované v domácnostiach; hrany lyží; zariadenia na hry s výnimkou zariadení fungujúcich po pripojení na externú obrazovku alebo monitor; hry; chrániče na lakte (ako športové potreby); chrániče na píšťaly (športový tovar); izby pre bábiky; jarmočná manéž (lunapark); kaleidoskopy; detonačné kapsle (hračky); kapsle (hračky); kapsle do kapsľových pištolí (hračky); kapsle do pištolí na hranie; karty na bingo; klzáky (padákové); klzáky (rogalá); kocky; poháre na kocky; stavebnicové kocky (hračky); kolieskové korčule; kolieskové korčule (jednoradové); kolky; kolky (figúrky); kolky (hra); ruletové kolo; kolobežky; konfety; korčule; kolieskové korčule; kolieskové korčule (jednoradové); krieda na biliardové tága; rukavice na kriket; krúžky (hra, pri ktorej sa hádžu krúžky na tyčky); maskovacie kryty (športové potreby); lapače holubov; lopty na hranie; náradie na lukostreľbu; luky na lukostreľbu; lurč (hra s kockami); lyže; hrany na lyže; obaly na lyže; vosky na lyže; poťahy na lyže a surfy; lyže na surfovanie; lyžiarske viazanie; mahjongs (čínska spoločenská hra so 144 kameňmi); mantinely biliardového stola; marker (tabuľka na zaznamenávanie stavu hry); biliardové markéry; divadelné masky; karnevalové masky; šermiarske masky; medvedíky (hračky); modely automobilov (zmenšené); sieťky na motýle; mydlové bubliny (ako hračky); náboje na pištole na farbu (športové vybavenie); rybárske náčinie; nákolenníky (športový tovar); rybárske na-

vijaky; navijaky na šarkanov; umelé rybárske návnady; voňavé návnady pre poľovníkov a rybárov; návnady na lovenie alebo chytanie rýb; obaly na lyže; korčuliarska obuv s upevnenými korčuľami; odrazové dosky (športové náradie); ochranné vypchávkvy ako časti športových úborov; opasky pre vzpierачov (športové potreby); ozdoby alebo darčeky rozdávané hosťom pri večierkoch; ozdoby na vianočné stromčeky (s výnimkou osvetľovacích telies a cukrovíniiek); palice golfové; paličky mažoretiek; petardy (zábavná pyrotechnika); pinatas; hračkárske pištole; pištole (hračky); popruhy na plachetnice; stožiare, sťažne na plachetnice; plachetnice (malé); rybárske plaváky; plaváky (ako rybársky výstroj); plutvy na plávanie; plyšové hračky; podberáky pre rybárov; podkopy (ako hračky); pohár na kocky; vábničky pre poľovníkov; posilňovacie stroje; postielky pre bábiky; poťahy na lyže a surfy; povrchové vrstvy na lyžiach; prútené koše na chytanie rýb; rybárske prúty; puky; puzzle; rakety; povrazy na rakety; výplety rakiet; rakety (športové náradie); rapkáče; remene na surfy; rozbušky (pyrotechnika) ako hračky; hracie rukavice; ruletové kolo; rybárske náradie; materiál na zhotovovanie vlasčov na rybolov; háčiky na ryby; sánky (športový tovar); siete (športové potreby); sieťky na motýle; skejtboardy; slipy pre športovcov ako športové potreby; umelý sneh na vianočné stromčeky; snehové gule; snežnice; spoločenské hry; spoločenské hry; stacionárne bicykle na cvičenie; stavebné kocky (hračky); stavebnice; stojany na vianočné stromčeky; stoly na stolný tenis; stolové hry; stoly na stolový futbal; stožiare, sťažne na plachetnice; strunové výplety rakiet; surfovacie dosky; surfovacie lyže; poťahy na lyže a surfy; remene na surfy; šachové hry; šachovnice; šarkany; šaty pre bábiky; šermiarske masky; tullenia koža (obaly na lyže); udice; rybárske udice; upínacie pásy pre horolezcov; vábničky pre poľovníkov; vak s kriketovými potrebami; valčeky do stacionárnych bicyklov; ozdoby na vianočné stromčeky s výnimkou osvetlenia a cukrovíniiek; vianočné stromčeky umelé; vlčkovia (hračky); vlčky (hračky); vodné lyže; vosky na lyže; vozidlá (ako hračky); vzduchové pištole (hračky); zariadenia na kulturistiku; zariadenia na telesné cvičenia; zariadenie na bowling; zariadenie na vypúšťanie terčov v podobe hlinených holubov; zvončeky na vianočné stromčeky; hracie žetóny; živica pre atlétov.

29 - Algináty ako potrava; arašidové maslo; spracované arašidy; bielkoviny ako potrava; vaječný bielok; bravčová masť; bravčové mäso; brusnicový kompót; bujóny, vývary; prípravky na bujóny, vývary; konzervovaná cibuľa; datle; divina; ovocná dreň; držky; džemy; konzervovaná fazuľa; garnáty; (morské raky) neživé; haringy; konzervované hluzovky; holotúrie (morské živočíchy) (nie živé); homáre (nie živé); konzervovaný hrach; zemiakové hranolčeky; hroziienka sušené; hummus (nátierka z cícera); huspenina; hydina nie živá; výtážky z chalúh ako potrava; chryzalidy

(kukly motýľa) priadky morušovej; chuťovky na báze ovocia; jablkový kompót; jedlá na báze kvasenej zeleniny (kimchi); jedlá želatína; jedlé oleje; jedlé tuky; jogurt; kakaové maslo; kandizované ovocie; kaviár; kazeín ako potrava; kefír; klobásy, salámy, párky; kokos sušený; kokosové maslo; kokosový olej; kokosový tuk; jablkový kompót; bujónové koncentráty; koncentrované vývary; konzervy s ovocím; konzervy s rybami; konzervy so zeleninou; kostný olej konzumný; kôrovce (s výnimkou živých); krevety nie živé; krokety; krvavá jaternica, krvavnica; krvavé jaternice; krvná tlačienka; kukuričný olej; kumys (mliečny nápoj); kyslá kapusta; kyslé mlieko; langusty s výnimkou živých; jedlý loj; losos; zemiakové lupienky; spracované mandle; margarín; marmeláda; maslo; mäkkýše (neživé); mäkkýše (nie živé); mäso; konzervované mäso; mäsové konzervy; mäsové výťažky; mliečne nápoje (s vysokým obsahom mlieka); mliečne výrobky; mlieko; sójové mlieko (náhradka mlieka); grilované morské riasy; mrazené ovocie; mušle (slávka jedlá) (nie živé); mušle jedlé (nie živé); nakladaná zelenina; nakladané uhorky; nasolené potraviny; jedlý olivový olej; olivy konzervované; oriešky spracované; kandizované ovocie; konzervované ovocie; zavárané sladené ovocie; ovocie (kompóty); ovocie naložené v alkohole; ovocná dreň; ovocné rôsoly; ovocné šaláty; ovocné šupky; jedlý olej z palmových orechov; jedlý palmový olej; paradajková šťava na varenie; paradajkový pretlak; pečehňová paštéta; pečienka; pektín na ľudskú spotrebu; peľ ako potrava; rybie plátky; plátky sušeného ovocia; polievky; prípravky na výrobu polievok; solené potraviny; potraviny z rýb; pre-sladené ovocie (naložené v cukre); proteín na ľudskú spotrebu; raky (s výnimkou živých); jedlý repkový olej; rybia múčka ako požívatina; rybie plátky (filé); konzervované ryby; potravinárske výrobky z rýb; ryby s výnimkou živých; ryby v slanom náleve; rýchle občerstvenie na báze ovocia; saláma v cestíčku; sardely; sardinky; sezamový olej; slanina; slimačie vajcia (na konzumáciu); jedlý sľečnicový olej; smotana; sójové bôby konzervované ako potrava; sójové mlieko (náhradka mlieka); srvátka; sušené vajcia; syridlo; syry; ovocné šaláty; zeleninové šaláty; šampiňóny konzervované; šišky zemiakové; šľahačka; šošovica konzervovaná; špik ako potrava; špik z kostí zvierat na jedenie; zeleninové šťavy na varenie; šunka; ovocné šupky; tahini (nátierka zo sezamových jadier); tofu; kokosový tuk; tukové nátierky na chlieb; tukové substancie na výrobu jedlých tukov; tuniaky; údeniny; ustrice s výnimkou živých; sušené vajcia; vajcia; zemiakové vločky; voliéry; vývar (bujón); vývary; koncentrované vývary; zahustené, koncentrované vývary; zázvorový džem; konzervovaná zelenina; sušená zelenina; varená zelenina; zelenina v štiplavom náleve; zeleninové polievky; prípravky na zeleninové polievky; zemiakové lupienky; zemiakové vločky; jedlá želatína; jedlá želatínové z rýb; žltok.

30 - Aníz (semená); arašidové cukrovinky; aromatické prípravky do potravín; badián; bonbóny; mandľové cesto; cesto na koláče; cestoviny; cigória ako kávová náhradka; cukor; cukríky; cukrovinky; cukrovinky na zdobenie vianočných stromčekov; čaj; ľadový čaj; nápoje na báze čaju; čoko-

láda; čokoládové nápoje; dresingy do šalátov; droždie do cesta; droždie v prášku; droždie v tabletkách nie na lekárske účely; droždie; fondán; glukóza na ľudskú spotrebu; horčica; horčicová múčka; chaluhy, vodné riasy; chalva; chlieb; chutneys (koreniny); chuťové prísady; chuťovky na báze cereálií; chuťovky na báze ryže; infúzie s výnimkou infúzií na lekárske účely; instantná kaša z kukuričnej múky (s vodou alebo s mliekom); lúpaný jačmeň; mletý jačmeň; múka z jačmeňa; jarná rolka; múčne jedlá; jemné pečivo; jogurty mrazené (mrazené potraviny); kakao; kakaové nápoje; kandis ako potrava; kapary; karamelky (cukríky); karí (korenie); káva; káva nepražená; kávové náhradky na báze rastlín; kávové nápoje; kávové príchute; kávovinové náhradky; kečup; keksy; klinčeky (korenie); koláče s plnkou; korenie; koreniny; krekerky (slané pečivo); anglický krém; krupica; kukuričná krupica; krúpy na ľudskú spotrebu; kuchynská soľ; mletá kukurica; pražená kukurica; kukuričná múka; kukuričné vločky; kurkuma ako potrava; kuskus; kvasnice; ľad (prírodný alebo umelý); ľad na osvieženie; ľadový čaj; lepok; lístkové cesto; lupienky, vločky (obilninové); majonéza; makaróny; maltóza; mandľové cesto; mandľové cukrovinky; mandľové pyšteký; marcipán; marináda (chuťové prísady); materská kašička na ľudskú spotrebu (nie na lekárske účely); látky na zjemnenie mäsa pre domácnosť; mäsové šťavy; med; melasa; melasový sirup; mentol pre cukrárstvo; mentolové cukríky; mliečne čokoládové nápoje; mliečne kakaové nápoje; mliečne kávové nápoje; morská voda (na varenie); potravinárska múka; výrobky z múky; múka z fazule; müsli; kávovinové náhradky; nátierka zo sójových bôbov (chuťová prísada); nekysnutý chlieb; niťovky; nové korenie; prípravky z obilnín; oblátky; ocot; paradajková omáčka; sójová omáčka; omáčky (prílohy jedál); muškátové orechy; ovocné želé (cukrovinky); lúpaný ovos; mletý ovos; mliečna ovsená kaša; ovsená krupica; ovsená potrava; ovsené vločky; jedlé ozdoby na torty; palacinky; paprika (korenina); pastilky (cukríky); sóda bikarbóna na pečenie; prášok do pečiva; pečivo (rožky); perníky, medovníky; pirohy (cestoviny); pirôžky s mäsom; pivný ocot; pizza; potravinárske príchute do potravín s výnimkou esencií a éterických olejov; pralinky; zmrzlinové prášky; prášky na výrobu zmrzliny; príchute (arómy); príchute do koláčov a zákuskov s výnimkou éterických olejov; príchute do nápojov s výnimkou esencií; príchuti s výnimkou éterických olejov; prísady do zmrzlín (spojivá); propolis na ľudskú spotrebu; vyrážková pšeničná múka; puding; pukance; pukance kukuričné; quiches (pečivo); rastlinné prípravky ako kávové náhradky; ravioly; rezance; ryža; ryžový koláč; ságo; sendviče; slad na ľudskú spotrebu; prírodné sladidlá; sladké drievka (cukrovinky); sladké drievko; sladový výťažok ako potraviná; slíže; sójová múka; soľ na konzervovanie potravín; soľ s prídavkom mletých semien zeleru; spojivá do údenín; strúhanka; sucháre; suši; sušienky, sucháre, keksy, biskvity; šafran (korenie); dresingy do šalátov; šerbety (zmrzlinové nápoje); škorica (korenina); škrob ako potrava; prípravky na stuženie šľahačky; špagety; mäsové šťavy; tabbouleh (libanonský šalát); tacos; tapioka; tapioková múka ako potrava; tortilky; torty; vanilín (vanilková

náhradka); vanilka (príchuť); včelia kašička na ľudskú spotrebu (nie na lekárske účely); cukrovinky na zdobenie vianočných stromčekov; kukuričné vločky; morská voda na varenie; výrobky z kakaa; konzervované záhradné bylinky ako chuťové prísady; zahusťovacie prípravky na kuchynské použitie; jedlé ozdoby na zákusky; zákusky, koláče; príchuť do zákuskov, koláčov s výnimkou esencií; zázvor; zemiaková múčka na ľudskú spotrebu; spojivá ako prísady do zmrzliny; zmrzlina; zvitky; sladké žemle; žuvačky nie na lekárske použitie.

31 - Alga (druh riasy) na humánnu alebo živočíšnu spotrebu; algarovila na živočíšnu spotrebu; arašidové výlisky pre zvieratá; mleté arašidy pre zvieratá; arašidy (čerstvé); aromatizovaný piesok pre domáce zvieratá (podstielka); borievky (plody); borovicové šišky; čerstvé záhradné bylinky; cibuľa čerstvá; kvetinové cibule; citróny; citrusové ovocie; cukrová trstina; čakanka; čakankové hľuzy; pieskovaný papier pre domáce zvieratá (podstielka); drevo neočistené od kôry; drevo surové (kmeň); egreše čerstvé; čerstvá fazuľa; gaštan čerstvý; čerstvé hľuzovky; holotúrie (morské živočíchy) (žijúce); homáre (živé); hospodárske zvieratá; čerstvý hrach; hrozno čerstvé; hydina na chov; hydina živá; chaluchy na humánnu alebo živočíšnu spotrebu; chmeľ; chmeľové šišky; ikry; jačmeň; jadrové krmivo pre zvieratá; jedlé korene; jedlé predmety na žuvanie pre zvieratá; kakaové bôby surové; kľíčky semien na botanické účely; kmene stromov; kokosové orechy; kolové orechy; kopra; surový korok; kôra (surovina); kôrovce (živé); kríky; krmivo; prísady do krmiva nie na lekárske účely; krmivo pre dobytok; krmivo pre domáce zvieratá; krmivo pre rožný statok; krmivo pre vtáky; krmivo pre zvieratá; vápno ako krmivo pre zvieratá; kŕmne zmesi na výkrm hospodárskych zvierat; krovie; krúpy pre hydinu; kukurica; kukuričné výlisky pre dobytok; kvasnice pre dobytok; prírodné kvety; sušené kvety na ozdobu; vence prírodných kvetov; langusty (živé); ľanová múčka (suché krmivo); lieskové oriešky; mandle (ovocie); slamený materiál na prikrytie povrchu pôdy (mulč); matoliny (výlisky ovocia); matoliny (výlisky plodov); mäkkýše (živé); mláto; mušle (slávka jedlá) (živé); nápoje pre zvieratá; živé rybárske návnady; neopracované rezivo; prípravky pre nosnice; obilie v nespracovanom stave; zvyškové produkty obilnín na živočíšnu spotrebu; odpad po destilácii na živočíšnu spotrebu; olivy čerstvé; orechy; otrubová kŕmna zmes na živočíšnu spotrebu; otruby; ovocie čerstvé; ovos; palmové listy; palmy; paprika (rastlina); peľ (surovina); produkty na podstielku zvierat; podstielka pre zvieratá; pokrutiny; pomaranče; pór; posilňujúce prípravky pre zvieratá; priadka morušová; proteín na živočíšnu spotrebu; psie sucháre; pšenica; raky (živé); rastlinné semená; rastliny; rastliny, sušené ako dekorácia; rašelina ako podstielka; raž; rebarbora; repa; výlisky z repky; rohovník (plody); ružové kríky; rybia múčka na kŕmenie zvierat; živé ryby; živé návnady na ryby; ryža (nespracovaná); ryžová múka ako krmivo; sadenice; semená rastlín; seno; sépiové kosti pre vtákov; sezam; slad na výrobu piva a liehovín; slama ako krmivo; slama ako materiál na prikrytie pôdy; slama ako podstielka; soľ pre dobytok; stromy; struky rohovníka (svätajánsky chlieb); suché krmivo; su-

rová kôra; šalát; šalát (hlávkový); šampiňónové podhubie na rozmnožovanie; čerstvé šampiňóny; škropina kokosového orecha; škropiny kakaových orechov; šošovica (čerstvá); špič; šrot pre zvieratá; tekvica; prírodné trávniky; drevené triesky na výrobu drevotriesky; uhorky; usadenina po destilácii; ustrice (živé); úžitkové domáce zvieratá; oplodnené vajcia na liahnutie; vajčička priadky morušovej; vedľajšie produkty spracovania obilnín na živočíšnu spotrebu; vianočné stromčeky; vinič (rastlina); prípravky na výkrm zvierat; výlisky repky olejnej pre rožný dobytok; vyľisovaná cukrová trstina (surovina); záhradné bylinky (čerstvé); čerstvá zelenina; zemiaky čerstvé; zrno (obilie); zrno (semená); zrno na živočíšnu spotrebu; chované zvieratá; živé zvieratá; zvyšky z destilácie na živočíšnu spotrebu; žihľava.

32 - Aperitív nealkoholický; arašidové mlieko (nápoje nealkoholické); citronády; ovocné džúsy; hroznový mušt (nekvasený); výťažky z chmeľu na výrobu piva; jablkový džús (nealkoholický); koktail nealkoholický; kvas (nealkoholický nápoj); prípravky na výrobu likérov; lítna voda; medové nealkoholické nápoje; prípravky na výrobu minerálnych vôd; minerálne vody (nápoje); mandľové mlieko (nápoj); mušty; nealkoholické nápoje; nealkoholické nápoje na báze medu; prípravky na výrobu nápojov; srvátkové nápoje; nápoje izotonické; nealkoholické ovocné nápoje; nealkoholické výťažky z ovocia; orgeada (nealkoholický nápoj); ovocné nektáre; paradajkový džús (nápoj); pivná mladinka; pivo; príchuť na výrobu nápojov; sarsaparilový nápoj; selterská voda, minerálka; sirupy na výrobu malinoviek; sirupy na výrobu nápojov; sladina; sladové pivo; sóda; stolové vody; sýtená voda; prípravky na výrobu sýtenej vody; šerbety (ovocné nápoje); pastilky na výrobu šumivých nápojov; prášky na výrobu šumivých nápojov; tablety na prípravu šumivých nápojov; sódová voda; vody (nápoje); zázvorové pivo; zeleninové džúsy (nápoje).

33 - Alkohol z ryže; alkoholické nápoje s výnimkou piva; alkoholové extrakty; anízový likér; aperitívy; arak; brandy, vínovica; curaçao (pomarančový likér); destilované nápoje; digestíva (liehoviny a likéry); džin; griotka; hruškový mušt (alkoholický); jablčné mušty (alkoholické); koktaily; liehové esencie; liehové výťažky; liehoviny; likéry; horké likéry; medovina; mentolový likér; alkoholické nápoje obsahujúce ovocie; rum; alkohol z ryže; saké; víno; vodka; vodnár (víno); alkoholické výťažky z ovočia; whisky.

34 - Absorpčný papier do fajok; bloky, zväzky cigaretových papierikov; byliny na fajčenie; cigaretové filtre; cigaretové náustky; špičky na cigaretové náustky; zásobníky plynu do cigaretových zapalovačov; cigaretový papier; cigarety; vreckové strojčeky na krútenie cigarety; cigarety obsahujúce cigaretové náhradky s výnimkou cigariet na lekárske účely; cigary; čističe na fajky; dózy na tabak; držiaky na zápalky; popolníky pre fajčiárov; zapalovače pre fajčiárov; fajky; hroty z jantáru na cigarové a cigaretové špičky; náustky z jantáru na cigarové a cigaretové špičky; kazety na cigarety; kazety na cigary; krátke cigary; kresadlá; odrezávače na cigarové špičky (kutery); plúvadlá pre konzumentov tabaku; popolníky pre fajčiárov; stojany na fajky; škatuľka na cigary (udržiavajúca vlhkosť); šnupavý tabak; cigaretové

špičky; tabak; vrecúška na tabak; tabatierky; tabatierky na cigarety; tabatierky na cigary; zápalkové škatuľky; zápalky; zásobníky s plynom do zapalovačov; žuvací tabak.

35 - Administratívna správa hotelov; administratívne spracovanie obchodných objednávok; reklamné agentúry; analýzy nákladov; aranžovanie výkladov; príprava a vyhotovenie daňových priznaní; dražby; ohodnocovanie nezoťatého lesného dreva; fakturácia; fotokopírovanie; grafická úprava tlačovín na reklamné účely; hospodárske, ekonomické predpovede; spravovanie hotelov; obchodné alebo podnikateľské informácie; komerčné informačné kancelárie; kancelárie zaoberajúce sa dovozom a vývozom; prenájom kancelárskych strojov a zariadení; klasifikovanie vlny; štatistické kompilácie; prezentácia výrobkov v komunikačných médiách pre maloobchod; kopírovanie alebo rozmnožovanie dokumentov; lepenie plagátov; obchodná správa licencií výrobkov a služieb pre tretie osoby; marketingové štúdie; príprava miezd a výplatných listín; nábor zamestnancov; analýzy nákupných cien, veľkoobchodných cien; pomoc pri riadení obchodnej činnosti; poskytovanie obchodných alebo podnikateľských informácií; profesionálne obchodné alebo podnikateľské poradenstvo; obchodné informácie a rady spotrebiteľom; administratívne spracovanie obchodných objednávok; obchodné odhady; obchodný alebo podnikateľský prieskum; obchodný manažment a podnikové poradenstvo; obchodný manažment v oblasti umenia; obchodné odhady dreva v lese (nezoťatého); odkazovacie telefónne služby (pre neprítomných predplatiteľov); ohodnocovanie lesného dreva (nezoťatého); organizovanie komerčných alebo reklamných výstav a veľtrhov; organizovanie výstav na komerčné alebo reklamné účely; personálne poradenstvo; písanie na stroji; zbieranie údajov do počítačovej databázy; zoraďovanie údajov v počítačových databázach; služby poskytované v súvislosti so sťahovaním podnikov; podpora predaja (pre tretie osoby); pomoc pri riadení obchodnej činnosti; pomoc pri riadení priemyselných alebo obchodných podnikov; poradenstvo pri vedení podnikov; poradenstvo v obchodnej činnosti; služby porovnávania cien; posudzovanie efektívnosti v obchodnej činnosti; prenájom predajných automatov; zabezpečovanie predplácania novín a časopisov; zaoberanie predplatného pre tretie osoby; predplatné telekomunikačných služieb; hospodárske alebo ekonomické predpovede; predvádzanie (služby modeliek) na reklamné účely a podporu predaja; predvádzanie tovaru; služby týkajúce sa premiestňovania prevádzok a podnikov; prenájom kancelárskych strojov a zariadenia; prenájom kopírovacích strojov; prenájom predajných automatov; prenájom reklamného času vo všetkých komunikačných médiách; prenájom reklamných materiálov; prenájom reklamných priestorov; prepisovanie; prezentácia výrobkov v komunikačných médiách pre maloobchod; obchodný prieskum; prieskum trhu; prieskum verejnej mienky; príprava inzertných stĺpcov; public relations; reklama; online reklama na počítačovej komunikačnej sieti; reklamné agentúry; rozširovanie reklamných materiálov zákazníkom (letáky, prospekty, tlačoviny, vzorky); vydávanie a aktualizovanie reklamných materiálov; rozširovanie reklamných oznamov;

prenájom reklamných plôch; zásielkové reklamné služby; uverejňovanie reklamných textov; reprografia dokumentov; revízia účtov; poradenské služby v oblasti obchodného alebo podnikateľského riadenia; poskytovanie pomoci pri riadení obchodných alebo priemyselných podnikov; rozhlasová reklama; rozširovanie reklamných alebo inzertných oznamov; rozširovanie vzoriek tovarov; sekretárske služby; služby outsourcingu; služby porovnávania cien; vyhľadávanie sponzorov; spracovanie textov; obchodná správa licencií výrobkov a služieb pre tretie osoby; sprostredkovateľne práce; stenografia; štatistické kompilácie; predplatné telekomunikačné služby; televízna reklama; psychologické testovanie na účely výberu; spracovanie textov; účtovníctvo; zostavovanie výpisov z účtov; vedenie kartoték v počítači; vedenie účtovných kníh; výber osôb pomocou psychologických testov; vydávanie reklamných alebo náborových textov; vyhľadávanie informácií v počítačových súboroch (pre zákazníkov); vyhľadávanie sponzorov; vylepovanie plagátov; robenie výpisov z účtu; distribúcia vzoriek tovarov; zabezpečovanie novinového predplatného (pre predplatiteľov); zasielanie reklamných materiálov zákazníkom; zásobovacie služby pre tretie osoby (nákup tovarov a služieb pre iné podniky); zbieranie údajov do počítačových databáz; služby zaoberajúce sa zhromažďovaním výstrižkov z časopisov; zoraďovanie údajov v počítačových databázach.

36 - Finančné analýzy; bankové služby priamo k zákazníkovi (homebanking); bankovníctvo; burzové maklérsstvo; prenájom bytov; vydávanie cennín; úschova cenností; vydávanie cestovných šekov; colné služby; daňové odhady (služby); služby na využívanie dôchodkových fondov; elektronický prevod kapitálu; faktoring; spravovanie financií; finančné informácie; finančné odhady a oceňovanie (poisťovníctvo, bankovníctvo, nehnuteľnosti); finančné poradenstvo; finančné služby; finančné sponzorstvo; garancie, záruky, kaucie; hypotéky (poskytovanie pôžičiek); informácie o poistení; kapitálové investície; investovanie kapitálu; kancelárie zaoberajúce sa inkasovaním pohľadávok; kaucie, záruky, garancie; kaucie, záruky, ručenie; klíring (bezhotovostné zúčtovávanie vzájomných pohľadávok a záväzkov); finančné konzultačné služby; konzultačné služby v oblasti poisťovníctva; kurzové záznamy na burze; likvidácia podnikov (finančné služby); finančný lízing; inkasovanie nájomného; vedenie nájomných domov; oceňovanie náklady na opravu; oceňovanie a odhady nehnuteľností; prenájom nehnuteľností; správa nehnuteľností; poistenie proti nehodám; oceňovanie a odhady (daňové); oceňovanie alebo odhadovanie numizmatických zbierok; oceňovanie mincí; oceňovanie nákladov na opravu; oceňovanie nehnuteľností; oceňovanie starozitností; oceňovanie šperkov; oceňovanie umeleckých diel; oceňovanie známok; odhady a oceňovanie (daňové); odhady daňové (služby); organizovanie dobročinných zbierok; organizovanie zbierok; overovanie šekov; platenie splátok; informácie o poistení; zdravotné poistenie; poistenie (pri námornej preprave); uzatváranie poisťky; poisťky životné; poisťno-technické služby (štatistika); poradenstvo v oblasti poistenia; záručná pôžička; pôžičky (finančné); prenájom fariem; prenájom kancelárskych



priestorov; prenájom nehnuteľností; platobné prevody vykonávané elektronicky; realitné kancelárie; sporiteľne; správa nehnuteľností; správcovstvo; sprostredkovanie poistenia; sprostredkovanie záruk; sprostredkovanie (maklérstvo); sprostredkovateľská činnosť s nehnuteľnosťami; overovanie šekov; ubytovacie kancelárie (byty); úschovné služby, úschova v bezpečnostných schránkach; úverové banky; služby úverových debetných kariet; služby úverových kreditných kariet; uzatváranie poisťiek proti požiaru; vyberanie nájomného; vydávanie cenných papierov; vydávanie cestovných šekov; vydávanie kreditných kariet; prevádzkovanie záložne; záruky, kaucie; záruky, kaucie, ručenie; zbieranie peňazí na dobročinné účely; organizovanie zbierky; zmenárenské služby; zriaďovanie fondov.

37 - Asfaltovanie; čistenie automobilov; leštenie automobilov; mazanie automobilov; údržba automobilov; autoopravovne (údržba, opravy a tankovanie); autoservisy (údržba, opravy a tankovanie); banské dobývanie; údržba bazénu; údržba a opravy bezpečnostných schránok; budovanie závodov a tovární; realizácia cestných povrchov (kladenie); čalúnenie; čalúnické opravy; chemické čistenie; čistenie ciest; čistenie exteriérov budov; čistenie interiérov budov; čistenie komínov; čistenie šatstva; prenájom čistiacich strojov; oprava dáždnikov; demolácia budov; deratizácia; dezinfekcia; banské dobývanie; umývanie dopravných prostriedkov; dozor nad stavbami; inštalovanie a opravy elektrických spotrebičov; oprava fotografických prístrojov; hladenie alebo brúsenie pemzou; oprava hodín; údržba a oprava horákov; reštaurovanie hudobných nástrojov; chemické čistenie; inštalácia a opravy chladiacich zariadení; stavebné informácie; informácie o opravách; inštalácia okien a dverí; izolovanie proti vlhkosti; izolovanie stavieb; inštalácia, údržba a opravy kancelárskych strojov a zariadení; klampiarstvo a inštalatérsvo; inštalácia a opravy klimatizačného zariadenia; čistenie a opravy kotlov; údržba, čistenie a opravy kože; údržba, čistenie a opravy kožušín; inštalácia kuchynských zariadení; lakovanie, glazovanie; leštenie vozidiel; údržba a opravy lietadiel; výstavba lodí; interiérové a exteriérové maľovanie a natieranie; mangľovanie; mazanie vozidiel; montovanie lešení; údržba a opravy motorových vozidiel; murárstvo; murovanie; údržba nábytku; ničenie škodcov s výnimkou na poľnohospodárske účely; nitovanie; oprava obuvi; odrušovanie elektrických prístrojov a zariadení; čistenie okien; inštalácia okien a dverí; oprava opotrebovaných alebo poškodených motorov; oprava opotrebovaných alebo poškodených strojov; oprava pneumatík vulkanizáciou; oprava šatstva; opravovne hodín; informácie o opravách; podmorské opravy; opravy odevov; opravy umeleckých stolárskych výrobkov; opravy zámkov; ostrenie a brúsenie nožov; inštalácia a opravy pecí; pieskovanie; plnenie tonerov; protektorovanie pneumatík; inštalácia, údržba a opravy počítačov; podmorské budovanie; pokrývačské práce na strechách budov; inštalácia a opravy poplašných systémov proti vlámaniu; povrchové čistenie exteriérov budov; povrchové dobývanie; inštalácia a opravy požiarnych hlásičov; pranie; pranie alebo čistenie; pranie bielizne; pranie plienok; pranie plienok; precínovanie (opravy); oprava a údržba premie-

tačky; prenájom bagrov a rýpadiel; prenájom buldozéro; prenájom stavebných strojov a zariadení; prenájom vozidiel na zametanie; prenájom žeriavov (staveniskových); budovanie prístavných hrádzí; budovanie prístavov; protihrdzová úprava; ošetrovanie vozidiel protikoróznymi nátermi; opravy púmp a čerpadiel; maľovanie a opravy reklamných tabúl; reštaurovanie hudobných nástrojov; reštaurovanie nábytku; reštaurovanie umeleckých diel; výstavba a opravy skladov; stavebné informácie; stavebníctvo (stavebná činnosť); stavebný dozor; inštalácia, údržba a opravy strojov; opravy šatstva; ničenie škodcov s výnimkou poľnohospodárskych; štukovanie, sadrovanie; tapetovanie; montovanie a opravy telefónov; plnenie tonerov; údržba a opravy trezorov; reštaurovanie automobilov a umývanie dopravných prostriedkov; služby utesňovania budov; utesňovanie stavieb; opravy havarovaných vozidiel; vrtanie studní; vulkanizácia pneumatík (oprava); inštalácia a opravy vykurovacích zariadení; výroba umelého snehu; výstavba a údržba ropovodov; výstavba obchodných a veľtrhových stánkov; inštalácia a opravy výťahov; montáž a opravy výťahov; opravy zámkov; inštalácia a opravy zavlažovacích zariadení; žehlenie bielizne.

38 - Elektronická pošta; hlasová odkazová služba; vysielanie káblovej televízie; komunikácia prostredníctvom optických káblov; komunikácia mobilnými telefónmi; počítačová komunikácia; komunikácia pomocou počítačových terminálov; posielanie správ; posielanie telegramov; poskytovanie priestoru na diskusiu na internete; poskytovanie prístupu do databáz; poskytovanie telekomunikačného pripojenia do svetovej počítačovej siete; poskytovanie telekomunikačných kanálov na telenákupy; poskytovanie užívateľského prístupu do svetovej počítačovej siete; elektronická pošta; prenájom faxových prístrojov; prenájom modemov; prenájom prístrojov na prenos správ; prenájom prístupového času do svetových počítačových sietí; prenájom telefónov; prenájom telekomunikačných prístrojov; prenájom zariadení na prenos informácií; prenášanie správ telegrafmi; prenos signálu pomocou satelitu; prenos správ a obrazových informácií pomocou počítača; prenos telegramov; prenosi správ faxmi; rozhlasové vysielanie; služby poskytované elektronickými tabuľami (telekomunikačné služby); služby zabezpečujúce vstup do telekomunikačných sietí; spravodajské agentúry; telefonická komunikácia; telefonické služby; telegrafická komunikácia; telegrafné služby; informácie o telekomunikáciách; telekonferenčné služby; televízne vysielanie; telexové služby; tlačové kancelárie; služby zabezpečujúce vstup do telekomunikačných sietí; rádiové vysielanie; výzvy (rádiom, telefónom alebo inými elektronickými komunikačnými prostriedkami).

39 - Autobusová doprava; automobilová preprava; prenájom automobilov; balenie tovaru; preprava cenností; preprava cestujúcich; sprevádzanie cestujúcich; distribúcia energie; distribúcia tovaru na dobierku; informácie o doprave; rezervácia dopravy; kamiónová nákladná doprava; doprava ropovodom; ťahanie alebo vlečenie dopravných prostriedkov pri poruchách; dopravovanie vlečnými člnmi; doručovacie služby, kuriérske služby; doručovanie balíkov; doručovanie kvetov; doručo-

vanie novín a časopisov; doručovanie tovaru; dovoz, doprava; preprava električiek; distribúcia energie; organizovanie exkurzií; frankovanie poštových zásielok; prenájom chladiacich zariadení; informácie o preprave; informácie o skladovaní; kuriérske služby (dokumenty alebo tovar); lámanie ľadu; uvoľňovanie uviaznutých lodí; lodná doprava; lodná preprava tovaru; lodná trajektová doprava; preprava nábytku; nakladanie, vykladanie v dokoch; sprostredkovanie námornej dopravy; námorná preprava; nosenie batožín; prenájom nosičov na automobily; obsluhovanie priplavových vrát; organizovanie okružných plavieb; organizovanie ciest; organizovanie turistických plavieb; osobná doprava; doprava pancierových vozidiel; služby parkovania automobilov; pilotovanie (riadenie lietadiel); podmorské záchranné práce; poskytovanie pomoci pri doprave; požičiavanie nosičov na autá; požičiavanie potápačských skafandrov; prenajímanie plavidiel (člnov, lodí); prenájom dopravných prostriedkov; prenájom garáží; prenájom chladiarenských boxov; prenájom koní; prenájom miesta na parkovanie; prenájom nákladných vozňov; prenájom pojazdných kresiel; prenájom potápačských oblekov; prenájom potápačských zvonov; prenájom pretekárskych vozidiel; prenájom skladísk; prenájom skladovacích kontajnerov; prenájom vozidiel; preprava a skladovanie odpadu; preprava ropovodom; prepravné služby; riadenie prielavových vrát; remorkáž; rezervácia (v doprave); rezervácia miesteniek na cestovanie; riečna doprava; riečna preprava; rozvod elektriny; prevoz sanitkou; skladovanie; skladovanie tovaru; skladovanie údajov a dokumentov elektronicky uložených; prenájom skladov; služby v doprave a preprave; sprevádzanie turistov; sprostredkovanie prenájom lodí; sprostredkovanie prepravy; sťahovanie; sťahovanie nábytku; taxislužba; turistické prehliadky; úschova lodí a člnov; uskladnenie tovaru; uskladňovanie plavidiel (člnov, lodí); uvoľňovanie uviaznutých lodí; rozvod vody; zásobovanie vody; služby vodičov; služby poskytované výletnými loďami; organizovanie výletov; vypúšťanie satelitov pre zákazníkov; vzdušná doprava; podmorská záchrana; záchrana lodí, plavidiel; záchranné služby; rezervácia zájazdov; železničná preprava.

40 - Apretovanie textílií; bielenie látok; cínovanie; dámske krajčírstvo, šitie; dekontaminácia nebezpečných odpadov; spracovanie dreva; stínanie, pílenie a kálenie dreva; elektrolytické pokovovanie; výroba energie; služby spojené s farbením; farbenie kožušín; farbenie látok; farbenie textilu a textílií; služby fotoateliérov; vyvolávanie fotografických filmov; fototlač; frézovanie; fúkanie skla; galvanizácia, pozinkovanie; garbiarstvo; hoblívanie; chrómovanie; ohňovzdorná impregnácia látok; informácie o úprave a spracovaní materiálov; kadmiovanie; kalandrovanie látok; kalenie kovov; pálenie keramiky; spracovanie kinematografických filmov; prenájom klimatizačných zariadení; knihárstvo; konzervovanie potravín a nápojov; kotlárstvo; kováčstvo; pokovovanie kovových materiálov; farbenie kože; spracovanie kože; opracovanie kožušiny; kreslenie, rysovanie laserom; laminovanie; ohňovzdorná úprava látky; lemovanie alebo obšívanie látok; lemovanie šiat; leštenie kože, satinovanie; leštenie kožušín; leštenie optických skiel; leštenie trením; likvidácia

odpadu; lisovanie ovocia; litografická tlač; magnetizácia; mletie; mlynárstvo; nekrčivá úprava šatstva; obrábanie kovov; obrusovanie; farbenie obuvi; oddeľovanie farieb; odlievanie kovov; recyklácia odpadu; spaľovanie odpadu; spracovanie odpadu; odstraňovanie, stieranie povrchov; ofsetová tlač; ohňovzdorná impregnácia látok; ohňovzdorná úprava textilu; odstraňovanie pachov z ovzdušia; pánske krajčírstvo; spracovanie papiera; úprava papiera; pílenie; plátovanie, pokovovanie; ponikľovanie, plátovanie niklom; popúšťanie kovov; zmrazovanie potravín; pozlacovanie, plátovanie zlatom; predzrážanie látok; prenájom generátorov; prenájom klimatizačných zariadení; prenájom letacích strojov; prenájom vykuřovacích zariadení; preparovanie živočíchov; prešívanie; prešívanie oblečenia; protimoľová úprava kožušín; protimoľová úprava textílií; rafinácia; rámovanie umeleckých diel; kreslenie; rytie, gravírovanie; satinovanie kožušín; sedlárska výroba; serigrafia, sieťotlač; spájanie materiálov (pre tretie osoby); spájanie materiálov na objednávku (pre tretie osoby); spájkovanie; informácie o spracovaní a úprave materiálov; spracovanie kožušín; spracovanie ropy; striebrenie, plátovanie striebrom; služby strihania látok; strihanie látok (strihová služba); súkanie; apretácia textilu; úprava textilu; úprava textilných látok; úprava tkanín; tlač, tlačenie; tlačenie vzorov; tónovanie skla; triedenie odpadu a recyklovateľného materiálu; údenie potravín; vodovzdorná úprava látok; úprava odevov; úprava šatstva proti zrazeniu; úprava textilu proti moľom; valchovanie; spracovanie vlny; úprava vody; vodovzdorná impregnácia látok; vulkanizácia (úprava materiálov); prenájom vykurovacích zariadení; vypaľovanie keramiky; vyšívanie; vyvolávanie filmov; čistenie vzduchu; osviežovanie vzduchu; zabíjanie zvierat na bitútku; spracovanie kožušín na zákazku; zhotovovanie kópií kľúčov; zinkografia, výroba štočkov; zmrazovanie potravín; služby zubného laboranta; zváranie; zabíjanie zvierat na bitútku.

41 - Akadémie (vzdelávanie); cirkusy; praktické cvičenie (ukážky); detské škôlky; diaľkové štúdium; digitálna tvorba obrazov na výstupných zariadeniach; diskotéky (služby); divadelné predstavenia; drezúra zvierat; elektronická edičná činnosť v malom (DTP služby); služby v oblasti estrád; filmová tvorba; prenájom filmových premietačiek a ich príslušenstiev; filmové štúdiá; prenájom filmov; formátovanie textov v výnimkou na reklamné účely; fotografická reportáž; fotografovanie; fotografovanie na mikrofilm; poskytovanie služieb golfových ihrísk; gymnastický výcvik; hranie o peniaze; hudobné skladateľské služby; informácie o možnostiach rekreácie; informácie o možnostiach rozptýlenia; informácie o možnostiach zábavy; informácie o výchove a vzdelávaní; internátne školy; služby kaligrafie; prevádzkovanie kasín; služby v kempingu so športovým programom; výchovno-zábavné klubové služby; kluby zdravia (telesné cvičenia); vydávanie kníh; služby pojazdných knižníc; knižnice (požičovne kníh); koncertné siene, sály; organizovanie a vedenie konferencií; organizovanie a vedenie kongresov; korešpondenčné kurzy; organizovanie lotérií; meranie času na športových podujatiach; prevádzkovanie múzeí; služby nahrávacích štúdií; nahrávanie videopások; nočné kluby;

obveselenie; organizácia a vedenie dielní na výučbu; organizovanie a vedenie kolokvií; organizovanie a vedenie koncertov; organizovanie a vedenie seminárov; organizovanie a vedenie sympózií; organizovanie kultúrnych alebo vzdelávacích výstav; organizovanie plesov; organizovanie predstavení (manažérske služby); organizovanie súťaží (vedomostných alebo zábavných); organizovanie súťaží krásy; organizovanie športových súťaží; organizovanie živých vystúpení; služby poskytované orchestrami; zábavné parky; pedagogické informácie; písanie textov (okrem reklamných); plánovanie a organizovanie večierkov; pomoc pri výbere povolania (poradenstvo v oblasti vzdelávania); online poskytovanie počítačových hier (z počítačových sietí); poskytovanie elektronických publikácií online (bez možnosti kopírovania); postsynchronizácia, dabing; tlmočenie posunkovej reči; požičiavanie filmov; požičiavanie filmových premietacích a príslušenstva; požičiavanie potápačského výstroja; požičiavanie športového výstroja s výnimkou dopravných prostriedkov; požičiavanie videopásov; praktický výcvik (ukážky); služby prázdninových táborov (zábava); služby poskytované prázdninovými tábormi (zábava); výroba divadelných alebo iných predstavení; prekladateľské služby; prenájom audio-nahrávok; prenájom audioprístrojov; prenájom dekorácií; prenájom divadelných dekorácií; prenájom kinematografických filmov; prenájom osvetľovacích prístrojov do divadelných sál a televíznych štúdií; prenájom potápačského výstroja; prenájom rozhlasových a televíznych prijímačov; prenájom štadiónov; prenájom tenisových kurtov; prenájom videokamier; prenájom videorekordérov; prevádzkovanie karaoke; prevádzkovanie kinosál; prevádzkovanie priestorov s hracími automatmi; prevádzkovanie športových zariadení; redigovanie scenárov; informácie o možnostiach rekreácie; služby na oddych a rekreáciu; reportérské služby; rezervácia vstupeniek; rozhlasová zábava; výroba rozhlasových a televíznych programov; skúšanie, preskúšavanie (pedagogická činnosť); strihanie videopásov; školenie; meranie času na športové podujatia; služby športovísk; prenájom športového výstroja s výnimkou dopravných prostriedkov; filmové štúdiá; telesné cvičenie; televízna zábava; písanie textov (okrem reklamných); zverejňovanie textov okrem reklamných; titulky; tlmočenie posunkovej reči; umelecké módné agentúry; organizovanie a plánovanie večierkov; nahrávanie na videopásky; poradenstvo pri voľbe povolania (poradenstvo v oblasti vzdelávania); predaj vstupeniek na zábavné predstavenia; rezervácia vstupeniek; výcvik; online vydávanie kníh a časopisov v elektronickej forme; vydávanie kníh; vydávanie textov s výnimkou reklamných alebo náborových; náboženiská výchova; výroba (tvorba) videofilmov; vyučovanie; vzdelávanie; zábava, pobavenie; zábavné parky; prevádzkovanie zoológických záhrad; cvičenie zvierat; prenájom zvukových nahrávacích zariadení; živé predstavenie.

42 - Aktualizovanie počítačových programov; analýzy výťažnosti ropných polí; architektonické poradenstvo; architektúra (architektonické služby); podmorské bádanie; bakteriologický výskum; módné dizajnérstvo; geologické expertízy; expertízy (inžinierske práce); výskum v oblasti fyziky; geo-

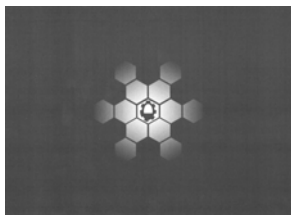
dézia; geologický prieskum; geologický výskum; grafické dizajnérstvo; hosťovanie na počítačových stránkach (webových stránkach); služby v oblasti chémie; chemické analýzy; chemický výskum; inštalácia počítačových programov; interiérová výzdoba; poskytovanie internetových vyhľadávačov; kalibrácia; kontrola kvality; kontrola ropných veží; výskum v oblasti kozmetiky; skúšky materiálu; meteorologické informácie; návrh počítačových systémov; navrhovanie obalov, obalové dizajnérstvo; obnovovanie počítačových databáz; služby ochrany proti zafúreniu počítačov; výskum v oblasti ochrany životného prostredia; overovanie pravosti umeleckých diel; prenájom počítačov; počítačové programovanie; zhotovovanie kópií počítačových programov; návrh počítačových systémov; podmorský výskum; poradenstvo v oblasti počítačového hardvéru; poradenstvo v oblasti počítačových programov; poradenstvo v oblasti úspory energie; posudzovanie ropných polí; predpovede počasia; meteorologické služby; prenájom počítačového softvéru; prenájom webových serverov; prevod a konverzia počítačových programov a údajov (okrem fyzickej konverzie); prevod údajov alebo dokumentov z fyzických médií na elektronické médiá; priemyselné dizajnérstvo; ropný prieskum; prieskum ropných polí; prieskum v oblasti využitia počítačov; prieskumy (inžinierske práce); projektovanie stavieb; štúdie technických projektov; vyhľadávanie ropy alebo ropný prieskum; servis počítačových programov; skúšky materiálov; vypracovanie stavebných výkresov; štúdie technických projektov; projektová činnosť; technická kontrola automobilov; technický prieskum; skúšanie textilu; tvorba softvéru; vytváranie a udržiavanie počítačových stránok (webových stránok) pre zákazníkov; overovanie pravosti umeleckých diel; urbanistické plánovanie; biologický výskum; strojársky výskum; výskum a vývoj nových výrobkov (pre zákazníkov); výskum v oblasti ochrany životného prostredia; analýzy výťažnosti ropných polí; vytváranie oblakov; výzdoba interiérov; zememeračstvo; zhotovovanie kópií počítačových programov.

43 - Služby barov; bufety (rýchle občerstvenie); detské jasle; domovy dôchodcov; hotelierske služby; závodné jedálne; jedálne a závodné jedálne; kaviarne; prevádzkovanie kempingy; služby motelové; penzióny; poskytovanie hotelového ubytovania; poskytovanie ubytovania pre zvieratá; ubytovacie služby prázdninových táborov; prenájom prednáškových sál; prenájom prechodného ubytovania; prenájom prenosných stavieb; prenájom stoličiek, stolov, obrusov a sklenených výrobkov; prenájom turistických stanov; prevádzkovanie kempingov; príprava a dodávka jedál na objednávku do domu; samoobslužné reštaurácie; reštaurácie (jedálne); rezervácia hotelov; rezervácia penziónov; rezervácia prechodného ubytovania; samoobslužné reštaurácie; turistické ubytovanie; ubytovacie kancelárie (hotely, penzióny).

44 - Aranžovanie kvetov; aromaterapeutické služby; detoxikácia toxikomanov; služby farmaceutov (príprava predpísaných liekov); farmaceutické poradenstvo; fyzioterapia; fyzioterapia; letecké a povrchové rozmetávanie hnojív a iných poľnohospodárskych chemikálií; služby chiropraktikov; plastická chirurgia; chov zvierat; implan-

ovanie vlasov; kadernícke salóny; navrhovanie úprav krajiny; služby krvných bánk; parné kúpele; verejné kúpele na účely hygieny; lekárske služby; liečenie stromov; manikúra; masáže; navrhovanie úprav krajiny; služby nemocníc; ničenie buriny; ničenie škodcov (v poľnohospodárstve, záhradníctve a lesníctve); služby optikov; ošetrovateľské služby; parné kúpele; plastická chirurgia; služby pôrodných asistentiek; prenájom poľnohospodárskych nástrojov a zariadení; psychologické služby; rastlinné škôlky; salóny krásy; sanatóriá; služby sauny; služby solária; starostlivosť o čistotu zvierat chovaných v domácnosti; stomatológia; liečenie stromov; súkromné kliniky alebo sanatóriá; súkromné sanatóriá alebo kliniky; ničenie škodcov (v poľnohospodárstve, záhradníctve a lesníctve); telemedicínske služby; služby termálnych kúpeľov; tetovanie; údržba trávnikov; umelé oplodňovanie; útulky; zhotovovanie vencov; verejné kúpele; veterinárna pomoc; služby vizážistov; vnútorné umelé oplodňovanie; vzdušné a pozemné rozptyľovanie hnojív a iných poľnohospodárskych chemických látok; záhradkárské služby; služby záhradných architektov; záhradníctvo; zdravotné strediská; zdravotnícka starostlivosť; zotavovne; zotavovne pre rekonvalescentov; upravovanie, česanie zvierat; starostlivosť o čistotu zvierat chovaných v domácnosti.

(540)



(731) MIRAGE SHOPPING CENTER, a.s., Framborská 12, 010 01 Žilina, SK;  
(740) Krnáč Michal, JUDr., Žilina, SK;

(210) 5819-2009

(220) 4.11.2009

9 (511) 29, 35, 39, 40, 43

(511) 29 - Ryby a morské živočíchy s výnimkou živých; rybie plátky; sardinky; výrobky z rýb a morských živočíchov; konzervované ryby a morské živočíchy; rybacie šaláty; lahôdkové šaláty, ovocné šaláty, zeleninové šaláty, všetky s podielom rybieho mäsa; mäsové výrobky s podielom rybieho mäsa; hotové jedlá prevažne na báze mäsa a zeleniny s podielom rybieho mäsa; občerstvenie na priamu konzumáciu prevažne na báze mäsa a zeleniny s podielom rybieho mäsa; pokrmy a jedlá rýchleho občerstvenia pripravené z tovarov uvedených v tejto triede s podielom rybieho mäsa.

35 - Veľkoobchodná a maloobchodná činnosť s potravinárskymi výrobkami, rybami a morskými živočíchmi, výrobkami z rýb a morských živočíchov, rybacími šalátmi, lahôdkovými šalátmi, zeleninovými šalátmi, ovocnými šalátmi, mäsovými výrobkami, hydinovými výrobkami, výrobkami zo zveriny, hotovými jedlami na báze mäsa a zeleniny, jedlami rýchleho občerstvenia, mliekom a mliečnymi výrobkami, nealkoholickými nápojmi, alkoholickými nápojmi, poľnohospodárskymi produktmi a obilninami, potravi-

nami rastlinného aj živočíšneho pôvodu; sprostredkovanie obchodu, nákupu a predaja potravinárskych výrobkov; činnosti reklamnej agentúry, rozširovanie, vydávanie a aktualizovanie reklamných materiálov, prenájom reklamných priestorov a plôch, prenájom reklamných materiálov, zásielkové reklamné služby, uverejňovanie reklamných textov, aranžovanie výkladov, analýzy nákladov, inzertné činnosti, obchodný alebo podnikateľský prieskum, poradenstvo v obchodnej činnosti, obchodný manažment a podnikové poradenstvo, organizovanie výstav na obchodné a reklamné účely; odborné obchodné poradenstvo, prieskum trhu, sekretárske služby, účtovníctvo, vedenie účtovných kníh.

39 - Skladovanie potravín, balenie tovaru, skladovanie tovaru, prenájom skladovacích a mraziarskych kontajnerov, osobná doprava, nákladná doprava, kamiónová doprava, námorná doprava, letecká doprava, kuriérske služby.

40 - Zmrazovanie potravín.

43 - Prevádzkovanie reštaurácií a stánkov rýchleho občerstvenia.

(540)



(591) zlatá, žltá, biela, modrá, červená, bordová, čierna  
(731) RYBA ŽILINA, spol. s r.o., Hviezdoslavova 5, 010 01 Žilina, SK;  
(740) Baďurová Katarína, Mgr., Bratislava, SK;

(210) 5954-2009

(220) 17.12.2009

9 (511) 9, 16, 28, 35, 38, 41, 42, 44, 45

(511) 9 - Zvukové, obrazové a zvukovo-obrazové nahrávky na všetkých druhoch nosičov, ako aj v digitálnej (elektronickej) podobe, informácie, dáta, databázy, katalógy, programy v elektronickej podobe; elektronické publikácie s možnosťou kopírovania; prístroje na nahrávanie, prenos a reprodukciu zvuku alebo obrazu; diapozitívy; kompaktné disky; magnetické disky; optické disky; optické kompaktné disky; elektronické publikácie (stiahnuté z telekomunikačnej siete); gramofónové platne; optické nosiče údajov; pásky na zvukové nahrávanie; magnetické nosiče údajov, nosiče zvukových záznamov, nosiče zvukovo-obrazových záznamov, audiovizuálne záznamové disky; programové vybavenie počítačov, softvér a počítačové hry; počítačové programy (stiahnuté z telekomunikačnej siete); pružné disky; videokazety; videopásky; disky zvukových nahrávok; nosiče zvukových nahrávok; pásky so zvukovými nahrávkami.

16 - Noviny, periodiká, knihy, časopisy (periodiká aj neperiodiká) a iné tlačoviny, výrobky z papiera, kartónu a lepenky, ktoré nie sú zahrnuté v iných triedach; papiernický tovar a písacie potreby, vzdelávacie a učebné potreby okrem prístrojov, divadelné dekorácie, firemné listiny, papierové propagačné materiály, letáky, prospekty,

pohľadnice, obálky, obaly (papiernický tovar), peračníky, puzdrá na perá, štitky (papierové nálepky), vyučovacie pomôcky vo forme hier, kancelárske potreby s výnimkou nábytku, príručky, listový papier, stolové prestieranie z papiera, papierové obrusy, záložky do kníh, vrecká z papiera alebo plastických materiálov, školské potreby s výnimkou prístrojov, papierové podložky na stôl, nálepky na kancelárske použitie alebo pre domácnosť, ročenky, stojany na perá a ceruzky, papierové podložky pod poháre, oznámenia (papiernický tovar), papierové vlajky, papierové zástavy, nože na papier, otvárače na listy, puzdrá na písacie potreby, pútače z papiera alebo lepenky, papierové obrúsky, utierky, etikety s výnimkou textilných, lepiace štitky, darčekové a reklamné predmety z papiera; albumy, blahoprajné pohľadnice; grafiky; kalendáre; katalógy; komiksy; obežníky; plagáty; publikácie; ročenky.

28 - Hracie karty; tarotové karty; hry.

35 - Prenájom kanc. strojov a zariadení; odkazovacie telefónne služby (pre neprítomných predplatiteľov); poradenstvo v obchodnej činnosti; organizovanie výstav na komerčné alebo reklamné účely; obchodný manažment a podnikové poradenstvo; informácie (obchodné alebo podnikateľské); sprostredkovanie obchodu s magnetickými nosičmi údajov, s nosičmi zvukových záznamov, s nosičmi zvukovo-obrazových záznamov, s audiovizuálnymi záznamovými diskami, s programovým vybavením počítačov, so softvérom, s počítačovými hrami; reklamné agentúry; grafická úprava tlačovín na reklamné účely; prezentácia výrobkov v komunikačných médiách pre maloobchod; komerčné informačné kancelárie; podpora predaja (pre tretie osoby); prenájom reklamného času vo všetkých komunikačných médiách; prenájom reklamných materiálov; reklama; reklama online na počítačovej komunikačnej sieti; rozširovanie reklamných materiálov zákazníkom (letáky, prospekty, tlačoviny, vzorky); vydávanie a aktualizovanie reklamných materiálov; prenájom reklamných plôch; zásielkové reklamné služby; uverejňovanie reklamných textov; rozhlasová reklama; rozširovanie reklamných alebo inzertných oznamov; spracovanie textov; televízna reklama; predplatné telekomunikačných služieb.

38 - Poskytovanie telekomunikačnej služby audiotex, telefaxové služby, prenájom telekomunikačných prístrojov, telefónne služby, telekomunikačné služby, SMS služby, vysielane v elektronických médiách (TV, rozhlas, internet); satelitné vysielanie; televízne a rozhlasové vysielanie všetkých druhov programov; komunikačné služby prostredníctvom audiotexu, teletexu, rozhlasu, televízie, počítačovej siete, mobilných telefónov, poskytovanie telekomunikačných služieb; poskytovanie telekomunikačného pripojenia do svetovej počítačovej siete; poskytovanie telekomunikačných kanálov na telenákupy; poskytovanie priestoru na diskusiu na internete; prenos a šírenie správ, informácií, publikácií, audiovizuálnych diel prostredníctvom komunikačných sietí vrátane internetu; informačné kancelárie; tlačové kancelárie; poradenské a informačné služby v oblasti uvedených služieb v triede 38; poskytovanie priestoru na diskusiu na internete; prenos signálu

pomocou satelitu; spravodajské agentúry a služby; vysielanie káblovej televízie; tlačové kancelárie.

41 - Poskytovanie počítačových hier z počítačových sietí, vydavateľská činnosť (vydávanie kníh a časopisov), vydávanie online kníh a časopisov v elektronickej forme; výroba televíznych a rozhlasových programov; redakčné služby, reportérske služby; výroba publicistickej, spravodajských, zábavných, vzdelávacích, kultúrnych a športových programov; výroba hudobných programov, hudobno-skladateľské služby; organizovanie zábavných, kultúrnych, športových a vzdelávacích podujatí; vzdelávacia činnosť; organizovanie vedomostných, zábavných, hudobných a športových súťaží, organizovanie zábav, karnevalov, plesov; plánovanie a organizovanie večierkov, moderovanie relácií, programov a podujatí; zábavné parky; služby a zábava poskytované v prázdninových táboroch; služby klubov zdravia; výchovno-zábavné klubové služby; organizovanie a vedenie seminárov, kongresov, školení, konferencií; organizovanie súťaží krásy; organizovanie živých vystúpení; živé predstavenia; filmová, divadelná a hudobná tvorba, služby filmových, divadelných a nahrávacích štúdií; dabingové služby; požičovanie filmov; požičovanie filmových premietacích prístrojov a príslušenstva; divadelné predstavenia; výroba divadelných alebo iných predstavení; služby agentúr sprostredkujúcich divadelných, koncertných a varietných umelcov; rezervácia vstupeniek; výroba a prenájom zvukových a zvukovo-obrazových nahrávok; vydavateľská a nakladateľská činnosť s výnimkou vydávania reklamných materiálov; zverejňovanie a vydávanie textov okrem reklamných; poskytovanie elektronických publikácií online (bez možnosti kopírovania), vydávanie a zverejňovanie elektronických publikácií; elektronická edičná činnosť (DTP služby), organizovanie kultúrnych alebo vzdelávacích výstav; umelecké módné agentúry; kempingové služby spojené so športovým programom, služby súvisiace s telesnými cvičeniami; zábavné služby nočných klubov; poskytovanie počítačových hier (online); informácie o výchove, vzdelávaní; informácie o možnostiach rozptýlenia; informácie o možnostiach zábavy, rekreácie; prekladateľské služby; prenájom dekorácií; poskytovanie služieb na oddych a rekreáciu; prenájom audiopriestrojov, videopriestrojov, videorekordérov, premietacích, televíznych prijímačov, filmov, kultúrnych a vzdelávacích potrieb a prístrojov; prenájom športového výstroja s výnimkou dopravných prostriedkov; pomoc pri výbere povolania; organizovanie lotérií a stávkových hier; poradenské a informačné služby v oblasti uvedených služieb v triede 41; všetky uvedené služby tiež vrátane služieb poskytovaných prostredníctvom internetu, online a interaktívnych počítačových služieb; digitálna tvorba obrazov na výstupných zariadeniach; elektronická edičná činnosť v malom (DTP služby); filmová tvorba; fotografická reportáž; informácie o možnostiach zábavy; nahrávanie videopások; televízna zábava; organizovanie a vedenie koncertov; vydávanie kníh; vydávanie kníh a časopisov v elektronickej forme online; výroba (tvorba) videofilmov; zábava, pobavenie; živé predstavenie; prenájom zvukových nahrávacích zariadení; nahrá-

vacích štúdií; prevádzkovanie lotérií a stávkových hier.

42 - Zhromažďovanie a poskytovanie informácií o móde, meteorologické informácie a predpovede počasia, odborné poradenstvo s výnimkou obchodného; módné dizajnérstvo; nakladanie s výsledkami tvorivej činnosti so súhlasom autora.

44 - Alternatívne zdravotnícke služby (aromatapia, psychologické služby, zdravotnícka starostlivosť).

45 - Zostavovanie horoskopov; poradenstvo v oblasti numerológie; poradenstvo z oblasti ezoteriky; predpovede z oblasti ezoteriky.

**(540) SNÁR TV8**

(731) PHONOTEX spol. s r.o., Priehradná 8077/23, 821 07 Bratislava, SK;

(740) Bachratá Magdaléna, Mgr., Bratislava, SK;

**(210) 118-2010**

(220) 2.2.2010

**9 (511) 35, 41, 43**

(511) 35 - Sprostredkovanie obchodu s tovarmi; maloobchodná a veľkoobchodná činnosť s alkoholickými a nealkoholickými nápojmi, s pivom a potravinami; služby v oblasti reklamy; obchodné sprostredkovanie služieb uvedených v triedach 41 a 43.

41 - Organizovanie spoločenských, zábavných, kultúrnych, vzdelávacích a odborných podujatí a akcií; výchovná a zábavná činnosť; poradenská činnosť v oblasti služieb uvedených v triede 41 tohto zoznamu; zabezpečovanie hudobnej produkcie na spoločenských podujatiach a oslavách.

43 - Reštaurácie; samoobslužné reštaurácie; pohostinská činnosť; kaviarne; bary; bufety; penzióny; rezervácia penziónov; poskytovanie prechodného ubytovania; poradenstvo v oblasti služieb penziónov a reštaurácií; príprava a dodávka jedál a nápojov na objednávku do domu, catering.

**(540)**



(591) červená, čierna

(731) EUROCOM Investment, s.r.o., Bešeňová 136, 034 83 Bešeňová, SK;

**(210) 154-2010**

(220) 8.2.2010

**9 (511) 33**

(511) 33 - Vodka, vyrobená podľa ruskej receptúry.

**(540)**



(731) SPIRITEX, s.r.o., Nižný Hrabovec 478, 094 21 Nižný Hrabovec, SK;

**(210) 155-2010**

(220) 8.2.2010

**9 (511) 33**

(511) 33 - Vodka, vyrobená podľa ruskej receptúry.

**(540)**



(731) SPIRITEX, s.r.o., Nižný Hrabovec 478, 094 21 Nižný Hrabovec, SK;

**(210) 192-2010**

(220) 16.2.2010

**9 (511) 9, 35, 38, 42**

(511) 9 - Telekomunikačná technika všetkých druhov vrátane rozhraní pre počítače na spojenie s výpočtovou technikou; výpočtová technika všetkých druhov vrátane periférnych zariadení; počítače; počítačový hardvér; užívateľské počítače; prenosné počítače; notebooky; prístroje na záznam, príjem, reprodukciu, prenos, modifikáciu, komprimovanie a dekomprimovanie, vysielanie, mixovanie a/alebo rozširovanie zvuku, videozáznamov, obrázkov, grafiky a dát; magnetické a optické nosiče údajov; elektronické obvody na prenos programových dát; MP3 prehrávače; modemy; audiovizuálne prístroje a zariadenia na elektronické hry fungujúce po pripojení na externú obrazovku alebo monitor; set-top boxy ako audio- a videoprijímače (hardvér spojený s televíznym prijímačom, umožňujúci jeho prepojenie s internetom prostredníctvom iných káblových digitálnych zdrojov a tak fungovať ako počítač); prístroje na spracovanie dát; počítačový softvér, najmä počítačový softvér poskytovaný z internetu, počítačový softvér na umožnenie pripojenia k bázam dát a k internetu, počítačový softvér na umožnenie vyhľadávania dát; kopírovateľné elektronické publikácie poskytované online z počítačových báz dát alebo z internetu; antény; diaľkové ovládače; koaxiálne káble; satelitné prístroje.

35 - Zbieranie a zoradovanie údajov do počítačových databáz, spracovanie dát; vyhľadávanie informácií v počítačových súboroch; prenájom reklamného času vo všetkých komunikačných médiách; služby obchodnej správy na spracovanie predaja prostredníctvom internetu; obchodné informačné služby; poradenstvo v obchodnej činnosti; reklama a predvádzanie služieb a výrobkov na reklamné účely a podporu predaja; online reklama na počítačovej sieti; inzercia výrobkov a služieb; prieskum trhu; spracovanie a zasielanie reklamných materiálov zákazníkom; vzťahy s verejnosťou; sprostredkovanie obchodných služieb.

38 - Prenos signálu pomocou satelitu; telekomunikačné a komunikačné služby, najmä služby zabezpečujúce vstup do telekomunikačných sietí, poskytovanie telekomunikačného pripojenia a prepojenia pre užívateľov sietí, poskytovanie telekomunikačného pripojenia a užívateľského prístupu na internet alebo bázy dát; vysielanie a prenos rozhlasových, televíznych a ostatných komunikačných a telekomunikačných signálov a správ; informačné kancelárie na poskytovanie informácií o uvedených službách; poskytovanie poradenstva o uvedených službách.

42 - Tvorba softvéru a počítačových programov; navrhovanie softvéru; inštalácia softvéru; prevod a konverzia počítačových programov a údajov (okrem fyzickej konverzie); prevod údajov a dokumentov z fyzických médií na elektronické médiá; návrh počítačových systémov; programovanie internetových databázových systémov a internetových aplikácií; tvorba webových prezentácií pre zákazníkov; vytváranie a úprava webových softvérov; údržba a aktualizácia počítačových programov; zhotovovanie kópií počítačových programov; poskytovanie informácií týkajúcich sa počítačov a vybavenia počítačových sietí online; prenájom počítačov a počítačových softvérov; služby počítačového programovania poskytované online; vytváranie a údržba webových stránok; poradenstvo o uvedených službách poskytované online z počítačových stránok alebo prostredníctvom internetu; hosťovanie na počítačových stránkach (webových stránkach); programovanie multimedialných aplikácií; vytváranie interaktívnych počítačových programov; vytváranie počítačových animácií a vizualizácií; obnovovanie počítačových databáz; tvorba špeciálnych softvérov pre služby zaisťovania bezpečnosti a ochrany informácií pred zneužitím.

(540)



(731) AB IPBOX s. r. o., M. Rázusa 1795, 955 01 Topoľčany, SK;

(740) Záthurecká Romana, JUDr., Banská Bystrica, SK;

(210) 209-2010

(220) 18.2.2010

9 (511) 6, 19, 35, 41

(511) 6 - Reklamné tabule, reklamné stĺpy z kovov.

19 - Reklamné tabule z plastov.

35 - Reklamná činnosť, poradenstvo pri vedení firiem, organizovanie a príprava reklamných kampaní pre tretie osoby.

41 - Vydavateľské činnosti s výnimkou vydávania reklamných a náborových textov, školiace činnosti.

(540)



(591) červená, modrá, biela

(731) MONDO - reklamná agentúra s. r. o., Zimná 45, 052 01 Spišská Nová Ves, SK;

(210) 234-2010

(220) 12.2.2010

9 (511) 30

(511) 30 - Obložené chlebíčky, sendviče, mäsové sendviče, bravčové sendviče, rybie sendviče, kuracie sendviče, sušienky, sucháre, keksy, biskvity, zákusky, koláče, pečivo, čokoláda, káva, kávové náhradky, čaj, nápoje na báze čajov, ľadový čaj, horčica, horčicová omáčka, ovsená krupica, cestá, jemné pečivo, omáčky, koreniny, cukor.

(540) McWRAP

(731) McDonald's Corporation, One McDonald's Plaza, Oak Brook, Illinois 60523, US;

(740) G. Lehnert, k. s., Bratislava, SK;

(210) 288-2010

(220) 24.2.2010

9 (511) 9, 14, 16, 25, 35, 38, 41, 44

(511) 9 - Dáta, databázy a iné informačné produkty na nosičoch dát a v elektronických dátových, informačných, telekomunikačných sieťach všetkého druhu, nosiče informácií, najmä zvuku a obrazu, ako disky, diskety, CD ROM, pásky, prezentácie na webových stránkach.

14 - Špendlíky pre tímy a hráčov (šperky), pamätné medaily, poháre a spomienkové predmety patriace do tejto triedy.

16 - Tlačoviny, knihy, časopisy, informačné letáky a brožúry, študijné texty, katalógy, fotografie, plagáty, kalendáre, papier a výrobky z papiera, periodické a neperiodické odborné publikácie, vizitky, informačné materiály patriace do tejto triedy, spomienkové predmety všetkého druhu na báze papiera, listový papier, etikety s výnimkou textilných, pastelky, perá, písacie potreby, samolepky, ceruzky, obaly (papiernické výrobky).

25 - Odevy na reklamné a propagačné účely.

35 - Propagačná, inzertná a reklamná činnosť, tvorba a rozširovanie reklamných materiálov, reklama v médiách a v tlači, publikačná činnosť na reklamné účely; zverejňovanie a rozširovanie reklamných informácií.

38 - Šírenie a prenos informácií prostredníctvom všetkých informačných a telekomunikačných prostriedkov a sietí vrátane internetu.

41 - Vzdelávanie, vyučovanie, organizovanie vedomostných súťaží, praktický výcvik, organizovanie a vedenie odborných seminárov a školení spojených so súťažami, organizovanie súťaží na vedomostné účely, služby spojené s nomináciou do súťaží, udeľovania ocenení - v rámci tejto triedy.

44 - Farmaceuti (služby), farmaceutické (lekárnske) poradenstvo, lekárske služby, liečebná a zdravotná starostlivosť.

(540)



(591) biela, modrá

(731) APOTEX (ČR), spol. s r.o., Na Poříčí 1079/3a, 110 00 Praha, CZ;

(740) Číková Andrea, JUDr., Bratislava, SK;

(210) 291-2010

(220) 24.2.2010

9 (511) 35, 37

(511) 35 - Odborné obchodné poradenstvo; poradenstvo pri vedení podnikov; poradenstvo v obchodnej činnosti; personálne poradenstvo; obchodný manažment a podnikové poradenstvo; poradenské služby v oblasti obchodného alebo podnikateľského riadenia; marketing; poradenské služby v oblasti marketingu; prieskum trhu; marketingové štúdie; účtovníctvo; veľkoobchodné a maloobchodné služby so stavebným materiálom, nábytkom, zariadeniami na osvetľovanie; obchodné sprostredkovanie služieb uvedených v triede 35.  
37 - Výstavba pozemných, inžinierskych a priemyselných objektov; poskytovanie stavebných technických služieb; výstavba budov.

(540) **BK International**

(731) BK group a.s., Dopravná 19, 921 01 Piešťany, SK;

(210) 303-2010

(220) 25.2.2010

9 (511) 35, 36, 39, 40, 41, 42

(511) 35 - Príprava a vyhotovenie zmlúv na predplatené za dodávky elektrickej energie (administratívna služba); reklamná, inzertná a propagačná činnosť; online reklama na počítačovej komunikačnej sieti; vydávanie, aktualizovanie a rozširovanie reklamných materiálov a oznamov zákazníkom; poskytovanie obchodných a podnikateľských informácií; rady spotrebiteľom, obchodný a podnikateľský prieskum; prieskum trhu a verejnej mienky; public relations; zbieranie údajov do počítačových databáz; zoraďovanie údajov v počítačových databázach; obchodné sprostredkovanie služieb uvedených v triedach 35, 39, 40, 41 a 42; všetky služby v tejto triede najmä v súvislosti s podporou, tvorbou a rozvojom obnoviteľných zdrojov energie; zbieranie informácií týkajúcich sa energetiky a obnoviteľných zdrojov energie do počítačových súborov; zoraďovanie informácií týkajúcich sa energetiky a obnoviteľných zdrojov energie v počítačových súboroch.

36 - Finančné sponzorstvo zamerané na podporu ekologických projektov z oblasti výskumu a využívania energie z obnoviteľných zdrojov.

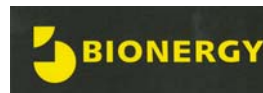
39 - Rozvod a distribúcia elektrickej energie; odborné poradenstvo v oblasti dopravy odpadov.

40 - Výroba elektrickej energie; výroba elektrickej energie z obnoviteľných zdrojov; poradenská a konzultačná činnosť týkajúca sa dekontaminácie nebezpečných odpadov; poradenská a konzultačná činnosť týkajúca sa likvidácie, recyklácie, spaľovania a spracovania odpadov; likvidácia, spaľovanie, spracovanie a recyklácia odpadu; triedenie odpadu alebo recyklovanie surovín; poradenská a konzultačná činnosť týkajúca sa výroby energie.

41 - Výchovno-vzdelávacia činnosť; vydavateľská činnosť; vydávanie publikácií v elektronickej forme; poskytovanie elektronických publikácií online (bez možnosti kopírovania); poradenstvo v oblasti poskytovania elektronických publikácií online (bez možnosti kopírovania); všetky služby v tejto triede najmä v súvislosti s podporou, tvorbou a rozvojom obnoviteľných zdrojov energie.

42 - Výskumná a expertízna činnosť v oblasti energetiky, využívania, tvorby a rozvoja obnoviteľných zdrojov energie a životného prostredia; poradenstvo v oblasti úspory energie; poradenstvo v oblasti výskumu ochrany životného prostredia; inžinierska činnosť; grafický dizajn; chemické analýzy odpadu; projektová činnosť; štúdie technických projektov, predovšetkým v oblasti nakladania s odpadmi; navrhovanie, vývoj konštruktív, nádob na odpadky; prenájom počítačov.

(540)



(591) čierna, žltá

(731) BIONERGY, akciová spoločnosť, Prešovská 48, 826 46 Bratislava, SK;

(210) 339-2010

(220) 8.3.2010

9 (511) 9, 16, 28, 41

(511) 9 - Audiovizuálna technika na výučbu; filmy exponované; filmy kreslené; zvukové a obrazové záznamy na optických, magnetických a magneto-optických nosičoch, najmä záznamy z oblasti informácií a výučby; kompaktné disky (audio - video); počítačový softvér; vyučovacie stroje; počítačové hry (programy).

16 - Samolepky (papiernické výrobky); zošity; školské potreby; učebné pomôcky okrem prístrojov; časopisy (periodiká); papierové karty; obrazy.

28 - Hracie karty; hracie gule; hračky; hračky plyšové; hry; automatické a elektronické hry s výnimkou hier fungujúcich po pripojení na externú obrazovku alebo monitor; hry spoločenské; hry stolové; hrkálky; lopty na hranie; bubliny z mydla (ako hračky); bábky; maňušky (prstové bábiky); plyšové medvedíky; stavebnice (hračky); stavebnicové kocky (hračky).

41 - Detské škôlky; digitálne spracovanie obrazu; elektronické publikovanie (DTP); filmová tvorba; informácie o výchove a vzdelávaní; vydávanie kníh; organizovanie a vedenie konferencií; organizovanie a vedenie seminárov; organizovanie a riadenie pracovných stretnutí (školení); vydávanie online kníh a časopisov v elektronickej forme; vydávanie textov s výnimkou reklamných alebo náborových; vyučovanie.

(540) **Go Kids!**

(731) Nuerasoft s.r.o., Srbsko 4, 294 71 Kněžmost, CZ;

(740) Rosina Tomáš, JUDr., Banská Bystrica, SK;

(210) 340-2010

(220) 23.5.2003

9 (511) 33

(511) 33 - Alkoholické nápoje obmedzené výhradne na rum.

(540) **DIPLOMÁTICO**

(641) 003197084, 23.5.2003

(731) BARBERTON - CONSULTORES E SERVIÇOS LDA, Zona Franca de Madeira, Avenida do Infante N° 50, Funchal, Madeira, PT;

(740) Hörmannová Zuzana, Ing., Bratislava, SK;



**(210) 366-2010**

(220) 11.3.2010

**9 (511) 25, 35**

(511) 25 - Odevy, obuv, pokrývky hlavy.

35 - Maloobchodné služby a predaj kože a imitácie kože, výrobkov vyrobených z týchto materiálov (zaradených v triede 18), kufrov a cestovných tašiek, dáždnikov, slnečníkov a vychádzkových palíc, tkanín a textilných výrobkov (zaradených do triedy 24), posteľných prikrývok a obrusov, jazdeckých bičiek, postrojov a sediel, odevov, obuvi a pokrývok hlavy.

**(540)**

(591) žltá, červenohnedá

(731) Takko Holding GmbH, Alfred-Krupp-Str. 21, 48291 Telgte, DE;

(740) Hörmann Tomáš, Ing., Bratislava, SK;

**(210) 406-2010**

(220) 16.3.2010

**9 (511) 29, 30, 39**

(511) 29 - Sušená zelenina, sušené záhradné bylinky.

30 - Aromatické prípravky do potravín, chuťové prísady, čierne korenie, korenie (spices, karí (korenie), paprika (korenie), nové korenie, zázvor (korenie), koreniny, príchuť do potravín (s výnimkou esencií a éterických olejov), kuchynská soľ, ocot, soľ na konzervovanie potravín.

39 - Balenie tovarov.

**(540)**

(591) biela, žltá, zelená, oranžová, modrá, čierna

(731) Thymos, spol. s r.o., Popradská 518, 059 52 Veľká Lomnica, SK;

(740) Žuffa Ladislav, Ing., Poprad, SK;

**(210) 419-2010**

(220) 18.3.2010

**9 (511) 29, 30, 32, 35, 42**

(511) 29 - Ovocná dreň; džemy; hrozienka; jedlé oleje; jedlé tuky; jedlá želatína; kakaové maslo; kandizované ovocie; kokos sušený; kokosový tuk; maslo; mäsové a zeleninové koncentráty a potraviny upravené sušením; srvátka; sušené ovocie, sušené vajcia, zeleninové šťavy na varenie; zemiakové vločky.

30 - Aníz; arašidové cukrovinky; aromatické prípravky do potravín; čaj; ľadový čaj, nápoje na báze čaju; badián; cestá; cestá na koláče; cestoviny; cigória; cukor; cukríky; cukrovinky; jedlá

z jačmeňa; jemné pečivo; kakao; čokoláda, cukrovinky, pekárenské a cukrárenské výrobky, cestoviny; káva; kávové príchuť; kávové nápoje; keksy; klinčeky (korenie); koláče s plnkou; krupica; kukuričný škrob; lístkové cesto; obilninové lupienky a vločky; makaróny; mandľové cukrovinky; marcipán; maslové (tukové) cesto; mäsové šťavy; med; melasový sirup; mentol pre cukrárstvo; múčne potraviny; výrobky z múky; kávovinové náhradky; nekysnutý chlieb, niťovky; oblatky; ocot; droždie; orechy muškátové; obilné vločky; ovocné želé; lúpaný, mletý ovos; jedlé ozdoby na torty; palacinky; pečivo; perníky; pirohy; potravinárska múka; príchuť do potravín, s výnimkou esencií a éterických olejov; prášok do pečiva; príchuť (arómy); prísady do kakaových, kávových, destilovaných, čokoládových nápojov, s výnimkou esencií; vyrážková pšeničná múka; ravioly; rezance; sendviče; sladké drievka (cukrovinky); sladový výťažok ako potraviny; sladidlá; slíže; sójová múka; soľ; sucháre; sušienky; biskvity; škrob; špagety; torty; vanilín; vanilka; výrobky z kakaa; výrobky z obilnín; výrobky z obilnín upravené sušením; zákusky; koláče; zázvor; žemle.

32 - Mušty, nápoje z nealkoholických štiav, nealkoholické výťažky z ovocia, ovocné šťavy, prášky na prípravu šumivých nápojov, príchuť na výrobu nápojov, sirupy na výrobu malinoviek, sirupy na výrobu nápojov, srvátkové nápoje.

35 - Sprostredkovanie obchodu s výrobkami.

42 - Technické a technologické poradenstvo pre oblasť potravinárskej výroby; poradenstvo v oblasti vývoja a výskumu potravín.

**(540)**

(731) EVA, s. r. o., Nižný Hrušov, Nižný Hrušov 201, 094 22 Nižný Hrušov, SK;

(740) Lobodová Dagmar, Ing., Košice, SK;

**(210) 420-2010**

(220) 18.3.2010

**9 (511) 3, 9, 21**

(511) 3 - Prípravky na čistenie okuliarov.

9 - Rámy okuliarov; slnečné okuliare; puzdra na okuliare.

21 - Prostriedky a pomôcky na čistenie okuliarov.

**(540)**

(591) červená, čierna

(731) Pascotto Radka, Stulíkova 1389, 190 00 Praha, CZ;

(740) Móciková Zlatica, JUDr., Bratislava, SK;

(210) 431-2010

(220) 22.3.2010

9 (511) 5, 35

(511) 5 - Farmaceutické prípravky humánne a veterinárne a ich substancie, farmaceutické drogy, liečivá, liečebné výrobky na účely liečenia a zdravotníckej starostlivosti patriace do triedy 5, chemické výrobky pre lekárstvo, hygienu a farmáciu, fungicídne, insekticídne a dezinfekčné prípravky; baktericídne prípravky určené na vnútorné použitie ako lieky patriace do triedy 5, prípravky posilňujúce a dietetické, výživové doplnky na lekárske účely.

35 - Reklamná činnosť, marketing, manažérska činnosť, poradenstvo v obchodnej činnosti a sprostredkovanie obchodu s tovarmi.

(540) MEDOZIL

(731) MEDOCHEMIE LTD., Constantinoupoleos Str., P.O.Box 51409, CY-3505 Limassol, CY;

(740) Ružička Csekés s. r. o., Bratislava, SK;

(210) 443-2010

(220) 24.3.2010

9 (511) 7, 8, 19, 40

(511) 7 - Brúsky (ako stroje), brúsne kotúče (ako časti strojov), brúsne stroje, drevoobrábacie stroje, elektrické kladivá, formovacie stroje, profilovacie stroje, frézovačky (stroje), hobľovačky, hriadele strojov, hriadele, kľuky, páky ako časti stroja, lisovacie stroje, lisy, ručné nástroje a náradie, na iný než ručný pohon, nástroje ako časti strojov, nástrojové brúsky, elektrické nože, nože ako časti strojov, obrábacie stroje, zariadenia na obrábanie, ohýbačky ako stroje, orezávacie stroje, pásové dopravníky, pílové listy (ako časti strojov), píly (stroje), pneumatické kladivá, podstavce, stojany na ložiská hriadeľov, regulátory otáčok strojov, motorov a hnacích stojov, remene do motorov a hnacích strojov, reťazové píly, rezacie stroje, stolové kotúčové píly (ako časti strojov), upínacie zariadenia, upínacie vretená (ako časti strojov), elektrické ručné vŕtačky.

8 - Brúsky (ručné náradie), brúsne kotúče, brúsne nástroje, drážkové hoblíky, ručné frézy, hoblíky, nástrojové brúsky, píly (ručné náradie), stolárske vrtáky, vrtáky, hroty (ručné nástroje).

19 - Opracované drevo, opracované stolárske drevo, pílené drevo, spracované drevo, drevo ako polotovar.

40 - Spracovanie dreva, frézovanie, hobľovanie, pílenie.

(540)



(591) zelená, čierna

(731) KRÁL, s. r. o., Predmestská 83, 010 01 Žilina, SK;

(210) 449-2010

(220) 23.3.2010

9 (511) 9, 16, 35, 38, 41

(511) 9 - Zvukové, obrazové a zvukovo-obrazové nahrávky na všetkých druhoch nosičov, ako aj v digitálnej (elektronickej) podobe, informácie, dáta,

databázy, katalógy, programy v elektronickej podobe; elektronické publikácie s možnosťou kopírovania; prístroje na nahrávanie, prenos a reprodukciu zvuku alebo obrazu.

16 - Noviny, časopisy, periodiká, knihy a iné tlačoviny, výrobky z papiera, kartónu a lepenky, ktoré nie sú zahrnuté v iných triedach; papiernický tovar a písacie potreby, vzdelávacie a učebné potreby okrem prístrojov, divadelné dekorácie, papierové propagačné materiály, letáky, prospekty, pohľadnice, obálky, obaly (papiernický tovar), peračníky, puzdrá na perá, štítky (papierové nálepky), vyučovacie pomôcky vo forme hier, kancelárske potreby s výnimkou nábytku, kalendáre, príručky, plagáty, listový papier, stolové prestieranie z papiera, papierové obrusy, záložky do kníh, vrecká z papiera alebo plastických materiálov, školské potreby s výnimkou prístrojov, papierové podložky na stôl, nálepky na kancelárske použitie alebo pre domácnosť, ročenky, stojany na perá a ceruzky, papierové podložky pod poháre, oznámenia (papiernický tovar), papierové vlajky, papierové zástavy, nože na papier, otvárače na listy, puzdrá na písacie potreby, pútače z papiera alebo lepenky, papierové obrúsky, utierky, etikety s výnimkou textilných, lepiace štítky, darčekové a reklamné predmety z papiera.

35 - Reklamná činnosť; prenájom reklamného času vo všetkých komunikačných médiách, ako aj v počítačovej komunikačnej sieti; prenájom reklamných materiálov; prenájom reklamných plôch; televízna a rozhlasová reklama; rozširovanie reklamných alebo inzertných oznamov a materiálov; organizovanie výstav na komerčné alebo reklamné účely; vydávanie, zverejňovanie a rozširovanie reklamných textov a materiálov; obchodný manažment a poradenstvo; prezentácia výrobkov a služieb v komunikačných médiách; organizovanie reklamných hier na propagáciu predaja; vyhľadávanie sponzorov; poradenské a informačné služby v oblasti uvedených služieb v triede 35; komerčné informačné kancelárie.

38 - Televízne a rozhlasové vysielanie všetkých druhov programov; komunikačné služby prostredníctvom audiotexu, teletexu, rozhlasu, televízie, počítačovej siete, mobilných telefónov, poskytovanie telekomunikačných služieb; poskytovanie telekomunikačného pripojenia do svetovej počítačovej siete; poskytovanie telekomunikačných kanálov na telenákupe; poskytovanie priestoru na diskusiu na internete; prenos a šírenie správ, informácií, publikácií, audiovizuálnych diel prostredníctvom komunikačných sietí vrátane internetu; tlačové kancelárie; poradenské a informačné služby v oblasti uvedených služieb v triede 38.

41 - Výroba televíznych a rozhlasových programov; výroba publicistických, spravodajských, zábavných, vzdelávacích, kultúrnych a športových programov; výroba hudobných programov; hudobné skladateľské služby; organizovanie zábavných, kultúrnych, športových a vzdelávacích podujatí; vzdelávacia činnosť; organizovanie vedomostných, zábavných, hudobných a športových súťaží; zábavné služby; organizovanie zábav, karnevalov, plesov; plánovanie a organizovanie večierkov; moderovanie relácií, programov a podujatí; zábavné parky; služby a zábava poskytované

v prázdninových táboroch; služby klubov zdravia; výchovno-zábavné klubové služby; organizovanie a vedenie seminárov, kongresov, školení, konferencií; organizovanie živých seminárov, kongresov, školení, konferencií; organizovanie súťaží krásy; organizovanie živých vystúpení; živé predstavenia; filmová, divadelná a hudobná tvorba, služby filmových, divadelných a nahrávacích štúdií; dabingové služby; požičiavanie filmov; požičiavanie filmových premietacích prístrojov a príslušenstva; divadelné predstavenia; výroba divadelných alebo iných predstavení; služby agentúr sprostredkujúcich divadelných, koncertných a varietných umelcov; rezervácia vstupeniek; výroba a prenájom zvukových a zvukovo-obrazových nahrávok; vydavateľská a nakladateľská činnosť s výnimkou vydávania reklamných materiálov; zverejňovanie a vydávanie textov okrem reklamných; poskytovanie elektronických publikácií online (bez možnosti kopírovania), vydávanie a zverejňovanie elektronických publikácií; elektronická edičná činnosť (DTP služby), organizovanie kultúrnych alebo vzdelávacích výstav; umelecké módné agentúry; kempingové služby spojené so športovým programom, služby súvisiace s telesnými cvičeniami; zábavné služby nočných klubov; poskytovanie počítačových hier (online); informácie o výchove, vzdelávaní; informácie o možnostiach rozptýlenia; informácie o možnostiach zábavy, rekreácie; informácie, správy, novinky z oblasti šoubiznisu; prekladateľské služby; prenájom dekorácií; poskytovanie služieb na oddych a rekreáciu; prenájom audioprístrojov, videoprístrojov, videorekordérov, premietačiek, televíznych prijímačov, filmov, kultúrnych a vzdelávacích potrieb a prístrojov; prenájom športového výstroja s výnimkou dopravných prostriedkov; reportárske služby; pomoc pri výbere povolania; organizovanie lotérií a stávkových hier; poradenské a informačné služby v oblasti uvedených služieb v triede 41; všetky uvedené služby tiež vrátane služieb poskytovaných prostredníctvom internetu, online a interaktívnych počítačových služieb.

**(540) Jedine láska**

(731) MARKÍZA - SLOVAKIA, spol. s r.o., Bratislavská 1/a, 843 56 Bratislava - Záhorská Bystrica, SK;

(740) Fajnorová Mária, Ing., Bratislava, SK;

**(210) 460-2010**

(220) 25.3.2010

**9 (511) 25, 35, 39**

(511) 25 - Baretky; spodná bielizeň; body (spodná bielizeň); bundy; čelenky (oblečenie); čiapky; sprchovacie a plávacie čiapky; čiapky (priliehavé); futbalová obuv; futbalové topánky (kopačky); gymnastické a telocvičné dresy; kapucne; košeľe; kostýmy, obleky; kožušinové kabáty; krátke kabátiky; krátke kabáty s kapučhou; nepremokavý odev; nohavice; oblečenie z imitácie kože; oblečenie z kože; oblečenie; obuv; odevy; opasky; opasky na doklady a peniaze (súčasť oblečenia); plážová obuv; plážové oblečenie; pleteniny (oblečenie); saká, bundy; šatky, šály; športová obuv; športové tričká, dresy; topánky na šport; topánky; tričká; vesty; vrchné ošatenie.

35 - Administratívne spracovanie obchodných objednávok; fakturácia; prezentácia výrobkov v komunikačných médiách pre maloobchod; zasielanie reklamných materiálov zákazníkom; zásobovacie služby pre tretie osoby; obchodné informácie a rady spotrebiteľom; maloobchodná činnosť s uvedeným tovarom; reklama; sprostredkovanie uvedených služieb.

39 - Doručovanie tovaru; dovoz; doprava; prepravné služby; informácie o doprave, preprave a uskladnení; skladovanie tovaru; doručovacie služby; poskytovanie pomoci pri doprave; balenie tovaru; sprostredkovanie uvedených služieb.

**(540)**



(731) Lišaník Patrik, Plevník - Drienové, 018 26 Plevník - Drienové, SK;

**(210) 474-2010**

(220) 25.3.2010

**9 (511) 5, 29, 30**

(511) 5 - Vitamíny, rastlinné výťažky, vitamínové a/alebo minerálne prípravky a látky, doplnky potravy s obsahom vitamínov, hlavne vo forme práškov, toboľiek, tabletiiek, dražé, piluliek a cukríkov (všetko na lekárske účely).

29 - Potravinové doplnky a prísady do potravín zaradené v tejto triede včítane doplnkov obsahujúcich vitamíny, rastlinné výťažky, minerály, proteíny, stopové prvky, tuky a uhľohydráty.

30 - Potravinové doplnky a prísady do potravín zaradené v tejto triede včítane doplnkov obsahujúcich vitamíny, rastlinné výťažky, minerály, proteíny, stopové prvky, tuky a uhľohydráty.

**(540)**



(591) tmavomodrá, bledomodrá, biela

(731) GENERICA, spol. s r. o., Vrbovská 39, 921 01 Piešťany, SK;

(740) Beleščák Ladislav, Ing., Piešťany, SK;

**(210) 475-2010**

(220) 25.3.2010

**9 (511) 5, 29, 30**

(511) 5 - Vitamíny, rastlinné výťažky, vitamínové a/alebo minerálne prípravky a látky, doplnky potravy s obsahom vitamínov, hlavne vo forme práškov, toboľiek, tabletiiek, dražé, piluliek a cukríkov (všetko na lekárske účely).

29 - Potravinové doplnky a prísady do potravín zaradené v tejto triede včítane doplnkov obsahujúcich vitamíny, rastlinné výťažky, minerály, proteíny, stopové prvky, tuky a uhľohydráty.

30 - Potravinové doplnky a prísady do potravín zaradené v tejto triede včítane doplnkov obsahujúcich vitamíny, rastlinné výťažky, minerály, proteíny, stopové prvky, tuky a uhľohydráty.

(540)

**GENERICA**

(731) GENERICA, spol. s r. o., Vrbovská 39, 921 01 Piešťany, SK;

(740) Beleščák Ladislav, Ing., Piešťany, SK;

(210) 487-2010

(220) 26.3.2010

9 (511) 14, 32, 35

(511) 14 - Klenoty, šperky, ozdoby, bižutéria.

32 - Minerálne vody, nealkoholické nápoje, najmä šumivé nápoje, nealkoholické nápoje, prípravky na zhotovenie nápojov.

35 - Reklama; reklamná činnosť, najmä vydávanie a aktualizovanie reklamných materiálov, rozširovanie reklamných materiálov, propagačná a inzertná činnosť vrátane poskytovania uvedeníých služieb online (prostredníctvom počítačových a iných sietí), poskytovanie obchodných rád a informácií spotrebiteľom, prieskum trhu, podpora predaja pre tretie osoby, odborné obchodné poradenstvo, poskytovanie obchodných informácií; organizovanie a budovanie vernostného systému pre zákazníkov včítane prieskumu, vyhodnocovania a odmeňovania nákupného správania spotrebiteľov.

(540)

**Vinea**  
Das Zeichen der Schönheit

(731) Kofola a. s., súp. č. 1, 013 15 Rajecká Lesná, SK;

(740) Záthurecký Eugen, JUDr., Banská Bystrica, SK;

(210) 509-2010

(220) 31.3.2010

9 (511) 1, 4, 5, 6, 7, 8, 11, 12, 16, 31, 35, 37, 39, 41, 44

(511) 1 - Chemikálie vrátane základných anorganických chemikálií a základných organických chemikálií pre priemysel, poľnohospodárstvo a lesníctvo (s výnimkou fungicídov, insekticídov a prípravkov proti parazitom); chemické prísady do motorových palív; antidetonačné látky do spaľovacích motorov; detergentné prípravky do benzínu; látky podporujúce horenie (chemické prípravky do motorových olejov); hydraulické kvapaliny; brzdové kvapaliny; gleje s výnimkou glejov na kancelárske a domáce použitie; lepidlá na priemyselné účely; želatína na priemyselné účely; chemické prípravky na výrobu pigmentov a farieb; glycerín na priemyselné účely; umelé živice v surovom stave; nemrznúca zmes; minerálne hnojivá; fosfáty (hnojivá); dusíkaté zlúčeniny; chemické aditíva do fungicídov; prípravky na hnojenie; poľnohospodárske hnojivá; chemické látky na konzervovanie potravín.

4 - Priemyselné oleje a tuky; mazacie oleje; mazacie prípravky; palivá vrátane pohonných hmôt do motorových vozidiel; motorové benzíny; nafta; prísady nechemickej do motorových palív; ropa; ľahké ropné frakcie; stredné ropné frakcie;

plynové oleje; vykurovacie oleje; vazelíny na priemyselné účely; parafíny; vosky ako surovina.

5 - Fungicídy; herbicídy; insekticídy; prípravky na ničenie hmyzu; dezinfekčné prostriedky; chemické prípravky na zverolekárske účely.

6 - Oceľ; oceľové rúry; valcové rúry; kovové rúry, kovové vypúšťacie rúry, kovové odvodňovacie rúry; kovové vlákna na použitie v poľnohospodárstve; budovy (vystužovacie kovové materiály na stavbu); kovové drenážne rúry; kovové kusy na potrubia; kovové vodovodné potrubia; kovové kolená ako ohyby potrubia; kovové prípojky a odbočky na potrubia; oceľové drôty nepatentované najmä na všeobecné účely; kovový spojovací materiál; kovové profilové drôty; pozinkované drôty; kovové valcované drôty trstinové (lamelové); valcované drôty na svorníky valčekových reťazí; ťahané oceľové drôty kvetinové; oceľové drôty na palníky; drôty na výrobu vysokotlakových hadíc; feromagnetické drôty bandážové; výrobky z drôtov, najmä oceľový kord, kruhové palicové (pätkové) lanká, zväzkové pätkové lanká; oceľový piesok; nádrže (kovové); kovové násypníky nie mechanické; rámy stavieb (kovové); stavby, stavebné konštrukcie (kovové); kovový stavebný materiál a kovové panely; kovové vonkajšie plášte budov.

7 - Brány (poľnohospodárske náradie); poľnohospodárske stroje; stroje a zariadenia pre poľnohospodársky priemysel; žacie stroje; stroje na spracovanie hnojív; časti, mechanizmy a motory poľnohospodárskych strojov; riadiaci mechanizmus poľnohospodárskych strojov; kovoobrábacie stroje - brúsky, frézy, sústruhy, vŕtačky; nástroje ako časti strojov (kovoobrábacie); rezacie stroje; stroje a zariadenia pre poľnohospodársky priemysel (lakovne, lisy, manipulátory, kukuričné adaptéry, slnečnicové adaptéry, špeciálne obilné žacie lišty, ťahané bubnové žacie stroje nesené so zavesením vzadu a s celým zavesením, diskové žacie stroje, a to nesené s kondicionérom, ťahané s kondicionérom, čelné, kombinácie; obracače, zhrňovače, lisy s variabilnou lisovacou komorou, lisy s pevnou lisovacou komorou, lisy na hranaté balíky, postrekovače, a to nesené, ťahané, samoohybné; mulčovače, a to čelné a zadné, bočné a priekopové; obrábacie a tvarovacie stroje; poľnohospodárske nástroje na iný než ručný pohon; strojné zariadenia a ich časti patriace do tejto triedy; hriadele strojov; hydraulické motory; kĺby, spojky, spojenia, styky (časti strojov); kľukové skrine strojov, motorov a hnacích strojov; krúžky piestne a ložiskové; kryty ako časti strojov; nástroje ako časti strojov; obrábacie stroje; ventily ako časti strojov; remene do motorov a hnacích strojov; riadiace mechanizmy strojov, motorov a hnacích strojov; spojky; súkolesia ako časti strojov; valce do strojov; zdvíhacie zariadenia; poľnohospodárske dopravníky; poľnohospodárske náradie s výnimkou ručného; stroje a zariadenia na kŕmenie; sejbu a spracovanie pôdy; stroje a zariadenia na precízne poľnohospodárstvo; stroje na úpravu a zber krmovín; poľnohospodárska a záhradná technika; teleskopické manipulátory pre poľnohospodárstvo a stavebníctvo; univerzálne rozmetadlo; univerzálna plošina; kŕmne vozy, a to miešacie kŕmne vozy, samonakladacie kŕm-

ne vozy, samohodné kfmne vozy; vyrezávače silážnych blokov; silážne kliešte ako stroje; náradie s výnimkou ručného a príslušenstvo na malotraktory, na seibu a spracovanie pôdy; kombajny; vozidlá na zber krmovín; manipulátory; kfmne vozy; prekladací voz; poľnohospodárske stroje a ich časti patriace do tejto triedy.

8 - Sekery; kladivá; motyky; ručné nástroje a náradie (určené pre poľnohospodárstvo); hrable; lopaty; rýle; kosačky; sekačky; sekerky; krompáče; motyčky; držiaky na píľku; kosáky; vidly.

11 - Zavlažovacie stroje pre poľnohospodárstvo; osvetľovacie zariadenia na dopravné prostriedky.

12 - Automobilové podvozky; automobilové strechy; automobily; karosérie automobilov; dopravné prostriedky, časti a súčasti dopravných prostriedkov na pohyb po zemi, dopravné prostriedky na pohyb po vode, vo vzduchu a po koľajniciach, náhradné diely, zahrnuté do tejto triedy; mikrolitážne automobily; kapoty pozemných vozidiel; nákladné autá, kamióny; traktory; veľkoobjemový voz; voz (cisterna); silážny voz na prepravu balíkov; opravy vozidiel; prevodovky do pozemných vozidiel; zabezpečovacie elektronické a mechanické zariadenia vozidiel a pracovných strojov zaradených do tejto triedy, ochranné prvky pre vozidlá; konvenčné návesy.

16 - Papier a výrobky z papiera; tlačoviny všetkých druhov; neperiodická tlač, najmä časopisy, noviny; knihy; prospekty; plagáty; fotografie; pohľadnice; korešpondenčné listy; listový papier; kalendáre; vizitky; knihárske výrobky; propagačné materiály a predmety z papiera a plastických hmôt patriace do tejto triedy, najmä brožúry, letáky, obtačky; obalový materiál z papiera a plastických hmôt patriaci do tejto triedy; ozdobné predmety z papiera a/alebo plastu patriace do tejto triedy.

31 - Plody a semená vhodné na poľnohospodárske účely patriace do tejto triedy; čerstvá zelenina; živé poľnohospodárske, záhradkárské a lesné produkty a obilniny, ktoré nie sú zahrnuté v iných triedach; hospodárske zvieratá; hydina na chov; hydina živá; chmeľ; jačmeň; jadrové krmivo pre zvieratá; jedlé korene; kríky; krmivo, krmivo pre dobytok a rožný statok; prísady do krmiva nie na lekárske účely; krmivo pre domáce zvieratá; krmivo pre vtáky; krmivo pre zvieratá; vápno ako krmivo pre zvieratá; kfmne zmesi na výkrm hospodárskych zvierat; krúpy pre hydinu; kukurica; kukuričné výlisky pre dobytok; kvasnice pre dobytok; ľanová múčka (suché krmivo); slamený materiál na prikrytie povrchu pôdy (mulč); matoliny (výlisky ovocia a plodov); nápoje pre zvieratá; prípravky pre nosnice; obilie v nespracovanom stave; obilniny ako zvyškové produkty na živočíšnu spotrebu; otrubová kfmna zmes na živočíšnu spotrebu; ovos; produkty na podstielku zvierat, podstielka pre zvieratá; pokrutiny; posilňujúce prípravky pre zvieratá; proteín na živočíšnu spotrebu; psie sucháre; pšenica; rastlinné semená; rastliny; rašelina ako podstielka; raž; repa; výlisky z repky; rybia múčka na kŕmenie zvierat; ryžová múka ako krmivo; sadenice; seno; sezam; slama ako krmivo; slama ako materiál na prikrytie pôdy; slama ako podstielka; soľ pre dobytok; suché krmivo; šrot pre zvieratá; prírodné trávniky; úžitkové domáce zvieratá; vedľajšie produkty

spracovania obilnín na živočíšnu spotrebu; vinič (rastlina); prípravky na výkrm zvierat; výlisky repky olejnej pre rožný dobytok; vylisovaná cukrová trstina (surovina); zrno (obilie); zrno (semená); zrno na živočíšnu spotrebu; chované zvieratá; živé zvieratá.

35 - Sprostredkovanie obchodu s tovarmi uvedenými v triedach 1, 4, 5, 6, 7, 8, 11, 12, 16, 31; obchodné sprostredkovanie služieb uvedených v triede 35; obchodné sprostredkovanie inštaláčnych, opravárskych služieb a služieb údržby; obchodné sprostredkovanie služieb spracovania a úpravy materiálu; obchodné sprostredkovanie poľnohospodárskych, lesníckych a záhradných služieb; obchodné sprostredkovanie výstavby a opravy skladov pre rastlinnú a živočíšnu výrobu; obchodné sprostredkovanie vzdelávania, kurzov a školení (pre zamestnancov, zákazníkov, technikov); obchodné sprostredkovanie služieb týkajúcich sa pestovania rastlín a chovu zvierat; maloobchodná a veľkoobchodná činnosť s tovarmi uvedenými v triedach 1, 4, 5, 6, 7, 8, 11, 12, 16, 31, ako aj veľkoobchodné a maloobchodné služby s poľnohospodárskymi strojmi a technikou; kancelárie zaoberajúce sa dovozom a vývozom poľnohospodárskej techniky, strojov a tovarov uvedených v triedach 1, 4, 5, 6, 7, 8, 11, 12, 16, 31; fakturácia; informácie (obchodné a podnikateľské); prezentácia výrobkov v komunikačných médiách pre maloobchod; príprava a spracovanie miedz a výplatných listín; obchodné jednané; organizovanie komerčných a reklamných výstav a veľtrhov; organizovanie výstav na obchodné a reklamné účely; predvádzanie tovaru; distribúcia vzoriek tovarov; zasielanie reklamných materiálov zákazníkom; zásobovacie služby pre tretie osoby (nákup tovarov a služieb pre iné podniky); obchodný manažment a podnikové poradenstvo; obchodná správa; administratívne riadenie; predvádzanie tovaru, reklama; rozširovanie reklamných oznamov; rozširovanie reklamných materiálov zákazníkom (letáky, prospekty, tlačivá, vzorky); spracovanie textov; vydávanie a aktualizovanie reklamných materiálov; vydávanie a aktualizovanie zvukovo-obrazových záznamov a periodických a neperiodických publikácií na reklamné účely; vydávanie a rozširovanie reklamných textov; vydávanie reklamných alebo náborových textov; obchodné alebo podnikateľské informácie; organizovanie audiovizuálnych predstavení na komerčné a reklamné účely; personálne poradenstvo; pomoc pri riadení obchodnej činnosti; poradenstvo v obchodnej činnosti; poskytovanie obchodných alebo podnikateľských informácií; obchodný alebo podnikateľský prieskum; prieskum trhu; podpora predaja formou poskytovania zliav.

37 - Služby opráv, inštalácie a údržby strojov pre rastlinnú a živočíšnu výrobu (čistenie, leštenie, mazanie, servis); služby výstavby a opravy skladov pre rastlinnú a živočíšnu výrobu.

39 - Dopravné služby pre rastlinnú a živočíšnu výrobu (doprava, distribúcia, preprava, skladovanie, balenie); sprostredkovanie dopravy (distribúcia, preprava); dovoz (doprava) poľnohospodárskej techniky, strojov a tovarov uvedených v triedach 1, 4, 5, 6, 7, 8, 11, 12, 16, 31.

41 - Vzdelávacie služby v oblasti rastlinnej a živočíšnej výroby (vzdelávanie, zabezpečovanie výcvikov, kurzov a školení zákazníkov, zamestnancov, technikov).

44 - Poľnohospodárske, lesnícke a záhradnícke služby pre rastlinnú a živočíšnu výrobu (bez veterinárnych služieb).

(540)



(591) biela, zelená, modrá

(731) EMATECH, s.r.o., 956 05 Radošina, SK;

(210) 510-2010

(220) 31.3.2010

9 (511) 1, 4, 5, 6, 7, 8, 11, 12, 16, 31, 35, 37, 39, 41, 44

(511) 1 - Chemikálie vrátane základných anorganických chemikálií a základných organických chemikálií pre priemysel, poľnohospodárstvo a lesníctvo (s výnimkou fungicídov, insekticídov a prípravkov proti parazitom); chemické prísady do motorových palív; antidetonačné látky do spaľovacích motorov; detergentné prípravky do benzínu; látky podporujúce horenie (chemické prípravky do motorových olejov); hydraulické kvapaliny; brzdové kvapaliny; gleje s výnimkou glejov na kancelárske a domáce použitie; lepidla na priemyselné účely; želatína na priemyselné účely; chemické prípravky na výrobu pigmentov a farieb; glycerín na priemyselné účely; umelé živice v surovom stave; nemrznúca zmes; minerálne hnojivá; fosfáty (hnojivá); dusíkaté zlúčeniny; chemické aditíva do fungicídov; prípravky na hnojenie; poľnohospodárske hnojivá; chemické látky na konzervovanie potravín.

4 - Priemyselné oleje a tuky; mazacie oleje; mazacie prípravky; palivá vrátane pohonných hmôt do motorových vozidiel; motorové benzíny; nafta; prísady nechemické do motorových palív; ropa; ľahké ropné frakcie; stredné ropné frakcie; plynové oleje; vykurovacie oleje; vazelíny na priemyselné účely; parafíny; vosky ako surovina.

5 - Fungicídy; herbicídy; insekticídy; prípravky na ničenie hmyzu; dezinfekčné prostriedky; chemické prípravky na zverolekárske účely.

6 - Oceľ; oceľové rúry; valcové rúry; kovové rúry, kovové vypúšťacie rúry, kovové odvodňovacie rúry; kovové vlákna na použitie v poľnohospodárstve; budovy (vystužovacie kovové materiály na stavbu); kovové drenážne rúry; kovové kusy na potrubia; kovové vodovodné potrubia; kovové kolená ako ohyby potrubia; kovové pripojky a odbočky na potrubia; oceľové drôty nepatentované najmä na všeobecné účely; kovový spojovací materiál; kovové profilové drôty; pozinkované drôty; kovové valcované drôty trstinové (lamelové); valcované drôty na svorníky valčekových reťazí; tahané oceľové drôty kvetinové; oceľové drôty na palníky; drôty na výrobu vysokotlakových hadíc; feromagnetické drôty bandážové; výrobky z drôtov, najmä oceľový kord, kruhové palicové (pätkové) lanká, zväzkové päťcívové lanká; oceľový piesok; nádrže (kovové); kovové násypníky nie mechanické; rámy stavieb

(kovové); stavby, stavebné konštrukcie (kovové); kovový stavebný materiál a kovové panely; kovové vonkajšie plášte budov.

7 - Brány (poľnohospodárske náradie); poľnohospodárske stroje; stroje a zariadenia pre poľnohospodársky priemysel; žacie stroje; stroje na spracovanie hnojív; časti, mechanizmy a motory poľnohospodárskych strojov; riadiaci mechanizmus poľnohospodárskych strojov; kovoobrábacie stroje - brúsky, frézy, sústruhy, vŕtačky; nástroje ako časti strojov (kovoobrábacích); rezacie stroje; stroje a zariadenia pre poľnohospodársky priemysel (lakovne, lisy, manipulátory, kukuričné adaptéry, slnečnicové adaptéry, špeciálne obilné žacie lišty, ťahané bubnové žacie stroje nesené so zavesením vzadu a s celým zavesením, diskové žacie stroje, a to nesené s kondicionérom, ťahané s kondicionérom, čelné, kombinácie; obracače, zhrňovače, lisy s variabilnou lisovacou komorou, lisy s pevnou lisovacou komorou, lisy na hranaté balíky, postrekovače, a to nesené, ťahané, samoohybné; mulčovače, a to čelné a zadné, bočné a priekopové; obrábacie a tvarovacie stroje; poľnohospodárske nástroje na iný než ručný pohon; strojné zariadenia a ich časti patriace do tejto triedy; hriadele strojov; hydraulické motory; kľby, spojky, spojenia, styky (časti strojov); kľukové skrine strojov, motorov a hnacích strojov; krúžky piestne a ložiskové; kryty ako časti strojov; nástroje ako časti strojov; obrábacie stroje; ventily ako časti strojov; remene do motorov a hnacích strojov; riadiace mechanizmy strojov, motorov a hnacích strojov; spojky; súkolesia ako časti strojov; valce do strojov; zdvíhacie zariadenia; poľnohospodárske dopravníky; poľnohospodárske náradie s výnimkou ručného; stroje a zariadenia na kŕmenie; sejbu a spracovanie pôdy; stroje a zariadenia na precízne poľnohospodárstvo; stroje na úpravu a zber krmovín; poľnohospodárska a záhradná technika; teleskopické manipulátory pre poľnohospodárstvo a stavebníctvo; univerzálne rozmetadlo; univerzálna plošina; kŕmne vozy, a to miešacie kŕmne vozy, samonakladacie kŕmne vozy, samochodné kŕmne vozy; vyrezávače silážnych blokov; silážne kliešte ako stroje; náradie s výnimkou ručného a príslušenstvo na malotraktory, na sejbu a spracovanie pôdy; kombajny; vozidlá na zber krmovín; manipulátory; kŕmne vozy; prekladací voz; poľnohospodárske stroje a ich časti patriace do tejto triedy.

8 - Sekery; kladivá; motyky; ručné nástroje a náradie (určené pre poľnohospodárstvo); hrable; lopaty; rýle; kosy; sekáče; sekerky; krompáče; motyčky; držiaky na píľku; kosáky; vidly.

11 - Zavlažovacie stroje pre poľnohospodárstvo; osvetľovacie zariadenia na dopravné prostriedky.

12 - Automobilové podvozky; automobilové strechy; automobily; karosérie automobilov; dopravné prostriedky, časti a súčasti dopravných prostriedkov na pohyb po zemi, dopravné prostriedky na pohyb po vode, vo vzduchu a po koľajniciach, náhradné diely, zahrnuté do tejto triedy; mikrolitrazne automobily; kapoty pozemných vozidiel; nákladné autá, kamióny; traktory; veľkoobjemový voz; voz(cisterna); silážny voz na prepravu balíkov; nápravy vozidiel; prevodovky do pozemných vozidiel; zabezpečovacie elektronické

ké a mechanické zariadenia vozidiel a pracovných strojov zaradených do tejto triedy, ochranné prvky pre vozidlá; konvenčné návesy.

16 - Papier a výrobky z papiera; tlačoviny všetkých druhov; neperiodická tlač, najmä časopisy, noviny; knihy; prospekty; plagáty; fotografie; pohľadnice; korešpondenčné lístky; listový papier; kalendáre; vizitky; knihárske výrobky; propagačné materiály a predmety z papiera a plastických hmôt patriace do tejto triedy, najmä brožúry, letáky, oblačky; obalový materiál z papiera a plastických hmôt patriaci do tejto triedy; ozdobné predmety z papiera a/alebo plastu patriace do triedy.

31 - Plody a semená vhodné na poľnohospodárske účely patriace do tejto triedy; čerstvá zelenina; živé poľnohospodárske, záhradkárске a lesné produkty a obilniny, ktoré nie sú zahrnuté v iných triedach; hospodárske zvieratá; hydina na chov; hydina živá; chmeľ; jačmeň; jadrové krmivo pre zvieratá; jedlé korene; kríky; krmivo, krmivo pre dobytok a rožný statok; prísady do krmiva nie na lekárske účely; krmivo pre domáce zvieratá; krmivo pre vtáky; krmivo pre zvieratá; vápno ako krmivo pre zvieratá; kŕmne zmesi na výkrm hospodárskych zvierat; krúpy pre hydinu; kukurica; kukuričné výlisky pre dobytok; kvasnice pre dobytok; ľanová múčka (suché krmivo); slamený materiál na prikrytie povrchu pôdy (mulč); matoliny (výlisky ovocia a plodov); nápoje pre zvieratá; prípravky pre nosnice; obilie v nespracovanom stave; obilniny ako zvyškové produkty na živočíšnu spotrebu; otrubová kŕmna zmes na živočíšnu spotrebu; ovos; produkty na podstielku zvierat, podstielka pre zvieratá; pokrutiny; posilňujúce prípravky pre zvieratá; proteín na živočíšnu spotrebu; psie sucháre; pšenica; rastlinné semená; rastliny; rašelina ako podstielka; raž; repa; výlisky z repky; rybia múčka na kŕmenie zvierat; ryžová múka ako krmivo; sadenice; seno; sezam; slama ako krmivo; slama ako materiál na prikrytie pôdy; slama ako podstielka; soľ pre dobytok; suché krmivo; šrot pre zvieratá; prírodné trávniky; úžitkové domáce zvieratá; vedľajšie produkty spracovania obilnín na živočíšnu spotrebu; vinič (rastlina); prípravky na výkrm zvierat; výlisky repky olejnej pre rožný dobytok; vylisovaná cukrová trstina (surovina); zrno (obilie); zrno (semená); zrno na živočíšnu spotrebu; chované zvieratá; živé zvieratá.

35 - Sprostredkovanie obchodu s tovarmi uvedenými v triedach 1, 4, 5, 6, 7, 8, 11, 12, 16, 31; obchodné sprostredkovanie služieb uvedených v triede 35; obchodné sprostredkovanie inštalčných, opravárskych služieb a služieb údržby; obchodné sprostredkovanie služieb spracovania a úpravy materiálu; obchodné sprostredkovanie poľnohospodárskych, lesníckych a záhradných služieb; obchodné sprostredkovanie výstavby a opravy skladov pre rastlinnú a živočíšnu výrobu; obchodné sprostredkovanie vzdelávania, kurzov a školení (pre zamestnancov, zákazníkov, technikov); obchodné sprostredkovanie služieb týkajúcich sa pestovania rastlín a chovu zvierat; maloobchodná a veľkoobchodná činnosť s tovarmi uvedenými v triedach 1, 4, 5, 6, 7, 8, 11, 12, 16, 31, ako aj veľkoobchodné a maloobchodné služby s poľnohospodárskymi strojmi a technikou; kancelárie

zaoberajúce sa dovozom a vývozom poľnohospodárskej techniky, strojov a tovarov uvedených v triedach 1, 4, 5, 6, 7, 8, 11, 12, 16, 31; fakturácia; informácie (obchodné a podnikateľské); prezentácia výrobkov v komunikačných médiách pre maloobchod; príprava a spracovanie miezd a výplatných listín; obchodné objednávky; organizovanie komerčných a reklamných výstav a veľtrhov; organizovanie výstav na obchodné a reklamné účely; predvádzanie tovaru; distribúcia vzoriek tovarov; zasielanie reklamných materiálov zákazníkom; zásobovacie služby pre tretie osoby (nákup tovarov a služieb pre iné podniky); obchodný manažment a podnikové poradenstvo; obchodná správa; administratívne riadenie; predvádzanie tovaru, reklama; rozširovanie reklamných oznamov; rozširovanie reklamných materiálov zákazníkom (letáky, prospekty, tlačivá, vzorky); spracovanie textov; vydávanie a aktualizovanie reklamných materiálov; vydávanie a aktualizovanie zvukovo-obrazových záznamov a periodických a neperiodických publikácií na reklamné účely; vydávanie a rozširovanie reklamných textov; vydávanie reklamných alebo náborových textov; obchodné alebo podnikateľské informácie; organizovanie audiovizuálnych predstavení na komerčné a reklamné účely; personálne poradenstvo; pomoc pri riadení obchodnej činnosti; poradenstvo v obchodnej činnosti; poskytovanie obchodných alebo podnikateľských informácií; obchodný alebo podnikateľský prieskum; prieskum trhu; podpora predaja formou poskytovania zliav.

37- Služby opráv, inštalácie a údržby strojov pre rastlinnú a živočíšnu výrobu (čistenie, leštenie, mazanie, servis); služby výstavby a opravy skladov pre rastlinnú a živočíšnu výrobu.

39 - Dopravné služby pre rastlinnú a živočíšnu výrobu (doprava, distribúcia, preprava, skladovanie, balenie); sprostredkovanie dopravy (distribúcia, preprava); dovoz (doprava) poľnohospodárskej techniky, strojov a tovarov uvedených v triedach 1, 4, 5, 6, 7, 8, 11, 12, 16, 31.

41- Vzdelávacie služby v oblasti rastlinnej a živočíšnej výroby (vzdelávanie, zabezpečovanie výcvikov, kurzov a školení zákazníkov, zamestnancov, technikov).

44- Poľnohospodárske, lesnícke a záhradnícke služby pre rastlinnú a živočíšnu výrobu (bez veterinárnych služieb).

(540)



(591) biela, zelená, modrá

(731) EMATECH, s.r.o., 956 05 Radošina, SK;

(210) 530-2010

(220) 1.4.2010

9 (511) 16, 29, 30

(511) 16 - Papier voskovaný; výrobky z papiera a kartónu, najmä škatule na ukladanie predmetov; papierové karty a plastové karty patriace do triedy 16; kartotecné lístky; obaly patriace do triedy 16; fotografie; oblačky; tlač najmä časopisy, brožúry a reklamné letáky; papierové známky.

29 - Mlieko, smotana, mliečne výrobky a mliečne nápoje s vysokým obsahom mlieka, jogurty, maslo, syry, nátierky s obsahom mliečnych výrobkov, mäso, mäsové výrobky, paštéty, údeniny, zverina, ryby s výnimkou živých, výrobky z rýb, potraviny z mäsa, rýb, hydiny a zveriny, tukové nátierky, kaviár, vajcia, šampiňóny konzervované, ovocné šaláty, kompóty a džemy, mrazené ovocie, polievky, zeleninové šaláty, konzervované, sušené alebo varené potraviny z mäsa, rýb, hydiny, zveriny alebo mlieka, konzervy mäsové, rybie, zeleninové.

30 - Zmrzlina, káva, kávové nápoje, kakao, kakaové nápoje, výrobky z kakaa, čokoláda, čokoládové nápoje a výrobky, príchuť kávovinové, kakaové a čokoládové, obilniny pripravené pre osobnú konzumáciu, výrobky z obilnín, lístkové cesto, cestoviny, müsli, mäsové pirôžky, pražená kukurica, torty, pudinky, bonbóny, cukrovinky, sušienky, sladké pečivo, dezerty s obsahom mliečnych výrobkov, sucháre, korenie, omáčky na ochutenie.

#### (540) TERMÍK

(731) ALIMPEX FOOD a. s., Českobrodská 1174, 198 00 Praha, CZ;

(740) Bačík Kvetoslav, Ing., Nová Dubnica, SK;

(210) 537-2010

(220) 1.4.2010

9 (511) 41, 43

(511) 41 - Prevádzkovanie termálneho kúpaliska, aquaparku - služby na oddych a rekreáciu.

43 - Reštauračné služby; prevádzkovanie cestovnej kancelárie - zabezpečenie rezervácie ubytovania.

(540)



THERMAL CORVINUS  
VEĽKÝ MEDER - NAGYMEGYER

(591) modrá, žltá, čierna

(731) TERMÁL s.r.o., Promenádna 3221/20, 932 01 Veľký Meder, SK;

(210) 538-2010

(220) 1.4.2010

9 (511) 41, 43

(511) 41 - Prevádzkovanie termálneho kúpaliska, aquaparku - služby na oddych a rekreáciu.

43 - Reštauračné služby; prevádzkovanie cestovnej kancelárie - zabezpečenie rezervácie ubytovania.

(540)



THERMAL CORVINUS  
VEĽKÝ MEDER

(591) modrá, žltá, čierna

(731) TERMÁL s.r.o., Promenádna 3221/20, 932 01 Veľký Meder, SK;

(210) 539-2010

(220) 1.4.2010

9 (511) 41, 43

(511) 41 - Prevádzkovanie termálneho kúpaliska, aquaparku - služby na oddych a rekreáciu.

43 - Reštauračné služby; prevádzkovanie cestovnej kancelárie - zabezpečenie rezervácie ubytovania.

(540)



THERMAL CORVINUS  
VEĽKÝ MEDER

(591) modrá, žltá, čierna

(731) TERMÁL s.r.o., Promenádna 3221/20, 932 01 Veľký Meder, SK;

(210) 591-2010

(220) 16.4.2010

9 (511) 29, 30, 43

(511) 29 - Mäso, ryby, hydina a zverina; mäsové výrobky; konzervované, sušené a tepelne spracované ovocie a zelenina; rôsoly, džemy, marmelády, ovocné zavaraniny, ovocné pretlaky; mlieko a mliečne výrobky; jedlé oleje a tuky.

30 - Káva, čaj, kakao, cukor, ryža, maniok, ságo, kávové náhradky; múka a výrobky z obilia, chlieb, pekárske a cukrárske výrobky, zmrzliny; med, melasový sirup; kvasnice, prášky do pečiva; soľ, horčica; ocot, omáčky ako chuťové prísady; korenie.

43 - Reštauračné služby (strava); prechodné ubytovanie.

#### (540) BASSTA

(731) BMC Brno, s.r.o., Holzova 39, 628 00 Brno, CZ;

(740) Birošová Danica, JUDr., Trenčín, SK;

(210) 596-2010

(220) 16.4.2010

(310) 77850581

(320) 16.10.2009

(330) US

9 (511) 45

(511) 45 - Poskytovanie právnych služieb.

#### (540) PARTNERING FOR WORLDWIDE VALUE

(731) Squire, Sanders & Dempsey L.L.P., 4900 Key Tower, 127 Public Square, Cleveland, Ohio 44114, US;

(740) Šimorová Monika, Bratislava, SK;

(210) 616-2010

(220) 22.4.2010

9 (511) 41

(511) 41 - Digitálna tvorba obrazov na výstupných zariadeniach; elektronická edičná činnosť v maľom / DTP služby; filmová tvorba.



(540)



- (591) červená, tmavozelená  
(731) UPTOWN PRODUCTION, s.r.o., Sputnikova 8, 821 02 Bratislava, SK;

**(210) 685-2010**

(220) 29.4.2010

**9 (511) 3, 5**

- (511) 3 - Parfuméria, vonné oleje, kozmetika, najmä prostriedky na ošetrovanie pokožky, krémy, mlieka, gély, emulzie, vody a deodoranty na osobnú potrebu, toaletné prípravky, opaľovacie krémy, mlieka a oleje, sprchové gély, vody po holení, kozmetické prípravky, telové šampóny, prostriedky na ošetrovanie a regeneráciu vlasov a vlasovej pokožky, prostriedky na umývanie a ošetrovanie rúk a vlasov, vlasové vody, šampóny, kondicionéry, tužidlá, masážne prostriedky, regeneračné prostriedky, masážne a regeneračné krémy, masážne a regeneračné emulzie, masážne a regeneračné gély, prostriedky ústnej hygieny, ústne vody, zubné pasty, zubné gély, mydlá, hygienické a toaletné prípravky.  
5 - Farmaceutické výrobky, kozmetické výrobky na liečebné účely, repelentné prípravky.

(540)



- (591) zelená, zlatá  
(731) ALPA, a. s., Hornoměstská 378, 594 25 Velké Meziříčí, CZ;  
(740) Záthurecká Romana, JUDr., Banská Bystrica, SK;

**(210) 686-2010**

(220) 30.4.2010

**9 (511) 41, 43, 44**

- (511) 41 - Služby diskoték; informácie o možnostiach rekreácie; informácie o možnostiach zábavy; kluby zdravia; koncertné sály; organizovanie, vedenie konferencií; organizovanie a vedenie seminárov; organizovanie plesov; organizovanie predstavení; organizovanie živých vystúpení; plánovanie a organizovanie večierkov.  
43 - Bary; hotelierske služby; jedálne a závodné jedálne; kaviarne; poskytovanie prechodného ubytovania; prenájom prednáškových sál; poskytovanie hotelového ubytovania; reštaurácie (jedálne); rezervovanie prechodného ubytovania.  
44 - Fyzioterapia; masáže; verejné kúpele.

(540)



- (731) GRAPENT a.s., Zochova chata 3715, 900 01 Modra, SK;

**(210) 694-2010**

(220) 29.4.2010

**9 (511) 9, 35, 41**

- (511) 9 - Počítačové databázy a počítačový softvér na zadávanie, uchovávanie, spracovávanie a vyhľadávanie informácií týkajúcich sa poskytovania personálnych služieb, užívateľská dokumentácia a súbory, počítačový softvér; súbory s náповедou na použitie v súvislosti s nimi, distribuované ako jeden celok; softvér na vyhodnocovanie a školenie krátkodobých pracovníkov.  
35 - Personálne služby; personálne služby týkajúce sa krátkodobého pracovného pomeru pracovníkov, krátkodobého pracovného pomeru odborných pracovníkov, personálne obsadzovanie odborných pracovníkov; krátkodobé personálne obsadzovanie; krátkodobé personálne obsadzovanie odborných pracovníkov; trvalé personálne obsadzovanie odborných pracovníkov; nábor pracovníkov a odborných pracovníkov; sprostredkovateľne práce a sprostredkovanie práce pre obsadzovanie voľných miest pre odborných pracovníkov; administratívne riadenie obchodného podniku; reklama; riadenie obchodnej činnosti; správa podniku; kancelárske práce; obchodné informačné a poradenské služby týkajúce sa získania krátkodobých a trvalých pracovníkov; služby personálneho riadenia a poradenstvo pri výbere pracovníkov; príprava miezd a výplatných listín; organizovanie výstav na komerčné a reklamné účely; služby outsourcingu; výkon agentúry dočasného zamestnávania; sprostredkovanie zamestnania za úhradu; reklama; výber osôb pomocou psychologických testov.  
41 - Školenie a tréningovanie zručnosti a koordinácie zamestnancov a krátkodobého pomocného personálu; organizovanie športových súťaží.

(540)



- (591) červená, čierna, sivá, biela  
(731) PROACT PEOPLE SLOVENSKO, s.r.o., Kpt. Nálepku 1597, 924 01 Galanta, SK;  
(740) Belička Ivan, Ing., Banská Bystrica, SK;

**(210) 695-2010**

(220) 29.4.2010

**9 (511) 9, 16, 41**

- (511) 9 - Softvér pre školenie krátkodobých zamestnancov.  
16 - Tlačoviny, učebné texty.  
41 - Vzdelávanie a výučbové služby, pomoc pri výbere povolania (poradenstvo v oblasti vzdelávania), praktický výcvik (ukážky), organizácia a vedenie dielní na výučbu, organizovanie a vedenie konferencií, praktické cvičenia, inštruktážny výcvik týkajúci sa obchodnej činnosti a spracovanie dát, skúšanie jednotlivcov na stanovenie personálnych schopností, skúšanie určené na stanovenie technických schopností, zručností a ko-

ordinácie zamestnancov; personálne skúšky a vyhodnocovanie skúšok; organizovanie a vedenie seminárov; školenie, skúšanie - preskúšanie.

(540)



(591) červená, čierna, biela

(731) PROACT SK s.r.o., Kpt. Nálepku 1597, 924 01 Galanta, SK;

(740) Belička Ivan, Ing., Banská Bystrica, SK;

(210) 706-2010

(220) 3.5.2010

9 (511) 1, 4, 6, 7, 9, 12, 16, 19, 35, 36, 37, 38, 39, 40, 41, 42, 44

(511) 1 - Chemické látky a chemické prípravky klasifikované ako výbušné, oxidujúce, extrémne horľavé, vysoko horľavé, vysoko toxické, toxické, karcinogénne, mutagénne, toxické na reprodukciu či nebezpečné pre životné prostredie; aktívne granulované uhlie.

4 - Palivá a mazivá, granulované uhlie.

6 - Kovové materiály pre železnice; kontajnery prepravné kovové.

7 - Stavebné a demolačné stroje.

9 - Počítačové programy a softvér; telekomunikačné prístroje a zariadenia.

12 - Vozidlá; dopravné prostriedky pozemné, vzdušné alebo vodné, motory do pozemných vozidiel; spojky a prevodové (transmisné) zariadenia do pozemných vozidiel; vojenské vozidlá; vozidlá špeciálne konštruované alebo upravené na vojenské použitie a ich špeciálne konštruované súčasti, okrem výzbrojí a ich špeciálne konštruovaných súčastí.

16 - Papier; lepenka a výrobky z týchto materiálov, ktoré nie sú zaradené do iných tried; lepidlá pre papiernický tovar; plastické obaly nezaradené do iných tried.

19 - Stavebné materiály nekovové; neohybné rúrky nekovové pre stavebníctvo; asfalt; prenosné konštrukcie nekovové.

35 - Propagačná činnosť; reklama; pomoc pri riadení obchodnej činnosti; obchodná administratíva; kancelárske práce; kopírovacie služby; sprostredkovanie obchodu s tovarom; obchodné sprostredkovanie stavebných služieb; obchodné sprostredkovanie inštalčných a opravárskych služieb; obchodné sprostredkovanie telekomunikačných služieb; obchodné, podnikateľské a organizačné poradenstvo; obchodný manažment a podnikové poradenstvo; sprostredkovanie obchodných zmlúv; účtovné a daňové poradenstvo; vedenie účtovníctva; vedenie daňovej evidencie; maloobchodné a veľkoobchodné služby s dopravnými zariadeniami; maloobchodné a veľkoobchodné služby s motorovými vozidlami, príslušenstvom a náhradnými dielmi; vyhľadávanie informácií a dát v databázach a v počítačových súboroch pre zákazníka; zbieranie a zoradovanie údajov do počítačových databáz.

36 - Služby nehnuteľností, najmä realitná činnosť, prenájom nehnuteľností, bytov a nebytových priestorov a nákup a predaj nehnuteľností; zmenárenské služby; colné služby; finančné poradenstvo.

37 - Stavebníctvo; stavebný dozor; prenájom a opravy pracovných strojov; demolácie; zemné práce; prenájom stavebných a demolačných strojov; inštalácie, opravy a údržba stavebných a demolačných strojov; inštalácia zváraných mostných konštrukcií; uskutočňovanie stavieb, ich zmien a odstraňovanie; inštalácie, opravy a rekonštrukcie tlakových zariadení, tlakových nádob a nádob na plyny; inštalácie a opravy elektrických strojov, prístrojov a zariadení; klampiarstvo; nástrojárstvo; služby čerpacích staníc s palivami a mazivami; služby servisných staníc vozidiel; prenájom stavebných strojov a zariadení; banská činnosť; ťažba; baníctvo; otváranka, príprava a dobývanie výhradných a nevýhradných ložísk nerastov; zriaďovanie a prevádzkovanie odvalov, výsypiek a odkalísk v súvislosti s banskou činnosťou; zámočnicke práce ako stavebná činnosť; opravy zámkov; inštalácie a opravy zdvíhacích zariadení; inštalácia, údržba a servis telekomunikačných zariadení; inštalácia, údržba a opravy komunikačných a zabezpečovacích zariadení v doprave; opravy a úpravy vozidiel a dopravných prostriedkov; prestavba motorových vozidiel na pohon LPG a CNG; prenájom a požičiavanie stavebných strojov a zariadení, čistiacich zariadení; služby umývania a čistenia dopravných prostriedkov; údržba, opravy a inštalácia hardvéru počítačových sietí; zaistenie a likvidácia starých bankových diel; podzemné sanačné práce; práce na sprístupnenie starých bankových diel alebo trvale opustených bankových diel a práce na ich udržiavanie v bezpečnom stave; služby umývacích a čistiacich staníc pre dopravné prostriedky.

38 - Poskytovanie telekomunikačných služieb; prenájom a požičiavanie telekomunikačných zariadení; služby zabezpečujúce vstup do počítačových sietí.

39 - Doprava (osobná i nákladná, vnútroštátna i medzinárodná, železničná, cestná, vodná, vzdušná, potrebná); baliace služby; služby skladov; prenájom skladov; skladovanie tovaru; manipulácia s nákladom (vykladanie, nakladanie, prekladanie); organizovanie ciest; sprostredkovanie dopravy (zasielateľstvo); prenájom vozidiel, dopravných prostriedkov a dopravných zariadení; parkovacie služby; služby parkovania automobilov a prenájom parkovísk; sprostredkovanie služieb v doprave; služby dráh a dráhovej dopravy; skladovanie skvapalnených uhlíkových plynov v tlakových nádobách vrátane ich dopravy; doprava, manipulácia a skladovanie odpadov všetkého druhu vrátane nebezpečných odpadov; odťahové služby; skladovanie palív a mazív; rozvod elektrickej energie; prenájom dopravných zariadení; prenájom a požičiavanie dopravných prostriedkov

40 - Likvidácia, recyklácia, spaľovanie a spracovanie odpadov všetkého druhu vrátane nebezpečných odpadov; zváranie mostných konštrukcií; zváranie koľajových vozidiel a vyhradených zariadení; zámočnicke práce, a to úprava a spracovanie kovov, zhotovovanie kópí kľúčov, zvá-

ranie; obrábanie kovov; spracovanie tuhých a plyných palív; úprava a zušľachťovanie nerastov v súvislosti s ich dobývaním; výroba elektrickej energie.

41 - Výchova; vzdelávanie; zábava; športové a kultúrne aktivity.

42 - Služby databáň (ukladanie dát v elektrickej podobe); poskytovanie softvéru a poradenstva v oblasti softvéru a hardvéru; geologický výskum a prieskum; geologické práce; vyhľadávanie a prieskum ložísk nerastov; geodetická činnosť; zememeračstvo; vzorkovanie a kontrola akosti palív; revízie a skúšky kvality stavebných a demolačných strojov; revízie a skúšky tlakových zariadení, tlakových nádob a nádob na plyny; revízie a skúšky elektrických strojov, prístrojov a zariadení; projektová činnosť vo výstavbe; technická kontrola automobilov; revízie a skúšky zdvíhacích zariadení; služby týkajúce sa kontroly vozidiel a tovaru pred dopravou; aktualizovanie a obnovovanie elektronických databáz; prevod a konverzia počítačových programov a údajov (okrem fyzickej konverzie); prevod údajov alebo dokumentov z fyzických médií na elektronické médiá; údržba, opravy a inštalácia softvéru počítačových sietí.

44 - Služby v poľnohospodárstve a v rastlinnej výrobe; rektifikácia a revitalizácia krajiny.

**(540) AWT**

(731) Advanced World Transport B.V., Jachthavenweg 109 H, 1081KM Amsterdam, NL;

(740) Oravec Peter, JUDr., Bratislava, SK;

**(210) 710-2010**

(220) 4.5.2010

**9 (511) 6, 11, 19**

(511) 6 - Potrubie Al flexo (hliníkové); hliníkové a kovové príslušenstvo k potrubiu Al flexo patriace do triedy 6; vetracie mriežky (z antikorovej ocele a kovové); podlahové vpusty (z antikorovej ocele); dvierka vaňové (z antikorovej ocele a kovové); revízne dvierka (z antikorovej ocele a kovové); komínové dvierka (kovové); tanierové ventily z antikorovej ocele patriace do triedy 6.

11 - Ventilátory (ako časti vetracieho zariadenia).

19 - Dvierka vaňové (plastové); revízne dvierka (plastové); dvierka pod obklad (plastové); vetracie mriežky (plastové a drevené); podlahové a kanalizačné vpusty (plastové); lapače strešných vôd (plastové); plastové tanierové ventily patriace do triedy 19; potrubné systémy na odvetrávanie (plastové).

**(540)**

 HACO SLOVAKIA

(591) modrá

(731) HACO SLOVAKIA, s.r.o., Vrakúň 505, 930 25 Vrakúň, SK;

**(210) 713-2010**

(220) 5.5.2010

**9 (511) 9, 16, 35, 41**

(511) 9 - Elektronické publikácie.

16 - Periodiká; časopisy; brožované knihy, brožúry; kalendáre; katalógy; knihy; plagáty; prospekty; trhacie kalendáre; kancelárske potreby s výnimkou nábytku.

35 - Reklama; uverejňovanie reklamných textov; online reklama na počítačovej komunikačnej sieti; odborné obchodné poradenstvo; pomoc pri riadení obchodnej činnosti; zbieranie údajov do počítačových databáz; zoraďovanie údajov v počítačových databázach; administratívne spracovanie obchodných objednávok; elektronický obchod s publikáciami, časopismi, periodikami, knihami a kancelárskymi potrebami s výnimkou nábytku; obchodné alebo podnikateľské informácie; obchodný alebo podnikateľský prieskum; rozširovanie reklamných materiálov zákazníkom (letáky, prospekty, tlačoviny, vzorky); vydávanie a aktualizovanie reklamných materiálov.

41 - Vydávanie online kníh a časopisov v elektronickej forme; poskytovanie elektronických publikácií online (bez možnosti kopírovania); organizovanie a vedenie konferencií; organizovanie a vedenie seminárov; organizovanie a vedenie kongresov; organizovanie a vedenie sympózií.

**(540)**

 Epi.sk

(731) S-EPI, s.r.o., M. Rázusa 23A, 010 01 Žilina, SK;

(740) GARANT PARTNER legal s.r.o., Bratislava, SK;

**(210) 717-2010**

(220) 5.5.2010

**9 (511) 3, 44**

(511) 3 - Bieliace krémy na pokožku; bieliace prípravky na kozmetické účely; kozmetické ceruzky; depilačné prípravky; dezinfekčné mydlá; epilačné prípravky; esenciálne oleje; esencie; kozmetické farby; prípravky na holenie; krémy na kožu; kozmetické prípravky; kozmetické prípravky na zoštíhlenie; kozmetické taštičky; kozmetické krémy; prípravky na kučeračenie vlasov; kozmetické prípravky do kúpeľov; kúpeľové soli s výnimkou solí na liečebné účely; lak na vlasy; laky na nechty; lepiace prípravky na lepenie umelých vlasov; lesky na pery; prípravky na líčenie; líčidlá; prípravky na odstraňovanie líčidiel; skrášľovacie masky; práškový mejkap; kozmetické prípravky na mihalnice; čistiace mlieko na kozmetické účely; neutralizačné prípravky pri trvalej ondulácii; kozmetické prípravky na obočie; oleje na kozmetické účely; kozmetické opaľovacie prípravky; peroxid vodíka na kozmetické účely; kozmetické prípravky na starostlivosť o pleť; kozmetické potreby; šampóny; farbivá alebo tónovače na vlasy.

44 - Kadernícke salóny; masáže; salón krásy; služby vizážistov.

(540)



(591) ružovofialová  
(731) NGUYEN HUU HUNGCUONG, Ondrejská 5,  
831 06 Bratislava, SK;  
(740) Čulenová Margita, JUDr., Bratislava, SK;

(210) 719-2010

(220) 8.11.2007

9 (511) 20

(511) 20 - Matrace, postele, rošty, vankúše, podhlavníky, stoličky, ležadlá, kreslá, pohovky, divány, podušky, opierky hlavy, opierky chrbta, opierky rúk, všetok uvedený tovar na použitie v interiéri alebo exteriéri.

(540)



(591) modrá, svetlomodrá, červená  
(641) 006416631, 8.11.2007  
(731) RECTICEL Naamloze vennootschap, Olympiadenlaan 2, B - 1140 Brussels, BE;  
(740) ROTT, RŮŽIČKA & GUTTMANN, Bratislava, SK;

(210) 720-2010

(220) 3.5.2010

9 (511) 30

(511) 30 - Koláčky, sladké pečivo, sušienky, keksy, sucháre, krekerky, biskvity a cukrovinky.

(540)



(591) čierna, modrá, biela  
(731) Kraft Foods Global Brands LLC, Three Lakes Drive, Northfield, IL 60093, US;  
(740) Majlingová Marta, Ing., Bratislava, SK;

(210) 774-2010

(220) 14.5.2010

9 (511) 33

(511) 33 - Vermúty.

(540) **Marius**

(731) GAS Familia, s. r. o. Stará Ľubovňa, Prešovská 8,  
064 01 Stará Ľubovňa, SK;

(210) 781-2010

(220) 14.5.2010

9 (511) 16, 28

(511) 16 - Lepenkové alebo kartónové, alebo papierové škatule a puzdrá.  
28 - Hračky; hry; spoločenské hry; karty; hracie plány; puzzle; pexesá; hracie predmety v spoločenských hrách.

(540)



(591) modrá, bledomodrá, červená, biela  
(731) HYDRODATA spol. s r.o., Kultúrny dom 17,  
023 32 Snežnica, SK;

(210) 782-2010

(220) 14.5.2010

9 (511) 16, 28

(511) 16 - Lepenkové alebo kartónové, alebo papierové škatule a puzdrá.  
28 - Hračky; hry; spoločenské hry; karty; hracie plány; puzzle; pexesá; hracie predmety v spoločenských hrách.

(540)



(591) zelená, biela  
(731) HYDRODATA spol. s r.o., Kultúrny dom 17,  
023 32 Snežnica, SK;

(210) 783-2010

(220) 14.5.2010

9 (511) 16, 28

(511) 16 - Lepenkové alebo kartónové, alebo papierové škatule a puzdrá.  
28 - Hračky; hry; spoločenské hry; karty; hracie plány; puzzle; pexesá; hracie predmety v spoločenských hrách.

(540)



(591) zelená, modrá, červená  
(731) HYDRODATA spol. s r.o., Kultúrny dom 17,  
023 32 Snežnica, SK;

(210) 784-2010

(220) 14.5.2010

9 (511) 16, 28

(511) 16 - Lepenkové alebo kartónové, alebo papierové škatule a puzdrá.  
28 - Hračky; hry; spoločenské hry; karty; hracie plány; puzzle; pexesá; hracie predmety v spoločenských hrách.

(540)



(591) modrá, žltá  
(731) HYDRODATA spol. s r.o., Kultúrny dom 17,  
023 32 Snežnica, SK;

**(210) 785-2010**

(220) 14.5.2010

**9 (511) 16, 28**

(511) 16 - Lepenkové alebo kartónové, alebo papierové škatule a puzdrá.

28 - Hračky; hry; spoločenské hry; karty; hracie plány; puzzle; pexesá; hracie predmety v spoločenských hrách.

**(540)**

(591) červená, hnedá, žltá, zelená, modrá

(731) HYDRODATA spol. s r.o., Kultúrny dom 17, 023 32 Snežnica, SK;

**(210) 786-2010**

(220) 14.5.2010

**9 (511) 16, 28**

(511) 16 - Lepenkové alebo kartónové, alebo papierové škatule a puzdrá.

28 - Hračky; hry; spoločenské hry; karty; hracie plány; puzzle; pexesá; hracie predmety v spoločenských hrách.

**(540)**

(591) červená, čierna

(731) HYDRODATA spol. s r.o., Kultúrny dom 17, 023 32 Snežnica, SK;

**(210) 788-2010**

(220) 14.5.2010

**9 (511) 16, 28**

(511) 16 - Lepenkové alebo kartónové, alebo papierové škatule a puzdrá.

28 - Hračky; hry; spoločenské hry; karty; hracie plány; puzzle; pexesá; hracie predmety v spoločenských hrách.

**(540)**

(591) modrá, oranžová, zelená

(731) HYDRODATA spol. s r.o., Kultúrny dom 17, 023 32 Snežnica, SK;

**(210) 789-2010**

(220) 14.5.2010

**9 (511) 16, 28**

(511) 16 - Lepenkové alebo kartónové, alebo papierové škatule a puzdrá.

28 - Hračky; hry; spoločenské hry; karty; hracie plány; puzzle; pexesá; hracie predmety v spoločenských hrách.

**(540)**

(591) červená, žltá, modrá

(731) HYDRODATA spol. s r.o., Kultúrny dom 17, 023 32 Snežnica, SK;

**(210) 790-2010**

(220) 14.5.2010

**9 (511) 16, 28**

(511) 16 - Lepenkové alebo kartónové, alebo papierové škatule a puzdrá.

28 - Hračky; hry; spoločenské hry; karty; hracie plány; puzzle; pexesá; hracie predmety v spoločenských hrách.

**(540)**

(591) modrá, oranžová, červená

(731) HYDRODATA spol. s r.o., Kultúrny dom 17, 023 32 Snežnica, SK;

**(210) 798-2010**

(220) 14.5.2010

**9 (511) 29, 30, 39**

(511) 29 - Sušené záhradné bylinky, sušené ovocie.

30 - Čaj, čajové výťažky, náhradky čaju, čajové príchuť, čaj ochutený.

39 - Balenie tovarov.

**(540)**

(591) biela, zelená

(731) BALIARNE OBCHODU, a. s. POPRAD, Hraničná 664/16, 058 01 Poprad, SK;

(740) Žuffa Ladislav, Ing., Poprad, SK;

**(210) 801-2010**

(220) 26.11.2007

**9 (511) 5**

(511) 5 - Antivírusové a antibiotické liečivá.

**(540) ORIDOX**

(641) 006460083, 26.11.2007

(731) Orion Corporation, Orionintie 1, F- 02200 Espoo, FI;

(740) ROTT, RŮŽIČKA &amp; GUTTMANN, Bratislava, SK;

**(210) 803-2010**

(220) 17.5.2010

**9 (511) 19**

(511) 19 - Stavebnicový stavebný systém na báze dreva; stavebné konštrukcie s výnimkou kovových; konštrukčné materiály s výnimkou kovových.

**(540)**

(591) červená, biela

(731) Hrčka Ivan, Ing., Nižovec 10, 960 01 Zvolen, SK;

(740) Záhurecká Romana, JUDr., Banská Bystrica, SK;

**(210) 804-2010**

(220) 17.5.2010

**9 (511) 5, 29, 30, 32**

(511) 5 - Prípravky (požívatiny) obsahujúce biologické katalyzátory pre fyzicky aktívne osoby, športovcov, rekonvalescentov; posilňujúce požívatiny, extrakty a potraviny pre zvláštnu výživu; diietické a diabetické požívatiny a potraviny pre zvláštnu výživu; vitamínové prípravky; potravinové doplnky pre posilnenie imunity organizmu a zlepšenie zdravia v tuhom a tekutom stave vo forme kvapiek, sirupov, gélov, pást, tabliet, pastiliek, tobieliek, kapslí, práškov; obilné klíčky; kultúry mikroorganizmov pre diéty, všetko patriace do tejto triedy.

29 - Konzervované potraviny a požívatiny; ovocné drene; požívatiny z ovocia a upravených bielkovín a olejín; výživné extrakty; texturované proteíny a zmesi z nich pre humánne využitie, všetko patriace do tejto triedy.

30 - Obilné vločky a iné obilné výrobky určené pre ľudskú výživu; müsli.

32 - Nealkoholické nápoje sytené i nesýtené vrátane minerálnych, šumivých a energetických nápojov; sirupy a iné prípravky a koncentráty na prípravu nápojov vrátane nápojov diabetických a diietických; ovocné šťavy a nápoje z ovocných štiav; stolové a minerálne vody; nápojové zmesi a prášky; nízkoalkoholické miešané nápoje; energetické nápoje; iónové nápoje.

**(540)**

(591) biela, oranžová, červená

(731) EL CAMINO VERDE s. r. o., Ke Koulce 917/7, 150 00 Praha, CZ;

(740) Máčajová Mária, Ing., Nitra, SK;

**(210) 808-2010**

(220) 17.5.2010

**9 (511) 32, 35, 39, 43**

(511) 32 - Pivo; minerálne a sytené vody a iné nealkoholické nápoje; ovocné nápoje a ovocné šťavy; sirupy a iné prípravky na výrobu nápojov.

35 - Reklamné služby; obchodný manažment, obchodná správa; obchodná administratíva; kancelárske práce.

39 - Preprava; balenie a skladovanie tovaru; organizovanie ciest.

43 - Reštauračné služby (strava); poskytovanie prechodného ubytovania.

**(540)**

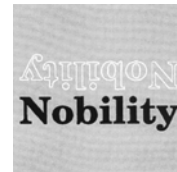
(731) Michalovič Andrej, Ing., Blahova 7, 909 01 Skalica, SK; Vakula Ivan, Gorkého 45/30, 909 01 Skalica, SK; Krušina Martin, Clementisa 38, 909 01 Skalica, SK; Kvasnička Peter, Ing., Sudomerická 2101/4, 909 01 Skalica, SK; Sochán Ján, Ludvíka Svobodu 32, 909 01 Skalica, SK;

**(210) 809-2010**

(220) 14.5.2010

**9 (511) 25**

(511) 25 - Obuv.

**(540)**

(731) CCC BOTY CZECH, s.r.o., Bucharova 1281/2, 158 00 Praha, Stodůlky, CZ;

(740) Zahatňanská Gabriela, Ing., Žilina - Strážov, SK;

**(210) 810-2010**

(220) 14.5.2010

**9 (511) 30**

(511) 30 - Biskvity, cukrovinky, koláčiky, sladké pečivo, sušienky, keksy, sucháre a krekerky.

**(540)**

(731) Kraft Foods Global Brands LLC, Three Lakes Drive, Northfield, IL 60093, US;

(740) Majlingová Marta, Ing., Bratislava, SK;

**(210) 824-2010**

(220) 19.5.2010

**9 (511) 16, 35, 41**

(511) 16 - Fotografie, grafické zobrazenia, plagáty, mapy, katalógy, kalendáre, tlačoviny, publikácie, ročenky, pútače z papiera alebo lepenky.

35 - Administratívna správa budov, bytov a nebytových priestorov; reklamné agentúry; komerčné informačné kancelárie; kopírovanie alebo rozmnožovanie dokumentov, dokladov atď.; organizovanie výstav na komerčné alebo reklamné účely; pomoc pri riadení obchodnej činnosti; poradenstvo v obchodnej činnosti; marketingové štúdie; prenájom reklamných priestorov a plôch; reklama; vydávanie a aktualizovanie reklamných materiálov; vydávanie reklamných alebo náborových textov.

41 - Organizovanie kultúrnych, spoločenských a športových podujatí; organizovanie živých vystúpení; organizovanie predstavení (manažérske služby); poskytovanie informácií o možnosti rekreácie, rozptýlenia a zábavy; organizovanie a vedenie konferencií, kongresov a seminárov.

**(540) Považská hradná brána**

(731) N - NOREA, a.s., Zámocká 8, 811 01 Bratislava, SK;

(740) Prospecha Pavol, JUDr., Bratislava, SK;

**(210) 827-2010**

(220) 20.5.2010

**9 (511) 33**

(511) 33 - Víno, vínne nápoje.

**(540)**

(731) VINNÉ SKLEPY ROZTOKY s. r. o., Palackého 956, 252 63 Roztoky, CZ;

**(210) 828-2010**

(220) 19.5.2010

**9 (511) 35, 36, 42**

(511) 35 - Účtovníctvo; vedenie účtovných kníh; revízia účtov; audítorské služby týkajúce sa účtovníctva a prípravy daňových priznaní; analýzy nákladov; príprava a vyhotovenie daňových priznaní; obchodné konzultácie a obchodné riadenie týkajúce sa fúzie podnikov, zakladania, prepájania, rozdeľovania a akvizície podnikov; príprava podnikových správ; dražby; hospodárske a ekonomické predpovede; obchodné alebo podnikateľské informácie; komerčné informačné kancelárie; pomoc pri riadení komerčných a priemyselných podnikov; marketingové štúdie; poradenstvo v obchodnej činnosti; obchodný alebo podnikateľský prieskum; obchodný manažment a podnikové poradenstvo; obchodné expertízy o efektívnosti a výnosnosti podnikov; oceňovanie obchodných podnikov; oceňovanie a odhady v oblasti podnikania; prieskum trhu; obchodné plánovanie; ekonomické expertízy a štúdie; reklama; online reklama na počítačovej komunikačnej sieti; zbieranie a zoraďovanie údajov do počítačových databáz; vyhľadávanie informácií v počítačových súboroch pre zákazníkov; vedenie kartoték v počítači; nábor zamestnancov; personálne poradenstvo; organizovanie komerčných alebo reklamných výstav a veľtrhov; podpora predaja pre tretie osoby; maloobchodné a veľkoobchodné služby so softvérom, najmä so softvérom pre účtovníctvo, skladové hospodárstvo, na daňové účely; poskytovanie informácií o uvedených službách prostredníctvom komunikačných médií, elektronickej pošty, počítačových sietí, SMS správ alebo internetu; obchodné sprostredkovanie služieb v triedach 35, 36, 42.

36 - Finančné analýzy; finančné analýzy podnikov a komerčných spoločností; finančné informácie; finančné odhady a oceňovanie; finančné poradenstvo; finančné riadenie; finančné konzultačné služby; sprostredkovanie nehnuteľností; realitné kancelárie; oceňovanie a odhady nehnuteľností; prenájom a správa nehnuteľností; daňové oceňovanie a odhady; správcovstvo; audítorské služby týkajúce sa daňového oceňovania a daňových odhadov; služby faktoringové, forfajtingové; služby v oblasti kapitálového financovania; finančné služby spojené s fúziami, prepojením, zlúčením, rozdeľovaním, reštrukturalizáciou, revitalizáciou, zakladaním alebo predajom podnikov;

finančné oceňovanie podnikových súpisov, aktív, vybavení, nehnuteľností, duševného vlastníctva a ľudského kapitálu; bankovníctvo; služby v oblasti finančnictva, bankovníctva a poisťovníctva; garancie, záruky, kaucie; kapitálové investície; poskytovanie informácií o uvedených službách prostredníctvom komunikačných médií, elektronickej pošty, počítačových sietí, SMS správ alebo internetu.

42 - Výskum a navrhovanie v oblasti počítačového hardvéru a softvéru pre účtovníctvo; vedecké a technologické služby; výskum a navrhovanie v oblasti finančných a bezhotovostných systémov, v oblasti platobných terminálov; vytváranie a udržiavanie počítačových webových stránok pre zákazníkov; počítačové programovanie; návrh softvéru; návrh počítačových systémov; poradenstvo v oblasti počítačového hardvéru a softvéru; zhotovovanie kópií počítačových programov; inštalácia počítačových programov; analýza softvéru; údržba softvéru; diagnostikovanie a testovanie softvéru; prenájom počítačov a počítačového softvéru; prenájom počítačových periférnych zariadení; prevod a konverzia údajov a dokumentov z fyzických médií na elektronické médiá; hostovanie na počítačových stránkach; grafický a priemyselný dizajn; poskytovanie informácií o uvedených službách prostredníctvom komunikačných médií, elektronickej pošty, počítačových sietí, SMS správ alebo internetu.

**(540)**

(591) Žltá, modrá, čierna, biela, červená, zelená  
(731) KES - CU, spoločnosť s ručením obmedzeným, Záhradnícka 51, 821 08 Bratislava, SK;  
(740) Porubčan Róbert, Ing., Ivanka pri Dunaji, SK;

**(210) 865-2010**

(220) 27.5.2010

**9 (511) 17, 20, 24, 35, 42**

(511) 17 - Plastová pena do matracov s otvorenou bunkovou štruktúrou; plastické hmoty ako polotovary; výplne plastové.

20 - Postel'né matrace.

24 - Bavlnené textilie; posteľná bielizeň; bytový textil; čalúnické látky; netkané textilie; obliečky na matrace.

35 - Sprostredkovanie obchodu s tovarmi v uvedených triedach; vydávanie a rozširovanie reklamných materiálov; poskytovanie obchodných alebo podnikateľských informácií; profesionálne obchodné alebo podnikateľské poradenstvo; reklama; reklama online na počítačovej komunikačnej sieti; zasielanie reklamných materiálov zákazníkom; prieskum trhu; rozširovanie vzoriek; predvádzanie tovaru.

42 - Grafický dizajn; navrhovanie (priemyselný dizajn); obalový dizajn; výskum a vývoj nových výrobkov (pre zákazníkov).

(540)



- (591) čierna, modrá, zelená, sivá  
 (731) Vranský Pavel, Ing., VABAL, Hornohorská 2, 949 01 Nitra, SK;  
 (740) Máčajová Mária, Ing., Nitra, SK;

(210) 867-2010

(220) 27.5.2010

9 (511) 41

- (511) 41 - Prevádzkovanie nočných klubov; organizovanie živých vystúpení; organizovanie hudobných a tanečných akcií.

(540)



- (591) červená, biela  
 (731) RC Slovakia, s.r.o., Hurbanovo nám. 6, 811 03 Bratislava, SK;  
 (740) Jakubcová Karin, JUDr., Bratislava, SK;

(210) 869-2010

(220) 27.5.2010

9 (511) 38, 39, 41

- (511) 38 - Tlačové informačné kancelárie, šírenie správ, informácií prostredníctvom informačných sietí, elektronická pošta, počítačová komunikácia, posielanie správ.

39 - Organizovanie exkurzií, organizovanie výletov, rezervácia zájazdov, informácie o cestovaní, cestovných tarifách, cestovných poriadkoch a spôsoboch dopravy, sprostredkovanie dopravných služieb.

41 - Organizovanie medzinárodných výmenných pobytov študentov, lektorov a profesorov, zhromažďovanie a poskytovanie informácií v oblasti kultúry, športu, zábavy, výchovy a vzdelávania, výchovná a vzdelávacia činnosť, organizovanie súťaží, športových, kultúrnych, vzdelávacích a spoločenských podujatí, organizovanie a vedenie sympózií, organizovanie a vedenie školení a kurzov, vzdelávanie, pedagogické informácie, elektronické publikovanie (bez možnosti kopírovania) a poskytovanie elektronických publikácií (bez možnosti kopírovania), informačné služby týkajúce sa uvedených služieb, organizovanie a vedenie športových, vedomostných a zábavných súťaží, konferencií, školení, zverejňovanie textov okrem reklamných.

(540)



- (731) Mr. DESIGN, spol. s r.o., Hlavatého 4, 811 03 Bratislava, SK;

(210) 871-2010

(220) 27.5.2010

9 (511) 31, 32, 33, 35, 39

- (511) 31 - Vína réva.  
 32 - Nealkoholické nápoje, sirupy, ovocné šťavy, ovocné výťažky nealkoholické.  
 33 - Vína.  
 35 - Maloobchodný a veľkoobchodný predaj výrobkov uvedených v triedach 31, 32 a 33, sprostredkovanie predaja a nákupu výrobkov uvedených v triedach 31, 32 a 33.  
 39 - Skladovanie tovaru.

(540)

## TERRA PARNA

- (731) ZENAGRO, s. r. o., Trstínska 10, 917 01 Trnava, SK;  
 (740) Haršány Marián, JUDr., Trnava, SK;

(210) 872-2010

(220) 27.5.2010

9 (511) 35, 36

- (511) 35 - Analýzy nákladov; marketingové štúdie; poskytovanie obchodných alebo podnikateľských informácií; obchodný alebo podnikateľský prieskum; obchodný manažment a podnikové poradenstvo; pomoc pri riadení priemyselných alebo obchodných podnikov; posudzovanie efektívnosti v obchodnej činnosti; prieskum trhu; zásobovacie služby pre tretie osoby (nákup tovarov a služieb pre iné podniky); zbieranie a zoraďovanie údajov do počítačových databáz; automatizované spracovanie údajov; služby obchodnej správy na spracovanie predaja prostredníctvom internetu; poradenstvo v obchodnej činnosti súvisiace s telekomunikáciami; inzercie a propagácie týkajúce sa reklamy výrobkov a služieb na webových stránkach.

36 - Finančné analýzy; finančné poradenstvo; investovanie kapitálu; prenájom kancelárskych priestorov; prenájom nehnuteľností; sprostredkovanie všetkých vymenovaných služieb v triede 36.

(540)



- (591) modrá, sivá, čierna  
 (731) M3 Partners, s.r.o., Hviezdoslavova 315/35, 905 01 Senica, SK;

(210) 876-2010

(220) 27.5.2010

9 (511) 35, 36, 41

- (511) 35 - Marketingové štúdie; obchodný alebo podnikateľský prieskum; obchodný manažment a podnikové poradenstvo; odborné obchodné alebo podnikateľské poradenstvo; odborné obchodné alebo podnikateľské informácie; pomoc pri riadení obchodnej činnosti; poradenstvo v obchodnej činnosti; prieskum trhu; vydávanie a aktualizovanie reklamných materiálov; vydávanie a zverejňovanie reklamných alebo náborových textov.



36 - Finančné služby; poskytovanie úverov a pôžičiek; poskytovanie úverov alebo pôžičiek z peňažných zdrojov získaných výlučne bez verejnej výzvy a bez verejnej ponuky majetkových hodnôt; finančné analýzy; finančné informácie; finančné sponzorstvo; finančný lízing; garancie, záručky, kaucie; kancelárie zaoberajúce sa inkasovaním pohľadávok; kapitálové investície; platenie splátok; pôžičky; služby faktoringu (konateľstvo); služby forajtingu.

41 - Online vydávanie kníh a časopisov v elektrickej forme; vydávanie časopisov, hudobnín, kníh, máp, manuálov pracovných činností, novín, periodických a neperiodických publikácií, zborníkov; vydávanie a zverejňovanie textov s výnimkou reklamných alebo náborových.

#### (540) **Gazdovský Spolok**

(731) LawFactory Advokáti, s.r.o., Štúrova 28, 040 01 Košice, SK;

(740) Regína Ivan, Ing., Košice, SK;

(210) **879-2010**

(220) 26.5.2010

#### 9 (511) 9, 16, 35, 38, 41

(511) 9 - Elektronické časopisy; elektronické periodiká a knihy v elektrickej podobe; kopírovateľné elektronické publikácie poskytované online z počítačových báz dát alebo z internetu.

16 - Firemné listiny; papiernický tovar; papierové propagačné materiály; letáky; prospekty; tlačivá.

35 - Maloobchodná činnosť s elektronickými výrobkami, so strojárskymi výrobkami, s hutníckymi výrobkami, potravinami, s textilom, s obuvou, s motorovými vozidlami, so stavebnými výrobkami a drevárskymi výrobkami; online reklama v počítačovej komunikačnej sieti; reklama; činnosť reklamnej agentúry; rozširovanie, vydávanie a aktualizovanie reklamných materiálov; prenájom reklamných priestorov a plôch; prenájom reklamných materiálov; zásielkové reklamné služby; uverejňovanie reklamných textov; zbieranie údajov do počítačových databáz; zoraďovanie údajov v počítačových databázach; prenájom kancelárskych strojov a zariadení; aranžovanie výkladov; analýzy nákladov; inzertné činnosti; obchodný alebo podnikateľský prieskum; poradenstvo v obchodnej činnosti; prenájom kancelárskych strojov a zariadení; obchodný manažment a podnikové poradenstvo; organizovanie výstav na obchodné a reklamné účely; odborné obchodné poradenstvo; prieskum trhu; sekretárske služby; účtovníctvo; vedenie účtovných kníh; informačné služby poskytované online z počítačovej databázy, internetu, komunikačných médií, elektronickej pošty, týkajúce sa obchodnej oblasti, reklamnej činnosti, obchodného manažmentu, obchodnej správy, obchodnej administratívy a kancelárskych prác.

38 - Telekomunikačné informácie; telefónna komunikácia; komunikácia prostredníctvom optických káblov; počítačová komunikácia; prenájom telekomunikačných prístrojov; prenájom prístrojov a zariadení na prenos informácií; prenos signálu pomocou satelitu; prenos informácií prostredníctvom internetu; prenos informácií prostredníctvom

telekomunikačných sietí; telefonické služby; telekonferenčné služby; služby zabezpečujúce vstup do telekomunikačných sietí; prenášanie správ telegrafmi; telegrafická komunikácia; telegrafický prenos; telegrafné služby; poskytovanie telekomunikačného pripojenia do svetovej počítačovej siete; elektronická pošta; informačné služby poskytujúce online z počítačovej databázy, internetu, komunikačných médií, elektronickej pošty týkajúce sa telekomunikačných služieb, počítačovej komunikácie, prenosu informácií a služieb uvedených v tejto triede.

41 - Organizovanie seminárov, kongresov, kurzov, konferencií, školení, kultúrnych, športových, vzdelávacích, spoločenských a zábavných podujatí; vzdelávanie; zábava; videozábava; vydavateľská a nakladateľská činnosť s výnimkou vydávania reklamných a náborových textov; vydávanie kníh, časopisov, periodicky vychádzajúcich tlačovín, zborníkov; tvorba a vydávanie textov s výnimkou reklamných alebo náborových; vydávanie elektronických publikácií; online poskytovanie počítačových hier z počítačových sietí; online poskytovanie elektronických publikácií bez možnosti kopírovania; elektronická edičná činnosť - DPT služby; informačné služby poskytované online z počítačovej databázy, internetu, komunikačných médií, elektronickej pošty, týkajúce sa zábavy, vzdelávania, zabezpečovania športovej činnosti, kultúrnej činnosti, výcvikových kurzov, seminárov, konferencií, školení a služieb uvedených v tejto triede.

(540)



**Asian Card Acquiring Forum**

(731) EMPIRIA EVENTS, s. r. o., Stavbárska 7, 821 07 Bratislava, SK;

(740) LEGAL ADVISORY GROUP, s.r.o., Bratislava, SK;

(210) **884-2010**

(220) 26.5.2010

#### 9 (511) 4, 35

(511) 4 - Biopalivá.

35 - Profesionálne obchodné alebo podnikateľské poradenstvo, poradenstvo v obchodnej činnosti, prieskum trhu a verejnej mienky, maloobchodná a veľkoobchodná činnosť s biopalivami, sprostredkovateľská činnosť v oblasti obchodu s biopalivami.

(540)

**envico**  
člen skupiny AZC

(731) ENVICO, a.s., Kukučínova 22, 831 03 Bratislava, SK;

(740) G. Lehnert, k. s., Bratislava 1, SK;

(210) 893-2010

(220) 31.5.2010

9 (511) 1, 16, 33

(511) 1 - Alkohol.

16 - Brožúry, časopisy (periodiká), knihy, papierové obaly na spisy, plagáty, pohľadnice, prospekty, publikácie.

33 - Alkoholické nápoje s výnimkou piva, alkoholové extrakty, destilované nápoje.

(540)



(591) zelená, žltá, biela

(731) Babic Pavol, Lučenecká 67, 990 01 Veľký Krtíš, SK;

(740) AKSK, s.r.o., Banská Bystrica, SK;

(210) 896-2010

(220) 31.5.2010

9 (511) 9, 35, 38, 41

(511) 9 - Kinematografické filmy, magnetické pásky, magnetické pásky so zvukovým záznamom alebo videozáznamom, videokazety, videopásky, digitálne obrazovo-zvukové nosiče.

35 - Reklama, rozhlasová reklama, televízna reklama.

38 - Rozhlasové vysielanie, televízne vysielanie, vysielanie káblovej televízie.

41 - Filmová tvorba, tvorba videofilmov a videozáznamov, filmové štúdiá, nahrávanie videopások, služby nahrávacích štúdií, strihanie filmov a videopások, výroba rozhlasových a televíznych programov, titulky, dabing, televízna zábava, rozhlasová zábava, prevádzkovanie kinosál, prenájom filmov, prenájom videopások, prenájom digitálnych obrazovo-zvukových nosičov, prenájom filmových premietacích a ich príslušenstva, požičiavanie filmov, požičiavanie videopások, požičiavanie digitálnych obrazovo-zvukových nosičov, distribúcia filmov a videozáznamov, premietanie filmov, premietanie videoprojekcií.

(540)



(731) Hronec Ivan, PhDr., Haburská 89/35, 821 01 Bratislava, SK;

(740) Kubínyi Peter, Bc., Trenčín, SK;

(210) 897-2010

(220) 31.5.2010

9 (511) 9, 35, 38, 41

(511) 9 - Kinematografické filmy, magnetické pásky, magnetické pásky so zvukovým záznamom alebo videozáznamom, videokazety, videopásky, digitálne obrazovo-zvukové nosiče.

35 - Reklama, rozhlasová reklama, televízna reklama.

38 - Rozhlasové vysielanie, televízne vysielanie, vysielanie káblovej televízie.

41 - Filmová tvorba, tvorba videofilmov a videozáznamov, filmové štúdiá, nahrávanie videopások, služby nahrávacích štúdií, strihanie filmov a videopások, výroba rozhlasových a televíznych programov, titulky, dabing, televízna zábava, rozhlasová zábava, prevádzkovanie kinosál, prenájom filmov, prenájom videopások, prenájom digitálnych obrazovo-zvukových nosičov, prenájom filmových premietacích a ich príslušenstva, požičiavanie filmov, požičiavanie videopások, požičiavanie digitálnych obrazovo-zvukových nosičov, distribúcia filmov a videozáznamov, premietanie filmov, premietanie videoprojekcií.

(540)



(731) Hronec Ivan, PhDr., Haburská 89/35, 821 01 Bratislava, SK;

(740) Kubínyi Peter, Bc., Trenčín, SK;

(210) 898-2010

(220) 31.5.2010

9 (511) 9, 35, 38, 41

(511) 9 - Kinematografické filmy, magnetické pásky, magnetické pásky so zvukovým záznamom alebo videozáznamom, videokazety, videopásky, digitálne obrazovo-zvukové nosiče.

35 - Reklama, rozhlasová reklama, televízna reklama.

38 - Rozhlasové vysielanie, televízne vysielanie, vysielanie káblovej televízie.

41 - Filmová tvorba, tvorba videofilmov a videozáznamov, filmové štúdiá, nahrávanie videopások, služby nahrávacích štúdií, strihanie filmov a videopások, výroba rozhlasových a televíznych programov, titulky, dabing, televízna zábava, rozhlasová zábava, prevádzkovanie kinosál, prenájom filmov, prenájom videopások, prenájom digitálnych obrazovo-zvukových nosičov, prenájom filmových premietacích a ich príslušenstva, požičiavanie filmov, požičiavanie videopások, požičiavanie digitálnych obrazovo-zvukových nosičov, distribúcia filmov a videozáznamov, premietanie filmov, premietanie videoprojekcií.

(540)



(731) Hronec Ivan, PhDr., Haburská 89/35, 821 01 Bratislava, SK;

(740) Kubínyi Peter, Bc., Trenčín, SK;

(210) 899-2010

(220) 31.5.2010

9 (511) 9, 35, 38, 41

(511) 9 - Kinematografické filmy, magnetické pásky, magnetické pásky so zvukovým záznamom alebo videozáznamom, videokazety, videopásky, digitálne obrazovo-zvukové nosiče.

35 - Reklama, rozhlasová reklama, televízna reklama.

38 - Rozhlasové vysielanie, televízne vysielanie, vysielanie káblovej televízie.

41 - Filmová tvorba, tvorba videofilmov a videozáznamov, filmové štúdiá, nahrávanie videopások, služby nahrávacích štúdií, strihanie filmov a videopások, výroba rozhlasových a televíznych programov, titulky, dabing, televízna zábava, rozhlasová zábava, prevádzkovanie kinosál, prenájom filmov, prenájom videopások, prenájom digitálnych obrazovo-zvukových nosičov, prenájom filmových premiatáčiek a ich príslušenstva, požíčanie filmov, požíčanie videopások, požíčanie digitálnych obrazovo-zvukových nosičov, distribúcia filmov a videozáznamov, premietanie filmov, premietanie videoprojekcií.

(540)



(731) Hronec Ivan, PhDr., Haburská 89/35, 821 01 Bratislava, SK;

(740) Kubíny Peter, Bc., Trenčín, SK;

(210) 900-2010

(220) 31.5.2010

9 (511) 9, 35, 38, 41

(511) 9 - Kinematografické filmy, magnetické pásky, magnetické pásky so zvukovým záznamom alebo videozáznamom, videokazety, videopásky, digitálne obrazovo-zvukové nosiče.

35 - Reklama, rozhlasová reklama, televízna reklama.

38 - Rozhlasové vysielanie, televízne vysielanie, vysielanie káblovej televízie.

41 - Filmová tvorba, tvorba videofilmov a videozáznamov, filmové štúdiá, nahrávanie videopások, služby nahrávacích štúdií, strihanie filmov a videopások, výroba rozhlasových a televíznych programov, titulky, dabing, televízna zábava, rozhlasová zábava, prevádzkovanie kinosál, prenájom filmov, prenájom videopások, prenájom digitálnych obrazovo-zvukových nosičov, prenájom filmových premiatáčiek a ich príslušenstva, požíčanie filmov, požíčanie videopások, požíčanie digitálnych obrazovo-zvukových nosičov, distribúcia filmov a videozáznamov, premietanie filmov, premietanie videoprojekcií.

(540)



(731) Hronec Ivan, PhDr., Haburská 89/35, 821 01 Bratislava, SK;

(740) Kubíny Peter, Bc., Trenčín, SK;

(210) 912-2010

(220) 3.6.2010

9 (511) 16, 35, 36

(511) 16 - Papiernický tovar; oznámenia (papiernický tovar); lístky; listový papier; mapy; nálepky na kancelárske použitie alebo pre domácnosť; nálepky, lepiace štítky; samolepky pre domácnosť a na kancelárske účely; štítky (papierové nálepky); vrecká z papiera alebo z plastických materiálov; obtlačky; výrobky z kartónu, lepenky; bublinové obaly; lepenkové alebo papierové škatule; baliaci pa-

pier; lepenkové alebo papierové obaly na fľaše; plastové fólie na balenie; papierové obrúsky; obrúsky (papierové prestieranie); papierové obrusy; papierové prikrývky na stôl; stolové prestieranie z papiera; papierové utierky; papierové podložky pod poháre; podložky pod pivové poháre; papierové podbradníky; plagáty; pútače z papiera alebo z lepenky; reklamné tabule z papiera, kartónu alebo z lepenky; papierové vlajky; papierové klobúky; oznámenia; písacie potreby; plniace perá; podložky na písanie.

35 - Príprava a vyhotovenie daňového priznania; fakturácia; grafická úprava tlačovín na reklamné účely; prezentácia výrobkov v komunikačných médiách pre maloobchod; lepenie plagátov; príprava miezd a výplatných listín; poradenstvo v obchodnej činnosti; reklama; vydávanie a aktualizovanie reklamných materiálov; rozširovanie reklamných oznamov; účtovníctvo; obchodné alebo podnikateľské informácie; hospodárske, ekonomické predpovede; komerčné informačné kancelárie; profesionálne obchodné alebo podnikateľské poradenstvo; poskytovanie obchodného alebo podnikateľského poradenstva; obchodné odhady; odborné obchodné poradenstvo; reklama (online) na počítačovej komunikačnej sieti; rozširovanie reklamných materiálov zákazníkom (letáky, prospekty, tlačoviny, vzorky); revízia účtov; vedenie účtovných kníh; vylepovanie plagátov; analýzy nákladov; poradenstvo v obchodnej činnosti; poradenstvo pri vedení podnikov; predpovede hospodárske alebo ekonomické; prieskum trhu; prieskum obchodný.

36 - Daňové odhady (služby); finančné poradenstvo; odhady a oceňovanie (daňové); analýzy finančné.

(540)



(591) modrá, biela

(731) ADP - audit, dane, poradenstvo, s.r.o., Blagoevova 9, 851 04 Bratislava, SK;

(740) AKSK, s.r.o., Banská Bystrica, SK;

(210) 916-2010

(220) 4.6.2010

9 (511) 35, 41, 44

(511) 35 - Reklamná činnosť; obchodný manažment, obchodná správa; obchodná administratíva; kancelárske práce.

41 - Vzdelávanie; zabezpečovanie výcvikov, kurzov a školení; zábava; športová a kultúrna činnosť.

44 - Lekárske služby; veterinárne služby; starostlivosť o hygienu a krásu ľudí alebo zvierat; poľnohospodárske, záhradnícke a lesnícke služby.

(540)



(591) žltá, čierna, hnedočervená

(731) Ekotrend Slovakia - zväz ekologického poľnohospodárstva, Michala Hlaváčka 21, 054 01 Levoča, SK;

(210) 951-2010

(220) 14.6.2010

9 (511) 5

(511) 5 - Liečivá, farmaceutické prípravky humánne.

(540) ZEDEOS

(731) Zentiva, k.s., U kabelovny 130, 102 37 Praha, Dolní Měcholupy, CZ;

(740) Kertész Jozef, Ing., Hlohovec, SK;

(210) 952-2010

(220) 14.6.2010

9 (511) 16, 24, 25, 35

(511) 16 - Firemné listiny, papiernický tovar, papierové propagačné materiály, informačné brožúry, fotografie, katalógy, kalendáre, mapy, knihy, noviny, časopisy, tlačivá.

24 - Textilie.

25 - Odevy.

35 - Maloobchodné služby s textíliami a odevmi.

(540) LONA JEANS

(731) Ing. Hai Nguyen Dong, PhD., Pri zvonici 23, 821 04 Bratislava, SK;

(740) Gruber Dalibor, Ing., Košice, SK;

(210) 981-2010

(220) 17.6.2010

9 (511) 5, 29, 30, 32

(511) 5 - Výrobky diietické na liečebné účely, potraviny pre deti, dojčatá a chorých, ako detská a dojčenská výživa, potravinové prípravky a doplnky všetkých druhov, ako posilňujúce požívatiny, vitamínové prípravky, požívatiny na doplnenie redukčných diét alebo prípravkov na chudnutie, všetko s liečebnými účinkami, prípravky s liečebnými účinkami obsahujúce biochemické katalyzátory, najmä pre fyzicky aktívne osoby, rekonvalescentov a chorých, všetko uvedené určené na liečebné účely.

29 - Mäso a mäsové výrobky ako mäsové krémy, nátierky na chlieb, výživy mäsové, lunch, ryby, hydina, zverina, mäsové výťažky, paštéty, ovocie, huby a zelenina konzervovaná, sušené a zavárané, konzervované hotové jedlá patriace do tejto triedy, mlieko a mliečne výrobky, konzervy mäsové a rybie, želé, kompóty, oleje a tuky jedlé, výživy ovocné, ovocné drene, marmelády, džemy, ovocné lekváre, ovocné nátierky.

30 - Kaša ovsená, ovocná, s ryžou, s kukuričnými lupienkami, s ovsenými vločkami, s piškótami, s krupicou, oplátky, cukrovinky vrátane gumových a esencií na cukrovinky, cukrárske výrobky všetkého druhu, horčica, ocot, kečup a kečupové omáčky, šťava paradajková na varenie, chuťové a pikantné omáčky, majonézy, omáčky v prášku, korenia a korenencie zmesi, káva, čaj, kakao, cukor, ryža, kávové náhradky, med, sirup melasový, droždie na kysnutie, soľ, obilné vločky, výrobky na báze sušenej zemiakovej kaše, pšeničnej múky, natívnych a modifikovaných škrobov ako zemiakové cesto v prášku, zemiaková kaša v prášku, zemiakové krokety v prášku, zemiakové halušky v prášku, zmes na prípravu kne-

diel', obložené plnené bagety, hamburgery, cestovinové šaláty, obložené sendviče čerstvé, chladené, mrazené, mäsové pirôžky.

32 - Pivá všetkých druhov, vody minerálne a šumivé a iné nealkoholické nápoje, sirupy a iné prípravky na prípravu nápojov, ovocné šťavy a nápoje z ovocných štiav, energetické nápoje, iónové nápoje.

(540)



(731) Hamé s. r. o., Na Drahách 814, 686 04 Kunovice, CZ;

(740) Gajdošíková Zuzana, Ing., Bratislava, SK;

(210) 5024-2010

(220) 21.1.2010

(310) 41-2009-0031494

(320) 24.12.2009

(330) KR

9 (511) 35, 38

(511) 35 - Plánovanie reklamy; reklamné agentúry; predvádzanie tovarov; prieskum verejnej mienky; poskytovanie obchodných informácií prostredníctvom internetu; podpora predaja prostredníctvom počítačovej siete; poskytovanie obchodných informácií prostredníctvom počítačovej siete; reklama prostredníctvom elektronických médií, a to internetu; online reklama na počítačových komunikačných sieťach; veľkoobchodné služby v oblasti komunikačných zariadení a prístrojov; maloobchodné služby v oblasti komunikačných zariadení a prístrojov; veľkoobchodné služby v oblasti prenosných komunikačných prístrojov; maloobchodné služby v oblasti prenosných komunikačných prístrojov; veľkoobchodné služby v oblasti počítačov; maloobchodné služby v oblasti počítačov; veľkoobchodné služby v oblasti telekomunikačných zariadení a prístrojov; maloobchodné služby v oblasti telekomunikačných zariadení a prístrojov; veľkoobchodné služby v oblasti elektronických zariadení a prístrojov a ich častí; maloobchodné služby v oblasti elektronických zariadení a prístrojov a ich častí; veľkoobchodné služby v oblasti počítačových monitorov; maloobchodné služby v oblasti počítačových monitorov; marketingové služby v oblasti počítačových monitorov prostredníctvom internetu; marketingové služby; predvádzanie tovarov prostredníctvom komunikačných médií pre maloobchodné služby.

38 - Komunikácia prostredníctvom optických káblov; dátová komunikácia; bezdrôtová komunikácia; počítačová komunikácia pomocou VAN (value added network) siete; komunikácia prostredníctvom vzdialenej obrazovky; prenájom telekomunikačných zariadení; komunikácia prostredníctvom počítačových terminálov; spravodajské agentúry; komunikácia prostredníctvom mobilných telefónov; vysielanie káblvej televízie; telekomunikačné služby poskytované prostredníctvom širokopásmových telekomunikačných sietí.

(540)



(731) LG Electronics Inc., 20, Yeouido-dong, Yeongdeungpo-gu, 150-721 Seoul, KR;

(740) Čechvalová Dagmar, Bratislava, SK;

(210) 5114-2010

(220) 23.2.2010

9 (511) 16, 35, 41

(511) 16 - Tlačoviny; periodické a neperiodické publikácie vrátane ich príloh; časopisy; magazíny; knihy; návody; príručky a učebnice; informačné listy; fotografie; plagáty; nálepky; kalendáre; papierové vľajky; papiernický tovar; kancelárske pomôcky s výnimkou nábytku; obalový materiál z plastu patriaci do tejto triedy; inštruktážne a učebné potreby s výnimkou zariadení; nekódované, potlačené alebo lisované karty z kartónu alebo plastu; baliace vrecká, obaly, tašky z papiera alebo plastu.

35 - Reklama; vydávanie reklamných a náborových textov; služby v oblasti manažmentu podnikania; obchodná správa; marketing; prieskum trhu; sponzorovanie vo forme reklamy; vzťahy s verejnosťou; príprava a vyhotovenie zmlúv pre tretie subjekty o využívaní služieb (administratívne služby); poradenstvo v obchodnej činnosti; systémove usporiadanie dát v počítačových databázach; organizovanie veľtrhov orientovaných na zamestnanie alebo reklamu.

41 - Vzdelávanie; poskytovanie odbornej prípravy; zábava, pobavenie; športové a kultúrne činnosti; vydavateľská činnosť aj elektrotechnických publikácií s výnimkou vydávania reklamných a náborových textov; poskytovanie elektronických publikácií online (bez možnosti kopírovania); organizovanie a vedenie seminárov; organizovanie a vedenie kongresov; organizovanie a vedenie kultúrnych a športových podujatí.

(540) **E.ON rodinný futbal**

(731) Západoslovenská energetika, a. s., Čulenova 6, 816 47 Bratislava, SK;

(740) Litváková Edita, Ing., Bratislava, SK;

(210) 5115-2010

(220) 23.2.2010

9 (511) 16, 35, 41

(511) 16 - Tlačoviny; periodické a neperiodické publikácie vrátane ich príloh; časopisy; magazíny; knihy; návody; príručky a učebnice; informačné listy; fotografie; plagáty; nálepky; kalendáre; papierové vľajky; papiernický tovar; kancelárske pomôcky s výnimkou nábytku; obalový materiál z plastu patriaci do tejto triedy; inštruktážne a učebné potreby s výnimkou zariadení; nekódované, potlačené alebo lisované karty z kartónu alebo plastu; baliace vrecká, obaly, tašky z papiera alebo plastu.

35 - Reklama; vydávanie reklamných a náborových textov; služby v oblasti manažmentu podnikania; obchodná správa; marketing; prieskum trhu;

sponzorovanie vo forme reklamy; vzťahy s verejnosťou; príprava a vyhotovenie zmlúv pre tretie subjekty o využívaní služieb (administratívne služby); poradenstvo v obchodnej činnosti; systémove usporiadanie dát v počítačových databázach; organizovanie veľtrhov orientovaných na zamestnanie alebo reklamu.

41 - Vzdelávanie; poskytovanie odbornej prípravy; zábava, pobavenie; športové a kultúrne činnosti; vydavateľská činnosť aj elektrotechnických publikácií s výnimkou vydávania reklamných a náborových textov; poskytovanie elektronických publikácií online (bez možnosti kopírovania); organizovanie a vedenie seminárov; organizovanie a vedenie kongresov; organizovanie a vedenie kultúrnych a športových podujatí.

(540) **ZSE rodinný futbal**

(731) Západoslovenská energetika, a. s., Čulenova 6, 816 47 Bratislava, SK;

(740) Litváková Edita, Ing., Bratislava, SK;

(210) 5116-2010

(220) 23.2.2010

9 (511) 11, 35, 37

(511) 11 - Zariadenia na osvetľovanie; elektrické lampy; svetelné panely (osvetľovacie zariadenia).

35 - Maloobchodné a veľkoobchodné služby s tovarmi uvedenými v triede 11; maloobchodné a veľkoobchodné služby s tovarmi uvedenými v triede 11 prostredníctvom siete internet; reklamná, propagačná a inzertná činnosť; online reklama na počítačovej komunikačnej sieti; prenájom reklamných priestorov a reklamnej plochy; vydávanie a aktualizovanie reklamných materiálov; rozširovanie reklamných materiálov zákazníkom (letáky, prospekty, tlačivá, vzorky).

37 - Montáž, údržba a oprava zariadení na osvetľovanie, svetelných panelov.

(540)



(591) bledomodrá, biela, čierna

(731) Solík Slavomír, Andreja Kubina 708/7, 919 65 Dolná Krupá, SK;

(740) Litváková Edita, Ing., Bratislava, SK;

(210) 5230-2010

(220) 1.4.2010

9 (511) 33, 35, 39, 41

(511) 33 - Vína všetkých druhov; vínové destiláty; sýtené a nesýtené miešané alkoholické nápoje pripravené z vína.

35 - Sprostredkovanie obchodu s tovarom; maloobchod a veľkoobchod s vínom; elektronické obchody s vínom prostredníctvom siete internet; poskytovanie obchodných informácií a služieb prostredníctvom internetu; konzultačná činnosť v oblasti služieb uvedených v triedach 35; obchodné sprostredkovanie služieb obsiahnutých v triede 35 a 41; reklamná, inzertná a propagačná čin-

nosť; online reklama na počítačovej komunikačnej sieti; vydávanie, aktualizovanie a rozširovanie reklamných materiálov a oznamov zákazníkovi; prenájom reklamných plôch a priestorov; činnosť reklamných agentúr; organizovanie komerčných alebo reklamných výstav a veľtrhov; organizovanie výstav na obchodné a reklamné účely; zbieranie a zoraďovanie údajov do počítačových databáz; prieskum trhu; prieskum verejnej mienky; public relations; služby v oblasti marketingu; marketingové štúdie; obchodný manažment a podnikové poradenstvo; odborné obchodné poradenstvo; pomoc pri riadení obchodnej činnosti; personálne poradenstvo; poskytovanie obchodných alebo personálnych informácií; účtovníctvo; rady spotrebiteľom.

39 - Skladovanie vína.

41 - Vyučovanie a vzdelávanie; technicko-organizačné zabezpečovanie výcvikov, kurzov, školení, konferencií; organizovanie a vedenie kurzov, konferencií, seminárov, kongresov a sympózií; organizovanie kultúrnych a vzdelávacích výstav a podujatí; organizovanie športových podujatí; zába-va, pobavenie; organizovanie recepcií, prezentácií, módnych prehliadok a živých vystúpení; organizovanie vedomostných alebo zábavných súťaží; organizovanie športových súťaží; vydavateľská činnosť s výnimkou vydávania reklamných alebo náborových textov; prekladateľské a tlmoč-nické služby; konzultačná činnosť v oblasti služieb uvedených v triede 41.

(540)



(591) tmavosivá, bordová, biela

(731) ECRAN 77 INVESTMENTS LIMITED, Diagorou 4, KERMIA BUILDING, 1097 Nicosia, CY;

(740) Litváková Edita, Ing., Bratislava, SK;

(210) 5232-2010

(220) 1.4.2010

9 (511) 33, 35, 41

(511) 33 - Vína všetkých druhov; vínové destiláty; sytené a nesýtené miešané alkoholické nápoje pripravené z vína.

35 - Sprostredkovanie obchodu s tovarom; maloobchod a veľkoobchod s vínom; elektronické obchody s vínom prostredníctvom siete internet; poskytovanie obchodných informácií a služieb prostredníctvom internetu; konzultačná činnosť v oblasti služieb uvedených v triedach 35; obchodné sprostredkovanie služieb obsiahnutých v triede 35 a 41; reklamná, inzertná a propagačná činnosť; online reklama na počítačovej komunikačnej sieti; vydávanie, aktualizovanie a rozširovanie reklamných materiálov a oznamov zákazníkovi; prenájom reklamných plôch a priestorov; činnosť reklamných agentúr; organizovanie komerčných alebo reklamných výstav a veľtrhov; organizovanie výstav na obchodné a reklamné účely; zbieranie a zoraďovanie údajov do počítačových databáz; prieskum trhu; prieskum verejnej mienky; public relations; služby v oblasti marketingu; marketingové štúdie; obchodný manažment a podnikové poradenstvo; odborné obchodné poraden-

stvo; pomoc pri riadení obchodnej činnosti; personálne poradenstvo; poskytovanie obchodných alebo personálnych informácií; účtovníctvo; rady spotrebiteľom.

41 - Vyučovanie a vzdelávanie; technicko-organizačné zabezpečovanie výcvikov, kurzov, školení, konferencií; organizovanie a vedenie kurzov, konferencií, seminárov, kongresov a sympózií; organizovanie kultúrnych a vzdelávacích výstav a podujatí; organizovanie športových podujatí; zába-va, pobavenie; organizovanie recepcií, prezentácií, módnych prehliadok a živých vystúpení; organizovanie vedomostných alebo zábavných súťaží; organizovanie športových súťaží; vydavateľská činnosť s výnimkou vydávania reklamných alebo náborových textov; prekladateľské a tlmoč-nické služby; konzultačná činnosť v oblasti služieb uvedených v triede 41.

(540)



(591) tmavosivá, bordová, biela

(731) ECRAN 77 INVESTMENTS LIMITED, Diagorou 4, KERMIA BUILDING, 1097 Nicosia, CY;

(740) Litváková Edita, Ing., Bratislava, SK;

(210) 5233-2010

(220) 6.4.2010

9 (511) 5, 10, 16, 35, 39, 42, 44

(511) 5 - Farmaceutické prípravky, lieky, vakcíny, prípravky na farmaceutické alebo lekárske účely; vitamínové prípravky; multivitamínové prípravky; doplnky výživy na lekárske účely; bylinné doplnky výživy na lekárske účely; prípravky obsahujúce stopové prvky na lekárske účely; dieticke prípravky na lekárske účely; prípravky na chudnutie na lekárske účely; prípravky farmaceutické na ošetrovanie zubov a ústnej dutiny, materiály na plombovanie zubov a zubné odťahy, hygienické prípravky na lekárske účely, zverolekárske výrobky, narkotiká, liečivé prípravky do kúpeľa, liečivé čaje, absorpčné tampóny, hygienické výrobky na lekárske použitie, kozmetické prípravky na liečenie, veterinárne a hygienické látky a prípravky, dezinfekčné prípravky, prípravky na hubenie škodcov, fungicídy.

10 - Zdravotnícke potreby patriace do tejto triedy; prístroje a nástroje chirurgické, zubné a veterinárske, umelé končatiny, oči a zuby; ortopedické potreby.

16 - Tlačené materiály, najmä prospekty (letáky) a brožúry týkajúce sa zdravia a zdravotného povedomia.

35 - Reklamné služby; obchodná administratíva; obchodný alebo podnikateľský prieskum; podpora predaja pre tretie osoby; prezentácia tovarov a služieb v komunikačných médiách pre maloobchod; rozširovanie reklamných materiálov; maloobchodná a veľkoobchodná činnosť s uvedenými tovarmi v triedach 5, 10 a 16 tohto zoznamu poskytované aj prostredníctvom internetu; reklama (online) na počítačovej komunikačnej sieti; reklamná a propagačná činnosť; marketing;

vydávanie a aktualizovanie reklamných alebo inzertných oznamov; poskytovanie uvedených služieb prostredníctvom komunikačných médií, elektronickej pošty; distribúcia reklamných vzoriek; sprostredkovanie obchodu s tovarmi v triedach 5, 10 a 16; obchodné sprostredkovanie služieb uvedených v triedach 35 a 44 tohto zoznamu.

39 - Distribúcia tovarov uvedených v triedach 5 a 10 do lekární, ambulancií a nemocníc; sprostredkovanie dopravy tovaru.

42 - Výskum a vývoj nových liečiv, potravinových doplnkov, kozmetiky na lekárske účely

44 - Zdravotnícke informačné služby, najmä poskytovanie informácií na tému zdravie a zdravotné povedomie a zdravotné záležitosti vo vzťahu k lekárom, profesionálnym opatrovateľom a pacientom.

**(540) MONSEA**

(731) MONSEA, spol. s r.o., Bratislavská 41, 900 45 Malinovo, SK;

(740) Holoubková Mária, Ing., Bratislava, SK;

**(210) 5234-2010**

(220) 6.4.2010

**9 (511) 5, 10, 16, 35, 39, 42, 44**

(511) 5 - Farmaceutické prípravky, lieky, vakcíny, prípravky na farmaceutické alebo lekárske účely; vitamínové prípravky; multivitaminové prípravky; doplnky výživy na lekárske účely; bylenné doplnky výživy na lekárske účely; prípravky obsahujúce stopové prvky na lekárske účely; dietetické prípravky na lekárske účely; prípravky na chudnutie na lekárske účely; prípravky farmaceutické na ošetrovanie zubov a ústnej dutiny, materiály na plombovanie zubov a zubné odtlačky, hygienické prípravky na lekárske účely, zverolekárske výrobky, narkotiká, liečivé prípravky do kúpeľa, liečivé čaje, absorpčné tampóny, hygienické výrobky na lekárske použitie, kozmetické prípravky na liečenie, veterinárne a hygienické látky a prípravky, dezinfekčné prípravky, prípravky na hubenie škodcov, fungicidy.

10 - Zdravotnícke potreby patriace do tejto triedy; prístroje a nástroje chirurgické, zubné a veterinárske, umelé končatiny, oči a zuby; ortopedické potreby.

16 - Tlačené materiály, najmä prospekty (letáky) a brožúry týkajúce sa zdravia a zdravotného povedomia.

35 - Reklamné služby; obchodná administratíva; obchodný alebo podnikateľský prieskum; podpora predaja pre tretie osoby; prezentácia tovarov a služieb v komunikačných médiách pre maloobchod; rozširovanie reklamných materiálov; maloobchodná a veľkoobchodná činnosť s uvedenými tovarmi v triedach 5, 10 a 16 tohto zoznamu poskytované aj prostredníctvom internetu; reklama (online) na počítačovej komunikačnej sieti; reklamná a propagačná činnosť; marketing; vydávanie a aktualizovanie reklamných alebo inzertných oznamov; poskytovanie uvedených služieb prostredníctvom komunikačných médií, elektronickej pošty; distribúcia reklamných vzoriek; sprostredkovanie obchodu s tovarmi v triedach 5, 10 a 16; obchodné sprostredkovanie služieb uvedených v triedach 35 a 44 tohto zoznamu.

39 - Distribúcia tovarov uvedených v triedach 5 a 10 do lekární, ambulancií a nemocníc; sprostredkovanie dopravy tovaru.

42 - Výskum a vývoj nových liečiv, potravinových doplnkov, kozmetiky na lekárske účely

44 - Zdravotnícke informačné služby, najmä poskytovanie informácií na tému zdravie a zdravotné povedomie a zdravotné záležitosti vo vzťahu k lekárom, profesionálnym opatrovateľom a pacientom.

**(540)**



(591) modrá, biela

(731) MONSEA, spol. s r.o., Bratislavská 41, 900 45 Malinovo, SK;

(740) Holoubková Mária, Ing., Bratislava, SK;

**(210) 5257-2010**

(220) 14.4.2010

**9 (511) 6, 11, 17, 19**

(511) 6 - Potrubie na diaľkové vykurovanie z kovu, kovové vodovodné potrubie, kovové objímky a spojky na rúry a potrubie, potrubie na diaľkové vykurovanie zo vzácnych kovov, potrubie na diaľkové vykurovanie z medi.

11 - Sanitárne (toaletné) zariadenia.

17 - Nekovové objímky a spojky na rúry a potrubie.

19 - Vodovodné potrubie, nekovové, nekovové potrubie na diaľkové vykurovanie, potrubie z plastickej hmoty, tepelnoizolačné potrubie z plastickej hmoty na prepravu tekutín, tepelnoizolačné potrubie z plastickej hmoty na prepravu studenej vody.

**(540) ISOPIPE**

(731) ISOPLUS FERNWÄRMETECHNIK GESELLSCHAFT M.B.H., Furthofer Straße 1a, A-3192 Hohenberg, AT;

(740) PATENTSERVIS BRATISLAVA, a. s., Bratislava, SK;

**(210) 5260-2010**

(220) 15.4.2010

**9 (511) 29, 31, 32**

(511) 29 - Jablkový kompót; kandizované ovocie; konzervované ovocie; zavárané sladené ovocie; ovocné rôsoly; ovocné šaláty; ovocné šupky; všetko tovary pochádzajúce z Talianskych Álp.

31 - Ovocie čerstvé; pochádzajúce z Talianskych Álp.

32 - Jablkový džús (nealkoholický); ovocné džúsy; koktail nealkoholický; mušty; nealkoholické ovocné nápoje; nealkoholické výťažky z ovocia; ovocné nektáre; všetko tovary pochádzajúce z Talianskych Álp.

**(540)**



(591) zelená, biela, červená

(731) EUROPEAN FRUIT GROUP, spol. s r.o., Šustekova 51, 851 04 Bratislava, SK;

**(210) 5265-2010**

(220) 15.4.2010

**9 (511) 35, 39, 42**

(511) 35 - Administratívne spracovanie obchodných objednávok; analýzy nákladov; fotokopírovanie; grafická úprava tlačovín na reklamné účely; prenájom kancelárskych strojov a zariadení; prezentácia výrobkov v komunikačných médiách pre maloobchod; kopírovanie alebo rozmnožovanie dokumentov; marketingové štúdie; obchodný alebo podnikateľský prieskum; zbieranie údajov do počítačových databáz; prenájom kopírovacích strojov; prenájom reklamného času vo všetkých komunikačných médiách; prenájom reklamných materiálov; online reklama na počítačovej komunikačnej sieti; zasielanie reklamných materiálov zákazníkom.

39 - Doručovacie služby, kuriérske služby; kuriérske služby (dokumenty alebo tovar); balenie tovaru; preprava cenností; distribúcia tovaru na dobierku; rezervácia dopravy; doručovanie balíkov; doručovanie kvetov; doručovanie novín a časopisov; doručovanie tovaru; informácie o doprave; informácie o preprave; informácie o skladovaní; kuriérske služby; prenájom vozidiel; skladovanie; skladovanie údajov a dokumentov elektronicky uložených; služby v doprave a preprave; sprostredkovanie prepravy.

42 - Aktualizovanie počítačových programov; hostovanie na počítačových stránkach (webových stránkach); inštalácia počítačových programov; návrh počítačových systémov; obnovovanie počítačových databáz; služby ochrany proti zavrúseniu počítačov; obnovovanie počítačových databáz; aktualizovanie počítačových programov; prenájom počítačov; prenájom počítačového softvéru; prenájom webových serverov; prevod údajov alebo dokumentov z fyzických médií na elektronické médiá; priemyselné dizajnérstvo; prieskum v oblasti využitia počítačov; prenájom počítačového softvéru; zhotovovanie kópií počítačových programov.

(540)



(591) červená, sivá

(731) De Novo, spol. s r.o., Langsfeldova 36, 811 04 Bratislava, SK;

(740) Papp Róbert, JUDr., Senec, SK;

**(210) 5287-2010**

(220) 21.4.2010

**9 (511) 35, 41**

(511) 35 - Prieskum verejnej mienky (usporiadanie ankety medzi laickou a odbornou verejnosťou); organizovanie spotrebiteľských súťaží na podporu predaja; organizovanie spotrebiteľských súťaží na reklamné účely.

41 - Školiaca a vzdelávacia činnosť; nakladateľská a vydavateľská činnosť s výnimkou vydávania reklamných textov; vydávanie elektronických kníh a časopisov online, elektronické publikovanie (DTP); výchovná a zábavná činnosť; zábava, pobavenie; organizovanie večierkov, osláv, zábav-

ných, kultúrnych a odborných vzdelávacích podujatí; moderovanie programov a podujatí; organizovanie súťaží; organizovanie čitateľských ankiet; organizovanie a vedenie konferencií, sympózií a kongresov v oblasti práva.

(540)



(591) oranžová, čierna

(731) EPRAVO GROUP s.r.o., Zámocká 3, 811 09 Bratislava, SK;

(740) Chudíková Petra, JUDr., Bratislava, SK;

**(210) 5310-2010**

(220) 30.4.2010

**9 (511) 35, 36, 37, 42**

(511) 35 - Administratívne spracovanie obchodných objednávok; analýzy nákladov; fakturácia; prieskum trhu; prieskum verejnej mienky; public relations; reklamné plochy (prenájom); sprostredkovateľské práce; účtovníctvo; obchodný manažment a podnikové poradenstvo; poradenstvo v obchodnej činnosti; poradenstvo pri vedení podnikov; personálne poradenstvo.

36 - Finančné poradenstvo; finančné služby; finančný lízing; garancie, záruky, kaucie; investovanie kapitálu; nájomné (inkasovanie); pôžičky (finančné); prenájom kancelárskych priestorov; prenájom nehnuteľností; realitné kancelárie; správa nehnuteľností; sprostredkovateľská činnosť s nehnuteľnosťami; vyberanie nájomného.

37 - Dozor nad stavbami; stavebný dozor; stavebné informácie; stavebníctvo (stavebná činnosť).

42 - Expertízy (inžinierske práce).

(540)



(591) sivá, biela, zelená

(731) HB REAVIS Slovakia a. s., Prievozská 4, 821 09 Bratislava, SK;



**(210) 5311-2010**

(220) 30.4.2010

**9 (511) 35, 36, 37, 42**

(511) 35 - Administratívne spracovanie obchodných objednávok; analýzy nákladov; fakturácia; prieskum trhu; prieskum verejnej mienky; public relations; reklamné plochy (prenájom); sprostredkovateľne práce; účtovníctvo; obchodný manažment a podnikové poradenstvo; poradenstvo v obchodnej činnosti; poradenstvo pri vedení podnikov; personálne poradenstvo.

36 - Finančné poradenstvo; finančné služby; finančný lízing; garancie, záruky, kaucie; investovanie kapitálu; nájomné (inkasovanie); pôžičky (finančné); prenájom kancelárskych priestorov; prenájom nehnuteľností; realitné kancelárie; správa nehnuteľností; sprostredkovateľská činnosť s nehnuteľnosťami; vyberanie nájomného.

37 - Dozor nad stavbami; stavebný dozor; stavebné informácie; stavebníctvo (stavebná činnosť).

42 - Expertízy (inžinierske práce).

**(540)**

(591) sivá, biela, zelená

(731) HB REAVIS Slovakia a. s., Prievozská 4, 821 09 Bratislava, SK;

**(210) 5316-2010**

(220) 30.4.2010

**9 (511) 29, 30, 32**

(511) 29 - Extrakt z dietetického sladú; sladové múčky; textúrované proteíny; sušená sója; prísady a činnidlá vylepšujúce múku a jej zmesi nezaradené v triedach 5 a 30; náhradky diétnych a výživných potravín vo všetkých formách; konzervované potraviny; zmesi ovocia a zeleniny; ovocné a zeleninové džemy; pyré; rôsoly; ovocie a zelenina zaváraná, zmrazená a sušená; ovocné a zeleninové sirupy; semená; orechy a suché plody; byliny v drvenej, mletej forme alebo vo forme extraktov doplnené vitamínmi, minerálnymi látkami, stopovými prvkami.

30 - Cukrárske výrobky všetkých druhov; cukrovinky a jemné pečivo; koláče, sladké pečivo vrátane tort, sušienky, sucháre, keksy, biskvity, pečivo a cukrársky tovar; všetky tieto výrobky obyčajne a/alebo s polevou, a/alebo plnené, napr. náplňou nugátovou, čokoládovou, vanilkovou, orieškovou a/alebo korenene, najmä slané a sladké vaflové výrobky - vaničky, košíčky, tortové oplátky, trubičky prázdne aj plnené a ďalšie oplátkové doplnky pre cukrárenskú výrobu; sladkosť; dezerty; zákusky; čokoláda, kusové výrobky z čokolády; pralinky; arašidové cukrovinky; sladké drievko; škoricca; vanilka; mandľové cukrovinky a mandľové cesto; med a výrobky z medu; medovníky; perník; medový perník; plnené i neplnené perníky; výrobky z perníka; čokoláda, čokoládové nápoje; kakaové nápoje; karamely; káva a kávové náhradky; kávové nápoje; mentol do cukrovínok a mentolové cukrovinky; palacinky;

lievance; pudíngy; ryžové koláčiky; zmrzlina; jogurtová zmrzlina; šerbet (zmrzlinový nápoj); zmrzlinové poháre; ovocné želé ako cukrovinka; káva, kávové zmesi a náhradky; kakao, čokoláda, čaj, korenie, ako aj nápoje pripravené na báze kávy, kávových náhradiek, kakaa a čokolády; kávové nápoje s mliekom; kávové príchute; obilné vločky a iné obilné výrobky a prípravky určené na ľudskú výživu; müsli; energeticko-výživné požívatiny a prísady do jedla s vysokým obsahom vitamínov a minerálov vyrobené s cieľom doplniť bežnú stravu konzumenta, ktoré môžu priaznivo ovplyvniť zdravie konzumenta, patriace do tejto triedy; potravinové doplnky rastlinného pôvodu neliečebné na posilnenie imunity organizmu a zlepšenie zdravia v tuhom aj v tekutom stave, vo forme práškových zmesí, kvapiiek, sirupov, gélov, pást, tabliet, šumivých tabliet, pastiliek, dražé, toboľiek, kapsúl, bombónov, želé, práškov, všetko uvedené na neliečebné účely.

32 - Nealkoholické nápoje sýtené i nesýtené vrátane nápojov minerálnych, šumivých, iónových a energetických; sirupy, koncentráty a iné prípravky na prípravu nápojov; ovocné a zeleninové šťavy; mušty; ovocné nektáre a nápoje z ovocných štiav; stolové a minerálne vody; diabetické a dietetické nápoje neliečebné; práškové nealkoholické nápoje; práškové prípravky a príchute na výrobu nealkoholických nápojov a likérov; obohatené vitamínové nápoje a koncentráty; nealkoholické aperitívy; šerbet (ovocný nápoj).

**(540) TIKI**

(731) MOCCA, spol. s r.o., Ruprechtická 848, 460 01 Liberec I, Staré Město, CZ;

(740) Litvákova Lenka, Ing., Bratislava, SK;

**(210) 5320-2010**

(220) 4.5.2010

**9 (511) 35, 41, 42, 43**

(511) 35 - Agentúry (reklamné); grafická úprava tlačovín na reklamné účely; informácie (obchodné alebo podnikateľské); informácie v počítačových súboroch (vyhľadávanie) (pre zákazníkov); informačné kancelárie (komerčné); marketingové štúdie; obchodný alebo podnikateľský prieskum; počítačové databázy (zbieranie údajov do); počítačové databázy (zoraďovanie údajov v); podpora predaja (pre tretie osoby); poradenstvo (odborné obchodné); prenájom reklamného času vo všetkých komunikačných médiách; prenájom reklamných materiálov; prenájom reklamných priestorov; prieskum (obchodný); prieskum trhu; prieskum verejnej mienky; public relations; reklama; reklama (online) na počítačovej komunikačnej sieti; reklamné agentúry; reklamné materiály (rozširovanie) zákazníkom (letáky, prospekty, tlačoviny, vzorky); reklamné materiály (vydávanie a aktualizovanie); reklamné oznamy (rozširovanie); reklamné plochy (prenájom); reklamné služby (zásielkové); reklamné texty (uverejňovanie); rozširovanie reklamných materiálov zákazníkom (letáky, prospekty, tlačoviny, vzorky); služby outsourcingu; spracovanie textov; televízna reklama; televízne reklamy; testovanie (psychologické) na účely výberu; texty (spracovanie); vydávanie a aktualizovanie reklamných materiálov; vyhľadávanie infor-

mácií v počítačových súboroch (pre zákazníkov); zbieranie údajov do počítačových databáz; zoraďovanie údajov v počítačových databázach.

41 - Digitálna tvorba obrazov na výstupných zariadeniach; elektronická edičná činnosť v malom (DTP služby); filmová tvorba; filmové premietacky a ich príslušenstvo (prenájom); filmové štúdiá; filmy (prenájom); formátovanie textov s výnimkou na reklamné účely; fotografická reportáž; fotografovanie; fotografovanie na mikrofilm; nahrávacie štúdiá (služby); organizovanie a vedenie koncertov; organizovanie a vedenie konferencií; organizovanie a vedenie kongresov; organizovanie a vedenie seminárov; poskytovanie (online) počítačových hier (z počítačových sietí); poskytovanie elektronických publikácií online (bez možnosti kopírovania) okrem publikácií z oblasti zdravotníctva a medicíny; postsynchronizácia, dabing; štúdiá (filmové); tvorba videofilmov; vydávanie (online) kníh a časopisov v elektronickej forme; vydávanie kníh; vydávanie textov s výnimkou reklamných alebo náborových; výroba (tvorba) videofilmov; výroba rozhlasových a televíznych programov.

42 - Aktualizovanie počítačových programov; dizajnérstvo (módne); grafické dizajnérstvo; hostovanie na počítačových stránkach (webových stránkach); inštalácia počítačových programov; internetové vyhľadávače (poskytovanie); módne dizajnérstvo; návrh počítačových systémov; navrhovanie obalov, obalové dizajnérstvo; obnovenie počítačových databáz; ochrana proti zavrúteniu počítačov (služby); počítače (prenájom); počítačové databázy (obnovovanie); počítačové programovanie; počítačové programy (aktualizovanie); počítačové programy (inštalácia); počítačové programy (poradenstvo v oblasti); počítačové programy (zhotovovanie kópií); počítačové systémy (návrh); počítačový hardvér (poradenské služby v oblasti); poradenstvo v oblasti počítačového hardvéru; poradenstvo v oblasti počítačových programov; poskytovanie internetových vyhľadávačov; prenájom počítačov; prenájom počítačového softvéru; prenájom webových serverov; prevod a konverzia počítačových programov a údajov (okrem fyzickej konverzie); prevod údajov alebo dokumentov z fyzických médií na elektronické médiá; priemyselné dizajnérstvo; prieskum v oblasti využitia počítačov; servery (prenájom webových); servis počítačových programov; softvér (prenájom počítačového); tvorba softvéru; udržiavanie (vytváranie) počítačových stránok (webových stránok) pre zákazníkov; výskum a vývoj nových výrobkov (pre zákazníkov); vytváranie a udržiavanie počítačových stránok (webových) pre zákazníkov; zhotovovanie kópií počítačových programov.

43 - Bary (služby); hotelierske služby kaviarne; poskytovanie hotelového ubytovania; prenájom prednáškových sál; rezervácia hotelov; rezervácia penziónov; rezervácia prechodného ubytovania; rezervovanie prechodného ubytovania.

**(540) SCR**

(731) SCR graphics s.r.o., Skuteckého 115/1, 974 01 Banská Bystrica, SK;

(740) Repáň Martin, JUDr., Bratislava, SK;

**(210) 5330-2010**

(220) 6.5.2010

**9 (511) 16, 35, 36, 41, 43**

(511) 16 - Papier, kartón, lepenka a výrobky z týchto materiálov, ktoré nie sú zahrnuté v iných triedach; tlačoviny; knižárske výrobky, fotografie; papiernický tovar a písacie potreby; obalové materiály z plastických hmôt, ktoré nie sú zahrnuté v iných triedach; tlačiarenské výrobky; knihy, brožúry, katalógy, sprievodcovia a mapy, a to najmä vo vzťahu k hotelom; stolové prestieranie z papiera, listový papier, papiernické tovary, papierové obrúsky a ostatný dekoratívny papierový tovar, papierové obrusy a prikrývky na stôl, papierové stužky a vlajky na spoločenské zábavy, blahoželania, štítky a nálepky na kancelárske použitie alebo pre domácnosť, transparenty z papiera alebo lepenky.

35 - Reklamné služby; obchodný manažment; obchodná správa; obchodná administratíva; kancelárske práce; administratívna správa hotelov; spravovanie hotelov; obchodné poradenstvo vo veciach výstavby, riadenia a financovania hotelov; reklamné služby pre hotely; informačné kancelárie; prenájom reklamných priestorov; prenájom reklamných plôch; prenájom reklamných informačných a komunikačných miest; reklama; vydávanie a aktualizovanie reklamných materiálov; rozširovanie reklamných oznamov; rozširovanie reklamných materiálov zákazníkom (letáky, prospekty, tlačivá, vzorky); zasielanie reklamných materiálov zákazníkom; distribúcia vzoriek; obchodný alebo podnikateľský prieskum; prieskum trhu; prenájom reklamných materiálov; uverejňovanie reklamných textov; vydávanie reklamných alebo náborových textov; televízna reklama; reklamné agentúry; organizovanie reklamných hier na propagáciu predaja; podpora predaja (pre tretie osoby); spracovanie textov; ponuka, sprostredkovanie a výber tovaru prostredníctvom katalógu; marketing; pomoc pri podnikaní; obchodné alebo podnikateľské informácie; reklamná a inzertná činnosť prostredníctvom telefónnej dátovej alebo informačnej siete; poskytovanie informácií a iných informačných produktov reklamného charakteru; sprostredkovanie v obchodných vzťahoch; služby riadenia ľudských zdrojov, pomoc pri riadení obchodnej činnosti; poradenské služby v podnikovom manažmente a pri predaji tovarov a služieb; poradenstvo a manažment pre podniky; organizovanie výstav na reklamné a obchodné účely; účtovníctvo; vzťahy s verejnosťou; zásobovacie služby pre tretie osoby; obchodné sprostredkovanie hotelierskych služieb; obchodné sprostredkovanie reštauračných a kaviarenských služieb; obchodné sprostredkovanie služieb cestovných kancelárií; obchodné sprostredkovanie služieb uvedených v triedach 35, 36, 41 a 43; sprostredkovanie reštauračných a kaviarenských služieb; sprostredkovanie hotelierskych služieb; poskytovanie informácií, poradenstva a služieb manažmentu (manažérskych služieb) v oblasti poskytovania hotelového ubytovania.

36 - Poisťovníctvo; finančné služby; služby v oblasti nehnuteľností; prenájom nehnuteľností, prenájom hotelov, obchodných priestorov, bytov a nebytových priestorov, kancelárskych priestorov

a obchodných prevádzok; sprostredkovanie kúpy, predaja a prenájmu nehnuteľností; realitné kancelárie; správa nehnuteľností; obstarávanie služieb spojených so správou nehnuteľností, sprostredkovanie finančných služieb, finančné oceňovanie (poistenie, bankovníctvo, nehnuteľnosti), odhady nehnuteľností; finančný lízing, predaj na splátky; zmenárenské služby; úverové financovanie predaja; služby finančného manažmentu a účtovníckych sústav a správa hotovostí, poistenie; investovanie kapitálu; správa majetku; poradenstvo a pomoc pri uvedených službách; finančné plánovanie hotelov a hotelových komplexov.

41 - Vzdelávanie; zabezpečovanie výcvikov, kurzov a školení; zábava; športová a kultúrna činnosť; informácie o možnostiach rekreácie; informácie o možnostiach zábavy; informácie o možnostiach rozptýlenia; koncertné siene, sály; služby v oblasti diskotiek; detské škôlky (v hoteloch); nočné kluby; prevádzkovanie priestorov s hracími automatmi; organizovanie a vedenie konferencií, kongresov, kolokvií, seminárov, sympózií, kurzov, školení, kultúrnych a vzdelávacích výstav, športových podujatí, súťaží; požíčanie športového náradia; výroba televíznych a rozhlasových programov; poskytovanie elektronických publikácií online (bez možnosti kopírovania); vydávanie kníh; vydávanie textov s výnimkou reklamných alebo náborových; vydávanie časopisov, katalógov, novín a iných periodických a neperiodických publikácií; vydávanie (online) kníh a časopisov v elektronickej podobe; fotografovanie; vzdelávanie; zábavné parky; živé predstavenia; usporadúvanie divadelných, filmových, koncertných, tanečných, hudobných a iných predstavení na účely kultúrne a zábavné; tvorba a požíčanie videa; rozmnožovanie nahraných nosičov zvukových a zvukovo-obrazových záznamov, usporadúvanie koncertov, hudobných a tanečných produkcií; činnosť v oblasti zábavy, kultúry a športu; prenájom tenisových kurtov; prevádzkovanie karaoke; prevádzkovanie kinosál; prevádzkovanie zábavných klubov; prevádzkovanie športových zariadení; organizovanie audiovizuálnych predstavení na účely kultúrne a zábavné; organizovanie a plánovanie večierkov; organizovanie a usporadúvanie súťaží krásy, večierkov, plesov; služby pre oddych a rekreáciu; reportérske služby; zverejňovanie textov okrem reklamných; výchovno-zábavné klubové služby; služby na oddych a rekreáciu; zábavné parky, poradenské, konzultačné a informačné služby týkajúce sa uvedených služieb.

43 - Reštauračné služby; prechodné ubytovanie; služby barov; bufety (rýchle občerstvenie); hotelierske služby; kaviarne; jedálne; reštaurácie; reštauračné, kaviarské a jedálne služby; prevádzkovanie kempov; motelové služby; penzióny; poskytovanie prechodného ubytovania; poskytovanie ubytovania pre zvieratá; prevádzkovanie hotelového ubytovania; reštaurácie; rezervácia hotelov; rezervácia penziónov; rezervácia prechodného ubytovania; samoobslužné reštaurácie; turistické ubytovne; ubytovacie kancelárie; prenájom prechodného ubytovania; prenájom prednáškových sál; prenájom prenosných stavieb; prenájom stoličiek, stolov, obrusov a sklenených výrobkov; príprava a dodávka jedla na objednáv-

ku do domu; zaobstarávanie ubytovania a stravovania v hoteloch, penziónoch, turistických a prázdninových táboroch, ubytovniach, na farmách a rekreačných zariadeniach; vinárne, vínne pivnice, vínotéky; príprava a dodávka jedla na objednávku do domu; hotely; rezervácia hotelov; detské jasle (v hoteloch); poradenské, konzultačné a informačné služby týkajúce sa uvedených služieb; poskytovanie uvedených informácií aj online formou z počítačovej databázy alebo z internetu; poradenstvo a pomoc pri uvedených službách.

(540)



(591) zlatá, sivá

(731) Best Hotel Properties a.s., Hodžovo námestie 2, 811 06 Bratislava, SK;

(740) Brichtová Tatiana, JUDr., Bratislava, SK;

(210) 5332-2010

(220) 6.5.2010

9 (511) 16, 35, 36, 41, 43

(511) 16 - Papier, kartón, lepenka a výrobky z týchto materiálov, ktoré nie sú zahrnuté v iných triedach; tlačoviny; knihárske výrobky, fotografie; papiernický tovar a písacie potreby; obalové materiály z plastických hmôt, ktoré nie sú zahrnuté v iných triedach; tlačiarenské výrobky; knihy, brožúry, katalógy, sprievodcovia a mapy, a to najmä vo vzťahu k hotelom; stolové prestieranie z papiera, listový papier, papiernické tovary, papierové obrúsky a ostatný dekoratívny papierový tovar, papierové obrusy a prikrývky na stôl, papierové stužky a vlajky na spoločenské zábavy, blahoželania, štítky a nálepky na kancelárske použitie alebo pre domácnosť, transparenty z papiera alebo lepenky.

35 - Reklamné služby; obchodný manažment; obchodná správa; obchodná administratíva; kancelárske práce; administratívna správa hotelov; spravovanie hotelov; obchodné poradenstvo vo veciach výstavby, riadenia a financovania hotelov; reklamné služby pre hotely; informačné kancelárie; prenájom reklamných priestorov; prenájom reklamných plôch; prenájom reklamných informačných a komunikačných miest; reklama; vydávanie a aktualizovanie reklamných materiálov; rozširovanie reklamných oznamov; rozširovanie reklamných materiálov zákazníkom (letáky, prospekty, tlačivá, vzorky); zasielanie reklamných materiálov zákazníkom; distribúcia vzoriek; obchodný alebo podnikateľský prieskum; prieskum trhu; prenájom reklamných materiálov; uverejňovanie reklamných textov; vydávanie reklamných alebo náborových textov; televízna reklama; reklamné agentúry; organizovanie reklamných hier na propagáciu predaja; podpora predaja (pre tretie osoby); spracovanie textov; ponuka, sprostredkovanie a výber tovaru prostredníctvom katalógu; marketing; pomoc pri podnikaní; obchodné alebo podnikateľské informácie; reklamná a inzertná činnosť prostredníctvom telefónnej dátovej alebo informačnej siete; poskytovanie informácií a iných informačných produktov reklamného charakteru; sprostredkovanie v obchodných vzťahoch; služby riadenia ľudských zdrojov, po-

moc pri riadení obchodnej činnosti; poradenské služby v podnikovom manažmente a pri predaji tovarov a služieb; poradenstvo a manažment pre podniky; organizovanie výstav na reklamné a obchodné účely; účtovníctvo; vzťahy s verejnosťou; zásobovacie služby pre tretie osoby; obchodné sprostredkovanie hotelierskych služieb; obchodné sprostredkovanie reštauračných a kaviarenských služieb; obchodné sprostredkovanie služieb cestovných kancelárií; obchodné sprostredkovanie služieb uvedených v triedach 35, 36, 41 a 43; sprostredkovanie reštauračných a kaviarenských služieb; sprostredkovanie hotelierskych služieb; poskytovanie informácií, poradenstva a služieb manažmentu (manažérskych služieb) v oblasti poskytovania hotelového ubytovania.

36 - Poisťovníctvo; finančné služby; služby v oblasti nehnuteľností; prenájom nehnuteľností, prenájom hotelov, obchodných priestorov, bytov a nebytových priestorov, kancelárskych priestorov a obchodných prevádzok; sprostredkovanie kúpy, predaja a prenájmu nehnuteľností; realitné kancelárie; správa nehnuteľností; obstarávanie služieb spojených so správou nehnuteľností, sprostredkovanie finančných služieb, finančné oceňovanie (poistenie, bankovníctvo, nehnuteľnosti), odhady nehnuteľností; finančný lízing, predaj na splátky; zmenárenské služby; úverové financovanie predaja; služby finančného manažmentu a účtovníckych sústav a správa hotovosti, poistenie; investovanie kapitálu; správa majetku; poradenstvo a pomoc pri uvedených službách; finančné plánovanie hotelov a hotelových komplexov.

41 - Vzdelávanie; zabezpečovanie výcvikov, kurzov a školení; zábava; športová a kultúrna činnosť; informácie o možnostiach rekreácie; informácie o možnostiach zábavy; informácie o možnostiach rozptýlenia; koncertné siene, sály; služby v oblasti diskotiek; nočné kluby; prevádzkovanie priestorov s hracími automatmi; organizovanie a vedenie konferencií, kongresov, kolokvií, seminárov, sympózií, kurzov, školení, kultúrnych a vzdelávacích výstav, športových podujatí, súťaží; požičiavanie športového náradia; výroba televíznych a rozhlasových programov; poskytovanie elektronických publikácií online (bez možnosti kopírovania); vydávanie kníh; vydávanie textov s výnimkou reklamných alebo náborových; vydávanie časopisov, katalógov, novín a iných periodických a neperiodických publikácií; vydávanie (online) kníh a časopisov v elektronickej podobe; fotografovanie; vzdelávanie; zábavné parky; živé predstavenia; usporadúvanie divadelných, filmových, koncertných, tanečných, hudobných a iných predstavení na účely kultúrne a zábavné; tvorba, požičiavanie videa; rozmnožovanie nahraných nosičov zvukových a zvukovo-obrazových záznamov, usporadúvanie koncertov, hudobných a tanečných produkcií; činnosť v oblasti zábavy, kultúry a športu; prenájom tenisových kurtov; prevádzkovanie karaoke; prevádzkovanie kinosál; prevádzkovanie zábavných klubov; prevádzkovanie športových zariadení; organizovanie audiovizuálnych predstavení na účely kultúrne a zábavné; organizovanie a plánovanie večierkov; organizovanie a usporadúvanie súťaží krásy, večierkov, plesov; služby pre oddych a rekreáciu;

reportérske služby; zverejňovanie textov okrem reklamných; výchovno-zábavné klubové služby; služby na oddych a rekreáciu; zábavné parky; detské škôlky (v hoteloch); poradenské, konzultačné a informačné služby týkajúce sa uvedených služieb.

43 - Reštauračné služby; prechodné ubytovanie; služby barov; bufety (rýchle občerstvenie); hotelierske služby; kaviarne; jedálne; reštaurácie; reštauračné, kaviarenské a jedálne služby; prevádzkovanie kempov; motelové služby; penzióny; poskytovanie prechodného ubytovania; poskytovanie ubytovania pre zvieratá; prevádzkovanie hotelového ubytovania; rezervácia hotelov; rezervácia penziónov; rezervácia prechodného ubytovania; samoobslužné reštaurácie; turistické ubytovne; ubytovacie kancelárie; prenájom prechodného ubytovania; prenájom prednáškových sál; prenájom prenosných stavieb; prenájom stoličiek, stolov, obrusov a sklenených výrobkov; príprava a dodávka jedla na objednávku do domu; zaobstarávanie ubytovania a stravovania v hoteloch, penziónoch, turistických a prázdninových táboroch, ubytovniach, na farmách a rekreačných zariadeniach; vinárne, vínne pivnice, vínotéky; hotely; rezervácia hotelov; detské jasle (v hoteloch); poradenské, konzultačné a informačné služby týkajúce sa uvedených služieb; poskytovanie uvedených informácií aj online formou z počítačovej databázy alebo z internetu; poradenstvo a pomoc pri uvedených službách.

(540)



(591) čierna, sivá, zlatá

(731) Best Hotel Properties a.s., Hodžovo námestie 2, 811 06 Bratislava, SK;

(740) Brichtová Tatiana, JUDr., Bratislava, SK;

(210) 5334-2010

(220) 6.5.2010

9 (511) 30, 35, 43

(511) 30 - Káva, kávové nápoje.

35 - Maloobchodná a veľkoobchodná činnosť s kávou a kávovými nápojmi; sprostredkovanie obchodu s tovarmi.

43 - Kaviarne.

(540)



(591) čierna, modrá, fialová, biela

(731) VISIO, s.r.o., Vietnamská 39, 821 04 Bratislava, SK;

(740) Hojčuš Peter, Ing., Bratislava, SK;

**(210) 5335-2010**

(220) 6.5.2010

**9 (511) 32, 35**

(511) 32 - Ovocné šťavy; zeleninové šťavy; ovocno-zeleninové šťavy.

35 - Veľkoobchodná a maloobchodná činnosť s ovocnými, zeleninovými a ovocno-zeleninovými šťavami.

**(540)**

(731) McCarter a.s., Miletičova 1, 821 08 Bratislava, SK;

(740) Hojčuš Peter, Ing., Bratislava, SK;

**(210) 5339-2010**

(220) 7.5.2010

**9 (511) 5**

(511) 5 - Fungicídy na použitie v poľnohospodárstve.

**(540) PLINKER**

(731) E. I. du Pont de Nemours and Company, 1007 Market Street, Wilmington, Delaware 19898, US;

(740) Bušová Eva, JUDr., Bratislava, SK;

**(210) 5342-2010**

(220) 12.5.2010

**9 (511) 35, 36, 41**

(511) 35 - Reklamné služby; obchodný manažment, obchodná správa; obchodná administratíva; kancelárske práce.

36 - Poisťovníctvo; finančné služby; peňažníctvo; služby v oblasti nehnuteľností.

41 - Vzdelávanie; zabezpečovanie výcvikov; kurzov a školení; zábava; športová a kultúrna činnosť.

**(540)**

(591) tmavočervená, sivá, zelená, biela

(731) Innovative Galleries s.r.o., Prievozská 18, 821 09 Bratislava, SK;

**(210) 5343-2010**

(220) 12.5.2010

**9 (511) 39, 41, 42, 44**

(511) 39 - Doprava a preprava; balenie a skladovanie tovaru; logistické služby pre nemocnice; organizovanie ciest; kuriérske služby pre dopravné zásobovanie (nezahŕňajúce nákup tovarov a služieb

pre iné podniky) a/alebo odvoz odpadu pre nemocnice, domovy dôchodcov a ústavy pre postihnutých, najmä v operačných odboroch; poradenstvo týkajúce sa dopravného zásobovania (nezahŕňajúceho nákup tovarov a služieb pre iné podniky) domovov dôchodcov a ústavov pre postihnutých.

41 - Vykonávanie kurzov a školení na sprostredkovanie znalostí v odbore ošetrovania rán a inkontinencie.

42 - Návrhy a vývoj počítačového hardvéru a softvéru.

44 - Lekárske služby; starostlivosť o hygienu a krásu osôb a zvierat; lekárske poradenstvo.

**(540)**

(731) Paul Hartmann Aktiengesellschaft, Paul-Hartmann-Str. 12, 89522 Heidenheim, DE;

(740) ROTT, RŮŽIČKA &amp; GUTTMANN, Bratislava, SK;

**(210) 5346-2010**

(220) 12.5.2010

**9 (511) 25, 35**

(511) 25 - Spodná bielizeň, oblečenie na voľný čas.

35 - Sprostredkovanie nákupu a predaja tovaru.

**(540) AVAX**

(731) AVAX, s.r.o., Hraničná 16, 820 15 Bratislava, SK;

(740) Holoubková Mária, Ing., Bratislava, SK;

**(210) 5350-2010**

(220) 14.5.2010

**9 (511) 5**

(511) 5 - Farmaceutické prípravky; zverolekárske prípravky; liečivá na ľudskú spotrebu; liečivá na zverolekárske účely.

**(540) SINOMENORM**

(731) +pharma arzneimittel s.r.o., Vysoká 14, 811 06 Bratislava, SK;

(740) Beňa Matej, JUDr., Bratislava, SK;

**(210) 5359-2010**

(220) 18.5.2010

**9 (511) 16, 35, 39, 41, 43, 45**

(511) 16 - Tlačoviny; periodické a neperiodické publikácie; časopisy; knihy; príručky; brožúry; obehovníky; fotografie; letáky, prospekty; diáre; kalendáre; knižné záložky; polygrafické výrobky všetkých druhov; samolepky; písacie potreby; perá; reklamné a propagačné materiály patriace do tejto triedy.

35 - Odborné obchodné poradenstvo; poskytovanie obchodných alebo personálnych informácií; obchodný manažment a podnikové poradenstvo; pomoc pri riadení obchodnej činnosti; personálne poradenstvo; prieskum trhu; prieskum verejnej mienky; služby v oblasti marketingu; reklamná, inzertná a propagačná činnosť; online reklama na počítačovej komunikačnej sieti; vydávanie a aktualizovanie reklamných materiálov; rozširovanie

reklamných materiálov (letáky, prospekty, tlačivá, vzorky) a reklamných predmetov, a to čiapky, čelenky, tričká, košeľe, kravaty, šortky, šatky, perá, samolepky, kalendáre, diáre; prenájom reklamných plôch a priestorov; zbieranie a zoradovanie údajov v počítačových databázach; poskytovanie obchodných informácií a služieb pomocou internetu; sprostredkovanie obchodu s tovarmi; maloobchodná činnosť s tovarmi uvedenými v triede 16 a tovarmi: odevy, najmä tričká, pulóvre, bundy, košeľe, kravaty, šaty, šatky, šály, nohavice, šortky, pyžamá, pokrývky hlavy, rukavice, ponožky; pokrývky hlavy, najmä čiapky a čelenky (oblečenie); obuv; elektronický obchod s tovarmi uvedenými v triede 16 a tovarmi: odevy, najmä tričká, pulóvre, bundy, košeľe, kravaty, šaty, šatky, šály, nohavice, šortky, pyžamá, pokrývky hlavy, rukavice, ponožky; pokrývky hlavy, najmä čiapky a čelenky (oblečenie); obuv prostredníctvom internetu; obchodné sprostredkovanie služieb uvedených v triedach 35, 41, 43 a 45; konzultačná činnosť v oblasti služieb uvedených v tejto triede.

39 - Organizovanie ciest; organizovanie výletov a exkurzií; rezervácia zájazdov; rezervácia dopravy; zabezpečovanie dopravy; sprostredkovanie prepravy; preprava cestujúcich; sprevádzanie cestujúcich; informácie o doprave; konzultačná činnosť v oblasti služieb uvedených v tejto triede.

41 - Vzdelávanie; vyučovanie; výcvik; praktický výcvik (ukážky); organizovanie a vedenie kurzov a školení; organizovanie a vedenie tréningov, besied, koučingov; organizovanie a vedenie konferencií, seminárov, kolokvií, kongresov a sympózií; pedagogické informácie; zábava, pobavenie; organizovanie spoločenských podujatí; organizovanie kultúrnych a vzdelávacích výstav, podujatí; organizovanie súťaží; plánovanie a organizovanie večierkov; výroba televíznych a rozhlasových programov; vydateľská činnosť; publikovanie článkov v papierovej a elektronickej forme; zverejňovanie a vydávanie textov s výnimkou reklamných a náborových; telesné cvičenie; informácie o výchove a vzdelávaní; informácie o možnostiach rekreácie, rozptýlenia, zábavy; konzultačná činnosť v oblasti služieb uvedených v tejto triede.

43 - Služby cestovných kancelárií patriacich do tejto triedy; rezervovanie prechodného ubytovania; rezervácia hotelov a penziónov; prenájom prechodného ubytovania; služby stravovacích zariadení; konzultačná činnosť v oblasti služieb uvedených v tejto triede.

45 - Zoznamovacie služby; konzultačná činnosť v oblasti služieb uvedených v tejto triede.

(540)

*Feromóny v harmónii*



(591) čierna, červená

(731) ModernaBrain, s.r.o., Lichardova 703/1, 917 01 Trnava, SK;

(740) Litvákova Edita, Ing., Bratislava, SK;

(210) 5377-2010

(220) 21.5.2010

9 (511) 20, 35, 42

(511) 20 - Nábytok, kuchynský nábytok, skrinky s umývadlom (nábytok), snímateľné kryty na drezy ako časti nábytku, snímateľné vložky do drezov ako časti nábytku, pulty, stojany, nábytkové police, stoly, regály, zásuvkové kontajnery, stoličky, lavice, sedacie súpravy, sedadlá, lavičky ako nábytok, kuchynské a písacie, rysovacie, pracovné stoly, drevené hrany a kostry na nábytok, drobný nekovový materiál na dvere a okná, plastové a drevené lišty na nábytok, nekovové obloženie alebo ozdoby na nábytok, nekovové príslušenstvo k nábytkom, tyče s výnimkou kovových, drevené obaly a prepravky, dekoratívne nástenné ozdoby s výnimkou textilných, figuríny a busty z dreva, vosku, sadry alebo plastu, kuchynské pracovné dosky ako nábytok, kuchyne ako interiérový nábytok, interiérové dosky a predely ako nábytok, interiérové prvky ako nábytok, dosky na kúpeľňové skrinky ako súčasť nábytku, barové pulty, recepčné pulty; paravány, divány, pohovky, taburetky, posteľe, lôžka, matrace, zrkadlá, rámy na obrazy, pútače z dreva, dopravné palety s výnimkou kovových, drevené alebo plastové debny, nádoby a schránky, dverové obloženie s výnimkou kovového, dvierka na nábytok, plastové a drevené lišty na nábytok, nekovové kolieska na nábytok, nekovové príslušenstvo k nábytkom, tyče s výnimkou kovových, interiérové lamelové žalúzie a rolety, výrobky z dreva, korku, trstiny, prútia, rohoviny, kostí, slonovinovej kosti, veľrybích kostíc, mušlí, korytnačiny, jantáru, perlete, sépiolitu a náhradiek týchto materiálov patriace do tejto triedy.

35 - Maloobchodná a veľkoobchodná činnosť s nábytkom a jeho príslušenstvom, s regálmi, stojanmi, policami a interiérovými zariadeniami pre maloobchodné predajne, zhromažďovanie rozličných výrobkov, predovšetkým nábytku pre tretie osoby (okrem dopravy) s cieľom umožniť zákazníkovi, aby si mohli tieto výrobky pohodlne prehliadať a nakupovať, a to prostredníctvom maloobchodných predajní, veľkoobchodných predajní, prostredníctvom katalógového predaja alebo elektronickými prostriedkami, prostredníctvom webových stránok alebo prostredníctvom telenákupu, kancelárie zaoberajúce sa dovozom a vývozom, reklama, rozhlasová a televízna reklama, online reklama v počítačovej komunikačnej sieti, vydávanie a aktualizovanie reklamných alebo náborových materiálov, pomoc pri riadení obchodných aktivít, obchodný manažment a riadenie, pomoc pri riadení obchodnej činnosti, marketingové služby, marketingové poradenstvo a štúdie, ekonomické a organizačné poradenstvo, prieskum trhu, vedenie kartoték v počítači, vyhľadávanie informácií v počítačových súboroch pre zákazníkov, služby porovnávania cien, organizovanie komerčných alebo reklamných výstav a veľtrhov, podpora predaja pre tretie osoby, predvádzanie tovaru, prezentácia tovarov v komunikačných médiách pre maloobchod, sekretárske služby, administratívne práce, administratívne spracovanie obchodných objednávok, analýzy nákladov, prepisovanie, spracovanie textov, obchodné rady

a informácie spotrebiteľom, účtovníctvo, vedenie účtovníctva, obchodná sprostredkovateľská činnosť v oblasti výroby, obchodu, servisu a služieb v drevárskom a nábytkárskom priemysle, poskytovanie a obchodné sprostredkovanie uvedených služieb prostredníctvom komunikačných médií, elektronickej pošty, SMS správ, počítačových sietí a internetu.

42 - Architektonické poradenstvo, výzdoba interiérov, módne dizajnérstvo, grafické dizajnérstvo, priemyselné dizajnérstvo, stavebné vypracovanie výkresov, počítačové programovanie, štúdiu technických projektov, udržiavanie a vytváranie počítačových stránok (webových stránok) pre zákazníkov.

**(540) LIGNOFER**

(731) Ďuriš Ludovít, Ing., Bohdanovce nad Trnavou 86, 919 09 Bohdanovce nad Trnavou, SK;

**(210) 5378-2010**

(220) 24.5.2010

**9 (511) 25, 35**

(511) 25 - Bielizeň; bundy; čiapky; detské nohavičky; futbalová obuv; kabáty; klobúky; košele; kostýmy obleky; kravaty; obuv (podpätky); obuv (vysoká); opasky; pančuškové nohavice; pánske spodky; papuče; plavky; plážová obuv; plážové oblečenie; podprsenky; pyžamá; rukavice; šaty; športová obuv; tričko; vesty; župany.

35 - Administratívne spracovanie obchodných objednávok; kancelárie zaoberajúce sa dovozom a vývozom; licencie (obchodná správa); výrobkov a služieb pre tretie osoby; organizovanie komerčných alebo reklamných výstav a veľtrhov; organizovanie výstav na komerčné alebo reklamné účely; pomoc pri riadení obchodnej činnosti; poradenstvo o obchodnej činnosti; maloobchod; obchodná správa licencií výrobkov a služieb pre tretie osoby; reklama; služby outsourcingu; zásobovacie služby pre tretie osoby (nákup tovarov a služby pre iné podniky).

**(540)**

**INIT**

(731) LUO WEI, Líščie Nivy 10, 831 02 Bratislava, SK;

**(210) 5380-2010**

(220) 24.5.2010

**9 (511) 13, 35**

(511) 13 - Pyrotechnické výrobky.

35 - Maloobchodná a veľkoobchodná činnosť s pyrotechnickými výrobkami; sprostredkovanie obchodu s tovarmi.

**(540)**



(591) čierna, červená, žltá, biela, modrá, oranžová

(731) PANTA & PYROTECHNIK s.r.o., Kytlická 780, 190 00 Praha - Prosek, CZ;

(740) Hojčuš Peter, Ing., Bratislava, SK;

**(210) 5381-2010**

(220) 24.5.2010

**9 (511) 13, 35**

(511) 13 - Pyrotechnické výrobky.

35 - Maloobchodná a veľkoobchodná činnosť s pyrotechnickými výrobkami; sprostredkovanie obchodu s tovarmi.

**(540)**



(591) čierna, červená, žltá, biela

(731) PANTA & PYROTECHNIK s.r.o., Kytlická 780, 190 00 Praha - Prosek, CZ;

(740) Hojčuš Peter, Ing., Bratislava, SK;

**(210) 5414-2010**

(220) 10.6.2010

**9 (511) 29, 35, 40**

(511) 29 - Mlieko a mliečne výrobky, výrobky s obsahom mlieka a/alebo mliečnych zložiek, syry všetkých druhov, syrové výrobky, mliečne nápoje, jogurty, mliečne dezerty, tvaroh, výrobky z tvarohu, syrové nátierky.

35 - Sprostredkovanie nákupu a predaja uvedených tovarov, maloobchodné služby s uvedenými tovarmi, veľkoobchodná činnosť s uvedenými tovarmi, predvádzanie tovaru.

40 - Spracovanie mlieka, syrov, zeleniny a mäsa pre tretie osoby.

**(540) OVČIAR**

(731) NIKA, spol. s r.o., Nová 135, 017 01 Považská Bystrica, SK;

(740) Fajnorová Mária, Ing., Bratislava, SK;

**(210) 5419-2010**

(220) 10.6.2010

**9 (511) 9, 16, 35, 38, 41**

(511) 9 - Informácie, dáta a databázy na elektronických, magnetických a optických nosičoch všetkých druhov a v elektronických, dátových, informačných a telekomunikačných sieťach všetkých druhov, multimediálne aplikácie, najmä elektronické informačné katalógy, časopisy a periodiká, knihy v elektronickej podobe, nahrané zvukové a zvukovo-obrazové a obrazové záznamy vrátane softvéru na CD a DVD diskoch a magnetických nosičoch, softvér pre počítače.

16 - Tlačoviny všetkých druhov, najmä periodické a neperiodické publikácie na papierových nosičoch, napríklad časopisy, noviny, knihy, prospekty, plagáty, dáta a databázy na papierových nosičoch, kalendáre, fotografie, pohľadnice, samolepky, knihárske výrobky, informačné a propagačné výrobky z papiera vrátane dekoratívnych predmetov z papiera patriace do tejto triedy, obalový materiál z papiera a baliace fólie z plastu, papierové a plastové vrecká a tašky, kancelárske potreby (s výnimkou nábytku).

35 - Sprostredkovateľské služby v oblasti obchodu a pomoc pri riadení obchodnej činnosti, sprostredkovanie obchodných kontaktov, reklamná a propagačná činnosť, poskytovanie obchodných informačných produktov, napr. multimediálnych informácií na reklamné a obchodné účely vrátane ich vyhľadávania, inzertná a propagačná činnosť vrátane online inzercie a prezentácie užívateľov v počítačovej sieti internet, obchodné využitie siete internet v oblasti vyhľadávacích služieb a e-biznisu, vydávanie reklamných a/alebo náborových textov, propagačných a inzertných tlačovín, rozširovanie reklamných a/alebo inzertných materiálov, obchodný prieskum a analýza trhu, marketing, organizácia reklamných a obchodných predvážiacich akcií výrobkov a služieb vrátane obchodných výstav a ich sprievodných akcií, napr. komerčných módných prehliadok, distribúcia tovarov a tlačovín na reklamné účely, obchodné zastúpenie tuzemských a zahraničných firiem, obchodný a podnikateľský informačný servis, obchodné poradenské a konzultačné služby.

38 - Šírenie elektronických informácií, správ textových, zvukových a zvukovo-obrazových, napr. elektronických časopisov, kníh a diel prostredníctvom počítačovej siete internet a satelitov, výmena elektronických správ a informácií, služby zabezpečujúce audiovizuálnu komunikáciu prostredníctvom informačných a telekomunikačných sietí, napr. počítačovej siete internet a satelitov, šírenie audiovizuálnych diel, správ a informácií, ankiet a súťaží, odborná informačná a poradenská činnosť v daných odboroch.

41 - Nakladateľstvo a vydavateľstvo periodických a neperiodických publikácií, najmä spoločenských, zábavných, vzdelávacích a odborných časopisov, a to tlačených na papierových nosičoch i v elektronickej podobe vrátane textových, zvukových a zvukovo-obrazových správ a informácií na elektronických, magnetických a optických nosičoch všetkých druhov, edičná a publikačná činnosť vrátane nahrávania zvukových a zvukovo-obrazových nosičov a programov pre rozhlasové a televízne vysielanie, požičiavanie publikácií a nahraných zvukových a zvukovo-obrazových nosičov, produkčná a agentúrna činnosť v oblasti zábavy, vzdelávania, kultúry a športu vrátane usporadúvania zábavných a vzdelávacích súťaží a akcií, hobby súťaží, záujmových klubov, stretnutí a prednášok vrátane akcií na podporu zdravého životného štýlu a spoločenského uplatnenia a aktivity záujmových skupín, kultúrnych a/alebo vzdelávacích výstav, informačné, konzultačné, poradenské a obstarávatel'ské služby v odbore nakladateľskej a vydavateľskej činnosti, produkčná a agentúrna činnosť v oblasti zábavy, kultúry, vzdelávania, záujmovej činnosti a spoločenských aktivít.

(540)



(591) červená, žltá, biela

(731) BAUER MEDIA SK v.o.s., Einsteinova 23, 851 01 Bratislava, SK;

(740) Holoubková Mária, Ing., Bratislava, SK;



## Zapísané ochranné známky bez zmeny po zverejnení prihlášky

(210)	(111)	(210)	(111)	(210)	(111)	(210)	(111)
3083-2004	227853	1418-2009	227783	1750-2009	227812	5806-2009	227732
1969-2006	227866	1432-2009	227688	1757-2009	227708	5807-2009	227733
1970-2006	227867	1433-2009	227689	1758-2009	227813	5843-2009	227835
963-2007	227758	1434-2009	227690	1762-2009	227814	5855-2009	227836
5433-2007	227759	1447-2009	227691	1765-2009	227815	5857-2009	227837
93-2008	227670	1465-2009	227784	1766-2009	227816	5863-2009	227734
138-2008	227807	1481-2009	227785	1767-2009	227709	5887-2009	227735
1502-2008	227761	1539-2009	227786	1770-2009	227710	5890-2009	227736
1503-2008	227762	1568-2009	227787	1774-2009	227711	5891-2009	227737
1636-2008	227671	1571-2009	227788	1782-2009	227817	5894-2009	227738
126-2009	227672	1572-2009	227789	1783-2009	227818	5895-2009	227739
667-2009	227673	1595-2009	227790	1784-2009	227852	5896-2009	227740
774-2009	227674	1609-2009	227791	1786-2009	227819	5897-2009	227741
778-2009	227675	1614-2009	227692	1792-2009	227820	5898-2009	227742
792-2009	227763	1616-2009	227693	1793-2009	227821	5899-2009	227743
861-2009	227676	1617-2009	227792	1794-2009	227712	5900-2009	227744
893-2009	227677	1622-2009	227793	1795-2009	227713	5907-2009	227838
934-2009	227764	1625-2009	227694	1799-2009	227714	5908-2009	227839
935-2009	227765	1627-2009	227794	1804-2009	227822	5920-2009	227745
936-2009	227766	1649-2009	227795	1806-2009	227715	5923-2009	227746
937-2009	227767	1657-2009	227796	1809-2009	227716	5924-2009	227840
949-2009	227678	1658-2009	227695	1814-2009	227823	5928-2009	227747
958-2009	227679	1659-2009	227696	1817-2009	227717	5929-2009	227748
986-2009	227768	1661-2009	227697	1818-2009	227718	5930-2009	227749
1022-2009	227769	1662-2009	227698	1820-2009	227719	5931-2009	227750
1023-2009	227770	1665-2009	227699	1841-2009	227824	5937-2009	227841
1024-2009	227771	1688-2009	227700	1871-2009	227720	5938-2009	227842
1025-2009	227772	1690-2009	227797	5001-2009	227825	5939-2009	227751
1026-2009	227773	1692-2009	227798	5401-2009	227721	5940-2009	227752
1105-2009	227680	1701-2009	227799	5402-2009	227722	5941-2009	227753
1114-2009	227681	1703-2009	227701	5421-2009	227826	5957-2009	227754
1147-2009	227682	1719-2009	227800	5518-2009	227827	5960-2009	227755
1167-2009	227683	1720-2009	227801	5618-2009	227723	5961-2009	227756
1186-2009	227684	1721-2009	227702	5628-2009	227724	5965-2009	227843
1189-2009	227685	1722-2009	227703	5633-2009	227725	5968-2009	227844
1200-2009	227774	1725-2009	227802	5673-2009	227726	5969-2009	227845
1216-2009	227775	1726-2009	227803	5682-2009	227828	41-2010	227757
1262-2009	227776	1727-2009	227804	5683-2009	227829	47-2010	227846
1263-2009	227686	1728-2009	227704	5684-2009	227830	52-2010	227847
1264-2009	227777	1729-2009	227705	5704-2009	227831	71-2010	227848
1295-2009	227855	1733-2009	227805	5719-2009	227727	72-2010	227849
1335-2009	227687	1734-2009	227806	5720-2009	227728	73-2010	227850
1387-2009	227778	1736-2009	227808	5721-2009	227729	88-2010	227851
1388-2009	227860	1739-2009	227809	5722-2009	227730		
1401-2009	227779	1740-2009	227706	5726-2009	227731		
1402-2009	227780	1741-2009	227707	5742-2009	227832		
1412-2009	227781	1746-2009	227810	5745-2009	227833		
1414-2009	227782	1747-2009	227811	5764-2009	227834		

**(111) 227670**

(151) 16.6.2010

(180) 21.1.2018

(210) 93-2008

(220) 21.1.2008

(442) 8.3.2010

(732) Soci t  des Produits Nestl  S.A., 1800 Vevey, CH;

(740) Csekes Erika, JUDr., Bratislava, SK;

**(111) 227671**

(151) 16.6.2010

(180) 28.8.2018

(210) 1636-2008

(220) 28.8.2008

(442) 7.10.2009

(732) MICHELL, s.r.o., Drozdia 15, 940 01 Nov  Z mky, SK;

(740) Belička Ivan, Ing., Bansk  Bystrica, SK;

**(111) 227672**

(151) 16.6.2010  
 (180) 28.1.2019  
 (210) 126-2009  
 (220) 28.1.2009  
 (442) 8.3.2010  
 (732) Kraft Foods France Intellectual Property SAS, 13 Avenue Morane Saulnier, 78140 Vélizy Villacoublay, FR;  
 (740) Majlingová Marta, Ing., Bratislava, SK;

**(111) 227673**

(151) 16.6.2010  
 (180) 30.4.2019  
 (210) 667-2009  
 (220) 30.4.2009  
 (442) 6.7.2009  
 (732) Vodárenská s. r. o., Vodárenská 6/646, 040 01 Košice, SK;  
 (740) Pavlová Jana, JUDr., Košice, SK;

**(111) 227674**

(151) 16.6.2010  
 (180) 28.5.2019  
 (210) 774-2009  
 (220) 28.5.2009  
 (442) 8.3.2010  
 (732) PHONOTEX spol. s r.o., Priehradná 8077/23, 821 07 Bratislava, SK;  
 (740) Bachratá Magdaléna, Mgr., Bratislava, SK;

**(111) 227675**

(151) 16.6.2010  
 (180) 28.5.2019  
 (210) 778-2009  
 (220) 28.5.2009  
 (442) 8.3.2010  
 (732) RYBA ŽILINA, spol. s r.o., Hviezdoslavova 5, 010 01 Žilina, SK;  
 (740) Baďurová Katarína, Mgr., Bratislava, SK;

**(111) 227676**

(151) 16.6.2010  
 (180) 17.6.2019  
 (210) 861-2009  
 (220) 17.6.2009  
 (442) 8.3.2010  
 (732) Pavliš a Hartmann, spol. s r. o., V Telčicích 249, 533 12 Chvaletice, CZ;  
 (740) Bačík Kvetoslav, Ing., Nová Dubnica, SK;

**(111) 227677**

(151) 16.6.2010  
 (180) 25.6.2019  
 (210) 893-2009  
 (220) 25.6.2009  
 (442) 8.3.2010  
 (732) Juraj Oravec ORVAKO, Alexyho 2700, 955 03 Topoľčany, SK;

**(111) 227678**

(151) 16.6.2010  
 (180) 6.7.2019  
 (210) 949-2009  
 (220) 6.7.2009  
 (442) 8.3.2010  
 (732) PRK Partners s.r.o., Gorkého 3, 811 01 Bratislava, SK;

**(111) 227679**

(151) 16.6.2010  
 (180) 7.7.2019  
 (210) 958-2009  
 (220) 7.7.2009  
 (442) 8.3.2010  
 (732) MATEJOV DVOR, s. r. o., Veľký Blh 373, 980 22 Veľký Blh, SK;  
 (740) Andrášiová Andrea, JUDr., Rimavská Sobota, SK;

**(111) 227680**

(151) 16.6.2010  
 (180) 4.8.2019  
 (210) 1105-2009  
 (220) 4.8.2009  
 (442) 8.3.2010  
 (732) LEGITA CORPORATION, 2474 Walnut St #101, Cary, NC 27518, US;  
 (740) Fajnorová Mária, Ing., Bratislava, SK;

**(111) 227681**

(151) 16.6.2010  
 (180) 5.8.2019  
 (210) 1114-2009  
 (220) 5.8.2009  
 (442) 8.3.2010  
 (732) Adrián Šulok MUSICBOOM RECORDS, Boženy Němcovej 875/20, 990 01 Veľký Krtíš, SK;

**(111) 227682**

(151) 16.6.2010  
 (180) 14.8.2019  
 (210) 1147-2009  
 (220) 14.8.2009  
 (442) 8.3.2010  
 (732) SETAX s.r.o., Schurmannova 29, 949 01 Nitra, SK;

**(111) 227683**

(151) 16.6.2010  
 (180) 19.8.2019  
 (210) 1167-2009  
 (220) 19.8.2009  
 (442) 8.3.2010  
 (732) CBA Slovakia, s.r.o., Dukelských hrdinov 2, 984 01 Lučenec, SK;  
 (740) Baranec Miloš, JUDr., Banská Bystrica, SK;

**(111) 227684**

(151) 16.6.2010  
(180) 21.8.2019  
(210) 1186-2009  
(220) 21.8.2009  
(442) 8.3.2010  
(732) TRIO M.A., s.r.o., Hviezdoslavova 2110/31, 929 01 Dunajská Streda, SK;

**(111) 227685**

(151) 16.6.2010  
(180) 24.8.2019  
(210) 1189-2009  
(220) 24.8.2009  
(442) 8.3.2010  
(732) Faiyo, s. r. o., Újezd 450/40, 118 00 Praha, CZ;  
(740) Sedláčková Kateřina, Mgr., Praha 1, CZ;

**(111) 227686**

(151) 16.6.2010  
(180) 8.9.2019  
(210) 1263-2009  
(220) 8.9.2009  
(442) 8.3.2010  
(732) eSlovensko o.z., M.R. Štefánika 13, 984 01 Lučenec, SK;

**(111) 227687**

(151) 16.6.2010  
(180) 21.9.2019  
(210) 1335-2009  
(220) 21.9.2009  
(442) 8.3.2010  
(732) Glenmark Pharmaceuticals s.r.o., Hvězdova 1716/2b, 140 78 Praha, CZ;  
(740) Sedláčková Kateřina, Mgr., Praha, CZ;

**(111) 227688**

(151) 16.6.2010  
(180) 8.10.2019  
(210) 1432-2009  
(220) 8.10.2009  
(442) 8.3.2010  
(732) PreFIS a.s., Metodova 7, 821 08 Bratislava, SK;

**(111) 227689**

(151) 16.6.2010  
(180) 8.10.2019  
(210) 1433-2009  
(220) 8.10.2009  
(442) 8.3.2010  
(732) PreFIS a.s., Metodova 7, 821 08 Bratislava, SK;

**(111) 227690**

(151) 16.6.2010  
(180) 8.10.2019  
(210) 1434-2009  
(220) 8.10.2009  
(442) 8.3.2010  
(732) PreFIS a.s., Metodova 7, 821 08 Bratislava, SK;

**(111) 227691**

(151) 16.6.2010  
(180) 12.10.2019  
(210) 1447-2009  
(220) 12.10.2009  
(442) 8.3.2010  
(732) Mini Mix, s.r.o., Tyršovo nábrežie 11, 040 01 Košice, SK;

**(111) 227692**

(151) 16.6.2010  
(180) 16.11.2019  
(210) 1614-2009  
(220) 16.11.2009  
(442) 8.3.2010  
(732) RVC sportswear s.r.o., Pasecká 5575, 760 01 Zlín, CZ;  
(740) Máčajová Mária, Ing., Nitra, SK;

**(111) 227693**

(151) 16.6.2010  
(180) 19.3.2017  
(210) 1616-2009  
(220) 19.3.2007  
(310) 06 3 451 219  
(320) 19.9.2006  
(330) FR  
(442) 8.3.2010  
(641) 000926309, 19.3.2007  
(732) ACCOR, 2 rue de la Mare Neuve, 91000 Evry, FR;  
(740) Hörmann Tomáš, Ing., Bratislava, SK;

**(111) 227694**

(151) 16.6.2010  
(180) 19.11.2019  
(210) 1625-2009  
(220) 19.11.2009  
(442) 8.3.2010  
(732) Vinicola, s.r.o., Lanžhotská 27, 690 02 Břeclav, CZ;  
(740) Advokátska kancelária JUDr. Viera Malinowska, s.r.o., Bratislava, SK;

**(111) 227695**

(151) 16.6.2010  
(180) 26.11.2019  
(210) 1658-2009  
(220) 26.11.2009  
(442) 8.3.2010  
(732) EKOLAK s.r.o., Bílovice 497, okres Uherské Hradiště, 687 12 Bílovice, CZ;  
(740) Beleščák Ladislav, Ing., Piešťany, SK;

**(111) 227696**

(151) 16.6.2010  
(180) 26.11.2019  
(210) 1659-2009  
(220) 26.11.2009  
(442) 8.3.2010  
(732) EKOLAK s.r.o., Bílovice 497, okres Uherské Hradiště, 687 12 Bílovice, CZ;  
(740) Beleščák Ladislav, Ing., Piešťany, SK;

**(111) 227697**

(151) 16.6.2010  
 (180) 26.11.2019  
 (210) 1661-2009  
 (220) 26.11.2009  
 (442) 8.3.2010  
 (732) EKOLAK s.r.o., Bílovice 497, okres Uherské Hradiště, 687 12 Bílovice, CZ;  
 (740) Beleščák Ladislav, Ing., Piešťany, SK;

**(111) 227698**

(151) 16.6.2010  
 (180) 26.11.2019  
 (210) 1662-2009  
 (220) 26.11.2009  
 (442) 8.3.2010  
 (732) EKOLAK s.r.o., Bílovice 497, okres Uherské Hradiště, 687 12 Bílovice, CZ;  
 (740) Beleščák Ladislav, Ing., Piešťany, SK;

**(111) 227699**

(151) 16.6.2010  
 (180) 26.11.2019  
 (210) 1665-2009  
 (220) 26.11.2009  
 (442) 8.3.2010  
 (732) EKOLAK s.r.o., Bílovice 497, okres Uherské Hradiště, 687 12 Bílovice, CZ;  
 (740) Beleščák Ladislav, Ing., Piešťany, SK;

**(111) 227700**

(151) 16.6.2010  
 (180) 30.11.2019  
 (210) 1688-2009  
 (220) 30.11.2009  
 (442) 8.3.2010  
 (732) DIOCHI Slovakia, s.r.o., Hviezdoslavova 11, 917 00 Trnava, SK;  
 (740) Kubányiová Andrea, JUDr., Trnava, SK;

**(111) 227701**

(151) 16.6.2010  
 (180) 19.3.2017  
 (210) 1703-2009  
 (220) 19.3.2007  
 (310) 06 3 451 221  
 (320) 19.9.2006  
 (330) FR  
 (442) 8.3.2010  
 (641) 0938998, 19.3.2007  
 (732) ACCOR, 2 rue de la Mare Neuve, 91000 Evry, FR;  
 (740) Hörmann Tomáš, Ing., Bratislava, SK;

**(111) 227702**

(151) 16.6.2010  
 (180) 3.12.2019  
 (210) 1721-2009  
 (220) 3.12.2009  
 (442) 8.3.2010  
 (732) WAY INDUSTRIES, a.s., Priemyselná 937/4, 963 01 Krupina, SK;  
 (740) Čechvalová Dagmar, Bratislava, SK;

**(111) 227703**

(151) 16.6.2010  
 (180) 3.12.2019  
 (210) 1722-2009  
 (220) 3.12.2009  
 (442) 8.3.2010  
 (732) WAY INDUSTRIES, a.s., Priemyselná 937/4, 963 01 Krupina, SK;  
 (740) Čechvalová Dagmar, Bratislava, SK;

**(111) 227704**

(151) 16.6.2010  
 (180) 4.12.2019  
 (210) 1728-2009  
 (220) 4.12.2009  
 (442) 8.3.2010  
 (732) ART FILM, n. o., Skuteckého 23, 974 01 Banská Bystrica, SK;

**(111) 227705**

(151) 16.6.2010  
 (180) 4.12.2019  
 (210) 1729-2009  
 (220) 4.12.2009  
 (442) 8.3.2010  
 (732) ART FILM, n. o., Skuteckého 23, 974 01 Banská Bystrica, SK;

**(111) 227706**

(151) 16.6.2010  
 (180) 7.12.2019  
 (210) 1740-2009  
 (220) 7.12.2009  
 (310) 472537  
 (320) 2.12.2009  
 (330) CZ  
 (442) 8.3.2010  
 (732) Kofola Holding, a. s., Nad Porubkou 2278/31a, 708 00 Ostrava, CZ;  
 (740) Záthurecký Eugen, JUDr., Banská Bystrica, SK;

**(111) 227707**

(151) 16.6.2010  
 (180) 7.12.2019  
 (210) 1741-2009  
 (220) 7.12.2009  
 (310) 472538  
 (320) 2.12.2009  
 (330) CZ  
 (442) 8.3.2010  
 (732) Kofola Holding, a. s., Nad Porubkou 2278/31a, 708 00 Ostrava, CZ;  
 (740) Záthurecký Eugen, JUDr., Banská Bystrica, SK;

**(111) 227708**

(151) 16.6.2010  
 (180) 10.12.2019  
 (210) 1757-2009  
 (220) 10.12.2009  
 (442) 8.3.2010  
 (732) Zentiva, k.s., U kabelovny 130, 102 37 Praha, Dolní Měcholupy, CZ;  
 (740) Kertész Jozef, Ing., Hlohovec, SK;

**(111) 227709**

(151) 16.6.2010  
(180) 10.12.2019  
(210) 1767-2009  
(220) 10.12.2009  
(442) 8.3.2010  
(732) GAS Familia, s.r.o., Prešovská 8, 064 01 Stará Ľubovňa, SK;

---

**(111) 227710**

(151) 16.6.2010  
(180) 10.12.2019  
(210) 1770-2009  
(220) 10.12.2009  
(442) 8.3.2010  
(732) GAS Familia, s.r.o., Prešovská 8, 064 01 Stará Ľubovňa, SK;

---

**(111) 227711**

(151) 16.6.2010  
(180) 11.12.2019  
(210) 1774-2009  
(220) 11.12.2009  
(442) 8.3.2010  
(732) Klúčiková Barbora, Dlhá 435, 951 75 Beladice, SK;

---

**(111) 227712**

(151) 16.6.2010  
(180) 17.12.2019  
(210) 1794-2009  
(220) 17.12.2009  
(442) 8.3.2010  
(732) POLÁRKA s.r.o., Malá Lada 1533/7, 140 00 Praha - Modřany, CZ;  
(740) Kubínyi Peter, Bc., Trenčín, SK;

---

**(111) 227713**

(151) 16.6.2010  
(180) 17.12.2019  
(210) 1795-2009  
(220) 17.12.2009  
(442) 8.3.2010  
(732) POLÁRKA s.r.o., Malá Lada 1533/7, 140 00 Praha - Modřany, CZ;  
(740) Kubínyi Peter, Bc., Trenčín, SK;

---

**(111) 227714**

(151) 16.6.2010  
(180) 18.12.2019  
(210) 1799-2009  
(220) 18.12.2009  
(442) 8.3.2010  
(732) Urbi Slovakia s.r.o., Jánovce 25, 925 22 Jánovce, SK;

---

**(111) 227715**

(151) 16.6.2010  
(180) 14.12.2019  
(210) 1806-2009  
(220) 14.12.2009  
(442) 8.3.2010

(732) SAHESA s.r.o., Prešovská 61, 821 02 Bratislava, SK;

---

**(111) 227716**

(151) 16.6.2010  
(180) 15.12.2019  
(210) 1809-2009  
(220) 15.12.2009  
(442) 8.3.2010  
(732) NABAZ plus s.r.o., Trenčianska cesta 1279/31, 957 01 Bánovce nad Bebravou, SK;  
(740) Labudík Miroslav, Ing., Kysucké Nové Mesto, SK;

---

**(111) 227717**

(151) 16.6.2010  
(180) 21.12.2019  
(210) 1817-2009  
(220) 21.12.2009  
(442) 8.3.2010  
(732) AWA Multimedia, spol. s r. o., Lipová 521/2, 031 04 Liptovský Mikuláš, SK;

---

**(111) 227718**

(151) 16.6.2010  
(180) 21.12.2019  
(210) 1818-2009  
(220) 21.12.2009  
(442) 8.3.2010  
(732) CZECHOSLOVAK REAL (SK), s.r.o., Hlavná 104, 040 01 Košice, SK;

---

**(111) 227719**

(151) 16.6.2010  
(180) 21.12.2019  
(210) 1820-2009  
(220) 21.12.2009  
(442) 8.3.2010  
(732) Šipoš Viktor, 28. októbra č. 1, 934 01 Levice, SK;

---

**(111) 227720**

(151) 16.6.2010  
(180) 30.12.2019  
(210) 1871-2009  
(220) 30.12.2009  
(442) 8.3.2010  
(732) OfficePrint, s.r.o., Svetlá 1, 811 02 Bratislava, SK;  
(740) Papp Róbert, JUDr., Senec, SK;

---

**(111) 227721**

(151) 16.6.2010  
(180) 5.6.2019  
(210) 5401-2009  
(220) 5.6.2009  
(442) 8.3.2010  
(732) LUNETETA spol. s r.o., Ľ. Fullu 9, 841 05 Bratislava, SK;  
(740) Mešková Viera, Ing., Bratislava, SK;

---

**(111) 227722**  
 (151) 16.6.2010  
 (180) 5.6.2019  
 (210) 5402-2009  
 (220) 5.6.2009  
 (442) 8.3.2010  
 (732) LUNETÁ spol. s r.o., L. Fullu 9, 841 05 Bratislava, SK;  
 (740) Mešková Viera, Ing., Bratislava, SK;

**(111) 227723**  
 (151) 16.6.2010  
 (180) 19.2.2018  
 (210) 5618-2009  
 (220) 19.2.2008  
 (442) 8.3.2010  
 (732) Lidl Stiftung & Co. KG, Stiftsbergstraße 1, 74167 Neckarsulm, DE;  
 (740) Čechvalová Dagmar, Bratislava, SK;

**(111) 227724**  
 (151) 16.6.2010  
 (180) 25.8.2019  
 (210) 5628-2009  
 (220) 25.8.2009  
 (442) 8.3.2010  
 (732) Mars, Incorporated, 6885 Elm Street, McLean, Virginia 22101-3883, US;  
 (740) Majlingová Marta, Ing., Bratislava, SK;

**(111) 227725**  
 (151) 16.6.2010  
 (180) 27.8.2019  
 (210) 5633-2009  
 (220) 27.8.2009  
 (442) 8.3.2010  
 (732) F&N dodavateľ, s.r.o., Jiřice 128, 277 13 Kostelec nad Labem, CZ;  
 (740) Tomeš Pavol, Ing., Bratislava, SK;

**(111) 227726**  
 (151) 16.6.2010  
 (180) 10.9.2019  
 (210) 5673-2009  
 (220) 10.9.2009  
 (442) 8.3.2010  
 (732) SkyToll, a. s., Apollo Business Center, Prievozska 2/a, 821 09 Bratislava, SK;  
 (740) Porubčan Róbert, Ing., Ivanka pri Dunaji, SK;

**(111) 227727**  
 (151) 16.6.2010  
 (180) 1.10.2019  
 (210) 5719-2009  
 (220) 1.10.2009  
 (442) 8.3.2010  
 (732) NIKA, spol. s r.o., Nová 135, 017 01 Považská Bystrica, SK;  
 (740) Fajnorová Mária, Ing., Bratislava, SK;

**(111) 227728**  
 (151) 16.6.2010  
 (180) 1.10.2019  
 (210) 5720-2009  
 (220) 1.10.2009  
 (442) 8.3.2010  
 (732) NIKA, spol. s r.o., Nová 135, 017 01 Považská Bystrica, SK;  
 (740) Fajnorová Mária, Ing., Bratislava, SK;

**(111) 227729**  
 (151) 16.6.2010  
 (180) 1.10.2019  
 (210) 5721-2009  
 (220) 1.10.2009  
 (442) 8.3.2010  
 (732) NIKA, spol. s r.o., Nová 135, 017 01 Považská Bystrica, SK;  
 (740) Fajnorová Mária, Ing., Bratislava, SK;

**(111) 227730**  
 (151) 16.6.2010  
 (180) 1.10.2019  
 (210) 5722-2009  
 (220) 1.10.2009  
 (442) 8.3.2010  
 (732) NIKA, spol. s r.o., Nová 135, 017 01 Považská Bystrica, SK;  
 (740) Fajnorová Mária, Ing., Bratislava, SK;

**(111) 227731**  
 (151) 16.6.2010  
 (180) 2.10.2019  
 (210) 5726-2009  
 (220) 2.10.2009  
 (442) 8.3.2010  
 (732) NIKA, spol. s r.o., Nová 135, 017 01 Považská Bystrica, SK;  
 (740) Fajnorová Mária, Ing., Bratislava, SK;

**(111) 227732**  
 (151) 16.6.2010  
 (180) 2.11.2019  
 (210) 5806-2009  
 (220) 2.11.2009  
 (442) 8.3.2010  
 (732) Ryba, spoločnosť s ručením obmedzeným, Košická 4, 825 15 Bratislava, SK; RYBA ŽILINA, spol. s r.o., Hviezdoslavova 5, 010 01 Žilina, SK; RYBA SK s.r.o., Hviezdoslavova 5, 010 01 Žilina, SK;  
 (740) Kováčik Štefan, Ing., Bratislava, SK;

**(111) 227733**

(151) 16.6.2010  
(180) 2.11.2019  
(210) 5807-2009  
(220) 2.11.2009  
(442) 8.3.2010  
(732) Ryba, spoločnosť s ručením obmedzeným, Košická 4, 825 15 Bratislava, SK; RYBA ŽILINA, spol. s r.o., Hviezdoslavova 5, 010 01 Žilina, SK; RYBA SK s.r.o., Hviezdoslavova 5, 010 01 Žilina, SK;  
(740) Kováčik Štefan, Ing., Bratislava, SK;

**(111) 227734**

(151) 16.6.2010  
(180) 19.11.2019  
(210) 5863-2009  
(220) 19.11.2009  
(442) 8.3.2010  
(732) NEWS.sk, s. r. o., Nám. SNP 14, 811 06 Bratislava, SK;  
(740) Litváková Edita, Ing., Bratislava, SK;

**(111) 227735**

(151) 16.6.2010  
(180) 27.11.2019  
(210) 5887-2009  
(220) 27.11.2009  
(442) 8.3.2010  
(732) Saint-Gobain Construction Products, s.r.o., Stará Vajnorská 139, 831 04 Bratislava, SK;  
(740) Porubčan Róbert, Ing., Ivanka pri Dunaji, SK;

**(111) 227736**

(151) 16.6.2010  
(180) 1.12.2019  
(210) 5890-2009  
(220) 1.12.2009  
(442) 8.3.2010  
(732) CAN, s.r.o., Dolné Rudiny 3, 010 01 Žilina, SK;  
(740) Litváková Edita, Ing., Bratislava, SK;

**(111) 227737**

(151) 16.6.2010  
(180) 1.12.2019  
(210) 5891-2009  
(220) 1.12.2009  
(442) 8.3.2010  
(732) TIPOS, národná lotériová spoločnosť, a. s., Brečtanová 1, 830 07 Bratislava, SK;  
(740) Litváková Edita, Ing., Bratislava, SK;

**(111) 227738**

(151) 16.6.2010  
(180) 2.12.2019  
(210) 5894-2009  
(220) 2.12.2009  
(442) 8.3.2010  
(732) BEGŮM-BELLA, s.r.o., Stará Vajnorská cesta 17/B/1432, 831 04 Bratislava, SK;  
(740) Gajdošíková Zuzana, Ing., Bratislava, SK;

**(111) 227739**

(151) 16.6.2010  
(180) 2.12.2019  
(210) 5895-2009  
(220) 2.12.2009  
(442) 8.3.2010  
(732) DELTA DEFENCE, a. s., Čapajevova 40, 080 01 Prešov, SK;  
(740) Gajdošíková Zuzana, Ing., Bratislava, SK;

**(111) 227740**

(151) 16.6.2010  
(180) 2.12.2019  
(210) 5896-2009  
(220) 2.12.2009  
(442) 8.3.2010  
(732) DELTA DEFENCE, a. s., Čapajevova 40, 080 01 Prešov, SK;  
(740) Gajdošíková Zuzana, Ing., Bratislava, SK;

**(111) 227741**

(151) 16.6.2010  
(180) 2.12.2019  
(210) 5897-2009  
(220) 2.12.2009  
(442) 8.3.2010  
(732) DELTA DEFENCE, a. s., Čapajevova 40, 080 01 Prešov, SK;  
(740) Gajdošíková Zuzana, Ing., Bratislava, SK;

**(111) 227742**

(151) 16.6.2010  
(180) 2.12.2019  
(210) 5898-2009  
(220) 2.12.2009  
(442) 8.3.2010  
(732) DELTA DEFENCE, a. s., Čapajevova 40, 080 01 Prešov, SK;  
(740) Gajdošíková Zuzana, Ing., Bratislava, SK;

**(111) 227743**

(151) 16.6.2010  
(180) 2.12.2019  
(210) 5899-2009  
(220) 2.12.2009  
(442) 8.3.2010  
(732) DELTA DEFENCE, a. s., Čapajevova 40, 080 01 Prešov, SK;  
(740) Gajdošíková Zuzana, Ing., Bratislava, SK;

**(111) 227744**

(151) 16.6.2010  
(180) 2.12.2019  
(210) 5900-2009  
(220) 2.12.2009  
(442) 8.3.2010  
(732) DELTA DEFENCE, a. s., Čapajevova 40, 080 01 Prešov, SK;  
(740) Gajdošíková Zuzana, Ing., Bratislava, SK;

**(111) 227745**

(151) 16.6.2010  
 (180) 4.12.2019  
 (210) 5920-2009  
 (220) 4.12.2009  
 (442) 8.3.2010  
 (732) DUDO Miroslav - VMD, Potočná 1, 900 01 Modra, SK;  
 (740) Juran Svetozár, JUDr., Bratislava, SK;

**(111) 227751**

(151) 16.6.2010  
 (180) 15.12.2019  
 (210) 5939-2009  
 (220) 15.12.2009  
 (442) 8.3.2010  
 (732) HYUNDAI CORPORATION, 226, Shinmunro-1ka, Jongno-gu, Seoul, KR;  
 (740) Bušová Eva, JUDr., Bratislava, SK;

**(111) 227746**

(151) 16.6.2010  
 (180) 4.12.2019  
 (210) 5923-2009  
 (220) 4.12.2009  
 (442) 8.3.2010  
 (732) TIPOS, národná lotériová spoločnosť, a. s., Brechtanová 1, 830 07 Bratislava, SK;  
 (740) Litvákova Edita, Ing., Bratislava, SK;

**(111) 227752**

(151) 16.6.2010  
 (180) 15.12.2019  
 (210) 5940-2009  
 (220) 15.12.2009  
 (442) 8.3.2010  
 (732) Holiday Invest s.r.o., Páričkova 5, 821 08 Bratislava, SK;  
 (740) Kováčik Štefan, Ing., Bratislava, SK;

**(111) 227747**

(151) 16.6.2010  
 (180) 10.12.2019  
 (210) 5928-2009  
 (220) 10.12.2009  
 (442) 8.3.2010  
 (732) Bratislavské kultúrne a informačné stredisko, Nábrežie arm. gen. L. Svobodu 3, 815 15 Bratislava, SK;

**(111) 227753**

(151) 16.6.2010  
 (180) 15.12.2019  
 (210) 5941-2009  
 (220) 15.12.2009  
 (442) 8.3.2010  
 (732) EKOREX SK, spol. s r.o., Fadruszova 3, 841 04 Bratislava, SK;  
 (740) Holoubková Mária, Ing., Bratislava, SK;

**(111) 227748**

(151) 16.6.2010  
 (180) 10.12.2019  
 (210) 5929-2009  
 (220) 10.12.2009  
 (442) 8.3.2010  
 (732) Bratislavské kultúrne a informačné stredisko, Nábrežie arm. gen. L. Svobodu 3, 815 15 Bratislava, SK;

**(111) 227754**

(151) 16.6.2010  
 (180) 17.12.2019  
 (210) 5957-2009  
 (220) 17.12.2009  
 (442) 8.3.2010  
 (732) Janoušek Roman, Ing., Novomeského 16, 902 01 Pezinok, SK;  
 (740) Gunár Andrej, Mgr., Bratislava, SK;

**(111) 227749**

(151) 16.6.2010  
 (180) 10.12.2019  
 (210) 5930-2009  
 (220) 10.12.2009  
 (442) 8.3.2010  
 (732) Bratislavské kultúrne a informačné stredisko, Nábrežie arm. gen. L. Svobodu 3, 815 15 Bratislava, SK;

**(111) 227755**

(151) 16.6.2010  
 (180) 18.12.2019  
 (210) 5960-2009  
 (220) 18.12.2009  
 (442) 8.3.2010  
 (732) MEGA MAX MEDIA, s.r.o., Zámocká 3, 811 01 Bratislava, SK;  
 (740) Advokátska kancelária Andrej Mojžiš, s.r.o, Pezinok, SK;

**(111) 227750**

(151) 16.6.2010  
 (180) 10.12.2019  
 (210) 5931-2009  
 (220) 10.12.2009  
 (442) 8.3.2010  
 (732) CeWe Color AG & Co. OHG, Meerweg 30-32, D-26133 Oldenburg, DE;  
 (740) ROTT, RŮŽIČKA & GUTTMANN, v. o. s., Bratislava, SK;

**(111) 227756**

(151) 16.6.2010  
 (180) 18.12.2019  
 (210) 5961-2009  
 (220) 18.12.2009  
 (442) 8.3.2010  
 (732) REPRES, s.r.o., Vlčie hrdlo 61, 821 07 Bratislava, SK;  
 (740) Porubčan Róbert, Ing., Ivanka pri Dunaji, SK;



**(111) 227757**

(151) 16.6.2010  
(180) 14.1.2020  
(210) 41-2010  
(220) 14.1.2010  
(442) 8.3.2010  
(732) maybe-sk, spol. s r. o., Kalinčiakova 1469/10,  
921 01 Piešťany, SK;

---

**(111) 227758**

(151) 16.6.2010  
(180) 30.5.2017  
(210) 963-2007  
(220) 30.5.2007  
(442) 2.8.2007  
(732) BOLLYWOOD, s. r. o., Stará Vajnorská 17, 831 04  
Bratislava, SK;  
(740) Porubčan Róbert, Ing., Ivanka pri Dunaji, SK;

---

**(111) 227759**

(151) 16.6.2010  
(180) 17.4.2017  
(210) 5433-2007  
(220) 17.4.2007  
(442) 6.12.2007  
(732) Holiš Oldřich, Lipová č. 693, 925 53 Pata, SK;

---

**(111) 227761**

(151) 16.6.2010  
(180) 31.7.2018  
(210) 1502-2008  
(220) 31.7.2008  
(442) 8.3.2010  
(732) KOMUNÁLNA poisťovňa, a.s. Vienna Insurance  
Group, Dr. Vladimíra Clementisa 10, 821 02 Bra-  
tislava, SK;

---

**(111) 227762**

(151) 16.6.2010  
(180) 31.7.2018  
(210) 1503-2008  
(220) 31.7.2008  
(442) 8.3.2010  
(732) KOMUNÁLNA poisťovňa, a.s. Vienna Insurance  
Group, Dr. Vladimíra Clementisa 10, 821 02 Bra-  
tislava, SK;

---

**(111) 227763**

(151) 16.6.2010  
(180) 1.6.2019  
(210) 792-2009  
(220) 1.6.2009  
(442) 8.3.2010  
(732) LEXIKA s.r.o., Dobrovičova 10, 811 09 Brati-  
slava, SK;  
(740) Žovicová Viera, Mgr., Bratislava, SK;

---

**(111) 227764**

(151) 16.6.2010  
(180) 3.7.2019  
(210) 934-2009  
(220) 3.7.2009

---

(442) 8.3.2010

(732) KB Frutos, spol. s r.o. Prešov, Jilemnického 1,  
080 01 Prešov, SK;

---

**(111) 227765**

(151) 16.6.2010  
(180) 3.7.2019  
(210) 935-2009  
(220) 3.7.2009  
(442) 8.3.2010  
(732) KB Frutos, spol. s r.o. Prešov, Jilemnického 1,  
080 01 Prešov, SK;

---

**(111) 227766**

(151) 16.6.2010  
(180) 3.7.2019  
(210) 936-2009  
(220) 3.7.2009  
(442) 8.3.2010  
(732) KB Frutos, spol. s r.o. Prešov, Jilemnického 1,  
080 01 Prešov, SK;

---

**(111) 227767**

(151) 16.6.2010  
(180) 3.7.2019  
(210) 937-2009  
(220) 3.7.2009  
(442) 8.3.2010  
(732) KB Frutos, spol. s r.o. Prešov, Jilemnického 1,  
080 01 Prešov, SK;

---

**(111) 227768**

(151) 16.6.2010  
(180) 15.7.2019  
(210) 986-2009  
(220) 15.7.2009  
(442) 8.3.2010  
(732) Z&Z PARKETY, s. r. o., Rastislavova 104, 040 01  
Košice, SK;

---

**(111) 227769**

(151) 16.6.2010  
(180) 21.7.2019  
(210) 1022-2009  
(220) 21.7.2009  
(442) 8.3.2010  
(732) LIFTEC CZ spol. s r.o., Počernická 272/96, 108 03  
Praha, CZ;  
(740) Kubínyi Peter, Bc., Trenčín, SK;

---

**(111) 227770**

(151) 16.6.2010  
(180) 21.7.2019  
(210) 1023-2009  
(220) 21.7.2009  
(442) 8.3.2010  
(732) LIFTEC CZ spol. s r.o., Počernická 272/96, 108 03  
Praha, CZ;  
(740) Kubínyi Peter, Bc., Trenčín, SK;

---

**(111) 227771**  
 (151) 16.6.2010  
 (180) 21.7.2019  
 (210) 1024-2009  
 (220) 21.7.2009  
 (442) 8.3.2010  
 (732) LIFTEC CZ spol. s r.o., Počernická 272/96, 108 03 Praha, CZ;  
 (740) Kubínyi Peter, Bc., Trenčín, SK;

**(111) 227772**  
 (151) 16.6.2010  
 (180) 21.7.2019  
 (210) 1025-2009  
 (220) 21.7.2009  
 (442) 8.3.2010  
 (732) LIFTEC CZ spol. s r.o., Počernická 272/96, 108 03 Praha, CZ;  
 (740) Kubínyi Peter, Bc., Trenčín, SK;

**(111) 227773**  
 (151) 16.6.2010  
 (180) 21.7.2019  
 (210) 1026-2009  
 (220) 21.7.2009  
 (442) 8.3.2010  
 (732) LIFTEC CZ spol. s r.o., Počernická 272/96, 108 03 Praha, CZ;  
 (740) Kubínyi Peter, Bc., Trenčín, SK;

**(111) 227774**  
 (151) 16.6.2010  
 (180) 24.8.2019  
 (210) 1200-2009  
 (220) 24.8.2009  
 (442) 8.3.2010  
 (732) Diageo North America, Inc., 801 Main Avenue, Norwalk, Connecticut 06851 - 1127, US;  
 (740) Majlingová Marta, Ing., Bratislava, SK;

**(111) 227775**  
 (151) 16.6.2010  
 (180) 27.8.2019  
 (210) 1216-2009  
 (220) 27.8.2009  
 (442) 8.3.2010  
 (732) ORESI s.r.o., Březí 102, 251 01 Březí, CZ;  
 (740) Balcar Polanský Eversheds s. r. o., Bratislava, SK;

**(111) 227776**  
 (151) 16.6.2010  
 (180) 8.9.2019  
 (210) 1262-2009  
 (220) 8.9.2009  
 (442) 8.3.2010  
 (732) eSlovensko o.z., M.R. Štefánika 13, 984 01 Lučenec, SK;

**(111) 227777**  
 (151) 16.6.2010  
 (180) 8.9.2019  
 (210) 1264-2009  
 (220) 8.9.2009  
 (442) 8.3.2010  
 (732) eSlovensko o.z., M.R. Štefánika 13, 984 01 Lučenec, SK;

**(111) 227778**  
 (151) 16.6.2010  
 (180) 15.12.2019  
 (210) 1387-2009  
 (220) 15.12.2009  
 (442) 8.3.2010  
 (732) CLEAN - CONTACT Kereskedelmi és Szolgáltató KFT, Vág u. 13, 1133 Budapest, HU;

**(111) 227779**  
 (151) 16.6.2010  
 (180) 5.10.2019  
 (210) 1401-2009  
 (220) 5.10.2009  
 (442) 8.3.2010  
 (732) p.k. Solvent s.r.o., K Žižkovu 9/640, 190 00 Praha, CZ;  
 (740) Kubínyi Peter, Bc., Trenčín, SK;

**(111) 227780**  
 (151) 16.6.2010  
 (180) 5.10.2019  
 (210) 1402-2009  
 (220) 5.10.2009  
 (442) 8.3.2010  
 (732) p.k. Solvent s.r.o., K Žižkovu 9/640, 190 00 Praha, CZ;  
 (740) Kubínyi Peter, Bc., Trenčín, SK;

**(111) 227781**  
 (151) 16.6.2010  
 (180) 7.10.2019  
 (210) 1412-2009  
 (220) 7.10.2009  
 (442) 8.3.2010  
 (732) Trigon Production s.r.o., Hríbová 9, 821 05 Bratislava, SK;

**(111) 227782**  
 (151) 16.6.2010  
 (180) 7.10.2019  
 (210) 1414-2009  
 (220) 7.10.2009  
 (442) 8.3.2010  
 (732) Trigon Production s.r.o., Hríbová 9, 821 05 Bratislava, SK;

**(111) 227783**

(151) 16.6.2010  
(180) 8.10.2019  
(210) 1418-2009  
(220) 8.10.2009  
(442) 8.3.2010  
(732) NIKA, spol. s r.o., Nová 135, 017 01 Považská Bystrica, SK;  
(740) Fajnorová Mária, Ing., Bratislava, SK;

---

**(111) 227784**

(151) 16.6.2010  
(180) 15.10.2019  
(210) 1465-2009  
(220) 15.10.2009  
(442) 8.3.2010  
(732) Belička Ivan, Ing., Švermova 21, 974 04 Banská Bystrica, SK;

---

**(111) 227785**

(151) 16.6.2010  
(180) 16.10.2019  
(210) 1481-2009  
(220) 16.10.2009  
(442) 8.3.2010  
(732) AUTO CT, s.r.o., Záriečie 117, 020 52 Záriečie, SK;  
(740) Porubčan Róbert, Ing., Ivanka pri Dunaji, SK;

---

**(111) 227786**

(151) 16.6.2010  
(180) 29.10.2019  
(210) 1539-2009  
(220) 29.10.2009  
(442) 8.3.2010  
(732) A care, s.r.o., Sládkovičova 10, 921 01 Piešťany, SK;  
(740) Beleščák Ladislav, Ing., Piešťany, SK;

---

**(111) 227787**

(151) 16.6.2010  
(180) 5.11.2019  
(210) 1568-2009  
(220) 5.11.2009  
(442) 8.3.2010  
(732) ACRA, s.r.o., ul. Brodská č. 161, 513 01 Semily, CZ;  
(740) Beleščák Ladislav, Ing., Piešťany, SK;

---

**(111) 227788**

(151) 16.6.2010  
(180) 6.11.2019  
(210) 1571-2009  
(220) 6.11.2009  
(442) 8.3.2010  
(732) UNIPETROL SLOVENSKO s.r.o., Panónska cesta 7, 850 00 Bratislava, SK;  
(740) KRION Partners s.r.o., Bratislava, SK;

---

**(111) 227789**

(151) 16.6.2010  
(180) 6.11.2019  
(210) 1572-2009  
(220) 6.11.2009  
(442) 8.3.2010

(732) UNIPETROL SLOVENSKO s.r.o., Panónska cesta 7, 850 00 Bratislava, SK;  
(740) KRION Partners s.r.o., Bratislava, SK;

---

**(111) 227790**

(151) 16.6.2010  
(180) 12.11.2019  
(210) 1595-2009  
(220) 12.11.2009  
(442) 8.3.2010  
(732) SHŠ WAGUS, n.o., M. Turkovej 26, 911 01 Trenčín, SK;  
(740) Belička Ivan, Ing., Banská Bystrica, SK;

---

**(111) 227791**

(151) 16.6.2010  
(180) 16.11.2019  
(210) 1609-2009  
(220) 16.11.2009  
(442) 8.3.2010  
(732) PechaSan spol. s r.o., Písecká 1115, 386 01 Strakonice, CZ;  
(740) Saxinger, Chalupsky & Partner, s. r. o., Bratislava, SK;

---

**(111) 227792**

(151) 16.6.2010  
(180) 18.11.2019  
(210) 1617-2009  
(220) 18.11.2009  
(442) 8.3.2010  
(732) Prax Herbert, Bulharská 70, 821 04 Bratislava, SK;

---

**(111) 227793**

(151) 16.6.2010  
(180) 19.11.2019  
(210) 1622-2009  
(220) 19.11.2009  
(442) 8.3.2010  
(732) CBA SK, a. s., Mierová 303, 017 01 Považská Bystrica, SK;  
(740) Belička Ivan, Ing., Banská Bystrica, SK;

---

**(111) 227794**

(151) 16.6.2010  
(180) 20.11.2019  
(210) 1627-2009  
(220) 20.11.2009  
(442) 8.3.2010  
(732) MEDILAS s. r. o., Malinová 2/A, 811 04 Bratislava, SK;  
(740) Belička Ivan, Ing., Banská Bystrica, SK;

---

**(111) 227795**

(151) 16.6.2010  
(180) 25.11.2019  
(210) 1649-2009  
(220) 25.11.2009  
(442) 8.3.2010  
(732) Mr. DESIGN, spol. s r.o., Hlavatého 4, 811 03 Bratislava, SK;

---

**(111) 227796**

(151) 16.6.2010  
 (180) 26.11.2019  
 (210) 1657-2009  
 (220) 26.11.2009  
 (442) 8.3.2010  
 (732) EKOLAK s.r.o., Bílovice 497, okres Uherské Hradiště, 687 12 Bílovice, CZ;  
 (740) Beleščák Ladislav, Ing., Piešťany, SK;

**(111) 227802**

(151) 16.6.2010  
 (180) 4.12.2019  
 (210) 1725-2009  
 (220) 4.12.2009  
 (442) 8.3.2010  
 (732) Zentiva, k.s., U kabelovny 130, 102 37 Praha, Dolní Měcholupy, CZ;  
 (740) Kertész Jozef, Ing., Hlohovec, SK;

**(111) 227797**

(151) 16.6.2010  
 (180) 30.11.2019  
 (210) 1690-2009  
 (220) 30.11.2009  
 (442) 8.3.2010  
 (732) Aqua Mineral s.r.o., Bratislavská 63, 911 05 Trenčín, SK;  
 (740) Kubínyi Peter, Bc., Trenčín, SK;

**(111) 227803**

(151) 16.6.2010  
 (180) 4.12.2019  
 (210) 1726-2009  
 (220) 4.12.2009  
 (442) 8.3.2010  
 (732) Zentiva, k.s., U kabelovny 130, 102 37 Praha, Dolní Měcholupy, CZ;  
 (740) Kertész Jozef, Ing., Hlohovec, SK;

**(111) 227798**

(151) 16.6.2010  
 (180) 30.11.2019  
 (210) 1692-2009  
 (220) 30.11.2009  
 (442) 8.3.2010  
 (732) Aqua Mineral s.r.o., Bratislavská 63, 911 05 Trenčín, SK;  
 (740) Kubínyi Peter, Bc., Trenčín, SK;

**(111) 227804**

(151) 16.6.2010  
 (180) 4.12.2019  
 (210) 1727-2009  
 (220) 4.12.2009  
 (442) 8.3.2010  
 (732) Zentiva, k.s., U kabelovny 130, 102 37 Praha, Dolní Měcholupy, CZ;  
 (740) Kertész Jozef, Ing., Hlohovec, SK;

**(111) 227799**

(151) 16.6.2010  
 (180) 2.12.2019  
 (210) 1701-2009  
 (220) 2.12.2009  
 (442) 8.3.2010  
 (732) FITARÉNA s.r.o., Rakytovská 6/8, 974 05 Banská Bystrica, SK;

**(111) 227805**

(151) 16.6.2010  
 (180) 7.12.2019  
 (210) 1733-2009  
 (220) 7.12.2009  
 (442) 8.3.2010  
 (732) Zentiva, k.s., U kabelovny 130, 102 37 Praha, Dolní Měcholupy, CZ;  
 (740) Kertész Jozef, Ing., Hlohovec, SK;

**(111) 227800**

(151) 16.6.2010  
 (180) 3.12.2019  
 (210) 1719-2009  
 (220) 3.12.2009  
 (442) 8.3.2010  
 (732) WAY INDUSTRIES, a.s., Priemysel'ná 937/4, 963 01 Krupina, SK;  
 (740) Čechvalová Dagmar, Bratislava, SK;

**(111) 227806**

(151) 16.6.2010  
 (180) 7.12.2019  
 (210) 1734-2009  
 (220) 7.12.2009  
 (442) 8.3.2010  
 (732) HLT CENTER, s.r.o., Miletičova 44, 821 09 Bratislava, SK;

**(111) 227801**

(151) 16.6.2010  
 (180) 3.12.2019  
 (210) 1720-2009  
 (220) 3.12.2009  
 (442) 8.3.2010  
 (732) WAY INDUSTRIES, a.s., Priemysel'ná 937/4, 963 01 Krupina, SK;  
 (740) Čechvalová Dagmar, Bratislava, SK;

**(111) 227807**

(151) 16.6.2010  
 (180) 24.1.2018  
 (210) 138-2008  
 (220) 24.1.2008  
 (442) 5.9.2008  
 (732) Chmelař Leoš, V Aleji 621, 549 01 Nové Město nad Metují, CZ;  
 (740) Beleščák Ladislav, Ing., Piešťany, SK;

**(111) 227808**

(151) 16.6.2010  
(180) 30.11.2019  
(210) 1736-2009  
(220) 30.11.2009  
(442) 8.3.2010  
(732) Zelenay Vladimír, Ing., ZELY'S, Na Lehote 5284/20, 921 01 Piešťany, SK;

---

**(111) 227809**

(151) 16.6.2010  
(180) 7.12.2019  
(210) 1739-2009  
(220) 7.12.2009  
(442) 8.3.2010  
(732) SLIM media, s.r.o., Husitská 344/63, 130 00 Praha, CZ;  
(740) Fajnorová Mária, Ing., Bratislava, SK;

---

**(111) 227810**

(151) 16.6.2010  
(180) 8.12.2019  
(210) 1746-2009  
(220) 8.12.2009  
(442) 8.3.2010  
(732) ST. NICOLAUS a. s., 1. mája 113, 031 28 Liptovský Mikuláš, SK;  
(740) Advokátska kancelária G. Lehnert, k.s., Bratislava, SK;

---

**(111) 227811**

(151) 16.6.2010  
(180) 8.12.2019  
(210) 1747-2009  
(220) 8.12.2009  
(442) 8.3.2010  
(732) GOLF ALPINKA, s.r.o., Františkánska 5, 040 01 Košice, SK;

---

**(111) 227812**

(151) 16.6.2010  
(180) 9.12.2019  
(210) 1750-2009  
(220) 9.12.2009  
(442) 8.3.2010  
(732) Zentiva, k.s., U kabelovny 130, 102 37 Praha, Dolní Měcholupy, CZ;  
(740) Kertész Jozef, Ing., Hlohovec, SK;

---

**(111) 227813**

(151) 16.6.2010  
(180) 10.12.2019  
(210) 1758-2009  
(220) 10.12.2009  
(442) 8.3.2010  
(732) Den Braven SK s. r. o., Polianky 17, 844 31 Bratislava, SK;  
(740) Šupáková Martina, JUDr., Trenčín, SK;

---

**(111) 227814**

(151) 16.6.2010  
(180) 10.12.2019  
(210) 1762-2009  
(220) 10.12.2009  
(442) 8.3.2010  
(732) Den Braven SK s. r. o., Polianky 17, 844 31 Bratislava, SK;  
(740) Šupáková Martina, JUDr., Trenčín, SK;

---

**(111) 227815**

(151) 16.6.2010  
(180) 10.12.2019  
(210) 1765-2009  
(220) 10.12.2009  
(442) 8.3.2010  
(732) GAS Familia, s.r.o., Prešovská 8, 064 01 Stará Ľubovňa, SK;

---

**(111) 227816**

(151) 16.6.2010  
(180) 10.12.2019  
(210) 1766-2009  
(220) 10.12.2009  
(442) 8.3.2010  
(732) GAS Familia, s.r.o., Prešovská 8, 064 01 Stará Ľubovňa, SK;

---

**(111) 227817**

(151) 16.6.2010  
(180) 16.12.2019  
(210) 1782-2009  
(220) 16.12.2009  
(442) 8.3.2010  
(732) Plzeňský Prazdroj, a. s., U Prazdroje 7, 304 97 Plzeň, CZ;  
(740) Tomeš Pavol, Ing., Bratislava, SK;

---

**(111) 227818**

(151) 16.6.2010  
(180) 16.12.2019  
(210) 1783-2009  
(220) 16.12.2009  
(442) 8.3.2010  
(732) Plzeňský Prazdroj, a. s., U Prazdroje 7, 304 97 Plzeň, CZ;  
(740) Tomeš Pavol, Ing., Bratislava, SK;

---

**(111) 227819**

(151) 16.6.2010  
(180) 16.12.2019  
(210) 1786-2009  
(220) 16.12.2009  
(442) 8.3.2010  
(732) Mini Mix, s.r.o., Tyršovo nábřežie 11, 040 01 Košice, SK;

---

**(111) 227820**

(151) 16.6.2010  
 (180) 17.12.2019  
 (210) 1792-2009  
 (220) 17.12.2009  
 (310) 471647  
 (320) 22.10.2009  
 (330) CZ  
 (442) 8.3.2010  
 (732) Racek Vlastimil, Opařany 235, 391 61 Opařany, CZ;  
 (740) Mišľanová Mária, Košice, SK;

**(111) 227821**

(151) 16.6.2010  
 (180) 17.12.2019  
 (210) 1793-2009  
 (220) 17.12.2009  
 (310) 471646  
 (320) 22.10.2009  
 (330) CZ  
 (442) 8.3.2010  
 (732) Racek Vlastimil, Opařany 235, 391 61 Opařany, CZ;  
 (740) Mišľanová Mária, Košice, SK;

**(111) 227822**

(151) 16.6.2010  
 (180) 14.12.2019  
 (210) 1804-2009  
 (220) 14.12.2009  
 (442) 8.3.2010  
 (732) Progressive FR, s.r.o., Palárikova 15/220, 919 21  
 Zeleneč, SK;

**(111) 227823**

(151) 16.6.2010  
 (180) 20.12.2019  
 (210) 1814-2009  
 (220) 20.12.2009  
 (442) 8.3.2010  
 (732) Lipták Jakub, Železničná 110/38, 914 42 Horné  
 Srnie, SK;  
 (740) Bačľk Kvetoslav, Ing., Nová Dubnica, SK;

**(111) 227824**

(151) 16.6.2010  
 (180) 29.12.2019  
 (210) 1841-2009  
 (220) 29.12.2009  
 (442) 8.3.2010  
 (732) MICOMP spol. s r.o., Jána Hollého 8, 071 01  
 Michalovce, SK;

**(111) 227825**

(151) 16.6.2010  
 (180) 8.1.2019  
 (210) 5001-2009  
 (220) 8.1.2009  
 (442) 8.3.2010  
 (732) Slovenský plynárenský priemysel, a.s., Mlynské  
 nivy 44/a, 825 11 Bratislava, SK;

**(111) 227826**

(151) 16.6.2010  
 (180) 12.6.2019  
 (210) 5421-2009  
 (220) 12.6.2009  
 (442) 8.3.2010  
 (732) Intersnack Slovensko, a. s., Nozdrkovce 1798,  
 911 04 Trenčín, SK;  
 (740) Fajnorová Mária, Ing., Bratislava, SK;

**(111) 227827**

(151) 16.6.2010  
 (180) 9.7.2019  
 (210) 5518-2009  
 (220) 9.7.2009  
 (442) 8.3.2010  
 (732) GAS Familia, s. r. o. Stará Ľubovňa, Prešovská 8,  
 064 01 Stará Ľubovňa, SK;

**(111) 227828**

(151) 16.6.2010  
 (180) 14.9.2019  
 (210) 5682-2009  
 (220) 14.9.2009  
 (442) 8.3.2010  
 (732) Solartec s.r.o., Televizní 2618, 756 61 Rožnov pod  
 Radhošľem, CZ;  
 (740) ROTT, RŮŽIČKA & GUTTMANN, v. o. s.,  
 Bratislava, SK;

**(111) 227829**

(151) 16.6.2010  
 (180) 14.9.2019  
 (210) 5683-2009  
 (220) 14.9.2009  
 (442) 8.3.2010  
 (732) Solartec s.r.o., Televizní 2618, 756 61 Rožnov pod  
 Radhošľem, CZ;  
 (740) ROTT, RŮŽIČKA & GUTTMANN, v. o. s.,  
 Bratislava, SK;

**(111) 227830**

(151) 16.6.2010  
 (180) 14.9.2019  
 (210) 5684-2009  
 (220) 14.9.2009  
 (442) 8.3.2010  
 (732) Solartec s.r.o., Televizní 2618, 756 61 Rožnov pod  
 Radhošľem, CZ;  
 (740) ROTT, RŮŽIČKA & GUTTMANN, v. o. s.,  
 Bratislava, SK;

**(111) 227831**

(151) 16.6.2010  
 (180) 24.9.2019  
 (210) 5704-2009  
 (220) 24.9.2009  
 (442) 8.3.2010  
 (732) American Way spol. s r.o., Zikmunda Wintra 7,  
 301 00 Plzeň, CZ;  
 (740) Litváková Edita, Ing., Bratislava, SK;

**(111) 227832**

(151) 16.6.2010  
(180) 8.10.2019  
(210) 5742-2009  
(220) 8.10.2009  
(442) 8.3.2010  
(732) STEEL COLOR TECHNOLOGY, s.r.o., Trieda A. Hlinku 21, 949 01 Nitra, SK;  
(740) Blaško Rastislav, Mgr., Pezinok, SK;

**(111) 227833**

(151) 16.6.2010  
(180) 8.10.2019  
(210) 5745-2009  
(220) 8.10.2009  
(442) 8.3.2010  
(732) Danubia Snack, s.r.o., Zlatovská cesta 35, 911 05 Trenčín, SK;  
(740) Hojčuš Peter, Ing., Bratislava, SK;

**(111) 227834**

(151) 16.6.2010  
(180) 16.10.2019  
(210) 5764-2009  
(220) 16.10.2009  
(442) 8.3.2010  
(732) SUMITOMO CHEMICAL CO., LTD., 27-1, Shin-kawa 2-chome, Chuo-ku, Tokyo 104-8260, JP;  
(740) Bušová Eva, JUDr., Bratislava, SK;

**(111) 227835**

(151) 16.6.2010  
(180) 11.11.2019  
(210) 5843-2009  
(220) 11.11.2009  
(442) 8.3.2010  
(732) Starmedia Co., s.r.o., Leškova 5, 811 04 Bratislava, SK;  
(740) Čechvalová Dagmar, Bratislava, SK;

**(111) 227836**

(151) 16.6.2010  
(180) 18.11.2019  
(210) 5855-2009  
(220) 18.11.2009  
(442) 8.3.2010  
(732) ASRA spol. s r.o., Nádražná 28, 900 28 Ivanka pri Dunaji, SK;  
(740) ČERNEJOVÁ & HRBEK, s. r. o., Bratislava, SK;

**(111) 227837**

(151) 16.6.2010  
(180) 18.11.2019  
(210) 5857-2009  
(220) 18.11.2009  
(442) 8.3.2010  
(732) Kočalka Marek, Rúbanisko II.421/37, 984 03 Lučenec, SK;  
(740) Dolanská Elena, RNDr., Bratislava, SK;

**(111) 227838**

(151) 16.6.2010  
(180) 3.12.2019  
(210) 5907-2009  
(220) 3.12.2009  
(442) 8.3.2010  
(732) Lučební závody Draslovka, a.s. Kolín, Havlíčkova 605, Kolín, CZ;  
(740) Bachratá Magdaléna, Mgr., Bratislava, SK;

**(111) 227839**

(151) 16.6.2010  
(180) 3.12.2019  
(210) 5908-2009  
(220) 3.12.2009  
(442) 8.3.2010  
(732) Lučební závody Draslovka, a.s. Kolín, Havlíčkova 605, Kolín, CZ;  
(740) Bachratá Magdaléna, Mgr., Bratislava, SK;

**(111) 227840**

(151) 16.6.2010  
(180) 7.12.2019  
(210) 5924-2009  
(220) 7.12.2009  
(442) 8.3.2010  
(732) Arriba, s.r.o., Mozartova 23, 811 02 Bratislava, SK;  
(740) Retzerová Viera, Ing., Bratislava, SK;

**(111) 227841**

(151) 16.6.2010  
(180) 14.12.2019  
(210) 5937-2009  
(220) 14.12.2009  
(442) 8.3.2010  
(732) Ballymore EUROVEA, a.s., Mostová 2, 811 02 Bratislava, SK;  
(740) Litváková Edita, Ing., Bratislava, SK;

**(111) 227842**

(151) 16.6.2010  
(180) 14.12.2019  
(210) 5938-2009  
(220) 14.12.2009  
(442) 8.3.2010  
(732) Ballymore EUROVEA, a.s., Mostová 2, 811 02 Bratislava, SK;  
(740) Litváková Edita, Ing., Bratislava, SK;

**(111) 227843**

(151) 16.6.2010  
(180) 21.12.2019  
(210) 5965-2009  
(220) 21.12.2009  
(442) 8.3.2010  
(732) Encyklopedický ústav SAV, Bradáčova 7, 851 02 Bratislava, SK;  
(740) Müllerová Katarína, Ing., Bratislava, SK;

**(111) 227844**

(151) 16.6.2010  
 (180) 21.12.2019  
 (210) 5968-2009  
 (220) 21.12.2009  
 (442) 8.3.2010  
 (732) POLABSKÉ MLÉKÁRNY a. s., Dr. Kryšpína 510,  
 290 16 Poděbrady, CZ;  
 (740) Brichtová Tatiana, JUDr., Bratislava, SK;

**(111) 227845**

(151) 16.6.2010  
 (180) 21.12.2019  
 (210) 5969-2009  
 (220) 21.12.2009  
 (442) 8.3.2010  
 (732) POLABSKÉ MLÉKÁRNY a. s., Dr. Kryšpína 510,  
 290 16 Poděbrady, CZ;  
 (740) Brichtová Tatiana, JUDr., Bratislava, SK;

**(111) 227846**

(151) 16.6.2010  
 (180) 18.1.2020  
 (210) 47-2010  
 (220) 18.1.2010  
 (442) 8.3.2010  
 (732) J&T Banka a.s., pobočka zahraničnej banky, La-  
 mačská cesta 3, 841 04 Bratislava, SK;

**(111) 227847**

(151) 16.6.2010  
 (180) 19.1.2020  
 (210) 52-2010  
 (220) 19.1.2010  
 (442) 8.3.2010  
 (732) WEBMIN, s.r.o., Pečnianska 33, 851 01 Brati-  
 slava, SK;

**(111) 227848**

(151) 16.6.2010  
 (180) 20.1.2020  
 (210) 71-2010  
 (220) 20.1.2010  
 (442) 8.3.2010  
 (732) ESIN group, s. r. o., Tatranská 300/8, 017 01 Po-  
 važská Bystrica, SK;

**(111) 227849**

(151) 16.6.2010  
 (180) 21.1.2020  
 (210) 72-2010  
 (220) 21.1.2010  
 (442) 8.3.2010  
 (732) UNIVER Szövetkezeti Szolgáltató és Vagyonke-  
 zelő Zártkörűen Működő Részvénytársaság, Ka-  
 tona József tér 18, Kecskemét 6000, HU;  
 (740) Jurková Michaela, Mgr. Ing., Bratislava, SK;

**(111) 227850**

(151) 16.6.2010  
 (180) 21.1.2020  
 (210) 73-2010  
 (220) 21.1.2010  
 (442) 8.3.2010  
 (732) UNIVER Szövetkezeti Szolgáltató és Vagyonke-  
 zelő Zártkörűen Működő Részvénytársaság, Ka-  
 tona József tér 18, Kecskemét 6000, HU;  
 (740) Jurková Michaela, Mgr. Ing., Bratislava, SK;

**(111) 227851**

(151) 16.6.2010  
 (180) 25.1.2020  
 (210) 88-2010  
 (220) 25.1.2010  
 (442) 8.3.2010  
 (732) VITAR, spol. s r.o., tř. T. Bati 385, 763 02 Zlín, CZ;  
 (740) Záthurecký Eugen, JUDr., Banská Bystrica, SK;

**(111) 227852**

(151) 16.6.2010  
 (180) 16.12.2019  
 (210) 1784-2009  
 (220) 16.12.2009  
 (442) 8.3.2010  
 (732) QUALCOMM INCORPORATED, A corporation  
 of the State of Delaware, 5775 Morehouse Drive,  
 San Diego, CA 92121-1714, US;  
 (740) Bachratá Magdaléna, Mgr., Bratislava, SK;

**(111) 227853**

(151) 16.6.2010  
 (180) 22.10.2014  
 (210) 3083-2004  
 (220) 22.10.2004  
 (442) 4.8.2005  
 (732) Donoval Ján, MPČL 48, 977 01 Brezno, SK;  
 (740) Belička Ivan, Ing., Banská Bystrica, SK;

**(111) 227855**

(151) 17.6.2010  
 (180) 14.9.2019  
 (210) 1295-2009  
 (220) 14.9.2009  
 (442) 8.3.2010  
 (732) FORTUNOR TRADING LTD., Koriakou Matsi 16,  
 Eagle House, 10. poschodie, AGIOI OMOLOGI-  
 TES, NIKÓZIA 1082, CY;  
 (740) Štros David, JUDr., Bratislava, SK;

**(111) 227860**

(151) 25.6.2010  
 (180) 5.6.2017  
 (210) 1388-2009  
 (220) 5.6.2007  
 (310) 1136420  
 (320) 1.6.2007  
 (330) BX  
 (442) 8.3.2010  
 (641) 007162704, 5.6.2007  
 (732) UNILEVER N. V., Weena 455, 3013 AL Rotter-  
 dam, NL;  
 (740) Fajnorová Mária, Ing., Bratislava, SK;



**(111) 227866**

(151) 1.7.2010

(180) 27.10.2016

(210) 1969-2006

(220) 27.10.2006

(442) 2.11.2007

(732) KLEMBER a SPOL, s. r. o., Nová Osada 798,  
929 01 Dunajská Streda, SK;

(740) Záthurecký Eugen, JUDr., Banská Bystrica, SK;

---

**(111) 227867**

(151) 1.7.2010

(180) 27.10.2016

(210) 1970-2006

(220) 27.10.2006

(442) 2.11.2007

(732) KLEMBER a SPOL, s. r. o., Nová Osada 798,  
929 01 Dunajská Streda, SK;

(740) Záthurecký Eugen, JUDr., Banská Bystrica, SK;

---

## Zapísané ochranné známky so zmenou po zverejnení prihlášky

(210)	(111)	(210)	(111)	(210)	(111)	(210)	(111)
1356-2003	227861	440-2006	227863	523-2007	227856	1150-2009	227857
3563-2003	227760	9-2007	227864	408-2009	227854	1419-2009	227858
439-2006	227862	282-2007	227865	1063-2009	227868	1822-2009	227859

**(111) 227760**

(151) 16.6.2010  
(180) 5.12.2013  
(210) 3563-2003  
(220) 5.12.2003  
(442) 4.2.2005

**9 (511) 35, 36, 41, 42**

(511) 35 - Reklamné agentúry; reklama, rozširovanie reklamných alebo inzertných oznamov.

36 - Správa nehnuteľností, správcovstvo, sprostredkovatelia nehnuteľností.

41 - Školenie, výcvik.

42 - Expertízy (inžinierske práce), prieskumy (inžinierske práce), štúdie technických projektov, projektová činnosť, výskum a vývoj nových výrobkov (pre zákazníkov).

**(540)**



(732) ODIENSEVIS Investment & Restructuring Services, a. s., Pažického 6178/1A, 811 06 Bratislava, SK;

(740) Holakovský Štefan, Ing., Bratislava, SK;

**(111) 227854**

(151) 17.6.2010  
(180) 20.3.2019  
(210) 408-2009  
(220) 20.3.2009  
(442) 6.8.2009

**9 (511) 4, 16, 20, 22, 24, 25, 35**

(511) 4 - Sviečky a knôty na svietenie.

16 - Papier, kartón, fotografie; papiernický tovar a písacie potreby; písacie stroje a kancelárske potreby, obalové materiály z plastických hmôt, ktoré nie sú zahrnuté v iných triedach.

20 - Nábytok, zrkadlá, rámy na obrazy; výrobky (nezahrnuté do iných tried) z dreva, korku, trstiny, prútia.

22 - Surové textilné vlákna.

24 - Textilie a textilné výrobky, ktoré nie sú zahrnuté v iných triedach; posteľné prikrývky a pokrývky na stôl.

25 - Odevy, obuv.

35 - Reklamná činnosť.

**(540)**



(591) zelená, žltá, sivá, biela

(732) Planet Zen s. r. o., Opletalova 59, 110 00 Praha, CZ;

**(111) 227856**

(151) 18.6.2010  
(180) 14.3.2017  
(210) 523-2007  
(220) 14.3.2007  
(442) 2.8.2007

**9 (511) 39,40**

(511) 39 - Skladovanie odpadu.

40 - Spracovanie odpadu, likvidácia odpadu, recyklácia odpadu, spaľovanie odpadu.

**(540) POP-CAR SERVICE**

(732) Peter Popivčák -POP-CAR SERVICE, Lomnická 5, 040 01 Košice - Sever, SK;

(740) Kohut Peter, Ing., Michalovce, SK;

**(111) 227857**

(151) 18.6.2010  
(180) 14.8.2019  
(210) 1150-2009  
(220) 14.8.2009  
(442) 7.10.2009

**9 (511) 35**

(511) 35 - Vydávanie reklamných materiálov.

**(540)**



(591) žltá, modrá

(732) Repková Darina, MUDr., Sitnianska 6, 974 01 Banská Bystrica, SK;

**(111) 227858**

(151) 22.6.2010  
 (180) 8.10.2019  
 (210) 1419-2009  
 (220) 8.10.2009  
 (442) 7.12.2009

**9 (511) 5**

(511) 5 - Farmaceutické a medicínálne prípravky na humánne a veterinárne použitie, s výnimkou antibiôtických roztokov na liečenie očných zápalov.

**(540) NOBREC**

(732) Ranbaxy Laboratories Limited, Plot No. 90, Sector - 32, Gurgaon - 122001, Haryana, IN;  
 (740) Bachratá Magdaléna, Mgr., Bratislava, SK;

**(111) 227859**

(151) 22.6.2010  
 (180) 22.12.2019  
 (210) 1822-2009  
 (220) 22.12.2009  
 (442) 8.3.2010

**9 (511) 9, 16, 35, 36, 38, 41, 45**

(511) 9 - Prístroje na zvukové a obrazové nahrávanie, disky, kazety, DVD, CD-ROM, zásobníky, videopásky, exponované filmy, publikácie v elektronickom formáte, počítačový softvér a telekomunikačné prístroje (vrátane modemov) umožňujúce spojiť databázu s internetom, počítačový softvér umožňujúci vyhľadávanie údajov, elektronické publikácie (stiahnuté z telekomunikačnej siete), elektronický vreckový slovník - prekladový, faxy, počítačové programy (stiahnuté z telekomunikačnej siete), počítačový softvér, prenosný prehrávač DVD, audio- a videoprijímače, rádiá, vysielacie zariadenia, zariadenia na spracovanie údajov, zvukové nahrávacie zariadenia, zvukové nahrávky (disky), pásky so zvukovými nahrávkami, súčiastky a príslušenstvo pre uvedené tovary.

16 - Tlačivá, tlačené publikácie, letáky, informačné bulletiny, brožúry, príručky, prospekty, ročenky, knihy, katalógy, noviny, inštruktážne a výučbové materiály (s výnimkou prístrojov).

35 - Fakturácia, analýzy nákladov, príprava a vyhotovenie daňových priznaní, obchodné alebo podnikateľské informácie, vyhľadávanie informácií v počítačových súboroch, štatistické kompilácie, kompilovanie obchodných informácií, obchodná správa licencií výrobkov a služieb pre tretie osoby, marketingové štúdie, príprava miezd a výplatných listín, pomoc a poradenstvo pri riadení obchodnej činnosti, poradenstvo v obchodnej činnosti, pomoc a poradenstvo pri riadení obchodných a priemyselných podnikov, obchodné alebo podnikateľské informácie, poskytovanie obchodných alebo podnikateľských informácií, profesionálne obchodné alebo podnikateľské poradenstvo, obchodné informácie a rady, obchodné odhady, obchodný alebo podnikateľský prieskum, obchodný manažment a podnikové poradenstvo, obchodné odhady, personálne poradenstvo, zbieranie údajov do počítačových databáz, zoradovanie údajov

v počítačových databázach, poradenstvo pri vedení podnikov, posudzovanie efektívnosti v obchodnej činnosti, prieskum trhu a verejnej mienky, obchodný výskum, služby public relations, reklama, reklama (online) na počítačovej komunikačnej sieti, poradenské služby v oblasti obchodného alebo podnikateľského riadenia, sekretárske služby, služby outsourcingu, účtovníctvo, vedenie účtovných kníh, obchodný manažment a podnikové poradenstvo, zlúčenia a akvizície, auditorské služby, príprava daňových podkladov a poradenské služby, daňové ohodnotenie, zostavovanie online databáz z údajov, textov, informácií, dokumentov, precedensov (všetko v spojení so službami v triede 35).

36 - Finančné analýzy; daňové odhady; finančné poradenstvo; služby na využívanie dôchodkových fondov; spravovanie financií; finančné odhady a oceňovanie; informácie o poistení; finančné konzultačné služby; konzultačné služby a poradenstvo v oblasti poisťovníctva; finančné služby pri likvidácii podnikov; daňové oceňovanie a odhady; finančné poradenstvo pri insolventnosti; finančné ohodnocovanie; finančné služby poskytované právnikmi; auditorské a daňové poradenstvo; kapitálové investície; poisťné služby; služby penzijných fondov; správa zvereneckých fondov; správcovstvo; spravovanie financií; zriaďovanie fondov.

38 - Elektronická pošta; počítačová komunikácia; poskytovanie prístupu do databáz; poskytovanie prístupu do elektronických komunikačných sietí a platforiem; prenos a rozširovanie informácií a údajov prostredníctvom počítačovej siete a internetu; webové služby.

41 - Organizovanie a vedenie konferencií a seminárov; vydávanie textov s výnimkou reklamných a náborových; výcvik; vyučovanie; vydávanie tlačených publikácií; vydávanie (online-) kníh a časopisov v elektronickej forme; vydávanie elektronických publikácií tiež na internete; vydávanie periodík a kníh v tlačenej a elektronickej forme, tiež na internete.

45 - Právne služby; právne poradenstvo a konzultačné služby v oblasti zakladania a zriaďovania spoločností v rozsahu triedy 45; spravovanie autorských práv; sledovacie služby v oblasti duševného vlastníctva; správa práv duševného vlastníctva; služby patentovej a známkovej kancelárie, najmä poskytovanie právneho poradenstva; licencie na počítačové programy (právne služby); licencie práv duševného vlastníctva; mediálne služby; poradenstvo v oblasti práv duševného vlastníctva; právny výskum.

**(540)**

# Noerr

(732) Noerr s. r. o., AC Diplomat, Palisády 29/A, 811 06 Bratislava, SK;

(740) PATENT IURIST s.r.o., Bratislava, SK;

**(111) 227861**

(151) 1.7.2010  
(180) 23.5.2013  
(210) 1356-2003  
(220) 23.5.2003  
(442) 8.9.2004

**9 (511) 29**

(511) 29 - Mäso; mäsové výťažky; nakladané, sušené a varené ovocie a zelenina; želatína, džemy, kompóty; vajíčka, jedlý olej a tuky.

**(540) KRAVIČKA**

(732) BONGRAIN S. A., 42 rue Rieussec, 78220 Viroflay, FR;  
(740) ČERNEJOVÁ & HRBEK, s. r. o., Bratislava, SK;

**(111) 227862**

(151) 1.7.2010  
(180) 6.3.2016  
(210) 439-2006  
(220) 6.3.2006  
(442) 7.12.2006

**9 (511) 30, 33, 35**

(511) 30 - Čajové a kávové nápoje vrátane instantných.  
33 - Alkoholické nápoje.  
35 - Maloobchodná a veľkoobchodná činnosť v oblasti nápojov.

**(540) HOT APPLE - Horúca hruška**

(732) JPLUS, s. r. o., Kolbenova 886/9a, 190 00 Praha - Vysočany, CZ;  
(740) ROTT, RŮŽIČKA & GUTTMANN, v. o. s., Bratislava, SK;

**(111) 227863**

(151) 1.7.2010  
(180) 6.3.2016  
(210) 440-2006  
(220) 6.3.2006  
(442) 7.12.2006

**9 (511) 30, 33, 35**

(511) 30 - Čajové a kávové nápoje vrátane instantných.  
33 - Alkoholické nápoje.  
35 - Maloobchodná a veľkoobchodná činnosť v oblasti nápojov.

**(540) HOT APPLE - Horúca brusnica**

(732) JPLUS, s. r. o., Kolbenova 886/9a, 190 00 Praha - Vysočany, CZ;  
(740) ROTT, RŮŽIČKA & GUTTMANN, v. o. s., Bratislava, SK;

**(111) 227864**

(151) 1.7.2010  
(180) 5.1.2017  
(210) 9-2007  
(220) 5.1.2007  
(442) 7.6.2007

**9 (511) 16, 18, 29, 35**

(511) 16 - Vrecia a vrecká z papiera alebo z plastických materiálov na balenie; firemné listiny, papiernický tovar, papierové propagačné materiály, informačné brožúry, fotografie, katalógy, kalendáre, mapy, knihy, noviny, časopisy, tlačivá a kan-

celárske potreby uvedené v tejto triede, kancelárska technika uvedená v tejto triede, náhradné diely a príslušenstvo kancelárskej techniky uvedené v tejto triede.

18 - Črevá na výrobu klobás, salám a párkov; umelé črevá regenerované z roztokov.

29 - Údenárske výrobky; sušené údené mäso a ryby; mäso čerstvé alebo konzervované, mrazené, údené; nasolené potraviny, saláma v cestíčku.

35 - Maloobchodná činnosť s mäsom a mäsovými výrobkami, rybami a rybacími výrobkami, údenárskymi výrobkami, črevami, strojmi a zariadeniami na výrobu mäsa a potravinárskymi strojmi, obalmi; odborné obchodné poradenstvo v oblasti mäsiarstva a potravinárstva; činnosť reklamnej agentúry, rozširovanie, vydávanie a aktualizovanie reklamných materiálov, prenájom reklamných priestorov a plôch, prenájom reklamných materiálov, zásielkové reklamné služby, uverejňovanie reklamných textov, aranžovanie výkladov, analýzy nákladov, inzertné činnosti, obchodný alebo podnikateľský prieskum, poradenstvo v obchodnej činnosti, prenájom kancelárskych strojov a zariadení, obchodný manažment a podnikové poradenstvo, organizovanie výstav na obchodné a reklamné účely, odborné obchodné poradenstvo, prieskum trhu, prieskum verejnej mienky, sekretárske služby, účtovníctvo, vedenie účtovných kníh, marketingové štúdie.

**(540)**



(732) DIAMON, s. r. o., Scherffelova 53/3017, 058 01 Poprad, SK;

(740) Gruber Dalibor, Ing., Košice, SK;

**(111) 227865**

(151) 1.7.2010  
(180) 9.2.2017  
(210) 282-2007  
(220) 9.2.2007  
(442) 4.10.2007

**9 (511) 36**

(511) 36 - Finančné informácie, finančné riadenie, finančné poradenstvo, služby v oblasti finančnictva.

**(540) ANASYS**

(732) ANASYS, spol. s r. o., Murgaša 36/14, 971 01 Prievidza, SK;

(740) Gažík Igor, JUDr., Prievidza, SK;

**(111) 227868**

(151) 2.7.2010  
(180) 29.7.2019  
(210) 1063-2009  
(220) 29.7.2009  
(442) 5.11.2009

**9 (511) 9, 16, 19, 20, 25, 28, 35, 36, 37, 39, 40, 41, 42, 43, 44**

(511) 9 - Počítačový softvér, počítačový hardvér, elektronické súčiastky, elektrické súčiastky, prístroje vedecké, námorné, geodetické, elektrické, najmä elektrické zabezpečovacie systémy a zariadenia, prístroje a nástroje fotografické, filmové, optické, prístroje na váženie, meranie, signalizáciu, kontrolu, záchranu a prístroje na vyučovanie, prístroje na záznam, prevod, reprodukciu zvuku alebo obrazu, magnetické suporty zvukových záznamov, gramofónové platne, automatické distribútor a mechanizmy na mince, zapisovacie pokladnice, kalkulačné stroje, prístroje na spracovanie informácií, počítače (hardvér, softvér), hasiace prístroje.

16 - Baliaci papier, blahoprajné pohľadnice, brožované knihy, brožúry, brožúrky, bublinové obaly z plastických materiálov (na balenie), časopisy, etikety s výnimkou textilných, fotografovanie, grafické zobrazenie, grafiky, kalendáre všetkých druhov, kartón, lepenka, kávové filtre papierové, knihy, lepenkové alebo papierové škatule, lepenkové alebo papierové obaly na fľaše, lepenkové platne (papiernický tovar), lepiace pásy na kancelárske účely a použitie v domácnosti, leporelá, mapy, obálky, (papiernický tovar), obaly (papiernický tovar), obrazy, papiernický tovar, periodické a neperiodické publikácie, plagáty, predmety z kartónu, prospekty, pútače z papiera alebo lepenky, reklamné tabule z papiera, kartónu alebo lepenky, reprodukcie grafické, tlačené reklamné materiály, umelohmotné fólie na balenie, vrecia z papiera alebo plastických materiálov, vrecká z papiera alebo plastických materiálov, tlačivá a kancelárske potreby s výnimkou nábytku, umelohmotné fólie na balenie.

19 - Plastové okná, plastové dvere, drevené okná, drevené dvere, okná s rámami z plastických hmôt, dvere s výnimkou kovových, dverové prahy s výnimkou kovových, dverové rámy s výnimkou kovových, okenice s výnimkou kovových, okené rámy s výnimkou kovových, okná s výnimkou kovových, rámové konštrukcie s výnimkou kovových, rámy (okenné) s výnimkou kovových, skladacie dvere s výnimkou kovových, výplne dverí s výnimkou kovových, zárubne s výnimkou kovových, plastové garážové brány, plastové rolety, cloniace a ochranné výrobky na okná a dvere, najmä medzisklené, exteriérové, vertikálne žalúzie, časti a diely týchto výrobkov - všetko z plastov, dreva a iných nekovových materiálov, vonkajšie rolety a žalúzie, časti a diely týchto výrobkov - všetko z plastov, dreva a iných nekovových materiálov, žalúzie s výnimkou kovových, dosky a tyče z plastov (polotovary), hmoty tesniace, upchávkové a izolačné, hadice, polotovary z plastických hmôt v tvare profilov a tvarovaných kusov pre nábytkársky priemysel a na výrobu okien, profily vždy, úplne alebo čiastočne z plastických hmôt pre stavebníctvo, plastové rolety, debnenie s výnimkou kovového, dosky - stavebné drevo, latky, drevené dyhy, drevené a plastové obloženie, drevo opracované, drevo opracované - stolárske, strešné krokvy, lišty s výnimkou kovových, mriežky s výnimkou kovových, palisády s výnimkou kovových, podlahové dosky, schodiská s výnimkou kovových, schodnice ako časti schodísk, drevotriekové dosky,

hranoly, stavebný materiál nekovový, prírodný a umelý kameň, inzertné stĺpy s výnimkou kovových, reklamné stĺpy s výnimkou kovových, nekovové reklamné panely s výnimkou svetelných.

20 - Interiérové žalúzie a rolety lamelové a ich časti, drobný nekovový materiál na okná a dvere, dverové obloženie s výnimkou kovového, kladky z plastických hmôt pre rolety, koľajnice na záclony, závesy a žalúzie, kovanie na okná a dvere s výnimkou kovového, schodišťové zábradlia, závary s výnimkou kovových, závesy a siete proti hmyzu.

25 - Bundy, cyklistické oblečenie, čelenky, čiapky, gymnastické (telocvičné) dresy, gamaše, kombinézy (oblečenie), kabáty, košeľe, krátke nohavice, kravaty, kovové časti na obuv a opasky, nohavice, nohavičky, oblečenie, opasky, plášte, polokošeľe, pokrývky hlavy, potné vložky, pulóvre, svetre, šatky, šály, šaty, športové tričká a dresy, tielka, tričká, vesty, body-bielizeň, chrániče uší (proti chladu, ako pokrývka hlavy), kovové časti na obuv a opasky, oblečenie pre motoristov, oblečenie z kože, obuv, odevy, opasky, plavky, pleteniny (oblečenie), pletiarsky tovar, ponožky, rukavice, saká, sandále, spodná bielizeň, sukne, športová obuv, športové tričká a dresy.

28 - Autíčka, automobilové modely, bazény ako objekty na hru a šport, biliardy, boby, topánky na korčuľovanie s pripevnenými korčuľami, zariadenie na bowling, boxerské rukavice, korčule, činky, stolové hry, športové náradie, divadelné masky, šarkany, golfové vybavenie, gymnastické zariadenia, telocvičné zariadenia, hokejky, hojdačky, kolky, šachy, guľky na hranie, hračky, hry, hrkálky, stacionárne bicykle na cvičenie, kapsle do kapsľových pištoľí, kolieskové korčule, kolobežky, bábky, náradie na lukostrelbu, lyže, surfvacie a vodné lyže, maňušky, lopty, ozdoby na vianočné stromčeky s výnimkou osvetľovacích telies a cukrovíniok, hokejky, golfové palice, lyžiarske palice, bábiky, plutvy, puky, športové rukavice bejzbalové, boxerské, golfové, hračie, lyžiarske, šermiarske, siete ako športové potreby, skejtbordy, spoločenské hry, stojany na vianočné stromčeky, vianočné stromčeky umelé, šachovnice, šípky (hra), terče, hracie karty, konfety, športový a hračkársky tovar zaradený v tejto triede, detské súchačky a preliezky, detské ihriská, nafukovacie hračky a ihriská.

35 - Maloobchodné služby v oblasti plastových a drevených okien a dverí a stavebníctva; veľkoobchodné služby v oblasti plastových a drevených okien a dverí a stavebníctva; reklamná činnosť, zasielanie reklamných materiálov zákazníkom, obchodná administratíva, kancelárske práce, kancelárie zaoberajúce sa dovozom a vývozom, kopírovanie, kopírovanie alebo rozmnožovanie dokumentov, dokladov, nábor zamestnancov, organizovanie výstav na obchodné a reklamné účely, zbieranie údajov do počítačovej databázy, hospodárske alebo ekonomické predpovede, prenájom kancelárskych strojov a zariadení, prenájom reklamných materiálov, prenájom reklamných priestorov, prepisovanie, prieskum trhu, prenájom reklamných plôch, zasielkové reklamné služby, rozširovanie reklamných alebo inzertných oznamov, spracovanie textov, vydávanie rek-

lamných materiálov, vydávanie reklamných alebo náborových textov, vylepovanie plagátov, analýzy nákupných cien, veľkoobchodných cien, automatizované spracovanie dát v administratíve, barterové operácie, komerčné informačné kancelárie, marketing, marketingové štúdie, obchodné administratívne služby, obchodné alebo podnikateľské informácie, obchodný alebo podnikateľský prieskum, obchodný manažment a podnikové poradenstvo, podpora predaja (pre tretie osoby), pomoc pri riadení komerčných a priemyselných podnikov, pomoc pri riadení obchodnej činnosti, poradenské služby v oblasti obchodného alebo podnikateľského riadenia, poradenstvo v obchodnej činnosti, poskytovanie obchodných alebo podnikateľských informácií, poskytovanie pomoci pri riadení obchodných alebo priemyselných podnikov, prieskum trhu, profesionálne obchodné alebo podnikateľské poradenstvo, sekretárske služby, spracovanie textov, sprostredkovanie kompenzačných obchodov s tovarom na vnútroštátnej a medzinárodnej úrovni, sprostredkovanie obchodu s tovarom, účtovníctvo, uverejňovanie reklamných textov, vedenie kartoték v počítači, vydávanie a aktualizovanie reklamných materiálov, vzťahy s verejnosťou (prieskum vzťahov medzi podnikmi, inštitúciami a spoločenským prostredím), zbieranie údajov do počítačových databáz, zoraďovanie údajov v počítačových databázach, obchodné sprostredkovanie služieb uvedených v triedach 35, 36, 37, 39, 40, 41, 42, 43 a 44.

36 - Prenájom nehnuteľností, sprostredkovanie kúpy, predaja a prenájmu nehnuteľností, realitné kancelárie, správa nehnuteľností, vedenie nájomných domov, obstarávanie služieb spojených so správou nehnuteľností, sprostredkovanie finančných služieb, oceňovanie (poistenie, bankovníctvo, nehnuteľnosti), finančný lízing, lízing motorových vozidiel, lízing strojov a zariadení, lízing spojený s financovaním, predaj na splátky, zmenárenské služby, úverové financovanie predaja, vydávanie kreditných kariet, služby finančného manažmentu a účtovníckych sústav a správa hotovosti, poistenie, oceňovanie umeleckých diel, organizovanie dobročinných zbierok, činnosť účtovných poradcov, vedenie účtovnej evidencie, poskytovanie úverov.

37 - Montáž, inštalácia a opravy okien, dverí a iných stavebných prvkov, údržba nábytku, reštaurovanie nábytku, vykonávanie inžinierskych, priemyselných, bytových a občianskych stavieb, prípravné a pomocné stavebné práce, montáž, kladenie, servis, sanácie a opravy podláh a parkiet, izolovanie stavieb, realizácia fasád so zateplením a bez zateplenia, zasklievanie balkónov a lodží, maľovanie a natieranie, lepenie fólií, murovanie, klampiarstvo a inštalatérsstvo, vykonávanie inžinierskych, bytových a občianskych stavieb, prípravné a pomocné stavebné práce, čistenie, čistenie exteriérov a interiérov, prenájom čistiacich strojov, inštalácia a opravy chladiacich a klimatizačných zariadení, informácie o opravách, izolovanie proti vlhkosti, izolovanie stavieb, klampiarstvo a inštalatérsstvo, čalúnenie, čalúnické práce, čalúnické opravy, stavebné informácie, údržba nábytku, reštaurovanie nábytku, montáž kuchynských zariadení, montáž nábytku a zariadení, montáž a opravy vzduchotechnických zariadení,

montáž a opravy klimatizačných zariadení, montáž a opravy vykurovacích zariadení, montáž, kladenie, servis, sanácie a opravy podláh a parkiet, realizácia fasád so zateplením a bez zateplenia, exteriérové a interiérové maľovanie a natieranie, montovanie lešení, murárstvo, pokrývačské práce na strechách, stavebné informácie, dozor nad stavbami, demolácia budov, tapetovanie, umelecká stolárska výroba a opravy, utesňovanie stavieb a budov, inštalácia a opravy výťahov, prenájom náradia a nástrojov, prenájom podlahárskych strojov, prenájom čistiacich strojov.

39 - Distribúcia tovaru na dobierku, sprostredkovanie prepravy, skladovanie prepravy, skladovanie, prenájom skladov, prenájom garáží, prenájom automobilov, balenie tovaru, dovoz, doprava, doručovanie tovaru, preprava nábytku, prepravné služby, dočasné uskladnenie a dodávanie nábytku, zariadenia, interiérového tovaru pre dom a rodinu a súvisiacich výrobkov, sprostredkovanie autobusovej, lodnej, vzdušnej, námornej a železničnej dopravy, preprava turistov, informácie o doprave a preprave, rezervácie dopravy, rezervácie miesteniek, rezervácie zájazdov, sprevádzanie turistov, organizovanie výletov, organizovanie ciest, turistické prehliadky, sprostredkovanie cestovných služieb, sprostredkovanie prenájmu plavidiel, vozidiel a iných dopravných prostriedkov, služby poskytované výletnými loďami, poskytovanie pomoci pri doprave, sprevádzanie turistov, balenie a doručovanie darčkových a umeleckých predmetov, distribúcia umeleckých predmetov, doručovacie služby, doručovanie tovaru, informácie o balení a doručovaní darčkov a umeleckých predmetov, kuriérske služby, zabezpečovanie a sprostredkovanie balenia a doručovanie tovaru.

40 - Spracovanie dreva a plastových materiálov, frézovanie, hobľovanie, farbenie dreva a plastov, morenie dreva, lakovanie dreva a plastov, obrusovanie, brúsenie, presné rezanie, informácie o starostlivosti o materiál, čistenie povrchov (chemickými rozpúšťadlami), spájanie materiálov (pre tretie osoby).

41 - Činnosť v oblasti zábavy a kultúry a športu na kultúrne a zábavné účely, organizovanie športových podujatí a súťaží, organizovanie súťaží (vedomostných alebo zábavných), organizovanie predstavení (manažérske služby), hudobných a tanečných produkcií, činnosť umeleckej a športovej agentúry, informácie o možnostiach zábavy, filmová tvorba, fotografická reportáž, fotografovanie, organizovanie a plánovanie večierkov, organizovanie a vedenie kolokvií, organizovanie a vedenie konferencií, organizovanie a vedenie kongresov, organizovanie a vedenie seminárov, organizovanie a vedenie sympózií, organizovanie audiovizuálnych predstavení na kultúrne a zábavné účely, činnosť umeleckej a športovej agentúry, organizovanie kultúrnych alebo vzdelávacích výstav, organizovanie plesov, usporadúvanie koncertov, organizovanie súťaží krásy, požičiavanie nahraných nosičov zvukových a zvukovo-obrazových záznamov, prenájom hudobných nástrojov a hudobnej aparatúry, usporadúvanie divadelných, filmových, koncertných a iných predstavení, usporadúvanie koncertov, hudobných a tanečných produkcií, vydavateľská činnosť s vý-

nímkou vydávania reklamných textov, vydávanie periodických a neperiodických publikácií s výnimkou reklamných, zverejňovanie a vydávanie kníh, revue a magazínov, výchovno-zábavné klubové služby, výroba (tvorba) videofilmov, organizovanie živých vystúpení, živé predstavenia.

42 - Profesionálne odborné poradenstvo týkajúce sa plastových a drevených okien a dverí, stavebných prác a zateplovania budov, výskum a vývoj nových výrobkov pre tretie osoby, navrhovanie pre tretie osoby, priemyselný dizajn, prieskumy (inžinierske práce), projektovanie stavieb, dizajn nábytku a bytového zariadenia, vypracovanie stavebných výkresov, technický prieskum, výzdoba interiérov, architektonické poradenstvo.

43 - Barové služby, bufety (rýchle občerstvenie), hotelierske služby, jedálne a závodné jedálne, kaviarne, prevádzkovanie kempov, motelové služby, penzióny, poskytovanie prechodného ubytovania, prenájom prenosných stavieb, prenájom turistických stanov, reštaurácie (jedálne), samoobslužné reštaurácie, rezervácia hotelov, rezervácia penziónov, rezervácia prechodného ubytovania, turistické ubytovne, ubytovacie kancelárie (hotely, penzióny), prenájom prechodného ubytovania.

44 - Fyzioterapia, fytooterapia, aromaterapia, aquaterapia, kadernícke salóny, parné kúpele, verejné kúpele na hygienu, lekárske služby, manikúra, masáže, ošetrovateľské služby, salóny krásy, zotavovne, poskytovanie doplnkových zdravotníckych služieb; poskytovanie komplexnej kúpeľnej starostlivosti; prevádzkovanie zariadení slúžiacich na regeneráciu a rekondíciu v súvislosti s poskytovaním zdravotníckej starostlivosti, masáže, sanatória, verejné kúpele, zdravotná starostlivosť, zotavovne.

**(540) MIRADOR**

(732) Svetlík Ľubomír - MIRADOR, Ilija 51, 969 03 Banská Štiavnica, SK;

(740) Belička Ivan, Ing., Banská Bystrica, SK;

---

**Obnovené ochranné známky**

(210)	(111)	(210)	(111)	(210)	(111)	(210)	(111)
1785	93836	58463	168882	1480-2000	196621	2154-2000	197179
2437	97518	58484	169600	1481-2000	196622	2273-2000	197184
19197	107081	58518	169910	1527-2000	197316	2283-2000	197408
21466	150061	59412	170222	1540-2000	196634	2363-2000	207329
44664	161955	59558	169699	1577-2000	206962	2371-2000	197642
45195	160349	59805	169848	1578-2000	196659	2410-2000	197193
51646	164617	2391-99	196951	1582-2000	197317	2439-2000	197210
51831	164586	2392-99	196952	1597-2000	202217	2480-2000	199950
51842	164799	2394-99	196953	1598-2000	202218	2504-2000	198057
51859	165003	3169-99	195610	1599-2000	201932	2522-2000	197219
51869	164507	168-2000	195551	1600-2000	202219	2523-2000	197220
52018	164813	204-2000	195572	1602-2000	199385	2572-2000A	198704A
56822	168008	294-2000	196308	1641-2000	200103	2585-2000	199275
57149	167968	837-2000	197051	1697-2000	199146	2612-2000	198091
57205	168167	967-2000	196248	1747-2000	196589	2618-2000	198260
57759	168359	975-2000	198022	1748-2000	196590	2630-2000	201803
57837	168644	1016-2000	196985	1769-2000	198071	2659-2000	197660
57838	168595	1017-2000	196986	1790-2000	197346	2693-2000	197672
57861	171112	1027-2000	197861	1803-2000	196871	2759-2000	200452
57875	170292	1224-2000	196994	1837-2000	197134	2782-2000	198114
57878	169996	1254-2000	199640	1906-2000	209642	2783-2000	198115
57921	168702	1274-2000	215535	1940-2000	197529	2795-2000	206445
57976	169155	1286-2000	198541	2014-2000	197382	3039-2000	198434
57978	169812	1321-2000	202329	2035-2000	197168	3042-2000	197947
57995	168667	1340-2000	197100	2037-2000	197170	3105-2000	198720
58014	168659	1341-2000	197513	2040-2000	198045	3209-2000	200110
58060	168204	1342-2000	197514	2052-2000	196877	3245-2000	199285
58061	168203	1344-2000	197308	2079-2000	198047	3548-2000	199661
58398	169000	1345-2000	197309	2085-2000	196886	3787-2000	200114
58448	168872	1346-2000	197515	2093-2000	197175	632-2001	199921
58449	168873	1465-2000	206712	2132-2000	197554	1486-2001	200537

**(111) 93836**

(151) 17.3.1921  
 (156) 17.3.2011  
 (180) 17.3.2021  
 (210) 1785  
 (220) 17.3.1921

**7 (511) 28**

(510) Rybárske háky a háčiky.

**(540)**



(732) O. Mustad & Son A/S, 2800 Gjøvik, NO;  
 (740) ŽOVICOVÁ & ŽOVIC IP, s.r.o., Bratislava, SK;

**(111) 97518**

(151) 11.4.1941  
 (156) 11.4.2011  
 (180) 11.4.2021  
 (210) 2437  
 (220) 11.4.1941

**7 (511) 7, 8, 9, 12, 13**

(510) Lietadlá, vetrone, balóny, vzducholode, vrtuľníky, rakety, ich náhradné diely a súčasti, motory k nim a ich náhradné diely, prístroje, nástroje, skúšobné zariadenia na údržbu a opravy všetkých druhov lietadiel, leteckých motorov, leteckých prístrojov a agregátov; agregáty a prístroje k leteckým motorom; zariadenia na pristávanie lietadiel; prístroje navigačné, rádiové a rádiosignalizačné zariadenia palubné a pozemné; kyslíkové zariadenia, protipožiarne zariadenia palubné a pozemné; aerodynamické tunely a skúšobné zariadenia na skúšanie leteckých motorov; signalizačné, osvetľovacie a pristávacie letiskové zariadenia; zariadenia na zisťovanie vlastností leteckých motorov; zariadenia na lety naslepo; špeciálna letecká výzbroj a výstroj; športové a lovecké zbrane a strelivo k nim; pyrotechnické výrobky, najmä palníky.

**(540) Omnipol**

(732) OMNIPOL, a. s., Nekázanka 11, 112 21 Praha, CZ;  
 (740) PATENTSERVIS BRATISLAVA, a. s., Bratislava, SK;



**(111) 107081**(151) 29.4.1949  
(156) 29.4.2009  
(180) 29.4.2019  
(210) 19197  
(220) 29.4.1949**7 (511) 25**

(510) Košeľe všetkých druhov a pánska spodná bielizeň.

**(540) SANFOR**(732) GTB HOLDING, LLC; a Delaware limited liability company, 48 West 38th Street, New York, NY 10018, US;  
(740) Tomeš Pavol, Ing., Bratislava, SK;**(111) 150061**(151) 25.2.1950  
(156) 25.2.2010  
(180) 25.2.2020  
(210) 21466  
(220) 25.2.1950**7 (511) 1, 2, 3, 4, 5**

(510) Výrobky chemické pre priemysel, vedu, fotografiu, poľnohospodárstvo, záhradníctvo, lesníctvo, pôdne hnojivá prírodné a umelé, prostriedky na hasenie ohňa, čididlá, lepidlá pre priemysel, farbivá, fermeže, laky, ochranné prostriedky proti hrdzi a prostriedky na konzervovanie dreva, farbivá, moridlá, živice, prípravky na pranie a bielenie, prípravky na čistenie, leštenie, odstraňovanie mastnoty a hmoty na brúsenie, oleje a tuky priemyselné, mazadlá, prostriedky na viazanie prachu, dezinfekčné prostriedky na ničenie buriň a škodlivých zvierat.

**(540) ARVA**(732) Velvana, a.s., 273 24 Velvary, CZ;  
(740) Bachratá Magdaléna, Mgr., Bratislava, SK;**(111) 160349**(151) 2.6.1971  
(156) 30.4.2011  
(180) 30.4.2021  
(210) 45195  
(220) 30.4.1971**7 (511) 17**

(510) Dosky, rúrky, armatúry a iné tvarové výrobky z tvrdého polyvinylchloridu.

**(540)**(732) Fatra, a. s., tř. T. Bati 1541, 763 61 Napajedla, CZ;  
(740) PATENTSERVIS BRATISLAVA a. s., Bratislava, SK;**(111) 161955**(151) 27.5.1974  
(156) 11.9.2010  
(180) 11.9.2020  
(210) 44664  
(220) 11.9.1970**7 (511) 9**

(510) Prístroje a nástroje na zaznamenávanie, reprodukciu, príjem a prenos zvuku, ich častí a príslušenstvo.

**(540)**

## Audiotechnica

(732) KABUSHIKI KAISHA AUDIO-TECHNICA, 2206 Naruse, Machida-shi, Tokyo, JP;  
(740) Hörmannová Zuzana, Ing., Bratislava, SK;**(111) 164507**(151) 18.9.1980  
(156) 21.8.2010  
(180) 21.8.2020  
(210) 51869  
(220) 21.8.1980**7 (511) 1, 3, 5, 31**

(510) Výrobky chemické pre zdravotnícky priemysel; umelé a syntetické živice; chemikálie na konzervovanie potravín. Výrobky kozmetické, éterické oleje; zdravotnícke mydlá, vodičky na umývanie vlasov, prostriedky na čistenie zubov. Výrobky farmaceutické, veterinárske a zdravotnícke; liečivá pre ľudí a zvieratá; medikované krmne prípravky; vitamínové a liečebné prísady do krmív; výrobky dietetické pre deti a chorých; náplasti, materiál na obvazy; hmoty na plombovanie zubov a na odtlačky zubov; dezinfekčné prostriedky; prostriedky na ničenie buriny a škodlivých zvierat; medicínálne nápoje; sirupy na farmaceutické účely. Chemické prísady do krmív, krmne zmesi.

**(540) DEOXYMYKOIN**

(732) Glenmark Pharmaceuticals s.r.o., Hvězdova 1716/2b, 140 78 Praha, CZ;

**(111) 164586**(151) 11.11.1980  
(156) 23.7.2010  
(180) 23.7.2020  
(210) 51831  
(220) 23.7.1980**7 (511) 33**

(510) Vína a liehoviny.

**(540) SWING**

(732) Diageo Brands B. V., Molenwerf 10-12, 1014 BG Amsterdam, NL;

**(111) 164617**(151) 8.12.1980  
(156) 27.4.2010  
(180) 27.4.2020  
(210) 51646  
(220) 27.4.1980**7 (511) 4, 7, 8, 9, 12**

(510) Priemyselné oleje a tuky, mazivá, kontrolné a výstražné systémy pre stroje a obrábacie stroje, najmä pre tlakové médium, elektrické a elektronické systémy a ich časti, prevody a kontrolné systémy pre prevody; stroje pracujúce s tlakovým médium a ich časti, najmä pracovné valce, ventily, potrubia a potrubia armatúr, solenoidové ventily, piesty, valce, škrtiace ventily, kmitajúce, nevratné a rýchle výfukové ventily, rotačné kľby, resp. spoje, smerované ventily; prevodové reťaze

a reťazové pohony, reťazové kolesá, ventily riadené ručne alebo tlakovým médiom, systémy a ich časti na výrobu tlakového média alebo vákua, najmä kompresory, pumpy, regulátory tlaku, filtre, masteničky, protinámrazové zariadenia, zásobníky pre tlakové médium, solenoidové ventily; ručné náradie na pneumatické a hydraulické zariadenia, údržbu a opravu; elektromagnetické cievky a elektromagnety; elektrické alebo elektronické systémy na riadenie, signalizáciu, indikáciu alebo kontrolu, najmä na motorové vozidlá, lode a všetky druhy strojov; meracie systémy na motorové vozidlá; elektrické alebo elektronické zariadenia alebo systémy na zabránenie šmyku a sklzu; tlakové spínače; diskové brzdy a ich časti.

**(540) WABCO**

(732) WABCO IP HOLDINGS LLC, One Centennial Avenue, Piscataway, New Jersey 08855, US;  
(740) ŽOVICOVÁ & ŽOVIC IP, s.r.o., Bratislava, SK;

**(111) 164799**

(151) 14.5.1981  
(156) 1.8.2010  
(180) 1.8.2020  
(210) 51842  
(220) 1.8.1980

**7 (511) 9**

(510) Elektronické stereogramofóny, prístroje na záznam a reprodukciu zvukových pásov, reproduktory, prehrávače záznamových kotúčov, rádiové prijímače na amplitúdové alebo kmitočtové modulované vlny, prenosky, vysokofrekvenčné a ultravysokofrekvenčné ladiace zariadenie, zosilňovače, dvojsmerné prijímacie/vysielacie rádiové zariadenie, elektroakustické zariadenia do automobilov, zaznamenávacie prístroje na obrazové pásy a prehrávače obrazových kotúčov, elektrické počítače.

**(540) ALPINA**

(732) Alpine Electronics Inc., 1-1-8 Nishi-Gotanda, Shinagawa-ku, Tokyo, JP;  
(740) ROTT, RŮŽIČKA & GUTTMANN, Bratislava, SK;

**(111) 164813**

(151) 10.6.1981  
(156) 19.11.2010  
(180) 19.11.2020  
(210) 52018  
(220) 19.11.1980

**7 (511) 5**

(510) Upokojujúce prostriedky a antidepresíva.

**(540) XANAX**

(732) Pfizer Enterprises SARL, Rond-Point du Kirchberg, 51, Avenue J. F. Kennedy, L-1855 Luxembourg, LU;  
(740) Bušová Eva, JUDr., Bratislava, SK;

**(111) 165003**

(151) 28.11.1981  
(156) 12.8.2010  
(180) 12.8.2020  
(210) 51859  
(220) 12.8.1980

**7 (511) 14**

(510) Drahé kovy, ich zliatiny a predmety z drahých kovov alebo nimi potiahnuté (s výnimkou nožov, vidličiek a lyžíc), bižutéria z umelých aj plastických hmôt; drahokamy, hodiny a chronometrické zariadenia vrátane špeciálnych puzdier; bronzové umelecké predmety.

**(540)**

**SEIKO  
LASSALE**

(732) SEIKO HOLDINGS KABUSHIKI KAISHA (trading as Seiko Holdings Corporation), 5-11, Ginza 4-Chome, Chuo-ku, Tokyo, JP;  
(740) PATENTSERVIS BRATISLAVA, a. s., Bratislava, SK;

**(111) 167968**

(151) 10.10.1990  
(156) 16.3.2010  
(180) 16.3.2020  
(210) 57149  
(220) 16.3.1990

**7 (511) 10**

(510) Prístroje a nástroje lekárske, chirurgické a zverolekárske.

**(540) BABYHALER**

(732) GLAXO GROUP LIMITED, Glaxo Wellcome House, Berkeley Avenue, Greenford, Middlesex UB6 0NN, GB;  
(740) ROTT, RŮŽIČKA & GUTTMANN, Bratislava, SK;

**(111) 168008**

(151) 19.11.1990  
(156) 9.1.2010  
(180) 9.1.2020  
(210) 56822  
(220) 9.1.1990  
(310) 820912  
(320) 21.8.1989  
(330) US

**7 (511) 3**

(510) Parfumy, kolínske a toaletné vody.

**(540) CASSINI**

(732) Oleg Cassini, spoločnosť zriadená podľa zákonov štátu Delaware, New York, US;  
(740) Guniš Jaroslav, Mgr., Bratislava, SK;

**(111) 168167**

(151) 20.1.1991  
 (156) 27.3.2010  
 (180) 27.3.2020  
 (210) 57205  
 (220) 27.3.1990

**7 (511) 25**

(511) 25 - Odevy, najmä spodná bielizeň (módne novinky, denná bielizeň, nočná bielizeň a negligé), dámsky textilný tovar (pančuchové nohavice, pančuchy).

**(540)**

*Vanity Fair*

(732) Vanity Fair, Inc., spoločnosť zriadená podľa zákonov štátu Delaware, One Fruit of the Loom Drive, Bowling Green, KY 42103, US;

(740) Bušová Eva, JUDr., Bratislava, SK;

**(111) 168203**

(151) 28.2.1991  
 (156) 20.7.2010  
 (180) 20.7.2020  
 (210) 58061  
 (220) 20.7.1990

**7 (511) 7, 11, 12**

(510) Podzostavy koľajových vozidiel, najmä rozvádzачe, brzdiče, ventily, brzdové valce, kotúčové brzdy, kohúty, spojky.

**(540) DAKO**

(732) DAKO-CZ, a. s., Třemošnice, CZ;

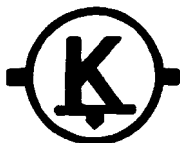
(740) Fajnorová Mária, Ing., Bratislava, SK;

**(111) 168204**

(151) 28.2.1991  
 (156) 20.7.2010  
 (180) 20.7.2020  
 (210) 58060  
 (220) 20.7.1990

**7 (511) 6, 7, 8, 9, 11, 12**

(510) Hydraulické rozvádzачe, ventily, olejové čističe, rýchlospojky, prípojky, hydraulické agregáty, príslušenstvo hydraulických obvodov, brzdy prevodových zariadení, prístroje na meranie prietokov a množstva, súčasti dopravných motorových vozíkov - najmä hrdlá, skrutky, zátky, prevodové zariadenie strojov a vozidiel, modelové zariadenie kovové a z dreva, formy a šablóny na gravitačné liatie, podzostavy koľajových vozidiel - najmä rozvádzачe, brzdiče, ventily, brzdové valce, kotúčové brzdy, kohúty, spojky, odliatky.

**(540)**

(732) DAKO-CZ, a. s., Třemošnice, CZ;

(740) Fajnorová Mária, Ing., Bratislava, SK;

**(111) 168359**

(151) 6.6.1991  
 (156) 14.6.2010  
 (180) 14.6.2020  
 (210) 57759  
 (220) 14.6.1990

**7 (511) 5, 29, 30, 32**

(510) Mliečny cukor a ďalšie dietetické požívatiny, mlieko, kondenzované mlieko, mliečne výrobky, rôsoly, zaváraniny, výrobky z cukru, mliečne nápoje, zmrzlina, mrazené krémy, nápoje zhotovené zo srvátky.

**(540)**

(732) NÖM AG, Voslauer Strasse 109, A-2500 Baden, AT;

(740) PATENTSERVIS BRATISLAVA, a. s., Bratislava, SK;

**(111) 168595**

(151) 11.9.1991  
 (156) 25.6.2010  
 (180) 25.6.2020  
 (210) 57838  
 (220) 25.6.1990

**7 (511) 33**

(510) Whisky

**(540) JACK DANIEL'S**

(732) JACK DANIEL'S PROPERTIES, INC., spoločnosť zriadená podľa zákonov štátu Delaware, 4040 Civic Center Drive, Suite 528, San Rafael, California 94903, US;

(740) Bezák Marián, Ing., Bratislava, SK;

**(111) 168644**

(151) 23.9.1991  
 (156) 25.6.2010  
 (180) 25.6.2020  
 (210) 57837  
 (220) 25.6.1990

**7 (511) 33**

(510) Likér.

**(540) SOUTHERN COMFORT**

(732) SOUTHERN COMFORT PROPERTIES, INC., spoločnosť zriadená podľa zákonov štátu California, 4040 Civic Center Drive, San Rafael, California 94903, US;

(740) Bezák Marián, Ing., Bratislava, SK;

**(111) 168659**

(151) 26.9.1991  
 (156) 16.7.2010  
 (180) 16.7.2020  
 (210) 58014  
 (220) 16.7.1990

**7 (511) 7, 11, 14, 19, 21, 28, 42**

(510) Stroje a zariadenia pre sklársky priemysel, agregáty a hydraulické prvky, svietidlá s použitím strojovo brúsených záveskov vo vyhotovení štras, spekané perly a bižutéria z nich, perly a dropsy

strojovo brúsené a bižutéria z nich, reťaze zo strojovo brúsených záveskov, dropsov a perál vo vyhotovení štras, strojovo brúsené závesky vo vyhotovení štras, strojovo brúsené dropy vo vyhotovení štras, brúsené figúrky vo vyhotovení štras, ozdobné výrobky, vákuovo pokovované výrobky, kamene strojovo brúsené ako šatóny, tvarové kamene, kamene strojovo stláčané, kamene brúsené ručne, všetky zo skla, kamene sklenené ručne stláčané, syntetické kamene, mozaika, mletý kremeň, glazúrovacie frity, sklenené múčky, technický sinter, hračky a spoločenské hry zo skla, prieskumná a projektová činnosť, maloobchodný predaj spotrebného tovaru.

(540)



(732) PRECIOSA, a. s., Opletalova 17, 466 67 Jablonec nad Nisou, CZ;  
(740) Čechvalová Dagmar, Bratislava, SK;

(111) 168667

(151) 16.10.1991  
(156) 12.7.2010  
(180) 12.7.2020  
(210) 57995  
(220) 12.7.1990

7 (511) 23

(510) Priadze a nite.

(540) DUAL DUTY

(732) J. & P. Coats, Limited, Glasgow, Škótsko, GB;  
(740) Bezák Marián, Ing., Bratislava, SK;

(111) 168702

(151) 16.10.1991  
(156) 3.7.2010  
(180) 3.7.2020  
(210) 57921  
(220) 3.7.1990

7 (511) 11, 20, 21

(510) Kohútiky vrátane záchodových kohútikov, kuchynských kohútikov, kohútikové rukoväti, točkové ventily, výlevkové hrdlá, sudové hrdlá, sprchové a sudové fitingy vrátane sprchových hláv, sprchové ventily, pulzačné sprchové hlavy do ruky, vaňové a sprchové výtoky, vaňové a sprchové odvádzacie kanály, ventily montované na kryte vaňovej nádoby, vaňové výpusty, odpadové súpravy na vaňové nádoby, stokové výlevky vrátane záchodových mís, kombinácie záchodových mís a výtokových hrdiel, kuchynské výlevky, výlevky z nehrdzavejúcej ocele, košové lapače, inštalátorské súpravy vrátane otočných rozprašovačov, rozprašovače, dávkovače mydla, ozdobné lišty, krycie dosky, zariadenia na fontánové výtoky pitnej vody, bidetové armatúry, tekuté rozpúšťadlá a splachovacie nádrže záchodové. Tyče na uteráky, kruhy na uteráky, zrkadlá a sklenené police. Držiaky záchodového papiera, mydlové misky, držiaky zubných kefiek a pohárov, toaletné kefky a držiaky.

(540) MOEN

(732) MOEN INCORPORATED, 25300 Al Moen Drive, North Olmsted, Ohio, US;  
(740) PATENTSERVIS BRATISLAVA, a. s., Bratislava, SK;

(111) 168872

(151) 18.11.1991  
(156) 30.8.2010  
(180) 30.8.2020  
(210) 58448  
(220) 30.8.1990

7 (511) 3

(510) Pracie a bieliace prípravky, čistiace prípravky, mydlo, leštiace prípravky, odmasťovacie prípravky, výrobky kozmetické, najmä šampóny, výrobky voňavkárске vrátane éterických olejov, vodičky na vlasy, zubné pasty a prášky.

(540) RESPONS

(732) L'Oreal S. A., rue Royale, 75008 Paris, FR;  
(740) Bušová Eva, JUDr., Bratislava, SK;

(111) 168873

(151) 18.11.1991  
(156) 30.8.2010  
(180) 30.8.2020  
(210) 58449  
(220) 30.8.1990

7 (511) 3

(510) Pracie a bieliace prípravky, čistiace prípravky, mydlo, leštiace prípravky, odmasťovacie prípravky, výrobky kozmetické, najmä šampóny, výrobky voňavkárске vrátane éterických olejov, vodičky na vlasy, zubné pasty a prášky.

(540)



(732) L'Oreal S. A., 14, rue Royale, 75008 Paris, FR;  
(740) Bušová Eva, JUDr., Bratislava, SK;

(111) 168882

(151) 15.11.1991  
(156) 31.8.2010  
(180) 31.8.2020  
(210) 58463  
(220) 31.8.1990

7 (511) 14

(510) Drahé kovy, ich zliatiny a výrobky z drahých kovov alebo nimi potiahnuté, nezahrnuté do iných tried, klenotnícky tovar, drahé kamene, hodiny a časomerné zariadenia.

(540)

**PULSAR**

(732) SEIKO HOLDINGS KABUSHIKI KAISHA (trading as Seiko Holdings Corporation), 5-11, Ginza 4-Chome, Chuo-ku, Tokyo, JP;  
(740) PATENTSERVIS BRATISLAVA, a. s., Bratislava, SK;

**(111) 169000**

(151) 20.12.1991  
 (156) 27.8.2010  
 (180) 27.8.2020  
 (210) 58398  
 (220) 27.8.1990

**7 (511) 5**

(510) Liečivo - protivírusový prípravok.

**(540) HERPESIN**

(732) Teva Czech Industries s.r.o., Ostravská 29/305, 747 70 Opava - Komárov, CZ;  
 (740) ROTT, RŮŽIČKA & GUTTMANN, Bratislava, SK;

**(111) 169155**

(151) 16.1.1992  
 (156) 12.7.2010  
 (180) 12.7.2020  
 (210) 57976  
 (220) 12.7.1990  
 (450) 6.5.1998

**7 (511) 3, 9, 12, 14, 16, 18, 24, 25, 33, 34**

(510) Mydlá, kozmetika, prípravky na starostlivosť o telo a krásu pre ženy i mužov, vodičky na vlasy, dezodoranty; optické okuliare, potápačské okuliare, fotoprístroje, filmové prístroje, prehrávače platní, televízne prístroje, videoprístroje, magnetofónové pásky a kazety, gramofónové platne, filmy, hracie automaty, prístroje na spracovanie dát, nosiče dát vybavené programami; diely a príslušenstvo motorových vozidiel; klenotnícky tovar, bižutéria, ako náušnice, retiazky, náramky, ihlice do kravát, prstene, špendlíky a brošne, hodiny a iné prístroje na meranie času; časopisy, knihy, fotografie, písacie potreby, hracie karty; koža a náhradky, výrobky z kože a náhradiek, surové kože a kožušiny, kufre a cestovné kabely, dáždniky, slnečníky a palice, biče, postroje na kone a sedlárske výrobky; tkaniny, tapety z látok, posteľná bielizeň, obrusy, vreckovky, obrúsky; odevy všetkých druhov pre dámy, pánov a deti, obuvnícke výrobky, pokrývky hlavy; alkoholické nápoje všetkých druhov, teda liehoviny, sekt, víno, whisky atď.; potreby pre fajčiarov, najmä dózy na tabak, cigarové a cigaretové špičky, puzdrá na cigary a cigarety, popolníky, fajky a zapalovače.

**(540)**

(732) Playboy Enterprises International, Inc., 680 North Lake Shore Drive, Chicago, Illinois 60611, US;  
 (740) Suchoňová Katarína, JUDr., Banská Bystrica, SK;

**(111) 169600**

(151) 1.4.1992  
 (156) 3.9.2010  
 (180) 3.9.2020  
 (210) 58484  
 (220) 3.9.1990

**7 (511) 30**

(510) Pekárske výrobky, najmä chlieb, koláče a jemné pečivo, ovocné koláče, čajové koláče, hrozienkové bochničky, lupáčiky, sucháre a sušienky.

**(540) ENTENMANN'S**

(732) GRUPO BIMBO S.A.B. de C.V., Prolongación Paseo de la Reforma No. 1000 Colonia Pena Blanca Santa Fe, Delagación Alvaro Obregón, C.P.01210 Mexico, Distrito Federal, MX;  
 (740) ROTT, RŮŽIČKA & GUTTMANN, Bratislava, SK;

**(111) 169699**

(151) 10.4.1992  
 (156) 4.12.2010  
 (180) 4.12.2020  
 (210) 59558  
 (220) 4.12.1990

**7 (511) 34**

(510) Tabak v surovom stave, tabakové výrobky, potreby pre fajčiarov, zápalky.

**(540) LORD EXTRA**

(732) British American Tobacco (Germany) GmbH, Alsterufer 4, 20354 Hamburg, DE;  
 (740) ŽOVICOVÁ & ŽOVIC IP, s.r.o., Bratislava, SK;

**(111) 169812**

(151) 27.4.1992  
 (156) 12.7.2010  
 (180) 12.7.2020  
 (210) 57978  
 (220) 12.7.1990  
 (450) 6.5.1998

**7 (511) 3, 9, 12, 14, 16, 18, 24, 25, 33, 34**

(510) Mydlá, kozmetika, prípravky na starostlivosť o telo a krásu ženy i mužov, vodičky na vlasy, dezodoranty; cestovné a príručné kufríky, kabely, dáždniky; optické okuliare, slnečné okuliare; potápačské okuliare, fotoprístroje, filmové prístroje, prehrávače platní, televízne prístroje, videoprístroje, magnetofónové pásky a kazety, gramofónové platne, filmy, hracie automaty, prístroje na spracovanie dát, nosiče dát, opatrené programy; diely a príslušenstvo motorových vozidiel; klenotnícky tovar a bižutéria, ako náušnice, retiazky, náramky, ihlice do kravát, prstene, špendlíky a brošne, hodiny a iné prístroje na meranie času; časopisy, knihy, fotografie, písacie potreby, hracie karty; tkaniny, tapety z látok, posteľná bielizeň, obrusy, vreckovky, obrúsky; odevy všetkých druhov pre dámy, pánov a deti, obuvnícke výrobky, pokrývky hlavy; alkoholické nápoje všetkých druhov, teda liehoviny, sekt, víno, whisky atď.; potreby pre fajčiarov, najmä dózy na tabak, cigarové a cigaretové špičky, puzdrá na cigary a cigarety, popolníky, fajky a zapalovače.

**(540) PLAYBOY**

(732) Playboy Enterprises International, Inc., 680 North Lake Shore Drive, Chicago, Illinois 60611, US;  
 (740) Suchoňová Katarína, JUDr., Banská Bystrica, SK;

(111) 169848

(151) 20.4.1992  
(156) 20.12.2010  
(180) 20.12.2020  
(210) 59805  
(220) 20.12.1990

7 (511) 25

(510) Dámske nohavice a kabáty, pánske košeľe, šortky, nohavice.

(540)

**STRUCTURE**

(732) Sears Brands, LLC spoločnosť zriadená podľa zákonov štátu Illinois, 3333 Beverly Road, Hoffman Estates, Illinois 60179, US;

(740) Tomeš Pavol, Ing., Bratislava, SK;

(111) 169910

(151) 30.4.1992  
(156) 5.9.2010  
(180) 5.9.2020  
(210) 58518  
(220) 5.9.1990  
(450) 11.10.1995

7 (511) 5, 16, 21, 28

(510) Veterinárne prípravky a látky určené rovnako na liečbu vtáctva a rýb, neliečivé prísady do potravín, dezinfekčné prostriedky, fungicídny, pesticídny na použitie pre domáce zvieratá a dobytok, rovnako vo forme múčok, postrekov alebo krúžkov, liečivé šampóny a saponátové prostriedky na použitie pre zvieratá, publikácie všetkých druhov, najmä súvisiace s domácimi zvieratami, zvieratami, vtákmi a rybami, v piesku obalovaný papier na použitie do klietok pre zvieratá, akváriá a ich časti (pokial' sú obsiahnuté v tr.16), kontajnery vyrobené z lepenky (taktiež vybavené vodotesnou vrstvou) na prepravu zvierat a rýb, identifikačné puzdrá, misky a krúžky pre vtákov a domáce zvieratá, kefy, hrebene, priehradky na odpadky a kontajnery na vodu pre domáce zvieratá, klietky pre vtákov a iné klietky pre zvieratá, ako aj ich časti, povlaky na klietky pre zvieratá, nádobky pre vtákov, umelé vajíčka do hniezd, hračky pre domáce zvieratá, vtákov a ryby.

(540) **TRILL**

(732) MARS, INC., spoločnosť zriadená podľa zákonov štátu Delaware, McLean, Virginia, US;

(740) Fajnorová Mária, Ing., Bratislava, SK;

(111) 169996

(151) 25.5.1992  
(156) 28.6.2010  
(180) 28.6.2020  
(210) 57878  
(220) 28.6.1990

7 (511) 5

(510) Farmaceutické prípravky a substancie.

(540) **ANDREWS LIVER SALT**

(732) Glaxo Group Limited, Glaxo Wellcome House, Berkeley Avenue, Greenford, Middlesex UB6 0NN, GB;

(111) 170222

(151) 31.5.1992  
(156) 22.11.2010  
(180) 22.11.2020  
(210) 59412  
(220) 22.11.1990  
(450) 7.6.1995

7 (511) 5

(510) Baktericídny na priemyselné využitie.

(540) **PROMEXAL**

(732) Arch UK Biocides Limited, Wheldon Road, Castelford, West Yorkshire WF10 2JT, GB;

(740) Čechvalová Dagmar, Bratislava, SK;

(111) 170292

(151) 30.9.1992  
(156) 28.6.2010  
(180) 28.6.2020  
(210) 57875  
(220) 28.6.1990

7 (511) 5

(510) Farmaceutické prípravky a substancie.

(540) **PHILLIPS**

(732) Glaxo Group Limited, Glaxo Wellcome House, Berkeley Avenue, Greenford, Middlesex UB6 0NN, GB;

(111) 171112

(151) 30.9.1992  
(156) 27.6.2010  
(180) 27.6.2020  
(210) 57861  
(220) 27.6.1990

7 (511) 1, 4

(510) Chemické výrobky na priemyselné a vedecké účely, ďalej chemické výrobky určené pre fotografiu, poľnohospodárstvo, záhradníctvo a lesníctvo, živice umelé, plastické hmoty v surovom stave (v prášku, v pastách alebo tekutom stave), pôdne hnojivá prírodné a priemyselné, hasiace prostriedky, prostriedky na kalenie a na zváranie, chemické prostriedky na konzervovanie potravín, triesloviny, priemyselné spájadlá, priemyselné oleje a tuky, mazadlá, prostriedky na viazanie prachu, palivo (čierne a hnedé uhlie, palivové drevo, oleje a pohonné látky), prostriedky na svietenie, sviečky, sviece, nočné lampičky a knôty.

(540)

**GREENBURN**

(732) Afton Chemical Limited, London Road, Bracknell, Berkshire RG12 2UW, GB;

(740) Bezák Marián, Ing., Bratislava, SK;

(111) 195551

(151) 15.6.2001  
(156) 27.1.2010  
(180) 27.1.2020  
(210) 168-2000  
(220) 27.1.2000  
(442) 12.3.2001  
(450) 11.9.2001

**7 (511) 5, 30**

- (511) 5 - Dietetické látky, dietetické nápoje, diétne potraviny, vitamínové prípravky.  
30 - Príchuti do potravín a nápojov, prísady do nápojov.

**(540) Delpharimea Ultra Fit n'Slim**

- (732) Delpharimea Nutraceuticals, a.s., Panská 895/6, 110 00 Praha, Nové Město, CZ;

**(111) 195572**

- (151) 15.6.2001  
(156) 28.1.2010  
(180) 28.1.2020  
(210) 204-2000  
(220) 28.1.2000  
(442) 12.3.2001  
(450) 11.9.2001

**7 (511) 24, 25**

- (511) 24 - Vlnené látky, látky z prírodných a umelých vlákien používané pri výrobe odevov.  
25 - Odevy, kabáty, saká, bundy, plášte do dažďa, svetre, vesty, sukne, šaty, šály, šatky, kostýmy, krátke nohavice, trička, nohavice, blúzy, športové bundy, pláštenky, pokrývky hlavy, klobúky, obuv, plavky.

**(540)**


- (732) Miroglio Fashion S.r.l., Via Santa Margherita 23, 12051 Alba, Cuneo, IT;  
(740) PATENTSERVIS BRATISLAVA a. s., Bratislava, SK;

**(111) 195610**

- (151) 18.6.2001  
(156) 9.12.2009  
(180) 9.12.2019  
(210) 3169-99  
(220) 9.12.1999  
(442) 12.3.2001  
(450) 11.9.2001

**7 (511) 2, 9, 12, 16, 18, 19, 22, 25, 35, 36, 37, 41, 42**

- (511) 2 - Farby, fermeže, laky, ochranné prostriedky proti hrdzi a poškodeniu dreva; farbivá, moridlá, prírodné živice v surovom stave, kovy vo forme fólií a práškov pre maliarov, dekoratórov, tlačiarov a umelcov, farby na textilie.  
9 - Prístroje a nástroje vedecké, navigačné, zememeračské, elektrické, fotografické, kinematografické, optické, signalizačné, kontrolné, záchranné, vzdelávacie a prístroje a nástroje na meranie a váženie; prístroje na nahrávanie, prenos a reprodukciu zvuku alebo obrazu; magnetické nosiče údajov, záznamové disky; registračné pokladnice, počítačové stroje, zariadenia na spracovanie údajov a počítače; zariadenia na zábavu prispôbené na použitie s televíznym prijímačom.  
12 - Vozidlá; zariadenia na pohyb po zemi, vode alebo vo vzduchu.  
16 - Papier, kartón, lepenka a výrobky z týchto materiálov, ktoré nie sú zahrnuté v iných triedach; tlačoviny; knihárske výrobky; fotografie; papiernický tovar a písacie potreby; lepidlá na papier a na použitie v domácnosti; potreby pre

umelcov patriace do tejto triedy; maliarske štetce; písacie stroje a kancelárske potreby okrem nábytku; vzdelávacie a učebné potreby okrem prístrojov; obalové materiály z plastických hmôt, ktoré nie sú zahrnuté v iných triedach; hracie karty; typografické písmo; tlačiarenské štočky a stereotypy.

18 - Usne, koženky a výrobky z týchto materiálov nezahrnuté v iných triedach; koža; surové kože; kufre a cestovné tašky; dáždniky, slnečníky a vychádzkové palice; biče, postroje a sedlárske výrobky.

19 - Nekomové stavebné materiály; nekovové rúry pre stavebníctvo; asfalt, smola a bitúmen; nekovové prenosné stavby; pomníky okrem kovových.

22 - Povrazy, motúzy, siete, stany, markízy, baldachýny, nepremokavé plachty; lodné plachty, vrecia a vaky, ktoré nie sú zahrnuté v iných triedach; materiál na čalúnenie a vypchávanie okrem gúmy a plastov; surové textilné vlákna.

25 - Odevy, obuv a pokrývky hlavy.

35 - Reklamná činnosť, obchodný manažment, obchodná správa, administratívne riadenie, sprostredkovanie obchodu s tovarom, automatické spracovanie dát.

36 - Služby v oblasti nehnuteľností týkajúce sa ich nákupu a predaja.

37 - Stavebníctvo; opravy; montážne a inštalačné služby.

41 - Vzdelávanie; zabezpečovanie výcvikov, kurzov a školení; zábava; športová a kultúrna činnosť.

42 - Služby v oblasti počítačového programovania; tlač, tlačenie.

**(540)**


- (732) Ing. Róbert Magát - GRYF - reklamné štúdio, Plevník - Drienové 307, 018 26 Plevník - Drienové, SK;

**(111) 196248**

- (151) 14.8.2001  
(156) 30.3.2010  
(180) 30.3.2020  
(210) 967-2000  
(220) 30.3.2000  
(442) 10.5.2001  
(450) 6.11.2001

**7 (511) 9, 38, 42**

- (511) 9 - Terminály a modemy na bezdrôtovú komunikáciu, mobilné a bezdrôtové telefóny a sieťové mikrotelefóny na osobnú komunikáciu, najmä rádiových frekvenciách, medzifrekvenčné a vysielacoprijímacie obvody zostavy, a z tohto obvodové zostavy na analógové a digitálne spracovanie signálu; batériové zdroje na mobilné a bezdrôtové telefóny a sieťové mikrotelefóny na osobnú komunikáciu; počítačové programy na použitie v užívateľskom rozhraní a kontrolných aplikáciách používaných v oblasti mobilných a bezdrôtových telefónov a sieťových procesoroch v mikrotelefónoch na osobnú komunikáciu; komunikačné modemy na pamäťové miesta a pobočkové ústredne, najmä rádiových frekvenciách, medzifrekvenčné a vysielacoprijímacie obvody zostavy a odvo-

dové zostavy na analógové a digitálne spracovanie signálu; prepínacie pobočkové dátové spracovanie a prepínacie obvody na pamäťové miesta, pobočkové ústredne a mobilné telefóny, obvody na vokóderový výber dát; a počítačové programy na prepínacie pobočkové procesory pobočkových ústrední mobilných telefónov, integrované obvody na široké spektrum obvody modulácií, široké spektrum demodulácií, kódovanie opravy chýb, dekódovanie opravy chýb, vokódovanie a predprogramované pamäte obsahujúce inštrukcie pre procesor.

38 - Bezdrôtové komunikačné služby zahŕňajúce hlasové a dátové komunikačné služby, používanie pozemných alebo satelitných komunikačných systémov.

42 - Poradenská činnosť súvisiaca s dizajnom a výrobou bezdrôtových komunikačných zariadení vrátane mobilných telefónov a používania integrovaných obvody a softvéru pre dizajn a výrobu bezdrôtových komunikačných zariadení vrátane mobilných telefónov.

**(540) QUALCOMM**

(732) QUALCOMM Incorporated, 5775 Morehouse Drive, San Diego, California 92121, US;

(740) ŽOVICOVÁ & ŽOVIC IP, s.r.o., Bratislava, SK;

**(111) 196308**

(151) 15.8.2001

(156) 7.2.2010

(180) 7.2.2020

(210) 294-2000

(220) 7.2.2000

(442) 10.5.2001

(450) 6.11.2001

**7 (511) 3, 29, 30, 32, 33, 35**

(511) 3 - Pracie prípravky, avivážne prípravky, kozmetické prípravky, leštiace prípravky, odmasťovacie prípravky.

29 - Ančovky (sardely), arašidy (spracované), cibuľa (konzervovaná), džemy, fazuľa (konzervovaná), hrach (konzervovaný), oleje - jedlé, klobásky, salámy, párky, kyslá kapusta, losos, marmeláda (z pomarančov alebo iných citrusových plodov), mäso (konzervované), mäsové šľavy (omáčky), mliečne výrobky, mrazené ovocie, mušle jedlé (nie živé), nakladaná zelenina, nakladané uhorky, olivový olej (jedlý), olivy (konzervované), oriešky (spracované), ovocie (kompóty), ovocie (konzervované), ovocie (presladené), ovocie (sladené), ovocie naložené v alkohole, ovocné šaláty, paradajková šľava na varenie, paradajkový pretlak, paštéta (pečeňová), plátky (rybie), potraviny z rýb, ryby (konzervované), ryby (potravínárske výrobky), sardinky, slnečnicový olej, sójové bôby - konzervované ako potrava, sušené ovocie, syry, šaláty (ovocné), šaláty (zeleninové), šampiňóny (konzervované), šošovica (konzervovaná), šunka, tuniaky, údeniny, záhradné bylinky (konzervované), zelenina (konzervovaná), zeleninové šaláty na varenie, konzervy s ovocím, konzervy s rybami, konzervy so zeleninou, mäsové konzervy, ryby v slanom náleve.

30 - Cestoviny, cukor, cukríky, cukrovinky, čaj, horčica, jemné pečivo, káva, kečupy, korenie, kuchynská soľ, múka, ocot, paprika (korenie), paradajková omáčka, ryža, sušienky.

32 - Nealkoholické nápoje, ovocné šľavy, pivo.

33 - Alkoholické nápoje s výnimkou piva, víno.

35 - Obchodná činnosť (pomoc pri riadení), obchodné poradenstvo, podpora predaja (pre tretie osoby), prieskum trhu.

**(540)**



(591) zelená, žltá, modrá

(732) LUMARKT, s. r. o., Hutnícka 1, 040 01 Košice, SK;

**(111) 196589**

(151) 18.9.2001

(156) 14.6.2010

(180) 14.6.2020

(210) 1747-2000

(220) 14.6.2000

(442) 11.6.2001

(450) 3.12.2001

**7 (511) 32**

(511) 32 - Nealkoholické nápoje, ovocné nápoje, ovocné šľavy, zeleninové šľavy, minerálne a sýtené vody, sirupy a iné prípravky na výrobu nápojov.

**(540) ARTUŠ**

(732) LUNACO, s.r.o., Vajanského 80, 984 01 Lučenec, SK;

(740) Litváková Edita, Ing., Bratislava, SK;

**(111) 196590**

(151) 18.9.2001

(156) 14.6.2010

(180) 14.6.2020

(210) 1748-2000

(220) 14.6.2000

(442) 11.6.2001

(450) 3.12.2001

**7 (511) 32**

(511) 32 - Nealkoholické nápoje, ovocné nápoje, ovocné šľavy, zeleninové šľavy, minerálne a sýtené vody, sirupy a iné prípravky na výrobu nápojov.

**(540) FÉNIX**

(732) LUNACO, s.r.o., Vajanského 80, 984 01 Lučenec, SK;

(740) Litváková Edita, Ing., Bratislava, SK;

**(111) 196621**

(151) 19.9.2001

(156) 23.5.2010

(180) 23.5.2020

(210) 1480-2000

(220) 23.5.2000

(442) 11.6.2001

(450) 3.12.2001

**7 (511) 9, 18, 24, 25**

(511) 9 - Okuliare, ďalekohľady a slnečné okuliare.

18 - Batohy, tašky na nákup, aktovky, kľúčienky, slnečníky, náprsné tašky, kožené vaky na batožinu, peňaženky všetkých druhov, školské tašky, tašky na šaty, cestovné tašky, cestovné kufre, dáždniky a taštičky na toaletné potreby (nevybavené).



24 - Textilné uteráky na tvár, textilné vreckovky a textilné osušky.

25 - Oblečenie, obuv a prikrývky hlavy.

(540)



(732) Kabushiki Kaisha Fast Retailing (Fast Retailing Co., Ltd.), 717-1, Oaza Sayama, Yamaguchi-shi, Yamaguchi 754-0894, JP;

(740) Bušová Eva, JUDr., Bratislava, SK;

(111) 196622

(151) 19.9.2001

(156) 23.5.2010

(180) 23.5.2020

(210) 1481-2000

(220) 23.5.2000

(442) 11.6.2001

(450) 3.12.2001

7 (511) 9, 18, 24, 25

(511) 9 - Okuliare, ďalekohľady a slnečné okuliare.

18 - Batohy, tašky na nákup, aktovky, kľúčenky, slnečníky, náprsné tašky, kožené vaky na batožinu, peňaženky všetkých druhov, školské tašky, tašky na šaty, cestovné tašky, cestovné kufre, dáždniky a taštičky na toaletné potreby (nevybavené).

24 - Textilné uteráky na tvár, textilné vreckovky a textilné osušky.

25 - Oblečenie, obuv a prikrývky hlavy.

(540) UNIQLO

(732) Kabushiki Kaisha Fast Retailing (Fast Retailing Co., Ltd.), 717-1, Oaza Sayama, Yamaguchi-shi, Yamaguchi 754-0894, JP;

(740) Bušová Eva, JUDr., Bratislava, SK;

(111) 196634

(151) 19.9.2001

(156) 29.5.2010

(180) 29.5.2020

(210) 1540-2000

(220) 29.5.2000

(442) 11.6.2001

(450) 3.12.2001

7 (511) 29

(511) 29 - Syry.

(540) JAGER

(732) Tvrdošínska mliekareň, s. r. o., Vojtaššákova 602, 027 44 Tvrdošín, SK;

(740) Dolanská Elena, RNDr., Bratislava, SK;

(111) 196659

(151) 19.9.2001

(156) 30.5.2010

(180) 30.5.2020

(210) 1578-2000

(220) 30.5.2000

(442) 11.6.2001

(450) 3.12.2001

7 (511) 7, 35

(511) 7 - Filtrovacie stroje; lisovacie stroje; vínné lisy; lisy na hrozno; ručné náradie a nástroje mechanické; odstopkovačky; plniace stroje; plničky fliaš; stroje na plombovanie a pečatenie fliaš; stroje na uzatváranie fliaš; stroje na umývanie fliaš; stroje na výrobu nápojov; stroje na zátkovanie fliaš; stroje na etiketovanie fliaš; čerpadlá ako časti strojov, motorov; čerpadlá, pumpy.

35 - Sprostredkovateľská činnosť v oblasti nákupu a predaja tovarov, obstarávateľská činnosť v oblasti uvedených tovarov.

(540) VIN.TECH

(732) VIN.TECH, s. r. o., Holubyho 27, 902 01 Pezinok, SK;

(740) Brichtová Tatiana, JUDr., Bratislava, SK;

(111) 196871

(151) 15.10.2001

(156) 19.6.2010

(180) 19.6.2020

(210) 1803-2000

(220) 19.6.2000

(442) 10.7.2001

(450) 7.1.2002

7 (511) 9, 37, 42

(511) 9 - Elektrotechnické súčasti výpočtovej techniky - programátory, simulátory, emulátory, mazače, programovateľné obvody.

37 - Servis tlačiarň a príslušenstva výpočtovej techniky.

42 - Tvorba softvéru.

(540)



(732) ELNEC s. r. o., Jána Bottu 5, 080 01 Prešov, SK;

(111) 196877

(151) 15.10.2001

(156) 14.7.2010

(180) 14.7.2020

(210) 2052-2000

(220) 14.7.2000

(442) 10.7.2001

(450) 7.1.2002

7 (511) 5, 29, 30

(511) 5 - Dietetické látky a potraviny upravené na lekárske účely; potraviny pre deti, batoláta a chorých, detská a dojčenská výživa; potravinové prípravky a doplnky ako posilňujúce poživatiny; vitamínové prípravky; poživatiny na doplnenie redukčných diét alebo prípravky na schudnutie; prípravky obsahujúce biochemické katalyzátory najmä pre fyzicky aktívne osoby, rekonvalescentov a chorých; dezinfekčné prípravky.

29 - Konzervované potraviny obsahujúce tovary patriace do triedy 29; polievky; prípravky na polievky; polievky vo vrecku; mliečne prípravky; konzervované hotové jedlá a ich zložky obsahujúce prevažne tovary patriace do triedy 29; mrazené mäso; ovocie a zelenina konzervovaná, su-

šená, mrazená a zaváraná; želatína; jedlá želatína; ovocné rôsoly; džemy; kompóty; vajcia; mlieko a mliečne výrobky; mliečne, smotanové, jogurtové, tvarohové mrazené krémy, aj s rastlinným tukom; mliečne, smotanové, jogurtové, tvarohové mrazené krémy s prídavkom ovocia; ovocné mrazené krémy; ovocné drene; zmrazené hotové jedlá a polotovary obsahujúce prevažne tovary patriace do triedy 29.

30 - Oblátky; cukrovinky vrátane gumových; esencie do cukroviniek; cukrárske výrobky; zmrazené hotové jedlá a polotovary obsahujúce prevažne tovary patriace do triedy 30; káva; čaj; kakao; cukor; ryža; kávové náhradky; med; ľad na osvieženie; zmrzliny; ovocné zmrzliny; smotanové zmrzliny; mrazené cukrovinky; zmrzlinové výrobky; jogurty mrazené (zmrzliny); obilninové lupienky a vločky; ovocné želé; šalátové zálievky; šalátové omáčky; šalátové dresingy; konzervované potraviny obsahujúce tovary patriace do triedy 30; konzervované hotové jedlá a ich zložky obsahujúce prevažne tovary patriace do triedy 30.

**(540) PALIVEC**

(732) Hamé s. r. o., Na Drahách 814, 686 04 Kunovice, CZ;

**(111) 196886**

(151) 15.10.2001  
(156) 18.7.2010  
(180) 18.7.2020  
(210) 2085-2000  
(220) 18.7.2000  
(442) 10.7.2001  
(450) 7.1.2002

**7 (511) 9, 16, 35, 41, 42**

(511) 9 - Počítačový softvér - najmä na vyhľadávanie, spracovanie a indexovanie informácií, miest a ďalších zdrojov dosiahnuteľných v počítačových sieťach, nahraný softvér na CD a DVD diskoch a magnetických médiách, softvér nahrávateľný zo vzdialených počítačov, prázdne nosiče dát, hardvér na spracovanie a indexovanie dát a informácií, sieťové počítače.

16 - Periodické a neperiodické publikácie - týkajúce sa vyhľadávania, indexovania a poskytovanie informácií prostredníctvom lokálnych a globálnych počítačových sietí pomocou výpočtovej techniky, softvéru, hardvéru, internetu a intranetu.

35 - Inercia a propagácia tovarov a služieb iných firiem pomocou inzerátov v časopisoch a v elektronických médiách prístupných v počítačových sieťach, pomoc pri riadení obchodnej činnosti.

41 - Elektronická publikačná činnosť týkajúca sa vyhľadávania, indexovania a poskytovania informácií prostredníctvom lokálnych a globálnych počítačových sietí, vzdelávacie služby pomocou výpočtovej techniky, korešpondenčné kurzy, vývoj počítačových učebných pomôcok, svetelné a laserové projekcie a show, produkcie multimediálnych diel, poskytovanie počítačových hier prístupných pomocou počítačových sietí, prenájom počítačového softvéru a hier.

42 - Počítačové služby - zaistenie a poskytovanie vyhľadávacích a triediacich služieb na poskytovanie dát v lokálnych a globálnych sieťach, služby súvisiace so spracovaním indexu informácií,

miest a databáz dosiahnuteľných v počítačových sieťach, vyhľadávanie informácií, miest a zdrojov v počítačových sieťach, on-line prístup k správam, novinám, informáciám o súčasných udalostiach, ako aj referenčných materiáloch, počasí, športe, kultúre, poskytovanie elektronických publikácií prostredníctvom počítačových sietí, poskytovanie služieb na komunikáciu medzi užívateľmi v reálnom čase /chatting/, tvorba a údržba WWW stránok, návrh a dizajn WWW stránok, dizajn a programovanie multimediálnych prezentácií, prenájom a poskytovanie diskového priestoru a strojového času, automatizované spracovanie dát, prenájom hardvéru, obnovovanie dát na dátových médiách, programovanie počítačov pre ostatných, návrh a správa počítačových sietí, potlač textílií, tričiek a čiapok, sieťotlač, počítačový softvér - najmä na vyhľadávanie, spracovanie a indexovanie informácií, miest a ďalších zdrojov dosiahnuteľných v počítačových sieťach, softvér nahrávateľný zo vzdialených počítačov.

**(540) detektív**

(732) NOVA Computers, s. r. o., Na Veselí 6/826, 140 00 Praha, CZ;

(740) Bušová Eva, JUDr., Bratislava, SK;

**(111) 196951**

(151) 15.10.2001  
(156) 20.9.2009  
(180) 20.9.2019  
(210) 2391-99  
(220) 20.9.1999  
(310) 146107  
(320) 24.8.1999  
(330) CZ  
(442) 10.7.2001  
(450) 7.1.2002

**7 (511) 1, 2, 3, 4, 5, 6, 7, 8, 9, 10, 11, 12, 13, 14, 15, 16, 17, 18, 19, 20, 21, 22, 23, 24, 25, 26, 27, 28, 29, 30, 31, 32, 33, 34, 35, 36, 37, 39, 40, 41, 42**

(511) 1 - Alkálie, amoniak na priemyselné účely, prírodné kvapaliny na použitie s abrazívmi, agrochemikálie s výnimkou fungicídov, herbicídov, insekticídov a prípravkov na ničenie buriny a parazitov, aktívne uhlie, etylalkohol, amoniak, apretácie, chemické prípravky na výrobu farieb, bieliace (odfarbovacie prípravky na priemyselné účely, bentonit, benzoová kyselina, bielkovina (živočíšna alebo rastlinná, ako surovina), brzdové kvapaliny, celulóza, číriace prípravky, prípravky proti matneniu šošoviek, defolianty, dehydratačné prípravky na priemyselné účely, fotocitlivé dosky, destilovaná voda, dextrín, dolomit na priemyselné účely, metylalkohol, dusíkaté vápno, filmy so svetloutlivou vrstvou neexponované, filtračné materiály (chemické prípravky), filtračné materiály (minerálne látky), filtračné materiály (rastlinné látky), fosfáty (hnojivá), fotografické vývojky, fotografický papier, chemikálie pre fotografiu, prípravky na galvanizáciu, chemické prípravky, s výnimkou pigmentov, na výrobu glazúry, keramické glazúry, glycerín na priemyselné účely, grafit na priemyselné účely, hnojivá, humus, hydraulické kvapaliny, chemické látky pre lesníctvo

s výnimkou fungicídov, insekticídov a prípravkov proti parazitom, chemické prípravky na vedecké účely, impregnačné chemické prípravky na kožu a textil, indikátorový papier, kamenec, kaolín, kompost, prípravky na konzerváciu potravín, rašelina (hnojivo), kyseliny, lepidlá na priemyselné účely, leštiace prípravky, zásady (chemické látky), prípravky na nakladanie a údenie mäsa, peroxid vodíka, zemina na pestovanie, protipožiarne prípravky, priemyselné chemikálie, rozpúšťadlá na fermeže a laky, umelé sladidlá (chemické prípravky), uhličitan sodný, kamenná soľ, štepársky vosk, látky na vytvrdenie vápenca.

2 - Farby, laky, politúry, antikorózne prípravky, farbivá, konzervačné prípravky na drevo, ochranné prípravky na kovy, moridlá, práškové kovy a fólie pre maliarov, kolofónia, sklenársky tmel, riedidlá do farieb, riedidlá do lakov, sadze (farbivo), šelak.

3 - Amoniak (čistiaci prípravok), mydlá, antistatické prípravky na použitie v domácnosti, apretačné prípravky, farby na vlasy, odfarbovače, bieliace prípravky, brúsivá, brúsne plátne a papier, leštidlá, čistiace mlieko, toaletné a čistiace prípravky, depilačné prípravky, dezodoranty na osobnú potrebu, prípravky na holenie, kamenec (antiseptický prípravok), čistiace prípravky na automobilové okná a do ostrekovačov, kolínska voda, kozmetické neceséry, kozmetické prípravky, kozmetické ceruzky, kúpeľové soli s výnimkou soli na liečebné účely, pleťové masky, krém na obuv a kožu, kozmetické krémy, krieda na čistenie, parfumy, laky na vlasy, lepidlá na kozmetické účely, leštiace prípravky, líčidlá, lúh sodný na pranie, obtlačky na kozmetické účely, očné riasy, prípravky na odstraňovanie líčidiel, vlasové prípravky, peroxid vodíka na kozmetické účely, pracie a namáčacie prostriedky, tyčinky na farbenie perí, riasy, šampóny, toaletný terpentín, toaletné prípravky a potreby, ústne vody, vlasové vody, vody po holení, voňavky, vosky, zubné pasty.

4 - Benzín, palivové brikety, drevené uhlie, konzervačné prípravky na kožu (oleje a tuky), alkohol (ako palivo), mazacie oleje a tuky, nafta, vykurovací olej, motorový olej, palivá, pohonné látky, palivové drevo, parafín, podpaľovače, uhlie.

5 - Absorpčné tampóny, absorpčná vata, vata na lekárske účely, medicínálny alkohol, dezinfekčné prípravky, hydrogén, uhličitan sodný na farmaceutické účely, bielkovinová potrava na lekárske účely, liečivé byliny, bylenné čaje, cukrovinky s liečebnými prísadami, diabetický chlieb, diietické nápoje upravené na lekárske účely, diietické potraviny upravené na lekárske účely, doplnky potravy minerálne, pesticídy, fungicídy, gáza na obväzovanie, glukóza na lekárske účely, herbicídy, repelenty, prípravky na chudnutie, hygienické nohavičky, obrúsky a vložky, obvazy, sírové knôty, liečivé prípravky do kúpeľov, prísady do krmív na lekárske účely, liečivá na kurie oká, náplastí na kurie oká, liečivá pre ľudskú medicínu, liečivá pre veterinárnu medicínu, lekárníčky, leukoplast, minerálne vody na lekárske účely, soli do minerálnych kúpeľov, mlieko pre dojčatá, prípravky proti moliam, muchám a ostatnému hmyzu, mucholapky, prípravky na hubenie hlodavcov, ovínadlá, prípravky proti parazitom,

potrava pre dojčatá, prípravky na umývanie psov, prípravky na starostlivosť o ústnu dutinu na lekárske účely.

6 - Alobal, vystužovacie materiály kovové do betónu, vystužovacie materiály kovové na potrubia, kovové sudy, bazény (kovové konštrukcie), kovové debny na náradie, kovové reťaze, drôty z obyčajných kovov (okrem poistkových drôtov), drôtené pletivo, kovové dvere, kovanie dverí a okien, kovové rámy dverí a okien, drobný železiarsky tovar, klnce, kľúče, dverové kľučky a klopadlá, nákovy, kovania na nábytok, kovové potrubia, kovová strešná krytina, kovové skrutky, kovové matice, kovové nity, plechy, kovové odkvapové žľaby a rúry, spájky, skoby, kramle, kovové zámky s výnimkou elektrických, kovové vráta, kovové skrutky do dreva, kovové podložky, vystužovacie materiály kovové pre stavebníctvo, kovové rebríky.

7 - Alternátory, elektrické motory s výnimkou motorov do pozemných vozidiel, striekacie pištole, nástrojové brúsky, čerpadlá na stlačený vzduch, čerpadlá na vykurovacie zariadenia, čerpadlá, pumpy (stroje), generátory elektriny, generátory prúdu, elektrické mlynčeky, frézy (stroje), vysávače prachu, zdvíhadlá (hevery), hobľovačky, kompresory, dynamá, karburátory, kladkostroje, obrábacie stroje, elektrické kuchynské stroje, lisy, ložiská, mangle, ručné nástroje a náradie mechanické s motorickým pohonom, miešačky, umývačky riadu, nástroje ako časti strojov, píly (stroje), pluhy, práčky, kosačky na trávu, elektrické zväračky ako stroje, drviče (stroje), elektrické ručné vŕtačky.

8 - Brúsky (ručné náradie), brúsy, holiace čepele, oberače na ovocie, depilačné prístroje, diamanty pre sklenárov, dláta, ručné frézy, ručné zdvíhaky, závitnice (ručné nástroje), mažiare - masívne kovové nádoby na tľenie niečoho, hoblíky, holiace strojčeky, hrable, vyťahovače klnov, zariadenia na hubenie rastlinných škodcov, hustilky pneumatík, pilníky, vreckové nože, kladivá (ručné nástroje), kliešte, maticové kľúče, vŕtáky (ručné nástroje), otvárače na konzervy s výnimkou elektrických, kosy, krájače na zeleninu, krompáče, lopaty, špachtle, motyčky, naberačky, ručné nástroje a náradie, nebožieze, holiace potreby, puzdrá na holiace potreby, nože, príbory, nožnice, záhradnícke nožnice, oblúkové píly, ocieľky, pinzety, ručné pištole na vytlačanie tmelu, kutáče, obojručné nože (strúhače), priebojníky, rašple, rýle, nástroje na rezanie, sekanie, krájanie (ručné), sekery, kosáky, ručné mlynčeky na mäso, zveráky, škrabky, skrutkovače, vidly, vŕtáky, ručné vŕtačky, výhrubníky, výstružníky, záhradné náradie ručné, závitníky, murárske lyžice.

9 - Nabíjačky, akumulátory, akustické a svetelné poplachové zariadenia, ampérmetre, reproduktory, antény, automobilové výstražné trojuholníky, autorádiá, barometre, batérie, okuliare, puzdrá na okuliare, buzoly, bzučiaky, optické šošovky, ďalekohľady, požiarne hlásiče, diapozitívy, premietacie prístroje, diktafony, magnetické disky, kompaktné disky, disky nahrané, disky optické, dozimetre, elektrické drôty, dýchacie prístroje na plávanie pod vodou, elektrické dverové zvončeky, elektrické káble, elektrické spojky, svorky a konektory, elektrické zväracie prístroje, elektrické

zariadenia na vábenie a ničenie hmyzu, elektricky vyhrievané vlasové natáčky, zvráacie elektródy, expozimetre, faxy, filmové kamery, exponované filmy, fotografické filtre, fotoaparáty, gramofónové platne, hasiace prístroje, hviezdárske ďalekohľady, ističe, poisťky, kalkulačky, batérie do vreckových bateriek, kondenzátory, kopírovačie stroje, kozmetické prístroje elektrické, plávajúce kruhy, malé ďalekohľady, laptopy, leštičky na fotografie, vodováhy, liehomery, magnetické nosiče dát, magnetofóny, ochranné masky, matematické prístroje, megafóny, meracie prístroje, meradlá, mikrofóny, mikroskopy, nepriestrelné vesty, nosiče dát, ochranné obleky a obuv, ochranné prilby, ochranné rukavice, ochranné štíty na tvár, olovnice, programy na počítače, optické výrobky, premietacie plátna, plotre, plávajúce pásy a vesty, počítače, počítačové periférie, vypínače, audio- a videoprijímače, prístroje na nahrávanie a reprodukciu zvuku a obrazu, telefóny, radary, rádiá, spínače, statívy, teplomery s výnimkou lekárskeho, váhy, videotelefóny, žiarivky ako svietidlá a elektrónky, zástrčky, zásuvky a ostatné elektrické spojky, závažia, telefónne záznamníky, zrkadlá (optika), zväčšovacie prístroje.

10 - Bandáže, barly, cumlíky, detské fľašky, pomôcky na dojčenie, kondómy, masážne prístroje, elastické pančuchy, chirurgické rukavice, teplomery na lekárske účely.

11 - Akváriové prístroje na vykurovanie a čistenie, vodovodné batérie, baterky (svietidlá), bideity, bojler, vykurovacie články, drezy, elektrické kávovary, elektrické lampy, vyhrievané podušky elektrické s výnimkou podušiek na lekárske účely, vyhrievacie prikrývky elektrické nie na lekárske účely, filtre na pitnú vodu, fontány, fritézy elektrické, grily, hriankovače, chladiace nádoby, chladiace stroje, prístroje a zariadenia, chladničky, elektrické jogurtovače, sprchovacie kabíny, kachle, pece, sporáky, klimatizačné zariadenia, kohútiky, elektrické kanvice, kotly, vane, kúpeľňové armatúry, obloženie pecí (tvarované), kozuby, kuchynské odsávacie zariadenia, elektrické lampy, lustre, mrazničky, elektricky vyhrievané nánožníky, zariadenia na ohrievanie teplej vody, ohrievače, hriankovače, osvetľovacie prístroje a zariadenia, rúry na pečenie, pisače, reťaze farebných žiaroviek, sanitárne prístroje a zariadenia, saunovacie zariadenia, záchodové sedadlá, splachovače, sprchovacie kúty, sprchy, tienidlá na lampy, stropné svetlá a lustre, sušičky bielizne, príslušenstvo rúr zo šamotu, toalety, umývadlá, vianočné svetlá, ventilátory, vodovodné zariadenia, výbojky elektrické na osvetlenie, zapalovače, žiarivky, žiarovky.

12 - Autá, autobusy, pneumatiky, bezpečnostné sedačky pre deti, člny, detské kočíky, trojkolky, duše, záplaty na opravy duší, dvojkoľosové vozíky, elektromobily, galusky, hnacie mechanizmy do pozemných vozidiel, klaksóny automobilov, bicykle, karosérie automobilov, táčky, tragače (jednokolesový ručný vozík bez bočníc), lode, mopedy, motocykle, poťahy vozidiel, snehové reťaze, sane, poťahy sedadiel, traktory, veslá, volanty, nákupné vozíky, nosiče na batožinu, invalidné vozíky, náhradné diely.

13 - Ohňostroje, bengálske ohne.

14 - Brošne ako šperky, budíky, výrobky pokovené drahými kovmi (dublé), hodinky, klenoty, medailóny, nože z drahých kovov, príbor z drahých kovov, riad z drahých kovov, náhrdelníky, náramky, náušnice, šperky, šperkovníce z drahých kovov, štras, strieborný a zlatý tovar s výnimkou nožov a príborov.

15 - Hudobné nástroje.

16 - Akváriá, hárky papiera, albumy, atlasy, baliaci papier, farbiace pásy do písacích strojov, farby vodové, blahoprajné pohľadnice, bloky, brožúry, celofán, periodiká, tuš, paginovačky, dierkovačky, spisové obaly, jednorazové detské plienky z papiera alebo buničiny, listový papier, etikety s výnimkou textilných, filtračný papier, fotografie, glóbusy, reprodukcie, grafiky, gumené gumovanie, modelovacia hmota, navlhčovacie hubky (kancelárske pomôcky), hracie karty, atramenty, kalendáre, kancelárske potreby s výnimkou nábytku, kancelárske spinky, papierové vreckovky, kartóny, knihy, konfety, ceruzky, verzatilk, krividlá, lepiace pásy na kancelárske účely a použitie v domácnosti, lepidlá na kancelárske účely a pre domácnosť, lístky, maliarske plátna, maliarske stojany, maliarske štetce, mapy, pripínáčky, noviny, nože na papier, obálky, obaly (papierenský a papiernický tovar), obtačky, orezávadlá, papier, toaletný papier, papierenský tovar, papierové obrúsky, papierové obrusy, plienkové nohavičky z papiera alebo buničiny (jednorazové), pastelky, pečatné vosky, plagáty, plány, pohľadnice, poštové známky, potreby na písanie, zástavky, rysovacie pravítka, pravítka (uholníky, príložníky), papierové podložky na stôl (anglické prestieranie), písacie stroje, vrecká z papiera alebo plastických materiálov, pečiatky, papierové uteráky, rysovacie potreby, zošity, zošivačky (kancelárske pomôcky), skicárne, školské potreby, štetce, ťažidlá, tlačoviny, vyučovacie pomôcky s výnimkou prístrojov a zariadení, fólie na balenie z plastických hmôt, maliarske valčeky, zápisníky, spevníky.

17 - Plastové fólie nie ako obalovací materiál, hadice s výnimkou kovových, izolácie, izolačné materiály, izolačné tkaniny, lepiace pásy s výnimkou pásov na kancelárske účely a pre domácnosť, minerálna vlna, plst' izolačná, gumové alebo vulkanfíbrové tesniace krúžky, guma surová alebo ako polotovar, materiály zabraňujúce šíreniu tepla, sklenená vlna ako izolačný materiál, tepelnoizolačné prostriedky, tesnenia, tesniace tmely, tmely, gumové alebo vulkanfíbrové záklopky, vypchávkové z gumených alebo z plastov.

18 - Aktovky, batohy, cestovné tašky, cestovné kufre, dáždniky, diplomatky, vychádzkové palice, chlebníky, kabelky, drobný kožený ozdobný a spotrebný tovar zahrnutý v tejto triede, kožušiny, kufriky, nákupné tašky, náprsné tašky, cestovné puzdrá a obaly z vulkanfíbra, obojky pre zvieratá, peňaženky, plecniaky, kožené remienky, sedlárske výrobky, slnečníky, šnúry kožené, tašky na kolieskach, vodidlá.

19 - Altánky, asfalt, bazény (stavby s výnimkou kovových), betón, bridlice, cement a výrobky z cementu patriace do tejto triedy, tehly, decht, stavebná lepenka, cementové dosky, dlaždice s výnimkou kovových, drenážne rúry s výnimkou kovových, drevené obloženia, drevo opracované,

dvere s výnimkou kovových, sošky z kameňa, betónu a mramoru, geotextílie, kameň, komíny, dymovody s výnimkou kovových, stavebné konštrukcie s výnimkou kovových, strešné krytiny s výnimkou kovových, lišty s výnimkou kovových, laty s výnimkou kovových, koly s výnimkou kovových, malta, mramor, náterové hmoty, nosníky s výnimkou kovových, obkladačky, dlaždice stavebné (nekovové), obklady stien a priečok s výnimkou kovových, obklady s výnimkou kovových na budovy, murivo, okná s výnimkou kovových, omietky, parkety, piesok, dosky, latky, preglejka, kameniny pre stavebníctvo, sadra, schodiská s výnimkou kovových, prenosné skleníky s výnimkou kovových, stavebné sklo, stavby prenosné s výnimkou kovových, šamot, štrk, škridly s výnimkou kovových, tvárnice, vápenec, vápno, podlahové dosky, parkety, parketové výlisky, brány s výnimkou kovových, odkvapové žľaby s výnimkou kovových, žula.

20 - Bambus, búdy pre domáce zvieratá, nábytok bytový a kancelársky, gauče, kolíky stenové s výnimkou kovových (príchytky), kade s výnimkou kovových, kolísky, koše s výnimkou kovových, kreslá, lavičky, ležadlá rozkladacie, chaise longue, matrace, obrazové lišty a rámy, slamenice (nádoby zo slamy, slamienky), pohovky, police, vankúše, stoly zámočnícke s výnimkou kovových, stolárske pracovné stoly (hoblíce), posteľe, bielizníky, dosky na krájanie, pružený tovar, ratan, rúčky a rukoväti na náradie s výnimkou kovových, pletená slama, slamníky, stolčeky a stoly, stolárske umelecké výrobky, tyče k rastlinám alebo stromom, tyče na záclony, tyče s výnimkou kovových, tyče, žrde, podnosy na rastliny, drevené alebo plastové rebričky, stoličky.

21 - Kanvy, cedidlá, cestovné fľaše, cukorničky, čajníky, čajové súpravy, čistiace nástroje, dávkovače mydla, dávkovače papierových uterákov, dávkovače toaletného papiera, demižóny, klieťky pre domáce zvieratá, drôtenky, džbániky, figúrky z porcelánu, terakoty, zo skla, kuchynské formy a formičky, formy na koláčce, grily, handry na čistenie, hlboké misy, umývacie huby, hrnce, hrnčiarsky tovar, hrebene, chladiace fľaše, dosky a schránky na chlieb, kefy, zubné kefky, kastroly, kávové súpravy, vedrá, kvetináče, kvetníky, koše na odpadky, kotlíky, kuchynský riad, lisy na ovocie pre domácnosť s výnimkou elektrických, majolika, misy, ručné mixéry, ručné mlynčeky, mopy, naberačky, kuchynské nádoby, nádoby na smeti, lieviky, dentálne nite, nočníky, obaly na mydlo, otvárače na fľaše, panvice, špáradlá, pasce na hmyz a hlodavce, koreničky, lapačky na muchy, pracháče na koberce, podnosy, porcelán, kuchynské potreby neelektrické, toaletné pomôcky, toaletné potreby, kolíky na bielizeň, sušiaky na bielizeň, dosky na žehlenie, schránky na jedlo, pudrenky, rozstrekovače, ražne kovové na použitie v kuchyni, rukavice pre domácnosť, servisy, tabuľové sklo (surovina), soľničky, zmetáky, stojany na holiace štetky, stojany na vajíčka, strúhadlá, svietniky, šálky, džbery, šľahače ručné, domáce mlynčeky s výnimkou elektrických, kade, papierové tácie, papierové taniere, taniere, tepelnoizolačné nádoby (termosky), tlakové hrnce s výnimkou elektrických, handry na čistenie, války na cesto, vaničky, vedierka, vykrajovacie formič-

ky na pečivo, výrobky z krištáľového skla, vývrtky, nádoby na pitie s objemom 0, 41 litra (žajdlíky).

22 - Laná, povrazy, kúdeľ, látka na vypchávkové materiály s výnimkou gumových a plastových, lyko, markízy, motúzy, papierové motúzy, pásky na balenie, plachty, textilné baliace vrecká na prepravu a uchovávanie tovarov, siete, stany.

23 - Nite a priadze.

24 - Bavlnené látky, barchet, brokát, cestovné prikrývky, damask, flanel, flauš, hodváb, jutový textil, stredná až hrubá, hustá bavlnená tkanina vhodná na podšívky, elektrotechnické a knihárske účely (kaliko), dvojnitková riedka bavlnená tkanina vhodná na ručné výšivky aj na vyššovanie gobelínov (kanava), textilné vreckovky, kartún, krep, vlnené látky, posteľné pokrývky a prikrývky, posteľná bielizeň, lôžkoviny, menčestre, povlaky na matrace, moskytiéry, nábytkové poťahy, záclony, konopné plátno, plsť, textilné podšívky, poťahy na nábytok, posteľná a stolová bielizeň, plachty, obliečky, plédy, jutová tkanina najmä na výrobu vriec (vrecovina), textilné rolety, utierky, uteráky, zamat, spacie vaky nahradzujúce prikrývky, hustá vlnená tkanina s hladkým povrchom (súknno), sypkovina, taft, textílie, tkaniny, tyl, úplety, vlajky, záclonovina.

25 - Papuče, barety, topánky, bundy, čiapky, čapice, galoše, čižmy, kabáty, detské textilné plienky, látkové plienky, gamaše, kapucne, klobúky, kombinézy, konfekcia, korzety, kostýmy, košele, kúpacie plášte, kožušiny (oblečenie), kravaty, úzke priliehavé elastické nohavice podobné gamašiam (legínsy), goliere, lyžiarske topánky, oblečenie, obuv, športová obuv, odevy, odevy nepremokavé, športové odevy, opasky, plavky, papuče, pletený tovar, podprsenky, podvázky, ponožky, spodná bielizeň, pulóvre, pančuchy, pyžamá, rukavice, saká, sandále, spodky, ľahké topánky (črievice), sukne, svetre, šály, šatky, plecnice (traky), tielka, uniformy, vesty, výbavičky pre novorodencov, zástery, župany.

26 - Brmboľce, značky na bielizeň, kovové vyššivacie priadze (dracúny), filtre, galantný tovar s výnimkou priadzi, gumy do bielizne, štopkacie hrúbiky, ihelníky, ihlice na pletenie a háčkovanie, ihly, stužky, garniere, volány, gombíky, škatule na šijacie potreby, čipky, umelé kvety, ozdobné ihlice, ozdoby do vlasov, ozdoby na klobúky s výnimkou ozdôb z drahých kovov, ozdoby na šaty, parochne, patentné gombíky, lemy, bordúry, obruby (prámikársky tovar), pracky, sieťky na vlasy, ozdobné spony, vlasové stuhy, stužky, šnúrky, lacetky, vrkoče, pletené šnúry, šnúrky na opásanie, pásky na uväzovanie (viazačky), výšivky, zipsy.

27 - Izolačné podlahové krytiny, koberce, linoleum, podlahové krytiny, predložky, rohožky, tapety, telocvičné žinenky, umelé trávniky.

28 - Autíčka, automobilové modely, bazény ako objekty na hru a šport, biliardy, boby, topánky na korčuľovanie s pripevnenými korčuľami, zariadenie na bowling, boxerské rukavice, korčule, činky, stolové hry, športové náradie, divadelné masky, šarkany, golfové vybavenie, gymnastické zariadenia, rybárske vybavenie, hokejky, športový tovar zahrnutý v tejto triede, ako sú bazény, chrániče na píšťaly, nákolenníky, sánky a pod., horolezecký výstroj, hojdačky, kolky, šachy, guľ-

ky na hranie, hračky, hry s kockami, kolky (hra), zariadenia na elektronické hry s výnimkou hier využívajúcich televízne prijímače, hrkálky, bicykle na cvičenie stacionárne, kapsle, klzáky, kolieskové korčule, kolobežky, bábky, náradie na lukostreľbu, lyže, surfvacie a vodné lyže, maňušky, lopty, rybárske náčinie, návnady, ozdoby na vianočné stromčeky s výnimkou osvetľovacích telies a cukrovíniok, golfové palice, lyžiarske palice, bábiky, plutvy, puky, športové rukavice bejzbalové, boxerské, golfové, hracie, lyžiarske, šermiarske, siete ako športové potreby, skejtbordy, spoločenské hry, stojany na vianočné stromčeky, vianočné stromčeky umelé, šachovnice, šípky, terče, lyžiarske viazanie, zábavná pyrotechnika ako petardy, rozbušky ako hračky, nárazové zápalky, kapsle a pod.

29 - Ančovičky, spracované arašidy, bielok, zemiakové lupienky, bujóny, byliny konzervované, cibuľa konzervovaná, sošovica konzervovaná, datle, droby, hydina, džemy, fazuľa konzervovaná, neživé garnáty, hrach konzervovaný, hranolčeky, hrozienka, huspeniny, pečienky, jedlé oleje a tuky, jogurt, kandizované ovocie, kaviár, kefír, klobásy, salámy, párky, kokosová múčka, konzervy mäsové, konzervy rybacie, konzervovaná zelenina, kôrovce, krevety nie živé, ovocné šupky, kyslá kapusta, langusty s výnimkou živých, konzervované hľuzovky, losos, spracované mandle, margarín, marmeláda, maslo, mäso, mäsové extrakty, mäkkýše (neživé), mliečne nápoje, mliečne výrobky, mlieko, mrazené ovocie, mušle (nie živé), nakladaná zelenina, nasolené potraviny, olivy konzervované, oriešky spracované, konzervované ovocie, ovocné rôsoly, paštéty, raky s výnimkou živých, paradajkový pretlak, ryby, ovocné a zeleninové šaláty, sardinky, slede, slanina, smotana, sušené vajcia, srvátka, šľahačka, šunka, tofu, tuniak, údeniny, vajcia, zelenina konzervovaná, sušená a varená, divina, konzervované a sušené huby, želatína jedlá.

30 - Aníz, aromatické prípravky do potravín, badián, bonbóny, zemiaková múčka na ľudskú spotrebu, cigória, cukor, cukríky, cukrovinky, čaj, čokoláda, čokoládové nápoje, torty, droždie, glukóza na ľudskú spotrebu, horčica, pečivo, chlieb, chuťové prísady, jačmeň, jemné pečivo, kakao, kakaové nápoje, kandis ako potrava, kapary, karí, ovsená kaša (mliečna), káva, kávoviny, kávové nápoje, keksy, koláče, koreniny, krúpy na ľudskú spotrebu, krupica, kuchynská soľ, kukurica mletá, kukurica pražená, kypriaci prášok, sladké drievka (cukrovinky), lepok, lístkové cesto, majonéza, maltóza, mäsové pirohy, med, pemíky, melasa, potravinárska múka, müsli, muškátové orechy, čokoládové nápoje, nové korenie, ocot, sójová omáčka, oblátky, vložky, palacinky, paprika (korenie), pastilky (cukríky), čierne korenie, piza, škrobovité potraviny, pralinky, príchuť, pudinky, ryža, ságo, sendviče, škoricca, sucháre, sušienky, šafran (korenie), škrob ako potrava, tapioka, cestá, cestoviny, vanilín, vanilka, zákusky, šalátové zálievky, zázvor, zmrzlina, žemle, žuvačky.

31 - Arašidy, bielkoviny pre zvieratá, borievky (plody), zemiaky čerstvé, čerstvé záhradné bylinky, cibuľa čerstvá, citrusové ovocie, čakanka šalátová, čerstvé ovocie, surové drevo, čerstvá fazuľa, hlávkový šalát, hospodárske zvieratá, čerstvé huby, čerstvý hrach, čerstvé hrozno, struky rohovníka, chmeľ, chovateľské a pestovateľské produkty zaradené v tejto triede, jačmeň, ikry, čerstvé plody, čerstvé gaštany, kríky, kolové orechy, kôrovce (živé), koreň čakanky, krmivá, kŕmne zmesi, kukurica, prírodné kvety, kvety sušené na ozdobu, langusty (živé), múčka pre zvieratá, obilie, uhorky, olivy čerstvé, orechy, otruby, ovos, ovocie čerstvé, krmivo, podstielka pre zvieratá, podhubia, pokrutiny, pór, psie sucháre, pšenica, rašelina, rebarbora, vinič, rastliny, ružové kríky, živé ryby, repa, semená rastlín, seno, sépie, sezam, slad na výrobu piva a liehovín, slama ako krmivo, slama ako podstielka, stelivo, šrot, tekvica, vianočné stromčeky, čerstvá zelenina, zrno (obilie), zrno (semená), zrno na živočíšnu spotrebu, živé zvieratá domáce a hospodárske, žito.

32 - Nealkoholické nápoje, ovocné a zeleninové šťavy, výťažky z ovocia, iónové nápoje, pivo, prášky na prípravu šumivých nápojov, príchuť a prípravky na nápoje, prípravky na výrobu likérov, sódová voda, minerálky, sirupy, sladové nápoje, stolové vody, srvátkové nápoje.

33 - Alkoholické esencie, alkoholické nápoje, alkoholové extrakty, aperitívy, brandy, destilované nápoje, likéry a pálenky, džin, mušty s alkoholom, koktaily, liehoviny, medovina, rum, saké - víno, vodka, whisky.

34 - Cigaretové filtre, cigaretové papieriky, cigaretové špičky, cigarety, čističe na fajky, cigary, dózy na tabak s výnimkou z drahých kovov, fajky, plyn do zapalovačov, popolníky s výnimkou z drahých kovov, šnupavý tabak, tabak, tabatierky s výnimkou z drahých kovov, zapalovače, žuvací tabak.

35 - Hospodárske prognózy, informácie obchodné a podnikateľské, marketingové štúdie, organizačné a ekonomické poradenstvo.

36 - Prenájom a správa nehnuteľností.

37 - Stavebníctvo.

39 - Balenie tovaru, prenájom parkovísk.

40 - Mlynárstvo, konzervovanie potravín a nápojov.

41 - Výcvik, školenie a skúška, hodnotenie spôsobilosti v rámci podnikania, najmä zamestnancov.

42 - Projektová činnosť, hostsinská činnosť.

(540)



(732) Ahold Licensing Sàrl, rue Jean-Petit 2, 1204 Genève, CH;

(740) PATENTSERVIS BRATISLAVA, a. s., Bratislava, SK;

- (111) **196952**  
 (151) 15.10.2001  
 (156) 20.9.2009  
 (180) 20.9.2019  
 (210) 2392-99  
 (220) 20.9.1999  
 (310) 146108  
 (320) 24.8.1999  
 (330) CZ  
 (442) 10.7.2001  
 (450) 7.1.2002
- 7 (511) 1, 2, 3, 4, 5, 6, 7, 8, 9, 10, 11, 12, 13, 14, 15, 16, 17, 18, 19, 20, 21, 22, 23, 24, 25, 26, 27, 28, 29, 30, 31, 32, 33, 34, 35, 36, 37, 39, 40, 41, 42**
- (511) 1 - Alkália, amoniak na priemyselné účely, prídavné kvapaliny na použitie s abrazívmi, agrochemikálie s výnimkou fungicídov, herbicídov, insekticídov a prípravkov na ničenie buriny a parazitov, aktívne uhlie, etylalkohol, amoniak, apretácie, chemické prípravky na výrobu farieb, bieliace (odfarbovacie prípravky na priemyselné účely, bentonit, benzoová kyselina, bielkovina (živočišná alebo rastlinná, ako surovina), brzdové kvapaliny, celulóza, číriace prípravky, prípravky proti matneniu šošoviek, defolianty, dehydratačné prípravky na priemyselné účely, fotocitlivé dosky, destilovaná voda, dextrín, dolomit na priemyselné účely, metylalkohol, dusíkaté vápno, filmy so svetlomitlivou vrstvou neexponované, filmy so svetlotlačovou vrstvou neexponované, filtračné materiály (chemické prípravky), filtračné materiály (minerálne látky), filtračné materiály (rastlinné látky), fosfáty (hnojivá), fotografické vývojky, fotografický papier, chemikálie pre fotografiu, prípravky na galvanizáciu, chemické prípravky, s výnimkou pigmentov, na výrobu glazúry, keramické glazúry, glycerín na priemyselné účely, grafit na priemyselné účely, hnojivá, humus, hydraulické kvapaliny, chemické látky pre lesníctvo s výnimkou fungicídov, insekticídov a prípravkov proti parazitom, chemické prípravky na vedecké účely, impregnačné chemické prípravky na kožu a textil, indikátorový papier, kamenec, kaolín, kompost, prípravky na konzerváciu potravín, rašelina (hnojivo), kyseliny, lepidlá na priemyselné účely, leštiace prípravky, zásady (chemické látky), prípravky na nakladanie a údenie mäsa, peroxid vodíka, zemina na pestovanie, protipožiarne prípravky, priemyselné chemikálie, rozpúšťadlá na fermeže a laky, umelé sladidlá (chemické prípravky), uhličitan sodný, kamenná soľ, štepársky vosk, látky na vytvrdenie vápenca.
- 2 - Farby, laky, politúry, antikorózne prípravky, farbivá, konzervačné prípravky na drevo, ochranné prípravky na kovy, moridlá, práškové kovy a fólie pre maliarov, kalafónia, sklenársky tmel, riedidlá do farieb, riedidlá do lakov, sadze (farbivo), šelak.
- 3 - Amoniak (čistiaci prípravok), mydlá, antistatické prípravky na použitie v domácnosti, apretácie prípravky, farby na vlasy, odfarbovače, bieliace prípravky, brúsivá, brúsne plátna a papier, leštidlá, čistiace mlieko, toaletné a čistiace prípravky, depilačné prípravky, dezodoranty na osobnú potrebu, prípravky na holenie, kamenec (antiseptický prípravok), čistiace prípravky na automobilové okná a do strekovačov, kolínska

voda, kozmetické neceséry, kozmetické prípravky, kozmetické ceruzky, kúpeľové soli s výnimkou solí na liečebné účely, pleťové masky, krém na obuv a kožu, kozmetické krémy, krieda na čistenie, parfumy, laky na vlasy, lepidlá na kozmetické účely, leštiace prípravky, líčidlá, lúh sodný na pranie, obtlačky na kozmetické účely, očné riasy, prípravky na odstraňovanie líčidiel, vlasové prípravky, peroxid vodíky na kozmetické účely, pracie a namáčacie prostriedky, tyčinky na farbenie perí, riasy, šampóny, toaletný terpentín, toaletné prípravky a potreby, ústne vody, vlasové vody, vody po holení, voňavky, vosky, zubné pasty.

4 - Benzín, palivové brikety, drevené uhlie, konzervačné prípravky na kožu (oleje a tuky), alkohol (ako palivo), mazacie oleje a tuky, nafta, vykurovací olej, motorový olej, palivá, pohonné látky, palivové drevo, parafín, podpaľovače, uhlie.

5 - Absorpčné tampóny, absorpčná vata, vata na lekárske účely, medicínálny alkohol, dezinfekčné prípravky, hydrogén, uhličitan sodný na farmaceutické účely, biellovinová potrava na lekárske účely, liečivé byliny, bylinné čaje, cukrovinky s liečebnými prísadami, diabetický chlieb, diietické nápoje upravené na lekárske účely, diietické potraviny upravené na lekárske účely, doplnky potravy minerálne, pesticídy, fungicídy, gáza na obväzovanie, glukóza na lekárske účely, herbicídy, repelenty, prípravky na chudnutie, hygienické nohavičky, obrúsky a vložky, obvazy, sírové knôty, liečivé prípravky do kúpeľov, prísady do krmív na lekárske účely, liečivá na kurie oká, náplasti na kurie oká, liečivá pre ľudskú medicínu, liečivá pre veterinárnu medicínu, lekárníčky, leukoplast, minerálne vody na lekárske účely, soli do minerálnych kúpeľov, mlieko pre dojčatá, prípravky proti moliam, muchám a ostatnému hmyzu, mucholapky, prípravky na hubenie hlodavcov, ovínadlá, prípravky proti parazitom, potrava pre dojčatá, prípravky na umývanie psov, prípravky na starostlivosť o ústnu dutinu na lekárske účely.

6 - Alobal, vystužovacie materiály kovové do betónu, vystužovacie materiály kovové na potrubia, kovové sudy, bazény (kovové konštrukcie), kovové debny na náradie, kovové reťaze, drôty z obyčajných kovov (okrem poistkových drôtov), drôtené pletivo, kovové dvere, kovanie dverí a okien, kovové rámy dverí a okien, drobný železiarsky tovar, kince, kľúče, dverové kľučky a klopádlá, nákovy, kovania na nábytok, kovové potrubia, kovová strešná krytina, kovové skrutky, kovové matice, kovové nity, plechy, kovové odkvapové žľaby a rúry, spájky, skoby, kramle, kovové zámky s výnimkou elektrických, kovové vráta, kovové skrutky do dreva, kovové podložky, vystužovacie materiály kovové pre stavebníctvo, kovové rebríky.

7 - Alternátory, elektrické motory s výnimkou motorov do pozemných vozidiel, striekacie pištole, nástrojové brúsky, čerpadlá na stlačený vzduch, čerpadlá na vykurovacie zariadenia, čerpadlá, pumpy (stroje), generátory elektriny, generátory prúdu, elektrické mlynčeky, frézy (stroje), vysávače prachu, zdvíhačlá (hevery), hobl'ovačky, kompresory, dynamá, karburátory, kladkostroje, obrábacie stroje, elektrické kuchynské stroje, lisy, loži-

ská, mangle, ručné nástroje a náradie mechanické s motorickým pohonom, miešačky, umývačky riadu, nástroje ako časti strojov, píly (stroje), pluhy, práčky, kosačky na trávu, elektrické zväračky ako stroje, drviče (stroje), elektrické ručné vŕtačky. 8 - Brúsky (ručné náradie), brúsy, holiace čepele, oberače na ovocie, depilačné prístroje, diamanty pre sklenárov, dláta, ručné frézy, ručné zdviháky, závitnice (ručné nástroje), mažiare - masívne kovové nádoby na tlčenie niečoho, hoblíky, holiace strojčeky, hrable, vyťahovače klinec, zariadenia na hubenie rastlinných škodcov, hustilky pneumatík, pilníky, vreckové nože, kladivá (ručné nástroje), kliešte, maticové kľúče, vŕtáky (ručné nástroje), otvárače na konzervy s výnimkou elektrických, kosa, krájače na zeleninu, krompáče, lopaty, špachtle, motyčky, naberačky, ručné nástroje a náradie, nebožice, holiace potreby, puzdrá na holiace potreby, nože, príbory, nožnice, záhradnícke nožnice, oblúkové píly, ocieľky, pinzety, ručné pištoly na vytlačanie tmelu, kutáče, obojručné nože (strúhače), priebojníky, rašple, rýle, nástroje na rezanie, sekanie, krájanie (ručné), sekery, kosáky, ručné mlynčeky na mäso, zveráky, škrabky, skrutkovače, vidly, vŕtáky, ručné vŕtačky, výhrubníky, výstružníky, záhradné náradie ručné, závitníky, murárske lyžice.

9 - Nabíjačky, akumulátory, akustické a svetelné poplachové zariadenia, ampérmetre, reproduktory, antény, automobilové výstražné trojuholníky, autorádiá, barometre, batérie, okuliare, puzdrá na okuliare, buzoly, bzučiaky, optické šošovky, ďalekohľady, požiarne hlásiče, diapozitívy, premietacie prístroje, diktafóny, magnetické disky, kompaktné disky, disky nahrané, disky optické, dozimetre, elektrické drôty, dýchacie prístroje na plávanie pod vodou, elektrické dverové zvončeky, elektrické káble, elektrické spojky, svorky a konektory, elektrické zväracie prístroje, elektrické zariadenia na vábenie a ničenie hmyzu, elektricky vyhrievané vlasové natáčky, zväracie elektródy, expozimetre, faxy, filmové kamery, exponované filmy, fotografické filtre, fotoaparáty, gramofónové platne, hasiace prístroje, hviezdárské ďalekohľady, ističe, poistky, kalkulačky, batérie do vreckových bateriek, kondenzátory, kopírovacie stroje, kozmetické prístroje elektrické, plávacie kruhy, malé ďalekohľady, laptopy, leštičky na fotografie, vodováhy, liehomery, magnetické nosiče dát, magnetofóny, ochranné masky, matematické prístroje, megafóny, meracie prístroje, meradlá, mikrofóny, mikroskopy, nepriestrelné vesty, nosiče dát, ochranné obleky a obuv, ochranné prilby, ochranné rukavice, ochranné štíty na tvár, olovnice, programy na počítače, optické výrobky, premietacie plátna, plottre, plávacie pásy a vesty, počítače, počítačové periférie, vypínače, audio- a videoprijímače, prístroje na nahrávanie a reprodukciu zvuku a obrazu, telefóny, radary, rádiá, spínače, statívy, teplomery s výnimkou lekárskeho, váhy, videotelefóny, žiarivky ako svietidlá a elektrónky, zástrčky, zásuvky a ostatné elektrické spojky, závažia, telefónne záznamníky, zrkadlá (optika), zväčšovacie prístroje.

10 - Bandáže, barly, cumlíky, detské fľašky, pomôcky na dojčenie, kondómy, masážne prístroje, elastické pančuchy, chirurgické rukavice, teplomery na lekárske účely.

11 - Akváriové prístroje na vykurovanie a čistenie, vodovodné batérie, baterky (svietidlá), bidety, bojler, vykurovacie články, drezy, elektrické kávovary, elektrické lampy, vyhrievané podušky elektrické s výnimkou podušiek na lekárske účely, vyhrievacie prikrývky elektrické nie na lekárske účely, filtre na pitnú vodu, fontány, fritézy elektrické, grily, hriankovače, chladiace nádoby, chladiace stroje, prístroje a zariadenia, chladničky, elektrické jogurtovače, sprchovacie kabíny, kachle, pece, sporáky, klimatizačné zariadenia, kohútiky, elektrické kanvice, kotly, vane, kúpeľňové armatúry, obloženie pecí (tvarované), kozuby, kuchynské odsávacie zariadenia, elektrické lampy, lustre, mrazničky, elektricky vyhrievané nánožníky, zariadenia na ohrievanie teplej vody, ohrievače, hriankovače, osvetľovacie prístroje a zariadenia, rúry na pečenie, pisoáre, reťaze farebných žiaroviek, sanitárne prístroje a zariadenia, saunovacie zariadenia, záchodové sedadlá, splachovače, sprchovacie kúty, sprchy, tienidlá na lampy, stropné svetlá a lustre, sušičky bielizne, príslušenstvo rúr zo šamotu, toalety, umývadlá, vianočné svetlá, ventilátory, vodovodné zariadenia, výbojky elektrické na osvetlenie, zapalovače, žiarivky, žiarovky.

12 - Autá, autobusy, pneumatiky, bezpečnostné sedačky pre deti, člny, detské kočíky, trojkoľky, duše, záplaty na opravy duší, dvojkolesové vozíky, elektromobily, galusky, hnacie mechanizmy do pozemných vozidiel, klaksóny automobilov, bicykle, karosérie automobilov, táčky, tragače (jednokolesový ručný vozík bez bočníc), lode, mopedy, motocykle, poľahy vozidiel, snehové reťaze, sane, poľahy sedadiel, traktory, veslá, volanty, nákupné vozíky, nosiče na batožinu, invalidné vozíky, náhradné diely.

13 - Ohňostroje, bengálske ohne.

14 - Brošne ako šperky, budíky, výrobky pokovené drahými kovmi (dublé), hodinky, klenoty, medailóny, nože z drahých kovov, príbor z drahých kovov, riad z drahých kovov, náhrdelníky, náramky, náušnice, šperky, šperkovníce z drahých kovov, štras, strieborný a zlatý tovar s výnimkou nožov a príborov.

15 - Hudobné nástroje.

16 - Akváriá, hárky papiera, albumy, atlasy, baliaci papier, farbivé pásy do písacích strojov, farby vodové, blahoprajné pohľadnice, bloky, brožúry, celofán, periodiká, tuš, paginovačky, dierkovačky, spisové obaly, jednorazové detské plienky z papiera alebo buničiny, listový papier, etikety s výnimkou textilných, filtračný papier, fotografie, glóbusy, reprodukcie, grafiky, gummy na gumovanie, modelovacia hmota, navlhčovacie hubky (kancelárske pomôcky), hracie karty, atramenty, kalendáre, kancelárske potreby s výnimkou nábytku, kancelárske spinky, papierové vreckovky, kartóny knihy, konfety, ceruzky, verzatilký, krividlá, lepiace pásy na kancelárske účely a použitie v domácnosti, lepidlá na kancelárske účely a pre domácnosť, lístky, maliarske plátna, maliarske stojany, maliarske štetce, mapy, pripínáčky, noviny, nože na papier, obálky, obaly (papierenský a papiernický tovar), obtlačky, orezávadlá, papier, toaletný papier, papierenský tovar, papierové obrúsky, papierové obrusy, plienkové



nohavičky z papiera alebo buničiny (jednorazové), pastelky, pečatné vosky, plagáty, plány, pohľadnice, poštové známky, potreby na písanie, zástavky, rysovacie pravítka, pravítka (uholníky, príložníky), papierové podložky na stôl (anglické prestieranie), písacie stroje, vrecká z papiera alebo plastických materiálov, pečiatky, papierové uteráky, rysovacie potreby, zošity, zošívачky (kancelárske pomôcky), skicáre, školské potreby, štetce, ťažidlá, tlačoviny, vyučovacie pomôcky s výnikou prístrojov a zariadení, fólie na balenie z plastických hmôt, maliarske valčeky, zápisníky, spevníky.

17 - Plastové fólie nie ako obalovací materiál, hadice s výnimkou kovových, izolácie, izolačné materiály, izolačné tkaniny, lepiace pásy s výnimkou pásov na kancelárske účely a pre domácnosť, minerálna vlna, plst' izolačná, gumové alebo vulkanfibrové tesniace krúžky, guma surová alebo ako polotovar, materiály zabrahujúce sálaniu tepla, sklenená vlna ako izolačný materiál, tepelnoizolačné prostriedky, tesnenia, tesniace tmely, tmely, gumové alebo vulkanfibrové záklopky, vypchávkvy z gumy alebo z plastov.

18 - Aktovky, batohy, cestovné tašky, cestovné kufre, dáždňiky, diplomatky, vychádzkové palice, chlebníky, kabelky, drobný kožený ozdobný a spotrebný tovar zahrnutý v tejto triede, kožušiny, kufríky, nákupné tašky, náprsné tašky, cestovné puzdrá a obaly z vulkanfibru, obojky pre zvieratá, peňaženky, plecniaky, kožené remienky, sedlárske výrobky, slnečníky, šnúry kožené, tašky na kolieskach, vodidlá.

19 - Altánky, asfalt, bazény (stavby s výnimkou kovových), betón, bridlice, cement a výrobky z cementu patriace do tejto triedy, tehly, decht, stavebná lepenka, cementové dosky, dlaždice s výnimkou kovových, drenážne rúry s výnimkou kovových, drevené obloženia, drevo opracované, dvere s výnimkou kovových, sošky z kameňa, betónu a mramoru, geotextílie, kameň, komíny, dymovody s výnimkou kovových, stavebné konštrukcie s výnimkou kovových, strešné krytiny s výnimkou kovových, lišty s výnimkou kovových, laty s výnimkou kovových, koly s výnimkou kovových, malta, mramor, náterové hmoty, nosníky s výnimkou kovových, obkladačky, dlaždice stavebné (nekovové), obklady stien a priečok s výnimkou kovových, obklady s výnimkou kovových na budovy, murivo, okná s výnimkou kovových, omietky, parkety, piesok, dosky, latky, preglejka, kameniny pre stavebníctvo, sadra, schodiská s výnimkou kovových, prenosné skleneníky s výnimkou kovových, stavebné sklo, stavby prenosné s výnimkou kovových, šamot, štrk, škridly s výnimkou kovových, tvárnice, vápenec, vápno, podlahové dosky, parkety, parketové výlisky, brány s výnimkou kovových, odkvapové žľaby s výnimkou kovových, žula.

20 - Bambus, búdy pre domáce zvieratá, nábytok bytový a kancelársky, gauče, kolíky stenové s výnimkou kovových (príchytky), kade s výnimkou kovových, kolísky, koše s výnimkou kovových, kreslá, lavičky, ležadlá rozkladacie, chaise longue, matrace, obrazové lišty a rámy, slamenice (nádoby zo slamy, slamičky), pohovky, police, vankúše, stoly zámočnícke s výnimkou kovových, stolárske pracovné stoly (hoblice), posteľe,

bielizníky, dosky na krájanie, prútený tovar, ratan, rúčky a rukoväti na náradie s výnimkou kovových, pletená slama, slamníky, stolčeky a stoly, stolárske umelecké výrobky, tyče k rastlinám alebo stromom, tyče na záclony, tyče s výnimkou kovových, tyče, žrde, podnosy na rastliny, drevené alebo plastové rebríky, stoličky.

21 - Kanvy, cedidlá, cestovné fľaše, cukorničky, čajníky, čajové súpravy, čistiace nástroje, dávkovače mydla, dávkovače papierových uterákov, dávkovače toaletného papiera, demižóny, kliečky pre domáce zvieratá, drôtenky, džbániky, figúrky z porcelánu, terakoty, zo skla, kuchynské formy a formičky, formy na koláčce, grily, handry na čistenie, hlboké misy, umývacie huby, hrnce, hrnčiarisky tovar, hrebene, chladiace fľaše, dosky a schránky na chlieb, kefy, zubné kefky, kastroly, kávové súpravy, vedrá, kvetináče, kvetníky, koše na odpadky, kotlíky, kuchynský riad, lisy na ovocie pre domácnosť s výnimkou elektrických, majolika, misky, ručné mixéry, ručné mlynčeky, mopy, naberačky, kuchynské nádoby, nádoby na smeti, lieviky, dentálne nite, nočníky, obaly na mydlo, otvárače na fľaše, panvice, špáradlá, pasce na hmyz a hlodavce, koreničky, lapačky na muchy, pracháče na koberce, podnosy, porcelán, kuchynské potreby neelektrické, toaletné pomôcky, toaletné potreby, kolíky na bielizeň, sušiaci na bielizeň, dosky na žehlenie, schránky na jedlo, pudrenky, rozstrekovače, ražne kovové na použitie v kuchyni, rukavice pre domácnosť, servisy, tabuľové sklo (surovina), soľničky, zmetáky, stojany na holiace štetky, stojany na vajička, strúhadlá, svietniky, šálky, džbery, šľahače ručné, domáce mlynčeky s výnimkou elektrických, kade, papierové tácie, papierové tanieri, tanieri, tepelnoizolačné nádoby (termosky), tlakové hrnce s výnimkou elektrických, handry na čistenie, války na cesto, vaničky, vedierka, vykrajovacie formičky na pečivo, výrobky z krištáľového skla, vývrtky, nádoby na pitie s objemom 0, 41 litra (žajdlíky).

22 - Laná, povrazy, kúdeľ, látka na vypchávkové materiály s výnimkou gumových a plastových, lyko, markízy, motúzy, papierové motúzy, pásy na balenie, plachty, textilné baliace vrecká na prepravu a uchovávanie tovarov, siete, stany.

23 - Nite a priadze.

24 - Bavlnené látky, barchet, brokát, cestovné prikrývky, damask, flanel, flauš, hodváb, jutový textil, stredná až hrubá, hustá bavlnená tkanina vhodná na podšívky, elektrotechnické a knihárske účely (kaliko), dvojnitková riedka bavlnená tkanina vhodná na ručné výšivky aj na vyšívavanie gobelínov (kanava), textilné vreckovky, kartún, krep, vlnené látky, posteľné pokrývky a prikrývky, posteľná bielizeň, lôžkoviny, menčestre, povlaky na matrace, moskytiéry, nábytkové poťahy, záclony, konopné plátno, plst', textilné podšívky, poťahy na nábytok, posteľná a stolová bielizeň, plachty, obliečky, plédy, jutová tkanina najmä na výrobu vriec (vrecovina), textilné rolety, utierky, uteráky, zamat, spacie vaky nahradzujúce prikrývky, hustá vlnená tkanina s hladkým povrchom (sútko), sypkovina, taft, textílie, tkaniny, tyl, úplety, vlajky, záclonovina.

25 - Papuče, baret, topánky, bundy, čiapky, čapice, galoše, čižmy, kabáty, detské textilné plienky, látkové plienky, gamaše, kapucne, klobúky, kombinézy, konfekcia, korzety, kostýmy, košele, kúpacie plášte, kožušiny (oblečenie), kravaty, úzke priliehavé elastické nohavice podobné gamašiam (legínsy), goliere, lyžiarske topánky, oblečenie, obuv, športová obuv, odevy, odevy nepremokavé, športové odevy, opasky, plavky, papuče, pletený tovar, podprsenky, podväzky, ponožky, spodná bielizeň, pulóvre, pančuchy, pyžamá, rukavice, sáká, sandále, spodky, ľahké topánky (črievice), sukne, svetre, šály, šatky, plecnice (traky), tielka, uniformy, vesty, výbavičky pre novorodencov, zástery, župany.

26 - Brmboľce, značky na bielizeň, kovové vyšívacie priadze (dracúny), filtre, galantérny tovar s výnimkou priadzí, gummy do bielizne, štopkacie hrúbiky, ihelníky, ihlice na pletenie a háčkovanie, ihly, stužky, garniere, volány, gombíky, škatule na šijacie potreby, čipky, umelé kvety, ozdobné ihlice, ozdoby do vlasov, ozdoby na klobúky s výnimkou ozdôb z drahých kovov, ozdoby na šaty, parochne, patentné gombíky, lemy, bordúry, obruby (prámikársky tovar), pracky, sieťky na vlasy, ozdobné spony, vlasové stuhy, stužky, šnúrky, lacetky, vrkoče, pletené šnúry, šnúrky na opásanie, pásky na uväzovanie (viazačky), výšivky, zipsy.

27 - Izolačné podlahové krytiny, koberce, linoleum, podlahové krytiny, predložky, rohožky, tapety, telocvičné žinety, umelé trávniky.

28 - Autíčka, automobilové modely, bazény ako objekty na hru a šport, biliardy, boby, topánky na korčuľovanie s pripevnenými korčuľami, zariadenie na bowling, boxerské rukavice, korčule, činky, stolové hry, športové náradie, divadelné masky, šarkany, golfové vybavenie, gymnastické zariadenia, rybárske vybavenie, hokejky, športový tovar zahrnutý v tejto triede, ako sú bazény, chrániče na pŕšťaly, nákolenníky, sánky a pod., horolezecký výstroj, hojdačky, kolky, šachy, guľky na hranie, hračky, hry s kockami, kolky (hra), zariadenia na elektronické hry s výnimkou hier využívajúcich televízne prijímače, hrkálky, bicykle na cvičenie stacionárne, kapsle, klzáky, kolieskové korčule, kolobežky, bábky, náradie na lukostreľbu, lyže, surfvacie a vodné lyže, maňušky, lopty, rybárske náčinie, návnady, ozdoby na vianočné stromčeky s výnimkou osvetľovacích telies a cukrovíniok, golfové palice, lyžiarske palice, bábiky, plutvy, puky, športové rukavice bejzbalové, boxerské, golfové, hracie, lyžiarske, šermiarske, siete ako športové potreby, skejtbordy, spoločenské hry, stojany na vianočné stromčeky, vianočné stromčeky umelé, šachovnice, šípky, terče, lyžiarske viazanie, zábavná pyrotechnika ako petardy, rozbušky ako hračky, nárazové zápalky, kapsle a pod.

29 - Ančovky, spracované arašidy, bielok, zemiakové lupienky, bujóny, byliny konzervované, cibuľa konzervovaná, šošovica konzervovaná, datle, droby, hydina, džemy, fazuľa konzervovaná, neživé garnáty, hrach konzervovaný, hranolčeky, hrozienka, huspeniny, pečienky, jedlé oleje a tuky, jogurt, kandizované ovocie, kaviár, kefír, klobásy, šalámy, párky, kokosová múčka, konzervy mäsové, konzervy rybacie, konzervovaná

zelenina, kôrovce, krevety nie živé, ovocné šupky, kyslá kapusta, langusty s výnimkou živých, konzervované hľuzovky, losos, spracované mandle, margarín, marmeláda, maslo, mäso, mäsové extrakty, mäkkýše (neživé), mliečne nápoje, mliečne výrobky, mlieko, mrazené ovocie, mušle (nie živé), nakladaná zelenina, nasolené potraviny, olivy konzervované, oriešky spracované, konzervované ovocie, ovocné rôsoly, paštéty, raky s výnimkou živých, paradajkový pretlak, ryby, ovocné a zeleninové šaláty, sardinky, slede, slanina, smotana, sušené vajcia, srvátka, šľahačka, šunka, tofu, tuniak, údeniny, vajcia, zelenina konzervovaná, sušená a varená, divina, konzervovaná a sušené huby, želatína jedlá.

30 - Aníz, aromatické prípravky do potravín, badián, bombóny, zemiaková múčka na ľudskú spotrebu, cigória, cukor, cukríky, cukrovinky, čaj, čokoláda, čokoládové nápoje, torty, droždie, glukóza na ľudskú spotrebu, horčica, pečivo, chlieb, chuťové prísady, jačmeň, jemné pečivo, kakao, kakaové nápoje, kandis ako potrava, kapary, karí, ovsená kaša (mliečna), káva, kávoviny, kávové nápoje, keksy, koláče, koreniny, krúpy na ľudskú spotrebu, krupica, kuchynská soľ, kukurica mletá, kukurica pražená, kypriaci prášok, sladké drievka (cukrovinky), lepok, lístkové cesto, majonéza, maltóza, mäsové pirohy, med, mliečny melasa, potravinárska múka, müsli, muškátové orechy, čokoládové nápoje, nové korenie, ocot, sójová omáčka, oblátky, vložky, palacinky, paprika (korenie), pastilky (cukríky), čierne korenie, pizza, škrobovité potraviny, pralinky, príchuť, pudíngy, ryža, ságo, sendviče, škoricca, sucháre, sušienky, šafran (korenie), škrob ako potrava, tapioka, cestá, cestoviny, vanilín, vanilka, zákusky, šalátové zálievky, zázvor, zmrzlina, zemle, žuvačky.

31 - Arašidy, bielkoviny pre zvieratá, borievky (plody), zemiaky čerstvé, čerstvé záhradné bylinky, cibuľa čerstvá, citrusové ovocie, čakanka šalátová, čerstvé ovocie, surové drevo, čerstvá fazuľa, hlávkový šalát, hospodárske zvieratá, čerstvé huby, čerstvý hrach, čerstvé hrozno, struky rohovníka, chmeľ, chovateľské a pestovateľské produkty zaradené v tejto triede, jačmeň, ikry, čerstvé plody, čerstvé gaštany, kríky, kolové orechy, kôrovce (živé), koreň čakanky, krmivá, krmne zmesi, kukurica, prírodné kvety, kvety sušené na ozdobu, langusty (živé), múčka pre zvieratá, obilie, uhorky, olivy čerstvé, orechy, otruby, ovos, ovocie čerstvé, krmivo, podstielka pre zvieratá, podhubia, pokrutiny, pór, psie sucháre, pšenica, rašelina, rebarbora, vinič, rastliny, ružové kríky, živé ryby, repa, semená rastlín, seno, sépie, sezam, slad na výrobu piva a liehovín, slama ako krmivo, slama ako podstielka, stelivo, šrot, tekvica, vianočné stromčeky, čerstvá zelenina, zrna (obilie), zrna (semená), zrna na živočíšnu spotrebu, živé zvieratá domáce a hospodárske, žito.

32 - Nealkoholické nápoje, ovocné a zeleninové šťavy, výťažky z ovocia, iónové nápoje, pivo, prášky na prípravu šumivých nápojov, príchuť a prípravky na nápoje, prípravky na výrobu likérov, sódová voda, minerálky, sirupy, sladové nápoje, stolové vody, srvátkové nápoje.

33 - Alkoholické esencie, alkoholické nápoje, alkoholové extrakty, aperitívy, brandy, destilované nápoje, likéry a pálenky, džin, mušty s alkoholom, koktaily, liehoviny, medovina, rum, saké-víno, vodka, whisky.

34 - Cigaretové filtre, cigaretové papieriky, cigaretové špičky, cigarety, čističe na fajky, cigary, dózy na tabak s výnimkou z drahých kovov, fajky, plyn do zapalovačov, popolníky s výnimkou z drahých kovov, šnupavý tabak, tabak, tabatierky s výnimkou z drahých kovov, zapalovače, žuvací tabak.

35 - Hospodárske prognózy, informácie obchodné a podnikateľské, marketingové štúdie, organizačné a ekonomické poradenstvo.

36 - Prenájom a správa nehnuteľností.

37 - Stavebníctvo.

39 - Balenie tovaru, prenájom parkovísk.

40 - Mlynárstvo, konzervovanie potravín a nápojov.

41 - Výcvik, školenie a skúška, hodnotenie spôsobilosti v rámci podnikania, najmä zamestnancov.

42 - Projektová činnosť, hostinská činnosť.

(540)



(732) Ahold Licensing Sárl, rue Jean-Petitot 2, 1204 Genève, CH;

(740) PATENTSERVIS BRATISLAVA, a. s., Bratislava, SK;

(111) 196953

(151) 15.10.2001

(156) 20.9.2009

(180) 20.9.2019

(210) 2394-99

(220) 20.9.1999

(310) 146106

(320) 24.8.1999

(330) CZ

(442) 10.7.2001

(450) 7.1.2002

7 (511) 1, 2, 3, 4, 5, 6, 7, 8, 9, 10, 11, 12, 13, 14, 15, 16, 17, 18, 19, 20, 21, 22, 23, 24, 25, 26, 27, 28, 29, 30, 31, 32, 33, 34, 35, 36, 37, 39, 40, 41, 42

(511) 1 - Alkália, amoniak na priemyselné účely, prídavné kvapaliny na použitie s abrazívami, agrochemikálie s výnimkou fungicídov, herbicídov, insekticídov a prípravkov na ničenie buriny a parazitov, aktívne uhlie, etylalkohol, amoniak, apretácie, chemické prípravky na výrobu farieb, bieliace (odfarbovacie prípravky na priemyselné účely, bentonit, benzoová kyselina, bielkovina (živočišná alebo rastlinná, ako surovina), brzdové kvapaliny, celulóza, čriace prípravky, prípravky proti matneniu šošoviek, defolianty, dehydratačné prípravky na priemyselné účely, fotocitlivé dosky, destilovaná voda, dextrín, dolomit na priemyselné účely, metylalkohol, dusíkaté vápno, filmy so svetlocitlivou vrstvou neexponované, filmy so svetlotlačovou vrstvou neexponované, filtračné materiály (chemické prípravky), filtračné materiály (minerálne látky), filtračné materiály (rastlinné látky), fosfáty (hnojivá), fotografické vývojky, fotografický papier, chemikálie pre fotografiu, prípravky na galvanizáciu, chemické prí-

pravky, s výnimkou pigmentov, na výrobu glazúry, keramické glazúry, glycerín na priemyselné účely, grafit na priemyselné účely, hnojivá, humus, hydraulické kvapaliny, chemické látky pre lesníctvo s výnimkou fungicídov, insekticídov a prípravkov proti parazitom, chemické prípravky na vedecké účely, impregnačné chemické prípravky na kožu a textil, indikátorový papier, kamenec, kaolín, kompost, prípravky na konzerváciu potravín, rašelina (hnojivo), kyseliny, lepidlá na priemyselné účely, leštiace prípravky, zásady (chemické látky), prípravky na nakladanie a údenie mäsa, peroxid vodíka, zemina na pestovanie, protipožiarne prípravky, priemyselné chemikálie, rozpúšťadlá na fermeže a laky, umelé sladidlá (chemické prípravky), uhličitan sodný, kamená soľ, štepársky vosk, látky na vytvrdenie vápenca.

2 - Farby, laky, politúry, antikoročné prípravky, farbivá, konzervačné prípravky na drevo, ochranné prípravky na kovy, moridlá, práškové kovy a fólie pre maliarov, kalafónia, sklenársky tmel, riedidlá do farieb, riedidlá do lakov, sadze (farbivo), šelak.

3 - Amoniak (čistiaci prípravok), mydlá, antistatické prípravky na použitie v domácnosti, apretáčne prípravky, farby na vlasy, odfarbovače, bieliace prípravky, brúsivá, brúsne plátna a papier, leštidlá, čistiace mlieko, toaletné a čistiace prípravky, depilačné prípravky, dezodoranty na osobnú potrebu, prípravky na holenie, kamenec (antiseptický prípravok), čistiace prípravky na automobilové okná a do strekovačov, kolínska voda, kozmetické neceséry, kozmetické prípravky, kozmetické ceruzky, kúpeľové soli s výnimkou solí na liečebné účely, pleťové masky, krém na obuv a kožu, kozmetické krémy, krieda na čistenie, parfumsy, laky na vlasy, lepidlá na kozmetické účely, leštiace prípravky, líčidlá, lúh sodný na pranie, oblačky na kozmetické účely, očné riasy, prípravky na odstraňovanie líčidiel, vlasové prípravky, peroxid vodíky na kozmetické účely, pracie a namáčacie prostriedky, tyčinky na farbenie perí, riasy, šampóny, toaletný terpentín, toaletné prípravky a potreby, ústne vody, vlasové vody, vody po holení, voňavky, vosky, zubné pasty.

4 - Benzín, palivové brikety, drevené uhlie, konzervačné prípravky na kožu (oleje a tuky), alkohol (ako palivo), mazacie oleje a tuky, nafta, vykurovací olej, motorový olej, palivá, pohonné látky, palivové drevo, parafín, podpaľovače, uhlie.

5 - Absorpčné tampóny, absorpčná vata, vata na lekárske účely, medicínálny alkohol, dezinfekčné prípravky, hydrogén, uhličitan sodný na farmaceutické účely, bielkovinová potrava na lekárske účely, liečivé byliny, bylinné čaje, cukrovinky s liečebnými prísadami, diabetický chlieb, diietické nápoje upravené na lekárske účely, diietické potraviny upravené na lekárske účely, doplnky potravy minerálne, pesticídy, fungicídy, gáza na obväzovanie, glukóza na lekárske účely, herbicídy, repelenty, prípravky na chudnutie, hygienické nohavičky, obrúsky a vložky, obvazy, sírové knôty, liečivé prípravky do kúpeľov, prísady do krmív na lekárske účely, liečivá na kurie oká, náplasti na kurie oká, liečivá pre ľudskú medicínu, liečivá pre veterinárnu medicínu, lekárníčky, leukoplast, minerálne vody na lekárske

účely, soli do minerálnych kúpeľov, mlieko pre dojčatá, prípravky proti moliam, muchám a ostatnému hmyzu, mucholapky, prípravky na hubenie hlodavcov, ovínadlá, prípravky proti parazitom, potrava pre dojčatá, prípravky na umývanie psov, prípravky na starostlivosť o ústnu dutinu na lekárske účely.

6 - Alobal, vystužovacie materiály kovové do betónu, vystužovacie materiály kovové na potrubia, kovové sudy, bazény (kovové konštrukcie), kovové debny na náradie, kovové reťaze, drôty z obyčajných kovov (okrem poistkových drôtov), drôtené pletivo, kovové dvere, kovanie dverí a okien, kovové rámy dverí a okien, drobný železiarsky tovar, klince, kľúče, dverové kľučky a klopadlá, nákovy, kovania na nábytok, kovové potrubia, kovová strešná krytina, kovové skrutky, kovové matice, kovové nity, plechy, kovové odkvapové žľaby a rúry, spájky, skoby, kramle, kovové zámky s výnimkou elektrických, kovové vráta, kovové skrutky do dreva, kovové podložky, vystužovacie materiály kovové pre stavebníctvo, kovové rebrčky.

7 - Alternátory, elektrické motory s výnimkou motorov do pozemných vozidiel, striekacie pištole, nástrojové brúsky, čerpadlá na stlačený vzduch, čerpadlá na vykurovacie zariadenia, čerpadlá, pumpy (stroje), generátory elektriny, generátory prúdu, elektrické mlynčeky, frézy (stroje), vysávače prachu, zdvíhadlá (hevery), hobľovačky, kompresory, dynamá, karburátory, kladkostroje, obrábacie stroje, elektrické kuchynské stroje, lisy, ložiská, mangle, ručné nástroje a náradie mechanické s motorickým pohonom, miešačky, umývačky riadu, nástroje ako časti strojov, píly (stroje), pluhy, práčky, kosačky na trávu, elektrické zväračky ako stroje, drviče (stroje), elektrické ručné vŕtačky.

8 - Brúsky (ručné náradie), brúsy, holiace čepele, oberače na ovocie, depilačné prístroje, diamanty pre sklenárov, dláta, ručné frézy, ručné zdvíhaky, závitnice (ručné nástroje), mažiare - masívne kovové nádoby na tlčenie niečoho, hoblíky, holiace strojčeky, hrable, vyťahovače klinecov, zariadenia na hubenie rastlinných škodcov, hustilky pneumatík, pilníky, vreckové nože, kladivá (ručné nástroje), kliešte, maticové kľúče, vrtáky (ručné nástroje), otvárače na konzervy s výnimkou elektrických, kosačky, krájače na zeleninu, krompáče, lopaty, špachtle, motyčky, naberačky, ručné nástroje a náradie, nebožiece, holiace potreby, puzdrá na holiace potreby, nože, príbory, nožnice, záhradnícke nožnice, oblúkové píly, ocielky, pinzety, ručné pištole na vytlačanie tmelu, kutáče, obojručné nože (strúhače), pribojníky, rašple, rýle, nástroje na rezanie, sekanie, krájanie (ručné), sekery, kosáky, ručné mlynčeky na mäso, zveráky, škrabky, skrutkovače, vidly, vrtáky, ručné vŕtačky, výhrubníky, výstružníky, záhradné náradie ručné, závitníky, murárske lyžice.

9 - Nabíjačky, akumulátory, akustické a svetelné poplachové zariadenia, ampérmetre, reproduktory, antény, automobilové výstražné trojuholníky, autorádiá, barometre, batérie, okuliare, puzdrá na okuliare, buzoly, bzučiaky, optické šošovky, ďalekohľady, požiarne hlásiče, diapozitívy, premietacie prístroje, diktafóny, magnetické disky, kompaktné disky, disky nahrané, disky optické, dozi-

metre, elektrické drôty, dýchacie prístroje na plávanie pod vodou, elektrické dverové zvončeky, elektrické káble, elektrické spojky, svorky a konektory, elektrické zväracie prístroje, elektrické zariadenia na vábenie a ničenie hmyzu, elektricky vyhrievané vlasové natáčky, zväracie elektródy, expozimetre, faxy, filmové kamery, exponované filmy, fotografické filtre, fotoaparáty, gramofónové platne, hakiace prístroje, hviezdárske ďalekohľady, ističe, poistky, kalkulačky, batérie do vreckových bateriek, kondenzátory, kopírovacie stroje, kozmetické prístroje elektrické, plávajúce kruhy, malé ďalekohľady, laptopy, leštičky na fotografie, vodováhy, liehomery, magnetické nosiče dát, magnetofóny, ochranné masky, matematické prístroje, megafóny, meracie prístroje, meradlá, mikrofóny, mikroskopy, nepriestrelné vesty, nosiče dát, ochranné obleky a obuv, ochranné prilby, ochranné rukavice, ochranné štíty na tvár, olovnice, programy na počítače, optické výrobky, premietacie plátna, plottre, plávajúce pásy a vesty, počítače, počítačové periférie, vypínače, audio- a videoprijímače, prístroje na nahrávanie a reprodukciu zvuku a obrazu, telefóny, radary, rádiá, spínače, statívy, teplomery s výnimkou lekárskeho, váhy, videotelefóny, žiarivky ako svietidlá a elektrónky, zástrčky, zásuvky a ostatné elektrické spojky, závažia, telefónne záznamníky, zrkadlá (optika), zväčšovacie prístroje.

10 - Bandáže, barly, cumlíky, detské fľašky, pomôcky na dojčenie, kondómy, masážne prístroje, elastické pančuchy, chirurgické rukavice, teplomery na lekárske účely.

11 - Akváriové prístroje na vykurovanie a čistenie, vodovodné batérie, baterky (svietidlá), bidety, bojler, vykurovacie články, drezy, elektrické kávovary, elektrické lampy, vyhrievané podušky elektrické s výnimkou podušiek na lekárske účely, vyhrievacie prikrývky elektrické nie na lekárske účely, filtre na pitnú vodu, fontány, fritézy elektrické, grily, hriankovače, chladiace nádoby, chladiace stroje, prístroje a zariadenia, chladničky, elektrické jogurtovače, sprchovacie kabíny, kachle, pece, sporáky, klimatizačné zariadenia, kohútiky, elektrické kanvice, kotly, vane, kúpeľňové armatúry, obloženie pecí (tvarované), kožuby, kuchynské odsávacie zariadenia, elektrické lampy, lustre, mrazničky, elektricky vyhrievané nánožníky, zariadenia na ohrievanie teplej vody, ohrievače, hriankovače, osvetľovacie prístroje a zariadenia, rúry na pečenie, pisoáre, reťaze farebných žiaroviek, sanitárne prístroje a zariadenia, saunovacie zariadenia, záchodové sedadlá, splachovače, sprchovacie kúty, sprchy, tienidlá na lampy, stropné svetlá a lustre, sušičky bielizne, príslušenstvo rúr zo šamotu, toalety, umývadlá, vianočné svetlá, ventilátory, vodovodné zariadenia, výbojky elektrické na osvetlenie, zapalovače, žiarivky, žiarovky.

12 - Autá, autobusy, pneumatiky, bezpečnostné sedačky pre deti, člny, detské kočičky, trojkolky, duše, záplaty na opravy duší, dvojkolesové vozíky, elektromobily, galusky, hnacie mechanizmy do pozemných vozidiel, klaksóny automobilov, bicykle, karosérie automobilov, táčky, tragače (jednokolesový ručný vozík bez bočníc), lode, mopedy, motocykle, poťahy vozidiel, snehové reťaze,

sane, poľahy sedadiel, traktory, veslá, volanty, nákupné vozíky, nosiče na batožinu, invalidné vozíky, náhradné diely.

13 - Ohňostroje, bengálske ohne.

14 - Brošne ako šperky, budíky, výrobky pokovované drahými kovmi (dublé), hodinky, klenoty, medailóny, nože z drahých kovov, príbor z drahých kovov, riad z drahých kovov, náhrdelníky, náramky, náušnice, šperky, šperkovnice z drahých kovov, štras, strieborný a zlatý tovar s výnimkou nožov a príborov.

15 - Hudobné nástroje.

16 - Akváriá, hárky papiera, albumy, atlasy, baliaci papier, farbacie pásy do písacích strojov, farby vodové, blahoprajné pohľadnice, bloky, brožúry, celofán, peroxidiká, tuš, paginovačky, dierkovačky, spisové obaly, jednorazové detské plienky z papiera alebo buničiny, listový papier, etikety s výnimkou textilných, filtračný papier, fotografie, glóbusy, reprodukcie, grafiky, gummy na gumovanie, modelovacia hmota, navlhčovacie hubky (kancelárske pomôcky), hracie karty, atramenty, kalendáre, kancelárske potreby s výnimkou nábytku, kancelárske spinky, papierové vreckovky, kartóny knihy, konfety, ceruzky, verzatilky, krividlá, lepiace pásy na kancelárske účely a použitie v domácnosti, lepidlá na kancelárske účely a pre domácnosť, lístky, maliarske plátna, maliarske stojany, maliarske štetce, mapy, pripínáčky, noviny, nože na papier, obálky, obaly (papierenský a papiernický tovar), oblačky, orezávadlá, papier, toaletný papier, papierenský tovar, papierové obrúsky, papierové obrusy, plienkové nohavičky z papiera alebo buničiny (jednorazové), pastelky, pečatné vosky, plagáty, plány, pohľadnice, poštové známky, potreby na písanie, zástavky, rysovacie pravítka, pravítka (uholníky, príložníky), papierové podložky na stôl (anglické prestieranie), písacie stroje, vrecká z papiera alebo plastických materiálov, pečiatky, papierové uteráky, rysovacie potreby, zošity, zošívачky (kancelárske pomôcky), skicáre, školské potreby, štetce, ťažidlá, tlačoviny, vyučovacie pomôcky s výnimkou prístrojov a zariadení, fólie na balenie z plastických hmôt, maliarske valčeky, zápisníky, spevníky.

17 - Plastové fólie nie ako obalovací materiál, hadice s výnimkou kovových, izolácie, izolačné materiály, izolačné tkaniny, lepiace pásy s výnimkou pásov na kancelárske účely a pre domácnosť, minerálna vlna, plsť izolačná, gumové alebo vulkanfíbrové tesniace krúžky, guma surová alebo ako polotovar, materiály zabráňujúce sálaniu tepla, sklenená vlna ako izolačný materiál, tepelnoizolačné prostriedky, tesnenia, tesniace tmely, tmely, gumové alebo vulkanfíbrové záklopky, vypchávkový gumený alebo z plastov.

18 - Aktovky, batohy, cestovné tašky, cestovné kufre, dáždniky, diplomatky, vychádzkové palice, chlebníky, kabelky, drobný kožený ozdoby a spotrebný tovar zahrnutý v tejto triede, kožušiny, kufričky, nákupné tašky, náprsné tašky, cestovné puzdrá a obaly z vulkanfíbru, obojky pre zvieratá, peňaženky, plecniaky, kožené remienky, sedlárske výrobky, slnečníky, šnúry kožené, tašky na kolieskach, vodidlá.

19 - Altánky, asfalt, bazény (stavby s výnimkou kovových), betón, bridlice, cement a výrobky z cementu patriace do tejto triedy, tehly, decht, stavebná lepenka, cementové dosky, dlaždice s výnimkou kovových, drenážne rúry s výnimkou kovových, drevené obloženia, drevo opracované, dvere s výnimkou kovových, sošky z kameňa, betónu a mramoru, geotextílie, kameň, komíny, dymovody s výnimkou kovových, stavebné konštrukcie s výnimkou kovových, strešné krytiny s výnimkou kovových, lišty s výnimkou kovových, laty s výnimkou kovových, koly s výnimkou kovových, malta, mramor, náterové hmoty, nosníky s výnimkou kovových, obkladačky, dlaždice stavebné (nekovové), obklady stien a priečok s výnimkou kovových, obklady s výnimkou kovových na budovy, murivo, okná s výnimkou kovových, omietky, parkety, piesok, dosky, latky, preglejka, kameniny pre stavebníctvo, sadra, schodiská s výnimkou kovových, prenosné skleneníky s výnimkou kovových, stavebné sklo, stavby prenosné s výnimkou kovových, šamot, štrk, škridly s výnimkou kovových, tvárnice, vápenec, vápno, podlahové dosky, parkety, parketové výličky, brány s výnimkou kovových, odvapovacie žľaby s výnimkou kovových, žula.

20 - Bambus, búdy pre domáce zvieratá, nábytok bytový a kancelársky, gauče, kolíky stenové s výnimkou kovových (príchytky), kade s výnimkou kovových, kolísky, koše s výnimkou kovových, kreslá, lavičky, ležadlá rozkladacie, chaise longue, matrace, obrazové lišty a rámy, slamence (nádoby zo slamy, slamienky), pohovky, police, vankúše, stoly zámočnícke s výnimkou kovových, stolárske pracovné stoly (hoblíky), posteľ, bielizníky, dosky na krájanie, prútený tovar, ratan, ruky a rukoväti na náradie s výnimkou kovových, pletená slama, slamníky, stolčeky a stoly, stolárske umelecké výrobky, tyče k rastlinám alebo stromom, tyče na záclony, tyče s výnimkou kovových, tyče, žrde, podnosy na rastliny, drevené alebo plastové rebríky, stoličky.

21 - Kanvy, cedidlá, cestovné fľaše, cukorničky, čajníky, čajové súpravy, čistiace nástroje, dávkovače mydla, dávkovače papierových uterákov, dávkovače toaletného papiera, demižóny, kliečky pre domáce zvieratá, drôtenky, džbániky, figúrky z porcelánu, terakoty, zo skla, kuchynské formy a formičky, formy na koláče, grily, handry na čistenie, hlboké misky, umývacie huby, hrnce, hrnčiarsky tovar, hrebene, chladiace fľaše, dosky a schránky na chlieb, kefy, zubné kefky, kastroly, kávové súpravy, vedrá, kvetináče, kvetníky, koše na odpadky, kotlíky, kuchynský riad, lisy na ovocie pre domácnosť s výnimkou elektrických, majolika, misky, ručné mixéry, ručné mlynčeky, mopy, naberačky, kuchynské nádoby, nádoby na smeti, lieviky, dentálne nite, nočníky, obaly na mydlo, otváratele na fľaše, kefky, panvice, špáradlá, pasce na hmyz a hlodavce, koreničky, lapačky na muchy, pracháče na koberce, podnosy, porcelán, kuchynské potreby neelektrické, toaletné pomôcky, toaletné potreby, kolíky na bielizeň, sušičky na bielizeň, dosky na žehlenie, schránky na jedlo, pudrenky, rozstrekovače, ražne kovové na použitie v kuchyni, rukavice pre domácnosť, servisy, tabuľové sklo (surovina), soľníčky, zmetáky, sto-

jany na holiace štetky, stojany na vajíčka, strúhadlá, svietniky, šálky, džbery, šľahače ručné, domáce mlynčeky s výnimkou elektrických, kade, papierové tácie, papierové tanieri, tanieri, tepelnoizolačné nádoby (termosky), tlakové hrnce s výnimkou elektrických, handry na čistenie, vafky na cesto, vaničky, vedierka, vykrajovacie formičky na pečivo, výrobky z krištáľového skla, vývrtky, nádoby na pitie s objemom 0, 41 litra (žajdlíky).

22 - Laná, povrazy, kúdel', látka na vypchávkové materiály s výnimkou gumových a plastových, lyko, markízy, motúzy, papierové motúzy, pásky na balenie, plachty, textilné baliace vrecká na prepravu a uchovávanie tovarov, siete, stany.

23 - Níte a priadze.

24 - Bavlnené látky, barchet, brokát, cestovné prikrývky, damask, flanel, flauš, hodváb, jutový textil, stredná až hrubá, hustá bavlnená tkanina vhodná na podšívky, elektrotechnické a knižárske účely (kaliko), dvojnítková riedka bavlnená tkanina vhodná na ručné výšivky aj na vyšívanie gobelínov (kanava), textilné vreckovky, kartún, krep, vlnené látky, posteľné pokrývky a prikrývky, posteľná bielizeň, lôžkoviny, menčestre, povlaky na matrace, moskytiéry, nábytkové poťahy, záclony, konopné plátno, plsť, textilné podšívky, poťahy na nábytok, posteľná a stolová bielizeň, plachty, obliečky, plédy, jutová tkanina najmä na výrobu vriec (vrecovina), textilné rolety, utierky, uteráky, zamat, spacie vaky nahradzujúce prikrývky, hustá vlnená tkanina s hladkým povrchom (sútko), sypkovina, taft, textílie, tkaniny, tyl, úplety, vlajky, záclonovina.

25 - Papuče, barety, topánky, bundy, čiapky, čapice, galoše, čižmy, kabáty, detské textilné plienky, látkové plienky, gamaše, kapucne, klobúky, kombinézy, konfekcia, korzety, kostýmy, košele, kúpacie plášte, kožušiny (oblečenie), kravaty, úzke priliehavé elastické nohavice podobné gamašiam (legínsy), goliere, lyžiarske topánky, oblečenie, obuv, športová obuv, odevy, odevy nepremokavé, športové odevy, opasky, plavky, papuče, pletený tovar, podprsenky, podväzky, ponožky, spodná bielizeň, pulóvre, pančuchy, pyžamá, rukavice, saká, sandále, spodky, ľahké topánky (črievice), sukne, svetre, šály, šatky, plecnice (traky), tielka, uniformy, vesty, výbavičky pre novorodencov, zástery, župany.

26 - Brmbolce, značky na bielizeň, kovové vyšívacie priadze (dracúny), filtre, galantérny tovar s výnimkou priadzí, gummy do bielizne, štopkacie hrúbiky, ihelníky, ihlice na pletenie a háčkovanie, ihly, stužky, garniere, volány, gombíky, škatule na šijacie potreby, čipky, umelé kvety, ozdobné ihlice, ozdoby do vlasov, ozdoby na klobúky s výnimkou ozdôb z drahých kovov, ozdoby na šaty, parochne, patentné gombíky, lemy, bordúry, obruby (prámičársky tovar), pracky, sieťky na vlasy, ozdobné spony, vlasové stuhy, stužky, šnúrky, lacetky, vrkoče, pletené šnúry, šnúrky na opásanie, pásky na uväzovanie (viazačky), výšivky, zipsy.

27 - Izolačné podlahové krytiny, koberce, linoleum, podlahové krytiny, predložky, rohožky, tapety, telocvičné žinenky, umelé trávniky.

28 - Autíčka, automobilové modely, bazény ako objekty na hru a šport, biliardy, boby, topánky na

korčuľovanie s pripevnenými korčuľami, zariadenie na bowling, boxerské rukavice, korčule, činky, stolové hry, športové náradie, divadelné masky, šarkany, golfové vybavenie, gymnastické zariadenia, rybárske vybavenie, hokejky, športový tovar zahrnutý v tejto triede, ako sú bazény, chrániče na píšľaly, nákolenníky, sánky a pod., horolezecký výstroj, hojdačky, kolký, šachy, guľky na hranie, hračky, hry s kockami, kolký (hra), zariadenia na elektronické hry s výnimkou hier využívajúcich televízne prijímače, hrkálky, bicykle na cvičenie stacionárne, kapsle, klzáky, kolieskové korčule, kolobežky, bábky, náradie na lukostreľbu, lyže, surfvacie a vodné lyže, maňušky, lopty, rybárske náčinie, návnady, ozdoby na vianočné stromčeky s výnimkou osvetľovacích telies a cukrovíniok, golfové palice, lyžiarske palice, bábiky, plutvy, puky, športové rukavice bejzbalové, boxerské, golfové, hracie, lyžiarske, šermiarske, siete ako športové potreby, skejtbordy, spoločenské hry, stojany na vianočné stromčeky, vianočné stromčeky umelé, šachovnice, šípky, terče, lyžiarske viazanie, zábavná pyrotechnika ako petardy, rozbušky ako hračky, nárazové zápalky, kapsle a pod.

29 - Ančovky, spracované arašidy, bielok, zemiakové lupienky, bujóny, byliny konzervované, cibuľa konzervovaná, šošovica konzervovaná, datle, droby, hydina, džemy, fazuľa konzervovaná, neživé garnáty, hrach konzervovaný, hranolčeky, hrozienka, huspeniny, pečienky, jedlé oleje a tuky, jogurt, kandizované ovocie, kaviár, kefír, klobásy, salámy, párky, kokosová múčka, konzervy mäsové, konzervy rybacie, konzervovaná zelenina, kôrovce, krevety nie živé, ovocné šupky, kyslá kapusta, langusty s výnimkou živých, konzervované hľuzovky, losos, spracované mandle, margarín, marmeláda, maslo, mäso, mäsové extrakty, mäkkýše (neživé), mliečne nápoje, mliečne výrobky, mlieko, mrazené ovocie, mušle (nie živé), nakladaná zelenina, nasolené potraviny, olivy konzervované, oriešky spracované, konzervované ovocie, ovocné rôsoly, paštéty, raky s výnimkou živých, paradajkový pretlak, ryby, ovocné a zeleninové šaláty, sardinky, slede, slanina, smotana, sušené vajcia, srvátka, šľahačka, šunka, tofu, tuniak, údeniny, vajcia, zelenina konzervovaná, sušená a varená, divina, konzervované a sušené huby, želatína jedlá.

30 - Aníz, aromatické prípravky do potravín, badián, bonbóny, zemiaková múčka na ľudskú spotrebu, cigória, cukor, cukríky, cukrovinky, čaj, čokoláda, čokoládové nápoje, torty, droždie, glukóza na ľudskú spotrebu, horčica, pečivo, chlieb, chuťové prísady, jačmeň, jemné pečivo, kakao, kakaové nápoje, kandis ako potrava, kapary, karí, ovsená kaša (mliečna), káva, kávoviny, kávové nápoje, keksy, koláče, koreniny, krúpy na ľudskú spotrebu, krupica, kuchynská soľ, kukurica mletá, kukurica pražená, kypriaci prášok, sladké drierka (cukrovinky), lepok, lístkové cesto, majonéza, maltóza, mäsové pirohy, med, perníky, melasa, potravinárska múka, müsli, muškátové orechy, čokoládové nápoje, nové korenie, ocot, sójová omáčka, oblátky, vločky, palacinky, paprika (korenie), pastilky (cukríky), čierne korenie, piza, škrobovité potraviny, pralinky, príchuti, pudíngy, ryža, ságo, sendviče, škorica, sucháre, su-

šienky, šafran (korenie), škrob ako potrava, tapioka, cestá, cestoviny, vanilín, vanilka, zákusky, šalátové zálievky, zázvor, zmrzlina, žemle, žuvačky.

31 - Arašidy, bielkoviny pre zvieratá, borievky (plody), zemiaky čerstvé, čerstvé záhradné bylinky, cibuľa čerstvá, citrusové ovocie, čakanka šalátová, čerstvé ovocie, surové drevo, čerstvá fazuľa, hlávkový šalát, hospodárske zvieratá, čerstvé huby, čerstvý hrach, čerstvé hrozno, struky rohovníka, chmeľ, chovateľské a pestovateľské produkty zaradené v tejto triede, jačmeň, ikry, čerstvé plody, čerstvé gaštany, kríky, kolové orechy, kôrovce (živé), koreň čakanky, krmivá, kŕmne zmesi, kukurica, prírodné kvety, kvety sušené na ozdobu, langusty (živé), múčka pre zvieratá, obilie, uhorky, olivy čerstvé, orechy, otruby, ovos, ovocie čerstvé, krmivo, podstielka pre zvieratá, podhubia, pokrutiny, pór, psie sucháre, pšenica, rašelina, rebarbora, vinič, rastliny, ružové kríky, živé ryby, repa, semená rastlín, seno, sépie, sezam, slad na výrobu piva a liehovín, slama ako krmivo, slama ako podstielka, stelivo, šrot, tekvica, vianočné stromčeky, čerstvá zelenina, zrno (obilie), zrno (semená), zrno na živočíšnu spotrebu, živé zvieratá domáce a hospodárske, žito.

32 - Nealkoholické nápoje, ovocné a zeleninové šťavy, výťažky z ovocia, iónové nápoje, pivo, prášky na prípravu šumivých nápojov, príchuti a prípravky na nápoje, prípravky na výrobu likérov, sódová voda, minerálky, sirupy, sladové nápoje, stolové vody, srvátkové nápoje.

33 - Alkoholické esencie, alkoholické nápoje, alkoholové extrakty, aperitívy, brandy, destilované nápoje, likéry a pálenky, džin, mušty s alkoholom, koktaily, liehoviny, medovina, rum, saké, víno, vodka, whisky.

34 - Cigaretové filtre, cigaretové papieriky, cigaretové špičky, cigarety, čističe na fajky, cigary, dózy na tabak s výnimkou z drahých kovov, fajky, plyn do zapalovačov, popolníky s výnimkou z drahých kovov, šnupavý tabak, tabak, tabatierky s výnimkou z drahých kovov, zapalovače, žuvací tabak.

35 - Hospodárske prognózy, informácie obchodné a podnikateľské, marketingové štúdie, organizačné a ekonomické poradenstvo.

36 - Prenájom a správa nehnuteľností.

37 - Stavebníctvo.

39 - Balenie tovaru, prenájom parkovísk.

40 - Mlynárstvo, konzervovanie potravín a nápojov.

41 - Výcvik, školenie a skúška, hodnotenie spôsobilosti v rámci podnikania, najmä zamestnancov.

42 - Projektová činnosť, hostinská činnosť.

#### (540) HYPERNOVA

(732) Ahold Licensing Sàrl, rue Jean-Petitot 2, 1204 Genève, CH;

(740) PATENTSERVIS BRATISLAVA, a. s., Bratislava, SK;

#### (111) 196985

(151) 15.10.2001

(156) 5.4.2010

(180) 5.4.2020

(210) 1016-2000

(220) 5.4.2000

(442) 10.7.2001

(450) 7.1.2002

#### 7 (511) 5, 32

(511) 5 - Minerálne vody na liečenie.

32 - Minerálne vody vrátane ochutených, stolové vody, nealkoholické nápoje sytené a nesýtené, limonády, ovocné nápoje, sirupy, prípravky a príchuti na výrobu nápojov, sóda.

#### (540) SULINKA

(732) LIMO ŠPES, s. r. o., Chmelnica 90, 064 01 Chmelnica, SK;

#### (111) 196986

(151) 15.10.2001

(156) 5.4.2010

(180) 5.4.2020

(210) 1017-2000

(220) 5.4.2000

(442) 10.7.2001

(450) 7.1.2002

#### 7 (511) 5, 32

(511) 5 - Minerálne vody na liečenie.

32 - Minerálne vody vrátane ochutených, stolové vody, nealkoholické nápoje sytené a nesýtené, limonády, ovocné nápoje, sirupy, prípravky a príchuti na výrobu nápojov, sóda.

#### (540)



(732) LIMO ŠPES, s. r. o., Chmelnica 90, 064 01 Chmelnica, SK;

#### (111) 196994

(151) 15.10.2001

(156) 26.4.2010

(180) 26.4.2020

(210) 1224-2000

(220) 26.4.2000

(442) 10.7.2001

(450) 7.1.2002

#### 7 (511) 31, 35, 41, 42

(511) 31 - Ovocie čerstvé; semená rastlín; osivá rastlín; sadenice; výpestky ovocných a okrasných drevín; odrezky stromov zakorenené a nezakorenené; stromy; vinič (rastlina).

35 - Prieskum a analýza trhov; sprostredkovanie obchodných záležitostí; vypracovanie štatistických prehľadov; organizovanie výstav na reklamné alebo komerčné účely; predvádzanie tovaru; vydávanie reklamných alebo náborových textov; vzťahy s verejnosťou.

41 - Organizovanie odborných exkurzií, školení a seminárov.

42 - Poradenská, konzultačná a vzdelávacia činnosť v oblasti ovocinárstva; výskum, novošľachtenie a udržiavacie šľachtenie ovocných a okrasných drevín; technicko-technologické poradenstvo pre špecializované poľnohospodárske a ovocinárske podniky; poradenská činnosť v oblasti ochrany životného prostredia, rastlinné škôlky; usporadúvanie a prevádzkovanie výstav.

**(540) OVOCINÁRSKA ÚNIA**

- (732) Ovocinárska únia Slovenskej republiky, Krížna 44, 821 08 Bratislava, SK;  
(740) Brichtová Tatiana, JUDr., Bratislava, SK;

**(111) 197051**

- (151) 17.10.2001  
(156) 21.3.2010  
(180) 21.3.2020  
(210) 837-2000  
(220) 21.3.2000  
(442) 10.7.2001  
(450) 7.1.2002

**7 (511) 9, 16, 25, 35, 38, 41, 42**

(511) 9 - Nahraté nosiče zvukových a zvukovo-obrazových záznamov.

16 - Tlačoviny; periodické a neperiodické publikácie, časopisy, noviny, magazíny vrátane príloh a mimoriadnych vydaní; obalové materiály z papiera, kartónu, lepenky a z plastových hmôt; písacie potreby; držiaky na písacie potreby; kalendáre; knihy; knižné záložky; obrúsky; obrusy; pohľadnice; poznámkové zošity; pútače; reklamné tabule; stojany na fotografie, pečiatky, perá, ceruzky.

25 - Odevy; pokrývky hlavy.

35 - Reklamná a propagačná činnosť; organizovanie a vedenie výstav na komerčné a reklamné účely; poskytovanie obchodných a podnikateľských informácií; obchodné poradenstvo; prieskum trhu; prieskum verejnej mienky; reklamné oznamy; uverejňovanie reklamných textov; televízna reklama; vydávanie a aktualizovanie materiálov.

38 - Televízne vysielanie; informačné kancelárie; tlačové kancelárie.

41 - Činnosť v oblasti kultúry, športu, zábavy a vzdelávania; tvorba a výroba televíznych programov; výroba audiovizuálnych programov; výroba videofilmov; televízna zábava; organizovanie kultúrnych, športových, vzdelávacích a zábavných podujatí; prenájom a požičiavanie nahrávacích a premietacích zariadení, osvetľovacích zariadení, dekorácií, filmov, videopások, filmová tvorba; činnosť filmových štúdií; zhromažďovanie a poskytovanie informácií v oblasti kultúry, športu, zábavy a vzdelávania; poskytovanie klubových služieb (výchovno-zábavných); organizovanie a vedenie koncertov, plesov, súťaží krásy, športových, vedomostných a zábavných súťaží, výstav na vzdelávacie a kultúrne účely, konferencií, školení, živých vystúpení, večierkov; služby nahrávacích štúdií.

42 - Zhromažďovanie a poskytovanie informácií, meteorologické informácie a predpovede počasia, odborné poradenstvo s výnimkou obchodného; redakčné služby; reportárske služby; spravodajské služby.

**(540) C. E. N.**

- (732) C.E.N., s.r.o., Gagarinova 12, 821 05 Bratislava, SK;  
(740) Holoubková Mária, Ing., Bratislava, SK;

**(111) 197100**

- (151) 12.11.2001  
(156) 5.5.2010  
(180) 5.5.2020  
(210) 1340-2000  
(220) 5.5.2000  
(442) 6.8.2001  
(450) 5.2.2002

**7 (511) 3, 5**

(511) 3 - Čistiace prípravky.

5 - Doplnky výživy na lekárske účely; minerálne prípravky potravinárske; farmaceutické prípravky; vitamínové prípravky; minerálne vody na liečenie; dietetické látky upravené na lekárske účely; chemické prípravky na farmaceutické účely; chemické prípravky na lekárske účely; chemicko-farmaceutické prípravky; dezinfekčné prípravky na hygienické účely; dezodoranty s výnimkou dezodorantov na osobnú potrebu.

**(540)**

## Bio-Karotén

- (732) PHARMA NORD ApS, Tinglykke 4-6, 6500 Vojens, DK;  
(740) Brichtová Tatiana, JUDr., Bratislava, SK;

**(111) 197134**

- (151) 12.11.2001  
(156) 21.6.2010  
(180) 21.6.2020  
(210) 1837-2000  
(220) 21.6.2000  
(442) 6.8.2001  
(450) 5.2.2002

**7 (511) 14**

(511) 14 - Hodiny, hodinky a iné hodinárske a chronometrické prístroje, remienky na náramkové hodinky, náramky na hodinky a retiazky na hodinky, časti a súčiastky na tieto výrobky, stojany pod hodiny, drahé kovy a ich zliatiny, výrobky z drahých kovov alebo výrobky pokovované drahými kovmi, šperky, bižutéria, drahokamy.

**(540) FOCE**

- (732) RUBACO, Ing. arch. Natália Al Rubaiee, Chorvátska 1, 811 07 Bratislava, SK;  
(740) Litváková Edita, Ing., Bratislava, SK;

**(111) 197168**

- (151) 12.11.2001  
(156) 14.7.2010  
(180) 14.7.2020  
(210) 2035-2000  
(220) 14.7.2000  
(442) 6.8.2001  
(450) 5.2.2002

**7 (511) 5**

(511) 5 - Farmaceutické, zverolekárske a zdravotnícke prípravky; dietetické látky prispôbené na le-



kárske účely, potrava pre dojčatá; náplasti; obväzový materiál; hmoty na plombovanie zubov a zubné vosky; dezinfekčné prostriedky; prípravky na ničenie hmyzu; fungicídy, herbicídy.

**(540) ABRATEL**

(732) Pfizer Products Inc., a corporation of Connecticut, Eastern Point Road, Groton, Connecticut 06340, US;

(740) Bušová Eva, JUDr., Bratislava, SK;

**(111) 197170**

(151) 12.11.2001

(156) 14.7.2010

(180) 14.7.2020

(210) 2037-2000

(220) 14.7.2000

(442) 6.8.2001

(450) 5.2.2002

**7 (511) 5**

(511) 5 - Farmaceutické, zverolekárske a zdravotnícke prípravky; dietetické látky prispôbené na lekárske účely, potrava pre dojčatá; náplasti; obväzový materiál; hmoty na plombovanie zubov a zubné vosky; dezinfekčné prostriedky; prípravky na ničenie hmyzu; fungicídy, herbicídy.

**(540) FABLYN**

(732) Pfizer Products Inc., a corporation of Connecticut, Eastern Point Road, Groton, Connecticut 06340, US;

(740) Bušová Eva, JUDr., Bratislava, SK;

**(111) 197175**

(151) 12.11.2001

(156) 18.7.2010

(180) 18.7.2020

(210) 2093-2000

(220) 18.7.2000

(442) 6.8.2001

(450) 5.2.2002

**7 (511) 38, 39, 41**

(511) 38 - Vysielanie televíznych programov.

39 - Distribúcia televíznych programov na príslušných nosičoch.

41 - Produkcia televíznych programov.

**(540) PLAYBOY TV**

(732) Playboy Enterprises International, Inc., 680 North Lake Shore Drive, Chicago, Illinois 60611, US;

(740) Suchoňová Katarína, JUDr., Banská Bystrica, SK;

**(111) 197179**

(151) 12.11.2001

(156) 25.7.2010

(180) 25.7.2020

(210) 2154-2000

(220) 25.7.2000

(442) 6.8.2001

(450) 5.2.2002

**7 (511) 9**

(511) 9 - Fotoaparáty, digitálne fotoaparáty, digitálne videokamery, ich súčasti a príslušenstvá.

**(540) IXUS**

(732) CANON KABUSHIKI KAISHA, 30-2, 3-chome, Shimomaruko, Ohta-ku, Tokyo, JP;

(740) Čechvalová Dagmar, Bratislava, SK;

**(111) 197184**

(151) 12.11.2001

(156) 31.7.2010

(180) 31.7.2020

(210) 2273-2000

(220) 31.7.2000

(442) 6.8.2001

(450) 5.2.2002

**7 (511) 25**

(511) 25 - Odevy, obuv, klobučnícky tovar.

**(540) PMOY**

(732) Playboy Enterprises International, Inc., 680 North Lake Shore Drive, Chicago, Illinois 60611, US;

(740) Suchoňová Katarína, JUDr., Banská Bystrica, SK;

**(111) 197193**

(151) 12.11.2001

(156) 11.8.2010

(180) 11.8.2020

(210) 2410-2000

(220) 11.8.2000

(442) 6.8.2001

(450) 5.2.2002

**7 (511) 5**

(511) 5 - Farmaceutické prípravky, najmä hormonálne prípravky.

**(540) YADINE**

(732) Bayer Schering Pharma Aktiengesellschaft, Müllerstrasse 178, Berlin 13353, DE;

(740) Bušová Eva, JUDr., Bratislava, SK;

**(111) 197210**

(151) 12.11.2001

(156) 16.8.2010

(180) 16.8.2020

(210) 2439-2000

(220) 16.8.2000

(310) 2222641

(320) 17.2.2000

(330) GB

(442) 6.8.2001

(450) 5.2.2002

**7 (511) 5**

(511) 5 - Farmaceutické prípravky a substancie na humánne použitie, lieky; vakcíny.

**(540) DEVURE**

(732) GlaxoSmithKline Biologicals Manufacturing S. A., Rue de l'Institut 89, B-1330 Rixensart, BE;

(740) Fajnorová Mária, Ing., Bratislava, SK;

**(111) 197219**

(151) 12.11.2001  
 (156) 25.8.2010  
 (180) 25.8.2020  
 (210) 2522-2000  
 (220) 25.8.2000  
 (310) 76/060808  
 (320) 1.6.2000  
 (330) US  
 (442) 6.8.2001  
 (450) 5.2.2002

**7 (511) 5**

(511) 5 - Farmaceutické prípravky na liečenie kardio-  
 vaskulárnych chorôb, epilepsie, porúch nálady,  
 bolesti, úzkosti, rakoviny, autoimunitnej deficien-  
 cie, diabetu a obdobných prípadov.

**(540) STRENTIOR**

(732) PARKE, DAVIS & COMPANY LLC, a Michi-  
 gan Limited Liability Company, 201 Tabor Road,  
 Morris Plains, New Jersey 07950, US;  
 (740) Bušová Eva, JUDr., Bratislava, SK;

**(111) 197220**

(151) 12.11.2001  
 (156) 25.8.2010  
 (180) 25.8.2020  
 (210) 2523-2000  
 (220) 25.8.2000  
 (310) 75/930.879  
 (320) 29.2.2000  
 (330) US  
 (442) 6.8.2001  
 (450) 5.2.2002

**7 (511) 5**

(511) 5 - Farmaceutické prípravky na liečenie kardio-  
 vaskulárnych chorôb, epilepsie, porúch nálady,  
 bolesti, úzkosti, rakoviny, autoimunitnej deficien-  
 cie, diabetu a obdobných prípadov.

**(540) REVATIO**

(732) Pfizer Products Inc., Eastern Point Road, Groton,  
 Connecticut 06340, US;  
 (740) Bušová Eva, JUDr., Bratislava, SK;

**(111) 197308**

(151) 12.11.2001  
 (156) 5.5.2010  
 (180) 5.5.2020  
 (210) 1344-2000  
 (220) 5.5.2000  
 (442) 6.8.2001  
 (450) 5.2.2002

**7 (511) 3, 5**

(511) 3 - Čistiace prípravky.  
 5 - Doplnky výživy na lekárske účely; minerálne  
 prípravky potravinárske; farmaceutické príprav-  
 ky; vitamínové prípravky; minerálne vody na lie-  
 čenie; dietetické látky upravené na lekárske úče-  
 ly; chemické prípravky na lekárske účely; chemicko-  
 farmaceutické prípravky; dezinfekčné prípravky  
 na hygienické účely; dezodoranty s výnimkou  
 dezodorantov na osobnú potrebu.

**(540)**

**Bio-Quinon**

(732) PHARMA NORD ApS, Tinglykke 4-6, 6500 Vo-  
 jens, DK;  
 (740) Brichtová Tatiana, JUDr., Bratislava, SK;

**(111) 197309**

(151) 12.11.2001  
 (156) 5.5.2010  
 (180) 5.5.2020  
 (210) 1345-2000  
 (220) 5.5.2000  
 (442) 6.8.2001  
 (450) 5.2.2002

**7 (511) 3, 5**

(511) 3 - Čistiace prípravky.  
 5 - Doplnky výživy na lekárske účely; minerálne  
 prípravky potravinárske; farmaceutické príprav-  
 ky; vitamínové prípravky; minerálne vody na lie-  
 čenie; dietetické látky upravené na lekárske úče-  
 ly; chemické prípravky na farmaceutické účely;  
 chemické prípravky na lekárske účely; chemicko-  
 farmaceutické prípravky; dezinfekčné prípravky  
 na hygienické účely; dezodoranty s výnimkou de-  
 zodorantov na osobnú potrebu.

**(540)**

**Bio-Influ-Zinok**

(732) PHARMA NORD ApS, Tinglykke 4-6, 6500 Vo-  
 jens, DK;  
 (740) Brichtová Tatiana, JUDr., Bratislava, SK;

**(111) 197316**

(151) 12.11.2001  
 (156) 26.5.2010  
 (180) 26.5.2020  
 (210) 1527-2000  
 (220) 26.5.2000  
 (442) 6.8.2001  
 (450) 5.2.2002

**7 (511) 3, 5**

(511) 3 - Prípravky na čistenie povrchov.  
 5 - Doplnky výživy na lekárske účely; minerálne  
 prípravky potravinárske; farmaceutické príprav-  
 ky; vitamínové prípravky; minerálne vody na lie-  
 čenie; dietetické látky upravené na lekárske úče-  
 ly; chemické prípravky na farmaceutické účely;  
 chemické prípravky na lekárske účely, čistiace  
 prípravky (preháňadlá); chemicko-farmaceutické  
 prípravky; dezinfekčné prípravky na hygienické  
 účely; dezodoranty s výnimkou dezodorantov na  
 osobnú potrebu.

**(540)**

**Bio-Slim**

(732) PHARMA NORD ApS, Tinglykke 4-6, 6500 Vo-  
 jens, DK;  
 (740) Brichtová Tatiana, JUDr., Bratislava, SK;

**(111) 197317**

(151) 12.11.2001  
 (156) 31.5.2010  
 (180) 31.5.2020  
 (210) 1582-2000  
 (220) 31.5.2000  
 (442) 6.8.2001  
 (450) 5.2.2002

**7 (511) 9, 11, 37, 42**

(511) 9 - Magnety a magnetické prístroje, meracie prístroje, odlučovače, separátory, prietokomery, vodomery, regulátory rýchlosti, regulátory napätia, regulátory otáčok, filtre na dýchanie, merače rýchlosti, merače tlaku na ventily, merače frekvencie, meradlá benzínu, meradlá všeobecne, počítače vrátane periférnych zariadení, softvér.

11 - Zariadenia na magnetickú úpravu plynov a kvapalín, tekutých zmesí a zmesí kryštalických látok; vodovodné zariadenia, vodovodné potrubia a ich regulačné príslušenstvo, regulátory plynu, regulátory vody, regulačné a bezpečnostné armatúry, regulačné a bezpečnostné príslušenstvo k prístrojom, plynovodom a vodovodom, prietokové ohrievače vody, filtre na vodu, filtre na dýchanie, filtre na čistenie vzduchu, filtre na olej, klapky, ventily na uvoľňovanie tlaku, ventily obtokové, ventily prerušovacie, redukčné, výtlakové.

37 - Zámočníctvo - montáž drobných železiarskych predmetov, montáž, servis, inštalácie a opravy magnetických zariadení, najmä zariadení na úpravu plynov, kvapalín, tekutých zmesí a zmesí kryštalických látok a elektrických strojov a prístrojov; čistenie kvapalinových a plynových potrubí a rozvodov.

42 - Poradenská činnosť v oblasti úpravy plynov, kvapalín, tekutých zmesí a zmesí kryštalických látok a čistenie kvapalinových a plynových potrubí a rozvodov; tvorba softvéru.

**(540) KRAFTING**

(732) Kraft Miloš, Ing., Nad Bořislavkou 28, 160 00 Praha, CZ;

(740) Kubínyi Peter, Bc., Trenčín, SK;

**(111) 197346**

(151) 12.11.2001  
 (156) 16.6.2010  
 (180) 16.6.2020  
 (210) 1790-2000  
 (220) 16.6.2000  
 (442) 6.8.2001  
 (450) 5.2.2002

**7 (511) 16, 35, 41**

(511) 16 - Kalendáre, diáre, adresáre, kancelárske potreby s výnimkou nábytku, tlačoviny.

35 - Reprografická a reklamná činnosť, pomoc pri riadení obchodnej činnosti.

41 - Vydávanie textov s výnimkou reklamných alebo náborových textov.

**(540)**

**ProTimer**

(732) CREDAT INDUSTRIES, a. s., V. Palkovicha 19, 946 03 Kolárovo, SK;

(740) Beleščák Ladislav, Ing., Piešťany, SK;

**(111) 197382**

(151) 13.11.2001  
 (156) 11.7.2010  
 (180) 11.7.2020  
 (210) 2014-2000  
 (220) 11.7.2000  
 (442) 6.8.2001  
 (450) 5.2.2002

**7 (511) 14, 35**

(511) 14 - Hodiny, hodinky a iné hodinárske a chronometrické prístroje, remienky na hodinky, náramky na hodinky, retiazky na hodinky, časti a súčastky uvedených tovarov, stojany pod hodiny, drahé kovy a ich zliatiny, výrobky z drahých kovov alebo pokovované drahými kovmi, šperky, bižutéria, drahokamy.

35 - Sprostredkovanie obchodu.

**(540)**

(732) Al Rubaiee Natália, Ing. arch., Chorvátska 1, 811 07 Bratislava, SK;

(740) Litváková Edita, Ing., Bratislava, SK;

**(111) 197408**

(151) 13.11.2001  
 (156) 2.8.2010  
 (180) 2.8.2020  
 (210) 2283-2000  
 (220) 2.8.2000  
 (442) 6.8.2001  
 (450) 5.2.2002

**7 (511) 16, 35, 41, 42**

(511) 16 - Propagačné, reklamné a inzertné materiály v papierovej forme, knihy, časopisy, letáky, tlačoviny, brožúry, tlačivá, plagáty, prospekty, pohľadnice, fotografie.

35 - Reklamná, propagačná a inzertná činnosť, sprostredkovanie reklamy, propagácie a inzercie, sprostredkovanie výroby propagačných a reklamných predmetov, sprostredkovanie obchodu a sprostredkovanie obchodných služieb.

41 - Vydavateľská a publikačná činnosť, výchova a vzdelávanie v oblasti zdravotníckej starostlivosti, organizovanie prednášok, seminárov, konferencií, kurzov v oblasti zdravotníckej starostlivosti.

42 - Služby zdravotných zariadení; služby súkromných kliník; poskytovanie služieb v oblasti zdravotníckej starostlivosti, lekárske vyšetrenia, diagnostické vyšetrenia, plánovanie a riadenie liečby, konzultačné a poradenské služby v oblasti zdravotnej starostlivosti, farmaceutické poradenstvo, poskytovanie zdravotníckej starostlivosti v odbore gynekológia a pôrodnictvo.

(540)



(591) biela, modrá  
(732) ISCARE, a. s., Šulekova 16, 811 06 Bratislava, SK;  
(740) Fajnorová Mária, Ing., Bratislava, SK;

(111) 197513

(151) 14.12.2001  
(156) 5.5.2010  
(180) 5.5.2020  
(210) 1341-2000  
(220) 5.5.2000  
(442) 11.9.2001  
(450) 5.3.2002

7 (511) 3, 5

(511) 3 - Čistiace prípravky.  
5 - Doplnky výživy na lekárske účely; minerálne prípravky potravinárske; farmaceutické prípravky; vitamínové prípravky; minerálne vody na liečenie; dietetické látky upravené na lekárske účely; chemické prípravky na farmaceutické účely; chemické prípravky na lekárske účely; chemicko-farmaceutické prípravky; dezinfekčné prípravky na hygienické účely; dezodoranty s výnimkou dezodorantov na osobnú potrebu.

(540)

## Bio-Selén+Zinok

(732) PHARMA NORD ApS, Tinglykke 4-6, 6500 Vojens, DK;  
(740) Brichtová Tatiana, JUDr., Bratislava, SK;

(111) 197514

(151) 14.12.2001  
(156) 5.5.2010  
(180) 5.5.2020  
(210) 1342-2000  
(220) 5.5.2000  
(442) 11.9.2001  
(450) 5.3.2002

7 (511) 3, 5

(511) 3 - Čistiace prípravky.  
5 - Doplnky výživy na lekárske účely; minerálne prípravky potravinárske; farmaceutické prípravky; vitamínové prípravky; minerálne vody na liečenie; dietetické látky upravené na lekárske účely; chemické prípravky na farmaceutické účely; chemické prípravky na lekárske účely; chemicko-farmaceutické prípravky; dezinfekčné prípravky na hygienické účely; dezodoranty s výnimkou dezodorantov na osobnú potrebu.

(540)

## Bio-Vláknina

(732) PHARMA NORD ApS, Tinglykke 4-6, 6500 Vojens, DK;  
(740) Brichtová Tatiana, JUDr., Bratislava, SK;

(111) 197515

(151) 14.12.2001  
(156) 5.5.2010  
(180) 5.5.2020  
(210) 1346-2000  
(220) 5.5.2000  
(442) 11.9.2001  
(450) 5.3.2002

7 (511) 3, 5

(511) 3 - Čistiace prípravky.  
5 - Doplnky výživy na lekárske účely; minerálne prípravky potravinárske; farmaceutické prípravky; vitamínové prípravky; minerálne vody na liečenie; dietetické látky upravené na lekárske účely; chemické prípravky na farmaceutické účely; chemické prípravky na lekárske účely; chemicko-farmaceutické prípravky; dezinfekčné prípravky na hygienické účely; dezodoranty s výnimkou dezodorantov na osobnú potrebu.

(540)

## Bio-Chróm

(732) PHARMA NORD ApS, Tinglykke 4-6, 6500 Vojens, DK;  
(740) Brichtová Tatiana, JUDr., Bratislava, SK;

(111) 197529

(151) 14.12.2001  
(156) 30.6.2010  
(180) 30.6.2020  
(210) 1940-2000  
(220) 30.6.2000  
(310) 155598  
(320) 19.5.2000  
(330) CZ  
(442) 11.9.2001  
(450) 5.3.2002

7 (511) 1, 3, 5, 29, 30, 32

(511) 1 - Chemické výrobky pre priemysel, najmä parylén.  
3 - Kozmetické výrobky všetkých druhov, voňavkárské výrobky vrátane éterických olejov, zubné pasty, ústne vody a iné vody a iné prostriedky na ochranu chrupu a ústnej dutiny, tuhé a tekuté mydlá, prípravky na mejkap a jeho odstraňovanie, najmä základné krémy a podklady, púdre, očné tiene a krémy, rúže, balzamy na pery, prostriedky na starostlivosť a ošetrovanie tela, pokožky, vlasov, nechtov, najmä toaletné prípravky, vody a dezodoranty, kúpeľové peny a oleje, krémy a emulzie vrátane opaľovacích, masážnych a regeneračných, pleťové mlieka, vody a masky, šampóny, kondicionéry, tužidlá, laky a farby na vlasy, laky a tužidlá na nechty a odľakovače.  
5 - Nutriceutiká, výživné extrakty a potraviny na zvláštnu výživu na lekárske účely v rôznych formách, vitamínové, minerálne a rastlinné preparáty s obsahom stopových prvkov, potravinové doplnky s obsahom aminokyselín, vitamínov, minerálnych a stopových prvkov na liečebné účely, potravinové prípravky a požívatinu na posilnenie imunity ľudského organizmu a zlepšenia zdravia, najmä s antisklerotickými, antistresovými, neurostimulačnými a regeneračnými účinkami.

29 - Konzervované potraviny a potraviny, výživné extrakty a potraviny na zvláštnu výživu nie na liečebné účely patriace do tejto triedy, obohatené vitamínmi, minerálnymi a stopovými prvkami, želatína na potravinárske účely.

30 - Prídavky a prísady do potravín a nápojov, arómy do potravín, výživné extrakty a potraviny na zvláštnu výživu nie na lekárske účely patriace do tejto triedy, nutričné a potravinové doplnky v rôznych formách patriace do tejto triedy a obohatené vitamínmi, minerálnymi a stopovými prvkami, výrobky zdravej a racionálnej výživy, najmä výrobky z obilnín vrátane vložiek, potraviny s obsahom lepku a bezlepkové potraviny.

32 - Nealkoholické nápoje všetkých druhov vrátane pramenitej vody, minerálne prírodné a sýtené, limonády, šumivé nápoje, energetické a iónové nápoje, ovocné šťavy a koncentráty a nápoje z nich, sirupy a iné prípravky na prípravu nápojov.

(540)



(732) AREKO, spol. s r. o., Dobronická 635, 148 25 Praha 4 - Libuš, CZ;

(740) Guniš Jaroslav, Mgr., Bratislava, SK;

(111) 197554

(151) 14.12.2001

(156) 24.7.2010

(180) 24.7.2020

(210) 2132-2000

(220) 24.7.2000

(442) 11.9.2001

(450) 5.3.2002

7 (511) 12

(511) 12 - Pneumatiky, vnútorné duše a ochranné vložky na ráfiky na kolesá bicyklov zahnutých v triede 12.

(540)



(732) NEXEN TIRE CORPORATION, 30, Yusan-Dong, Yangsan City, Kyongsangnam-Do, KR;

(740) Bušová Eva, JUDr., Bratislava, SK;

(111) 197642

(151) 14.12.2001

(156) 8.8.2010

(180) 8.8.2020

(210) 2371-2000

(220) 8.8.2000

(442) 11.9.2001

(450) 5.3.2002

7 (511) 12, 37

(511) 12 - Bicykle, časti a fitingy na bicykle, najmä náboje kolies, vnútorné náboje ozubených kolies, páky na rýchle uvoľňovanie nábojov kolies, uvoľňovacie páky ozubených kolies, zaráďovacie páky ozubených kolies, predné výkoľajky, zadné výkoľajky, vodiace lišty reťazí, voľnobežky, reťazové kolesá, remenice, reťaze, reťazové deflektory, preraďovacie káble a lanká, kľuky, kľukové

zariadenia, reťazové kolesá, pedále, cyklistické klip-sne, brzdové páky, predné brzdy, zadné brzdy, brzdové káble a lanká, brzdové čeluste, ráfiky, kolesá, spice, spicové zvierky, spodné podpery, stĺpiky sedadla, rýchle uvoľňovače stĺpikov sedadla, kostra a jej časti, rámy, závesy, ťahadlá riadenia, držadlá, rukoväti riadenia, sedadlá, blatníky, stojany, nosiče, zvončeky, klaksóny, spätné zrkadlá na bicykle, výkoľajky riadené počítačom.

37 - Oprávárske a montážne služby pre bicykle, časti bicyklov, rybárske náčinie a športové potreby.

(540) SHIMANO SERVICE CENTER

(732) SHIMANO INC., 77, Oimatsu-Cho, 3-Cho, Sakai, Osaka, JP;

(740) Fajnorová Mária, Ing., Bratislava, SK;

(111) 197660

(151) 14.12.2001

(156) 8.9.2010

(180) 8.9.2020

(210) 2659-2000

(220) 8.9.2000

(310) 76/011769

(320) 17.3.2000

(330) US

(442) 11.9.2001

(450) 5.3.2002

7 (511) 5

(511) 5 - Farmaceutiká.

(540) DYNASTAT

(732) G. D. SEARLE LLC, New York, NY 10017, US;

(740) Bušová Eva, JUDr., Bratislava, SK;

(111) 197672

(151) 14.12.2001

(156) 12.9.2010

(180) 12.9.2020

(210) 2693-2000

(220) 12.9.2000

(442) 11.9.2001

(450) 5.3.2002

7 (511) 5

(511) 5 - Farmaceutické prípravky, najmä protiplesňové prípravky, zverolekárske a zdravotnícke prípravky; dietetické látky prispôbené na lekárske účely, potrava pre dojčatá; náplasti, obväzový materiál; hmoty na plombovanie zubov a zubné vosky; dezinfekčné prípravky; prípravky na ničenie hmyzu; fungicídy, herbicídy.

(540) VORCUM

(732) Pfizer Products Inc., a Connecticut Corporation, Eastern Point Road, Groton, Connecticut 06340, US;

(740) Bušová Eva, JUDr., Bratislava, SK;

(111) 197861

(151) 15.1.2002

(156) 6.4.2010

(180) 6.4.2020

(210) 1027-2000

(220) 6.4.2000

(442) 8.10.2001

(450) 4.4.2002

**7 (511) 1, 3, 5, 8, 9, 12, 27, 37**

- (511) 1 - Nemrznúce zmesi do chladičov, destilovaná voda, kvapaliny do ostrekovačov, brzdové kvapaliny.  
 3 - Kozmetické prípravky na automobily, čistiace a leštiace prípravky na autá, autošampóny.  
 5 - Autolekárniky.  
 8 - Ručné nástroje a náradie (na ručný pohon).  
 9 - Autoantény a časti autoantén, výstražné trojuholníky.  
 12 - Náhradné diely a príslušenstvo automobilov zahrnuté v tejto triede.  
 27 - Koberce, predložky do automobilov.  
 37 - Opravy a údržba motorových vozidiel.

(540)



- (591) červená, čierna  
 (732) Baránek Jaroslav, Pod Strážou 3, 960 01 Zvolen, SK;

**(111) 197947**

- (151) 15.1.2002  
 (156) 12.10.2010  
 (180) 12.10.2020  
 (210) 3042-2000  
 (220) 12.10.2000  
 (442) 8.10.2001  
 (450) 4.4.2002

**7 (511) 1, 7, 8**

- (511) 1 - Lepidlá na priemyselné účely, tmely ako vodoodolné chemické prípravky s výnimkou farieb.  
 7 - Stroje pre stavebníctvo.  
 8 - Ručné nástroje a náradie.

(540)



- (732) KUBALA, s.r.o., Novozámocká 102, 949 05 Nitra, SK;  
 (740) Beleşčák Ladislav, Ing., Piešťany, SK;

**(111) 198022**

- (151) 11.2.2002  
 (156) 31.3.2010  
 (180) 31.3.2020  
 (210) 975-2000  
 (220) 31.3.2000  
 (442) 6.11.2001  
 (450) 9.5.2002

**7 (511) 1, 2, 3, 4, 5, 7, 8, 9, 10, 11, 14, 16, 17, 18, 19, 20, 21, 22, 24, 25, 27, 28, 29, 30, 31, 32, 33, 34, 35, 36, 41**

- (511) 1 - Chemikálie na priemyselné účely, pre vedu a fotografiu, poľnohospodárstvo, záhradníctvo a lesníctvo okrem fungicídov, herbicídov, insekticídov a prípravkov na ničenie škodcov, umelé živice v nespracovanom stave, plastické hmoty v nespracovanom stave, pôdne hnojivá, zmesi do hasiacich prístrojov, prípravky na kalenie a zvarovanie kovov, chemické látky na konzervovanie potravín, triesloviny, spojivá a lepidlá používané v priemysle.

2 - Farby, nátery, laky, fermeže, textilné farby, prípravky na farbenie potravín a nápojov, farbivá, antikoročné a impregnačné nátery, farbiarske prípravky, moridlá, prírodné živice v surovom stave.

3 - Pracie a bieliace prípravky, prípravky na čistenie, leštenie, odmasťovanie a brúsenie, toaletné prípravky, mydlá, voňavkárské výrobky, éterické oleje, kozmetické prípravky, vlasové vodičky, prípravky na čistenie zubov.

4 - Priemyselné oleje a tuky, mazadlá, prostriedky na viazanie prachu, palivá, palivové drevo, pohonné hmoty, prostriedky na svietenie, sviečky, sviece, knôty.

5 - Farmaceutické, zverolekárske a zdravotnícke prípravky, dietetické látky prispôbené na lekárske účely, potrava pre dojčatá, náplasti, obvazový materiál, hmoty na plombovanie zubov a zubné odtlačky, dezinfekčné prostriedky, prípravky na ničenie rastlinných a živočíšnych škodcov, prípravky na ničenie hmyzu, antiparazitné látky, fungicidy, herbicidy.

7 - Elektrické vysávače prachu, leštičky parkiet.

8 - Ručné nástroje a ručné náradia, nožiarsky tovar a príbory, britvy, žiletky, holiace čepele, holiace strojčeky.

9 - Prístroje a nástroje vedecké, laboratórne, elektrické, na bezdrôtovú telegrafiu, fotografické, kinematografické, optické, signalizačné, kontrolné, záchranné, vzdelávacie a prístroje a nástroje na meranie a váženie, prístroje na záznam a reprodukciu zvuku a obrazu, magnetické nosiče údajov, záznamové disky, registračné pokladnice a počítacie stroje vrátane kancelárskych a dirovacích strojov, počítače, hasiace prístroje, špeciálne puzdrá na prístroje a nástroje, elektromechanické a elektrotermické prístroje a zariadenia; elektrotermické nástroje a prístroje, ako ručné elektrické zväračky, elektrické žehličky, elektrické zapaľovače v automobiloch.

10 - Prístroje a nástroje chirurgické, lekárske, zubárske a zverolekárske vrátane špeciálneho nábytku pre tieto odbory a vrátane prístrojov a zdravotníckych pomôcok.

11 - Osvetľovacie a vyhrievacie zariadenia na výrobu pary, zariadenia na varenie, chladenie, sušenie, vetranie, zariadenia na rozvod vody a sanitárne zariadenia, kozuby, elektrické vyhrievacie podušky, elektricky vyhrievané odevy a súčasti odevov, elektrické ohrievače nôh nie na lekárske účely.

14 - Drahé kovy a ich zliatiny, výrobky z drahých kovov alebo zliatin alebo výrobky pokovované drahými kovmi, ktoré nie sú zahrnuté v iných triedach, šperky a bižutéria, hodiny a chronometrické zariadenia vrátane špeciálnych puzdier, umelecké predmety z týchto materiálov.

16 - Papier a výrobky z papiera, lepenka a výrobky z kartónov, tlačoviny, fotografie, papiernický tovar a písacie potreby, lepidlá na papier a použitie v domácnosti, potreby pre umelcov patriace do triedy 16, štetce, písacie stroje a kancelárske potreby okrem nábytku, vzdelávacie a učebné potreby okrem prístrojov, hracie karty.

17 - Kaučuk, guma, gutaperča, slúda, azbest a výrobky z týchto materiálov, ktoré nie sú zahrnuté v iných triedach, polotovary z plastických hmôt, baliace, tesniace a izolačné materiály, ohybné rúry a hadice s výnimkou kovových.

18 - Koža a náhradky kože, výrobky z týchto materiálov nezahrnuté v iných triedach, surové kože a kožušiny, kufre a cestovné tašky, dáždniky, sneč-níky a vychádzkové palice, biče, postroje na ko-ne a sedlárske výrobky.

19 - Nekovové stavebné materiály vrátane polo-spracovaného reziva, nekovové rúry pre staveb-níctvo, prírodný a umelý kameň, cement, vápno, malta, sadra, štrk.

20 - Nábytok vrátane kovového a záhradného nábytku, brúsené sklá a zrkadlá, rámy na obrazy, výrobky z dreva, korku, tŕstia, trstiny, vŕbového prútia, rohoviny, kostí, slonoviny, jantáru, perlete a z plastov, lôžkoviny (matrace, podušky).

21 - Náradie a riad pre domácnosť alebo kuchyňu (okrem nádob z drahých kovov alebo potiahnu-tých drahými kovmi), vedrá, plechové misky, misky z plastických alebo iných hmôt, strojčeky na mletie, sekacie, lisovanie a pod., hrebene a umý-vacie špongie, toaletné potreby, kefy, kefový ma-teriál, pomôcky a prostriedky na čistenie, drôten-ky, výrobky zo skla, porcelánu a kameniny.

22 - Povrazy a struny na technické účely, laná a motúzy z prírodných, umelých alebo plastic-kých látok, siete, stany vrátane stanov na tábore-nie, materiál na čalúnenie a vypchávanie, vrecia.

24 - Tkaniny a textilné výrobky zaradené do trie-dy 24, posteľné prikrývky a pokrývky na stôl.

25 - Odevy, bielizeň, obuv, klobučnícky tovar.

27 - Koberce, rohože, linoleum a iné podlahové krytiny, tapety okrem textilných.

28 - Hry, hračky, telocvičné a športové potreby, ktoré nie sú zahrnuté v iných triedach, napríklad rybárske potreby, náradie na zimné športy, nára-die na športové hry, tovar plážový a kúpací, via-nočné ozdoby (s výnimkou osvetľovacích telies a cukrovíniok), výrobky zábavnej pyrotechniky.

29 - Mäso, ryby, hydina, zverina, mäsové výťaž-ky, konzervované, sušené a tepelne spracované ovocie a zelenina, mäsové a ovocné rôsoly, zavá-raniny, vajcia, mlieko a iné mliečne výrobky vrá-tane mliečnych nápojov, jedlé oleje a tuky, kon-zervované mäsové a rybie potraviny.

30 - Káva, čaj, kakao, cukor, ryža, kávové ná-hradky, múka a obilninové výrobky, nápoje z ká-vy, kakaa alebo čokolády, chlieb, pekárske a cuk-rárske výrobky, sucháre a sušenky, jemné pečivo a cukrovinky, zmrzlina, med, sirup z melasy, kvas-nice, prášky do pečiva, soľ, horčica, čierne kore-nie, ocot, chuťové omáčky, korenie.

31 - Nespracované poľnohospodárske, záhrad-kárske a lesné produkty a obilniny, ktoré nie sú zahrnuté v iných triedach, čerstvé ovocie a ze-lenina, priesady, živé rastliny a prírodné kvetiny, umelé kvetiny, zvieracie krmivá, slad na výrobu piva a liehovín.

32 - Pivo, minerálne a sýtené vody, šumivé a iné nealkoholické nápoje, sirupy a iné prípravky na výrobu nápojov, ovocné šťavy a nápoje z ovoc-ných štiav.

33 - Alkoholické nápoje s výnimkou piva, najmä vína, liehoviny, likéry.

34 - Tabak v surovom stave, tabakové výrobky, potreby pre fajčiarov, zápalky.

35 - Reklamná a propagačná činnosť, pomoc pri prevádzke obchodného podniku, účtovné pora-denstvo, sprostredkovateľská činnosť v oblasti obchodu s tovarom, marketing a prieskum trhu, služby ekonomických poradcov.

36 - Sprostredkovateľská činnosť vo veciach fi-nančných a majetkových, sprostredkovanie pre-daja, nákupu a prenájmu nehnuteľností.

41 - Organizovanie vzdelávacích kurzov, školení a seminárov, vydávanie periodických a neperi-odických publikácií.

(540)



(732) COOP Jednota Slovensko, spotrebné družstvo, Bajkalská 25, 827 18 Bratislava, SK;

(740) ROTT, RŮŽIČKA & GUTTMANN, Bratislava, SK;

(111) 198045

(151) 11.2.2002

(156) 14.7.2010

(180) 14.7.2020

(210) 2040-2000

(220) 14.7.2000

(442) 6.11.2001

(450) 9.5.2002

7 (511) 1, 29, 30

(511) 1 - Umelé sladidlá; chemikálie používané pri vý-robe umelých sladidiel.

29 - Spracované ovocie a balené zmesi skladajú-ce sa predovšetkým zo spracovaného ovocia; ná-poje (mliečne a iné zahrnuté v tejto triede); ovocné zaváraniny, džemy a rôsoly.

30 - Prírodné sladidlá; pečivo, cukrovinky a mra-zené cukrovinky, nápoje (v rozsahu tejto triedy), spracované potraviny a ich ingrediencie (v rozsahu tejto triedy) a dezertné polevy.

(540)



MERISANT

(732) MERISANT COMPANY 2 SÁRL, spoločnosť zriadená podľa zákonov štátu Switzerland, Neu-châtel, CH;

(740) Bezák Marián, Ing., Bratislava, SK;

(111) 198047

(151) 11.2.2002

(156) 17.7.2010

(180) 17.7.2020

(210) 2079-2000

(220) 17.7.2000

(442) 6.11.2001

(450) 9.5.2002

7 (511) 29, 30, 31

(511) 29 - Sušená zelenina, sušené ovocie; sušené hro-zienka; sušený kokos; zemiakové hranolčeky; kandizované ovocie; spracované oriešky; spraco-vané mandle; spracované arašidy; kukuričný olej. 30 - Pukance; kukuričné pukance; pražená kuku-rica; kukuričné vločky; kukuričná múka; kuku-ričný škrob; mletá kukurica; prípravky z obilnín; výrobky z obilnín s výnimkou pečiva a cukroví-niek; obilninové lupienky a vločky; müsli.

31 - Kukurica; obilie; zrno (obilie); obilie v ne-  
spracovanom stave; orechy; lieskové oriešky; ara-  
šidy; sezam.

**(540) POP PARTY**

(732) CORNICO POPCORN COMPANY, s. r. o.,  
Kvetinárska 16, 821 06 Bratislava, SK;  
(740) Kajabová Monika, JUDr., Bratislava, SK;

**(111) 198057**

(151) 11.2.2002  
(156) 22.8.2010  
(180) 22.8.2020  
(210) 2504-2000  
(220) 22.8.2000  
(442) 6.11.2001  
(450) 9.5.2002

**7 (511) 35, 38, 41**

(511) 35 - Sprostredkovanie elektronického obchodu  
s tovarom a s ponúkanými službami spojené s pred-  
platným v oblasti zábavy dospelých, módy, zdra-  
via, životného štýlu a iných tém všeobecného zá-  
ujmu prostredníctvom elektronickej komunikač-  
nej siete on-line.

38 - Vysielacie a telekomunikačné služby.

41 - Služby v oblasti zábavy, najmä služby spo-  
jené s televíznym programom a produkciou tele-  
víznych programov, texty, diskusie, obrázky, video-  
záznamy vytvárané a poskytované prostredníct-  
vom elektronickej komunikačnej siete on-line.

**(540) SPICE**

(732) Spice Entertainment, Inc., 680 North Lake Shore  
Drive, Chicago, Illinois 60611, US;  
(740) Suchoňová Katarína, JUDr., Banská Bystrica, SK;

**(111) 198071**

(151) 11.2.2002  
(156) 15.6.2010  
(180) 15.6.2020  
(210) 1769-2000  
(220) 15.6.2000  
(442) 6.11.2001  
(450) 9.5.2002

**9 (511) 9, 16, 35, 38, 42**

(511) 9 - Telefónne prístroje, telefónne prístroje so zá-  
znamníkom, záznamníky, telefaxové zariadenia,  
pobočkové telefónne ústredne, zariadenia ISDN,  
doplnkové zariadenia a inštalčný materiál ku  
koncovým telekomunikačným zariadeniam, tele-  
fónne sekretárske súpravy.

16 - Karty (telefónne, predplatené, volacie), tele-  
fónne zoznamy.

35 - Vzťahy s verejnosťou, obchodné poradenstvo,  
reklama, predvádzanie služieb alebo výrobkov na  
reklamné účely a podporu predaja, prieskum trhu.

38 - Telefaxové služby a komunikácia pomocou  
telefónov, informácie z oblasti telekomunikácií,  
prenosy správ alebo obrázkov pomocou počítača.  
42 - Odborné poradenstvo.

**(540)**

**INFOTEL**

(732) Slovak Telekom, a. s., Karadžičova 10, 825 13 Bra-  
tislava, SK;

**(111) 198091**

(151) 11.2.2002  
(156) 5.9.2010  
(180) 5.9.2020  
(210) 2612-2000  
(220) 5.9.2000  
(442) 6.11.2001  
(450) 9.5.2002

**7 (511) 9, 16, 35, 38, 41**

(511) 9 - Nahrané i nenahrané nosiče informácií všet-  
kých druhov, ako disky, diskety, CD ROM, pás-  
ky, nahrané i nenahrané nosiče zvuku a/alebo  
obrazu, softvér.

16 - Tlačoviny všetkých druhov, najmä noviny  
a časopisy.

35 - Inzertné a reklamné služby všetkých druhov  
vrátane inzercie a reklamy poskytovanej v počí-  
tačových, telekomunikačných a obdobných sie-  
ťach.

38 - Šírenie tlačovín, časopisov, periodík v elek-  
tronickej podobe prostredníctvom počítačovej  
siete vrátane internetu, prostredníctvom satelitov  
a pod., šírenie a prenos inzercie a reklamy pro-  
stredníctvom telefónnych sietí, zverejňovanie, roz-  
širovanie a prenos informácií prostredníctvom  
všetkých informačných a telekomunikačných pro-  
striedkov a sietí, satelitov a pod., šírenie informá-  
cií prostredníctvom počítačových a telekomuni-  
kačných sietí vrátane internetu, šírenie, zverejňo-  
vanie a prenos informácií a správ prostredníct-  
vom teletextu.

41 - Nakladateľstvo, vydavateľstvo vrátane vydá-  
vania tlačovín prostredníctvom počítačových sietí.

**(540) NEMOSTRANKY**

(732) ANNONCE Publishing, s.r.o., Loretánské nám. 109/3,  
118 00 Praha, CZ;  
(740) ROTT, RŮŽIČKA & GUTTMANN, Bratislava,  
SK;

**(111) 198114**

(151) 11.2.2002  
(156) 21.9.2010  
(180) 21.9.2020  
(210) 2782-2000  
(220) 21.9.2000  
(442) 6.11.2001  
(450) 9.5.2002

**7 (511) 37, 42**

(511) 37 - Výstavba, montáž, údržba a opravy zariade-  
ní v priemyselnej chémii a energetike; údržba  
a opravy priemyselných armatúr, rotačných stro-  
jov vrátane ich častí a súčastí; údržba a opravy  
motorových dopravných prostriedkov, elektric-  
kých výťahov.

42 - Odborná inžinierska činnosť pri výstavbe,  
montáži, údržbe, opravách a revíziách zariadení  
v priemyselnej chémii a energetike, kontrola za-  
riadení v priemyselnej chémii a energetike.

**(540)**

**REVMONT s.r.o.**

(732) REVMONT, spol. s r. o., Diakovská cesta 9,  
927 01 Šaľa, SK;

(740) Bachratá Magdaléna, Mgr., Bratislava, SK;



**(111) 198115**

(151) 11.2.2002  
 (156) 21.9.2010  
 (180) 21.9.2020  
 (210) 2783-2000  
 (220) 21.9.2000  
 (442) 6.11.2001  
 (450) 9.5.2002

**7 (511) 37, 42**

(511) 37 - Výstavba, montáž, údržba a opravy zariadení v priemyselnej chémii a energetike; údržba a opravy priemyselných armatúr, rotačných strojov vrátane ich častí a súčastí; údržba a opravy motorových dopravných prostriedkov, elektrických výťahov.

42 - Odborná inžinierska činnosť pri výstavbe, montáži, údržbe, opravách a revíziách zariadení v priemyselnej chémii a energetike, kontrola zariadení v priemyselnej chémii a energetike.

**(540) REVYMONT**

(732) REVYMONT, spol. s r. o., Diakovská cesta 9, 927 01 Šaľa, SK;  
 (740) Bachratá Magdaléna, Mgr., Bratislava, SK;

**(111) 198260**

(151) 12.2.2002  
 (156) 6.9.2010  
 (180) 6.9.2020  
 (210) 2618-2000  
 (220) 6.9.2000  
 (442) 6.11.2001  
 (450) 9.5.2002

**7 (511) 5**

(511) 5 - Zverolekárske farmaceutické prípravky pre malé zvieratá na liečbu interných a externých parazitov; farmaceutické, zverolekárske a zdravotnícke prípravky; dietetické látky prispôsobené na lekárske účely, potrava pre dojčatá; náplasti, obväzový materiál; hmoty na plombovanie zubov a zubné vosky; dezinfekčné prostriedky; prípravky na ničenie hmyzu; fungicídny, herbicídny.

**(540)**

**stronghold**

(732) Pfizer Products Inc., a Connecticut Corporation, Eastern Point Road, Groton, Connecticut 06340, US;  
 (740) Bušová Eva, JUDr., Bratislava, SK;

**(111) 198434**

(151) 8.3.2002  
 (156) 12.10.2010  
 (180) 12.10.2020  
 (210) 3039-2000  
 (220) 12.10.2000  
 (442) 3.12.2001  
 (450) 4.6.2002

**7 (511) 1, 2, 3, 4, 5, 6, 7, 8, 9, 10, 11, 12, 13, 14, 15, 16, 17, 18, 19, 20, 21, 22, 23, 24, 25, 26, 27, 28, 29, 30, 31, 32, 34, 35, 36, 37, 41, 42**

(511) 1 - Chemikálie pre priemysel, vedu, fotografiu, poľnohospodárstvo, záhradníctvo, lesníctvo a na použitie v domácnosti; pôdne hnojivá; chemické látky na konzervovanie potravín; lepidlá a spojivá používané v priemysle; rašelina, rašelina a substráty na pestovanie kvetín, drevín a zeleniny.

2 - Farby, fermeže, laky; ochranné prostriedky proti hrdzi a poškodeniu dreva; farbivá; moridlá; kovy vo forme fólií a práškov pre maliarov, dekoratérovo, tlačiarov a umelcov; potravinárske farbivá.

3 - Bieliace a iné prípravky na pranie a čistenie bielizne; prípravky na čistenie, leštenie, odmasťovanie a brúsenie; mydlá; voňavkárske výrobky, éterické oleje, kozmetické prípravky, toaletné prípravky, dezodoranty na osobnú potrebu; sanitárne prípravky; šampóny, kúpeľové peny, vlasové vodičky; farby na vlasy, prípravky na čistenie zubov na ošetrovanie ústnej dutiny.

4 - Priemyselné oleje a tuky; mazacie oleje; prostriedky na pohlcovanie prachu, zmáčadlá a spojivá; tuhé palivá; sviečky, knôty.

5 - Farmaceutické, zverolekárske a zdravotnícke prípravky; dietetické látky prispôsobené na lekárske účely, potrava pre dojčatá; čaje s liečivými účinkami, vitamínové a minerálne prípravky, náplasti, obväzový materiál; dezinfekčné prípravky; prípravky na ničenie hmyzu a iných škodcov; fungicídny, herbicídny, sanitárne prípravky na liečebné účely a osobnú hygienu; dezodoranty s výnimkou dezodorantov na osobnú potrebu.

6 - Stavebný materiál z kovu; kovové ploty, dvere, kľučky, okná, brány, balkóny, žalúzie; kovové lišty, kovový stavbársky materiál, káble a drôty s výnimkou elektrických, z obyčajných kovov; železiarsky tovar; drobný železiarsky tovar; bezpečnostné schránky; kovové schránky, kovové tabuľky na poznávacie značky, iné výrobky z kovu, ktoré nie sú zahrnuté v iných triedach.

7 - Ručne ovládané prenosné elektrické nástroje a náradie s výnimkou záhradných nástrojov a náradia; pumpy patriace do tejto triedy, elektrické a elektromechanické prístroje pre domácnosť a nástroje poháňané elektrickými motormi, umývačky riadu, práčky, sušičky, vysávače, elektrické prístroje na sekanie, mletie, lisovanie, krájanie, strihanie.

8 - Ručné nástroje a ručné náradia, nožiarsky tovar a príbory, britvy, žiletky, holiace strojčeky, štípacie kliešte ako ručné nástroje, ručné kovové nástroje a na manikúru a pedikúru, nožnice, ručné nástroje pre umelcov.

9 - Optické, meracie, vážiace, signalizačné, kontrolné, záchranné, vzdelávacie prístroje, prístroje na nahrávanie, prenos a reprodukciu zvuku alebo obrazu; magnetické nosiče údajov, záznamové disky; predajné automaty a mechanizmy prístrojov uvádzaných do činnosti vhođením mince; registračné pokladnice, počítaacie stroje, zariadenia na spracovanie údajov a počítače; zariadenia na zábavu uspošobené na použitie s televíznym prijímačom; tlačiarne, kopírovacie stroje, skenery, fotoaparáty, kamery, hasiace prístroje; elektrické spájkovačky, žehličky, leštiče parkiet.

10 - Ortopedické pomôcky, gumené hygienické pomôcky, vystužené obvazy a bandáže, tlakomery, teplomery.

11 - Zariadenia na osvetľovanie, vykurovanie; parné kotly; zariadenia a prístroje na varenie, pečenie, chladenie a sušenie; vetracie, vodárenské a sanitárne zariadenia; klimatizačné zariadenia; elektrické a neelektrické zariadenia na vyhrievanie postelí, termofory, ohrievacie rošty; elektrické

ké ohrievacie podušky a prikrývky s výnimkou podušiek a prikrývok na lekárske účely; elektrické svetlá na vianočné stromčeky.

12 - Vozidlá; bicykle a ich súčasti, pumpy patriace do tejto triedy, vozíky, autosedačky, autopoplahy, pneumatiky, výbava vozidiel.

13 - Pyrotechnika.

14 - Drahé kovy a ich zliatiny, výrobky z drahých kovov alebo výrobky pokovované drahými kovmi, ktoré nie sú zahrnuté v iných triedach; šperky, drahokamy; hodinárske výrobky a iné chronometre; šperky a bižutéria; nádoby z drahých kovov alebo potiahnutých drahými kovmi.

15 - Hudobné nástroje a prístroje.

16 - Papier, kartón, lepenka a výrobky z týchto materiálov, ktoré nie sú zahrnuté v iných triedach; tlačoviny; knihárske výrobky, fotografie, papiernický tovar a písacie potreby; lepidlá na papier a na použitie v domácnosti; potreby pre umelcov patriace do triedy 16; písacie stroje a kancelárske potreby okrem nábytku; vzdelávacie a učebné potreby okrem prístrojov; školské potreby okrem prístrojov, plastikové fólie, obaly, vrecúška a tašky ako obalové materiály alebo na uloženie tovaru; hracie karty; papierové žalúzie a tienidlá, papierové vrecká do vysávačov, papierové tapety, papierové obrúsky, obrusy, utierky, toaletný papier.

17 - Baliace, tesniace a izolačné materiály; ohybné rúry a hadice s výnimkou kovových; čalúnické materiály a materiály na vypchávanie z gumy alebo plastov; kaučuk, guma, gutaperča, azbest a výrobky z týchto materiálov, ktoré nie sú zahrnuté v iných triedach.

18 - Usne, koženky a výrobky z týchto materiálov nezahrnuté v iných triedach; kufre a cestovné tašky; kabelky, nákupné tašky, dáždniky, slnečníky a vychádzkové palice; biče, postroje a sedlárske výrobky.

19 - Nekomové stavebné materiály; nekovové rúry pre stavebníctvo; nekovové strešné krytiny, nekovové ploty, nekovové dvere, okná, brány, balkóny, nekovové žalúzie, drevo ako polotovar, trámy, fošne a dosky; dyhy; stavebné sklo, dlaždice a kachličky; parkety.

20 - Nábytok, zrkadlá, rámy na obrazy; kovový a záhradný nábytok; matrace, podušky, paplóny; vešiaky a nekovové vešiačky a háčiky, výrobky z dreva, korku, trstiny, prútia, rohoviny, kostí, slonovinej kosti, veľrybích kostíc, mušlí, panciera korytnačky, jantáru, perlete, sépiolitu a náhradiek týchto materiálov a výrobky z plastov, ktoré nie sú zahrnuté v iných triedach; tabuľky na poznávanie značky s výnimkou kovových; poštové schránky s výnimkou murovaných a kovových.

21 - Domáce a kuchynské drobné ručné nástroje a náradia nezahrnuté v iných triedach, nádoby používané v domácnosti okrem nádob z drahých kovov alebo potiahnutých drahými kovmi; hrebene, špongie a handry; stojany na riad a nádoby, kefy, štetky a štetce okrem maliarskych; materiály na výrobu kief; prostriedky a pomôcky na čistenie; oceľová vlna a drôtenky; výrobky zo skla, porcelán a kameninové výrobky, ktoré nie sú zahrnuté v iných triedach; dentálne nite, zubné kefy, toaletné pomôcky.

22 - Povrazy, motúzy, siete, stany, markízy, baldachýny, nepremokavé plachty, celtovina, vrecia a vaky, ktoré nie sú zahrnuté v iných triedach;

materiál na čalúnenie a vypchávanie okrem gumy a plastov; surové textilné vlákna; markízy, motúzy a povrázky z prírodných alebo umelých textilných vlákien, papiera alebo plastov.

23 - Nite a priadze na textilné účely.

24 - Textilie a textilné výrobky, ktoré nie sú zahrnuté v iných triedach; posteľné prikrývky, posteľná bielizeň, textilné obrusy a obrúsky; uteráky a utierky, kusový textil na používanie v domácnosti, textilné tapety.

25 - Oblečenie, obuv a pokrývky hlavy, ponožky a pančuchy.

26 - Čipky a výšivky, stuhy, stužky a pleteniny; gombíky, háčiky a očká, zipsy, špendlíky a ihly; umelé kvety a rastliny.

27 - Koberce, predložky, rohože, rohožky, linoleum a iné podlahové krytiny; tapety okrem textilných.

28 - Hry a hračky; telocvičné a športové potreby, ktoré nie sú zahrnuté v iných triedach; ozdoby na vianočný stromček; rybárske náčinie; výbava na rôzne druhy športov a hier.

29 - Mäso, ryby, hydina a zverina; mäsové vňažky; konzervované, sušené a tepelne spracované ovocie a zelenina; rôsoly, džemy, marmelády, ovocné pretlaky; vajcia, mlieko a mliečne výrobky, mliečne nápoje; jedlé oleje a tuky.

30 - Káva, čaj, kakao, cukor, ryža, kávové náhradky; múka a výrobky z obilia, obilniny určené na ľudskú spotrebu, chlieb, pekárske a cukrárske výrobky, cukrovinky, zmrzliny; med, melasový sirup; kvasnice, prášky do pečiva; soľ, horčica; kečup, ocot, omáčky ako chuťové prísady; korenie; zmesi korenín a bylín, kávové, kakaové a čokoládové nápoje.

31 - Poľnohospodárske, záhradkárske a lesné produkty a obilniny, ktoré nie sú zahrnuté v iných triedach; čerstvé ovocie a zelenina; semená, živé rastliny a kvety; potrava pre zvieratá, slad.

32 - Pivo; minerálne a sytené vody a iné nealkoholické nápoje; ovocné nápoje a ovocné šťavy; sirupy a prípravky na výrobu nápojov.

34 - Tabak; cigarety, cigary, potreby pre fajčiarov; zápalky; zapalovače.

35 - Reklamná a inzertná činnosť, propagačné služby, vydávanie a rozširovanie reklamných a propagačných materiálov, reklama a podpora predaja výrobkov prostredníctvom počítačovej komunikačnej siete; obchodný manažment; obchodná správa; administratívne riadenie; distribúcia vzoriek, aranžovanie výkladov, poskytovanie obchodných informácií, zisšťovanie a poskytovanie obchodných informácií, sprostredkovateľská činnosť, organizovanie výstav na komerčné a reklamné účely, podpora predaja, predvádzanie tovaru, prenájom kancelárskych strojov a zariadení, prenájom reklamných plôch a reklamných materiálov, prenájom reklamných priestorov, prenájom obchodných priestorov, obchodný prieskum, prieskum trhu, sekretárske služby, sprostredkovanie kúpy a predaja uvedených tovarov, konzultačná a poradená činnosť v uvedených oblastiach a v obchodnej činnosti.

36 - Sprostredkovateľské služby v oblasti poisťovania, služby v oblasti finančníctva a peňažníctva, prenájom a správa nehnuteľností, sprostredkovanie v oblasti nehnuteľností, služby poskytované správcami nehnuteľného majetku, činnosť realitnej kancelárie.

37 - Služby v oblasti stavebníctva, opráv a údržby, montážne služby.

41 - Organizovanie výcviku, kurzov a školení; organizovanie zábavných a športových podujatí s cieľom podpory predaja tovarov, prevádzkovanie kinosál.

42 - Prenájom predajných automatov, prevádzkovanie výstav.

(540)



(591) tmavomodrá, modrá, červená, biela

(732) Arcola, a. s., Pri Prachárni 4, 040 01 Košice, SK;

(740) Fajnorová Mária, Ing., Bratislava, SK;

(111) 198541

(151) 8.3.2002

(156) 28.4.2010

(180) 28.4.2020

(210) 1286-2000

(220) 28.4.2000

(442) 3.12.2001

(450) 4.6.2002

7 (511) 17, 19

(511) 17 - Tesniace pásy na okná a dvere.

19 - Stavebný materiál s výnimkou kovového; cementová zmes; prípravky na vyplňovanie trhlin, priehlbín a iných defektov v povrchoch alebo dreve; rozpínava pena; spevňovač dreva; cement na obkladačky a dlaždice; prípravky z cementovej malty; prípravky na nátery z cementovej malty; náterové hmoty a omietky, ako sú sadra a sadrová malta; prípravky na opravu a vyhladzovanie sadrových povrchov a omietok.

(540) **ALABASTINE**

(732) B.V. Alabastine (Holland), Hogesteeg 27e, 5324 AA Ammerzoden, NL;

(740) ROTT, RŮŽIČKA & GUTTMANN, Bratislava, SK;

(111) 198704A

(151) 15.4.2002

(156) 30.8.2010

(180) 30.8.2020

(210) 2572-2000A

(442) 7.1.2002

(450) 2.7.2002

8 (511) 32

(511) 32 - Nealkoholické pivo, pivo v PET fľaši, minerálne a sýtené vody a iné nealkoholické nápoje, ovocné nápoje a ovocné šťavy, sirupy a iné prípravky na výrobu nápojov.

(540) **AMBROSIUS**

(732) Kaufland Slovenská republika, v. o. s., Trnavská cesta 41 A, 831 04 Bratislava 3, SK;

(111) 198720

(151) 15.4.2002

(156) 18.10.2010

(180) 18.10.2020

(210) 3105-2000

(220) 18.10.2000

(442) 7.1.2002

(450) 2.7.2002

7 (511) 5, 29, 30, 42

(511) 5 - Cukrovinky s liečivými účinkami; dietetické potraviny a potrava na zdravotné účely; potraviny a potrava pre deti a chorých na zdravotné účely; vitamínové prípravky.

29 - Mäso, ryby, hydina a zverina, morské živočíchy ako potrava; konzervované, sušené, varené a inak spracované ovocie a zelenina; prípravky zo všetkých uvedených tovarov; mliečne výrobky; mrazené jogurty; peny prevažne z produktov obsiahnutých v triede 29; chladené dezerty prevažne z produktov obsiahnutých v triede 29; nápoje z mliečnych výrobkov patriace do triedy 29; polievky; sladké a slané nátierky prevažne z produktov obsiahnutých v triede 29; šaláty prevažne z produktov obsiahnutých v triede 29; nápoje patriace do triedy 29; plnky prevažne z produktov obsiahnutých v triede 29; malé občerstvenia medzi hlavnými jedlami z tovarov patriacich do triedy 29; hotové jedlá a ich zložky obsahujúce prevažne tovary patriace do triedy 29; proteínové látky; omáčky a chuťové omáčky, všetko patriace do triedy 29.

30 - Ryža, cestoviny, obilniny a obilninové prípravky; čaj, káva, kakao; varená čokoláda a čokoládové nápoje, kávové výťažky, kávové náhradky, zmesi kávy a čakanky; čakanka, čakankové zmesi, všetko ako kávové náhradky; neliečivé cukrovinky; jemné pečivo a zákusky, sušienky, keksy a sucháre; vodové zmrzliny, smotanové zmrzliny, zmrzlinové výrobky, mrazené cukrovinky; chladené dezerty a zákusky; peny a šerbety prevažne z produktov obsiahnutých v triede 30; chlieb; pekárské a cukrárske výrobky, jemné cestá; nápoje patriace do triedy 30; plnky zložené prevažne z tovarov patriacich do triedy 30; sladké a slané nátierky prevažne z produktov obsiahnutých v triede 30; malé občerstvenia medzi hlavnými jedlami z tovarov patriacich do triedy 30; hotové jedlá a ich zložky obsahujúce prevažne tovary patriace do triedy 30; čokoláda; pizza, pizzové základy; omáčky, posýpky a polevy na pizzu obsiahnuté v triede 30; omáčky na cestoviny a ryžu obsiahnuté v triede 30; šalátové dresingy; majonéza; omáčky a chuťové omáčky, všetko patriace do triedy 30.

42 - Kaviarenské a reštauračné služby; stravovacie služby na poskytovanie stravy a nápojov; odborné služby týkajúce sa franchisingu patriace do triedy 42; prenájom predajných automatov; všetko služby patriace do triedy 42.

(540)



(732) Mars Incorporated, McLean, Virginia 22101, US;

(740) Fajnorová Mária, Ing., Bratislava, SK;

**(111) 199146**

(151) 14.5.2002  
(156) 8.6.2010  
(180) 8.6.2020  
(210) 1697-2000  
(220) 8.6.2000  
(442) 5.2.2002  
(450) 6.8.2002

**7 (511) 30**

(511) 30 - Paprika a koreniny pochádzajúce zo Španielska.

**(540)**



(591) biela, červená, žltá, čierna, zelená, hnedá  
(732) THYMOS, spol. s r. o., Popradská 518, 059 52 Veľká Lomnica, SK;  
(740) Žuffa Ladislav, Ing., Poprad, SK;

**(111) 199275**

(151) 10.6.2002  
(156) 31.8.2010  
(180) 31.8.2020  
(210) 2585-2000  
(220) 31.8.2000  
(310) 154422  
(320) 13.4.2000  
(330) CZ  
(442) 5.3.2002  
(450) 10.9.2002

**7 (511) 9, 16, 35, 38, 41, 42**

(511) 9 - Dátové nosiče všetkých druhov obsahujúce programy na elektronické spracovanie dát, prístroje na spracovanie dát, systémy spracovania dát a počítačové systémy pre telekomunikačné siete a správu sietí.

16 - Kancelárske organizačné pomôcky, hlavne formuláre a kancelárske potreby, tlačiarenské výrobky, publikácie.

35 - Elektronické spracovanie dát, hlavne v oblasti účtovníctva, organizovanie kancelárskych činností, výpočtu daní a ekonomického poradenstva, vedenie a správa báz dát.

38 - Telekomunikácie, hlavne poskytovanie prístupu na telekomunikačnú sieť.

41 - Vzdelávanie a výučba v oblasti spracovania dát, daňového práva a obchodného manažmentu.

42 - Príprava, tvorba, vyhotovovanie a údržba programov na elektronické spracovanie dát, organizačné a technické poradenstvo v oblasti elektronického spracovania dát.

**(540) DATEV.CZ**

(732) DATEV. cz s. r. o., Ptašinského 313/10, 602 00 Brno, CZ;  
(740) Fajnorová Mária, Ing., Bratislava, SK;

**(111) 199285**

(151) 10.6.2002  
(156) 31.10.2010  
(180) 31.10.2020  
(210) 3245-2000  
(220) 31.10.2000  
(310) 155209  
(320) 9.5.2000  
(330) CZ  
(442) 5.3.2002  
(450) 10.9.2002

**7 (511) 35, 36, 41, 42**

(511) 35 - Zber údajov, triedenie informačných technológií týkajúce sa obchodných činností v počítačových databázach; zber údajov, triedenie informačných technológií ekonomiky v počítačových databázach; zber údajov, triedenie informačných technológií výroby v počítačových databázach; analýzy nákladov obchodu, ekonomiky, výroby.

36 - Zber údajov, triedenie informačných technológií týkajúce sa bankovníctva a poisťovníctva v počítačových databázach; finančné analýzy v bankovníctve a poisťovníctve.

41 - Školenie a vzdelávanie v odbore informatiky.

42 - Poskytovanie softvéru, programátorské práce, vypracovanie programov na hromadné spracovanie dát; projektovanie informačných technológií ekonomiky v počítačových databázach; projektovanie informačných technológií týkajúce sa obchodných činností v počítačových databázach; projektovanie informačných technológií výroby v počítačových databázach; projektovanie informačných technológií týkajúce sa bankovníctva a poisťovníctva v počítačových databázach.

**(540)**

**ADASTRA**

DATA WAREHOUSE EXPERTS

(732) AGH(C) LIMITED, Diagorou 4, 1097 Nicosia, CY;  
(740) Kováčik Štefan, Ing., Bratislava, SK;

**(111) 199385**

(151) 11.6.2002  
(156) 1.6.2010  
(180) 1.6.2020  
(210) 1602-2000  
(220) 1.6.2000  
(442) 5.3.2002  
(450) 10.9.2002

**7 (511) 29**

(511) 29 - Syry.

**(540) UNIKÁT**

(732) Tvrdošínska mliekareň, s. r. o., Vojtaššákova 602, 027 44 Tvrdošín, SK;  
(740) Dolanská Elena, RNDr., Bratislava, SK;

**(111) 199640**

(151) 16.7.2002  
(156) 26.4.2010  
(180) 26.4.2020  
(210) 1254-2000  
(220) 26.4.2000  
(442) 4.4.2002  
(450) 8.10.2002

**7 (511) 12**

(511) 12 - Motorové vozidlá a ich časti.

**(540) CTS**

(732) GENERAL MOTORS LLC, 300 Renaissance Center, Detroit, Michigan 48265-3000, US;

(740) Juran Svetozár, JUDr., Bratislava, SK;

**(111) 199661**

(151) 16.7.2002

(156) 27.11.2010

(180) 27.11.2020

(210) 3548-2000

(220) 27.11.2000

(442) 4.4.2002

(450) 8.10.2002

**7 (511) 29, 30, 31, 32, 33**

(511) 29 - Mäso, ryby, hydina a zverina; mäsové výťažky; ovocie a zelenina konzervované, sušené a zavárané; želé, džemy, kompóty, vajcia, mlieko a mliečne výrobky, oleje a jedlé tuky, potravinové zmesi na báze sušeného ovocia a obilných vločiek.

30 - Káva, čaj, kakao, cukor, ryža, tapioka, ságo, kávové náhrady, múka a prípravky z obilnín; chlieb, pečivo, cukrovinky, zmrzlina, med, melasový sirup, droždie, prášky do cesta, potravinárska soľ, horčica, ocot, nálevy na ochutenie, omáčky do šalátov, dresingy, korenie, ľad na osvieženie, výrobky zo strukovín, nápoje z kávy, kaka a alebo čokolády.

31 - Výrobky poľnohospodárske, záhradnícke, lesné neuvedené v iných triedach; čerstvé ovocie a zelenina, rastliny a prírodné kvetiny, obilné vločky, slad, obilniny, živé mäkkýše a kôrovce, strukoviny.

32 - Pivá, minerálne vody, šumivé nápoje a iné nealkoholické nápoje, ovocné nápoje a šťavy, sirupy a iné prípravky na výrobu nápojov.

33 - Alkoholické nápoje, liehoviny, vína, sekty.

**(540)**

(732) KAUF LAND SLOVENSKÁ REPUBLIKA, v.o.s., Trnavská cesta 41A, 831 04 Bratislava, SK;

**(111) 199921**

(151) 15.8.2002

(156) 28.2.2011

(180) 28.2.2021

(210) 632-2001

(220) 28.2.2001

(442) 9.5.2002

(450) 6.11.2002

**7 (511) 5**

(511) 5 - Hygienické a menštruačné vložky a tampóny.

**(540)**

(732) Kaufland Slovenská republika, v. o. s., Trnavská cesta 41 A, 831 04 Bratislava 3, SK;

**(111) 199950**

(151) 15.8.2002

(156) 18.8.2010

(180) 18.8.2020

(210) 2480-2000

(220) 18.8.2000

(442) 9.5.2002

(450) 6.11.2002

**7 (511) 5, 30, 32**

(511) 5 - Výrobky diétne pre deti a chorých, chemické výrobky na účely lekárske, liečebná kozmetika na báze prírodných látok, liečebné výrobky kúpeľné, liečebné prípravky do kúpeľov, liečivé rastliny a výrobky z nich, vitamínové prípravky, vína medicínálne, multivitamíny, multiminerály, zmesi uvedených látok a prípravkov, prísady do jedla diétne, posilňujúce a povzbudzujúce potraviny s liečivými účinkami, energeticko-výživné potraviny na liečebné účely, posilňujúce a povzbudzujúce vitamíny, ktoré posilňujú celkový zdravotný stav organizmu, multiminerály a multivitamíny usmerňujúce látkovú výmenu prostredníctvom rôznych enzýmových pochodov.

30 - Chuťové prísady, želé ako cukrovinky.

32 - Diétne nápoje a nealkoholické nápoje light, posilňujúce a povzbudzujúce nápoje.

**(540) DELPHARMEA CHROMA SLIM**

(732) DelpharMEA Nutraceuticals, a.s., Panská 895/6, 110 00 Praha, Nové Město, CZ;

(740) Bachratá Magdaléna, Mgr., Bratislava, SK;

**(111) 200103**

(151) 6.9.2002

(156) 6.6.2010

(180) 6.6.2020

(210) 1641-2000

(220) 6.6.2000

(442) 4.6.2002

(450) 3.12.2002

**7 (511) 1, 9, 12, 17**

(511) 1 - Priemyselné lepidlá a lepidlá na použitie v automobilom priemysle.

9 - Elektromechanické súčiastky do pozemných vozidiel, najmä elektromagnetické ovládače, solenoidy, relé, elektromechanické ovládače a spínače vrátane spínačov diaľkových svetlometov, spínačov osvetlenia interiéru automobilu, spínačov osvetlenia tienidiel, prepínačov diaľkových a tlmených svetiel, spínačov výstražného signálneho osvetlenia, silnoprúdových spínačov na nastavenie sedadiel, multifunkčných stĺpcových spínačov, ovládačov nastavenia zrkadiel, ovládačov zámku dverí, ovládačov klaksónu, združených spínačov a iných kontrolných spínačov do pozemných vozidiel; elektronické súčiastky do pozemných vozidiel, najmä systémy na nástup do vozidla bez použitia kľúča, diaľkové ovládania, systémy na zabezpečenie vozidla proti vlámaniu, elektronické časové zariadenia, ovládače výstražného signálneho osvetlenia, ovládače bezpečnostných blikáčov, osvetlené ovládacie panely na prepínanie diaľkových a tlmených svetiel, ovládače zahrievania skiel vozidla pri ich zahmlení, osvetlené vstupné moduly, posuvné kontrolné moduly

4WD, ovládače HVAC, ovládače pasívnej bezpečnosti a kontrolné moduly spojené s motorom a spínačmi do pozemných vozidiel; súčiastky elektrického vedenia do pozemných vozidiel, najmä spájacie vodiče, koncovky a svorky spájacích vodičov, svorkové skrinky, skrinky siete napätia, poistkové skrine, káble akumulátora, koncovky káblov akumulátora, viacparalelné elektroinštalčné systémy a moduly; elektronické multimedialne siete určené pre automobily a na prenos, príjem a manipuláciu s audio- a videosignálmi a dátami v nich obsiahnutými, najmä displejmi, spínačmi, reproduktormi, ovládačmi intenzity hlasu, pripojenia na internet, televízorom, rozhlasovým prijímačom, systémom elektronického vyhľadávania, telefónom, faxom, informačným panelom stavu vozidla, globálnym polohovým senzorom, navigačným informačným systémom a systémom na informáciu o dopravnej situácii, osobným výpočtovým systémom a systémom bezpečnosti vozidla, ovládačom spojenia s domácnosťou, hlasovým záznamníkom, hrami, systémom uchovania informácií v elektronickej podobe, elektrickým systémom ovládania karosérie vozidla, mnohoúčelovým displejom, ovládaním klimatizácie a riadením audiosystému, multimedialna sieť na vozidlá a na prenos, príjem a manipuláciu s audio- a videosignálmi a dátami v nich obsiahnutými, najmä spínače, reproduktory, rozhlasové prijímače, elektronické vyhľadávanie, telefón, uchovávanie informácií v elektronickej podobe, elektrické ovládače karosérie vozidla, mnohoúčelový displej, ovládanie klimatizácie a riadenie audiosystému.

12 - Sedadlá a ich súčasti; vrátane operadiel, opierok hlavy, usporiadania sedadla v bedrovej oblasti pasažiera (lumbálneho systému), vankúšov na sedadlo, koľajnicového mechanizmu úpravy polohy sedadla; nástrojové panely; obkladové panely dverí; vnútorné obkladové panely; interiérové komponenty z tvrdého plastu na použitie pod a vnútri priestoru na motor; ich diely a súčiastky; všetko na použitie v súvislosti s vozidlami; komponenty interiérov pozemných vozidiel; najmä sedadlá, opierky sedadiel, vankúše na sedadlá, koľajnice sedadiel, rámy sedadiel, súpravy sedadiel, koľajnicové mechanizmy úpravy polohy sedadla, opierky hlavy; usporiadanie sedadla v bedrovej oblasti pasažiera (lumbálny systém); obkladové panely dverí; tabule na podlahu automobilu; rohožky; koberčeky; vatovanie; ovládacie panely; dekoratívne vybavenie vozidla zaradené v triede 12; opierky rúk; konzoly; priehradky v kufri; tienidlá (clony proti slnku); pomocné popruhy; vnútorné obkladové panely; vnútorné panely z tvrdého plastu; plastové komponenty pod kapotou vozidla, najmä nádržky ostrekovača a nádržky nemrznúcej zmesi; absorbéry zvuku a sústavy akustických tlmičov, všetko na použitie vo vozidlách; systém bezpečnosti vozidla, poťahy.

17 - Tvarovaný a lisovaný plastový a plastu podobný materiál na utesnenie spojov, odpruženie, tepelné izolácie, zmierňovanie hluku a otrasov, tesniaci materiál na priemyselné využitie a pre automobilový priemysel.

(540)



(732) LEAR CORPORATION, a Delaware Corporation, 21557 Telegraph Road, Southfield, Michigan 48086, US;

(740) Bušová Eva, JUDr., Bratislava, SK;

(111) 200110

(151) 6.9.2002

(156) 27.10.2010

(180) 27.10.2020

(210) 3209-2000

(220) 27.10.2000

(442) 4.6.2002

(450) 3.12.2002

7 (511) 29

(511) 29 - Mlieko, syry a mliečne výrobky.

(540) **KRÁL SÝRŮ**

(732) BONGRAIN S. A. (a French société anonyme a' directoire et conseil du surveillance), 42 rue Rieussec, 78220 Viroflay, FR;

(740) PATENTSERVIS BRATISLAVA, a. s., Bratislava, SK;

(111) 200114

(151) 6.9.2002

(156) 18.12.2010

(180) 18.12.2020

(210) 3787-2000

(220) 18.12.2000

(442) 4.6.2002

(450) 3.12.2002

7 (511) 25

(511) 25 - Dámske, pánske a detské odevy, odevy z bavlnených textílií, najmä rifle.

(540) **V.I.P.**

(732) H & N, s. r. o., Bauerova 11, 040 11 Košice, SK;

(740) Gruber Dalibor, Ing., Košice, SK;

(111) 200452

(151) 7.10.2002

(156) 20.9.2010

(180) 20.9.2020

(210) 2759-2000

(220) 20.9.2000

(442) 2.7.2002

(450) 9.1.2003

7 (511) 1, 2, 3, 4, 5, 6, 7, 8, 9, 10, 11, 12, 13, 14, 15, 16, 17, 18, 19, 20, 21, 22, 23, 24, 25, 26, 27, 28, 29, 30, 31, 32, 34, 35, 36, 37, 39, 40, 41, 42

(511) 1 - Chemikálie pre priemysel, vedu, fotografiu, poľnohospodárstvo, záhradníctvo, lesníctvo a na použitie v domácnosti; pôdne hnojivá; chemické látky na konzervovanie potravín; lepidlá a spojivá používané v priemysle; rašelina, rašelina a substráty na pestovanie kvetín, drevín a zeleniny.

2 - Farby, fermeže, laky; ochranné prostriedky proti hrdzi a poškodeniu dreva; farbivá; moridlá; kovy vo forme fólií a práškov pre maliarov, dekoratérovo, tlačiarov a umelcov; potravinárske farbivá.

3 - Bieliace a iné prípravky na pranie a čistenie bielizne; prípravky na čistenie, leštenie, odmasťovanie a brúsenie; mydlá; voňavkárské výrobky, éterické oleje, kozmetické prípravky, toaletné prípravky, dezodoranty na osobnú potrebu; sanitárne prípravky; šampóny, kúpeľové peny, vlasové vodičky; farby na vlasy, prípravky na čistenie zubov a ošetrovanie ústnej dutiny.

4 - Priemyselné oleje a tuky; mazacie oleje; prostriedky na pohlcovanie prachu, zmáčadlá a spojivá; tuhé palivá; sviečky, knôty.

5 - Farmaceutické, zverolekárské a zdravotnícke prípravky; diietické látky prispôsobené na lekárske účely, potrava pre dojčatá; čaje s liečivými účinkami, vitamínové a minerálne prípravky, náplasti, obväzový materiál; dezinfekčné prípravky; prípravky na ničenie hmyzu a iných škodcov; fungicídy, herbicídy, sanitárne prípravky na liečebné účely a osobnú hygienu; dezodoranty s výnimkou dezodorantov na osobnú potrebu.

6 - Stavebný materiál z kovu; kovové ploty, dvere, kľučky, okná, brány, balkóny, žalúzie; kovové lišty, kovový stavbársky materiál, káble a drôty s výnimkou elektrických z obyčajných kovov; železiarsky tovar; drobný železiarsky tovar; bezpečnostné schránky; kovové schránky, kovové tabuľky na poznávacie značky, iné výrobky z kovu, ktoré nie sú zahrnuté v iných triedach.

7 - Ručne ovládané prenosné elektrické nástroje a náradie s výnimkou záhradných nástrojov a náradia; pumpy patriace do tejto triedy, elektrické a elektromechanické prístroje pre domácnosť a nástroje poháňané elektrickými motormi, umývačky riadu, práčky, sušičky, vysávače, elektrické prístroje na sekatie, mletie, lisovanie, krájanie, strihanie.

8 - Ručné nástroje a ručné náradia, nožiarsky tovar a príbory, britvy, žiletky, holiace strojčeky, štípacie kliešte ako ručné nástroje, ručné kovové nástroje na manikúru a pedikúru, nožnice, ručné nástroje pre umelcov.

9 - Optické, meracie, vážiace, signalizačné, kontrolné, záchranné, vzdelávacie prístroje, prístroje na nahrávanie, prenos a reprodukciu zvuku alebo obrazu; magnetické nosiče údajov, záznamové disky; predajné automaty a mechanizmy prístrojov uvádzaných do činnosti vhođením mince; registračné pokladnice, počítačové stroje, zariadenia na spracovanie údajov a počítače; zariadenia na zábavu prispôsobené na použitie s televíznym prijímačom; tlačiarne, kopírovacie stroje, skenery, fotoaparáty, kamery, hasiace prístroje; elektrické spájkovačky, žehličky, leštiče parkiet.

10 - Ortopedické pomôcky, gumené hygienické pomôcky, vystužené obvazy a bandáže, tlakomery, teplomery.

11 - Zariadenia na osvetľovanie, vykurovanie; parné kotly; zariadenia a prístroje na varenie, pečenie, chladenie a sušenie; vetracie, vodárnske a sanitárne zariadenia; klimatizačné zariadenia; elektrické a neelektrické zariadenia na vyhrievanie postelí, termofory, ohrievacie rošty; elektrické ohrievacie podušky a prikrývky s výnimkou podušiek a prikrývok na lekárske účely; elektrické svetlá na vianočné stromčeky.

12 - Vozy: bicykle a ich súčasti, pumpy patriace do tejto triedy, vozíky, autosedačky, autopotáhy, pneumatiky, výbava vozidiel.

13 - Pyrotechnické prostriedky s výnimkou závažnej pyrotechniky.

14 - Drahé kovy a ich zliatiny, výrobky z drahých kovov alebo výrobky pokovované drahými kovmi, ktoré nie sú zahrnuté v iných triedach; šperky, drahokamy; hodinárske výrobky a iné chronometre; šperky a bižutéria; nádoby z drahých kovov alebo potiahnutých drahými kovmi.

15 - Hudobné nástroje a prístroje.

16 - Papier, kartón, lepenka a výrobky z týchto materiálov, ktoré nie sú zahrnuté v iných triedach; tlačoviny; knižárske výrobky, fotografie, papiernický tovar a písacie potreby; lepidlá na papier a na použitie v domácnosti; potreby pre umelcov patriace do triedy 16; písacie stroje a kancelárske potreby okrem nábytku; vzdelávacie a učebné potreby okrem prístrojov; školské potreby okrem prístrojov, plastové fólie, obaly, vrecúška a tašky ako obalové materiály alebo na uloženie tovaru; hracie karty; papierové žalúzie a tienidlá, papierové vrecká do vysávačov, papierové tapety, papierové obrúsky, obrusy, utierky, toaletný papier.

17 - Baliace, tesniace a izolačné materiály; ohybné rúry a hadice s výnimkou kovových; čalúnické materiály a materiály na vypchávanie z gumy alebo plastov; kaučuk, guma, gutaperča, azbest a výrobky z týchto materiálov, ktoré nie sú zahrnuté v iných triedach.

18 - Usne, koženky a výrobky z týchto materiálov nezahrnuté v iných triedach; kufre a cestovné tašky; kabelky, nákupné tašky, dáždniky, slnečníky a vychádzkové palice; biče, postroje a sedlárske výrobky.

19 - Nekomové stavebné materiály; nekovové rúry pre stavebníctvo; nekovové strešné krytiny, nekovové ploty, nekovové dvere, okná, brány, balkóny, nekovové žalúzie, drevo ako polotovar, trámy, fošne a dosky; dyhy; stavebné sklo, dlaždice a kachličky; parkety.

20 - Nábytok, zrkadlá, rámy na obrazy; kovový a záhradný nábytok; matrace, podušky, paplóny; vešiaky a nekovové vešiacíky a háčiky, výrobky z dreva, korku, trstiny, prútia, rohoviny, kostí, slovinovej kosti, veľrybích kostí, mušlí, panciera korytnačky, jantáru, perlete, sépiolitu a náhradiek týchto materiálov a výrobky z plastov, ktoré nie sú zahrnuté v iných triedach; tabuľky na poznávacie značky s výnimkou kovových; poštové schránky s výnimkou murovaných a kovových.

21 - Domáce a kuchynské drobné ručné nástroje a náradia nezahrnuté v iných triedach, nádoby používané v domácnosti okrem nádob z drahých kovov alebo potiahnutých drahými kovmi; hrebene, špongie a handry; stojany na riad a nádoby, kefy, štetky a štetce okrem maliarskych; materiály na výrobu kief; prostriedky a pomôcky na čistenie; oceľová vlna a drôtenky; výrobky zo skla, porcelán a kameninové výrobky, ktoré nie sú zahrnuté v iných triedach; dentálne nite, zubné kefy, toaletné pomôcky.

22 - Povrazy, motúzy, siete, stany, markízy, baldachýny, nepremokavé plachty, celtovina, vrecia a vaky, ktoré nie sú zahrnuté v iných triedach; materiál na čalúnenie a vypchávanie okrem gumy a plastov; surové textilné vlákna; markízy, motúzy a povrázky z prírodných alebo umelých textilných vlákien, papiera alebo plastov.

23 - Nite a priadze na textilné účely.  
 24 - Textilie a textilné výrobky, ktoré nie sú zahrnuté v iných triedach; posteľné prikrývky, posteľná bielizeň, textilné obrusy a obrúsky; utierky a utierky, kusový textil na používanie v domácnosti, textilné tapety.  
 25 - Oblečenie, obuv a pokrývky hlavy, ponožky a pančuchy.  
 26 - Čipky a výšivky, stuhy, stužky a pleteniny; gombíky, háčiky a očka, zipsy, špendlíky a ihly; umelé kvety a rastliny.  
 27 - Koberce, predložky, rohože, rohožky, lino-leum a iné podlahové krytiny; tapety okrem textilných.  
 28 - Hry a hračky; telocvičné a športové potreby, ktoré nie sú zahrnuté v iných triedach; ozdoby na vianočný stromček; rybárske náčinie; výbava na rôzne druhy športov a hier, zábavná pyrotechnika.  
 29 - Mäso, ryby, hydina a zverina; mäsové vý-fažky; konzervované, sušené a tepelne spracova-né ovocie a zelenina; rôsoly, džemy, marmelády, ovocné pretlaky; vajcia, mlieko a mliečne výro-bky, mliečne nápoje; jedlé oleje a tuky.  
 30 - Káva, čaj, kakao, cukor, ryža, kávové ná-hradky; múka a výrobky z obilia, obilniny určené na ľudskú spotrebu, chlieb, pekárske a cukrárske výrobky, cukrovinky, zmrzliny; med, melasový sirup; kvasnice, prášky do pečiva; soľ, horčica; kečup, ocot, omáčky ako chuťové prísady; kore-nie; zmesi korenín a bylín, kávové, kakaové a čokoládové nápoje.  
 31 - Poľnohospodárske, záhradkárске a lesné pro-dukty a obilniny, ktoré nie sú zahrnuté v iných triedach; čerstvé ovocie a zelenina; semená, živé rastliny a kvety; potrava pre zvieratá, slad.  
 32 - Pivo; minerálne a sytené vody a iné nealko-holické nápoje; ovocné nápoje a ovocné šťavy; sirupy a prípravky na výrobu nápojov.  
 34 - Tabak; cigarety, cigary, potreby pre fajčia-rov; zápalky; zapalovače.  
 35 - Reklamná a inzertná činnosť, propagačné služ-by, vydávanie a rozširovanie reklamných a pro-pagačných materiálov, reklama a podpora pre-daja výrobkov prostredníctvom počítačovej ko-munikačnej siete; obchodný manažment; obchod-ná správa; administratívne riadenie; distribúcia vzoriek, aranžovanie výloh, poskytovanie obchod-ných informácií, získavanie a poskytovanie obchod-ných informácií, organizovanie výstav na komer-čné a reklamné účely, podpora predaja, predvá-dzanie tovaru, prenájom kancelárskych strojov a zariadení, prenájom reklamných plôch a reklam-ných materiálov, prenájom reklamných priesto-rov, prenájom obchodných priestorov, obchodný prieskum, prieskum trhu, sekretárske služby, sprostredkovanie kúpy a predaja uvedených tova-rov, konzultačná a poradenská činnosť v uvede-ných oblastiach a v obchodnej činnosti, spro-stredkovanie uvedených služieb.  
 36 - Služby v oblasti poisťovania, poradenstvo v oblasti poisťovania, sprostredkovateľské služby v oblasti poisťovania, služby v oblasti finančnic-tva a peňažníctva, prenájom a správa nehnuteľ-ností, sprostredkovanie v oblasti nehnuteľností, služby poskytované správcami nehnuteľného ma-jetku, činnosť realitnej kancelárie, zmenárenské služby, služby finančného lízingu, sprostredkova-nie uvedených služieb.

37 - Služby v oblasti stavebníctva, opráv a údržby, montážne služby, sprostredkovanie uvedených služieb.

39 - Preprava tovarov; balenie a skladovanie to-varov, sprostredkovanie uvedených služieb.

40 - Vyvolávanie fotografických filmov, sprosted-kovanie uvedených služieb.

41 - Organizovanie výcviku, kurzov a školení; orga-nizovanie zábavných a športových podujatí s cie-ľom podpory predaja tovarov, prevádzkovanie kinosál, sprostredkovanie uvedených služieb.

42 - Prenájom predajných automatov, prevádzko-vanie výstav, služby kozmetických a kaderníc-kych salónov, reštauračné a kaviarenské služby, služby fotoateliérov, právne služby, sprostredko-vanie uvedených služieb.

**(540) CASSOVIA**

(732) Arcola, a. s., Pri Prachárni 4, 040 01 Košice, SK;  
 (740) Fajnorová Mária, Ing., Bratislava, SK;

**(111) 200537**

(151) 7.10.2002  
 (156) 16.5.2011  
 (180) 16.5.2021  
 (210) 1486-2001  
 (220) 16.5.2001  
 (442) 2.7.2002  
 (450) 9.1.2003

**7 (511) 5**

(511) 5 - Humánne farmaceutiká.

**(540) GILEAD SCIENCES**

(732) Gilead Sciences, Inc., 333 Lakeside Drive, Foster City, California 94404, US;  
 (740) Čechvalová Dagmar, Bratislava, SK;

**(111) 201803**

(151) 10.2.2003  
 (156) 6.9.2010  
 (180) 6.9.2020  
 (210) 2630-2000  
 (220) 6.9.2000  
 (442) 6.11.2002  
 (450) 2.5.2003

**7 (511) 41, 42**

(511) 41 - Prevádzkovanie herní; prevádzkovanie hier o peniaze, prevádzkovanie spoločenských hier a súťaží, prevádzkovanie kasín, prevádzkovanie stávkových hier, prevádzkovanie výherných hra-cích prístrojov, prevádzkovanie hracích automa-tov, prevádzkovanie hracích automatických stro-jov na mince, klubové služby, zábava, všetky uvedené činnosti rovnako aj prostredníctvom po-čítačových sietí, sietí on-line, internetom; pre-vádzkovanie súkromných klubov, prevádzkova-nie zariadení poskytujúcich zábavu.

42 - Prevádzkovanie hotelov a letovísk, poskyto-vanie služieb s týmto súvisiacich; prevádzkova-nie zariadení poskytujúcich stravu a nápoje.

**(540) PLAYBOY CLUB**

(732) Playboy Enterprises International, Inc., 680 North Lake Shore Drive, Chicago, Illinois 60611, US;  
 (740) Suchoňová Katarína, JUDr., Banská Bystrica, SK;



**(111) 201932**

(151) 11.2.2003  
 (156) 1.6.2010  
 (180) 1.6.2020  
 (210) 1599-2000  
 (220) 1.6.2000  
 (442) 12.2.2001  
 (450) 2.5.2003

**7 (511) 5, 29, 30**

(511) 5 - Cukrovinárske a pečivárske výrobky s posilňujúcim a podporným liečivým účinkom, cukrovinárske a pečivárske výrobky pre diabetikov upravené na lekárske účely.

29 - Konzervované, sušené a varené ovocie, rôsoly, zaváraniny, ovocné želé, želatína, spracované orechy, arašidy, sušené a varené ovocie.

30 - Trvanlivé, polotrvanlivé a jemné pečivo, čokoládové a nečokoládové cukrovinky, bombóny a cukríky, čokoláda, fondán, karamelky, keksy, koláče, kretery, lízanky, oplátky, perníky, medovníky, biskvity, sucháre, sušienky, piškóty, vianočné kolekcie a iné cukrovinky na ozdobovanie vianočných stromčekov, vafle, trubičky, dezerty, komprimáty, želé, napolitánky, pastilky, tyčinky, kakao, káva, čaj, cukor, žuvačky, med, kávové náhradky, obilné prípravky a uvedené výrobky upravené pre diabetikov.

**(540)**

(591) žltá, modrá, zelená, oranžová, hnedá, tmavomodrá

(732) I. D. C. Holding, a. s., Drieňová 3, 821 01 Bratislava, SK;

**(111) 202217**

(151) 5.3.2003  
 (156) 1.6.2010  
 (180) 1.6.2020  
 (210) 1597-2000  
 (220) 1.6.2000  
 (442) 6.8.2001  
 (450) 3.6.2003

**7 (511) 5, 29, 30**

(511) 5 - Cukrovinkárske a pečivárske výrobky s posilňujúcim a podporným liečivým účinkom, cukrovinkárske a pečivárske výrobky pre diabetikov upravené na lekárske účely.

29 - Konzervované, sušené a varené ovocie, rôsoly, zaváraniny, ovocné želé, želatína, spracované orechy, arašidy, sušené a varené ovocie.

30 - Trvanlivé, polotrvanlivé a jemné pečivo, čokoládové a nečokoládové cukrovinky, bombóny a cukríky, čokoláda, fondán, karamelky, keksy, koláče, kretery, lízanky, oplátky, perníky, medovníky, biskvity, sucháre, sušienky, piškóty, vianočné kolekcie a iné cukrovinky na ozdobovanie vianočných stromčekov, vafle, trubičky, dezerty, komprimáty, želé, napolitánky, pastilky, tyčinky, kakao, káva, čaj, cukor, žuvačky, med, kávové náhradky, obilné prípravky a uvedené výrobky upravené pre diabetikov.

**(540)**

(591) bordovočervená, žltá, modrá, zelená, biela, tmavomodrá

(732) I. D. C. Holding, a. s., Drieňová 3, 821 01 Bratislava, SK;

**(111) 202218**

(151) 5.3.2003  
 (156) 1.6.2010  
 (180) 1.6.2020  
 (210) 1598-2000  
 (220) 1.6.2000  
 (442) 6.8.2001  
 (450) 3.6.2003

**7 (511) 5, 29, 30**

(511) 5 - Cukrovinkárske a pečivárske výrobky s posilňujúcim a podporným liečivým účinkom, cukrovinkárske a pečivárske výrobky pre diabetikov upravené na lekárske účely.

29 - Konzervované, sušené a varené ovocie, rôsoly, zaváraniny, ovocné želé, želatína, spracované orechy, arašidy, sušené a varené ovocie.

30 - Trvanlivé, polotrvanlivé a jemné pečivo, čokoládové a nečokoládové cukrovinky, bombóny a cukríky, čokoláda, fondán, karamelky, keksy, koláče, kretery, lízanky, oplátky, perníky, medovníky, biskvity, sucháre, sušienky, piškóty, vianočné kolekcie a iné cukrovinky na ozdobovanie vianočných stromčekov, vafle, trubičky, dezerty, komprimáty, želé, napolitánky, pastilky, tyčinky, kakao, káva, čaj, cukor, žuvačky, med, kávové náhradky, obilné prípravky a uvedené výrobky upravené pre diabetikov.

**(540)**

(591) modrá, žltá, biela, zelená, tmavomodrá

(732) I. D. C. Holding, a. s., Drieňová 3, 821 01 Bratislava, SK;

**(111) 202219**

(151) 5.3.2003  
 (156) 1.6.2010  
 (180) 1.6.2020  
 (210) 1600-2000  
 (220) 1.6.2000  
 (442) 6.8.2001  
 (450) 3.6.2003

**7 (511) 5, 29, 30**

(511) 5 - Cukrovinkárske a pečivárske výrobky s posilňujúcim a podporným liečivým účinkom, cukrovinkárske a pečivárske výrobky pre diabetikov upravené na lekárske účely.

29 - Konzervované, sušené a varené ovocie, rôsoly, zaváraniny, ovocné želé, želatína, spracované orechy, arašidy, sušené a varené ovocie.

30 - Trvanlivé, polotrvanlivé a jemné pečivo, čokoládové a nečokoládové cukrovinky, bonbóny a cukríky, čokoláda, fondán, karamelky, keksy, koláče, krekerky, lízanky, oplátky, perníky, medovníky, biskvity, sucháre, sušienky, piškóty, vianočné kolekcie a iné cukrovinky na ozdobovanie vianočných stromčekov, vafle, trubičky, dezerty, komprimáty, želé, napolitánky, pastilky, tyčinky, kakao, káva, čaj, cukor, žuvačky, med, kávové náhradky, obilné prípravky a uvedené výrobky upravené pre diabetikov.

(540)



(591) červená, modrá, tmavomodrá, žltá, zelená, biela  
(732) I. D. C. Holding, a. s., Drieňová 3, 821 01 Bratislava, SK;

(111) 202329

(151) 5.3.2003  
(156) 2.5.2010  
(180) 2.5.2020  
(210) 1321-2000  
(220) 2.5.2000  
(442) 9.4.2001  
(450) 3.6.2003

8 (511) 7, 9, 11, 28, 37

(511) 7 - Stroje a motory nie do pozemných vozidiel, turbíny, ložiská, čerpadlá, ventily, olejové tesnenia, filtre, rozstrekovače, hnacie remene, kefký dynamo, karburátory, chladiace radiátory spaľovacích motorov, chladiace ventilátory, elektrické generátory, hlavy valcov, hnacie kolesá, hnacie reťaze, remene dynamo, dynamá, rozdeľovače, vstrekovacie dýzy, remene ventilátora, tmiče, piesty motorov, regulátory otáčok motora, kompresory, čapy a ventily ako časti motorov.

9 - Elektrické batérie a akumulátory, rádiá a magnetofóny, prehrávače zvukových diskov, ampérmetre, spojovacie skrinky na zapalovanie, elektrické káble a vodiče, prerušovače, vypínače, tachometre, elektrické otváratele dvier, elektrické cievky, elektrické vypínače, spínače, koncovky a svorky, ukazovatele hladiny paliva, vody a oleja, indikátor sklonu a vzdialenosti, otáčkomery, elektrické bezpečnostné poistky, regulátory napätia, odpory, relé, kolektory, komutátorové kefký elektrických vypínačov zapalovania, elektrické zapalovače cigár a cigariet, regulátory teploty, transformátory prúdu, kotvové vinutie, izolované drôty, termostaty, regulátory rýchlosti, regulátory otáčok, meracie, záznamové a signalizačné prístroje používané v motorových vozidlách týkajúce sa motorov, pneumatík, výkonu vozidiel a kontroly vozidiel.

11 - Klimatizačné zariadenia, vzduchové chladiče, ohrievače vzduchu, zariadenie proti oslneniu, lampy, žiarovky, reflektory, zariadenia a inštalácie na svietenie a osvetľovanie, ventilačné zariadenia, zariadenia na rozmrazovanie okien a proti zahmlievaniu okien, výmenníky tepla, radiátory a kompresory.

28 - Hračkové kópie motorových vozidiel a zbierky kópií motorových vozidiel, ako sú autá, nákladné vozidlá, dodávkové vozidlá, mikrosbuses a športové vozidlá.

37 - Konštrukcia, oprava a údržba motorových vozidiel a ich príslušenstva.

(540) **HUMMER**

(732) GENERAL MOTORS LLC, 300 Renaissance Center, Detroit, Michigan 48265-3000, US;  
(740) Guniš Jaroslav, Mgr., Bratislava, SK;

(111) 206445

(151) 18.6.2004  
(156) 22.9.2010  
(180) 22.9.2020  
(210) 2795-2000  
(220) 22.9.2000  
(442) 8.10.2001  
(450) 8.9.2004

8 (511) 33

(511) 33 - Alkoholické nápoje, najmä vína.

(540) **TERRA ANDINA**

(732) SUR ANDINO S. A., Avenida Apoquindo N° 3.669, 6th Floor, Santiago, CL;  
(740) Čechvalová Dagmar, Bratislava, SK;

(111) 206712

(151) 22.7.2004  
(156) 19.5.2010  
(180) 19.5.2020  
(210) 1465-2000  
(220) 19.5.2000  
(442) 4.4.2002  
(450) 5.10.2004

7 (511) 9

(511) 9 - Zväzky vodičov na použitie v dopravných prostriedkoch a ich komponenty; drôty, káble, laná a výrobky z nich na použitie v dopravných prostriedkoch.

(540) **SWS**

(732) Sumitomo Wiring Systems, Ltd., 1-14, Nishisuehiro-cho, 510-8503 Yokkaichi-city, Mie, JP;  
(740) Fajnorová Mária, Ing., Bratislava, SK;

(111) 206962

(151) 9.8.2004  
(156) 30.5.2010  
(180) 30.5.2020  
(210) 1577-2000  
(220) 30.5.2000  
(442) 11.6.2001  
(450) 3.11.2004

7 (511) 1, 32, 33, 35

(511) 1 - Prípravky na čírenie vína; chemické prípravky na fermentáciu vína; vínny alkohol.

32 - Hroznový mušt nekvasený, mušty; nealkoholické nápoje; prípravky na výrobu nápojov, ovocné šťavy; sirupy na výrobu nápojov.

33 - Vína všetkých druhov vrátane sýtených vín; brandy; vínovica; alkoholické nápoje obsahujúce ovocie; vodnár (víno); hroznový mušt alkoholický.

35 - Sprostredkovateľská činnosť v oblasti náku- pu a predaja tovarov.

(540) **Vinovin**

(732) Ščepán Peter Vinovin, Pezinská 94, 902 01 Vinosady, SK;  
(740) Brichtová Tatiana, JUDr., Bratislava, SK;

**(111) 207329**

(151) 5.10.2004  
 (156) 7.8.2010  
 (180) 7.8.2020  
 (210) 2363-2000  
 (220) 7.8.2000  
 (442) 4.4.2002  
 (450) 1.12.2004

**7 (511) 5, 29, 30**

(511) 5 - Dietetické látky a potraviny upravené na lekárske účely; potraviny pre deti, batolaťatá a chorých, detská a dojčenská výživa; potravinové prípravky a doplnky ako posilňujúce požívateľiny; vitamínové prípravky; požívateľiny na doplnenie redukčných diét alebo prípravkov na schudnutie; prípravky obsahujúce biochemické katalyzátory, najmä pre fyzicky aktívne osoby, rekonvalescentov a chorých; dezinfekčné prípravky.

29 - Konzervované potraviny obsahujúce tovary patriace do triedy 29; polievky; prípravky na polievky; polievky vo vrecku; mliečne prípravky; konzervované hotové jedlá a ich zložky obsahujúce prevažne tovary patriace do triedy 29; mrazené mäso; ovocie a zelenina konzervovaná, sušená, mrazená a zaváraná; želatína; jedlá želatína; ovocné rôsoly; džemy; kompóty; vajcia; mlieko a mliečne výrobky; mliečne, smotanové, jogurtové, tvarohové mrazené krémy, aj s rastlinným tukom; mliečne, smotanové, jogurtové, tvarohové mrazené krémy s prídavkom ovocia; ovocné mrazené krémy; ovocné drene; zmrazené hotové jedlá a polotovary obsahujúce prevažne tovary patriace do triedy 29.

30 - Oblátky; cukrovinky včítane gumových; esencie do cukroviniek; cukrárske výrobky; zmrazené hotové jedlá a polotovary obsahujúce prevažne tovary patriace do triedy 30; káva; čaj; kakao; cukor; ryža; kávové náhradky; med; ľad na osvieženie; zmrzlina; ovocné zmrzlina; smotanové zmrzlina; mrazené cukrovinky; zmrzlinové výrobky; jogurty mrazené (zmrzlina); obilninové lupienky a vločky; ovocné želé; šalátové zálievky; šalátové omáčky; šalátové dresingy; konzervované potraviny obsahujúce tovary patriace do triedy 30; konzervované hotové jedlá a ich zložky obsahujúce prevažne tovary patriace do triedy 30.

**(540)**

(732) Hamé s. r. o., Na Drahách 814, 686 04 Kunovice, CZ;

**(111) 209642**

(151) 19.5.2005  
 (156) 29.6.2010  
 (180) 29.6.2020  
 (210) 1906-2000  
 (220) 29.6.2000  
 (442) 7.1.2002  
 (450) 4.8.2005

**8 (511) 16, 39, 42**

(511) 16 - Obaly (papierenský a papiernický tovar), papierové obaly na spisy, obaly na doklady, spisové obaly (zaradovače), obálky, vrecia a vrecká z papiera alebo plastických hmôt; výrobky z kartónu, lepenky, lepenkové alebo papierové škatule, plastové fólie na balenie, baliace materiály.

39 - Distribúcia tovaru na dobierku, prenájom dvojstopových vozidiel.

42 - Prevádzka turistických nocľahární a chat, prenájom bicyklov a lyží.

**(540) PORADCA**

(732) PORADCA, s. r. o., Pri Celulózke 40, 010 01 Žilina, SK;

(740) Kajabová Monika, JUDr., Bratislava, SK;

**(111) 215535**

(151) 25.10.2006  
 (156) 28.4.2010  
 (180) 28.4.2020  
 (210) 1274-2000  
 (220) 28.4.2000  
 (442) 4.4.2002  
 (450) 7.12.2006

**7 (511) 3, 5**

(511) 3 - Bieliace prípravky na kozmetické účely; čistiace prípravky, mydlá vrátane dezodoračných, dezinfekčných a medicínálnych; dezodoranty na osobnú potrebu; kozmetické prípravky, kozmetické krémy, kozmetické prípravky s obsahom repelentne účinných látok, kozmetické masky; kozmetické taštičky; kozmetické tampóny; čistiacie mlieka a vody, pleťové a telové mlieka, emulzie a vody, balzamy; protipotivé prípravky; opaľovacie prípravky; minerálne látky na kozmetické účely; zubné pasty.

5 - Antiseptické a dezinfekčné prípravky na hygienické účely; medicínske bahno; balzamy na liečebné účely; prípravky proti poteniu; repelenty; minerálne soli; vitamínové prípravky; vonné soli; kozmetické prípravky, kozmetické krémy, kozmetické masky, kozmetické tampóny, čistiacie mlieka a vody, pleťové a telové mlieka, emulzie a vody, balzamy, minerálne látky, zubné pasty, všetko na liečebné účely.

**(540) 2xK**

(732) INTERPHARM Slovakia, a. s., Uzbecká 18/A, 821 06 Bratislava, SK;

(740) Holoubková Mária, Ing., Bratislava, SK;

**Prevody a prechody práv****(111) 107081**

(210) 19197  
(732) GTB HOLDING CORP., 48 West 38th Street,  
New York, NY 10018, US;  
(770) CLUETT, PEABODY & CO., Inc., 48W. 38th  
Street, New York, New York 10018, US;  
Dátum uzavretia zmluvy: 7.12.2004  
(580) 16.6.2010

---

**(111) 150061**

(210) 21466  
(732) Velvana, a.s., 273 24 Velvary, CZ;  
(770) Velvarská chemická, a.s., 273 24 Velvary, CZ;  
Dátum uzavretia zmluvy: 16.2.2010  
(580) 4.6.2010

---

**(111) 150411**

(210) 11787  
(732) BUZULUK a.s., Buzulucká 108, 267 62 Komá-  
rov, CZ;  
(770) BUZULUK Komárov, a. s., Buzulucká 108, 26762  
Komárov u Hořovic, CZ;  
(580) 25.6.2010

---

**(111) 157318**

(210) 39455  
(732) Velvana, a.s., 273 24 Velvary, CZ;  
(770) Velvarská chemická, a.s., 273 24 Velvary, CZ;  
Dátum uzavretia zmluvy: 16.2.2010  
(580) 1.6.2010

---

**(111) 157322**

(210) 39804  
(732) Velvana, a.s., 273 24 Velvary, CZ;  
(770) Velvarská chemická, a.s., 273 24 Velvary, CZ;  
Dátum uzavretia zmluvy: 16.2.2010  
(580) 1.6.2010

---

**(111) 157525**

(210) 40297  
(732) Velvana, a.s., 273 24 Velvary, CZ;  
(770) Velvarská chemická, a.s., 273 24 Velvary, CZ;  
Dátum uzavretia zmluvy: 16.2.2010  
(580) 1.6.2010

---

**(111) 158016**

(210) 41364  
(732) Velvana, a.s., 273 24 Velvary, CZ;  
(770) Velvarská chemická, a.s., 273 24 Velvary, CZ;  
Dátum uzavretia zmluvy: 16.2.2010  
(580) 1.6.2010

---

**(111) 158174**

(210) 41368  
(732) Velvana, a.s., 273 24 Velvary, CZ;  
(770) Velvarská chemická, a.s., 273 24 Velvary, CZ;  
Dátum uzavretia zmluvy: 16.2.2010  
(580) 1.6.2010

---

**(111) 159117**

(210) 43213  
(732) Explosia a. s., Semtín 107, 530 50 Pardubice, CZ;  
(770) Istrochem Explosives a.s., Nobelova 34, 836 05  
Bratislava, SK;  
Dátum uzavretia zmluvy: 15.12.2009  
(580) 15.6.2010

---

**(111) 163256**

(210) 49850  
(732) Velvana, a.s., 273 24 Velvary, CZ;  
(770) Velvarská chemická, a.s., 273 24 Velvary, CZ;  
Dátum uzavretia zmluvy: 16.2.2010  
(580) 1.6.2010

---

**(111) 164617**

(210) 51646  
(732) WABCO IP HOLDINGS LLC, One Centennial  
Avenue, Piscataway, New Jersey 08855, US;  
(770) Trane U.S. Inc., One Centennial Avenue, Pisca-  
taway, New Jersey 08855, US;  
(580) 30.6.2010

---

**(111) 164957**

(210) 52236  
(732) Velvana, a.s., 273 24 Velvary, CZ;  
(770) Velvarská chemická, a.s., 273 24 Velvary, CZ;  
Dátum uzavretia zmluvy: 16.2.2010  
(580) 1.6.2010

---

**(111) 164958**

(210) 52237  
(732) Velvana, a.s., 273 24 Velvary, CZ;  
(770) Velvarská chemická, a.s., 273 24 Velvary, CZ;  
Dátum uzavretia zmluvy: 16.2.2010  
(580) 1.6.2010

---

**(111) 165372**

(210) 52908  
(732) Velvana, a.s., 273 24 Velvary, CZ;  
(770) Velvarská chemická, a.s., 273 24 Velvary, CZ;  
Dátum uzavretia zmluvy: 16.2.2010  
(580) 1.6.2010

---

**(111) 165375**  
(210) 52909  
(732) Velvana, a.s., 273 24 Velvary, CZ;  
(770) Velvarská chemická, a.s., 273 24 Velvary, CZ;  
Dátum uzavretia zmluvy: 16.2.2010  
(580) 1.6.2010

---

**(111) 165438**  
(210) 52922  
(732) Velvana, a.s., 273 24 Velvary, CZ;  
(770) Velvarská chemická, a.s., 273 24 Velvary, CZ;  
Dátum uzavretia zmluvy: 16.2.2010  
(580) 1.6.2010

---

**(111) 169520**  
(210) 57317  
(732) Xella Porenbeton GmbH, München, DE;  
(770) Xella Porenbeton AG, München, DE;  
(580) 8.6.2010

---

**(111) 169521**  
(210) 57318  
(732) Xella Porenbeton GmbH, München, DE;  
(770) Xella Porenbeton AG, München, DE;  
(580) 8.6.2010

---

**(111) 169699**  
(210) 59558  
(732) British American Tobacco (Germany) GmbH, Alsterufer 4, 20354 Hamburg, DE;  
(770) Rothmans Cigaretten GmbH, Bremen, DE;  
(580) 30.6.2010

---

**(111) 173058**  
(210) 265-93  
(732) ICo Gamma Corporation, 11-1, Marunouchi 1-Chome, Chiyoda-ku, Tokyo, JP;  
(770) KABUSHIKI KAISHA YOHJI YAMAMOTO, 2-43, Higashishinagawa 2-chome, Shinagawa-ku, Tokyo, JP;  
Dátum uzavretia zmluvy: 30.11.2009  
(580) 16.6.2010

---

**(111) 173224**  
(210) 63739  
(732) Excellent Brands JMI Limited, Oberneuhofstrasse 1, 6340 Baar, CH;  
(770) JULIUS MEINL Austria GmbH, Julius-Meinl-Gasse 3-7, A-1160 Wien, AT;  
Dátum uzavretia zmluvy: 17.3.2010  
(580) 16.6.2010

---

**(111) 174408**  
(210) 72360  
(732) Velvana, a.s., 273 24 Velvary, CZ;  
(770) Velvarská chemická, a.s., 273 24 Velvary, CZ;  
Dátum uzavretia zmluvy: 16.2.2010  
(580) 1.6.2010

---

**(111) 174410**  
(210) 72363  
(732) Velvana, a.s., 273 24 Velvary, CZ;  
(770) Velvarská chemická, a.s., 273 24 Velvary, CZ;  
Dátum uzavretia zmluvy: 16.2.2010  
(580) 1.6.2010

---

**(111) 174411**  
(210) 72364  
(732) Velvana, a.s., 273 24 Velvary, CZ;  
(770) Velvarská chemická, a.s., 273 24 Velvary, CZ;  
Dátum uzavretia zmluvy: 16.2.2010  
(580) 1.6.2010

---

**(111) 174412**  
(210) 72365  
(732) Velvana, a.s., 273 24 Velvary, CZ;  
(770) Velvarská chemická, a.s., 273 24 Velvary, CZ;  
Dátum uzavretia zmluvy: 16.2.2010  
(580) 1.6.2010

---

**(111) 174413**  
(210) 72362  
(732) Velvana, a.s., 273 24 Velvary, CZ;  
(770) Velvarská chemická, a.s., 273 24 Velvary, CZ;  
Dátum uzavretia zmluvy: 16.2.2010  
(580) 1.6.2010

---

**(111) 174414**  
(210) 72371  
(732) Velvana, a.s., 273 24 Velvary, CZ;  
(770) Velvarská chemická, a.s., 273 24 Velvary, CZ;  
Dátum uzavretia zmluvy: 16.2.2010  
(580) 1.6.2010

---

**(111) 174415**  
(210) 72370  
(732) Velvana, a.s., 273 24 Velvary, CZ;  
(770) Velvarská chemická, a.s., 273 24 Velvary, CZ;  
Dátum uzavretia zmluvy: 16.2.2010  
(580) 1.6.2010

---

**(111) 174416**  
(210) 72369  
(732) Velvana, a.s., 273 24 Velvary, CZ;  
(770) Velvarská chemická, a.s., 273 24 Velvary, CZ;  
Dátum uzavretia zmluvy: 16.2.2010  
(580) 1.6.2010

---

**(111) 174417**  
(210) 72368  
(732) Velvana, a.s., 273 24 Velvary, CZ;  
(770) Velvarská chemická, a.s., 273 24 Velvary, CZ;  
Dátum uzavretia zmluvy: 16.2.2010  
(580) 1.6.2010

---

**(111) 174418**

(210) 72367  
(732) Velvana, a.s., 273 24 Velvary, CZ;  
(770) Velvarská chemická, a.s., 273 24 Velvary, CZ;  
Dátum uzavretia zmluvy: 16.2.2010  
(580) 1.6.2010

---

**(111) 174419**

(210) 72366  
(732) Velvana, a.s., 273 24 Velvary, CZ;  
(770) Velvarská chemická, a.s., 273 24 Velvary, CZ;  
Dátum uzavretia zmluvy: 16.2.2010  
(580) 1.6.2010

---

**(111) 175135**

(210) 72766  
(732) BUZULUK a.s., Buzulucká 108, 267 62 Komárov, CZ;  
(770) BUZULUK Komárov, a. s., Buzulucká 108, 26762 Komárov u Hořovic, CZ;  
(580) 25.6.2010

---

**(111) 176564**

(210) 3087-95  
(732) Velvana, a.s., 273 24 Velvary, CZ;  
(770) Velvarská chemická, a.s., 273 24 Velvary, CZ;  
Dátum uzavretia zmluvy: 16.2.2010  
(580) 1.6.2010

---

**(111) 178208**

(210) 72361  
(732) Velvana, a.s., 273 24 Velvary, CZ;  
(770) Velvarská chemická, a.s., 273 24 Velvary, CZ;  
Dátum uzavretia zmluvy: 16.2.2010  
(580) 1.6.2010

---

**(111) 180769**

(210) 385-95  
(732) Ennis Paint, Inc., 5910 North Central Expressway, Suite 1050, Dallas, Texas 75206, US;  
(770) Stimsonite Corporation, Niles, Illinois 60648, US;  
(580) 14.6.2010

---

**(111) 182629**

(210) 2718-95  
(732) Velvana, a.s., 273 24 Velvary, CZ;  
(770) Velvarská chemická, a.s., 273 24 Velvary, CZ;  
Dátum uzavretia zmluvy: 16.2.2010  
(580) 1.6.2010

---

**(111) 187178**

(210) 1310-97  
(732) Velvana, a.s., 273 24 Velvary, CZ;  
(770) Velvarská chemická, a.s., 273 24 Velvary, CZ;  
Dátum uzavretia zmluvy: 16.2.2010  
(580) 1.6.2010

---

**(111) 188364**

(210) 2059-97  
(732) GENERAL MOTORS COMPANY, 300 Renaissance Center, Detroit, Michigan 48265-3000, US;  
(770) Motors Liquidation Company, 300 Renaissance Center, Detroit, Michigan 48265-3000, US;  
Dátum uzavretia zmluvy: 4.9.2009  
(580) 31.5.2010

---

**(111) 188368**

(210) 2063-97  
(732) GENERAL MOTORS COMPANY, 300 Renaissance Center, Detroit, Michigan 48265-3000, US;  
(770) Motors Liquidation Company, 300 Renaissance Center, Detroit, Michigan 48265-3000, US;  
Dátum uzavretia zmluvy: 4.9.2009  
(580) 31.5.2010

---

**(111) 191081**

(210) 922-98  
(732) GENERAL MOTORS COMPANY, 300 Renaissance Center, Detroit, Michigan 48265-3000, US;  
(770) Motors Liquidation Company, 300 Renaissance Center, Detroit, Michigan 48265-3000, US;  
Dátum uzavretia zmluvy: 4.9.2009  
(580) 31.5.2010

---

**(111) 191301**

(210) 2701-98  
(732) Velvana, a.s., 273 24 Velvary, CZ;  
(770) Velvarská chemická, a.s., 273 24 Velvary, CZ;  
Dátum uzavretia zmluvy: 16.2.2010  
(580) 1.6.2010

---

**(111) 191302**

(210) 2702-98  
(732) Velvana, a.s., 273 24 Velvary, CZ;  
(770) Velvarská chemická, a.s., 273 24 Velvary, CZ;  
Dátum uzavretia zmluvy: 16.2.2010  
(580) 1.6.2010

---

**(111) 191303**

(210) 2703-98  
(732) Velvana, a.s., 273 24 Velvary, CZ;  
(770) Velvarská chemická, a.s., 273 24 Velvary, CZ;  
Dátum uzavretia zmluvy: 16.2.2010  
(580) 1.6.2010

---

**(111) 191304**

(210) 2704-98  
(732) Velvana, a.s., 273 24 Velvary, CZ;  
(770) Velvarská chemická, a.s., 273 24 Velvary, CZ;  
Dátum uzavretia zmluvy: 16.2.2010  
(580) 1.6.2010

---

**(111) 191305**

(210) 2705-98  
(732) Velvana, a.s., 273 24 Velvary, CZ;  
(770) Velvarská chemická, a.s., 273 24 Velvary, CZ;  
Dátum uzavretia zmluvy: 16.2.2010  
(580) 1.6.2010

---

**(111) 191306**

(210) 2706-98  
(732) Velvana, a.s., 273 24 Velvary, CZ;  
(770) Velvarská chemická, a.s., 273 24 Velvary, CZ;  
Dátum uzavretia zmluvy: 16.2.2010  
(580) 1.6.2010

---

**(111) 191307**

(210) 2707-98  
(732) Velvana, a.s., 273 24 Velvary, CZ;  
(770) Velvarská chemická, a.s., 273 24 Velvary, CZ;  
Dátum uzavretia zmluvy: 16.2.2010  
(580) 1.6.2010

---

**(111) 191308**

(210) 2708-98  
(732) Velvana, a.s., 273 24 Velvary, CZ;  
(770) Velvarská chemická, a.s., 273 24 Velvary, CZ;  
Dátum uzavretia zmluvy: 16.2.2010  
(580) 1.6.2010

---

**(111) 193965**

(210) 2699-98  
(732) Velvana, a.s., 273 24 Velvary, CZ;  
(770) Velvarská chemická, a.s., 273 24 Velvary, CZ;  
Dátum uzavretia zmluvy: 16.2.2010  
(580) 1.6.2010

---

**(111) 193966**

(210) 2700-98  
(732) Velvana, a.s., 273 24 Velvary, CZ;  
(770) Velvarská chemická, a.s., 273 24 Velvary, CZ;  
Dátum uzavretia zmluvy: 16.2.2010  
(580) 1.6.2010

---

**(111) 195572**

(210) 204-2000  
(732) Miroglio Fashion S.r.l., Via Santa Margherita 23,  
12051 Alba, Cuneo, IT;  
(770) Miroglio S. p. A., Strada S. Margherita 23, 12051  
Alba, Cuneo, IT;  
(580) 21.6.2010

---

**(111) 196308**

(210) 294-2000  
(732) LUMARKT, s. r. o., Hutnícka 1, 040 01 Košice, SK;  
(770) LUMARKT - Daniel Lučkanič, Hutnícka 1, 040 01  
Košice, SK;  
(580) 2.6.2010

---

**(111) 199474**

(210) 1087-2001  
(732) Velvana, a.s., 273 24 Velvary, CZ;  
(770) Velvarská chemická, a.s., 273 24 Velvary, CZ;  
Dátum uzavretia zmluvy: 16.2.2010  
(580) 1.6.2010

---

**(111) 199475**

(210) 1090-2001  
(732) Velvana, a.s., 273 24 Velvary, CZ;  
(770) Velvarská chemická, a.s., 273 24 Velvary, CZ;  
Dátum uzavretia zmluvy: 16.2.2010  
(580) 1.6.2010

---

**(111) 199476**

(210) 1091-2001  
(732) Velvana, a.s., 273 24 Velvary, CZ;  
(770) Velvarská chemická, a.s., 273 24 Velvary, CZ;  
Dátum uzavretia zmluvy: 16.2.2010  
(580) 1.6.2010

---

**(111) 201228**

(210) 2773-2001  
(732) DEPOZIT SLOVAKIA, spoločnosť s ručením  
obmedzeným, Švabinského 21, 851 01 Bratislava,  
SK;  
(770) SLOVGLASS, a. s., Ul. 13. januára, 987 01 Poltár,  
SK;  
Dátum uzavretia zmluvy: 28.2.2009  
(580) 24.6.2010

---

**(111) 201820**

(210) 496-2001  
(732) Orange Brand Services Limited, St. James Court,  
Great Park Road, Almondsbury Park, Bradley  
Stoke, Bristol, GB;  
(770) Orange Personal Communications Services Limi-  
ted, St. James Court, Great Park Road, Almond-  
sbury Park, Bradley Stoke, Bristol, GB;  
Dátum uzavretia zmluvy: 30.10.2009  
(580) 8.6.2010

---

**(111) 201826**

(210) 1105-2001  
(732) Orange Brand Services Limited, St. James Court,  
Great Park Road, Almondsbury Park, Bradley  
Stoke, Bristol, GB;  
(770) Orange Personal Communications Services Limi-  
ted, St. James Court, Great Park Road, Almonds-  
bury Park, Bradley Stoke, Bristol, GB;  
Dátum uzavretia zmluvy: 30.10.2009  
(580) 8.6.2010

---

**(111) 202203**

(210) 121-2002  
(732) Velvana, a.s., 273 24 Velvary, CZ;  
(770) Velvarská chemická, a.s., 273 24 Velvary, CZ;  
Dátum uzavretia zmluvy: 16.2.2010  
(580) 1.6.2010

---

**(111) 202417**

(210) 1088-2001  
(732) Velvana, a.s., 273 24 Velvary, CZ;  
(770) Velvarská chemická, a.s., 273 24 Velvary, CZ;  
Dátum uzavretia zmluvy: 16.2.2010  
(580) 1.6.2010

---

**(111) 202418**

(210) 1089-2001  
(732) Velvana, a.s., 273 24 Velvary, CZ;  
(770) Velvarská chemická, a.s., 273 24 Velvary, CZ;  
Dátum uzavretia zmluvy: 16.2.2010  
(580) 1.6.2010

---

**(111) 203386**

(210) 690-2002  
(732) Velvana, a.s., 273 24 Velvary, CZ;  
(770) Velvarská chemická, a.s., 273 24 Velvary, CZ;  
Dátum uzavretia zmluvy: 16.2.2010  
(580) 1.6.2010

---

**(111) 203387**

(210) 691-2002  
(732) Velvana, a.s., 273 24 Velvary, CZ;  
(770) Velvarská chemická, a.s., 273 24 Velvary, CZ;  
Dátum uzavretia zmluvy: 16.2.2010  
(580) 1.6.2010

---

**(111) 203678**

(210) 1159-2002  
(732) MORAVSKÝ LIHOVAR KOJETÍN a.s., Pad-  
lých hrdinů 927/865, 752 33 Kojetín, CZ;  
(770) BRANTLEY a. s., Strakonická 4, 150 00 Praha, CZ;  
Dátum uzavretia zmluvy: 31.12.2009  
(580) 28.6.2010

---

**(111) 203679**

(210) 1160-2002  
(732) MORAVSKÝ LIHOVAR KOJETÍN a.s., Pad-  
lých hrdinů 927/865, 752 33 Kojetín, CZ;  
(770) BRANTLEY a. s., Strakonická 4, 150 00 Praha, CZ;  
Dátum uzavretia zmluvy: 31.12.2009  
(580) 28.6.2010

---

**(111) 203680**

(210) 1161-2002  
(732) MORAVSKÝ LIHOVAR KOJETÍN a.s., Pad-  
lých hrdinů 927/865, 752 33 Kojetín, CZ;  
(770) BRANTLEY a. s., Strakonická 4, 150 00 Praha, CZ;  
Dátum uzavretia zmluvy: 31.12.2009  
(580) 28.6.2010

---

**(111) 203681**

(210) 1162-2002  
(732) MORAVSKÝ LIHOVAR KOJETÍN a.s., Pad-  
lých hrdinů 927/865, 752 33 Kojetín, CZ;  
(770) BRANTLEY a. s., Strakonická 4, 150 00 Praha, CZ;  
Dátum uzavretia zmluvy: 31.12.2009  
(580) 28.6.2010

---

**(111) 203682**

(210) 1163-2002  
(732) MORAVSKÝ LIHOVAR KOJETÍN a.s., Pad-  
lých hrdinů 927/865, 752 33 Kojetín, CZ;  
(770) BRANTLEY a. s., Strakonická 4, 150 00 Praha, CZ;  
Dátum uzavretia zmluvy: 31.12.2009  
(580) 28.6.2010

---

**(111) 203683**

(210) 1164-2002  
(732) MORAVSKÝ LIHOVAR KOJETÍN a.s., Pad-  
lých hrdinů 927/865, 752 33 Kojetín, CZ;  
(770) BRANTLEY a. s., Strakonická 4, 150 00 Praha, CZ;  
Dátum uzavretia zmluvy: 31.12.2009  
(580) 28.6.2010

---

**(111) 203685**

(210) 1166-2002  
(732) MORAVSKÝ LIHOVAR KOJETÍN a.s., Pad-  
lých hrdinů 927/865, 752 33 Kojetín, CZ;  
(770) BRANTLEY a. s., Strakonická 4, 150 00 Praha, CZ;  
Dátum uzavretia zmluvy: 31.12.2009  
(580) 28.6.2010

---

**(111) 203686**

(210) 1167-2002  
(732) MORAVSKÝ LIHOVAR KOJETÍN a.s., Pad-  
lých hrdinů 927/865, 752 33 Kojetín, CZ;  
(770) BRANTLEY a. s., Strakonická 4, 150 00 Praha, CZ;  
Dátum uzavretia zmluvy: 31.12.2009  
(580) 28.6.2010

---

**(111) 203687**

(210) 1168-2002  
(732) MORAVSKÝ LIHOVAR KOJETÍN a.s., Pad-  
lých hrdinů 927/865, 752 33 Kojetín, CZ;  
(770) BRANTLEY a. s., Strakonická 4, 150 00 Praha, CZ;  
Dátum uzavretia zmluvy: 31.12.2009  
(580) 28.6.2010

---

**(111) 204938**

(210) 2549-2002  
(732) Velvana, a.s., 273 24 Velvary, CZ;  
(770) Velvarská chemická, a.s., 273 24 Velvary, CZ;  
Dátum uzavretia zmluvy: 16.2.2010  
(580) 1.6.2010

---

**(111) 205341**

(210) 880-2002  
(732) AQUA-SKI, s.r.o., Bajkalská 25 A, 825 03 Brati-  
slava, SK;  
(770) GREEN Invest, a.s., Bajkalská 29, 821 05 Brati-  
slava, SK;  
Dátum uzavretia zmluvy: 1.10.2009  
(580) 22.6.2010

---



**(111) 205676**

(210) 3485-2002  
(732) Przedsiębiorstwo Produkcyjne "OKNOPLAST -  
- Kraków" Sp. z o.o., Ochmanów 117, 32-003  
Podłęże, PL;  
(770) OKNOPLAST, s. r. o., Dolná Seč 170, 935 31  
Dolná Seč, SK;  
Dátum uzavretia zmluvy: 8.4.2010  
(580) 14.6.2010

---

**(111) 205917**

(210) 187-2003  
(732) Velvana, a.s., 273 24 Velvary, CZ;  
(770) Velvarská chemická, a.s., 273 24 Velvary, CZ;  
Dátum uzavretia zmluvy: 16.2.2010  
(580) 1.6.2010

---

**(111) 206095**

(210) 971-2003  
(732) C.P. Pharmaceuticals International C.V., c/o General Partners, Pfizer Manufacturing LLC and Pfizer Production LLC, 235 East 42nd Street, New York, NY 10017, US;  
(770) Pfizer Products Inc., Eastern Point Road, Groton, Connecticut 06340, US;  
Dátum uzavretia zmluvy: 11.3.2010  
(580) 25.6.2010

---

**(111) 207430**

(210) 1198-2003  
(732) Velvana, a.s., 273 24 Velvary, CZ;  
(770) Velvarská chemická, a.s., 273 24 Velvary, CZ;  
Dátum uzavretia zmluvy: 16.2.2010  
(580) 1.6.2010

---

**(111) 210485**

(210) 1204-2003  
(732) SHER-WOOD HOCKEY INC., 2745 Sherwood Street, Sherbrooke, Quebec J1K 1E1, CA;  
(770) SHER-WOOD HOCKEY INC., 2745 Sherwood Street, Sherbrooke, Quebec J1K 1E1, CA;  
(580) 30.6.2010

---

**(111) 210954**

(210) 96-2004  
(732) Fleet Services, s. r. o., Rožňavská 24, 821 04 Bratislava, SK;  
(770) AUTOTREND, s. r. o., Koreničova 12, 811 03 Bratislava, SK;  
(580) 7.6.2010

---

**(111) 211927**

(210) 2778-2004  
(732) OMNIPUBLIC CONSULTING a.s., Krátka 1, 811 06 Bratislava, SK;  
(770) OMNIPUBLIC s. r. o., Kuzmányho 8, 811 06 Bratislava, SK;  
Dátum uzavretia zmluvy: 29.1.2010  
(580) 23.6.2010

---

**(111) 211928**

(210) 2779-2004  
(732) OMNIPUBLIC CONSULTING a.s., Krátka 1, 811 06 Bratislava, SK;  
(770) OMNIPUBLIC s. r. o., Kuzmányho 8, 811 06 Bratislava, SK;  
Dátum uzavretia zmluvy: 29.1.2010  
(580) 23.6.2010

---

**(111) 212893**

(210) 365-2005  
(732) Atingo, s.r.o., Felklova 2024, 252 63 Roztoky, CZ;  
(770) ATINGO, spol. s r. o., Štefánikova 47, 811 04 Bratislava, SK;  
Dátum uzavretia zmluvy: 6.1.2010  
(580) 15.6.2010

---

**(111) 213534**

(210) 3020-2004  
(732) Velvana, a.s., 273 24 Velvary, CZ;  
(770) Velvarská chemická, a.s., 273 24 Velvary, CZ;  
Dátum uzavretia zmluvy: 16.2.2010  
(580) 1.6.2010

---

**(111) 214068**

(210) 1720-2005  
(732) DEPOZIT SLOVAKIA, spoločnosť s ručením obmedzeným, Švabinského 21, 851 01 Bratislava, SK;  
(770) SLOVGLASS, a. s., Ul. 13. januára, 987 01 Poltár, SK;  
Dátum uzavretia zmluvy: 28.2.2010  
(580) 24.6.2010

---

**(111) 215535**

(210) 1274-2000  
(732) INTERPHARM Slovakia, a. s., Uzbecká 18/A, 821 06 Bratislava, SK;  
(770) Interpharm, s. r. o., Podzáhradná 47, 821 06 Bratislava, SK;  
Dátum uzavretia zmluvy: 19.4.2010  
(580) 10.6.2010

---

**(111) 217027**

(210) 902-2001  
(732) PVT, a.s., Kovanecká 30/2124, 190 00 Praha 9, CZ;  
(770) PVT ESO, spol. s r.o., Železniční 548/4B, 779 00 Olomouc, CZ;  
(580) 25.6.2010

---

**(111) 217027**

(210) 902-2001  
(732) ESO9 intranet s.r.o., U Mlýna 2305/22, 141 00 Praha, CZ;  
(770) PVT, a.s., Kovanecká 30/2124, 190 00 Praha, CZ;  
Dátum uzavretia zmluvy: 19.12.2006  
(580) 25.6.2010

---

**(111) 218779**

(210) 250-2007  
(732) SLOVENERGOokno, Radlinského 11, 811 07 Bratislava, SK;  
(770) ENERGOkno, Pavlovičova 3, 821 04 Bratislava, SK;  
(580) 8.6.2010

---

**(111) 219145**

(210) 2371-2006  
(732) ATMOSFÉRA, s.r.o., Prievozská 18, 821 09 Bratislava, SK;  
(770) BIZONE, a.s., Prievozská 18, 824 51 Bratislava, SK;  
Dátum uzavretia zmluvy: 25.5.2010  
(580) 15.6.2010

---

**(111) 219819**

(210) 490-2007  
(732) EMPIRIA EVENTS, s. r. o., Stavbárska 7, 821 07 Bratislava, SK;  
(770) Empiria Group s. r. o. "v likvidácii", Stavbárska 7, 821 07 Bratislava, SK;  
Dátum uzavretia zmluvy: 11.8.2009  
(580) 16.6.2010

---

**(111) 222354**

(210) 2156-2007  
(732) AUTOBAZAR.EU s.r.o., Mnešická 1672, 915 01 Nové Mesto nad Váhom, SK;  
(770) Obeda Michal, Tematínska 2002/5, 915 01 Nové Mesto nad Váhom, SK;  
Dátum uzavretia zmluvy: 8.4.2010  
(580) 24.6.2010

---

**(111) 223533**

(210) 927-2008  
(732) AQUA-SKI, s.r.o., Bajkalská 25 A, 825 03 Bratislava, SK;  
(770) GREEN Invest, a.s., Bajkalská 29, 821 05 Bratislava, SK;  
Dátum uzavretia zmluvy: 1.10.2009  
(580) 22.6.2010

---

**(111) 223933**

(210) 925-2008  
(732) AQUA-SKI, s.r.o., Bajkalská 25 A, 825 03 Bratislava, SK;  
(770) GREEN Invest, a.s., Bajkalská 29, 821 05 Bratislava, SK;  
Dátum uzavretia zmluvy: 1.10.2009  
(580) 22.6.2010

---

**(111) 224476**

(210) 928-2008  
(732) AQUA-SKI, s.r.o., Bajkalská 25 A, 825 03 Bratislava, SK;  
(770) GREEN Invest, a.s., Bajkalská 29, 821 05 Bratislava, SK;  
Dátum uzavretia zmluvy: 1.10.2009  
(580) 22.6.2010

---

**(111) 224477**

(210) 930-2008  
(732) AQUA-SKI, s.r.o., Bajkalská 25 A, 825 03 Bratislava, SK;  
(770) GREEN Invest, a.s., Bajkalská 29, 821 05 Bratislava, SK;  
Dátum uzavretia zmluvy: 1.10.2009  
(580) 22.6.2010

---

**(111) 224478**

(210) 931-2008  
(732) AQUA-SKI, s.r.o., Bajkalská 25 A, 825 03 Bratislava, SK;  
(770) GREEN Invest, a.s., Bajkalská 29, 821 05 Bratislava, SK;  
Dátum uzavretia zmluvy: 1.10.2009  
(580) 22.6.2010

---

**(111) 224479**

(210) 932-2008  
(732) AQUA-SKI, s.r.o., Bajkalská 25 A, 825 03 Bratislava, SK;  
(770) GREEN Invest, a.s., Bajkalská 29, 821 05 Bratislava, SK;  
Dátum uzavretia zmluvy: 1.10.2009  
(580) 22.6.2010

---

**(111) 224480**

(210) 933-2008  
(732) AQUA-SKI, s.r.o., Bajkalská 25 A, 825 03 Bratislava, SK;  
(770) GREEN Invest, a.s., Bajkalská 29, 821 05 Bratislava, SK;  
Dátum uzavretia zmluvy: 1.10.2009  
(580) 22.6.2010

---

**(111) 224482**

(210) 934-2008  
(732) AQUA-SKI, s.r.o., Bajkalská 25 A, 825 03 Bratislava, SK;  
(770) GREEN Invest, a.s., Bajkalská 29, 821 05 Bratislava, SK;  
Dátum uzavretia zmluvy: 1.10.2009  
(580) 22.6.2010

---

**(111) 224483**

(210) 935-2008  
(732) AQUA-SKI, s.r.o., Bajkalská 25 A, 825 03 Bratislava, SK;  
(770) GREEN Invest, a.s., Bajkalská 29, 821 05 Bratislava, SK;  
Dátum uzavretia zmluvy: 1.10.2009  
(580) 22.6.2010

---

**Zmeny v údajoch o majiteľoch/prihlasovateľoch****(111) 107081**

(210) 19197

(732) GTB HOLDING, LLC; a Delaware limited liability company, 48 West 38th Street, New York, NY 10018, US;

(580) 16.6.2010

**(111) 150061**

(210) 21466

(732) Velvarská chemická, a.s., 273 24 Velvary, CZ;

(580) 4.6.2010

**(111) 157318**

(210) 39455

(732) Velvarská chemická, a.s., 273 24 Velvary, CZ;

(580) 1.6.2010

**(111) 157322**

(210) 39804

(732) Velvarská chemická, a.s., 273 24 Velvary, CZ;

(580) 1.6.2010

**(111) 157525**

(210) 40297

(732) Velvarská chemická, a.s., 273 24 Velvary, CZ;

(580) 1.6.2010

**(111) 158016**

(210) 41364

(732) Velvarská chemická, a.s., 273 24 Velvary, CZ;

(580) 1.6.2010

**(111) 158174**

(210) 41368

(732) Velvarská chemická, a.s., 273 24 Velvary, CZ;

(580) 1.6.2010

**(111) 163256**

(210) 49850

(732) Velvarská chemická, a.s., 273 24 Velvary, CZ;

(580) 1.6.2010

**(111) 164617**

(210) 51646

(732) Trane U.S. Inc., One Centennial Avenue, Piscataway, New Jersey 08855, US;

(580) 30.6.2010

**(111) 164957**

(210) 52236

(732) Velvarská chemická, a.s., 273 24 Velvary, CZ;

(580) 1.6.2010

**(111) 164958**

(210) 52237

(732) Velvarská chemická, a.s., 273 24 Velvary, CZ;

(580) 1.6.2010

**(111) 165372**

(210) 52908

(732) Velvarská chemická, a.s., 273 24 Velvary, CZ;

(580) 1.6.2010

**(111) 165375**

(210) 52909

(732) Velvarská chemická, a.s., 273 24 Velvary, CZ;

(580) 1.6.2010

**(111) 165438**

(210) 52922

(732) Velvarská chemická, a.s., 273 24 Velvary, CZ;

(580) 1.6.2010

**(111) 165524**

(210) 52786

(732) Feinchemie Schwebda GmbH, Edmund-Rumpeler-Str. 6, 51149 Köln, DE;

(580) 17.6.2010

**(111) 168167**

(210) 57205

(732) Vanity Fair, Inc., spoločnosť zriadená podľa zákonov štátu Delaware, One Fruit of the Loom Drive, Bowling Green, KY 42103, US;

(580) 30.6.2010

**(111) 169520**

(210) 57317

(732) Xella Deutschland GmbH, Dr.-Hammacher-Strasse 49, 47119 Duisburg, DE;

(580) 8.6.2010

**(111) 169521**

(210) 57318

(732) Xella Deutschland GmbH, Dr.-Hammacher-Strasse 49, 47119 Duisburg, DE;

(580) 8.6.2010

**(111) 173058**

(210) 265-93

(732) Yohji Yamamoto Inc., 2-43, Higashishinagawa 2-chome, Shinagawa-ku, Tokyo, JP;

(580) 16.6.2010

**(111) 173224**  
(210) 63739  
(732) JULIUS MEINL Austria GmbH, Julius-Meinl-Gasse 3-7, A-1160 Wien, AT;  
(580) 16.6.2010

---

**(111) 174408**  
(210) 72360  
(732) Velvarská chemická, a.s., 273 24 Velvary, CZ;  
(580) 1.6.2010

---

**(111) 174410**  
(210) 72363  
(732) Velvarská chemická, a.s., 273 24 Velvary, CZ;  
(580) 1.6.2010

---

**(111) 174411**  
(210) 72364  
(732) Velvarská chemická, a.s., 273 24 Velvary, CZ;  
(580) 1.6.2010

---

**(111) 174412**  
(210) 72365  
(732) Velvarská chemická, a.s., 273 24 Velvary, CZ;  
(580) 1.6.2010

---

**(111) 174413**  
(210) 72362  
(732) Velvarská chemická, a.s., 273 24 Velvary, CZ;  
(580) 1.6.2010

---

**(111) 174414**  
(210) 72371  
(732) Velvarská chemická, a.s., 273 24 Velvary, CZ;  
(580) 1.6.2010

---

**(111) 174415**  
(210) 72370  
(732) Velvarská chemická, a.s., 273 24 Velvary, CZ;  
(580) 1.6.2010

---

**(111) 174416**  
(210) 72369  
(732) Velvarská chemická, a.s., 273 24 Velvary, CZ;  
(580) 1.6.2010

---

**(111) 174417**  
(210) 72368  
(732) Velvarská chemická, a.s., 273 24 Velvary, CZ;  
(580) 1.6.2010

---

**(111) 174418**  
(210) 72367  
(732) Velvarská chemická, a.s., 273 24 Velvary, CZ;  
(580) 1.6.2010

---

**(111) 174419**  
(210) 72366  
(732) Velvarská chemická, a.s., 273 24 Velvary, CZ;  
(580) 1.6.2010

---

**(111) 176564**  
(210) 3087-95  
(732) Velvarská chemická, a.s., 273 24 Velvary, CZ;  
(580) 1.6.2010

---

**(111) 178208**  
(210) 72361  
(732) Velvarská chemická, a.s., 273 24 Velvary, CZ;  
(580) 1.6.2010

---

**(111) 182629**  
(210) 2718-95  
(732) Velvarská chemická, a.s., 273 24 Velvary, CZ;  
(580) 1.6.2010

---

**(111) 187178**  
(210) 1310-97  
(732) Velvarská chemická, a.s., 273 24 Velvary, CZ;  
(580) 1.6.2010

---

**(111) 188364**  
(210) 2059-97  
(732) Motors Liquidation Company, 300 Renaissance Center, Detroit, Michigan 48265-3000, US;  
(580) 31.5.2010

---

**(111) 188368**  
(210) 2063-97  
(732) Motors Liquidation Company, 300 Renaissance Center, Detroit, Michigan 48265-3000, US;  
(580) 31.5.2010

---

**(111) 191081**  
(210) 922-98  
(732) Motors Liquidation Company, 300 Renaissance Center, Detroit, Michigan 48265-3000, US;  
(580) 31.5.2010

---

**(111) 191301**  
(210) 2701-98  
(732) Velvarská chemická, a.s., 273 24 Velvary, CZ;  
(580) 1.6.2010

---

**(111) 191302**  
(210) 2702-98  
(732) Velvarská chemická, a.s., 273 24 Velvary, CZ;  
(580) 1.6.2010

---

**(111) 191303**  
(210) 2703-98  
(732) Velvarská chemická, a.s., 273 24 Velvary, CZ;  
(580) 1.6.2010

---

**(111) 191304**

(210) 2704-98  
(732) Velvarská chemická, a.s., 273 24 Velvary, CZ;  
(580) 1.6.2010

---

**(111) 191305**

(210) 2705-98  
(732) Velvarská chemická, a.s., 273 24 Velvary, CZ;  
(580) 1.6.2010

---

**(111) 191306**

(210) 2706-98  
(732) Velvarská chemická, a.s., 273 24 Velvary, CZ;  
(580) 1.6.2010

---

**(111) 191307**

(210) 2707-98  
(732) Velvarská chemická, a.s., 273 24 Velvary, CZ;  
(580) 1.6.2010

---

**(111) 191308**

(210) 2708-98  
(732) Velvarská chemická, a.s., 273 24 Velvary, CZ;  
(580) 1.6.2010

---

**(111) 193965**

(210) 2699-98  
(732) Velvarská chemická, a.s., 273 24 Velvary, CZ;  
(580) 1.6.2010

---

**(111) 193966**

(210) 2700-98  
(732) Velvarská chemická, a.s., 273 24 Velvary, CZ;  
(580) 1.6.2010

---

**(111) 196248**

(210) 967-2000  
(732) QUALCOMM Incorporated, 5775 Morehouse Drive, San Diego, California 92121, US;  
(580) 24.6.2010

---

**(111) 198091**

(210) 2612-2000  
(732) ANNONCE Publishing, s.r.o., Loretánské nám. 109/3, 118 00 Praha, CZ;  
(580) 7.6.2010

---

**(111) 198434**

(210) 3039-2000  
(732) Arcola, a. s., Pri Prachárni 4, 040 01 Košice, SK;  
(580) 7.6.2010

---

**(111) 198541**

(210) 1286-2000  
(732) B.V. Alabastine (Holland), Hogesteeg 27e, 5324 AA Ammerzoden, NL;  
(580) 17.6.2010

---

**(111) 199474**

(210) 1087-2001  
(732) Velvarská chemická, a.s., 273 24 Velvary, CZ;  
(580) 1.6.2010

---

**(111) 199475**

(210) 1090-2001  
(732) Velvarská chemická, a.s., 273 24 Velvary, CZ;  
(580) 1.6.2010

---

**(111) 199476**

(210) 1091-2001  
(732) Velvarská chemická, a.s., 273 24 Velvary, CZ;  
(580) 1.6.2010

---

**(111) 199661**

(210) 3548-2000  
(732) KAUF LAND SLOVENSKÁ REPUBLIKA, v.o.s., Trnavská cesta 41A, 831 04 Bratislava, SK;  
(580) 21.6.2010

---

**(111) 199921**

(210) 632-2001  
(732) Kaufland Slovenská republika, v. o. s., Trnavská cesta 41 A, 831 04 Bratislava 3, SK;  
(580) 14.6.2010

---

**(111) 200058**

(210) 1304-2001  
(732) ALFA SORTI s.r.o., Lieskovská cesta 6, 960 01 Zvolen, SK;  
(580) 10.6.2010

---

**(111) 200059**

(210) 1307-2001  
(732) ALFA SORTI s.r.o., Lieskovská cesta 6, 960 01 Zvolen, SK;  
(580) 10.6.2010

---

**(111) 200452**

(210) 2759-2000  
(732) Arcola, a. s., Pri Prachárni 4, 040 01 Košice, SK;  
(580) 7.6.2010

---

**(111) 201228**

(210) 2773-2001  
(732) Slovglass Poltár, s.r.o., Ul. 13. januára, 987 01 Poltár, SK;  
(580) 24.6.2010

---

**(111) 202203**

(210) 121-2002  
(732) Velvarská chemická, a.s., 273 24 Velvary, CZ;  
(580) 1.6.2010

---

**(111) 202417**  
(210) 1088-2001  
(732) Velvarská chemická, a.s., 273 24 Velvary, CZ;  
(580) 1.6.2010

---

**(111) 202418**  
(210) 1089-2001  
(732) Velvarská chemická, a.s., 273 24 Velvary, CZ;  
(580) 1.6.2010

---

**(111) 203386**  
(210) 690-2002  
(732) Velvarská chemická, a.s., 273 24 Velvary, CZ;  
(580) 1.6.2010

---

**(111) 203387**  
(210) 691-2002  
(732) Velvarská chemická, a.s., 273 24 Velvary, CZ;  
(580) 1.6.2010

---

**(111) 203787**  
(210) 1310-2001  
(732) ALFA SORTI s.r.o., Lieskovská cesta 6, 960 01  
Zvolen, SK;  
(580) 8.6.2010

---

**(111) 204530**  
(210) 1311-2001  
(732) ALFA SORTI s.r.o., Lieskovská cesta 6, 960 01  
Zvolen, SK;  
(580) 8.6.2010

---

**(111) 204938**  
(210) 2549-2002  
(732) Velvarská chemická, a.s., 273 24 Velvary, CZ;  
(580) 1.6.2010

---

**(111) 205341**  
(210) 880-2002  
(732) GREEN Invest, a.s., Bajkalská 29, 821 05 Bratislava, SK;  
(580) 22.6.2010

---

**(111) 205676**  
(210) 3485-2002  
(732) OKNOPLAST, s. r. o., Dolná Seč 170, 935 31  
Dolná Seč, SK;  
(580) 14.6.2010

---

**(111) 205917**  
(210) 187-2003  
(732) Velvarská chemická, a.s., 273 24 Velvary, CZ;  
(580) 1.6.2010

---

**(111) 205948**  
(210) 1303-2001  
(732) ALFA SORTI s.r.o., Lieskovská cesta 6, 960 01  
Zvolen, SK;  
(580) 10.6.2010

---

**(111) 205949**  
(210) 1306-2001  
(732) ALFA SORTI s.r.o., Lieskovská cesta 6, 960 01  
Zvolen, SK;  
(580) 10.6.2010

---

**(111) 207430**  
(210) 1198-2003  
(732) Velvarská chemická, a.s., 273 24 Velvary, CZ;  
(580) 1.6.2010

---

**(111) 210485**  
(210) 1204-2003  
(732) SHER-WOOD HOCKEY INC., 2745 Sherwood  
Street, Sherbrooke, Quebec J1K 1E1, CA;  
(580) 8.1.2010

---

**(111) 210954**  
(210) 96-2004  
(732) AUTOTREND, s. r. o., Koreničova 12, 811 03  
Bratislava, SK;  
(580) 7.6.2010

---

**(111) 211127**  
(210) 2572-2004  
(732) ALFA SORTI s.r.o., Lieskovská cesta 6, 960 01  
Zvolen, SK;  
(580) 10.6.2010

---

**(111) 211927**  
(210) 2778-2004  
(732) OMNIPUBLIC s. r. o., Kuzmányho 8, 811 06  
Bratislava, SK;  
(580) 23.6.2010

---

**(111) 211928**  
(210) 2779-2004  
(732) OMNIPUBLIC s. r. o., Kuzmányho 8, 811 06  
Bratislava, SK;  
(580) 23.6.2010

---

**(111) 213146**  
(210) 451-2005  
(732) KVART - CZ, s. r. o., Dvorská 2460/25, 785 01  
Šternberk, CZ;  
(580) 17.6.2010

---

**(111) 213534**  
(210) 3020-2004  
(732) Velvarská chemická, a.s., 273 24 Velvary, CZ;  
(580) 1.6.2010

---

**(111) 214068**  
(210) 1720-2005  
(732) Slovglass Poltár, s.r.o., Ul. 13. januára, 987 01  
Poltár, SK;  
(580) 24.6.2010

---

**(111) 217027**  
(210) 902-2001  
(732) ESO9 intranet a.s., U Mlýna 2305/22, 141 00 Pra-  
ha, CZ;  
(580) 25.6.2010

---

**(111) 218275**  
(210) 1737-2006  
(732) HALOMEDICA, a.s., Tupolevova 713/702, 191 00  
Praha, CZ;  
(580) 23.6.2010

---

**(111) 219819**  
(210) 490-2007  
(732) Empiria Group s. r. o. "v likvidácii", Stavbárska 7,  
821 07 Bratislava, SK;  
(580) 16.6.2010

---

**(111) 222772**  
(210) 306-2008  
(732) Diversey Česká republika, s.r.o., K Hájům 1233/2,  
155 00 Praha 5, CZ;  
(580) 14.6.2010

---

**(111) 223533**  
(210) 927-2008  
(732) GREEN Invest, a.s., Bajkalská 29, 821 05 Brati-  
slava, SK;  
(580) 22.6.2010

---

**(111) 223933**  
(210) 925-2008  
(732) GREEN Invest, a.s., Bajkalská 29, 821 05 Brati-  
slava, SK;  
(580) 22.6.2010

---

**(111) 224476**  
(210) 928-2008  
(732) GREEN Invest, a.s., Bajkalská 29, 821 05 Brati-  
slava, SK;  
(580) 22.6.2010

---

**(111) 224477**  
(210) 930-2008  
(732) GREEN Invest, a.s., Bajkalská 29, 821 05 Brati-  
slava, SK;  
(580) 22.6.2010

---

**(111) 224478**  
(210) 931-2008  
(732) GREEN Invest, a.s., Bajkalská 29, 821 05 Brati-  
slava, SK;  
(580) 22.6.2010

---

**(111) 224479**  
(210) 932-2008  
(732) GREEN Invest, a.s., Bajkalská 29, 821 05 Brati-  
slava, SK;  
(580) 22.6.2010

---

**(111) 224480**  
(210) 933-2008  
(732) GREEN Invest, a.s., Bajkalská 29, 821 05 Brati-  
slava, SK;  
(580) 22.6.2010

---

**(111) 224482**  
(210) 934-2008  
(732) GREEN Invest, a.s., Bajkalská 29, 821 05 Brati-  
slava, SK;  
(580) 22.6.2010

---

**(111) 224483**  
(210) 935-2008  
(732) GREEN Invest, a.s., Bajkalská 29, 821 05 Brati-  
slava, SK;  
(580) 22.6.2010

---

**Licenčné zmluvy registrované****(111) 205676**

(210) 3485-2002  
(732) Przedsiębiorstwo Produkcyjne "OKNOPLAST -  
- Kraków" Sp. z o.o., Ochmanów 117, 32-003  
Podłęże, PL;  
(791) OKNOPLAST, s.r.o., Dolná Seč 170, 935 31 Dol-  
ná Seč, SK;  
(793) zmluvná nevýlučná  
Dátum uzavretia licenčnej zmluvy: 8.4.2010  
(580) 14.6.2010

---

**(111) 214429**

(210) 306-2006  
(732) SEWA, a. s., Stará Vajnorská 17/A, 831 04 Bra-  
tislava III, SK;  
(791) FENIX SLOVENSKO s.r.o., Iliášská cesta 86,  
974 05 Banská Bystrica, SK;  
(793) zmluvná nevýlučná  
Dátum uzavretia licenčnej zmluvy: 5.2.2010  
(580) 8.6.2010

---

**(111) 218495**

(210) 2413-2005  
(732) Ružička Hubert, Zochova 45, 900 01 Modra, SK;  
(791) PÍ AQUA TARAMA s.r.o., Zochova 45, 900 01  
Modra, SK;  
(793) zmluvná nevýlučná  
Dátum uzavretia licenčnej zmluvy: 22.2.2010  
(580) 14.6.2010

---

**(111) 218496**

(210) 2414-2005  
(732) Ružička Hubert, Zochova 45, 900 01 Modra, SK;  
(791) PÍ AQUA TARAMA s.r.o., Zochova 45, 900 01  
Modra, SK;  
(793) zmluvná nevýlučná  
Dátum uzavretia licenčnej zmluvy: 22.2.2010  
(580) 14.6.2010

---

**(111) 218633**

(210) 1710-2005  
(732) Ružička Hubert, Zochova 45, 900 01 Modra, SK;  
(791) PÍ AQUA TARAMA s.r.o., Zochova 45, 900 01  
Modra, SK;  
(793) zmluvná nevýlučná  
Dátum uzavretia licenčnej zmluvy: 22.2.2010  
(580) 14.6.2010

---

**(111) 218638**

(210) 2406-2005  
(732) Ružička Hubert, Zochova 45, 900 01 Modra, SK;  
(791) PÍ AQUA TARAMA s.r.o., Zochova 45, 900 01  
Modra, SK;  
(793) zmluvná nevýlučná  
Dátum uzavretia licenčnej zmluvy: 22.2.2010  
(580) 14.6.2010

---

**(111) 218647**

(210) 504-2006  
(732) Ružička Hubert, Zochova 45, 900 01 Modra, SK;  
(791) PÍ AQUA TARAMA s.r.o., Zochova 45, 900 01  
Modra, SK;  
(793) zmluvná nevýlučná  
Dátum uzavretia licenčnej zmluvy: 22.2.2010  
(580) 14.6.2010

---

**(111) 218651**

(210) 508-2006  
(732) Ružička Hubert, Zochova 45, 900 01 Modra, SK;  
(791) PÍ AQUA TARAMA s.r.o., Zochova 45, 900 01  
Modra, SK;  
(793) zmluvná nevýlučná  
Dátum uzavretia licenčnej zmluvy: 22.2.2010  
(580) 14.6.2010

---

**(111) 218652**

(210) 509-2006  
(732) Ružička Hubert, Zochova 45, 900 01 Modra, SK;  
(791) PÍ AQUA TARAMA s.r.o., Zochova 45, 900 01  
Modra, SK;  
(793) zmluvná nevýlučná  
Dátum uzavretia licenčnej zmluvy: 22.2.2010  
(580) 14.6.2010

---

**(111) 218653**

(210) 539-2006  
(732) Ružička Hubert, Zochova 45, 900 01 Modra, SK;  
(791) PÍ AQUA TARAMA s.r.o., Zochova 45, 900 01  
Modra, SK;  
(793) zmluvná nevýlučná  
Dátum uzavretia licenčnej zmluvy: 22.2.2010  
(580) 14.6.2010

---

**(111) 218792**

(210) 2407-2005  
(732) Ružička Hubert, Zochova 45, 900 01 Modra, SK;  
(791) PÍ AQUA TARAMA s.r.o., Zochova 45, 900 01  
Modra, SK;  
(793) zmluvná nevýlučná  
Dátum uzavretia licenčnej zmluvy: 22.2.2010  
(580) 14.6.2010

---

**(111) 218793**

(210) 2408-2005  
(732) Ružička Hubert, Zochova 45, 900 01 Modra, SK;  
(791) PÍ AQUA TARAMA s.r.o., Zochova 45, 900 01  
Modra, SK;  
(793) zmluvná nevýlučná  
Dátum uzavretia licenčnej zmluvy: 22.2.2010  
(580) 14.6.2010

---



**(111) 218898**

(210) 2409-2005  
(732) Ružička Hubert, Zochova 45, 900 01 Modra, SK;  
(791) PÍ AQUA TARAMA s.r.o., Zochova 45, 900 01 Modra, SK;  
(793) zmluvná nevýlučná  
Dátum uzavretia licenčnej zmluvy: 22.2.2010  
(580) 14.6.2010

---

**(111) 218899**

(210) 2410-2005  
(732) Ružička Hubert, Zochova 45, 900 01 Modra, SK;  
(791) PÍ AQUA TARAMA s.r.o., Zochova 45, 900 01 Modra, SK;  
(793) zmluvná nevýlučná  
Dátum uzavretia licenčnej zmluvy: 22.2.2010  
(580) 14.6.2010

---

**(111) 219064**

(210) 2405-2005  
(732) Ružička Hubert, Zochova 45, 900 01 Modra, SK;  
(791) PÍ AQUA TARAMA s.r.o., Zochova 45, 900 01 Modra, SK;  
(793) zmluvná nevýlučná  
Dátum uzavretia licenčnej zmluvy: 22.2.2010  
(580) 14.6.2010

---

**(111) 221130**

(210) 1627-2007  
(732) MARKÍZA - SLOVAKIA, spol. s r.o., Bratislavská 1/a, 843 56 Bratislava - Záhorská Bystrica, SK;  
(791) TV TIP a.s., Jašíkova 2, 821 03 Bratislava, SK;  
(793) zmluvná nevýlučná  
Dátum uzavretia licenčnej zmluvy: 15.12.2009  
(580) 23.6.2010

---

### Ukončenie platnosti licenčných zmlúv

**(111) 201820**

(210) 496-2001  
(732) Orange Brand Services Limited, St. James Court, Great Park Road, Almondsbury Park, Bradley Stoke, Bristol, GB;  
(791) Orange Brand Services Limited, St. James Court, Great Park Road, Almondsbury Park, Bradley Stoke, Bristol, BS32 4QJ, GB;  
(793) Dátum ukončenia platnosti licenčnej zmluvy: 30.10.2009  
(580) 8.6.2010

---

**(111) 201826**

(210) 1105-2001  
(732) Orange Brand Services Limited, St. James Court, Great Park Road, Almondsbury Park, Bradley Stoke, Bristol, GB;  
(791) Orange Brand Services Limited, St. James Court, Great Park Road, Almondsbury Park, Bradley Stoke, Bristol, BS32 4QJ, GB;  
(793) Dátum ukončenia platnosti licenčnej zmluvy: 30.10.2009  
(580) 8.6.2010

---

## Zmeny dispozičných práv na ochranné známky (ukončenie záloh)

**(111) 159117**

(210) 43213

(732) Explosia a. s., Semtín 107, 530 50 Pardubice, CZ;  
Záložný veriteľ:  
Explosia a.s., Semtín 107, 530 50 Pardubice, CZ;  
Dátum ukončenia platnosti zmluvy: 15.2.2010  
(580) 22.10.2009

---

**(111) 202797**

(210) 227-2002

(732) MECOM GROUP s. r. o., Poľná 4, 066 01 Humenné, SK;  
Záložný veriteľ:  
Erste Group Bank AG, Graben 21, A-1010 Viedeň, AT;  
Dátum ukončenia platnosti zmluvy: 6.7.2009  
(580) 7.10.2008

---

**(111) 202989**

(210) 226-2002

(732) MECOM GROUP s. r. o., Poľná 4, 066 01 Humenné, SK;  
Záložný veriteľ:  
Erste Group Bank AG, Graben 21, A-1010 Viedeň, AT;  
Dátum ukončenia platnosti zmluvy: 6.7.2009  
(580) 7.10.2008

---

**(111) 202992**

(210) 410-2002

(732) MECOM GROUP s. r. o., Poľná 4, 066 01 Humenné, SK;  
Záložný veriteľ:  
Erste Group Bank AG, Graben 21, A-1010 Viedeň, AT;  
Dátum ukončenia platnosti zmluvy: 6.7.2009  
(580) 7.10.2008

---

**(111) 202993**

(210) 411-2002

(732) MECOM GROUP s. r. o., Poľná 4, 066 01 Humenné, SK;  
Záložný veriteľ:  
Erste Group Bank AG, Graben 21, A-1010 Viedeň, AT;  
Dátum ukončenia platnosti zmluvy: 6.7.2009  
(580) 7.10.2008

---

**(111) 202994**

(210) 412-2002

(732) MECOM GROUP s. r. o., Poľná 4, 066 01 Humenné, SK;  
Záložný veriteľ:  
Erste Group Bank AG, Graben 21, A-1010 Viedeň, AT;  
Dátum ukončenia platnosti zmluvy: 6.7.2009  
(580) 7.10.2008

---

**(111) 202995**

(210) 416-2002

(732) MECOM GROUP s. r. o., Poľná 4, 066 01 Humenné, SK;  
Záložný veriteľ:  
Erste Group Bank AG, Graben 21, A-1010 Viedeň, AT;  
Dátum ukončenia platnosti zmluvy: 6.7.2009  
(580) 7.10.2008

---

**(111) 202996**

(210) 417-2002

(732) MECOM GROUP s. r. o., Poľná 4, 066 01 Humenné, SK;  
Záložný veriteľ:  
Erste Group Bank AG, Graben 21, A-1010 Viedeň, AT;  
Dátum ukončenia platnosti zmluvy: 6.7.2009  
(580) 7.10.2008

---

**(111) 203292**

(210) 836-2002

(732) MECOM GROUP s. r. o., Poľná 4, 066 01 Humenné, SK;  
Záložný veriteľ:  
Erste Group Bank AG, Graben 21, A-1010 Viedeň, AT;  
Dátum ukončenia platnosti zmluvy: 6.7.2009  
(580) 7.10.2008

---

**(111) 203293**

(210) 837-2002

(732) MECOM GROUP s. r. o., Poľná 4, 066 01 Humenné, SK;  
Záložný veriteľ:  
Erste Group Bank AG, Graben 21, A-1010 Viedeň, AT;  
Dátum ukončenia platnosti zmluvy: 6.7.2009  
(580) 7.10.2008

---

**(111) 203294**

(210) 838-2002

(732) MECOM GROUP s. r. o., Poľná 4, 066 01 Humenné, SK;  
Záložný veriteľ:  
Erste Group Bank AG, Graben 21, A-1010 Viedeň, AT;  
Dátum ukončenia platnosti zmluvy: 6.7.2009  
(580) 7.10.2008

---

**(111) 203295**

(210) 839-2002

(732) MECOM GROUP s. r. o., Poľná 4, 066 01 Humenné, SK;  
Záložný veriteľ:  
Erste Group Bank AG, Graben 21, A-1010 Viedeň, AT;  
Dátum ukončenia platnosti zmluvy: 6.7.2009  
(580) 7.10.2008

---

**(111) 203296**

(210) 840-2002

(732) MECOM GROUP s. r. o., Poľná 4, 066 01 Humenné, SK;

Záložný veriteľ:

Erste Group Bank AG, Graben 21, A-1010 Viedeň, AT;

Dátum ukončenia platnosti zmluvy: 6.7.2009

(580) 7.10.2008

**(111) 212314**

(210) 3212-2004

(732) MECOM GROUP s. r. o., Poľná 4, 066 01 Humenné, SK;

Záložný veriteľ:

Erste Group Bank AG, Graben 21, A-1010 Viedeň, AT;

Dátum ukončenia platnosti zmluvy: 6.7.2009

(580) 7.10.2008

**(111) 206084**

(210) 929-2003

(732) MECOM GROUP s. r. o., Poľná 4, 066 01 Humenné, SK;

Záložný veriteľ:

Erste Group Bank AG, Graben 21, A-1010 Viedeň, AT;

Dátum ukončenia platnosti zmluvy: 6.7.2009

(580) 7.10.2008

**(111) 212315**

(210) 3213-2004

(732) MECOM GROUP s. r. o., Poľná 4, 066 01 Humenné, SK;

Záložný veriteľ:

Erste Group Bank AG, Graben 21, A-1010 Viedeň, AT;

Dátum ukončenia platnosti zmluvy: 6.7.2009

(580) 7.10.2008

**(111) 206085**

(210) 930-2003

(732) MECOM GROUP s. r. o., Poľná 4, 066 01 Humenné, SK;

Záložný veriteľ:

Erste Group Bank AG, Graben 21, A-1010 Viedeň, AT;

Dátum ukončenia platnosti zmluvy: 6.7.2009

(580) 7.10.2008

**(111) 212316**

(210) 3214-2004

(732) MECOM GROUP s. r. o., Poľná 4, 066 01 Humenné, SK;

Záložný veriteľ:

Erste Group Bank AG, Graben 21, A-1010 Viedeň, AT;

Dátum ukončenia platnosti zmluvy: 6.7.2009

(580) 7.10.2008

**(111) 207964**

(210) 414-2002

(732) MECOM GROUP s. r. o., Poľná 4, 066 01 Humenné, SK;

Záložný veriteľ:

Erste Group Bank AG, Graben 21, A-1010 Viedeň, AT;

Dátum ukončenia platnosti zmluvy: 6.7.2009

(580) 7.10.2008

**(111) 213834**

(210) 1012-2005

(732) MECOM GROUP s. r. o., Poľná 4, 066 01 Humenné, SK;

Záložný veriteľ:

Erste Group Bank AG, Graben 21, A-1010 Viedeň, AT;

Dátum ukončenia platnosti zmluvy: 6.7.2009

(580) 7.10.2008

**(111) 211476**

(210) 2455-2004

(732) MECOM GROUP s. r. o., Poľná 4, 066 01 Humenné, SK;

Záložný veriteľ:

Erste Group Bank AG, Graben 21, A-1010 Viedeň, AT;

Dátum ukončenia platnosti zmluvy: 6.7.2009

(580) 7.10.2008

**(111) 215325**

(210) 1887-2005

(732) MECOM GROUP s. r. o., Poľná 4, 066 01 Humenné, SK;

Záložný veriteľ:

Erste Group Bank AG, Graben 21, A-1010 Viedeň, AT;

Dátum ukončenia platnosti zmluvy: 6.7.2009

(580) 7.10.2008

**(111) 212313**

(210) 3211-2004

(732) MECOM GROUP s. r. o., Poľná 4, 066 01 Humenné, SK;

Záložný veriteľ:

Erste Group Bank AG, Graben 21, A-1010 Viedeň, AT;

Dátum ukončenia platnosti zmluvy: 6.7.2009

(580) 7.10.2008

**(111) 215326**

(210) 1888-2005

(732) MECOM GROUP s. r. o., Poľná 4, 066 01 Humenné, SK;

Záložný veriteľ:

Erste Group Bank AG, Graben 21, A-1010 Viedeň, AT;

Dátum ukončenia platnosti zmluvy: 6.7.2009

(580) 7.10.2008

**(111) 215327**  
 (210) 1889-2005  
 (732) MECOM GROUP s. r. o., Poľná 4, 066 01 Humenné, SK;  
 Záložný veriteľ:  
 Erste Group Bank AG, Graben 21, A-1010 Viedeň, AT;  
 Dátum ukončenia platnosti zmluvy: 6.7.2009  
 (580) 7.10.2008

**(111) 215329**  
 (210) 1891-2005  
 (732) MECOM GROUP s. r. o., Poľná 4, 066 01 Humenné, SK;  
 Záložný veriteľ:  
 Erste Group Bank AG, Graben 21, A-1010 Viedeň, AT;  
 Dátum ukončenia platnosti zmluvy: 6.7.2009  
 (580) 7.10.2008

**(111) 215328**  
 (210) 1890-2005  
 (732) MECOM GROUP s. r. o., Poľná 4, 066 01 Humenné, SK;  
 Záložný veriteľ:  
 Erste Group Bank AG, Graben 21, A-1010 Viedeň, AT;  
 Dátum ukončenia platnosti zmluvy: 6.7.2009  
 (580) 7.10.2008

### Medzinárodne zapísané ochranné známky

**(111) 227683**  
 (220) 19.8.2009  
 (800) 1033640  
 Dátum medzinárodného zápisu: 6.1.2010

**(111) 227755**  
 (220) 18.12.2009  
 (800) 1031182  
 Dátum medzinárodného zápisu: 18.12.2009

**(111) 227700**  
 (220) 30.11.2009  
 (800) 1034219  
 Dátum medzinárodného zápisu: 30.11.2009

### Zastavené konania o prihláškach ochranných známok

(210)  
 6117-2008  
 5135-2009  
 5137-2009  
 5138-2009

### Zamietnuté prihlášky ochranných známok

(210)  
 1637-2006  
 1638-2006  
 481-2007  
 1671-2009

**Zaniknuté ochranné známky**

(111)	(141)	(111)	(141)	(111)	(141)	(111)	(141)
92505	27.11.2009	194758	05.11.2009	195092	08.11.2009	195416	17.11.2009
92506	27.11.2009	194759	05.11.2009	195093	11.11.2009	195417	17.11.2009
92508	27.11.2009	194760	05.11.2009	195150	12.11.2009	195418	17.11.2009
92509	27.11.2009	194761	08.11.2009	195151	12.11.2009	195419	17.11.2009
92510	27.11.2009	194764	08.11.2009	195152	12.11.2009	195420	17.11.2009
92516	27.11.2009	194765	08.11.2009	195156	15.11.2009	195421	17.11.2009
99233	02.11.2009	194766	08.11.2009	195158	15.11.2009	195441	16.11.2009
99241	02.11.2009	194767	08.11.2009	195167	26.11.2009	195442	16.11.2009
116529	16.11.2009	194768	08.11.2009	195274	17.11.2009	195444	16.11.2009
120048	07.11.2009	194771	10.11.2009	195275	17.11.2009	195696	04.11.2009
154120	18.11.2009	194775	11.11.2009	195276	17.11.2009	195697	10.11.2009
159543	26.11.2009	194776	11.11.2009	195277	17.11.2009	195698	10.11.2009
159593	17.11.2009	194777	12.11.2009	195278	17.11.2009	195699	30.11.2009
159645	03.11.2009	194779	12.11.2009	195279	17.11.2009	196059	02.11.2009
159646	03.11.2009	194781	17.11.2009	195280	17.11.2009	196060	05.11.2009
159896	03.11.2009	194788	18.11.2009	195282	17.11.2009	196061	15.11.2009
159987	13.11.2009	194789	19.11.2009	195289	24.11.2009	196062	25.11.2009
164328	10.11.2009	194795	19.11.2009	195290	24.11.2009	196063	25.11.2009
164455	08.11.2009	194796	19.11.2009	195291	24.11.2009	196154	04.11.2009
164471	07.11.2009	194797	19.11.2009	195293	24.11.2009	196169	22.11.2009
164472	07.11.2009	194798	29.11.2009	195296	24.11.2009	196199	23.11.2009
164473	01.11.2009	194799	29.11.2009	195297	24.11.2009	196200	23.11.2009
164522	20.11.2009	194800	29.11.2009	195300	25.11.2009	196374	05.11.2009
167527	30.11.2009	194801	29.11.2009	195301	26.11.2009	196375	17.11.2009
167552	17.11.2009	194913	03.11.2009	195303	26.11.2009	196376	29.11.2009
167655	16.11.2009	194914	11.11.2009	195305	26.11.2009	196503	05.11.2009
167880	30.11.2009	194922	19.11.2009	195307	26.11.2009	196954	17.11.2009
168054	14.11.2009	194923	19.11.2009	195308	26.11.2009	197174	04.01.2010
168857	21.11.2009	194924	22.11.2009	195310	26.11.2009	197392	04.01.2010
172409	02.11.2009	194968	22.11.2009	195311	29.11.2009	197484	15.11.2009
173786	03.06.2010	194969	22.11.2009	195312	29.11.2009	198065	09.11.2009
180054	27.05.2008	194970	22.11.2009	195314	29.11.2009	198672	15.11.2009
190089	02.11.2009	194971	22.11.2009	195315	29.11.2009	198830	15.11.2009
190605	10.11.2009	194972	22.11.2009	195316	29.11.2009	199769	05.11.2009
190606	10.11.2009	194973	22.11.2009	195317	29.11.2009	200439	15.11.2009
192500	10.11.2009	194975	22.11.2009	195318	29.11.2009	200440	15.11.2009
194364	02.11.2009	194976	22.11.2009	195319	29.11.2009	201773	10.11.2009
194368	02.11.2009	194978	29.11.2009	195320	29.11.2009	202346	29.11.2009
194370	02.11.2009	194979	29.11.2009	195405	12.11.2009	202358	26.11.2009
194753	05.11.2009	194980	29.11.2009	195408	15.11.2009	202362	05.11.2009
194754	05.11.2009	194985	30.11.2009	195411	16.11.2009	202363	05.11.2009
194755	05.11.2009	194986	30.11.2009	195412	17.11.2009	204020	19.11.2009
194756	05.11.2009	194987	30.11.2009	195414	17.11.2009	204021	19.11.2009
194757	05.11.2009	194988	30.11.2009	195415	17.11.2009	208434	08.11.2009

## Zmeny v zozname tovarov a služieb

**(111) 198071**  
 (210) 1769-2000  
**9 (511) 9, 16, 35, 38, 42**  
 (511) 9 - Telefónne prístroje, telefónne prístroje so záznamníkom, záznamníky, telefaxové zariadenia, poľbočkové telefónne ústredne, zariadenia ISDN, doplnkové zariadenia a inštalčný materiál ku koncovým telekomunikačným zariadeniam, telefónne sekretárske súpravy.  
 16 - Karty (telefónne, predplatené, volacie), telefónne zoznamy.  
 35 - Vzťahy s verejnosťou, obchodné poradenstvo, reklama, predvádzanie služieb alebo výrobkov na reklamné účely a podporu predaja, prieskum trhu.  
 38 - Telefaxové služby a komunikácia pomocou telefónov, informácie z oblasti telekomunikácií, prenosy správ alebo obrázkov pomocou počítača.  
 42 - Odborné poradenstvo.  
 (580) 16.6.2010

**(111) 215881**  
 (210) 5404-2006  
**9 (511) 25**  
 (511) 25 - Pyžamá, nohavičky, podprsenky, tielka, tričká, plavky, župany.  
 (580) 17.6.2010

## Ochranné známky zrušené a vyhlásené za neplatné pre určité tovary a služby

**(111) 224181**  
 (210) 137-2008  
 (220) 24.1.2008  
**9 (511) 3, 10, 11, 22, 35, 36, 43**  
 (511) 3 - Aviváž; avivážne prípravky; chemické avivážne prípravky na použitie v domácnosti; čistiace prípravky; prípravky na tepovanie; tkaniny impregnované čistiacimi prípravkami na čistenie; auto-kozmetika; čistiace prípravky na automobilové okná; bieliace a čistiace prípravky na kožu; odstraňovače škvŕn; antistatické prípravky na použitie v domácnosti.  
 10 - Nábytok vyrobený špeciálne na lekárske účely; operačné stoly; špeciálne nádoby na lekárske odpady; zariadenia na premiestňovanie, prevoz pacientov a invalidov; nosidlá pre pacientov; nosidlá pre chorých; nosidlá s kolieskami; plachty pre inkontinentných pacientov; špeciálne postele na lekárske účely; vodné, hydrostatické postele na lekárske účely; nepremokavé plachty na posteľ; podušky na lekárske účely; elektrické vyhrievané prikrývky, pokrývky na posteľ, podušky, vankúše na lekárske účely; teplovzdušné terapeutické zariadenia; termoelektrické obklady; nafukovacie matrace na lekárske účely; vzduchové vankúše na lekárske účely; vankúše, vankúšiky proti preležaninám; vankúše proti nespavosti; ohrievacie vankúšiky pre prvú pomoc; lekárske vodiace vlákna; fyzioterapeutické zariadenia; zariadenia na fyzické cvičenie na lekárske účely; masážne prístroje; vibromasážne prístroje; vibrátory na horúci vzduch

na lekárske účely; masážne rukavice; rukavice z konských vlasov na masáž; zariadenia na estetickú masáž; lampy na lekárske účely; kremíkové lampy na lekárske účely; UV lampy na lekárske účely; filtre na UV lúče na lekárske účely; rádiologické prístroje na lekárske účely; rádiové trubice na lekárske účely; rádiologické clony na lekárske účely; zdravotná obuv; ortopedické výrobky; ortopedická obuv; ortopedické pásky a bandáže na kĺby; náhradné diely, časti a súčasti na uvedené tovary.

11 - Elektrické vykurovacie telesá; vyhrievané elektrické podušky, prikrývky s výnimkou podušiek na lekárske účely; ležadlá s infračerveným žiarením ako vyhrievacie zariadenie, nie na lekárske účely; ležadlá s infračerveným žiarením na báze karbónového vlákna ako vyhrievacie zariadenie, nie na lekárske účely; náhradné diely, časti a súčasti na uvedené tovary; obaly, puzdrá a stojany na uvedené tovary patriace do tejto triedy.

22 - Perie ako vypchávkový materiál; vypchávkový textil zo surových vlákien; konope; plachty; vypchávkové materiály s výnimkou gumových a plastových; vlna ako čalúnnický materiál; vlnený odpad; juta; surová alebo spracovaná vlna; mykaná vlna; česaná vlna; surový ľan; perie do lôžkovín; vrecká na prepravu a uchovávanie tovarov; rúno; ovčia vlna; strihaná vlna; textilné vlákna; umelohmotné vlákna na textilné účely; krátka bavlna.

35 - Sprostredkovanie obchodu s tovarom; záso-  
bovacie služby pre tretie osoby, nákup tovarov  
pre iné podniky; maloobchodné služby s éteric-  
kými olejmi, masážnymi prístrojmi, vykurovací-  
mi zariadeniami, vlnou, ovčou vlnou a ovčím rú-  
nom, poradenské služby v oblasti obchodného  
alebo podnikateľského riadenia; lobistické služ-  
by na obchodné účely; poradenské, konzultačné  
a informačné služby týkajúce sa uvedených slu-  
žieb; sprostredkovanie uvedených služieb; obchodné  
sprostredkovanie služieb uvedených v triedach  
36 a 43.

36 - Realitné kancelárie; prenájom nehnuteľností,  
prenájom domov, bytov a izieb; prenájom kance-  
lárskeho priestoru; poradenské a informačné služ-  
by týkajúce sa uvedených služieb.

43 - Ubytovacie kancelárie, hotely, penzióny; re-  
zervácia a poskytovanie ubytovania; poskytova-  
nie, prenájom prechodného ubytovania; rezervá-  
cia prechodného ubytovania; prenájom prednáš-  
kových sál; poradenské, konzultačné a informač-  
né služby týkajúce sa uvedených služieb.

### Ochranné známky vyhlásené za neplatné

**(111) 210709**  
(210) 3748-2003  
(220) 23.12.2003

**(111) 219970**  
(210) 658-2007  
(220) 5.4.2007

**(111) 219969**  
(210) 657-2007  
(220) 5.4.2007

### Opravy dátumov

**(111) 227860**  
(210) 1388-2009  
(220) 5.6.2007  
(310) 1136420  
(320) 1.6.2007  
(330) BX

Vestník č. 3/2010 - str. 174

## Opravy zoznamu zatriedených tovarov a/alebo služieb

### (210) 5651-2009

(511) 1 - Chemické výrobky pre poľnohospodárstvo, záhradníctvo a lesníctvo, prípravky na ochranu rastlín s výnimkou fungicídov, herbicídov, insekticídov a prípravkov na ničenie buriny a parazitov. Vestník č. 5/2010 - str. 108

### (210) 5934-2009

(511) 41 - Vzdelávanie; poskytovanie školenia; zábava; športové a kultúrne činnosti; interaktívne zábavné služby; služby elektronických hier poskytované prostredníctvom všetkých komunikačných sietí; zábavné služby poskytované prostredníctvom telekomunikačných sietí; informačné služby týkajúce sa vzdelania, školenia, zábavy, športových a kultúrnych činností poskytované prostredníctvom telekomunikačných sietí; poskytovanie spravodajských informácií; televízne produkčné služby, televízne programovacie služby; televízne produkčné a televízne programovacie služby poskytované prostredníctvom technológie internetového protokolu; poskytovanie zábavy prostredníctvom televízie a televízie internetového protokolu; zabezpečovanie hudobných podujatí; služby zábavných klubov; diskotékové služby; zabezpečovanie živých vystúpení; nočné kluby; prenájom hudobných sál a arén; služby kasín; informačné a poradenské služby týkajúce sa uvedených služieb; informačné a poradenské služby týkajúce sa uvedených služieb poskytovaných online z počítačových databáz alebo internetu; informačné a poradenské služby týkajúce sa uvedených služieb poskytované prostredníctvom telekomunikačnej siete.

42 - Vedecké a technologické služby a ich výskum a vývoj; priemyselné analýzy a služby výskumu; tvorba a vývoj počítačového hardvéru a softvéru; služby informačných technológií (IT); služby programovania počítačov; programátorské služby; obnovovanie počítačových údajov; konzultačné služby v oblasti počítačového hardvéru; programovanie počítačov; zhotovovanie kópií počítačových programov; prenájom počítačov; tvorba počítačového softvéru; inštalácia počítačového softvéru; údržba počítačového softvéru; aktualizácia počítačového softvéru; prenájom počítačového softvéru; prenájom počítačového hardvéru; tvorba počítačových systémov; analýzy počítačových systémov; konzultačná činnosť v oblasti počítačových softvérov; konverzia údajov a dokumentov z fyzických médií na elektronické médiá; tvorba a údržba webových stránok pre tretie osoby; konverzia počítačových programov a údajov (okrem fyzickej konverzie); hosťovanie na počítačových stránkach (webstránkach); prieskumy, expertízy (inžinierske práce); odborné poradenské a konzultačné služby týkajúce sa technológií; prenájom prístrojov na spracovanie údajov a počítačov; technické služby týkajúce sa projektovania a navrhovanie zariadení pre telekomunikácie;

služby informačných sprostredkovateľov a poskytovateľov, najmä prieskum produktu pre tretie osoby; predpoveď počasia; výskum v oblasti telekomunikačných technológií; monitorovanie sieťových systémov v oblasti telekomunikácií; služby technickej podpory týkajúce sa telekomunikácií a zariadení; informačné a poradenské služby týkajúce sa uvedených služieb; informačné a poradenské služby týkajúce sa uvedených služieb poskytovaných online z počítačových databáz alebo internetu; informačné a poradenské služby týkajúce sa uvedených služieb poskytované prostredníctvom telekomunikačnej siete.

Vestník č. 5/2010 - str. 112 - 113



# ČASŤ

ÚRADNÉ OZNAMY

## **OZNAM**

Zápis ochrannej známky č. 223233 je zrušený s účinnosťou od 21. 6. 2010.

---