

ČASŤ

PATENTY

Kódy na označovanie jednotlivých druhov dokumentov (Štandard WIPO ST. 16)

- | | |
|---|--|
| <p>A3 Zverejnené patentové prihlášky podľa zákona č. 435/2001 Z. z. o patentoch, dodatkových ochranných osvedčeniach a o zmene a doplnení niektorých zákonov</p> | <p>B6 Udelené patenty podľa zákona č. 435/2001 Z. z. o patentoch, dodatkových ochranných osvedčeniach a o zmene a doplnení niektorých zákonov</p> |
|---|--|

Číselné kódy na označovanie bibliografických údajov (Štandard WIPO ST. 9)

- | | |
|--|---|
| <p>(11) Číslo dokumentu
(21) Číslo prihlášky
(22) Dátum podania prihlášky
(24) Dátum nadobudnutia účinkov patentu
(31) Číslo prioritnej prihlášky
(32) Dátum podania prioritnej prihlášky
(33) Krajina alebo regionálna organizácia priority
(40) Dátum zverejnenia prihlášky
(47) Dátum sprístupnenia patentu verejnosti
(51) Medzinárodné patentové triedenie
(54) Názov
(57) Anotácia</p> | <p>(62) Číslo pôvodnej prihlášky v prípade vylúčenej prihlášky
(71) Meno (názov) prihlasovateľa (-ov)
(72) Meno pôvodcu (-ov)
(73) Meno (názov) majiteľa (-ov)
(74) Meno (názov) zástupcu (-ov)
(86) Číslo podania medzinárodnej prihlášky podľa PCT
(87) Číslo zverejnenia medzinárodnej prihlášky podľa PCT</p> |
|--|---|

Poznámka:

Symbody medzinárodného patentového triedenia uvedené v tomto vestníku zodpovedajú vydaniu 2010.01 základnej úrovne triedenia s platnosťou od 1. januára 2010.

Kódy na označovanie záhlaví oznámení publikovaných vo Vestníku ÚPV SR (Štandard WIPO ST. 17)

- | | |
|--|--|
| <p>BA9A Zverejnené patentové prihlášky
FA9A Zastavené konania o patentových prihláškach na žiadosť prihlasovateľa
FB9A Zastavené konania o patentových prihláškach
FC9A Zamietnuté patentové prihlášky
FD9A Zastavené konania pre nezaplatenie poplatku
GB9A Prevody a prechody práv na patentové prihlášky
PD9A Zmeny dispozičných práv na patentové prihlášky (zálohy)
Zmeny dispozičných práv na patentové prihlášky (ukončenie zálohov)
QA9A Ponuky licencií</p> | <p>FG4A Udelené patenty
MA4A Zaniknuté patenty vzdaním sa
MA4F Zaniknuté autorské osvedčenia vzdaním sa
MC4A Zrušené patenty
MC4F Zrušené autorské osvedčenia
MG4A Čiastočne zrušené patenty
MG4F Čiastočne zrušené autorské osvedčenia
MK4A Zaniknuté patenty uplynutím doby platnosti
MK4F Zaniknuté autorské osvedčenia uplynutím doby platnosti
MM4A Zaniknuté patenty pre nezaplatenie udržiavacích poplatkov
MM4F Zaniknuté autorské osvedčenia pre nezaplatenie udržiavacích poplatkov
PA4A Zmeny autorských osvedčení na patenty
PC4A Prevody a prechody práv na patenty
PC4F Prevody a prechody práv na autorské osvedčenia
PD4A Zmeny dispozičných práv na patenty (zálohy)
Zmeny dispozičných práv na patenty (ukončenie zálohov)
PD4F Zmeny dispozičných práv na autorské osvedčenia (zálohy)
Zmeny dispozičných práv na autorské osvedčenia (ukončenie zálohov)
QA4A Ponuky licencií
QB4A Licenčné zmluvy registrované alebo udelené na patenty
QB4F Licenčné zmluvy registrované alebo udelené na autorské osvedčenia
QC4A Ukončenie platnosti licenčných zmlúv na patenty
QC4F Ukončenie platnosti licenčných zmlúv na autorské osvedčenia
SB4A Patenty zapísané do registra po odtajnení
SB4F Autorské osvedčenia zapísané do registra po odtajnení</p> |
|--|--|

Opravy a zmeny

Opravy v patentových prihláškach

- HA9A** Doplnenie pôvodcu (-ov)
- HB9A** Opravy mien
- HC9A** Zmeny mien
- HD9A** Opravy adries
- HE9A** Zmeny adries
- HF9A** Opravy dátumov
- HG9A** Opravy zatriedenia podľa MPT
- HH9A** Opravy chýb alebo zmeny všeobecne
- HK9A** Opravy tlačových chýb vo Vestníku ÚPV SR

Opravy v udelených ochranných dokumentoch

- TA4A** Doplnenie pôvodcu (-ov)
- TB4A** Opravy mien
- TC4A** Zmeny mien
- TD4A** Opravy adries
- TE4A** Zmeny adries
- TF4A** Opravy dátumov
- TG4A** Opravy zatriedenia podľa MPT
- TH4A** Opravy chýb alebo zmeny všeobecne
- TK4A** Opravy tlačových chýb vo Vestníku ÚPV SR

- TA4F** Doplnenie pôvodcu (-ov)
- TB4F** Opravy mien
- TC4F** Zmeny mien
- TD4F** Opravy adries
- TE4F** Zmeny adries
- TF4F** Opravy dátumov
- TG4F** Opravy zatriedenia podľa MPT
- TH4F** Opravy chýb alebo zmeny všeobecne
- TK4F** Opravy tlačových chýb vo Vestníku ÚPV SR

BA9A

Zverejnené patentové prihlášky

(21)	(51)	(21)	(51)	(21)	(51)	(21)	(51)
5101-2008	G02B 17/00	5-2009	F04B 1/00	5008-2009	G01N 23/00	50006-2009	B65D 21/00
5111-2008	E01F 13/00	6-2009	F24J 3/00	5011-2009	E21B 7/14	50013-2010	E04C 3/04
5114-2008	G02B 5/00	9-2009	A63B 21/06	50001-2009	A63B 21/06		
4-2009	F04B 1/00	5006-2009	A63C 9/08	50005-2009	C02F 11/00		

(51) A63B 21/06

(21) 50001-2009

(22) 9.1.2009

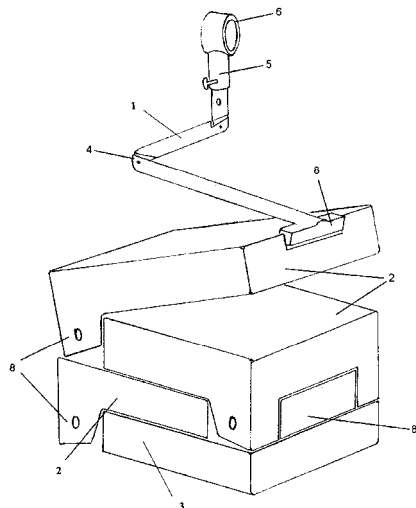
(71) Jánošík Lubomír, Ing., Banská Štiavnica, SK; Šuhajdová Darina, Zvolen, SK;

(72) Jánošík Lubomír, Ing., Banská Štiavnica, SK; Šuhajdová Darina, Zvolen, SK;

(74) Belička Ivan, Ing., Banská Bystrica, SK;

(54) Závažie k posilňovacím zariadeniam alebo prípravkom

(57) Závažie je tvorené jedným kotviacim dielcom (1), minimálne jedným záťažovým dielcom (2) a jedným podstavným dielcom (3). Kotviaci dielce (1) je cez kĺb (4) a teleskopický prípravok (5) a upevňovací prvok (6) pripevnený k činke (7) alebo posilňovaciemu zariadeniu, alebo prípravku. Okraj kotviaceho dielca (1) je otočne, nastavovacím otočným prvkom (8) spojený s okrajom záťažového dielca (2), kde opačný okraj záťažového dielca (2) je otočne, nastavovacím otočným prvkom (8) spojený s okrajom podstavného dielca (3) alebo ďalšieho záťažového dielca (2). Dielce (1, 2, 3) sú na sebe poukladané a pri dvíhaní kotviaceho dielca (1) sa záťažové dielce (2) jednotlivo od seba oddeľujú a ostávajú v kontakte len svojimi okrajmi. Uhol medzi kotviacim dielcom (1) a záťažovými dielcami (2) a podstavným dielcom (3) je nastaviteľný nastavovacím otočným prvkom (8).



(51) A63B 21/06, A63B 23/04

(21) 9-2009

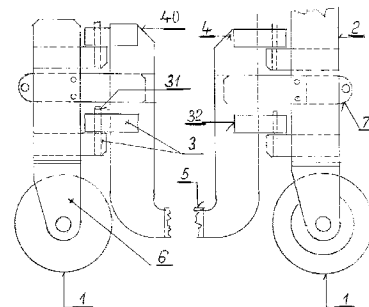
(22) 5.2.2009

(71) Mathia Štefan, Ing., Bratislava, SK; Molčan Peter, Dubovica 61, SK;

(72) Mathia Štefan, Ing., Bratislava, SK; Molčan Peter, Dubovica 61, SK;

(54) Pružné výkyvné uloženie kolies na tyčiach s pántmi

(57) Kolesá (1) sú prichytené na spodnej časti zvislých tyčí (2), (6), ktoré sú výkyvne a pružne spojené pomocou pántov (3) a pružín (7) so stojkami (4), (40) na oboch koncoch nášľapných dosák (5). Riešenie umožňuje použitie kolies (1) s veľkým priemerom, a to aj pružne výkyvných, na prevod priečného roznožovania na pozdĺžny pohyb.



(51) A63C 9/08

(21) 5006-2009

(22) 23.1.2009

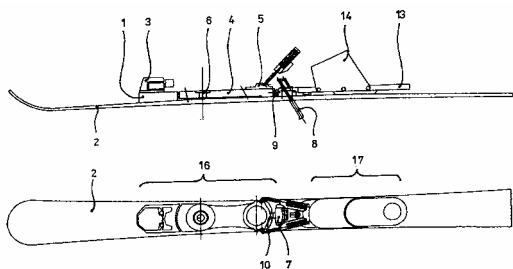
(71) Hrdlička Anton, Ing., Bratislava, SK;

(72) Hrdlička Anton, Ing., Bratislava, SK;

(74) Kováčik Štefan, Ing., Bratislava, SK;

(54) Bezpečnostné usporiadanie viazania pre skibordy

(57) Pozdĺžna os bezpečnostného viazania topánky postavenej vpredu leží v pozdĺžnej osi nosnej dosky skibordu a taktiež pozdĺžna os viazania topánky postavenej vzadu leží v pozdĺžnej osi nosnej dosky skibordu. Bezpečnostné viazanie (16) topánky postavenej vpredu pozostáva zo špičky (3) a pätky (5), pričom pätky (5) je upevnená na otočnej podložke (4) uloženej na zvislom čape (6). Zvislý čap (6) je umiestnený v prednej časti otočnej podložky (4), pričom za otočnou podložkou (4) je umiestnená prídavná poistka (7), ktorá obsahuje nastaviteľný mechanizmus vypínania, ktorého palec (9) zapadá do vybrania (10) v zadnej časti otočnej podložky (4). Pritom viazanie (17) topánky postavenej vzadu pozostáva z podložky (13) viazania topánky postavenej vzadu, ktorá je plochá alebo je tvaru kovádliny, na ktorej je prichytený zvršok (14) klenbového tvaru.



(51) B65D 21/00

(21) 50006-2009

(22) 4.2.2009

(71) Vojček Lorant, Ing., Banská Bystrica, SK;

(72) Vojček Lorant, Ing., Banská Bystrica, SK;

(74) Belička Ivan, Ing., Banská Bystrica, SK;

(54) **Skladovací systém na skladovanie a/alebo montáž/demontáž, a/alebo na distribúciu materiálu a spôsob manipulácie s materiálom v tomto skladovacom systéme**

(57) Skladovací systém na skladovanie alebo na distribúciu materiálu pozostáva zo sústavy usporiadaných od seba navzájom priečkou oddelených skladovacích nádob, ktorých krajné skladovacie nádoby sú v kontakte s bunkou riadiaceho strediska, obsahujúceho miestnosť s ovládacím pultom a sociálnu časť, pričom bunka riadiaceho strediska a sústava skladovacích nádob sú uložené na odolnom montovanom a nepremokavom podklade. Pod skladovacími nádobami je umiestnená izolačná vaňa s pracovnou plošinou, na zabránenie znečistenia okolitého prostredia a na ľahké ovládanie s manipulačným prostriedkom na pracovnej plošine.

(51) C02F 11/00

(21) 50005-2009

(22) 4.2.2009

(71) Vojček Lorant, Ing., Banská Bystrica, SK;

(72) Vojček Lorant, Ing., Banská Bystrica, SK;

(74) Belička Ivan, Ing., Banská Bystrica, SK;

(54) **Linka na spracovanie olejových kalov**

(57) Linka na spracovanie olejových kalov pozostáva júca z plávajúceho pontónu, na ktorom je inštalované čerpadlo, alebo šachty prepojenej s lagúnou, v ktorej je inštalované čerpadlo, kde čerpadlo je prepojené s neutralizačnou nádržou a následne s filtrom a separátorom, odkiaľ je prvým výstupom vyvedená voda do zásobníka vody, druhým výstupom je zo separátora odvedený kal a tretím výstupom je zo separátora vyvedený olej a/alebo decht.

(51) E01F 13/00

(21) 5111-2008

(22) 12.12.2008

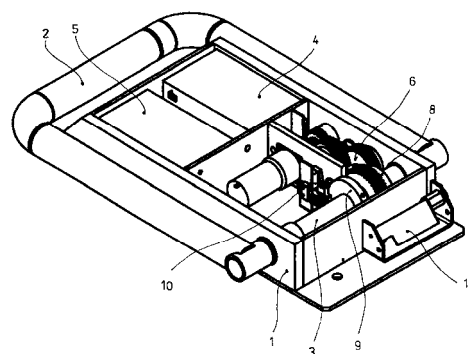
(71) Road Barrier, s. r. o., Trenčín, SK;

(72) Jamrich Jozef, Bratislava, SK; Hecko Karol, RNDr., Trenčín, SK;

(74) Kováčik Štefan, Ing., Bratislava, SK;

(54) **Parkovacia zábrana s diaľkovým ovládaním**

(57) Parkovacia zábrana s diaľkovým ovládaním pozostáva z plochej skriňovej konštrukcie (1) so sklopným ramenom (2) tvaru „U“, pričom sklopné rameno (2) tvaru „U“ je prichytené o hlavný hriadeľ (3) otočne uložený cez šírku plochej skriňovej konštrukcie (1). V plochej skriňovej konštrukcii (1) je ďalej uložený aspoň jeden akumulátor (4), riadiaca elektronika (5) s rádiovým prijímačom a viacstupňová prevodovka (6) na svojom vstupe s pripojeným elektromotorom (7) a na svojom výstupe so záberom na ozubené koleso (8) hlavného hriadeľa (3). Na hlavnom hriadeľi (3) je uložený aretačný segment (9) riadeného aretačného mechanizmu (10).



(51) E04C 3/04, E04C 3/38

(21) 50013-2010

(22) 9.9.2008

(31) PUV 2007-19191

(32) 10.9.2007

(33) CZ

(71) Krupička Jan, Ing., Veverská Bítýška, CZ;

(72) Krupička Jan, Ing., Veverská Bítýška, CZ;

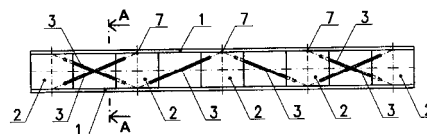
(74) Bachratá Magdaléna, Mgr., Bratislava, SK;

(86) PCT/CZ2008/000100

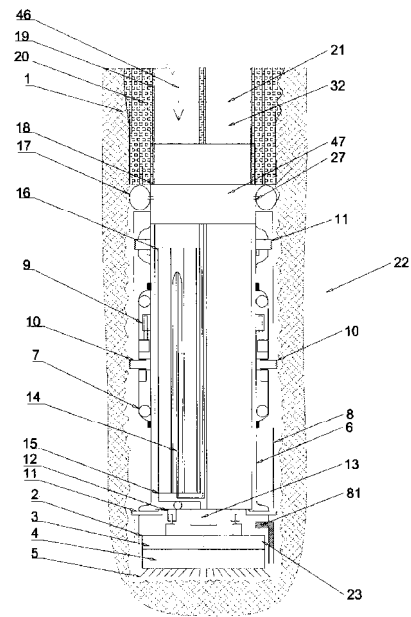
(87) WO2009/033434

(54) **Výstužný zváraný nosník s delenou stojkou**

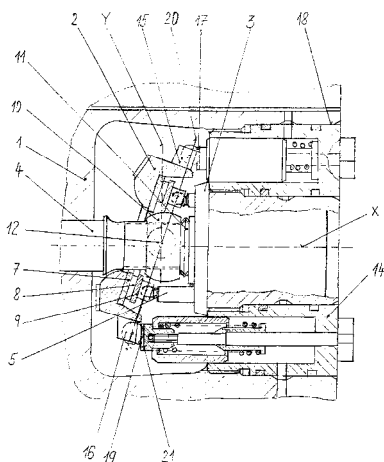
(57) Výstužný zváraný nosník s delenou stojkou, tvorený dvojicou prírúb (1), medzi ktorými je upevnená stojka (2), tvorená aspoň dvoma v odstupe od seba usporiadanými prírúbami (1), vzájomne spojenými sústavou v odstupe od seba usporiadaných stojok (2) súběžne s dlhším rozmerom prírúb (1), kde odstup medzi dvoma susednými stojkami (2) je trvalo prepojený aspoň jednou diagonálou (3).



- (51) E21B 7/14, E21B 7/18, E21B 7/20
 (21) 5011-2009
 (22) 5.2.2009
 (71) Kočiš Ivan, Ing., CSc., Bratislava, SK; Kočiš Igor, Ing., Bratislava, SK; Kočiš Dušan, Bratislava, SK; Krištofič Tomáš, Ing., Bratislava, SK;
 (72) Kočiš Ivan, Ing., CSc., Bratislava, SK; Kočiš Igor, Ing., Bratislava, SK; Kočiš Dušan, Bratislava, SK; Krištofič Tomáš, Ing., Bratislava, SK;
 (74) Litváková Edita, Ing., Bratislava, SK;
 (54) **Zariadenie na vykonávanie hĺbkových vrtov a spôsob vykonávania hĺbkových vrtov**
 (57) Zariadenie na vykonávanie hĺbkových vrtov, najmä geotermálnych, ktoré obsahuje povrchovú bázu, otvor v geologickej formácii naplneného tekutinou a robotickú multifunkčnú podzemnú vrtnú platformu, ktorá obsahuje najmä blok rozrušovania (2) horniny (1), blok kontinuálneho zhotovovania (84) profilu paženia, blok paženia (85) ako prenosovú a transportnú infraštruktúru, blok transportný kontajner (16), blok riadenia a komunikácie (39), blok energie (4), blok obsluhy (86) transportných kontajnerov, blok odstraňovania a nakladania (87) horniny (1) z miesta rozrušovania a blok rozrušovania (2) horniny (1) je prepojený s blokom odstraňovania a nakladania (87) horniny (1) z miesta rozrušovania prostredníctvom vodných kanálov zabezpečujúcich odstraňovanie rozrušovanej horniny, blok odstraňovania a nakladania (87) horniny (1) z miesta rozrušovania je prepojený s blokom transportný kontajner (16) prostredníctvom vodných kanálov, blok paženia (85) ako prenosová a transportná infraštruktúra je spojený s blokom kontinuálneho zhotovovania (84) profilu paženia prostredníctvom posuvných debnení, blok obsluhy (86) transportných kontajnerov je spojený s blokom transportného kontajnera (16) pomocou manipulačnej mechaniky, blok odstraňovania a nakladania (87) transportných kontajnerov prostredníctvom vodných kanálov, blok obsluhy (86) transportných kontajnerov je prepojený s blokom transportný kontajner (16) prostredníctvom vodných kanálov, blok transportný kontajner (16) je prepojený s blokom kontinuálneho zhotovovania (84) profilu paženia prostredníctvom injektážnych kanálov, blok transportný kontajner (16) je prepojený s blokom paženia (85) ako prenosová infraštruktúra prostredníctvom vodných kanálov, blok riadenia a komunikácie (39) je napojený na ostatné bloky senzorickejšími kanálmi a kanálmi riadiacich signálov, blok energie (4) je prepojený na ostatné bloky energetickými kanálmi.



- (51) F04B 1/00
 (21) 5-2009
 (22) 23.1.2009
 (71) Topor Karol, Ing., Nová Dubnica, SK;
 (72) Topor Karol, Ing., Nová Dubnica, SK;
 (54) **Mechanizmus ovládania axiálneho zdvihu piestikov v bloku valcov**
 (57) Mechanizmus ovládania axiálneho zdvihu piestikov (5) v bloku valcov (3) regulačných axiálnych hydrogenerátorov alebo axiálnych regulačných hydromotorov pomocou výkyvného držiaka (2) uloženého v telese (1) hydrogenerátora alebo hydromotora na dvoch čapoch (12) kolmých na hnaný hriadeľ (4) s uloženou tlakovou doskou (7) obsahujúci najmenej jeden ovládací regulovateľný hydraulický, elektrický alebo mechanický prvok (14), ktorým je možné dosiahnuť potrebnú silu na zmenu vyklopenia výkyvného držiaka (2) zo základnej nulovej polohy do maximálne možnej polohy vyklonenia. Mechanizmus ovládania zároveň obsahuje pridržiavač kĺzadla (9), pomocou ktorého sú kĺzadla (8) pritláčané na tlakovú dosku (7) uloženú vo výkyvnom držiaku (2). Prenos sily na vykláňanie výkyvného držiaka (2) od ovládacieho prvku (14) je uskutočnený pomocou otočne uloženej kladky (16) v konzole (15) na výkyvnom držiaku (2) opierajúcej sa o čelo dorazu (19) na ovládacom prvku (14). Čelo ovládacieho prvku (19) má vytvorenú plochu (21) na opretie otočnej kladky (16) tak, aby sila na ovládanie výkyvného držiaka (2) pôsobila vždy v osi ovládacieho prvku. Dosiahnutie požadovaného zdvihu piestikov (5) v bloku valcov (3) pomocou výkyvného držiaka (2) umožňuje uloženie všetkých otočných častí mechanizmu ovládania v telese (1) axiálneho regulačného hydrogenerátora alebo hydromotora tak, že všetky stredy otáčajúcich sa častí mechanizmu ovládania axiálneho zdvihu piestikov (5) a stred vonkajšieho povrchu vedenia pridržiavača kĺzadla (10) ležia na priamke (20) týmito stredmi prechádzajúcej.

**(51) F04B 1/00****(21) 4-2009**

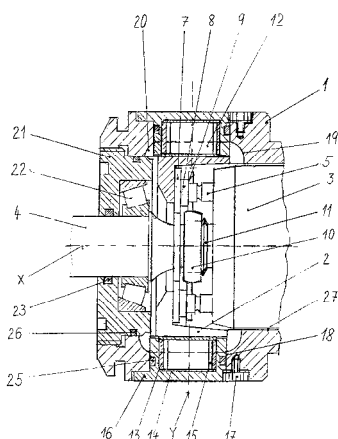
(22) 23.1.2009

(71) Topor Karol, Ing., Nová Dubnica, SK;

(72) Topor Karol, Ing., Nová Dubnica, SK;

(54) Mechanizmus ovládania axiálneho zdvihu piestikov v bloku valcov

(57) Mechanizmus ovládania axiálneho zdvihu piestikov (5) v bloku valcov (3) regulačných axiálnych hydrogenerátorov alebo axiálnych regulačných hydromotorov pomocou výkyvného držiaka (2) uloženého v prednej časti telesa (1), v ktorom je uložená tlaková doska (7), po ktorej sa pohybujú kĺzadlá (8) pridržiavané pridržiavačom kĺzadiel (9). Výkyvný držiak (2) je v prednej časti telesa (1) uložený na dvoch čapoch (12) kolmých na pozdĺžnu os (x) telesa (1) pomocou dvoch ihlových ložísk (15) prichytených v telese (1) prírubami (16) nepresahujúcich vonkajší rozmer telesa (1) a umožňujúcich vymedzenie radiálnej a axiálnej vôle v ložiskách (15). Zároveň v prednej časti telesa (1) je zabudované predné veko (21) s tesnením (26) vnútorného priestoru telesa (1) a hriadeľového ložisko (22) na uloženie hriadeľa (4).

**(51) F24J 3/00****(21) 6-2009**

(22) 28.1.2009

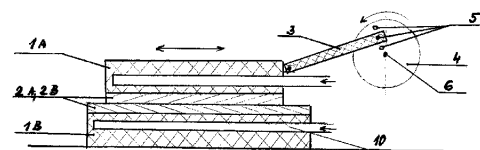
(71) Niederland Jozef, Partizánske, SK;

(72) Niederland Jozef, Partizánske, SK;

(74) Litváková Lenka, Ing., Bratislava, SK;

(54) Zariadenie na výrobu tepla

(57) Zariadenie, ktoré využíva alternatívne zdroje energie, obsahuje prevodný stupeň, najmenej dve platne (1), ktoré sa vzájomne dotýkajú a z ktorých aspoň jedna je pohyblivá. Na dotykových plochách sú platne (1) vybavené trecími doskami (2A, 2B) a v platniach (1) sú umiestnené výmenníky tepla (10). Pohyblivá platňa (1) je spojená s ojnivicou (3) prevodového stupňa.

**(51) G01N 23/00****(21) 5008-2009**

(22) 27.1.2009

(71) Chemický ústav SAV, Bratislava, SK;

(72) Farkaš Vladimír, Ing., DrSc., Bratislava, SK; Kosič Ondřej, Ing. PhD., Brno, CZ;

(74) Guniš Jaroslav, Mgr., Bratislava, SK;

(54) Spôsob simultánneho stanovenia aktivity enzýmov typu transglykozyláz

(57) Spôsob stanovenia aktivity transglykozyláz v rastlinných a mikrobiálnych extraktoch pomocou ich polysacharidových substrátov imobilizovaných na povrchu pevnej fázy. Polysacharidy rastlinných alebo mikrobiálnych bunkových stien sa v miniatúrnych množstvách chemicky alebo fyzikálne fixujú na pevnú podložku, čím vznikne tzv. glykočip. Inkubáciou glykočipu s rastlinnými extraktmi v prítomnosti fluorescenčne značených oligosacharidov sa transglykozylácia, čiže prenos oligosacharidov na polysacharidy na glykočipe, prejaví akumuláciou fluorescencie v miestach, kde sú príslušné polysacharidy na podložke fixované.

(51) G02B 5/00, G02B 17/00**(21) 5114-2008**

(22) 22.12.2008

(31) 2007-331915

(32) 25.12.2007

(33) JP

(71) SUMITOMO CHEMICAL COMPANY, LIMITED, Tokyo, JP;

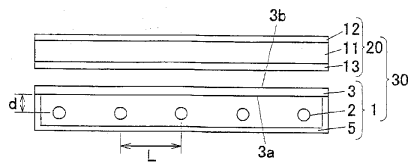
(72) AHN Gihwan, Cheongju-si, Chungcheongbuk-do, KP; Kanemitsu Akiyoshi, Niihama-shi, Ehime, JP;

(74) Bušová Eva, JUDr., Bratislava, SK;

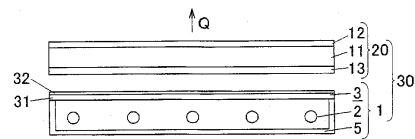
(54) Zariadenie s povrchovými svetelnými zdrojmi a displej z tekutých kryštálov

(57) Predmetný vynález poskytuje zariadenie (1) s povrchovými svetelnými zdrojmi (2), schopné vyžarovať svetlo s vysokou rovnomernosťou svietivosti alebo jas. Zariadenie (1) s povrchovými svetelnými zdrojmi (2) obsahuje množinu navzájom v odstupe umiestnených svetelných zdrojov (2) a dosku (3) so štruktúrou na vychýľovanie

svetla, ktorá je umiestnená na prednej strane svetelných zdrojov (2) na zmenu smeru svetla, vyžarovaného zo svetelných zdrojov (2). Doska (3) so štruktúrou na vychyľovanie svetla pozostáva z dosky prepúšťajúcej svetlo, majúcej reliéfnu štruktúru (4) vytvorenú na jej ploche (3b) výstupu svetla. Reliéfna štruktúra (4) obsahuje množinu trojuholníkovitých chrbtov (6) s trojuholníkovitými prierezmi, vyčnievajúcich z dosky (3). Sklony (14) naklonené dole doľava trojuholníkovitých chrbtov (6) zahŕňajú strmé sklony (16), majúce uhol náklonu v špecifickom rozmedzí, a mierne sklony (17), majúce uhol náklonu v špecifickom rozmedzí. Sklony (15) naklonené dole doprava trojuholníkovitých chrbtov (6) zahŕňajú strmé sklony (16), majúce uhol náklonu v špecifickom rozmedzí, a mierne sklony (17), majúce uhol náklonu v špecifickom rozmedzí.



- (51) **G02B 17/00, G02B 5/00**
- (21) **5101-2008**
- (22) 5.11.2008
- (31) 2007-297443
- (32) 16.11.2007
- (33) JP
- (71) SUMITOMO CHEMICAL COMPANY, LIMITED, Tokyo, JP;
- (72) Kumasawa Hiroyuki, Niihama-shi, Ehime, JP; Kanemitsu Akiyoshi, Niihama-shi, Ehime, JP;
- (74) Bušová Eva, JUDr., Bratislava, SK;
- (54) **Doska na rozptyl svetla s vrstvou na zhromažďovanie svetla**
- (57) Bola vyvinutá doska na rozptyl svetla s vrstvou na zhromažďovanie svetla, ktorá je dostatočne chránená pred poškodením a ktorá je využívaná na umožnenie zaistenia dostatočného jasv v smere dopredu. Doska (3) na rozptyl svetla s vrstvou na zhromažďovanie svetla podľa tohto vynálezu obsahuje substrát (31) na rozptyl svetla a pás (32) na zhromažďovanie svetla, ktoré sú umiestnené na navrstvenie vzájomne na seba, pričom substrát (31) na rozptyl svetla a pás (32) na zhromažďovanie svetla sú spolu vzájomne spojené spojovacími časťami (34), ktoré sú umiestnené tak, že sú rozptýlené cez celú rovinu dosky (3) na rozptyl svetla, pričom vzduchová medzera (33) je usporiadaná medzi substrátom (31) na rozptyl svetla a pásom (32) na zhromažďovanie svetla v inej oblasti ako spojovacie časti (34).



(51)	(21)	(51)	(21)	(51)	(21)	(51)	(21)
A63B 21/06	9-2009	C02F 11/00	50005-2009	F04B 1/00	4-2009	G02B 5/00	5114-2008
A63B 21/06	50001-2009	E01F 13/00	5111-2008	F04B 1/00	5-2009	G02B 17/00	5101-2008
A63C 9/08	5006-2009	E04C 3/04	50013-2010	F24J 3/00	6-2009		
B65D 21/00	50006-2009	E21B 7/14	5011-2009	G01N 23/00	5008-2009		

FG4A

Udelené patenty

(11)	(51)	(11)	(51)	(11)	(51)	(11)	(51)
287348	C07K 16/18	287362	C07D 405/00	287376	C03B 37/04	287390	C07D 498/00
287349	F16K 24/00	287363	B05B 3/02	287377	G01D 5/00	287391	C08J 3/20
287350	C07D 477/00	287364	C25C 3/00	287378	C01B 25/00	287392	G01G 13/00
287351	A61K 31/44	287365	A01N 25/04	287379	A61K 31/46	287393	A01N 25/04
287352	B65D 47/06	287366	C07D 211/00	287380	A23K 1/00	287394	A01N 25/04
287353	C07C 211/00	287367	C07D 211/00	287381	A61K 31/425	287395	A47G 1/00
287354	C07D 249/00	287368	C07C 229/00	287382	C07K 14/005	287396	A61K 31/55
287355	C07C 217/00	287369	C23C 14/06	287383	A01N 35/00	287397	C07K 14/435
287356	C07D 493/00	287370	B01F 15/00	287384	A61K 31/495	287398	A61K 31/7042
287357	A61K 39/00	287371	B67D 1/00	287385	C07C 321/00	287399	C07C 229/00
287358	B29D 30/08	287372	C07K 14/435	287386	G01N 25/18	287400	A61K 31/7088
287359	C09F 9/00	287373	C07D 277/00	287387	B60Q 3/00		
287360	C07D 405/00	287374	B01J 2/02	287388	H01H 9/00		
287361	C07K 14/435	287375	C07D 487/00	287389	H04B 1/707		

(51) A01N 25/04, A01N 25/30, A01N 37/06, A01N 37/34, A01N 43/34, A01N 43/48, A01N 43/64, A01N 57/00, A01N 65/00

(11) 287365

(21) 258-2003

(22) 21.8.2001

(24) 9.8.2010

(31) 0021786.9

(32) 5.9.2000

(33) GB

(40) 2.3.2004

(73) SYNGENTA LIMITED, Guildford, Surrey, GB;

(72) Warrington Roger Paul, Maidstone, Kent, GB; Nettleton-Hammond John Henry, Bracknell, Berkshire, GB;

(74) Bušová Eva, JUDr., Bratislava, SK;

(86) PCT/GB01/03742

(87) WO02/19821

(54) Vodná suspenzia pesticídú

(51) A01N 25/04, A01N 25/26, B01J 13/06

(11) 287393

(21) 136-2001

(22) 28.7.1999

(24) 9.8.2010

(31) 09/126 333

(32) 30.7.1998

(33) US

(40) 8.10.2001

(73) SYNGENTA LIMITED, Guildford, Surrey, GB;

(72) Van Koppenhagen Juanita E., Richmond, CA, US; Scher Herbert Benson, Richmond, CA, US; Lee Kuo-Shin, Richmond, CA, US; Shirley Ian M., Bracknell, Berkshire, GB; Wade Philip P., Bracknell, Berkshire, GB; Follows Richard R., Blackley, Manchester, GB;

(74) Bušová Eva, JUDr., Bratislava, SK;

(86) PCT/GB99/02466

(87) WO00/05952

(54) Mikrokapsula, spôsob prípravy mikrokapsúl, prostriedok a kombinovaný prípravok a vodná suspenzia s ich obsahom a spôsob na kontrole škodcov

(51) A01N 25/04, A01N 25/26, A01N 53/00, A01N 57/00, B01J 13/06

(11) 287394

(21) 135-2001

(22) 28.7.1999

(24) 9.8.2010

(31) 09/126 031

(32) 29.7.1998

(33) US

(40) 8.10.2001

(73) SYNGENTA LIMITED, Guildford, Surrey, GB;

(72) Van Koppenhagen Juanita E., Richmond, CA, US; Scher Herbert Benson, Richmond, CA, US; Lee Kuo-Shin, Richmond, CA, US; Shirley Ian M., Bracknell, Berkshire, GB; Wade Philip P., Bracknell, Berkshire, GB; Follows Richard R., Blackley, Manchester, GB;

(74) Bušová Eva, JUDr., Bratislava, SK;

(86) PCT/GB99/02463

(87) WO00/05951

(54) Mikrokapsula, spôsob prípravy mikrokapsúl, vodná suspenzia, kompozícia alebo kombinované balenie s ich obsahom a spôsob potlačovania škodcov

(51) A01N 35/00, A01N 47/10, A01N 43/64, A01P 3/00

(11) 287383

(21) 904-2003

(22) 17.1.2002

(24) 9.8.2010

(31) 101 02 279.4, 101 23 734.0

(32) 18.1.2001, 15.5.2001

(33) DE, DE

(40) 4.11.2003

(73) BASF AKTIENGESELLSCHAFT, Ludwigshafen, DE;

(72) Müller Bernd, Frankenthal, DE; Rose Ingo, Mannheim, DE; Ammermann Eberhard, Heppenheim, DE; Stierl Reinhard, Mutterstadt, DE; Lorenz Gisela, Hambach, DE; Strathmann Siegfried, Limburgerhof, DE; Scherer Maria, Landau, DE; Schelberger Klaus, Gonnheim, DE; Leyendecker Joachim, Hassloch, DE; Haden Egon, Kleinniedesheim, DE;

- (74) ŽOVICOVÁ & ŽOVIC IP, s. r. o., Bratislava, SK;
 (86) PCT/EP02/00411
 (87) WO02/056686
(54) Fungicídne zmesi a spôsob kontroly škodlivých plesní

-
- (51) A23K 1/00, A23L 1/09**
(11) 287380
 (21) 1408-2003
 (22) 8.5.2002
 (24) 9.8.2010
 (31) 20011008
 (32) 14.5.2001
 (33) FI
 (40) 6.4.2004
 (73) Suomen Rehu Oy, Helsinki, FI;
 (72) Vuorenmaa Juhani, Tampere, FI; Rautonen Nina, Espoo, FI;
 (74) ROTT, RŮŽIČKA & GUTTMANN, v. o. s., Bratislava, SK;
 (86) PCT/FI02/00393
 (87) WO02/091850
(54) Spôsob prípravy nutričnej prísady, nutričná prísada a jej použitie

-
- (51) A47G 1/00, E06B 3/66**
(11) 287395
 (21) 481-2003
 (22) 22.10.2001
 (24) 9.8.2010
 (31) 09/692 919
 (32) 20.10.2000
 (33) US
 (40) 7.10.2003
 (73) TRUSEAL TECHNOLOGIES, Beachwood, OH, US;
 (72) Baratuci James Lynn, Stow, OH, US; Buchanan Ronald Ellsworth, London, KY, US; Drda Patrick Anthony, Lyndhurst, OH, US; Ferri Louis Anthony, Solon, OH, US; Jackson Eric W., Wiloughby, OH, US;
 (74) Majlingová Marta, Ing., Bratislava, SK;
 (86) PCT/US01/45686
 (87) WO02/071904
(54) Rozperná a tesniaca zostava a okenná zostava, ktorá ju zahŕňa, a spôsob vytvorenia rozperného utesňovacieho pásu

-
- (51) A61K 31/425, C07D 277/00**
(11) 287381
 (21) 5029-2008
 (22) 19.7.1999
 (24) 9.8.2010
 (31) 09/119 345, 09/326 093
 (32) 20.7.1998, 4.6.1999
 (33) US, US
 (40) 10.7.2001
 (73) ABBOTT LABORATORIES, Abbott Park, IL, US;
 (72) Bauer John F., Lake Bluff, IL, US; Saleki-Gerhardt Azita, Libertyville, IL, US; Narayanan Bikshandarkoil A., Mundelein, IL, US; Chemburkar Sanjay R., Gurnee, IL, US; Patel Ketan, Arlington Heights, IL, US; Spiwek Harry O., Kenosha, WI, US; Bauer Philip E., Grayslake, IL, US; Allen Kimberly A., Trevor, WI, US;

- (74) ROTT, RŮŽIČKA & GUTTMANN, v. o. s., Bratislava, SK;
 (86) PCT/US99/16334
 (87) WO00/04016
(54) Amorfný rítónavir a spôsob jeho prípravy

-
- (51) A61K 31/44, A61K 31/64, A61P 3/00, A61P 5/00**
(11) 287351
 (21) 794-96
 (22) 18.6.1996
 (24) 9.8.2010
 (31) 153500/1955
 (32) 20.6.1995
 (33) JP
 (40) 8.1.1997
 (73) Takeda Pharmaceutical Company Limited, Chuo-ku, Osaka, JP;
 (72) Ikeda Hitoshi, Higashiosaka, Osaka, JP; Sohda Takashi, Takatsuki, Osaka, JP; Odaka Hiroyuki, Kobe-shi, Hyogo, JP;
 (74) Litváková Edita, Ing., Bratislava, SK;
(54) Farmaceutická kompozícia obsahujúca pioglitazón s glibenclamidom alebo s glimepiridom

-
- (51) A61K 31/46, A61K 9/48, A61K 9/72, A61P 11/00**
(11) 287379
 (21) 1620-2003
 (22) 27.5.2002
 (24) 9.8.2010
 (31) 101 26 924.2
 (32) 1.6.2001
 (33) DE
 (40) 4.5.2004
 (73) BOEHRINGER INGELHEIM PHARMA GMBH & CO. KG, Ingelheim am Rhein, DE;
 (72) Bechtold-Peters Karoline, Biberach-Rissegg, DE; Hochrainer Dieter, Schmallebenberg, DE; Trunk Michael, Ingelheim, DE; Walz Michael, Bingen am Rhein, DE;
 (74) Majlingová Marta, Ing., Bratislava, SK;
 (86) PCT/EP02/05600
 (87) WO02/098874
(54) Kapsuly na inhaláciu, ich použitie a spôsob výroby

-
- (51) A61K 31/495, A61K 9/24**
(11) 287384
 (21) 1821-2002
 (22) 13.6.2001
 (24) 9.8.2010
 (31) 100 31 043.5
 (32) 26.6.2000
 (33) DE
 (40) 1.4.2003
 (73) Bayer Schering Pharma Aktiengesellschaft, Berlin, DE;
 (72) Kanikanti Venkata-Rangarao, Leverkusen, DE; Rupp Roland, Bergisch Gladbach, DE; Weber Wolfgang, Köln, DE; Deuringer Peter, Köln, DE; Henck Jan-Olav, Willich, DE; Stass Heino, Köln, DE; Nishioka Takaaki, Nabari-shi, Mie, JP; Katakawa Yoshifumi, Kusatsu-shi, Shiga, JP; Taniguchi Chika, Nishinomiya-shi, Hyogo, JP; Ichihashi Hitoshi, Suita-shi, Osaka, JP;

- (74) Hörmannová Zuzana, Ing., Bratislava, SK;
 (86) PCT/EP01/06695
 (87) WO02/00219
(54) Prípravky s chinolónovými antibiotikami s predĺženým účinkom a spôsob ich výroby

-
- (51) A61K 31/55, A61P 25/00**
(11) 287396
 (21) 1144-2002
 (22) 6.2.2001
 (24) 9.8.2010
 (31) 00200499.2
 (32) 11.2.2000
 (33) EP
 (40) 4.2.2003
 (73) N.V. Organon, Oss, NL;
 (72) Ruyt Gerardus Stephanus Franciscus, Oss, NL;
 Van den Berg Frans, Vianen, NL;
 (74) Majlingová Marta, Ing., Bratislava, SK;
 (86) PCT/EP01/01221
 (87) WO01/58453
(54) Použitie mirtazapínu na liečenie porúch spánku

-
- (51) A61K 31/7042, A61K 31/409, A61P 35/00**
(11) 287398
 (21) 1829-2002
 (22) 20.6.2001
 (24) 9.8.2010
 (31) 0015446.8
 (32) 23.6.2000
 (33) GB
 (40) 1.7.2003
 (73) Nerviano Medical Sciences S. r. l., Nerviano (MI), IT;
 (72) Geroni Maria Cristina Rosa, Milano, IT; Cozzi Paolo, Milano, IT; Beria Italo, Nerviano, IT;
 (74) PATENTSERVIS BRATISLAVA, a. s., Bratislava, SK;
 (86) PCT/EP01/07060
 (87) WO01/97618
(54) Farmaceutický prostriedok obsahujúci derivát akryloyldistamycínu a gemcitabín

-
- (51) A61K 31/7088, A61K 39/39, A61K 48/00, A61K 35/12, A23L 1/30, A61P 37/00, A61K 31/00, A61K 38/00, A61K 39/395**
(11) 287400
 (21) 396-2002
 (22) 25.9.2000
 (24) 9.8.2010
 (31) 60/156 113, 60/156 135, 60/227 436
 (32) 25.9.1999, 27.9.1999, 23.8.2000
 (33) US, US, US
 (40) 1.4.2003
 (73) UNIVERSITY OF IOWA RESEARCH FOUNDATION, Iowa City, IA, US; COLEY PHARMACEUTICAL GmbH, Langenfeld, DE;
 (72) Krieg Arthur M., Iowa City, IA, US; Schetter Christian, Hilden, DE; Vollmer Jörg, Hilden, DE;
 (74) ROTT, RŮŽIČKA & GUTTMANN, v. o. s., Bratislava, SK;
 (86) PCT/US00/26383
 (87) WO01/22972
(54) Prostriedok s obsahom imunostimulačnej nukleovej kyseliny a jeho použitie na stimuláciu imunitnej reakcie

- (51) A61K 39/00**
(11) 287357
 (21) 1113-2001
 (22) 11.2.2000
 (24) 9.8.2010
 (31) 60/119 721
 (32) 12.2.1999
 (33) US
 (40) 4.6.2002
 (73) THE SCRIPPS RESEARCH INSTITUTE, La Jolla, CA, US; LEXIGEN PHARMACEUTICALS CORPORATION, Lexington, MA, US;
 (72) Lode Holger N., La Jolla, CA, US; Reisfeld Ralph A., La Jolla, CA, US; Cheresch David A., Encinitas, CA, US; Gillies Stephen D., Carlisle, MA, US;
 (74) Čechvalová Dagmar, Bratislava, SK;
 (86) PCT/US00/03483
 (87) WO00/47228
(54) Použitie antagonistu alfa v beta 3 na prípravu farmaceutickej kompozície na liečbu tumorových buniek a terapeutická kompozícia a súprava na liečenie tumoru alebo tumorových metastáz

-
- (51) B01F 15/00**
(11) 287370
 (21) 396-2003
 (22) 25.9.2001
 (24) 9.8.2010
 (31) 100 49 002.6
 (32) 27.9.2000
 (33) DE
 (40) 1.7.2003
 (73) Konietzko Albrecht, Bamberg, DE;
 (72) Konietzko Albrecht, Bamberg, DE;
 (74) Guniš Jaroslav, Mgr., Bratislava, SK;
 (86) PCT/EP01/11060
 (87) WO02/26369
(54) Spôsob použitia programovo riadenej miešačky

-
- (51) B01J 2/02**
(11) 287374
 (21) 658-2002
 (22) 15.11.2000
 (24) 9.8.2010
 (31) 9927011.8
 (32) 16.11.1999
 (33) GB
 (40) 8.10.2002
 (73) Glaxo Group Limited, Greenford, Middlesex, GB;
 (72) Nicola Mazin, Worthing, GB;
 (74) PATENTSERVIS BRATISLAVA, a. s., Bratislava, SK;
 (86) PCT/GB00/04350
 (87) WO01/36078
(54) Spôsob prípravy častíc materiálu

-
- (51) B05B 3/02**
(11) 287363
 (21) 1139-2002
 (22) 9.2.2001
 (24) 9.8.2010
 (31) 100 05 686.5
 (32) 9.2.2000
 (33) DE

- (40) 8.1.2004
 (73) HANSGROHE AG, Schiltach, DE;
 (72) Blessing Gerd, Obereschach, DE;
 (74) Bušová Eva, JUDr., Bratislava, SK;
 (86) PCT/EP01/01440
 (87) WO01/58597
(54) Sprchová hlavica
-
- (51) B29D 30/08, B29D 30/20**
(11) 287358
 (21) 1195-2000
 (22) 9.8.2000
 (24) 9.8.2010
 (31) 199 38 151.8
 (32) 16.8.1999
 (33) DE
 (40) 10.5.2001
 (73) CONTINENTAL AKTIENGESELLSCHAFT, Hannover, DE;
 (72) Jungk Andreas, Wedemark, DE; Rump Jürgen, Garbsen, DE;
 (74) Bušová Eva, JUDr., Bratislava, SK;
(54) Podávacie zariadenie na konfekčný bubon na výrobu plášťov pneumatík
-
- (51) B60Q 3/00**
(11) 287387
 (21) 209-2004
 (22) 19.11.2001
 (24) 9.8.2010
 (40) 4.2.2005
 (73) Braun Uwe Peter, Lenzen (Elbe), DE;
 (72) Braun Uwe Peter, Lenzen (Elbe), DE;
 (74) Bušová Eva, JUDr., Bratislava, SK;
 (86) PCT/EP01/13345
 (87) WO03/043856
(54) Zariadenie na optické obmedzovanie oslnenia
-
- (51) B65D 47/06, B65D 51/18, A61F 9/00, A61J 1/14**
(11) 287352
 (21) 560-2003
 (22) 13.11.2001
 (24) 9.8.2010
 (31) 00/15039
 (32) 13.11.2000
 (33) FR
 (40) 4.11.2003
 (73) LABORATOIRES THEA, Clermont-Ferrand, FR;
 (72) Faurie Michel, Veyre-Monton, FR;
 (74) Hörmannová Zuzana, Ing., Bratislava, SK;
 (86) PCT/FR01/03555
 (87) WO02/38464
(54) Fľaštička slúžiaca ako obal na kvapalinu dávkovanú po kvapkách
-
- (51) B67D 1/00, B29C 45/17**
(11) 287371
 (21) 1507-2002
 (22) 29.5.2001
 (24) 9.8.2010
 (31) 1015359
 (32) 31.5.2000
 (33) NL
- (40) 2.5.2003
 (73) Heineken Technical Services B.V., Amsterdam, NL;
 (72) Van Der Klaauw Guido Petrus Johannes, Zoeterwoude, NL; Bax Bart Jan, The Hague, NL; Van Duuren Marius Corstiaan, Poortugaal, NL;
 (74) PATENTSERVIS BRATISLAVA, a. s., Bratislava, SK;
 (86) PCT/NL01/00414
 (87) WO01/92144
(54) Čapovacie zariadenie, zásobníková nádoba čapovacieho zariadenia a spôsob jeho výroby
-
- (51) C01B 25/00, B05D 3/00, A61L 27/00, A61F 2/00, A61B 17/56, A61K 9/70**
(11) 287378
 (21) 86-2006
 (22) 12.6.2006
 (24) 9.8.2010
 (40) 5.2.2008
 (73) Ústav materiálového výskumu SAV, Košice, SK; Medvecký Lubomír, Ing., PhD., Košice, SK; Štulajterová Radoslava, Ing., PhD., Košice, SK;
(54) Spôsob prípravy pórovitých kalcium fosfátových materiálov a kompozitov
-
- (51) C03B 37/04, C03C 3/062, C03C 3/076, C03C 13/00**
(11) 287376
 (21) 735-2000
 (22) 16.9.1999
 (24) 9.8.2010
 (31) 98/11607
 (32) 17.9.1998
 (33) FR
 (40) 18.1.2001
 (73) ISOVER SAINT-GOBAIN, Courbevoie, FR; Bernard Jean-Luc, Ciermont, FR; Lafon Fabrice, Paris, FR; Vignesoult Serge, Paris, FR;
 (74) Hörmannová Zuzana, Ing., Bratislava, SK;
 (86) PCT/FR99/02205
 (87) WO00/17117
(54) Minerálna vlna a spôsob jej prípravy
-
- (51) C07C 211/00, C07C 215/00, C07C 217/00, A61K 31/135, C07D 307/00, C07D 317/00, C07C 213/00, C07C 209/00**
(11) 287353
 (21) 203-2002
 (22) 25.7.2000
 (24) 9.8.2010
 (31) 199 37 537.2
 (32) 9.8.1999
 (33) DE
 (40) 4.6.2002
 (73) GRÜNENTHAL GMBH, Aachen, DE; Sundermann Bernd, Aachen, DE; Kögel Babette-Yvonne, Langerwehe-Hamich, DE; Buschmann Helmut, Aachen, DE;
 (74) Hörmannová Zuzana, Ing., Bratislava, SK;
 (86) PCT/EP00/07095
 (87) WO01/10816
(54) Substituované deriváty 2-dialkylaminoalkylbifenylu, spôsob ich výroby, lieky tieto látky obsahujúce a ich použitie

(51) C07C 217/00, C07C 231/00, A61K 31/21

(11) 287355

(21) 1593-2003

(22) 27.6.2002

(24) 9.8.2010

(31) 01/08562

(32) 28.6.2001

(33) FR

(40) 4.5.2004

(73) Sanofi - Aventis, Paris, FR;

(72) Caron Antoine, Montbazin, FR; Monnier Olivier, Villeveyrac, FR; Obert Sabrina, Sommières, FR; Roche Jérôme, Prades le Lez, FR; Ziri Isabelle, Montpellier, FR;

(74) Čechvalová Dagmar, Bratislava, SK;

(86) PCT/FR02/02235

(87) WO03/002510

(54) **Kryštalové formy fenyletanolamínu, spôsob ich prípravy a farmaceutické kompozície, ktoré ich obsahujú**

(51) C07C 229/00, C07D 239/00, C07D 277/00, C07D 271/00, C07D 285/00, A61K 31/00, A61K 31/33

(11) 287368

(21) 338-2002

(22) 31.8.2000

(24) 9.8.2010

(31) 199 43 635.5

(32) 13.9.1999

(33) DE

(40) 2.7.2002

(73) Bayer Schering Pharma Aktiengesellschaft, Berlin, DE;

(72) Alonso-Alija Cristina, Haan, DE; Heil Markus, Leichlingen, DE; Flubacher Dietmar, Hilden, DE; Naab Paul, Wuppertal, DE; Pernerstorfer Josef, Wuppertal, DE; Stasch Johannes-Peter, Solingen, DE; Wunder Frank, Wuppertal, DE; Dembowski Klaus, Boston, MA, US; Perzborn Elisabeth, Wuppertal, DE; Stahl Elke, Bergisch Gladbach, DE;

(74) Hörmannová Zuzana, Ing., Bratislava, SK;

(86) PCT/EP00/08469

(87) WO01/19780

(54) **Deriváty aminodikarboxylovej kyseliny s farmaceutickými vlastnosťami, spôsob ich výroby, liečivá tieto zlúčeniny obsahujúce a ich použitie**

(51) C07C 229/00, A61K 31/00, A61P 1/00, A61P 25/00

(11) 287399

(21) 5045-2009

(22) 31.5.2000

(24) 9.8.2010

(31) 60/ 138 485

(32) 10.6.1999

(33) US

(40) 8.10.2002

(73) WARNER-LAMBERT COMPANY LLC, New York, N.Y., US;

(72) Belliotti Thomas Richard, Saline, MI, US; Bryans Justin Stephen, Balsham, GB; Ekható Ihoezo Victor, West Chester, PA, US; Osuma Augustine Tobi, Canton, MI, US; Schelkun Robert Michael,

Milan, MI, US; Schwarz Jacob Bradley, Ann Arbor, MI, US; Thorpe Andrew John, Ann Arbor, MI, US; Wise Lawrence David, Ann Arbor, MI, US; Wustrow David Juergen, Ann Arbor, MI, US; Yuen Po-Wai, Ann Arbor, MI, US;

(74) Bušová Eva, JUDr., Bratislava, SK;

(86) PCT/US00/15070

(87) WO00/76958

(54) **Mono- alebo disubstituovaná kyselina 3-propyl-gama-aminomaslová, jej použitie na výrobu liečiva a farmaceutický prostriedok s jej obsahom**

(51) C07C 321/00, C07C 319/00, C07D 213/00, C07D 215/00, C07D 239/00, C07D 241/00, C07D 251/00, A61K 31/17, A61K 31/44, A61K 31/4965, A61K 31/505, A61K 31/53, A61K 31/47, A61K 31/498, A61P 3/00, A61P 9/00

(11) 287385

(21) 5133-2007

(22) 27.11.2007

(24) 9.8.2010

(40) 5.6.2009

(73) HAMELN-RDS, a. s., Modra, SK;

(72) Kakalík Ivan, Ing., PhD., Šenkvice, SK; Valachovič Pavol, RNDr., Pezinok, SK; Schmidtová Ludmila, RNDr., Modra, SK;

(74) Guniš Jaroslav, Mgr., Bratislava, SK;

(54) **1,3-Disubstituované močoviny, spôsob ich prípravy a použitia**

(51) C07D 211/00, C07D 295/00, A61K 31/496, A61K 31/451, A61P 25/00, A61P 3/00, A61P 15/00, A61P 43/00

(11) 287367

(21) 867-2002

(22) 22.12.2000

(24) 9.8.2010

(31) 9904724-3

(32) 22.12.1999

(33) SE

(40) 4.3.2003

(73) NSAB, Filial af NeuroSearch Sweden AB, Sverige, Ballerup, DK;

(72) Sonesson Clas, Billdal, SE; Waters Susanna, Göteborg, SE; Waters Nicholas, Göteborg, SE; Tedroff Joakim, Danderyd, SE; Andersson Bengt, zomrel, SE;

(74) Bušová Eva, JUDr., Bratislava, SK;

(86) PCT/SE00/02674

(87) WO01/46145

(54) **Modulátory neurotransmisie dopamínu**

(51) C07D 211/00, C07D 241/00, C07D 295/00, A61K 31/496, A61K 31/451, A61P 25/00

(11) 287366

(21) 866-2002

(22) 22.12.2000

(24) 9.8.2010

(31) 9904723-5

(32) 22.12.1999

(33) SE

(40) 4.2.2003

- (73) NSAB, Filial af NeuroSearch Sweden AB, Sverige, Ballerup, DK;
 (72) Sonesson Clas, Billdal, SE; Waters Susanna, Göteborg, SE; Waters Nicholas, Göteborg, SE; Tedroff Joakim, Danderyd, SE; Andersson Bengt, zomrel, SE;
 (74) Bušová Eva, JUDr., Bratislava, SK;
 (86) PCT/SE00/02675
 (87) WO01/46146

(54) Modulátory neurotransmisie dopamínu

(51) C07D 249/00

(11) 287354

(21) 1239-2003

(22) 23.3.2001

(24) 9.8.2010

(40) 3.2.2004

(73) RICHTER GEDEON VEGYÉSZETI GYÁR RT., Budapest, HU;

(72) Kreidl János, zomre), HU; Czibula László, Budapest, HU; Szántay Csaba, Budapest, HU; Farkas Jenőné, Budapest, HU; Deutschné Juhász Ida, Budapest, HU; Hegedűs István, Budapest, HU; Werkné Papp Éva, Budapest, HU; Nagyné Bagdy Judit, Budapest, HU; Piller Ágnes, Budapest, HU;

(74) ROTT, RŮŽIČKA & GUTTMANN, v. o. s., Bratislava, SK;

(86) PCT/HU01/00033

(87) WO02/076955

(54) Spôsob prípravy monohydrátu a kryštalických modifikácií flukonazolu

(51) C07D 277/00, C07D 417/00, A61K 31/426, A61K 31/427, A61K 31/4427, A61K 31/4523, A61K 31/4965, A61P 35/00

(11) 287373

(21) 180-2002

(22) 11.8.2000

(24) 9.8.2010

(31) 09/372 832

(32) 12.8.1999

(33) US

(40) 2.5.2003

(73) PHARMACIA ITALIA S. p. A., Milan, IT;

(72) Pevarello Paolo, Pavia, IT; Amici Raffaella, Codogno, IT; Villa Manuela, Lurago d'Erba, IT; Salom Barbara, Vedano al Lambro, IT; Vulpetti Anna, Brugherio, IT; Varasi Mario, Milan, IT;

(74) PATENTSERVIS BRATISLAVA, a. s., Bratislava, SK;

(86) PCT/IB00/01423

(87) WO01/14353

(54) Použitie arylmetylkarbonylaminotiazolových derivátov na výrobu liečiva na liečenie bunkových proliferáčnych chorôb

(51) C07D 405/00, A61K 31/50, A61P 1/00, A61P 3/00, A61P 9/00, A61P 11/00, A61P 17/00, A61P 19/00, A61P 25/00, A61P 29/00, A61P 31/00, A61P 35/00, A61P 37/00

(11) 287362

(21) 1893-2000

(22) 7.5.1999

(24) 9.8.2010

(31) 198 26 841.6

(32) 16.6.1998

(33) DE

(40) 11.6.2001

(73) MERCK PATENT GmbH, Darmstadt, DE;

(72) Jonas Rochus, Darmstadt, DE; Wolf Michael, Darmstadt, DE; Kluxen Franz-Werner, Darmstadt, DE;

(74) Bušová Eva, JUDr., Bratislava, SK;

(86) PCT/EP99/03151

(87) WO99/65880

(54) Derivát arylalkanoylpyridazínu, spôsob jeho prípravy a farmaceutický prostriedok, ktorý ho obsahuje

(51) C07D 405/00, C07D 307/00, C07D 413/00, A61K 31/343, A61K 31/4025, A61K 31/4965, A61K 31/502, A61K 31/536, A61P 25/00

(11) 287360

(21) 6-2002

(22) 29.6.2000

(24) 9.8.2010

(31) 199 32 314.3

(32) 10.7.1999

(33) DE

(40) 9.5.2002

(73) MERCK PATENT GmbH, Darmstadt, DE;

(72) Bathe Andreas, Darmstadt, DE; Helfert Bernd, Ober-Ramstadt, DE; Böttcher Henning, Darmstadt, DE;

(74) Bušová Eva, JUDr., Bratislava, SK;

(86) PCT/EP00/06089

(87) WO01/04112

(54) Derivát benzofuránu, jeho použitie na prípravu 1-[4-(5-kyanindol-3-yl)butyl]-4-(2-karbamoylbenzofuran-5-yl)piperazínu a ako medziproduktu na výrobu liečiv

(51) C07D 477/00

(11) 287350

(21) 897-2003

(22) 11.1.2002

(24) 9.8.2010

(31) 60/261 933, 60/293 440

(32) 16.1.2001, 24.5.2001

(33) US, US

(40) 7.10.2003

(73) Merck Sharp & Dohme Corp., Rahway, NJ, US;

(72) Williams John M., Rahway, NJ, US; Skerlj Renato, Rahway, NJ, US;

(74) Majlingová Marta, Ing., Bratislava, SK;

(86) PCT/US02/00821

(87) WO02/057266

(54) Spôsob syntézy karbapenémových zlúčenín

- (51) C07D 487/00, A61K 31/519, A61P 35/00, C07D 239/00, C07D 209/00
 (11) 287375
 (21) 1186-2002
 (22) 12.2.2001
 (24) 9.8.2010
 (31) 60/184 964
 (32) 25.2.2000
 (33) US
 (40) 9.1.2003
 (73) ELI LILLY AND COMPANY, Indianapolis, IN, US;
 (72) Chelius Erik Christopher, County Cork, IE; Reutzel-Edens Susan Marie, Indianapolis, IN, US; Snorek Sharon Van den Berghe, Lafayette, IN, US;
 (74) Bezák Marián, Ing., Bratislava, SK;
 (86) PCT/US01/01229
 (87) WO01/62760
 (54) **Kryštalická forma N-[4-[2-(2-amino-4,7-dihydro-4-oxo-3H-pyrido[2,3-d]pyrimidin-5-yl)etyl]-benzoyl]-L-glutámovej kyseliny a spôsob jej prípravy**

- (51) C07D 493/00
 (11) 287356
 (21) 689-2003
 (22) 5.12.2001
 (24) 9.8.2010
 (31) 0029895.0
 (32) 7.12.2000
 (33) GB
 (40) 8.1.2004
 (73) NOVARTIS AG, Basel, CH;
 (72) Küsters Ernst, Eschbach, DE; Unternährer Heinz, Kaiseraugst, CH;
 (74) Čechvalová Dagmar, Bratislava, SK;
 (86) PCT/EP01/14771
 (87) WO02/46196
 (54) **Spôsob desorpcie epothilónov**

- (51) C07D 498/00, A61K 31/438, A61P 29/00
 (11) 287390
 (21) 1570-2003
 (22) 21.6.2002
 (24) 9.8.2010
 (31) 101 30 020.4
 (32) 25.6.2001
 (33) DE
 (40) 7.7.2004
 (73) GRÜNENTHAL GmbH, Aachen, DE;
 (72) Buschmann Helmut Heinrich, Esplugues de Llobregat, DE; Englberger Werner Günter, Stolberg, DE; Germann Tieno, Aachen, DE; Hennies Hagen-Heinrich, Simmerath, DE; Sundermann Corinna, Aachen, DE; Sundermann Bernd, Aachen, DE; Holenz Jörg, Barcelona, ES;
 (74) Hörmannová Zuzana, Ing., Bratislava, SK;
 (86) PCT/EP02/06880
 (87) WO03/000699
 (54) **Substituované deriváty 1-oxa-2,8-diaza-spiro-[4,5]dec-2-énu, spôsob ich výroby, liečivá tieto látky obsahujúce a ich použitie**

- (51) C07K 14/005, C07K 16/08, A61K 39/21, A61K 39/295, G01N 33/569
 (11) 287382
 (21) 1240-2001
 (22) 2.3.2000
 (24) 9.8.2010
 (31) 19991078
 (32) 4.3.1999
 (33) NO
 (40) 5.2.2002
 (73) BIONOR IMMUNO AS, Skien, NO;
 (72) Sörensen Birger, Skien, NO;
 (74) ROTT, RŮŽIČKA & GUTTMANN, v. o. s., Bratislava, SK;
 (86) PCT/NO00/00075
 (87) WO00/52040
 (54) **Očkovacia kompozícia**

- (51) C07K 14/435, C12N 15/11, C12N 15/63, C12N 5/16, A61K 38/18, G01N 33/53, G01N 33/68, C12Q 1/68
 (11) 287361
 (21) 14-2001
 (22) 14.7.1999
 (24) 9.8.2010
 (31) 9815283.8, 09/248 772, 09/327 668
 (32) 14.7.1998, 12.2.1999, 8.6.1999
 (33) GB, US, US
 (40) 5.2.2002
 (73) Janssen Pharmaceutica N. V., Beerse, BE;
 (72) Geerts Hugo Alfons Gabriel, Beerse, BE; Masure Stefan Leo Jozef, Beerse, BE; Meert Theo Frans, Beerse, BE; Cik Miroslav, Beerse, BE; Ver Donck Luc, Beerse, BE;
 (74) Bušová Eva, JUDr., Bratislava, SK;
 (86) PCT/EP99/05031
 (87) WO00/04050
 (54) **Ľudský neurotrofický rastový faktor a jeho použitie**

- (51) C07K 14/435, A61K 38/29, A61P 19/00
 (11) 287397
 (21) 132-99
 (22) 1.8.1997
 (24) 9.8.2010
 (31) 08/691 647, 60/040 560
 (32) 2.8.1996, 14.3.1997
 (33) US, US
 (40) 8.10.1999
 (73) National Research Council of Canada, Ottawa, Ontario, CA;
 (72) Barbier Jean-René, Gatineau, Quebec, CA; Morley Paul, Ottawa, Ontario, CA; Neugebauer Witold, Ottawa, Ontario, CA; Ross Virginia, Gloucester, Ontario, CA; Whitfield James, Ottawa, Ontario, CA; Willick Gordon E., Orleans, Ontario, CA;
 (74) Guniš Jaroslav, Mgr., Bratislava, SK;
 (86) PCT/CA97/00547
 (87) WO98/05683
 (54) **Analógy paratyroidného hormónu na liečenie osteoporózy**

(51) C07K 14/435, C07K 1/00**(11) 287372**

(21) 617-2001

(22) 5.10.1999

(24) 9.8.2010

(31) 09/190 542

(32) 12.11.1998

(33) US

(40) 8.10.2001

(73) SCHERING CORPORATION, Kenilworth, NJ, US;

(72) Cannon-Carlson Susan, Wayne, NJ, US; Frei Andreas, Freehold, NJ, US; Lee Seoju, Edison, NJ, US; Mengisen Roland, Freehold, NJ, US; Voloch Marcio, New York, NY, US; Wylie David C., Cranford, NJ, US;

(74) PATENTSERVIS BRATISLAVA, a. s., Bratislava, SK;

(86) PCT/US99/20900

(87) WO00/29440

(54) Spôsob zvýšenia výťažku prostriedku obsahujúceho interferón-alfa**(51) C07K 16/18, G01N 33/577, G01N 33/68, C12N 5/20****(11) 287348**

(21) 1312-2002

(22) 8.3.2001

(24) 9.8.2010

(31) 135025, 139217

(32) 13.3.2000, 23.10.2000

(33) IL, IL

(40) 1.4.2003

(73) Laboratoires Serono SA, Coinsins, Vaud, CH;

(72) Yonah Nachum, Gedera, IL; Suissa Dany, Rehovot, IL; Belzer Ilana, Rishon Le Zion, IL; Antonetti Francesco, Roma, IT; Smolarsky Moshe, Rehovot, IL; Dreano Michel, Collonges-sous-Salève, FR;

(74) Majlingová Marta, Ing., Bratislava, SK;

(86) PCT/IL01/00216

(87) WO01/68710

(54) Monoklonálne protilátky proti ľudskému LDL receptoru, spôsob ich prípravy a ich použitie**(51) C08J 3/20****(11) 287391**

(21) 1176-2002

(22) 14.2.2001

(24) 9.8.2010

(31) 00/01788

(32) 14.2.2000

(33) FR

(40) 3.12.2002

(73) OMYA DEVELOPMENT AG, Oftringen, CH;

(72) Blanchard Pierre, Reyrieux, FR; Husson Maurice, Chalons en Champagne, FR;

(74) ROTT, RŮŽIČKA & GUTTMANN, v. o. s., Bratislava, SK;

(86) PCT/FR01/00441

(87) WO01/58988

(54) Plnivová predzmes alebo koncentrát minerálnych plnív, spôsob ich prípravy a ich použitie**(51) C09F 9/00, C09D 5/00****(11) 287359**

(21) 385-2000

(22) 21.7.1999

(24) 9.8.2010

(31) 98/09380

(32) 22.7.1998

(33) FR

(40) 14.8.2000

(73) COLAS, Boulogne-Billancourt, FR;

(72) Durand Graziella, Chevreuse, FR; Poirier Jean-Eric, Montigny le Bretonneux, FR; Calvin Pierre, Linas, FR;

(74) Bušová Eva, JUDr., Bratislava, SK;

(86) PCT/FR99/01790

(87) WO00/05318

(54) Urýchľovač doby vysušania vodnej náterovej farby, vodná náterová farba a spôsob aplikácie vodnej náterovej farby**(51) C23C 14/06, C23C 14/00, C23C 14/54, B23C 5/10****(11) 287369**

(21) 347-2000

(22) 12.9.1997

(24) 9.8.2010

(40) 10.7.2001

(73) Oerlikon Trading AG, Trübbach, Trübbach, CH;

(72) Braendle Hans, Sargans, CH; Shima Nobuhiko, Shinizumi, Narita-shi, Chiba-ken, JP;

(74) Bušová Eva, JUDr., Bratislava, SK;

(86) PCT/IB97/01090

(87) WO99/14392

(54) Nástroj s telesom nástroja a s vrstvom systémom a spôsob výroby tohto nástroja**(51) C25C 3/00****(11) 287364**

(21) 1664-2002

(22) 29.5.2001

(24) 9.8.2010

(31) 20002889

(32) 7.6.2000

(33) NO

(40) 2.5.2003

(73) ELKEM ASA, Oslo, NO;

(72) Aune Jan Arthur, Langhus, NO; Johansen Kai, Kristiansand, NO; Nos Per Olav, Nesbru, NO;

(74) Tomeš Pavol, Ing., Bratislava, SK;

(86) PCT/NO01/00221

(87) WO01/94667

(54) Elektrolyzér na výrobu hliníka, linka obsahujúca elektrolyzéry, spôsob udržiavania kôry na bočnej stene elektrolyzéra a spôsob získania elektriny z elektrolyzéra**(51) F16K 24/00, F15B 7/00, B61D 5/00****(11) 287349**

(21) 5102-2006

(22) 27.11.2006

(24) 9.8.2010

(40) 6.6.2008

(73) Kalvoda Vladimír, Ing., Bratislava, SK; Szabo Marek, Bratislava, SK;

(72) Kalvoda Vladimír, Ing., Bratislava, SK; Szabo Marek, Bratislava, SK;

(54) Jednotka hydraulického ovládania dnového a zavzdušňovacieho ventilu

- (51) G01D 5/00, G01P 3/42, G01L 1/14**
(11) 287377
 (21) 149-2007
 (22) 3.12.2007
 (24) 9.8.2010
 (40) 5.6.2009
 (73) Akadémia ozbrojených síl gen. M. R. Štefánika, Liptovský Mikuláš, SK;
 (72) Malý Petr, doc. Ing., CSc., Liptovská Sielnica, SK; Puttera Jozef, doc. Ing., CSc., Závažná Poruba, SK; Haviar Martin, Handlová, SK;
(54) Indukčnosť snímač s dvojnásobným induktorom

- (51) G01G 13/00**
(11) 287392
 (21) 720-2002
 (22) 22.11.2000
 (24) 9.8.2010
 (31) 60/167 401, 09/584 883, 09/584 884
 (32) 24.11.1999, 1.6.2000, 1.6.2000
 (33) US, US, US
 (40) 3.12.2002
 (73) THE PROCTER & GAMBLE COMPANY, Cincinnati, OH, US;
 (72) Ash Raymond Houston, Cincinnati, OH, US; Chappell David Arthur, West Chester, OH, US; Ivey Lara Jeanne, Cincinnati, OH, US;
 (74) PATENTSERVIS BRATISLAVA, a. s., Bratislava, SK;
 (86) PCT/US00/32202
 (87) WO01/38835
(54) Spôsob regulácie množstva materiálu zavázaného počas premiestňovania materiálu

- (51) G01N 25/18, G01K 15/00**
(11) 287386
 (21) 160-2006
 (22) 4.12.2006
 (24) 9.8.2010
 (40) 6.6.2008
 (73) Fyzikálny ústav Slovenskej akadémie vied, Bratislava, SK;
 (72) Kubičár Ľudovít, Ing., DrSc., Bratislava, SK; Vretenár Viliam, Ing., Spišská Nová Ves, SK; Štofánik Vladimír, Ing. PhD., Bratislava, SK;
(54) Metóda merania tepelnej vodivosti materiálov a senzor na jej vykonávanie

- (51) H01H 9/00**
(11) 287388
 (21) 559-2002
 (22) 30.10.2000
 (24) 9.8.2010
 (31) 299 19 140.0
 (32) 30.10.1999
 (33) DE
 (40) 8.10.2002
 (73) ETI ELEKTROELEMENT d. d., Izlake, SI;
 (72) Šemrov Anton, Trbovlje, SI; Dolinšek Miran, Zagorje ob Savi, SI;
 (74) Bušová Eva, JUDr., Bratislava, SK;
 (86) PCT/IB00/01793
 (87) WO01/33592
(54) Spínač

- (51) H04B 1/707, H04B 7/26**
(11) 287389
 (21) 1066-2000
 (22) 15.1.1999
 (24) 9.8.2010
 (31) 09/008 203
 (32) 16.1.1998
 (33) US
 (40) 12.3.2001
 (73) QUALCOMM INCORPORATED, San Diego, CA, US;
 (72) Wheatley Charles E. III, Del Mar, CA, US; Tiedemann Edward G. Jr., San Diego, CA, US;
 (74) Bezák Marián, Ing., Bratislava, SK;
 (86) PCT/US99/00909
 (87) WO99/37037
(54) Spôsob časovej synchronizácie využitím mobilných staníc v CDMA komunikačnom systéme

(51)	(11)	(51)	(11)	(51)	(11)	(51)	(11)
A01N 25/04	287393	B01F 15/00	287370	C07D 211/00	287366	C07K 16/18	287348
A01N 25/04	287365	B01J 2/02	287374	C07D 211/00	287367	C08J 3/20	287391
A01N 25/04	287394	B05B 3/02	287363	C07D 249/00	287354	C09F 9/00	287359
A01N 35/00	287383	B29D 30/08	287358	C07D 277/00	287373	C23C 14/06	287369
A23K 1/00	287380	B60Q 3/00	287387	C07D 405/00	287360	C25C 3/00	287364
A47G 1/00	287395	B65D 47/06	287352	C07D 405/00	287362	F16K 24/00	287349
A61K 31/425	287381	B67D 1/00	287371	C07D 477/00	287350	G01D 5/00	287377
A61K 31/44	287351	C01B 25/00	287378	C07D 487/00	287375	G01G 13/00	287392
A61K 31/46	287379	C03B 37/04	287376	C07D 493/00	287356	G01N 25/18	287386
A61K 31/495	287384	C07C 211/00	287353	C07D 498/00	287390	H01H 9/00	287388
A61K 31/55	287396	C07C 217/00	287355	C07K 14/005	287382	H04B 1/707	287389
A61K 31/7042	287398	C07C 229/00	287399	C07K 14/435	287372		
A61K 31/7088	287400	C07C 229/00	287368	C07K 14/435	287397		
A61K 39/00	287357	C07C 321/00	287385	C07K 14/435	287361		

FA9A Zastavené konania o patentových prihláškach na žiadosť prihlasovateľa

(21)

1730-2002

FB9A Zastavené konania o patentových prihláškach

(21)

1254-2001
460-2002
1818-2002
144-2003
166-2003
360-2003
487-2003

(21)

761-2003
857-2003
873-2003
1028-2003
1097-2003
1105-2003
1106-2003

(21)

1107-2003
1124-2003
1233-2003
1254-2003
1266-2003
1322-2003
1325-2003

(21)

1415-2003
1464-2003
1508-2003
1525-2003
1586-2003**FC9A****Zamietnuté patentové prihlášky**

(21)

1189-2001
1289-2001
34-2002
334-2002
604-2002
625-2002
1038-2002
1082-2002
1154-2002

(21)

1528-2002
1582-2002
1633-2002
1703-2002
87-2003
184-2003
194-2003
220-2003
298-2003

(21)

434-2003
542-2003
721-2003
955-2003
980-2003
1257-2003
1303-2003
1365-2003
1434-2003

(21)

1435-2003
1524-2003
1582-2003
244-2004
330-2004
37-2007**MK4A****Zaniknuté patenty uplynutím doby platnosti**

(11)

Dátum zániku

277106 08.06.2010
277785 04.06.2010
277828 26.06.2010

(11)

Dátum zániku

278414 08.06.2010
279178 27.06.2010
279627 27.06.2010

(11)

Dátum zániku

279712 14.06.2010
280218 26.06.2010
280263 20.06.2010

(11)

Dátum zániku

280747 26.06.2010
281174 06.06.2010

MM4A Zaniknuté patenty pre nezaplatenie udržiavacích poplatkov

(11)	Dátum zániku	(11)	Dátum zániku	(11)	Dátum zániku	(11)	Dátum zániku
277907	29.11.2009	281922	25.11.2009	284575	15.11.2009	285915	16.11.2009
278604	02.11.2009	282042	22.11.2009	284814	30.11.2009	286082	23.11.2009
278909	12.11.2009	282069	13.11.2009	284878	26.11.2009	286147	14.11.2009
278910	12.11.2009	282711	10.11.2009	285021	28.11.2009	286268	27.11.2009
279054	23.11.2009	282732	23.11.2009	285110	27.11.2009	286332	23.11.2009
279600	20.11.2009	282813	18.11.2009	285235	25.11.2009	286396	10.11.2009
279696	13.11.2009	283191	25.11.2009	285245	06.11.2009	286613	28.11.2009
280491	15.11.2009	283254	13.11.2009	285391	17.11.2009	286686	30.11.2009
281131	18.11.2009	284019	09.11.2009	285407	18.11.2009	286715	07.11.2009
281148	02.11.2009	284110	23.11.2009	285497	10.11.2009	286802	13.11.2009
281420	06.11.2009	284130	08.11.2009	285617	24.11.2009	286850	20.04.2009
281693	18.11.2009	284460	28.11.2009	285668	19.11.2009	286864	22.04.2009
281728	02.11.2009	284535	13.11.2009	285729	17.11.2009		

GB9A Prevody a prechody práv na patentové prihlášky**(21) 1724-99**

(71) Stichting Dienst Landbouwkunding Onderzoek, BH Wageningen, NL;
Predchádzajúci prihlasovateľ:
Plant Research International B. V., Wageningen, NL;
Dátum uzavretia zmluvy: 8.2.2010
Dátum zápisu do registra: 22.6.2010

(21) 1036-2002

(71) HMR Pharma, Inc., Greenville, Delaware, US;
Predchádzajúci prihlasovateľ:
AVENTIS PHARMACEUTICALS INC., Bridgewater, NJ, US;
Dátum zápisu do registra: 25.6.2010

(21) 1036-2002

(71) Aventis Holdings Inc., Greenville, Delaware, US;
Predchádzajúci prihlasovateľ:
HMR Pharma, Inc., Greenville, Delaware, US;
Dátum zápisu do registra: 25.6.2010

(21) 116-2003

(71) Glaxo Group Limited, Greenford, Middlesex, GB;
Predchádzajúci prihlasovateľ:
Evonik Röhm GmbH, Darmstadt, DE;
Dátum uzavretia zmluvy: 14.1.2010
Dátum zápisu do registra: 28.6.2010

(21) 116-2003

(71) Röhm GmbH, Darmstadt, DE;
Predchádzajúci prihlasovateľ:
Röhm GmbH & Co. KG, Darmstadt, DE;
Dátum zápisu do registra: 28.6.2010

(21) 1530-2003

(71) Bayer Schering Pharma Aktiengesellschaft, Berlin, DE;
Predchádzajúci prihlasovateľ:
Bayer HealthCare AG, Leverkusen, DE;
Dátum zápisu do registra: 14.6.2010

(21) 5007-2007

(71) Solár Gustáv, MUDr., Bratislava, SK;
Predchádzajúci prihlasovateľ:
Solár Gustáv, MUDr., Bratislava, SK; Píš Pavel, doc. Ing., CSc., Miloslavov, SK;
Dátum uzavretia zmluvy: 22.3.2010
Dátum zápisu do registra: 22.6.2010

(21) 1821-2002

(71) Bayer Schering Pharma Aktiengesellschaft, Berlin, DE;
Predchádzajúci prihlasovateľ:
Bayer HealthCare AG, Leverkusen, DE;
Dátum zápisu do registra: 14.6.2010

PC4A

Prevody a prechody práv na patenty

(11) **279474**
(21) 2425-90
(73) HMR Pharma, Inc., Greenville, Delaware, US;
Predchádzajúci majiteľ:
AVENTIS PHARMACEUTICALS INC., Bridgewater, NJ, US;
Dátum uzavretia zmluvy: 28.12.2001
Dátum zápisu do registra: 25.6.2010

(11) **279474**
(21) 2425-90
(73) Aventis Holdings Inc., Greenville, Delaware, US;
Predchádzajúci majiteľ:
HMR Pharma, Inc., Greenville, Delaware, US;
Dátum uzavretia zmluvy: 28.12.2001
Dátum zápisu do registra: 25.6.2010

(11) **280999**
(21) 3720-92
(73) Bayer Schering Pharma Aktiengesellschaft, Berlin, DE;
Predchádzajúci majiteľ:
Bayer HealthCare AG, Leverkusen, DE;
Dátum zápisu do registra: 14.6.2010

(11) **282805**
(21) 1591-96
(73) Bayer Schering Pharma Aktiengesellschaft, Berlin, DE;
Predchádzajúci majiteľ:
Bayer HealthCare AG, Leverkusen, DE;
Dátum zápisu do registra: 15.6.2010

(11) **282971**
(21) 3966-92
(73) Bayer Schering Pharma Aktiengesellschaft, Berlin, DE;
Predchádzajúci majiteľ:
Bayer HealthCare AG, Leverkusen, DE;
Dátum zápisu do registra: 14.6.2010

(11) **283517**
(21) 456-94
(73) HMR Pharma, Inc., Greenville, Delaware, US;
Predchádzajúci majiteľ:
AVENTIS PHARMACEUTICALS INC., Bridgewater, NJ, US;
Dátum uzavretia zmluvy: 28.12.2001
Dátum zápisu do registra: 25.6.2010

(11) **283517**
(21) 456-94
(73) Aventis Holdings Inc., Greenville, Delaware, US;
Predchádzajúci majiteľ:
HMR Pharma, Inc., Greenville, Delaware, US;
Dátum uzavretia zmluvy: 28.12.2001
Dátum zápisu do registra: 25.6.2010

(11) **283803**
(21) 1777-99
(73) HMR Pharma, Inc., Greenville, Delaware, US;
Predchádzajúci majiteľ:
AVENTIS PHARMACEUTICALS INC., Bridgewater, NJ, US;
Dátum uzavretia zmluvy: 28.12.2001
Dátum zápisu do registra: 25.6.2010

(11) **283803**
(21) 1777-99
(73) Aventis Holdings Inc., Greenville, Delaware, US;
Predchádzajúci majiteľ:
HMR Pharma, Inc., Greenville, Delaware, US;
Dátum uzavretia zmluvy: 28.12.2001
Dátum zápisu do registra: 25.6.2010

(11) **283868**
(21) 184-2000
(73) HMR Pharma, Inc., Greenville, Delaware, US;
Predchádzajúci majiteľ:
AVENTIS PHARMACEUTICALS INC., Bridgewater, NJ, US;
Dátum uzavretia zmluvy: 28.12.2001
Dátum zápisu do registra: 25.6.2010

(11) **283868**
(21) 184-2000
(73) Aventis Holdings Inc., Greenville, Delaware, US;
Predchádzajúci majiteľ:
HMR Pharma, Inc., Greenville, Delaware, US;
Dátum uzavretia zmluvy: 28.12.2001
Dátum zápisu do registra: 25.6.2010

(11) **283936**
(21) 610-2001
(73) Bayer Schering Pharma Aktiengesellschaft, Berlin, DE;
Predchádzajúci majiteľ:
Bayer HealthCare AG, Leverkusen, DE;
Dátum zápisu do registra: 14.6.2010

(11) **284315**
(21) 1447-96
(73) HMR Pharma, Inc., Greenville, Delaware, US;
Predchádzajúci majiteľ:
AVENTIS PHARMACEUTICALS INC., Bridgewater, NJ, US;
Dátum uzavretia zmluvy: 28.12.2001
Dátum zápisu do registra: 25.6.2010

(11) **284315**
(21) 1447-96
(73) Aventis Holdings Inc., Greenville, Delaware, US;
Predchádzajúci majiteľ:
HMR Pharma, Inc., Greenville, Delaware, US;
Dátum uzavretia zmluvy: 28.12.2001
Dátum zápisu do registra: 25.6.2010

(11) **284621**
(21) 1706-2000
(73) Bayer Schering Pharma Aktiengesellschaft, Berlin, DE;
Predchádzajúci majiteľ:
Bayer HealthCare AG, Leverkusen, DE;
Dátum zápisu do registra: 14.6.2010

(11) **285155**
(21) 221-2000
(73) Bayer Schering Pharma Aktiengesellschaft, Berlin, DE;
Predchádzajúci majiteľ:
Bayer HealthCare AG, Leverkusen, DE;
Dátum zápisu do registra: 15.6.2010

(11) **285223**
(21) 223-2000
(73) Bayer Schering Pharma Aktiengesellschaft, Berlin, DE;
Predchádzajúci majiteľ:
Bayer HealthCare AG, Leverkusen, DE;
Dátum zápisu do registra: 15.6.2010

(11) **285366**
(21) 939-2001
(73) Röhm GmbH, Darmstadt, DE;
Predchádzajúci majiteľ:
RÖHM GMBH & CO. KG, Darmstadt, DE;
Dátum zápisu do registra: 28.6.2010

(11) **285366**
(21) 939-2001
(73) Glaxo Group Limited, Greenford, Middlesex, GB;
Predchádzajúci majiteľ:
Evonik Röhm GmbH, Darmstadt, DE;
Dátum uzavretia zmluvy: 14.1.2010
Dátum zápisu do registra: 28.6.2010

(11) **285492**
(21) 748-2000
(73) Bayer Schering Pharma Aktiengesellschaft, Berlin, DE;
Predchádzajúci majiteľ:
Bayer HealthCare AG, Leverkusen, DE;
Dátum zápisu do registra: 14.6.2010

(11) **285650**
(21) 168-2002
(73) Bayer Schering Pharma Aktiengesellschaft, Berlin, DE;
Predchádzajúci majiteľ:
Bayer HealthCare AG, Leverkusen, DE;
Dátum zápisu do registra: 14.6.2010

(11) **285812**
(21) 828-2001
(73) HMR Pharma, Inc., Greenville, Delaware, US;
Predchádzajúci majiteľ:
AVENTIS PHARMACEUTICALS INC., Bridgewater, NJ, US;

Dátum uzavretia zmluvy: 28.12.2001
Dátum zápisu do registra: 25.6.2010

(11) **285812**
(21) 828-2001
(73) Aventis Holdings Inc., Greenville, Delaware, US;
Predchádzajúci majiteľ:
HMR Pharma, Inc., Greenville, Delaware, US;
Dátum uzavretia zmluvy: 28.12.2001
Dátum zápisu do registra: 25.6.2010

(11) **286162**
(21) 67-2003
(73) Bayer Schering Pharma Aktiengesellschaft, Berlin, DE;
Predchádzajúci majiteľ:
Bayer HealthCare AG, Leverkusen, DE;
Dátum zápisu do registra: 14.6.2010

(11) **286894**
(21) 750-2003
(73) Bayer Schering Pharma Aktiengesellschaft, Berlin, DE;
Predchádzajúci majiteľ:
Bayer HealthCare AG, Leverkusen, DE;
Dátum zápisu do registra: 14.6.2010

(11) **287161**
(21) 709-2000
(73) Bayer Schering Pharma Aktiengesellschaft, Berlin, DE;
Predchádzajúci majiteľ:
Bayer HealthCare AG, Leverkusen, DE;
Dátum zápisu do registra: 14.6.2010

(11) **287216**
(21) 1037-2002
(73) HMR Pharma, Inc., Greenville, Delaware, US;
Predchádzajúci majiteľ:
AVENTIS PHARMACEUTICALS INC., Bridgewater, NJ, US;
Dátum uzavretia zmluvy: 28.12.2001
Dátum zápisu do registra: 25.6.2010

(11) **287216**
(21) 1037-2002
(73) Aventis Holdings Inc., Greenville, Delaware, US;
Predchádzajúci majiteľ:
HMR Pharma, Inc., Greenville, Delaware, US;
Dátum uzavretia zmluvy: 28.12.2001
Dátum zápisu do registra: 25.6.2010

(11) **287272**
(21) 908-2002
(73) Bayer Schering Pharma Aktiengesellschaft, Berlin, DE;
Predchádzajúci majiteľ:
Bayer HealthCare AG, Leverkusen, DE;
Dátum zápisu do registra: 14.6.2010

TC4A**Zmeny mien**

(11) **283517**
(21) 456-94
(73) AVENTIS PHARMACEUTICALS INC., Bridgewater, NJ, US;
Dátum zápisu do registra: 25.6.2010

(11) **285366**
(21) 939-2001
(73) Evonik Röhm GmbH, Darmstadt, DE;
Dátum zápisu do registra: 28.6.2010

(11) **284315**
(21) 1447-96
(73) AVENTIS PHARMACEUTICALS INC., Bridgewater, NJ, US;
Dátum zápisu do registra: 25.6.2010

HC9A**Zmeny mien**

(21) **116-2003**
(71) Evonik Röhm GmbH, Darmstadt, DE;
Dátum zápisu do registra: 28.6.2010

(21) **1136-2003**
(71) Lek Pharmaceuticals d.d., Ljubljana, SI;
Dátum zápisu do registra: 29.6.2010

(21) **850-2003**
(71) WYETH LLC, Madison, NJ, US;
Dátum zápisu do registra: 23.6.2010

ČASŤ

ÚŽITKOVÉ VZORY

Kódy na označovanie jednotlivých druhov dokumentov (Štandard WIPO ST. 16)

- | | |
|--|---|
| U1 Zverejnené prihlášky úžitkových vzorov podľa zákona č. 517/2007 Z. z. o úžitkových vzoroch a o zmene a doplnení niektorých zákonov | Y1 Zapísané úžitkové vzory podľa zákona č. 517/2007 Z. z. o úžitkových vzoroch a o zmene a doplnení niektorých zákonov bez zmeny v porovnaní s príslušnou zverejnenou prihláškou |
| | Y2 Zapísané úžitkové vzory podľa zákona č. 517/2007 Z. z. o úžitkových vzoroch a o zmene a doplnení niektorých zákonov so zmenou v porovnaní s príslušnou zverejnenou prihláškou |

Číselné kódy na označovanie bibliografických údajov (Štandard WIPO ST. 9)

- | | |
|--|---|
| (11) Číslo dokumentu | (62) Číslo pôvodnej prihlášky v prípade vylúčenej prihlášky |
| (21) Číslo prihlášky | (67) Číslo pôvodnej patentovej prihlášky v prípade odbočenia |
| (22) Dátum podania prihlášky | (71) Meno (názov) prihlasovateľa (-ov) |
| (24) Dátum nadobudnutia účinkov úžitkového vzoru | (72) Meno pôvodcu (-ov) |
| (31) Číslo prioritnej prihlášky | (73) Meno (názov) majiteľa (-ov) |
| (32) Dátum podania prioritnej prihlášky | (74) Meno (názov) zástupcu (-ov) |
| (33) Krajina alebo regionálna organizácia priority | (86) Číslo podania medzinárodnej prihlášky podľa PCT |
| (43) Dátum zverejnenia prihlášky | (87) Číslo zverejnenia medzinárodnej prihlášky podľa PCT |
| (45) Dátum oznámenia o zápise úžitkového vzoru | (96) Číslo podania európskej patentovej prihlášky |
| (47) Dátum zápisu a sprístupnenia úžitkového vzoru verejnosti | (97) Číslo zverejnenia európskej patentovej prihlášky alebo vydania európskeho patentového spisu |
| (51) Medzinárodné patentové triedenie | |
| (54) Názov | |
| (57) Anotácia | |

Poznámka:

Symbyoly medzinárodného patentového triedenia uvedené v tomto vestníku zodpovedajú vydaniu 2010.01 základnej úrovne triedenia s platnosťou od 1. januára 2010.

Kódy na označovanie záhlaví oznámení publikovaných vo Vestníku ÚPV SR (Štandard WIPO ST. 17)

- | | |
|---|---|
| BA2K Zverejnené prihlášky úžitkových vzorov | FG2K Zapísané úžitkové vzory |
| FA2K Zastavené konania o prihláškach úžitkových vzorov na žiadosť prihlasovateľa | MA2K Zaniknuté úžitkové vzory vzdaním sa |
| FB2K Zastavené konania o prihláškach úžitkových vzorov | MC2K Vymazané úžitkové vzory |
| FC2K Zamietnuté prihlášky úžitkových vzorov | MG2K Čiastočne vymazané úžitkové vzory |
| GB2K Prevody a prechody práv na prihlášky úžitkových vzorov | MK2K Zaniknuté úžitkové vzory uplynutím doby platnosti |
| PD2K Zmeny dispozičných práv na prihlášky úžitkových vzorov (zálohy) | ND2K Predĺženie platnosti úžitkových vzorov |
| PD2K Zmeny dispozičných práv na prihlášky úžitkových vzorov (ukončenie zálohov) | PC2K Prevody a prechody práv na úžitkové vzory |
| | PD2K Zmeny dispozičných práv na úžitkové vzory (zálohy) |
| | PD2K Zmeny dispozičných práv na úžitkové vzory (ukončenie zálohov) |
| | QB2K Licenčné zmluvy |
| | QC2K Ukončenie platnosti licenčných zmlúv |

Opravy a zmeny

Opravy v prihláškach úžitkových vzorov

- HA2K** Doplnenie pôvodcu (-ov)
- HB2K** Opravy mien
- HC2K** Zmeny mien
- HD2K** Opravy adries
- HE2K** Zmeny adries
- HF2K** Opravy dátumov
- HG2K** Opravy zatriedenia podľa MPT
- HH2K** Opravy chýb alebo zmeny všeobecne
- HK2K** Opravy tlačových chýb vo Vestníku ÚPV SR

Opravy v úžitkových vzoroch

- TA2K** Doplnenie pôvodcu (-ov)
- TB2K** Opravy mien
- TC2K** Zmeny mien
- TD2K** Opravy adries
- TE2K** Zmeny adries
- TF2K** Opravy dátumov
- TG2K** Opravy zatriedenia podľa MPT
- TH2K** Opravy chýb alebo zmeny všeobecne
- TK2K** Opravy tlačových chýb vo Vestníku ÚPV SR

BA2K

Zverejnené prihlášky úžitkových vzorov

Podľa § 40 ods. 1 zákona č. 517/2007 Z. z. o úžitkových vzoroch a o zmene a doplnení niektorých zákonov, po zverejnení prihlášky úžitkového vzoru môže ktokoľvek podať v lehote troch mesiacov od tohto zverejnenia úradu námietky proti zápisu úžitkového vzoru do registra.

Obsah prihlášok úžitkových vzorov sa zverejňuje v rozsahu opisu technického riešenia, nárokov na ochranu, výkresov s obrázkami a ďalšími podkladmi, spolu s výsledkom rešerše na stav techniky, ktorú vykonal úrad podľa § 38 ods. 4 uvedeného zákona.

Zverejnené prihlášky sú dostupné prostredníctvom internetovej databázy s vybranými údajmi z registra úžitkových vzorov na stránke www.upv.sk alebo v študovni úradu, alebo môžu byť doručené v papierovej alebo elektronickej forme na základe objednávky, doručenej úradu v písomnej forme.

(21)	(51)	(21)	(51)	(21)	(51)	(21)	(51)
5074-2009	A61K 9/08	17-2010	G09F 19/22	5014-2010	E04B 2/00	50023-2010	A61K 9/06
5097-2009	B22D 41/005	26-2010	H04B 15/00	5015-2010	A63C 9/00	50028-2010	G02F 1/35
50095-2009	G09F 15/00	5005-2010	B29B 17/00	5033-2010	B65D 81/38	50036-2010	H01R 11/00
1-2010	A47B 47/00	5009-2010	B27B 33/00	50004-2010	G06Q 10/00		

(51) A47B 47/00, A47B 57/00

(21) 1-2010

(22) 12.1.2010

(31) PUV 2009-20763

(32) 14.1.2009

(33) CZ

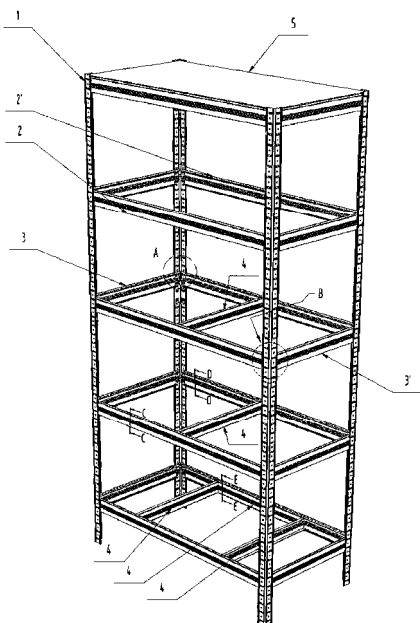
(71) KOVONA SYSTEM, a.s., Karviná-Nové Město, CZ;

(72) Klimek David, Jablunkov, CZ;

(74) Gažík Igor, JUDr., Prievidza, SK;

(54) Stavebnicová regálová sústava

(57) Stavebnicová regálová sústava pozostáva zo zvislých pravouhlých stojok (1) a k nim pripojených oporných obdĺžnikov (2) a priečnikov (3) na uloženie aspoň jednej nosnej dosky (5), kde pravouhlé stojky (1) sú vybavené priestrihmi a prelismi (11), do ktorých sú oporné obdĺžniky (2) a priečniky (3) vodorovne vsadené, a to pomocou zasúvacích jazýčkov (21, 31), vytvorených na ich koncoch.



(51) A61K 9/06, A61K 31/60, A61K 31/138, A61K 33/30, A61K 47/44, A61P 17/00

(21) 50023-2010

(22) 22.3.2010

(71) Šak Michal, doc. MUDr., CSc., Košice, SK; Kimáková Tatiana, MVDr., PhD., Košice, SK; Mačalová Jitka, MUDr., Košice, SK;

(72) Šak Michal, doc. MUDr., CSc., Košice, SK; Kimáková Tatiana, MVDr., PhD., Košice, SK; Mačalová Jitka, MUDr., Košice, SK;

(74) Labudík Miroslav, Ing., Kysucké Nové Mesto, SK;

(54) Liečivá masť na hojenie viacerých kožných ochorení

(57) Liečivá masť na hojenie viacerých kožných ochorení je tvorená rovnomernou zmesou 1,5 až 5 hmotnostných % kyseliny salicylovej, 4 až 8 hmotnostných % oxidu zinočnatého, 4 až 10 hmotnostných % ichtamolu a zvyšok do 100 hmotnostných % lanolínu.

(51) A61K 9/08, A61K 36/18, A61P 9/00

(21) 5074-2009

(22) 29.9.2009

(71) Švantner Milan, Poltár, SK; Golian Ivan, Poltár, SK;

(72) Švantner Milan, Poltár, SK; Golian Ivan, Poltár, SK;

(74) Hojčuš Peter, Ing., Bratislava, SK;

(54) Farmaceuticko-kozmetický prípravok určený najmä na liečbu hemoroidov

(57) Farmaceuticko-kozmetický prípravok určený na liečbu hemoroidov obsahuje zmes 10 až 90 % hmotn. kozmetického alebo potravinárskeho oleja a 10 až 90 % hmotn. roztoku s obsahom minimálne 50 % hmotn. 20 až 99,9999 %-ného alkoholu, pričom roztok obsahuje extrakt z dubovej kôry.

(51) A63C 9/00, A63C 5/00**(21) 5015-2010**

(22) 12.4.2010

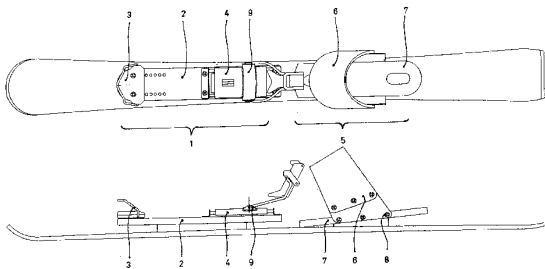
(71) Hrdlička Anton, Ing., Bratislava, SK;

(72) Hrdlička Anton, Ing., Bratislava, SK;

(74) Kováčik Štefan, Ing., Bratislava, SK;

(54) Bezpečnostné usporiadanie viazania pre skibordy

(57) Bezpečnostné usporiadanie viazania pre skibordy, kde pozdĺžna os bezpečnostného viazania lyžiarky nohy postavenej vpredu leží v pozdĺžnej osi nosnej dosky skibordu a taktiež pozdĺžna os viazania lyžiarky nohy postavenej vzadu leží v pozdĺžnej osi nosnej dosky skibordu. Bezpečnostné viazanie (1) lyžiarky nohy postavenej vpredu je prichytené na podložku (2) a obsahuje posuvnú špičku (3) prestaviteľnú plynule alebo skokom a obsahuje bezpečnostnú pätku (4) stabilne prichytenú o podložku (2) so systémom bočného vypínania. Viazanie (5) lyžiarky nohy postavenej vzadu je osadené na podložku (7), na ktorej je upevnený zvršok (6) klenbového tvaru. Systém bočného vypínania bezpečnostnej pätky (4) s výhodou obsahuje strmeň (9).

**(51) B22D 41/005, C22C 21/00, B22D 21/00****(21) 5097-2009**

(22) 15.12.2009

(71) Demian Svetozár, Ing., Bratislava, SK; Hrnčiar Viliam, doc. Ing., PhD., Bratislava, SK;

(72) Demian Svetozár, Ing., Bratislava, SK; Hrnčiar Viliam, doc. Ing., PhD., Bratislava, SK;

(74) ROTT, RŮŽIČKA & GUTTMANN, v. o. s., Bratislava, SK;

(54) Kryštalizátor plazmovej pece

(57) Predložené riešenie sa týka dvojplášťového kryštalizátora vyhotoveného z medi s obsahom vodíka aj kyslíka do 0,01 ppm, ktorý je vybavený bočným priechodným otvorom na odvod taveniny z objemu kryštalizátora a spodným priechodným otvorom, cez ktorý je do kryštalizátora postupne zasúvaný ingot východiskovej zliatiny, pričom pri zasúvaní uvedený ingot výhodne rotuje okolo svojej vertikálnej osi.

(51) B27B 33/00**(21) 5009-2010**

(22) 30.3.2010

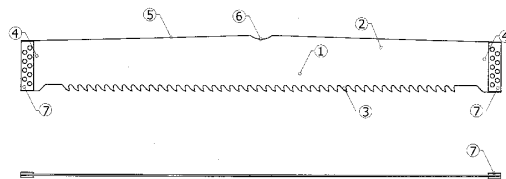
(71) PILANA TOOLS Saw Bodies spol. s r.o., Zbořovice, CZ;

(72) Šebestík Tomáš, Kroměříž, CZ;

(74) Filípek Ján, Ing., Bratislava, SK;

(54) Pílový list

(57) Opísaný je pílový list (1) vhodný najmä na strojné delenie dreva rezaním pozostávajúci z chrbtovej časti (2) a ozubenej časti (3), ku ktorým priliehajú krajné pripevňujúce časti (4) na upnutie do rámu stroja. Chrbtová časť (2) je vytvorená vo vypuklom tvare (5).

**(51) B29B 17/00, C08J 11/00****(21) 5005-2010**

(22) 15.6.2009

(31) PCT/AT2009/000238

(32) 15.6.2009

(33) AT

(71) EREMA ENGINEERING RECYCLING MASCHINEN UND ANLAGEN GESELLSCHAFT M.B.H., Ansfelden, AT;

(72) Feichtinger Klaus, Linz, AT; Hackl Manfred, Linz, AT; Wendelin Gerhard, Linz, AT;

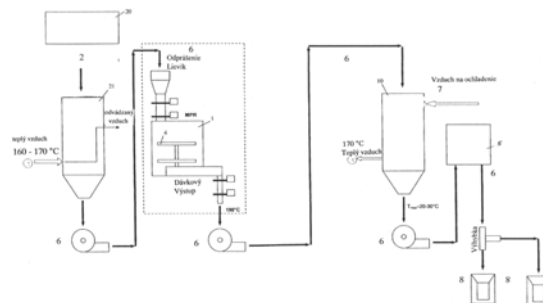
(74) Guniš Jaroslav, Mgr., Bratislava, SK;

(86) PCT/AT2009/000238

(87) WO2009/152541

(54) Spôsob predspracovania polymérnych materiálov a usporiadanie na vykonávanie tohto spôsobu

(57) Opísaný je spôsob a usporiadanie na čistenie, predspracovanie, a/alebo úpravu polymérnych materiálov, pričom polymérne materiály sa zahrejú na teplotu pod teplotou tavenia polymérneho materiálu, v najmenej jednej nádobe rezacieho zhutňovacieho stroja alebo reaktora (1), pričom sa miešajú alebo pretrepú a voliteľne rozdrobia. Kontinuálne sa zachová sypkosť alebo kusovitosť a tým súčasne, najmä v jednom kroku sa vykryštalizujú, vysušia sa a/alebo vyčistia sa, resp. sa zbavia jedovatých látok. Ďalej sa horúce polymérne materiály následne ochladia, pričom pri ich ochladení odovzdaná, resp. uvoľnená tepelná energia sa na inom, najmä vyššie ležiacom mieste opäť zavedie, resp. vráti do procesu.



(51) **B65D 81/38, A47J 41/00**

(21) **5033-2010**

(22) 27.5.2010

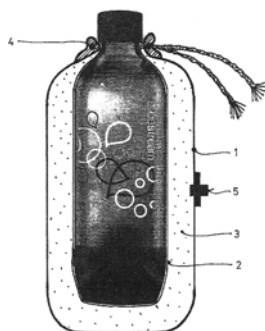
(71) Wagner Boris, Bratislava, SK;

(72) Wagner Boris, Bratislava, SK;

(74) Kováčik Štefan, Ing., Bratislava, SK;

(54) **Termoizolačný nafukovací obal**

(57) Termoizolačný nafukovací obal pozostáva aspoň z jednokomorového a aspoň dvojplášťového telesa, kde medzi jeho vonkajším plášťom (1) a vnútorným plášťom (2) je vytvorená vzduchová dutina (3), pričom dvojplášťové teleso je vybavené uzáverom (4) a prvkom (5) na nafukovanie a vyfukovanie vzduchovej dutiny (3). Uzáver (4) dvojplášťového telesa môže mať otvor na hrdlo vloženéj fľaše alebo nasávaciu trubičku. Je výhodné, ak vnútorný plášť (2) dvojplášťového telesa je elastický.



(51) **E04B 2/00, E04C 2/08, F41H 5/00**

(21) **5014-2010**

(22) 8.4.2010

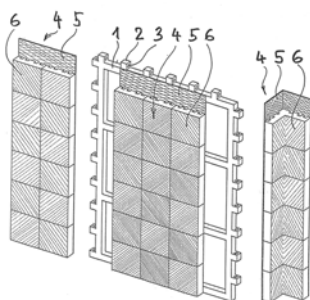
(71) Jaroš Vladimír, Mgr., Praha - Kbely, CZ; Kubálek Ladislav, doc. PhDr., CSc., Praha - Stodůlky, CZ; Olexík Slavomil, Ing. arch., Trenčín, SK;

(72) Jaroš Vladimír, Mgr., Praha - Kbely, CZ; Kubálek Ladislav, doc. PhDr., CSc., Praha - Stodůlky, CZ; Olexík Slavomil, Ing. arch., Trenčín, SK;

(74) ROTT, RŮŽIČKA & GUTTMANN, v. o. s., Bratislava, SK;

(54) **Konštrukčný modul na modulovú konštrukciu výcvikových objektov**

(57) Konštrukčný modul zahrnuje rám a opláštenie, pričom rám (1) je oceľový, má pravouhlý tvar a po obvode má umiestnené zámky (2) s otvormi (3) pre spojovacie závlačky, pričom aspoň na jednej strane rámu (1) je opláštenie tvorené výcvikovým panelom (4).



(51) **G02F 1/35, H01S 3/10, G02F 1/01, H01S 3/108**

(21) **50028-2010**

(22) 6.4.2010

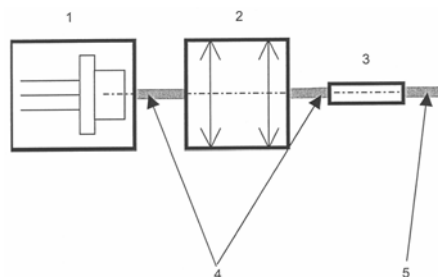
(71) KVANT, spol. s r.o., Bratislava, SK;

(72) Kubošek Pavol, RNDr., CSc., Bratislava, SK; Dubec Viktor, Dr. techn., Ivánka pri Dunaji, SK;

(74) Holoubková Mária, Ing., Bratislava, SK;

(54) **Spôsob generácie červeného laserového žiarenia**

(57) Spôsob generácie červeného laserového žiarenia podľa technického riešenia spočíva v tom, že čerpacím zdrojom lasera (1) vytvorené čerpacie laserové žiarenie (4) s vlnovou dĺžkou 440 nm až 455 nm sa konvertuje po prechode fokusačnou sústavou (2) v nelineárnom optickom krištáli (3) na červené laserové žiarenie (5) s vlnovou dĺžkou od 620 nm do 650 nm.



(51) **G06Q 10/00, G06Q 50/00, G06F 17/00, G06F 15/02, G09B 5/00**

(21) **50004-2010**

(22) 21.1.2010

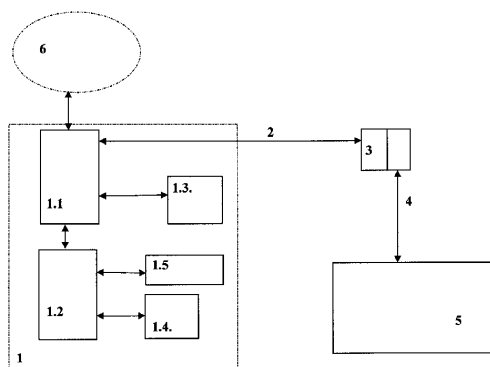
(71) Jankovič Roman, Bratislava, SK;

(72) Novák Radek, Ing., Bratislava, SK;

(74) Brichtová Tatiana, JUDr., Bratislava, SK;

(54) **Systémové zapojenie na prevádzku E-učebníc**

(57) V systémovom zapojení na prevádzku E-učebníc je najmenej jedna E-učebnica (3) komunikačnými prostriedkami (2) prepojená s technologickým blokom (1.1) publikácie E-učebníc umiestneným na hardvérových prostriedkoch centrály (1). K technologickému bloku (1.1) publikácie E-učebníc je pripojená aj databáza (1.3) evidencie E-učebníc. E-učebnica (3) obsahuje e-Ink alebo e-Ink Vizplex obrazovku vrátane technológie zobrazovania elektronických kníh a/alebo dotykovú farebnú obrazovku s technológiou zobrazovania grafických a/alebo multimediálnych objektov. Hardvérové prostriedky centrály (1) ďalej obsahujú technologický blok (1.2) digitalizácie tlačенých dokumentov a prípravy elektronických formátov a dokumentov, ktorý je prepojený s technologickým blokom (1.1) publikácie E-učebníc. Technologický blok (1.2) digitalizácie tlačенých dokumentov a prípravy elektronických formátov a dokumentov je prepojený s databázou (1.4) tlačенých dokumentov a elektronických formátov a so skenovacím zariadením (1.5). E-učebnica (3) môže byť s výhodou komunikačnými prostriedkami (4) WiFi prepojená s elektronickou školskou tabuľou (5) a prípadne so sieťou (6) internet. Aj technologický blok (1.1) publikácie E-učebníc môže byť komunikačnými prostriedkami (2) s výhodou prepojený s elektronickou školskou tabuľou (5) a/alebo so sieťou (6) internet.



(51) G09F 15/00

(21) 50095-2009

(22) 10.7.2007

(31) 2006102262

(32) 26.1.2006

(33) RU

(71) Yudichev Aleksander Evgenievich, Orenburg, RU;

(72) Yudichev Aleksander Evgenievich, Orenburg, RU;

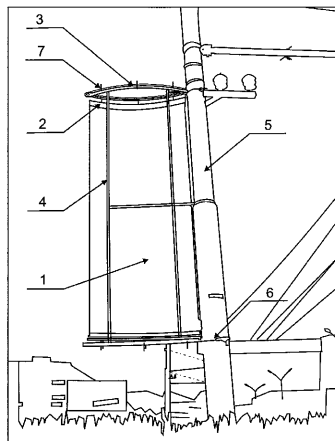
(74) Beleščák Ladislav, Ing., Piešťany, SK;

(86) PCT/RU2007/000377

(87) WO2009/008759

(54) Reklamný a informačný prostriedok

(57) Vynález sa týka reklamného a informačného prostriedku so zobrazovacími plochami, ktoré sú upevnené na ráme, pričom rám je tvorený zvislými prvkami (4) a vodorovnými prvkami (3) a je upevnený na opore (5). Pri takom vyhotovení vynálezu, keď sú pripieňovacie prvky tvarované ako strmeňové spoje (3) a zaisťujú bočný pár zobrazovacích plôch proti otáčaniu, keď vodorovné prvky (3) rámu predstavujú bikonvexnú konštrukciu, ktorá je na hornom a dolnom okraji zobrazovacích plôch tvorená pozdĺžnymi otvormi, keď do týchto pozdĺžnych otvorov sú zasunuté vedenia (2), ktoré tvoria linkové vedenia príslušného vodorovného prvku (3), keď vedenia (2) a vodorovné prvky (3) sú vybavené otvormi, do ktorých sú zasunuté závitové prvky (7), keď závitové prvky (7) spájajú otvory tak, že otvory sú sťahovateľné po dvojiciach a keď zobrazovacie plochy sú vyrobené z jedného pásu, je možné potom rozšíriť rozmery reklamných plôch, regulovať napnutie reklamného prostriedku a zvýšiť pevnosť držania.



(51) G09F 19/22, G09F 13/04

(21) 17-2010

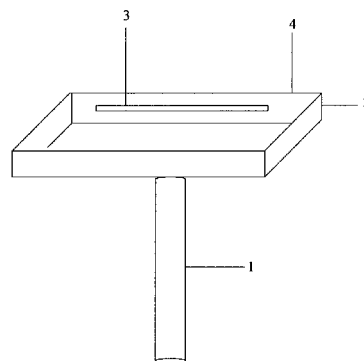
(22) 15.2.2010

(71) Kaduch Tomáš, Turzovka, SK;

(72) Kaduch Tomáš, Turzovka, SK;

(54) Horizontálne stojaci reklamný nosič

(57) Horizontálne stojaci reklamný nosič vyznačujúci sa tým, že pozostáva z nosnej konštrukcie (1), na ktorom je upevnený rám (2), v ráme je umiestnený svetelný zdroj (3) na osvetlenie reklamy a jeho vrchnú časť tvorí odmontovateľný pripevnený priehľadný kryt (4).



(51) H01R 11/00, H01R 33/05, H01R 13/70, H02J 7/02, H02J 7/36

(21) 50036-2010

(22) 5.5.2010

(31) 2009-21529

(32) 31.7.2009

(33) CZ

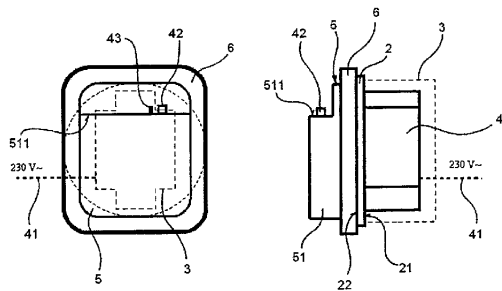
(71) Černý Jaroslav, Šternberk, CZ;

(72) Černý Jaroslav, Šternberk, CZ;

(74) Labudík Miroslav, Ing., Kysucké Nové Mesto, SK;

(54) Zásuvka na nabíjanie mobilných telefónov

(57) Zásuvka na nabíjanie mobilných telefónov (1) obsahuje nosné teleso (2) rozoberateľne pripojené k inštaláčnej škatuli (3) a na lícnej stene (22) vybavené čelným krytom (5). Teleso (2) je na vnútornej stene (21) priľahlej inštaláčnej škatule (3) vybavené aspoň jedným napájacím zdrojom (4) s prívodom (41) na zdroj elektrického napätia, pričom z napájacieho zdroja (4) je zvonku čelného krytu (5) vyvedený minimálne jeden pripojovací konektor (42) a prúdový spínač (43). Čelný kryt (5) môže byť po obvode lemovaný rámkom (6) a/alebo môže byť vybavený opornou rampou (51), vytvorenou ako horizontálne situované osadenie (511), z ktorej je vertikálne smerom von súbežne vyvedený pripojovací konektor (42), a/alebo je čelný kryt (5) vybavený opornou rampou (51) vytvorenou smerom šikmo nahor s pozdĺžnou drážkou (512) na osadenie mobilného telefónu (1). Čelný kryt (5) môže byť tiež vybavený sklopnou podperou (7) mobilného telefónu (1), pričom na čelnom kryte (5) môžu byť okrem pripojovacieho konektora (42) a prúdového spínača (43) vyvedené i ďalšie konektory (8) na pripojenie iných elektrických spotrebičov.



(51) H04B 15/00, G01D 3/028

(21) 26-2010

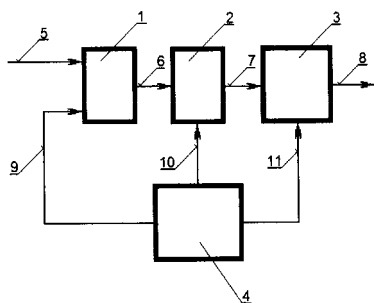
(22) 8.3.2010

(71) Balara Milan, doc. Ing., PhD., Prešov, SK;

(72) Balara Milan, doc. Ing., PhD., Prešov, SK; Balara Dušan, doc. Ing., PhD., Prešov, SK; Balara Alexander, Ing. EUR ING., Prešov, SK;

(54) Diskrétny spriemerňovač signálov

(57) Diskrétny spriemerňovač je zariadenie na filtráciu analógových signálov obsahujúcich parazitnú stochastickú (šumovú) zložku na vstupe (5). Diskrétny spriemerňovač je obvod fungujúci tak, že činnosť analógového hradla (1), riadeného integrátora (2) a analógovej pamäte (3) je riadená riadiacim logickým obvodom (4), pričom tento obvod riadiacim signálom (9) otvára analógové hradlo (1), riadiacim signálom (10) ovláda výstup (7) riadeného integrátora (2) a riadiacim signálom (11) ovláda záznam hodnoty vstupu (7) do analógovej pamäte (3). Riadený integrátor (2) je cyklicky nulovaný, pričom jeho výstupný signál (7) je pravidelne (pred vynulovaním) zaznamenávaný do analógovej pamäte (3). Parazitná zložka signálu je riadeným integrátorom (2) utlmovaná pri zachovaní užitočnej determinovanej zložky vstupného signálu (5). Na výstupe (8) je analógový signál (s utlmenou parazitnou zložkou), ktorý zodpovedá strednej hodnote vstupného signálu (5) a tým aj jeho determinovanej zložke.



(51)	(21)	(51)	(21)	(51)	(21)	(51)	(21)
A47B 47/00	1-2010	B22D 41/005	5097-2009	E04B 2/00	5014-2010	G09F 19/22	17-2010
A61K 9/06	50023-2010	B27B 33/00	5009-2010	G02F 1/35	50028-2010	H01R 11/00	50036-2010
A61K 9/08	5074-2009	B29B 17/00	5005-2010	G06Q 10/00	50004-2010	H04B 15/00	26-2010
A63C 9/00	5015-2010	B65D 81/38	5033-2010	G09F 15/00	50095-2009		

FG2K

Zapísané úžitkové vzory

(11)	(51)	(11)	(51)	(11)	(51)	(11)	(51)
5487	A23B 7/00	5492	G01R 31/08	5497	B65D 23/10	5502	G05D 1/02
5488	F41H 7/00	5493	G01L 5/28	5498	F42B 5/00	5503	F24J 2/00
5489	G07F 1/00	5494	H05B 41/38	5499	H02J 7/00	5504	B27C 5/00
5490	C05F 17/02	5495	H05B 37/02	5500	G05D 1/02	5505	A61B 18/20
5491	H02J 3/00	5496	G06F 17/30	5501	G05D 1/02	5506	H02J 3/26

(51) A23B 7/00, A23B 7/005, A23B 7/02, A23L 1/212

(11) 5487

(21) 86-2009

(22) 6.8.2009

(24) 11.6.2010

(45) 9.8.2010

(47) 11.6.2010

(72) Kernová Elena, Slatina nad Bebravou, SK;

(73) Kernová Elena, Slatina nad Bebravou, SK;

(54) Spôsob konzervovania sušeného ovocia

(51) C05F 17/02

(11) 5490

(21) 14-2009

(22) 2.3.2009

(24) 23.6.2010

(45) 9.8.2010

(47) 23.6.2010

(72) Šiška Jozef, RNDr., Bratislava, SK;

(73) Šiška Jozef, RNDr., Bratislava, SK;

(54) Zariadenie na spracovanie biologicky rozložiteľného odpadu

(51) A61B 18/20, A61N 5/06, A61B 5/01, A61B 6/00

(11) 5505

(21) 50024-2008

(22) 23.6.2008

(24) 28.6.2010

(45) 9.8.2010

(47) 28.6.2010

(72) Dowlatshahi Kambiz, Chicago, IL, US;

(73) Novian Health Inc., Chicago, IL, US;

(74) Majlingová Marta, Ing., Bratislava, SK;

(54) Prístroj na monitorovanie deštrukcie špecifického množstva hmoty tumoru

(51) F24J 2/00

(11) 5503

(21) 50091-2009

(22) 1.12.2009

(24) 28.6.2010

(45) 9.8.2010

(47) 28.6.2010

(72) Lichovník Václav, Fulnek, CZ;

(73) Lichovník Václav, Fulnek, CZ;

(74) Holoubková Mária, Ing., Bratislava, SK;

(54) Nosná konštrukcia na prichytenie snečného kolektora

(51) B27C 5/00, B23Q 3/08

(11) 5504

(21) 50097-2009

(22) 17.12.2009

(24) 28.6.2010

(31) PUV 2009-21704

(32) 18.9.2009

(33) CZ

(45) 9.8.2010

(47) 28.6.2010

(72) Kovář Petr, Zlín, CZ;

(73) Kovář Petr, Zlín, CZ;

(74) Beleščák Ladislav, Ing., Piešťany, SK;

(54) Vákuová prísavka

(51) F41H 7/00, B62D 65/00

(11) 5488

(21) 50096-2009

(22) 16.12.2009

(24) 11.6.2010

(45) 9.8.2010

(47) 11.6.2010

(72) Valášek Jozef, Ing., Dražkovce, SK;

(73) VÝVOJ Martin, a. s., Martin, SK;

(74) Porubčan Róbert, Ing., Ivanka pri Dunaji, SK;

(54) Pancierovaný automobil s možnosťou nesenia rôznych účelových nadstavieb

(51) B65D 23/10, B65D 5/46

(11) 5497

(21) 93-2009

(22) 3.9.2009

(24) 28.6.2010

(45) 9.8.2010

(47) 28.6.2010

(72) Bartík Michal, Trenčín, SK;

(73) Bartík Michal, Trenčín, SK; Vančová Marcela, Trenčín, SK;

(54) Držiak na prichytenie škatúl od nápojov

(51) F42B 5/00, F42B 8/00

(11) 5498

(21) 104-2009

(22) 12.10.2009

(24) 28.6.2010

(45) 9.8.2010

(47) 28.6.2010

(72) Svachouček Václav, Ing., CSc., Vlašim, CZ; Suchomel Pavel, Brno, CZ;

(73) Svachouček Václav, Ing., CSc., Vlašim, CZ; Suchomel Pavel, Brno, CZ;

(74) Cicholes Štefan, Ing., Košice, SK;

(54) Neletálny obranný náboj

(51) G01L 5/28, G01M 17/00**(11) 5493**

(21) 88-2009

(22) 19.8.2009

(24) 23.6.2010

(45) 9.8.2010

(47) 23.6.2010

(72) Kučera Ľuboš, doc. Ing., PhD., Kysucké Nové Mesto, SK;

(73) Slovenská legálna metrológia, n. o., Banská Bystrica, SK;

(54) Spôsob dynamickej kalibrácie valcových skúšobní brzd**(51) G01R 31/08, G01R 31/00****(11) 5492**

(21) 72-2009

(22) 13.7.2009

(24) 23.6.2010

(31) CZ2009-21294 U

(32) 4.6.2009

(33) CZ

(45) 9.8.2010

(47) 23.6.2010

(72) Prokopec Radek, Ing., Praha, CZ; Burda Martin, Ing., Plumlov, CZ; Doubek Pavel, Ing., Praha, CZ; Šrotýř Milan, Ing., Praha, CZ; Vodička Petr, Ing., Praha, CZ;

(73) AŽD Praha s.r.o., Praha, CZ;

(74) Bachratá Magdaléna, Mgr., Bratislava, SK;

(54) Zariadenie na meranie izolačného odporu napájacích sústav**(51) G05D 1/02, B62D 6/00****(11) 5501**

(21) 5040-2009

(22) 25.5.2009

(24) 28.6.2010

(45) 9.8.2010

(47) 28.6.2010

(72) Capák Ján, Ing., Smižany, SK; Mačuš Peter, Ing., Žilina, SK; Medvecký Štefan, prof. Ing., PhD., Žilina, SK;

(73) CEIT, s. r. o., Žilina, SK;

(74) Kováčik Štefan, Ing., Bratislava, SK;

(54) Spôsob riadenia automaticky vedeného vozidla a zariadenie**(51) G05D 1/02, B62D 6/00****(11) 5500**

(21) 5038-2009

(22) 25.5.2009

(24) 28.6.2010

(45) 9.8.2010

(47) 28.6.2010

(72) Mačuš Peter, Ing., Žilina, SK; Michulek Tomáš, Ing., Žilina, SK; Capák Ján, Ing., Smižany, SK; Medvecký Štefan, prof. Ing., PhD., Žilina, SK;

(73) CEIT, s. r. o., Žilina, SK;

(74) Kováčik Štefan, Ing., Bratislava, SK;

(54) Spôsob riadenia automaticky vedeného vozidla a zariadenie**(51) G05D 1/02, B62D 6/00****(11) 5502**

(21) 5041-2009

(22) 25.5.2009

(24) 28.6.2010

(45) 9.8.2010

(47) 28.6.2010

(72) Mačuš Peter, Ing., Žilina, SK; Capák Ján, Ing., Smižany, SK; Michulek Tomáš, Ing., Žilina, SK; Medvecký Štefan, prof. Ing., PhD., Žilina, SK;

(73) CEIT, s. r. o., Žilina, SK;

(74) Kováčik Štefan, Ing., Bratislava, SK;

(54) Spôsob riadenia automaticky vedeného vozidla a zariadenie**(51) G06F 17/30, G06F 3/06, G06Q 10/00****(11) 5496**

(21) 87-2009

(22) 10.8.2009

(24) 28.6.2010

(45) 9.8.2010

(47) 28.6.2010

(72) Rybár Slavomír, Ing., Košice, SK;

(73) KOMENSKY, s.r.o., Košice, SK;

(74) Gruber Dalibor, Ing., Košice, SK;

(54) Zapojenie systému virtuálnej knižnice**(51) G07F 1/00, G07F 9/06****(11) 5489**

(21) 5061-2009

(22) 3.8.2009

(24) 11.6.2010

(45) 9.8.2010

(47) 11.6.2010

(72) Šulek Anton, Bratislava, SK;

(73) VIZA Design, s.r.o., Bratislava, SK;

(74) Juran Svetozár, JUDr., Bratislava, SK;

(54) Lišta na uloženie a prichytenie mincí**(51) H02J 3/00, H02J 3/26****(11) 5491**

(21) 43-2009

(22) 20.5.2009

(24) 23.6.2010

(45) 9.8.2010

(47) 23.6.2010

(72) Galbavý Jozef, Ing., Bratislava, SK;

(73) Západoslovenská energetika, a. s., Bratislava, SK;

(54) Zapojenie aktivácie rozbehového člena vo viacfázových sústavách**(51) H02J 3/26, H02J 3/00****(11) 5506**

(21) 39-2009

(22) 20.5.2009

(24) 28.6.2010

(45) 9.8.2010

(47) 28.6.2010

(72) Galbavý Jozef, Ing., Bratislava, SK;

(73) Západoslovenská energetika, a. s., Bratislava, SK;

(54) Zapojenie asymetrického člena vo viacfázových symetrických sústavách

- (51) **H02J 7/00, G05D 1/02, B60L 11/18, G08G 1/123**
 (11) **5499**
 (21) 5037-2009
 (22) 25.5.2009
 (24) 28.6.2010
 (45) 9.8.2010
 (47) 28.6.2010
 (72) Ruttkay Ladislav, Ing., Vrútky, SK; Medvecký Štefan, prof. Ing., PhD., Žilina, SK; Mačuš Peter, Ing., Žilina, SK;
 (73) CEIT, s. r. o., Žilina, SK;
 (74) Kováčik Štefan, Ing., Bratislava, SK;
 (54) **Systémové nabíjacie zariadenie na automaticky vedené vozidlá**

- (51) **H05B 37/02, H04B 3/54**
 (11) **5495**
 (21) 61-2009
 (22) 24.6.2009
 (24) 28.6.2010
 (45) 9.8.2010
 (47) 28.6.2010
 (72) Sedlák Jozef, Ing., Prešov, SK;
 (73) Sedlák Jozef, Ing., Prešov, SK;
 (54) **Zapojenie elektronického predradníka s detektorom riadiaceho signálu**

- (51) **H05B 41/38, H05B 37/02**
 (11) **5494**
 (21) 60-2009
 (22) 18.6.2009
 (24) 25.6.2010
 (45) 9.8.2010
 (47) 25.6.2010
 (72) Sedlák Jozef, Ing., Prešov, SK;
 (73) Sedlák Jozef, Ing., Prešov, SK;
 (54) **Zapojenie elektrického regulátora s diaľkovým ovládaním**

(51)	(11)	(51)	(11)	(51)	(11)	(51)	(11)
A23B 7/00	5487	F24J 2/00	5503	G05D 1/02	5502	H02J 3/00	5491
A61B 18/20	5505	F41H 7/00	5488	G05D 1/02	5500	H02J 3/26	5506
B27C 5/00	5504	F42B 5/00	5498	G05D 1/02	5501	H02J 7/00	5499
B65D 23/10	5497	G01L 5/28	5493	G06F 17/30	5496	H05B 37/02	5495
C05F 17/02	5490	G01R 31/08	5492	G07F 1/00	5489	H05B 41/38	5494

ND2K

Predĺženie platnosti úžitkových vzorov

(11) (51)

3704 C11B 1/00
 3705 C11B 1/00
 3915 G06F 17/00
 4605 F16B 7/04
 4781 G06Q 10/00

(51) C11B 1/00
(11) 3704
 (21) 149-2003
 (22) 26.6.2003
 (73) IREL spol. s r. o., Brno-Lesná, CZ;
(54) Odtučnená droga silyba mariánskeho a zariadenie na jej výrobu

(51) G06F 17/00
(11) 3915
 (21) 132-2003
 (22) 12.6.2003
 (73) ANECT a. s., Brno, CZ;
(54) Komunikačná infraštruktúra spolupracujúcej korporácie

(51) C11B 1/00
(11) 3705
 (21) 150-2003
 (22) 26.6.2003
 (73) IREL spol. s r. o., Brno-Lesná, CZ;
(54) Odtučnená droga silyba mariánskeho a zariadenie na jej výrobu

(51) G06Q 10/00
(11) 4781
 (21) 188-2006
 (22) 25.8.2006
 (73) Čarnogurský Peter, Mgr., Košice, SK;
(54) Zapojenie systému na automatizovaný prenos údajov dát medzi zdravotníckymi zariadeniami

(51) F16B 7/04
(11) 4605
 (21) 152-2006
 (22) 7.7.2006
 (73) Kysel Bohumil, Žiar nad Hronom, SK; Kysel Juraj, Lovča, SK;
(54) Spojovací prostriedok

(51) (11)

C11B 1/00 3705
 C11B 1/00 3704
 F16B 7/04 4605
 G06F 17/00 3915
 G06Q 10/00 4781

MC2K

Vymazané úžitkové vzory

(11) 4811
 (21) 17-2007
 (22) 18.1.2007
(54) Reklamný leták s vizitkou
 Dátum výmazu: 14.5.2010

MK2K**Zaniknuté úžitkové vzory uplynutím doby platnosti**

(11)	Dátum zániku	(11)	Dátum zániku	(11)	Dátum zániku	(11)	Dátum zániku
2715	14.06.2010	3268	30.06.2010	4391	04.11.2009	4484	29.11.2009
2733	26.06.2010	3459	11.11.2009	4396	21.11.2009	4596	09.11.2009
2784	28.06.2010	3491	11.11.2009	4407	04.11.2009	4626	24.11.2009
2793	20.06.2010	3504	15.11.2009	4416	08.11.2009	4644	23.11.2009
2803	28.06.2010	3508	20.11.2009	4417	25.11.2009		
2843	16.06.2010	3546	13.11.2009	4440	02.11.2009		
2844	29.06.2010	4386	07.11.2009	4455	07.11.2009		

TH2K**Opravy chýb alebo zmeny všeobecne**

(21) **50080-2009**

(72) Křtěnský Štěpán, Ing., Praha, CZ; Zahradník Ivan, Praha, CZ; Straková Eva, Ing., Praha, CZ;
Vestník č. 6/2010 - BA2K, str. 67

ČASŤ

**EURÓPSKE PATENTY
S URČENÍM PRE SLOVENSKÚ REPUBLIKU**

Kódy na označovanie jednotlivých druhov dokumentov (Štandard WIPO ST. 16)

T1	Preklad patentových nárokov európskej patentevej prihlášky	T3	Preklad európskeho patentového spisu
T2	Opravený preklad patentových nárokov európskej patentevej prihlášky	T4	Opravený preklad európskeho patentového spisu
		T5	Preklad zmeneného európskeho patentového spisu

Číselné kódy na označovanie bibliografických údajov (Štandard WIPO ST. 9)

(11)	Číslo dokumentu	(62)	Číslo pôvodnej prihlášky v prípade vylúčenej prihlášky
(21)	Číslo prihlášky	(71)	Meno (názov) prihlasovateľa (-ov)
(22)	Dátum podania prihlášky	(72)	Meno pôvodcu (-ov)
(24)	Dátum nadobudnutia účinkov európskeho patentu	(73)	Meno (názov) majiteľa (-ov)
(31)	Číslo prioritnej prihlášky	(74)	Meno (názov) zástupcu (-ov)
(32)	Dátum podania prioritnej prihlášky	(86)	Číslo podania medzinárodnej prihlášky podľa PCT
(33)	Krajina alebo regionálna organizácia priority	(87)	Číslo zverejnenia medzinárodnej prihlášky podľa PCT
(45)	Dátum sprístupnenia prekladu patentového spisu alebo zmeneného patentového spisu	(96)	Číslo a dátum podania európskej patentevej prihlášky
(46)	Dátum sprístupnenia prekladu patentových nárokov	(97)	Číslo a dátum zverejnenia európskej patentevej prihlášky alebo vydania európskeho patentového spisu
(48)	Dátum sprístupnenia opraveného prekladu patentových nárokov alebo patentového spisu		
(51)	Medzinárodné patentové triedenie		
(54)	Názov		

Poznámka:

Symbole medzinárodného patentového triedenia uvedené v tomto vestníku zodpovedajú vydaniu 2010.01 základnej úrovne triedenia s platnosťou od 1. januára 2010.

Kódy na označovanie záhlaví oznámení publikovaných vo Vestníku ÚPV SR (Štandard WIPO ST. 17)

BA9A	Sprístupnené preklady a opravené preklady patentových nárokov európskych patentových prihlášok
SC4A	Sprístupnené preklady a opravené preklady európskych patentových spisov
SC4A	Sprístupnené preklady zmenených európskych patentových spisov
FA9A	Zastavené konania o európskych patentových prihláškach z dôvodu späťvzatia
GA9A	Zmeny európskych patentových prihlášok na národné prihlášky
MA4A	Zaniknuté európske patenty vzdaním sa patentu
MC4A	Zrušené európske patenty
MG4A	Čiastočne zrušené európske patenty
MK4A	Zaniknuté európske patenty uplynutím doby platnosti
MM4A	Zaniknuté európske patenty pre nezaplatenie udržiavacích poplatkov
PC9A	Prevody a prechody práv na európske patentevej prihlášky
PC4A	Prevody a prechody práv na európske patenty
PD9A	Zmeny dispozičných práv na európske patentevej prihlášky (zálohy)
PD4A	Zmeny dispozičných práv na európske patenty (zálohy)
PD9A	Zmeny dispozičných práv na európske patentevej prihlášky (ukončenie zálohov)
PD4A	Zmeny dispozičných práv na európske patenty (ukončenie zálohov)
QA9A	Ponuky licencií na európske patentevej prihlášky
QA4A	Ponuky licencií na európske patenty
QB9A	Licenčné zmluvy registrované alebo udelené na európske patentevej prihlášky
QB4A	Licenčné zmluvy registrované alebo udelené na európske patenty
QC9A	Ukončenie platnosti licenčných zmlúv na európske patentevej prihlášky
QC4A	Ukončenie platnosti licenčných zmlúv na európske patenty

Opravy a zmeny

Opravy v európskych patentových prihláškach

- HA9A** Doplnenie pôvodcu (-ov)
- HB9A** Opravy mien
- HC9A** Zmeny mien
- HD9A** Opravy adries
- HE9A** Zmeny adries
- HF9A** Opravy dátumov
- HG9A** Opravy zatriedenia podľa MPT
- HH9A** Opravy chýb alebo zmeny všeobecne
- HK9A** Opravy tlačových chýb vo Vestníku ÚPV SR

Opravy v európskych patentoch

- TA4A** Doplnenie pôvodcu (-ov)
- TB4A** Opravy mien
- TC4A** Zmeny mien
- TD4A** Opravy adries
- TE4A** Zmeny adries
- TF4A** Opravy dátumov
- TG4A** Opravy zatriedenia podľa MPT
- TH4A** Opravy chýb alebo zmeny všeobecne
- TK4A** Opravy tlačových chýb vo Vestníku ÚPV SR

SC4A Sprístupnené preklady európskych patentových spisov

(11)	(51)	(11)	(51)	(11)	(51)	(11)	(51)
7116	G03H 1/02	7175	C07C 233/00	7234	B22C 1/16	7293	H01L 25/07
7117	B01F 5/06	7176	A61K 31/5375	7235	A47B 73/00	7294	E05B 1/00
7118	C07C 317/00	7177	F02M 35/12	7236	B60R 19/24	7295	C08F 212/00
7119	C07D 307/00	7178	A61K 31/551	7237	C07C 51/16	7296	H01R 13/58
7120	C07K 14/435	7179	C07D 207/00	7238	C09J 7/02	7297	G06F 19/00
7121	E04H 12/00	7180	F16D 21/00	7239	F16L 47/00		
7122	D21H 23/00	7181	F16H 63/30	7240	A61K 9/22		
7123	A61K 6/02	7182	F16H 61/28	7241	C07H 17/00		
7124	B31F 1/00	7183	A61K 31/165	7242	A01N 43/90		
7125	C07C 229/00	7184	B60R 13/00	7243	C12N 15/82		
7126	A61F 5/41	7185	H04L 27/26	7244	A61K 31/416		
7127	C12N 15/82	7186	C12N 15/62	7245	H04Q 1/02		
7128	A61K 31/095	7187	A61K 9/30	7246	B05D 1/02		
7129	B66B 21/00	7188	C07D 261/00	7247	A23L 1/30		
7130	A61K 31/185	7189	C02F 3/12	7248	C07D 487/00		
7131	A61K 9/00	7190	B23C 3/00	7249	A61F 9/007		
7132	E05B 15/00	7191	C07C 2/00	7250	C07D 409/00		
7133	C07D 401/00	7192	C08G 63/00	7251	C07K 7/00		
7134	E04C 3/29	7193	B60N 2/225	7252	H04W 8/22		
7135	A61K 31/4353	7194	B21D 5/01	7253	B01J 20/04		
7136	C07D 417/00	7195	G09F 27/00	7254	C07D 333/00		
7137	B01F 3/04	7196	F16L 25/00	7255	B32B 1/00		
7138	C07K 14/435	7197	E04C 3/29	7256	C07B 59/00		
7139	B42D 15/00	7198	C07D 207/00	7257	A61K 9/48		
7140	A47B 96/00	7199	A61K 31/506	7258	A61K 31/4353		
7141	B61L 5/00	7200	A61K 31/41	7259	A61K 31/4523		
7142	B60R 5/00	7201	E01C 11/02	7260	F16H 57/02		
7143	E06B 3/30	7202	B01D 15/00	7261	C07D 207/00		
7144	B60P 7/06	7203	C07C 275/00	7262	C21D 1/62		
7145	E06B 3/32	7204	C07D 213/00	7263	G04F 10/00		
7146	F25B 21/00	7205	C07D 401/00	7264	B42D 15/10		
7147	A61F 2/16	7206	C07K 16/18	7265	B65D 77/10		
7148	B42D 15/10	7207	A61K 9/16	7266	C07C 235/00		
7149	C07D 403/00	7208	B65D 85/08	7267	B63H 9/00		
7150	A61K 31/4353	7209	F16D 65/38	7268	E02D 17/06		
7151	B65G 53/04	7210	C08L 23/00	7269	C07D 261/00		
7152	C07D 471/00	7211	B23B 27/00	7270	B23K 11/00		
7153	A01N 41/00	7212	A23L 1/317	7271	B67B 7/00		
7154	C07K 14/435	7213	C07D 209/00	7272	C07D 403/00		
7155	C07K 1/00	7214	H02M 3/04	7273	E01C 9/00		
7156	C07D 471/00	7215	C07D 403/00	7274	B32B 27/08		
7157	B65D 43/02	7216	C13D 1/00	7275	B65D 17/28		
7158	B25J 9/16	7217	F17C 7/00	7276	A61F 2/00		
7159	C07D 295/00	7218	H04L 27/26	7277	A61K 9/16		
7160	H01Q 21/24	7219	H02K 7/14	7278	C07D 451/00		
7161	A61K 39/12	7220	C12P 19/00	7279	F28D 19/00		
7162	C12P 19/00	7221	C07D 409/00	7280	B65D 5/00		
7163	A61K 31/4164	7222	B44C 5/00	7281	F16L 55/162		
7164	C07D 263/00	7223	C07C 323/00	7282	B05B 5/04		
7165	A61K 9/127	7224	A47J 27/21	7283	C07K 2/00		
7166	B41F 33/00	7225	C07D 403/00	7284	F26B 21/06		
7167	A61K 9/70	7226	A61K 9/70	7285	G02F 1/13		
7168	B32B 3/14	7227	A61F 2/16	7286	A61K 49/22		
7169	A23L 1/30	7228	C07C 43/00	7287	A61F 13/00		
7170	C07C 303/00	7229	G01N 33/68	7288	A61K 8/30		
7171	B65D 85/72	7230	G01N 33/487	7289	B66B 7/06		
7172	F16B 11/00	7231	A61P 7/00	7290	A61K 39/395		
7173	A61K 45/00	7232	A61K 31/185	7291	F23N 5/08		
7174	H04W 28/16	7233	B22C 1/16	7292	B60R 13/08		

- (51) **A01N 41/00**
(11) E 7153
(96) 02787803.2, 25.11.2002
(97) 1455578, 17.2.2010
(24) 17.2.2010
(31) 10160139
(32) 7.12.2001
(33) DE
(73) Bayer CropScience AG, Monheim, DE;
(72) HACKER Erwin, Hochheim, DE; BIERINGER Hermann, Eppstein, DE; KRÄHMER Hansjörg, Hofheim, DE;
(74) Hörmannová Zuzana, Ing., Bratislava, SK;
(86) PCT/EP2002/013235
(87) WO 2003/047340
(54) Synergický herbicídny prostriedok
-
- (51) **A01N 43/90, A01N 25/02, A01N 25/22, A01P 13/00**
(11) E 7242
(96) 06841168.5, 27.12.2006
(97) 1965646, 17.3.2010
(24) 17.3.2010
(31) 20752005
(32) 27.12.2005
(33) CH
(73) Syngenta Participations AG, Basel, CH;
(72) SCHNEIDER Rudolf, Muenchwilten, CH;
(74) Čechvalová Dagmar, Bratislava, SK;
(86) PCT/EP2006/012539
(87) WO 2007/073933
(54) Herbicídna kompozícia
-
- (51) **A23L 1/30, A23D 9/00, C11B 9/02, A23K 1/16, A61K 36/18**
(11) E 7169
(96) 04770475.4, 7.9.2004
(97) 1662904, 6.1.2010
(24) 6.1.2010
(31) 15778503
(32) 7.9.2003
(33) IL
(73) State of Israel, Ministry of Agriculture & Rural Development, Agricultural Research Organization (A.R.O.), Volcani Center, Bet-Dagan, IL;
(72) NATIV Dudai, Kfar Yeheskel, IL; YANIV BACHARACH Zohara, Tel Aviv, IL; PUTIEVSKY Eli, Tivon, IL; SA'ADY Diah, Bosmat Tivon, IL; SCHAFFERMAN Dan, Ramat Gan, IL; CHAIMOVITSH David, Gan Ner, IL;
(74) Hörmannová Zuzana, Ing., Bratislava, SK;
(86) PCT/IL2004/000804
(87) WO 2005/023019
(54) Kompozícia obsahujúca ako aktívnu zložku zložky zo semien Salvia sclarea
-
- (51) **A23L 1/30, A23L 1/304, A23L 1/302, A61K 36/18, A61P 11/00**
(11) E 7247
(96) 04765381.1, 18.9.2004
(97) 1677628, 31.3.2010
(24) 31.3.2010
(31) 03022049, 04004798
(32) 1.10.2003, 2.3.2004
(33) EP, EP
-
- (73) Pharmaton S.A., Bioggio, CH;
(72) VIGNUTELLI Alberto, Lugano, CH; CERNY Jennifer, Mainz Bretzenheim, DE;
(74) Čechvalová Dagmar, Bratislava, SK;
(86) PCT/EP2004/010490
(87) WO 2005/039320
(54) Kompozícia na aktiváciu imunitného systému
-
- (51) **A23L 1/317, A23L 1/314**
(11) E 7212
(96) 03751065.8, 14.10.2003
(97) 1585394, 23.12.2009
(24) 23.12.2009
(31) 2003100132
(32) 17.3.2003
(33) GR
(73) CRETA FARM SOCIETE ANONYME INDUSTRIAL AND COMMERCIAL trading as CRETA FARM S.A., Rethymnon, GR;
(72) DOMAZAKIS Emmanouil, Rethymnon, GR;
(74) ROTT, RŮŽIČKA & GUTTMANN, v. o. s., Bratislava, SK;
(86) PCT/GR2003/000045
(87) WO 2004/082404
(54) Spôsob prípravy výrobkov z mletého mäsa s prísadou syra typu feta a so začlenením olivového oleja
-
- (51) **A47B 73/00**
(11) E 7235
(96) 07784602.0, 1.8.2007
(97) 2059144, 3.3.2010
(24) 3.3.2010
(31) 14842006
(32) 6.9.2006
(33) AT
(73) Collini Lothar, Klaus, AT; Brida Hubert, Frastanz, AT;
(72) BRIDA Hubert, Frastanz, AT;
(74) Majlingová Marta, Ing., Bratislava, SK;
(86) PCT/AT2007/000373
(87) WO 2008/028204
(54) Zariadenie na skladovanie fliaš
-
- (51) **A47B 96/00, E04C 2/40**
(11) E 7140
(96) 06024782.2, 30.11.2006
(97) 1792551, 6.1.2010
(24) 6.1.2010
(31) 202005018809 U
(32) 30.11.2005
(33) DE
(73) Fritz Egger GmbH & Co., Unterradlberg, AT;
(72) Seck Jürgen, Marienmünster, DE;
(74) Bušová Eva, JUDr., Bratislava, SK;
(54) Skladacia doska
-
- (51) **A47J 27/21, B01D 35/14**
(11) E 7224
(96) 07819451.1, 30.10.2007
(97) 2081475, 3.3.2010
(24) 3.3.2010
(31) PD20060425
(32) 15.11.2006
(33) IT

- (73) Laica S.p.a., Barbarano Vicentino, IT;
 (72) MORETTO Maurizio, Vicenza, IT;
 (74) Bušová Eva, JUDr., Bratislava, SK;
 (86) PCT/EP2007/009412
 (87) WO 2008/058632
(54) Nádoba pre filtráciu kvapaliny

- (51) A61F 2/00, A61K 9/00**
(11) E 7276
 (96) 04796413.5, 26.10.2004
 (97) 1696822, 17.3.2010
 (24) 17.3.2010
 (31) 714549, 543368 P
 (32) 13.11.2003, 9.2.2004
 (33) US, US
 (73) PSivida US Inc., Watertown MA, US;
 (72) CHOU Kang-Jye, Watertown, MA, US; GUO Hong, Belmont, MA, US; ASHTON Paul, Boston, MA, US; SHIMIZU Robert, W., Laguna Niguel, CA, US; WATSON David, A., San Jose, CA, US;
 (74) Čechvalová Dagmar, Bratislava, SK;
 (86) PCT/US2004/035430
 (87) WO 2005/051234
(54) Injikovateľný implantát s predĺžením uvoľňovaním obsahujúci jadro z biologicky erodovateľného matrixu a biologicky erodovateľný obal

- (51) A61F 2/16**
(11) E 7147
 (96) 05852541.1, 1.12.2005
 (97) 1838246, 17.2.2010
 (24) 17.2.2010
 (31) 770
 (32) 1.12.2004
 (33) US
 (73) Alcon, Inc., Hünenberg, CH;
 (72) SIMPSON Michael J., Arlington, Texas, US;
 (74) PATENTSERVIS BRATISLAVA, a. s., Bratislava, SK;
 (86) PCT/US2005/043324
 (87) WO 2006/060480
(54) Apodizačné difrakčné vnútročné šošovky

- (51) A61F 2/16**
(11) E 7227
 (96) 03746936.8, 1.4.2003
 (97) 1494623, 9.12.2009
 (24) 9.12.2009
 (31) 124648
 (32) 17.4.2002
 (33) US
 (73) Alcon, Inc., Hünenberg, CH;
 (72) Lindsey Raymie H., Grandview, TX, US; Scott James M., Millsap, TX, US; Van Noy Stephen J., Fort Worth, TX, US;
 (74) PATENTSERVIS BRATISLAVA, a. s., Bratislava, SK;
 (86) PCT/US2003/010101
 (87) WO 2003/089958
(54) Stabilná prednokomorová fakická šošovka

- (51) A61F 5/41**
(11) E 7126
 (96) 05782528.3, 2.9.2005
 (97) 1799162, 20.1.2010
 (24) 20.1.2010
 (31) 0419557
 (32) 3.9.2004
 (33) GB
 (73) Oakes John, Ossett, West Yorkshire, GB;
 (72) Oakes John, Ossett, West Yorkshire, GB;
 (74) Hörmannová Zuzana, Ing., Bratislava, SK;
 (86) PCT/GB2005/003416
 (87) WO 2006/024874
(54) Penilná erekčná pumpička

- (51) A61F 9/007, A61B 3/10**
(11) E 7249
 (96) 06846052.6, 21.12.2006
 (97) 1968509, 17.2.2010
 (24) 17.2.2010
 (31) 755556 P
 (32) 31.12.2005
 (33) US
 (73) Alcon RefractiveHorizons, Inc., Fort Worth, Texas, US;
 (72) CAMPIN John A., Orlando, Florida, US; BOWES John J., Orlando, Florida, US;
 (74) PATENTSERVIS BRATISLAVA, a. s., Bratislava, SK;
 (86) PCT/US2006/049264
 (87) WO 2007/079076
(54) Určovanie optimálneho umiestňovania očných prístrojov použitím spracovania obrazu a autofokusačných techník

- (51) A61F 13/00**
(11) E 7287
 (96) 06727400.1, 31.3.2006
 (97) 1983950, 2.12.2009
 (24) 2.12.2009
 (31) 200600686
 (32) 24.1.2006
 (33) ZA
 (73) IWM Intellectual Property Holdings (Proprietary) Limited, Gateway Park Centurion, ZA;
 (72) Mouton Jacobus Frederick, Centurion, ZA;
 (74) Gajdošíková Zuzana, Ing., Bratislava, SK;
 (86) PCT/IB2006/000751
 (87) WO 2007/085884
(54) Obväz na rany

- (51) A61K 6/02**
(11) E 7123
 (96) 03792448.7, 13.8.2003
 (97) 1531779, 6.1.2010
 (24) 6.1.2010
 (31) 0210539
 (32) 23.8.2002
 (33) FR
 (73) Septodont ou Specialites Septodont S.A., St Maur des Fosses, FR;

- (72) Bergaya Badreddine, Saint-Cyr en Val, FR; Bottero Jean-Yves, Cabries, FR; Bottero Marie-Josée, Cabries, FR; Franquin Jean-Claude, Marseille, FR; Leblanc Dominique, Paris, FR; Marie Olivier, Soisy sur Seine, FR; Nonat André, Epagny, FR; Sauvaget Cyrille chez Mme Sandrine Sauvaget, Le Puy Saint Reparde, FR;
- (74) PATENTSERVIS BRATISLAVA, a. s., Bratislava, SK;
- (86) PCT/FR2003/002528
- (87) WO 2004/017929
- (54) Prípravok na výrobu materiálu na obnovu mineralizovanej látky, najmä v zubnej oblasti**

- (51) A61K 8/30, A61Q 5/00, A61Q 19/10,**
C07C 275/00
- (11) E 7288**
- (96) 05743226.2, 29.4.2005
- (97) 1742608, 24.2.2010
- (24) 24.2.2010
- (31) 0404913, 574217 P
- (32) 6.5.2004, 26.5.2004
- (33) FR, US
- (73) Galderma Research & Development, Biot, FR;
- (72) Aubert Jérôme, St Jacques, Grasse, FR; Clary Laurence, La Colle sur Loup, FR; Mauvais Pascale, Antibes, FR; Rivier Michel, Nice, FR; Thoreau Etienne, Saint Vallier de Thieu, FR; Boiteau Jean-Guy, Saint Aunes, FR;
- (74) PATENTSERVIS BRATISLAVA, a. s., Bratislava, SK;
- (86) PCT/EP2005/005797
- (87) WO 2005/108352
- (54) Biaromatické zlúčeniny, ktoré aktivujú receptory typu PPAR (gama), ich spôsob prípravy a ich použitie v kozmetických alebo farmaceutických prostriedkoch**

- (51) A61K 9/00, A61K 31/496, A61P 15/00**
- (11) E 7131**
- (96) 07730288.3, 21.6.2007
- (97) 2032123, 20.1.2010
- (24) 20.1.2010
- (31) 06116269
- (32) 29.6.2006
- (33) EP
- (73) POLICHEM S.A., Luxembourg, LU;
- (72) DE LUIGI BRUSCHI Stefano, Milano, IT; MAILLAND Federico, Milano, IT;
- (74) Majlingová Marta, Ing., Bratislava, SK;
- (86) PCT/EP2007/056185
- (87) WO 2008/000683
- (54) Použitie hydrofilnej matrice obsahujúcej deriváty kyseliny polyakrylovej, éter celulózy a dezintegračné činidlá na výrobu lieku na liečenie ochorení ženských pohlavných orgánov**

- (51) A61K 9/127, A61K 39/12**
- (11) E 7165**
- (96) 04710132.4, 11.2.2004
- (97) 1594466, 27.1.2010
- (24) 27.1.2010
- (31) 03075422
- (32) 13.2.2003
- (33) EP

- (73) Bestewil Holding B.V., Leiden, NL;
- (72) HUCKRIEDE Anke Luise Wilhelmine, Haren, NL; DE JONGE Jürgen Martin, Groningen, NL; STEGMANN Antonius Johannes Hendrikus, Katwijk, NL; SCHOEN Pieter Joseph, Weesp, NL; WILSCHUT Jan Christiaan, Garnwerd, NL;
- (74) PATENTSERVIS BRATISLAVA, a. s., Bratislava, SK;
- (86) PCT/NL2004/000101
- (87) WO 2004/071492
- (54) Častice virozómového typu**

- (51) A61K 9/16, A61K 9/14, A61K 31/565,**
A61K 31/57, A61P 5/00
- (11) E 7207**
- (96) 07008942.0, 10.6.2004
- (97) 1820494, 13.1.2010
- (24) 13.1.2010
- (31) 477939 P
- (32) 13.6.2003
- (33) US
- (73) Skendi Finance, Ltd., Road Town, Tortola, VG; Savoir John Claude, Coyoacán D.F., MX; Angeles Uribe Juan, Nezahualcoyotl, MX;
- (74) PATENTSERVIS BRATISLAVA, a. s., Bratislava, SK;
- (54) Mikročastice obsahujúce estradiol a cholesterol**

- (51) A61K 9/16, A61K 38/31**
- (11) E 7277**
- (96) 04797866.3, 12.11.2004
- (97) 1686964, 20.1.2010
- (24) 20.1.2010
- (31) 0326602, 0406241
- (32) 14.11.2003, 19.3.2004
- (33) GB, GB
- (73) Novartis AG, Basel, CH;
- (72) AHLHEIM Markus, Staufen, DE; AUSBORN Michael, Lörrach, DE; LAMBERT Olivier, Spechbach-le-Haut, FR; RIEMENSCHNITTER Marc, Freiburg, DE;
- (74) Čechvalová Dagmar, Bratislava, SK;
- (86) PCT/EP2004/012870
- (87) WO 2005/046645
- (54) Mikročastice obsahujúce somatostatínové analógy**

- (51) A61K 9/22, A61K 9/30, A61K 31/185**
- (11) E 7240**
- (96) 02754105.1, 4.9.2002
- (97) 1427396, 20.1.2010
- (24) 20.1.2010
- (31) 01810865
- (32) 10.9.2001
- (33) EP
- (73) Lunamed AG, Chur, CH;
- (72) Truog Peter, Chur, CH;
- (74) Bachratá Magdaléna, Mgr., Bratislava, SK;
- (86) PCT/CH2002/000486
- (87) WO 2003/022253
- (54) Dávkové formy s predĺženým uvoľňovaním účinnej zložky**

-
- (51) **A61K 9/30, A61K 38/43**
(11) **E 7187**
(96) 06778240.9, 15.8.2006
(97) 1931316, 17.2.2010
(24) 17.2.2010
(31) 05107472, 708692 P
(32) 15.8.2005, 15.8.2005
(33) EP, US
(73) Solvay Pharmaceuticals GmbH, Hannover, DE;
(72) SHLIEOUT George, Sehnde, DE; KOELLN Claus-Jürgen, Neustadt A. Rbge., DE; SCZESNY Frithjof, Hannover, DE; ONKEN Jens, Barsinghausen, DE; KOERNER Andreas, Springe, DE;
(74) PATENTSERVIS BRATISLAVA, a. s., Bratislava, SK;
(86) PCT/EP2006/065311
(87) WO 2007/020259
(54) **Farmaceutické kompozície s kontrolovaným uvoľnením pre liečivá nestále voči kyselinám**
-
- (51) **A61K 9/48, A61P 35/00, A61P 3/00, A61P 11/00, A61P 25/00, A61P 29/00, A61K 31/185**
(11) **E 7257**
(96) 05702139.6, 7.2.2005
(97) 1755565, 17.2.2010
(24) 17.2.2010
(31) 0403247
(32) 13.2.2004
(33) GB
(73) TILLOTTS PHARMA AG, Ziefen, CH;
(72) SACHETTO Jean-Pierre, Arlesheim, CH; BUFTON Roly, Bubendorf, CH; BUSER Thomas, Nuglar, CH;
(74) PATENTSERVIS BRATISLAVA, a. s., Bratislava, SK;
(86) PCT/GB2005/000415
(87) WO 2005/079853
(54) **Mäkká želatínová tobolka obsahujúca omega-3 polynenasýtenú mastnú kyselinu**
-
- (51) **A61K 9/70**
(11) **E 7226**
(96) 02754860.1, 10.7.2002
(97) 1418951, 20.1.2010
(24) 20.1.2010
(31) 10141651
(32) 24.8.2001
(33) DE
(73) LTS LOHMANN Therapie-Systeme AG, Andernach, DE;
(72) MÜLLER Walter, Andernach, DE;
(74) Hörmannová Zuzana, Ing., Bratislava, SK;
(86) PCT/EP2002/007663
(87) WO 2003/018071
(54) **Transdermálny systém (TTS) s účinnou látkou fentanylom**
-
- (51) **A61K 9/70, A61K 31/565**
(11) **E 7167**
(96) 04078365.6, 10.12.2004
(97) 1541137, 10.2.2010
(24) 10.2.2010
(31) 03078881
(32) 12.12.2003
-
- (33) EP
(73) Bayer Schering Pharma Aktiengesellschaft, Berlin, DE;
(72) Langguth Thomas, Jena, DE; Bracht Stefan, Dr., Jena, DE; Dittgen Michael, Prof. Dr., Apolda, DE; Huber Petra, München, DE; Schenk Drik, Dietramszell, DE;
(74) Čechvalová Dagmar, Bratislava, SK;
(54) **Systém transdermálneho podania gestodénu**
-
- (51) **A61K 31/095, A61K 31/185, A61K 31/21, A61K 31/426, A61P 15/00, A61P 17/00, A61K 9/00**
(11) **E 7128**
(96) 07728255.6, 18.4.2007
(97) 2049092, 17.2.2010
(24) 17.2.2010
(31) 06118649
(32) 9.8.2006
(33) EP
(73) POLICHEM S.A., Luxembourg, LU;
(72) MAILLAND Federico, Milano, IT; MASCARUCI Paolo, Lugano, CH; MURA Emanuela, Como, IT;
(74) Majlingová Marta, Ing., Bratislava, SK;
(86) PCT/EP2007/053793
(87) WO 2008/017521
(54) **Kompozície so zvýšeným zvláčňujúcim účinkom**
-
- (51) **A61K 31/165, A61K 31/381, A61P 1/00, A61P 13/00, A61P 19/00**
(11) **E 7183**
(96) 04728870.9, 22.4.2004
(97) 1658062, 17.2.2010
(24) 17.2.2010
(31) 497722 P
(32) 25.8.2003
(33) US
(73) Newron Pharmaceuticals S.p.A., Bresso, IT;
(72) SALVATI Patricia, Arese, IT; VENERONI Orietta, Settimo Milanese, IT; BARBANTI Elena, Cologno Monzese, IT; RUGGERO Fariello, Luino, IT; BENATTI Luca, S. Maurizio al Lambro, IT;
(74) Fajnorová Mária, Ing., Bratislava, SK;
(86) PCT/IB2004/001574
(87) WO 2005/018627
(54) **α -Aminoamidové deriváty užitočné ako protizápalové látky**
-
- (51) **A61K 31/185, A61K 31/519, A61K 31/4418, A61K 31/4155, A61P 15/00**
(11) **E 7130**
(96) 05798477.5, 19.10.2005
(97) 1811988, 3.2.2010
(24) 3.2.2010
(31) RM20040561
(32) 11.11.2004
(33) IT
(73) SIGMA-TAU Industrie Farmaceutiche Riunite S.p.A., Roma, IT;
(72) KOVERECH Aleardo, Rome, IT; CAVALLINI Giorgio, Ferrara, IT;
(74) Hörmannová Zuzana, Ing., Bratislava, SK;

- (86) PCT/EP2005/011238
(87) WO 2006/050794
(54) Použitie acetyl-L-karnitínu v kombinácii s propionyl-L-karnitínom a sildenafilom na liečbu erektilnej dysfunkcie
-
- (51) A61K 31/185, C07C 57/00, C07C 59/00, C07C 211/00, C07C 309/00, C07C 311/00**
(11) E 7232
(96) 02787726.5, 19.11.2002
(97) 1455773, 4.11.2009
(24) 4.11.2009
(31) 01002434
(32) 20.11.2001
(33) EP
(73) Dompe' S.P.A., L'Aquila, IT;
(72) ALLEGRETTI Marcello, L'Aquila, IT; CESTA Maria Candida, L'Aquila, IT; BERTINI Riccardo, L'Aquila, IT; BIZZARRI Cinzia, L'Aquila, IT; COLOTTA Francesco, L'Aquila, IT;
(74) Fajnorová Mária, Ing., Bratislava, SK;
(86) PCT/EP2002/012939
(87) WO 2003/043625
(54) 2-aryl-propiónové kyseliny a farmaceutické prostriedky s ich obsahom
-
- (51) A61K 31/41, C07D 249/00, A61P 25/00**
(11) E 7200
(96) 03797318.7, 17.9.2003
(97) 1542678, 24.2.2010
(24) 24.2.2010
(31) 02078966
(32) 19.9.2002
(33) EP
(73) Abbott Healthcare Products B.V., Weesp, NL;
(72) LANGE Josephus H.M., Weesp, NL; KRUSE Cornelis G., Weesp, NL; McCREARY Andrew C., Weesp, NL; VAN STUIVENBERG Herman H., Weesp, NL;
(74) Čechvalová Dagmar, Bratislava, SK;
(86) PCT/EP2003/050628
(87) WO 2004/026301
(54) Deriváty 1H-1,2,4-triazol-3-karboxamidu ako ligandy kanabinoideho receptora CB₁
-
- (51) A61K 31/416, C07D 231/00, C07D 401/00, C07D 403/00, A61P 3/00, A61P 25/00**
(11) E 7244
(96) 06804133.4, 22.9.2006
(97) 1931335, 24.2.2010
(24) 24.2.2010
(31) 719884 P
(32) 23.9.2005
(33) US
(73) Janssen Pharmaceutica NV, Beerse, BE;
(72) LIOTTA Fina, Westfield, NJ, US; MINGDE Xia, Belle Mead, NJ, US; HUAJUN Lu, Bridgewater, NJ, US; MENG Pan, Neshanic Station, NJ, US; WACHTER Michael P., Bloomsburg, NJ, US;
(74) Bušová Eva, JUDr., Bratislava, SK;
(86) PCT/US2006/037350
(87) WO 2007/044215
(54) Hexahydrocyklooktylpyrazoly ako modulátory kanabinoidev
-
- (51) A61K 31/4164, C07D 401/00, C07D 403/00, C07D 405/00, C07D 409/00, C07D 413/00, A61P 9/00**
(11) E 7163
(96) 07786974.1, 2.7.2007
(97) 2081572, 3.3.2010
(24) 3.3.2010
(31) 06116564
(32) 4.7.2006
(33) EP
(73) Janssen Pharmaceutica NV, Beerse, BE;
(72) Gijssen Henricus Jacobus Maria, Beerse, BE; De Cleyn Michel Anna Jozef, Beerse, BE; Surkyn Michel, Beerse, BE; Verbist Bie Maria Pieter, Beerse, BE;
(74) Čechvalová Dagmar, Bratislava, SK;
(86) PCT/EP2007/056619
(87) WO 2008/003665
(54) Benzimidazolové kanabinoide antagonisty nešúce substituované heterocyklickú skupinu
-
- (51) A61K 31/4353, A61K 31/5025, C07D 491/00, A61P 35/00**
(11) E 7135
(96) 02801198.9, 14.11.2002
(97) 1465625, 3.2.2010
(24) 3.2.2010
(31) 332734 P
(32) 14.11.2001
(33) US
(73) Rutgers, The State University, New Brunswick, NJ, US;
(72) LAVOIE Edmond J., Princeton Junction, NJ, US; RUCHELMAN Alexander L., Robbinsville, NJ, US; LIU Leroy F., Bridgewater, NJ, US;
(74) Majlingová Marta, Ing., Bratislava, SK;
(86) PCT/US2002/036901
(87) WO 2003/041660
(54) Rozpuštné topoizomerázové jedy
-
- (51) A61K 31/4353, C07D 471/00, A61P 25/00**
(11) E 7150
(96) 06778888.5, 19.7.2006
(97) 1912644, 16.12.2009
(24) 16.12.2009
(31) 0507804
(32) 22.7.2005
(33) FR
(73) Sanofi-Aventis, Paris, FR;
(72) Dubois Laurent, Le Plessis-Robinson, FR; Evanno Yannick, Paris, FR; Malanda André, Villejust, FR;
(74) Čechvalová Dagmar, Bratislava, SK;
(86) PCT/FR2006/001767
(87) WO 2007/010138
(54) N-(Arylalkyl-1H-pyrolopyridín-2-karboxamidové deriváty, ich príprava a ich terapeutické použitie
-

- (51) **A61K 31/4353, A61K 31/445, A61K 31/343, A61K 31/4427, A61K 31/403, A61K 31/15, A61P 25/00**
(11) **E 7258**
(96) 04738956.4, 25.6.2004
(97) 1641456, 3.3.2010
(24) 3.3.2010
(31) 200300956, 483019 P, 535123 P, 200400016
(32) 25.6.2003, 25.6.2003, 7.1.2004, 7.1.2004
(33) DK, US, US, DK
(73) H. Lundbeck A/S, Valby-Copenhagen, DK;
(72) Sanchez Connie, West Milford, NJ, US; Ebert Bjarke, Farum, DK;
(74) Majlingová Marta, Ing., Bratislava, SK;
(86) PCT/DK2004/000459
(87) WO 2004/112786
(54) **Gaboxadol na liečenie depresie a ďalších afektívnych porúch**

- (51) **A61K 31/4523, A61K 31/57, A61K 31/7028, A61K 31/475, A61P 35/00**
(11) **E 7259**
(96) 03728969.1, 16.5.2003
(97) 1505973, 3.3.2010
(24) 3.3.2010
(31) 380842 P, 424600 P
(32) 17.5.2002, 6.11.2002
(33) US, US
(73) CELGENE CORPORATION, Summit, NJ, US;
(72) ZELDIS Jerome B., Princeton, NJ, US;
(74) Fajnorová Mária, Ing., Bratislava, SK;
(86) PCT/US2003/015470
(87) WO 2003/097052
(54) **Kombinácie na liečenie mnohopočetného myelómu**

- (51) **A61K 31/506, A61P 35/00**
(11) **E 7199**
(96) 06760628.5, 2.6.2006
(97) 1893213, 17.2.2010
(24) 17.2.2010
(31) 687758 P
(32) 3.6.2005
(33) US
(73) Novartis AG, Basel, CH;
(72) Alland Leila, Chatham, New Jersey, US; Manley Paul W., Arlesheim, CH; Mestan Juergen, Denzlingen, DE;
(74) Čechvalová Dagmar, Bratislava, SK;
(86) PCT/US2006/021307
(87) WO 2006/132930
(54) **Kombinácia pyrimidylaminobenzamidových zlúčenín a imatinibu na liečenie alebo prevenciu proliferatívnych ochorení**

- (51) **A61K 31/5375, A61K 9/20, A61K 9/28**
(11) **E 7176**
(96) 05821797.7, 13.12.2005
(97) 1830855, 24.2.2010
(24) 24.2.2010
(31) 102004062475
(32) 24.12.2004
(33) DE

- (73) Bayer Schering Pharma Aktiengesellschaft, Berlin, DE;
(72) Benke Klaus, Bergisch Gladbach, DE; Henck Jan-Olav, Willich, DE;
(74) Hörmannová Zuzana, Ing., Bratislava, SK;
(86) PCT/EP2005/013337
(87) WO 2006/072367
(54) **Pevné, orálne aplikovateľné farmaceutické aplikáčné formy s modifikovaným uvoľňovaním, obsahujúce Rivaroxaban**

- (51) **A61K 31/551, A61P 35/00, C07D 487/00**
(11) **E 7178**
(96) 04743516.9, 23.7.2004
(97) 1660095, 13.1.2010
(24) 13.1.2010
(31) 0317466, 0408524
(32) 25.7.2003, 16.4.2004
(33) GB, GB
(73) Cancer Research Technology Limited, London, GB; Pfizer, Inc., New York, NY, US;
(72) Helleday Thomas, Stockholm, SE; Curtin Nicola, Tyne-and-Wear, GB;
(74) Brichtová Tatiana, JUDr., Bratislava, SK;
(86) PCT/GB2004/003183
(87) WO 2005/012305
(54) **Tricyklické inhibítory PARP**

- (51) **A61K 39/12**
(11) **E 7161**
(96) 07835738.1, 27.4.2007
(97) 2012822, 20.1.2010
(24) 20.1.2010
(31) 796078 P
(32) 28.4.2006
(33) US
(73) The Trustees of the University of Pennsylvania, Philadelphia, PA, US;
(72) ROY Soumitra, Wayne, PA, US; WILSON James M., Gladwyne, PA, US;
(74) PATENTSERVIS BRATISLAVA, a. s., Bratislava, SK;
(86) PCT/US2007/010347
(87) WO 2008/010864
(54) **Modifikovaný adenovírusový hexón proteín a jeho použitie**

- (51) **A61K 39/395, C07K 16/18, C07K 16/46**
(11) **E 7290**
(96) 04803302.1, 26.11.2004
(97) 1691833, 3.3.2010
(24) 3.3.2010
(31) 03027511
(32) 28.11.2003
(33) EP
(73) Micromet AG, München, DE;
(72) Hofmeister Robert, München, DE; Prang Nadja, München, DE; Wolf Andreas, München, DE; Hanakam Frank, München, DE; Urbig Thomas, München, DE; Itin Christian, München, DE; Baerle Patrick, München, DE;
(74) Čechvalová Dagmar, Bratislava, SK;
(86) PCT/EP2004/013445
(87) WO 2005/052004
(54) **Kompozície obsahujúce polypeptidy**

- (51) **A61K 45/00, A61K 31/439, A61P 11/00, A61K 31/58, A61K 31/57**
 (11) **E 7173**
 (96) 07023760.7, 31.5.2005
 (97) 1905451, 13.1.2010
 (24) 13.1.2010
 (31) 200401312, PCT/EP2005/001969, PCT/GB2005/000740, PCT/GB2005/000722
 (32) 31.5.2004, 24.2.2005, 25.2.2005, 25.2.2005
 (33) ES, WO, WO, WO
 (73) Almirall, S.A., Barcelona, ES;
 (72) Gras Escardo Jordi, Barcelona, ES; Llenas Calvo Jesus, Barcelona, ES; Ryder Hamish, La Floresta, Sant Cugat del Vallés, Barcelona, ES; Orviz Diaz Pio, Saint Cugat del Vallés, Barcelona, ES;
 (74) Tomeš Pavol, Ing., Bratislava, SK;
 (54) **Kombinácia pozostávajúca z antimuskarínových činidiel a kortikosteroidov**

- (51) **A61K 49/22**
 (11) **E 7286**
 (96) 04014021.2, 15.6.2004
 (97) 1609483, 24.3.2010
 (24) 24.3.2010
 (31) 17813
 (32) 4.6.2004
 (33) US
 (73) Acusphere, Inc., Tewksbury MA, US;
 (72) Walovitch Richard, Framingham, Massachusetts, US; Bernstein Howard, Cambridge, Massachusetts, US; Chickering III Donald E, Framingham, Massachusetts, US; Straub Julie, Winchester, Massachusetts, US;
 (74) Čechvalová Dagmar, Bratislava, SK;
 (54) **Dávková formulácia ultrazvukového kontrastného činidla**

- (51) **A61P 7/00, C07D 231/00, A61K 31/4152**
 (11) **E 7231**
 (96) 03731335.0, 21.5.2003
 (97) 1534390, 23.12.2009
 (24) 23.12.2009
 (31) 382871 P
 (32) 22.5.2002
 (33) US
 (73) GlaxoSmithKline LLC, Philadelphia, PA, US;
 (72) Moore Stephen, Tonbridge, Kent, GB;
 (74) Majlingová Marta, Ing., Bratislava, SK;
 (86) PCT/US2003/016255
 (87) WO 2003/098992
 (54) **Bis-(monoetanolamín) kyseliny 3'-[(2Z)-[1-(3,4-di-metylfenyl)-1,5-dihydro-3-metyl-5-oxo-4H-pyrazol-4-ylidén]hydrazino]-2'-hydroxy-[1,1'-bifeny]-3-karboxylovej**

- (51) **B01D 15/00, B01D 15/08, C07K 14/00, C07K 1/00**
 (11) **E 7202**
 (96) 03776553.4, 24.10.2003
 (97) 1558354, 17.2.2010
 (24) 17.2.2010
 (31) 422356 P
 (32) 30.10.2002
 (33) US

- (73) Merck Sharp & Dohme Corp., Rahway, NJ, US;
 (72) GOKLEN Kent E., Rahway, NJ, US; NTI-GYABAAH Joseph, Rahway, NJ, US; ANTIA Firoz D., Rahway, NJ, US; DAHLGREN Mary Ellen, Rahway, NJ, US;
 (74) PATENTSERVIS BRATISLAVA, a. s., Bratislava, SK;
 (86) PCT/US2003/033978
 (87) WO 2004/042350
 (54) **Použitie amínov, aminokyselín alebo esterov aminokyselín ako modifikátorov mobilnej fázy v chromatografii**

- (51) **B01F 3/04, B67D 1/00**
 (11) **E 7137**
 (96) 05792206.4, 23.8.2005
 (97) 1793917, 20.1.2010
 (24) 20.1.2010
 (31) 04023182
 (32) 29.9.2004
 (33) EP
 (73) Soda-Club Ltd., Ben Gurion Airport, IL;
 (72) THOMSON Michael Anthony, Maxey Peterborough Cambridgeshire, GB; PATEMAN Antony Frank, Deeping St. James Peterborough, GB;
 (74) ROTT, RŮŽIČKA & GUTTMANN, v. o. s., Bratislava, SK;
 (86) PCT/EP2005/054128
 (87) WO 2006/034930
 (54) **Zariadenie na sýtenie kvapaliny stlačeným plynom**

- (51) **B01F 5/06, B01F 15/02, B01F 15/00**
 (11) **E 7117**
 (96) 06752699.6, 23.5.2006
 (97) 1883465, 20.1.2010
 (24) 20.1.2010
 (31) 684338 P
 (32) 24.5.2005
 (33) US
 (73) Utéron Pharma S.A., Liege, BE;
 (72) BONNARD Eric, Liege, BE;
 (74) PATENTSERVIS BRATISLAVA, a. s., Bratislava, SK;
 (86) PCT/BE2006/000058
 (87) WO 2006/125284
 (54) **Dvojkomorové miešacie zariadenie na viskózne farmaceutické substancie a spôsob použitia zariadenia**

- (51) **B01J 20/04, C02F 1/28, C09C 1/02**
 (11) **E 7253**
 (96) 07005855.7, 21.3.2007
 (97) 1974807, 3.3.2010
 (24) 3.3.2010
 (73) OMYA DEVELOPMENT AG, Oftringen, CH;
 (72) Gane Patrick A.C., Rothrist, CH; Schölkopf Joachim, Killwangen, CH; Gantenbein Daniel, Gempen, CH; Gerard Daniel E., Basel, CH;
 (74) Bušová Eva, JUDr., Bratislava, SK;
 (54) **Spôsob odstraňovania endokrinných disruptívnych zlúčenín**

- (51) **B05B 5/04, B05B 7/02**
 (11) **E 7282**
 (96) 08002656.0, 20.1.2003
 (97) 1923138, 9.12.2009
 (24) 9.12.2009
 (31) 10202712
 (32) 24.1.2002
 (33) DE
 (73) Dürr Systems GmbH, Bietigheim-Bissingen, DE;
 (72) Nolte Hans-Jürgen, Besigheim, DE; Krumma Harry, Bönnigheim, DE; Marquardt Peter, Steinheim, DE; Dürr Thomas, Tamm, DE; Laufer, Rainer, Mundelsheim, DE; Felka Roland, Baltmannsweiler, DE; Lüdtko Siegfried, Steinheim, DE;
 (74) Bušová Eva, JUDr., Bratislava, SK;
 (54) **Spôsob a rozprašovač na sériové povlakovanie obrábaných predmetov**

- (51) **B05D 1/02, B05B 7/00, C04B 41/45**
 (11) **E 7246**
 (96) 03009278.7, 24.4.2003
 (97) 1358946, 3.3.2010
 (24) 3.3.2010
 (31) 10218871
 (32) 26.4.2002
 (33) DE
 (73) Evonik Degussa GmbH, Essen, DE;
 (72) Burkhard Standke, Dr., Lörrach, DE; Weissenbach Kerstin, Dr., Hillsborough, NJ, US; Kempkes Nadja, Rheinfelden, DE; Bartkowiak Bernd, Wehr-Öflingen, DE;
 (74) Čechvalová Dagmar, Bratislava, SK;
 (54) **Spôsob impregnácie poréznych minerálnych substrátov**

- (51) **B21D 5/01**
 (11) **E 7194**
 (96) 08022322.5, 23.12.2008
 (97) 2077165, 17.2.2010
 (24) 17.2.2010
 (31) 202008000121 U
 (32) 3.1.2008
 (33) DE
 (73) EISENBAU KRÄMER mbH, Kreuztal, DE;
 (72) Beissel Jochem, Dr.-Ing., Hilchenbach, DE; Reichel Thilo, Dr.-Ing., Wilnsdorf, DE;
 (74) Čechvalová Dagmar, Bratislava, SK;
 (54) **Ohýbačka plechu**

- (51) **B22C 1/16, B22C 9/02, B22D 29/00**
 (11) **E 7233**
 (96) 07004766.7, 8.3.2007
 (97) 1832357, 10.3.2010
 (24) 10.3.2010
 (31) 102006011530
 (32) 10.3.2006
 (33) DE
 (73) Minelco GmbH, Essen, DE;
 (72) Weith Martin, Velbert, DE;
 (74) Hörmannová Zuzana, Ing., Bratislava, SK;
 (54) **Forma alebo výlisok, zmes formovacej hmoty na odlievanie a spôsob ich výroby**

- (51) **B22C 1/16, B22C 9/02, B22C 9/10**
 (11) **E 7234**
 (96) 07014157.7, 19.7.2007
 (97) 1884300, 10.3.2010
 (24) 10.3.2010
 (31) 102006036381
 (32) 2.8.2006
 (33) DE
 (73) Minelco GmbH, Essen, DE;
 (72) Gerlach Ralf-Joachim, Krefeld, DE;
 (74) Hörmannová Zuzana, Ing., Bratislava, SK;
 (54) **Formovacia hmota, zmes formovacej hmoty na odlievanie a spôsob na výrobu formy alebo výlisu**

- (51) **B23B 27/00, B23B 27/16, B23C 5/02, B23D 13/00**
 (11) **E 7211**
 (96) 07786375.1, 27.7.2007
 (97) 2049292, 10.2.2010
 (24) 10.2.2010
 (31) 102006035182
 (32) 29.7.2006
 (33) DE
 (73) Hartmetall-Werkzeugfabrik Paul Horn GmbH, Tübingen, DE;
 (72) NOUREDDINE Hassan, Nehren, DE;
 (74) PATENTSERVIS BRATISLAVA, a. s., Bratislava, SK;
 (86) PCT/EP2007/006661
 (87) WO 2008/014932
 (54) **Nástrojový systém**

- (51) **B23C 3/00, B23D 77/00**
 (11) **E 7190**
 (96) 06762093.0, 20.6.2006
 (97) 1896209, 24.2.2010
 (24) 24.2.2010
 (31) 102005028368
 (32) 20.6.2005
 (33) DE
 (73) MAPAL Fabrik für Präzisionswerkzeuge Dr. Kress KG, Aalen, DE;
 (72) KRESS Dieter, Aalen, DE;
 (74) Bušová Eva, JUDr., Bratislava, SK;
 (86) PCT/EP2006/005886
 (87) WO 2006/136361
 (54) **Nástroj na obrábanie sedla ventila a vedenie ventila**

- (51) **B23K 11/00, B23K 11/26**
 (11) **E 7270**
 (96) 08000055.7, 3.1.2008
 (97) 1941964, 24.3.2010
 (24) 24.3.2010
 (31) 102007001790
 (32) 5.1.2007
 (33) DE
 (73) GLAMATronic Schweiss- und Anlagentechnik GmbH, Gladbeck, DE;
 (72) Kniat Hans-Josef, Dortmund, DE;
 (74) Hörmannová Zuzana, Ing., Bratislava, SK;
 (54) **Spôsob odporového - vtláčacieho zvrárania**

- (51) **B25J 9/16**
 (11) **E 7158**
 (96) 07848220.5, 13.9.2007
 (97) 2064034, 24.2.2010
 (24) 24.2.2010
 (31) 0608033
 (32) 14.9.2006
 (33) FR
 (73) ABB France, Rueil Malmaison, FR;
 (72) DEMIT Daniel, Courbevoie, FR; LEGELEUX Fabrice, Meriel, FR; MALATIER François, Taverny, FR;
 (74) Guniš Jaroslav, Mgr., Bratislava, SK;
 (86) PCT/FR2007/001479
 (87) WO 2008/031945
 (54) **Pracovisko so suportom pre súčasti s viacerými plochami a spôsob riadenia tohto pracoviska**

- (51) **B31F 1/00**
 (11) **E 7124**
 (96) 07848268.4, 21.9.2007
 (97) 2069136, 20.1.2010
 (24) 20.1.2010
 (31) 0608490
 (32) 27.9.2006
 (33) FR
 (73) Georgia-Pacific France, Kunheim, FR;
 (72) Jeannot Sébastien, Holtzwihr, FR; Hofet Benoît, Bischwihr, FR; Probst Pierre, Ammerschwih, FR;
 (74) Hörmannová Zuzana, Ing., Bratislava, SK;
 (86) PCT/FR2007/001539
 (87) WO 2008/037878
 (54) **Spôsob spájania vrstiev tvoriacich pijavý papier a zariadenie na uskutočňovanie tohto spôsobu**

- (51) **B32B 1/00, F16L 58/02**
 (11) **E 7255**
 (96) 07834672.3, 7.11.2007
 (97) 2081761, 10.3.2010
 (24) 10.3.2010
 (31) 06123683, 864910 P
 (32) 8.11.2006, 8.11.2006
 (33) EP, US
 (73) Frans Nooren Afdichtingssystemen B.V., Stadskanaal, NL;
 (72) NOOREN Frans, Stadskanaal, NL;
 (74) Litváková Edita, Ing., Bratislava, SK;
 (86) PCT/NL2007/050542
 (87) WO 2008/056979
 (54) **Spôsob opatrenia predĺženého rúrovitého výrobku ochranným pot'ahovým systémom proti korózii so samoopravnými vlastnosťami**

- (51) **B32B 3/14**
 (11) **E 7168**
 (96) 07818580.8, 29.9.2007
 (97) 2079579, 31.3.2010
 (24) 31.3.2010
 (31) 06020902
 (32) 5.10.2006
 (33) EP
 (73) NOVAMEER B.V., Veghel, NL;
 (72) Backer Jan Adolph Dam, Son en Breugel, NL; Kranz Bart Clemens, AH Uden, NL;
 (74) Majlingová Marta, Ing., Bratislava, SK;

- (86) PCT/EP2007/008500
 (87) WO 2008/040511
 (54) **Spôsob výroby flexibilných plátov pozostávajúcich z laminátov z jednosmerne usporiadaných polymérových pásov**

- (51) **B32B 27/08, B29C 70/04, B32B 27/32**
 (11) **E 7274**
 (96) 06732986.2, 6.4.2006
 (97) 1868808, 24.3.2010
 (24) 24.3.2010
 (31) 1028720
 (32) 8.4.2005
 (33) NL
 (73) NOVAMEER B.V., Veghel, NL;
 (72) Kranz Bart Clemens, Volkel, NL; Backer Jan Adolph Dam, Son en Breugel, NL;
 (74) Majlingová Marta, Ing., Bratislava, SK;
 (86) PCT/NL2006/000179
 (87) WO 2006/107197
 (54) **Spôsob výroby laminátu zhotoveného z polymérových pásov ako aj laminát a jeho použitie**

- (51) **B41F 33/00**
 (11) **E 7166**
 (96) 07785571.6, 22.6.2007
 (97) 2032365, 24.2.2010
 (24) 24.2.2010
 (31) 102006029618
 (32) 23.6.2006
 (33) DE
 (73) Kirchner Dieter, Radebeul, DE;
 (72) Kirchner Dieter, Radebeul, DE;
 (74) Hörmannová Zuzana, Ing., Bratislava, SK;
 (86) PCT/DE2007/001138
 (87) WO2007/147405
 (54) **Testovacia forma na určenie stavu a nastavenia systému zvlhčovacieho zariadenia ofsetového tlačiarenského stroja a spôsob na nastavenie**

- (51) **B42D 15/00, B42D 15/10**
 (11) **E 7139**
 (96) 08000519.2, 25.4.2003
 (97) 1930176, 27.1.2010
 (24) 27.1.2010
 (31) 10222433
 (32) 22.5.2002
 (33) DE
 (73) Leonhard Kurz Stiftung & Co. KG, Fürth, DE;
 (72) Reinhart Werner, Zirndorf, DE;
 (74) Bušová Eva, JUDr., Bratislava, SK;
 (54) **Podklad s bezpečnostným prvkom v tvare prúžku**

- (51) **B42D 15/10**
 (11) **E 7264**
 (96) 05803494.3, 16.11.2005
 (97) 1812244, 13.1.2010
 (24) 13.1.2010
 (31) 102004055495
 (32) 17.11.2004
 (33) DE

- (73) Bundesdruckerei GmbH, Berlin, DE;
 (72) BEYER-MEKLENBURG Günther, Neuruppin, DE;
 KNEBEL Michael, Berlin, DE; KLEPSCH Detlef, Dahlewitz-Hoppegarten, DE;
 (74) Bušová Eva, JUDr., Bratislava, SK;
 (86) PCT/EP2005/012297
 (87) WO 2006/053738
(54) Osobný doklad vo forme knižky

(51) B42D 15/10, B42D 15/00**(11) E 7148**

- (96) 07789190.1, 10.8.2007
 (97) 2054242, 3.2.2010
 (24) 3.2.2010
 (31) 0615919
 (32) 10.8.2006
 (33) GB
 (73) De La Rue International Limited, Basingstoke, Hants, GB;
 (72) WHITEMAN Robert, Bershire, GB;
 (74) PATENTSERVIS BRATISLAVA, a. s., Bratislava, SK;
 (86) PCT/GB2007/003064
 (87) WO 2008/017869

(54) Bezpečnostný znak s fotonickým kryštálom**(51) B44C 5/00, E04F 15/10, B44F 9/00, B44C 3/00****(11) E 7222**

- (96) 05804973.5, 14.12.2005
 (97) 1711353, 9.12.2009
 (24) 9.12.2009
 (31) 200400635, 690866 P
 (32) 23.12.2004, 16.6.2005
 (33) BE, US
 (73) Flooring Industries Ltd., Dublin 1, IE;
 (72) Meersseman Laurent, Kortrijk, BE; Vandevoorde Christian, Zulte, BE; Thiers Bernard Paul Joseph, Eine, BE;
 (74) Kubínyi Peter, Bc., Trenčín, SK;
 (86) PCT/EP2005/013458
 (87) WO 2006/066776

(54) Laminátový podlahový panel**(51) B60N 2/225, B60N 2/235****(11) E 7193**

- (96) 06090036.2, 22.3.2006
 (97) 1837229, 31.3.2010
 (24) 31.3.2010
 (73) Feintool Intellectual Property AG, Lyss, CH;
 (72) Frauchinger Paul, Cincinnati, OH, US;
 (74) ROTT, RŮŽIČKA & GUTTMANN, v. o. s., Bratislava, SK;

(54) Puzdro pre kovanie křbu automobilového sedadla a spôsob jeho výroby**(51) B60P 7/06****(11) E 7144**

- (96) 07024219.3, 13.12.2007
 (97) 1932719, 17.2.2010
 (24) 17.2.2010
 (31) 202006018870 U
 (32) 15.12.2006
 (33) DE

- (73) YMOS GmbH, Idar-Oberstein, DE;
 (72) Kley Frank, Gimbleweiler, DE;
 (74) ROTT, RŮŽIČKA & GUTTMANN, v. o. s., Bratislava, SK;

(54) Pridržiavacie zariadenie batožinových tyčí**(51) B60R 5/00****(11) E 7142**

- (96) 05090329.3, 2.12.2005
 (97) 1792780, 10.2.2010
 (24) 10.2.2010
 (73) Faurecia Innenraum Systeme GmbH, Hagenbach, DE;
 (72) Rolain David, Wörth am Rhein, DE;
 (74) ROTT, RŮŽIČKA & GUTTMANN, v. o. s., Bratislava, SK;

(54) Zostava veka pre motorové vozidlá**(51) B60R 13/00****(11) E 7184**

- (96) 02028029.3, 16.12.2002
 (97) 1323587, 17.2.2010
 (24) 17.2.2010
 (31) 20120319 U
 (32) 15.12.2001
 (33) DE
 (73) Hans und Ottmar Binder GmbH, Böhmenkirch, DE;
 (72) Binder Hans, Böhmenkirch, DE;
 (74) Fajnorová Mária, Ing., Bratislava, SK;

(54) Aplikčný diel vozidla, hlavne lišta karosérie vozidla**(51) B60R 13/08****(11) E 7292**

- (96) 06704559.1, 8.2.2006
 (97) 1846266, 25.11.2009
 (24) 25.11.2009
 (31) 102005006234
 (32) 10.2.2005
 (33) DE
 (73) Carcoustics TechConsult GmbH, Leverkusen, DE;
 (72) Sviridenko Andreas, Dormagen, DE; Czerny Hans Rudolf, Swisttal, DE;
 (74) Fajnorová Mária, Ing., Bratislava, SK;
 (86) PCT/EP2006/001099
 (87) WO 2006/084677

(54) Zvuk pohlcujúce obloženie pre motorové vozidlá, najmä obloženie kapoty motora**(51) B60R 19/24****(11) E 7236**

- (96) 08161279.8, 28.7.2008
 (97) 2022682, 17.2.2010
 (24) 17.2.2010
 (31) 0705710
 (32) 3.8.2007
 (33) FR
 (73) Hydro Aluminium Alunord, Louviers, FR; PEUGEOT CITROËN AUTOMOBILES S.A., Vélizy Villacoublay, FR;
 (72) Jambut Jean-François, Saint-Ouen De Thouberville, FR; Leclercq Jean-Philippe, Ferrieres en Bray, FR; Gauthier Jean-Pierre, Villejuif, FR; Travert Franck, Antony, FR;

- (74) Majlingová Marta, Ing., Bratislava, SK;
(54) Konštrukcia karosérie vozidla a vozidlo s uvedenou konštrukciou

-
- (51) B61L 5/00**
(11) E 7141
 (96) 06763085.5, 3.5.2006
 (97) 1883568, 17.2.2010
 (24) 17.2.2010
 (31) 9102005
 (32) 27.5.2005
 (33) AT
 (73) FOM FZC, RAS AL KAHIAMH, AE;
 (72) Granner Robert, Heidenreichstein, AT;
 (74) Bušová Eva, JUDr., Bratislava, SK;
 (86) PCT/EP2006/062022
 (87) WO 2006/125716
(54) Hnací a blokovací systém pre koľajovú výhybku

-
- (51) B63H 9/00**
(11) E 7267
 (96) 05737834.1, 19.4.2005
 (97) 1740452, 10.3.2010
 (24) 10.3.2010
 (31) 102004018838
 (32) 19.4.2004
 (33) DE
 (73) Skysails GmbH & Co. KG, Hamburg, DE;
 (72) Wrage Stephan, Hamburg, DE;
 (74) PATENTSERVIS BRATISLAVA, a. s., Bratislava, SK;
 (86) PCT/EP2005/004183
 (87) WO 2005/100147
(54) Polohovacie zariadenie pre voľne lietací vetru vystavený prvok tvaru deltaplánu v prípade plavidla poháňaného vetrom

-
- (51) B65D 5/00, B65D 21/032, B65D 85/50**
(11) E 7280
 (96) 06783960.5, 1.9.2006
 (97) 1934101, 13.1.2010
 (24) 13.1.2010
 (31) 1029865
 (32) 2.9.2005
 (33) NL
 (73) Pagter & Partners International B.V., Roosendaal, NL;
 (72) DE PAGTER Janus Adriaan Willem, AB Dinteoord, NL; BRUIJNS Jeroen Johan, KS Zevenbergen, NL; NIEKOLAAS Simon Eduard, GA Delft, NL;
 (74) ROTT, RŮŽIČKA & GUTTMANN, v. o. s., Bratislava, SK;
 (86) PCT/NL2006/050214
 (87) WO 2007/027094
(54) Transportný kontajner so zlepšenými ventilačnými vlastnosťami pre kvetiny

- (51) B65D 17/28**
(11) E 7275
 (96) 07075162.3, 28.2.2007
 (97) 1964784, 14.4.2010
 (24) 14.4.2010
 (73) Impress Group B.V., Deventer, NL;
 (72) Leboucher Fabrice, Angers, FR;
 (74) Majlingová Marta, Ing., Bratislava, SK;
(54) Plechovka s ľahko otvárateľným viečkom, ľahko otvárateľné viečko a jeho konštrukcie

-
- (51) B65D 43/02**
(11) E 7157
 (96) 02028705.8, 19.12.2002
 (97) 1367001, 17.2.2010
 (24) 17.2.2010
 (31) 20208386 U
 (32) 29.5.2002
 (33) DE
 (73) SEDA S.p.A., Artano-Napoli, IT;
 (72) d'Amato Gianfranco, Arzano Naples, IT;
 (74) Guniš Jaroslav, Mgr., Bratislava, SK;
(54) Nádobka miskovitého tvaru a veko pre takúto nádobku

-
- (51) B65D 77/10, B65D 81/26**
(11) E 7265
 (96) 05425887.6, 15.12.2005
 (97) 1798160, 17.2.2010
 (24) 17.2.2010
 (73) SIRAP-GEMA S.p.A., Verolanuova (Brescia), IT;
 (72) Garavaglia Luigi, Cornaredo (Milano), IT; Bonvini Mauro, Manerbio (Brescia), IT; Fontana Fausto, Verolanuova (Brescia), IT; Delfini Sara, Malagnino (Cremona), IT;
 (74) Kubínyi Peter, Bc., Trenčín, SK;
(54) Obal na uchovávanie potravinárskych výrobkov náchylných na uvoľňovanie kvapalín pomocou vákua alebo ochranej atmosféry

-
- (51) B65D 85/08, B65D 5/00, B65D 5/64**
(11) E 7208
 (96) 04726979.0, 13.4.2004
 (97) 1626916, 17.2.2010
 (24) 17.2.2010
 (31) 03008022
 (32) 11.4.2003
 (33) EP
 (73) Philip Morris Products S.A., Neuchâtel, CH;
 (72) GRANDJEAN Jean-Pierre René, Jouxpens-Mézery, CH; VELLONI Alessandro, Renens, CH; PENA Javier, Lausanne, CH;
 (74) PATENTSERVIS BRATISLAVA, a. s., Bratislava, SK;
 (86) PCT/EP2004/003887
 (87) WO 2004/089785
(54) Balenie s posúvnym viečkom

- (51) **B65D 85/72, B65D 30/10, B65D 17/00**
 (11) **E 7171**
 (96) 05728441.6, 18.3.2005
 (97) 1777173, 17.3.2010
 (24) 17.3.2010
 (31) 200400836 U
 (32) 6.4.2004
 (33) ES
 (73) Mora Negrin Pedro Ramon, Santa Cruz de Tenerife, ES;
 (72) Mora Negrin Pedro Ramon, Santa Cruz de Tenerife, ES;
 (74) ROTT, RŮŽIČKA & GUTTMANN, v. o. s., Bratislava, SK;
 (86) PCT/ES2005/000145
 (87) WO2005/100207
 (54) **Lahko otvárateľný ohybný vzduchotesný obal pre jednotlivé dávky pastovitých hmôt**

- (51) **B65G 53/04, B65G 67/02**
 (11) **E 7151**
 (96) 07700194.9, 8.1.2007
 (97) 2102083, 10.3.2010
 (24) 10.3.2010
 (31) 202006019188 U
 (32) 20.12.2006
 (33) DE
 (73) Hanses Christian, Sessenhausen, DE;
 (72) Hanses Christian, Sessenhausen, DE;
 (74) Čechvalová Dagmar, Bratislava, SK;
 (86) PCT/EP2007/000083
 (87) WO 2008/083705
 (54) **Nakladacie a vykladacie zariadenie na prepravné schránky, ako kontajner, silá a ďalšie násypné priestory**

- (51) **B66B 7/06, B66B 11/00, D07B 1/00**
 (11) **E 7289**
 (96) 06118333.1, 27.12.2004
 (97) 1724226, 24.2.2010
 (24) 24.2.2010
 (31) 04405008
 (32) 6.1.2004
 (33) EP
 (73) INVENTIO AG, Hergiswil, CH;
 (72) Ach Ernst, Ebikon, CH;
 (74) Bušová Eva, JUDr., Bratislava, SK;
 (54) **Výt'ahové zariadenie**

- (51) **B66B 21/00**
 (11) **E 7129**
 (96) 06125371.2, 5.12.2006
 (97) 1795487, 10.2.2010
 (24) 10.2.2010
 (31) 05111810
 (32) 7.12.2005
 (33) EP
 (73) INVENTIO AG, Hergiswil, CH;
 (72) Encinas Gerry, Giesshuebl, AT; Matheisl Michael, Wien, AT;
 (74) Bušová Eva, JUDr., Bratislava, SK;
 (54) **Spôsob predbežnej montáže pohyblivého systému vo výrobní a montážne zariadenie na výrobu pohyblivého systému**

- (51) **B67B 7/00**
 (11) **E 7271**
 (96) 05111812.3, 7.12.2005
 (97) 1775256, 10.3.2010
 (24) 10.3.2010
 (31) 0520686
 (32) 12.10.2005
 (33) GB
 (73) Daka Research Inc., Road Town, Tortola, VG;
 (72) Mah Pat Yin, Tsim Sha Tsui Kowloon, HK; Sanders Mark Andrew, Windsor Berkshire, GB;
 (74) Hörmannová Zuzana, Ing., Bratislava, SK;
 (54) **Mechanizmus pre otvárač na konzervy**

- (51) **C02F 3/12, B01D 65/00**
 (11) **E 7189**
 (96) 07747318.9, 29.5.2007
 (97) 2041034, 17.2.2010
 (24) 17.2.2010
 (31) 1031926
 (32) 31.5.2006
 (33) NL
 (73) X-Flow B.V., Enschede, NL;
 (72) FUTSELAAR Harry, Hengelo, NL; BORGERINK Rob, Albergen, NL;
 (74) PATENTSERVIS BRATISLAVA, a. s., Bratislava, SK;
 (86) PCT/NL2007/000136
 (87) WO 2007/139374
 (54) **Zariadenie majúce bioreaktor a membránový filtračný modul na spracovanie prichádzajúcej kvapaliny**

- (51) **C07B 59/00**
 (11) **E 7256**
 (96) 05747239.1, 11.5.2005
 (97) 1797022, 24.2.2010
 (24) 24.2.2010
 (31) 0410448
 (32) 11.5.2004
 (33) GB
 (73) Hammersmith Imanet, Ltd, London, GB; GE Healthcare Limited, Buckinghamshire, GB; GE HEALTHCARE AS, Oslo, NO;
 (72) Lulthra Sajinder K., London, GB; Brady Frank, London, GB; Jeffery Nicholas Toby, Bassaleg, Newport, GB; Arstad Erik, London, GB; Gibson Alexander Mark, Amersham, Buckinghamshire, GB; Wynn Duncan, Amersham, Buckinghamshire, GB; Cuthbertston Alan, Oslo, NO; Solbakken Magne, Oslo, NO;
 (74) Bušová Eva, JUDr., Bratislava, SK;
 (86) PCT/GB2005/001796
 (87) WO 2005/107819
 (54) **Spôsoby purifikácie rádioaktívne značených produktov pomocou lapača na pevnej fáze**

- (51) **C07C 2/00, C07C 5/00**
 (11) **E 7191**
 (96) 04790336.4, 11.10.2004
 (97) 1678104, 17.2.2010
 (24) 17.2.2010
 (31) MI20032084
 (32) 27.10.2003
 (33) IT

- (73) Polimeri Europa S.p.A., San Donato Milanese (MI), IT;
 (72) DELLEDONNE Daniele, Oleggio-Novara, IT; RIVETTI Franco, Milan, IT;
 (74) Bušová Eva, JUDr., Bratislava, SK;
 (86) PCT/EP2004/011461
 (87) WO 2005/047218
(54) Spôsob výroby 1-oktenu z butadienu v prítomnosti titánových katalyzátorov

- (51) C07C 43/00, A61K 31/075, A61K 31/045, A61K 31/135, C07C 33/00, C07C 215/00, A61P 17/00**
(11) E 7228
 (96) 02804598.7, 6.12.2002
 (97) 1456160, 20.1.2010
 (24) 20.1.2010
 (31) 0115924
 (32) 10.12.2001
 (33) FR
 (73) GALDERMA RESEARCH & DEVELOPMENT, Biot, FR;
 (72) Bernardon Jean-Michel, Nice, FR; Biadatti Thibaud, Opio, FR;
 (74) PATENTSERVIS BRATISLAVA, a. s., Bratislava, SK;
 (86) PCT/FR2002/004216
 (87) WO 2003/050067
(54) Analógy vitamínu D

- (51) C07C 51/16, C07C 66/00, C07C 67/00, C07C 69/00**
(11) E 7237
 (96) 05801786.4, 11.11.2005
 (97) 1809595, 17.2.2010
 (24) 17.2.2010
 (31) 04405702
 (32) 12.11.2004
 (33) EP
 (73) LABORATOIRE MEDIDOM S.A., Sarnen, CH;
 (72) CARLINO Stefano, Collombey, CH; DI NAPOLI Guido, Collonge-Bellerive, CH;
 (74) ROTT, RŮŽIČKA & GUTTMANN, v. o. s., Bratislava, SK;
 (86) PCT/IB2005/003375
 (87) WO 2006/051400
(54) Spôsob prípravy aloe-emodínu

- (51) C07C 229/00**
(11) E 7125
 (96) 02793335.7, 25.11.2002
 (97) 1453791, 10.2.2010
 (24) 10.2.2010
 (31) RM20010729
 (32) 12.12.2001
 (33) IT
 (73) SIGMA-TAU Industrie Farmaceutiche Riunite S.p.A., Roma, IT;
 (72) FASSI Aldo, Roma, IT;
 (74) Hörmannová Zuzana, Ing., Bratislava, SK;
 (86) PCT/IT2002/000743
 (87) WO 2003/053911
(54) Soľ acetyl-L-karnitínu s dikarboxylovou kyselinou a spôsob jej prípravy

- (51) C07C 233/00, A61K 31/165, A61P 29/00**
(11) E 7175
 (96) 05777875.5, 8.8.2005
 (97) 1778622, 13.1.2010
 (24) 13.1.2010
 (31) 102004039373
 (32) 12.8.2004
 (33) DE
 (73) Grünenthal GmbH, Aachen, DE;
 (72) KÜHNERT Sven, Düren, DE; FRANK Robert, Aachen, DE; JOSTOCK Ruth, Stolberg, DE;
 (74) Tomeš Pavol, Ing., Bratislava, SK;
 (86) PCT/EP2005/053898
 (87) WO 2006/018406
(54) Amidy para-alkyl-substituovanej N-(4-hydroxy-3-metoxi-benzyl) škoricovej kyseliny a ich použitie na výrobu liečiv

- (51) C07C 235/00, C07C 255/00, C07D 213/00, A61K 31/395, A61K 31/275, A61K 31/167, A61P 5/00, A61P 15/00**
(11) E 7266
 (96) 04742130.0, 24.6.2004
 (97) 1641745, 14.4.2010
 (24) 14.4.2010
 (31) 482713 P, 20030958
 (32) 27.6.2003, 27.6.2003
 (33) US, FI
 (73) ORION CORPORATION, Espoo, FI;
 (72) RATILAINEN Jari, Kulho, FI; MOILANEN Anu, Turku, FI; TÖRMÄKANGAS Olli, Turku, FI; KARJALAINEN Arja, Espoo, FI; HUHTALA Paavo, Espoo, FI; WOHLFAHRT Gerd, Helsinki, FI; KALLIO Pekka, Turku, FI;
 (74) Tomeš Pavol, Ing., Bratislava, SK;
 (86) PCT/FI2004/000387
 (87) WO 2005/000794
(54) Propiónamidové deriváty užitočné ako modulatory androgénneho receptora

- (51) C07C 275/00, C07C 231/00, C07C 273/00**
(11) E 7203
 (96) 05794396.1, 30.9.2005
 (97) 1799635, 17.2.2010
 (24) 17.2.2010
 (31) 04023556
 (32) 2.10.2004
 (33) EP
 (73) UCB Pharma GmbH, Monheim, DE;
 (72) RIEDNER Jens, Limerick, IE; DUNNE Gavin, County Tipperary, IE;
 (74) Majlingová Marta, Ing., Bratislava, SK;
 (86) PCT/EP2005/010603
 (87) WO 2006/037574
(54) Zlepšený spôsob syntézy lakozamidu

- (51) C07C 303/00, C07C 311/00**
(11) E 7170
 (96) 02801325.8, 10.10.2002
 (97) 1438286, 5.5.2010
 (24) 5.5.2010
 (31) 10150368
 (32) 11.10.2001
 (33) DE

- (73) BASF SE, Ludwigshafen, DE;
 (72) MAYER Horst, Guaratingueta, BR; GOLSCH Dieter, Mannheim, DE;
 (74) ŽOVICOVÁ & ŽOVIC IP, s. r. o., Bratislava, SK;
 (86) PCT/EP2002/011379
 (87) WO 2003/033459
(54) Spôsob výroby izokyanátov arylsulfónových kyselín

(51) C07C 317/00, C07D 207/00, C07D 209/00, C07D 231/00, C07D 233/00, C07D 235/00, C07D 239/00

(11) E 7118

- (96) 05816462.5, 15.12.2005
 (97) 1831159, 20.1.2010
 (24) 20.1.2010
 (31) 638030 P
 (32) 21.12.2004
 (33) US
 (73) F. Hoffmann-La Roche AG, Basel, CH;
 (72) Greenhouse Robert, Newark, CA, US; Harris III Ralph New, Redwood City, CA, US; Jaime-Figueroa Saul, Fremont, CA, US; Kress James M., Raleigh, North Carolina, US; Repke David Bruce, Milpitas, CA, US; Stabler Russell Stephen, Boulder Creek, CA, US;
 (74) Bušová Eva, JUDr., Bratislava, SK;
 (86) PCT/EP2005/013487
 (87) WO 2006/066790
(54) Tetralínové a indánové deriváty a ich použitie

(51) C07C 323/00, C07F 9/00

(11) E 7223

- (96) 04786279.2, 6.8.2004
 (97) 1651596, 13.1.2010
 (24) 13.1.2010
 (31) 0309700
 (32) 6.8.2003
 (33) FR
 (73) INSTITUT NATIONAL DE LA SANTE ET DE LA RECHERCHE MEDICALE (INSERM), Paris Cédex 13, FR; UNIVERSITE PARIS DES-CARTES, Paris Cedex 06, FR; CENTRE NATIONAL DE LA RECHERCHE SCIENTIFIQUE (CNRS), Paris Cedex 16, FR;
 (72) ROQUES Bernard Pierre, Paris, FR; INGUIMBERT Nicolas, Cachan, FR; FOURNIE-ZALUSKI Marie-Claude, Paris, FR; CORVOL Pierre, Paris, FR; LLORENS-CORTES Catherine, Bures sur Yvette, FR;
 (74) Čechvalová Dagmar, Bratislava, SK;
 (86) PCT/FR2004/002106
 (87) WO 2005/014535
(54) Nové deriváty 4,4'-ditiobis-(3-aminobután-1-sulfonátov) a kompozície s ich obsahom

(51) C07D 207/00, A61P 21/00, A61P 25/00, A61K 31/4015

(11) E 7261

- (96) 07726915.7, 15.3.2007
 (97) 2013166, 10.3.2010
 (24) 10.3.2010
 (31) 060045
 (32) 16.3.2006
 (33) LV

- (73) Akciju Sabiedriba "Olainfarm", Olaine, LV;
 (72) VEINBERG Grigory, Riga, LV; VORONA Maksim, Riga, LV; ZVEJNIECE Liga, Riga, LV; CHERNOBROVIJS Aleksandrs, Olaine, LV; KALVINSH Ivars, Ikskile, LV; KARINA Ligita, Riga, LV; DAMBROVA Maija, Riga, LV;
 (74) Fajnorová Mária, Ing., Bratislava, SK;
 (86) PCT/EP2007/052424
 (87) WO 2007/104780
(54) N-karbamoylmetyl-4(R)-fenyl-2-pyrolidinón, spôsob jeho prípravy a farmaceutické použitie

(51) C07D 207/00

(11) E 7198

- (96) 03782373.9, 11.12.2003
 (97) 1572615, 17.3.2010
 (24) 17.3.2010
 (31) 0229020, 0229280
 (32) 12.12.2002, 16.12.2002
 (33) GB, GB
 (73) Novartis AG, Basel, CH;
 (72) WIETFELD Bernhard, Efringen-Kirchen, DE; PRIKOSZOVICH Walter, Schönenbuch, CH; ERB Bernhard, Dr., Gipf-Oberfrick, CH; PACHINGER Werner, Basel, CH;
 (74) Čechvalová Dagmar, Bratislava, SK;
 (86) PCT/EP2003/014082
 (87) WO 2004/052817
(54) Spôsob syntézy peptidov obsahujúcich dielčiu štruktúru 4-hydroxyprolínu

(51) C07D 207/00

(11) E 7179

- (96) 05729986.9, 8.4.2005
 (97) 1732886, 3.3.2010
 (24) 3.3.2010
 (31) 200400112
 (32) 9.4.2004
 (33) SI
 (73) KRKA, tovarna zdravil, d.d., Novo mesto, Novo mesto, SI;
 (72) STIMAC Anton, Ljubljana, SI; ZUPET Rok, Ljubljana, SI; GRČMAN Marija, Velika Loka, SI; SMR-KOLJ Matej, Izlake, SI; JAKSE Renata, Smarjenske Toplice, SI;
 (74) Majlingová Marta, Ing., Bratislava, SK;
 (86) PCT/EP2005/003733
 (87) WO 2005/097742
(54) Polymorfy *terc*-butylesteru atorvastatínu a ich použitie ako medziproduktov na prípravu atorvastatínu

(51) C07D 209/00, C07D 491/00, C07D 403/00, C07D 417/00, C07D 401/00, C07D 409/00, C07D 413/00

(11) E 7213

- (96) 06785258.2, 21.6.2006
 (97) 1902026, 17.2.2010
 (24) 17.2.2010
 (31) 693604 P
 (32) 24.6.2005
 (33) US

- (73) ELI LILLY AND COMPANY, Indianapolis, IN, US;
 (72) FALES Kevin Robert, Avon, Indiana, US; GREEN Jonathan Edward, Avon, Indiana, US; JADHAV Prabhakar Kondaji, Zionsville, Indiana, US; MATTHEWS Donald Paul, Indianapolis, Indiana, US; NEEL David Andrew, Zionsville, Indiana, US; SMITH Edward C R, Fishers, Indiana, US;
 (74) Hörmannová Zuzana, Ing., Bratislava, SK;
 (86) PCT/US2006/024122
 (87) WO 2007/002181
(54) Tetrahydrokarbazolové deriváty vhodné ako modulatory androgénneho receptora (SARM)

-
- (51) C07D 213/00, A61K 31/4406, A61P 39/00**
(11) E 7204
 (96) 06795544.3, 11.9.2006
 (97) 1937639, 3.3.2010
 (24) 3.3.2010
 (31) 720151 P, 723115 P, 725469 P, 762256 P, 821664 P
 (32) 23.9.2005, 3.10.2005, 11.10.2005, 25.1.2006, 7.8.2006
 (33) US, US, US, US, US
 (73) Pfizer Products Inc., Groton, CT, US;
 (72) PATTERSON Brian Douglas, San Diego, CA, US; SAKATA Sylvie Kim, San Diego, CA, US; NAMBU Mitchell David, San Diego, CA, US; PATEL Leena Bharat Kumar, San Diego, CA, US; TATLOCK John Howard, San Diego, CA, US;
 (74) Tomeš Pavol, Ing., Bratislava, SK;
 (86) PCT/IB2006/002639
 (87) WO 2007/034312
(54) Pyridínaminosulfonylom substituované benzamidy ako inhibitory cytochrómu P450 3A4 (CYP3A4)

-
- (51) C07D 261/00, A61K 31/423, A61K 31/496**
(11) E 7269
 (96) 06751667.4, 26.4.2006
 (97) 1877390, 24.3.2010
 (24) 24.3.2010
 (31) 675202 P
 (32) 26.4.2005
 (33) US
 (73) Hypnion, Inc., Indianapolis, IN, US;
 (72) WHITE James F., Carlisle, Massachusetts, US; COUGHLIN Daniel, Hackettstown, New Jersey, US; EDGAR Dale M., Hampshire, GB; SOLOMON Michael, Concord, Massachusetts, US; HANAUER David G., East Amherst, New York, US; SHIOSAKI Kazumi, Wellesley, Massachusetts, US;
 (74) Hörmannová Zuzana, Ing., Bratislava, SK;
 (86) PCT/US2006/016059
 (87) WO 2006/116615
(54) Benzoxazolpiperazínové zlúčeniny a spôsoby ich použitia

- (51) C07D 261/00**
(11) E 7188
 (96) 03815138.7, 28.7.2003
 (97) 1583748, 10.2.2010
 (24) 10.2.2010
 (31) 340601
 (32) 13.1.2003
 (33) US
 (73) Dainippon Sumitomo Pharma Co., Ltd., Osaka, JP;
 (72) UENO Yoshikazu, Osaka-shi, Osaka, JP; KIMURA Yasujiro, Toyonaka-shi, Osaka, JP;
 (74) PATENTSERVIS BRATISLAVA, a. s., Bratislava, SK;
 (86) PCT/JP2003/009530
 (87) WO 2004/063174
(54) Spôsob prípravy kryštálov zonisamidu bez 1,2-dichlóretánu a vysoko čisté kryštály zonisamidu

-
- (51) C07D 263/00, C07D 277/00, C07D 413/00, A61K 31/423, A61K 31/428, A61P 3/00**
(11) E 7164
 (96) 05826447.4, 16.12.2005
 (97) 1833805, 10.2.2010
 (24) 10.2.2010
 (31) 37184104
 (32) 20.12.2004
 (33) PL
 (73) Adamed SP. Z O.O., Czosnow k/Warszawy, PL;
 (72) MAJKA Zbigniew, Lubzina, PL; STAWINSKI Tomasz, Wiazowna, PL; RUSIN Katarzyna, Warszawa, PL; SAWICKI Andrzej, Józefów, PL; KUROWSKI Krzysztof, Siedlce, PL; MATUSIEWICZ Katarzyna, Lwówek Slaski, PL; SULKOWSKI Daniel, Gubin, PL; KOWALCZYK Piotr, Warszawa, PL;
 (74) ROTT, RŮŽIČKA & GUTTMANN, v. o. s., Bratislava, SK;
 (86) PCT/EP2005/056839
 (87) WO 2006/067086
(54) Nové deriváty 3-fenylpropiónovej kyseliny na liečenie diabetes

-
- (51) C07D 295/00**
(11) E 7159
 (96) 03744972.5, 27.3.2003
 (97) 1487810, 17.2.2010
 (24) 17.2.2010
 (31) MU03022002
 (32) 27.3.2002
 (33) IN
 (73) Sun Pharma Advanced Research Company Limited, Andheri (East), Mumbai, IN;
 (72) MIDHA Ajay Sohanlal, Baroda, IN; CHOKSHI Hemant A., Baroda, IN; CHITTURI T.R., Baroda, IN; THENNATI Rajamannar, Baroda, IN;
 (74) ŽOVICOVÁ & ŽOVIC IP, s. r. o., Bratislava, SK;
 (86) PCT/IN2003/000089
 (87) WO 2003/079970
(54) 4-(Diarylmetyl)-1-piperazinylové deriváty

- (51) **C07D 307/00, C07C 235/00, C07D 405/00, C07C 205/00, C07D 413/00, C07D 417/00, C07C 309/00, C07D 235/00, C07D 263/00, C07D 277/00**
 (11) **E 7119**
 (96) 06718069.5, 12.1.2006
 (97) 1848705, 24.2.2010
 (24) 24.2.2010
 (31) 644464 P
 (32) 14.1.2005
 (33) US
 (73) SCHERING CORPORATION, Kenilworth, New Jersey, US;
 (72) Wu George, Basking Ridge, NJ, US; Sudhakar Anantha, Fremont, CA, US; Wang Tao, Springfield, NJ, US; Xie Ji, Edison, NJ, US; Chen Frank Xing, Plainsboro, NJ, US; Poirier Marc, Stewartsville, NJ, US; Huang Mingsheng, Plainsboro, NJ, US; Sabesan Vijay, Millbrae, CA, US; Kwok Daw-long, Gilette, NJ, US; Cui Jian, Edison, NJ, US; Yang Xiaojing, Waterford, CT, US; Thiruvengadam Tiruvettipuram K., Kendall Park, NJ, US; Liao Jing, Livingston, New Jersey, US; Zavalov Ilia, Princeton, NJ, US; Nguyen Hoa N., Dayton, NJ, US; Lim Ngiap Kie, Marlton, New Jersey, US;
 (74) Majlingová Marta, Ing., Bratislava, SK;
 (86) PCT/US2006/000954
 (87) WO 2006/076415
 (54) **Exo- a diastereo- selektívne syntézy himbacínových analógov**

- (51) **C07D 333/00**
 (11) **E 7254**
 (96) 08290906.0, 25.9.2008
 (97) 2042497, 10.3.2010
 (24) 10.3.2010
 (31) 0706731
 (32) 26.9.2007
 (33) FR
 (73) Les Laboratoires Servier, Courbevoie Cedex, FR;
 (72) Vaysse-Ludot Lucile, Saint-Wandrille-Randon, FR; Lecouve Jean-Pierre, Le Havre, FR; Langlois Pascal, Saint-Jean-de-la-Neuville, FR;
 (74) ROTT, RŮŽIČKA & GUTTMANN, v. o. s., Bratislava, SK;
 (54) **Spôsob syntézy stroncium-ranelátu a jeho hydrátov**

- (51) **C07D 401/00, A61K 31/495, A61P 1/00, A61P 13/00**
 (11) **E 7133**
 (96) 04779721.2, 30.7.2004
 (97) 1648880, 20.1.2010
 (24) 20.1.2010
 (31) 491518 P
 (32) 1.8.2003
 (33) US
 (73) EURO-CELTIQUE S.A., Luxembourg, LU;
 (72) KYLE Donald J., Newtown, PA, US; SUN Qun, Princeton, NJ, US;
 (74) Litvákova Edita, Ing., Bratislava, SK;
 (86) PCT/US2004/024753
 (87) WO 2005/012287
 (54) **Terapeutické činidlá užitočné na liečenie bolesti**

- (51) **C07D 401/00, C07D 405/00, A61K 31/40**
 (11) **E 7205**
 (96) 05707321.5, 10.2.2005
 (97) 1720859, 23.12.2009
 (24) 23.12.2009
 (31) 0403038
 (32) 11.2.2004
 (33) GB
 (73) Novartis AG, Basel, CH;
 (72) HERSPERGER René, Münchenstein, CH; JAN-SER Philipp, Basel, CH; PFENNINGER Emil, Allschwil, CH; WUETHRICH Hans Juerg, Kehrsatz, CH; MILTZ Wolfgang, Basel, CH;
 (74) Čechvalová Dagmar, Bratislava, SK;
 (86) PCT/EP2005/001362
 (87) WO 2005/077932
 (54) **Antagonisty chemokinového receptora**

- (51) **C07D 403/00, A61K 31/4353, A61P 31/00**
 (11) **E 7225**
 (96) 07796714.9, 6.7.2007
 (97) 2038275, 6.1.2010
 (24) 6.1.2010
 (31) 819289 P, 832403 P, 832769 P
 (32) 7.7.2006, 21.7.2006, 24.7.2006
 (33) US, US, US
 (73) Gilead Sciences, Inc., Foster City, CA, US; K.U. Leuven Research and Development, Leuven, BE; Puerstinger Gerhard, Igls, AT;
 (72) BONDY Steven S., Danville, CA, US; DAHL Terrence C., Sunnyvale, CA, US; OARE David A., Belmont, CA, US; OLIYAI Reza, Burlingame, CA, US; TSE Winston C., San Mateo, CA, US; ZIA Vahid, San Carlos, CA, US;
 (74) ŽOVICOVÁ & ŽOVIC IP, s. r. o., Bratislava, SK;
 (86) PCT/US2007/015553
 (87) WO 2008/005519
 (54) **Nová pyridazínová zlúčenina a jej použitie**

- (51) **C07D 403/00, C07D 401/00, C07D 417/00, C07D 413/00, C07D 409/00, C07D 405/00, C07D 513/00, A61K 31/505**
 (11) **E 7215**
 (96) 03778613.4, 8.12.2003
 (97) 1625121, 24.2.2010
 (24) 24.2.2010
 (31) 435670 P, 500742 P
 (32) 20.12.2002, 5.9.2003
 (33) US, US
 (73) Pfizer Products Inc., Groton, CT, US;
 (72) KATH John Charles, Groton, CT, US; LUZZIO Michael Joseph, Groton, CT, US;
 (74) Tomeš Pavol, Ing., Bratislava, SK;
 (86) PCT/IB2003/005883
 (87) WO 2004/056807
 (54) **Pyrimidínové deriváty na liečenie abnormálneho bunkového rastu**

- (51) **C07D 403/00, C07D 487/00, C07D 413/00, C07D 405/00, C07D 519/00, C07D 498/00, C07D 495/00, C07D 409/00, A61K 31/551, A61K 31/55, A61P 7/00, C07D 417/00**
 (11) **E 7272**
 (96) 05781746.2, 18.8.2005
 (97) 1778677, 3.2.2010
 (24) 3.2.2010
 (31) 04104006, 602890 P
 (32) 20.8.2004, 20.8.2004
 (33) EP, US
 (73) Vantia Limited, Southampton Science Park Chilworth, GB;
 (72) PITT Gary Robert William, Idmiston, Salisbury, Wiltshire, GB;
 (74) Bušová Eva, JUDr., Bratislava, SK;
 (86) PCT/EP2005/054081
 (87) WO 2006/018443
 (54) **Heterocyklické kondenzované zlúčeniny ako antidiuretické činidlá**

- (51) **C07D 403/00, A61K 31/53**
 (11) **E 7149**
 (96) 05769495.2, 4.5.2005
 (97) 1753747, 13.1.2010
 (24) 13.1.2010
 (31) 0404811
 (32) 5.5.2004
 (33) FR
 (73) Pierre Fabre Dermo-Cosmétique, Boulogne-Billancourt, FR; CENTRE NATIONAL DE LA RECHERCHE SCIENTIFIQUE (CNRS), Paris, FR; UNIVERSITE CLAUDE BERNARD - LYON 1, Villeurbanne, FR;
 (72) Picoul Willy, Lyon, FR; Ciufolini Marco, Vancouver, CA; Bordat Pascal, Mervilla, FR; Tarroux Roger, Toulouse, FR;
 (74) PATENTSERVIS BRATISLAVA, a. s., Bratislava, SK;
 (86) PCT/FR2005/001132
 (87) WO 2005/121128
 (54) **Deriváty 5,6-bifenyl-1,2,4-triazínu a ich použitie ako snečných filtrov**

- (51) **C07D 409/00, C07D 417/00, A61K 31/382, A61P 35/00**
 (11) **E 7221**
 (96) 03742608.7, 24.2.2003
 (97) 1485377, 9.12.2009
 (24) 9.12.2009
 (31) 0204350, 395884 P
 (32) 25.2.2002, 15.7.2002
 (33) GB, US
 (73) Kudos Pharmaceuticals Limited, Cambridge, GB;
 (72) SMITH Graeme C. M., Cambridge, Cambridgeshire, GB; MARTIN Niall M. B., Cambridge, Cambridgeshire, GB; JACKSON Stephen P., Cambridge, Cambridgeshire, GB; O'CONNOR Mark J., Cambridge, Cambridgeshire, GB; LAU Alan Y. K., Cambridge, Cambridgeshire, GB; COCKCROFT Xiao-Ling, Fan, Horsham, Sussex, GB; MATTHEWS Ian Timothy Williams, Horsham, Sussex, GB; MENEAR Keith Allan, Horsham, Sussex, GB; RIGOREAU Laurent Jean Martin, Horsham, Sussex, GB; HUMMERSONE Marc Geoffrey, Horsham, Sussex, GB; GRIFFIN Roger John, Morpeth, Northumberland, GB;

- (74) Majlingová Marta, Ing., Bratislava, SK;
 (86) PCT/GB2003/000770
 (87) WO 2003/070726
 (54) **Pyranóny užitočné ako inhibítory ATM**

- (51) **C07D 409/00, A61K 31/41, A61P 3/00**
 (11) **E 7250**
 (96) 06850798.7, 21.11.2006
 (97) 1957484, 3.3.2010
 (24) 3.3.2010
 (31) 739692 P
 (32) 23.11.2005
 (33) US
 (73) Eli Lilly & Company, Indianapolis, IN, US;
 (72) CHAPPELL Mark Donald, Noblesville, Indiana, US; CONNER Scott Eugene, Indianapolis, Indiana, US; HIPSKIND Philip Arthur, New Palestine, Indiana, US; TRIPP Allie Edward, Indianapolis, Indiana, US; ZHU Guoxin, Carmel, IN, US;
 (74) Hörmannová Zuzana, Ing., Bratislava, SK;
 (86) PCT/US2006/061132
 (87) WO 2007/120284
 (54) **Antagonisty receptorov glukagónu, ich príprava a terapeutické použitie**

- (51) **C07D 417/00**
 (11) **E 7136**
 (96) 06764268.6, 28.7.2006
 (97) 1912981, 20.1.2010
 (24) 20.1.2010
 (31) 05107057, 06113097
 (32) 29.7.2005, 25.4.2006
 (33) EP, EP
 (73) Tibotec Pharmaceuticals, Co Cork, IE; MEDI-VIR AB, Huddinge, SE;
 (72) RABOISSON Pierre Jean-Marie Bernard, Sterrebeek, BE; DE KOCK Herman Augustinus, Arendonk, BE; HU Lili, Mechelen, BE; SIMMEN Kenneth Alan, Tervuren, BE; LINDQUIST Karin Charlotta, Huddingen, SE; LINDSTRÖM Mats Stefan, Huddingen, SE; BELFRAGE Anna Karin Gertrud Linnea, Huddinge, SE; WÄHLING Horst Jürgen, Huddinge, SE; NILSSON Karl Magnus, Huddinge, SE; SAMUELSSON Bengt Bertil, Huddinge, SE; ROSENQUIST AAsa Annica Kristina, Huddinge, SE; SAHLBERG Sven Crister, Huddinge, SE; WALLBERG Hans Kristian, Huddinge, SE; KAHNBERG Pia Cecilia, Huddinge, SE; CLASSON Björn Olof, Huddinge, SE;
 (74) Čechvalová Dagmar, Bratislava, SK;
 (86) PCT/EP2006/064822
 (87) WO 2007/014927
 (54) **Makrocyclické inhibítory vírusu hepatitídy C**

- (51) **C07D 451/00, A61K 31/46, A61P 11/00**
 (11) **E 7278**
 (96) 04791028.6, 29.10.2004
 (97) 1682541, 10.3.2010
 (24) 10.3.2010
 (31) 03025075
 (32) 3.11.2003
 (33) EP
 (73) Boehringer Ingelheim International GmbH, Ingelheim am Rhein, DE;

- (72) BANHOLZER Rolf, STUTTGART, DE; PFRENGLE Waldemar, BIBERACH, DE; SIEGER Peter, MITTELBIERACH, DE;
 (74) Čechvalová Dagmar, Bratislava, SK;
 (86) PCT/EP2004/012268
 (87) WO 2005/042526
(54) Spôsob výroby solí tiotropia

- (51) C07D 471/00, A61K 31/435, A61P 3/00**
(11) E 7156
 (96) 05716285.1, 22.3.2005
 (97) 1730147, 3.2.2010
 (24) 3.2.2010
 (31) 102004014296
 (32) 22.3.2004
 (33) DE
 (73) Grünenthal GmbH, Aachen, DE;
 (72) SUNDERMANN Corinna, Aachen, DE; SUNDERMANN Bernd, Aachen, DE; OBERBÖRSCH Stefan, Aachen, DE; ENGLBERGER Werner, Stolberg, DE; HENNIES Hagen-Heinrich, Simmerath, DE;
 (74) Tomeš Pavol, Ing., Bratislava, SK;
 (86) PCT/EP2005/003029
 (87) WO 2005/095402
(54) Substituované 1,4,8-triazaspiro[4.5]dekán-2-ónové zlúčeniny na použitie pri liečbe obezity

- (51) C07D 471/00, A61K 31/4162**
(11) E 7152
 (96) 05291558.4, 20.7.2005
 (97) 1746097, 13.1.2010
 (24) 13.1.2010
 (73) Aventis Pharma S.A., Antony, FR;
 (72) Mauger Jacques, Tucson, US; Nair Anil, Oro Valley, Tucson, US; Ma Nina, Tucson, US; Bjergarde Kirsten, Oro Valley, Tucson, US; Filoche-Romme Bruno, Creteil, FR; Angouillant-Boniface Odile, Paris, FR; Mignani Serge, Chatenay-Malabry, FR;
 (74) Čechvalová Dagmar, Bratislava, SK;
(54) 1,4-Dihydropyridín-kondenzované heterocykly, spôsob ich prípravy, ich použitie a kompozície, ktoré ich obsahujú

- (51) C07D 487/00, A01N 47/28**
(11) E 7248
 (96) 03771268.4, 16.7.2003
 (97) 1541575, 3.3.2010
 (24) 3.3.2010
 (31) 2002219786, PCT/JP03/00244, 2003085617
 (32) 29.7.2002, 15.1.2003, 26.3.2003
 (33) JP, WO, JP
 (73) Sumitomo Chemical Company, Limited, Chuo-ku, Tokyo, JP;
 (72) TABUCHI Takanori, Osaka-shi, Osaka, JP; YAMAMOTO Tetsuhiro, Nishinomiya-shi, Hyogo, JP; KAJIWARA Takeshi, Takarazuka-shi, Hyogo, JP;
 (74) PATENTSERVIS BRATISLAVA, a. s., Bratislava, SK;
 (86) PCT/JP2003/009003
 (87) WO 2004/011466
(54) Spôsob výroby imidazo(1,2-B)pyridazínových derivátov

- (51) C07H 17/00, A61P 31/00, A61K 31/7042**
(11) E 7241
 (96) 05813939.5, 12.12.2005
 (97) 1836211, 3.3.2010
 (24) 3.3.2010
 (31) 638097 P, 717530 P
 (32) 21.12.2004, 14.9.2005
 (33) US, US
 (73) Pfizer Products Inc., Groton, CT, US;
 (72) CHUPAK Louis Stanley, Pfizer Global Res.& Dev., Groton, CT, US; FLANAGAN Mark Edward, Pfizer Global Res.& Dev., Groton, CT, US; KANEKO Takushi, Pfizer Global Res. & Dev., Groton, CT, US; MAGEE Thomas Victor, Pfizer Global Res.& Dev., Groton, CT, US; NOE Mark Carl, Pfizer Global Res.& Dev., Groton, CT, US; REILLY Usa, Pfizer Global Res.& Dev., Groton, CT, US;
 (74) Tomeš Pavol, Ing., Bratislava, SK;
 (86) PCT/IB2005/003829
 (87) WO 2006/067589
(54) Makrolidové zlúčeniny

- (51) C07K 1/00, C07K 5/00, C07K 7/00**
(11) E 7155
 (96) 07724251.9, 13.4.2007
 (97) 2004670, 27.1.2010
 (24) 27.1.2010
 (31) 102006018250
 (32) 13.4.2006
 (33) DE
 (73) AiCuris GmbH & Co. KG, Wuppertal, DE;
 (72) NUSSBAUM Franz, Düsseldorf, DE; ANLAUF Sonja, Wuppertal, DE; KOEBBERLING Johannes, Grevenbroich, DE; TELSER Joachim, Wuppertal, DE; HAEBICH Dieter, Wuppertal, DE;
 (74) Tomeš Pavol, Ing., Bratislava, SK;
 (86) PCT/EP2007/003313
 (87) WO 2007/118693
(54) Spôsob prípravy derivátov lysobactínu

- (51) C07K 2/00, C07K 14/00, C07K 14/435, A61K 38/02, A61K 38/16, A61K 39/00**
(11) E 7283
 (96) 02797690.1, 6.9.2002
 (97) 1425295, 23.12.2009
 (24) 23.12.2009
 (31) 317737 P
 (32) 6.9.2001
 (33) US
 (73) CENTRE NATIONAL DE LA RECHERCHE SCIENTIFIQUE (CNRS), Paris Cedex 16, FR;
 (72) MULLER Sylviane, Strasbourg, FR; MONNEAUX Fanny, la Wantzenau, FR; BRIAND Jean-Paul, Strasbourg, FR; GUICHARD Gille, Gragnan, FR; GUILLET Jean-Gérard, zomrel;
 (74) Čechvalová Dagmar, Bratislava, SK;
 (86) PCT/IB2002/003606
 (87) WO 2003/020747
(54) Modifikované peptidy a ich použitie pri liečbe autoimunitných ochorení

- (51) **C07K 7/00, A61K 38/12**
 (11) **E 7251**
 (96) 05742999.5, 4.5.2005
 (97) 1751176, 10.3.2010
 (24) 10.3.2010
 (31) RM20040239
 (32) 13.5.2004
 (33) IT
 (73) SIGMA-TAU Industrie Farmaceutiche Riunite S.p.A., Roma, IT;
 (72) DAL POZZO Alma, Miolano, IT; PENCO Sergio, Milano, IT; GIANNINI Giuseppe, Pomezia, IT; TINTI Maria Ornella, Pomezia RM, IT; PISANO Claudio, Pomezia, IT; VESCI Loredana, Pomezia, IT; NI MING HONG, Milano, IT;
 (74) Hörmannová Zuzana, Ing., Bratislava, SK;
 (86) PCT/IT2005/000262
 (87) WO 2005/111064
(54) Cyklopeptidové deriváty s antiintegrínovým účinkom
-
- (51) **C07K 14/435**
 (11) **E 7138**
 (96) 03770188.5, 14.10.2003
 (97) 1646653, 22.7.2009
 (24) 22.7.2009
 (31) 35665002
 (32) 15.10.2002
 (33) PL
 (73) Przybylski Jozef, Sopot, PL; Siemaszko Przybylska Krystyna, Sopot, PL;
 (72) Przybylski Jozef, Sopot, PL; Siemaszko Przybylska Krystyna, Sopot, PL;
 (74) Mešková Viera, Ing., Bratislava, SK;
 (86) PCT/PL2003/000106
 (87) WO 2004/035625
(54) Spôsob získavania biologicky aktívneho kolagénu z kože rýb čeľade Salmonidae
-
- (51) **C07K 14/435, A61K 9/00, A61K 38/28**
 (11) **E 7120**
 (96) 03757992.7, 16.10.2003
 (97) 1558641, 24.2.2010
 (24) 24.2.2010
 (31) 10250297
 (32) 29.10.2002
 (33) DE
 (73) Sanofi-Aventis Deutschland GmbH, Frankfurt am Main, DE;
 (72) BERCHTOLD Harald, Kronberg, DE;
 (74) Čechvalová Dagmar, Bratislava, SK;
 (86) PCT/EP2003/011470
 (87) WO 2004/039838
(54) Kryštály inzulínových analógov a spôsob ich výroby
-
- (51) **C07K 14/435**
 (11) **E 7154**
 (96) 04701585.4, 13.1.2004
 (97) 1583774, 24.2.2010
 (24) 24.2.2010
 (31) 362003, 14642003
 (32) 14.1.2003, 17.9.2003
 (33) AT, AT
- (73) Affiris AG, Wien, AT;
 (72) Mattner Frank, Wien, AT;
 (74) Hörmannová Zuzana, Ing., Bratislava, SK;
 (86) PCT/EP2004/000162
 (87) WO 2004/062556
(54) Spôsoby prevencie a liečenia Alzheimerovej choroby (ACh)
-
- (51) **C07K 16/18, C12N 15/13, C12N 15/85, C12N 5/10, A61K 39/395, A61K 31/7088, A61P 35/00**
 (11) **E 7206**
 (96) 03718974.3, 2.5.2003
 (97) 1504035, 31.3.2010
 (24) 31.3.2010
 (31) 0210121
 (32) 2.5.2002
 (33) GB
 (73) UCB Pharma, S.A., Brussels, BE;
 (72) POPPLEWELL Andrew George, Slough, Berkshire, GB; TICKLE Simon Peter, Slough, Berkshire, GB; LADYMAN Heather Margaret, Slough, Berkshire, GB;
 (74) ŽOVICOVÁ & ŽOVIC IP, s. r. o., Bratislava, SK;
 (86) PCT/GB2003/001934
 (87) WO 2003/093320
(54) Špecifická protilátka pre ľudský CD22 a jej terapeutické a diagnostické použitie
-
- (51) **C08F 212/00, C08F 2/44, C08F 2/12**
 (11) **E 7295**
 (96) 06742518.1, 16.3.2006
 (97) 1877456, 3.3.2010
 (24) 3.3.2010
 (31) 102005021335
 (32) 4.5.2005
 (33) DE
 (73) Evonik Röhm GmbH, Darmstadt, DE;
 (72) Schwarz-Barac Sabine, Riedstadt, DE; Schultes Klaus, Wiesbaden, DE; Schnabel Michael, Biebesheim, DE; NAU Stefan, Büttelborn, DE; Golchert Ursula, Dieburg, DE;
 (74) Čechvalová Dagmar, Bratislava, SK;
 (86) PCT/EP2006/002412
 (87) WO 2006/117041
(54) Spôsob výroby perlových polymérov s priemernou veľkosťou častíc v rozmedzí 1 µm až 40 µm, ako aj tvarovacia hmota a tvarovacie telesá obsahujúce perlový polymér
-
- (51) **C08G 63/00, C09D 167/06, C09J 167/00, C09D 167/00**
 (11) **E 7192**
 (96) 05768519.0, 25.5.2005
 (97) 1756197, 21.4.2010
 (24) 21.4.2010
 (31) 102004026904
 (32) 1.6.2004
 (33) DE
 (73) BASF SE, Ludwigshafen, DE;
 (72) Bruchmann Bernd, Freinsheim, DE; Stumbe Jean-Francois, Strasbourg, FR; Schäfer Harald, Mannheim, DE; Bedat Joelle, Offendorf, FR;

- (74) ŽOVICOVÁ & ŽOVIC IP, s. r. o., Bratislava, SK;
 (86) PCT/EP2005/005631
 (87) WO 2005/118677
(54) Vysoko funkčné, vysoko alebo hyperrozvetvené polyestery ako aj ich výroba a použitie

- (51) C08L 23/00, C08K 3/00, C08K 5/00**
(11) E 7210
 (96) 05767935.9, 22.7.2005
 (97) 1907473, 10.2.2010
 (24) 10.2.2010
 (73) Italmatch Chemicals S.P.A., Genova, IT;
 (72) COSTANZI Silvestro, Genova, IT;
 (74) PATENTSERVIS BRATISLAVA, a. s., Bratislava, SK;
 (86) PCT/IB2005/002147
 (87) WO 2007/010318
(54) Polymérne zmesi so spomaľovačom horenia

- (51) C09J 7/02, B05D 7/24**
(11) E 7238
 (96) 07006877.0, 2.4.2007
 (97) 1978067, 17.2.2010
 (24) 17.2.2010
 (73) NITTO EUROPE N.V, Genk, BE;
 (72) Eevers Walter, Genk, BE; Issaris Anne, Genk, BE; Wasbauer Ingrid, Genk, BE; Dubreuil Marjorie, Mol, BE; Vangeneugden Dirk, Mol, BE;
 (74) Guniš Jaroslav, Mgr., Bratislava, SK;
(54) Uvoľňovacia krycia vrstva

- (51) C12N 15/62, C07K 14/435, C12P 21/02**
(11) E 7186
 (96) 08005732.6, 26.8.2005
 (97) 1992697, 17.3.2010
 (24) 17.3.2010
 (31) 605379
 (32) 27.8.2004
 (33) US
 (73) Wyeth Research Ireland Limited, Newbridge, Kildare, IE;
 (72) Drapeau Denis, Salem, NH, US; Luan Yen-Tung, Chelmsford, MA, US; Mercer James R., East Derry, NH, US; Wang Wenge, North Chelmsford, MA, US; Lasko Daniel R., Medford, MA, US;
 (74) Fajnorová Mária, Ing., Bratislava, SK;
(54) Výroba TNFR-Fc

- (51) C12N 15/82, A01H 5/00**
(11) E 7127
 (96) 05715852.9, 4.3.2005
 (97) 1725667, 13.1.2010
 (24) 13.1.2010
 (31) 04090089, 550021 P, 04090121, 04090284
 (32) 5.3.2004, 5.3.2004, 29.3.2004, 21.7.2004
 (33) EP, US, EP, EP
 (73) Bayer CropScience AG, Monheim, DE;
 (72) FROHBERG Claus, Kleinmachnow, DE; KOETTING Oliver, Zürich, CH; RITTE Gerhard, Potsdam, DE; STEUP Martin, Berlin, DE;
 (74) Hörmannová Zuzana, Ing., Bratislava, SK;
 (86) PCT/EP2005/002457

- (87) WO 2005/095619
(54) Rastliny so zvýšenou aktivitou enzýmov viacnásobnej fosforylácie škrobu

- (51) C12N 15/82, C12N 15/54, C12N 9/12, A01H 5/10, A21D 2/00, A23L 1/10, A23L 1/0522, C08B 30/00**
(11) E 7243
 (96) 05772662.2, 18.8.2005
 (97) 1786908, 3.3.2010
 (24) 3.3.2010
 (31) 04090316, 602454 P
 (32) 18.8.2004, 18.8.2004
 (33) EP, US
 (73) Bayer CropScience AG, Monheim, DE;
 (72) Frohberg Claus, Kleinmachnow, DE;
 (74) Hörmannová Zuzana, Ing., Bratislava, SK;
 (86) PCT/EP2005/009039
 (87) WO 2006/018319
(54) Rastliny so zvýšenou aktivitou škrob fosforylujúceho enzýmu R3

- (51) C12P 19/00, C12N 11/00, C12N 15/70**
(11) E 7220
 (96) 06005241.2, 15.3.2006
 (97) 1835035, 17.2.2010
 (24) 17.2.2010
 (73) EXPLORA Laboratories SA, Mendrisio, CH;
 (72) Zuffi Gabriele, Varese, IT; Monciardini Simone, Varese, IT;
 (74) ROTT, RŮŽIČKA & GUTTMANN, v. o. s., Bratislava, SK;
(54) Spôsob imobilizácie buniek na živici

- (51) C12P 19/00**
(11) E 7162
 (96) 07016622.8, 24.8.2007
 (97) 2042608, 3.2.2010
 (24) 3.2.2010
 (73) W.C. Heraeus GmbH, Hanau, DE;
 (72) Lambert Michael, Dr., Gruendau, DE; Ylihanko Kristiina, Dr., Piispanristi, FI; Holmbaek Maria, Piikkioe, FI;
 (74) Bušová Eva, JUDr., Bratislava, SK;
(54) Geneticky modifikované kmene Streptomyces pre biotransformácie pri výrobe antracyklínov

- (51) C13D 1/00, A23F 3/00, A23F 5/24**
(11) E 7216
 (96) 06723421.1, 15.3.2006
 (97) 1874965, 17.2.2010
 (24) 17.2.2010
 (31) 102005017446
 (32) 15.4.2005
 (33) DE
 (73) Südzucker Aktiengesellschaft Mannheim/Ochsefurt, Mannheim, DE;
 (72) Arnold Jochen, Obrigheim, DE; Frenzel Stefan, Weinheim, DE; Michelberger Thomas, Grünstadt, DE;
 (74) Fajnorová Mária, Ing., Bratislava, SK;
 (86) PCT/EP2006/002344
 (87) WO 2006/108481
(54) Riadenie teploty pri alkalickéj extrakcii

(51) C21D 1/62, C21D 9/00**(11) E 7262**

(96) 04024336.2, 13.10.2004

(97) 1531185, 10.3.2010

(24) 10.3.2010

(31) 10352622

(32) 12.11.2003

(33) DE

(73) Bayerische Motoren Werke Aktiengesellschaft,

München, DE; Sennestahl GmbH, Bielefeld, DE;

(72) Zimmermann Jörg, Kumhausen, DE; Ehart Robert Dr, Seitenstetten, AT; Nefischer Peter Dr, Perg, AT; Holzenbecher Dietmar, Bielefeld, DE; Bartl Hermann, Marchtrenk, AT;

(74) Hörmannová Zuzana, Ing., Bratislava, SK;

(54) Zariadenie na ochladzovanie spracovávaných predmetov**(51) D21H 23/00, D21H 19/00, D21H 27/18****(11) E 7122**

(96) 04728543.2, 21.4.2004

(97) 1620604, 20.1.2010

(24) 20.1.2010

(31) VR20030054

(32) 7.5.2003

(33) IT

(73) Cartiere Fedrigoni & C. S.p.A., Arco, IT;

(72) FEDRIGONI Giuseppe, Verona, IT;

(74) ROTT, RŮŽIČKA & GUTTMANN, v. o. s., Bratislava, SK;

(86) PCT/EP2004/004222

(87) WO 2004/099500

(54) Spôsob výroby natieraného papiera s perleťovým efektom**(51) E01C 9/00****(11) E 7273**

(96) 08000565.5, 19.8.2005

(97) 1914347, 3.3.2010

(24) 3.3.2010

(31) 102004043240

(32) 7.9.2004

(33) DE

(73) Gummiwerk Kraiburg Elastik GmbH, Tittmoning, DE;

(72) Stäudner Reinhard, Burgkirchen, DE; Herder Andreas, Petting, DE; Fritsch Martin, Kronach, DE; Sinzinger Manfred, Trostberg, DE; Bartolomä Johannes, Schalchen, AT; Dehner Jürgen, Schalchen, AT; Gruber Walter, Tarsdorf, AT; Hendlmayr Rainer, Feldkirchen, AT; Höke Matthias, Waging am See/Tettenhausen, DE; Mörtl Andreas, Fridolfing, DE; Treyer Isidor, Altishofen, CH; Vollrath Bernd, Brietz, DE; Vo Van Binh, Burghausen, DE;

(74) Majlingová Marta, Ing., Bratislava, SK;

(54) Železničné priecestie**(51) E01C 11/02****(11) E 7201**

(96) 04742086.4, 7.7.2004

(97) 1647630, 10.2.2010

(24) 10.2.2010

(31) 200301687

(32) 17.7.2003

(33) ES

(73) Vazquez Ruiz del Arbol José Ramon, Madrid, ES;

(72) Vazquez Ruiz del Arbol José Ramon, Madrid, ES;

(74) Čechvalová Dagmar, Bratislava, SK;

(86) PCT/ES2004/070047

(87) WO 2005/007970

(54) Zariadenie na vytváranie škár v betónových stavbách**(51) E02D 17/06, E02F 5/00, C04B 14/02****(11) E 7268**

(96) 02292390.8, 27.9.2002

(97) 1298254, 10.3.2010

(24) 10.3.2010

(31) 0112508

(32) 28.9.2001

(33) FR

(73) Eurovia Management, Rueil Malmaison, FR;

(72) Zygomalas Gérard, Saint Quentin, FR; Debever Dominique, Lambersart, FR; Bakowski Stéphane, Lille, FR;

(74) PATENTSERVIS BRATISLAVA, a. s., Bratislava, SK;

(54) Spôsob vytvorenia samozhutňovaných zásypov**(51) E04C 3/29, E04C 3/04, E04B 5/17****(11) E 7197**

(96) 03725251.7, 23.5.2003

(97) 1507938, 24.3.2010

(24) 24.3.2010

(31) 20021009

(32) 29.5.2002

(33) FI

(73) Peikko Group Oy, Lahti, FI;

(72) TUOMINEN Kari, Lahti, FI;

(74) Litváková Edita, Ing., Bratislava, SK;

(86) PCT/FI2003/000398

(87) WO 2003/100186

(54) Spôsob výroby oceľového nosníka a oceľový nosník**(51) E04C 3/29, E04C 3/04, E04B 5/17****(11) E 7134**

(96) 03725250.9, 23.5.2003

(97) 1507937, 17.2.2010

(24) 17.2.2010

(31) 20021011

(32) 29.5.2002

(33) FI

(73) Peikko Group Oy, Lahti, FI;

(72) TUOMINEN Kari, Lahti, FI;

(74) Litváková Edita, Ing., Bratislava, SK;

(86) PCT/FI2003/000397

(87) WO 2003/100185

(54) Oceľový nosník**(51) E04H 12/00, F03D 11/00****(11) E 7121**

(96) 04721855.7, 19.3.2004

(97) 1636448, 17.2.2010

(24) 17.2.2010

(31) 10325032

(32) 2.6.2003

(33) DE

- (73) Wobben Aloys, Aurich, DE;
 (72) Wobben Aloys, Aurich, DE;
 (74) ROTT, RŮŽIČKA & GUTTMANN, v. o. s., Bratislava, SK;
 (86) PCT/EP2004/002862
 (87) WO 2004/106671
(54) Spôsob výroby spojovacej príruby

- (51) E05B 1/00, E05B 3/00**
(11) E 7294
 (96) 06024812.7, 30.11.2006
 (97) 1793067, 24.2.2010
 (24) 24.2.2010
 (31) 102005057766
 (32) 2.12.2005
 (33) DE
 (73) Vanjin Igor, Fridolfing/Pietling, DE;
 (72) Vanjin Igor, Fridolfing/Pietling, DE;
 (74) PATENTSERVIS BRATISLAVA, a. s., Bratislava, SK;
(54) Kovanie pre dvere, okná alebo podobne

- (51) E05B 15/00, E05B 3/00, E05B 63/00**
(11) E 7132
 (96) 05026803.6, 8.12.2005
 (97) 1703044, 13.1.2010
 (24) 13.1.2010
 (31) 202005004381 U
 (32) 16.3.2005
 (33) DE
 (73) HOPPE AG, St. Martin i.P., IT;
 (72) Engel Heinz-Eckhard, Glums, IT; Schubert Oliver Erich Rudolf, Laas, IT; Stieger Rudolf, Laas, IT;
 (74) Mešková Viera, Ing., Bratislava, SK;
(54) Jednotka vratnej pružiny

- (51) E06B 3/30**
(11) E 7143
 (96) 06004727.1, 8.3.2006
 (97) 1744001, 24.2.2010
 (24) 24.2.2010
 (31) 202005011059 U
 (32) 13.7.2005
 (33) DE
 (73) Salamander Industrie-Produkte GmbH, Türkheim, DE;
 (72) Szerman Michael, Dr.-Ing., Schwanstetten, DE; Dick Matthias, Dipl.-Ing., Türkheim, DE;
 (74) ROTT, RŮŽIČKA & GUTTMANN, v. o. s., Bratislava, SK;
(54) Spôsob prispôsobenia stavebnej hĺbky krídla okna alebo dverí a set na zhotovenie krídla okna alebo dverí

- (51) E06B 3/32**
(11) E 7145
 (96) 03001695.0, 27.1.2003
 (97) 1335096, 16.12.2009
 (24) 16.12.2009
 (31) UD20020022
 (32) 31.1.2002
 (33) IT
 (73) Breda Sistemi Industriali SpA, Sequals (PN), IT;

- (72) Breda Enrico, Sequals (PN), IT;
 (74) ROTT, RŮŽIČKA & GUTTMANN, v. o. s., Bratislava, SK;
(54) Dvere s vylepšenými horizontálnymi segmentmi

- (51) F02M 35/12, F01N 13/00, F04B 39/00, F16L 55/02**
(11) E 7177
 (96) 08291140.5, 3.12.2008
 (97) 2067979, 17.2.2010
 (24) 17.2.2010
 (31) 0708486
 (32) 5.12.2007
 (33) FR
 (73) Hutchinson, Paris, FR;
 (72) Caliskan Alper, St Jean de la Ruelle, FR;
 (74) PATENTSERVIS BRATISLAVA, a. s., Bratislava, SK;
(54) Zariadenie na tlenie zvuku pre prírodné potrubie motora s vnútorným spaľovaním a prírodné potrubie zahrnujúce toto zariadenie

- (51) F16B 11/00**
(11) E 7172
 (96) 05741881.6, 19.5.2005
 (97) 1763639, 24.2.2010
 (24) 24.2.2010
 (31) 102004031551, 202004010375 U
 (32) 29.6.2004, 7.7.2004
 (33) DE, DE
 (73) A. RAYMOND ET CIE, Grenoble, FR;
 (72) BREMONT Michel, Gex, FR; PAPIRER Yves, Rixheim, FR; HAENSEL Mathias, Rümmlingen, DE; TAKENAKA Yasuki, Fujisawa-City, JP;
 (74) Hörmannová Zuzana, Ing., Bratislava, SK;
 (86) PCT/EP2005/005426
 (87) WO 2006/002715
(54) Upevňovacie zariadenie

- (51) F16D 21/00**
(11) E 7180
 (96) 05112668.8, 7.5.2003
 (97) 1653105, 31.3.2010
 (24) 31.3.2010
 (31) TO20020382
 (32) 8.5.2002
 (33) IT
 (73) C.R.F. Società Consortile per Azioni, Orbassano (TO), IT;
 (72) Caenazzo Dario, Orbassano (Torino), IT; Mesiti Domenico, Orbassano (Torino), IT; Pregolato Gianluigi, Orbassano (Torino), IT; Uberti Maurizio, Orbassano (Torino), IT;
 (74) Fajnorová Mária, Ing., Bratislava, SK;
(54) Dvojhmotový zotrvačník pre motorové vozidlo

- (51) F16D 65/38, F16D 65/14, B66D 5/00, F16D 49/00**
(11) E 7209
 (96) 04798318.4, 23.11.2004
 (97) 1687548, 10.2.2010
 (24) 10.2.2010
 (31) 20031703
 (32) 24.11.2003
 (33) FI

- (73) Kone Corporation, Helsinki, FI;
 (72) MUSTALAHTI Jorma, Hyvinkää, FI; AULANKO Esko, Kerava, FI;
 (74) PATENTSERVIS BRATISLAVA, a. s., Bratislava, SK;
 (86) PCT/FI2004/000709
 (87) WO 2005/050051
(54) Brzda a spôsob nastavovania brzdy

(51) F16H 57/02, F16D 21/00**(11) E 7260**

- (96) 03010242.0, 7.5.2003
 (97) 1361102, 5.5.2010
 (24) 5.5.2010
 (31) TO20020382
 (32) 8.5.2002
 (33) IT
 (73) C.R.F. Società Consortile per Azioni, Orbassano (Torino), IT;
 (72) Caenazzo Dario, Scalenghe (Torino), IT; Mesiti Domenico, Leini' (Torino), IT; Pregnolato Gianluigi, Moncalieri (Torino), IT; Uberti Maurizio, Torino, IT;
 (74) Fajnorová Mária, Ing., Bratislava, SK;
(54) Podpera pre spojkový blok v prevodovke motorového vozidla

(51) F16H 61/28**(11) E 7182**

- (96) 07425799.9, 18.12.2007
 (97) 2072866, 24.3.2010
 (24) 24.3.2010
 (73) C.R.F. Società Consortile per Azioni, Orbassano (Torino), IT;
 (72) Garabello Marco, Orbassano (Torino), IT; Osella Giancarlo, Orbassano (Torino), IT; Porta Attilio, Orbassano (Torino), IT; Pregnolato Gianluigi, Orbassano (Torino), IT; Sottano Sara, Orbassano (Torino), IT;
 (74) Fajnorová Mária, Ing., Bratislava, SK;
(54) Elektrohydraulické riadiace zariadenie pre prevodovku motorového vozidla s najmenej piatimi prevodmi dopredu a jedným spätným prevodom

(51) F16H 63/30**(11) E 7181**

- (96) 07425667.8, 24.10.2007
 (97) 2053284, 28.4.2010
 (24) 28.4.2010
 (73) C.R.F. Società Consortile per Azioni, Orbassano (Torino), IT;
 (72) Garabello Marco, Orbassano (Torino), IT; Pastorello Valter, Orbassano (Torino), IT; Piazza Andrea, Orbassano (Torino), IT;
 (74) Fajnorová Mária, Ing., Bratislava, SK;
(54) Prevodovka motorového vozidla

(51) F16L 25/00**(11) E 7196**

- (96) 06003015.2, 15.2.2006
 (97) 1696165, 17.3.2010
 (24) 17.3.2010
 (31) 3072005
 (32) 24.2.2005
 (33) AT
 (73) Gealan Formteile GmbH, Oberkotzau, DE; Vailant GmbH, Remscheid, DE;
 (72) Braun Thomas, Sparneck, DE; Saunus Christian, Grünbach, DE;
 (74) Bačík Kvetoslav, Ing., Nová Dubnica, SK;
(54) Nástrčný spoj s prípojným hrdlom a potrubím

(51) F16L 47/00, F16L 25/00**(11) E 7239**

- (96) 04735321.4, 28.5.2004
 (97) 1751463, 27.1.2010
 (24) 27.1.2010
 (73) Ashirvad Pipes Private Limited, Bangalore KRN, IN;
 (72) Poddar Deepak, Bangalore Karnataka, IN;
 (74) Belička Ivan, Ing., Banská Bystrica, SK;
 (86) PCT/IN2004/000147
 (87) WO 2005/116511
(54) Rúrová závitová spojka s drôteným poistným systémom

(51) F16L 55/162, B29C 63/00**(11) E 7281**

- (96) 04800684.5, 3.11.2004
 (97) 1685346, 13.1.2010
 (24) 13.1.2010
 (31) 703814
 (32) 7.11.2003
 (33) US
 (73) INA Acquisition Corp., Wilmington, DE, US;
 (72) Driver Franklin Thomas, St. Charles, MO, US;
 (74) Čechvalová Dagmar, Bratislava, SK;
 (86) PCT/US2004/036625
 (87) WO 2005/047756
(54) Na mieste vytvrdená vložka s integrálnou vnútornou nepriepustnou vrstvou a kontinuálny spôsob jej výroby

(51) F17C 7/00**(11) E 7217**

- (96) 03002915.1, 10.2.2003
 (97) 1336795, 31.3.2010
 (24) 31.3.2010
 (31) 75890
 (32) 14.2.2002
 (33) US
 (73) AIR PRODUCTS AND CHEMICALS, INC., Allentown, PA, US;
 (72) Cohen Joseph Perry, Bethlehem, PA, US; Farese David John, Riegelsville, PA, US;
 (74) Majlingová Marta, Ing., Bratislava, SK;
(54) Systém a spôsob plnenia stlačeného plynu

- (51) **F23N 5/08, F23M 11/00, F23G 5/50, G02B 23/24**
(11) **E 7291**
(96) 04017720.6, 27.7.2004
(97) 1621813, 10.3.2010
(24) 10.3.2010
(73) Powitec Intelligent Technologies GmbH, Essen, DE;
(72) Franz Wintrich, Essen, DE;
(74) ROTT, RŮŽIČKA & GUTTMANN, v. o. s., Bratislava, SK;
- (54) **Pozorovacie zariadenie s uvoľňovacou jednotkou**

- (51) **F25B 21/00**
(11) **E 7146**
(96) 07823264.2, 9.7.2007
(97) 2044373, 6.1.2010
(24) 6.1.2010
(31) 0606750
(32) 24.7.2006
(33) FR
(73) Cooltech Applications S.A.S., Holtzheim, FR;
(72) MULLER Christian, Strasbourg, FR; DUPIN Jean-Louis, Muntzenheim, FR; HEITZLER Jean-Claude, Horbourg-Wihr, FR; NIKLY Georges, Illkirch-Graffenstaden, FR;
(74) PATENTSERVIS BRATISLAVA, a. s., Bratislava, SK;
(86) PCT/FR2007/001171
(87) WO 2008/012411
- (54) **Magnetokalorický tepelný generátor**

- (51) **F26B 21/06, F26B 23/00**
(11) **E 7284**
(96) 04010447.3, 3.5.2004
(97) 1593921, 30.12.2009
(24) 30.12.2009
(73) Albrecht Schoell, Vilsbiburg, DE;
(72) Albrecht Schoell, Vilsbiburg, DE;
(74) PATENTSERVIS BRATISLAVA, a. s., Bratislava, SK;
- (54) **Zariadenie na sušenie dreva**

- (51) **F28D 19/00, F28G 9/00**
(11) **E 7279**
(96) 07020309.6, 17.10.2007
(97) 2051033, 27.1.2010
(24) 27.1.2010
(73) Balcke-Dürr GmbH, Ratingen, DE;
(72) Flender Manfred, Freudenberg, DE;
(74) Čechvalová Dagmar, Bratislava, SK;
- (54) **Regeneračný výmenník tepla**

- (51) **G01N 33/487**
(11) **E 7230**
(96) 07788110.0, 1.8.2007
(97) 2049008, 17.2.2010
(24) 17.2.2010
(31) 06016067
(32) 2.8.2006
(33) EP

- (73) F. Hoffmann-La Roche AG, Basel, CH;
(72) NIEDERBERGER Brigitte, Thalwil, CH; CALASSO Irio Giuseppe, Arth, CH; GLAUSER Michael, Rotkreuz, CH;
(74) Bušová Eva, JUDr., Bratislava, SK;
(86) PCT/EP2007/057939
(87) WO 2008/015227
- (54) **Obal obsahujúci mikroskopický fluidický prvok s hydrofilnou povrchovou vrstvou**

- (51) **G01N 33/68**
(11) **E 7229**
(96) 03770386.5, 23.9.2003
(97) 1587406, 18.11.2009
(24) 18.11.2009
(31) 252115
(32) 23.9.2002
(33) US
(73) Sigma-Tau Pharmaceuticals, Inc., Gaithersburg MD, US;
(72) CHACE Donald H., Upper St. Clair, PA, US; FORNASINI GianFranco, North Bethesda, MD, US;
(74) Hörmannová Zuzana, Ing., Bratislava, SK;
(86) PCT/US2003/029821
(87) WO2004/026114
- (54) **Kvantifikácia hladín karnitínu u dialyzovaných pacientov**

- (51) **G02F 1/13, G09G 3/36, H01L 21/70**
(11) **E 7285**
(96) 07013180.0, 5.7.2007
(97) 1882977, 30.12.2009
(24) 30.12.2009
(31) 20060068931
(32) 24.7.2006
(33) KR
(73) Samsung Electronics Co., Ltd., Suwon-city, Gyeonggi-do, KR;
(72) Choi Jin-Young, Seoul, KR; Seong Seok-Je, Gyeonggi-do, KR; Jeon Jin, Gyeonggi-do, KR;
(74) ROTT, RŮŽIČKA & GUTTMANN, v. o. s., Bratislava, SK;
- (54) **Displej z tekutých kryštálov**

- (51) **G03H 1/02, G09F 3/00, G06K 19/14, B60R 25/00, G03H 1/26**
(11) **E 7116**
(96) 04801158.9, 2.12.2004
(97) 1714194, 20.1.2010
(24) 20.1.2010
(31) 20040234
(32) 12.2.2004
(33) CZ
(73) Optaglio S.R.O., Řež 199, CZ;
(72) JERMOLAJEV Igor, Praha, CZ;
(74) PATENTSERVIS BRATISLAVA, a. s., Bratislava, SK;
(86) PCT/CZ2004/000082
(87) WO 2005/078530
- (54) **Kovová identifikačná doštička a spôsob jej prípravy**

(51) G04F 10/00, H03M 1/50**(11) E 7263**

(96) 05769608.0, 12.7.2005

(97) 1769289, 10.3.2010

(24) 10.3.2010

(31) 102004035431

(32) 21.7.2004

(33) DE

(73) M & FC Holding LLC, Raleigh, NC 27 615, US;

(72) BOTHE Christoph, Speyer, DE;

(74) Tomeš Pavol, Ing., Bratislava, SK;

(86) PCT/EP2005/007515

(87) WO 2006/021266

(54) Spôsob a zariadenie pre vysoko presné digitálne meranie analógového signálu**(51) G06F 19/00****(11) E 7297**

(96) 04703201.6, 19.1.2004

(97) 1586059, 24.2.2010

(24) 24.2.2010

(31) 0301235, 441914 P

(32) 20.1.2003, 21.1.2003

(33) GB, US

(73) Cambridge Enterprise Limited, Trinity Lane Cambridge Cambridgeshire, GB;

(72) Dobson Christopher, Cambridge, Cambridgeshire, GB; Chiti Fabrizio, Cambridge, Cambridgeshire, GB; Zurdo Jesus, Cambridge, Cambridgeshire, GB;

(74) PATENTSERVIS BRATISLAVA, a. s., Bratislava, SK;

(86) PCT/GB2004/000089

(87) WO 2004/066168

(54) Výpočtový spôsob a zariadenie na predikciu agregácie alebo rozpustnosti polypeptidu**(51) G09F 27/00****(11) E 7195**

(96) 05737792.1, 10.5.2005

(97) 1807819, 23.12.2009

(24) 23.12.2009

(31) 200400298

(32) 3.11.2004

(33) SI

(73) Ogorevc Andraz, Skofljica, SI;

(72) Ogorevc Andraz, Skofljica, SI;

(74) Hörmannová Zuzana, Ing., Bratislava, SK;

(86) PCT/SI2005/000012

(87) WO 2006/049586

(54) Zobrazovacia jednotka pre verejné použitie**(51) H01L 25/07, H01L 23/48, H01R 13/22****(11) E 7293**

(96) 07024105.4, 12.12.2007

(97) 1933380, 24.2.2010

(24) 24.2.2010

(31) 102006058694

(32) 13.12.2006

(33) DE

(73) SEMIKRON Elektronik GmbH & Co. KG, Nürnberg, DE;

(72) Popp Rainer, Petersaurach, DE; Lederer Marco, Nürnberg, DE;

(74) PATENTSERVIS BRATISLAVA, a. s., Bratislava, SK;

(54) Výkonový polovodičový modul s kontaktnými pružinami**(51) H01Q 21/24, H01Q 21/30, H01Q 19/10, H01Q 1/00, H01Q 25/00****(11) E 7160**

(96) 03760720.7, 11.6.2003

(97) 1516393, 20.1.2010

(24) 20.1.2010

(31) 0207872, 0215350

(32) 25.6.2002, 5.12.2002

(33) FR, FR

(73) Arialcom, Coignières, FR;

(72) Jelloul Mostafa, Verrières-le-Buisson, FR;

(74) Bušová Eva, JUDr., Bratislava, SK;

(86) PCT/FR2003/001745

(87) WO 2004/001902

(54) Radičné dvojpásmové zariadenie s dvojitou polarizáciou**(51) H01R 13/58, H01R 13/658****(11) E 7296**

(96) 02772141.4, 12.8.2002

(97) 1428300, 14.4.2010

(24) 14.4.2010

(31) 10146119

(32) 19.9.2001

(33) DE

(73) ADC GMBH, Berlin, DE;

(72) NAD Ferenc, Berlin, DE;

(74) Čechvalová Dagmar, Bratislava, SK;

(86) PCT/EP2002/009023

(87) WO 2003/026076

(54) Ťahové odľahčenie zasúvacieho spoja pre komunikačnú a výpočtovú techniku**(51) H02K 7/14, H02K 5/22, H02K 11/00****(11) E 7219**

(96) 06707202.5, 23.2.2006

(97) 1861912, 2.12.2009

(24) 2.12.2009

(31) 102005013774

(32) 22.3.2005

(33) DE

(73) Miele & Cie. KG, Gütersloh, DE;

(72) Bartsch Klaus, Bielefeld, DE; Sicken Friedhelm, Bad Münstereifel, DE; Gerhards Manfred, Weilerswist, DE;

(74) Juran Svetozár, JUDr., Bratislava, SK;

(86) PCT/EP2006/001643

(87) WO 2006/099927

(54) Ventilátor pre vysávač**(51) H02M 3/04****(11) E 7214**

(96) 08169869.8, 25.11.2008

(97) 2066011, 17.2.2010

(24) 17.2.2010

(31) 102007057230

(32) 28.11.2007

(33) DE

- (73) Kostal Industrie Elektrik GmbH, Lüdenscheid, DE;
(72) Landwehr Frank, Dortmund, DE;
(74) Tomeš Pavol, Ing., Bratislava, SK;
(54) Metóda na riadenie meniča jednosmerného prúdu

-
- (51) H04L 27/26, H04L 5/00, H04B 7/26**
(11) E 7218
(96) 08171404.0, 11.12.2008
(97) 2071793, 24.3.2010
(24) 24.3.2010
(31) 13298 P, 13643 P, 15194 P, 20080124330
(32) 12.12.2007, 14.12.2007, 19.12.2007, 8.12.2008
(33) US, US, US, KR
(73) LG Electronics Inc., Seoul, KR;
(72) Ko Woo Suk, Seoul, KR; Moon Sang Chul, Seoul, KR;
(74) Majlingová Marta, Ing., Bratislava, SK;
(54) Prístroj na vysielanie a prijímanie signálu a spôsob vysielania a prijímania signálu

-
- (51) H04L 27/26**
(11) E 7185
(96) 05009490.3, 29.4.2005
(97) 1718021, 17.3.2010
(24) 17.3.2010
(73) Sony Deutschland GmbH, Berlin, DE;
(72) Stadelmeier Lothar, Stuttgart, DE; Zumkeller Markus, Stuttgart, DE; Schwager Andreas, Stuttgart, DE; Tiedemann Stephen, Stuttgart, DE; Gaedeken Graf, Stuttgart, DE;
(74) Fajnorová Mária, Ing., Bratislava, SK;
(54) Prijímacie zariadenie a komunikačný spôsob pre OFDM komunikačný systém s novou preambulovou štruktúrou

-
- (51) H04Q 1/02**
(11) E 7245
(96) 04820393.9, 12.11.2004
(97) 2105033, 14.4.2010
(24) 14.4.2010
(31) 10355017
(32) 25.11.2003
(33) DE
(73) ADC GmbH, Berlin, DE;
(72) Nijhuis Antony, Modautal-Brandau, DE;
(74) Čechvalová Dagmar, Bratislava, SK;
(86) PCT/EP2004/012815
(87) WO 2005/060274
(54) Rozdeľovacie zariadenie pre komunikačnú a výpočtovú techniku

- (51) H04W 8/22**
(11) E 7252
(96) 02787360.3, 14.11.2002
(97) 1444847, 24.2.2010
(24) 24.2.2010
(31) 10155998
(32) 15.11.2001
(33) DE
(73) T-Mobile Deutschland GmbH, Bonn, DE;
(72) SCHMITT Harald, Bendorf, DE;
(74) Hörmannová Zuzana, Ing., Bratislava, SK;
(86) PCT/DE2002/004218
(87) WO 2003/047287
(54) Spôsob obnovovania programových súborov programovateľného mobilného telekomunikačného koncového prístroja

-
- (51) H04W 28/16, H04L 12/56**
(11) E 7174
(96) 06723568.9, 21.3.2006
(97) 1869838, 10.2.2010
(24) 10.2.2010
(31) 102005014027
(32) 23.3.2005
(33) DE
(73) T-Mobile International AG, Bonn, DE;
(72) Kleo Rémi, Bornheim, DE;
(74) Hörmannová Zuzana, Ing., Bratislava, SK;
(86) PCT/EP2006/002554
(87) WO 2006/100024
(54) Spôsob a zariadenie na aktivovanie kontextu paketového dátového protokolu pri založení paketového dátového spojenia v komunikačnej sieti

(51)	(11)	(51)	(11)	(51)	(11)	(51)	(11)
A01N 41/00	7153	B01F 5/06	7117	C07C 275/00	7203	C21D 1/62	7262
A01N 43/90	7242	B01J 20/04	7253	C07C 303/00	7170	D21H 23/00	7122
A23L 1/30	7169	B05B 5/04	7282	C07C 317/00	7118	E01C 9/00	7273
A23L 1/30	7247	B05D 1/02	7246	C07C 323/00	7223	E01C 11/02	7201
A23L 1/317	7212	B21D 5/01	7194	C07D 207/00	7179	E02D 17/06	7268
A47B 73/00	7235	B22C 1/16	7234	C07D 207/00	7198	E04C 3/29	7134
A47B 96/00	7140	B22C 1/16	7233	C07D 207/00	7261	E04C 3/29	7197
A47J 27/21	7224	B23B 27/00	7211	C07D 209/00	7213	E04H 12/00	7121
A61F 2/00	7276	B23C 3/00	7190	C07D 213/00	7204	E05B 1/00	7294
A61F 2/16	7227	B23K 11/00	7270	C07D 261/00	7188	E05B 15/00	7132
A61F 2/16	7147	B25J 9/16	7158	C07D 261/00	7269	E06B 3/30	7143
A61F 5/41	7126	B31F 1/00	7124	C07D 263/00	7164	E06B 3/32	7145
A61F 9/007	7249	B32B 1/00	7255	C07D 295/00	7159	F02M 35/12	7177
A61F 13/00	7287	B32B 3/14	7168	C07D 307/00	7119	F16B 11/00	7172
A61K 6/02	7123	B32B 27/08	7274	C07D 333/00	7254	F16D 21/00	7180
A61K 8/30	7288	B41F 33/00	7166	C07D 401/00	7205	F16D 65/38	7209
A61K 9/00	7131	B42D 15/00	7139	C07D 401/00	7133	F16H 57/02	7260
A61K 9/127	7165	B42D 15/10	7148	C07D 403/00	7149	F16H 61/28	7182
A61K 9/16	7207	B42D 15/10	7264	C07D 403/00	7272	F16H 63/30	7181
A61K 9/16	7277	B44C 5/00	7222	C07D 403/00	7215	F16L 25/00	7196
A61K 9/22	7240	B60N 2/225	7193	C07D 403/00	7225	F16L 47/00	7239
A61K 9/30	7187	B60P 7/06	7144	C07D 409/00	7250	F16L 55/162	7281
A61K 9/48	7257	B60R 5/00	7142	C07D 409/00	7221	F17C 7/00	7217
A61K 9/70	7167	B60R 13/00	7184	C07D 417/00	7136	F23N 5/08	7291
A61K 9/70	7226	B60R 13/08	7292	C07D 451/00	7278	F25B 21/00	7146
A61K 31/095	7128	B60R 19/24	7236	C07D 471/00	7152	F26B 21/06	7284
A61K 31/165	7183	B61L 5/00	7141	C07D 471/00	7156	F28D 19/00	7279
A61K 31/185	7232	B63H 9/00	7267	C07D 487/00	7248	G01N 33/487	7230
A61K 31/185	7130	B65D 5/00	7280	C07H 17/00	7241	G01N 33/68	7229
A61K 31/41	7200	B65D 17/28	7275	C07K 1/00	7155	G02F 1/13	7285
A61K 31/416	7244	B65D 43/02	7157	C07K 2/00	7283	G03H 1/02	7116
A61K 31/4164	7163	B65D 77/10	7265	C07K 7/00	7251	G04F 10/00	7263
A61K 31/4353	7258	B65D 85/08	7208	C07K 14/435	7154	G06F 19/00	7297
A61K 31/4353	7150	B65D 85/72	7171	C07K 14/435	7120	G09F 27/00	7195
A61K 31/4353	7135	B65G 53/04	7151	C07K 14/435	7138	H01L 25/07	7293
A61K 31/4523	7259	B66B 7/06	7289	C07K 16/18	7206	H01Q 21/24	7160
A61K 31/506	7199	B66B 21/00	7129	C08F 212/00	7295	H01R 13/58	7296
A61K 31/5375	7176	B67B 7/00	7271	C08G 63/00	7192	H02K 7/14	7219
A61K 31/551	7178	C02F 3/12	7189	C08L 23/00	7210	H02M 3/04	7214
A61K 39/12	7161	C07B 59/00	7256	C09J 7/02	7238	H04L 27/26	7185
A61K 39/395	7290	C07C 2/00	7191	C12N 15/62	7186	H04L 27/26	7218
A61K 45/00	7173	C07C 43/00	7228	C12N 15/82	7243	H04Q 1/02	7245
A61K 49/22	7286	C07C 51/16	7237	C12N 15/82	7127	H04W 8/22	7252
A61P 7/00	7231	C07C 229/00	7125	C12P 19/00	7162	H04W 28/16	7174
B01D 15/00	7202	C07C 233/00	7175	C12P 19/00	7220		
B01F 3/04	7137	C07C 235/00	7266	C13D 1/00	7216		

MM4A Zaniknuté európske patenty pre nezaplatenie udržiavacích poplatkov

Oznámenie o zániku európskeho patentu s účinkami pre SR č. E 5428 (EP 1 660 034) pre nezaplatenie udržiavacích poplatkov zverejnené vo Vestníku ÚPV SR č. 5/2010 pod kódom MM4A (str. 51) je neplatné. Európsky patent s účinkami pre SR č. E 5428 je platný.

(11) **E 195**
(97) 1428696
Dátum zániku: 21.11.2009

(11) **E 1152**
(97) 1420077
Dátum zániku: 15.11.2009

(11) **E 389**
(97) 1451127
Dátum zániku: 8.11.2009

(11) **E 1240**
(97) 1446404
Dátum zániku: 21.11.2009

(11) **E 402**
(97) 1451025
Dátum zániku: 29.11.2009

(11) **E 1418**
(97) 1421900
Dátum zániku: 21.11.2009

(11) **E 407**
(97) 1444261
Dátum zániku: 14.11.2009

(11) **E 1459**
(97) 1467761
Dátum zániku: 29.11.2009

(11) **E 653**
(97) 1424011
Dátum zániku: 27.11.2009

(11) **E 1760**
(97) 1503084
Dátum zániku: 28.11.2009

(11) **E 665**
(97) 1438341
Dátum zániku: 8.11.2009

(11) **E 1812**
(97) 1448559
Dátum zániku: 21.11.2009

(11) **E 717**
(97) 1443917
Dátum zániku: 1.11.2009

(11) **E 1901**
(97) 1446536
Dátum zániku: 11.11.2009

(11) **E 816**
(97) 1562902
Dátum zániku: 11.11.2009

(11) **E 1947**
(97) 1444184
Dátum zániku: 12.11.2009

(11) **E 818**
(97) 1560826
Dátum zániku: 4.11.2009

(11) **E 1952**
(97) 1533262
Dátum zániku: 19.11.2009

(11) **E 1070**
(97) 1565688
Dátum zániku: 26.11.2009

(11) **E 2070**
(97) 1574221
Dátum zániku: 30.11.2009

(11) **E 1149**
(97) 1536372
Dátum zániku: 25.11.2009

(11) **E 2075**
(97) 1633369
Dátum zániku: 13.11.2009

(11) **E 2126**
(97) 1529896
Dátum zániku: 10.11.2009

(11) **E 2140**
(97) 1662013
Dátum zániku: 24.11.2009

(11) **E 2152**
(97) 1451024
Dátum zániku: 29.11.2009

(11) **E 2203**
(97) 1610035
Dátum zániku: 18.11.2009

(11) **E 2374**
(97) 1456219
Dátum zániku: 27.11.2009

(11) **E 2662**
(97) 1448523
Dátum zániku: 20.11.2009

(11) **E 2685**
(97) 1316592
Dátum zániku: 21.11.2009

(11) **E 2692**
(97) 1424100
Dátum zániku: 25.11.2009

(11) **E 2749**
(97) 1567522
Dátum zániku: 14.11.2009

(11) **E 2952**
(97) 1448198
Dátum zániku: 11.11.2009

(11) **E 3072**
(97) 1682015
Dátum zániku: 9.11.2009

(11) **E 3087**
(97) 1533021
Dátum zániku: 20.11.2009

(11) **E 3280**
(97) 1704000
Dátum zániku: 30.11.2009

(11) **E 3332**
(97) 1655337
Dátum zániku: 3.11.2009

(11) **E 3469**
(97) 1828125
Dátum zániku: 29.11.2009

(11) **E 3536**
(97) 1819223
Dátum zániku: 24.11.2009

(11) **E 3662**
(97) 1666346
Dátum zániku: 18.11.2009

(11) **E 3790**
(97) 1529891
Dátum zániku: 5.11.2009

(11) **E 3795**
(97) 1659070
Dátum zániku: 18.11.2009

(11) **E 3853**
(97) 1817013
Dátum zániku: 17.11.2009

(11) **E 4162**
(97) 1809690
Dátum zániku: 1.11.2009

(11) **E 4174**
(97) 1426476
Dátum zániku: 4.11.2009

(11) **E 4254**
(97) 1422078
Dátum zániku: 21.11.2009

(11) **E 4281**
(97) 1718878
Dátum zániku: 23.11.2009

(11) **E 4296**
(97) 1565421
Dátum zániku: 7.11.2009

(11) **E 4371**
(97) 1798130
Dátum zániku: 29.11.2009

(11) **E 4540**
 (97) 1730258
 Dátum zániku: 9.11.2009

(11) **E 5092**
 (97) 1662011
 Dátum zániku: 24.11.2009

(11) **E 4556**
 (97) 1783380
 Dátum zániku: 6.11.2009

(11) **E 5238**
 (97) 1657171
 Dátum zániku: 7.11.2009

(11) **E 4793**
 (97) 1812417
 Dátum zániku: 17.11.2009

(11) **E 5254**
 (97) 1788022
 Dátum zániku: 16.11.2009

(11) **E 4806**
 (97) 1923336
 Dátum zániku: 15.11.2009

(11) **E 5463**
 (97) 1567493
 Dátum zániku: 14.11.2009

(11) **E 4920**
 (97) 1686880
 Dátum zániku: 21.11.2009

(11) **E 5606**
 (97) 1655145
 Dátum zániku: 4.11.2009

(11) **E 4980**
 (97) 1877351
 Dátum zániku: 14.11.2009

(11) **E 5848**
 (97) 1969159
 Dátum zániku: 29.11.2009

(11) **E 4989**
 (97) 1431484
 Dátum zániku: 17.11.2009

PC4A

Prevody a prechody práv na európske patenty

(11) **E 893**
 (97) 1506193, 21.6.2006
 (73) Bayer Schering Pharma Aktiengesellschaft, Berlin, DE;
 Predchádzajúci majiteľ:
 Bayer HealthCare AG, Leverkusen, DE;
 Dátum zápisu do registra: 15.6.2010

(11) **E 3201**
 (97) 1689370, 13.2.2008
 (73) Bayer Schering Pharma Aktiengesellschaft, Berlin, DE;
 Predchádzajúci majiteľ:
 Bayer HealthCare AG, Leverkusen, DE;
 Dátum zápisu do registra: 15.6.2010

(11) **E 3025**
 (97) 1746336, 21.11.2007
 (73) Schmack Biogas GmbH, Schwandorf, DE;
 Predchádzajúci majiteľ:
 Schmack Biogas AG, Schwandorf, DE;
 Dátum uzavretia zmluvy: 9.4.2010
 Dátum zápisu do registra: 24.6.2010

(11) **E 3898**
 (97) 1476141, 23.4.2008
 (73) Purdue Pharma L.P., Stamford, CT, US;
 Predchádzajúci majiteľ:
 EURO-CELTIQUE S.A., Luxembourg, LU;
 Dátum uzavretia zmluvy: 17.2.2010
 Dátum zápisu do registra: 23.6.2010

(11) **E 4331**
(97) 1824892, 13.8.2008
(73) INEOS TECHNOLOGIES (VINYL)S LIMITED,
Hampshire, GB;
Predchádzajúci majiteľ:
Ineos Vinyls UK Ltd., Runcorn Cheshire, GB;
Dátum uzavretia zmluvy: 26.3.2010
Dátum zápisu do registra: 23.6.2010

(11) **E 4651**
(97) 1830673, 8.10.2008
(73) W.L. Gore & Associates GmbH, Putzbrunn, DE;
Predchádzajúci majiteľ:
Asolo SPA, Nervesa della Battaglia, IT;
Dátum uzavretia zmluvy: 19.2.2010
Dátum zápisu do registra: 23.6.2010

(11) **E 4815**
(97) 1549652, 22.10.2008
(73) Bayer Schering Pharma Aktiengesellschaft, Berlin, DE;
Predchádzajúci majiteľ:
Bayer HealthCare AG, Leverkusen, DE;
Dátum zápisu do registra: 15.6.2010

(11) **E 5415**
(97) 1455785, 4.3.2009
(73) Bayer Schering Pharma Aktiengesellschaft, Berlin, DE;
Predchádzajúci majiteľ:
Bayer HealthCare AG, Leverkusen, DE;
Dátum zápisu do registra: 15.6.2010

(11) **E 6435**
(97) 1748903, 5.8.2009
(73) Bundesdruckerei GmbH, Berlin, DE;
Predchádzajúci majiteľ:
Merck Patent GmbH, Darmstadt, DE; Bundesdruckerei GmbH, Berlin, DE;
Dátum uzavretia zmluvy: 3.3.2010
Dátum zápisu do registra: 23.6.2010

TE4A

Zmeny adries

(11) **E 2457**
(97) 1648958, 1.8.2007
(73) Evonik Degussa GmbH, Essen, DE;
Dátum zápisu do registra: 21.6.2010

(11) **E 2539**
(97) 1731559, 22.8.2007
(73) Evonik Degussa GmbH, Essen, DE;
Dátum zápisu do registra: 21.6.2010

(11) **E 2790**
(97) 1683801, 12.9.2007
(73) Evonik Degussa GmbH, Essen, DE;
Dátum zápisu do registra: 21.6.2010

(11) **E 3295**
(97) 1643853, 24.10.2007
(73) Evonik Degussa GmbH, Essen, DE;
Dátum zápisu do registra: 21.6.2010

ČASŤ

DODATKOVÉ OCHRANNÉ OSVEDČENIA

Číselné kódy na označovanie bibliografických údajov (Štandard WIPO ST. 9)

- | | |
|---|--|
| <p>(11) Číslo dokumentu
 (21) Číslo žiadosti
 (22) Dátum podania žiadosti
 (23) Dátum podania žiadosti o predĺženie doby platnosti
 (24) Dátum/Predpokladaný dátum nadobudnutia účinkov dodatkového ochranného osvedčenia
 (54) Názov vynálezu základného patentu
 (68) Číslo základného patentu
 (71) Meno (názov) žiadateľa (-ov)
 (73) Meno (názov) majiteľa (-ov)
 (74) Meno (názov) zástupcu (-ov)</p> | <p>(92) Číslo a dátum prvého povolenia uviesť liečivo alebo výrobok na ochranu rastlín na trh v Slovenskej republike
 (93) Číslo, dátum a štát prvého povolenia uviesť liečivo alebo výrobok na ochranu rastlín na trh v Spoločenstve
 (94) Predpokladaný dátum uplynutia platnosti osvedčenia/Predpokladaný dátum uplynutia predĺženej doby platnosti osvedčenia/Opravený predpokladaný dátum uplynutia doby platnosti osvedčenia/Opravený predpokladaný dátum uplynutia predĺženej doby platnosti osvedčenia
 (95) Názov liečiva/výrobku na ochranu rastlín
 Typ: (liečivo/výrobok na ochranu rastlín)</p> |
|---|--|

Zverejnené žiadosti o udelenie dodatkového ochranného osvedčenia

(21) 1-2010

(22) 12.3.2010

(68) 652-1997

(54) Benzamid, spôsob jeho prípravy, použitie a farmaceutická kompozícia s jeho obsahom

(71) Movetis N.V., Turnhout, BE;

(74) Beleščák Ladislav, Ing., Piešťany, SK;

(92) EU/1/09/581/001, EU/1/09/581/002, 15.10.2009

(93) EU/1/09/581/001, EU/1/09/581/002

15.10.2009

EU

(95) Prukaloprid

Typ: Liečivo

(21) 3-2010

(22) 11.5.2010

(68) EP 1 534 390

(54) Bis-(monoetanolamín) kyseliny 3'-[(2Z)-[1-(3,4-dimetylfenyl)-1,5-dyhydro-3-metyl-5-oxo-4H-pyrazol-4-ylidén]hydrazino]-2'-hydroxy-[1,1'-bifenyl]-3-karboxylovej

(71) GlaxoSmithKline LLC, Philadelphia, PA, US;

(74) Majlingová Marta, Ing., Bratislava, SK;

(92) EU/1/10/612/001, EU/1/10/612/002,

EU/1/10/612/003, EU/1/10/612/004,

EU/1/10/612/005, EU/1/10/612/006, 11.3.2010

(93) EU/1/10/612/001, EU/1/10/612/002,

EU/1/10/612/003, EU/1/10/612/004,

EU/1/10/612/005, EU/1/10/612/006, 11.3.2010,

EU

(95) Eltrombopag

Typ: Liečivo

(21) 5003-2010

(22) 6.4.2010

(68) 287287

(54) Farmaceutická kompozícia obsahujúca pioglitazón a metformín

(71) Takeda Pharmaceutical Company Limited, Chuo-ku, Osaka, JP;

(74) Litváková Edita, Ing., Bratislava, SK;

(92) EU/1/06/354/001, EU/1/06/354/002,

EU/1/06/354/003, EU/1/06/354/004,

EU/1/06/354/005, EU/1/06/354/006,

EU/1/06/354/007, EU/1/06/354/008,

EU/1/06/354/009, 28.7.2006

(93) EU/1/06/354/001, EU/1/06/354/002,

EU/1/06/354/003, EU/1/06/354/004,

EU/1/06/354/005, EU/1/06/354/006,

EU/1/06/354/007, EU/1/06/354/008,

EU/1/06/354/009, 28.7.2006, EU

(95) Pioglitazón a metformín

Typ: Liečivo

(21) 5008-2010

(22) 10.5.2010

(68) 284972

(54) Pevná farmaceutická kompozícia obsahujúca deriváty benzofuránu

(71) Sanofi - Aventis, Paris, FR;

(74) Čechvalová Dagmar, Bratislava, SK;

(92) EU/1/09/591/001, EU/1/09/591/002,

EU/1/09/591/003, EU/1/09/591/004, 26.11.2009

(93) EU/1/09/591/001, EU/1/09/591/002,

EU/1/09/591/003, EU/1/09/591/004, 26.11.2009,

EU

(95) Dronedarón

Typ: Liečivo

(21) 5009-2010

(22) 3.6.2010

(68) 287269

(54) Derivát pyrimidínu, jeho použitie, spôsob jeho prípravy a farmaceutická kompozícia, kombinácia a produkt s jeho obsahom

(71) Janssen Pharmaceutica N. V., Beerse, BE;

(74) Bušová Eva, JUDr., Bratislava, SK;

(92) EU/1/08/468/001, 28.8.2008

(93) EU/1/08/468/001, 28.8.2008, EU

(95) Etravirin

Typ: Liečivo

Zverejnené žiadosti o predĺženie doby platnosti dodatkového ochranného osvedčenia

- (11) 12
 - (21) 11-2002
 - (23) 16.2.2010
 - (68) 282527
 - (54) Azacyklohexapeptidové deriváty, farmaceutické prostriedky s ich obsahom a ich použitie
 - (71) Merck Sharp & Dohme Corp., Rahway, NJ, US;
 - (74) Majlingová Marta, Ing., Bratislava, SK;
 - (92) 26/0071/02-S, 7.7.2002
 - (93) EU/1/01/196/001, EU/1/01/196/002, EU/1/01/196/003; 24.10.2001; EU
 - (95) **Diacetát caspofungínu**
-

Prevody a prechody práv na dodatkové ochranné osvedčenia

- (11) 14
 - (21) 2-2003
 - (73) Bayer Schering Pharma Aktiengesellschaft, Berlin, DE;
Predchádzajúci majiteľ:
Bayer HealthCare AG, Leverkusen, DE;
Dátum zápisu do registra: 15.6.2010
-