

ČASŤ

PATENTY

Kódy na označovanie jednotlivých druhov dokumentov (Štandard WIPO ST. 16)

- | | |
|--|---|
| A3 Zverejnené patentové prihlášky podľa zákona č. 435/2001 Z. z. o patentoch, dodatkových ochranných osvedčeniach a o zmene a doplnení niektorých zákonov | B6 Udelené patenty podľa zákona č. 435/2001 Z. z. o patentoch, dodatkových ochranných osvedčeniach a o zmene a doplnení niektorých zákonov |
|--|---|

Číselné kódy na označovanie bibliografických údajov (Štandard WIPO ST. 9)

- | | |
|---|--|
| (11) Číslo dokumentu | (62) Číslo pôvodnej prihlášky v prípade vylúčenej prihlášky |
| (21) Číslo prihlášky | (71) Meno (názov) prihlasovateľa (-ov) |
| (22) Dátum podania prihlášky | (72) Meno pôvodcu (-ov) |
| (24) Dátum nadobudnutia účinkov patentu | (73) Meno (názov) majiteľa (-ov) |
| (31) Číslo prioritnej prihlášky | (74) Meno (názov) zástupcu (-ov) |
| (32) Dátum podania prioritnej prihlášky | (86) Číslo podania medzinárodnej prihlášky podľa PCT |
| (33) Krajina alebo regionálna organizácia priority | (87) Číslo zverejnenia medzinárodnej prihlášky podľa PCT |
| (40) Dátum zverejnenia prihlášky | |
| (47) Dátum sprístupnenia patentu verejnosti | |
| (51) Medzinárodné patentové triedenie | |
| (54) Názov | |
| (57) Anotácia | |

Poznámka:

Symbody medzinárodného patentového triedenia uvedené v tomto vestníku zodpovedajú vydaniu 2010.01 základnej úrovne triedenia s platnosťou od 1. januára 2010.

Kódy na označovanie záhlaví oznámení publikovaných vo Vestníku ÚPV SR (Štandard WIPO ST. 17)

- | | |
|---|---|
| BA9A Zverejnené patentové prihlášky | FG4A Udelené patenty |
| FA9A Zastavené konania o patentových prihláškach na žiadosť prihlasovateľa | MA4A Zaniknuté patenty vzdáním sa |
| FB9A Zastavené konania o patentových prihláškach | MA4F Zaniknuté autorské osvedčenia vzdáním sa |
| FC9A Zamietnuté patentové prihlášky | MC4A Zrušené patenty |
| FD9A Zastavené konania pre nezaplatenie poplatku | MC4F Zrušené autorské osvedčenia |
| GB9A Prevody a prechody práv na patentové prihlášky | MG4A Čiastočne zrušené patenty |
| PD9A Zmeny dispozičných práv na patentové prihlášky (zálohy) | MG4F Čiastočne zrušené autorské osvedčenia |
| Zmeny dispozičných práv na patentové prihlášky (ukončenie zálohov) | MK4A Zaniknuté patenty uplynutím doby platnosti |
| QA9A Ponuky licencií | MK4F Zaniknuté autorské osvedčenia uplynutím doby platnosti |
| | MM4A Zaniknuté patenty pre nezaplatenie udržiavacích poplatkov |
| | MM4F Zaniknuté autorské osvedčenia pre nezaplatenie udržiavacích poplatkov |
| | PA4A Zmeny autorských osvedčení na patenty |
| | PC4A Prevody a prechody práv na patenty |
| | PC4F Prevody a prechody práv na autorské osvedčenia |
| | PD4A Zmeny dispozičných práv na patenty (zálohy) |
| | Zmeny dispozičných práv na patenty (ukončenie zálohov) |
| | PD4F Zmeny dispozičných práv na autorské osvedčenia (zálohy) |
| | Zmeny dispozičných práv na autorské osvedčenia (ukončenie zálohov) |
| | QA4A Ponuky licencií |
| | QB4A Licenčné zmluvy registrované alebo udelené na patenty |
| | QB4F Licenčné zmluvy registrované alebo udelené na autorské osvedčenia |
| | QC4A Ukončenie platnosti licenčných zmlúv na patenty |
| | QC4F Ukončenie platnosti licenčných zmlúv na autorské osvedčenia |
| | SB4A Patenty zapísané do registra po odtajnení |
| | SB4F Autorské osvedčenia zapísané do registra po odtajnení |

Opravy a zmeny

Opravy v patentových prihláškach

- HA9A** Doplnenie pôvodcu (-ov)
- HB9A** Opravy mien
- HC9A** Zmeny mien
- HD9A** Opravy adries
- HE9A** Zmeny adries
- HF9A** Opravy dátumov
- HG9A** Opravy zatriedenia podľa MPT
- HH9A** Opravy chýb alebo zmeny všeobecne
- HK9A** Opravy tlačových chýb vo Vestníku ÚPV SR

Opravy v udelených ochranných dokumentoch

- TA4A** Doplnenie pôvodcu (-ov)
- TB4A** Opravy mien
- TC4A** Zmeny mien
- TD4A** Opravy adries
- TE4A** Zmeny adries
- TF4A** Opravy dátumov
- TG4A** Opravy zatriedenia podľa MPT
- TH4A** Opravy chýb alebo zmeny všeobecne
- TK4A** Opravy tlačových chýb vo Vestníku ÚPV SR

- TA4F** Doplnenie pôvodcu (-ov)
- TB4F** Opravy mien
- TC4F** Zmeny mien
- TD4F** Opravy adries
- TE4F** Zmeny adries
- TF4F** Opravy dátumov
- TG4F** Opravy zatriedenia podľa MPT
- TH4F** Opravy chýb alebo zmeny všeobecne
- TK4F** Opravy tlačových chýb vo Vestníku ÚPV SR

BA9A

Zverejnené patentové prihlášky

(21)	(51)	(21)	(51)	(21)	(51)	(21)	(51)
10-2008	G10F 1/00	86-2008	F41H 11/00	5112-2008	G01C 5/00	50054-2009	B61L 1/00
84-2008	C02F 9/02	5042-2008	G09B 19/02	5113-2008	G01L 11/00		
85-2008	C23C 4/00	5110-2008	F04C 2/00	50040-2008	A01M 23/00		

(51) A01M 23/00

(21) 50040-2008

(22) 23.12.2008

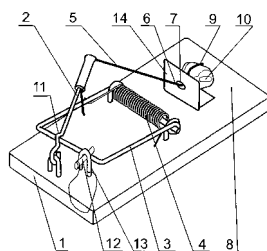
(71) Schneider Tomáš, Trnava, SK;

(72) Schneider Tomáš, Trnava, SK;

(74) Porubčan Róbert, Ing., Ivanka pri Dunaji, SK;

(54) Pasca na hľadavce

(57) Pasca na hľadavce s podložkou (1), blokačnou pákou (2), kladivkom (3) so skrútenou pružinou (4) má ťahadlo (5), výhodne v podobe pružného lanka, ktoré je pripojené k blokačnej páke (2), pričom druhý koniec (6) ťahadla (5) prechádza prievlakom (7) pripojeným v záchytnej zóne (8), ťahadlo (5) je vybavené očkom (9) na návadu (10). Prievlak (7) má otvor väčší, ako je rozmer prázdneho očka (9) a blokačná páka (2) má západku (11) na zachytenie kladivka (3) v napnutej polohe.



(51) B61L 1/00

(21) 50054-2009

(22) 25.11.2009

(31) PV 2008-749

(32) 26.11.2008

(33) CZ

(71) AŽD PRAHA s. r. o., Praha, CZ;

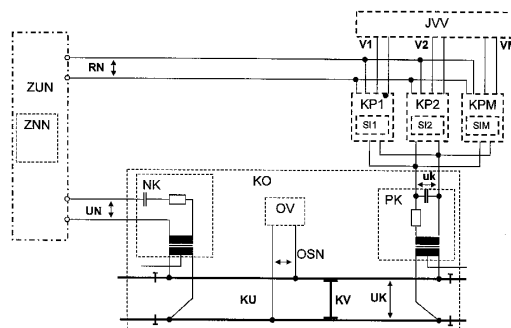
(72) Faran Antonín, Ing., PhD., Praha, CZ; Srb Stanislav, Ing., PhD., Praha, CZ; Mlnařík Karel, Ing., CSc., Kolín, CZ; Dobiáš Radek, Ing., Praha, CZ; Bukač Pavel, Ing., Kolín, CZ;

(74) Kubínyi Peter, Bc., Trenčín, SK;

(54) Spôsob úpravy koľajového a referenčného napätia na napájanie dvojfázových paralelných koľajových obvodov pre železniciu

(57) Na vytvorenie koľajového napätia (UK) sa v zdroji upraveného napätia (ZUN) zároveň generuje upravené napätie (UN) a referenčné napätie (RN) tak, že tieto napätia (UN, RN) majú navzájom stály kladný či záporný fázový posun (φ , $-\varphi$) s veľkosťou $\varphi = 90^\circ$; $\varphi = -90^\circ$, prípadne ich bezprostredného okolia. Fáza (α) upraveného napätia (UN) sa mení cyklicky spojito v rozmedzí od 90° do 270° a od 270° do 90° , výhodne od 110° do 250° a od 250° do 110° , vo vopred stanovenom

časovom úseku (tz), ktorý zodpovedá jednotkám až stovkám periód frekvencie, na ktorej pracuje koľajový obvod (KO), napr. 75 Hz, prípadne 275 Hz. Zatiaľ čo fáza (β) referenčného napätia (RN) sa mení cyklicky spojito v rozmedzí od 180° do 360° a od 360° do 180° , výhodne od 200° do 340° a od 340° do 200° ; prípadne sa fáza ($-\beta$) mení cyklicky spojito v rozmedzí od 0° do 180° a od 180° do 0° , výhodne od 20° do 160° od 160° do 20° .



(51) C02F 9/02

(21) 84-2008

(22) 22.12.2008

(71) GTVT, s. r. o., Bratislava, SK;

(72) Šiška Jozef, RNDr., Bratislava, SK;

(54) Spôsob spracovania alkalických odpadových vôd obsahujúcich amíny

(57) Pri spracovaní alkalických odpadových vôd obsahujúcich amíny sa najprv zníži alkalita vody pomocou oxidu uhličitého s oddelením tuhých podielov filtráciou, ktoré sa premyávajú rozpúšťadlom a potom vyžijajú na uhličitan. Z eluátov sú oddelené recykláty amínov, resp. derivátov amínov. Filtrát sa ďalej okyslí prídavkom chloridu alebo síranu vápenatého a potom sa extrahuje olejovým extrakčným činidlom tvoreným zmesou nenasýtených mastných kyselín a ich vápenatých solí. Vodná fáza po extrakcii sa odvedie na mechanickobiologické čistenie. Extrakčné činidlo sa generuje zriedenou kyselinou a opäť použije v procese. Pri regenerácii sú získané recykláty amínov, resp. derivátov amínov.

(51) C23C 4/00

(21) 85-2008

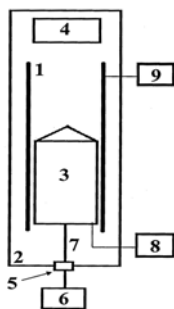
(22) 30.12.2008

(71) Ústav materiálového výskumu SAV, Košice, SK;

(72) Kottfer Daniel, Ing., PhD., Košice, SK; Ferdinandy Milan, RNDr., Košice, SK; Dusza Ján, prof. RNDr., DrSc., Malá Ida, SK; Lofaj František, RNDr., DrSc., Košice, SK;

(54) **Spôsob a zariadenie na povrchovú úpravu vnútorných plôch rotačných telies**

(57) Podstata spôsobu a zariadenia na povrchovú úpravu vnútorných plôch rotačných telies sa uskutočňuje tak, že na vnútornú valcovú plochu rotačného telesa sa pôsobí odprášenými iónmi z materiálu, ktoré sa odprašujú z tyče, tvorenej príslušným materiálom, napr. z TiN, WC, CrN, CrC a ďalšími nitridmi a/alebo karbidmi, a/alebo boridmi prechodových kovov, a ktorá je umiestnená vo vnútri rotačného telesa a to tak, že geometrická os tyče je totožná s geometrickou osou vnútornej valcovej plochy rotačného telesa. Zariadenie pozostáva z vákuovej komory, do ktorej sa umiestni rotačné teleso, na ktoré je pripojený záporný elektrický potenciál z intervalu 0 kV až 10 kV z elektrického zdroja a iónový zdroj, pričom na tyč z materiálu, určeného na nanášanie vrstvy na vnútornú plochu rotačného telesa, je pripojený kladný elektrický potenciál z intervalu 0 kV až 10 kV z elektrického zdroja.



(51) F04C 2/00

(21) 5110-2008

(22) 9.12.2008

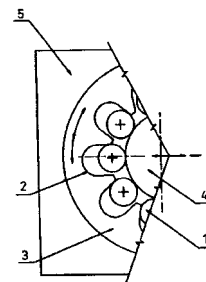
(71) Balažovjeh Peter, Ing., Dubnica nad Váhom, SK;

(72) Balažovjeh Peter, Ing., Dubnica nad Váhom, SK;

(74) Kováčik Štefan, Ing., Bratislava, SK;

(54) **Satelitné uloženie záberových členov v radiálnych alebo lineárnych objemových strojoch, motoroch a čerpadlách**

(57) Satelitné uloženie záberových členov v radiálnych alebo lineárnych objemových strojoch, motoroch a čerpadlách je tvorené aspoň jedným satelitom (1) s konštantným priemerom po celej svojej dĺžke, ktorý zapadá aspoň do jednej komôrky (2) v robote (3) a/alebo v statore (4), pričom každá komôrka (2) má tvar axiálnej drážky so šírkou a hĺbkou väčšou, ako je priečny rozmer satelitu (1). Dotykové povrchové priamky satelitu (1) s komôrkou (2) a statorom (4) alebo rotorom (3) sú rovnobežné s osami statora (4), rotora (3) a satelitu (1) a súčasne kolmé na čelá (5) stroja.



(51) F41H 11/00

(21) 86-2008

(22) 30.12.2008

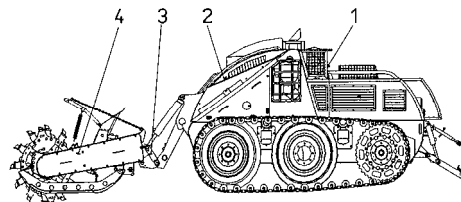
(71) WAY INDUSTRIES, a.s., Krupina, SK;

(72) Škoda Dušan, Ing., Zvolen, SK; Štepiga Jozef, Ing., Zvolenská Slatina, SK; Šajgalík Marcel, Terany, SK; Štubňa Boris, Ing., PhD., Vígľaš, SK; Mráz Pavel, Ing., Krupina, SK;

(74) Čechvalová Dagmar, Bratislava, SK;

(54) **Frézovacie aktivačné zariadenie odmínovacieho systému**

(57) Zariadenie slúži na odstraňovanie mín z terénu, likvidáciu buriny, krovia a porastu najmä v mierových podmienkach. Odmínovací systém s frézovacím aktivačným zariadením pozostáva z mobilného hydraulického odmínovacieho stroja (1) s manipulačným ramenom (2), na ktorom je cez dosku výkyvného ramenného kĺbu (3) upevnené frézovacie aktivačné zariadenie (4). Frézovacie aktivačné zariadenie (4) prostredníctvom pozdĺžno-priečného kĺbu umožňuje pohyb frézovacieho aktivačného zariadenia okolo pozdĺžnej horizontálnej osi a súčasne okolo priečnej horizontálnej osi odmínovacieho stroja, čo podstatne zvyšuje jeho účinnosť a bezpečnosť.



(51) G01C 5/00

(21) 5112-2008

(22) 16.12.2008

(71) Ústav merania SAV, Bratislava, SK;

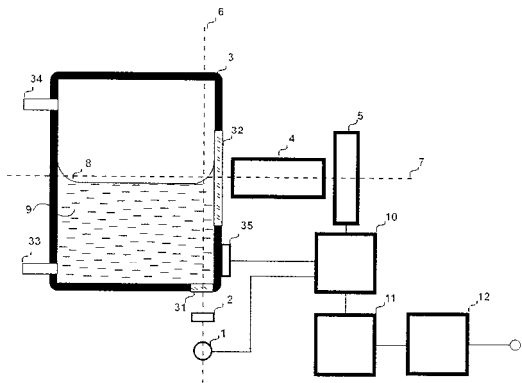
(72) Ondriš Ľubomír, Ing., PhD., Bratislava, SK; Buzási Ján, Ing., Bratislava, SK; Rusina Viktor, Ing., Bratislava, SK; Ondrejko Peter, Sered', SK; Trutz Marián, Bratislava, SK;

(74) Guniš Jaroslav, Mgr., Bratislava, SK;

(54) **Optoelektronický hydronivelačný snímač s lomeným svetelným zväzkom**

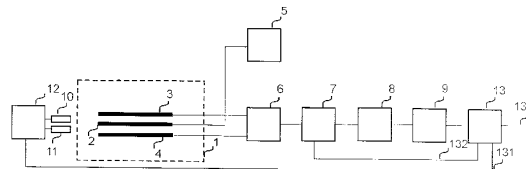
(57) Riešenie sa vyznačuje tým, že v prvej optickej osi (6) sú postupne umiestnené svetelný zdroj (1), kolimátor (2) a vstupné okienko (31) hydronivelačnej kyvety (3), v druhej optickej osi (7), kolmej na prvú optickú os (6), sú postupne umiestnené výstupné okienko (32) hydronivelačnej kyvety (3), zobrazovacia sústava (4) a riadkový CCD

senzor (5), pričom hladina (8) hydrostatickej kvapaliny (9) sa nachádza v lomenom svetelnom zväzku v priestore medzi vstupným okienkom (31) a výstupným okienkom (32) hydronivelačnej kyvety (3), na telese ktorej je umiestnené teplomerne teliesko (35), pritom svetelný zdroj (1), teplomerne teliesko (35) a riadkový CCD senzor (5) sú elektricky spojené s riadiacimi a signálnymi obvodmi (10), ktoré sú cez stykový obvod (11) pripojené na personálny počítač (12).



- (51) **G01L 11/00**
- (21) **5113-2008**
- (22) 16.12.2008
- (71) Ústav merania SAV, Bratislava, SK;
- (72) Rusina Viktor, Ing., Bratislava, SK; Ondriš Ľubomír, Ing., PhD., Bratislava, SK; Ondrejkoč Peter, Sered', SK; Trutz Marián, Bratislava, SK;
- (74) Guniš Jaroslav, Mgr., Bratislava, SK;
- (54) **Spôsob merania tlaku plynov a zapojenie na jeho realizáciu**
- (57) Riešenie sa týka spôsobu merania tlaku plynov, ktorý spočíva v tom, že na meraný plyn v medzi-elektrodovom priestore sústavy elektród s konštantným jednosmerným elektrickým poľom pôsobí prerušované ionizačné žiarenie z riadeného sekcionovaného zdroja ionizačného žiarenia a týmto žiarením generovaný striedavý elektrický prúd je mierou meraného tlaku plynu, pričom riadenie zdroja ionizačného žiarenia spolu s ďalšími prvkami zapojenia a prezentácie hodnôt meraného tlaku sa realizuje mikroprocesorom. Riešenie sa týka aj zapojenia na realizáciu spôsobu merania tlaku plynov, ktoré spočíva v tom, že v prostredí meraného plynu (1) je umiestnená sústava elektród (2), (3), (4), jej prostredná spoločná elektróda (2) je spojená so zdrojom (5) kladného stabilizovaného napätia, krajné elektródy (3), (4) sústavy elektród (2), (3), (4) sú spojené so vstupmi diferenciálneho člena (6), ktorého výstup je spojený so vstupom fázovo riadeného usmerňovača (7), jeho výstupom spojeného so vstupom filtra (8), jeho

výstup je spojený so vstupom prevodníka napätie/frekvencia (9), pričom riadený zdroj ionizačného žiarenia, pozostávajúci z dvoch sekcií (10), (11), je spojený s výstupmi výkonového člena (12), riadiacim vstupom pripojeného na prvý výstup (131) mikroprocesora (13), pritom riadiaci vstup fázovo riadeného usmerňovača (7) je spojený s druhým výstupom (132) mikroprocesora (13), ktorého tretí výstup (133) je výstupom dát meraného tlaku plynov.



- (51) **G09B 19/02, G09B 1/00**
 - (21) **5042-2008**
 - (22) 29.4.2008
 - (71) Kajanová Zuzana, RNDr., Bratislava, SK;
 - (72) Kajanová Zuzana, RNDr., Bratislava, SK;
 - (74) Brichtová Tatiana, JUDr., Bratislava, SK;
 - (54) **Didaktické prostriedky pre matematické operácie s číslami**
 - (57) Didaktické prostriedky pre matematické operácie s číslami sú určené najmä na matematické operácie s celými číslami a pozostávajú z množiny párovaných nosičov (A_n, B_n), kde líčové strany prvých nosičov (A_n) obsahujú informačné pole matematickej operácie a líčové strany druhých nosičov (B_n) obsahujú informačné pole výsledku matematickej operácie. Prvými nosičmi (A_n) a druhými nosičmi (B_n) môžu byť najmä nálepky, plastové alebo papierové karty.
-
- (51) **G10F 1/00**
 - (21) **10-2008**
 - (22) 15.2.2008
 - (71) Holý Karol, Mgr., Vranov nad Topľou, SK;
 - (72) Holý Karol, Mgr., Vranov nad Topľou, SK;
 - (54) **Spôsob porovnávania hudby**
 - (57) Spôsob porovnávania hudby je charakteristický tým, že nové elektronické klávesové nástroje obsahujú porovnávanie hudby hranej hráčom s hudbou predlohou, a to tak, že dostatočne rýchlym procesorom sú porovnávané v reálnom čase MIDI data z klaviatúry so súborom Hudba-predloha. Informovanie o chybách hráča je farebne cez displej nástroja alebo cez farebné svetelné diódy, ktoré sú umiestnené napríklad v zhora prievitných klávesoch. Obodovanie, meranie chýb a štatistické vyhodnocovanie umožňuje zaviesť nové súťaže vrátane handikepovej.

(51)	(21)	(51)	(21)	(51)	(21)	(51)	(21)
A01M 23/00	50040-2008	C23C 4/00	85-2008	G01C 5/00	5112-2008	G10F 1/00	10-2008
B61L 1/00	50054-2009	F04C 2/00	5110-2008	G01L 11/00	5113-2008		
C02F 9/02	84-2008	F41H 11/00	86-2008	G09B 19/02	5042-2008		

FG4A

Udelené patenty

(11)	(51)	(11)	(51)	(11)	(51)	(11)	(51)
287317	H01H 85/00	287325	A61K 47/10	287333	C07D 403/00	287341	C07C 49/00
287318	C07D 451/00	287326	A61K 39/00	287334	A61K 31/427	287342	F16F 7/10
287319	C07C 211/00	287327	C07D 495/00	287335	A61K 31/506	287343	A61K 31/55
287320	C07D 209/00	287328	A61K 39/395	287336	B01J 19/24	287344	A01N 25/00
287321	B65G 53/04	287329	C07D 263/00	287337	A61K 31/495	287345	C12H 1/00
287322	A61K 9/16	287330	C12N 9/00	287338	A61K 31/4353	287346	A61K 31/46
287323	C07K 7/00	287331	A61K 31/575	287339	C07D 239/00	287347	B23C 5/00
287324	C07F 9/00	287332	C12N 15/12	287340	C10B 27/00		

(51) **A01N 25/00, A01N 25/32, A01N 35/00, A01N 37/42, A01N 41/00, A01N 43/48, A01N 43/72**

(11) **287344**

(21) 681-2001

(22) 5.11.1999

(24) 7.7.2010

(31) 198 53 827.8

(32) 21.11.1998

(33) DE

(40) 3.12.2001

(73) BAYER CROPSCIENCE AKTIENGESELLSCHAFT, Monheim, DE;

(72) Ziemer Frank, Krißtel, DE; Willms Lothar, Hofheim, DE; Bieringer Hermann, Eppstein, DE; Hacker Erwin, Hochheim, DE;

(74) Hörmannová Zuzana, Ing., Bratislava, SK;

(86) PCT/EP99/08470

(87) WO00/30447

(54) **Herbicídne účinný prostriedok, spôsob hubenia škodlivých rastlín pomocou tohto prostriedku a jeho použitie**

(51) **A61K 31/427, A61K 31/445, A61K 31/4427, A61K 31/40, A61P 1/00, A61P 35/00**

(11) **287334**

(21) 1170-2003

(22) 18.3.2002

(24) 7.7.2010

(31) 60/277 153, 60/277 207

(32) 19.3.2001, 20.3.2001

(33) US, US

(40) 3.2.2004

(73) NOVARTIS AG, Basel, CH;

(72) Rothermel John David, Randolph, NJ, US; Schran Horst F., Morristown, NJ, US; Greeley Diane, Watchung, NJ, US; Chen TianLing, Florham Park, NJ, US;

(74) Čechvalová Dagmar, Bratislava, SK;

(86) PCT/EP02/02977

(87) WO02/074042

(54) **Kombinácia protihnačkového činidla a epotilónu alebo jeho derivátu, farmaceutická kompozícia a obchodné balenie, ktoré ju obsahujú, a jej použitie**

(51) **A61K 9/16, A61K 9/50, A61K 9/20**

(11) **287322**

(21) 1939-2001

(22) 30.6.2000

(24) 7.7.2010

(31) 99/09047

(32) 8.7.1999

(33) FR

(40) 4.4.2002

(73) ETHYPHARM, Houdan, FR;

(72) Nouri Nouredine, Cannes, FR; Zuccarelli Jean-Marc, Antibes, FR; Chauveau Charles, Valbonne, FR; Bruna Etienne, Jouy, FR;

(74) Guniš Jaroslav, Mgr., Bratislava, SK;

(86) PCT/FR00/01855

(87) WO01/03672

(54) **Spôsob výroby potáhaných granúl s maskovanou chuťou a okamžitým uvoľňovaním účinnej zložky**

(51) **A61K 31/4353, A61K 31/55, A61K 31/551, A61P 3/00, A61P 9/00, A61P 25/00, A61P 29/00, A61P 35/00, C07D 471/00, C07D 487/00, C07D 519/00, C07D 221/00, C07D 209/00, C07D 223/00, C07D 243/00**

(11) **287338**

(21) 966-2001

(22) 10.1.2000

(24) 7.7.2010

(31) 60/115 431

(32) 11.1.1999

(33) US

(40) 4.4.2002

(73) AGOURON PHARMACEUTICALS, Inc., La Jolla, CA, US; Cancer Research Technology Limited, London, GB;

(72) Webber Stephen Evan, San Diego, CA, US; Cannan-Koch Stacie S., La Jolla, CA, US; Tikhe Jayashree Girish, San Diego, CA, US; Thoresen Lars Henrik, College Station, TX, US;

(74) Bušová Eva, JUDr., Bratislava, SK;

(86) PCT/US00/00411

(87) WO00/42040

(54) **Tricyklická zlúčenina, jej použitie a farmaceutická kompozícia s jej obsahom**

- (51) **A61K 31/46, A61K 9/48, A61K 9/72, A61P 11/00**
(11) 287346
 (21) 50049-2009
 (22) 27.5.2002
 (24) 7.7.2010
 (31) 10126924.2
 (32) 1.6.2001
 (33) DE
 (40) 4.5.2004
 (73) BOEHRINGER INGELHEIM PHARMA GMBH & CO. KG, Ingelheim am Rhein, DE;
 (72) Bechtold-Peters Karoline, Biberach-Rissegg, DE; Hochrainer Dieter, Schmallingenberg, DE; Trunk Michael, Ingelheim, DE; Walz Michael, Bingen am Rhein, DE;
 (74) Majlingová Marta, Ing., Bratislava, SK;
 (86) PCT/EP02/05600
 (87) WO02/098874
(54) Kapsuly na inhaláciu a ich použitie

- (51) **A61K 31/495, A61P 25/00**
(11) 287337
 (21) 638-2003
 (22) 16.10.2001
 (24) 7.7.2010
 (31) 00124815.2
 (32) 14.11.2000
 (33) EP
 (40) 4.11.2003
 (73) Merck Patent GmbH, Darmstadt, DE;
 (72) Bartoszyk Gerd, Weiterstadt, DE;
 (74) Bušová Eva, JUDr., Bratislava, SK;
 (86) PCT/EP01/11952
 (87) WO02/40024
(54) Použitie zlúčenín, ktoré sú kombinovanými selektívnymi inhibítormi (SSRI) reabsorpcie serotoninu (5-HT) a agonistami receptora 5-HT1A na výrobu liečiva

- (51) **A61K 31/506, A61P 35/00, C07D 401/00**
(11) 287335
 (21) 518-2003
 (22) 26.10.2001
 (24) 7.7.2010
 (31) 60/243 810
 (32) 27.10.2000
 (33) US
 (40) 3.2.2004
 (73) NOVARTIS AG, Basel, CH;
 (72) Buchdunger Elisabeth, Neuenburg, DE; Capdeville Renaud, Riedesheim, FR; Demetri George Daniel, Brookline, Ma, US; Dimitrijevic Sasa, Habsheim, FR; Druker Brian J., Portland, OR, US; Fletcher Jonathan A., Brookline, MA, US; Joensuu Heikki, Helsinki, FI; Silberman Sandra Leta, Randolph, NJ, US; Tuveson David, Berwyn, PA, US; Heinrich Michael C., Lake Oswego, OR, US;
 (74) Čechvalová Dagmar, Bratislava, SK;
 (86) PCT/EP01/12442
 (87) WO02/34727
(54) Použitie 4-((4-metylpiperazin-1-ylmetyl)-N-[4-metyl-3-(4-pyrid-3-yl)pyrimidin-2-ylamino]-feny]-benzamidu na prípravu farmaceutických kompozícií na liečenie gastrointestinálnych strómových tumorov

- (51) **A61K 31/55, A61K 9/08**
(11) 287343
 (21) 830-2002
 (22) 14.10.2000
 (24) 7.7.2010
 (31) 199 54 516.2
 (32) 12.11.1999
 (33) DE
 (40) 10.9.2002
 (73) BOEHRINGER INGELHEIM INTERNATIONAL GMBH, Ingelheim am Rhein, DE;
 (72) Duschler Gerold, Ehingen, DE; Trach Volker, Biberach, DE;
 (74) Majlingová Marta, Ing., Bratislava, SK;
 (86) PCT/EP00/10122
 (87) WO01/35962
(54) Použitie roztoku obsahujúceho epinastín ako aktívnu látku

- (51) **A61K 31/575, A61K 31/4704, A61P 11/00**
(11) 287331
 (21) 650-2003
 (22) 3.12.2001
 (24) 7.7.2010
 (31) 0029562.6
 (32) 4.12.2000
 (33) GB
 (40) 2.12.2003
 (73) NOVARTIS AG, Basel, CH;
 (72) Cuenoud Bernard, Horsham, West Sussex, GB; Fairhurst Robin Alec, Horsham, West Sussex, GB; Lowther Nicholas, Horsham, West Sussex, GB;
 (74) Čechvalová Dagmar, Bratislava, SK;
 (86) PCT/EP01/14122
 (87) WO02/45703
(54) Liečivo na liečenie zápalových a obštrukčných ochorení dýchacích ciest

- (51) **A61K 39/00**
(11) 287326
 (21) 1062-2001
 (22) 26.1.2000
 (24) 7.7.2010
 (31) 60/118 126, 09/489 391
 (32) 1.2.1999, 21.1.2000
 (33) US, US
 (40) 4.4.2002
 (73) CHILDRENS HOSPITAL LOS ANGELES, Los Angeles, CA, US;
 (72) Laug Walter E., La Crescenta, CA, US;
 (74) Čechvalová Dagmar, Bratislava, SK;
 (86) PCT/US00/01949
 (87) WO00/44404
(54) Použitie antagonistu integrínu na prípravu farmaceutickej kompozície na inhibíciu rastu mozgových tumorov

- (51) **A61K 39/395, A61P 11/00, A61P 37/00**
(11) 287328
 (21) 1520-2001
 (22) 21.4.2000
 (24) 7.7.2010
 (31) 60/130 847, 60/137 214
 (32) 22.4.1999, 1.6.1999
 (33) US, US

- (40) 10.9.2002
 (73) Biogen Idec MA Inc., Cambridge, MA, US;
 (72) Gotwals Philip, West Roxbury, MA, US; Lobb Roy R., Westwood, MA, US;
 (74) Čechvalová Dagmar, Bratislava, SK;
 (86) PCT/US00/10781
 (87) WO00/64474
(54) Použitie kompozície obsahujúcej homológ protilátky, ktorý je antagonistom interakcie medzi integrínom nesúcim podjednotku $\alpha 4$ a ligandom pre integrín nesúci podjednotku $\alpha 4$

- (51) A61K 47/10, A61K 31/395, A61K 31/4353, A61K 31/7042, A61K 31/7115, A61K 47/46, A61P 11/00, A61P 29/00, A61P 35/00, A61P 37/00, C07D 498/00**
(11) 287325
 (21) 5032-2008
 (22) 6.12.1999
 (24) 7.7.2010
 (31) 9826882.4, 9904934.8
 (32) 7.12.1998, 4.3.1999
 (33) GB, GB
 (40) 3.12.2001
 (73) NOVARTIS AG, Basel, CH;
 (72) Navarro François, Bruebach, FR; Petit Samuel, Mont-Saint-Aignan, FR; Stone Guy, Ettingen, CH;
 (74) Čechvalová Dagmar, Bratislava, SK;
 (86) PCT/EP99/09521
 (87) WO00/33878
(54) Zmes obsahujúca 40-O-(2-hydroxy)etylrapamycín a antioxidant a farmaceutická kompozícia s obsahom tejto zmesi

- (51) B01J 19/24, B01J 19/00, B01J 8/02, B01J 8/00, B01J 3/04, C01B 15/00, C07C 45/00, C07C 47/20, C07C 51/16, C07C 57/00, C07D 301/00**
(11) 287336
 (21) 223-2003
 (22) 2.8.2001
 (24) 7.7.2010
 (31) 100 42 746.4
 (32) 31.8.2000
 (33) DE
 (40) 7.10.2003
 (73) Degussa AG, Düsseldorf, DE; Uhde GmbH, Dortmund, DE;
 (72) Schütte Rüdiger, Dr., Alzenau, DE; Balduf Torsten, Dr., Marl, DE; Becker Catrin, Dr., Frankfurt, DE; Hemme Ina, Dr., Hanau, DE; Bertsch-Frank Birgit, Dr., Wuppertal, DE; Wildner Werner, Dr., Seligenstadt, DE; Rollmann Jürgen, Pflaumeheim, DE; Markowz Georg, Dr., Karlstein, DE;
 (74) Bušová Eva, JUDr., Bratislava, SK;
 (86) PCT/EP01/08937
 (87) WO02/18042
(54) Spôsob a zariadenie na vykonávanie reakcií v reaktore so štrbinovými reakčnými priestormi

- (51) B23C 5/00**
(11) 287347
 (21) 119-2006
 (22) 16.8.2006
 (24) 7.7.2010
 (40) 5.3.2008
 (73) Vasilko Karol, prof. Ing., DrSc., Prešov, SK;
 (72) Vasilko Karol, prof. Ing., DrSc., Prešov, SK;
(54) Výkonná čelná fréza

- (51) B65G 53/04**
(11) 287321
 (21) 1178-2003
 (22) 20.3.2002
 (24) 7.7.2010
 (31) 20011446
 (32) 21.3.2001
 (33) NO
 (40) 6.4.2004
 (73) NORSK HYDRO ASA, Oslo, NO;
 (72) Karlsen Morten, Øvre Årdal, NO; Nagell Bernt, Haugesund, NO; Dalen Kjell Magne, Haugesund, NO;
 (74) Majlingová Marta, Ing., Bratislava, SK;
 (86) PCT/NO02/00116
 (87) WO02/074670
(54) Spôsob distribúcie fluidizovateľných materiálov a systém na jeho vykonávanie

- (51) C07C 49/00, A01N 35/00, A01N 37/06, A01N 43/34, C07C 69/00**
(11) 287341
 (21) 905-2003
 (22) 17.1.2002
 (24) 7.7.2010
 (31) 101 02 311.1
 (32) 18.1.2001
 (33) DE
 (40) 2.12.2003
 (73) BASF AKTIENGESELLSCHAFT, Ludwigshafen, DE;
 (72) Eicken Karl, Wachenheim, DE; Rose Ingo, Mannheim, DE; Ammermann Eberhard, Heppenheim, DE; Stierl Reinhard, Mutterstadt, DE; Lorenz Gisela, Hambach, DE; Strathmann Siegfried, Limburgerhof, DE; Scherer Maria, Landau, DE; Schelberger Klaus, Gönheim, DE; Haden Egon, Klein-niedesheim, DE; Hampel Manfred, Neustadt, DE;
 (74) ŽOVICOVÁ & ŽOVIC IP, s. r. o., Bratislava, SK;
 (86) PCT/EP02/00410
 (87) WO02/056688
(54) Fungicídne zmesi

- (51) C07C 211/00, C07C 233/00, C07D 209/00, C07D 333/00, C07D 277/00, A61K 31/132, A61K 31/165, A61K 31/403, A61K 31/425, A61K 31/38, A61P 25/00**
(11) 287319
 (21) 1379-2003
 (22) 8.5.2002
 (24) 7.7.2010
 (31) 101 23 163.6
 (32) 9.5.2001
 (33) DE

- (40) 8.6.2004
 (73) GRÜNENTHAL GMBH, Aachen, DE;
 (72) Sundermann Bernd, Aachen, DE; Hennies Ha-
 gen-Heinrich, Simmerath, DE; Englberger Wer-
 ner, Stolberg, DE; Kögel Babette-Yvonne, Lan-
 gerwehe-Hamaich, DE;
 (74) Hörmannová Zuzana, Ing., Bratislava, SK;
 (86) PCT/EP02/05051
 (87) WO02/090317
**(54) Substituované deriváty cyklohexán-1,4-diamí-
 nu, spôsob ich výroby, lieky tieto látky obsa-
 hujúce a ich použitie**

- (51) C07D 209/00**
(11) 287320
 (21) 5106-2005
 (22) 21.12.2005
 (24) 7.7.2010
 (40) 6.7.2007
 (73) Zentiva, a. s., Praha - Dolní Měcholupy, CZ;
 (72) Pilarčík Tomáš, Ing., Orlová - Lutyně, CZ; Hájí-
 ček Josef, doc. Ing., CSc., Praha, CZ;
 (74) ROTT, RŮŽIČKA & GUTTMANN, v. o. s.,
 Bratislava, SK;
**(54) Spôsob prípravy farmaceuticky akceptovateľ-
 ných solí 2-[(5-metoxy-1H-indol-3-yl)metylén]-
 N-pentylkarbazimidamidu (tegaserodu)**

- (51) C07D 239/00, C07D 471/00, C07B 61/00,
 A61P 35/00, A61K 31/33, A61K 31/517**
(11) 287339
 (21) 444-2000
 (22) 27.3.2000
 (24) 7.7.2010
 (31) 60/127 072
 (32) 31.3.1999
 (33) US
 (40) 9.10.2000
 (73) Pfizer Products Inc., Groton, CT, US; OSI Phar-
 maceuticals, Inc., Melville, NY, US;
 (72) Lehner Richard Shelton, Ledyard, CT, US; Nor-
 ris Timothy, Gales Ferry, CT, US; Dinos Paul
 Santafianos, Groton, CT, US;
 (74) Bušová Eva, JUDr., Bratislava, SK;
**(54) Spôsob prípravy chinazolínovej zlúčeniny a vý-
 chodisková zlúčenina tohto spôsobu**

- (51) C07D 263/00, C07D 277/00, C07D 235/00,
 C07D 417/00, C07D 405/00, C07D 413/00**
(11) 287329
 (21) 583-2003
 (22) 9.10.2001
 (24) 7.7.2010
 (31) 00810961.3
 (32) 18.10.2000
 (33) EP
 (40) 7.10.2003
 (73) CIBA SPECIALTY CHEMICALS HOLDING INC.,
 Basel, CH;
 (72) Eliu Victor Paul, Lörrach, DE; Hauser Julia,
 Grenzach-Wyhlen, DE;
 (74) Čechvalová Dagmar, Bratislava, SK;
 (86) PCT/EP01/11644
 (87) WO02/32886
(54) Spôsob prípravy bis-benzazolylových zlúčenín

- (51) C07D 403/00, A61K 31/495, A61P 25/00,
 A61P 29/00**
(11) 287333
 (21) 865-2003
 (22) 24.12.2001
 (24) 7.7.2010
 (31) 101 02 053.8
 (32) 17.1.2001
 (33) DE
 (40) 4.11.2003
 (73) Merck Patent GmbH, Darmstadt, DE;
 (72) Böttcher Henning, Darmstadt, DE; Bartoszyk
 Gerd, Weiterstadt, DE; Harting Jürgen, Darmstadt,
 DE; Van Amsterdam Christoph, Darmstadt, DE;
 Seyfried Christoph, Seeheim-Jugenheim, DE;
 (74) Bušová Eva, JUDr., Bratislava, SK;
 (86) PCT/EP01/15311
 (87) WO02/057256
**(54) Derivát piperazinykarbonylchinolínu alebo pi-
 perazinykarbonylizochinolínu, spôsob jeho prí-
 pravy, jeho použitie a farmaceutický prostrie-
 dok s jeho obsahom**

- (51) C07D 451/00**
(11) 287318
 (21) 935-2003
 (22) 12.12.2001
 (24) 7.7.2010
 (31) 100 64 816.9
 (32) 22.12.2000
 (33) DE
 (40) 7.10.2003
 (73) Boehringer Ingelheim Pharma GmbH & Co. KG,
 Ingelheim am Rhein, DE;
 (72) Banholzer Rolf, Stuttgart, DE; Broeder Wolfgang,
 Heidesheim, DE; Graulich Manfred, Waldalges-
 heim, DE; Luetke Sven, Ockenheim, DE; Mathes
 Andreas, Ockenheim, DE; Meissner Helmut, Ingel-
 heim, DE; Specht Peter, Ober-Hilbersheim, DE;
 (74) Majlingová Marta, Ing., Bratislava, SK;
 (86) PCT/EP01/14566
 (87) WO02/051840
**(54) Spôsob výroby tiotropiumbromidu a použitie
 tropenolu a tropenolesteru**

- (51) C07D 495/00**
(11) 287327
 (21) 1285-2002
 (22) 6.9.2002
 (24) 7.7.2010
 (40) 4.5.2004
 (73) Zentiva, a. s., Praha - Dolní Měcholupy, CZ;
 (72) Veverka Miroslav, Ing., CSc., Bratislava, SK; Vod-
 ný Štefan, Ing., CSc., Bratislava, SK; Veverková
 Eva, Ing., CSc., Bratislava, SK; Hájíček Josef, Ing.,
 CSc., Praha, CZ; Štěpánková Hana, Ing., Český
 Brod, CZ;
 (74) ROTT, RŮŽIČKA & GUTTMANN, v. o. s.,
 Bratislava, SK;
**(54) Spôsob výroby clopidogrelu hydrogénsulfátu
 kryštalickej formy I**

- (51) **C07F 9/00, A61K 31/66**
 (11) **287324**
 (21) 5103-2005
 (22) 15.12.2005
 (24) 7.7.2010
 (31) PV 2004-1249
 (32) 28.12.2004
 (33) CZ
 (40) 7.7.2006
 (73) Zentiva, a. s., Praha - Dolní Měcholupy, CZ;
 (72) Dostálová Jana, Hradec Králové, CZ; Halama Aleš, Pardubice, CZ; Jirman Josef, Praha, CZ; Petříčková Hana, Praha - Braník, CZ;
 (74) ROTT, RŮŽIČKA & GUTTMANN, v. o. s., Bratislava, SK;
 (54) **Trojsodná soľ kyseliny 4-amino-1-hydroxybutylidén-1,1-bisfosfónovej**

- (51) **C07K 7/00, C07K 14/00, C07K 14/435**
 (11) **287323**
 (21) 622-2001
 (22) 5.11.1999
 (24) 7.7.2010
 (31) 60/107 446
 (32) 6.11.1998
 (33) US
 (40) 3.12.2001
 (73) University of Zürich, Zürich, CH;
 (72) Schwab Martin E., Zurich, CH; Chen Maio S., Zurich, CH;
 (74) Majlingová Marta, Ing., Bratislava, SK;
 (86) PCT/US99/26160
 (87) WO00/31235
 (54) **Nogo proteín, jeho purifikovaný fragment, chimerný proteín a purifikovaná molekula s jeho obsahom, izolovaná nukleová kyselina, vektor s jej obsahom, rekombinantná bunka, spôsob produkcie rekombinantného proteínu a jeho použitie**

- (51) **C10B 27/00**
 (11) **287340**
 (21) 1383-2003
 (22) 23.3.2002
 (24) 7.7.2010
 (31) 101 24 310.3
 (32) 17.5.2001
 (33) DE
 (40) 4.5.2004
 (73) Uhde GmbH, Dortmund, DE;
 (72) Krebber Frank, Essen, DE; Stier Manfred, Bochum, DE; Doberth Helmut, Hattingen, DE;
 (74) Bušová Eva, JUDr., Bratislava, SK;
 (86) PCT/EP02/03286
 (87) WO02/092725
 (54) **Zariadenie na reguláciu tlaku plynu v koksovacej komore koksárenskej pece**

- (51) **C12H 1/00, B01D 15/08, C12C 11/00, C12N 1/14**
 (11) **287345**
 (21) 5105-2005
 (22) 20.12.2005
 (24) 7.7.2010
 (40) 6.7.2007
 (73) Výskumný ústav potravinársky, Bratislava, SK;
 (72) Belajová Elena, Ing., Pezinok, SK; Daško Ľubomír, Ing., Bratislava, SK; Rauová Drahomíra, Ing., Bratislava, SK;
 (74) Litváková Edita, Ing., Bratislava, SK;
 (54) **Spôsob eliminácie ochratoxínu A a fumonizínu B1 a B2 z piva**

- (51) **C12N 9/00**
 (11) **287330**
 (21) 1811-2000
 (22) 28.5.1999
 (24) 7.7.2010
 (31) 60/087 220
 (32) 29.5.1998
 (33) US
 (40) 11.9.2001
 (73) The Scripps Research Institute, La Jolla, CA, US; THE GOVERNMENT OF THE UNITED STATES OF AMERICA National Institutes of Health Office of Technology Transfer, Rockville, MD, US;
 (72) Cheresch David A., Encinitas, CA, US; Eliceiri Brian, Carlsbad, CA, US; Schwartzberg Pamela L., Bethesda, MD, US;
 (74) Čechvalová Dagmar, Bratislava, SK;
 (86) PCT/US99/11780
 (87) WO99/61590
 (54) **Použitie Src proteínu alebo nukleovej kyseliny obsahujúcej nukleotidovú sekvenciu kódujúcu Src proteín na prípravu farmaceutickej kompozície na moduláciu angiogenézy**

- (51) **C12N 15/12, C12N 15/62, C12N 5/10, C07K 14/435, A61K 38/17, A61P 43/00**
 (11) **287332**
 (21) 1752-2001
 (22) 23.5.2000
 (24) 7.7.2010
 (31) 60/138 133
 (32) 8.6.1999
 (33) US
 (40) 1.4.2003
 (73) Regeneron Pharmaceuticals, Inc., Tarrytown, NY, US;
 (72) Papadopoulos Nicholas J., Butler, NJ, US; Davis Samuel, New York, NY, US; Yancopoulos George D., Yorktown Heights, NY, US;
 (74) Tomeš Pavol, Ing., Bratislava, SK;
 (86) PCT/US00/14142
 (87) WO00/75319
 (54) **Izolovaná molekula nukleovej kyseliny, fúzny polypeptid ňou kódovaný, vektor s jej obsahom, systém vektor-hostiteľ na reprodukciu fúzneho polypeptidu a spôsob jeho prípravy, antagonistu dimérneho VEGF a použitie**

(51) **F16F 7/10, F04B 39/00**
 (11) **287342**
 (21) 1156-2002
 (22) 28.6.2001
 (24) 7.7.2010
 (31) PI 0003293-0
 (32) 17.7.2000
 (33) BR
 (40) 9.1.2003
 (73) EMPRESA BRASILEIRA DE COMPRESSORES S.A. - EMBRACO, Joinville, SC, BR;
 (72) Puff Rinaldo, Joinville - SC, BR; Lilie Dietmar Erich Bernhard, Joinville, SC, BR;
 (74) PATENTSERVIS BRATISLAVA, a. s., Bratislava, SK;
 (86) PCT/BR01/00082
 (87) WO02/06698
 (54) **Systém tlmenia vibrácií pre recipročný kompresor s lineárnym motorom**

(51) **H01H 85/00**
 (11) **287317**
 (21) 212-2002
 (22) 8.2.2002
 (24) 7.7.2010
 (31) 0103541.9
 (32) 13.2.2001
 (33) GB
 (40) 10.9.2002
 (73) Cooper (U. K.) Limited, Leicestershire, GB;
 (72) Handcock Harold John, Kinoulton, Nottinghamshire, GB; Judson Mark Paul, Bilsthorpe, Nottinghamshire, GB;
 (74) Guniš Jaroslav, Mgr., Bratislava, SK;
 (54) **Vysokonapäťová poistka obmedzujúca prúd**

(51)	(11)	(51)	(11)	(51)	(11)	(51)	(11)
A01N 25/00	287344	A61K 31/575	287331	C07C 211/00	287319	C07K 7/00	287323
A61K 9/16	287322	A61K 39/00	287326	C07D 209/00	287320	C10B 27/00	287340
A61K 31/427	287334	A61K 39/395	287328	C07D 239/00	287339	C12H 1/00	287345
A61K 31/4353	287338	A61K 47/10	287325	C07D 263/00	287329	C12N 9/00	287330
A61K 31/46	287346	B01J 19/24	287336	C07D 403/00	287333	C12N 15/12	287332
A61K 31/495	287337	B23C 5/00	287347	C07D 451/00	287318	F16F 7/10	287342
A61K 31/506	287335	B65G 53/04	287321	C07D 495/00	287327	H01H 85/00	287317
A61K 31/55	287343	C07C 49/00	287341	C07F 9/00	287324		

GB9A**Prevody a prechody práv na patentové prihlášky****(21) 1629-2001**

(71) Kronoplus Technical AG, Niederteufen, CH;
Predchádzajúci prihlasovateľ:
Douglas Technical Limited, Douglas, IM;
Dátum zápisu do registra: 17.5.2010

(21) 239-2002

(71) Saint-Gobain Technical Fabrics Europe, Chambéry, FR;
Predchádzajúci prihlasovateľ:
Saint-Gobain Vetrotex France, Chambéry, FR;
Dátum zápisu do registra: 26.5.2010

(21) 1162-2002

(71) Saint-Gobain Technical Fabrics Europe, Chambéry, FR;
Predchádzajúci prihlasovateľ:
Saint-Gobain Vetrotex France, Chambéry, FR;
Dátum zápisu do registra: 26.5.2010

(21) 1631-2003

(71) CHEMZA, a. s. Strážske, Strážske, SK; Kohút Peter, Ing., Michalovce, SK;
Predchádzajúci prihlasovateľ:
CHEMZA, a. s. Strážske, Strážske, SK;
Dátum zápisu do registra: 11.5.2010

(21) 1629-2001

(71) Douglas Technical Limited, Douglas, IM;
Predchádzajúci prihlasovateľ:
Kronospan Technical Company Limited, Nikosia, CY;
Dátum zápisu do registra: 17.5.2010

PC4A**Prevody a prechody práv na patenty****(11) 280927**

(21) 1234-93
(73) Saint-Gobain Technical Fabrics Europe, Chambéry, FR;
Predchádzajúci majiteľ:
Saint-Gobain Vetrotex France, Chambéry, FR;
Dátum zápisu do registra: 26.5.2010

(11) 280936

(21) 1576-95
(73) Mittelbach Martin, Mag. Dr., Graz, AT; Koncar Michael, Dipl. - Ing. Dr., Lieboch, AT; Vogel & Noot Landmaschinenfabrik AG Nfg. & Co KG, Wartberg, AT;
Predchádzajúci majiteľ:
Mittelbach Martin, Mag. Dr., Graz, AT; Koncar Michael, Dipl. - Ing. Dr., Lieboch, AT; Vogel & Noot Landmaschinenfabrik Aktiengesellschaft, Wartberg, AT;
Dátum zápisu do registra: 12.5.2010

(11) 283876

(21) 1233-93
(73) Saint-Gobain Technical Fabrics Europe, Chambéry, FR;
Predchádzajúci majiteľ:
Saint-Gobain Vetrotex France, Chambéry, FR;
Dátum zápisu do registra: 26.5.2010

(11) 284333

(21) 627-99
(73) Saint-Gobain Technical Fabrics Europe, Chambéry, FR;
Predchádzajúci majiteľ:
Saint-Gobain Vetrotex France, Chambéry, FR;
Dátum zápisu do registra: 26.5.2010

(11) 284701

(21) 1463-2001
(73) Saint-Gobain Technical Fabrics Europe, Chambéry, FR;
Predchádzajúci majiteľ:
Saint-Gobain Vetrotex France, Chambéry, FR;
Dátum zápisu do registra: 26.5.2010

(11) 284821

(21) 1621-99
(73) SOLMAIN INVESTMENTS LIMITED, Larnaca, CY;
Predchádzajúci majiteľ:
Mikšík Pavel P., Šamorín, SK; Procházka Rudolf, Bratislava, SK;
Dátum uzavretia zmluvy: 13.2.2009
Dátum zápisu do registra: 14.5.2010

(11) **284821**
(21) 1621-99
(73) Packaway Investment s.r.o., Banská Bystrica, SK;
Predchádzajúci majiteľ:
SOLMAIN INVESTMENTS LIMITED, Larnaca,
CY;
Dátum uzavretia zmluvy: 8.4.2010
Dátum zápisu do registra: 14.5.2010

(11) **285185**
(21) 1401-2000
(73) Douglas Technical Limited, Douglas, IM;
Predchádzajúci majiteľ:
Kronospan Technical Company Limited, Engo-
mi, Nicosia, CY;
Dátum zápisu do registra: 17.5.2010

(11) **285185**
(21) 1401-2000
(73) Kronoplus Technical AG, Niederteufen, CH;
Predchádzajúci majiteľ:
Douglas Technical Limited, Douglas, IM;
Dátum zápisu do registra: 17.5.2010

(11) **286546**
(21) 667-2003
(73) Saint-Gobain Technical Fabrics Europe, Cham-
bery, FR;
Predchádzajúci majiteľ:
Saint-Gobain Vetrotex France, Chambéry, FR;
Dátum zápisu do registra: 26.5.2010

(11) **286614**
(21) 1462-2001
(73) Saint-Gobain Technical Fabrics Europe, Cham-
bery, FR;
Predchádzajúci majiteľ:
Saint-Gobain Vetrotex France, Chambéry, FR;
Dátum zápisu do registra: 26.5.2010

(11) **286684**
(21) 1400-2000
(73) Douglas Technical Limited, Douglas, IM;
Predchádzajúci majiteľ:
Kronospan Technical Company Limited, Engo-
mi, Nicosia, CY;
Dátum zápisu do registra: 17.5.2010

(11) **286684**
(21) 1400-2000
(73) Kronoplus Technical AG, Niederteufen, CH;
Predchádzajúci majiteľ:
Douglas Technical Limited, Douglas, IM;
Dátum zápisu do registra: 17.5.2010

(11) **286834**
(21) 260-2001
(73) Saint-Gobain Technical Fabrics Europe, Cham-
bery, FR;
Predchádzajúci majiteľ:
Saint-Gobain Vetrotex France, Chambéry, FR;
Dátum zápisu do registra: 26.5.2010

(11) **287024**
(21) 68-2006
(73) GTVT, s. r. o., Bratislava, SK;
Predchádzajúci majiteľ:
Šiška Jozef, RNDr., Bratislava, SK;
Dátum uzavretia zmluvy: 10.12.2009
Dátum zápisu do registra: 11.5.2010

QA4A

Ponuky licencií

(11) **287314**
(21) 51-2006
(54) **Protišmykové zariadenie integrované v nehus-
titeľnej pneumatike kolesa automobilu**
(73) Vika Konštantín, Ing., PhD., Bratislava, SK;
Dátum zápisu do registra: 11.5.2010

QA9A

Ponuky licencií

- (21) 34-2007
 (54) Trojkomorový splynovač uhl'ovodíkových materiálov
 (71) Štofila Albín, Ing., CSc., Bratislava, SK;
 Dátum zápisu do registra: 19.5.2010

MG4A

Čiastočne zrušené patenty

- (11) 281105
 (21) 21-96
 (22) 8.7.1994
 (54) Stabilný orálny entericky potiahnutý prípravok, spôsob jeho výroby a jeho použitie
 Dátum účinnosti rozhodnutia o čiastočnom zrušení: 12.5.2010
 Patentové nároky sa stanovujú v tomto znení:
 1. Stabilný orálny entericky potiahnutý prípravok obsahujúci jadrový materiál aktívnej zložky potiahnutý jednou alebo viacerými subpoťahovými vrstvami a jednu alebo viac enterických poťahových vrstiev, **v y z n a č u j ú c i s a t ý m**, že jadrový materiál ako aktívnu zložku obsahuje magnézióvu soľ omeprazolu a prípadne alkalicky reagujúcu zlúčeninu, pričom magnézióva soľ omeprazolu má stupeň kryštalinity, ktorý je vyšší ako 70 % podľa stanovenia röntgenovej práškovej difrakcie a je pripraviteľná spôsobom, ktorý je charakterizovaný nasledujúcimi po sebe idúcimi stupňami: a) spracovanie omeprazolu alebo jeho solí s magnéziuumalkoholátom v roztoku, b) oddelenie anorganických solí z reakčnej zmesi, c) kryštalizáciu magnéziuumomeprazolu, d) izoláciu získaného kryštalického magnéziuumomeprazolu a prípadne e) čistenie a sušenie kryštalického magnéziuumomeprazolu s použitím bežných metód.
 2. Prípravok podľa nároku 1, **v y z n a č u j ú c i s a t ý m**, že je vo forme tablety.
 3. Prípravok podľa nároku 1, **v y z n a č u j ú c i s a t ý m**, že je vo forme pelety.
 4. Prípravok podľa nároku 1, **v y z n a č u j ú c i s a t ý m**, že enterický poťah obsahuje prípadne jeden alebo viac farmaceuticky prijateľných plastifikátorov, dispergantov, farbív a pigmentov.
 5. Prípravok podľa nároku 4, **v y z n a č u j ú c i s a t ý m**, že enterický poťah obsahuje vodné polymérové roztoky alebo disperzie akrylátov, sukcinát acetátu hydroxypropylmetylcelulózy, ftalátu hydroxypropylmetylcelulózy, ftalátu polyvinylacetátu, trimellitátu acetátu celulózy a/alebo ftalátu acetátu celulózy.
 6. Prípravok podľa nároku 1, **v y z n a č u j ú c i s a t ý m**, že enterický poťah tvorí od 1,0 % hmotnostných hmotnosti jadrového materiálu.

7. Prípravok podľa nároku 1, **v y z n a č u j ú c i s a t ý m**, že enterický poťah tvorí najmenej 3,0 % hmotnostných hmotnosti jadrového materiálu.

8. Prípravok podľa nároku 1, **v y z n a č u j ú c i s a t ý m**, že subpoťahová vrstva(y) obsahuje(ú) polymérne filmotvorné zlúčeniny alebo tabletové prísady, ktoré sú rozpustné alebo nerozpustné, ale dispergovateľné vo vode a prípadne obsahujúce pH-pufrovacie alkalické zlúčeniny.

9. Prípravok podľa nároku 1, **v y z n a č u j ú c i s a t ý m**, že obsahuje vrchný poťah na povrchu enterického poťahu, ktorý prípadne obsahuje jeden alebo viac farmaceuticky prijateľných plastifikátorov, dispergantov, farbív a pigmentov.

10. Spôsob výroby prípravku podľa nároku 1, **v y z n a č u j ú c i s a t ý m**, že zahŕňa nasledovné kroky - formovanie jadrového materiálu obsahujúceho magnéziuumomeprazol majúceho stupeň kryštalinity, ktorý je vyšší ako 70 % podľa stanovenia röntgenovej práškovej difrakcie, prípadne po zmiešaní magnéziuumomeprazolu s alkalicky reagujúcou zlúčeninou, - aplikovanie jednej alebo viacerých subpoťahových vrstiev na jadrový materiál a - ďalšie aplikovanie jednej alebo viacerých poťahových vrstiev.

11. Spôsob podľa nároku 10, **v y z n a č u j ú c i s a t ý m**, že subpoťahová vrstva(y) je aplikovaná na jadrový materiál spôsobom suchého poťahovania.

12. Orálny entericky potiahnutý prípravok podľa ktoréhokoľvek z nárokov 1 až 9 na použitie v terapii.

13. Orálny entericky potiahnutý prípravok podľa ktoréhokoľvek z nárokov 1 až 9 na použitie na inhibíciu sekrécie žalúdočnej kyseliny u cicavcov a ľudí.

14. Orálny entericky potiahnutý prípravok podľa ktoréhokoľvek z nárokov 1 až 9 na použitie na liečenie chorôb spojených so žalúdočnou kyselinou u cicavcov a ľudí.

(11) 281230

(21) 22-96

(22) 8.7.1994

(54) **Magnézium omeprazol, spôsob jeho výroby, farmaceutické prípravky s jeho obsahom a jeho použitie**

Dátum účinnosti rozhodnutia o čiastočnom zrušení: 6.5.2010

Patentové nároky sa stanovujú v tomto znení:

1. Magnézium omeprazol, ktorý má stupeň kryštalinity vyšší ako 70 %, stanovený röntgenovou práškovou difrakciou, pripraviteľný spôsobom, ktorý zahŕňa nasledujúce po sebe idúce stupne: a) spracovanie omeprazolu alebo jeho solí s magnéziomalkoholátom v roztoku, b) oddelenie anorganických solí z reakčnej zmesi, c) kryštalizáciu magnéziomomeprazolu, d) izoláciu získaného kryštalického magnéziomomeprazolu a prípadne e) čistenie a sušenie kryštalického magnéziomomeprazolu s použitím bežných metód.

2. Magnézium omeprazol podľa nároku 1, **v y z n a č u j ú c i s a t ý m**, že má stupeň kryštalinity vyšší ako 75 %.

3. Magnézium omeprazol podľa nároku 1, **v y z n a č u j ú c i s a t ý m**, že má priemer-
ný priemer častíc stanovený laserovou difrakčnou technikou menší ako 30 m a výhodne menší ako 20 m.

4. Magnézium omeprazol podľa nároku 1, **v y z n a č u j ú c i s a t ý m**, že má hustotu medzi 1,33 g/cm³ a 1,35 g/cm³, stanovenú práškovým pyknometrom.

5. Magnézium omeprazol podľa nároku 1, **v y z n a č u j ú c i s a t ý m**, že má hygroskopickosť menšiu ako 2 % zvýšenia hmotnosti pri skladovaní počas jedného mesiaca pri 94 % relatívnej atmosférickej vlhkosti podľa gravimetrického stanovenia.

6. Magnézium omeprazol podľa nároku 1, **v y z n a č u j ú c i s a t ý m**, že má obsah vody medzi 5 % a 10 % hmotnostnými, stanovené titráciou podľa Karl Fischera.

7. Magnézium omeprazol podľa nároku 1, **v y z n a č u j ú c i s a t ý m**, že obsahuje menej ako 0,1 % hmotnostného rozpúšťadla podľa stanovenia plynovou chromatografiou.

8. Magnézium omeprazol podľa nároku 1, **v y z n a č u j ú c i s a t ý m**, že obsahuje menej ako 0,05 % hmotnostného rozpúšťadla podľa stanovenia plynovou chromatografiou.

9. Spôsob výroby magnéziomomeprazolu podľa ktoréhokoľvek z nárokov 1 až 8, **v y z n a č u j ú c i s a t ý m**, že zahŕňa nasledujúce po sebe idúce stupne: a) spracovanie omeprazolu alebo jeho solí s magnéziomalkoholátom v roztoku, b) oddelenie anorganických solí z reakčnej zmesi, c) kryštalizáciu magnéziomomeprazolu, d) izoláciu získaného kryštalického magnéziomomeprazolu a prípadne e) čistenie a sušenie kryštalického magnéziomomeprazolu s použitím bežných metód.

10. Spôsob podľa nároku 9, **v y z n a č u j ú c i s a t ý m**, že magnéziumalkoholátom je magnézium metylalkoholát.

11. Spôsob podľa nároku 9, **v y z n a č u j ú c i s a t ý m**, že rozpúšťadlom je metanol.

12. Spôsob podľa nároku 9, **v y z n a č u j ú c i s a t ý m**, že sa kryštalizácia uskutoční prídavkom vody.

13. Spôsob podľa nároku 9, **v y z n a č u j ú c i s a t ý m**, že izolácia magnéziomomeprazolu sa uskutoční oddelením kryštálov odstredením.

14. Spôsob podľa nároku 9, **v y z n a č u j ú c i s a t ý m**, že izolácia magnéziomomeprazolu sa uskutoční kryštalizáciou s nasledujúcim odfiltrovaním kryštálov.

15. Spôsob podľa nároku 9, **v y z n a č u j ú c i s a t ý m**, že čistenie kryštálov magnéziomomeprazolu sa uskutočňuje premytím kryštálov roztokom polárnych rozpúšťadiel.

16. Spôsob podľa nároku 9, **v y z n a č u j ú c i s a t ý m**, že kryštály magnéziomomeprazolu sa sušia výhodne pri zníženom tlaku.

17. Spôsob podľa nároku 9, **v y z n a č u j ú c i s a t ý m**, že sa sušenie kryštálov magnéziomomeprazolu uskutočňuje odparením zostávajúceho rozpúšťadla zahrievaním.

18. Farmaceutický prípravok, **v y z n a č u j ú c i s a t ý m**, že obsahuje ako účinnú zložku magnéziomomeprazol podľa ktoréhokoľvek z nárokov 1 až 8.

19. Farmaceutický prípravok na orálne podanie, **v y z n a č u j ú c i s a t ý m**, že obsahuje ako účinnú zložku magnéziomomeprazol podľa ktoréhokoľvek z nárokov 1 až 8.

20. Farmaceutický prípravok podľa nárokov 19 a 20, **v y z n a č u j ú c i s a t ý m**, že je vo forme tabliet.

21. Magnézium omeprazol podľa ktoréhokoľvek z nárokov 1 až 8 na použitie v terapii.

22. Magnézium omeprazol podľa ktoréhokoľvek z nárokov 1 až 8 na použitie pri inhibícii sekrécie žalúdočnej kyseliny u cicavcov a ľudí.

23. Magnézium omeprazol podľa ktoréhokoľvek z nárokov 1 až 8 na použitie ako činidlo s aktivitou ochrany žalúdočnej mukózy cicavcov a ľudí.

24. Magnézium omeprazol podľa ktoréhokoľvek z nárokov 1 až 8 na použitie pri liečbe chorôb spojených so žalúdočnou kyselinou u cicavcov a ľudí.

25. Použitie magnéziomomeprazolu podľa ktoréhokoľvek z nárokov 1 až 8 na výrobu liečiva na inhibíciu sekrécie žalúdočnej kyseliny.

26. Použitie magnéziomomeprazolu podľa ktoréhokoľvek z nárokov 1 až 8 na výrobu liečiva na získanie aktivity chrániacej žalúdočnú mukózu.

27. Použitie magnéziomomeprazolu podľa ktoréhokoľvek z nárokov 1 až 8 na výrobu liečiva na liečbu chorôb spojených so žalúdočnou kyselinou.

MK4A Zaniknuté patenty uplynutím doby platnosti

(11)	Dátum zániku	(11)	Dátum zániku	(11)	Dátum zániku	(11)	Dátum zániku
276818	23.05.2010	277911	25.05.2010	279100	31.05.2010	280731	25.05.2010
277633	30.05.2010	278418	03.05.2010	279474	17.05.2010	280998	18.05.2010
277769	02.05.2010	278660	25.05.2010	280559	30.05.2010		

MM4A Zaniknuté patenty pre nezaplatenie udržiavacích poplatkov

(11)	Dátum zániku	(11)	Dátum zániku	(11)	Dátum zániku	(11)	Dátum zániku
275363	01.10.2009	282028	31.10.2009	284260	03.10.2009	286125	10.10.2009
278980	19.10.2009	282140	12.10.2009	284362	16.10.2009	286136	05.10.2009
279040	10.10.2009	282322	20.10.2009	284393	06.10.2009	286178	25.10.2009
279084	30.10.2009	282337	08.10.2009	284649	17.10.2009	286208	23.10.2009
279390	10.10.2009	282415	09.10.2009	284824	03.10.2009	286253	07.10.2009
280347	28.10.2009	282491	20.10.2009	285124	17.10.2009	286276	22.10.2009
280499	24.10.2009	283087	05.10.2009	285134	20.10.2009	286415	17.10.2009
281329	21.10.2009	283114	17.10.2009	285161	11.10.2009	286460	14.10.2009
281628	19.10.2009	283248	12.10.2009	285382	09.10.2009	286492	19.09.2008
281677	26.10.2009	283368	08.10.2009	285388	17.10.2009	286500	17.10.2009
281761	28.10.2009	283622	22.10.2009	285525	06.10.2009	286520	23.10.2009
281781	11.10.2009	283703	25.10.2009	285809	25.10.2009	286548	17.10.2009
281870	20.10.2009	283888	17.10.2009	285833	10.10.2009	286861	17.10.2009
281874	11.10.2009	284072	28.10.2009	285855	10.10.2009	286949	01.06.2009
281909	27.10.2009	284133	24.10.2009	285939	20.10.2009		
281932	05.10.2009	284247	19.10.2009	286041	10.10.2009		

HA9A Doplnenie pôvodcu (-ov)**(21) 1372-2000**

(72) Graham Michael, St. Lucia, AU; Rice Robert Norman, Sinnamon Park, AU; Waterhouse Peter, O'Connor, ACT, AU; Bo Wang Ming, Kaleen, ACT, AU; Vestník č. 5/2001 - BB9A, str. 43

HC9A Zmeny mien**(21) 358-2003**

(71) PIOFLEX Kunststoff in Form GmbH & Co. KG, Denzlingen, DE;
Dátum zápisu do registra: 18.5.2010

(21) 666-2003

(71) Miba Sinter Austria GmbH, Laakirchen, AT;
Dátum zápisu do registra: 12.5.2010

TC4A

Zmeny mien

(11) **280936**

(21) 1576-95

(73) Vogel & Noot Landmaschinen GmbH & Co KG,
Wartberg, AT;

Dátum zápisu do registra: 12.5.2010

(11) **283375**

(21) 1708-97

(73) FAIVELEY TRANSPORT LEKOV a.s., Blovi-
ce, CZ;

Dátum zápisu do registra: 25.5.2010

(11) **285185**

(21) 1401-2000

(73) Kronospan Technical Company Limited, Engomi,
Nicosia, CY;

Dátum zápisu do registra: 17.5.2010

(11) **286684**

(21) 1400-2000

(73) Kronospan Technical Company Limited, Engomi,
Nicosia, CY;

Dátum zápisu do registra: 17.5.2010

(11) **286825**

(21) 1504-2001

(73) FAIVELEY TRANSPORT LEKOV a.s., Blovi-
ce, CZ;

Dátum zápisu do registra: 25.5.2010

(11) **286838**

(21) 1506-2001

(73) FAIVELEY TRANSPORT LEKOV a.s., Blovi-
ce, CZ;

Dátum zápisu do registra: 25.5.2010

ČASŤ

ÚŽITKOVÉ VZORY

Kódy na označovanie jednotlivých druhov dokumentov (Štandard WIPO ST. 16)

- | | |
|---|--|
| U1 Zverejnené prihlášky úžitkových vzorov podľa zákona č. 517/2007 Z.z. o úžitkových vzoroch a o zmene a doplnení niektorých zákonov | Y1 Zapísané úžitkové vzory podľa zákona č. 517/2007 Z.z. o úžitkových vzoroch a o zmene a doplnení niektorých zákonov bez zmeny v porovnaní s príslušnou zverejnenou prihláškou |
| | Y2 Zapísané úžitkové vzory podľa zákona č. 517/2007 Z.z. o úžitkových vzoroch a o zmene a doplnení niektorých zákonov so zmenou v porovnaní s príslušnou zverejnenou prihláškou |

Číselné kódy na označovanie bibliografických údajov (Štandard WIPO ST. 9)

- | | |
|--|---|
| (11) Číslo dokumentu | (62) Číslo pôvodnej prihlášky v prípade vylúčenej prihlášky |
| (21) Číslo prihlášky | (67) Číslo pôvodnej patentovej prihlášky v prípade odbočenia |
| (22) Dátum podania prihlášky | (71) Meno (názov) prihlasovateľa (-ov) |
| (24) Dátum nadobudnutia účinkov úžitkového vzoru | (72) Meno pôvodcu (-ov) |
| (31) Číslo prioritnej prihlášky | (73) Meno (názov) majiteľa (-ov) |
| (32) Dátum podania prioritnej prihlášky | (74) Meno (názov) zástupcu (-ov) |
| (33) Krajina alebo regionálna organizácia priority | (86) Číslo podania medzinárodnej prihlášky podľa PCT |
| (43) Dátum zverejnenia prihlášky | (87) Číslo zverejnenia medzinárodnej prihlášky podľa PCT |
| (45) Dátum oznámenia o zápise úžitkového vzoru | (96) Číslo podania európskej patentovej prihlášky |
| (47) Dátum zápisu a sprístupnenia úžitkového vzoru verejnosti | (97) Číslo zverejnenia európskej patentovej prihlášky alebo vydania európskeho patentového spisu |
| (51) Medzinárodné patentové triedenie | |
| (54) Názov | |
| (57) Anotácia | |

Poznámka:

Symbody medzinárodného patentového triedenia uvedené v tomto vestníku zodpovedajú vydaniu 2010.01 základnej úrovne triedenia s platnosťou od 1. januára 2010.

Kódy na označovanie záhlaví oznámení publikovaných vo Vestníku ÚPV SR (Štandard WIPO ST. 17)

- | | |
|---|---|
| BA2K Zverejnené prihlášky úžitkových vzorov | FG2K Zapísané úžitkové vzory |
| FA2K Zastavené konania o prihláškach úžitkových vzorov na žiadosť prihlasovateľa | MA2K Zaniknuté úžitkové vzory vzdaním sa |
| FB2K Zastavené konania o prihláškach úžitkových vzorov | MC2K Vymazané úžitkové vzory |
| FC2K Zamietnuté prihlášky úžitkových vzorov | MG2K Čiastočne vymazané úžitkové vzory |
| GB2K Prevody a prechody práv na prihlášky úžitkových vzorov | MK2K Zaniknuté úžitkové vzory uplynutím doby platnosti |
| PD2K Zmeny dispozičných práv na prihlášky úžitkových vzorov (zálohy) | ND2K Predĺženie platnosti úžitkových vzorov |
| PD2K Zmeny dispozičných práv na prihlášky úžitkových vzorov (ukončenie zálohov) | PC2K Prevody a prechody práv na úžitkové vzory |
| | PD2K Zmeny dispozičných práv na úžitkové vzory (zálohy) |
| | PD2K Zmeny dispozičných práv na úžitkové vzory (ukončenie zálohov) |
| | QB2K Licenčné zmluvy |
| | QC2K Ukončenie platnosti licenčných zmlúv |

Opravy a zmeny

Opravy v prihláškach úžitkových vzorov

- HA2K** Doplnenie pôvodcu (-ov)
- HB2K** Opravy mien
- HC2K** Zmeny mien
- HD2K** Opravy adries
- HE2K** Zmeny adries
- HF2K** Opravy dátumov
- HG2K** Opravy zatriedenia podľa MPT
- HH2K** Opravy chýb alebo zmeny všeobecne
- HK2K** Opravy tlačových chýb vo Vestníku ÚPV SR

Opravy v úžitkových vzoroch

- TA2K** Doplnenie pôvodcu (-ov)
- TB2K** Opravy mien
- TC2K** Zmeny mien
- TD2K** Opravy adries
- TE2K** Zmeny adries
- TF2K** Opravy dátumov
- TG2K** Opravy zatriedenia podľa MPT
- TH2K** Opravy chýb alebo zmeny všeobecne
- TK2K** Opravy tlačových chýb vo Vestníku ÚPV SR

BA2K

Zverejnené prihlášky úžitkových vzorov

Podľa § 40 ods. 1 zákona č. 517/2007 Z. z. o úžitkových vzoroch a o zmene a doplnení niektorých zákonov, po zverejnení prihlášky úžitkového vzoru môže ktokoľvek podať v lehote troch mesiacov od tohto zverejnenia úradu námietky proti zápisu úžitkového vzoru do registra.

Obsah prihlášok úžitkových vzorov sa zverejňuje v rozsahu opisu technického riešenia, nárokov na ochranu, výkresov s obrázkami a ďalšími podkladmi, spolu s výsledkom rešerše na stav techniky, ktorú vykonal úrad podľa § 38 ods. 4 uvedeného zákona.

Zverejnené prihlášky sú dostupné prostredníctvom internetovej databázy s vybranými údajmi z registra úžitkových vzorov na stránke www.upv.sk alebo v študovni úradu, alebo môžu byť doručené v papierovej alebo elektronickej forme na základe objednávky, doručenej úradu v písomnej forme.

(21)	(51)	(21)	(51)	(21)	(51)	(21)	(51)
91-2009	E04B 1/84	5078-2009	F23L 17/00	5008-2010	F16H 39/00	50029-2010	B27B 17/00
123-2009	F24D 17/02	5088-2009	E04B 1/82	50009-2010	E02D 5/80		
5033-2009	B66F 9/00	21-2010	E04H 17/14	50024-2010	F24J 2/00		

(51) B27B 17/00, B27B 21/00, B27B 29/00

(21) 50029-2010

(22) 9.4.2010

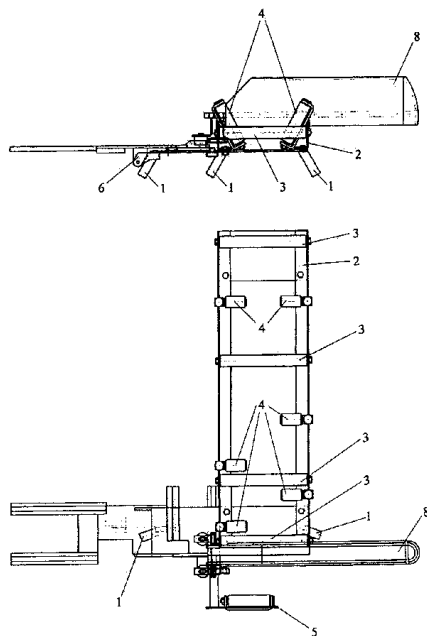
(71) Kováčik Peter, Brezno, SK;

(72) Kováčik Peter, Brezno, SK;

(74) Belička Ivan, Ing., Banská Bystrica, SK;

(54) Prípravok na rezanie dreva

(57) Prípravok na rezanie dreva pozostáva z výškovo nastaviteľného stabilného stojana (1), na ktorom je prímontovaná konštrukcia (2) s vodorovnými vodiacimi otočnými valčekmi (3) a do tvaru V šikmými vodiacimi otočnými valčekmi (4). Jedna časť konštrukcie (2) je vybavená nastaviteľným dorazom (5) na nastavenie dĺžky odpiľeného dreva. Koniec tejto časti konštrukcie (2) je vybavený kĺbovým mechanizmom (6) na uvedenie pílového listu (7) motorovej pily do rezu a z rezu. Kĺbový mechanizmus (6) je vybavený prípravkom na upevnenie motorovej pily.



(51) B66F 9/00

(21) 5033-2009

(22) 12.5.2009

(31) PUV 2009-20834

(32) 9.2.2009

(33) CZ

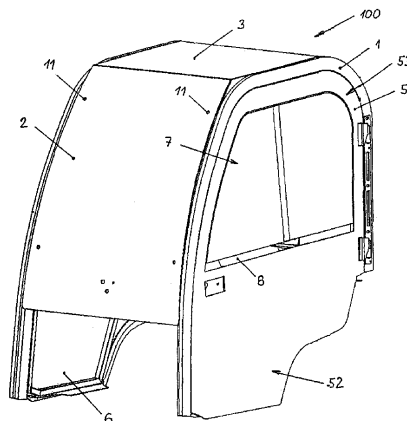
(71) DFK Cab, s.r.o., Popovice, CZ;

(72) Kaňovský Dalibor, Staré Město, CZ;

(74) Filípek Ján, Ing., Bratislava, SK;

(54) Kabína vysokozdvížného vozíka

(57) Kabína vysokozdvížného vozíka pozostáva z ochranného rámu (1), ku ktorému je prostredníctvom držiaka alebo plechovým rámom pripevnený po obvode predný presklený diel (2). Kabína ďalej obsahuje strešný diel (3), zadný diel (4), ľavé otvárateľné dvere (5) a pravé otvárateľné dvere (6). Strešný diel (3) a zadný diel (4) sú vyplnené polykarbonátovou doskou (20) alebo polyakrylátovou doskou (21) pripevnenou k ochrannému rámu (1) upevňovacími prvkami alebo pripevnenou k ochrannému rámu (1) nalepením. Ľavé otvárateľné dvere (5) a pravé otvárateľné dvere (6) sú rozdelené oceľovým vystužujúcim prvkom (51) na spodnú časť (52) a hornú časť (53), spodná časť (52) je vyplnená polykarbonátovou doskou (20) alebo polyakrylátovou doskou (21). Horná časť (53) obsahuje polykarbonátovú dosku (20) alebo polyakrylátovú dosku (21) a sklenené otvárateľné okno (7) pripevnené v okennom profile (8).



(51) **E02D 5/80, E04H 12/22**

(21) **50009-2010**

(22) 15.2.2010

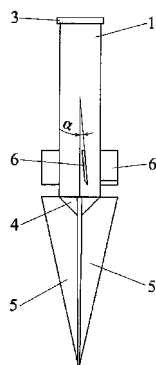
(71) Ďurina Peter, Ing., Kysucké Nové Mesto, SK; Jurák Dušan, Žilina, SK;

(72) Ďurina Peter, Ing., Kysucké Nové Mesto, SK; Jurák Dušan, Žilina, SK;

(74) Labudík Miroslav, Ing., Kysucké Nové Mesto, SK;

(54) **Zemná kotva na nastaviteľné osadenie tyčového alebo stĺpikového predmetu**

(57) Zemná kotva na nastaviteľné osadenie tyčového alebo stĺpikového predmetu je zložená z valcového upevňovacieho telesa (1) a hrotu. Valcové teleso (1) je z jednej strany súosovo vybavené zahĺbením (2) ukončeným zvonku prírubou (3) a z druhej strany vonkajším kužeľom (4), na povrchu ktorého je upevnený ostrý hrot zo vzájomne z vnútornej strany spojených nadol šikmých plochých vzpier (5), nad ktorými je na povrchu základného telesa (1) samostatne upevnená osovo posunutá vodiaca lišta (6) sklonená od osi základného telesa (1) o uhol α v rozsahu 0 až 6 stupňov. Ostrý hrot je pritom vytvorený rovnomerne rozmiestnenou štvoricou alebo trojicou šikmých plochých vzpier (5). Ploché šikmé vzpery (5) môžu byť z vonkajšej strany klinovito ukončené a vodiace lišty (6) môžu byť vybavené k osi valcového telesa (1) šikmým nábehom alebo rádiusom.



(51) **E04B 1/82**

(21) **5088-2009**

(22) 12.11.2009

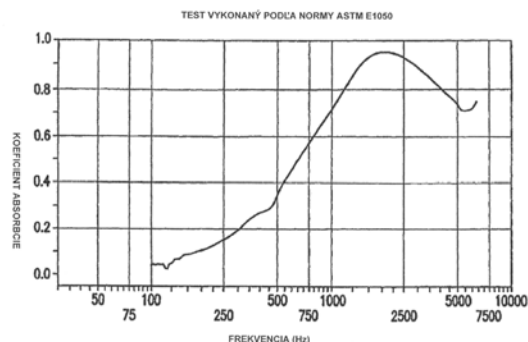
(71) LYDALL, INC., Manchester, CT, US;

(72) Gomez Durward, Lewisville, NC, US; Borchardt Steven, Clemmons, NC, US;

(74) Čechvalová Dagmar, Bratislava, SK;

(54) **Výplňový materiál**

(57) Tvarovateľný a akusticky modifikovateľný výplňový materiál vzostupnej hustoty so zlepšenou akustickou výkonnosťou pri frekvenciách od okolo 100 do 2500 Hz na používanie v automobile pozostáva z jednovrstvového netkaného materiálu majúceho odpor proti prúdeniu vzduchu od 200 do 4000 MKS Raylov, najmenej 65 % termoplastických vlákien a hmotnosť od 0,15 do 2,74 kg/m² (0,5 do 9 oz/ft²), pričom uvedený netkaný materiál má najmenej jednu plochu s časťou so zvýšenou hustotou tvoriacou od 5 do 30 % hrúbky jednovrstvového netkaného materiálu.



(51) **E04B 1/84, E01F 8/00**

(21) **91-2009**

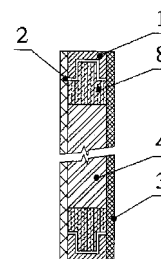
(22) 28.8.2009

(71) VÚSAPL, a. s., Nitra, SK;

(72) Máteľ František, prof. Ing., CSc., Nitra, SK; Ochocová Renáta, Ivánka pri Nitre, SK;

(54) **Zvukovopohltivý protihlukový konštrukčný prvok**

(57) Zvukovopohltivý protihlukový konštrukčný prvok je tvorený kombináciou nosných a ochranných prvkov z recyklovaných zmesových plastových odpadov a zvukovopohltivého materiálu na báze minerálnych vlákien. Je určený ako ochrana pred nadmerným hlukom z dopravných komunikácií a v priemyselnom prostredí. Kombináciou zvukovopohltivých konštrukčných prvkov je možné vytvoriť protihlukové bariéry a steny.



(51) **E04H 17/14**

(21) **21-2010**

(22) 1.3.2010

(71) LUKABETON, s.r.o., Sereď, SK;

(72) Lukáč Ladislav, Vinohrady nad Váhom, SK;

(74) Máčajová Mária, Ing., Nitra, SK;

(54) **Doskové dielce oplotenia s upraveným povrchom a spôsob ich výroby**

(57) Doskové dielce oplotenia s upraveným povrchom podľa tohto riešenia pozostávajú z betónových doskových dielcov pozdĺžneho tvaru, pričom steny dielcov sú rovné alebo tvarované, s výhodou vybavené dvomi výstupkami umiestnenými po okrajoch dielcov a minimálne jedna strana doskového dielca alebo jej časť je povrchovo upravená na vzhľad tehál, keramiky, kameňa alebo dreva. Spôsob výroby doskových dielcov oplotenia spočíva v tom, že do formy sa naleje betón a na zatvrdnuté steny hotového doskového dielca sa položí mriežka v tvare tehál, kameňa, dreva alebo keramických prvkov, na voľné plochy mriežky sa naaplikujú striekaním alebo ručným nanášaním vytvrdzovacie, pigmentové, práškové farby na betón alebo farebné vsypy do pancierových podláh alebo stierkové omietky.

(51) **F16H 39/00**

(21) **5008-2010**

(22) 29.3.2010

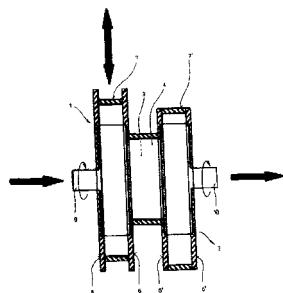
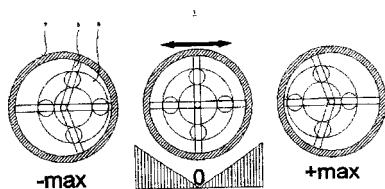
(71) Harmatha Stojan, Záhorská Bystrica, SK;

(72) Harmatha Stojan, Záhorská Bystrica, SK;

(74) Kováčik Štefan, Ing., Bratislava, SK;

(54) **Hydraulická prevodovka**

(57) Hydraulická prevodovka pozostáva z hydraulického čerpadla (1) s nasávacími a výtlačnými prvkami (3,4) hydraulicky prepojeného s hydromotorom (2), kde v hydraulickom čerpadle (1) sú radiálne prehladky (5) umiestnené v osovom strede vonkajšieho prstencového telesa (7) hydraulického čerpadla (1) a kde dutý rotujúci piest (8) je pripojený na vstupný hriadeľ (9). Pritom vonkajšie prstencové teleso (7) je meniteľne uložené voči vstupnému hriadeľu (9) s kladnou až zápornou excentricitou. Dutý rotujúci piest (8) obsahuje axiálne vybraná alebo utesňovací mechanizmus na vedenie radiálnych priehradiek (5). V hydromotore (2) sú radiálne priehradky (5') uložené v osovom strede vonkajšieho prstencového telesa (7') hydromotora (2) a dutý rotujúci piest (8') je pripojený na výstupný hriadeľ (10). Pritom vonkajšie prstencové teleso (7') je pevne s maximálnou excentricitou uložené voči výstupnému hriadeľu (10) alebo vonkajšie prstencové teleso (7') je meniteľne uložené voči výstupnému hriadeľu (10) s maximálnou až minimálnou excentricitou. Dutý rotujúci piest (8') obsahuje axiálne vybraná alebo utesňovací mechanizmus na vedenie radiálnych priehradiek (5'). Vonkajšie prstencové teleso (7) hydraulického čerpadla (1) je posuvne uložené medzi dvoma paralelnými plochými čelami (6) a vonkajšie prstencové teleso (7') hydromotora (2) je buď posuvne, alebo je pevne uložené medzi dvoma paralelnými plochými čelami (6').



(51) **F23L 17/00**

(21) **5078-2009**

(22) 12.10.2009

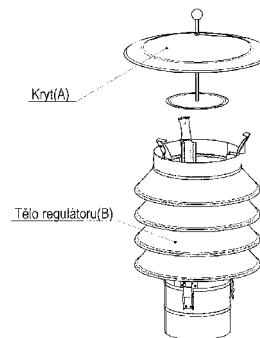
(71) TEWIKO systems, s.r.o., Liberec, CZ;

(72) Kozák Radim, Vikoš, CZ;

(74) Hojčuš Peter, Ing., Bratislava, SK;

(54) **Regulátor komínového ťahu**

(57) Regulátor komínového ťahu je zostavený z dvoch oddeliteľných častí (A) a (B), pričom spodná časť regulátora tvorí telo regulátora, ktoré je tvorené valcovým nákrúžkom (1), ktorý má vo svojej spodnej časti zamontované držiaky (4) umožňujúce zosňatie celého regulátora komínového ťahu z ústia komína. K tomuto valcovému nákrúžku (1) sú prichytené najmenej dve stotiny (2) a na tieto stotiny (2) sú nasunuté najmenej dva kusy kónických prstencových spojlerov (3) zužujúcich sa smerom nahor, pričom jednotlivé kónické prstencové spojler (3) sú k držiakom (2) prichytené v pevne daných rozstupoch bez možnosti pohybu a posledný spojler (3A) je spojený napevno s valcovým prstencom (5) a aj táto zostava je prichytená v pevne danom rozstupe k stojinám (2), keď medzi valcový prsteneč (5) a stojiny (2) sú vložené držiaky (6) slúžiace na prichytenie a prepojenie spodnej časti regulátora s hornou časťou regulátora.



(51) **F24D 17/02, G01F 1/00**

(21) **123-2009**

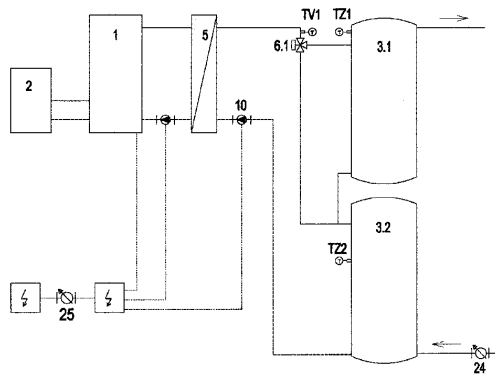
(22) 27.11.2009

(71) Šmelík Ján, Ing., Košice, SK;

(72) Šmelík Ján, Ing., Košice, SK;

(54) **Zariadenie na prípravu ohriatej pitnej vody v systémoch centrálného zásobovania teplom**

(57) Opísané zariadenie obsahuje tepelné čerpadlo (1) so známym pripojením na nízko teplotný zdroj (2), cirkulačné čerpadlo (10) a sústavu minimálne dvoch a viac akumulčných zásobníkov (3.1, 3.2) ohriatej pitnej vody zapojených sériovo, obsahujúce na spojovacom potrubí medzi tepelným čerpadlom (1) a minimálne jedným akumulčným zásobníkom trojcestný prepínací ventil (6.1), snímač (TV1) teploty média v potrubí a akumulčný zásobník (3.1) je vybavený snímačom (TZ1) teploty vody, kde jeden výstup z trojcestného prepínacieho ventilu (6.1) je potrubím prepojený s akumulčným zásobníkom (3.1) a druhý výstup je zaústnený do potrubia, tvoriaceho obtok akumulčného zásobníka (3.1), pričom odovzdanie tepla medzi pracovnou látkou tepelného čerpadla a ohrievanou pitnou vodou je realizovaný výmenníkom (5) tepla.



(51) F24J 2/00, F28D 21/00

(21) 50024-2010

(22) 25.3.2010

(31) PUV 2009-21102

(32) 14.4.2009

(33) CZ

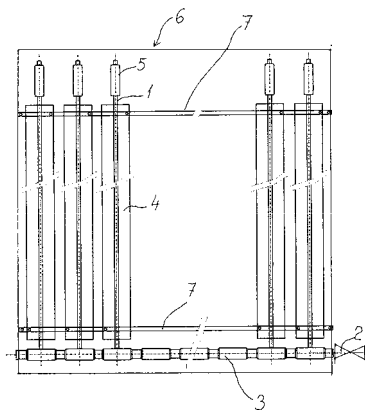
(71) Utíkal Jaroslav, Samotíšky, CZ;

(72) Utíkal Jaroslav, Samotíšky, CZ;

(74) Kubínyi Peter, Bc., Trenčín, SK;

(54) Externý výmenník tepla

(57) Externý výmenník tepla solárnych systémov zahŕňa aspoň jednu gravitačnú tepelnú trubicu (1) upravenú na externej vetve časti (3) solárneho systému opatrenej tepelným ventilom (2).



(51)	(21)	(51)	(21)	(51)	(21)	(51)	(21)
B27B 17/00	50029-2010	E04B 1/82	5088-2009	F16H 39/00	5008-2010	F24J 2/00	50024-2010
B66F 9/00	5033-2009	E04B 1/84	91-2009	F23L 17/00	5078-2009		
E02D 5/80	50009-2010	E04H 17/14	21-2010	F24D 17/02	123-2009		

FG2K

Zapísané úžitkové vzory

(11)	(51)	(11)	(51)	(11)	(51)	(11)	(51)
5479	B44C 5/00	5481	F23J 15/00	5483	F23G 7/00	5485	A61H 33/00
5480	A01P 15/00	5482	B65D 47/34	5484	C02F 11/00	5486	A61H 33/14
<p>(51) A01P 15/00, A01N 37/00, A01N 53/00 (11) 5480 (21) 36-2009 (22) 4.5.2009 (24) 1.6.2010 (45) 7.7.2010 (47) 1.6.2010 (72) Černý Peter, Ing., Ivánka pri Dunaji, SK; (73) Černý Peter, Ing., Ivánka pri Dunaji, SK; (54) Insekticídna emulzia na ošetrovanie lesných drevín</p>				<p>(51) B65D 47/34, B67D 1/00 (11) 5482 (21) 116-2009 (22) 9.11.2009 (24) 1.6.2010 (45) 7.7.2010 (47) 1.6.2010 (72) Strelec Ján, Vígľaš, SK; (73) Strelec Ján, Vígľaš, SK; (54) Dávkovací uzáver PET fľaše</p>			
<p>(51) A61H 33/00, A47K 3/02, A61K 8/96, A61Q 19/10, A61G 10/00 (11) 5485 (21) 50030-2009 (22) 9.4.2009 (24) 1.6.2010 (45) 7.7.2010 (47) 1.6.2010 (72) Hradil Alexandr, Mr., Nové Sedlice, CZ; (73) Hradil Alexandr, Mr., Nové Sedlice, CZ; (74) Litváková Lenka, Ing., Bratislava, SK; (54) Zariadenie na ozdravné a relaxačné procedúry</p>				<p>(51) C02F 11/00 (11) 5484 (21) 50013-2009 (22) 25.2.2009 (24) 1.6.2010 (45) 7.7.2010 (47) 1.6.2010 (72) Vojček Lorant, Ing., Banská Bystrica, SK; (73) Vojček Lorant, Ing., Banská Bystrica, SK; (74) Belička Ivan, Ing., Banská Bystrica, SK; (54) Spôsob spracovania olejových kalov a zariadenie na vykonávanie tohto spôsobu</p>			
<p>(51) A61H 33/14, A61H 33/02, A47K 3/02, A61K 8/96, A61Q 19/10 (11) 5486 (21) 50031-2009 (22) 9.4.2009 (24) 1.6.2010 (45) 7.7.2010 (47) 1.6.2010 (72) Hradil Alexandr, Mr., Nové Sedlice, CZ; (73) Hradil Alexandr, Mr., Nové Sedlice, CZ; (74) Litváková Lenka, Ing., Bratislava, SK; (54) Relaxačný kúpeľ na ozdravné a relaxačné procedúry</p>				<p>(51) F23G 7/00, F23D 5/00 (11) 5483 (21) 5072-2009 (22) 7.9.2009 (24) 1.6.2010 (45) 7.7.2010 (47) 1.6.2010 (72) Štibrányi Ladislav, doc. Ing., CSc., Bratislava, SK; Timár Pavel, Ing., CSc., Bratislava, SK; (73) Štibrányi Ladislav, doc. Ing., CSc., Bratislava, SK; Timár Pavel, Ing., CSc., Bratislava, SK; (74) Kováčik Štefan, Ing., Bratislava, SK; (54) Spôsob spaľovania glycerínu alebo glycerínových zmesí a atmosférický odparovací horák</p>			
<p>(51) B44C 5/00, E04C 2/00 (11) 5479 (21) 5029-2008 (22) 17.4.2008 (24) 1.6.2010 (45) 7.7.2010 (47) 1.6.2010 (73) MONARCH, akciová spoločnosť, Bratislava, SK; (74) Šujanová Mária, Ing., Bratislava, SK; (54) Dekorovaný stavebný dielce</p>				<p>(51) F23J 15/00, F23J 15/06, F23J 15/02 (11) 5481 (21) 69-2009 (22) 13.7.2009 (24) 1.6.2010 (45) 7.7.2010 (47) 1.6.2010 (72) Kuchar Bohuš, PhDr., Bratislava, SK; (73) Kuchar Bohuš, PhDr., Bratislava, SK; (54) Zariadenie na spracovanie dymu z komínov</p>			
(51)	(11)	(51)	(11)	(51)	(11)	(51)	(11)
A01P 15/00	5480	A61H 33/14	5486	B65D 47/34	5482	F23G 7/00	5483
A61H 33/00	5485	B44C 5/00	5479	C02F 11/00	5484	F23J 15/00	5481

MC2K**Vymazané úžitkové vzory**

- (11) **4476**
 (21) 32-2006
 (22) 3.3.2006
 (54) **Ochranný radiátorový kryt**
 Dátum výmazu: 9.10.2009
-

MK2K**Zaniknuté úžitkové vzory uplynutím doby platnosti**

(11)	Dátum zániku	(11)	Dátum zániku	(11)	Dátum zániku	(11)	Dátum zániku
2684	02.05.2010	3442	10.10.2009	4412	03.10.2009	4587	18.10.2009
2714	31.05.2010	3457	09.10.2009	4415	12.10.2009	4696	11.10.2009
2724	17.05.2010	3458	17.10.2009	4426	05.10.2009	5012	23.10.2009
2725	19.05.2010	3645	14.10.2009	4473	14.10.2009		
2812	24.05.2010	4367	26.10.2009	4491	31.10.2009		

ND2K**Predĺženie platnosti úžitkových vzorov**

(11)	(51)	(11)	(51)	(11)	(51)	(11)	(51)
3624	B02C 23/00	4543	G08G 1/127	4579	F41J 1/00	4714	A61K 36/185
3728	C10C 3/00	4545	E04F 19/08	4580	F41J 2/00	4749	G09F 1/00
3870	F17D 5/00	4553	B65D 39/00	4581	F41J 11/00	4750	A41D 11/00
3879	E04C 2/38	4567	G01N 35/00	4582	F41J 11/00	4843	E02D 29/12
4277	H02B 13/00	4570	A01M 1/02	4627	B65H 37/00	4989	B65F 1/02
4502	B61L 5/00	4571	B29C 35/04	4691	E01D 19/00	5232	A44B 99/00

- (51) **A01M 1/02**
 (11) **4570**
 (21) 5037-2006
 (22) 8.6.2006
 (73) Fytofarm, spol. s r. o., Bratislava, SK;
 (54) **Odparník na regulované uvoľňovanie prchavých látok**
-

- (51) **A41D 11/00**
 (11) **4750**
 (21) 94-2006
 (22) 23.4.2006
 (73) NEUBERT marketing & Company s. r. o., Vráž, CZ;
 (54) **Výučbová a/alebo zábavná zostava na textilný výrobok a/alebo jeho príslušenstvo**
-

- (51) **A44B 99/00**
 (11) **5232**
 (21) 5084-2007
 (22) 28.4.2006
 (73) Hanuš Martin, Nový Knín, CZ;
 (54) **Popruhovú väzbu**
-

- (51) **A61K 36/185**
 (11) **4714**
 (21) 88-2006
 (22) 17.3.2006
 (73) Osztoš Ladislav, Prievidza, SK;
 (54) **Protibolestivá čajová zmes**
-

- (51) **B02C 23/00**
 (11) **3624**
 (21) 136-2003
 (22) 18.6.2003
 (73) IREL spol. s r. o., Brno-Lesná, CZ;
 (54) **Zmes námeľových vločiek na extrakciu a zariadenie na jej výrobu**
-

- (51) **B29C 35/04, B29C 47/88**
 (11) **4571**
 (21) 108-2006
 (22) 4.5.2006
 (73) KONŠTRUKTA-INDUSTRY a. s., Trenčín, SK;
 (54) **Zariadenie na chladenie kaučukových pásov**
-

-
- (51) **B61L 5/00**
(11) **4502**
(21) 60-2006
(22) 23.3.2006
(73) AŽD Praha, s. r. o., Praha, CZ;
(54) **Snímač polohy**
-
- (51) **B65D 39/00**
(11) **4553**
(21) 5029-2006
(22) 12.4.2006
(73) Mezey Ladislav, Bratislava, SK;
(54) **Univerzálny uzáver fliaš**
-
- (51) **B65F 1/02, E04F 17/00**
(11) **4989**
(21) 5034-2006
(22) 12.5.2006
(73) Herman Juraj, Čechynce, SK;
(54) **Kapsa na zachytávanie odpadu**
-
- (51) **B65H 37/00**
(11) **4627**
(21) 101-2006
(22) 27.4.2006
(73) Chrenko Vladimír, Starý Tekov, SK;
(54) **Zariadenie na odvíjanie sklotextilnej mriežky**
-
- (51) **C10C 3/00**
(11) **3728**
(21) 57-2003
(22) 20.3.2003
(73) Blažek Ladislav, RNDr., CSc., Praha, CZ;
(54) **Vozovková zmes**
-
- (51) **E01D 19/00**
(11) **4691**
(21) 5020-2006
(22) 28.3.2006
(73) Číhal Jaroslav, Hranice, CZ;
(54) **Kotvový prípravok najmä na upevnenie záchytných systémov**
-
- (51) **E02D 29/12, E03F 5/00**
(11) **4843**
(21) 5088-2006
(22) 26.6.2006
(73) REHAU AG + Co, Rehau, DE;
(54) **Šachtový horný diel**
-
- (51) **E04C 2/38, E04B 2/42**
(11) **3879**
(21) 134-2003
(22) 16.6.2003
(73) Polsterer Hansdieter, Kautzen, AT;
(54) **Veľký stenový stavebný panel a stavba z týchto panelov**
-
- (51) **E04F 19/08, F24D 3/12**
(11) **4545**
(21) 93-2006
(22) 21.4.2006
(73) U. S. Steel Košice, s. r. o., Košice, SK;
(54) **Odklopný rohový kryt na ochranu rohov vyhrievacích oceľových doskových telies**
-
- (51) **F17D 5/00, E02D 29/12, E21D 9/00**
(11) **3870**
(21) 80-2003
(22) 8.4.2003
(73) Krajec Pavol, Ing., Rožňava, SK;
(54) **Zariadenie na podzemné sprístupnenie líniovej potrubnej trasy**
-
- (51) **F41J 1/00**
(11) **4579**
(21) 5039-2006
(22) 19.6.2006
(73) Jaroš Vladimír, Mgr., Praha - Kbely, CZ; Kubálek Ladislav, doc. PhDr., CSc., Praha - Stodůlky, CZ; Cinko Gustav, Praha, CZ;
(54) **Panel na zachytávanie striel a stena strelnice**
-
- (51) **F41J 2/00**
(11) **4580**
(21) 5040-2006
(22) 19.6.2006
(73) Jaroš Vladimír, Mgr., Praha - Kbely, CZ; Kubálek Ladislav, doc. PhDr., CSc., Praha - Stodůlky, CZ; Cinko Gustav, Praha, CZ;
(54) **Strelnica na strelbu na pohyblivé ciele**
-
- (51) **F41J 11/00**
(11) **4581**
(21) 5041-2006
(22) 19.6.2006
(73) Jaroš Vladimír, Mgr., Praha - Kbely, CZ; Kubálek Ladislav, doc. PhDr., CSc., Praha - Stodůlky, CZ; Cinko Gustav, Praha, CZ;
(54) **Strelnica**
-
- (51) **F41J 11/00**
(11) **4582**
(21) 5042-2006
(22) 19.6.2006
(73) Jaroš Vladimír, Mgr., Praha - Kbely, CZ; Kubálek Ladislav, doc. PhDr., CSc., Praha - Stodůlky, CZ; Cinko Gustav, Praha, CZ;
(54) **Strelnica otvoreného typu**
-
- (51) **G01N 35/00**
(11) **4567**
(21) 136-2006
(22) 2.6.2006
(73) Gajdač Lubomír, Ing., Havířov-Podlesí, CZ;
(54) **Systém merania parametrov zaťažovaných konštrukcií a včasného varovania prekročenia ich medzných hodnôt.**
-

(51) **G08G 1/127, H04B 7/26**
 (11) **4543**
 (21) 81-2006
 (22) 6.4.2006
 (73) CDS CZ, s. r. o., Karviná, CZ;
 (54) **Bezdrôtový ON-LINE komunikačný systém na zber údajov o prevádzke dopravných prostriedkov**

(51) **H02B 13/00, H02B 1/00**
 (11) **4277**
 (21) 143-2005
 (22) 20.6.2005
 (73) SEZ Krompachy, a. s., Krompachy, SK;
 (54) **Stožiarová rozvodnica**

(51) **G09F 1/00**
 (11) **4749**
 (21) 59-2006
 (22) 22.3.2006
 (73) NEUBERT marketing & Company s. r. o., Vráž, CZ;
 (54) **Stojan na tlačoviny**

(51)	(11)	(51)	(11)	(51)	(11)	(51)	(11)
A01M 1/02	4570	B61L 5/00	4502	E02D 29/12	4843	F41J 11/00	4582
A41D 11/00	4750	B65D 39/00	4553	E04C 2/38	3879	F41J 11/00	4581
A44B 99/00	5232	B65F 1/02	4989	E04F 19/08	4545	G01N 35/00	4567
A61K 36/185	4714	B65H 37/00	4627	F17D 5/00	3870	G08G 1/127	4543
B02C 23/00	3624	C10C 3/00	3728	F41J 1/00	4579	G09F 1/00	4749
B29C 35/04	4571	E01D 19/00	4691	F41J 2/00	4580	H02B 13/00	4277

PC2K Prevedy a prechody práv na úžitkové vzory

(21) **14-2009**
 (73) Šiška Jozef, RNDr., Bratislava, SK;
 Predchádzajúci majiteľ:
 GTVT, s.r.o., Bratislava, SK; Šiška Jozef, RNDr., Bratislava, SK;
 Dátum uzavretia zmluvy: 5.3.2010
 Dátum zápisu do registra: 21.5.2010

QB2K Licenčné zmluvy registrované alebo udelené

(11) **5174**
 (21) 5087-2007
 (73) Hanuš Martin, Nový Knín, CZ;
 Nadobúdateľ:
 Lindovský Gabriel, Nové Zámky, SK;
 Druh licencie: zmluvná nevýlučná
 Dátum uzavretia licenčnej zmluvy: 6.5.2010
 Dátum zápisu do registra: 25.5.2010

(11) **5232**
 (21) 5084-2007
 (73) Hanuš Martin, Nový Knín, CZ;
 Nadobúdateľ:
 Lindovský Gabriel, Nové Zámky, SK;
 Druh licencie: zmluvná nevýlučná
 Dátum uzavretia licenčnej zmluvy: 6.5.2010
 Dátum zápisu do registra: 25.5.2010

TE2K

Zmeny adres

(21) **85-2009**

(73) HALOMEDICA, a.s., Praha, CZ;
Dátum zápisu do registra: 31.5.2010

(11) **4690**

(21) 238-2006
(73) HALOMEDICA, a.s., Praha, CZ;
Dátum zápisu do registra: 31.5.2010

ČASŤ

**EURÓPSKE PATENTY
S URČENÍM PRE SLOVENSKÚ REPUBLIKU**

Kódy na označovanie jednotlivých druhov dokumentov (Štandard WIPO ST. 16)

T1	Preklad patentových nárokov európskej patentevej prihlášky	T3	Preklad európskeho patentového spisu
T2	Opravený preklad patentových nárokov európskej patentevej prihlášky	T4	Opravený preklad európskeho patentového spisu
		T5	Preklad zmeneného európskeho patentového spisu

Číselné kódy na označovanie bibliografických údajov (Štandard WIPO ST. 9)

(11)	Číslo dokumentu	(62)	Číslo pôvodnej prihlášky v prípade vylúčenej prihlášky
(21)	Číslo prihlášky	(71)	Meno (názov) prihlasovateľa (-ov)
(22)	Dátum podania prihlášky	(72)	Meno pôvodcu (-ov)
(24)	Dátum nadobudnutia účinkov európskeho patentu	(73)	Meno (názov) majiteľa (-ov)
(31)	Číslo prioritnej prihlášky	(74)	Meno (názov) zástupcu (-ov)
(32)	Dátum podania prioritnej prihlášky	(86)	Číslo podania medzinárodnej prihlášky podľa PCT
(33)	Krajina alebo regionálna organizácia priority	(87)	Číslo zverejnenia medzinárodnej prihlášky podľa PCT
(45)	Dátum sprístupnenia prekladu patentového spisu alebo zmeneného patentového spisu	(96)	Číslo a dátum podania európskej patentevej prihlášky
(46)	Dátum sprístupnenia prekladu patentových nárokov	(97)	Číslo a dátum zverejnenia európskej patentevej prihlášky alebo vydania európskeho patentového spisu
(48)	Dátum sprístupnenia opraveného prekladu patentových nárokov alebo patentového spisu		
(51)	Medzinárodné patentové triedenie		
(54)	Názov		

Poznámka:

Symbody medzinárodného patentového triedenia uvedené v tomto vestníku zodpovedajú vydaniu 2010.01 základnej úrovne triedenia s platnosťou od 1. januára 2010.

Kódy na označovanie záhlaví oznámení publikovaných vo Vestníku ÚPV SR (Štandard WIPO ST. 17)

BA9A	Sprístupnené preklady a opravené preklady patentových nárokov európskych patentových prihlášok
SC4A	Sprístupnené preklady a opravené preklady európskych patentových spisov
SC4A	Sprístupnené preklady zmenených európskych patentových spisov
FA9A	Zastavené konania o európskych patentových prihláškach z dôvodu späťvzatia
GA9A	Zmeny európskych patentových prihlášok na národné prihlášky
MA4A	Zaniknuté európske patenty vzdaním sa patentu
MC4A	Zrušené európske patenty
MG4A	Čiastočne zrušené európske patenty
MK4A	Zaniknuté európske patenty uplynutím doby platnosti
MM4A	Zaniknuté európske patenty pre nezaplatenie udržiavacích poplatkov
PC9A	Prevody a prechody práv na európske patentové prihlášky
PC4A	Prevody a prechody práv na európske patenty
PD9A	Zmeny dispozičných práv na európske patentové prihlášky (zálohy)
PD4A	Zmeny dispozičných práv na európske patenty (zálohy)
PD9A	Zmeny dispozičných práv na európske patentové prihlášky (ukončenie zálohov)
PD4A	Zmeny dispozičných práv na európske patenty (ukončenie zálohov)
QA9A	Ponuky licencií na európske patentové prihlášky
QA4A	Ponuky licencií na európske patenty
QB9A	Licenčné zmluvy registrované alebo udelené na európske patentové prihlášky
QB4A	Licenčné zmluvy registrované alebo udelené na európske patenty
QC9A	Ukončenie platnosti licenčných zmlúv na európske patentové prihlášky
QC4A	Ukončenie platnosti licenčných zmlúv na európske patenty

Opravy a zmeny

Opravy v európskych patentových prihláškach

- HA9A** Doplnenie pôvodcu (-ov)
- HB9A** Opravy mien
- HC9A** Zmeny mien
- HD9A** Opravy adries
- HE9A** Zmeny adries
- HF9A** Opravy dátumov
- HG9A** Opravy zatriedenia podľa MPT
- HH9A** Opravy chýb alebo zmeny všeobecne
- HK9A** Opravy tlačových chýb vo Vestníku ÚPV SR

Opravy v európskych patentoch

- TA4A** Doplnenie pôvodcu (-ov)
- TB4A** Opravy mien
- TC4A** Zmeny mien
- TD4A** Opravy adries
- TE4A** Zmeny adries
- TF4A** Opravy dátumov
- TG4A** Opravy zatriedenia podľa MPT
- TH4A** Opravy chýb alebo zmeny všeobecne
- TK4A** Opravy tlačových chýb vo Vestníku ÚPV SR

SC4A Sprístupnené preklady európskych patentových spisov

(11)	(51)	(11)	(51)	(11)	(51)	(11)	(51)
6934	C07K 16/18	6980	F04B 39/12	7026	C01D 3/00	7072	C12N 15/34
6935	C07K 14/435	6981	C07C 317/00	7027	A61K 31/00	7073	C11B 3/00
6936	B23K 7/00	6982	B29D 30/06	7028	C07K 1/00	7074	C07D 309/00
6937	H04N 7/167	6983	C07K 16/00	7029	A01N 43/90	7075	F25B 49/02
6938	E02F 9/28	6984	B22D 11/128	7030	F27D 23/00	7076	A61K 38/21
6939	A61K 31/485	6985	B42D 15/10	7031	A61K 47/32	7077	B05B 12/00
6940	D06N 3/00	6986	A61K 9/20	7032	A61K 38/21	7078	B05B 3/02
6941	C07D 207/00	6987	C07D 209/00	7033	F25D 23/08	7079	C08J 5/04
6942	C07K 16/18	6988	B01J 19/24	7034	B25J 9/16	7080	A61P 35/00
6943	A23L 3/16	6989	H04L 29/08	7035	A61K 31/167	7081	E05C 9/00
6944	C08J 5/04	6990	B21D 39/02	7036	A24B 3/00	7082	A61K 31/275
6945	C12Q 1/34	6991	C07K 16/46	7037	C07D 213/00	7083	B60N 2/48
6946	C07D 473/00	6992	B01J 31/02	7038	B42D 3/00	7084	A61K 35/66
6947	A61K 31/485	6993	D01D 5/00	7039	A61M 1/00	7085	A61K 31/155
6948	B41J 2/175	6994	C07D 493/00	7040	A61B 17/04	7086	F23K 5/00
6949	B41J 2/175	6995	B66B 31/00	7041	A61K 38/17	7087	E21D 21/00
6950	C07C 323/00	6996	A47F 5/08	7042	H04W 4/06	7088	G10L 19/00
6951	B21K 1/00	6997	A61K 31/135	7043	B41J 2/175	7089	C25B 1/00
6952	C07J 41/00	6998	B41J 2/175	7044	A61K 9/127	7090	C07C 253/00
6953	G21F 5/008	6999	B65G 69/00	7045	C07D 519/00	7091	E05B 47/06
6954	C07D 498/00	7000	C05F 1/00	7046	C02F 9/00	7092	C12Q 1/68
6955	A61K 39/145	7001	C07D 295/00	7047	B65D 85/804	7093	C08F 220/00
6956	A61K 38/08	7002	B23K 20/10	7048	B65D 27/00	7094	C07C 323/00
6957	C07K 14/435	7003	C07C 213/00	7049	C07C 253/00	7095	C07F 5/00
6958	A61K 31/44	7004	C08J 11/00	7050	A01N 25/34	7096	A61K 47/16
6959	B01J 2/16	7005	A61K 47/36	7051	A23L 2/02	7097	G01L 17/00
6960	G01B 11/06	7006	C07D 213/00	7052	B44C 1/17	7098	F16H 55/17
6961	B60R 13/04	7007	C07K 14/435	7053	B62B 3/00	7099	C12Q 1/68
6962	E05F 5/00	7008	A61K 31/55	7054	H04W 4/12	7100	H05H 1/26
6963	B65D 8/04	7009	C07B 59/00	7055	C07D 217/00	7101	B23K 15/00
6964	C07D 489/00	7010	A61M 1/00	7056	A61K 31/495	7102	A46B 9/00
6965	F21V 31/00	7011	C07D 493/00	7057	C07D 401/00	7103	H01H 50/02
6966	F27D 1/12	7012	C07D 241/00	7058	A61L 29/00	7104	E01C 9/00
6967	A61K 31/21	7013	C07F 5/00	7059	G05B 13/04	7105	F01C 1/00
6968	C23C 22/73	7014	A61K 31/415	7060	C07D 207/00	7106	C22C 38/02
6969	A43B 17/00	7015	C07D 215/00	7061	H04J 3/00	7107	C07D 471/00
6970	H02B 1/20	7016	A61K 9/20	7062	A41B 11/00	7108	C07C 213/00
6971	B22D 27/00	7017	A61K 31/165	7063	B22D 11/055	7109	A01N 43/64
6972	E05B 27/00	7018	B07C 5/00	7064	F23C 9/00	7110	A61K 38/17
6973	B60N 3/02	7019	C07D 409/00	7065	A61K 31/403	7111	C12N 15/82
6974	C08G 81/00	7020	H04L 12/28	7066	B62D 65/00	7112	F25D 25/02
6975	B60J 7/00	7021	C08B 31/00	7067	A61K 31/341	7113	A61K 31/519
6976	A01N 43/72	7022	A61K 31/185	7068	C07K 16/00	7114	C01B 25/00
6977	G05B 19/04	7023	C12Q 1/68	7069	C12N 5/06	7115	C12N 5/16
6978	E02F 1/00	7024	C07D 401/00	7070	A01B 33/00		
6979	A61J 1/10	7025	C07D 487/00	7071	A21D 8/02		

(51) A01B 33/00

(11) E 7070

(96) 02020852.6, 18.9.2002

(97) 1295520, 25.11.2009

(24) 25.11.2009

(31) 10146571, 10213400

(32) 21.9.2001, 26.3.2002

(33) DE, DE

(73) Lemken GmbH & Co. KG, Alpen, DE;

(72) Gebbeken Martin, Dipl.-Ing., Alpen, DE; Giesen Gottfried, Dipl.-Ing., Rheinberg, DE;

(74) Litváková Edita, Ing., Bratislava, SK;

(54) Rotačné brány s vylepšeným pohonom rotora

(51) A01N 25/34, A01N 59/16, B05D 7/00,

A01P 3/00, A01P 1/00

(11) E 7050

(96) 06819737.5, 24.11.2006

(97) 1971206, 13.1.2010

(24) 13.1.2010

(31) 102006001641

(32) 11.1.2006

(33) DE

(73) Evonik Degussa GmbH, Essen, DE;

(72) Nun Edwin, Billerbeck, DE; Bergandt Heike, Marl, DE; Gutsch Andreas, Lüdinghausen, DE;

(74) Čechvalová Dagmar, Bratislava, SK;

- (86) PCT/EP2006/068868
 (87) WO 2007/093239
(54) Substráty s biocídnymi a/alebo antimikrobiálnymi vlastnosťami
-
- (51) A01N 43/64, A01P 21/00**
(11) E 7109
 (96) 06829481.8, 11.12.2006
 (97) 1962604, 10.2.2010
 (24) 10.2.2010
 (31) 05027160
 (32) 13.12.2005
 (33) EP
 (73) Syngenta Participations AG, Basel, CH;
 (72) Mills Colin Edward, Basel, CH; Haas Ulrich Johannes, Stein, CH;
 (74) Čechvalová Dagmar, Bratislava, SK;
 (86) PCT/EP2006/011889
 (87) WO 2007/068421
(54) Kompozície na reguláciu rastu rastlín
-
- (51) A01N 43/72**
(11) E 6976
 (96) 07846499.7, 23.10.2007
 (97) 2077720, 3.2.2010
 (24) 3.2.2010
 (31) 06022767
 (32) 1.11.2006
 (33) EP
 (73) Syngenta Participations AG, Basel, CH;
 (72) WATRIN Clifford George, Greensboro, NC, US; OOSTENDORP Michael, Basel, CH;
 (74) Čechvalová Dagmar, Bratislava, SK;
 (86) PCT/EP2007/009179
 (87) WO 2008/052681
(54) Pesticídne kompozície obsahujúce azol, fenylamid a azoxystrobin
-
- (51) A01N 43/90, A01N 59/26, A01N 63/02**
(11) E 7029
 (96) 07787596.1, 16.7.2007
 (97) 2053921, 23.12.2009
 (24) 23.12.2009
 (31) 06117331
 (32) 17.7.2006
 (33) EP
 (73) DSM IP Assets B.V., Heerlen, NL; Plant Research International B.V., Wageningen, NL;
 (72) STARK Jacobus, Rotterdam, NL; RIJN VAN Ferdinand Theodorus Jozef, Delft, NL; KRIEKEN VAN DER Wilhelmus Maria, Wageningen, NL; STEVENS Lucas Henricus, Utrecht, NL;
 (74) Čechvalová Dagmar, Bratislava, SK;
 (86) PCT/EP2007/057330
 (87) WO 2008/009657
(54) Nová antifungálna kompozícia
-
- (51) A21D 8/02, A21D 13/00**
(11) E 7071
 (96) 04719993.0, 12.3.2004
 (97) 1603399, 23.12.2009
 (24) 23.12.2009
 (31) 03005610, 03017340
 (32) 12.3.2003, 31.7.2003
 (33) EP, EP
- (73) LESAFFRE et Cie, Paris, FR;
 (72) LEJEUNE Pascal, Tourcoing, FR; BRYCKAERT Emilie, Roubaix, FR; FONCHY-PENOT Evelyne, Fleurbaix, FR; COLAVIZZA Didier, Roubaix, FR;
 (74) PATENTSERVIS BRATISLAVA, a. s., Bratislava, SK;
 (86) PCT/EP2004/002626
 (87) WO 2004/080187
(54) Chlebový kvások, jeho použitie a získateľné pečené pekárenské výrobky
-
- (51) A23L 2/02, C12G 3/00**
(11) E 7051
 (96) 03735430.5, 21.5.2003
 (97) 1507462, 30.12.2009
 (24) 30.12.2009
 (31) 7982002
 (32) 24.5.2002
 (33) AT
 (73) St. Martinus Company Ltd., Webber Street London, GB;
 (72) VALOVIC Ian, Donnerskirchen, AT; NUHLICEK Vladimír, Donnerskirchen, AT;
 (74) Guniš Jaroslav, Mgr., Bratislava, SK;
 (86) PCT/EP2003/005326
 (87) WO 2003/099042
(54) Spôsob výroby sirupu do nápojov a osviežujúce nápoje pripravené z uvedeného sirupu
-
- (51) A23L 3/16, A23L 1/01, A23L 1/212, A23L 1/29**
(11) E 6943
 (96) 07017564.1, 7.9.2007
 (97) 2036447, 16.12.2009
 (24) 16.12.2009
 (73) Nestec S.A., Vevey, CH;
 (72) HUTSCHENREUTHER Simon, Rielasingen, DE; KUSLYS Martinas, Grosshochstetten, CH; RÄDLER Thomas, Meilen, CH; REINDL Hubert, Tussling, DE; WEBER Frank, Eschborn, DE;
 (74) Fajnorová Mária, Ing., Bratislava, SK;
(54) Spôsob výroby potravinových produktov pre deti
-
- (51) A24B 3/00, A24B 15/00**
(11) E 7036
 (96) 06842332.6, 18.10.2006
 (97) 1937092, 30.12.2009
 (24) 30.12.2009
 (31) 727458 P, 727460 P
 (32) 18.10.2005, 18.10.2005
 (33) US, US
 (73) Philip Morris Products S.A., Neuchâtel, CH;
 (72) YANG Szu-Sung, Midlothian, VA, US; GENTRY Trevor Scott, Midlothian, VA, US; PITTS Robley Eugene, Jr., Midlothian, VA, US; BOWMAN Ricky L., Richmond, VA, US;
 (74) PATENTSERVIS BRATISLAVA, a. s., Bratislava, SK;
 (86) PCT/IB2006/003894
 (87) WO 2007/046005
(54) Spôsob výroby tabaku s naviazanou aromatickou prísadou a fajčiarsky výrobok
-

-
- (51) **A41B 11/00**
(11) **E 7062**
(96) 05777586.8, 17.8.2005
(97) 1796490, 21.10.2009
(24) 21.10.2009
(31) 202004013816 U
(32) 2.9.2004
(33) DE
(73) X-Technology Swiss GmbH, Wollerau, CH;
(72) LAMBERTZ Bodo W., Pfäffikon, CH;
(74) Dolanská Elena, RNDr., Bratislava, SK;
(86) PCT/DE2005/001446
(87) WO 2006/024260
(54) **Ponožka**
-
- (51) **A43B 17/00**
(11) **E 6969**
(96) 07002433.6, 5.2.2007
(97) 1952716, 26.8.2009
(24) 26.8.2009
(73) Spannrit Schuhkomponenten GmbH, Kleinostheim, DE;
(72) Katzer Roland, Kleinostheim, DE;
(74) Bušová Eva, JUDr., Bratislava, SK;
(54) **Ohybný vkladací diel do topánky pre zvýšenie hmotnosti topánok**
-
- (51) **A46B 9/00, A46D 1/00**
(11) **E 7102**
(96) 06761256.4, 3.8.2006
(97) 1912532, 6.1.2010
(24) 6.1.2010
(31) 13072005
(32) 8.8.2005
(33) CH
(73) Gaba International AG, Münchenstein, CH;
(72) Garbers Christine, Lörrach, DE; Brunella André, Lupsingen, CH; Gross Peter, Sempach, CH;
(74) Čechvalová Dagmar, Bratislava, SK;
(86) PCT/CH2006/000405
(87) WO 2007/016802
(54) **Zubná kefka so šikmo sklonenými a zašpicatenými štetinami**
-
- (51) **A47F 5/08**
(11) **E 6996**
(96) 04797445.6, 11.11.2004
(97) 1681966, 30.12.2009
(24) 30.12.2009
(31) 200301680
(32) 11.11.2003
(33) DK
(73) GletcherWall A/S, Spöttrup, DK;
(72) SORENSEN Kim Albech, Vibørg, DK; KRISTENSEN Morten, Spöttrup, DK; NIELSEN Uffe Thue, Ringkøbing, DK;
(74) Hörmannová Zuzana, Ing., Bratislava, SK;
(86) PCT/DK2004/000783
(87) WO 2005/044061
(54) **Záverné usporiadanie**
-
- (51) **A61B 17/04, A61B 17/00, A61B 17/30**
(11) **E 7040**
(96) 07251437.5, 30.3.2007
(97) 1839591, 23.12.2009
(24) 23.12.2009
(31) 394173
(32) 31.3.2006
(33) US
(73) ETHICON ENDO-SURGERY, INC., Cincinnati, Ohio, US;
(72) Stokes Michael J., Cincinnati Ohio, US; Shelton Frederick E. IV, New Vienna Ohio, US; Ortiz Mark S., Milford Ohio, US;
(74) Bušová Eva, JUDr., Bratislava, SK;
(54) **Endoskopický prístroj so sekundárnym zdrojom vákua**
-
- (51) **A61J 1/10**
(11) **E 6979**
(96) 03727991.6, 25.4.2003
(97) 1499274, 16.12.2009
(24) 16.12.2009
(31) 2002128336, 2002229704, 2003038927
(32) 30.4.2010, 7.8.2002, 17.2.2003
(33) JP, JP, JP
(73) OTSUKA PHARMACEUTICAL FACTORY, INC., Naruto-shi, Tokushima, JP;
(72) NAGAO Katsuyoshi, Tokushima-shi, Tokushima, JP; YOKOYAMA Toshiharu, Oe-gun, Tokushima, JP; KAWAKAMI Keiichi, Itano-gun, Tokushima, JP;
(74) PATENTSERVIS BRATISLAVA, a. s., Bratislava, SK;
(86) PCT/JP2003/005327
(87) WO 2003/092574
(54) **Viackomorový liekový zásobník na zapúzdrenie liekov**
-
- (51) **A61K 9/127**
(11) **E 7044**
(96) 05802312.8, 14.10.2005
(97) 1802277, 13.1.2010
(24) 13.1.2010
(31) 04024753
(32) 18.10.2004
(33) EP
(73) Polymun Scientific Immunbiologische Forschung GmbH, Wien, AT;
(72) WAGNER Andreas, Baden, AT; VORAUER-UHL Karola, Wien, AT; KATINGER Hermann, Wien, AT;
(74) Majlingová Marta, Ing., Bratislava, SK;
(86) PCT/EP2005/011054
(87) WO 2006/042701
(54) **Lipozonálna kompozícia s obsahom účinnej látky na relaxáciu hladkého svalstva, výroba tejto kompozície a jej terapeutické použitie**
-

- (51) **A61K 9/20**
 (11) **E 7016**
 (96) 06007842.5, 13.4.2006
 (97) 1847259, 25.11.2009
 (24) 25.11.2009
 (73) RIEMSER Specialty Production GmbH, Laupheim, DE; RIEMSER Arzneimittel AG, Greifswald - Insel Riems, DE;
 (72) Beckert Thomas, Dr., Warthausen-Birkenhard, DE; Braun Michael, Dr., Senden, DE; Neuer Klaus, Schwendi-Orsenhausen, DE;
 (74) Bachratá Magdaléna, Mgr., Bratislava, SK;
 (54) **Poloxaméry ako lubrikanty pre farmaceutické prostriedky obsahujúce tieno[3,2-c]piridínové deriváty**

- (51) **A61K 9/20, A61K 31/513**
 (11) **E 6986**
 (96) 06744942.1, 15.5.2006
 (97) 1883397, 16.12.2009
 (24) 16.12.2009
 (31) PCT/EP2005/005367
 (32) 17.5.2005
 (33) WO
 (73) Actelion Pharmaceuticals Ltd., Allschwil, CH;
 (72) HOLMAN Lovelace, Arlesheim, CH; TRENK-ROG Timm, Binningen, CH;
 (74) Bušová Eva, JUDr., Bratislava, SK;
 (86) PCT/IB2006/051519
 (87) WO 2006/123285
 (54) **Dispergovateľná tableta**

- (51) **A61K 31/00**
 (11) **E 7027**
 (96) 06700797.1, 19.1.2006
 (97) 1838295, 23.12.2009
 (24) 23.12.2009
 (31) 0501220
 (32) 21.1.2005
 (33) GB
 (73) NORBROOK LABORATORIES LIMITED, Newry, County Down, GB;
 (72) BLAKELY William, Newry, County Down, GB; CROMIE Lillian, Newry, County Down, GB;
 (74) Čechvalová Dagmar, Bratislava, SK;
 (86) PCT/GB2006/000211
 (87) WO 2006/077429
 (54) **Anthelmintická kompozícia**

- (51) **A61K 31/135, A61K 31/451, A61K 31/4748, A61K 31/485, A61P 25/00**
 (11) **E 6997**
 (96) 07727719.2, 3.4.2007
 (97) 2001456, 2.12.2009
 (24) 2.12.2009
 (31) 102006015733, 102006016991
 (32) 4.4.2006, 11.4.2006
 (33) DE, DE
 (73) Emodys GmbH, Schindellegi, CH;
 (72) Hermann Lars-Holger, Dr., Schindellegi, CH;
 (74) ROTT, RŮŽIČKA & GUTTMANN, v. o. s., Bratislava, SK;
 (86) PCT/EP2007/053248
 (87) WO 2007/115975

- (54) **Použitie kompozícií obsahujúcich antagonistu kappa-receptora opioidov na liečenie disociatívnych porúch**

- (51) **A61K 31/155, A61K 31/4427, A61K 9/28, A61P 3/00**
 (11) **E 7085**
 (96) 04741403.2, 9.8.2004
 (97) 1663191, 20.1.2010
 (24) 20.1.2010
 (31) 0318824
 (32) 11.8.2003
 (33) GB
 (73) SmithKline Beecham (Cork) Limited, Cork, IE;
 (72) COLES Peter John., GlaxoSmithKline Inc., Mississauga, Ontario, CA; MACKENZIE Donald Colin, GlaxoSmithKline (CIDRA), King of Prussia Pennsylvania, US; MUDD Paul Norman, Jr., GlaxoSmithKline, Research Triangle Park, NC, US;
 (74) Bušová Eva, JUDr., Bratislava, SK;
 (86) PCT/EP2004/008970
 (87) WO 2005/013956
 (54) **Kompozícia obsahujúca rosiglitazón a metformín**

- (51) **A61K 31/165, A61K 38/12, A61P 9/00**
 (11) **E 7017**
 (96) 05769973.8, 2.8.2005
 (97) 1776099, 25.11.2009
 (24) 25.11.2009
 (31) 598700 P
 (32) 3.8.2004
 (33) US
 (73) Novartis AG, Basel, CH;
 (72) CAMENISCH Gian P., Riehen, CH; GROSS Gerhard, Lörrach, DE; OTTINGER Isabel, Freiburg, DE; WASMUTH Daniel, Bättwil-Flüh, CH;
 (74) Čechvalová Dagmar, Bratislava, SK;
 (86) PCT/EP2005/008369
 (87) WO2006/013094
 (54) **Spôsob zlepšenia biologickej dostupnosti inhibítora renínu**

- (51) **A61K 31/167, A61P 9/00**
 (11) **E 7035**
 (96) 04818113.5, 22.10.2004
 (97) 1682111, 6.1.2010
 (24) 6.1.2010
 (31) 03025512
 (32) 6.11.2003
 (33) EP
 (73) Sanofi-Aventis Deutschland GmbH, Frankfurt am Main, DE;
 (72) ZEIHHER Andreas, Frankfurt am Main, DE; DIMMELER Stefanie, Frankfurt am Main, DE; HEESCHEN Christopher, München, DE; RUETTEN Hartmut, Idstein, DE;
 (74) Čechvalová Dagmar, Bratislava, SK;
 (86) PCT/EP2004/011944
 (87) WO 2005/044249
 (54) **Činidlá zlepšujúce transkripciu eNOS na použitie pri bunkovej terapii ischemických ochorení srdca**

(51) A61K 31/185, A61P 9/00**(11) E 7022**

(96) 07290421.2, 6.4.2007

(97) 1842537, 23.12.2009

(24) 23.12.2009

(31) 0603082

(32) 7.4.2006

(33) FR

(73) Les Laboratoires Servier, Courbevoie Cedex, FR;

(72) Fratacci Marie-Dominique, Bois d'Arcy, FR; de Cordoue Agnès, Paris, FR; Lerond Laurence, Marly-Le-Roi, FR; Verbeuren Tony, Vernouillet, FR; Rupin Alain, Savonnières, FR; Lavielle Gilbert, La Celle Saint Cloud, FR;

(74) ROTT, RŮŽIČKA & GUTTMANN, v. o. s., Bratislava, SK;

(54) Použitie anti-aterotrombotickej zlúčeniny na prípravu liečiv určených na liečbu cerebrovaskulárnych ochorení**(51) A61K 31/21, A61P 25/00****(11) E 6967**

(96) 02756434.3, 11.7.2002

(97) 1408954, 1.7.2009

(24) 1.7.2009

(31) 305636 P, 193000

(32) 16.7.2001, 11.7.2002

(33) US, US

(73) Ortho-McNeil-Janssen Pharmaceuticals, Inc., Titusville, NJ, US;

(72) CODD Ellen C., Blue Bell, PA, US; PLATA-SALAMAN Carlos R., Ambler, PA, US; ZHAO Boyu, Lansdale, PA, US;

(74) Bušová Eva, JUDr., Bratislava, SK;

(86) PCT/US2002/021897

(87) WO 2003/007934

(54) Karbamátové zlúčeniny na použitie pri prevencii alebo liečbe neuropatickej bolesti**(51) A61K 31/275, A61K 31/185, A61K 9/28, A61K 9/48, A61K 9/16****(11) E 7082**

(96) 06755404.8, 7.6.2006

(97) 1896006, 7.10.2009

(24) 7.10.2009

(31) 688334 P

(32) 8.6.2005

(33) US

(73) Orion Corporation, Espoo, FI;

(72) VAHERVUO Kari, Espoo, FI;

(74) Tomeš Pavol, Ing., Bratislava, SK;

(86) PCT/FI2006/000182

(87) WO 2006/131591

(54) Spôsob prípravy granúl obsahujúcich entakapon na perorálne podanie**(51) A61K 31/341, A61K 31/381, A61K 45/00, A61K 31/517, A61P 25/00****(11) E 7067**

(96) 05849954.2, 15.12.2005

(97) 1830833, 27.1.2010

(24) 27.1.2010

(31) 636575 P

(32) 16.12.2004

(33) US

(73) Janssen Pharmaceutica, NV, Beerse, BE;

(72) Moyer John Allen, Buck County, PA, US; Ashton David, Turnhout, BE; Kalivas Peter, Charleston, SC, US; Klitenick Mark, Bridgewater, NJ, US;

(74) Bušová Eva, JUDr., Bratislava, SK;

(86) PCT/US2005/045749

(87) WO 2006/066121

(54) Kombinácia inhibítora transportéra pre glycín (GLYT1) a antipsychotiká na liečbu symptónov schizofrénie a príprava a použitie takej konpozície**(51) A61K 31/403, A61P 13/00, A61P 35/00, A61K 9/00, A61K 47/10, A61K 9/08****(11) E 7065**

(96) 09075067.0, 1.11.2002

(97) 2060259, 20.1.2010

(24) 20.1.2010

(31) 344446 P

(32) 1.11.2001

(33) US

(73) Spectrum Pharmaceuticals, Inc., Irvine, CA, US;

(72) Nuijen Bastiaan, Irvine California, US; Pfadenhauer Ernie, Irvine California, US; Beijen Jos F., Irvine California, US;

(74) Hörmannová Zuzana, Ing., Bratislava, SK;

(54) Lekárske prostriedky na intravezikálne liečenie rakoviny močového mechúra**(51) A61K 31/415, A61P 43/00****(11) E 7014**

(96) 05717659.6, 7.1.2005

(97) 1701721, 9.12.2009

(24) 9.12.2009

(31) 0450050

(32) 9.1.2004

(33) FR

(73) Perovitch Philippe, Le Temple, FR; Maury Marc, Saint Medard en Jalles, FR; Deymes Jean, Bordeaux, FR;

(72) Perovitch Philippe, Le Temple, FR; Maury Marc, Saint Medard en Jalles, FR; Deymes Jean, Bordeaux, FR;

(74) Kastler Anton, Bratislava, SK;

(86) PCT/FR2005/050012

(87) WO 2005/067924

(54) Použitie pilocarpínu na liečenie hypoptyalizmu**(51) A61K 31/44, A61K 31/45, A61K 31/495, A61K 31/4406, A61P 37/00, A61P 35/00, A61P 43/00****(11) E 6958**

(96) 03744849.5, 24.3.2003

(97) 1487444, 30.12.2009

(24) 30.12.2009

(31) 02006697

(32) 27.3.2002

(33) EP

(73) Astellas Deutschland GmbH, München, DE;

(72) BIEDERMANN Elfi, Leiderdorp, NL; LÖSER Roland, Leiderdorp, NL; RATTEL Benno, Leiderdorp, NL;

(74) PATENTSERVIS BRATISLAVA, a. s., Bratislava, SK;

- (86) PCT/EP2003/003060
 (87) WO 2003/080054
**(54) Použitie pyridylamidov ako inhibítorov angio-
 genézy**

-
- (51) A61K 31/485, A61P 29/00**
(11) E 6947
 (96) 04743056.6, 23.6.2004
 (97) 1644002, 30.12.2009
 (24) 30.12.2009
 (31) 0315137, 0403102, 0413454
 (32) 27.6.2003, 12.2.2004, 16.6.2004
 (33) GB, GB, GB
 (73) Euro-Celtique S.A., Luxembourg, LU;
 (72) WALDEN Malcoln, Cambridgeshire, GB; HA-
 YES Geoff, Essex, GB; MOHAMMAD Hassan,
 Cambridgeshire, GB; TAMBER Harjit, Hertfor-
 dshire, GB; WHITELOCK Steve, Cambridgeshi-
 re, GB; MARTINELLI Vincenzo, Cambridgeshi-
 re, GB;
 (74) PATENTSERVIS BRATISLAVA, a. s., Brati-
 slava, SK;
 (86) PCT/GB2004/002705
 (87) WO 2005/000310
(54) Viacnásobné častice

-
- (51) A61K 31/485, A61K 45/00, A61P 25/00**
(11) E 6939
 (96) 02761250.6, 5.8.2002
 (97) 1414459, 2.12.2009
 (24) 2.12.2009
 (31) 309791 P, 208817
 (32) 6.8.2001, 1.8.2002
 (33) US, US
 (73) EURO-CELTIQUE S.A., Luxembourg, LU;
 (72) WRIGHT Curtis IV, Norwalk, CT, US; CARPAN-
 ZO Anthony E., Sherman, CT, US;
 (74) Bušová Eva, JUDr., Bratislava, SK;
 (86) PCT/US2002/024889
 (87) WO 2003/013538
**(54) Perorálna aplikačná forma obsahujúca liečivú
 látku a protichodne pôsobiace činidlo**

-
- (51) A61K 31/495**
(11) E 7056
 (96) 04791080.7, 30.10.2004
 (97) 1682144, 13.1.2010
 (24) 13.1.2010
 (31) 10351448
 (32) 4.11.2003
 (33) DE
 (73) Bayer Animal Health GmbH, Leverkusen, DE;
 (72) BOSCHÉ Patrick, Grenzach-Whylen, DE; BON-
 GAERTS Sabine, Leverkusen, DE; KANIKAN-
 TI Venkata-Rangarao, Leverkusen, DE;
 (74) Hörmannová Zuzana, Ing., Bratislava, SK;
 (86) PCT/EP2004/012327
 (87) WO 2005/044271
**(54) Chuťové látky obsahujúce liečivé prípravky
 so zlepšenými farmaceutickými vlastnosťami**

- (51) A61K 31/519, A61P 17/00**
(11) E 7113
 (96) 07729768.7, 31.5.2007
 (97) 2035006, 17.2.2010
 (24) 17.2.2010
 (31) 06011432, 07107744
 (32) 1.6.2006, 8.5.2007
 (33) EP, EP
 (73) Nobera Pharma, S.L., Tres Cantos Madrid, ES;
 (72) Rodemer Yolanda, WilhemsHaven-Rüstersiel, DE;
 (74) Belička Ivan, Ing., Banská Bystrica, SK;
 (86) PCT/EP2007/055367
 (87) WO 2007/138103
**(54) Použitie alopurinolu pri liečbe palmárno-plan-
 tárnej erytrodyzestézie**

-
- (51) A61K 31/55**
(11) E 7008
 (96) 02772653.8, 5.9.2002
 (97) 1443933, 9.12.2009
 (24) 9.12.2009
 (31) 316967 P
 (32) 5.9.2001
 (33) US
 (73) ChemGenex Pharmaceuticals Limited, Geelong,
 Victoria 3220, AU;
 (72) ROBIN Jean-Pierre, Le Mans, FR; MAHON Fran-
 çois-Xavier, Bordeaux, FR; MAISONNEUVE
 Hervé, La Roche Sur Yon, FR; MALOISEL Fre-
 derick, Strasbourg, FR; BLANCHARD Julie, Le
 Mans, FR;
 (74) PATENTSERVIS BRATISLAVA, a. s., Brati-
 slava, SK;
 (86) PCT/IB2002/003992
 (87) WO 2003/020252
**(54) Spôsob liečby chronickej myelogénnej leuké-
 mie rezistentnej na liečbu STI571 zahrnujúci
 homoharringtonín samotný alebo v kombiná-
 cii s inými prostriedkami**

-
- (51) A61K 35/66, A23C 9/12, A23F 3/00**
(11) E 7084
 (96) 06024137.9, 21.11.2006
 (97) 1787651, 10.2.2010
 (24) 10.2.2010
 (31) 2005337640
 (32) 22.11.2005
 (33) JP
 (73) Carrozzeria Japan Co., Ltd., Chuo-ku Tokyo, JP;
 (72) Takeda Kazunori, Hakusan-shi, Ishikawa-ken, JP;
 (74) Čechvalová Dagmar, Bratislava, SK;
**(54) Bakteriálna kultúra na potlačanie rozvoja der-
 matitídy a na liečenie kožných rán, a jej po-
 užitie**

-
- (51) A61K 38/08, A61P 5/00**
(11) E 6956
 (96) 02749000.2, 8.7.2002
 (97) 1404357, 23.12.2009
 (24) 23.12.2009
 (31) 0117057
 (32) 12.7.2001
 (33) GB

- (73) Ferring BV, Hoofddorp, NL;
 (72) LÜCK Martin, Hellerup, DK; BROQUA Pierre, Antony, FR;
 (74) Čechvalová Dagmar, Bratislava, SK;
 (86) PCT/GB2002/003116
 (87) WO 2003/006049
(54) Antagonista hormónu uvoľňujúci gonadotropín v koncentrácii tvoriacej gél

-
- (51) A61K 38/17, A61K 39/395, A61P 7/00**
(11) E 7041
 (96) 05735990.3, 15.4.2005
 (97) 1755642, 13.1.2010
 (24) 13.1.2010
 (31) 521385 P
 (32) 15.4.2004
 (33) US
 (73) ATHERA BIOTECHNOLOGIES AB, Stockholm, SE;
 (72) FROSTEGAARD Anna, Stockholm, SE; FROSTEGAARD Johan, Stockholm, SE;
 (74) Hörmannová Zuzana, Ing., Bratislava, SK;
 (86) PCT/GB2005/001451
 (87) WO 2005/099744
(54) Annexin V na prevenciu ruptúry plátu

-
- (51) A61K 38/17, A61P 35/00, C07K 14/435, C07K 16/18, G01N 33/574, G01N 33/68**
(11) E 7110
 (96) 08163405.7, 30.1.2004
 (97) 2005966, 6.1.2010
 (24) 6.1.2010
 (31) 354090, 715417
 (32) 30.1.2003, 19.11.2003
 (33) US, US
 (73) Survac ApS, Frederiksberg, DK;
 (72) Straten Eivind Per Thor, Hvidovre, DK; Andersen Mads Hald, Nærum, DK;
 (74) Bachratá Magdaléna, Mgr., Bratislava, SK;
(54) Peptidy odvodené od survivínu a ich použitie

-
- (51) A61K 38/21, A61K 9/10, A61K 9/14, A61K 47/36, A61K 47/42**
(11) E 7032
 (96) 04805848.1, 19.11.2004
 (97) 1689426, 30.12.2009
 (24) 30.12.2009
 (31) 0350886
 (32) 21.11.2003
 (33) FR
 (73) FLAMEL TECHNOLOGIES, Vénissieux, FR;
 (72) POULIQUEN Gauthier, Lyon, FR; MEYRUEIX Rémi, Lyon, FR; SOULA Olivier, Meyzieu, FR;
 (74) Majlingová Marta, Ing., Bratislava, SK;
 (86) PCT/FR2004/050605
 (87) WO 2005/051417
(54) Farmaceutické formulácie na postupné uvoľňovanie interferónov a ich terapeutické aplikácie

- (51) A61K 38/21, A61K 9/14, A61K 38/20, A61K 47/42**
(11) E 7076
 (96) 04805846.5, 19.11.2004
 (97) 1689425, 9.12.2009
 (24) 9.12.2009
 (31) 0350887
 (32) 21.11.2003
 (33) FR
 (73) FLAMEL TECHNOLOGIES, Société Anonyme, Venissieux, FR;
 (72) POULIQUEN Gauthier, Lyon, FR; SOULA Olivier, Meyzieu, FR; MEYRUEIX Rémi, Lyon, FR; NICOLAS Florence, Saint-Priest, FR;
 (74) Majlingová Marta, Ing., Bratislava, SK;
 (86) PCT/FR2004/050603
 (87) WO 2005/051416
(54) Farmaceutické formulácie na postupné uvoľňovanie jednej alebo viacerých aktívnych látok a ich terapeutické aplikácie

-
- (51) A61K 39/145**
(11) E 6955
 (96) 07727166.6, 21.3.2007
 (97) 1996229, 16.12.2009
 (24) 16.12.2009
 (31) 06111534, 784462 P
 (32) 22.3.2006, 22.3.2006
 (33) EP, US
 (73) Solvay Biologicals B.V., CP Weesp, NL;
 (72) KERSTEN Alexander J., CP Weesp, NL; GERREZ Lisy, CP Weesp, NL; SCHOEN Pieter J., CP Weesp, NL; NAUTA Jozef J.P., CP Weesp, NL; VAN RHEINECK LEYSSIEUS Dorine H., CP Weesp, NL;
 (74) Čechvalová Dagmar, Bratislava, SK;
 (86) PCT/EP2007/052690
 (87) WO 2007/107585
(54) Intranázna chrípková vakcína na báze vírusov

-
- (51) A61K 47/16, A61K 47/20, A61K 47/40, A61P 29/00**
(11) E 7096
 (96) 07075004.7, 30.11.2004
 (97) 1767219, 13.1.2010
 (24) 13.1.2010
 (31) 551351 P
 (32) 10.3.2004
 (33) US
 (73) Shimoda Biotech (PTY) LTD, Port Elizabeth, Eastern Cape, ZA;
 (72) Penkler Lawrence John, Port Elizabeth, Eastern Cape, ZA;
 (74) Bušová Eva, JUDr., Bratislava, SK;
(54) Stabilná injekčná kompozícia obsahujúca diklofenak

- (51) **A61K 47/32, A61K 9/00, A61K 31/167, A61P 15/00**
 (11) **E 7031**
 (96) 06024500.8, 28.10.2002
 (97) 1764111, 9.12.2009
 (24) 9.12.2009
 (31) 330684 P, 278912
 (32) 29.10.2001, 24.10.2002
 (33) US, US
 (73) Columbia Laboratories (Bermuda) Limited, Pembroke, BM;
 (72) Levine Howard L., Oceanside NY, US; Bologna William J., Paris, FR; De Ziegler Dominique, Geneva, CH;
 (74) Tomeš Pavol, Ing., Bratislava, SK;
 (54) **Vaginálne podávané anti-dysrytmické čidlá na liečbu maternicovej dysrytmie**

- (51) **A61K 47/36, A61K 31/4164, A61P 11/00, A61K 45/00, A61K 31/726**
 (11) **E 7005**
 (96) 04024727.2, 16.10.2004
 (97) 1532986, 16.12.2009
 (24) 16.12.2009
 (31) 10353690, 10356248
 (32) 13.11.2003, 2.12.2003
 (33) DE, DE
 (73) Maria Clementine Martin Klosterfrau Vertriebsgesellschaft mbH, Köln, DE;
 (72) Greve Harald, Dr., Düsseldorf, DE; Greve Rainer, Dr., Bad Segeberg, DE;
 (74) Bušová Eva, JUDr., Bratislava, SK;
 (54) **Farmaceutický prípravok na liečbu nádchy**

- (51) **A61L 29/00, A61M 25/00**
 (11) **E 7058**
 (96) 06250587.0, 3.2.2006
 (97) 1688154, 30.12.2009
 (24) 30.12.2009
 (31) 53130
 (32) 8.2.2005
 (33) US
 (73) Ash Access Technology, Inc., Lafayette, Indiana, US;
 (72) Ash Stephen R., Lafayette, Indiana, US; Steczko Janusz, West Lafayette, Indiana, US; Swanson Gary L., Elkhorn, WI, US;
 (74) PATENTSERVIS BRATISLAVA, a. s., Bratislava, SK;
 (54) **Roztok do katétrov obsahujúci citrát a parabén**

- (51) **A61M 1/00**
 (11) **E 7039**
 (96) 06720912.2, 21.2.2006
 (97) 1893251, 6.1.2010
 (24) 6.1.2010
 (31) 158238
 (32) 21.6.2005
 (33) US
 (73) Alcon, Inc., Hünenberg, CH;
 (72) HOPKINS Mark Alan, Mission Viejo, California, US; GAO Shawn X., Irvine, California, US;
 (74) PATENTSERVIS BRATISLAVA, a. s., Bratislava, SK;

- (86) PCT/US2006/005957
 (87) WO 2007/001503
 (54) **Regulácia aspirácie**

- (51) **A61M 1/00**
 (11) **E 7010**
 (96) 07115332.4, 30.8.2007
 (97) 1917987, 23.12.2009
 (24) 23.12.2009
 (31) 591980
 (32) 2.11.2006
 (33) US
 (73) Alcon, Inc., Hünenberg, CH;
 (72) Davis Sherman G., Laguna Niguel, CA, US; Sorensen Gary P., Lake Forrest, CA California, US;
 (74) PATENTSERVIS BRATISLAVA, a. s., Bratislava, SK;
 (54) **Irigačný/aspiračný systém**

- (51) **A61P 35/00, C07D 495/00, A61K 31/4353**
 (11) **E 7080**
 (96) 05749649.9, 25.5.2005
 (97) 1753512, 9.7.2008
 (24) 9.7.2008
 (31) 04102413, 04104193
 (32) 28.5.2004, 1.9.2004
 (33) EP, EP
 (73) 4SC AG, Planegg - Martinsried, DE;
 (72) PEKARI Klaus, Mittelbiberach, DE; BAER Thomas, Reichenau, DE; BARTELS Björn, Radolfzell, DE; SCHMIDT Mathias, Konstanz, DE; BECKERS Thomas, Konstanz, DE;
 (74) Hörmannová Zuzana, Ing., Bratislava, SK;
 (86) PCT/EP2005/052384
 (87) WO 2005/118071
 (54) **Tetrahydropyridotiofény**

- (51) **B01J 2/16**
 (11) **E 6959**
 (96) 06762924.6, 1.8.2006
 (97) 1919604, 9.12.2009
 (24) 9.12.2009
 (31) 102005037750
 (32) 10.8.2005
 (33) DE
 (73) Glatt Ingenieurtechnik GmbH, Weimar, DE;
 (72) RÜMLER Karlheinz, Weimar, DE; WAND Bernhard, Apolda, DE; JACOB Michael, Weimar, DE; BÖBER Reinhard, Weimar, DE; NOWAK Reinhard, Binzen, DE;
 (74) PATENTSERVIS BRATISLAVA, a. s., Bratislava, SK;
 (86) PCT/EP2006/007598
 (87) WO 2007/017159
 (54) **Spôsob výroby močovínových peliet**

- (51) **B01J 19/24, C08F 10/00, F28F 1/10**
 (11) **E 6988**
 (96) 04808782.9, 13.12.2004
 (97) 1711256, 24.2.2010
 (24) 24.2.2010
 (31) 1025171
 (32) 6.1.2004
 (33) NL

- (73) Saudi Basic Industries Corporation, Riyadh, SA;
 (72) HEM Van Der Sjoerd, Maastricht, NL; MUTSERS Stanislaus Martinus Petrus, Geleen, NL; BONTE Geert Imelda Valerie, GELEEN, NL;
 (74) Čechvalová Dagmar, Bratislava, SK;
 (86) PCT/NL2004/000866
 (87) WO 2005/065818
(54) Rúrkový polymerizačný reaktor na prípravu polyetylénu

(51) B01J 31/02, B01J 31/16

(11) E 6992

(96) 06792917.4, 21.8.2006

(97) 1924356, 20.1.2010

(24) 20.1.2010

(31) 102005041763

(32) 1.9.2005

(33) DE

(73) BASF SE, Ludwigshafen, DE;

(72) LEHMANN Pit, Antwerpen, BE; MALOTKI Peter, Schwepnitz, DE; TOMASI Gianpaolo, Diepholz, DE; PEDEN Gillian, Alfreton, GB; HENSIEK Rainer, Melle, DE;

(74) ŽOVICOVÁ & ŽOVIC IP, s. r. o., Bratislava, SK;

(86) PCT/EP2006/065487

(87) WO 2007/025888

(54) Polyizokyanurátová tvrdá pena a spôsob výroby

(51) B05B 3/02

(11) E 7078

(96) 03016335.6, 18.7.2003

(97) 1384514, 9.9.2009

(24) 9.9.2009

(31) 10233198

(32) 22.7.2002

(33) DE

(73) Dürr Systems GmbH, Bietigheim-Bissingen, DE;

(72) Nolte Hans-Jürgen, Dr., Stuttgart, DE; Krumma Harry, Bönnigheim, DE; Herre Frank, Oberriexingen, DE; Baumann Michael, Flein, DE;

(74) Bušová Eva, JUDr., Bratislava, SK;

(54) Rotačný rozprašovač a úložná jednotka preň

(51) B05B 12/00, F04C 2/00

(11) E 7077

(96) 07724800.3, 2.5.2007

(97) 2018229, 11.11.2009

(24) 11.11.2009

(31) 102006022570

(32) 15.5.2006

(33) DE

(73) Dürr Systems GmbH, Bietigheim-Bissingen, DE;

(72) HERRE Frank, Oberriexingen, DE;

(74) Bušová Eva, JUDr., Bratislava, SK;

(86) PCT/EP2007/003874

(87) WO 2007/131636

(54) Nanášacie zariadenie a príslušný spôsob prevádzky

(51) B07C 5/00, B65G 47/31

(11) E 7018

(96) 07009249.9, 8.5.2007

(97) 1854555, 9.12.2009

(24) 9.12.2009

(31) 102006021618

(32) 9.5.2006

(33) DE

(73) SpiralTrans AB, Leksand, SE;

(72) Büchi Jakob, Peseux, CH; Schmutz Urs, Leksand, SE; Winkel Müller Serge, Grosbliderstroff, FR;

(74) Čechvalová Dagmar, Bratislava, SK;

(54) Spôsob a zariadenie na triedenie schránok

(51) B21D 39/02, B60J 5/00, B62D 25/10,

F16J 15/02

(11) E 6990

(96) 07301281.7, 27.7.2007

(97) 1897632, 27.1.2010

(24) 27.1.2010

(31) 0653638

(32) 8.9.2006

(33) FR

(73) PEUGEOT CITROËN AUTOMOBILES S.A., Vélizy Villacoublay, FR;

(72) Guillien Joël, Montbeliard, FR;

(74) Čechvalová Dagmar, Bratislava, SK;

(54) Montážny spoj na spojenie plechových dielov falcovaním

(51) B21K 1/00

(11) E 6951

(96) 08151306.1, 12.2.2008

(97) 2080572, 30.12.2009

(24) 30.12.2009

(73) Tseng Yu-Sheng, Ar-Lian Township, TW; Tseng Jian-Shiun, Ar-Lian Township, TW;

(72) Tseng Yu-Sheng, Ar-Lian Township, TW; Tseng Jian-Shiun, Ar-Lian Township, TW;

(74) Hörmann Tomáš, Ing., Bratislava, SK;

(54) Spôsob kovania za studena upevňovača s vysokou pevnosťou z austenitického materiálu série 300

(51) B22D 11/055

(11) E 7063

(96) 04027352.6, 18.11.2004

(97) 1555073, 10.2.2010

(24) 10.2.2010

(31) 102004001928

(32) 14.1.2004

(33) DE

(73) KME Germany AG & Co. KG, Osnabrück, DE;

(72) Wobker Hans-Günter, Bramsche, DE; Hugenschütt Gerhard, Belm, DE; Rolf Thomas, Osnabrück, DE; Burlager Reinhold, Osnabrück, DE;

(74) Bušová Eva, JUDr., Bratislava, SK;

(54) Kokila na plynulé liatie chladená kvapalinou

(51) B22D 11/128, C21D 9/00, F27D 3/00, B21B 39/00

(11) E 6984

(96) 06805986.4, 2.10.2006

(97) 1937430, 23.12.2009

(24) 23.12.2009

(31) 17172005

(32) 20.10.2005

(33) AT

(73) Siemens VAI Metals Technologies GmbH & Co, Linz, AT;

(72) POEPPL Johann, Kirchsschlag, AT; SHAN Guoxin, Linz, AT; THOENE Heinrich, Linz, AT; WATZINGER Josef, Reichenau, AT; WIMMER Franz, Riedau, AT;

(74) Bušová Eva, JUDr., Bratislava, SK;

(86) PCT/EP2006/009541

(87) WO 2007/062713

(54) Valec na vedenie pásu

(51) B22D 27/00, B22D 25/00, B22D 21/00

(11) E 6971

(96) 04022658.1, 23.9.2004

(97) 1518620, 16.12.2009

(24) 16.12.2009

(31) 673710

(32) 29.9.2003

(33) US

(73) WATER GREMLIN COMPANY, White Bear Lake, MN, US;

(72) Peterson Norman E., Wyoming, MN, US;

(74) ROTT, RŮŽIČKA & GUTTMANN, v. o. s., Bratislava, SK;

(54) Zlepšené gravitačné liatie

(51) B23K 7/00, B23K 9/00, B23K 15/08, B23K 26/16, B23K 37/04, B23Q 11/00

(11) E 6936

(96) 03754338.6, 21.10.2003

(97) 1572410, 16.12.2009

(24) 16.12.2009

(31) 0203315

(32) 11.11.2002

(33) SE

(73) WELAND AB, Smalandsstenar, SE;

(72) VIRMALAINEN Juha, Sm landsstenar, SE;

(74) Hörmannová Zuzana, Ing., Bratislava, SK;

(86) PCT/SE2003/001624

(87) WO 2004/043638

(54) Zariadenie a spôsob na čistenie podlhovastých nosných prvkov

(51) B23K 15/00, B23K 26/14, B23K 26/00, C21D 9/50, C25D 17/10

(11) E 7101

(96) 07787948.4, 26.7.2007

(97) 2049300, 6.1.2010

(24) 6.1.2010

(31) 102006036871, 102007007590

(32) 4.8.2006, 13.2.2007

(33) DE, DE

(73) Rasselstein GmbH, Andernach, DE;

(72) BAULIG Harald, Mülheim-Kärlich, DE; BAUMANN Bernd, Neuwied, DE; KESSELEM Josef, Andernach, DE; OBERHOFFER Helmut, St. Johann, DE; LINK Andrea, Ochtendung, DE; SAUER Reiner, Neuwied, DE; FRIEDRICH Karl Ernst, Moers, DE;

(74) ROTT, RŮŽIČKA & GUTTMANN, v. o. s., Bratislava, SK;

(86) PCT/EP2007/057729

(87) WO 2008/015158

(54) Spôsob výroby tváriteľného plechu odolného proti korózii s celoplošným povrstvením spojených, tepelne spracovaných, oceľových plechov

(51) B23K 20/10, H01R 43/02

(11) E 7002

(96) 04790990.8, 28.10.2004

(97) 1677942, 16.12.2009

(24) 16.12.2009

(31) 10350809, 10359368

(32) 29.10.2003, 18.12.2003

(33) DE, DE

(73) Schunk Sonosystems GmbH, Wettenberg, DE;

(72) EBERBACH Jost, Buseck, DE;

(74) Bušová Eva, JUDr., Bratislava, SK;

(86) PCT/EP2004/012221

(87) WO 2005/042202

(54) Spôsob zvarovania vodičov

(51) B25J 9/16

(11) E 7034

(96) 07002826.1, 9.2.2007

(97) 1955829, 13.1.2010

(24) 13.1.2010

(73) SIEMENS AKTIENGESELLSCHAFT, München, DE;

(72) Schneider Frank, Nürnberg, DE;

(74) Bušová Eva, JUDr., Bratislava, SK;

(54) Spôsob spracovania predmetu, systému alebo zariadenia a príslušné spracovávacie zariadenie

(51) B29D 30/06

(11) E 6982

(96) 07711121.9, 9.1.2007

(97) 1971479, 23.12.2009

(24) 23.12.2009

(31) 102006001418

(32) 10.1.2006

(33) DE

(73) Harburg-Freudenberger Maschinenbau GmbH, Hamburg, DE;

(72) MILITZER Jeannette, Hamburg, DE; BAHLKE Stefan, Schnakenburg, DE; MEINCKE Rüdiger, Hamburg, DE; ENOCH Horst, Hamburg, DE;

(74) ROTT, RŮŽIČKA & GUTTMANN, v. o. s., Bratislava, SK;

(86) PCT/DE2007/000023

(87) WO 2007/079723

(54) Zariadenie na následné spracovanie pneumatík

(51) **B41J 2/175**
 (11) **E 7043**
 (96) 07012006.8, 3.3.2005
 (97) 1826009, 6.1.2010
 (24) 6.1.2010
 (31) 2004060456, 2004072689
 (32) 4.3.2004, 15.3.2004
 (33) JP, JP
 (73) BROTHER KOGYO KABUSHIKI KAISHA, Nagoya-shi, Aichi-ken, JP;
 (72) Takagi Atsuhiko, Nagoya-shi Aichi-ken, JP; Sasaki Toyonori, Nagoya-shi Aichi-ken, JP;
 (74) Hörmannová Zuzana, Ing., Bratislava, SK;
 (54) **Atramentový cartridge a atramentová tlačiareň**

(51) **B41J 2/175**
 (11) **E 6948**
 (96) 08003712.0, 28.2.2008
 (97) 2039520, 17.2.2010
 (24) 17.2.2010
 (73) Brother Kogyo Kabushiki Kaisha, Nagoya-shi, Aichi-ken, JP;
 (72) Hattori Shingo, Nagoya-shi Aichi-ken, JP; Nakamura Hirotake, Nagoya-shi Aichi-ken, JP;
 (74) Hörmannová Zuzana, Ing., Bratislava, SK;
 (54) **Atramentový cartridge, sada atramentových cartridge a systém na detekciu atramentového cartridge**

(51) **B41J 2/175**
 (11) **E 6998**
 (96) 08003699.9, 28.2.2008
 (97) 2045079, 3.3.2010
 (24) 3.3.2010
 (73) Brother Kogyo Kabushiki Kaisha, Nagoya-shi, Aichi-ken, JP;
 (72) Hattori Shingo, Mizuho-ku Nagoya-shi Aichi, JP; Nakamura Hirotake, Mizuho-ku Nagoya-shi Aichi, JP;
 (74) Hörmannová Zuzana, Ing., Bratislava, SK;
 (54) **Atramentový cartridge, sada atramentových cartridge a systém na detekciu atramentového cartridge**

(51) **B41J 2/175**
 (11) **E 6949**
 (96) 08003713.8, 28.2.2008
 (97) 2039521, 17.3.2010
 (24) 17.3.2010
 (73) BROTHER KOGYO KABUSHIKI KAISHA, Nagoya-shi, Aichi-ken, JP;
 (72) Hattori Shingo, Nagoya-shi Aichi-ken, JP; Sugahara Hiroto, Nagoya-shi Aichi-ken, JP;
 (74) Hörmannová Zuzana, Ing., Bratislava, SK;
 (54) **Atramentový cartridge**

(51) **B42D 3/00**
 (11) **E 7038**
 (96) 04090100.1, 11.3.2004
 (97) 1525999, 20.1.2010
 (24) 20.1.2010
 (31) 10350324
 (32) 23.10.2003
 (33) DE

(73) Veloflex Carsten Thormählen (GMBH & Co), Kölln-Reisiek, DE;
 (72) Kauffrau Monika Dormann, Elmshorn, DE;
 (74) Guniš Jaroslav, Mgr., Bratislava, SK;
 (54) **Obal na slovníčky**

(51) **B42D 15/10**
 (11) **E 6985**
 (96) 05778617.0, 29.8.2005
 (97) 1786632, 23.12.2009
 (24) 23.12.2009
 (31) 102004042136
 (32) 30.8.2004
 (33) DE
 (73) OVD Kinegram AG, Zug, CH;
 (72) SCHILLING Andreas, Hagendorn, CH; TOMPKIN Wayne Robert, Baden, CH;
 (74) Bušová Eva, JUDr., Bratislava, SK;
 (86) PCT/EP2005/009287
 (87) WO 2006/024478
 (54) **Pokovený bezpečnostný prvok**

(51) **B44C 1/17, B60R 13/02, B60R 13/08**
 (11) **E 7052**
 (96) 06742980.3, 18.5.2006
 (97) 1896269, 18.11.2009
 (24) 18.11.2009
 (31) 05010732
 (32) 18.5.2005
 (33) EP
 (73) Rieter Technologies AG, Winterthur, CH;
 (72) Bouteraa Karim, Jambville, FR;
 (74) Kubínyi Peter, Bc., Trenčín, SK;
 (86) PCT/EP2006/004718
 (87) WO 2006/122802
 (54) **Čalúnenie s farebnou potlačou pre vozidlá**

(51) **B60J 7/00, B60J 7/04**
 (11) **E 6975**
 (96) 05775116.6, 27.7.2005
 (97) 1773611, 13.1.2010
 (24) 13.1.2010
 (31) 102004037646
 (32) 2.8.2004
 (33) DE
 (73) Webasto AG, Stockdorf, DE;
 (72) POCCHIOLA Viter Sergio, Mezzenile, IT;
 (74) Čechvalová Dagmar, Bratislava, SK;
 (86) PCT/DE2005/001331
 (87) WO 2006/012861
 (54) **Deflektor vzduchu pre strechu vozidla**

(51) **B60N 2/48**
 (11) **E 7083**
 (96) 05729001.7, 22.3.2005
 (97) 1732783, 13.1.2010
 (24) 13.1.2010
 (31) 102004016474
 (32) 31.3.2004
 (33) DE
 (73) Johnson Controls GmbH, Burscheid, DE;
 (72) HARTLAUB Silvio, Köln, DE;
 (74) Čechvalová Dagmar, Bratislava, SK;

- (86) PCT/EP2005/003014
 (87) WO 2005/097545
(54) Opierka hlavy, najmä pre motorové vozidlo
-
- (51) B60N 3/02**
(11) E 6973
 (96) 06762604.4, 14.7.2006
 (97) 1912824, 13.1.2010
 (24) 13.1.2010
 (31) 202005011297 U
 (32) 18.7.2005
 (33) DE
 (73) TRW Automotive Electronics & Components GmbH, Radolfzell, DE; AUDI AG, Ingolstadt, DE;
 (72) BÖHNER Jan, Ingolstadt, DE; LOEWE Hubert, Wesenberg, DE;
 (74) Majlingová Marta, Ing., Bratislava, SK;
 (86) PCT/EP2006/006925
 (87) WO 2007/009677
(54) Automobilové držadlo s rukoväťou
-
- (51) B60R 13/04, B62D 25/04, B62D 25/08**
(11) E 6961
 (96) 08160759.0, 18.7.2008
 (97) 2033848, 20.1.2010
 (24) 20.1.2010
 (31) 0757416
 (32) 7.9.2007
 (33) FR
 (73) PEUGEOT CITROËN AUTOMOBILES S.A., Vélizy Villacoublay, FR;
 (72) Steinmetz Gérard, Montbeliard, FR; Mougey Michaël, Montbeliard, FR;
 (74) Čechvalová Dagmar, Bratislava, SK;
(54) Ozdobný prvok lemu čelného skla/vetracej mriežky automobilu
-
- (51) B62B 3/00, B65D 19/02**
(11) E 7053
 (96) 07104547.0, 21.3.2007
 (97) 1884438, 16.12.2009
 (24) 16.12.2009
 (31) 102006034888
 (32) 25.7.2006
 (33) DE
 (73) LKE Gesellschaft für Logistik- und Kommunikations - Equipment mbH, Marl, DE;
 (72) Feser Robert, Gladbeck, DE;
 (74) Bušová Eva, JUDr., Bratislava, SK;
(54) Pojazdny zásobník pre kusový tovar
-
- (51) B62D 65/00**
(11) E 7066
 (96) 07819064.2, 17.10.2007
 (97) 2084052, 31.3.2010
 (24) 31.3.2010
 (31) 102006049647
 (32) 20.10.2006
 (33) DE
 (73) AUDI AG, Ingolstadt, DE;
 (72) ARBESMEIER Bernhard, Altmannstein-Hagenhill, DE; BREME Michael, Vohburg, DE; HOF-
- TETTER Franz, Petershausen, DE; WALTL Hubert, Baar-Ebenhausen, DE; BERINGER Ernst, Schambach, DE; VOLLNHALS Ralf, Gaimersheim, DE; HERZOG Frank, Kösching, DE;
 (74) Hörmannová Zuzana, Ing., Bratislava, SK;
 (86) PCT/EP2007/008996
 (87) WO 2008/046601
(54) Pracovná stanica na spájanie častí karosérie motorového vozidla, výrobná linka s takouto pracovnou stanicou a spôsob pristavenia/výmeny upínacích rámov v pracovnej stanici
-
- (51) B65D 8/04, B65D 25/28, B65D 1/40**
(11) E 6963
 (96) 05388020.9, 8.3.2005
 (97) 1584566, 30.12.2009
 (24) 30.12.2009
 (31) 200400387
 (32) 9.3.2004
 (33) DK
 (73) Superfos A/S, Taastrup, DK;
 (72) Pudseylkke Lars, Holbaek, DK;
 (74) Čechvalová Dagmar, Bratislava, SK;
(54) Plastový zásobník s prstencovou objímkou a spôsob jeho výroby
-
- (51) B65D 27/00, B65D 67/00**
(11) E 7048
 (96) 03735983.3, 11.6.2003
 (97) 1527004, 25.11.2009
 (24) 25.11.2009
 (31) 18072002, MI20031076
 (32) 9.8.2002, 29.5.2003
 (33) CL, IT
 (73) Serplas Industria Di Plastico Serplas S.A., Santiago, CL; Molinari Corradini Sergio, Santiago, CL;
 (72) MOLINARI CORRADINI Sergio, Santiago, CL; PROTO PARISI Fernando, Santiago, CL;
 (74) Litvákova Lenka, Ing., Bratislava, SK;
 (86) PCT/IT2003/000364
 (87) WO 2004/014749
(54) Darčkové balenie
-
- (51) B65D 85/804**
(11) E 7047
 (96) 08100488.9, 6.6.2006
 (97) 1908706, 23.12.2009
 (24) 23.12.2009
 (73) NESTEC S.A., Vevey, CH;
 (72) Doleac Frédéric, Jougne, FR; Denisart Jean-Paul, La Conversion, CH; Denisart Jean-Luc, Cully, CH; Mandralis Zenon Ioannis, Chexbres, CH; Benelmouffok Abdelmalek, Nyon, CH;
 (74) Fajnorová Mária, Ing., Bratislava, SK;
(54) Kapsula so zníženým odkvapkáváním
-
- (51) B65G 69/00**
(11) E 6999
 (96) 05777252.7, 15.6.2005
 (97) 1776302, 6.1.2010
 (24) 6.1.2010
 (31) 0407355
 (32) 2.7.2004
 (33) FR

- (73) TOTAL RAFFINAGE MARKETING, Puteaux, FR;
(72) PINON Ulysse, Le Havre, FR; DROMARD Nicolas, Le Havre, FR; COTTARD Bernard, Saint Romain de Colbosc, FR;
(74) Bachratá Magdaléna, Mgr., Bratislava, SK;
(86) PCT/FR2005/001486
(87) WO 2006/013240
(54) Zariadenie a spôsob plnenia reaktorovej komory s časticovou tuhú látkou

-
- (51) B66B 31/00**
(11) E 6995
(96) 06818080.1, 16.11.2006
(97) 1960304, 23.12.2009
(24) 23.12.2009
(31) 102005060220
(32) 16.12.2005
(33) DE
(73) Kone Corporation, Helsinki, FI;
(72) VLAD René, Gevelsberg, DE;
(74) PATENTSERVIS BRATISLAVA, a. s., Bratislava, SK;
(86) PCT/DE2006/002007
(87) WO 2007/068226
(54) Zberné a dopravné zariadenie pre stupne eskalátora

-
- (51) C01B 25/00**
(11) E 7114
(96) 06723511.9, 17.3.2006
(97) 1858804, 6.1.2010
(24) 6.1.2010
(31) 102005012640
(32) 18.3.2005
(33) DE
(73) SÜD-CHEMIE AG, München, DE;
(72) NUSPL Gerhard, Forstern, DE; VOGLER Christian, Moosburg, DE; ZUBER Josefine, Kumhausen, DE;
(74) Bachratá Magdaléna, Mgr., Bratislava, SK;
(86) PCT/EP2006/002472
(87) WO 2006/097324
(54) Cyklický spôsob výroby fosforečnanov lítia a kovu vlhkou chemickou cestou

-
- (51) C01D 3/00, C01D 5/00, C01D 7/00**
(11) E 7026
(96) 05803296.2, 18.10.2005
(97) 1807349, 23.12.2009
(24) 23.12.2009
(31) 04077909, 637483 P
(32) 22.10.2004, 20.12.2004
(33) EP, US
(73) Akzo Nobel N.V., Arnhem, NL;
(72) BARGEMAN Gerrald, Wageningen, NW, NL; DEMMER René Lodewijk Maria, Enter, GG, NL; KUZMANOVIC Boris, Arnhem, AV, NL; VAN LARE Cornelis Elizabeth Johannus, GE Wijnchen, NL; MAYER Mateo Jozef Jacques, Amersfoort, BJ, NL; SCHUTYSER Maarten André Irène, SB Wageningen, NL; WESTERINK Jan Barend, Lochem, VR, NL;

- (74) ROTT, RŮŽIČKA & GUTTMANN, v. o. s., Bratislava, SK;
(86) PCT/EP2005/055340
(87) WO 2006/045718
(54) Spôsob kryštalizácie rozpustných solí dvojmocných aniónov zo soľanky

-
- (51) C02F 9/00**
(11) E 7046
(96) 05016942.4, 4.8.2005
(97) 1623960, 23.12.2009
(24) 23.12.2009
(31) MI20041627
(32) 6.8.2004
(33) IT
(73) Lachifarma SRL Laboratorio Chimico Farmaceutico Salentino, Zollino LE, IT;
(72) Villanova Luigi, Zollino (LE), IT; Villanova Luciano, Zollino (LE), IT; Fasiello Gianluca, Zollino (LE), IT; Merendino Alessandro, Zollino (LE), IT;
(74) Fajnorová Mária, Ing., Bratislava, SK;
(54) Spôsob obnovy tyrozolu a hydroxytyrozolu z odpadových vôd z lisovní oleja a spôsob katalytickej oxidácie za premeny tyrozolu na hydroxytyrozol

-
- (51) C05F 1/00, C12G 3/00, C02F 11/04**
(11) E 7000
(96) 03725246.7, 20.5.2003
(97) 1551781, 16.12.2009
(24) 16.12.2009
(31) 20020952, 20030705
(32) 21.5.2002, 12.5.2003
(33) FI, FI
(73) Preseco Oy, Espoo, FI;
(72) JÄRVENTIE, Jussi, Kuhmoinen, FI;
(74) ROTT, RŮŽIČKA & GUTTMANN, v. o. s., Bratislava, SK;
(86) PCT/FI2003/000390
(87) WO 2003/097560
(54) Spôsob a zariadenie na spracovanie organického materiálu

-
- (51) C07B 59/00, C07C 229/00, A61K 31/185, A61P 25/00**
(11) E 7009
(96) 03782168.3, 18.12.2003
(97) 1613571, 9.12.2009
(24) 9.12.2009
(31) 10261807
(32) 19.12.2002
(33) DE
(73) BDD Berolina Drug Development GmbH, Neuenhagen, DE;
(72) ALKEN Rudolf-Giesbert, Zepernick, DE;
(74) Guniš Jaroslav, Mgr., Bratislava, SK;
(86) PCT/DE2003/004203
(87) WO 2004/056724
(54) Deuterované deriváty katecholamínov a lieky obsahujúce takéto zlúčeniny

(51) C07C 213/00, C07C 217/00**(11) E 7108**

(96) 07787803.1, 23.7.2007

(97) 2046726, 20.1.2010

(24) 20.1.2010

(31) 06117708

(32) 24.7.2006

(33) EP

(73) Janssen Pharmaceutica N.V., Beerse, BE;

(72) FILLIERS Walter Ferdinand Maria, Beerse, BE;
BROECKX Rudy Laurent Maria, Beerse, BE;

(74) Čechvalová Dagmar, Bratislava, SK;

(86) PCT/EP2007/057559

(87) WO 2008/012283

(54) Príprava (2R,3R)-3-(3-metoxifenyl)-N,N,2-trimetylpentanamínu**(51) C07C 213/00****(11) E 7003**

(96) 07015051.1, 9.7.2003

(97) 1852415, 7.10.2009

(24) 7.10.2009

(31) 02015229

(32) 9.7.2002

(33) EP

(73) Lonza AG, Basel, CH;

(72) Michel Dominique, Dr., Sierre, CH;

(74) Litváková Edita, Ing., Bratislava, SK;

(54) Spôsob výroby N-monosubstituovaných beta-amino alkoholov**(51) C07C 253/00, C07C 255/00****(11) E 7049**

(96) 05290307.7, 11.2.2005

(97) 1564203, 23.12.2009

(24) 23.12.2009

(31) 0401438

(32) 13.2.2004

(33) FR

(73) Les Laboratoires Servier, Courbevoie Cédex, FR;

(72) Souvie Jean-Claude, Le Havre, FR; Gonzalez Blanco Isaac, Toledo, ES;

(74) ROTT, RŮŽIČKA & GUTTMANN, v. o. s., Bratislava, SK;

(54) Nový spôsob syntézy (7-metoxy-1-naftyl)acetonitrilu a jeho použitie pri syntéze agomelatínu**(51) C07C 253/00, C07C 255/00****(11) E 7090**

(96) 03720529.1, 25.4.2003

(97) 1501788, 14.4.2010

(24) 14.4.2010

(31) 10218764

(32) 26.4.2002

(33) DE

(73) BASF SE, Ludwigshafen, DE;

(72) ENGEL Stefan, Nieder-Olm, DE; KEIL Michael, Freinsheim, DE; OTT Christian, Speyer, DE; RACK Michael, Heidelberg, DE;

(74) ŽOVICOVÁ & ŽOVIC IP, s. r. o., Bratislava, SK;

(86) PCT/EP2003/004327

(87) WO 2003/091203

(54) Spôsob výroby 3-trifluórmetylfenyl-4-kyanobenzylnketónu**(51) C07C 317/00, C07D 213/00****(11) E 6981**

(96) 05787773.0, 20.9.2005

(97) 1791811, 23.12.2009

(24) 23.12.2009

(31) 2004905450, 2005900789

(32) 21.9.2004, 21.2.2005

(33) AU, AU

(73) Astellas Pharma Inc., Tokyo, JP;

(72) HATTORI Kouji, Tokyo, JP; TODA Susumu, Tokyo, JP; WASHIZUKA Kenichi, Tokyo, JP; ITO Shinji, Tokyo, JP; TANABE Daisuke, Tokyo, JP; ARAKI Takanobu, Tokyo, JP; SAKURAI Minoru, Tokyo, JP;

(74) Bušová Eva, JUDr., Bratislava, SK;

(86) PCT/JP2005/017669

(87) WO 2006/033446

(54) Aminoalkoholové deriváty**(51) C07C 323/00, C07C 235/00, C07D 213/00, A61P 3/00, A61K 31/185****(11) E 7094**

(96) 05757998.9, 8.6.2005

(97) 1758853, 20.1.2010

(24) 20.1.2010

(31) 579362 P

(32) 14.6.2004

(33) US

(73) ELI LILLY AND COMPANY, Indianapolis, Indiana, US;

(72) CONNER Scott Eugene, Indianapolis, IN, US; ZHU Guoxin, Shanghai, CN; LI Jianke, Indianapolis, IN, US;

(74) Hörmannová Zuzana, Ing., Bratislava, SK;

(86) PCT/US2005/019901

(87) WO 2005/123668

(54) Antagonisty receptorov glukagónu, ich príprava a terapeutické použitie**(51) C07C 323/00, C07D 213/00, A61K 31/145, A61K 31/165, A61K 31/17, A61P 35/00****(11) E 6950**

(96) 05707124.3, 1.2.2005

(97) 1711461, 27.1.2010

(24) 27.1.2010

(31) MI20040164

(32) 3.2.2004

(33) IT

(73) INDENA S.p.A., Milano, IT;

(72) BOMBARDELLI Ezio, Gropello Cairoli, IT; FONTANA Gabriele, Milano, IT;

(74) Fajnorová Mária, Ing., Bratislava, SK;

(86) PCT/EP2005/000987

(87) WO 2005/075418

(54) Deriváty N-deacetyltykolchicínu, ich použitie a farmaceutické prostriedky s ich obsahom**(51) C07D 207/00, A61K 31/40, A61P 3/00****(11) E 7060**

(96) 03730380.7, 27.3.2003

(97) 1490333, 20.1.2010

(24) 20.1.2010

(31) 0201083

(32) 28.3.2002

(33) HU

- (73) Richter Gedeon Nyrt., Budapest, HU;
 (72) FISCHER János, Budapest, HU; VUKICS Krisztina, Budapest, HU; ERDELYI Péter, Budapest, HU; HEGEDŰS Béla, Budapest, HU; TIHANYI Károly, Budapest, HU; VASTAG Mónika, Budapest, HU; LEVAI Sándor, Biatorbágy, HU; BALINT Sándorné, Budapest, HU; LANCZOS Krisztina, Budapest, HU;
 (74) ROTT, RŮŽIČKA & GUTTMANN, v. o. s., Bratislava, SK;
 (86) PCT/HU2003/000024
 (87) WO 2003/082816
(54) Nové soli atorvastatínu a farmaceutické kompozície ich obsahujúce

-
- (51) C07D 207/00, C07D 401/00, C07D 413/00, C07D 403/00, C07D 405/00, A61K 31/00, A61K 31/4025, A61P 25/00, A61P 3/00**
(11) E 6941
 (96) 05730691.2, 25.3.2005
 (97) 1735278, 6.1.2010
 (24) 6.1.2010
 (31) 558542 P, 617101 P
 (32) 1.4.2004, 8.10.2004
 (33) US, US
 (73) ELI LILLY AND COMPANY, Indianapolis, Indiana, US;
 (72) BEAVERS Lisa Selsam, Franklin, IN, US; FINLEY Don Richard, Greenwood, IN, US; FINN Terry Patrick, Basingstoke Hampshire, GB; GADSKI Robert Alan, Indianapolis, IN, US; HIPS-KIND Philip Arthur, New Palestine, IN, US; HORNBACK William Joseph, Fishers, IN, US; JESUDASON Cynthia Darshini, Indianapolis, IN, US; PICKARD Richard Todd, Noblesville, IN, US; TAKAKUWA Takako, Indianapolis, IN, US; VAUGHT Grant Mathews, Indianapolis, IN, US;
 (74) Hörmannová Zuzana, Ing., Bratislava, SK;
 (86) PCT/US2005/010240
 (87) WO 2005/097740
(54) Látky účinné na histamínovom receptore H3, príprava a terapeutické použitie

-
- (51) C07D 209/00**
(11) E 6987
 (96) 03818870.2, 21.10.2003
 (97) 1675827, 16.12.2009
 (24) 16.12.2009
 (73) Les Laboratoires Servier, Neuilly-sur-Seine, FR;
 (72) SINGH Girij Pal, Taluka Mulshi Pune, IN; GODBOLE Himanshu Madhav, Taluka Mulshi Pune, IN; NEHATE Sagar Purushottam, Taluka Mulshi Pune, IN;
 (74) PATENTSERVIS BRATISLAVA, a. s., Bratislava, SK;
 (86) PCT/IN2003/000340
 (87) WO 2005/037788
(54) Nový spôsob prípravy kryštalického perindopril erbuminu

- (51) C07D 213/00**
(11) E 7037
 (96) 06807578.7, 26.10.2006
 (97) 1948609, 10.3.2010
 (24) 10.3.2010
 (31) 733755 P
 (32) 7.11.2005
 (33) US
 (73) BASF SE, Ludwigshafen, DE;
 (72) BRINK Monika, Ingelheim, DE; KNELL Marcus, Hochheim, DE; WEVERS Jan Hendrik, Hochsülzen, DE;
 (74) ŽOVICOVÁ & ŽOVIC IP, s. r. o., Bratislava, SK;
 (86) PCT/EP2006/067818
 (87) WO 2007/051759
(54) Spôsob prípravy pyridylkarboxylových amídrov a esterov

-
- (51) C07D 213/00, C07D 413/00, A61K 31/4427, A61K 31/44, A61P 31/00**
(11) E 7006
 (96) 07722932.6, 26.2.2007
 (97) 1991529, 9.12.2009
 (24) 9.12.2009
 (31) 102006009928
 (32) 3.3.2006
 (33) DE
 (73) AiCuris GmbH & Co. KG, Wuppertal, DE;
 (72) SVENSTRUP Niels, Velbert, DE; ZIMMERMANN Holger, Wuppertal, DE; KARTHAUS Dagmar, Solingen, DE; GOELLER Andreas, Wuppertal, DE; HEIMBACH Dirk, Düsseldorf, DE; HENNINGER Kerstin, Wuppertal, DE; LANG Dieter, Velbert, DE; PAULSEN Daniela, Wuppertal, DE; RIEDL Bernd, Wuppertal, DE; SCHOHELOOP Rudolf, Wuppertal, DE; SCHUHMACHER Joachim, Wuppertal, DE; WUNBERG Tobias, Hinterbruehl, AT;
 (74) Tomeš Pavol, Ing., Bratislava, SK;
 (86) PCT/EP2007/001620
 (87) WO 2007/101573
(54) Substituované arylsulfónamidy ako antivírusové látky

-
- (51) C07D 215/00, C07D 251/00**
(11) E 7015
 (96) 05770221.9, 21.6.2005
 (97) 1791820, 2.12.2009
 (24) 2.12.2009
 (31) 0413960
 (32) 22.6.2004
 (33) GB
 (73) Novartis AG, Basel, CH;
 (72) Lohse Olivier, Basel, CH; Vogel Caspar, Binningen, CH;
 (74) Čechvalová Dagmar, Bratislava, SK;
 (86) PCT/EP2005/006686
 (87) WO 2005/123684
(54) Enantioselektívna príprava derivátov chinolínu

- (51) **C07D 217/00, A61K 31/435, A61P 35/00, A61P 31/00**
 (11) **E 7055**
 (96) 07798410.2, 12.6.2007
 (97) 2035385, 13.1.2010
 (24) 13.1.2010
 (31) 805260 P, 885765 P
 (32) 20.6.2006, 19.1.2007
 (33) US, US
 (73) ELI LILLY AND COMPANY, Indianapolis, Indiana, US;
 (72) JOSEPH Sajan, Indianapolis, Indiana, US; LI Renhua, Fishers, Indiana, US; MYERS Michael Ray, Fishers, Indiana, US; ABURUB Aktham, Indianapolis, Indiana, US; DAI Jenny Pingqi, Hershey, Pennsylvania, US; SCHMID Christopher Randall, Indianapolis, Indiana, US;
 (74) Hörmannová Zuzana, Ing., Bratislava, SK;
 (86) PCT/US2007/070945
 (87) WO 2007/149730
 (54) **Inhibítory akt (proteínkinázy B)**

- (51) **C07D 241/00**
 (11) **E 7012**
 (96) 07756563.8, 1.2.2007
 (97) 1994012, 9.12.2009
 (24) 9.12.2009
 (31) 772508 P
 (32) 10.2.2006
 (33) US
 (73) JANSSEN PHARMACEUTICA N.V., Beerse, BE;
 (72) SUI Zhihua, Exton, Pennsylvania, US; ZHANG Xuqing, Stockton Drive Exton, Pennsylvania, US;
 (74) Bušová Eva, JUDr., Bratislava, SK;
 (86) PCT/US2007/061442
 (87) WO 2007/095424
 (54) **Nové tricyklické dihydropyrazíny ako nové látky otvárajúce draslíkové kanály**

- (51) **C07D 295/00, A61K 31/495, A61P 37/00, A61P 25/00**
 (11) **E 7001**
 (96) 03809596.4, 21.10.2003
 (97) 1558595, 25.11.2009
 (24) 25.11.2009
 (31) 420495 P
 (32) 23.10.2002
 (33) US
 (73) Janssen Pharmaceutica NV, Beerse, BE;
 (72) APODACA Richard L., La Jolla, CA, US; JABLONOWSKI Jill A., San Diego, CA, US; LY Kiev S., San Diego, CA, US; SHAH Chandravadan R., San Diego, CA, US; SWANSON Devin M., La Jolla, CA, US; XIAO Wei, San Diego, CA, US;
 (74) Bušová Eva, JUDr., Bratislava, SK;
 (86) PCT/US2003/033343
 (87) WO 2004/037801
 (54) **Piperazinyl- a diazapanylbenzamidy a -benztiomidy**

- (51) **C07D 309/00, A61K 31/351**
 (11) **E 7074**
 (96) 06763074.9, 2.5.2006
 (97) 1888552, 23.12.2009
 (24) 23.12.2009
 (31) 05009669, 05018012
 (32) 3.5.2005, 19.8.2005
 (33) EP, EP
 (73) Boehringer Ingelheim International GmbH, Ingelheim am Rhein, DE;
 (72) ECKHARDT Matthias, Biberach, DE; HIMMELSBACH Frank, Mittelbiberach, DE; SICK Sandra, Hochdorf, DE; SCHUEHLE Martin, Oberhöfen, DE; MARTIN Hans-Jürgen, Ingelheim am Rhein, DE;
 (74) Čechvalová Dagmar, Bratislava, SK;
 (86) PCT/EP2006/061956
 (87) WO 2006/117359
 (54) **Kryštalická forma 1-chlór-4-(β-D-glukopyranoz-1-yl)-2-[4-((S)-tetrahydrofuran-3-yloxy)-benzyl]benzénu, spôsob jej prípravy a jej použitie na prípravu liečiv**

- (51) **C07D 401/00, C07D 207/00, A61K 31/4015, A61K 31/4025, A61P 3/00**
 (11) **E 7057**
 (96) 07761186.1, 24.4.2007
 (97) 2021337, 13.1.2010
 (24) 13.1.2010
 (31) 745569 P
 (32) 25.4.2006
 (33) US
 (73) ELI LILLY AND COMPANY, Indianapolis, Indiana, US;
 (72) WALLACE Owen Brendan, Indiana, US; LI Renhua, Fishers, Indiana, US; MABRY Thomas Edward, Indianapolis, Indiana, US; WINNEROSKI Leonard Larry, Jr., Greenwood, Indiana, US; XU Yanping, Noblesville, Indiana, US;
 (74) Hörmannová Zuzana, Ing., Bratislava, SK;
 (86) PCT/US2007/067296
 (87) WO 2007/127726
 (54) **Inhibítory 11-beta-hydroxysteroidnej dehydrogenázy 1**

- (51) **C07D 401/00, A01N 43/48**
 (11) **E 7024**
 (96) 05761662.5, 22.7.2005
 (97) 1773806, 24.2.2010
 (24) 24.2.2010
 (31) 102004035736
 (32) 23.7.2004
 (33) DE
 (73) BASF SE, Ludwigshafen, DE;
 (72) GRAMMENOS Wassilios, Ludwigshafen, DE; GROTE Thomas, Wachenheim, DE; BLETNER Carsten, Mannheim, DE; GEWEHR Markus, Kastellaun, DE; HÜNGER Udo, Mainz, DE; MÜLLER Bernd, Frankenthal, DE; RHEINHEIMER Joachim, Ludwigshafen, DE; SCHÄFER Peter, Ottersheim, DE; SCHIEWECK Frank, Hessheim, DE; SCHWÖGLER Anja, Mannheim, DE; SCHÖFL Ulrich, Brühl, DE; KÖHLE Harald, Bobenheim, DE; STRATHMANN Siegfried, Limburgerhof, DE; SCHERER Maria, Godramstein, DE; STIERL Reinhard, Freinsheim, DE; RETHER Jan, Kaiserslautern, DE;

- (74) ŽOVICOVÁ & ŽOVIC IP, s. r. o., Bratislava, SK;
 (86) PCT/EP2005/008039
 (87) WO 2006/010570
(54) 2-(pyridín-2-yl)-pyrimidíny a ich použitie na ničenie choroboplodných húb

- (51) C07D 409/00, A61K 31/4164, A61P 35/00**
(11) E 7019
 (96) 06813896.5, 28.8.2006
 (97) 1937671, 16.12.2009
 (24) 16.12.2009
 (31) 714337 P, 786244 P
 (32) 6.9.2005, 27.3.2006
 (33) US, US
 (73) GlaxoSmithKline LLC, Philadelphia, PA, US;
 (72) CHEUNG Mui, Collegeville, PA, US; EMMITTE Kyle Allen, Research Triangle Park, NC, US; SALOVICH James Michael, Research Triangle Park, NC, US;
 (74) Majlingová Marta, Ing., Bratislava, SK;
 (86) PCT/US2006/033683
 (87) WO 2007/030361
(54) Benzimidazolotiofénové zlúčeniny ako inhibítory PLK

- (51) C07D 471/00, A61P 9/00, A61K 31/4523**
(11) E 7107
 (96) 06831144.8, 21.11.2006
 (97) 1957490, 6.1.2010
 (24) 6.1.2010
 (31) 0511849
 (32) 23.11.2005
 (33) FR
 (73) sanofi-aventis, Paris, FR;
 (72) GAUTIER Patrick, Antony, FR; MARCHIONNI David, Antony, FR; ROCCON Alain, Antony, FR; TONNERRE Bernard, Antony, FR; WAGNON Jean, Antony, FR;
 (74) Čechvalová Dagmar, Bratislava, SK;
 (86) PCT/FR2006/002551
 (87) WO 2007/060318
(54) Nové indolizínové deriváty, spôsob ich prípravy a farmaceutické kompozície, ktoré ich obsahujú

- (51) C07D 473/00, A61K 31/519, A61P 3/00**
(11) E 6946
 (96) 03792359.6, 18.8.2003
 (97) 1532149, 30.12.2009
 (24) 30.12.2009
 (31) 10238243, 10312353
 (32) 21.8.2002, 20.3.2003
 (33) DE, DE
 (73) Boehringer Ingelheim Pharma GmbH & Co. KG, Ingelheim am Rhein, DE;
 (72) HIMMELSBACH Frank, Mittelbiberach, DE; LANGKOPF Elke, Warthausen, DE; ECKHARDT Matthias, Biberach an der Riss, DE; MARK Michael, Biberach an der Riss, DE; MAIER Roland, Biberach an der Riss, DE; LOTZ Ralf Richard Hermann, Schemmerhofen, DE; TADAYYON Mohammad, Hertford, GB;
 (74) Čechvalová Dagmar, Bratislava, SK;

- (86) PCT/EP2003/009127
 (87) WO 2004/018468
(54) 8-[3-aminopyperidin-1-yl]-xantíny, ich výroba a ich použitie ako liečivá

- (51) C07D 487/00**
(11) E 7025
 (96) 05783113.3, 12.9.2005
 (97) 1794163, 23.12.2009
 (24) 23.12.2009
 (31) 612457 P
 (32) 22.9.2004
 (33) US
 (73) Pfizer, Inc., New York, NY, US; Cancer Research Technology Limited, London, GB;
 (72) MA Chunrong, San Diego, CA, US; NAYYAR Naresh, San Diego, CA, US; STANKOVIC N. S., San Diego, CA, US;
 (74) Hörmannová Zuzana, Ing., Bratislava, SK;
 (86) PCT/IB2005/002881
 (87) WO 2006/033003
(54) Spôsob prípravy inhibítorov poly (ADP-ribóza)polymeráz

- (51) C07D 489/00, C07F 7/00**
(11) E 6964
 (96) 07014411.8, 4.2.2005
 (97) 1864987, 9.12.2009
 (24) 9.12.2009
 (31) 542711 P
 (32) 6.2.2004
 (33) US
 (73) EURO-CELTIQUE S.A., Luxembourg, LU;
 (72) Stumpf Andreas, Dublin, CA, US;
 (74) Bušová Eva, JUDr., Bratislava, SK;
(54) Spôsob prípravy 3-0-chránených morfinónov a 3-0-chránených karboxylátov dionelov morfinónu

- (51) C07D 493/00, C07D 417/00, A61K 31/425, A61P 35/00**
(11) E 6994
 (96) 03714096.9, 11.3.2003
 (97) 1483251, 23.12.2009
 (24) 23.12.2009
 (31) 363441 P
 (32) 12.3.2002
 (33) US
 (73) Bristol-Myers Squibb Company, Princeton, NJ, US;
 (72) REGUEIRO-REN Alicia, Middletown, CT, US; KIM Soong-Hoon, Titusville, NJ, US;
 (74) PATENTSERVIS BRATISLAVA, a. s., Bratislava, SK;
 (86) PCT/US2003/007584
 (87) WO 2003/078411
(54) C3-Kyano epotilónové deriváty

- (51) C07D 493/00**
(11) E 7011
 (96) 02797968.1, 6.9.2002
 (97) 1448567, 30.12.2009
 (24) 30.12.2009
 (31) 01203416
 (32) 10.9.2001
 (33) EP

- (73) Tibotec Pharmaceuticals, Co Cork, IE;
 (72) KESTELEYN Bart Rudolf Romane, Berlare, BE; SURLERAUX Dominique Louis Nestor Ghislain, Machelen, BE; Quaedflieg Peter.J.L.M., ZG Waalre, NL;
 (74) Čechvalová Dagmar, Bratislava, SK;
 (86) PCT/EP2002/010062
 (87) WO 2003/022853
(54) Spôsob prípravy hexahydrofuro[2,3-b]furán-3-olu

-
- (51) C07D 498/00**
(11) E 6954
 (96) 03751697.8, 13.10.2003
 (97) 1554285, 13.1.2010
 (24) 13.1.2010
 (31) 0223712
 (32) 14.10.2002
 (33) GB
 (73) AstraZeneca AB, Södertälje, SE;
 (72) CLADINGBOEL David, Loughborough, Leicestershire LE11 5RH, GB;
 (74) Čechvalová Dagmar, Bratislava, SK;
 (86) PCT/SE2003/001594
 (87) WO 2004/035592
(54) Chemický medziproduct

-
- (51) C07D 519/00, A61P 35/00, A61K 31/551**
(11) E 7045
 (96) 06726846.6, 21.4.2006
 (97) 1879901, 23.12.2009
 (24) 23.12.2009
 (31) 0508084, 0522746
 (32) 21.4.2005, 7.11.2005
 (33) GB, GB
 (73) Spirogen Limited, Hampshire, GB;
 (72) GREGSON Stephen J, London, Greater London, GB; CHEN Zhizhi, London, Greater London, GB; HOWARD Philip Wilson, London, Greater London, GB;
 (74) Majlingová Marta, Ing., Bratislava, SK;
 (86) PCT/GB2006/001456
 (87) WO 2006/111759
(54) Pyrolobenzodiazepíny

-
- (51) C07F 5/00, A61K 31/69, A61P 35/00, A61P 43/00**
(11) E 7095
 (96) 06734698.1, 10.2.2006
 (97) 1846424, 27.1.2010
 (24) 27.1.2010
 (31) 652370 P, 351193
 (32) 11.2.2005, 9.2.2006
 (33) US, US
 (73) CEPHALON, INC., Frazer, PA, US;
 (72) OLIVA Ambrogio, Saronno, IT; BERNARDINI Raffaella, Calci, IT; D'ARASMO Germano, Novate Milanese, IT; CASSARA Paolo G., Monza, IT; BERNAREGGI Alberto, Concorezzo, IT; MENTA Ernesto, Cernusco Sul Naviglio, IT;
 (74) Čechvalová Dagmar, Bratislava, SK;
 (86) PCT/US2006/004664
 (87) WO 2006/086600
(54) Inhibitory proteazómu a metódy ich použitia

- (51) C07F 5/00, C07D 257/00, C07D 403/00**
(11) E 7013
 (96) 04801815.4, 15.7.2004
 (97) 1646636, 2.12.2009
 (24) 2.12.2009
 (31) 0316546
 (32) 15.7.2003
 (33) GB
 (73) Novartis AG, Basel, CH;
 (72) SEDELMEIER Gottfried, Schallstadt, DE;
 (74) Čechvalová Dagmar, Bratislava, SK;
 (86) PCT/EP2004/007980
 (87) WO 2005/014602
(54) Spôsob prípravy tetrazolových derivátov organoborazidov a organoaluminiumazidov

-
- (51) C07J 41/00**
(11) E 6952
 (96) 06808800.4, 11.10.2006
 (97) 1963354, 9.12.2009
 (24) 9.12.2009
 (31) 0501132
 (32) 5.12.2005
 (33) HU
 (73) Richter Gedeon Nyrt., Budapest, HU;
 (72) DANCSI Lajosné, Budapest, HU; MAHÓ Sándor, Budapest, HU; ARANYI Antal, Érd, HU; HORVÁTH János, Budapest, HU;
 (74) ROTT, RŮŽIČKA & GUTTMANN, v. o. s., Bratislava, SK;
 (86) PCT/HU2006/000091
 (87) WO 2007/066158
(54) Vysoko čistý 17alfa-kyanometyl-17beta-hydroxy-estra-4,9-dién-3-ón a spôsob jeho prípravy

-
- (51) C07K 1/00, C07K 14/00, C08G 69/00**
(11) E 7028
 (96) 05791236.2, 9.9.2005
 (97) 1799703, 6.1.2010
 (24) 6.1.2010
 (31) 608843 P
 (32) 9.9.2004
 (33) US
 (73) Teva Pharmaceutical Industries Ltd, Petach Tikva, IL;
 (72) DOLITZKY Ben-Zion, Petach Tikva, IL;
 (74) Majlingová Marta, Ing., Bratislava, SK;
 (86) PCT/US2005/032395
 (87) WO 2006/029393
(54) Spôsob prípravy zmesi polypeptidov použitím purifikovanej kyseliny bromovodíkovej

-
- (51) C07K 14/435, A61K 39/00**
(11) E 6957
 (96) 06791838.3, 5.9.2006
 (97) 1922335, 9.12.2009
 (24) 9.12.2009
 (31) 05019254
 (32) 5.9.2005
 (33) EP
 (73) Immatics Biotechnologies GmbH, Tübingen, DE;
 (72) DENGJEL Jörn, Odense, DK;
 (74) PATENTSERVIS BRATISLAVA, a. s., Bratislava, SK;

- (86) PCT/EP2006/008642
 (87) WO 2007/028574
(54) Nádorovo asociované peptidy viažuce sa neselektívne na molekuly ľudského leukocytového antigénu (HLA) triedy II

-
- (51) C07K 14/435**
(11) E 6935
 (96) 03751245.6, 9.10.2003
 (97) 1556412, 6.1.2010
 (24) 6.1.2010
 (31) 15223202
 (32) 10.10.2002
 (33) IL
 (73) YEDA RESEARCH AND DEVELOPMENT CO., LTD., Rehovot, IL;
 (72) NOVICK Daniela, Rehovot, IL; RUBINSTEIN Menachem, Rehovot, IL; HURGIN Vladimir, Ashdod, IL;
 (74) Majlingová Marta, Ing., Bratislava, SK;
 (86) PCT/IL2003/000815
 (87) WO 2004/033694
(54) Promótor k IL-18BP, jeho príprava a použitie

-
- (51) C07K 14/435, C07K 19/00**
(11) E 7007
 (96) 05020718.2, 22.9.2005
 (97) 1767545, 11.11.2009
 (24) 11.11.2009
 (73) Biocompatibles UK Limited, Farnham Surrey, GB;
 (72) Geigle Peter, Dr., Alzenau, DE; Wallrapp Christine, Dr., Grossostheim, DE; Thoenes Eric, Büdingen, DE;
 (74) Bachratá Magdaléna, Mgr., Bratislava, SK;
(54) Fúzované GLP-1 polypeptidy (glukagónu podobný peptid 1) so zvýšenou odolnosťou voči peptidáze

-
- (51) C07K 16/00, A61K 39/395, C07K 16/18, C12N 1/21, C12N 15/63**
(11) E 6983
 (96) 02749132.3, 12.8.2002
 (97) 1419179, 3.3.2010
 (24) 3.3.2010
 (31) 0119553, 0210508
 (32) 10.8.2001, 8.5.2002
 (33) GB, GB
 (73) ABERDEEN UNIVERSITY, Aberdeen, GB; University of Maryland, Baltimore, Baltimore, MD, US;
 (72) DOOLEY Helen, Baltimore, MD, US; PORTER Andrew, Blairs, Aberdeen, GB; FLAJNIK Martin, Baltimore, MD, US;
 (74) Bušová Eva, JUDr., Bratislava, SK;
 (86) PCT/GB2002/003714
 (87) WO 2003/014161
(54) Antigén viažuce domény

- (51) C07K 16/00**
(11) E 7068
 (96) 05790352.8, 19.7.2005
 (97) 1771474, 27.1.2010
 (24) 27.1.2010
 (31) 589782 P
 (32) 20.7.2004
 (33) US
 (73) Genentech, Inc., South San Francisco, CA, US;
 (72) FERRARA Napoleone, San Francisco, CA, US; GERBER Hans-Peter, San Francisco, CA, US; LIANG Xiao Huan, Redwood City, CA, US;
 (74) Majlingová Marta, Ing., Bratislava, SK;
 (86) PCT/US2005/025734
 (87) WO 2006/014729
(54) Inhibítory proteínu podobného angiopoetínu 4, kombinácie a ich použitie

-
- (51) C07K 16/18**
(11) E 6942
 (96) 05777592.6, 7.4.2005
 (97) 1732949, 27.1.2010
 (24) 27.1.2010
 (31) 560781 P, 620654 P
 (32) 7.4.2004, 19.10.2004
 (33) US, US
 (73) Rinat Neuroscience Corp., South San Francisco, CA, US; REGENTS OF THE UNIVERSITY OF MINNESOTA, Minneapolis, Minnesota, US;
 (72) SHELTON David L., Oakland, CA, US; MANTYH Patrick William, Edina, MN, US;
 (74) Tomeš Pavol, Ing., Bratislava, SK;
 (86) PCT/US2005/011786
 (87) WO 2005/111077
(54) Spôsoby liečenia bolesti pri malígnych kostných nádoroch podávaním antagonistu nervového rastového faktora

-
- (51) C07K 16/18, A61P 25/00, A61K 39/395**
(11) E 6934
 (96) 07727401.7, 27.3.2007
 (97) 1996621, 9.12.2009
 (24) 9.12.2009
 (31) 787588 P
 (32) 30.3.2006
 (33) US
 (73) GLAXO GROUP LIMITED, Greenford, Middlesex, GB;
 (72) BURBIDGE Stephen Anthony, Harlow Essex, GB; ELLIS Jonathan Henry, Stevenage Hertfordshire, GB; FORD Susannah K., Stevenage Hertfordshire, GB; GERMASCHEWSKI Volker, Stevenage Hertfordshire, GB; KUMAR Umesh, Harlow Essex, GB; PHILPOTT Karen Louise, Harlow Essex, GB; SODEN Peter Ernest, Harlow Essex, GB;
 (74) Majlingová Marta, Ing., Bratislava, SK;
 (86) PCT/EP2007/052928
 (87) WO 2007/113172
(54) Protilátky proti amyloid-beta peptidu

- (51) **C07K 16/46, C07K 16/18, A61K 51/02, G01N 33/68, C12N 1/21, C12N 15/13, A61K 39/395, A61P 9/00, A61P 35/00**
 (11) **E 6991**
 (96) 03715180.0, 11.3.2003
 (97) 1483297, 23.12.2009
 (24) 23.12.2009
 (31) 363045 P
 (32) 11.3.2002
 (33) US
 (73) Philogen S.p.A., Siena, IT; Bayer Schering Pharma Aktiengesellschaft, Berlin, DE;
 (72) BORSI Laura, Genova, IT; CARNEMOLLA Barbara, Genova, IT; BALZA Enrica, Genova, IT; CAS-TELLANI Patrizia, Genova, IT; ZARDI Luciano, Genova, IT; FRIEBE Matthias, Berlin, DE; HILGER Christoph-Stephan, Berlin, DE;
 (74) Majlingová Marta, Ing., Bratislava, SK;
 (86) PCT/IB2003/001458
 (87) WO 2003/076469
 (54) **Protilátky odvodené od anti ED-B L19 a zacieľenie na vaskulatúru tumoru**

- (51) **C08B 31/00, A61K 47/48, C07K 14/435, C07K 17/00**
 (11) **E 7021**
 (96) 03020425.9, 11.9.2003
 (97) 1398328, 18.11.2009
 (24) 18.11.2009
 (31) 02020425, 409781 P, PCT/EP03/08859
 (32) 11.9.2002, 11.9.2002, 8.8.2003
 (33) EP, US, WO
 (73) Fresenius Kabi Deutschland GmbH, Bad Homburg v.d.H., DE;
 (72) Zander Norbert, Meine, DE; Eichner Wolfram, Butzbach, DE; Conradt Harald, Braunschweig, DE;
 (74) Hörmannová Zuzana, Ing., Bratislava, SK;
 (54) **Hydroxyalkylškrobové deriváty**

- (51) **C08F 220/00**
 (11) **E 7093**
 (96) 05755313.3, 30.6.2005
 (97) 1763546, 31.3.2010
 (24) 31.3.2010
 (31) 102004032304
 (32) 3.7.2004
 (33) DE
 (73) Construction Research & Technology GmbH, Trostberg, DE;
 (72) SCHINABECK Michael, Altenmarkt, DE; FRIEDRICH Stefan, Garching, DE; HOLLAND Uwe, Fontainebleau, FR; PFEUFFER Thomas, Trostberg, DE; EBERWEIN Michael, Garching an der Alz, DE; SCHUHBECK Thomas, Trostberg, DE;
 (74) ŽOVICOVÁ & ŽOVIC IP, s. r. o., Bratislava, SK;
 (86) PCT/EP2005/007089
 (87) WO 2006/002936
 (54) **Kopolyméry s obsahom sulfoskupín rozpustné vo vode, spôsob ich výroby a ich použitie**

- (51) **C08G 81/00, A61K 47/34, A61K 47/48**
 (11) **E 6974**
 (96) 04807038.7, 8.12.2004
 (97) 1695991, 17.2.2010
 (24) 17.2.2010
 (31) 2003412315
 (32) 10.12.2003
 (33) JP
 (73) TOUDAI TLO, LTD., Tokyo, JP;
 (72) KATAOKA Kazunori, Nakano-ku, Tokyo, JP; NISHIYAMA Nobuhiro, Tokyo, JP; CABRAL Horacio, Kita-ku, Tokyo, JP; OKAZAKI Soichiro, Shizuoka, JP;
 (74) PATENTSERVIS BRATISLAVA, a. s., Bratislava, SK;
 (86) PCT/JP2004/018679
 (87) WO 2005/056641
 (54) **Koordináčny komplex diaminocyklohexánplatinu (II) s blokovým kopolymérom obsahujúcim poly (karboxylová kyselina) segment a protinádorové činidlo obsahujúce tento komplex**

- (51) **C08J 5/04, C08K 5/00, D06M 15/37, B24D 3/20, B24D 11/00**
 (11) **E 6944**
 (96) 03014231.9, 25.6.2003
 (97) 1378536, 27.1.2010
 (24) 27.1.2010
 (31) 10230573
 (32) 5.7.2002
 (33) DE
 (73) Hexion Specialty Chemicals GmbH, Iserlohn-Letmathe, DE;
 (72) Dern Hans-Jürgen, Dr., Menden, DE; Stahl Volker, Altena, DE;
 (74) Hörmannová Zuzana, Ing., Bratislava, SK;
 (54) **Tkaninové vložky do brúsnych kotúčov**

- (51) **C08J 5/04, C08G 18/00, C03C 25/24, C09D 175/14**
 (11) **E 7079**
 (96) 03740182.5, 4.6.2003
 (97) 1516012, 23.12.2009
 (24) 23.12.2009
 (31) 10226933
 (32) 17.6.2002
 (33) DE
 (73) Bayer MaterialScience AG, Leverkusen, DE;
 (72) RISCHE Thorsten, Unna, DE; WEIKARD Jan, Odenthal, DE; FELLER Thomas, Solingen, DE; LÜHMANN Erhard, Bomlitz, DE; NAUJOKS Karin, Odenthal, DE;
 (74) Hörmannová Zuzana, Ing., Bratislava, SK;
 (86) PCT/EP2003/005828
 (87) WO 2003/106542
 (54) **Plastické hmoty spevnené sklenenými vláknami**

- (51) **C08J 11/00, C08L 25/00**
 (11) **E 7004**
 (96) 06762235.7, 28.6.2006
 (97) 1907462, 16.12.2009
 (24) 16.12.2009
 (31) MI20051409
 (32) 22.7.2005
 (33) IT

- (73) Polimeri Europa S.p.A., San Donato Milanese (MI), IT;
 (72) NOTARI Marcello, Parma, IT; RIVETTI Franco, Milano, IT; GHIRARDINI Maurizio, Milano, IT; LOMBARDINI Sergio, Milano, IT;
 (74) Bušová Eva, JUDr., Bratislava, SK;
 (86) PCT/EP2006/006247
 (87) WO 2007/009559
(54) Spôsob recyklácie penového polystyrénu

- (51) C11B 3/00, A23D 9/00**
(11) E 7073
 (96) 03764048.9, 8.7.2003
 (97) 1523541, 30.12.2009
 (24) 30.12.2009
 (31) 0202188
 (32) 11.7.2002
 (33) SE
 (73) Pronova BioPharma Norge AS, Lysaker, NO;
 (72) BREIVIK Harald, Porsgrunn, NO; THORSTAD Olav, Porsgrunn, NO;
 (74) Čechvalová Dagmar, Bratislava, SK;
 (86) PCT/IB2003/002827
 (87) WO 2004/007654
(54) Spôsob znižovania environmentálnych škodlivých látok v oleji alebo tuku, prchavá pracovná kvapalina znižujúca environmentálne škodlivé látky, doplnok zdravej výživy a doplnok krmiva pre zvieratá

- (51) C12N 5/06, G01N 33/53, G01N 33/569, G01N 33/564**
(11) E 7069
 (96) 03730427.6, 16.5.2003
 (97) 1458853, 25.11.2009
 (24) 25.11.2009
 (31) 381033 P
 (32) 16.5.2002
 (33) US
 (73) Absorber AB, Stockholm, SE;
 (72) SUMITRAN-HOLGERSSON Suchitra, Huddinge, SE;
 (74) Litváková Edita, Ing., Bratislava, SK;
 (86) PCT/IB2003/002502
 (87) WO 2003/098212
(54) Spôsoby darcovskej špecifickej krížovej skúšky

- (51) C12N 5/16, C12N 15/19, C07K 14/435**
(11) E 7115
 (96) 05764208.4, 21.7.2005
 (97) 1771468, 20.1.2010
 (24) 20.1.2010
 (31) 04017907
 (32) 29.7.2004
 (33) EP
 (73) Dompe' S.P.A., L'Aquila, IT;
 (72) GIANNI Alessandro M., Milano, IT; CARLO-STELLA Carmelo, Milano, IT; COLOTTA Francesco, Milano, IT;
 (74) Fajnorová Mária, Ing., Bratislava, SK;
 (86) PCT/EP2005/007957
 (87) WO 2006/010558
(54) Bunky zacieľujúce nádor, upravené na produkciu ligandu indukujúceho apoptózu, súvisiaceho s faktorom nádorovej nekrózy (TRAIL)

- (51) C12N 15/34, C12N 15/81, A61K 39/12, A61K 48/00, C07K 14/005**
(11) E 7072
 (96) 04810619.9, 10.11.2004
 (97) 1687329, 23.12.2009
 (24) 23.12.2009
 (31) 519211 P
 (32) 12.11.2003
 (33) US
 (73) Merck Sharp & Dohme Corp., Rahway, NJ, US;
 (72) BRYAN Janine T., Rahway, New Jersey, US; BROWNLOW Michelle K., Rahway, New Jersey, US; SCHULTZ Loren D., Rahway, New Jersey, US; WANG Xin-Min, Rahway, New Jersey, US; JANSEN Kathrin U., Rahway, New Jersey, US;
 (74) PATENTSERVIS BRATISLAVA, a. s., Bratislava, SK;
 (86) PCT/US2004/037372
 (87) WO 2005/047315
(54) Optimalizovaná expresia HPV 58 L1 v kvasinách

- (51) C12N 15/82**
(11) E 7111
 (96) 05796859.6, 16.9.2005
 (97) 1794306, 16.12.2009
 (24) 16.12.2009
 (31) 04077624, 628826 P
 (32) 24.9.2004, 17.11.2004
 (33) EP, US
 (73) Bayer BioScience N.V., Gent, BE;
 (72) DE BLOCK Marc, Merelbeke, BE; METZLAFF Michael, Tervuren, BE; GOSSELE Véronique, Gent, BE;
 (74) Hörmannová Zuzana, Ing., Bratislava, SK;
 (86) PCT/EP2005/010168
 (87) WO 2006/032469
(54) Rastliny odolné voči stresu

- (51) C12Q 1/34, G01N 33/58**
(11) E 6945
 (96) 05803987.6, 9.9.2005
 (97) 1799844, 23.12.2009
 (24) 23.12.2009
 (31) 609082 P, 609205 P
 (32) 10.9.2004, 10.9.2004
 (33) US, US
 (73) Genencor International, Inc., Palo Alto, CA, US;
 (72) Sherwood Steven W., Los Altos, CA, US;
 (74) Majlingová Marta, Ing., Bratislava, SK;
 (86) PCT/US2005/032257
 (87) WO 2006/031663
(54) Spôsob detegovania cieľov

- (51) C12Q 1/68, C12P 19/00**
(11) E 7023
 (96) 02807744.4, 2.8.2002
 (97) 1470252, 9.12.2009
 (24) 9.12.2009
 (31) 922221
 (32) 2.8.2001
 (33) US

- (73) Centocor, Inc., Malvern, PA, US;
 (72) EVANS Glen A., San Marcos, CA, US;
 (74) ROTT, RŮŽIČKA & GUTTMANN, v. o. s., Bratislava, SK;
 (86) PCT/US2002/024488
 (87) WO 2004/033619
(54) Metóda zostavenia dvojreťazcového polynukleotidu

-
- (51) C12Q 1/68**
(11) E 7099
 (96) 07007462.0, 8.3.2004
 (97) 1806416, 14.10.2009
 (24) 14.10.2009
 (31) 03290572
 (32) 7.3.2003
 (33) EP
 (73) Université de la Méditerranée, Marseille Cédex, FR;
 (72) Gabert Jean, Callas, FR; Beillard Emmanuel, Los Angeles, CA, US; Bi Wanli, San Ramon, CA, US; Van Dongen Jacques, La Nieuwerkerk a/d IJssel, NL;
 (74) ROTT, RŮŽIČKA & GUTTMANN, v. o. s., Bratislava, SK;
(54) Štandardizovaná a optimalizovaná metóda kvantitatívnej reverznej transkriptázovej-polyme-rázovej reťazovej reakcie v reálnom čase na detekciu MRD u leukémie

-
- (51) C12Q 1/68**
(11) E 7092
 (96) 05718163.8, 26.1.2005
 (97) 1710320, 6.1.2010
 (24) 6.1.2010
 (31) 200400163
 (32) 26.1.2004
 (33) ES
 (73) Universidad Autónoma de Madrid, Madrid, ES;
 (72) GOSALVEZ BERENGUER Jaime, Madrid, ES; FERNANDEZ GARCIA José Luis, La Coruña, ES; GOYANES VILLAESCUSA Vicente, La Coruña, ES;
 (74) Bušová Eva, JUDr., Bratislava, SK;
 (86) PCT/IB2005/000187
 (87) WO 2006/079864
(54) Spôsob stanovenia DNA fragmentácie v zvieracej spermatocytnej bunke

-
- (51) C22C 38/02, C22C 38/04, C22C 38/06, C22C 38/34, C22C 38/38, C21D 1/18**
(11) E 7106
 (96) 07730968.0, 14.2.2007
 (97) 1994192, 20.1.2010
 (24) 20.1.2010
 (31) 06290386
 (32) 7.3.2006
 (33) EP
 (73) ArcelorMittal France, Saint-Denis, FR;
 (72) ALLAIN Sébastien, Metz, FR; COUTURIER Audrey, Metz, FR; IUNG Thierry, Jarny, FR; COLIN Christine, Maizières les Metz, FR;
 (74) Čechvalová Dagmar, Bratislava, SK;
 (86) PCT/FR2007/000256
 (87) WO 2007/101921
(54) Spôsob výroby oceľových plechov s veľmi vysokou pevnosťou, ťažnosťou a húževnatosťou a takto vyrobené plechy

- (51) C23C 22/73, C09D 5/08, C04B 28/00**
(11) E 6968
 (96) 05004164.9, 25.2.2005
 (97) 1571239, 21.10.2009
 (24) 21.10.2009
 (31) 102004010439
 (32) 1.3.2004
 (33) DE
 (73) Marx Joachim, Mülheim an der Ruhr, DE;
 (72) Marx Joachim, Mülheim an der Ruhr, DE;
 (74) Bušová Eva, JUDr., Bratislava, SK;
(54) Kompozícia obsahujúca fosforečnany a spôsob výroby ochranných vrstiev na povrchy kovov

-
- (51) C25B 1/00, C25B 9/00**
(11) E 7089
 (96) 07728029.5, 12.4.2007
 (97) 2007926, 20.1.2010
 (24) 20.1.2010
 (31) MI20060732
 (32) 12.4.2006
 (33) IT
 (73) Industrie de Nora S.p.A., Milano, IT;
 (72) MENEGHINI Giovanni, Milano, IT; BERTIN Raffaello, Vignole Borbera, IT;
 (74) ŽOVICOVÁ & ŽOVIC IP, s. r. o., Bratislava, SK;
 (86) PCT/EP2007/053562
 (87) WO 2007/116093
(54) Zariadenie na oddeľovanie ortuť od hydroxi-du sodného v chlóralkalických technológiách

-
- (51) D01D 5/00**
(11) E 6993
 (96) 04762308.7, 8.9.2004
 (97) 1673493, 8.7.2009
 (24) 8.7.2009
 (31) 20032421
 (32) 8.9.2003
 (33) CZ
 (73) Technická univerzita v Liberci, Liberec I - Staré Město, CZ;
 (72) JIRSÁK Oldřich, Liberec, CZ; SANETRNÍK Filip, Liberec, CZ; LUKÁŠ David, Liberec, CZ; KOTEK Václav, Liberec CZ; MARTINOVÁ Lenka, Liberec, CZ; CHALOUPEK Jiří, Ústí nad Labem, CZ;
 (74) Kubíny Peter, Bc., Trenčín, SK;
 (86) PCT/CZ2004/000056
 (87) WO2005/024101
(54) Spôsob výroby nanovláknien z polymérneho roz-toku elektrostatickým zvlákňovaním a zaria-denie na uskutočňovanie spôsobu

-
- (51) D06N 3/00, B29C 41/14, B29C 41/22, B29C 41/02, A41D 31/00**
(11) E 6940
 (96) 07012481.3, 20.11.2004
 (97) 1852548, 16.12.2009
 (24) 16.12.2009
 (31) 0407210
 (32) 31.3.2004
 (33) GB

- (73) A T G Ceylon (Private) Limited, IPZ Katunayake, LK;
 (72) Taylor John Arthur, Broseley, Shropshire, GB; Abdeen Mohamed Fazal, Narahenpita, LK; Goth Howard William Thomas, Holmfirth, West Yorkshire, GB; Mendis Agampodi Sunil Shantha, Kosgoda, LK;
 (74) PATENTSERVIS BRATISLAVA, a. s., Bratislava, SK;

(54) Polymérny materiál na odev**(51) E01C 9/00****(11) E 7104**

(96) 05018064.5, 19.8.2005

(97) 1637653, 24.2.2010

(24) 24.2.2010

(31) 102004043240

(32) 7.9.2004

(33) DE

(73) Gummiwerk Kraiburg Elastik GmbH, Tittmoning, DE;

(72) Stäudner Reinhard, Burgkirchen, DE; Herder Andreas, Petting, DE; Fritsch Martin, Kronach, DE; Sinzinger Manfred, Trostberg, DE; Bartolomä Johannes, Schalchen, AT; Dehner Jürgen, Schalchen, AT; Gruber Walter, Tarsdorf, AT; Hendl-mayr Rainer, Feldkirchen, AT; Höke Matthias, Tittmoning, DE; Mörtl Andreas, Fridolfing, DE; Treyer Isidor, Altshofen, CH; Vollrath Bernd, Brietz, DE; Vo Van Binh, Burghausen, DE;

(74) Majlingová Marta, Ing., Bratislava, SK;

(54) Pričné podperné usporiadanie pre železničné priecestie**(51) E02F 1/00****(11) E 6978**

(96) 02749630.6, 3.7.2002

(97) 1404925, 16.12.2009

(24) 16.12.2009

(31) 899535, 369846 P

(32) 6.7.2001, 5.4.2002

(33) US, US

(73) ESCO CORPORATION, Oregon, US;

(72) JONES Larren F., Portland, OR, US; CARPENTER Christopher M., Tualatin, OR, US; GRAF David M., Scappoose, OR, US;

(74) Bušová Eva, JUDr., Bratislava, SK;

(86) PCT/US2002/019794

(87) WO 2003/004782

(54) Pripojenie pre opotrebitel'nú súčasť bagra**(51) E02F 9/28****(11) E 6938**

(96) 05027594.0, 3.7.2002

(97) 1637660, 2.12.2009

(24) 2.12.2009

(31) 899535

(32) 6.7.2001

(33) US

(73) ESCO CORPORATION, Oregon, US;

(72) Carpenter Christopher M., Tualatin, OR, US; Fleck Robert S., Lake Havasu City, AZ, US; Briscoe Terry L., Portland, OR, US; Danks Daniel R., Portland, OR, US; Gaurav Venkat R., Beaverton, OR, US; Jones Larren F., Portland, OR, US;

(74) Fajnorová Mária, Ing., Bratislava, SK;

(54) Abrázny člen a abrázna zostava**(51) E05B 27/00****(11) E 6972**

(96) 06425402.2, 14.6.2006

(97) 1867811, 16.12.2009

(24) 16.12.2009

(73) CISA S.p.A., Faenza RA, IT;

(72) Talamonti Enzo, Ascoli Piceno, IT;

(74) ROTT, RŮŽIČKA & GUTTMANN, v. o. s., Bratislava, SK;

(54) Zámok a pridružený kľúč**(51) E05B 47/06, E05B 9/00, G05G 5/00****(11) E 7091**

(96) 03011871.5, 27.5.2003

(97) 1380714, 10.2.2010

(24) 10.2.2010

(31) 10230953

(32) 10.7.2002

(33) DE

(73) Aug. Winkhaus GmbH & Co. KG, Telgte, DE;

(72) Hartmann Gernot, Münster, DE; Bickert Peter, Telgte, DE;

(74) Fajnorová Mária, Ing., Bratislava, SK;

(54) Cyklindrická zámková vložka s blokovacím mechanizmom**(51) E05C 9/00, E05C 7/00, E05D 15/48****(11) E 7081**

(96) 03024213.5, 21.10.2003

(97) 1422370, 16.12.2009

(24) 16.12.2009

(31) 20217911 U

(32) 19.11.2002

(33) DE

(73) MACO Vermögensverwaltung GmbH, Salzburg, AT;

(72) Greisberger Klaus, Salzburg, AT;

(74) Hörmannová Zuzana, Ing., Bratislava, SK;

(54) Systém kovania pre dvojkrídlové okná, dvere a podobné konštrukcie bez medzistíпка**(51) E05F 5/00****(11) E 6962**

(96) 08168329.4, 5.11.2008

(97) 2060718, 20.1.2010

(24) 20.1.2010

(31) 0758991

(32) 13.11.2007

(33) FR

(73) PEUGEOT CITROËN AUTOMOBILES SA, Vélizy Villacoublay, FR;

(72) Derue Nicolas, Boulogne-Billancourt, FR;

(74) Čechvalová Dagmar, Bratislava, SK;

(54) Montážny súbor automobilových posuvných dverí

(51) E21D 21/00**(11) E 7087**

(96) 07819726.6, 9.11.2007

(97) 2087203, 13.1.2010

(24) 13.1.2010

(31) 102006053141

(32) 10.11.2006

(33) DE

(46) 7.12.2009

(73) Atlas Copco Mai GmbH, Feistritz/Drau, AT;

(72) MEIDL Michael, Seeboden, AT;

(74) ROTT, RŮŽIČKA & GUTTMANN, v. o. s., Bratislava, SK;

(86) PCT/EP2007/009733

(87) WO 2008/055696

(54) Zlepšená klzná kotva**(51) F01C 1/00, F04C 2/00****(11) E 7105**

(96) 04707700.3, 3.2.2004

(97) 1612370, 30.12.2009

(24) 30.12.2009

(31) 2003108246

(32) 25.3.2003

(33) RU

(73) Obschestvo s Ogranichennoi Otvetstvennostyu Firma Radius-Servis, Perm, RU;

(72) ANDOSKIN Vladimir Nikolaevich, Perm, RU; ASTAFIEV Sergei Petrovich, Perm, RU; PUSHKAREV Maksim Anatolievich, Perm, RU; GLINKIN Aleksei Sergeevich, Perm, RU; FADEEV Mikhail Valerievich, Perm, RU;

(74) ROTT, RŮŽIČKA & GUTTMANN, v. o. s., Bratislava, SK;

(86) PCT/RU2004/000031

(87) WO 2004/085798

(54) Gerotorový mechanizmus pre skrutkové hydraulické stroje**(51) F04B 39/12, F04B 39/00****(11) E 6980**

(96) 06780311.4, 3.8.2006

(97) 1910677, 20.1.2010

(24) 20.1.2010

(31) 200503119

(32) 4.8.2005

(33) TR

(73) Arçelik Anonim Sirketi, Istanbul, TR;

(72) SERABATIR Davut Ayhan, Tuzla, Istanbul, TR; OGUZ Emre, Tuzla, Istanbul, TR; TARAKCI Erkan, Tuzla, Istanbul, TR;

(74) Majlingová Marta, Ing., Bratislava, SK;

(86) PCT/IB2006/052687

(87) WO 2007/015222

(54) Kompresor**(51) F16H 55/17, F16H 1/04****(11) E 7098**

(96) 06791830.0, 5.9.2006

(97) 1922498, 10.2.2010

(24) 10.2.2010

(31) 102005043124

(32) 10.9.2005

(33) DE

(73) SONA BLW Präzisionsschmiede GmbH, München, DE;

(72) ZERLING Frank, Reithofen, DE;

(74) ROTT, RŮŽIČKA & GUTTMANN, v. o. s., Bratislava, SK;

(86) PCT/EP2006/008628

(87) WO 2007/028568

(54) Kuželové koleso s pripojovacím ozubením**(51) F21V 31/00****(11) E 6965**

(96) 04022139.2, 17.9.2004

(97) 1517081, 9.12.2009

(24) 9.12.2009

(31) 20314585 U, 20317146 U

(32) 20.9.2003, 7.11.2003

(33) DE, DE

(73) Broll Systemtechnik KG, Obertraubling, DE;

(72) Broll Peter, Neustraubling, DE;

(74) Bušová Eva, JUDr., Bratislava, SK;

(54) Tunelové osvetľovacie teleso**(51) F23C 9/00, F23J 1/02, F23J 3/00****(11) E 7064**

(96) 05759444.2, 8.7.2005

(97) 1779036, 13.1.2010

(24) 13.1.2010

(31) MI20041371

(32) 9.7.2004

(33) IT

(73) Magaldi Power S.P.A., Salerno, IT;

(72) MAGALDI Mario, Salerno, IT; SORRENTI Rocco, Salerno, IT;

(74) Hörmannová Zuzana, Ing., Bratislava, SK;

(86) PCT/EP2005/007536

(87) WO 2006/005574

(54) Integrovaný systém na odoberanie hrubého popola, jeho premena na popolček a redukcia nespáleného materiálu**(51) F23K 5/00, F02M 27/00****(11) E 7086**

(96) 06757922.7, 19.5.2006

(97) 1902253, 27.1.2010

(24) 27.1.2010

(31) 200500503, 200600191

(32) 26.5.2005, 23.3.2006

(33) RO, RO

(73) Enache Aurel, Prahova, RO; Luca Liviu, Ploiesti, RO;

(72) Enache Aurel, Prahova, RO; Luca Liviu, Ploiesti, RO;

(74) Čechvalová Dagmar, Bratislava, SK;

(86) PCT/RO2006/000010

(87) WO 2006/126905

(54) Spôsob a zariadenie na zvyšovanie spal'ovacej energie vytváranej prírodným palivovým plynom

(51) **F25B 49/02**
 (11) **E 7075**
 (96) 06745031.2, 26.5.2006
 (97) 1888983, 20.1.2010
 (24) 20.1.2010
 (31) 200502024
 (32) 30.5.2005
 (33) TR
 (73) Arçelik Anonim Sirketi, Istanbul, TR;
 (72) SOYSAL Alper, Istanbul, TR; ERENAY Kerem, Istanbul, TR;
 (74) Majlingová Marta, Ing., Bratislava, SK;
 (86) PCT/IB2006/051683
 (87) WO 2006/129255
 (54) **Chladiace zariadenie a spôsob riadenia**

(51) **F25D 23/08**
 (11) **E 7033**
 (96) 06725167.8, 20.3.2006
 (97) 1869379, 27.1.2010
 (24) 27.1.2010
 (31) MI20050455
 (32) 21.3.2005
 (33) IT
 (73) INDUSTRIE ILPEA S.p.A., Malgesso (Varese), IT;
 (72) CITTADINI Paolo, Luvinate, IT; DE GIORGI Marco, Varese, IT;
 (74) Fajnorová Mária, Ing., Bratislava, SK;
 (86) PCT/EP2006/060876
 (87) WO 2006/100220
 (54) **Dvojité tesnenie pre skrine chladničiek s vysokými tepelnoizolačnými vlastnosťami**

(51) **F25D 25/02, F25D 23/06**
 (11) **E 7112**
 (96) 05110324.0, 3.11.2005
 (97) 1655564, 6.1.2010
 (24) 6.1.2010
 (31) TO20040761
 (32) 4.11.2004
 (33) IT
 (73) Indesit Company S.p.A., Fabriano (AN), IT;
 (72) Capitanini Angelo Angelo, Acerra (NA), IT;
 (74) PATENTSERVIS BRATISLAVA, a. s., Bratislava, SK;
 (54) **Chladiace zariadenie s fixovanou výparníkovou doskou**

(51) **F27D 1/12, F27D 9/00, C21B 7/00**
 (11) **E 6966**
 (96) 05011168.1, 24.5.2005
 (97) 1619461, 13.1.2010
 (24) 13.1.2010
 (31) 102004035963
 (32) 23.7.2004
 (33) DE
 (73) KME Germany AG & Co. KG, Osnabrück, DE;
 (72) Wobker Hans-Günter, Bramsche, DE; Dratner Christof, Osnabrück, DE; Keiser Franz, Belm, DE; Hintemann Reinhard, Osnabrück, DE; Böert Frank, Wallenhorst, DE;
 (74) Bušová Eva, JUDr., Bratislava, SK;
 (54) **Chladiaca doska**

(51) **F27D 23/00, C22B 9/00, B01F 3/04, C22B 21/00**
 (11) **E 7030**
 (96) 07252705.4, 5.7.2007
 (97) 2017560, 2.12.2009
 (24) 2.12.2009
 (73) FOSECO INTERNATIONAL LIMITED, Barborough Links Derbyshire S43 4XA, GB;
 (72) Schmeisser Dirk, Velen, DE;
 (74) PATENTSERVIS BRATISLAVA, a. s., Bratislava, SK;
 (54) **Otočné miešacie zariadenie na úpravu roztaženého kovu**

(51) **G01B 11/06**
 (11) **E 6960**
 (96) 07777341.4, 31.5.2007
 (97) 2032937, 9.12.2009
 (24) 9.12.2009
 (31) 474589
 (32) 26.6.2006
 (33) US
 (73) OWENS-BROCKWAY GLASS CONTAINER INC., Perrysburg, OH, US;
 (72) RINGLIEN James A., Maumee, OH, US;
 (74) Čechvalová Dagmar, Bratislava, SK;
 (86) PCT/US2007/012862
 (87) WO 2008/002375
 (54) **Zariadenie a spôsob na meranie hrúbky bočnej steny u nekruhových priehľadných nádob**

(51) **G01L 17/00**
 (11) **E 7097**
 (96) 07817506.4, 13.9.2007
 (97) 2064532, 6.1.2010
 (24) 6.1.2010
 (31) 102006044585
 (32) 19.9.2006
 (33) DE
 (73) Ventech GmbH, Marl, DE;
 (72) PINGEL Ulrich, Marl, DE; PINGEL Martin, Marl, DE;
 (74) ROTT, RŮŽIČKA & GUTTMANN, v. o. s., Bratislava, SK;
 (86) PCT/DE2007/001633
 (87) WO 2008/034411
 (54) **Systém na zisťovanie tlaku v pneumatike vozidla a/alebo rýchlosti vozidla**

(51) **G05B 13/04, F23N 5/00**
 (11) **E 7059**
 (96) 06017105.5, 17.8.2006
 (97) 1890207, 30.12.2009
 (24) 30.12.2009
 (73) Powitec Intelligent Technologies GmbH, Essen, DE;
 (72) Wintrich Franz, Essen, DE; Vesper Thomas, Ilmenau, DE;
 (74) ROTT, RŮŽIČKA & GUTTMANN, v. o. s., Bratislava, SK;
 (54) **Spôsob vytvárania modelu procesu**

- (51) **G05B 19/04**
 (11) **E 6977**
 (96) 02019725.7, 3.9.2002
 (97) 1398677, 23.12.2009
 (24) 23.12.2009
 (73) futronic GmbH, Tettngang, DE;
 (72) Lachmann Wolfgang, Eriskirch, DE;
 (74) PATENTSERVIS BRATISLAVA, a. s., Bratislava, SK;
- (54) **Riadiaci systém pre zariadenie na formovanie skla**

- (51) **G10L 19/00**
 (11) **E 7088**
 (96) 03762456.6, 7.7.2003
 (97) 1579426, 6.1.2010
 (24) 6.1.2010
 (31) 10230809
 (32) 8.7.2002
 (33) DE
 (73) T-Mobile Deutschland GmbH, Bonn, DE;
 (72) Mossakowski Gerd, Ahlen, DE;
 (74) Hörmannová Zuzana, Ing., Bratislava, SK;
 (86) PCT/DE2003/002258
 (87) WO 2004/006224
- (54) **Spôsob prenosu audio signálov podľa spôsobu sprioritného prenosu pixelov**

- (51) **G21F 5/008**
 (11) **E 6953**
 (96) 03001068.0, 18.1.2003
 (97) 1439547, 30.12.2009
 (24) 30.12.2009
 (73) GNS Gesellschaft für Nuklear-Service mbH, Essen, DE;
 (72) Wriegt Jürgen, Heiligenhaus, DE; Methling Dieter, Hattingen, DE; Thomas Felix, Dr., Bredburg, DE;
 (74) Bušová Eva, JUDr., Bratislava, SK;
- (54) **Prepravná a/alebo skladovacia nádoba pre ožiarené palivové články, defektné palivové články a/alebo tyče defektných palivových článkov**

- (51) **H01H 50/02**
 (11) **E 7103**
 (96) 07818066.8, 6.9.2007
 (97) 2059940, 20.1.2010
 (24) 20.1.2010
 (31) 102006042194
 (32) 8.9.2006
 (33) DE
 (73) Panasonic Electric Works Europe AG, Holzkirchen, DE;
 (72) OBERNDORFER Johannes, Miesbach, DE; ELSINGER Herbert, Unterhaching, DE;
 (74) ROTT, RŮŽIČKA & GUTTMANN, v. o. s., Bratislava, SK;
 (86) PCT/EP2007/007795
 (87) WO 2008/028668
- (54) **Elektromagnetické relé a spôsob jeho výroby**

- (51) **H02B 1/20**
 (11) **E 6970**
 (96) 08009356.0, 21.5.2008
 (97) 2124302, 6.1.2010
 (24) 6.1.2010
 (73) Wurmhöringer Klaus, Jettingen, DE;
 (72) Wurmhöringer Klaus, Jettingen, DE;
 (74) ROTT, RŮŽIČKA & GUTTMANN, v. o. s., Bratislava, SK;
- (54) **Rámový podstavec pre skúšobnú bunku**

- (51) **H04J 3/00, H04L 29/06, H04L 12/12**
 (11) **E 7061**
 (96) 03705641.3, 22.1.2003
 (97) 1474883, 24.2.2010
 (24) 24.2.2010
 (31) 75150
 (32) 14.2.2002
 (33) US
 (73) Nokia Corporation, Espoo, FI;
 (72) PEKONEN Harri, Raisio, FI;
 (74) Majlingová Marta, Ing., Bratislava, SK;
 (86) PCT/US2003/000038
 (87) WO 2003/069885
- (54) **Signalizovanie časového kvanta pre širokopásmové digitálne vysielanie**

- (51) **H04L 12/28, H04L 29/06, H04W 12/00**
 (11) **E 7020**
 (96) 03762216.4, 27.6.2003
 (97) 1520375, 23.12.2009
 (24) 23.12.2009
 (31) 184750
 (32) 28.6.2002
 (33) US
 (73) Wavelink Corporation, Midvale, UT, US;
 (72) WHELAN Robert J., Kirkland, WA, US; WAGENEN Lamar Van, South Jordan, Utah, US; MORRIS Roy, Bothell, WA, US;
 (74) Fajnorová Mária, Ing., Bratislava, SK;
 (86) PCT/US2003/020502
 (87) WO 2004/004235
- (54) **Systém a spôsob na zisťovanie neautorizovaných bezdrôtových prístupových bodov**

- (51) **H04L 29/08**
 (11) **E 6989**
 (96) 06009772.2, 11.5.2006
 (97) 1855443, 16.12.2009
 (24) 16.12.2009
 (73) AGES International GmbH & Co. KG, Langenfeld, DE;
 (72) Selmayr Peter, Rohrdorf, DE;
 (74) Čechvalová Dagmar, Bratislava, SK;
- (54) **Spôsob aktivácie protokolu dát v mobilnom prístroji po jeho lokalizácii**

-
- (51) **H04N 7/167, H04N 5/00, H04N 7/16**
(11) **E 6937**
(96) 05728066.1, 17.2.2005
(97) 1716705, 6.1.2010
(24) 6.1.2010
(31) 0450324
(32) 20.2.2004
(33) FR
(73) Viaccess, Paris La Défense Cedex, FR;
(72) BEUN Frédéric, Chatou, FR; BOUDIER Laurence, Chatou, FR; ROQUE Pierre, Paris, FR; TRONEL Bruno, Puteaux, FR;
(74) Bušová Eva, JUDr., Bratislava, SK;
(86) PCT/FR2005/050102
(87) WO 2005/081526
(54) **Spôsob párovania počtu N prijímacích terminálov s počtom M kontrolných kariet pre podmieneň prístup**
-

- (51) **H04W 4/06**
(11) **E 7042**
(96) 04798011.5, 19.11.2004
(97) 1692907, 6.1.2010
(24) 6.1.2010
(31) 03026786
(32) 21.11.2003
(33) EP
(73) T-Mobile Deutschland GmbH, Bonn, DE;
(72) Brass Volker, Bonn, DE; Grethe Walter, Köln, DE; Sieredzki Thomas, Bonn, DE;
(74) Hörmannová Zuzana, Ing., Bratislava, SK;
(86) PCT/EP2004/013159
(87) WO 2005/055632
(54) **Dodatočné informácie pre službu volania skupiny užívateľov**
-

- (51) **H04W 4/12**
(11) **E 7054**
(96) 07764856.6, 26.6.2007
(97) 2041985, 30.12.2009
(24) 30.12.2009
(31) 102006032032
(32) 10.7.2006
(33) DE
(73) T-Mobile International AG, Bonn, DE;
(72) Fuchshuber Michael David, Wien, AT; Liebhart Rudolf-Michael, Wien, AT; Schandl Daniel, St. Aegy, AT;
(74) Hörmannová Zuzana, Ing., Bratislava, SK;
(86) PCT/EP2007/005630
(87) WO 2008/006462
(54) **Spôsob a zariadenie na presmerovanie krátkych správ v GSM/UMTS mobilných telefónnych sieťach**
-

- (51) **H05H 1/26**
(11) **E 7100**
(96) 07801233.3, 13.8.2007
(97) 2060160, 13.1.2010
(24) 13.1.2010
(31) 102006038134
(32) 16.8.2006
(33) DE
(73) Kjellberg Finsterwalde Plasma und Maschinen GmbH, Finsterwalde, DE;
(72) Reinke Ralf-Peter, Finsterwalde, DE; Grundke Timo, Finsterwalde, DE; Laurisch Frank, Finsterwalde, DE; Krink Volker, Finsterwalde, DE;
(74) ROTT, RŮŽIČKA & GUTTMANN, v. o. s., Bratislava, SK;
(86) PCT/DE2007/001430
(87) WO 2008/019661
(54) **Hlava plazmového horáka, teleso plazmového horáka a plazmový horák**
-

(51)	(11)	(51)	(11)	(51)	(11)	(51)	(11)
A01B 33/00	7070	A61M 1/00	7010	C07C 317/00	6981	C12N 15/82	7111
A01N 25/34	7050	A61M 1/00	7039	C07C 323/00	6950	C12Q 1/34	6945
A01N 43/64	7109	A61P 35/00	7080	C07C 323/00	7094	C12Q 1/68	7092
A01N 43/72	6976	B01J 2/16	6959	C07D 207/00	6941	C12Q 1/68	7099
A01N 43/90	7029	B01J 19/24	6988	C07D 207/00	7060	C12Q 1/68	7023
A21D 8/02	7071	B01J 31/02	6992	C07D 209/00	6987	C22C 38/02	7106
A23L 2/02	7051	B05B 3/02	7078	C07D 213/00	7006	C23C 22/73	6968
A23L 3/16	6943	B05B 12/00	7077	C07D 213/00	7037	C25B 1/00	7089
A24B 3/00	7036	B07C 5/00	7018	C07D 215/00	7015	D01D 5/00	6993
A41B 11/00	7062	B21D 39/02	6990	C07D 217/00	7055	D06N 3/00	6940
A43B 17/00	6969	B21K 1/00	6951	C07D 241/00	7012	E01C 9/00	7104
A46B 9/00	7102	B22D 11/055	7063	C07D 295/00	7001	E02F 1/00	6978
A47F 5/08	6996	B22D 11/128	6984	C07D 309/00	7074	E02F 9/28	6938
A61B 17/04	7040	B22D 27/00	6971	C07D 401/00	7024	E05B 27/00	6972
A61J 1/10	6979	B23K 7/00	6936	C07D 401/00	7057	E05B 47/06	7091
A61K 9/127	7044	B23K 15/00	7101	C07D 409/00	7019	E05C 9/00	7081
A61K 9/20	7016	B23K 20/10	7002	C07D 471/00	7107	E05F 5/00	6962
A61K 9/20	6986	B25J 9/16	7034	C07D 473/00	6946	E21D 21/00	7087
A61K 31/00	7027	B29D 30/06	6982	C07D 487/00	7025	F01C 1/00	7105
A61K 31/135	6997	B41J 2/175	6949	C07D 489/00	6964	F04B 39/12	6980
A61K 31/155	7085	B41J 2/175	6998	C07D 493/00	7011	F16H 55/17	7098
A61K 31/165	7017	B41J 2/175	6948	C07D 493/00	6994	F21V 31/00	6965
A61K 31/167	7035	B41J 2/175	7043	C07D 498/00	6954	F23C 9/00	7064
A61K 31/185	7022	B42D 3/00	7038	C07D 519/00	7045	F23K 5/00	7086
A61K 31/21	6967	B42D 15/10	6985	C07F 5/00	7013	F25B 49/02	7075
A61K 31/275	7082	B44C 1/17	7052	C07F 5/00	7095	F25D 23/08	7033
A61K 31/341	7067	B60J 7/00	6975	C07J 41/00	6952	F25D 25/02	7112
A61K 31/403	7065	B60N 2/48	7083	C07K 1/00	7028	F27D 1/12	6966
A61K 31/415	7014	B60N 3/02	6973	C07K 14/435	7007	F27D 23/00	7030
A61K 31/44	6958	B60R 13/04	6961	C07K 14/435	6935	G01B 11/06	6960
A61K 31/485	6947	B62B 3/00	7053	C07K 14/435	6957	G01L 17/00	7097
A61K 31/485	6939	B62D 65/00	7066	C07K 16/00	7068	G05B 13/04	7059
A61K 31/495	7056	B65D 8/04	6963	C07K 16/00	6983	G05B 19/04	6977
A61K 31/519	7113	B65D 27/00	7048	C07K 16/18	6934	G10L 19/00	7088
A61K 31/55	7008	B65D 85/804	7047	C07K 16/18	6942	G21F 5/008	6953
A61K 35/66	7084	B65G 69/00	6999	C07K 16/46	6991	H01H 50/02	7103
A61K 38/08	6956	B66B 31/00	6995	C08B 31/00	7021	H02B 1/20	6970
A61K 38/17	7110	C01B 25/00	7114	C08F 220/00	7093	H04J 3/00	7061
A61K 38/17	7041	C01D 3/00	7026	C08G 81/00	6974	H04L 12/28	7020
A61K 38/21	7076	C02F 9/00	7046	C08J 5/04	7079	H04L 29/08	6989
A61K 38/21	7032	C05F 1/00	7000	C08J 5/04	6944	H04N 7/167	6937
A61K 39/145	6955	C07B 59/00	7009	C08J 11/00	7004	H04W 4/06	7042
A61K 47/16	7096	C07C 213/00	7003	C11B 3/00	7073	H04W 4/12	7054
A61K 47/32	7031	C07C 213/00	7108	C12N 5/06	7069	H05H 1/26	7100
A61K 47/36	7005	C07C 253/00	7090	C12N 5/16	7115		
A61L 29/00	7058	C07C 253/00	7049	C12N 15/34	7072		

SC4A Sprístupnené preklady európskych patentových spisov v zmenenom znení

(11) E 1786

(97) 1428807, 2.12.2009

(24) 2.12.2009

(45) 6.7.2007

(54) Žiaruvzdorný systém pre sklárske taviace pece

MM4A Zaniknuté európske patenty pre nezaplatenie udržiavacích poplatkov

(11) **E 68**
(97) 1411260
Dátum zániku: 7.10.2009

(11) **E 93**
(97) 1438643
Dátum zániku: 18.10.2009

(11) **E 102**
(97) 1436447
Dátum zániku: 12.10.2009

(11) **E 153**
(97) 1434508
Dátum zániku: 10.10.2009

(11) **E 186**
(97) 1442088
Dátum zániku: 16.10.2009

(11) **E 252**
(97) 1438145
Dátum zániku: 15.10.2009

(11) **E 265**
(97) 1310300
Dátum zániku: 9.10.2009

(11) **E 268**
(97) 1467802
Dátum zániku: 31.10.2009

(11) **E 286**
(97) 1442006
Dátum zániku: 28.10.2009

(11) **E 331**
(97) 1308526
Dátum zániku: 9.10.2009

(11) **E 345**
(97) 1440075
Dátum zániku: 30.10.2009

(11) **E 401**
(97) 1455959
Dátum zániku: 14.10.2009

(11) **E 537**
(97) 1558624
Dátum zániku: 27.10.2009

(11) **E 594**
(97) 1408008
Dátum zániku: 10.10.2009

(11) **E 650**
(97) 1434849
Dátum zániku: 11.10.2009

(11) **E 769**
(97) 1308374
Dátum zániku: 30.10.2009

(11) **E 863**
(97) 1567386
Dátum zániku: 13.10.2009

(11) **E 884**
(97) 1304675
Dátum zániku: 9.10.2009

(11) **E 1079**
(97) 1527955
Dátum zániku: 12.10.2009

(11) **E 1086**
(97) 1556875
Dátum zániku: 21.10.2009

(11) **E 1358**
(97) 1549464
Dátum zániku: 1.10.2009

(11) **E 1572**
(97) 1587810
Dátum zániku: 17.10.2009

(11) **E 1598**
(97) 1427050
Dátum zániku: 17.10.2009

(11) **E 1619**
(97) 1550353
Dátum zániku: 13.10.2009

(11) **E 1757**
(97) 1444354
Dátum zániku: 14.10.2009

(11) **E 1830**
(97) 1568110
Dátum zániku: 24.10.2009

(11) **E 1854**
(97) 1682129
Dátum zániku: 25.10.2009

(11) **E 1964**
(97) 1438045
Dátum zániku: 22.10.2009

(11) **E 2066**
(97) 1554525
Dátum zániku: 27.10.2009

(11) **E 2187**
(97) 1556387
Dátum zániku: 17.10.2009

(11) **E 2260**
(97) 1711169
Dátum zániku: 27.10.2009

(11) **E 2290**
(97) 1558687
Dátum zániku: 24.10.2009

(11) **E 2377**
(97) 1687505
Dátum zániku: 27.10.2009

(11) **E 2439**
(97) 1678034
Dátum zániku: 31.10.2009

(11) **E 2590**
(97) 1682745
Dátum zániku: 5.10.2009

(11) **E 2600**
(97) 1690044
Dátum zániku: 13.10.2009

(11) **E 2658**
(97) 1558438
Dátum zániku: 30.10.2009

(11) **E 2767**
(97) 1441895
Dátum zániku: 11.10.2009

(11) **E 2812**
(97) 1682131
Dátum zániku: 28.10.2009

(11) **E 2931**
(97) 1689966
Dátum zániku: 20.10.2009

(11) **E 2999**
(97) 1554279
Dátum zániku: 21.10.2009

(11) **E 3023**
(97) 1556378
Dátum zániku: 13.10.2009

(11) **E 3078**
(97) 1306282
Dátum zániku: 7.10.2009

(11) **E 3123**
(97) 1697923
Dátum zániku: 21.10.2009

(11) **E 3167**
(97) 1440024
Dátum zániku: 31.10.2009

(11) **E 3182**
(97) 1583983
Dátum zániku: 8.10.2009

(11) **E 3298**
(97) 1673092
Dátum zániku: 18.10.2009

(11) **E 3359**
(97) 1448223
Dátum zániku: 28.10.2009

(11) **E 3375**
(97) 1774878
Dátum zániku: 14.10.2009

(11) **E 3478**
(97) 1799732
Dátum zániku: 6.10.2009

(11) **E 3489**
(97) 1814752
Dátum zániku: 27.10.2009

(11) **E 3571**
 (97) 1657019
 Dátum zániku: 12.10.2009

(11) **E 3574**
 (97) 1556342
 Dátum zániku: 24.10.2009

(11) **E 3713**
 (97) 1802581
 Dátum zániku: 21.10.2009

(11) **E 3771**
 (97) 1802307
 Dátum zániku: 13.10.2009

(11) **E 3912**
 (97) 1528187
 Dátum zániku: 27.10.2009

(11) **E 3964**
 (97) 1434623
 Dátum zániku: 11.10.2009

(11) **E 4004**
 (97) 1465663
 Dátum zániku: 15.10.2009

(11) **E 4066**
 (97) 1655193
 Dátum zániku: 6.10.2009

(11) **E 4151**
 (97) 1783296
 Dátum zániku: 20.10.2009

(11) **E 4177**
 (97) 1682336
 Dátum zániku: 19.10.2009

(11) **E 4194**
 (97) 1775234
 Dátum zániku: 14.10.2009

(11) **E 4226**
 (97) 1667746
 Dátum zániku: 4.10.2009

(11) **E 4250**
 (97) 1579046
 Dátum zániku: 17.10.2009

(11) **E 4333**
 (97) 1422970
 Dátum zániku: 3.10.2009

(11) **E 4436**
 (97) 1775448
 Dátum zániku: 2.10.2009

(11) **E 4559**
 (97) 1443942
 Dátum zániku: 18.10.2009

(11) **E 4755**
 (97) 1827864
 Dátum zániku: 6.10.2009

(11) **E 4776**
 (97) 1678129
 Dátum zániku: 22.10.2009

(11) **E 4809**
 (97) 1689948
 Dátum zániku: 12.10.2009

(11) **E 4924**
 (97) 1453900
 Dátum zániku: 16.10.2009

(11) **E 5102**
 (97) 1673391
 Dátum zániku: 13.10.2009

(11) **E 5309**
 (97) 1429369
 Dátum zániku: 7.10.2009

(11) **E 5499**
 (97) 1695009
 Dátum zániku: 7.10.2009

(11) **E 5769**
 (97) 1655547
 Dátum zániku: 25.10.2009

(11) **E 5901**
 (97) 1673057
 Dátum zániku: 11.10.2009

(11) **E 5903**
 (97) 1575433
 Dátum zániku: 2.10.2009

PC4A

Prevody a prechody práv na európske patenty

(11) E 6

(97) 1304362, 10.3.2004
(73) Degussa GmbH, Düsseldorf, DE;
Predchádzajúci majiteľ:
Degussa AG, Düsseldorf, DE;
Dátum zápisu do registra: 13.5.2010

(11) E 76

(97) 1443049, 30.3.2005
(73) Degussa GmbH, Düsseldorf, DE;
Predchádzajúci majiteľ:
Degussa AG, Düsseldorf, DE;
Dátum zápisu do registra: 13.5.2010

(11) E 162

(97) 1436074, 4.5.2005
(73) Degussa GmbH, Düsseldorf, DE;
Predchádzajúci majiteľ:
Degussa AG, Düsseldorf, DE;
Dátum zápisu do registra: 13.5.2010

(11) E 443

(97) 1513768, 11.1.2006
(73) Degussa GmbH, Düsseldorf, DE;
Predchádzajúci majiteľ:
Degussa AG, Düsseldorf, DE;
Dátum zápisu do registra: 13.5.2010

(11) E 491

(97) 1485536, 14.12.2005
(73) Saint-Gobain Technical Fabrics Europe, Chambéry, FR;
Predchádzajúci majiteľ:
Saint-Gobain Vetrotex France, Chambéry, FR;
Dátum zápisu do registra: 26.5.2010

(11) E 552

(97) 1424354, 15.3.2006
(73) Degussa GmbH, Düsseldorf, DE;
Predchádzajúci majiteľ:
Degussa AG, Düsseldorf, DE;
Dátum zápisu do registra: 13.5.2010

(11) E 790

(97) 1453517, 8.2.2006
(73) NERVIANO MEDICAL SCIENCES S.R.L., Nerviano (Milano), IT;
Predchádzajúci majiteľ:
Pfizer Italia S.r.l., Latina, IT;
Dátum uzavretia zmluvy: 10.6.2008
Dátum zápisu do registra: 10.5.2010

(11) E 826

(97) 1400490, 5.4.2006
(73) Degussa GmbH, Düsseldorf, DE;
Predchádzajúci majiteľ:
Degussa AG, Düsseldorf, DE;
Dátum zápisu do registra: 13.5.2010

(11) E 966

(97) 1622729, 12.7.2006
(73) Degussa GmbH, Düsseldorf, DE;
Predchádzajúci majiteľ:
Degussa AG, Düsseldorf, DE;
Dátum zápisu do registra: 13.5.2010

(11) E 1888

(97) 1581696, 17.1.2007
(73) Saint-Gobain Technical Fabrics Europe, Chambéry, FR;
Predchádzajúci majiteľ:
Saint-Gobain Vetrotex France, Chambéry, FR;
Dátum zápisu do registra: 26.5.2010

(11) E 5806

(97) 1599461, 10.6.2009
(73) Eisai Inc., Woodcliff Lake, NJ, US;
Predchádzajúci majiteľ:
Eisai Corporation of North America, Woodcliff Lake, NJ 07677, US;
Dátum uzavretia zmluvy: 12.1.2010
Dátum zápisu do registra: 10.5.2010

(11) E 5897

(97) 1764348, 27.5.2009
(73) BiAqua B.V., 1171 PK Badhoevedorp, NL;
Predchádzajúci majiteľ:
Technische Universiteit Delft, Delft, NL;
Dátum zápisu do registra: 10.5.2010

TC4A

Zmeny mien

(11) **E 6**
 (97) 1304362, 10.3.2004
 (73) Evonik Degussa GmbH, Düsseldorf, DE;
 Dátum zápisu do registra: 13.5.2010

(11) **E 552**
 (97) 1424354, 15.3.2006
 (73) Evonik Degussa GmbH, Düsseldorf, DE;
 Dátum zápisu do registra: 13.5.2010

(11) **E 76**
 (97) 1443049, 30.3.2005
 (73) Evonik Degussa GmbH, Düsseldorf, DE;
 Dátum zápisu do registra: 13.5.2010

(11) **E 826**
 (97) 1400490, 5.4.2006
 (73) Evonik Degussa GmbH, Düsseldorf, DE;
 Dátum zápisu do registra: 13.5.2010

(11) **E 162**
 (97) 1436074, 4.5.2005
 (73) Evonik Degussa GmbH, Düsseldorf, DE;
 Dátum zápisu do registra: 13.5.2010

(11) **E 966**
 (97) 1622729, 12.7.2006
 (73) Evonik Degussa GmbH, Düsseldorf, DE;
 Dátum zápisu do registra: 13.5.2010

(11) **E 443**
 (97) 1513768, 11.1.2006
 (73) Evonik Degussa GmbH, Düsseldorf, DE;
 Dátum zápisu do registra: 13.5.2010

TE4A

Zmeny adries

(11) **E 6**
 (97) 1304362, 10.3.2004
 (73) Evonik Degussa GmbH, Essen, DE;
 Dátum zápisu do registra: 13.5.2010

(11) **E 552**
 (97) 1424354, 15.3.2006
 (73) Evonik Degussa GmbH, Essen, DE;
 Dátum zápisu do registra: 13.5.2010

(11) **E 76**
 (97) 1443049, 30.3.2005
 (73) Evonik Degussa GmbH, Essen, DE;
 Dátum zápisu do registra: 13.5.2010

(11) **E 826**
 (97) 1400490, 5.4.2006
 (73) Evonik Degussa GmbH, Essen, DE;
 Dátum zápisu do registra: 13.5.2010

(11) **E 162**
 (97) 1436074, 4.5.2005
 (73) Evonik Degussa GmbH, Essen, DE;
 Dátum zápisu do registra: 13.5.2010

(11) **E 966**
 (97) 1622729, 12.7.2006
 (73) Evonik Degussa GmbH, Essen, DE;
 Dátum zápisu do registra: 13.5.2010

(11) **E 443**
 (97) 1513768, 11.1.2006
 (73) Evonik Degussa GmbH, Essen, DE;
 Dátum zápisu do registra: 13.5.2010

(11) **E 2539**
 (97) 1731559, 22.8.2007
 (73) Evonik Degussa GmbH, Essen, DE;
 Dátum zápisu do registra: 13.5.2010

ČASŤ

DODATKOVÉ OCHRANNÉ OSVEDČENIA

Číselné kódy na označovanie bibliografických údajov (Štandard WIPO ST. 9)

- | | |
|---|--|
| <p>(11) Číslo dokumentu
 (21) Číslo žiadosti
 (22) Dátum podania žiadosti
 (23) Dátum podania žiadosti o predĺženie doby platnosti
 (24) Dátum/Predpokladaný dátum nadobudnutia účinkov dodatkového ochranného osvedčenia
 (54) Názov vynálezu základného patentu
 (68) Číslo základného patentu
 (71) Meno (názov) žiadateľa (-ov)
 (73) Meno (názov) majiteľa (-ov)
 (74) Meno (názov) zástupcu (-ov)</p> | <p>(92) Číslo a dátum prvého povolenia uviesť liečivo alebo výrobok na ochranu rastlín na trh v Slovenskej republike
 (93) Číslo, dátum a štát prvého povolenia uviesť liečivo alebo výrobok na ochranu rastlín na trh v Spoločenstve
 (94) Predpokladaný dátum uplynutia platnosti osvedčenia/Predpokladaný dátum uplynutia predĺženej doby platnosti osvedčenia/Opravený predpokladaný dátum uplynutia doby platnosti osvedčenia/Opravený predpokladaný dátum uplynutia predĺženej doby platnosti osvedčenia
 (95) Názov liečiva/výrobku na ochranu rastlín
 Typ: (liečivo/výrobok na ochranu rastlín)</p> |
|---|--|

Udelené dodatkové ochranné osvedčenia

- (11) **82**
 - (21) 5008-2009
 - (22) 29.9.2009
 - (24) 16.4.2017
 - (68) 281737
 - (54) 2-Fenylindolové zlúčeniny, farmaceutický prostriedok s ich obsahom a ich použitie
 - (71) WYETH, Madison, NJ, US;
 - (74) Fajnorová Mária, Ing., Bratislava, SK;
 - (92) EU/1/09/511/001, EU/1/09/511/002, EU/1/09/511/003, EU/1/09/511/004, 17.4.2009
 - (93) EU/1/09/511/001, EU/1/09/511/002, EU/1/09/511/003, EU/1/09/511/004, 17.4.2009, EU
 - (95) **Bazedoxifen a jeho farmaceuticky prijateľné soli**
Typ: Liečivo
-