

# **VESTNÍK**

**ÚRADU PRIEMYSELNÉHO VLASTNÍCTVA  
SLOVENSKEJ REPUBLIKY**

**Banská Bystrica 7. jún 2010**

**6**

## OBSAH

Zverejnené patentové prihlášky .....	9
Udelené patenty .....	16
Európske patenty .....	29
Zverejnené prihlášky úžitkových vzorov .....	61
Zapísané úžitkové vzory .....	74
Zapísané dizajny .....	84
Zverejnené prihlášky ochranných známk .....	98
Zapísané ochranné známky bez zmeny .....	161
Zapísané ochranné známky so zmenou .....	177
Obnovené ochranné známky .....	180
Prevody ochranných známk .....	233
Zmeny v údajoch o majiteľoch ochranných známk .....	243

## INHALT

Veröffentlichung der Patentanmeldungen .....	9
Erteilte Patente .....	16
Europäische Patente .....	29
Veröffentlichte Gebrauchsmuster .....	61
Eingetragene Gebrauchsmuster .....	74
Eingetragene Designs .....	84
Veröffentlichte Markenmeldung .....	98
Registrierte Warenzeichen ohne Änderung .....	161
Registrierte Warenzeichen mit Änderung .....	177
Erneuerte Warenzeichen .....	180
Warenzeichenübertragungen .....	233
Änderungen im Angaben von den Warenzeicheninhabers .....	243

## CONTENTS

Publication of Patent Applications .....	9
Granted Patents .....	16
European Patents .....	29
Publication of Utility Model Applications .....	61
Registered Utility Models .....	74
Registered Designs .....	84
Published Trademark Applications .....	98
Registered Trademarks without Modification .....	161
Registered Trademarks with Modification .....	177
Renewal Trademarks .....	180
Transfers of Trademarks .....	233
Modification of data of Trademark holders .....	243

**Dvojpísmenové kódové označenia krajín a medzinárodných organizácií  
(Štandard WIPO ST. 3)**

AD Andorra	DE Nemecko	ID Indonézia
AE Spojené arabské emiráty	DJ Džibutsko	IE Írsko
AF Afganistan	DK Dánsko	IL Izrael
AG Antigua a Barbuda	DM Dominika	IM Ostrov Man
AI Anguilla	DO Dominikánska republika	IN India
AL Albánsko	DZ Alžírsko	IQ Irak
AM Arménsko		IR Irán
AN Holandské Antily	EA Eurázijská patentová organizácia (EAPO)	IS Island
AO Angola	EC Ekvádor	IT Taliansko
AP Africká regionálna organizácia duševného vlastníctva (ARIPO)	EE Estónsko	JE Jersey
AR Argentína	EG Egypt	JM Jamajka
AT Rakúsko	EH Západná Sahara	JO Jordánsko
AU Austrália	EM Úrad pre harmonizáciu vnútorného trhu (OHIM)	JP Japonsko
AW Aruba	EP Európsky patentový úrad	
AZ Azerbajdžan	ER Eritrea	KE Keňa
	ES Španielsko	KG Kirgizsko
	ET Etiópia	KH Kambodža
BA Bosna a Hercegovina		KI Kiribati
BB Barbados	FI Fínsko	KM Komory
BD Bangladéš	FJ Fidži	KN Svätý Krištof a Nevis
BE Belgicko	FK Falklandy	KP Kórejská ľudovodemokratická republika
BF Burkina Faso	FO Faerské ostrovy	KR Kórejská republika
BG Bulharsko	FR Francúzsko	KW Kuvajt
BH Bahrain		KY Kajmanie ostrovy
BI Burundi	GA Gabun	KZ Kazachstan
BJ Benin	GB Spojené kráľovstvo	
BM Bermudy	GC Patentový úrad Rady pre spoluprácu arabských štátov v Golfskom zálive (GCC)	LA Laos
BN Brunej	GD Grenada	LB Libanon
BO Bolívia	GE Gruzínsko	LC Svätá Lucia
BR Brazília	GG Guernsey	LI Lichtenštajnsko
BS Bahamy	GH Ghana	LK Srí Lanka
BT Bhutan	GI Gibraltár	LR Libéria
BV Buvetov ostrov	GL Grónsko	LS Lesotho
BW Botswana	GM Gambia	LT Litva
BX Organizácia pre duševné vlastníctvo Beneluxu (BOIP)	GN Guinea	LU Luxembursko
BY Bielorusko	GQ Rovníková Guinea	LV Lotyšsko
BZ Belize	GR Grécko	LY Líbya
	GS Južná Georgia a Južné Sendvičové ostrovy	
CA Kanada	GT Guatemala	MA Maroko
CD Konžská demokratická republika	GW Guinea-Bissau	MC Monako
CF Stredoafriická republika	GY Guyana	MD Moldavsko
CG Kongo		ME Čierna Hora
CH Švajčiarsko	HK Hongkong	MG Madagaskar
CI Pobrežie Slonoviny	HN Honduras	MK Macedónsko
CK Cookove ostrovy	HR Chorvátsko	ML Mali
CL Chile	HT Haiti	MM Myanmar
CM Kamerun	HU Maďarsko	MN Mongolsko
CN Čína		MO Macao
CO Kolumbia	IB Medzinárodný úrad Svetovej organizácie duševného vlastníctva (WIPO)	MP Severné Mariány
CR Kostarika		MR Mauritánia
CU Kuba		MS Montserrat
CV Kapverdy		MT Malta
CY Cyprus		MU Maurícius
CZ Česká republika		MV Maledivy
		MW Malawi
		MX Mexiko
		MY Malajzia
		MZ Mozambik

NA	Namíbia	TC	Turks a Caicos
NE	Niger	TD	Čad
NG	Nigéria	TG	Togo
NI	Nikaragua	TH	Thajsko
NL	Holandsko	TJ	Tadžikistan
NO	Nórsko	TL	Timor-Leste
NP	Nepál	TM	Turkménsko
NR	Nauru	TN	Tunisko
NZ	Nový Zéland	TO	Tonga
		TR	Turecko
OA	Africká organizácia duševného vlastníctva (OAPI)	TT	Trinidad a Tobago
OM	Omán	TV	Tuvalu
		TW	Taiwan
		TZ	Tanzánia
PA	Panama	UA	Ukrajina
PE	Peru	UG	Uganda
PG	Papua-Nová Guinea	US	Spojené štáty americké
PH	Filipíny	UY	Uruguaj
PK	Pakistan	UZ	Uzbekistan
PL	Poľsko		
PT	Portugalsko	VA	Vatikán
PW	Palau	VC	Svätý Vincent a Grenadiny
PY	Paraguaj	VE	Venezuela
QA	Katar	VG	Britské Panenské ostrovy
OZ	Úrad Spoločenstva pre odrody rastlín (CPVO)	VN	Vietnam
		VU	Vanuatu
RO	Rumunsko	WO	Svetová organizácia duševného vlastníctva (WIPO)
RS	Srbsko	WS	Samoa
RU	Rusko		
RW	Rwanda	XN	Nordický patentový inštitút (NPI)
SA	Saudská Arábia		
SB	Šalamúnové ostrovy	YE	Jemen
SC	Seychely		
SD	Sudán	ZA	Juhoafrická republika
SE	Švédsko	ZM	Zambia
SG	Singapur	ZW	Zimbabwe
SH	Svätá Helena		
SI	Slovinsko		
<b>SK</b>	<b>Slovensko</b>		
SL	Sierra Leone		
SM	San Maríno		
SN	Senegal		
SO	Somálsko		
SR	Surinam		
ST	Svätý Tomáš a Princov ostrov		
SV	Salvádor		
SY	Sýria		
SZ	Svazijsko		

**ČASŤ**

**PATENTY**

## Kódy na označovanie jednotlivých druhov dokumentov (Štandard WIPO ST. 16)

- |   |  |
|---|--|
| <p><b>A3</b> Zverejnené patentové prihlášky podľa zákona č. 435/2001 Z. z. o patentoch, dodatkových ochranných osvedčeniach a o zmene a doplnení niektorých zákonov</p> | <p><b>B6</b> Udelené patenty podľa zákona č. 435/2001 Z. z. o patentoch, dodatkových ochranných osvedčeniach a o zmene a doplnení niektorých zákonov</p> |
|---|--|

## Číselné kódy na označovanie bibliografických údajov (Štandard WIPO ST. 9)

- |  |   |
|--|---|
| <p>(11) Číslo dokumentu<br/>(21) Číslo prihlášky<br/>(22) Dátum podania prihlášky<br/>(24) Dátum nadobudnutia účinkov patentu<br/>(31) Číslo prioritnej prihlášky<br/>(32) Dátum podania prioritnej prihlášky<br/>(33) Krajina alebo regionálna organizácia priority<br/>(40) Dátum zverejnenia prihlášky<br/>(47) Dátum sprístupnenia patentu verejnosti<br/>(51) Medzinárodné patentové triedenie<br/>(54) Názov<br/>(57) Anotácia</p> | <p>(62) Číslo pôvodnej prihlášky v prípade vylúčenej prihlášky<br/>(71) Meno (názov) prihlasovateľa (-ov)<br/>(72) Meno pôvodcu (-ov)<br/>(73) Meno (názov) majiteľa (-ov)<br/>(74) Meno (názov) zástupcu (-ov)<br/>(86) Číslo podania medzinárodnej prihlášky podľa PCT<br/>(87) Číslo zverejnenia medzinárodnej prihlášky podľa PCT</p> |
|--|---|

Poznámka:

Symbody medzinárodného patentového triedenia uvedené v tomto vestníku zodpovedajú vydaniu 2010.01 základnej úrovne triedenia s platnosťou od 1. januára 2010.

## Kódy na označovanie záhlaví oznámení publikovaných vo Vestníku ÚPV SR (Štandard WIPO ST. 17)

- |  |  |
|--|--|
| <p><b>BA9A</b> Zverejnené patentové prihlášky<br/><b>FA9A</b> Zastavené konania o patentových prihláškach na žiadosť prihlasovateľa<br/><b>FB9A</b> Zastavené konania o patentových prihláškach<br/><b>FC9A</b> Zamietnuté patentové prihlášky<br/><b>FD9A</b> Zastavené konania pre nezaplatenie poplatku<br/><b>GB9A</b> Prevody a prechody práv na patentové prihlášky<br/><b>PD9A</b> Zmeny dispozičných práv na patentové prihlášky (zálohy)<br/>Zmeny dispozičných práv na patentové prihlášky (ukončenie zálohov)<br/><b>QA9A</b> Ponuky licencií</p> | <p><b>FG4A</b> Udelené patenty<br/><b>MA4A</b> Zaniknuté patenty vzdáním sa<br/><b>MA4F</b> Zaniknuté autorské osvedčenia vzdáním sa<br/><b>MC4A</b> Zrušené patenty<br/><b>MC4F</b> Zrušené autorské osvedčenia<br/><b>MG4A</b> Čiastočne zrušené patenty<br/><b>MG4F</b> Čiastočne zrušené autorské osvedčenia<br/><b>MK4A</b> Zaniknuté patenty uplynutím doby platnosti<br/><b>MK4F</b> Zaniknuté autorské osvedčenia uplynutím doby platnosti<br/><b>MM4A</b> Zaniknuté patenty pre nezaplatenie udržiavacích poplatkov<br/><b>MM4F</b> Zaniknuté autorské osvedčenia pre nezaplatenie udržiavacích poplatkov<br/><b>PA4A</b> Zmeny autorských osvedčení na patenty<br/><b>PC4A</b> Prevody a prechody práv na patenty<br/><b>PC4F</b> Prevody a prechody práv na autorské osvedčenia<br/><b>PD4A</b> Zmeny dispozičných práv na patenty (zálohy)<br/>Zmeny dispozičných práv na patenty (ukončenie zálohov)<br/><b>PD4F</b> Zmeny dispozičných práv na autorské osvedčenia (zálohy)<br/>Zmeny dispozičných práv na autorské osvedčenia (ukončenie zálohov)<br/><b>QA4A</b> Ponuky licencií<br/><b>QB4A</b> Licenčné zmluvy registrované alebo udelené na patenty<br/><b>QB4F</b> Licenčné zmluvy registrované alebo udelené na autorské osvedčenia<br/><b>QC4A</b> Ukončenie platnosti licenčných zmlúv na patenty<br/><b>QC4F</b> Ukončenie platnosti licenčných zmlúv na autorské osvedčenia<br/><b>SB4A</b> Patenty zapísané do registra po odtajnení<br/><b>SB4F</b> Autorské osvedčenia zapísané do registra po odtajnení</p> |
|--|--|

## Opravy a zmeny

### Opravy v patentových prihláškach

- HA9A** Doplnenie pôvodcu (-ov)
- HB9A** Opravy mien
- HC9A** Zmeny mien
- HD9A** Opravy adries
- HE9A** Zmeny adries
- HF9A** Opravy dátumov
- HG9A** Opravy zatriedenia podľa MPT
- HH9A** Opravy chýb alebo zmeny všeobecne
- HK9A** Opravy tlačových chýb vo Vestníku ÚPV SR

### Opravy v udelených ochranných dokumentoch

- TA4A** Doplnenie pôvodcu (-ov)
- TB4A** Opravy mien
- TC4A** Zmeny mien
- TD4A** Opravy adries
- TE4A** Zmeny adries
- TF4A** Opravy dátumov
- TG4A** Opravy zatriedenia podľa MPT
- TH4A** Opravy chýb alebo zmeny všeobecne
- TK4A** Opravy tlačových chýb vo Vestníku ÚPV SR

- TA4F** Doplnenie pôvodcu (-ov)
- TB4F** Opravy mien
- TC4F** Zmeny mien
- TD4F** Opravy adries
- TE4F** Zmeny adries
- TF4F** Opravy dátumov
- TG4F** Opravy zatriedenia podľa MPT
- TH4F** Opravy chýb alebo zmeny všeobecne
- TK4F** Opravy tlačových chýb vo Vestníku ÚPV SR

**BA9A**

**Zverejnené patentové prihlášky**

(21)	(51)	(21)	(51)	(21)	(51)	(21)	(51)
58-2008	G06K 19/077	78-2008	B01D 37/00	5093-2008	H01Q 1/22	50032-2008	G06T 15/10
59-2008	F03B 17/00	5073-2008	G02B 1/04	5103-2008	B30B 11/00	50037-2008	B30B 9/00
62-2008	A01C 21/00	5081-2008	G02B 1/04	5108-2008	A01N 63/00	50016-2009	C02F 3/00
68-2008	B61F 7/00	5085-2008	G06Q 20/00	50029-2008	C08J 3/00	50045-2009	E01H 8/00
74-2008	B60C 7/00	5086-2008	G06Q 20/00	50031-2008	A01K 31/00	50052-2009	G01N 27/00
77-2008	A01K 51/00	5090-2008	E04H 12/00				

(51) **A01C 21/00**

(21) **62-2008**

(22) 17.9.2008

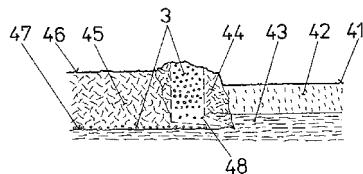
(71) Kelemeca Vasil, Ing., Snina, SK;

(72) Kelemeca Vasil, Ing., Snina, SK; Vagaský Pavol, Merník, SK;

(74) Regina Ivan, Ing., Košice, SK;

(54) **Spôsob podorničného hnojenia pôdy a zariadenie na jeho vykonávanie**

(57) Spôsob podorničného hnojenia pôdy najmä sypkými hnojivami, pri ktorom sa jednou pracovnou operáciou hnojivo (3) v prvej fáze dopraví a rozprestrie na povrch krátkodobu odkrytého podorničia (47) a v druhej fáze je rozprestreté hnojivo prikryté pôvodnou vrstvou skyprenej a neprevrátenej podornice a ornice (45). Zariadenie na podorničné hnojenie pôdy (1) pozostáva z rámu (11), zásobníka (12) a najmenej jedného zvislého sklzu (13) dole ukončeného nadvíhovačom (14) pôdy (4). Vo vnútri zvislého sklzu (13) v jeho dolnej časti je umiestnený rozvrstvovač (15) hnojiva (3). Vo vnútri zásobníka (12) v jeho dolnej časti je uložený miesič (16) hnojiva (3), v strednej časti zvislého sklzu (13) je otočne uložený dávkovač (17) hnojiva (3) a v zadnej časti zariadenia na podorničné hnojenie pôdy (1) je umiestnený urovnávač (18) pôdy (4).



(51) **A01K 31/00**

(21) **50031-2008**

(22) 17.9.2008

(71) NBH, s. r. o., Zvolen, SK;

(72) Hornoveský Ján, Ing., Sliač, SK;

(74) Belička Ivan, Ing., Banská Bystrica, SK;

(54) **Skladacia klieťka**

(57) Podstatou tejto klieťky je dno, a to je vyrobené z plného pevného materiálu s vyvýšenými okrajmi na zachytenie prípadných nečistôt spojených s chovom zvierat a na usadenie bočných dielov navzájom otočne voľne spojených pomocou svoriek, ktoré tvoria strany kocky. Hlavný zadný dieliec má na vrchnej hrane otočne pevne pomocou svoriek upevnený horný diel, pričom tento hlavný zadný dieliec je do šírky väčší v porovnaní s ostatnými bočnými dielcami a má ohnuté okraje smerom k susedným bočným dielcom, na umož-

nenie zloženia bočných dielcov k tomuto hlavnému bočnému dielcu bez poškodenia svoriek spájajúcich bočné diely navzájom. K hlavnému zadnému dielcu bez poškodenia svoriek je možné priklopiť aj horný diel. Takouto konštrukciou sa dosiahne to, že bočné diely a horný diel bez vzájomného rozobratia je možné uložiť do dna s vyvýšenými okrajmi a zaistiť istiacimi prvkami nachádzajúcimi sa na okraji dna.

(51) **A01K 51/00**

(21) **77-2008**

(22) 26.11.2008

(71) Toček Jozef, Malužiná, SK;

(72) Toček Jozef, Malužiná, SK;

(54) **Vyvíjač pary ako nosiča liečiva proti klieštikovitosti včiel**

(57) Vyvíjač pary ako nosič liečiva proti klieštikovitosti včiel pozostáva z plastovej striekačky, cez ktorú je do medenej rúrky stočenej do špirály vstreknutá voda s pridaným liečivom, ktorá je ohrievaná turistickým varičom, pričom vznikajúca para je ochladzovaná rúrkovým špirálovým chladičom a cez koncovú dýzu je para s liečivom vyfúknutá na chumáč včiel, na ktorých usmrťujúce klieštiky.

(51) **A01N 63/00, A01P 3/00**

(21) **5108-2008**

(22) 4.12.2008

(71) Chemický ústav SAV, Bratislava, SK;

(72) Farkaš Vladimír, Doc. Ing., DrSc., Bratislava, SK; Nemčovič Marek, Ing. PhD., Bratislava, SK; Jakubíková Lucia, Ing. PhD., Stará Lesná, SK; Šubíková Valéria RNDr. CSc., Bratislava, SK; Drimal Jozef Ing., CSc., Trnava, SK; Janitor Anton, Ing. PhD., Bratislava, SK; Kunca Andrej, Ing., PhD., Banská Štiavnica, SK; Leontovyč Roman, Ing., PhD., Banská Štiavnica, SK;

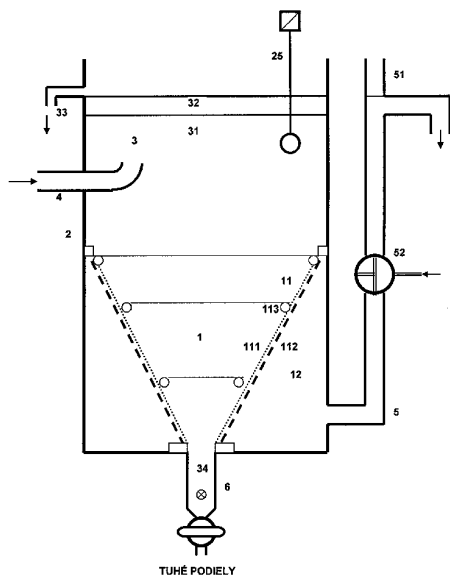
(74) Guniš Jaroslav, Mgr., Bratislava, SK;

(54) **Kmene mikroorganizmov Trichoderma atroviride a Trichoderma harzanium a prostriedok na ochranu rastlín, ktorý ich obsahuje**

(57) Sú opísané kmene pôdnej mikromycéty Trichoderma spp. CCM 8369 a CCM 8370, ktoré sú schopné antagonizovať fytopatogénne huby v rizosfére a na nadzemných častiach rastlín a zároveň schopné pôsobiť ako rastové stimulatory rastlín. Ďalej je opísaný prostriedok na kontrolu chorôb rastlín, ako aj prostriedok na kolonizovanie koreňového systému rastlín a stimulovanie ich rastu.

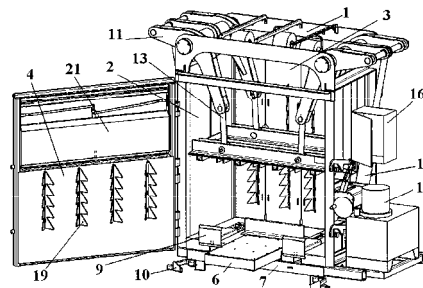


- (51) **B01D 37/00**  
 (21) **78-2008**  
 (22) 1.12.2008  
 (71) GTVT, s. r. o., Bratislava, SK;  
 (72) Šiška Jozef, RNDr., Bratislava, SK;  
 (54) **Zariadenie na filtráciu zaolejovaných vodných suspenzií**  
 (57) Zariadenie môže byť vyhotovené v otvorenom alebo uzatvorenom prevedení podľa kompozície suspenzie a olejovej fázy. Otvorené prevedenie pozostáva z filtračného člena (1) umiestneného vo filtračnej nádobe (2) pod hladinou vodnej fázy (31) filtrovanej suspenzie (3) pritekajúcej do tela filtračnej nádoby (2) vstupným potrubím (4) a udržiavanej v minimálnej výške prepacom filtrátu (51) výstupného potrubia filtrátu (5) vybaveného preplachovacím členom (52). Gravitačne oddelená olejová fáza (32) z filtrovanej suspenzie (3) je odvádzaná prepacom pre olejovú fázu (33) a tuhé filtračné podiely (34) sú zhromažďované a vypúšťané zo zberačom tuhých podielov (6). Výška hladiny vodnej fázy (31) a spodnej hranice olejovej fázy (32) je indikovaná snímacím členom (25), napríklad plavákovým snímačom hustoty.

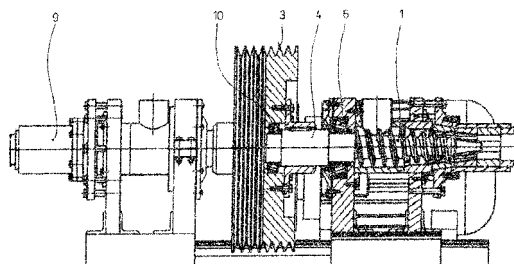


- (51) **B30B 9/00, B30B 15/32**  
 (21) **50037-2008**  
 (22) 18.11.2008  
 (71) EBECO s. r. o., Nižná, SK;  
 (72) Bersagel Henning, Stavanger, NO;  
 (74) Belička Ivan, Ing., Banská Bystrica, SK;  
 (54) **Lis**  
 (57) Lis pozostáva zo stabilného pevného rámu (1), kde bočné strany (2) a zadná strana (3) sú uzatvorené a predná strana je vybavená dvermi. Dno (5) lisu je vybavené stredným výsuvným hydraulickým pojazdom (6) na vysunutie zlisovaného papiera do balíka skoro pred predný rám (7) dna (5) lisu. Po bokoch stredného hydraulického pojazdu (6) sa vo vybraniach (8) v dne lisu nachádzajú vytlačacie hydraulické pätky (9), ktoré sa po vysunutí pojazdu (6) pomocou vyklápacieho mechanizmu vyklapia z dna (5) a pätky (9) sa oprú o balík zlisovaného papiera. Potom celý balík hydraulicky vytlačia pred lis na paletu, ktorá

je ukotvená k prednému rámu (7) lisu pomocou zaklapovacích paletových kotiev (10). Horná časť rámu (1) lisu je nad bočnými stranami (2) vybavená trojicami výkyvných dvojramenných pák (11) na vyvedenie vertikálneho pohybu lisovacej dosky (12). Vnútorne časti pák (11) sú otočne cez vzperné ťahadlo (13) upevnené na lisovaciu dosku (12). Vonkajšie časti pák (11) sú otočne pripojené na hydraulický valec (14) spojený s hydromotorom (15).

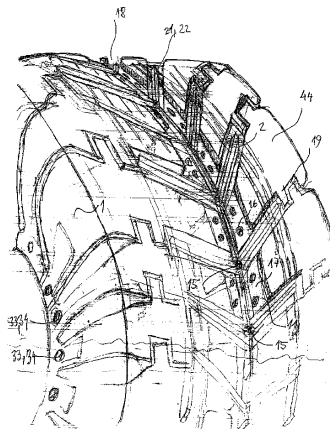


- (51) **B30B 11/00**  
 (21) **5103-2008**  
 (22) 25.11.2008  
 (71) Šooš Lubomír, doc. Ing., PhD., Bratislava, SK;  
 (72) Šooš Lubomír, doc. Ing., PhD., Bratislava, SK;  
 (74) Kováčik Štefan, Ing., Bratislava, SK;  
 (54) **Briketovací alebo peletovací lis s vyššou odolnosťou závitovky**  
 (57) Briketovací alebo peletovací lis pozostáva zo zrkadlového usporiadania závitoviek (1, 2) v dvoch lisovacích komorách (8, 9), závitovky (1, 2) sú uložené v prvých kúželikových axiálnych ložiskách (6, 7) v telese lisu. Závitovka (1, 2) môže byť skladanej konštrukcie napríklad ako dvojdielna so zadnou časťou, pričom predná časť je vymeniteľná a má dĺžku 1 až 2½ závitov. Závitovka (1, 2) môže byť aj celistvá.



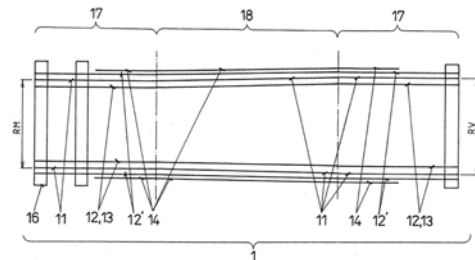
- (51) **B60C 7/00**  
 (21) **74-2008**  
 (22) 13.11.2008  
 (71) Vika Konštantin, Ing., CSc., Bratislava, SK;  
 (72) Vika Konštantin, Ing., CSc., Bratislava, SK;  
 (54) **Koleso s vymeniteľnými časťami pneumatiky, s meniteľnou šírkou ráfika a s integrovaným protišmykovým zariadením v nehušiteľnej pneumatike**  
 (57) Koleso s meniteľnou šírkou ráfika – disku (3) pozostáva z vnútorného disku (30), z vonkajšieho disku (31) a najmenej z jedného spojovacieho prstenca (32), pričom tieto sú spojené pomocou spojovacích kolíkov (33), zasunutých do spojovacích

otvorov (34). Šírka disku (3) kolesa sa môže meniť pomocou hydraulických alebo pneumatických valcov (35), alebo a pomocou elektromotora (39) a závitového prstenca (36), uchyteného na vodiacich koľajniciach (37) vo vodiacich žlaboch (38) na ložiskách (40). Samonosná pružná konštrukcia (10) kolesa, ktorá je uložená v plášti nehumstiteľnej pneumatiky (1), pozostáva z viacvrstvovej zavulkanizovanej samonosnej pružnej konštrukcie (11) alebo aj z vlozenej najmenej ešte jednej samonosnej nezavulkanizovanej samonosnej pružnej konštrukcie (12), ktorá je vybavená pružiacimi lamelami (13). Integrovaná protišmyková konštrukcia (2) pozostáva z výtlačného prstenca (20) a z protišmykového prstenca (21) so šikmo orientovanými neodnímateľnými protišmykovými výstupkami (22). Integrovaná protišmyková konštrukcia (2) je ovládaná výtlačným ramenom (23), s výtlačným kolieskom (24) a elektromagnetom (25), alebo hydraulickým (26), alebo pneumatickým valčekom (27), alebo je alternatívne ovládaná pomocou plynom hustiteľnej vzdušnice-autoduše (4) vlozenej do vnútorného priestoru protišmykového prstenca (21) zloženého zo samostatných protišmykových segmentov (41), vzájomne spojených kruhovými pružinami (42).

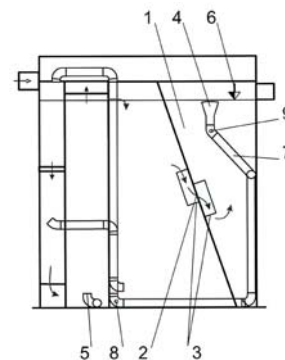


- (51) B61F 7/00**  
**(21) 68-2008**  
 (22) 19.10.2008  
 (71) Beca Miloš, Ing., Košice, SK;  
 (72) Beca Miloš, Ing., Košice, SK;  
 (74) Regina Ivan, Ing., Košice, SK;  
**(54) Zariadenie na plynulý prejazd z jedného železničného rozchodu na zmenený rozchod**  
 (57) Zariadenie na plynulý prejazd z jedného železničného rozchodu na zmenený rozchod pozostáva z redukčnej trate (1), prestaviteľného podvozka (2) a uzamykacieho mechanizmu (3). Redukčnú trať (1) tvoria dva krajné nábehovo-výbehové úseky (17), každý iného rozchodu, a stredný redukčný úsek (18). Koľaj rozchodu (11) je doplnená o vnútornú treciu koľaj (12), vonkajšiu treciu koľaj (12'), prítláčnu koľaj (13) a zámkovú koľaj (14). Po koľaji rozchodu (11) sa pohybujú podvozkové kolesá (235) prestaviteľných podvozkov (2), ktorých rozchod sa prejazdom cez redukčný úsek (18) v dôsledku usporiadania re-

dukčnej trate samočinne mení. Prestaviteľný podvozok (2) je pred vstupom na redukčnú trať (1) a po prechode redukčnou traťou (1) zabezpečený uzamykacím mechanizmom (3). Počas prejazdu redukčnou traťou (1) je uzamykací mechanizmus (3) prestaviteľného podvozka (2) uvoľnený, čím je možné prostredníctvom priečne posuvného uloženia (22) meniť rozchod prestaviteľného podvozka (2).



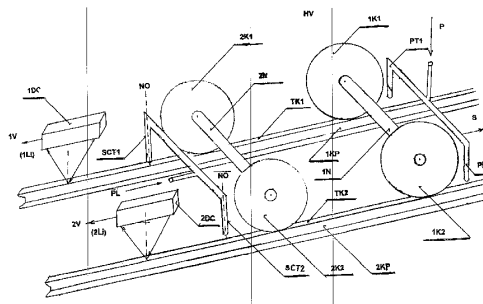
- (51) C02F 3/00**  
**(21) 50016-2009**  
 (22) 24.3.2009  
 (71) Horečný Henrich, Ing., PhD., Dubnica nad Váhom, SK; Čepela Vojtech, Ing., Nová Dubnica, SK;  
 (72) Horečný Henrich, Ing., PhD., Dubnica nad Váhom, SK; Čepela Vojtech, Ing., Nová Dubnica, SK;  
 (74) Porubčan Róbert, Ing., Ivanka pri Dunaji, SK;  
**(54) Reaktor na čistenie odpadových vôd**  
 (57) Reaktor na čistenie odpadových vôd obsahuje v jednej, vnútorne rozdelenej nádobe separátor (1) a vnútorný cirkulačný okruh medzi aktivačným priestorom a separátorom (1). Reaktor má dvojčinné potrubie (7) končiace na jednej strane v separátore (1) ústím (4) pod hladinou vody a na druhej strane je vyústené k hrablicovému košu. Dvojčinné potrubie (7) má mimo priestoru separátora (1) vstup (8) vzduchu na čerpanie vody z povrchu hladiny v separátore (1) a má v priestore separátora (1) vstup vzduchu (9) na prevzdušňovanie hladiny. Týmto usporiadaním sa umožňuje meniť smer toku v dvojčinnom potrubí (7). Vstup čistenej vody do separátora (1) je vo výške jednej tretiny až dvoch tretín výšky (6) hladiny v separátore (1). Vstup čistenej vody do separátora (1) môže byť vybavený trubicami (3) na upokojenie toku vody, výhodne vo forme nadväzujúcich polovic rúry. Reaktor môže mať pri dne v anoxickej zóne výstup (5) hrubobublinného prevzdušňovania na zníženie zahnívania vody.



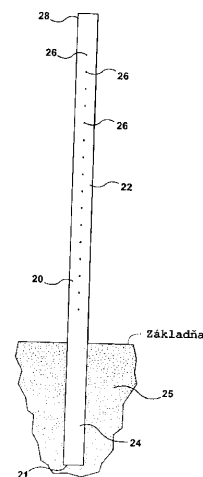
- (51) C08J 3/00, C08L 23/00, D01F 6/00  
 (21) 50029-2008  
 (22) 5.9.2008  
 (71) Výskumný ústav chemických vlákien, akciová spoločnosť, Svit, SK;  
 (72) Brejka Ondrej, Ing., Poprad, SK; Marcinčin Anton, prof. Ing. PhD., Bratislava, SK; Michlík Peter, Ing., CSc., Poprad, SK; Folvarčíková Katarína, Ing., PhD., Nová Lubovňa, SK; Šofranko Jozef, Svit, SK;  
 (74) Rzymanová Kamila, Ing., Poprad, SK;  
 (54) **Polymérna nanopigmentová disperzia a spôsob jej prípravy**  
 (57) Polymérna nanopigmentová disperzia pozostáva z polymérneho nosiča na báze polypropylénu s molekulovou hmotnosťou viac ako 55 000 g/mol v množstve 68,0 až 88,0 % hmotn., anorganického typu nano-TiO<sub>2</sub> aditív (s obsahom anatasovej alebo rutilovej kryštalickej modifikácii oxidu titaničitého TiO<sub>2</sub> v rozsahu od 48,8 do 96,9 %, veľkosti primárnych častíc v rozsahu od 14 do 30 nm a veľkosti povrchu 30 až 70 m<sup>2</sup>/g s anorganickou a organickou hydrofóbnou povrchovou úpravou) v množstve 10,0 až 20,0 % hmotn., práškoveho dispergátora na báze polyetylénového vosku a/alebo polypropylénového vosku alebo kopolymérov etylénu a propylénu, alebo polyolefinových polymérov s molekulovou hmotnosťou nižšou ako 40 000 g/mol v množstve 2,0 až 12,0 % hmotn. Výroba tejto nanopigmentovej disperzie pozostáva z prípravy homogénnej práškovej zmesi na fluidných alebo turbulentných miešačkách a jej spracovávanie na 2-vretenovom extrudéri so súhlasne rotujúcimi vretenami.

- (51) E01H 8/00  
 (21) 50045-2009  
 (22) 9.10.2009  
 (31) PV 2008-605  
 (32) 9.10.2008  
 (33) CZ  
 (71) AŽD Praha, s. r. o., Praha, CZ;  
 (72) Schrötter Jozef, Stehelčevce, CZ; Srb Stanislav, Ing., PhD., Praha, CZ; Faran Antonín, Ing., PhD., Praha, CZ;  
 (74) Kubínyi Peter, Bc., Trenčín, SK;  
 (54) **Zariadenie na odstraňovanie brzdového piesku na železničných koľajniciach, spôsob odstraňovania brzdového piesku zo železničných koľajnic a spôsob kontroly tohto odstraňovania**  
 (57) Spôsob odstraňovania a usporiadanie zariadenia na odstraňovanie nežiaduceho brzdového piesku na železničných koľajniciach je uskutočnený tak, že nepotrebný brzdový piesok je z tmien (TK1, TK2) koľajnic (1KP, 2KP) odstraňovaný pomocou tlakového plynu (PL) tryskajúceho z čistiacich dýz (SCT1, SCT2, TCT1, TCT2) lokalizovaných za druhou hnacou nápravou (2N) hnacieho vozidla (HV). Rovnako môže byť odstraňovaný elektromagnetickými prísavkami (1MP, 2MP), ktoré sa pôsobením magnetického ťahu prísávajú do tesnej blízkosti koľajnicovým pásmo (1KP, 2KP). Bezpečná kontrola odstráneného piesku z tmien (TK1, TK2) koľajnic sa uskutočňuje dohľadacími snímačmi (1DC, 2DC), pričom princíp každého z týchto snímačov je fyzikálne odlišný, čím je zabezpečená dostatočná diverzifikácia na dosiah-

nutie potrebnej miery funkčnej bezpečnosti. Vďaka tejto bezpečnej kontrole je prípadná porucha pieskovača (P) identifikovaná a je realizovaná bezpečnejším smerom.



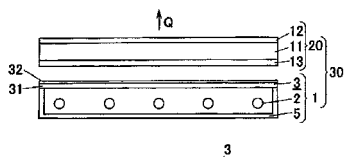
- (51) E04H 12/00  
 (21) 5090-2008  
 (22) 9.10.2008  
 (71) U. S. Steel Canada Inc., Hamilton, Ontario, CA;  
 (72) Badgley Peter, Puslinch, Ontario, CA; Dunstall Stephen, Ancaster, Ontario, CA; Deveau Christian, Ancaster, Ontario, CA; Thorpe Michael, Stoney Creek, Ontario, CA;  
 (74) PATENTSERVIS BRATISLAVA, a. s., Bratislava, SK;  
 (54) **Podporný stĺp**  
 (57) Rúrovitý podporný stĺp na podporu nákladu, pričom stĺp je prispôbostený na priame zasadenie predvolebného konca do pôdneho materiálu. Stĺp obsahuje teleso, ktoré má v podstate konštantný prierez pozdĺž celej jeho dĺžky. Teleso pozostáva z oceľovej rúry s dierami, aby sa umožnilo pripnutie nákladu k telesu.



- (51) F03B 17/00  
 (21) 59-2008  
 (22) 2.9.2008  
 (71) Hlatky Alexander, dipl.tech., Revúca, SK;  
 (72) Hlatky Alexander, dipl.tech., Revúca, SK;  
 (54) **Využitie odpadovej vody z výškových budov v kanalizačnom potrubí na pohon turbogenerátora na výrobu elektrickej energie**  
 (57) Pri výškových budovách sa do kanalizačného potrubia umiestni turbína na pohon turbogenerátora na výrobu elektrickej energie.

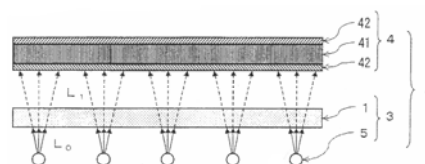
- (51) **G01N 27/00**  
 (21) **50052-2009**  
 (22) 19.11.2009  
 (31) 12/277 273  
 (32) 24.11.2008  
 (33) US  
 (71) TECNICAS CIENTIFICAS PARA LABORATORIO S.A., Barcelona, ES;  
 (72) Caceres Galvez Alejandro, Barcelona, ES; Passarell Serred Rosa, Barcelona, ES;  
 (74) Belička Ivan, Ing., Banská Bystrica, SK;  
 (54) **Bezdrôtové zariadenie na meranie hodnôt chloridov pri odhaľovaní cystickej fibrózy**  
 (57) Bezdrôtové zariadenie na meranie obsahu chloridu v pote pri odhaľovaní cystickej fibrózy, určené na meranie uvedeného obsahu cez selektívny systém iónov, s použitím princípu ionofórey s pilokarpínom na získanie daného potu a vykonanie merania priamo na mieste vylučovania potu prostredníctvom selektívnej elektródy umiestnenej v oblasti stimulácie, na mieste je stanovená koncentrácia chloridov v kvantitatívnej hodnote.

- (51) **G02B 1/04, G02B 1/10**  
 (21) **5081-2008**  
 (22) 4.9.2008  
 (31) 2007-232875  
 (32) 7.9.2007  
 (33) JP  
 (71) SUMITOMO CHEMICAL COMPANY, LIMITED, Tokyo, JP;  
 (72) Kumasawa Hiroyuki, Ehime, JP; Kanemitsu Akiyoshi, Ehime, JP;  
 (74) PATENTSERVIS BRATISLAVA, a. s., Bratislava, SK;  
 (54) **Doska difuzéra svetla s vrstvou sústredujúcou svetlo, zariadenie povrchového zdroja svetla a zobrazovacie zariadenie s tekutými kryštálmi**  
 (57) Tento vynález zaisťuje dosku (3) difuzéra svetla s vrstvou sústredujúcou svetlo, ktorá môže dostatočne zamedziť chyby a ktorá môže dosiahnuť dostatočný jas v čelnom smere Q. Doska (3) difuzéra svetla s vrstvou sústredujúcou svetlo, tohto vynálezu, zahŕňa svetlo rozptyľujúci substrát (31) a plát (32) sústredujúci svetlo, ktoré sú usporiadané v priloženom stave a sú spojené v ich okrajových častiach tak, že medzi svetlo rozptyľujúcim substrátom (31) a plátom (32) sústredujúcim svetlo je vytvorená vzduchová vrstva (33).

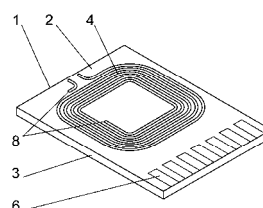


- (51) **G02B 1/04, G02B 1/10, G02B 5/02**  
 (21) **5073-2008**  
 (22) 6.8.2008  
 (31) 2007-207649  
 (32) 9.8.2007  
 (33) JP  
 (71) SUMITOMO CHEMICAL COMPANY, LIMITED, Tokyo, JP;  
 (72) Iyama Hironobu, Ehime, JP;  
 (74) PATENTSERVIS BRATISLAVA, a. s., Bratislava, SK;

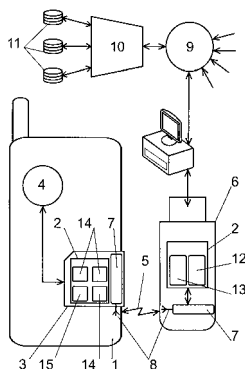
- (54) **Doska difuzéra svetla**  
 (57) Predmetom tohto vynálezu je poskytnúť dosku (1) difuzéra svetla, ktorá môže jasnejšie osvetľovať prednú stranu pri jej zabudovaní do povrchového zdroja (3) svetla tvoriaceho obrazové zobrazovacie zariadenie. Doska difuzéra svetla tohto vynálezu sa skladá z transparentnej živice a difuzéra svetla rozptýleného v transparentnej živici, pričom transparentnou živicom je transparentná živica majúca svetelnú priepustnosť [T600] pre vlnovú dĺžku 600 nm 85 % alebo viac merané s ohľadom na 2 nm hrubú vzorku doskovitého tvaru a pomer [T365/T600] svetelnej priepustnosti [T365] pre vlnovú dĺžku 365 nm k svetelnej priepustnosti [T600] je od 0,90 až 0,99. Transparentná živica je polystyrén alebo podobne, priemerný priemer častíc difuzéra svetla je od 0,5 do 5 μm, absolútna hodnota  $|\Delta n|$  rozdielu v indexe lomu medzi difuzérom svetla a transparentnou živicom je 0,05 alebo viac a množstvo rozptýleného difuzéra svetla je od 0,1 do 10 hmotnostných dielov na 100 hmotnostných dielov transparentnej živice.



- (51) **G06K 19/077**  
 (21) **58-2008**  
 (22) 29.8.2008  
 (71) Logomotion, s. r. o., Piešťany, SK;  
 (72) Florek Miroslav, Ing., Bratislava, SK; Masaryk Michal, Ing., PhD., Bratislava, SK;  
 (74) Porubčan Róbert, Ing., Ivanka pri Dunaji, SK;  
 (54) **Vyberateľná pamäťová karta na bezkontaktnú komunikáciu a spôsob výroby**  
 (57) Vyberateľná pamäťová karta na bezkontaktnú komunikáciu má anténu (4) tvorenú aspoň jednou slučkou vodivej cesty (5) umiestnenou na vonkajšom nevodivom povrchu telesa (1) karty a je aspoň čiastočne prekrytá vrstvou (7) feromagnetického materiálu. Hrúbka vrstvy (7) feromagnetického materiálu je do 0,05 mm. Karta je vybavená dvoma anténami (4) v tvare špirálových indukčných cievok, ktoré sú umiestnené protiľahlo na plochách (2) telesa (1) karty, alebo je vodivá cesta (5) antény (4) obvodovo navinutá na telese (1) karty. Spôsob výroby antény na telese vyberateľnej pamäťovej karty spočíva v tom, že na povrchu telesa (1) karty sa vyhlbí drážka v tvare vodivej cesty (5), drážka sa vyplní vodivým materiálom a na povrch plôch (2) sa naniesie vrstva (7) feromagnetického materiálu pokrývajúca anténu (4). Pred hĺbením drážky sa na povrch telesa (1) karty naniesie vrstva (9) dotovaného termoplastu alebo je z toho materiálu vyrobené samotné teleso karty.

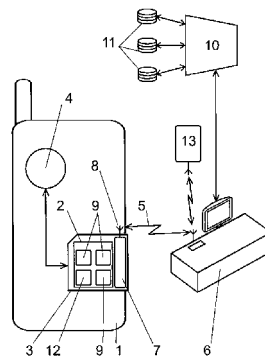


- (51) **G06Q 20/00, G07F 7/08, G07F 19/00, H04L 9/00**  
 (21) **5086-2008**  
 (22) 19.9.2008  
 (71) Logomotion, s. r. o., Piešťany, SK;  
 (72) Florek Miroslav, Ing., Bratislava, SK; Masaryk Michal, Ing., PhD., Bratislava, SK;  
 (74) Porubčan Róbert, Ing., Ivanka pri Dunaji, SK;  
 (54) **Systém na elektronické platobné aplikácie a spôsob autorizácie platby**  
 (57) Systém obsahuje blok virtuálneho POS terminálu v osobnom zariadení užívateľa. Mobilné komunikačné zariadenie (1) má blok (4) riadenia virtuálneho POS terminálu, má tiež vyberateľnú kartu (3) s pamäťou, na ktorej sú umiestnené aspoň dva fyzicky oddelené secure elementy (2). Vyberateľná karta (3) s pamäťou je spojená so secure elementom (2) obsahujúcim chránenú časť virtuálneho POS terminálu. Mobilné komunikačné zariadenie (1) a/alebo separátny prenosný prvok (6) je prispôsobený na pripojenie k vzdialenému serveru (10) spracovania platby. Vyberateľná karta (3) s pamäťou a separátny prenosný prvok (6) môže byť vybavený NFC komunikačným prvkom. Podľa voľby užívateľa sa aktivuje na vyberateľnej karte (3) s pamäťou príslušný secure element (2) s blokom (14) zvolenej platobnej karty, k identifikačným údajom platobnej karty užívateľa sa priradí identifikačný údaj prijímateľa platby a jednorazové heslo vygenerované v bloku (15) jednorazového hesla. Tieto údaje sa spolu elektronicky podpíšu a následne odošlú na server (10) spracovania platby.

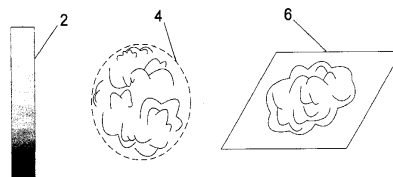


- (51) **G06Q 20/00, G07F 7/08, G07F 19/00, H04L 9/00**  
 (21) **5085-2008**  
 (22) 19.9.2008  
 (71) Logomotion, s. r. o., Piešťany, SK;  
 (72) Florek Miroslav, Ing., Bratislava, SK; Masaryk Michal, Ing., PhD., Bratislava, SK;  
 (74) Porubčan Róbert, Ing., Ivanka pri Dunaji, SK;  
 (54) **Systém a spôsob bezkontaktnéj autorizácie pri platbe**  
 (57) Systém zahŕňa POS terminál (6), secure element (2), mobilné komunikačné zariadenie (1) s displejom a klávesnicou, najmä mobilný telefón, pričom mobilné komunikačné zariadenie (1) je vybavené vyberateľnou kartou (3) s pamäťou, na ktorej sú umiestnené aspoň dva fyzicky oddelené secure elementy (2). Mobilné komunikačné zariadenie (1) je bezkontaktným prenosovým spojením (5) spojené s POS terminálom (6) a aspoň

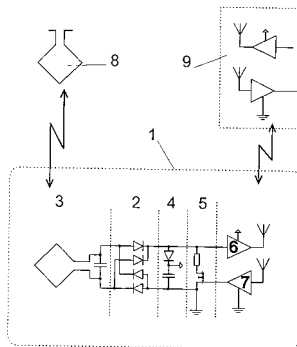
jeden secure element (2) na vyberateľnej karte (3) s pamäťou obsahuje blok (9) platobnej karty. Vyberateľná karta (3) s pamäťou má NFC komunikačný prvok (7). Systém tiež môže zahŕňať oddelený nosič (13) na zadávanie PIN-u, ktorý je energeticky napájaný z poľa prijímaného elektromagnetického poľa. Pri autorizácii platby blok (4) riadenia v mobilnom komunikačnom zariadení (1) aktivuje na vyberateľnej karte (3) s pamäťou príslušný secure element (2) s blokom (9) zvolenej platobnej karty a mobilné komunikačné zariadenie (1) komunikuje s POS terminálom (6) prostredníctvom bezkontaktného prenosového spoja (5).



- (51) **G06T 15/10, G01W 1/10**  
 (21) **50032-2008**  
 (22) 25.9.2008  
 (71) AllDeco s.r.o., Jaslovské Bohunice, SK;  
 (72) Majerský Tomáš, Trnava, SK;  
 (74) Porubčan Róbert, Ing., Ivanka pri Dunaji, SK;  
 (54) **Spôsob zobrazovania počasia**  
 (57) Tento vynález sa týka zobrazovania počasia, najmä trojrozmerných oblakov (12) zobrazených v trojrozmernom modeli krajiny, ktoré sú vytvorené automatickou metódou podľa tohto vynálezu zo satelitnej alebo inej 2D mapy oblakov (6) zobrazujúcej dvojrozmerný horizontálny profil oblakov. Trojrozmerné oblaky (12) sú vytvorené súborom 2D textúr (10), ktorých bod textúry (14) je v každom okamihu zobrazovania individuálne vypočítaný podľa rôznych vstupných parametrov určujúcich vlastnosti trojrozmerných oblakov (12) a podľa 2D mapy oblakov (6). Spolu s dopĺňujúcimi údajmi o teplote vybraných lokalít, polohe slnka (20) a iných meteorologických javov a dát takto vytvorená vizualizácia trojrozmerných oblakov (12) v prostredí umožní virtuálne vnímať dynamické počasie a hlavne vytvorí pozorovateľovi reálnu predstavu o historickej, súčasnej alebo predpovedanej oblačnosti.



- (51) **H01Q 1/22, G06K 19/077, G06Q 10/00, G06Q 40/00**  
 (21) **5093-2008**  
 (22) 15.10.2008  
 (71) Logomotion, s. r. o., Piešťany, SK;  
 (72) Florek Miroslav, Ing., Bratislava, SK; Masaryk Michal, Ing., PhD., Bratislava, SK;  
 (74) Porubčan Róbert, Ing., Ivanka pri Dunaji, SK;  
 (54) **Spôsob komunikácie s POS terminálom, frekvenčný konvertor k POS terminálu**  
 (57) Spôsob komunikácie s POS terminálom zlepšujúci prenosové vlastnosti najmä pri platbe autorizovanej z mobilného komunikačného zariadenia (9) je založený na tom, že sa použije frekvenčný konvertor (1) umiestnený na strane NFC antény (8) POS terminálu. Frekvenčný konvertor (1) prijme a spracuje signál z NFC antény (8) POS terminálu na frekvencii 13,56 MHz, vyšle ho na vyššej frekvencii do mobilného komunikačného zariadenia (9) a naopak. Frekvenčný konvertor (1) je navonok energeticky pasívny a napája sa z elektromagnetického poľa prijímaného z antény (8) POS terminálu. Frekvenčný konvertor (1) má anténu (3) naladenú na frekvenciu v rozsahu 13,00 až 14,00 MHz, ktorá je cez prvý blok (2) modulácie a demodulácie spojená s napájacím prvkom (4). Napájací prvok (4) je spojený s druhým blokom (5) modulácie a demodulácie. Na ten je napojený vysielač (6) a prijímač (7), pričom frekvenčný konvertor (1) je umiestnený v blízkosti antény POS terminálu.



(51)	(21)	(51)	(21)	(51)	(21)	(51)	(21)
A01C 21/00	62-2008	B30B 11/00	5103-2008	E04H 12/00	5090-2008	G06Q 20/00	5085-2008
A01K 31/00	50031-2008	B60C 7/00	74-2008	F03B 17/00	59-2008	G06Q 20/00	5086-2008
A01K 51/00	77-2008	B61F 7/00	68-2008	G01N 27/00	50052-2009	G06T 15/10	50032-2008
A01N 63/00	5108-2008	C02F 3/00	50016-2009	G02B 1/04	5073-2008	H01Q 1/22	5093-2008
B01D 37/00	78-2008	C08J 3/00	50029-2008	G02B 1/04	5081-2008		
B30B 9/00	50037-2008	E01H 8/00	50045-2009	G06K 19/077	58-2008		

## FG4A

## Udelené patenty

(11)	(51)	(11)	(51)	(11)	(51)	(11)	(51)
287295	B27B 7/00	287301	E04B 1/41	287307	B65B 31/04	287313	A61K 38/17
287296	C07D 239/00	287302	A61M 15/00	287308	C07C 229/00	287314	B60B 15/00
287297	G01V 15/00	287303	C07C 227/00	287309	C07D 281/00	287315	C12N 1/00
287298	A61K 31/66	287304	C07D 333/00	287310	C07K 7/00	287316	A63H 5/00
287299	E04F 15/04	287305	A61K 47/30	287311	C07D 493/00		
287300	A61C 1/08	287306	A61K 31/21	287312	C07D 209/00		

**(51) A61C 1/08, A61C 3/02, A61C 8/00**

**(11) 287300**

(21) 1742-2001

(22) 2.6.2000

(24) 7.6.2010

(31) 1043/99

(32) 3.6.1999

(33) CH

(40) 4.6.2002

(73) ARSLINE S.A., Vacallo, CH;

(72) Turri Achille, Morbio Inferiore, CH;

(74) Žovicová Viera, Mgr., Bratislava, SK;

(86) PCT/CH00/00309

(87) WO00/74585

**(54) Bezpečnostné zariadenie s rotačným vrtacím nástrojom na použitie najmä v zubnom lekárstve zahŕňajúce zarážku a spôsob predkalibrácie a pamätania zamýšľanej hĺbky vrtania**

**(51) A61K 31/21, A61P 19/00**

**(11) 287306**

(21) 891-2003

(22) 4.12.2001

(24) 7.6.2010

(31) RM2000A000688

(32) 21.12.2000

(33) IT

(40) 4.11.2003

(73) SIGMA-TAU INDUSTRIE FARMACEUTICHE RIUNITE S.P.A., Roma, IT;

(72) Koverech Alcardo, Pomezia, IT; Zallone Alberta, Pomezia, IT;

(74) PATENTSERVIS BRATISLAVA, a. s., Bratislava, SK;

(86) PCT/IT01/00614

(87) WO02/49639

**(54) Použitie izovaleryl L-karnitínu na prípravu lieku na prevenciu a liečenie zlomenín**

**(51) A61K 31/66, A61K 9/20**

**(11) 287298**

(21) 1584-2002

(22) 10.5.2001

(24) 7.6.2010

(31) P-340087

(32) 11.5.2000

(33) PL

(40) 4.3.2003

(73) INSTYTUT FARMACEUTYCZNY, Warszawa, PL;

(72) Adamski Stanislaw, Warszawa, PL; Zaremba Andrzej, Warszawa, PL; Szelejewski Wieslaw, Warszawa, PL; Marchlewska-Cela Zofia, Piastów, PL; Berkan Katarzyna, Warszawa, PL;

(74) Majlingová Marta, Ing., Bratislava, SK;

(86) PCT/PL01/00039

(87) WO01/85176

**(54) Tuhý perorálny farmaceutický prostriedok vo forme tabliet s obsahom derivátu kyseliny bifosfónovej substituovaného aminoskupinami a spôsob jeho výroby**

**(51) A61K 38/17, A61K 39/395, A61P 15/00**

**(11) 287313**

(21) 1029-2001

(22) 19.1.2000

(24) 7.6.2010

(31) 99101194.1

(32) 22.1.1999

(33) EP

(40) 3.12.2001

(73) Laboratoires Serono SA, Coinsins, Vaud, CH;

(72) Borrelli Francesco, Roma, IT; D'Antonio Mauro, Caserta, IT; Martelli Fabrizio, Roma, IT;

(74) Majlingová Marta, Ing., Bratislava, SK;

(86) PCT/IB00/00052

(87) WO00/43031

**(54) Použitie TNF antagonistu a farmaceutický prostriedok s obsahom TNF antagonistu**

**(51) A61K 47/30, A61K 47/34, A61K 47/48, A61K 38/04, A61K 38/08, A61K 9/22, A61K 38/22, A61P 15/00, A61P 35/00**

**(11) 287305**

(21) 793-99

(22) 11.12.1997

(24) 7.6.2010

(31) 08/762 747

(32) 11.12.1996

(33) US

(40) 18.1.2000

(73) PRAECIS PHARMACEUTICALS INCORPORATED, Cambridge, MA, US;

(72) Gefter Malcolm L., Lincoln, MA, US; Barker Nicholas, Southborough, MA, US; Musso Gary, Hopkinton, MA, US; Molineaux Christopher J., Brookline, MA, US;

(74) ROTT, RŮŽIČKA & GUTTMANN, v. o. s., Bratislava, SK;

(86) PCT/US97/22881

(87) WO98/25642

**(54) Farmaceutické prípravky s vo vode nerozpustným komplexom na trvalé uvoľňovanie liečiv**

**(51) A61M 15/00, A61J 1/00****(11) 287302**

(21) 836-2002

(22) 12.12.2000

(24) 7.6.2010

(31) 199 61 300.1

(32) 18.12.1999

(33) DE

(40) 9.1.2003

(73) MEDA Pharma GmbH &amp; Co. KG, Bad Homburg, DE;

(72) Goede Joachim, Hanau, DE; Lange Karl-Heinz, Bünde, DE;

(74) Bušová Eva, JUDr., Bratislava, SK;

(86) PCT/EP00/12590

(87) WO01/43801

**(54) Systém patrón na práškovité liečivá****(51) A63H 5/00, G10K 3/00****(11) 287316**

(21) 68-2007

(22) 16.5.2007

(24) 7.6.2010

(40) 5.12.2008

(73) Rajčan Dušan, Stará Kremnička, SK;

(72) Rajčan Dušan, Stará Kremnička, SK;

**(54) Klopačka****(51) B27B 7/00, B27B 29/00****(11) 287295**

(21) 91-2005

(22) 9.8.2005

(24) 7.6.2010

(40) 1.3.2007

(73) Hrubý Martin, Brusno, SK; Končír Marek, Ing., Medzibrod, SK;

(72) Hrubý Martin, Brusno, SK;

(74) Belička Ivan, Ing., Banská Bystrica, SK;

**(54) Spôsob upínania, polohovania a rezania drevenej guľatiny pri pozdĺžnom reze****(51) B60B 15/00, B60C 7/00****(11) 287314**

(21) 51-2006

(22) 16.3.2006

(24) 7.6.2010

(40) 4.10.2007

(73) Vika Konštantín, Ing., PhD., Bratislava, SK;

(72) Vika Konštantín, Ing., PhD., Bratislava, SK;

**(54) Protišmykové zariadenie integrované v nehusiteľnej pneumatike kolesa automobilu****(51) B65B 31/04****(11) 287307**

(21) 455-2003

(22) 17.10.2001

(24) 7.6.2010

(31) 1016421

(32) 17.10.2000

(33) NL

(40) 7.10.2003

(73) Vacu Vin Innovations Ltd., Queensway, Gibraltar, GB;

(72) Van de Braak Bart Lambertus Theodorus Johannes, Weert, NL; Kerkhof Patrick Lambertus, Zoetermeer, NL; Witteveen Eelco Jan Gerardus, Schiedam, NL;

(74) PATENTSERVIS BRATISLAVA, a. s., Bratislava, SK;

(86) PCT/NL01/00764

(87) WO02/32766

**(54) Výveva s prostriedkami na indikáciu tlaku****(51) C07C 227/00, C07C 253/00, C07C 255/00****(11) 287303**

(21) 1078-2002

(22) 11.1.2001

(24) 7.6.2010

(31) 60/178 359, 60/190 427

(32) 27.1.2000, 17.3.2000

(33) US, US

(40) 6.11.2002

(73) WARNER-LAMBERT COMPANY, Morris Plains, NJ, US;

(72) Burk Mark Joseph, Santa Clara, CA, US; Goel Om Prakash, Ann Arbor, MI, US; Hoekstra Marvin Simon, Holland, MI, US; Mich Thomas Frederick, Ann Arbor, MI, US; Mulhern Thomas Arthur, Hudsonville, MI, US; Ramsden James Andrew, Cambridge, GB;

(74) Bušová Eva, JUDr., Bratislava, SK;

(86) PCT/IB01/00024

(87) WO01/55090

**(54) Spôsob prípravy derivátu (S)-3-kyano-5-metyl-hexánovej kyseliny, spôsob a medziprodukt na prípravu pregabalínu****(51) C07C 229/00, C07C 279/00, C07D 233/00, A23L 1/305, A61K 31/185****(11) 287308**

(21) 1729-2002

(22) 24.4.2001

(24) 7.6.2010

(31) RM2000A000322

(32) 14.6.2000

(33) IT

(40) 1.4.2003

(73) SIGMA-TAU INDUSTRIE FARMACEUTICHE RIUNITE S.p.A., Roma, IT;

(72) Buononato Antonietta, Roma, IT;

(74) PATENTSERVIS BRATISLAVA, a. s., Bratislava, SK;

(86) PCT/IT01/00199

(87) WO01/96281

**(54) Fumarát a kompozícia s jeho obsahom****(51) C07D 209/00, C07D 401/00, C07D 403/00, C07D 405/00, A61K 31/403****(11) 287312**

(21) 646-2002

(22) 9.10.2000

(24) 7.6.2010

(31) 199 49 208.5, 100 42 696.4

(32) 13.10.1999, 31.8.2000

(33) DE, DE

(40) 6.8.2002



- (73) Boehringer Ingelheim Pharma GmbH & Co. KG, Ingelheim am Rhein, DE;
- (72) Heckel Armin, Biberach, DE; Roth Gerald Jürgen, Biberach, DE; Walter Rainer, Biberach, DE; Van Meel Jacobus, Mödling, AT; Redemann Norbert, Biberach, DE; Tontsch-Grunt Ulrike, Baden, AT; Spevak Walter, Oberrohrbach, AT; Hilberg Frank, Wien, AT;
- (74) Majlingová Marta, Ing., Bratislava, SK;
- (86) PCT/EP00/09867
- (87) WO01/27081
- (54) Indolinóny substituované v polohe 6, spôsob ich prípravy, farmaceutický prostriedok s ich obsahom a spôsob jeho prípravy**

- 
- (51) C07D 239/00, C07D 401/00, A61K 31/513, A61P 9/00**
- (11) 287296**
- (21) 1177-2002
- (22) 13.2.2001
- (24) 7.6.2010
- (31) 0003636.8, 0101437.2
- (32) 16.2.2000, 19.1.2001
- (33) GB, GB
- (40) 4.2.2003
- (73) SMITHKLINE BEECHAM PLC, Brentford, Middlesex, GB;
- (72) Hickey Deirdre Mary Bernadette, Stevenage, Hertfordshire, GB; Ife Robert John, Stevenage, Hertfordshire, GB; Leach Colin Andrew, Stevenage, Hertfordshire, GB; Pinto Ivan Leo, Stevenage, Hertfordshire, GB; Smith Stephen Allan, Stevenage, Hertfordshire, GB; Stanway Steven James, Harlow, Essex, GB;
- (74) Majlingová Marta, Ing., Bratislava, SK;
- (86) PCT/EP01/01515
- (87) WO01/60805
- (54) Pyrimidín-4-ónové deriváty, farmaceutický prostriedok s ich obsahom a ich použitie**

- 
- (51) C07D 281/00, C07C 323/00, C07C 319/00**
- (11) 287309**
- (21) 31-2002
- (22) 9.7.1999
- (24) 7.6.2010
- (40) 4.6.2002
- (73) AstraZeneca UK Limited, London, GB;
- (72) Harada Katsumasa, Yamaguchi, JP; Nishino Shigeyoshi, Yamaguchi, JP; Yoshii Kiyotaka, Yamaguchi, JP;
- (74) Čechvalová Dagmar, Bratislava, SK;
- (86) PCT/JP99/03719
- (87) WO01/04106
- (54) Spôsob prípravy dibenzotiazepínových derivátov**

- 
- (51) C07D 333/00, C07D 409/00, A61K 31/381, A61P 25/00**
- (11) 287304**
- (21) 1144-2003
- (22) 15.2.2002
- (24) 7.6.2010
- (31) 60/269 241
- (32) 16.2.2001
- (33) US

- (40) 2.3.2004
- (73) NPS Pharmaceuticals, Inc., Bedminster, New Jersey, US;
- (72) Egle Ian, Mississauga, Ontario, CA; Delaney William, Bear, DE, US; Wang Zhaoqing, Greenwood, IN, US; Shumacher Richard, Monroe, NY, US; Hopper Allen T., Somerset, NJ, US; Tehim Ashok, Ridgewood, NJ, US; Maddaford Shawn, Mississauga, Ontario, CA;
- (74) ROTT, RŮŽIČKA & GUTTMANN, v. o. s., Bratislava, SK;
- (86) PCT/CA02/00176
- (87) WO02/066456
- (54) Substituované aminové deriváty ako inhibítory GlyT-1, farmaceutické prostriedky s ich obsahom, ich použitie, spôsob ich prípravy, ich medziprodukty a spôsob ich prípravy**

- 
- (51) C07D 493/00, C07D 473/00, C07D 453/00, A61K 31/519, A61P 9/00, A61P 25/00, C07D 311/00, C07D 307/00**
- (11) 287311**
- (21) 663-2002
- (22) 13.11.2000
- (24) 7.6.2010
- (31) 60/165 191
- (32) 12.11.1999
- (33) US
- (40) 4.2.2003
- (73) Biogen Idec MA Inc., Cambridge, MA, US;
- (72) Kiesman William F., Cambridge, MA, US; Dowling James E., Scituate, MA, US; Ensinger Carol L., Chelmsford, MA, US; Kumaravel Gnana-sambandam, Westford, MA, US; Petter Russell C., Stow, MA, US; Chang He Xi, Belmont, MA, US; Lin Ko Chung, Lexington, MA, US;
- (74) Čechvalová Dagmar, Bratislava, SK;
- (86) PCT/US00/31058
- (87) WO01/34610
- (54) Substituované xantíny, lieková kompozícia s ich obsahom, ich použitie a spôsob ich prípravy**

- 
- (51) C07K 7/00, C12P 21/02, A61K 38/08, A61P 9/00**
- (11) 287310**
- (21) 1226-2002
- (22) 15.2.2001
- (24) 7.6.2010
- (31) 00104114.4
- (32) 29.2.2000
- (33) EP
- (40) 4.2.2003
- (73) Sanofi-Aventis Deutschland GmbH, Frankfurt am Main, DE;
- (72) Vertesy Laszlo, Eppstein-Vockenhausen, DE; Kogler Herbert, Glashütten, DE; Markus Astrid, Liederbach, DE; Schiell Matthias, Brechen, DE;
- (74) Čechvalová Dagmar, Bratislava, SK;
- (86) PCT/EP01/01661
- (87) WO01/64715
- (54) Memnopeptidy, spôsob ich prípravy, kompozície, ktoré ich obsahujú a ich použitie ako liečia**

- (51) **C12N 1/00, C12N 1/20, A61K 38/02**  
 (11) **287315**  
 (21) 83-2006  
 (22) 2.6.2006  
 (24) 7.6.2010  
 (40) 5.2.2008  
 (73) Biotika, a. s., Slovenská Ľupča, SK;  
 (72) Varga Ivan, Ing., Hlohovec, SK; Bobáľová Mária, Ing., Banská Bystrica, SK; Michalková Eva, doc.Ing., PhD., Banská Bystrica, SK; Jakubčová Mária, Ing., Banská Bystrica, SK;

- (54) **Spôsob izolácie polymyxínu B z vyfermentovanej pôdy**

- (51) **E04B 1/41, F16B 13/00**  
 (11) **287301**  
 (21) 1824-2002  
 (22) 25.3.2002  
 (24) 7.6.2010  
 (31) 101 14 929.8  
 (32) 26.3.2001  
 (33) DE  
 (40) 7.10.2003  
 (73) Likosar Ferdinand, Bludesch, AT; Likosar Juliane Magdalena, Bludesch, AT;  
 (72) Likosar Ferdinand, Bludesch, AT;  
 (74) Hörmannová Zuzana, Ing., Bratislava, SK;  
 (86) PCT/EP02/03331  
 (87) WO02/077381
- (54) **Rozperka do obkladových plášťov bez nosnej schopnosti a spôsob upevnenia**

- (51) **E04F 15/04**  
 (11) **287299**  
 (21) 1557-2002  
 (22) 14.2.2001  
 (24) 7.6.2010  
 (31) 0001149-4  
 (32) 31.3.2000  
 (33) SE  
 (40) 11.9.2003  
 (73) Pergo (Europe) AB, Trelleborg, SE;  
 (72) Palsson Jörgen, Landskrona, SE;  
 (74) ROTT, RŮŽIČKA & GUTTMANN, v. o. s., Bratislava, SK;  
 (86) PCT/SE01/00294  
 (87) WO01/75247
- (54) **Podlahový materiál obsahujúci podlahové prvky v tvare dosky, ktoré sú spojené prostredníctvom spojovacích členov**

- (51) **G01V 15/00, G08B 21/00**  
 (11) **287297**  
 (21) 874-2002  
 (22) 13.12.2000  
 (24) 7.6.2010  
 (31) RM99A000761  
 (32) 17.12.1999  
 (33) IT  
 (40) 6.11.2002  
 (73) ITALDATA INGEGNERIA DELL'IDEA S. P. A., Roma, IT;  
 (72) Boccacci Roberto, Roma, IT;  
 (74) PATENTSERVIS BRATISLAVA, a. s., Bratislava, SK;  
 (86) PCT/IT00/00514  
 (87) WO01/44836
- (54) **Pozorovací a diaľkový signálny systém pre osoby podliehajúce obmedzeniu slobody pohybu**

(51)	(11)	(51)	(11)	(51)	(11)	(51)	(11)
A61C 1/08	287300	A63H 5/00	287316	C07D 209/00	287312	C12N 1/00	287315
A61K 31/21	287306	B27B 7/00	287295	C07D 239/00	287296	E04B 1/41	287301
A61K 31/66	287298	B60B 15/00	287314	C07D 281/00	287309	E04F 15/04	287299
A61K 38/17	287313	B65B 31/04	287307	C07D 333/00	287304	G01V 15/00	287297
A61K 47/30	287305	C07C 227/00	287303	C07D 493/00	287311		
A61M 15/00	287302	C07C 229/00	287308	C07K 7/00	287310		

**FB9A Zastavené konania o patentových prihláškach**

(21)	(21)	(21)	(21)
1479-99	796-2002	1722-2002	5006-2007
1581-99	810-2002	1810-2002	5012-2007
318-2002	887-2002	1474-2003	5015-2007
642-2002	1034-2002	24-2007	
643-2002	1107-2002	25-2007	
649-2002	1318-2002	36-2007	

**FC9A Zamietnuté patentové prihlášky**

(21)	(21)	(21)	(21)
550-97	869-2002	1145-2002	104-2003
147-2001	934-2002	1152-2002	556-2003
1571-2001	941-2002	1201-2002	563-2003
533-2002	959-2002	1211-2002	48-2006
547-2002	1048-2002	1365-2002	64-2006
711-2002	1088-2002	1423-2002	38-2007
868-2002	1115-2002	1538-2002	

**FD9A Zastavené konania pre nezaplatenie poplatku**

(21)	(21)	(21)	(21)
26-2001	1756-2001	497-2002	913-2002
374-2001	39-2002	507-2002	1279-2002
1546-2001	56-2002	516-2002	1324-2003

**MG4A Čiastočne zrušené patenty****(11) 280702**

(21) 1421-94

(22) 15.5.1993

**(54) Kombinovaný očkovací prostriedok obsahujúci povrchový antigén Hepatitis B**

Dátum účinnosti rozhodnutia o čiastočnom zrušení: 12.4.2010

Patentové nároky sa stanovujú v tomto znení:

1. Kombinovaný očkovací prostriedok, **v y z n a č u j ú c i s a t ý m**, že obsahuje povrchový antigén Hepatitis B (HBsAg) a dva až tri ďalšie antigény zo skupiny antigénov poskytujúcich imunitu proti Diftérii (D), tetanu (T) a pertussis (P), v kombinácii s adjuvantom, ktorým je hydroxid hlinitý alebo fosforečnan hlinitý, pričom adjuvant použitý k adsorbácii povrchového antigénu hepatitídy B je fosforečnan hlinitý a aspoň jeden z ďalších antigénov je adsorbovaný na hydroxid hlinitý.

2. Kombinovaný očkovací prostriedok podľa nároku 1, **v y z n a č u j ú c i s a t ý m**, že antigény vybrané z antigénov poskytujúcich imunitu proti pertussis (P) sú celobunkové antigény pertussis (Pw) alebo nebunkové antigény pertussis (Pa).

3. Kombinovaný očkovací prostriedok podľa nároku 2, **v y z n a č u j ú c i s a t ý m**, že nebunkový pertussis antigén obsahuje pertaktín.

**MK4A Zaniknuté patenty uplynutím doby platnosti**

(11)	Dátum zániku	(11)	Dátum zániku	(11)	Dátum zániku	(11)	Dátum zániku
278260	26.04.2010	278933	04.04.2010	280313	24.04.2010	282513	18.04.2010
278403	24.04.2010	279500	18.04.2010	281179	13.04.2010	284270	13.04.2010

**MM4A Zaniknuté patenty pre nezaplatenie udržiavacích poplatkov**

(11)	Dátum zániku	(11)	Dátum zániku	(11)	Dátum zániku	(11)	Dátum zániku
279358	19.09.2009	281773	16.09.2009	284882	14.09.2009	286012	02.09.2009
279367	05.09.2009	281810	30.09.2009	284899	04.09.2009	286045	10.09.2009
280011	11.09.2009	282234	27.09.2009	285077	28.09.2009	286058	24.09.2009
280223	11.09.2009	282305	08.09.2009	285079	17.09.2009	286229	25.09.2009
280370	14.09.2009	282546	25.09.2009	285101	02.09.2009	286439	28.09.2009
280601	16.09.2009	282559	02.09.2009	285165	17.09.2009	286495	28.09.2009
280618	30.09.2009	283390	18.09.2009	285272	23.09.2009	286539	27.09.2009
280713	16.09.2009	283657	18.09.2009	285278	04.09.2009	286577	06.09.2009
280848	06.09.2009	283865	02.09.2009	285341	11.09.2009	286706	21.09.2009
280938	11.09.2009	283867	02.09.2009	285518	08.09.2009	286810	06.09.2009
280939	11.09.2009	283973	02.09.2009	285568	05.09.2009	286870	28.04.2009
280940	11.09.2009	284129	27.09.2009	285593	16.09.2009	286873	28.04.2009
280941	11.09.2009	284342	04.09.2009	285638	09.09.2009	286885	04.05.2009
280942	11.09.2009	284564	05.09.2009	285838	17.09.2009	286909	19.05.2009
281300	02.09.2009	284670	09.09.2009	285851	28.09.2009	286923	21.05.2009
281584	27.09.2009	284757	21.09.2009	285868	17.09.2009	286935	22.05.2009
281735	19.09.2009	284783	04.09.2009	285946	08.09.2009		

**GB9A Prevody a prechody práv na patentové prihlášky****(21) 1168-2001**

(71) Siemens Schweiz AG, Zürich, CH;  
Predchádzajúci prihlasovateľ:  
Siemens Building Technologies AG, Zürich, CH;  
Dátum zápisu do registra: 22.4.2010

**(21) 1374-2002**

(71) Röhm GmbH, Darmstadt, DE;  
Predchádzajúci prihlasovateľ:  
Röhm GmbH & Co. KG, Darmstadt, DE;  
Dátum zápisu do registra: 13.4.2010

**(21) 1168-2001**

(71) Siemens Building Technologies electronic GmbH,  
Mühlhausen, DE;  
Predchádzajúci prihlasovateľ:  
Siemens Schweiz AG, Zürich, CH;  
Dátum uzavretia zmluvy: 18.11.2009  
Dátum zápisu do registra: 22.4.2010

**(21) 105-2003**

(71) NOVEXEL, Romainville, FR;  
Predchádzajúci prihlasovateľ:  
AVENTIS PHARMA S. A., Antony Cédex, FR;  
Dátum uzavretia zmluvy: 22.2.2010  
Dátum zápisu do registra: 27.4.2010

**(21) 1371-2002**

(71) Röhm GmbH, Darmstadt, DE;  
Predchádzajúci prihlasovateľ:  
Röhm GmbH & Co. KG, Darmstadt, DE;  
Dátum zápisu do registra: 13.4.2010

**(21) 79-2001**

(71) Röhm GmbH, Darmstadt, DE;  
Predchádzajúci prihlasovateľ:  
Röhm GmbH & Co. KG, Darmstadt, DE;  
Dátum zápisu do registra: 13.4.2010

## PC4A

## Prevody a prechody práv na patenty

**(11) 277106**

(21) 2858-90

(73) Etablissement Francais du Sang, La Plaine Saint Denis, FR;

Predchádzajúci majiteľ:

CENTRE REGIONAL DE TRANSFUSION SANGUINE DE LILLE, Lille, FR;

Dátum zápisu do registra: 12.4.2010

**(11) 279031**

(21) 579-92

(73) Etablissement Francais du Sang, La Plaine Saint Denis, FR;

Predchádzajúci majiteľ:

CENTRE REGIONAL DE TRANSFUSION SANGUINE DE LILLE, Lille, FR;

Dátum zápisu do registra: 12.4.2010

**(11) 282268**

(21) 951-96

(73) KOHUT Třinec s.r.o., Třinec - Staré Město, CZ;

Predchádzajúci majiteľ:

Třinecké železáry, a. s., Třinec, CZ;

Dátum uzavretia zmluvy: 18.10.2009

Dátum zápisu do registra: 19.4.2010

**(11) 285295**

(21) 426-2001

(73) Röhm GmbH, Darmstadt, DE;

Predchádzajúci majiteľ:

Röhm GmbH &amp; Co. KG, Darmstadt, DE;

Dátum zápisu do registra: 7.4.2010

**(11) 285367**

(21) 1627-2001

(73) Röhm GmbH, Darmstadt, DE;

Predchádzajúci majiteľ:

RÖHM GMBH &amp; CO. KG, Darmstadt, DE;

Dátum zápisu do registra: 7.4.2010

**(11) 285464**

(21) 364-2002

(73) Lučanský Ján, Trenčín, SK; Tvrdá Zdenka, Ing., Trenčín - Istebník, SK; Tvrdá Nikola, Trenčín - Istebník, SK;

Predchádzajúci majiteľ:

Lučanský Ján, Trenčín, SK; Tvrdý Peter, Ing., Trenčín, SK;

Dátum zápisu do registra: 4.5.2010

**(11) 285848**

(21) 192-2001

(73) Röhm GmbH, Darmstadt, DE;

Predchádzajúci majiteľ:

Röhm GmbH &amp; Co. KG, Darmstadt, DE;

Dátum zápisu do registra: 7.4.2010

**(11) 285992**

(21) 874-2001

(73) Röhm GmbH, Darmstadt, DE;

Predchádzajúci majiteľ:

RÖHM GMBH &amp; CO. KG, Darmstadt, DE;

Dátum zápisu do registra: 7.4.2010

**(11) 286916**

(21) 839-2000

(73) NOVEXEL, Romainville, FR;

Predchádzajúci majiteľ:

AVENTIS PHARMA S. A., Antony Cédex, FR;

Dátum uzavretia zmluvy: 22.2.2010

Dátum zápisu do registra: 27.4.2010

## TC4A

## Zmeny mien

(11) **280659**  
(21) 199-92  
(73) Merck Sharp & Dohme Corp., Rahway, NJ, US;  
Dátum zápisu do registra: 29.4.2010

---

(11) **282039**  
(21) 1103-93  
(73) Merck Sharp & Dohme Corp., Rahway, NJ, US;  
Dátum zápisu do registra: 10.5.2010

---

(11) **282616**  
(21) 55-96  
(73) Merck Sharp & Dohme Corp., Rahway, NJ, US;  
Dátum zápisu do registra: 29.4.2010

---

(11) **283067**  
(21) 1122-96  
(73) Merck Sharp & Dohme Corp., Rahway, NJ, US;  
Dátum zápisu do registra: 29.4.2010

---

(11) **284495**  
(21) 1498-96  
(73) Merck Sharp & Dohme Corp., Rahway, NJ, US;  
Dátum zápisu do registra: 29.4.2010

---

(11) **285295**  
(21) 426-2001  
(73) Evonik Röhm GmbH, Darmstadt, DE;  
Dátum zápisu do registra: 7.4.2010

---

(11) **285367**  
(21) 1627-2001  
(73) Evonik Röhm GmbH, Darmstadt, DE;  
Dátum zápisu do registra: 7.4.2010

---

(11) **285464**  
(21) 364-2002  
(73) Mičová Nikola, Bc., Trenčín - Istebník, SK;  
Dátum zápisu do registra: 4.5.2010

---

(11) **285848**  
(21) 192-2001  
(73) Evonik Röhm GmbH, Darmstadt, DE;  
Dátum zápisu do registra: 7.4.2010

---

(11) **285992**  
(21) 874-2001  
(73) Evonik Röhm GmbH, Darmstadt, DE;  
Dátum zápisu do registra: 7.4.2010

---

(11) **286488**  
(21) 1897-2000  
(73) Merck Sharp & Dohme Corp., Rahway, NJ, US;  
Dátum zápisu do registra: 29.4.2010

---

(11) **286911**  
(21) 1796-99  
(73) IPSEN PHARMA S.A.S, 92100 Boulogne-Bil-  
lancourt, FR;  
Dátum zápisu do registra: 29.4.2010

---

## HC9A

## Zmeny mien

(21) **93-2000**  
(71) Merck Sharp & Dohme Corp., Rahway, NJ, US;  
Dátum zápisu do registra: 29.4.2010

---

(21) **79-2001**  
(71) Evonik Röhm GmbH, Darmstadt, DE;  
Dátum zápisu do registra: 13.4.2010

---

(21) **1168-2001**  
(71) QUNDIS GmbH, Mühlhausen, DE;  
Dátum zápisu do registra: 22.4.2010

---

(21) **43-2002**  
(71) Almirall, S. A., Barcelona, ES;  
Dátum zápisu do registra: 15.4.2010

---

(21) **1371-2002**  
(71) Evonik Röhm GmbH, Darmstadt, DE;  
Dátum zápisu do registra: 13.4.2010

---

(21) **1374-2002**  
(71) Evonik Röhm GmbH, Darmstadt, DE;  
Dátum zápisu do registra: 13.4.2010

---

# ČASŤ

**EURÓPSKE PATENTY  
S URČENÍM PRE SLOVENSKÚ REPUBLIKU**

### Kódy na označovanie jednotlivých druhov dokumentov (Štandard WIPO ST. 16)

<b>T1</b>	Preklad patentových nárokov európskej patentevej prihlášky	<b>T3</b>	Preklad európskeho patentového spisu
<b>T2</b>	Opravený preklad patentových nárokov európskej patentevej prihlášky	<b>T4</b>	Opravený preklad európskeho patentového spisu
		<b>T5</b>	Preklad zmeneného európskeho patentového spisu

### Číselné kódy na označovanie bibliografických údajov (Štandard WIPO ST. 9)

<b>(11)</b>	Číslo dokumentu	<b>(62)</b>	Číslo pôvodnej prihlášky v prípade vylúčenej prihlášky
<b>(21)</b>	Číslo prihlášky	<b>(71)</b>	Meno (názov) prihlasovateľa (-ov)
<b>(22)</b>	Dátum podania prihlášky	<b>(72)</b>	Meno pôvodcu (-ov)
<b>(24)</b>	Dátum nadobudnutia účinkov európskeho patentu	<b>(73)</b>	Meno (názov) majiteľa (-ov)
<b>(31)</b>	Číslo prioritnej prihlášky	<b>(74)</b>	Meno (názov) zástupcu (-ov)
<b>(32)</b>	Dátum podania prioritnej prihlášky	<b>(86)</b>	Číslo podania medzinárodnej prihlášky podľa PCT
<b>(33)</b>	Krajina alebo regionálna organizácia priority	<b>(87)</b>	Číslo zverejnenia medzinárodnej prihlášky podľa PCT
<b>(45)</b>	Dátum sprístupnenia prekladu patentového spisu alebo zmeneného patentového spisu	<b>(96)</b>	Číslo a dátum podania európskej patentevej prihlášky
<b>(46)</b>	Dátum sprístupnenia prekladu patentových nárokov	<b>(97)</b>	Číslo a dátum zverejnenia európskej patentevej prihlášky alebo vydania európskeho patentového spisu
<b>(48)</b>	Dátum sprístupnenia opraveného prekladu patentových nárokov alebo patentového spisu		
<b>(51)</b>	Medzinárodné patentové triedenie		
<b>(54)</b>	Názov		

Poznámka:

Symbody medzinárodného patentového triedenia uvedené v tomto vestníku zodpovedajú vydaniu 2010.01 základnej úrovne triedenia s platnosťou od 1. januára 2010.

### Kódy na označovanie záhlaví oznámení publikovaných vo Vestníku ÚPV SR (Štandard WIPO ST. 17)

<b>BA9A</b>	Sprístupnené preklady a opravené preklady patentových nárokov európskych patentových prihlášok
<b>SC4A</b>	Sprístupnené preklady a opravené preklady európskych patentových spisov
<b>SC4A</b>	Sprístupnené preklady zmenených európskych patentových spisov
<b>FA9A</b>	Zastavené konania o európskych patentových prihláškach z dôvodu späťvzatia
<b>GA9A</b>	Zmeny európskych patentových prihlášok na národné prihlášky
<b>MA4A</b>	Zaniknuté európske patenty vzdaním sa patentu
<b>MC4A</b>	Zrušené európske patenty
<b>MG4A</b>	Čiastočne zrušené európske patenty
<b>MK4A</b>	Zaniknuté európske patenty uplynutím doby platnosti
<b>MM4A</b>	Zaniknuté európske patenty pre nezaplatenie udržiavacích poplatkov
<b>PC9A</b>	Prevody a prechody práv na európske patentevej prihlášky
<b>PC4A</b>	Prevody a prechody práv na európske patenty
<b>PD9A</b>	Zmeny dispozičných práv na európske patentevej prihlášky (zálohy)
<b>PD4A</b>	Zmeny dispozičných práv na európske patenty (zálohy)
<b>PD9A</b>	Zmeny dispozičných práv na európske patentevej prihlášky (ukončenie zálohov)
<b>PD4A</b>	Zmeny dispozičných práv na európske patenty (ukončenie zálohov)
<b>QA9A</b>	Ponuky licencií na európske patentevej prihlášky
<b>QA4A</b>	Ponuky licencií na európske patenty
<b>QB9A</b>	Licenčné zmluvy registrované alebo udelené na európske patentevej prihlášky
<b>QB4A</b>	Licenčné zmluvy registrované alebo udelené na európske patenty
<b>QC9A</b>	Ukončenie platnosti licenčných zmlúv na európske patentevej prihlášky
<b>QC4A</b>	Ukončenie platnosti licenčných zmlúv na európske patenty



## Opravy a zmeny

### Opravy v európskych patentových prihláškach

- HA9A** Doplnenie pôvodcu (-ov)
- HB9A** Opravy mien
- HC9A** Zmeny mien
- HD9A** Opravy adries
- HE9A** Zmeny adries
- HF9A** Opravy dátumov
- HG9A** Opravy zatriedenia podľa MPT
- HH9A** Opravy chýb alebo zmeny všeobecne
- HK9A** Opravy tlačových chýb vo Vestníku ÚPV SR

### Opravy v európskych patentoch

- TA4A** Doplnenie pôvodcu (-ov)
- TB4A** Opravy mien
- TC4A** Zmeny mien
- TD4A** Opravy adries
- TE4A** Zmeny adries
- TF4A** Opravy dátumov
- TG4A** Opravy zatriedenia podľa MPT
- TH4A** Opravy chýb alebo zmeny všeobecne
- TK4A** Opravy tlačových chýb vo Vestníku ÚPV SR

**BA9A**

**Sprístupnené preklady patentových nárokov  
európskych patentových prihlášok**

(11) (51)

2065516 E01C 11/02

**(51) E01C 11/02, E03F 3/04**

**(11) 2065516**

(96) 07466026.7, 29.11.2007

(97) 2065516, 3.6.2009

(71) CS - Beton s.r.o., Velké Žernoseky 184, CZ;

(72) Matějka Josef, Ústí nad Labem, CZ;

(74) Bušová Eva, JUDr., Bratislava, SK;

**(54) Výmenná odvodná štrbinová rúra a spôsob jej výmeny**

---

(51) (11)

E01C 11/02 2065516

## SC4A Sprístupnené preklady európskych patentových spisov

(11)	(51)	(11)	(51)	(11)	(51)	(11)	(51)
6834	H01L 25/07	6859	B29C 45/78	6884	A47J 31/40	6909	C07C 233/00
6835	B60C 1/00	6860	B60J 5/04	6885	G07F 13/06	6910	C09K 8/02
6836	C07D 417/00	6861	B01J 20/30	6886	E04G 23/02	6911	A61K 9/20
6837	A61K 9/06	6862	C07K 7/00	6887	G21C 9/00	6912	A61K 47/16
6838	A61K 35/14	6863	B65D 5/64	6888	E05B 3/00	6913	A62C 4/00
6839	G09F 13/12	6864	C08K 13/00	6889	A61K 31/185	6914	B60R 9/00
6840	C07D 401/00	6865	E04C 2/10	6890	B29B 9/02	6915	A61K 31/7042
6841	B62D 25/08	6866	F42B 12/02	6891	G01N 33/574	6916	H04W 4/22
6842	B29D 22/00	6867	B62D 5/10	6892	B65B 9/06	6917	G09F 15/00
6843	F16B 13/00	6868	A61K 9/20	6893	B64C 1/00	6918	A61K 9/16
6844	F16H 63/30	6869	C07D 401/00	6894	F16L 21/08	6919	B65D 5/00
6845	F16B 37/04	6870	A01N 25/32	6895	B62D 25/08	6920	B22D 41/50
6846	H01R 9/24	6871	D04H 13/00	6896	C07C 255/00	6921	B28B 13/00
6847	A47K 1/00	6872	B65D 85/02	6897	C07F 9/00	6922	A61K 45/00
6848	C07D 491/00	6873	F16C 17/02	6898	A47B 57/00	6923	C10L 3/00
6849	A61K 31/4164	6874	A61F 2/16	6899	A23L 1/164	6924	C07D 333/00
6850	C07D 487/00	6875	E04H 12/00	6900	C07D 401/00	6925	A61K 31/44
6851	B62D 1/04	6876	C07D 487/00	6901	C07D 211/00	6926	A61K 31/366
6852	C07D 419/00	6877	C12P 19/00	6902	C21B 5/00	6927	H04K 1/00
6853	B61G 11/00	6878	C12P 21/06	6903	E05B 15/00	6928	C07C 47/20
6854	G06Q 30/00	6879	D01D 5/00	6904	C07F 9/00	6929	C08J 5/00
6855	A61K 47/48	6880	C12N 9/88	6905	B65G 53/04	6930	C12N 9/78
6856	B32B 27/08	6881	F16L 37/00	6906	C07D 401/00	6931	H02K 1/27
6857	B05C 5/00	6882	B65D 47/12	6907	B65B 47/00	6932	C07D 401/00
6858	C07K 14/435	6883	C07D 277/00	6908	C07C 253/00	6933	C07K 1/00

**(51) A01N 25/32, A01N 37/10, A01N 43/72, A01N 43/48**

**(11) E 6870**

(96) 07788223.1, 3.8.2007

(97) 2048947, 2.12.2009

(24) 2.12.2009

(31) 06118443

(32) 4.8.2006

(33) EP

(73) BASF SE, Ludwigshafen, DE;

(72) BRATZ Matthias, Maxdorf, DE; BERGHAUS Rainer, Speyer, DE; STEINBRENNER Ulrich, Neustadt, DE;

(74) ŽOVICOVÁ & ŽOVIC IP, s. r. o., Bratislava, SK;

(86) PCT/EP2007/058092

(87) WO 2008/015280

**(54) Vodné koncentráty účinných látok s herbicíd-  
nym účinkom**

**(51) A23L 1/164, A23L 1/10, A23L 1/302, A23L 1/30**

**(11) E 6899**

(96) 06425252.1, 10.4.2006

(97) 1844664, 2.12.2009

(24) 2.12.2009

(73) Barilla G. e R. Fratelli S.p.A., Parma, IT;

(72) De Albertis Pietro, Montechiarugolo, IT; Melegari Camilla, Parma, IT;

(74) ROTT, RŮŽIČKA & GUTTMANN, v. o. s., Bratislava, SK;

**(54) Potravinový výrobok vo forme tyčinky, obsa-  
hujúci funkčné zložky (vitamíny C a E, kate-  
chíny) na prevenciu degeneratívnych javov  
spôsobených oxidačnými činidlami**

**(51) A47B 57/00, A47B 96/00**

**(11) E 6898**

(96) 07007343.2, 10.4.2007

(97) 1854375, 9.12.2009

(24) 9.12.2009

(31) 202006007660 U

(32) 12.5.2006

(33) DE

(73) BITO-LAGERTECHNIK BITTMANN GmbH, Meisenheim, DE;

(72) Ganz Detlef, Kehl-Auenheim, DE; Stauder Frank, Meisenheim, DE; Klein Egon, Schweinschied, DE;

(74) Čechvalová Dagmar, Bratislava, SK;

**(54) Traverza pre regál**

**(51) A47J 31/40**

**(11) E 6884**

(96) 06001478.4, 24.1.2006

(97) 1810598, 30.12.2009

(24) 30.12.2009

(73) Rhea Vendors S.p.A., Caronno Pertusella VA, IT;

(72) Doglioni Majer Luca, Carate Urio (Como), IT;

(74) PATENTSERVIS BRATISLAVA, a. s., Bratislava, SK;

**(54) Spôsob a zariadenie na ovládanie zariadenia  
na výdaj nápojov**

(51) **A47K 1/00**  
 (11) **E 6847**  
 (96) 06726235.2, 10.3.2006  
 (97) 1860981, 2.12.2009  
 (24) 2.12.2009  
 (31) 0502486  
 (32) 14.3.2005  
 (33) FR  
 (73) Schott VTF (Societe Par Actions Simpliffee), Troisfontaines, FR;  
 (72) EPP Bertrand, Dannelbourg, FR; DE ZORZI Serge, Walscheid, FR;  
 (74) Bušová Eva, JUDr., Bratislava, SK;  
 (86) PCT/FR2006/050211  
 (87) WO 2006/097653  
 (54) **Umývadlo vyrobené zo skla alebo zo sklokeramiky**

(51) **A61F 2/16**  
 (11) **E 6874**  
 (96) 02801127.8, 12.12.2002  
 (97) 1453440, 30.9.2009  
 (24) 30.9.2009  
 (31) 0116040  
 (32) 12.12.2001  
 (33) FR  
 (73) Ioltechnologie-Production, Perigny, FR;  
 (72) TOURETTE Philippe, La Jarrie, FR; BERNARD Pascal, Nieul sur Mer, FR; RAQUIN Vincent, La Rochelle, FR;  
 (74) ROTT, RŮŽIČKA & GUTTMANN, v. o. s., Bratislava, SK;  
 (86) PCT/FR2002/004329  
 (87) WO 2003/049645  
 (54) **Kazeta a injektor mäkkej vnútroočnej šošovky a spôsob injektovania takých šošoviek**

(51) **A61K 9/06, A61K 9/12, A61K 9/48, A61K 9/16**  
 (11) **E 6837**  
 (96) 05771562.5, 1.7.2005  
 (97) 1773296, 4.11.2009  
 (24) 4.11.2009  
 (31) 586839 P  
 (32) 9.7.2004  
 (33) US  
 (73) GILEAD SCIENCES, INC., Foster City, CA, US;  
 (72) DAHL Terrence C., Sunnyvale, CA, US;  
 (74) ŽOVICOVÁ & ŽOVIC IP, s. r. o., Bratislava, SK;  
 (86) PCT/US2005/023492  
 (87) WO 2006/017044  
 (54) **Farmaceutický vaginálny gél obsahujúci tenofovir**

(51) **A61K 9/16, A61K 9/20, A61K 31/485**  
 (11) **E 6918**  
 (96) 07021788.0, 9.11.2007  
 (97) 2057984, 20.1.2010  
 (24) 20.1.2010  
 (73) Acino Pharma AG, Liesberg, CH;  
 (72) Zingraff Marc, Saint-Louis, FR; Reher Markus, Binningen, CH;  
 (74) Bušová Eva, JUDr., Bratislava, SK;  
 (54) **Retardované tablety s hydromofrónom**

(51) **A61K 9/20, A61K 31/44, A61K 31/455, A61K 31/4427**  
 (11) **E 6911**  
 (96) 06793473.7, 13.9.2006  
 (97) 1928427, 30.12.2009  
 (24) 30.12.2009  
 (31) 719793 P  
 (32) 23.9.2005  
 (33) US  
 (73) F.HOFFMANN-LA ROCHE AG, Basel, CH;  
 (72) AHMED Hashim A., Princeton, New Jersey, US; PAGE Susanne, Loerrach, DE; SHAH Navnit Hargovindas, Clifton, New Jersey, US;  
 (74) Bušová Eva, JUDr., Bratislava, SK;  
 (86) PCT/EP2006/066310  
 (87) WO 2007/039420  
 (54) **Nová lieková formulácia**

(51) **A61K 9/20, A61K 31/41**  
 (11) **E 6868**  
 (96) 08104077.6, 23.5.2008  
 (97) 1994926, 9.12.2009  
 (24) 9.12.2009  
 (31) 200703568  
 (32) 24.5.2007  
 (33) TR  
 (73) Sanovel Ilaç Sanayi Ve Ticaret Anonim Sirketi, Istanbul, TR;  
 (72) Cifter Ümit, Istanbul, TR; Türkyilmaz Ali, Istanbul, TR; Turp Hasan Ali, Istanbul, TR;  
 (74) Hörmannová Zuzana, Ing., Bratislava, SK;  
 (54) **Prípravky s valsartanom**

(51) **A61K 31/185, A61P 9/00, A61P 17/00, A61P 43/00**  
 (11) **E 6889**  
 (96) 05758830.3, 17.6.2005  
 (97) 1763343, 30.12.2009  
 (24) 30.12.2009  
 (31) MI20041279  
 (32) 24.6.2004  
 (33) IT  
 (73) Eureon AG, Freiburg, DE;  
 (72) GOBBI Rosa, Fino Mornasco (CO), IT;  
 (74) Fajnorová Mária, Ing., Bratislava, SK;  
 (86) PCT/EP2005/006533  
 (87) WO 2006/000339  
 (54) **Trifluóracetát vápenatý na prípravu antianogenetických liekov**

(51) **A61K 31/366**  
 (11) **E 6926**  
 (96) 04740699.6, 6.7.2004  
 (97) 1658064, 20.1.2010  
 (24) 20.1.2010  
 (31) MI20031427  
 (32) 11.7.2003  
 (33) IT  
 (73) INDENA S.p.A., Milano, IT;  
 (72) BOMBARDELLI Ezio, Gropello Cairoli, IT;  
 (74) Fajnorová Mária, Ing., Bratislava, SK;  
 (86) PCT/EP2004/007375  
 (87) WO 2005/004858  
 (54) **Kombinácie vazoaktívnych látok, ich použitie vo farmaceutickej a kozmetickej oblasti a prípravky s ich obsahom**

**(51) A61K 31/4164, C07D 235/00, A61P 35/00**

**(11) E 6849**

(96) 03714148.8, 13.3.2003

(97) 1482932, 25.11.2009

(24) 25.11.2009

(31) 364007 P

(32) 13.3.2002

(33) US

(73) Array Biopharma, Inc., Boulder, CO, US;

(72) WALLACE Eli M., Lyons, CO, US; LYSSIKATOS Joseph P., Superior, CO, US; HURLEY Brian T., Boulder, CO, US; MARLOW Allison L., Boulder, CO, US;

(74) Guniš Jaroslav, Mgr., Bratislava, SK;

(86) PCT/US2003/007864

(87) WO 2003/07914

**(54) N3 alkylované benzimidazolové deriváty ako MEK inhibítory**

**(51) A61K 31/44**

**(11) E 6925**

(96) 05732554.0, 14.3.2005

(97) 1729770, 16.12.2009

(24) 16.12.2009

(31) 553578 P

(32) 15.3.2004

(33) US

(73) Sunesis Pharmaceuticals, Inc., South San Francisco, CA, US;

(72) ARKIN Michelle, San Francisco, CA, US; HYDE Jennifer, San Francisco, CA, US; WALKER Duncan, Moss Beach, CA, US; WRIGHT Jasmine, San Francisco, CA, US;

(74) Fajnorová Mária, Ing., Bratislava, SK;

(86) PCT/US2005/008036

(87) WO 2005/089756

**(54) SNS-595 a spôsoby jeho použitia**

**(51) A61K 31/7042, A61P 17/00**

**(11) E 6915**

(96) 04822004.0, 29.4.2004

(97) 1744763, 6.1.2010

(24) 6.1.2010

(73) ELI LILLY AND COMPANY, Indianapolis, IN, US;

(72) HACKET Kristina Clare, North Sydney, NSW, AU; LOWE Lionel Barry, Dural, NSW, AU;

(74) Hörmannová Zuzana, Ing., Bratislava, SK;

(86) PCT/US2004/011268

(87) WO 2005/112950

**(54) Spinosyny na hojenie zranení**

**(51) A61K 35/14, A61P 37/00**

**(11) E 6838**

(96) 07711428.8, 2.2.2007

(97) 1984006, 21.10.2009

(24) 21.10.2009

(31) 102006005016

(32) 3.2.2006

(33) DE

(73) Orthogen AG, Düsseldorf, DE;

(72) REINECKE Julio, Köln, DE; WEHLING Peter, Düsseldorf, DE;

(74) PATENTSERVIS BRATISLAVA, a. s., Bratislava, SK;

(86) PCT/EP2007/000903

(87) WO 2007/090569

**(54) Kondicionovaná krvná kompozícia a spôsob jej výroby**

**(51) A61K 45/00, A61K 31/35, A61K 31/185,**

**A61K 36/185, A61P 1/00, A61P 11/00, A61P 31/00**

**(11) E 6922**

(96) 04819578.8, 4.11.2004

(97) 1687015, 6.1.2010

(24) 6.1.2010

(31) MI20032287

(32) 24.11.2003

(33) IT

(73) INDENA S.p.A., Milano, IT;

(72) BOMBARDELLI Ezio, Gropello Cairoli (Pavia), IT;

(74) Fajnorová Mária, Ing., Bratislava, SK;

(86) PCT/EP2004/012472

(87) WO 2005/053719

**(54) Kompozície na liečenie ochorení ústnej dutiny a horného dýchacieho traktu**

**(51) A61K 47/16, A61K 47/32, A61K 47/30, A61K 47/02, A61K 47/06, A61K 39/395, A61K 9/08**

**(11) E 6912**

(96) 04820387.1, 26.10.2004

(97) 1687031, 17.2.2010

(24) 17.2.2010

(31) 10355251

(32) 26.11.2003

(33) DE

(73) Merck Patent GmbH, Darmstadt, DE;

(72) Mahler Hanns-Christian, Wiesbaden, DE; Müller Robert, Basel, CH;

(74) Bušová Eva, JUDr., Bratislava, SK;

(86) PCT/EP2004/012044

(87) WO 2005/058365

**(54) Farmaceutický prípravok obsahujúci protilátku proti receptoru epidermálneho rastového faktoru (EGF)**

**(51) A61K 47/48, A61K 33/06, A61K 33/18, A61P 31/00, A61P 7/00, A61L 15/16**

**(11) E 6855**

(96) 04024140.8, 9.10.2004

(97) 1652536, 9.12.2009

(24) 9.12.2009

(73) BATIST s.r.o., Červený Kostelec, CZ;

(72) Koman Karl, Salzburg, AT; Arnold Claudia, Dr., Balzheim, DE; Rügger Urs, Zofingen, CH;

(74) Bachratá Magdaléna, Mgr., Bratislava, SK;

**(54) Zeolit-jódový klatrát na ošetrovanie rán**

**(51) A62C 4/00, B23H 9/00**

**(11) E 6913**

(96) 07007943.9, 19.4.2007

(97) 1864695, 30.12.2009

(24) 30.12.2009

(31) 102006026779

(32) 7.6.2006

(33) DE

- (73) Leinemann GmbH & Co. KG, Braunschweig, DE;  
 (72) Leinemann Christoph, Dipl.-Ing., Braunschweig, DE;  
 (74) Bachratá Magdaléna, Mgr., Bratislava, SK;  
**(54) Usporiadanie plameňového uzáveru a spôsob zapracovania otvorov do usporiadania plameňového uzáveru**

---

**(51) B01J 20/30**

**(11) E 6861**

(96) 06726459.8, 21.3.2006

(97) 1861198, 23.9.2009

(24) 23.9.2009

(31) 0506041

(32) 24.3.2005

(33) GB

(73) GE Healthcare Limited, Buckinghamshire, GB;

(72) OSBORN Nigel John, Amersham, Buckinghamshire, GB; GRIGG Julian, Little Chalfont, Buckinghamshire, GB;

(74) Bušová Eva, JUDr., Bratislava, SK;

(86) PCT/GB2006/001034

(87) WO 2006/100471

**(54) Spôsob dekapovania**

---

**(51) B05C 5/00**

**(11) E 6857**

(96) 08785097.0, 25.7.2008

(97) 2051817, 18.11.2009

(24) 18.11.2009

(31) 102007037865

(32) 10.8.2007

(33) DE

(73) Dürr Systems GmbH, Bietigheim-Bissingen, DE;

(72) RADEMACHER Lothar, Bietigheim-Bissingen, DE; SMAJLOVIC Almir, Stuttgart, DE;

(74) Bušová Eva, JUDr., Bratislava, SK;

(86) PCT/EP2008/006144

(87) WO 2009/021609

**(54) Aplikátor a aplikáčný spôsob pre aplikáciu tesniacej hmoty na obrubový spoj**

---

**(51) B22D 41/50**

**(11) E 6920**

(96) 06791539.7, 14.7.2006

(97) 1904251, 9.12.2009

(24) 9.12.2009

(31) 05076628

(32) 15.7.2005

(33) EP

(73) VESUVIUS CRUCIBLE COMPANY, Wilmington, Delaware, US;

(72) SIMOES José, Saint-Ghilsain, BE; GUILLO Philippe, PARIS, FR; JANSSEN Dominique, Mc. Kees Rocks, PA, US;

(74) Bušová Eva, JUDr., Bratislava, SK;

(86) PCT/EP2006/006899

(87) WO 2007/009667

**(54) Medzipanva na kontinuálne liatie**

---

**(51) B28B 13/00, B65G 59/06**

**(11) E 6921**

(96) 05715404.9, 18.2.2005

(97) 1718444, 27.1.2010

(24) 27.1.2010

(31) 102004008781

(32) 23.2.2004

(33) DE

(73) Xella Baustoffe GmbH, Duisburg, DE;

(72) FRITSCH Wolfgang, Gross-Umstadt, DE; BAYER Peter, Aresing, DE; KNIESMEIER Heinrich, Sprockhövel, DE;

(74) ROTT, RŮŽIČKA & GUTTMANN, v. o. s., Bratislava, SK;

(86) PCT/EP2005/001718

(87) WO 2005/080056

**(54) Zariadenie na delenie parou vytvrdených blokov stavebného materiálu a použitie takéhoto zariadenia**

---

**(51) B29B 9/02, B29C 47/30, B29C 47/78, B01J 2/20**

**(11) E 6890**

(96) 05450075.6, 27.4.2005

(97) 1593474, 11.11.2009

(24) 11.11.2009

(31) 7352004

(32) 28.4.2004

(33) AT

(73) Hehenberger Gerhard, Eggendorf 108, AT;

(72) Hehenberger Gerhard, Eggendorf 108, AT; Remili Johannes, Wilhering, AT;

(74) Hörmannová Zuzana, Ing., Bratislava, SK;

**(54) Usporiadanie s granulátnou hlavou extrudéra**

---

**(51) B29C 45/78, B29C 45/76**

**(11) E 6859**

(96) 05756423.9, 13.7.2005

(97) 1768830, 18.11.2009

(24) 18.11.2009

(31) 12372004

(32) 21.7.2004

(33) CH

(73) Kistler Holding AG, Winterthur, CH;

(72) THIENEL Paul, Iserlohn, DE;

(74) Bušová Eva, JUDr., Bratislava, SK;

(86) PCT/CH2005/000401

(87) WO 2006/007749

**(54) Vybratie z formy v závislosti od teploty**

---

**(51) B29D 22/00, B29D 23/00, C08K 3/00, C08K 5/00**

**(11) E 6842**

(96) 04780147.7, 5.8.2004

(97) 1663630, 2.12.2009

(24) 2.12.2009

(31) 498311 P

(32) 26.8.2003

(33) US

(73) INVISTA Technologies S.a.r.l., Zürich, CH;

(72) MEHTA Sanjay, Spartanburg, SC, US; LIU Zhen-guo, Greer, SC, US; HUANG Xiaoyan, Marietta, Georgia, US; SCHIRALDI David A, Shaker Heights, OH, US;

(74) PATENTSERVIS BRATISLAVA, a. s., Bratislava, SK;

(86) PCT/US2004/025257

(87) WO 2005/023530

**(54) Spôsob výroby jednovrstvových PET fliaš so silnou bariérou a zlepšenou jasnosťou**

(51) **B32B 27/08, B32B 27/36, C08L 69/00, C08L 33/00**

(11) **E 6856**

(96) 04765212.8, 15.9.2004

(97) 1680276, 18.11.2009

(24) 18.11.2009

(31) 10351535

(32) 3.11.2003

(33) DE

(73) Evonik Röhm GmbH, Darmstadt, DE; Senoplast Klepsch & Co. GmbH, Piesendorf, AT;

(72) SCHULTES Klaus, Wiesbaden, DE; WICKER Michael, Seeheim-Jugenheim, DE; ALBRECHT Klaus, Mainz, DE; RÜPPEL Mona, Hoechst, DE; DASSINGER Gabriele, Stockstadt, DE; REINHEIMER Eric, Gross-Zimmern, DE; KAPPA-CHER Johann, Piesendorf, AT; HÖLLENBAUER Andreas, Zell am See, AT;

(74) Čechvalová Dagmar, Bratislava, SK;

(86) PCT/EP2004/010298

(87) WO2005/051657

(54) **Viacvrstvá fólia z (met)akrylátového kopolyméru a polykarbonátu**

(51) **B60C 1/00, C08L 7/00, C08L 9/00, C08L 21/00**

(11) **E 6835**

(96) 06019704.3, 20.9.2006

(97) 1902864, 11.11.2009

(24) 11.11.2009

(73) ARIZONA CHEMICAL COMPANY, Jacksonville, FL, US;

(72) Pille-Wolf Wolfgang, Tervuren, BE; Pavlin Mark Stanley, Savannah Georgia, US; Keijzer Frederik, XB't Harde, NL; Zeemann Ronnie, HB Bussum, NL;

(74) Hörmannová Zuzana, Ing., Bratislava, SK;

(54) **Kaučukové zmesi s konfekčnou lepiivosťou**

(51) **B60J 5/04, B60J 10/02**

(11) **E 6860**

(96) 03025287.8, 6.11.2003

(97) 1422095, 30.9.2009

(24) 30.9.2009

(31) 20218156 U

(32) 22.11.2002

(33) DE

(73) Süddeutsche Aluminium Manufaktur GmbH, Böhmenkirch, DE;

(72) Schabel Wolfgang, Ottenbach, DE; Binder Hans, Böhmenkirch, DE;

(74) Bušová Eva, JUDr., Bratislava, SK;

(54) **Krycí mechanismus okennej šachty**

(51) **B60R 9/00**

(11) **E 6914**

(96) 03010993.8, 16.5.2003

(97) 1362743, 16.12.2009

(24) 16.12.2009

(31) 10221943

(32) 17.5.2002

(33) DE

(73) Süddeutsche Aluminium Manufaktur GmbH, Böhmenkirch, DE;

(72) Binder Hans, Böhmenkirch, DE; Binder Ottmar, Böhmenkirch, DE; Schabel Wolfgang, Ottenbach, DE; Frick Michael, Esslingen, DE;

(74) Bušová Eva, JUDr., Bratislava, SK;

(54) **Spôsob výroby systému strešného nosiča**

(51) **B61G 11/00, F16F 7/12**

(11) **E 6853**

(96) 07116137.6, 11.9.2007

(97) 2036799, 2.12.2009

(24) 2.12.2009

(73) Voith Patent GmbH, Heidenheim, DE;

(72) Gansweidt Michael, Braunschweig, DE;

(74) PATENTSERVIS BRATISLAVA, a. s., Bratislava, SK;

(54) **Jednotka absorbujúca zmeny energie, najmä na použitie v kombinácii s tlmičom**

(51) **B62D 1/04, B62D 1/06**

(11) **E 6851**

(96) 07713420.3, 26.1.2007

(97) 1976742, 9.12.2009

(24) 9.12.2009

(73) Bomisa S.P.A., Assago, IT;

(72) CORINALDI Alessandro Alcide Gino Benvenuto, Milano, IT; VOLONTIERI Antonio, Legnano, IT; SORZE Marco, Rozzano, IT;

(74) Čechvalová Dagmar, Bratislava, SK;

(86) PCT/IT2007/000054

(87) WO 2008/090576

(54) **Kryt volantu vozidla**

(51) **B62D 5/10, B62D 5/20, B62D 13/00, B60G 3/18, F16C 17/02, F16C 33/04, F16C 35/00, B62D 7/14**

(11) **E 6867**

(96) 04705741.9, 28.1.2004

(97) 1592598, 21.10.2009

(24) 21.10.2009

(31) 2003900336

(32) 28.1.2003

(33) AU

(73) Steerable Wheel Systems Pty Ltd, Somerville, Victoria, AU;

(72) DAVEY Garth B., Somerville, Victoria, AU;

(74) Bušová Eva, JUDr., Bratislava, SK;

(86) PCT/AU2004/000096

(87) WO 2004/067358

(54) **Riaditeľná jednokolesová jednotka pre príviesy**

(51) **B62D 25/08**

(11) **E 6895**

(96) 08102673.4, 30.1.2006

(97) 1932750, 7.10.2009

(24) 7.10.2009

(31) 102005013107

(32) 18.3.2005

(33) DE

(73) Faurecia Kunststoffe Automobilsysteme GmbH, Ingolstadt, DE;

(72) Clapie Yann, Stammham, DE;

(74) Čechvalová Dagmar, Bratislava, SK;

(54) **Nosič čelnej jednotky motorového vozidla a spôsob montáže takéhoto nosiča**

**(51) B62D 25/08, B60K 11/02****(11) E 6841**

(96) 04803105.8, 5.11.2004

(97) 1786658, 23.12.2009

(24) 23.12.2009

(31) 102004043354

(32) 8.9.2004

(33) DE

(73) HBPO GmbH, Lippstadt, DE;

(72) HEMMERSMEIER Ralf, Lippstadt, DE;

(74) Bušová Eva, JUDr., Bratislava, SK;

(86) PCT/EP2004/012531

(87) WO 2006/027024

**(54) Zariadenie pre upevnenie výmenníka tepla, najmä chladiča chladiaceho prostriedku pre motorové vozidlá****(51) B64C 1/00, B64D 41/00****(11) E 6893**

(96) 04009828.7, 26.4.2004

(97) 1471000, 28.10.2009

(24) 28.10.2009

(31) TO20030319

(32) 24.4.2003

(33) IT

(73) Efanov Alexander Genadievich, Moscow, RU; Demchenko Oleg Fedorovich, Moscow, RU; Matveev Andrey Ivanovich, Moscow, RU; Popovich Konstantin Fedorovich, Moscow, RU; Pjaternev Sergey Vladimirovich, Saratov, RU; Schkolin Vladimir Petrovich, Moscow, RU; Narischkin Vitaliy Juryevich, Moscow, RU; Agapov Sergey Stepanovich, Moscow, RU; Kodola Valeriy Grigorievich, RU; A.S. Yakovlev Design Bureau, Moscow, RU;

(72) Efanov Alexander Genadievich, Moscow, RU; Demchenko Oleg Fedorovich, Moscow, RU; Matveev Andrey Ivanovich, Moscow, RU; Popovich Konstantin Fedorovich, Moscow, RU; Pjaternev Sergey Vladimirovich, Saratov, RU; Schkolin Vladimir Petrovich, Moscow, RU; Narischkin Vitaliy Juryevich, Moscow, RU; Agapov Sergey Stepanovich, Moscow, RU; Kodola Valeriy Grigorievich, RU;

(74) Fajnorová Mária, Ing., Bratislava, SK;

**(54) Lietadlo****(51) B65B 9/06****(11) E 6892**

(96) 03075933.6, 31.3.2003

(97) 1350719, 9.9.2009

(24) 9.9.2009

(31) MI20020686

(32) 3.4.2002

(33) IT

(73) SITMA S.p.A., Spilamberto (Modena), IT;

(72) Ballestrazzi Aris, Savignano Sul Panaro (Modena), IT; Tassi Lamberto, Savignano Sul Panaro (Modena), IT;

(74) Bušová Eva, JUDr., Bratislava, SK;

**(54) Zariadenie na napínanie fólie pri automatickom stroji na balenie výrobkov****(51) B65B 47/00, B65B 9/00, B29C 51/26****(11) E 6907**

(96) 06707349.4, 1.3.2006

(97) 1855946, 21.10.2009

(24) 21.10.2009

(31) 102005009870, 102005009868, 102005017937

(32) 1.3.2005, 1.3.2005, 18.4.2005

(33) DE, DE, DE

(73) CFS Germany GmbH, Biedenkopf-Wallau, DE;

(72) FEISEL Jörg, Biedenkopf, DE; MEYER Klaus, Breidenbach, DE;

(74) Tomeš Pavol, Ing., Bratislava, SK;

(86) PCT/EP2006/001869

(87) WO 2006/092289

**(54) Baliaci stroj na výrobu zmrašťiteľných balení****(51) B65D 5/00****(11) E 6919**

(96) 08162195.5, 12.8.2008

(97) 2028114, 30.12.2009

(24) 30.12.2009

(31) 202007012067 U

(32) 24.8.2007

(33) DE

(73) Adolf Würth GmbH &amp; Co. KG, Künzelsau, DE;

(72) Hohl Wolfgang, Amrichshausen, DE;

(74) Bušová Eva, JUDr., Bratislava, SK;

**(54) Skladacia krabica****(51) B65D 5/64****(11) E 6863**

(96) 07120406.9, 9.11.2007

(97) 2017184, 7.10.2009

(24) 7.10.2009

(31) 202007010091 U

(32) 19.7.2007

(33) DE

(73) Mayr-Melnhof Karton AG, Wien, AT;

(72) Haselhorst Klaus, Bielefeld, DE;

(74) Bušová Eva, JUDr., Bratislava, SK;

**(54) Skladacia krabica****(51) B65D 47/12, B65D 51/16****(11) E 6882**

(96) 06793173.3, 4.9.2006

(97) 1945528, 30.12.2009

(24) 30.12.2009

(31) 05108820

(32) 23.9.2005

(33) EP

(73) CROWN Packaging Technology, Inc., Alsip, IL, US;

(72) RAMSEY Christopher Paul, Wantage Oxfordshire, GB; PARIS Alexandre, Leioa, ES;

(74) PATENTSERVIS BRATISLAVA, a. s., Bratislava, SK;

(86) PCT/EP2006/065954

(87) WO 2007/039367

**(54) Tesniace zariadenie na nádobu**



(51) **B65D 85/02, B65D 81/05, B65D 5/50, B65D 19/02**  
 (11) **E 6872**  
 (96) 02021262.7, 19.9.2002  
 (97) 1295813, 16.12.2009  
 (24) 16.12.2009  
 (31) TO20010894  
 (32) 19.9.2001  
 (33) IT  
 (73) SIDERGAS SpA, S. Ambrogio di Valpolicella, IT;  
 (72) Gelmetti Carlo, Lazise (Verona), IT;  
 (74) Majlingová Marta, Ing., Bratislava, SK;  
 (54) **Nádoba na zvrácač drôt**

(51) **B65G 53/04, B65G 53/34, F04F 5/00, B01D 47/00, B65F 5/00**  
 (11) **E 6905**  
 (96) 05717259.5, 2.3.2005  
 (97) 1720781, 23.12.2009  
 (24) 23.12.2009  
 (31) 20040344  
 (32) 3.3.2004  
 (33) FI  
 (73) Maricap OY, Vantaa, FI;  
 (72) Sundholm Göran, Tuusula, FI;  
 (74) PATENTSERVIS BRATISLAVA, a. s., Bratislava, SK;  
 (86) PCT/FI2005/000132  
 (87) WO 2005/085104  
 (54) **Spôsob a zariadenie na prepravovanie materiálu**

(51) **C07C 47/20, C07C 35/00, A01N 37/02, A01N 35/00**  
 (11) **E 6928**  
 (96) 02762390.9, 23.7.2002  
 (97) 1412314, 25.11.2009  
 (24) 25.11.2009  
 (31) 10137085  
 (32) 30.7.2001  
 (33) DE  
 (73) FULLTEC AG, Zug, CH;  
 (72) BENCSITS Franz, Klosterneuburg, AT;  
 (74) Guniš Jaroslav, Mgr., Bratislava, SK;  
 (86) PCT/EP2002/008216  
 (87) WO 2003/011805  
 (54) **Ochranný prostriedok proti hmyzu**

(51) **C07C 233/00, C07D 335/00, A61K 31/185, A61P 35/00, A61P 31/00**  
 (11) **E 6909**  
 (96) 02758329.3, 9.7.2002  
 (97) 1392642, 9.12.2009  
 (24) 9.12.2009  
 (31) PCT/EP01/07948  
 (32) 10.7.2001  
 (33) WO  
 (73) 4SC AG, Martinsried, DE;  
 (72) Kramer Bernd, Aachen, DE; Leban Johann, Germering, DE; Garcia Gabriel, München, DE; Saeb Wael, Planegg-Martinsried, DE;  
 (74) Tomeš Pavol, Ing., Bratislava, SK;  
 (86) PCT/EP2002/007655  
 (87) WO 2003/006425  
 (54) **Nové zmesi ako protizápalové, imunomodulačné a antiproliferačné prostriedky**

(51) **C07C 253/00**  
 (11) **E 6908**  
 (96) 05753107.1, 9.6.2005  
 (97) 1831154, 13.1.2010  
 (24) 13.1.2010  
 (31) 581671 P, 629034 P  
 (32) 21.6.2004, 18.11.2004  
 (33) US, US  
 (73) Warner-Lambert Company LLC, New York, NY, US;  
 (72) Hu Shanghai, CA, US; Martinez Carlos A., CA, US; Tao Junhua, CA, US; Tully William E., Ringaskiddy, County Cork, IE; Kelleher Patrick G.T., Ringaskiddy, County Cork, IE; Dumond Yves R., Ringaskiddy, County Cork, IE;  
 (74) Tomeš Pavol, Ing., Bratislava, SK;  
 (86) PCT/IB2005/001924  
 (87) WO 2006/000904  
 (54) **Príprava pregabalínu a príbuzných zlúčenín**

(51) **C07C 255/00, A01N 37/34**  
 (11) **E 6896**  
 (96) 04803700.6, 9.12.2004  
 (97) 1706373, 18.11.2009  
 (24) 18.11.2009  
 (31) 03028342  
 (32) 10.12.2003  
 (33) EP  
 (73) Novartis AG, Basel, CH;  
 (72) GOEBEL Thomas, Lörrach, DE; GAUVRY Noëlle, Kembs-Loechle, FR; DUCRAY Pierre, Village-Neuf, FR;  
 (74) Čechvalová Dagmar, Bratislava, SK;  
 (86) PCT/EP2004/014046  
 (87) WO2005/058802  
 (54) **Deriváty amidoacetonitrilu**

(51) **C07D 211/00, A61K 31/45, A61P 11/00**  
 (11) **E 6901**  
 (96) 06737787.9, 9.3.2006  
 (97) 1856050, 25.11.2009  
 (24) 25.11.2009  
 (31) 660208 P  
 (32) 10.3.2005  
 (33) US  
 (73) Theravance, Inc., South San Francisco, CA, US;  
 (72) Axt Sabine, Sunnyvale, California, US; Church Timothy J., San Mateo, California, US; Malathong Viengkham, Irvine, California, US;  
 (74) Čechvalová Dagmar, Bratislava, SK;  
 (86) PCT/US2006/008644  
 (87) WO 2006/099165  
 (54) **Kryštalické formy bifenylovej zlúčeniny**

(51) **C07D 277/00, C07D 417/00, A61P 31/00**  
 (11) **E 6883**  
 (96) 05722772.0, 4.2.2005  
 (97) 1711481, 30.12.2009  
 (24) 30.12.2009  
 (31) 542490 P, 624937 P  
 (32) 6.2.2004, 4.11.2004  
 (33) US, US

- (73) Bristol-Myers Squibb Company, Princeton, NJ, US;  
 (72) CHEN Bang-Chi, Plainsboro, NJ, US; DROGHINI Roberto, Candiac, Quebec, CA; LAJEU-NESSE Jean, Candiac, Quebec, CA; DIMARCO John D., East Brunswick, NJ, US; GALELLA Michael, Kendall Park, NJ, US; CHIDAMBARAM Ramakrishnan, Pennington, NJ, US;  
 (74) PATENTSERVIS BRATISLAVA, a. s., Bratislava, SK;  
 (86) PCT/US2005/003728  
 (87) WO 2005/077945  
**(54) Spôsob prípravy 2-aminotiazol-5-aromatických karboxamidov ako inhibítorov kinázy**

- (51) C07D 333/00**  
**(11) E 6924**  
 (96) 07004341.9, 2.3.2007  
 (97) 1964838, 30.12.2009  
 (24) 30.12.2009  
 (73) EDMOND PHARMA S.R.L., Milano, IT;  
 (72) Nicola Massimo, Pavia, IT; Gatti Pier Andrea, San Genesio ed Uniti, IT; Zacche Matteo, Vanzago, IT;  
 (74) Fajnorová Mária, Ing., Bratislava, SK;  
**(54) Spôsob rozdelenia homocysteín-tiolaktónu**

- (51) C07D 401/00, A61K 31/473, A61P 11/00**  
**(11) E 6840**  
 (96) 06708593.6, 1.3.2006  
 (97) 1856093, 2.12.2009  
 (24) 2.12.2009  
 (31) 05101619, 05108442  
 (32) 2.3.2005, 14.9.2005  
 (33) EP, EP  
 (73) Nycomed GmbH, Konstanz, DE;  
 (72) KAUTZ Ulrich, Allensbach, DE; WEBEL Matthias, Radolfzell, DE; SCHEUFLER Christian, Engen-Neuhausen, DE; HUMMEL Rolf-Peter, Radolfzell, DE;  
 (74) Majlingová Marta, Ing., Bratislava, SK;  
 (86) PCT/EP2006/060377  
 (87) WO 2006/092422  
**(54) (2R,4aR, 10bR)-6-(2,6-dimetoxypyridín-3-yl)-9-etoxy-8-metoxo-1,2,3,4,4a, 10b-hexahydro-fenantridín-2-ol, HCl sol'**

- (51) C07D 401/00**  
**(11) E 6932**  
 (96) 03772096.8, 29.7.2003  
 (97) 1537097, 2.12.2009  
 (24) 2.12.2009  
 (31) 400356 P, 446451 P  
 (32) 31.7.2002, 11.2.2003  
 (33) US, US  
 (73) E.I. DU PONT DE NEMOURS AND COMPANY, Wilmington, Delaware, US;  
 (72) ANNIS Gary David, Landenberg, PA, US;  
 (74) PATENTSERVIS BRATISLAVA, a. s., Bratislava, SK;  
 (86) PCT/US2003/023820  
 (87) WO 2004/011453  
**(54) Spôsob prípravy 3-halogén-4,5-dihydro-1H-pyrazolov**

- (51) C07D 401/00, A61K 31/4427, A61P 29/00, A61P 25/00, A61P 17/00, A61P 15/00, A61P 13/00, A61P 11/00, A61P 3/00, C07D 213/00, C07D 403/00**  
**(11) E 6906**  
 (96) 07823371.5, 30.7.2007  
 (97) 2049525, 30.12.2009  
 (24) 30.12.2009  
 (31) 0606988  
 (32) 31.7.2006  
 (33) FR  
 (73) Sanofi-Aventis, Paris, FR;  
 (72) Dubois Laurent, Paris, FR; Evanno Yannick, Paris, FR; Malanda André, Paris, FR; Machnik David, Paris, FR; Gille Catherine, Paris, FR;  
 (74) Čechvalová Dagmar, Bratislava, SK;  
 (86) PCT/FR2007/001316  
 (87) WO 2008/015335  
**(54) N-(aminoheteroaryl)-1H-indol-2-karboxamidové deriváty, ich príprava a ich terapeutické použitie**

- (51) C07D 401/00, A61K 31/4468, A61K 31/4523**  
**(11) E 6869**  
 (96) 05813800.9, 26.10.2005  
 (97) 1919896, 23.12.2009  
 (24) 23.12.2009  
 (31) CH11272005  
 (32) 12.8.2005  
 (33) IN  
 (73) Suven Life Sciences Limited, Hyderabad (Andhra Pradesh), IN;  
 (72) Ramakrishna Venkata Satya Nirogi, Andhra Pradesh, IN; Shirsath Vikas Shreekrishna, Andhra Pradesh, IN; Kambhampati Rama Sastri, Andhra Pradesh, IN; Vishwakarma Santosh, Andhra Pradesh, IN; Kandikere Na-garaj Vishwottam, Andhra Pradesh, IN; Kota Srinivasulu, Andhra Pradesh, IN; Jasti Venkateswarlu, Andhra Pradesh, IN;  
 (74) ŽOVICOVÁ & ŽOVIC IP, s. r. o., Bratislava, SK;  
 (86) PCT/IN2005/000345  
 (87) WO 2007/020652  
**(54) Aminoarylsulfónamidové deriváty ako funkčné 5-HT<sub>6</sub> ligandy**

- (51) C07D 401/00, A61K 31/4523, A61P 37/00, A61P 11/00**  
**(11) E 6900**  
 (96) 06841477.0, 19.12.2006  
 (97) 1963307, 25.11.2009  
 (24) 25.11.2009  
 (31) 0525897, 0623217  
 (32) 20.12.2005, 21.11.2006  
 (33) GB, GB  
 (73) GLAXO GROUP LIMITED, Greenford, Middlesex, GB;  
 (72) HODGSON Simon Teanby, Stevenage Hertfordshire, GB; PROCOPIOU Panayiotis Alexandrou, Stevenage Hertfordshire, GB; Vinader Brugarolas Maria Victoria, Stevenage Hertfordshire, GB;  
 (74) Majlingová Marta, Ing., Bratislava, SK;  
 (86) PCT/EP2006/069943  
 (87) WO 2007/071691  
**(54) Kyselina 3-(4-([4-(4-([3-(3,3-dimetyl-1-piperidín)propyl]oxy)fenyl)-1-piperidín]karbonyl)-1-naftalenyl)-propánová alebo propénová ako antagonistá H<sub>3</sub> receptora na liečenie zápalových a/alebo alergických ochorení**

- (51) **C07D 417/00, C07D 413/00, C07D 405/00, A61K 31/427**  
**(11) E 6836**  
 (96) 03768730.8, 7.11.2003  
 (97) 1562941, 23.12.2009  
 (24) 23.12.2009  
 (31) 425352 P, 473743 P  
 (32) 7.11.2002, 27.5.2003  
 (33) US, US  
 (73) Kosan Biosciences, Inc., Princeton, NJ, US;  
 (72) LI Yong, Palo Alto, CA, US; SUNDERMANN Kurt, Burlingame, CA, US; TANG Li, Foster City, CA, US; MYLES David, Kensington, CA, US;  
 (74) Bušová Eva, JUDr., Bratislava, SK;  
 (86) PCT/US2003/035411  
 (87) WO 2004/043954  
**(54) Trans-9,10-dehydroepitilón C a D, jeho analógy a spôsoby ich prípravy**

- (51) **C07D 419/00, C07D 413/00, C07D 493/00, A61K 31/425, C07D 417/00, C07D 313/00, C07D 303/00, C07D 277/00**  
**(11) E 6852**  
 (96) 06026750.7, 22.8.2003  
 (97) 1767535, 2.12.2009  
 (24) 2.12.2009  
 (31) 405823 P, 408589 P, 423129 P, 456159 P, 402004, 435408, 496741 P  
 (32) 23.8.2002, 6.9.2002, 1.11.2002, 20.3.2003, 28.3.2003, 9.5.2003, 21.8.2003  
 (33) US, US, US, US, US, US, US  
 (73) Sloan-Kettering Institute For Cancer Research, New York, New York, US;  
 (72) Danishefsky Samuel J., Engelwood NJ, US; Rivkin Alexey, Hoboken NJ, US; Yoshimura Fumihiko, Kita-ku Sapporo, JP; Gabarda Ortega Ana Esther, New York, NY, US; Cho Young Shin, Cambridge, MA, US; Chou Ting-Chao, Paramus NJ, US; Dong Huajin, Beijing, CN;  
 (74) Hörmannová Zuzana, Ing., Bratislava, SK;  
**(54) Syntéza epitilónov, ich medziproduktov, analógov a ich použitie**

- (51) **C07D 487/00, A61K 31/38, A61K 31/395, A61P 31/00, C07D 401/00, C07D 409/00, C07K 5/00**  
**(11) E 6876**  
 (96) 04750236.4, 16.4.2004  
 (97) 1615613, 4.11.2009  
 (24) 4.11.2009  
 (31) 418759  
 (32) 18.4.2003  
 (33) US  
 (73) Enanta Pharmaceuticals, Inc., Watertown, MA, US;  
 (72) Nakajima Suanne, Cambridge, MA, US; Sun Ying, Waltham, MA, US; Tang Datong, Malden, MA, US; Xu Gouyou, Auburndale, MA, US; Porter Brian, Cambridge, MA, US; OR Yat Sun, Watertown, MA, US; Wang Zhe, Hockessin, DE, US; Miao Zhenwei, Medway, MA, US;  
 (74) Čechvalová Dagmar, Bratislava, SK;  
 (86) PCT/US2004/011841  
 (87) WO 2004/093798  
**(54) Chinoxalinylové makrocyclické zlúčeniny ako inhibítory serín proteázy hepatitídy C**

- (51) **C07D 487/00, C07D 471/00, A61K 31/40, A61K 31/435**  
**(11) E 6850**  
 (96) 03739358.4, 27.6.2003  
 (97) 1519939, 9.12.2009  
 (24) 9.12.2009  
 (31) 394337 P  
 (32) 5.7.2002  
 (33) US  
 (73) Targacept, Inc., Winston-Salem, NC, US;  
 (72) BHATTI Balwinder S., Winston-Salem, NC, US; MILLER Craig H., Winston-Salem, NC, US; SCHMITT Jeffrey D., Winston-Salem, NC, US;  
 (74) Hörmannová Zuzana, Ing., Bratislava, SK;  
 (86) PCT/US2003/020524  
 (87) WO 2004/005293  
**(54) N-aryl-diazaspirocyclické zlúčeniny, spôsoby ich prípravy a použitie týchto zlúčenín**

- (51) **C07D 491/00, C07D 495/00, C07D 493/00, C07D 471/00, A61K 31/407, A61P 25/00**  
**(11) E 6848**  
 (96) 03810963.3, 5.11.2003  
 (97) 1560835, 2.9.2009  
 (24) 2.9.2009  
 (31) 10252667  
 (32) 11.11.2002  
 (33) DE  
 (73) Grünenthal GmbH, Aachen, DE;  
 (72) HINZE Claudia, Aachen, DE; AULENBACHER Otto, Herzogenrath, DE; SUNDERMANN Bernd, Aachen, DE; OBERBÖRSCH Stefan, Aachen, DE; FRIDERICHS Elmar, Stolberg, DE; ENGLBERGER Werner, Stolberg, DE; KÖGEL Babette-Yvonne, Langerwehe-Hamich, DE; LINZ Klaus, Wachtberg, DE; SCHICK Hans, Berlin-Weissensee, DE; SONNENSCHNEIN Helmut, Berlin, DE; HENKEL Birgitta, Berlin, DE; ROSE Valerie Sarah, Saffron Walden, Essex, GB; LIPKIN Michael Jonathan, Saffron Walden, Essex, GB;  
 (74) Tomeš Pavol, Ing., Bratislava, SK;  
 (86) PCT/EP2003/012305  
 (87) WO 2004/043967  
**(54) Spirocyclické deriváty cyklohexánu**

- (51) **C07F 9/00**  
**(11) E 6904**  
 (96) 04816640.9, 10.8.2004  
 (97) 1656386, 9.12.2009  
 (24) 9.12.2009  
 (31) MU08372003  
 (32) 21.8.2003  
 (33) IN  
 (73) Sun Pharmaceuticals Industries Ltd., Andheri (East), Mumbai, IN;  
 (72) Patel Vijaykumar Muljibhai, Baroda, India, IN; Chitturi Trinadha Rao, Baroda, India, IN; Thenapati Rajamannar, BarodaA, India, IN;  
 (74) Majlingová Marta, Ing., Bratislava, SK;  
 (86) PCT/IN2004/000238  
 (87) WO 2005/044831  
**(54) Spôsob prípravy zlúčenín kyseliny bisfosfónovej**

- (51) **C07F 9/00, C07D 498/00, A61K 31/675, A61K 31/5375, A61P 37/00**  
 (11) **E 6897**  
 (96) 06718943.1, 19.1.2006  
 (97) 1856135, 9.12.2009  
 (24) 9.12.2009  
 (31) 645424 P, 654620 P  
 (32) 19.1.2005, 18.2.2005  
 (33) US, US  
 (73) Rigel Pharmaceuticals, Inc., South San Francisco, CA, US;  
 (72) Singh Rajinder, Belmont, California, US; Bhamidipati Somasekhara, Foster City, California, US; Masuda Esteban, Menlo Park, California, US; Stella Valentino J., Lawrence, KS, US; Sun Thomas, Fremont, CA, US;  
 (74) Čechvalová Dagmar, Bratislava, SK;  
 (86) PCT/US2006/001945  
 (87) WO 2006/078846  
 (54) **Proliečivá 2,4-pyrimidíndiamínových zlúčenín a ich použitie**

- (51) **C07K 1/00, C07K 14/435**  
 (11) **E 6933**  
 (96) 03754774.2, 22.9.2003  
 (97) 1545428, 30.12.2009  
 (24) 30.12.2009  
 (31) 412227 P, 646798, 662884  
 (32) 20.9.2002, 25.8.2003, 19.9.2003  
 (33) US, US, US  
 (73) Pharmacia Corporation, Peapack, NJ, US;  
 (72) BOYLE Denis M., Marthasville, MO, US; BUCKLEY John J., Ofallon, MO, US; JOHNSON Gary V., St. Charles, MO, US; STEINMEYER David E., Clarkson Valley, MO, US; TOAL Michele, Chesterfield, MO, US; AYKENT Serdar, Chesterfield, MO, US; RATHORE Anurag S., Thousand Oaks, CA, US;  
 (74) Hörmannová Zuzana, Ing., Bratislava, SK;  
 (86) PCT/US2003/029546  
 (87) WO 2004/026251  
 (54) **Spôsob zníženia úrovne agregácie pegylovaného proteínu**

- (51) **C07K 7/00, A61K 51/02, A61K 47/48, A61K 49/00**  
 (11) **E 6862**  
 (96) 04743485.7, 21.7.2004  
 (97) 1648925, 9.9.2009  
 (24) 9.9.2009  
 (31) 0317815  
 (32) 30.7.2003  
 (33) GB  
 (73) GE HEALTHCARE AS, Oslo, NO;  
 (72) CUTHBERTSON Alan, Oslo, NO; SOLBAKKEN Magne, Oslo, NO;  
 (74) Bušová Eva, JUDr., Bratislava, SK;  
 (86) PCT/GB2004/003150  
 (87) WO 2005/012335  
 (54) **Bicyklické peptidové zobrazovacie činidlá**

- (51) **C07K 14/435, C07K 1/00**  
 (11) **E 6858**  
 (96) 05107881.4, 29.8.2005  
 (97) 1630173, 4.11.2009  
 (24) 4.11.2009  
 (31) 102004041639  
 (32) 27.8.2004  
 (33) DE  
 (73) Bioceuticals Arzneimittel AG, Bad Vilbel, DE;  
 (72) Blaschke Ulrich Kurt, Wiesbaden, DE; Dietrich Arndt, Reichenbach, DE; Janowski Bernhard, Halle, DE; Schäffner Jörg, Salzmünde, DE;  
 (74) Bušová Eva, JUDr., Bratislava, SK;  
 (54) **Spôsob izolácie biologicky aktívneho ľudského G-CSF z inklúzných teliesok**

- (51) **C08J 5/00**  
 (11) **E 6929**  
 (96) 07732965.4, 24.5.2007  
 (97) 1989249, 4.11.2009  
 (24) 4.11.2009  
 (31) 0610272  
 (32) 24.5.2006  
 (33) GB  
 (73) Auxetic Technologies Limited, London, GB;  
 (72) ALDERSON Andrew, Liverpool, GB; ALDERSON Kim Lesley, Liverpool, GB; HUDSON Graham David, Cheshire, GB; SKERTCHLY David Edward, Hampshire, GB;  
 (74) Čechvalová Dagmar, Bratislava, SK;  
 (86) PCT/GB2007/001946  
 (87) WO2007/135447  
 (54) **Kompozitný materiál**

- (51) **C08K 13/00**  
 (11) **E 6864**  
 (96) 07724388.9, 19.4.2007  
 (97) 2010601, 11.11.2009  
 (24) 11.11.2009  
 (31) 102006018528  
 (32) 21.4.2006  
 (33) DE  
 (73) Deutsche Amphibolin-Werke von Robert Murr-Jahn Stiftung & Co KG, Ober-Ramstadt, DE;  
 (72) Wagner Frank, Wald-Michelbach, DE; Jager Jürgen, Walluf, DE;  
 (74) Bušová Eva, JUDr., Bratislava, SK;  
 (86) PCT/EP2007/003451  
 (87) WO 2007/121928  
 (54) **Izolujúci penový materiál**

- (51) **C09K 8/02, C04B 14/02, C01G 45/00**  
 (11) **E 6910**  
 (96) 05769904.3, 16.6.2005  
 (97) 1776435, 13.1.2010  
 (24) 13.1.2010  
 (31) 20043075  
 (32) 20.7.2004  
 (33) NO  
 (73) Elkem AS, Oslo, NO;  
 (72) SÖYLAND HANSEN Tor, Søgne, NO;  
 (74) Hörmannová Zuzana, Ing., Bratislava, SK;  
 (86) PCT/NO2005/000211  
 (87) WO 2006/009455  
 (54) **Granuly práškovitého minerálu a spôsob výroby týchto granúl**

- (51) **C10L 3/00**  
 (11) **E 6923**  
 (96) 05751611.4, 5.4.2005  
 (97) 1758970, 23.12.2009  
 (24) 23.12.2009  
 (31) 0403698  
 (32) 8.4.2004  
 (33) FR  
 (73) ARKEMA FRANCE, Colombes, FR;  
 (72) CHARLES Patrick, F-Sauvagnon, FR;  
 (74) Čechvalová Dagmar, Bratislava, SK;  
 (86) PCT/FR2005/000823  
 (87) WO 2005/103210  
 (54) **Odorizačná zmes pre nezapáchajúce plynné palivo**

- (51) **C12N 9/78, C12P 35/00**  
 (11) **E 6930**  
 (96) 04748527.1, 10.8.2004  
 (97) 1656450, 16.12.2009  
 (24) 16.12.2009  
 (31) 2003055259  
 (32) 11.8.2003  
 (33) KR  
 (73) SANDOZ AG, Basel, CH;  
 (72) Shin Yong Chul, Jinju-si, Kyungsangnam-do, KR; Jeon John YJ, Kangdong-ku, Seoul, KR; Jung Kyung Hwa, Jinju-si, Kyungsangnam-do, KR; Park Mi Ran, Dong-gu, Gwangju, KR; Kim Youngsoo, Kangnam-ku, Seoul, KR;  
 (74) Čechvalová Dagmar, Bratislava, SK;  
 (86) PCT/KR2004/002005  
 (87) WO 2005/014821  
 (54) **Mutant acylázy cefalosporínu C a spôsob prípravy 7-ACA jeho použitím**

- (51) **C12N 9/88, C07K 14/195**  
 (11) **E 6880**  
 (96) 07017918.9, 12.9.2007  
 (97) 1942183, 28.10.2009  
 (24) 28.10.2009  
 (31) 2006132818  
 (32) 13.9.2006  
 (33) RU  
 (73) Ajinomoto Co., Inc., Tokyo, JP;  
 (72) Sycheva Elena Viktorovna, Moscow Region, RU; Serebryanyy Vsevolod Aleksandrovich, Moscow, RU; Yampolskaya Tatyana Abramovna, Moscow, RU; Preobrazhenskaya Ekaterina Sergeevna, Moscow, RU; Stoynova Natalia Viktorovna, Moscow, RU;  
 (74) Litvákova Edita, Ing., Bratislava, SK;  
 (54) **Mutantná acetolaktátsyntáza a spôsob výroby rozvetvených L-aminokyselín**

- (51) **C12P 19/00, C12P 21/06, C07H 21/00, C12Q 1/68**  
 (11) **E 6877**  
 (96) 02775901.8, 19.9.2002  
 (97) 1436404, 11.11.2009  
 (24) 11.11.2009  
 (31) 323455 P  
 (32) 19.9.2001  
 (33) US

- (73) ALEXION PHARMACEUTICALS, INC., Cheshire, US;  
 (72) BOWDISH Katherine S., Del Mar, CA, US; FREDERICKSON Shana, Solana Beach, CA, US; MARYAMA Toshiaki, LaJolla, CA, US; LIN Ying-Chi, San Diego, CA, US; RENSHAW Mark, San Diego, CA, US;  
 (74) Čechvalová Dagmar, Bratislava, SK;  
 (86) PCT/US2002/029889  
 (87) WO 2003/025202  
 (54) **Konštruované templáty a ich použitie pri amplifikácii využívajúce jediný primer**

- (51) **C12P 21/06, C12N 9/00, C12N 9/24, C12N 1/20, C12N 15/00, C07H 21/00**  
 (11) **E 6878**  
 (96) 04717941.1, 5.3.2004  
 (97) 1603541, 11.11.2009  
 (24) 11.11.2009  
 (31) 452360 P  
 (32) 5.3.2003  
 (33) US  
 (73) Halozyme, Inc., San Diego, CA, US;  
 (72) Bookbinder Louis H., San Diego, CA, US; Kundu Anirban, San Diego, CA, US; Frost Gregory I., Del Mar, CA, US;  
 (74) Čechvalová Dagmar, Bratislava, SK;  
 (86) PCT/US2004/006656  
 (87) WO 2004/078140  
 (54) **Rozpusťný hyaluronidázový glykoproteín (sHASEGP), spôsob jeho prípravy, použitie a farmaceutické kompozície, ktoré ho obsahujú**

- (51) **C21B 5/00, F25J 3/04**  
 (11) **E 6902**  
 (96) 07731629.7, 15.2.2007  
 (97) 1994185, 9.12.2009  
 (24) 9.12.2009  
 (31) 0650762  
 (32) 3.3.2006  
 (33) FR  
 (73) L'AIR LIQUIDE, Société Anonyme pour l'Etude et l'Exploitation des Procédés Georges Claude, Paris, FR;  
 (72) DEVAUX Michel, Roissy-en-brie, FR; DUBETTIER-GRENIER Richard, La Varenne Saint-Hilaire, FR;  
 (74) Čechvalová Dagmar, Bratislava, SK;  
 (86) PCT/FR2007/050804  
 (87) WO 2007/099246  
 (54) **Spôsob a zariadenie na integráciu vysokej pece so separačnou jednotkou vzduch-plyn**

- (51) **D01D 5/00, D01F 6/60, B60R 21/16**  
 (11) **E 6879**  
 (96) 03006688.0, 26.3.2003  
 (97) 1357207, 18.11.2009  
 (24) 18.11.2009  
 (31) 02009109  
 (32) 24.4.2002  
 (33) EP  
 (73) Polyamide High Performance GmbH, Obensburg, DE;

- (72) Koehnen Ralf, Wuppertal, DE; Leymann Frank, Viersen, DE; Konrad Britta, Wuppertal, DE; Berberich Gerhard, Leidersbach, DE; Graefe Hans Albert, Schwelm, DE; Tulke Andreas, Erlenbach, DE; Xiao Qiao, Erlenbach, DE;
- (74) Majlingová Marta, Ing., Bratislava, SK;
- (54) Vysokopevná priadza s profilovanými vláknami**

- 
- (51) D04H 13/00, D04H 3/08, D04H 1/46**  
**(11) E 6871**  
 (96) 03789088.6, 26.11.2003  
 (97) 1567704, 6.1.2010  
 (24) 6.1.2010  
 (31) 02026436  
 (32) 27.11.2002  
 (33) EP  
 (73) TenCate Geosynthetics Austria Gesellschaft m.b.H., Linz, AT;
- (72) BORNMANN Uwe, Leonding, AT; SCHÖRGENHUBER Heinz, Linz, AT; HINTERMÜLLER Franz, Linz, AT;
- (74) Majlingová Marta, Ing., Bratislava, SK;
- (86) PCT/EP2003/013307  
 (87) WO 2004/048666
- (54) Spôsob a zariadenie na aplikovanie textilného pomocného prostriedku pri spevňovaní geotextílií pomocou hydrodynamického spôsobu spevňovania**

- 
- (51) E04C 2/10, E04C 3/12**  
**(11) E 6865**  
 (96) 03733730.0, 12.6.2003  
 (97) 1532326, 14.10.2009  
 (24) 14.10.2009  
 (31) 0201868  
 (32) 19.6.2002  
 (33) SE  
 (73) Swedwood International AB, Ängelholm, SE;
- (72) STRIDSMAN Per-Eric, Hanaskog, SE;
- (74) Bušová Eva, JUDr., Bratislava, SK;
- (86) PCT/SE2003/000977  
 (87) WO 2004/001153
- (54) Panel s dreveným telesom, tvoreným konštrukčnými prvkami v tvare dosák**

- 
- (51) E04G 23/02, E04B 1/20**  
**(11) E 6886**  
 (96) 05466004.8, 24.3.2005  
 (97) 1705313, 2.12.2009  
 (24) 2.12.2009  
 (31) 20040412, 20040413  
 (32) 24.3.2004, 24.3.2004  
 (33) CZ, CZ  
 (73) Peem, spol. s.r.o., Brno, CZ;
- (72) Chalabala Jiří, Brno, CZ; Klusáček Ladislav, Ochoz, CZ; Solaiřík Martin, Brno, CZ; Pěňčík Jan, Brno, CZ;
- (74) Juran Svetozár, JUDr., Bratislava, SK;
- (54) Zosilnený konzolový stĺp a spôsob jeho výroby**

- (51) E04H 12/00, F03D 11/00**  
**(11) E 6875**  
 (96) 06743451.4, 20.4.2006  
 (97) 1876316, 17.6.2009  
 (24) 17.6.2009  
 (31) 200500965  
 (32) 21.4.2005  
 (33) ES  
 (73) Structural Concrete & Steel S.L., Huesca, ES;
- (72) MONTANER FRAGÜET Jesús, Zaragoza, ES; MARI BERNAT Antonio Ricardo, Zaragoza, ES;
- (74) ROTT, RŮŽIČKA & GUTTMANN, v. o. s., Bratislava, SK;
- (86) PCT/ES2006/000194  
 (87) WO 2006/111597
- (54) Predvyrobená modulová veža**

- 
- (51) E05B 3/00, E05B 15/00**  
**(11) E 6888**  
 (96) 04021519.6, 10.9.2004  
 (97) 1514984, 9.12.2009  
 (24) 9.12.2009  
 (31) 20314279 U  
 (32) 12.9.2003  
 (33) DE  
 (73) HOPPE AG, Stadtallendorf, DE;
- (72) Reitz Reinhold, Willingshausen, DE; Kleis Matthias, Schwalmstadt, DE;
- (74) Mešková Viera, Ing., Bratislava, SK;
- (54) Sústava rukoväte**

- 
- (51) E05B 15/00**  
**(11) E 6903**  
 (96) 06290050.1, 9.1.2006  
 (97) 1681411, 9.12.2009  
 (24) 9.12.2009  
 (31) 0500321  
 (32) 12.1.2005  
 (33) FR  
 (73) DENY FONTAINE, Saint-Bliment, FR;
- (72) Dupre Philippe, Villers-sur-Mareuil, FR; Barge Eric, Le Tréport, FR;
- (74) Hörmannová Zuzana, Ing., Bratislava, SK;
- (54) Valcová vložka zámky na kľúč s driekom nekruhového prierezu**

- 
- (51) F16B 13/00**  
**(11) E 6843**  
 (96) 07005536.3, 17.3.2007  
 (97) 1855016, 2.12.2009  
 (24) 2.12.2009  
 (31) 102006023024  
 (32) 10.5.2006  
 (33) DE  
 (73) Adolf Würth GmbH & Co. KG, Künzelsau, DE;
- (72) Wieland Achim, Leingarten, DE;
- (74) Bušová Eva, JUDr., Bratislava, SK;
- (54) Rozperka**

- (51) **F16B 37/04**  
 (11) **E 6845**  
 (96) 08158639.8, 19.6.2008  
 (97) 2009298, 13.1.2010  
 (24) 13.1.2010  
 (31) 0756060  
 (32) 27.6.2007  
 (33) FR  
 (73) PEUGEOT CITROËN AUTOMOBILES S.A.,  
 Velizy Villacoublay, FR;  
 (72) Paris Renaud, Melun, FR;  
 (74) Čechvalová Dagmar, Bratislava, SK;  
 (54) **Podpera na priskrutkovanie sediaceho prvku  
 automobilového vozidla a spôsob jej montáže**

- (51) **F16C 17/02, F16C 33/04, F16C 35/00**  
 (11) **E 6873**  
 (96) 06840872.3, 13.12.2006  
 (97) 1960680, 11.11.2009  
 (24) 11.11.2009  
 (31) 102005080637  
 (32) 13.12.2005  
 (33) DE  
 (73) Federal-Mogul Wiesbaden GmbH, Wiesbaden, DE;  
 (72) SCHÖNEICH Guido, Ostrich-Winkel, DE;  
 (74) Juran Svetozár, JUDr., Bratislava, SK;  
 (86) PCT/DE2006/002237  
 (87) WO 2007/076803  
 (54) **Ložiskové puzdro**

- (51) **F16H 63/30**  
 (11) **E 6844**  
 (96) 08305098.9, 10.4.2008  
 (97) 1983231, 13.1.2010  
 (24) 13.1.2010  
 (31) 0754566  
 (32) 19.4.2007  
 (33) FR  
 (73) PEUGEOT CITROËN AUTOMOBILES S.A.,  
 Velizy Villacoublay, FR;  
 (72) Aleksander Boris, Orsay, FR; Matias Carlos, Argen-  
 teuil, FR;  
 (74) Čechvalová Dagmar, Bratislava, SK;  
 (54) **Mechanizmus vnútorného riadenia prevodovky**

- (51) **F16L 21/08**  
 (11) **E 6894**  
 (96) 04001398.9, 23.1.2004  
 (97) 1460325, 11.11.2009  
 (24) 11.11.2009  
 (31) 10306316  
 (32) 15.3.2003  
 (33) DE  
 (73) Buderus Giesserei Wetzlar GmbH, Wetzlar, DE;  
 (72) Maurer Reinhold, Innsbruck, AT; Schmax Franz,  
 Wetzlar, DE;  
 (74) Mešková Viera, Ing., Bratislava, SK;  
 (54) **Protí ťahu zaistený hrdlový spoj rúrok**

- (51) **F16L 37/00**  
 (11) **E 6881**  
 (96) 05792226.2, 10.10.2005  
 (97) 1800047, 23.12.2009  
 (24) 23.12.2009  
 (31) 1027253  
 (32) 14.10.2004  
 (33) NL  
 (73) Wavin B.V., CW Zwolle, NL;  
 (72) ROELFSEMA Marcel, PB Stadskanaal, NL; NAAK-  
 TGEBOREN Aart Jacob, LD Dedemsvaart, NL;  
 VAN DIJK Berend Jan, XA Slagharen, NL;  
 SNIJDERS Johannes Hendrikus Gerhardus, RC  
 Tubbergen, NL; SPYKMAN Johannes, Emlich-  
 heim, DE; DE GREEF Peter Evert Jacobus, CN  
 Dedemsvaart, NL;  
 (74) PATENTSERVIS BRATISLAVA, a. s., Brati-  
 slava, SK;  
 (86) PCT/NL2005/000731  
 (87) WO 2006/041285  
 (54) **Spojka rúrok**

- (51) **F42B 12/02**  
 (11) **E 6866**  
 (96) 03727399.2, 30.4.2003  
 (97) 1502074, 18.11.2009  
 (24) 18.11.2009  
 (31) 10219480, 10317404  
 (32) 30.4.2002, 15.4.2003  
 (33) DE, DE  
 (73) RUAG Ammotec GmbH, Fürth, DE;  
 (72) SCHIKORA Irene, Forchheim, DE; RIESS Frie-  
 drich, Fürth, DE; KRAUSE Bernd, Nürnberg, DE;  
 (74) Bušová Eva, JUDr., Bratislava, SK;  
 (86) PCT/EP2003/004503  
 (87) WO 2003/093758  
 (54) **Čiastočne rozložiteľná a deformovateľná stre-  
 la s identickou polohou bodu zásahu a spôsob  
 výroby takej strely**

- (51) **G01N 33/574**  
 (11) **E 6891**  
 (96) 06727336.7, 20.3.2006  
 (97) 1861713, 23.9.2009  
 (24) 23.9.2009  
 (31) 663818 P, 719726 P, 782261 P  
 (32) 21.3.2005, 22.9.2005, 14.3.2006  
 (33) US, US, US  
 (73) GE Healthcare Limited, Buckinghamshire, GB;  
 (72) BERGSTROM Mats, Uppsala, SE; RAZIFAR  
 Pasha, Uppsala, SE; MONNAZZAM Azita, Upp-  
 sala, SE; LINDHE Orjan, Uppsala, SE; AWAD  
 Raymond, Uppsala, SE; LANGSTROM Bengt,  
 Uppsala, SE; JOSEPHSSON Raymond, Uppsala,  
 SE; BLOMQVIST Carl, Uppsala, SE;  
 (74) Bušová Eva, JUDr., Bratislava, SK;  
 (86) PCT/IB2006/000621  
 (87) WO 2006/100562  
 (54) **Postup na uskutočňovanie skríningu PET indi-  
 kátorov na skoré monitorovanie liečby rako-  
 viny**

- 
- (51) **G06Q 30/00**  
 (11) **E 6854**  
 (96) 03740553.7, 2.4.2003  
 (97) 1490816, 18.11.2009  
 (24) 18.11.2009  
 (31) 0204367  
 (32) 3.4.2002  
 (33) FR  
 (73) Besson Bernard, Villaz, FR; Claustres François, Grenoble, FR; Contat Jacques, Evian Les Bains, FR; Carai Agostino, Lyon, FR;  
 (72) Besson Bernard, Villaz, FR;  
 (74) Hörmannová Zuzana, Ing., Bratislava, SK;  
 (86) PCT/FR2003/001031  
 (87) WO2003/083599  
 (54) **Zariadenie na interaktívnu komunikáciu**
- 
- (51) **G07F 13/06, G07F 13/10**  
 (11) **E 6885**  
 (96) 07705437.7, 16.1.2007  
 (97) 1974328, 6.1.2010  
 (24) 6.1.2010  
 (31) 06001415  
 (32) 24.1.2006  
 (33) EP  
 (73) Rhea Vendors S.p.A., Caronno Pertusella VA, IT;  
 DOGLIONI MAJER Luca, Carate Urlo (Como), IT;  
 (74) PATENTSERVIS BRATISLAVA, a. s., Bratislava, SK;  
 (86) PCT/IB2007/000107  
 (87) WO 2007/085926  
 (54) **Pohárikový dopravník a držiakový prostriedok pre vydávajúce nápojové zariadenie**
- 
- (51) **G09F 13/12, G09F 19/12, G09F 13/04**  
 (11) **E 6839**  
 (96) 05766049.0, 7.7.2005  
 (97) 1782411, 16.9.2009  
 (24) 16.9.2009  
 (31) 0415380  
 (32) 8.7.2004  
 (33) GB  
 (73) Egush Limited, Manchester, GB;  
 (72) Arnthorsson Kristjan Freyr, London, GB;  
 (74) Kubínyi Peter, Bc., Trenčín, SK;  
 (86) PCT/IB2005/001935  
 (87) WO 2006/006056  
 (54) **Grafický displej**
- 
- (51) **G09F 15/00, G09F 7/00, G09F 19/22**  
 (11) **E 6917**  
 (96) 06804371.0, 27.10.2006  
 (97) 1946287, 20.1.2010  
 (24) 20.1.2010  
 (31) 18162005  
 (32) 8.11.2005  
 (33) AT  
 (73) Science in Motion GmbH & Co. KG, Luxembourg, LU;  
 (72) Ohlinger Otmar, Schärding am Inn, AT; Morasch Ludwig, Monaco, MC;  
 (74) Bušová Eva, JUDr., Bratislava, SK;  
 (86) PCT/AT2006/000443  
 (87) WO 2007/053863  
 (54) **Reklamný panel**
- 
- (51) **G21C 9/00**  
 (11) **E 6887**  
 (96) 06754548.3, 24.6.2006  
 (97) 1902446, 13.1.2010  
 (24) 13.1.2010  
 (31) 102005032253  
 (32) 11.7.2005  
 (33) DE  
 (73) Refractory Intellectual Property GmbH & Co. KG, Wien, AT;  
 (72) WILHELMI Bruno, Spiesheim, DE;  
 (74) Juran Svetozár, JUDr., Bratislava, SK;  
 (86) PCT/EP2006/006107  
 (87) WO 2007/006406  
 (54) **Vaňovité zariadenie na zadržiavanie roztavenej aktívnej zóny**
- 
- (51) **H01L 25/07, H01L 23/48, H05K 1/14, H05K 3/34, H05K 1/03, H05K 3/22**  
 (11) **E 6834**  
 (96) 06007011.7, 1.4.2006  
 (97) 1713124, 2.12.2009  
 (24) 2.12.2009  
 (31) 102005016650  
 (32) 12.4.2005  
 (33) DE  
 (73) Semikron Elektronik GmbH & Co. KG, Nürnberg, DE;  
 (72) Steger Jürgen, Hiltoltstein, DE; Manz Yvonne, Weisendorf, DE;  
 (74) PATENTSERVIS BRATISLAVA, a. s., Bratislava, SK;  
 (54) **Výkonový polovodičový modul s vodivými dráhami a s prípojnými prvkami spojenými s vodivými dráhami**
- 
- (51) **H01R 9/24, H01Q 1/14**  
 (11) **E 6846**  
 (96) 07786141.7, 18.7.2007  
 (97) 2044654, 6.1.2010  
 (24) 6.1.2010  
 (31) 2006904010  
 (32) 25.7.2006  
 (33) AU  
 (73) ADC GMBH, Berlin, DE;  
 (72) Dennes Wayne William, Wyoming, AU;  
 (74) Čechvalová Dagmar, Bratislava, SK;  
 (86) PCT/EP2007/006367  
 (87) WO 2008/012017  
 (54) **Konektorový blok**
- 
- (51) **H02K 1/27, H02K 41/03, H02K 15/03**  
 (11) **E 6931**  
 (96) 06808902.8, 27.9.2006  
 (97) 1964241, 9.12.2009  
 (24) 9.12.2009  
 (31) BZ20050062  
 (32) 29.11.2005  
 (33) IT  
 (73) High Technology Investments B.V., VW Leimuiden, NL;  
 (72) Pabst Otto, Rio Di Pusteria, Bolzano, IT; Gadri-  
 no Franco, Pianezza, IT;  
 (74) Guniš Jaroslav, Mgr., Bratislava, SK;
-



(86) PCT/IB2006/002684  
 (87) WO 2007/063370  
**(54) Magnetický držiak pre rotory s permanentnými magnetmi rotujúcich strojov**

**(51) H04K 1/00, G07B 15/00**

**(11) E 6927**

(96) 04769492.2, 28.9.2004

(97) 1668598, 23.12.2009

(24) 23.12.2009

(31) 675857

(32) 30.9.2003

(33) US

(73) Nokia Corporation, Espoo, FI;

(72) Saarinen Petteri, Helsinki, FI; Lahteenmaki Mia, Helsinki, FI; YAN Zheng, Espoo, FI;

(74) Majlingová Marta, Ing., Bratislava, SK;

(86) PCT/IB2004/003147

(87) WO 2005/034042

**(54) Aktívny lístok s dynamickou charakteristikou, ako je vzhľad, s rôznymi možnosťami overovania platnosti**

**(51) H04W 4/22**

**(11) E 6916**

(96) 06724418.6, 19.4.2006

(97) 1875765, 9.12.2009

(24) 9.12.2009

(31) 102005019340

(32) 26.4.2005

(33) DE

(73) T-Mobile International AG, Bonn, DE;

(72) Nies Ingbert, Bonn, DE;

(74) Hörmannová Zuzana, Ing., Bratislava, SK;

(86) PCT/EP2006/003562

(87) WO 2006/114219

**(54) Spôsob potláčania núdzového volania v mobilných rádiových koncových prístrojoch**

(51)	(11)	(51)	(11)	(51)	(11)	(51)	(11)
A01N 25/32	6870	B29C 45/78	6859	C07D 333/00	6924	D01D 5/00	6879
A23L 1/164	6899	B29D 22/00	6842	C07D 401/00	6900	D04H 13/00	6871
A47B 57/00	6898	B32B 27/08	6856	C07D 401/00	6869	E04C 2/10	6865
A47J 31/40	6884	B60C 1/00	6835	C07D 401/00	6906	E04G 23/02	6886
A47K 1/00	6847	B60J 5/04	6860	C07D 401/00	6932	E04H 12/00	6875
A61F 2/16	6874	B60R 9/00	6914	C07D 401/00	6840	E05B 3/00	6888
A61K 9/06	6837	B61G 11/00	6853	C07D 417/00	6836	E05B 15/00	6903
A61K 9/16	6918	B62D 1/04	6851	C07D 419/00	6852	F16B 13/00	6843
A61K 9/20	6868	B62D 5/10	6867	C07D 487/00	6850	F16B 37/04	6845
A61K 9/20	6911	B62D 25/08	6841	C07D 487/00	6876	F16C 17/02	6873
A61K 31/185	6889	B62D 25/08	6895	C07D 491/00	6848	F16H 63/30	6844
A61K 31/366	6926	B64C 1/00	6893	C07F 9/00	6897	F16L 21/08	6894
A61K 31/4164	6849	B65B 9/06	6892	C07F 9/00	6904	F16L 37/00	6881
A61K 31/44	6925	B65B 47/00	6907	C07K 1/00	6933	F42B 12/02	6866
A61K 31/7042	6915	B65D 5/00	6919	C07K 7/00	6862	G01N 33/574	6891
A61K 35/14	6838	B65D 5/64	6863	C07K 14/435	6858	G06Q 30/00	6854
A61K 45/00	6922	B65D 47/12	6882	C08J 5/00	6929	G07F 13/06	6885
A61K 47/16	6912	B65D 85/02	6872	C08K 13/00	6864	G09F 13/12	6839
A61K 47/48	6855	B65G 53/04	6905	C09K 8/02	6910	G09F 15/00	6917
A62C 4/00	6913	C07C 47/20	6928	C10L 3/00	6923	G21C 9/00	6887
B01J 20/30	6861	C07C 233/00	6909	C12N 9/78	6930	H01L 25/07	6834
B05C 5/00	6857	C07C 253/00	6908	C12N 9/88	6880	H01R 9/24	6846
B22D 41/50	6920	C07C 255/00	6896	C12P 19/00	6877	H02K 1/27	6931
B28B 13/00	6921	C07D 211/00	6901	C12P 21/06	6878	H04K 1/00	6927
B29B 9/02	6890	C07D 277/00	6883	C21B 5/00	6902	H04W 4/22	6916

**SC4A Sprístupnené opravené preklady európskych patentových spisov****(11) E 5361**

(97) 1608374, 5.11.2008

(24) 5.11.2008

(45) 6.8.2009

**(54) 2-Fenoxy- a 2-fenylsulfonamidové deriváty s CCR3 antagonistickou aktivitou na liečenie astmy a ďalších zápalových alebo imunologických porúch****(11) E 6676**

(97) 2034958, 28.10.2009

(24) 28.10.2009

(45) 7.5.2010

**(54) Stabilná vodná suspenzia****SC4A Sprístupnené preklady európskych patentových spisov v zmenenom znení****(11) E 628**

(97) 1320244, 3.3.2010

(24) 3.3.2010

(45) 3.8.2006

**(54) Modulárne zariadenie na domácu komunikáciu**

**MM4A Zaniknuté európske patenty pre nezaplatenie udržiavacích poplatkov**

(11) **E 124**  
(97) 1436304  
Dátum zániku: 16.9.2009

---

(11) **E 128**  
(97) 1424681  
Dátum zániku: 30.9.2009

---

(11) **E 160**  
(97) 1429628  
Dátum zániku: 25.9.2009

---

(11) **E 238**  
(97) 1427711  
Dátum zániku: 9.9.2009

---

(11) **E 293**  
(97) 1300198  
Dátum zániku: 4.9.2009

---

(11) **E 349**  
(97) 1339568  
Dátum zániku: 11.9.2009

---

(11) **E 447**  
(97) 1302626  
Dátum zániku: 26.9.2009

---

(11) **E 539**  
(97) 1455033  
Dátum zániku: 9.9.2009

---

(11) **E 599**  
(97) 1310433  
Dátum zániku: 25.9.2009

---

(11) **E 994**  
(97) 1312489  
Dátum zániku: 10.9.2009

---

(11) **E 1075**  
(97) 1433025  
Dátum zániku: 20.9.2009

---

(11) **E 1082**  
(97) 1610642  
Dátum zániku: 17.9.2009

---

(11) **E 1087**  
(97) 1554189  
Dátum zániku: 25.9.2009

---

(11) **E 1486**  
(97) 1550620  
Dátum zániku: 12.9.2009

---

(11) **E 1507**  
(97) 1545747  
Dátum zániku: 26.9.2009

---

(11) **E 1511**  
(97) 1542747  
Dátum zániku: 22.9.2009

---

(11) **E 1571**  
(97) 1539746  
Dátum zániku: 4.9.2009

---

(11) **E 1806**  
(97) 1433007  
Dátum zániku: 11.9.2009

---

(11) **E 1976**  
(97) 1545537  
Dátum zániku: 1.9.2009

---

(11) **E 1998**  
(97) 1400215  
Dátum zániku: 16.9.2009

---

(11) **E 2042**  
(97) 1667918  
Dátum zániku: 27.9.2009

---

(11) **E 2272**  
(97) 1668221  
Dátum zániku: 28.9.2009

---

(11) **E 2276**  
(97) 1423384  
Dátum zániku: 5.9.2009

---

(11) **E 2288**  
(97) 1587788  
Dátum zániku: 11.9.2009

---

(11) **E 2613**  
 (97) 1441724  
 Dátum zániku: 27.9.2009

(11) **E 3406**  
 (97) 1561940  
 Dátum zániku: 22.9.2009

(11) **E 2664**  
 (97) 1546127  
 Dátum zániku: 26.9.2009

(11) **E 3620**  
 (97) 1440059  
 Dátum zániku: 9.9.2009

(11) **E 2846**  
 (97) 1549638  
 Dátum zániku: 26.9.2009

(11) **E 3714**  
 (97) 1422369  
 Dátum zániku: 16.9.2009

(11) **E 2888**  
 (97) 1663244  
 Dátum zániku: 13.9.2009

(11) **E 3758**  
 (97) 1554517  
 Dátum zániku: 30.9.2009

(11) **E 2983**  
 (97) 1440606  
 Dátum zániku: 17.9.2009

(11) **E 3768**  
 (97) 1787552  
 Dátum zániku: 13.9.2009

(11) **E 3057**  
 (97) 1767761  
 Dátum zániku: 6.9.2009

(11) **E 3808**  
 (97) 1684729  
 Dátum zániku: 15.9.2009

(11) **E 3088**  
 (97) 1432570  
 Dátum zániku: 19.9.2009

(11) **E 4008**  
 (97) 1512937  
 Dátum zániku: 6.9.2009

(11) **E 3138**  
 (97) 1664033  
 Dátum zániku: 27.9.2009

(11) **E 4104**  
 (97) 1642710  
 Dátum zániku: 29.9.2009

(11) **E 3190**  
 (97) 1667975  
 Dátum zániku: 23.9.2009

(11) **E 4124**  
 (97) 1562566  
 Dátum zániku: 25.9.2009

(11) **E 3318**  
 (97) 1692011  
 Dátum zániku: 23.9.2009

(11) **E 4252**  
 (97) 1298096  
 Dátum zániku: 20.9.2009

(11) **E 3319**  
 (97) 1784086  
 Dátum zániku: 7.9.2009

(11) **E 4298**  
 (97) 1536783  
 Dátum zániku: 10.9.2009

(11) **E 3329**  
 (97) 1461971  
 Dátum zániku: 4.9.2009

(11) **E 4531**  
 (97) 1803489  
 Dátum zániku: 28.9.2009

(11) **E 3335**  
 (97) 1819603  
 Dátum zániku: 28.9.2009

(11) **E 4572**  
 (97) 1663586  
 Dátum zániku: 13.9.2009

(11) **E 4613**  
 (97) 1574593  
 Dátum zániku: 4.9.2009

(11) **E 5120**  
 (97) 1796090  
 Dátum zániku: 7.9.2009

(11) **E 4789**  
 (97) 1663233  
 Dátum zániku: 7.9.2009

(11) **E 5567**  
 (97) 1516777  
 Dátum zániku: 16.9.2009

(11) **E 5000**  
 (97) 1635830  
 Dátum zániku: 15.9.2009

(11) **E 5680**  
 (97) 1902891  
 Dátum zániku: 22.9.2009

## PC4A

## Prevody a prechody práv na európske patenty

(11) **E 593**  
 (97) 1487421, 1.2.2006  
 (73) Röhm GmbH, Darmstadt, DE;  
 Predchádzajúci majiteľ:  
 Röhm GmbH & Co. KG, Darmstadt, DE;  
 Dátum zápisu do registra: 7.4.2010

(11) **E 2743**  
 (97) 1679319, 24.10.2007  
 (73) AFFIRIS AG, Vienna, AT;  
 Predchádzajúci majiteľ:  
 Mattner Frank, Vienna, AT;  
 Dátum uzavretia zmluvy: 26.1.2010  
 Dátum zápisu do registra: 12.4.2010

(11) **E 1122**  
 (97) 1361279, 5.7.2006  
 (73) Degussa GmbH, Düsseldorf, DE;  
 Predchádzajúci majiteľ:  
 Degussa AG, Düsseldorf, DE;  
 Dátum zápisu do registra: 27.4.2010

(11) **E 3018**  
 (97) 1691950, 23.1.2008  
 (73) ThyssenKrupp Lasertechnik GmbH, Ravensburg, DE;  
 Predchádzajúci majiteľ:  
 ThyssenKrupp Drauz Nothelfer GmbH, Heilbronn, DE;  
 Dátum uzavretia zmluvy: 17.12.2009  
 Dátum zápisu do registra: 8.4.2010

(11) **E 1288**  
 (97) 1520088, 13.9.2006  
 (73) enTec Consulting GmbH, Hemer, DE;  
 Predchádzajúci majiteľ:  
 HYDRAULIK-RING GMBH, Marktheidenfeld, DE; enTec Consulting GmbH, Hemer, DE;  
 Dátum uzavretia zmluvy: 25.1.2010  
 Dátum zápisu do registra: 7.4.2010

(11) **E 3347**  
 (97) 1655425, 26.9.2007  
 (73) REDBLOC Beteiligungs GmbH, Wels, AT;  
 Predchádzajúci majiteľ:  
 Walzer Friedrich, Retz, AT;  
 Dátum uzavretia zmluvy: 4.12.2009  
 Dátum zápisu do registra: 7.4.2010

(11) **E 1468**  
 (97) 1450799, 15.11.2006  
 (73) Bayer HealthCare LLC, Tarrytown, NY, US;  
 Predchádzajúci majiteľ:  
 Bayer Pharmaceuticals Corporation, West Haven, CT, US;  
 Dátum uzavretia zmluvy: 13.8.2007  
 Dátum zápisu do registra: 26.4.2010

(11) **E 4500**  
 (97) 1446985, 3.9.2008  
 (73) Bayer MaterialScience Aktiengesellschaft, Leverkusen, DE;  
 Predchádzajúci majiteľ:  
 LYTTTRON Technology GmbH, Leverkusen, DE;  
 Dátum zápisu do registra: 7.4.2010

## TC4A

## Zmeny mien

**(11) E 593**

(97) 1487421, 1.2.2006

(73) Evonik Röhm GmbH, Darmstadt, DE;

Dátum zápisu do registra: 7.4.2010

**(11) E 2626**

(97) 1654263, 12.9.2007

(73) Merck Sharp &amp; Dohme Corp., Rahway, NJ, US;

Dátum zápisu do registra: 29.4.2010

**(11) E 692**

(97) 1412357, 22.3.2006

(73) Merck Sharp &amp; Dohme Corp., Rahway, NJ, US;

Dátum zápisu do registra: 29.4.2010

**(11) E 2830**

(97) 1581515, 10.10.2007

(73) Merck Sharp &amp; Dohme Corp., Rahway, NJ, US;

Dátum zápisu do registra: 29.4.2010

**(11) E 890**

(97) 1455878, 8.3.2006

(73) CAREFUSION 303, Inc., San Diego, CA, US;

Dátum zápisu do registra: 9.4.2010

**(11) E 3184**

(97) 1711465, 26.12.2007

(73) Merck Sharp &amp; Dohme Corp., Rahway, NJ, US;

Dátum zápisu do registra: 29.4.2010

**(11) E 1122**

(97) 1361279, 5.7.2006

(73) Evonik Degussa GmbH, Essen, DE;

Dátum zápisu do registra: 27.4.2010

**(11) E 3196**

(97) 1737820, 16.1.2008

(73) Merck Sharp &amp; Dohme Corp., Rahway, NJ, US;

Dátum zápisu do registra: 29.4.2010

**(11) E 1382**

(97) 1572854, 4.10.2006

(73) Evonik Degussa GmbH, Essen, DE;

Dátum zápisu do registra: 26.4.2010

**(11) E 3595**

(97) 1556362, 26.3.2008

(73) Merck Sharp &amp; Dohme Corp., Rahway, NJ, US;

Dátum zápisu do registra: 29.4.2010

**(11) E 1526**

(97) 1478352, 16.8.2006

(73) Evonik Röhm GmbH, Darmstadt, DE;

Dátum zápisu do registra: 1.4.2010

**(11) E 3968**

(97) 1756064, 14.5.2008

(73) Merck Sharp &amp; Dohme Corp., Rahway, NJ, US;

Dátum zápisu do registra: 29.4.2010

**(11) E 1836**

(97) 1384759, 28.2.2007

(73) Evonik Degussa GmbH, Essen, DE;

Dátum zápisu do registra: 26.4.2010

**(11) E 4161**

(97) 1501507, 28.5.2008

(73) Merck Sharp &amp; Dohme Corp., Rahway, NJ, US;

Dátum zápisu do registra: 29.4.2010

**(11) E 1920**

(97) 1651733, 14.2.2007

(73) Evonik Degussa GmbH, Essen, DE;

Dátum zápisu do registra: 26.4.2010

**(11) E 4320**

(97) 1455756, 9.7.2008

(73) Merck Sharp &amp; Dohme Corp., Rahway, NJ, US;

Dátum zápisu do registra: 29.4.2010

**(11) E 2195**

(97) 1539869, 14.3.2007

(73) Evonik Degussa GmbH, Essen, DE;

Dátum zápisu do registra: 26.4.2010

**(11) E 4976**

(97) 1638969, 5.11.2008

(73) Merck Sharp &amp; Dohme Corp., Rahway, NJ, US;

Dátum zápisu do registra: 29.4.2010

**(11) E 2299**

(97) 1737646, 23.5.2007

(73) Evonik Degussa GmbH, Essen, DE;

Dátum zápisu do registra: 26.4.2010

**(11) E 4977**

(97) 1606269, 29.10.2008

(73) Merck Sharp &amp; Dohme Corp., Rahway, NJ, US;

Dátum zápisu do registra: 29.4.2010

**(11) E 5296**

(97) 1664026, 21.1.2009

(73) Merck Sharp & Dohme Corp., Rahway, NJ, US;  
Dátum zápisu do registra: 29.4.2010**(11) E 6076**

(97) 1673106, 1.7.2009

(73) Merck Sharp & Dohme Corp., Rahway, NJ, US;  
Dátum zápisu do registra: 29.4.2010**(11) E 5809**(97) Yaroglu Tolga, Istanbul, TR; Bicer Sitki, Istanbul, TR; Gungor Tolga, Istanbul, TR; Erkiner Ozbulent, Istanbul, TR;  
Dátum zápisu do registra: 12.4.2010**(11) E 6081**

(97) 1624871, 15.7.2009

(73) Merck Sharp & Dohme Corp., Rahway, NJ, US;  
Dátum zápisu do registra: 29.4.2010**(11) E 5902**

(97) 1511472, 29.4.2009

(73) Merck Sharp & Dohme Corp., Rahway, NJ, US;  
Dátum zápisu do registra: 29.4.2010**TE4A****Zmeny adres****(11) E 1122**

(97) 1361279, 5.7.2006

(73) Evonik Degussa GmbH, Essen, DE;  
Dátum zápisu do registra: 27.4.2010**(11) E 2195**

(97) 1539869, 14.3.2007

(73) Evonik Degussa GmbH, Essen, DE;  
Dátum zápisu do registra: 26.4.2010**(11) E 1382**

(97) 1572854, 4.10.2006

(73) Evonik Degussa GmbH, Essen, DE;  
Dátum zápisu do registra: 26.4.2010**(11) E 2299**

(97) 1737646, 23.5.2007

(73) Evonik Degussa GmbH, Essen, DE;  
Dátum zápisu do registra: 26.4.2010**(11) E 1836**

(97) 1384759, 28.2.2007

(73) Evonik Degussa GmbH, Essen, DE;  
Dátum zápisu do registra: 26.4.2010**(11) E 2789**

(97) 1525158, 12.9.2007

(73) Evonik Degussa GmbH, Essen, DE;  
Dátum zápisu do registra: 27.4.2010**(11) E 1920**

(97) 1651733, 14.2.2007

(73) Evonik Degussa GmbH, Essen, DE;  
Dátum zápisu do registra: 26.4.2010**(11) E 4500**

(97) 1446985, 3.9.2008

(73) LYTTRON Technology GmbH, Leverkusen, DE;  
Dátum zápisu do registra: 7.4.2010

# ČASŤ

**DODATKOVÉ OCHRANNÉ OSVEDČENIA**



### Číselné kódy na označovanie bibliografických údajov (Štandard WIPO ST. 9)

- |      |  |      |  |
|------|--|------|--|
| (11) | Číslo dokumentu  | (92) | Číslo a dátum prvého povolenia uviesť liečivo alebo výrobok na ochranu rastlín na trh v Slovenskej republike   |
| (21) | Číslo žiadosti   | (93) | Číslo, dátum a štát prvého povolenia uviesť liečivo alebo výrobok na ochranu rastlín na trh v Spoločenstve   |
| (22) | Dátum podania žiadosti   | (94) | Predpokladaný dátum uplynutia platnosti osvedčenia/Predpokladaný dátum uplynutia predĺženej doby platnosti osvedčenia/Opravený predpokladaný dátum uplynutia doby platnosti osvedčenia |
| (23) | Dátum podania žiadosti o predĺženie doby platnosti                               | (95) | Názov liečiva/výrobku na ochranu rastlín<br>Typ: (liečivo/výrobok na ochranu rastlín)  |
| (24) | Dátum/Predpokladaný dátum nadobudnutia účinkov dodatkového ochranného osvedčenia |      |  |
| (54) | Názov vynálezu základného patentu  |      |  |
| (68) | Číslo základného patentu   |      |  |
| (71) | Meno (názov) žiadateľa (-ov)   |      |  |
| (73) | Meno (názov) majiteľa (-ov)  |      |  |
| (74) | Meno (názov) zástupcu (-ov)  |      |  |

## Zverejnené žiadosti o udelenie dodatkového ochranného osvedčenia

- 
- (21) **5010-2009**  
 (22) 22.12.2009  
 (68) 282236  
 (54) Chinazolínové deriváty, spôsob ich prípravy, farmaceutický prostriedok, ktorý ich obsahuje a ich použitie  
 (71) AstraZeneca UK Limited, London, GB;  
 (74) Čechvalová Dagmar, Bratislava, SK;  
 (92) EU/1/09/526/001, 24.6.2009  
 (93) EU/1/09/526/001, 24.6.2009, EU  
 (95) **Gefitinib**  
 Typ: liečivo
- 
- (21) **2-2010**  
 (22) 25.3.2010  
 (68) 287105  
 (54) Dvojvrstvový orálny dávkový prostriedok s predĺženým uvoľňovaním  
 (71) Schering Corporation, Kenilworth, NJ, US;  
 (74) Majlingová Marta, Ing., Bratislava, SK;  
 (92) EU/1/07/399/001, EU/1/07/399/002, EU/1/07/399/003, EU/1/07/399/004, EU/1/07/399/005, EU/1/07/399/006, 30.7.2007  
 (93) EU/1/07/399/001, EU/1/07/399/002, EU/1/07/399/003, EU/1/07/399/004, EU/1/07/399/005, EU/1/07/399/006, 30.7.2007, EU  
 (95) **Desloratadín a pseudoefedrín**  
 Typ: liečivo
- 
- (21) **5002-2010**  
 (22) 25.3.2010  
 (68) 287125  
 (54) Synergická spot-on kompozícia na dlhotrvajúcu ochranu cicavcov proti blchám a kliešťom, spôsob regulácie blch a kliešťov u cicavcov a súprava obsahujúca synergické množstvo zlúčeniny (A)  
 (71) MERIAL, Lyon, FR;  
 (74) Čechvalová Dagmar, Bratislava, SK;  
 (92) 96/034/03-S, 96/035/03-S, 9.6.2003  
 (93) 677845.6, 23.1.2003, FR  
 (95) **FRONTLINE COMBO Spot on Dogs and Cats sol. ad us. vet.**  
 Typ: liečivo
- 
- (21) **5004-2010**  
 (22) 9.4.2010  
 (68) 287142  
 (54) Inhibitory proteínkináz na báze pyrolom substituovaného 2-indolinónu, farmaceutický prípravok s ich obsahom a ich použitie  
 (71) SUGEN, INC., South San Francisco, CA, US;  
 (74) ROTT, RŮŽIČKA & GUTTMANN, v. o. s., Bratislava, SK;  
 (92) EU/1/06/347/001, EU/1/06/347/002, EU/1/06/347/003, 19.7.2006  
 (93) EU/1/06/347/001, EU/1/06/347/002, EU/1/06/347/003, 19.7.2006, EU  
 (95) **Sunitinib malát**  
 Typ: liečivo
- 
- (21) **5005-2010**  
 (22) 9.4.2010  
 (68) 287142  
 (54) Inhibitory proteínkináz na báze pyrolom substituovaného 2-indolinónu, farmaceutický prípravok s ich obsahom a ich použitie  
 (71) SUGEN, INC., South San Francisco, CA, US; PHARMACIA & UPJOHN COMPANY, Kalamazoo, MI, US;  
 (74) ROTT, RŮŽIČKA & GUTTMANN, v. o. s., Bratislava, SK;  
 (92) EU/2/09/100/001, EU/2/09/100/002, EU/2/09/100/003, 23.9.2009  
 (93) EU/2/09/100/001, EU/2/09/100/002, EU/2/09/100/003, 23.9.2009, EU  
 (95) **Toceranib**  
 Typ: liečivo
- 
- (21) **5006-2010**  
 (22) 13.4.2010  
 (68) 285863  
 (54) Kombinovaná farmaceutická kompozícia obsahujúca AT<sub>1</sub>-antagonistu valsartan a amlodipín  
 (71) NOVARTIS AG, Basel, CH;  
 (74) Čechvalová Dagmar, Bratislava, SK;  
 (92) EU/1/09/569/001, EU/1/09/569/002, EU/1/09/569/003, EU/1/09/569/004, EU/1/09/569/005, EU/1/09/569/006, EU/1/09/569/007, EU/1/09/569/008, EU/1/09/569/009, EU/1/09/569/010, EU/1/09/569/011, EU/1/09/569/012, EU/1/09/569/013, EU/1/09/569/014, EU/1/09/569/015, EU/1/09/569/016, EU/1/09/569/017, EU/1/09/569/018, EU/1/09/569/019, EU/1/09/569/020, EU/1/09/569/021, EU/1/09/569/022, EU/1/09/569/023, EU/1/09/569/024, EU/1/09/569/025, EU/1/09/569/026, EU/1/09/569/027, EU/1/09/569/028, EU/1/09/569/029, EU/1/09/569/030, EU/1/09/569/031, EU/1/09/569/032, EU/1/09/569/033, EU/1/09/569/034, EU/1/09/569/035, EU/1/09/569/036, EU/1/09/569/037, EU/1/09/569/038, EU/1/09/569/039, EU/1/09/569/040, EU/1/09/569/041, EU/1/09/569/042, EU/1/09/569/043, EU/1/09/569/044, EU/1/09/569/045, EU/1/09/569/046, EU/1/09/569/047, EU/1/09/569/048, EU/1/09/569/049, EU/1/09/569/050, EU/1/09/569/051, EU/1/09/569/052, EU/1/09/569/053, EU/1/09/569/054, EU/1/09/569/055, EU/1/09/569/056, EU/1/09/569/057, EU/1/09/569/058, EU/1/09/569/059, EU/1/09/569/060, 16.10.2009  
 (93) 59407 01, 59407 02, 59407 03, 59407 04, 59407 05, 16.9.2009, CH  
 (95) **Valsartan, amlodipín a hydrochlorotiazid**  
 Typ: liečivo
-

### Udelené dodatkové ochranné osvedčenia

- (11) **81**  
 (21) 5005-2009  
 (22) 25.6.2009  
 (24) 14.4.2018  
 (68) 285381  
 (54) Peptid antagonistický k hormónu uvoľňujúcemu gonadotropín (GnRH), farmaceutický prostriedok s jeho obsahom, jeho použitie a medziprodukt  
 (71) Ferring B.V., Hoofdoorp, NL;  
 (74) Čechvalová Dagmar, Bratislava, SK;  
 (92) EU/1/08/504/001, EU/1/08/504/002, 17.2.2009  
 (93) EU/1/08/504/001, EU/1/08/504/002, 17.2.2009, EU  
 (95) **Degarelix**  
 Typ: liečivo  
 (94) 14.4.2023
- 

### TC4A Zmeny v údajoch o majiteľoch dodatkového ochranného osvedčenia

- (11) **8**  
 (21) 5-2002  
 (73) Merck Sharp & Dohme Corp., Rahway, NJ, US;  
 Dátum zápisu do registra: 10.5.2010
-

# ČASŤ

## ÚŽITKOVÉ VZORY

### Kódy na označovanie jednotlivých druhov dokumentov (Štandard WIPO ST. 16)

- |   |  |
|---|--|
| <b>U1</b> Zverejnené prihlášky úžitkových vzorov podľa zákona č. 517/2007 Z.z. o úžitkových vzoroch a o zmene a doplnení niektorých zákonov | <b>Y1</b> Zapísané úžitkové vzory podľa zákona č. 517/2007 Z.z. o úžitkových vzoroch a o zmene a doplnení niektorých zákonov bez zmeny v porovnaní s príslušnou zverejnenou prihláškou |
|   | <b>Y2</b> Zapísané úžitkové vzory podľa zákona č. 517/2007 Z.z. o úžitkových vzoroch a o zmene a doplnení niektorých zákonov so zmenou v porovnaní s príslušnou zverejnenou prihláškou |

### Číselné kódy na označovanie bibliografických údajov (Štandard WIPO ST. 9)

- |  |   |
|--|---|
| <b>(11)</b> Číslo dokumentu  | <b>(62)</b> Číslo pôvodnej prihlášky v prípade vylúčenej prihlášky                                      |
| <b>(21)</b> Číslo prihlášky  | <b>(67)</b> Číslo pôvodnej patentovej prihlášky v prípade odbočenia                                     |
| <b>(22)</b> Dátum podania prihlášky                                  | <b>(71)</b> Meno (názov) prihlasovateľa (-ov)   |
| <b>(24)</b> Dátum nadobudnutia účinkov úžitkového vzoru              | <b>(72)</b> Meno pôvodcu (-ov)  |
| <b>(31)</b> Číslo prioritnej prihlášky                               | <b>(73)</b> Meno (názov) majiteľa (-ov)   |
| <b>(32)</b> Dátum podania prioritnej prihlášky                       | <b>(74)</b> Meno (názov) zástupcu (-ov)   |
| <b>(33)</b> Krajina alebo regionálna organizácia priority            | <b>(86)</b> Číslo podania medzinárodnej prihlášky podľa PCT   |
| <b>(43)</b> Dátum zverejnenia prihlášky                              | <b>(87)</b> Číslo zverejnenia medzinárodnej prihlášky podľa PCT   |
| <b>(45)</b> Dátum oznámenia o zápise úžitkového vzoru                | <b>(96)</b> Číslo podania európskej patentovej prihlášky  |
| <b>(47)</b> Dátum zápisu a sprístupnenia úžitkového vzoru verejnosti | <b>(97)</b> Číslo zverejnenia európskej patentovej prihlášky alebo vydania európskeho patentového spisu |
| <b>(51)</b> Medzinárodné patentové triedenie                         |   |
| <b>(54)</b> Názov  |   |
| <b>(57)</b> Anotácia   |   |

Poznámka:

Symbole medzinárodného patentového triedenia uvedené v tomto vestníku zodpovedajú vydaniu 2010.01 základnej úrovne triedenia s platnosťou od 1. januára 2010.

### Kódy na označovanie záhlaví oznámení publikovaných vo Vestníku ÚPV SR (Štandard WIPO ST. 17)

- |   |   |
|---|---|
| <b>BA2K</b> Zverejnené prihlášky úžitkových vzorov                                      | <b>FG2K</b> Zapísané úžitkové vzory                                       |
| <b>FA2K</b> Zastavené konania o prihláškach úžitkových vzorov na žiadosť prihlasovateľa | <b>MA2K</b> Zaniknuté úžitkové vzory vzdaním sa                           |
| <b>FB2K</b> Zastavené konania o prihláškach úžitkových vzorov                           | <b>MC2K</b> Vymazané úžitkové vzory                                       |
| <b>FC2K</b> Zamietnuté prihlášky úžitkových vzorov                                      | <b>MG2K</b> Čiastočne vymazané úžitkové vzory                             |
| <b>GB2K</b> Prevody a prechody práv na prihlášky úžitkových vzorov                      | <b>MK2K</b> Zaniknuté úžitkové vzory uplynutím doby platnosti             |
| <b>PD2K</b> Zmeny dispozičných práv na prihlášky úžitkových vzorov (zálohy)             | <b>ND2K</b> Predĺženie platnosti úžitkových vzorov                        |
| <b>PD2K</b> Zmeny dispozičných práv na prihlášky úžitkových vzorov (ukončenie zálohov)  | <b>PC2K</b> Prevody a prechody práv na úžitkové vzory                     |
|   | <b>PD2K</b> Zmeny dispozičných práv na úžitkové vzory (zálohy)            |
|   | <b>PD2K</b> Zmeny dispozičných práv na úžitkové vzory (ukončenie zálohov) |
|   | <b>QB2K</b> Licenčné zmluvy   |
|   | <b>QC2K</b> Ukončenie platnosti licenčných zmlúv                          |

## Opravy a zmeny

### Opravy v prihláškach úžitkových vzorov

- HA2K** Doplnenie pôvodcu (-ov)
- HB2K** Opravy mien
- HC2K** Zmeny mien
- HD2K** Opravy adries
- HE2K** Zmeny adries
- HF2K** Opravy dátumov
- HG2K** Opravy zatriedenia podľa MPT
- HH2K** Opravy chýb alebo zmeny všeobecne
- HK2K** Opravy tlačových chýb vo Vestníku ÚPV SR

### Opravy v úžitkových vzoroch

- TA2K** Doplnenie pôvodcu (-ov)
- TB2K** Opravy mien
- TC2K** Zmeny mien
- TD2K** Opravy adries
- TE2K** Zmeny adries
- TF2K** Opravy dátumov
- TG2K** Opravy zatriedenia podľa MPT
- TH2K** Opravy chýb alebo zmeny všeobecne
- TK2K** Opravy tlačových chýb vo Vestníku ÚPV SR

**BA2K**

**Zverejnené prihlášky úžitkových vzorov**

Podľa § 40 ods. 1 zákona č. 517/2007 Z. z. o úžitkových vzoroch a o zmene a doplnení niektorých zákonov, po zverejnení prihlášky úžitkového vzoru môže ktokoľvek podať v lehote troch mesiacov od tohto zverejnenia úradu námietky proti zápisu úžitkového vzoru do registra.

Obsah prihlášok úžitkových vzorov sa zverejňuje v rozsahu opisu technického riešenia, nárokov na ochranu, výkresov s obrázkami a ďalšími podkladmi, spolu s výsledkom rešerše na stav techniky, ktorú vykonal úrad podľa § 38 ods. 4 uvedeného zákona.

Zverejnené prihlášky sú dostupné prostredníctvom internetovej databázy s vybranými údajmi z registra úžitkových vzorov na stránke www.upv.sk alebo v študovni úradu, alebo môžu byť doručené v papierovej alebo elektronickej forme na základe objednávky, doručenej úradu v písomnej forme.

(21)	(51)	(21)	(51)	(21)	(51)	(21)	(51)
76-2009	A01G 9/24	5083-2009	A61B 5/0408	50081-2009	B60M 1/00	50001-2010	B01D 29/11
82-2009	H02J 7/00	5090-2009	A47K 13/00	50085-2009	H05B 33/00	50006-2010	A47C 19/00
85-2009	E04H 1/12	5091-2009	A01M 1/00	50088-2009	A01G 9/00	50008-2010	B61D 15/00
101-2009	F41C 23/00	5093-2009	H02M 7/48	50101-2009	F24J 2/00	50013-2010	F03D 3/00
109-2009	G08B 13/194	50074-2009	F24J 2/06	6-2010	A47K 7/02	50014-2010	F41G 1/00
111-2009	B65F 1/14	50076-2009	A47L 9/00	7-2010	C11D 1/00	50015-2010	B60Q 1/50
118-2009	H02P 5/00	50077-2009	E04H 12/00	8-2010	A01K 63/04	50017-2010	B60P 3/16
122-2009	B23K 9/12	50078-2009	E04H 12/00	13-2010	B61L 29/00	50018-2010	B60N 2/00
127-2009	G01F 22/00	50079-2009	B60M 1/00	5001-2010	E04B 2/14	50022-2010	G01N 21/88
5076-2009	E05B 19/00	50080-2009	E04H 12/00	5004-2010	A01N 25/00	50027-2010	F24F 5/00

**(51) A01G 9/00**

**(21) 50088-2009**

(22) 24.11.2009

(31) 2008-20585

(32) 25.11.2008

(33) CZ

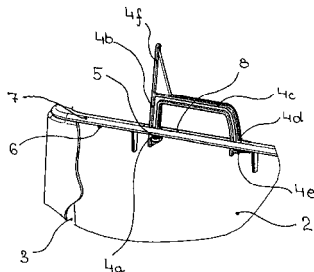
(71) PLASTIA s. r. o., Nové Veselí, CZ;

(72) Truban Milan, Ing., Kysucký Liesok, SK;

(74) Rzymanová Kamila, Ing., Poprad, SK;

**(54) Vyberateľný kontajner**

(57) Vyberateľný kontajner, ktorý má svoju hornú hranu v rovnakej rovine alebo nižšie ako vonkajšia nádoba, má v okolí hornej hrany (6) kontajnera (2) uloženú os (5), okolo ktorej sa v priestore (3) medzi nádobou (1) a kontajnerom (2) otáča puzdro (4a) držadla (4) s voľnou príchytkovou časťou (4c), kde voľná príchytková časť (4c) držadla (4) je sklopná pod rovinou hornej hrany (6) kontajnera (2) a je vybavená dorazom (4e), pričom zhodné uloženie osi (5) a držadla (4) je vytvorené na protiahlej strane kontajnera (2).



**(51) A01G 9/24, F24J 2/42**

**(21) 76-2009**

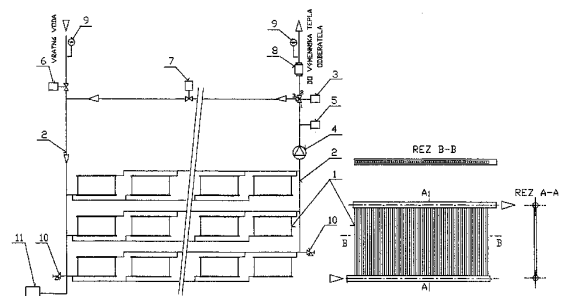
(22) 23.7.2009

(71) Bartalos Eugen, Ing., Dunajská Streda, SK; Bartalos Aurel, Ing., Šamorín, SK;

(72) Bartalos Eugen, Ing., Dunajská Streda, SK; Bartalos Aurel, Ing., Šamorín, SK;

**(54) Zariadenie na akumuláciu tepla v skleníku a na odvod akumulovaného tepla na využitie**

(57) Zariadenie na akumuláciu tepla v skleníku a na odvod akumulovaného tepla na využitie pozostáva zo slnečných kolektorov (1), vzájomne prepojených rozvodným potrubím (2), na ktorom sú umiestnené: cirkulačné čerpadlo (4) na recirkuláciu a odvod v slnečných kolektoroch ohriatej vody, termostat (5) na riadenie cirkulačného čerpadla, uzatváracie armatúry so servopohonmi (3, 6, 7) na zabezpečenie recirkulácie a odvodu ohriatej vody, meracie prístroje (8, 9) na meranie množstva tepelnej energie odobraného odberateľom, ručné uzatváracie armatúry (10) na vypúšťanie vody zo systému a expanzná nádržka (11).



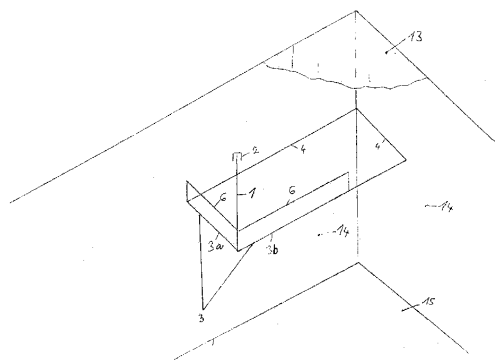
- (51) **A01K 63/04, B01F 5/00, B01D 35/16**  
 (21) **8-2010**  
 (22) 28.1.2010  
 (71) Halyák Juraj, MUDr., Rožňava, SK;  
 (72) Halyák Juraj, MUDr., Rožňava, SK;  
 (54) **Absorbér oxidu uhličitého s presným a bezstratovým dávkovaním CO<sub>2</sub>**  
 (57) Oxid uhličitý sa napúšťa do absorbéra z tlakovej nádoby skvapalneného CO<sub>2</sub> cez hadicu zakotvenú v strope absorbéra. Vpustený plyn vytláča vodu z absorpčnej komory, výška jej klesajúcej hladiny, sledovateľná na stupnici znázornenej na bočnej stene absorbéra (v ml<sup>3</sup>), udáva množstvo plynného CO<sub>2</sub>, určené na absorpciu. Po dosiahnutí požadovaného objemu sa ventil zatvorí a zapne čerpadlo. Hladina vody v absorpčnej komore sa postupne zvyšuje, čo svedčí o priebežnom pohlcovaní plynného CO<sub>2</sub> akváriovou vodou. Keď voda vyplní celú absorpčnú komoru, čerpadlo je možné vypnúť, resp. vpustiť ďalší objem plynného CO<sub>2</sub> na absorpciu. V kombinácii s počítačom bubliniek, zapojeného na napúšťacie rameno viacúčelovej hadice, je možné do absorpčnej komory napustiť len také množstvo plynného CO<sub>2</sub>, ktoré sa stačí priebežne absorbovať do vody. V danom prípade pod stropom absorbéra sa vytvorí len malá plynná bublina, ktorá hladinu vody nestláča nižšie a množstvo bezstratovo absorbovaného oxidu uhličitého sa udáva počtom bubliniek.

- (51) **A01M 1/00**  
 (21) **5091-2009**  
 (22) 24.11.2009  
 (71) Fytofarm, spol. s r. o., Bratislava 45, SK;  
 (72) Varkonda Štefan, RNDr., CSc., Bratislava, SK; Ujhelyiová Liana, Ing., CSc., Jelka, SK; Nesrsta Miroslav, RNDr., Uherské Hradišče - Rybárny, CZ;  
 (74) Čechvalová Dagmar, Bratislava, SK;  
 (54) **Bariérový feromónový lapač**  
 (57) Technické riešenie sa týka bariérového feromónového lapača podkôrneho a drevokazného hmyzu pre lesné porasty na infikovanie časti privábenej populácie entomopatogénom. Inokulátor, ktorý je nosičom entomopatogénneho mikroorganizmu, je vyhotovený z hydrofóbného materiálu, ktorý obsahuje zásobu biologicky aktívnej formulácie entomopatogéna a je umiestnený najmenej na jednej z bariér využívajúc plochu krytú strieškou. Takto je aktívna formulácia patogénu voľne prístupná pre škodcu privábeného na lapač. Časť privábenej populácie lykožrúta po infikovaní patogénom padá do pasce, časť odlieta späť do lokality a stáva sa nositeľom pre ostatných jedincov populácie.

- (51) **A01N 25/00, A01N 25/02, A01N 37/02, A01N 37/06, A01N 43/00**  
 (21) **5004-2010**  
 (22) 9.2.2010  
 (71) Fytofarm, spol. s r. o., Bratislava, SK;  
 (72) Varkonda Štefan, RNDr., CSc., Bratislava, SK; Ujhelyiová Liana, Ing., CSc., Jelka, SK;  
 (74) Čechvalová Dagmar, Bratislava, SK;

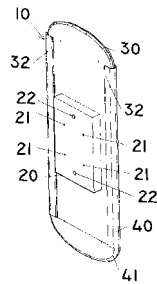
- (54) **Kompozícia s predĺženým repelentným účinkom**  
 (57) Kompozícia podľa technického riešenia je určená na ochranu rastlín proti poškodzovaniu zverou, je kompatibilná s vegetujúcimi drevinami a má dlhodobú stálosť v prírodných podmienkach. Obsahuje zmes pozostávajúcu zo sírou zosieteného rastlinného alebo minerálneho oleja alebo ich zmesi, z rastlinných olejov a/alebo rastlinných, a/alebo živočíšnych tukov, ďalej zo živice, abrazívnych minerálnych látok a prípadne aromatických repelentných látok. Zmes sa tepelne upraví do podoby spreja, náteru, pasty.

- (51) **A47C 19/00**  
 (21) **50006-2010**  
 (22) 1.2.2010  
 (71) Porubec Matúš, Bratislava, SK;  
 (72) Porubec Matúš, Bratislava, SK;  
 (74) Majlingová Marta, Ing., Bratislava, SK;  
 (54) **Podstropná závesná posteľ**  
 (57) Podstropná závesná posteľ pozostáva zo základného rámu (3), pripevneného aspoň k jednej stene, prinajmenšom jednej podpery (4) na uloženie roštu alebo platne a minimálne jednej spojnice (1), ktorá je spojená so základným rámom (3) a druhým koncom je ukotvená k stropu, pričom základný rám (3) pozostáva prinajmenšom z jednej bočnice (3b) a prinajmenšom z jedného čela (3a).



- (51) **A47K 7/02**  
 (21) **6-2010**  
 (22) 20.1.2010  
 (71) Petrovka Peter, Košice, SK;  
 (72) Petrovka Peter, Košice, SK;  
 (54) **Sprchový čistič pokožky chrbta**  
 (57) Sprchový čistič pokožky chrbta pozostáva z nosiča (20) s otvormi (22) na prichytenie hlavného panela (30), ktorý má na stredovej osi otvory (31), cez ktoré je skrútkami pripevnený k nosiču (20), pričom na zadnej strane hlavného panela (30) a čistiaceho média (40) sú pozdĺž okrajov nalepené pásy (32) suchého zipsu na prichytenie čistiaceho média (40) vytvarovaného do kapsičky (41) na hlavný panel (30). Nosič (20) a hlavný panel čističa (30) sú vytvorené z teakového dreva alebo z dreviny iroko a čistiace médium (40) je vyrábané z froté tkaniny.





(51) **A47K 13/00**

(21) **5090-2009**

(22) 18.11.2009

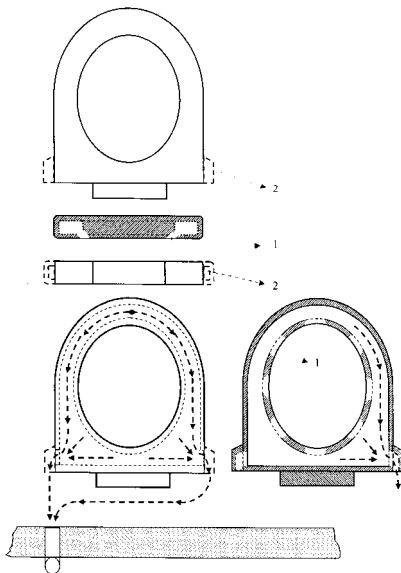
(71) Hurčík Lubomír, Ing., Bratislava, SK;

(72) Hurčík Lubomír, Ing., Bratislava, SK;

(74) Brichtová Tatiana, JUDr., Bratislava, SK;

(54) **WC sedadlo najmä na odsávanie zápachu**

(57) WC sedadlo najmä na odsávanie zápachu je duté a po svojom vnútornom obvode obsahuje sústavu nasávacích otvorov (1) alebo štrbín, pričom v zadnej alebo bočnej časti je umiestnený aspoň jeden odvádzací otvor (2) z dutiny na pripojenie hadice alebo rúrky od ventilátora na odsávanie vzduchu.



(51) **A47L 9/00, H01R 13/00, H01R 13/46, H01R 13/73**

(21) **50076-2009**

(22) 7.11.2009

(71) CEVYS, spol. s r.o., Banská Bystrica, SK;

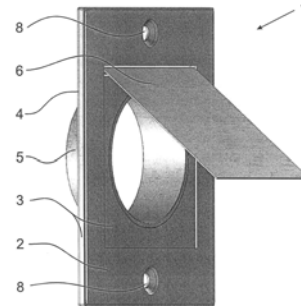
(72) Zachar Peter, Ing., Banská Bystrica, SK; Solčiansky Ján, Ing., Banská Bystrica, SK;

(74) Beleščák Ladislav, Ing., Piešťany, SK;

(54) **Koncovka na výfuk systémov centrálneho vysávania a postup jej výroby**

(57) Koncovka (1) na výfuk systémov centrálneho vysávania pozostáva zo stredného dielu (3), na ktorom je z prednej strany upevnený predný diel (2) a zo zadnej strany upevnený zadný diel (4), ku ktorým je otočne prichytený minimálne jeden kryt (6) pomocou minimálne jednej osky (7). Obidva konce osky (7) sú umiestnené v oskových otvoroch (32) stredného dielu (3) a zaistené z prednej

strany predným dielom (2) a zo zadnej strany otvárateľnými jazýčkami (42) zadného dielu (4). Všetky diely koncovky (1) sú vyrobené z kovu alebo plastu. Predný diel (2), stredný diel (3) a zadný diel (3) sa pomocou formy vzájomne zlepia, pričom okraje osky (7) krytu (6) sa otočne uložia do stredného dielu (3).



(51) **A61B 5/0408, A61B 5/04**

(21) **5083-2009**

(22) 26.10.2009

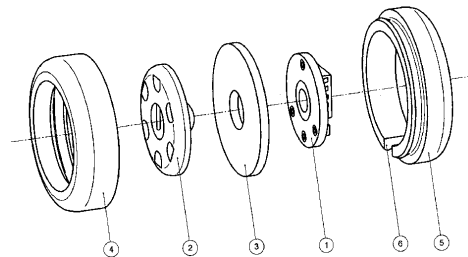
(71) Ústav merania SAV, Bratislava, SK; Fakulta biomedicínskeho inžinýrství, České vysoké učení technické v Praze, Kladno, CZ;

(72) Rosík Vladimír, Ing., Bratislava, SK; Kulišov Andrej, Bratislava, SK; Tyšler Milan, doc. Ing., CSc., Bratislava, SK; Hána Karel, Ing., PhD., Říčany u Prahy, CZ; Kneppo Peter, prof. Ing., DrSc., Bratislava, SK;

(74) Guniš Jaroslav, Mgr., Bratislava, SK;

(54) **Aktivná elektróda na snímanie bioelektrických signálov**

(57) Elektróda na snímanie biologických signálov z povrchu tela pacienta je tvorená doskou (1) plošného spoja s elektrickými obvody zosilňovača, jeho vstup je pripojený k päťici (2) patentky a výstup je pripojený k záznamovému zariadeniu. Medzi doskou (1) plošného spoja a päťicou (2) patentky je umiestnená izolačná podložka (3). Päťica (2) patentky je pripojiteľná k hlavici na pasívnej jednorazovej snímacej elektróde.



(51) **B01D 29/11**

(21) **50001-2010**

(22) 5.1.2010

(31) PUV 2009-21774

(32) 7.10.2009

(33) CZ

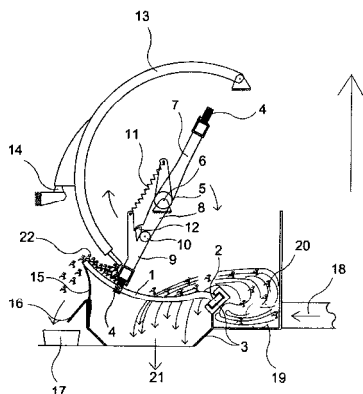
(71) IN - EKO TEAM s.r.o., Brno, CZ;

(72) Strnad Jozef, Ing., Brno, CZ;

(74) Kubínyi Peter, Bc., Trenčín, SK;

**(54) Gravitačný filter odpadovej vody**

(57) Gravitačný filter odpadovej vody, ktorý obsahuje prívod a odvod odpadovej vody, medzi ktorými je pevne usporiadaná filtračná plocha, ktorej je priradené čistiace zariadenie vybavené aspoň jedným stieracím elementom. Filtračná plocha je tvorená sústavou vedľa seba usporiadaných tyčí (1) orientovaných svojou dĺžkou v hlavnom smere prúdenia odpadovej vody a v smere pohybu čistiaceho zariadenia. Tyče (1) sú na svojich koncoch pri vtoku vody uložené na ráme (3) filtra a na svojej zostávajúcej dĺžke sú voľné.

**(51) B23K 9/12, B23K 9/24, B23K 9/32****(21) 122-2009**

(22) 26.11.2009

(71) Varga Emil, Trávnica, SK;

(72) Varga Emil, Trávnica, SK;

**(54) Kontaktná rúrka horáka**

(57) Kontaktná rúrka horáka zväzacieho zariadenia pozostáva z hrotu v tvare valca vytvoreného z keramiky a telesa kontaktnej rúrky, do ktorej je hrot vsadený.

**(51) B60M 1/00, E04C 3/04****(21) 50079-2009**

(22) 9.11.2009

(31) CZ2009-20815 U

(32) 3.2.2009

(33) CZ

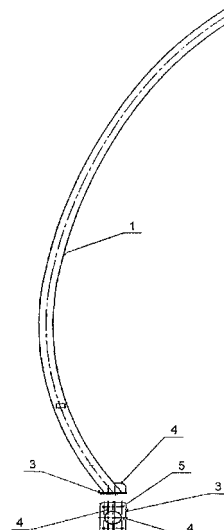
(71) Elektrizace železnic Praha a.s., Praha, CZ;

(72) Křtěnský Štěpán, Ing., Praha, CZ; Zahradník Ivan, Praha, CZ; Straková Eva, Ing., Praha, CZ;

(74) Bachratá Magdaléna, Mgr., Bratislava, SK;

**(54) Oceľová bránová nosná konštrukcia**

(57) Oceľová bránová nosná konštrukcia pre trakčné vedenie dráh železnice a mestskej hromadnej dopravy má bočné časti, kde každá jej bočná časť zahŕňa do oblúka tvarované rúrkové teleso (1) s pätkovou doskou (3) s priečnymi otvorami (5), usposobené na jeho rozoberateľné priporenie k svorníkom základovej konštrukcie. Obe tieto bočné časti bránovej nosnej konštrukcie sú vzájomne spojené vrcholovým rúrkovým telesom (6) v tvare oblúka, pričom rúrkové teleso (1), tvarované do oblúka, je vybavené v oblasti pätkovej dosky (3) zvislými doskovitými výstuhami (4), ktoré sú privarené tak k pätkovej doske (3) v tvare pravouhlého rovnobežníka, ako aj k rúrkovému telesu (1), tvarovanému do oblúka.

**(51) B60M 1/00, E04C 3/04****(21) 50081-2009**

(22) 9.11.2009

(31) CZ2009-20886 U

(32) 18.2.2009

(33) CZ

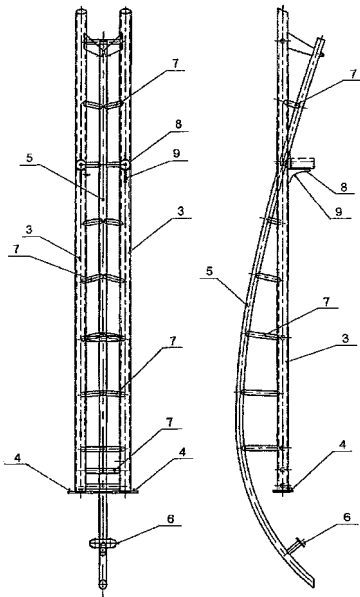
(71) Elektrizace železnic Praha a.s., Praha, CZ;

(72) Křtěnský Štěpán, Ing., Praha, CZ; Zahradník Ivan, Praha, CZ; Straková Eva, Ing., Praha, CZ;

(74) Bachratá Magdaléna, Mgr., Bratislava, SK;

**(54) Oceľová bránová nosná konštrukcia**

(57) Oceľová bránová nosná konštrukcia pre trakčné vedenie železničných dráh a mestskej hromadnej dopravy má bočné časti (1), navzájom spojené trámom (2), pričom každá bočná časť (1) brány zahŕňa dvojicu zvislých rúrkových telies (3), po svojej výške spojených priečnicami (7) do rebríčka, s pätkovými doskami (4) s priečnymi otvorami, usposobenými na rozoberateľné priporenie zvislých rúrkových telies (3) k svorníkom základovej konštrukcie, ďalej zahŕňa tretie rúrkové teleso (5) v tvare oblúka, ktoré je situované medzi dvojicu zvislých rúrkových telies (3) tak, že rovina, preložená oblúkom tretieho rúrkového telesa (5), je kolmá na rovinu preložení obidvoimi zvislými rúrkovými telesami (3), kde jeho spodný koniec, vybavený upevňovacou doskou (6), vyčnieva pod dvojicou zvislých rúrkových telies (3) smerom dole a von z brány, oblúkom zasahuje medzi dvojicu zvislých rúrkových telies (3) svojím horným koncom opäť dovnútra brány. Aspoň po väčšej časti výšky dvojice zvislých rúrkových telies (3) je tretie rúrkové teleso (5) v tvare oblúka vybavené ďalšími priečnicami (7), ktorými je spojené s jednotlivými zvislými rúrkovými telesami (3) do jedného pevného integrovaného celku. Každé zvislé rúrkové teleso (3) je v oblasti dvoch tretín svojej výšky vybavené v smere dovnútra brány výstupkom (8) v tvare korýtka na uloženie konca rebríkového rúrkového trámu (2) brány, rozoberateľne priporeneného k obidvom zvislým rúrkovým telesám (3) a súčasne zaveseného na hornom konci každého rúrkového telesa (5) v tvare oblúka.



(51) **B60N 2/00, B61D 33/00**

(21) **50018-2010**

(22) 11.3.2010

(31) 2009-21079

(32) 7.4.2009

(33) CZ

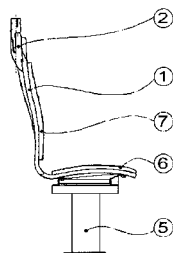
(71) AXL, akciová spoločnosť, Semily, CZ;

(72) Žďánský Daniel, Milovice - Mladá, CZ;

(74) Žovicová & Žovic IP, s. r. o., Bratislava, SK;

(54) **Sedadlo pre cestujúcich v dopravnom prostriedku**

(57) Technické riešenie sa týka sedadla pre cestujúcich v dopravnom prostriedku, hlavne pre mestskú hromadnú dopravu, pozostávajúce z časti na sedenie a operadla, pričom časť na sedenie a operadlo sú zhotovené z jedného samonosného kusa (1) anatomicky tvarovanej brúsenej preglejky, ktorý je v spodnej oblasti časti na sedenie vybavený rámom (3) na pripojenie ku konštrukcii (5) dopravného prostriedku.



(51) **B60P 3/16**

(21) **50017-2010**

(22) 8.3.2010

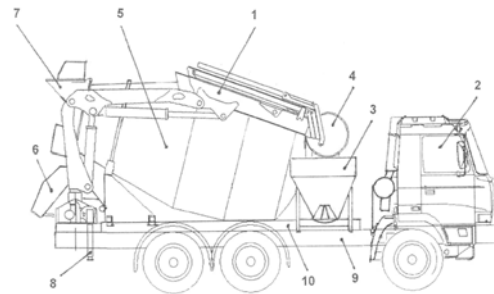
(71) Rehuš Trans, s.r.o., Bratislava, SK;

(72) Rehuš Pavol, Bratislava, SK; Jeleník Karol, Bratislava, SK;

(74) Majlingová Marta, Ing., Bratislava, SK;

(54) **Autodomiešavač alebo automiešač s hydraulickým vykladacím zariadením**

(57) Pozostáva z kabíny (2), základného rámu (9) vozidla, na ktorom je, na prídavnom ráme (10), umiestnený prepravný bubon (5) najmä na miešanie alebo domiešavanie betónovej zmesi, pričom k základnému rámu vozidla je upevnené hydraulické vykladacie zariadenie (1), ktoré môže byť umiestnené za kabínou (2) dopravného prostriedku, t.j. pred prepravným bubnom (5), alebo môže byť umiestnené v zadnej časti na konci prepravného bubna (5). Hydraulické vykladacie zariadenie (1) môže byť napevno prichytené k základnému rámu (9) vozidla a tvoriť jeho pevnú súčasť alebo môže byť odoberateľne prichytené k základnému rámu (9) vozidla. Na prídavnom ráme (10) môže byť odnímateľne upevnený betonársky kôš (3).



(51) **B60Q 1/50, G08G 1/00**

(21) **50015-2010**

(22) 8.3.2010

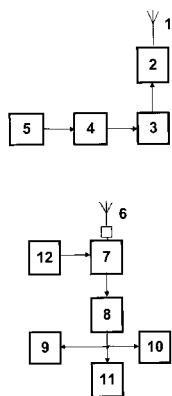
(71) Križan Martin, Divina, SK;

(72) Križan Martin, Divina, SK;

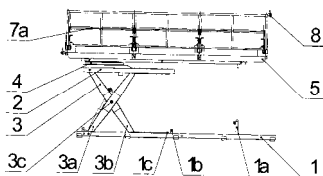
(74) Labudík Miroslav, Ing., Kysucké Nové Mesto, SK;

(54) **Zariadenie na signalizáciu približujúcich sa vozidiel s právom prednostnej jazdy uplatňujúcich si prednosť v jazde**

(57) Zariadenie na signalizáciu približujúcich sa vozidiel s právom prednostnej jazdy uplatňujúcich si prednosť v jazde je zložené zo zdroja (5) elektrickej energie, vypínača (4) a z vysielačnej antény (1) prepojenej s vysielačom (2) kódovaného signálu do vzdialenosti približne 300 m umiestneným vo vozidle s právom prednostnej jazdy i prijímačnej antény (6) prepojenej s prijímačom (7) tohto dekódovaného signálu v bežnom vozidle. Elektrické napájanie vysielača (2) kódovaného signálu na úradne určenej frekvencii je zo zdroja (5) elektrickej energie vozidla s právom prednostnej jazdy cez vypínač (4) systému výstražného zariadenia a prepínač (3) funkcií vizuálneho a/alebo akustického výstražného zariadenia. Prijímač (7) kódovaného signálu s využitím Dopplerovho javu pri jeho prijímaní je v bežnom vozidle elektricky pripojený na elektrickú sieť (12) a vizuálny signalizačný člen (9) a/alebo akustický signalizačný člen (10). Prijímač (7) kódovaného signálu pritom môže byť vybavený i prerušovačom (8) činnosti a/alebo je elektricky pripojený na vstup ovládania autorádia (11), ktorý výhodne môže tvoriť vstup ovládania hlasitosti jeho zvuku (mute trigger input). Vozidlá s právom prednostnej jazdy môžu byť tiež vybavené vysielačom i prijímačom časťou tohto zariadenia.

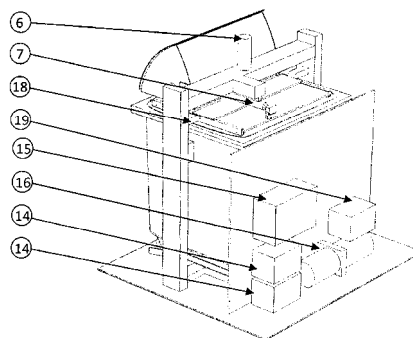


- (51) **B61D 15/00, B66F 11/04, B60P 3/14**  
 (21) **50008-2010**  
 (22) 12.2.2010  
 (71) SaZ Invest s. r. o., Skalica, SK;  
 (72) Štefánek Peter, Martin, SK;  
 (74) Rzymanová Kamila, Ing., Poprad, SK;  
 (54) **Montážny vozeň trakčného vedenia**  
 (57) Montážny vozeň trakčného vedenia s vlastným pohonom, ktorého strecha je vybavená prehliadkovou kabínou, kontrolným pantografom a plošinou umiestnenou na streche, pričom plošina je tvorená nožnicovým mechanizmom (3), ktorého spodný rám (1) je upevnený na streche vožňa a k hornému rámu (2) je pripevnená točňa (4) s otočným valom (5) so zábradlím (7). Zábradlie (7) otočného valu (5) plošiny je dvakrát sklopné a je na svojom hornom okraji vybavené podpernou kladkou (8) troleja.



- (51) **B61L 29/00, G08G 1/16**  
 (21) **13-2010**  
 (22) 8.2.2010  
 (71) Lamper Vladislav, Banská Bystrica, SK;  
 (72) Lamper Vladislav, Banská Bystrica, SK;  
 (54) **Zariadenie na riadenie a monitorovanie železničných priecestí**  
 (57) Ostrovný fotovoltaický výstražný svetelný systém (VSS) inštalovaný na železničnom priecestí slúži na výstražnú svetelnú, zvukovú signalizáciu a mechanickú zábranu (závorami) vodičom motorových vozidiel pred prichádzajúcim vlakom. Rieši zariadenie priecestia fotovoltaickým výstražným svetelným systémom (VSS), monitoring, riadenie, kontrolu aj pre vnútorné silové, riadiace a oznamovacie elektrické okruhy s použitím softvéru a tiež serverového pracoviska, operátorských pracovísk v súlade s požiadavkami prenosu informácií (GSM).

- (51) **B65F 1/14, B30B 9/00**  
 (21) **111-2009**  
 (22) 4.11.2009  
 (71) Baráth Peter, ml., Nitra, SK;  
 (72) Stuchlíková Denisa, Komjatice, SK;  
 (54) **Spôsob lisovania odpadkov pre smetné nádoby na komunálny a separovaný odpad a zariadenie na vykonávanie spôsobu**  
 (57) Princíp lisovacieho zariadenia na odpadky spočíva v tom, že do zariadenia sa osadí štandardná smetná nádoba (8), cez hlavné dverka (2). Smetná nádoba je vedená koľajničkami (10) a zafixovaná do rámu zariadenia (11), zo spodku vystužená podporným rámom (11) na vyrovnanie tlaku. Po vložení smetnej nádoby (8) je zariadenie pripravené na prevádzku. Vhadzovací priestor na odpadky (4) je uzavretý posuvnými dverkami (3). Po vhození odpadkov do vhadzovacieho priestoru (4) a uzatvoreni dveriek (3) je aktivovaný dvojčinný posuvný hydraulický valec (7), odsáva lisovaciu platňu (5) z polohy A spod vhadzovacieho priestoru (4) do polohy B. Smeti gravitačnou silou prepadnú do smetnej nádoby (8). Následne hydraulický valec (7) zasunie lisovaciu platňu do východiskovej polohy A. Dvere (3) sa odistia a zariadenie je pripravené na ďalší vhadzovací cyklus. Lisovací cyklus odpadu poloha C prebieha 1 – 2x denne – v závislosti od hmotnosti nahromadeného odpadu. Riadiaca jednotka (15) aktivuje teleskopický hydraulický lisovací valec (6). Začne sa lisovací proces, pričom sa odpojí posuvný hydraulický valec (7) od lisovacej platne v bode systému prichytenia posuvnej lisovacej platne (12). Následne prebieha samotné lisovanie odpadu, pričom počas tohto procesu je celé zariadenie zaistené proti otvoreniu manipulačných otvorov (2), (3). Po ukončení procesu lisovania sa lisovacie zariadenie vráti do východiskovej polohy A a je pripravené na ďalšie vhadzovanie odpadu.



- (51) **C11D 1/00, C11D 3/20, C11D 10/00**  
 (21) **7-2010**  
 (22) 27.1.2010  
 (71) Turányiová Silvia, MUDr., Nitra, SK;  
 (72) Turányiová Silvia, MUDr., Nitra, SK;  
 (74) Máčajová Mária, Ing., Nitra, SK;  
 (54) **Prípravok na odstraňovanie vodného kameňa s viacnásobným použitím**  
 (57) Prípravok na odstraňovanie vodného kameňa s viacnásobným použitím pozostáva zo zmesi kyseliny mliečnej v množstve 1,0 až 8,0 % hmotnostných, ďalších organických kyselín s počtom C atómov 1 až 6 a v množstve 1,0 až 25,0 % hmotných

a anorganických kyselín v množstve 1,0 až 5,0 % hmotnostných. Ďalšími organickými kyselinami je kyselina mravčia, citrónová alebo vínna v množstve 1,0 až 25,0 % hmotnostných, anorganickou kyselinou je kyselina fosforečná, chlorovodíková alebo sírová. Uvedenú zmes do 100 % hmotnostných tvorí voda.

**(51) E04B 2/14**

**(21) 5001-2010**

(22) 11.1.2010

(71) Pilka Imrich, Ing., Pezinok, SK;

(72) Pilka Imrich, Ing., Pezinok, SK;

(74) Čechvalová Dagmar, Bratislava, SK;

**(54) Medzibytová stena**

(57) Medzibytová stena pozostávajúca z množstva murovaných radov tvorených dierovanými priečkovými tehľami spájanými murovacou maltou, pričom diely tehál každého murovaného radu sú vyplnené suchým sypkým materiálom anorganického pôvodu a stena je finalizovaná omietkovou maltou s hrúbkou 10 až 30 mm.

**(51) E04H 1/12, A61H 33/06, A61M 15/00**

**(21) 85-2009**

(22) 3.8.2009

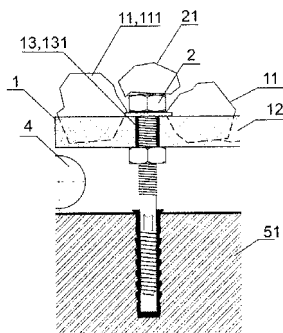
(71) Halomedica, a. s., Říčany, CZ;

(72) Pavljuková Renáta, Košice, SK;

(74) Gruber Dalibor, Ing., Košice, SK;

**(54) Spôsob výroby podsvieteného vyhrievacieho stavebnicového obkladového systému zo soľných panelov, jeho použitie a zariadenie na jeho uskutočnenie**

(57) Spôsob výroby podsvieteného vyhrievacieho stavebnicového obkladového systému zo soľných panelov, jeho použitie a zariadenie na jeho uskutočnenie, tvorené najmenej jedným osvetľovacím prvkom (4) uloženým medzi nosnou stenou (51) a najmenej jedným soľným panelom (1) s najmenej jedným montážnym otvorom (13) s výstužou (131), ktoré sú tvorené spojovacou živcovou vrstvou (12), do ktorej sú z vrchnej strany pripravené soľné kryštály (11).



**(51) E04H 12/00, E04C 3/30, E04C 3/04**

**(21) 50080-2009**

(22) 9.11.2009

(31) CZ2009-20837 U

(32) 9.2.2009

(33) CZ

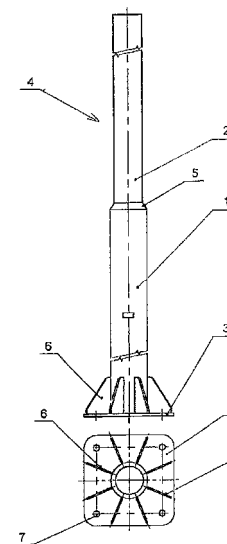
(71) Elektrizace železnic Praha a.s., Praha, CZ;

(72) Křtěnský Štěpán, Ing., Praha, CZ;

(74) Bachratá Magdaléna, Mgr., Bratislava, SK;

**(54) Oceľový nosný stožiar, nosná a bránová konštrukcia**

(57) Oceľový nosný stožiar pre trakčné vedenie železničných dráh alebo dráh mestskej hromadnej dopravy pre jednosmernú a striedavú napäťovú sústavu zahŕňa oceľové rúrkové teleso s päťou, usposobenou na rozobrateľné pripovenie k svorníkom základnej konštrukcie. Rúrkové teleso (4) stožiara má po svojej výške úseky s odlišnými priermi, plynulo na seba nadväzujúcimi kužeľovitou prechodovou oblasťou (5), kde päta stožiara je tvorená pravouhlou doskou (3) z plechu s hrúbkou 15 až 30 mm. Rúrkové teleso (4) stožiara, privarené k doske (3) koncom svojej spodnej časti (1), je v tejto oblasti po obvode vybavené doskovitými výstuhami (6) v tvare pravouhlých trojuholníkov, ktoré sú svojimi odvesnami privarené tak k doske (3), ako aj k rúrkovému telesu (4). Uvedené oceľové nosné stožiare sú ďalej súčasťou oceľovej nosnej konštrukcie aj oceľovej bránovej konštrukcie.



**(51) E04H 12/00, E04C 3/30, E04C 3/04**

**(21) 50078-2009**

(22) 9.11.2009

(31) CZ2009-20806 U

(32) 30.1.2009

(33) CZ

(71) Elektrizace železnic Praha a.s., Praha, CZ;

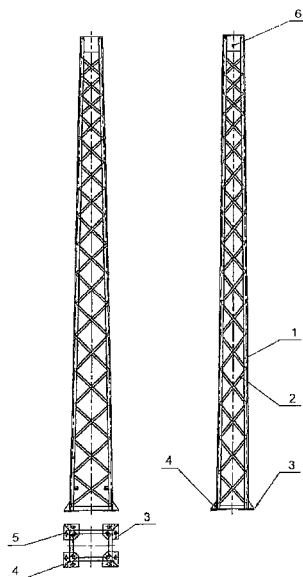
(72) Křtěnský Štěpán, Ing., Praha, CZ; Zahradník Ivan, Praha, CZ; Straková Eva, Ing., Praha, CZ;

(74) Bachratá Magdaléna, Mgr., Bratislava, SK;

**(54) Oceľový nosný stožiar a bránová konštrukcia**

(57) Oceľový priehradový stožiar na zavesenie a kotvenie trakčného vedenia železničných dráh je usposobený na rozobrateľné pripovenie k svorníkom základovej konštrukcie. Jeho štyri stojiny (1) z profilov tvaru L sú po dĺžke vzájomne prepojené postupne nad sebou usporiadanými šikmými priečkami (2) profilu v tvare L a vytvárajú tak priehradové teleso stožiara zužujúce sa smerom k hornému koncu, kde každá zo stojín (1) je vybavená pätkovou doskou. Každá pätková doska (3) je tvorená pravouhlou doskou z oceľového plechu, ktorá má smerom k stredu priehradové-

ho telesa stožiaru skosený roh a má tri priechodné otvory (5) na pripavenie stožiaru k svorníkom základovej konštrukcie. Jeden otvor (5) je umiestnený pri skosenom rohu pätkovej dosky (3) a druhé dva sú situované symetricky k nemu pri oboch vonkajších stenách pätkovej dosky (3). Každá stojina (1) je v oblasti spodného konca vybavená doskovitou výstuhou (4) v tvare pravouhlého trojuholníka, privarenou tak k zodpovedajúcej pätkovej doske (3), ako aj k stojine (1), kde táto výstuha (4) je orientovaná v uhlopriečke pravouhlej pätkovej dosky (3) v smere k jej skosenému rohu, prechádza medzi otvormi (5) a zasahuje až po okraj pätkovej dosky (3) v jej rohu. Oceľová bránová konštrukcia obsahuje priehradový stožiar a vodorovný nosný trám (7), tvorený priehradovou konštrukciou, zostavenou zo štyroch nárožníkov (8) profilu v tvare L, vzájomne prepojených priečkami (9) z pásov. Teleso stožiaru je usposobené na pripavenie koncovej časti trámu (7) pomocou svorníkov, prípadne na uloženie koncovej časti trámu (7) voľne na oceľovej stoličke (10), pripvnenej k telesu stožiaru svorníkmi alebo k nemu privarenej.



(51) E04H 12/00, E04C 3/30

(21) 50077-2009

(22) 9.11.2009

(31) CZ2009-20793 U

(32) 27.1.2009

(33) CZ

(71) Elektrizace železnic Praha a.s., Praha, CZ;

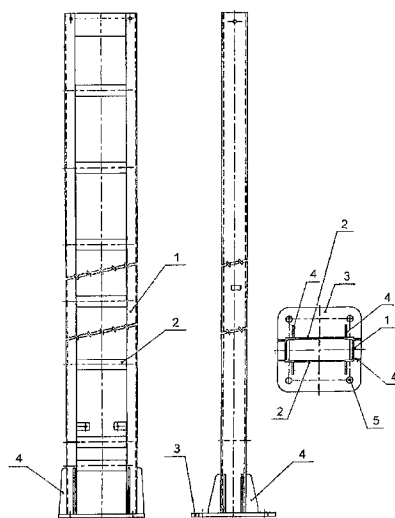
(72) Křtěnský Štěpán, Ing., Praha, CZ; Zahradník Ivan, Praha, CZ; Straková Eva, Ing., Praha, CZ;

(74) Bachratá Magdaléna, Mgr., Bratislava, SK;

(54) **Oceľový nosný stožiar**

(57) Oceľový stožiar, najmä na zavesenie trakčného vedenia železničných dráh pre jednosmernú a striedavú napäťovú sústavu, je usposobený na rozoberateľné pripavenie k svorníkom základovej konštrukcie prostredníctvom svojej pätky (3). Jeho dve stojiny (1) sú po svojej dĺžke vzájomne prepojené postupne nad sebou usporiadanými horizontálnymi priečkami (2), pričom stojiny (1) sú

vytvorené z profilov v tvare U privrátených k sebe a jednotlivé, vodorovne usporiadané priečky (2) z oceľových pásov sú privarené k obojstranným každej zo stojín (1), kde pätky (3) je tvorená pravouhlou doskou a v oblasti zaoblených rohov je vybavená priechodnými otvormi (5) na pripavenie stožiaru ku svorníkom základovej konštrukcie. Stojiny (1) majú v oblasti spodných koncov bočné, predné aj zadné doskovité výstupy (4) v tvare pravouhlých trojuholníkov, ktoré sú odvesnami privarené tak k doske pätky (3), ako aj k stojinám (1), kde bočné výstupy (4), usporiadané vo dvojiciach na odvrátenej strane každej zo stojín (1), zasahujú až po okraj dosky pätky (3), zatiaľ čo predné aj zadné výstupy (4), vychádzajúce kolmo z vonkajšej strany každého ramena profilu v tvare U, sú ukončené ešte pred otvormi (5).



(51) E05B 19/00

(21) 5076-2009

(22) 1.10.2009

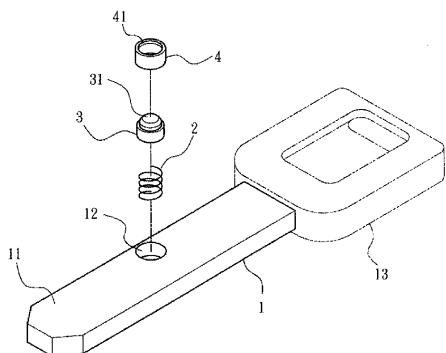
(71) S.T.L. Czech s.r.o., Praha, Krč, CZ;

(72) Fang Paul, Taipei, TW;

(74) Čechvalová Dagmar, Bratislava, SK;

(54) **Štruktúra kľúča**

(57) Štruktúra kľúča obsahuje na predrobku kľúča (1) najmenej jednu plochú časť (11), najmenej jednu časť kódovaného prístupu a vložku (5) zámku na odomknutie zámku. Na doplnenie, k časti kódovaného prístupu, kľúč na plochej časti (11) ďalej obsahuje najmenej jeden žliabok (12) s otvorom v plochej časti (11), pružný prvok (2) osadený v žliabku (12) a prítlačný prvok (3) vymedzený do žliabku (12) a posunovaný pružným prvkom (2). Prítlačný prvok (3) obsahuje čelnú prítlačnú hranu (31) presahujúcu otvor. Keď je prítlačný prvok (3) posunovaný pružným prvkom (2), čelná prítlačná hrana (31) zabezpečuje prítlačnú silu smerom von od otvoru alebo je čelná prítlačná hrana (31) stláčaná tak, aby sa pohybovala dovnútra. Vložka (5) zámku má kolíkový modul (7), osadený na pozícii zodpovedajúcej čelnej prítlačnej hrane (31), na posúvanie prítlačného prvku (3) alebo aby bol on posunovaný prvkom (3), s cieľom vytvoriť mechanizmus ochrany tak, aby sa dosiahol protikrádežový efekt.



(51) F03D 3/00

(21) 50013-2010

(22) 25.2.2010

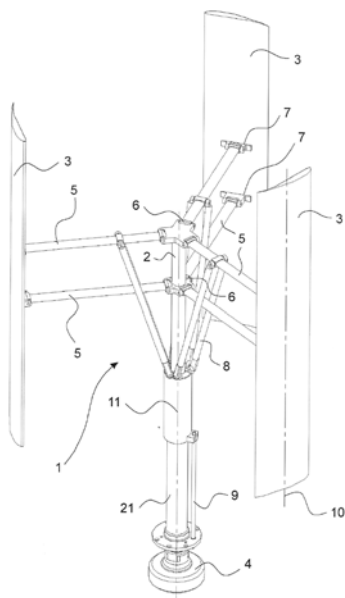
(71) Bortel Miloš, Dubnica nad Váhom, SK;

(72) Bortel Miloš, Dubnica nad Váhom, SK;

(74) Beleščák Ladislav, Ing., Piešťany, SK;

(54) **Veterný generátor s vertikálnou osou rotácie, najmä pre mobilné aplikácie**

(57) Veterný generátor pozostáva z minimálne dvoch lopatiek (3), ktoré sú prichytené na stredovom hriadeľi (2) pomocou upevňovacieho súboru (1) prvkov, tvoriacich posuvný mechanizmus na plynulú zmenu vzdialenosti (L) medzi lopatkami (3) a hriadeľom (2). Lopatková pozdĺžna os (10) každej z lopatiek (3) je rovnobežná s hriadeľovou pozdĺžnou osou (11) hriadeľa (2). Každá lopatka (3) je kľbovo spojená s hriadeľom (2) pomocou minimálne dvoch ramien (5) a na minimálne jednom z nich je upevnené minimálne jedno ťahadlo (8) spojené so servomechanizmom (9) na nastavenie uhlu ( $\alpha$ ) hriadeľovej pozdĺžnej osi (11) proti ramenu (5) a tým aj na zmenu vzdialenosti (L) medzi lopatkami (3) a hriadeľom (2).



(51) F24F 5/00, F04D 29/00

(21) 50027-2010

(22) 1.4.2010

(31) CZ2010-22393U

(32) 9.3.2010

(33) CZ

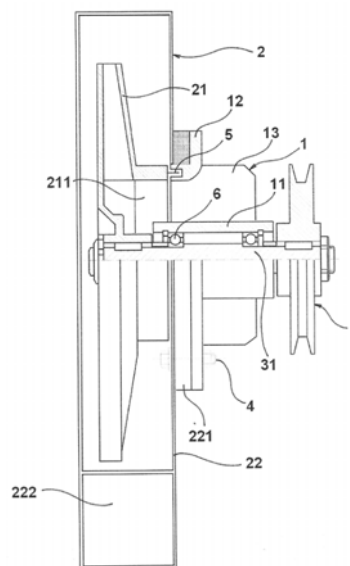
(71) VOP-026 Šternberk, s. p., Šternberk, CZ;

(72) Nešpor Zdeněk, Ing., Vyškov, CZ; Fojtík Oldřich, Ing., Vyškov, CZ;

(74) Labudík Miroslav, Ing., Kysucké Nové Mesto, SK;

(54) **Navádzací štít, najmä na radiálne ventilátory**

(57) Opísaný je navádzací štít (1), najmä na radiálne ventilátory (2) upevnené na pohonnom hriadeľi (31) pohonnej jednotky (3) a tvorené rotorom (21) umiestneným v skrini (22). Navádzací štít (1) pozostáva z vnútorného náboja (11) a vonkajšieho krúžku (12), ktoré sú navzájom spriahnuté minimálne tromi po obvodu umiestnenými rebrami (13). Rebrá (13) vytvárajú prietokové kanály (14), ktoré sú vedené tak, že aspoň dva prietokové kanály (14) majú rozdielny výstupný prietokový prierez. Každý prietokový kanál (14) môže mať pritom iný výstupný prietokový prierez.



(51) F24J 2/00, E02D 27/00

(21) 50101-2009

(22) 23.12.2009

(71) GoldenSUN Slovakia, s. r. o., Liptovský Mikuláš, SK;

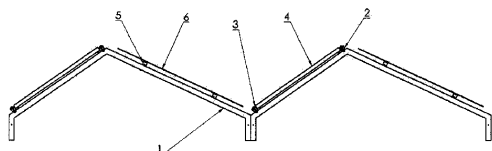
(72) Župa Ján, Ing., Liptovský Mikuláš, SK; Župa Peter, Mgr., Liptovský Mikuláš, SK;

(74) Belička Ivan, Ing., Banská Bystrica, SK;

(54) **Hrebeňová konštrukcia na montáž solárnych panelov**

(57) Hrebeňová konštrukcia je tvorená základom (7), vodorovnými dierovanými otvorenými profilmi (2) a uzatvorenými profilmi (5) na upevnenie solárnych panelov (4) a reflexných dosiek (6). Základ (7) je poskladaný z betónových tvárnic a je vyplnený liatym betónom, do základu (7) je vložená kovová časť konštrukcie (1) tvaru obráteného V, ktorá je tvorená zvarcom z L profilu. Potom na kovovú časť konštrukcie (1) sú pomocou

skrutiek a matíc pripevnené dva páry vodorovných dierovaných otvorených profilov (2) a oproti dva páry uzatvorených profilov (5), pričom pár dierovaných otvorených profilov (2) vytvára miesto na upevnenie solárnych panelov (4). Solárny panel (4) je na dierovaný otvorený profil (2) pripevnený pomocou úpinky (3). Na protiľahlej strane kovovej časti konštrukcie (1) je pripevnený pár uzatvorených profilov (5), ktoré vytvárajú miesto na pripevnenie reflexných dosiek (6).



(51) **F24J 2/06, G02B 5/00, G02B 17/00**

(21) **50074-2009**

(22) 28.10.2009

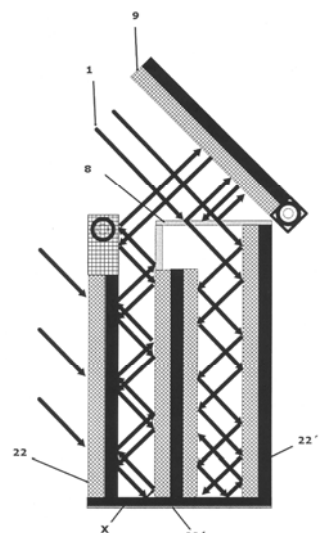
(71) Sumanovski Lazar, Basel, CH; Floesser Willi, Wei 1- Hlatingen, DE; Pospíšil Ivo, Bratislava, SK;

(72) Sumanovski Lazar, Basel, CH; Floesser Willi, Wei 1- Hlatingen, DE; Pospíšil Ivo, Bratislava, SK;

(74) Belička Ivan, Ing., Banská Bystrica, SK;

(54) **Zariadenie na získavanie energie žiarenia viacnásobným využitím odrazového žiarenia**

(57) Zariadenie pozostáva z predného modulu (22) tvoreného z vonkajšej strany fotoelektrickou vrstvou s alebo bez antireflexného povrchu a vnútornou fotoelektrickou vrstvou s alebo bez antireflexného povrchu a/alebo odrazovou vrstvou, oproti ktorej je situovaný vnútorný stredný modul (22'). Stredný modul (22') má krajné plochy vybavené fotoelektrickou vrstvou s alebo bez antireflexného povrchu a/alebo odrazovou vrstvou, za stredným modulom (22') je umiestnený zadný modul (22''), ktorý má vnútornú plochu vybavenú fotoelektrickou vrstvou s alebo bez antireflexného povrchu a/alebo odrazovou vrstvou. Nad zadným modulom (22'') je sklopne pripevnená horná plocha (9) a tá je zo spodnej strany vybavená fotoelektrickou vrstvou s alebo bez antireflexného povrchu a/alebo odrazovou vrstvou, pričom horná plocha (9) je situovaná nad zvislými modulmi (22, 22', 22'') výhodne pod uhlom 45 stupňov, vrch medzi stredným modulom (22') a zadným modulom (22'') je prekrytý transparentnou plochou (8). Pritom predný modul (22), stredný modul (22') a zadný modul (22'') majú navzájom rovnobežné zvislé plochy a sú na dne (X) prepojené fotoelektrickou vrstvou s alebo bez antireflexného povrchu a/alebo odrazovou vrstvou.



(51) **F41C 23/00**

(21) **101-2009**

(22) 9.10.2009

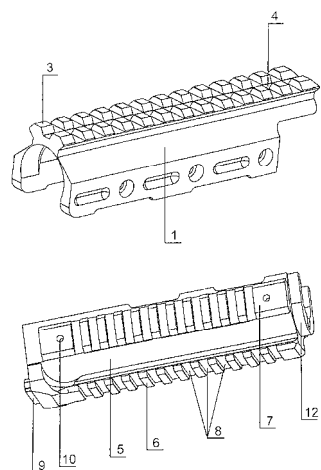
(71) MAGIC TRADING CORPORATION, a.s., Liptovský Mikuláš, SK;

(72) Svítková Tatiana, Liptovský Mikuláš, SK;

(74) Svítková Tatiana, Liptovský Mikuláš, SK;

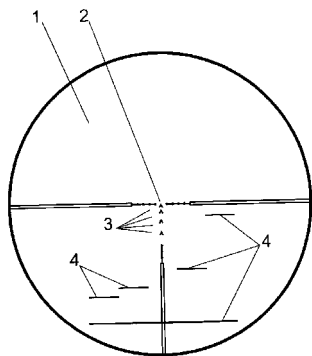
(54) **Predpažbie samopalu**

(57) Predpažbie pozostáva z nadpažbia (1) a podpažbia (5), ktoré sú samostatné a vyrobené z hliníkovej zliatiny. Nadpažbie (1) obsahuje jednu pevnú vodiacu lištu (3) na pripevnenie prídavných zariadení. V strede vodiacej lišty (3) je drážka (4) na mierenie. Nadpažbie (1) je pevne spojené s plynovým nastavcom (2). Podpažbie (5) obsahuje jednu pevnú vodiacu lištu (6) a dve vymeniteľné plastové vodiace lišty (7) na pripevnenie prídavných zariadení.





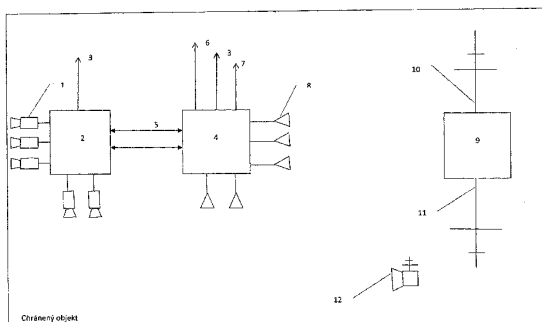
- (51) **F41G 1/00, G02B 27/32**  
 (21) **50014-2010**  
 (22) 6.3.2010  
 (71) Hrnčiarik Juraj, Ing., Dolný Kubín, SK;  
 (72) Hrnčiarik Juraj, Ing., Dolný Kubín, SK;  
 (74) Porubčan Róbert, Ing., Ivanka pri Dunaji, SK;  
**(54) Zámerná osnova optického zariadenia strelnej zbrane**  
 (57) Zámerná osnova je umiestnená v zornom poli (1) optického hľadáča strelnej zbrane, najmä dlhej strelnej zbrane typu puška, samopal. Zámerná osnova má pod zameriavacím stredom (2) základnej vzdialenosti aspoň jednu ďalšiu zameriavaciu značku (3) väčšej vzdialenosti streľby. Odstup zameriavacej značky (3) od zameriavacieho stredu (2) tvorí zorný uhol, ktorý zodpovedá vychýleniu strelnej zbrane potrebnému podľa balistickej krivky pri streľbe na vzdialenosť príslušnej zameriavacej značky (3). Zameriavacia značka (3) môže mať tvar nahor orientovanej šípky a/alebo opačne otočeného písmena V, a/alebo znaku +, a/alebo bodky, a/alebo iného znaku, najlepšie s ostro tvarovanou hornou časťou.



- (51) **G01F 22/00, G01F 23/22**  
 (21) **127-2009**  
 (22) 7.12.2009  
 (71) Jeleň Vladimír, Ing., Košice, SK;  
 (72) Jeleň Vladimír, Ing., Košice, SK;  
**(54) Zariadenie na určenie objemového množstva tekutín**  
 (57) Technické riešenie sa skladá z vážiaceho modulu, komunikačného rozhrania, vyhodnocovacieho modulu a z tvarovaného veka slúžiaceho na estetické účely. Výhodou navrhovaného technického riešenia je, že na základe hmotnosti je možné vyhodnocovať množstvo tekutiny v nádobe, bez nutnosti nádobu otvárať a tekutinu prelievať. Podstatou je transformácia informácií prostredníctvom komunikačného rozhrania z vážiaceho modulu do formy vhodnej na spracovanie vo vyhodnocovacom module a naopak.

- (51) **G01N 21/88, B22C 9/10**  
 (21) **50022-2010**  
 (22) 17.3.2010  
 (71) DATALAN, a.s., Bratislava, SK;  
 (72) Balog Martin, Bratislava, SK; Bartoš Marek, Bystričany, SK; Držík Vladimír, Mgr., Bratislava, SK; Kočíš Igor, Zvolen, SK; Krššák Peter, Ing. PhD., Bratislava, SK;  
 (74) Majlingová Marta, Ing., Bratislava, SK;  
**(54) Spôsob kontroly priechodnosti kanálikov výrobku najmä vodného jadra hlavy valcov a zariadenie na vykonávanie tohto spôsobu**  
 (57) Výrobok, ktorého kanáliky sa majú skontrolovať, sa privedie do meracej pozície, do otvorov kanálikov výrobku sa prisunie alebo zasunie minimálne jedna meracia sonda obsahujúca minimálne jeden vysielací prvok a minimálne jeden prijímací prvok, alebo do otvorov kanálikov výrobku sa prisunie alebo zasunie zostava meracích sond tvorená minimálne jednou meracou sondou obsahujúcou minimálne jeden vysielací prvok a minimálne jednou meracou sondou obsahujúcou minimálne jeden prijímací prvok. Následne sa zapne časť zostavy tvorená minimálne jednou meracou sondou obsahujúcou minimálne jeden vysielací prvok vysielajúci v rozsahu viditeľného spektra a/alebo infračerveného spektra v oblasti vlnovej dĺžky 400 nm až 1500 nm a na meracej sonde obsahujúcej prijímací prvok, ktorá tvorí pár k práve zapnutému vysielaciemu prvku, sa meria odozva – signál, veľkosť ktorého závisí od množstva prejdeného svetla, veľkosť signálu sa vyhodnotí a porovná sa s očakávanou hodnotou. Tento postup sa následne opakuje s ďalšou zostavou vysielacích a prijímacích prvkov na rovnako usporiadanej zostave meracích sond alebo iným spôsobom usporiadanej zostave meracích sond, prisunutých alebo zasunutých do ďalšieho otvoru/otvorov kanálikov výrobku, kým sa dosiahne potrebný počet meraní, aby bolo možné vyhodnotiť priechodnosť potrebného počtu kanálikov v celom skúmanom výrobku, pričom jednotlivé zostavy meracích sond sú navrhnuté tak, aby trasy medzi všetkými určenými dvojicami vysielací prvok – prijímací prvok pokryli dostatočný počet kanálikov na vyhodnotenie kontrolovaného výrobku.

- (51) **G08B 13/194, G08B 25/00, G08B 25/10, H04N 7/18, H04M 11/04**  
 (21) **109-2009**  
 (22) 28.10.2009  
 (71) Spodniak Jozef, Košice, SK;  
 (72) Spodniak Jozef, Košice, SK;  
 (74) Vojčík Peter, prof. JUDr., CSc., Košice, SK;  
**(54) Elektronický kamerový systém**  
 (57) Elektronický kamerový systém je určený na ochranu veľkoplošných oploštených objektov aj interiérov. Pozostáva z kamerového systému, elektronického zabezpečovacieho systému a komunikačného systému, ktorého podstatou sú vhodne umiestnené reproduktory bezdrôtovo spojené s riadiacou ozvučovacou jednotkou, pripojenou na sieť GSM. Súčasne je možné monitorovať niekoľko desiatok až stoviek objektov.



(51) H02J 7/00

(21) 82-2009

(22) 28.7.2009

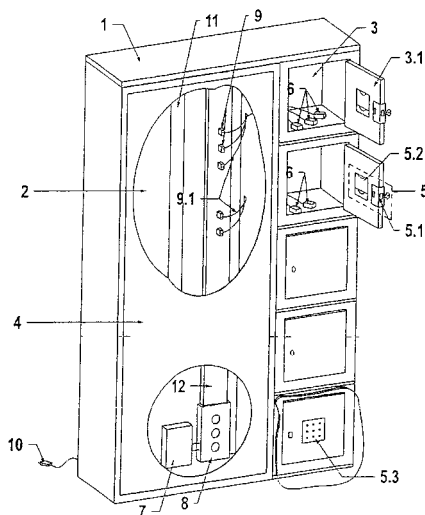
(71) Dobi József, Budapest, HU;

(72) Dobi József, Budapest, HU;

(74) Beleščák Ladislav, Ing., Piešťany, SK;

(54) Konštrukčné usporiadanie zdroja energie na nabíjanie mobilných telefónov

(57) Konštrukčné usporiadanie zdroja energie na nabíjanie mobilných telefónov, ktorého prívodová skriňa (1) je pripojená na elektrickú sieť, jeden vývod napájacej jednotky (6) je vhodný na nabíjanie rôznych druhov telefónov a jej plocha (4) je nosičom informácií. Prívodová skriňa (1) obsahuje kapacitný priestor (2) alebo od neho oddelený uzamykateľný úložný priestor, napr. skrinku (3), kde v kapacitnom priestore (2) je umiestnená elektronická prívodová jednotka (12) pripojená na elektrickú sieť. K elektronickej prívodovej jednotke (12) sú pridané rôzne transformačné jednotky (9) a prostredníctvom vedenia (9.1) sú pripojené vývodové napájacie jednotky (6) umiestnené v skrinke (3).



(51) H02M 7/48, H02J 3/38, G08B 21/00

(21) 5093-2009

(22) 7.12.2009

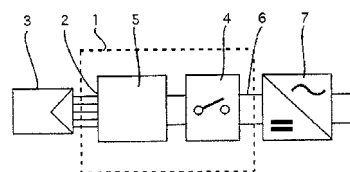
(71) Carlo Gavazzi Services AG, Steinhausen, CH;

(72) Perot Mauro, Santa Giustina (BL), IT; D'Incá Fabio, Sedico (BL), IT; Facchin Fabio, Bastia d'Alpago (BL), IT;

(74) Čechvalová Dagmar, Bratislava, SK;

(54) Riadiace zariadenie pre fotovoltaické moduly

(57) Riadiace zariadenie (1) pre fotovoltaické moduly (3) obsahuje aspoň jeden vstupný prepájací systém (2). Vstupný prepájací systém (2) je usporiadaný na pripojenie k aspoň jednému fotovoltaickému modulu (3) a riadiace zariadenie (1) obsahuje aspoň jednu riadiacu jednotku (5), ktorá je pripojená k uvedenému aspoň jednému vstupnému prepájacímu systému (2).



(51) H02P 5/00

(21) 118-2009

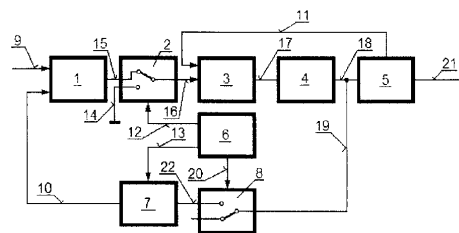
(22) 12.11.2009

(71) Balara Milan, doc. Ing., PhD., Prešov, SK;

(72) Balara Dušan, doc. Ing., PhD., Prešov, SK; Balara Alexander, Ing. EUR ING., Prešov, SK; Balara Milan, doc. Ing., PhD., Prešov, SK;

(54) Regulačný obvod otáčok jednosmerného elektromotora bez tachodynamy

(57) Regulačný obvod otáčok (uhlovej rýchlosti) hriadeľa (21) jednosmerného elektromotora (5) s cudzím budením bez tachodynamy je diskretný regulačný obvod, kde prúd kotvy (11) elektromotora (5) je v pravidelných intervaloch (vzorkovacia perióda) prerušovaný a nastavovaný na nulovú hodnotu na krátku dobu. V týchto krátkych časových okamžikoch je súčasne snímané indukované napätie (19) na svorkách kotvy elektromotora (vzorkovanie). Toto napätie (proporcionálne uhlovej rýchlosti hriadeľa elektromotora) je ukladané do analógovej pamäte (7) na dobu jednej vzorkovacej periódy a je súčasne vstupom (10) do regulátora rýchlosti (1). Regulačný obvod má takto neustále uzavretú spätnú väzbu signálu uhlovej rýchlosti, a tým zabezpečenú nepererušovanú funkciu celého rýchlostného regulačného obvodu. Týmto spôsobom je uskutočňovaná regulácia otáčok elektromotora bez tachodynamy, uhlová rýchlosť hriadeľa elektromotora (21) je snímaná elektromotorom (5) samotným.



(51) **H05B 33/00, G09F 9/33, F21V 7/00**

(21) **50085-2009**

(22) 19.11.2009

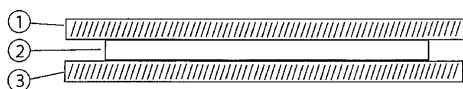
(71) Solík Slavomír, Dolná Krupá, SK;

(72) Solík Slavomír, Dolná Krupá, SK;

(74) Litvákova Edita, Ing., Bratislava, SK;

(54) **Svetelný panel**

(57) Svetelný panel s led diódami pozostáva z krycieho skla (1) a krycej dosky (3), ktorá môže byť sklenená, a medzi krycím sklom (1) a krycou doskou (3) sa nachádza aspoň jedno vnútorné sklo (2) s opracovanou plochou a po obvode vnútorného skla (2) s opracovanou plochou sú umiestnené led diódy (a) spojené káblom tak, že sú k bočnej hrane vnútorného skla (2) orientované vyžarovacou stranou, a led diódy (a) sú po celom obvode utesnené tesnením (b) a krycie sklo (1) a krycia doska (3) sú spolu pevne spojené.



(51)	(21)	(51)	(21)	(51)	(21)	(51)	(21)
A01G 9/00	50088-2009	B01D 29/11	50001-2010	C11D 1/00	7-2010	F24J 2/06	50074-2009
A01G 9/24	76-2009	B23K 9/12	122-2009	E04B 2/14	5001-2010	F41C 23/00	101-2009
A01K 63/04	8-2010	B60M 1/00	50081-2009	E04H 1/12	85-2009	F41G 1/00	50014-2010
A01M 1/00	5091-2009	B60M 1/00	50079-2009	E04H 12/00	50077-2009	G01F 22/00	127-2009
A01N 25/00	5004-2010	B60N 2/00	50018-2010	E04H 12/00	50078-2009	G01N 21/88	50022-2010
A47C 19/00	50006-2010	B60P 3/16	50017-2010	E04H 12/00	50080-2009	G08B 13/194	109-2009
A47K 7/02	6-2010	B60Q 1/50	50015-2010	E05B 19/00	5076-2009	H02J 7/00	82-2009
A47K 13/00	5090-2009	B61D 15/00	50008-2010	F03D 3/00	50013-2010	H02M 7/48	5093-2009
A47L 9/00	50076-2009	B61L 29/00	13-2010	F24F 5/00	50027-2010	H02P 5/00	118-2009
A61B 5/0408	5083-2009	B65F 1/14	111-2009	F24J 2/00	50101-2009	H05B 33/00	50085-2009

## FG2K

## Zapísané úžitkové vzory

(11)	(51)	(11)	(51)	(11)	(51)	(11)	(51)
5457	A61N 5/06	5463	F21V 13/00	5469	A23G 3/00	5475	A63B 23/00
5458	A23L 1/29	5464	C02F 11/00	5470	F02M 27/00	5476	E04F 11/18
5459	G06Q 50/00	5465	F27B 1/00	5471	H04N 5/00	5477	E06B 9/26
5460	F24J 2/42	5466	C02F 3/00	5472	F41G 3/00	5478	E04B 2/70
5461	A63C 17/00	5467	A61K 9/06	5473	B30B 1/00		
5462	G01K 7/16	5468	A61C 13/00	5474	H05B 37/02		

**(51) A23G 3/00, A23G 3/34, A23G 1/30**

**(11) 5469**

(21) 5065-2009

(22) 13.8.2009

(24) 28.4.2010

(45) 7.6.2010

(47) 28.4.2010

(72) Vaverka Arnošt, Újezd u Brna, CZ; Klčovský Ivan, Piešťany, SK;

(73) SLOVENSKÉ LIEČEBNÉ KÚPELE PIEŠŤANY, a.s., Piešťany, SK;

(74) Holoubková Mária, Ing., Bratislava, SK;

**(54) Bezlepkový cukrársky výrobok a spôsob jeho prípravy**

**(51) A23L 1/29, A23L 1/10**

**(11) 5458**

(21) 59-2009

(22) 18.6.2009

(24) 13.4.2010

(45) 7.6.2010

(47) 13.4.2010

(72) Baranec Ladislav, Ing., Ochodnica, SK;

(73) Baranec Ladislav, Ing., Ochodnica, SK;

**(54) Bezlepková strúhanka**

**(51) A61C 13/00**

**(11) 5468**

(21) 160-2008

(22) 31.12.2007

(24) 28.4.2010

(31) PP 163-2007

(32) 31.12.2007

(33) SK

(45) 7.6.2010

(47) 28.4.2010

(67) 163-2007

(72) Zagorová Tatiana, MUDr., Žakovce, SK;

(73) Zagorová Tatiana, MUDr., Žakovce, SK;

(74) Mišľanová Mária, Košice, SK;

**(54) Spôsob výroby zubnej protézy z polypropylénu**

**(51) A61K 9/06, A61K 31/60, A61P 17/00**

**(11) 5467**

(21) 141-2008

(22) 24.11.2008

(24) 28.4.2010

(45) 7.6.2010

(47) 28.4.2010

(72) Cilik Daniel, MVDr., Rimavská Sobota, SK;

(73) Cilik Daniel, MVDr., Rimavská Sobota, SK;

(74) Gruber Dalibor, Ing., Košice, SK;

**(54) Prípravok na odstránenie nežiaducich bradavíc, určený na medicínske použitie**

**(51) A61N 5/06, A61M 1/36, G21K 5/00**

**(11) 5457**

(21) 122-2008

(22) 21.10.2008

(24) 13.4.2010

(45) 7.6.2010

(47) 13.4.2010

(72) Kokoš František, Ing., Revúca, SK; Jurinyi Ľudovít, Ing., Nižná Šuňava, SK;

(73) YALONG TRADE, s. r. o., Revúca, SK;

(74) Rzymanová Kamila, Ing., Poprad, SK;

**(54) Nosový aplikátor na intranazálne ožarovanie krvi laserom**

**(51) A63B 23/00**

**(11) 5475**

(21) 48-2009

(22) 4.6.2009

(24) 4.5.2010

(45) 7.6.2010

(47) 4.5.2010

(72) Novák Pavel, Ing., Dolný Kubín, SK;

(73) Novák Pavel, Ing., Dolný Kubín, SK;

**(54) Zariadenie na cvičenie nôh**

**(51) A63C 17/00**

**(11) 5461**

(21) 47-2009

(22) 4.6.2009

(24) 20.4.2010

(45) 7.6.2010

(47) 20.4.2010

(72) Novak Pavel, Ing., Dolný Kubín, SK;

(73) Novak Pavel, Ing., Dolný Kubín, SK;

**(54) Zariadenie na pohyb v teréne**

**(51) B30B 1/00, B65B 63/00**

**(11) 5473**

(21) 50055-2009

(22) 6.7.2009

(24) 29.4.2010

(45) 7.6.2010

(47) 29.4.2010

(72) Zafka Gabriel, Ing., Bratislava, SK;  
 (73) Zafka Gabriel, Ing., Bratislava, SK;  
 (74) Holoubková Mária, Ing., Bratislava, SK;  
**(54) Mechanicky ovládateľný lis na polyetylénové fľaše**

**(51) C02F 3/00**  
**(11) 5466**

(21) 50019-2009  
 (22) 24.3.2009  
 (24) 21.4.2010  
 (45) 7.6.2010  
 (47) 21.4.2010  
 (72) Horečný Henrich, Ing., Phd., Dubnica nad Váhom, SK; Čepela Vojtech, Ing., Nová Dubnica, SK;  
 (73) Horečný Henrich, Ing., Phd., Dubnica nad Váhom, SK; Čepela Vojtech, Ing., Nová Dubnica, SK;  
 (74) Porubčan Róbert, Ing., Ivanka pri Dunaji, SK;  
**(54) Reaktor na čistenie odpadových vôd**

**(51) C02F 11/00**  
**(11) 5464**

(21) 50007-2009  
 (22) 4.2.2009  
 (24) 21.4.2010  
 (45) 7.6.2010  
 (47) 21.4.2010  
 (72) Vojček Lorant, Ing., Banská Bystrica, SK;  
 (73) Vojček Lorant, Ing., Banská Bystrica, SK;  
 (74) Belička Ivan, Ing., Banská Bystrica, SK;  
**(54) Linka na spracovanie olejových kalov**

**(51) E04B 2/70, E04B 1/26, E04B 2/56**  
**(11) 5478**

(21) 50037-2009  
 (22) 14.5.2009  
 (24) 4.5.2010  
 (45) 7.6.2010  
 (47) 4.5.2010  
 (72) Jelšík Miroslav, Ing., Žilina, SK;  
 (73) Jelšík Miroslav, Ing., Žilina, SK;  
 (74) Labudík Miroslav, Ing., Kysucké Nové Mesto, SK;  
**(54) Konštrukčné osadenie stien drevostavby**

**(51) E04F 11/18**  
**(11) 5476**

(21) 5032-2009  
 (22) 11.5.2009  
 (24) 4.5.2010  
 (31) PUV 2008-19989  
 (32) 29.5.2008  
 (33) CZ  
 (45) 7.6.2010  
 (47) 4.5.2010  
 (72) Vychodil Petr, Praha 10, CZ;  
 (73) INTEGRA METAL SYSTEMS s.r.o., Praha, CZ;  
 (74) Čechvalová Dagmar, Bratislava, SK;  
**(54) Zábradlie na ohradenie priestorov a profily tvoriace toto zábradlie**

**(51) E06B 9/26**

**(11) 5477**

(21) 50003-2009  
 (22) 22.1.2009  
 (24) 4.5.2010  
 (45) 7.6.2010  
 (47) 4.5.2010  
 (72) Marinič Michal, Ing., Prešov, SK; Čmelík Peter, Prešov, SK;  
 (73) Markob s. r. o. Prešov, Haniska, SK;  
 (74) Labudík Miroslav, Ing., Kysucké Nové Mesto, SK;  
**(54) Zariadenie tieniaceho prvku, najmä žalúzie**

**(51) F02M 27/00**

**(11) 5470**

(21) 50065-2009  
 (22) 31.8.2009  
 (24) 28.4.2010  
 (45) 7.6.2010  
 (47) 28.4.2010  
 (72) Müller Vladimír, Gajary, SK; Škodová Iveta, Bratislava, SK;  
 (73) Müller Vladimír, Gajary, SK; Škodová Iveta, Bratislava, SK;  
 (74) Majlingová Marta, Ing., Bratislava, SK;  
**(54) Homogenizačné zariadenie na zvýšenie účinnosti uhl'ovodíkového paliva v spaľovacích motoroch**

**(51) F21V 13/00, H05B 37/00, H01L 33/00**

**(11) 5463**

(21) 5052-2009  
 (22) 19.6.2009  
 (24) 20.4.2010  
 (45) 7.6.2010  
 (47) 20.4.2010  
 (72) Horváth Slavomír, Ing., Bratislava, SK;  
 (73) Horváth Slavomír, Ing., Bratislava, SK;  
 (74) Juran Svetozár, JUDr., Bratislava, SK;  
**(54) Miniatúrne svietidlo**

**(51) F24J 2/42, F24D 17/00**

**(11) 5460**

(21) 66-2009  
 (22) 9.7.2009  
 (24) 20.4.2010  
 (45) 7.6.2010  
 (47) 20.4.2010  
 (72) Kuchar Bohuš, PhDr., Bratislava, SK;  
 (73) Kuchar Bohuš, PhDr., Bratislava, SK;  
**(54) Tepelno-chladové výhrevné zariadenie**

**(51) F27B 1/00, F23G 5/24**

**(11) 5465**

(21) 64-2009  
 (22) 2.7.2009  
 (24) 21.4.2010  
 (45) 7.6.2010  
 (47) 21.4.2010  
 (72) Trišč Anton, doc. Ing., Phd., MBA, Košice, SK;  
 (73) Trišč Anton, doc. Ing., Phd., MBA, Košice, SK;  
 (74) Gruber Dalibor, Ing., Košice, SK;  
**(54) Zapojenie zariadení na recirkuláciu odpadných plynov a spôsob jeho vykonania**

- (51) **F41G 3/00, G06F 3/00**  
 (11) **5472**  
 (21) 50038-2009  
 (22) 15.5.2009  
 (24) 29.4.2010  
 (45) 7.6.2010  
 (47) 29.4.2010  
 (72) Faix Štefan, Ing., Trenčín, SK; Šimon Pavel, Ing., CSc., Liptovský Mikuláš, SK;  
 (73) MAGIC TRADING CORPORATION, a.s., Liptovský Mikuláš, SK;  
 (74) Porubčan Róbert, Ing., Ivanka pri Dunaji, SK;  
 (54) **Bojový systém a spôsob imitácie a/alebo vedenia boja**

- (51) **G01K 7/16, G01K 17/00, F24D 19/00**  
 (11) **5462**  
 (21) 35-2009  
 (22) 30.4.2009  
 (24) 20.4.2010  
 (45) 7.6.2010  
 (47) 20.4.2010  
 (72) Schwartz Ladislav, doc. Ing., PhD., Žilina, SK; Perko Pavol, Ing., Žilina - Budatín, SK;  
 (73) Žilinská univerzita v Žiline, Žilina, SK;  
 (54) **Spôsob získania výslednej charakteristiky výstupného signálu zapojením termistorových snímačov v rozdeľovačoch vykurovacích nákladov**

- (51) **G06Q 50/00**  
 (11) **5459**  
 (21) 5008-2009  
 (22) 19.2.2009  
 (24) 20.4.2010  
 (45) 7.6.2010  
 (47) 20.4.2010  
 (72) Kráľ Dušan, Ing., Bratislava, SK;  
 (73) AXASOFT, a. s., Bratislava, SK;  
 (74) Brichtová Tatiana, JUDr., Bratislava, SK;  
 (54) **Elektronické systémové zapojenie úhrady stravy elektronickou stravovacou poukážkou**

- (51) **H04N 5/00**  
 (11) **5471**  
 (21) 44-2009  
 (22) 4.6.2009  
 (24) 29.4.2010  
 (45) 7.6.2010  
 (47) 29.4.2010  
 (72) Novák Pavel, Ing., Dolný Kubín, SK;  
 (73) Novák Pavel, Ing., Dolný Kubín, SK;  
 (54) **Systém na vytvorenie statického televízneho obrazu**

- (51) **H05B 37/02, F21S 13/00, F21S 10/00**  
 (11) **5474**  
 (21) 2-2009  
 (22) 12.1.2009  
 (24) 4.5.2010  
 (45) 7.6.2010  
 (47) 4.5.2010  
 (72) Sedlák Jozef, Ing., Prešov, SK;  
 (73) Sedlák Jozef, Ing., Prešov, SK;  
 (54) **Zapojenie svietidla pouličného osvetlenia s premenlivým farebným spektrom**

(51)	(11)	(51)	(11)	(51)	(11)	(51)	(11)
A23G 3/00	5469	A63C 17/00	5461	E06B 9/26	5477	G01K 7/16	5462
A23L 1/29	5458	B30B 1/00	5473	F02M 27/00	5470	G06Q 50/00	5459
A61C 13/00	5468	C02F 3/00	5466	F21V 13/00	5463	H04N 5/00	5471
A61K 9/06	5467	C02F 11/00	5464	F24J 2/42	5460	H05B 37/02	5474
A61N 5/06	5457	E04B 2/70	5478	F27B 1/00	5465		
A63B 23/00	5475	E04F 11/18	5476	F41G 3/00	5472		

## MK2K Zaniknuté úžitkové vzory uplynutím doby platnosti

(11)	Dátum zániku	(11)	Dátum zániku	(11)	Dátum zániku	(11)	Dátum zániku
2648	14.04.2010	2721	13.04.2010	3417	11.09.2009	3543	16.09.2009
2655	12.04.2010	2731	20.04.2010	3418	13.09.2009	4385	22.09.2009
2681	17.04.2010	3263	13.04.2010	3455	25.09.2009	4665	21.09.2009

## MC2K Vymazané úžitkové vzory

- (11) **4887**  
 (21) 5056-2007  
 (22) 6.8.2007  
 (54) **Dažďové nádrže**  
 Dátum výmazu: 26.3.2010

## ND2K Predĺženie platnosti úžitkových vzorov

(11)	(51)	(11)	(51)	(11)	(51)	(11)	(51)
3588	A61K 8/19	3836	A61K 9/06	4529	H01B 7/17	4577	A61K 36/185
3604	B01D 24/00	4466	B23K 23/00	4530	E04C 1/00	4592	H02G 7/00
3626	A23L 1/29	4496	F24H 8/00	4531	E01C 9/00	4609	H02B 1/00
3633	A61K 9/06	4518	C02F 1/42	4538	H02G 7/20	4616	C02F 5/00
3691	F23C 10/00	4520	F16C 43/00	4544	H02G 7/00	5046	A61M 15/00
3775	E04F 15/00	4523	F28D 7/00	4546	E01C 3/00	5093	E02F 3/42

- (51) **A23L 1/29, A23L 1/30, A23L 1/304**  
 (11) **3626**  
 (21) 100-2003  
 (22) 25.4.2003  
 (73) Turianica Ivan, prof., DrSc., Bratislava-Rusovce, SK;  
 (54) **Potravinový doplnok**

- (51) **A61K 8/19, A61K 8/30, A61Q 11/00**  
 (11) **3588**  
 (21) 99-2003  
 (22) 25.4.2003  
 (73) Turianica Ivan, prof., DrSc., Bratislava-Rusovce, SK;  
 (54) **Zubná pasta**

- (51) **A61K 9/06, A61K 8/30, A61K 8/96, A61K 33/18, A61Q 19/00, A61P 17/00**  
 (11) **3836**  
 (21) 316-2003  
 (22) 8.12.2003  
 (73) Turianica Ivan, prof., DrSc., Bratislava-Rusovce, SK;  
 (54) **Kozmetický prostriedok**

- (51) **A61K 9/06, A61K 33/18, A61K 8/19, A61K 8/30, A61Q 19/00, A61Q 90/00**  
 (11) **3633**  
 (21) 98-2003  
 (22) 25.4.2003  
 (73) Turianica Ivan, prof., DrSc., Bratislava-Rusovce, SK;  
 (54) **Kozmetický prostriedok na zlepšenie stavu kože pri liečení zápalových procesov kože**

- (51) **A61K 36/185, A61K 47/26, A61K 31/7004**  
 (11) **4577**  
 (21) 89-2006  
 (22) 23.2.2006  
 (73) Osztoš Ladislav, Prievidza, SK;  
 (54) **Rakytníkový vitamínový prípravok**

- (51) **A61M 15/00, G06N 99/00, F16D 49/00**  
 (11) **5046**  
 (21) 5076-2007  
 (22) 10.4.2006  
 (73) AstraZeneca AB, Södertälje, SE;  
 (54) **Počítadlo inhalátora**

(51) **B01D 24/00**  
 (11) **3604**  
 (21) 51-2003  
 (22) 14.3.2003  
 (73) Medek Jaromír, Ing., Brno, CZ;  
 (54) **Filtračné zariadenie, najmä pre vrty a studne**

(51) **B23K 23/00**  
 (11) **4466**  
 (21) 5057-2005  
 (22) 24.6.2005  
 (73) SNAHA, s. r. o., Turany, SK; Karabanov Vladimír Iosifovič, Moskva, RU;  
 (54) **Zabalená dávka aluminotermickej zmesi**

(51) **C02F 1/42, E03B 1/00**  
 (11) **4518**  
 (21) 78-2006  
 (22) 5.4.2006  
 (73) Daniš Miroslav, Ing., Košice, SK;  
 (54) **Zapojenie systému zariadení na udržanie statického tlaku a chemickú úpravu vody**

(51) **C02F 5/00, C02F 1/48**  
 (11) **4616**  
 (21) 5031-2006  
 (22) 5.5.2006  
 (73) Vozár Ľubomír, Bratislava, SK; Dronzek Ján, Ing., Spišská Nová Ves, SK;  
 (54) **Zariadenia na úpravu kvapalín pomocou magnetického poľa**

(51) **E01C 3/00, E02D 17/20, E02B 3/12**  
 (11) **4546**  
 (21) 96-2006  
 (22) 24.4.2006  
 (73) STRATUM BASIC, s. r. o., Ostrava, Mariánské Hory, CZ;  
 (54) **Spevňovací systém podlží a zemných telies**

(51) **E01C 9/00, E01B 3/00, E01B 9/00**  
 (11) **4531**  
 (21) 31-2006  
 (22) 2.3.2006  
 (73) PROKOP RAIL, a. s., Plzeň, CZ;  
 (54) **Základňa koľajového roštu a prejazdna podkladnica na uloženie pojazdovej a doplnkovej koľajnice**

(51) **E02F 3/42**  
 (11) **5093**  
 (21) 35-2008  
 (22) 14.2.2006  
 (73) WAY INDUSTRIES, a.s., Krupina, SK;  
 (54) **Hydraulické udržiavanie horizontality nástroja, najmä vyrovnávanie lopaty šmykom riadneho nakladača**

(51) **E04C 1/00, E04B 2/14, E04B 1/74**  
 (11) **4530**  
 (21) 28-2006  
 (22) 24.2.2006  
 (73) Poszert-Schwarz Štefan, Bernolákovo, SK;  
 (54) **Sendvičový stavebný panel**

(51) **E04F 15/00, E04F 15/08, E02D 27/08, E02D 27/02**  
 (11) **3775**  
 (21) 249-2003  
 (22) 10.10.2003  
 (73) BENDA TRADE s. r. o., Praha, CZ;  
 (54) **Dlážkový podzáklad plošne založenej dlážky**

(51) **F16C 43/00**  
 (11) **4520**  
 (21) 85-2006  
 (22) 12.4.2006  
 (73) EVPÚ, Elektrotechnický výskumný a projektový ústav, a. s., Nová Dubnica, SK;  
 (54) **Linka na montáž guľkovo-valčekových ložísk**

(51) **F23C 10/00**  
 (11) **3691**  
 (21) 79-2003  
 (22) 7.4.2003  
 (73) Ptáček Milan, Ing., Hranice, CZ;  
 (54) **Kotel s fluidným spaľovaním**

(51) **F24H 8/00**  
 (11) **4496**  
 (21) 15-2006  
 (22) 30.1.2006  
 (73) Popovič Dušan, Ing., Poprad, SK;  
 (54) **Kondenzačný nadstavec**

(51) **F28D 7/00**  
 (11) **4523**  
 (21) 25-2006  
 (22) 22.2.2006  
 (73) Porezaná Mária, MVDr., Kapušany, SK;  
 (54) **Teplovodný výmenník tepla**

(51) **H01B 7/17, H01B 7/02**  
 (11) **4529**  
 (21) 24-2006  
 (22) 15.2.2006  
 (73) ELKOND HHK, a. s., Trstená, SK;  
 (54) **Telekomunikačný kábel s ochranou proti pozdĺžnemu a priečnemu šíreniu vlhkosti**

(51) **H02B 1/00, H05K 5/00**  
 (11) **4609**  
 (21) 62-2006  
 (22) 27.3.2006  
 (73) Hamrák Stanislav, Kropachy, SK; Mikula Andrej, Kropachy, SK;  
 (54) **Skriňa, najmä plastová na elektrické alebo plynové prípojky stavebných objektov**



(51) **H02G 7/00**  
 (11) **4592**  
 (21) 51-2006  
 (22) 16.3.2006  
 (73) Kopiar Miroslav, Závod, SK;  
 (54) **Zábrana proti vtákom na konštrukcie nosičov vzdušných vedení vysokého napätia**

(51) **H02G 7/20**  
 (11) **4538**  
 (21) 58-2006  
 (22) 22.3.2006  
 (73) Kopiar Miroslav, Závod, SK;  
 (54) **Konzola stožiaru**

(51) **H02G 7/00**  
 (11) **4544**  
 (21) 86-2006  
 (22) 13.4.2006  
 (73) Kopiar Miroslav, Závod, SK;  
 (54) **Zábrana proti vtákom na konštrukcie nosičov vzdušných vedení vysokého napätia**

(51)	(11)	(51)	(11)	(51)	(11)	(51)	(11)
A23L 1/29	3626	B01D 24/00	3604	E02F 3/42	5093	F28D 7/00	4523
A61K 8/19	3588	B23K 23/00	4466	E04C 1/00	4530	H01B 7/17	4529
A61K 9/06	3836	C02F 1/42	4518	E04F 15/00	3775	H02B 1/00	4609
A61K 9/06	3633	C02F 5/00	4616	F16C 43/00	4520	H02G 7/00	4544
A61K 36/185	4577	E01C 3/00	4546	F23C 10/00	3691	H02G 7/00	4592
A61M 15/00	5046	E01C 9/00	4531	F24H 8/00	4496	H02G 7/20	4538

## PC2K

### Prevedy a prechody práv na úžitkové vzory

(11) **3180**  
 (21) 216-2001  
 (73) WAY INDUSTRIES, a.s., Krupina, SK;  
 Predchádzajúci majiteľ:  
 WAY Krupina, a.s., Krupina, SK;  
 Dátum uzavretia zmluvy: 16.10.2009  
 Dátum zápisu do registra: 22.4.2010

(11) **3891**  
 (21) 90-2004  
 (73) U. S. Steel Košice, s. r. o., Košice, SK; Ihnát Miloš, Ing., Košice, SK;  
 Predchádzajúci majiteľ:  
 U. S. Steel Košice, s. r. o., Košice, SK;  
 Dátum zápisu do registra: 14.4.2010

(11) **3181**  
 (21) 217-2001  
 (73) WAY INDUSTRIES, a.s., Krupina, SK;  
 Predchádzajúci majiteľ:  
 WAY Krupina, a.s., Krupina, SK;  
 Dátum uzavretia zmluvy: 16.10.2009  
 Dátum zápisu do registra: 22.4.2010

(11) **4366**  
 (21) 203-2005  
 (73) GTVT, s.r.o., Bratislava, SK;  
 Predchádzajúci majiteľ:  
 Šiška Jozef, RNDr., Bratislava, SK;  
 Dátum uzavretia zmluvy: 31.12.2009  
 Dátum zápisu do registra: 7.4.2010

(11) **3790**  
 (21) 306-2003  
 (73) WAY INDUSTRIES, a.s., Krupina, SK;  
 Predchádzajúci majiteľ:  
 WAY Krupina, a.s., Krupina, SK;  
 Dátum uzavretia zmluvy: 16.10.2009  
 Dátum zápisu do registra: 22.4.2010

(11) **5093**  
 (21) 35-2008  
 (73) WAY INDUSTRIES, a.s., Krupina, SK;  
 Predchádzajúci majiteľ:  
 WAY Krupina, a.s., Krupina, SK;  
 Dátum uzavretia zmluvy: 16.10.2009  
 Dátum zápisu do registra: 22.4.2010

(11) **3791**  
 (21) 307-2003  
 (73) WAY INDUSTRIES, a.s., Krupina, SK;  
 Predchádzajúci majiteľ:  
 WAY Krupina, a.s., Krupina, SK;  
 Dátum uzavretia zmluvy: 16.10.2009  
 Dátum zápisu do registra: 22.4.2010

**TC2K**

**Zmeny mien**

(11) **5459**

(21) 5008-2009

(73) AXASOFT, a. s., Bratislava, SK;

Dátum zápisu do registra: 14.4.2010

---

**ČASŤ**

**DIZAJNY**

### Číselné INID - kódy na označovanie bibliografických údajov (Štandard WIPO ST. 80)

(11)	Číslo zapísaného dizajnu	(51)	Medzinárodné triedenie dizajnov
(15)	Dátum zápisu/predĺženia platnosti	(54)	Názov dizajnu
(18)	Predpokladaný dátum uplynutia platnosti zápisu/predĺženia platnosti	(55)	Vyobrazenie dizajnu/vyobrazenie dizajnu po čiastočnom výmaze
(21)	Číslo prihlášky	(58)	Dátum záznamu v registri, napr. zmeny mena, zániku, výmazu a pod.
(22)	Dátum podania prihlášky	(62)	Číslo pôvodnej prihlášky v prípade vylúčenej prihlášky
(24)	Dátum nadobudnutia účinkov zapísaného dizajnu	(72)	Meno pôvodcu (-ov)
(28)	Počet dizajnov	(73)	Meno (názov) a adresa majiteľa (-ov)
(31)	Číslo prioritnej prihlášky	(74)	Meno (názov) a adresa zástupcu (-ov)
(32)	Dátum podania prioritnej prihlášky	(78)	Meno (názov) a adresa nového majiteľa (-ov) po prevode alebo prechode
(33)	Krajina alebo regionálna organizácia priority		
(45)	Dátum sprístupnenia zapísaného dizajnu		
(46)	Dátum uplynutia odkladu zverejnenia		

Poznámka:

Číslo uvádzané pred kódom (51) znamená verziu Medzinárodného triedenia dizajnov.

### Kódy na označovanie záhlaví oznámení publikovaných vo Vestníku ÚPV SR (Štandard WIPO ST. 17)

<b>FG4Q</b>	Zapísané dizajny Zapísané dizajny s odloženým zverejnením Zverejnené zapísané dizajny po uplynutí doby odkladu zverejnenia
<b>MA4Q</b>	Zaniknuté zapísané dizajny vzdáním sa
<b>MC4Q</b>	Vymazané zapísané dizajny
<b>MG4Q</b>	Čiastočne vymazané zapísané dizajny
<b>MK4Q</b>	Zaniknuté zapísané dizajny uplynutím doby platnosti
<b>ND4Q</b>	Predĺženie platnosti zapísaných dizajnov
<b>PC4Q</b>	Prevody a prechody práv
<b>PD4Q</b>	Zmeny dispozičných práv na zapísané dizajny (zálohy)
<b>PD4Q</b>	Zmeny dispozičných práv na zapísané dizajny (ukončenie zálohov)
<b>QB4Q</b>	Licenčné zmluvy registrované
<b>QC4Q</b>	Ukončenie platnosti licenčných zmlúv
<b>TA4Q</b>	Doplnenie pôvodcu (-ov)
<b>TB4Q</b>	Opravy mien
<b>TC4Q</b>	Zmeny mien
<b>TD4Q</b>	Opravy adries
<b>TE4Q</b>	Zmeny adries
<b>TF4Q</b>	Opravy dátumov
<b>TG4Q</b>	Opravy zatriedenia podľa Medzinárodného triedenia dizajnov
<b>TH4Q</b>	Opravy chýb alebo zmeny všeobecne
<b>TK4Q</b>	Opravy tlačových chýb vo Vestníku ÚPV SR

## FG4Q

## Zapísané dizajny

(11)	(51)	(11)	(51)	(11)	(51)	(11)	(51)
27636	02/02.04	27638	20/03.03	27640	12/13.07	27642	09/01.01
27637	11/02.06	27639	20/03.03	27641	12/13.07		

## 8 (51) 02/02.04, 02/03.00

## (11) 27636

(15) 19.4.2010

(18) 3.4.2011

(21) 5010-2006

(22) 3.4.2006

(24) 19.4.2010

(73) Colné riaditeľstvo Slovenskej republiky, Bratislava, SK;

(74) Litváková Edita, Ing., Bratislava, SK;

## (54) Služobná rovnošata príslušníkov colnej správy

Určenie výrobku:

Výrobok, v ktorom je dizajn stelesnený alebo na ktorom je použitý, je určený ako oblečenie - rovnošata pre príslušníkov colnej správy.

(28) 5

(55)



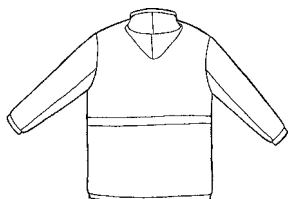
1.1



1.2



2.1



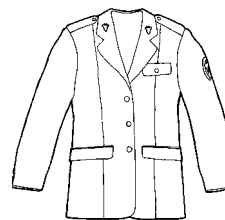
2.2



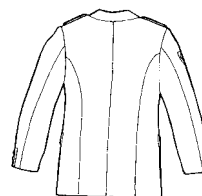
3.1



3.2



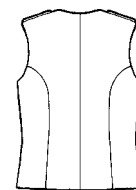
4.1



4.2



5.1



5.2

9 (51) 09/01.01

(11) 27642

(15) 20.4.2010

(18) 12.1.2015

(21) 5001-2010

(22) 12.1.2010

(24) 20.4.2010

(72) Jedlička Lukáš, Poštorná - Břeclav, CZ;

(73) Jan Kašník - DIXI, Hlohovec, CZ;

(74) Gajdošíková Zuzana, Ing., Bratislava, SK;

(54) Fľaša

Určenie výrobku:

Výrobky, na ktorých sú dizajny stelesnené, sú určené ako fľaše najmä na umývacie a pracie prostriedky, ako pracie gély, aviváže, saponáty a pod.

(28) 3

(55)



1.1



1.2



1.3



1.4



1.5



2.1



2.2



2.3



2.4



2.5



3.1



3.2



3.3



3.4



3.5

**(54) Dekoračný predmet**

Určenie výrobku:

Výrobok, v ktorom je dizajn stelesnený, predstavuje dekoračný predmet z prírodných materiálov v tvare lesného zvieratá.

(28) 16

(55)



1.1



1.2



2.1



2.2



3.1

**9 (51) 11/02.06****(11) 27637**

(15) 19.4.2010

(18) 4.2.2015

(21) 2-2010

(22) 4.2.2010

(24) 19.4.2010

(72) Kováčik Jozef, Ing., Brodzany, SK;

(73) Kováčik Jozef, Ing., Brodzany, SK;

(74) Belička Ivan, Ing., Banská Bystrica, SK;



4.1



4.2



5.1



6.1



6.2



7.1



7.2



8.1



8.2



9.1



9.2



10.1



10.2





11.1



11.2



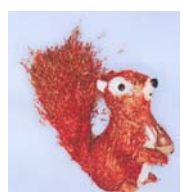
11.3



12.1



12.2



13.1



13.2



14.1



14.2



15.1



15.2



16.1



16.2

9 (51) 12/13.07

(11) 27641

(15) 20.4.2010

(18) 15.2.2015

(21) 6-2010

(22) 15.2.2010

(24) 20.4.2010

(72) Benka Marián, Ing., Trenčín, SK;

(73) Vojenský opravárenský podnik, a.s., Trenčín, SK;

(74) Mrenica Jaroslav, Ing., Púchov, SK;

(54) **STA so strešným poklopom s obežným kruhom otáčania o 360°**

Určenie výrobku:

Výrobkom, ktorým je dizajn stelesnený, je konštrukcia stredného terénneho automobilu špeciál so strešným poklopom s obežným kruhom otáčania o 360° s balistickou ochranou (STA - špeciál) pre vozidlá určené pre armádu s využitím pri uskutočňovaní bojových zákrokov.

(28) 1

(55)



1.1

9 (51) 12/13.07

(11) 27640

(15) 20.4.2010

(18) 15.2.2015

(21) 5-2010

(22) 15.2.2010

(24) 20.4.2010

(72) Benka Marián, Ing., Trenčín, SK;

(73) Vojenský opravárenský podnik, a.s., Trenčín, SK;

(74) Mrenica Jaroslav, Ing., Púchov, SK;

(54) **STA s integrovanou balistickou ochranou**

Určenie výrobku:

Výrobkom, ktorým je dizajn stelesnený, je integrovaná konštrukcia stredného terénneho automobilu špeciál s integrovanou balistickou ochranou (STA - špeciál) pre vozidlá určené pre armádu s využitím pri uskutočňovaní bojových zákrokov.

(28) 1

(55)



1.1

9 (51) 20/03.03

(11) 27638

(15) 19.4.2010

(18) 9.2.2015

(21) 3-2010

(22) 9.2.2010

(24) 19.4.2010

(72) Maciak Ondrej, Ing., Zvolen, SK; Rusňák Anton, Ing., Lubeník, SK;

(73) BETAMONT s. r. o., Zvolen, SK;

(74) Beleščák Ladislav, Ing., Piešťany, SK;

(54) **Informačná tabuľa železničných priecestí**

Určenie výrobku:

Výrobok, na ktorom je dizajn stelesnený alebo na ktorom je použitý, je informačnou tabuľou, umiestňovanou pred železničné priecestia, ktorá je určená najmä pre účastníkov cestnej premávky a chodcov s cieľom bezpečného prejazdu alebo prechodu priecestím.

(28) 4

(55)



1.1



2.1



3.1



4.1

9 (51) 20/03.03

(11) 27639

(15) 20.4.2010

(18) 12.2.2015

(21) 4-2010

(22) 12.2.2010

(24) 20.4.2010

(72) Šebeň Marek, Banská Bystrica, SK;

(73) AEE s.r.o., Banská Bystrica, SK;

(54) **Piktogramy akumulátorov**

Určenie výrobku:

Piktogramy sú určené na označenie ponúkaného sortimentu akumulátorov, označenie použitia jednotlivých akumulátorov a zjednodušenie orientácie v ponuke akumulátorov vzhľadom na ich použitie.

(28) 23

(55)



1.1



2.1



3.1



4.1



5.1



6.1



7.1



8.1



9.1



10.1



16.1



11.1



17.1



12.1



18.1



13.1



19.1



14.1



20.1



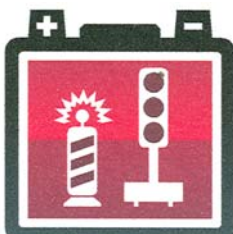
15.1



21.1



22.1



23.1

---

(51)	(11)	(51)	(11)	(51)	(11)	(51)	(11)
02/02.04	27636	11/02.06	27637	12/13.07	27641	20/03.03	27638
09/01.01	27642	12/13.07	27640	20/03.03	27639		



**MG4Q**

**Čiastočne vymazané zapísané dizajny**

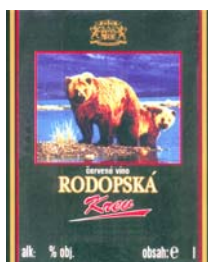
- (11) **26975**
- (21) 60-2004
- (22) 26.3.2004
- (54) **Etiketa**

Určenie výrobku:

Výrobok, v ktorom je alebo bude dizajn stelesnený, je etiketa, najmä etiketa na fľašu na víno. Zatriedenie podľa medzinárodného triedenia: 19-08.03 Nový dizajn etikety je zrejмый z priložených vyobrazení, kde je znázornená predná strana etikety.

- (58) 9.4.2010  
Čiastočný výmaz sa týka variantu/dizajnu (-ov) č. 2, 4  
V platnosti zostáva zápis variantu/dizajnu (-ov) č.: 1, 3, 5

(55)



1.1



3.1



5.1

**MK4Q**

**Zaniknuté zapísané dizajny uplynutím doby platnosti**

(11)	Dátum zániku	(11)	Dátum zániku	(11)	Dátum zániku	(11)	Dátum zániku
24772	06.04.2010	27059	22.09.2009	27083	27.09.2009	27093	30.09.2009
25969	28.09.2009	27074	29.09.2009	27086	30.09.2009	27231	27.09.2009
25970	29.09.2009	27077	24.09.2009	27092	30.09.2009	27232	27.09.2009
25999	27.09.2009						

**ND4Q**

**Predĺženie platnosti zapísaných dizajnov**

(11) (51)

26140 26/04.04

**7 (51) 26/04.04**

(11) **26140**

(15) 24.11.2000

(18) 13.4.2015

(21) 76-2000

(22) 13.4.2000

(73) A.D. - LINE s. r. o., Komárno, SK;

(54) **Tortové sviečky v tvare číslíc**

(51) (11)

26/04.04 26140

**PC4Q****Prevody a prechody práv**

(11) **26148**  
 (21) 107-2000  
 (78) WAY INDUSTRIES, a.s., Krupina, SK;  
 Predchádzajúci majiteľ:  
 WAY Krupina, a.s., Krupina, SK;  
 Dátum uzavretia zmluvy: 16.10.2009  
 (58) 22.4.2010

---

(11) **26391**  
 (21) 127-2001  
 (78) WAY INDUSTRIES, a.s., Krupina, SK;  
 Predchádzajúci majiteľ:  
 WAY Krupina, a.s., Krupina, SK;  
 Dátum uzavretia zmluvy: 16.10.2009  
 (58) 22.4.2010

---

(11) **26581**  
 (21) 124-2002  
 (78) WAY INDUSTRIES, a.s., Krupina, SK;  
 Predchádzajúci majiteľ:  
 WAY Krupina, a.s., Krupina, SK;  
 Dátum uzavretia zmluvy: 16.10.2009  
 (58) 22.4.2010

---

(11) **26918**  
 (21) 242-2003  
 (78) WAY INDUSTRIES, a.s., Krupina, SK;  
 Predchádzajúci majiteľ:  
 WAY Krupina, a.s., Krupina, SK;  
 Dátum uzavretia zmluvy: 16.10.2009  
 (58) 22.4.2010

---

(11) **27127**  
 (21) 202-2004  
 (78) WAY INDUSTRIES, a.s., Krupina, SK;  
 Predchádzajúci majiteľ:  
 WAY Krupina, a.s., Krupina, SK;  
 Dátum uzavretia zmluvy: 16.10.2009  
 (58) 22.4.2010

---

(11) **27200**  
 (21) 68-2005  
 (78) Tvrďá Zdenka, Ing., Trenčín - Istebník, SK; Tvrďá Nikola, Trenčín - Istebník, SK; Lučanský Ján, Trenčín, SK;  
 Predchádzajúci majiteľ:  
 Tvrďý Peter, Ing., Trenčín, SK; Lučanský Ján, Trenčín, SK;  
 (58) 4.5.2010

---

(11) **27257**  
 (21) 109-2005  
 (78) WAY INDUSTRIES, a.s., Krupina, SK;  
 Predchádzajúci majiteľ:  
 WAY Krupina, a.s., Krupina, SK;  
 Dátum uzavretia zmluvy: 16.10.2009  
 (58) 22.4.2010

---

(11) **27409**  
 (21) 37-2007  
 (78) WAY INDUSTRIES, a.s., Krupina, SK;  
 Predchádzajúci majiteľ:  
 WAY Krupina, a.s., Krupina, SK;  
 Dátum uzavretia zmluvy: 16.10.2009  
 (58) 22.4.2010

---

**TC4Q****Zmeny mien**

(11) **27200**  
 (21) 68-2005  
 (73) Tvrďá Zdenka, Ing., Trenčín - Istebník, SK; Mičová Nikola, Bc., Trenčín - Istebník, SK; Lučanský Ján, Trenčín, SK;  
 (58) 4.5.2010

---

**ČASŤ**

**OCHRANNÉ ZNÁMKY**



## Číselné kódy na označovanie bibliografických údajov (Štandard WIPO ST.60)

- (111) Číslo zápisu  
(141) Dátum zániku  
(151) Dátum zápisu  
(156) Dátum obnovy  
(180) Predpokladaný dátum uplynutia platnosti zápisu/obnovy  
(210) Číslo prihlášky  
(220) Dátum podania prihlášky  
(310) Číslo prioritnej prihlášky  
(320) Dátum podania prioritnej prihlášky  
(330) Krajina alebo regionálna organizácia priority  
(340) Zoznam tovarov a služieb, na ktoré sa vzťahuje čiastočná priorita  
(350) Dátum práva z prihlášky, z ktorej sa uplatňuje seniorita  
(360) Zoznam tovarov a služieb, na ktoré sa vzťahuje čiastočná seniorita  
(442) Dátum zverejnenia prihlášky po prieskume  
(450) Dátum oznámenia o zápise ochrannej známky  
(510) Zoznam tovarov a/alebo služieb, ak neboli zatriedené/bez použitia triedenia  
(511) Medzinárodné triedenie tovarov a/alebo služieb, a/alebo zoznam zatriedených tovarov a/alebo služieb  
(540) Reprodukcia známky  
(551) Údaje o kolektívnej známke  
(554) Trojrozmerná známka  
(580) Dátum zápisu akejkoľvek transakcie v súvislosti s prihláškou alebo zápisom ochrannej známky do registra, napr. zmena majiteľa, zmena mena alebo adresy, zrieknutie sa známky atď. (účinnosť)  
(591) Údaje o uplatňovaných farbách  
(641) Číslo, dátum podania, dátum seniority prihlášky ochrannej známky spoločenstva, premenou ktorej vznikla prihláška národnej ochrannej známky  
(646) Číslo, dátum podania, dátum seniority ochrannej známky spoločenstva, premenou ktorej vznikla prihláška národnej ochrannej známky  
(731) Meno a adresa prihlasovateľa (-ov)  
(732) Meno a adresa majiteľa (-ov)  
(740) Meno a adresa zástupcu (-ov)  
(770) Meno a adresa predchádzajúceho prihlasovateľa (-ov) alebo majiteľa (-ov) (v prípade zmeny vlastníctva)  
(771) Predchádzajúce meno alebo adresa prihlasovateľa (-ov) alebo majiteľa (-ov) (v prípade zmeny údajov)  
(791) Meno a adresa držiteľa (-ov) licencie  
(793) Podmienky a obmedzenia licencie  
(800) Údaje o medzinárodnom zápise  
(881) Číslo a dátum zápisu ochrannej známky nahradenej medzinárodným zápisom

Poznámka:

Číslo uvádzané pred kódom (511) znamená verziu Medzinárodného triedenia tovarov a služieb.

**Zverejnené prihlášky ochranných znáмок**

(210)	(210)	(210)	(210)
385-2007	376-2010	532-2010	5210-2010
1739-2007	379-2010	533-2010	5226-2010
1765-2007	402-2010	550-2010	5251-2010
5919-2008	408-2010	551-2010	5253-2010
6448-2008	412-2010	552-2010	5255-2010
562-2009	418-2010	553-2010	5258-2010
800-2009	424-2010	556-2010	5283-2010
1280-2009	425-2010	557-2010	5285-2010
1324-2009	427-2010	558-2010	5286-2010
1370-2009	428-2010	559-2010	
1488-2009	429-2010	560-2010	
1490-2009	430-2010	563-2010	
1628-2009	433-2010	564-2010	
1637-2009	435-2010	583-2010	
1643-2009	436-2010	585-2010	
1759-2009	438-2010	586-2010	
1772-2009	439-2010	587-2010	
1811-2009	440-2010	588-2010	
1842-2009	442-2010	612-2010	
1843-2009	444-2010	615-2010	
1844-2009	447-2010	617-2010	
1845-2009	448-2010	619-2010	
1846-2009	450-2010	620-2010	
1847-2009	456-2010	622-2010	
1849-2009	457-2010	624-2010	
1850-2009	458-2010	625-2010	
5054-2009	459-2010	626-2010	
5431-2009	462-2010	644-2010	
5515-2009	463-2010	650-2010	
5543-2009	464-2010	5012-2010	
5548-2009	465-2010	5013-2010	
5783-2009	466-2010	5016-2010	
5901-2009	467-2010	5041-2010	
5902-2009	468-2010	5075-2010	
5903-2009	469-2010	5076-2010	
5904-2009	470-2010	5081-2010	
5905-2009	491-2010	5091-2010	
5945-2009	493-2010	5137-2010	
5946-2009	499-2010	5149-2010	
5962-2009	500-2010	5153-2010	
5977-2009	501-2010	5154-2010	
111-2010	502-2010	5155-2010	
112-2010	503-2010	5156-2010	
194-2010	504-2010	5157-2010	
221-2010	506-2010	5158-2010	
260-2010	507-2010	5159-2010	
261-2010	508-2010	5160-2010	
266-2010	511-2010	5166-2010	
270-2010	517-2010	5167-2010	
326-2010	518-2010	5172-2010	
329-2010	520-2010	5183-2010	
331-2010	521-2010	5187-2010	
349-2010	522-2010	5193-2010	
354-2010	523-2010	5197-2010	
367-2010	524-2010	5198-2010	
374-2010	526-2010	5199-2010	
375-2010	527-2010	5200-2010	

**(210) 385-2007**

(220) 26.2.2007

**9 (511) 16, 35, 39, 41, 42**

(511) 16 - Firemné listiny, papierové propagačné materiály, letáky, prospekty, tlačivá a kancelárske potreby s výnimkou nábytku; kancelárska technika uvedená v triede 16, náhradné diely a príslušenstvo kancelárskej techniky uvedené v triede 16.

35 - Maloobchodná činnosť s magnetickými nosičmi údajov, s nosičmi zvukových záznamov, s nosičmi zvukovo-obrazových záznamov, s audiovizuálnymi záznamovými diskami, s programovým vybavením pre počítače, so softvérom, s počítačovými hrami; reklama, reklamné agentúry, rozširovanie reklamných materiálov zákazníkom, vydávanie a aktualizovanie reklamných materiálov, rozširovanie reklamných materiálov, prenájom reklamných plôch, zásielkové reklamné služby, spracovanie textov, uverejňovanie reklamných textov.

39 - Balenie tovarov, uskladňovanie tovarov, sprostredkovanie prepravy.

41 - Služby športovísk, prevádzkovanie športových zariadení, organizovanie športových podujatí; prenájom a požičiavanie nahrávacích a premietacích zariadení, osvetľovacích zariadení, dekorácií, požičiavanie filmov a videopások; zhromažďovanie a poskytovanie informácií v oblasti športu, organizovanie a vedenie športových súťaží; vydateľská a nakladateľská činnosť s výnimkou vydávania reklamných a náborových textov, elektronická edičná činnosť (DPT služby).

42 - Poskytovanie informácií o módnom návrhárstve, meteorologické informácie a predpovede počasia.

**(540) SOS**

(731) SLOVENSKÁ TELEVÍZIA, Mlynská dolina, 845 45 Bratislava, SK;

(740) Holakovský Štefan, Ing., Bratislava, SK;

**(210) 1739-2007**

(220) 21.9.2007

**9 (511) 35, 36**

(511) 35 - Poradenské služby v oblasti obchodného a podnikateľského riadenia; obchodné alebo podnikateľské informácie pre zákazníkov z databáz banky; poskytovanie a sprostredkovanie uvedených služieb prostredníctvom komunikačných médií, telekomunikačných prostriedkov, elektronických médií, elektronickej pošty (e-mailu) a svetovej počítačovej siete (internet).

36 - Poradenstvo v oblasti bankovníctva a financií; poskytovanie bankových a finančných informácií; poskytovanie a sprostredkovanie všetkých uvedených služieb prostredníctvom komunikačných médií, telekomunikačných prostriedkov, elektronických médií, elektronickej pošty (e-mailu) a svetovej počítačovej siete (internet).

**(540)****eMAX**

(591) modrá

(731) BRE Bank SA, Senatorska 18, 00-950 Warszawa, PL;

(740) Kajabová Monika, JUDr., Bratislava, SK;

**(210) 1765-2007**

(220) 21.9.2007

**9 (511) 35, 36**

(511) 35 - Poradenské služby v oblasti obchodného a podnikateľského riadenia; obchodné alebo podnikateľské informácie pre zákazníkov z databáz banky; poskytovanie a sprostredkovanie uvedených služieb prostredníctvom komunikačných médií, telekomunikačných prostriedkov, elektronických médií, elektronickej pošty (e-mailu) a svetovej počítačovej siete (internet).

36 - Poradenstvo v oblasti bankovníctva a financií; poskytovanie bankových a finančných informácií; poskytovanie a sprostredkovanie všetkých uvedených služieb prostredníctvom komunikačných médií, telekomunikačných prostriedkov, elektronických médií, elektronickej pošty (e-mailu) a svetovej počítačovej siete (internet).

**(540) eMAX**

(731) BRE Bank SA, Senatorska 18, 00-950 Warszawa, PL;

(740) Kajabová Monika, JUDr., Bratislava, SK;

**(210) 5919-2008**

(220) 23.7.2008

**9 (511) 25**

(511) 25 - Tričká; oblečenie.

**(540)****GAME EXPO**

(591) červená, čierna, biela

(731) Žitňan Róbert, Mgr., Mánesovo nám. 6, 851 01 Bratislava, SK;

**(210) 6448-2008**

(220) 18.12.2008

**9 (511) 33, 35**

(511) 33 - Vína, alkoholické nápoje.

35 - Maloobchodný a veľkoobchodný predaj a sprostredkovateľské služby v oblasti nákupu a predaja vín, alkoholických nápojov a nealkoholických nápojov, sprostredkovanie v oblasti nákupu a predaja tovaru prostredníctvom internetu, hlavne vína, alkoholické a nealkoholické nápoje, propagačná, reklamná a informačná činnosť všetkého druhu, marketing, kopírovanie alebo rozmnožovanie dokumentov a pod.

**(540) VINOTOP**

(731) VINOTOP CZ, s.r.o., Nová Ulice, tř. Svornosti 1177/57, 779 00 Olomouc, CZ;

(740) Filípek Ján, Ing., Bratislava, SK;

**(210) 562-2009**

(220) 8.4.2009

**9 (511) 35, 37, 41, 42**

(511) 35 - Reklamné služby; obchodný manažment; obchodná správa; obchodná administratíva; personálne poradenstvo; podnikové poradenstvo; obchodné a organizačné poradenstvo; kancelárske práce; prezentácia na reklamné účely; plánovanie koncepcie pre uvedené služby; marketing; marketingové poradenstvo; príprava marketingových kon-

cepcí pre obchodné a podnikateľské spolupráce; reklama; organizovanie podujatí na obchodné a reklamné účely.

37- Montáž a demontáž kamerových systémov na budovy; montáž a demontáž techniky na kultúrnych a spoločenských akciách; servis osvetľovacej techniky, zvukovej techniky, kamerových prístrojov a prístrojov vybavenia scén.

41 - Vzdelávanie; zabezpečovanie výcvikov, kurzov a školení; zábava; športová a kultúrna činnosť; zábavné, kultúrne činnosti; organizovanie koncertov, hudobných, divadelných, športových a reklamných akcií; služby nahrávacieho štúdia; požičovňa hudobných nástrojov; prenájom scén; prenájom zosilňovacieho systému použitého ako komunikačný systém na verejných priestranstvách, a to reproduktory, zosilňovače, mikrofóny a zmiešavacie pulty; prenájom osvetľovacích zariadení; prenájom video- a projekčných zariadení; prenájom laserových systémov; prenájom pódiových konštrukcií; prenájom audiosystémov; organizovanie a vedenie živých vystúpení vrátane koncertov, propagačných vystúpení, festivalov, spoločenských a športových podujatí; vzdelávacie prezentácie a organizovanie a vedenie promočných vystúpení; organizovanie podujatí na umelecké účely; prenájom osvetľovacej techniky, zvukovej techniky, video-techniky, kamerových prístrojov a prístrojov vybavenia scén.

42 - Navrhovanie a vytváranie scén a dekorácií; navrhovanie výstavných stánkov a informačných stojanov o výrobkoch; navrhovanie osvetlenia a laserových efektov; plánovanie a navrhovanie zostáv osvetľovacej techniky, zvukovej techniky, kamerových prístrojov a prístrojov vybavenia scén pre kultúrne a spoločenské podujatia.

**(540) Q-99**

(731) Ing. Martin Kubánka - Q - 99, Trajánova 4, 851 10 Bratislava - Rusovce, SK;

(740) Baďurová Katarína, Mgr., Bratislava, SK;

**(210) 800-2009**

(220) 3.6.2009

**9 (511) 9, 16, 41**

(511) 9 - Zvukové, obrazové a zvukovo-obrazové nosiče dát, nahrané aj nenahrané; záznamové disky; softvér; prístroje a nástroje vzdelávacie; prístroje na nahrávanie, prenos a reprodukciu zvuku; kreslené filmy, animované filmy; audiovizuálne diela nahrané na nosičoch; zvukový záznam na nosičoch; zvukovo-obrazový záznam na nosičoch.

16 - Papier, kartón, lepenka a výrobky z týchto materiálov, patriace do tejto triedy; tlačoviny; knižársky materiál; knihy; fotografie; papiernický tovar a písacie potreby; potreby pre umelcov; maliarske štetce; vzdelávacie a učebné potreby (okrem prístrojov); tlačiarenské štočky a stereotypy.

41 - Výchova, vyučovanie a vzdelávanie; zabezpečovanie výcvikov, kurzov a školení; zabezpečovanie a organizovanie kultúrnych, spoločenských, umeleckých a zábavných podujatí, seminárov, školení, prehliadok, výstav a súťaží; organizovanie filmových prehliadok.

**(540)**



(731) Uhríková Jarmila, PhDr., Šarišská 13, 040 01 Košice, SK;

**(210) 1280-2009**

(220) 11.9.2009

**9 (511) 1**

(511) 1 - Chemikálie pre priemysel, chladiace zmesi do chladičov motorových vozidiel.

**(540) G 11**

(731) Twin Car, s.r.o., Pribinova 3, 940 01 Nové Zámky, SK;

**(210) 1324-2009**

(220) 21.9.2009

**9 (511) 20, 35, 39, 40**

(511) 20 - Drevené hrany a kostry na nábytok, dverka na nábytok, háčiky na šaty, s výnimkou kovových, háčiky vešiakové s výnimkou kovových, krúžky na záclony, latková debna, lavice, pulty, lavičky (nábytok), lávky, s výnimkou kovových, ležadlá (rozkladacie), nábytok, písacie stoly, podnosy s výnimkou kovových, podstavce na kvety, podstavce, kostry, stojany pre počítače, posteľové kolieska s výnimkou kovových, posteľové vybavenie s výnimkou kovového, regály, rukoväte nástrojov s výnimkou kovových, stojany na kvety, stoličky, servírovacie stolíky, stoly, umelecké diela z dreva, vosku, sadry alebo plastov, umelecké stolárske výrobky, vysoké stoličky pre deti, posteľe, nočné stolíky, komody a police, šatníkové a polícové skrine, botníky, kufrovníky, nábytkové kontajnery, barové skrinky, barové a recepčné pulty, reštauračný nábytok, hotelový nábytok, bytový nábytok, kancelársky nábytok, ležadlá a lavičky, taburetky, toaletné stolíky, mobiliár (dekoratívne prenosné predmety ako doplnok nábytku), dekoratívne nástenné ozdoby s výnimkou textilných, dekoratívne závesy na steny s výnimkou textilných, drevené a plastové nádoby a schránky, vešiaky, pružinové matrace, rámy na obrazy, rebríky (plastové alebo drevené), vankúše, drevené obaly na fľaše, drevené prepravky na fľaše, drevené sudy na stáčanie vína.

35 - Maloobchodné služby v oblastiach nasledujúcich tovarov: s keramikou, sklom, porcelánom, svietidlami, lampami na svietenie, lustrami, osvetľovacími prístrojmi a zariadeniami, nábytkom, kancelárskym nábytkom, kreslami, posteľami, taburetami, rozkladacími ležadlami, pohovkami, kôškami, košmi s výnimkou kovových, stolmi, stolíčkami, lavicami, pultmi, stolárskymi výrobkami, stolíkmi, zrkadlami, stolovými textíliami, čalúnnickými látkami, dverovými závesmi, poťahmi

na nábytok, obliečkami na matrace, obliečkami na vankúše, záclonkami, závesmi, utierkami, vlnkami, bavlnenými textíliami, cestovnými prikrývkami, kobercami, tapetami, linoleom, podlahovými krytinami, dverovými rohožkami, tapetami, kúpeľňovými rohožkami, aranžovanie výkladov, reklamná činnosť, zasielanie reklamných materiálov zákazníkom, obchodná administratíva, kancelárske práce, kancelárie zaoberajúce sa dovozom a vývozom, kopírovanie alebo rozmnožovanie dokumentov, dokladov, nábor zamestnancov, organizovanie výstav na obchodné a reklamné účely, zbieranie údajov do počítačovej databázy, hospodárske alebo ekonomické predpovede, prenájom kancelárskych strojov a zariadenia, prenájom reklamných materiálov, prenájom reklamných priestorov, prepisovanie, prieskum trhu, prenájom reklamných plôch, zásielkové reklamné služby, rozširovanie reklamných alebo inzertných oznámov, spracovanie textov, vydávanie reklamných alebo náborových textov, vylepovanie plagátov, analýzy nákupných cien, veľkoobchodných cien, automatizované spracovanie dát v administratíve, barterové operácie, komerčné informačné kancelárie, marketing, marketingové štúdie, obchodné administratívne služby, obchodné alebo podnikateľské informácie, obchodný alebo podnikateľský prieskum, obchodný manažment a podnikové poradenstvo, podpora predaja (pre tretie osoby), pomoc pri riadení komerčných a priemyselných podnikov, pomoc pri riadení obchodnej činnosti, poradenské služby v oblasti obchodného alebo podnikateľského riadenia, poradenstvo v obchodnej činnosti, poskytovanie obchodných alebo podnikateľských informácií, poskytovanie pomoci pri riadení obchodných alebo priemyselných podnikov, profesionálne obchodné alebo podnikateľské poradenstvo, sekretárske služby, sprostredkovanie kompenzačných obchodov s tovarom na vnútroštátnej a medzinárodnej úrovni, sprostredkovanie obchodu s tovarom, účtovníctvo, uverejňovanie reklamných textov, vedenie kartoték v počítači, vydávanie a aktualizovanie reklamných materiálov, vzťahy s verejnosťou (prieskum vzťahov medzi podnikmi, inštitúciami a spoločenským prostredím), zoraďovanie údajov v počítačových databázach, sprostredkovanie uvedených služieb v tejto triede, obchodné sprostredkovanie balenia tovaru, obchodné sprostredkovanie služieb uvedených v triede 40.

39 - Preprava nábytku, sťahovanie nábytku, informácie o preprave, nákladná doprava, služby v doprave a preprave, sprostredkovanie prepravy nábytku, balenie tovaru, najmä nábytku, skladovanie, distribúcia tovaru na dobierku, doručovacie služby, doručovanie tovaru.

40 - Spájanie nábytku (pre tretie osoby), spájanie materiálov na objednávku (pre tretie osoby), úprava nábytku podľa želania zákazníkov, informácie o úprave a spracovaní materiálov, spracovanie a úprava kovov, dreva, plastov, textílií a kožušín, leštenie dreva, farbenie dreva, frézovanie dreva, úprava tovaru.

#### (540) NÁBYTOK MIKUŠINCOVÁ

(731) Nábytok MIKUŠINCOVÁ, s.r.o., Sládkovičova 15, 974 01 Banská Bystrica, SK;

(740) Belička Ivan, Ing., Banská Bystrica, SK;

(210) 1370-2009

(220) 30.9.2009

9 (511) 9, 35

(511) 9 - Satelitný prijímač; prístroje na nahrávanie, prenos a reprodukciu zvuku alebo obrazu; elektronické zariadenia na prijímanie televízie a globálneho komunikačného sieťového prenosu a ich prevádzania do televízie alebo iného zobrazovacieho zariadenia; audio- a videoprijímače.

35 - Reklamná činnosť; analýzy nákupných cien; veľkoobchodných cien; pomoc pri riadení obchodnej činnosti; obchodné alebo podnikateľské poradenstvo; obchodný manažment a podnikové poradenstvo; inzertná a propagačná činnosť prostredníctvom akýchkoľvek médií; reklama; sprostredkovanie obchodu s tovarom.

(540)



(731) Daniel Zmij - A.V.S., Jesenná 4, 056 01 Gelnica, SK;

(740) Tajták Ján, JUDr., Košice, SK;

(210) 1488-2009

(220) 20.10.2009

9 (511) 16, 30, 35

(511) 16 - Baliaci papier, blahoprajné pohľadnice, brožované knihy, brožúry, brožúrky, bublinové obaly z plastických materiálov (na balenie), časopisy, etikety s výnimkou textilných, fotografie, grafické zobrazenia, grafiky, kalendáre, kartón, lepenka, papierové kávové filtre, knihy, lepenkové alebo papierové škatule, lepenkové alebo papierové obaly na fľaše, lepenkové platne (papiernický tovar), lepiace pásy na kancelárske účely a použitie v domácnosti, leporelá, mapy, obálky (papiernický tovar), obaly (papiernický tovar), obrazy, papiernický tovar, periodické a neperiodické publikácie, plagáty, predmety z kartónu, prospekty, pútače z papiera alebo lepenky, reklamné tabule z papiera, kartónu alebo lepenky, reprodukcie grafické, tlačené reklamné materiály, umelohmotné fólie na balenie, vrecia z papiera alebo plastických materiálov, vrecká z papiera alebo plastických materiálov.

30 - Čokoláda, čokoládové cukrovinky, bonboniéry.

35 - Maloobchodný a veľkoobchodný predaj potravín, nápojov, domácich potrieb, kozmetiky a spotrebného tovaru, poradenské služby v podnikovom manažmente pri predaji tovarov a služieb, poradenstvo a manažment pre podniky, dekorácia a aranžovanie výkladov, obchodný manažment, sprostredkovanie nákupu a predaja tovarov, reklama, organizovanie výstav na reklamné a obchodné účely, rozširovanie reklamných oznámov, prevádzkanie tovaru, rozširovanie reklamných materiálov zákazníkom (letáky, prospekty, tlačivá, vzorky) zasielanie reklamných materiálov zákazníkom, vydávanie a aktualizovanie reklamných materiálov, distribúcia vzoriek, obchodný alebo podnikateľský prieskum, prenájom reklamných materiálov, uverejňovanie reklamných textov, vydávanie reklamných alebo náborových textov, televízna reklama, reklamné agentúry, organizovanie reklamných hier na propagáciu predaja, prenájom

reklamných priestorov, prenájom reklamných plôch, podpora predaja (pre tretie osoby), spracovanie textov; ponuka, sprostredkovanie a výber tovaru prostredníctvom katalógu; marketing, pomoc pri podnikaní, podnikateľské informácie, reklamná a inzertná činnosť prostredníctvom telefónnej dátovej alebo informačnej siete, poskytovanie informácií a iných informačných produktov reklamného charakteru, prenájom reklamných informačných a komunikačných miest, sprostredkovanie v obchodných vzťahoch, služby riadenia ľudských zdrojov, zásielkové reklamné služby.

(540)



- (591) červená, žltá, hnedá, biela, zelená  
 (731) CBA SK, a. s., Mierová 303, 017 01 Považská Bystrica, SK;  
 (740) Belička Ivan, Ing., Banská Bystrica, SK;

(210) 1490-2009

(220) 20.10.2009

9 (511) 16, 30, 35

(511) 16 - Baliaci papier, blahoprajné pohľadnice, brožované knihy, brožúry, brožúrky, bublinové obaly z plastických materiálov (na balenie), časopisy, etikety s výnimkou textilných, fotografie, grafické zobrazenia, grafiky, kalendáre, kartón, lepenka, papierové kávové filtre, knihy, lepenkové alebo papierové škatule, lepenkové alebo papierové obaly na fľaše, lepenkové platne (papiernický tovar), lepiace pásky na kancelárske účely a použitie v domácnosti, lepenka, mapy, obálky (papiernický tovar), obaly (papiernický tovar), obrázky, papiernický tovar, periodické a neperiodické publikácie, plagáty, predmety z kartónu, prospekty, pútače z papiera alebo lepenky, reklamné tabule z papiera, kartónu alebo lepenky, reprodukcie grafické, tlačené reklamné materiály, umelohmotné fólie na balenie, vrecia z papiera alebo plastických materiálov, vrecká z papiera alebo plastických materiálov.

30 - Čokoláda, čokoládové cukrovinky, bonboniéry, čokoládové tyčinky a čokoládové keksy.

35 - Maloobchodný a veľkoobchodný predaj potravín, nápojov, domácich potrieb, kozmetiky a spotrebného tovaru, poradenské služby v podnikovom manažmente pri predaji tovarov a služieb, poradenstvo a manažment pre podniky, dekorácia a aranžovanie výkladov, obchodný manažment, sprostredkovanie nákupu a predaja tovarov, reklama, organizovanie výstav na reklamné a obchodné účely, rozširovanie reklamných oznamov, predvádzanie tovaru, rozširovanie reklamných materiálov zákazníkom (letáky, prospekty, tlačivá, vzorky) zasielanie reklamných materiálov zákazníkom, vydávanie a aktualizovanie reklamných materiálov, distribúcia vzoriek, obchodný alebo podnikateľský prieskum, prenájom reklamných materiálov, uverejňovanie reklamných

textov, vydávanie reklamných alebo náborových textov, televízna reklama, reklamné agentúry, organizovanie reklamných hier na propagáciu predaja, prenájom reklamných priestorov, prenájom reklamných plôch, podpora predaja (pre tretie osoby), spracovanie textov; ponuka, sprostredkovanie a výber tovaru prostredníctvom katalógu; marketing, pomoc pri podnikaní, podnikateľské informácie, reklamná a inzertná činnosť prostredníctvom telefónnej dátovej alebo informačnej siete, poskytovanie informácií a iných informačných produktov reklamného charakteru, prenájom reklamných informačných a komunikačných miest, sprostredkovanie v obchodných vzťahoch, služby riadenia ľudských zdrojov, zásielkové reklamné služby.

(540)



- (591) červená, modrá, žltá, hnedá, biela, čierna, zelená  
 (731) CBA SK, a. s., Mierová 303, 017 01 Považská Bystrica, SK;  
 (740) Belička Ivan, Ing., Banská Bystrica, SK;

(210) 1628-2009

(220) 20.11.2009

(310) T0908566F

(320) 3.8.2009

(330) SG

9 (511) 35

(511) 35 - Vytváranie zostáv rozličného tovaru v prospech iných osôb, čo umožní zákazníkovi pohodlne si prezrieť a kúpiť tento tovar zo všeobecného predajného katalógu prostredníctvom emailovej objednávky alebo prostredníctvom telekomunikačných služieb; vytváranie zostáv rozličného tovaru v prospech iných osôb, čo umožní zákazníkovi pohodlne si prezrieť a kúpiť tento tovar v maloobchodnej predajni; vytváranie zostáv rozličného tovaru v prospech iných osôb, čo umožní zákazníkovi pohodlne si prezrieť a kúpiť tento tovar prostredníctvom všeobecnej predajnej internetovej webovej stránky; informačné, konzultačné a poradenské služby súvisiace so službami uvedenými v triede 35; organizovanie, prevádzkovanie a riadenie programov vernosti zákazníka (vernostné programy); organizovanie, prevádzkovanie a riadenie programov vernosti zákazníka na obchodné, propagačné a/alebo reklamné účely.

(540)

**sportsdirect.com**

- (591) modrá, červená, biela  
 (731) Sportsdirect.com Retail Limited, Unit A, Brook Park East, Shirebrook NG20 8RY, GB;  
 (740) Belička Ivan, Ing., Banská Bystrica, SK;



(210) 1637-2009

(220) 20.11.2009

9 (511) 17

(511) 17 - Fenolová pena používaná na aranžovanie kvetov, predávaná v blokoch, plátoch, v plastových kliečkach/košíkoch s plastovou základňou, na plastovej, maché alebo polyuretánovej základni kvôli stabilite a/alebo obsahu vody a buď zabalená, alebo nezabalená v plaste kvôli obsahu vlhkosti, v držiakoch kytíc, v príchytkách na kvety (pew clips) a vo väzoch; polyuretánové penové bloky, pláty a predvystrihnuté a predformované tvary, v triede 17.

(540)



(731) Smithers-Oasis Company, 2020 Front Street, Suite 301, Cuyahoga Falls, Ohio 44221, US;

(740) Čechvalová Dagmar, Bratislava, SK;

(210) 1643-2009

(220) 23.11.2009

9 (511) 9, 36, 38

(511) 9 - Telekomunikačné zariadenia, telefóny; bezdrôtové komunikačné zariadenia, softvér pre sieťovú správu pre hlasové a dátové siete; komponenty pre GPS systémy a zariadenia; navigačné a polohu určujúce zariadenia; počítačový softvér, hardvér a firmvér; elektronické zariadenia a softvér na ich použitie pri prenose údajov a/alebo prenose hlasu cez bezdrôtové alebo drôtové siete; bezdrôtové dátové modemy, prenosné routery, ručne ovládané bezdrôtové modemy a routery, PC karty a bezdrôtové brány (gateways) používané na prepojenie terminálov prostredníctvom počítačovej siete, rádiových sietí alebo sietí pevnej linky; moduly bezdrôtových vstavaných modemov; počítačový softvér na použitie v bezdrôtových modemoch, prenosných routeroch a bezdrôtových bránach na prepojenie terminálov cez počítačovú sieť, rádiové siete alebo siete pevných liniek; bezdrôtových komunikačné zariadenia poskytujúce bezdrôtové komunikačné služby na jednom alebo viacerých zariadeniach; prenosné routery počítačovej siete; ručne ovládané bezdrôtové routery počítačovej siete.

36 - Lízing komunikačných sietí, systémov a zariadení.

38 - Telekomunikačné služby, telefónne, e-mailové, faxové a dátové sieťové prenosné služby; nájom a prenájom komunikačných sietí, systémov a zariadení; služby výmeny dát; prenos údajov cez telekomunikácie; služby prenosu správ; hlasové služby; služby dátovej siete; poskytovanie pripojenia k internetu alebo databázam prostredníctvom bezdrôtovej komunikácie; poskytovanie navigačných systémov prostredníctvom telekomunikácií; poskytovanie prístupu a šírenie digitálnej hudby cez internet, telekomunikácie alebo databázy; videokonferencia a videotelefonické služby; prevádzka vyhľadávačov; počítačom podporovaný prenos správ, dát a obrazov; služby počítačovej komunikácie; elektronická pošta; informačné služby týkajúce sa uvedeného;

bezdrôtové telekomunikačné služby; služby v súvislosti so zabezpečením kontroly prístupu, virtualizácie, identity management, riešení vzdialenej správy počítačov (remote desktop solutions), vzdialeného prístupu obchodných služieb, virtuálnej privátnej siete; secure Socket Layer, šifrovanie, kryptografie, potvrdenia oprávnenosti, identity management, zabezpečením webových služieb, poskytovania obsahu, služieb virtuálnych desktopov, e-mailových služieb, sociálnych sieťových služieb, umiestňovacích a pozičných služieb a bezdrôtových zdravotných služieb.

(540) MIFI

(731) Novatel Wireless, Inc., 9645 Scranton Road, Suite 205, San Diego, CA 92121, US;

(740) ROTT, RŮŽIČKA & GUTTMANN, v. o. s., Bratislava, SK;

(210) 1759-2009

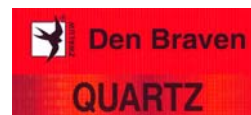
(220) 10.12.2009

9 (511) 19, 37

(511) 19 - Škárovacie hmoty na báze cementu; lepidlá na obklady a dlažbu; vyrovnávacie samonivelačné hmoty.

37 - Poradenské služby v oblasti stavebníctva.

(540)



(591) červená, čierna, biela

(731) Den Braven SK s. r. o., Polianky 17, 844 31 Bratislava, SK;

(740) Šupáková Martina, JUDr., Trenčín, SK;

(210) 1772-2009

(220) 10.12.2009

9 (511) 16, 29, 30, 35, 43

(511) 16 - Stolové prestieranie z papiera, papierové utierky, papierové vľajky, papierové obrúsky, jedálne lístky, papier, kartón, lepenka a výrobky z týchto materiálov, ktoré nie sú zahrnuté v iných triedach, výrobky z papiera, knihárske výrobky, papiernický tovar, obálky, obaly, baliaci papier, albumy, atlasy, knihy, brožúry, časopisy, periodiká, tlačivá, plagáty, katalógy, kalendáre, príručky, prospekty; publikácie, pútače z papiera alebo lepenky, písacie potreby, netextilné etikety, plastové fólie na balenie, formuláre, kancelárske potreby s výnimkou nábytku, nálepky, spisové obaly, vrecia a vrecká z papiera alebo plastických materiálov, papierové zástavky.

29 - Spracované arašidy, kakaové maslo, konzervy s ovocím; mäsové výťažky s obsahom alebo príchutou kávy; konzervované, mrazené, sušené a tepelne spracované ovocie a zelenina; rôsoly, džemy, marmelády, ovocné zaváraniny, ovocné pretlaky; mlieko a mliečne výrobky s obsahom alebo príchutou kávy; jedlé oleje a tuky s obsahom alebo príchutou kávy, mliečne nápoje (s vysokým obsahom mlieka), ovocné šaláty, šľahačka.

30 - Káva, nepražená káva, kávové náhradky na báze rastlín, kávové príchute, kávovinové náhradky, kakao, čokoláda, kávové, kakaové a čo-

koládové nápoje, mliečne čokoládové, kakaové a kávové nápoje, cigória ako kávová náhradka, čaj, nápoje na báze čaju, cukor, pekárske a cukrárske výrobky, sušienky, sucháre, keksy, biskvity, torty, cukríky, bombóny, pralinky, cukrovinky, jedlé ozdoby na torty a zákusky, cukrovinky na zdobenie vianočných stromčekov, karamelky ako cukríky, mandľové cukrovinky, arašidové cukrovinky, marcipán, ovocné želé ako cukrovinky, pastilky (cukríky), perníky, medovníky, oblátky, puding, žuvačky nie na lekárske použitie, múčne jedlá, jemné pečivo, quiches (pečivo), koláče s plnkou, krekerky ako slané pečivo s obsahom alebo príchutou kávy, anglický krém, zmrzliny, lístkové cesto, mandľové cesto, príchute (arómy), aromatické prípravky do potravín, príchute do zákuskov a koláčov s výnimkou éterických olejov, príchute do nápojov s výnimkou esencií a éterických olejov, vanilín, prírodné sladidlá, med, melasa, melasový sirup, sladké drievko, kandis ako potrava, cereálie, müsli, chuťovky na báze cereálií, mentol pre cukrárstvo, šerbety ako zmrzlínové nápoje, ryža s obsahom alebo príchutou kávy, maniok, ságo, múka a výrobky z obilí s obsahom alebo príchutou kávy, chlieb s obsahom alebo príchutou kávy, obilniny s obsahom alebo príchutou kávy určené na ľudskú spotrebu ako sú ovsené vločky a vločky z iných obilnín, prášky do pečiva s obsahom alebo príchutou kávy, kvasnice s obsahom alebo príchutou kávy, soľ s obsahom alebo príchutou kávy, horčica s obsahom alebo príchutou kávy, ocot s obsahom alebo príchutou kávy, omáčky ako chuťové prísady, korenie s obsahom alebo príchutou kávy, ľad.

35 - Administratívna správa hotelov, reštaurácií, barov, reklama, najmä reklama v spojitosti s kaviarenskými službami, reštauračnými službami a pohostinskou činnosťou, reklamné činnosti, rozhlasová a televízna reklama, online reklama na počítačovej komunikačnej sieti, vydávanie a aktualizovanie reklamných alebo náborových materiálov, pomoc pri riadení obchodných aktivít, obchodný manažment a riadenie, obchodná pomoc pri franchisingu, poskytovanie obchodnej franšízy v oblasti stravovania a ubytovania, marketingové štúdie, prieskum trhu, vedenie kartoték v počítači, vyhľadávanie informácií v počítačových súboroch pre zákazníkov, služby porovnávania cien, administratívne spracovanie obchodných objednávok, obchodné rady a informácie spotrebiteľom, public relations, organizovanie komerčných alebo reklamných výstav a veľtrhov, podpora predaja pre tretie osoby, predvádzanie tovaru, veľkoobchodná a maloobchodná činnosť s hotovými jedlami a nápojmi, s kávou, čokoládou, pochutinami, poskytovanie uvedených služieb prostredníctvom komunikačných médií, elektronickej pošty, SMS správ, počítačových sietí a internetu, obchodné sprostredkovanie služieb v triedach 35, 41, 43.

43 - Kaviarenské služby, samoobslužné reštaurácie, reštauračné služby, prevádzka reštaurácií a kaviarní, bufety (rýchle občerstvenie), jedálne a závodné jedálne, služby barov, catering, príprava a dodávka jedál a nápoj na objednávku do domu, služby ponúkajúce ubytovanie, nocľah, prístrešok v hoteli, penzióny alebo iné zariadenia zabezpečujúce dočasné ubytovanie, zaobstarávanie ubytovania a stravovania v podnikoch, hoteloch,

penziónoch, turistických táboroch, ubytovniach, na farmách, prechodné ubytovanie, hotelové služby, poskytovanie hotelového ubytovania, služby motelov, penziónov, prenájom prechodného ubytovania, rezervácia prechodného ubytovania, hotelierske služby, prenájom stoličiek, stolov, obrusov a sklenených výrobkov, služby cestovnej kancelárie v oblasti ubytovania a stravovania, poskytovanie informácií o uvedených službách prostredníctvom komunikačných médií, elektronickej pošty, SMS správ, počítačových sietí a internetu.

(540)



(591) hnedá, zlatohnedá

(731) MS Union, s.r.o., Trenčianska 17, 915 01 Nové Mesto nad Váhom, SK;

(740) Porubčan Róbert, Ing., Ivanka pri Dunaji, SK;

(210) 1811-2009

(220) 15.12.2009

(310) 471130

(320) 30.9.2009

(330) CZ

9 (511) 6, 37, 40

(511) 6 - Zámočnícke výrobky zahrnuté v tejto triede, najmä zámky bezpečnostné, visiace, stavebné, nábytkové, pre motorové vozidlá, prídavné a podobné; kovové kľúče do zámkov a zámkových bezpečnostných vložiek; kovania na všetky druhy zámkov, kovania na dvere, okná, nábytok; trezory, nedobytné pokladničky a schránky.

37 - Servis a opravy uvedených výrobkov.

40 - Odlievanie kovov; lisovanie kľúčov; frézovanie, odlievanie, lisovanie a obrábanie profilov kľúčov.

(540)



(731) Kaba GmbH, Ulrich-Bremi Str. 2, A 3130 Herzogenburg, AT;

(740) Žovicová Viera, Mgr., Bratislava, SK;

(210) 1842-2009

(220) 29.12.2009

9 (511) 5, 29, 30

(511) 5 - Liečivá a liečivé prípravky humánne i veterinárne; zdravotnícky materiál; zubnolekárske materiály; dezinfekčné a antibakteriálne prípravky; hygienické potreby na liečebné účely; farmaceutické, homeopatické a vitamínové prípravky tabletované alebo v prášku, alebo v mäkkých tobolkách, alebo v tvrdých želatínových tobolkách; homeopatické výrobky inde nezaradené; výrobky s obsahom bylín na liečebné účely; liečivé čaje; dietetické prípravky na liečebné účely; potravinové doplnky na liečebné účely patriace do tejto triedy vrátane doplnkov potravy slúžiacich na posilnenie imunity organizmu a zlepšenie fyzického zdravia.



29 - Potravínové doplnky patriace do tejto triedy (nie na liečebné účely) obsahujúce látky živočíšneho pôvodu.

30 - Potravínové doplnky patriace do tejto triedy (nie na liečebné účely) obsahujúce látky rastlinného pôvodu.

**(540) AVIGEN**

(731) VULM SK s. r. o., Horná 36, 900 01 Modra, SK;

**(210) 1843-2009**

(220) 29.12.2009

**9 (511) 5, 29, 30**

(511) 5 - Liečivá a liečivé prípravky humánne i veterinárne; zdravotnícky materiál; zubnolekárske materiály; dezinfekčné a antibakteriálne prípravky; hygienické potreby na liečebné účely; farmaceutické, homeopatické a vitamínové prípravky tabletované alebo v prášku, alebo v mäkkých tobolkách, alebo v tvrdých želatínových tobolkách; homeopatické výrobky inde nezaradené; výrobky s obsahom bylín na liečebné účely; liečivé čaje; dietetické prípravky na liečebné účely; potravinové doplnky na liečebné účely patriace do tejto triedy vrátane doplnkov potravy slúžiacich na posilnenie imunity organizmu a zlepšenie fyzického zdravia.

29 - Potravínové doplnky patriace do tejto triedy (nie na liečebné účely) obsahujúce látky živočíšneho pôvodu.

30 - Potravínové doplnky patriace do tejto triedy (nie na liečebné účely) obsahujúce látky rastlinného pôvodu.

**(540) AVILUT PLUS**

(731) VULM SK s. r. o., Horná 36, 900 01 Modra, SK;

**(210) 1844-2009**

(220) 29.12.2009

**9 (511) 5, 29, 30**

(511) 5 - Liečivá a liečivé prípravky humánne i veterinárne; zdravotnícky materiál; zubnolekárske materiály; dezinfekčné a antibakteriálne prípravky; hygienické potreby na liečebné účely; farmaceutické, homeopatické a vitamínové prípravky tabletované alebo v prášku, alebo v mäkkých tobolkách, alebo v tvrdých želatínových tobolkách; homeopatické výrobky inde nezaradené; výrobky s obsahom bylín na liečebné účely; liečivé čaje; dietetické prípravky na liečebné účely; potravinové doplnky na liečebné účely patriace do tejto triedy vrátane doplnkov potravy slúžiacich na posilnenie imunity organizmu a zlepšenie fyzického zdravia.

29 - Potravínové doplnky patriace do tejto triedy (nie na liečebné účely) obsahujúce látky živočíšneho pôvodu.

30 - Potravínové doplnky patriace do tejto triedy (nie na liečebné účely) obsahujúce látky rastlinného pôvodu.

**(540) DEFLATULAN**

(731) VULM SK s. r. o., Horná 36, 900 01 Modra, SK;

**(210) 1845-2009**

(220) 29.12.2009

**9 (511) 5, 29, 30**

(511) 5 - Liečivá a liečivé prípravky humánne i veterinárne; zdravotnícky materiál; zubnolekárske materiály; dezinfekčné a antibakteriálne prípravky; hygienické potreby na liečebné účely; farmaceutické, homeopatické a vitamínové prípravky tabletované alebo v prášku, alebo v mäkkých tobolkách, alebo v tvrdých želatínových tobolkách; homeopatické výrobky inde nezaradené; výrobky s obsahom bylín na liečebné účely; liečivé čaje; dietetické prípravky na liečebné účely; potravinové doplnky na liečebné účely patriace do tejto triedy vrátane doplnkov potravy slúžiacich na posilnenie imunity organizmu a zlepšenie fyzického zdravia.

29 - Potravínové doplnky patriace do tejto triedy (nie na liečebné účely) obsahujúce látky živočíšneho pôvodu.

30 - Potravínové doplnky patriace do tejto triedy (nie na liečebné účely) obsahujúce látky rastlinného pôvodu.

**(540) DERMARIN**

(731) VULM SK s. r. o., Horná 36, 900 01 Modra, SK;

**(210) 1846-2009**

(220) 29.12.2009

**9 (511) 5, 29, 30**

(511) 5 - Liečivá a liečivé prípravky humánne i veterinárne; zdravotnícky materiál; zubnolekárske materiály; dezinfekčné a antibakteriálne prípravky; hygienické potreby na liečebné účely; farmaceutické, homeopatické a vitamínové prípravky tabletované alebo v prášku, alebo v mäkkých tobolkách, alebo v tvrdých želatínových tobolkách; homeopatické výrobky inde nezaradené; výrobky s obsahom bylín na liečebné účely; liečivé čaje; dietetické prípravky na liečebné účely; potravinové doplnky na liečebné účely patriace do tejto triedy vrátane doplnkov potravy slúžiacich na posilnenie imunity organizmu a zlepšenie fyzického zdravia.

29 - Potravínové doplnky patriace do tejto triedy (nie na liečebné účely) obsahujúce látky živočíšneho pôvodu.

30 - Potravínové doplnky patriace do tejto triedy (nie na liečebné účely) obsahujúce látky rastlinného pôvodu.

**(540) REPULMOX**

(731) VULM SK s. r. o., Horná 36, 900 01 Modra, SK;

**(210) 1847-2009**

(220) 29.12.2009

**9 (511) 5, 29, 30**

(511) 5 - Liečivá a liečivé prípravky humánne i veterinárne; zdravotnícky materiál; zubnolekárske materiály; dezinfekčné a antibakteriálne prípravky; hygienické potreby na liečebné účely; farmaceutické, homeopatické a vitamínové prípravky tabletované alebo v prášku, alebo v mäkkých tobolkách, alebo v tvrdých želatínových tobolkách; homeopatické výrobky inde nezaradené; výrobky s obsahom bylín na liečebné účely; liečivé čaje;

dietetické prípravky na liečebné účely; potravinové doplnky na liečebné účely patriace do tejto triedy vrátane doplnkov potravy slúžiacich na posilnenie imunity organizmu a zlepšenie fyzického zdravia.

29 - Potravinové doplnky patriace do tejto triedy (nie na liečebné účely) obsahujúce látky živočíšneho pôvodu.

30 - Potravinové doplnky patriace do tejto triedy (nie na liečebné účely) obsahujúce látky rastlinného pôvodu.

**(540) TENDINOX**

(731) VULM SK s. r. o., Horná 36, 900 01 Modra, SK;

**(210) 1849-2009**

(220) 29.12.2009

**9 (511) 3, 5**

(511) 3 - Kozmetické prípravky; voňavky a voňavkárské výrobky; pracie, umývacie a čistiace prípravky; mydlá; bieliace prípravky.

5 - Liečivá a liečivé prípravky, dezinfekčné prípravky; gél na dezinfekciu, gél na dezinfekciu rúk.

**(540) SANILON**

(731) VULM SK s. r. o., Horná 36, 900 01 Modra, SK;

**(210) 1850-2009**

(220) 29.12.2009

**9 (511) 5, 29, 30**

(511) 5 - Liečivá a liečivé prípravky humánne i veterinárne; zdravotnícky materiál; zubnolekárske materiály; dezinfekčné a antibakteriálne prípravky; hygienické potreby na liečebné účely; farmaceutické, homeopatické a vitamínové prípravky tabletované alebo v prášku, alebo v mäkkých tobolkách, alebo v tvrdých želatínových tobolkách; homeopatické výrobky inde nezaradené; výrobky s obsahom bylín na liečebné účely; liečivé čaje; dietetické prípravky na liečebné účely; potravinové doplnky na liečebné účely patriace do tejto triedy vrátane doplnkov potravy slúžiacich na posilnenie imunity organizmu a zlepšenie fyzického zdravia.

29 - Potravinové doplnky patriace do tejto triedy (nie na liečebné účely) obsahujúce látky živočíšneho pôvodu.

30 - Potravinové doplnky patriace do tejto triedy (nie na liečebné účely) obsahujúce látky rastlinného pôvodu.

**(540)**



(591) biela, žltá, zelená

(731) VULM SK s. r. o., Horná 36, 900 01 Modra, SK;

**(210) 5054-2009**

(220) 26.1.2009

**9 (511) 3, 35**

(511) 3 - Kozmetické prípravky, kozmetické krémy, oleje na kozmetické účely.

35 - Prieskum trhu, predvádzanie tovaru, rozširovanie reklamných materiálov, rozširovanie vzoriek tovarov, zasielanie reklamných materiálov zákazníkom, reklama.

**(540)**



(731) NaturaMed Pharma s.r.o., U Smaltovny 625, 370 04 České Budějovice, CZ;

(740) Hojčuš Peter, Ing., Bratislava, SK;

**(210) 5431-2009**

(220) 16.6.2009

**9 (511) 9, 16, 35, 41**

(511) 9 - Magnetické a optické nosiče zvuku, obrazu a iných údajov; elektronické publikácie na nosičoch; softvér na nosičoch; prístroje na záznam, prevod a reprodukciu zvuku, obrazu alebo iných údajov; počítače a ich komponenty.

16 - Papier; lepenka; výrobky z papiera a lepenky; periodické a neperiodické publikácie; časopisy; tlačiarenské výrobky; knižárske potreby; písacie potreby; kancelárske potreby s výnimkou nábytku; katalógy; diáre; kalendáre; reklamné predmety z papiera a lepenky; mapy.

35 - Maloobchodná činnosť s tlačovinami; organizovanie výstav na obchodné a reklamné účely; reklama; reklamné činnosti; online reklama na počítačovej komunikačnej sieti; vydávanie a aktualizovanie reklamných alebo náborových materiálov; prieskum trhu; prieskum vzťahov s verejnosťou; zbieranie a zoraďovanie údajov do počítačových databáz.

41 - Vzdelávanie; zábava; kultúrne a športové aktivity; vydavateľská a publikačná činnosť; usporadúvanie a organizovanie konferencií, kongresov, seminárov a kurzov; usporadúvanie a organizovanie kultúrnych a vzdelávacích akcií.

**(540) SOLEN**

(731) SOLEN, s.r.o., Lazecká 51, 779 00 Olomouc, CZ;

(740) Bianchi Peter, JUDr., Bratislava, SK;

**(210) 5515-2009**

(220) 9.7.2009

**9 (511) 29, 30, 32, 33, 43**

(511) 29 - Mäsové a údenárske výrobky z mäsa, ryby, konzervované ryby a rybie výrobky vrátane mrazených, hydina vrátane mrazenej a výrobky z hydiny, zverina, konzervované, sušené a tepelne spracované ovocie a zelenina, rósoly, džemy, marmelády, ovocné zaváraniny, ovocné pretlakky, jedlé oleje, jedlé tuky, mlieko a mliečne výrobky, vajcia, najmä jogurty, smotana, maslo, tvaroh, syry, šľahačka, mliečne nápoje, ochutené mlieko, kondenzované mlieko v prášku, práškové zmesi vyrobené najmä z mlieka, polievky, sladké nátier-

ky, slané nátierky, šaláty, nápoje patriace do triedy 29, plnky, malé občerstvenia medzi hlavnými jedlami z produktov patriacich do triedy 29, hotové jedlá a ich zložky obsahujúce prevažne produkty patriace do triedy 29, proteínové látky, všetko patriace do triedy 29; zemiakové lupienky, zemiakové tyčinky, extrudované zemiakové výrobky, oriešky spracované, arašidy spracované.

30 - Zmrzlina v prášku; omáčky a chuťové prísady; sušienky, slané tyčinky, keksy, slané a korenené pečivo, krekerky, extrudované granulované pečivo, cereálne výrobky, pukance, kukuričné pukance, mäsli, cukor, pekárske a cukrárske výrobky a cukrovinky, káva, čaj, kakao, mrazené vodové, mliečne a smotanové zmrzliny, med, soľ, horčica, ocot, omáčky ako chuťové prísady, korenie a koreninové zmesi, omáčky na cestoviny a ryžu, šalátové dresingy, majonéza, ostatné omáčky patriace do triedy 30.

32 - Pivo, minerálne a sytené vody a iné nealkoholické nápoje, ovocné nápoje a ovocné šťavy, sirupy a iné prípravky na výrobu nápojov.

33 - Alkoholické nápoje s výnimkou piva.

43 - Pohostinské služby.

(540)

## QUAN JU DE KAO JA

(731) ZLATÝ BAMBUS, spol. s r.o., Prievozská 14/a, 821 09 Bratislava, SK;

(740) Holoubková Mária, Ing., Bratislava, SK;

(210) 5543-2009

(220) 3.8.2009

9 (511) 35, 37, 39, 43

(511) 35 - Reklama a propagácia; pomoc pri riadení a organizovaní obchodnej činnosti; sprostredkovanie obchodných záležitostí; hospodárske a ekonomické predpovede; obchodný a podnikateľský prieskum; organizovanie výstav a veľtrhov komerčného charakteru.

37 - Prenájom a požičiavanie stavebných mechanizmov.

39 - Cestná automobilová doprava; preprava osôb; balenie, skladovanie, preprava a doručovanie tovaru; prenájom a požičiavanie dopravných prostriedkov; prenájom garáží, skladovacích priestorov a plôch, parkovacích a odstavných plôch.

43 - Zásobovanie tovarom (ketering).

(540)



(731) HP TRONIC Zlín, spol. s r. o., Prštné - Kútiky 637, 760 01 Zlín, CZ;

(740) Litváková Edita, Ing., Bratislava, SK;

(210) 5548-2009

(220) 4.8.2009

9 (511) 35, 41, 43

(511) 35 - Administratívne spracovanie ubytovacích a reštauračných zariadení; reklamná činnosť, vydávanie a aktualizovanie reklamných materiálov a náborových textov; prenájom reklamných priestorov; prieskum trhu; obchodné a podnikateľské

poradenstvo; všetky uvedené služby vrátane sprostredkovania; sprostredkovanie služieb uvedených v triedach 41 a 43.

41 - Fotografovanie; vydavateľská činnosť okrem vydávania a aktualizovania reklamných materiálov a náborových textov.

43 - Pohostinská činnosť, reštauračné služby; reštaurácie, bufety, jedálne, závodné jedálne, samoobslužné reštaurácie, služby barov, kaviarne, motely, penzióny; hotelierske služby; služby rýchleho občerstvenia; príprava a dodávka jedál na objednávku; prenájom pohostinského a reštauračného vybavenia; poradenstvo v oblasti pohostinskej činnosti.

(540) RIO

(731) Štecková Bronislava, Súťažná 3, 821 08 Bratislava, SK;

(210) 5783-2009

(220) 21.10.2009

9 (511) 14, 16, 17, 18, 21, 24, 25, 28, 34, 35, 36, 37, 38, 39, 41

(511) 14 - Hodinky, budíky, nástenné hodiny.

16 - Výrobky z papiera nezahrnuté v iných triedach, letáky, prospekty, ponukové listy, papierové zástavky, vývesné tabule, diáre, kalendáre, perá, nálepky, lepiace štítky; reklamné a propagačné materiály a predmety z papiera, kartónu a lepenky; darčkové predmety z papiera, kartónu a lepenky.

17 - Nálepky s výnimkou nálepiek na kancelárske účely a použitie v domácnosti (nálepky na mraziaci box, auto, odpadkový kôš a iné).

18 - Dáždniky, peňaženky, nákupné a cestovné igelitové tašky; slnečníky; plecniaky.

21 - Výrobky zo skla, ktoré nie sú zahrnuté v iných triedach, hrnčeky, fľaše; termosky, termosky na jedlo, termotašky; odpadkové koše; rukavice (chňapky) pre domácnosť.

24 - Textilie, ktoré nie sú zahrnuté v iných triedach, textilné uteráky.

25 - Trička, polokoše, mikiny, zástery, čiapky, čiapky so šiltom.

28 - Hračky, autička, plyšové a plastové hračky; maskot ako hračka, darčkové predmety ako hračka.

34 - Zapaľovače, popolníky.

35 - Reklamná a propagačná činnosť, prieskum trhu, obchodný manažment, odborné obchodné poradenstvo, poradenstvo v obchodnej činnosti, poradenstvo pri vedení podniku, administratívne práce, veľkoobchodné a maloobchodné služby s tovarmi uvedenými v triedach 1 - 34, sprostredkovateľská činnosť s tovarmi, prenájom kancelárskych strojov a zariadení, prenájom predajných automatov, prenájom reklamných materiálov, automatizované spracovanie, vedenie a vyhľadávanie dát, prenájom reklamných plôch, administratívne služby, vydávanie reklamných textov.

36 - Reklamné kancelárie, sprostredkovanie predaja, prenájmu a kúpy nehnuteľností, oceňovanie a odhady nehnuteľností; správa nehnuteľností, vedenie nájomných domov, finančné odhady a oceňovanie (poisťovníctvo, bankovníctvo, nehnuteľnosti); lízingová činnosť, finančný lízing, lízing motorových vozidiel, lízing strojov a zariadení,

lízing spojený s financovaním, úverové služby; poskytovanie úverov, služby úverových kariet; inkasovanie nájomného, kancelárie zaoberajúce sa inkasovaním pohľadávok.

37 - Prenájom bagrov, buldozérov a rýpadiel, stavebných strojov a zariadení, prenájom žeriavov (stavebných), stavebná činnosť, stavebný dozor, sprostredkovanie opráv, čistiace a upratovacie služby.

38 - Prenájom faxových prístrojov, prenájom modemov, prenájom prístrojov na prenos správ, prenájom telefónov, prenájom telekomunikačných zariadení a prístrojov; prenájom zariadení na prenos informácií, poskytovanie pripojenia na svetovú počítačovú sieť.

39 - Prenájom dopravných prostriedkov (pozemných, vodných, vzdušných), prenájom nákladných vozňov, prenájom pretekárskych vozidiel, prenájom vozidiel na zametanie, prenájom chladiarenských boxov, prenájom pojazdných kresiel, prenájom potápačských oblekov a potápačských zvonov, prenájom skladovacích kontajnerov, prenájom garáží, prenájom skladísk, sprostredkovanie prepravy, skladovanie, odťahové služby pre motorové a vlečné vozidlá.

41 - Prenájom audionahrávok, prenájom audioprístrojov, videokamier, videorekordérov, prenájom kinematografických filmov, prenájom rozhlasových a televíznych prijímačov, prenájom dekorácií, prenájom osvetľovacích prístrojov pre divadelné sály a televízne štúdiá, prenájom potápačského výstroja, prenájom štadiónov, prenájom tenisových kurtov, vydavateľská činnosť (s výnimkou reklamných alebo náborových textov), prevádzkovanie kultúrnych spoločenských a zábavných zariadení, autoškola a s tým spojené služby, kurzy vedenia športových a iných vozidiel, organizovanie súťaží, zrazov, koncertov, sprievodov, stretnutí, športových udalostí, kultúrnych podujatí, organizovanie ochutnávok; organizovanie mediálnych kampaní; prezentácie firmy.

(540)



- (591) žltá, oranžová, červená, čierna, biela  
(731) SNMC s. r. o., Ružová dolina 25, 821 09 Bratislava, SK;  
(740) Mešková Viera, Ing., Bratislava, SK;

(210) 5901-2009

(220) 3.12.2009

9 (511) 35, 43

(511) 35 - Prezentácia výrobkov v komunikačných médiách pre maloobchod; obchodná správa licencií výrobkov a služieb pre tretie osoby; maloobchodné služby s potravinami, s alkoholickými a nealkoholickými nápojmi a s drogériovým tovarom; marketingové štúdie; analýzy nákupných cien a veľkoobchodných cien; pomoc pri riadení obchodnej činnosti; poradenstvo v obchodnej činnosti; obchodné informácie a rady spotrebiteľom; administratívne spracovanie obchodných objednávok; obchodný manažment a podnikové poradenstvo; organizovanie výstav na obchodné

a reklamné účely; podpora predaja; pomoc pri riadení priemyselných alebo obchodných podnikov; poradenstvo pri vedení podnikov; odborné obchodné poradenstvo; reklama; zásobovacie služby pre tretie osoby.

43 - Služby barov; bufety; hotelierske služby; jedálne a závodné jedálne; kaviarne; samoobslužné reštaurácie; reštaurácie.

(540)

Člen skupiny 

(731) COOP Jednota Slovensko, spotrebné družstvo, Bajkalská 25, 827 18 Bratislava, SK;

(740) JandL, marketing a reklama, s.r.o., Bratislava, SK;

(210) 5902-2009

(220) 3.12.2009

9 (511) 35, 43

(511) 35 - Prezentácia výrobkov v komunikačných médiách pre maloobchod; obchodná správa licencií výrobkov a služieb pre tretie osoby; maloobchodné služby s potravinami, s alkoholickými a nealkoholickými nápojmi a s drogériovým tovarom; marketingové štúdie; analýzy nákupných cien a veľkoobchodných cien; pomoc pri riadení obchodnej činnosti; poradenstvo v obchodnej činnosti; obchodné informácie a rady spotrebiteľom; administratívne spracovanie obchodných objednávok; obchodný manažment a podnikové poradenstvo; organizovanie výstav na obchodné a reklamné účely; podpora predaja; pomoc pri riadení priemyselných alebo obchodných podnikov; poradenstvo pri vedení podnikov; odborné obchodné poradenstvo; reklama; zásobovacie služby pre tretie osoby.

43 - Služby barov; bufety; hotelierske služby; jedálne a závodné jedálne; kaviarne; samoobslužné reštaurácie; reštaurácie.

(540)



(731) COOP Jednota Slovensko, spotrebné družstvo, Bajkalská 25, 827 18 Bratislava, SK;

(740) JandL, marketing a reklama, s.r.o., Bratislava, SK;

(210) 5903-2009

(220) 3.12.2009

9 (511) 35, 43

(511) 35 - Prezentácia výrobkov v komunikačných médiách pre maloobchod; obchodná správa licencií výrobkov a služieb pre tretie osoby; maloobchodné služby s potravinami, s alkoholickými a nealkoholickými nápojmi a s drogériovým tovarom; marketingové štúdie; analýzy nákupných cien a veľkoobchodných cien; pomoc pri riadení obchodnej činnosti; poradenstvo v obchodnej činnosti; obchodné informácie a rady spotrebiteľom; administratívne spracovanie obchodných objednávok; obchodný manažment a podnikové poradenstvo; organizovanie výstav na obchodné a reklamné účely; podpora predaja; pomoc pri

riadení priemyselných alebo obchodných podnikov; poradenstvo pri vedení podnikov; odborné obchodné poradenstvo; reklama; zásobovacie služby pre tretie osoby.

43 - Služby barov; bufety; hotelierske služby; jedálne a závodné jedálne; kaviarne; samoobslužné reštaurácie; reštaurácie.

(540)

**TEMPO**

(731) COOP Jednota Slovensko, spotrebné družstvo, Bajkalská 25, 827 18 Bratislava, SK;

(740) JandL, marketing a reklama, s.r.o., Bratislava, SK;

(210) 5904-2009

(220) 3.12.2009

9 (511) 35, 43

(511) 35 - Prezentácia výrobkov v komunikačných médiách pre maloobchod; obchodná správa licencií výrobkov a služieb pre tretie osoby; maloobchodné služby s potravinami, s alkoholickými a nealkoholickými nápojmi a s drogériovým tovarom; marketingové štúdie; analýzy nákupných cien a veľkoobchodných cien; pomoc pri riadení obchodnej činnosti; poradenstvo v obchodnej činnosti; obchodné informácie a rady spotrebiteľom; administratívne spracovanie obchodných objednávok; obchodný manažment a podnikové poradenstvo; organizovanie výstav na obchodné a reklamné účely; podpora predaja; pomoc pri riadení priemyselných alebo obchodných podnikov; poradenstvo pri vedení podnikov; odborné obchodné poradenstvo; reklama; zásobovacie služby pre tretie osoby.

43 - Služby barov; bufety; hotelierske služby; jedálne a závodné jedálne; kaviarne; samoobslužné reštaurácie; reštaurácie.

(540) Člen skupiny Jednota

(731) COOP Jednota Slovensko, spotrebné družstvo, Bajkalská 25, 827 18 Bratislava, SK;

(740) JandL, marketing a reklama, s.r.o., Bratislava, SK;

(210) 5905-2009

(220) 3.12.2009

9 (511) 35, 43

(511) 35 - Prezentácia výrobkov v komunikačných médiách pre maloobchod; obchodná správa licencií výrobkov a služieb pre tretie osoby; maloobchodné služby s potravinami, s alkoholickými a nealkoholickými nápojmi a s drogériovým tovarom; marketingové štúdie; analýzy nákupných cien a veľkoobchodných cien; pomoc pri riadení obchodnej činnosti; poradenstvo v obchodnej činnosti; obchodné informácie a rady spotrebiteľom; administratívne spracovanie obchodných objednávok; obchodný manažment a podnikové poradenstvo; organizovanie výstav na obchodné a reklamné účely; podpora predaja; pomoc pri riadení priemyselných alebo obchodných podnikov; poradenstvo pri vedení podnikov; odborné obchodné poradenstvo; reklama; zásobovacie služby pre tretie osoby.

43 - Služby barov; bufety; hotelierske služby; jedálne a závodné jedálne; kaviarne; samoobslužné reštaurácie; reštaurácie.

(540) Člen skupiny COOP Jednota

(731) COOP Jednota Slovensko, spotrebné družstvo, Bajkalská 25, 827 18 Bratislava, SK;

(740) JandL, marketing a reklama, s.r.o., Bratislava, SK;

(210) 5945-2009

(220) 16.12.2009

9 (511) 11, 12, 16, 17, 20, 35, 42

(511) 11 - Elektrické termoboxy.

12 - Transportné vozíky.

16 - Obalové materiály z plastických hmôt, plastové prepravné obaly, bublinkové obaly z plastu, fixačné vložky do prepravných obalov z papiera, kartónu, lepenky.

17 - Polotovary z plastických hmôt, plastové výrobky a hmoty pre automobilový priemysel a dopravné prostriedky, plastové výlisky pre rôzne odvetvia priemyslu v rámci tejto triedy; tesniace materiály, tesniace obloženia, tesniace alebo upchávacie materiály z gumených alebo plastových.

20 - Prepravné nekovové palety, nakladacie nekovové palety, nekovové palety na manipuláciu s tovarom, nekovové kontajnery na prepravu tovaru, prepravné nekovové boxy, skladacie nekovové boxy, plastové prepravky.

35 - Sprostredkovateľské služby v oblasti nákupu a predaja tovaru v oblasti výrobkov v uvedených triedach 11, 12, 16, 17 a 20, reklamná činnosť a marketing, maloobchodné a veľkoobchodné služby, ktoré súvisia s termoboxami, s transportnými vozíkmi, s obalovými materiálmi z plastických hmôt, s plastovými prepravnými obalmi, s bublinkovými obalmi z plastu, s fixačnými vložkami do prepravných obalov z papiera, kartónu, lepenky, s polotovarmi z plastických hmôt, s plastovými výrobkami a hmotami pre automobilový priemysel a dopravné prostriedky, s plastovými výliskami pre rôzne odvetvia priemyslu, s tesniacimi materiálmi, s tesniacimi obložkami, s tesniacimi alebo upchávacími materiálmi z gumených alebo plastových, s prepravnými nekovovými paletami, s nakladacími nekovovými paletami, s nekovovými paletami na manipuláciu s tovarom, s nekovovými kontajnermi na prepravu tovaru, s prepravnými nekovovými boxami, so skladacími nekovovými boxami, s plastovými prepravkami.

42 - Vývoj, tvorba konštrukčnej a technologickej dokumentácie pre výrobky uvedené v triedach 11, 12, 16, 17 a 20, navrhovanie modelov výrobkov z plastov, projektovanie foriem na tvárnenie plastov.

(540) PPO SK

(731) Plastové Prepravné Obaly s.r.o., Brněnská 25, 971 81 Znojmo, CZ;

(740) Neuschl Vladimír, JUDr. Ing., Bratislava, SK;

**(210) 5946-2009**

(220) 16.12.2009

**9 (511) 11, 12, 16, 17, 20, 35, 42**

(511) 11 - Elektrické termoboxy.

12 - Transportné vozíky.

16 - Obalové materiály z plastických hmôt, plastové prepravné obaly, bublinkové obaly z plastu, fixačné vložky do prepravných obalov z papiera, kartónu, lepenky.

17 - Polotovary z plastických hmôt, plastové výrobky a hmoty pre automobilový priemysel a dopravné prostriedky, plastové výlisky pre rôzne odvetvia priemyslu v rámci tejto triedy; tesniace materiály, tesniace obloženia, tesniace alebo upchávacie materiály z gummy alebo plastov.

20 - Prepravné nekovové palety, nakladacie nekovové palety, nekovové palety na manipuláciu s tovarom, nekovové kontajnery na prepravu tovaru, prepravné nekovové boxy, skladacie nekovové boxy, plastové prepravky.

35 - Sprostredkovateľské služby v oblasti nákupu a predaja tovaru v oblasti výrobkov v uvedených triedach 11, 12, 16, 17 a 20, reklamná činnosť a marketing, maloobchodné a veľkoobchodné služby, ktoré súvisia s termoboxami, s transportnými vozíkmi, s obalovými materiálmi z plastických hmôt, s plastovými prepravnými obalmi, s bublinkovými obalmi z plastu, s fixačnými vložkami do prepravných obalov z papiera, kartónu, lepenky, s polotovarom z plastických hmôt, s plastovými výrobkami a hmotami pre automobilový priemysel a dopravné prostriedky, s plastovými výliskami pre rôzne odvetvia priemyslu, s tesniacimi materiálmi, s tesniacimi obložieniami, s tesniacimi alebo upchávacími materiálmi z gummy alebo plastov, s prepravnými nekovovými paletami, s nakladacími nekovovými paletami, s nekovovými paletami na manipuláciu s tovarom, s nekovovými kontajnermi na prepravu tovaru, s prepravnými nekovovými boxami, so skladacími nekovovými boxami, s plastovými prepravkami.

42 - Vývoj, tvorba konštrukčnej a technologickej dokumentácie pre výrobky uvedené v triedach 11, 12, 16, 17 a 20, navrhovanie modelov výrobkov z plastov, projektovanie foriem na tvárnenie plastov.

**(540) PPO CZ**

(731) Plastové Prepravné Obaly s.r.o., Brněnská 25, 971 81 Znojmo, CZ;

(740) Neuschl Vladimír, JUDr. Ing., Bratislava, SK;

**(210) 5962-2009**

(220) 18.12.2009

**9 (511) 32, 33, 35**

(511) 32 - Nealkoholické nápoje; minerálne a sytené vody a iné nealkoholické nápoje; ovocné nápoje a ovocné šťavy; nápoje z nealkoholických štiav; nealkoholický aperitív; nealkoholický koktail; dealkoholizované nápoje; citronády; nekvaseň hrozňový mušt; minerálne vody a nápoje; prípravky na výrobu minerálnych vôd; sirupy a iné prípravky na výrobu nápojov; nealkoholické výťažky z ovocia; prášky na prípravu šumivých nápojov; príchute na výrobu nápojov; stolové vody; pivo; sladina.

33 - Alkoholické nápoje s výnimkou piva; víno; vodnár (víno); alkoholické výťažky z ovocia; alkoholický hrozňový mušt; alkoholové extrakty; brandy; vínovica; destilované nápoje; liehoviny; digestívy; likéry a pálenky; medovina.

35 - Maloobchodné a veľkoobchodné služby s vínom, nápojmi a s potravinami; zhromažďovanie rozličných výrobkov, predovšetkým uvedených tovarov pre tretie osoby (okrem dopravy) s cieľom umožniť zákazníkovi, aby si mohli tieto výrobky pohodlne prehliadať a nakupovať, a to prostredníctvom maloobchodných predajní, veľkoobchodných predajní, prostredníctvom katalógového predaja alebo elektronickými prostriedkami, prostredníctvom webových stránok alebo prostredníctvom telenákupu; kancelárie zaoberajúce sa dovozom a vývozom; sprostredkovanie obchodu s tovarom, predovšetkým s uvedeným tovarom; reklama; on-line reklama na počítačovej komunikačnej sieti; vydávanie a aktualizovanie reklamných alebo náborových materiálov; vylepovanie plagátov; prieskum trhu; prieskum vzťahov s verejnosťou; zásielkové reklamné služby; prenájom kancelárskych strojov, zariadení, predajných automatov, najmä predajných automatov na nápoje alebo víno; organizovanie výstav na obchodné a reklamné účely; podpora predaja pre tretie osoby; poradenstvo a pomoc pri riadení obchodných aktivít; odborné obchodné poradenstvo; obchodné alebo podnikateľské informácie; poskytovanie informácií o uvedených službách prostredníctvom komunikačných médií, elektronickej pošty, SMS správ, počítačových sietí a internetu.

**(540) BEAR BLOOD**

(731) SLOWIN Bratislava, spol. s r. o., Pri Šajbách 12, 831 06 Bratislava, SK;

(740) Porubčan Róbert, Ing., Ivanka pri Dunaji, SK;

**(210) 5977-2009**

(220) 22.12.2009

**9 (511) 10, 28, 41**

(511) 10 - Ortopedické pomôcky, rehabilitačné pomôcky, relaxačné prostriedky, prostriedok senzomotorického určenia pohybov všetkého druhu, rehabilitačné prístroje, zdravotnícke masážne pomôcky.

28 - Športové a gymnastické potreby, prostriedky na baletnú prípravu, toto všetko slúžiace najmä na posilňovanie, rehabilitáciu, prevenciu a na rozvoj pohybových schopností; lopty na hry a lopty na šport, hračky, športové a gymnastické zariadenia, všetko zahrnuté v triede 28.

41 - Organizovanie konferencií, kongresov, seminárov, sympózií, vzdelávanie, zabezpečovanie výcvikových kurzov a školení, vyučovacie, športové a kultúrne aktivity.

**(540)**

(591) biela, čierna, svetlozelená, tmavozelená

(731) Mareš Václav, PaedDr., Vápeníkova 1133/32, 140 00 Praha, CZ;

(740) Bušová Eva, JUDr., Bratislava, SK;



**(210) 111-2010**

(220) 1.2.2010

**9 (511) 3, 4, 8, 11, 21**

(511) 3 - Prípravky na umývanie, čistenie, odmasťovanie a leštenie, najmä grilov, krbov, kachlí, sporákov, rúr, krbových skiel.

4 - Pevné, tekuté i gélové podpaľovače, drevené uhlie, drevené brikety, palivové drevo, drevené triesky na podpaľovanie, lampový olej; knóty pre sviečky, lampy; vonné a repelentné sviečky.

8 - Ručné kuchynské náradie, najmä na grilovanie, a to nože, vidličky, grilovacie ihlice.

11 - Zariadenia na pečenie a varenie, a to grily, grilovacie rošty a grilovacie dosky; fakle.

21 - Riad na použitie v domácnosti, a to tácky, taniere, tanieriky, tégliky z papiera alebo plastov na jedno použitie; prostriedky na umývanie, čistenie, odmasťovanie a leštenie, najmä grilov, krbov, kachlí, sporákov, rúr, krbových skiel (patriace do tejto triedy).

**(540) Grillman**

(731) DF Partner s. r. o., Zádveřice 165, 763 12 Vizovice, CZ;

(740) Labudík Miroslav, Ing., Kysucké Nové Mesto, SK;

**(210) 112-2010**

(220) 1.2.2010

**9 (511) 3, 4, 8, 11, 21**

(511) 3 - Prípravky na umývanie, čistenie, odmasťovanie a leštenie, najmä grilov, krbov, kachlí, sporákov, rúr, krbových skiel.

4 - Pevné, tekuté i gélové podpaľovače, drevené uhlie, drevené brikety, palivové drevo, drevené triesky na podpaľovanie, lampový olej; knóty pre sviečky, lampy; vonné a repelentné sviečky.

8 - Ručné kuchynské náradie, najmä na grilovanie, a to nože, vidličky, grilovacie ihlice.

11 - Zariadenia na pečenie a varenie, a to grily, grilovacie rošty a grilovacie dosky; fakle.

21 - Riad na použitie v domácnosti, a to tácky, taniere, tanieriky, tégliky z papiera alebo plastov na jedno použitie; prostriedky na umývanie, čistenie, odmasťovanie a leštenie, najmä grilov, krbov, kachlí, sporákov, rúr, krbových skiel (patriace do tejto triedy).

**(540) Gardi**

(731) DF Partner s. r. o., Zádveřice 165, 763 12 Vizovice, CZ;

(740) Labudík Miroslav, Ing., Kysucké Nové Mesto, SK;

**(210) 194-2010**

(220) 16.2.2010

**9 (511) 16, 39, 41, 43**

(511) 16 - Papier, kartón, lepenka.

39 - Preprava.

41 - Vzdelávanie.

43 - Poskytovanie stravy, poskytovanie prechodného ubytovania.

**(540) scp**

(731) Mondí SCP, a.s., Tatranská cesta 3, 034 17 Ružomberok, SK;

**(210) 221-2010**

(220) 18.2.2010

**9 (511) 5, 30**

(511) 5 - Farmaceutické produkty a prípravky, minerálne doplnky potravín, doplnky výživové na lekárske účely.

30 - Potravinové doplnky patriace do tejto triedy.

**(540) PROBIO-FIX BABY**

(731) S &amp; D Pharma CZ, spol. s r. o., Písnická 22/546, 142 00 Praha, CZ;

(740) ŽOVICOVÁ &amp; ŽOVIC IP, s.r.o., Bratislava, SK;

**(210) 260-2010**

(220) 19.2.2010

**9 (511) 6, 8, 19, 37**

(511) 6 - Bazény (kovové konštrukcie), kovania na stavby alebo na nábytok, drobný kovový tovar patriaci do triedy 6, rolety z kovu, kovové reťaze, zámočnicke výrobky nepatriace do iných tried, kovové nádoby na stlačený plyn alebo skvapalnený vzduch, kovové stavebné konštrukcie, kovové konštrukcie na zakrytie bazénov.

8 - Kovové montážne kľúče (nástroje).

19 - Bazény (nekovové konštrukcie), nekovové konštrukcie na zakrytie bazénov, dlaždice s výnimkou kovových, nekovové stavebné materiály, kameň, prírodný a umelý, stavebné sklo.

37 - Inštalácia zastrešenia a krytov na bazény a zimné záhrady.

**(540) ALBION**

(731) ALBION Group, a.s., Zbraslavská 55, 159 00 Praha, CZ;

(740) ŽOVICOVÁ &amp; ŽOVIC IP, s.r.o., Bratislava, SK;

**(210) 261-2010**

(220) 19.2.2010

**9 (511) 6, 8, 19, 37**

(511) 6 - Bazény (kovové konštrukcie), kovania na stavby alebo na nábytok, drobný kovový tovar patriaci do triedy 6, rolety z kovu, kovové reťaze, zámočnicke výrobky nepatriace do iných tried, kovové nádoby na stlačený plyn alebo skvapalnený vzduch, kovové stavebné konštrukcie, kovové konštrukcie na zakrytie bazénov.

8 - Kovové montážne kľúče (nástroje).

19 - Bazény (nekovové konštrukcie), nekovové konštrukcie na zakrytie bazénov, dlaždice s výnimkou kovových, nekovové stavebné materiály, kameň, prírodný a umelý, stavebné sklo.

37 - Inštalácia zastrešenia a krytov na bazény a zimné záhrady.

**(540)**

(731) ALBION Group, a.s., Zbraslavská 55, 159 00 Praha, CZ;

(740) ŽOVICOVÁ &amp; ŽOVIC IP, s.r.o., Bratislava, SK;

**(210) 266-2010**

(220) 22.2.2010

**9 (511) 3, 4, 7, 9, 12, 17, 35, 37**

(511) 3 - Autokozmetika patriaca do tejto triedy, ako sú prípravky na údržbu automobilov, t. j. prípravky na umývanie, prípravky na čistenie a konzervovanie lakov, vosky na laky aj leštiace vosky, šampóny, umývacie substancie určené do zariadení na umývanie vozidiel, odhrdzovacie prípravky a prípravky na premenu hrdze, prípravky na použitie v zariadeniach na umývanie čelného skla (automobilu), prípravky na odstraňovanie dechtu/asfaltu, prípravky na čistenie plastických hmôt, prípravky na čistenie automobilových okien a skiel, prípravky na čistenie a údržbu motorov, prípravky na čistenie interiérov automobilov, prípravky na čistenie povrchov, prípravky na čistenie kože a imitácií kože, leštiace prípravky a hladiace prípravky.

4 - Priemyselné oleje; aditíva s výnimkou chemikálií do motorových palív; mazadlá; motorové palivá, pohonné látky.

7 - Súčasti motorových vozidiel nezaradené do triedy 12, ako sú axiálne ložiská, dúchadlá, dynamá, ejektory, prúdové čerpadlá, filtre na čistenie a chladenie vzduchu do motorov, guľkové ložiská, hlavy valcov do motorov, hriadele, kľuky, páky ako časti strojov, chladiče do motorov a hnacích strojov, karburátory, kardanové spojky, katalyzátory do motorov, kľby (časti motorov), spojky (časti motorov), kľukové hriadele, kľukové skrine do motorov, kompresory, palivové konvertory na zážihové motory, krúžky ložiskové, krúžky piestne, piesty do valcov, zapalovacie induktory do motorov, ojnice na motory, ovládacie káble do motorov, regulátory otáčok motorov, remene ventilátorov do motorov, šetriče paliva do motorov, štartéry motorov, tlmiče motorov, turbokompresory, ventilátory motorov, ventily (ako časti motorov), vstrekovania do motorov, výfukové potrubie do motorov, výfuky motorov, vzduchové chladiče, zapalovacie induktory, zapalovacie sviečky do spaľovacích motorov, zapalovače zážihových motorov, zotrvačníky, žeraviace sviečky do naftových motorov.

9 - Elektrické a elektronické príslušenstvo a prístroje, najmä pre motorové vozidlá, zaradené do tejto triedy, ako sú elektrické akumulátory, automobilové výstražné trojuholníky, automobilové zapalovače, meradlá hladiny benzínu, blikavé svetlá, bóje, majáky svetelné, poplašné zariadenia, najmä akustické, antény, autorádiá, elektrické cievky, elektromagnetické cievky, elektrické káble, elektrické kondenzátory, elektrické kontrolné a regulačné prístroje, hasiace prístroje, nabíjačky akumulátorov, navigačné prístroje vozidiel (palubné počítače), elektrické objímky, poistky, tachometre, otáčkomery, regulátory napätia do automobilov, smerovky (smerové svetlá), elektrické regulátory svetla, elektrické relé, termostaty, tlakomery na ventily, zabezpečovacie zariadenia proti odcudzeniu.

12 - Pozemné vozidlá, najmä automobily a motorky a diely, náhradné diely a tuningové komponenty zaradené do tejto triedy, ako sú alarmy, airbagy, karosérie automobilov, časti karosérií, autopoháň, autosedadlá, batožinové nosiče na vozidlá, bezpečnostné pásy a sedačky, motory, pod-

vozky vozidiel, hnacie mechanizmy, hriadele, nápravy na vozidlá, spojky do pozemných vozidiel, rýchlostné skrine, brzdové obloženie a čeluste, tlmiče, odpruženia, chladiče, hydraulické obvody, reťaze, blatníky, nárazníky, okná automobilov, stierače, spätné zrkadlá, poťahy na sedadlá vozidiel, sedadlá, opierky hlavy na sedadlá automobilov, prevodovky do pozemných vozidiel, smerovky na vozidlá, zariadenie do automobilov proti oslneniu, čalúnienia, súkolesia do pozemných vozidiel, tlmiace pružiny na vozidlá, tlmiče perovania do vozidiel, ventily na automobilové pneumatiky, voľnobežky pre pozemné vozidlá, zabezpečovacie zariadenia proti odcudzeniu vozidiel, kolesá vozidiel, pneumatiky na vozidlá, duše, ráfy kolies, ťažné zariadenia, volanty, ložiskové čapy.

17 - Plastové výrobky a hmoty pre automobilový priemysel, plastové súčasti a doplnky vozidiel a pozemných dopravných prostriedkov ako polotovary.

35 - Sprostredkovateľská činnosť v oblasti obchodu s tovarom, reklama, marketing.

37 - Záručné a iné opravy, montáž a servis pozemných motorových vozidiel a ich súčastí.

**(540)**

(591) čierna, žltá, biela

(731) Auto Kelly, a. s., K Červenému dvoru 10, 100 00 Praha, CZ;

(740) Máčajová Mária, Ing., Nitra, SK;

**(210) 270-2010**

(220) 22.2.2010

**9 (511) 11, 37, 42**

(511) 11 - Prístroje na ohrievanie vody, na cirkuláciu vody, na čerpanie vody a ich regulačné príslušenstvo, prístroje s výhrevnými plochami; ohrievače vody; zásobníky z kovu na ohrievanie kvapalín alebo plynov, elektrické ohrievacie zariadenia; elektrické ohrievače teplej vody so zásobníkom, určené na centrálnu a decentralizovanú inštaláciu; elektrické vyhrievacie telesá; vyhrievacie príruby; prietokové ohrievače; zariadenia na prípravu teplej vody; zásobníky teplej a horúcej vody; tlakové zásobníky vody; zariadenia centrálného vykurovania s pripojenými tepelnými čerpadlami a/alebo solárnymi kolektormi okrem iných komponentov, ako sú výparníky, kondenzátory, potrubia, ako aj riadiace a regulačné prvky; vyhrievacie zariadenia na systémy centrálného vykurovania s centrálnou časťou alebo bez centrálnych častí na prípravu teplej vody okrem iných inštalovaných a montážnych jednotiek; vykurovacie kotly, súčasti a príslušenstvo, pokiaľ sú obsiahnuté v tejto triede; vykurovania, vykurovacie systémy; slnečné kolektory okrem iných inštalovaných a montážnych jednotiek, ako aj prvky obsiahnuté v tejto triede; tepelné výmenníky; solárne kolektory; expanzné nádrže na ústredné vykurovanie; prírodné zariadenia ku kúrenárskym a teplárenským kotlom.

37 - Dodávky a montáž solárnych systémov, servis, kompletovanie solárnych stavieb.

42 - Odborné technické poradenstvo.



(540)



- (591) sivá, oranžová  
 (731) ZEN - Zelená energia, s.r.o., Partizánska 1351/25,  
 986 01 Fíľakovo, SK;

(210) 326-2010

(220) 4.3.2010

9 (511) 7, 11, 37

(511) 7 - Drviče odpadu; dúchadla, výtlačné ventilátory; ejektory, prúdové čerpadlá; frézy (stroje); fukáre na záhradné lístie; generátory prúdu, zdroje prúdu; hadice do vysávačov; hrabacie stroje (hrabačky); kefy ako časti strojov; kompresory; kosačky na trávniky (stroje); kypriče (ako stroje); motory, s výnimkou motorov do pozemných vozidiel; nože, čepele, sekačky na slamu, sečkovice; elektrické nožnice; pluh; regulátory otáčok pre stroje, motory a hnacie stroje; remene motorov a hnacích strojov; rezačky slamy a trávy; reťazové píly; rozprašovacie stroje; ručné nástroje a náradie, na iný než ručný pohon; snehové pluh; strihacie stroje; stroje na lisovanie záhradného odpadu; pluh na odstraňovanie trávnik; vysávače; samohybné zametacie stroje; zariadenia na hnojenie pôdy; záhradné traktory; čerpadlá, pumpy (stroje).

11 - Baterky (svietidlá); bojler, ohrievače vody; chladiace nádoby; chladiace stroje, zariadenia a prístroje; filtre (časti zariadení pre priemysel alebo domácnosť); fontány; grily; hydranty; klimatizačné prístroje a zariadenia; ohrievače; osvetľovacie prístroje a zariadenia; ozdobné fontány; pece, sporáky, piecky; polievacie zariadenia na automatické zavlažovanie; potrubné kohútiky a kohúty; sušičky ako prístroje; tlakové zásobníky vody; umývadlá; variče; varné prístroje a zariadenia; ventily na reguláciu hladiny v nádržiach; vetracie zariadenia; vodovodné zariadenia; zariadenia na čistenie odpadových vôd; žiariče.

37 - Dozor nad stavbami; informácie o opravách; inštalácia a opravy elektrických spotrebičov a chladiacích zariadení; montáž, údržba a opravy strojov, prístrojov a zariadení; prenájom záhradných strojov a zariadení.

(540)



- (731) AQUACENTRUM SK, s.r.o., Žilinská 49, 921 01  
 Piešťany, SK;  
 (740) Beleščák Ladislav, Ing., Piešťany, SK;

(210) 329-2010

(220) 5.3.2010

9 (511) 1, 17, 19, 20, 27, 37, 40

- (511) 1 - Prísady do betónu a cementu.  
 17 - Protispádové bariéry.  
 19 - Betón - drenážny betón; spojovacie materiály na cestné opravy; materiály na cestné pokryvy;

materiály na stavbu a pokryv ciest; dlažby s výnimkou kovových; kameň; kameniny pre stavebníctvo; konštrukcie s výnimkou kovových; konštrukčné materiály s výnimkou kovových; stavebné konštrukcie s výnimkou kovových; mozaiky (stavebníctvo); spojivá do muriva; nekovové strechy; obkladový materiál na budovy s výnimkou kovového; stavebné nekovové obkladačky, dlaždice; obklady s výnimkou kovových ako stavebné konštrukcie; nekovové obklady (stavebné konštrukcie); obloženia s výnimkou kovového (stavebné konštrukcie); ploty s výnimkou kovových; priečky s výnimkou kovových; prístavné hrádze na kotvenie lodí s výnimkou kovových; strešné krytiny s výnimkou kovových; umelý kameň; úžľabia stavieb s výnimkou kovových; vonkajšie plášte budov s výnimkou kovových; štrk; sklenené drvičky (stavebný materiál); drevený plast (stavebný materiál); polyuretánové výrobky (stavebný materiál); reklamné stĺpy, stojany a pútače s výnimkou kovových.

20 - Dekoratívne prvky a výrobky ako mestský mobilier.

27 - Dlažky (povrchy); protišmykové rohože.

37 - Realizácia cestných povrchov (kladenie); izolovanie proti vlhkosti; izolovanie stavieb; murovanie; pokrývačské práce na strechách budov; budovanie prístavných hrádzí (stavby); stavebné informácie; poradenské služby v oblasti stavebníctva (stavebná činnosť); hydroizolácia striech; hydroizolácia základových konštrukcií; hydroizolácia mostných konštrukcií; hydroizolácia nádrží a vodojemov; termoizolácia striech; ochrana a sanácia stavebných konštrukcií proti vplyvom poveternostných podmienok, vody, vlhkosti a chemických látok s využitím nanotechnológií a špeciálnych stavebných hmôt.

40 - Recyklácia odpadu; spájanie materiálov na objednávku (pre tretie osoby); dekontaminácia nebezpečných odpadov.

(540)



- (731) ŠPORTSTAV s. r. o., Harmanecká 2, 010 09 Žilina, SK;

(210) 331-2010

(220) 5.3.2010

9 (511) 1, 17, 19, 21, 27, 37, 40

(511) 1 - Farby a nátery.

17 - Dilatačné spoje - tesnenia; umelohmotné fólie; izolačné povlaky; látky na izolovanie budov od vlhkosti; izolanty; izolačné hmoty zabraňujúce sáľaniu tepla; protispádové bariéry; tepelné izolanty (nevodivé materiály); tesnenia dilatačných spojov; tesnenia potrubia; umelohmotné fólie nie ako obalovací materiál; izolačné látky proti vlhkosti; bazény - izolácie bazénov (nekovové); izolačné materiály; umelé živice (polotovary); izolačné náterové farby, izolačné laky a nátery.

19 - Spojovacie materiály na cestné opravy; materiály na cestné pokryvy; materiály na stavbu a pokryv ciest; nekovové strechy; obkladový materiál na budovy s výnimkou kovového; obkladový materiál na budovy s výnimkou kovového; dlaždice; obloženia s výnimkou kovového (stavebné

konštrukcie); strešné krytiny s výnimkou kovových; úžľabia stavieb s výnimkou kovových; vonkajšie plášte budov s výnimkou kovových; polyuretánové výrobky (stavebný materiál); bitúmenové živice; umelé živice ako polotovar; omietky pre stavebníctvo; reklamné stĺpy, stojany a pútače s výnimkou kovových; polyuretánové potery, povlaky na strechy, polyuretánové potery, povlaky na využitie v stavebníctve.

20 - Dekoratívne prvky a výrobky ako mestský mobilier.

27 - Dlážky (povrchy); protišmykové rohože.

37 - Realizácia cestných povrchov (kladenie); izolovanie proti vlhkosti; izolovanie stavieb; pokrývačské práce na strechách budov; antikoročná úprava; stavebníctvo (stavebná činnosť); utesňovanie stavieb; realizácia chemickej ochrany betónových konštrukcií; realizácia ochrany budov a stavieb proti tepelným stratám, pôsobeniu vody, vlhkosti a chemických zlúčenín; realizácia inžinierskych, bytových a občianskych stavieb; realizácia športových povrchov; hydroizolácia striech; hydroizolácia základových konštrukcií; hydroizolácia mostných konštrukcií; hydroizolácia nádrží a vodojemov; termoizolácia striech; ochrana a sanácia stavebných konštrukcií proti vplyvom poveternostných podmienok, vody, vlhkosti a chemických látok s využitím nanotechnológií a špeciálnych stavebných hmôt.

#### (540) sp - seal

(731) ŠPORTSTAV s. r. o., Harmanecká 2, 010 09 Žilina, SK;

#### (210) 349-2010

(220) 8.3.2010

#### 9 (511) 19, 20, 35, 36, 37, 42, 43

(511) 19 - Betón, betónové dielce, výrobky z betónu patriace do triedy 19, prefabrikáty z betónu, cementové platne, sadra, stavebná malta, dlažby s výnimkou kovových, dlážky s výnimkou kovových, stavebné konštrukcie s výnimkou kovových, konštrukčné materiály s výnimkou kovových, spojivá do muriva, nekovové stavebné panely, potery s výnimkou kovových, preklady s výnimkou kovových, stropy s výnimkou kovových, stropné dosky s výnimkou kovových, nekovové vystužovacie materiály pre stavebníctvo, žiaruvzdorné nekovové stavebné materiály.

20 - Nábytok, kancelársky nábytok, kreslá, posteľe, taburetky, pohovky, kolísky, koše s výnimkou kovových, stoly, stoličky, lavice, pulty, umelecké stolárske výrobky, stolíky, rámy patriace do triedy 20, regály, police, sedadlá, vešiaky patriace do triedy 20, vitríny, drevené debny, drevené nádoby, drevené schránky, drevené hrany a kostry na nábytok, drevené obaly na fľaše, drevené prepravky na fľaše, drevené sudy na stáčanie vína.

35 - Maloobchodné služby s hutníckymi výrobkami a hutníckymi materiálmi, so strojmi a strojnými zariadeniami, s drevárskymi výrobkami, s nábytkom, s bytovými doplnkami, stavebnými materiálmi, s elektrospotrebičmi, so spotrebnou elektronikou, so sklom, s porcelánom, s keramikou, so železiarskymi výrobkami, s remeselníckymi potrebami, s armatúrami, s výrobkami z plastov,

s elektroinštaláčnymi materiálmi, s výrobkami chemického priemyslu, s výpočtovou a kancelárskou technikou, so zdravotníckymi materiálmi, s kožiarskym tovarom, s papierom a papierníckymi výrobkami, s kancelárskymi potrebami, s knihami, s polygrafickými výrobkami, s odevmi, s textilom, s potravinami, s kozmetickými výrobkami, s čistiacimi prostriedkami, s farbami, s lakmi, s hračkami, s alkoholickými a nealkoholickými nápojmi, s dopravnými prostriedkami, s autosúčiastkami, s autosplyňovačmi, s tabakovými výrobkami, s ovocím, so zeleninou, s poľnohospodárskymi produktmi, s kvetmi, s ropou a ropnými produktmi, s palivami, s olejmi, s pohonnými hmotami, s kovmi a kovovými výrobkami, so športovými potrebami, s domácimi potrebami, s kameňárskymi výrobkami, s obrábacími strojmi, so stavebnými strojmi, s poľnohospodárskymi strojmi a náradím; činnosti reklamnej agentúry, rozširovanie, vydávanie a aktualizovanie reklamných materiálov, prenájom reklamných priestorov a plôch, prenájom reklamných materiálov, uverejňovanie reklamných textov, obchodný alebo podnikateľský prieskum, poradenstvo v obchodnej činnosti, obchodné alebo podnikateľské poradenstvo, obchodný manažment a podnikové poradenstvo, organizovanie výstav na obchodné a reklamné účely, odborné obchodné poradenstvo, prieskum trhu, marketingové štúdie.

36 - Faktoring a forfaiting, prevádzkovanie záložne, zmenárenské služby, sprostredkovateľská činnosť s nehnuteľnosťami.

37 - Autoservisy, autoopravovne, inštalácia, údržba a opravy elektrických zariadení, inštalácia, údržba a opravy plynových zariadení, stavebná činnosť, stavebný dozor, murovanie, murárstvo, utesňovanie stavieb, izolovanie stavieb, demolácia budov, prenájom stavebných strojov a zariadení, izolovanie proti vlhkosti, pokrývačské práce, klampiarstvo a inštalatérstvo, maľovanie a natieranie (interiérové a exteriérové), lakovanie, inštalácia a údržba kancelárskeho nábytku, inštalácia a údržba nábytku, stavebná činnosť v oblasti inžinierskych, priemyselných, bytových a občianskych stavieb, inštalácia, údržba a opravy strojných zariadení.

42 - Projektovanie stavieb, inžinierska činnosť v stavebníctve, revízie plynových a elektrických zariadení.

43 - Poskytovanie prechodného ubytovania; poskytovanie hotelového ubytovania; rezervácia hotelov; rezervácia penziónov; rezervácia prechodného ubytovania; turistické ubytovne; ubytovacie kancelárie (hotely, penzióny), bufety (rýchle občerstvenie), prevádzkovanie kempingov, prenájom prechodného ubytovania, reštaurácie (jedálne).

(540)



(731) Murín Marián, Mútne č. 220, 029 64 Mútne, SK;

(740) Gruber Dalibor, Ing., Košice, SK;

(210) 354-2010

(220) 10.3.2010

9 (511) 37

(511) 37 - Stavebníctvo; asfaltárske práce, výstavba budov, ciest, prístupových komunikácií, chodníkov, ihrísk, parkovísk; prípravné práce pre stavbu; zemné, kopačské a búracie práce; betonárske práce (prístupové cesty, chodníky, spevnené plochy - ukládanie hotových betónových dielcov).

(540)



(591) modrá, červená, čierna

(731) FEDEST, s.r.o., Zlatá Baňa 110, 082 52 Zlatá Baňa, SK;

(210) 367-2010

(220) 11.3.2010

9 (511) 43

(511) 43 - Hotelové a reštauračné služby (poskytovanie jedál a nápojov), prechodné ubytovanie, prevádzkovanie motelov, reštaurácií, kaviarní, čajovní, barov (okrem klubov), rekreačné ubytovanie, hotelové a turistické rezervačné služby, všeobecné poradenstvo a konzultačné služby v oblasti hotelov a reštaurácií.

(540)



(591) bledohnedá, hnedá, biela

(731) ACCOR, 2 rue de la Mare Neuve, 91000 Evry, FR;

(740) Hörmann Tomáš, Ing., Bratislava, SK;

(210) 374-2010

(220) 11.3.2010

9 (511) 16, 25, 26, 37

(511) 16 - Katalógy, propagačné, informačné a reklamné materiály patriace do tejto triedy, plagáty, diáre, kalendáre, upomienkové výrobky z papiera a z plastov v rámci tejto triedy; písacie a kancelárske potreby; lepenka a kartónové výrobky patriace do tejto triedy, etikety s výnimkou textilných.

25 - Odevy, najmä čapice so štítkom, čelenky, športové bundy, baret, kombinézy, košeľe, slnečné šilty, pokrývky hlavy a iné patriace do tejto triedy, najmä na darčkové, upomienkové a reklamné účely.

26 - Galantéria, najmä ozdoby na odevy, monogramy, odznaky, zažehľovacie odtlačky a ozdoby textilných výrobkov patriace do tejto triedy, najmä na darčkové, upomienkové a reklamné účely.

37 - Vodrovnné dopravné značenie ciest, parkovísk a priemyselných plôch.

(540)



(591) červená, čierna, biela

(731) VDZ S.A.R., s.r.o., Národní 10/138, 113 19 Praha, CZ;

(740) Ďurica Ján, Ing., Považská Bystrica, SK;

(210) 375-2010

(220) 11.3.2010

9 (511) 16, 25, 26, 37

(511) 16 - Katalógy, propagačné, informačné a reklamné materiály patriace do tejto triedy, plagáty, diáre, kalendáre, upomienkové výrobky z papiera a z plastov v rámci tejto triedy; písacie a kancelárske potreby; lepenka a kartónové výrobky patriace do tejto triedy, etikety s výnimkou textilných.

25 - Odevy, najmä čapice so štítkom, čelenky, športové bundy, baret, kombinézy, košeľe, slnečné šilty, pokrývky hlavy a iné patriace do tejto triedy, najmä na darčkové, upomienkové a reklamné účely.

26 - Galantéria, najmä ozdoby na odevy, monogramy, odznaky, zažehľovacie odtlačky a ozdoby textilných výrobkov patriace do tejto triedy, najmä na darčkové, upomienkové a reklamné účely.

37 - Vodrovnné dopravné značenie ciest, parkovísk a priemyselných plôch.

(540)



(591) červená, čierna, biela

(731) VDZ S.A.R., s.r.o., Národní 10/138, 113 19 Praha, CZ;

(740) Ďurica Ján, Ing., Považská Bystrica, SK;

(210) 376-2010

(220) 11.3.2010

9 (511) 16, 25, 26, 37

(511) 16 - Katalógy, propagačné, informačné a reklamné materiály patriace do tejto triedy, plagáty, diáre, kalendáre, upomienkové výrobky z papiera a z plastov v rámci tejto triedy; písacie a kancelárske potreby; lepenka a kartónové výrobky patriace do tejto triedy, etikety s výnimkou textilných.

25 - Odevy, najmä čapice so štítkom, čelenky, športové bundy, baret, kombinézy, košeľe, slnečné šilty, pokrývky hlavy a iné patriace do tejto triedy, najmä na darčkové, upomienkové a reklamné účely.

26 - Galantéria, najmä ozdoby na odevy, monogramy, odznaky, zažehľovacie odtlačky a ozdoby textilných výrobkov patriace do tejto triedy, najmä na darčkové, upomienkové a reklamné účely.

37 - Vodrovnné dopravné značenie ciest, parkovísk a priemyselných plôch.

(540)



- (591) červená, čierna, biela  
 (731) VDZ S.A.R., s.r.o., Národní 10/138, 113 19 Praha, CZ;  
 (740) Ďurica Ján, Ing., Považská Bystrica, SK;

**(210) 379-2010**

(220) 15.3.2010

**9 (511) 7, 9, 11, 14, 16, 20, 21, 25, 26, 28, 40**

(511) 7 - Kávové mlynčeky s výnimkou ručných, mlynčeky na mäso ako stroje, krájače na chlieb elektrické, lisy na ovocie, mangle, elektrické miešače, elektrické mlynčeky pre domácnosť, elektrické nožnice, odstredivky, žmýkačky, elektrické otvárače konzerv, práčky odevov, kuchynské roboty, šijacie stroje, elektrické šľahače, umývačky riadu, vysávače prachu, mixéry ako stroje.

9 - Elektrické akumulátory, meracie prístroje, autorradiá, ďalekohľady, detektory, diaľkové ovládače, elektrické drôty, káble, spojky, svorky, vypínače, objímky, predlžovačky a ďalší elektroinštalčný materiál patriaci do tejto triedy, faxy, hasiace prístroje, indikátory, integrované obvody, kamery, televízory, magnetofóny, prehrávače CD a MC, videa, PC, tlačiarne, modemy, skenery a ďalšie elektronické, elektrické, optické, kinematografické, fotografické a meracie prístroje a zariadenia, okuliare, nahrané operačné programy, softvér, procesory - základné jednotky počítača, rádiá, spínače, elektrické spojky, tachometre, telefonické prístroje, videokazety a nosiče dát, batérie do svietidiel, žehličky elektrické.

11 - Sporáky, mrazničky, chladničky, bojlerov okrem bojlerov ako časti strojov, klimatizačné zariadenia, čističky vzduchu, mikrovlnné rúry, radiátory, ohrievače patriace do tejto triedy, grily, kotly s výnimkou kotlov ako časti strojov, tlakové hrnce elektrické, elektrické fritézy a kávovary, sušiče vlasov, hriankovače, ohrievače vzduchu a ďalšie klimatizačné, výhrevné, chladiace a čistiace spotrebiče patriace do tejto triedy.

14 - Amulety (šperky), brošne ako šperky, busty z drahých kovov, diamanty, klenoty, šperky z drahých kameňov a emailovanej keramiky, figuríny z drahých kovov, šperky z jantáru, kazety na šperky, klenoty, šperky z emailovanej keramiky, náhrdelníky, náramkové hodinky, náramky na hodinky, náramky (šperky); náušnice, odznaky z drahých kovov, polodrahokamy, prívesky (šperky), prstene (šperky), retiazky z drahých kovov, sochy z drahých kovov, umelecké diela z drahých kovov.

16 - Obrazy, grafiky, maliarske plátna a štetce, olejotlačé, plagáty, grafické reprodukcie, umelecké litografie.

20 - Busty z dreva a vosku; sochy z dreva, vosku a sadry; umelecké diela z dreva, vosku a sadry; umelecké stolárske výrobky.

21 - Bonboniéry, čajníky, čajové a kávové súpravy, čaše, cukorničky, dávkovače mydla, demižóny, detské vaničky, neelektrické domáce mlynčeky, žehliace dosky, džbány, formy na pečivo,

grily, hrebene, hrnce, hrnčeky, kanvice na kávu, karafy, fľaše, ručné kávové mlynčeky, kefy, keramiky pre domácnosť, koreničky, krčahy, výrobky z krištáľu, kuchynské náradie, kuchynské potreby a riad, kvetináče, lieviky, lisy na ovocie, varechy, metly, majolika, misky a misy, mopy, naberačky, šejkre, nádoby na smeti, nočníky, kefy na obuv, panvice, poháre, podnosy, pokrievky, porcelán, potreby pre domácnosť, rukavice pre domácnosť, sifónové fľaše, sitá, sklenené nádoby, výrobky zo skla a plastov, špongie, strúhadlá, soľničky, tanieri, termosky, tlakové hrnce, vaničky, války na cesto, varešky, vedrá, krištáľ, (výrobky z krištáľového skla), porcelán, porcelánové ozdoby, sošky z porcelánu, terakoty alebo skla, umelecké diela z porcelánu, terakoty alebo zo skla.  
 25 - Spodná bielizeň, bundy, čelenky, chrániče uší (proti chladu ako pokrývka hlavy), čiapky, sprchovacie čiapky, cyklistické oblečenie, futbalové topánky (kopačky), gymnastické cvičky, gymnastické dresy, kabáty, klobúky, kombiné, kombinézy na vodné lyžovanie, kombinézy (oblečenie), konfekcia (odevy, košele, kostýmy), obleky, kovanie na obuv, kožušínové kabáty, kožušínové stoly, krátke kabátiky, krátke kabáty s kapucňou (teplé), krátke, jazdecké alebo spodné nohavice, kravaty, kúpacie čiapky, kúpacie plášte, obuv na kúpanie, lyžiarske topánky, oblečenie pre motoristov, nepremokavý odev, nohavice, odevy, opasky, opasky na doklady a peniaze, palčiaky, pančuchy absorbujúce pot, pánske spodky, papuče, kúpacie plášte, plavky, plážová obuv, plážové oblečenie, pletené svetre, pleteniny, podprsenky, podšívky (časti odevov), ponožky, potné vložky, pracovné plášte, pyžamá, rukavice, vesty pre rybárov, saká, bundy, šály, sandále, šatky, závoje, šaty, šnurovacie topánky, spodná bielizeň pohlcujúca pot, športová obuv, športové tričká, dresy, sukne, svetre, tielka, tričká, topánky na šport, uniformy, vesty, vrchné ošatenie, župany, zvrchníky.  
 26 - Čipky.

28 - Bejzbalové rukavice, stacionárne bicykle na cvičenie, biliardové gule, biliardové stoly, biliardové stoly uvádzané do chodu vhodením mince, karty na bingo, štartovacie bloky (na šport), body, body boards, vrece na tréning boxu, boxerské rukavice, chrániče na lakte (ako športové potreby), činky, vzpieračské činky, cvičebné náradie, cvičebné zariadenie na posilňovanie hrudníka, dáma (hra), disky (športové náradie), duše do hracích lôpt, elektronické terče, pištoly na farbu (športové potreby), šermiarske fleurety, stroje na fyzické cvičenie, prostriedky na úpravu golfovej plochy, golfové palice, golfové rukavice, golfové vaky s kolieskami alebo bez, gymnastické zariadenia, hlinené holuby (terče), hokejky, horolezecké opasky, hracie karty, hracie kocky, hracie lopty, klzáky (padákové), klzáky (rogalá), kolieskové korčule, kolieskové korčule (jednoradové), kolky, kolobežky, lopty na hranie, náradie na lukostreľbu, luky na lukostreľbu, lyže, poľahy na lyže a surfy, hrany na lyže, lyžiarske viazanie, náboje na pištoly na farbu (športové vybavenie), rybárske náčinie, nákolenníky (športový tovar), navijaky na šarkanov, rybárske navijaky, návnavy na lovenie alebo chytanie rýb, emelé rybárske návnavy, korčuliarska obuv s upevnenými korčuľami, ochranné vypchávkové ako časti športových

úborov, odrazové dosky (športové náradie), opasky pre vzpieračov (športové potreby), pištole na farbu (športové potreby), plachetnice (malé), plaváky rybárske, plutvy na plávanie, posilňovacie stroje, prúty rybárske, puky, hracie rukavice, rukavice šermiarske, šachové hry, sánky (športový tovar), šarkany, šermiarske zbrane, štartovacie bloky (na šport), stoly na stolný tenis, surfvacie dosky, surfvacie lyže, prístroje na vystreľovanie tenisovej loptičky, tenisové siete, terče, elektronické terče, vodné lyže, vosky na lyže, zariadenia na kulturistiku, zariadenia na telesné cvičenia, zariadenia na bowling.

40 - Kováčstvo, spracovanie kovov.

#### (540) **ARAKYS**

(731) ARAKYS spol. s r.o., Scherffelova 38, 058 01 Poprad, SK;

(740) Tomko Ľubomír, Ing., Hanušovce n. T., SK;

#### (210) **402-2010**

(220) 16.3.2010

#### **9 (511) 9, 11**

(511) 9 - Elektrické a elektronické inštalčné zariadenia; menovite elektrické stmievače svetiel, elektrické ovládače rýchlosti ventilátorov, elektrické ovládače osvetlenia, elektrické vypínače, elektrické zásuvky, elektrické zástrčky a čapičky zástrčiek, elektrické konektory, krycie doštičky a stenové doštičky elektrických a elektronických inštalčných zariadení, fluorescenčné štartéry žiariviek, uzemňovacie zariadenie, adaptéry na zásuvky a výstupy; telefónne príslušenstvo a príslušenstvo na dátovú komunikáciu, menovite telefónne a dátové prepojovacie šnúry a súpravy šnúr, telefónne zásuvky, telefónne zástrčky, telefónne a dátové prepojovacie panely, telefónne zvierky, dátové vstupné otvory (access porty) na pripojenie dátového vedenia a káblov ako Ethernet káblov; stenové doštičky a skrinky na montáž na povrch, skrinky výslovne prispôbené na ochranu telekomunikačného a dátového komunikačného príslušenstva týkajúceho sa drôtov a káblov; elektrické merače, menovite kryty odolné pred poveternostnými vplyvmi na elektrické a elektronické inštalčné zariadenia, pasívne infračervené senzory prítomnosti osôb a detektory pohybu, prúdové chrániče (prerušovače zapojenia zemnej ochrany), zariadenia na ochranu pred nadmerným napätím, vypínače a zásuvky elektrických prístrojov, elektrické teplotné detektory, kábový zväzok na elektrické svetlá a príslušenstvo; elektroinštalčné zariadenia, menovite, vypínače, elektrické zásuvky, vývodné škatule, adaptéry uzemnenia, izolované káble, pletivové bezpečnostné svorky, kolíkové a zásuvkové zariadenia na elektrické zástrčky a konektory, elektrické zástrčky a konektory na ochranné zariadenia a kryty, adaptéry na chrániče elektroinštalčných zariadení; elektroinštalčné príslušenstvo pre multimediálne priestory, menovite elektrické káble, elektrické zástrčky, elektrické zásuvky, elektrické ovládacie panely, elektrické kábové panely, rozširovacie dosky, hlasové a dátové moduly, zdroje striedavého prúdu, moduly na rozvod energie, sieťové rozbočovače, videozosilovače, panely na rozvod koaxiálnych káblov, videokamery, elektrické vypí-

nače, videoradiče, bloky infračervených opako-vačov, ovládače hlasitosti, reproduktory, stenové doštičky na video, prepojovacie bloky, prepojovacie šnúry, premostovacie spojky, pripevňovacie doštičky, adaptéry na optické vlákna, zástrčky a konektory na optické vlákna; zásuvky s prepäťovou ochranou, elektrické ovládacie panely, menovite panely na prepojenie optických vlákien, spojovacie panely a moduly integrovaných obvodov na správu káblov, zariadenia na testovanie napätia v zásuvkách, zaisťovacie zapustené zásuvky, integrované prívody a vývody vedenia, zaisťovacie zariadenia na elektrické zástrčky a konektory, zásuvky na príjem prúdu, nosné zástrčky a konektory, ovládače svetiel so senzorom prítomnosti osôb, súpravy elektrických šnúr, zariadenia na vedenie elektrickej energie, zariadenia na príjem elektrickej energie, osvetľovacie zariadenia, menovite elektrické senzory prítomnosti osôb, elektrické časové spínače, elektrické ovládače, elektrické stmievače, elektrické zariadenia na výber oblasti, elektrické vypínače, elektrické pákové stmievače, elektrické posuvné stmievače, elektrické otočné stmievače, počítačom ovládané časové spínače, pasívne infračervené vysielacie, vysielacie s prijímačom, bezdrôtové ovládače, stenové vypínače, diaľkové vypínače, návestné mosty, filtre na blokovanie šumu, moduly svetiel, stmievacie moduly, prepäťové chrániče, špeciálne napájacie šnúry, domáce a priemyselné elektrické zástrčky, domáce a priemyselné konektory, domáce a priemyselné elektrické zásuvky, elektrické vypínače svetiel, elektrické pásy, elektrické káble so zaisťovacími prostriedkami, sieťové káble s ističmi a zásuvky na elektrické svetlá, držiaky na elektrické svetlá a príslušenstvo, menovite elektrické objímky, vypínače a elektrické tlačidlá; elektrické vývody, elektrické zásuvky a zásuvkové škatule, kryty zásuviek a zásuvkových škatúl, elektrické tlačidlá, elektrické odbočky, elektrické pripevňovacie zástrčky, spínače a vypínače pre obchodné priestory, spínače a vypínače pre obytné priestory, zásuvky pre priemyselné a obchodné priestory, zásuvky pre obytné priestory, zásuvky s prepäťovou ochranou pre obchodné a priemyselné priestory, zariadenie na ochranu proti prepätiu montované na panely, elektrické záložné zdroje energie, elektrické jednotky na rozvod energie, elektrické zásuvky s prúdovým chráničom pre obchodné priestory, pasívne infračervené senzory prítomnosti pre všeobecné použitie, hlasové a dátové audio- a videozariadenia, menovite telefónne stenové zástrčky a stenové doštičky, dátové vstupné otvory na pripojenie dátového vedenia a káblov ako Ethernet káblov; a elektrické konektory, menovite audiovizuálne zásuvné konektory a stenové doštičky; zariadenia využívajúce elektrickú energiu, menovite vysielacie na prenos údajov po elektrickej sieti, elektrické ovládače na prenos údajov po elektrickej sieti, stolové elektrické ovládače, elektrické ovládače na montáž na stenu, elektrické ovládače oblasti (priestoru), čelné dosky elektrických ovládačov, bezdrôtové elektrické ovládače, bezdrôtové vysielacie s prijímačom, vysielacie na zavesenie na retiazku na kľúče, pasívne infračervené vysielacie, zariadenia na ovládanie poplašného systému proti vlámaniu, sieťové konektory, sieťové opako-



vače, prepät'ové chrániče sietí, prijímače na prenos údajov po sieti, stenové vypínače na prenos údajov po sieti, zaklapávacie kolískové vypínače na prenos údajov po sieti, opakovače na prenos údajov po sieti, zásuvné moduly na prenos údajov po sieti, stenové zástrčky na prenos údajov po sieti, stmievacie moduly na prenos údajov po sieti, prehrávacie moduly na prenos údajov po sieti, moduly stmievacích zariadení na prenos údajov po sieti, moduly svetiel na prenos údajov po sieti, konektory na prenos údajov po sieti, filtre na prenos údajov po sieti, signálne mosty na prenos údajov po sieti, zoslabovače na prenos údajov po sieti, zariadenia na blokovanie šumu na prenos údajov po sieti, zásuvné filtre šumu na prenos údajov po sieti, zariadenia na zníženie šumu vo vedení na prenos údajov po sieti a testovacie zariadenie na prenos údajov po sieti, menovite elektromery, štartéry žiaroviek, systémy komunikácie, zdroje energie, menovite zdroje rovnosmerného prúdu, Ethernet vypínače, gateway routery týkajúce sa hardvéru ovládaného počítačom, multikanálový audiozosilovač, klávesnica na ovládanie hlasitosti, dvd/cd prehrávač, video-server, elektroinštalačné skrine výslovne prispôsobené na uchovávanie a ochranu elektrického a telekomunikačného vybavenia z optických vlákien, koaxiálne káble, Ethemetové káble, káblové a satelitné drôty, telefónne káble, rozvodové skrine, kryté elektrické vypínače, elektroinštalačné systémy pre obchodné priestory, menovite montážne držiaky pre elektrické spojovacie skrine a montážne držiaky vopred nastavené s elektroinštalačiou pre elektrické spojovacie skrine, elektrické relé, menovite relé na ovládanie svetiel, elektrické stmievače, menovite divadelné stmievače a ovládacie panely; núdzové výstražné svetlá v triede 9.

11 - Elektrické nočné svetlá, časti svetiel (lámpe), menovite príslušenstvo na prichytenie divadelného elektrického svetelného príslušenstva v triede 11.

(540)



(731) LEVITON MANUFACTURING CO., INC., 201 North Service Road, Melville, New York 11747, US;

(740) Tomeš Pavol, Ing., Bratislava, SK;

(210) 408-2010

(220) 16.3.2010

9 (511) 25, 33

(511) 25 - Oblečenie; odevy.

33 - Liehoviny; likéry; bylinné likéry.

(540)



(591) čierna, biela, oranžová

(731) MAST-JÄGERMEISTER AG, Jägermeisterstrasse 7-15, 38296 Wolfenbüttel, DE;

(740) Zahatňanská Gabriela, Ing., Žilina, SK;

(210) 412-2010

(220) 16.3.2010

9 (511) 34

(511) 34 - Cigary z tabaku dovážaného z Ameriky.

(540)



(591) žltá, červená, oranžová, biela, čierna

(731) SK Tabák s.r.o., Športová 20, 900 24 Veľký Biel, SK;

(210) 418-2010

(220) 18.3.2010

9 (511) 1, 4, 6, 9, 12, 16, 19, 35, 36, 37, 38, 39, 40, 41, 42, 44

(511) 1 - Chemické látky a chemické prípravky klasifikované ako výbušné, oxidujúce, extrémne horľavé, vysoko horľavé, vysoko toxické, toxické, karcinogénne, mutagénne, toxické na reprodukciu, či nebezpečné pre životné prostredie; aktívne granulované uhlie.

4 - Palivá a mazivá, granulované uhlie.

6 - Kovové materiály pre železnice; kontajnery prepravné kovové.

9 - Počítačové programy a softvér; telekomunikačné prístroje a zariadenia.

12 - Vozidlá; dopravné prostriedky pozemné, vzdušné alebo vodné, motory pozemných vozidiel; spojky a prevodové (transmisné) zariadenia pozemných vozidiel; vojenské vozidlá; vozidlá špeciálne konštruované alebo upravené na vojenské použitie a ich špeciálne konštruované súčasti, okrem výzbrojí a ich špeciálne konštruovaných súčastí.

16 - Papier; lepenka a výrobky z týchto materiálov, ktoré nie sú zaradené do iných tried; lepidlá pre papiernický tovar; plastické obaly nezaradené do iných tried.

19 - Stavebné materiály nekovové; neohybné rúrky nekovové pre stavebníctvo; asfalt; prenosné konštrukcie nekovové.

35 - Propagačná činnosť; reklama; pomoc pri riadení obchodnej činnosti; obchodná administratíva; kancelárske práce; kopírovacie služby; sprostredkovanie obchodu s tovarom; obchodné sprostredkovanie stavebných služieb; obchodné sprostredkovanie inštalačných a opravárskych služieb; obchodné sprostredkovanie telekomunikačných služieb; obchodné, podnikateľské a organizačné poradenstvo; obchodný manažment a podnikové poradenstvo; sprostredkovanie obchodných zmlúv; účtovné a daňové poradenstvo; vedenie účtovníctva; vedenie daňovej evidencie; maloobchodné a veľkoobchodné služby s motorovými vozidlami, príslušenstvom a náhradnými dielmi;

maloobchodné a veľkoobchodné služby s dopravnými zariadeniami; vyhľadávanie informácií a dát v databázach a v počítačových súboroch pre zákazníka; zbieranie a zoradovanie údajov do počítačových databáz.

36 - Služby nehnuteľností, najmä realitná činnosť, prenájom nehnuteľností, bytov a nebytových priestorov a nákup a predaj nehnuteľností; zmenárenské služby; colné služby; finančné poradenstvo.

37 - Stavebníctvo; stavebný dozor; prenájom a opravy pracovných strojov; demolácie; zemné práce; prenájom stavebných a demolačných strojov; inštalácie, opravy a údržba stavebných a demolačných strojov; inštalácia zváraných mostných konštrukcií; uskutočňovanie stavieb, ich zmien a odstraňovanie; zámočnícke práce ako stavebná činnosť; opravy zámkov; inštalácie, opravy a rekonštrukcie tlakových zariadení, tlakových nádob a nádob na plyny; inštalácie a opravy elektrických strojov, prístrojov a zariadení; klampiárstvo; nástrojárstvo; služby čerpacích staníc s palivami a mazivami; služby servisných staníc vozidiel; služby umývacích a čistiacich staníc pre dopravné prostriedky; prenájom stavebných strojov a zariadení; banská činnosť; ťažba; baničstvo; otvarka, príprava a dobývanie výhradných a nevýhradných ložísk nerastov; zriaďovanie a prevádzkovanie odvalov, výsypiek a odkalísk v súvislosti s bankou činnosťou; inštalácie a opravy zdvíhacích zariadení; inštalácia, údržba a servis telekomunikačných zariadení; inštalácia, údržba a opravy komunikačných a zabezpečovacích zariadení v doprave; opravy a úpravy vozidiel a dopravných prostriedkov; prestavba motorových vozidiel na pohon LPG a CNG; prenájom a požičiavanie stavebných strojov a zariadení, čistiacich zariadení; služby umývania a čistenia dopravných prostriedkov; údržba, opravy a inštalácia hardvéru počítačových sietí; zaisťovanie a likvidácia starých bankových diel; podzemné sanačné práce; práce na sprístupnenie starých bankových diel alebo trvale opustených bankových diel a práce na ich udržiavanie v bezpečnom stave.

38 - Poskytovanie telekomunikačných služieb; prenájom a požičiavanie telekomunikačných zariadení; služby zabezpečujúce vstup do počítačových sietí.

39 - Doprava (osobná i nákladná, vnútroštátna i medzinárodná, železničná, cestná, vodná, vzdušná, potrubná); baliace služby; služby skladov; prenájom skladov; skladovanie tovaru; manipulácia s nákladom (vykladanie, nakladanie, prekladanie); organizovanie ciest; sprostredkovanie dopravy (zasielateľstvo); prenájom vozidiel, dopravných prostriedkov a dopravných zariadení; parkovacie služby; služby parkovania automobilov a prenájom parkovísk; sprostredkovanie služieb v doprave; služby dráh a dráhovej dopravy; prenájom dopravných zariadení; prenájom a požičiavanie dopravných prostriedkov; skladovanie skvapalnených uhľovodíkových plynov v tlakových nádobách, vrátane ich dopravy; doprava, manipulácia a skladovanie odpadov všetkého druhu vrátane nebezpečných odpadov; odťahové služby; skladovanie palív a mazív; rozvod elektrickej energie.

40 - Likvidácia, recyklácia, spaľovanie a spracovanie odpadov všetkého druhu vrátane nebezpečných odpadov; zváranie mostných konštrukcií;

zváranie koľajových vozidiel a vyhradených zariadení; obrábanie kovov; spracovanie tuhých a plyných palív; úprava a zušľachtovanie nerastov v súvislosti s ich dobývaním; výroba elektrickej energie; zámočnícke práce, a to úprava a spracovanie kovov, zhotovovanie kópií kľúčov, zváranie.

41 - Výchova; vzdelávanie; zábava; športové a kultúrne aktivity.

42 - Služby databáňk (ukladanie dát v elektrickej podobe); poskytovanie softvéru a poradenstva v oblasti softvéru a hardvéru; geologický výskum a prieskum; geologické práce; vyhľadávanie a prieskum ložísk nerastov; geodetická činnosť; zeme-meračstvo; vzorkovanie a kontrola akosti palív; revízie a skúšky kvality stavebných a demolačných strojov; revízie a skúšky tlakových zariadení, tlakových nádob a nádob na plyny; revízie a skúšky elektrických strojov, prístrojov a zariadení; projektová činnosť vo výstavbe; technická kontrola automobilov; revízie a skúšky zdvíhacích zariadení; služby týkajúce sa kontroly vozidiel a tovaru pred dopravou; aktualizovanie a obnovenie elektronických databáz; prevod a konverzia počítačových programov a údajov (okrem fyzickej konverzie); prevod údajov alebo dokumentov z fyzických médií na elektronické médiá; údržba, opravy a inštalácia softvéru počítačových sietí.

44 - Služby v poľnohospodárstve a v rastlinnej výrobe; rekultivácia a revitalizácia krajiny.

(540)

**EWAT**

(731) New World Resources Transportation B.V., Jacht-havenweg 109 H, 1081 KM Amsterdam, NL;  
(740) PRK Partners s.r.o., Bratislava, SK;

(210) 424-2010

(220) 19.3.2010

9 (511) 33

(511) 33 - Víno ovocné.

(540)



(591) zelená, červená, žltá

(731) Vinárske závody Krupina a.s., Obchodná 13, 921 01 Piešťany, SK;

(210) 425-2010

(220) 19.3.2010

9 (511) 9, 12, 16, 17, 19, 22, 24, 35, 36, 37, 40, 42

(511) 9 - Bezpečnostné pásy s výnimkou pásov na sedadlá vozidiel a na športový výstroj; bezpečnostné siete; clony a zásteny proti oslepeniu; clony proti úrazom, radiácii a ohňu na priemyselné účely; indikátory vetra; ochranné zásteny, obleky a plachty patriace do tejto triedy; ochranné plachty a závesy pri zváraní; ochranné siete a matrace proti nehodám; osobné ochranné prostriedky proti nehodám; plávacie kolesá; plaváky; poťahy a plachty na plávacie kolesá a vesty; potápačské kombinézy; lešenárske siete a plachty; reproduktory, amplióny; solárne články; záchranné bóje; záchranné člny; záchranné plachty a siete.

12 - Automobilové strechy; batožinové nosiče na vozidlá; bezpečnostné viazania (pásky) na autose-dadlá; duše pneumatík; hydroplány (klzáky); kryty na kočíky; odkladacie siete na batožinu pre dopravné prostriedky; plášte na pneumatiky; plátenné strechy na automobily; poťahy na automobilové duše slúžiace na pohyb po vode; nosiče batožiny na vozidlá; padáky; pneumatiky; striešky na detské kočíky; vzducholode; vznášadlá; vzdušné balóny; vzdušné dopravné prostriedky.

16 - Albumy; brožúry; časopisy (periodiká); grafické zobrazenia; grafické znaky; gumové plátno; kalendáre; katalógy; nálepky na kancelárske použitie alebo pre domácnosť; nálepky, lepiace štítky; obaly na doklady; oblačky; pečiatky; plagáty; reklamné tabule z papiera, kartónu alebo lepenky; tabule na zapichovanie oznamov; tlačové písmo; umelohmotné príľnavé naťahovacie fólie na paletizáciu; vrecia, vaky, vrecká z papiera alebo umelohmotných materiálov; vzory na kopírovanie; umelohmotné obaly; vrecia, vaky na balenie.

17 - Fólie z plastických materiálov na poľnohospodárske účely; izolačné materiály; izolačné tkaniny; izolačná plsť; izolačné látky proti vlhkosti; gumené laná; gumové krúžky; gumové baliace vrecká; termozávěsy na dvere priemyselných objektov; tkané a netkané fólie na fóliovníky a pareniská; fóliové hydroizolácie; materiály a hmoty zabráňujúce vyžarovaniu tepla, sáľaniu tepla, tepelnej radiácii; kalorimetrické prostriedky na udržiavanie tepla; materiály a hmoty zabráňujúce vyžarovaniu tepla, sáľaniu tepla, tepelnej radiácii; izolačné prvky do drevených kvetináčov; izolačné povlaky; sklené vlákna na izoláciu, sklená vlna ako izolačný materiál, tkaniny zo sklenených vlákien na izoláciu; látky na izolovanie budov od vlhkosti; minerálna vlna ako izolačný materiál; izolačný papier; kovové fólie na izoláciu; kôra ako zvuková izolácia; tesnenia; tesniace materiály; tesniace alebo vypchávkové materiály z gumených alebo plastov; tesniace obloženia; azbestové látky, tkaniny; azbestové plachty; azbestové bezpečnostné clony; gumové vlákna s výnimkou vlákien pre textilný priemysel; plastické hmoty, polotovary; umelé vlákna, nie na použitie v textilnom priemysle; vypchávkové materiály z gumených a plastov; podkladové materiály z gumených a plastov; umelé, syntetické živice ako polotovary; syntetický kaučuk; hadice s výnimkou kovových; plátenné hadice; požiarna hadice; polievacie hadice; hadice z textilných materiálov; hadice z tkaných aj netkaných materiálov; adhézne pásy s výnimkou pásov na kancelárske a lekárske použitie a použitie v domácnosti; lepiace pásy s výnimkou pásov pre domácnosť, na lekárske a kancelárske účely; nálepky, samolepky s výnimkou nálepiek na lekárske, kancelárske účely a použitie v domácnosti; umelohmotné fólie nie ako obalovací materiál; voľné protispádové bariéry.

19 - Nekomové stavebné, vystužovacie a konštrukčné materiály pre stavebníctvo; deliace steny do hál; závesy pre stavebníctvo; plstený materiál na budovy; geotextílie; prístrešky na terasy pre reštaurácie; nekovové bazény ako stavby; vonkajšie plášte budov z plachiet; stavebné priečky z plachiet; zásteny; nekovové strechy z plachiet; vonkajšie rolety s výnimkou kovových a textilných;

nekovové žalúzie; nekovové potrubia pre vzduchotechniku a klimatizáciu z plachtoviny; nekovové vodovodné potrubia z plachtoviny; nekovové kabíny na striekanie farieb s plachtami; nekovové prenosné kabíny na prezliekanie; netkané textílie na vodné stavby, jazierka, rybníky; netkané textílie na clony do skleníkov, záhradníctiev, lesných škôlok, na ploty; PVC ploty na živočíšnu výrobu; náhradné diely, časti a súčasti na uvedené tovary; obaly, puzdrá a stojany na uvedené tovary patriace do tejto triedy.

22 - Plachty všetkých druhov patriace do tejto triedy; autoplachty na všetky druhy automobilov a nadstavieb aj s reklamnou potlačou; krycie plachty a siete na kontajnery; plachty a siete na prepravu tovaru; plachty na prepravu asfaltu; plachty na vozíky, lode, motorky, skútre a iné dopravné prostriedky; plachty na kamióny, nákladné vozidlá; plachty na automobilové obývacie prívesy, karavany; plachty na vagóny; viacúčelové krycie plachty na tovar a zariadenia; tieniace plachty do telocviční, športových hál a zimných štadiónov; krycie nepremokavé prístrešky pre rybárov; plachty na haly, zásobníky a sklady - stavebníctvo; plachty do nekovových inzertných a reklamných tabúl; plachty na altánky; plachty na bazény - na plášte, na zakrývanie; plachty na trhové stánky; plachty na nekovové prenosné stavby; stany; markízy (plátenné strechy); markízy pre predajne; markíza zo syntetických materiálov; povrazy na horizontálne žalúzie; siete, povrazy na ne; siete proti hmyzu; rybárske siete; siete na ležanie, visuté lôžka; sieťky; siete, pokrývky na maskovanie; povrazové rebriky; vozové plachty; plachty na plachtenie po snehu; plachty (lodné); vrecká na prepravu a uchovávanie tovarov; textilné baliace vrecká; poštové vrecia; špagáty, motúzy na balenie; slučkové závesy, svorky, popruhy s výnimkou kovových na manipuláciu s nákladmi; povrazy, laná, struny; nekovové pásy, pútká; laná na vlečenie vozidiel; lodné zvinovacie laná; laná, káble s výnimkou kovových; konopné povrazy; motúzy; papierové motúzy; pásy s výnimkou kovových na zväzovanie; pásy na uväzovanie viniča; viazače snopov s výnimkou kovových; pevne pletené povrazy na zhotovovanie bičov; juta; celtovina; tesniace alebo vypchávkové materiály s výnimkou gumových a plastových; vypchávkové obaly, puzdrá patriace do tejto triedy.

24 - Plachty; plastické materiály (náhradky tkanín); plátno.

35 - Grafická úprava tlačovín na reklamné účely; obchodné alebo podnikateľské informácie; lepenie plagátov; obchodná správa licencií výrobkov a služieb pre tretie osoby; prezentácia výrobkov v komunikačných médiách pre maloobchod; podpora predaja pre tretie osoby; sprostredkovanie obchodu s tovarom; maloobchodné a veľkoobchodné služby s plachtami, plastickými hmotami a výrobkami z nich všetkých druhov; reklama; vyvesovanie reklamných transparentov a plachiet; potlač reklamných tabúl; potlač dopravných prostriedkov; prenájom reklamných materiálov a plôch; rozširovanie reklamných alebo inzertných oznamov; spracovanie textov; poskytovanie a sprostredkovanie služieb uvedených



v triede 35 prostredníctvom komunikačných médií, elektronickej pošty, SMS správ, počítačových sietí a internetu; obchodné sprostredkovanie.

36 - Prenájom a správa nehnuteľností.

37 - Izolovanie fóliovými hydroizoláciami; vystielanie nádrží tkanými i netkanými plachtami ako stavebná činnosť; inštalácia reklamných transparentov a plachiet; nitovanie; izolovanie stavieb; utesňovanie stavieb a budov; izolovanie proti vlhkosti; maľovanie, natieranie a opravy reklamných plachiet (interiérové a exteriérové); montáž, inštalovanie, servis, opravy, údržba tovarov uvedených v triedach 9, 12, 16, 17, 19, 22, 24 tohto zoznamu; prenájom stavebných strojov a zariadení.

40 - Fototlač; kreslenie, rysovanie laserom; ofsetové tlačenie, ofsetová tlač; úprava textilu; tlačenie vzorov; tlač; vodovzdorná úprava látok.

42 - Architektonické poradenstvo; grafické dizajnérstvo; navrhovanie obalov, obalové dizajnérstvo; priemyselné dizajnérstvo.

(540)



(591) čierna, biela, červená

(731) BAMIDA, s.r.o., Košická 28, 080 01 Prešov, SK;

(740) Bačárová Renáta, JUDr., Prešov, SK;

(210) 427-2010

(220) 19.3.2010

9 (511) 16, 33, 35

(511) 16 - Etikety s výnimkou textilných; papierové podložky pod poháre; reklamné, propagačné a informačné materiály patriace do tejto triedy.

33 - Alkoholické nápoje s výnimkou piva.

35 - Reklama a inzercia; vydávanie, aktualizovanie a rozširovanie reklamných materiálov.

(540) **BÁTORY**

(731) LIKOS, s.r.o., Mierová 83, 821 05 Bratislava, SK;

(740) Beleščák Ladislav, Ing., Piešťany, SK;

(210) 428-2010

(220) 22.3.2010

9 (511) 9, 42, 45

(511) 9 - Elektronická kancelárska a výpočtová technika, prístroje a zariadenia na spracovanie údajov, počítače stolové a prenosné, počítačové príslušenstvo a periférne zariadenia k počítačom, náhradné diely k počítačom a periférnym zariadeniam, magnetické a optické nosiče údajov, elektronické zabezpečovacie a poplachové systémy a zariadenia umožňujúce sledovanie pohybu osôb v objekte a jeho okolí.

42 - Poradenstvo, konzultácie, expertízna činnosť v oblasti výpočtovej techniky a programového vybavenia; návrh a vývoj, inštalácia a servis počítačového hardvéru a softvéru; návrh, projektovanie, inštalácia, správa a servis počítačových sietí a systémov; vývoj, projektovanie, inštalácia, údržba a revízie zabezpečovacích a poplachových systémov uvedených v triede 9 a 45.

45 - Bezpečnostné služby na ochranu osôb a majetku; prevádzkovanie technickej služby, zabezpečovacie a poplachové systémy na sledovanie pohybu a konania osôb v chránenom objekte a okolí.

(540)



(591) oranžová, sivá

(731) SYSTECOM s.r.o., Dukelských hrdinov 42, 960 01 Zvolen, SK;

(210) 429-2010

(220) 22.3.2010

9 (511) 16, 35, 41

(511) 16 - Tlačoviny.

35 - Reklama.

41 - Výroba televíznych programov.

(540)



(731) Deák Ernest, JUDr., Suchá 4, 831 01 Bratislava, SK;

(210) 430-2010

(220) 22.3.2010

9 (511) 19, 20, 27, 35, 37, 40

(511) 19 - Stavebné materiály.

20 - Nábytok, zrkadlá, rámy na obrazy, výrobky (nezahrnuté do iných tried) z dreva, korku, trstiny, prútia a z plastov.

27 - Koberce, rohožky, rohože, linoleum a iné podlahové krytiny, tapety na stenu (non textil).

35 - Reklamná činnosť, obchodný manažment, obchodná správa, obchodná administratíva, kancelárske práce.

37 - Stavebníctvo, opravy, montážne a inštaláčne služby.

40 - Spracovanie a úprava materiálov.

(540)

**brik design**

(731) BRIK DESIGN s.r.o., Štúrova 14, 811 02 Bratislava, SK;

(210) 433-2010

(220) 22.3.2010

9 (511) 35, 41

(511) 35 - Reklamná činnosť.

41 - Organizovanie školení, seminárov, odborných diskusií a iné formy odborného vzdelávania; vydavateľská činnosť.

(540)

**OKNOviny**

(731) SLOVENERGOokno, Radlinského 11, 811 07 Bratislava 1, SK;

**(210) 435-2010**

(220) 19.3.2010

**9 (511) 9, 37, 38, 41, 42, 45**

(511) 9 - Prístroje a nástroje vedecké, námorné, geodetické, fotografické, optické, signalizačné, kontrolné (inšpekcia), záchranné, vzdelávacie a prístroje a nástroje na meranie a váženie; prístroje a nástroje na vedenie, prepínanie, distribúciu, transformáciu, akumuláciu, reguláciu alebo kontrolu elektrického prúdu; prístroje na nahrávanie, prenos a reprodukciu zvuku a/alebo obrazu; magnetické nosiče zvukových záznamov, magnetické nosiče údajov, záznamové disky, gramofónové platne; predajné automaty a mechanizmy prístrojov uvádzaných do činnosti vhođením mince; registračné pokladnice, počítačacie stroje, zariadenia na spracovanie údajov a počítače; hasiace prístroje.

37 - Stavebníctvo; opravy; inštalačné služby.

38 - Telekomunikačné služby.

41 - Výchova, vzdelávanie, zábava, športové a kultúrne aktivity.

42 - Služby vedecké a technologické, ako aj výskum v oblasti vedy a priemyslu; priemyselné analýzy a priemyselný výskum; návrh a vývoj počítačového hardvéru a softvéru.

45 - Právne služby.

**(540) TRASK**

(731) TRASK SOLUTIONS s.r.o., Antala Staška 2027/79, 140 00 Praha 4 - Krč, CZ;

(740) Baďurová Katarína, Mgr., Bratislava, SK;

**(210) 436-2010**

(220) 19.3.2010

**9 (511) 9, 37, 38, 41, 42, 45**

(511) 9 - Prístroje a nástroje vedecké, námorné, geodetické, fotografické, optické, signalizačné, kontrolné (inšpekcia), záchranné, vzdelávacie a prístroje a nástroje na meranie a váženie; prístroje a nástroje na vedenie, prepínanie, distribúciu, transformáciu, akumuláciu, reguláciu alebo kontrolu elektrického prúdu; prístroje na nahrávanie, prenos a reprodukciu zvuku a/alebo obrazu; magnetické nosiče zvukových záznamov, magnetické nosiče údajov, záznamové disky, gramofónové platne; predajné automaty a mechanizmy prístrojov uvádzaných do činnosti vhođením mince; registračné pokladnice, počítačacie stroje, zariadenia na spracovanie údajov a počítače; hasiace prístroje.

37 - Stavebníctvo; opravy; inštalačné služby.

38 - Telekomunikačné služby.

41 - Výchova, vzdelávanie, zábava, športové a kultúrne aktivity.

42 - Služby vedecké a technologické, ako aj výskum v oblasti vedy a priemyslu; priemyselné analýzy a priemyselný výskum; návrh a vývoj počítačového hardvéru a softvéru.

45 - Právne služby.

**(540)**


(731) TRASK SOLUTIONS s.r.o., Antala Staška 2027/79, 140 00 Praha - Krč, CZ;

(740) Baďurová Katarína, Mgr., Bratislava, SK;

**(210) 438-2010**

(220) 23.3.2010

**9 (511) 16, 29, 35, 39**

(511) 16 - Firemné listiny, papierové propagačné materiály, letáky, prospekty, tlačivá, informačné brožúry, fotografie, katalógy, kalendáre, mapy, knihy, noviny, časopisy.

29 - Bravčové mäso, mäso, divina, zemiakové hranolčeky, jedlé oleje, jedlé tuky, konzervy s rybami, konzervy s ovocím, konzervy so zeleninou, krokety, konzervované mäso, hydínové mäso, hovädzie mäso, mäsové konzervy, mrazené ovocie, nakladaná zelenina, potraviny z rýb a morských živočíchov, rybacie šaláty, zeleninové šaláty s rybami, ryby s výnimkou živých, potravinárske výrobky z ryby, údeniny, chladené a mrazené výrobky z rýb, chladené a mrazené mäsové výrobky, chladené a mrazené výrobky zo zeleniny.

35 - Maloobchodná činnosť s potravinárskymi výrobkami, rybami a morskými živočíchmi, výrobkami z rýb a morských živočíchov, so šalátmi, s rybacími šalátmi, s mäsovými výrobkami, so zeleninou a výrobkami zo zeleniny, s ovocím a výrobkami z ovocia; činnosti reklamnej agentúry, rozširovanie, vydávanie a aktualizovanie reklamných materiálov, prenájom reklamných priestorov a plôch, prenájom reklamných materiálov, zásielkové reklamné služby, uverejňovanie reklamných textov, prenájom kancelárskych strojov a zariadení, aranžovanie výkladov, analýzy nákladov, inzertné činnosti, obchodný alebo podnikateľský prieskum, poradenstvo v obchodnej činnosti, obchodný manažment a podnikové poradenstvo, organizovanie výstav na obchodné a reklamné účely, odborné obchodné poradenstvo, prieskum trhu, sekretárske služby, účtovníctvo, vedenie účtovných kníh.

39 - Skladovanie potravín, balenie tovaru, skladovanie tovaru, prenájom skladovacích a mraziarskych kontajnerov, osobná doprava, nákladná doprava, kamiónová doprava.

**(540)**


(731) Deák, spol. s r.o., Košútska cesta 252, 925 21 Sládkovičovo, SK;

(740) Gruber Dalibor, Ing., Košice, SK;

**(210) 439-2010**

(220) 24.3.2010

**9 (511) 19, 35, 37, 42**

(511) 19 - Kamenárske výrobky.

35 - Maloobchodný a veľkoobchodný predaj s tovarmi uvedenými v triede 19; sprostredkovanie obchodu s tovarmi uvedenými v triede 19.

37 - Výstavba realizácií z kameňa.

42 - Projektovanie realizácií z kameňa.

**(540)**


(731) Kovalovský Vladimír, ČSA 1156, 908 45 Gbely, SK;

**(210) 440-2010**

(220) 24.3.2010

**9 (511) 19, 35, 37, 42**

(511) 19 - Kamenárske výrobky.

35 - Maloobchodný a veľkoobchodný predaj s tovarmi uvedenými v triede 19; sprostredkovanie obchodu s tovarmi uvedenými v triede 19.

37 - Realizácia prvkov z kameňa.

42 - Návrh prvkov z kameňa.

**(540) KAMKO**

(731) Kovalovský Vladimír, ČSA 1156, 908 45 Gbely, SK;

**(210) 442-2010**

(220) 24.3.2010

**9 (511) 29, 30, 32, 33, 39**

(511) 29 - Bravčová masť, bravčové mäso, brusnicový kompót, bujóny, vývary, divina, džemy, konzervovaná fazuľa, konzervovaný hrach, zemiakové hranolčeky, hrozienka sušené, hydina nie živá, jablkový kompót, jedlá na báze kvasenej zeleniny, jedlé oleje, jedlé tuky, jogurt, klobásy, salámy, párky, konzervy s ovocím, konzervy s rybami, konzervy so zeleninou, margarín, marmeláda, maslo, konzervované mäso, mliečne nápoje, mliečne výrobky, mlieko, mrazené ovocie, nakladaná zelenina, nakladané uhorky, olivový jedlý olej, olivy konzervované, oriešky spracované, paradajková šťava na varenie, paradajkový pretlak, pečehňová paštéta, polievky, ryby s výnimkou živých, ryby v slanom náleve, konzervované ryby, sójové bôby konzervované ako potrava, sójové mlieko (náhradka mlieka), šošovica konzervovaná, tofu, tukové nátierky na chlieb, tuniaky, údeniny, vajcia, sušená zelenina, varená zelenina, zeleninové polievky.

30 - Čaj, cestoviny, chlieb, čokoláda, cukor, cukríky, cukrovinky, droždie, horčica, kakao, káva, kávovinové náhradky, kečup, keksy, klinčeky (koreníe), koláče s plnkou, koreníe, krupica, krúpy na ľudskú spotrebu, kuchynská soľ, mletá kukurica, kukuričná múka, maslové, tukové cesto, mäsové šťavy, med múčne potraviny, múka z fazule, výrobky z múky, müsli, niťovky, nové koreníe, obľátky, ocot, palacinky, paprika (korenina), paradajková omáčka pečivo (rožky), pizza, potravinárska múka, prášok do pečiva, puding, rezance, ryža, škorica (korenina), škrob ako potrava, špagety, vanilka (príchuť); zákusky, koláče, zázvor, sladké žemle.

32 - Citronády, hroznový mušt (nekvasený), jablkový džús (nealkoholický), koktail nealkoholický, minerálne vody (nápoje), mušty, nápoje izotonické, medové nealkoholické nápoje, pivo, prášky na prípravu šumivých nápojov, príchute na výrobu nápojov, sirupy na výrobu nápojov, stolové vody, sýtená voda, zeleninové džúsy.

33 - Alkoholické nápoje s výnimkou piva, alkoholové extrakty, destilované nápoje, digestíva (liehoviny a likéry), liehoviny, likéry, horké likéry, medovina, víno, whisky.

39 - Balenie tovaru, distribúcia tovaru na dobierku, doručovanie tovaru, skladovanie tovaru, sprostredkovanie prepravy.

**(540)**

(591) modrá, hnedá

(731) K Food Distribution s.r.o., Svätoplukova 6, 080 01 Prešov, SK;

(740) Tomko Ľubomír, Ing., Hanušovce n. T., SK;

**(210) 444-2010**

(220) 23.3.2010

**9 (511) 12, 13, 37**

(511) 12 - Vojenské vozidlá na dopravu; pancierované vozidlá; obrnené kolesové alebo pásové dopravné prostriedky; pancierové transportéry ako dopravné prostriedky; podvozky dopravných prostriedkov; podvozky s pancierovou kabínou; podvozky s protimínovou ochranou; nosiče kontajnerov ako dopravné prostriedky; nosiče kontajnerov ako dopravné prostriedky s pancierovanou kabínou; dopravné prostriedky, najmä podvozky ako nosiče špeciálnych nadstavieb najmä s elektronickou, rádiovou alebo inou účelovou výzbrojou; pancierové vozne a vlaky; autá; automobily; diaľkovo ovládané vozidlá (iné než hračky); dopravné prostriedky na pohyb po zemi, vode, vo vzduchu a po koľajniciach; dreziny, vozíky; elektromobily; hydroplány; kamióny, nákladné vozidlá; kapoty na vozidlá; karavany; letecké prístroje, stroje a zariadenia; nákladné autá; časti, súčasti, náhradné diely a príslušenstvo dopravných prostriedkov a vojenských vozidiel patriace do tejto triedy; elektronické a rádiové súčasti a vybavenie dopravných prostriedkov patriace do tejto triedy; zdvížné zadnice (časti pozemných vozidiel); zdvíhadlá kontajnerov ako súčasti pozemných vozidiel.

13 - Bojové vozidlá; motorizované strelné zbrane; ozbrojené bojové transportéry; delá, kanóny; delové lafety; samohybné húfnice; samohybné delá; vojenské nosiče kontajnerov ozbrojené strelnými zbraňami, tanky, obrnené samohybné prostriedky so strelnými zbraňami; bojové vozidlá so špeciálnymi vojenskými nadstavbami, najmä s elektronickou, rádiovou, rádiovo-lokačnou výzbrojou; strelné zbrane; strelivo a náboje; výbušniny; pyrotechnika; balistické strely; balistické zbrane; detonačné kapsle s výnimkou kapslí ako hračiek; detonátory; granáty, guľomety; hlavne strelných zbraní; strelivo; náboje; zariadenie na plnenie nábojnicových pásov; zameriavacie zrkadlá pušiek; puzdra na pušky; puzdra na strelné zbrane; puzdro na náboje; pyrotechnické výrobky; raketomety; rakety; signálne rakety; zameriavacie zariadenia na strelné zbrane s výnimkou ďalekohľadov; zameriavacie zrkadlá; tlmiče zbraní; elektronické a rádiové súčasti a vybavenie bojových vozidiel a zbraňových systémov patriace do tejto triedy; kontajnery ako obaly a puzdra na zbrane a zbraňové systémy.

37 - Údržba a opravy karosérií a nadstavieb dopravných prostriedkov, montáž, údržba a opravy skriň, ložných a nákladových plôch a plošín dopravných prostriedkov, autoopravné (údržba, opravy a tankovanie); údržba a opravy vozidiel; údržba a opravy bojových vozidiel, vojenských vo-

zidiel, nosičov zbraní a nosičov kontajnerov; údržba a opravy strelných zbraní; opravy a údržba prepravných kontajnerov; údržba a opravy zbraňových systémov, elektronických zariadení, prístrojov a strojov; umývanie dopravných prostriedkov; opravy; umývanie dopravných prostriedkov; informácie o opravách; lakovanie, glazovanie; leštenie vozidiel; oprava opotrebovaných alebo poškodených strojov; služby klampiarov; opravy karosérií; autoservisy; ošetrovanie vozidiel protikoróznymi nátermi; a informácie o opravách vozidiel; montáž a demontáž autopríslušenstva, inštalácia a opravy poplašných systémov proti krádeži a vlámaniu; stavebné činnosti na vojenské a armádne účely; poskytovanie informácií o uvedených službách prostredníctvom komunikačných médií, elektronickej pošty, SMS správ, počítačových sietí a internetu.

**(540) TATRAPAN**

(731) VÝVOJ Martin, a. s., Komenského 19, 036 01 Martin, SK;

(740) Porubčan Róbert, Ing., Ivanka pri Dunaji, SK;

**(210) 447-2010**

(220) 23.3.2010

**9 (511) 9, 16, 35, 38, 41**

(511) 9 - Zvukové, obrazové a zvukovo-obrazové nahrávky na všetkých druhoch nosičov, ako aj v digitálnej (elektronickej) podobe, informácie, dáta, databázy, katalógy, programy v elektronickej podobe; elektronické publikácie s možnosťou kopírovania; prístroje na nahrávanie, prenos a reprodukciu zvuku alebo obrazu.

16 - Noviny, časopisy, periodiká, knihy a iné tlačoviny, výrobky z papiera, kartónu a lepenky, ktoré nie sú zahrnuté v iných triedach; piapernický tovar a písacie potreby, vzdelávacie a učebné potreby okrem prístrojov, divadelné dekorácie, papierové propagačné materiály, letáky, prospekty, pohľadnice, obálky, obaly (piapernický tovar), peračníky, puzdrá na perá, štítky (papierové nálepky), vyučovacie pomôcky vo forme hier, kancelárske potreby s výnimkou nábytku, kalendáre, príručky, plagáty, listový papier, stolové prestieranie z papiera, papierové obrusy, záložky do kníh, vrecká z papiera alebo plastických materiálov, školské potreby s výnimkou prístrojov, papierové podložky na stôl, nálepky na kancelárske použitie alebo pre domácnosť, ročenky, stojany na perá a ceruzky, papierové podložky pod poháre, oznámenia (piapernický tovar), papierové vlajky, papierové zástavy, nože na papier, otváratele na listy, puzdrá na písacie potreby, pútače z papiera alebo lepenky, papierové obrúsky, utierky, etikety s výnimkou textilných, lepiace štítky, darčekové a reklamné predmety z papiera.

35 - Reklamná činnosť; prenájom reklamného času vo všetkých komunikačných médiách, ako aj v počítačovej komunikačnej sieti; prenájom reklamných materiálov; prenájom reklamných plôch; televízna a rozhlasová reklama; rozširovanie reklamných alebo inzertných oznamov a materiálov; organizovanie výstav na komerčné alebo reklamné účely; vydávanie, zverejňovanie a rozširovanie reklamných textov a materiálov; obchodný manažment a poradenstvo; prezentácia výrob-

kov a služieb v komunikačných médiách; organizovanie reklamných hier na propagáciu predaja; vyhľadávanie sponzorov; poradenské a informačné služby v oblasti uvedených služieb v triede 35; komerčné informačné kancelárie.

38 - Televízne a rozhlasové vysielanie všetkých druhov programov; komunikačné služby prostredníctvom audiotextu, teletextu, rozhlasu, televízie, počítačovej siete, mobilných telefónov, poskytovanie telekomunikačných služieb; poskytovanie telekomunikačného pripojenia do svetovej počítačovej siete; poskytovanie telekomunikačných kanálov na telenákupy; poskytovanie priestoru na diskusiu na internete; prenos a šírenie správ, informácií, publikácií, audiovizuálnych diel prostredníctvom komunikačných sietí vrátane internetu; tlačové kancelárie; poradenské a informačné služby v oblasti uvedených služieb v triede 38.

41 - Výroba televíznych a rozhlasových programov; výroba publicistických, spravodajských, zábavných, vzdelávacích, kultúrnych a športových programov; výroba hudobných programov; hudobné skladateľské služby; organizovanie zábavných, kultúrnych, športových a vzdelávacích podujatí; vzdelávacia činnosť; organizovanie vedomostných, zábavných, hudobných a športových súťaží; zábavné služby; organizovanie zábav, karnevalov, plesov; plánovanie a organizovanie večierok; moderovanie relácií, programov a podujatí; zábavné parky; služby a zábava poskytované v prázdninových táboroch; služby klubov zdravia; výchovno-zábavné klubové služby; organizovanie a vedenie seminárov, kongresov, školení, konferencií; organizovanie živých seminárov, kongresov, školení, konferencií; organizovanie súťaží krásy; organizovanie živých vystúpení; živé predstavenia; filmová, divadelná a hudobná tvorba, služby filmových, divadelných a nahrávacích štúdií; dabingové služby; požičovanie filmov; požičovanie filmových premietacích prístrojov a príslušenstva; divadelné predstavenia; výroba divadelných alebo iných predstavení; služby agentúr sprostredkujúcich divadelných, koncertných a varetných umelcov; rezervácia vstupeniek; výroba a prenájom zvukových a zvukovo-obrazových nahrávok; vydateľská a nakladateľská činnosť s výnimkou vydávania reklamných materiálov; zverejňovanie a vydávanie textov okrem reklamných; poskytovanie elektronických publikácií online (bez možnosti kopírovania), vydávanie a zverejňovanie elektronických publikácií; elektronická edičná činnosť (DTP služby), organizovanie kultúrnych alebo vzdelávacích výstav; umelecké módné agentúry; kempingové služby spojené so športovým programom, služby súvisiace s telesnými cvičeniami; zábavné služby nočných klubov; poskytovanie počítačových hier (online); informácie o výchove, vzdelávaní; informácie o možnostiach rozptýlenia; informácie o možnostiach zábavy, rekreácie; informácie, správy, novinky z oblasti šoubiznisu; prekladateľské služby; prenájom dekorácií; poskytovanie služieb na oddych a rekreáciu; prenájom audioprístrojov, videoprístrojov, videorekordérov, premietacích, televíznych prijímačov, filmov, kultúrnych a vzdelávacích potrieb a prístrojov; prenájom športového výstroja s výnimkou dopravných prostriedkov; reportérske služby; pomoc pri výbere povolania;

organizovanie lotérií a stávkových hier; poradenské a informačné služby v oblasti uvedených služieb v triede 41; všetky uvedené služby tiež vrátane služieb poskytovaných prostredníctvom internetu, online a interaktívnych počítačových služieb.

**(540) Všetci naši blízki**

(731) MARKÍZA - SLOVAKIA, spol. s r.o., Bratislavská 1/a, 843 56 Bratislava - Záhorská Bystrica, SK;

(740) Fajnorová Mária, Ing., Bratislava, SK;

**(210) 448-2010**

(220) 23.3.2010

**9 (511) 9, 16, 35, 38, 41**

(511) 9 - Zvukové, obrazové a zvukovo-obrazové nahrávky na všetkých druhoch nosičov, ako aj v digitálnej (elektronickej) podobe, informácie, dáta, databázy, katalógy, programy v elektronickej podobe; elektronické publikácie s možnosťou kopírovania; prístroje na nahrávanie, prenos a reprodukciu zvuku alebo obrazu.

16 - Noviny, časopisy, periodiká, knihy a iné tlačoviny, výrobky z papiera, kartónu a lepenky, ktoré nie sú zahrnuté v iných triedach; papiernický tovar a písacie potreby, vzdelávacie a učebné potreby okrem prístrojov, divadelné dekorácie, papierové propagačné materiály, letáky, prospekty, pohľadnice, obálky, obaly (papiernický tovar), peračníky, puzdrá na perá, štítky (papierové nálepky), vyučovacie pomôcky vo forme hier, kancelárske potreby s výnimkou nábytku, kalendáre, príručky, plagáty, listový papier, stolové prestieranie z papiera, papierové obrusy, záložky do kníh, vrecká z papiera alebo plastických materiálov, školské potreby s výnimkou prístrojov, papierové podložky na stôl, nálepky na kancelárske použitie alebo pre domácnosť, ročenky, stojany na perá a ceruzky, papierové podložky pod poháre, oznámenia (papiernický tovar), papierové vlajky, papierové zástavy, nože na papier, otvárače na listy, puzdrá na písacie potreby, pútače z papiera alebo lepenky, papierové obrúsky, utierky, etikety s výnimkou textilných, lepiace štítky, darčekové a reklamné predmety z papiera.

35 - Reklamná činnosť; prenájom reklamného času vo všetkých komunikačných médiách, ako aj v počítačovej komunikačnej sieti; prenájom reklamných materiálov; prenájom reklamných plôch; televízna a rozhlasová reklama; rozširovanie reklamných alebo inzertných oznamov a materiálov; organizovanie výstav na komerčné alebo reklamné účely; vydávanie, zverejňovanie a rozširovanie reklamných textov a materiálov; obchodný manažment a poradenstvo; prezentácia výrobkov a služieb v komunikačných médiách; organizovanie reklamných hier na propagáciu predaja; vyhľadávanie sponzorov; poradenské a informačné služby v oblasti uvedených služieb v triede 35; komerčné informačné kancelárie.

38 - Televízne a rozhlasové vysielanie všetkých druhov programov; komunikačné služby prostredníctvom audiotexu, teletexu, rozhlasu, televízie, počítačovej siete, mobilných telefónov, poskytovanie telekomunikačných služieb; poskytovanie telekomunikačného pripojenia do svetovej počítačovej siete; poskytovanie telekomunikačných

kanálov na telenákupe; poskytovanie priestoru na diskusiu na internete; prenos a šírenie správ, informácií, publikácií, audiovizuálnych diel prostredníctvom komunikačných sietí vrátane internetu; tlačové kancelárie; poradenské a informačné služby v oblasti uvedených služieb v triede 38.

41 - Výroba televíznych a rozhlasových programov; výroba publicistických, spravodajských, zábavných, vzdelávacích, kultúrnych a športových programov; výroba hudobných programov; hudobné skladateľské služby; organizovanie zábavných, kultúrnych, športových a vzdelávacích podujatí; vzdelávacia činnosť; organizovanie vedomostných, zábavných, hudobných a športových súťaží; zábavné služby; organizovanie zábav, karnevalov, plesov; plánovanie a organizovanie večierkov; moderovanie relácií, programov a podujatí; zábavné parky; služby a zábava poskytované v prázdninových táboroch; služby klubov zdravia; výchovno-zábavné klubové služby; organizovanie a vedenie seminárov, kongresov, školení, konferencií; organizovanie živých seminárov, kongresov, školení, konferencií; organizovanie súťaží krásy; organizovanie živých vystúpení; živé predstavenia; filmová, divadelná a hudobná tvorba, služby filmových, divadelných a nahrávacích štúdií; dabingové služby; požíčovanie filmov; požíčovanie filmových premietacích prístrojov a príslušenstva; divadelné predstavenia; výroba divadelných alebo iných predstavení; služby agentúr sprostredkujúcich divadelných, koncertných a varietných umelcov; rezervácia vstupeniek; výroba a prenájom zvukových a zvukovo-obrazových nahrávok; vydavateľská a nakladateľská činnosť s výnimkou vydávania reklamných materiálov; zverejňovanie a vydávanie textov okrem reklamných; poskytovanie elektronických publikácií online (bez možnosti kopírovania), vydávanie a zverejňovanie elektronických publikácií; elektronická edičná činnosť (DTP služby); organizovanie kultúrnych alebo vzdelávacích výstav; umelecké módné agentúry; kempingové služby spojené so športovým programom, služby súvisiace s telesnými cvičeniami; zábavné služby nočných klubov; poskytovanie počítačových hier (online); informácie o výchove, vzdelávaní; informácie o možnostiach rozptýlenia; informácie o možnostiach zábavy, rekreácie; informácie, správy, novinky z oblastí šoubiznisu; prekladateľské služby; prenájom dekorácií; poskytovanie služieb na oddych a rekreáciu; prenájom audioprístrojov, videoprístrojov, videorekordérov, premietačiek, televíznych prijímačov, filmov, kultúrnych a vzdelávacích potrieb a prístrojov; prenájom športového výstroja s výnimkou dopravných prostriedkov; reportérske služby; pomoc pri výbere povolania; organizovanie lotérií a stávkových hier; poradenské a informačné služby v oblasti uvedených služieb v triede 41; všetky uvedené služby tiež vrátane služieb poskytovaných prostredníctvom internetu, online a interaktívnych počítačových služieb.

**(540) Šperkárka**

(731) MARKÍZA - SLOVAKIA, spol. s r.o., Bratislavská 1/a, 843 56 Bratislava - Záhorská Bystrica, SK;

(740) Fajnorová Mária, Ing., Bratislava, SK;

**(210) 450-2010**

(220) 23.3.2010

**9 (511) 9, 16, 35, 38, 41**

(511) 9 - Zvukové, obrazové a zvukovo-obrazové nahrávky na všetkých druhoch nosičov, ako aj v digitálnej (elektronickej) podobe, informácie, dáta, databázy, katalógy, programy v elektronickej podobe; elektronické publikácie s možnosťou kopírovania; prístroje na nahrávanie, prenos a reprodukciu zvuku alebo obrazu.

16 - Noviny, časopisy, periodiká, knihy a iné tlačoviny, výrobky z papiera, kartónu a lepenky, ktoré nie sú zahrnuté v iných triedach; papiernický tovar a písacie potreby, vzdelávacie a učebné potreby okrem prístrojov, divadelné dekorácie, papierové propagačné materiály, letáky, prospekty, pohľadnice, obálky, obaly (papiernický tovar), peračníky, puzdrá na perá, štítky (papierové nálepky), vyučovacie pomôcky vo forme hier, kancelárske potreby s výnimkou nábytku, kalendáre, príručky, plagáty, listový papier, stolové prestieranie z papiera, papierové obrusy, záložky do kníh, vrecká z papiera alebo plastických materiálov, školské potreby s výnimkou prístrojov, papierové podložky na stôl, nálepky na kancelárske použitie alebo pre domácnosť, ročenky, stojany na perá a ceruzky, papierové podložky pod poháre, oznámenia (papiernický tovar), papierové vlajky, papierové zástavy, nože na papier, otvárače na listy, puzdrá na písacie potreby, pútače z papiera alebo lepenky, papierové obrúsky, utierky, etikety s výnimkou textilných, lepiace štítky, darčekové a reklamné predmety z papiera.

35 - Reklamná činnosť; prenájom reklamného času vo všetkých komunikačných médiách, ako aj v počítačovej komunikačnej sieti; prenájom reklamných materiálov; prenájom reklamných plôch; televízna a rozhlasová reklama; rozširovanie reklamných alebo inzertných oznamov a materiálov; organizovanie výstav na komerčné alebo reklamné účely; vydávanie, zverejňovanie a rozširovanie reklamných textov a materiálov; obchodný manažment a poradenstvo; prezentácia výrobkov a služieb v komunikačných médiách; organizovanie reklamných hier na propagáciu predaja; vyhľadávanie sponzorov; poradenské a informačné služby v oblasti uvedených služieb v triede 35; komerčné informačné kancelárie.

38 - Televízne a rozhlasové vysielanie všetkých druhov programov; komunikačné služby prostredníctvom audiotexu, teletexu, rozhlasu, televízie, počítačovej siete, mobilných telefónov, poskytovanie telekomunikačných služieb; poskytovanie telekomunikačného pripojenia do svetovej počítačovej siete; poskytovanie telekomunikačných kanálov na telenákupy; poskytovanie priestoru na diskusiu na internete; prenos a šírenie správ, informácií, publikácií, audiovizuálnych diel prostredníctvom komunikačných sietí vrátane internetu; tlačové kancelárie; poradenské a informačné služby v oblasti uvedených služieb v triede 38.

41 - Výroba televíznych a rozhlasových programov; výroba publicistických, spravodajských, zábavných, vzdelávacích, kultúrnych a športových programov; výroba hudobných programov; hudobné skladateľské služby; organizovanie zábavných, kultúrnych, športových a vzdelávacích podujatí; vzdelávacia činnosť; organizovanie vedo-

mostných, zábavných, hudobných a športových súťaží; zábavné služby; organizovanie zábav, karnevalov, plesov; plánovanie a organizovanie večierkov; moderovanie relácií, programov a podujatí; zábavné parky; služby a zábava poskytované v prázdninových táboroch; služby klubov zdravia; výchovno-zábavné klubové služby; organizovanie a vedenie seminárov, kongresov, školení, konferencií; organizovanie živých seminárov, kongresov, školení, konferencií; organizovanie súťaží krásy; organizovanie živých vystúpení; živé predstavenia; filmová, divadelná a hudobná tvorba, služby filmových, divadelných a nahrávacích štúdií; dabingové služby; požíčovanie filmov; požíčovanie filmových premietacích prístrojov a príslušenstva; divadelné predstavenia; výroba divadelných alebo iných predstavení; služby agentúr sprostredkujúcich divadelných, koncertných a varietných umelcov; rezervácia vstupeniek; výroba a prenájom zvukových a zvukovo-obrazových nahrávok; vydavateľská a nakladateľská činnosť s výnimkou vydávania reklamných materiálov; zverejňovanie a vydávanie textov okrem reklamných; poskytovanie elektronických publikácií online (bez možnosti kopírovania), vydávanie a zverejňovanie elektronických publikácií; elektronická edičná činnosť (DTP služby); organizovanie kultúrnych alebo vzdelávacích výstav; umelecké módné agentúry; kempingové služby spojené so športovým programom, služby súvisiace s telesnými cvičeniami; zábavné služby nočných klubov; poskytovanie počítačových hier (online); informácie o výchove, vzdelávaní; informácie o možnostiach rozptýlenia; informácie o možnostiach zábavy, rekreácie; informácie, správy, novinky z oblasti šoubiznisu; prekladateľské služby; prenájom dekorácií; poskytovanie služieb na oddych a rekreáciu; prenájom audioprístrojov, videoprístrojov, videorekordérov, premietacích, televíznych prijímačov, filmov, kultúrnych a vzdelávacích potrieb a prístrojov; prenájom športového výstroja s výnimkou dopravných prostriedkov; reportérske služby; pomoc pri výbere povolania; organizovanie lotérií a stávkových hier; poradenské a informačné služby v oblasti uvedených služieb v triede 41; všetky uvedené služby tiež vrátane služieb poskytovaných prostredníctvom internetu, online a interaktívnych počítačových služieb.

**(540) Pri tele**

(731) MARKÍZA - SLOVAKIA, spol. s r.o., Bratislavská 1/a, 843 56 Bratislava - Záhorská Bystrica, SK;

(740) Fajnorová Mária, Ing., Bratislava, SK;

**(210) 456-2010**

(220) 25.3.2010

**9 (511) 9, 35, 37**

(511) 9 - Elektrické batérie; akumulátorové skrine; nabíjačky na batérie; akumulátorové nádoby; obaly špeciálne vyrobené pre fotografické zariadenia a prístroje; nabíjačky elektrických batérií; tampóny do uší; tampóny do uší pre potápačov; megafóny; mikrofóny; prenosné telefóny; telefónne prístroje; telefónne slúchadlá; telefónne mikrofóny; telefónne káble; videotelefóny.



35 - Účtovníctvo; reklama; auditing; poradenstvo v riadení obchodnej činnosti; importno-exportné agentúry; sprostredkovateľské služby pre iných (nákup tovarov a služieb pre iné podniky); podpora predaja (pre iných); distribúcia vzoriek; predvádzanie tovaru (najmä na reklamné účely).

37 - Inštalácia, údržba a oprava strojov a prístrojov; inštalácia a opravy elektrických zariadení; inštalácia, údržba a opravy kancelárskych strojov a zariadení; inštalácia a opravy telefónnych prístrojov a zariadení.

(540)



(591) fialová, biela

(731) Forme Communications Technology Limited, Room 603, Wanchai Central Building, 89 Lockhart Road, Wanchai, HK;

(740) Belička Ivan, Ing., Banská Bystrica, SK;

**(210) 457-2010**

(220) 25.3.2010

**9 (511) 9, 16, 38, 41**

(511) 9 - Nahraté audio- a/alebo videonosiče; programové vybavenie počítačov, softvér a počítačové hry; magnetické nosiče údajov; nosiče zvukových záznamov; nosiče zvukovo-obrazových záznamov; audiovizuálne záznamové disky; programové vybavenie počítačov.

16 - Tlačoviny, brožúry, časopisy, knihy, fotografie, komiksy, kalendáre, papierové propagačné materiály; firemné listiny; prospekty.

38 - Televízne vysielanie; vysielanie káblovej televízie; satelitné vysielanie; spravodajské služby; tlačové kancelárie; informačné kancelárie.

41 - Produkcia televíznych programov; filmová tvorba; produkcia dokumentárnych filmov; fotografické reportáže; tvorba videofilmov; digitálna tvorba obrazov na výstupných zariadeniach; produkcia zábavných a audiovizuálnych programov; služby filmových a nahrávacích štúdií; organizovanie zábavných, kultúrnych, spoločenských a športových podujatí; organizovanie vzdelávacích, vedomostných alebo zábavných súťaží; organizovanie audiotextových a sms-kových hier; organizovanie živých vystúpení; televízna zábava; plánovanie a organizovanie večierkov; služby fan-klubov; organizovanie finančných hier; informácie o možnostiach zábavy; on-line vydávanie kníh a časopisov v elektronickej forme; elektronická edičná činnosť (DTP) služby; služby nahrávacích štúdií.

**(540) Bezbúdovci**

(731) Stachová Katarína, Ing. Ph.D., Vladimíra Clementisa 7547/13A, 917 01 Trnava, SK;

**(210) 458-2010**

(220) 25.3.2010

**9 (511) 44**

(511) 44 - Lekárske služby; služby nemocnice; ošetrovateľské služby; súkromné kliniky alebo laboratóriá; zdravotné strediská; zdravotnícka starostlivosť.

**(540) Babysimo**

(731) MedSafe spol. s r.o., Matúšova 2, 811 04 Bratislava, SK;

**(210) 459-2010**

(220) 25.3.2010

**9 (511) 19, 20, 35, 42**

(511) 19 - Altánky; baraky; budy; dosky; latky; drevené obloženia; drevo ako polotovar; dyhové drevo; hranoly; lamelové obloženie; nosníky; stropné dosky; strešné krokvy; trhové stánky; nekovové bicyklové parkovacie zariadenia; nekovové brány; nekovové debnenie; nekovové dlážky; nekovové dvere; nekovové dverové prahy; nekovové dverové rámy; nekovové kurníky; nekovové lávky; nekovové lišty; nekovové obklady ako stavebné konštrukcie; nekovové obklady stien a priečok; nekovové okenice; nekovové okenné rámy; nekovové okná; parkety (parketové podlahy); nekovové rámové konštrukcie; nekovové rámy; nekovové mriežky; nekovové schodiská; nekovové schodnice ako časti schodísk; nekovové šindle; nekovové skladacie dvere; nekovové stavby (prenosné); nekovové stavebné konštrukcie; nekovové stavebné panely; nekovový stavebný materiál; nekovové stĺpikovité zábradlie; nekovové stĺpy; nekovové stojky; nekovové stropy; verandy (nekovové konštrukcie); nekovové výplne dverí; nekovové žalúzie; nekovové zárubne.

20 - Búdky pre zvieratá; budy pre zvieratá chované v domácnosti; chaise longue (typ čalúneného kresla); chodúľky pre deti; detské ohrádky; divány, pohovky; podušky pre domáce zvieratá; domové čísla s výnimkou kovových a svietiacich; dopravné palety s výnimkou kovových; drevené alebo plastové debny; drevené alebo plastové schránky; drevené alebo plastové skrinky; drevené hrany a kostry na nábytok; drevené obaly na fľaše; drevené prepravky na fľaše; držiaky na záclony a závesy nie z textilných materiálov; nekovové kľučky na dvere; dvierka na nábytok; nekovové fľaškové uzávery; háky na vešanie záclon; hniezda pre zvieratá chované v domácnosti; skrinky na hračky; interiérové žalúzie a lamelové rolety; nekovové kade; kancelársky nábytok; kartotékové skrine; klietky pre zvieratá chované v domácnosti; opierky na knihy; knižnicové police; nekovové kolieska na nábytok; nekovové kolíky; nekovové stanové kolíky; komody; zásuvkové kontajnery; bielizníky; kreslá; stojany na kvety; lavičky (nábytok); lekárničky (prázdne); ležadlá (rozkladacie); ležoviská a budy pre zvieratá chované v domácnosti; lôžka pre domáce zvieratá; preliezky pre mačky; mobiliár (dekoratívne prenosné predmety ako doplnok nábytku); ochranné mriežky pre domácnosť; nábytok; kovový nábytok; školský nábytok; nekovové nádoby; nádoby z dreva alebo plastu; nekovové uzávery na nádoby; nekovové skrutky; novínové stojany; nekovové obloženia dverí, nekovové obloženia okien; nekovové obloženia a ozdoby na nábytok; obruby, rámy na kefy; hlavové opierky ako časti nábytku; nekovové nakladacie palety, nekovové prepravné palety, palice na nosenie bremien (váhy); nekovové

pány a závesy; paravány, zásteny (nábytok); písacie stoly; plásty; včelárske rámiky; pletená slama; pletené predmety zo slamy; podložky do ohrádok pre malé deti; podstavce na kvety; podstavce, kostry, stojany na počítače; police; police do registračných skriň; nábytkové police; police; stojany; drevené kostry postelí; posteľe; nekovové posteľové kolieska; nekovové posteľové vybavenie; nemurované a nekovové pošťové schránky; pracovné stoly; hoblice; prepravky na fľaše; príborníky; profily na obrazové rámy; psie budy; pulty, stoly; pútače z dreva alebo plastických hmôt; rámy na obrazy; drevené alebo plastové rebríky; regály; okenné interiérové rolety; nekovové rukoväte nástrojov; rysovacie stoly; nekovové schodíky; sedadlá; sekretáre s písacím pultom; servírovacie stolíky; škatule z dreva alebo plastu; skrinky na lieky; sochy z dreva, vosku, sadry alebo plastov; sofy; vývesné štíty z dreva alebo plastických hmôt; stojan na pílenie; stojany na dáždniky; stojany na kabáty; stojany na klobúky; stojany na pušky; nekovové stojany na sudy; stojany na tanier; stojany na uteráky (nábytok); krajčírsketo stojany; stolárske umelecké výrobky; stoličky; stolíky pod počítače; stolové dosky; stoly pod písacie stroje; kovové stoly; pracovné stoly; nekovové zámočnicke stoly; stoly; taburetky; toaletné stolíky; trojnožky; tyče k rastlinám alebo stromom; tyče na záclony; drevené časti úľov; umelecké diela z dreva, vosku, sadry alebo plastov; skrinky s umývadlom (nábytok); včelie úle; vešiaky na kľúče; vešiaky na odevy; vešiaky na šaty; vozíky (servírovacie stolíky); vtáčie kliečky, búdky; rámy na vyšívanie; vystavovacie stojany.

35 - Fotokopírovanie; grafická úprava tlačovín na reklamné účely; prezentácia výrobkov v komunikačných médiách pre maloobchod; kopírovanie alebo rozmnožovanie dokumentov; obchodné alebo podnikateľské informácie; obchodné informácie a rady spotrebiteľom; organizovanie výstav na komerčné alebo reklamné účely; predvádzanie tovaru; public relations; reklama; reklama (online) na počítačovej komunikačnej sieti; uverejňovanie reklamných textov; reprografia dokumentov; rozširovanie reklamných alebo inzertných oznamov; rozširovanie reklamných materiálov zákazníkom (letáky, prospekty, tlačoviny, vzorky); spracovanie textov; účtovníctvo; obchodný manažment v oblasti umenia; vydávanie a aktualizovanie reklamných materiálov; vydávanie reklamných alebo náborových textov; vyhľadávanie informácií v počítačových súboroch (pre zákazníkov); distribúcia vzoriek tovarov; zbieranie údajov do počítačových databáz; zoraďovanie údajov v počítačových databázach; poradenstvo v obchodnej činnosti, maloobchod a sprostredkovanie obchodu s tovarmi a službami tried 19, 20, 35, 42.

42 - Architektonické poradenstvo; architektúra (architektonické služby); grafické dizajnérstvo; inštalácia počítačových programov; módné dizajnérstvo; obalové dizajnérstvo; počítačové programovanie; aktualizovanie počítačových programov; poradenstvo v oblasti počítačového hardvéru; poradenstvo v oblasti počítačových programov; prevod údajov alebo dokumentov z fyzických médií na elektronické médiá; priemyselné dizajnérstvo; štúdie technických projektov; vypracovanie stavebných výkresov; výskum a vývoj nových výrobkov; vy-

tváranie a udržiavanie počítačových stránok (webových) pre zákazníkov; výzdoba interiérov; poradenstvo a konzultačná činnosť v oblasti architektúry, interiéru a dizajnu, vyhotovovanie odborných posudkov, odhadov a dobrozdaní.

(540)

# rudi

(731) Ing. Rudolf Szabó - rudi, Jelšová 4928/25, 974 01 Banská Bystrica, SK;

(210) 462-2010

(220) 25.3.2010

9 (511) 5, 10, 16, 35, 41, 44

(511) 5 - Diagnostické prípravky na lekárske účely; dietetické látky prispôbené na lekárske účely; dezinfekčné prostriedky; farmaceutické, zverolekárske a zdravotnícke prípravky; náplasti; obväzový materiál; potrava pre dojčatá.

10 - Nástroje a prístroje chirurgické, lekárske, zubárske a zverolekárske vrátane súvisiaceho špeciálneho nábytku a zdravotníckych pomôcok; ortopedické pomôcky; umelé končatiny, umelé oči a zubné protézy.

16 - Firemné listiny a papierové propagačné materiály; tlačoviny, publikácie predovšetkým knihy, časopisy a periodiká vrátane lekárskeho receptov; zdravotnícky učebný materiál.

35 - Obchodné alebo podnikateľské informácie a prieskum; podpora predaja pre tretie osoby, poradenstvo v obchodnej činnosti; prenájom predajných automatov, reklama; reklamná a aranžérska činnosť (výklady), sprostredkovateľská a poradenská činnosť v oblasti obchodu s tovarom; vydávanie, uverejňovanie, rozširovanie reklamných, inzertných a náborových oznamov a materiálov.

41 - Filmová tvorba; informácie o výchove a vzdelávaní; organizovanie a vedenie sympózií, kongresov, kolokvií, konferencií, seminárov, výstav, benefičných podujatí a koncertov; organizovanie domácich a zahraničných stáží, študijných pobytov a doškoľovacích kurzov; prednášková činnosť; školenie; vzdelávanie; vyučovanie; vydávanie kníh, vydávanie textov s výnimkou reklamných alebo náborových.

44 - Akupunktúra; anestéziológia a resuscitácia; aromaterapeutické služby; cievna chirurgia, dermatovenerológia; farmaceutické poradenstvo; fyzioterapia; fyzikálne analýzy; hygienická a kozmetická starostlivosť; plastická chirurgia, kozmetická chirurgia, estetická chirurgia; služby krvných bánk; kúpele; lekárske a lekárenské služby; liečba črevnej dysbiosy, porúch imunity, alergických chorôb; liečba depresívnych stavov a únavového syndrómu; liečba chronických ochorení, bolesti chrčtice a kĺbov; masérské služby; nemocnice; nemocničné služby vrátane služieb sanatórií; odborné poradenstvo v oblasti zdravotníckej starostlivosti; ošetrovateľské služby; pediatria; poradenstvo v oblasti zdravia a zdravej výživy; poskytovanie liečebno-preventívnej starostlivosti v neštátnom zdravotníckom zariadení; prenájom chirurgických, lekárskeho a zdravotníckych prístrojov, nástrojov, pomôcok a zariadení; prevencia



nádorových chorôb; rehabilitačné služby a zdravotná starostlivosť; sanatória; služby chiropraktikov; služby lekárske, biologické a chemické laboratórií; psychologické služby; lekárske služby poskytované zotavovňami, súkromnými klinikami alebo sanatóriami, zdravotnými strediskami a nemocnicami; služby optikov, služby v oblasti starostlivosti o telo a starostlivosti o pleť vrátane služieb v oblasti kozmetickej starostlivosti; služby zdravotnej starostlivosti v oblasti dermatológie a kozmetickej starostlivosti o pokožku, sprostredkovanie lekárske a zdravotníckych služieb; stomatológia; telemedicínske služby; úrazová chirurgia; zdravotné strediská (činnosť); zdravotnícka starostlivosť; zotavovne.

(540)



(731) CHABAD s.r.o., Humenská 8, 040 11 Košice, SK;  
(740) Lobodová Dagmar, Ing., Košice, SK;

(210) 463-2010

(220) 25.3.2010

9 (511) 35

(511) 35 - Analýzy nákupných a veľkoobchodných cien; prezentácia výrobkov v komunikačných médiách pre maloobchod; maloobchodné služby s potravinami; obchodný prieskum a reklama; veľkoobchodné služby s potravinami.

(540)



(591) čierna, červená, zelená  
(731) JERONS CONTINENTAL LLC., 875 Avenue of the Americas, Suite 501, New York, NY 10001, US;  
(740) Derler Katarína, JUDr., Bratislava, SK;

(210) 464-2010

(220) 25.3.2010

9 (511) 12, 35, 36

(511) 12 - Dopravné prostriedky na pohyb po zemi, vode, vo vzduchu a po koľajniciach.  
35 - Pomoc pri riadení obchodnej činnosti; reklama; sekretárske služby; obchodné objednávky (administratívne spracovanie -); marketingové štúdie; účtovníctvo; obchodné alebo podnikateľské informácie (poskytovanie -).  
36 - Finančné služby; konzultačné služby v oblasti poisťovníctva; nehnuteľnosti (správa -).

(540) AAA AUTO Bratislava

(731) AUTOCENTRUM AAA AUTO, a. s., Panónska cesta 39, 851 04 Bratislava, SK;  
(740) Švecová Sylvia, JUDr., Bratislava, SK;

(210) 465-2010

(220) 25.3.2010

9 (511) 12, 35, 36

(511) 12 - Dopravné prostriedky na pohyb po zemi, vode, vo vzduchu a po koľajniciach.  
35 - Pomoc pri riadení obchodnej činnosti; reklama; sekretárske služby; obchodné objednávky (administratívne spracovanie -); marketingové štúdie; účtovníctvo; obchodné alebo podnikateľské informácie (poskytovanie -).  
36 - Finančné služby; konzultačné služby v oblasti poisťovníctva; nehnuteľnosti (správa -).

(540) AAA AUTO Banská Bystrica

(731) AUTOCENTRUM AAA AUTO, a. s., Panónska cesta 39, 851 04 Bratislava, SK;  
(740) Švecová Sylvia, JUDr., Bratislava, SK;

(210) 466-2010

(220) 25.3.2010

9 (511) 12, 35, 36

(511) 12 - Dopravné prostriedky na pohyb po zemi, vode, vo vzduchu a po koľajniciach.  
35 - Pomoc pri riadení obchodnej činnosti; reklama; sekretárske služby; administratívne spracovanie obchodných objednávok; marketingové štúdie; účtovníctvo; poskytovanie obchodných alebo podnikateľských informácií.  
36 - Finančné služby; konzultačné služby v oblasti poisťovníctva; správa nehnuteľností.

(540) AAA AUTO Trenčín

(731) AUTOCENTRUM AAA AUTO, a. s., Panónska cesta 39, 851 04 Bratislava, SK;  
(740) Švecová Sylvia, JUDr., Bratislava, SK;

(210) 467-2010

(220) 25.3.2010

9 (511) 12, 35, 36

(511) 12 - Dopravné prostriedky na pohyb po zemi, vode, vo vzduchu a po koľajniciach.  
35 - Pomoc pri riadení obchodnej činnosti; reklama; sekretárske služby; administratívne spracovanie obchodných objednávok; marketingové štúdie; účtovníctvo; poskytovanie obchodných alebo podnikateľských informácií.  
36 - Finančné služby; konzultačné služby v oblasti poisťovníctva; správa nehnuteľností.

(540) AAA AUTO Nitra

(731) AUTOCENTRUM AAA AUTO, a. s., Panónska cesta 39, 851 04 Bratislava, SK;  
(740) Švecová Sylvia, JUDr., Bratislava, SK;

(210) 468-2010

(220) 25.3.2010

9 (511) 12, 35, 36

(511) 12 - Dopravné prostriedky na pohyb po zemi, vode, vo vzduchu a po koľajniciach.  
35 - Pomoc pri riadení obchodnej činnosti; reklama; sekretárske služby; administratívne spracovanie obchodných objednávok; marketingové štúdie; účtovníctvo; poskytovanie obchodných alebo podnikateľských informácií.  
36 - Finančné služby; konzultačné služby v oblasti poisťovníctva; správa nehnuteľností.

**(540) AAA AUTO Žilina**

(731) AUTOCENTRUM AAA AUTO, a. s., Panónska  
cesta 39, 851 04 Bratislava, SK;  
(740) Švecová Sylvia, JUDr., Bratislava, SK;

**(210) 469-2010**

(220) 25.3.2010

**9 (511) 12, 35, 36**

(511) 12 - Dopravné prostriedky na pohyb po zemi,  
vode, vo vzduchu a po koľajniciach.  
35 - Pomoc pri riadení obchodnej činnosti; reklama;  
sekretárske služby; administratívne spracovanie  
obchodných objednávok; marketingové štúdie;  
účtovníctvo; poskytovanie obchodných alebo  
podnikateľských informácií.  
36 - Finančné služby; konzultačné služby v oblas-  
ti poisťovníctva; správa nehnuteľností.

**(540) AAA AUTO Poprad**

(731) AUTOCENTRUM AAA AUTO, a. s., Panónska  
cesta 39, 851 04 Bratislava, SK;  
(740) Švecová Sylvia, JUDr., Bratislava, SK;

**(210) 470-2010**

(220) 25.3.2010

**9 (511) 12, 35, 36**

(511) 12 - Dopravné prostriedky na pohyb po zemi,  
vode, vo vzduchu a po koľajniciach.  
35 - Pomoc pri riadení obchodnej činnosti; reklama;  
sekretárske služby; administratívne spracovanie  
obchodných objednávok; marketingové štúdie;  
účtovníctvo; poskytovanie obchodných alebo  
podnikateľských informácií.  
36 - Finančné služby; konzultačné služby v oblas-  
ti poisťovníctva; správa nehnuteľností.

**(540) AAA AUTO Prešov**

(731) AUTOCENTRUM AAA AUTO, a. s., Panónska  
cesta 39, 851 04 Bratislava, SK;  
(740) Švecová Sylvia, JUDr., Bratislava, SK;

**(210) 491-2010**

(220) 29.3.2010

**9 (511) 41**

(511) 41 - Kasína; organizovanie hry poker a turnajov  
v pokri; poradenská činnosť v oblasti prevádzko-  
vania herní a kasín.

**(540)**

(591) bordová, žltá, čierna  
(731) CONCORD CARD s.r.o., Mlynské Nivy 54, 821 05  
Bratislava, SK;  
(740) Valachová Dáša, Mgr., Bratislava, SK;

**(210) 493-2010**

(220) 29.3.2010

**9 (511) 29, 30**

(511) 29 - Mäso, ryby, hydina a zverina, nie živé; mä-  
sové výťažky konzervované; konzervy s rybami,  
konzervy so zeleninou, konzervy s ovocím, mä-  
sové konzervy, rybie plátky (filé), konzervované  
ryby, potravinárske výrobky z rýb, ryby s vý-  
nimkou živých, ryby v slanom náleve, kôrovce,  
krevety nie živé, mäkkýše (nie živé), mušle jedlé  
(nie živé), langusty s výnimkou živých, ustrice  
s výnimkou živých, kaviár, arašidy (spracované),  
mandle (spracované), džemy, ovocie (kompóty),  
kandizované ovocie, zelenina (sušená), šaláty (ovoc-  
né), šaláty (zeleninové), paradajkový pretlak, šam-  
piňóny konzervované, jedlé oleje, olivový olej (jed-  
lý), kukuričný olej (jedlý) repkový olej (jedlý),  
slniečnicový olej (jedlý), jedlé tuky, mliečne vý-  
robky, mlieko, maslo, syry, lupienky (zemiakové),  
údeniny.  
30 - Múka a výrobky z obilia, chlieb, pekárske  
a cukrárske výrobky, cestoviny, špagety, makaró-  
ny, kukuričná múka, kukuričné vločky, ryža, čaj,  
káva, cukríky, cukrovinky, dresingy do šalátov,  
horčica, kečup, med, müsli.

**(540)**

(731) MAKSA, s.r.o., Zvolenská cesta 37, 974 01 Ban-  
ská Bystrica, SK;  
(740) Sadauskas Mindaugas, Ing., Lučatín, SK;

**(210) 499-2010**

(220) 30.3.2010

**9 (511) 5**

(511) 5 - Farmaceutické prípravky, a to orálne antikon-  
cepčné prípravky.

**(540) SOFTINE**

(731) TEVA Pharmaceuticals Europe B.V., Compu-  
terweg 10, 3542DR Utrecht, NL;  
(740) Hörmann Tomáš, Ing., Bratislava, SK;

**(210) 500-2010**

(220) 30.3.2010

**9 (511) 5**

(511) 5 - Farmaceutické prípravky, a to orálne antikon-  
cepčné prípravky.

**(540) SOFTINELLE**

(731) TEVA Pharmaceuticals Europe B.V., Compu-  
terweg 10, 3542DR Utrecht, NL;  
(740) Hörmann Tomáš, Ing., Bratislava, SK;

- (210) 501-2010  
(220) 30.3.2010  
9 (511) 29, 30, 43  
(511) 29 - Rybie plátky (filé); potravinárske výrobky z rýb.  
30 - Suši.  
43 - Služby barov; bufety (rýchle občerstvenie); príprava a dodávka jedál na objednávku do domu; samoobslužné reštaurácie; reštaurácie (jedálne).

(540)



- (591) červená, biela, čierna  
(731) Bratislava Sushi Service, spol. s r.o., Beniakova 32, 841 05 Bratislava, SK;

- (210) 502-2010  
(220) 26.3.2010  
9 (511) 33  
(511) 33 - Likéry.  
(540)



- (591) zlatá, biela, svetlo hnedá, tmavo hnedá  
(731) ST. NICOLAUS, a. s., 1. mája 113, 031 28 Liptovský Mikuláš, SK;  
(740) G. Lehnert, k. s., Bratislava I, SK;

- (210) 503-2010  
(220) 26.3.2010  
9 (511) 33  
(511) 33 - Likéry.  
(540)



- (591) zlatá, biela, zelená, ružová, červená, bordová  
(731) ST. NICOLAUS a. s., 1. mája 113, 031 28 Liptovský Mikuláš, SK;  
(740) G. Lehnert, k. s., Bratislava, SK;

- (210) 504-2010  
(220) 26.3.2010  
9 (511) 33  
(511) 33 - Likéry.  
(540)



- (591) zlatá, biela, žltá, oranžová, hnedá  
(731) ST. NICOLAUS a. s., 1. mája 113, 031 28 Liptovský Mikuláš, SK;  
(740) G. Lehnert, k. s., Bratislava, SK;

- (210) 506-2010  
(220) 26.3.2010  
9 (511) 33  
(511) 33 - Likéry.  
(540)



- (591) červená, tmavomodrá, modrá, biela, strieborná, oranžová, žltá, sivá  
(731) ST. NICOLAUS a. s., 1. mája 113, 031 28 Liptovský Mikuláš, SK;  
(740) G. Lehnert, k. s., Bratislava, SK;

- (210) 507-2010  
(220) 26.3.2010  
9 (511) 33  
(511) 33 - Vodka.  
(540)



- (591) červená, tmavomodrá, biela  
(731) ST. NICOLAUS a. s., 1. mája 113, 031 28 Liptovský Mikuláš, SK;  
(740) G. Lehnert, k. s., Bratislava, SK;

- (210) 508-2010  
(220) 30.3.2010  
9 (511) 35, 41, 43  
(511) 35 - Marketingové štúdie; vydávanie reklamných alebo náborových textov; štúdium, analýza a prieskum trhu; obchodný alebo podnikateľský prieskum; obchodný manažment a podnikové poradenstvo; prieskum trhu; prieskum verejnej mienky; obchodné alebo podnikateľské informácie; pomoc pri riadení obchodnej činnosti; poradenstvo v obchodnej činnosti; poskytovanie obchodných alebo podnikateľských informácií; konzultatívna a poradenská činnosť v oblasti projektového riadenia; reklamná, propagačná a inzertná činnosť včítane poskytovania uvedených služieb on-line (prostredníctvom počítačových a iných sietí); služby v oblasti administratívnej správy; sprostredkovateľská činnosť v oblasti vzdelávania.  
41 - Výchovno-vzdelávacia činnosť, overovanie znalostí, praktický výcvik, skúšanie (pedagogická činnosť), príprava a organizovanie certifikačných skúšok v rámci služieb vzdelávania, organizácia príprav a vydávanie certifikátov o absolvovaní seminárov a vykonaní skúšok v rámci služieb vzdelávania, organizovanie a vedenie seminárov a kongresov; organizovanie kurzov, školení a vzdelávacích súťaží; organizovanie konferencií; aplikácia pedagogickej metódy a metódy

sebapoznávania v rámci služieb vzdelávania; za-  
bezpečovanie medzinárodnej spolupráce v oblasti  
vzdelávania; publikovanie na internete; poskyto-  
vanie elektronických publikácií on-line, elektro-  
nická edičná činnosť v malom; vydávanie perio-  
dickej a neperiodickej tlače; prekladateľské a tlmoč-  
nícke služby; informácie o vzdelávaní; vydava-  
teľská činnosť.

43 - Poskytovanie služieb prechodného ubytova-  
nia a stravovania, prenájom prednáškových prie-  
storov.

(540)

## POTIFOB

Projects On Time In Full On Budget

(731) POTIFOB, s.r.o., Adyho 43, 900 45 Malinovo, SK;

(740) Záthurecká Romana, JUDr., Banská Bystrica, SK;

(210) 511-2010

(220) 31.3.2010

9 (511) 9, 41, 42

(511) 9 - Hotové programy na základe zmluvy s auto-  
rom; počítačový softvér, nahrané počítačové  
programy, kompaktné disky, optické alebo mag-  
netické nosiče údajov, záznamové diskety do po-  
čítačov, pevné disky (hard disky) do počítačov,  
pružné disky, mechaniky pružných diskov, CD  
disky, DVD disky, počítače, notebooky, počíta-  
čový hardvér, procesory, mikroprocesory, pamä-  
te do počítačov, pamäte do počítačových tlačiarní,  
elektronické riadiace obvody, pamäťové, mik-  
roprocesorové alebo grafické karty do počítačov,  
zvukové karty do počítačov, počítačové dosky, po-  
čítacie stroje, základné počítačové dosky, matič-  
né počítačové dosky, rozhrania do počítačov,  
elektrické zdroje pre počítače, elektrické záložné  
zdroje, periférne zariadenia k počítačom, zaria-  
denia a prístroje na čítanie alebo zapisovanie CD  
alebo DVD diskov, modemy, monitory, LCD  
monitory, počítačové myši, podložky pod myš,  
podpera zápästia pri práci s počítačom, počítačo-  
vé klávesnice, optické čítače, skenery, tlačiarne  
k počítačom, textové procesory, zariadenia na úpra-  
vu a spracovanie textu, sieťové komponenty pre  
počítače, koaxiálne káble, vreckové kalkulačky,  
elektrické akumulátory, akumulátory do batérií,  
elektrické batérie pre počítače a prenosné počíta-  
če, integrované obvody, čítače čiarového kódu,  
diaľkové ovládače, antény, registračné pokladni-  
ce, elektronický prekladový slovník, magnetické  
identifikačné karty, poistky, elektrické drôty,  
elektrické káble, elektrické káblové spojky a svor-  
ky, elektrické konektory, káble s optickými vlák-  
nami, zariadenia na prenos, reprodukciu, spraco-  
vanie alebo záznam zvuku, obrazu alebo dát,  
MP3 prehrávače, premietacie prístroje, projekto-  
ry, optické zariadenia a prístroje, fotoaparáty, fa-  
xové prístroje, telefónne prístroje, snímače teplo-  
ty, prenosné telefóny, vysielacie zariadenia, vy-  
sielače elektronických signálov, meracie prístro-  
je, zosilňovače, mikrofóny, reproduktory, elek-  
tronické publikácie stiahnuté z telekomunikačnej  
siete, prístroje a nástroje na vedenie, distribúciu,  
transformáciu, akumuláciu, reguláciu alebo kon-  
trolu elektrického prúdu.

41 - Poskytovanie elektronických publikácií on  
line (bez možnosti kopírovania), školenia.

42 - Vytváranie a udržiavanie počítačových we-  
bových stránok pre zákazníkov, hostovanie na  
počítačových webových stránkach; dizajn, testo-  
vanie, rešerše, analýzy, časové zdieľanie, technic-  
ká podpora a iné technické a poradenské služby  
vo vzťahu k softvéru, počítačom a k vývoju počíta-  
čových programov, príprava softvérového roz-  
hrania cez sieť s umožnením špecifického zákaz-  
níckeho prístupu na globálnu celosvetovú počíta-  
čovo-informačnú sieť na prenos a rozširovanie  
informácií, tvorba softvéru, počítačové progra-  
movanie, návrh softvéru, návrh počítačových sys-  
témov, poradenstvo v oblasti počítačového hard-  
véru a softvéru, odborné poradenstvo a diagnos-  
tika v oblasti počítačových zostáv, serverov, sie-  
ťových systémov, tlačiarň, kopírovacích strojov,  
elektroniky a multimédií, výskum a vývoj v ob-  
lasti softvéru, počítačov a počítačových kompo-  
nentov, servis a aktualizovanie počítačových pro-  
gramov, zhotovovanie kópií počítačových progra-  
mov, inštalácia počítačových programov, ana-  
lýza softvéru, diagnostikovanie a testovanie soft-  
véru, prenájom počítačov a počítačového softvé-  
ru, prenájom počítačových periférnych zariadení,  
prevod a konverzia údajov a dokumentov z fy-  
zických médií na elektronické médiá, vytváranie  
a udržiavanie počítačových stránok pre zákazní-  
kov, hostovanie na počítačových stránkach, gra-  
fický a priemyselný dizajn, navrhovanie obalov,  
poskytovanie a sprostredkovanie uvedených slu-  
žieb prostredníctvom komunikačných médií,  
elektronickej pošty, SMS správ, počítačových sie-  
ťí alebo internetu; návrh a analýzy počítačových  
systémov, obnovovanie počítačových programov,  
spravovanie autorských práv, poskytovanie a dis-  
tribúcia licencií k právam duševného vlastníctva,  
predovšetkým k počítačovým programom so sú-  
hlasom autora, technický prieskum.

(540) **HT Solution**

(731) HT Solution s.r.o., Slávičie údolie 104, 811 02  
Bratislava, SK;

(210) 517-2010

(220) 31.3.2010

9 (511) 16, 35, 38, 41

(511) 16 - Tlačoviny; časopisy, knihy, reklamné mate-  
riály z papiera, darčekové predmety z papiera  
a lepenky; fotografie; papiernický tovar a písacie  
potreby; školské potreby a kancelárske potreby  
obsiahnuté v tejto triede okrem nábytku, vzdelá-  
vacie a učebné potreby okrem prístrojov, obalové  
materiály z plastických hmôt, ktoré nie sú zahr-  
nuté v iných triedach.

35 - Rozširovanie, vydávanie a aktualizovanie  
reklamných materiálov, uverejňovanie reklamných  
textov, inzertné činnosti, prieskum trhu a verejnej  
mienky, obchodný prieskum, organizovanie vý-  
stav na komerčné alebo reklamné účely, komerč-  
né informačné kancelárie.

38 - Prenos správ a obrazových informácií po-  
mocou počítača, prenos písomných záznamov po-  
mocou telekomunikačných prostriedkov, elektro-  
nická pošta.

41 - Výchovná a vzdelávacia činnosť; výučbová a prednášková činnosť; organizovanie a vedenie výcviku, kurzov, školení; seminárov, sympózií, praktických cvičení, vedomostných súťaží; organizovanie korešpondenčných kurzov; organizovanie promócií; organizovanie a zabezpečovanie študijných a iných vzdelávacích pobytov; vydavateľské a publikačné služby okrem vydávania reklamných a náborových textov; poskytovanie elektronických publikácií online; služby knižnic; zábavná, športová a kultúrna činnosť; organizovanie a vedenie zábavných, športových a kultúrnych podujatí, súťaží, stretnutí; organizovanie a vedenie zábavných predstavení; pomoc pri výbere ďalšieho vzdelávania a povolania; tvorba divadelných predstavení; organizovanie kultúrnych a vzdelávacích výstav, prekladateľské služby.

(540)

**Lab'**

(731) Vysoká škola múzických umení v Bratislave, Ventúrska 3, 813 01 Bratislava, SK;

**(210) 518-2010**

(220) 31.3.2010

**9 (511) 16, 35, 36**

(511) 16 - Papiernický tovar; oznámenia (papiernický tovar); lístky; listový papier; mapy; nálepky na kancelárske použitie alebo pre domácnosť; nálepky, lepiace štítky; samolepky pre domácnosť a na kancelárske účely; štítky (papierové nálepky); vrecká z papiera alebo z plastických materiálov; obtačky; výrobky z kartónu, lepenky; bublinové obaly; lepenkové alebo papierové škatule; baliaci papier; lepenkové alebo papierové obaly na fľaše; plastové fólie na balenie; papierové obrúsky; obrúsky (papierové prestieranie); papierové obrusy; papierové prikrývky na stôl; stolové prestieranie z papiera; papierové utierky; papierové podložky pod poháre; podložky pod pivové poháre; papierové podbradníky; plagáty; pútače z papiera alebo z lepenky; reklamné tabule z papiera, kartónu alebo z lepenky; papierové vlajky; papierové klobúky; oznámenia; písacie potreby; plniace perá; podložky na písanie.

35 - Príprava a vyhotovenie daňových priznaní; fakturácia; grafická úprava tlačovín na reklamné účely; prezentácia výrobkov v komunikačných médiách pre maloobchod; lepenie plagátov; príprava miezd a výplatných listín; poradenstvo v obchodnej činnosti; reklama; vydávanie a aktualizovanie reklamných materiálov; rozširovanie reklamných oznamov; účtovníctvo; obchodné alebo podnikateľské informácie; hospodárske, ekonomické predpovede; komerčné informačné kancelárie; obchodné alebo podnikateľské poradenstvo (profesionálne); obchodné alebo podnikateľské poradenstvo (poskytovanie); obchodné odhady; odborné obchodné poradenstvo; reklama (online) na počítačovej komunikačnej sieti; rozširovanie reklamných materiálov zákazníkom (letáky, prospekty, tlačoviny, vzorky); revízia účtov; vedenie účtovných kníh; vylepovanie plagátov.

36 - Daňové odhady (služby); finančné poradenstvo; odhady a oceňovanie (daňové).

(540)



(591) modrá, biela

(731) ADP - audit, dane, poradenstvo, s.r.o., Blagoevova 9, 851 04 Bratislava, SK;

(740) AKSK, s.r.o., Banská Bystrica, SK;

**(210) 520-2010**

(220) 30.3.2010

**9 (511) 25**

(511) 25 - Obuv.

(540)



(731) CCC BOTY CZECH, s.r.o., Bucharova 1281/2, 158 00 Praha, Stodůlky, CZ;

(740) Zahatňanská Gabriela, Ing., Žilina, SK;

**(210) 521-2010**

(220) 30.3.2010

**9 (511) 25**

(511) 25 - Obuv.

(540)



(731) CCC BOTY CZECH, s.r.o., Bucharova 1281/2, 158 00 Praha, Stodůlky, CZ;

(740) Zahatňanská Gabriela, Ing., Žilina, SK;

**(210) 522-2010**

(220) 30.3.2010

**9 (511) 5**

(511) 5 - Farmaceutické a medicínálne prípravky na ľudské a veterinárne použitie.

**(540) SPATIZALEX**

(731) Ranbaxy Laboratories Limited, Plot No. 90, Sector - 32, Gurgaon - 122001, Haryana, IN;

(740) Bachratá Magdaléna, Mgr., Bratislava, SK;

**(210) 523-2010**

(220) 30.3.2010

**9 (511) 35, 38, 42**

(511) 35 - Zbieranie údajov do počítačových databáz; zoraďovanie údajov v počítačových databázach; obchodná správa licencií výrobkov a služieb pre tretie osoby; vyhľadávanie informácií v počítačových súboroch (pre zákazníkov).

38 - Elektronická pošta; počítačová komunikácia; posielanie správ; poskytovanie prístupu do databáz; prenos správ a obrazových informácií pomocou počítača.

42 - Aktualizovanie počítačových programov; návrh počítačových systémov; servis počítačových programov.



(540)



- (591) modrá, čierna, biela  
 (731) mTrust, s.r.o., Odborárska 21, 831 02 Bratislava, SK;  
 (740) Bachratá Magdaléna, Mgr., Bratislava, SK;

(210) 524-2010

(220) 30.3.2010

9 (511) 35, 38, 42

- (511) 35 - Zbieranie údajov do počítačových databáz; zoraďovanie údajov v počítačových databázach; obchodná správa licencií výrobkov a služieb pre tretie osoby; vyhľadávanie informácií v počítačových súboroch (pre zákazníkov).  
 38 - Elektronická pošta; počítačová komunikácia; posielanie správ; poskytovanie prístupu do databáz; prenos správ a obrazových informácií pomocou počítača.  
 42 - Aktualizovanie počítačových programov; návrh počítačových systémov; servis počítačových programov.

(540) mTrust

- (731) mTrust, s.r.o., Odborárska 21, 831 02 Bratislava, SK;  
 (740) Bachratá Magdaléna, Mgr., Bratislava, SK;

(210) 526-2010

(220) 31.3.2010

9 (511) 11, 16, 19, 20, 36, 37, 41, 42

- (511) 11 - Zariadenia na osvetľovanie, vykurovanie, parné a výhrevné kotly, prírodné zariadenia ku kúrenárskym a teplárenským kotlom, radiátory na kúrenie a ústredné kúrenie, radiátorové uzávery, zariadenia na varenie, chladenie a sušenie, vetracie, vodárenské a sanitárne prístroje a zariadenia; najmä umývadlá, kúpacie vane, sprchovacie boxy, bidety, WC misy, pisoáre, splachovače vody, vodovodné batérie.  
 16 - Papier, kartón, lepenka a výrobky z týchto materiálov, ktoré nie sú zahrnuté v iných triedach; tlačoviny; knihárske výrobky; umelohmotné fólie na balenie, štočky; typografické písmo; baliace materiály, ktoré nie sú zahrnuté v iných triedach; lepiace pásy na kancelárske účely alebo použitie v domácnosti.  
 19 - Nekovové stavebné materiály; najmä stenové obklady a podlahové obklady z glazúrovanej keramiky, nekovové rúry pre stavebníctvo, rozvody a spojky pre stavebníctvo, najmä pre vybavenie kúpeľní; asfalt, smola a bitúmen; nekovové prenosné stavby.  
 20 - Kúpeľňový nábytok a kúpeľňové doplnky patriace do triedy 20, najmä zrkadlá, vešiaky na odevy, vitríny, rolety patriace do triedy 20, žalúzie patriace do triedy 20.  
 36 - Služby v oblasti financovania; služby v oblasti peňažníctva; služby v oblasti nehnuteľností; finančné sponzorstvo.

37 - Stavebníctvo; opravy; inštalácie práce.

41 - Vzdelávanie; zabezpečovanie výcvikových kurzov a školení; zábava; športová a kultúrna činnosť, prenájom tenisových kurtov; služby v kempingoch so športovým programom, výchovno-zábavné klubové služby; služby na oddych a rekreáciu.

42 - Priemyselný dizajn, architektonické poradenstvo, vypracovanie technických nákresov, štúdií technických projektov, stavebných výkresov a projektov.

(540) LEFRESH

(731) Pavol Maráček - EMPIRIA, Priemyselná 12, 921 01 Piešťany, SK;

(740) Beleščák Ladislav, Ing., Piešťany, SK;

(210) 527-2010

(220) 31.3.2010

9 (511) 11, 16, 19, 20, 36, 37, 41, 42

- (511) 11 - Zariadenia na osvetľovanie, vykurovanie, parné a výhrevné kotly, prírodné zariadenia ku kúrenárskym a teplárenským kotlom, radiátory na kúrenie a ústredné kúrenie, radiátorové uzávery, zariadenia na varenie, chladenie a sušenie, vetracie, vodárenské a sanitárne prístroje a zariadenia; najmä umývadlá, kúpacie vane, sprchovacie boxy, bidety, WC misy, pisoáre, splachovače vody, vodovodné batérie.  
 16 - Papier, kartón, lepenka a výrobky z týchto materiálov, ktoré nie sú zahrnuté v iných triedach; tlačoviny; knihárske výrobky; umelohmotné fólie na balenie, štočky; typografické písmo; baliace materiály, ktoré nie sú zahrnuté v iných triedach; lepiace pásy na kancelárske účely alebo použitie v domácnosti.  
 19 - Nekovové stavebné materiály; najmä stenové obklady a podlahové obklady z glazúrovanej keramiky, nekovové rúry pre stavebníctvo, rozvody a spojky pre stavebníctvo, najmä pre vybavenie kúpeľní; asfalt, smola a bitúmen; nekovové prenosné stavby.  
 20 - Kúpeľňový nábytok a kúpeľňové doplnky patriace do triedy 20, najmä zrkadlá, vešiaky na odevy, vitríny, rolety patriace do triedy 20, žalúzie patriace do triedy 20.  
 36 - Služby v oblasti financovania; služby v oblasti peňažníctva; služby v oblasti nehnuteľností; finančné sponzorstvo.  
 37 - Stavebníctvo; opravy; inštalácie práce.  
 41 - Vzdelávanie; zabezpečovanie výcvikových kurzov a školení; zábava; športová a kultúrna činnosť, prenájom tenisových kurtov; služby v kempingoch so športovým programom, výchovno-zábavné klubové služby; služby na oddych a rekreáciu.  
 42 - Priemyselný dizajn, architektonické poradenstvo, vypracovanie technických nákresov, štúdií technických projektov, stavebných výkresov a projektov.

(540)

(731) Pavol Maráček - EMPIRIA, Priemyselná 12, 921 01 Piešťany, SK;

(740) Beleščák Ladislav, Ing., Piešťany, SK;

**(210) 532-2010**

(220) 1.4.2010

**9 (511) 31**

(511) 31 - Krmivá pre zvieratá.

**(540) MASOVKA**

(731) KSK BONO s.r.o., Heřmanice, 552 12 Heřmanice nad Labem, CZ;

(740) Bačík Kvetoslav, Ing., Nová Dubnica, SK;

**(210) 533-2010**

(220) 1.4.2010

**9 (511) 33, 35, 39, 41, 43**

(511) 33 - Alkoholické nápoje s výnimkou piva.

35 - Obchodná administratíva, kancelárske práce, obchodné služby, predovšetkým propagovanie tovarov a služieb pre iných vrátane umiestňovania inzerátov a propagačných predvádzaní na elektronickej stránke dostupnej prostredníctvom globálnej počítačovej siete, usporadúvanie a organizovanie komerčných výstav, veľtrhov vín, miestnych vínok, viech na reklamné a obchodné účely, komerčných výstav umeleckých a ľudových remesiel, prezentácia regiónu na komerčných výstavách.

39 - Činnosť turistických kancelárií s výnimkou kancelárií poskytujúcich rezerváciu hotelového ubytovania; získavanie, spracovanie a poskytovanie informácií v oblasti cestovného ruchu a turizmu, pomoc pri zosúladovaní služieb pre turistov v oblasti cestovného ruchu, organizovanie ciest, exkurzií a turistických prehliadok.

41 - Vydavateľská činnosť s výnimkou vydávania reklamných materiálov, produkčná a agentúrna činnosť v oblasti výchovy, kultúry a športu, usporadúvanie zábavných súťaží, záujmových klubov a spoločenských akcií, sprostredkovanie uvedených služieb, usporadúvanie a organizovanie konferencií, kongresov, seminárov, výstav, veľtrhov vín, miestnych vínok, viech, výstav umeleckých a ľudových remesiel, prezentácia regiónu na výstavách s výnimkou komerčných výstav.

43 - Informácie o možnostiach ubytovania a stravovania, služby viech, penzióny, poskytovanie hotelového ubytovania, jedálne.

**(540) Tokajská vína cesta**

(731) Združenie Tokajská vína cesta, SNP 1049/76, 075 01 Trebišov, SK;

(740) Štefan Stanislav, Ing., Trebišov, SK;

**(210) 550-2010**

(220) 8.4.2010

**9 (511) 9, 12**

(511) 9 - Zariadenia na meranie a zaznamenávanie vzdialenosti; navigačné prístroje vozidiel (palubné počítače); digitálne súradnicové zapisovače; meracie prístroje; elektrické meracie zariadenia; elektrické monitorovacie prístroje; satelitné navigačné prístroje; periférne zariadenia počítačov; sondážne zariadenia a stroje; ukazovatele hladiny vody; zabezpečovacie zariadenia proti odcudzeniu; zariadenia na spracovanie údajov; gps monitorovacie zariadenie; palubný záznamník do vozidla; zariadenie na meranie hladiny phm.

12 - Zabezpečovacie poplašné zariadenia proti odcudzeniu vozidiel; zabezpečovacie zariadenia proti odcudzeniu vozidiel.

**(540)**

(591) žltá, modrá

(731) Popadák Ján, Mgr., Riadok 244, 908 73 Veľké Leváre, SK;

**(210) 551-2010**

(220) 8.4.2010

**9 (511) 21**

(511) 21 - Zubné kefky.

**(540)**

# Smile

(731) Riška David, Bernolákova 200/3, 905 01 Senica, SK;

**(210) 552-2010**

(220) 8.4.2010

**9 (511) 35, 38, 41**

(511) 35 - Reklamná činnosť; prenájom reklamného času vo všetkých komunikačných médiách, ako aj v počítačovej komunikačnej sieti; prenájom reklamných materiálov; prenájom reklamných plôch; televízna a rozhlasová reklama; rozširovanie reklamných alebo inzertných oznamov a materiálov; organizovanie výstav na komerčné alebo reklamné účely; vydávanie, zverejňovanie a rozširovanie reklamných textov a materiálov; obchodný manažment a poradenstvo; prezentácia výrobkov a služieb v komunikačných médiách; organizovanie reklamných hier na propagáciu predaja; vyhľadávanie sponzorov; poradenské a informačné služby v oblasti uvedených služieb v triede 35.

38 - Šírenie televízneho a rozhlasového vysielania, televízne vysielanie všetkých druhov programov, rozhlasové vysielanie, rozhlasové spravodajstvo, terestriálne vysielanie, komunikačné služby prostredníctvom audiotexu, teletexu, rozhlasu, televízie, počítačovej siete, mobilných telefónov, poskytovanie telekomunikačných služieb; poskytovanie telekomunikačného pripojenia na svetovú počítačovú sieť; poskytovanie telekomunikačných kanálov na telenákupy; poskytovanie priestoru na diskusiu na internete; prenos a šírenie správ, informácií, publikácií, audiovizuálnych diel prostredníctvom komunikačných sietí vrátane internetu; informačné kancelárie; tlačové kancelárie; prenájom prístrojov na prenos správ; poskytovanie audio-textových telekomunikačných služieb poradenské a informačné služby v oblasti uvedených služieb v triede 38.

41 - Výroba televíznych a rozhlasových programov; výroba publicistických, spravodajských, zábavných, vzdelávacích, kultúrnych a športových programov; výroba hudobných programov; hudobné skladateľské služby; organizovanie zábavných, kultúrnych, športových a vzdelávacích podujatí; vzdelávacia činnosť; organizovanie vedomostných, športových, zábavných, hudobných a športových súťaží; zábavné služby; organizovanie zábav, karne-

valov, plesov; plánovanie a organizovanie večierkov; moderovanie relácií, programov a podujatí; zábavné parky; služby a zábava poskytované v prázdninových táboroch; služby klubov zdravia; výchovno-zábavné klubové služby; vydávanie kníh, časopisov, novín a iných periodických publikácií; organizovanie a vedenie seminárov, kongresov, školení, konferencií; organizovanie živých seminárov, kongresov, školení, konferencií; organizovanie súťaží krásy; organizovanie živých vystúpení; živé predstavenia; filmová, divadelná a hudobná tvorba, služby filmových, divadelných a nahrávacích štúdií; dabingové služby; požíčanie filmov; požíčanie filmových premietacích prístrojov a príslušenstva; divadelné predstavenia; výroba divadelných alebo iných predstavení; služby agentúr sprostredkujúcich divadelných, koncertných a varietných umelcov; rezervácia vstupeniek; výroba a prenájom zvukových a zvukovo-obrazových nahrávok; vydavateľská a nakladateľská činnosť s výnimkou vydávania reklamných materiálov; zverejňovanie a vydávanie textov okrem reklamných; poskytovanie elektronických publikácií online (bez možnosti kopírovania), vydávanie a zverejňovanie elektronických publikácií; elektronická edičná činnosť (DTP služby), organizovanie kultúrnych alebo vzdelávacích výstav; umelecké módné agentúry; kempingové služby spojené so športovým programom, služby súvisiace s telesnými cvičeniami; zábavné služby nočných klubov; poskytovanie počítačových hier (online); informácie o výchove, vzdelávaní; informácie o možnostiach rozptýlenia; informácie o možnostiach zábavy, rekreácie; informácie, správy, novinky z oblasti šoubiznisu; prekladateľské služby; prenájom dekorácií; poskytovanie služieb na oddych a rekreáciu; prenájom audiopriestrojov, videopriestrojov, videorekordérov, premietacích, televíznych prijímačov, filmov, kultúrnych a vzdelávacích potrieb a prístrojov; prenájom športového výstroja s výnimkou dopravných prostriedkov; reportárske služby; pomoc pri výbere povolania; organizovanie lotérií a stávkových hier; poradenské a informačné služby v oblasti uvedených služieb v triede 41; všetky uvedené služby tiež vrátane služieb poskytovaných prostredníctvom internetu, online a prostredníctvom interaktívnych počítačových služieb.

(540)



(591) modrá, červená

(731) Nitrička media s.r.o., Mostná 29, 949 01 Nitra, SK;

(210) 553-2010

(220) 8.4.2010

9 (511) 16, 20, 24, 27, 28

(511) 16 - Akvarely; albumy; atlasy; rozmnožovacie blany; ceruzky; dierovačky; drevitý papier; držiaky na kriedu; držiaky na písacie potreby; škatule s farbami ako školské pomôcky; farebné pásy; glutín (kancelárske lepidlo pre domácnosť); papierové gule; gumené pásy na kancelárske účely; gumy na gumovanie, gumy (lepidlá) na kancelár-

ske účely alebo pre domácnosť, hárkypapiera, kalendáre, kancelárske dierkovače; predmety z kartónu; kartón; lepenka; katalógy; papierové koruny; krieda na písanie; krieda na značenie; lepenka; kartón; lepenkové alebo papierové škatule; lepidlá kancelárske alebo pre domácnosť; lepidlá na kancelárske účely a pre domácnosť; maliarske štetce; maliarske stojany; mapy, mištičky na vodové farby; modelovacie materiály; modelovacie pasty; nálepky; lepiace štítky; navlhčovacie hubky (kancelárske pomôcky); papiernický tovar; papierové gule; papierové pásy; papier; pastelky; pečiatky; písacie potreby; písmeň; plastické hmoty na modelovanie; podložky na písanie; pečiatkovacie podušky; písacie potreby; súpravy na písanie; poznámkové zošity; pravítka (uholníky, príložníky), príložníky; publikácie; šablóny; gumovacie šablóny; samolepky pre domácnosť a na kancelárske účely; skicáre, školská tabuľa, školské potreby (papier, písacie potreby), skrinky na kancelárske potreby, štetce, maliarske stojany; strieborný papier; strúhadlá na ceruzky (orezávadlá), (elektrické aj neelektrické), tabule na zapichovanie oznakov, maliarske valčeky; vodové farby, mištičky na vodové farby; vyučovacie pomôcky s výnimkou prístrojov a zariadení, zošity, zotierače tabúl (špongie).

20 - Chodúľky pre deti, divány, pohovky, drevené alebo plastové debny, drevené alebo plastové skrinky, drevené hrany a kostry na nábytok, kľučky na dvere nekovové, dvierka na nábytok, skrinka na hračky, kancelársky nábytok, knižnicové police; kolísky; komody; zásuvkové kontajnery; bielizníky; koráľkové záclony ako dekorácia; kreslá, lavičky (nábytok), ležadlá (rozkladacie); lôžkoviny s výnimkou posteľnej bielizne; posteľné matrace; matrace; mobiliár; dekoratívne prenosné predmety ako doplnok nábytku; nábytok; drevené kostry a hrany na nábytok; kancelársky nábytok; školský nábytok; nádoby na skladovanie a prepravu s výnimkou kovových, nádoby z dreva alebo plastu, nekovové kolieska na nábytok; nekovové vrchnáky na nádoby, obloženie alebo ozdoby na nábytok s výnimkou kovových; podložky do ohrádok pre malé deti; paravány, zásteny (nábytok); perleť ako surovina alebo polotovar, písacie stoly, pletená slama, podhlavníky, podložky do ohrádok pre malé deti, podušky, police, nábytkové police; stojany, drevené kostry posteľ; posteľ; posteľové kolieska s výnimkou kovových, príslušenstvo postelí s výnimkou kovového, drevené alebo plastové rebríky; školský nábytok, skrinka na hračky, sofy, stoličky, stoličky s otvorom, stolíky pod počítače; stolové dosky, stoly, zobrazovacie tabule, taburetky, vankúše, vešiaky na odevy, vešiaky na šaty, vitríny, vystavovacie stojany, zrkadlá.

24 - Bavlnené textilie, plátenná bielizeň; posteľná bielizeň; bytový textil, džersej (pletiny); jutová látka, látka s imitáciou kože, lôžkoviny (bielizeň), obloženie nábytku textilnými látkami; poťahy na nábytok; obliečky na matrace; obliečky na vankúše; plachty, plst; posteľná bielizeň, posteľné pokrývky, poťahy na nábytok, povlaky na matrace (posteľná bielizeň); pokrývky a pokrývky na posteľ, prikrývky (väčšinou prešívané), bytový textil; tkaniny; obliečky na vankúše.



27 - Gymnastické žinenky, koberce, koberčeky, gymnastické žinenky.

28 - Atrapy, autá (hračky), bábiky, bábky, bazény (tovar na hranie), bubliny z mydla ako hračky, cvičebné náradie, detské fľaše pre bábiky, divadelné masky, domčeky pre bábiky, domino (kocky), gymnastické zariadenia, hojdacie kone, hojdačky, hracie karty, hracie kocky, hracie lopty, hračky, zariadenia na hry s výnimkou zariadení fungujúcich po pripojení na externú obrazovku alebo monitor, hry, izby pre bábiky, kaleidoskopy, stavebnicové kocky (hračky), kolky, krúžky (hra, pri ktorej sa hádžu krúžky na tyčky), maskovacie kryty; (športové potreby), lopty na hranie, divadelné masky; karnevalové masky; medvedíky (hračky), modely automobilov, modely automobilov (zmenšené), mydlové bubliny ako hračky, ozdoby na vianočné stromčeky (s výnimkou osvetľovacích telies a cukrovíniok), plyšové hračky, postieľky pre bábiky, puzzle, sánky (športový tovar), šaty pre bábiky, siete (športové potreby), spoločenské hry, stavebné kocky (hračky), stavebnice, stolové hry, vlčkovia (hračky), vozidlá ako hračky, zariadenia na telesné cvičenia.

(540)



(591) červená, biela

(731) Nomiland s.r.o., Magnezitárska 11, 040 13 Košice, SK;

(210) 556-2010

(220) 9.4.2010

9 (511) 9, 16, 35, 38, 39, 41, 42

(511) 9 - Magnetické nosiče údajov, nosiče zvukových záznamov, nosiče zvukovo-obrazových záznamov, audiovizuálne záznamové disky; programové vybavenie pre počítače, programy na počítačové hry. 16 - Firemné listiny, papierové propagačné materiály, letáky, prospekty, tlačivá a kancelárske potreby s výnimkou nábytku; kancelárska technika uvedená v triede 16, náhradné diely a príslušenstvo kancelárskej techniky uvedené v triede 16.

35 - Maloobchodná činnosť s magnetickými nosičmi údajov, s nosičmi zvukových záznamov, s nosičmi zvukovo-obrazových záznamov, s audiovizuálnymi záznamovými diskami, s programovým vybavením pre počítače, so softvérom, s počítačovými hrami; reklama, reklamné agentúry, rozširovanie reklamných materiálov zákazníkom, vydávanie a aktualizovanie reklamných materiálov, rozširovanie reklamných materiálov, prenájom reklamných plôch, zásielkové reklamné služby, spracovanie textov, uverejňovanie reklamných textov, komerčné informačné kancelárie.

38 - Televízne vysielanie, satelitné vysielanie, káblové vysielanie, tlačové kancelárie, spravodajské agentúry.

39 - Balenie tovarov, uskladňovanie tovarov, sprostredkovanie prepravy.

41 - Vzdelávanie; zábava; zábavné parky; informácie o možnosti zábavy; služby športovísk; prevádzkovanie športových zariadení; tvorba a výroba televíznych programov; výroba audiovizuálnych programov; výroba videofilmov; televízna zábava; organizovanie kultúrnych, športových, vzdelávacích a zábavných podujatí; prenájom a požičavanie nahrávacích a premietacích zariadení, osvetľovacích zariadení, dekorácií, filmov, videopások; filmová tvorba, činnosť filmových štúdií;

roba televíznych programov; výroba audiovizuálnych programov; výroba videofilmov; televízna zábava; organizovanie kultúrnych, športových, vzdelávacích a zábavných podujatí; prenájom a požičavanie nahrávacích a premietacích zariadení, osvetľovacích zariadení, dekorácií, filmov, videopások; filmová tvorba, činnosť filmových štúdií; zhromažďovanie a poskytovanie informácií v oblasti kultúry, športu, zábavy a vzdelávania; poskytovanie klubových služieb (výchovno-zábavných); organizovanie a vedenie koncertov, plesov, súťaží krásy, športových súťaží, vedomostných súťaží, zábavných súťaží, výstav na vzdelávanie a kultúrne účely, konferencií, školení, živých vystúpení, večierkov; služby nahrávacích štúdií; repertoárske služby; vydavateľská a nakladateľská činnosť s výnimkou vydávania reklamných a náboženských textov; elektronická edičná činnosť (DTP služby).

42 - Poskytovanie informácií o módnom návrhárstve; meteorologické informácie a predpovede počasia.

### (540) Filmoviedky

(731) Slovenská televízia, Mlynská dolina, 845 45 Bratislava, SK;

(740) Holakovský Štefan, Ing., Bratislava, SK;

(210) 557-2010

(220) 9.4.2010

9 (511) 9, 16, 35, 38, 39, 41, 42

(511) 9 - Magnetické nosiče údajov, nosiče zvukových záznamov, nosiče zvukovo-obrazových záznamov, audiovizuálne záznamové disky; programové vybavenie pre počítače, programy na počítačové hry.

16 - Firemné listiny, papierové propagačné materiály, letáky, prospekty, tlačivá a kancelárske potreby s výnimkou nábytku; kancelárska technika uvedená v triede 16, náhradné diely a príslušenstvo kancelárskej techniky uvedené v triede 16.

35 - Maloobchodná činnosť s magnetickými nosičmi údajov, s nosičmi zvukových záznamov, s nosičmi zvukovo-obrazových záznamov, s audiovizuálnymi záznamovými diskami, s programovým vybavením pre počítače, so softvérom, s počítačovými hrami; reklama, reklamné agentúry, rozširovanie reklamných materiálov zákazníkom, vydávanie a aktualizovanie reklamných materiálov, rozširovanie reklamných materiálov, prenájom reklamných plôch, zásielkové reklamné služby, spracovanie textov, uverejňovanie reklamných textov, komerčné informačné kancelárie.

38 - Televízne vysielanie, satelitné vysielanie, káblové vysielanie, tlačové kancelárie, spravodajské agentúry.

39 - Balenie tovarov, uskladňovanie tovarov, sprostredkovanie prepravy.

41 - Vzdelávanie; zábava; zábavné parky; informácie o možnosti zábavy; služby športovísk; prevádzkovanie športových zariadení; tvorba a výroba televíznych programov; výroba audiovizuálnych programov; výroba videofilmov; televízna zábava; organizovanie kultúrnych, športových, vzdelávacích a zábavných podujatí; prenájom a požičavanie nahrávacích a premietacích zariadení, osvetľovacích zariadení, dekorácií, filmov, videopások; filmová tvorba, činnosť filmových štúdií;

zhromažďovanie a poskytovanie informácií v oblasti kultúry, športu, zábavy a vzdelávania; poskytovanie klubových služieb (výchovno-zábavných); organizovanie a vedenie koncertov, plesov, súťaží krásy, športových súťaží, vedomostných súťaží, zábavných súťaží, výstav na vzdelávanie a kultúrne účely, konferencií, školení, živých vystúpení, večierkov; služby nahrávacích štúdií; reportážne služby; vydateľská a nakladateľská činnosť s výnimkou vydávania reklamných a náborových textov; elektronická edičná činnosť (DTP služby).

42 - Poskytovanie informácií o módnom návrhárstve; meteorologické informácie a predpovede počasia.

#### (540) **Filmoviedka**

(731) Slovenská televízia, Mlynská dolina, 845 45 Bratislava, SK;

(740) Holakovský Štefan, Ing., Bratislava, SK;

(210) **558-2010**

(220) 9.4.2010

#### 9 (511) **35, 38, 41**

(511) 35 - Reklama, online reklama na počítačovej komunikačnej sieti, rozhlasová reklama, televízna reklama, rozširovanie reklamných materiálov zákaznikom (letáky, prospekty, tlačivá, vzorky), vedenie kartotiek v počítači, kopírovanie alebo rozmnožovanie dokumentov, spracovanie textov, rozširovanie reklamných alebo inzertných oznamov, uverejňovanie reklamných textov, vydávanie a aktualizovanie reklamných materiálov, zbieranie údajov do počítačových databáz, zoraďovanie údajov v počítačových databázach, grafická úprava tlačovín na reklamné účely, prezentácia výrobkov v komunikačných médiách pre maloobchod. 38 - Rozhlasové vysielanie, televízne vysielanie, vysielanie káblovej televízie, rádiové vysielanie, elektronická pošta, počítačová komunikácia, prenos správ a obrazových informácií pomocou počítača, káblová televízia (vysielanie), komunikácia prostredníctvom optických káblov, mobilné telefóny (komunikácia), komunikácia pomocou počítačových terminálov.

41 - Filmová tvorba, filmové štúdiá, výroba televíznych a rozhlasových programov, výroba divadelných alebo iných predstavení, hudobné skladateľské služby, služby nahrávacích štúdií, fotografovanie, tvorba videofilmov, nahrávanie videopások, prenájom audioprístrojov, prenájom kinematografických filmov a audionahrávok, požičiavanie filmov a videopások, prenájom filmových premietaciek a ich príslušenstva, prenájom filmov, prenájom zvukových nahrávacích zariadení, informácie o možnostiach zábavy, rozptýlenia, manažérske služby pri organizovaní predstavení, prenájom osvetľovacích prístrojov do divadelných sál a televíznych štúdií, poskytovanie elektronických publikácií online (bez možnosti kopírovania), online vydávanie kníh, vydávanie a zverejňovanie textov s výnimkou reklamných alebo náborových, organizovanie a vedenie koncertov, konferencií, kongresov, seminárov, sympózií, organizovanie lotérií, plesov, predstavení, športových súťaží, súťaží krásy, živých vystúpení, tvorba videofilmov, televízna zábava, rozhlasová zábava, výroba divadelných alebo iných predstavení, plánovanie a organizovanie večierkov, písanie textov (okrem reklamných).

výroba divadelných alebo iných predstavení, plánovanie a organizovanie večierkov, písanie textov (okrem reklamných).

#### (540) **IMRE KUTŇAS**

(731) Wallner Andrej, Ing., Ondrejovova 14, 821 03 Bratislava, SK;

(740) DEDÁK & Partners, s. r. o., Bratislava, SK;

(210) **559-2010**

(220) 9.4.2010

#### 9 (511) **35, 38, 41**

(511) 35 - Reklama, online reklama na počítačovej komunikačnej sieti, rozhlasová reklama, televízna reklama, rozširovanie reklamných materiálov zákaznikom (letáky, prospekty, tlačivá, vzorky), vedenie kartotiek v počítači, kopírovanie alebo rozmnožovanie dokumentov, spracovanie textov, rozširovanie reklamných alebo inzertných oznamov, uverejňovanie reklamných textov, vydávanie a aktualizovanie reklamných materiálov, zbieranie údajov do počítačových databáz, zoraďovanie údajov v počítačových databázach, grafická úprava tlačovín na reklamné účely, prezentácia výrobkov v komunikačných médiách pre maloobchod. 38 - Rozhlasové vysielanie, televízne vysielanie, vysielanie káblovej televízie, rádiové vysielanie, elektronická pošta, počítačová komunikácia, prenos správ a obrazových informácií pomocou počítača, káblová televízia (vysielanie), komunikácia prostredníctvom optických káblov, mobilné telefóny (komunikácia), komunikácia pomocou počítačových terminálov.

41 - Filmová tvorba, filmové štúdiá, výroba televíznych a rozhlasových programov, výroba divadelných alebo iných predstavení, hudobné skladateľské služby, služby nahrávacích štúdií, fotografovanie, tvorba videofilmov, nahrávanie videopások, prenájom audioprístrojov, prenájom kinematografických filmov a audionahrávok, požičiavanie filmov a videopások, prenájom filmových premietaciek a ich príslušenstva, prenájom filmov, prenájom zvukových nahrávacích zariadení, informácie o možnostiach zábavy, rozptýlenia, manažérske služby pri organizovaní predstavení, prenájom osvetľovacích prístrojov do divadelných sál a televíznych štúdií, poskytovanie elektronických publikácií online (bez možnosti kopírovania), online vydávanie kníh, vydávanie a zverejňovanie textov s výnimkou reklamných alebo náborových, organizovanie a vedenie koncertov, konferencií, kongresov, seminárov, sympózií, organizovanie lotérií, plesov, predstavení, športových súťaží, súťaží krásy, živých vystúpení, tvorba videofilmov, televízna zábava, rozhlasová zábava, výroba divadelných alebo iných predstavení, plánovanie a organizovanie večierkov, písanie textov (okrem reklamných).

#### (540) **Bulvárna páka**

#### **ILONA HRUŠTIKOVÁ**

(731) Wallner Andrej, Ing., Ondrejovova 14, 821 03 Bratislava, SK;

(740) DEDÁK & Partners, s. r. o., Bratislava, SK;

**(210) 560-2010**

(220) 9.4.2010

**9 (511) 37**

(511) 37 - Izolovanie stavieb.

**(540)**

(591) oranžová, červená, sivá

(731) RENOVA team s. r. o., Framborská 253/21, 010 10 Žilina, SK;

**(210) 563-2010**

(220) 9.4.2010

**9 (511) 5**

(511) 5 - Liečivá, farmaceutické prípravky humánne.

**(540) CANDIMAX**

(731) Zentiva, k.s., U kabelovny 130, 102 37 Praha, Dolní Měcholupy, CZ;

(740) Kertész Jozef, Ing., Hlohovec, SK;

**(210) 564-2010**

(220) 9.4.2010

**9 (511) 5**

(511) 5 - Liečivá, farmaceutické prípravky humánne.

**(540) HELIDES**

(731) Zentiva, k.s., U kabelovny 130, 102 37 Praha, Dolní Měcholupy, CZ;

(740) Kertész Jozef, Ing., Hlohovec, SK;

**(210) 583-2010**

(220) 15.4.2010

**9 (511) 35, 36, 37, 39, 41**

(511) 35 - Reklamná činnosť, obchodný manažment, obchodná správa, obchodná administratíva, kancelárske práce.

36 - Poisťovníctvo, služby v oblasti financovania, služby v oblasti peňažníctva, služby v oblasti nehnuteľností.

37 - Stavebníctvo, opravy, montážne a inštalačné služby.

39 - Preprava, balenie a skladovanie tovaru, služby spojené s cestovaním.

41 - Vzdelávanie, zabezpečovanie výcvikov, kurzov a školení, zábava, športová a kultúrna činnosť.

**(540)**

(591) modrá, biela

(731) PEFATOP, s.r.o., Prielohy 8430/1B, 010 07 Žilina, SK;

**(210) 585-2010**

(220) 15.4.2010

**9 (511) 33**

(511) 33 - Alkoholické nápoje - víno.

**(540)**

(591) zelená, biela, krémová, čierna

(731) FERGAM s.r.o., Mlynčeky 50, 059 76 Mlynčeky, SK;

(740) Rzymanová Kamila, Ing., Poprad, SK;

**(210) 586-2010**

(220) 15.4.2010

**9 (511) 33**

(511) 33 - Alkoholické nápoje - víno.

**(540)**

(591) červená, biela, krémová, čierna, zelená

(731) FERGAM s.r.o., Mlynčeky 50, 059 76 Mlynčeky, SK;

(740) Rzymanová Kamila, Ing., Poprad, SK;

**(210) 587-2010**

(220) 15.4.2010

**9 (511) 33**

(511) 33 - Alkoholické nápoje - víno.

**(540)**

(731) FERGAM s.r.o., Mlynčeky 50, 059 76 Mlynčeky, SK;

(740) Rzymanová Kamila, Ing., Poprad, SK;

**(210) 588-2010**

(220) 15.4.2010

**9 (511) 33**

(511) 33 - Alkoholické nápoje - víno.

**(540)**

(591) červená, krémová, čierna, biela

(731) FERGAM s.r.o., Mlynčeky 50, 059 76 Mlynčeky, SK;

(740) Rzymanová Kamila, Ing., Poprad, SK;

**(210) 612-2010**

(220) 25.1.2010

**9 (511) 5**

(511) 5 - Očné kvapky.

**(540) OPTIVE**

(731) ALLERGAN, INC., 2525 Dupont Drive, Irvine, California 92715, US;

(740) Považanová Andrea, JUDr., Bratislava, SK;

**(210) 615-2010**

(220) 22.4.2010

**9 (511) 30, 43**

(511) 30 - Spojivá ako prísady do zmrzliny; zmrzliny. 43 - Bufety (rýchle občerstvenie); hoteliárske služby; kaviarne.

**(540) Hasani ZMRZLINA HASAN**

(731) Bührhanedin Hasani - ZMRZLINA HASAN, Štefana Moyzesa 2126/12, 071 01 Michalovce, SK;

**(210) 617-2010**

(220) 21.4.2010

**9 (511) 9, 16, 35, 38, 41**

(511) 9 - Zvukové, obrazové a zvukovo-obrazové nahrávky na všetkých druhoch nosičov, ako aj v digitálnej (elektronickej) podobe, informácie, dáta, databázy, katalógy, programy v elektronickej podobe; elektronické publikácie s možnosťou kopírovania; prístroje na nahrávanie, prenos a reprodukciu zvuku alebo obrazu.

16 - Noviny, časopisy, periodiká, knihy a iné tlačoviny, výrobky z papiera, kartónu a lepenky, ktoré nie sú zahrnuté v iných triedach; papiernický tovar a písacie potreby, vzdelávacie a učebné potreby okrem prístrojov, divadelné dekorácie, papierové propagačné materiály, letáky, prospekty, pohľadnice, obálky, obaly (papiernický tovar), peračníky, puzdrá na perá, štítky (papierové nálepky), vyučovacie pomôcky vo forme hier, kancelárske potreby s výnimkou nábytku, kalendáre, príručky, plagáty, listový papier, stolové prestieranie z papiera, papierové obrusy, záložky do kníh, vrecká z papiera alebo plastických materiálov, školské potreby s výnimkou prístrojov, papierové podložky na stôl, nálepky na kancelárske použitie alebo pre domácnosť, ročenky, stojany na perá a ceruzky, papierové podložky pod poháre, oznámenia (papiernický tovar), papierové vlajky, papierové zástavy, nože na papier, otváratele na listy, puzdrá na písacie potreby, pútače z papiera alebo lepenky, papierové obrúsky, utierky, etikety s výnimkou textilných, lepiace štítky, darčekové a reklamné predmety z papiera.

35 - Reklamná činnosť; prenájom reklamného času vo všetkých komunikačných médiách, ako aj v počítačovej komunikačnej sieti; prenájom reklamných materiálov; prenájom reklamných plôch; televízna a rozhlasová reklama; rozširovanie reklamných alebo inzertných oznamov a materiálov; organizovanie výstav na komerčné alebo reklamné účely; vydávanie, zverejňovanie a rozširovanie reklamných textov a materiálov; obchodný manažment a poradenstvo; prezentácia výrobkov a služieb v komunikačných médiách; organizovanie reklamných hier na propagáciu predaja;

vyhľadávanie sponzorov; poradenské a informačné služby v oblasti uvedených služieb v triede 35; komerčné informačné kancelárie.

38 - Televízne a rozhlasové vysielanie všetkých druhov programov; komunikačné služby prostredníctvom audiotextu, teletextu, rozhlasu, televízie, počítačovej siete, mobilných telefónov, poskytovanie telekomunikačných služieb; poskytovanie telekomunikačného pripojenia do svetovej počítačovej siete; poskytovanie telekomunikačných kanálov na telenáky; poskytovanie priestoru na diskusiu na internete; prenos a šírenie správ, informácií, publikácií, audiovizuálnych diel prostredníctvom komunikačných sietí vrátane internetu; tlačové kancelárie; poradenské a informačné služby v oblasti uvedených služieb v triede 38.

41 - Výroba televíznych a rozhlasových programov; výroba publicistických, spravodajských, zábavných, vzdelávacích, kultúrnych a športových programov; výroba hudobných programov; hudobno-skladateľské služby; organizovanie zábavných, kultúrnych, športových a vzdelávacích podujatí; vzdelávacia činnosť; organizovanie vedomostných, športových, zábavných, hudobných a športových súťaží; zábavné služby; organizovanie zábav, karnevalov, plesov; plánovanie a organizovanie večierkov; moderovanie relácií, programov a podujatí; zábavné parky; služby a zábava poskytované v prázdninových táboroch; služby klubov zdravia; výchovno-zábavné klubové služby; organizovanie a vedenie seminárov, kongresov, školení, konferencií; organizovanie živých seminárov, kongresov, školení, konferencií; organizovanie súťaží krásy; organizovanie živých vystúpení; živé predstavenia; filmová, divadelná a hudobná tvorba, služby filmových, divadelných a nahrávacích štúdií; dabingové služby; požičiavanie filmov; požičiavanie filmových premietacích prístrojov a príslušenstva; divadelné predstavenia; výroba divadelných alebo iných predstavení; služby agentúr sprostredkujúcich divadelných, koncertných a vartných umelcov; rezervácia vstupeniek; výroba a prenájom zvukových a zvukovo-obrazových nahrávok; vydavateľská a nakladateľská činnosť s výnimkou vydávania reklamných materiálov; zverejňovanie a vydávanie textov okrem reklamných; poskytovanie elektronických publikácií online (bez možnosti kopírovania), vydávanie a zverejňovanie elektronických publikácií; elektronická edičná činnosť (DTP služby), organizovanie kultúrnych alebo vzdelávacích výstav; umelecké módné agentúry; kempingové služby spojené so športovým programom, služby súvisiace s telesnými cvičeniami; zábavné služby nočných klubov; poskytovanie počítačových hier (online); informácie o výchove, vzdelávaní; informácie o možnostiach rozptýlenia; informácie o možnostiach zábavy, rekreácie; informácie, správy, novinky z oblasti šoubiznisu; prekladateľské služby; prenájom dekorácií; poskytovanie služieb na oddych a rekreáciu; prenájom audioprístrojov, videoprístrojov, videorekordérov, premietačiek, televíznych prijímačov, filmov, kultúrnych a vzdelávacích potrieb a prístrojov; prenájom športového výstroja s výnimkou dopravných prostriedkov; reportérské služby; pomoc pri výbere povolania; organizovanie lotérií a stávkových hier; poradenské

a informačné služby v oblasti uvedených služieb v triede 41; všetky uvedené služby tiež vrátane služieb poskytovaných prostredníctvom internetu, online a interaktívnych počítačových služieb.

(540)



(591) modrá

(731) MARKÍZA - SLOVAKIA, spol. s r.o., Bratislavská 1/a, 843 56 Bratislava - Záhorská Bystrica, SK;

(740) Fajnorová Mária, Ing., Bratislava, SK;

(210) 619-2010

(220) 21.4.2010

9 (511) 9, 16, 35, 38, 41

(511) 9 - Zvukové, obrazové a zvukovo-obrazové nahrávky na všetkých druhoch nosičov, ako aj v digitálnej (elektronickej) podobe, informácie, dáta, databázy, katalógy, programy v elektronickej podobe; elektronické publikácie s možnosťou kopírovania; prístroje na nahrávanie, prenos a reprodukciu zvuku alebo obrazu.

16 - Noviny, časopisy, periodiká, knihy a iné tlačoviny, výrobky z papiera, kartónu a lepenky, ktoré nie sú zahrnuté v iných triedach; papiernický tovar a písacie potreby, vzdelávacie a učebné potreby okrem prístrojov, divadelné dekorácie, papierové propagačné materiály, letáky, prospekty, pohľadnice, obálky, obaly (papiernický tovar), peračníky, puzdrá na perá, štítky (papierové nálepky), vyučovacie pomôcky vo forme hier, kancelárske potreby s výnimkou nábytku, kalendáre, príručky, plagáty, listový papier, stolové prestieranie z papiera, papierové obrusy, záložky do kníh, vrecká z papiera alebo plastických materiálov, školské potreby s výnimkou prístrojov, papierové podložky na stôl, nálepky na kancelárske použitie alebo pre domácnosť, ročenky, stojany na perá a ceruzky, papierové podložky pod poháre, oznámenia (papiernický tovar), papierové vlajky, papierové zástavy, nože na papier, otvárače na listy, puzdrá na písacie potreby, pútače z papiera alebo lepenky, papierové obrúsky, utierky, etikety s výnimkou textilných, lepiace štítky, darčekové a reklamné predmety z papiera.

35 - Reklamná činnosť; prenájom reklamného času vo všetkých komunikačných médiách, ako aj v počítačovej komunikačnej sieti; prenájom reklamných materiálov; prenájom reklamných plôch; televízna a rozhlasová reklama; rozširovanie reklamných alebo inzertných oznamov a materiálov; organizovanie výstav na komerčné alebo reklamné účely; vydávanie, zverejňovanie a rozširovanie reklamných textov a materiálov; obchodný manažment a poradenstvo; prezentácia výrobkov a služieb v komunikačných médiách; organizovanie reklamných hier na propagáciu predaja; vyhľadávanie sponzorov; poradenské a informačné služby v oblasti uvedených služieb v triede 35; komerčné informačné kancelárie.

38 - Televízne a rozhlasové vysielať všetkých druhov programov; komunikačné služby prostredníctvom audiotextu, teletextu, rozhlasu, televízie,

počítačovej siete, mobilných telefónov, poskytovanie telekomunikačných služieb; poskytovanie telekomunikačného pripojenia do svetovej počítačovej siete; poskytovanie telekomunikačných kanálov na telenákupe; poskytovanie priestoru na diskusiu na internete; prenos a šírenie správ, informácií, publikácií, audiovizuálnych diel prostredníctvom komunikačných sietí vrátane internetu; tlačové kancelárie; poradenské a informačné služby v oblasti uvedených služieb v triede 38.

41 - Výroba televíznych a rozhlasových programov; výroba publicistických, spravodajských, zábavných, vzdelávacích, kultúrnych a športových programov; výroba hudobných programov; hudobno-skladateľské služby; organizovanie zábavných, kultúrnych, športových a vzdelávacích podujatí; vzdelávacia činnosť; organizovanie vedomostných, športových, zábavných, hudobných a športových súťaží; zábavné služby; organizovanie zábav, karnevalov, plesov; plánovanie a organizovanie večierok; moderovanie relácií, programov a podujatí; zábavné parky; služby a zábava poskytované v prázdninových táboroch; služby klubov zdravia; výchovno-zábavné klubové služby; organizovanie a vedenie seminárov, kongresov, školení, konferencií; organizovanie živých seminárov, kongresov, školení, konferencií; organizovanie súťaží krásy; organizovanie živých vystúpení; živé predstavenia; filmová, divadelná a hudobná tvorba, služby filmových, divadelných a nahrávacích štúdií; dabingové služby; požíčanie filmov; požíčanie filmových premietacích prístrojov a príslušenstva; divadelné predstavenia; výroba divadelných alebo iných predstavení; služby agentúr sprostredkujúcich divadelných, koncertných a varietných umelcov; rezervácia vstupeniek; výroba a prenájom zvukových a zvukovo-obrazových nahrávok; vydavateľská a nakladateľská činnosť s výnimkou vydávania reklamných materiálov; zverejňovanie a vydávanie textov okrem reklamných; poskytovanie elektronických publikácií online (bez možnosti kopírovania), vydávanie a zverejňovanie elektronických publikácií; elektronická edičná činnosť (DTP služby), organizovanie kultúrnych alebo vzdelávacích výstav; umelecké módné agentúry; kempingové služby spojené so športovým programom, služby súvisiace s telesnými cvičeniami; zábavné služby nočných klubov; poskytovanie počítačových hier (online); informácie o výchove, vzdelávaní; informácie o možnostiach rozptýlenia; informácie o možnostiach zábavy, rekreácie; informácie, správy, novinky z oblasti šoubiznisu; prekladateľské služby; prenájom dekorácií; poskytovanie služieb na oddych a rekreáciu; prenájom audioprístrojov, videoprístrojov, videorekordérov, premietacích, televíznych prijímačov, filmov, kultúrnych a vzdelávacích potrieb a prístrojov; prenájom športového výstroja s výnimkou dopravných prostriedkov; reportérské služby; pomoc pri výbere povolania; organizovanie lotérií a stávkových hier; poradenské a informačné služby v oblasti uvedených služieb v triede 41; všetky uvedené služby tiež vrátane služieb poskytovaných prostredníctvom internetu, online a interaktívnych počítačových služieb.



(540)



(591) modrá

(731) MARKÍZA - SLOVAKIA, spol. s r.o., Bratislavská 1/a, 843 56 Bratislava - Záhorská Bystrica, SK;

(740) Fajnorová Mária, Ing., Bratislava, SK;

(210) 620-2010

(220) 21.4.2010

9 (511) 9, 16, 35, 38, 41

(511) 9 - Zvukové, obrazové a zvukovo-obrazové nahrávky na všetkých druhoch nosičov, ako aj v digitálnej (elektronickej) podobe, informácie, dáta, databázy, katalógy, programy v elektronickej podobe; elektronické publikácie s možnosťou kopírovania; prístroje na nahrávanie, prenos a reprodukciu zvuku alebo obrazu.

16 - Noviny, časopisy, periodiká, knihy a iné tlačoviny, výrobky z papiera, kartónu a lepenky, ktoré nie sú zahrnuté v iných triedach; papiernický tovar a písacie potreby, vzdelávacie a učebné potreby okrem prístrojov, divadelné dekorácie, papierové propagačné materiály, letáky, prospekty, pohľadnice, obálky, obaly (papiernický tovar), peračníky, puzdrá na perá, štítky (papierové nálepky), vyučovacie pomôcky vo forme hier, kancelárske potreby s výnimkou nábytku, kalendáre, príručky, plagáty, listový papier, stolové prestieranie z papiera, papierové obrusy, záložky do kníh, vrecká z papiera alebo plastických materiálov, školské potreby s výnimkou prístrojov, papierové podložky na stôl, nálepky na kancelárske použitie alebo pre domácnosť, ročenky, stojany na perá a ceruzky, papierové podložky pod poháre, oznámenia (papiernický tovar), papierové vlajky, papierové zástavy, nože na papier, otvárače na listy, puzdrá na písacie potreby, pútače z papiera alebo lepenky, papierové obrúsky, utierky, etikety s výnimkou textilných, lepiace štítky, darčekové a reklamné predmety z papiera.

35 - Reklamná činnosť; prenájom reklamného času vo všetkých komunikačných médiách, ako aj v počítačovej komunikačnej sieti; prenájom reklamných materiálov; prenájom reklamných plôch; televízna a rozhlasová reklama; rozširovanie reklamných alebo inzertných oznamov a materiálov; organizovanie výstav na komerčné alebo reklamné účely; vydávanie, zverejňovanie a rozširovanie reklamných textov a materiálov; obchodný manažment a poradenstvo; prezentácia výrobkov a služieb v komunikačných médiách; organizovanie reklamných hier na propagáciu predaja; vyhľadávanie sponzorov; poradenské a informačné služby v oblasti uvedených služieb v triede 35; komerčné informačné kancelárie.

38 - Televízne a rozhlasové vysielať všetkých druhov programov; komunikačné služby prostredníctvom audiotextu, teletextu, rozhlasu, televízie, počítačovej siete, mobilných telefónov, poskytovanie telekomunikačných služieb; poskytovanie

telekomunikačného pripojenia do svetovej počítačovej siete; poskytovanie telekomunikačných kanálov na telenákupe; poskytovanie priestoru na diskusiu na internete; prenos a šírenie správ, informácií, publikácií, audiovizuálnych diel prostredníctvom komunikačných sietí vrátane internetu; tlačové kancelárie; poradenské a informačné služby v oblasti uvedených služieb v triede 38.

41 - Výroba televíznych a rozhlasových programov; výroba publicistických, spravodajských, zábavných, vzdelávacích, kultúrnych a športových programov; výroba hudobných programov; hudobno-skladateľské služby; organizovanie zábavných, kultúrnych, športových a vzdelávacích podujatí; vzdelávacia činnosť; organizovanie vedeckých, športových, zábavných, hudobných a športových súťaží; zábavné služby; organizovanie zábav, karnevalov, plesov; plánovanie a organizovanie večierkov; moderovanie relácií, programov a podujatí; zábavné parky; služby a zábava poskytované v prázdninových táboroch; služby klubov zdravia; výchovno-zábavné klubové služby; organizovanie a vedenie seminárov, kongresov, školení, konferencií; organizovanie živých seminárov, kongresov, školení, konferencií; organizovanie súťaží krásy; organizovanie živých vystúpení; živé predstavenia; filmová, divadelná a hudobná tvorba, služby filmových, divadelných a nahrávacích štúdií; dabingové služby; požičiavanie filmov; požičiavanie filmových premiatacích prístrojov a príslušenstva; divadelné predstavenia; výroba divadelných alebo iných predstavení; služby agentúr sprostredkujúcich divadelných, koncertných a varietných umelcov; rezervácia vstupeniek; výroba a prenájom zvukových a zvukovo-obrazových nahrávok; vydateľská a nakladateľská činnosť s výnimkou vydávania reklamných materiálov; zverejňovanie a vydávanie textov okrem reklamných; poskytovanie elektronických publikácií online (bez možnosti kopírovania), vydávanie a zverejňovanie elektronických publikácií; elektronická edičná činnosť (DTP služby), organizovanie kultúrnych alebo vzdelávacích výstav; umelecké módné agentúry; kempingové služby spojené so športovým programom, služby súvisiace s telesnými cvičeniami; zábavné služby nočných klubov; poskytovanie počítačových hier (online); informácie o výchove, vzdelávaní; informácie o možnostiach rozptýlenia; informácie o možnostiach zábavy, rekreácie; informácie, správy, novinky z oblasti šoubiznisu; prekladateľské služby; prenájom dekorácií; poskytovanie služieb na oddych a rekreáciu; prenájom audiopriístrojov, videopriístrojov, videorekordérov, premietačiek, televíznych prijímačov, filmov, kultúrnych a vzdelávacích potrieb a prístrojov; prenájom športového výstroja s výnimkou dopravných prostriedkov; reportérske služby; pomoc pri výbere povolania; organizovanie lotérií a stávkových hier; poradenské a informačné služby v oblasti uvedených služieb v triede 41; všetky uvedené služby tiež vrátane služieb poskytovaných prostredníctvom internetu, online a interaktívnych počítačových služieb.

(540)



(591) fialová

(731) MARKÍZA - SLOVAKIA, spol. s r.o., Bratislavská 1/a, 843 56 Bratislava - Záhorská Bystrica, SK;

(740) Fajnorová Mária, Ing., Bratislava, SK;

**(210) 622-2010**

(220) 21.4.2010

**9 (511) 12, 35, 39**

(511) 12 - Automobilové pneumatiky; pneumatiky všetkých druhov.

35 - Služby maloobchodu a veľkoobchodu s pneumatikami včítane internetového obchodovania; reklama, online reklama na počítačovej komunikačnej sieti; sprostredkovanie nákupu a predaja pneumatík; podpora predaja pre tretie osoby; zásobovacie služby pre tretie osoby; sprostredkovanie obchodu s pneumatikami; odborné obchodné poradenstvo; informácie obchodné alebo podnikateľské; pomoc pri riadení obchodnej činnosti; poradenstvo v obchodnej činnosti; obchodný manažment a podnikové poradenstvo; organizovanie výstav na obchodné a reklamné účely.

39 - Distribúcia tovaru na dobierku; sprostredkovanie prepravy a dopravy; skladovanie; balenie tovaru; dovoz; doprava; doručovanie tovaru; všetko vzťahujúce sa na pneumatiky.

**(540) mudrepneu**

(731) Continental Matador Rubber, s. r. o., Terézie Vansovej 1054, 020 01 Púchov, SK;

(740) Fajnorová Mária, Ing., Bratislava, SK;

**(210) 624-2010**

(220) 21.4.2010

**9 (511) 12, 35, 39**

(511) 12 - Automobilové pneumatiky; pneumatiky všetkých druhov.

35 - Služby maloobchodu a veľkoobchodu s pneumatikami včítane internetového obchodovania; reklama, online reklama na počítačovej komunikačnej sieti; sprostredkovanie nákupu a predaja pneumatík; podpora predaja pre tretie osoby; zásobovacie služby pre tretie osoby; sprostredkovanie obchodu s pneumatikami; odborné obchodné poradenstvo; informácie obchodné alebo podnikateľské; pomoc pri riadení obchodnej činnosti; poradenstvo v obchodnej činnosti; obchodný manažment a podnikové poradenstvo; organizovanie výstav na obchodné a reklamné účely.

39 - Distribúcia tovaru na dobierku; sprostredkovanie prepravy a dopravy; skladovanie; balenie tovaru; dovoz; doprava; doručovanie tovaru; všetko vzťahujúce sa na pneumatiky.

(540)



(591) sivá, čierna, červená, modrá, bledomodrá

(731) Continental Matador Rubber, s. r. o., Terézie Vansovej 1054, 020 01 Púchov, SK;

(740) Fajnorová Mária, Ing., Bratislava, SK;

**(210) 625-2010**

(220) 21.4.2010

**9 (511) 9, 16, 35, 38, 41**

(511) 9 - Zvukové, obrazové a zvukovo-obrazové nahrávky na všetkých druhoch nosičov, ako aj v digitálnej (elektronickej) podobe, informácie, dáta, databázy, katalógy, programy v elektronickej podobe; elektronické publikácie s možnosťou kopírovania; prístroje na nahrávanie, prenos a reprodukciu zvuku alebo obrazu.

16 - Noviny, časopisy, periodiká, knihy a iné tlačoviny, výrobky z papiera, kartónu a lepenky, ktoré nie sú zahrnuté v iných triedach; papiernický tovar a písacie potreby, vzdelávacie a učebné potreby okrem prístrojov, divadelné dekorácie, papierové propagačné materiály, letáky, prospekty, pohľadnice, obálky, obaly (papiernický tovar), peračníky, puzdrá na perá, štítky (papierové nálepky), vyučovacie pomôcky vo forme hier, kancelárske potreby s výnimkou nábytku, kalendáre, príručky, plagáty, listový papier, stolové prestieranie z papiera, papierové obrusy, záložky do kníh, vrecká z papiera alebo plastických materiálov, školské potreby s výnimkou prístrojov, papierové podložky na stôl, nálepky na kancelárske použitie alebo pre domácnosť, ročenky, stojany na perá a ceruzky, papierové podložky pod poháre, oznámenia (papiernický tovar), papierové vlajky, papierové zástavy, nože na papier, otvárače na listy, puzdrá na písacie potreby, pútače z papiera alebo lepenky, papierové obrúsky, utierky, etikety s výnimkou textilných, lepiace štítky, darčekové a reklamné predmety z papiera.

35 - Reklamná činnosť; prenájom reklamného času vo všetkých komunikačných médiách, ako aj v počítačovej komunikačnej sieti; prenájom reklamných materiálov; prenájom reklamných plôch; televízna a rozhlasová reklama; rozširovanie reklamných alebo inzertných oznamov a materiálov; organizovanie výstav na komerčné alebo reklamné účely; vydávanie, zverejňovanie a rozširovanie reklamných textov a materiálov; obchodný manažment a poradenstvo; prezentácia výrobkov a služieb v komunikačných médiách; organizovanie reklamných hier na propagáciu predaja; vyhľadávanie sponzorov; poradenské a informačné služby v oblasti uvedených služieb v triede 35; komerčné informačné kancelárie.

38 - Televízne a rozhlasové vysielanie všetkých druhov programov; komunikačné služby prostredníctvom audiotextu, teletextu, rozhlasu, televízie, počítačovej siete, mobilných telefónov, poskytovanie telekomunikačných služieb; poskytovanie

telekomunikačného pripojenia do svetovej počítačovej siete; poskytovanie telekomunikačných kanálov na telenákupy; poskytovanie priestoru na diskusiu na internete; prenos a šírenie správ, informácií, publikácií, audiovizuálnych diel prostredníctvom komunikačných sietí vrátane internetu; tlačové kancelárie; poradenské a informačné služby v oblasti uvedených služieb v triede 38.

41 - Výroba televíznych a rozhlasových programov; výroba publicistických, spravodajských, zábavných, vzdelávacích, kultúrnych a športových programov; výroba hudobných programov; hudobné skladateľské služby; organizovanie zábavných, kultúrnych, športových a vzdelávacích podujatí; vzdelávacia činnosť; organizovanie vedomostných, športových, zábavných, hudobných a športových súťaží; zábavné služby; organizovanie zábav, karnevalov, plesov; plánovanie a organizovanie večierkov; moderovanie relácií, programov a podujatí; zábavné parky; služby a zábava poskytované v prázdninových táboroch; služby klubov zdravia; výchovno-zábavné klubové služby; organizovanie a vedenie seminárov, kongresov, školení, konferencií; organizovanie živých seminárov, kongresov, školení, konferencií; organizovanie súťaží krásy; organizovanie živých vystúpení; živé predstavenia; filmová, divadelná a hudobná tvorba, služby filmových, divadelných a nahrávacích štúdií; dabingové služby; požičovanie filmov; požičovanie filmových premietacích prístrojov a príslušenstva; divadelné predstavenia; výroba divadelných alebo iných predstavení; služby agentúr sprostredkujúcich divadelných, koncertných a vartietných umelcov; rezervácia vstupeniek; výroba a prenájom zvukových a zvukovo-obrazových nahrávok; vydateľská a nakladateľská činnosť s výnimkou vydávania reklamných materiálov; zverejňovanie a vydávanie textov okrem reklamných; poskytovanie elektronických publikácií online (bez možnosti kopírovania), vydávanie a zverejňovanie elektronických publikácií; elektronická edičná činnosť (DTP služby), organizovanie kultúrnych alebo vzdelávacích výstav; umelecké módné agentúry; kempingové služby spojené so športovým programom, služby súvisiace s telesnými cvičeniami; zábavné služby nočných klubov; poskytovanie počítačových hier (online); informácie o výchove, vzdelávaní; informácie o možnostiach rozptýlenia; informácie o možnostiach zábavy, rekreácie; informácie, správy, novinky z oblasti šoubiznisu; prekladateľské služby; prenájom dekorácií; poskytovanie služieb na oddych a rekreáciu; prenájom audio-prístrojov, videoprístrojov, videorekordérov, premietáčiek, televíznych prijímačov, filmov, kultúrnych a vzdelávacích potrieb a prístrojov; prenájom športového výstroja s výnimkou dopravných prostriedkov; reportérské služby; pomoc pri výbere povolania; organizovanie lotérií a stávkových hier; poradenské a informačné služby v oblasti uvedených služieb v triede 41; všetky uvedené služby tiež vrátane služieb poskytovaných prostredníctvom internetu, online a interaktívnych počítačových služieb.

(540)



(591) cyklámenová

(731) MARKÍZA - SLOVAKIA, spol. s r.o., Bratislavská 1/a, 843 56 Bratislava - Záhorská Bystrica, SK;

(740) Fajnorová Mária, Ing., Bratislava, SK;

(210) 626-2010

(220) 21.4.2010

9 (511) 9, 16, 35, 38, 41

(511) 9 - Zvukové, obrazové a zvukovo-obrazové nahrávky na všetkých druhoch nosičov, ako aj v digitálnej (elektronickej) podobe, informácie, dáta, databázy, katalógy, programy v elektronickej podobe; elektronické publikácie s možnosťou kopírovania; prístroje na nahrávanie, prenos a reprodukciu zvuku alebo obrazu.

16 - Noviny, časopisy, periodiká, knihy a iné tlačoviny, výrobky z papiera, kartónu a lepenky, ktoré nie sú zahrnuté v iných triedach; papiernický tovar a písacie potreby, vzdelávacie a učebné potreby okrem prístrojov, divadelné dekorácie, papierové propagačné materiály, letáky, prospekty, pohľadnice, obálky, obaly (papiernický tovar), peračníky, puzdrá na perá, štítky (papierové nálepky), vyučovacie pomôcky vo forme hier, kancelárske potreby s výnimkou nábytku, kalendáre, príručky, plagáty, listový papier, stolové prestieranie z papiera, papierové obrusy, záložky do kníh, vrecká z papiera alebo plastických materiálov, školské potreby s výnimkou prístrojov, papierové podložky na stôl, nálepky na kancelárske použitie alebo pre domácnosť, ročenky, stojany na perá a ceruzky, papierové podložky pod poháre, oznámenia (papiernický tovar), papierové vlajky, papierové zástavy, nože na papier, otvárače na listy, puzdrá na písacie potreby, pútače z papiera alebo lepenky, papierové obrúsky, utierky, etikety s výnimkou textilných, lepiace štítky, darčekové a reklamné predmety z papiera.

35 - Reklamná činnosť; prenájom reklamného času vo všetkých komunikačných médiách, ako aj v počítačovej komunikačnej sieti; prenájom reklamných materiálov; prenájom reklamných plôch; televízna a rozhlasová reklama; rozširovanie reklamných alebo inzertných oznamov a materiálov; organizovanie výstav na komerčné alebo reklamné účely; vydávanie, zverejňovanie a rozširovanie reklamných textov a materiálov; obchodný manažment a poradenstvo; prezentácia výrobkov a služieb v komunikačných médiách; organizovanie reklamných hier na propagáciu predaja; vyhľadávanie sponzorov; poradenské a informačné služby v oblasti uvedených služieb v triede 35; komerčné informačné kancelárie.

38 - Televízne a rozhlasové vysielanie všetkých druhov programov; komunikačné služby prostredníctvom audiotexu, teletexu, rozhlasu, televízie, počítačovej siete, mobilných telefónov, poskytovanie telekomunikačných služieb; poskytovanie telekomunikačného pripojenia do svetovej počítačovej siete; poskytovanie telekomunikačných kanálov na telenákupy; poskytovanie priestoru na



diskusiu na internete; prenos a šírenie správ, informácií, publikácií, audiovizuálnych diel prostredníctvom komunikačných sietí vrátane internetu; tlačové kancelárie; poradenské a informačné služby v oblasti uvedených služieb v triede 38.

41 - Výroba televíznych a rozhlasových programov; výroba publicistických, spravodajských, zábavných, vzdelávacích, kultúrnych a športových programov; výroba hudobných programov; hudobné skladateľské služby; organizovanie zábavných, kultúrnych, športových a vzdelávacích podujatí; vzdelávacia činnosť; organizovanie vedomostných, športových, zábavných, hudobných a športových súťaží; zábavné služby; organizovanie zábav, karnevalov, plesov; plánovanie a organizovanie večierkov; moderovanie relácií, programov a podujatí; zábavné parky; služby a zábava poskytované v prázdninových táboroch; služby klubov zdravia; výchovno-zábavné klubové služby; organizovanie a vedenie seminárov, kongresov, školení, konferencií; organizovanie živých seminárov, kongresov, školení, konferencií; organizovanie súťaží krásy; organizovanie živých vystúpení; živé predstavenia; filmová, divadelná a hudobná tvorba, služby filmových, divadelných a nahrávacích štúdií; dabingové služby; požičiavanie filmov; požičiavanie filmových premietacích prístrojov a príslušenstva; divadelné predstavenia; výroba divadelných alebo iných predstavení; služby agentúr sprostredkujúcich divadelných, koncertných a varietných umelcov; rezervácia vstupeniek; výroba a prenájom zvukových a zvukovo-obrazových nahrávok; vydateľská a nakladateľská činnosť s výnimkou vydávania reklamných materiálov; zverejňovanie a vydávanie textov okrem reklamných; poskytovanie elektronických publikácií online (bez možnosti kopírovania), vydávanie a zverejňovanie elektronických publikácií; elektronická edičná činnosť (DTP služby), organizovanie kultúrnych alebo vzdelávacích výstav; umelecké módné agentúry; kempingové služby spojené so športovým programom, služby súvisiace s telesnými cvičeniami; zábavné služby nočných klubov; poskytovanie počítačových hier (online); informácie o výchove, vzdelávaní; informácie o možnostiach rozptýlenia; informácie o možnostiach zábavy, rekreácie; informácie, správy, novinky z oblasti šoubiznisu; prekladateľské služby; prenájom dekorácií; poskytovanie služieb na oddych a rekreáciu; prenájom audioprístrojov, videoprístrojov, videorekordérov, premietačiek, televíznych prijímačov, filmov, kultúrnych a vzdelávacích potrieb a prístrojov; prenájom športového výstroja s výnimkou dopravných prostriedkov; reportárske služby; pomoc pri výbere povolania; organizovanie lotérií a stávkových hier; poradenské a informačné služby v oblasti uvedených služieb v triede 41; všetky uvedené služby tiež vrátane služieb poskytovaných prostredníctvom internetu, online a interaktívnych počítačových služieb.

(540)



(591) hnedá, červená

(731) MARKÍZA - SLOVAKIA, spol. s r.o., Bratislavská 1/a, 843 56 Bratislava - Záhorská Bystrica, SK;

(740) Fajnorová Mária, Ing., Bratislava, SK;

(210) 644-2010

(220) 26.4.2010

9 (511) 10, 28, 41, 44

(511) 10 - Aerosólové dávkovače na lekárske účely; prístroje a zariadenia na lekárske analýzy; anesteziologické prístroje; antikoncepcné prípravky s výnimkou chemických; bandáže na kľby (ortopedické); barly; chrániče na barly; brušné korzety; brušné pásy; čapíky na umelé zuby; catgut (na šitie operačných rán); chirurgické implantáty; chirurgické prístroje a nástroje; chrániče sluchu; cumlíky na detské fľaše; cumlíky pre dojčatá; zariadenia na fyzické cvičenie na lekárske účely; dávkovače piluliek; defibrilátor; detské cumle; detské fľaše; diagnostické prístroje na lekárske účely; dialyzér, dialyzátor; dilatátory (chirurgia); dlahy chirurgické; pomôcky na dojčenie; dýchacie prístroje; dýchacie prístroje na umelé dýchanie; dýzy na lekárske účely; elastické pančuchy na chirurgické účely; elektrické prístroje na akupunktúru; elektródy na lekárske použitie; elektrokardiogramy; zariadenia na estetickú masáž; filtre na UV lúče na lekárske účely; fyzioterapeutické zariadenia; galvanické pásy na lekárske účely; galvanické terapeutické zariadenia; gastroskopy; hematometre; prístroje na liečenie hluchoty; horúci vzduch (vibrátory -) na lekárske účely; hroty na barly; hydrostatické postele na lekárske účely; hygienické misky; hypodermické (podkožné) injekcie; hypogastrické pásy; ihly na akupunktúru; prístroje na inhaláciu na lekárske účely, ihly na lekárske účely; inhalátory; plachty na použitie pri inkontinencii; inkubátory na lekárske účely; inkubátory pre dojčatá; kanyly; kardiostimulátory; kastročné pinzety; katétre; kefy na čistenie telových dutín; kastrovacie kliešte; klystrové striekačky na lekárske účely; kompresory chirurgické; končatiny umelé; kondómy, prezervatívy; rukavice z kónských vlasov na masáže; korzety na zdravotnícke účely; korzety brušné; kremíkové lampy na lekárske účely; kreslá na lekárske alebo zubolekárske účely; cumle na kŕmenie z fľaše; uzávery na fľaše na kŕmenie; krúžky na prerezávanie zubov; pomôcky na vyrezávanie kurích ôk; kvapkacie nádoby na lekárske účely; kvapkadla na lekárske účely; vrecúška s ľadom na lekárske účely; lampy na lekárske účely; lancety; laser na lekárske účely; lekárske prístroje a nástroje; lekárske tašky; lekárske vodiace vlákna; lyžičky na odmeriavanie liečiv; rukavice na masáž; masážne prístroje; masky anesteziologické; maternicové irigátory; misky na lekárske účely; nábytok vyrobený špeciálne na lekárske účely; načúvací prístroj pre slabo počujúcich; načúvacie prístroje pre hluchých; nádoby na moč; špeciálne nádoby na lekársky odpad; nádoby, kazety na lekárske nástroje; nádržky na zavádzanie medikamentov; nafukovacie matrace na lekárske účely; nákolenníky (ortopedické bandáže na kolená); náprstky (chrániče na prsty) na lekárske účely; nádoby na

chirurgické a lekárske nástroje; nepremokavé plachty na posteľ; nite chirurgické; nosidlá pre pacientov; nosidlá s kolieskami; nožnice chirurgické; obklady termoelektrické; obvazy podporné; ochranné zariadenia proti röntgenovým lúčom; oči umelé; odevy do operačných sál; odsávačky; odvodňovacie rúrky na lekárske účely; oftalmometre; oftalmoskopy; ohrievacie vankúšiky (pre prvú pomoc); operačné stoly; ortopedická obuv; ortopedické pásky a bandáže na spevnenie kĺbov; ortopedické pásky; ortopedické vložky; ortopedické vložky do topánok; ortopedické výrobky; pančuchy na kľúčové žily; pančuchy (elastické -) (chirurgické); pásky (elektrické -) na lekárske účely; pásky (ortopedické -); pesary; pítky na chirurgické účely; plachty pre inkontinentných pacientov; plachty, povlaky chirurgické; ploché nohy (podpory na -); pľúca (umelé -); pľuvadlá na lekárske účely; podbruškové vatované ochranné vložky; podporná bandáž; podušky na lekárske účely; podušky (vyhrievané -) elektrické na lekárske účely; popruhy na lekárske účely; pôrodnické kliešte; pôrodnické matrace; pôrodnické prístroje; posteľ špeciálne vyrobené na lekárske účely; posteľové misy; posteľové vibrátory; prietržové pásky; prikladacie banky; prikrývky elektrické vyhrievacie na lekárske účely; prístroje na ortodontológiu; prístroje na vykonávanie krvných skúšok; protézy (vlasové -); protézy (umelé končatiny); prstenec na uľahčenie prežúvania zubov; pumpy na lekárske účely; pupočné pásky; rádiologické clony na lekárske účely; rádiologické prístroje na lekárske účely; rádiové trubice na lekárske účely; resuscitačné prístroje; röntgenové lúče (ochranné zariadenia proti -) na lekárske účely, röntgenové ožarovanie (zariadenia na -); röntgenové prístroje na lekárske účely; röntgenové snímky na lekárske účely; röntgenové trubice na lekárske účely; röntgenové zariadenia a prístroje na lekárske účely; rožný statok (pôrodné zariadenie pre -); rozprašovače na lekárske účely; rukavice na lekárske účely; rukavice (masážne -); rúška (pre nemocničný personál); sadrové obvazy; šijacie ihly (chirurgia); šitie (materiály na -) (chirurgia); skalpely; skalpely na chirurgické účely; skúšobné prístroje na lekárske účely; sondy na lekárske účely; šošovky (intraokulárne protézy) ako chirurgické implantáty; špachtle; špáradlá na čistenie uší; spirometre (prístroje na meranie vdychovaného a vydychovaného vzduchu); špongie (chirurgické -); sterilné plachty (chirurgické -); stetoskopy; stoly (operačné -); striekačky na lekárske účely; striekačky (injekčné -); suspenzory, podpínadlá; svorky chirurgické; ťahacie prístroje na lekárske použitie; tehotenské pásky; teplomery na lekárske účely; teplovzdušné terapeutické zariadenia; tlakomery krvného tlaku; trokár (nástroj na nabodnutie telovej dutiny); trubice (drenážne -) na lekárske účely; umelá koža na chirurgické účely; umelé chrupy; umelé cievy; umelé dýchanie (prístroje na -); umelé oči; umelé prsníky; umelé sánky; umelé zuby; umelý chrup; uretrálne injekčné striekačky; uretrálne sondy; urologické prístroje a nástroje; UV-lampy na lekárske účely; UV lúče na lekárske účely (filtre -); uzávery na detské fľaše; vaginálne striekačky; vankúše proti nespavosti; vankúše proti preležaninám; na lekárske účely; vatové ochranné vložky na podbruško;

vibromasážne prístroje; vlákna (lekárske vodiace -); vlasové protézy; vložky (ortopedické -); vodné posteľe na lekárske účely; vodné vaky na lekárske účely; vrtáky (zubné -); vyhrievacie vankúše (elektrické -) na lekárske účely, vzduchové vankúše na lekárske účely; zariadenia na hygienu a umývanie telesných dutín; zariadenia na premiestňovanie (prevoz) invalidov; zariadenia na zavádzanie vzduchu alebo látok do telových dutín; zdravotná obuv; zrkadlá pre chirurgov; zrkadlá (zubárske -); zubárske kreslá; zubné prístroje a nástroje; zubné prístroje elektrické; zverolekárske prístroje a nástroje; zvieracie kazajky.

28 - Atrapy; autá (hračky); bábiky; bábky; balóniky (hračka); bazény (tovar na hranie); bednatonové košíky; bejzbalové rukavice; bicykle (stojanové -) na cvičenie; biliardové gule; biliardové stoly; biliardové stoly uvádzané do chodu vhođením mince; boby; Body boards; box (vrece na tréning -); boxerské rukavice; bubliny z mydla (ako hračky); chrániče na lakte (ako športové potreby); chrániče na píšľaly (športový tovar); činky; cvičebné náradie; dáma (hra); detonačné kapsle (pyrotechnika) ako hračky; detské fľaše pre bábiky; disky (športové náradie); divadelné masky; dojčenské fľaše pre bábiky; domčeky pre bábiky; domino (kocky); držiaky, prichytky na sviečky na vianočné stromčeky; duše do hracích lôpt; elektronické terče; fleurety (šermiarske -); fyzické cvičenie (stroje na -); golfové palice; golfové rukavice; golfové vaky s kolieskami alebo bez koliesok; guľky na hranie; gumipučka (športová potreba); gymnastické zariadenia; harpúny (ako športové náradie); hlinené holuby (terče); hojdacie kone; hojdačky; hokejky; horolezecké opasky; hracie automaty s výnimkou automatov fungujúcich po pripojení na externú obrazovku alebo monitor; hracie automaty uvádzané do činnosti vhođením mince; hracie karty; hracie kocky; hracie lopty; hracie žetóny; hračkárske vozidlá diaľkovo ovládané; hračky; hračky pre zvieratá chované v domácnostiach; hrany lyží; hry (zariadenia na -) s výnimkou zariadení fungujúcich po pripojení na externú obrazovku alebo monitor; hry\*; izby pre bábiky; jarmočná manéž (lunapark); kaleidoskopy; kapsle do kapsľových pištoľí (hračky); karty na bingo; klzáky (padákové); klzáky (rogalá); kocky; kocky (stavebnicové -) (hračky); kolieskové korčule; kolieskové korčule jednoradové; kolky; kolky (figúrky); kolobežky; konfety; korčule; krieda na biliardové tága; kriket (rukavice na -), krúžky (hra, pri ktorej sa hádzu krúžky na tyčky); lapače holubov; lopty na hranie; lukostrelba (náradie na -); luky na lukostrelbu; lurč (hra s kockami); lyže; lyže na surfovanie; lyže (vosky na -), lyžiarske viazanie; mahjongs (čínska spoločenská hra so 144 kameňmi); mantinely biliardového stola; markér (tabuľka na zaznamenávanie stavu hry); maskovacie kryty (športové potreby); masky (karnevalové -); masky (šermiarske -); medvedíky (hračky); modely automobilov; mydlové bubliny (ako hračky); náboje na pištole na farbu (športové vybavenie); nákolenníky (športový tovar); navijaky na šarkanov; navijaky (rybárske -); návnady (umelé na lovenie alebo chytenie rýb; návnady (umelé rybárske -); obaly na lyže; obuv (korčuľarská -) s upevnenými korčuľami; ochranné vypchávk (ako časti špor-

tových úborov); odrazové dosky (športové náradie); opasky pre vzpieráčov (športové potreby); ozdoby alebo darčeky rozdávané hosťom pri večierkoch; ozdoby na vianočné stromčeky (s výnimkou osvetľovacích telies a cukroví); paličky golfové; paličky mažoretiek; petardy; pinatas; pištole na farbu (športové potreby); pištole (hračkárske -); plachetnice (popruhy na -); plachetnice (stožiare, sťažne na -); plachetnice (malé); plaváky (rybárske -); plaváky (ako rybársky výstroj); plutvy na plávanie; plyšové hračky; podberáky pre rybárov; podkovy (ako hračky); pohár na kocky; poľovníci (vábničky pre -); posilňovacie stroje; postielky pre bábiky; poťahy na lyže a surfy; povrchové vrstvy na lyžiach; prostriedky na úpravu golfovej plochy (vybavenie na golf); prútené koše na chytanie rýb; prúty (rybárske -); pušky; puzzle; rakety; rakety (povrazy na -); rakety (výplety -); rapkáče; remene na surfy; rozbušky (pyrotechnika) ako hračky; rukavice (bejzbalové -); rukavice (hracie -); rukavice (šermiarske -); ruletové kolo; rybárske náradie; rybolov (materiál na zhotovovanie vlasov na -); ryby (háčiky na -); šachové hry; šachovnice; sánky (športový tovar); šarkany; šaty pre bábiky; šermiarske masky; šermiarske zbrane; siete (športové potreby); sieťky na motýle; sĺpky (hra); skejtbordy; škrabky na lyže; slipy pre športovcov ako športové potreby; šmykľavky; sneh (umelý -) na vianočné stromčeky; snehové gule; snežnice; špičky biliardových tág; spoločenské hry; stacionárne bicykle na cvičenie; štartovacie bloky (na šport); stavebné kocky (hračky); stavebnice; stojany na vianočné stromčeky; stolové hry; stolový futbal (stoly na -); stoly na stolný tenis; stožiare, sťažne na plachetnice; strunové výplety rakiet; surfvacie dosky; surfvacie lyže; tága (biliardové -); tenisové lopťičky (prístroje na vystreľovanie -); tenisové siete; terče; trikové zariadenia; tulenia koža (obaly na lyže); udice (rybárske -); upínacie pásy pre horolezcov; vábničky pre poľovníkov; vak s kriketovými potrebami; valčeky do stacionárnych bicyklov; vianočné stromčeky umelé; vlčkovia (hračky); vodné lyže; voňavé návnady pre poľovníkov a rybárov; vosky na lyže; vozidlá (ako hračky); výplety rakiet; vzduchové pištole (hračky); zariadenia na kulturistiku; zariadenia na telesné cvičenia; zariadenie na bowling; zariadenie na vypúšťanie terčov v podobe hlinených holubov; živica pre atlétov; zvončeky na vianočné stromčeky.

41 - Akadémie (vzdelávanie); cirkusy; detské školy; diaľkové štúdio; digitálna tvorba obrazov na výstupných zariadeniach; diskotéky (služby); divadelné predstavenia; drezúra zvierat; elektronická edičná činnosť v malom (DTP služby); estrády (služby v oblasti -); filmová tvorba; filmové štúdiá; formátovanie textov s výnimkou na reklamné účely; fotografická reportáž; fotografovanie; fotografovanie na mikrofilm; golfové ihriská (poskytovanie služieb -); gymnastický výcvik; hranie o peniaze; hudobné skladateľské služby; informácie o možnostiach rekreácie; informácie o možnostiach rozptýlenia; informácie o možnostiach zábavy; informácie o výchove a vzdelávaní; internátne školy; kaligrafia (služby -); kasína (prevádzkovanie -); kempingy (služby v -) so športovým programom; klubové služby (výchovno-zábavné -); kluby zdravia (telesné cvičenia); kniž-

nice (služby pojazdných -); knižnice (požičovne kníh); koncertné siene, sály; korešpondenčné kurzy; meranie času na športových podujatiach; múzeá (prevádzkovanie-); nahrávacie štúdiá (služby -); nahrávanie videopások; nočné kluby; obveselenie; orchestre (služby poskytované -); organizácia a vedenie dielní na výučbu; organizovanie a vedenie kolokvií; organizovanie a vedenie koncertov; organizovanie a vedenie konferencií; organizovanie a vedenie kongresov; organizovanie a vedenie seminárov; organizovanie a vedenie sympózií; organizovanie kultúrnych alebo vzdelávacích výstav; organizovanie lotérií; organizovanie plesov; organizovanie predstavení (manažérske služby); organizovanie športových súťaží; organizovanie súťaží krásy; organizovanie súťaží (vedomostných alebo zábavných); organizovanie živých vystúpení; pedagogické informácie; písanie textov (okrem reklamných); plánovanie a organizovanie večierkov; pojazdné knižnice (služby -); pomoc pri výbere povolania (poradenstvo v oblasti vzdelávanie); poskytovanie elektronických publikácií on line (bez možnosti kopírovania); poskytovanie (on line -) počítačových hier (z počítačových sietí); postsynchronizácia, dabling; požíčovanie filmov; požíčovanie filmových premietáčiek a príslušenstva; požíčovanie potápačského výstroja; požíčovanie športového výstroja s výnimkou dopravných prostriedkov; požíčovanie videopások; požičovne kníh (knižnice); praktický výcvik (ukážky); prázdňinové tábory (služby -) (zábava); prekladateľské služby; prenájom audio-nahrávok; prenájom audioprístrojov; prenájom dekorácií; prenájom divadelných dekorácií; prenájom kinematografických filmov; prenájom osvetľovacích prístrojov do divadelných sál a televíznych štúdií; prenájom potápačského výstroja; prenájom rozhlasových a televíznych prijímačov; prenájom štadiónov; prenájom tenisových kurtov; prenájom videokamier; prenájom videorekordérov; prevádzkovanie karaoke; prevádzkovanie kinosál; prevádzkovanie priestorov s hracími automaty; prevádzkovanie športových zariadení; redigovanie scenárov; rekreácia (služby na oddych a -); reportérské služby; rezervácia vstupeniek; rozhlasová zábava; školenie; skúšanie, preskúšavanie (pedagogická činnosť); športoviská (služby -); športový výstroj (prenájom -) s výnimkou dopravných prostriedkov; strihanie videopások; telesné cvičenie; televízna zábava; texty (písanie -) (okrem reklamných); texty (zverejňovanie -) okrem reklamných; titulky; tlmočenie posunkovej reči; tvorba videofilmov; umelecké módné agentúry; večierky (organizovanie a plánovanie -); videopásy (prenájom -); vstupenky (predaj -) na zábavné predstavenia; výchova (náboženská -); výcvik; vydávanie kníh; vydávanie textov s výnimkou reklamných alebo náborových; vydávanie (on line -) kníh a časopisov v elektronickej forme; výroba divadelných alebo iných predstavení; výroba rozhlasových a televíznych programov; výroba (tvorba) videofilmov; vyučovanie; zábava, pobavenie; zábavné parky; živé predstavenie; zoologické záhrady (prevádzkovanie -); zvieratá (cvičenie -); zvukové nahrávacie zariadenia (prenájom -).

44 - Aranžovanie kvetov; aromaterapeutické služby; česanie zvierat; chiropraktici (služby -); chov zvierat; detoxizácia toxikomanov; farmaceuti (služby -) (príprava predpísaných liekov); farmaceutické poradenstvo; fyzioterapia; hnojivá a iné poľnohospodárske chemikálie (letecké a povrchové rozmetávanie -); implantovanie vlasov; kadernícke salóny; krajina (navrhovanie úprav -); krvné banky (služby -); lekárske služby; liečenie stromov; manikúra; masáže; navrhovanie úprav krajiny; nemocnice (služby -); ničenie buriny; ničenie škodcov (v poľnohospodárstve, záhradníctve a lesníctve); optici (služby -); ošetrovateľské služby; parné kúpele; plastická chirurgia; pôrodné asistentky (služby -); prenájom poľnohospodárskych nástrojov a zariadení; psychologické služby; rastlinné škôlky; salóny krásy; sanatória; sauna (služby -); solária (služby -); starostlivosť o čistotu zvierat chovaných v domácnosti; stomatológia; stromy (liečenie -); súkromné kliniky alebo sanatória; telemedicínske služby; termálne kúpele (služby -); tetovanie; trávniky (údržba -); umelé oplodňovanie; útulky; vence (zhotovovanie -); verejné kúpele; veterinárna pomoc; vizážisti (služby -); vnútorné umelé oplodňovanie; vzdušné a pozemné rozptyľovanie hnojív a iných poľnohospodárskych chemických látok; záhradkárske služby; záhradní architekti (služby -); záhradníctvo; zdravotné strediská; zotavovne, zdravotnícka starostlivosť.

(540)



www.eurosana.eu

- (591) žltá, červená, zelená, modrá, sivá  
(731) Eurosana Switzerland s.r.o., Bajkalská 5/C, 831 04 Bratislava, SK;  
(740) Markechová Jana, JUDr., Bratislava, SK;

(210) 650-2010

(220) 26.4.2010

9 (511) 39, 41, 43

- (511) 39 - Preprava cestujúcich; informácie o doprave; rezervácia dopravy; organizovanie ciest; organizovanie exkurzií; organizovanie turistických plavieb; osobná doprava; rezervácia (v doprave); služby v doprave a preprave; sprevádzanie turistov; organizovanie výletov; rezervácia zjazdov.  
41 - Akadémie (vzdelávanie); informácie o možnostiach rekreácie; informácie o možnostiach zábavy; informácie o možnostiach rozptýlenia; informácie o možnostiach zábavy; informácie o výchove a vzdelávaní; služby kempingov so športovým programom; výchovno-zábavné klubové služby; kluby zdravia (telesné cvičenia); organizovanie a vedenie konferencií; organizovanie a vedenie kongresov; korešpondenčné kurzy; meranie času na športových podujatiach; organizovanie a vedenie seminárov; organizovanie a vedenie sympózií; organizovanie kultúrnych alebo vzdelávacích výstav; organizovanie plesov; organizovanie športových súťaží; plánovanie a organizovanie večierkov; pedagogické informácie; požičkovanie športového výstroja

s výnimkou dopravných prostriedkov; praktický výcvik (ukážky); služby prázdninových táborov (zábava); služby poskytované prázdninovými tábormi (zábava); prenájom štadiónov; prenájom tenisových kurtov; prevádzkovanie športových zariadení; informácie o možnostiach rekreácie; služby na oddych a rekreáciu; školenie; skúšanie, preskúšavanie (pedagogická činnosť); služby športovísk; prenájom športového výstroja s výnimkou dopravných prostriedkov; prenájom štadiónov; telesné cvičenie; poradenstvo pri voľbe povolania (poradenstvo v oblasti vzdelávania); rezervácia vstupeniek; výcvik; vyučovanie; vzdelávanie; zábava; pobavenie.

43 - Rezervácia hotelov; rezervácia penziónov; rezervácia prechodného ubytovania; rezervovanie prechodného ubytovania.

(540)



- (591) červená, modrá  
(731) ŠKP-ŠPORT, spol. s r.o., Mikuláša Schneidra Trnavského 2/a, 844 46 Bratislava, SK;  
(740) RK LEGAL, s.r.o., Bratislava, SK;

(210) 5012-2010

(220) 12.1.2010

(310) 45-2009-0003000

(320) 17.8.2009

(330) KR

9 (511) 7, 9, 10, 11, 35

- (511) 7 - Elektrické práčky odevov/postelnej bielizne; automatické umývačky riadu; elektrické vysávače.  
9 - Telefónne súpravy; bezdrôtové telefónne súpravy; prenosné komunikačné zariadenie, a to slúchadlá, príručné vysielačky, satelitné telefóny a vreckové počítače (PDA)/PDA počítače; mobilné telefóny; MPEG audio layer-3 (MP3) prehrávače; televízne prijímače; diaľkové ovládače na televízor; Universal Serial Bus (USB) ovládače; prehrávače na digitálne multimediálne vysielanie (DMB); slúchadlá na mobilné telefóny; prenosné nabíjačky pre batérie; elektronické rámy na fotografie; elektronické albumy; digitálne rámy na fotografie; monitory počítačov; prenosné počítače (laptopy); počítače; Digital Versatile Disc (DVD) prehrávače; prenosné harddisk ovládače; zariadenia na záznam, prenos alebo reprodukciu zvuku alebo obrazu na použitie v telekomunikáciách; zariadenia na záznam, prenos alebo reprodukciu zvuku alebo obrazu; počítačový softvér pre mobilné telefóny; Digital Versatile Disc (DVD) prehrávače pre domáce kiná; reproduktory pre domáce kiná; AV (audio-video) prijímače pre domáce kiná; projektory pre domáce kiná; integrované obvody; audioprijímače; elektronický systém výberu mýta pozostávajúci z palubnej jednotky, elektronickej karty a terminálu; terminály na elektronické transakcie inštalované vo vozidlách; kamery pre uzavretý televízny okruh (CCTV), sieťové monitorovacie kamery.  
10 - Masážne prístroje.

11 - Elektrické chladničky; chladničky na kimči; "light-wave" rúry; elektrické vlnotéky (chladiace vitríny na víno) s kontrolovanou teplotou; elektrické rúry; elektrické mrazničky; elektrické súšiče bielizne; plynové variče; mikrovlnné variče; plynová varná doska; elektrické variče na použitie v domácnosti; čističky vzduchu; klimatizačné zariadenia; čističky vody na použitie v domácnosti; teplovzdušné zariadenia; zvlhčovače vzduchu; elektrický odvlhčovač vzduchu na použitie v domácnosti.

35 - Reklamné plánovanie; reklamné agentúry; predvádzanie tovarov; prieskum verejnej mienky, poskytovanie služieb pre reklamné materiály; sprostredkovateľské práce; dražby; komerčné informačné agentúry; služby zabezpečovania predaja pre prenosné komunikačné zariadenia; služby on-line dražieb prostredníctvom počítača; on-line sprostredkovateľne práce prostredníctvom svetovej počítačovej siete; služby prepájania internetových adries na počítačovej sieti na účely predaja; poskytovanie spotrebiteľských informácií prostredníctvom svetovej počítačovej siete; poskytovanie obchodných informácií prostredníctvom internetu; zabezpečovanie a prevádzka reklamných materiálov na počítačovej sieti a globálnej komunikačnej sieti; poskytovanie pomoci spotrebiteľom pri nákupe tovarov a služieb prostredníctvom svetovej počítačovej siete; obchodný manažment; reklamné služby pre obchodný manažment prostredníctvom mobilných telefónov; reklama pre obchodný manažment prostredníctvom elektronických médií a internetu; podpora predaja pre tretie osoby prostredníctvom počítačovej siete; poskytovanie obchodných informácií prostredníctvom počítačovej siete; poskytovanie reklamných informácií prostredníctvom svetovej počítačovej siete; prenájom kancelárskych strojov a zariadení; obchodné sprostredkovateľské služby pre informačné komunikačné stroje a zariadenia, počítače, kancelárske stroje a vybavenie, elektrické prístroje a vybavenie na použitie v domácnosti, zariadenia na spracovanie potravín a nápojov, pneumatikové alebo hydraulické stroje a nástroje, chemické zariadenia a stroje; telekomunikačné stroje a nástroje, elektronické stroje, zariadenia a ich časti, elektrické vykurovacie zariadenia a vybavenie pre domácnosť, vykurovacie zariadenia, chladiace stroje a zariadenia, ohrievače, dezinfekčné zariadenia na riad; služby zabezpečovania predaja pre informačné komunikačné stroje a zariadenia, počítače, kancelárske stroje a vybavenie, elektrické prístroje a vybavenie na použitie v domácnosti, zariadenia na spracovanie potravín a nápojov, pneumatikové alebo hydraulické stroje a nástroje, chemické zariadenia a stroje, telekomunikačné stroje a nástroje, elektronické stroje, zariadenia a ich časti, elektrické vykurovacie zariadenia a vybavenie na použitie v domácnosti, vykurovacie zariadenia, chladiace stroje a zariadenia, ohrievače, zariadenia na dezinfikovanie riadu.

(540)



(591) zelená, žltá, sivá

(731) LG Electronics Inc., 20, Yeouido-dong, Yeongdeungpo-gu, 150-721 Seoul, KR;  
(740) Čechvalová Dagmar, Bratislava, SK;

(210) 5013-2010

(220) 13.1.2010

9 (511) 30

(511) 30 - Cukrovinky, žuvacia guma, žuvačky všetkých druhov, cukríky, mäťové/vetrové/mentolové cukríky, dropsy a pastilky.

(540) **STIMULUJE VAŠE ZMYSLY**

(731) Wm. WRIGLEY Jr. Company, 410 North Michigan Avenue, Chicago, Illinois 60611, US;

(740) ROTT, RŮŽIČKA & GUTTMANN, v. o. s., Bratislava, SK;

(210) 5016-2010

(220) 15.1.2010

9 (511) 9, 16

(511) 9 - Elektronické publikácie.  
16 - Časopisy (periodiká); tlačoviny; noviny; publikácie.

(540) **Tehlový dom**

(731) Wienerberger - Slovenské Tehelne spol. s r. o., Tehelná 5, 953 01 Zlaté Moravce, SK;

(740) HAGYARI, KUBOVIČ & PARTNERS, s. r. o., Bratislava, SK;

(210) 5041-2010

(220) 3.2.2010

9 (511) 9, 11, 35

(511) 9 - Autorádiá, elektrické batérie, elektrické batérie do automobilov, optické lampy, navigačné nástroje, navigačné prístroje vozidiel (palubné počítače), DVD prehrávače, zabezpečovacie zariadenia proti odcudzeniu.

11 - Úsporné žiarovky, žiarivky, svietidlá, elektrické lampy, lustre, stropné svetlá, baterky, vreckové baterky, bicyklové svetlá, lampové cylindre, žiarice, svetlá na vianočné stromčeky, osvetľovacie prístroje a zariadenia, tienidlá na lampy, držiačky na lampy a svietidlá, oblúkové lampy, pouličné lampy, žiarovky do automobilov, klimatizačné zariadenia.

35 - Sprostredkovanie obchodu s tovarmi uvedenými v triedach 9 a 11, kancelárie zaoberajúce sa dovozom a vývozom, poradenstvo v obchodnej činnosti, poskytovanie obchodných a podnikateľských informácií, reklama, marketing.

(540) **ODEON**

(731) Szűcs Zsigmund, Ing., Velké Kosihy 22, 946 21 Komárno, SK;

(740) Dolanská Elena, RNDr., Bratislava, SK;

(210) 5075-2010

(220) 15.2.2010

9 (511) 2, 3, 4, 6, 7, 11, 17, 22, 35, 37, 41, 42

(511) 2 - Farby, fermeže, laky, moridlá, riedidlá na farby, ochranné prostriedky proti hrdzi a poškodeniu dreva, kovy vo forme fólií a práškov pre maliarov, dekorátrov, tlačiarov a umelcov, antikoročné mazivá, ochranné prípravky na kov, antikoročné oleje, antikoročné pásy.



3 - Brúsne prípravky, brúsny papier, čistiace prípravky, odhrdzovacie prípravky, odmasťovacie prípravky s výnimkou prípravkov na použitie vo výrobnom procese.

4 - Olejové kvapaliny na rezanie, mazacie oleje a tuky.

6 - Kovové vodovodné ventily.

7 - Čerpadlá patriace do triedy 7.

11 - Ventily patriace do triedy 11, armatúry patriace do triedy 11, vzduchotechnické zariadenia patriace do triedy 11.

17 - Tesnenia, tesnenia guľové alebo vulkanfíbrové, tesniace obloženia, tesniace tmely.

22 - Tesniace a vypchávkové materiály s výnimkou gumových, plastových a vulkanfíbrových.

35 - Prieskum trhu, sprostredkovateľská činnosť v oblasti kúpy a predaja tovarov.

37 - Stavebníctvo, rekonštrukcia a opravy stavieb a betónových konštrukcií, opravárenské a inštalačné služby, údržba a zachovávanie predmetov v pôvodnom stave, utesňovacie ventilov, armatúr, čerpadiel, servisná, inštalačná a opravárenská činnosť mechanických častí čerpadiel, armatúr strojových a technologických zariadení s výnimkou elektrických častí, vykonávanie protikoróznej úpravy, vykonávanie protikorózných náterov.

41 - Školenie.

42 - Projektová činnosť, inžinierska činnosť, navrhovanie v oblasti vedy a techniky, kontrola kvality.

(540)



(591) zelená, sivá, biela

(731) CHESTREAL PROGRESS a.s., Lichnerova 38, 903 01 Senec, SK;

(740) Juran Svetozár, JUDr., Bratislava, SK;

(210) 5076-2010

(220) 15.2.2010

9 (511) 36, 37, 42

(511) 36 - Správa nehnuteľností, prenájom nehnuteľností, realitné služby, činnosť realitnej agentúry, oceňovanie nehnuteľného majetku, sprostredkovanie v oblasti realít, činnosť realitných maklérov, sprostredkovanie finančných zdrojov na nákup realít a ich poistenie, investorská a developerská činnosť v oblasti realít.

37 - Stavebníctvo a staviteľstvo pozemných stavieb, realizácia inžinierskych stavieb, realizácia stavieb pre občanov, dozor nad stavbami, poskytovanie komplexných služieb v oblasti stavebníctva.

42 - Inžinierska činnosť, štúdie technických projektov domov a bytov, expertná činnosť v stavebníctve, architektonické poradenstvo, projektová činnosť, developerská činnosť v stavebníctve, služby bytového architekta, výtvarné návrhy interiérov; dizajnerská činnosť, návrhárstvo bytové a kancelárske, projektovanie pozemných stavieb.

(540)



(591) červená, zelená

(731) ZELENÁ STAVBA s.r.o., Kanice 204, 664 01 Kanice, CZ;

(740) Juran Svetozár, JUDr., Bratislava, SK;

(210) 5081-2010

(220) 16.2.2010

9 (511) 33, 35

(511) 33 - Víno.

35 - Sprostredkovanie obchodu s vínom, reklamná a propagačná činnosť.

(540)



(731) VINS, s.r.o., Školská 53, 902 01 Vinosady, SK;

Vršek Záruba Ján, Ing., Modranská 150, 902 01 Vinosady, SK; Zápražný Juraj, Pezinská 12, 902 01 Vinosady, SK; Martin Pomfy - MAVIN, Pezinská 7, 902 01 Vinosady, SK;

(740) Juran Svetozár, JUDr., Bratislava, SK;

(210) 5091-2010

(220) 22.2.2010

9 (511) 3, 5

(511) 3 - Detská masť proti spareninám.

5 - Detská masť proti spareninám na liečebné účely.

(540)



(591) červená, biela

(731) Zentiva, a. s., Nitrianska 100, 920 27 Hlohovec, SK;

(740) ROTT, RŮŽIČKA & GUTTMANN, v. o. s., Bratislava, SK;

(210) 5137-2010

(220) 3.3.2010

9 (511) 29, 35, 40

(511) 29 - Mlieko a mliečne výrobky; výrobky s obsahom mlieka a/alebo mliečnych zložiek; mliečne nápoje; jogurty; smotana; zahustené mlieko; mliečne dezerty; tvaroh; výrobky z tvarohu; termizované mliečne výrobky; syry všetkých druhov; syrové výrobky; maslo; smotana; tvaroh; syrové pasty; syrové, mäsové a zeleninové nátierky; nátierky prevažne z produktov obsiahnutých v triede 29.

35 - Sprostredkovanie nákupu a predaja tovarov uvedených v prihlasovanom zozname v triede 29; maloobchodné služby s tovarmi uvedenými v prihlasovanom zozname v triede 29; veľkoobchodná činnosť s tovarmi uvedenými v prihlasovanom zozname v triede 29; predvádzanie tovaru.

40 - Spracovanie mlieka, syrov a bryndze pre tretie osoby.

(540)



- (591) červená, modrá, žltá, biela, zelená, bordová  
 (731) NIKA, spol. s r.o., Nová 135, 017 01 Považská Bystrica, SK;  
 (740) Fajnorová Mária, Ing., Bratislava, SK;

(210) 5149-2010

(220) 5.3.2010

9 (511) 8, 24, 25

- (511) 18 - Kabelky; tašky; vaky; kufre; cestovné tašky; aktovky; kufričky; batohy; chlebníky; dáždniky; slnečníky; peňaženky; kľúčienky (kožená galantéria); kufričky na toaletné potreby; plážové tašky.  
 24 - Deky, cestovné prikrývky.  
 25 - Oblečenie, odevy; športové oblečenie; športové odevy; športové tričká a dresy; spodná bielizeň; bundy; kabáty; konfekcia; kostýmy; šaty; obleky; sukne; košeľe; blúzky; tričká; saká; nohavice; bermudy; vesty; svetre; pulóvre; mikiny; tepláky, teplákové súpravy; rukavice; kravaty; opasky; plášte; plavky; podprsienky; ponožky; pyžamá; župany; pokrývky hlavy, čiapky; šály; šatky.

(540)



- (591) čierna, červená  
 (731) LU KAI, s.r.o., Stará Vajnorská 37, 831 04 Bratislava, SK;  
 (740) Hojčuš Peter, Ing., Bratislava, SK;

(210) 5153-2010

(220) 8.3.2010

9 (511) 9, 16, 35, 38, 41

- (511) 9 - Diapozitívy; kompaktné disky; magnetické disky; optické disky; optické kompaktné disky; elektronické publikácie (stiahnuté z telekomunikačnej siete); gramofónové platne; magnetické nosiče údajov; optické nosiče údajov; pásky na zvukové nahrávanie; počítačový softvér; programy na počítačové hry; počítačové programy (stiahnuté z telekomunikačnej siete); pružné disky; videokazety; videopásky; disky zvukových nahrávok; nosiče zvukových nahrávok; pásky so zvukovými nahrávkami.  
 16 - Albumy; blahoprajné pohľadnice; časopisy (periodiká); grafiky; kalendáre; katalógy; knihy; komiksy; noviny; obežníky; periodiká; plagáty; publikácie; ročenky; tlačoviny.  
 35 - Reklamné agentúry; grafická úprava tlačovín na reklamné účely; prezentácia výrobkov v komunikačných médiách pre maloobchod; komerčné informačné kancelárie; podpora predaja (pre tretie osoby); prenájom reklamného času vo všetkých komunikačných médiách; prenájom reklamných materiálov; reklama; online reklama na počítačovej komunikačnej sieti; rozširovanie reklamných materiálov zákazníkom (letáky, prospekty,

tlačoviny, vzorky); vydávanie a aktualizovanie reklamných materiálov; rozširovanie reklamných oznamov; prenájom reklamných plôch; zásielkové reklamné služby; uverejňovanie reklamných textov; rozhlasová reklama; rozširovanie reklamných alebo inzertných oznamov; spracovanie textov; televízna reklama; predplatné telekomunikačných služieb; zasielanie reklamných materiálov zákazníkom.

38 - Poskytovanie priestoru na diskusiu na internete; prenos signálu pomocou satelitu; spravodajské agentúry; televízne vysielanie; vysielanie káblovej televízie; tlačové kancelárie.

41 - Digitálna tvorba obrazov na výstupných zariadeniach; elektronická edičná činnosť v malom (DTP služby); filmová tvorba; fotografická reportáž; informácie o možnostiach zábavy; nahrávanie videopások; organizovanie vedomostných alebo zábavných súťaží; výroba rozhlasových a televíznych programov; organizovanie športových súťaží; televízna zábava; tvorba videofilmov; organizovanie a vedenie koncertov; organizovanie a plánovanie večierok; vydávanie kníh; online vydávanie kníh a časopisov v elektronickej forme; zábava, pobavenie; živé predstavenia; prenájom zvukových nahrávacích zariadení.

(540) **LÁSKA JE NA DEDINE**

- (731) MAC TV, s.r.o., Brečtanová 1, 831 01 Bratislava, SK;  
 (740) Advokátska kancelária Bugala-Đurček, s.r.o., Bratislava, SK;

(210) 5154-2010

(220) 8.3.2010

9 (511) 9, 16, 35, 38, 41

- (511) 9 - Diapozitívy; kompaktné disky; magnetické disky; optické disky; optické kompaktné disky; elektronické publikácie (stiahnuté z telekomunikačnej siete); gramofónové platne; magnetické nosiče údajov; optické nosiče údajov; pásky na zvukové nahrávanie; počítačový softvér; programy na počítačové hry; počítačové programy (stiahnuté z telekomunikačnej siete); pružné disky; videokazety; videopásky; disky zvukových nahrávok; nosiče zvukových nahrávok; pásky so zvukovými nahrávkami.  
 16 - Albumy; blahoprajné pohľadnice; časopisy (periodiká); grafiky; kalendáre; katalógy; knihy; komiksy; noviny; obežníky; periodiká; plagáty; publikácie; ročenky; tlačoviny.  
 35 - Reklamné agentúry; grafická úprava tlačovín na reklamné účely; prezentácia výrobkov v komunikačných médiách pre maloobchod; komerčné informačné kancelárie; podpora predaja (pre tretie osoby); prenájom reklamného času vo všetkých komunikačných médiách; prenájom reklamných materiálov; reklama; online reklama na počítačovej komunikačnej sieti; rozširovanie reklamných materiálov zákazníkom (letáky, prospekty, tlačoviny, vzorky); vydávanie a aktualizovanie reklamných materiálov; rozširovanie reklamných oznamov; prenájom reklamných plôch; zásielkové reklamné služby; uverejňovanie reklamných textov; rozhlasová reklama; rozširovanie reklamných alebo inzertných oznamov; spracovanie textov; televízna reklama; predplatné telekomuni-

kačných služieb; zasielanie reklamných materiálov zákazníkom.

38 - Poskytovanie priestoru na diskusiu na internete; prenos signálu pomocou satelitu; spravodajské agentúry; televízne vysielanie; vysielanie káblovej televízie; tlačové kancelárie.

41 - Digitálna tvorba obrazov na výstupných zariadeniach; elektronická edičná činnosť v malom (DTP služby); filmová tvorba; fotografická reportáž; informácie o možnostiach zábavy; nahrávanie videopások; organizovanie vedomostných alebo zábavných súťaží; výroba rozhlasových a televíznych programov; organizovanie športových súťaží; televízna zábava; tvorba videofilmov; organizovanie a vedenie koncertov; organizovanie a plánovanie večierkov; vydávanie kníh; online vydávanie kníh a časopisov v elektronickej forme; zábava, pobavenie; živé predstavenia; prenájom zvukových nahrávacích zariadení.

#### (540) **ÁNO, ŠÉFE !**

(731) MAC TV, s.r.o., Brečtanová 1, 831 01 Bratislava, SK;

(740) Advokátska kancelária Bugala-Đurček, s.r.o., Bratislava, SK;

#### (210) **5155-2010**

(220) 8.3.2010

#### **9 (511) 9, 16, 35, 38, 41**

(511) 9 - Diapozitívy; kompaktné disky; magnetické disky; optické disky; optické kompaktné disky; elektronické publikácie (stiahnuté z telekomunikačnej siete); gramofónové platne; magnetické nosiče údajov; optické nosiče údajov; pásky na zvukové nahrávanie; počítačový softvér; programy na počítačové hry; počítačové programy (stiahnuté z telekomunikačnej siete); pružné disky; videokazety; videopásky; disky zvukových nahrávok; nosiče zvukových nahrávok; pásky so zvukovými nahrávkami.

16 - Albumy; blahoprajné pohľadnice; časopisy (periodiká); grafiky; kalendáre; katalógy; knihy; komiksy; noviny; obežníky; periodiká; plagáty; publikácie; ročenky; tlačoviny.

35 - Reklamné agentúry; grafická úprava tlačovín na reklamné účely; prezentácia výrobkov v komunikačných médiách pre maloobchod; komerčné informačné kancelárie; podpora predaja (pre tretie osoby); prenájom reklamného času vo všetkých komunikačných médiách; prenájom reklamných materiálov; reklama; online reklama na počítačovej komunikačnej sieti; rozširovanie reklamných materiálov zákazníkom (letáky, prospekty, tlačoviny, vzorky); vydávanie a aktualizovanie reklamných materiálov; rozširovanie reklamných oznamov; prenájom reklamných plôch; zásielkové reklamné služby; uverejňovanie reklamných textov; rozhlasová reklama; rozširovanie reklamných alebo inzertných oznamov; spracovanie textov; televízna reklama; predplatné telekomunikačných služieb; zasielanie reklamných materiálov zákazníkom.

38 - Poskytovanie priestoru na diskusiu na internete; prenos signálu pomocou satelitu; spravodajské agentúry; televízne vysielanie; vysielanie káblovej televízie; tlačové kancelárie.

41 - Digitálna tvorba obrazov na výstupných zariadeniach; elektronická edičná činnosť v malom (DTP služby); filmová tvorba; fotografická reportáž; informácie o možnostiach zábavy; nahrávanie videopások; organizovanie vedomostných alebo zábavných súťaží; výroba rozhlasových a televíznych programov; organizovanie športových súťaží; televízna zábava; tvorba videofilmov; organizovanie a vedenie koncertov; organizovanie a plánovanie večierkov; vydávanie kníh; online vydávanie kníh a časopisov v elektronickej forme; zábava, pobavenie; živé predstavenia; prenájom zvukových nahrávacích zariadení.

#### (540) **FARMÁR HĽADÁ ŽENU**

(731) MAC TV, s.r.o., Brečtanová 1, 831 01 Bratislava, SK;

(740) Advokátska kancelária Bugala-Đurček, s.r.o., Bratislava, SK;

#### (210) **5156-2010**

(220) 8.3.2010

#### **9 (511) 9, 16, 35, 38, 41**

(511) 9 - Diapozitívy; kompaktné disky; magnetické disky; optické disky; optické kompaktné disky; elektronické publikácie (stiahnuté z telekomunikačnej siete); gramofónové platne; magnetické nosiče údajov; optické nosiče údajov; pásky na zvukové nahrávanie; počítačový softvér; programy na počítačové hry; počítačové programy (stiahnuté z telekomunikačnej siete); pružné disky; videokazety; videopásky; disky zvukových nahrávok; nosiče zvukových nahrávok; pásky so zvukovými nahrávkami.

16 - Albumy; blahoprajné pohľadnice; časopisy (periodiká); grafiky; kalendáre; katalógy; knihy; komiksy; noviny; obežníky; periodiká; plagáty; publikácie; ročenky; tlačoviny.

35 - Reklamné agentúry; grafická úprava tlačovín na reklamné účely; prezentácia výrobkov v komunikačných médiách pre maloobchod; komerčné informačné kancelárie; podpora predaja (pre tretie osoby); prenájom reklamného času vo všetkých komunikačných médiách; prenájom reklamných materiálov; reklama; online reklama na počítačovej komunikačnej sieti; rozširovanie reklamných materiálov zákazníkom (letáky, prospekty, tlačoviny, vzorky); vydávanie a aktualizovanie reklamných materiálov; rozširovanie reklamných oznamov; prenájom reklamných plôch; zásielkové reklamné služby; uverejňovanie reklamných textov; rozhlasová reklama; rozširovanie reklamných alebo inzertných oznamov; spracovanie textov; televízna reklama; predplatné telekomunikačných služieb; zasielanie reklamných materiálov zákazníkom.

38 - Poskytovanie priestoru na diskusiu na internete; prenos signálu pomocou satelitu; spravodajské agentúry; televízne vysielanie; vysielanie káblovej televízie; tlačové kancelárie.

41 - Digitálna tvorba obrazov na výstupných zariadeniach; elektronická edičná činnosť v malom (DTP služby); filmová tvorba; fotografická reportáž; informácie o možnostiach zábavy; nahrávanie videopások; organizovanie vedomostných alebo zábavných súťaží; výroba rozhlasových



a televíznych programov; organizovanie športových súťaží; televízna zábava; tvorba videofilmov; organizovanie a vedenie koncertov; organizovanie a plánovanie večierkov; vydávanie kníh; online vydávanie kníh a časopisov v elektronickej forme; zábava, pobavenie; živé predstavenia; prenájom zvukových nahrávacích zariadení.

**(540) FARMÁR HĽADÁ  
MANŽELKU**

(731) MAC TV, s.r.o., Brečtanová 1, 831 01 Bratislava, SK;

(740) Advokátska kancelária Bugala-Đurček, s.r.o., Bratislava, SK;

**(210) 5157-2010**

(220) 8.3.2010

**9 (511) 9, 16, 35, 38, 41**

(511) 9 - Diapozitívy; kompaktné disky; magnetické disky; optické disky; optické kompaktné disky; elektronické publikácie (stiahnuté z telekomunikačnej siete); gramofónové platne; magnetické nosiče údajov; optické nosiče údajov; pásky na zvukové nahrávanie; počítačový softvér; programy na počítačové hry; počítačové programy (stiahnuté z telekomunikačnej siete); pružné disky; videokazety; videopásky; disky zvukových nahrávok; nosiče zvukových nahrávok; pásky so zvukovými nahrávkami.

16 - Albumy; blahoprajné pohľadnice; časopisy (periodiká); grafiky; kalendáre; katalógy; knihy; komiksy; noviny; obehníky; periodiká; plagáty; publikácie; ročenky; tlačoviny.

35 - Reklamné agentúry; grafická úprava tlačovín na reklamné účely; prezentácia výrobkov v komunikačných médiách pre maloobchod; komerčné informačné kancelárie; podpora predaja (pre tretie osoby); prenájom reklamného času vo všetkých komunikačných médiách; prenájom reklamných materiálov; reklama; online reklama na počítačovej komunikačnej sieti; rozširovanie reklamných materiálov zákazníkom (letáky, prospekty, tlačoviny, vzorky); vydávanie a aktualizovanie reklamných materiálov; rozširovanie reklamných oznamov; prenájom reklamných plôch; zásielkové reklamné služby; uverejňovanie reklamných textov; rozhlasová reklama; rozširovanie reklamných alebo inzertných oznamov; spracovanie textov; televízna reklama; predplatné telekomunikačných služieb; zasielanie reklamných materiálov zákazníkom.

38 - Poskytovanie priestoru na diskusiu na internete; prenos signálu pomocou satelitu; spravodajské agentúry; televízne vysielanie; vysielanie káblovej televízie; tlačové kancelárie.

41 - Digitálna tvorba obrazov na výstupných zariadeniach; elektronická edičná činnosť v malom (DTP služby); filmová tvorba; fotografická reportáž; informácie o možnostiach zábavy; nahrávanie videopások; organizovanie vedomostných alebo zábavných súťaží; výroba rozhlasových a televíznych programov; organizovanie športových súťaží; televízna zábava; tvorba videofilmov; organizovanie a vedenie koncertov; organizovanie a plánovanie večierkov; vydávanie kníh; online vydávanie kníh a časopisov v elektronickej forme; zábava, pobavenie; živé predstavenia; prenájom zvukových nahrávacích zariadení.

**(540) VĎAKA BOHU, ŽE SI TU!**

(731) MAC TV, s.r.o., Brečtanová 1, 831 01 Bratislava, SK;

(740) Advokátska kancelária Bugala-Đurček, s.r.o., Bratislava, SK;

**(210) 5158-2010**

(220) 9.3.2010

**9 (511) 35, 39, 43**

(511) 35 - Obchodné sprostredkovanie služieb uvedených v triede 39 a 43.

39 - Autobusová doprava, informácie o preprave, osobná doprava, ťahanie alebo vlečenie dopravných prostriedkov pri poruchách, organizovanie ciest, organizovanie exkurzií, organizovanie okružných výletov, poskytovanie pomoci pri doprave, prenájom dopravných prostriedkov, nosenie batožín, prenájom garáží, prenájom miesta na parkovanie, doručovacie služby, kuriérske služby, rezervácia (v doprave), rezervácia miesteniek na cestovanie, služby v doprave a v preprave, spravidzanie turistov, turistické prehliadky, preprava turistov, turistické kancelárie s výnimkou kancelárií poskytujúcich rezerváciu hotelového ubytovania, organizovanie výletov, sprostredkovanie prepravy.

43 - Služby cestovných kancelárií v oblasti ubytovania a stravovacích služieb.

**(540)**

**EUROLINES SLOVAKIA**

(731) Slovak Lines Express, a.s., Mlynské nivy 31, 820 04 Bratislava, SK;

**(210) 5159-2010**

(220) 9.3.2010

**9 (511) 32, 33, 43**

(511) 32 - Pivo, pivná mladinka, sladové pivo, nealkoholické pivo, prípravky na výrobu piva, extrakty zo sladu a chmeľu na výrobu piva.

33 - Alkoholické nápoje s výnimkou piva.

43 - Služby barov, kaviarne, reštaurácie, jedálne, bufety, rýchle občerstvenie, catering, príprava a dodávka jedál na objednávku do domu, samoobslužné reštaurácie, hotelierske služby, poskytovanie prechodného ubytovania.

**(540)**



(731) GULDAN, spol. s r.o., Trnavská 134, 900 27 Bernolákovo, SK;

(740) Juran Svetozár, JUDr., Bratislava, SK;

**(210) 5160-2010**

(220) 9.3.2010

**9 (511) 35, 41**

(511) 35 - Rozširovanie reklamných materiálov; vydávanie a aktualizovanie reklamných materiálov.

41 - Vzdelávanie.

(540)



(591) sivá, modrá  
(731) Ministerstvo financií Slovenskej republiky, Štefanovičová 5, 817 82 Bratislava, SK;

**(210) 5166-2010**

(220) 10.3.2010  
(310) 40-2009-0062788  
(320) 18.12.2009  
(330) KR

**9 (511) 9**

(511) 9 - Zobrazovacie zariadenie na monitorovanie zadnej časti automobilov, najmä svetlo emitujúce diódové displeje; elektronická riadiaca jednotka pre automobily, najmä elektronické zariadenia na monitorovanie a zobrazenie informácií o opotrebovaní dielov automobilov; elektronická riadiaca jednotka pre automobily, najmä elektronické zariadenia na diaľkové odomykanie dverí, detekciu krádeže a upozornenie, monitorovanie odcudzených vozidiel, automatické upozornenie o aktivovaní airbagu komunikujúce s automobilovým zákazníckym centrom; elektronická riadiaca jednotka pre automobily, najmä elektronické zariadenie na interakciu s automobilovým zákazníckym centrom; diagnostické jednotky na posilnenie bezpečnosti automobilov, najmä kamery a vzdialenostné senzory; navigačné prístroje vozidiel; autorádio.

(540)



(591) červená, čierna, biela  
(731) Kia Motors Corporation, 231, Yangjae-dong, Seocho-gu, Seoul, KR;  
(740) ROTT, RŮŽIČKA & GUTTMANN, v. o. s., Bratislava, SK;

**(210) 5167-2010**

(220) 10.3.2010

**9 (511) 1, 2, 35**

(511) 1 - Chemikálie pre priemysel, vedu, fotografiu, poľnohospodárstvo, záhradníctvo, lesníctvo; umeľé živice v nespracovanom stave; plastické hmoty v surovom stave; hnojivá pre pôdu; chemické prostriedky na konzervovanie potravín; triesloviny; priemyselné spojivá a lepidlá; priemyselné tmely zaradené do tejto triedy.  
2 - Farby; nátery; laky; náterové hmoty syntetické; ochranné nátery; strešné nátery; ochranné prostriedky proti korózii a proti deteriorácii dreva; farbivá; potravinárske farbivá; moridlá; prírodné živice v surovom stave; kovy lístkové a práškové pre maliarov, dekoratérov a umelcov.  
35 - Sprostredkovanie obchodu s uvedenými tovarmi v triede 1 a 2.

**(540) D DETECHA AUTOKOR OIL**

(731) Detecha, chemické výrobné družstvo, Husovo náměstí 1208, 549 01 Nové Město nad Metují, CZ;  
(740) Hojčuš Peter, Ing., Bratislava, SK;

**(210) 5172-2010**

(220) 12.3.2010

**9 (511) 1, 2, 6, 17, 19, 27, 35, 37**

(511) 1 - Lepidlá na priemyselné účely.  
2 - Laky.  
6 - Stavebné kovania; kovový spojovací materiál; zámočnicke výrobky; kovania na dvere a okná; kovové lišty, najmä prechodové, železiarske výrobky.  
17 - Tesniace obloženia; tesniacie materiály; tesniacie tmely.  
19 - Obklady stien a priečok s výnimkou kovových; podlahy, dlážky, stropy, podhlady s výnimkou kovových; parkety; parketové dlážky; okná, okenné rámy, okenice, dvere, zárubne, schody s výnimkou kovových, nekovové lišty, najmä obvodové (soklové) a prechodové, nekovové radiátorové rozety, nekovový spojovací materiál, nekovové spojovacie a ukončovacie prvky k lištám, pracovné a parapetné dosky, interiérové prvky z dreva.  
27 - Linoleá a iné podlahové krytiny, koberce.  
35 - Sprostredkovateľská činnosť v oblasti obchodu s tovarmi, maloobchodná činnosť s tovarmi uvedenými v triedach 1, 2, 6, 17, 19, 27, poradenstvo a konzultácie v oblasti predaja parkiet, podláh, obkladov, dverí, okien, interiérových prvkov, kobercov.  
37 - Montáž, kladenie, servis, sanácie a opravy podláh, parkiet, obkladov, dverí, okien, interiérových prvkov, kladenie kobercov, požičiavanie náradia, poradenstvo a konzultácie v oblasti montáží, resp. kladenia parkiet, podláh, obkladov, dverí, okien, interiérových prvkov, kobercov.

(540)



(591) červená, sivá, biela  
(731) PARKETT PLUS, spol. s r. o., Kopčianska 89, 851 05 Bratislava, SK;  
(740) Hojčuš Peter, Ing., Bratislava, SK;

**(210) 5183-2010**

(220) 17.3.2010

**9 (511) 5, 25, 35, 41**

(511) 5 - Farmaceutické prípravky; doplnky výživy na lekárske účely; minerálne výživové doplnky; minerálne prípravky potravinárske; vitamínové prípravky; potrava na farmaceutické účely; liečivé nápoje; dietetické látky prispôbené na lekárske účely; dietetické nápoje upravené na lekárske účely.  
25 - Odevy vrátane športových; oblečenie vrátane športového; obuv vrátane športovej; kompresná bielizeň; ponožky; časti a doplnky uvedených tovarov patriace do tejto triedy.  
35 - Maloobchod s tovarmi uvedenými v triedach 5 a 25; sprostredkovanie obchodu s tovarmi; elektronický obchod s tovarmi v triedach 5 a 25 prostredníctvom internetu; reklamná, inzertná a propagačná činnosť; online reklama na počítačovej komunikačnej sieti; vydávanie, aktualizovanie a rozširovanie reklamných materiálov a oznamov zákazníkom; organizovanie výstav na komerčné alebo

reklamné účely; prieskum trhu; prieskum verejnej mienky; služby v oblasti marketingu; administratívna správa; odborné obchodné poradenstvo; personálne poradenstvo; poskytovanie obchodných alebo personálnych informácií; poskytovanie obchodných informácií a služieb prostredníctvom internetu; konzultačná činnosť v oblasti služieb uvedených v triede 35.

41 - Vzdelávanie; poskytovanie odbornej prípravy; zábavy, pobavenie; športové a kultúrne činnosti; organizovanie a vedenie seminárov, konferencií, kongresov; organizovanie a vedenie kultúrnych, vzdelávacích a športových podujatí; prevádzkovanie športových zariadení; služby športovísk; prenájom športového výstroja s výnimkou dopravných prostriedkov; vydavateľská činnosť vrátane vydávania elektrotechnických publikácií s výnimkou vydávania reklamných a náborových textov; poskytovanie elektronických publikácií online (bez možnosti kopírovania); konzultačná činnosť v oblasti uvedených v triede 41.

(540)



(731) RUNSHOP, s. r. o., Žilinská 7-9, 811 05 Bratislava, SK;

(740) Litváková Edita, Ing., Bratislava, SK;

(210) 5187-2010

(220) 19.3.2010

9 (511) 16, 35, 41

(511) 16 - Papier, kartón, lepenka a výrobky z týchto materiálov, ktoré nie sú zahrnuté v iných triedach; periodické a neperiodické publikácie; tlačoviny; reklamné tlačoviny; brožúry; letáky; lósy; tikety; plagáty; kalendáre; prospekty; fotografie; pohľadnice.

35 - Reklamná, inzertná a propagačná činnosť; online reklama na počítačovej komunikačnej sieti; rozhlasová a televízna reklama; vydávanie a aktualizovanie reklamných materiálov; zasielanie a rozširovanie reklamných materiálov (letáky, prospekty, tlačivá, vzorky) zákazníkom.

41 - Zábava, pobavenie; organizovanie a prevádzkovanie lotérií a stávkových hier; organizovanie lotérií a stávkových hier prostredníctvom internetu; organizovanie a prevádzkovanie spotrebiteľských lotérií; organizovanie a prevádzkovanie žrebových lotérií; organizovanie kurzových stávok; organizovanie kurzových stávok prostredníctvom internetu; organizovanie a prevádzkovanie doplnkových televíznych hier k lotériám; tvorba televíznych programov; organizovanie živých vystúpení; organizovanie zábavných a športových súťaží.

(540)



(591) žltá, oranžová, biela, červená, bledomodrá

(731) TIPOS, národná lotériová spoločnosť, a. s., Brechtanova 1, 830 07 Bratislava, SK;

(740) Litváková Edita, Ing., Bratislava, SK;

(210) 5193-2010

(220) 22.3.2010

9 (511) 9, 16, 35, 38, 41

(511) 9 - Magnetické a optické nosiče údajov, DVD disky, CD disky, záznamové disky, magnetické disky, optické disky, MP3 prehrávače, premietacie prístroje, premietacie plátna, diapozitívy, elektronické publikácie stiahnuté z telekomunikačnej siete, zariadenia a prístroje na prenos, reprodukciu, spracovanie alebo záznam zvuku, obrazu alebo dát, zariadenia a prístroje na čítanie alebo zapisovanie CD alebo DVD diskov, nosiče zvukových a obrazových nahrávok, videokazety, počítače, notebooky, periférne zariadenia počítačov, počítačový softvér, zariadenia na úpravu a spracovanie textu, prístroje a nástroje fotografické, informácie, údaje a databázy na elektronických, magnetických alebo optických nosičoch, informácie, údaje a databázy v elektronických, dátových a telekomunikačných sieťach.

16 - Časopisy, noviny, periodická a neperiodická tlač, tlačoviny, knihy, brožúry, prospekty, kalendáre, príručky, plagáty, katalógy, papier, kartón, lepenka a výrobky z týchto materiálov, ktoré nie sú zahrnuté v iných triedach, informácie, údaje a databázy na papierových nosičoch, papiernický tovar, predmety z kartónu, albumy, atlasy, fotografie, tlačivá, formuláre, grafické reprodukcie, grafiky, spisové obaly (zaradovače), papierové vľajky, pútače z papiera alebo lepenky, netextilné etikety, pečiatky, pečate, pečatné vosky, písacie potreby, školské potreby, písacie stroje a kancelárske potreby s výnimkou nábytku, lepiace štítky, lepidlá a lepiace pásky na kancelárske účely a použitie v domácnosti; vrecia a vrecká z papiera alebo plastických materiálov.

35 - Reklama, reklamné činnosti a reklamné služby, online reklama na počítačovej komunikačnej sieti, vydávanie a aktualizovanie reklamných alebo náborových materiálov, rozširovanie reklamných materiálov zákazníkom (letáky, prospekty, tlačoviny), organizovanie výstav na reklamné a obchodné účely, podpora predaja pre tretie osoby, organizácia reklamných a obchodných výstav a predvádzacích akcií na propagáciu výrobkov a služieb, poradenstvo a pomoc pri riadení obchodných aktivít, odborné obchodné poradenstvo, služby porovnávania cien, obchodná administratíva, služby ako záznam, prepis, zostavovanie, kompilácia alebo systemizácia písomných oznámení a záznamov, kompilácia matematických alebo štatistických údajov, grafická úprava tlačovín na reklamné účely, prepisovanie, vyhľadávanie informácií v počítačových súboroch (pre zákazníkov), zbieranie a zoradovanie údajov do počítačových databáz, prieskum trhu, distribúcia tovarov a tlačovín na reklamné účely, poskytovanie uvedených služieb prostredníctvom komunikačných médií, elektronickej pošty, SMS správ, počítačových sietí a internetu, obchodné sprostredkovanie služieb uvedených v triedach 35, 38 a 41, sprostredkovanie obchodu s tovarmi v triede 9 a 16, maloobchodné a veľkoobchodné služby s tlačovinami, časopismi, CD a DVD diskami.

38 - Telekomunikačné služby, elektronická pošta, hlasová odkazová služba, počítačová komunikácia, poskytovanie priestoru na diskusiu na internete, poskytovanie prístupu do databáz, poskyto-

vane telekomunikačného pripojenia do svetovej počítačovej siete, poskytovanie telekomunikačných kanálov na telenákupy, poskytovanie užívateľského prístupu do svetovej počítačovej siete, prenos správ a obrazových informácií pomocou počítača, rozhlasové vysielanie, televízne vysielanie, spravodajské agentúry, poskytovanie uvedených služieb prostredníctvom komunikačných médií, elektronickej pošty, SMS správ, počítačových sietí a internetu, rozširovanie televízneho alebo rozhlasového vysielania prostredníctvom internetu alebo satelitu, šírenie elektronických novín, časopisov, kníh, databáz alebo iných údajov prostredníctvom internetu, satelitov, elektronických sietí.

41 - Nakladateľstvo a vydavateľstvo periodických a neperiodických publikácií, najmä spoločenských, zábavných, vzdelávacích a odborných časopisov, novín, magazínov, a to tlačených na papierových nosičoch i v elektronickej podobe vrátane textových, zvukových a zvukovo-obrazových správ a informácií na elektronických, magnetických a optických nosičoch všetkých druhov; edičná a publikačná činnosť vrátane nahrávania zvukových a zvukovo-obrazových nosičov a programov na rozhlasové a televízne vysielanie, požíčovanie publikácií a nahraných zvukových a zvukovo-obrazových nosičov, produkčná a agentúrna činnosť v oblasti zábavy, vzdelávania, kultúry a športu vrátane usporadúvania zábavných a vzdelávacích súťaží a akcií, hobby súťaží, záujmových klubov, stretnutí a prednášok vrátane akcií na podporu zdravého životného štýlu a spoločenského uplatnenia a aktivity záujmových skupín, kultúrnych a/alebo vzdelávacích výstav, informačné, konzultačné, poradenské a obstarávateľské služby v odbore nakladateľskej a vydavateľskej činnosti, produkčná a agentúrna činnosť v oblasti zábavy, kultúry, vzdelávania, záujmovej činnosti a spoločenských aktivít, poskytovanie uvedených služieb prostredníctvom komunikačných médií, elektronickej pošty, SMS správ, počítačových sietí a internetu.

**(540) GYNEKO**

(731) MedMedia, s. r. o., Astrová 765/56, 821 01 Bratislava, SK;

**(210) 5197-2010**

(220) 23.3.2010

**9 (511) 2, 3, 5**

(511) 2 - Farby, nátery, laky, ochranné prostriedky proti korózii a proti deteriorizácii dreva, farbivá, moridlá, impregnačné nátery.

3 - Prípravky na pranie a bielenie, čistenie a umývanie.

5 - Dezinfekčné prípravky proti baktériám, vírusom a plesniam.

**(540)**

**SAVO, Viac ako čistota**

(731) BOCHEMIE a. s., Lidická 326, 735 95 Bohumín, CZ;

(740) ROTT, RŮŽIČKA & GUTTMANN, v. o. s., Bratislava, SK;

**(210) 5198-2010**

(220) 24.3.2010

**9 (511) 9, 16, 35, 37, 38, 42**

(511) 9 - Dáta, databázy a iné informačné produkty na magnetických, elektronických a optických nosičoch; súvisiaci softvér a hardvér; nosiče dát všetkého druhu patriace do triedy 9; elektronické a dátové siete; multimedialne aplikácie; elektronické časopisy; elektronické periodiká a knihy v elektronickej podobe; softvér pre počítače; programové vybavenie pre informačné technológie a pre komunikáciu; nahraný softvér na CD a DVD diskoch a magnetických médiách; výpočtová technika všetkého druhu vrátane periférnych a komunikačných zariadení; počítače - hardvér vrátane počítačových doplnkov; počítačová klávesnica.

16 - Tlačoviny, časopisy, periodiká, knihy.

35 - Zhromažďovanie, poskytovanie, triedenie, preklad (informácií do počítačových databáz) alebo iné spracovanie obchodných alebo podnikateľských informácií vrátane vytvárania, spracovania a triedenia dát v rámci databáz; pomoc pri riadení obchodnej činnosti; šírenie propagačných informácií, najmä systematizácia informácií do počítačových databáz; rozširovanie a poskytovanie reklamných a inzertných materiálov, periodických a neperiodických tlačovín, hlavne novín, časopisov určených pre reklamu a propagáciu, prospektov, letákov, katalógov, reklamnej literatúry, brožúr v tlačenej podobe, na iných nosných médiách prostredníctvom siete internet alebo inej obdobnej verejnej či neverejnej telekomunikačnej siete; reklamná, propagačná a inzertná činnosť; služby zaznamenávania, prepisovania, vypracovania a kompilácie dát a informácií najmä v oblasti obchodu a reklamy; maloobchodné a veľkoobchodné služby s tovarmi prihlásenými v triede 9; sprostredkovateľská činnosť v oblasti obchodu s výrobkami v triede 9.

37 - Inštalácia, opravy, servis elektronických zariadení; servisné služby v oblasti hardvéru výpočtovej techniky; konfigurácia, inštalácia a údržba hardvérov počítačov, sietí, informačných databázových systémov a ich aplikácií; servisné informačné služby pre užívateľov a obchodníkov; opravy prístrojov a zariadení uvedených v triede 9.

38 - Prenos správ a obrazových informácií pomocou počítačov; poskytovanie prístupu do databáz, dátových systémov a aplikácií.

42 - Návrh, aktualizácia a údržba programového vybavenia, návrhy, štrukturovanie a programovanie či iné vytváranie počítačových programov a počítačových systémov; programovanie počítačov; inštalácia, aktualizácia, navrhovanie a obnovenie databáz, dátových systémov a aplikácií; tvorba, údržba, programovanie a štrukturovanie softvéru databáz, dátových systémov a aplikácií; zavedenie, aktualizácie a údržby, prevod (konverzia) počítačových programov, dát či iných údajov v elektronickej podobe z rôznych formátov do iných formátov; technické štúdie v oblasti počítačov a programového vybavenia; vývoj a tvorba systémov na elektronické obchodovanie vrátane príslušného softvéru a hardvéru, tvorba softvéru; konzultačná a poradenská činnosť v oblasti informatiky a výpočtovej techniky; prenájom výpočtovej techniky; servisné služby v oblasti softvéru výpočtovej techniky.

(540)

**CompuCare**



- (591) modrá, žltá, svetlomodrá, sivomodrá  
 (731) DATART INTERNATIONAL, a.s., Pernero-  
 va 149/35, 186 00 Praha, CZ;  
 (740) Malovcová Styková Katarína, JUDr., Bratislava, SK;

(210) 5199-2010

(220) 24.3.2010

9 (511) 9, 16, 35, 37, 38, 42

(511) 9 - Dáta, databázy a iné informačné produkty na magnetických, elektronických a optických nosičoch; súvisiaci softvér a hardvér; nosiče dát všetkého druhu patriace do triedy 9; elektronické a dátové siete; multimediálne aplikácie; elektronické časopisy; elektronické periodiká a knihy v elektronickej podobe; softvér pre počítače; programové vybavenie pre informačné technológie a pre komunikáciu; nahraný softvér na CD a DVD diskoch a magnetických médiách; výpočtová technika všetkého druhu vrátane periférnych a komunikačných zariadení; počítače - hardvér vrátane počítačových doplnkov; počítačová klávesnica.

16 - Tlačoviny, časopisy, periodiká, knihy.

35 - Zhromažďovanie, poskytovanie, triedenie, preklad (informácií do počítačových databáz) alebo iné spracovanie obchodných alebo podnikateľských informácií vrátane vytvárania, spracovania a triedenia dát v rámci databáz; pomoc pri riadení obchodnej činnosti; šírenie propagačných informácií, najmä systematizácia informácií do počítačových databáz; rozširovanie a poskytovanie reklamných a inzertných materiálov, periodických a neperiodických tlačovín, hlavne novín, časopisov určených pre reklamu a propagáciu, prospektov, letákov, katalógov, reklamnej literatúry, brožúr v tlačenej podobe, na iných nosných médiách prostredníctvom siete internet alebo inej obdobnej verejnej či neverejnej telekomunikačnej siete; reklamná, propagačná a inzertná činnosť; služby zaznamenávania, prepisovania, vypracovania a kompilácie dát a informácií najmä v oblasti obchodu a reklamy; maloobchodné a veľkoobchodné služby s tovarmi prihlasovanými v triede 9; sprostredkovateľská činnosť v oblasti obchodu s výrobkami v triede 9.

37 - Inštalácia, opravy, servis elektronických zariadení; servisné služby v oblasti hardvéru výpočtovej techniky; konfigurácia, inštalácia a údržba hardvéru počítačov, sietí, informačných databázových systémov a ich aplikácií; servisné informačné služby pre užívateľov a obchodníkov; opravy prístrojov a zariadení uvedených v triede 9.

38 - Prenos správ a obrazových informácií pomocou počítačov; poskytovanie prístupu do databáz, dátových systémov a aplikácií.

42 - Návrh, aktualizácia a údržba programového vybavenia, návrhy, štruktúrovanie a programovanie či iné vytváranie počítačových programov a počítačových systémov; programovanie počítačov; inštalácia, aktualizácia, navrhovanie a obnovenie databáz, dátových systémov a aplikácií;

tvorba, údržba, programovanie a štruktúrovanie softvéru databáz, dátových systémov a aplikácií; zavádzanie, aktualizácie a údržby, prevod (konverzia) počítačových programov, dát či iných údajov v elektronickej podobe z rôznych formátov do iných formátov; technické štúdie v oblasti počítačov a programového vybavenia; vývoj a tvorba systémov na elektronické obchodovanie vrátane príslušného softvéru a hardvéru, tvorba softvéru; konzultačná a poradenská činnosť v oblasti informatiky a výpočtovej techniky; prenájom výpočtovej techniky; servisné služby v oblasti softvéru výpočtovej techniky.

(540)

**CompCare**



- (591) modrá, žltá, svetlomodrá, šedivo strieborná  
 (731) DATART INTERNATIONAL, a.s., Pernero-  
 va 149/35, 186 00 Praha, CZ;  
 (740) Malovcová Styková Katarína, JUDr., Bratislava, SK;

(210) 5200-2010

(220) 24.3.2010

9 (511) 29

(511) 29 - Olej repkový jedlý; olej olivový; jedlé tuky; jedlé oleje; kukuričný olej; tukové substancie na výrobu jedlých tukov; margarín.

(540)



- (591) červená  
 (731) Kaka CZ s. r. o., Zahradní 360, 252 61 Jeneč, CZ;  
 (740) Holoubková Mária, Ing., Bratislava, SK;

(210) 5210-2010

(220) 25.3.2010

9 (511) 12

(511) 12 - Osobné automobily, nákladné automobily, autobusy, mikrobuses, automobily s pohonom na všetky štyri kolesá, dodávkové vozidlá, malé dodávkové automobily.

(540)



- (731) Kia Motors Corporation, 231, Yangjae-dong, Seocho-gu, Seoul, KR;  
 (740) ROTT, RŮŽIČKA & GUTTMANN, v. o. s., Bratislava, SK;

(210) 5226-2010

(220) 31.3.2010

9 (511) 41

(511) 41 - Tvorba a výroba televíznych programov; výroba audiovizuálnych programov; výroba videofilmov; televízna zábava; organizovanie kultúrnych, športových, vzdelávacích a zábavných podujatí.



(540)



(591) zelená

(731) Take Off Advertising, s.r.o., Moskovská 19, 811 08 Bratislava, SK;

(210) 5251-2010

(220) 13.4.2010

**9 (511) 31, 33, 35, 40, 41, 43**

(511) 31 - Hrozno; vinič (ako rastlina).

33 - Alkoholické nápoje všetkých druhov s výnimkou piva; vína všetkých druhov vrátane sýtených vín (šumivého vína); sýtené a nesýtené miešané alkoholické nápoje pripravené z vína; vodnár (víno); hroznový mušt alkoholický.

35 - Reklamné služby; administratívne spracovanie obchodných objednávok; grafická úprava tlačovín na reklamné účely; prezentácia výrobkov v komunikačných médiách pre maloobchod; obchodné alebo podnikateľské informácie; obchodný alebo podnikateľský prieskum; organizovanie komerčných výstav alebo veľtrhov; organizovanie výstav na obchodné alebo reklamné účely; odborné obchodné poradenstvo; predvádzanie na reklamné účely a podporu predaja; prieskum trhu; prieskum verejnej mienky; public relations; reklama; organizovanie degustácií na reklamné účely; reklamné agentúry; online reklama na počítačovej komunikačnej sieti; rozširovanie reklamných materiálov zákazníkom (letáky, prospekty, tlačoviny, vzorky); uverejňovanie reklamných textov; rozširovanie vzoriek tovarov; vydávanie a aktualizovanie reklamných materiálov; maloobchodné služby s nealkoholickými nápojmi, s vínom a s ostatnými alkoholickými nápojmi.

40 - Odborné poradenstvo a konzultačné služby v odbore liehovín, vína a nealkoholických nápojov; konzultačné služby v odbore výroby liehovín, vína a nealkoholických nápojov.

41 - Vzdelávanie; zábava; športová a kultúrna činnosť; organizovanie spoločenských podujatí, večierkov (eventov); organizovanie degustácií okrem degustácií na reklamné účely; vydávanie kníh; organizovanie a vedenie seminárov; konferencií, kongresov; obveselenie; nočné kluby; organizovanie kultúrnych alebo vzdelávacích výstav; organizovanie plesov; organizovanie súťaží; organizovanie športových súťaží, živých vystúpení; písanie textov (okrem reklamných); plánovanie a organizovanie večierkov; online vydávanie kníh a časopisov v elektronickej forme; vydávanie informácií o kultúrnych, športových, zábavných, vzdelávacích podujatiach pomocou online služieb; zabezpečenie školenia, zábavy, športových a kultúrnych činností; poskytovanie informácií týkajúcich sa športových, spoločenských a kultúrnych podujatí; organizácia a zabezpečenie festivalov a oberačiek ako kultúrnych podujatí.

43 - Bufety; bary; jedálne a závodné jedálne; kaviarne; penzióny; reštaurácie; reštauračné služby; prechodné ubytovanie; turistické ubytovne; vínnarne; vínne pivnice; vínotelky.

(540)



(731) Vršek Ján, Ing., Modranská 150, 902 01 Vinosady, SK;

(210) 5253-2010

(220) 14.4.2010

**9 (511) 7, 17, 35**

(511) 7 - Hadice do vysávačov.

17 - Hadice s výnimkou kovových; gumové hadice; polyvinylchloridové hadice; silikónové hadice; hadice z textilných materiálov; polievacie hadice; požiarne hadice; tesnenia patriace do triedy 17.

35 - Maloobchod s tovarmi uvedenými v triede 7 a 17.

(540) **AFINIS FLEX**

(731) AFINIS Group s.r.o., Žitná 1, 831 06 Bratislava, SK;

(740) Litváková Edita, Ing., Bratislava, SK;

(210) 5255-2010

(220) 14.4.2010

**9 (511) 35, 41, 42, 44**

(511) 35 - Reklamné služby; obchodný manažment, obchodná správa; obchodná administratíva; kancelárske práce.

41 - Vzdelávanie; zabezpečovanie výcvikov, kurzov a školení; zábava; športová a kultúrna činnosť.

42 - Služby vedecké a technologické, ako aj výskum v oblasti vedy a priemyslu; priemyselné analýzy a priemyselný výskum; návrh a vývoj počítačového hardvéru a softvéru.

44 - Lekárske služby; veterinárne služby; starostlivosť o hygienu a krásu ľudí, alebo zvierat; poľnohospodárske, záhradnícke a lesnícke služby.

(540)



(731) Medfin, pracovná zdravotná služba, a.s., Ružová dolina 6, 821 08 Bratislava, SK;

(210) 5258-2010

(220) 15.4.2010

**9 (511) 16, 35, 41**

(511) 16 - Časopisy (periodiká), brožované knihy, brožúry, fotografie, kalendáre, katalógy, knihy, piernický tovar, periodiká, plagáty, plány, príručky, prospekty, publikácie, ročenky, tlačoviny, trhacie kalendáre.

35 - Reklamné agentúry, marketingové štúdie, poradenstvo v obchodnej činnosti, podpora predaja pre tretie osoby, zaobstarávanie predplatného pre tretie osoby, prieskum trhu, reklama, online reklama na počítačovej komunikačnej sieti, reklamné agentúry, rozširovanie reklamných materiálov,

vydávanie a aktualizovanie reklamných materiálov, reklamné oznamy, reklamné služby, reklamné texty, rozširovanie reklamných materiálov zákazníkom, uverejňovanie reklamných textov, vydávanie reklamných a náborových textov, zasielanie reklamných materiálov zákazníkom, zbieranie údajov do počítačových databáz.

41 - Fotografická reportáž, zverejňovanie textov okrem reklamných, vydávanie kníh a časopisov, on-line vydávanie kníh a časopisov v elektronickej forme.

(540)

 **ekoByvanie**

(591) červená, čierna

(731) JAGA GROUP, s. r. o., Imricha Karvaša 2, 811 07 Bratislava, SK;

(210) 5283-2010

(220) 19.4.2010

9 (511) 35, 36

(511) 35 - Podnikové, organizačné a ekonomické poradenstvo; konzultačná a poradenská činnosť v oblasti manažmentu; marketing; prieskum trhu a verejnej mienky.

36 - Riadenie a správa finančných (peňažných) fondov; riadenie a správa investičných fondov.

(540)

 **LOGOS SK**

(731) LOGOS SK, s.r.o., Prievozská 4/B, 821 09 Bratislava, SK;

(740) Hojčuš Peter, Ing., Bratislava, SK;

(210) 5285-2010

(220) 20.4.2010

9 (511) 16, 32, 33

(511) 16 - Papierové, lepenkové a kartonážne obaly, neperiodické tlačoviny.

32 - Nealkoholické nápoje.

33 - Alkoholické nápoje s výnimkou piva.

(540) **SELEŠŤANSKÝ ELIXÍR**

(731) MOKAS, a. s., Jarmočná 73, 992 01 Modrý Kameň, SK;

(740) ROTT, RŮŽIČKA & GUTTMANN, v. o. s., Bratislava, SK;

(210) 5286-2010

(220) 21.4.2010

9 (511) 36

(511) 36 - Bankovníctvo vrátane elektronického bankovníctva, home banking, bankové služby vrátane služieb prostredníctvom elektronických komunikačných sietí a telekomunikačných sietí, vedenie účtov, klíring, finančné odhady a oceňovanie v oblasti bankovníctva, poskytovanie úverov, poskytovanie pôžičiek, investovanie do cenných papierov na vlastný účet, kapitálové investície, platobný styk a zúčtovanie, elektronický prevod kapitálu, platobné prevody vykonávané elektronicke, vydávanie a správa platobných prostriedkov, napr. platobných kariet, cestovných šekov, overovanie šekov, poskytovanie záruk, garancie, kaucie, ručenie, otváranie akreditívov, obstarávanie inkasa, uloženie a správa cenných papierov alebo iných hodnôt, poskytovanie bankových informácií, finančné analýzy a informácie, prenájom bezpečnostných schránok, prijímanie vkladov, finančný prenájom (finančný lízing), účasť na vydávaní cenných papierov a poskytovanie súvisiacich služieb, finančné poradenstvo, výkon funkcie depozitára, zmenárenská činnosť, obchodovanie na vlastný účet alebo účet klienta s devízovými hodnotami, v oblasti termínovaných obchodov (futures) a opcií (options) vrátane kurzových a úrokových obchodov, s prevoditeľnými cennými papiermi, so zlatými a striebornými mincami, pamätnými mincami, hárkami bankoviek a so súbormi obehových mincí, vykonávanie hypotekárnych obchodov, obhospodarovanie cenných papierov klienta na jeho účet vrátane poradenstva (portfólio manažment), sprostredkovateľská činnosť v oblasti bankovníctva a poisťovníctva súvisiaca s bankovou činnosťou alebo stavebným sporením.

(540) **ČSOB BENEFIT konto**

(731) Československá obchodná banka, a. s., Michalská ulica 18, 815 63 Bratislava, SK;

(740) Budaj Miroslav, JUDr., Bratislava, SK;

## Zverejnené prihlášky ochranných znáмок vzniknuté premenou prihlášok ochranných znáмок spoločenstva

Účinky prihlášok ochranných znáмок a zapísaných ochranných znáмок vzniknutých premenou prihlášok ochranných znáмок spoločenstva a ochranných znáмок spoločenstva s dátumom podania, priority a seniority pred dňom prístupu Slovenskej republiky k EÚ nastávajú na území SR dňom 1. 5. 2004.

(210)

1259-2009  
1455-2009  
1549-2009  
356-2010

**(210) 1259-2009**

(220) 23.5.2008

**9 (511) 3**

(511) 3 - Parfumy, toaletné vody; kúpacie a sprchovacie gély a soli nie na lekárske účely; toaletné mydlá; dezodoranty na osobné použitie; kozmetické prípravky, najmä krémy, mlieka, kozmetické vody, resp. tekuté krémy, gély a púdre na tvár, telo a ruky; opaľovacie mlieka, gély a oleje a prípravky po opaľovaní (kozmetické prípravky); prípravky na líčenie (mejkap); éterické oleje.

**(540) SCARLETT**

(641) 006930713, 23.5.2008

(731) L' Oreal, S.A., 14 rue Royale, 75008 Paris, FR;

(740) Čechvalová Dagmar, Bratislava, SK;

**(210) 1549-2009**

(220) 1.3.2004

**9 (511) 18,25**

(511) 18 - Koža a imitácie kože, a to tovary vyrobené z týchto materiálov nezahrnuté v iných triedach; koža zvierat, useň; kufre a cestovné tašky; dáždniky, slnečníky a vychádzkové palice; biče, postroje a sedlárske výrobky; všetko na vonkajšie použitie.  
25 - Odevy, obuv, pokrývky hlavy; všetko na vonkajšie použitie.

**(540) NORTH ICE**

(641) 003672979, 1.3.2004

(731) Erätukku Oy, Alasintie 8, Oulu 90400, FI;

(740) PATENTSERVIS BRATISLAVA, a. s., Bratislava, SK;

**(210) 1455-2009**

(220) 4.6.2008

**9 (511) 5**

(511) 5 - Farmaceutické a protiepileptické prípravky patriace do tejto triedy.

**(540) TOPIMARK**

(641) 006963318, 4.6.2008

(731) Glenmark Pharmaceuticals Limited, Glenmark House, HDO - Corporate Building, Wing - A, 400099 B. D. Sawant Marg, Chakala, Anheri, Mumbai, IN;

(740) Sedláčková Kateřina, Mgr., Praha, CZ;

**(210) 356-2010**

(220) 25.11.1999

**9 (511) 5**

(511) 5 - Farmaceutické, veterinárne a sanitárne prípravky; dietetické substancie prispôsobené na lekárske použitie; prípravky na ničenie škodcov.

**(540)**


(641) 001400183, 25.11.1999

(731) BIAL-PORTELA &amp; CA, S. A., Avenida da Sidurgia Nacional, 4745-457 S. Mamede do Coronado, PT;

(740) Čechvalová Dagmar, Bratislava, SK;



**Zapísané ochranné známky bez zmeny**

(210)	(111)	(210)	(111)	(210)	(111)	(210)	(111)
1278-2006	227484	1385-2009	227338	1514-2009	227377	5544-2009	227435
2282-2006	227496	1389-2009	227481	1515-2009	227378	5599-2009	227436
478-2008	227302	1399-2009	227339	1516-2009	227379	5602-2009	227437
1081-2008	227303	1400-2009	227340	1517-2009	227380	5690-2009	227438
1514-2008	227304	1403-2009	227341	1519-2009	227381	5705-2009	227439
1515-2008	227305	1404-2009	227342	1520-2009	227402	5717-2009	227440
5761-2008	227306	1406-2009	227394	1528-2009	227403	5718-2009	227441
250-2009	227491	1407-2009	227343	1529-2009	227404	5725-2009	227442
251-2009	227493	1411-2009	227344	1536-2009	227382	5732-2009	227443
533-2009	227489	1417-2009	227345	1537-2009	227383	5738-2009	227444
609-2009	227307	1421-2009	227346	1538-2009	227384	5740-2009	227445
610-2009	227308	1423-2009	227347	1540-2009	227385	5741-2009	227446
671-2009	227392	1424-2009	227348	1541-2009	227386	5744-2009	227447
672-2009	227393	1426-2009	227398	1551-2009	227405	5751-2009	227448
727-2009	227309	1428-2009	227399	1552-2009	227406	5752-2009	227449
808-2009	227310	1429-2009	227349	1563-2009	227387	5755-2009	227450
835-2009	227311	1430-2009	227400	1564-2009	227388	5765-2009	227451
883-2009	227312	1436-2009	227350	1567-2009	227389	5779-2009	227452
979-2009	227313	1437-2009	227351	1576-2009	227407	5780-2009	227453
980-2009	227314	1439-2009	227401	1577-2009	227408	5781-2009	227454
1050-2009	227315	1445-2009	227352	1578-2009	227409	5784-2009	227455
1068-2009	227316	1451-2009	227353	1579-2009	227410	5787-2009	227456
1093-2009	227317	1452-2009	227354	1580-2009	227411	5788-2009	227457
1094-2009	227318	1453-2009	227355	1581-2009	227412	5789-2009	227458
1116-2009	227395	1454-2009	227356	1597-2009	227413	5790-2009	227459
1117-2009	227396	1458-2009	227357	1598-2009	227414	5791-2009	227460
1130-2009	227494	1459-2009	227358	1599-2009	227415	5792-2009	227461
1191-2009	227319	1460-2009	227390	1600-2009	227416	5796-2009	227462
1195-2009	227320	1461-2009	227391	1602-2009	227417	5800-2009	227463
1228-2009	227321	1474-2009	227359	1607-2009	227418	5801-2009	227464
1237-2009	227322	1484-2009	227360	1626-2009	227419	5805-2009	227465
1238-2009	227323	1485-2009	227361	5281-2009	227420	5810-2009	227466
1240-2009	227324	1486-2009	227362	5309-2009	227421	5811-2009	227467
1241-2009	227325	1487-2009	227363	5335-2009	227422	5816-2009	227468
1247-2009	227326	1489-2009	227364	5340-2009	227423	5817-2009	227469
1249-2009	227327	1492-2009	227365	5341-2009	227424	5818-2009	227470
1250-2009	227328	1493-2009	227366	5351-2009	227425	5829-2009	227471
1251-2009	227329	1495-2009	227367	5352-2009	227426	5835-2009	227472
1299-2009	227330	1496-2009	227368	5357-2009	227486	5836-2009	227473
1300-2009	227331	1497-2009	227369	5371-2009	227427	5840-2009	227474
1303-2009	227332	1498-2009	227370	5453-2009	227428	5841-2009	227475
1327-2009	227397	1499-2009	227371	5461-2009	227429	5844-2009	227476
1339-2009	227333	1508-2009	227372	5462-2009	227430	5846-2009	227477
1340-2009	227334	1509-2009	227373	5463-2009	227431	5847-2009	227478
1342-2009	227335	1511-2009	227374	5464-2009	227432	5850-2009	227479
1366-2009	227336	1512-2009	227375	5531-2009	227433	5851-2009	227480
1372-2009	227337	1513-2009	227376	5541-2009	227434		

**(111) 227302**

(151) 14.4.2010

(180) 13.3.2018

(210) 478-2008

(220) 13.3.2008

(442) 7.1.2010

(732) Emhart Glass SA, Hinterbergstrasse 22, CH-6330 Cham, CH;

(740) Záhurecký Eugen, JUDr., Banská Bystrica, SK;

**(111) 227303**

(151) 14.4.2010

(180) 2.6.2018

(210) 1081-2008

(220) 2.6.2008

(442) 7.1.2010

(732) Business Real s.r.o., Námestie SNP 25, 811 01 Bratislava, SK;

**(111) 227304**

(151) 14.4.2010  
(180) 4.8.2018  
(210) 1514-2008  
(220) 4.8.2008  
(442) 7.1.2010  
(732) KONTINUITA poisťovňa, a. s. Vienna Insurance Group, Rajsská 15/A, 811 08 Bratislava, SK;

**(111) 227305**

(151) 14.4.2010  
(180) 4.8.2018  
(210) 1515-2008  
(220) 4.8.2008  
(442) 7.1.2010  
(732) KONTINUITA poisťovňa, a. s. Vienna Insurance Group, Rajsská 15/A, 811 08 Bratislava, SK;

**(111) 227306**

(151) 14.4.2010  
(180) 16.6.2018  
(210) 5761-2008  
(220) 16.6.2008  
(442) 7.1.2010  
(732) Vlček Mario, Seidlova 472, 140 00 Praha, CZ;  
(740) Kastler Anton, Bratislava, SK;

**(111) 227307**

(151) 14.4.2010  
(180) 20.4.2019  
(210) 609-2009  
(220) 20.4.2009  
(442) 7.1.2010  
(732) CREDAT INDUSTRIES, a. s., V. Palkovicha 19, 946 03 Kolárovo, SK;  
(740) Beleščák Ladislav, Ing., Piešťany, SK;

**(111) 227308**

(151) 14.4.2010  
(180) 20.4.2019  
(210) 610-2009  
(220) 20.4.2009  
(442) 7.1.2010  
(732) CREDAT INDUSTRIES, a. s., V. Palkovicha 19, 946 03 Kolárovo, SK;  
(740) Beleščák Ladislav, Ing., Piešťany, SK;

**(111) 227309**

(151) 14.4.2010  
(180) 15.5.2019  
(210) 727-2009  
(220) 15.5.2009  
(442) 7.1.2010  
(732) JFMEDIA, s.r.o., Párickova 18, 821 08 Bratislava, SK;

**(111) 227310**

(151) 14.4.2010  
(180) 3.6.2019  
(210) 808-2009  
(220) 3.6.2009  
(442) 7.1.2010

(732) MEDIGROUP s. r. o., Hattalova 6, 831 03 Bratislava, SK;  
(740) Brichtová Tatiana, JUDr., Bratislava, SK;

**(111) 227311**

(151) 14.4.2010  
(180) 11.6.2019  
(210) 835-2009  
(220) 11.6.2009  
(442) 7.1.2010  
(732) KALYPSO, spol. s r. o., Pečnianska 1/A, 851 01 Bratislava, SK;  
(740) Belička Ivan, Ing., Banská Bystrica, SK;

**(111) 227312**

(151) 14.4.2010  
(180) 23.6.2019  
(210) 883-2009  
(220) 23.6.2009  
(442) 7.1.2010  
(732) zooplus AG, Sonnenstrasse 15, 80331 München, DE;  
(740) Žovicová Viera, Mgr., Bratislava, SK;

**(111) 227313**

(151) 14.4.2010  
(180) 13.7.2019  
(210) 979-2009  
(220) 13.7.2009  
(442) 7.1.2010  
(732) Českomoravský beton, a. s., Beroun 660, 266 01 Beroun, CZ;  
(740) Litváková Edita, Ing., Bratislava, SK;

**(111) 227314**

(151) 14.4.2010  
(180) 13.7.2019  
(210) 980-2009  
(220) 13.7.2009  
(442) 7.1.2010  
(732) Českomoravský beton, a. s., Beroun 660, 266 01 Beroun, CZ;  
(740) Litváková Edita, Ing., Bratislava, SK;

**(111) 227315**

(151) 14.4.2010  
(180) 24.7.2019  
(210) 1050-2009  
(220) 24.7.2009  
(442) 7.1.2010  
(732) MASPEX Slovakia, s.r.o., Ružičková 4, 972 44 Kamenec pod Vtáčnikom, SK;  
(740) Gajdošíková Zuzana, Ing., Bratislava, SK;

**(111) 227316**

(151) 14.4.2010  
(180) 30.7.2019  
(210) 1068-2009  
(220) 30.7.2009  
(442) 7.1.2010  
(732) Rodinný pivovar BERNARD a.s., 5. května 1, 396 01 Humpolec, CZ;  
(740) Bachratá Magdaléna, Mgr., Bratislava, SK;

**(111) 227317**

(151) 14.4.2010  
 (180) 3.8.2019  
 (210) 1093-2009  
 (220) 3.8.2009  
 (442) 7.1.2010  
 (732) KolorMax, s. r. o., Kamenná 11, 010 01 Žilina, SK;  
 (740) Gruber Dalibor, Ing., Košice, SK;

**(111) 227318**

(151) 14.4.2010  
 (180) 3.8.2019  
 (210) 1094-2009  
 (220) 3.8.2009  
 (442) 7.1.2010  
 (732) KolorMax, s. r. o., Kamenná 11, 010 01 Žilina, SK;  
 (740) Gruber Dalibor, Ing., Košice, SK;

**(111) 227319**

(151) 14.4.2010  
 (180) 24.8.2019  
 (210) 1191-2009  
 (220) 24.8.2009  
 (442) 7.1.2010  
 (732) Slovenská televízia, Mlynská dolina, 845 45 Bratislava, SK;  
 (740) Holakovský Štefan, Ing., Bratislava, SK;

**(111) 227320**

(151) 14.4.2010  
 (180) 24.8.2019  
 (210) 1195-2009  
 (220) 24.8.2009  
 (442) 7.1.2010  
 (732) THH spol. s r. o., Osloboditeľov 826/6, 920 03 Hlohovec, SK;

**(111) 227321**

(151) 14.4.2010  
 (180) 31.8.2019  
 (210) 1228-2009  
 (220) 31.8.2009  
 (442) 7.1.2010  
 (732) ZUZI, spoločnosť s ručením obmedzeným, Kuzmányho 7, 911 01 Trenčín, SK;  
 (740) Porubčan Róbert, Ing., Ivanka pri Dunaji, SK;

**(111) 227322**

(151) 14.4.2010  
 (180) 4.9.2019  
 (210) 1237-2009  
 (220) 4.9.2009  
 (442) 7.1.2010  
 (732) Andrys Petr, 753 01 Hranice VII - Slavíč 42, CZ;  
 (740) Záthurecký Eugen, JUDr., Banská Bystrica, SK;

**(111) 227323**

(151) 14.4.2010  
 (180) 4.9.2019  
 (210) 1238-2009  
 (220) 4.9.2009

(442) 7.1.2010

(732) Andrys Petr, 753 01 Hranice VII - Slavíč 42, CZ;  
 (740) Záthurecký Eugen, JUDr., Banská Bystrica, SK;

**(111) 227324**

(151) 14.4.2010  
 (180) 4.9.2019  
 (210) 1240-2009  
 (220) 4.9.2009  
 (442) 7.1.2010  
 (732) Andrys Petr, 753 01 Hranice VII - Slavíč 42, CZ;  
 (740) Záthurecký Eugen, JUDr., Banská Bystrica, SK;

**(111) 227325**

(151) 14.4.2010  
 (180) 4.9.2019  
 (210) 1241-2009  
 (220) 4.9.2009  
 (442) 7.1.2010  
 (732) Andrys Petr, 753 01 Hranice VII - Slavíč 42, CZ;  
 (740) Záthurecký Eugen, JUDr., Banská Bystrica, SK;

**(111) 227326**

(151) 14.4.2010  
 (180) 7.9.2019  
 (210) 1247-2009  
 (220) 7.9.2009  
 (442) 7.1.2010  
 (732) NATURA PH, s.r.o., Sedličná 114, 913 11 Trenčianske Stankovce, SK;

**(111) 227327**

(151) 14.4.2010  
 (180) 7.9.2019  
 (210) 1249-2009  
 (220) 7.9.2009  
 (442) 7.1.2010  
 (732) BISO Schrattenecker, s.r.o., Rohovce 290, 930 30 Rohovce, SK;  
 (740) Vdovec Ľubomír, Mgr., Brno, CZ;

**(111) 227328**

(151) 14.4.2010  
 (180) 7.9.2019  
 (210) 1250-2009  
 (220) 7.9.2009  
 (442) 7.1.2010  
 (732) BISO Schrattenecker, s.r.o., Rohovce 290, 930 30 Rohovce, SK;  
 (740) Vdovec Ľubomír, Mgr., Brno, CZ;

**(111) 227329**

(151) 14.4.2010  
 (180) 7.9.2019  
 (210) 1251-2009  
 (220) 7.9.2009  
 (442) 7.1.2010  
 (732) BISO Schrattenecker, s.r.o., Rohovce 290, 930 30 Rohovce, SK;  
 (740) Vdovec Ľubomír, Mgr., Brno, CZ;

**(111) 227330**

(151) 14.4.2010  
(180) 14.9.2019  
(210) 1299-2009  
(220) 14.9.2009  
(442) 7.1.2010  
(732) BALIARNE OBCHODU, a. s. POPRAD, Hra-  
ničná 664/16, 058 01 Poprad, SK;  
(740) Žuffa Ladislav, Ing., Poprad, SK;

---

**(111) 227331**

(151) 14.4.2010  
(180) 14.9.2019  
(210) 1300-2009  
(220) 14.9.2009  
(442) 7.1.2010  
(732) BALIARNE OBCHODU, a. s. POPRAD, Hra-  
ničná 664/16, 058 01 Poprad, SK;  
(740) Žuffa Ladislav, Ing., Poprad, SK;

---

**(111) 227332**

(151) 14.4.2010  
(180) 16.9.2019  
(210) 1303-2009  
(220) 16.9.2009  
(442) 7.1.2010  
(732) Karas Milan, Mladých Budovateľov 693/8, 018 41  
Dubnica nad Váhom, SK;  
(740) Čapková Miroslava, JUDr., Trenčín, SK;

---

**(111) 227333**

(151) 14.4.2010  
(180) 23.9.2019  
(210) 1339-2009  
(220) 23.9.2009  
(442) 7.1.2010  
(732) marco mirelli, s. r. o., Žabinská 2, 911 05 Tren-  
čín, SK;  
(740) Maďar Miloš, JUDr., Banská Bystrica, SK;

---

**(111) 227334**

(151) 14.4.2010  
(180) 23.9.2019  
(210) 1340-2009  
(220) 23.9.2009  
(442) 7.1.2010  
(732) VISITOP, s.r.o., Ul. 1. mája 215, 058 01 Poprad,  
SK;

---

**(111) 227335**

(151) 14.4.2010  
(180) 23.9.2019  
(210) 1342-2009  
(220) 23.9.2009  
(442) 7.1.2010  
(732) Moravčík Peter, Dubina 1466, 951 35 Veľké Zá-  
lužie, SK;

---

**(111) 227336**

(151) 14.4.2010  
(180) 28.9.2019  
(210) 1366-2009  
(220) 28.9.2009  
(442) 7.1.2010  
(732) Slovenské pramene a žriedla, a. s., Budiš, 038 23  
Dubové pri Turčianskych Tepliciach, SK;  
(740) Advokátska kancelária G. Lehnert, k.s., Bratisla-  
va, SK;

---

**(111) 227337**

(151) 14.4.2010  
(180) 30.9.2019  
(210) 1372-2009  
(220) 30.9.2009  
(442) 7.1.2010  
(732) Sociálna poisťovňa, Ul. 29. augusta 8 a 10, 813 63  
Bratislava, SK;

---

**(111) 227338**

(151) 14.4.2010  
(180) 2.10.2019  
(210) 1385-2009  
(220) 2.10.2009  
(442) 7.1.2010  
(732) Bartakovics René, Vl. Clementisa 5/11, 971 01  
Prievidza, SK;

---

**(111) 227339**

(151) 14.4.2010  
(180) 5.10.2019  
(210) 1399-2009  
(220) 5.10.2009  
(442) 7.1.2010  
(732) TESTIMONIAL s.r.o., Miletičova 23, 821 09 Bra-  
tislava, SK;

---

**(111) 227340**

(151) 14.4.2010  
(180) 5.10.2019  
(210) 1400-2009  
(220) 5.10.2009  
(442) 7.1.2010  
(732) Medirex, a. s., Holubyho 35, 902 01 Pezinok, SK;

---

**(111) 227341**

(151) 14.4.2010  
(180) 5.10.2019  
(210) 1403-2009  
(220) 5.10.2009  
(310) 469725  
(320) 27.7.2009  
(330) CZ  
(442) 7.1.2010  
(732) CALMA TEXTIL s.r.o., Náměstí Svobody 22,  
602 00 Brno, CZ;  
(740) Kubínyi Peter, Bc., Trenčín, SK;

---

**(111) 227342**

(151) 14.4.2010  
 (180) 5.10.2019  
 (210) 1404-2009  
 (220) 5.10.2009  
 (442) 7.1.2010  
 (732) SH+, a.s., Bratislavská cesta 3691, 010 01 Žilina, SK;  
 (740) Zahatňanská Gabriela, Ing., Žilina - Strážov, SK;

**(111) 227343**

(151) 14.4.2010  
 (180) 6.10.2019  
 (210) 1407-2009  
 (220) 6.10.2009  
 (442) 7.1.2010  
 (732) AB Lindex, Nils Ericsonsplatsen 3, 411 03 Gotenburg, SE;  
 (740) Baďurová Katarína, Mgr., Bratislava, SK;

**(111) 227344**

(151) 14.4.2010  
 (180) 7.10.2019  
 (210) 1411-2009  
 (220) 7.10.2009  
 (442) 7.1.2010  
 (732) Wiktor Leo Burnett, s.r.o., Leškova 5, 811 04 Bratislava, SK;  
 (740) Kontrová Martina, Mgr., Bratislava, SK;

**(111) 227345**

(151) 14.4.2010  
 (180) 7.10.2019  
 (210) 1417-2009  
 (220) 7.10.2009  
 (442) 7.1.2010  
 (732) Bartoš Juraj, Mgr., Ďumbierska 1, 831 01 Bratislava, SK;  
 (740) Bachratá Magdaléna, Mgr., Bratislava, SK;

**(111) 227346**

(151) 14.4.2010  
 (180) 8.10.2019  
 (210) 1421-2009  
 (220) 8.10.2009  
 (442) 7.1.2010  
 (732) Ranbaxy Laboratories Limited, Plot No. 90, Sector - 32, Gurgaon - 122001, Haryana, IN;  
 (740) Bachratá Magdaléna, Mgr., Bratislava, SK;

**(111) 227347**

(151) 14.4.2010  
 (180) 8.10.2019  
 (210) 1423-2009  
 (220) 8.10.2009  
 (442) 7.1.2010  
 (732) Ranbaxy Laboratories Limited, Plot No. 90, Sector - 32, Gurgaon - 122001, Haryana, IN;  
 (740) Bachratá Magdaléna, Mgr., Bratislava, SK;

**(111) 227348**

(151) 14.4.2010  
 (180) 8.10.2019  
 (210) 1424-2009  
 (220) 8.10.2009  
 (442) 7.1.2010  
 (732) Belička Ivan, Ing., Švermova 21, 974 04 Banská Bystrica, SK;

**(111) 227349**

(151) 14.4.2010  
 (180) 8.10.2019  
 (210) 1429-2009  
 (220) 8.10.2009  
 (442) 7.1.2010  
 (732) Babymoments s.r.o., Sedmokráskova 1844/2, 821 01 Bratislava, SK;  
 (740) Beleščák Ladislav, Ing., Piešťany, SK;

**(111) 227350**

(151) 14.4.2010  
 (180) 9.10.2019  
 (210) 1436-2009  
 (220) 9.10.2009  
 (442) 7.1.2010  
 (732) PPRESS, s. r. o., Fučíkova 15, 962 11 Detva, SK;  
 (740) Belička Ivan, Ing., Banská Bystrica, SK;

**(111) 227351**

(151) 14.4.2010  
 (180) 9.10.2019  
 (210) 1437-2009  
 (220) 9.10.2009  
 (442) 7.1.2010  
 (732) PROGAST, spol. s r.o., Krajinská cesta 18, 821 07 Bratislava, SK;

**(111) 227352**

(151) 14.4.2010  
 (180) 12.10.2019  
 (210) 1445-2009  
 (220) 12.10.2009  
 (442) 7.1.2010  
 (732) CONDIT, s. r. o., Krivošľanska 369, 072 22 Strážske, SK;  
 (740) Regina Ivan, Ing., Košice, SK;

**(111) 227353**

(151) 14.4.2010  
 (180) 12.10.2019  
 (210) 1451-2009  
 (220) 12.10.2009  
 (442) 7.1.2010  
 (732) Zemanová Anna, RNDr., Koncová 25, 831 07 Bratislava, SK;

**(111) 227354**

(151) 14.4.2010  
 (180) 9.10.2019  
 (210) 1452-2009  
 (220) 9.10.2009

(442) 7.1.2010  
(732) Kulturologická spoločnosť, Hodžova 1, 949 74 Nitra, SK;

---

**(111) 227355**

(151) 14.4.2010  
(180) 9.10.2019  
(210) 1453-2009  
(220) 9.10.2009  
(442) 7.1.2010  
(732) Spoločnosť Jozefa Kronera, Štefánikova 29, 811 05 Bratislava, SK;

---

**(111) 227356**

(151) 14.4.2010  
(180) 12.10.2019  
(210) 1454-2009  
(220) 12.10.2009  
(442) 7.1.2010  
(732) JPServis, a.s., Chodovská 3, 141 00 Praha, CZ;  
(740) Kubínyi Peter, Bc., Trenčín, SK;

---

**(111) 227357**

(151) 14.4.2010  
(180) 14.10.2019  
(210) 1458-2009  
(220) 14.10.2009  
(442) 7.1.2010  
(732) Zážitky.sk s.r.o., Šoltésovej 18, 811 08 Bratislava, SK;  
(740) Dobiašová Simona, Mgr., Bratislava, SK;

---

**(111) 227358**

(151) 14.4.2010  
(180) 14.10.2019  
(210) 1459-2009  
(220) 14.10.2009  
(442) 7.1.2010  
(732) SLOVENSKÉ DRÁHY a.s., Tomášikova 17, 040 01 Košice, SK;

---

**(111) 227359**

(151) 14.4.2010  
(180) 16.10.2019  
(210) 1474-2009  
(220) 16.10.2009  
(442) 7.1.2010  
(732) BBF Building, s.r.o., SNP 264/3, 059 21 Svit, SK;

---

**(111) 227360**

(151) 14.4.2010  
(180) 19.10.2019  
(210) 1484-2009  
(220) 19.10.2009  
(442) 7.1.2010  
(732) OFF ROAD CLUB, s.r.o., Olomoucká 2332, 193 00 Praha, CZ;  
(740) Kubik Peter, JUDr., Dunajská Streda, SK;

---

**(111) 227361**

(151) 14.4.2010  
(180) 19.10.2019  
(210) 1485-2009  
(220) 19.10.2009  
(442) 7.1.2010  
(732) Pálenkáreň, s.r.o., Hadovská 870, 945 01 Komárno, SK;  
(740) Legal Counsels s. r. o., Bratislava, SK;

---

**(111) 227362**

(151) 14.4.2010  
(180) 19.10.2019  
(210) 1486-2009  
(220) 19.10.2009  
(442) 7.1.2010  
(732) EXTERIER SK, s.r.o., Hlboká 75, 949 01 Nitra, SK;

---

**(111) 227363**

(151) 14.4.2010  
(180) 19.10.2019  
(210) 1487-2009  
(220) 19.10.2009  
(442) 7.1.2010  
(732) HORVÁT klimatizácia a vetranie, s.r.o., Bánovská cesta 11, 010 01 Žilina, SK;  
(740) Zahatňanská Gabriela, Ing., Žilina - Strážov, SK;

---

**(111) 227364**

(151) 14.4.2010  
(180) 20.10.2019  
(210) 1489-2009  
(220) 20.10.2009  
(442) 7.1.2010  
(732) CBA SK, a. s., Mierová 303, 017 01 Považská Bystrica, SK;  
(740) Belička Ivan, Ing., Banská Bystrica, SK;

---

**(111) 227365**

(151) 14.4.2010  
(180) 20.10.2019  
(210) 1492-2009  
(220) 20.10.2009  
(442) 7.1.2010  
(732) VÍNO MRVA & STANKO, s. r. o., Orešianska 7/A, 917 00 Trnava, SK;

---

**(111) 227366**

(151) 14.4.2010  
(180) 20.10.2019  
(210) 1493-2009  
(220) 20.10.2009  
(442) 7.1.2010  
(732) VÍNO MRVA & STANKO, s. r. o., Orešianska 7/A, 917 00 Trnava, SK;

---

**(111) 227367**  
 (151) 14.4.2010  
 (180) 21.10.2019  
 (210) 1495-2009  
 (220) 21.10.2009  
 (442) 7.1.2010  
 (732) MEDIATEL spol. s r. o., Prešovská 38/B, 821 02 Bratislava, SK;

**(111) 227368**  
 (151) 14.4.2010  
 (180) 21.10.2019  
 (210) 1496-2009  
 (220) 21.10.2009  
 (442) 7.1.2010  
 (732) MEDIATEL spol. s r. o., Prešovská 38/B, 821 02 Bratislava, SK;

**(111) 227369**  
 (151) 14.4.2010  
 (180) 21.10.2019  
 (210) 1497-2009  
 (220) 21.10.2009  
 (442) 7.1.2010  
 (732) MEDIATEL spol. s r. o., Prešovská 38/B, 821 02 Bratislava, SK;

**(111) 227370**  
 (151) 14.4.2010  
 (180) 21.10.2019  
 (210) 1498-2009  
 (220) 21.10.2009  
 (442) 7.1.2010  
 (732) MEDIATEL spol. s r. o., Prešovská 38/B, 821 02 Bratislava, SK;

**(111) 227371**  
 (151) 14.4.2010  
 (180) 21.10.2019  
 (210) 1499-2009  
 (220) 21.10.2009  
 (442) 7.1.2010  
 (732) HABÁNSKE SKLEPY, spol. s r. o., Čejkovská 1324, 691 02 Velké Bílovice, CZ;  
 (740) Kubínyi Peter, Bc., Trenčín, SK;

**(111) 227372**  
 (151) 14.4.2010  
 (180) 23.10.2019  
 (210) 1508-2009  
 (220) 23.10.2009  
 (442) 7.1.2010  
 (732) Strachan Peter, Mgr., Krosnianska 29, 040 22 Košice, SK;

**(111) 227373**  
 (151) 14.4.2010  
 (180) 23.10.2019  
 (210) 1509-2009  
 (220) 23.10.2009

(442) 7.1.2010  
 (732) Ravita, s.r.o., Budovateľská 63, 080 01 Prešov, SK;

**(111) 227374**  
 (151) 14.4.2010  
 (180) 23.10.2019  
 (210) 1511-2009  
 (220) 23.10.2009  
 (442) 7.1.2010  
 (732) EUROADMA Ivan Kókény, Kuklovská 5, 841 04 Bratislava, SK;

**(111) 227375**  
 (151) 14.4.2010  
 (180) 23.10.2019  
 (210) 1512-2009  
 (220) 23.10.2009  
 (442) 7.1.2010  
 (732) SOAS a.s., Kláry Jarukovej 2, 974 01 Banská Bystrica, SK;

**(111) 227376**  
 (151) 14.4.2010  
 (180) 26.10.2019  
 (210) 1513-2009  
 (220) 26.10.2009  
 (442) 7.1.2010  
 (732) LABMED, a.s., Srbská 4, 040 01 Košice, SK;

**(111) 227377**  
 (151) 14.4.2010  
 (180) 26.10.2019  
 (210) 1514-2009  
 (220) 26.10.2009  
 (442) 7.1.2010  
 (732) Medirex, a. s., Holubyho 35, 902 01 Pezinok, SK;

**(111) 227378**  
 (151) 14.4.2010  
 (180) 26.10.2019  
 (210) 1515-2009  
 (220) 26.10.2009  
 (442) 7.1.2010  
 (732) Medirex, a. s., Holubyho 35, 902 01 Pezinok, SK;

**(111) 227379**  
 (151) 14.4.2010  
 (180) 26.10.2019  
 (210) 1516-2009  
 (220) 26.10.2009  
 (442) 7.1.2010  
 (732) Medirex, a. s., Holubyho 35, 902 01 Pezinok, SK;

**(111) 227380**  
 (151) 14.4.2010  
 (180) 26.10.2019  
 (210) 1517-2009  
 (220) 26.10.2009  
 (442) 7.1.2010  
 (732) Medirex, a. s., Holubyho 35, 902 01 Pezinok, SK;

**(111) 227381**

(151) 14.4.2010  
(180) 26.10.2019  
(210) 1519-2009  
(220) 26.10.2009  
(442) 7.1.2010  
(732) VÍNO Mikulov, spol. s r. o., K Vápence 1675/603E,  
692 01 Mikulov, CZ;  
(740) Kubňnyi Peter, Bc., Trenčín, SK;

---

**(111) 227382**

(151) 14.4.2010  
(180) 29.10.2019  
(210) 1536-2009  
(220) 29.10.2009  
(442) 7.1.2010  
(732) ORTOPROplus, spoločnosť s ručením obmedze-  
ným Košice, Skladná 8, 040 01 Košice, SK;  
(740) Gruber Dalibor, Ing., Košice, SK;

---

**(111) 227383**

(151) 14.4.2010  
(180) 29.10.2019  
(210) 1537-2009  
(220) 29.10.2009  
(442) 7.1.2010  
(732) TARTEX, s.r.o., Tehelná 7, 915 01 Nové Mesto  
nad Váhom, SK;  
(740) Beleščák Ladislav, Ing., Piešťany, SK;

---

**(111) 227384**

(151) 14.4.2010  
(180) 29.10.2019  
(210) 1538-2009  
(220) 29.10.2009  
(442) 7.1.2010  
(732) A care, s.r.o., Sládkovičova 10, 921 01 Piešťany,  
SK;  
(740) Beleščák Ladislav, Ing., Piešťany, SK;

---

**(111) 227385**

(151) 14.4.2010  
(180) 29.10.2019  
(210) 1540-2009  
(220) 29.10.2009  
(442) 7.1.2010  
(732) A care, s.r.o., Sládkovičova 10, 921 01 Piešťany,  
SK;  
(740) Beleščák Ladislav, Ing., Piešťany, SK;

---

**(111) 227386**

(151) 14.4.2010  
(180) 29.10.2019  
(210) 1541-2009  
(220) 29.10.2009  
(442) 7.1.2010  
(732) A care, s.r.o., Sládkovičova 10, 921 01 Piešťany,  
SK;  
(740) Beleščák Ladislav, Ing., Piešťany, SK;

---

**(111) 227387**

(151) 14.4.2010  
(180) 5.11.2019  
(210) 1563-2009  
(220) 5.11.2009  
(442) 7.1.2010  
(732) GAS Familia, s.r.o., Prešovská 8, 064 01 Stará  
Ľubovňa, SK;

---

**(111) 227388**

(151) 14.4.2010  
(180) 5.11.2019  
(210) 1564-2009  
(220) 5.11.2009  
(442) 7.1.2010  
(732) Malovec Róbert, Bc., Tehelná 10, 917 01 Trnava,  
SK;

---

**(111) 227389**

(151) 14.4.2010  
(180) 5.11.2019  
(210) 1567-2009  
(220) 5.11.2009  
(442) 7.1.2010  
(732) J.A.M. FILM 1999, s.r.o., Fedákova 22, 841 02  
Bratislava, SK;

---

**(111) 227390**

(151) 14.4.2010  
(180) 14.10.2019  
(210) 1460-2009  
(220) 14.10.2009  
(442) 7.1.2010  
(732) MARKÍZA - SLOVAKIA, spol. s r.o., Bratislav-  
ská 1/a, 843 56 Bratislava - Záhorská Bystrica, SK;  
(740) Fajnorová Mária, Ing., Bratislava, SK;

---

**(111) 227391**

(151) 14.4.2010  
(180) 14.10.2019  
(210) 1461-2009  
(220) 14.10.2009  
(442) 7.1.2010  
(732) MARKÍZA - SLOVAKIA, spol. s r.o., Bratislav-  
ská 1/a, 843 56 Bratislava - Záhorská Bystrica, SK;  
(740) Fajnorová Mária, Ing., Bratislava, SK;

---

**(111) 227392**

(151) 14.4.2010  
(180) 30.4.2019  
(210) 671-2009  
(220) 30.4.2009  
(442) 7.1.2010  
(732) Compass Ceramic Pools s.r.o., Poľná 4, 903 01  
Senec, SK;  
(740) Chmura Jozef, JUDr., Košice, SK;

---



**(111) 227393**

(151) 14.4.2010  
 (180) 30.4.2019  
 (210) 672-2009  
 (220) 30.4.2009  
 (442) 7.1.2010  
 (732) Compass Ceramic Pools s.r.o., Poľná 4, 903 01 Senec, SK;  
 (740) Chmura Jozef, JUDr., Košice, SK;

**(111) 227394**

(151) 14.4.2010  
 (180) 6.10.2019  
 (210) 1406-2009  
 (220) 6.10.2009  
 (442) 7.1.2010  
 (732) Slovaktual s. r. o., 972 16 Pravenec 272, SK;

**(111) 227395**

(151) 15.4.2010  
 (180) 6.8.2019  
 (210) 1116-2009  
 (220) 6.8.2009  
 (442) 7.1.2010  
 (732) Compass Ceramic Pools s.r.o., Poľná 4, 903 01 Senec, SK;  
 (740) Chmura Jozef, JUDr., Košice, SK;

**(111) 227396**

(151) 15.4.2010  
 (180) 6.8.2019  
 (210) 1117-2009  
 (220) 6.8.2009  
 (442) 7.1.2010  
 (732) Compass Ceramic Pools s.r.o., Poľná 4, 903 01 Senec, SK;  
 (740) Chmura Jozef, JUDr., Košice, SK;

**(111) 227397**

(151) 15.4.2010  
 (180) 21.9.2019  
 (210) 1327-2009  
 (220) 21.9.2009  
 (442) 7.1.2010  
 (732) 2 Ring, spol. s r.o., Plynárska 5, 821 09 Bratislava, SK;

**(111) 227398**

(151) 15.4.2010  
 (180) 8.10.2019  
 (210) 1426-2009  
 (220) 8.10.2009  
 (442) 7.1.2010  
 (732) BALIARNE OBCHODU, a. s. POPRAD, Hraničná 664/16, 058 01 Poprad, SK;  
 (740) Žuffa Ladislav, Ing., Poprad, SK;

**(111) 227399**

(151) 15.4.2010  
 (180) 8.10.2019  
 (210) 1428-2009  
 (220) 8.10.2009  
 (442) 7.1.2010  
 (732) HOTEL.EU s.r.o., Cintorínska 80/13, 972 01 Bojnice, SK;

**(111) 227400**

(151) 15.4.2010  
 (180) 8.10.2019  
 (210) 1430-2009  
 (220) 8.10.2009  
 (442) 7.1.2010  
 (732) ALFARENT spol. s r.o., Biovetska 32, 949 05 Nitra, SK;

**(111) 227401**

(151) 15.4.2010  
 (180) 9.10.2019  
 (210) 1439-2009  
 (220) 9.10.2009  
 (442) 7.1.2010  
 (732) KIMEX Group s.r.o., Poštová 8, 040 01 Košice, SK;

**(111) 227402**

(151) 15.4.2010  
 (180) 26.10.2019  
 (210) 1520-2009  
 (220) 26.10.2009  
 (442) 7.1.2010  
 (732) MARKÍZA - SLOVAKIA, spol. s r.o., Bratislavská 1/a, 843 56 Bratislava - Záhorská Bystrica, SK;  
 (740) Fajnorová Mária, Ing., Bratislava, SK;

**(111) 227403**

(151) 15.4.2010  
 (180) 28.10.2019  
 (210) 1528-2009  
 (220) 28.10.2009  
 (442) 7.1.2010  
 (732) Intersnack Group GmbH & Co. KG, Peter-Müller-Strasse 18, 40468 Düsseldorf, DE;  
 (740) Fajnorová Mária, Ing., Bratislava, SK;

**(111) 227404**

(151) 15.4.2010  
 (180) 29.10.2019  
 (210) 1529-2009  
 (220) 29.10.2009  
 (442) 7.1.2010  
 (732) GREENIUS, s.r.o., Líščie údolie 67, 841 05 Bratislava, SK;  
 (740) Tomeš Pavol, Ing., Bratislava, SK;

**(111) 227405**

(151) 15.4.2010  
(180) 2.11.2019  
(210) 1551-2009  
(220) 2.11.2009  
(442) 7.1.2010  
(732) LOKER, s.r.o., Miletičova 1, 821 08 Bratislava, SK;

---

**(111) 227406**

(151) 15.4.2010  
(180) 2.11.2019  
(210) 1552-2009  
(220) 2.11.2009  
(442) 7.1.2010  
(732) Horváthová Dana, Jenisejská 55, 040 12 Košice, SK;  
(740) Máčajová Mária, Ing., Nitra, SK;

---

**(111) 227407**

(151) 15.4.2010  
(180) 9.11.2019  
(210) 1576-2009  
(220) 9.11.2009  
(442) 7.1.2010  
(732) SIMACEK FACILITY SK, s.r.o., Kremnička 3, 974 03 Banská Bystrica, SK;

---

**(111) 227408**

(151) 15.4.2010  
(180) 9.11.2019  
(210) 1577-2009  
(220) 9.11.2009  
(442) 7.1.2010  
(732) SIMACEK FACILITY SK, s.r.o., Kremnička 3, 974 03 Banská Bystrica, SK;

---

**(111) 227409**

(151) 15.4.2010  
(180) 9.11.2019  
(210) 1578-2009  
(220) 9.11.2009  
(442) 7.1.2010  
(732) SIMACEK FACILITY SK, s.r.o., Kremnička 3, 974 03 Banská Bystrica, SK;

---

**(111) 227410**

(151) 15.4.2010  
(180) 9.11.2019  
(210) 1579-2009  
(220) 9.11.2009  
(442) 7.1.2010  
(732) Vetro-plus, s r.o., Hviezdoslavova 33, 010 01 Žilina, SK;

---

**(111) 227411**

(151) 15.4.2010  
(180) 9.11.2019  
(210) 1580-2009  
(220) 9.11.2009

(442) 7.1.2010

(732) Vetro-plus, s r.o., Hviezdoslavova 33, 010 01 Žilina, SK;

---

**(111) 227412**

(151) 15.4.2010  
(180) 9.11.2019  
(210) 1581-2009  
(220) 9.11.2009  
(442) 7.1.2010  
(732) Vetro-plus, s r.o., Hviezdoslavova 33, 010 01 Žilina, SK;

---

**(111) 227413**

(151) 15.4.2010  
(180) 12.11.2019  
(210) 1597-2009  
(220) 12.11.2009  
(442) 7.1.2010  
(732) FRUCONA Košice, a. s., Textilná 6, 042 62 Košice, SK;

---

**(111) 227414**

(151) 15.4.2010  
(180) 12.11.2019  
(210) 1598-2009  
(220) 12.11.2009  
(442) 7.1.2010  
(732) FRUCONA Košice, a. s., Textilná 6, 042 62 Košice, SK;

---

**(111) 227415**

(151) 15.4.2010  
(180) 12.11.2019  
(210) 1599-2009  
(220) 12.11.2009  
(442) 7.1.2010  
(732) FRUCONA Košice, a. s., Textilná 6, 042 62 Košice, SK;

---

**(111) 227416**

(151) 15.4.2010  
(180) 12.11.2019  
(210) 1600-2009  
(220) 12.11.2009  
(442) 7.1.2010  
(732) Novotný Pavel, JUDr., Radlinského 47, 026 01 Dolný Kubín, SK;

---

**(111) 227417**

(151) 15.4.2010  
(180) 12.11.2019  
(210) 1602-2009  
(220) 12.11.2009  
(442) 7.1.2010  
(732) Šourek Peter, Ing., J. Petrikovicha 11, 036 01 Martin, SK;

---

**(111) 227418**

(151) 15.4.2010  
 (180) 13.11.2019  
 (210) 1607-2009  
 (220) 13.11.2009  
 (442) 7.1.2010  
 (732) Adamjaková Otlíla, Štúrova 1300/16, 060 01 Kežmarok, SK;  
 (740) Bidovský Patrik, Ing., Košice, SK;

**(111) 227424**

(151) 15.4.2010  
 (180) 7.5.2019  
 (210) 5341-2009  
 (220) 7.5.2009  
 (442) 7.1.2010  
 (732) NOVA COAST INC., 255 Keele St., Toronto, Ontario M6P-2K1, CA;  
 (740) Mešková Viera, Ing., Bratislava, SK;

**(111) 227419**

(151) 15.4.2010  
 (180) 19.11.2019  
 (210) 1626-2009  
 (220) 19.11.2009  
 (442) 7.1.2010  
 (732) OBČIANSKE ZDRUŽENIE KLUB SLOVENSKEHO KOPOVA, Pršianska 4, 974 05 Banská Bystrica, SK;

**(111) 227425**

(151) 15.4.2010  
 (180) 15.5.2019  
 (210) 5351-2009  
 (220) 15.5.2009  
 (442) 7.1.2010  
 (732) Kraft nábytok, s.r.o., Oblačná 40, 831 06 Bratislava, SK;  
 (740) Holoubková Mária, Ing., Bratislava, SK;

**(111) 227420**

(151) 15.4.2010  
 (180) 14.4.2019  
 (210) 5281-2009  
 (220) 14.4.2009  
 (442) 7.1.2010  
 (732) AAA POPTÁVKA.CZ, s.r.o., Zárubova 512/5, 142 00 Praha - Kamýk, CZ;  
 (740) Kováčik Štefan, Ing., Bratislava, SK;

**(111) 227426**

(151) 15.4.2010  
 (180) 15.5.2019  
 (210) 5352-2009  
 (220) 15.5.2009  
 (442) 7.1.2010  
 (732) Kraft nábytok, s.r.o., Oblačná 40, 831 06 Bratislava, SK;  
 (740) Holoubková Mária, Ing., Bratislava, SK;

**(111) 227421**

(151) 15.4.2010  
 (180) 23.4.2019  
 (210) 5309-2009  
 (220) 23.4.2009  
 (442) 7.1.2010  
 (732) DANTE. CZ, s.r.o., U Učiliště 1, 707 00 Ostrava, Kunčice, CZ;  
 (740) Holoubková Mária, Ing., Bratislava, SK;

**(111) 227427**

(151) 15.4.2010  
 (180) 25.5.2019  
 (210) 5371-2009  
 (220) 25.5.2009  
 (442) 7.1.2010  
 (732) International Network Management Ltd., Suite 206, Victoria House, State House Avenue, Victoria, SC;  
 (740) Porubčan Róbert, Ing., Ivanka pri Dunaji, SK;

**(111) 227422**

(151) 15.4.2010  
 (180) 7.5.2019  
 (210) 5335-2009  
 (220) 7.5.2009  
 (442) 7.1.2010  
 (732) Pivovar Černá Hora, a.s., Černá Hora 3/5, 679 21 Černá Hora, CZ;  
 (740) Holoubková Mária, Ing., Bratislava, SK;

**(111) 227428**

(151) 15.4.2010  
 (180) 22.6.2019  
 (210) 5453-2009  
 (220) 22.6.2009  
 (442) 7.1.2010  
 (732) PRO - VER s.r.o., Vladivostocká 1460/10, 100 05 Praha - Vršovice, CZ;  
 (740) Mešková Viera, Ing., Bratislava, SK;

**(111) 227423**

(151) 15.4.2010  
 (180) 7.5.2019  
 (210) 5340-2009  
 (220) 7.5.2009  
 (442) 7.1.2010  
 (732) NOVA COAST INC., 255 Keele St., Toronto, Ontario M6P-2K1, CA;  
 (740) Mešková Viera, Ing., Bratislava, SK;

**(111) 227429**

(151) 15.4.2010  
 (180) 23.6.2019  
 (210) 5461-2009  
 (220) 23.6.2009  
 (442) 7.1.2010  
 (732) VACULIK ADVERTISING, s.r.o., Odbojárov 1, 831 04 Bratislava, SK;  
 (740) Brichtová Tatiana, JUDr., Bratislava, SK;

**(111) 227430**

(151) 15.4.2010  
(180) 23.6.2019  
(210) 5462-2009  
(220) 23.6.2009  
(442) 7.1.2010  
(732) VACULIK ADVERTISING, s.r.o., Odbojárov 1,  
831 04 Bratislava, SK;  
(740) Brichtová Tatiana, JUDr., Bratislava, SK;

---

**(111) 227431**

(151) 15.4.2010  
(180) 23.6.2019  
(210) 5463-2009  
(220) 23.6.2009  
(442) 7.1.2010  
(732) VACULIK ADVERTISING, s.r.o., Odbojárov 1,  
831 04 Bratislava, SK;  
(740) Brichtová Tatiana, JUDr., Bratislava, SK;

---

**(111) 227432**

(151) 15.4.2010  
(180) 23.6.2019  
(210) 5464-2009  
(220) 23.6.2009  
(442) 7.1.2010  
(732) VACULIK ADVERTISING, s.r.o., Odbojárov 1,  
831 04 Bratislava, SK;  
(740) Brichtová Tatiana, JUDr., Bratislava, SK;

---

**(111) 227433**

(151) 15.4.2010  
(180) 16.7.2019  
(210) 5531-2009  
(220) 16.7.2009  
(442) 7.1.2010  
(732) Detecha, chemické výrobné družstvo, Husovo  
námestí 1208, 549 01 Nové Město nad Metují, CZ;  
(740) Hojčuš Peter, Ing., Bratislava, SK;

---

**(111) 227434**

(151) 15.4.2010  
(180) 3.8.2019  
(210) 5541-2009  
(220) 3.8.2009  
(442) 7.1.2010  
(732) Vašíčka Rastislav, Na Revíne 5, 831 01 Bratislava,  
SK;

---

**(111) 227435**

(151) 15.4.2010  
(180) 3.8.2019  
(210) 5544-2009  
(220) 3.8.2009  
(442) 7.1.2010  
(732) SkinMedical s.r.o., Zochova 1679/46, 060 01 Kež-  
marok, SK;  
(740) Holoubková Mária, Ing., Bratislava, SK;

---

**(111) 227436**

(151) 15.4.2010  
(180) 19.8.2019  
(210) 5599-2009  
(220) 19.8.2009  
(442) 7.1.2010  
(732) AXENS a French Societe Anonyme Manufactu-  
res, Merchants & Service Providers, 89, avenue  
Franklin Roosevelt BP 50802, F-92508 Rueil Mal-  
maison Cedex, FR;  
(740) Bušová Eva, JUDr., advokátka, Bratislava, SK;

---

**(111) 227437**

(151) 15.4.2010  
(180) 20.8.2019  
(210) 5602-2009  
(220) 20.8.2009  
(442) 7.1.2010  
(732) ZANZIBAR, s.r.o., Nám. starosty Pavla 331, 272 01  
Kladno, CZ;  
(740) Reken Boris, JUDr., Bratislava, SK;

---

**(111) 227438**

(151) 15.4.2010  
(180) 17.9.2019  
(210) 5690-2009  
(220) 17.9.2009  
(442) 7.1.2010  
(732) MAC TV s.r.o., Brečtanová 1, 831 01 Bratislava,  
SK;  
(740) Advokátska kancelária Bugala - Ďurček, s. r. o.,  
Bratislava, SK;

---

**(111) 227439**

(151) 15.4.2010  
(180) 24.9.2019  
(210) 5705-2009  
(220) 24.9.2009  
(442) 7.1.2010  
(732) Sanoma Magazines Slovakia, s.r.o., Kutlíkova 17,  
851 02 Bratislava, SK;  
(740) Litvákova Edita, Ing., Bratislava, SK;

---

**(111) 227440**

(151) 15.4.2010  
(180) 30.9.2019  
(210) 5717-2009  
(220) 30.9.2009  
(442) 7.1.2010  
(732) C.E.N., s.r.o., Gagarinova 12, 821 05 Bratislava,  
SK;  
(740) Holoubková Mária, Ing., Bratislava, SK;

---

**(111) 227441**

(151) 15.4.2010  
(180) 30.9.2019  
(210) 5718-2009  
(220) 30.9.2009  
(442) 7.1.2010  
(732) C.E.N., s.r.o., Gagarinova 12, 821 05 Bratislava,  
SK;  
(740) Holoubková Mária, Ing., Bratislava, SK;

---

**(111) 227442**

(151) 15.4.2010  
 (180) 1.10.2019  
 (210) 5725-2009  
 (220) 1.10.2009  
 (442) 7.1.2010  
 (732) McCarter a.s., Miletičova 1, 821 08 Bratislava, SK;  
 (740) Hojčuš Peter, Ing., Bratislava, SK;

**(111) 227448**

(151) 15.4.2010  
 (180) 12.10.2019  
 (210) 5751-2009  
 (220) 12.10.2009  
 (442) 7.1.2010  
 (732) BEEL, s.r.o., Športová hala, 1. mája 1264/9, 020 01 Púchov, SK;

**(111) 227443**

(151) 15.4.2010  
 (180) 5.10.2019  
 (210) 5732-2009  
 (220) 5.10.2009  
 (442) 7.1.2010  
 (732) NIKA, spol. s r.o., Nová 135, 017 01 Považská Bystrica, SK;  
 (740) Fajnorová Mária, Ing., Bratislava, SK;

**(111) 227449**

(151) 15.4.2010  
 (180) 12.10.2019  
 (210) 5752-2009  
 (220) 12.10.2009  
 (442) 7.1.2010  
 (732) BEEL, s.r.o., Športová hala, 1. mája 1264/9, 020 01 Púchov, SK;

**(111) 227444**

(151) 15.4.2010  
 (180) 7.10.2019  
 (210) 5738-2009  
 (220) 7.10.2009  
 (442) 7.1.2010  
 (732) Vina Santa Carolina S. A., Til-Til 2228, Macul, Santiago, CL;  
 (740) PATENTSERVIS BRATISLAVA, a. s., Bratislava, SK;

**(111) 227450**

(151) 15.4.2010  
 (180) 13.10.2019  
 (210) 5755-2009  
 (220) 13.10.2009  
 (442) 7.1.2010  
 (732) AGRO ALIANCE SK, s.r.o., ČSĽA 579/28, 972 17 Kanianka, SK;

**(111) 227445**

(151) 15.4.2010  
 (180) 8.10.2019  
 (210) 5740-2009  
 (220) 8.10.2009  
 (442) 7.1.2010  
 (732) Krewel Meuselbach GmbH, Krewelstrasse 2, 53783 Eitorf, DE;  
 (740) Makeľová Katarína, Mgr., Bratislava, SK;

**(111) 227451**

(151) 15.4.2010  
 (180) 16.10.2019  
 (210) 5765-2009  
 (220) 16.10.2009  
 (442) 7.1.2010  
 (732) Lekáreň Vicky Wall s.r.o., Riazanská 59, 831 03 Bratislava, SK;  
 (740) Litvákova Edita, Ing., Bratislava, SK;

**(111) 227446**

(151) 15.4.2010  
 (180) 8.10.2019  
 (210) 5741-2009  
 (220) 8.10.2009  
 (442) 7.1.2010  
 (732) Krewel Meuselbach GmbH, Krewelstrasse 2, 53783 Eitorf, DE;  
 (740) Makeľová Katarína, Mgr., Bratislava, SK;

**(111) 227452**

(151) 15.4.2010  
 (180) 21.10.2019  
 (210) 5779-2009  
 (220) 21.10.2009  
 (442) 7.1.2010  
 (732) Opavia - LU, s.r.o., Vinohradská 2828/151, 130 00 Praha 3 Žižkov, CZ;  
 (740) Fritz Martin, JUDr., advokát, Bratislava, SK;

**(111) 227447**

(151) 15.4.2010  
 (180) 8.10.2019  
 (210) 5744-2009  
 (220) 8.10.2009  
 (442) 7.1.2010  
 (732) McCarter a.s., Miletičova 1, 821 08 Bratislava, SK;  
 (740) Hojčuš Peter, Ing., Bratislava, SK;

**(111) 227453**

(151) 15.4.2010  
 (180) 21.10.2019  
 (210) 5780-2009  
 (220) 21.10.2009  
 (310) 471156  
 (320) 1.10.2009  
 (330) CZ  
 (442) 7.1.2010  
 (732) VARIA - PLUS spol. s r.o., Klatovská 181, 321 00 Plzeň, CZ;  
 (740) Litvákova Edita, Ing., Bratislava, SK;

**(111) 227454**

(151) 15.4.2010  
(180) 21.10.2019  
(210) 5781-2009  
(220) 21.10.2009  
(442) 7.1.2010  
(732) ZSE Energia, a. s., Čulenova 6, 816 47 Bratislava, SK;  
(740) Litváková Edita, Ing., Bratislava, SK;

---

**(111) 227455**

(151) 15.4.2010  
(180) 22.10.2019  
(210) 5784-2009  
(220) 22.10.2009  
(442) 7.1.2010  
(732) Branislav Kráľovič - SKLENÁRSTVO, Samova 4, 841 07 Bratislava - Devínska Nová Ves, SK;  
(740) Serina Peter, Mgr., Bratislava, SK;

---

**(111) 227456**

(151) 15.4.2010  
(180) 23.10.2019  
(210) 5787-2009  
(220) 23.10.2009  
(442) 7.1.2010  
(732) Aukro Slovakia, s.r.o., Timonova 27, 040 01 Košice, SK;  
(740) Gálik Tomáš, JUDr., Bratislava, SK;

---

**(111) 227457**

(151) 15.4.2010  
(180) 23.10.2019  
(210) 5788-2009  
(220) 23.10.2009  
(442) 7.1.2010  
(732) Aukro Slovakia, s.r.o., Timonova 27, 040 01 Košice, SK;  
(740) Gálik Tomáš, JUDr., Bratislava, SK;

---

**(111) 227458**

(151) 15.4.2010  
(180) 23.10.2019  
(210) 5789-2009  
(220) 23.10.2009  
(442) 7.1.2010  
(732) Aukro Slovakia, s.r.o., Timonova 27, 040 01 Košice, SK;  
(740) Gálik Tomáš, JUDr., Bratislava, SK;

---

**(111) 227459**

(151) 15.4.2010  
(180) 23.10.2019  
(210) 5790-2009  
(220) 23.10.2009  
(442) 7.1.2010  
(732) COREANA COSMETICS CO., LTD., 204-1 Jeongchon-ri, Seonggeo-eup, Cheonan-si, Chungcheongnam-do, KR;  
(740) PATENTSERVIS BRATISLAVA, a. s., Bratislava, SK;

---

**(111) 227460**

(151) 15.4.2010  
(180) 23.10.2019  
(210) 5791-2009  
(220) 23.10.2009  
(442) 7.1.2010  
(732) COREANA COSMETICS CO., LTD., 204-1 Jeongchon-ri, Seonggeo-eup, Cheonan-si, Chungcheongnam-do, KR;  
(740) PATENTSERVIS BRATISLAVA, a. s., Bratislava, SK;

---

**(111) 227461**

(151) 15.4.2010  
(180) 23.10.2019  
(210) 5792-2009  
(220) 23.10.2009  
(442) 7.1.2010  
(732) COREANA COSMETICS CO., LTD., 204-1 Jeongchon-ri, Seonggeo-eup, Cheonan-si, Chungcheongnam-do, KR;  
(740) PATENTSERVIS BRATISLAVA, a. s., Bratislava, SK;

---

**(111) 227462**

(151) 15.4.2010  
(180) 27.10.2019  
(210) 5796-2009  
(220) 27.10.2009  
(442) 7.1.2010  
(732) FEMINIA Family, s.r.o., Varšavská 29, 831 02 Bratislava, SK;  
(740) Hojčuš Peter, Ing., Bratislava, SK;

---

**(111) 227463**

(151) 15.4.2010  
(180) 29.10.2019  
(210) 5800-2009  
(220) 29.10.2009  
(442) 7.1.2010  
(732) HB REAVIS Slovakia a. s., Prievozska 4, 821 09 Bratislava, SK;

---

**(111) 227464**

(151) 15.4.2010  
(180) 29.10.2019  
(210) 5801-2009  
(220) 29.10.2009  
(442) 7.1.2010  
(732) AKE Skalica, s.r.o., Nádražná 33, 909 01 Skalica, SK;  
(740) Budaj Miroslav, JUDr., Bratislava, SK;

---

**(111) 227465**

(151) 15.4.2010  
(180) 2.11.2019  
(210) 5805-2009  
(220) 2.11.2009  
(442) 7.1.2010  
(732) E. I. du Pont de Nemours and Company, 1007 Market Street, Wilmington, Delaware 19898, US;  
(740) Bušová Eva, JUDr., Bratislava, SK;

---

**(111) 227466**

(151) 15.4.2010  
 (180) 2.11.2019  
 (210) 5810-2009  
 (220) 2.11.2009  
 (442) 7.1.2010  
 (732) MEDIS INTERNATIONAL a. s., Olivova 4/2096,  
 110 00 Praha, CZ;  
 (740) ROTT, RŮŽIČKA & GUTTMANN, v. o. s.,  
 Bratislava, SK;

**(111) 227467**

(151) 15.4.2010  
 (180) 3.11.2019  
 (210) 5811-2009  
 (220) 3.11.2009  
 (442) 7.1.2010  
 (732) Křivánek Dalibor, Jula Horvátha 102, 967 01 Krem-  
 nica, SK;  
 (740) Gajdošíková Zuzana, Ing., Bratislava, SK;

**(111) 227468**

(151) 15.4.2010  
 (180) 4.11.2019  
 (210) 5816-2009  
 (220) 4.11.2009  
 (442) 7.1.2010  
 (732) RAJO, a.s., Studená 35, 823 55 Bratislava, SK;  
 (740) Bachratá Magdaléna, Mgr., Bratislava, SK;

**(111) 227469**

(151) 15.4.2010  
 (180) 4.11.2019  
 (210) 5817-2009  
 (220) 4.11.2009  
 (442) 7.1.2010  
 (732) RAJO, a.s., Studená 35, 823 55 Bratislava, SK;  
 (740) Bachratá Magdaléna, Mgr., Bratislava, SK;

**(111) 227470**

(151) 15.4.2010  
 (180) 4.11.2019  
 (210) 5818-2009  
 (220) 4.11.2009  
 (442) 7.1.2010  
 (732) Battery Gurus, s.r.o., Vajnorská 136/A, 831 04  
 Bratislava, SK;  
 (740) Litváková Edita, Ing., Bratislava, SK;

**(111) 227471**

(151) 15.4.2010  
 (180) 6.11.2019  
 (210) 5829-2009  
 (220) 6.11.2009  
 (442) 7.1.2010  
 (732) LIPTOUR cestovná kancelária, s.r.o., Námestie  
 mieru 1, 031 01 Liptovský Mikuláš, SK;  
 (740) Guniš Jaroslav, Mgr., Bratislava, SK;

**(111) 227472**

(151) 15.4.2010  
 (180) 9.11.2019  
 (210) 5835-2009  
 (220) 9.11.2009  
 (442) 7.1.2010  
 (732) DA and CO spol. s r.o., Kmeťkova 2, 949 01 Nit-  
 ra, SK;  
 (740) Budaj Miroslav, JUDr., Bratislava, SK;

**(111) 227473**

(151) 15.4.2010  
 (180) 9.11.2019  
 (210) 5836-2009  
 (220) 9.11.2009  
 (442) 7.1.2010  
 (732) Vancof, s.r.o., Šaštínska 29, 841 04 Bratislava, SK;  
 (740) Rohaľ Il'kiv Martin, JUDr., Bratislava, SK;

**(111) 227474**

(151) 15.4.2010  
 (180) 9.11.2019  
 (210) 5840-2009  
 (220) 9.11.2009  
 (442) 7.1.2010  
 (732) Vlček Marek, Lysovice 33, 682 01 Vyškov, CZ;  
 (740) Kováčik Štefan, Ing., Bratislava, SK;

**(111) 227475**

(151) 15.4.2010  
 (180) 9.11.2019  
 (210) 5841-2009  
 (220) 9.11.2009  
 (442) 7.1.2010  
 (732) Kia Motors Corporation, 231, Yangjae-dong, Seo-  
 cho-gu, Seoul, KR;  
 (740) ROTT, RŮŽIČKA & GUTTMANN, v. o. s.,  
 Bratislava, SK;

**(111) 227476**

(151) 15.4.2010  
 (180) 12.11.2019  
 (210) 5844-2009  
 (220) 12.11.2009  
 (442) 7.1.2010  
 (732) IKAR, a.s., Kukuričná 13, 831 03 Bratislava, SK;  
 (740) Bachratá Magdaléna, Mgr., Bratislava, SK;

**(111) 227477**

(151) 15.4.2010  
 (180) 12.11.2019  
 (210) 5846-2009  
 (220) 12.11.2009  
 (442) 7.1.2010  
 (732) CLC advokátska kancelária s.r.o., Panenská 18,  
 811 03 Bratislava, SK;

**(111) 227478**

(151) 15.4.2010  
(180) 13.11.2019  
(210) 5847-2009  
(220) 13.11.2009  
(442) 7.1.2010  
(732) DS Systems, s.r.o., Ružindolská 14, 917 01 Trnava, SK;  
(740) Paulíková Marianna, Mgr., Bratislava, SK;

**(111) 227479**

(151) 15.4.2010  
(180) 13.11.2019  
(210) 5850-2009  
(220) 13.11.2009  
(442) 7.1.2010  
(732) SYPHON, s.r.o., Stará Prievozska 2, 821 09 Bratislava, SK;

**(111) 227480**

(151) 15.4.2010  
(180) 13.11.2019  
(210) 5851-2009  
(220) 13.11.2009  
(442) 7.1.2010  
(732) E. I. du Pont de Nemours and Company, 1007 Market Street, Wilmington, Delaware 19898, US;  
(740) Bušová Eva, JUDr., advokátka, Bratislava, SK;

**(111) 227481**

(151) 15.4.2010  
(180) 15.2.2012  
(210) 1389-2009  
(220) 15.2.2002  
(442) 7.1.2010  
(732) CHANELLE PHARMACEUTICALS MANUFACTURING LIMITED, Loughrea, County Galway, IE;  
(740) Bachratá Magdaléna, Mgr., Bratislava, SK;

**(111) 227484**

(151) 15.4.2010  
(180) 17.7.2016  
(210) 1278-2006  
(220) 17.7.2006  
(442) 4.1.2007  
(732) Pivovar Popper, s. r. o., Sakalovej 158/39, 014 24 Bytča, SK;

**(111) 227486**

(151) 16.4.2010  
(180) 20.5.2019  
(210) 5357-2009  
(220) 20.5.2009  
(442) 7.1.2010  
(732) DIOCHI Slovakia, s.r.o., Hviezdoslavova 11, 917 00 Trnava, SK;  
(740) Kubányiová Andrea, JUDr., Trnava, SK;

**(111) 227489**

(151) 20.4.2010  
(180) 7.4.2019  
(210) 533-2009  
(220) 7.4.2009  
(442) 6.7.2009  
(732) AgroStar, spol. s r.o., Jihlavská 282, 595 01 Velká Bíteš, CZ;  
(740) Záhurecký Eugen, JUDr., Banská Bystrica, SK;

**(111) 227491**

(151) 22.4.2010  
(180) 16.2.2019  
(210) 250-2009  
(220) 16.2.2009  
(442) 7.5.2009  
(732) NOEMA, s. r. o., Budova Jednoty SD, 082 03 Lemešany, SK;

**(111) 227493**

(151) 22.4.2010  
(180) 16.2.2019  
(210) 251-2009  
(220) 16.2.2009  
(442) 7.5.2009  
(732) NOEMA, s. r. o., Budova Jednoty SD, 082 03 Lemešany, SK;

**(111) 227494**

(151) 27.4.2010  
(180) 10.8.2019  
(210) 1130-2009  
(220) 10.8.2009  
(442) 7.1.2010  
(732) CHEN HONGMIN, Komárovská 9904/59, 821 06 Bratislava - Podunajské Biskupice, SK;

**(111) 227496**

(151) 30.4.2010  
(180) 12.12.2016  
(210) 2282-2006  
(220) 12.12.2006  
(442) 3.5.2007  
(732) MB TRANSPORT, s.r.o., Doubravice 83, 533 53 Pardubice, CZ;  
(740) Máčajová Mária, Ing., Nitra, SK;



## Zapísané ochranné známky so zmenou

(210)	(111)	(210)	(111)	(210)	(111)	(210)	(111)
5655-2005	227490	5127-2006	227488	5301-2007	227485	796-2009	227482
720-2006	227487	643-2007	227492	5779-2008	227495	797-2009	227483

**(111) 227482**

(151) 15.4.2010

(180) 2.6.2019

(210) 796-2009

(220) 2.6.2009

(442) 7.12.2009

**9 (511) 9, 35, 41**

(511) 9 - Disky a nosiče zvukových nahrávok.

35 - Lepenie plagátov, maloobchodná činnosť s diskami a nosičmi zvukových nahrávok prostredníctvom komunikačných médií; marketingové štúdie; poskytovanie obchodných alebo podnikateľských informácií; obchodný alebo podnikateľský prieskum; organizovanie komerčných alebo reklamných výstav, veľtrhov; organizovanie výstav na obchodné a reklamné účely; zbieranie údajov do počítačových databáz; podpora predaja (pre tretie osoby); predvádzanie (služby modeliek) na reklamné účely a podporu predaja; predvádzanie tovaru; prenájom reklamného času vo všetkých komunikačných médiách; prenájom reklamných materiálov; prenájom reklamných priestorov; prezentácia výrobkov v komunikačných médiách pre maloobchod; obchodný prieskum; prieskum trhu; prieskum verejnej mienky; reklama; online reklama na počítačovej komunikačnej sieti; reklamné agentúry; rozširovanie reklamných materiálov zákazníkom (letáky, prospekty, tlačoviny, vzorky); vydávanie a aktualizovanie reklamných materiálov; rozširovanie reklamných oznamov; prenájom reklamných plôch; zásielkové reklamné služby; uverejňovanie reklamných textov; rozhlasová reklama; rozširovanie reklamných alebo inzertných oznamov; rozširovanie vzoriek tovarov; obchodné informácie a rady spotrebiteľom; vyhľadávanie sponzorov; spracovanie textov; sprostredkovanie práce; vyhľadávanie informácií v počítačových súboroch pre zákazníkov; distribúcia vzoriek tovarov; zasielanie reklamných materiálov zákazníkom; služby zaoberajúce sa zhromažďovaním výstrižkov z časopisov; zoraďovanie údajov v počítačovej databáze.

41 - Klubové služby; služby diskoték; fotografovanie; informácie o možnostiach zábavy; organizovanie a vedenie konferencií; organizovanie a vedenie kongresov; organizovanie a vedenie koncertov; organizovanie a vedenie seminárov; organizovanie plesov; organizovanie vedomostných a zábavných súťaží; organizovanie súťaží krásy; organizovanie športových súťaží; organizovanie živých vystúpení; plánovanie a organizovanie večierkov; poskytovanie elektronických publikácií online (bez možnosti kopírovania); výroba divadelných alebo iných predstavení; výroba rozhlasových a televíznych programov; umelecké módné agentúry; online vydávanie kníh a časopisov v elektronickej forme; výroba videofilmov; živé predstavenie; zábavné parky; školenie.

**(540)**



(732) SM Complicité, s.r.o., Partizánska cesta 106, 974 01 Banská Bystrica, SK;

**(111) 227483**

(151) 15.4.2010

(180) 2.6.2019

(210) 797-2009

(220) 2.6.2009

(442) 7.12.2009

**9 (511) 9, 35, 41**

(511) 9 - Disky a nosiče zvukových nahrávok.

35 - Lepenie plagátov, maloobchodná činnosť s diskami a nosičmi zvukových nahrávok prostredníctvom komunikačných médií; marketingové štúdie; poskytovanie obchodných alebo podnikateľských informácií; obchodný alebo podnikateľský prieskum; organizovanie komerčných alebo reklamných výstav, veľtrhov; organizovanie výstav na obchodné a reklamné účely; zbieranie údajov do počítačových databáz; podpora predaja (pre tretie osoby); predvádzanie (služby modeliek) na reklamné účely a podporu predaja; predvádzanie tovaru; prenájom reklamného času vo všetkých komunikačných médiách; prenájom reklamných materiálov; prenájom reklamných priestorov; prezentácia výrobkov v komunikačných médiách pre maloobchod; obchodný prieskum; prieskum trhu; prieskum verejnej mienky; reklama; online reklama na počítačovej komunikačnej sieti; reklamné agentúry; rozširovanie reklamných materiálov zákazníkom (letáky, prospekty, tlačoviny, vzorky); vydávanie a aktualizovanie reklamných materiálov; rozširovanie reklamných oznamov; prenájom reklamných plôch; zásielkové reklamné služby; uverejňovanie reklamných textov; rozhlasová reklama; rozširovanie reklamných alebo inzertných oznamov; rozširovanie vzoriek tovarov; obchodné informácie a rady spotrebiteľom; vyhľadávanie sponzorov; spracovanie textov; sprostredkovanie práce; vyhľadávanie informácií v počítačových súboroch pre zákazníkov; distribúcia vzoriek tovarov; zasielanie reklamných materiálov zákazníkom; služby zaoberajúce sa zhromažďovaním výstrižkov z časopisov; zoraďovanie údajov v počítačovej databáze.

41 - Klubové služby; služby diskoték; fotografovanie; informácie o možnostiach zábavy; organizovanie a vedenie konferencií; organizovanie a vedenie kongresov; organizovanie a vedenie koncertov; organizovanie a vedenie seminárov; organi-

zovanie plesov; organizovanie vedomostných a zábavných súťaží; organizovanie súťaží krásy; organizovanie športových súťaží; organizovanie živých vystúpení; plánovanie a organizovanie večierkov; poskytovanie elektronických publikácií online (bez možnosti kopírovania); výroba divadelných alebo iných predstavení; výroba rozhlasových a televíznych programov; umelecké módné agentúry; online vydávanie kníh a časopisov v elektronickej forme; výroba videofilmov; živé predstavenie; zábavné parky; školenie.

(540)



(591) čierna, žltá, modrá, červená

(732) SM Complicité, s.r.o., Partizánska cesta 106, 974 01 Banská Bystrica, SK;

**(111) 227485**

(151) 15.4.2010

(180) 16.3.2017

(210) 5301-2007

(220) 16.3.2007

(442) 6.9.2007

**9 (511) 35,39,41**

(511) 35 - Organizovanie výstav na komerčné alebo reklamné účely; prenájom reklamného času vo všetkých komunikačných médiách; reklama; televízne reklamy; obchodný manažment v oblasti umenia; vydávanie a aktualizovanie reklamných materiálov.

39 - Osobná doprava, dovoz, doprava.

41 - Organizovanie živých vystúpení; rozhlasová zábava, televízna zábava, zábava, pobavenie.

**(540) STARMANIA**

(732) Skovay Igor, Vajnorská 14, 831 04 Bratislava, SK;

(740) Brichtová Tatiana, JUDr., Bratislava, SK;

**(111) 227487**

(151) 20.4.2010

(180) 13.4.2016

(210) 720-2006

(220) 13.4.2006

(442) 5.10.2006

**8 (511) 3, 5**

(511) 3 - Kozmetika, prípravky proti vráskam.

5 - Farmaceutické výrobky, hygienické výrobky na liečebné účely.

**(540) Botoceutical**

(732) HERB-PHARMA SK, s. r. o., Veľké Ludince 654, 935 65 Veľké Ludince, SK;

(740) Polák Peter, JUDr., advokát, Levice, SK;

**(111) 227488**

(151) 20.4.2010

(180) 30.1.2016

(210) 5127-2006

(220) 30.1.2006

(442) 7.9.2006

**9 (511) 16, 18, 25, 28, 41**

(511) 16 - Tlačoviny, periodická a neperiodická tlač, publikácie, knihy, plagáty, letáky, prospekty, fotografie, pohľadnice, kalendáre, albumy, diáre, poznámkové bloky, samolepky, papierové nálepky, brožúry, karty, ceruzky, perá, písacie potreby, zápisníky, listový papier, papierové obrúsky, puzdrá na písacie potreby, peračníky, kancelárske potreby s výnimkou nábytku, papierové tašky a vrecká.

18 - Výrobky z kože a koženky nezahrnuté v iných triedach; kufre a kufríky, cestovné tašky, tašky na športové potreby, vaky, plecniaky, školské tašky; kabelky, dáždniky, slnečníky a vychádzkové palice; puzdrá a obaly z kože alebo koženky.

25 - Oblečenie, obuv a pokrývky hlavy, doplnky odevov patriace do triedy 25.

28 - Hry, hračky a predmety na hranie patriace do triedy 28; telocvičné a športové potreby patriace do triedy 28.

41 - Vydavateľská činnosť, vydávanie kníh, časopisov a textov (s výnimkou reklamných a náborových), vydávanie kníh a časopisov v elektronickej forme (online).

**(540) RÁDIO VIVA**

(732) RÁDIO VIVA, a. s., Šalviova 1, 821 01 Bratislava, SK;

**(111) 227490**

(151) 22.4.2010

(180) 13.5.2015

(210) 5655-2005

(220) 13.5.2005

(442) 2.3.2006

**9 (511) 12, 35, 36, 39**

(511) 12 - Dopravné prostriedky na pohyb po zemi, vode alebo vo vzduchu, vozidlá a ich časti a súčasti, autá, automobily, elektromobily, traktory, kamióny a nákladné vozidlá, príviesne vozidlá, bicykle, motocykle, automobilové obývacie prívesy, automobilové podvozky, karosérie automobilov a ich časti, pneumatiky, invalidné vozíky, zabezpečovacie zariadenia proti odcudzeniu vozidiel.

35 - Účtovníctvo, zostavovanie výpisov z účtu, reklama, reklamné činnosti, predovšetkým reklamné činnosti spojené s finančným a/alebo operatívnym lízingom, online reklama na počítačovej komunikačnej sieti, vydávanie a aktualizovanie reklamných alebo náborových materiálov, prieskum trhu, vedenie kartoték v počítači, vyhľadávanie informácií v počítačových súboroch, prenájom kancelárskych strojov, zariadení, kopírovačích strojov, predajných automatov, organizovanie výstav na obchodné a reklamné účely, podpora predaja pre tretie osoby, poradenstvo a pomoc pri riadení obchodných aktivít, odborné obchodné poradenstvo, obchodné alebo podnikateľské informácie, sprostredkovanie uvedených služieb.

36 - Inkasovanie nájomného, poistenie, informácie o poistení, uzatváranie poisťiek, oceňovanie pre poistenie alebo pre nehnuteľnosti, poradenstvo v oblasti poistenia, sprostredkovanie uvedených služieb.

39 - Prenájom vozidiel, automobilov a iných dopravných prostriedkov, prenájom garáží, prenájom skladovacích kontajnerov, služby v doprave a v preprave, automobilová doprava, informácie o doprave a preprave, poskytovanie pomoci pri doprave, sprostredkovanie uvedených služieb.

(540)

**AutoKredit**  
VOLKSWAGEN FINANČNÉ SLUŽBY

(732) VOLKSWAGEN Finančné služby Slovensko, s. r. o., Vajnorská 98, 831 04 Bratislava, SK;

(740) Porubčan Róbert, Ing., Ivanka pri Dunaji, SK;

(111) 227492

(151) 22.4.2010

(180) 4.4.2017

(210) 643-2007

(220) 4.4.2007

(442) 2.8.2007

9 (511) 5

(511) 5 - Antibakteriálne dezinfekčné prípravky.

(540) **ARION**

(732) Fosfa, akciová spoločnosť, Hraniční 268, 691 41 Břeclav - Poštorná, CZ;

(740) Suchoňová Katarína, JUDr., Banská Bystrica, SK;

(111) 227495

(151) 30.4.2010

(180) 18.6.2018

(210) 5779-2008

(220) 18.6.2008

(442) 7.5.2009

9 (511) 11, 37, 42

(511) 11 - Zariadenia na vykurovanie, chladenie a klimatizáciu, radiátory na kúrenie, elektrické olejové radiátory, elektrické olejové radiátory s inteligentnou reguláciou, termostatické ventily ako časti ústredného kúrenia, radiátory ústredného kúrenia, vykurovacie telesá na kúrenie tuhými, tekutými alebo plynými palivami, elektrické vykurovacie telesá, všetky druhy kotlov patriacich do tejto triedy, vykurovacie články, ohrievadlá, ohrievače, zariadenia na horúcovodné kúrenie, prírodné zariadenia ku kúrenárskym a teplárenským kotlom, klimatizačné prístroje a zariadenia, ventilátory (klimatizácia), axiálne ventilátory, klimatizačné filtre, ventilátory ako časti vetracích zariadení, zariadenia na filtrovanie a osviežovanie vzduchu, chladiace zariadenia na chladenie vody a tekutín, prístroje na chladenie vzduchu, špirály ako časti ohrievacích a ochladzovacích zariadení, komínové dýchadlá, komínové ventilátory, komínové rúry, dymovody, kotlové rúry do vykurovacích zariadení a kotlov, zariadenia na filtrovanie vody, zariadenia na magnetickú úpravu a/alebo ochranu vody, príslušenstvo na reguláciu vodných zariadení a na vodovodné potrubia, filtre na

pitnú vodu, bezpečnostné príslušenstvo a zariadenia na vodné, plynové a olejové zariadenia a potrubia, regulačno-bezpečnostné prídavné zariadenia na vodné, plynové a olejové zariadenia, kohútiky a kohúty na potrubia, zariadenia na osvetľovanie, parné kotly, bojler s výnimkou bojlerov ako častí strojov, výhrevné kotly, parné, tepelné a výhrevné akumulátory, solárne kolektory, solárne panely, horáky, zásobníky a ohrievače vody, tepelné čerpadlá, zariadenia na varenie, chladenie a sušenie.

37 - Montáž, údržba a opravy vykurovacích, plynových, ventilačných, klimatizačných, protipožiarnych, zabezpečovacích, osvetľovacích, regulačných systémov a zariadení, elektrických zariadení a spotrebičov, tlakových zariadení, čerpadiel, zásobníkov a ohrievačov vody a kotlov, montáž radiátorov, pecí, kúrenárskych, chladiacich a klimatizačných zariadení, čistenie komínov, inštalácia a opravy klimatizačných zariadení, prenájom stavebných strojov a zariadení, montáž, opravy a údržba plastových, kovových, plastovo-kovových rozvodov na tekutiny a plyny, stavebné informácie, informácie o montáži, údržbe a opravách, montovanie lešení, stavebné činnosti, predovšetkým stavebné činnosti spojené s inštaláciou technického zariadenia budov a tovární, kontrola stavebných činností, dozor nad stavbami, poskytovanie uvedených služieb prostredníctvom komunikačných médií, elektronickej pošty, SMS správ, počítačových sietí a internetu.

42 - Vývoj a návrh produktov, systémov a zariadení výstražnej signalizácie a systémov regulácie najmä pre oblasť vykurovania, projektovanie a vyhotovovanie plánov systémov zónovej regulácie vykurovania, chladenia a klimatizácie, poradenstvo a návrhy na optimalizáciu vykurovacích nákladov, vývoj a projektovanie potrubných rozvodov, technický prieskum, projektovanie stavieb, expertízy a prieskum ako inžinierske práce, štúdie technických projektov, vypracovanie stavebných výkresov, projektová činnosť, predovšetkým projektová činnosť v oblasti rozvodov, vykurovacích zariadení, teplární, analýzy technických stavov zariadení a prístrojov, kontrola kvality, prenájom počítačového softvéru, prenájom počítačov a počítačového príslušenstva, inštalácia počítačových programov, počítačové programovanie, tvorba softvéru, návrh a analýzy počítačových systémov, zhotovovanie kópií počítačových programov, servis a aktualizovanie počítačových programov, obnovovanie počítačových programov, výskum a vývoj v oblasti softvéru a hardvéru, prenájom počítačového softvéru, poskytovanie uvedených služieb prostredníctvom komunikačných médií, elektronickej pošty, SMS správ, počítačových sietí a internetu.

(540) **amicus**

(732) Amicus SK, s. r. o., Koreszkova 9, 909 01 Skalica, SK;

## Obnovené ochranné známky

(210)	(111)	(210)	(111)	(210)	(111)	(210)	(111)
1897	113063	929-98	193711	1042-2000	198027	1900-2000	196682
5304	105848	2938-98	193161	1045-2000	197507	1919-2000	197139
5305	105838	1578-99	193762	1048-2000	199252	1926-2000	197144
20539	102285	2097-99	194037	1057-2000	214060	1927-2000	197145
21235	89260	2098-99	194038	1057-2000A	214060A	1928-2000	197146
22623	154288	2099-99	194039	1062-2000	198688	1929-2000	197147
22965	102943	2975-99	194977	1076-2000	196397	2031-2000	197165
23549	154701	3085-99	194806	1078-2000	196398	2032-2000	197166
23551	154702	3086-99	198002	1079-2000	199518	2033-2000	205455
44175	159732	3243-99	195060	1080-2000	199519	2056-2000	194119
44196	161366	6-2000	195501	1081-2000	195786	2057-2000	194120
44300	160037	18-2000	195509	1087-2000	199139	2088-2000	196889
44312	159806	92-2000	195628	1127-2000	196741	2108-2000	194515
46973	161367	322-2000	195857	1128-2000	196742	2197-2000	197887
51585	164725	342-2000	196709	1129-2000	196743	2252-2000	198048
51617	165541	409-2000	195858	1130-2000	196744	2284-2000	197569
51620	164737	529-2000	195678	1132-2000	196465	2285-2000	197409
51880	164883	543-2000	196041	1133-2000	196466	2505-2000	197653
52876	165542	544-2000	196042	1140-2000	197060	2512-2000	206430
52877	165543	545-2000	195861	1147-2000	196407	2564-2000	197765
56957	168071	551-2000	192502	1154-2000	196361	2565-2000	197766
56958	168072	634-2000	196074	1155-2000	196362	3054-2000	198575
56959	168073	651-2000	196080	1181-2000	217409	3135-2000	197820
57033	168157	652-2000	196081	1181-2000A	217409A	3223-2000	195824
57035	168149	653-2000	195902	1190-2000	196756	3228-2000	195825
57061	168117	654-2000	196082	1217-2000	196992	3601-2000	195114
57209	168198	691-2000	198682	1229-2000	196999	3664-2000	198636
57241	168345	703-2000	196979	1231-2000	197000	3665-2000	198470
57317	169520	704-2000	196341	1261-2000	196275	3666-2000	198471
57318	169521	727-2000	200445	1270-2000	200937	3735-2000	198370
57343	169940	728-2000	196206	1280-2000	196516	3736-2000	198371
57344	169941	729-2000	197090	1312-2000	196475	3747-2000	195123
57352	168401	754-2000	195774	1314-2000	196183	3979-2000	198751
57354	168403	775-2000	192081	1324-2000	196145	3980-2000	198752
57508	168951	776-2000	195779	1348-2000	196184	829-2001	199360
57509	168952	793-2000	195784	1359-2000	197866	3170-2004	209855
57516	168561	818-2000	192503	1386-2000	198069	3196-2004	210902
57647	168677	819-2000	195915	1401-2000	196766	2131-2005	214561
57809	168526	836-2000	197443	1421-2000	196840		
57926	171873	882-2000	196220	1455-2000	196608		
57965	169046	887-2000	196221	1457-2000	196609		
57966	169048	909-2000	192083	1458-2000	197867		
57967	169047	910-2000	196107	1460-2000	196611		
57968	169049	925-2000	196113	1470-2000	196615		
58128	169534	927-2000	196115	1482-2000	196556		
58231	169258	932-2000	196119	1596-2000	196487		
58232	169259	959-2000	196242	1615-2000	197324		
58233	169261	960-2000	196243	1616-2000	197325		
58234	169260	961-2000	196244	1617-2000	197326		
58428	168699	990-2000	196731	1640-2000	197110		
58498	174041	993-2000	198023	1682-2000	197121		
58500	169230	994-2000	198024	1734-2000	196667		
58501	175597	995-2000	198025	1735-2000	196579		
58717	169123	996-2000	198067	1740-2000	196584		
59087	169610	997-2000	198068	1756-2000	197339		
59277	171708	1020-2000	196382	1782-2000	197130		
59394	169659	1022-2000	196384	1848-2000	197614		
59505	169619	1035-2000	202956	1850-2000	197881		
59678	169678	1036-2000	198685	1868-2000	196439		

(111) 89260

(151) 12.3.1920  
(156) 12.3.2010  
(180) 12.3.2020  
(210) 21235  
(220) 12.3.1920

7 (511) 9

(510) Fyzikálne a vedecké nástroje, prístroje na užitočné účely, nástroje a prístroje na vyučovanie.

(540)



(732) SONY MUSIC ENTERTAINMENT, 550 Madison Avenue, New York, New York, US;

(740) ŽOVICOVÁ & ŽOVIC IP, s.r.o., Bratislava, SK;

(111) 102285

(151) 15.3.1930  
(156) 15.3.2010  
(180) 15.3.2020  
(210) 20539  
(220) 15.3.1930

7 (511) 9

(510) Kinematografické filmy.

(540)

## TECHNICOLOR

(732) TECHNICOLOR TRADEMARK MANAGEMENT, 1-5, rue Jeanne d'Arc, 92130 Issy-Les-Moulineaux, FR;

(740) Suchoňová Katarína, JUDr., Banská Bystrica, SK;

(111) 102943

(151) 12.9.1930  
(156) 12.9.2010  
(180) 12.9.2020  
(210) 22965  
(220) 12.9.1930

7 (511) 1, 9

(510) Fotografické suché dosky, fotografické filmy, fotografické prístroje, papiere pripravené na fotografické účely.

(540) **Ilford**

(732) Ilford Imaging Switzerland GmbH, Route de l'Ancienne Papeterie, Case Postale 160, CH-1723 Marly, CH;

(740) Bušová Eva, JUDr., Bratislava, SK;

(111) 105838

(151) 14.7.1920  
(156) 14.7.2010  
(180) 14.7.2020  
(210) 5305  
(220) 14.7.1920

7 (511) 4

(510) Mazacie oleje.

(540) **Mobiloil**

(732) ExxonMobil Oil Corporation, 5959 Las Colinas Boulevard, Irving, Texas 75039-2298, US;

(740) Bušová Eva, JUDr., Bratislava, SK;

(111) 105848

(151) 14.7.1920  
(156) 14.7.2010  
(180) 14.7.2020  
(210) 5304  
(220) 14.7.1920

7 (511) 4

(510) Oleje.

(540) **Vacuum**

(732) ExxonMobil Oil Corporation, 5959 Las Colinas Boulevard, Irving, Texas 75039-2298, US;

(740) Bušová Eva, JUDr., Bratislava, SK;

(111) 113063

(151) 28.4.1930  
(156) 28.4.2010  
(180) 28.4.2020  
(210) 1897  
(220) 28.4.1930

7 (511) 32

(511) 32 - Všetky druhy piva.

(540) **Budvar**

(732) Budějovický Budvar, národní podnik, Karolíny Světlé 4, 370 21 České Budějovice, CZ;

(740) Bušová Eva, JUDr., Bratislava, SK;

(111) 154288

(151) 30.6.1960  
(156) 9.6.2010  
(180) 9.6.2020  
(210) 22623  
(220) 9.6.1960

7 (511) 1

(510) Chemikálie - najmä tuhé, tekuté a tekuto - disperzné polysulfidové polyméry; organické zlúčeniny obsahujúce síru, ako markaptány, sírniky, polysulfidy, tiosulfáty, tioketóny; polyestery a polyuretány; plastifikačné činidlá (zvláčňovadlá) esterového a acetálového typu; a reketové pohonné hmoty.

(540) **THIOKOL**

(732) TORAY FINE CHEMICALS CO., LTD, 8-1, Mi-hama 1-chome, Urayasu, Chiba 279-8555, JP;

(740) ROTT, RŮŽIČKA & GUTTMANN, v. o. s., Bratislava, SK;

(111) 154701

(151) 25.5.1961  
(156) 10.12.2010  
(180) 10.12.2020  
(210) 23549  
(220) 10.12.1960

7 (511) 9

(510) Fyzikálne, lekárske, kontrolné, fotografické, školské a počítačové prístroje, okuliare a ich časti.

(540)

## NIKKOR

(732) NIKON CORPORATION, Tokyo, JP;

(740) Čechvalová Dagmar, Bratislava, SK;

**(111) 154702**

(151) 25.5.1961  
 (156) 10.12.2010  
 (180) 10.12.2020  
 (210) 23551  
 (220) 10.12.1960

**7 (511) 9**

(510) Fyzikálne, lekárske, kontrolné, fotografické, školské a počítačové prístroje, okuliare a ich časti.

**(540)**

**NIKON**

(732) NIKON CORPORATION, Tokyo, JP;

(740) Čechvalová Dagmar, Bratislava, SK;

**(111) 159732**

(151) 18.5.1970  
 (156) 4.4.2010  
 (180) 4.4.2020  
 (210) 44175  
 (220) 4.4.1970

**7 (511) 1**

(510) Polystyrénové hmoty.

**(540) FORSAN**

(732) KAUČUK, a. s., 278 52 Kralupy nad Vltavou, CZ;

(740) PATENTSERVIS BRATISLAVA, a. s., Bratislava, SK;

**(111) 159806**

(151) 23.6.1970  
 (156) 21.5.2010  
 (180) 21.5.2020  
 (210) 44312  
 (220) 21.5.1970

**7 (511) 32**

(510) Nealkoholické nápoje a prípravky na výrobu týchto nápojov.

**(540) KINLEY**

(732) THE COCA-COLA COMPANY, 310 North Avenue, N. W., Atlanta, Georgia 30313, US;

(740) Guniš Jaroslav, Mgr., Bratislava, SK;

**(111) 160037**

(151) 16.11.1970  
 (156) 18.5.2010  
 (180) 18.5.2020  
 (210) 44300  
 (220) 18.5.1970

**7 (511) 5, 10**

(510) Chemické prípravky, lieky, farmaceutické prípravky a lekárske prístroje a pomôcky.

**(540)**

The logo for Nisso, featuring the word "Nisso" in a stylized, cursive font enclosed within an oval border.

(732) Nippon Soda Company, Limited, Tokyo, JP;

(740) Bušová Eva, JUDr., Bratislava, SK;

**(111) 161366**

(151) 2.5.1973  
 (156) 14.4.2010  
 (180) 14.4.2020  
 (210) 44196  
 (220) 14.4.1970

**7 (511) 2, 4, 6, 7, 8, 9, 10, 11, 12, 13, 14, 16, 17, 18, 19, 20, 21, 22, 24, 26, 27, 28**

(510) Ochranné prostriedky proti hrdzi, najmä antikorózne nátery a hmoty na základný náter vozidiel, moridlá. Mazadlá a palivá. Obyčajné kovy v surovom stave a polospracovanom stave a ich zliatiny, kotvy, nákovy, zvony, stavebný materiál z valcovaného a liateho kovu, koľajnice a iný kovový materiál určený na železničné účely, reťaze, kovové káble a drôty (s výnimkou drôtu na elektrotechnické účely), zámočnícke výrobky, kovové rúry, nedobytné pokladnice a schránky, oceľové guľočky, podkovy, klinčeky a skrutky, iné kovové výrobky, ktoré nie sú obsiahnuté v iných triedach, rudy. Ručné nástroje a prístroje pre strojársky priemysel a na opravy bicyklov a motorových vozidiel, nástroje na dierovanie a lisovanie, šablóny, prístroje na kreslenie a rysovanie. Vedecké, námorné, geodetické, letecké a delostrelecké prístroje a nástroje, elektrické a elektrotechnické prístroje a zariadenia, elektrický inštalčný materiál, galvanické články, hromozvody, prístroje a zariadenie na automatizáciu priemyselných výrobných postupov, zariadenie na výrobu a premenu elektrickej energie, fotografické prístroje, kamery, filmy pre fotografiu a film, filmové kopírovacie prístroje a premietacie prístroje na diazopozitívy, optické prístroje a zariadenia, simulátory a iné pozemné cvičné prístroje pre šoférov vozidiel, prístroje a zariadenie na váženie, meranie, signalizáciu, diaľkové ovládanie a diaľkovú kontrolu, časové spínače.

**(540) SAAB**

(732) Saab AB, Linköping, SE;

(740) ROTT, RŮŽIČKA & GUTTMANN, v. o. s., Bratislava, SK;

**(111) 161367**

(151) 2.5.1973  
 (156) 14.4.2010  
 (180) 14.4.2020  
 (210) 46973  
 (220) 14.4.1970

**7 (511) 35, 36, 37, 38, 39, 40, 41, 42**

(510) Služby: propagačné a pomocné pri prevádzke a obchode, poisťovníctvo a financie, stavebníctvo, vykonávanie opráv a údržba, výmena správ (rozhlas, televízia a pod.), doprava a skladovanie, spracovanie materiálov (napr. pokovovanie, chrómovanie, rezanie, hobľovanie, mletie a pod.), vzdelávanie a zábava, rôzne služby nezaradené v iných triedach, najmä hotelierstvo, príprava jedál, spoločné stravovanie a pod.

**(540) SAAB**

(732) Saab AB, Linköping, SE;

(740) ROTT, RŮŽIČKA & GUTTMANN, v. o. s., Bratislava, SK;

**(111) 164725**

(151) 10.3.1981  
(156) 21.3.2010  
(180) 21.3.2020  
(210) 51585  
(220) 21.3.1980

**7 (511) 5**

(510) Liečivá, najmä liečivá na srdcový obeh.

**(540) RYTMONORM**

(732) Gerd Petrik, Via Collina 43, CH-6612 Ascona, CH;  
(740) Beleščák Ladislav, Ing., Piešťany, SK;

**(111) 164737**

(151) 6.4.1981  
(156) 4.4.2010  
(180) 4.4.2020  
(210) 51620  
(220) 4.4.1980

**7 (511) 5**

(510) Výrobky farmaceutické, zverolekárske a zdravotnícke; výrobky diietické pre deti a chorých; náplasti, obväzový materiál; hmoty určené na plombovanie zubov a na odtlačky zubov; dezinfekčné prostriedky; prostriedky na ničenie rastlinných a živočíšnych škodcov, antiparazitné látky, obzvlášť tukové emulzie na parenterálne podanie.

**(540) INTRALIPID**

(732) Fresenius Kabi AB, Rapskatan 7, SE-751 74 Uppsala, SE;  
(740) Fajnorová Mária, Ing., Bratislava, SK;

**(111) 164883**

(151) 4.8.1981  
(156) 25.8.2010  
(180) 25.8.2020  
(210) 51880  
(220) 25.8.1980

**7 (511) 1**

(510) Tekuté konzervačné prostriedky na báze vinylidénfluoridu.

**(540) KYNAR 500**

(732) ARKEMA INC., 2000 Market Street, Philadelphia, Pennsylvania 19103-3222, US;  
(740) Tomeš Pavol, Ing., Bratislava, SK;

**(111) 165541**

(151) 7.12.1983  
(156) 3.4.2010  
(180) 3.4.2020  
(210) 51617  
(220) 3.4.1980

**7 (511) 23**

(510) Priadze a nite.

**(540)**



(732) I.W.S. Nominee Company Limited, Valley Drive, Ilkley, West Yorkshire, LS29 8PB, GB;  
(740) ROTT, RŮŽIČKA & GUTTMANN, v. o. s., Bratislava, SK;

**(111) 165542**

(151) 7.12.1983  
(156) 3.4.2010  
(180) 3.4.2020  
(210) 52876  
(220) 3.4.1980

**7 (511) 24**

(510) Textilný kusový tovar a textilné výrobky.

**(540)**



(732) I.W.S. Nominee Company Limited, Valley Drive, Ilkley, West Yorkshire, LS29 8PB, GB;  
(740) ROTT, RŮŽIČKA & GUTTMANN, v. o. s., Bratislava, SK;

**(111) 165543**

(151) 7.12.1983  
(156) 3.4.2010  
(180) 3.4.2020  
(210) 52877  
(220) 3.4.1980

**7 (511) 25**

(510) Odevné výrobky a ich súčasti.

**(540)**



(732) I.W.S. Nominee Company Limited, Valley Drive, Ilkley, West Yorkshire, LS29 8PB, GB;  
(740) ROTT, RŮŽIČKA & GUTTMANN, v. o. s., Bratislava, SK;

**(111) 168071**

(151) 14.12.1990  
(156) 7.2.2010  
(180) 7.2.2020  
(210) 56957  
(220) 7.2.1990

**7 (511) 9, 16**

(510) Počítačové programy vopred nahraté na páskach, diskoch, disketách, kazetách, pružných diskoch a počítačových čípkach, informácie vopred nahraté na kompaktných diskoch s pamäťou s prístupom len na čítanie a počítačové programy predávané spoločne s programátorskými referenčnými a užívateľskými príručkami.

**(540) MS-DOS**

(732) Microsoft Corporation, spoločnosť zriadená podľa zákonov štátu Washington, One Microsoft Way, Redmond, Washington 98052-6399, US;  
(740) Brichtová Tatiana, JUDr., Bratislava, SK;

**(111) 168072**

(151) 14.12.1990  
(156) 7.2.2010  
(180) 7.2.2020  
(210) 56958  
(220) 7.2.1990

**7 (511) 9, 16**

(510) Počítačové programy vopred nahraté na páskach, diskoch, disketách, kazetách, pružných diskoch a počítačových čipoch, informácie vopred nahraté na kompaktných diskoch s pamäťou s prístupom len na čítanie a počítačové programy predávané spoločne s programátorskými referenčnými a užívateľskými príručkami.

**(540) MICROSOFT**

(732) Microsoft Corporation, spoločnosť zriadená podľa zákonov štátu Washington, One Microsoft Way, Redmond, Washington 98052-6399, US;  
(740) Brichtová Tatiana, JUDr., Bratislava, SK;

**(111) 168073**

(151) 14.12.1990  
(156) 7.2.2010  
(180) 7.2.2020  
(210) 56959  
(220) 7.2.1990

**7 (511) 16, 35**

(510) Knihy, počítačová dokumentácia a to referenčné knihy, užívateľské a operátorské príručky, dátové doklady a indexné karty, periodiká a informácie o novinkách, charakteristické informácie o hardvéri a softvéri počítačov a informácie vzťahujúce sa na počítače.

**(540) MICROSOFT**

(732) Microsoft Corporation, spoločnosť zriadená podľa zákonov štátu Washington, One Microsoft Way, Redmond, Washington 98052-6399, US;  
(740) Brichtová Tatiana, JUDr., Bratislava, SK;

**(111) 168117**

(151) 29.12.1990  
(156) 2.3.2010  
(180) 2.3.2020  
(210) 57061  
(220) 2.3.1990

**7 (511) 41**

(510) Rozširovanie Biblií, Starého a Nového zákona a literatúry jednotlivcom, hotelom, školám, nemocniciam, väzniciam, príslušníkom armády, ošetrovatelkám, motelom, cestujúcim v lietadlách, vlakoch a parníkoch.

**(540)**

(732) The Gideons International, spoločnosť zriadená podľa zákonov štátu Illinois, 50 Century Boulevard, Nashville, Tennessee 37214, US;  
(740) Hörmannová Zuzana, Ing., Bratislava, SK;

**(111) 168149**

(151) 20.1.1991  
(156) 28.2.2010  
(180) 28.2.2020  
(210) 57035  
(220) 28.2.1990

**7 (511) 25**

(510) Obuv vrátane športovej obuvi a obuvi na rekreáciu.  
**(540)**



(732) REEBOK INTERNATIONAL LIMITED, 4th Floor, 11-12 Pall Mall, London SW1Y 5LU, GB;  
(740) Fajnorová Mária, Ing., Bratislava, SK;

**(111) 168157**

(151) 20.1.1991  
(156) 27.2.2010  
(180) 27.2.2020  
(210) 57033  
(220) 27.2.1990

**7 (511) 5, 29, 30, 32**

(510) Výrobky diietické pre deti a chorých; mäso, mäsové výťažky, konzervovaná sušená a varená zelenina a ovocie, rôsoly, zaváraniny, konzervované potraviny, zelenina naložená v octe; káva, čaj, kakao, ryža, nápoje z kávy, kakaa alebo čokolády, sirup z melasy, kvasnice, prášky do pečiva, soľ, horčica, čierne korenie, ocot, chuťové omáčky, korenie, ľad; minerálne vody, šumivé a iné nealkoholické nápoje, sirupy, iné prípravky na prípravu nápojov, ovocné šťavy a nápoje z ovocných štiav.

**(540) TORO**

(732) RIEBER & SON ASA, Bergen, NO;  
(740) Fajnorová Mária, Ing., Bratislava, SK;

**(111) 168198**

(151) 28.2.1991  
(156) 27.3.2010  
(180) 27.3.2020  
(210) 57209  
(220) 27.3.1990

**7 (511) 5, 10**

(510) Prostriedky na diagnostické zobrazovanie in-vivo.

**(540) PROHANCE**

(732) BRACCO INTERNATIONAL B. V., Strawinskylaan 3051, 1077 ZX Amsterdam, NL;  
(740) Tomeš Pavol, Ing., Bratislava, SK;

**(111) 168345**

(151) 28.5.1991  
(156) 30.3.2010  
(180) 30.3.2020  
(210) 57241  
(220) 30.3.1990

**7 (511) 2**

(510) Maliarsky bytový náter.

**(540) PRIMALEX**

(732) Primalex a. s., Břasy čp. 223, 338 24 Břasy, CZ;  
(740) Bušová Eva, JUDr., Bratislava, SK;



**(111) 168401**

(151) 20.6.1991  
(156) 20.4.2010  
(180) 20.4.2020  
(210) 57352  
(220) 20.4.1990

**7 (511) 16, 25**

(510) Plienky na jedno použitie, vložky do jednorazových plienok, trenírky na jedno použitie a jednorazové podbradníky.

**(540) HUGGIES**

(732) Kimberly - Clark Worldwide, Inc., Neenah, Wisconsin 54956, US;  
(740) ROTT, RŮŽIČKA & GUTTMANN, v. o. s., Bratislava, SK;

**(111) 168403**

(151) 20.6.1991  
(156) 20.4.2010  
(180) 20.4.2020  
(210) 57354  
(220) 20.4.1990

**7 (511) 5**

(510) Absorbčné vložky, najmä pre osoby, ktoré neudržia moč; spodná bielizeň pre osoby, ktoré neudržia moč, a na ostatné osobné absorpčné účely, najmä na zdržiavanie menštruačných pochirurgických a hemoroidných výlučkov; dámske vložky.

**(540) DEPEND**

(732) Kimberly - Clark Worldwide, Inc., Neenah, Wisconsin 54956, US;  
(740) ROTT, RŮŽIČKA & GUTTMANN, v. o. s., Bratislava, SK;

**(111) 168526**

(151) 16.8.1991  
(156) 21.6.2010  
(180) 21.6.2020  
(210) 57809  
(220) 21.6.1990

**7 (511) 29**

(510) Tavený lahôdkový rozotierateľný syr.

**(540) LUNEX**

(732) MILEX, Nové Mesto nad Váhom, a. s., Piešťanská 31, 915 53 Nové Mesto nad Váhom, SK;

**(111) 168561**

(151) 29.8.1991  
(156) 17.5.2010  
(180) 17.5.2020  
(210) 57516  
(220) 17.5.1990

**7 (511) 9**

(510) Jednotky upravujúce prívod elektrickej energie počítačov a iných elektronických prípojov, totiž znižujúce náhle vznikajúce zvýšené napätie alebo vyrovnávajúce prípadný pokles napätia.

**(540) POWERWARE**

(732) Eaton Corporation, 1111 Superior Avenue, Eaton Center, Cleveland, Ohio 44114, US;  
(740) ŽOVICOVÁ & ŽOVIC IP, s.r.o., Bratislava, SK;

**(111) 168677**

(151) 16.10.1991  
(156) 31.5.2010  
(180) 31.5.2020  
(210) 57647  
(220) 31.5.1990

**7 (511) 3**

(510) Čistiace prostriedky do domácnosti.

**(540) SOFT SCRUB**

(732) The Clorox Company, spoločnosť zriadená podľa zákonov štátu Delaware, 1221 Broadway, Oakland, California, US;  
(740) ROTT, RŮŽIČKA & GUTTMANN, v. o. s., Bratislava, SK;

**(111) 168699**

(151) 10.10.1991  
(156) 29.8.2010  
(180) 29.8.2020  
(210) 58428  
(220) 29.8.1990

**7 (511) 25**

(510) Odevy, bielizeň, najmä spodná bielizeň.

**(540)**



(732) JOCKEY INTERNATIONAL, INC., spoločnosť zriadená podľa zákonov štátu Wisconsin, Kenosha, Wisconsin, US;  
(740) Fajnorová Mária, Ing., Bratislava, SK;

**(111) 168951**

(151) 9.12.1991  
(156) 17.5.2010  
(180) 17.5.2020  
(210) 57508  
(220) 17.5.1990

**7 (511) 16, 35, 37, 38, 42**

(510) Fotografické, tlačiarenské a nakladateľské výrobky, propagačný materiál, najmä propagačné tlačoviny, brožúry, prospekty, projekcie a inštalácie zariadení na výstavy a veľtrhy, inzertná a reklamná činnosť, usporadúvanie veľtrhov a výstav, usporadúvanie oficiálnych česko-slovenských účastí na medzinárodných veľtrhoch a podobných podnikoch v zahraničí, koordinovanie česko-slovenských podnikov a organizácií na zahraničných veľtrhoch a výstavách a zriaďovanie vzorkovní v zahraničí, zaisťovanie spravodajskej činnosti pre česko-slovenské oznamovacie prostriedky.

**(540)**



(732) Veletřhy Brno, a. s., Výstaviště 1, 647 00 Brno, CZ;  
(740) Litvákova Edita, Ing., Bratislava, SK;

**(111) 168952**(151) 9.12.1991  
(156) 17.5.2010  
(180) 17.5.2020  
(210) 57509  
(220) 17.5.1990**7 (511) 16, 35, 37, 38, 42**

(510) Fotografické, tlačiarenské a nakladateľské výrobky, propagačný materiál, najmä propagačné tlačoviny, brožúry, prospekty, projekcie a inštalácie zariadení na výstavy a veľtrhy, inzertná a reklamná činnosť, usporadúvanie veľtrhov a výstav, usporadúvanie oficiálnych česko-slovenských účastí na medzinárodných veľtrhoch a podobných podnikoch v zahraničí, koordinovanie česko-slovenských podnikov a organizácií na zahraničných veľtrhoch a výstavách a zriaďovanie vzorkovní v zahraničí, zaisťovanie spravodajskej činnosti pre česko-slovenské oznamovacie prostriedky.

**(540)**(732) Veletřhy Brno, a. s., Výstavišře 1, 647 00 Brno, CZ;  
(740) Litváková Edita, Ing., Bratislava, SK;**(111) 169046**(151) 20.12.1991  
(156) 11.7.2010  
(180) 11.7.2020  
(210) 57965  
(220) 11.7.1990**7 (511) 25**

(510) Odevy, bielizeň, obuv, topánky, papuče.

**(540) POLO**

(732) THE POLO/LAUREN COMPANY, L. P., 650 Madison Avenue, New York, New York 10022, US;  
(740) Čechvalová Dagmar, Bratislava, SK;

**(111) 169047**(151) 20.12.1991  
(156) 11.7.2010  
(180) 11.7.2020  
(210) 57967  
(220) 11.7.1990**7 (511) 25**

(510) Odevy, bielizeň, obuv, topánky, papuče.

**(540)**

(732) THE POLO/LAUREN COMPANY, L. P., 650 Madison Avenue, New York, New York 10022, US;  
(740) Čechvalová Dagmar, Bratislava, SK;

**(111) 169048**(151) 20.12.1991  
(156) 11.7.2010  
(180) 11.7.2020  
(210) 57966  
(220) 11.7.1990**7 (511) 25**

(510) Odevy, bielizeň, obuv, topánky, papuče.

**(540)**

(732) THE POLO/LAUREN COMPANY, L. P., 650 Madison Avenue, New York, New York 10022, US;  
(740) Čechvalová Dagmar, Bratislava, SK;

**(111) 169049**(151) 20.12.1991  
(156) 11.7.2010  
(180) 11.7.2020  
(210) 57968  
(220) 11.7.1990**7 (511) 25**

(510) Odevy, bielizeň, obuv, topánky, papuče.

**(540) POLO BY RALPH LAUREN**

(732) THE POLO/LAUREN COMPANY, L. P., 650 Madison Avenue, New York, New York 10022, US;  
(740) Čechvalová Dagmar, Bratislava, SK;

**(111) 169123**(151) 29.1.1992  
(156) 25.9.2010  
(180) 25.9.2020  
(210) 58717  
(220) 25.9.1990  
(450) 10.9.1997**7 (511) 9**

(511) 9 - Rádiopřístroje a reproduktory, všetko na stereofónnu zvukovú reprodukciu, časti a súčasti zahrnuté do tejto triedy na všetok uvedený tovar.

**(540) JAMO**

(732) Jamo International ApS, Gammel Standvej 16, 2990 Niva, DK;  
(740) Majlingová Marta, Ing., Bratislava, SK;

**(111) 169230**(151) 29.2.1992  
(156) 4.9.2010  
(180) 4.9.2020  
(210) 58500  
(220) 4.9.1990**7 (511) 31**

(510) Živé zvieratá, krmivá pre zvieratá, krmivá pre vtáctvo a ryby, slad, sépiové kosti (určené pre vtáctvo), kosti pre psov; stelivo pre zvieratá; čerstvé ovocie a zelenina, zemiaky a prípravky z týchto produktov upravené ako prísady do potravín.

**(540) CATSAN**

(732) MARS, INC., spoločnosť zriadená podľa zákonov štátu Delaware, McLean, Virginia, US;  
(740) Fajnorová Mária, Ing., Bratislava, SK;

(111) 169258

(151) 29.2.1992

(156) 6.8.2010

(180) 6.8.2020

(210) 58231

(220) 6.8.1990

(450) 9.8.1995

7 (511) 6, 11, 12

(511) 6 - Oceľové drôty nepatentované najmä na všeobecné účely, spojovací materiál, profilové drôty, pozinkované drôty, valcované drôty na textilné účely, valcované drôty trstinové (lamelové), valcované drôty na svorníky valčekových reťazí, tužené oceľové drôty na výrobu prskaviek, ťahané oceľové drôty kvetinové, oceľové drôty na palníky, oceľové drôty patentované, najmä pružinové drôty, lanové drôty, profilové drôty, ihlové drôty, keľárske drôty, drôty do betónu, drôty na zabezpečovacie zariadenia, drôty na lisované pletivo, pozinkované drôty na spice (lúče) kolies, pozinkované drôty na športové výstuhy, drôty na balenie buničiny, drôty na výrobu vysokotlakových hadíc, drôty na bielizňové výstuhy pozinkované, drôty na hudobné nástroje, drôty na výrobu ťažných trňov, drôty bandážové, feromagnetické drôty bandážové, feromagnetické pocínované kruhového prierezu, výrobky z drôtov, najmä oceľový kord, kruhové päťicové (päťkové) lanká, zväzkové päťicové lanká, oceľový piesok, pramene z oceľových drôtov na predpínacie výstuže, drôty na vystužovanie betónu, oceľové pružiny, najmä skrutkovité pružiny valcové tlačné, skrutkovité pružiny kuželové tlačné, skrutkovité pružiny valcovité tlačné z drôtu štvorcového alebo obdĺžnikového prierezu, skrutkovité pružiny valcové ťažné, skrutkovité pružiny valcové krútiace, pružiny na hospodárske stroje, skrutkovité pružiny valcové tlačné pramencové, oceľové laná jednopramenné, šesťpramenné s kruhovými prameňmi, šesťpramenné s trojbokovými prameňmi, viacpramenné, ploché, káblové, ohybné hriadele, oceľové laná jednopramenné uzatvorené nosné, uzemňovacie, vyrovnávacie viacpramenné, laná z plochých prameňov, ploché oceľové laná s okami a nalisovanými objímkami, štvorpramenné laná, kovové tkaniny, najmä tkaniny so štvorhrannými okami, tkaniny rabricové, tkaniny proti hmyzu, kovové tkaniny filtračné, nekonečné lanové pásy, závesné pásy, drôtené siete zvárané, tkaniny kovové na štrbinové sitá, valcovaný materiál, najmä plochá oceľ, pásová oceľ, drôty polokruhové, oceľové ploštiny, ploštiny oceľové legované, uholníky rovnoramenné, uholníky nerovnoramenné, tyče na vzperné krúžky, široká oceľ trojvrstvového vyhotovenia, betonárska oceľ, tyče rebríkové.  
11 - Liatinové článkové vykurovacie kotly, liatinové vykurovacie telesá.  
12 - Dopravné pásy.

(540)

ŽELEZÁRNY A DRÁTOVNY BOHUMÍN

(732) ŽDB GROUP a. s., Bezručova 300, 735 93 Bohumín, CZ;

(740) Beleščák Ladislav, Ing., Piešťany, SK;

(111) 169259

(151) 29.2.1992

(156) 6.8.2010

(180) 6.8.2020

(210) 58232

(220) 6.8.1990

(450) 9.8.1995

7 (511) 6, 11, 12

(511) 6 - Oceľové drôty nepatentované najmä na všeobecné účely, spojovací materiál, profilové drôty, pozinkované drôty, valcované drôty na textilné účely, valcované drôty trstinové (lamelové), valcované drôty na svorníky valčekových reťazí, tužené oceľové drôty na výrobu prskaviek, ťahané oceľové drôty kvetinové, oceľové drôty na palníky, oceľové drôty patentované, najmä pružinové drôty, lanové drôty, profilové drôty, ihlové drôty, keľárske drôty, drôty do betónu, drôty na zabezpečovacie zariadenia, drôty na lisované pletivo, pozinkované drôty na spice (lúče) kolies, pozinkované drôty na športové výstuhy, drôty na balenie buničiny, drôty na výrobu vysokotlakových hadíc, drôty na bielizňové výstuhy pozinkované, drôty na hudobné nástroje, drôty na výrobu ťažných trňov, drôty bandážové, feromagnetické drôty bandážové, feromagnetické pocínované kruhového prierezu, výrobky z drôtov, najmä oceľový kord, kruhové päťicové (päťkové) lanká, zväzkové päťicové lanká, oceľový piesok, pramene z oceľových drôtov na predpínacie výstuže, drôty na vystužovanie betónu, oceľové pružiny, najmä skrutkovité pružiny valcové tlačné, skrutkovité pružiny kuželové tlačné, skrutkovité pružiny valcovité tlačné z drôtu štvorcového alebo obdĺžnikového prierezu, skrutkovité pružiny valcové ťažné, skrutkovité pružiny valcové krútiace, pružiny na hospodárske stroje, skrutkovité pružiny valcové tlačné pramencové, oceľové laná jednopramenné, šesťpramenné s kruhovými prameňmi, šesťpramenné s trojbokovými prameňmi, viacpramenné, ploché, káblové, ohybné hriadele, oceľové laná jednopramenné uzatvorené nosné, uzemňovacie, vyrovnávacie viacpramenné, laná z plochých prameňov, ploché oceľové laná s okami a nalisovanými objímkami, štvorpramenné laná, kovové tkaniny, najmä tkaniny so štvorhrannými okami, tkaniny rabricové, tkaniny proti hmyzu, kovové tkaniny filtračné, nekonečné lanové pásy, závesné pásy, drôtené siete zvárané, tkaniny kovové na štrbinové sitá, valcovaný materiál, najmä plochá oceľ, pásová oceľ, drôty polokruhové, oceľové ploštiny, ploštiny oceľové legované, uholníky rovnoramenné, uholníky nerovnoramenné, tyče na vzperné krúžky, široká oceľ trojvrstvového vyhotovenia, betonárska oceľ, tyče rebríkové.  
11 - Liatinové článkové vykurovacie kotly, liatinové vykurovacie telesá.  
12 - Dopravné pásy.

(540)

ŽELEZÁRNY A DRÁTOVNY  
BOHUMÍN

(732) ŽDB GROUP a. s., Bezručova 300, 735 93 Bohumín, CZ;

(740) Beleščák Ladislav, Ing., Piešťany, SK;

**(111) 169260**

(151) 29.2.1992  
 (156) 6.8.2010  
 (180) 6.8.2020  
 (210) 58234  
 (220) 6.8.1990  
 (450) 11.10.1995

**7 (511) 6, 11, 12**

(511) 6 - Oceľové drôty nepatentované najmä na všeobecné účely, spojovací materiál, profilové drôty, pozinkované drôty, valcované drôty na textilné účely, valcované drôty trstinové (lamelové), valcované drôty na svorníky valčekových reťazí, tužené oceľové drôty na výrobu prskaviek, ťahané oceľové drôty kvetinové, oceľové drôty na palníky, oceľové drôty patentované, najmä pružinové drôty, lanové drôty, profilové drôty, ihlové drôty, keľárske drôty, drôty do betónu, drôty na zabezpečovacie zariadenia, drôty na lisované pletivo, pozinkované drôty na spice (lúče) kolies, pozinkované drôty na športové výstuhy, drôty na balenie buničiny, drôty na výrobu vysokotlakových hadíc, drôty na bielizňové výstuhy pozinkované, drôty na hudobné nástroje, drôty na výrobu ťažných trňov, drôty bandážové, feromagnetické drôty bandážové, feromagnetické pocínované kruhového prierezu, výrobky z drôtov, najmä oceľový kord, kruhové päťicové (päťkové) lanká, zväzkové päťicové lanká, oceľový piesok, pramene z oceľových drôtov na predpínacie výstuže, drôty na vystužovanie betónu, oceľové pružiny, najmä skrutkovité pružiny valcové tlačné, skrutkovité pružiny kužeľové tlačné, skrutkovité pružiny valcovité tlačné z drôtu štvorcového alebo obdĺžnikového prierezu, skrutkovité pružiny valcové ťažné, skrutkovité pružiny valcové krútiace, pružiny na hospodárske stroje, skrutkovité pružiny valcové tlačné pramencové, oceľové laná jednopramenné, šesťpramenné s kruhovými prameňmi, šesťpramenné s trojbokovými prameňmi, viacpramenné, ploché, káblové, ohybné hriadele, oceľové laná jednopramenné uzatvorené nosné, uzemňovacie, vyrovnávacie viacpramenné, laná z plochých prameňov, ploché oceľové laná s okami a nalisovanými objímkami, štvorpramenné laná, kovové tkaniny, najmä tkaniny so štvorhrannými okami, tkaniny rabricové, tkaniny proti hmyzu, kovové tkaniny filtračné, nekonečné lanové pásy, závesné pásy, drôtené siete zvärané, tkaniny kovové na štrbinové sitá, valcovaný materiál, najmä plochá oceľ, pásová oceľ, drôty polokruhové, oceľové ploštiny, ploštiny oceľové legované, uholníky rovnoramenné, uholníky nerovnoramenné, tyče na vzperné krúžky, široká oceľ trojvrstvého vyhotovenia, betonárska oceľ, tyče rebríkové.

11 - Liatinové článkové vykurovacie kotly, liatinové vykurovacie telesá.

12 - Dopravné pásy.

**(540)**

**ŽELEZÁRNY  
 A DRÁTOVNÝ  
 BOHUMÍN**

(732) ŽDB GROUP a. s., Bezručova 300, 735 93 Bohumín, CZ;

(740) Beleščák Ladislav, Ing., Piešťany, SK;

**(111) 169261**

(151) 29.2.1992  
 (156) 6.8.2010  
 (180) 6.8.2020  
 (210) 58233  
 (220) 6.8.1990  
 (450) 14.9.1995

**7 (511) 6, 11, 12**

(511) 6 - Oceľové drôty nepatentované najmä na všeobecné účely, spojovací materiál, profilové drôty, pozinkované drôty, valcované drôty na textilné účely, valcované drôty trstinové (lamelové), valcované drôty na svorníky valčekových reťazí, tužené oceľové drôty na výrobu prskaviek, ťahané oceľové drôty kvetinové, oceľové drôty na palníky, oceľové drôty patentované, najmä pružinové drôty, lanové drôty, profilové drôty, ihlové drôty, keľárske drôty, drôty do betónu, drôty na zabezpečovacie zariadenia, drôty na lisované pletivo, pozinkované drôty na spice (lúče) kolies, pozinkované drôty na športové výstuhy, drôty na balenie buničiny, drôty na výrobu vysokotlakových hadíc, drôty na bielizňové výstuhy pozinkované, drôty na hudobné nástroje, drôty na výrobu ťažných trňov, drôty bandážové, feromagnetické drôty bandážové, feromagnetické pocínované kruhového prierezu, výrobky z drôtov, najmä oceľový kord, kruhové päťicové (päťkové) lanká, zväzkové päťicové lanká, oceľový piesok, pramene z oceľových drôtov na predpínacie výstuže, drôty na vystužovanie betónu, oceľové pružiny, najmä skrutkovité pružiny valcové tlačné, skrutkovité pružiny kužeľové tlačné, skrutkovité pružiny valcovité tlačné z drôtu štvorcového alebo obdĺžnikového prierezu, skrutkovité pružiny valcové ťažné, skrutkovité pružiny valcové krútiace, pružiny na hospodárske stroje, skrutkovité pružiny valcové tlačné pramencové, oceľové laná jednopramenné, šesťpramenné s kruhovými prameňmi, šesťpramenné s trojbokovými prameňmi, viacpramenné, ploché, káblové, ohybné hriadele, oceľové laná jednopramenné uzatvorené nosné, uzemňovacie, vyrovnávacie viacpramenné, laná z plochých prameňov, ploché oceľové laná s okami a nalisovanými objímkami, štvorpramenné laná, kovové tkaniny, najmä tkaniny so štvorhrannými okami, tkaniny rabricové, tkaniny proti hmyzu, kovové tkaniny filtračné, nekonečné lanové pásy, závesné pásy, drôtené siete zvärané, tkaniny kovové na štrbinové sitá, valcovaný materiál, najmä plochá oceľ, pásová oceľ, drôty polokruhové, oceľové ploštiny, ploštiny oceľové legované, uholníky rovnoramenné, uholníky nerovnoramenné, tyče na vzperné krúžky, široká oceľ trojvrstvého vyhotovenia, betonárska oceľ, tyče rebríkové.

11 - Liatinové článkové vykurovacie kotly, liatinové vykurovacie telesá.

12 - Dopravné pásy.

**(540)**

(732) ŽDB GROUP a. s., Bezručova 300, 735 93 Bohumín, CZ;

(740) Beleščák Ladislav, Ing., Piešťany, SK;

(111) **169520**  
 (151) 26.3.1992  
 (156) 12.4.2010  
 (180) 12.4.2020  
 (210) 57317  
 (220) 12.4.1990

**7 (511) 19**

(510) Stavebné materiály, tehly priečkovky, prefabrikované stavebné súčasti, dosky na obkladanie striech a stien, izolačné dosky, malta, tmel, omietka.

(540) **PORIT**

(732) YTONG Deutschland AG, München, DE;  
 (740) Čechvalová Dagmar, Bratislava, SK;

(111) **169521**  
 (151) 26.3.1992  
 (156) 12.4.2010  
 (180) 12.4.2020  
 (210) 57318  
 (220) 12.4.1990

**7 (511) 19**

(510) Stavebné materiály, tehly priečkovky, prefabrikované stavebné súčasti, dosky na obkladanie striech a stien, izolačné dosky, malta, tmel, omietka.

(540) **MIKROPORIT**

(732) YTONG Deutschland AG, München, DE;  
 (740) Čechvalová Dagmar, Bratislava, SK;

(111) **169534**  
 (151) 24.3.1992  
 (156) 26.7.2010  
 (180) 26.7.2020  
 (210) 58128  
 (220) 26.7.1990

**7 (511) 1, 5**

(510) Insekticídy.  
 (540)

**SANMITE**

(732) Nissan Chemical Industries Ltd., 3-7-1chome, Kanda, Nishiki-cho, Chiyoda-ku, Tokyo, JP;  
 (740) Bušová Eva, JUDr., Bratislava, SK;

(111) **169610**  
 (151) 1.4.1992  
 (156) 25.10.2010  
 (180) 25.10.2020  
 (210) 59087  
 (220) 25.10.1990

**7 (511) 9**

(510) Počítače, obrazovky, tlačiarne, mechaniky diskov, klávesnice, softvéry (programové vybavenie počítača), prídavné a vstupné zariadenie počítačov, napr. prídavné karty, myši.

(540)



(591) červená, modrá

(732) MITAC INTERNATIONAL CORPORATION, Hsinchu, TW;

(740) PATENTSERVIS BRATISLAVA, a. s., Bratislava, SK;

(111) **169619**  
 (151) 20.4.1992  
 (156) 29.11.2010  
 (180) 29.11.2020  
 (210) 59505  
 (220) 29.11.1990

**7 (511) 25**

(510) Obuv, odevy a pokrývky hlavy.  
 (540)



(732) WOLVERINE WORLD WIDE INC., spoločnosť zriadená podľa zákonov štátu Delaware, 9341 Courtland Drive, N. E., Rockford, Michigan, US;

(740) PATENTSERVIS BRATISLAVA, a. s., Bratislava, SK;

(111) **169659**  
 (151) 10.4.1992  
 (156) 20.11.2010  
 (180) 20.11.2020  
 (210) 59394  
 (220) 20.11.1990

**7 (511) 9**

(510) Optické prístroje, kamery, kazety a magnetofónové pásky na audiovizuálne záznamy.

(540) **REEBOK**

(732) REEBOK INTERNATIONAL LIMITED, 4th Floor, 11-12 Pall Mall, London SW1Y 5LU, GB;  
 (740) Fajnorová Mária, Ing., Bratislava, SK;

(111) **169678**  
 (151) 10.4.1992  
 (156) 14.12.2010  
 (180) 14.12.2020  
 (210) 59678  
 (220) 14.12.1990  
 (450) 4.2.1998

**7 (511) 9**

(511) 9 - Zariadenia na snímanie obrazu, kompaktná platňa s trvalou pamäťou na zvukovú reguláciu, prenosný prístroj na kopírovanie obrazu, pohon diskiet, videokamera, elektronická statická kamera, videokamera s videorekordérom, dýzová tlačiareň.

(540)

**CHINON**

(732) KABUSHIKI KAISHA CHINON, 1730-1, Oaza Shiga, Suwa-shi, 392-0012 Nagano, JP;

(740) Bušová Eva, JUDr., Bratislava, SK;

**(111) 169940**

(151) 25.5.1992  
 (156) 19.4.2010  
 (180) 19.4.2020  
 (210) 57343  
 (220) 19.4.1990

**7 (511) 30**

(510) Čokoláda, čokoládové výrobky, najmä duté telesá z čokolády s vloženými hračkami, najmä malými hračkami, ako aj ozdobami a šperkami.

**(540) KINDERSCHOKOLADE  
ÜBERRASCHUNG**

(732) Ferrero OHG mbH, Stadtallendorf, DE;  
 (740) Hörmannová Zuzana, Ing., Bratislava, SK;

**(111) 169941**

(151) 25.5.1992  
 (156) 19.4.2010  
 (180) 19.4.2020  
 (210) 57344  
 (220) 19.4.1990

**7 (511) 30**

(510) Plnená mliečna čokoláda.

**(540) KINDERSCHOKOLADE**

(732) Ferrero OHG mbH, Stadtallendorf, DE;  
 (740) Hörmannová Zuzana, Ing., Bratislava, SK;

**(111) 171708**

(151) 18.12.1992  
 (156) 7.11.2010  
 (180) 7.11.2020  
 (210) 59277  
 (220) 7.11.1990

**7 (511) 9**

(510) Vedecké prístroje a nástroje na laboratórny výskum, elektronické prístroje a nástroje (pokiaľ sú zaradené v triede 9), počítače, prístroje, zariadenia a nástroje na manipuláciu, spracovanie, regeneráciu, uchovávanie a prenos dát, prístroje, zariadenia a nástroje na predvádzanie digitálnych hodnôt do grafických údajov, vizuálne indikátory a tlačiarne na použitie s počítačmi a na použitie s prístrojmi a zariadeniami na uchovávanie údajov, meracie testovacie nástroje na integrované obvody, programové záznamy a záznamy dát na prenos elektronických dát vo forme pásov, diskiet a drôtikov na magnetický záznam, dierne štítky a pásy, vyvolané mikrofilmy na predvádzacie účely a časti uvedeného tovaru, navigačné prístroje a nástroje, radary a ultrazvukové lokátory, prístroje a nástroje na príjem satelitného vysielania a časti tohto tovaru, predajné automaty a prístroje na vracanie mincí, papierových peňazí a lístkov, stroje na triedenie, identifikáciu, počítanie, testovanie, rozdeľovanie, menenie a vydávanie mincí, lístkov, papierových peňazí a pokladničných blokov, prístroje na menenie počtu a klasifikáciu mincí, pokladničných blokov, lístkov alebo papierových peňazí.

**(540) CASHFLOW**

(732) MEI, INC., 1301 Wilson Drive, West Chester, Pennsylvania 19380, US;  
 (740) Fajnorová Mária, Ing., Bratislava, SK;

**(111) 171873**

(151) 30.12.1992  
 (156) 4.7.2010  
 (180) 4.7.2020  
 (210) 57926  
 (220) 4.7.1990

**7 (511) 25, 28, 35**

(510) Odevy, totiž športové obleky, obleky na voľný čas a obuv. Športové potreby a atletický výstroj. Obchodné služby v oblasti športových potrieb a atletického výstroja.

**(540)**


(732) Foot Locker Retail, Inc., 112 West 34th Street, New York, New York 10120, US;  
 (740) Bušová Eva, JUDr., Bratislava, SK;

**(111) 174041**

(151) 14.3.1995  
 (156) 4.9.2010  
 (180) 4.9.2020  
 (210) 58498  
 (220) 4.9.1990  
 (450) 7.6.1995

**7 (511) 31**

(510) Živé zvieratá, krmivá pre zvieratá, krmivá pre vtáctvo a ryby, slad, sépiové kosti (určené pre vtáctvo), kosti pre psov; stelivo pre zvieratá; čerstvé ovocie a zelenina, zemiaky a prípravky z týchto produktov upravené ako prísady do potravín.

**(540) CHAPPI**

(732) Mars, Incorporated, 6885 Elm Street, McLean, Virginia 22101-3883, US;  
 (740) Fajnorová Mária, Ing., Bratislava, SK;

**(111) 175597**

(151) 24.8.1995  
 (156) 4.9.2010  
 (180) 4.9.2020  
 (210) 58501  
 (220) 4.9.1990  
 (450) 8.11.1995

**7 (511) 31**

(510) Živé zvieratá, krmivá pre zvieratá, krmivá pre vtákov a ryby, slad, sépiové kosti (určené pre vtákov), kosti pre psov, stelivo pre zvieratá, čerstvé ovocie a zelenina, zemiaky a prípravky z týchto produktov, ktoré sú upravené ako prísady do krmív.

**(540) THOMAS**

(732) Mars, Incorporated, 6885 Elm Street, McLean, Virginia 22101-3883, US;  
 (740) Fajnorová Mária, Ing., Bratislava, SK;

**(111) 192081**

(151) 25.9.2000  
 (156) 17.3.2010  
 (180) 17.3.2020  
 (210) 775-2000  
 (220) 17.3.2000  
 (442) 12.6.2000

- (450) 11.12.2000  
**7 (511) 36, 39, 41, 42**  
 (511) 36 - Sprostredkovanie predaja, kúpy a prenájmu nehnuteľností.  
 39 - Organizovanie ciest, okružných výletov a exkurzií, sprevádzanie turistov, preprava turistov.  
 41 - Jazykové vzdelávanie, jazykové kurzy v zahraničí a na Slovensku.  
 42 - Cestovné a turistické kancelárie poskytujúce rezerváciu hotelového ubytovania, rezervácia hotelov a penziónov, turistické ubytovne a penzióny.

(540)



- (732) ORBIS PICTUS, s. r. o., Ožvoldíkova 2, 841 01 Bratislava, SK;  
 (740) Kováčik Štefan, Ing., Bratislava, SK;

**(111) 192083**

- (151) 25.9.2000  
 (156) 27.3.2010  
 (180) 27.3.2020  
 (210) 909-2000  
 (220) 27.3.2000  
 (442) 12.6.2000  
 (450) 11.12.2000

**7 (511) 5, 30**

- (511) 5 - Cukrovinkárske a pečivárske výrobky s posilňujúcim a podporným liečivým účinkom, cukrovinkárske a pečivárske výrobky pre diabetikov.  
 30 - Trvanlivé, polotrvanlivé a jemné pečivo, čokoládové a nečokoládové cukrovinky, bonbóny a cukríky, čokoláda, fondán, karamelky, keksy, koláče, krekerky, lízanky, oplátky, perníky, medovníky, biskvity, sucháre, sušienky, piškóty, vianočné kolekcie a iné cukrovinky na ozdobovanie vianočných stromčekov, vafle, trubičky, dezerty, komprimáty, želé, napolitánky, pastilky, tyčinky, kakao, žuvačky, diavýrobky uvedených tovarov.

**(540) LUSETTE**

- (732) I. D. C. Holding, a. s., Drieňová 3, 821 01 Bratislava, SK;

**(111) 192502**

- (151) 17.10.2000  
 (156) 25.2.2010  
 (180) 25.2.2020  
 (210) 551-2000  
 (220) 25.2.2000  
 (442) 11.7.2000  
 (450) 18.1.2001

**7 (511) 7, 9, 10**

- (511) 7 - Ultrazvukové a ostrekové čistiace zariadenia.  
 9 - Automatické rozvádzače ako stroje, rozvodné panely a pulty, rozvodné spínacie skrine.  
 10 - Zdravotnícke prístroje a zariadenia.

(540)



**KRAINTEK**

- (732) KRAINTEK, s.r.o., Kováčska 828/5, 941 48 Podhájska, SK;

**(111) 192503**

- (151) 17.10.2000  
 (156) 20.3.2010  
 (180) 20.3.2020  
 (210) 818-2000  
 (220) 20.3.2000  
 (442) 11.7.2000  
 (450) 18.1.2001

**7 (511) 9, 16, 42**

- (511) 9 - Pamäťové a mikroprocesorové karty (v počítačoch); počítač - zápisník (notebook); počítače na prenos dát; prehrávač kompaktných diskov; prístroje na spustenie diskov (počítačových); prístroje na úpravu textu; počítačové stroje; počítačové pamäte; počítače; počítačové programy nahrané; disky magnetické; počítačové klávesnice; zariadenia na spracovanie textu; kompaktné disky; optické kompaktné disky; nahrané operačné programy; nahrané programy obsluhujúce počítač; počítačový softvér vrátane nahraných i nenahraných nosičov zvukových a zvukovo-obrazových, ako aj periodických a neperiodických publikácií na dátových nosičoch; meniče diskov (do počítačov); magnetické médiá; magnetické nosiče údajov; mikroprocesory; modemy; monitory (programy); optické čítače; optické nosiče údajov; optické disky; tlačiarne k počítačom; periférne zariadenia počítačov; rozhrania (pre počítače); meniče diskov (k počítačom); magnetické páskové jednotky do počítača; procesory (základné jednotky samočinného počítača).  
 16 - Grafické reprodukcie; grafické zobrazenie; grafické znaky.  
 42 - Počítačové programovanie; tvorba softvéru; výroba softvéru; grafický dizajn; aktualizovanie, inštalácia a spúšťanie počítačových programov; počítačové spracovanie obrazu, zvuku, videa; vývoj počítačových hier.

**(540) CAULDRON**

- (732) CAULDRON, spol. s r. o., Palárikova 27, 811 04 Bratislava, SK;  
 (740) Holakovský Štefan, Ing., Bratislava, SK;

**(111) 193161**

- (151) 16.11.2000  
 (156) 31.3.2010  
 (180) 31.3.2020  
 (210) 2938-98  
 (220) 31.3.2000  
 (442) 14.8.2000  
 (450) 12.2.2001

**7 (511) 36**

- (511) 36 - Uzatváranie poisťiek, uzatváranie poisťiek proti požiaru, uzatváranie životných poisťiek, poisťno-technické služby, poradenstvo v oblasti poisťenia, sprostredkovanie poisťenia, konzultačné služby, sprostredkovanie záruk, dôchodkové fondy, elektronický prevod kapitálu, finančné informácie, finančné odhady a oceňovania (poisťovníctvo, bankovníctvo, nehnuteľnosti), finančné poradenstvo, finančné riadenie, finančné analýzy, finančníctvo,

klíring (zúčtovanie vzájomných pohľadávok a záväzkov - bezhotovostné platenie), informácie o poistení, kapitálové investície, nákup na splátky, prenájom nehnuteľností, správa nehnuteľností, sprostredkovatelia nehnuteľností, poistenie nehôd, platenie na splátky, burzové maklérsstvo, kaucie, záruky, garancie, ručenie, pripoistenie.

#### (540) KAPITÁL INVEST

- (732) AMERICAN LIFE INSURANCE COMPANY,  
600 King Street, Wilmington, Delaware 19899, US;  
(740) Csekes Erika, JUDr., Bratislava, SK;

#### (111) 193711

- (151) 16.1.2001  
(156) 7.2.2010  
(180) 7.2.2020  
(210) 929-98  
(220) 7.2.2000  
(442) 9.10.2000  
(450) 9.4.2001

#### 7 (511) 30, 39

- (511) 30 - Káva, čaj, čokoláda, kakao, cukor, kávové náhradky na báze rastlín, kávové nápoje, kávové príchuťi, kávovinové náhradky.  
39 - Balenie tovaru.

#### (540) RESTAURANT

- (732) Baliarne obchodu, a. s. Poprad, Hraničná 664/16,  
058 01 Poprad, SK;  
(740) Žuffa Ladislav, Ing., Poprad, SK;

#### (111) 193762

- (151) 16.1.2001  
(156) 22.6.2009  
(180) 22.6.2019  
(210) 1578-99  
(220) 22.6.1999  
(442) 9.10.2000  
(450) 9.4.2001

#### 7 (511) 6, 7, 9, 11, 35, 37, 42

- (511) 6 - Oceľové laná; oceľové rúry; kovové dýzy; kovové hubice; príručné kovové pokladnice; fľaše na stlačený plyn a skvapalnený vzduch; kovové spojky pre káble a laná s výnimkou elektrických; kovové rúry na zariadenia ústredného kúrenia; čapy; svorníky; kovové montážne kľúče; príchytky, klince; kovové vodovodné potrubia; drôty z obyčajných kovov; kovové nádoby na stlačený plyn alebo skvapalnený vzduch; domové zvončeky s výnimkou elektrických; kovové potrubia; drôt; plomby; mastiace čapy, tlakové masťnice; kovové objímky na potrubie; kovové signalizačné panely s výnimkou svetelných a mechanických; drobný železiarsky tovar; objímky, prstence; oceľové konštrukcie; kovové tesniace uzávery; kovové fľaškové uzávery; kovové ventily, klapky drenážnych rúrok; kovové konštrukcie; klapky, kovové vodovodné ventily; kovové nádoby; kovové kohútiky na sudy; kovové rúry na ventilačné a klimatizačné zariadenia; kovové tlakové potrubie.

7 - Čistiace stroje vysokotlakové; miešacie stroje; vzduchové chladiče; alternátory; výťahy; podstavce stroja, stojany; drevoobrábacie stroje; buldozéry; centrifúgy, odstredivky - stroje; odstredivé čerpadlá; uhlíkové kedy; nákladné výťahy;

kladkostroj; obloženia, tesnenia a armatúry tepelných kotlov - bojlerov; ohýbačky ako stroje; ploché spätné ventily, záklopky; kompresory; turbokompresory; kondenzačné zariadenia; rezacie stroje; generátory prúdu, prúdové zdroje; ložiská ako časti strojov; separátory, odlučovače; triediace stroje na priemyselné účely; odvodušňovače napájacej vody; olejové separátory; dezintegrátory; redukčné ventily; orezávacie stroje; regulátory napájačov vody; dávkovače - časti strojov; čerpadlá ako časti strojov, motorov a hnacích strojov; lisovacie stroje; extraktory; filtrovacie stroje; taviace stroje; hydraulické turbíny; brúsne stroje; zdvíhacie zariadenia; buchary; pneumatikové kladivá; regulátory ako časti strojov; membrány čerpadla; kovoobrábacie stroje; regulátory otáčok strojov, motorov a hnacích strojov; čistiace stroje; odsávacie stroje na priemyselné účely; ručné nástroje a náradie na motorický pohon; nástroje ako časti strojov; pneumatikové dopravníky; čerpadlá do vykurovacích zariadení; vývevy; nitovacie stroje; kolesá; cestné stroje; satinovacie stroje; dúchadlá, výtláčne ventilátory; prehrievače; prevody strojov; dopravníky ako stroje; navijaky; ventilátory motorov a hnacích strojov; motory na stlačený vzduch; čerpadlá na stlačený vzduch; plunžery; patróny do filtračných zariadení; parné generátory alebo kotly ako stroje; motory s výnimkou motorov pre pozemné vozidlá; ovládacie káble pre stroje, motory a hnacie stroje; riadiace mechanizmy pre stroje, motory a hnacie stroje; odlučovače vody - separátory; výmenníky tepla ako časti strojov; hydraulické motory; hydraulický riadiaci mechanizmus na stroje, motory a hnacie stroje; náhradné diely, časti a súčasti tovarov uvedených v triede 7 tohto zoznamu.

9 - Diagnostické prístroje s výnimkou lekárskeho; dochádzkové hodiny; elektronický prístroj na označovanie výrobkov etiketami; informačné tabule elektrické; solárne články; cievky elektrické; akumulátorové nádoby; akumulátory do batérií; výstražné píšťalky; zvukové signálne zariadenia; aktinometre; vzduchomery; elektromagnetické cievky; prístroje na rozbor vzduchu; liehomery, liehové manometre; batérie na svietenie; výškomery; ampérmetre; zosilňovače; zosilňovacie elektrónky; anemometre, vetromery; kalibračné krúžky; hsiacie prístroje; indikátory; anódy; anódové batérie; antény; apertometre; zariadenia na rezanie elektrickým oblúkom; skriňové rozvádzače - elektrina; geodetické nástroje; výťahové zariadenia; posuvné meradlo, kaliber; komparátory; elektrické signalizačné zvončeky; váhy; meteorologické balóny; barometre; mostové váhy; nabíjacie agregáty na elektrické batérie; koncovky - elektrotechnika; tlakomery na ventily; galvanometre; prístroje a nástroje na meranie objemu; dýchacie masky s výnimkou masiek na umelé dýchanie; prístroje na kontrolu tepla; prístroje na kontrolu kotlov, teplárenských pecí; blikavé svetlá; elektrické kolektory, elektrické zariadenia na diaľkové ovládanie priemyselných procesov; rozvodné skrine, spínacie skrine; komutátory; námorné kompas; metre; počítadlá; metronómy; kondenzátory; spínače; svorky; rozvodné panely; kontakty elektrické; kontrolné a regulačné elektrické prístroje; meniče elektrické; zásuvky, zástrčky a iné elektrické spojky; cyklotróny; detektory kovov



na priemyselné alebo vojenské účely; sonary, ultrazvukové lokátory; detektory; akustické membrány; difrakčné zariadenia; vypínače; mikroskopy; zariadenia na meranie vlhkosti; diaľkomery; zameriavacie zariadenia; telmetre, diaľkomery; kompas; mierky; meracie prístroje; dynamometer; ukazovatele hladiny vody; indikátory straty elektrickej energie; elektrické meracie zariadenia; elektrické káble; riadiace panely, elektrina; galvanické články; spojky elektrického vedenia; elektrické spojky; elektrické svorky; elektrické relé; elektrolyzéry; vysielacie elektronických signálov; epidiascopy; vážiace prístroje; termostaty; ergometre; skúšobné prístroje s výnimkou prístrojov na lekárske účely; refraktometre; fakturovacie stroje; elektrické drôty; vysokofrekvenčné prístroje; kmitometry; zememeračské prístroje a nástroje; výtyčky, nivelačné laty; mriežky na elektrické akumulátory; vlhkomery, hygromery; značkovacie vlákna na elektrické drôty; identifikačné puzdrá na elektrické drôty; inklinometre, sklonometry; indikátory množstva; vákuové manometre; rýchlomery; tachometry; invertory - elektrotechnika; ionizačné prístroje s výnimkou prístrojov na ionizáciu vzduchu; laktodenzimetre, mliekomery; diaprojektory; batérie do vreckových lúčových lamp; lasery s výnimkou laserov na lekárske účely; logy; manometre - tlakomery; presné meracie prístroje; meracie pomôcky; pravítka, metre; mikrotomy; automatické časové spínače; námorné signalizačné zariadenia; elektrické články; akumulátory elektrické; vodováhy, libely; pozorovacie prístroje; oktanty; ohmmetre; vlnometry; optické prístroje a nástroje; oscilografy; mikrometre; svetelné alebo mechanické signalizačné panely; bleskozvody; acidometre; zariadenia a prístroje na fyziku; meračský stôl; závažia; zariadenia na meranie tlaku; ukazovatele tlaku - tlakomery; katódové protikorózne prístroje; pyrometre; radary; rádiologické zariadenia na priemyselné účely; uhloмеры; spektroskopy; zariadenia na elektrické zváranie; teplometry s výnimkou lekárskeho; reostaty; cukromery; indukčné cievky; signalizačné píšťalky; elektrodynamické zariadenia na diaľkové riadenie signalizácie; sirény; sonometre; spektrografy; sférometre; sulfitometre; tachometre; závitníkové kalibre; diaľkové ovládače; ďalekohľady; snímače teplôt; teodolity; otáčkomery; presné váhy; elektrónky; urinometre; variometre; verniére; voltmetre; antikatódy; zameriavacie ďalekohľady na strelné zbrane; zabezpečovacie zariadenia proti odcudzeniu; nástroje na určovanie azimutu; svetelné bójy; majáky; bzučiaky; buzoly, kompas; magnetické identifikačné karty; denzimetre; magnetoskopy; integrované obvody; čipy - mikroprocesorové doštičky; prístroje a nástroje na použitie v chémii; medený drôt izolovaný; výbojky elektrické s výnimkou výbojok na osvetlenie; odprašovacie zariadenia elektrické; dávko-vače; dozinometre; čítače čiarového kódu; chronografy, chronometre ako prístroje; číslicové súradnicové zapisovače; kódované magnetické karty; elektrické regulátory svetla; magnetické dekodéry; mikroprocesory; monitory; optické čítače; detektory dymu; náhradné diely, časti a súčasti tovarov uvedených v triede 9 tohto zoznamu.

11 - Stolové elektrické ventilátory; expanzné nádrže na ústredné vykurovanie; koberce elektricky vyhrievané; kuchynské odsávače; mikrovlnné rúry; prístroje na chlôrovanie vody v bazénoch; prístroje na filtrovanie a čistenie vody v akváriách; termostatické ventily ako časti ústredného kúrenia; tepelné akumulátory; acetylenové horáky; vyvíjače acetylénu; teplovzdušné rúry; prístroje na chladenie vzduchu; klimatizačné filtre; medziprehrievače vzduchu; vzduchové sušiarne; klimatizačné zariadenia; zariadenia na filtrovanie vzduchu; teplovzdušné zariadenia; saunovacie zariadenia; plynové zapaľovače; oblúkové lampy; elektrické lampy; elektrické tlakové hrnce; vane; prenosné kabíny na parné kúpele; inštalačný materiál na vane; bojler; ohrievače vody; kúpeľňové armatúry; žiariče; lampové horáky; pece na rozličné účely; hydranty; radiátorové uzávery; vreckové baterky; dýzy; horáky; ventilátory; vykurovacie telesá; kohútiky a kohúty na potrubia; tepelné generátory; vykurovacie zariadenia, vyhrievacie zariadenia; kotlové rúry do vykurovacích zariadení; vykurovacie telesá na kúrenie tuhými, tekutými alebo plynými palivami; radiátory ústredného kúrenia; ponorné ohrievače; komínové rúry, dymovody; komínové dýchadlo, ventilátor; sušičky ako prístroje; čistiacie zariadenia; potrubia ako časti hygienických inštalácií; vodovodné zariadenia; mraziace zariadenia, mrazičky; kuchynské potreby na pečenie a varenie elektrické; sporáky; odprašovacie zariadenia na priemyselné účely; dezinfekčné kontajner na toalety; fontány; tlakové zásobníky vody; výmenníky tepla s výnimkou výmenníkov ako častí strojov; zariadenia na čistenie odpadových vôd; elektrické radiátory; prístroje na čistenie plynu; ohrievače; kachle; filtre ako časti zariadení pre priemysel alebo domácnosť; filtre na pitnú vodu; pece; piecky s výnimkou laboratórnych; rúry s výnimkou rúr na experimentálne účely; plynové horáky; plynové bojler; parné kotly s výnimkou kotlov ako častí strojov; chladničky; prístroje na výrobu ľadu; stolové variče; grily; ionizátory na čistenie vzduchu; laboratórne lampy; olejové lampy; UV-lampy s výnimkou lúčových lamp na lekárske účely; držiaky na lampy a svietidlá; lampáše, svietidlá; žiarivky; ventily na reguláciu hladiny v nádržiach; kyslíkovo-vodíkové horáky; olejové horáky; výhrevné platne; polymerizačné zariadenia; vzduchové ventily na parné vykurovacie telesá; zariadenia a stroje na čistenie alebo úpravu vody; teplovodné vykurovacie zariadenia; chladiace prístroje a zariadenia; príslušenstvo na reguláciu vodných alebo plynových zariadení a na vodovodné alebo plynové potrubia; bezpečnostné zariadenia na vodovodné alebo plynové zariadenia a potrubia; podložky, krúžky - vodovodné tesniace krúžky; sterilizátory; vetracie zariadenia; zmiešavacie batérie na vodovodné potrubia; regulačno-bezpečnostné zariadenia na plynové potrubia; regulačno-bezpečnostné prídavné zariadenia na vodné zariadenia; parné akumulátory; zariadenia na zmäkčovanie vody; sterilizátory na vzduch; destilačné prístroje; liehové horáky, kahany; vyhrievacie zariadenia na rozmrazovanie okien automobilov; zariadenia na zásobovanie vodou; elektrické nízkotlakové autoklá-

vy; regulačno-bezpečnostné zariadenia na plynové zariadenia; elektrické kávovary; fritézy elektrické; tepelné čerpadlá; splachovače, splachovacie zariadenia; prírodné zariadenia ku kúrenárskym a teplárenským kotlom; vreckové ohrievače; plynové kondenzátory s výnimkou kondenzátorov ako častí strojov; plynové generátory; sprchovacie kúty; drezy; naparovacie prístroje; náhradné diely, časti a súčasti tovarov uvedených v triede 11 tohto zoznamu.

35 - Sprostredkovanie obchodnej činnosti s tovarom.

37 - Montáž, inštalovanie, servis, opravy, údržba tovarov uvedených v triedach 6, 7, 9, 11 tohto zoznamu; sprostredkovanie služieb uvedených v triede 37 tohto zoznamu.

42 - Projektová činnosť, štúdie technických projektov; projektovanie elektrických zariadení; sprostredkovanie služieb uvedených v triede 42 tohto zoznamu.

(540)

**CALORIM**

(732) CALORIM Sk, s. r. o., Nesluša 759, 023 41 Nesluša, SK;

(111) 194037

(151) 16.1.2001

(156) 20.8.2009

(180) 20.8.2019

(210) 2097-99

(220) 20.8.1999

(442) 9.10.2000

(450) 9.4.2001

7 (511) 6, 16, 20, 22, 35, 36, 37, 38, 39, 41, 42

(511) 6 - Kovové poštové schránky; kovové balíkové doručovacie schránky; kovové listové doručovacie schránky.

16 - Poštové ceny, celiny, príležitostné pečiatky a filatelistický tovar: poštové známky, lístky s natlačenou známkou, obálky s natlačenou známkou, obálka prvého dňa vydania počas platnosti, aerogram (poštová cenina ako druh leteckého listu), pigeogram (poštová celina určená na prepravu správ poštovými holubmi), nálepny list, carte maxima (analogická pohľadnica), známkové zošity, prúžky výplatných strojov; prevádzkové predpisy, poštové pravidlá, poštový poriadok, tlačivá, zoznam poštových smerovacích čísel, odborné a informačné materiály v papierovej forme; výstavné a dokumentačné materiály v papierovej forme.

20 - Prepravky (plastové prepravné obaly); poštové schránky s výnimkou kovových a murovaných.

22 - Textilné poštové vrecia, poštové vrecia na prepravu.

35 - Automatizované spracovanie údajov; propagácia - reklama na poštových zásielkach; poradenská služba v uvedených činnostiach triedy 35.

36 - Obstaráateľské činnosti pošty : sústredené inkaso platieb obyvateľstva (SIPO), inkaso televízneho a rozhlasového poplatku, doručovanie a vyplácanie dôchodkov, finančné služby pre banky; prenájom prevádzkových priestorov; poradenská služba v uvedených činnostiach triedy 36.

37 - Opravárstvo.

38 - Elektronická časť hybridnej pošty; telefaxové, telegrafné a telefonické služby; posielanie správ.

39 - Podanie, preprava a dodanie listových, hybridných (časť prepravy neelektrickou cestou), balíkových, peňažných zásielok (poštové poukážky a peňažné poukazy) a cenoviek; zrýchlená a kuriérna doprava zásielok so zaručeným časom dodania na území SR: (expresné doručovacie služby - EMS - Expres mail system, prioritné zásielky, obchodný balík); dopravné služby; poradenská služba v uvedených činnostiach triedy 39.

41 - Výchova, vzdelávanie a školenie; prevádzkovanie školiacich zariadení.

42 - Prevádzkovanie ubytovacích a stravovacích zariadení.

(540)



(732) Slovenská pošta, a. s., Partizánska cesta 9, 975 99 Banská Bystrica, SK;

(111) 194038

(151) 16.1.2001

(156) 20.8.2009

(180) 20.8.2019

(210) 2098-99

(220) 20.8.1999

(442) 9.10.2000

(450) 9.4.2001

7 (511) 6, 16, 20, 22, 35, 36, 37, 38, 39, 41, 42

(511) 6 - Kovové poštové schránky; kovové balíkové doručovacie schránky; kovové listové doručovacie schránky.

16 - Poštové ceny, celiny, príležitostné pečiatky a filatelistický tovar: poštové známky, lístky s natlačenou známkou, obálky s natlačenou známkou, obálka prvého dňa vydania počas platnosti, aerogram (poštová cenina ako druh leteckého listu), pigeogram (poštová celina určená na prepravu správ poštovými holubmi), nálepny list, carte maxima (analogická pohľadnica), známkové zošity, prúžky výplatných strojov; prevádzkové predpisy, poštové pravidlá, poštový poriadok, tlačivá, zoznam poštových smerovacích čísel, odborné a informačné materiály v papierovej forme; výstavné a dokumentačné materiály v papierovej forme.

20 - Prepravky (plastové prepravné obaly); poštové schránky s výnimkou kovových a murovaných.

22 - Textilné poštové vrecia, poštové vrecia na prepravu.

35 - Automatizované spracovanie údajov; propagácia - reklama na poštových zásielkach; poradenská služba v uvedených činnostiach triedy 35.

36 - Obstaráateľské činnosti pošty : sústredené inkaso platieb obyvateľstva (SIPO), inkaso televízneho a rozhlasového poplatku, doručovanie a vyplácanie dôchodkov, finančné služby pre banky; prenájom prevádzkových priestorov; poradenská služba v uvedených činnostiach triedy 36.

37 - Opravárstvo.

38 - Elektronická časť hybridnej pošty; telefaxové, telegrafné a telefonické služby; posielanie správ.  
 39 - Podanie, preprava a dodanie listových, hybridných (časť prepravy neelektrickou cestou), balíkových, peňažných zásielok (poštové poukážky a peňažné poukazy) a cenoviek; zrýchlená a kuriérna doprava zásielok so zaručeným časom dodania na území SR: (expresné doručovacie služby - EMS - Expres mail system, prioritné zásielky, obchodný balík); dopravné služby; poradenská služba v uvedených činnostiach triedy 39.  
 41 - Výchova, vzdelávanie a školenie; prevádzkovanie školiacich zariadení.  
 42 - Prevádzkovanie ubytovacích a stravovacích zariadení.

(540)



(732) Slovenská pošta, a. s., Partizánska cesta 9, 975 99 Banská Bystrica, SK;

(111) 194039

(151) 16.1.2001  
 (156) 20.8.2009  
 (180) 20.8.2019  
 (210) 2099-99  
 (220) 20.8.1999  
 (442) 9.10.2000  
 (450) 9.4.2001

7 (511) 6, 16, 20, 22, 35, 36, 37, 38, 39, 41, 42

(511) 6 - Kovové poštové schránky; kovové balíkové doručovacie schránky; kovové listové doručovacie schránky.

16 - Poštové ceniny, celiny, priležitostné pečiatky a filatelistický tovar: poštové známky, lístky s natlačenou známkou, obálky s natlačenou známkou, obálka prvého dňa vydania počas platnosti, aerogram (poštová cenina ako druh leteckého listu), pigeogram (poštová celina určená na prepravu správ poštovými holubmi), nálepny list, carte maxima (analogická pohľadnica), známkové zošity, prúžky výplatných strojov; prevádzkové predpisy, poštové pravidlá, poštový poriadok, tlačivá, zoznam poštových smerovacích čísel, odborné a informačné materiály v papierovej forme; výstavné a dokumentačné materiály v papierovej forme.

20 - Prepravky (plastové prepravné obaly); poštové schránky s výnimkou kovových a murovaných.

22 - Textilné poštové vrecia, poštové vrecia na prepravu.

35 - Automatizované spracovanie údajov; propagácia - reklama na poštových zásielkach; poradenská služba v uvedených činnostiach triedy 35.

36 - Obstarávateľské činnosti pošty : sústredené inkaso platieb obyvateľstva (SIPO), inkaso televízneho a rozhlasového poplatku, doručovanie a vyplácanie dôchodkov, finančné služby pre banky; prenájom prevádzkových priestorov; poradenská služba v uvedených činnostiach triedy 36.

37 - Oprávárstvo.

38 - Elektronická časť hybridnej pošty; telefaxové, telegrafné a telefonické služby; posielanie správ.  
 39 - Podanie, preprava a dodanie listových, hybridných (časť prepravy neelektrickou cestou), balíkových, peňažných zásielok (poštové poukážky a peňažné poukazy) a cenoviek; zrýchlená a kuriérna doprava zásielok so zaručeným časom dodania na území SR: (expresné doručovacie služby - EMS - Expres mail system, prioritné zásielky, obchodný balík); dopravné služby; poradenská služba v uvedených činnostiach triedy 39.  
 41 - Výchova, vzdelávanie a školenie; prevádzkovanie školiacich zariadení.  
 42 - Prevádzkovanie ubytovacích a stravovacích zariadení.

(540)



(732) Slovenská pošta, a. s., Partizánska cesta 9, 975 99 Banská Bystrica, SK;

(111) 194119

(151) 9.2.2001  
 (156) 14.7.2010  
 (180) 14.7.2020  
 (210) 2056-2000  
 (220) 14.7.2000  
 (442) 7.11.2000  
 (450) 10.5.2001

7 (511) 9, 35, 36, 41, 42

(511) 9 - Počítačový softvér.

35 - ekonomické poradenstvo, automatizované spracovanie dát a súvisiaci informačný servis.

36 - Organizovanie verejného trhu s cennými papiermi a s ním súvisiace služby umožňujúce obchodovanie s cennými papiermi, najmä kúpu a predaj cenných papierov medzi osobami bez priameho adresného styku, vopred dojednanú kúpu a predaj cenných papierov, obstarávateľská činnosť smerujúca k predaju alebo kúpe cenných papierov, zverejňovanie výziev na predaj alebo kúpu cenných papierov, evidencia a vedenie peňažných účtov klientov na realizáciu kúpy cenných papierov; spracovanie finančných analýz.

41 - Školenia v oblasti obchodovania s cennými papiermi.

42 -Tvorba špecializovaného softvéru, prenájom základného a aplikačného softvérového vybavenia.

(540) **RM - Systém Slovakia, a.s.**  
**Bratislava**

(732) RM - S Market, o.c.p., a.s., Nám. SNP 14, 811 06 Bratislava, SK;

(740) Čechvalová Dagmar, Bratislava, SK;

(111) 194120

(151) 9.2.2001  
 (156) 14.7.2010  
 (180) 14.7.2020  
 (210) 2057-2000  
 (220) 14.7.2000  
 (442) 7.11.2000  
 (450) 10.5.2001

7 (511) 9, 35, 36, 41, 42

(511) 9 - Počítačový softvér.

35 - Ekonomické poradenstvo, automatizované spracovanie dát a súvisiaci informačný servis.

36 - Organizovanie verejného trhu s cennými papiermi a s ním súvisiace služby umožňujúce obchodovanie s cennými papiermi, najmä kúpu a predaj cenných papierov medzi osobami bez priameho adresného styku, vopred dojednanú kúpu a predaj cenných papierov, obstarávateľská činnosť smerujúca k predaju alebo kúpe cenných papierov, zverejňovanie výziev na predaj alebo kúpu cenných papierov, evidencia a vedenie peňažných účtov klientov na realizáciu kúpy cenných papierov; spracovanie finančných analýz.

41 - Školenia v oblasti obchodovania s cennými papiermi.

42 - Tvorba špecializovaného softvéru, prenájom základného a aplikačného softvérového vybavenia.

(540)



(591) modrá, sivá

(732) RM - S Market, o.c.p., a.s., Nám. SNP 14, 811 06 Bratislava, SK;

(740) Čechvalová Dagmar, Bratislava, SK;

(111) 194515

(151) 13.3.2001

(156) 20.7.2010

(180) 20.7.2020

(210) 2108-2000

(220) 20.7.2000

(442) 11.12.2000

(450) 11.6.2001

7 (511) 30

(511) 30 - Trvanlivé, polotrvanlivé a jemné pečivo, čokoládové a nečokoládové cukrovinky, bonbóny a cukríky, čokoláda, fondán, karamelky, keksy, koláče, krekerky, lízanky, oplátky, perníky, medovníky, biskvity, sucháre, sušienky, piškóty, vianočné kolekcie a iné cukrovinky na ozdobovanie vianočných stromčekov, vafle, trubičky, dezerty, komprimáty, želé, napolitánky, pastilky, tyčinky, kakao, káva, čaj, cukor, žuvačky, med, kávové náhradky, obilné prípravky.

(540)



(591) modrá, červená, žltohnedá

(732) I. D. C. Holding, a. s., Drieňová 3, 821 01 Bratislava, SK;

(111) 194806

(151) 16.3.2001

(156) 3.12.2009

(180) 3.12.2019

(210) 3085-99

(220) 3.12.1999

(310) 75/722.352

(320) 4.6.1999

(330) US

(442) 11.12.2000

(450) 11.6.2001

7 (511) 9

(511) 9 - Polovodiče; integrované obvody, najmä obvody obsahujúce tranzistory alebo iné polovodičové zariadenia vrátane obvodov na počítače, komunikáciu, elektronické siete, digitálne a analógové funkcie, mikroprocesory, mikroradiče (elektr.), digitálne signálne procesory, logické obvody, ktoré sa dajú programovať, pamäťové obvody, obvody na riadenie napájania, zosilňovače a konvertory; polovodiče, najmä silové zariadenia, MOSFET, MESFET, IGBT, a iné oddelené tranzistorové zariadenia, tyristory, usmerňovače prúdu, diódy a diódové polia; elektronicky tlačené spoje a moduly obsahujúce integrované obvody a silové zariadenia; tlačené spoje na telefóny, bezdrôtovú komunikáciu, rádio, televíziu, telefónne vysielanie a príjem, médiá na záznam dát a ich uloženie, počítačový softvér, najmä pomocné programy na prevádzku/použitie uvedeného tovaru, aplikačné programové vybavenie a riadiace programy súboru na použitie/prevádzku uvedeného tovaru; počítačový softvér na použitie na výrobu polovodičov; podporný počítačový softvér na správu (spracovanie) počítačovej siete; elektronické komponenty, najmä hybridné a elektronické obvody, tlačené spoje, súpravy integrovaných obvodov, rámčeky s vývodmi používané na výrobu polovodičov, užívateľské manuály predávané spoločne.

(540) INTERSIL

(732) INTERSIL CORPORATION, spoločnosť zriadená podľa zákonov štátu Delaware, 1650 Robert J. Conlan Blvd., NE, MS 62-309, Palm Bay, Florida 32905, US;

(740) Tomeš Pavol, Ing., Bratislava, SK;

(111) 194977

(151) 20.4.2001

(156) 22.11.2009

(180) 22.11.2019

(210) 2975-99

(220) 22.11.1999

(442) 18.1.2001

(450) 10.7.2001

7 (511) 19

(511) 19 - Izolačné stavebné sklo.

(540) FESTTERM SOL

(732) FEST GLAS, s. r. o., Holubyho 83, 902 01 Pezinok, SK;

**(111) 195060**

(151) 20.4.2001  
 (156) 15.12.2009  
 (180) 15.12.2019  
 (210) 3243-99  
 (220) 15.12.1999  
 (442) 18.1.2001  
 (450) 10.7.2001

**7 (511) 7, 8**

(511) 7 - Mechanické nástroje a náradie patriace do tejto triedy, nástroje ako časti strojov, odlievacie formy.  
 8 - Formy.

**(540)**



(591) biela, modrá  
 (732) FOR MIX, s. r. o., Kasárenská 11, 911 05 Trenčín, SK;

**(111) 195114**

(151) 16.5.2001  
 (156) 30.11.2010  
 (180) 30.11.2020  
 (210) 3601-2000  
 (220) 30.11.2000  
 (442) 12.2.2001  
 (450) 6.8.2001

**7 (511) 5, 29, 30**

(511) 5 - Cukrovinkárske a pečivárske výrobky s posilňujúcim a podporným liečivým účinkom; cukrovinkárske a pečivárske výrobky pre diabetikov upravené na lekárske účely.

29 - Konzervované, sušené a varené ovocie, rôsoly, zaváraniny, ovocné želé, želatína, spracované orechy, arašidy, sušené a varené ovocie.

30 - Trvanlivé, polotrvanlivé a jemné pečivo, čokoládové a nečokoládové cukrovinky, bombóny a cukríky, čokoláda, fondán, karamelky, keksy, koláče, krekerky, lízanky, oplátky, perníky, medovníky, biskvity, sucháre, sušienky, piškóty, vianočné kolekcie a iné cukrovinky na ozdobovanie vianočných stromčekov, vafle, trubičky, dezerty, komprimáty, želé, napolitánky, pastilky, tyčinky, žuvačky, obilné prípravky, mandľové cukrovinky, marcipán, mentolové cukríky, pralinky, biskvity, výrobky z obilnín, zákusky, müsli, ovocné želé, kakao, káva, čaj, cukor, med, kávové náhradky.

**(540)**



(591) zelená, hnedá, modrá  
 (732) I. D. C. Holding, a. s., Drieňová 3, 821 01 Bratislava, SK;

**(111) 195123**

(151) 16.5.2001  
 (156) 14.12.2010  
 (180) 14.12.2020  
 (210) 3747-2000  
 (220) 14.12.2000  
 (442) 12.2.2001  
 (450) 6.8.2001

**7 (511) 5, 29, 30**

(511) 5 - Cukrovinkárske a pečivárske výrobky s posilňujúcim a podporným liečivým účinkom; cukrovinkárske a pečivárske výrobky pre diabetikov upravené na lekárske účely.

29 - Konzervované, sušené a varené ovocie, rôsoly, zaváraniny, ovocné želé, želatína, spracované orechy, arašidy, sušené a varené ovocie.

30 - Trvanlivé, polotrvanlivé a jemné pečivo, čokoládové a nečokoládové cukrovinky, bombóny a cukríky, čokoláda, fondán, karamelky, keksy, koláče, krekerky, lízanky, oplátky, perníky, medovníky, biskvity, sucháre, sušienky, piškóty, vianočné kolekcie a iné cukrovinky na ozdobovanie vianočných stromčekov, vafle, trubičky, dezerty, komprimáty, želé, napolitánky, pastilky, tyčinky, žuvačky, obilné prípravky, mandľové cukrovinky, marcipán, mentolové cukríky, pralinky, biskvity, výrobky z obilnín, zákusky, müsli, ovocné želé, kakao, káva, čaj, cukor, med, kávové náhradky.

**(540)**



(591) modrá, červená, žltá, zelená, hnedá  
 (732) I. D. C. Holding, a. s., Drieňová 3, 821 01 Bratislava, SK;

**(111) 195501**

(151) 15.6.2001  
 (156) 4.1.2010  
 (180) 4.1.2020  
 (210) 6-2000  
 (220) 4.1.2000  
 (442) 12.3.2001  
 (450) 11.9.2001

**7 (511) 16, 37, 41, 42**

(511) 16 - Tlačoviny, knihy.  
 37 - Montážne a inštalačné služby.  
 41 - Vydavateľská činnosť patriaca do tejto triedy.  
 42 - Poradenstvo v oblasti tipovania, revízie, prehliadky a skúšky vyhradených zariadení.

**(540)**



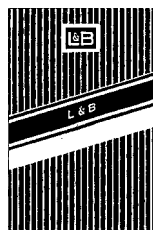
(732) Lauro Ján, Gorkého 14, 962 32 Sliač, SK;

**(111) 195509**

(151) 15.6.2001  
 (156) 7.1.2010  
 (180) 7.1.2020  
 (210) 18-2000  
 (220) 7.1.2000  
 (442) 12.3.2001  
 (450) 11.9.2001

**7 (511) 34**

(511) 34 - Tabak, či už surový alebo spracovaný; tabakové výrobky; tabakové náhradky bez liečivých a hojivých účinkov; cigarety; zápalky, potreby pre fajčiarov.

**(540)**

(732) Imperial Tobacco Limited, Southville, Bristol BS99 7UJ, GB;

(740) Fajnorová Mária, Ing., Bratislava, SK;

**(111) 195628**

(151) 18.6.2001  
 (156) 17.1.2010  
 (180) 17.1.2020  
 (210) 92-2000  
 (220) 17.1.2000  
 (442) 12.3.2001  
 (450) 11.9.2001

**7 (511) 1, 3, 6, 7, 20, 30, 32, 33**

(511) 1 - Antioxidanty; číriace a filtračné prípravky; číriace prípravky na víno; číriace prípravky na mušty; filtračné materiály; chemikálie na priemyselné účely; prípravky na dekolorifikáciu a deodorifikáciu, chemické látky na konzervovanie potravín a nápojov; chemické látky na kvasenie vína; chemické prípravky na fermentáciu vína; regulátory a aktivátory kvasenia; prípravky na odkysľovanie a odželezňovanie vín a muštov; stabilizátory nápojov a potravín.

3 - Aromatické látky do nápojov; zvyrazňovače aróm.

6 - Korunkové uzávery na fľaše; kovové uzávery a čiapočky na fľaše.

7 - Stroje na umývanie, plnenie, uzatváranie a označovanie fliaš; stroje a prístroje na filtráciu alebo čistenie iných tekutín ako vody; piestové čerpadlá.

20 - Zátky na fľaše z prírodného a aglomerovaného korku; uzávery a čiapočky na fľaše z plastov.

30 - Príchuti na zlepšenie chuti nápojov.

32 - Nealkoholické nápoje; príchuti na výrobu nápojov.

33 - Alkoholické nápoje, vína všetkých druhov.

**(540)**

(732) COMPO spol. s r. o., Na Pankráci 30, 140 00 Praha, CZ;

(740) Brichtová Tatiana, JUDr., Bratislava, SK;

**(111) 195678**

(151) 18.6.2001  
 (156) 24.2.2010  
 (180) 24.2.2020  
 (210) 529-2000  
 (220) 24.2.2000  
 (442) 12.3.2001  
 (450) 11.9.2001

**7 (511) 14**

(511) 14 - Hodiny, hodinky a ich časti.

**(540)**

(732) CENTRAL DYNAMIC ASSETS LIMITED, P. O. Box 957, Offshore Incorporations Centre, Road Town, Tortola, VG;

(740) PATENTSERVIS BRATISLAVA, a. s., Bratislava, SK;

**(111) 195774**

(151) 19.6.2001  
 (156) 17.3.2010  
 (180) 17.3.2020  
 (210) 754-2000  
 (220) 17.3.2000  
 (442) 12.3.2001  
 (450) 11.9.2001

**7 (511) 30**

(511) 30 - Krekery (slané pečivo), cestá, cestoviny, kávové príchuti, aromatické prípravky do potravín, nekysnutý chlieb, sucháre, sušienky, keksy, biskvity, oblátky, žemle (sladké), výrobky z kakaa, káva, zákusky, koláče, kukuričné vločky, pukanče, jedlé ozdoby na zákusky, keksy, príchuti do koláčov a zákuskov s výnimkou éterických olejov, zákusky, príchuti do koláčov s výnimkou esencií, lístkové cesto, maslové, tukové cesto, lepok, makaróny, chlieb, výrobky z múky, niťovky, rezance, slíže, koláče s plnkou, sendviče, jemné pečivo, pečivo, špagety, torty, vanilka (príchuť), lupienky, vločky (obilninové).

**(540) TOMANKY**

(732) Toma Anton - TOMA, Velké Uherce 630, 958 41 Velké Uherce, SK;

(740) Beleščák Ladislav, Ing., Piešťany, SK;

**(111) 195779**

(151) 19.6.2001  
 (156) 17.3.2010  
 (180) 17.3.2020  
 (210) 776-2000  
 (220) 17.3.2000  
 (442) 12.3.2001  
 (450) 11.9.2001

**7 (511) 32, 33**

(511) 32 - Pivo, minerálne vody, šumivé nápoje a iné nealkoholické nápoje, ovocné nápoje a šťavy, sirupy a iné prípravky na zhotovovanie nápojov.

33 - Alkoholické nápoje (s výnimkou piva).

**(540) VILLA NOBLESE**

(732) Soare sekt a. s., Podhorská 74b, 466 01 Jablonec nad Nisou, CZ;

(740) Hojčuš Peter, Ing., Bratislava, SK;

**(111) 195784**

(151) 19.6.2001  
(156) 17.3.2010  
(180) 17.3.2020  
(210) 793-2000  
(220) 17.3.2000  
(442) 12.3.2001  
(450) 11.9.2001

**7 (511) 29**

(511) 29 - Mlieko, syr a mliečne výrobky.

**(540) POLENGHI**

(732) BONGRAIN S. A., 42 rue Rieussec, 78220 Viroflay, FR;  
(740) PATENTSERVIS BRATISLAVA, a. s., Bratislava, SK;

**(111) 195786**

(151) 19.6.2001  
(156) 10.4.2010  
(180) 10.4.2020  
(210) 1081-2000  
(220) 10.4.2000  
(442) 12.3.2001  
(450) 11.9.2001

**7 (511) 7, 9**

(511) 7 - Motory, stroje, obrábacie stroje, poľnohospodárske stroje, elektrické generátory.  
9 - Vedecké, námorné, elektronické a elektrické aparáty a prístroje patriace do triedy 9, filmové, fotografické a optické aparáty a prístroje, prístroje na váženie, signalizáciu, meranie, kontrolu, záchrana a prístroje na záznam, prevod a reprodukciu zvuku alebo obrazu, kalkulačné stroje, prístroje na spracovanie informácií a počítače, výrobky prepäťovej ochrany - zariadenia proti pulznému prepätiu, ističe.

**(540) RTO**

(732) SALTEK, s. r. o., Drážďanská 561/85, 400 07 Ústí nad Labem, CZ;  
(740) Bachratá Magdaléna, Mgr., Bratislava, SK;

**(111) 195824**

(151) 10.7.2001  
(156) 30.10.2010  
(180) 30.10.2020  
(210) 3223-2000  
(220) 30.10.2000  
(442) 9.4.2001  
(450) 8.10.2001

**7 (511) 5, 29, 30**

(511) 5 - Cukrovinkárske a pečivárske výrobky s posilňujúcim a podporným liečivým účinkom, cukrovinkárske a pečivárske výrobky pre diabetikov.  
29 - Konzervované, sušené a varené ovocie, rôsoly, zaváraniny, ovocné želé, želatína, spracované orechy, arašidy, sušené a varené ovocie.  
30 - Trvanlivé, polotrvanlivé a jemné pečivo, čokoládové a nečokoládové cukrovinky, bonbóny a cukríky, čokoláda, fondán, karamelky, keksy, koláče, krekerky, lízanky, oplátky, perníky, medovníky, biskvity, sucháre, sušienky, piškóty, vianočné kolekcie a iné cukrovinky na ozdobovanie vianočných stromčekov, vafle, trubičky, dezerty, komprimáty, želé, napolitánky, pastilky, tyčinky, žu-

vačky, obilné prípravky, mandľové cukrovinky, marcipán, mentolové cukríky, pralinky, biskvity, výrobky z obilnín, zákusky, müsli, ovocné želé, kakao, káva, čaj, cukor, med, kávové náhradky.

**(540)**



(591) červená, modrá, hnedá, sivá, biela, čierna  
(732) I. D. C. Holding, a. s., Drieňová 3, 821 01 Bratislava, SK;

**(111) 195825**

(151) 10.7.2001  
(156) 30.10.2010  
(180) 30.10.2020  
(210) 3228-2000  
(220) 30.10.2000  
(442) 9.4.2001  
(450) 8.10.2001

**7 (511) 5, 29, 30**

(511) 5 - Cukrovinkárske a pečivárske výrobky s posilňujúcim a podporným liečivým účinkom, cukrovinkárske a pečivárske výrobky pre diabetikov.  
29 - Konzervované, sušené a varené ovocie, rôsoly, zaváraniny, ovocné želé, želatína, spracované orechy, arašidy, sušené a varené ovocie.  
30 - Trvanlivé, polotrvanlivé a jemné pečivo, čokoládové a nečokoládové cukrovinky, bonbóny a cukríky, čokoláda, fondán, karamelky, keksy, koláče, krekerky, lízanky, oplátky, perníky, medovníky, biskvity, sucháre, sušienky, piškóty, vianočné kolekcie a iné cukrovinky na ozdobovanie vianočných stromčekov, vafle, trubičky, dezerty, komprimáty, želé, napolitánky, pastilky, tyčinky, žuvačky, obilné prípravky, mandľové cukrovinky, marcipán, mentolové cukríky, pralinky, biskvity, výrobky z obilnín, zákusky, müsli, ovocné želé, kakao, káva, čaj, cukor, med, kávové náhradky.

**(540)**



(732) I. D. C. Holding, a. s., Drieňová 3, 821 01 Bratislava, SK;

**(111) 195857**

(151) 11.7.2001  
(156) 9.2.2010  
(180) 9.2.2020  
(210) 322-2000  
(220) 9.2.2000  
(442) 9.4.2001  
(450) 8.10.2001

**7 (511) 7, 8, 11**

(511) 7 - Poľnohospodárske stroje; pluh; mláčačky; kosačky; viazacie stroje, samoviazače; nože ako časť strojov; lisy na hrozno; elektrické nožnice;

kompresory; zariadenia na hnojenie; obilné triediče; čerpadlá (ako časti strojov, motorov a hnačích strojov); lisý na krmivo; brány (poľnohospodárske náradie); nože, čepele sekačky na slamu, sečkovice; hriadele, kľuky, páky ako časti strojov; elektrické mlynčeky na použitie v domácnosti; čerpace membrány; vrtáky; čistiace stroje; víťacie stroje; čerpadlá, pumpy (stroje); čerpadlá na vykurovacie zariadenia; hobľovačky; hrabacie stroje (hrabačky); poľnohospodárske náradie s výnimkou ručného; pívové pumpy; čerpadlá na stlačený vzduch; elektrické miešače na použitie v domácnosti; elektrické lisý na ovocie pre domácnosť.

8 - Ocielky; motyky; sekery; hoblíky; záhradnícke nožnice; hrable; lopaty (ručné náradie); kosy; nožnice na trávniky a živé ploty (ručné náradie); krájače na zeleninu; záhradné náradie; mačety; čakany; záhradnícke nože, lesné sekáče; kosáky; skrutkovače; vrtáčky na ručný pohon; ručné poľnohospodárske náradie; kliešte; nože na zeleninu.

11 - Kuchynské odsávače; mikrovlnné rúry; acetylénové horáky; prístroje na chladenie vzduchu; klimatizačné zariadenia; teplovzdušné zariadenia; saunovacie zariadenia; zapaľovače plynu; žiarovky; elektrické lampy; chladiarne; vane; žiarice; lampové horáky; bojler s výnimkou bojlerov ako časti strojov; pece (na rozličné účely); radiátorové uzávery; ražne; horáky; vykurovacie telesá; regenerátory tepla; vykurovacie zariadenia, vyhrievacie zariadenia; ohrev teplej vody (bojler); kúrenie teplovodné; výhrevné kotly; vykurovacie telesá na kúrenie tuhými, tekutými alebo plynými palivami; radiátory ústredného kúrenia; vyhrievacie telesá; vykurovacie články; ponorné ohrievače; elektrické kuchynské potreby na pečenie a varenie; sporáky; zariadenia na sušenie; fontány; osvetľovacie prístroje a zariadenia; lustre; odparovače; chladiace komory; plynové horáky; plynové bojler; parné kotly s výnimkou kotlov ako časti strojov; chladničky; hriankovače; umývadlá; variče; teplovodné vykurovacie zariadenia; grily; vetracie zariadenia; kozuby; solárne kolektory; prírodné zariadenia ku kúrenárskym a teplárenským kotlom; ohrievadlá.

(540)



(732) AQUACENTRUM SK, s.r.o., Žilinská 49, 921 01 Piešťany, SK;

(740) Beleščák Ladislav, Ing., Piešťany, SK;

(111) 195858

(151) 11.7.2001

(156) 14.2.2010

(180) 14.2.2020

(210) 409-2000

(220) 14.2.2000

(442) 9.4.2001

(450) 8.10.2001

7 (511) 29, 30, 31, 39, 42

(511) 29 - Sušená zelenina; sušené ovocie; sušené hrozienka; sušený kokos; zemiakové lupienky; kandizované ovocie; spracované orešky; spracované mandle; spracované arašidy; kukuričný olej.

30 - Pukance; kukuričné pukance; pražená kukurica; kukuričné vločky; kukuričná múka; kukuričný škrob; mletá kukurica; prípravky z obilnín; výrobky z obilnín na ľudskú spotrebu; obilninové lupienky a vločky; cukrovinky; müsli; sušienky, sucháre, biskvity; oblátky; jemné pečivo; pralinky; arašidové cukrovinky; príchuti do potravín s výnimkou esencií a éterických olejov.

31 - Kukurica; obilie; zmo (obilie); obilie v nespracovanom stave; orechy; lieskové orešky; arašidy; sezam.

39 - Balenie tovaru, najmä potravín uvedených triedach tovarov.

42 - Občerstvenie; rýchle občerstvenie, služby spojené s rýchlym občerstvením obsiahnutým v tejto triede.

(540)



(732) CORNICO POPCORN COMPANY, s. r. o., Kvetinárska 16, 821 06 Bratislava, SK;

(740) Kajabová Monika, JUDr., Bratislava, SK;

(111) 195861

(151) 11.7.2001

(156) 25.2.2010

(180) 25.2.2020

(210) 545-2000

(220) 25.2.2000

(442) 9.4.2001

(450) 8.10.2001

7 (511) 5, 30

(511) 5 - Cukrovinkárske a pečivárske výrobky s posilňujúcim a podporným liečivým účinkom, cukrovinkárske a pečivárske výrobky pre diabetikov.

30 - Trvanlivé, polotrvanlivé a jemné pečivo, čokoládové a nečokoládové cukrovinky, bonbóny a cukríky, čokoláda, fondán, karamelky, keksy, koláče, krekerky, lízanky, oplátky, perníky, medovníky, biskvity, sucháre, sušienky, piškóty, vianočné kolekcie a iné cukrovinky na ozdobovanie vianočných stromčekov, vafle, trubičky, dezerty, komprimáty, želé, napolitánky, pastilky, tyčinky, kakao, žuvačky, uvedené výrobky upravené pre diabetikov.

(540) **SEDTA - CHUŤ TVOJHO DETSTVA**

(732) I. D. C. Holding, a. s., Drieňová 3, 821 01 Bratislava, SK;

(111) 195902

(151) 11.7.2001

(156) 8.3.2010

(180) 8.3.2020

(210) 653-2000

(220) 8.3.2000

(442) 9.4.2001

(450) 8.10.2001

7 (511) 35, 36, 41



- (511) 35 - Sprostredkovateľská činnosť v oblasti nákupu a predaja tovarov, reklamná činnosť; služby v oblasti organizácie a ekonomického poradenstva firmám.  
 36 - Sprostredkovanie a poskytovanie úverov a finančných pôžičiek, sprostredkovateľská činnosť v oblasti nákupu a predaja nehnuteľností.  
 41 - Školiaca a vzdelávacia činnosť.

**(540) HOME CREDIT**

- (732) Home Credit Slovakia, a.s., Teplická 7434/147, 921 22 Piešťany, SK;  
 (740) Hojčuš Peter, Ing., Bratislava, SK;

**(111) 195915**

- (151) 11.7.2001  
 (156) 20.3.2010  
 (180) 20.3.2020  
 (210) 819-2000  
 (220) 20.3.2000  
 (442) 9.4.2001  
 (450) 8.10.2001

**7 (511) 9, 16, 42**

- (511) 9 - Karty pamäťové a mikroprocesorové (v počítačoch); počítač - zápisník (notebook); počítače na prenos dát; prehrávač kompaktných diskov; prístroje na spustenie diskov (počítačových); prístroje na úpravu textu; počítačie stroje; počítačové pamäte; počítače; počítačové programy nahrané; disky magnetické; počítačové klávesnice; zariadenia na spracovanie textu; kompaktné disky; optické kompaktné disky; nahrané operačné programy; nahrané programy obsluhujúce počítač; počítačový softvér vrátane nahraných i nenahraných nosičov zvukových a zvukovo-obrazových, ako aj periodických a neperiodických publikácií na dátových nosičoch; meniče diskov (do počítačov); magnetické médiá; magnetické nosiče údajov; mikroprocesory; modemy; monitory (programy); optické čítače; optické nosiče údajov; optické disky; tlačiarne k počítačom; periférne zariadenia počítačov; rozhrania (počítače); meniče diskov (do počítačov); magnetické páskové jednotky do počítača; procesory (základné jednotky samočinného počítača).

16 - Grafické reprodukcie; grafické zobrazenie; grafické znaky.

42 - Počítačové programovanie; tvorba softvéru; grafický dizajn; aktualizovanie, inštalácia a spúšťanie počítačových programov; počítačové spracovanie obrazu, zvuku, videa; vývoj počítačových hier.

**(540)**



- (732) CAULDRON, spol. s r. o., Palárikova 27, 811 04 Bratislava, SK;  
 (740) Holakovský Štefan, Ing., Bratislava, SK;

**(111) 196041**

- (151) 12.7.2001  
 (156) 25.2.2010  
 (180) 25.2.2020  
 (210) 543-2000  
 (220) 25.2.2000  
 (442) 9.4.2001  
 (450) 8.10.2001

**7 (511) 5, 30**

- (511) 5 - Cukrovinkárske a pečivárske výrobky s posilňujúcim a podporným liečivým účinkom, cukrovinkárske a pečivárske výrobky pre diabetikov.  
 30 - Trvanlivé, polotrvanlivé a jemné pečivo, čokoládové a nečokoládové cukrovinky, bonbóny a cukríky, čokoláda, fondán, karamelky, keksy, koláče, krekerky, lízanky, oplátky, perníky, medovníky, biskvity, sucháre, sušienky, piškóty, vianočné kolekcie a iné cukrovinky na ozdobovanie vianočných stromčekov, vafle, trubičky, dezerty, komprimáty, želé, napolitánky, pastilky, tyčinky, kakao, žuvačky, uvedené výrobky upravené pre diabetikov.

**(540) ELA**

- (732) I. D. C. Holding, a. s., Drieňová 3, 821 01 Bratislava, SK;

**(111) 196042**

- (151) 12.7.2001  
 (156) 25.2.2010  
 (180) 25.2.2020  
 (210) 544-2000  
 (220) 25.2.2000  
 (442) 9.4.2001  
 (450) 8.10.2001

**7 (511) 5, 30**

- (511) 5 - Cukrovinkárske a pečivárske výrobky s posilňujúcim a podporným liečivým účinkom, cukrovinkárske a pečivárske výrobky pre diabetikov.  
 30 - Trvanlivé, polotrvanlivé a jemné pečivo, čokoládové a nečokoládové cukrovinky, bonbóny a cukríky, čokoláda, fondán, karamelky, keksy, koláče, krekerky, lízanky, oplátky, perníky, medovníky, biskvity, sucháre, sušienky, piškóty, vianočné kolekcie a iné cukrovinky na ozdobovanie vianočných stromčekov, vafle, trubičky, dezerty, komprimáty, želé, napolitánky, pastilky, tyčinky, kakao, žuvačky, uvedené výrobky upravené pre diabetikov.

**(540) ANITA**

- (732) I. D. C. Holding, a. s., Drieňová 3, 821 01 Bratislava, SK;

**(111) 196074**

- (151) 16.7.2001  
 (156) 7.3.2010  
 (180) 7.3.2020  
 (210) 634-2000  
 (220) 7.3.2000  
 (442) 9.4.2001  
 (450) 8.10.2001

**7 (511) 30**

(511) 30 - Ryža, cestoviny, obilniny a obilninové prípravky; čaj, káva, kakao; varená čokoláda a čokoládové nápoje, kávové výtázky, kávové náhradky, zmesi kávy a čakanky; čakanka, čakankové zmesi, všetko ako kávové náhradky; neliečivé cukrovinky; pekárske a cukrárske výrobky, jemné pečivo a zákusky, sušienky, keksy a sucháre; vodové zmrzliny, smotanové zmrzliny, zmrzlinové výrobky, mrazené cukrovinky, chladené a mrazené dezerty a zákusky; peny, šerbety; chlieb; jemné cestá; nápoje patriace do triedy 30; plnky zložené prevažne z tovarov patriacich do triedy 30; sladké nátiery, slané nátiery, malé občerstvenia medzi hlavnými jedlami zložené prevažne z tovarov patriacich do triedy 30; hotové jedlá a ich zložky obsahujúce prevažne tovary patriace do triedy 30; čokoláda; pizza, pizzové základy; omáčky, posýpky a polevy na pizzu; omáčky na cestoviny a ryžu; šalátové dressingy; majonéza; omáčky a chuťové omáčky, všetko patriace do triedy 30.

(540)



(591) modrá, svetlomodrá, biela, červená, žltá, oranžová, hnedá, sivá

(732) Mars Incorporated, McLean, Virginia 22101, US;

(740) Majlingová Marta, Ing., Bratislava, SK;

**(111) 196080**

(151) 16.7.2001

(156) 8.3.2010

(180) 8.3.2020

(210) 651-2000

(220) 8.3.2000

(442) 9.4.2001

(450) 8.10.2001

**7 (511) 35, 36, 41**

(511) 35 - Sprostredkovateľská činnosť v oblasti nákupu a predaja tovarov, reklamná činnosť; služby v oblasti organizácie a ekonomického poradenstva firmám.

36 - Sprostredkovanie a poskytovanie úverov a finančných pôžičiek, sprostredkovateľská činnosť v oblasti nákupu a predaja nehnuteľností.

41 - Školiaca a vzdelávacia činnosť.

(540)



(732) Home Credit Slovakia, a.s., Teplická 7434/147, 921 22 Piešťany, SK;

(740) Hojčuš Peter, Ing., Bratislava, SK;

**(111) 196081**

(151) 16.7.2001

(156) 8.3.2010

(180) 8.3.2020

(210) 652-2000

(220) 8.3.2000

(442) 9.4.2001

(450) 8.10.2001

**7 (511) 35, 36, 41**

(511) 35 - Sprostredkovateľská činnosť v oblasti nákupu a predaja tovarov, reklamná činnosť; služby v oblasti organizácie a ekonomického poradenstva firmám.

36 - Sprostredkovanie a poskytovanie úverov a finančných pôžičiek, sprostredkovateľská činnosť v oblasti nákupu a predaja nehnuteľností.

41 - Školiaca a vzdelávacia činnosť.

(540)



(732) Home Credit Slovakia, a.s., Teplická 7434/147, 921 22 Piešťany, SK;

(740) Hojčuš Peter, Ing., Bratislava, SK;

**(111) 196082**

(151) 16.7.2001

(156) 8.3.2010

(180) 8.3.2020

(210) 654-2000

(220) 8.3.2000

(442) 9.4.2001

(450) 8.10.2001

**7 (511) 35, 36, 41**

(511) 35 - Sprostredkovateľská činnosť v oblasti nákupu a predaja tovarov, reklamná činnosť; služby v oblasti organizácie a ekonomického poradenstva firmám.

36 - Sprostredkovanie a poskytovanie úverov a finančných pôžičiek, sprostredkovateľská činnosť v oblasti nákupu a predaja nehnuteľností.

41 - Školiaca a vzdelávacia činnosť.

(540)



(591) červená

(732) Home Credit Slovakia, a.s., Teplická 7434/147, 921 22 Piešťany, SK;

(740) Hojčuš Peter, Ing., Bratislava, SK;

**(111) 196107**

(151) 16.7.2001

(156) 27.3.2010

(180) 27.3.2020

(210) 910-2000

(220) 27.3.2000

(442) 9.4.2001

(450) 8.10.2001

**7 (511) 5, 30**

(511) 5 - Cukrovinkárske a pečivárske výrobky s posilňujúcim a podporným liečivým účinkom, cukrovinkárske a pečivárske výrobky pre diabetikov.  
30 - Trvanlivé, polotrvanlivé a jemné pečivo, čokoládové a nečokoládové cukrovinky, bonbóny a cukríky, čokoláda, fondán, karamelky, keksy, koláče, krekerky, lízanky, oplátky, perníky, medovníky, biskvity, sucháre, sušienky, piškóty, vianočné kolekcie a iné cukrovinky na ozdobovanie vianočných stromčekov, vafle, trubičky, dezerty, komprimáty, želé, napolitánky, pastilky, tyčinky, kakao, žuvačky, diavýrobky uvedených tovarov.

**(540) LANÝŽKY**

(732) I. D. C. Holding, a. s., Drieňová 3, 821 01 Bratislava, SK;

**(111) 196113**

(151) 16.7.2001  
(156) 27.3.2010  
(180) 27.3.2020  
(210) 925-2000  
(220) 27.3.2000  
(442) 9.4.2001  
(450) 8.10.2001

**7 (511) 31**

(511) 31 - Poľnohospodárske, záhradnícke a lesné produkty a výrobky, semená a osivá patriace do triedy 31; živé zvieratá, vtáky a ryby; krmivá a potrava pre zvieratá, vtáky a ryby; slad; sépiové kosti, kosti pre psov; stelivo pre zvieratá; čerstvé ovocie a čerstvá zelenina a prípravky z týchto produktov patriace do triedy 31 na použitie ako prísady do potravy a krmív.

**(540) VNÁŠA ŽIVOT DO ŽIVOTA VAŠEJ MAČKY**

(732) Mars Incorporated, McLean, Virginia 22101, US;  
(740) Majlingová Marta, Ing., Bratislava, SK;

**(111) 196115**

(151) 16.7.2001  
(156) 27.3.2010  
(180) 27.3.2020  
(210) 927-2000  
(220) 27.3.2000  
(442) 9.4.2001  
(450) 8.10.2001

**7 (511) 6**

(511) 6 - Kovové značky na označovanie psov vakcinovaných proti besnote.

**(540)**



(591) oranžová, červená, modrá, zelená, žltá  
(732) MVDr. Ladislav Smatana - LS PROMOTION, Školská 60, 972 01 Bojnice, SK;

**(111) 196119**

(151) 16.7.2001  
(156) 28.3.2010  
(180) 28.3.2020  
(210) 932-2000  
(220) 28.3.2000

(442) 9.4.2001

(450) 8.10.2001

**7 (511) 29**

(511) 29 - Mäso, ryby, hydina a zverina, všetko neživé, mäsové výťažky konzervované.

**(540) EUREKA**

(732) BAL TAXIA s. r. o., Strážovská 1, 974 01 Banská Bystrica, SK;

**(111) 196145**

(151) 16.7.2001  
(156) 2.5.2010  
(180) 2.5.2020  
(210) 1324-2000  
(220) 2.5.2000  
(442) 9.4.2001  
(450) 8.10.2001

**7 (511) 35**

(511) 35 - Inzertné služby vrátane inzercie na webových stránkach, priamych marketingových služieb, propagačných služieb, konzultačných služieb, informačných služieb; mediálne služby analytické, plánovacie a nákupné.

**(540) GREY**

(732) Grey Global Group Inc., 200 Fifth Avenue, New York, New York, US;  
(740) Bušová Eva, JUDr., Bratislava, SK;

**(111) 196183**

(151) 14.8.2001  
(156) 2.5.2010  
(180) 2.5.2020  
(210) 1314-2000  
(220) 2.5.2000  
(442) 11.7.2000  
(450) 6.11.2001

**7 (511) 35**

(511) 35 - Sprostredkovanie obchodu s tovarmi z triedy 12.  
**(540)**



(732) KNOTT, spol. s r. o., Dolná 142, 900 01 Modra, SK;  
(740) Kováčik Štefan, Ing., Bratislava, SK;

**(111) 196184**

(151) 14.8.2001  
(156) 5.5.2010  
(180) 5.5.2020  
(210) 1348-2000  
(220) 5.5.2000  
(442) 11.7.2000  
(450) 6.11.2001

**7 (511) 35**

(511) 35 - Sprostredkovanie obchodu s tovarmi z triedy 12.

**(540)**



(732) KNOTT, spol. s r. o., Dolná 142, 900 01 Modra, SK;  
(740) Kováčik Štefan, Ing., Bratislava, SK;

**(111) 196206**

(151) 14.8.2001  
 (156) 15.3.2010  
 (180) 15.3.2020  
 (210) 728-2000  
 (220) 15.3.2000  
 (442) 10.5.2001  
 (450) 6.11.2001

**7 (511) 5, 30**

(511) 5 - Cukrovinkárske a pečivárske výrobky s posilňujúcim a podporným liečivým účinkom, cukrovinkárske a pečivárske výrobky pre diabetikov na lekárske účely.

30 - Trvanlivé, polotrvanlivé a jemné pečivo, čokoládové a nečokoládové cukrovinky, bombóny a cukríky, čokoláda, fondán, karamelky, keksy, koláče, krekerky, lízanky, oplátky, perníky, medovníky, biskvity, sucháre, sušienky, piškóty, vianočné kolekcie a iné cukrovinky na ozdobovanie vianočných stromčekov, vafle, trubičky, dezerty, komprimáty, želé, napolitánky, pastilky, tyčinky, kakao, žuvačky, diavýrobky uvedených tovarov.

**(540) DOXY**

(732) I. D. C. Holding, a. s., Drieňová 3, 821 01 Bratislava, SK;

**(111) 196220**

(151) 14.8.2001  
 (156) 24.3.2010  
 (180) 24.3.2020  
 (210) 882-2000  
 (220) 24.3.2000  
 (442) 10.5.2001  
 (450) 6.11.2001

**7 (511) 32, 33, 35**

(511) 32 - Ovocné nápoje a iné nealkoholické nápoje.  
 33 - Ovocné nápoje s obsahom alkoholu okrem piva.  
 35 - Sprostredkovanie obchodu s uvedenými tovarmi.

**(540)**

(732) PCC, spol. s r. o., Ružinovská 42, 821 02 Bratislava, SK;

(740) Holoubková Mária, Ing., Bratislava, SK;

**(111) 196221**

(151) 14.8.2001  
 (156) 24.3.2010  
 (180) 24.3.2020  
 (210) 887-2000  
 (220) 24.3.2000  
 (442) 10.5.2001  
 (450) 6.11.2001

**7 (511) 19, 35, 37, 39**

(511) 19 - Betón; transportný betón; stavebné prvky z betónu; stavebné výrobky s výnimkou kovových.

35 - Sprostredkovanie obchodu v oblasti stavebných materiálov a výrobkov.

37 - Vykonávanie pozemných a inžinierskych stavieb; prenájom stavebných strojov, náradia a mechanizmov.

39 - Cestná nákladná doprava.

**(540)**

(732) Novosedlík, spol. s r. o., Chotárna 41, 949 01 Nitra, SK;

(740) Beleščák Ladislav, Ing., Piešťany, SK;

**(111) 196242**

(151) 14.8.2001  
 (156) 29.3.2010  
 (180) 29.3.2020  
 (210) 959-2000  
 (220) 29.3.2000  
 (442) 10.5.2001  
 (450) 6.11.2001

**7 (511) 30**

(511) 30 - Korenie, koreniny.

**(540)**

(591) čierna, modrá, hnedá, červená, zelená, žltá

(732) THYMOS, spol. s r. o., Popradská 518, 059 52 Veľká Lomnica, SK;

**(111) 196243**

(151) 14.8.2001  
 (156) 29.3.2010  
 (180) 29.3.2020  
 (210) 960-2000  
 (220) 29.3.2000  
 (442) 10.5.2001  
 (450) 6.11.2001

**7 (511) 29, 30**

(511) 29 - Mlieko, mliečne výrobky, smotana, smotanové krémy v prášku.

30 - Kakao.

**(540)**

(732) THYMOS, spol. s r. o., Popradská 518, 059 52 Veľká Lomnica, SK;

**(111) 196244**

(151) 14.8.2001  
 (156) 29.3.2010  
 (180) 29.3.2020  
 (210) 961-2000  
 (220) 29.3.2000  
 (442) 10.5.2001  
 (450) 6.11.2001

**7 (511) 32, 33, 35**

- (511) 32 - Ovocné nápoje a iné nealkoholické nápoje.  
33 - Ovocné nápoje s obsahom alkoholu okrem piva.  
35 - Sprostredkovanie obchodu s uvedenými tovarmi.

(540)



- (591) modrá, žltá, zelená, fialová  
(732) PCC, spol. s r. o., Ružinovská 42, 821 02 Bratislava, SK;  
(740) Holoubková Mária, Ing., Bratislava, SK;

(111) 196275

- (151) 14.8.2001  
(156) 27.4.2010  
(180) 27.4.2020  
(210) 1261-2000  
(220) 27.4.2000  
(442) 10.5.2001  
(450) 6.11.2001

7 (511) 4, 7, 12, 35, 37, 39

- (511) 4 - Priemyselné oleje a tuky, mazacie oleje, palivá vrátane pohonných hmôt do motorových vozidiel a zdroje svetla.  
7 - Stroje zaradené do triedy 7 a obrábacie stroje, motory a hnacie stroje okrem motorov do pozemných vozidiel.  
12 - Vozidlá, zariadenia na pohyb po zemi, vode alebo vo vzduchu.  
35 - Reklamná činnosť.  
37 - Opravy.  
39 - Doprava, skladovanie tovaru.

(540)



- (732) AT, a. s., Dlhá č. 84, 010 01 Žilina, SK;  
(740) Hlásniková Genovéva, JUDr., Žilina, SK;

(111) 196341

- (151) 15.8.2001  
(156) 13.3.2010  
(180) 13.3.2020  
(210) 704-2000  
(220) 13.3.2000  
(442) 10.5.2001  
(450) 6.11.2001

7 (511) 29, 30

- (511) 29 - Mäso, ryby, hydina a zverina, morské živočíchy ako potrava; konzervované, sušené, varené a inak spracované ovocie a zelenina; prípravky zo všetkých uvedených tovarov; mliečne výrobky; mrazené jogurty; peny; chladené dezerty; nápoje z mliečnych výrobkov patriace do triedy 29; polievky; sladké nátierky; slané nátierky; šaláty; nápoje patriace do triedy 29; plnky; malé občerstvenia medzi hlavnými jedlami z tovarov patriacich do triedy 29; hotové jedlá a ich zložky obsahujúce prevažne tovary patriace do triedy 29; proteínové látky; omáčky a chuťové omáčky, všetko patriace do triedy 29.

30 - Ryža, cestoviny, obilniny a obilninové prípravky; čaj, káva, kakao; varená čokoláda a čokoládové nápoje, kávové výťažky a náhradky, zmesi kávy a čakanky; čakanka, čakankové zmesi, všetko ako kávové náhradky; neliečivé cukrovinky; jemné pečivo a zákusky, sušienky, keksy a sucháre; vodové zmrzliny, smotanové zmrzliny, zrnzlinové výrobky, mrazené cukrovinky; chladené dezerty a zákusky; peny, šerbety; chlieb; pekárske a cukrárske výrobky, jemné cestá; nápoje patriace do triedy 30; plnky zložené prevažne z tovarov patriacich do triedy 30; sladké nátierky; slané nátierky; malé občerstvenia medzi hlavnými jedlami z tovarov patriacich do triedy 30; hotové jedlá a ich zložky obsahujúce prevažne tovary patriace do triedy 30; čokoláda; pizza, pizzové základy; omáčky, posýpky a polevy na pizzu; omáčky na cestoviny a ryžu; šalátové dressingy; majonéza; omáčky a chuťové omáčky, všetko patriace do triedy 30.

(540) **RISOTTERIA**

- (732) Mars, Incorporated, 6885 Elm Street, McLean, Virginia 22101-3883, US;  
(740) Majlingová Marta, Ing., Bratislava, SK;

(111) 196361

- (151) 15.8.2001  
(156) 17.4.2010  
(180) 17.4.2020  
(210) 1154-2000  
(220) 17.4.2000  
(442) 10.5.2001  
(450) 6.11.2001

7 (511) 29, 30, 32

- (511) 29 - Potravinové konzervy pripravené z tovarov obsiahnutých v triede 29; mäsové a rybie konzervy; ovocné konzervy; mäsové výťažky; ovocie a zelenina konzervované, sušené a zavárané; džemy; kompóty; mlieko; mliečne výrobky; smotana; šľahačka; mliečne výrobky konzervované; mliečne nápoje; zmrazené ovocie; jedlé oleje a tuky.  
30 - Omáčky ako chuťové prísady; korenie všetkých druhov; nápoje kávové, kakaové a čokoládové.  
32 - Minerálne vody; šumivé nápoje a iné nápoje nealkoholické; nápoje a šťavy ovocné; sirupy a iné prípravky na zhotovovanie nápojov.

(540) **ESSA**

- (732) ESSA, spol. s r.o., Okružní 34, 370 01 České Budějovice, CZ;  
(740) Hojčuš Peter, Ing., Bratislava, SK;

(111) 196362

- (151) 15.8.2001  
(156) 17.4.2010  
(180) 17.4.2020  
(210) 1155-2000  
(220) 17.4.2000  
(442) 10.5.2001  
(450) 6.11.2001

7 (511) 1, 2, 7, 8, 9, 17, 19

- (511) 1 - Chemické výrobky na priemyselné a vedecké účely, fotografiu, poľnohospodárstvo, záhradníctvo, lesníctvo, umelé živice, plastické hmoty v surovom stave (v prášku, pastách, v tekutom stave),

pôdne hnojivá prírodné a umelé, do hasiacich prístrojov, na kalenie, na zváranie, na konzervovanie potravín, triesloviny, priemyselné spojivá, alkalické kovy a kovy alkalických zemín, bauxit, prostriedky na hasenie a hasiace látky, predovšetkým lepidlá, spojivá.

2 - Farby, laky, fermeže na priemyselné a umelecké textilné farby, prípravky na farbenie potravín a nápojov, farbivá, antikoročné a impregnačné nátery, farbiarske prípravky, moridlá, prírodné živice, kovové fólie, kovy v prášku na maliarske a dekoratívne účely, predovšetkým disperzné farby, penetračné nátery.

7 - Stroje a obrábacie stroje (s výnimkou tých, ktoré sú zahrnuté v triedach 9 až 12 a 16), motory, súkolesia a hnacie remene, poľnohospodárske stroje a liahne, mastenica, elektrotechnické zariadenia a prístroje pre domácnosť (drviče, mixéry, mlynčeky), elektromechanické zariadenia na domáce účely určené na čistenie ako vysávače prachu a leštiče parkiet, stavebné stroje.

8 - Ručné nástroje zastávajúce funkciu náradia v príslušných odboch, nožiarske výrobky vrátane nožiarskych výrobkov z drahých kovov vrátane britiev a holiacich elektrických strojčekov, vidličky a lyžice vrátane z drahých kovov, zbrane sečné a bodné, strojčky na strihanie vlasov, predovšetkým stavebné náradie.

9 - Prístroje a nástroje na vedecké a laboratórne účely, prístroje a nástroje navigačné, t. j. prístroje a nástroje určené na prenášanie rozkazov, na meranie a prístroje všeobecne používané pri riadení lodí a lietadiel, prístroje a nástroje geodetické a prístroje na bezdrôtovú telegrafiu, prístroje fotografické, kinematografické, optické vrátane premietáčov obrazu a zväčšovacích prístrojov, prístroje a nástroje na váženie a meranie, prístroje a nástroje signalizačné vrátane signalizačných píšťal, prístroje a nástroje na záchranné a učebné účely, automaty uvádzané do činnosti vhođením mince alebo známky, prístroje na záznam a reprodukciu hovoreného slova, zapisovacie pokladnice a počítačové stroje vrátane kancelárskych a dierovacích strojov, hasiace prístroje, špeciálne puzdrá na prístroje a nástroje, ktoré sú zaradené do tejto triedy, elektrotermické nástroje a prístroje, ako ručné elektrické zväračky, elektrické žehličky, elektrické prístroje a zariadenia, reprodukčná, kancelárska, výpočtová a telekomunikačná technika, predovšetkým meradlá.

17 - Gutaperča, guma, balata, náhradky týchto hmôt, polotovary z plastických hmôt (fólie, dosky, tyče), tesniace hmoty, upchávky a izolácie (tepelné, elektrické alebo zvukové), azbest, sľuda a výrobky z azbestu a sľudy, hadice nie kovové, izolačné nátery, predovšetkým izolačné nátery, mozaikové stierky, zatepľovacie systémy, začisťovacie lišty, príchytky, spojovací materiál nie z kovu.

19 - Stavebný materiál vrátane polospracovaného reziva (trámy, dosky, drevené panely, preglejka, sklenené tehly, dlaždice a pod.), prírodný a umelý kameň, cement, vápno, malta, sadra, štrk, kamenné a cementové rúry, stavebný materiál na stavbu ciest, asfalt, smola, živec, prenosné domy, kamenné pomníky, kozuby, okná iné než kovové, plastové okná, posuvné okná, predovšetkým omietkové zmesi, murovacie malty, podlahové zmesi, dlažbové, obkladové a zatepľovacie spojivá (lepidlá).

(540)



(732) Construction Research & Technology GmbH, Dr.-Albert-Frank-Strasse 32, 83308 Trostberg, DE;

(740) PATENTSERVIS BRATISLAVA, a. s., Bratislava, SK;

(111) 196382

(151) 15.8.2001

(156) 5.4.2010

(180) 5.4.2020

(210) 1020-2000

(220) 5.4.2000

(442) 10.5.2001

(450) 6.11.2001

9 (511) 33, 35

(511) 33 - Alkoholické nápoje s výnimkou piva.

35 - Sprostredkovanie obchodnej činnosti s tovarmi.

(540)

(732) B C S R, s. r. o., Pod Urpínom 21, 974 01 Banská Bystrica, SK;

(740) Belička Ivan, Ing., Banská Bystrica, SK;

(111) 196384

(151) 15.8.2001

(156) 5.4.2010

(180) 5.4.2020

(210) 1022-2000

(220) 5.4.2000

(442) 10.5.2001

(450) 6.11.2001

9 (511) 33, 35

(511) 33 - Alkoholické nápoje s výnimkou piva.

35 - Sprostredkovanie obchodnej činnosti s tovarmi.

(540) TUZEX

(732) B C S R, s. r. o., Pod Urpínom 21, 974 01 Banská Bystrica, SK;

(740) Belička Ivan, Ing., Banská Bystrica, SK;

(111) 196397

(151) 15.8.2001

(156) 10.4.2010

(180) 10.4.2020

(210) 1076-2000

(220) 10.4.2000

(442) 10.5.2001

(450) 6.11.2001

7 (511) 25

(511) 25 - Oblečenie vrátane sák, bünd, kabátov, viest, čiapok, košiel, pracovných odevov, vysoké topánky, topánky, papuče, podošvy a podpätky na ne.

(540)

(732) The Goodyear Tire & Rubber Company, 1144 East Market Street, Akron, Ohio 44316-0001, US;

(740) Majlingová Marta, Ing., Bratislava, SK;

**(111) 196398**

(151) 15.8.2001  
(156) 10.4.2010  
(180) 10.4.2020  
(210) 1078-2000  
(220) 10.4.2000  
(442) 10.5.2001  
(450) 6.11.2001

**7 (511) 9**

(511) 9 - Elektrotechnické a elektronické zariadenia a prístroje, nástroje a stroje (pokiaľ sú zahrnuté v triede 9); peňažné automaty; automaty uvádzané do činnosti vhadením mincí, bankoviek, dobropisov, kariet a/alebo známok; elektrické a elektronické stroje a zariadenia na hracie alebo zábavné účely; hracie a zábavné automaty; stávkové automaty; uvedené automaty, stroje a zariadenia v sieťovej prevádzke; mechanizmy zariadenia na prístroje uvádzané do činnosti vhadením peňazí vrátane prístrojov uvádzaných do činnosti vhadením mincí; uvedené tovary tiež v súvislosti so zábavnými automatmi, hracími automatmi a športovými automatmi uvádzanými do činnosti vhadením peňazí a prostriedkami podobnými peniazom; zariadenia na vyúčtovanie automatov uvádzaných do činnosti vhadením peňazí, automaty zaznamenávajúce údaje; tlačiarne údajov; tlačené elektronické obvody; automaty na výmenu peňazí, žetónové a známkové automaty a predajné automaty na elektronické karty; zariadenia a nástroje na videohry; strojovo čitateľné nosiče údajov vybavené programami pre uvedené automaty, stroje a zariadenia.

**(540) MARACASH**

(732) Merkur Gaming GmbH, Borsigstraße 26, 32312 Lübbecke, DE;  
(740) Fajnorová Mária, Ing., Bratislava, SK;

**(111) 196407**

(151) 15.8.2001  
(156) 17.4.2010  
(180) 17.4.2020  
(210) 1147-2000  
(220) 17.4.2000  
(442) 10.5.2001  
(450) 6.11.2001

**7 (511) 7, 16**

(511) 7 - Vysávače, ich časti a súčasti.  
16 - Vrecúška na prach do vysávačov.

**(540)**



(732) Aktiebolaget Electrolux, S-105 45 Stockholm, SE;  
(740) Bušová Eva, JUDr., Bratislava, SK;

**(111) 196439**

(151) 15.8.2001  
(156) 23.6.2010  
(180) 23.6.2020  
(210) 1868-2000  
(220) 23.6.2000  
(442) 10.5.2001

(450) 6.11.2001

**7 (511) 16, 18, 24, 25, 28, 30, 32, 34, 35**

(511) 16 - Papier, kartón a výrobky z týchto materiálov, ktoré nie sú zahrnuté v iných triedach; tlačoviny; knihárske výrobky; fotografie; papiernický tovar a písacie potreby; lepidlá na papier a na použitie v domácnosti; potreby pre umelcov; maliarske štetce; písacie stroje a kancelárske potreby okrem nábytku; vzdelávacie a učebné pomôcky okrem prístrojov; obalové materiály z plastických hmôt, ktoré nie sú zahrnuté v iných triedach; hracie karty.  
18 - Usne, koženky a výrobky z týchto materiálov nezahrnuté v iných triedach; koža; surové kože; kufre a cestovné tašky; dáždnyky, slnečníky.  
24 - Textilie a textilné výrobky, ktoré nie sú zahrnuté v iných triedach; posteľné prikrývky, pokrývky na stôl a stolové prestieranie.  
25 - Odevy, obuv a pokrývky hlavy.  
28 - Hry a predmety na hranie; telocvičné a športové potreby, ktoré nie sú zahrnuté v iných triedach; ozdoby na vianočný stromček.  
30 - Cukrovinky.  
32 - Pivo; minerálne a sýtené vody a iné nealkoholické nápoje.  
34 - Potreby pre fajčiarov; zápalky.  
35 - Reklama, propagačné služby.

**(540) Fernet Stock**

(732) STOCK Plzeň-Božkov s.r.o., Palírenská 641/2, 326 00 Plzeň-Božkov, CZ;

**(111) 196465**

(151) 16.8.2001  
(156) 14.4.2010  
(180) 14.4.2020  
(210) 1132-2000  
(220) 14.4.2000  
(442) 10.5.2001  
(450) 6.11.2001

**7 (511) 1, 2, 3**

(511) 1 - Chemikálie pre priemysel, umelé živice v surovom stave, plastické hmoty v surovom stave, plastické hmoty v prášku, pastách, v tekutom stave, v emulziách, disperziách a granulách pre priemysel, prostriedky na kalenie a spájkovanie kovov, prípravky na zváranie kovov, spojivá pre zlievarne, na dlaždice a do betónu, silikáty, lepidlá pre priemysel, maliarske tmely a tmely na opravu rozbitých predmetov, želatína na priemyselné účely, chemikálie všeobecného charakteru, odmasťovacie prípravky pre priemysel.  
2 - Farby, laky, nátery, náterové hmoty a pomocné prípravky, spojivá, tmely na vyrovnávanie nerovných povrchov pri povrchových úpravách vrátane sklenených, fermeže, riedidlá, tónovacie pasty a suroviny na tieto výrobky, farby tlačiarenské a pomocné prípravky na tlač, latexové farby, moridlá, potravinárske farbivá, živice prírodné v surovom stave, maliarske farby, farby na látky, pigmenty anorganické a organické, pigmentové pasty na rôzne použitie, farby práškové a plnivé; nástrekové hmoty na omietky, vláknité, trieskové a sadrokartónové dosky; kovy lístkové a práškové pre maliarov a dekoratárov, tlačiarov a umelcov, farby silikátové, ochranné nátery proti korózii a kazeniu dreva.



3 - Prípravky na bielenie, čistenie, leštenie, odmasťovanie a brúsenie, farbivá toaletné, na pranie a do kozmetických prípravkov, prípravky na odstraňovanie farieb, náterov alebo lakov.

**(540) TEBAKRYL**

(732) KEVAR, s.r.o., Břasy 223, 338 24 Břasy, CZ;  
(740) Konečná & Šafář, s. r. o., Bratislava, SK;

**(111) 196466**

(151) 16.8.2001  
(156) 14.4.2010  
(180) 14.4.2020  
(210) 1133-2000  
(220) 14.4.2000  
(442) 10.5.2001  
(450) 6.11.2001

**7 (511) 1, 2, 3, 16**

(511) 1 - Chemikálie pre priemysel, umelé živice v surovom stave, plastické hmoty v surovom stave, plastické hmoty v prášku, pastách, v tekutom stave, v emulziách, disperziách a granulách pre priemysel, prostriedky na kalenie a spájkovanie kovov, prípravky na zváranie kovov, spojivá pre zlievarne, na dlaždice a do betónu, silikáty, lepidlá pre priemysel, maliarske tmely a tmely na opravu rozbitých predmetov, želatína na priemyselné účely, chemikálie všeobecného charakteru, odmasťovacie prípravky pre priemysel.

2 - Farby, laky, nátery, náterové hmoty a pomocné prípravky, spojivá, tmely na vyrovnávanie nerovných povrchov pri povrchových úpravách vrátane sklenárskych, fermeže, riedidlá, tónovacie pasty a suroviny na tieto výrobky, farby tlačiarenské a pomocné prípravky na tlač, latexové farby, moridlá, potravinárske farbivá, živice prírodné v surovom stave, maliarske farby, farby na látky, pigmenty anorganické a organické, pigmentové pasty na rôzne použitie, farby práškové a plnivé; nástrekové hmoty na omietky, vláknité, trieskové a sadrokartónové dosky; kovy lístkové a práškové pre maliarov a dekoratérov, tlačiarov a umelcov, farby silikátové, ochranné nátery proti korózii a kazeniu dreva.

3 - Prípravky na bielenie, čistenie, leštenie, odmasťovanie a brúsenie, farbivá toaletné, na pranie a do kozmetických prípravkov, prípravky na odstraňovanie farieb, náterov alebo lakov.

16 - Lepidlá na papier, na kancelárske účely, pre knihárov a domácnosť, maliarske potreby a valčeky, materiál a potreby pre umelcov.

**(540) TEBAL**

(732) KEVAR, s.r.o., Břasy 223, 338 24 Břasy, CZ;

**(111) 196475**

(151) 17.8.2001  
(156) 2.5.2010  
(180) 2.5.2020  
(210) 1312-2000  
(220) 2.5.2000  
(442) 11.7.2000  
(450) 6.11.2001

**7 (511) 35**

(511) 35 - Sprostredkovanie obchodu s tovarmi z triedy 12.

**(540) KNOTT**

(732) KNOTT, spol. s r. o., Dolná 142, 900 01 Modra, SK;  
(740) Kováčik Štefan, Ing., Bratislava, SK;

**(111) 196487**

(151) 17.9.2001  
(156) 1.6.2010  
(180) 1.6.2020  
(210) 1596-2000  
(220) 1.6.2000  
(442) 11.6.2001  
(450) 3.12.2001

**7 (511) 5, 29, 30**

(511) 5 - Cukrovinkárske a pečivárske výrobky s posilňujúcim a podporným liečivým účinkom, cukrovinkárske a pečivárske výrobky pre diabetikov upravené na lekárske účely.

29 - Konzervované, sušené a varené ovocie, rôsoly, zaváraniny, ovocné želé, želatína, spracované orechy, arašidy, sušené a varené ovocie.

30 - Trvanlivé, polotrvanlivé a jemné pečivo, čokoládové a nečokoládové cukrovinky, bonbóny a cukríky, čokoláda, fondán, karamelky, keksy, koláče, kreker, lízanky, oblátky, perníky, medovníky, biskvity, sucháre, sušienky, piškóty, vianočné kolekcie a iné cukrovinky na ozdobovanie vianočných stromčekov, vafle, trubičky, dezerty, komprimáty, želé, napolitánky, pastilky, tyčinky, kakao, káva, čaj, cukor, žuvačky, med, kávové náhradky, obilné prípravky a uvedené výrobky upravené pre diabetikov.

**(540)**

(591) červená, modrá, biela

(732) I. D. C. Holding, a. s., Drieňová 3, 821 01 Bratislava, SK;

**(111) 196516**

(151) 18.9.2001  
(156) 28.4.2010  
(180) 28.4.2020  
(210) 1280-2000  
(220) 28.4.2000  
(442) 11.6.2001  
(450) 3.12.2001

**7 (511) 3**

(511) 3 - Prípravky na čistenie a bielenie a iné prípravky na pranie; prípravky na čistenie, leštenie, odmasťovanie a brúsenie; mydlá.

**(540) BOLD HAWAII FRESH**

(732) The Procter & Gamble Company, spoločnosť zriadená podľa zákonov štátu Ohio, One Procter & Gamble Plaza, Cincinnati, Ohio, US;

(740) Štros David, JUDr., Bratislava, SK;



**(111) 196556**

(151) 18.9.2001  
 (156) 23.5.2010  
 (180) 23.5.2020  
 (210) 1482-2000  
 (220) 23.5.2000  
 (442) 11.6.2001  
 (450) 3.12.2001

**7 (511) 30**

(511) 30 - Mrazené výrobky na ľudskú spotrebu, najmä zmrzliny.

**(540) JARKA**

(732) NOWACO Opava, s. r. o., V Růžovém údolí 553, 278 01 Kralupy nad Vltavou, CZ;  
 (740) Kajabová Monika, JUDr., Bratislava, SK;

**(111) 196579**

(151) 18.9.2001  
 (156) 12.6.2010  
 (180) 12.6.2020  
 (210) 1735-2000  
 (220) 12.6.2000  
 (442) 11.6.2001  
 (450) 3.12.2001

**7 (511) 5, 29, 30**

(511) 5 - Cukrovinkárske a pečivárske výrobky s posilňujúcim a podporným liečivým účinkom, cukrovinkárske a pečivárske výrobky pre diabetikov.  
 29 - Konzervované, sušené a varené ovocie, rôsoly, zaváraniny, ovocné želé, želatína, spracované orechy, arašidy, sušené a varené ovocie.  
 30 - Trvanlivé, polotrvanlivé a jemné pečivo, čokoládové a nečokoládové cukrovinky, bonbóny a cukríky, čokoláda, fondán, karamelky, keksy, koláče, krekerky, lízanky, oplátky, perníky, medovníky, biskvity, sucháre, sušienky, piškóty, vianočné kolekcie a iné cukrovinky na ozdobovanie vianočných stromčekov, vafle, trubičky, dezerty, komprimáty, želé, napolitánky, pastilky, tyčinky, kakao, káva, čaj, cukor, žuvačky, med, kávové náhradky, obilné prípravky a diavýrobky uvedených tovarov.

**(540)**

**Derbena**



(732) I. D. C. Holding, a. s., Drieňová 3, 821 01 Bratislava, SK;

**(111) 196584**

(151) 18.9.2001  
 (156) 13.6.2010  
 (180) 13.6.2020  
 (210) 1740-2000  
 (220) 13.6.2000  
 (442) 11.6.2001  
 (450) 3.12.2001

**7 (511) 5**

(511) 5 - Očné prípravky, zvlášť mazacie a zvlhčovacie roztoky.

**(540) REFRESH LIQUIGEL**

(732) Allergan, Inc., 2525 Dupont Drive, Irvine, CA 92612, US;  
 (740) Bušová Eva, JUDr., Bratislava, SK;

**(111) 196608**

(151) 19.9.2001  
 (156) 19.5.2010  
 (180) 19.5.2020  
 (210) 1455-2000  
 (220) 19.5.2000  
 (442) 11.6.2001  
 (450) 3.12.2001

**7 (511) 32, 33**

(511) 32 - Nealkoholické nápoje, minerálne vody, sýtené nealkoholické nápoje, ovocné šťavy a sirupy.  
 33 - Alkoholické nápoje (okrem vína) a likéry, liehoviny.

**(540) JOLLY**

(732) B C S R, s. r. o., Pod Urpínom 21, 974 01 Banská Bystrica, SK;  
 (740) Belička Ivan, Ing., Banská Bystrica, SK;

**(111) 196609**

(151) 19.9.2001  
 (156) 19.5.2010  
 (180) 19.5.2020  
 (210) 1457-2000  
 (220) 19.5.2000  
 (442) 11.6.2001  
 (450) 3.12.2001

**7 (511) 32, 33**

(511) 32 - Nealkoholické nápoje, minerálne vody, sýtené nealkoholické nápoje, ovocné šťavy a sirupy.  
 33 - Alkoholické nápoje (okrem vína) a likéry, liehoviny.

**(540) BONA**

(732) B C S R, s. r. o., Pod Urpínom 21, 974 01 Banská Bystrica, SK;  
 (740) Belička Ivan, Ing., Banská Bystrica, SK;

**(111) 196611**

(151) 19.9.2001  
 (156) 19.5.2010  
 (180) 19.5.2020  
 (210) 1460-2000  
 (220) 19.5.2000  
 (442) 11.6.2001  
 (450) 3.12.2001

**7 (511) 9**

(511) 9 - Prístroje a nástroje vedecké, navigačné, zeme-meračské, elektrické, fotografické, kinematografické, optické, signalizačné, kontrolné, záchranné, vzdelávacie a prístroje a nástroje na meranie a váženie; prístroje na nahrávanie, prenos a reprodukciu zvuku alebo obrazu; magnetické nosiče údajov, záznamové disky; predajné automaty a mechanizmy prístrojov uvádzaných do činnosti vhođením mince; registračné pokladnice, počítacie stroje, zariadenia na spracovanie údajov a počítače; hasiace prístroje.

(540)



(732) LEVITON MANUFACTURING CO., INC., 201 North Service Road, Melville, New York 11747, US;

(740) Bezák Marián, Ing., Bratislava, SK;

**(111) 196615**

(151) 19.9.2001

(156) 22.5.2010

(180) 22.5.2020

(210) 1470-2000

(220) 22.5.2000

(442) 11.6.2001

(450) 3.12.2001

**7 (511) 3**

(511) 3 - Parfumy, kolínske vody, voňavky, vody po holení, balzamy po holení, antiperspiranty, dezodoranty, mastencové prášky, toaletné vody, telové zásypy, kozmetické produkty a produkty starostlivosti o krásu, najmä krémy a mlieka na tvár a telo, samoopaľovacie krémy a opaľovacie krémy a mlieka, krémy a mlieka na ochranu proti slnečnému lúčom; brilantíny a prípravky stimulujúce pokožku hlavy; produkty do kúpeľa a na sprchovanie, najmä toaletné mydlá, telové šampóny, telové kefy, prípravky na zjemnenie pokožky tela, kúpeľové soli, kúpeľové a sprchové gély, kúpeľové a sprchové oleje; éterické oleje.

**(540) RALPH**

(732) THE POLO/LAUREN COMPANY, L. P., 650 Madison Avenue, New York, New York 10022, US;

(740) Štros David, JUDr., Bratislava, SK;

**(111) 196667**

(151) 19.9.2001

(156) 12.6.2010

(180) 12.6.2020

(210) 1734-2000

(220) 12.6.2000

(442) 11.6.2001

(450) 3.12.2001

**7 (511) 5, 29, 30**

(511) 5 - Cukrovinkárske a pečivárske výrobky s posilňujúcim a podporným liečivým účinkom, cukrovinkárske a pečivárske výrobky pre diabetikov.

29 - Konzervované, sušené a varené ovocie, rôsoly, zaváraniny, ovocné želé, želatína, spracované orechy, arašidy, sušené a varené ovocie.

30 - Trvanlivé, polotrvanlivé a jemné pečivo, čokoládové a nečokoládové cukrovinky, bonbóny a cukríky, čokoláda, fondán, karamelky, keksy, koláče, krekerky, lízanky, oplátky, perníky, medovníky, biskvity, sucháre, sušienky, piškóty, vianočné kolekcie a iné cukrovinky na ozdobovanie vianočných stromčekov, vafle, trubičky, dezerty, komprimáty, želé, napolitánky, pastilky, tyčinky, kakao, káva, čaj, cukor, žuvačky, med, kávové náhradky, obilné prípravky a diavýrobky uvedených tovarov.

**(540) NEONKY**

(732) I. D. C. Holding, a. s., Drieňová 3, 821 01 Bratislava, SK;

**(111) 196682**

(151) 19.9.2001

(156) 28.6.2010

(180) 28.6.2020

(210) 1900-2000

(220) 28.6.2000

(442) 11.6.2001

(450) 3.12.2001

**7 (511) 31**

(511) 31 - Poľnohospodárske, záhradnícke a lesné produkty a výrobky, najmä semená, osivá a iné materiály na rozmnožovanie, obilniny v prírodnom stave; živé zvieratá; krmivá a potrava pre zvieratá, vtáky a ryby vrátane sušenok a pochúťok; sépiové kosti (pre vtáky chované v kliečkach), jedlé kosti a tyčinky pre domáce zvieratá; stelivo pre zvieratá; čerstvé ovocie a zelenina, zemiaky a prípravky z týchto produktov na použitie ako prísady do potravy a krmív.

**(540) PERFECTFIT**

(732) Mars Incorporated, McLean, Virginia 22101, US;

(740) Fajnorová Mária, Ing., Bratislava, SK;

**(111) 196709**

(151) 20.9.2001

(156) 10.2.2010

(180) 10.2.2020

(210) 342-2000

(220) 10.2.2000

(442) 11.6.2001

(450) 3.12.2001

**7 (511) 18, 23, 24, 25, 35**

(511) 18 - Usne, koženky; koža; surové kože; kufre a cestovné tašky; dáždniky, slnečníky a vychádzkové palice.

23 - Nite a priadze na textilné účely.

24 - Textilie.

25 - Odevy, obuv a pokrývky hlavy.

35 - Reklamná činnosť; obchodný manažment; obchodná správa; administratívne riadenie.

**(540)**

(591) čierna, strieborná

(732) DEL REY, s. r. o., Panónska cesta 16, 851 04 Bratislava, SK;

**(111) 196731**

(151) 20.9.2001  
(156) 3.4.2010  
(180) 3.4.2020  
(210) 990-2000  
(220) 3.4.2000  
(442) 11.6.2001  
(450) 3.12.2001

**7 (511) 36**

(511) 36 - Poistky (uzatváranie), uzatváranie poistiek proti požiaru, uzatváranie poistky životnej, poistno-technické služby, poradenstvo v oblasti poistenia, dôchodkové fondy, elektronický prevod kapitálu, finančné informácie, finančné odhady a oceňovania (poisťovníctvo, bankovníctvo, nehnuteľnosti), finančné poradenstvo, finančné riadenie, finančné analýzy, finančníctvo, klíring (zúčtovanie vzájomných pohľadávok a záväzkov - bezhotovostné platenie), informácie o poistení, kapitálové investície, nákup na splátky, prenájom nehnuteľností, správa nehnuteľností, sprostredkovatelia nehnuteľností, nehody (poistenie), platenie na splátky, burzové maklérsstvo, kaucie, záruky, garancie, ručenie, pripoistenie.

**(540) Amalico Kredit**

(732) American Life Insurance Company, 600 King Street, Wilmington, Delaware 19899, US;  
(740) Csekes Erika, JUDr., Bratislava, SK;

**(111) 196741**

(151) 20.9.2001  
(156) 14.4.2010  
(180) 14.4.2020  
(210) 1127-2000  
(220) 14.4.2000  
(442) 11.6.2001  
(450) 3.12.2001

**7 (511) 1, 2, 3**

(511) 1 - Chemikálie pre priemysel, umelé živice v surovom stave, plastické hmoty v prášku, pastách, v tekutom stave, v emulziách, disperziách a granulách pre priemysel, prostriedky na kalenie a letovanie kovov, prípravky na zváranie kovov, spojivá pre zlievarne, na dlaždice a do betónu, silikáty, lepidlá pre priemysel, maliarske tmely a tmely na opravu rozbitých predmetov, želatína na priemyselné účely, chemikálie všeobecného charakteru, odmasťovacie prípravky pre priemysel.  
2 - Farby, laky, nátery, náterové hmoty a pomocné prípravky, spojivá, tmely na vyrovnávanie nerovných povrchov pri povrchových úpravách vrátane sklenárskych, fermeže, riedidlá, tónovacie pasty a suroviny na tieto výrobky, farby tlačiarenské a pomocné prípravky na tlač, latexové farby, moridlá, potravinárske farbivá, živice prírodné v surovom stave, maliarske farby, farby na látky, pigmenty anorganické a organické, pigmentové pasty na rôzne použitie, farby práškové a plnivé; nástrekové hmoty na omietky, vláknité, trieskové a sadrokartónové dosky; kovy lístkové a práškové pre maliarov a dekoratérov, tlačiarov a umelcov, farby silikátové, ochranné nátery proti korózii a kazeniu dreva.  
3 - Prípravky na bielenie, čistenie, leštenie, odmasťovanie a brúsenie, farbivá toaletné, na pranie a do kozmetických prípravkov, prípravky na odstraňovanie farieb, náterov alebo lakov.

**(540) DOORBAL**

(732) KEVAR, s.r.o., Břasy 223, 338 24 Břasy, CZ;

**(111) 196742**

(151) 20.9.2001  
(156) 14.4.2010  
(180) 14.4.2020  
(210) 1128-2000  
(220) 14.4.2000  
(442) 11.6.2001  
(450) 3.12.2001

**7 (511) 1, 2, 3**

(511) 1 - Chemikálie pre priemysel, umelé živice v surovom stave, plastické hmoty v prášku, pastách, v tekutom stave, v emulziách, disperziách a granulách pre priemysel, prostriedky na kalenie a letovanie kovov, prípravky na zváranie kovov, spojivá pre zlievarne, na dlaždice a do betónu, silikáty, lepidlá pre priemysel, maliarske tmely a tmely na opravu rozbitých predmetov, želatína na priemyselné účely, chemikálie všeobecného charakteru, odmasťovacie prípravky pre priemysel.  
2 - Farby, laky, nátery, náterové hmoty a pomocné prípravky, spojivá, tmely na vyrovnávanie nerovných povrchov pri povrchových úpravách vrátane sklenárskych, fermeže, riedidlá, tónovacie pasty a suroviny na tieto výrobky, farby tlačiarenské a pomocné prípravky na tlač, latexové farby, moridlá, potravinárske farbivá, živice prírodné v surovom stave, maliarske farby, farby na látky, pigmenty anorganické a organické, pigmentové pasty na rôzne použitie, farby práškové a plnivé; nástrekové hmoty na omietky, vláknité, trieskové a sadrokartónové dosky; kovy lístkové a práškové pre maliarov a dekoratérov, tlačiarov a umelcov, farby silikátové, ochranné nátery proti korózii a kazeniu dreva.  
3 - Prípravky na bielenie, čistenie, leštenie, odmasťovanie a brúsenie, farbivá toaletné, na pranie a do kozmetických prípravkov, prípravky na odstraňovanie farieb, náterov alebo lakov.

**(540) POLYUREX**

(732) KEVAR, s.r.o., Břasy 223, 338 24 Břasy, CZ;

**(111) 196743**

(151) 20.9.2001  
(156) 14.4.2010  
(180) 14.4.2020  
(210) 1129-2000  
(220) 14.4.2000  
(442) 11.6.2001  
(450) 3.12.2001

**7 (511) 1, 2, 3, 16**

(511) 1 - Chemikálie pre priemysel, umelé živice v surovom stave, plastické hmoty v prášku, v pastách, v tekutom stave, v emulziách, disperziách a granulách pre priemysel, prostriedky na kalenie a letovanie kovov, prípravky na zváranie kovov, spojivá pre zlievarne, na dlaždice a do betónu, silikáty, lepidlá pre priemysel, maliarske tmely a tmely na opravu rozbitých predmetov, želatína na priemyselné účely, chemikálie všeobecného charakteru, odmasťovacie prípravky pre priemysel.

2 - Farby, laky, nátery, náterové hmoty a pomocné prípravky, spojivá, tmely na vyrovnávanie nerovných povrchov pri povrchových úpravách vrátane sklenených, fermeže, riedidlá, tónovacie pasty a suroviny na tieto výrobky, farby tlačiarenské a pomocné prípravky na tlač, latexové farby, moridlá, potravinárske farbivá, živice prírodné v surovom stave, maliarske farby, farby na látky, pigmenty anorganické a organické, pigmentové pasty na rôzne použitie, farby práškové a plnivá; nástrekové hmoty na omietky, vláknité, trieskové a sadrokartónové dosky; kovy lístkové a práškové pre maliarov a dekoratérov, tlačiarov a umelcov, farby silikátové, ochranné nátery proti korózii a kazeniu dreva.

3 - Prípravky na bielenie, čistenie, leštenie, odmasťovanie a brúsenie, farbivá toaletné, na pranie a do kozmetických prípravkov, prípravky na odstraňovanie farieb, náterov alebo lakov.

16 - Lepidlá na papier, na kancelárske účely, pre knihárov a domácnosť, maliarske potreby a valčeky, materiál a potreby pre umelcov.

**(540) RADET**

(732) KEVAR, s.r.o., Břasy 223, 338 24 Břasy, CZ;

**(111) 196744**

(151) 20.9.2001

(156) 14.4.2010

(180) 14.4.2020

(210) 1130-2000

(220) 14.4.2000

(442) 11.6.2001

(450) 3.12.2001

**7 (511) 1, 2, 3**

(511) 1 - Chemikálie pre priemysel, umelé živice v surovom stave, plastické hmoty v prášku, v pastách, v tekutom stave, v emulziách, disperziách a granulách pre priemysel, prostriedky na kalenie a letovanie kovov, prípravky na zváranie kovov, spojivá pre zlievarne, na dlaždice a do betónu, silikáty, lepidlá pre priemysel, maliarske tmely a tmely na opravu rozbitých predmetov, želatína na priemyselné účely, chemikálie všeobecného charakteru, odmasťovacie prípravky pre priemysel.

2 - Farby, laky, nátery, náterové hmoty a pomocné prípravky, spojivá, tmely na vyrovnávanie nerovných povrchov pri povrchových úpravách vrátane sklenených, fermeže, riedidlá, tónovacie pasty a suroviny na tieto výrobky, farby tlačiarenské a pomocné prípravky na tlač, latexové farby, moridlá, potravinárske farbivá, živice prírodné v surovom stave, maliarske farby, farby na látky, pigmenty anorganické a organické, pigmentové pasty na rôzne použitie, farby práškové a plnivá; nástrekové hmoty na omietky, vláknité, trieskové a sadrokartónové dosky, kovy lístkové a práškové pre maliarov a dekoratérov, tlačiarov a umelcov, farby silikátové, ochranné nátery proti korózii a kazeniu dreva.

3 - Prípravky na bielenie, čistenie, leštenie, odmasťovanie a brúsenie, farbivá toaletné, na pranie a do kozmetických prípravkov, prípravky na odstraňovanie farieb, náterov alebo lakov.

**(540) SPORTAKRYL**

(732) KEVAR, s.r.o., Břasy 223, 338 24 Břasy, CZ;

**(111) 196756**

(151) 20.9.2001

(156) 20.4.2010

(180) 20.4.2020

(210) 1190-2000

(220) 20.4.2000

(442) 11.6.2001

(450) 3.12.2001

**7 (511) 7, 11, 21, 37**

(511) 7 - Práčky, pracie stroje, čerpadlá - pumpy, obehové čerpadlá, čerpadlá do vykurovacích zariadení, čerpadlá na stlačený vzduch, čerpacie membrány, chladničky.

11 - Plynové, kombinované a elektrické sporáky a zariadenia, tepelné čerpadlá, kovové, kotlové, inštalatérske rúry, výhrevné kotly, konštrukcie pecí a rúr, bojler, ohrievače vody.

21 - Chladiace zariadenia pre domácnosť obsahujúce chladiace zmesi.

37 - Montáž, údržba, revízie a opravy plynových a vykurovacích zariadení, inštalácia plynových zariadení, inštalácia a oprava elektrických spotrebičov.

**(540) ATTACK**

(732) ATTACK, s.r.o., Dielenská Kružná 5020, 038 61 Vrútky, SK;

(740) Labudík Miroslav, Ing., Kysucké Nové Mesto, SK;

**(111) 196766**

(151) 20.9.2001

(156) 12.5.2010

(180) 12.5.2020

(210) 1401-2000

(220) 12.5.2000

(442) 11.6.2001

(450) 3.12.2001

**7 (511) 25**

(511) 25 - Odevy, obuv a pokrývky hlavy.

**(540) MERRELL**

(732) WOLVERINE OUTDOORS, INC., 9341 Courtland Dr., N.E., Rockford, Michigan 49351, US;

(740) PATENTSERVIS BRATISLAVA, a. s., Bratislava, SK;

**(111) 196840**

(151) 15.10.2001

(156) 16.5.2010

(180) 16.5.2020

(210) 1421-2000

(220) 16.5.2000

(442) 10.7.2001

(450) 7.1.2002

**7 (511) 29, 30**

(511) 29 - Mäso, ryby, hydina a zverina, morské živočíchy ako potrava; konzervované, sušené, varené a inak spracované ovocie a zelenina; prípravky zo všetkých uvedených tovarov; mliečne výrobky; mrazené jogurty; peny; chladené dezerty; nápoje z mliečnych výrobkov patriace do triedy 29; polievky; sladké nátierky; slané nátierky; šaláty; nápoje patriace do triedy 29; plnky; malé občerstvenia medzi hlavnými jedlami z produktov patriacich do triedy 29; zemiakové lupienky a chrumky, hotové jedlá a ich zložky obsahujúce prevaž-

ne produkty patriace do triedy 29; proteínové látky; omáčky a chuťové omáčky; všetko patriace do triedy 29.

30 - Ryža, cestoviny, obilniny a obilninové prípravky; čaj, káva, kakao; varená čokoláda a čokoládové nápoje, kávové výťažky, kávové náhradky, zmesi kávy a čakanky; čakanka, čakankové zmesi, všetko ako kávové náhradky; neliečivé cukrovinky; pekárske a cukrárske výrobky, jemné pečivo a zákusky, sušienky, keksy a sucháre; vodové zmrzliny, smotanové zmrzliny, zmrzlínové výrobky, mrazené cukrovinky; chladené a mrazené dezerty a zákusky; peny, šerbety; chlieb; jemné cestá; nápoje patriace do triedy 30; plnky zložené prevažne z produktov patriacich do triedy 30; sladké nátierky; slané nátierky; malé občerstvenia medzi hlavnými jedlami z produktov patriacich do triedy 30; hotové jedlá a ich zložky obsahujúce prevažne produkty patriace do triedy 30; čokoláda; pizza, pizzové základy; omáčky, posýpky a polevy na pizzu; omáčky na cestoviny a ryžu; šalátové dresingy; majonéza; omáčky a chuťové omáčky; všetko patriace do triedy 30.

**(540) KAN-TONG**

(732) Mars Incorporated, McLean, Virginia 22101, US;  
(740) Fajnorová Mária, Ing., Bratislava, SK;

**(111) 196889**

(151) 15.10.2001  
(156) 18.7.2010  
(180) 18.7.2020  
(210) 2088-2000  
(220) 18.7.2000  
(310) 75/899.484  
(320) 18.1.2000  
(330) US  
(442) 10.7.2001  
(450) 7.1.2002

**7 (511) 9**

(511) 9 - Počítačový hardvér, počítačový softvér, počítačové zariadenia a inštruktážne materiály v súvislosti s nimi.

**(540) IFORCE**

(732) SUN MICROSYSTEMS, INC., spoločnosť zriadená podľa zákonov štátu Delaware, 4150 Network Circle, Santa Clara, California 95054, US;  
(740) Tomeš Pavol, Ing., Bratislava, SK;

**(111) 196979**

(151) 15.10.2001  
(156) 13.3.2010  
(180) 13.3.2020  
(210) 703-2000  
(220) 13.3.2000  
(442) 10.7.2001  
(450) 7.1.2002

**7 (511) 31**

(511) 31 - Poľnohospodárske, záhradnícke a lesné produkty a výrobky, semená a osivá patriace do triedy 31; živé zvieratá, vtáky a ryby; krmivá a potrava pre zvieratá, vtáky a ryby; slad; sėpiové kosti, kosti pre psov; stelivo pre zvieratá; čerstvé ovocie, čerstvá zelenina a prípravky z týchto produktov patriace do triedy 31 na použitie ako prírody do potravy a krmív.

**(540) PRINCIPAL**

(732) Mars Incorporated, McLean, Virginia 22101, US;  
(740) Majlingová Marta, Ing., Bratislava, SK;

**(111) 196992**

(151) 15.10.2001  
(156) 25.4.2010  
(180) 25.4.2020  
(210) 1217-2000  
(220) 25.4.2000  
(442) 10.7.2001  
(450) 7.1.2002

**7 (511) 9, 16**

(511) 9 - Audiovizuálna technika na výučbu, dierovacie stroje (kancelárske), faxy, počítačové stroje.  
16 - Rezačky na papier, laminátory, skartovacie stroje, viazače dokumentov, kancelárske dierkovače, kopírovacie zariadenia (kancelárske), kancelárske potreby s výnimkou nábytku, knižársky materiál, držiaky na písacie potreby, kancelárska technika.

**(540)**



(591) čierna, červená

(732) AVEC, s. r. o., Čerešňová 17, 974 05 Banská Bystrica, SK;

**(111) 196999**

(151) 15.10.2001  
(156) 26.4.2010  
(180) 26.4.2020  
(210) 1229-2000  
(220) 26.4.2000  
(310) 2212460  
(320) 26.10.1999  
(330) GB  
(442) 10.7.2001  
(450) 7.1.2002

**7 (511) 3**

(511) 3 - Bieliace prípravky a iné prostriedky na pranie; prípravky na čistenie, leštenie, odmasťovanie a brúsenie; prípravky na starostlivosť a udržiavanie tkanín (aviváž); mydlá.

**(540) BOLD AQUA**

(732) The Procter & Gamble Company, spoločnosť zriadená podľa zákonov štátu Ohio, One Procter & Gamble Plaza, Cincinnati, Ohio, US;  
(740) Štros David, JUDr., Bratislava, SK;

**(111) 197000**

(151) 15.10.2001  
(156) 26.4.2010  
(180) 26.4.2020  
(210) 1231-2000  
(220) 26.4.2000  
(442) 10.7.2001  
(450) 7.1.2002

**7 (511) 31**

(511) 31 - Poľnohospodárske, záhradnícke a lesné produkty a výrobky, semená a osivá patriace do triedy 31; živé zvieratá, vtáky a ryby; krmivá a potrava pre zvieratá, vtáky a ryby; slad; sépiové kosti, kosti pre psov; stelivo pre zvieratá; čerstvé ovocie, čerstvá zelenina a prípravky z týchto produktov patriace do triedy 31 na použitie ako prísady do potravy a krmív.

#### (540) **LITTLE CHAMPIONS**

(732) Mars Incorporated, McLean, Virginia 22101, US;  
(740) Fajnorová Mária, Ing., Bratislava, SK;

#### (111) **197060**

(151) 25.10.2001  
(156) 14.4.2010  
(180) 14.4.2020  
(210) 1140-2000  
(220) 14.4.2000  
(442) 10.5.2001  
(450) 7.1.2002

#### **7 (511) 1, 2, 3, 16**

(511) 1 - Chemikálie pre priemysel, umelé živice v surovom stave, plastické hmoty v surovom stave, plastické hmoty v prášku, pastách, v tekutom stave, v emulziách, disperziách a granulách pre priemysel, prostriedky na kalenie a spájkovanie kovov, prípravky na zváranie kovov, spojivá pre zlievarne, na dlaždice a do betónu, silikáty, lepidlá pre priemysel, maliarske tmely a tmely na opravu rozbitých predmetov, želatína na priemyselné účely, chemikálie všeobecného charakteru, odmasťovacie prípravky pre priemysel.

2 - Farby, laky, nátery, náterové hmoty a pomocné prípravky, spojivá, tmely na vyrovnávanie nerovných povrchov pri povrchových úpravách vrátane sklenárskych, fermeže, riedidlá, tónovacie pasty a suroviny na tieto výrobky, farby tlačiarenské a pomocné prípravky na tlač, latexové farby, moridlá, potravinárske farbivá, živice prírodné v surovom stave, maliarske farby, farby na látky, pigmenty anorganické a organické, pigmentové pasty na rôzne použitie, farby práškové a plnivá; nástrekové hmoty na omietky, vláknité, trieskové a sadrokartónové dosky; kovy lístkové a práškové pre maliarov a dekoratérov, tlačiarov a umelcov, farby silikátové, ochranné nátery proti korózii a kazeniu dreva.

3 - Prípravky na bielenie, čistenie, leštenie, odmasťovanie a brúsenie, farbivá toaletné, na pranie a do kozmetických prípravkov, prípravky na odstránenie farieb, náterov alebo lakov.

16 - Lepidlá na papier, na kancelárske účely, pre knihárov a domácnosť, maliarske potreby a valčeky, materiál a potreby pre umelcov.

#### (540) **TELUX**

(732) KEVAR, s.r.o., Břasy 223, 338 24 Břasy, CZ;

#### (111) **197090**

(151) 12.11.2001  
(156) 15.3.2010  
(180) 15.3.2020  
(210) 729-2000  
(220) 15.3.2000  
(442) 6.8.2001  
(450) 5.2.2002

#### **7 (511) 30, 35, 40**

(511) 30 - Cestá, cestoviny, chlieb, jemné pečivo, keksy, koláče, lístkové cesto, výrobky z múky, pečivo, pizza, sendviče, strúhanka, sucháre, torty, zákusky.  
35 - Sprostredkovanie obchodu v oblasti pekárskeho a cukrárskeho výrobov a polotovarov, reklamná činnosť.  
40 - Výroba pekárskeho a cukrárskeho výrobov.

#### (540)



(732) PENAM SLOVAKIA, a.s., Štúrova 74/138, 949 35 Nitra, SK;

(740) Máčajová Mária, Ing., Nitra, SK;

#### (111) **197110**

(151) 12.11.2001  
(156) 6.6.2010  
(180) 6.6.2020  
(210) 1640-2000  
(220) 6.6.2000  
(442) 6.8.2001  
(450) 5.2.2002

#### **7 (511) 9**

(511) 9 - Prázdne optické pamäťové médiá, najmä magnetické optické disky, minidisky s možnosťou záznamu, kompaktné disky s možnosťou záznamu a prepisu, digitálne univerzálne disky s možnosťou záznamu a prepisu, floppydisky (diskety), CD-ROM, pamäťové jednotky dát, pohony diskov, zariadenie na čítanie dát, pamäť dát a čítacie zariadenie, videodisky, disky na nahrávanie zvuku, kompaktné videodisky.

#### (540)

**princo**

(732) PRINCO CORPORATION, No. 6, Creation 4th Rd., Science-Based Industrial Park, Hsinchu, TW;

(740) Bušová Eva, JUDr., Bratislava, SK;

#### (111) **197121**

(151) 12.11.2001  
(156) 8.6.2010  
(180) 8.6.2020  
(210) 1682-2000  
(220) 8.6.2000  
(442) 6.8.2001  
(450) 5.2.2002

#### **7 (511) 1**

(511) 1 - Chemikálie pre priemysel, vedu, fotografiu, poľnohospodárstvo, záhradníctvo a lesníctvo; umelé živice v nespracovanom stave, plastické hmoty v nespracovanom stave; pôdne hnojivá; zmesi do hasiacich prístrojov; prípravky na kalenie a zváranie kovov; chemické látky na konzervovanie potravín; triesloviny; lepidlá a spojivá používané

v priemysle vrátane chemikálií pre priemysel, aminokyseliny, aminokyselinové prípravky, aminokyselinové polyméry, nukleotidy, hydrolyzované proteíny, enzýmy, enzýmové prípravky, povrchovo aktívne látky (detergenty), zvlhčovadlá, dispergačné činidlá, spomaľovače horenia, konzervačné látky do potravín, priemyselné hnojivá, umelé sladidlá.

(540)

**AJINOMOTO**

(732) AJINOMOTO CO., INC., 15-1, Kyobashi 1-Chome, Chuo-Ku, Tokyo, JP;

(740) Fajnorová Mária, Ing., Bratislava, SK;

(111) 197130

(151) 12.11.2001

(156) 16.6.2010

(180) 16.6.2020

(210) 1782-2000

(220) 16.6.2000

(442) 6.8.2001

(450) 5.2.2002

7 (511) 5, 29, 30

(511) 5 - Cukrovinkárske a pečivárske výrobky s posilujúcim a podporným liečivým účinkom, cukrovinkárske a pečivárske výrobky pre diabetikov s liečivými účinkami.

29 - Konzervované, sušené a varené ovocie, rôsoly, zaváraniny, ovocné želé, želatína, spracované orechy, arašidy, sušené a varené ovocie.

30 - Trvanlivé, polotrvanlivé a jemné pečivo, čokoládové a nečokoládové cukrovinky, bonbóny a cukríky, čokoláda, fondán, karamelky, keksy, koláče, krekerky, lízanky, oplátky, perníky, medovníky, biskvity, sucháre, sušienky, piškóty, vianočné kolekcie a iné cukrovinky na ozdobovanie vianočných stromčekov, vafle, trubičky, dezerty, komprimáty, želé, napolitánky, pastilky, tyčinky, kakao, káva, čaj, cukor, žuvačky, med, kávové náhradky, obilné prípravky a diavýrobky uvedených tovarov.

(540)



(591) červená, modrá, oranžovo-žltá

(732) I. D. C. Holding, a. s., Drieňová 3, 821 01 Bratislava, SK;

(111) 197139

(151) 12.11.2001

(156) 29.6.2010

(180) 29.6.2020

(210) 1919-2000

(220) 29.6.2000

(442) 6.8.2001

(450) 5.2.2002

7 (511) 29, 30

(511) 29 - Mäso, ryby, hydina a zverina, morské živočíchy ako potrava; konzervované, sušené, varené a inak spracované ovocie a zelenina; prípravky zo všetkých uvedených tovarov; mliečne výrobky; mrazené jogurty; peny; chladené dezerty; nápoje z mliečnych výrobkov patriace do triedy 29; polievky; sladké nátierky; slané nátierky; šaláty; nápoje patriace do triedy 29; plnky; malé občerstvenia medzi hlavnými jedlami z produktov patriacich do triedy 29; hotové jedlá a ich zložky obsahujúce prevažne produkty patriace do triedy 29; proteínové látky; omáčky a chuťové omáčky, všetko patriace do triedy 29.

30 - Ryža, cestoviny, obilniny a obilninové prípravky; čaj, káva, kakao; varená čokoláda a čokoládové nápoje, kávové výťažky, kávové náhradky, zmesi kávy a čakanky; čakanka, čakankové zmesi, všetko ako kávové náhradky; neliečivé cukrovinky; pekárske a cukrárske výrobky, jemné pečivo a zákusky, sušienky, keksy a sucháre; vodové zmrzliny, smotanové zmrzliny, zmrzlinové výrobky, mrazené cukrovinky; chladené a mrazené dezerty a zákusky; peny, šerbety; chlieb; jemné cestá; nápoje patriace do triedy 30; plnky zložené prevažne z produktov patriacich do triedy 30; sladké nátierky; slané nátierky; malé občerstvenia medzi hlavnými jedlami z produktov patriacich do triedy 30; hotové jedlá a ich zložky obsahujúce prevažne produkty patriace do triedy 30; čokoláda; pizza, pizzové základy; omáčky, posypky a polevy na pizzu; omáčky na cestoviny a ryžu; šalátové dresingy; majonéza; omáčky a chuťové omáčky, všetko patriace do triedy 30.

(540) **BALISTO**

(732) Mars Incorporated, McLean, Virginia 22101, US;

(740) Fajnorová Mária, Ing., Bratislava, SK;

(111) 197144

(151) 12.11.2001

(156) 29.6.2010

(180) 29.6.2020

(210) 1926-2000

(220) 29.6.2000

(442) 6.8.2001

(450) 5.2.2002

7 (511) 36

(511) 36 - Lízing a prenájom huteľných vecí, poskytovanie spotrebiteľských úverov a predaj na splátky.

(540)



(591) čierna, biela, sivá, modrá, červená

(732) Home Credit Slovakia, a.s., Teplická 7434/147, 921 22 Piešťany, SK;

(740) Hojčuš Peter, Ing., Bratislava, SK;

**(111) 197145**

(151) 12.11.2001  
 (156) 29.6.2010  
 (180) 29.6.2020  
 (210) 1927-2000  
 (220) 29.6.2000  
 (442) 6.8.2001  
 (450) 5.2.2002

**7 (511) 36**

(511) 36 - Lízing a prenájom hnutelných vecí, poskytovanie spotrebiteľských úverov a predaj na splátky.

**(540)**

(591) čierna, biela, sivá, modrá, červená  
 (732) Home Credit Slovakia, a.s., Teplická 7434/147, 921 22 Piešťany, SK;  
 (740) Hojčuš Peter, Ing., Bratislava, SK;

**(111) 197146**

(151) 12.11.2001  
 (156) 29.6.2010  
 (180) 29.6.2020  
 (210) 1928-2000  
 (220) 29.6.2000  
 (442) 6.8.2001  
 (450) 5.2.2002

**7 (511) 36**

(511) 36 - Lízing a prenájom hnutelných vecí, poskytovanie spotrebiteľských úverov a predaj na splátky.

**(540)**

(732) Home Credit Slovakia, a.s., Teplická 7434/147, 921 22 Piešťany, SK;  
 (740) Hojčuš Peter, Ing., Bratislava, SK;

**(111) 197147**

(151) 12.11.2001  
 (156) 29.6.2010  
 (180) 29.6.2020  
 (210) 1929-2000  
 (220) 29.6.2000  
 (442) 6.8.2001  
 (450) 5.2.2002

**7 (511) 36**

(511) 36 - Lízing a prenájom hnutelných vecí, poskytovanie spotrebiteľských úverov a predaj na splátky.

**(540) YES**

(732) Home Credit Slovakia, a.s., Teplická 7434/147, 921 22 Piešťany, SK;  
 (740) Hojčuš Peter, Ing., Bratislava, SK;

**(111) 197165**

(151) 12.11.2001  
 (156) 13.7.2010  
 (180) 13.7.2020  
 (210) 2031-2000  
 (220) 13.7.2000  
 (442) 6.8.2001  
 (450) 5.2.2002

**7 (511) 3, 9, 21**

(511) 3 - Čistiace prípravky na okuliare.  
 9 - Okuliarové rámy, okuliarové šošovky, puzdrá na okuliare.  
 21 - Čistiace prostriedky na okuliare (handričky).

**(540)**

(732) Procházková Diana, Mgr., Bratislavská 12, 010 01 Žilina, SK;

**(111) 197166**

(151) 12.11.2001  
 (156) 13.7.2010  
 (180) 13.7.2020  
 (210) 2032-2000  
 (220) 13.7.2000  
 (442) 6.8.2001  
 (450) 5.2.2002

**7 (511) 3, 9, 21**

(511) 3 - Čistiace prípravky na okuliare.  
 9 - Okuliarové rámy, okuliarové šošovky, puzdrá na okuliare.  
 21 - Čistiace prostriedky na okuliare (handričky).

**(540)**

(732) Procházková Diana, Mgr., Bratislavská 12, 010 01 Žilina, SK;

**(111) 197324**

(151) 12.11.2001  
 (156) 2.6.2010  
 (180) 2.6.2020  
 (210) 1615-2000  
 (220) 2.6.2000  
 (442) 6.8.2001  
 (450) 5.2.2002

**7 (511) 7, 26, 42**

(511) 7 - Stroje a zariadenia na výrobu a pripevňovanie zipsov, gombíkov, praciek.  
 26 - Patentné zipsy; háčiky a slučky zipsov (na všetky typy zipsov); nastaviteľné zipsy; gombíky; patentné gombíky (cvoky); ozdobné gombíky; pracky; háčiky a oká; očka; držiaky na spájanie zipsov; spojovacie háčiky; otočné háčiky; háčiky; opaskové pracky; príchytky na podväzky a traky; zipsy na tašky; lemovky; ukončovacie zarážky na šnúry; stuhy; pásky; elastické pásky; tkané šnúry; výstužné pásky a tkanice; stužky do vlasov; záplaty ako textilné ozdoby; ihly a špendlíky, všetko v triede 26.



42 - Prenájom šijacích strojov; prenájom strojov a nástrojov na výrobu a pripevňovanie zipsov, gombíkov a praciek, všetko v triede 42.

(540)

**K E N S I N**

(732) YKK CORPORATION, No. 1, Kanda, Izumi-cho, Chiyoda-ku, Tokyo, JP;

(740) PATENTSERVIS BRATISLAVA, a. s., Bratislava, SK;

(111) 197325

(151) 12.11.2001

(156) 2.6.2010

(180) 2.6.2020

(210) 1616-2000

(220) 2.6.2000

(442) 6.8.2001

(450) 5.2.2002

7 (511) 26

(511) 26 - Patentné zipsy; háčiky a slučky zipsov (na všetky typy zipsov); nastaviteľné zipsy; gombíky; patentné gombíky (cvoky); ozdobné gombíky; pracky; háčiky a oká; očká; držiaky na spájanie zipsov; spojovacie háčiky; otočné háčiky; háčiky; opaskové pracky; príchytky na podväzky a traky; zipsy na tašky; lemovky; ukončovacie zarážky na šnúry; stuhy; pásky; elastické pásky; tkané šnúry; výstužné pásky a tkanice; stužky do vlasov; záplaty ako textilné ozdoby; ihly a špendlíky, všetko v triede 26.

(540)

**V I S L O N**

(732) YKK CORPORATION, No. 1, Kanda, Izumi-cho, Chiyoda-ku, Tokyo, JP;

(740) PATENTSERVIS BRATISLAVA, a. s., Bratislava, SK;

(111) 197326

(151) 12.11.2001

(156) 2.6.2010

(180) 2.6.2020

(210) 1617-2000

(220) 2.6.2000

(442) 6.8.2001

(450) 5.2.2002

7 (511) 26

(511) 26 - Patentné zipsy; háčiky a slučky zipsov (na všetky typy zipsov); nastaviteľné zipsy; gombíky; patentné gombíky (cvoky); ozdobné gombíky; pracky; háčiky a oká; očká; držiaky na spájanie zipsov; spojovacie háčiky; otočné háčiky; háčiky; opaskové pracky; príchytky na podväzky a traky; zipsy na tašky; lemovky; ukončovacie zarážky na šnúry; stuhy; pásky; elastické pásky; tkané šnúry; výstužné pásky a tkanice; stužky do vlasov; záplaty ako textilné ozdoby; ihly a špendlíky, všetko v triede 26.

(540)

**CONCEAL**

(732) YKK CORPORATION, No. 1, Kanda, Izumi-cho, Chiyoda-ku, Tokyo, JP;

(740) PATENTSERVIS BRATISLAVA, a. s., Bratislava, SK;

(111) 197339

(151) 12.11.2001

(156) 15.6.2010

(180) 15.6.2020

(210) 1756-2000

(220) 15.6.2000

(442) 6.8.2001

(450) 5.2.2002

7 (511) 3, 5, 26, 29, 30, 31

(511) 3 - Kozmetické prípravky; pracie prípravky; odmasťovacie, čistiacie, leštiace prípravky; mydlá; zubné pasty; vlasové vody; éterické oleje; esenciálne oleje (éterické); voňavky; voňavkárské výrobky; kolínske vody; parfumovaná voda; avivážne prípravky; bieliace prípravky; depilačné prípravky; kozmetické farby; namáčacie prípravky; odfarbovače; odlakovače; odhrdzovacie prípravky; prípravky na čistenie zubov, šampóny.

5 - Diétne výrobky najmä na liečebné účely; potraviny pre deti a dojcátá; potraviny pre chorých na lekárske účely.

26 - Umelé kvety.

29 - Mäso; ryby; hydina; zverina; mäsové výťažky; konzervované, sušené, zavárané ovocie a zelenina; želé, džemy; kompóty; vajcia; mlieko a mliečne výrobky; výrobky na báze zemiakov a škrobu; jedlé tuky a oleje.

30 - Káva; čaj; kakao; cukor; ryža; kávové náhradky; med; melasový sirup; droždie na kysnutie; soľ; horčica; ocot; omáčky; korenie; ľad na osvieženie.

31 - Poľnohospodárske, záhradnícke a lesnícke výrobky v nespracovanom stave; čerstvé ovocie a zelenina; osivá; rastliny; krmivo pre zvieratá; živé zvieratá.

(540)



(732) NUTRA-BONA, s. r. o., Růžová 1240, 252 28 Černošice, CZ;

(740) Kajabová Monika, JUDr., Bratislava, SK;

(111) 197409

(151) 13.11.2001

(156) 2.8.2010

(180) 2.8.2020

(210) 2285-2000

(220) 2.8.2000

(442) 6.8.2001

(450) 5.2.2002

7 (511) 30

(511) 30 - Ryža, cestoviny, obilniny a obilninové prípravky; čaj, káva, kakao; varená čokoláda a čokoládové nápoje, kávové výťažky, kávové náhradky, zmesi kávy a čakanky; čakanka, čakankové zmesi, všetko ako kávové náhradky; neliečivé cukrovinky; pekárske a cukrárske výrobky, jemné pečivo a zákusky, sušienky, keksy a sucháre; vodové zmrzliny, smotanové zmrzliny, zmrzlinové výrobky, mrazené cukrovinky; chladené a mrazené dezerty a zákusky; peny, šerbety; chlieb; jemné cestá; nápoje patriace do triedy 30; plnky zložené prevažne z produktov patriacich do triedy 30; sladké nátiery; slané nátiery; malé občerstvenia medzi hlavnými jedlami z produktov patriacich do triedy 30; hotové jedlá a ich zložky obsahujúce prevažne produkty patriace do triedy 30; čokoláda; pizza, pizzové základy; omáčky, posýpky a polevy na pizzu; omáčky na cestoviny a ryžu; šalátové dresingy; majonéza; omáčky a chuťové omáčky, všetko patriace do triedy 30.

#### (540) NO NAME

(732) Mars Incorporated, McLean, Virginia 22101, US;  
(740) Fajnorová Mária, Ing., Bratislava, SK;

#### (111) 197443

(151) 19.11.2001  
(156) 21.3.2010  
(180) 21.3.2020  
(210) 836-2000  
(220) 21.3.2000  
(442) 10.7.2001  
(450) 5.2.2002

#### 7 (511) 9, 16, 25, 35, 38, 41, 42

(511) 9 - Nahraté nosiče zvukových a zvukovo-obrazových záznamov.

16 - Tlačoviny; periodické a neperiodické publikácie, časopisy, noviny, magazíny vrátane príloh a mimoriadnych vydaní; obalové materiály z papiera, kartónu, lepenky a z plastových hmôt; písacie potreby; držiaky na písacie potreby; kalendáre; knihy; knižné záložky; obrúsky; obrusy; pohľadnice; poznámkové zošity; pútače; reklamné tabule; stojany na fotografie, pečiatky, perá, ceruzky.

25 - Odevy; pokrývky hlavy.

35 - Reklamná a propagačná činnosť; organizovanie a vedenie výstav na komerčné a reklamné účely; poskytovanie obchodných a podnikateľských informácií; obchodné poradenstvo; prieskum trhu; prieskum verejnej mienky; reklamné oznamy; uverejňovanie reklamných textov; televízna reklama; vydávanie a aktualizovanie materiálov.

38 - Televízne vysielanie; informačné kancelárie; tlačové kancelárie.

41 - Činnosť v oblasti kultúry, športu, zábavy a vzdelávania; tvorba a výroba televíznych programov; výroba audiovizuálnych programov; výroba videofilmov; televízna zábava; organizovanie kultúrnych, športových, vzdelávacích a zábavných podujatí; prenájom a požičiavanie nahrávacích a premietačích zariadení, osvetľovacích zariadení, dekorácií, filmov, videopások, filmová tvorba; činnosť filmových štúdií; zhromažďovanie a poskytovanie informácií v oblasti kultúry, športu, zábavy a vzdelávania; poskytovanie

klubových služieb (výchovno-zábavných); organizovanie a vedenie koncertov, plesov, súťaží krásy, športových, vedomostných a zábavných súťaží, výstav na vzdelávacie a kultúrne účely, konferencií, školení, živých vystúpení, večierkov; služby nahrávacích štúdií; vydateľská činnosť.

42 - Zhromažďovanie a poskytovanie informácií, meteorologické informácie a predpovede počasia, odborné poradenstvo s výnimkou obchodného; redakčné služby; reportárske služby; spravodajské služby.

#### (540) TA3

(732) C.E.N., s.r.o., Gagarinova 12, 821 05 Bratislava, SK;

(740) Holoubková Mária, Ing., Bratislava, SK;

#### (111) 197507

(151) 14.12.2001  
(156) 7.4.2010  
(180) 7.4.2020  
(210) 1045-2000  
(220) 7.4.2000  
(310) 75/903.991  
(320) 28.1.2000  
(330) US  
(442) 11.9.2001  
(450) 5.3.2002

#### 7 (511) 41

(511) 41 - Školenia používania počítačového hardvéru a softvéru.

#### (540) STAROFFICE

(732) SUN MICROSYSTEMS, INC., spoločnosť zriadená podľa zákonov štátu Delaware, 4150 Network Circle, Santa Clara, California 95054, US;

(740) Tomeš Pavol, Ing., Bratislava, SK;

#### (111) 197569

(151) 14.12.2001  
(156) 2.8.2010  
(180) 2.8.2020  
(210) 2284-2000  
(220) 2.8.2000  
(442) 11.9.2001  
(450) 5.3.2002

#### 7 (511) 29, 30

(511) 29 - Mäso, ryby, hydina a zverina, morské živočíchy ako potrava; konzervované, sušené, varené a inak spracované ovocie a zelenina; prípravky zo všetkých uvedených tovarov; mliečne výrobky; mrazené jogurty; peny; chladené dezerty; nápoje z mliečnych výrobkov patriace do triedy 29; polievky; sladké nátiery; slané nátiery; šaláty; nápoje patriace do triedy 29; plnky; malé občerstvenia medzi hlavnými jedlami z produktov patriacich do triedy 29; hotové jedlá a ich zložky obsahujúce prevažne produkty patriace do triedy 29; proteínové látky; omáčky a chuťové omáčky, všetko patriace do triedy 29.

30 - Ryža, cestoviny, obilniny a obilninové prípravky; čaj, káva, kakao; varená čokoláda a čokoládové nápoje, kávové výťažky, kávové náhradky, zmesi kávy a čakanky; čakanka, čakankové zmesi, všetko ako kávové náhradky; neliečivé cukrovinky; pekárske a cukrárske výrobky,

jemné pečivo a zákusky, sušienky, keksy a sucháre; vodové zmrzliny, smotanové zmrzliny, zmrzlinové výrobky, mrazené cukrovinky; chladené a mrazené dezerty a zákusky; peny, šerbety; chlieb; jemné cestá; nápoje patriace do triedy 30; plnky zložené prevažne z produktov patriacich do triedy 30; sladké nátierky; slané nátierky; malé občerstvenia medzi hlavnými jedlami z produktov patriacich do triedy 30; hotové jedlá a ich zložky obsahujúce prevažne produkty patriace do triedy 30; čokoláda; pizza, pizzové základy; omáčky, posýpky a polevy na pizzu; omáčky na cestoviny a ryžu; šalátové dresingy; majonéza; omáčky a chuťové omáčky, všetko patriace do triedy 30.

**(540) SNICKERS CRUNCHER**

(732) Mars Incorporated, McLean, Virginia 22101, US;  
(740) Fajnorová Mária, Ing., Bratislava, SK;

**(111) 197614**

(151) 14.12.2001  
(156) 22.6.2010  
(180) 22.6.2020  
(210) 1848-2000  
(220) 22.6.2000  
(442) 11.9.2001  
(450) 5.3.2002

**7 (511) 32, 33, 35**

(511) 32 - Nealkoholické nápoje - minerálne vody, stolové vody.  
33 - Víno, alkoholické nápoje s výnimkou piva.  
35 - Sprostredkovanie nákupu a predaja tovarov.

**(540) BÝČÍ KREV**

(732) VINNÉ SKLEPY ROZTOKY s. r. o., Palackého 956, 252 63 Roztoky, CZ;  
(740) Čechvalová Dagmar, Bratislava, SK;

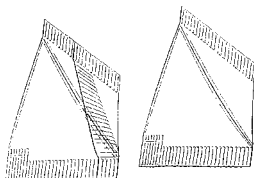
**(111) 197653**

(151) 14.12.2001  
(156) 22.8.2010  
(180) 22.8.2020  
(210) 2505-2000  
(220) 22.8.2000  
(310) 2236178  
(320) 13.6.2000  
(330) GB  
(442) 11.9.2001  
(450) 5.3.2002

**7 (511) 30**

(511) 30 - Cukrovinky.

**(540)**



(554) trojrozmerná známka  
(732) Mars Incorporated, McLean, Virginia 22101, US;  
(740) Fajnorová Mária, Ing., Bratislava, SK;

**(111) 197765**

(151) 15.1.2002  
(156) 30.8.2010  
(180) 30.8.2020  
(210) 2564-2000  
(220) 30.8.2000  
(442) 8.10.2001  
(450) 4.4.2002

**7 (511) 29, 30**

(511) 29 - Mäso, ryby, hydina a zverina, morské živočíchy ako potrava; konzervované, sušené, varené a inak spracované ovocie a zelenina; prípravky zo všetkých uvedených tovarov; mliečne výrobky; mrazené jogurty; peny; chladené dezerty; nápoje z mliečnych produktov patriace do triedy 29; polievky; sladké nátierky; slané nátierky; šaláty; nápoje patriace do triedy 29; plnky; malé občerstvenia medzi hlavnými jedlami z produktov patriacich do triedy 29; hotové jedlá a ich zložky obsahujúce prevažne produkty patriace do triedy 29; proteínové látky; omáčky a chuťové omáčky; všetko patriace do triedy 29.

30 - Ryža, cestoviny, obilniny a obilninové prípravky; čaj, káva, kakao; varená čokoláda a čokoládové nápoje, kávové výťažky, kávové náhradky, zmesi kávy a čakanky; čakanka, čakankové zmesi, všetko ako kávové náhradky; neliečivé cukrovinky; pekárske a cukrárske výrobky, jemné pečivo a zákusky, sušienky, keksy a sucháre; vodové zmrzliny, smotanové zmrzliny, zmrzlinové výrobky, mrazené cukrovinky; chladené a mrazené dezerty a zákusky; peny, šerbety; chlieb; jemné cestá; nápoje patriace do triedy 30; plnky zložené prevažne z produktov patriacich do triedy 30; sladké nátierky; slané nátierky; malé občerstvenia medzi hlavnými jedlami z produktov patriacich do triedy 30; hotové jedlá a ich zložky obsahujúce prevažne produkty patriace do triedy 30; čokoláda; pizza, pizzové základy; omáčky, posýpky a polevy na pizzu; omáčky na cestoviny a ryžu; šalátové dresingy; majonéza; omáčky a chuťové omáčky; všetko patriace do triedy 30.

**(540) TWIX ELS**

(732) Mars Incorporated, McLean, Virginia 22101, US;  
(740) Fajnorová Mária, Ing., Bratislava, SK;

**(111) 197766**

(151) 15.1.2002  
(156) 30.8.2010  
(180) 30.8.2020  
(210) 2565-2000  
(220) 30.8.2000  
(442) 8.10.2001  
(450) 4.4.2002

**7 (511) 29, 30**

(511) 29 - Mäso, ryby, hydina a zverina, morské živočíchy ako potrava; konzervované, sušené, varené a inak spracované ovocie a zelenina; prípravky zo všetkých uvedených tovarov; mliečne výrobky; mrazené jogurty; peny; chladené dezerty; nápoje z mliečnych produktov patriace do triedy 29; polievky; sladké nátierky; slané nátierky; šaláty; nápoje patriace do triedy 29; plnky; malé občerstvenia medzi hlavnými jedlami z produktov patriacich do triedy 29; hotové jedlá a ich

zložky obsahujúce prevažne produkty patriace do triedy 29; proteínové látky; omáčky a chuťové omáčky; všetko patriace do triedy 29.

30 - Ryža, cestoviny, obilniny a obilninové prípravky; čaj, káva, kakao; varená čokoláda a čokoládové nápoje, kávové výťažky, kávové náhradky, zmesi kávy a čakanky; čakanka, čakankové zmesi, všetko ako kávové náhradky; neliečivé cukrovinky; pekárske a cukrárske výrobky, jemné pečivo a zákusky, sušienky, keksy a sucháre; vodové zmrzliny, smotanové zmrzliny, zmrzlinové výrobky, mrazené cukrovinky; chladené a mrazené dezerty a zákusky; peny, šerbety; chlieb; jemné cestá; nápoje patriace do triedy 30; plnky zložené prevažne z produktov patriacich do triedy 30; sladké nátiery; slané nátiery; malé občerstvenia medzi hlavnými jedlami z produktov patriacich do triedy 30; hotové jedlá a ich zložky obsahujúce prevažne produkty patriace do triedy 30; čokoláda; pizza, pizzové základy; omáčky, posýpky a polevy na pizzu; omáčky na cestoviny a ryžu; šalátové dresingy; majonéza; omáčky a chuťové omáčky; všetko patriace do triedy 30.

**(540) TWIX ETTES**

(732) Mars Incorporated, McLean, Virginia 22101, US;  
(740) Fajnorová Mária, Ing., Bratislava, SK;

**(111) 197820**

(151) 15.1.2002  
(156) 23.10.2010  
(180) 23.10.2020  
(210) 3135-2000  
(220) 23.10.2000  
(442) 8.10.2001  
(450) 4.4.2002

**7 (511) 5, 16**

(511) 5 - Farmaceutické prípravky na liečbu neurologických porúch, svalovej dystónie, porúch hladkého svalstva, autonómnych nervov, bolesti hlavy, vrások, hyperhydrózy, mozgovej obrny, kŕčov, trasenia a bolesti.  
16 - Tlačené vzdelávacie materiály.

**(540)**



(732) Allergan, Inc., a Delaware corporation, 2525 Dupont Drive, Irvine, California 92612, US;  
(740) Bušová Eva, JUDr., Bratislava, SK;

**(111) 197866**

(151) 15.1.2002  
(156) 9.5.2010  
(180) 9.5.2020  
(210) 1359-2000  
(220) 9.5.2000  
(442) 8.10.2001  
(450) 4.4.2002

**7 (511) 41, 42**

(511) 41 - Vzdelávanie v oblasti káblových a bezdrôtových telekomunikácií; organizovanie a vedenie školení, seminárov, konferencií a kongresov z oblasti

káblových a bezdrôtových telekomunikácií; vydávanie kníh, ročeniek, časopisov a zborníkov z oblasti káblových a bezdrôtových telekomunikácií.

42 - Získavanie a poskytovanie informácií z oblasti káblových a bezdrôtových telekomunikácií; vytváranie webových stránok.

**(540)**

**SAKT**

(732) Slovenská asociácia pre káblové telekomunikácie, Koceľova 15, 815 94 Bratislava, SK;

**(111) 197867**

(151) 15.1.2002  
(156) 19.5.2010  
(180) 19.5.2020  
(210) 1458-2000  
(220) 19.5.2000  
(442) 8.10.2001  
(450) 4.4.2002

**7 (511) 32**

(511) 32 - Nealkoholické nápoje, minerálne vody, sýtené nealkoholické nápoje, ovocné šťavy a sirupy.

**(540) FANCY**

(732) B C S R, s. r. o., Pod Urpínom 21, 974 01 Banská Bystrica, SK;  
(740) Belička Ivan, Ing., Banská Bystrica, SK;

**(111) 197881**

(151) 15.1.2002  
(156) 22.6.2010  
(180) 22.6.2020  
(210) 1850-2000  
(220) 22.6.2000  
(442) 8.10.2001  
(450) 4.4.2002

**7 (511) 16, 35, 36**

(511) 16 - Časopisy, tlačoviny.  
35 - Komplexné investičné poradenské služby, sprostredkovanie obchodu s tovarmi.  
36 - Správa cenných papierov, hotovosť a investícií, sprostredkovanie kúpy cenných papierov, sprostredkovanie kúpy a predaja obligácií, sprostredkovanie finančných operácií, sprostredkovanie kúpy a predaja nehnuteľností a hnutelného majetku, investície, investície kapitálové.

**(540) FOND SHOP**

(732) MONECO, s. r. o., Gorkého 1, 625 00 Brno, CZ;  
(740) Holoubková Mária, Ing., Bratislava, SK;

**(111) 197887**

(151) 15.1.2002  
(156) 27.7.2010  
(180) 27.7.2020  
(210) 2197-2000  
(220) 27.7.2000  
(442) 8.10.2001  
(450) 4.4.2002

**7 (511) 9, 16, 41, 42**

- (511) 9 - Počítačový softvér a hardvér, výpočtová technika.  
 16 - Manuály a návody na použitie softvéru.  
 41 - Školenia.  
 42 - Služby poskytované v súvislosti so zavádzaním a používaním softvéru.

**(540) money.net**

- (732) Cígler Martin, Högrova 17, 612 00 Brno, CZ;  
 (740) Juran Svetozár, JUDr., Bratislava, SK;

**(111) 198002**

- (151) 11.2.2002  
 (156) 3.12.2009  
 (180) 3.12.2019  
 (210) 3086-99  
 (220) 3.12.1999  
 (310) 75/721.773  
 (320) 4.6.1999  
 (330) US  
 (442) 6.11.2001  
 (450) 9.5.2002

**7 (511) 42**

- (511) 42 - Tvorba a návrhy polovodičov, integrovaných obvodov, počítačových pamäťových zariadení a počítačového hardvéru a softvéru podľa objednávky a špecifikácie zákazníka.

**(540) INTERSIL**

- (732) INTERSIL CORPORATION, spoločnosť zriadená podľa zákonov štátu Delaware, 1650 Robert J. Conlan Blvd., NE, MS 62-309, Palm Bay, Florida 32905, US;  
 (740) Tomeš Pavol, Ing., Bratislava, SK;

**(111) 198023**

- (151) 11.2.2002  
 (156) 3.4.2010  
 (180) 3.4.2020  
 (210) 993-2000  
 (220) 3.4.2000  
 (442) 6.11.2001  
 (450) 9.5.2002

**7 (511) 9, 35, 37, 38, 41, 42**

- (511) 9 - Výpočtová technika všetkých druhov vrátane periférnych a sieťových zariadení, príslušenstva a náhradných dielov, základné a aplikačné programové vybavenia všetkých druhov, počítačové dátové siete, zariadenia na informačné a komunikačné technológie, zariadenia na informačné systémy všetkých druhov, elektrotechnické zariadenia všetkých druhov, vysielače elektronických signálov.  
 35 - Automatizované spracovanie dát, systematizácia informácií do počítačových databáz, poradenská činnosť v oblasti obchodu, sprostredkovanie obchodu s tovarom prostredníctvom internetu.  
 37 - Inštalácia a servis výpočtovej techniky, montáž a opravy kancelárskej a reprodukčnej techniky, inštalácia a opravy elektrotechnických zariadení všetkých druhov.  
 38 - Spojovacie služby, služby v oblasti komunikačnej techniky, poskytovanie telekomunikačných služieb, poskytovanie komunikačných služieb prostredníctvom internetu, prenájom zariadení na prenos informácií.

- 41 - Zaškoľovanie v oblasti výpočtovej techniky.  
 42 - Tvorba programového vybavenia všetkých druhov, projekčné a programátorské práce pre veľké, stredné a personálne počítače vrátane prenosov dát, poskytovanie technickej pomoci, poradenských a inžinierskych činností a služieb v oblasti výpočtovej techniky a programového vybavenia, poradenské služby v oblasti počítačového softvéru, služieb on-line, oznamovacej a informačnej technológie a informačných služieb, poradenská činnosť v oblasti automatizovaného spracovania dát, prenájom prístupového času na webových stránkach v oblasti počítačov, počítačového softvéru, oznamovacích a informačných technológií, informačných služieb a služieb on-line; inštalácia, údržba a úprava programového vybavenia.

**(540) ITS**

- (732) ITS, akciová spoločnosť, Vinohradská 184, 130 52 Praha, CZ;  
 (740) Mešková Viera, Ing., Bratislava, SK;

**(111) 198024**

- (151) 11.2.2002  
 (156) 3.4.2010  
 (180) 3.4.2020  
 (210) 994-2000  
 (220) 3.4.2000  
 (442) 6.11.2001  
 (450) 9.5.2002

**7 (511) 9, 35, 37, 38, 41, 42**

- (511) 9 - Výpočtová technika všetkých druhov vrátane periférnych a sieťových zariadení, príslušenstva a náhradných dielov, základné a aplikačné programové vybavenia všetkých druhov, počítačové dátové siete, zariadenia na informačné a komunikačné technológie, zariadenia na informačné systémy všetkých druhov, elektrotechnické zariadenia všetkých druhov, vysielače elektronických signálov.  
 35 - Automatizované spracovanie dát, systematizácia informácií do počítačových databáz, poradenská činnosť v oblasti obchodu, sprostredkovanie obchodu s tovarom prostredníctvom internetu.  
 37 - Inštalácia a servis výpočtovej techniky, montáž a opravy kancelárskej a reprodukčnej techniky, inštalácia a opravy elektrotechnických zariadení všetkých druhov.  
 38 - Spojovacie služby, služby v oblasti komunikačnej techniky, poskytovanie telekomunikačných služieb, poskytovanie komunikačných služieb prostredníctvom internetu, prenájom zariadení na prenos informácií.  
 41 - Zaškoľovanie v oblasti výpočtovej techniky.  
 42 - Tvorba programového vybavenia všetkých druhov, projekčné a programátorské práce pre veľké, stredné a personálne počítače vrátane prenosov dát, poskytovanie technickej pomoci, poradenských a inžinierskych činností a služieb v oblasti výpočtovej techniky a programového vybavenia, poradenské služby v oblasti počítačového softvéru, služieb on-line, oznamovacej a informačnej technológie a informačných služieb, poradenská činnosť v oblasti automatizovaného spracovania dát, prenájom prístupového času na webových stránkach v oblasti počítačov, počítačového softvéru, oznamovacích a informačných tech-

nológií, informačných služieb a služieb on-line; inštalácia, údržba a úprava programového vybavenia.

**(540) ITSHOP**

(732) ITS, akciová spoločnosť, Vinohradská 184, 130 52 Praha, CZ;  
(740) Mešková Viera, Ing., Bratislava, SK;

**(111) 198025**

(151) 11.2.2002  
(156) 3.4.2010  
(180) 3.4.2020  
(210) 995-2000  
(220) 3.4.2000  
(442) 6.11.2001  
(450) 9.5.2002

**7 (511) 9, 35, 37, 38, 41, 42**

(511) 9 - Výpočtová technika všetkých druhov vrátane periférnych a sieťových zariadení, príslušenstva a náhradných dielov, základné a aplikačné programové vybavenia všetkých druhov, počítačové dátové siete, zariadenia na informačné a komunikačné technológie, zariadenia na informačné systémy všetkých druhov, elektrotechnické zariadenia všetkých druhov, vysielacie elektronických signálov.

35 - Automatizované spracovanie dát, systematizácia informácií do počítačových databáz, poradenská činnosť v oblasti obchodu, sprostredkovanie obchodu s tovarom prostredníctvom internetu.

37 - Inštalácia a servis výpočtovej techniky, montáž a opravy kancelárskej a reprodukčnej techniky, inštalácia a opravy elektrotechnických zariadení všetkých druhov.

38 - Spojovacie služby, služby v oblasti komunikačnej techniky, poskytovanie telekomunikačných služieb, poskytovanie komunikačných služieb prostredníctvom internetu, prenájom zariadení na prenos informácií.

41 - Zaškolenie v oblasti výpočtovej techniky.

42 - Tvorba programového vybavenia všetkých druhov, projekčné a programátorské práce pre veľké, stredné a personálne počítače vrátane prenosov dát, poskytovanie technickej pomoci, poradenských a inžinierskych činností a služieb v oblasti výpočtovej techniky a programového vybavenia, poradenské služby v oblasti počítačového softvéru, služieb on-line, oznamovacej a informačnej technológie a informačných služieb, poradenská činnosť v oblasti automatizovaného spracovania dát, prenájom prístupového času na webových stránkach v oblasti počítačov, počítačového softvéru, oznamovacích a informačných technológií, informačných služieb a služieb on-line; inštalácia, údržba a úprava programového vybavenia.

**(540) IT-SHOP**

(732) ITS, akciová spoločnosť, Vinohradská 184, 130 52 Praha, CZ;  
(740) Mešková Viera, Ing., Bratislava, SK;

**(111) 198027**

(151) 11.2.2002  
(156) 6.4.2010  
(180) 6.4.2020  
(210) 1042-2000  
(220) 6.4.2000  
(442) 6.11.2001  
(450) 9.5.2002

**7 (511) 5**

(511) 5 - Farmaceutické, veterinárne a zdravotnícke prípravky.

**(540) DEPRESSAN**

(732) Nycomed GmbH, Byk-Gulden-Str. 2, 78467 Konstanz, DE;  
(740) Fajnorová Mária, Ing., Bratislava, SK;

**(111) 198048**

(151) 11.2.2002  
(156) 31.7.2010  
(180) 31.7.2020  
(210) 2252-2000  
(220) 31.7.2000  
(310) 75/917155  
(320) 11.2.2000  
(330) US  
(442) 6.11.2001  
(450) 9.5.2002

**7 (511) 25**

(511) 25 - Obuv, odevy.

**(540)**



(732) WOLVERINE OUTDOORS, INC., 9341 Courtland Drive, N.E., Rockford, Michigan 49351, US;

(740) PATENTSERVIS BRATISLAVA, a. s., Bratislava, SK;

**(111) 198067**

(151) 11.2.2002  
(156) 3.4.2010  
(180) 3.4.2020  
(210) 996-2000  
(220) 3.4.2000  
(442) 6.11.2001  
(450) 9.5.2002

**7 (511) 9, 35, 37, 38, 41, 42**

(511) 9 - Výpočtová technika všetkých druhov vrátane periférnych a sieťových zariadení, príslušenstva a náhradných dielov, základné a aplikačné programové vybavenia všetkých druhov, počítačové dátové siete, zariadenia na informačné a komunikačné technológie, zariadenia na informačné systémy všetkých druhov, elektrotechnické zariadenia všetkých druhov, vysielacie elektronických signálov.

35 - Automatizované spracovanie dát, systematizácia informácií do počítačových databáz, poradenská činnosť v oblasti obchodu, sprostredkovanie obchodu s tovarom prostredníctvom internetu.

37 - Inštalácia a servis výpočtovej techniky, montáž a opravy kancelárskej a reprodukčnej techniky, inštalácia a opravy elektrotechnických zariadení všetkých druhov.

38 - Spojovacie služby, služby v oblasti komunikačnej techniky, poskytovanie telekomunikačných služieb, poskytovanie komunikačných služieb prostredníctvom internetu, prenájom zariadení na prenos informácií.

41 - Zaskolovanie v oblasti výpočtovej techniky.  
42 - Tvorba programového vybavenia všetkých druhov, projekčné a programátorské práce pre veľké, stredné a personálne počítače, vrátane prenosov dát, poskytovanie technickej pomoci, poradenských a inžinierskych činností a služieb v oblasti výpočtovej techniky a programového vybavenia, poradenské služby v oblasti počítačového softvéru, služieb on-line, oznamovacej a informačnej technológie a informačných služieb, poradenská činnosť v oblasti automatizovaného spracovania dát, prenájom prístupového času na webových stránkach v oblasti počítačov, počítačového softvéru, oznamovacích a informačných technológií, informačných služieb a služieb on-line; inštalácia, údržba a úprava programového vybavenia.

(540)



(732) ITS, akciová spoločnosť, Vinohradská 184, 130 52 Praha, CZ;

(740) Mešková Viera, Ing., Bratislava, SK;

(111) 198068

(151) 11.2.2002

(156) 3.4.2010

(180) 3.4.2020

(210) 997-2000

(220) 3.4.2000

(442) 6.11.2001

(450) 9.5.2002

7 (511) 9, 35, 37, 38, 41, 42

(511) 9 - Výpočtová technika všetkých druhov vrátane periférnych a sieťových zariadení, príslušenstva a náhradných dielov, základné a aplikačné programové vybavenia všetkých druhov, počítačové dátové siete, zariadenia na informačné a komunikačné technológie, zariadenia na informačné systémy všetkých druhov, elektrotechnické zariadenia všetkých druhov, vysielače elektronických signálov.

35 - Automatizované spracovanie dát, systematizácia informácií do počítačových databáz, poradenská činnosť v oblasti obchodu, sprostredkovanie obchodu s tovarom prostredníctvom internetu.

37 - Inštalácia a servis výpočtovej techniky, montáž a opravy kancelárskej a reprodukčnej techniky, inštalácia a opravy elektrotechnických zariadení všetkých druhov.

38 - Spojovacie služby, služby v oblasti komunikačnej techniky, poskytovanie telekomunikačných služieb, poskytovanie komunikačných služieb prostredníctvom internetu, prenájom zariadení na prenos informácií.

41 - Zaskolovanie v oblasti výpočtovej techniky.

42 - Tvorba programového vybavenia všetkých druhov, projekčné a programátorské práce pre veľké, stredné a personálne počítače vrátane prenosov dát, poskytovanie technickej pomoci, poradenských a inžinierskych činností a služieb v oblasti výpočtovej techniky a programového vybavenia, poradenské služby v oblasti počítačového softvéru, služieb on-line, oznamovacej a informačnej technológie a informačných služieb, poradenská činnosť v oblasti automatizovaného spracovania dát, prenájom prístupového času na webových stránkach v oblasti počítačov, počítačového softvéru, oznamovacích a informačných technológií, informačných služieb a služieb on-line; inštalácia, údržba a úprava programového vybavenia.

(540)



(732) ITS, akciová spoločnosť, Vinohradská 184, 130 52 Praha, CZ;

(740) Mešková Viera, Ing., Bratislava, SK;

(111) 198069

(151) 11.2.2002

(156) 11.5.2010

(180) 11.5.2020

(210) 1386-2000

(220) 11.5.2000

(442) 6.11.2001

(450) 9.5.2002

7 (511) 5

(511) 5 - Miestny (lokálny) a ústny (orálny) špecifický retinoid na ochorenia zrohovatenia (keratinizácia) a ochorenia kože.

(540) TAZORAC

(732) Allergan, Inc., 2525 Dupont Drive, Irvine, CA 92612, US;

(740) Bušová Eva, JUDr., Bratislava, SK;

(111) 198370

(151) 12.2.2002

(156) 13.12.2010

(180) 13.12.2020

(210) 3735-2000

(220) 13.12.2000

(310) 159520

(320) 3.10.2000

(330) CZ

(442) 6.11.2001

(450) 9.5.2002

7 (511) 35, 41, 42

(511) 35 - Inzertná, reklamná a propagačná činnosť, poskytovanie pomoci pri prevádzke obchodu vrátane sprostredkovania obchodných a súvisiacich obchodno-personálnych záležitostí, organizovanie výstav a veľtrhov na reklamné a obchodné účely, organizovanie módných prehliadok na obchodné účely, správa obchodných záujmov tretích osôb, vypracovanie štatistických prehľadov, poradenstvo v oblasti organizácie a ekonomiky podnikania, marketing, prieskum a analýzy trhu, aranžérstvo, prenájom kancelárskych strojov a zariadení,

distribúcia tovaru na reklamné účely, rozmnožovanie dokumentov.

41 - Činnosť vyučovacia, výchovná, vzdelávacia a zábavná vrátane usporadúvania špecializačných doškoloňovacích kurzov, sympózií a konferencií, sprievodné výstavy, prevádzkovanie pracovno-diskusného a záujmového klubu, organizovanie výstav a veľtrhov na vzdelávacie, kultúrne, výchovné a zábavné účely, usporadúvanie zábavných súťaží, organizovanie módnych prehliadok na výchovné, vzdelávacie a zábavné účely, nakladateľská a vydavateľská činnosť, distribučná a požičiavacia činnosť patriaca do tejto triedy, prevádzkovanie galérií.

42 - Technické zabezpečenie výstav a výstavných plôch, odborné poradenstvo vzťahujúce sa na organizovanie výstav a veľtrhov, organizovanie módnych prehliadok pre informácie o móde, inžiniersko-technická činnosť v oblasti tvorby a poskytovania softvéru.

#### (540) **BVV EXPO EXPERT**

(732) Veletřhy Brno, a. s., Výstavišře 1, 647 00 Brno, CZ;

(740) Litváková Edita, Ing., Bratislava, SK;

#### (111) 198371

(151) 12.2.2002

(156) 13.12.2010

(180) 13.12.2020

(210) 3736-2000

(220) 13.12.2000

(310) 159521

(320) 3.10.2000

(330) CZ

(442) 6.11.2001

(450) 9.5.2002

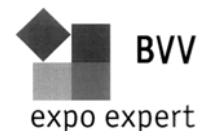
#### 7 (511) 35, 41, 42

(511) 35 - Inzertná, reklamná a propagačná činnosť, poskytovanie pomoci pri prevádzke obchodu vrátane sprostredkovania obchodných a súvisiacich obchodno-personálnych záležitostí, organizovanie výstav a veľtrhov na reklamné a obchodné účely, organizovanie módnych prehliadok na obchodné účely, správa obchodných záujmov tretích osôb, vypracovanie štatistických prehľadov, poradenstvo v oblasti organizácie a ekonomiky podnikania, marketing, prieskum a analýzy trhu, aranžérstvo, prenájom kancelárskych strojov a zariadení, distribúcia tovaru na reklamné účely, rozmnožovanie dokumentov.

41 - Činnosť vyučovacia, výchovná, vzdelávacia a zábavná vrátane usporadúvania špecializačných doškoloňovacích kurzov, sympózií a konferencií, sprievodné výstavy, prevádzkovanie pracovno-diskusného a záujmového klubu, organizovanie výstav a veľtrhov na vzdelávacie, kultúrne, výchovné a zábavné účely, usporadúvanie zábavných súťaží, organizovanie módnych prehliadok na výchovné, vzdelávacie a zábavné účely, nakladateľská a vydavateľská činnosť, distribučná a požičiavacia činnosť patriaca do tejto triedy, prevádzkovanie galérií.

42 - Technické zabezpečenie výstav a výstavných plôch, odborné poradenstvo vzťahujúce sa na organizovanie výstav a veľtrhov, organizovanie módnych prehliadok pre informácie o móde, inžiniersko-technická činnosť v oblasti tvorby a poskytovania softvéru.

(540)



(732) Veletřhy Brno, a. s., Výstavišře 1, 647 00 Brno, CZ;

(740) Litváková Edita, Ing., Bratislava, SK;

#### (111) 198470

(151) 8.3.2002

(156) 6.12.2010

(180) 6.12.2020

(210) 3665-2000

(220) 6.12.2000

(442) 3.12.2001

(450) 4.6.2002

#### 7 (511) 7, 9

(511) 7 - Motory, stroje, obrábacie stroje, poľnohospodárske stroje, elektrické generátory.

9 - Vedecké, námorné, elektronické a elektrické aparáty a prístroje patriace do triedy 9, filmové, fotografické a optické aparáty a prístroje, prístroje na váženie, signalizáciu, meranie, kontrolu, záchranu a prístroje na záznam, prevod a reprodukciu zvuku alebo obrazu, kalkulačné stroje, prístroje na spracovanie informácií a počítače, pulznému prepätiu, ističe.

#### (540) **HX**

(732) SALTEK, s. r. o., Drážďanská 561/85, 400 07 Ústí nad Labem, CZ;

(740) Bachratá Magdaléna, Mgr., Bratislava, SK;

#### (111) 198471

(151) 8.3.2002

(156) 6.12.2010

(180) 6.12.2020

(210) 3666-2000

(220) 6.12.2000

(442) 3.12.2001

(450) 9.5.2002

#### 7 (511) 7, 9

(511) 7 - Motory, stroje, obrábacie stroje, poľnohospodárske stroje, elektrické generátory.

9 - Vedecké, námorné, elektronické a elektrické aparáty a prístroje patriace do triedy 9, filmové, fotografické a optické aparáty a prístroje, prístroje na váženie, signalizáciu, meranie, kontrolu, záchranu a prístroje na záznam, prevod a reprodukciu zvuku alebo obrazu, kalkulačné stroje, prístroje na spracovanie informácií a počítače, výrobky prepäťovej ochrany - zariadenia proti pulznému prepätiu, ističe.

#### (540) **FX**

(732) SALTEK, s. r. o., Drážďanská 561/85, 400 07 Ústí nad Labem, CZ;

(740) Bachratá Magdaléna, Mgr., Bratislava, SK;



**(111) 198575**

(151) 8.3.2002  
(156) 13.10.2010  
(180) 13.10.2020  
(210) 3054-2000  
(220) 13.10.2000  
(442) 3.12.2001  
(450) 4.6.2002

**7 (511) 35, 38**

(511) 35 - Reklamné a marketingové služby.  
38 - Komunikačné a telekomunikačné služby, služby elektronickej pošty.

**(540) HOTMAIL**

(732) Microsoft Corporation, One Microsoft Way, Redmond, Washington 98052-6399, US;  
(740) Brichtová Tatiana, JUDr., Bratislava, SK;

**(111) 198636**

(151) 8.3.2002  
(156) 6.12.2010  
(180) 6.12.2020  
(210) 3664-2000  
(220) 6.12.2000  
(442) 3.12.2001  
(450) 4.6.2002

**7 (511) 7, 9**

(511) 7 - Motory, stroje, obrábacie stroje, poľnohospodárske stroje, elektrické generátory.  
9 - Vedecké, námorné, elektronické a elektrické aparáty a prístroje patriace do triedy 9, filmové, fotografické a optické aparáty a prístroje, prístroje na váženie, signalizáciu, meranie, kontrolu, záchranu a prístroje na záznam, prevod a reprodukciu zvuku alebo obrazu, kalkulačné stroje, prístroje na spracovanie informácií a počítače, výrobky prepäťovej ochrany - zariadenia proti pulznému prepätiu, ističe.

**(540) SX**

(732) SALTEK, s. r. o., Drážďanská 561/85, 400 07 Ústí nad Labem, CZ;  
(740) Bachratá Magdaléna, Mgr., Bratislava, SK;

**(111) 198682**

(151) 15.4.2002  
(156) 10.3.2010  
(180) 10.3.2020  
(210) 691-2000  
(220) 10.3.2000  
(442) 7.1.2002  
(450) 2.7.2002

**7 (511) 1, 2, 3, 4, 9, 25, 37, 42**

(511) 1 - Chemikálie pre priemysel, vedu (okrem chemikálií na lekárske a veterinárne účely), fotografiu, záhradníctvo a lesníctvo (s výnimkou fungicídov, herbicídov, insekticídov a prípravkov na ničenie parazitov), chemické prípravky na použitie v priemysle a/alebo na použitie vo výrobných procesoch; syntetické materiály na absorpciu oleja; detergentné prísady do benzínu; chemické prísady do palív, mazív a tukov; lepidlá na priemyselné účely; nemrznúce kvapaliny; brzdové kvapaliny; prípravky na tvrdé spájkovanie; odmasťovacie prípravky na použitie vo výrobných procesoch; olejové disperzné činidlá; kvapaliny do

hydraulických obvodov; chemikálie na zváranie; chladivá; chemické prípravky na použitie pri ošetrovaní chladiacich systémov.

2 - Zmesi a prípravky proti korózii a usadeninám; prostriedky proti strate lesku kovov; ochranné prípravky na kovy; ochranné prostriedky proti hrdzi.

3 - Mydlá; čistiace, pracie, leštiace a brúsne prípravky; detergenty a odmasťovače iné než na použitie vo výrobných procesoch; brúsne prípravky; oleje na čistiace účely; odstraňovače škvŕn; prostriedky na odstraňovanie hrdze.

4 - Priemyselné oleje a tuky; mazadlá; mazacie oleje a tuky; palivá; nechemické prísady do palív, mazív a tukov; zmesi na pohlcovanie, zvlhčovanie a viazanie prachu; osvetľujúce prípravky, prevodové oleje a kvapaliny; kvapaliny a oleje na rezanie a brúsenie.

9 - Meracie valce; meracie sklenené výrobky; striekačky na odoberanie vzoriek chladiacich olejov; teplomery; tepelné indikátory; meracie, skúšobné, vážiace, monitorujúce a kontrolné prístroje a nástroje; vedecké prístroje a nástroje; prístroje na testovanie mazív, hydraulických olejov a kvapalín, nemrznúcich prípravkov a kvapalín na prenos tepla; nabíjačky elektrických batérií a akumulátorov; ochranné prilby pre motocyklistov; zariadenia a čerpadlá na dávkovanie meraných množstiev oleja a tuku; videopásky; videonahrávky; počítače; počítačový softvér; počítačové programy.

25 - Opasky; obuv; čiapky; kabáty; rukavice; klobúky; saká; motoristické oblečenie; kombinézy; šatky, šály; košele; topánky; ponožky; obleky; svetre; nohavice; uniformy.

37 - Servis, mazanie, údržba a opravárske služby pre vozidlá, motory a stroje; monitorovanie a inšpekčné služby týkajúce sa uvedených služieb; ošetrovanie vozidiel proti korózii; nasadzovanie pneumatík a opravy prerazení (defektov); služby umývania motorových vozidiel; služby pri benzínových čerpadlách.

42 - Analýzy, skúšky a monitorovanie olejov, chladiacich prípravkov, tukov a mazív; sledovanie hladín paliva a mazív v strojoch a vozidlách; analýzy a diagnózy miery opotrebenia, defektov a porúch v motoroch a strojoch; poradenské služby založené na výsledkoch uvedených analýz a diagnóz.

**(540)**



(732) CASTROL LIMITED, Wakefield House, Pipers Way, Swindon, Wiltshire SN3 1RE, GB;

(740) Fajnorová Mária, Ing., Bratislava, SK;

**(111) 198685**

(151) 15.4.2002  
(156) 6.4.2010  
(180) 6.4.2020  
(210) 1036-2000  
(220) 6.4.2000  
(310) 75/857.689  
(320) 24.11.1999  
(330) US  
(442) 7.1.2002  
(450) 2.7.2002

**7 (511) 3, 5, 10**

(511) 3 - Bieliace prípravky a ďalšie pracie prípravky; čistiace, leštiace, obrusovacie a brúsne prípravky; mydlá; voňavkářský tovar, éterické oleje, kozmetika, vlasové vody; zubné pasty; a najmä výrobky a doplnky na starostlivosť o pleť.

5 - Farmaceutické, veterinárne, lekárske, chirurgické, dentálne, laboratórne a hygienické prípravky; dietetické látky prispôbené na lekárske účely, detská výživa; náplasti a obväzové materiály; zubné plombovacíe materiály, zubný vosk; dezinfekčné látky; prípravky na likvidovanie zárodkov; fungicídy, herbicídy.

10 - Chirurgické, lekárske, dentálne, laboratórne a veterinárne prístroje, nástroje, umelé končatiny, oči a zuby; ortopedické výrobky; materiály na šitie rán.

**(540) TYCO**

(732) TYCO INTERNATIONAL SERVICES GmbH, Freier Platz 10, CH-8200 Schaffhausen, CH;

(740) Bušová Eva, JUDr., Bratislava, SK;

**(111) 198688**

(151) 15.4.2002

(156) 7.4.2010

(180) 7.4.2020

(210) 1062-2000

(220) 7.4.2000

(442) 7.1.2002

(450) 2.7.2002

**7 (511) 16, 35, 38, 41, 42**

(511) 16 - Tlačoviny, fotografie, všetko patriace do triedy 16.

35 - Reklama, vzťahy s verejnosťou (prieskum vzťahov medzi podnikmi, inštitúciami a spoločenským prostredím), pomoc pri riadení komerčných a priemyselných podnikov, poskytovanie obchodných alebo podnikateľských informácií a poradenstvo, komerčné a administratívne informácie, rozširovanie obchodných dokumentov v súvislosti s Európskym spoločenstvom, obchodná dokumentácia (zhromažďovanie, triedenie a sprístupňovanie) v súvislosti s Európskym spoločenstvom a ekonomickou výmenou medzi krajinami spoločenstva, posudzovanie efektívnosti prevádzky a racionalizácie práce, prieskum v administratívnych databázach a poradenské služby v súvislosti s tým, prieskum trhu, marketingové štúdie, organizovanie výstav, konferencií, trhov, všetko na komerčné alebo reklamné účely, všetko patriace do triedy 35.

38 - Telekomunikácie, informačné kancelárie, posielanie správ, všetko patriace do triedy 38.

41 - Organizovanie kolokvií a seminárov, organizovanie výstav, predvádzaní, veľtrhov na kultúrne alebo pedagogické účely, všetko patriace do triedy 41.

42 - Počítačové programovanie, tlač, tlačenie, prieskum v právnych databázach a poradenské služby súvisiace s tým, právne poradenstvo a informácie, všetko patriace do triedy 42.

**(540)**

(732) COMMUNAUTE EUROPEENNE Commission des Communautés Européennes, Rue de la Loi 200, 1049 Bruxelles, BE;

(740) ROTT, RŮŽIČKA & GUTTMANN, v. o. s., Bratislava, SK;

**(111) 198751**

(151) 15.4.2002

(156) 29.12.2010

(180) 29.12.2020

(210) 3979-2000

(220) 29.12.2000

(442) 7.1.2002

(450) 2.7.2002

**7 (511) 5**

(511) 5 - Farmaceutické prípravky na liečbu neurologických porúch, svalovej distónie, porúch hladkého svalstva, autonómnych nervov, bolesti hlavy, vrások, mozgovej obrny, športových úrazov, kŕčov, trasľavky a bolesti, hyperhydrózy.

**(540) BOTOX**

(732) Allergan, Inc., a Delaware corporation, 2525 Dupont Drive, Irvine, California 92612, US;

(740) Bušová Eva, JUDr., Bratislava, SK;

**(111) 198752**

(151) 15.4.2002

(156) 29.12.2010

(180) 29.12.2020

(210) 3980-2000

(220) 29.12.2000

(442) 7.1.2002

(450) 2.7.2002

**7 (511) 5**

(511) 5 - Farmaceutické prípravky na liečbu neurologických porúch, svalovej distónie, porúch hladkého svalstva, autonómnych nervov, bolesti hlavy, vrások, mozgovej obrny, športových úrazov, kŕčov, trasľavky a bolesti, hyperhydrózy.

**(540)**

(732) Allergan, Inc., a Delaware corporation, 2525 Dupont Drive, Irvine, California 92612, US;

(740) Bušová Eva, JUDr., Bratislava, SK;

**(111) 199139**

(151) 14.5.2002

(156) 11.4.2010

(180) 11.4.2020

(210) 1087-2000

(220) 11.4.2000

(442) 5.2.2002

(450) 6.8.2002

**7 (511) 6, 7, 9, 37, 41, 42**

(511) 6 - Liatina a kovové zliatiny, kovové odliatky, kovy ako polotovary, výkovky, výlisky, stavebný kovový materiál.

7 - Jednouúčelové stroje, zdvíhadlá, zdvíhacie plošiny a zariadenia, dopravné zariadenia, zariadenia na dopravu nákladov a nákladové dráhy, dopravné zariadenia na stavebné, banské a priemyselné účely, ich súčasti a náhradné diely, súčasti dopravných zariadení, dopravných a pracovných tratí, nakladacích a vykladacích zariadení, ich súčasti a náhradné diely, výťahy, pohyblivé schodišťa, linkové trate, pohony, valčekové trate, montážne zariadenia a trate, ich súčasti a náhradné diely.

9 - Elektropřístroje, ako rozvádzače, rozvody, riadiace panely a pod.

37 - Montáž dopravného zariadenia, servisné a montážne práce, montáž výťahov, vykonávanie opráv, generálnych opráv a rekonštrukcií výťahov.

41 - Vykonávanie vyučovacej a vzdelávacej činnosti.

42 - Vykonávanie revízií a revíznych skúšok, vykonávanie projekčnej a konštrukčnej činnosti, vývoj a konštrukcia špeciálnych výrobných pomôcok.

(540)



(732) TRANZA, a. s., tř. 1. máje 7, 690 02 Břeclav, CZ;

(740) Bachratá Magdaléna, Mgr., Bratislava, SK;

**(111) 199252**

(151) 22.5.2002

(156) 7.4.2010

(180) 7.4.2020

(210) 1048-2000

(220) 7.4.2000

(442) 7.1.2002

(450) 6.8.2002

**7 (511) 1, 2, 3**

(511) 1 - Chemikálie pre priemysel a fotografiu, chemikálie pre vedu s výnimkou chemikálií na lekárske a veterinárne účely, chemikálie pre poľnohospodárstvo, záhradníctvo a lesníctvo s výnimkou fungicídov, herbicídov, insekticídov a prípravkov na ničenie buriny a parazitov, umelé živice v nespracovanom stave, plastické hmoty v nespracovanom stave, pôdne hnojivá, zmesi do hasiacich prístrojov, prípravky na kalenie a zváranie kovov, chemické látky na konzervovanie potravín, triesloviny, lepidlá používané v priemysle.

2 - Farby, fermeže, laky, ochranné prípravky proti hrdzi a poškodeniu dreva, farbivá, moridlá, prírodné živice v surovom stave, kovy vo forme fólií a práškov pre maliarov, dekoratérov, tlačiarov a umelcov.

3 - Bieliace a iné prípravky na pranie a čistenie bielizne, prípravky na čistenie, leštenie, odmasťovanie a brúsenie, mydlá, voňavkársky výrobky, éterické oleje, kozmetické prípravky, vlasové vodičky, prípravky na čistenie zubov.

**(540) FORCHEM**

(732) FOREX, s. r. o., Jiráskova 12, 984 01 Lučenec, SK;

(740) Beleščák Ladislav, Ing., Piešťany, SK;

**(111) 199360**

(151) 10.6.2002

(156) 14.3.2011

(180) 14.3.2021

(210) 829-2001

(220) 14.3.2001

(442) 5.3.2002

(450) 10.9.2002

**7 (511) 25**

(511) 25 - Odevy, obuv a pokrývky hlavy.

**(540) PATAGONIA**

(732) PATAGONIA, INC., a California corporation, 259 West Santa Clara Street, Ventura, California, US;

(740) PATENTSERVIS BRATISLAVA, a. s., Bratislava, SK;

**(111) 199518**

(151) 9.7.2002

(156) 10.4.2010

(180) 10.4.2020

(210) 1079-2000

(220) 10.4.2000

(442) 4.4.2002

(450) 8.10.2002

**7 (511) 7, 9**

(511) 7 - Motory, stroje, obrábacie stroje, poľnohospodárske stroje, elektrické generátory.

9 - Vedecké, námorné, elektronické a elektrické aparáty a prístroje patriace do triedy 9, filmové, fotografické a optické aparáty a prístroje, prístroje na váženie, signalizáciu, meranie, kontrolu, záchranu a prístroje na záznam, prevod a reprodukciu zvuku alebo obrazu, kalkulačné stroje, prístroje na spracovanie informácií a počítače, výrobky prepäťovej ochrany - zariadenia proti pulznému prepätiu, ističe.

**(540) FLP**

(732) SALTEK, s. r. o., Drážďanská 561/85, 400 07 Ústí nad Labem, CZ;

(740) Bachratá Magdaléna, Mgr., Bratislava, SK;

**(111) 199519**

(151) 9.7.2002

(156) 10.4.2010

(180) 10.4.2020

(210) 1080-2000

(220) 10.4.2000

(442) 4.4.2002

(450) 8.10.2002

**7 (511) 7, 9**

(511) 7 - Motory, stroje, obrábacie stroje, poľnohospodárske stroje, elektrické generátory.

9 - Vedecké, námorné, elektronické a elektrické aparáty a prístroje patriace do triedy 9, filmové, fotografické a optické aparáty a prístroje, prístroje na váženie, signalizáciu, meranie, kontrolu, záchranu a prístroje na záznam, prevod a reprodukciu zvuku alebo obrazu, kalkulačné stroje, prístroje na spracovanie informácií a počítače, výrobky prepäťovej ochrany - zariadenia proti pulznému prepätiu, ističe.

**(540) SLP**

(732) SALTEK, s. r. o., Drážďanská 561/85, 400 07 Ústí nad Labem, CZ;

(740) Bachratá Magdaléna, Mgr., Bratislava, SK;

**(111) 200445**

(151) 7.10.2002  
 (156) 15.3.2010  
 (180) 15.3.2020  
 (210) 727-2000  
 (220) 15.3.2000  
 (442) 2.7.2002  
 (450) 9.1.2003

**7 (511) 5, 30**

(511) 5 - Cukrovinkárske a pečivárske výrobky s posilňujúcim a podporným liečivým účinkom, cukrovinkárske a pečivárske výrobky pre diabetikov; všetky tovary sú s príchuťou máty, resp. pepermitovou príchuťou.

30 - Trvanlivé, polotrvanlivé a jemné pečivo, čokoládové a nečokoládové cukrovinky, bonbóny a cukríky, čokoláda, fondán, karamelky, keksy, koláče, krekerky, lízanky, oplátky, perníky, medovníky, biskvity, sucháre, sušienky, piškóty, vianočné kolekcie a iné cukrovinky na ozdobovanie vianočných stromčekov, vafle, trubičky, dezerty, komprimáty, želé, napolítanky, pastilky, tyčinky, kakao, žuvačky, diavýrobky uvedených tovarov; všetky tovary sú s príchuťou máty, resp. pepermitovou príchuťou.

**(540) MÄTA**

(732) I. D. C. Holding, a. s., Drieňová 3, 821 01 Bratislava, SK;

**(111) 200937**

(151) 11.11.2002  
 (156) 28.4.2010  
 (180) 28.4.2020  
 (210) 1270-2000  
 (220) 28.4.2000  
 (442) 6.8.2002  
 (450) 4.2.2003

**7 (511) 11**

(511) 11 - Elektrické žiarovky, luminiscenčné, žhaviace a fluorescenčné lampy a žiarivky, osvetlenie a reflektory na dopravné prostriedky; svietidlá; elektrické osvetľovacie telesá, ich súčiastky, elektrické osvetľovacie vybavenie, elektrické osvetľovacie zariadenia a inštalácie (tovary) a ich príslušenstvo; elektrické výbojky, elektrické svietielka na vianočné stromčeky; elektrické nočné osvetlenie, signalizačné lampy, lampáše.

**(540) STARCOAT**

(732) GENERAL ELECTRIC COMPANY, 1 River Road, Schenectady, New York, US;

(740) Bezák Marián, Ing., Bratislava, SK;

**(111) 202956**

(151) 9.6.2003  
 (156) 6.4.2010  
 (180) 6.4.2020  
 (210) 1035-2000  
 (220) 6.4.2000  
 (310) 75/872.980  
 (320) 16.12.1999  
 (330) US  
 (442) 4.3.2003  
 (450) 11.9.2003

**7 (511) 1, 2, 6, 7, 9, 11, 16, 17, 20, 35, 37, 38, 39, 40, 42**

(511) 1 - Chemické látky používané v priemysle, vede a fotografii, ďalej v poľnohospodárstve, záhradníctve a lesníctve; surové umelé živice, surové umelé hmoty, hnojivá; hasiace zmesi, temperovacie a zväracie prípravky, chemické látky na konzervovanie potravín; triesloviny, lepidlá používané v priemysle a lepidlá citlivé na tlak.

2 - Povlaky citlivé na tlak, antikoročné nátery potrubí.

6 - Obyčajné kovy a ich zliatiny; kovové stavebné materiály; prepraviteľné kovové budovy; kovové materiály na železničné koľaje; neelektrické káble a drôty z obyčajných kovov, železiarske výrobky, drobný kovový tovar, kovové trubky a rúry, bezpečnostné schránky; tovar z obyčajných kovov, ktorý nie je zahrnutý v iných triedach; rudy; ventily, ventilové kovanie, a ich časti a príslušenstvá; držiaky rúrok; výrobky a príslušenstvá pre kovové rúrky, kovové rúrky, rúrkové spoje; rúrkové kovanie; rúrkové obklady; kovové stavebné materiály; nádrže na kyslíčnik uhličitý; kovové spojky rúrok.

7 - Stroje a obrábacie stroje; motory a hnacie stroje (okrem motorov pre pozemné vozidlá); spojovacie a prevodové komponenty strojov (okrem komponentov pre pozemné vozidlá); poľnohospodárske nástroje iné, než ručné ovládané; inkubátory na vajcia; ventily, ventilové kovania a ich časti a príslušenstvá ako časti strojov; čerpadlá; ovládače.

9 - Vedecké, navigačné, poľnohospodárske, elektrické, fotografické, filmové, optické, vážiace, meracie, signalizačné, kontrolné (dozorovacie), záchranné a učebné prístroje a nástroje; elektrické prístroje zahrnuté v tejto triede, prístroje na nahrávanie, prenos a reprodukciu zvuku alebo obrazu; magnetické nosiče dát, záznamové disky; predajné automaty a mechanizmy pre zariadenia uvádzané do činnosti vhadením mince; registračné pokladne, kalkulačné stroje, zariadenia na spracovanie dát a počítače; a najmä telekomunikačné a elektrické komponenty; elektrické vodiče; káble z optických vlákien; káblové zostavy; elektro-mechanické káble; podvodné elektrické káble, dosky s tlačnými okruhmi; dosky s integrovanými okruhmi; zostavy dosiek a ich kryty; konektory pre optické vlákna; prepájacie zariadenia; elektrické koncovky a prípojky; systémy požiarnej ochrany, požiarne poplachové systémy; systémy detekcie požiarov, hasiace a oheň dusiace systémy; požiarne poplachové zariadenia; hasiace prístroje; požiarne sprinklery; trysky požiarnych hadíc; automatické ventily, ventilové kovania a ich časti a príslušenstvá; merače, tavné spoje a systémy spojenia s požiarnymi zborní, ventily hlásičov, protipožiarne automatické systémy sprinklerov a ich časti, hlavice sprinklerov.

11 - Osvetľovacie a vykurovacie zariadenia, zariadenia na výrobu pary, varenie, chladenie, sušenie, vetranie, zariadenia na dodávku vody a na sanitárne účely; bezpečnostné ventily; ventily a príslušenstvá suchovodov; prístroje na vykurovanie, vysušovacie účely, požiarne hydranty.

16 - Papier, lepenka a výrobky z týchto materiálov, nezahrnuté v iných triedach; tlačoviny; knižársky materiál; fotografie; papiernický tovar; lepidlá pre papiernictvo alebo na domáce účely, ma-

teriály pre umelcov; maliarske štetce, písacie stroje a kancelárske potreby (okrem nábytku); výukový a učebný materiál (okrem prístrojov); plastové materiály na balenie (nezahrnuté v iných triedach), hracie karty; tlačiarenské typy; štočky; plastové materiály, fólie, vrecká a obaly; polyetylénové obalové fólie a obalové fóliové výrobky; natierané, potlačené a laminované obalové materiály; pružné plastové obaly; plastové tašky; plastové poťahy; lepiace pásy.

17 - Kaučuk, gutaperča, guma, azbest, slúda a tovar vyrobený z týchto materiálov a nezahrnutý v iných triedach; plasty v pretlačovaných formách na použitie vo výrobe; tesniace, plniace a izolačné materiály; pružné hadice, nie kovové; a najmä požiarnické hadice; izolačné páskové výrobky z uvedených materiálov na priemyselné a komerčné využitie.

20 - Nábytok, zrkadlá, rámy obrazov; tovar (nezahrnutý v iných triedach) z dreva, korku, rákosu, trstiny, prútia, rohoviny, kostí, slonoviny, veľrybích kostí, lastúr, jantáru, perlete, morskej peny a náhradiek všetkých týchto materiálov, prípadne z plastov; ramienka na šaty.

35 - Reklama; riadenie podniku; podniková administratíva; kancelárske činnosti; a najmä služby pre dražby automobilov, manažérske služby, manažérske služby v oblasti vodného hospodárstva.

37 - Vykonávanie stavieb budov, najmä konštrukcií obchodných a obytných budov; opravy; inštaláčne služby, opravovanie a nastavovanie automobilov; inštalácie a údržby elektronických bezpečnostných systémov pre obchod i bývanie; inštalácia, inšpekcia a údržba protipožiarnych systémov; inštalácia, inšpekcia a údržba elektrických komunikačných systémov, osadzovanie káblov.

38 - Telekomunikácie a telekomunikačné služby, najmä prenos informácií telekomunikačnými sieťami a systémami používajúcimi optické vlákna.

39 - Preprava; balenie a skladovanie tovaru; organizovanie ciest, služby rozvodu vody.

40 - Spracovanie materiálov, najmä úprava a čistenie vody.

42 - Poskytovanie stravy a nápojov; dočasné ubytovanie; lekárska, hygienická a kozmetická starostlivosť; veterinárne a poľnohospodárske služby; právne služby; vedecký a priemyselný prieskum; programovanie počítačov; monitorovanie elektronických bezpečnostných systémov pre obchod a bývanie; technické poradenské služby; služby centrály pre poplachy pri vlámaní alebo pri požiaroch; monitorovacie služby zabezpečenia pohotovostnej odozvy, konzultačné služby v oblasti životného prostredia.

**(540) TYCO**

(732) TYCO INTERNATIONAL SERVICES GmbH, Freier Platz 10, CH-8200 Schaffhausen, CH;

(740) Bušová Eva, JUDr., Bratislava, SK;

**(111) 205455**

(151) 19.2.2004

(156) 13.7.2010

(180) 13.7.2020

(210) 2033-2000

(220) 13.7.2000

(442) 6.8.2001

(450) 4.5.2004

**7 (511) 9, 21**

(511) 9 - Okuliarové rámy, okuliarové šošovky, puzdrá na okuliare.

21 - Čistiace prostriedky na okuliare (handričky).

**(540)**



(732) Prochádzková Diana, Mgr., Bratislavská 12, 010 01 Žilina, SK;

**(111) 206430**

(151) 8.6.2004

(156) 24.8.2010

(180) 24.8.2020

(210) 2512-2000

(220) 24.8.2000

(442) 6.8.2001

(450) 8.9.2004

**8 (511) 5, 29, 30**

(511) 5 - Cukrovinkárske a pečivárske výrobky s posilňujúcim a podporným liečivým účinkom.

29 - Konzervované, sušené a varené ovocie, rôsoly, zaváraniny, ovocné želé, želatína, spracované orechy, arašidy, sušené a varené ovocie.

30 - Kakao, káva, čaj, cukor, žuvačky, med, kávové náhradky, obilné prípravky a diavýrobky uvedených tovarov.

**(540)**



(732) I. D. C. Holding, a. s., Drieňová 3, 821 01 Bratislava, SK;

**(111) 209855**

(151) 9.6.2005

(156) 28.6.2010

(180) 28.6.2020

(210) 3170-2004

(220) 28.6.2000

(442) 4.3.2005

(450) 8.9.2005

**8 (511) 6, 9, 11, 14, 16, 18, 20, 21, 24, 25**

(511) 6 - Krúžky na kľúče, odznaky, vyrobené z obyčajných kovov a ich zliatin; výrobky z obyčajných kovov nezahrnuté do iných tried.

9 - Prístroje a nástroje vedecké, navigačné, zeme-meračské, elektrické, fotografické, kinematografické, optické, signalizačné, kontrolné, záchranné, vzdelávacie, a prístroje a nástroje na meranie a váženie; prístroje na nahrávanie, prenos a reprodukciu zvuku alebo obrazu; magnetické nosiče údajov, záznamové disky; prehrávače kaziet; prehrávače kompaktných diskov; kompaktné disky; rádiá; gramofóny; magnetofóny; hry prispôbenné na použitie s televíznymi prijímačmi; diaľkové ovládače; telefóny, telefónne prístroje, telefónne slúchadlá, mobilné telefóny; odkazovače; televízory, televízne prístroje; videorekordéry; video-

kazety; zásobníky s videohrami; videotelefony; videoobrazovky; hodiny; autorádiá; rádiobudíky; kamkordéry; kamery, fotoaparáty; puzdrá a obaly hlavne na fotografické prístroje a nástroje; buzoly, kompas; predajné automaty a mechanizmy pre prístroje uvádzané do činnosti vhođením mince; registračné pokladnice, počítaacie stroje, vreckové kalkulačky; zariadenia a počítače na spracovanie údajov; počítačové klávesnice; počítače; puzdrá na okuliare; puzdrá na kontaktné šošovky; retiazky na okuliare; šnúrky na okuliare; rámy na okuliare; okuliare; okuláre; šilty; slnečné okuliare; binokuláre, fotografické hľadáčky; potápačské prístroje; potápačské masky; potápačské kombinézy; bóje; plávacie krídelká; dýchacie prístroje na plávanie pod vodou; svetelné bóje; prístroje a nástroje na váženie; elektrické kulmy; natáčky; ochranné helmy.

11 - Osvetľovacie a vyhrievacie zariadenia, zariadenia na výrobu pary, varenie, chladenie, sušenie, ventiláciu, zariadenie na zásobovanie vodou a hygienické účely; vaňové príslušenstvo; záchodové misy; záchodové sedadlá; ohrievače do postelí; elektrické prikrývky; ohrievače; ohrievacie fľaše; prístroje na chladenie nápojov; svetlá na bicykle; stropné svetlá; elektrické žiarovky na vianočný stromček; elektrické lampy; drobné osvetlenia na slávnostné dekorácie; blikacie baterky; baterky; pochodne, svetlice; plynové lampy; lampy; kávové filtre, prístroje na kávu, kávovary, pražiče kávy; hriankovače; elektrické kanvice; ohrievače na nohy; sušiče na vlasy; mraziace boxy; mraziace skrine.

14 - Vzácné kovy a ich zliatiny a tovary vyrobené zo vzácných kovov alebo pokryté vzácnymi kovmi, neuvedené v iných triedach; šperky, drahé kamene; nástroje pre domácnosť z drahých kovov; nádoby pre domácnosť z drahých kovov; spony a pracky z drahých kovov; škatule z drahých kovov; šperkovnice; budíky; odznaky; jednoramenné a mnohoramenné svietniky; manžetové gombíky, ihlice do kravaty, spony do kravaty; krúžky na kľúče; medaily; hodinky, hodiny; remienky na náramkové hodinky; retiazky na hodinky, náramkové hodinky.

16 - Papiernický tovar; tlačoviny, periodiká; knihy, časopisy, publikácie, plagáty; pohľadnice; komiksy, detské knižky podnecujúce aktivitu, omaľovánky, poznámkové bloky, adresáre, obrázkové kartičky na vymieňanie; nálepky, obtačky; kartičky na vymieňanie; uzávery na mliekové fľaše; záložky do knihy, potreby pre umelcov; písacie a kresliace potreby; kalendáre, plagáty, organizéry (nie elektrické); vzdelávacie a učebné materiály; kancelárske potreby; gumené, strúhadlá; pravítka; stierateľné odtlačky; papiernické obaly; fotoalbumy; albumy; baliaci papier, darčekové obaly, darčekové visačky, darčekové škatule; blahoprajné pohľadnice; papierové výrobky na večierky; papierové ozdoby na večierky; obalové a baliace materiály; korkové tabule; školské tabule; tabule na poznámky; albumy na známky; príručky; zošity na vlepovanie obrázkov; hracie karty; fotografie; papierové alebo kartónové modely; lepidlá na kancelárske alebo domáce použitie; lepiace pásy; papier; štetce na maľovanie; potreby pre umelcov;

ťažidlá; súpravy ceruziek; kazety s ceruzkami alebo perami; puzdrá na ceruzky alebo perá; organizéry; papierové obrúsky; pohľadnice; materiály na modelovanie; notové listy.

18 - Tašky, kufre, cestovné tašky, plecniaky, kožené vaky, tašky na nosenie detí, detské nosidlá, batohy, poťahy na tašky, toaletné tašky, kozmetické kufríky, peňaženky, náprsné tašky, aktovky, športové tašky, cestovné vaky na odevy, cestovné vaky, puzdrá na navštívenky; puzdrá na fotoaparáty; malé taštičky na toaletné potreby, puzdrá na kľúče, puzdrá na karty, batožina, dáždniky, slnečníky, vychádzkové palice, biče, postroje, škatule na klobúky z kože, kožené vrecká na hodinky, kožené alebo kožou potiahnuté škatule, opasky, diplomatické kufríky, kožené výstelky do číziem a topánok, školské aktovky, notové obaly z kože alebo z imitácie kože, sedlárske výrobky.

20 - Nábytok, zrkadlá, rámy na obrazy; výrobky (nezahrnuté do iných tried) z dreva, korku, trstiny, trstia, prútia, mušlí, jantáru, perlete a náhradiek týchto materiálov alebo z plastu; vankúše, matrace, podušky, stoličky, spacie vaky, košíky, koráľkové závesy; posteľové vybavenie zahrnuté do tejto triedy, lôžkoviny, lôžka pre domáce zvieratá, posteľové rámy, lavičky, nádoby, stojany na fľaše, škatule, truhlice, háčiky na odevy, vešiaky na kabáty, kolísky, detské postieľky, príborníky, písacie stoly, pohovky, búdy pre domáce zvieratá, toaletné stolíky, slamky na pitie, vejáre a ventilátory, vysoké stoličky pre deti, detské chodúľky, detské ohrádky, nafukovacie propagačné predmety, škatule na šperky, poštové schránky, dekoratívne konštrukcie s pohyblivými objektmi, kancelársky nábytok, sochy z dreva, vosku, sadry alebo plastu, zásobníky na uteráky, podnosy.

21 - Domáce a kuchynské potreby a nádoby (nie z drahých kovov ani pokryté drahými kovmi), hrebene a špongie; štetky na holenie; stojany na holiace štetky; obuváky; puzdrá na mydlo, dávkovače mydla; držiaky na mydlo; zubné kefy; labutienky; kefy, štetky (s výnimkou maliarskych); materiály na výrobu kief; kefy na umývanie riadu; kefy na topánky; prostriedky a pomôcky na čistenie; oceľová vlna; polievacie krhly; vedrá; nádoby na smeti; prachovky; handry na čistenie; rukavice pre domácnosť; sklo ako surovina alebo polotovary (s výnimkou stavebného skla); výrobky zo skla, porcelánu a keramiky nezahrnuté do iných tried; vázy; porcelánový riad; krištál; misy; klietky pre vtáky; klietky pre domáce zvieratá; svietniky; bonboniéry; sušiaky na bielizeň; štipce na bielizeň; koše na bielizeň; dózy na chlieb; dosky na krájanie chleba; podložky pod poháre; miešadlá na koktaily; kávovary; mlynčeky na kávu; filtre na kávu; kanvice na kávu; otvárače na fľaše; vývrtky; dosky na krájanie, podnosy; dávkovače papierových uterákov; šálky; hrnčeky; pivové poháre; sklenené poháre; fľaše na pitie; poháre; čajníky; škatuľky na keksy; súpravy plechov na pečenie; plechy na pečenie; taniere; hrnce; súpravy koreníček; nádoby na soľ; soľničky; koreníčky; mlynčeky na korenie; stojany na vajčička; kuchynské merače času na varenie vajčička; lyžice; kvetináče; obedáre; držiaky na jedálne lístky; detské pokladničky; škatule na peniaze.

24 - Uteráky, flanel, plachty, návliečky na vankúše, návliečky na paplóny, prešivané prikrývky, paplóny, textilné výrobky zahrnuté v tejto triede; obrusy, textilné vreckovky.  
25 - Oblečenie, obuv, pokrývky hlavy, kravaty a šatky, obleky, kostýmy.

(540)



(732) Mars Inc., 6885 Elm Street, McLean, Virginia 22101-3883, US;

(111) 210902

(151) 10.8.2005  
(156) 10.10.2010  
(180) 10.10.2020  
(210) 3196-2004  
(220) 10.10.2000  
(442) 5.5.2005  
(450) 3.11.2005

8 (511) 29, 30

(511) 29 - Sušená zelenina.  
30 - Prípravky vyrobené z cereálií.

(540) CHEETOS

(732) PepsiCo, Inc., 700 Anderson Hill Road, Purchase, New York 10577, US;  
(740) Bezák Marián, Ing., Bratislava, SK;

(111) 214060

(151) 2.6.2006  
(156) 7.4.2010  
(180) 7.4.2020  
(210) 1057-2000  
(220) 7.4.2000  
(442) 9.5.2002  
(450) 3.8.2006

9 (511) 6, 18, 20, 37

(511) 6 - Kovanie na nábytok, kovová vložka do posteľe, konštrukcie kovové stavebné, rebríky kovové, skladacie rebríky kovové, sklopné schodíky, lavice, vešiaky kovové.  
18 - Brašnárske výrobky okrem výrobkov patriacich do iných tried.  
20 - Nábytok z dreva, kovu, plastov a ich vzájomných kombinácií; nábytok čalúnený, chromovaný i lakovaný, nábytok s drevenou alebo kovovou kostrou, stoly, stolíky, konferenčné stoly a stolíky, toaletné a nočné stolíky, stolíky pod kvetiny, pod televízory, pod video- a audiozariadenia, stoličky, kreslá, skladacie kreslá, skrine, skrinky, regály a police, posteľe jedno- a dvojlôžkové, vankúšy, matrace, kuchynský nábytok, kuchynské linky a súpravy, garníže, lavice, sedačky pevné a odklápacie, vešiaky na šaty a kľúče, rolety, nábytok detský, nábytok do kúpeľní, do súon a plavárni, nábytok do zasadacích a konferenčných miestností, stavebno-stolárske výrobky, dverové prahy.  
37 - Zámočnícke, čalúnnické a natieračské práce.

(540)



(732) MK KODRETA, s. r. o., Javorinská 1092/2, 907 15 Myjava, SK;

(740) Beleščák Ladislav, Ing., Piešťany, SK;

(111) 214060A

(151) 2.6.2006  
(156) 7.4.2010  
(180) 7.4.2020  
(210) 1057-2000A  
(220) 7.4.2000  
(442) 9.5.2002  
(450) 3.8.2006

9 (511) 1, 9

(511) 1 - Náplne do hasiacich prístrojov.  
9 - Hasiace prístroje.

(540)



(732) KODRETA Štefanov, s. r. o., 906 45 Štefanov, SK;

(740) Beleščák Ladislav, Ing., Piešťany, SK;

(111) 214561

(151) 14.7.2006  
(156) 16.6.2010  
(180) 16.6.2020  
(210) 2131-2005  
(220) 16.6.2000  
(442) 6.4.2006  
(450) 7.9.2006

8 (511) 42

(511) 42 - Počítačové služby, najmä tvorba softvérovej skladby na spracovanie a narábanie s databázami na spracovanie informácií týkajúcich sa špeciálnych vyobrazení pacientov na použitie poskytovateľmi zdravotníckej starostlivosti na kontrolu chorobopisu v minulosti a rádiologických zobrazení na primárnu diagnostiku a starostlivosť o pacienta.

(540) SYNAPSE

(732) FUJIFILM Corporation, 26-30, Nishiazabu 2-chome, Minato-ku, Tokyo, JP;

(740) Fajnorová Mária, Ing., Bratislava, SK;

**(111) 217409**

(151) 12.4.2007  
(156) 19.4.2010  
(180) 19.4.2020  
(210) 1181-2000  
(220) 19.4.2000  
(442) 4.1.2007  
(450) 7.6.2007

**9 (511) 6, 18, 20, 37**

(511) 6 - Kovanie na nábytok, kovová vložka do posteľe, konštrukcie kovové stavebné, rebríky kovové, skladacie rebríky kovové, kovové sklopné schodíky, kovové vešiakové háčiky, kovové dverové prahy, vonkajšie kovové rolety.

18 - Brašnárske výrobky okrem výrobkov patriacich do iných tried.

20 - Nábytok z dreva, kovu, plastov a ich vzájomných kombinácií; nábytok čalúnený, chromovaný i lakovaný, nábytok s drevenou alebo kovovou kostrou, stoly, stolíky, konferenčné stoly a stolíky, toaletné a nočné stolíky, stolíky pod kvetiny, pod televízory, pod video- a audiozariadenia, stoličky, kreslá, skladacie kreslá, skrine, skrinky, regály a police, posteľe jedno- a dvojlôžkové, vankúšy, matrace, kuchynský nábytok, kuchynské linky a súpravy, garníže, lavice, sedačky pevné a odklápacie, vešiaky na šaty a kľúče, nábytok detský, nábytok do kúpeľní, pre sauny a plavárne, nábytok do zasadacích a konferenčných miestností, vešiakové háčiky s výnimkou kovových, kovové vešiaky na odevy, kovové vešiaky na kľúče, interiérové rolety.

37 - Zámočnícke práce ako stavebná činnosť, čalúnnické a natieračské práce.

**(540) KODRETA**

(732) MK KODRETA, s. r. o., Javorinská 1092/2, 907 15 Myjava, SK;  
(740) Beleščák Ladislav, Ing., Piešťany, SK;

**(111) 217409A**

(151) 12.4.2007  
(156) 19.4.2010  
(180) 19.4.2020  
(210) 1181-2000A  
(220) 19.4.2000  
(442) 4.1.2007  
(450) 7.6.2007

**9 (511) 1, 9**

(511) 1 - Náplne do hasiacich prístrojov.  
9 - Hasiace prístroje.

**(540) KODRETA**

(732) KODRETA Štefanov, s. r. o., 906 45 Štefanov, SK;  
(740) Beleščák Ladislav, Ing., Piešťany, SK;



## Prevody a prechody práv

**(111) 90107**

(210) 6067  
 (732) GENERAL MOTORS COMPANY, 300 Renaissance Center, Detroit, Michigan 48265-3000, US;  
 (770) Motors Liquidation Company, 300 Renaissance Center, Detroit, Michigan 48265-3000, US;  
 Dátum uzavretia zmluvy: 4.9.2009  
 (580) 19.3.2010

---

**(111) 90114**

(210) 6551  
 (732) GENERAL MOTORS COMPANY, 300 Renaissance Center, Detroit, Michigan 48265-3000, US;  
 (770) Motors Liquidation Company, 300 Renaissance Center, Detroit, Michigan 48265-3000, US;  
 Dátum uzavretia zmluvy: 4.9.2009  
 (580) 19.3.2010

---

**(111) 96843**

(210) 8989  
 (732) GENERAL MOTORS COMPANY, 300 Renaissance Center, Detroit, Michigan 48265-3000, US;  
 (770) Motors Liquidation Company, 300 Renaissance Center, Detroit, Michigan 48265-3000, US;  
 Dátum uzavretia zmluvy: 4.9.2009  
 (580) 19.3.2010

---

**(111) 158743**

(210) 42150  
 (732) Aspen Global Incorporated, c/o Kross Border Trust Services Ltd., St. Louis Business Centre, Cnr Desroches & St. Louis Streets, Port Louis, MU;  
 (770) Glaxo Group Limited, Glaxo Wellcome House, Berkeley Avenue, Greenford, Middlesex UB6 0NN, GB;  
 (580) 21.4.2010

---

**(111) 159227**

(210) 43504  
 (732) Samsonite LLC, 11200 East 45th Avenue, Denver, Colorado 80239, US;  
 (770) Samsonite Corporation, spoločnosť zriadená podľa zákonov štátu Delaware, 11200 East 45th Avenue, Denver, Colorado 80239, US;  
 (580) 28.4.2010

---

**(111) 159227**

(210) 43504  
 (732) Delilah International S.á r.l., 20, Avenue Montreux, L-2163 Luxembourg, LU;  
 (770) Samsonite LLC, 11200 East 45th Avenue, Denver, Colorado 80239, US;  
 Dátum uzavretia zmluvy: 10.9.2009  
 (580) 28.4.2010

---

**(111) 159395**

(210) 43611  
 (732) Aspen Global Incorporated, c/o Kross Border Trust Services Ltd., St. Louis Business Centre, Cnr Desroches & St. Louis Streets, Port Louis, MU;  
 (770) Glaxo Group Limited, Glaxo Wellcome House, Berkeley Avenue, Greenford, Middlesex UB6 0NN, GB;  
 (580) 21.4.2010

---

**(111) 159727**

(210) 43613  
 (732) Aspen Global Incorporated, c/o Kross Border Trust Services Ltd., St. Louis Business Centre, Cnr Desroches & St. Louis Streets, Port Louis, MU;  
 (770) Glaxo Group Limited, Glaxo Wellcome House, Berkeley Avenue, Greenford, Middlesex UB6 0NN, GB;  
 (580) 21.4.2010

---

**(111) 162845**

(210) 49160  
 (732) Aspen Global Incorporated, c/o Kross Border Trust Services Ltd., St. Louis Business Centre, Cnr Desroches & St. Louis Streets, Port Louis, MU;  
 (770) Glaxo Group Limited, Glaxo Wellcome House, Berkeley Avenue, Greenford, Middlesex UB6 0NN, GB;  
 (580) 21.4.2010

---

**(111) 164130**

(210) 51015  
 (732) MHCS, 9, avenue de Champagne, 51200 Epernay, FR;  
 (770) KRUG, Vins Fins de Champagne, Reims, FR;  
 (580) 8.4.2010

---

**(111) 165473**

(210) 53026  
 (732) Aspen Global Incorporated, c/o Kross Border Trust Services Ltd., St. Louis Business Centre, Cnr Desroches & St. Louis Streets, Port Louis, MU;  
 (770) Glaxo Group Limited, Glaxo Wellcome House, Berkeley Avenue, Greenford, Middlesex UB6 0NN, GB;  
 (580) 21.4.2010

---

**(111) 165501**

(210) 53025  
 (732) Aspen Global Incorporated, c/o Kross Border Trust Services Ltd., St. Louis Business Centre, Cnr Desroches & St. Louis Streets, Port Louis, MU;  
 (770) Glaxo Group Limited, Glaxo Wellcome House, Berkeley Avenue, Greenford, Middlesex UB6 0NN, GB;  
 (580) 21.4.2010

---

**(111) 165502**

- (210) 53027  
(732) Aspen Global Incorporated, c/o Kross Border Trust Services Ltd., St. Louis Business Centre, Cnr Desroches & St. Louis Streets, Port Louis, MU;  
(770) Glaxo Group Limited, Glaxo Wellcome House, Berkeley Avenue, Greenford, Middlesex UB6 0NN, GB;  
(580) 21.4.2010
- 

**(111) 167425**

- (210) 55980  
(732) Aspen Global Incorporated, c/o Kross Border Trust Services Ltd., St. Louis Business Centre, Cnr Desroches & St. Louis Streets, Port Louis, MU;  
(770) Glaxo Group Limited, Glaxo Wellcome House, Berkeley Avenue, Greenford, Middlesex UB6 0NN, GB;  
(580) 21.4.2010
- 

**(111) 167750**

- (210) 56634  
(732) STYLEWELL LIMITED, 16 Churchill Way, CF10 2DX Cardiff, GB;  
(770) Ceramaspeed Limited, Zortech Avenue, Oldington, Kidderminster, DY11 7DY Worcestershire, GB;  
Dátum uzavretia zmluvy: 19.2.2010  
(580) 12.4.2010
- 

**(111) 167974**

- (210) 56472  
(732) Umbro International Limited, Umbro House, Lakeside, Cheadle Royal Business Park, Cheadle, Cheshire SK8 3GQ, GB;  
(770) Umbro International, J. V., spoločnosť zriadená podľa zákonov štátu Južná Karolína, Greenville, Južná Karolína, US;  
Dátum uzavretia zmluvy: 25.1.2010  
(580) 27.4.2010
- 

**(111) 167974**

- (210) 56472  
(732) Nike Global Services Pte. Ltd., Block 1, Temasek Avenue, Unit #27-01, Millenia Tower, 039192 Singapore, SG;  
(770) Umbro International Limited, Umbro House, Lakeside, Cheadle Royal Business Park, Cheadle, Cheshire SK8 3GQ, GB;  
Dátum uzavretia zmluvy: 25.1.2010  
(580) 27.4.2010
- 

**(111) 168302**

- (210) 56991  
(732) DBA Lux 1, 560A, rue de Neudorf, L-2220 Luxembourg, LU;  
(770) Courtaulds Textiles (Holdings) Limited, 225 Bath Road, Slough, Berkshire SL1 4AU, GB;  
Dátum uzavretia zmluvy: 21.1.2009  
(580) 20.4.2010
- 

**(111) 168302**

- (210) 56991  
(732) DBAPPAREL (UK) LIMITED, Britannia Wharf, Monument Road, Woking, Surrey GU21 5LW, GB;  
(770) DBA Lux 1, 560A, rue de Neudorf, L-2220 Luxembourg, LU;  
Dátum uzavretia zmluvy: 23.1.2009  
(580) 20.4.2010
- 

**(111) 168302**

- (210) 56991  
(732) COURTAULDS (UK) LIMITED, PO Box 54, Haydn Road, Nottingham, Nottinghamshire NG5 1DH, GB;  
(770) DBAPPAREL (UK) LIMITED, Britannia Wharf, Monument Road, Woking, Surrey GU21 5LW, GB;  
Dátum uzavretia zmluvy: 6.7.2009  
(580) 20.4.2010
- 

**(111) 168302**

- (210) 56991  
(732) Montfort Services Sdn. Bhd., Unit 1001, 10th Floor, Star House, 3 Salisbury Road, Kowloon, HK;  
(770) COURTAULDS (UK) LIMITED, PO Box 54, Haydn Road, Nottingham, Nottinghamshire NG5 1DH, GB;  
Dátum uzavretia zmluvy: 5.8.2009  
(580) 20.4.2010
- 

**(111) 168343**

- (210) 55792  
(732) GENERAL MOTORS COMPANY, 300 Renaissance Center, Detroit, Michigan 48265-3000, US;  
(770) Motors Liquidation Company, 300 Renaissance Center, Detroit, Michigan 48265-3000, US;  
Dátum uzavretia zmluvy: 4.9.2009  
(580) 19.3.2010
- 

**(111) 168344**

- (210) 55793  
(732) GENERAL MOTORS COMPANY, 300 Renaissance Center, Detroit, Michigan 48265-3000, US;  
(770) Motors Liquidation Company, 300 Renaissance Center, Detroit, Michigan 48265-3000, US;  
Dátum uzavretia zmluvy: 4.9.2009  
(580) 19.3.2010
- 

**(111) 168561**

- (210) 57516  
(732) Eaton Electrical Inc., 1111 Superior Avenue, Cleveland, Ohio 44114, US;  
(770) Eaton Power Quality International Inc., 1111 Superior Avenue, Cleveland, Ohio 44114, US;  
(580) 23.4.2010
- 

**(111) 168561**

- (210) 57516  
(732) Eaton Corporation, 1111 Superior Avenue, Eaton Center, Cleveland, Ohio 44114, US;  
(770) Eaton Electrical Inc., 1111 Superior Avenue, Cleveland, Ohio 44114, US;  
(580) 23.4.2010
-

**(111) 168721**  
 (210) 58133  
 (732) Danly International, Inc., 333 Progress Road, Dayton, Ohio 45449, US;  
 (770) DANLY INTERNATIONAL, société anonyme, Herstal, BE;  
 Dátum uzavretia zmluvy: 2.10.2009  
 (580) 12.4.2010

**(111) 169000**  
 (210) 58398  
 (732) IVAX Pharmaceuticals s. r. o., Ostravská 29, 747 70 Opava-Komárov, CZ;  
 (770) PLIVA-Lachema a. s., Karásek 1, 621 33 Brno, CZ;  
 Dátum uzavretia zmluvy: 30.9.2009  
 (580) 28.4.2010

**(111) 169123**  
 (210) 58717  
 (732) Jamo International ApS, Gammel Standvej 16, 2990 Niva, DK;  
 (770) DATOSELSKABET AF 9. FEBRUAR 2005 A/S, Elmevej 8, Glyngore, DK-7870 Roslev, DK;  
 Dátum uzavretia zmluvy: 7.9.2005  
 (580) 26.4.2010

**(111) 171255**  
 (210) 60568  
 (732) CareFusion 2200, Inc., 3750 Torrey View Court, San Diego, CA 92130, US;  
 (770) ALLEGIANCE CORPORATION, 1430 Waukegan Road, McGaw Park, Illinois, US;  
 Dátum uzavretia zmluvy: 1.12.2009  
 (580) 30.4.2010

**(111) 178433**  
 (210) 2562-96  
 (732) WAY INDUSTRIES, a.s., Priemyselná 937/4, 963 01 Krupina, SK;  
 (770) WAY Krupina, a.s., Priemyselná 937/4, 963 01 Krupina, SK;  
 Dátum uzavretia zmluvy: 16.10.2009  
 (580) 22.4.2010

**(111) 179327**  
 (210) 1413-94  
 (732) Sensormatic Electronics, LLC, One Town Center Road, Boca Raton, Florida 33486, US;  
 (770) SENSORMATIC ELECTRONICS CORPORATION, 6600 Congress Avenue, Boca Raton, Florida 33487, US;  
 (580) 28.4.2010

**(111) 179328**  
 (210) 1414-94  
 (732) Sensormatic Electronics, LLC, One Town Center Road, Boca Raton, Florida 33486, US;  
 (770) SENSORMATIC ELECTRONICS CORPORATION, 6600 Congress Avenue, Boca Raton, Florida 33487, US;  
 (580) 28.4.2010

**(111) 179807**  
 (210) 1799-94  
 (732) Samsonite LLC, 11200 East 45th Avenue, Denver, Colorado 80239, US;  
 (770) Samsonite Corporation, spoločnosť zriadená podľa zákonov štátu Delaware, 11200 East 45th Avenue, Denver, Colorado 80239, US;  
 (580) 28.4.2010

**(111) 179807**  
 (210) 1799-94  
 (732) Delilah International S.á r.l., 20, Avenue Monterey, L-2163 Luxembourg, LU;  
 (770) Samsonite LLC, 11200 East 45th Avenue, Denver, Colorado 80239, US;  
 Dátum uzavretia zmluvy: 10.9.2009  
 (580) 28.4.2010

**(111) 186181**  
 (210) 38-97  
 (732) 3M Deutschland GmbH, Carl-Schurz-Strasse 1, D-41453 Neuss, DE;  
 (770) Beiersdorf AG, Hamburg, DE;  
 Dátum uzavretia zmluvy: 26.10.2009  
 (580) 12.4.2010

**(111) 186181**  
 (210) 38-97  
 (732) 3M Company, 3M Center, 2501 Hudson Road, St. Paul, Minnesota 55144, US;  
 (770) 3M Deutschland GmbH, Carl-Schurz-Strasse 1, D-41453 Neuss, DE;  
 Dátum uzavretia zmluvy: 3.11.2009  
 (580) 12.4.2010

**(111) 186892**  
 (210) 2561-96  
 (732) WAY INDUSTRIES, a.s., Priemyselná 937/4, 963 01 Krupina, SK;  
 (770) WAY Krupina, a.s., Priemyselná 937/4, 963 01 Krupina, SK;  
 Dátum uzavretia zmluvy: 16.10.2009  
 (580) 22.4.2010

**(111) 187168**  
 (210) 1143-97  
 (732) Miroglio Fashion S.r.l., Via Santa Margherita 23, 12051 Alba, Cuneo, IT;  
 (770) MIROGLIO S.p.A., Via Santa Margherita 23, 12051 Alba, Cuneo, IT;  
 Dátum uzavretia zmluvy: 1.1.2009  
 (580) 12.4.2010

**(111) 187923**  
 (210) 1916-97  
 (732) Samsonite LLC, 575 West Street, Suite 110, Mansfield, Massachusetts 02048, US;  
 (770) Samsonite Corporation, 575 West Street, Suite 110, Mansfield, Massachusetts 02048, US;  
 (580) 28.4.2010

**(111) 187923**

(210) 1916-97  
(732) Delilah International S.á r.l., 20, Avenue Monterey, L-2163 Luxembourg, LU;  
(770) Samsonite LLC, 575 West Street, Suite 110, Mansfield, Massachusetts 02048, US;  
Dátum uzavretia zmluvy: 10.9.2009  
(580) 28.4.2010

---

**(111) 187924**

(210) 1917-97  
(732) Samsonite LLC, 575 West Street, Suite 110, Mansfield, Massachusetts 02048, US;  
(770) Samsonite Corporation, 575 West Street, Suite 110, Mansfield, Massachusetts 02048, US;  
(580) 28.4.2010

---

**(111) 187924**

(210) 1917-97  
(732) Delilah International S.á r.l., 20, Avenue Monterey, L-2163 Luxembourg, LU;  
(770) Samsonite LLC, 575 West Street, Suite 110, Mansfield, Massachusetts 02048, US;  
Dátum uzavretia zmluvy: 10.9.2009  
(580) 28.4.2010

---

**(111) 190029**

(210) 1008-98  
(732) Warner Chilcott Company, LLC., Union Street KM 1.1, Fajardo, 00738, PR;  
(770) Procter & Gamble Pharmaceuticals, Inc., One Procter & Gamble Plaza, Cincinnati, Ohio, US;  
Dátum uzavretia zmluvy: 30.10.2009  
(580) 14.4.2010

---

**(111) 190043**

(210) 1361-98  
(732) Warner Chilcott Company, LLC., Union Street KM 1.1, Fajardo, 00738, PR;  
(770) Procter & Gamble Pharmaceuticals, Inc., spoločnosť zriadená podľa zákonov štátu Ohio, One Procter & Gamble Plaza, Cincinnati, Ohio, US;  
Dátum uzavretia zmluvy: 30.10.2009  
(580) 14.4.2010

---

**(111) 191092**

(210) 1045-98  
(732) Samsonite LLC, 11200 East 45th Avenue, Denver, Colorado 80239, US;  
(770) Samsonite Corporation, 11200 East Forty-Fifth Avenue, Denver, Colorado 80239-3018, US;  
(580) 28.4.2010

---

**(111) 191092**

(210) 1045-98  
(732) Delilah International S.á r.l., 20, Avenue Monterey, L-2163 Luxembourg, LU;  
(770) Samsonite LLC, 11200 East 45th Avenue, Denver, Colorado 80239, US;  
Dátum uzavretia zmluvy: 10.9.2009  
(580) 28.4.2010

---

**(111) 192148**

(210) 1661-98  
(732) Warner Chilcott Company, LLC., Union Street KM 1.1, Fajardo, 00738, PR;  
(770) Procter & Gamble Pharmaceuticals, Inc., spoločnosť zriadená podľa zákonov štátu Ohio, One Procter & Gamble Plaza, Cincinnati, Ohio, US;  
Dátum uzavretia zmluvy: 30.10.2009  
(580) 14.4.2010

---

**(111) 194168**

(210) 953-99  
(732) Nikko Cordial Shoken Kabushiki Kaisha (Nikko Cordial Securities Inc.), 3-1, Marunouchi 3-chome, Chiyoda-ku, Tokyo, JP;  
(770) Citigroup Japan Holdings Kabushiki Kaisha (Citigroup Japan Holdings Corp.), 5-1 Marunouchi 1-chome, Chiyoda-ku, Tokyo, JP;  
Dátum uzavretia zmluvy: 24.2.2010  
(580) 15.4.2010

---

**(111) 195678**

(210) 529-2000  
(732) CENTRAL DYNAMIC ASSETS LIMITED, P. O. Box 957, Offshore Incorporations Centre, Road Town, Tortola, VG;  
(770) Central Resources Oriental Limited, Room 1605, Western Centre, 48 Des Voeux Road West, Hong Kong, HK;  
Dátum uzavretia zmluvy: 26.9.2002  
(580) 21.4.2010

---

**(111) 195857**

(210) 322-2000  
(732) AQUACENTRUM SK, s.r.o., Žilinská 49, 921 01 Piešťany, SK;  
(770) Sminin Peter - AQUACENTRUM, Žilinská 49, 921 01 Piešťany, SK;  
Dátum uzavretia zmluvy: 1.2.2010  
(580) 22.4.2010

---

**(111) 196951**

(210) 2391-99  
(732) Ahold Licensing Sárl, rue Jean-Petitot 2, 1204 Genève, CH;  
(770) Ahold Licensing SA, Rue Jean - Petitot 2, 1204 Geneva, CH;  
Dátum uzavretia zmluvy: 15.9.2009  
(580) 21.4.2010

---

**(111) 196952**

(210) 2392-99  
(732) Ahold Licensing Sárl, rue Jean-Petitot 2, 1204 Genève, CH;  
(770) Ahold Licensing SA, Rue Jean - Petitot 2, 1204 Geneva, CH;  
Dátum uzavretia zmluvy: 15.9.2009  
(580) 21.4.2010

---

**(111) 196953**  
 (210) 2394-99  
 (732) Ahold Licensing Sàrl, rue Jean-Petitot 2, 1204 Genève, CH;  
 (770) Ahold Licensing SA, Rue Jean - Petitot 2, 1204 Geneva, CH;  
 Dátum uzavretia zmluvy: 15.9.2009  
 (580) 21.4.2010

**(111) 197090**  
 (210) 729-2000  
 (732) PENAM SLOVAKIA, a.s., Štúrova 74/138, 949 35 Nitra, SK;  
 (770) NIPEK, a. s., Štúrova 74/138, 949 35 Nitra, SK;  
 (580) 23.4.2010

**(111) 198446**  
 (210) 3241-2000  
 (732) Sensormatic Electronics, LLC, One Town Center Road, Boca Raton, Florida 33486, US;  
 (770) Sensormatic Electronics Corporation, 951 Yamato Road, Boca Raton, FL 33431-007, US;  
 (580) 28.4.2010

**(111) 198458**  
 (210) 3534-2000  
 (732) MHCS, 9, avenue de Champagne, 51200 Epernay, FR;  
 (770) KRUG, Vins Fins de Champagne S. A., 5, rue Coquebert, 51100 Reims, FR;  
 (580) 8.4.2010

**(111) 199640**  
 (210) 1254-2000  
 (732) GENERAL MOTORS COMPANY, 300 Renaissance Center, Detroit, Michigan 48265-3000, US;  
 (770) Motors Liquidation Company, 300 Renaissance Center, Detroit, Michigan 48265-3000, US;  
 Dátum uzavretia zmluvy: 4.9.2009  
 (580) 19.3.2010

**(111) 200527**  
 (210) 1464-2001  
 (732) MEDIPROGRESS, s.r.o., Vrbovská 17, 921 01 Piešťany, SK;  
 (770) MEDIPROGRESS Humenné, s. r. o., Štefánikova 26, 066 01 Humenné, SK;  
 Dátum uzavretia zmluvy: 2.11.2009  
 (580) 21.4.2010

**(111) 200556**  
 (210) 1737-2001  
 (732) GENERAL MOTORS COMPANY, 300 Renaissance Center, Detroit, Michigan 48265-3000, US;  
 (770) Motors Liquidation Company, 300 Renaissance Center, Detroit, Michigan 48265-3000, US;  
 Dátum uzavretia zmluvy: 4.9.2009  
 (580) 19.3.2010

**(111) 200745**  
 (210) 1512-2002  
 (732) Adamčíková Eva, PaedDr., Abovská 67, 040 17 Košice, SK;  
 (770) ADAMS, k.s., Vodomeračská 1, 040 11 Košice, SK;  
 Dátum uzavretia zmluvy: 2.11.2009  
 (580) 28.4.2010

**(111) 201002**  
 (210) 1732-2001  
 (732) Bauerová Oľga, Súťažná 16, 821 08 Bratislava, SK;  
 (770) ANO, spol. s r. o., Súťažná 16, 821 08 Bratislava, SK;  
 Dátum uzavretia zmluvy: 26.1.2010  
 (580) 12.4.2010

**(111) 201441**  
 (210) 2237-2002  
 (732) Adamčíková Eva, PaedDr., Abovská 67, 040 17 Košice, SK;  
 (770) ADAMS, k.s., Vodomeračská 1, 040 11 Košice, SK;  
 Dátum uzavretia zmluvy: 2.11.2009  
 (580) 28.4.2010

**(111) 203266**  
 (210) 629-2002  
 (732) WAY INDUSTRIES, a.s., Priemyselná 937/4, 963 01 Krupina, SK;  
 (770) WAY Krupina, a.s., Priemyselná 937/4, 963 01 Krupina, SK;  
 Dátum uzavretia zmluvy: 16.10.2009  
 (580) 22.4.2010

**(111) 204572**  
 (210) 1434-2001  
 (732) Bauerová Oľga, Súťažná 16, 821 08 Bratislava, SK;  
 (770) ano, spol. s r. o., Súťažná 16, 821 08 Bratislava, SK;  
 Dátum uzavretia zmluvy: 26.1.2010  
 (580) 12.4.2010

**(111) 204691**  
 (210) 1435-2001  
 (732) Bauerová Oľga, Súťažná 16, 821 08 Bratislava, SK;  
 (770) ano, spol. s r. o., Súťažná 16, 821 08 Bratislava, SK;  
 Dátum uzavretia zmluvy: 26.1.2010  
 (580) 12.4.2010

**(111) 204692**  
 (210) 1436-2001  
 (732) Bauerová Oľga, Súťažná 16, 821 08 Bratislava, SK;  
 (770) ano, spol. s r. o., Súťažná 16, 821 08 Bratislava, SK;  
 Dátum uzavretia zmluvy: 26.1.2010  
 (580) 12.4.2010

**(111) 205471**  
 (210) 2647-2003  
 (732) Adamčíková Eva, PaedDr., Abovská 67, 040 17 Košice, SK;  
 (770) ADAMS, k.s., Vodomeračská 1, 040 11 Košice, SK;  
 Dátum uzavretia zmluvy: 2.11.2009  
 (580) 28.4.2010

**(111) 206517**

(210) 539-2003  
(732) GENERAL MOTORS COMPANY, 300 Renaissance Center, Detroit, Michigan 48265-3000, US;  
(770) Motors Liquidation Company, 300 Renaissance Center, Detroit, Michigan 48265-3000, US;  
Dátum uzavretia zmluvy: 4.9.2009  
(580) 19.3.2010

---

**(111) 207138**

(210) 1262-2003  
(732) AQUACENTRUM SK, s.r.o., Žilinská 49, 921 01 Piešťany, SK;  
(770) Sminin Peter - AQUACENTRUM, Žilinská 49, 921 01 Piešťany, SK;  
Dátum uzavretia zmluvy: 1.2.2010  
(580) 15.4.2010

---

**(111) 212255**

(210) 1177-2004  
(732) WIGMORE GROUP AG, Mossfon Building, 2nd Floor, East 54th Street, P.O. Box 0832-0886 W.T.C, Panama, PA;  
(770) WIGMORE LLC, 19 West 34th Street, Suite 1018, New York, NY-10001, US;  
Dátum uzavretia zmluvy: 19.2.2010  
(580) 20.4.2010

---

**(111) 212256**

(210) 1180-2004  
(732) WIGMORE GROUP AG, Mossfon Building, 2nd Floor, East 54th Street, P.O. Box 0832-0886 W.T.C, Panama, PA;  
(770) WIGMORE LLC, 19 West 34th Street, Suite 1018, New York, NY-10001, US;  
Dátum uzavretia zmluvy: 19.2.2010  
(580) 20.4.2010

---

**(111) 212513**

(210) 1181-2004  
(732) WIGMORE GROUP AG, Mossfon Building, 2nd Floor, East 54th Street, P.O. Box 0832-0886 W.T.C, Panama, PA;  
(770) WIGMORE LLC, 19 West 34th Street, Suite 1018, New York, NY-10001, US;  
Dátum uzavretia zmluvy: 19.2.2010  
(580) 20.4.2010

---

**(111) 212514**

(210) 1182-2004  
(732) WIGMORE GROUP AG, Mossfon Building, 2nd Floor, East 54th Street, P.O. Box 0832-0886 W.T.C, Panama, PA;  
(770) WIGMORE LLC, 19 West 34th Street, Suite 1018, New York, NY-10001, US;  
Dátum uzavretia zmluvy: 19.2.2010  
(580) 20.4.2010

---

**(111) 212739**

(210) 5144-2005  
(732) GENERAL MOTORS COMPANY, 300 Renaissance Center, Detroit, Michigan 48265-3000, US;  
(770) Motors Liquidation Company, 300 Renaissance Center, Detroit, Michigan 48265-3000, US;  
Dátum uzavretia zmluvy: 4.9.2009  
(580) 19.3.2010

---

**(111) 212740**

(210) 5145-2005  
(732) GENERAL MOTORS COMPANY, 300 Renaissance Center, Detroit, Michigan 48265-3000, US;  
(770) Motors Liquidation Company, 300 Renaissance Center, Detroit, Michigan 48265-3000, US;  
Dátum uzavretia zmluvy: 4.9.2009  
(580) 19.3.2010

---

**(111) 213077**

(210) 1179-2004  
(732) WIGMORE GROUP AG, Mossfon Building, 2nd Floor, East 54th Street, P.O. Box 0832-0886 W.T.C, Panama, PA;  
(770) WIGMORE LLC, 19 West 34th Street, Suite 1018, New York, NY-10001, US;  
Dátum uzavretia zmluvy: 19.2.2010  
(580) 20.4.2010

---

**(111) 213269**

(210) 5197-2005  
(732) GENERAL MOTORS COMPANY, 300 Renaissance Center, Detroit, Michigan 48265-3000, US;  
(770) Motors Liquidation Company, 300 Renaissance Center, Detroit, Michigan 48265-3000, US;  
Dátum uzavretia zmluvy: 4.9.2009  
(580) 19.3.2010

---

**(111) 214019**

(210) 5651-2005  
(732) Ozone Laboratories Pharma SA, 319 E Splaiul Independentei, 1th floor, 6th district, Bucharest, RO;  
(770) OZONE LABORATORIES LIMITED, Grigoriou Xenopoulou 17, Totalserve House, PC 3106 Limassol, CY;  
(580) 19.4.2010

---

**(111) 214020**

(210) 5652-2005  
(732) Ozone Laboratories Pharma SA, 319 E Splaiul Independentei, 1th floor, 6th district, Bucharest, RO;  
(770) OZONE LABORATORIES LIMITED, Grigoriou Xenopoulou 17, Totalserve House, PC 3106 Limassol, CY;  
Dátum uzavretia zmluvy: 23.7.2009  
(580) 19.4.2010

---

**(111) 214089**  
(210) 934-2002  
(732) WAY INDUSTRIES, a.s., Priemyselná 937/4, 963 01 Krupina, SK;  
(770) WAY Krupina, a.s., Priemyselná 937/4, 963 01 Krupina, SK;  
Dátum uzavretia zmluvy: 16.10.2009  
(580) 22.4.2010

---

**(111) 214388**  
(210) 5654-2005  
(732) Ozone Laboratories Pharma SA, 319 E Splaiul Independentei, 1th floor, 6th district, Bucharest, RO;  
(770) OZONE LABORATORIES LIMITED, Grigoriou Xenopoulou 17, Totalserve House, PC 3106 Limassol, CY;  
Dátum uzavretia zmluvy: 23.7.2009  
(580) 19.4.2010

---

**(111) 214928**  
(210) 5681-2005  
(732) Ozone Laboratories Pharma SA, 319 E Splaiul Independentei, 1th floor, 6th district, Bucharest, RO;  
(770) OZONE LABORATORIES LIMITED, Grigoriou Xenopoulou 17, Totalserve House, PC 3106 Limassol, CY;  
Dátum uzavretia zmluvy: 23.7.2009  
(580) 19.4.2010

---

**(111) 214941**  
(210) 5829-2005  
(732) GENERAL MOTORS COMPANY, 300 Renaissance Center, Detroit, Michigan 48265-3000, US;  
(770) Motors Liquidation Company, 300 Renaissance Center, Detroit, Michigan 48265-3000, US;  
Dátum uzavretia zmluvy: 4.9.2009  
(580) 19.3.2010

---

**(111) 214942**  
(210) 5830-2005  
(732) GENERAL MOTORS COMPANY, 300 Renaissance Center, Detroit, Michigan 48265-3000, US;  
(770) Motors Liquidation Company, 300 Renaissance Center, Detroit, Michigan 48265-3000, US;  
Dátum uzavretia zmluvy: 4.9.2009  
(580) 19.3.2010

---

**(111) 215525**  
(210) 6289-2005  
(732) Pollor NP, a.s., Nad Lomom 13, 811 01 Bratislava, SK;  
(770) T. P. B. D, a. s., Devínska cesta 120, 841 02 Bratislava, SK;  
Dátum uzavretia zmluvy: 28.1.2010  
(580) 12.4.2010

---

**(111) 215799**  
(210) 6356-2005  
(732) Pollor NP, a.s., Nad Lomom 13, 811 01 Bratislava, SK;  
(770) T.P.B.D, a. s., Devínska cesta 120, 841 02 Bratislava, SK;  
Dátum uzavretia zmluvy: 28.1.2010  
(580) 12.4.2010

---

**(111) 217296**  
(210) 691-2006  
(732) Zhan Yong, Vlárská 172/2, 911 05 Trenčín - Orechové, SK;  
(770) DA SI JIANG, spol. s r. o., Hasičská 5, 911 01 Trenčín, SK;  
Dátum uzavretia zmluvy: 2.12.2009  
(580) 13.4.2010

---

**(111) 217297**  
(210) 692-2006  
(732) Zhan Yong, Vlárská 172/2, 911 05 Trenčín - Orechové, SK;  
(770) DA SI JIANG, spol. s r. o., Hasičská 5, 911 01 Trenčín, SK;  
Dátum uzavretia zmluvy: 2.12.2009  
(580) 13.4.2010

---

**(111) 217684**  
(210) 5750-2006  
(732) GENERAL MOTORS COMPANY, 300 Renaissance Center, Detroit, Michigan 48265-3000, US;  
(770) Motors Liquidation Company, 300 Renaissance Center, Detroit, Michigan 48265-3000, US;  
Dátum uzavretia zmluvy: 4.9.2009  
(580) 19.3.2010

---

**(111) 218505**  
(210) 1868-2006  
(732) FAME s.r.o., Bajkalská 25, 827 18 Bratislava, SK;  
(770) AQUA GROUP, spol. s r. o., Hradská 85, 821 07 Bratislava, SK;  
Dátum uzavretia zmluvy: 18.12.2009  
(580) 7.4.2010

---

**(111) 218716**  
(210) 2111-2006  
(732) CHEN HONGMIN, Komárovská 59, 821 06 Bratislava, SK;  
(770) CHEN BRATISLAVA, spol. s r. o., Stará Vajnorská 17, 831 04 Bratislava, SK;  
Dátum uzavretia zmluvy: 5.3.2010  
(580) 28.4.2010

---

**(111) 218870**  
(210) 2065-2006  
(732) PannAqua, a. s., Južná trieda 93, 040 01 Košice, SK;  
(770) DayCom Group, s.r.o., Na Štepnici 1379/1, 960 01 Zvolen, SK;  
Dátum uzavretia zmluvy: 19.3.2010  
(580) 8.4.2010

---

**(111) 219488**

(210) 217-2007  
(732) APOLLO zdravotná poisťovňa, a.s., Martina Čulena 5, 810 11 Bratislava, IČO 35 942 436, SK;  
(770) DZP zdravotná poisťovňa, a. s. v likvidácii, Einsteinova 25, 851 01 Bratislava, IČO 35 942 479, SK;  
(580) 8.4.2010

---

**(111) 219528**

(210) 451-2007  
(732) WAY INDUSTRIES, a.s., Priemyselná 937/4, 963 01 Krupina, SK;  
(770) WAY Krupina, a.s., Priemyselná 937/4, 963 01 Krupina, SK;  
Dátum uzavretia zmluvy: 16.10.2009  
(580) 22.4.2010

---

**(111) 219609**

(210) 450-2007  
(732) WAY INDUSTRIES, a.s., Priemyselná 937/4, 963 01 Krupina, SK;  
(770) WAY Krupina, a.s., Priemyselná 937/4, 963 01 Krupina, SK;  
Dátum uzavretia zmluvy: 16.10.2009  
(580) 22.4.2010

---

**(111) 219610**

(210) 452-2007  
(732) WAY INDUSTRIES, a.s., Priemyselná 937/4, 963 01 Krupina, SK;  
(770) WAY Krupina, a.s., Priemyselná 937/4, 963 01 Krupina, SK;  
Dátum uzavretia zmluvy: 16.10.2009  
(580) 22.4.2010

---

**(111) 219611**

(210) 541-2007  
(732) WAY INDUSTRIES, a.s., Priemyselná 937/4, 963 01 Krupina, SK;  
(770) WAY Krupina, a.s., Priemyselná 937/4, 963 01 Krupina, SK;  
Dátum uzavretia zmluvy: 16.10.2009  
(580) 22.4.2010

---

**(111) 219612**

(210) 542-2007  
(732) WAY INDUSTRIES, a.s., Priemyselná 937/4, 963 01 Krupina, SK;  
(770) WAY Krupina, a.s., Priemyselná 937/4, 963 01 Krupina, SK;  
Dátum uzavretia zmluvy: 16.10.2009  
(580) 22.4.2010

---

**(111) 219760**

(210) 485-2007  
(732) Adamčíková Eva, PaedDr., Abovská 67, 040 17 Košice, SK;  
(770) ADAMS, k.s., Vodomeračská 1, 040 11 Košice, SK;  
Dátum uzavretia zmluvy: 2.11.2009  
(580) 28.4.2010

---

**(111) 219820**

(210) 540-2007  
(732) WAY INDUSTRIES, a.s., Priemyselná 937/4, 963 01 Krupina, SK;  
(770) WAY Krupina, a.s., Priemyselná 937/4, 963 01 Krupina, SK;  
Dátum uzavretia zmluvy: 16.10.2009  
(580) 22.4.2010

---

**(111) 219964**

(210) 599-2007  
(732) ALFEMA SLOVAKIA s.r.o., Haburská 29, 821 01 Bratislava, SK;  
(770) ALFEMA s.r.o., Hattalova 8, 831 03 Bratislava, SK;  
(580) 14.4.2010

---

**(111) 220180**

(210) 403-2007  
(732) WAY INDUSTRIES, a.s., Priemyselná 937/4, 963 01 Krupina, SK;  
(770) WAY Krupina, a.s., Priemyselná 937/4, 963 01 Krupina, SK;  
Dátum uzavretia zmluvy: 16.10.2009  
(580) 22.4.2010

---

**(111) 220181**

(210) 405-2007  
(732) WAY INDUSTRIES, a.s., Priemyselná 937/4, 963 01 Krupina, SK;  
(770) WAY Krupina, a.s., Priemyselná 937/4, 963 01 Krupina, SK;  
Dátum uzavretia zmluvy: 16.10.2009  
(580) 22.4.2010

---

**(111) 220182**

(210) 407-2007  
(732) WAY INDUSTRIES, a.s., Priemyselná 937/4, 963 01 Krupina, SK;  
(770) WAY Krupina, a.s., Priemyselná 937/4, 963 01 Krupina, SK;  
Dátum uzavretia zmluvy: 16.10.2009  
(580) 22.4.2010

---

**(111) 220183**

(210) 409-2007  
(732) WAY INDUSTRIES, a.s., Priemyselná 937/4, 963 01 Krupina, SK;  
(770) WAY Krupina, a.s., Priemyselná 937/4, 963 01 Krupina, SK;  
Dátum uzavretia zmluvy: 16.10.2009  
(580) 22.4.2010

---

**(111) 220184**

(210) 410-2007  
(732) WAY INDUSTRIES, a.s., Priemyselná 937/4, 963 01 Krupina, SK;  
(770) WAY Krupina, a.s., Priemyselná 937/4, 963 01 Krupina, SK;  
Dátum uzavretia zmluvy: 16.10.2009  
(580) 22.4.2010

---



**(111) 220185**  
(210) 411-2007  
(732) WAY INDUSTRIES, a.s., Priemyselná 937/4, 963 01 Krupina, SK;  
(770) WAY Krupina, a.s., Priemyselná 937/4, 963 01 Krupina, SK;  
Dátum uzavretia zmluvy: 16.10.2009  
(580) 22.4.2010

---

**(111) 220186**  
(210) 412-2007  
(732) WAY INDUSTRIES, a.s., Priemyselná 937/4, 963 01 Krupina, SK;  
(770) WAY Krupina, a.s., Priemyselná 937/4, 963 01 Krupina, SK;  
Dátum uzavretia zmluvy: 16.10.2009  
(580) 22.4.2010

---

**(111) 220187**  
(210) 413-2007  
(732) WAY INDUSTRIES, a.s., Priemyselná 937/4, 963 01 Krupina, SK;  
(770) WAY Krupina, a.s., Priemyselná 937/4, 963 01 Krupina, SK;  
Dátum uzavretia zmluvy: 16.10.2009  
(580) 22.4.2010

---

**(111) 221134**  
(210) 1652-2007  
(732) PannAqua, a. s., Južná trieda 93, 040 01 Košice, SK;  
(770) DayCom Group, s.r.o., Na Štepnici 1379/1, 960 01 Zvolen, SK;  
Dátum uzavretia zmluvy: 19.3.2010  
(580) 8.4.2010

---

**(111) 221571**  
(210) 1670-2007  
(732) PannAqua, a. s., Južná trieda 93, 040 01 Košice, SK;  
(770) DayCom Group, s.r.o., Na Štepnici 1379/1, 960 01 Zvolen, SK;  
Dátum uzavretia zmluvy: 19.3.2010  
(580) 8.4.2010

---

**(111) 221771**  
(210) 1235-2007  
(732) Vojčík & Partners, s.r.o., Rázusova 28, 040 01 Košice, SK;  
(770) Vojčík Peter, prof. JUDr., CSc., Rázusova 28, 040 01 Košice, SK;  
Dátum uzavretia zmluvy: 25.1.2010  
(580) 30.4.2010

---

**(111) 222231**  
(210) 6314-2007  
(732) Projekty s.r.o., Dvojkřížna 47, 821 06 Bratislava, SK;  
(770) AIESEC Bratislava, Dolnozemska cesta 1, 852 19 Bratislava, SK;  
Dátum uzavretia zmluvy: 12.2.2010  
(580) 9.4.2010

---

**(111) 222252**  
(210) 6487-2007  
(732) Ozone Laboratories Pharma SA, 319 E Splaiul Independentei, 1th floor, 6th district, Bucharest, RO;  
(770) O.P. Ozone Pharma Limited, Grigoriou Xenopoulou 17, 3106 Limassol, CY;  
Dátum uzavretia zmluvy: 23.7.2009  
(580) 19.4.2010

---

**(111) 223251**  
(210) 6315-2007  
(732) Projekty s.r.o., Dvojkřížna 47, 821 06 Bratislava, SK;  
(770) AIESEC Bratislava, Dolnozemska cesta 1, 852 19 Bratislava, SK;  
Dátum uzavretia zmluvy: 12.2.2010  
(580) 9.4.2010

---

**(111) 223863**  
(210) 5355-2008  
(732) Ozone Laboratories Pharma SA, 319 E Splaiul Independentei, 1th floor, 6th district, Bucharest, RO;  
(770) O.P. Ozone Pharma Limited, Grigoriou Xenopoulou 17, 3106 Limassol, CY;  
Dátum uzavretia zmluvy: 23.7.2009  
(580) 20.4.2010

---

**(111) 223864**  
(210) 5356-2008  
(732) Ozone Laboratories Pharma SA, 319 E Splaiul Independentei, 1th floor, 6th district, Bucharest, RO;  
(770) O.P. Ozone Pharma Limited, Grigoriou Xenopoulou 17, 3106 Limassol, CY;  
Dátum uzavretia zmluvy: 23.7.2010  
(580) 20.4.2010

---

**(111) 223865**  
(210) 5358-2008  
(732) Ozone Laboratories Pharma SA, 319 E Splaiul Independentei, 1th floor, 6th district, Bucharest, RO;  
(770) O.P. Ozone Pharma Limited, Grigoriou Xenopoulou 17, 3106 Limassol, CY;  
Dátum uzavretia zmluvy: 23.7.2009  
(580) 20.4.2010

---

**(111) 223866**  
(210) 5381-2008  
(732) Ozone Laboratories Pharma SA, 319 E Splaiul Independentei, 1th floor, 6th district, Bucharest, RO;  
(770) O.P. Ozone Pharma Limited, Grigoriou Xenopoulou 17, 3106 Limassol, CY;  
Dátum uzavretia zmluvy: 23.7.2009  
(580) 20.4.2010

---

**(111) 223867**  
(210) 5382-2008  
(732) Ozone Laboratories Pharma SA, 319 E Splaiul Independentei, 1th floor, 6th district, Bucharest, RO;  
(770) O.P. Ozone Pharma Limited, Grigoriou Xenopoulou 17, 3106 Limassol, CY;  
(580) 20.4.2010

---

**(111) 224141**

(210) 5812-2008  
(732) Pollor NP, a.s., Nad Lomom 13, 811 01 Bratislava, SK;  
(770) T.P.B.D. a.s., Devínska cesta 120, 841 04 Bratislava, SK;  
Dátum uzavretia zmluvy: 28.1.2010  
(580) 12.4.2010

---

**(111) 224142**

(210) 5813-2008  
(732) Pollor NP, a.s., Nad Lomom 13, 811 01 Bratislava, SK;  
(770) T. P. B. D, a. s., Devínska cesta 120, 841 02 Bratislava, SK;  
Dátum uzavretia zmluvy: 28.1.2010  
(580) 12.4.2010

---

**(111) 224630**

(210) 427-2008  
(732) AGROBAUTECH, s.r.o., Nosice 35, 020 01 Púchov, SK;  
(770) 4 Elements Slovakia, s. r. o., Nosická cesta II/35, 020 01 Púchov, SK;  
Dátum uzavretia zmluvy: 15.12.2009  
(580) 9.4.2010

---

**(111) 225191**

(210) 5587-2008  
(732) GENERAL MOTORS COMPANY, 300 Renaissance Center, Detroit, Michigan 48265-3000, US;  
(770) Motors Liquidation Company, 300 Renaissance Center, Detroit, Michigan 48265-3000, US;  
Dátum uzavretia zmluvy: 4.9.2009  
(580) 19.3.2010

---

**(111) 225265**

(210) 1424-2008  
(732) WAY INDUSTRIES, a.s., Priemysel'ná 937/4, 963 01 Krupina, SK;  
(770) WAY Krupina, a.s., Priemysel'ná 937/4, 963 01 Krupina, SK;  
Dátum uzavretia zmluvy: 16.10.2009  
(580) 22.4.2010

---

**(111) 225476**

(210) 6456-2008  
(732) Warner Chilcott Company, LLC., Union Street KM 1.1, Fajardo, 00738, PR;  
(770) Procter & Gamble Pharmaceuticals, Inc., One Procter & Gamble Plaza, Cincinnati, Ohio, US;  
Dátum uzavretia zmluvy: 30.10.2009  
(580) 14.4.2010

---

**(111) 225671**

(210) 2045-2008  
(732) YENERGY, s.r.o., Dolný Bankov 2, 040 01 Košice, SK;  
(770) naudium, s.r.o., Velehradská 33, 821 08 Bratislava, SK;  
Dátum uzavretia zmluvy: 8.12.2009  
(580) 6.4.2010

---

**(111) 226645**

(210) 5362-2009  
(732) Pollor NP, a.s., Nad Lomom 13, 811 01 Bratislava, SK;  
(770) T.P.B.D. a.s., Devínska cesta 120, 841 04 Bratislava, SK;  
Dátum uzavretia zmluvy: 28.1.2010  
(580) 12.4.2010

---

**Zmeny v údajoch o majiteľoch/prihlasovateľoch****(111) 90107**

(210) 6067

(732) GENERAL MOTORS LLC, 300 Renaissance Center, Detroit, Michigan 48265-3000, US;

(580) 19.4.2010

**(111) 90114**

(210) 6551

(732) GENERAL MOTORS LLC, 300 Renaissance Center, Detroit, Michigan 48265-3000, US;

(580) 20.4.2010

**(111) 95978**

(210) 8367

(732) Motors Liquidation Company, 300 Renaissance Center, Detroit, Michigan 48265-3000, US;

(580) 19.4.2010

**(111) 96843**

(210) 8989

(732) GENERAL MOTORS LLC, 300 Renaissance Center, Detroit, Michigan 48265-3000, US;

(580) 19.4.2010

**(111) 102285**

(210) 20539

(732) TECHNICOLOR TRADEMARK MANAGEMENT, 1-5, rue Jeanne d'Arc, 92130 Issy-Les-Moulineaux, FR;

(580) 12.4.2010

**(111) 155467**

(210) 28241

(732) Glenmark Pharmaceuticals s.r.o., Hvězdova 1716/2b, 140 78 Praha, CZ;

(580) 26.4.2010

**(111) 157207**

(210) 39828

(732) Glenmark Pharmaceuticals s.r.o., Hvězdova 1716/2b, 140 78 Praha, CZ;

(580) 26.4.2010

**(111) 159227**

(210) 43504

(732) Samsonite IP Holdings S.á r.l., 20, Avenue Monterey, L-2163 Luxembourg, LU;

(580) 28.4.2010

**(111) 164507**

(210) 51869

(732) Glenmark Pharmaceuticals s.r.o., Hvězdova 1716/2b, 140 78 Praha, CZ;

(580) 26.4.2010

**(111) 164725**

(210) 51585

(732) Gerd Petrik, Via Collina 43, CH-6612 Ascona, CH;

(580) 9.4.2010

**(111) 166883**

(210) 54517

(732) REEBOK INTERNATIONAL LIMITED, 4th Floor, 11-12 Pall Mall, London SW1Y 5LU, GB;

(580) 13.4.2010

**(111) 166904**

(210) 54895

(732) REEBOK INTERNATIONAL LIMITED, 4th Floor, 11-12 Pall Mall, London SW1Y 5LU, GB;

(580) 13.4.2010

**(111) 166982**

(210) 54894

(732) REEBOK INTERNATIONAL LIMITED, 4th Floor, 11-12 Pall Mall, London SW1Y 5LU, GB;

(580) 13.4.2010

**(111) 167525**

(210) 55650

(732) REEBOK INTERNATIONAL LIMITED, 4th Floor, 11-12 Pall Mall, London SW1Y 5LU, GB;

(580) 13.4.2010

**(111) 167750**

(210) 56634

(732) Ceramaspeed Limited, Zortech Avenue, Oldington, Kidderminster, DY11 7DY Worcestershire, GB;

(580) 12.4.2010

**(111) 168117**

(210) 57061

(732) The Gideons International, spoločnosť zriadená podľa zákonov štátu Illinois, 50 Century Boulevard, Nashville, Tennessee 37214, US;

(580) 21.4.2010

**(111) 168149**

(210) 57035

(732) REEBOK INTERNATIONAL LIMITED, 4th Floor, 11-12 Pall Mall, London SW1Y 5LU, GB;

(580) 20.4.2010

**(111) 168198**

(210) 57209

(732) BRACCO INTERNATIONAL B. V., Strawinskylaan 3051, 1077 ZX Amsterdam, NL;

(580) 26.4.2010

**(111) 168341**  
(210) 55790  
(732) Motors Liquidation Company, 300 Renaissance Center, Detroit, Michigan 48265-3000, US;  
(580) 19.4.2010

---

**(111) 168343**  
(210) 55792  
(732) GENERAL MOTORS LLC, 300 Renaissance Center, Detroit, Michigan 48265-3000, US;  
(580) 20.4.2010

---

**(111) 168344**  
(210) 55793  
(732) GENERAL MOTORS LLC, 300 Renaissance Center, Detroit, Michigan 48265-3000, US;  
(580) 19.4.2010

---

**(111) 168561**  
(210) 57516  
(732) Eaton Power Quality International Inc., 1111 Superior Avenue, Cleveland, Ohio 44114, US;  
(580) 23.4.2010

---

**(111) 169000**  
(210) 58398  
(732) Teva Czech Industries s.r.o., Ostravská 29/305, 747 70 Opava - Komárov, CZ;  
(580) 28.4.2010

---

**(111) 169123**  
(210) 58717  
(732) DATOSELSKABET AF 9. FEBRUAR 2005 A/S, Elmevej 8, Glyngore, DK-7870 Roslev, DK;  
(580) 26.4.2010

---

**(111) 169659**  
(210) 59394  
(732) REEBOK INTERNATIONAL LIMITED, 4th Floor, 11-12 Pall Mall, London SW1Y 5LU, GB;  
(580) 20.4.2010

---

**(111) 171873**  
(210) 57926  
(732) Foot Locker Retail, Inc., 112 West 34th Street, New York, New York 10120, US;  
(580) 15.4.2010

---

**(111) 172587**  
(210) 64164  
(732) REEBOK INTERNATIONAL LIMITED, 4th Floor, 11-12 Pall Mall, London SW1Y 5LU, GB;  
(580) 15.4.2010

---

**(111) 172691**  
(210) 505-93  
(732) REEBOK INTERNATIONAL LIMITED, 4th Floor, 11-12 Pall Mall, London SW1Y 5LU, GB;  
(580) 15.4.2010

---

**(111) 174117**  
(210) 540-93  
(732) REEBOK INTERNATIONAL LIMITED, 4th Floor, 11-12 Pall Mall, London SW1Y 5LU, GB;  
(580) 15.4.2010

---

**(111) 174602**  
(210) 506-93  
(732) REEBOK INTERNATIONAL LIMITED, 4th Floor, 11-12 Pall Mall, London SW1Y 5LU, GB;  
(580) 15.4.2010

---

**(111) 175292**  
(210) 70680  
(732) REEBOK INTERNATIONAL LIMITED, 4th Floor, 11-12 Pall Mall, London SW1Y 5LU, GB;  
(580) 13.4.2010

---

**(111) 175365**  
(210) 68811  
(732) REEBOK INTERNATIONAL LIMITED, 4th Floor, 11-12 Pall Mall, London SW1Y 5LU, GB;  
(580) 13.4.2010

---

**(111) 176417**  
(210) 2239-94  
(732) HAMÉ SLOVAKIA, spol. s r. o., Hlavná 44/A, 900 31 Stupava, SK;  
(580) 9.4.2010

---

**(111) 179807**  
(210) 1799-94  
(732) Samsonite IP Holdings S.á r.l., 20, Avenue Monterey, L-2163 Luxembourg, LU;  
(580) 28.4.2010

---

**(111) 181180**  
(210) 314-94  
(732) HAMÉ SLOVAKIA, spol. s r. o., Hlavná 44/A, 900 31 Stupava, SK;  
(580) 9.4.2010

---

**(111) 182357**  
(210) 704-94  
(732) Stiefel Laboratories Inc., Corporation Service Company, 2711 Centerville Road, Suite 400, Wilmington, DE19801, US;  
(580) 21.4.2010

---

**(111) 183027**  
(210) 3402-95  
(732) Stiefel Laboratories Inc., Corporation Service Company, 2711 Centerville Road, Suite 400, Wilmington, DE19801, US;  
(580) 21.4.2010

---

**(111) 183985**  
(210) 1282-96  
(732) HAME SLOVAKIA, spol. s r. o., Hlavná 44/A,  
900 31 Stupava, SK;  
(580) 9.4.2010

---

**(111) 184177**  
(210) 2004-95  
(732) HAME SLOVAKIA, spol. s r. o., Hlavná 44/A,  
900 31 Stupava, SK;  
(580) 9.4.2010

---

**(111) 184593**  
(210) 854-94  
(732) Glenmark Pharmaceuticals s.r.o., Hvězdova 1716/2b,  
140 78 Praha 4, CZ;  
(580) 26.4.2010

---

**(111) 185941**  
(210) 1590-96  
(732) HAME SLOVAKIA, spol. s r. o., Hlavná 44/A,  
900 31 Stupava, SK;  
(580) 9.4.2010

---

**(111) 187923**  
(210) 1916-97  
(732) Samsonite IP Holdings S.á r.l., 20, Avenue Mon-  
terey, L-2163 Luxembourg, LU;  
(580) 28.4.2010

---

**(111) 187924**  
(210) 1917-97  
(732) Samsonite IP Holdings S.á r.l., 20, Avenue Mon-  
terey, L-2163 Luxembourg, LU;  
(580) 28.4.2010

---

**(111) 188301**  
(210) 892-97  
(732) Motors Liquidation Company, 300 Renaissance  
Center, Detroit, Michigan 48265-3000, US;  
(580) 20.4.2010

---

**(111) 188372**  
(210) 2067-97  
(732) Motors Liquidation Company, 300 Renaissance  
Center, Detroit, Michigan 48265-3000, US;  
(580) 20.4.2010

---

**(111) 188373**  
(210) 2068-97  
(732) Motors Liquidation Company, 300 Renaissance  
Center, Detroit, Michigan 48265-3000, US;  
(580) 20.4.2010

---

**(111) 188376**  
(210) 2071-97  
(732) Motors Liquidation Company, 300 Renaissance  
Center, Detroit, Michigan 48265-3000, US;  
(580) 20.4.2010

---

**(111) 190092**  
(210) 2055-94  
(732) HAME SLOVAKIA, spol. s r. o., Hlavná 44/A,  
900 31 Stupava, SK;  
(580) 9.4.2010

---

**(111) 190093**  
(210) 2116-94  
(732) HAME SLOVAKIA, spol. s r. o., Hlavná 44/A,  
900 31 Stupava, SK;  
(580) 9.4.2010

---

**(111) 191092**  
(210) 1045-98  
(732) Samsonite IP Holdings S.á r.l., 20, Avenue Mon-  
terey, L-2163 Luxembourg, LU;  
(580) 28.4.2010

---

**(111) 191426**  
(210) 186-98  
(732) Motors Liquidation Company, 300 Renaissance  
Center, Detroit, Michigan 48265-3000, US;  
(580) 19.4.2010

---

**(111) 191518**  
(210) 1560-98  
(732) Heineken Česká republika, a.s., U Pivovaru 1,  
270 53 Krušovice, CZ;  
(580) 14.4.2010

---

**(111) 191519**  
(210) 1561-98  
(732) Heineken Česká republika, a.s., U Pivovaru 1,  
270 53 Krušovice, CZ;  
(580) 14.4.2010

---

**(111) 191667**  
(210) 2571-98  
(732) Motors Liquidation Company, 300 Renaissance  
Center, Detroit, Michigan 48265-3000, US;  
(580) 20.4.2010

---

**(111) 192502**  
(210) 551-2000  
(732) KRAINTEK, s.r.o., Kováčska 828/5, 941 48 Pod-  
hájska, SK;  
(580) 6.4.2010

---

**(111) 192660**  
(210) 2393-98  
(732) Motors Liquidation Company, 300 Renaissance  
Center, Detroit, Michigan 48265-3000, US;  
(580) 20.4.2010

---

**(111) 193523**

(210) 1407-99  
(732) Motors Liquidation Company, 300 Renaissance Center, Detroit, Michigan 48265-3000, US;  
(580) 19.4.2010

---

**(111) 194168**

(210) 953-99  
(732) Citigroup Japan Holdings Kabushiki Kaisha (Citigroup Japan Holdings Corp.), 5-1 Marunouchi 1-chome, Chiyoda-ku, Tokyo, JP;  
(580) 15.4.2010

---

**(111) 194806**

(210) 3085-99  
(732) INTERSIL CORPORATION, spoločnosť zriadená podľa zákonov štátu Delaware, 1650 Robert J. Conlan Blvd., NE, MS 62-309, Palm Bay, Florida 32905, US;  
(580) 21.4.2010

---

**(111) 195501**

(210) 6-2000  
(732) Lauro Ján, Gorkého 14, 962 32 Sliač, SK;  
(580) 22.4.2010

---

**(111) 195610**

(210) 3169-99  
(732) Ing. Róbert Magát - GRYF - reklamné štúdio, Plevník - Drienové 307, 018 26 Plevník - Drienové, SK;  
(580) 16.4.2010

---

**(111) 195779**

(210) 776-2000  
(732) Soare sekt a. s., Podhorská 74b, 466 01 Jablonec nad Nisou, CZ;  
(580) 8.4.2010

---

**(111) 195786**

(210) 1081-2000  
(732) SALTEK, s. r. o., Drážďanská 561/85, 400 07 Ústí nad Labem, CZ;  
(580) 21.4.2010

---

**(111) 195858**

(210) 409-2000  
(732) CORNICO POPCORN COMPANY, s. r. o., Kvetinárska 16, 821 06 Bratislava, SK;  
(580) 12.4.2010

---

**(111) 196119**

(210) 932-2000  
(732) BALTAXIA s. r. o., Strážovská 1, 974 01 Banská Bystrica, SK;  
(580) 9.4.2010

---

**(111) 196145**

(210) 1324-2000  
(732) Grey Global Group Inc., 200 Fifth Avenue, New York, New York, US;  
(580) 15.4.2010

---

**(111) 196220**

(210) 882-2000  
(732) PCC, spol. s r. o., Ružinovská 42, 821 02 Bratislava, SK;  
(580) 22.4.2010

---

**(111) 196244**

(210) 961-2000  
(732) PCC, spol. s r. o., Ružinovská 42, 821 02 Bratislava, SK;  
(580) 22.4.2010

---

**(111) 196361**

(210) 1154-2000  
(732) ESSA, spol. s r. o., Okružní 34, 370 01 České Budějovice, CZ;  
(580) 23.4.2010

---

**(111) 196465**

(210) 1132-2000  
(732) KEVAR, s.r.o., Břasy 223, 338 24 Břasy, CZ;  
(580) 28.4.2010

---

**(111) 196466**

(210) 1133-2000  
(732) KEVAR, s.r.o., Břasy 223, 338 24 Břasy, CZ;  
(580) 28.4.2010

---

**(111) 196556**

(210) 1482-2000  
(732) NOWACO Opava, s. r. o., V Růžovém údolí 553, 278 01 Kralupy nad Vltavou, CZ;  
(580) 26.4.2010

---

**(111) 196741**

(210) 1127-2000  
(732) KEVAR, s.r.o., Břasy 223, 338 24 Břasy, CZ;  
(580) 28.4.2010

---

**(111) 196742**

(210) 1128-2000  
(732) KEVAR, s.r.o., Břasy 223, 338 24 Břasy, CZ;  
(580) 28.4.2010

---

**(111) 196743**

(210) 1129-2000  
(732) KEVAR, s.r.o., Břasy 223, 338 24 Břasy, CZ;  
(580) 28.4.2010

---

- (111) **196744**  
(210) 1130-2000  
(732) KEVAR, s.r.o., Břasy 223, 338 24 Břasy, CZ;  
(580) 28.4.2010
- 
- (111) **196889**  
(210) 2088-2000  
(732) SUN MICROSYSTEMS, INC., spoločnosť zriadená podľa zákonov štátu Delaware, 4150 Network Circle, Santa Clara, California 95054, US;  
(580) 12.4.2010
- 
- (111) **197051**  
(210) 837-2000  
(732) C.E.N., s.r.o., Gagarinova 12, 821 05 Bratislava, SK;  
(580) 28.4.2010
- 
- (111) **197060**  
(210) 1140-2000  
(732) KEVAR, s.r.o., Břasy 223, 338 24 Břasy, CZ;  
(580) 28.4.2010
- 
- (111) **197443**  
(210) 836-2000  
(732) C.E.N., s.r.o., Gagarinova 12, 821 05 Bratislava, SK;  
(580) 28.4.2010
- 
- (111) **197507**  
(210) 1045-2000  
(732) SUN MICROSYSTEMS, INC., spoločnosť zriadená podľa zákonov štátu Delaware, 4150 Network Circle, Santa Clara, California 95054, US;  
(580) 12.4.2010
- 
- (111) **197785**  
(210) 2789-2000  
(732) HAMÉ SLOVAKIA, spol. s r. o., Hlavná 44/A, 900 31 Stupava, SK;  
(580) 9.4.2010
- 
- (111) **198002**  
(210) 3086-99  
(732) INTERSIL CORPORATION, spoločnosť zriadená podľa zákonov štátu Delaware, 1650 Robert J. Conlan Blvd., NE, MS 62-309, Palm Bay, Florida 32905, US;  
(580) 21.4.2010
- 
- (111) **198470**  
(210) 3665-2000  
(732) SALTEK, s. r. o., Drážďanská 561/85, 400 07 Ústí nad Labem, CZ;  
(580) 21.4.2010

- (111) **198471**  
(210) 3666-2000  
(732) SALTEK, s. r. o., Drážďanská 561/85, 400 07 Ústí nad Labem, CZ;  
(580) 21.4.2010
- 
- (111) **198636**  
(210) 3664-2000  
(732) SALTEK, s. r. o., Drážďanská 561/85, 400 07 Ústí nad Labem, CZ;  
(580) 21.4.2010
- 
- (111) **198682**  
(210) 691-2000  
(732) CASTROL LIMITED, Wakefield House, Pipers Way, Swindon, Wiltshire SN3 1RE, GB;  
(580) 21.4.2010
- 
- (111) **198685**  
(210) 1036-2000  
(732) TYCO INTERNATIONAL SERVICES GmbH, Freier Platz 10, CH-8200 Schaffhausen, CH;  
(580) 21.4.2010
- 
- (111) **199518**  
(210) 1079-2000  
(732) SALTEK, s. r. o., Drážďanská 561/85, 400 07 Ústí nad Labem, CZ;  
(580) 21.4.2010
- 
- (111) **199519**  
(210) 1080-2000  
(732) SALTEK, s. r. o., Drážďanská 561/85, 400 07 Ústí nad Labem, CZ;  
(580) 21.4.2010
- 
- (111) **199640**  
(210) 1254-2000  
(732) GENERAL MOTORS LLC, 300 Renaissance Center, Detroit, Michigan 48265-3000, US;  
(580) 20.4.2010
- 
- (111) **200556**  
(210) 1737-2001  
(732) GENERAL MOTORS LLC, 300 Renaissance Center, Detroit, Michigan 48265-3000, US;  
(580) 20.4.2010
- 
- (111) **201829**  
(210) 1379-2001  
(732) Heineken Česká republika, a.s., U Pivovaru 1, 270 53 Krušovice, CZ;  
(580) 14.4.2010
- 
- (111) **202956**  
(210) 1035-2000  
(732) TYCO INTERNATIONAL SERVICES GmbH, Freier Platz 10, CH-8200 Schaffhausen, CH;  
(580) 21.4.2010

**(111) 204997**  
(210) 2327-2002  
(732) HAMÉ SLOVAKIA, spol. s r. o., Hlavná 44/A,  
900 31 Stupava, SK;  
(580) 9.4.2010

---

**(111) 205059**  
(210) 2893-2002  
(732) REEBOK INTERNATIONAL LIMITED, 4th Floor,  
11-12 Pall Mall, London SW1Y 5LU, GB;  
(580) 13.4.2010

---

**(111) 206517**  
(210) 539-2003  
(732) GENERAL MOTORS LLC, 300 Renaissance  
Center, Detroit, Michigan 48265-3000, US;  
(580) 19.4.2010

---

**(111) 207820**  
(210) 2579-2003  
(732) Stiefel Laboratories Inc., Corporation Service Com-  
pany, 2711 Centerville Road, Suite 400, Wilming-  
ton, DE19801, US;  
(580) 21.4.2010

---

**(111) 211463**  
(210) 1917-2004  
(732) Heineken Česká republika, a.s., U Pivovaru 1,  
270 53 Krušovice, CZ;  
(580) 14.4.2010

---

**(111) 211464**  
(210) 1918-2004  
(732) Heineken Česká republika, a.s., U Pivovaru 1,  
270 53 Krušovice, CZ;  
(580) 14.4.2010

---

**(111) 211465**  
(210) 1919-2004  
(732) Heineken Česká republika, a.s., U Pivovaru 1,  
270 53 Krušovice, CZ;  
(580) 14.4.2010

---

**(111) 212739**  
(210) 5144-2005  
(732) GENERAL MOTORS LLC, 300 Renaissance  
Center, Detroit, Michigan 48265-3000, US;  
(580) 19.4.2010

---

**(111) 212740**  
(210) 5145-2005  
(732) GENERAL MOTORS LLC, 300 Renaissance  
Center, Detroit, Michigan 48265-3000, US;  
(580) 20.4.2010

---

**(111) 213269**  
(210) 5197-2005  
(732) GENERAL MOTORS LLC, 300 Renaissance  
Center, Detroit, Michigan 48265-3000, US;  
(580) 19.4.2010

---

**(111) 214941**  
(210) 5829-2005  
(732) GENERAL MOTORS LLC, 300 Renaissance  
Center, Detroit, Michigan 48265-3000, US;  
(580) 20.4.2010

---

**(111) 214942**  
(210) 5830-2005  
(732) GENERAL MOTORS LLC, 300 Renaissance  
Center, Detroit, Michigan 48265-3000, US;  
(580) 20.4.2010

---

**(111) 215759**  
(210) 6132-2005  
(732) Stiefel Laboratories Inc., Corporation Service Com-  
pany, 2711 Centerville Road, Suite 400, Wilming-  
ton, DE19801, US;  
(580) 21.4.2010

---

**(111) 215760**  
(210) 6133-2005  
(732) Stiefel Laboratories Inc., Corporation Service Com-  
pany, 2711 Centerville Road, Suite 400, Wilming-  
ton, DE19801, US;  
(580) 21.4.2010

---

**(111) 215761**  
(210) 6134-2005  
(732) Stiefel Laboratories Inc., Corporation Service Com-  
pany, 2711 Centerville Road, Suite 400, Wilming-  
ton, DE19801, US;  
(580) 21.4.2010

---

**(111) 217684**  
(210) 5750-2006  
(732) GENERAL MOTORS LLC, 300 Renaissance  
Center, Detroit, Michigan 48265-3000, US;  
(580) 19.4.2010

---

**(111) 219488**  
(210) 217-2007  
(732) DÓVERA zdravotná poisťovňa, a.s., Einsteino-  
va 25, 851 01 Bratislava, IČO 35 942 436, SK;  
(580) 8.4.2010

---

**(111) 221771**  
(210) 1235-2007  
(732) Vojčík Peter, prof. JUDr., CSc., Rázusova 28,  
040 01 Košice, SK;  
(580) 30.4.2010

---



**(111) 222341**  
(210) 2009-2007  
(732) EUROPA 2, a. s., Seberíniho 1, 821 03 Bratislava, SK;  
(580) 7.4.2010

---

**(111) 223153**  
(210) 385-2008  
(732) EUROPA 2, a. s., Seberíniho 1, 821 03 Bratislava, SK;  
(580) 7.4.2010

---

**(111) 223154**  
(210) 386-2008  
(732) EUROPA 2, a. s., Seberíniho 1, 821 03 Bratislava, SK;  
(580) 7.4.2010

---

**(111) 223232**  
(210) 724-2004  
(732) CEPIT MANAGEMENT s. r. o., Vysoká 26, 811 06 Bratislava, SK;  
(580) 14.4.2010

---

**(111) 223667**  
(210) 1198-2008  
(732) ALFA SORTI s.r.o., Lieskovská cesta 6, 960 01 Zvolen, SK;  
(580) 31.3.2010

---

**(111) 224515**  
(210) 1597-2008  
(732) EUROPA 2, a. s., Seberíniho 1, 821 03 Bratislava, SK;  
(580) 7.4.2010

---

**(111) 224516**  
(210) 1598-2008  
(732) EUROPA 2, a. s., Seberíniho 1, 821 03 Bratislava, SK;  
(580) 7.4.2010

---

**(111) 224517**  
(210) 1599-2008  
(732) EUROPA 2, a. s., Seberíniho 1, 821 03 Bratislava, SK;  
(580) 7.4.2010

---

**(111) 224767**  
(210) 1382-2008  
(732) EUROPA 2, a. s., Seberíniho 1, 821 03 Bratislava, SK;  
(580) 7.4.2010

---

**(111) 225191**  
(210) 5587-2008  
(732) GENERAL MOTORS LLC, 300 Renaissance Center, Detroit, Michigan 48265-3000, US;  
(580) 20.4.2010

---

**(111) 226321**  
(210) 107-2009  
(732) Columbia (Deutschland) GmbH, Große Elbstraße 275, 22767 Hamburg, DE;  
(580) 12.4.2010

---

**(111) 227150**  
(210) 1132-2009  
(732) ALFA SORTI s.r.o., Lieskovská cesta 6, 960 01 Zvolen, SK;  
(580) 1.4.2010

---

**Zmeny dispozičných práv na ochranné známky (zálohy)****(111) 183561**

(210) 1649-96

(732) Kláštorná s. r. o., Staničná 499, 038 43 Kláštor pod Znievom, SK;

Záložný veriteľ:

Tatra banka, akciová spoločnosť, Hodžovo námestie 3, 811 06 Bratislava, SK;

Dátum uzavretia zmluvy: 18.3.2010

(580) 9.4.2010

**(111) 216933**

(210) 1067-2006

(732) Kláštorná s. r. o., Staničná 499, 038 43 Kláštor pod Znievom, SK;

Záložný veriteľ:

Tatra banka, akciová spoločnosť, Hodžovo námestie 3, 811 06 Bratislava, SK;

Dátum uzavretia zmluvy: 18.3.2010

(580) 9.4.2010

**(111) 202181**

(210) 3358-2001

(732) Kláštorná s. r. o., Staničná 499, 038 43 Kláštor pod Znievom, SK;

Záložný veriteľ:

Tatra banka, akciová spoločnosť, Hodžovo námestie 3, 811 06 Bratislava, SK;

Dátum uzavretia zmluvy: 18.3.2010

(580) 9.4.2010

**(111) 216934**

(210) 1068-2006

(732) Kláštorná s. r. o., Staničná 499, 038 43 Kláštor pod Znievom, SK;

Záložný veriteľ:

Tatra banka, akciová spoločnosť, Hodžovo námestie 3, 811 06 Bratislava, SK;

Dátum uzavretia zmluvy: 18.3.2010

(580) 9.4.2010

**(111) 202183**

(210) 3360-2001

(732) Kláštorná s. r. o., Staničná 499, 038 43 Kláštor pod Znievom, SK;

Záložný veriteľ:

Tatra banka, akciová spoločnosť, Hodžovo námestie 3, 811 06 Bratislava, SK;

Dátum uzavretia zmluvy: 18.3.2010

(580) 9.4.2010

**Medzinárodne zapísané ochranné známky****(111) 226404**

(220) 17.5.2009

(800) 1032731

Dátum medzinárodného zápisu: 17.5.2009

**(111) 227190**

(220) 20.8.2009

(800) 1032738

Dátum medzinárodného zápisu: 12.11.2009

**(111) 226698**

(220) 16.4.2009

(800) 1033320

Dátum medzinárodného zápisu: 25.1.2010

**(111) 227494**

(220) 10.8.2009

(800) 1034002

Dátum medzinárodného zápisu: 19.11.2009

## Zastavené konania o prihláškach ochranných známok

(210)

734-2009  
741-2009  
1745-2009

## Zamietnuté prihlášky ochranných známok

(210)

2250-2002  
465-2006  
5231-2006  
5464-2008

## Ochranné známky vyhlásené za neplatné

**(111) 204233**  
(210) 1582-2003  
(220) 12.6.2003

---

**(111) 220324**  
(210) 5999-2005  
(220) 6.9.2005

---

**(111) 211279**  
(210) 2342-2004  
(220) 23.7.2004

---

**Zaniknuté ochranné známky**

(111)	(141)	(111)	(141)	(111)	(141)	(111)	(141)
93283	05.09.2009	194064	03.09.2009	194475	14.09.2009	195262	30.09.2009
94807	19.09.2009	194066	03.09.2009	194481	16.09.2009	195393	06.08.2009
99568	24.09.2009	194068	03.09.2009	194482	16.09.2009	195394	06.08.2009
154060	03.09.2009	194070	03.09.2009	194483	17.09.2009	195435	10.09.2009
154816	12.09.2009	194073	03.09.2009	194487	20.09.2009	195436	29.09.2009
159283	08.09.2009	194074	03.09.2009	194488	20.09.2009	195593	06.08.2009
159364	09.09.2009	194075	03.09.2009	194489	21.09.2009	195600	03.09.2009
159371	12.09.2009	194076	03.09.2009	194572	06.09.2009	195601	10.09.2009
164314	03.09.2009	194077	03.09.2009	194573	06.09.2009	195602	10.09.2009
164342	06.09.2009	194078	03.09.2009	194574	06.09.2009	195798	20.09.2009
164405	28.09.2009	194080	20.09.2009	194576	06.09.2009	195988	20.09.2009
167644	20.09.2009	194081	20.09.2009	194577	07.09.2009	196049	16.09.2009
167645	21.09.2009	194083	22.09.2009	194579	07.09.2009	196050	28.09.2009
167724	21.09.2009	194228	06.08.2009	194584	08.09.2009	196192	02.09.2009
167769	20.09.2009	194260	23.09.2009	194586	09.09.2009	196290	03.05.2009
167791	11.09.2009	194262	24.09.2009	194587	09.09.2009	196819	03.09.2009
167806	28.09.2009	194263	24.09.2009	194590	10.09.2009	196947	07.09.2009
167993	20.09.2009	194264	24.09.2009	194593	10.09.2009	196948	07.09.2009
168132	05.09.2009	194265	24.09.2009	194594	10.09.2009	196949	07.09.2009
169307	28.09.2009	194266	27.09.2009	194595	10.09.2009	197729	29.09.2009
189240	02.09.2009	194267	27.09.2009	194597	17.09.2009	198828	13.09.2009
189241	16.09.2009	194268	27.09.2009	194598	20.09.2009	199133	10.09.2009
189251	16.09.2009	194269	27.09.2009	194601	24.09.2009	199134	10.09.2009
190081	06.09.2009	194270	30.09.2009	194603	27.09.2009	199634	29.09.2009
190600	16.09.2009	194455	02.09.2009	194604	27.09.2009	199765	16.09.2009
190601	23.09.2009	194456	02.09.2009	194727	21.09.2009	200418	20.09.2009
190602	23.09.2009	194458	02.09.2009	194903	20.09.2009	202343	20.09.2009
192906	05.08.2009	194459	02.09.2009	195253	08.09.2009	202360	17.09.2009
193548	20.09.2009	194460	02.09.2009	195256	29.09.2009	202361	17.09.2009
194036	06.08.2009	194462	03.09.2009	195257	29.09.2009	202941	03.09.2009
194061	02.09.2009	194465	06.09.2009	195258	29.09.2009	203003	03.09.1999
194062	03.09.2009	194472	10.09.2009	195259	29.09.2009	203210	27.09.2009
194063	03.09.2009	194474	13.09.2009	195260	30.09.2009	220342	21.09.2009

**Opravy mien****(111) 227224**

(210) 1659-2008

(732) Závacký Peter, GLOBTAKTIK, Jazmínova 2,  
040 11 Košice, SK; Langer Ivo, LOMAX, Nobe-  
lovo námestie 7 - 8, 851 01 Bratislava, SK;  
Vestník č. 12/2009 - str. 113  
Vestník č. 5/2010 - str. 182

## Opravy adries

**(111) 198220**

(210) 3446-2000

(732) K-system, spol. s r. o. SNP 2780/170, 965 01  
Žiar nad Hronom, SK;  
Vestník č. 5/2010 - str. 267

**(111) 201269**

(210) 2982-2001

(732) K-system, spol. s r. o. SNP 2780/170, 965 01  
Žiar nad Hronom, SK;  
Vestník č. 5/2010 - str. 268

**(111) 198221**

(210) 3447-2000

(732) K-system, spol. s r. o. SNP 2780/170, 965 01  
Žiar nad Hronom, SK;  
Vestník č. 5/2010 - str. 267

**(111) 201270**

(210) 2983-2001

(732) K-system, spol. s r. o. SNP 2780/170, 965 01  
Žiar nad Hronom, SK;  
Vestník č. 5/2010 - str. 268

**(111) 198222**

(210) 3448-2000

(732) K-system, spol. s r. o. SNP 2780/170, 965 01  
Žiar nad Hronom, SK;  
Vestník č. 5/2010 - str. 267

**(111) 206865**

(210) 1722-2002

(732) K-system, spol. s r. o. SNP 2780/170, 965 01  
Žiar nad Hronom, SK;  
Vestník č. 5/2010 - str. 268

**(111) 198223**

(210) 3449-2000

(732) K-system, spol. s r. o. SNP 2780/170, 965 01  
Žiar nad Hronom, SK;  
Vestník č. 5/2010 - str. 267

**(111) 208624**

(210) 2406-2003

(732) K-system, spol. s r. o. SNP 2780/170, 965 01  
Žiar nad Hronom, SK;  
Vestník č. 5/2010 - str. 268

**(111) 201267**

(210) 2980-2001

(732) K-system, spol. s r. o. SNP 2780/170, 965 01  
Žiar nad Hronom, SK;  
Vestník č. 5/2010 - str. 268

**(111) 211646**

(210) 1082-2004

(732) K-system, spol. s r. o. SNP 2780/170, 965 01  
Žiar nad Hronom, SK;  
Vestník č. 5/2010 - str. 269

**(111) 201268**

(210) 2981-2001

(732) K-system, spol. s r. o. SNP 2780/170, 965 01  
Žiar nad Hronom, SK;  
Vestník č. 5/2010 - str. 268

## Opravy zoznamu zatriedených tovarov a/alebo služieb

**(111) 227451**

(210) 5765-2009

(511) 5 - Farmaceutické prípravky; zverolekárske prípravky; liečivá na ľudskú spotrebu; farmaceutické prípravky s obsahom minerálov; minerálne výživové doplnky; minerálne prípravky potravinárske; doplnky výživy na lekárske účely; vitamínové prípravky; potrava na farmaceutické účely; dietetické látky prispôbené na lekárske účely; dietetické potraviny upravené na lekárske účely; dietetické nápoje upravené na lekárske účely; potrava pre dojčatá; liečivé byliny; liečivé nápoje; bylinkové čaje na lekárske účely; liečivé čaje; liečivé cukríky a pastilky; liečivé prípravky na zu-

by; biologické prípravky na lekárske účely; hygienické výrobky na lekárske účely; hygienické potreby s výnimkou potrieb zaradených do inej triedy; soli na lekárske účely; zdravotnícke pomôcky; náplasti; obväzový materiál; dezinfekčné prostriedky; roztoky na kontaktné šošovky.  
Vestník č. 1/2010 - str. 163