

ČASŤ

PATENTY

Kódy na označovanie jednotlivých druhov dokumentov (Štandard WIPO ST. 16)

- | | |
|---|--|
| <p>A3 Zverejnené patentové prihlášky podľa zákona č. 435/2001 Z. z. o patentoch, dodatkových ochranných osvedčeniach a o zmene a doplnení niektorých zákonov</p> | <p>B6 Udelené patenty podľa zákona č. 435/2001 Z. z. o patentoch, dodatkových ochranných osvedčeniach a o zmene a doplnení niektorých zákonov</p> |
|---|--|

Číselné kódy na označovanie bibliografických údajov (Štandard WIPO ST. 9)

- | | |
|--|---|
| <p>(11) Číslo dokumentu
(21) Číslo prihlášky
(22) Dátum podania prihlášky
(24) Dátum nadobudnutia účinkov patentu
(31) Číslo prioritnej prihlášky
(32) Dátum podania prioritnej prihlášky
(33) Krajina alebo regionálna organizácia priority
(40) Dátum zverejnenia prihlášky
(47) Dátum sprístupnenia patentu verejnosti
(51) Medzinárodné patentové triedenie
(54) Názov
(57) Anotácia</p> | <p>(62) Číslo pôvodnej prihlášky v prípade vylúčenej prihlášky
(71) Meno (názov) prihlasovateľa (-ov)
(72) Meno pôvodcu (-ov)
(73) Meno (názov) majiteľa (-ov)
(74) Meno (názov) zástupcu (-ov)
(86) Číslo podania medzinárodnej prihlášky podľa PCT
(87) Číslo zverejnenia medzinárodnej prihlášky podľa PCT</p> |
|--|---|

Poznámka:

Symbody medzinárodného patentového triedenia uvedené v tomto vestníku zodpovedajú vydaniu 2010.01 základnej úrovne triedenia s platnosťou od 1. januára 2010.

Kódy na označovanie záhlaví oznámení publikovaných vo Vestníku ÚPV SR (Štandard WIPO ST. 17)

- | | |
|--|--|
| <p>BA9A Zverejnené patentové prihlášky
FA9A Zastavené konania o patentových prihláškach na žiadosť prihlasovateľa
FB9A Zastavené konania o patentových prihláškach
FC9A Zamietnuté patentové prihlášky
FD9A Zastavené konania pre nezaplatenie poplatku
PC9A Prevody a prechody práv na patentové prihlášky
PD9A Zmeny dispozičných práv na patentové prihlášky (zálohy)
Zmeny dispozičných práv na patentové prihlášky (ukončenie zálohov)
QA9A Ponuky licencií</p> | <p>FG4A Udelené patenty
MA4A Zaniknuté patenty vzdáním sa
MA4F Zaniknuté autorské osvedčenia vzdáním sa
MC4A Zrušené patenty
MC4F Zrušené autorské osvedčenia
MG4A Čiastočne zrušené patenty
MG4F Čiastočne zrušené autorské osvedčenia
MK4A Zaniknuté patenty uplynutím doby platnosti
MK4F Zaniknuté autorské osvedčenia uplynutím doby platnosti
MM4A Zaniknuté patenty pre nezaplatenie udržiavacích poplatkov
MM4F Zaniknuté autorské osvedčenia pre nezaplatenie udržiavacích poplatkov
PA4A Zmeny autorských osvedčení na patenty
PC4A Prevody a prechody práv na patenty
PC4F Prevody a prechody práv na autorské osvedčenia
PD4A Zmeny dispozičných práv na patenty (zálohy)
Zmeny dispozičných práv na patenty (ukončenie zálohov)
PD4F Zmeny dispozičných práv na autorské osvedčenia (zálohy)
Zmeny dispozičných práv na autorské osvedčenia (ukončenie zálohov)
QA4A Ponuky licencií
QB4A Licenčné zmluvy registrované alebo udelené na patenty
QB4F Licenčné zmluvy registrované alebo udelené na autorské osvedčenia
QC4A Ukončenie platnosti licenčných zmlúv na patenty
QC4F Ukončenie platnosti licenčných zmlúv na autorské osvedčenia
SB4A Patenty zapísané do registra po odtajnení
SB4F Autorské osvedčenia zapísané do registra po odtajnení</p> |
|--|--|

Opravy a zmeny

Opravy v patentových prihláškach

- HA9A** Doplnenie pôvodcu (-ov)
- HB9A** Opravy mien
- HC9A** Zmeny mien
- HD9A** Opravy adries
- HE9A** Zmeny adries
- HF9A** Opravy dátumov
- HG9A** Opravy zatriedenia podľa MPT
- HH9A** Opravy chýb alebo zmeny všeobecne
- HK9A** Opravy tlačových chýb vo Vestníku ÚPV SR

Opravy v udelených ochranných dokumentoch

- TA4A** Doplnenie pôvodcu (-ov)
- TB4A** Opravy mien
- TC4A** Zmeny mien
- TD4A** Opravy adries
- TE4A** Zmeny adries
- TF4A** Opravy dátumov
- TG4A** Opravy zatriedenia podľa MPT
- TH4A** Opravy chýb alebo zmeny všeobecne
- TK4A** Opravy tlačových chýb vo Vestníku ÚPV SR

- TA4F** Doplnenie pôvodcu (-ov)
- TB4F** Opravy mien
- TC4F** Zmeny mien
- TD4F** Opravy adries
- TE4F** Zmeny adries
- TF4F** Opravy dátumov
- TG4F** Opravy zatriedenia podľa MPT
- TH4F** Opravy chýb alebo zmeny všeobecne
- TK4F** Opravy tlačových chýb vo Vestníku ÚPV SR

BA9A

Zverejnené patentové prihlášky

(21) (51)
60-2008 G01N 33/49
61-2008 C07C 59/00

(21) (51)
50033-2008 C12P 17/02
14-2009 A61F 9/007

(51) **A61F 9/007**

(21) **14-2009**

(22) 26.9.2008

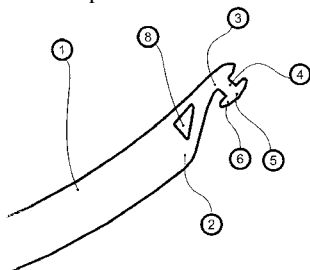
(71) Böhm Peter, MUDr., Bratislava, SK;

(72) Böhm Peter, MUDr., Bratislava, SK;

(74) Brichtová Tatiana, JUDr., Bratislava, SK;

(54) **Irigačný dúhovkový retractor**

(57) Irigačný dúhovkový retractor pozostáva z dutého manipulátora, ktorý je v prednej časti ukončený dutou operačnou vyhnutou násadou (1) so zaslepeným koncom (2) a s dvoma irigačnými otvormi (8) v koncovej stenovej časti násady (1). Prítom zaslepený koniec (2) dutej operačnej zakrivenej násady (1) je nesymetricky zaoblený. Na konci vnútornej strany zakrivenia dutej operačnej zakrivenej násady (1) zaslepený koniec (2) prechádza do výstupku (3), na ktorého pozdĺžnu os je kolmo na vonkajšiu stranu zakrivenia dutej operačnej zakrivenej násady (1) umiestnený kolík (4) na konci vybavený vysunutou nadstavbou (5). Vysunutá nadstavba (5) je plochého tvaru a má plôšku (6), ktorá je rovinná alebo mierne zaoblená, alebo vysunutá nadstavba (5) je gombíkového tvaru a má plôšku (6), ktorá je časťou guľovej čiapočky alebo elipsoidu.



(51) **C07C 59/00, C07C 51/00**

(21) **61-2008**

(22) 16.9.2008

(71) VUP, a. s., Prievidza, SK;

(72) Komora Ladislav, Ing., CSc., Prievidza, SK; Grolmus Peter, Ing., Prievidza, SK; Chromý Dušan, Ing., CSc., Prievidza, SK; Kavala Miroslav, Ing., CSc., Prievidza, SK;

(54) **Spôsob prípravy kyseliny hydroxypivalovej**

(57) Spôsob prípravy kyseliny hydroxypivalovej (3-hydroxy-2,2-dimetylpropionovej kyseliny) oxidáciou hydroxypivalaldehydu s peroxidom vodíka. Oxidácia sa uskutočňuje za prítomnosti oxylov 2,2,6,6-tetrametylpiiperidínu alebo jeho v polohe 4 substi-

tuovaných derivátov alebo ich prekursorov. Uvedené látky sa používajú v katalytickom množstve, pričom ich prítomnosť počas oxidácie podstatne zvyšuje množstvo izolovanej hydroxypivalovej kyseliny.

(51) **C12P 17/02, C12P 19/00, C13K 13/00, C07H 1/00, C07H 3/00**

(21) **50033-2008**

(22) 30.9.2008

(71) STU Fakulta chemickej a potravinárskej technológie, Bratislava, SK;

(72) Rosenberg Michal, doc. Ing., PhD., Bratislava, SK; Gdovin Miroslav, Ing., Sečovce, SK; Grosová Zuzana, Ing., Piešťany, SK; Rebroš Martin, Ing., Čadca, SK;

(74) Holoubková Mária, Ing., Bratislava, SK;

(54) **Spôsob výroby D-galaktózy**

(57) Je opísaný spôsob, v ktorom sa imobilizované kvasinky rodu *Saccharomyces* a imobilizovaný enzým β -galaktozidázia submerzne kultivujú pri teplote 10 až 40 °C, pri hodnote pH 3,0 až 7,0 v prítomnosti 5 až 25 % laktózového média, pričom D-galaktózu je možné pripraviť z vyfermentovaných médií kryštalizáciou.

(51) **G01N 33/49**

(21) **60-2008**

(22) 8.9.2008

(71) Kováč Anton, MUDr., Košice, SK;

(72) Kováč Anton, MUDr., Košice, SK;

(54) **Spôsob elektronickej transkutánnej analýzy parametrov vnútorného prostredia krvi**

(57) Spôsob elektronickej transkutánnej analýzy parametrov vnútorného prostredia krvi spočíva v tom, že transkutánne snímané hodnoty parciálneho tlaku kyslíka a oxidu uhličitého sú v impulzoch privádzané do počítačovej jednotky s matematickou simuláciou Bohrovho efektu s posuvom Δ pH, určujúcou hodnotu hladiny pH krvi a algoritme programu vyhodnocujú aj ostatné parametre vnútorného prostredia krvi, čím sa vykonáva riadenie napríklad rôznych typov oxygenoterapie, impulznej terapie alebo diabetes mellitus. Spôsob elektronickej transkutánnej analýzy parametrov vnútorného prostredia krvi je určený na vyhodnocovanie parametrov vnútorného prostredia krvi transkutánnou analýzou acidobázy, iónovej rovnováhy či iných parametrov vnútorného prostredia krvi.

(51) (21)
A61F 9/007 14-2009
C07C 59/00 61-2008

(51) (21)
C12P 17/02 50033-2008
G01N 33/49 60-2008

FG4A

Udelené patenty

(11)	(51)	(11)	(51)	(11)	(51)	(11)	(51)
287231	A61K 45/00	287241	C07C 229/00	287251	B61H 1/00	287262	C07D 451/00
287232	F16H 55/17	287242	B67D 1/00	287252	C07D 213/00	287263	B61F 5/00
287233	C05G 1/00	287243	C07D 417/00	287253	C07C 229/00	287264	C07D 471/00
287234	H01H 9/30	287244	A61K 45/00	287254	A61K 31/55	287265	B22D 11/04
287235	A61K 31/55	287245	C07D 401/00	287255	C07C 15/00	287266	B22D 11/04
287236	C07D 307/00	287246	H01R 24/00	287256	A01G 9/10	287267	B22D 11/04
287237	C07C 311/00	287247	C07C 229/00	287258	C10L 5/00	287268	B24D 5/00
287238	C07D 401/00	287248	C07D 513/00	287259	C07D 213/00		
287239	G01W 1/14	287249	A61K 31/155	287260	C07D 215/00		
287240	B61L 29/00	287250	C07C 229/00	287261	A61K 39/15		

(51) A01G 9/10**(11) 287256**

(21) 153-2002

(22) 29.1.2002

(24) 7.4.2010

(31) 01610078.6

(32) 12.7.2001

(33) EP

(40) 1.4.2003

(73) LEGRO GARTNERI A/S, Karlslunde, DK;

(72) Hogholt Niels, Karlslunde, DK; Hogholt Lars, Karlslunde, DK;

(74) ROTT, RŮŽIČKA & GUTTMANN, v. o. s., Bratislava, SK;

(54) Spôsob pestovania dvoch alebo viacerých rastlín na vytvorenie zloženej alebo kombinovanej rastlinnej štruktúry a rastlinná štruktúra**(51) A61K 31/155, A61P 17/00****(11) 287249**

(21) 1658-2002

(22) 23.5.2001

(24) 7.4.2010

(31) 00/06798

(32) 26.5.2000

(33) FR

(40) 1.4.2003

(73) CENTRE NATIONAL DE LA RECHERCHE SCIENTIFIQUE (CNRS), Paris, FR;

(72) Potier Pierre Jean-Paul, Paris, FR; Sasaki Nobumichi-André, Les Ulis, FR; I/Achab Maria Conception, Gif-sur-Yvette, FR; Franck Gisele, Cachan, FR; Thal Claude, Sceaux, FR; Bakala Joanna, Paris, FR;

(74) PATENTSERVIS BRATISLAVA, a. s., Bratislava, SK;

(86) PCT/FR01/01598

(87) WO01/91696

(54) Liečivé produkty s cikatrizačným účinkom obsahujúce biguanidové deriváty**(51) A61K 31/55, A61P 9/00****(11) 287254**

(21) 1082-2001

(22) 10.2.2000

(24) 7.4.2010

(31) 199 06 310.9

(32) 16.2.1999

(33) DE

(40) 5.3.2002

(73) Solvay Pharmaceuticals GmbH, Hannover, DE;

(72) Wilkins Martin R., Buckinghamshire, GB; Thor-mählen Dirk, Rheden, DE; Waldeck Harald, Isernhagen, DE;

(74) PATENTSERVIS BRATISLAVA, a. s., Bratislava, SK;

(86) PCT/EP00/01068

(87) WO00/48601

(54) Použitie derivátov benzazepín-N-kyseliny octovej na výrobu farmaceutických prípravkov na liečbu vysokého krvného tlaku**(51) A61K 31/55, A61P 25/00****(11) 287235**

(21) 1315-2003

(22) 18.4.2002

(24) 7.4.2010

(31) 101 19 862.0

(32) 24.4.2001

(33) DE

(40) 6.4.2004

(73) HF ARZNEIMITTELFORSCHUNG GMBH, Werne, DE;

(72) Opitz Klaus, Münster, DE; Moormann Joachim, Werne, DE; Hille Thomas, Neuwied, DE; Becher Frank, Koblenz, DE;

(74) ROTT, RŮŽIČKA & GUTTMANN, v. o. s., Bratislava, SK;

(86) PCT/EP02/04277

(87) WO02/085370

(54) Použitie galantamínu ako voľnej bázy alebo ako adičnej soli s kyselinou na výrobu liečiva na liečenie kognitívnych porúch

- (51) **A61K 39/15, C12N 7/04**
(11) 287261
(21) 243-2002
(22) 15.8.2000
(24) 7.4.2010
(31) 9919468.0, 9927336.9
(32) 17.8.1999, 18.11.1999
(33) GB, GB
(40) 10.9.2002
(73) SMITHKLINE BEECHAM BIOLOGICALS S.A., Rixensart, BE;
(72) Colau Brigitte Desiree Alberte, Rixensart, BE; Denamur Francoise, Rixensart, BE; Knott Isabelle, Rixensart, BE; Poliszczak Annick, Rixensart, BE; Thiry Georges, Rixensart, BE; Vande Velde Vincent, Rixensart, BE;
(74) Majlingová Marta, Ing., Bratislava, SK;
(86) PCT/EP00/07965
(87) WO01/12797
(54) Oslabená ľudská rotavírusová populácia, spôsob jej výroby, vakcínový prostriedok s jej obsahom a jej použitie
-
- (51) **A61K 45/00, A61K 31/138, A61K 31/44, A61P 11/00**
(11) 287231
(21) 255-2002
(22) 11.8.2000
(24) 7.4.2010
(31) 99116447.6
(32) 21.8.1999
(33) EP
(40) 4.6.2002
(73) Nycomed GmbH, Konstanz, DE;
(72) Kilian Ulrich, Reichenau, DE; Beume Rolf, Konstanz, DE; Bundschuh Daniela, Konstanz, DE; Hatzelmann Armin, Konstanz, DE; Schudt Christian, Konstanz, DE; Weimar Christian, Konstanz, DE;
(74) Majlingová Marta, Ing., Bratislava, SK;
(86) PCT/EP00/07852
(87) WO01/13953
(54) Liečivo zahŕňajúce PDE inhibítor a agonistu β 2 adrenoreceptora
-
- (51) **A61K 45/00, A61K 38/24, A61P 15/00, A61K 38/08, A61K 31/565**
(11) 287244
(21) 1384-2001
(22) 21.3.2000
(24) 7.4.2010
(31) 60/127 241, 60/131 632
(32) 31.3.1999, 28.4.1999
(33) US, US
(40) 10.9.2002
(73) Zentaris IVF GmbH, Frankfurt am Main, DE;
(72) Engel Jürgen, Alzenau, DE; Riethmüller-Winzen Hilde, Frankfurt, DE;
(74) Bušová Eva, JUDr., Bratislava, SK;
(86) PCT/EP00/02466
(87) WO00/59542
(54) Farmaceutický kit na terapiu infertility a jeho použitie
-
- (51) **B22D 11/04, B22D 11/07, B22D 11/08, B22D 11/124**
(11) 287267
(21) 22-2009
(22) 13.10.1998
(24) 7.4.2010
(31) 08/954 784
(32) 21.10.1997
(33) US
(40) 7.11.2000
(73) NOVELIS INC., Toronto, Ontario, CA;
(72) Wagstaff Robert Bruce, Veradale, WA, US;
(74) Hörmannová Zuzana, Ing., Bratislava, SK;
(86) PCT/US98/21567
(87) WO99/20418
(54) Spôsob odlievania roztaveného kovu do telesa, ktoré si samo udržiava svoj tvar
-
- (51) **B22D 11/04, B22D 11/07, B22D 11/08, B22D 11/124**
(11) 287265
(21) 571-2000
(22) 13.10.1998
(24) 7.4.2010
(31) 08/954 784
(32) 21.10.1997
(33) US
(40) 11.12.2000
(73) NOVELIS INC., Toronto, Ontario, CA;
(72) Wagstaff Robert Bruce, Veradale, WA, US;
(74) Hörmannová Zuzana, Ing., Bratislava, SK;
(86) PCT/US98/21567
(87) WO99/20418
(54) Spôsob a zariadenie na odlievanie roztaveného kovu
-
- (51) **B22D 11/04, B22D 11/07, B22D 11/08, B22D 11/124**
(11) 287266
(21) 21-2009
(22) 13.10.1998
(24) 7.4.2010
(31) 08/954 784
(32) 21.10.1997
(33) US
(40) 11.12.2000
(73) NOVELIS INC., Toronto, Ontario, CA;
(72) Wagstaff Robert Bruce, Veradale, WA, US;
(74) Hörmannová Zuzana, Ing., Bratislava, SK;
(86) PCT/US98/21567
(87) WO99/20418
(54) Spôsob odlievania roztaveného kovu do telesa, ktoré si samo udržiava svoj tvar
-
- (51) **B24D 5/00, B24D 7/00**
(11) 287268
(21) 142-2002
(22) 24.7.2000
(24) 7.4.2010
(31) 09/364 235
(32) 29.7.1999
(33) US
(40) 2.7.2002

- (73) SAINT-GOBAIN ABRASIVES, INC., Worcester, MA, US;
 (72) Mota José Roberto, Sao Paulo, BR; Albrecht Jean-Marie, Amboise, FR;
 (74) Kováčik Štefan, Ing., Bratislava, SK;
 (86) PCT/IB00/01021
 (87) WO01/08849
(54) Vystužené brúsne kotúče

- (51) B61F 5/00**
(11) 287263
 (21) 682-2002
 (22) 17.11.2000
 (24) 7.4.2010
 (31) 99/14443
 (32) 17.11.1999
 (33) FR
 (40) 6.11.2002
 (73) TECHNI INDUSTRIE, Bonchamp les Laval, FR;
 (72) Lelasseux Gérard, Bonchamp, FR;
 (74) ROTT, RŮŽIČKA & GUTTMANN, v. o. s., Bratislava, SK;
 (86) PCT/FR00/03202
 (87) WO01/36246
(54) Priečny nosník na konštrukciu podvozkov

- (51) B61H 1/00, B61H 13/00**
(11) 287251
 (21) 699-2002
 (22) 16.11.2000
 (24) 7.4.2010
 (31) 9904185-7
 (32) 18.11.1999
 (33) SE
 (40) 4.3.2003
 (73) SAB WABCO AB, Landskrona, SE;
 (72) Emilsson Fred, Trelleborg, SE; Nyman Johan, Lund, SE;
 (74) PATENTSERVIS BRATISLAVA, a. s., Bratislava, SK;
 (86) PCT/SE00/02246
 (87) WO01/36247
(54) Držiak bloku pre podvozkovú brzdu

- (51) B61L 29/00**
(11) 287240
 (21) 21-2002
 (22) 7.1.2002
 (24) 7.4.2010
 (31) PV 2001-635
 (32) 19.2.2001
 (33) CZ
 (40) 10.9.2002
 (73) AŽD Praha, s. r. o., Praha, CZ;
 (72) Minařík Karel, Ing., CSc., Kolín, CZ; Houser Jiří, Ing., Praha, CZ; Bukač Pavel, Ing., Kolín, CZ;
 (74) Kubinyi Peter, Bc., Trenčín, SK;
(54) Spôsob bezpečného vyhodnotenia informácie na vstupnom obvode zabezpečovacieho zariadenia a bezpečný vstupný obvod na vykonávanie tohto spôsobu

- (51) B67D 1/00, B67C 3/00**
(11) 287242
 (21) 27-2001
 (22) 15.7.1999
 (24) 7.4.2010
 (31) 1009654
 (32) 15.7.1998
 (33) NL
 (40) 6.8.2001
 (73) Heineken Technical Services B.V., Amsterdam, NL;
 (72) Timp Piet Hein Willem, Heemstede, NL; Van Baal Patrick Michael, Leiden, NL;
 (74) PATENTSERVIS BRATISLAVA, a. s., Bratislava, SK;
 (86) PCT/NL99/00454
 (87) WO00/03944
(54) Ventilová zostava na nápojový kontajner, nádobu na nápoj a spôsob naplnenia a vyprázdňovania nápojového kontajnera

- (51) C05G 1/00, C05C 1/00, C05C 3/00, C05D 5/00, C05D 9/00**
(11) 287233
 (21) 106-2006
 (22) 26.7.2006
 (24) 7.4.2010
 (40) 5.2.2008
 (73) Duslo, a. s., Šaľa, SK;
 (72) Lencsés Ladislav, Ing., Horná Kráľová, SK; Králik Milan, doc. Ing., PhD., Bratislava, SK; Lehocký Peter, Ing., Nitra, SK; Štefancová Radka, Ing., Banská Belá, SK; Kerďo Pavol, Ing., Veľké Úľany, SK; Ferenci Michal, Ing., Malý Cetín, SK; Polák Anton, Ing., Dolná Streda, SK;
 (74) Bachratá Magdaléna, Mgr., Bratislava, SK;
(54) Granulované hnojivo s obsahom vodorozpuštných foriem dusíka, horčíka a síry s amónnymi a horečnatými kationmi, síranovými a dusičnanovými aniónmi a spôsob jeho prípravy

- (51) C07C 15/00, C07C 7/00, C07D 209/00**
(11) 287255
 (21) 889-2003
 (22) 23.1.2002
 (24) 7.4.2010
 (31) 101 03 208.0
 (32) 24.1.2001
 (33) DE
 (40) 4.11.2003
 (73) RÜTGERS CHEMICALS AG, Castrop - Rauxel, DE;
 (72) Büttner Thomas W., Wachtberg-Villip, DE; Knips Ulrich, Kamen, DE; Stolzenberg Konrad, Waltrop, DE; Talbiersky Jörg, Dorsten, DE; Führmann Edgar, Castrop-Rauxel, DE; Alsmeyer Friedhelm, Essen, DE; Bergins Wolfgang, Castrop-Rauxel, DE; Giertler Siegfried, Oer-Erkenschwick, DE; Scholl Dietmar, Mülheim, DE; Vierhaus Bernd, Schwerte, DE; Dialer Klaus, Winterthur, DE; Bischof Rudolf, Walenstadt, DE; Nikzad Ali, Zürich, DE;
 (74) PATENTSERVIS BRATISLAVA, a. s., Bratislava, SK;
 (86) PCT/EP02/00605
 (87) WO02/064533
(54) Spôsob získania antracénu a karbazolu a ich následných produktov kryštalizáciou tavením

(51) C07C 229/00, C07C 227/00, C07D 209/00, C07C 233/00, C07C 235/00, C07C 211/00

(11) 287241

(21) 414-2002

(22) 25.9.2000

(24) 7.4.2010

(31) 9922830.6

(32) 27.9.1999

(33) GB

(40) 6.8.2002

(73) NOVARTIS AG, Basel, CH;

(72) Acemoglu Murat, Basel, CH; Allmendinger Thomas, Lörrach, DE; Calienni John Vincent, Cranford, NJ, US; Cercus Jacques, Rixheim, FR; Loiseleur Olivier, Saint-Louis, FR; Sedelmeier Gottfried, Schallstadt, DE; Xu David, Whippany, NJ, US;

(74) Čechvalová Dagmar, Bratislava, SK;

(86) PCT/EP00/09346

(87) WO01/23346

(54) Spôsob prípravy derivátov kyseliny fenylactovej

(51) C07C 229/00, C07C 59/00

(11) 287250

(21) 1155-2002

(22) 9.2.2001

(24) 7.4.2010

(31) RM2000A000060

(32) 10.2.2000

(33) IT

(40) 3.12.2002

(73) SIGMA-TAU INDUSTRIE FARMACEUTICHE RIUNITE S.P.A., Roma, IT;

(72) Bagolini Carlo Alberto, Rome, IT; De Luca Angelo, Rome, IT;

(74) PATENTSERVIS BRATISLAVA, a. s., Bratislava, SK;

(86) PCT/IT01/00056

(87) WO01/58850

(54) Spôsob prípravy solí L-karnitínu a alkanoyl L-karnitínu s kyselinou galaktarovou

(51) C07C 229/00, A61K 31/185, A61P 25/00, A61P 1/00

(11) 287247

(21) 1764-2001

(22) 31.5.2000

(24) 7.4.2010

(31) 60/138 485

(32) 10.6.1999

(33) US

(40) 8.10.2002

(73) WARNER-LAMBERT COMPANY LLC, New York, N.Y., US;

(72) Belliotti Thomas Richard, Saline, MI, US; Bryans Justin Stephen, Balsham, GB; Ekható Ihoezo Victor, West Chester, PA, US; Osuma Augustine Tobi, Canton, MI, US; Schelkun Robert Michael, Milan, MI, US; Schwarz Jacob Bradley, Ann Arbor, MI, US; Thorpe Andrew John, Ann Arbor, MI, US; Wise Lawrence David, Ann Arbor, MI, US; Wustrow David Juergen, Ann Arbor, MI, US; Yuen Po-Wai, Ann Arbor, MI, US;

(74) Bušová Eva, JUDr., Bratislava, SK;

(86) PCT/US00/15070

(87) WO00/76958

(54) Kyselina (3S,5R)-3-amínometyl-5-metyloktánová, jej použitie na výrobu liečiva a farmaceutický prostriedok s jej obsahom

(51) C07C 229/00, A61K 8/11, A61K 9/127, A61K 8/14, A61K 8/30, A61P 35/00

(11) 287253

(21) 1431-2001

(22) 11.4.2000

(24) 7.4.2010

(31) RM99A000220

(32) 13.4.1999

(33) IT

(40) 5.2.2002

(73) SIGMA-TAU INDUSTRIE FARMACEUTICHE RIUNITE S.P.A., Roma, IT;

(72) Pisano Claudio, Aprilia, IT; Tinti Maria Ornella, Rome, IT; Santaniello Mose, Nettuno, IT; Critelli Luciana, Pomezia, IT; Salvatori Giovanni, Rome, IT;

(74) PATENTSERVIS BRATISLAVA, a. s., Bratislava, SK;

(86) PCT/IT00/00137

(87) WO00/61543

(54) Estery L-karnitínu alebo alkanoyl-L-karnitínov

(51) C07C 311/00, C07C 335/00, C07D 307/00, A61K 31/18, A61K 31/64

(11) 287237

(21) 1669-2001

(22) 6.5.2000

(24) 7.4.2010

(31) 199 23 086.2

(32) 20.5.1999

(33) DE

(40) 4.4.2002

(73) Sanofi-Aventis Deutschland GmbH, Frankfurt, DE;

(72) Heitsch Holger, Mainz-Kastel, DE; Englert Heinrich Christian, Hofheim, DE; Wirth Klaus, Kriftel, DE; Gögelein Heinz, Frankfurt am Main, DE;

(74) Čechvalová Dagmar, Bratislava, SK;

(86) PCT/EP00/04091

(87) WO00/71513

(54) Deriváty cinamoylaminoalkylom substituovaných benzénsulfónamidov, spôsob ich prípravy a farmaceutický prostriedok

(51) C07D 213/00, A61K 31/44, C07D 215/00, A61K 31/47, C07D 233/00, A61K 31/415, C07D 405/00, A61P 35/00

(11) 287259

(21) 628-2001

(22) 8.11.1999

(24) 7.4.2010

(31) 9824579.8

(32) 10.11.1998

(33) GB

(40) 11.9.2001

(73) NOVARTIS AG, Basel, CH; Schering Aktiengesellschaft, Berlin, DE;

(72) Altmann Karl-Heinz, Reinach, CH; Bold Guido, Gipf-Oberfrick, CH; Furet Pascal, Thann, FR; Manley Paul William, Arlesheim, CH; Wood Jeanette Marjorie, Biel-Benken, CH; Ferrari Stefano, Muttenz, CH; Hofmann Francesco, Bottmingen, CH;

- Mestan Jürgen, Emmendingen, DE; Huth Andreas, Berlin, DE; Krüger Martin, Berlin, DE; Seidelmann Dieter, Berlin, DE; Menrad Andreas, Oranienburg, DE; Haberey Martin, Berlin, DE; Thierauch Karl-Heinz, Berlin, DE;
- (74) Čechvalová Dagmar, Bratislava, SK;
- (86) PCT/EP99/08545
- (87) WO00/27820
- (54) Deriváty amidov N-arylantranilovej kyseliny, farmaceutický prostriedok, ktorý ich obsahuje, spôsob ich prípravy a ich použitie ako inhibítory VEGF receptora tyrozínkinázy**

-
- (51) C07D 213/00, A61K 31/4406, A61P 35/00**
- (11) 287252**
- (21) 261-2002
- (22) 29.8.2000
- (24) 7.4.2010
- (31) 11/242444
- (32) 30.8.1999
- (33) JP
- (40) 10.9.2002
- (73) SCHERING AKTIENGESELLSCHAFT, Berlin, DE;
- (72) Ishibashi Masahiko, Chiba, JP; Sakabe Masahiro, Chiba, JP; Sakai Ikuo, Chiba, JP; Suzuki Tsuneji, Chiba, JP; Ando Tomoyuki, Chiba, JP;
- (74) PATENTSERVIS BRATISLAVA, a. s., Bratislava, SK;
- (86) PCT/EP00/08421
- (87) WO01/16106
- (54) Farmaceutický prípravok s obsahom benzamidového derivátu**

-
- (51) C07D 215/00, A61K 31/137, A61P 43/00, C07D 405/00, C07C 233/00, C07C 215/00, C07C 311/00, A61K 31/167, A61K 31/18, A61K 31/21, A61K 31/4704, A61P 11/00, A61P 15/00, A61P 25/00, A61P 37/00, C07C 211/00**
- (11) 287260**
- (21) 1743-2001
- (22) 2.6.2000
- (24) 7.4.2010
- (31) 9913083.3
- (32) 4.6.1999
- (33) GB
- (40) 4.6.2002
- (73) NOVARTIS AG, Basel, CH;
- (72) Cuenoud Bernard, Horsham, West Sussex, GB; Bruce Ian, Horsham, West Sussex, GB; Fairhurst Robin Alec, Horsham, West Sussex, GB; Beattie David, Horsham, West Sussex, GB;
- (74) Čechvalová Dagmar, Bratislava, SK;
- (86) PCT/EP00/05058
- (87) WO00/75114
- (54) Agonisty beta-2-adrenoreceptorov, spôsob ich prípravy, ich použitie a farmaceutický prostriedok s ich obsahom**

- (51) C07D 307/00**
- (11) 287236**
- (21) 320-2003
- (22) 14.8.2001
- (24) 7.4.2010
- (31) PA 2000 01231
- (32) 18.8.2000
- (33) DK
- (40) 5.8.2003
- (73) H. LUNDBECK A/S, Valby-Copenhagen, DK;
- (72) Petersen Hans, Vanløse, DK; Ahmadian Haleh, Solrød Strand, DK;
- (74) Majlingová Marta, Ing., Bratislava, SK;
- (86) PCT/DK01/00541
- (87) WO02/16341
- (54) Spôsob prípravy citalopramu**

-
- (51) C07D 401/00**
- (11) 287245**
- (21) 92-2004
- (22) 9.7.2002
- (24) 7.4.2010
- (31) 01202696.9
- (32) 16.7.2001
- (33) EP
- (40) 3.8.2004
- (73) JANSSEN PHARMACEUTICA N. V., Beerse, BE;
- (72) Broeckx Rudy Laurent Maria, Beerse, BE; De Smaele Dirk, Beerse, BE; Leurs Stefan Marcel Herman, Beerse, BE;
- (74) Bušová Eva, JUDr., Bratislava, SK;
- (86) PCT/EP02/07693
- (87) WO03/008406
- (54) Zlepšený spôsob prípravy zlúčenín benzimidazolového typu**

-
- (51) C07D 401/00, C07D 239/00, C07D 403/00, C07D 405/00, C07D 409/00, A61K 31/505, A61P 43/00**
- (11) 287238**
- (21) 1311-2001
- (22) 13.3.2000
- (24) 7.4.2010
- (31) 9906279.6, 9926667.8
- (32) 17.3.1999, 11.11.1999
- (33) GB, GB
- (40) 4.6.2002
- (73) AstraZeneca AB, Södertälje, SE;
- (72) Brown Dearg Sutherland, Macclesfield, Cheshire, GB;
- (74) Čechvalová Dagmar, Bratislava, SK;
- (86) PCT/GB00/00912
- (87) WO00/55153
- (54) Amidové deriváty, spôsob ich prípravy, farmaceutická kompozícia, ktorá ich obsahuje, a ich použitie**

-
- (51) C07D 417/00, A61K 31/44, A61P 3/00**
- (11) 287243**
- (21) 143-2003
- (22) 3.8.2001
- (24) 7.4.2010
- (31) 0019223.7
- (32) 4.8.2000
- (33) GB

- (40) 2.3.2004
 (73) SmithKline Beecham p. l. c., Brentford, Middlesex, GB;
 (72) Choudary Bernadette Marie, Tonbridge, Kent, GB; Craig Andrew Simon, Tonbridge, Kent, GB; Ho Tim Chien Ting, Tonbridge, Kent, GB; Mackenzie Donald Colin, Harlow, Essex, GB; O'Keeffe Deirde, Tonbridge, Kent, GB;
 (74) Bušová Eva, JUDr., Bratislava, SK;
 (86) PCT/GB01/03506
 (87) WO02/12231
(54) Soľ 5-[4-[2-(N-metyl-N-(2-pyridyl)amino)etoxy]benzyl]thiazolidín-2,4-diónu a kyseliny L (+) vínnej, spôsob jej prípravy a použitie, farmaceutická kompozícia s jej obsahom

- (51) C07D 451/00, A61K 31/46, A61P 11/00**
(11) 287262
 (21) 52-2004
 (22) 8.6.2002
 (24) 7.4.2010
 (31) 101 29 710.6, 102 15 436.8
 (32) 22.6.2001, 8.4.2002
 (33) DE, DE
 (40) 8.6.2004
 (73) BOEHRINGER INGELHEIM PHARMA GMBH & CO. KG, Ingelheim am Rhein, DE;
 (72) Werthmann Ulrike, Biberach, DE; Sieger Peter, Mittelbiberach, DE;
 (74) Majlingová Marta, Ing., Bratislava, SK;
 (86) PCT/EP02/06291
 (87) WO03/000265
(54) Kryštalický bezvodný tiotropiumbromid, spôsob jeho výroby, farmaceutický prostriedok s jeho obsahom a jeho použitie

- (51) C07D 471/00, A61K 31/4353, A61P 31/00, A61P 35/00, C07D 235/00, C07D 221/00**
(11) 287264
 (21) 710-2003
 (22) 6.12.2001
 (24) 7.4.2010
 (31) 60/254 218
 (32) 8.12.2000
 (33) US
 (40) 7.10.2003
 (73) 3M INNOVATIVE PROPERTIES COMPANY, Saint Paul, MN, US;
 (72) Dellaria Joseph F., Woodbury, MN, US; Merrill Bryon A., River Falls, WI, US; Radmer Matthew R., Robbinsdale, MN, US;
 (74) ROTT, RŮŽIČKA & GUTTMANN, v. o. s., Bratislava, SK;
 (86) PCT/US01/46697
 (87) WO02/46192
(54) Deriváty imidazochinolínu a tetrahydroimidazochinolínu, farmaceutické kompozície s ich obsahom a ich použitie

- (51) C07D 513/00, A61K 31/55, A61P 25/00, C07D 281/00, C07D 209/00**
(11) 287248
 (21) 130-2003
 (22) 26.7.2001
 (24) 7.4.2010
 (31) RM2000A000432
 (32) 1.8.2000
 (33) IT
 (40) 2.5.2003
 (73) SIGMA-TAU INDUSTRIE FARMACEUTICHE RIUNITE S.P.A., Roma, IT;
 (72) Minetti Patrizia, Pomezia, IT; Di Cesare Assunta, Pomezia, IT; Mastroianni Domenico, Pomezia, IT; Campiani Giuseppe, Chianciano Terme, IT; Nacci Vito, Siena, IT;
 (74) PATENTSERVIS BRATISLAVA, a. s., Bratislava, SK;
 (86) PCT/IT01/00406
 (87) WO02/10175
(54) Pyrol[2,1-b][1,3]benzotiazepíny a ich použitie na prípravu liečiv s antipsychotickou aktivitou

- (51) C10L 5/00, C10L 5/40, C02F 11/12**
(11) 287258
 (21) 60-2006
 (22) 29.3.2006
 (24) 7.4.2010
 (40) 4.10.2007
 (73) Šiška Jozef, RNDr., Bratislava, SK;
 (72) Šiška Jozef, RNDr., Bratislava, SK;
(54) Spôsob výroby biopaliva z biokalov a jeho použitie

- (51) F16H 55/17**
(11) 287232
 (21) 340-2002
 (22) 23.8.2000
 (24) 7.4.2010
 (31) GM 635/99
 (32) 16.9.1999
 (33) AT
 (40) 6.8.2002
 (73) MIBA SINTERMETALL AKTIENGESELLSCHAFT, Laakirchen, AT;
 (72) Blaimschein Franz, Sattledt, AT;
 (74) Hörmannová Zuzana, Ing., Bratislava, SK;
 (86) PCT/AT00/00225
 (87) WO01/20194
(54) Koleso prevodu ozubeným remeňom alebo reťazou

- (51) G01W 1/14**
(11) 287239
 (21) 5093-2006
 (22) 25.10.2006
 (24) 7.4.2010
 (40) 6.5.2008
 (73) Schwarz Juraj, Ing., Bratislava, SK;
 (72) Schwarz Juraj, Ing., Bratislava, SK;
(54) Automatický korekčný váhový zrážkomer

(51) H01H 9/30, H01H 33/04**(11) 287234**

(21) 5099-2005

(22) 8.12.2005

(24) 7.4.2010

(31) PV 2004-1197

(32) 8.12.2004

(33) CZ

(40) 7.7.2006

(73) HESS TRADING SR, spol. s r. o., Skalica, SK;
JOVEAN & ROGY ELECTRICAL HOLDING
CO., LTD, Liushi Wenzhou, CN;(72) Valent Ferdinand, Bratislava, SK; Jurčacko Ľu-
dovít, Bratislava, SK;

(74) Kastler Anton, Bratislava, SK;

(54) Zhášacia komora ističa**(51) H01R 24/00****(11) 287246**

(21) 790-2002

(22) 16.11.2000

(24) 7.4.2010

(31) 199 59 823.1

(32) 10.12.1999

(33) DE

(40) 4.3.2003

(73) KRONE GmbH, Berlin, DE;

(72) Gwiazdowski Michael, Berlin, DE; Mössner Frank,
Berlin, DE;

(74) Bušová Eva, JUDr., Bratislava, SK;

(86) PCT/EP00/11348

(87) WO01/43239

**(54) Spojovací kábel a zariadenia na predbežnú
výrobu kábla**

(51)	(11)	(51)	(11)	(51)	(11)	(51)	(11)
A01G 9/10	287256	B24D 5/00	287268	C07C 229/00	287241	C07D 471/00	287264
A61K 31/155	287249	B61F 5/00	287263	C07C 311/00	287237	C07D 513/00	287248
A61K 31/55	287235	B61H 1/00	287251	C07D 213/00	287252	C10L 5/00	287258
A61K 31/55	287254	B61L 29/00	287240	C07D 213/00	287259	F16H 55/17	287232
A61K 39/15	287261	B67D 1/00	287242	C07D 215/00	287260	G01W 1/14	287239
A61K 45/00	287231	C05G 1/00	287233	C07D 307/00	287236	H01H 9/30	287234
A61K 45/00	287244	C07C 15/00	287255	C07D 401/00	287238	H01R 24/00	287246
B22D 11/04	287265	C07C 229/00	287253	C07D 401/00	287245		
B22D 11/04	287266	C07C 229/00	287247	C07D 417/00	287243		
B22D 11/04	287267	C07C 229/00	287250	C07D 451/00	287262		

FB9A Zastavené konania o patentových prihláškach

(21)	(21)	(21)	(21)
354-2001	749-2002	1653-2002	698-2003
498-2001	769-2002	1665-2002	5031-2004
670-2001	856-2002	1680-2002	103-2005
1026-2001	875-2002	1710-2002	127-2005
1895-2001	883-2002	1787-2002	130-2006
1912-2001	909-2002	1802-2002	134-2006
193-2002	1136-2002	182-2003	142-2006
251-2002	1212-2002	250-2003	155-2006
462-2002	1400-2002	275-2003	5072-2006
575-2002	1522-2002	497-2003	5088-2006
597-2002	1603-2002	544-2003	5073-2007

FC9A Zamietnuté patentové prihlášky

(21)	(21)	(21)	(21)
489-2001	695-2002	1391-2002	261-2003
690-2001	721-2002	1414-2002	284-2003
1052-2001	897-2002	1421-2002	570-2003
1894-2001	1063-2002	1426-2002	657-2003
70-2002	1125-2002	1577-2002	765-2003
174-2002	1146-2002	1606-2002	906-2003
198-2002	1191-2002	1637-2002	1056-2003
206-2002	1248-2002	1663-2002	1135-2003
464-2002	1368-2002	1759-2002	16-2006
520-2002	1378-2002	1831-2002	

FD9A Zastavené konania pre nezaplatenie poplatku

(21)	(21)	(21)	(21)
997-99	248-2002	853-2002	1398-2002
441-2001	822-2002	1250-2002	1437-2002

MK4A Zaniknuté patenty uplynutím doby platnosti

(11)	Dátum zániku	(11)	Dátum zániku	(11)	Dátum zániku	(11)	Dátum zániku
275049	16.02.2010	278441	06.02.2010	279029	06.02.2010	280411	06.02.2010
277973	13.02.2010	278712	09.02.2010	279530	22.02.2010	281437	06.02.2010

MM4A Zaniknuté patenty pre nezaplatenie udržiavacích poplatkov

(11)	Dátum zániku	(11)	Dátum zániku	(11)	Dátum zániku	(11)	Dátum zániku
278379	13.07.2009	282843	08.07.2009	284915	29.07.2009	285913	14.07.2009
278716	29.07.2009	283073	13.07.2009	284923	02.07.2009	285919	11.07.2009
279498	04.07.2009	283120	18.07.2009	285047	02.07.2009	286006	30.07.2009
279554	15.07.2009	283133	28.07.2009	285070	26.07.2009	286030	08.07.2009
279990	10.07.2009	283153	07.07.2009	285071	26.07.2009	286116	12.07.2009
280009	31.07.2009	283247	25.07.2009	285072	30.07.2009	286157	25.07.2009
280236	04.07.2009	283278	16.07.2009	285218	31.07.2009	286234	08.07.2009
280275	23.07.2009	283389	27.07.2009	285262	19.07.2009	286376	17.07.2009
280296	24.11.2004	283484	10.07.2009	285344	28.07.2009	286482	06.07.2009
280323	24.07.2009	283965	16.07.2009	285484	16.07.2009	286701	17.07.2009
281438	07.07.2009	284231	26.07.2009	285608	23.07.2009	286763	06.03.2009
281557	12.07.2009	284567	01.07.2009	285730	28.07.2009	286774	13.03.2009
281678	14.07.2009	284738	26.07.2009	285835	02.07.2009	286787	20.03.2009
282289	01.07.2009	284866	20.07.2009	285844	03.07.2009	286788	23.03.2009
282456	06.07.2009	284908	26.07.2009	285912	07.07.2009	286789	23.03.2009

PC4A Prevody a prechody práv na patenty

- (11) **280665**
(21) 82-93
(73) Etablissement Francais du Sang, La Plaine Saint Denis, FR;
Predchádzajúci majiteľ:
Association Pour L Essor de la Transfusion Sanguine Dans La Region du Nord, Lille, FR;
Dátum zápisu do registra: 15.2.2010
-

HC9A Zmeny mien

- (21) **897-2003**
(71) Merck Sharp & Dohme Corp., Rahway, NJ, US;
Dátum zápisu do registra: 3.2.2010
-

TC4A

Zmeny mien

(11) **279387**
(21) 1480-94
(73) Merck Sharp & Dohme Corp., Rahway, NJ, US;
Dátum zápisu do registra: 2.2.2010

(11) **280831**
(21) 1169-95
(73) Merck Sharp & Dohme Corp., Rahway, NJ, US;
Dátum zápisu do registra: 4.2.2010

(11) **281093**
(21) 1600-94
(73) Merck Sharp & Dohme Corp., Rahway, NJ, US;
Dátum zápisu do registra: 2.2.2010

(11) **281301**
(21) 1362-95
(73) Merck Sharp & Dohme Corp., Rahway, NJ, US;
Dátum zápisu do registra: 2.2.2010

(11) **281510**
(21) 539-96
(73) Merck Sharp & Dohme Corp., Rahway, NJ, US;
Dátum zápisu do registra: 2.2.2010

(11) **281684**
(21) 209-96
(73) Merck Sharp & Dohme Corp., Rahway, NJ, US;
Dátum zápisu do registra: 2.2.2010

(11) **281864**
(21) 523-94
(73) Merck Sharp & Dohme Corp., Rahway, NJ, US;
Dátum zápisu do registra: 2.2.2010

(11) **281969**
(21) 1448-98
(73) Merck Sharp & Dohme Corp., Rahway, NJ, US;
Dátum zápisu do registra: 3.2.2010

(11) **282100**
(21) 731-95
(73) Merck Sharp & Dohme Corp., Rahway, NJ, US;
Dátum zápisu do registra: 2.2.2010

(11) **282276**
(21) 161-95
(73) Merck Sharp & Dohme Corp., Rahway, NJ, US;
Dátum zápisu do registra: 2.2.2010

(11) **282352**
(21) 448-96
(73) Merck Sharp & Dohme Corp., Rahway, NJ, US;
Dátum zápisu do registra: 2.2.2010

(11) **282412**
(21) 1569-97
(73) Merck Sharp & Dohme Corp., Rahway, NJ, US;
Dátum zápisu do registra: 3.2.2010

(11) **282527**
(21) 1136-95
(73) Merck Sharp & Dohme Corp., Rahway, NJ, US;
Dátum zápisu do registra: 2.2.2010

(11) **282800**
(21) 753-96
(73) Merck Sharp & Dohme Corp., Rahway, NJ, US;
Dátum zápisu do registra: 2.2.2010

(11) **282872**
(21) 1350-97
(73) Merck Sharp & Dohme Corp., Rahway, NJ, US;
Dátum zápisu do registra: 3.2.2010

(11) **283115**
(21) 1079-97
(73) Merck Sharp & Dohme Corp., Rahway, NJ, US;
Dátum zápisu do registra: 3.2.2010

(11) **283811**
(21) 422-2000
(73) Merck Sharp & Dohme Corp., Rahway, NJ, US;
Dátum zápisu do registra: 3.2.2010

(11) **283851**
(21) 583-98
(73) Merck Sharp & Dohme Corp., Rahway, NJ, US;
Dátum zápisu do registra: 3.2.2010

(11) **283997**
(21) 1793-98
(73) Merck Sharp & Dohme Corp., Rahway, NJ, US;
Dátum zápisu do registra: 3.2.2010

(11) **283998**
(21) 1293-97
(73) Merck Sharp & Dohme Corp., Rahway, NJ, US;
Dátum zápisu do registra: 3.2.2010

(11) **284043**
(21) 1694-98
(73) Merck Sharp & Dohme Corp., Rahway, NJ, US;
Dátum zápisu do registra: 3.2.2010

(11) **284281**
(21) 1278-97
(73) Merck Sharp & Dohme Corp., Rahway, NJ, US;
Dátum zápisu do registra: 3.2.2010

(11) **284359**
(21) 109-98
(73) Merck Sharp & Dohme Corp., Rahway, NJ, US;
Dátum zápisu do registra: 3.2.2010

(11) **284369**
(21) 1691-98
(73) Merck Sharp & Dohme Corp., Rahway, NJ, US;
Dátum zápisu do registra: 3.2.2010

(11) **284522**
(21) 829-2000
(73) Merck Sharp & Dohme Corp., Rahway, NJ, US;
Dátum zápisu do registra: 3.2.2010

(11) **284791**
(21) 322-2000
(73) Merck Sharp & Dohme Corp., Rahway, NJ, US;
Dátum zápisu do registra: 3.2.2010

(11) **284805**
(21) 1589-2000
(73) Merck Sharp & Dohme Corp., Rahway, NJ, US;
Dátum zápisu do registra: 3.2.2010

(11) **284935**
(21) 1055-99
(73) Merck Sharp & Dohme Corp., Rahway, NJ, US;
Dátum zápisu do registra: 3.2.2010

(11) **285037**
(21) 1436-99
(73) Merck Sharp & Dohme Corp., Rahway, NJ, US;
Dátum zápisu do registra: 3.2.2010

(11) **285446**
(21) 1562-99
(73) Merck Sharp & Dohme Corp., Rahway, NJ, US;
Dátum zápisu do registra: 3.2.2010

(11) **285644**
(21) 1872-99
(73) Merck Sharp & Dohme Corp., Rahway, NJ, US;
Dátum zápisu do registra: 3.2.2010

(11) **286371**
(21) 1206-2001
(73) Merck Sharp & Dohme Corp., Rahway, NJ, US;
Dátum zápisu do registra: 3.2.2010

(11) **286628**
(21) 691-2002
(73) Merck Sharp & Dohme Corp., Rahway, NJ, US;
Dátum zápisu do registra: 3.2.2010

(11) **286630**
(21) 932-2003
(73) Merck Sharp & Dohme Corp., Rahway, NJ, US;
Dátum zápisu do registra: 3.2.2010

(11) **286917**
(21) 1087-2003
(73) Merck Sharp & Dohme Corp., Rahway, NJ, US;
Dátum zápisu do registra: 3.2.2010

(11) **287174**
(21) 1670-2002
(73) Merck Sharp & Dohme Corp., Rahway, NJ, US;
Dátum zápisu do registra: 3.2.2010

ČASŤ

ÚŽITKOVÉ VZORY

Kódy na označovanie jednotlivých druhov dokumentov (Štandard WIPO ST. 16)

- | | |
|---|--|
| U1 Zverejnené prihlášky úžitkových vzorov podľa zákona č. 517/2007 Z.z. o úžitkových vzoroch a o zmene a doplnení niektorých zákonov | Y1 Zapísané úžitkové vzory podľa zákona č. 517/2007 Z.z. o úžitkových vzoroch a o zmene a doplnení niektorých zákonov bez zmeny v porovnaní s príslušnou zverejnenou prihláškou |
| | Y2 Zapísané úžitkové vzory podľa zákona č. 517/2007 Z.z. o úžitkových vzoroch a o zmene a doplnení niektorých zákonov so zmenou v porovnaní s príslušnou zverejnenou prihláškou |

Číselné kódy na označovanie bibliografických údajov (Štandard WIPO ST. 9)

- | | |
|--|---|
| (11) Číslo dokumentu | (62) Číslo pôvodnej prihlášky v prípade vylúčenej prihlášky |
| (21) Číslo prihlášky | (67) Číslo pôvodnej patentovej prihlášky v prípade odbočenia |
| (22) Dátum podania prihlášky | (71) Meno (názov) prihlasovateľa (-ov) |
| (24) Dátum nadobudnutia účinkov úžitkového vzoru | (72) Meno pôvodcu (-ov) |
| (31) Číslo prioritnej prihlášky | (73) Meno (názov) majiteľa (-ov) |
| (32) Dátum podania prioritnej prihlášky | (74) Meno (názov) zástupcu (-ov) |
| (33) Krajina alebo regionálna organizácia priority | (86) Číslo podania medzinárodnej prihlášky podľa PCT |
| (43) Dátum zverejnenia prihlášky | (87) Číslo zverejnenia medzinárodnej prihlášky podľa PCT |
| (45) Dátum oznámenia o zápise úžitkového vzoru | (96) Číslo podania európskej patentovej prihlášky |
| (47) Dátum zápisu a sprístupnenia úžitkového vzoru verejnosti | (97) Číslo zverejnenia európskej patentovej prihlášky alebo vydania európskeho patentového spisu |
| (51) Medzinárodné patentové triedenie | |
| (54) Názov | |
| (57) Anotácia | |

Poznámka:

Symbody medzinárodného patentového triedenia uvedené v tomto vestníku zodpovedajú vydaniu 2010.01 základnej úrovne triedenia s platnosťou od 1. januára 2010.

Kódy na označovanie záhlaví oznámení publikovaných vo Vestníku ÚPV SR (Štandard WIPO ST. 17)

- | | |
|---|---|
| BA2K Zverejnené prihlášky úžitkových vzorov | FG2K Zapísané úžitkové vzory |
| FA2K Zastavené konania o prihláškach úžitkových vzorov na žiadosť prihlasovateľa | MA2K Zaniknuté úžitkové vzory vzdaním sa |
| FB2K Zastavené konania o prihláškach úžitkových vzorov | MC2K Vymazané úžitkové vzory |
| FC2K Zamietnuté prihlášky úžitkových vzorov | MG2K Čiastočne vymazané úžitkové vzory |
| GB2K Prevody a prechody práv na prihlášky úžitkových vzorov | MK2K Zaniknuté úžitkové vzory uplynutím doby platnosti |
| PD2K Zmeny dispozičných práv na prihlášky úžitkových vzorov (zálohy) | ND2K Predĺženie platnosti úžitkových vzorov |
| PD2K Zmeny dispozičných práv na prihlášky úžitkových vzorov (ukončenie zálohov) | PC2K Prevody a prechody práv na úžitkové vzory |
| | PD2K Zmeny dispozičných práv na úžitkové vzory (zálohy) |
| | PD2K Zmeny dispozičných práv na úžitkové vzory (ukončenie zálohov) |
| | QB2K Licenčné zmluvy |
| | QC2K Ukončenie platnosti licenčných zmlúv |

Opravy a zmeny

Opravy v prihláškach úžitkových vzorov

HA2K	Doplnenie pôvodcu (-ov)
HB2K	Opravy mien
HC2K	Zmeny mien
HD2K	Opravy adries
HE2K	Zmeny adries
HF2K	Opravy dátumov
HG2K	Opravy zatriedenia podľa MPT
HH2K	Opravy chýb alebo zmeny všeobecne
HK2K	Opravy tlačových chýb vo Vestníku ÚPV SR

Opravy v úžitkových vzoroch

TA2K	Doplnenie pôvodcu (-ov)
TB2K	Opravy mien
TC2K	Zmeny mien
TD2K	Opravy adries
TE2K	Zmeny adries
TF2K	Opravy dátumov
TG2K	Opravy zatriedenia podľa MPT
TH2K	Opravy chýb alebo zmeny všeobecne
TK2K	Opravy tlačových chýb vo Vestníku ÚPV SR

BA2K

Zverejnené prihlášky úžitkových vzorov

Podľa § 40 ods. 1 zákona č. 517/2007 Z. z. o úžitkových vzoroch a o zmene a doplnení niektorých zákonov, po zverejnení prihlášky úžitkového vzoru môže ktokoľvek podať v lehote troch mesiacov od tohto zverejnenia úradu námietky proti zápisu úžitkového vzoru do registra.

Obsah prihlášok úžitkových vzorov sa zverejňuje v rozsahu opisu technického riešenia, nárokov na ochranu, výkresov s obrázkami a ďalšími podkladmi, spolu s výsledkom rešerše na stav techniky, ktorú vykonal úrad podľa § 38 ods. 4 uvedeného zákona.

Zverejnené prihlášky sú dostupné prostredníctvom internetovej databázy s vybranými údajmi z registra úžitkových vzorov na stránke www.upv.sk alebo v študovni úradu, alebo môžu byť doručené v papierovej alebo elektronickej forme na základe objednávky, doručenej úradu v písomnej forme.

(21)	(51)	(21)	(51)	(21)	(51)	(21)	(51)
5070-2007	H04L 9/32	105-2009	E03B 3/00	5085-2009	H02H 9/04	50084-2009	B60R 22/00
87-2008	B23K 9/12	110-2009	B60R 25/00	5086-2009	A41D 13/00	50086-2009	A47C 3/00
50067-2008	A61J 3/00	112-2009	B61D 45/00	5087-2009	F03D 3/00	50087-2009	B61D 17/00
31-2009	B60S 1/02	117-2009	E04H 17/14	5089-2009	B60B 15/00	50090-2009	E04C 2/26
45-2009	B22D 18/06	125-2009	C04B 2/00	5094-2009	F16C 3/04	50092-2009	E01B 11/00
56-2009	E04B 2/56	5062-2009	G06Q 40/00	5098-2009	H02H 7/18	50093-2009	E03F 5/04
58-2009	H02J 13/00	5063-2009	D21H 25/00	50068-2009	H05K 5/00	50098-2009	B60F 1/00
62-2009	F21L 4/00	5075-2009	E04D 13/064	50069-2009	E06B 5/00	50100-2009	B61C 15/00
90-2009	F23J 13/00	5077-2009	C12G 3/00	50072-2009	G01F 23/24		
96-2009	B01D 53/26	5080-2009	E04B 1/62	50073-2009	F24J 2/42		
102-2009	B62K 17/00	5082-2009	A61B 5/04	50083-2009	G09F 3/03		

(51) A41D 13/00, A41D 13/015, A41D 13/05

(21) 5086-2009

(22) 6.11.2009

(31) PUV 2008-20643

(32) 9.12.2008

(33) CZ

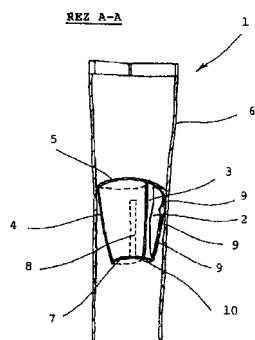
(71) Jiruš Václav, Hrdějovice, CZ;

(72) Jiruš Václav, Hrdějovice, CZ;

(74) Hojčuš Peter, Ing., Bratislava, SK;

(54) Nohavice na šport s odnímateľnými chráničmi kolien

(57) Nohavice (1) na šport s odnímateľnými chráničmi (2) kolien, usporiadanými vyberateľne vo vrecku (3) vo vnútri nohavíc, sú riešené tak, že vrecko (3) je vytvorené v návleku (4) usposobenom na flexibilné obopnutie nohy v oblasti kolena, ktorý je upevnený aspoň v oblasti svojho horného okraja (5) na vnútornom obvode nohavice (6) v jej kolennej alebo nadkolennej časti, pričom návlek (4) je upevnený k vnútornej strane nohavice (6) v kolennej alebo podkolennej časti pomocou aspoň jedného príchytneho prvku (8) a chránič (2) je vo vrecku (3) uložený posuvne s možnosťou aretácie vo zvolenej polohe pomocou aretačného prostriedku (9).



(51) A47C 3/00, A47C 15/00, A47C 5/00

(21) 50086-2009

(22) 21.11.2009

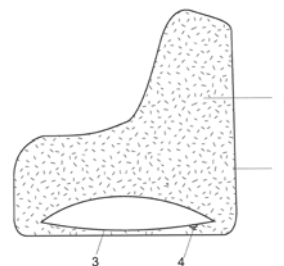
(71) Zepelin, s. r. o., Trenčianske Teplice, SK;

(72) Ochodnický Pavol, Trenčín, SK;

(74) Kubínyi Peter, Bc., Trenčín, SK;

(54) Sedací vak plnený polystyrénovou zmesou

(57) Opísaný je sedací vak plnený polystyrénovou zmesou, ktorý obsahuje pneumatický vankúš (3) vybavený ventilom (4).



(51) A61B 5/04, A61B 5/02

(21) 5082-2009

(22) 26.10.2009

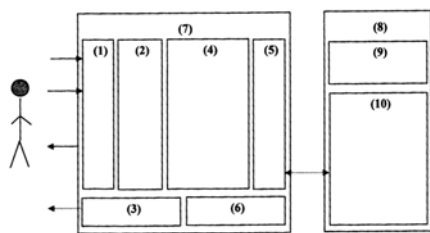
(71) Fakulta biomedicínskeho inžinýrství, České vysoké učení technické v Praze, Kladno, CZ; Ústav merania SAV, Bratislava, SK;

(72) Kneppo Peter, prof. Ing. DrSc., Bratislava, SK; Tyšler Milan, doc. Ing. CSc., Bratislava, SK; Hána Karel, Ing. Ph.D., Říčany u Prahy, CZ; Rosík Vladimír, Ing., Bratislava, SK; Smrčka Pavel, Ing. Ph.D., Praha, CZ; Karas Slavomír, Ing., Martin, SK; Mužík Jan, Ing., Praha, CZ;

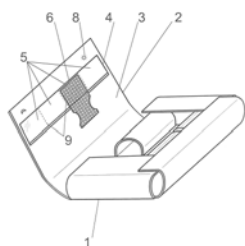
(74) Guniš Jaroslav, Mgr., Bratislava, SK;

(54) Systém na polygrafické snímanie a vyhodnocovanie biologických signálov v reálnom čase

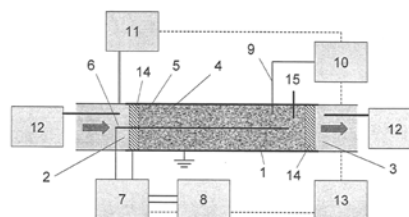
- (57) Riešenie sa týka systému na polygrafické snímanie a vyhodnocovanie biologických signálov v reálnom čase, ktorého podstata spočíva v tom, že je tvorený snímacou jednotkou (7) so vstupnými zosilňovačmi (1) s voliteľným ziskom a prenášaným kmitočtovým pásmom, prepojenými s výkonným signálovým procesorom (4) s užívateľsky meniteľnou programovou pamäťou na priame spracovanie príznakov snímajúcich súpravy biologických a/alebo technických signálov v reálnom čase, pričom každý kanál zosilňovača (1) je vybavený A/D prevodníkom (2). Podľa jedného uskutočnenia priamo v snímacej jednotke (7) sú zabudované vizuálne a/alebo akustické, a/alebo komunikačné prvky (3) na signalizáciu diagnostických príznakov snímajúcich súpravy biologických a/alebo technických signálov v reálnom čase. Podľa ďalšieho uskutočnenia snímacia jednotka (7) je vybavená zariadením na spracovávanie a kódovanie príznakov na akceleráciu zobrazovania diagnostických 2D a/alebo 3D vizualizácií a máp v nadriadenom grafickom subsystéme (10) v reálnom čase. Snímacia jednotka (7) je pripojená k nadriadenému systému (8) na interaktívnu zmenu algoritmov výpočtu príznakov na snímajúcich súpravy biologických signálov a/alebo ich signalizáciu v jednotke (7), a/alebo konfiguráciu vstupných zosilňovačov (1). Snímacia jednotka (7) je ďalej vybavená výmenným modulom (5) komunikačného rozhrania a vymeniteľným dobíjajúcim napájacím zdrojom (6).



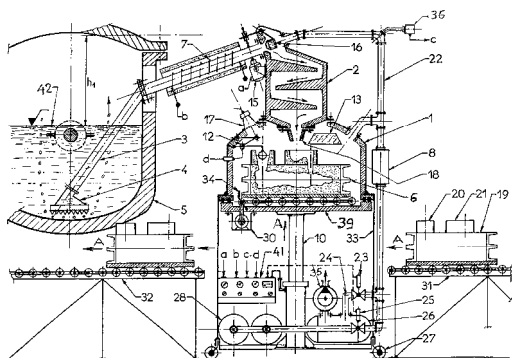
- (51) **A61J 3/00, A61J 7/00, G09F 11/00**
 (21) **50067-2008**
 (22) 29.10.2008
 (71) Stahlbrandt Bo Gustav, Bratislava, SK;
 (72) Stahlbrandt Bo Gustav, Bratislava, SK;
 (74) Porubčan Róbert, Ing., Ivanka pri Dunaji, SK;
 (54) **Puzdro s časovým záznamom na lieky a/alebo aplikačné pomôcky, spôsob zaznamenávania**
 (57) Puzdro s časovým záznamom na lieky a/alebo na aplikačné pomôcky, predovšetkým na inzulín a/alebo na inzulínové pero má na vnútornej strane (3) chlopne (2) mechanický ukazovateľ času aplikácie s aspoň dvoma polohami indikácie, chlopňa (2) je priehľadná alebo priesvitná. Mechanický ukazovateľ je tvorený záložkovým pásmom (4) s aspoň dvoma, výhodne štyrmi kapsami (5) na založenie indikátora (6). Opísaný je spôsob zaznamenávania užitia lieku.



- (51) **B01D 53/26**
 (21) **96-2009**
 (22) 10.9.2009
 (31) 20 2008 012 371.2
 (32) 11.9.2008
 (33) DE
 (71) Helmholtz-Zentrum für Umweltforschung GmbH-UFZ, Leipzig, DE;
 (72) Ulf Roland, Dr., Leipzig, DE;
 (74) Hörmannová Zuzana, Ing., Bratislava, SK;
 (54) **Zariadenie na spracovanie plynov, najmä na sušenie plynu alebo bioplynu**
 (57) Technické riešenie sa týka zariadenia na oddeľovanie zložiek plynnej zmesi prostredníctvom adsorpcie na lôžku pevnej látky a možnosti tepelnej regenerácie lôžka pevnej látky. Zariadenie obsahuje duté teleso (1) tvoriace priestor na adsorpciu, v dutom telese (1) usporiadané lôžko (4) pevnej látky, ktoré je spôsobilé aspoň jednu plynnú zložku aspoň čiastočne absorbovať, prvý otvor (2) spôsobilý zavádzať plynnú zmes do dutého telesa (1), druhý otvor (3) spôsobilý plynnú zmes odvádzať z dutého telesa (1) a aspoň jednu elektródu (5, 6), ktorá je spojená s vysokofrekvenčným (VF) generátorom (8) s frekvenciou medzi 1 a 50 MHz. Zariadenie je charakteristické tým, že aspoň jedna elektróda (5, 6) vytvára časť plynotesného dutého telesa (1) a/alebo je s ním elektricky vodivo spojená, a/alebo aspoň časť jednej elektródy (5, 6) je usporiadaná vnútri lôžka (4) pevnej látky a vedľa druhého otvoru (3) je v lôžku (4) pevnej látky umiestnený senzor (15) vlhkosti.



- (51) **B22D 18/06**
 (21) **45-2009**
 (22) 4.6.2009
 (71) Novák Pavel, Ing., Dolný Kubín, SK;
 (72) Novák Pavel, Ing., Dolný Kubín, SK;
 (54) **Zariadenie na vákuové odlievanie**
 (57) Zariadenie na vákuové odlievanie pozostáva z nádrže (5), z potrubia (3), z vákuovej kaskády (2), z vákuového klobúka (1), zdvihovej plošiny (39), vákuového zariadenia (24) a procesora (41), pričom nádrž (5) je prepojená cez potrubie (3) s kaskádou (2), ktorá je napojená na klobúk (1), ktorý je hermeticky uzavretý s príslušnou zdvihovou plošinou (39), pričom priestory potrubia (3), kaskády (2) a klobúka (1) sú napojené na vákuové zariadenie (24) cez potrubie (22). Atmosférický tlak nad hladinou roztaveného kovu v nádrži (5) a podtlak v priestoroch klobúka (1), kaskády (2) a potrubia (3) spôsobujú, že tekutý kov sa transformuje zo spodku nádrže (5), kde je najčistejší kov, cez potrubie (3) do vákuovej kaskády (2), cez ktorú kov pomaly preteká, pričom sa zbavuje plynových prímies až sa dostane do výtokového otvoru (18), z ktorého sa vlieva do evakuovanej formy (6). Automatický proces odlievania je kontrolovaný riadiacim procesorom (41).



(51) **B23K 9/12, B23K 37/00**

(21) **87-2008**

(22) 25.7.2008

(71) PRVÁ ZVÁRAČSKÁ, a. s., Bratislava, Bratislava, SK;

(72) Guspan Jozef, Ing., Košice, SK; Kolenič František, Ing., PhD., Bratislava, SK; Fodrek Peter, Ing., PhD., Bratislava, SK;

(54) **Poloautomatizovaná linka na výrobu zváraných konštrukčných prvkov**

(57) Poloautomatizovaná linka na výrobu zváraných konštrukčných prvkov pozostáva z troch podsystémov. Na prvom podsystéme sa ručne stehujú nízke priame nosníky, pričom sa vykonáva špeciálny medzioperačný postup, zabezpečený mechanizmami podsystému. Vysoké a tvarovo nesymetrické nosníky sa stehujú na druhom podsystéme, kde sa dielce nakladajú zošíkmením smerom dolu. Tieto dva podsystémy tvoria paralelnú výrobnú vetvu pred podsystémom automatizovaného zvárania. Zostehované dielce sa presúvajú v reálnom čase na podsystém automatizovaného oblúkového zvárania súbežným chodom dvoch alebo štyroch horákov, kde prebieha automatizované, programom riadené zváranie technológiou súbežného zvárania dvoma alebo štyrmi horákmi. Celý výrobný proces v linke je charakteristický tým, že prebieha pri stojatej polohe nosníka.

(51) **B60B 15/00, B60C 11/14**

(21) **5089-2009**

(22) 18.11.2009

(71) Hurčík Lubomír, Ing., Bratislava, SK;

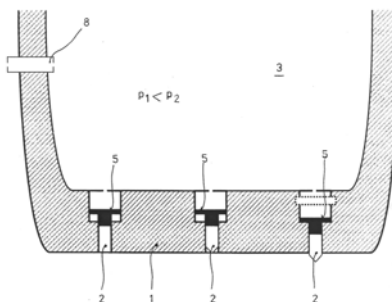
(72) Hurčík Lubomír, Ing., Bratislava, SK;

(74) Brichtová Tatiana, JUDr., Bratislava, SK;

(54) **Spôsob vysúvania a zasúvania protišmykových hrotov na pneumatike a pneumatika s protišmykovými hrotmi**

(57) Spôsob vysúvania a zasúvania protišmykových hrotov na pneumatike je založený na tom, že protišmykové hroty sú z behúňa pneumatiky riadene vysúvateľné alebo zasúvateľné elektro-mechanicky alebo pneumatically-mechanicky zmenou tlaku vzduchovej alebo plynovej náplne pneumatiky alebo nezávislého tlakového priestoru vo vnútri pneumatiky. Pneumatika s protišmykovými hrotmi podľa technického riešenia je charakteristická tým, že behúň (1) pneumatiky obsahuje sústavu riadene vysúvateľných a zasúvateľných protišmykových hrotov (2). Zadná strana protišmykových

hrotov (2) pritom zasahuje do vnútorného priestoru (3) pneumatiky alebo do nezávislého tlakového priestoru (4) vo vnútri pneumatiky priamo alebo cez prepojenie s piestikom (5).



(51) **B60F 1/00**

(21) **50098-2009**

(22) 18.12.2009

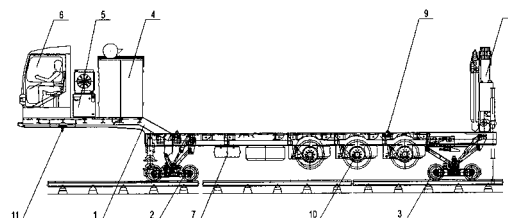
(71) SaZ Invest s. r. o., Skalica, SK;

(72) Štefánek Peter, Martin, SK;

(74) Rzymanová Kamila, Ing., Poprad, SK;

(54) **Železničné vozidlo**

(57) Železničné vozidlo má na stávajúci rám nákladnej plošiny pripojené najmenej dva železničné podvozky (2,3) a najmenej jednu cestnú nápravu (10) a na zvýšenej voľnej prednej časti rámu (1) nákladnej plošiny má umiestnenú kabínu (6) vozidla, hydraulický systém (5) a motorovú jednotku (4), pričom kolesá predného podvozku (2) sú v nefunkčnom stave sklopené nad spodnú hranu zdvihnutého pozdĺžnika predného podvozku (2).



(51) **B60R 22/00**

(21) **50084-2009**

(22) 18.11.2009

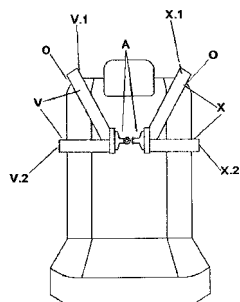
(71) Stanko Peter, MUDr., Modra, SK;

(72) Stanko Peter, MUDr., Modra, SK;

(74) Bachratá Magdaléna, Mgr., Bratislava, SK;

(54) **Bezpečnostný pás pre cestujúcich v motorových vozidlách**

(57) Podstatou je bezpečnostný upínací pás s dvojicou popruhov, tvorenou dvoma párami popruhov – ľavým párom (X) a pravým párom (V). Horné časti popruhov (X.1, V.1) sú prostredníctvom samonavíjacieho mechanizmu (Z) ukotvené v horných bočných oblúkoch sedadla (O) a dolné časti (X.2, V.2) popruhov sú upevnené v kostre sedadla približne vo výške dolnej časti hrudníka. Páry popruhov sú vybavené navzájom spojitelnou dvojicou spojovacích prvkov (A) na ich bezpečnostné spojenie počas jazdy, napr. hák-oko. Dvojica spojovacích prvkov môže byť ďalej vybavená pružným mechanizmom na bezpečné a rýchle uvoľnenie spojenia, napr. pružinou.



(51) **B60R 25/00**

(21) **110-2009**

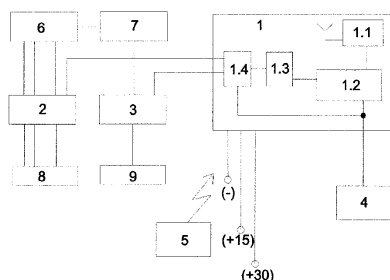
(22) 30.10.2009

(71) Sabó Atila, Banská Bystrica, SK;

(72) Sabó Atila, Banská Bystrica, SK;

(54) **Zabezpečovacie zariadenie pre motorové vozidlá**

(57) Zabezpečovacie zariadenie pre motorové vozidlá, je charakteristické tým, že medzi diagnostický konektor (8) a vozidlový systém je zaradený spínací modul (2), ktorý je ovládaný centrálnym modulom zabezpečovacieho zariadenia, a tým je nemožné v režime zabezpečenia diagnostikovať motorové vozidlo. Druhý spínací modul prerušuje obvod motorového vozidla potrebný na naštartovanie motora a je tiež ovládaný centrálnym modulom zabezpečovacieho zariadenia. K centrálnemu modulu je pripojený tretí modul, ktorým sa pri zapnutom kľúčiku zapalovania aktivuje servisný režim, nakoľko je spínaný magnetickým poľom.



(51) **B60S 1/02**

(21) **31-2009**

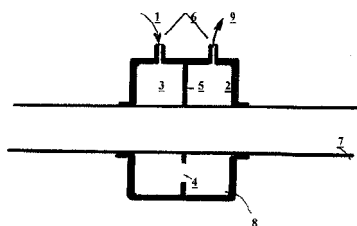
(22) 7.4.2009

(71) Stanek Dušan, Rožňava, SK;

(72) Stanek Dušan, Rožňava, SK;

(54) **Výmenník tepla pre ostrekovač autoskiel**

(57) Prídavné zariadenie automobilu umožňujúce ohrev vody ostrekovača autoskiel tým, že jeho prídavná komora, umiestnená na hadici odvádzajúcej odpadové teplo motora do chladiča, je vyrobená z kovu, umožňujúceho aktívnu výmenu tepla, aby pri ostrekovaní autoskiel mohla byť použitá teplá voda, čo v podstatnej miere zvyšuje účinnosť stieračov.



(51) **B61C 15/00**

(21) **50100-2009**

(22) 22.12.2009

(31) PUV 2008-20720

(32) 22.12.2008

(33) CZ

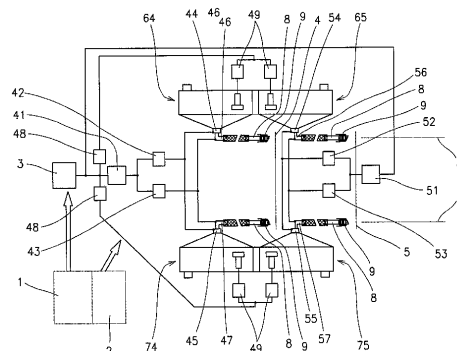
(71) Vašíček Jaroslav, Ing., Brno, CZ;

(72) Vašíček Jaroslav, Ing., Brno, CZ;

(74) Kubínyi Peter, Bc., Trenčín, SK;

(54) **Pieskovacie zariadenie pre koľajové vozidlá, najmä pre železničné lokomotívy a motorové vozne**

(57) Pieskovacie zariadenie pre koľajové vozidlá, najmä pre železničné lokomotívy a motorové vozne, pripojiteľné na zdroj tlakového vzduchu a na zdroj elektrickej energie. Zariadenie obsahuje aspoň jeden zásobník (64, 65, 74, 75) piesku, s ktorým je spriahnutý dávkovací mechanizmus (44, 45, 54, 55) piesku obsahujúci sífónový uzáver (104) s prepádovou hrádzou (105). Pred prepádovou hrádzou (105) ústi do prietokového prierezu sífónového uzáveru (104) prírodné potrubie dávkovacieho tlakového vzduchu a za dávkovacím mechanizmom je usporiadaná dopravná trubica (8) piesku. Za prepádovou hrádzou (105) sífónového uzáveru (104) dávkovacieho mechanizmu (44, 45, 54, 55) piesku a pred vstupom do dopravnej trubice (8) piesku je usporiadaná výsypná komora (46, 47, 56, 57), do ktorej ústi výstupné hrdlo (108) dopravného tlakového vzduchu.



(51) **B61D 17/00, E05D 15/10**

(21) **50087-2009**

(22) 24.11.2009

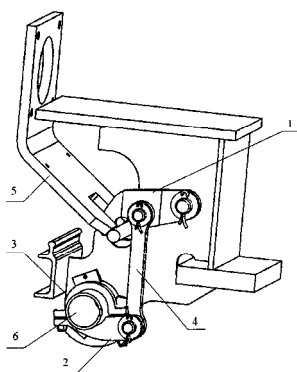
(71) TATRAVAGÓNKA, a. s., Poprad, SK;

(72) Hlinka Jiří, Ing., Poprad - Veľká, SK;

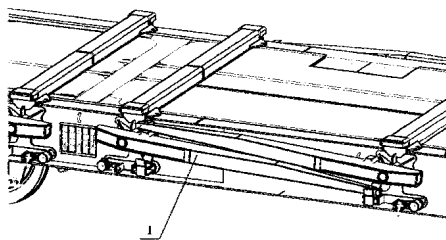
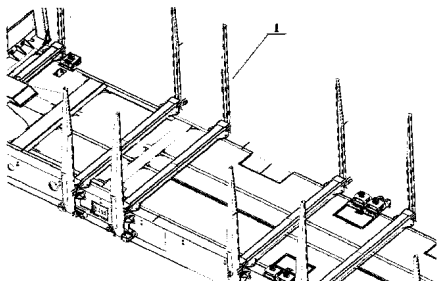
(74) Rzymanová Kamila, Ing., Poprad, SK;

(54) **Mechanizmus na zaistenie bočnice krytého nákladného železničného vozňa**

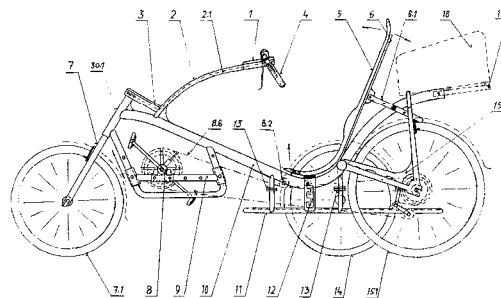
(57) Mechanizmus na zaistenie bočnice krytého nákladného železničného vozňa pozostáva z uzamykacej poistky (1), ťahadla (4) a páky (2), ktorá je vybavená objímkou (3), pričom uzamykacia poistka (1) je spojená prostredníctvom ťahadla (4), páky (2) a objímky (3) so stávajúcim otočným hriadeľom (6) nastaviteľne.



- (51) **B61D 45/00**
 (21) **112-2009**
 (22) 6.11.2009
 (71) TATRAVAGÓNKA, a. s., Poprad, SK;
 (72) Hlinka Jiří, Ing., Poprad - Veľká, SK; Cerva Eduard, Ing., Spišská Teplica, SK;
 (74) Rzymanová Kamila, Ing., Poprad, SK;
 (54) **Klanicový systém s otočne uloženými klanicami**
 (57) Klanicový systém s otočne uloženými klanicami, ktoré možno uviesť do vzpriamenej pracovnej polohy a do sklopenej odkladacej polohy, ktorého podstatnými časťami sú navzájom spojené klanica (1), podval (7) a nosič (16), čo umožňuje klanica (1) vybavená otočným čapom (2), nad ktorým je umiestnený palec (3) klanice, zapadajúci do drážky 4 háku 5 podvalu 7, a pod ktorým je umiestnená spodná časť (6) klanice, ktorá sa opiera o nosič (16), pričom podval (7) a nosič (16) sú s plochou železničného vozňa spojené pevným spojmom a klanica (1) pohyblivým spojmom.



- (51) **B62K 17/00**
 (21) **102-2009**
 (22) 9.10.2009
 (71) Gavalec Milan, Podbrezová, SK; Gavalec Milan, Ing., Košice, SK;
 (72) Gavalec Milan, Podbrezová, SK; Gavalec Milan, Ing., Košice, SK;
 (54) **Cestné vozidlá s pohonom sily nôh, na prepravu osôb, batožín a zvierat**
 (57) Vozidlá jednostopové dvojkolesové, jednostopové trojkolesové a dvojestopové trojkolesové sú určené hlavne na rodinnú turistiku, vrátane prevozu malých detí, poznávanie ďalekých krajín, cestu do práce, prevoz väčšieho množstva batožiny, atď. pretože sedadlá všetkých modelov sú umiestnené nízko nad zemou a ani pri páde prakticky nehrozí ublíženie na zdraví, dajú sa dobre využiť aj pre ľudí, ktorí majú zdravotné problémy, ako napr. poruchu rovnováhy. Pri všetkých troch modeloch je prakticky rovnaké: hlavný nosný rám (10), umiestnenie riadidla (4) a ovládanie smeru pohybu predného kolesa (7.1) prostredníctvom prevodníkov (1) a (3), umiestnenie pohonných mechanizmov (8), (8.1) a (8.1.1), sedadla (5) a (5.1), ale tiež úložnej plochy na batožinu (21). Výnimku tvorí len model dvojestopový, ktorý má dva nosné rámy (10) a (10.1), dva pohonné mechanizmy (8.1) a tiež dve, vedľa seba umiestnené sedadlá (5.2). Taktiež istou výnimkou je možnosť pripojenia postranného vozíka (11) s úložnou plochou na batožinu (21) k jednostopovému dvojkolesovému modelu, čím sa podstatne rozšíri jeho použiteľnosť.



- (51) **C04B 2/00, C01F 11/00**
 (21) **125-2009**
 (22) 30.11.2009
 (71) Hečko František, Ing., Bojnice, SK; Marušinec František, Prievidza, SK;
 (72) Hečko František, Ing., Bojnice, SK; Marušinec František, Prievidza, SK;
 (54) **Vápenatý hydrát v práškovej forme**
 (57) Technické riešenie sa týka hydroxidu vápenatého v práškovej forme na báze odpadového karbidového vápna, ktorý pozostáva z 50 až 99 % hmotn. odpadového karbidového vápna a z 50 až 1 % hmotn. sušiackej prísady, ktorú predstavujú priemyselne odpadové, buď vyžihnaný prach z dymových plynov výroby karbidu vápnika, alebo zmes vyžihnaného prachu dymových plynov výroby karbidu vápnika a vápenného odprašku z dopravných ciest výroby karbidu vápnika, prípadne vápenného odprašku z rotačnej pece výroby vápna.

(51) C12G 3/00, A23L 2/00**(21) 5077-2009**

(22) 2.10.2009

(71) Kubík Ivan, Bratislava, SK;

(72) Kubík Ivan, Bratislava, SK;

(74) Hojčuš Peter, Ing., Bratislava, SK;

(54) Nápoj s obsahom alkoholu

(57) Nápoj s obsahom alkoholu je plnený do jednorazových alebo vratných obalov a pozostáva z 30 až 70 % obj. minerálnej vody alebo sódy a 30 až 70 % obj. vína alebo vínneho produktu, pričom minerálna voda je slabá až stredne mineralizovaná.

(51) D21H 25/00**(21) 5063-2009**

(22) 21.7.2005

(71) STU Fakulta chemickej a potravinárskej technológie, Bratislava, SK;

(72) Krkoška Pavel, doc. Ing., Bratislava, SK; Hanus Jozef, Ing., PhD., Bratislava, SK; Vrška Milan, Ing., PhD., Bratislava, SK; Vizárová Katarína, Ing., PhD., Bratislava, SK; Mináriková Jarmila, RNDr., Bratislava, SK; Kováčová Martina, Ing., Lúky, SK;

(74) Holoubková Mária, Ing., Bratislava, SK;

(54) Prípravok na odkysľovanie a následné zvýšenie pevnosti a stálosti papierových nosičov informácií a spôsob jeho použitia

(57) Podstata technického riešenia spočíva v tom, že sa vodný roztok zlúčenín zirkónia, tvorený uhličitanom zirkoničito-draselným s koncentráciou najviac 6 % hmotn., obsahujúci prídavok vodorozpustných polysacharidických zlúčenín s koncentráciou najviac 2 % hmotn., nanáša alebo strieka na papierové nosiče informácií počas najviac 30 min. pri izbovej teplote. Takto upravené papierové nosiče informácií sa ďalej sušia a v prípade potreby lisujú pri izbovej teplote.

(51) E01B 11/00**(21) 50092-2009**

(22) 1.12.2009

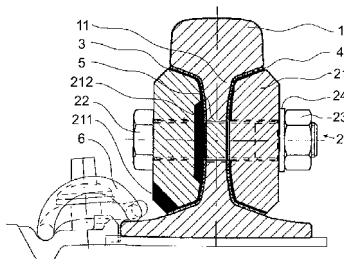
(71) Trnavská stavebná spoločnosť a.s., Trnava, SK;

(72) Páleník Jozef, Trnava, SK;

(74) Beleščák Ladislav, Ing., Piešťany, SK;

(54) Elektrický izolovaný koľajnicový spoj

(57) Elektrický izolovaný koľajnicový spoj je tvorený izolačnou vložkou uloženou v štrbine koľajnice (1) v mieste prerušenia jej elektrovodivého spojenia a spojovacou zostavou (2), ktorú tvorí dvojica odizolovaných kovových spojok (21) pripojených ku koľajnici súborom minimálne dvoch skrutkových spojov (2), pričom izolovaný spoj tvorí izolačná vrstva (3) tvorená preplátovanými vrstvami sklenených tkanín a rohoží, vytvrdená zmesou roztoku živice s katalyzátorom, a lepiaca vrstva (4) tvorená zmesou roztoku živice so zahusťovadlom a katalyzátorom.

**(51) E03B 3/00, F25B 15/02, B01D 5/00****(21) 105-2009**

(22) 12.10.2009

(71) Bílik Ivan, Ing., Trnava, SK;

(72) Bílik Ivan, Ing., Trnava, SK;

(54) Atmosferická studňa

(57) Atmosférická studňa je autonómne zariadenie, ktoré len pomocou slnečného svetla premieňa vzdušnú vlhkosť na pitnú vodu. Využíva princíp absorpčného chladenia a ako jediný zdroj energie sa využívajú solárne trubice. V zariadení nie sú žiadne pohyblivé časti ako motory či čerpadlá a neobsahuje žiadnu elektroniku, preto životnosť zariadenia je nad 50 rokov.

(51) E03F 5/04, E02D 29/14**(21) 50093-2009**

(22) 8.12.2009

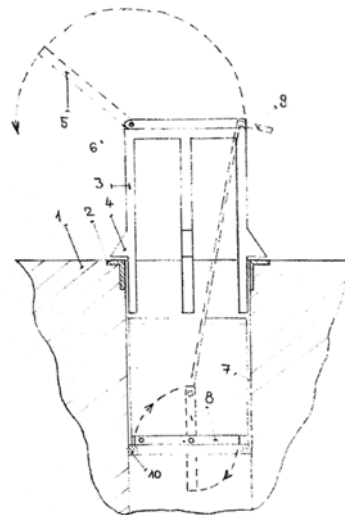
(71) Litvík Ľuboš, Bratislava, SK;

(72) Litvík Ľuboš, Bratislava, SK;

(74) Litváková Lenka, Ing., Bratislava, SK;

(54) Kanálový vpust

(57) Kanálový vpust určený na odvod vody v tekutom aj tuhom skupenstve pozostávajúci z hlavného telesa, na vrchu ktorého je upevnený otvárací kryt, a z dorazov osadenia hlavného telesa. Hlavné teleso je umiestniteľné do kanálového otvoru, ktorý môže byť vybavený rámom, a dorazy osadenia hlavného telesa sú umiestnené po obvode hlavného telesa tak, aby časť hlavného telesa po umiestnení do kanálového otvoru vyčnievala nad zemským povrchom. Kanálový vpust je doplnený zberným košom na mechanické nečistoty.

**(51) E04B 1/62****(21) 5080-2009**

(22) 16.10.2009

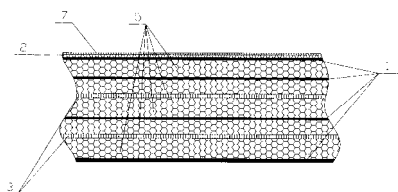
(71) Haasová Marie, Klatovy, CZ; Menhart Libor, Kolinec, CZ;

(72) Haasová Marie, Klatovy, CZ; Menhart Libor, Kolinec, CZ;

(74) Gajdošíková Zuzana, Ing., Bratislava, SK;

(54) Reflexná tepelná parotesná izolácia

- (57) Reflexná tepelná parotesná izolácia je tvorená viacvrstvou fóliou pozostávajúcou z najmenej dvoch preložených hliníkových fólií (1) preložených najmenej jednou plastovou fóliou (3) v termoplaste s uzatvorenou bunkovou štruktúrou (5) s inou hustotou, ako je hustota plastovej fólie (3). Jedna strana hliníkovej fólie (1) je vybavená pevnostnou sklolaminátovou mriežkou (2), ktorá je krytá vonkajšou plastovou fóliou (7). Z jednej vonkajšej strany hliníkovej fólie (1) vybavenej sklolaminátovou mriežkou (2) s vonkajšou plastovou fóliou (7) je napevno umiestnená výstužná armovacia sieť (4) so zapenenými EPS šošovkami. Na jednej vonkajšej strane hliníkovej fólie (1) je napevno nainštalovaná geotextília (6) s gramážou 200 - 3000g/m².



(51) E04B 2/56

(21) 56-2009

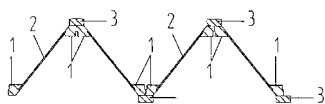
(22) 10.6.2009

(71) Mesarč Ľuboš, Ing., Prešov, SK;

(72) Mesarč Ľuboš, Ing., Prešov, SK;

(54) **Stavebná rámová konštrukcia obvodových stien a priečok a nosný konštrukčný prvok rámovej konštrukcie**

- (57) Uloženie nosných prvkov konštrukčného systému rámových konštrukcií obvodových stien a priečok spočíva v tom, že nosné prvky konštrukcie (s) sú rozmiestnené v rozstupoch podľa statického výpočtu (L) pod uhlom (α), ktorý zviaza pôdorys domu (o) s osou stojky (x) menším ako 90°, teda po diagonále. Nosný prvok rámovej konštrukcie s prerušeným tepelným mostom tvoria drevené pásnice (1) optimalizovaného tvaru a priečnik (2), ktorý je konštrukčne nosným materiálom. V prípade náročnejších konštrukcií sa k stojkám (1) prilepí, priskrutkuje alebo priklinčuje hranolček (3).



(51) E04C 2/26

(21) 50090-2009

(22) 1.12.2009

(71) PREFA Bytča - Hrabové.SK, s r.o., Bytča - Hrabové, SK;

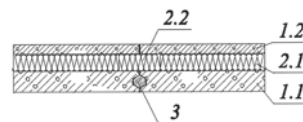
(72) Vnuk Juraj, Ing., Žilina - Závodie, SK;

(74) Labudík Miroslav, Ing., Kysucké Nové Mesto, SK;

(54) **Spôsob konštrukčného osadenia tepelne izolačných sendvičových stenových panelov**

- (57) Spôsob konštrukčného osadenia tepelne izolačných sendvičových stenových panelov, tvorených tepelnoizolačnou polyuretánovou výplňou (2.1) prilepenou medzi vnútorným keramzitovým betónovým plášťom (1.1) a vonkajším keramzito-

vým betónovým plášťom (1.2), z ktorých aspoň jeden z bočných strán presahuje polyuretánovú výplň (2.1) o vzdialenosť väčšiu alebo rovnú, ako jej hrúbka, a v čelách aspoň jedného z keramzitových betónových plášťov (1.1, 1.2) je vytvorené aspoň jedno spojovacie zahĺbenie s aspoň jednou šikmou stenou. Pri montáži sú pritom vzájomne spojené susedné konce sendvičových stenových panelov pevným spojom, výhodne zvarom, fixačných výstuží v hornej i spodnej časti a následne vyplnené spojovacie zahĺbenia vnútorných keramzitových betónových plášťov (1.1) spojovacou výplňou (3) a susedné drážky (2.2) medzi polyuretánovými výplňami (2.1) polyuretánovou penou. Časť spojovacieho zahĺbenia niektorej z dvojice keramzitových betónových plášťov (1.1, 1.2) môže byť vytvorená v čele keramzitovej betónovej priečky (1.3) so šikmými stenami. Spojovacia výplň (3) môže byť tvorená keramzitovou maltovou zálievkou alebo betónom, príp. keramzitovým betónom a keramzitový betónový plášť (1.1, 1.2) a/alebo keramzitová betónová priečka (1.3), a/alebo spojovacia výplň (3) môže byť vybavená železnou armatúrou.



(51) E04D 13/064

(21) 5075-2009

(22) 30.9.2009

(31) W -117936

(32) 13.1.2009

(33) PL

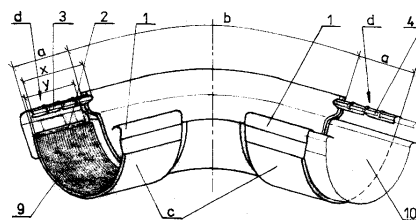
(71) Burylo Szczepan Galeco Project Management, Kraków, PL;

(72) Burylo Szczepan, Kraków, PL;

(74) Litvákova Lenka, Ing., Bratislava, SK;

(54) **Rohové odkvapové spojenie**

- (57) Spojenie je tvorené dvoma rovnými dielmi (a) spojenými v pravom uhle prostredníctvom oblúkového dielu (b). Na koncoch rovných dielov (a) sa nachádzajú odkvapové spojenia (c) s labyrintovými tesneniami umiestnenými v ich vnútri (9). Odkvapové spojenia (c) pozdĺž predných okrajov (2) majú upínacie svorky (d), ktoré pozostávajú zo závesnej páky (3) a napínacej spony, spojených pohyblivým spojom. Koniec závesnej páky (3) je ohnutý do závesu (4) odkvapu (10). Druhý koniec napínacieho odkvapu je pripevnený v naklonenej polohe prostredníctvom pevného spoja s rotačnou osou umiestnenou pozdĺž predného okraja (2) na vonkajší povrch steny odkvapového spojenia (c).



(51) E04H 17/14**(21) 117-2009**

(22) 12.11.2009

(71) LUKABETON, s.r.o., Sereď, SK;

(72) Lukáč Ladislav, Vinohrady nad Váhom, SK;

(74) Máčajová Mária, Ing., Nitra, SK;

(54) Doskové dielce bariérového oplotenia a spôsob ich výroby

(57) Doskové dielce bariérového oplotenia s upraveným povrchom podľa tohto riešenia pozostávajú z betónových doskových dielcov pozdĺžneho tvaru, pričom jedna stena dielcov je tvarovaná, s výhodou je vybavená dvomi výstupkami umiestnenými po okrajoch dielcov, a druhá, protiahla stena je rovná a povrchovo upravená minimálne na jednej časti na vzhľad tehál, keramiky, kameňa alebo dreva. Spôsob výroby doskových dielcov bariérového oplotenia spočíva v tom, že do formy sa naleje betón a pred zatvrdnutím sa na rovnú stenu doskového dielca položí mriežka v tvare tehál, kameňa, dreva alebo keramických prvkov, na voľné plochy mriežky sa aplikujú farebné vsypy pozostávajúce z 20 až 40 % hmotnostných cementu, 60 až 80 % hmotnostných piesku a 3 až 5 % hmotnostných farieb, vzhľadom na hmotnosť cementu, vsypy sa manuálne zapracujú do betónu a betón sa nechá vyzrieť. Alternatívne možno doskové dielce bariérového oplotenia vyrábať tak, že do formy sa naleje obyčajný alebo zafarbený betón a pred zatvrdnutím sa na rovnú stenu doskového dielca položí naolejovaná mriežka v tvare tehál, kameňa, dreva alebo keramických prvkov, na voľné plochy mriežky sa aplikuje posyp z cementu, najmä bieleho, mriežka sa odtlačí do farebného betónu a betón sa nechá vyzrieť.

(51) E06B 5/00**(21) 50069-2009**

(22) 1.10.2009

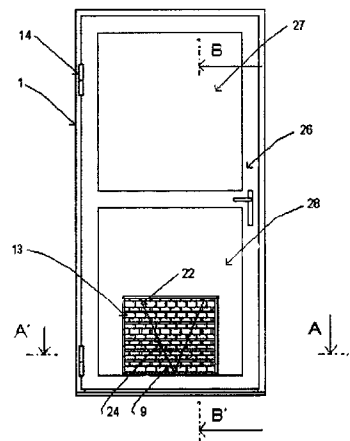
(71) Čekal Petr, Kovářská, CZ;

(72) Čekal Petr, Kovářská, CZ;

(74) Žovicová Viera, Mgr., Bratislava, SK;

(54) Protipožiarne dvere s ventilačnou klapkou

(57) Technické riešenie sa týka protipožiarnych dverí s aspoň jedným otvárateľným dverným krídlom, v ktorom je vytvorený minimálne jeden otvor, pričom dverné krídlo (26) je vybavené najmenej jedným otvorom (13), v ktorom je posuvne uložená klapka (20) z požiariene odolného materiálu, nachádzajúca sa v otvorenej polohe, v ktorej je profil otvoru (13) aspoň čiastočne priestupný pre prúdiaci vzduch, zaistená zariadením reagujúcim na tepelné, chemické či optické účinky požiaru, a klapka (20) je usporiadaná tak, že po odistení tohto zariadenia sa klapka pod vplyvom gravitačnej sily a/alebo sily predpätého pružného prvku presunie do uzavretej polohy, v ktorej je profil otvoru (13) úplne uzavretý.

**(51) F03D 3/00, F03D 11/00, F03B 17/00****(21) 5087-2009**

(22) 12.11.2009

(31) PUV 2009-21111

(32) 15.4.2009

(33) CZ

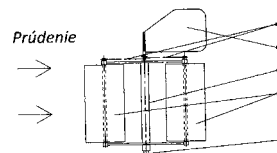
(71) Milata Milan, Český Brod, CZ; Šilhavý František, Praha, CZ; Lakron Petr, Praha, CZ; Hubený Emanuel, Ing., Praha, CZ; Bugajdová Ľubica, Praha, CZ;

(72) Milata Milan, Český Brod, CZ; Šilhavý František, Praha, CZ;

(74) Gajdošíková Zuzana, Ing., Bratislava, SK;

(54) Zariadenie na využitie prúdenia plynov a kvapalín

(57) Zariadenie je tvorené rotorom (1), na ktorého ramenách sú otočne upevnené najmenej dve dosky (2), ktoré sú pomocou synchronizácie (3) spojené so smerovým veterníkom (4), pričom rotor (1) a smerový veterník (4) sú otočne uložené na nosnej osi (5).

**(51) F16C 3/04****(21) 5094-2009**

(22) 9.12.2009

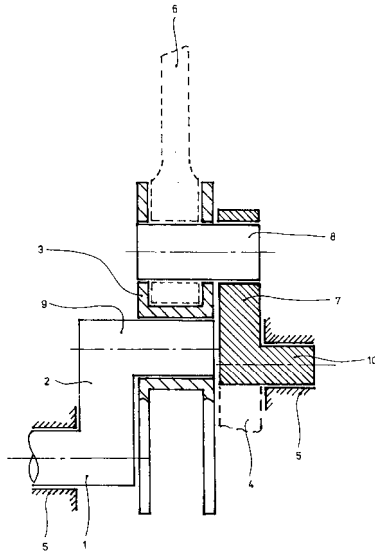
(71) Dobrodenka Peter, Ing., Ladce, SK; Dobrodenka Pavel, Dulov, SK; Dobrodenka Anton, Dulov, SK;

(72) Dobrodenka Peter, Ing., Ladce, SK; Dobrodenka Pavel, Dulov, SK; Dobrodenka Anton, Dulov, SK;

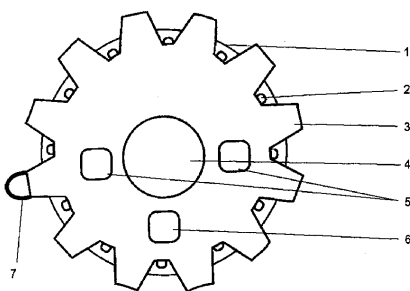
(74) Kováčik Štefan, Ing., Bratislava, SK;

(54) Kľukový mechanizmus hviezdového motora

(57) Pozostáva z neúplného hlavného kľukového hriadeľa tvoreného výstupným hriadeľom (1) a naň cez hlavnú kľuku (2) s hlavným ojnicným čapom nadväzujúcou ojnicnou hlavou (3). Následne pozostáva minimálne z dvoch neúplných pomocných kľukových hriadeľov pozostávajúcich zo zapustených hriadeľov (10), na ktoré nadväzujú pomocné kľuky (7) s pomocnými ojnicnými čapmi (8) uloženými v ojnicnej hlave (3). Prítom zapustené hriadele (10) sú otočne uložené v skrini (5) motora. Na každom pomocnom ojnicnom čape (8) je uložená ojnica (6).

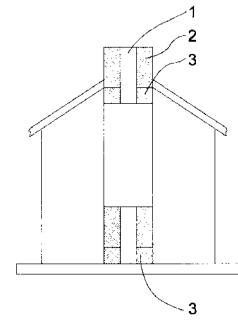


- (51) **F21L 4/00, F21V 31/00**
 (21) **62-2009**
 (22) 25.6.2009
 (71) Apto Group s. r. o., Beroun Město, CZ;
 (72) Mulač Jakub, Mgr., MSc., Račice, CZ;
 (74) Regina Ivan, Ing., Košice, SK;
 (54) **Kompaktné okrúhle signalizačné led svietidlo**
 (57) Kompaktné okrúhle signalizačné LED svietidlo pozostáva z kruhového vodotesného a tlaku odolného telesa (1), chráneného pred poškodením pružným vonkajším obalom (3), a z viacerých zdrojov (2) svetla vo vyhotovení úsporných svetelných diód (LED), umiestnených po kruhovom obvode telesa (1). K objektom na mieste použitia sa upevňuje magnetom (4) alebo pomocou závesného oka (7). Pre nabíjanie akumulátora je teleso (1) svietidla osadené kontaktmi (5), vystupujúcimi cez vonkajší obal (3). Na ovládanie slúži ovládač (6), ktorý je prístupný cez vonkajší obal (3).

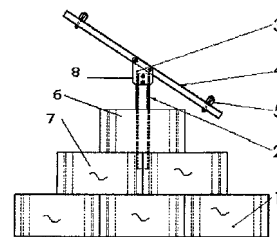


- (51) **F23J 13/00**
 (21) **90-2009**
 (22) 25.8.2009
 (71) Piroch Peter, Ing., PhD., Spišská Nová Ves, SK;
 (72) Piroch Peter, Ing., PhD., Spišská Nová Ves, SK;
 (54) **Komín, tepelne izolovaný**
 (57) Komín, tepelne izolovaný, zvyčajne tvorený aspoň jedným prieduchom (1), je vybavený obvodovým plášťom (2), ktorý má aspoň na jednom mieste, zvyčajne v hornej časti obvodového plášťa (2) naprieč jeho prierezom, vloženú aspoň jed-

nu tepelnoizolačnú vložku (3) s vyšším tepelným odporom ako má samotný obvodový plášť (2), v ktorom je vložená.

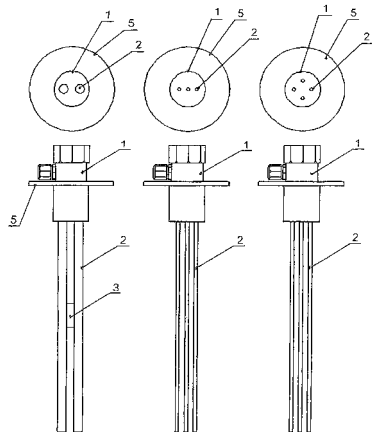


- (51) **F24J 2/42, E04H 12/22**
 (21) **50073-2009**
 (22) 28.10.2009
 (71) GoldenSUN Slovakia, s. r. o., Liptovský Mikuláš, SK;
 (72) Župa Peter, Mgr., Liptovský Mikuláš, SK; Hyža Pavol, Ing., Ružomberok, SK;
 (74) Belička Ivan, Ing., Banská Bystrica, SK;
 (54) **Stacionárna konštrukcia**
 (57) Stacionárna konštrukcia, ktorej podstatou je, že betónová časť konštrukcie je tvorená betónovými dielcami poskladanými z betónových tvárnic vyplnených liatym betónom, ktoré sú umiestnené na podklade bez potreby akéhokoľvek zásahu do podkladu, a oceľovou časťou, ktorá je tvorená oceľovým profilom zaliatou do betónovej časti, pričom k oceľovému profilu pomocou dvojice plechových dielov sú pripojené nosné profily.



- (51) **G01F 23/24, G01F 23/22**
 (21) **50072-2009**
 (22) 22.10.2009
 (71) Partner mb, s. r. o., Praha - Libuš, CZ;
 (72) Březina Michal, Ing., Praha - Libuš, CZ;
 (74) Bachratá Magdaléna, Mgr., Bratislava, SK;
 (54) **Zariadenie na meranie hladiny kvapaliny v zásobníku**
 (57) Technické riešenie sa týka zariadenia na meranie hladiny kvapaliny v zásobníku, najmä nafty v nádržiach automobilov, kde v uzavretom telese hlavy (1) zariadenia sú usporiadané elektronické obvody, zahŕňajúce napájací zdroj (8) a oscilátor (6) s kondenzátorom (11), ktorého tvarované póly, usporiadané ako tyče, rúrky alebo ich kombinácie, zasahujú do vnútorného priestoru zásobníka kvapaliny, kde oscilátor (6) s kondenzátorom (11) je spojený s procesorom (10). K procesoru (10) je pripojený aspoň jeden snímač (3) teploty vnútri

zásobníka kvapaliny a/alebo najmenej jeden snímač permitivity kvapaliny vnútri tohto zásobníka, pričom procesor (10) je spojený s blokom (9) vstupu a výstupu zariadenia. Tvarované póly kondenzátora (11) sú vybavené povrchovou elektricky izolačnou vrstvou. K telesu hlavy (1) zariadenia môže byť pripevnený náklonomer (13), pripojený k procesoru (10).



(51) G06Q 40/00, G06Q 30/00

(21) 5062-2009

(22) 5.8.2009

(31) 2008-20322 U

(32) 16.9.2008

(33) CZ

(71) MONET+, a.s., Zlín - Štípa, CZ;

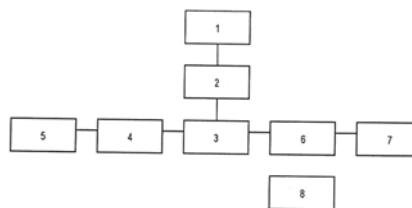
(72) Endrys Břetislav, Ing., Zlín, CZ;

(74) ROTT, RŮŽIČKA & GUTTMANN, v. o. s., Bratislava, SK;

(54) **Systém na vystavovanie, správu a sprístupňovanie elektronických zjednodušených daňových dokladov**

(57) Technické riešenie opisuje systém na vystavovanie, správu a sprístupňovanie elektronických zjednodušených daňových dokladov zabezpečujúci k nim vzdialený prístup, ktorý spočíva v tom, že je tvorený centrálnym úložiskom (1) zjednodušených daňových dokladov, ktoré je cez prístupový a autentizačný server (2) spracovania zjednodušených daňových dokladov a elektrickú dátovú sieť (3) prepojené so zariadením (4) na vystavovanie a vybavenie zjednodušeného daňového dokladu identifikátorom (8) zákazníka, pričom uvedené zariadenie (4) je spojené so zariadením (5) na čítanie identifikátorov (8) zákazníkov, zároveň je centrálnym úložiskom (1) zjednodušených daňových dokladov cez uvedený server (2) spracovania a elektrickú dátovú sieť (3) prepojené s klientským prístupovým bodom (6) zákazníka, pričom vstup do centrálného úložiska (1) zjednodušených daňových dokladov pre obchodníka je uskutočnený na základe registrácie, predaním plnej identity obchodníka, t. j. identifikačných, tak aj autentizačných dát obchodníka, vstup do centrálného úložiska (1) zjednodušených daňových dokladov je pre zákazníka uskutočnený na úrovni anonymného identifikátora (8), ktorým je jednoznačný kód na dátovom nosiči identifikátora (8), pričom identifikátor (8) zákazníka je na strane obchodníka

čitateľný zariadením (5) na čítanie identifikátora (8) zákazníka, v centrálnom úložisku (1) zjednodušených daňových dokladov je zaisťovaná integrita a neodmietnuteľnosť zodpovednosti za dátový obsah zjednodušených daňových dokladov.



(51) G09F 3/03, B65D 55/02

(21) 50083-2009

(22) 16.11.2009

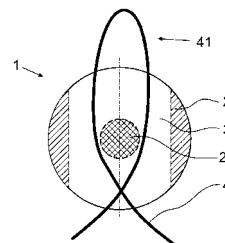
(71) Hamrák Stanislav, Krompachy, SK; Hajdu Dušan, Ing., Košice, SK;

(72) Hamrák Stanislav, Krompachy, SK; Hajdu Dušan, Ing., Košice, SK;

(74) Beleščák Ladislav, Ing., Piešťany, SK;

(54) **Bezpečnostná plomba, najmä na plombovanie prístrojov**

(57) Bezpečnostná plomba (1) slúži na zabezpečenie ochrany proti neoprávnenému otvoreniu a pozostáva z plastového tela (2), v ktorom je vytvorený minimálne jeden otvor (3) na vedenie plombovacieho drôtu (4), pevne zaisťovaného v plastovom tele (2) prostredníctvom plombovacích klieští, pričom minimálne jedna vonkajšia plocha (21, 22) je vyhladená na umiestnenie identifikačnej značky.



(51) H02H 7/18

(21) 5098-2009

(22) 22.12.2009

(71) Varinský Tibor, Ing., Nitra, SK; Kučera Marián, doc. Ing., PhD., Nitra, SK; Malý Vlastimil, Ing., Nitra, SK;

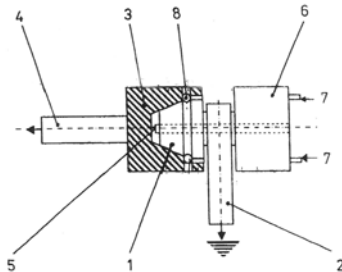
(72) Varinský Tibor, Ing., Nitra, SK; Kučera Marián, doc. Ing., PhD., Nitra, SK; Malý Vlastimil, Ing., Nitra, SK;

(74) Kováčik Štefan, Ing., Bratislava, SK;

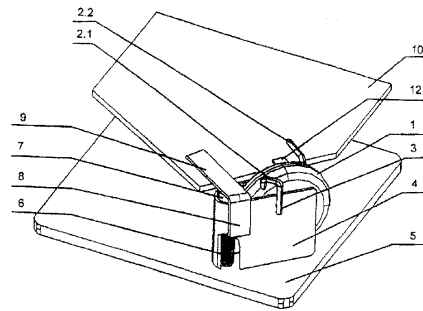
(54) **Automatický a/alebo riadený odpojovač batérie, najmä autobatérie**

(57) Automatický a/alebo riadený odpojovač batérie, najmä autobatérie pozostáva z prvého odpojovacieho člena (1) s prvým výkonovým vstupom/výstupom (2) a z druhého odpojovacieho člena (3) s druhým výkonovým vstupom/výstupom (4). Stykové plochy prvého a druhého odpojovacieho člena (1, 3), s výhodou kužeľové, vytvárajú rozpojiteľný elektrický kontakt, pričom v osi rozpo-

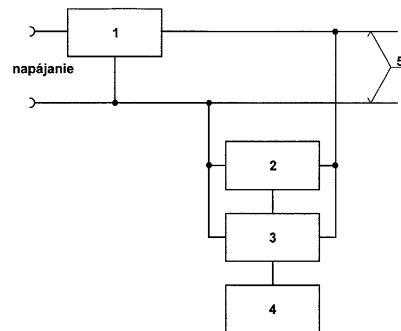
jenia je k prvému alebo druhému odpojovaciemu členu (1, 3) orientované vysúvateľné jadro (5) cievky (6) elektromagnetu. Cievka (6) elektromagnetu má automatický a/alebo riadiaci napät'ový vstup (7) z vhodného aktivačného snímača, čidla pre airbag alebo iného vhodného aktivačného snímača, čidla poskytujúce napät'ový impulz pre cievku elektromagnetu.



- (51) **H02H 9/04, H02H 3/20, H01C 7/10**
 (21) **5085-2009**
 (22) 2.11.2009
 (31) PUV 2009-21045
 (32) 30.3.2009
 (33) CZ
 (71) SALTEK s. r. o., Ústí nad Labem, CZ;
 (72) Suchý Jaromír, Ing., Ústí nad Labem, CZ;
 (74) Holoubková Mária, Ing., Bratislava, SK;
(54) Varistorová prepät'ová ochrana s kompaktným tepelným odpojovačom
 (57) Varistorová prepät'ová ochrana s kompaktným tepelným odpojovačom je tvorená varistorom (1) vloženým do priestoru vymedzeného stenami kontaktného plechu (4) tvarovaného v tvare ležatej písmena U. Varistor (1) najmenej jednou bočnou stenou dolieha na jednu bočnú plochu kontaktného plechu (4). Zároveň je v ohybe kontaktného plechu (4) vytvorený priestor na vloženie prednapnutej tlačenej pružiny (6), ktorá sa jedným koncom opiera o izolačnú podložku tvoriacu opornú plochu (5) a druhým koncom je v kontakte so spodným koncom tyčky (7) z izolačného materiálu. Tyčka (7) horným koncom voľne dolieha na spodnú stranu prepojavacieho kovového pásika (9), ktorý je elektricky vodivo spojený s doskou plošného spoja (10), ktorá tvorí jeden pól prívodu prúdu. Druhý koniec (8) prepojavacieho kovového pásika (9) je nízkotaviteľnou spájkou elektricky vodivo a tepelne spojený s vonkajšou plochou kontaktného plechu (4). Ku kontaktnému plechu je zároveň elektricky vodivo pripojený jeden vývod (2.1) varistora (1). Súčasne je druhý vývod (2.2) varistora (1) elektricky vodivo pripojený k doske (10) plošného spoja, ktorá tvorí druhý pól prívodu prúdu.

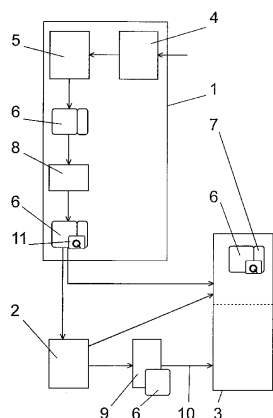


- (51) **H02J 13/00, H05B 37/02, H04B 3/54**
 (21) **58-2009**
 (22) 15.6.2009
 (71) Sedlák Jozef, Ing., Prešov, SK;
 (72) Sedlák Jozef, Ing., Prešov, SK;
(54) Spôsob amplitúdovej modulácie na účely prenosu informácie vo výkonovom vedení 230V a zapojenie na vykonávanie tohto spôsobu
 (57) Amplitúdová modulácia sieťového napájacieho napätia slúži na bezdrôtový prenos informácií. Predpokladá sa použitie hlavne pri osvetlení vonkajšom a vnútornom, všade tam, kde je potrebné riadiť intenzitu osvetlenia a kde nie je možné inštalovať dodatočné rozvody riadiaceho vedenia. Riešenie spočíva vo vhodnej modulácii amplitúd napájacieho napätia a následnej demodulácii, pričom toto napätie slúži aj na samotné výkonové napájanie spotrebiča.



- (51) **H04L 9/32, H04L 9/00, G06Q 10/00**
 (21) **5070-2007**
 (22) 17.10.2007
 (71) ANASOFT APR, spol. s r. o., Bratislava, SK;
 (72) Ohrablo Michal, Láb, SK;
 (74) Porubčan Róbert, Ing., Ivanka pri Dunaji, SK;
(54) Spôsob priradenia osoby k certifikátu elektronického podpisu, zapojenie na podpisovanie a certifikát
 (57) Priradenie osoby k certifikátu elektronického podpisu spočíva v tom, že certifikačná autorita priradí k certifikátu osobné údaje zahŕňajúce jednoznačnú identifikáciu držiteľa certifikátu a potom potvrdí autenticitu tohto priradenia, predovšetkým tak, že priradenie podpíše vlastným privátnym kľúčom. Potvrdená informácia o priradení certifikátu k osobným údajom držiteľa a/alebo k súboru priradovacích dát sa zašle prijímateľom podpísaných dokumentov priamo z certifikačnej autority

alebo prenosovým kanálom od držiteľa, ktorý zároveň týmto dáva súhlas na spracovanie jeho osobných údajov. Technické riešenie tiež popisuje zapojenie na priradenie osoby držiteľa k certifikátu elektronického podpisu, pri ktorom je blok vydávania certifikátov spojený so vstupným blokom na zadávanie osobných údajov držiteľa a je tiež spojený s blokom podpisovania priradenia certifikátu k súboru priradovacích dát pomocou privátneho kľúča certifikačnej autority. Elektronický certifikát na podpisovanie dokumentov má u prijímateľa podpísaných dokumentov priradený súbor priradovacích dát s osobnými údajmi držiteľa a priradenie je podpísané certifikačnou autoritou.



(51) **H05K 5/00, H02B 1/00**

(21) **50068-2009**

(22) 28.9.2009

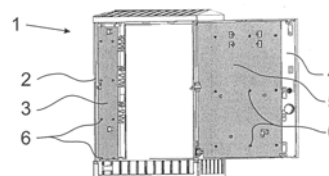
(71) HASMA, s.r.o., Krompachy, SK;

(72) Hamrák Stanislav, Krompachy, SK; Mikula Andrej, Krompachy, SK;

(74) Beleščák Ladislav, Ing., Piešťany, SK;

(54) **Plastová bezpečnostná skrinka, najmä na elektrické alebo plynové rozvody**

(57) Plastová bezpečnostná skrinka (1), najmä na elektrické alebo plynové rozvody, ktorá má na minimálne jednej bočnej stene (2) z vnútornej alebo z vonkajšej strany upevnenú bočnú výstuhu (3) a/alebo na dverách (4) z vnútornej alebo vonkajšej strany upevnenú dverovú výstuhu (5) na spevnenie skrinky (1). Výstuby (3, 5) sú s výhodou vyhotovené z pozinkovaného plechu s hrúbkou minimálne 2mm a upevnené pomocou skrutiek (6) s plochou guľovou hlavou so štvorhranom zaistených maticami.



(51)	(21)	(51)	(21)	(51)	(21)	(51)	(21)
A41D 13/00	5086-2009	B60S 1/02	31-2009	E04B 1/62	5080-2009	G01F 23/24	50072-2009
A47C 3/00	50086-2009	B61C 15/00	50100-2009	E04B 2/56	56-2009	G06Q 40/00	5062-2009
A61B 5/04	5082-2009	B61D 17/00	50087-2009	E04C 2/26	50090-2009	G09F 3/03	50083-2009
A61J 3/00	50067-2008	B61D 45/00	112-2009	E04D 13/064	5075-2009	H02H 7/18	5098-2009
B01D 53/26	96-2009	B62K 17/00	102-2009	E04H 17/14	117-2009	H02H 9/04	5085-2009
B22D 18/06	45-2009	C04B 2/00	125-2009	E06B 5/00	50069-2009	H02J 13/00	58-2009
B23K 9/12	87-2008	C12G 3/00	5077-2009	F03D 3/00	5087-2009	H04L 9/32	5070-2007
B60B 15/00	5089-2009	D21H 25/00	5063-2009	F16C 3/04	5094-2009	H05K 5/00	50068-2009
B60F 1/00	50098-2009	E01B 11/00	50092-2009	F21L 4/00	62-2009		
B60R 22/00	50084-2009	E03B 3/00	105-2009	F23J 13/00	90-2009		
B60R 25/00	110-2009	E03F 5/04	50093-2009	F24J 2/42	50073-2009		

FG2K

Zapísané úžitkové vzory

(11)	(51)	(11)	(51)	(11)	(51)	(11)	(51)
5403	A63C 19/00	5411	B30B 9/00	5419	E01C 13/00	5427	B64C 27/00
5404	E01C 13/00	5412	A63G 21/00	5420	B60N 3/04	5428	A47L 15/00
5405	F24J 2/00	5413	A61K 36/185	5421	A01K 23/00	5429	D21H 17/00
5406	B60R 25/10	5414	F23N 1/02	5422	A46B 11/00	5430	A47H 1/00
5407	G06Q 90/00	5415	A61K 36/185	5423	A63F 13/08	5431	A01K 23/00
5408	G05B 6/00	5416	A61M 16/00	5424	C11C 3/00	5432	E02D 5/80
5409	H01R 13/627	5417	C14B 7/00	5425	G09F 21/00		
5410	H02M 7/00	5418	B61G 5/00	5426	A01M 1/00		

(51) A01K 23/00**(11) 5431**

(21) 80-2009

(22) 28.7.2009

(24) 1.3.2010

(31) CZ2009-21266 U

(32) 1.6.2009

(33) CZ

(45) 7.4.2010

(47) 1.3.2010

(72) Kudrna Otakar, Most, CZ;

(73) KERAMOST, a. s., Most, CZ;

(74) Gajdošíková Zuzana, Ing., Bratislava, SK;

(54) Stelivo na zachytenie tekutých výkalov**(51) A01K 23/00, A01K 1/00, B01J 20/00****(11) 5421**

(21) 5059-2009

(22) 16.7.2009

(24) 1.3.2010

(31) CZ2009-21127 U

(32) 20.4.2009

(33) CZ

(45) 7.4.2010

(47) 1.3.2010

(72) Kudrna Otakar, Most, CZ;

(73) KERAMOST, a. s., Most, CZ;

(74) Gajdošíková Zuzana, Ing., Bratislava, SK;

(54) Stelivo na zachytenie tekutých výkalov**(51) A01M 1/00****(11) 5426**

(21) 5046-2009

(22) 3.6.2009

(24) 1.3.2010

(45) 7.4.2010

(47) 1.3.2010

(72) Varkonda Štefan, RNDr., CSc., Bratislava, SK;

(73) Ujhelyiová Liana, Ing., CSc., Jelka, SK; Nesrsta Miroslov, RNDr., Uherské Hradiště - Rybárny, CZ;

(74) Fytofarm, spol. s r. o., Bratislava, SK;

(74) Čechvalová Dagmar, Bratislava, SK;

(54) Bariérový lapač na infikovanie odchyteného hmyzu**(51) A46B 11/00****(11) 5422**

(21) 5053-2009

(22) 19.6.2009

(24) 1.3.2010

(45) 7.4.2010

(47) 1.3.2010

(72) Sihelník Vladimír, Bratislava, SK;

(73) Sihelník Vladimír, Bratislava, SK;

(74) Brichtová Tatiana, JUDr., Bratislava, SK;

(54) Zubná kefka**(51) A47H 1/00, A47H 2/00, A47H 5/00****(11) 5430**

(21) 50060-2009

(22) 14.7.2009

(24) 1.3.2010

(45) 7.4.2010

(47) 1.3.2010

(72) Venesová Denisa, Komárno, SK; Drozdíková Oľga, Komárno, SK;

(73) Venesová Denisa, Komárno, SK; Drozdíková Oľga, Komárno, SK;

(74) Majlingová Marta, Ing., Bratislava, SK;

(54) Spúšťacia garníža**(51) A47L 15/00, A47L 17/00****(11) 5428**

(21) 50014-2009

(22) 2.3.2009

(24) 1.3.2010

(31) 20 2008 003 018.8 U

(32) 3.3.2008

(33) DE

(45) 7.4.2010

(47) 1.3.2010

(72) Bersch Dirk, Halsenbach, DE;

(73) DUNET s.r.o., Tucheměřice, CZ;

(74) Kubínyi Peter, Bc., Trenčín, SK;

(54) Zariadenie na čistenie výčapných nádob**(51) A61K 36/185, A61K 31/683, A61P 39/00****(11) 5415**

(21) 33-2009

(22) 28.4.2009

(24) 26.2.2010

(45) 7.4.2010

(47) 26.2.2010

(72) Osztoš Ladislav, Prievidza, SK;

(73) Osztoš Ladislav, Prievidza, SK;

(54) Liečivé tonikum na obnovu buniek

(51) A61K 36/185, A61K 36/11, A61P 35/00

(11) 5413

(21) 15-2009

(22) 24.2.2009

(24) 26.2.2010

(45) 7.4.2010

(47) 26.2.2010

(67) 00015-2009

(72) Osztoš Ladislav, Prievidza, SK;

(73) Osztoš Ladislav, Prievidza, SK;

(54) Prírodné antioxidanty na protirakovinovú liečbu

(51) A61M 16/00, A61M 16/04

(11) 5416

(21) 50051-2009

(22) 5.2.2008

(24) 26.2.2010

(45) 7.4.2010

(47) 26.2.2010

(67) 50005-2008

(72) Kalas Ladislav, Ing., Považská Bystrica, SK; Török Pavol, h.Doc.MUDr., CSc., Vranov nad Topľou, SK;

(73) KALAS Medical, s. r. o., Považská Bystrica, SK;

(74) Ďurica Ján, Ing., Považská Bystrica, SK;

(54) Multidýzový dvojsmerný generátor tlaku na ventiláciu pľúc

(51) A63C 19/00, A63B 71/02, E04H 3/14

(11) 5403

(21) 50049-2009

(22) 18.6.2009

(24) 10.2.2010

(45) 7.4.2010

(47) 10.2.2010

(72) Černák Martin, Šaľa, SK;

(73) SPORTER s.r.o., Bratislava, SK;

(74) Litváková Edita, Ing., Bratislava, SK;

(54) Mantinelový systém pre športové ihriská

(51) A63F 13/08, G07C 15/00, G07F 17/32

(11) 5423

(21) 5012-2009

(22) 6.3.2009

(24) 1.3.2010

(45) 7.4.2010

(47) 1.3.2010

(72) Kantyka Marian, Nysa, PL;

(73) FOX - GROUP Sp. z o. o., Siechnice, PL;

(74) Litváková Edita, Ing., Bratislava, SK;

(54) Výherný prístroj

(51) A63G 21/00, E04B 1/18

(11) 5412

(21) 50058-2009

(22) 30.6.2008

(24) 26.2.2010

(45) 7.4.2010

(47) 26.2.2010

(67) 46-2008

(72) Kabát Vojtech, Ing., CSc., Piešťany, SK; Pašák Jozef, Ing., Piešťany, SK; Baranovič Ján, Ing., Piešťany, SK;

(73) Welding, s.r.o., Topoľčany, SK;

(74) Beleščák Ladislav, Ing., Piešťany, SK;

(54) Zariadenie na polohovanie priestorovo tvarovaných profilov a spôsob polohovania s ním

(51) B30B 9/00, A23N 1/00

(11) 5411

(21) 50061-2009

(22) 22.7.2009

(24) 26.2.2010

(45) 7.4.2010

(47) 26.2.2010

(72) Soška Tomáš, Sosnová, CZ;

(73) Soška Tomáš, Sosnová, CZ;

(74) Ďurica Ján, Ing., Považská Bystrica, SK;

(54) Mobilné lisovacie zariadenie

(51) B60N 3/04

(11) 5420

(21) 50042-2009

(22) 3.6.2009

(24) 1.3.2010

(45) 7.4.2010

(47) 1.3.2010

(72) Vingrálek Pavel, Dr., Moravský Beroun, CZ;

(73) Gumárny Zubří, a. s., Zubří, CZ;

(74) Beleščák Ladislav, Ing., Piešťany, SK;

(54) Recyklovateľná rohož do auta

(51) B60R 25/10

(11) 5406

(21) 29-2009

(22) 1.4.2009

(24) 17.2.2010

(45) 7.4.2010

(47) 17.2.2010

(72) Kalaš Andrej, Ing., PhD., Bratislava, SK;

(73) SLOVENSKÁ TECHNICKÁ UNIVERZITA V BRATISLAVE, Bratislava, SK;

(54) Zariadenie na signalizáciu nárazových síl na zaparkovaný automobil

(51) B61G 5/00, B60D 1/00

(11) 5418

(21) 5039-2009

(22) 25.5.2009

(24) 26.2.2010

(45) 7.4.2010

(47) 26.2.2010

(72) Mačuš Peter, Ing., Žilina, SK; Tribula Rastislav, Ing., Zborov, SK; Lábaj Ján, Bc., Revúca, SK; Medvecký Štefan, prof. Ing., PhD., Žilina, SK;

(73) CEIT, s. r. o., Žilina, SK;

(74) Kováčik Štefan, Ing., Bratislava, SK;

(54) Spôsob pripájania ťahaného vozíka k automaticky vedenému vozidlu a zariadenie

(51) B64C 27/00, F16H 48/00**(11) 5427**

(21) 5056-2009

(22) 3.7.2009

(24) 1.3.2010

(45) 7.4.2010

(47) 1.3.2010

(72) Dobrodenka Peter, Ing., Ladce, SK; Dobrodenka Pavel, Dulov, SK; Dreksler Josef, Zlín, CZ;

(73) Dobrodenka Peter, Ing., Ladce, SK; Dobrodenka Pavel, Dulov, SK; Dreksler Josef, Zlín, CZ;

(74) Kováčik Štefan, Ing., Bratislava, SK;

(54) Kompaktný reduktor pre vrtuľník**(51) C11C 3/00, C10L 1/00****(11) 5424**

(21) 5014-2009

(22) 19.9.2008

(24) 1.3.2010

(45) 7.4.2010

(47) 1.3.2010

(67) 5084-2008

(72) Radovanovič Dobrosav, Mgr., Stupava, SK;

(73) Radovanovič Dobrosav, Mgr., Stupava, SK; Radovanovič Matija, Mgr., Stupava, SK;

(54) Reakčná kolóna výroby bionafty s gravitačným separátorom na oddeľovanie a spôsob výroby bionafty**(51) C14B 7/00, C14C 13/00****(11) 5417**

(21) 5036-2009

(22) 22.5.2009

(24) 26.2.2010

(45) 7.4.2010

(47) 26.2.2010

(72) Vitteková Patrícia, Bratislava, SK;

(73) Vitteková Patrícia, Bratislava, SK;

(74) Brichtová Tatiana, JUDr., Bratislava, SK;

(54) Spôsob výroby prírodnej usne**(51) D21H 17/00****(11) 5429**

(21) 50043-2009

(22) 2.6.2009

(24) 1.3.2010

(45) 7.4.2010

(47) 1.3.2010

(67) 50031-2009

(72) Vizárová Katarína, Ing., PhD., Bratislava, SK; Kirschnerová Soňa, Ing., Mýtka, SK; Kazíková Jana, Ing., Bratislava, SK; Považanec František, doc. Ing., PhD., Bratislava, SK; Katusčák Svetozár, prof. Ing., PhD., Bratislava, SK;

(73) STU Fakulta chemickej a potravinárskej technológie, Bratislava, SK;

(74) Holoubková Mária, Ing., Bratislava, SK;

(54) Prípravok na chemickú modifikáciu starého papiera**(51) E01C 13/00****(11) 5419**

(21) 50047-2009

(22) 18.6.2009

(24) 1.3.2010

(45) 7.4.2010

(47) 1.3.2010

(72) Černák Martin, Šaľa, SK;

(73) SPORTER s.r.o., Bratislava, SK;

(74) Litváková Edita, Ing., Bratislava, SK;

(54) Športové ihrisko s antukovým povrchom**(51) E01C 13/00****(11) 5404**

(21) 50048-2009

(22) 18.6.2009

(24) 12.2.2010

(45) 7.4.2010

(47) 12.2.2010

(72) Černák Martin, Šaľa, SK;

(73) SPORTER s.r.o., Bratislava, SK;

(74) Litváková Edita, Ing., Bratislava, SK;

(54) Systém podkladových vrstiev športového ihriska s umelým povrchom**(51) E02D 5/80, E02D 27/12, E02D 27/10, E04H 12/22****(11) 5432**

(21) 50022-2009

(22) 25.3.2009

(24) 4.3.2010

(31) 2009-20873

(32) 16.2.2009

(33) CZ

(45) 7.4.2010

(47) 4.3.2010

(72) Hořánek Petr, Plzeň, CZ;

(73) Hořánek Petr, Plzeň, CZ;

(74) Litváková Edita, Ing., Bratislava, SK;

(54) Zavrtávací základňa**(51) F23N 1/02, F23N 3/00****(11) 5414**

(21) 50034-2009

(22) 22.4.2009

(24) 26.2.2010

(45) 7.4.2010

(47) 26.2.2010

(72) Müllerová Jana, Ing., PhD., Žilina - Závodie, SK; Borovička Alojz, Ing., Partizánske, SK; Valíček Jan, doc. Ing., PhD., Uherské Hradiště, CZ; Müller Miroslav, Ing., Rimavská Sobota - Čerenčany, SK; Hloch Sergej, doc. Ing., PhD., Prešov, SK; Lupták Miloslav, Ing., PhD., Košice, SK;

(73) MAGA, s.r.o., Rimavská Sobota - Čerenčany, SK;

(74) Labudík Miroslav, Ing., Kysucké Nové Mesto, SK;

(54) Spôsob regulácie výkonu splynovacieho kotla

- (51) **F24J 2/00**
 (11) **5405**
 (21) 52-2009
 (22) 4.6.2009
 (24) 15.2.2010
 (45) 7.4.2010
 (47) 15.2.2010
 (72) Nedliak Peter, Ing., Lutina, SK;
 (73) ULTRA PLAST, s.r.o., Lipany, SK;
 (74) Belička Ivan, Ing., Banská Bystrica, SK;
 (54) **Solárny zásobník**

- (51) **G05B 6/00**
 (11) **5408**
 (21) 5036-2008
 (22) 13.5.2008
 (24) 26.2.2010
 (31) PUV 2007-18885
 (32) 8.6.2007
 (33) CZ
 (45) 7.4.2010
 (47) 26.2.2010
 (72) Benda Milan, Ing., Praha, CZ; Weinbauer Jaroslav, Ing., Praha, CZ;
 (73) DICONT a.s., Praha, Karlín, CZ;
 (74) Litváková Edita, Ing., Bratislava, SK;
 (54) **Modul na úpravu signálu ovládača elektrických servopohonov**

- (51) **G06Q 90/00**
 (11) **5407**
 (21) 5059-2007
 (22) 20.8.2007
 (24) 25.2.2010
 (45) 7.4.2010
 (47) 25.2.2010
 (72) Dermíšek Peter, Bratislava, SK;
 (73) Dermíšek Peter, Bratislava, SK;
 (74) Porubčan Róbert, Ing., Ivanka pri Dunaji, SK;
 (54) **Prepojenie skladových systémov obchodných partnerov a príloha faktúry na toto prepojenie**

- (51) **G09F 21/00**
 (11) **5425**
 (21) 5035-2009
 (22) 22.5.2009
 (24) 1.3.2010
 (45) 7.4.2010
 (47) 1.3.2010
 (72) Podhradský Jaroslav, Bratislava, SK;
 (73) Podhradský Jaroslav, Bratislava, SK;
 (54) **Pohybujúci sa reklamný nosič**

- (51) **H01R 13/627**
 (11) **5409**
 (21) 5079-2008
 (22) 27.4.2007
 (24) 26.2.2010
 (31) 200603238-7
 (32) 11.5.2006
 (33) SG
 (45) 7.4.2010
 (47) 26.2.2010
 (72) Xia YueXue, Singapore, SG; Toh Mui Lian Jessica, Singapore, SG; Loh Chee Foo Richard, Singapore, SG;
 (73) VOLEX (ASIA) PTE LTD, Singapore, SG;
 (74) ROTT, RŮŽIČKA & GUTTMANN, v. o. s., Bratislava, SK;
 (86) PCT/SG2007/000120
 (87) WO2007/133165
 (54) **Zostava konektora, konektor a zásuvka prístroja**

- (51) **H02M 7/00**
 (11) **5410**
 (21) 50044-2009
 (22) 15.6.2009
 (24) 26.2.2010
 (31) 2009-20845 U
 (32) 11.2.2009
 (33) CZ
 (45) 7.4.2010
 (47) 26.2.2010
 (72) Hauptman Radim, Ing., Praha, CZ; Müller Zdeněk, Ing., Praha, CZ; Vydra David, Ing., Praha, CZ;
 (73) ČKD ELEKTROTECHNIKA, a. s., Praha, CZ;
 (74) Žovicová Viera, Mgr., Bratislava, SK;
 (54) **Sťahovacie konštrukcie vysokonapäťových polovodičových meničov**

(51)	(11)	(51)	(11)	(51)	(11)	(51)	(11)
A01K 23/00	5421	A61M 16/00	5416	B64C 27/00	5427	F24J 2/00	5405
A01K 23/00	5431	A63C 19/00	5403	C11C 3/00	5424	G05B 6/00	5408
A01M 1/00	5426	A63F 13/08	5423	C14B 7/00	5417	G06Q 90/00	5407
A46B 11/00	5422	A63G 21/00	5412	D21H 17/00	5429	G09F 21/00	5425
A47H 1/00	5430	B30B 9/00	5411	E01C 13/00	5404	H01R 13/627	5409
A47L 15/00	5428	B60N 3/04	5420	E01C 13/00	5419	H02M 7/00	5410
A61K 36/185	5415	B60R 25/10	5406	E02D 5/80	5432		
A61K 36/185	5413	B61G 5/00	5418	F23N 1/02	5414		

MC2K

Vymazané úžitkové vzory

- (11) **5014**
 (21) 5050-2007
 (22) 9.7.2007
 (54) **Mantinelový systém pre športoviská**
 Dátum výmazu: 11.1.2010
-

MK2K

Zaniknuté úžitkové vzory uplynutím doby platnosti

(11)	Dátum zániku	(11)	Dátum zániku	(11)	Dátum zániku	(11)	Dátum zániku
2546	04.02.2010	3367	19.07.2009	4266	06.07.2009	4340	11.07.2009
2573	11.02.2010	3392	17.07.2009	4268	06.07.2009	4341	13.07.2009
2574	24.02.2010	3396	15.07.2009	4302	07.07.2009	4359	13.07.2009
2669	24.02.2010	3397	15.07.2009	4303	11.07.2009	4371	28.07.2009
2696	25.02.2010	3414	19.07.2009	4305	15.07.2009	4437	19.07.2009
3320	19.07.2009	3533	03.07.2009	4306	22.07.2009	4454	08.07.2009
3321	19.07.2009	3591	29.07.2009	4322	28.07.2009		
3356	09.07.2009	4265	01.07.2009	4330	12.07.2009		

ND2K

Predĺženie platnosti úžitkových vzorov

(11)	(51)	(11)	(51)	(11)	(51)	(11)	(51)
3496	F41H 11/00	4468	B02C 18/06	4610	B26D 3/08	5358	B28D 1/14
3540	F16H 3/02	4537	H02K 33/00	5227	B07C 1/00		
3692	G09F 3/03	4606	E04C 5/01	5346	E04C 2/26		
(51)	B02C 18/06, B26D 3/00, A23N 1/00	(51)	B28D 1/14, B23Q 16/00	(11)	5358		
(11)	4468	(21)	26-2006	(21)	5028-2009		
(21)	26-2006	(22)	23.2.2006	(22)	13.1.2006		
(22)	23.2.2006	(73)	MEDIUM TRADE, spoločnosť s ručením obmedzeným, Prešov, SK;	(73)	AMV Slovakia, s.r.o., Nové Zámky, SK;		
(73)	MEDIUM TRADE, spoločnosť s ručením obmedzeným, Prešov, SK;	(54)	Zariadenie na jemné rezanie a drvenie surovín	(54)	Spôsob vŕtania presných otvorov a zariadenie na jeho realizáciu		
(54)	Zariadenie na jemné rezanie a drvenie surovín						
(51)	B07C 1/00	(51)	E04C 2/26	(11)	5346		
(11)	5227	(21)	5058-2008	(21)	5058-2008		
(21)	50049-2008	(22)	15.2.2006	(22)	11.4.2005		
(22)	15.2.2006	(73)	PPG PERNER PUBLISHING GROUP AG, Gollach, CH;	(73)	Kimerling Stanislav, Ing., Bratislava, SK;		
(73)	PPG PERNER PUBLISHING GROUP AG, Gollach, CH;	(54)	Triediace zariadenie	(54)	Spôsob výroby kombinovaného stavebného dielca, kombinovaný stavebný dielca a jeho použitie		
(54)	Triediace zariadenie						
(51)	B26D 3/08, B26D 5/02, D21F 3/00	(51)	E04C 5/01, E04B 1/80, E04B 1/78	(11)	4606		
(11)	4610	(21)	5023-2006	(21)	5023-2006		
(21)	111-2006	(22)	9.5.2006	(22)	3.4.2006		
(22)	9.5.2006	(73)	MiF, s.r.o., Dubnica nad Váhom, SK;	(73)	Odehnal Arnošt, Ing., Lipůvka, CZ; Jeniš Leo, Ing., Brno, CZ;		
(73)	MiF, s.r.o., Dubnica nad Váhom, SK;	(54)	Perforovaný papier a zariadenie na jeho výrobu	(54)	Armovací prvok		
(54)	Perforovaný papier a zariadenie na jeho výrobu						

(51) **F16H 3/02, F16H 3/08, F16H 1/04**
 (11) **3540**
 (21) 21-2003
 (22) 5.2.2003
 (73) COLAR, s.r.o., Košice, SK;
 (54) **Ozubené segmenty s premenlivým prevodovým pomerom**

(51) **G09F 3/03, G09F 3/08**
 (11) **3692**
 (21) 90-2003
 (22) 16.4.2003
 (73) NATURFONTANA Ing. Štefan CSÉMI, Dunajská Streda, SK;
 (54) **Plombovacía objímka**

(51) **F41H 11/00**
 (11) **3496**
 (21) 4-2003
 (22) 14.1.2003
 (73) HONT-stav, spoločnosť s ručením obmedzeným, Krupina, SK;
 (54) **Odmínovací komplet**

(51) **H02K 33/00, H02K 35/00, H01F 7/02**
 (11) **4537**
 (21) 48-2006
 (22) 14.3.2006
 (73) Ivanov Georgi, Olomouc, CZ;
 (54) **Hnací modul**

(51)	(11)	(51)	(11)	(51)	(11)	(51)	(11)
B02C 18/06	4468	B28D 1/14	5358	F16H 3/02	3540	H02K 33/00	4537
B07C 1/00	5227	E04C 2/26	5346	F41H 11/00	3496		
B26D 3/08	4610	E04C 5/01	4606	G09F 3/03	3692		

PC2K**Prevody a prechody práv na úžitkové vzory**

(11) **4020**
 (21) 77-2004
 (73) Vojenský opravárenský podnik Trenčín, a.s., Trenčín, SK;
 Predchádzajúci majiteľ:
 Vojenský technický ústav, a.s., Liptovský Mikuláš, SK;
 Dátum zápisu do registra: 5.3.2010

TA2K**Doplnenie pôvodcu (-ov)**

(11) **3891**
 (21) 90-2004
 (72) Gomboš Ladislav, Košice, SK; Ihnát Miloš, Ing., Košice, SK;
 Vestník č. 8/2004 - str. 59

ČASŤ

**EURÓPSKE PATENTY
S URČENÍM PRE SLOVENSKÚ REPUBLIKU**

Kódy na označovanie jednotlivých druhov dokumentov (Štandard WIPO ST. 16)

T1	Preklad patentových nárokov európskej patentevej prihlášky	T3	Preklad európskeho patentového spisu
T2	Opravený preklad patentových nárokov európskej patentevej prihlášky	T4	Opravený preklad európskeho patentového spisu
		T5	Preklad zmeneného európskeho patentového spisu

Číselné kódy na označovanie bibliografických údajov (Štandard WIPO ST. 9)

(11)	Číslo dokumentu	(62)	Číslo pôvodnej prihlášky v prípade vylúčenej prihlášky
(21)	Číslo prihlášky	(71)	Meno (názov) prihlasovateľa (-ov)
(22)	Dátum podania prihlášky	(72)	Meno pôvodcu (-ov)
(24)	Dátum nadobudnutia účinkov európskeho patentu	(73)	Meno (názov) majiteľa (-ov)
(31)	Číslo prioritnej prihlášky	(74)	Meno (názov) zástupcu (-ov)
(32)	Dátum podania prioritnej prihlášky	(86)	Číslo podania medzinárodnej prihlášky podľa PCT
(33)	Krajina alebo regionálna organizácia priority	(87)	Číslo zverejnenia medzinárodnej prihlášky podľa PCT
(45)	Dátum sprístupnenia prekladu patentového spisu alebo zmeneného patentového spisu	(96)	Číslo a dátum podania európskej patentevej prihlášky
(46)	Dátum sprístupnenia prekladu patentových nárokov	(97)	Číslo a dátum zverejnenia európskej patentevej prihlášky alebo vydania európskeho patentového spisu
(48)	Dátum sprístupnenia opraveného prekladu patentových nárokov alebo patentového spisu		
(51)	Medzinárodné patentové triedenie		
(54)	Názov		

Poznámka:

Symbole medzinárodného patentového triedenia uvedené v tomto vestníku zodpovedajú vydaniu 2010.01 základnej úrovne triedenia s platnosťou od 1. januára 2010.

Kódy na označovanie záhlaví oznámení publikovaných vo Vestníku ÚPV SR (Štandard WIPO ST. 17)

BA9A	Sprístupnené preklady a opravené preklady patentových nárokov európskych patentových prihlášok
SC4A	Sprístupnené preklady a opravené preklady európskych patentových spisov
SC4A	Sprístupnené preklady zmenených európskych patentových spisov
FA9A	Zastavené konania o európskych patentových prihláškach z dôvodu späťvzatia
GA9A	Zmeny európskych patentových prihlášok na národné prihlášky
MA4A	Zaniknuté európske patenty vzdaním sa patentu
MC4A	Zrušené európske patenty
MG4A	Čiastočne zrušené európske patenty
MK4A	Zaniknuté európske patenty uplynutím doby platnosti
MM4A	Zaniknuté európske patenty pre nezaplatenie udržiavacích poplatkov
PC9A	Prevody a prechody práv na európske patentevej prihlášky
PC4A	Prevody a prechody práv na európske patenty
PD9A	Zmeny dispozičných práv na európske patentevej prihlášky (zálohy)
PD4A	Zmeny dispozičných práv na európske patenty (zálohy)
PD9A	Zmeny dispozičných práv na európske patentevej prihlášky (ukončenie zálohov)
PD4A	Zmeny dispozičných práv na európske patenty (ukončenie zálohov)
QA9A	Ponuky licencií na európske patentevej prihlášky
QA4A	Ponuky licencií na európske patenty
QB9A	Licenčné zmluvy registrované alebo udelené na európske patentevej prihlášky
QB4A	Licenčné zmluvy registrované alebo udelené na európske patenty
QC9A	Ukončenie platnosti licenčných zmlúv na európske patentevej prihlášky
QC4A	Ukončenie platnosti licenčných zmlúv na európske patenty

Opravy a zmeny

Opravy v európskych patentových prihláškach

- HA9A** Doplnenie pôvodcu (-ov)
- HB9A** Opravy mien
- HC9A** Zmeny mien
- HD9A** Opravy adries
- HE9A** Zmeny adries
- HF9A** Opravy dátumov
- HG9A** Opravy zatriedenia podľa MPT
- HH9A** Opravy chýb alebo zmeny všeobecne
- HK9A** Opravy tlačových chýb vo Vestníku ÚPV SR

Opravy v európskych patentoch

- TA4A** Doplnenie pôvodcu (-ov)
- TB4A** Opravy mien
- TC4A** Zmeny mien
- TD4A** Opravy adries
- TE4A** Zmeny adries
- TF4A** Opravy dátumov
- TG4A** Opravy zatriedenia podľa MPT
- TH4A** Opravy chýb alebo zmeny všeobecne
- TK4A** Opravy tlačových chýb vo Vestníku ÚPV SR

BA9A

**Sprístupnené preklady patentových nárokov
európskych patentových prihlášok**

(11) (51)

2116755 A47G 1/16

(51) A47G 1/16, F16M 13/02

(11) 2116755

(96) 09159736.9, 8.5.2009

(97) 2116755, 11.11.2009

(31) 20080043078, 20080066779,
20080120211, 20090015819

(32) 8.5.2008, 10.7.2008, 30.11.2008, 25.2.2009

(33) KR, KR, KR, KR

(71) Samsung Electronics Co., Ltd, Suwon-si, Gyeong-
gi-do 442-742, KR;

(72) Park Jae Hoo, Gyeonggi-do, KR; Yoon Boo Keun,
Gyeonggi-do, KR; Kim Sang Hak, Gyeonggi-do,
KR; Tae Gi Hyun, Kyungki-do, KR; Kim Bong
Joo, Gyeonggi-do, KR;

(74) Majlingová Marta, Ing., Bratislava, SK;

(54) Zdvíhacie zariadenie zobrazovacieho prístroja

(51) (11)

A47G 1/16 2116755

SC4A Sprístupnené preklady európskych patentových spisov

(11)	(51)	(11)	(51)	(11)	(51)	(11)	(51)
6484	A01N 43/64	6544	C07D 413/00	6604	A61P 31/00	6664	F28D 15/02
6485	G01F 1/66	6545	C07D 405/00	6605	C07D 333/00	6665	C08J 7/00
6486	A61K 31/42	6546	A61K 31/4164	6606	A61K 31/7042	6666	H04W 12/00
6487	H02G 3/30	6547	B29C 45/16	6607	C07D 209/00	6667	F16K 1/22
6488	C12N 15/40	6548	B65G 47/91	6608	A61K 31/403	6668	C07D 277/00
6489	H01R 13/42	6549	B21F 43/00	6609	A61M 5/145	6669	C07D 211/00
6490	A61K 47/34	6550	C07D 471/00	6610	B07C 5/04		
6491	F03D 11/00	6551	A61K 9/107	6611	C12Q 1/68		
6492	A61M 5/24	6552	C12Q 1/48	6612	A61K 31/352		
6493	C07D 213/00	6553	D06B 3/00	6613	A61F 2/82		
6494	C12P 13/00	6554	C07D 209/00	6614	B65D 83/14		
6495	A61B 3/103	6555	C07K 14/435	6615	B32B 3/12		
6496	A61K 31/485	6556	H02G 3/04	6616	B28D 1/26		
6497	C12N 9/02	6557	H04W 4/06	6617	C07D 241/00		
6498	C07D 491/00	6558	H04W 68/00	6618	A61K 31/496		
6499	A01N 43/34	6559	B23B 51/10	6619	C07C 309/00		
6500	C07D 491/00	6560	F27D 17/00	6620	E04C 5/16		
6501	A61K 9/48	6561	E02D 5/74	6621	A61K 47/16		
6502	A23L 2/02	6562	C07D 233/00	6622	F28D 7/00		
6503	A01K 13/00	6563	C07D 413/00	6623	C22C 32/00		
6504	B05B 5/00	6564	C07D 217/00	6624	C08F 6/00		
6505	B23K 20/10	6565	C07J 1/00	6625	B65B 31/02		
6506	F16H 1/32	6566	B41J 2/44	6626	E04F 15/02		
6507	A61K 39/39	6567	A61B 5/00	6627	C07D 471/00		
6508	C09K 11/06	6568	B23P 19/04	6628	C07D 401/00		
6509	B21B 37/28	6569	A61L 31/08	6629	C08J 9/00		
6510	C07D 487/00	6570	C07D 471/00	6630	A61K 33/26		
6511	F21S 9/00	6571	A61K 39/095	6631	C07K 1/00		
6512	A01B 61/00	6572	E04H 6/28	6632	B31B 1/00		
6513	E05C 1/00	6573	B29C 63/26	6633	E02D 29/14		
6514	H04B 3/54	6574	C04B 35/01	6634	B21D 55/00		
6515	C07D 223/00	6575	H01L 21/02	6635	B65H 45/28		
6516	C07K 16/18	6576	E04H 12/00	6636	H04L 29/06		
6517	F24C 3/08	6577	C07D 313/00	6637	C07D 261/00		
6518	B65H 23/188	6578	C06B 21/00	6638	C07K 7/00		
6519	B21D 45/00	6579	C07D 213/00	6639	C07D 401/00		
6520	B21D 28/02	6580	C07D 413/00	6640	A01K 1/02		
6521	F16L 15/00	6581	C07C 231/00	6641	C07K 14/435		
6522	A61K 9/00	6582	B60J 10/00	6642	C03C 17/06		
6523	C07C 227/00	6583	H04L 12/28	6643	E05C 9/00		
6524	C07K 14/435	6584	C07D 405/00	6644	A61K 31/47		
6525	B22C 9/00	6585	C08G 73/00	6645	C07D 417/00		
6526	B32B 15/08	6586	A61K 47/24	6646	C12P 21/02		
6527	A01N 47/28	6587	A61L 27/00	6647	A61K 36/185		
6528	B65D 19/38	6588	B60J 10/00	6648	G02B 6/25		
6529	H04R 25/00	6589	A61K 31/045	6649	C07J 41/00		
6530	F16K 3/02	6590	E06B 9/17	6650	B60R 13/02		
6531	A61B 17/064	6591	B60P 7/06	6651	C07D 487/00		
6532	H04W 24/00	6592	G08B 13/02	6652	C12N 9/48		
6533	B65G 15/08	6593	A61K 36/185	6653	A61K 31/00		
6534	F21V 11/00	6594	B44C 1/22	6654	A21D 2/00		
6535	E04D 13/10	6595	C08L 83/00	6655	B29D 30/06		
6536	B21D 31/00	6596	A62C 2/00	6656	B29D 30/00		
6537	B21D 22/20	6597	A61K 31/4164	6657	F16D 23/02		
6538	B64D 25/00	6598	C07D 239/00	6658	C07D 209/00		
6539	G01N 33/557	6599	F16L 55/162	6659	E04H 6/28		
6540	C25B 9/12	6600	F42B 12/02	6660	C07D 235/00		
6541	C07D 239/00	6601	A61K 31/426	6661	B23D 33/00		
6542	B21D 51/26	6602	C07D 215/00	6662	E05F 15/00		
6543	A61K 31/55	6603	C07D 241/00	6663	A61K 31/726		

(51) A01B 61/00
(11) E 6512
(96) 07013171.9, 5.7.2007
(97) 1880590, 23.9.2009
(24) 23.9.2009
(31) 102006033119
(32) 18.7.2006
(33) DE
(73) Amazonen-Werke H. Dreyer GmbH & Co. KG, Hasbergen, DE;
(72) Goretzko Robert, Bremen, DE; Steen Rüdiger, Hude, DE;
(74) Juran Svetozár, JUDr., Bratislava, SK;

(54) Závesné zariadenie poľnohospodárskeho stroja

(51) A01K 1/02
(11) E 6640
(96) 06115215.3, 9.6.2006
(97) 1747717, 21.10.2009
(24) 21.10.2009
(31) 12642005
(32) 27.7.2005
(33) CH
(73) Inauen R. AG, Appenzell AI, CH;
(72) Inauen Urs, Appenzell AI, CH; Morgenegg Fritz, Niederbüren SG, CH;
(74) Majlingová Marta, Ing., Bratislava, SK;

(54) Hniezdo pre odstavčatá

(51) A01K 13/00
(11) E 6503
(96) 06100699.5, 23.1.2006
(97) 1665927, 19.8.2009
(24) 19.8.2009
(31) BS20050032
(32) 11.3.2005
(33) IT
(73) Agricow S.r.l., Carpenedolo (BS), IT;
(72) Musicco Alberto, Carpenedolo (BS), IT;
(74) Fajnorová Mária, Ing., Bratislava, SK;

(54) Zariadenie na kefovanie dobytky

(51) A01N 43/34, B27K 3/34, C14C 9/00, C02F 1/50, A01N 55/00, A01N 51/00, A01N 47/28, A01N 47/02, A01N 43/64
(11) E 6499
(96) 04803278.3, 25.11.2004
(97) 1689232, 21.10.2009
(24) 21.10.2009
(31) 525602 P
(32) 26.11.2003
(33) US
(73) Syngenta Participations AG, Basel, CH;
(72) STEINER Johann, Basel, CH; THYS Amber Paula M., Beerse, BE; VAN DER FLAAS Mark A.J, Beerse, BE;
(74) Čechvalová Dagmar, Bratislava, SK;
(86) PCT/EP2004/013392
(87) WO 2005/051081

(54) Spôsob ochrany materiálov

(51) A01N 43/64, A01P 3/00, A01C 1/06
(11) E 6484
(96) 06793096.6, 31.8.2006
(97) 1928240, 21.10.2009
(24) 21.10.2009
(31) 102005043166
(32) 9.9.2005
(33) DE
(73) BASF SE, Ludwigshafen, DE;
(72) SEMAR Martin, Gleiszellen-Gleishorbach, DE; STROBEL Dieter, Herxheim am Berg, DE; BRUNS Jens, Neustadt, DE; STIERL Reinhard, Freinsheim, DE; WERNER Frank, Neustadt, DE;
(74) Žovicová Viera, Mgr., Bratislava, SK;
(86) PCT/EP2006/065854
(87) WO 2007/028754

(54) Fungicídne zmesi na báze triazolov

(51) A01N 47/28
(11) E 6527
(96) 07723825.1, 30.3.2007
(97) 2023731, 5.8.2009
(24) 5.8.2009
(31) 2006116578
(32) 20.4.2006
(33) JP
(73) Bayer CropScience AG, Monheim, DE;
(72) SUZUKI Hisato, Ibaraki, JP; TANIGUCHI Kiyoshi, Ibaraki, JP; KIHARA Kunio, Ibaraki, JP;
(74) Hörmannová Zuzana, Ing., Bratislava, SK;
(86) PCT/EP2007/002883
(87) WO 2007/121825

(54) Herbicídna kompozícia na trávniky

(51) A21D 2/00
(11) E 6654
(96) 04806521.3, 17.12.2004
(97) 1715747, 14.10.2009
(24) 14.10.2009
(31) 0329517, 571500 P
(32) 19.12.2003, 17.5.2004
(33) GB, US
(73) DANISCO A/S, Copenhagen K., DK;
(72) BARFOD Niels Michael, Risskov, DK; DA LIO Matteo, Venezia, IT; CHRISTENSEN Finn Hjort, Odder, DK;
(74) Čechvalová Dagmar, Bratislava, SK;
(86) PCT/IB2004/004361
(87) WO 2005/060763

(54) Spôsob výroby mrazeného potravinového produktu

(51) A23L 2/02
(11) E 6502
(96) 04787066.2, 30.9.2004
(97) 1679981, 23.9.2009
(24) 23.9.2009
(31) 10348539
(32) 20.10.2003
(33) DE
(73) RUDOLF WILD GmbH & CO. KG, Heidelberg, DE;
(72) WILD Hans-Peter, Eppelheim, DE; ELLER Thomas, Berlin, DE; SASS Matthias, Oftersheim, DE; RIMMLER Susanne, Plankstadt, DE;

- (74) Guniš Jaroslav, Mgr., Bratislava, SK;
 (86) PCT/EP2004/010931
 (87) WO 2005/046361
(54) Proteínový prášok a nápoj z neho pripravený, ktorý obsahuje proteín

- (51) A61B 3/103**
(11) E 6495
 (96) 07003204.0, 15.2.2007
 (97) 1844704, 23.9.2009
 (24) 23.9.2009
 (31) 102006017389
 (32) 11.4.2006
 (33) DE
 (73) Oculus Optikgeräte GmbH, Wetzlar-Dutenhofen, DE;
 (72) Köst Gert, Hannover, DE;
 (74) Bušová Eva, JUDr., Bratislava, SK;
(54) Refrakčné meracie zariadenie na určenie refrakčných vlastností oka

- (51) A61B 5/00, G01N 21/64**
(11) E 6567
 (96) 06828784.6, 17.5.2006
 (97) 1898779, 9.9.2009
 (24) 9.9.2009
 (31) 102005024578
 (32) 25.5.2005
 (33) DE
 (73) RAUMEDIC AG, Helmbrechts, DE;
 (72) KUNZE Gerd, Zwönitz, DE;
 (74) Bušová Eva, JUDr., Bratislava, SK;
 (86) PCT/EP2006/004664
 (87) WO 2007/033707
(54) Sonda pre meranie obsahu kyslíka v biologickom tkanive a katéter s takou sondou

- (51) A61B 17/064, A61B 17/68, A61B 17/068, A61B 17/00**
(11) E 6531
 (96) 07110792.4, 21.6.2007
 (97) 1870042, 29.7.2009
 (24) 29.7.2009
 (31) 0605548
 (32) 21.6.2006
 (33) FR
 (73) Textile Hi-Tec (T.H.T.), Verreries de Moussans, FR;
 (72) Houard William, Labastide Rouairoux, FR;
 (74) Hörmannová Zuzana, Ing., Bratislava, SK;
(54) Chirurgická súprava na umiestňovanie kompresnej svorky

- (51) A61F 2/82, A61F 2/06, A61M 25/00**
(11) E 6613
 (96) 06001450.3, 24.1.2006
 (97) 1685813, 5.8.2009
 (24) 5.8.2009
 (31) 202005001416 U
 (32) 28.1.2005
 (33) DE
 (73) Urovision Gesellschaft für Medizinischen Technologie Transfer mbH, Bad Aibling, DE;

- (72) Berg Hendrik, Samerberg - Törwang, DE; Maier Florian, Bad Aibling, DE;
 (74) Bušová Eva, JUDr., Bratislava, SK;
(54) Stent-graft

- (51) A61K 9/00, A61K 9/19, C08L 5/00, C08B 37/00**
(11) E 6522
 (96) 05824526.7, 23.12.2005
 (97) 1978925, 12.8.2009
 (24) 12.8.2009
 (73) LABORATOIRE MEDIDOM S.A., Geneva, CH;
 (72) SCHUETZ Yannic, Troistorrents, CH; CARATTI-BESSON Virginie, Morges, CH; JORDAN Olivier, Prangins, CH; GURNY Robert, Genève, CH;
 (74) ROTT, RŮŽIČKA & GUTTMANN, v. o. s., Bratislava, SK;
 (86) PCT/EP2005/013980
 (87) WO 2007/073749
(54) Teplom tvrditeľná neutralizovaná chitosanová kompozícia tvoriaca hydrogél, lyofilizát a spôsob ich prípravy

- (51) A61K 9/107, A61K 31/21**
(11) E 6551
 (96) 04757141.9, 21.7.2004
 (97) 1648413, 7.10.2009
 (24) 7.10.2009
 (31) 489559 P
 (32) 23.7.2003
 (33) US
 (73) Theravance, Inc., South San Francisco, CA, US;
 (72) JENKINS Thomas E., La Honda, CA, US; BOLTON Jennifer, San Francisco, CA, US;
 (74) Čechvalová Dagmar, Bratislava, SK;
 (86) PCT/US2004/023275
 (87) WO 2005/009420
(54) Farmaceutické kompozície krátko pôsobiaceho hypnotického činidla

- (51) A61K 9/48, A61K 8/11, B01J 13/04, A23L 1/00**
(11) E 6501
 (96) 06809049.7, 21.6.2006
 (97) 1898889, 7.10.2009
 (24) 7.10.2009
 (31) PCT/EP2005/008502, PCT/EP2005/009226
 (32) 21.6.2005, 5.8.2005
 (33) WO, WO
 (73) V. Mane Fils, Bar sur Loup, FR;
 (72) HARTMANN Didier, Cannes La Bocca, FR; HANNETEL Jean-Michel, Grasse, FR; COURSIERES Nathalie, St Cezaire sur Siagne, FR; MANE Jean, Grasse, FR;
 (74) Majlingová Marta, Ing., Bratislava, SK;
 (86) PCT/IB2006/002905
 (87) WO 2007/012981
(54) Gelánové bezšvíkové krehké kapsuly a spôsob ich výroby

- (51) **A61K 31/00, A61K 31/60, A61P 25/00**
 (11) **E 6653**
 (96) 03770801.3, 29.10.2003
 (97) 1677772, 26.8.2009
 (24) 26.8.2009
 (73) Kriwin Philippe, Bruxelles, BE; Powis de Tenbossche Roland, Epegem, BE; Mendlewicz Julien, Dworp, BE;
 (72) Kriwin Philippe, Bruxelles, BE; Powis de Tenbossche Roland, Epegem, BE; Mendlewicz Julien, Dworp, BE;
 (74) Holoubková Mária, Ing., Bratislava, SK;
 (86) PCT/BE2003/000181
 (87) WO 2005/039545
 (54) **Orálne antidepresívum obsahujúce kyselinu acetylsalicylovú na urýchlenie nástupu účinku**

- (51) **A61K 31/045, A61K 31/21, A61P 27/00**
 (11) **E 6589**
 (96) 05751168.5, 12.5.2005
 (97) 1744736, 18.11.2009
 (24) 18.11.2009
 (31) 571162 P
 (32) 14.5.2004
 (33) US
 (73) Alcon, Inc., Hünenberg, CH;
 (72) KLIMKO Peter G., Fort Worth, TX, US; HELLBERG Mark R., Arlington, TX, US; GAMACHE Daniel A., Arlington, TX, US;
 (74) Bušová Eva, JUDr., Bratislava, SK;
 (86) PCT/US2005/016646
 (87) WO 2005/112905
 (54) **Spôsob liečenia syndrómu suchého oka a uveitídy**

- (51) **A61K 31/352, A61K 36/16, A61K 36/185, A61P 15/00**
 (11) **E 6612**
 (96) 07005600.7, 6.7.2004
 (97) 1797876, 9.9.2009
 (24) 9.9.2009
 (31) MI20031428
 (32) 11.7.2003
 (33) IT
 (73) INDENA S.p.A., Milano, IT;
 (72) Bombardelli Ezio, Gropello Cairoli PV, IT;
 (74) Fajnorová Mária, Ing., Bratislava, SK;
 (54) **Kombinácie vazoaktívnych látok a ich použitie na liečenie sexuálnych dysfunkcií**

- (51) **A61K 31/403, C07D 209/00, C07C 317/00, A61P 35/00**
 (11) **E 6608**
 (96) 03721414.5, 20.3.2003
 (97) 1485087, 26.8.2009
 (24) 26.8.2009
 (31) 366515 P, 438450 P
 (32) 20.3.2002, 7.1.2003
 (33) US, US
 (73) CELGENE CORPORATION, Summit, NJ, US;
 (72) SCHAFER, Peter, H., Somerset, NJ, US; MULLER George W., Bridgewater, NJ, US; MAN Hon-Wah, Princeton, NJ, US; GE Chuansheng, Belle Mead, NJ, US;

- (74) Fajnorová Mária, Ing., Bratislava, SK;
 (86) PCT/US2003/008738
 (87) WO 2003/080049
 (54) **(+)-2-[1-(3-etoxy-4-metoxifenyl)-2-metylsulfonyletyl]-4-acetylaminoizoidolín-1,3-dión na použitie na liečenie psoriázy orálnym podávaním**

- (51) **A61K 31/4164, A61K 31/185, C07D 401/00, A61K 31/44**
 (11) **E 6597**
 (96) 03732397.9, 16.5.2003
 (97) 1507529, 22.4.2009
 (24) 22.4.2009
 (31) 381547 P
 (32) 17.5.2002
 (33) US
 (73) NOVARTIS AG, Basel, CH;
 (72) Shetty Suraj Shivappa, Far Hills, NJ, US; Webb Randy Lee, Flemington, NJ, US;
 (74) Čechvalová Dagmar, Bratislava, SK;
 (86) PCT/EP2003/005180
 (87) WO 2003/097045
 (54) **Kombinácia obsahujúca valsartan, amlodipín a hydrochlorotiazid**

- (51) **A61K 31/4164, A61K 31/4353, C07D 471/00, A61P 25/00**
 (11) **E 6546**
 (96) 07803831.2, 3.7.2007
 (97) 2040703, 21.10.2009
 (24) 21.10.2009
 (31) 0606010
 (32) 3.7.2006
 (33) FR
 (73) Sanofi-Aventis, Paris, FR;
 (72) EL-AHMAD Youssef, Antony, FR; PEYRONEL Jean-François, Antony, FR;
 (74) Čechvalová Dagmar, Bratislava, SK;
 (86) PCT/FR2007/001123
 (87) WO 2008/003854
 (54) **2-Benzoylimidazopyridínové deriváty, ich príprava a ich použitie v liečivách**

- (51) **A61K 31/42, A61P 25/00**
 (11) **E 6486**
 (96) 05815995.5, 14.11.2005
 (97) 1817029, 16.9.2009
 (24) 16.9.2009
 (31) MI20042187
 (32) 16.11.2004
 (33) IT
 (73) ZAMBON S.p.A., Bresso MI, IT;
 (72) NAPOLETANO Mauro, MILANO, IT; MORIGI Ermanno, BUSTO ARSIZIO, IT;
 (74) Hörmannová Zuzana, Ing., Bratislava, SK;
 (86) PCT/EP2005/055940
 (87) WO2006/053860
 (54) **Izoxazolové deriváty vhodné na zmiernenie neuropatickej bolesti**

- (51) **A61K 31/426, A61K 31/519, A61K 31/4353, A61P 35/00**
(11) E 6601
 (96) 05852316.8, 28.11.2005
 (97) 1819331, 14.10.2009
 (24) 14.10.2009
 (31) 631837 P
 (32) 30.11.2004
 (33) US
 (73) Novartis AG, Basel, CH;
 (72) HUANG Jerry Min-Jian, Florham Park, New Jersey, US; JOHRI Anandhi Ranganathan, Short Hills, New Jersey, US; LINNARTZ Ronald Richard, Andover, New Jersey, US; MCSHEEHY Paul M. J., Loerrach-Stetten, DE;
 (74) Čechvalová Dagmar, Bratislava, SK;
 (86) PCT/US2005/042975
 (87) WO 2006/060331
(54) Kombinácie obsahujúce epotilóny a inhibítor proteín-tyrozínkinázy a ich farmaceutické použitie

- (51) **A61K 31/47, C07D 215/00, C07D 401/00, A61P 29/00**
(11) E 6644
 (96) 03757025.6, 5.6.2003
 (97) 1513531, 21.10.2009
 (24) 21.10.2009
 (31) MI20021247
 (32) 7.6.2002
 (33) IT
 (73) Menarini Ricerche S.p.A., Pomezia, IT;
 (72) CALVANI Federico, Pomezia, IT; CATRAMBONE Fernando, Pomezia, IT; FELICETTI Patrizia, Pomezia, IT; FINCHAM Christopher Ingo, POMEZIA, IT; GIOLITTI Alessandro, Pomezia, IT; MAGGI Carlo Alberto, Pomezia, IT; QUARTARA Laura, Pomezia, IT; ROSSI Cristina, Pomezia, IT; TERRACCIANO Rosa, Pomezia, IT;
 (74) Fajnorová Mária, Ing., Bratislava, SK;
 (86) PCT/EP2003/005893
 (87) WO 2003/103671
(54) Bázické nepeptidové antagonisty bradykinínu a ich farmaceutické prostriedky

- (51) **A61K 31/485, A61P 25/00, A61K 9/20**
(11) E 6496
 (96) 06700652.8, 17.1.2006
 (97) 1838318, 21.10.2009
 (24) 21.10.2009
 (31) 645490 P
 (32) 18.1.2005
 (33) US
 (73) EURO-CELTIQUE S.A., Luxembourg, LU;
 (72) DREWES Asbjorn Mohr, Silkeborg, DK; NIELSEN Lars Arendt, Aalborg, DK;
 (74) Bušová Eva, JUDr., Bratislava, SK;
 (86) PCT/EP2006/050252
 (87) WO 2006/077212
(54) Použitie oxykodónu na liečenie viscerálnej bolesti

- (51) **A61K 31/496, A61K 47/12, A61P 25/00**
(11) E 6618
 (96) 03751859.4, 14.8.2003
 (97) 1542668, 15.4.2009
 (24) 15.4.2009
 (31) 404713 P
 (32) 20.8.2002
 (33) US
 (73) Bristol-Myers Squibb Company, Princeton, NJ, US;
 (72) NERURKAR Manoj, Monmouth Junction, NJ, US; NARINGREKAR Vijay, Paramus, NJ, US; DOMINICK Mark, Evansville, IN, US;
 (74) Bušová Eva, JUDr., Bratislava, SK;
 (86) PCT/US2003/025573
 (87) WO 2004/017897
(54) Formulácia aripiprazolového komplexu a spôsob jeho použitia

- (51) **A61K 31/55, C07D 491/00, A61P 25/00**
(11) E 6543
 (96) 05808194.4, 23.11.2005
 (97) 1861105, 26.8.2009
 (24) 26.8.2009
 (31) MI20042413
 (32) 17.12.2004
 (33) IT
 (73) INDENA S.p.A., Milano, IT;
 (72) GABETTA Bruno, Milano, IT; MERCALLI Enrico, Milano, IT;
 (74) Fajnorová Mária, Ing., Bratislava, SK;
 (86) PCT/EP2005/012521
 (87) WO 2006/063666
(54) Spôsob prípravy hydrobromidu galantamínu

- (51) **A61K 31/7042, A61P 37/00**
(11) E 6606
 (96) 05728461.4, 17.3.2005
 (97) 1891961, 16.9.2009
 (24) 16.9.2009
 (73) Proyecto de Biomedicina Cima, S.L., Cizur Mayor-Navarra, ES;
 (72) VILLOSLADA DIAZ Pablo, Pamplona, ES; AVILA ZARAGOZA Matías, Pamplona, ES; MORENO BRUNA Beatriz, Pamplona, ES; CORRALES IZQUIERDO Fernando, Pamplona, ES; BERASAIN LASARTE Carmen, Pamplona, ES; RUIZ GARCIA-TREVIJANO Elena, Valencia, ES;
 (74) Belička Ivan, Ing., Banská Bystrica, SK;
 (86) PCT/ES2005/000139
 (87) WO 2006/097547
(54) Použitie 5'-metyltioadenozínu (MTA) pri prevencii a/alebo liečbe autoimunitných ochorení a/alebo odmietnutí transplantátov

- (51) **A61K 31/726, A61K 31/662, A61P 19/00**
(11) E 6663
 (96) 06841087.7, 21.12.2006
 (97) 1976538, 28.10.2009
 (24) 28.10.2009
 (31) MI20052515
 (32) 29.12.2005
 (33) IT

- (73) ABIOTEN PHARMA S.p.A., Ospedaletto (Pisa), IT;
 (72) ROSINI Sergio, Ospedaletto, IT; TRASCIATTI Silvia, Ospedaletto, IT;
 (74) Fajnorová Mária, Ing., Bratislava, SK;
 (86) PCT/EP2006/012367
 (87) WO 2007/073921
(54) Farmaceutický prostriedok na liečenie osteoartritídy obsahujúci kyselinu klodronovú a kyselinu hyaluronovú

(51) A61K 33/26, A61K 47/26, A61P 25/00, A61P 37/00

(11) E 6630

(96) 06707742.0, 18.1.2006

(97) 1848446, 14.10.2009

(24) 14.10.2009

(31) 05100907

(32) 9.2.2005

(33) EP

(73) VIFOR (INTERNATIONAL) AG, St. Gallen, CH;

(72) TANNER-BAUMGARTNER Jessica, St. Gallen, CH; CHANDRA Ranjeet, Etobicoke, Ontario, CA; GEISSER Peter, St. Gallen, CH;

(74) Bušová Eva, JUDr., Bratislava, SK;

(86) PCT/EP2006/050276

(87) WO 2006/084782

(54) Použitie železitých komplexných zlúčenín

(51) A61K 36/185

(11) E 6593

(96) 05791751.0, 5.10.2005

(97) 1796702, 11.11.2009

(24) 11.11.2009

(31) 102004048716

(32) 6.10.2004

(33) DE

(73) Dr. Willmar Schwabe GmbH & Co. KG, Karlsruhe, DE;

(72) DIENEL Angelika, Karlsruhe, DE; NÖLDNER Michael, Karlsruhe, DE;

(74) PATENTSERVIS BRATISLAVA, a. s., Bratislava, SK;

(86) PCT/EP2005/010732

(87) WO 2006/037629

(54) Použitie levandulevej silice na profylaxiu a liečbu somatoforných porúch a posttraumatickej stresovej poruchy

(51) A61K 36/185

(11) E 6647

(96) 06754350.4, 14.6.2006

(97) 1901698, 21.10.2009

(24) 21.10.2009

(31) MI20051349

(32) 14.7.2005

(33) IT

(73) Indena S.p.A., Milano, IT;

(72) BOMBARDELLI Ezio, Gropello Cairoli, IT; GIORI Andrea, Milano, IT; ANELLI Alessandro, Milano, IT;

(74) Fajnorová Mária, Ing., Bratislava, SK;

(86) PCT/EP2006/005703

(87) WO 2007/006384

(54) Spôsob extrakcie derivátov salicínu z vrb

(51) A61K 39/095, A61K 47/48, G01N 33/50

(11) E 6571

(96) 05740675.3, 29.4.2005

(97) 1755662, 12.8.2009

(24) 12.8.2009

(31) 0409745

(32) 30.4.2004

(33) GB

(73) Novartis Vaccines and Diagnostics S.r.l., Siena (SI), IT;

(72) COSTANTINO Paulo, Siena, IT;

(74) Bušová Eva, JUDr., Bratislava, SK;

(86) PCT/IB2005/001536

(87) WO 2005/105141

(54) Kombinované meningokokové konjugáty so spoločným nosičovým proteínom

(51) A61K 39/39

(11) E 6507

(96) 07859275.5, 6.11.2007

(97) 2029170, 28.10.2009

(24) 28.10.2009

(31) 0622282

(32) 8.11.2006

(33) GB

(73) Novartis AG, Basel, CH;

(72) KLEIN Norbert, Marburg, DE;

(74) Bušová Eva, JUDr., Bratislava, SK;

(86) PCT/IB2007/004229

(87) WO 2008/056263

(54) Spôsoby kontroly kvality pre emulzie typu olej vo vode obsahujúce skvalén

(51) A61K 47/16, A61K 38/29, A61P 19/00

(11) E 6621

(96) 02794796.9, 16.8.2002

(97) 1420827, 23.9.2009

(24) 23.9.2009

(31) 313048 P

(32) 17.8.2001

(33) US

(73) Novartis AG, Basel, CH;

(72) AZRIA Moise, Basel, CH; BATEMAN Simon David, Randolph, NJ 07869, US;

(74) Čechvalová Dagmar, Bratislava, SK;

(86) PCT/EP2002/009181

(87) WO 2003/015822

(54) 5-CNAC ako činidlo na orálne podanie pre fragmenty paratyroidného hormónu

(51) A61K 47/24, A61K 47/36, A61K 9/00, A61P 11/00

(11) E 6586

(96) 05807395.8, 5.10.2005

(97) 1802347, 10.6.2009

(24) 10.6.2009

(31) 0411153

(32) 20.10.2004

(33) FR

(73) Omega Pharma Capital NV, Nazareth, BE;

(72) ANTON Jean-Christophe, Strasbourg, FR;

(74) ROTT, RŮŽIČKA & GUTTMANN, v. o. s., Bratislava, SK;

(86) PCT/FR2005/002444

(87) WO 2006/042926

(54) Kompozícia proti chrápaniu

- (51) **A61K 47/34, A61K 9/06, A61K 31/59, A61K 8/00, A61K 47/10, A61K 47/14**
 (11) **E 6490**
 (96) 06778599.8, 15.6.2006
 (97) 1893237, 16.9.2009
 (24) 16.9.2009
 (31) 0506183
 (32) 17.6.2005
 (33) FR
 (73) Galderma Research & Development, Biot, FR;
 (72) BARTHEZ Nathalie, SAINT LAURENT DU VAR, FR; TONGLET Emilie, Mougins Le Haut, FR; ORSONI Sandrine, Mandelieu, FR; FREDON Laurent, Roquefort les Pins, FR;
 (74) PATENTSERVIS BRATISLAVA, a. s., Bratislava, SK;
 (86) PCT/FR2006/001357
 (87) WO 2006/134272
 (54) **Farmaceutické zloženie obsahujúce organopolysiloxanový elastomér a rozpustenú účinnú látku**

- (51) **A61L 27/00**
 (11) **E 6587**
 (96) 04797669.1, 5.11.2004
 (97) 1680150, 4.11.2009
 (24) 4.11.2009
 (31) 10351661
 (32) 5.11.2003
 (33) DE
 (73) Dritte Patentportfolio Beteiligungsgesellschaft mbH & Co. KG, Schönefeld / Waltersdorf, DE;
 (72) ZEHBE Rolf-Dieter, Berlin, DE; SCHUBERT Helmut, Berlin, DE;
 (74) Bušová Eva, JUDr., Bratislava, SK;
 (86) PCT/EP2004/012564
 (87) WO 2005/044325
 (54) **Kompozitný materiál obsahujúci hydrogél vyrobený elektricky vyvolanou precipitáciou tuhej fázy**

- (51) **A61L 31/08, A61L 31/14**
 (11) **E 6569**
 (96) 06791282.4, 12.10.2006
 (97) 1937328, 26.8.2009
 (24) 26.8.2009
 (31) 251441
 (32) 14.10.2005
 (33) US
 (73) CV THERAPEUTICS, INC., Palo Alto, CA, US;
 (72) RYPACEK Frantisek, Prague, CZ; LAPCIKOVA Monika, Prague, CZ; MACHOVA Ludka, Prague, CZ;
 (74) Bušová Eva, JUDr., Bratislava, SK;
 (86) PCT/CZ2006/000066
 (87) WO 2007/041972
 (54) **Polymérny obal pre lekárske zariadenia**

- (51) **A61M 5/145**
 (11) **E 6609**
 (96) 02804960.9, 16.12.2002
 (97) 1465689, 2.9.2009
 (24) 2.9.2009
 (31) 0130139
 (32) 18.12.2001
 (33) GB

- (73) DCA Design International Limited, Warwick, GB;
 (72) LANGLEY Christopher Nigel, Warwickshire, GB; VEASEY Robert Frederick, Keamington Spa, GB; WOOLSTON Robert, Warwickshire, GB; DAY Shane Alistair, Warwick, GB;
 (74) Čechvalová Dagmar, Bratislava, SK;
 (86) PCT/GB2002/005695
 (87) WO 2003/051429
 (54) **Lekárske vstrekovacie zariadenie s časomerým zariadením**

- (51) **A61M 5/24, G09F 3/03**
 (11) **E 6492**
 (96) 04018989.6, 11.8.2004
 (97) 1527795, 23.9.2009
 (24) 23.9.2009
 (31) 10350422
 (32) 29.10.2003
 (33) DE
 (73) Arzneimittel GmbH Apotheker Vetter & Co. Ravensburg, Ravensburg, DE;
 (72) Frasch Eugen, Oberteuringen, DE;
 (74) Hörmannová Zuzana, Ing., Bratislava, SK;
 (54) **Zariadenie na identifikáciu vopred naplnených medicínskych injekčných striekačiek**

- (51) **A61P 31/00, A61K 31/365, A61K 31/63, A61K 31/425, A61K 31/435, A61K 31/47, A61K 31/495, A61K 45/00**
 (11) **E 6604**
 (96) 02793018.9, 12.12.2002
 (97) 1458447, 9.9.2009
 (24) 9.9.2009
 (31) 01204841
 (32) 12.12.2001
 (33) EP
 (73) Tibotec Pharmaceuticals, Co Cork, IE;
 (72) VAN DER GEEST Ronald, Breda, NL; STOFFELS Paul, Hoogstraten, BE; GROEN Cornelis, Oudenbosch, NL; JOCHMANS Dirk Edward Désiré, Herent, BE;
 (74) Čechvalová Dagmar, Bratislava, SK;
 (86) PCT/EP2002/014277
 (87) WO2003/049746
 (54) **Kombinácia proteázových inhibítorov závislých na cytochrómu P450**

- (51) **A62C 2/00**
 (11) **E 6596**
 (96) 06700499.4, 13.1.2006
 (97) 1838396, 23.9.2009
 (24) 23.9.2009
 (31) 102005002172
 (32) 17.1.2005
 (33) DE
 (73) Amrona AG, Zug, CH;
 (72) WAGNER Ernst-Werner, Winsen/Aller, DE;
 (74) Čechvalová Dagmar, Bratislava, SK;
 (86) PCT/EP2006/000267
 (87) WO 2006/074942
 (54) **Spôsob inertizácie na zamedzenie požiaru**

- (51) **B05B 5/00**
 (11) **E 6504**
 (96) 06808150.4, 18.9.2006
 (97) 1926560, 25.11.2009
 (24) 25.11.2009
 (31) 0509543
 (32) 19.9.2005
 (33) FR
 (73) SAMES Technologies, Meylan, FR;
 (72) LE STRAT Cédric, Fontaine, FR; THOME Caryl, Saint Egreve, FR;
 (74) Bušová Eva, JUDr., Bratislava, SK;
 (86) PCT/FR2006/002128
 (87) WO 2007/034058
 (54) **Inštalácia pre nástrek viacložkového náterového produktu**

- (51) **B07C 5/04**
 (11) **E 6610**
 (96) 05800275.9, 20.9.2005
 (97) 1812176, 2.9.2009
 (24) 2.9.2009
 (31) 970312
 (32) 20.10.2004
 (33) US
 (73) OWENS-BROCKWAY GLASS CONTAINER INC., Perrysburg, OH, US;
 (72) DANIEL Benjamin L., Bellevue, OH, US;
 (74) Čechvalová Dagmar, Bratislava, SK;
 (86) PCT/US2005/034013
 (87) WO 2006/044104
 (54) **Systém a spôsob na kontrolu a triedenie tvárnených zásobníkov**

- (51) **B21B 37/28, B21B 37/68**
 (11) **E 6509**
 (96) 05819333.5, 5.12.2005
 (97) 1833624, 16.9.2009
 (24) 16.9.2009
 (31) 102004060342
 (32) 15.12.2004
 (33) DE
 (73) SIEMENS AKTIENGESELLSCHAFT, München, DE;
 (72) THIELE Konrad, Hemhofen, DE;
 (74) Bušová Eva, JUDr., Bratislava, SK;
 (86) PCT/EP2005/056460
 (87) WO 2006/063948
 (54) **Spôsob prevádzky pre valcovaciu trať a jemu zodpovedajúce zariadenie**

- (51) **B21D 22/20, B21D 24/00, G05B 19/00**
 (11) **E 6537**
 (96) 04818248.9, 10.11.2004
 (97) 1688196, 16.9.2009
 (24) 16.9.2009
 (31) 2003381285, 2004264022
 (32) 11.11.2003, 10.9.2004
 (33) JP, JP
 (73) Nippon Steel Corporation, Tokyo, JP; Arcelor-Mittal France, Saint Denis, FR;
 (72) SUZUKI Noriyuki, Futtsu-shi, Chiba, JP; UENISHI Akihiro, Futtsu-shi, Chiba, JP; KURIYAMA Yukihisa, Futtsu-shi, Chiba, JP; NIWA To-

- shiyuki, Futtsu-shi, Chiba, JP; KUWAYAMA Takuya, Futtsu-shi, Chiba, JP; YAMAGATA Mitsuharu, Futtsu-shi, Chiba, JP;
 (74) Hörmannová Zuzana, Ing., Bratislava, SK;
 (86) PCT/JP2004/016651
 (87) WO 2005/044481
 (54) **Zariadenie na tvarovanie lisovaním, spôsob tvarovania lisovaním, počítačový program, a záznamové médium**

- (51) **B21D 28/02, B21D 24/00, B30B 15/28**
 (11) **E 6520**
 (96) 05799523.5, 5.10.2005
 (97) 1799372, 26.8.2009
 (24) 26.8.2009
 (31) 102004049149
 (32) 7.10.2004
 (33) DE
 (73) Feintool International Management AG, Lyss, CH;
 (72) OP DE HIPT Michael, Evillard, CH; WELK Rudolf, Illertissen, DE;
 (74) Mešková Viera, Ing., Bratislava, SK;
 (86) PCT/EP2005/010872
 (87) WO 2006/040105
 (54) **Spôsob a zariadenie na výrobu a/alebo spracovanie dielov**

- (51) **B21D 31/00**
 (11) **E 6536**
 (96) 07711713.3, 28.2.2007
 (97) 1993754, 16.9.2009
 (24) 16.9.2009
 (31) 102006010795
 (32) 8.3.2006
 (33) DE
 (73) Protektorwerk Florenz Maisch GmbH & Co. KG, Gaggenau, DE;
 (72) WILLERSCHIED Heiner, Lauf, DE; GASPERINI Mario, Gaggenau, DE; SPISSINGER Bernd, Baiersbronn, DE; KRETTENAUER Kilian, Gaggenau, DE;
 (74) Hörmannová Zuzana, Ing., Bratislava, SK;
 (86) PCT/EP2007/001734
 (87) WO 2007/101594
 (54) **Zariadenie a spôsob na rozširovanie kovových prvkov**

- (51) **B21D 45/00**
 (11) **E 6519**
 (96) 05759294.1, 4.7.2005
 (97) 1763413, 9.9.2009
 (24) 9.9.2009
 (31) 102004032826
 (32) 6.7.2004
 (33) DE
 (73) Feintool International Management AG, Lyss, CH;
 (72) GRIMM Willi, Kallnach, CH; TAKAHASHI Shin, Hadano City Kanagawa pre, JP;
 (74) Mešková Viera, Ing., Bratislava, SK;
 (86) PCT/EP2005/007180
 (87) WO 2006/002964
 (54) **Spôsob a zariadenie na výrobu výliskov**

- (51) **B21D 51/26, B65D 83/14**
 (11) **E 6542**
 (96) 06016571.9, 27.6.2003
 (97) 1731239, 2.9.2009
 (24) 2.9.2009
 (31) 224256
 (32) 20.8.2002
 (33) US
 (73) Exal Corporation, Yongstown, OH, US;
 (72) Chupak Thomas, West Middlesex, PA, US;
 (74) Dolanská Elena, RNDr., Bratislava, SK;
 (54) **Spôsob výroby hliníkovej aerosólovej plechovky z hliníkového vinutého materiálu**

- (51) **B21D 55/00, H01H 3/02**
 (11) **E 6634**
 (96) 06817467.1, 29.11.2006
 (97) 1957217, 14.10.2009
 (24) 14.10.2009
 (31) 19282005
 (32) 30.11.2005
 (33) AT
 (73) Trumpf Maschinen Austria GmbH & CO. KG., Pasching, AT;
 (72) SPERRER Gerhard, Oberschlierbach, AT;
 (74) Hörmannová Zuzana, Ing., Bratislava, SK;
 (86) PCT/AT2006/000490
 (87) WO 2007/062441
 (54) **Spínací mechanizmus, predovšetkým nožný spínač pre výrobné zariadenie**

- (51) **B21F 43/00, B21F 27/00, B21F 1/00**
 (11) **E 6549**
 (96) 03799612.1, 10.12.2003
 (97) 1694451, 14.10.2009
 (24) 14.10.2009
 (73) Koussaifi Ghattas Youssef, Ghattas Koussaifi Bldg, LB;
 (72) Koussaifi Ghattas Youssef, Ghattas Koussaifi Bldg, LB;
 (74) Majlingová Marta, Ing., Bratislava, SK;
 (86) PCT/FR2003/003667
 (87) WO 2005/065863
 (54) **Spôsob výroby súvislého zvaraného kovového pletiva**

- (51) **B22C 9/00, B22C 13/00, B22C 15/00**
 (11) **E 6525**
 (96) 07005348.3, 15.3.2007
 (97) 1849537, 23.9.2009
 (24) 23.9.2009
 (31) 6682006
 (32) 24.4.2006
 (33) CH
 (73) Lüber GmbH, Bazenheid, CH;
 (72) Bovens Wilhelm, Kreuzlingen, CH;
 (74) PATENTSERVIS BRATISLAVA, a. s., Bratislava, SK;
 (54) **Spôsob vytvrdnutia jadier a foriem z materiálu obsahujúceho piesok s anorganickým spojivom**

- (51) **B23B 51/10**
 (11) **E 6559**
 (96) 05808507.7, 2.11.2005
 (97) 1827743, 23.9.2009
 (24) 23.9.2009
 (31) 102004054989
 (32) 13.11.2004
 (33) DE
 (73) Heule Ulf, Balgach, CH;
 (72) HEULE Heinrich, Au, CH;
 (74) Hörmannová Zuzana, Ing., Bratislava, SK;
 (86) PCT/EP2005/011676
 (87) WO 2006/050841
 (54) **Odhrotovací nástroj na odhrotovanie dier s malým priemerom**

- (51) **B23D 33/00**
 (11) **E 6661**
 (96) 04740749.9, 7.7.2004
 (97) 1651375, 30.9.2009
 (24) 30.9.2009
 (31) 10335675
 (32) 4.8.2003
 (33) DE
 (73) SMS Siemag AG, Düsseldorf, DE;
 (72) KRETSCHMER Matthias, Köln, DE; BEHRENS Holger, Erkrath, DE; SOHL Ralf-Hartmut, Solingen, DE; DE KOCK Peter, Oberhausen, DE;
 (74) Hörmannová Zuzana, Ing., Bratislava, SK;
 (86) PCT/EP2004/007436
 (87) WO 2005/016585
 (54) **Spôsob a zariadenie na orezávanie okrajov kovového odliatku**

- (51) **B23K 20/10, H01R 43/02**
 (11) **E 6505**
 (96) 05760759.0, 7.7.2005
 (97) 1765545, 14.10.2009
 (24) 14.10.2009
 (31) 102004033575
 (32) 9.7.2004
 (33) DE
 (73) Schunk Sonosystems GmbH, Wettenberg, DE;
 (72) STEINER Ernst, Heuchelheim, DE; DIETERLE Horst, Niederweimar, DE; STROH Dieter, Wettenberg, DE; STROH Heiko, Wettenberg, DE; WAGNER Peter, Wettenberg, DE;
 (74) Bušová Eva, JUDr., Bratislava, SK;
 (86) PCT/EP2005/007346
 (87) WO 2006/005509
 (54) **Usporiadanie na zvaranie súčastí prostredníctvom ultrazvukového zvaracieho zariadenia**

- (51) **B23P 19/04, B27M 3/00**
 (11) **E 6568**
 (96) 06405472.9, 7.11.2006
 (97) 1785220, 26.8.2009
 (24) 26.8.2009
 (31) 18182005
 (32) 14.11.2005
 (33) CH
 (73) Holliger Paletten Logistik AG, Boniswil, CH;
 (72) Holliger Robert, Boniswil, CH;
 (74) Bušová Eva, JUDr., Bratislava, SK;
 (54) **Spôsob a zariadenie na opravu poškodených paliet**

(51) **B28D 1/26**
 (11) **E 6616**
 (96) 06012847.7, 22.6.2006
 (97) 1736289, 5.8.2009
 (24) 5.8.2009
 (31) VI20050182
 (32) 24.6.2005
 (33) IT
 (73) Lovato Claudio, Verona, IT;
 (72) Lovato Claudio, Verona, IT;
 (74) Bušová Eva, JUDr., Bratislava, SK;
 (54) **Zariadenie na zdrsňovanie povrchových plôch, najmä pri opracovávaní dosák z tvrdého materiálu**

(51) **B29C 45/16**
 (11) **E 6547**
 (96) 07728010.5, 12.4.2007
 (97) 2015914, 11.11.2009
 (24) 11.11.2009
 (31) 102006020696
 (32) 4.5.2006
 (33) DE
 (73) KraussMaffei Technologies GmbH, München, DE;
 (72) SIEVERDING Matthias, Newton, NC, US; ZWIESELE Jochen, München, DE; GRUBER Marco, München, DE; MITZLER Jochen, Dachau, DE;
 (74) Bušová Eva, JUDr., Bratislava, SK;
 (86) PCT/EP2007/053542
 (87) WO 2007/128645
 (54) **Spôsob výroby povrstveného termoplastického materiálu**

(51) **B29C 63/26, B32B 17/02, B32B 17/04, B65D 90/04, C08J 5/04**
 (11) **E 6573**
 (96) 08405003.8, 7.1.2008
 (97) 1952973, 12.8.2009
 (24) 12.8.2009
 (31) 1772007
 (32) 2.2.2007
 (33) CH
 (73) OnO Waterprotection GmbH, Innsbruck, AT;
 (72) Werner Bachmann, Ballwil, CH;
 (74) PATENTSERVIS BRATISLAVA, a. s., Bratislava, SK;
 (54) **Viacvrstvová tkanina zo sklenených vlákien a z nej vyrobený zásobník s dvojitou stenou**

(51) **B29D 30/00**
 (11) **E 6656**
 (96) 07729429.6, 23.5.2007
 (97) 2046566, 4.11.2009
 (24) 4.11.2009
 (31) 102006033987
 (32) 22.7.2006
 (33) DE
 (73) Continental Aktiengesellschaft, Hannover, DE;
 (72) MEHLAU Volker, Holzminden, DE; GERIGHAUSEN Martin, Barsinghausen, DE;
 (74) Čechvalová Dagmar, Bratislava, SK;
 (86) PCT/EP2007/054991
 (87) WO 2008/012126
 (54) **Podávacie zariadenie**

(51) **B29D 30/06, B60C 15/04**
 (11) **E 6655**
 (96) 07100785.0, 19.1.2007
 (97) 1832412, 11.11.2009
 (24) 11.11.2009
 (31) 102006011157
 (32) 10.3.2006
 (33) DE
 (73) Continental Aktiengesellschaft, Hannover, DE;
 (72) Ludwig Jens, Hannover, DE; Komischke Ralf, Lehrte, DE;
 (74) Čechvalová Dagmar, Bratislava, SK;
 (54) **Zariadenie na výrobu združeného vystuženia pätky**

(51) **B31B 1/00**
 (11) **E 6632**
 (96) 06356146.8, 14.12.2006
 (97) 1832413, 26.8.2009
 (24) 26.8.2009
 (31) 0601969
 (32) 6.3.2006
 (33) FR
 (73) SAVOYE, Dijon, FR;
 (72) Foulon Joel, Combertault, FR;
 (74) Čechvalová Dagmar, Bratislava, SK;
 (54) **Spôsob a zariadenie na výrobu kartónových obalov s variabilným objemom**

(51) **B32B 3/12, A47B 13/08**
 (11) **E 6615**
 (96) 07115506.3, 23.3.2006
 (97) 1891875, 29.7.2009
 (24) 29.7.2009
 (31) 102005014276
 (32) 24.3.2005
 (33) DE
 (73) Fritz Egger GmbH & Co., Unterradlberg, AT;
 (72) Riepertinger Manfred, Bad Endorf, DE;
 (74) Bušová Eva, JUDr., Bratislava, SK;
 (54) **Stavebná doska, predovšetkým nábytková stavebná doska**

(51) **B32B 15/08, B65D 51/18**
 (11) **E 6526**
 (96) 07110921.9, 22.6.2007
 (97) 2014461, 7.10.2009
 (24) 7.10.2009
 (73) Selig Sealing Products, Inc., Forrest, IL, US;
 (72) Sachs Victor, Sanderstead, Surrey, GB; O'Brien David John, Oxney, Hertfordshire, GB; Mclean Andrew Fenwick, Tilehurst, Reading Berkshire, GB;
 (74) PATENTSERVIS BRATISLAVA, a. s., Bratislava, SK;
 (54) **Tesnenie obalu**

(51) **B41J 2/44, B42D 15/00, B42D 15/10**
 (11) **E 6566**
 (96) 07019074.9, 27.9.2007
 (97) 2050574, 2.9.2009
 (24) 2.9.2009
 (73) FOBA Technology & Services GmbH, Lüdenscheid, DE;

- (72) Hörl Michael, Recklinghausen, DE; Hölterhoff Karl, Dr., Beckum, DE;
 (74) Bušová Eva, JUDr., Bratislava, SK;
(54) Zariadenie a spôsob opisovania nakloniteľnej zobrazovacej štruktúry

(51) B44C 1/22, E04F 15/022, B32B 21/00, B32B 38/00

- (11) E 6594**
 (96) 04000862.5, 16.1.2004
 (97) 1555141, 19.8.2009
 (24) 19.8.2009
 (73) BERRY FINANCE NV, Oostozebeke, BE;
 (72) Ljosland Alf, Lyngdal, NO; Hindersland Leif Kare, Lyngdal, NO;
 (74) Guniš Jaroslav, Mgr., Bratislava, SK;
(54) Panel, spôsob výroby panelov a stroj na výrobu panelov

(51) B60J 10/00

- (11) E 6588**
 (96) 07118682.9, 17.10.2007
 (97) 1935694, 30.9.2009
 (24) 30.9.2009
 (31) 102006060390
 (32) 20.12.2006
 (33) DE
 (73) METZELER Automotive Profile Systems GmbH, Lindau, DE;
 (72) Poppele Christoph, Lindau, DE;
 (74) Bušová Eva, JUDr., Bratislava, SK;
(54) Tesniaci profil, najmä na utesnenie dverí proti karosérii motorového vozidla

(51) B60J 10/00, E05F 15/00, H01H 3/02

- (11) E 6582**
 (96) 07012273.4, 22.6.2007
 (97) 1876048, 28.10.2009
 (24) 28.10.2009
 (31) 202006010582 U
 (32) 8.7.2006
 (33) DE
 (73) GUMMI-WELZ GmbH u. Co. KG GUMMI-KUNSTSTOFFTECHNIK-SCHAUMSTOFFE, Neu-Ulm, DE;
 (72) Fritsche Wolfgang, Blaustein, DE; Grein Horst, Schrecksbach, DE; Schiffers Herbert, Dr., Elchingen, DE;
 (74) Majlingová Marta, Ing., Bratislava, SK;
(54) Lišta na ochranu prstov, najmä pre vonkajšie a vnútorné otočné dvere

(51) B60P 7/06, B65D 90/00

- (11) E 6591**
 (96) 07747502.8, 11.6.2007
 (97) 1937511, 26.8.2009
 (24) 26.8.2009
 (31) 1031973
 (32) 9.6.2006
 (33) NL
 (73) Container Quick Lock Luxembourg S.A., Strassen, Luxembourg, LU;

- (72) STRIEN Cornelis Gerardus, Polsbroek, NL; VAN BRITSOM Rony, Sint Antonius Zoersel, BE;
 (74) PATENTSERVIS BRATISLAVA, a. s., Bratislava, SK;
 (86) PCT/NL2007/050279
 (87) WO 2007/142531
(54) Blokovacie zariadenie

(51) B60R 13/02, F16B 37/04, F16B 37/08

- (11) E 6650**
 (96) 07704325.5, 2.2.2007
 (97) 1979193, 19.8.2009
 (24) 19.8.2009
 (31) 202006001894 U
 (32) 3.2.2006
 (33) DE
 (73) Carcoustics TechConsult GmbH, Leverkusen, DE;
 (72) EBERLE Diego, Azmoos, CH; WOLF Andreas, Schwarzenberg, AT; KORBMACHER Uwe, Minden, DE; MANDJIK Gerhard, Schwarzach, AT;
 (74) Fajnorová Mária, Ing., Bratislava, SK;
 (86) PCT/EP2007/051038
 (87) WO 2007/088202
(54) Upevňovací prvok pre časti vozidla

(51) B64D 25/00, A62B 99/00

- (11) E 6538**
 (96) 04767600.2, 7.7.2004
 (97) 1646562, 9.9.2009
 (24) 9.9.2009
 (31) 0308402
 (32) 9.7.2003
 (33) FR
 (73) Tardy Jean-François, Courbevoie, FR;
 (72) Tardy Jean-François, Courbevoie, FR;
 (74) Hörmannová Zuzana, Ing., Bratislava, SK;
 (86) PCT/FR2004/001765
 (87) WO 2005/005253
(54) Kôš so zaistením roztvoriateľných ramien

(51) B65B 31/02, B65D 81/20

- (11) E 6625**
 (96) 07021861.5, 10.11.2007
 (97) 1935789, 7.10.2009
 (24) 7.10.2009
 (31) 102006061309
 (32) 22.12.2006
 (33) DE
 (73) Jörg von Seggern Maschinenbau GmbH, Oldenburg, DE;
 (72) Seggern Jörg von, Oldenburg, DE;
 (74) Majlingová Marta, Ing., Bratislava, SK;
(54) Spôsob a zariadenie na plynotesné balenie predmetov

(51) B65D 19/38, B65D 19/02

- (11) E 6528**
 (96) 06116061.0, 26.6.2006
 (97) 1736415, 30.9.2009
 (24) 30.9.2009
 (31) 0506458
 (32) 24.6.2005
 (33) FR

- (73) DS Smith Kaysersberg, Kunheim, FR;
 (72) LEUILLIER Paul, LE PLESSIER ROZAINVILLIERS, FR; BOISARD Philippe, SAINT JUST EN CHAUSSEE, FR; GUARDIOLA Pierre-Henri, SUNDHOFFEN, FR;
 (74) Hörmannová Zuzana, Ing., Bratislava, SK;
(54) Paleta z lepenky alebo kartónu, obsahujúca prostriedok na spojenie s obalom, a paleta s týmto obalom

(51) B65D 83/14, B65D 81/26

(11) E 6614

(96) 06700424.2, 11.1.2006

(97) 1843954, 16.9.2009

(24) 16.9.2009

(31) 1027998

(32) 11.1.2005

(33) NL

(73) Heineken Supply Chain B.V., Amsterdam, NL;
 (72) WOLTERS Wolter, MT Alphen a/d Rijn, NL; VLOOSWIJK Johannes Jacobus Thomas, HS Papkop, NL;

(74) PATENTSERVIS BRATISLAVA, a. s., Bratislava, SK;

(86) PCT/NL2006/000013

(87) WO 2006/091069

(54) Zariadenie na kontrolu tlaku pre kontajnery stredného objemu

(51) B65G 15/08, B65G 15/60

(11) E 6533

(96) 05794422.5, 15.10.2005

(97) 1948537, 29.7.2009

(24) 29.7.2009

(73) FLSMIDTH Koch GmbH, Wadgassen, DE;

(72) STORCH Thomas, Göttlesbrunn, AT;

(74) Hörmannová Zuzana, Ing., Bratislava, SK;

(86) PCT/EP2005/011117

(87) WO 2007/045255

(54) Dopravník, obzvlášť hadicový dopravník

(51) B65G 47/91, B65G 57/00

(11) E 6548

(96) 05753070.1, 20.6.2005

(97) 1761446, 21.10.2009

(24) 21.10.2009

(31) 869927

(32) 18.6.2004

(33) US

(73) Blueprint Automation B.V., Woerden, NL;

(72) RENOUX Gerald E., Lyons, CO, US;

(74) PATENTSERVIS BRATISLAVA, a. s., Bratislava, SK;

(86) PCT/NL2005/000447

(87) WO 2005/123554

(54) Nasávací hlava

(51) B65H 23/188, B65H 26/00

(11) E 6518

(96) 06026051.0, 15.12.2006

(97) 1932791, 9.9.2009

(24) 9.9.2009

(73) Texmag GmbH Vertriebsgesellschaft, Thalwil, CH;
 (72) Werber Rudolf, Königsbrunn, DE; Thurner Frank, Augsburg, DE; Hain Tobias, Augsburg, DE; Seibold Hans-Richard, Diedorf, DE;

(74) Mešková Viera, Ing., Bratislava, SK;

(54) Spôsob merania ťahového napätia bežiacého pásu

(51) B65H 45/28

(11) E 6635

(96) 04721983.7, 19.3.2004

(97) 1611042, 21.10.2009

(24) 21.10.2009

(31) FI20030085

(32) 28.3.2003

(33) IT

(73) TAU MACHINES S.R.L., Massa e Cozzile (PT), IT;

(72) TOMMASI Renzo, Montecatini Terme, IT;

(74) Hörmannová Zuzana, Ing., Bratislava, SK;

(86) PCT/IT2004/000134

(87) WO 2004/085301

(54) Skladací valec pre listový materiál

(51) C03C 17/06, C03C 21/00

(11) E 6642

(96) 05737930.7, 27.4.2005

(97) 1753702, 2.12.2009

(24) 2.12.2009

(31) 102004023779

(32) 7.5.2004

(33) DE

(73) Sklostroj Turnov CZ, s.r.o., Turnov, CZ;

(72) Hessenkemper Heiko, Grossschirma, DE;

(74) ROTT, RŮŽIČKA & GUTTMANN, v. o. s., Bratislava, SK;

(86) PCT/EP2005/051903

(87) WO 2005/110936

(54) Spôsob spracovania povrchu skiel kovovým hliníkom

(51) C04B 35/01, C10C 1/00

(11) E 6574

(96) 05700787.4, 11.1.2005

(97) 1704128, 30.9.2009

(24) 30.9.2009

(31) 102004002561

(32) 17.1.2004

(33) DE

(73) RÜTGERS Germany GmbH, Castrop-Rauxel, DE;

(72) ANEZIRIS Christos, Freiberg, DE; BOENIGK

Winfried, Lüdinghausen, DE; BORZOV Dmitry,

Dieblich, DE; JACOB Christoph, Essen, DE; STIE-

GERT Jens, Dortmund, DE; SCHNITZLER Dirk,

Herne, DE; ULBRICHT Joachim, Freiberg, DE;

(74) PATENTSERVIS BRATISLAVA, a. s., Bratislava, SK;

(86) PCT/EP2005/000147

(87) WO 2005/068391

(54) Výroba uhlík viažucích žiaruvzdorných produktov, ktoré sú priaznivé voči životnému prostrediu, podľa postupu miešania za studena

- (51) **C06B 21/00, C06B 45/00**
 (11) **E 6578**
 (96) 03290123.3, 17.1.2003
 (97) 1333015, 4.11.2009
 (24) 4.11.2009
 (31) 0201213
 (32) 1.2.2002
 (33) FR
 (73) EURENCO, Paris, FR;
 (72) Augier Jean-Paul, Macau, FR; Mahe Bernard, Le Thor, FR; Bonnel Alain, Sorgues, FR;
 (74) Hörmannová Zuzana, Ing., Bratislava, SK;
 (54) **Semikontinuálny spôsob výroby explozívnej kompozitnej náložej obsahujúcej polyuretánovú maticu s použitím dvoch komponentov**
-
- (51) **C07C 227/00, C07C 229/00, C07D 265/00**
 (11) **E 6523**
 (96) 03292145.4, 1.9.2003
 (97) 1362845, 14.10.2009
 (24) 14.10.2009
 (73) Les Laboratoires Servier, Courbevoie Cedex, FR;
 (72) Breard Fabienne, Petit Quevilly, FR; Fugier Claude, Gruchet Le Valasse, FR;
 (74) ROTT, RŮŽIČKA & GUTTMANN, v. o. s., Bratislava, SK;
 (54) **Nový spôsob syntézy esterov *N*-[(*S*)-1-karboxybutyl]-(*S*)-alanínu a ich použitie pri syntéze perindoprilu**
-
- (51) **C07C 231/00, C07C 233/00, A61K 31/165**
 (11) **E 6581**
 (96) 02786502.1, 23.10.2002
 (97) 1446380, 2.12.2009
 (24) 2.12.2009
 (31) 37183
 (32) 9.11.2001
 (33) US
 (73) Sepracor Inc., Marlborough, Massachusetts, US;
 (72) TANOURY Gerald J., Hudson, MA, US; SENANAYAKE Chris H., Shrewsbury, MA, US; KESSLER Donald W., Groton, MA, US;
 (74) Majlingová Marta, Ing., Bratislava, SK;
 (86) PCT/US2002/034118
 (87) WO 2003/042165
 (54) **Príprava vínanu formoterolu a jeho modifikácia**
-
- (51) **C07C 309/00, C07D 295/00, C07D 277/00, A61K 31/21, A61P 11/00**
 (11) **E 6619**
 (96) 05729779.8, 21.3.2005
 (97) 1776336, 30.9.2009
 (24) 30.9.2009
 (31) 04101202
 (32) 23.3.2004
 (33) EP
 (73) Dompe' S.P.A., L'Aquila, IT;
 (72) ALLEGRETTI Marcello, L'Aquila, IT; BERTINI Riccardo, L'Aquila, IT; CESTA Maria Candida, L'Aquila, IT; MOSCA Marco, L'Aquila, IT; COLOTTA Francesco, L'Aquila, IT;
 (74) Fajnorová Mária, Ing., Bratislava, SK;
 (86) PCT/EP2005/051302
 (87) WO 2005/090295
 (54) **Deriváty kyseliny 2-fenylpropiónovej a farmaceutické prostriedky s ich obsahom**
-
- (51) **C07D 209/00, A61K 31/403, A61P 9/00**
 (11) **E 6607**
 (96) 05815876.7, 5.12.2005
 (97) 1838670, 14.10.2009
 (24) 14.10.2009
 (31) 04106438
 (32) 9.12.2004
 (33) EP
 (73) ZaCh System S.p.A., Bresso (Milano), IT;
 (72) TREPAT GUIXER Elisenda, Sta Perpetua de Mogoda, ES; MUNOZ ALVAREZ Anna, Sta Perpetua de Mogoda, ES; POMARES MARCO Marta, Sta Perpetua de Mogoda, ES; MARQUILLAS OLONDRIZ Francisco, Sta Perpetua de Mogoda, ES;
 (74) Hörmannová Zuzana, Ing., Bratislava, SK;
 (86) PCT/EP2005/056469
 (87) WO2006/061364
 (54) **Spôsob prípravy karvedilolu a jeho enantiomérov**
-
- (51) **C07D 209/00, A61K 31/403, A61P 11/00**
 (11) **E 6658**
 (96) 03764279.0, 15.7.2003
 (97) 1551802, 2.12.2009
 (24) 2.12.2009
 (31) 0202241, 0203713
 (32) 17.7.2002, 13.12.2002
 (33) SE, SE
 (73) AstraZeneca AB, Södertälje, SE;
 (72) BONNERT Roger, Leicestershire, GB; DICKINSON Mark, Leicestershire, GB; MOHAMMED Rukhsana, Loughborough, Leicestershire, GB; SANGANEE Hitesh, Leicestershire, GB; TEAGUE Simon, Leicestershire, GB;
 (74) Čechvalová Dagmar, Bratislava, SK;
 (86) PCT/SE2003/001216
 (87) WO 2004/007451
 (54) **Indolové deriváty substituované v polohe 3 skupinou obsahujúcou síru**
-
- (51) **C07D 209/00, A61K 31/403, A61P 11/00, A61P 37/00**
 (11) **E 6554**
 (96) 06726357.4, 10.3.2006
 (97) 1856045, 9.9.2009
 (24) 9.9.2009
 (31) 0505048
 (32) 11.3.2005
 (33) GB
 (73) Oxagen Limited, Oxfordshire, GB;
 (72) ARMER Richard Edward, Abingdon, Oxfordshire, GB; BOYD Edward Andrew, Abingdon, Oxon, GB; HAY Philip Andrew, Abingdon, Oxon, GB;
 (74) Hörmannová Zuzana, Ing., Bratislava, SK;
 (86) PCT/GB2006/000851
 (87) WO 2006/095183
 (54) **Deriváty kyseliny indol-1-octovej, ktoré majú PGD2 antagonistickú účinnosť**
-

- (51) **C07D 211/00, A61K 31/44, A61P 9/00**
(11) **E 6669**
(96) 05106264.4, 5.8.2002
(97) 1600441, 30.12.2009
(24) 30.12.2009
(31) MI20011726
(32) 6.8.2001
(33) IT
(73) Recordati Ireland Limited, Ringaskiddy, County Cork, IE;
(72) Bonifacio Fausto, Latina, IT; Campana Francesco, Rocca Priora, IT; De Iasi Gianluca, Aprilia, IT; Leonardi Amedeo, Milano, IT;
(74) Fajnorová Mária, Ing., Bratislava, SK;
(54) **Kryštalická forma hydrochloridu lerkanidipínu na použitie ako antihypertenzívna látka**

- (51) **C07D 213/00**
(11) **E 6579**
(96) 04718315.7, 8.3.2004
(97) 1606261, 4.11.2009
(24) 4.11.2009
(31) 03005245
(32) 10.3.2003
(33) EP
(73) Nycomed GmbH, Konstanz, DE;
(72) KOHL Bernhard, Konstanz, DE; MUELLER Bernd, Konstanz, DE; PALOSCH Walter, Rielsingen, DE;
(74) Majlingová Marta, Ing., Bratislava, SK;
(86) PCT/EP2004/050272
(87) WO 2004/080967
(54) **Nový spôsob prípravy roflumilastu**

- (51) **C07D 213/00, C07D 417/00, C07D 413/00, A61K 31/435, A61P 25/00**
(11) **E 6493**
(96) 05766092.0, 20.6.2005
(97) 1758860, 2.9.2009
(24) 2.9.2009
(31) 102004030099
(32) 22.6.2004
(33) DE
(73) Grünenthal GmbH, Aachen, DE;
(72) SUNDERMANN Bernd, Aachen, DE; HENNIES Hagen-Heinrich, Simmerath, DE; SCHIENE Klaus, Düsseldorf, DE; BLOMS-FUNKE Petra, Würselen, DE; ENGLBERGER Werner, Stolberg, DE; FRORMANN Sven, Aachen, DE; SAUNDERS Derek, Aachen, DE;
(74) Tomeš Pavol, Ing., Bratislava, SK;
(86) PCT/EP2005/006624
(87) WO 2005/123681
(54) **Nasýtené a nenasýtené 3-pyridyl-benzocykloalkylmetyl-amíny na použitie pri liečbe bolesti, depresíí a stavov úzkosti**

- (51) **C07D 215/00, C07D 401/00, C07D 409/00, C07D 417/00, C07D 471/00, A61K 31/47, A61K 31/4709, A61K 31/5375, A61K 31/4353, A61P 31/00, A61P 43/00**
(11) **E 6602**
(96) 03811532.5, 20.11.2003
(97) 1564210, 16.9.2009
(24) 16.9.2009

- (31) 2002336843, 2003065807, 2003139616
(32) 20.11.2002, 11.3.2003, 16.5.2003
(33) JP, JP, JP
(73) Japan Tobacco Inc., Tokyo, JP;
(72) SATOH Motohide, Takatsuki-shi, Osaka, JP; KAWAKAMI Hiroshi, Takatsuki-shi, Osaka, JP; ITOH Yoshiharu, Takatsuki-shi, Osaka, JP; SHINKAI Hisashi, Takatsuki-shi, Osaka, JP; MOTOMURA Takahisa, Takatsuki-shi, Osaka, JP; ARAMAKI Hisateru, Takatsuki-shi, Osaka, JP; MATSUZAKI Yuji, Takatsuki-shi, Osaka, JP; WATANABE Wataru, Nobeoka, Miyazaki, JP; WAMAKI Shuichi, Takatsuki-shi, Osaka, JP;
(74) Hörmannová Zuzana, Ing., Bratislava, SK;
(86) PCT/JP2003/014773
(87) WO 2004/046115
(54) **4-Oxochinolínová zlúčenina a jej použitie ako inhibítora HIV integrázy**

- (51) **C07D 217/00, A61K 31/472, A61P 25/00**
(11) **E 6564**
(96) 03725018.0, 14.4.2003
(97) 1501804, 26.8.2009
(24) 26.8.2009
(31) 02009253
(32) 26.4.2002
(33) EP
(73) F. Hoffmann-La Roche AG, Basel, CH;
(72) CESURA Andrea, Crans-près-Celigny, CH; RODRIGUEZ SARMIENTO Rosa Maria, Basel, CH; SCALONE Michelangelo, Birsfelden, CH; THOMAS Andrew William, Birsfelden, CH; WYLER Rene, Zuerich, CH;
(74) Bušová Eva, JUDr., Bratislava, SK;
(86) PCT/EP2003/003845
(87) WO 2003/091219
(54) **Inhibítory MAO-B na báze izochinolínových derivátov**

- (51) **C07D 223/00, A61K 31/55, A61P 3/00, A61P 25/00**
(11) **E 6515**
(96) 05855526.9, 20.12.2005
(97) 1838677, 9.9.2009
(24) 9.9.2009
(31) 638221 P
(32) 21.12.2004
(33) US
(73) Arena Pharmaceuticals, Inc., San Diego, CA, US;
(72) AGARWAL Rajesh Kumar, San Diego, California, US; BETTS III William L., San Diego, California, US; HENSHILWOOD James A., Carlsbad, California, US; KIANG Yuan-Hon, Newbury Park, California, US; POST Noah, San Diego, California, US;
(74) Majlingová Marta, Ing., Bratislava, SK;
(86) PCT/US2005/046983
(87) WO 2006/069363
(54) **Kryštalické formy hydrochloridu (R)-8-chlór-1-metyl-2,3,4,5-tetrahydro-1H-3-benzazepínu**

(51) C07D 233/00, A61K 31/4164, A61P 25/00**(11) E 6562**

(96) 06841028.1, 19.12.2006

(97) 1963278, 18.11.2009

(24) 18.11.2009

(31) 102005061430

(32) 22.12.2005

(33) DE

(73) Grüenthal GmbH, Aachen, DE;

(72) MERLA Beatrix, Aachen, DE; OBERBÖRSCH Stefan, Aachen, DE; SUNDERMANN Bernd, Friedrichsdorf, DE; ENGLBERGER Werner, Stolberg, DE; HENNIES Hagen-Heinrich, Simmerath, DE; GRAUBAUM Heinz, Berlin, DE;

(74) Hörmannová Zuzana, Ing., Bratislava, SK;

(86) PCT/EP2006/012221

(87) WO 2007/079927

(54) Substituované deriváty imidazolínu**(51) C07D 235/00, B01J 21/00****(11) E 6660**

(96) 05790107.6, 4.10.2005

(97) 1802584, 16.9.2009

(24) 16.9.2009

(31) DE19572004

(32) 11.10.2004

(33) IN

(73) Ranbaxy Laboratories Limited, Gurgaon, Haryana, IN;

(72) KUMAR Neela Praveen, Andhra Pradesh, IN; KHANNA Mahavir Singh, New Delhi, Delhi, IN; PRASAD Mohan, Gurgaon, Haryana, IN; KUMAR Yatendra, Gurgaon, Haryana, IN;

(74) ROTT, RŮŽIČKA & GUTTMANN, v. o. s., Bratislava, SK;

(86) PCT/IB2005/002946

(87) WO 2006/040635

(54) Spôsoby prípravy substituovaných sulfoxidov**(51) C07D 239/00, C07D 401/00, C07D 405/00****(11) E 6541**

(96) 05726205.7, 10.1.2005

(97) 1701944, 29.7.2009

(24) 29.7.2009

(31) 534898 P

(32) 8.1.2004

(33) US

(73) MILLENNIUM PHARMACEUTICALS, INC., Cambridge, MA, US;

(72) FLEMING Paul E., Wellesley, MA, US; SHI Zhan, Concord, MA, US; CHEN Shaowu, Sudbury, MA, US; SCHMIDT Jane F., Bolton, MA, US; READER John C., Linton, Cambridgeshire, GB; HONE Neal D., Brighton, ast Sussex, GB; CIAVARRI Jeffrey P., Reading, MA, US;

(74) Hörmannová Zuzana, Ing., Bratislava, SK;

(86) PCT/US2005/000663

(87) WO 2005/066139

(54) 2-(Amino-substituované)-4-arylpurimidíny a príbuzné zlúčeniny vhodné na liečenie zápalových ochorení**(51) C07D 239/00, A61K 31/505, A61P 35/00, A61P 31/00****(11) E 6598**

(96) 06763989.8, 30.6.2006

(97) 1902037, 2.9.2009

(24) 2.9.2009

(31) 05106007

(32) 1.7.2005

(33) EP

(73) Boehringer Ingelheim International GmbH, Ingelheim am Rhein, DE;

(72) ZAHN Stephan Karl, Wien, AT; BOEHMELT Guido, Gaaden, AT; MANTOULIDIS Andreas, Wien, DE; REISER Ulrich, Wien, AT; TREU Matthias, Wien, AT; GUERTLER Ulrich, Wien, AT; SCHOOP Andreas, Neuried, AT; SOLCA Flavio, Wien, AT; TONTSCH-GRUNT Ulrike, Baden, AT; BRUECKNER Ralph, Wien, AT; REITHER Charlotte, Wien, AT; HERFURTH Lars, Appenheim, DE; KRAEMER Oliver, Wien, AT; STADTMUELLER Heinz, Vienna, AT; ENGELHARDT Harald, Ebreichsdorf, AT;

(74) Čechvalová Dagmar, Bratislava, SK;

(86) PCT/EP2006/063736

(87) WO 2007/003596

(54) 2,4-diamino purimidíny ako inhibítory aurory**(51) C07D 241/00, C07D 401/00, C07D 403/00, C07D 405/00, C07D 491/00, C07D 409/00, A61K 31/4965, A61P 25/00****(11) E 6603**

(96) 02780507.6, 15.11.2002

(97) 1446387, 4.11.2009

(24) 4.11.2009

(31) 332052 P, 358546 P, 338285 P, 410378 P

(32) 21.11.2001, 21.2.2002, 13.6.2002, 13.9.2002

(33) US, US, US, US

(73) Pharmacia & Upjohn Company LLC, Kalamazoo, MI, US;

(72) VERHOEST Patrick R., Augusta, MI, US; HOFFMAN Robert L., Kalamazoo, MI, US; CORBETT Jeffrey W., Portage, MI, US; ENNIS Michael D., Mattawan, MI, US; FRANK Kristine E., Portage, MI, US; FU Jian-Min, Kalamazoo, MI, US;

(74) Tomeš Pavol, Ing., Bratislava, SK;

(86) PCT/US2002/033642

(87) WO 2003/045924

(54) Substituované aryl 1,4-pyrazínové deriváty**(51) C07D 241/00, A01N 43/48****(11) E 6617**

(96) 08760876.6, 11.6.2008

(97) 2054394, 18.11.2009

(24) 18.11.2009

(31) 07110125

(32) 12.6.2007

(33) EP

(73) BASF SE, Ludwigshafen, DE;

(72) HUPE Eike, Mannheim, DE; SEITZ Thomas, Viernheim, DE; WITSCHEL Matthias, Bad Dürkheim, DE; SONG Dschun, Mannheim, DE; MÖBERG William Karl, Hassloch, DE; PARRA RAPADO Liliana, Offenburg, DE; STELZER Frank, Mannheim, DE; VESCOVI Andrea, Barcelona, ES; NEWTON Trevor William, Neustadt,

- DE; REINHARD Robert, Limburgerhof, DE; SIEVERNICH Bernd, Hassloch, DE; GROSSMANN Klaus, Neuhausen, DE; EHRHARDT Thomas, Speyer, DE; RACK Michael, Eppenheim, DE; KIBLER Elmar, Hassloch, DE;
- (74) Žovicová Viera, Mgr., Bratislava, SK;
- (86) PCT/EP2008/057328
- (87) WO 2008/152072
- (54) Piperazínové zlúčeniny s herbicídnyim účinkom**

- (51) C07D 261/00, C07D 413/00, A61K 31/423, A61K 31/4427, A61P 29/00**
- (11) E 6637**
- (96) 06742972.0, 18.5.2006
- (97) 1888541, 5.8.2009
- (24) 5.8.2009
- (31) 102005023589, 102005038947
- (32) 18.5.2005, 16.8.2005
- (33) DE, DE
- (73) Grünenthal GmbH, Aachen, DE;
- (72) Frank Robert, Aachen, DE; Merla Beatrix, Aachen, DE; Reich Melanie, Aachen, DE; Jostock Ruth, Stolberg, DE;
- (74) Tomeš Pavol, Ing., Bratislava, SK;
- (86) PCT/EP2006/004698
- (87) WO 2006/122799
- (54) Benzo(d)izoxazol-3-yl-aminové zlúčeniny a ich použitie ako ligandov vaniloidného receptora**

- (51) C07D 277/00, A61K 31/426, A61K 31/421, A61K 31/4164, C07D 263/00, C07D 233/00, C07D 417/00**
- (11) E 6668**
- (96) 06703590.7, 17.1.2006
- (97) 1874745, 11.11.2009
- (24) 11.11.2009
- (31) 37233205
- (32) 19.1.2005
- (33) PL
- (73) Adamed SP. Z O.O., Czosnów k/Warszawy, PL;
- (72) MAJKA Zbigniew, Lubzina, PL; RUSIN Katarzyna, Warszawa, PL; KLUDEKIEWICZ Dominik, Warszawa, PL; SULIKOWSKI Daniel, Gubin, PL; KUROWSKI Krzysztof, Siedlce, PL; MATUSIEWICZ Katarzyna, Lwówek Slaski, PL; STAWINSKI Tomasz, Wiazowna, PL; KOWALCZYK Piotr, Warszawa, PL;
- (74) ROTT, RŮŽIČKA & GUTTMANN, v. o. s., Bratislava, SK;
- (86) PCT/EP2006/050234
- (87) WO 2006/077206
- (54) Nové deriváty 3-fenylpropiónovej kyseliny a ich použitie ako ligandov PPAR-gama receptora**

- (51) C07D 313/00, C07D 491/00**
- (11) E 6577**
- (96) 06112333.7, 6.4.2006
- (97) 1710241, 4.11.2009
- (24) 4.11.2009
- (31) 05102742
- (32) 7.4.2005
- (33) EP

- (73) N.V. Organon, Oss, NL;
- (72) Kemperman Gerardus Johannes, Oss, NL; Van der linden Jacobus Johannes Maria, Oss, NL; Reeder Michael R., SKILLMAN, NJ, US;
- (74) Majlingová Marta, Ing., Bratislava, SK;
- (54) Medziproductové zlúčeniny na prípravu trans-5-chlór-2-metyl-2,3,3a,12b-tetrahydro-1H-dibenz[2,3:6,7]-oxepino[4,5-c]pyrolu**

- (51) C07D 333/00, A61P 3/00, A61K 31/381**
- (11) E 6605**
- (96) 06720513.8, 9.2.2006
- (97) 1856090, 14.10.2009
- (24) 14.10.2009
- (31) 652492 P
- (32) 11.2.2005
- (33) US
- (73) ELI LILLY AND COMPANY, Indianapolis, Indiana, US;
- (72) CHAPPELL Mark Donald, Noblesville, Indiana, US; CONNER Scott Eugene, Indianapolis, Indiana, US; TRIPP Allie Edward, Indianapolis, Indiana, US; ZHU Guoxin, Shanghai, CN;
- (74) Hörmannová Zuzana, Ing., Bratislava, SK;
- (86) PCT/US2006/004461
- (87) WO 2006/086488
- (54) Substituované tiofénové deriváty ako antagonisty glukagónového receptora**

- (51) C07D 401/00, C07D 413/00, A61K 31/506, A61K 31/4523, A61P 3/00**
- (11) E 6639**
- (96) 07023528.8, 9.1.2006
- (97) 1911756, 21.10.2009
- (24) 21.10.2009
- (31) 642840 P
- (32) 10.1.2005
- (33) US
- (73) Arena Pharmaceuticals, Inc., San Diego, CA, US;
- (72) Hurst David, Santee, California, US; Jones Robert M., San Diego, California, US; Wong Amy Siu-Ting, Poway, CA, US; Lehmann Juerg, San Diego, California, US; Shin Young-jun, San Diego, California, US;
- (74) Majlingová Marta, Ing., Bratislava, SK;
- (54) Substituované pyridinylové a pyrimidinylové deriváty ako modulátory metabolizmu a liečenie ochorení s ním súvisiacich**

- (51) C07D 401/00, C07D 405/00, C07D 409/00, C07D 413/00, C07D 217/00, A61K 31/472, A61P 11/00, A61P 27/00**
- (11) E 6628**
- (96) 06754323.1, 13.6.2006
- (97) 1899322, 2.9.2009
- (24) 2.9.2009
- (31) 05013868
- (32) 28.6.2005
- (33) EP
- (73) Sanofi-Aventis, Paris, FR;
- (72) PLETTENBURG Oliver, Frankfurt am Main, DE; HOFMEISTER Armin, Frankfurt am Main, DE; KADEREIT Dieter, Frankfurt am Main, DE; PEUKERT Stefan, Arlington, MA, US; RUF Sven,

- Frankfurt am Main, DE; RITTER Kurt, Frankfurt am Main, DE; LÖHN Matthias, Frankfurt am Main, DE; IVASHCHENKO Yuri, Frankfurt am Main, DE; MONECKE Peter, Frankfurt am Main, DE; DREYER Matthias, Frankfurt am Main, DE; KANNT Aimo, Frankfurt am Main, DE;
- (74) Čechvalová Dagmar, Bratislava, SK;
- (86) PCT/EP2006/005648
- (87) WO 2007/000240
- (54) Izochinolínové deriváty ako inhibítory RHO-kinázy**
-
- (51) C07D 405/00, C07D 239/00, C07D 487/00, C07D 491/00, C07D 495/00**
- (11) E 6545**
- (96) 04795080.3, 14.10.2004
- (97) 1678166, 29.7.2009
- (24) 29.7.2009
- (31) 511486 P, 511489 P, 608529 P
- (32) 14.10.2003, 14.10.2003, 9.9.2004
- (33) US, US, US
- (73) The Arizona Board of Regents on behalf of the University of Arizona, Tucson, AZ, US; SuperGen, Inc., Dublin, California, US;
- (72) Hurley Laurence H., Tucson, AZ, US; Mahadevan Daruka, Tucson, AZ, US; Han Haiyong, Chandler, AZ, US; Bearss David J., Highland, UT, US; Vankayalapati Hariprasad, Draper, UT, US; Bashyam Sridevi, Nandina Layout, Bangalore Karnataka, IN; Munoz Ruben M., Chandler, AZ, US; Warner Steven L., Mesa, AZ, US; Della Croce Kimiko, Tucson, AZ, US; Von Hoff Daniel D., Scottsdale, AZ, US; Grand Cory L., Salt Lake City, UT, US;
- (74) Hörmannová Zuzana, Ing., Bratislava, SK;
- (86) PCT/US2004/033870
- (87) WO 2005/037825
- (54) Inhibítory proteínkinázy**
-
- (51) C07D 405/00**
- (11) E 6584**
- (96) 05290383.8, 21.2.2005
- (97) 1614687, 11.11.2009
- (24) 11.11.2009
- (31) 0403828
- (32) 13.4.2004
- (33) FR
- (73) Les Laboratoires Servier, Courbevoie Cédex, FR;
- (72) Lerestif Jean-Michel, Yvetot, FR; Lecouve Jean-Pierre, Le Havre, FR; Souvie Jean-Claude, Le Havre, FR; Brigot Daniel, Sainte-Marie-Des-Champs, FR;
- (74) ROTT, RŮŽIČKA & GUTTMANN, v. o. s., Bratislava, SK;
- (54) Nový spôsob syntézy derivátov 1,3,4,5-tetrahydro-2H-3-benzazepín-2-ónu a ich použitie pri syntéze ivabradínu a jeho adičných solí s farmaceuticky prijateľnou kyselinou**
-
- (51) C07D 413/00, A61K 31/4245, A61P 9/00**
- (11) E 6544**
- (96) 07075609.3, 23.2.2005
- (97) 1857457, 19.8.2009
- (24) 19.8.2009
- (31) 2004048928, 31057
- (32) 25.2.2004, 7.1.2005
- (33) JP, US
- (73) Takeda Pharmaceutical Company Limited, Osaka, JP;
- (72) Kuroita Takanobu, Katano-shi Osaka, JP; Sakamoto Hiroki, Amagasaki-shi Hyogo, JP; Ojima Mami, Amagasaki-shi Hyogo, JP;
- (74) Litváková Edita, Ing., Bratislava, SK;
- (54) Derivát benzimidazolu a jeho použitie ako antagonistu receptora AII**
-
- (51) C07D 413/00, C07D 417/00, C07D 401/00, C07D 403/00, C07D 471/00, C07D 495/00, A61K 31/517, A61P 35/00**
- (11) E 6580**
- (96) 06837728.2, 15.11.2006
- (97) 1971601, 21.10.2009
- (24) 21.10.2009
- (31) 736289 P, 817019 P
- (32) 15.11.2005, 28.6.2006
- (33) US, US
- (73) Array Biopharma Inc., Boulder, CO, US;
- (72) LYSSIKATOS Joseph P., Piedmont, CA, US; MARM-SATER Fredrik P., Boulder, CO, US; ZHAO Qian, Superior, CO, US; GRESCHUK Julie Marie, Erie, CO, US;
- (74) Majlingová Marta, Ing., Bratislava, SK;
- (86) PCT/US2006/044431
- (87) WO 2007/059257
- (54) N4-fenyl-chinazolín-4-amínové deriváty a príbuzné zlúčeniny ako inhibítory tyrozín kinázového receptora typu I ErbB na liečenie hyperproliferatívnych ochorení**
-
- (51) C07D 413/00, C07D 209/00, C07D 401/00, C07D 417/00, C07D 409/00, C07D 403/00, A61K 31/403, A61P 3/00**
- (11) E 6563**
- (96) 05751959.7, 26.4.2005
- (97) 1756096, 12.8.2009
- (24) 12.8.2009
- (31) 04101889
- (32) 3.5.2004
- (33) EP
- (73) F.HOFFMANN-LA ROCHE AG, Basel, CH;
- (72) DEHMLOW Henrietta, Grenzach-Wyhlen, DE; KUHN Bernd, Liestal, CH; PANDAY Narendra, München, DE; RATNI Hasane, Habsheim, FR; SCHULZ-GASCH Tanja, Liestal, CH; WRIGHT Matthew Blake, Basel, CH;
- (74) Bušová Eva, JUDr., Bratislava, SK;
- (86) PCT/EP2005/004454
- (87) WO 2005/105791
- (54) Indolylové deriváty ako modulátory pečeneového receptora X**
-
- (51) C07D 417/00, A61K 31/4164**
- (11) E 6645**
- (96) 02793210.2, 7.11.2002
- (97) 1450750, 21.10.2009
- (24) 21.10.2009
- (31) 0114508, 352978 P
- (32) 9.11.2001, 30.1.2002
- (33) FR, US

- (73) Aventis Pharma S.A., Antony, FR;
 (72) BACQUE Eric, Gif sur Yvette, FR; BIGOT Antony, Massy, FR; CARRY Jean-Christophe, Saint Maur des fosses, FR; MIGNANI Serge, Chateaufort, FR; RONAN Baptiste, Clamart, FR; TABART Michel, La Norville, FR;
 (74) Čechvalová Dagmar, Bratislava, SK;
 (86) PCT/FR2002/003808
 (87) WO 2003/039446
(54) 2-Amino-4-pyridylmetyltiazolínové deriváty a ich použitie ako inhibítory indukovateľnej NO-syntázy

-
- (51) C07D 471/00, A61K 31/4353, A61P 7/00, C07D 413/00**
(11) E 6570
 (96) 02775843.2, 17.9.2002
 (97) 1427415, 12.8.2009
 (24) 12.8.2009
 (31) 324165 P
 (32) 21.9.2001
 (33) US
 (73) Bristol-Myers Squibb Company, Princeton, NJ, US;
 (72) PINTO Donald, Kennett Square, PA, US; QUAN Mimi, Yardley, PA, US; ORWAT Michael, New Hope, PA, US; LI Yun-Long, Wilmington, DE, US; HAN Wei, Yardley, PA, US; QIAO Jennifer X., Princeton, NJ, US; LAM Patrick, Chadds Ford, PA, US; KOCH Stephanie, Newark, DE, US;
 (74) Bušová Eva, JUDr., Bratislava, SK;
 (86) PCT/US2002/029491
 (87) WO 2003/026652
(54) Zlúčeniny obsahujúce laktám a ich deriváty ako inhibítory faktora Xa

-
- (51) C07D 471/00, A61K 31/4709, A61P 31/00**
(11) E 6627
 (96) 05716236.4, 19.3.2005
 (97) 1737859, 2.12.2009
 (24) 2.12.2009
 (31) 102004015981
 (32) 1.4.2004
 (33) DE
 (73) Bayer Animal Health GmbH, Leverkusen, DE;
 (72) RAST Hubert, Leverkusen, DE; HEEP Iris, Köln, DE; GRUNENBERG Alfons, Dormagen, DE; HALLENBACH Werner, Monheim, DE; BENET-BOUCHHOLZ Jordi, Altafulla, ES;
 (74) Hörmannová Zuzana, Ing., Bratislava, SK;
 (86) PCT/EP2005/002953
 (87) WO 2005/097789
(54) Nová kryštalická forma kyseliny 8-kyano-1-cyklopropyl-7-(1S,6S-2,8-diazabicyklo[4.3.0]-nonán-8-yl)-6-fluór-1,4-dihydro-4-oxo-3-chinolíkarboxylovej

-
- (51) C07D 471/00, C07D 487/00, A61K 31/4995, A61P 25/00**
(11) E 6550
 (96) 04717644.1, 5.3.2004
 (97) 1603910, 26.8.2009
 (24) 26.8.2009
 (31) 03290570, 03290571
 (32) 7.3.2003, 7.3.2003
 (33) EP, EP

- (73) Sanofi-Aventis, Paris, FR; Mitsubishi Tanabe Pharma Corporation, Osaka-shi, Osaka, JP;
 (72) LOCHEAD Alistair, Charenton le Pont, FR; SAADY Mourad, Paris, FR; SLOWINSKI Franck, Thieux, FR; YAICHE Philippe, Les Lilas, FR;
 (74) Čechvalová Dagmar, Bratislava, SK;
 (86) PCT/EP2004/003050
 (87) WO 2004/078759
(54) Substituované 2-(diazabicykloalkyl)pyrimidónové deriváty

-
- (51) C07D 487/00, C07D 519/00, A61K 31/53, A61P 35/00**
(11) E 6510
 (96) 04815269.8, 23.12.2004
 (97) 1699797, 23.9.2009
 (24) 23.9.2009
 (31) 533335 P
 (32) 29.12.2003
 (33) US
 (73) Bristol-Myers Squibb Company, Princeton, NJ, US; FINK Brian E., Princeton Junction, New Jersey, US; GAVAI Ashvinikumar V., Princeton Junction, New Jersey, US; VITE Gregory D., Titusville, New Jersey, US; CHEN Ping, Belle Mead, New Jersey, US; MASTALERZ Harold, Guilford, Connecticut, US; NORRIS Derek J., Pennington, New Jersey, US; TOKARSKI John S., Princeton, New Jersey, US; ZHAO Yufen, Pennington, NJ, US; HAN Wen-Ching, Newtown, Pennsylvania, US;
 (74) Bušová Eva, JUDr., Bratislava, SK;
 (86) PCT/US2004/043169
 (87) WO 2005/066176
(54) Pyrrolotriazínové zlúčeniny ako inhibítory kinázy

-
- (51) C07D 487/00**
(11) E 6651
 (96) 06755018.6, 4.5.2006
 (97) 1883640, 26.8.2009
 (24) 26.8.2009
 (31) FI20050093
 (32) 5.5.2005
 (33) IT
 (73) L. MOLteni & C. DEI FRATELLI ALITTI SOCIETA' DI ESERCIZIO SOCIETA' PER AZIONI, Scandicci, IT;
 (72) PASCHETTA Valentina, San Gimignano, IT; DEMARTIS Salvatore, SCANDICCI, IT; VELDERS Aldo Hendrikus, VELDERS Aldo Hendrikus c/o L. MOLteni & C. DEI FRATELLI ALITTI - SOCIETA DI ESERCIZIO S.P.A., SCANDICCI, IT; RONCUCCI Gabrio, Colle Val D'Elsa, IT; NISTRI Daniele, EK Hengelo, NL; CHITI Giacomo, SCANDICCI, IT; DEI DONATA, SCANDICCI, IT;
 (74) Fajnorová Mária, Ing., Bratislava, SK;
 (86) PCT/EP2006/062059
 (87) WO 2006/117396
(54) Spôsob prípravy chloridov ftalokyanínových derivátov obsahujúcich najmenej jednu kvarternú amónovú skupinu

- (51) **C07D 491/00, C07D 471/00, A61K 31/4738**
 (11) **E 6498**
 (96) 06794287.0, 4.8.2006
 (97) 1910376, 30.9.2009
 (24) 30.9.2009
 (31) 0508365
 (32) 5.8.2005
 (33) FR
 (73) Les Laboratoires Servier, Courbevoie Cedex, FR;
 (72) LAVIELLE Gilbert, La Celle Saint Cloud, FR;
 HAUTEFAYE Patrick, Servon Brie Comte Robert, FR; PIERRE Alain, Les Alluets le Roi, FR; HICKMAN John, Paris, FR; LEONCE Stéphane, Versailles, FR;
 (74) ROTT, RŮŽIČKA & GUTTMANN, v. o. s., Bratislava, SK;
 (86) PCT/FR2006/001900
 (87) WO 2007/017584
 (54) **Nové zlúčeniny analogické kamptotecínu, spôsob ich prípravy a farmaceutické kompozície s ich obsahom**

- (51) **C07D 491/00, C07D 207/00, C07C 39/00, C07C 69/00, C07F 7/00**
 (11) **E 6500**
 (96) 07801417.2, 3.7.2007
 (97) 2044076, 14.10.2009
 (24) 14.10.2009
 (31) 06116660
 (32) 5.7.2006
 (33) EP
 (73) N.V. Organon, AB Oss, NL;
 (72) KEMPERMAN Gerardus Johannes, BH OSS, NL; STUK Timothy Lee, Mattawan, USA MI, US; LINDEN VAN DER Jacobus Johannes Maria, BH Oss, NL;
 (74) Majlingová Marta, Ing., Bratislava, SK;
 (86) PCT/EP2007/005876
 (87) WO 2008/003460
 (54) **Spôsob prípravy azenapínu a medziprodukty použité v uvedenom spôsobe**

- (51) **C07J 1/00, C07D 413/00, C07D 273/00**
 (11) **E 6565**
 (96) 04729157.0, 23.4.2004
 (97) 1633771, 15.7.2009
 (24) 15.7.2009
 (31) 20030324
 (32) 24.4.2003
 (33) HR
 (73) GlaxoSmithKline istrazivacki centar Zagreb d.o.o., Zagreb, HR;
 (72) MERCEP Mladen, Zagreb, HR; MESIC Milan, Zagreb, HR; TOMASKOVIC Linda, Zagreb, HR; MARKOVIC Stribor, Zagreb, HR; HRVACIC Boska, Zagreb, HR; MAKARUHA Oresta, Zagreb, HR; POLJAK Visnja, Zagreb, HR;
 (74) Bušová Eva, JUDr., Bratislava, SK;
 (86) PCT/IB2004/001235
 (87) WO 2004/094449
 (54) **Konjugované makrolidy s protizápalovou účinnosťou**

- (51) **C07J 41/00, A61K 31/575, A61P 25/00**
 (11) **E 6649**
 (96) 06841943.1, 15.12.2006
 (97) 1963355, 30.9.2009
 (24) 30.9.2009
 (31) 0512947
 (32) 20.12.2005
 (33) FR
 (73) Trophos, 13288 Marseille Cedex 9, FR;
 (72) DROUOT Cyrille, Draguignan, FR; MAUX Delphine, Grasse, FR;
 (74) Fajnorová Mária, Ing., Bratislava, SK;
 (86) PCT/FR2006/002740
 (87) WO 2007/080270
 (54) **Nové deriváty oxímu cholest-4-én-3-ónu, farmaceutické kompozície s ich obsahom a spôsob prípravy**

- (51) **C07K 1/00**
 (11) **E 6631**
 (96) 06819816.7, 28.11.2006
 (97) 1968996, 30.9.2009
 (24) 30.9.2009
 (31) 05111733
 (32) 6.12.2005
 (33) EP
 (73) VIFOR (INTERNATIONAL) AG, St. Gallen, CH;
 (72) KLOTZ Jürgen, Dr., Teufen, CH; REIM Stefan, St. Gallen, CH; PHILIPP Erik, Dr., Wittenbach, CH; MÜLLER Hans-Martin, Engelburg, CH; GEISER Peter, Dr., St. Gallen, CH;
 (74) Bušová Eva, JUDr., Bratislava, SK;
 (86) PCT/EP2006/068994
 (87) WO 2007/065812
 (54) **Spôsob výroby ferrisukcinylkazeínu**

- (51) **C07K 7/00, C07K 14/435**
 (11) **E 6638**
 (96) 05752606.3, 24.5.2005
 (97) 1761553, 21.10.2009
 (24) 21.10.2009
 (31) 102004026135
 (32) 25.5.2004
 (33) DE
 (73) Immatics Biotechnologies GmbH, Tübingen, DE;
 (72) WEINSCHENK Toni, Esslingen, DE; LEMMEL Claudia, Tübingen, DE; RAMMENSEE Hans-Georg, Tübingen-Unterjesingen, DE; STEVANOVIC Stefan, Tübingen, DE;
 (74) PATENTSERVIS BRATISLAVA, a. s., Bratislava, SK;
 (86) PCT/EP2005/005619
 (87) WO 2005/116051
 (54) **S nádorom asociované peptidy viažuce sa na molekulu MHC**

- (51) **C07K 14/435, A61K 38/36**
 (11) **E 6524**
 (96) 07701339.9, 23.2.2007
 (97) 1987063, 23.9.2009
 (24) 23.9.2009
 (31) 3022006
 (32) 23.2.2006
 (33) AT

- (73) Fibrex Medical Research & Development GmbH, Wien, AT;
 (72) PETZELBAUER Peter, Wien, AT; HENNING Rainer, Uetliburg, CH; REINGRUBER Sonja, Wien, AT;
 (74) PATENTSERVIS BRATISLAVA, a. s., Bratislava, SK;
 (86) PCT/AT2007/000096
 (87) WO 2007/095661
(54) Peptidy a deriváty peptidov, ich výroba a použitie na prípravu liečebne a/alebo preventívne aktívneho lieku

(51) C07K 14/435, A61K 38/28
(11) E 6641

- (96) 02766246.9, 6.9.2002
 (97) 1430082, 28.10.2009
 (24) 28.10.2009
 (31) 318197 P, 36744, 349462 P
 (32) 7.9.2001, 21.12.2001, 18.1.2002
 (33) US, US, US
 (73) Biocon Limited, Bangalore, Karnataka, IN;
 (72) SOLTERO Richard, Holly Springs, NC, US; RADHAKRISHNAN Balasingham, Chapel Hill, NC, US; EKWURIBE Nnochiri N., Cary, NC, US;
 (74) Majlingová Marta, Ing., Bratislava, SK;
 (86) PCT/US2002/028428
 (87) WO 2003/022996
(54) Spôsoby syntézy konjugátov inzulínový polypeptid-oligomér, a konjugáty proinzulínový polypeptid-oligomér a spôsoby ich syntézy

(51) C07K 14/435, C12P 21/00, A61K 38/18
(11) E 6555

- (96) 05775749.4, 26.7.2005
 (97) 1789442, 30.9.2009
 (24) 30.9.2009
 (31) 606805 P
 (32) 2.9.2004
 (33) US
 (73) ELILILLY AND COMPANY, Indianapolis, IN, US;
 (72) FRYE Christopher Carl, Bargersville, Indiana, US; HUANG Lihua, Carmel, Indiana, US; MICANOVIC Radmila, Indianapolis, Indiana, US;
 (74) Hörmannová Zuzana, Ing., Bratislava, SK;
 (86) PCT/US2005/026398
 (87) WO 2006/028595
(54) Muteíny fibroblastového rastového faktora 21

(51) C07K 16/18, A61P 25/00
(11) E 6516

- (96) 04806128.7, 20.12.2004
 (97) 1711530, 26.8.2009
 (24) 26.8.2009
 (31) 0329684, 0329711
 (32) 22.12.2003, 22.12.2003
 (33) GB, GB
 (73) GLAXO GROUP LIMITED, Greenford, Middlesex, GB;
 (72) Ellis Jonathan Henry, Stevenage, Hertfordshire, GB; Eon-Duval Alexandre, Stevenage, Hertfordshire, GB; Grundy Robert Ian, Harlow, Essex, GB; Hussain Farhana, Stevenage, Hertfordshire, GB; McAdam Ruth, Stevenage, Hertfordshire, GB; Plump-

ton Christopher, Stevenage, Hertfordshire, GB; Prinjha Rabinder Kumar, Harlow, Essex, GB; Wilson Paul Alexander, Stevenage, Hertfordshire, GB;

- (74) Majlingová Marta, Ing., Bratislava, SK;
 (86) PCT/GB2004/005325
 (87) WO 2005/061544
(54) Imunoglobulíny neutralizujúce Nogo-A na liečenie neurologických ochorení

(51) C08F 6/00, C08L 27/00, C08J 3/02
(11) E 6624

- (96) 05028256.5, 22.12.2005
 (97) 1676867, 16.9.2009
 (24) 16.9.2009
 (31) MI20042553
 (32) 30.12.2004
 (33) IT
 (73) Solvay Solexis S.p.A., Milano, IT;
 (72) Malvasi Marco, Novi Ligure Alessandria, IT; Poggio Tiziana, Montechiaro d'Acqui Alessandria, IT; Kapeliouchko Valeri, Alessandria, IT;
 (74) Čechvalová Dagmar, Bratislava, SK;
(54) Spôsob prípravy disperzií fluór-polymérov

(51) C08G 73/00, C08L 39/00
(11) E 6585

- (96) 08164715.8, 3.11.2004
 (97) 2009042, 14.10.2009
 (24) 14.10.2009
 (31) 701385, 806495, 965044
 (32) 3.11.2003, 22.3.2004, 13.10.2004
 (33) US, US, US
 (73) Ilypsa, Inc., Thousand Oaks, CA, US;
 (72) Connor Eric, Los Gatos, CA, US; Charmot Dominique, Campbell, CA, US; Chang Ting Han, Livermore, CA, US; Roger Florence, Mountain View, CA, US; Klaerner Gerrit, Los Gatos, CA, US; Nguyen Hoai Son, San Jose, CA, US;
 (74) ROTT, RŮŽIČKA & GUTTMANN, v. o. s., Bratislava, SK;
(54) Anión-viažuce polyméry a ich použitie

(51) C08J 7/00, C09B 65/00, C09K 13/00, C23C 18/20
(11) E 6665

- (96) 07015812.6, 10.8.2007
 (97) 2025708, 14.10.2009
 (24) 14.10.2009
 (73) Enthone Inc., West Haven, CT, US;
 (72) Schildmann Mark Peter, Solingen, DE; Werner Christoph, Dr., Düsseldorf, DE; Prinz Ulrich, Dr., Solingen, DE;
 (74) Knopp Juraj, Ing., CSc., Bratislava, SK;
(54) Bezchrómové moridlo na plastové povrchy

(51) C08J 9/00, C08J 3/20
(11) E 6629

- (96) 06017299.6, 2.10.2003
 (97) 1783161, 9.12.2009
 (24) 9.12.2009
 (31) 200300056, 20307608 U
 (32) 20.1.2003, 15.5.2003
 (33) TR, DE

- (73) Deutsche Amphibolin-Werke von Robert Murjahn Stiftung & Co KG, Ober-Ramstadt, DE;
 (72) Jager Jürgen, Walluf, DE; Schmitt Günter, Lauenbach, DE; Wagner Frank, Wald-Michelbach, DE; Treiber Christian, Simmertal, DE;
 (74) Bušová Eva, JUDr., Bratislava, SK;
(54) Izolačný penový materiál

(51) C08L 83/00, B29C 33/56, C10M 173/02, C08J 3/02

(11) E 6595

(96) 03746336.1, 11.4.2003

(97) 1495076, 12.8.2009

(24) 12.8.2009

(31) 0204633, 0214757

(32) 12.4.2002, 25.11.2002

(33) FR, FR

(73) Bluestar Silicones France, Lyon, FR;

(72) GUICHARD Gérald, Givors, FR; HAWKINS Ian, Northumberland NE45 5JG Angleterre, GB; MARTIN Nadia, Lyon, FR; MONTARNAL Serge, Bourg St-Christophe, FR;

(74) Čechvalová Dagmar, Bratislava, SK;

(86) PCT/FR2003/001151

(87) WO 2003/087227

(54) Kompozícia na báze siloxanu neuvofňujúca vodík určená na formovanie-odformovanie pneumatík

(51) C09K 11/06, C07F 15/00, B42D 15/00, G03G 21/04, G07D 7/00

(11) E 6508

(96) 05380153.6, 12.7.2005

(97) 1616929, 16.9.2009

(24) 16.9.2009

(31) 200401711

(32) 13.7.2004

(33) ES

(73) FABRICA NACIONAL DE MONEDA Y TIMBRE - REAL CASA DE LA MONEDA, Madrid, ES;

(72) Orellana Moraleda Guillermo, Madrid, ES; Garcia Fresnadillo David, Madrid, ES; Grande Vicente Cristina, Madrid, ES; Diez Lopez Raul, Madrid, ES; Delgado Alonso Jesus, Madrid, ES; Garcia Alonso Jose Luis, Madrid, ES; Gamo Aranda Francisco Javier, Madrid, ES; Sanchez Gonzalez Marcelino, Madrid, ES;

(74) Bušová Eva, JUDr., Bratislava, SK;

(54) Použitie luminiscenčných pigmentov typu ruténium (II) v bezpečnostných dokumentoch, a spôsob a zariadenia k ich detekcii

(51) C12N 9/02, A61K 38/43, A61P 35/00

(11) E 6497

(96) 03706586.9, 27.2.2003

(97) 1481056, 2.9.2009

(24) 2.9.2009

(31) MI20020404

(32) 28.2.2002

(33) IT

(73) Mancini Aldo, Napoli, IT;

(72) MANCINI Aldo, Napoli, IT;

(74) Fajnorová Mária, Ing., Bratislava, SK;

(86) PCT/EP2003/002017

(87) WO 2003/072768

(54) Modifikovaná ľudská mangánová superoxid dismutáza a jej použitia

(51) C12N 9/48

(11) E 6652

(96) 02761635.8, 12.9.2002

(97) 1432793, 19.8.2009

(24) 19.8.2009

(31) 322350 P

(32) 13.9.2001

(33) US

(73) Genentech, Inc., South San Francisco, CA, US;

(72) JOLY John C., San Mateo, CA, US;

(74) Majlingová Marta, Ing., Bratislava, SK;

(86) PCT/US2002/029015

(87) WO 2003/023030

(54) Aminopeptidáza B2324

(51) C12N 15/40, A61K 39/295, C07K 14/005, C12N 15/62, A61K 39/21

(11) E 6488

(96) 05769948.0, 3.8.2005

(97) 1773999, 23.9.2009

(24) 23.9.2009

(31) 0417494

(32) 5.8.2004

(33) GB

(73) GlaxoSmithKline Biologicals S.A., Rixensart, BE;

(72) ABRECHT Helge, Rixensart, BE; DELCHAMBRE Martine, Rixensart, BE; MARCHAND Martine, Rixensart, BE; MATHY Nathalie Louise, Rixensart, BE; PERMANNE Philippe Jean Gervais Ghislain, Rixensart, BE; VOSS Gerald Hermann, Rixensart, BE;

(74) Majlingová Marta, Ing., Bratislava, SK;

(86) PCT/EP2005/008434

(87) WO2006/013106

(54) Vakcína na prevenciu a liečenie HIV - infekcie

(51) C12P 13/00, C12P 7/40

(11) E 6494

(96) 05718347.7, 1.4.2005

(97) 1745136, 7.10.2009

(24) 7.10.2009

(31) 562133 P

(32) 14.4.2004

(33) US

(73) Pfizer Products Inc., Groton, CT, US;

(72) BURNS Michael Paul, Groton, CT, US; WEAVER Justin Kaine, Kalamazoo, MI, US; WONG John Wing, Groton, CT, US;

(74) Tomeš Pavol, Ing., Bratislava, SK;

(86) PCT/IB2005/000873

(87) WO 2005/100580

(54) Spôsob enzymatickej prípravy (S)-3-kyano-5-metylhexánovej kyseliny

(51) C12P 21/02, C12N 15/62**(11) E 6646**

(96) 05791482.2, 26.8.2005

(97) 1781802, 21.10.2009

(24) 21.10.2009

(31) 605379 P

(32) 27.8.2004

(33) US

(73) Wyeth Research Ireland Limited, Newbridge, Kildare, IE;

(72) DRAPEAU Denis, Salem, NH, US; LUAN Yen-Tung, Chelmsford, MA, US; MERCER James R., Derry, NH, US; WANG Wenge, North Chelmsford, MA, US; LASKO Daniel R., Medford, MA, US;

(74) Fajnorová Mária, Ing., Bratislava, SK;

(86) PCT/US2005/030439

(87) WO 2006/026447

(54) Výroba TNFR-Ig fúzneho proteínu**(51) C12Q 1/48****(11) E 6552**

(96) 06716936.7, 24.2.2006

(97) 1856275, 12.8.2009

(24) 12.8.2009

(31) 0500432

(32) 25.2.2005

(33) SE

(73) Rönnerbol International AB, Uppsala, SE;

(72) GRONOWITZ Simon, Uppsala, SE;

(74) Čechvalová Dagmar, Bratislava, SK;

(86) PCT/SE2006/000246

(87) WO 2006/091158

(54) Spôsob a súprava na stanovenie tymidínkinázovej aktivity a ich použitie**(51) C12Q 1/68****(11) E 6611**

(96) 03785912.1, 22.12.2003

(97) 1576187, 9.9.2009

(24) 9.9.2009

(31) MI20022743

(32) 23.12.2002

(33) IT

(73) ISTITUTO NAZIONALE PER LO STUDIO E LA CURA DEI TUMORI, Milano, IT;

(72) SOZZI Gabriella, Milano, IT;

(74) Fajnorová Mária, Ing., Bratislava, SK;

(86) PCT/EP2003/014719

(87) WO 2004/057024

(54) Spôsob determinácie množstva cirkulujúcej DNA v plazme a detekcie rakoviny**(51) C22C 32/00, B22F 9/08, C22C 1/10, H01H 1/02, C23C 4/06, C23C 4/12****(11) E 6623**

(96) 03025163.1, 4.11.2003

(97) 1433867, 14.10.2009

(24) 14.10.2009

(31) 10261303

(32) 27.12.2002

(33) DE

(73) Wieland-Werke AG, Ulm, DE;

(72) Buresch Isabell, Dr., Illertissen, DE; Strum Hermann, Bellenberg, DE; Binder Roland, Vöhringen, DE;

(74) Tomeš Pavol, Ing., Bratislava, SK;

(54) Zložený materiál na výrobu elektrických kontaktov a spôsob jeho výroby**(51) C25B 9/12, C25B 1/00****(11) E 6540**

(96) 07712245.5, 19.2.2007

(97) 1987175, 23.9.2009

(24) 23.9.2009

(31) MI20060309

(32) 21.2.2006

(33) IT

(73) Industrie de Nora S.p.A., Milan, IT;

(72) Meneghini Giovanni, Milan, IT; Bertin Raffaello, Vignole Borbera, IT;

(74) Žovicová Viera, Mgr., Bratislava, SK;

(86) PCT/EP2007/051576

(87) WO 2007/096338

(54) Koncový box pre článok s ortuťovou katódou na elektrolýzu alkalických chloridov**(51) D06B 3/00, B60N 2/58, D06M 13/00, D06M 23/00****(11) E 6553**

(96) 08151255.0, 11.2.2008

(97) 2088230, 30.9.2009

(24) 30.9.2009

(73) Mattes & Ammann GmbH & Co. KG, Messstetten (Tieringen), DE;

(72) Larsén Christoph Sven, Messstetten (Tieringen), DE;

(74) ROTT, RŮŽIČKA & GUTTMANN, v. o. s., Bratislava, SK;

(54) Spôsob výroby textilného pásu pre poťahy sedadiel**(51) E02D 5/74****(11) E 6561**

(96) 06004436.9, 4.3.2006

(97) 1707684, 2.9.2009

(24) 2.9.2009

(31) 102005010957

(32) 10.3.2005

(33) DE

(73) Dywidag-Systems International GmbH, Aschheim, DE;

(74) Tomeš Pavol, Ing., Bratislava, SK;

(54) Spôsob a zariadenie pre napínanie stupňovej kotvy**(51) E02D 29/14****(11) E 6633**

(96) 06292001.2, 20.12.2006

(97) 1818458, 1.7.2009

(24) 1.7.2009

(31) 0650520

(32) 14.2.2006

(33) FR

(73) NORINCO, Saint Crepin Ibouvillers, FR;

(72) Monneret Jean-Jacques, Lyon, FR;

(74) Hörmannová Zuzana, Ing., Bratislava, SK;

(54) Zariadenie umožňujúce uzavrieť rám, obsahujúce snímateľnú dosku kĺbovo namontovanú na ráme

(51) E04C 5/16
(11) E 6620
 (96) 03027158.9, 26.11.2003
 (97) 1424453, 21.10.2009
 (24) 21.10.2009
 (31) 10255295
 (32) 26.11.2002
 (33) DE
 (73) Pfeifer Holding GmbH & Co. KG, Memmingen, DE;
 (72) Kintscher Matthias, Memmingen, DE;
 (74) Hörmannová Zuzana, Ing., Bratislava, SK;
(54) Spojovacia objímka

(51) E04D 13/10
(11) E 6535
 (96) 04450112.0, 21.5.2004
 (97) 1479843, 29.7.2009
 (24) 29.7.2009
 (31) 7992003
 (32) 22.5.2003
 (33) AT
 (73) Domico Dach-, Wand- und Fassadensysteme Gesellschaft m.b.H. & Co. KG, Vöcklamarkt, AT;
 (72) Hummer Josef, Pötting, AT;
 (74) Hörmannová Zuzana, Ing., Bratislava, SK;
(54) Zariadenie na upevňovanie nosného profilu na plechovej streche

(51) E04F 15/02
(11) E 6626
 (96) 06753868.6, 24.5.2006
 (97) 1885970, 7.10.2009
 (24) 7.10.2009
 (31) 102005024366
 (32) 27.5.2005
 (33) DE
 (73) Interglarion Limited, Engomi, Nikosia, CY;
 (72) SCHITTER Leonhard, Hallwang, AT;
 (74) Majlingová Marta, Ing., Bratislava, SK;
 (86) PCT/EP2006/004998
 (87) WO 2006/125646
(54) Spôsob ukladania a mechanického spájania panelov

(51) E04H 6/28
(11) E 6572
 (96) 04727216.6, 14.4.2004
 (97) 1618268, 12.8.2009
 (24) 12.8.2009
 (31) 20031063
 (32) 15.4.2003
 (33) CZ
 (73) Koma- Loziska S.r.o., Cesky Tesin, CZ;
 (72) Kotajny Gustav, Cesky Tesin, CZ; Zalaba David, Zdar nad Sazavou, CZ;
 (74) Bušová Eva, JUDr., Bratislava, SK;
 (86) PCT/CZ2004/000021
 (87) WO 2004/092512
(54) Zariadenie na skladovanie predmetov v otočných poschodových medzikružiach

(51) E04H 6/28
(11) E 6659
 (96) 07733846.5, 29.3.2007
 (97) 2004934, 30.9.2009
 (24) 30.9.2009
 (31) 0600280
 (32) 6.4.2006
 (33) HU
 (73) Friwaldszky Gyula, Budapest, HU; Friwaldszky Gyulané, Budapest, HU;
 (72) Friwaldszky Gyula, Budapest, HU; Friwaldszky Gyulané, Budapest, HU;
 (74) PATENTSERVIS BRATISLAVA, a. s., Bratislava, SK;
 (86) PCT/HU2007/000029
 (87) WO 2007/113602
(54) Mechanizovaná uskladňovacia prevádzka pozostávajúca z kovových stavebných dielcov

(51) E04H 12/00, E01F 9/011
(11) E 6576
 (96) 02755034.2, 3.7.2002
 (97) 1415058, 16.9.2009
 (24) 16.9.2009
 (31) 20011489
 (32) 6.7.2001
 (33) FI
 (73) Jerol Industri AB, Tierp, SE;
 (72) JERNSTRÖM Rolf, Ekenäs, FI;
 (74) Beleščák Ladislav, Ing., Piešťany, SK;
 (86) PCT/FI2002/000599
 (87) WO 2003/004801
(54) Stĺpik

(51) E05C 1/00, E05C 7/00
(11) E 6513
 (96) 06123545.3, 6.11.2006
 (97) 1790805, 21.10.2009
 (24) 21.10.2009
 (31) 102005000164
 (32) 24.11.2005
 (33) DE
 (73) Aug. Winkhaus GmbH & Co. KG, Telgte, DE;
 (72) Niehues Stefan, Warendorf, DE; Prinz Hubert, Telgte, DE;
 (74) Majlingová Marta, Ing., Bratislava, SK;
(54) Pákový mechanizmus pre kovanie ojnice krídla

(51) E05C 9/00
(11) E 6643
 (96) 06124037.0, 14.11.2006
 (97) 1801334, 21.10.2009
 (24) 21.10.2009
 (31) 102005000192
 (32) 20.12.2005
 (33) DE
 (73) Aug. Winkhaus GmbH & Co. KG, Telgte, DE;
 (72) Thiedig Roland, Beckum, DE; Schenck Hans-Peter, Münster, DE; Garbers Christian, Warendorf, DE; Rüter Detlef, Telgte, DE; Bernsmann Wolfgang, Telgte, DE; Lukas Torsten, Beckum, DE;
 (74) Majlingová Marta, Ing., Bratislava, SK;
(54) Uzáver pre kovanie ojnice krídla a okno s týmto uzáverom

(51) E05F 15/00, H01H 3/02, F16P 3/00**(11) E 6662**

(96) 02018942.9, 26.8.2002

(97) 1310624, 7.10.2009

(24) 7.10.2009

(31) 10155466

(32) 12.11.2001

(33) DE

(73) Beckhausen Karlheinz, Köln, DE;

(72) Beckhausen Karlheinz, Köln, DE; Menz Jürgen, Köln, DE;

(74) Tomeš Pavol, Ing., Bratislava, SK;

(54) Bezpečnostný profil zatváracieho okraja**(51) E06B 9/17****(11) E 6590**

(96) 04001773.3, 28.1.2004

(97) 1455047, 9.9.2009

(24) 9.9.2009

(31) 20302277 U

(32) 12.2.2003

(33) DE

(73) LAKAL GmbH, Saarbrücken, DE;

(72) Gilges Fred, Dipl.-Ing., Saarbrücken, DE; Parino Jürgen, Bildstock, DE;

(74) Bušová Eva, JUDr., Bratislava, SK;

(54) Vstupný lievik**(51) F03D 11/00, F03D 1/00****(11) E 6491**

(96) 03704591.1, 12.2.2003

(97) 1476659, 30.9.2009

(24) 30.9.2009

(31) 10205988

(32) 14.2.2002

(33) DE

(73) Wobben Aloys, Aurich, DE;

(72) Wobben Aloys, Aurich, DE;

(74) ROTT, RŮŽIČKA & GUTTMANN, v. o. s., Bratislava, SK;

(86) PCT/EP2003/001352

(87) WO2003/069156

(54) Veterná elektrárň**(51) F16D 23/02, F16H 63/30****(11) E 6657**

(96) 06425138.2, 2.3.2006

(97) 1830092, 9.9.2009

(24) 9.9.2009

(73) ELASIS - Società Consortile per Azioni, Pomigliano d'Arco, IT;

(72) Di Martino Alessandro, Pomigliano d'Arco, IT;

(74) Guniš Jaroslav, Mgr., Bratislava, SK;

(54) Synchronizačné zariadenie pre riadiaci mechanizmus motorového vozidla**(51) F16H 1/32, B23B 35/00, B25J 9/10****(11) E 6506**

(96) 07356015.3, 5.2.2007

(97) 1816374, 11.11.2009

(24) 11.11.2009

(31) 0601032

(32) 6.2.2006

(33) FR

(73) STAUBLI FAVERGES, FAVERGES, FR;

(72) Gerat Vincent, Saint Jorioz, FR; Mariotte Pascal, Menthon Saint Bernard, FR;

(74) Bušová Eva, JUDr., Bratislava, SK;

(54) Spôsob výroby epicykloidálneho redukčného prevodu, redukčný prevod a robot týmto redukčným prevodom vybavený**(51) F16K 1/22****(11) E 6667**

(96) 06460013.3, 16.5.2006

(97) 1731805, 14.10.2009

(24) 14.10.2009

(31) 37517705

(32) 17.5.2005

(33) PL

(73) AFT Sp. z o.o., Poznan, PL;

(72) Spalony Wojciech, Poznan, PL;

(74) Holoubková Mária, Ing., Bratislava, SK;

(54) Disk škrtiacej klapky a spôsob jeho výroby**(51) F16K 3/02****(11) E 6530**

(96) 06019345.5, 15.9.2006

(97) 1900984, 4.11.2009

(24) 4.11.2009

(73) Hawle Armaturen GmbH, Freilassing, DE;

(72) Schmid Erich, Saaldorf-Surheim, DE;

(74) Hörmannová Zuzana, Ing., Bratislava, SK;

(54) Uzatvárací posúvač pre tlakové potrubia**(51) F16L 15/00, F16L 13/00****(11) E 6521**

(96) 06741014.2, 26.5.2006

(97) 1886056, 12.8.2009

(24) 12.8.2009

(31) 3502005

(32) 27.5.2005

(33) AT

(73) "ALWAG" Tunnelausbau Gesellschaft m.b.H., Pasching, AT;

(72) MOCIVNIK Josef, Fohnsdorf, AT; WAGNER Alfred, Linz, AT;

(74) ROTT, RŮŽIČKA & GUTTMANN, v. o. s., Bratislava, SK;

(86) PCT/AT2006/000215

(87) WO 2006/125241

(54) Spojenie rúrok**(51) F16L 55/162, F16L 55/18, B29C 63/36****(11) E 6599**

(96) 06751199.8, 24.4.2006

(97) 1886059, 23.9.2009

(24) 23.9.2009

(31) 411213, 674420 P, 700632 P

(32) 24.4.2006, 25.4.2005, 19.7.2005

(33) US, US, US

(73) INA Acquisition Corp., Wilmington, DE, US;

(72) DELANEY Charles L., Troy, Missouri, US;

HIRTZ Steve J., Foristell, Missouri, US; COLLIER

Jeffrey S., Pacific, Missouri, US; SCHLAKE Kurt,

Eureka, Missouri, US; COYNE Joseph M., St.

Charles, Missouri, US; POLIVKA Richard C.,

Lemont, Illinois, US; DRIVER F. Thomas, St.

Charles, Missouri, US;

- (74) Čechvalová Dagmar, Bratislava, SK;
 (86) PCT/US2006/015404
 (87) WO 2006/116266
(54) Zariadenie a spôsob na obracanie vložky naruby vzduchom a ich vytvrdzovanie na mieste parou

-
- (51) F21S 9/00**
(11) E 6511
 (96) 03762133.1, 26.6.2003
 (97) 1516144, 29.7.2009
 (24) 29.7.2009
 (31) 180958, 603568
 (32) 26.6.2002, 25.6.2003
 (33) US, US
 (73) WEBER-STEPHEN PRODUCTS CO., Palatine, IL, US;
 (72) Choi Daniel S., Mundelein, IL, US; Bruno Adrian A., Rolling Meadows, IL, US;
 (74) Brichtová Tatiana, JUDr., Bratislava, SK;
 (86) PCT/US2003/020316
 (87) WO 2004/003430
(54) Modulárne svietidlo

-
- (51) F21V 11/00, F21V 7/00, F21S 8/10**
(11) E 6534
 (96) 06291099.7, 3.7.2006
 (97) 1746340, 29.7.2009
 (24) 29.7.2009
 (31) 0507785
 (32) 21.7.2005
 (33) FR
 (73) VALEO VISION, Bobigny Cedex, FR;
 (72) Meyrenaud Jean-Luc, Livrey Gargan, FR;
 (74) Hörmannová Zuzana, Ing., Bratislava, SK;
(54) Optický modul pre osvetľovacie zariadenie motorového vozidla

-
- (51) F24C 3/08**
(11) E 6517
 (96) 02292014.4, 9.8.2002
 (97) 1286118, 30.9.2009
 (24) 30.9.2009
 (31) 0110952
 (32) 21.8.2001
 (33) FR
 (73) Burner Systems International (BSI), Veigné, FR;
 (72) Hunault Patrick, Montbazon, FR; Dane Bernard, Montbazon, FR;
 (74) Majlingová Marta, Ing., Bratislava, SK;
(54) Plynové zariadenie na varenie s bezpečným umiestnením hlavice horáka

-
- (51) F27D 17/00**
(11) E 6560
 (96) 06723278.5, 8.3.2006
 (97) 1866589, 2.9.2009
 (24) 2.9.2009
 (31) 5112005
 (32) 24.3.2005
 (33) AT

- (73) Siemens VAI Metals Technologies GmbH & Co, Linz, AT;
 (72) FLEISCHANDERL Alexander, Grünau, AT; NEUHOLD Robert, Villach, AT;
 (74) Hörmannová Zuzana, Ing., Bratislava, SK;
 (86) PCT/EP2006/002111
 (87) WO 2006/099948
(54) Spôsob a zariadenia na úpravu plynných splodín zo spekacích zariadení

-
- (51) F28D 7/00, F24H 1/22, F28F 1/24**
(11) E 6622
 (96) 04290751.9, 19.3.2004
 (97) 1464907, 28.10.2009
 (24) 28.10.2009
 (31) 0304196
 (32) 4.4.2003
 (33) FR
 (73) Geminox, Saint Thegonnec, FR;
 (72) Kerautret André, Landivisiau, FR;
 (74) ROTT, RŮŽIČKA & GUTTMANN, v. o. s., Bratislava, SK;
(54) Špirálový tepelný výmenník s rebrami a kotol vybavený týmto výmenníkom

-
- (51) F28D 15/02**
(11) E 6664
 (96) 07017988.2, 13.9.2007
 (97) 1921410, 4.11.2009
 (24) 4.11.2009
 (31) 200620149000 U
 (32) 10.11.2006
 (33) CN
 (73) Golden Sun News Techniques Co., Ltd., Wugu Township, Taipei County 248, TW; CPUMATE INC., Wugu Township, Taipei County 248, TW;
 (72) Cheng Chih-Hung, Wugu Township, Taipei County 248, TW; Hsu Ken, Wugu Township, Taipei County 248, TW;
 (74) Holoubková Mária, Ing., Bratislava, SK;
(54) Kombinovaná zostava upevňovacej dosky a teplovodnej rúrky

-
- (51) F42B 12/02, F42B 12/00**
(11) E 6600
 (96) 05735953.1, 9.5.2005
 (97) 1745260, 16.9.2009
 (24) 16.9.2009
 (31) 569876 P
 (32) 11.5.2004
 (33) US
 (73) RUAG Ammotec AG, Thun, CH;
 (72) SPATZ Peter, Thun, CH; BAUMGARTNER Hans, Thun, CH; SCHAER Fritz, Spiezwiler, CH;
 (74) Čechvalová Dagmar, Bratislava, SK;
 (86) PCT/CH2005/000257
 (87) WO 2005/108908
(54) Bezolovnatá strela

-
- (51) **G01F 1/66, A61M 1/36**
(11) **E 6485**
(96) 07104078.6, 13.3.2007
(97) 1840534, 30.9.2009
(24) 30.9.2009
(31) 391748
(32) 29.3.2006
(33) US
(73) Alcon, Inc., Hünenberg, CH;
(72) Hopkins Mark A., Mission Viejo, CA, US; Nazarifar Nader, Laguna Niguel, CA, US; Chun Jeffrey J., Irvine, CA, US; Williams David L., Newport Beach, CA, US;
(74) PATENTSERVIS BRATISLAVA, a. s., Bratislava, SK;
- (54) **Chirurgický systém obsahujúci kazetu s akustickou väzbou**
-
- (51) **G01N 33/557, G01N 33/53**
(11) **E 6539**
(96) 06724740.3, 5.5.2006
(97) 1880217, 5.8.2009
(24) 5.8.2009
(31) 0509419
(32) 9.5.2005
(33) GB
(73) Orion Diagnostica Oy, Espoo, FI;
(72) Kahma Kauko, Espoo, FI;
(74) Tomeš Pavol, Ing., Bratislava, SK;
(86) PCT/EP2006/004244
(87) WO 2006/119933
- (54) **Meranie rýchlosti väzby väzbovej látky a analytu**
-
- (51) **G02B 6/25**
(11) **E 6648**
(96) 06700422.6, 10.1.2006
(97) 1853953, 21.10.2009
(24) 21.10.2009
(31) 0502091
(32) 2.2.2005
(33) GB
(73) Tyco Electronics Raychem BVBA, Kessel-Lo, BE;
(72) PLAISIER Yvette Jogien, Antwerp, BE; WATTE Jan, Grimbergen, BE; VANDENBROECK Jan, Aarschot, BE;
(74) PATENTSERVIS BRATISLAVA, a. s., Bratislava, SK;
(86) PCT/GB2006/000090
(87) WO 2006/082355
- (54) **Mechanizmus na zalamovanie optických vlákien**
-
- (51) **G08B 13/02, G08B 21/00**
(11) **E 6592**
(96) 04767003.9, 20.8.2004
(97) 1661097, 23.9.2009
(24) 23.9.2009
(31) 20031172, 20040044
(32) 20.8.2003, 15.1.2004
(33) FI, FI
(73) Elsi Technologies Oy, Vantaa, FI;
(72) SEPPONEN Raimo, Helsinki, FI;
- (74) PATENTSERVIS BRATISLAVA, a. s., Bratislava, SK;
(86) PCT/FI2004/000489
(87) WO 2005/020171
- (54) **Spôsob a zariadenie na sledovanie miesta, pohybu a vlastností objektu**
-
- (51) **H01L 21/02**
(11) **E 6575**
(96) 08000989.7, 19.1.2008
(97) 1956647, 12.8.2009
(24) 12.8.2009
(31) 102007006706
(32) 10.2.2007
(33) DE
(73) SEMIKRON Elektronik GmbH & Co. KG, Nürnberg, DE;
(72) Beckedahl Peter, Oberasbach, DE; Braml Heiko, Wiesental, DE; Göbl Christian, Nürnberg, DE; Heilbronner Heinrich, Dr., Stein, DE;
(74) PATENTSERVIS BRATISLAVA, a. s., Bratislava, SK;
- (54) **Usporiadanie obvodov so spojovacím zariadením a spôsob jeho výroby**
-
- (51) **H01R 13/42**
(11) **E 6489**
(96) 06002579.8, 8.2.2006
(97) 1724880, 9.9.2009
(24) 9.9.2009
(31) 133820
(32) 19.5.2005
(33) US
(73) Deutsch Engineered Connecting Devices, Inc., Hemet, CA, US;
(72) Milligan Bob, San Jacinto, California, US; Van Dien Richard A., Hemet, California, US; Reed Robin D., Banning, California, US;
(74) PATENTSERVIS BRATISLAVA, a. s., Bratislava, SK;
- (54) **Konektor palivového vstrekovača**
-
- (51) **H02G 3/04, F16L 9/18**
(11) **E 6556**
(96) 05026663.4, 7.12.2005
(97) 1670111, 14.10.2009
(24) 14.10.2009
(31) 102004059593
(32) 10.12.2004
(33) DE
(73) gabo Systemtechnik GmbH, Niederwinkling, DE;
(72) Bauer Peter, Konzell, DE; Karl Markus, Bogen, DE; Lederer Roland, Schwarzach, DE;
(74) Hörmannová Zuzana, Ing., Bratislava, SK;
- (54) **Zväzok rúrok**
-
- (51) **H02G 3/30**
(11) **E 6487**
(96) 06005146.3, 14.3.2006
(97) 1703609, 14.10.2009
(24) 14.10.2009
(31) 102005012462
(32) 18.3.2005
(33) DE

- (73) Tehalit GmbH, Heltersberg, DE;
 (72) Klöckner Oliver, Rodalben, DE;
 (74) Hörmannová Zuzana, Ing., Bratislava, SK;
(54) Zariadenie a spôsob na vytvorenie elektroinštalácie v stenách postavených nasucho

(51) H04B 3/54, H02G 15/00

- (11) E 6514**
 (96) 06726931.6, 28.4.2006
 (97) 1880481, 21.10.2009
 (24) 21.10.2009
 (31) 0508673
 (32) 28.4.2005
 (33) GB
 (73) Manx Electricity Authority, Douglas, Isle of Man, GB;
 (72) JONES Alfred, Douglas, Isle of Man, GB; MC-GHEE Stephen, Douglas, Isle of Man, GB; PATRICK Matthew William, Douglas, Isle of Man, GB;
 (74) Majlingová Marta, Ing., Bratislava, SK;
 (86) PCT/GB2006/001549
 (87) WO 2006/114636
(54) Prenos dát

(51) H04L 12/28

- (11) E 6583**
 (96) 03785061.7, 8.8.2003
 (97) 1527565, 7.10.2009
 (24) 7.10.2009
 (31) 215701, 252849
 (32) 9.8.2002, 23.9.2002
 (33) US, US
 (73) Wavelink Corporation, Midvale, UT, US;
 (72) WHELAN Robert, Kirkland, WA, US; VAN WAGENEN Lamar, Sandy, UT, US; MORRIS Roy, Bothell, WA, US;
 (74) Fajnorová Mária, Ing., Bratislava, SK;
 (86) PCT/US2003/024885
 (87) WO 2004/015930
(54) Riadenie konfigurácie mobilnej jednotky pre WLAN siete

(51) H04L 29/06, H04N 7/167

- (11) E 6636**
 (96) 07731020.9, 21.2.2007
 (97) 1987652, 19.8.2009
 (24) 19.8.2009
 (31) 0601564
 (32) 22.2.2006
 (33) FR
 (73) Viaccess, Paris La Defense Cedex, FR;
 (72) CARLES Philippe, Meudon, FR;
 (74) Tomeš Pavol, Ing., Bratislava, SK;
 (86) PCT/FR2007/000313
 (87) WO 2007/096522
(54) Spôsob určenia kryptografického kľúča medzi centrom siete a prijímačom

(51) H04R 25/00

- (11) E 6529**
 (96) 07022518.0, 20.11.2007
 (97) 1933590, 7.10.2009
 (24) 7.10.2009
 (31) 102006058520
 (32) 12.12.2006
 (33) DE
 (73) GEERS Hörakustik AG & Co. KG, Dortmund, DE;
 (72) Schmalfuss Georg, Dr.-Ing., Radebeul, DE; Haubold Jörg, Dr.-Ing., Dortmund, DE;
 (74) Hörmannová Zuzana, Ing., Bratislava, SK;
(54) Spôsob prispôsobenia načúvacích prístrojov

(51) H04W 4/06

- (11) E 6557**
 (96) 04798010.7, 19.11.2004
 (97) 1692906, 5.8.2009
 (24) 5.8.2009
 (31) 03026785
 (32) 21.11.2003
 (33) EP
 (73) T-Mobile Deutschland GmbH, Bonn, DE;
 (72) BRASS Volker, Bonn, DE; GRETHE Walter, Köln, DE; SIEREDZKI Thomas, Bonn, DE;
 (74) Hörmannová Zuzana, Ing., Bratislava, SK;
 (86) PCT/EP2004/013158
 (87) WO 2005/055631
(54) Krátke správy pre službu skupinového hlasového hovoru

(51) H04W 12/00

- (11) E 6666**
 (96) 03700144.3, 13.1.2003
 (97) 1500289, 19.8.2009
 (24) 19.8.2009
 (31) 0200942, 0223063
 (32) 16.1.2002, 4.10.2002
 (33) GB, GB
 (73) Broca Communications Limited, Rawtenstall, Lancashire, GB;
 (72) HAWKES Michael, Staffordshire, GB;
 (74) Brichtová Tatiana, JUDr., Bratislava, SK;
 (86) PCT/GB2003/000083
 (87) WO 2003/063528
(54) Bezpečné posielanie správ cez mobilnú komunikačnú sieť

(51) H04W 24/00

- (11) E 6532**
 (96) 04725279.6, 2.4.2004
 (97) 1611757, 9.9.2009
 (24) 9.9.2009
 (31) 10315629
 (32) 4.4.2003
 (33) DE
 (73) T-Mobile Deutschland GmbH, Bonn, DE;
 (72) BEYER Jürgen, Netphen, DE; BRÜCKEN Reinhold, Köln, DE;
 (74) Hörmannová Zuzana, Ing., Bratislava, SK;
 (86) PCT/DE2004/000715
 (87) WO 2004/091103
(54) Spôsob na analýzu interferenčnej situácie a situácie pokrytia v UMTS podsieťach

- (51) H04W 68/00
 (11) E 6558
 (96) 07724821.9, 3.5.2007
 (97) 2016783, 2.9.2009
 (24) 2.9.2009
 (31) 102006021342
 (32) 5.5.2006
 (33) DE
 (73) T-Mobile International AG, Bonn, DE;
 (72) SCHMITT Harald, Bendorf, DE;
 (74) Hörmannová Zuzana, Ing., Bratislava, SK;
 (86) PCT/EP2007/003895
 (87) WO 2007/128486
 (54) Spôsob obmedzovania počiatocnej doby oneskorenia na základe paging procedúry pri sieťou iniciovanom prenose dát v GPRS mobilných rádiových sieťach

(51)	(11)	(51)	(11)	(51)	(11)	(51)	(11)
A01B 61/00	6512	B21D 28/02	6520	C07D 223/00	6515	C22C 32/00	6623
A01K 1/02	6640	B21D 31/00	6536	C07D 233/00	6562	C25B 9/12	6540
A01K 13/00	6503	B21D 45/00	6519	C07D 235/00	6660	D06B 3/00	6553
A01N 43/34	6499	B21D 51/26	6542	C07D 239/00	6598	E02D 5/74	6561
A01N 43/64	6484	B21D 55/00	6634	C07D 239/00	6541	E02D 29/14	6633
A01N 47/28	6527	B21F 43/00	6549	C07D 241/00	6617	E04C 5/16	6620
A21D 2/00	6654	B22C 9/00	6525	C07D 241/00	6603	E04D 13/10	6535
A23L 2/02	6502	B23B 51/10	6559	C07D 261/00	6637	E04F 15/02	6626
A61B 3/103	6495	B23D 33/00	6661	C07D 277/00	6668	E04H 6/28	6659
A61B 5/00	6567	B23K 20/10	6505	C07D 313/00	6577	E04H 6/28	6572
A61B 17/064	6531	B23P 19/04	6568	C07D 333/00	6605	E04H 12/00	6576
A61F 2/82	6613	B28D 1/26	6616	C07D 401/00	6628	E05C 1/00	6513
A61K 9/00	6522	B29C 45/16	6547	C07D 401/00	6639	E05C 9/00	6643
A61K 9/107	6551	B29C 63/26	6573	C07D 405/00	6584	E05F 15/00	6662
A61K 9/48	6501	B29D 30/00	6656	C07D 405/00	6545	E06B 9/17	6590
A61K 31/00	6653	B29D 30/06	6655	C07D 413/00	6563	F03D 11/00	6491
A61K 31/045	6589	B31B 1/00	6632	C07D 413/00	6580	F16D 23/02	6657
A61K 31/352	6612	B32B 3/12	6615	C07D 413/00	6544	F16H 1/32	6506
A61K 31/403	6608	B32B 15/08	6526	C07D 417/00	6645	F16K 1/22	6667
A61K 31/4164	6546	B41J 2/44	6566	C07D 471/00	6550	F16K 3/02	6530
A61K 31/4164	6597	B44C 1/22	6594	C07D 471/00	6627	F16L 15/00	6521
A61K 31/42	6486	B60J 10/00	6582	C07D 471/00	6570	F16L 55/162	6599
A61K 31/426	6601	B60J 10/00	6588	C07D 487/00	6651	F21S 9/00	6511
A61K 31/47	6644	B60P 7/06	6591	C07D 487/00	6510	F21V 11/00	6534
A61K 31/485	6496	B60R 13/02	6650	C07D 491/00	6500	F24C 3/08	6517
A61K 31/496	6618	B64D 25/00	6538	C07D 491/00	6498	F27D 17/00	6560
A61K 31/55	6543	B65B 31/02	6625	C07J 1/00	6565	F28D 7/00	6622
A61K 31/7042	6606	B65D 19/38	6528	C07J 41/00	6649	F28D 15/02	6664
A61K 31/726	6663	B65D 83/14	6614	C07K 1/00	6631	F42B 12/02	6600
A61K 33/26	6630	B65G 15/08	6533	C07K 7/00	6638	G01F 1/66	6485
A61K 36/185	6593	B65G 47/91	6548	C07K 14/435	6555	G01N 33/557	6539
A61K 36/185	6647	B65H 23/188	6518	C07K 14/435	6641	G02B 6/25	6648
A61K 39/095	6571	B65H 45/28	6635	C07K 14/435	6524	G08B 13/02	6592
A61K 39/39	6507	C03C 17/06	6642	C07K 16/18	6516	H01L 21/02	6575
A61K 47/16	6621	C04B 35/01	6574	C08F 6/00	6624	H01R 13/42	6489
A61K 47/24	6586	C06B 21/00	6578	C08G 73/00	6585	H02G 3/04	6556
A61K 47/34	6490	C07C 227/00	6523	C08J 7/00	6665	H02G 3/30	6487
A61L 27/00	6587	C07C 231/00	6581	C08J 9/00	6629	H04B 3/54	6514
A61L 31/08	6569	C07C 309/00	6619	C08L 83/00	6595	H04L 12/28	6583
A61M 5/145	6609	C07D 209/00	6554	C09K 11/06	6508	H04L 29/06	6636
A61M 5/24	6492	C07D 209/00	6658	C12N 9/02	6497	H04R 25/00	6529
A61P 31/00	6604	C07D 209/00	6607	C12N 9/48	6652	H04W 4/06	6557
A62C 2/00	6596	C07D 211/00	6669	C12N 15/40	6488	H04W 12/00	6666
B05B 5/00	6504	C07D 213/00	6493	C12P 13/00	6494	H04W 24/00	6532
B07C 5/04	6610	C07D 213/00	6579	C12P 21/02	6646	H04W 68/00	6558
B21B 37/28	6509	C07D 215/00	6602	C12Q 1/48	6552		
B21D 22/20	6537	C07D 217/00	6564	C12Q 1/68	6611		

SC4A Sprístupnené opravené preklady európskych patentových spisov**(11) E 5610**

(97) 1442026, 8.4.2009

(24) 8.4.2009

(45) 7.10.2009

(54) Triazolové deriváty ako inhibítory cyklooxygenázy (COX)**(11) E 6088**

(97) 1889059, 8.7.2009

(24) 8.7.2009

(45) 7.1.2010

(54) Vylepšené metódy imunoanalytických stanovení**(11) E 6378**

(97) 1751988, 26.8.2009

(24) 26.8.2009

(45) 8.3.2010

(54) Hladké prepínanie medzi jednotkami s nezávislým prístupom multiplexované vo viacuhlovom zobrazení multimediálneho prúdu

MM4A Zaniknuté európske patenty pre nezaplatenie udržiavacích poplatkov

Oznámenie o zániku európskeho patentu s účinkami pre SR č. E 4301 (EP 1 482 790) pre nezaplatenie udržiavacích poplatkov zverejnené vo Vestníku ÚPV SR č. 12/2009 pod kódom MM4A (str. 67) je **neplatné**. Európsky patent s účinkami pre SR č. E 4301 je platný.

(11) **E 1**
(97) 1275647
Dátum zániku: 11.7.2009

(11) **E 679**
(97) 1273713
Dátum zániku: 1.7.2009

(11) **E 24**
(97) 1275968
Dátum zániku: 12.7.2009

(11) **E 756**
(97) 1520735
Dátum zániku: 7.7.2009

(11) **E 51**
(97) 1395347
Dátum zániku: 10.7.2009

(11) **E 776**
(97) 1384561
Dátum zániku: 11.7.2009

(11) **E 81**
(97) 1275641
Dátum zániku: 11.7.2009

(11) **E 827**
(97) 1523516
Dátum zániku: 21.7.2009

(11) **E 106**
(97) 1412332
Dátum zániku: 31.7.2009

(11) **E 836**
(97) 1402270
Dátum zániku: 4.7.2009

(11) **E 107**
(97) 1279853
Dátum zániku: 19.7.2009

(11) **E 909**
(97) 1500491
Dátum zániku: 8.7.2009

(11) **E 227**
(97) 1419163
Dátum zániku: 31.7.2009

(11) **E 936**
(97) 1531982
Dátum zániku: 31.7.2009

(11) **E 385**
(97) 1382470
Dátum zániku: 18.7.2009

(11) **E 953**
(97) 1412306
Dátum zániku: 30.7.2009

(11) **E 411**
(97) 1492869
Dátum zániku: 11.7.2009

(11) **E 1054**
(97) 1401727
Dátum zániku: 3.7.2009

(11) **E 453**
(97) 1502996
Dátum zániku: 31.7.2009

(11) **E 1094**
(97) 1544201
Dátum zániku: 29.7.2009

(11) **E 668**
(97) 1386761
Dátum zániku: 30.7.2009

(11) **E 1254**
(97) 1409789
Dátum zániku: 5.7.2009

(11) **E 1392**
(97) 1401728
Dátum zániku: 3.7.2009

(11) **E 1420**
(97) 1502786
Dátum zániku: 13.7.2009

(11) **E 1521**
(97) 1660485
Dátum zániku: 12.7.2009

(11) **E 1661**
(97) 1612352
Dátum zániku: 2.7.2009

(11) **E 1682**
(97) 1302497
Dátum zániku: 29.7.2009

(11) **E 1743**
(97) 1649132
Dátum zániku: 9.7.2009

(11) **E 1821**
(97) 1384985
Dátum zániku: 3.7.2009

(11) **E 1867**
(97) 1539803
Dátum zániku: 18.7.2009

(11) **E 1903**
(97) 1406591
Dátum zániku: 18.7.2009

(11) **E 1928**
(97) 1420911
Dátum zániku: 15.7.2009

(11) **E 1959**
(97) 1539796
Dátum zániku: 21.7.2009

(11) **E 2016**
(97) 1712696
Dátum zániku: 27.7.2009

(11) **E 2077**
(97) 1561460
Dátum zániku: 16.7.2009

(11) **E 2175**
(97) 1414824
Dátum zániku: 3.7.2009

(11) **E 2252**
(97) 1426240
Dátum zániku: 1.7.2009

(11) **E 2308**
(97) 1423108
Dátum zániku: 23.7.2009

(11) **E 2310**
(97) 1618873
Dátum zániku: 14.7.2009

(11) **E 2328**
(97) 1532139
Dátum zániku: 30.7.2009

(11) **E 2332**
(97) 1658295
Dátum zániku: 15.7.2009

(11) **E 2338**
(97) 1412686
Dátum zániku: 15.7.2009

(11) **E 2456**
(97) 1519756
Dátum zániku: 5.7.2009

(11) **E 2510**
(97) 1666405
Dátum zániku: 30.7.2009

(11) **E 2684**
(97) 1279808
Dátum zániku: 10.7.2009

(11) **E 2746**
(97) 1406616
Dátum zániku: 5.7.2009

(11) **E 2747**
(97) 1502544
Dátum zániku: 30.7.2009

(11) **E 2786**
(97) 1614553
Dátum zániku: 1.7.2009

(11) **E 2828**
 (97) 1378595
 Dátum zániku: 2.7.2009

(11) **E 3645**
 (97) 1557462
 Dátum zániku: 11.7.2009

(11) **E 2857**
 (97) 1534793
 Dátum zániku: 31.7.2009

(11) **E 3903**
 (97) 1527115
 Dátum zániku: 23.7.2009

(11) **E 3065**
 (97) 1415381
 Dátum zániku: 31.7.2009

(11) **E 4012**
 (97) 1277893
 Dátum zániku: 11.7.2009

(11) **E 3084**
 (97) 1382308
 Dátum zániku: 17.7.2009

(11) **E 4013**
 (97) 1525347
 Dátum zániku: 16.7.2009

(11) **E 3100**
 (97) 1778812
 Dátum zániku: 30.7.2009

(11) **E 4078**
 (97) 1380243
 Dátum zániku: 12.7.2009

(11) **E 3107**
 (97) 1495957
 Dátum zániku: 7.7.2009

(11) **E 4602**
 (97) 1649051
 Dátum zániku: 26.7.2009

(11) **E 3188**
 (97) 1606307
 Dátum zániku: 2.7.2009

(11) **E 4823**
 (97) 1389684
 Dátum zániku: 15.7.2009

(11) **E 3343**
 (97) 1411923
 Dátum zániku: 29.7.2009

(11) **E 4882**
 (97) 1723307
 Dátum zániku: 21.7.2009

(11) **E 3377**
 (97) 1553940
 Dátum zániku: 25.7.2009

(11) **E 4909**
 (97) 1747745
 Dátum zániku: 10.7.2009

(11) **E 3381**
 (97) 1771500
 Dátum zániku: 29.7.2009

(11) **E 5072**
 (97) 1416843
 Dátum zániku: 25.7.2009

(11) **E 3389**
 (97) 1656842
 Dátum zániku: 21.7.2009

(11) **E 3458**
 (97) 1502545
 Dátum zániku: 30.7.2009

(11) **E 3558**
 (97) 1512350
 Dátum zániku: 23.7.2009

PC4A

Prevody a prechody práv na európske patenty

(11) **E 53**

(97) 1300080, 22.9.2004

(73) NUTREXPA, S.L., Barcelona, ES;

Predchádzajúci majiteľ:

SOS Cuétara, S.A., Madrid, ES;

Dátum uzavretia zmluvy: 4.1.2010

Dátum zápisu do registra: 1.3.2010

TC4A

Zmeny mien

(11) **E 1440**

(97) 1457208, 16.8.2006

(73) Bayer Schering Pharma Aktiengesellschaft, Berlin, DE;

Dátum zápisu do registra: 17.2.2010

ČASŤ

DODATKOVÉ OCHRANNÉ OSVEDČENIA

Číselné kódy na označovanie bibliografických údajov (Štandard WIPO ST. 9)

- | | |
|---|--|
| <p>(11) Číslo dokumentu
 (21) Číslo žiadosti
 (22) Dátum podania žiadosti
 (23) Dátum podania žiadosti o predĺženie doby platnosti
 (24) Dátum/Predpokladaný dátum nadobudnutia účinkov dodatkového ochranného osvedčenia
 (54) Názov vynálezu základného patentu
 (68) Číslo základného patentu
 (71) Meno (názov) žiadateľa (-ov)
 (73) Meno (názov) majiteľa (-ov)
 (74) Meno (názov) zástupcu (-ov)</p> | <p>(92) Číslo a dátum prvého povolenia uviesť liečivo alebo výrobok na ochranu rastlín na trh v Slovenskej republike
 (93) Číslo, dátum a štát prvého povolenia uviesť liečivo alebo výrobok na ochranu rastlín na trh v Spoločenstve
 (94) Predpokladaný dátum uplynutia platnosti osvedčenia/Predpokladaný dátum uplynutia predĺženej doby platnosti osvedčenia/Opravený predpokladaný dátum uplynutia doby platnosti osvedčenia/Opravený predpokladaný dátum uplynutia predĺženej doby platnosti osvedčenia
 (95) Názov liečiva/výrobku na ochranu rastlín
 Typ: (liečivo/výrobok na ochranu rastlín)</p> |
|---|--|

Udelené dodatkové ochranné osvedčenia

(11) 79

- (21) 5003-2009
 (22) 18.6.2009
 (24) 10.12.2019
 (68) 286635
 (54) N-Substituované 2-kyanopyrolidíny, farmaceutický prostriedok, ktorý ich obsahuje a ich použitie na výrobu liečiva
 (71) NOVARTIS AG, Basel, CH;
 (74) Čechvalová Dagmar, Bratislava, SK;
 (92) EU/1/07/414/001, EU/1/07/414/002, EU/1/07/414/003, EU/1/07/414/004, EU/1/07/414/005, EU/1/07/414/006, EU/1/07/414/007, EU/1/07/414/008, EU/1/07/414/009, EU/1/07/414/010, EU/1/07/414/011, EU/1/07/414/012, EU/1/07/414/013, EU/1/07/414/014, EU/1/07/414/015, EU/1/07/414/016, EU/1/07/414/017, 26.9.2007
 (93) EU/1/07/414/001, EU/1/07/414/002, EU/1/07/414/003, EU/1/07/414/004, EU/1/07/414/005, EU/1/07/414/006, EU/1/07/414/007, EU/1/07/414/008, EU/1/07/414/009, EU/1/07/414/010, EU/1/07/414/011, EU/1/07/414/012, EU/1/07/414/013, EU/1/07/414/014, EU/1/07/414/015, EU/1/07/414/016, EU/1/07/414/017, 26.9.2007, EU
 (95) **Vildagliptín**
 typ: Liečivo
 (94) 26.9.2022

(11) 80

- (21) 5007-2009
 (22) 10.9.2009
 (24) 14.11.2018
 (68) 286886
 (54) Azapolycyklické zlúčeniny s anelovanou arylskupinou, ich použitie, farmaceutické kompozície na ich báze a medziprodukty
 (71) Pfizer Products Inc., Groton, CT, US;
 (74) Bušová Eva, JUDr., Bratislava, SK;
 (92) EU/1/06/360/001, EU/1/06/360/002, EU/1/06/360/003, EU/1/06/360/004, EU/1/06/360/005, EU/1/06/360/006, EU/1/06/360/007, EU/1/06/360/008, EU/1/06/360/009, EU/1/06/360/010, 26.9.2006
 (93) EU/1/06/360/001, EU/1/06/360/002, EU/1/06/360/003, EU/1/06/360/004, EU/1/06/360/005, EU/1/06/360/006, EU/1/06/360/007, EU/1/06/360/008, EU/1/06/360/009, EU/1/06/360/010, 26.9.2006, EU
 (95) **Vareniklín**
 typ: Liečivo
 (94) 26.9.2021

TC4A Zmeny v údajoch o majiteľoch dodatkového ochranného osvedčenia

(21) 6-2008

- (73) Merck Sharp & Dohme Corp., Rahway, NJ, US;
 Dátum zápisu do registra: 26.2.2010

(21) 4-2007

- (73) Merck Sharp & Dohme Corp., Rahway, NJ, US;
 Dátum zápisu do registra: 26.2.2010

(11) 2

- (21) 4-2002
 (73) Merck Sharp & Dohme Corp., Rahway, NJ, US;
 Dátum zápisu do registra: 26.2.2010

(11) 12

- (21) 11-2002
 (73) Merck Sharp & Dohme Corp., Rahway, NJ, US;
 Dátum zápisu do registra: 26.2.2010

(11) 29

- (21) 3-2004
 (73) Merck Sharp & Dohme Corp., Rahway, NJ, US;
 Dátum zápisu do registra: 26.2.2010

(11) 77

- (21) 5006-2008
 (73) Merck Sharp & Dohme Corp., Rahway, NJ, US;
 Dátum zápisu do registra: 26.2.2010