

VESTNÍK

**ÚRADU PRIEMYSELNÉHO VLASTNÍCTVA
SLOVENSKEJ REPUBLIKY**

Banská Bystrica 8. marec 2010

3

OBSAH

Zverejnené patentové prihlášky	9
Udelené patenty	19
Európske patenty	33
Zverejnené prihlášky úžitkových vzorov	63
Zapísané úžitkové vzory	73
Zapísané dizajny	84
Zverejnené prihlášky ochranných známk	94
Zapísané ochranné známky bez zmeny	176
Zapísané ochranné známky so zmenou	194
Obnovené ochranné známky	204
Prevody ochranných známk	242
Zmeny v údajoch o majiteľoch ochranných známk	248
Licenčné zmluvy (ochranné známky).....	253

INHALT

Veröffentlichung der Patentanmeldungen	9
Erteilte Patente	19
Europäische Patente	33
Veröffentlichte Gebrauchsmuster.....	63
Eingetragene Gebrauchsmuster	73
Eingetragene Designs	84
Veröffentlichte Markenmeldung.....	94
Registrierte Warenzeichen ohne Änderung	176
Registrierte Warenzeichen mit Änderung	194
Erneuerte Warenzeichen.....	204
Warenzeichenübertragungen	242
Änderungen im Angaben von den Warenzeicheninhabers	248
Kontraktlizenz (Warenzeichen).....	253

CONTENTS

Publication of Patent Applications	9
Granted Patents	19
European Patents	33
Publication of Utility Model Applications	63
Registered Utility Models	73
Registered Designs	84
Published Trademark Applications	94
Registered Trademarks without Modification	176
Registered Trademarks with Modification	194
Renewal Trademarks	204
Transfers of Trademarks	242
Modification of data of Trademark holders	248
Licence contracts (Trademarks)	253

**Dvojpísmenové kódové označenia krajín a medzinárodných organizácií
(Štandard WIPO ST. 3)**

AD Andorra	DK Dánsko	IL Izrael
AE Spojené arabské emiráty	DM Dominika	IM Ostrov Man
AF Afganistan	DO Dominikánska republika	IN India
AG Antigua a Barbuda	DZ Alžírsko	IQ Irak
AI Anguilla		IR Irán
AL Albánsko	EA Eurázijská patentová organizácia (EAPO)	IS Island
AM Arménsko	EC Ekvádor	IT Taliansko
AN Holandské Antily	EE Estónsko	JE Jersey
AO Angola	EG Egypt	JM Jamajka
AP Africká regionálna organizácia priemyselného vlastníctva (ARIPO)	EH Západná Sahara	JO Jordánsko
AR Argentína	EM Úrad pre harmonizáciu na vnútornom trhu (OHIM)	JP Japonsko
AT Rakúsko	EP Európsky patentový úrad	KE Keňa
AU Austrália	ER Eritrea	KG Kirgizsko
AW Aruba	ES Španielsko	KH Kambodža
AZ Azerbajdžan	ET Etiópia	KI Kiribati
		KM Komory
BA Bosna a Hercegovina	FI Fínsko	KN Svätý Krištof a Nevis
BB Barbados	FJ Fidži	KP Kórejská ľudovodemokratická republika
BD Bangladéš	FK Falklandy	KR Kórejská republika
BE Belgicko	FO Faerské ostrovy	KW Kuvajt
BF Burkina Faso	FR Francúzsko	KY Kajmanie ostrovy
BG Bulharsko		KZ Kazachstan
BH Bahrain	GA Gabun	
BI Burundi	GB Veľká Británia	LA Laos
BJ Benin	GC Patentový úrad Rady pre spoluprácu arabských štátov v Golskom zálive (GCC)	LB Libanon
BM Bermudy	GD Grenada	LC Svätá Lucia
BN Brunej	GE Gruzínsko	LI Lichtenštajnsko
BO Bolívia	GG Guernsey	LK Srí Lanka
BR Brazília	GH Ghana	LR Libéria
BS Bahamy	GI Gibraltár	LS Lesotho
BT Bhutan	GL Grónsko	LT Litva
BV Buvetov ostrov	GM Gambia	LU Luxembursko
BW Botswana	GN Guinea	LV Lotyšsko
BX Benelux	GQ Rovníková Guinea	LY Líbya
BY Bielorusko	GR Grécko	MA Maroko
BZ Belize	GS Južná Georgia a Južné Sendvičové ostrovy	MC Monako
CA Kanada	GT Guatemala	MD Moldavsko
CD Konžská demokratická republika	GW Guinea-Bissau	ME Čierna Hora
CF Stredoafriická republika	GY Guyana	MG Madagaskar
CG Kongo		MK Macedónsko
CH Švajčiarsko		ML Mali
CI Pobrežie Slonoviny		MM Myanmar
CK Cookove ostrovy	HK Hongkong	MN Mongolsko
CL Chile	HN Honduras	MO Macao
CM Kamerun	HR Chorvátsko	MP Severné Mariány
CN Čína	HT Haiti	MR Mauritánia
CO Kolumbia	HU Maďarsko	MS Montserrat
CR Kostarika		MT Malta
CU Kuba	IB Medzinárodný úrad Svetovej organizácie duševného vlastníctva (WIPO)	MU Maurícius
CV Kapverdy		MV Maledivy
CY Cyprus		MW Malawi
CZ Česká republika		MX Mexiko
		MY Malajzia
DE Nemecko	ID Indonézia	MZ Mozambik
DJ Džibutsko	IE Írsko	

NA	Namíbia	TC	Turks a Caicos
NE	Niger	TD	Čad
NG	Nigéria	TG	Togo
NI	Nikaragua	TH	Thajsko
NL	Holandsko	TJ	Tadžikistan
NO	Nórsko	TL	Timor-Leste
NP	Nepál	TM	Turkménsko
NR	Nauru	TN	Tunisko
NZ	Nový Zéland	TO	Tonga
		TR	Turecko
OA	Africká organizácia du- ševného vlastníctva (OAPI)	TT	Trinidad a Tobago
OM	Omán	TV	Tuvalu
		TW	Taiwan
		TZ	Tanzánia
PA	Panama	UA	Ukrajina
PE	Peru	UG	Uganda
PG	Papua-Nová Guinea	US	Spojené štáty americké
PH	Filipíny	UY	Uruguaj
PK	Pakistan	UZ	Uzbekistan
PL	Poľsko		
PT	Portugalsko	VA	Vatikán
PW	Palau	VC	Svätý Vincent a Grenadiny
PY	Paraguaj	VE	Venezuela
		VG	Britské Panenské ostrovy
QA	Katar	VN	Vietnam
		VU	Vanuatu
RO	Rumunsko		
RS	Srbsko	WO	Svetová organizácia duševného vlastníctva (WIPO)
RU	Rusko	WS	Samoa
RW	Rwanda		
		YE	Jemen
SA	Saudská Arábia		
SB	Šalamúnové ostrovy	ZA	Juhoafrická republika
SC	Seychely	ZM	Zambia
SD	Sudán	ZW	Zimbabwe
SE	Švédsko		
SG	Singapur		
SH	Svätá Helena		
SI	Slovinsko		
SK	Slovensko		
SL	Sierra Leone		
SM	San Maríno		
SN	Senegal		
SO	Somálsko		
SR	Surinam		
ST	Svätý Tomáš a Princov ostrov		
SV	Salvádor		
SY	Sýria		
SZ	Svazijsko		

ČASŤ

PATENTY

Kódy na označovanie jednotlivých druhov dokumentov (Štandard WIPO ST. 16)

- | | |
|--|---|
| A3 Zverejnené patentové prihlášky podľa zákona č. 435/2001 Z. z. o patentoch, dodatkových ochranných osvedčeniach a o zmene a doplnení niektorých zákonov | B6 Udelené patenty podľa zákona č. 435/2001 Z. z. o patentoch, dodatkových ochranných osvedčeniach a o zmene a doplnení niektorých zákonov |
|--|---|

Číselné kódy na označovanie bibliografických údajov (Štandard WIPO ST. 9)

- | | |
|---|--|
| (11) Číslo dokumentu | (62) Číslo pôvodnej prihlášky v prípade vylúčenej prihlášky |
| (21) Číslo prihlášky | (71) Meno (názov) prihlasovateľa (-ov) |
| (22) Dátum podania prihlášky | (72) Meno pôvodcu (-ov) |
| (24) Dátum nadobudnutia účinkov patentu | (73) Meno (názov) majiteľa (-ov) |
| (31) Číslo prioritnej prihlášky | (74) Meno (názov) zástupcu (-ov) |
| (32) Dátum podania prioritnej prihlášky | (86) Číslo podania medzinárodnej prihlášky podľa PCT |
| (33) Krajina alebo regionálna organizácia priority | (87) Číslo zverejnenia medzinárodnej prihlášky podľa PCT |
| (40) Dátum zverejnenia prihlášky | |
| (47) Dátum sprístupnenia patentu verejnosti | |
| (51) Medzinárodné patentové triedenie | |
| (54) Názov | |
| (57) Anotácia | |

Poznámka:

Symbody medzinárodného patentového triedenia uvedené v tomto vestníku zodpovedajú vydaniu 2010.01 základnej úrovne triedenia s platnosťou od 1. januára 2010.

Kódy na označovanie záhlaví oznámení publikovaných vo Vestníku ÚPV SR (Štandard WIPO ST. 17)

- | | |
|---|---|
| BA9A Zverejnené patentové prihlášky | FG4A Udelené patenty |
| FA9A Zastavené konania o patentových prihláškach na žiadosť prihlasovateľa | MA4A Zaniknuté patenty vzdáním sa |
| FB9A Zastavené konania o patentových prihláškach | MA4F Zaniknuté autorské osvedčenia vzdáním sa |
| FC9A Zamietnuté patentové prihlášky | MC4A Zrušené patenty |
| FD9A Zastavené konania pre nezaplatenie poplatku | MC4F Zrušené autorské osvedčenia |
| PC9A Prevody a prechody práv na patentové prihlášky | MG4A Čiastočne zrušené patenty |
| PD9A Zmeny dispozičných práv na patentové prihlášky (zálohy) | MG4F Čiastočne zrušené autorské osvedčenia |
| Zmeny dispozičných práv na patentové prihlášky (ukončenie zálohov) | MK4A Zaniknuté patenty uplynutím doby platnosti |
| QA9A Ponuky licencií | MK4F Zaniknuté autorské osvedčenia uplynutím doby platnosti |
| | MM4A Zaniknuté patenty pre nezaplatenie udržiavacích poplatkov |
| | MM4F Zaniknuté autorské osvedčenia pre nezaplatenie udržiavacích poplatkov |
| | PA4A Zmeny autorských osvedčení na patenty |
| | PC4A Prevody a prechody práv na patenty |
| | PC4F Prevody a prechody práv na autorské osvedčenia |
| | PD4A Zmeny dispozičných práv na patenty (zálohy) |
| | Zmeny dispozičných práv na patenty (ukončenie zálohov) |
| | PD4F Zmeny dispozičných práv na autorské osvedčenia (zálohy) |
| | Zmeny dispozičných práv na autorské osvedčenia (ukončenie zálohov) |
| | QA4A Ponuky licencií |
| | QB4A Licenčné zmluvy registrované alebo udelené na patenty |
| | QB4F Licenčné zmluvy registrované alebo udelené na autorské osvedčenia |
| | QC4A Ukončenie platnosti licenčných zmlúv na patenty |
| | QC4F Ukončenie platnosti licenčných zmlúv na autorské osvedčenia |
| | SB4A Patenty zapísané do registra po odtajnení |
| | SB4F Autorské osvedčenia zapísané do registra po odtajnení |

Opravy a zmeny

Opravy v patentových prihláškach

- HA9A** Doplnenie pôvodcu (-ov)
- HB9A** Opravy mien
- HC9A** Zmeny mien
- HD9A** Opravy adries
- HE9A** Zmeny adries
- HF9A** Opravy dátumov
- HG9A** Opravy zatriedenia podľa MPT
- HH9A** Opravy chýb alebo zmeny všeobecne
- HK9A** Opravy tlačových chýb vo Vestníku ÚPV SR

Opravy v udelených ochranných dokumentoch

- TA4A** Doplnenie pôvodcu (-ov)
- TB4A** Opravy mien
- TC4A** Zmeny mien
- TD4A** Opravy adries
- TE4A** Zmeny adries
- TF4A** Opravy dátumov
- TG4A** Opravy zatriedenia podľa MPT
- TH4A** Opravy chýb alebo zmeny všeobecne
- TK4A** Opravy tlačových chýb vo Vestníku ÚPV SR

- TA4F** Doplnenie pôvodcu (-ov)
- TB4F** Opravy mien
- TC4F** Zmeny mien
- TD4F** Opravy adries
- TE4F** Zmeny adries
- TF4F** Opravy dátumov
- TG4F** Opravy zatriedenia podľa MPT
- TH4F** Opravy chýb alebo zmeny všeobecne
- TK4F** Opravy tlačových chýb vo Vestníku ÚPV SR

BA9A

Zverejnené patentové prihlášky

(21)	(51)	(21)	(51)	(21)	(51)	(21)	(51)
5054-2006	H01Q 13/08	55-2008	B60R 25/04	5033-2008	G06F 19/00	50023-2008	H01H 71/00
5-2008	G06F 3/033	56-2008	C07C 227/00	5049-2008	G02B 5/02	50028-2008	D01F 6/00
6-2008	C02F 11/12	65-2008	A61K 35/66	5056-2008	G09B 27/00	69-2009	F16D 13/64
26-2008	F03G 7/00	5017-2008	C25B 1/00	5074-2008	F02F 11/00	5022-2009	F02M 25/00
29-2008	C23C 4/12	5020-2008	H04N 7/24	5077-2008	F04F 3/00	5030-2009	G01R 21/00
48-2008	F01K 27/00	5021-2008	G05D 1/02	5087-2008	B23Q 16/00	50022-2009	G07D 11/00
51-2008	B62K 3/00	5023-2008	C07B 63/00	50018-2008	G03G 15/08	50057-2009	C21C 5/00
54-2008	F16C 32/04	5030-2008	H04B 7/26	50020-2008	F03B 3/00		

(51) A61K 35/66, A61P 1/00, A23K 1/18

(21) 65-2008

(22) 6.8.2007

(71) Stropfiová Viola, MVDr., PhD., Košice, SK; Lauková Andrea, MVDr., CSc., Košice, SK;

(72) Stropfiová Viola, MVDr., PhD., Košice, SK; Lauková Andrea, MVDr., CSc., Košice, SK;

(54) Probiotický krmný doplnok pre psov

(57) Probiotický krmný doplnok pre psov obsahujúci 60 hmotnostných dielov probiotického kmeňa *Lactobacillus fermentum* AD1-CCM 7421 o denzite $1,0 \times 10^9$ zárodokov vyjadrených v kolóne tvorných jednotkách-KTJ/g a 40 hmotnostných dielov cukru inulín. Kmeň *L. fermentum* AD1-CCM 7421 bol izolovaný z ekosystému psa a vykazuje priaznivé črevnú mikroflóru modifikujúce vlastnosti a súčasne optimalizačný účinok na hladinu viacerých biochemických parametrov v krvi psov. Probiotický krmný doplnok preventívne aplikovaný psom predchádza ochoreniam tráviaceho traktu spôsobených narušením črevnej mikrobiálnej rovnováhy. Pri terapii uvedených ochorení pôsobí ako podporný prostriedok.

(51) B23Q 16/00

(21) 5087-2008

(22) 23.9.2008

(31) 01144/08

(32) 22.7.2008

(33) CH

(71) Erowa AG, Reinach, CH;

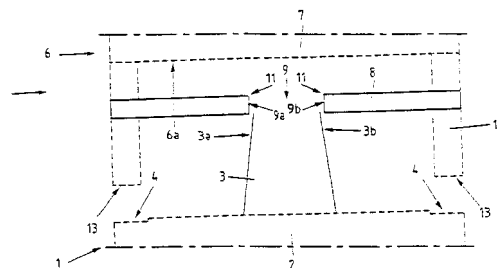
(72) Sandmeier Bruno, Birrwil, CH;

(74) Bušová Eva, JUDr., Bratislava, SK;

(54) Upínacie zariadenie, upínací diel a centrovacia doska

(57) Upínacie zariadenie je vytvorené so skľučovadlom (1) na pevné upnutie upínacieho dielu (6), s prvými centrovacími elementmi (3), usporiadanými na skľučovadle (1), ktoré spolupracujú s ďalšími centrovacími elementmi (9) usporiadanými na upínacom diely (6) tak, že upínací diel (6) je pri pevnom upnutí na skľučovadle (1) orientovaný v smere X a smere Y, pričom prvé centrovacie elementy sú tvorené centrovacími čapmi (3), ktoré sú určené na zasahovanie do ďalších centrovacích elementov vytvorených ako centrovacie otvory (9). Upínacie zariadenie obsahuje aspoň tri centrovacie otvory (9) a zodpovedajúci počet centrovacích čapov (3). Príslušný centrovací čap (3) je vybavený dvoma kónickými sa zbiehajúcimi bočnými plochami (3a, 3b) a príslušný centrovací

otvor (9) je ohraničený dvoma paralelne navzájom prebiehajúcimi bočnými stenami (9a, 9b), ktoré sú vytvorené tak, že kónicky sa zbiehajúce bočné plochy (3a, 3b) príslušného centrovacieho čapu (3) na ne dosadnú s priamkovým dotykom. Ďalej sú uvedené upínací diel (6) a centrovacia doska (8) na použitie pri tomto upínacom zariadení.



(51) B60R 25/04

(21) 55-2008

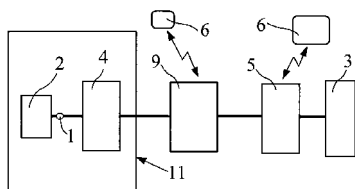
(22) 29.7.2008

(71) Baťko Ivan, RNDr., CSc., Košice, SK;

(72) Baťko Ivan, RNDr., CSc., Košice, SK;

(54) Bezpečnostný systém na blokovanie funkčnosti motorových vozidiel a elektricky ovládaných zariadení

(57) Bezpečnostný systém na blokovanie funkčnosti zariadení využívajúcich na svoju činnosť elektrické signály, najmä motorov automobilov, využíva princíp, že najmenej jeden pracovný signál (1) prenášaný zo zdrojovej súčasti (2) do cieľovej súčasti (3) je zakódovaný v kodéri (4), jeho kódovanie môže byť zmenené prekódovacou jednotkou (9) a nakoniec je dekodovaný v dekodéri (5). Bezpečnostné kódy vybraných kodérov (4), dekodérov (5) a prekódovacích jednotiek (9) sú zaznamenané v najmenej jednom nosiči kódov (6), ktorý môže byť umiestnený aj na vzdialenom mieste, kde je dostupný prednostne prostredníctvom služieb špecializovaného telekomunikačného operátora, pričom spravidla najmenej jeden z nosičov kódov (6) je prenášateľný užívateľom. Bezpečnostný systém je využiteľný aj na ochranu proti neautorizovanej výmene súčastí alebo ich opätovnému použitiu bez účasti ich majiteľa využitím kódovo-chránených súčastí (11), ako aj na obmedzenie rozsahu vykonávania servisných úkonov, využitím kódovania signálov monitorovaných pri servisných úkonoch a sústavy viacerých a rozdielne nakonfigurovaných nosičov kódov (6) prenášaných užívateľom.

**(51) B62K 3/00****(21) 51-2008**

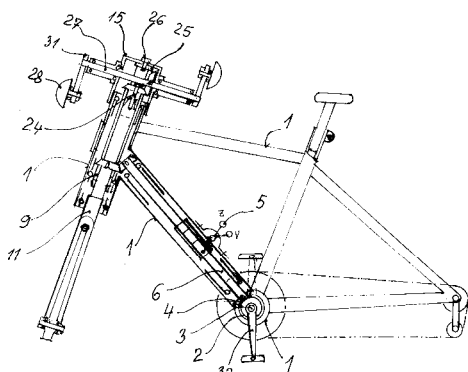
(22) 3.7.2008

(71) Štefaňák Peter, Prešov, SK; Štefaňák Róbert, Prešov, SK; Štefaňák Ivan, Prešov, SK;

(72) Štefaňák Peter, Prešov, SK; Štefaňák Róbert, Prešov, SK; Štefaňák Ivan, Prešov, SK;

(54) Bicykle novej generácie

(57) Vynález sa týka bicyklov novej generácie vyriešené systémovo v duchu komplexného pôsobenia na fyzické a psychické sily cyklistov s úvratovým, resp. rotačným pohybom rúk s ručno-nožnými pohonmi, kinematicky vzájomne odpojiteľné, spojené kužeľovými kolieskami uloženými pohyblivo v prednej časti rámu (1) a sú implementovateľné na všetky typy a druhy bicyklov, dvojkolesové, rikše, trojkolesové pre štyroch cyklistov, snežné bicykle, vodné bicykle, invalidné mechanické vozíky, stacionárne bicykle, resp. rotopedy. Na obrázku je znázornený princíp prevedenia bicykla s ručno-nožným pohonom, kde ručný pohon (31) je spojený s nožným pohonom (32) pomocou kužeľových koliesok uložených na hriadeľoch (3, 6, 9, 27) uložené v ráme bicykla (1), pričom ručný rotačný pohon je upevnený na usposobenej vidlici (11) skrutkou (24) pomocou usposobenej spojky (25), na ktorej je upevnený nosič volantu (15), skrutkami (26), ktorý v spodnej časti je radiálne vedený na ráme bicykla (1), pričom v nosiči volantu (15) je pohyblivo uložený celistvý hriadeľ (27), na ktorom sú upevnené ručné ramená vybavené rukoväťami (28), ručného pohonu, ktorý od nožného pohonu za jazdy je prerušiteľný, odpojením kužeľového kolieska (4), pomocou aretačnej páčky (5) od kužeľového kolieska (2) a spojený späť zase za jazdy aretačnou páčkou (5).

**(51) C02F 11/12****(21) 6-2008**

(22) 19.5.2006

(71) Vojček Lorant, Ing., Banská Bystrica, SK; Béreš Marek, Ing., Banská Bystrica, SK; Fučík Vladimír, Ing., Bratislava, SK;

(72) Vojček Lorant, Ing., Banská Bystrica, SK; Béreš Marek, Ing., Banská Bystrica, SK;

(74) Belička Ivan, Ing., Banská Bystrica, SK;

(54) Systém na odstraňovanie sedimentov z dna vodných nádrží a vodných plôch

(57) Systém je charakteristický plávajúcimi pontónom, na ktorý je inštalované bagrovacie čerpadlo, ktoré čerpá sediment z dna vodnej nádrže do aspoň jednej sedimentačnej nádrže. V tejto sedimentačnej nádrži sa usadzuje kal a odsedimentovaná voda sa výstupom vracia späť do vodnej nádrže. Potom sa zo sedimentačnej nádrže pomocou kalového čerpadla kal cez vibračný alebo tlakový filter premiestni do odvodňovacieho zariadenia, čo môže byť dekantér a/alebo pásový lis. Z odvodňovacieho zariadenia sa filtrát (voda) potrubím vracia do sedimentačnej nádrže a kal sa dopravným zariadením prepraví do prepravných nádob a/alebo na voľne uloženú kopy a nákladnými vozidlami odvezie mimo areál na ďalšie zhodnotenie alebo zneškodnenie.

(51) C07B 63/00**(21) 5023-2008**

(22) 7.3.2008

(71) Trubačová Andrea, Ing., Bratislava, SK; Trubač Karol, Ing., Bratislava, SK; Černý Peter, Ing., Ivánka pri Dunaji, SK;

(72) Trubačová Andrea, Ing., Bratislava, SK; Trubač Karol, Ing., Bratislava, SK; Černý Peter, Ing., Ivánka pri Dunaji, SK;

(54) Spôsob oddelenia mastných kyselín zo vstupných surovín na výrobu alkylesterov

(57) Je opísaný spôsob oddelenia mastných kyselín zo vstupných surovín na výrobu alkylesterov zo surovín, ktoré obsahujú triglyceridy mastných kyselín a voľné mastné kyseliny, alebo zo surovín, ktoré obsahujú triglyceridy mastných kyselín a voľné mastné kyseliny a rozpúšťadlo, alebo zo surovín, ktoré obsahujú ester mastných kyselín a voľné mastné kyseliny. Spôsob oddelenia voľných mastných kyselín pozostáva z reakcie voľných mastných kyselín s aktívnou zlúčeninou za vzniku amóniových solí a spracovania neutrálnej suroviny a vydelení amóniových solí.

(51) C07C 227/00**(21) 56-2008**

(22) 8.8.2008

(71) VUP, a. s., Prievidza, SK;

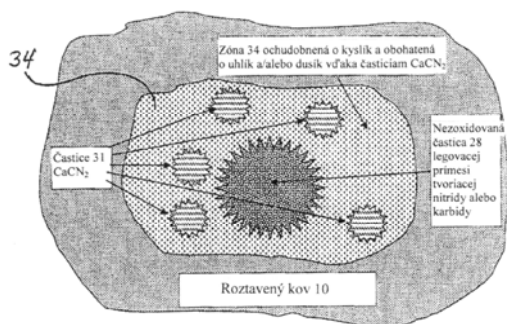
(72) Grolmus Peter, Ing., Prievidza, SK; Chromá Viola, Ing., Prievidza, SK; Komora Ladislav, Ing., CSc., Prievidza, SK;

(54) Spôsob rafinácie aminonaftoových kyselín

(57) Spôsob rafinácie aminonaftoových kyselín, pripravených amináciou príslušných hydroxynaftoových kyselín spočíva v tom, že sa zmieša znečistená surovina a acetón, izolujú sa nerozpustné podiely a acetónový roztok reaguje s anorganickou

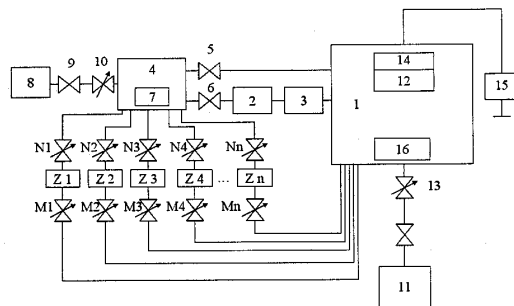
kyselinou za vzniku nerozpustnej soli anorganickej kyseliny. Nerozpustná soľ sa rozpustí vo vodnom roztoku anorganickej zásady a následne sa okyslením uvoľní vo vode nerozpustná kyselina aminonaftová čistoty nad 95 %.

- (51) **C21C 5/00**
 (21) **50057-2009**
 (22) 19.5.2008
 (31) 60/938 671
 (32) 17.5.2007
 (33) US
 (71) AFFIVAL, INC., Williamsville, NY, US;
 (72) Marzec Gregory P., East Amherst, NY, US; Niemi Leslie W., Davenport, IA, US;
 (74) Majlingová Marta, Ing., Bratislava, SK;
 (86) PCT/US2008/064062
 (87) WO2008/144617
(54) Zariadenie na privádzanie legovacích prímiesí a spôsob privádzania legovacej prímiesi do roztaveného kovu
 (57) Zariadenie na privádzanie legovacích prímiesí zahŕňa najmenej jednu legovaciu prímies; najmenej jedno dezoxidačné činidlo, pričom dezoxidačné činidlo je zmiešané s legovacou prímiesou, na poskytnutie zmiešanej hmoty; a pozdĺžne puzdro okolo zmiešanej hmoty, ktoré je prispôbené na roztavenie po privedení do kúpeľa roztaveného kovu, pričom roztavenie puzdra ma za následok, že dezoxidačné činidlo je dispergované v kúpeli, na spojenie s kyslíkom v roztavenom kove. Vynález ďalej poskytuje spôsob privádzania legovacej prímiesi do roztaveného kovu.

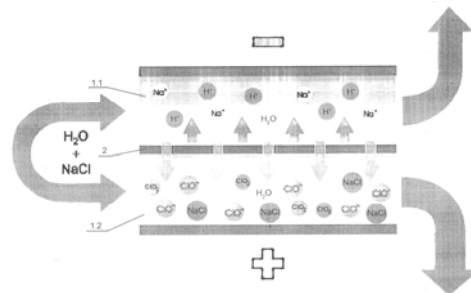


- (51) **C23C 4/12, C23C 4/10**
 (21) **29-2008**
 (22) 16.4.2008
 (71) Ústav materiálového výskumu SAV, Košice, SK;
 (72) Ferdinandy Milan, RNDr., Košice, SK; Dusza Ján, prof. RNDr., DrSc., Malá Ida, SK; Lofaj František, RNDr., DrSc., Košice, SK;
(54) Spôsob prípravy vrstiev W, Cr, Mo, ich karbidov, nitridov, silicidov, multivrstvových a kompozitných štruktúr na pevných substrátoch a zariadenie na ich prípravu
 (57) Príprava vrstiev W, Cr, Mo a ich karbidov, nitridov, silicidov, multivrstvových a kompozitných štruktúr na pevnom substráte rozkladom ich karbonylov za prítomnosti uhl'ovodíka alebo dusíka, alebo hydridu kremíka a/alebo inertného plynu sa uskutočňuje tak, že na pevný substrát sa pôsobí

v podmienkach nízko-teplotnej nízko-tlakovej plazmy jedným alebo viacerými karbonylmi W, Cr, Mo a inertného plynu a/alebo uhl'ovodíkom, a/alebo N_2 , a/alebo hydridom kremíka. Zariadenie pozostáva minimálne z jednej vákuovej komory, ktorá sa pripojí na vákuovú komoru PVD zariadenia cez vákuový ventil, alebo sa pripojí na iónový zdroj cez vákuový ventil, pričom vo vákuovej komore je umiestnená nádoba, do ktorej sa umiestňuje minimálne jeden z $W(CO)_6$, $Cr(CO)_6$, $Mo(CO)_6$, $Re_2(CO)_{10}$, $Ru(CO)_{12}$, $Os_3(CO)_{12}$.

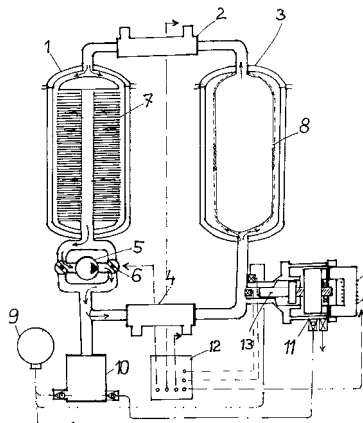


- (51) **C25B 1/00, A61L 2/18, A61K 33/20**
 (21) **5017-2008**
 (22) 20.2.2008
 (71) Vozár Lubomír, Bratislava, SK; Vinogradov Vladimír, Puškin, St. Petersburg, RU; Gaas Alexey, Neunkirchen, Auf m Muhlenberg 16, DE; Vinogradova Svetlana, Puškin, St. Petersburg, RU;
 (72) Vozár Lubomír, Bratislava, SK; Vinogradov Vladimír, Puškin, St. Petersburg, RU; Gaas Alexey, Neunkirchen, Auf m Muhlenberg 16, DE; Vinogradova Svetlana, Puškin, St. Petersburg, RU;
 (74) Dolanská Elena, RNDr., Bratislava, SK;
(54) Ekologicky neškodlivý dezinfekčný prostriedok
 (57) Ekologicky neškodlivý dezinfekčný prostriedok je produktom elektrofyzikálneho rozkladu vodného roztoku chloridu sodného a obsahuje 0,01 až 0,1 % hmotn. aktívneho chlóru, 0,0001 až 0,0003 % hmotn. oxidu chloričitého, 0,1 až 0,2 % hmotn. chloridu sodného a zvyšok do celkovej hmotnosti produktu tvorí voda, pričom oxidačno-redukčný potenciál produktu je v rozmedzí 600 až 1200 mV a pH 2 až 11. Aktívnym chlóróm je kyselina chlórna, chlórnan sodný alebo molekulárny chlór jednotlivito alebo v zmesi. Prostriedok môže obsahovať stopové množstvá oxidantov ako peroxid vodíka, ozón, kyslík.

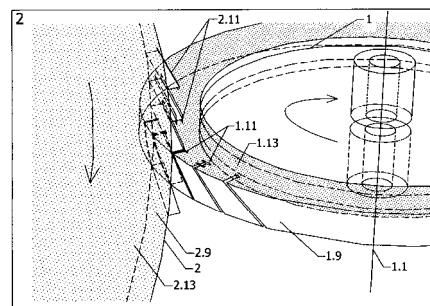


- (51) **D01F 6/00, D01F 1/10, A41D 13/00**
 (21) **50028-2008**
 (22) 5.9.2008
 (71) Výskumný ústav chemických vlákien, akciová spoločnosť, Svit, SK;
 (72) Michlík Peter, Ing., CSc., Poprad, SK; Brejka Ondrej, Ing., Poprad, SK; Marcinčin Anton, prof. Ing. PhD., Bratislava, SK; Krajňák Peter, Svit, SK; Folvarčíková Katarína, Ing., PhD., Nová Ľubovňa, SK;
 (74) Rzymanová Kamila, Ing., Poprad, SK;
 (54) **Polypropylénové vlákno so zlepšenými bariérovými vlastnosťami proti UV žiareniu**
 (57) Polypropylénové vlákno so zlepšenými bariérovými vlastnosťami proti prenikaniu UV žiarenia pozostáva z izotaktického polypropylénu v podiele od 96,0 % do 99,9 % hmotnostných a anorganického nanoTiO₂ aditíva v podiele od 0,1 % do 4,0 % hmotn. Anorganické nanoTiO₂ aditívum pritom pozostáva z rutilevej alebo anatasovej kryštalickej modifikácie v podiele od 48,8 % do 96,9 % hmotn., s veľkosťou primárnych častíc v rozsahu od 14 nm do 30 nm, špecifickým povrchom v rozsahu od 30,0 m²/g do 70,0 m²/g a je upravené anorganickou povrchovou úpravou v rozsahu od 3,0 % do 50,0 % hmotn. a organickou povrchovou úpravou v rozsahu od 0,1 % do 7,3 % hmotn.

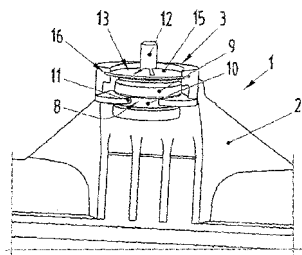
- (51) **F01K 27/00**
 (21) **48-2008**
 (22) 2.7.2008
 (71) Kaliský Alexander, Ing., Liptovský Mikuláš, SK; Kaliský Alexander, Ing., Liptovská Sielnica, SK;
 (72) Kaliský Alexander, Ing., Liptovský Mikuláš, SK; Kaliský Alexander, Ing., Liptovská Sielnica, SK;
 (54) **Zariadenie pre nízkotepelné tepelné obeh**
 (57) Vynález rieši efektívnosť premeny tepla nízkeho teplotného spádu v tepelných obehoch pravotočivého – motorického typu, ako aj ľavotočivých chladiacich a tepločerpacích obehoch. Podstatou je premiestňovanie pracovného média z tlakovej nádoby presuvu média (4) cez regenerátor (3) bez presúvača a kľukového mechanizmu využitím jednosmerného toku čerpadla (5) a rozvodových ventilov (6). Vyššie pracovné objemy a nízky takt umožňujú použitie optimálnych tekutín ako pracovné médium s účinnosťou anomálnymi vlastnosťami. Kompresný tlak vykonáva regenerátor tlakových pulzov (11) bez teoretickej spotreby. Nízky teplotný potenciál sa spotrebúva na rovnotlaký výstup vhodný pre variabilné aplikácie v čerpaní, chladení, hydraulike, pneumatike, energetike.



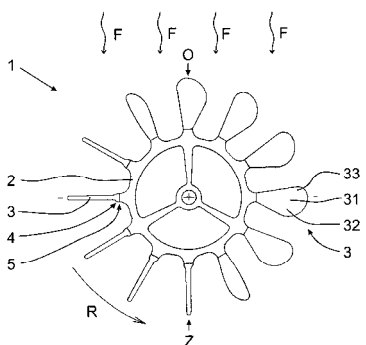
- (51) **F02F 11/00**
 (21) **5074-2008**
 (22) 8.8.2008
 (71) Varga Peter, Ing. arch., Bratislava, SK;
 (72) Varga Peter, Ing. arch., Bratislava, SK;
 (54) **Lamelové tesnenie obvodových stien rotorov**
 (57) Lamelové tesnenie obvodových stien rotorov zabezpečuje utesnenie minimálne dvoma rotačnými obvodovými stenami, a to rotačnej obvodovej steny (1.9) prvého rotora (1) a rotačnej obvodovej steny (2.9) druhého rotora (2) (výhodne ďalších rotorov), ktoré sa dotýkajú a ktorých rotačné osi (1.1) a (2.1) sú v priestore mimobežky, kde rotory (1) a (2) sú uložené v bloku (3), v procese príznačnom pre stav tesnenia. Rotory (1) a (2) sa vzájomne synchronne otáčajú a rotačné obvodové steny (1.9) a (2.9) priebežne udržiavajú konštrukčný a funkčný dotyk, ktorý je tesniaci. Rotáciou rotorov (1) a (2) vstupujú lamely (2.11) druhého rotora (2) bočnou stenou (1.13) do drážok (1.11) prvého rotora (1), vystupujú bočnou stenou (1.12) z drážok (1.11) prvého rotora (1) a spolu s rotormi (1) a (2) a blokom (3) zabezpečujú utesnenie medzi pracovnými priestormi (4.1) a (4.2), ktoré rotory (1), (2) a blok (3) vymedzujú.



- (51) **F02M 25/00**
 (21) **5022-2009**
 (22) 16.3.2009
 (31) 102008016390.2
 (32) 29.3.2008
 (33) DE
 (71) Dr. Ing. h. c. F. Porsche Aktiengesellschaft, Stuttgart, DE;
 (72) Freiberg Stefan, Markgröningen, DE;
 (74) ROTT, RŮŽIČKA & GUTTMANN, v. o. s., Bratislava, SK;
 (54) **Filtračné zariadenie**
 (57) Predložený vynález sa týka filtračného zariadenia, predovšetkým filtra s aktívnym uhlím odvetrávacieho zariadenia palivovej nádrže motorového vozidla, s minimálne jedným upínacím zariadením, cez ktoré je filtračné zariadenie upevniteľné na ďalšom konštrukčnom dielci, predovšetkým cez závitový spoj. Podstatné pre vynález je pritom, že na minimálne jednom upínacom zariadení je plánovaná ako montážna pomôcka vytvorená kontúra západky, s ktorou je filtračné zariadenie na uľahčenie konečnej montáže zablokovateľné s kontúrou protizápadky plánovanou na ďalšom konštrukčnom dielci a tým je predbežne fixovateľné vo svojej montážnej polohe.

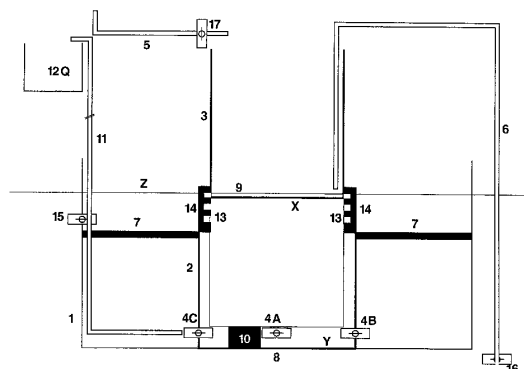


- (51) **F03B 3/00, F03B 13/00**
 (21) **50020-2008**
 (22) 23.5.2008
 (71) Rafaj Robert, Ing., Dubnica nad Váhom, SK;
 (72) Rafaj Robert, Ing., Dubnica nad Váhom, SK;
 (74) Beleščák Ladislav, Ing., Piešťany, SK;
(54) Rotačné teleso, najmä na pohon generátora
 (57) Rotačné teleso (1), najmä na pohon generátora energetických premien, ktoré má po obvode tela (2) pomocou rotačných úchyto (4) s jednosmernými dorazmi (5) upevnené asymetrické lopatky (3). Lopatky (3) pozostávajú zo strednej časti (31) spojenjej s rotačným úchyto (4), na ktorú je z jednej strany napojená veľká plocha (32) a z druhej strany malá plocha (33). Lopatky (3) môžu byť prepojená s telom (2) pomocou pohonných mechanizmov, ktoré sú prepojené s riadiacou jednotkou so snímačom smeru pohonnej sily (F), na riadenie smeru otáčania lopatiek (3).

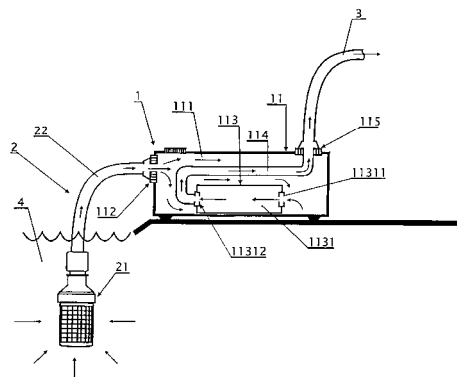


- (51) **F03G 7/00**
 (21) **26-2008**
 (22) 4.4.2008
 (71) Sodoma Vladimír, Modra, SK;
 (72) Sodoma Vladimír, Modra, SK;
(54) Gravitačné čerpadlo
 (57) Gravitačné čerpadlo určené predovšetkým na opakované prečerpávanie látok kvapalného skupenstva len s použitím gravitačnej a vzlakovej sily. Je tvorené nádržkou (1) s prírodným ventilom (15) na prívod kvapaliny na princípe spojených nádob, v ktorej je pomocou držiakov (7) upevnená vonkajšia rúra 2 s ventilmi (4A, 4B, 4C), z ktorej je gravitačnou silou kvapaliny napustenej do vnútornej rúry 3 cez ventil (17) a s pomocou tesnív (13) v tesniacom priestore (14), vytlačaná cez ventil (4C), pred tým napustená cez ventily (4A) a (4B) do vonkajšej rúry (2), kvapalina do bodu vyššieho, ako je pôvodná hladina kvapaliny Z. Po vytlačení kvapaliny z vnútorného priestoru

vonkajšej rúry (2) a otvorením ventilu (16) vytečie cez hadicu (6) už nepotrebná kvapalina z vnútornej rúry (3), ktorá sa následne vzlakom kvapaliny privedenej z nádrže (1) cez ventily (4A) a (4B) zdvihne do pôvodnej polohy X, čím je možné čerpanie kvapaliny opakovať.



- (51) **F04F 3/00**
 (21) **5077-2008**
 (22) 18.8.2008
 (71) ELITE HOLDINGS s. r. o., Bratislava, SK;
 (72) Stenger Jozef, Bratislava, SK;
 (74) Filípek Ján, Ing., Bratislava, SK;
(54) Čerpacie zariadenie
 (57) Čerpacie zariadenie, ktoré je predmetom ochrany, predstavuje štruktúru dielcov utesnených v spájajúcich miestach, ktorá tvorí čerpací mechanizmus (1) umožňujúci prietok kvapaliny, pozostávajúci z komorového dielca (11) obsahujúceho komoru (111) na vytváranie podtlaku, ktorá je na strane nasávania vybavená nasávacou prietokovou úpravou (112) z nízkonapäťového čerpacieho systému (113) uloženého a upevneného v komore (111). Nízkonapäťový čerpací systém (113) je na strane nasávania (1131) viazaný s nasávacou prietokovou úpravou (112) a na strane výtaku (123) je viazaný najprv na spojovací dielce (114) a prostredníctvom neho na vtokovú časť (1151) výstupnej prietokovej úpravy (115). Táto má výtokovú časť (1152) určenú vymedzeným vzťahom k výtokovému dielcu (3). Nízkonapäťový čerpací systém (113) je upravený na pripojenie ku zdroju nízkeho elektrického napätia alebo je napojený na takýto zdroj.



(51) F16C 32/04**(21) 54-2008**

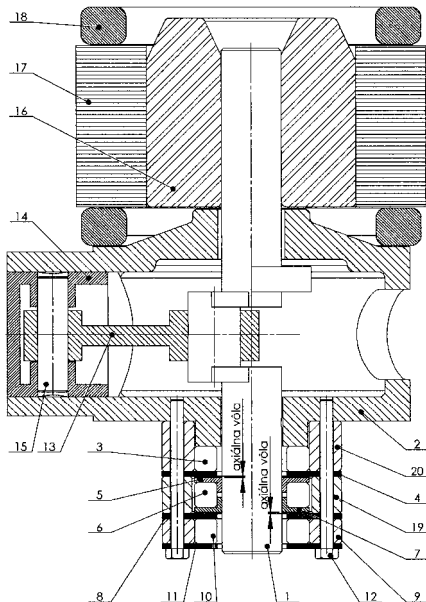
(22) 21.7.2008

(71) Štolc Ondrej, Ing., Poprad, SK;

(72) Štolc Ondrej, Ing., Poprad, SK;

(54) Neodymové ložisko

(57) Vynález sa týka zachytenia axiálnej sily od tiaže hriadeľa (1) a rotora (9) prevádzaného magnetickým odporom pólov tej istej polarítity orientovaných oproti sebe.

**(51) F16D 13/64****(21) 69-2009**

(22) 7.5.2008

(31) 0754938

(32) 9.5.2007

(33) FR

(71) Valeo Matériaux de Friction, Limoges, FR;

(72) Duno Erick, Limoges, FR; Vatin Gérard, Rilhac-Rancon, FR; Drevet-Cadet Jean-Christophe, le Palais sur Vienne, FR; Delage Laurent, Limoges, FR;

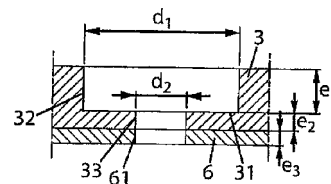
(74) Hörmannová Zuzana, Ing., Bratislava, SK;

(86) PCT/FR2008/050803

(87) WO2008/152266

(54) Tretí člen trecieho disku spojky

(57) Tretí člen disku suchej spojky, ktorý obsahuje trecie obloženie (3) nalepené na vložku (6), kde sa otvory vytvárajú po zlepení uvedeného obloženia a uvedenej vložky, aby sa umožnilo upevnenie nitmi (7), a ktorý obsahuje prvú časť s hrúbkou e_1 v obložení (3) a s konštantným priemerom d_1 a druhú časť s hrúbkou $e_2 + e_3$ a s priemerom menším ako d_1 tak, aby sa vytvorila plocha zahĺbenia (31) na opretie jedného konca nitu po montáži (7), kde hrúbka e_2 obloženia v druhej časti otvorov je v rozsahu od 2 do 15 % celkovej hrúbky $e_1 + e_2$ trecieho obloženia (3). Vynález sa rovnako týka spôsobu výroby tohto trecieho člena trecieho disku spojky.

**(51) G01R 21/00****(21) 5030-2009**

(22) 18.10.2006

(71) Osaki Electric Co., Ltd., Tokyo, JP;

(72) GO Kazunori, Tokyo, JP; Yoshikawa Noriko, Tokyo, JP;

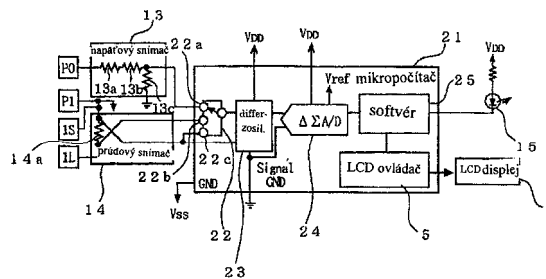
(74) Guniš Jaroslav, Mgr., Bratislava, SK;

(86) PCT/JP2006/320773

(87) WO2008/047428

(54) Elektronický watt hodinový elektromer

(57) Konvenčné elektronické watt hodinové elektromery nemôžu dosiahnuť dostatočnú miniaturizáciu a zníženie nákladov. V elektronickom watt hodinovom elektromere podľa vynálezu sú detekčný výstup napätového snímača (13), detekčný výstup prúdového snímača (14) a referenčné potenciály prúdového snímača (14) zosilňované diferenciálne diferenciálnym zosilňovačom (23) a potom konvertované A/D prevodníkom (24) prostredníctvom $\Delta\Sigma$; AD konvertovaný referenčný potenciál sa potom odstráni z A/D konvertovaných detekčných výstupov napätového snímača (13) a prúdového snímača (14). Spotrebovaná elektrická energia meraného objektu sa vypočíta s použitím príslušných detekčných výstupov napätového snímača (13) a prúdového snímača (14), z ktorých sú ofsety odstránené. Korekčná úprava pre absolútnu chybu spotrebovanej elektrickej energie sa uskutoční len úpravou regulácie zosilnenia. Vypočítaná elektrická energia sa zobrazí na segmente (6) displeja z tekutých kryštálov pod kontrolou ovládača displeja z tekutých kryštálov (5) a je dodávaná ako impulzný signál na LED (15).

**(51) G02B 5/02, G02B 3/00, G02F 1/13****(21) 5049-2008**

(22) 19.5.2008

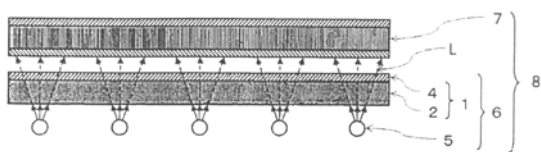
(71) SUMITOMO CHEMICAL COMPANY, LIMITED, Tokyo, JP;

(72) Kumasawa Hiroyuki, Ehime, JP; Kanemitsu Akiyoshi, Ehime, JP;

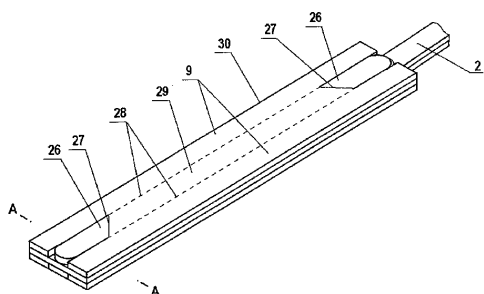
(74) PATENTSERVIS BRATISLAVA, a. s., Bratislava, SK;

(54) Plátovo laminovaná doska difúzéra svetla sústredujúca svetlo

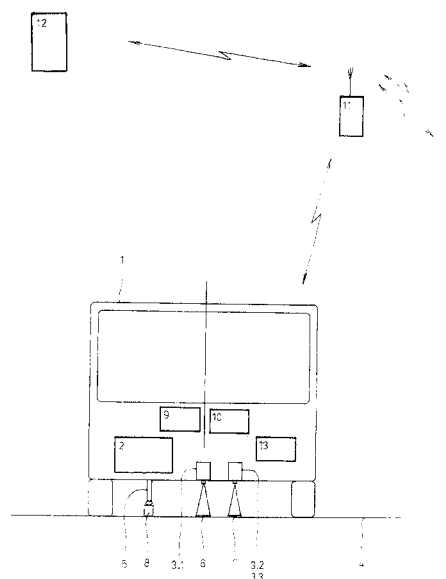
- (57) Predložený vynález zaisťuje plátovo laminovanú dosku difuzéra svetla sústreďujúcu svetlo (1), ktorá môže rozptýlene prenášať vyžarované svetlo (L) s dostatočným jasom bez pôsobiaceho vzájomného trenia dosky (2) difuzéra svetla a plátu (4) sústreďujúceho svetlo. Plátovo laminovaná doska difuzéra svetla sústreďujúca svetlo (1) podľa tohto vynálezu zahŕňa dosku (2) difuzéra svetla, plát (4) sústreďujúci svetlo a adhéznú vrstvu (3), plát (4) sústreďujúci svetlo je laminovaný na jednej strane (2a) dosky (2) difuzéra svetla cez adhéznú vrstvu (3), kde je jedna strana (2a) vybavená nerovnosťou a plát (4) sústreďujúci svetlo je laminovaný na jednej strane (2a) tak, že adhéznou vrstvou (3) nie je v styku so spodkom (2 a 1) nerovnosti.



- (51) **G03G 15/08**
 (21) **50018-2008**
 (22) 16.5.2008
 (71) GOSET, s. r. o., Modra, SK;
 (72) Hanula Dušan, Modra, SK;
 (74) Bachratá Magdaléna, Mgr., Bratislava, SK;
 (54) **Uzáver zásobníka tonera**
 (57) Uzáver zásobníka tonera laserových tlačiarní, kopírovacích strojov a faxových zariadení pozostáva z tela (1) na prekrytie výsypného otvoru zásobníka tonera a z pokračujúcej predĺženej časti - chvostíka (2). V hornej časti tela (1) sú umiestnené horné strihacie nástroje (9) vzdialené od seba na šírku chvostíka (2). V spodnej časti tela (1) na línii otvárania protiľahlo k horným strihacím nástrojom (9) je umiestnený dolný strihací nástroj (10), ktorý je pohyblivý. Horné strihacie nástroje (9) a horný stredný pás (29), ktorý je na telo (1) voľne uložený, tvoria monolitný horný spoločný diel (30). Horné strihacie nástroje (9) sú definované dvoma perforáciami (28) a horný stredný pás (29) je odstrániteľný po inštalácii v mieste perforácií (28). Horný stredný pás (29) môže byť vybavený líniami (27) ohybu na vytvorenie montážneho držadla (26).



- (51) **G05D 1/02, B62D 6/00, B60L 15/00**
 (21) **5021-2008**
 (22) 26.2.2008
 (71) Sitár Branislav, prof. DrSc., Bratislava, SK;
 (72) Sitár Branislav, Prof. DrSc., Bratislava, SK;
 (74) Kováčik Štefan, Ing., Bratislava, SK;
 (54) **Spôsob automatizovaného vedenia motorových vozidiel po cestných komunikáciách a systémové dopravné zariadenie**
 (57) Podstata spôsobu automatizovaného vedenia motorových vozidiel po cestných komunikáciách spočíva v tom, že vedenie motorových vozidiel s elektricky hnanou pohonnou jednotkou (2) po cestných komunikáciách vykonáva len palubný počítač (9), ktorý koordinuje smerové vedenie a parametre jazdy a pohonu motorového vozidla (1) v súčinnosti s mobilným dátovým prenosom jednak od stacionárneho centrálného počítača (12) a/alebo od ostatných lokálne prítomných palubných počítačov iných motorových vozidiel (1). Pritom smerové vedenie motorového vozidla (1) je odvodené od optického snímania vodiacej línie (6) situovanej na alebo v povrchovej časti cestnej komunikácie (4) optickým snímacím zariadením (3.1) vodiacej línie umiestneným na motorovom vozidle (1). Parametre jazdy motorového vozidla (1) sú zas odvodené od optického a/alebo rádiového snímania info-línie (7) situovanej na alebo v povrchovej časti cestnej komunikácie (4) optickým a/alebo rádiovým snímacím zariadením (3.2, 3.3) info-línie umiestneným na motorovom vozidle (1). Prípadne parametre pohonu pre elektricky hnanú aspoň jednu pohonnú jednotku (2) a/alebo akumulátor (13) motorového vozidla (1) sú odvodené od odberu prúdu cez aspoň jednu prúdovú zbernicu (5) umiestnenú na motorovom vozidle (1) a aspoň na jednom úseku smerovanú k cestnej komunikácii (4) a/alebo k bariére z elektrickej trakcie (8) vedenej na povrchovej vyvýšenej časti cestnej komunikácie (4) a/alebo v bariére.



(51) G06F 3/033**(21) 5-2008**

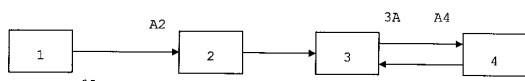
(22) 17.1.2008

(71) Žilinská univerzita v Žiline, Žilina, SK;

(72) Schwartz Ladislav, doc. Ing. PhD., Žilina, SK; Hottmar Vladimír, doc. Ing. PhD., Žilina, SK;

(54) Zapojenie ovládania kurzora personálneho počítača diaľkovými ovládačmi

(57) Zapojenie ovládania kurzora personálneho počítača diaľkovými ovládačmi pre rôzne elektronické audio- a videopristroje a zariadenia od rôznych výrobcov s infračerveným svetlom je určené pre personálne počítače a pracuje tak, že riadiaci signál z bloku diaľkových ovládačov (1), prostredníctvom infračerveného svetla, vstupuje do bloku infračerveného prijímača (2). Odtiaľ upravený vstupuje ako elektrický signál do bloku riadenia (3), kde je spracovaný a vyslaný cez blok rozhrania (4) do personálneho počítača na vykonanie posunu kurzora.

**(51) G06F 19/00, G06Q 30/00, G06Q 20/00, G07F 7/00****(21) 5033-2008**

(22) 11.4.2008

(31) PUV 2007-18724

(32) 12.4.2007

(33) CZ

(71) CARD LINE, s.r.o., Praha, CZ;

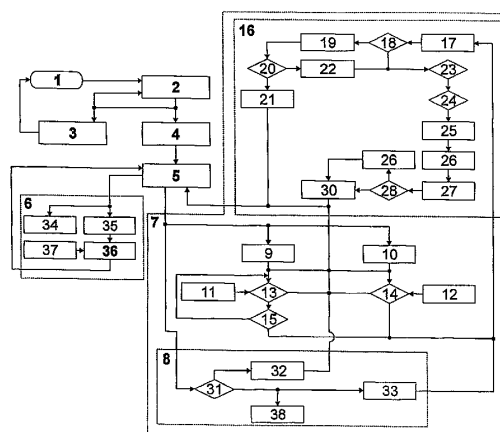
(72) Ohayon Eliahou, Praha, CZ; Starý Radek, Ing., Praha, CZ;

(74) Mešková Viera, Ing., Bratislava, SK;

(54) Elektronický informačný systém

(57) Elektronický informačný systém, ktorý zahŕňa blok (1) klienta, pripojený priamo alebo prostredníctvom bloku (3) overenia dát na vstup do informačného systému k portálu (2) operátora informačného systému, kde výstup portálu (2) je cez blok (4) prihlásenia klienta do informačného systému spojený s blokom (5) ponuky informačného systému, zahŕňajúceho blok (6) informačného systému a blok (7) partnerov informačného systému, pričom blok (5) ponuky informačného systému je spojený súčasne s blokom (8) ponuky informácií, blokom (9) ponuky tovaru a blokom ponuky služieb, ktoré sú jednotlivito spojené prostredníctvom bloku (16) spôsobu platby s blokom (5) ponuky informačného systému, pričom blok (16) spôsobu platby zahŕňa na svojom vstupe blok (17) bezhotovostnej platby, ktorého výstup je pripojený k bloku (18) určenia bonusových bodov, tento blok (18), určenia bonusových bodov, je jedným svojím výstupom pripojený postupne cez blok (19) voľby bonusových bodov a blok (21) odpočtu bodov k bloku (5) ponuky informačného systému, a druhým výstupom je blok (18) určenia bonusových bodov pripojený k vstupu bloku (23) voľby spôsobu platby, ktorý je jedným svojím výstupom pripojený k bloku (24) overenia solventnosti a druhým výstupom k vstupu bloku (28) určenia existencie bonusového konta, kde blok

(24) overenia solventnosti je jedným svojím výstupom pripojený, postupne cez blok (25) presmerovania na zabezpečený server banky a blok (26) uskutočnenia platby ku vstupu bloku (28) určenia existencie bonusového konta a druhým svojím výstupom k bloku (5) ponuky informačného systému, pričom výstup bloku (28) určenia existencie bonusového konta je priamo alebo prostredníctvom bloku (29) vytvorenia bonusového konta spojený so vstupom bloku (30) zmeny počtu bonusových bodov, ktorého výstup je spojený s blokom (5) ponuky informačného systému.

**(51) G07D 11/00****(21) 50022-2009**

(22) 21.11.2007

(31) 10 2006 060 619.1

(32) 21.12.2006

(33) DE

(71) ADP GAUSELMANN GMBH, Espelkamp, DE;

(72) Gauselmann Paul, Espelkamp, DE;

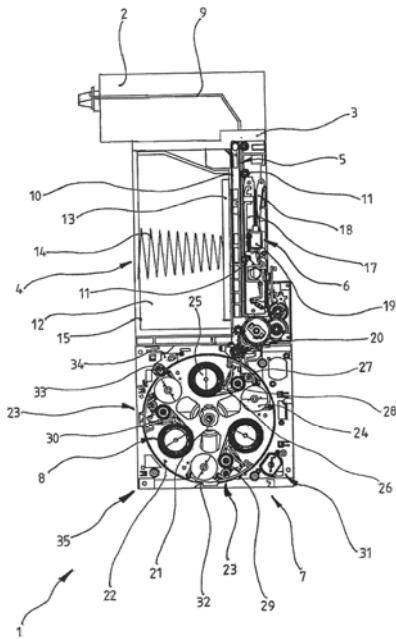
(74) Majlingová Marta, Ing., Bratislava, SK;

(86) PCT/DE2007/002110

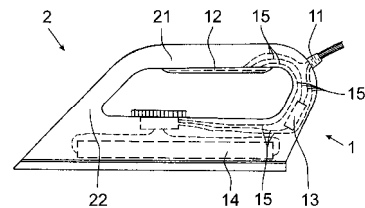
(87) WO2008/074288

(54) Zariadenie na príjem a výdaj papierových platobných prostriedkov

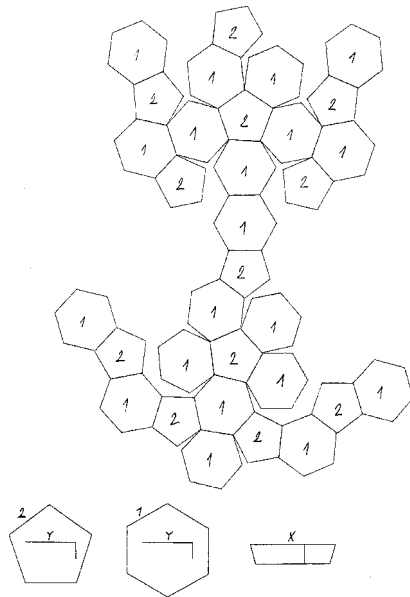
(57) Zariadenie na príjem a výdaj papierových platobných prostriedkov, ktoré zahŕňa zariadenie na zisťovanie hodnoty a pravosti prijatého platobného prostriedku a stohovacu pokladnu, v ktorej sa stohujú akceptované platobné prostriedky, odkladací modul na príjem a výdaj prijatých platobných prostriedkov a prepravné zariadenie, pomocou ktorého sa akceptované platobné prostriedky dopravujú zo zariadenia na zisťovanie hodnoty do stohovacej pokladne a/alebo odkladacieho modulu, kde odkladací modul je vytvorený ako revolverový zásobník, ktorý zahŕňa viacero navíjacích zásobníkov, ktoré zahŕňajú vždy jeden vstupný a výstupný otvor bankoviek, ktoré sa pomocou servopohonu natáčajú do odovzdávacej polohy k vstupnému/výstupnému otvoru prepravného systému, pričom navíjací zásobník (23) zahŕňa odvíjaciu cievku (24) prepravného pásu s vlastným servopohonom a zbernú cievku (25) bankoviek s vlastným pohonom a v ktorom prepravný pás (26) v priestore vstupného a výstupného otvoru (29) bankoviek čiastočne obopína dve kladky (27 a 28) vracajúce pás.



- (51) **H01H 71/00, H05B 1/00, H03K 17/00, G05B 9/00, D06F 75/00**
 (21) **50023-2008**
 (22) 12.6.2008
 (71) Rafaj Robert, Ing., Dubnica nad Váhom, SK;
 (72) Rafaj Robert, Ing., Dubnica nad Váhom, SK;
 (74) Beleščák Ladislav, Ing., Piešťany, SK;
(54) Ručný tepelný elektrický spotrebič s časovaným vypínaním
 (57) Ručný tepelný elektrický spotrebič (2) so zariadením (1) na časové vypínanie, pozostávajúce z elektrického prívodu (11), dotykového vypínača (12), časového vypínača (13), tepelnej špirály (14) prepojených elektrickým vedením (15) a uložených v tele (22) spotrebiča (2), pričom časový vypínač (13) slúži na odpojenie tepelnej špirály (14) od elektrického prívodu (11) po určitom čase od rozpojenia kontaktov dotykového vypínača (12) na základe pustenia rúčky.

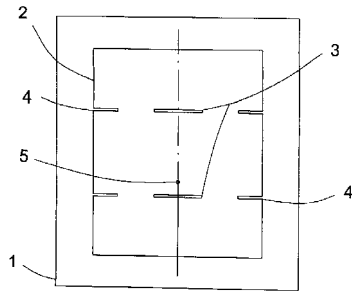


- (51) **G09B 27/00**
 (21) **5056-2008**
 (22) 10.6.2008
 (71) Vítek Michal, Bratislava, SK;
 (72) Vítek Michal, Bratislava, SK;
 (74) Korábová Darina, JUDr., Bratislava, SK;
(54) Skladací papierový glóbus
 (57) Skladací papierový glóbus je vyhotovený z papierovej polygónovej formy, pozostávajúcej z hexagónov a pentagónov s grafickým motívom a oceánov do priestorového tvaru ohnutím a zlepením vyznačených miest, na ktoré sa v mieste výrezu na polygónoch zasúvajú kolmé papierové elementy s rôznymi motívmi vyobrazenia.

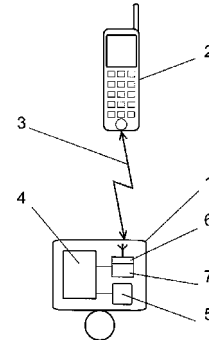


- (51) **H01Q 13/08**
 (21) **5054-2006**
 (22) 15.6.2006
 (31) PV 2005-396
 (32) 17.6.2005
 (33) CZ
 (71) České vysoké učení technické v Praze, Fakulta elektrotechnická, Praha, CZ;
 (72) Holub Alois, Jihlava, CZ; Polívka Milan, Ing. Ph.D., Praha, CZ;
 (74) Holoubková Mária, Ing., Bratislava, SK;
(54) Mikropásková patchová anténa a jednobodové napájanie pre tento žiarič
 (57) Mikropásková patchová anténa je tvorená vodičnou zemniacou plochou (1) a vodivým tvarom (2) žiariča, kde rozmer zemniacej plochy (1) je väčší než rozmer tohto tvaru (2) žiariča a vzdialenosť tvaru (2) žiariča nad zemniacou plochou (1) je typicky v rozmedzí 0,01 až 0,1λg, kde λg je vlnová dĺžka na danom substráte. Priestor medzi zemniacou plochou (1) a tvarom (2) žiariča je vyplnený vzduchom, prípadne dielektrickým substrátom. V tvare (2) žiariča je vytvorená aspoň jedna štrbina (3) umiestnená symetricky vzhľadom na stred tohto tvaru (2) žiariča, ktorá má dĺžku v rozmedzí 0,4 až 0,5 λg a ktorej šírka leží v rozmedzí 0,005 až 0,1 λg. Vzdialenosť pozdĺžnej osi štrbiny (3) ležiacej pri hornom respektíve dolnom okraji tvaru (2) v smere osi y je v rozmedzí 0,4 až 0,6 λg od daného okraja tvaru (2) a vzdialenosť priečnej osi štrbiny (3) vytvorenej pri ľavom respektíve pravom okraji tvaru (2) v smere osi x leží od daného okraja vo vzdialenosti 0,35 až 0,45 λg. Jednobodové napájanie mikropáskovej patchovej antény je vytvorené tak, že spodná strana tvaru (2) je vybavená di-

elektrickým substrátom (6), na ktorom je umiestnené mikropáskové vedenie (7) presahujúce v priečnej osi jednu štrbinu (3), a to s presiahnutím maximálne 0,5 λg. Pôvodná vodivá zemniaca plocha (1) je pre mikropáskové vedenie (7) doskou tieniacou a pre tvar žiariča doskou odrazovou. Tvar (2) žiariča tvorí zemniacu plochu mikropáskovému vedeniu (7) po pripojení vonkajšieho vodiča napájacieho konektora, ktorého stredný vodič je spojený s mikropáskovým vedením (7).

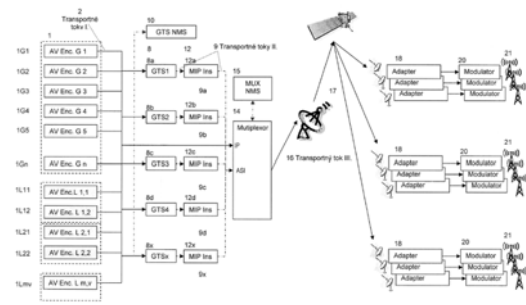


stláčaniu kláves podľa sledu klávesových príkazov. Vynález tiež opisuje zapojenie a nosič na realizáciu opísaného spôsobu, kde nosič zahrnuje procesor, vysielací a prijímací prvok na komunikáciu s mobilným komunikačným zariadením, blok transformácie elektromagnetického poľa na elektrickú energiu a pamäť na uloženie súboru príkazov.



- (51) **H04B 7/26, H04L 29/08, G06F 3/048**
- (21) **5030-2008**
- (22) 25.3.2008
- (71) Logomotion, s. r. o., Piešťany, SK;
- (72) Hubinák Emil, JUDr., Piešťany, SK; Florek Miroslav, Ing., Bratislava, SK; Masaryk Michal, Ing., PhD., Bratislava, SK;
- (74) Porubčan Róbert, Ing., Ivanka pri Dunaji, SK;
- (54) **Spôsob, zapojenie a nosič na vykonávanie opakovaných operácií na klávesnici mobilného komunikačného zariadenia**
- (57) Pri vykonávaní opakovaných operácií na klávesnici mobilného komunikačného zariadenia, najmä pri bezchotovostných platbách, sa použije separátne nosič s pamäťou, v ktorej je uložený aspoň jeden súbor so sledom klávesových príkazov typu makro. Nosič a mobilné komunikačné zariadenie sa prepoja bezkontaktným komunikačným spojom a súbor so sledom klávesových príkazov sa prenese do mobilného komunikačného zariadenia. Nosič sa bezkontaktné energeticky napája elektromagnetickým poľom mobilného komunikačného zariadenia, pričom prijme vyžadací príkaz a podľa vyžadacieho príkazu vyberie z pamäte a zakryptuje prislúchajúci súbor so sledom klávesových príkazov. Zakryptovaný súbor nosič odošle do mobilného komunikačného zariadenia, ktoré prijatý súbor so sledom klávesových príkazov rozkryptuje a vykoná procesy zodpovedajúce

- (51) **H04N 7/24**
- (21) **5020-2008**
- (22) 22.2.2008
- (71) MAINDATA, spol. s r.o., Bratislava, SK;
- (72) Stelov Dušan, Ing., Marianka, SK; Hurtoň Martin, Ing., Melčice - Lieskové, SK;
- (54) **Spôsob úsporného šírenia viacerých transportných tokov s čiastočne rovnakým obsahom v DVB-H sieťach s elimináciou oneskorenia paralelným zapojením DVB-ASI a IP vstupov do multiplexora**
- (57) Spôsob úsporného šírenia regionálnych TV programov prenášaných zároveň do centra, ako aj na vysielace digitálnej televízie. Zároveň rieši vkladanie vysielania zo záznamu priamo v adaptéri na vysielaci digitálnej TV a použitie ACM DVB-S2 pri satelitnej distribúcií takto spracovaných transportných tokov.



(51)	(21)	(51)	(21)	(51)	(21)	(51)	(21)
A61K 35/66	65-2008	C23C 4/12	29-2008	F04F 3/00	5077-2008	G06F 19/00	5033-2008
B23Q 16/00	5087-2008	C25B 1/00	5017-2008	F16C 32/04	54-2008	G07D 11/00	50022-2009
B60R 25/04	55-2008	D01F 6/00	50028-2008	F16D 13/64	69-2009	G09B 27/00	5056-2008
B62K 3/00	51-2008	F01K 27/00	48-2008	G01R 21/00	5030-2009	H01H 71/00	50023-2008
C02F 11/12	6-2008	F02F 11/00	5074-2008	G02B 5/02	5049-2008	H01Q 13/08	5054-2006
C07B 63/00	5023-2008	F02M 25/00	5022-2009	G03G 15/08	50018-2008	H04B 7/26	5030-2008
C07C 227/00	56-2008	F03B 3/00	50020-2008	G05D 1/02	5021-2008	H04N 7/24	5020-2008
C21C 5/00	50057-2009	F03G 7/00	26-2008	G06F 3/033	5-2008		

FG4A

Udelené patenty

(11)	(51)	(11)	(51)	(11)	(51)	(11)	(51)
287193	B29C 33/10	287203	C04B 7/00	287213	E04B 1/02	287223	A61K 31/00
287194	C07K 14/435	287204	B66D 3/00	287214	A61K 31/519	287224	C07C 233/00
287195	C07K 5/00	287205	B65D 83/14	287215	C07C 67/00	287225	B08B 9/08
287196	A47K 10/24	287206	B60K 28/10	287216	C07D 405/00	287226	E04D 1/34
287197	G01F 1/00	287207	B23C 5/02	287217	C07D 223/00	287227	C07D 235/00
287198	C12N 15/19	287208	B05B 11/00	287218	C08B 37/00	287228	A61K 31/403
287199	F02B 53/00	287209	A61K 31/185	287219	B23Q 3/00	287229	A61K 9/00
287200	A61K 31/425	287210	A01G 23/00	287220	F02B 53/00	287230	B65H 23/04
287201	A61K 31/665	287211	C08G 69/00	287221	A61K 31/565		
287202	C10L 1/00	287212	F03D 9/00	287222	B62D 55/18		
(51) A01G 23/00				(73)	Bayer Schering Pharma Oy, Turku, FI;		
(11) 287210				(72)	Jukarainen Harri, Turku, FI; Markkula Tommi, Sale, Cheshire, GB; Ala-Sorvari Juha, Turku, FI; Lehtinen Matti, Piispanristi, FI; Ruohonen Jarkko, Vanhalinna, FI; Haapakumpu Timo, Littoinen, FI;		
(21)	569-2000			(74)	Guniš Jaroslav, Mgr., Bratislava, SK;		
(22)	28.4.1998			(86)	PCT/FI00/01013		
(24)	8.3.2010			(87)	WO01/47490		
(31)	PCT/SE97/01782			(54) Prostriedky na kontrolované uvoľňovanie liečiv majúcich antiprogestínové vlastnosti			
(32)	23.10.1997						
(33)	WO			(51) A61K 31/00, A61K 31/715, A61K 31/726, A61K 33/30, A61K 47/48, A61P 19/00, A61P 27/00, A61P 29/00, A61P 35/00, A61P 43/00			
(40)	7.11.2000			(11) 287223			
(73)	Sörvik Bengt, Uppsala, SE;			(21)	1250-2001		
(72)	Sörvik Bengt, Uppsala, SE;			(22)	10.3.2000		
(74)	Čechvalová Dagmar, Bratislava, SK;			(24)	8.3.2010		
(86)	PCT/SE98/00788			(31)	11-063718		
(87)	WO99/23873			(32)	10.3.1999		
(54) Spôsob ťažby dreva a sústava na ťažbu v lesnom hospodárstve				(33)	JP		
				(40)	5.2.2002		
(51) A47K 10/24				(73)	TAKATA SEIYAKU CO., LTD., Taito-ku, Tokyo, JP; RICHTER GEDEON VEGYÉSZETI GYÁR RT., Budapest, HU;		
(11) 287196				(72)	Serizawa Isao, Omiya-shi, Saitama, JP; Maekawa Keisei, Ageo-shi, Saitama, JP; Illes Janos, Budapest, HU; Neszmeli Erzsebet, Budapest, HU;		
(21)	1814-2002			(74)	ROTT, RŮŽIČKA & GUTTMANN, v. o. s., Bratislava, SK;		
(22)	17.4.2002			(86)	PCT/JP00/01487		
(24)	8.3.2010			(87)	WO00/53194		
(31)	01/05809			(54) Použitie komplexu kyseliny hyalurónovej a zinku pri liečení artritického ochorenia			
(32)	30.4.2001						
(33)	FR						
(40)	2.5.2003						
(73)	GEORGIA-PACIFIC FRANCE, Kunheim, FR;						
(72)	Guillemette Philippe, Caen, FR; Joulin Olivier, Boulogne Billancourt, FR; Neveu Jean-Louis, Colmar, FR;						
(74)	Čechvalová Dagmar, Bratislava, SK;						
(86)	PCT/FR02/01313						
(87)	WO02/087403						
(54) Dávkovač papierových výrobkov							
(51) A61K 9/00, A61K 31/56, A61K 9/02, A61K 9/70, A61K 31/122, A61K 31/275, A61K 31/4418, A61K 31/50, A61K 31/502, A61P 5/00, A61P 15/00, A61P 19/00, A61P 35/00, C08G 77/00				(51) A61K 31/185, A61P 25/00			
(11) 287229				(11) 287209			
(21)	701-2002			(21)	1816-2002		
(22)	21.11.2000			(22)	20.6.2001		
(24)	8.3.2010			(24)	8.3.2010		
(31)	09/472 126			(31)	0016045.7		
(32)	23.12.1999			(32)	29.6.2000		
(33)	US			(33)	GB		
(40)	9.1.2003			(40)	5.8.2003		
				(73)	LAXDALE Limited, Stirling, GB;		
				(72)	Horrobin David Frederick, Stirling, GB;		
				(74)	Bušová Eva, JUDr., Bratislava, SK;		

- (86) PCT/GB01/02717
 (87) WO02/02105
(54) Použitie kompozície pozostávajúcej z eikosa-pentaénovej kyseliny a arachidónovej kyseliny na výrobu liečiva
-
- (51) A61K 31/403, A61K 9/00, A61P 25/00**
(11) 287228
 (21) 753-2002
 (22) 28.11.2000
 (24) 8.3.2010
 (31) 9928578.5
 (32) 3.12.1999
 (33) GB
 (40) 3.12.2002
 (73) ASTRAZENECA AB, Södertälje, SE;
 (72) Dearn Alan Roy, Ware, Hertfordshire, GB; Williamson Sarah Louise, Ware, Hertfordshire, GB; Summers Simon John, Ware, Hertfordshire, GB; Coomber Trevor John, Ware, Hertfordshire, GB;
 (74) Žovicová Viera, Mgr., Bratislava, SK;
 (86) PCT/GB00/04528
 (87) WO01/39772
(54) Farmaceutické prípravky obsahujúce zolmitriptan
-
- (51) A61K 31/425, A61P 35/00, C07D 417/00, C07D 493/00**
(11) 287200
 (21) 1078-2001
 (22) 17.2.2000
 (24) 8.3.2010
 (31) 199 07 588.3, 199 30 111.5
 (32) 22.2.1999, 1.7.1999
 (33) DE, DE
 (40) 5.3.2002
 (73) GESELLSCHAFT FUER BIOTECHNOLOGISCHE FORSCHUNG MBH (GBF), Braunschweig, DE; BRISTOL-MYERS SQUIBB COMPANY, Princeton, NJ, US;
 (72) Hoefle Gerhard, Braunschweig, DE; Glaser Nicole, Braunschweig, DE; Leibold Thomas, Wolfenbuttel, DE; Vite Gregory, Titusville, NJ, US; Kim Soong-Hoon, Lawrenceville, NJ, US;
 (74) Tomeš Pavol, Ing., Bratislava, SK;
 (86) PCT/US00/04068
 (87) WO00/50423
(54) C-21 modifikované epitolóny, spôsob ich prípravy, farmaceutický prostriedok s ich obsahom a použitie
-
- (51) A61K 31/519, A61P 25/00**
(11) 287214
 (21) 1316-2003
 (22) 18.4.2002
 (24) 8.3.2010
 (31) 101 19 863.9
 (32) 24.4.2001
 (33) DE
 (40) 3.2.2004
 (73) HF ARZNEIMITTELFORSCHUNG GMBH, Werne, DE;
 (72) Opitz Klaus, Münster, DE; Moormann Joachim, Werne, DE; Hille Thomas, Neuwied, DE; Becher Frank, Koblenz, DE;
- (74) ROTT, RŮŽIČKA & GUTTMANN, v. o. s., Bratislava, SK;
 (86) PCT/EP02/04278
 (87) WO02/087553
(54) Použitie deoxypeganínu na ošetrovanie prejavov ochorení centrálného nervového systému vyvolaných intoxikáciou psychotropnými látkami
-
- (51) A61K 31/565, A61K 47/14, A61K 47/44, A61P 35/00**
(11) 287221
 (21) 984-2002
 (22) 8.1.2001
 (24) 8.3.2010
 (31) 0000313.7, 0008837.7
 (32) 10.1.2000, 12.4.2000
 (33) GB, GB
 (40) 2.5.2003
 (73) ASTRAZENECA AB, Södertälje, SE;
 (72) Evans John Raymond, Macclesfield, Cheshire, GB; Grundy Rosalind Ursula, Macclesfield, Cheshire, GB;
 (74) Čechvalová Dagmar, Bratislava, SK;
 (86) PCT/GB01/00049
 (87) WO01/51056
(54) Farmaceutická formulácia obsahujúca fulvestrant
-
- (51) A61K 31/665, A61K 47/02, A61K 47/16**
(11) 287201
 (21) 976-2003
 (22) 31.7.2003
 (24) 8.3.2010
 (31) MI2002A001725
 (32) 1.8.2002
 (33) IT
 (40) 3.2.2004
 (73) ZAMBON S.p.A., Bresso (Milano), IT;
 (72) Rampoldi Luca, Lainate, IT; Pirrone Luca, Legnaro (PD), IT; Faccin Sarah, Mestre, IT; Grassano Alessandro, Monza, IT; Gurrieri Giovanni, Grezzana (VR), IT;
 (74) Fajnorová Mária, Ing., Bratislava, SK;
(54) Použitie zlúčeniny na stabilizáciu fosfomycín trometamolu a farmaceutické prostriedky s obsahom týchto zlúčenín a fosfomycín trometamolu
-
- (51) B05B 11/00**
(11) 287208
 (21) 640-2003
 (22) 27.11.2001
 (24) 8.3.2010
 (31) 1016714
 (32) 27.11.2000
 (33) NL
 (40) 7.10.2003
 (73) AFA POLYTEK B. V., Helmond, NL;
 (72) Maas Wilhelmus Johannes Joseph, Someren, NL; Hurkmans Petrus Lambertus Wilhelmus, Someren, NL;
 (74) Majlingová Marta, Ing., Bratislava, SK;
 (86) PCT/NL01/00861
 (87) WO02/42006
(54) Dávkovacie zariadenie a spôsob jeho plnenia

(51) B08B 9/08
(11) 287225
 (21) 22-2005
 (22) 25.2.2005
 (24) 8.3.2010
 (31) 10 2004 010 157.4, 10 2004 013 304.2
 (32) 27.2.2004, 18.3.2004
 (33) DE, DE
 (40) 7.7.2006
 (73) NUKEM Technologies GmbH, Alzenau, DE;
 (72) Christ Bernhard, Dr., Rüsselsheim, DE; Witing Holger, Radebeul, DE; Rieck Ronald, Alzenau, DE;
 (74) Hörmannová Zuzana, Ing., Bratislava, SK;
(54) Zariadenie a spôsob na odstraňovanie usadenín z nádrže

(51) B23C 5/02, B23D 61/00
(11) 287207
 (21) 124-2006
 (22) 4.9.2006
 (24) 8.3.2010
 (40) 6.5.2008
 (73) Vasilko Karol, prof. Ing., DrSc., Prešov, SK;
 (72) Vasilko Karol, prof. Ing., DrSc., Prešov, SK;
(54) Výkonná kotúčová fréza alebo píla

(51) B23Q 3/00, B23Q 7/00, B23Q 16/00, B23Q 17/00
(11) 287219
 (21) 181-2001
 (22) 24.7.1999
 (24) 8.3.2010
 (31) 198 35 740.0
 (32) 7.8.1998
 (33) DE
 (40) 8.10.2001
 (73) W.I.T. WIEMERS INNOVATIVE TECHNIK GMBH, Barleben, DE;
 (72) Wiemers Karl-Heinz, Ebendorf, DE;
 (74) PATENTSERVIS BRATISLAVA, a. s., Bratislava, SK;
 (86) PCT/DE99/02271
 (87) WO00/07765
(54) Spôsob a zariadenie na mechanické obrábanie obrobkov a na montáž/demontáž montážnych celkov

(51) B29C 33/10, F16K 24/00, B29D 30/06
(11) 287193
 (21) 44-2006
 (22) 3.3.2006
 (24) 8.3.2010
 (40) 6.9.2007
 (73) Glebus Alloys Europe s.r.o., Náchod, CZ;
 (72) Hajdúch Jaroslav, Ing., Bytča, SK;
 (74) Majlingová Marta, Ing., Bratislava, SK;
(54) Odvzdušňovací ventil do odvzdušňovacích otvorov vulkanizačných foriem

(51) B60K 28/10, B60F 3/00
(11) 287206
 (21) 321-2002
 (22) 1.3.2002
 (24) 8.3.2010

(31) 101 16 638.9-21
 (32) 4.4.2001
 (33) DE
 (40) 6.11.2002
 (73) ZÖLLER-KIPPER GmbH, Mainz, DE;
 (72) Bollerhey Hans-Jürgen, Rayerschied, DE;
 (74) Juran Svetozár, JUDr., Bratislava, SK;
(54) Zariadenie na kontrolu zaťaženia stúpadiel

(51) B62D 55/18
(11) 287222
 (21) 120-2002
 (22) 31.7.1999
 (24) 8.3.2010
 (40) 4.6.2002
 (73) Diehl Remscheid GmbH & Co., Remscheid, DE;
 (72) Spies Klaus, Remscheid, DE; Oertgen Ekkehard, Radevormwald, DE;
 (74) Litváková Edita, Ing., Bratislava, SK;
 (86) PCT/EP99/05546
 (87) WO01/08964
(54) Článok pojazďového pásu

(51) B65D 83/14, B67D 1/00
(11) 287205
 (21) 849-2001
 (22) 14.12.1999
 (24) 8.3.2010
 (31) 298 22 430.5, 1012921
 (32) 16.12.1998, 27.8.1999
 (33) DE, NL
 (40) 4.4.2002
 (73) Heineken Technical Services B.V., Amsterdam, NL;
 (72) Vlooswijk Johannes Jacobus Thomas, Linschoten, NL; Van Der Klaauw Guido Petrus Johannes, Zoeterwoude, NL;
 (74) PATENTSERVIS BRATISLAVA, a. s., Bratislava, SK;
 (86) PCT/NL99/00771
 (87) WO00/35774
(54) Zásobník so zariadením na riadenie tlaku a spôsob vytvárania zásobníka pripraveného na dávkovanie tekutiny

(51) B65H 23/04
(11) 287230
 (21) 1494-2003
 (22) 31.5.2002
 (24) 8.3.2010
 (31) 101 28 576.0
 (32) 13.6.2001
 (33) DE
 (40) 4.5.2004
 (73) SMS DEMAG AKTIENGESELLSCHAFT, Düsseldorf, DE;
 (72) Richert Withold, Hüchelhoven, DE; Bünten Rolf, Aachen, DE;
 (74) Hörmannová Zuzana, Ing., Bratislava, SK;
 (86) PCT/EP02/06007
 (87) WO02/100749
(54) Spôsob a zariadenie na zmenu smeru pohybu pásov

- (51) **B66D 3/00, B66C 21/00, A01G 23/00, B64B 1/00**
 (11) **287204**
 (21) 79-2006
 (22) 30.5.2006
 (24) 8.3.2010
 (40) 5.3.2008
 (73) Technická univerzita vo Zvolene, Zvolen, SK;
 (72) Štollmann Vladimír, Ing., CSc. PhD., Zvolenská Slatina, SK; Belanová Katarína, Ing., Palárikovo, SK; Suchomel Jozef, doc. Ing., CSc., Zvolen, SK;
- (54) **Spôsob vykonávania manipulačných a dopravných funkcií**

- (51) **C04B 7/00**
 (11) **287203**
 (21) 149-2006
 (22) 16.10.2006
 (24) 8.3.2010
 (40) 6.6.2008
 (73) Považská cementáreň, a. s., Ladce, SK;
 (72) Martauz Pavel, Ing., Ladce, SK; Strigáč Július, Ing., PhD., Trenčín, SK;
 (74) Kubínyi Peter, Bc., Trenčín, SK;
- (54) **Spôsob riadenia fázového zloženia cementárskeho slinku**

- (51) **C07C 67/00, C07C 69/00, C07C 61/00, C07C 233/00**
 (11) **287215**
 (21) 1684-2002
 (22) 31.5.2001
 (24) 8.3.2010
 (31) 0013487.4, 0002101-4
 (32) 2.6.2000, 6.6.2000
 (33) GB, SE
 (40) 3.6.2003
 (73) AstraZeneca AB, Södertälje, SE;
 (72) Clark Adrian, Södertälje, SE; Jones Elfyn, Södertälje, SE; Larsson Ulf, Södertälje, SE; Minidis Anna, Södertälje, SE;
 (74) Žovicová Viera, Mgr., Bratislava, SK;
 (86) PCT/SE01/01240
 (87) WO01/92200
- (54) **Spôsob prípravy esterov a derivátov cyklopropylkarboxylových kyselín**

- (51) **C07C 233/00, C07C 235/00, C07D 213/00, C07D 241/00, C07D 239/00, A61K 31/165, A61K 31/395, C07K 5/00, C07C 237/00**
 (11) **287224**
 (21) 1141-2002
 (22) 6.2.2001
 (24) 8.3.2010
 (31) MI2000A000227
 (32) 11.2.2000
 (33) IT
 (40) 9.1.2003
 (73) Dompé pha.r.m.a s.p.a., L'Aquila, IT;
 (72) Allegretti Marcello, L'Aquila, IT; Bertini Riccardo, L'Aquila, IT; Cinzia Bizzarri, L'Aquila, IT; Sabbatini Vilma, L'Aquila, IT; Caselli Gianfranco, L'Aquila, IT; Cesta Maria Candida, L'Aquila, IT; Gandolfi Carmelo, L'Aquila, IT; Colotta Francesco, L'Aquila, IT;
 (74) Majlingová Marta, Ing., Bratislava, SK;

- (86) PCT/EP01/01285
 (87) WO01/58852
- (54) **Použitie (R)-enantiomérov amidov 2-arylpropiónových kyselín, farmaceutický prostriedok, (R)-enantioméru amidov 2-arylpropiónových kyselín a spôsob ich prípravy**

- (51) **C07D 223/00, C07C 237/00, A61K 31/55, A61P 25/00**
 (11) **287217**
 (21) 1126-2002
 (22) 7.2.2001
 (24) 8.3.2010
 (31) 0002740.9
 (32) 7.2.2000
 (33) GB
 (40) 4.2.2003
 (73) NOVARTIS AG, Basel, CH;
 (72) Fünfschilling Peter, Allschwil, CH; Kaufmann Daniel, Therwil, CH; Lohse Olivier, Rixheim, FR; Beutler Ulrich, Oberwil, CH; Zaugg Werner, Riehen, CH;
 (74) Čechvalová Dagmar, Bratislava, SK;
 (86) PCT/EP01/01330
 (87) WO01/56992
- (54) **Spôsoby prípravy dibenzo[b,f]azepínových derivátov**

- (51) **C07D 235/00**
 (11) **287227**
 (21) 589-2002
 (22) 27.10.2000
 (24) 8.3.2010
 (31) 199 51 960.9
 (32) 28.10.1999
 (33) DE
 (40) 10.9.2002
 (73) GRÜNENTHAL GmbH, Aachen, DE;
 (72) Löbermann Hartmut, Aachen, DE; Caster Karl-Heinz, Eschweiler, DE;
 (74) Hörmannová Zuzana, Ing., Bratislava, SK;
 (86) PCT/EP00/10580
 (87) WO01/30765
- (54) **Spôsob výroby vredových terapeutík**

- (51) **C07D 405/00, A61K 31/4523, A61P 35/00**
 (11) **287216**
 (21) 1037-2002
 (22) 8.1.2001
 (24) 8.3.2010
 (31) 09/487 815
 (32) 18.1.2000
 (33) US
 (40) 3.12.2002
 (73) AVENTIS PHARMACEUTICALS INC., Bridgewater, NJ, US;
 (72) Kesseler Kurt M., Hofheim, DE;
 (74) Čechvalová Dagmar, Bratislava, SK;
 (86) PCT/US01/00520
 (87) WO01/53294
- (54) **Hydrochloridová etanolová solvátová forma (-)-cis-2-(2-chlórfenyl)-5,7-dihydroxy-8[4R-(3S-hydroxy-1-metyl)piperidinyl]-4H-1-benzopyran-4-ónu, spôsob jej prípravy, farmaceutická kompozícia, ktorá ju obsahuje, a jej použitie**

- (51) **C07K 5/00, C07D 487/00, C07D 498/00, A61K 38/08, A61K 31/55**
(11) 287195
 (21) 842-98
 (22) 20.12.1996
 (24) 8.3.2010
 (31) 08/575 641, 08/598 332, 08/712 878, 60/031 495, 08/761 483
 (32) 20.12.1995, 8.2.1996, 12.9.1996, 26.11.1996, 6.12.1996
 (33) US, US, US, US, US
 (40) 12.3.1999
 (73) VERTEX PHARMACEUTICALS INCORPORATED, Cambridge, MA, US;
 (72) Batchelor Mark J., Oxford, GB; Bebbington David, Pewsey, Wiltshire, GB; Bemis Guy W., Arlington, MA, US; Fridman Wolf Herman, Paris, FR; Gillespie Roger J., Near Malmesbury, Wiltshire, GB; Golec Julian M. C., Swindon, Wiltshire, GB; Gu Yong, Brookline, MA, US; Lauffer David J., Stow, MA, US; Livingston David J., Newtonville, MA, US; Matharu Saroop S., Cricklade, Wiltshire, GB; Mullican Michael D., Needham, MA, US; Murcko Mark A., Holliston, MA, US; Murdoch Robert, Highworth, Wiltshire, GB; Nyce Philip L., Millbury, MA, US; Robidoux Andrea L. C., Andover, MA, US; Su Michael, Newton, MA, US; Wannamaker M. Woods, Stow, MA, US; Wilson Keith P., Hopkinton, MA, US; Zelle Robert E., Stow, MA, US;
 (74) Čechvalová Dagmar, Bratislava, SK;
 (86) PCT/US96/20843
 (87) WO97/22619
(54) Inhibítory enzýmu konvertujúceho interleukín-1 β , farmaceutický prostriedok s ich obsahom a spôsob prípravy

- (51) **C07K 14/435**
(11) 287194
 (21) 176-2000
 (22) 13.8.1998
 (24) 8.3.2010
 (31) 121554, 121639, 121860, 122134, 125463
 (32) 14.8.1997, 27.8.1997, 29.9.1997, 6.11.1997, 22.7.1998
 (33) IL, IL, IL, IL, IL
 (40) 12.9.2000
 (73) YEDA RESEARCH AND DEVELOPMENT CO., LTD., Rehovot, IL;
 (72) Novick Daniela, Rehovot, IL; Dinarello Charles, Boulder, CO, US; Rubinstein Menachem, Givat Shmuel, IL; Kim Soo Hyun, Rehovot, IL;
 (74) Majlingová Marta, Ing., Bratislava, SK;
 (86) PCT/IL98/00379
 (87) WO99/09063
(54) Interleukínový-18 väzbový proteín - IL-18BP, DNA, replikovateľný vektor, transformovaná hostiteľská bunka, protilátka k IL-18BP, spôsob výroby IL-18BP, prostriedok s jeho obsahom a jeho použitie

- (51) **C08B 37/00, C07K 16/00, C07K 17/00, A61K 31/00**
(11) 287218
 (21) 5031-2009
 (22) 20.9.2001
 (24) 8.3.2010
 (31) 00/12094
 (32) 22.9.2000
 (33) FR
 (40) 4.11.2003
 (73) Sanofi - Aventis, Paris, FR;
 (72) Duchaussoy Philippe, Toulouse, FR; Herbert Jean Marc, Tournefeuille, FR; Petitou Maurice, Paris Cedex, FR; Savi Pierre, Seysses, FR;
 (74) Čechvalová Dagmar, Bratislava, SK;
 (86) PCT/FR01/02918
 (87) WO02/24754
(54) Použitie avidínu alebo streptavidínu na prípravu liečiv na neutralizáciu antitrombotickej aktivity syntetických polysacharidov

- (51) **C08G 69/00**
(11) 287211
 (21) 613-2003
 (22) 22.11.2001
 (24) 8.3.2010
 (31) 100 58 292.3
 (32) 23.11.2000
 (33) DE
 (40) 3.2.2004
 (73) BASF AKTIENGESELLSCHAFT, Ludwigshafen, DE;
 (72) Winterling Helmut, Ludwigshafen, DE; Fischer Michael, Ludwigshafen, DE;
 (74) Žovicová Viera, Mgr., Bratislava, SK;
 (86) PCT/EP01/13595
 (87) WO02/42357
(54) Spôsob prípravy polyamidov

- (51) **C10L 1/00**
(11) 287202
 (21) 71-2006
 (22) 5.5.2006
 (24) 8.3.2010
 (40) 6.12.2007
 (73) Považská cementáreň, a. s., Ladce, SK;
 (72) Martauz Pavel, Ing., Ladce, SK; Strigáč Július, Ing., PhD., Trenčín, SK;
 (74) Kubínyi Peter, Bc., Trenčín, SK;
(54) Palivová zmes

- (51) **C12N 15/19, C07K 14/435, C07K 16/18, C12Q 1/68, G01N 33/68**
(11) 287198
 (21) 91-2000
 (22) 24.7.1998
 (24) 8.3.2010
 (31) 08/900 905
 (32) 25.7.1997
 (33) US
 (40) 12.9.2000
 (73) SCHERING CORPORATION, Kenilworth, NJ, US;
 (72) Bazan Fernando J., Menlo Park, CA, US;
 (74) PATENTSERVIS BRATISLAVA, a. s., Bratislava, SK;

- (86) PCT/US98/15423
 (87) WO99/05280
(54) Izolovaný alebo rekombinantný polynukleotid kódujúci antigénny polypeptid, expresný vektor, hositeľská bunka, väzbová zložka, súprava a spôsob jeho použitia a expresie

-
- (51) E04B 1/02, E04B 2/04, E04B 2/14, E04B 1/343, E04C 1/00**
(11) 287213
 (21) 964-2003
 (22) 25.7.2003
 (24) 8.3.2010
 (40) 5.5.2005
 (73) POWER & TIME BRICK, INC., Bellevue, WA, US;
 (72) Ondrejka Milan, Rišňovce, SK;
 (74) Beleščák Ladislav, Ing., Piešťany, SK;
(54) Stavebná zostava

-
- (51) E04D 1/34**
(11) 287226
 (21) 1558-2001
 (22) 26.10.2001
 (24) 8.3.2010
 (31) 201 11 012.1
 (32) 3.7.2001
 (33) DE
 (40) 4.2.2003
 (73) Friedrich Ossenberg-Schule & Söhne GmbH & Co. KG, Altena, DE;
 (72) Kaemper Jan, Balve, DE;
 (74) Hörmannová Zuzana, Ing., Bratislava, SK;
(54) Súprava na pokladanie strešných škridiel, hrebenáčov a iných podobných strešných krytinových dielcov na latách strechy

-
- (51) F02B 53/00**
(11) 287220
 (21) 13-2006
 (22) 30.1.2006
 (24) 8.3.2010
 (40) 6.9.2007
 (73) Perič Radoslav, Nitra - Staré Mesto, SK;
 (72) Perič Radoslav, Nitra - Staré Mesto, SK;
 (74) Máčajová Mária, Ing., Nitra, SK;
(54) Rotačný spaľovací motor

- (51) F02B 53/00**
(11) 287199
 (21) 5023-2006
 (22) 7.3.2006
 (24) 8.3.2010
 (40) 4.10.2007
 (73) Harmatha Stojan, Bratislava, SK;
 (72) Harmatha Stojan, Bratislava, SK;
 (74) Kováčik Štefan, Ing., Bratislava, SK;
(54) Kinematické usporiadanie pre rotačný stroj alebo motor

-
- (51) F03D 9/00, F03D 7/00**
(11) 287212
 (21) 1305-2003
 (22) 12.4.2002
 (24) 8.3.2010
 (31) 101 19 624.5, 101 38 399.1
 (32) 20.4.2001, 4.8.2001
 (33) DE, DE
 (40) 3.2.2004
 (73) Wobben Aloys, Aurich, DE;
 (72) Wobben Aloys, Aurich, DE;
 (74) ROTT, RŮŽIČKA & GUTTMANN, v. o. s., Bratislava, SK;
 (86) PCT/EP02/04109
 (87) WO02/086314
(54) Spôsob prevádzkovania zariadenia veternej elektrárne a zariadenie veternej elektrárne

-
- (51) G01F 1/00, G01K 17/00, F24D 17/00**
(11) 287197
 (21) 5061-2006
 (22) 27.6.2006
 (24) 8.3.2010
 (40) 7.1.2008
 (73) Sensus Metering Systems a. s., Stará Turá, SK;
 (72) Hering Jiří, RNDr., Stará Turá, SK; Peter Igor, Ing., Bratislava, SK; Žoldák Ľubomír, Stará Turá, SK;
 (74) Porubčan Róbert, Ing., Ivanka pri Dunaji, SK;
(54) Spôsob a zariadenie na meranie spotreby teplej úžitkovej vody a/alebo tepla

(51)	(11)	(51)	(11)	(51)	(11)	(51)	(11)
A01G 23/00	287210	B05B 11/00	287208	C04B 7/00	287203	C10L 1/00	287202
A47K 10/24	287196	B08B 9/08	287225	C07C 67/00	287215	C12N 15/19	287198
A61K 9/00	287229	B23C 5/02	287207	C07C 233/00	287224	E04B 1/02	287213
A61K 31/00	287223	B23Q 3/00	287219	C07D 223/00	287217	E04D 1/34	287226
A61K 31/185	287209	B29C 33/10	287193	C07D 235/00	287227	F02B 53/00	287199
A61K 31/403	287228	B60K 28/10	287206	C07D 405/00	287216	F02B 53/00	287220
A61K 31/425	287200	B62D 55/18	287222	C07K 5/00	287195	F03D 9/00	287212
A61K 31/519	287214	B65D 83/14	287205	C07K 14/435	287194	G01F 1/00	287197
A61K 31/565	287221	B65H 23/04	287230	C08B 37/00	287218		
A61K 31/665	287201	B66D 3/00	287204	C08G 69/00	287211		

FA9A Zastavené konania o patentových prihláškach na žiadosť prihlasovateľa

(21)

1677-2001

FB9A Zastavené konania o patentových prihláškach

(21)

63-99
1579-99
128-2000
369-2000
513-2000
640-2000
922-2000
1165-2000
427-2001
467-2001
480-2001
843-2001
1212-2001
1227-2001

(21)

1324-2001
1723-2001
119-2002
542-2002
662-2002
789-2002
855-2002
884-2002
925-2002
940-2002
958-2002
1014-2002
1095-2002
1102-2002

(21)

1210-2002
1241-2002
1358-2002
1392-2002
1419-2002
1489-2002
1529-2002
1581-2002
1630-2002
1632-2002
1768-2002
1795-2002
1796-2002
29-2003

(21)

69-2003
70-2003
180-2003
183-2003
251-2003
344-2003
669-2003
789-2003
1084-2003
1229-2003
1445-2003
396-2004
65-2006
157-2006

FC9A Zamietnuté patentové prihlášky

(21)

152-99
1560-99
1602-2000
165-2001
190-2001
618-2001
852-2001
1018-2001
1194-2001
1231-2001
1295-2001
1396-2001
1401-2001
1507-2001
1528-2001
1642-2001

(21)

1890-2001
1891-2001
105-2002
106-2002
131-2002
144-2002
232-2002
280-2002
283-2002
324-2002
354-2002
404-2002
508-2002
557-2002
600-2002
736-2002

(21)

812-2002
880-2002
949-2002
1204-2002
1367-2002
1372-2002
1460-2002
1483-2002
1537-2002
1721-2002
1724-2002
1740-2002
1772-2002
1783-2002
1841-2002
32-2003

(21)

391-2003
457-2003
581-2003
815-2003
1513-2003
1536-2003
1597-2003
404-2004
55-2005
5008-2005
9-2006
15-2006
52-2006
58-2006
148-2006

FD9A Zastavené konania pre nezaplatenie poplatku

(21)

1681-2001
393-2002
712-2002

(21)

475-2003
582-2003
620-2003

(21)

778-2003
95-2005
21-2006

(21)

107-2006
115-2006

MK4A Zaniknuté patenty uplynutím doby platnosti

(11)	Dátum zániku	(11)	Dátum zániku	(11)	Dátum zániku	(11)	Dátum zániku
275357	10.01.2010	277980	11.01.2010	279167	04.01.2010	279405	22.01.2010
276113	15.01.2010	278821	22.01.2010	279185	30.01.2010	281607	17.01.2010
277881	02.01.2010						

MM4A Zaniknuté patenty pre nezaplatenie udržiavacích poplatkov

(11)	Dátum zániku	(11)	Dátum zániku	(11)	Dátum zániku	(11)	Dátum zániku
275600	08.06.2009	282529	14.06.2009	284895	08.06.2009	285888	28.06.2009
278102	14.06.2009	282581	12.06.2009	284943	02.06.2009	285988	06.06.2009
278222	01.06.2009	282796	14.06.2009	285181	28.06.2009	285989	18.06.2009
279063	19.06.2009	282815	15.06.2009	285242	09.06.2009	285998	16.06.2009
279598	14.06.2009	282877	22.06.2009	285316	10.06.2009	286055	11.06.2009
280034	26.06.2009	282887	27.06.2009	285326	20.06.2009	286109	06.06.2009
280401	27.06.2009	282925	10.06.2009	285409	11.06.2009	286210	06.06.2009
280574	08.06.2009	282953	14.06.2009	285414	15.06.2009	286237	09.06.2009
280650	21.06.2009	283098	27.06.2009	285636	15.06.2009	286243	13.06.2009
280701	22.06.2009	283326	26.06.2009	285685	18.06.2009	286455	18.06.2009
281060	21.06.2009	283838	20.06.2009	285734	25.06.2009	286712	26.01.2009
281609	13.06.2009	283981	20.06.2009	285735	25.06.2009	286726	04.02.2009
281655	18.06.2009	284124	19.06.2009	285758	24.06.2009		
281744	03.06.2009	284208	24.06.2009	285761	28.06.2009		
282055	14.06.2009	284475	06.06.2009	285831	02.06.2009		

PC4A Prevody a prechody práv na patenty

(11) **283475**
 (21) 887-2000
 (73) Alcafleu Management GmbH & Co. KG, Schönefeld OT Waltersdorf, DE;
 Predchádzajúci majiteľ:
 Bayer Schering Pharma Aktiengesellschaft, Berlin, DE;
 Dátum uzavretia zmluvy: 7.10.2009
 Dátum zápisu do registra: 18.1.2010

(11) **283747**
 (21) 1394-95
 (73) Steinacher Leasing GmbH, Steinach am Brenner, AT;
 Predchádzajúci majiteľ:
 EnTech Energie Management GmbH, Kufstein, AT;
 Dátum uzavretia zmluvy: 23.2.2009
 Dátum zápisu do registra: 20.1.2010

PD4A Zmeny dispozičných práv na patenty (zálohy)

(11) **285615**
 (21) 462-2001
 (73) Istrochem Explosives a.s., Bratislava, SK;
 Záložný veriteľ:
 Explosia a.s., Pardubice, CZ;
 Dátum uzavretia zmluvy: 3.8.2009
 Dátum zápisu do registra: 29.1.2010

QA4A**Ponuky licencií**

- (11) **287119**
(21) 108-2005
(54) **Spôsob etinylácie metylizoamylketónu**
(73) VUP, a. s., Prievidza, SK;
Dátum zápisu do registra: 4.2.2010
-

HA9A**Doplnenie pôvodcu (-ov)**

- (21) **35-2008**
(72) Tóth Viktor, Rožňava, SK; Pomikala Rastislav M.,
Ing., Levoča, SK; Jerz Jaroslav, Dr., Ing., Brati-
slava, SK;
Vestník č. 12/2009 - BA9A, str. 10
-

ČASŤ

**EURÓPSKE PATENTY
S URČENÍM PRE SLOVENSKÚ REPUBLIKU**

Kódy na označovanie jednotlivých druhov dokumentov (Štandard WIPO ST. 16)

T1	Preklad patentových nárokov európskej patentevej prihlášky	T3	Preklad európskeho patentového spisu
T2	Opravený preklad patentových nárokov európskej patentevej prihlášky	T4	Opravený preklad európskeho patentového spisu
		T5	Preklad zmeneného európskeho patentového spisu

Číselné kódy na označovanie bibliografických údajov (Štandard WIPO ST. 9)

(11)	Číslo dokumentu	(62)	Číslo pôvodnej prihlášky v prípade vylúčenej prihlášky
(21)	Číslo prihlášky	(71)	Meno (názov) prihlasovateľa (-ov)
(22)	Dátum podania prihlášky	(72)	Meno pôvodcu (-ov)
(24)	Dátum nadobudnutia účinkov európskeho patentu	(73)	Meno (názov) majiteľa (-ov)
(31)	Číslo prioritnej prihlášky	(74)	Meno (názov) zástupcu (-ov)
(32)	Dátum podania prioritnej prihlášky	(86)	Číslo podania medzinárodnej prihlášky podľa PCT
(33)	Krajina alebo regionálna organizácia priority	(87)	Číslo zverejnenia medzinárodnej prihlášky podľa PCT
(45)	Dátum sprístupnenia prekladu patentového spisu alebo zmeneného patentového spisu	(96)	Číslo a dátum podania európskej patentevej prihlášky
(46)	Dátum sprístupnenia prekladu patentových nárokov	(97)	Číslo a dátum zverejnenia európskej patentevej prihlášky alebo vydania európskeho patentového spisu
(48)	Dátum sprístupnenia opraveného prekladu patentových nárokov alebo patentového spisu		
(51)	Medzinárodné patentové triedenie		
(54)	Názov		

Poznámka:

Symbody medzinárodného patentového triedenia uvedené v tomto vestníku zodpovedajú vydaniu 2010.01 základnej úrovne triedenia s platnosťou od 1. januára 2010.

Kódy na označovanie záhlaví oznámení publikovaných vo Vestníku ÚPV SR (Štandard WIPO ST. 17)

BA9A	Sprístupnené preklady a opravené preklady patentových nárokov európskych patentových prihlášok
SC4A	Sprístupnené preklady a opravené preklady európskych patentových spisov
SC4A	Sprístupnené preklady zmenených európskych patentových spisov
FA9A	Zastavené konania o európskych patentových prihláškach z dôvodu späťvzatia
GA9A	Zmeny európskych patentových prihlášok na národné prihlášky
MA4A	Zaniknuté európske patenty vzdáním sa patentu
MC4A	Zrušené európske patenty
MG4A	Čiastočne zrušené európske patenty
MK4A	Zaniknuté európske patenty uplynutím doby platnosti
MM4A	Zaniknuté európske patenty pre nezaplatenie udržiavacích poplatkov
PC9A	Prevody a prechody práv na európske patentevej prihlášky
PC4A	Prevody a prechody práv na európske patenty
PD9A	Zmeny dispozičných práv na európske patentevej prihlášky (zálohy)
PD4A	Zmeny dispozičných práv na európske patenty (zálohy)
PD9A	Zmeny dispozičných práv na európske patentevej prihlášky (ukončenie zálohov)
PD4A	Zmeny dispozičných práv na európske patenty (ukončenie zálohov)
QA9A	Ponuky licencií na európske patentevej prihlášky
QA4A	Ponuky licencií na európske patenty
QB9A	Licenčné zmluvy registrované alebo udelené na európske patentevej prihlášky
QB4A	Licenčné zmluvy registrované alebo udelené na európske patenty
QC9A	Ukončenie platnosti licenčných zmlúv na európske patentevej prihlášky
QC4A	Ukončenie platnosti licenčných zmlúv na európske patenty

Opravy a zmeny

Opravy v európskych patentových prihláškach

- HA9A** Doplnenie pôvodcu (-ov)
- HB9A** Opravy mien
- HC9A** Zmeny mien
- HD9A** Opravy adries
- HE9A** Zmeny adries
- HF9A** Opravy dátumov
- HG9A** Opravy zatriedenia podľa MPT
- HH9A** Opravy chýb alebo zmeny všeobecne
- HK9A** Opravy tlačových chýb vo Vestníku ÚPV SR

Opravy v európskych patentoch

- TA4A** Doplnenie pôvodcu (-ov)
- TB4A** Opravy mien
- TC4A** Zmeny mien
- TD4A** Opravy adries
- TE4A** Zmeny adries
- TF4A** Opravy dátumov
- TG4A** Opravy zatriedenia podľa MPT
- TH4A** Opravy chýb alebo zmeny všeobecne
- TK4A** Opravy tlačových chýb vo Vestníku ÚPV SR

SC4A Sprístupnené preklady európskych patentových spisov

(11)	(51)	(11)	(51)	(11)	(51)	(11)	(51)
6345	B60R 16/02	6380	A01N 41/00	6415	A61F 6/00	6450	A61K 31/425
6346	H01B 1/00	6381	B21B 1/46	6416	H02K 1/18	6451	C07K 14/435
6347	C07K 14/435	6382	B21B 45/02	6417	A61K 9/30	6452	A61K 9/12
6348	D04H 13/00	6383	A61K 39/395	6418	B60N 3/10	6453	F24B 1/00
6349	H01G 9/058	6384	C07D 471/00	6419	C07D 417/00	6454	B01D 63/06
6350	G01G 19/02	6385	C07D 471/00	6420	B65D 83/14	6455	D06P 1/44
6351	A62C 4/00	6386	C03B 9/00	6421	A61K 8/72	6456	C07K 14/435
6352	D06M 15/37	6387	D01B 1/00	6422	A61K 9/20	6457	F16H 63/30
6353	C07D 223/00	6388	C07C 227/00	6423	A61K 38/17	6458	A61K 31/517
6354	A61K 31/40	6389	B65D 85/08	6424	C07D 211/00	6459	A61K 47/00
6355	C07D 498/00	6390	B65B 51/00	6425	B22D 18/04	6460	B61D 19/00
6356	C07K 11/00	6391	A61F 2/16	6426	C07C 209/00	6461	C07D 401/00
6357	B61L 27/00	6392	A61K 31/335	6427	B27N 3/00	6462	B65H 75/38
6358	C07K 16/18	6393	C07K 7/00	6428	C21B 7/18	6463	H03M 13/00
6359	A23L 1/052	6394	A61K 31/137	6429	E01C 11/00	6464	F16B 25/00
6360	F16L 37/00	6395	C02F 11/06	6430	B32B 27/08	6465	G11B 27/00
6361	B61D 17/04	6396	B29D 30/08	6431	A23G 3/02	6466	C07D 295/00
6362	E05D 15/26	6397	A61B 5/00	6432	C12N 1/20	6467	A63C 5/00
6363	A61K 31/403	6398	B65D 1/22	6433	A61K 9/22	6468	A61M 37/00
6364	A61K 9/20	6399	B60H 1/00	6434	G01G 11/00	6469	A01B 29/00
6365	B22C 9/06	6400	G05B 9/02	6435	B42D 15/00	6470	B23C 5/02
6366	C07C 323/00	6401	A61B 5/20	6436	H05H 1/26	6471	B23K 11/14
6367	A61K 45/00	6402	C07C 323/00	6437	A23L 1/304	6472	C07H 21/00
6368	C07D 453/00	6403	C23C 18/00	6438	A47B 96/00	6473	C07D 405/00
6369	A61K 31/416	6404	A47F 3/00	6439	B65B 9/06	6474	B23C 5/02
6370	C23C 2/02	6405	B29C 53/00	6440	A61K 35/66	6475	A61K 47/26
6371	C07D 413/00	6406	F24H 9/00	6441	C07D 471/00	6476	E01F 8/02
6372	E01B 29/00	6407	B24D 15/00	6442	A24F 47/00	6477	A61K 31/135
6373	E05D 15/06	6408	G11B 7/125	6443	A61K 31/47	6478	H04L 9/08
6374	C07H 11/00	6409	C03C 4/00	6444	C07F 5/00	6479	A61K 35/66
6375	A21B 1/00	6410	H04W 4/02	6445	C07C 233/00	6480	C07D 413/00
6376	B60T 8/88	6411	B65D 77/10	6446	C12P 19/00	6481	E21B 7/18
6377	C10B 5/00	6412	B23K 20/10	6447	A61K 31/465	6482	E04D 3/36
6378	H04N 7/52	6413	A61L 27/00	6448	C07C 209/00	6483	E04D 3/36
6379	H01J 61/24	6414	B28B 1/26	6449	A61K 38/12		

(51) A01B 29/00, A01B 49/00**(11) E 6469**

(96) 06021483.0, 13.10.2006

(97) 1782668, 16.9.2009

(24) 16.9.2009

(31) 102005052920

(32) 3.11.2005

(33) DE

(73) Amazonen-Werke H. Dreyer GmbH & Co. KG, Hasbergen, DE;

(72) Feldhaus Werner, Dötlingen/Geveshausen, DE; Ammermann Wilfried, Wardenburg, DE; Hoffmann Karl-Peter, Hude, DE;

(74) Juran Svetozár, JUDr., Bratislava, SK;

(54) Ťahaný poľnohospodársky stroj na obrábanie pôdy**(51) A01N 41/00, A01N 43/64, A01N 37/36, A01N 43/72, A01N 47/28, A01N 57/00, A01N 37/22, A01N 25/32, A01P 13/00, A01P 13/02****(11) E 6380**

(96) 06762207.6, 27.6.2006

(97) 1903865, 2.9.2009

(24) 2.9.2009

(31) 102005031789

(32) 7.7.2005

(33) DE

(73) BAYER CROPSCIENCE AG, Monheim, DE;

(72) ROSINGER Christopher, Hofheim, DE; HILLS Martin, Idstein, DE; MÜLLER Stephan, Waldems, DE; WEGMANN Thomas, Langenfeld, DE;

(74) Hörmannová Zuzana, Ing., Bratislava, SK;

(86) PCT/EP2006/006180

(87) WO 2007/006415

(54) Synergické herbicídne prostriedky prijateľné pre kultúrne rastliny, obsahujúce herbicídy zo skupiny benzoylcyklohexándiónov

- (51) **A21B 1/00**
 (11) **E 6375**
 (96) 05716244.8, 19.3.2005
 (97) 1729584, 14.10.2009
 (24) 14.10.2009
 (31) 102004016998
 (32) 2.4.2004
 (33) DE
 (73) Werner & Pfleiderer Industrielle Backtechnik GmbH, Tamm, DE;
 (72) RUDELMANN Gerhard, Wimsheim, DE;
 (74) Bušová Eva, JUDr., Bratislava, SK;
 (86) PCT/EP2005/002963
 (87) WO 2005/096826
 (54) **Pekárska pec**
-
- (51) **A23G 3/02, A23G 1/04**
 (11) **E 6431**
 (96) 06701093.4, 1.2.2006
 (97) 1868445, 15.7.2009
 (24) 15.7.2009
 (31) 102005017178
 (32) 13.4.2005
 (33) DE
 (73) Bühler AG, Uzwil, CH;
 (72) WEBER Rainer, Bergneustadt, DE; WALGARTH Daniel, Ruppichterodt, DE;
 (74) ROTT, RŮŽIČKA & GUTTMANN, v. o. s., Bratislava, SK;
 (86) PCT/CH2006/000065
 (87) WO 2006/108306
 (54) **Spôsob výroby plneného konzumovateľného výrobku**
-
- (51) **A23L 1/052, A23L 1/09, A23L 1/29, A23L 1/30, A61K 31/01, A61K 31/702, A61K 31/715, A61K 31/733**
 (11) **E 6359**
 (96) 08151202.2, 17.5.2005
 (97) 1927292, 26.8.2009
 (24) 26.8.2009
 (31) 04076479
 (32) 17.5.2004
 (33) EP
 (73) N.V. Nutricia, Zoetermeer, NL;
 (72) Speelmans Gelske, Wageningen, NL; Govers Maria Johanna Adriana Petronella, Bennekom, NL; Knol Jan, Wageningen, NL; van Tol Eric Alexander Franciscus, Arnhem, NL;
 (74) ROTT, RŮŽIČKA & GUTTMANN, v. o. s., Bratislava, SK;
 (54) **Synergistický účinok galakto-oligosacharidov a polyfruktózy**
-
- (51) **A23L 1/304, A61K 33/04, A61K 33/16, A61K 33/18, A61K 33/24, A61K 33/26, A61K 33/30**
 (11) **E 6437**
 (96) 04790826.4, 25.10.2004
 (97) 1675598, 16.9.2009
 (24) 16.9.2009
 (31) 10349585
 (32) 24.10.2003
 (33) DE
-
- (51) **A24F 47/00, A24B 15/00**
 (11) **E 6442**
 (96) 05806873.5, 2.11.2005
 (97) 1827146, 30.9.2009
 (24) 30.9.2009
 (31) 979103
 (32) 2.11.2004
 (33) US
 (73) Philip Morris Products S.A., Neuchâtel, CH;
 (72) NEWMAN Deborah J., Prince George, VA, US; WOODSON Beverley C., Ruther Glen, VA, US;
 (74) PATENTSERVIS BRATISLAVA, a. s., Bratislava, SK;
 (86) PCT/IB2005/003617
 (87) WO 2006/048774
 (54) **Elektricky zahrievaná cigareta s riadeným uvoľňovaním ochutenia**
-
- (51) **A47B 96/00, F16S 3/00**
 (11) **E 6438**
 (96) 06725824.4, 17.3.2006
 (97) 1872685, 7.10.2009
 (24) 7.10.2009
 (31) 200500695
 (32) 23.3.2005
 (33) ES
 (73) Esmena S.L., Gijon, ES;
 (72) MENENDEZ RUIZ Manuel Jesus, Gijon, ES;
 (74) PATENTSERVIS BRATISLAVA, a. s., Bratislava, SK;
 (86) PCT/ES2006/000135
 (87) WO 2006/100328
 (54) **Upevňovací systém pre police**
-
- (51) **A47F 3/00, A47F 3/04**
 (11) **E 6404**
 (96) 05011052.7, 21.5.2005
 (97) 1627583, 7.10.2009
 (24) 7.10.2009
 (31) 102004040121, 102004042854
 (32) 18.8.2004, 4.9.2009
 (33) DE, DE
 (73) Aldi Einkauf GmbH & Co. oHG, Mülheim/Ruhr, DE;
 (72) Ernst Peter, Mülheim/Ruhr, DE; Ochsenschläger Robert, Mülheim/Ruhr, DE;
 (74) Bušová Eva, JUDr., Bratislava, SK;
 (54) **Skriňa na prezentáciu tovaru**
-
- (51) **A61B 5/00, A61B 5/103**
 (11) **E 6397**
 (96) 05701821.0, 10.1.2005
 (97) 1694203, 26.8.2009
 (24) 26.8.2009
 (31) 0400281
 (32) 8.1.2004
 (33) GB

- (73) DIALOG DEVICES LIMITED, Loughborough, Leicestershire, GB;
 (72) CRABTREE Vincent Peter, Loughborough, Leicestershire, GB; SMITH Peter Richard, Griffydam, Leicestershire, GB;
 (74) Guniš Jaroslav, Mgr., Bratislava, SK;
 (86) PCT/GB2005/000051
 (87) WO 2005/065533
(54) Systém alebo spôsob na stanovenie periférneho krvného obehu subjektu

-
- (51) A61B 5/20**
(11) E 6401
 (96) 07102563.9, 16.2.2007
 (97) 1820446, 16.9.2009
 (24) 16.9.2009
 (31) 200600222, 200600600
 (32) 16.2.2006, 27.4.2006
 (33) DK, DK
 (73) Unomedical A/S, Birkerød, DK;
 (72) James Michael, London, GB; Hansen Trygve Kalf, Jyllinge, DK;
 (74) Bachratá Magdaléna, Mgr., Bratislava, SK;
(54) Zariadenie na meranie telových tekutín

-
- (51) A61F 2/16**
(11) E 6391
 (96) 08102172.7, 29.2.2008
 (97) 1980219, 2.9.2009
 (24) 2.9.2009
 (31) 734084
 (32) 11.4.2007
 (33) US
 (73) Alcon, Inc., Hünenberg, CH;
 (72) Downer David A., Fort Worth, TX, US; Brown Kyle, Fort Worth, TX, US; Muchala Sushant, Kennedale, TX, US; Cam Tran Tu, Grapevine, TX, US; Yan Dengzhu, Arlington, TX, US;
 (74) PATENTSERVIS BRATISLAVA, a. s., Bratislava, SK;
(54) Zásobník aplikátora šošoviek a spôsob výroby

-
- (51) A61F 6/00**
(11) E 6415
 (96) 03732695.6, 10.6.2003
 (97) 1605876, 19.8.2009
 (24) 19.8.2009
 (31) 394617
 (32) 21.3.2003
 (33) US
 (73) The Female Health Company (UK) PLC, London, GB;
 (72) POPE Michael, Tetsworth, Oxon, GB;
 (74) Čechvalová Dagmar, Bratislava, SK;
 (86) PCT/GB2003/002503
 (87) WO 2004/082540
(54) Antikoncepcný plášť s integrovanou konštrukciou lemu

- (51) A61K 8/72, A01N 25/02, A01N 25/04, A01N 43/90, A61K 8/30, A61K 8/96, A61K 9/14, A61K 35/02, A61K 38/28, A61Q 5/02**
(11) E 6421
 (96) 07710794.4, 9.3.2007
 (97) 1993515, 29.7.2009
 (24) 29.7.2009
 (31) 377062006
 (32) 10.3.2006
 (33) CH
 (73) Laboswiss AG, Davos-Platz, CH;
 (72) STROBEL Hanspeter, Davos-Platz, CH;
 (74) Majlingová Marta, Ing., Bratislava, SK;
 (86) PCT/CH2007/000131
 (87) WO 2007/104173
(54) Spôsob solubilizovania, dispergovania a stabilizovania látok, výrobky vyrobené uvedeným spôsobom a ich použitie

-
- (51) A61K 9/12, A61P 9/00**
(11) E 6452
 (96) 04798566.8, 17.11.2004
 (97) 1694292, 22.7.2009
 (24) 22.7.2009
 (31) 0326768, 542867 P, 542866 P, 0422307
 (32) 17.11.2003, 10.2.2004, 10.2.2004, 7.10.2004
 (33) GB, US, US, GB
 (73) BTG INTERNATIONAL LIMITED, London, GB;
 (72) WRIGHT David Dakin Iorwerth, Buckinghamshire, GB; HARMAN Anthony David, Henley on Thames, Oxfordshire, GB; ROBINSON Nikki, Cowley, Uxbridge, GB; HODGES Garry, South Harefield, Middx, GB; KADAR Adil, South Harefield, Middx, GB; MOGGRIDGE Geoffrey D., Pembroke Street, Cambridge, GB; VAN LIEW Hugh, Barnstable, MA, US;
 (74) Bachratá Magdaléna, Mgr., Bratislava, SK;
 (86) PCT/GB2004/004848
 (87) WO 2005/048977
(54) Terapeutická pena obsahujúca sklerotizujúci roztok a malé množstvo plynného dusíka

-
- (51) A61K 9/20, A61K 31/41, A61P 39/00**
(11) E 6364
 (96) 03769384.3, 14.10.2003
 (97) 1556013, 13.5.2009
 (24) 13.5.2009
 (31) 0223978
 (32) 15.10.2002
 (33) GB
 (73) Novartis AG, Basel, CH;
 (72) DEFFEZ Karine, Lyon, FR; CASSIERE Jean-Pierre, Rueil Malmaison, FR;
 (74) Čechvalová Dagmar, Bratislava, SK;
 (86) PCT/EP2003/011351
 (87) WO 2004/035026
(54) Dispergovateľné tablety obsahujúce deferasirox

- (51) **A61K 9/20, A61K 31/185**
 (11) **E 6422**
 (96) 07803052.5, 30.8.2007
 (97) 2061436, 5.8.2009
 (24) 5.8.2009
 (31) 06121278
 (32) 26.9.2006
 (33) EP
 (73) Losan Pharma GmbH, Neuenburg, DE;
 (72) GRUBER Peter, Merzhausen, DE; KECK Hubert, Freiburg, DE;
 (74) Majlingová Marta, Ing., Bratislava, SK;
 (86) PCT/EP2007/059043
 (87) WO 2008/037555
 (54) **Šumivý prostriedok s ibuprofénom s vysokou rýchlosťou rozpúšťania jeho výroby**
-
- (51) **A61K 9/22**
 (11) **E 6433**
 (96) 04774809.0, 9.9.2004
 (97) 1803447, 22.7.2009
 (24) 22.7.2009
 (73) Psicofarma, S.A. De C.V., Col. Torielo Guerra, C.P., MX;
 (72) ESTRADA FLORES Luis, Col. Torielo Guerra, C.P., MX; DUEÑAS GONZÁLEZ Alfonso, Col. Torielo Guerra, C.P., MX; BORBOLLA GARCÍA Arturo, Col. Torielo Guerra, C.P., MX; SERNA MARTÍNEZ Raúl, Col. Torielo Guerra, C.P., MX; RIVERA HERNÁNDEZ Alfredo, Col. Torielo Guerra, C.P., MX; MOHAR BETANCOURT Alejandro, Col. Torielo Guerra, C.P., MX;
 (74) PATENTSERVIS BRATISLAVA, a. s., Bratislava, SK;
 (86) PCT/MX2004/000064
 (87) WO 2006/028362
 (54) **Hydralazínový farmaceutický prostriedok s predĺženým uvoľňovaním a jeho použitie na liečbu rakoviny**
-
- (51) **A61K 9/30**
 (11) **E 6417**
 (96) 04716230.0, 2.3.2004
 (97) 1496870, 2.9.2009
 (24) 2.9.2009
 (31) 10319458
 (32) 29.4.2003
 (33) DE
 (73) Evonik Röhm GmbH, Darmstadt, DE;
 (72) PETEREIT Hans-Ulrich, Darmstadt, DE; MEIER Christian, Dr., Darmstadt, DE; SCHULTES Klaus, Dr., Wiesbaden, DE;
 (74) Čechvalová Dagmar, Bratislava, SK;
 (86) PCT/EP2004/002061
 (87) WO 2004/096185
 (54) **Liekové formy a spôsob ich výroby**
-
- (51) **A61K 31/135, A61K 31/55, A61P 3/00**
 (11) **E 6477**
 (96) 05855247.2, 21.12.2005
 (97) 1833473, 9.9.2009
 (24) 9.9.2009
 (31) 638667 P, 688901 P
 (32) 23.12.2004, 8.6.2005
 (33) US, US
-
- (73) Arena Pharmaceuticals, Inc., San Diego, CA, US;
 (72) BEHAN Dominic P., San Diego, CA, US; SMITH Brian M., San Diego, CA, US; BJENNING Christina, Solana Beach, CA, US;
 (74) Majlingová Marta, Ing., Bratislava, SK;
 (86) PCT/US2005/046654
 (87) WO 2006/071740
 (54) **Prostriedky ako modulátory 5HT_{2C} receptora a spôsob ich použitia**
-
- (51) **A61K 31/137, A61K 31/18, A61K 31/505, A61K 45/00, A61P 13/00**
 (11) **E 6394**
 (96) 05721012.2, 17.3.2005
 (97) 1728508, 9.9.2009
 (24) 9.9.2009
 (31) 2004004000
 (32) 24.3.2004
 (33) JP
 (73) Kissei Pharmaceutical Co., Ltd., Matsumoto-shi, Nagano, JP;
 (72) YAMAZAKI Yoshinobu, Minamiazumi-gun, Nagano, JP; KOJIMA Masami, Minamiazumi-gun, Nagano, JP;
 (74) Čechvalová Dagmar, Bratislava, SK;
 (86) PCT/JP2005/004825
 (87) WO 2005/089742
 (54) **Liečivo na prevenciu alebo liečenie častého močenia alebo inkontinenciu moču**
-
- (51) **A61K 31/335**
 (11) **E 6392**
 (96) 05820776.2, 31.10.2005
 (97) 1814538, 23.9.2009
 (24) 23.9.2009
 (31) 630886 P
 (32) 24.11.2004
 (33) US
 (73) Alcon, Inc., Hünenberg, CH;
 (72) CAGLE Gerald, Fort Worth, Texas, US; WALL G. Michael, Fort Worth, TX, US;
 (74) PATENTSERVIS BRATISLAVA, a. s., Bratislava, SK;
 (86) PCT/US2005/039268
 (87) WO 2006/057769
 (54) **Spôsob aplikovania nosového rozstrekovača**
-
- (51) **A61K 31/40, A61K 31/445, A61K 31/5375, A61K 31/55, C07D 295/00, A61P 25/00, A61P 1/00, A61P 9/00**
 (11) **E 6354**
 (96) 02796583.9, 9.12.2002
 (97) 1496890, 2.9.2009
 (24) 2.9.2009
 (31) 10164581
 (32) 14.12.2001
 (33) DE
 (73) Grünenthal GmbH, Aachen, DE;
 (72) URAGG Heinz, Stolberg, DE; MAUL Corinna, Aachen, DE; BUSCHMANN Helmut, Esplugues de Llobregat, ES; SUNDERMANN Bernd, Aachen, DE; HENNIES Hagen-Heinrich, Simmerath, DE;
 (74) Tomeš Pavol, Ing., Bratislava, SK;
 (86) PCT/EP2002/013910
 (87) WO 2003/051353
 (54) **Substituované beta-aminoalkoholy ako liečivo**

(51) A61K 31/403, C07D 209/00**(11) E 6363**

(96) 03740234.4, 12.6.2003

(97) 1515717, 1.10.2008

(24) 1.10.2008

(31) 388318 P

(32) 13.6.2002

(33) US

(73) Novartis AG, Basel, CH;

(72) CHEN Guang-Pei, Livingston, NJ, US; KAPA Prasad Koteswara, Parsippany, NJ, US; SUTTON Paul Allen, Parsippany, NJ, US;

(74) Čechvalová Dagmar, Bratislava, SK;

(86) PCT/EP2003/006195

(87) WO 2003/105837

(54) Vápenaté soli statínov odvodených od indolov**(51) A61K 31/416, A61P 3/00, A61P 5/00, A61P 9/00****(11) E 6369**

(96) 04763484.5, 24.7.2004

(97) 1651213, 23.9.2009

(24) 23.9.2009

(31) 10335027, 10346260, 10356815

(32) 31.7.2003, 6.10.2003, 5.12.2003

(33) DE, DE, DE

(73) Boehringer Ingelheim International GmbH, Ingelheim am Rhein, DE;

(72) KAUSCHKE Stefan, Biberach, DE; MARK Michael, Biberach, DE; KINTSCHER Ulrich, Berlin, DE; SCHUPP Michael, Berlin, DE; UNGER Thomas, Berlin, DE;

(74) Čechvalová Dagmar, Bratislava, SK;

(86) PCT/EP2004/008326

(87) WO 2005/011680

(54) Použitie antagonistu receptora angiotenzínu II, najmä telmisartanu, na zvyšovanie inzulínovej senzitivity**(51) A61K 31/425, A61P 35/00****(11) E 6450**

(96) 03725129.5, 30.4.2003

(97) 1503756, 12.8.2009

(24) 12.8.2009

(31) 377063 P

(32) 1.5.2002

(33) US

(73) Novartis AG, Basel, CH;

(72) ROTHERMEL John David, Randolph, NJ, US;

(74) Čechvalová Dagmar, Bratislava, SK;

(86) PCT/EP2003/004581

(87) WO 2003/092683

(54) Epotilónový derivát na liečenie hepatómu a iných rakovinových ochorení**(51) A61K 31/465, A61P 25/00****(11) E 6447**

(96) 02793665.7, 18.12.2002

(97) 1458388, 1.4.2009

(24) 1.4.2009

(31) 0104388

(32) 27.12.2001

(33) SE

(73) McNeil AB, Helsingborg, SE;

(72) LINDELL Katarina, Eslöv, SE; BOSSON Bengt, Helsingborg, SE; BERGENGREN Gunnar, Bjuv, SE; SCHLÜTER Anette, Rydebäck, SE;

(74) Bušová Eva, JUDr., Bratislava, SK;

(86) PCT/SE2002/002358

(87) WO 2003/055486

(54) Kvapalná farmaceutická formulácia obsahujúca nikotín na podanie do dutiny ústnej**(51) A61K 31/47, A61K 31/4709, C07D 215/00, C07D 401/00, C07D 405/00, C07D 409/00****(11) E 6443**

(96) 05701589.3, 21.1.2005

(97) 1711181, 30.9.2009

(24) 30.9.2009

(31) 538907 P

(32) 23.1.2004

(33) US

(73) Janssen Pharmaceutica NV, Beerse, BE;

(72) GUILLEMONT J. E. G., Val-de-Reuil Cedex, FR; PASQUIER E. T. J., Val-de-Reuil Cedex, FR; LANCOIS D. F. A, Val-de-Reuil Cedex, FR;

(74) Čechvalová Dagmar, Bratislava, SK;

(86) PCT/EP2005/050271

(87) WO 2005/070430

(54) Chinolínové deriváty a ich použitie ako mykobakteriálne inhibítory**(51) A61K 31/517, C07D 403/00, C07D 401/00****(11) E 6458**

(96) 02788214.1, 20.12.2002

(97) 1463506, 21.10.2009

(24) 21.10.2009

(31) 01403357

(32) 24.12.2001

(33) EP

(73) AstraZeneca AB, Södertälje, SE;

(72) JUNG Frederic Henri, Cedex 2, Reims, FR; PASQUET Georges Rene, Cedex 2, Reims, FR;

(74) Čechvalová Dagmar, Bratislava, SK;

(86) PCT/GB2002/005845

(87) WO 2003/055491

(54) Substituované chinazolínové deriváty ako inhibítory Aurora kináz**(51) A61K 35/66, A61K 31/74, A61P 1/00****(11) E 6440**

(96) 06425217.4, 29.3.2006

(97) 1782818, 30.9.2009

(24) 30.9.2009

(31) RM20050531

(32) 26.10.2005

(33) IT

(73) D.M.G. Italia Srl, Pomezia (RM), IT;

(72) Mercuri Luigi, Pomezia (RM), IT;

(74) Čechvalová Dagmar, Bratislava, SK;-

(54) Farmaceutická kompozícia obsahujúca Bacillus Coagulans a symethicone na liečenie gastrointestinálnych patológií

(51) A61K 35/66, A61K 31/70, A61P 31/00
(11) E 6479

(96) 05764629.1, 8.7.2005

(97) 1765370, 9.9.2009

(24) 9.9.2009

(31) 04016414

(32) 13.7.2004

(33) EP

(73) AiCuris GmbH & Co. KG, Wuppertal, DE;

(72) PAULSEN Daniela, Wuppertal, DE; RÜBSAMEN-WAIGMANN Helga, Wuppertal, DE; KUREISHI Amar, Chaoyang District Beijing, CN; HUNSMANN Gerhard, Göttingen, DE; STAHLHENNIG Christiane, Göttingen, DE; MEYERHANS Andreas, Homburg/Saar, DE; SCHÜTZ Alexandra, Saarbrücken, DE; WEBER Olaf, Wülfrath, DE;

(74) Tomeš Pavol, Ing., Bratislava, SK;

(86) PCT/EP2005/007395

(87) WO 2006/005529

(54) Parapoxvírusy v kombinácii s ďalšími antivírusovými činidlami na liečenie HIV/AIDS

(51) A61K 38/12, A61P 31/00

(11) E 6449

(96) 04764762.3, 2.9.2004

(97) 1663287, 15.7.2009

(24) 15.7.2009

(31) 0320638

(32) 3.9.2003

(33) GB

(73) Novartis AG, Basel, CH;

(72) HIJIKATA Makoto, Kyoto, JP; SHIMOTOHNO Kunitada, Kyoto, JP; WATASHI Koichi, Ichijo-dori, Kamigyo-Ku, Kyoto, JP;

(74) Čechvalová Dagmar, Bratislava, SK;

(86) PCT/EP2004/009804

(87) WO 2005/021028

(54) Použitie modifikovaných cyklosporínov pri liečení ochorení HCV

(51) A61K 38/17, A61K 39/00, A61P 25/00

(11) E 6423

(96) 04730882.0, 3.5.2004

(97) 1623719, 1.7.2009

(24) 1.7.2009

(31) 200301054

(32) 8.5.2003

(33) ES

(73) Araclón Biotech, S. L., Zaragoza, ES;

(72) SARASA BARRIO Manuel, Zaragoza, ES;

(74) Brichtová Tatiana, JUDr., Bratislava, SK;

(86) PCT/ES2004/000194

(87) WO 2004/098631

(54) Liečenie Alzheimerovej choroby a cerebrálnej amyloidnej angiopatie

(51) A61K 39/395, C12P 21/08

(11) E 6383

(96) 04751357.7, 6.5.2004

(97) 1624891, 26.8.2009

(24) 26.8.2009

(31) 468837 P

(32) 6.5.2003

(33) US

(73) SYNTONIX PHARMACEUTICALS, INC., Waltham, MA, US;

(72) RIVERA Daniel S., Nonwell, MA, US; PETERS Robert T., West Roxbury, MA, US; BITONTI Alan J., Acton, MA, US;

(74) Majlingová Marta, Ing., Bratislava, SK;

(86) PCT/US2004/013940

(87) WO 2004/101740

(54) Chimérické proteíny zahrňujúce faktor zrážanlivosti-Fc na liečenie hemofílie

(51) A61K 45/00, A61K 31/568, A61K 31/567, A61K 9/16, A61K 9/20, A61P 15/00

(11) E 6367

(96) 06016694.9, 10.8.2006

(97) 1886694, 3.6.2009

(24) 3.6.2009

(73) Jenapharm GmbH & Co. KG, Jena, DE;

(72) Gerecke Hagen, Jena, DE; Ladwig Ralf, Jena, DE; Wiesinger Herbert, Berlin, DE; Fricke Sabine, Jena, DE; Buske Alexander, Jena, DE;

(74) Čechvalová Dagmar, Bratislava, SK;

(54) Perorálna lieková forma s dienogestom a etinylestradiolom

(51) A61K 47/00

(11) E 6459

(96) 05700976.3, 17.1.2005

(97) 1715893, 15.7.2009

(24) 15.7.2009

(31) 537706 P, 604274 P

(32) 20.1.2004, 25.8.2004

(33) US, US

(73) Novartis AG, Basel, CH;

(72) KOWALSKI James, Belle Mead, NJ, US; LAKSHMAN Jay Parthipan, Cedar Knolls, NJ, US; PATEL Arun P., Succasunna, NJ, US;

(74) Čechvalová Dagmar, Bratislava, SK;

(86) PCT/EP2005/000400

(87) WO2005067976

(54) Formulácia na priame lisovanie a jej príprava

(51) A61K 47/26, A61K 31/167, A61P 23/00

(11) E 6475

(96) 07712215.8, 14.2.2007

(97) 1988924, 16.9.2009

(24) 16.9.2009

(31) MI20060282

(32) 16.2.2006

(33) IT

(73) Sintetica S.A., Mendrisio, CH;

(72) MITIDIERI Augusto, Morcote, IT; DONATI Elisabetta, Cavallasca, IT;

(74) Fajnorová Mária, Ing., Bratislava, SK;

(86) PCT/EP2007/051442

(87) WO2007/093617

(54) Nový stabilný hyperbarický prostriedok zahrňujúci prilokaín HCL, použitie uvedeného prostriedku na intratekálnu anestéziu a spôsob výroby uvedeného prostriedku

(51) **A61L 27/00**
 (11) **E 6413**
 (96) 06011332.1, 1.6.2006
 (97) 1745806, 5.8.2009
 (24) 5.8.2009
 (31) 102005029206
 (32) 22.6.2005
 (33) DE
 (73) Heraeus Kulzer GmbH, Hanau, DE;
 (72) Kühn Klaus-Dieter, Dr., Marburg, DE; Vogt Sebastia, Dr., Erfurt, DE;
 (74) Bušová Eva, JUDr., Bratislava, SK;
 (54) **Formovateľný implantačný materiál**

(51) **A61M 37/00**
 (11) **E 6468**
 (96) 06709655.2, 7.2.2006
 (97) 1855755, 16.9.2009
 (24) 16.9.2009
 (31) 0502840
 (32) 7.2.2005
 (33) GB
 (73) Glida Pharmaceutical Technologies Limited, Oxfordshire, GB;
 (72) POTTER Charles David, Oxfordshire, GB; POTTER David Stuart, Isle of Wight, GB; PATERSON Graeme, Bristol, GB;
 (74) PATENTSERVIS BRATISLAVA, a. s., Bratislava, SK;
 (86) PCT/GB2006/000411
 (87) WO 2006/082439
 (54) **Jednorazová súčiastka obsahujúca prvok na prepichnutie pokožky**

(51) **A62C 4/00**
 (11) **E 6351**
 (96) 04738609.9, 3.6.2004
 (97) 1631358, 2.9.2009
 (24) 2.9.2009
 (31) 10326150
 (32) 6.6.2003
 (33) DE
 (73) Leinemann GmbH & Co. KG, Braunschweig, DE;
 (72) LEINEMANN Christoph, Braunschweig, DE;
 (74) Bachratá Magdaléna, Mgr., Bratislava, SK;
 (86) PCT/DE2004/001155
 (87) WO 2004/108219
 (54) **Trvalo ohňovzdorný požiarny uzáver**

(51) **A63C 5/00**
 (11) **E 6467**
 (96) 06733570.3, 18.4.2006
 (97) 1909930, 30.9.2009
 (24) 30.9.2009
 (31) 200500208
 (32) 18.7.2005
 (33) SI
 (73) Elan, d.o.o., Begunje na Gorenjskem, SI;
 (72) AVGUSTIN Vinko, Zirovnica, SI; BOZICNIK Matej, Kamnik, SI; KOZJEK Marko, Kamna Gorica, SI; SMIT Franci, Bled, SI; GRILC Luka, Ljubljana, SI;
 (74) Majlingová Marta, Ing., Bratislava, SK;

(86) PCT/SI2006/000013
 (87) WO 2007/011315
 (54) **Lyže alebo snowboard so zlepšenou torznou tuhosťou**

(51) **B01D 63/06, B01D 35/00, B01D 29/13, B01D 29/50**
 (11) **E 6454**
 (96) 06116658.3, 5.7.2006
 (97) 1752207, 16.9.2009
 (24) 16.9.2009
 (31) 0508131
 (32) 29.7.2005
 (33) FR
 (73) Societé Industrielle de la Vallée de L' Aigues S.I.V.A., Nyons, FR;
 (72) Lescoche Philippe, Faucon, FR;
 (74) Hörmannová Zuzana, Ing., Bratislava, SK;
 (54) **Filtračné zariadenie integrujúce cirkulačnú slučku a cirkulačné čerpadlo**

(51) **B21B 1/46**
 (11) **E 6381**
 (96) 05778845.7, 19.7.2005
 (97) 1909980, 9.9.2009
 (24) 9.9.2009
 (73) ARVEDI Giovanni, Cremona, IT;
 (72) ARVEDI Giovanni, Cremona, IT;
 (74) Hörmannová Zuzana, Ing., Bratislava, SK;
 (86) PCT/IT2005/000413
 (87) WO 2007/010565
 (54) **Spôsob a príslušné zariadenie na výrobu dlhých oceľarských produktov bez prerušenia**

(51) **B21B 45/02**
 (11) **E 6382**
 (96) 05746430.7, 23.5.2005
 (97) 1753556, 9.9.2009
 (24) 9.9.2009
 (31) 102004028006, 102004040375
 (32) 9.6.2004, 20.8.2004
 (33) DE, DE
 (73) SMS Siemag AG, Düsseldorf, DE;
 (72) PAWELSKI Hartmut, Ratingen, DE; RICHTER Hans-Peter, Friedewald, DE; WEINGARTEN Ludwig, Düsseldorf, DE; JOLLET Peter, Düsseldorf, DE;
 (74) Hörmannová Zuzana, Ing., Bratislava, SK;
 (86) PCT/EP2005/005566
 (87) WO 2005/120739
 (54) **Spôsob valcovania kovového valcovaného materiálu za studena, predovšetkým valcovaného pásu, s dýzami pre plynné alebo kvapalné spracovateľské médiá**

(51) **B22C 9/06, B22D 21/00**
 (11) **E 6365**
 (96) 06706440.2, 27.1.2006
 (97) 1841554, 16.9.2009
 (24) 16.9.2009
 (31) 102005004481
 (32) 31.1.2005
 (33) DE

- (73) Nematik Dillingen GmbH, Dillingen, DE;
 (72) TRÜMPER Jürgen, Weinsberg, DE; SMETAN Herbert, Rehlingen-Siersburg, DE;
 (74) Bušová Eva, JUDr., Bratislava, SK;
 (86) PCT/EP2006/000701
 (87) WO 2006/081983
(54) Chladiaca kokila na odlievanie lejacích materiálov z ľahkých kovov a použitie takej kokily a lejacieho materiálu

- (51) B22D 18/04**
(11) E 6425
 (96) 05778033.0, 2.9.2005
 (97) 1786576, 15.7.2009
 (24) 15.7.2009
 (31) 102004043444
 (32) 6.9.2004
 (33) DE
 (73) Nematik Dillingen GmbH, Dillingen, DE;
 (72) Smetan Herbert, Siersburg, DE;
 (74) Bušová Eva, JUDr., Bratislava, SK;
 (86) PCT/EP2005/009469
 (87) WO 2006/027174
(54) Spôsob a zariadenie pre liatie kovovej taveniny

- (51) B23C 5/02, B23D 61/00**
(11) E 6474
 (96) 06754712.5, 12.7.2006
 (97) 1971455, 9.9.2009
 (24) 9.9.2009
 (31) 102006001747
 (32) 13.1.2006
 (33) DE
 (73) Hartmetall-Werkzeugfabrik Paul Horn GmbH, Tübingen, DE;
 (72) Oettle Matthias, Riederich, DE;
 (74) PATENTSERVIS BRATISLAVA, a. s., Bratislava, SK;
 (86) PCT/EP2006/006806
 (87) WO2007/087835
(54) Nástrojový systém na trieskové obrábanie

- (51) B23C 5/02**
(11) E 6470
 (96) 07719194.8, 26.3.2007
 (97) 1998920, 16.9.2009
 (24) 16.9.2009
 (31) 06447042
 (32) 28.3.2006
 (33) EP
 (73) Precicarb, Verviers, BE;
 (72) Kerf Gérard, Baelen, BE;
 (74) PATENTSERVIS BRATISLAVA, a. s., Bratislava, SK;
 (86) PCT/BE2007/000029
 (87) WO 2007/109866
(54) Rezný nástroj s nožmi alebo reznými doštičkami vykazujúcimi zvýšenú odolnosť proti opotrebeniu

- (51) B23K 11/14, B23K 11/00, B23K 11/25**
(11) E 6471
 (96) 04739413.5, 25.5.2004
 (97) 1765542, 16.9.2009
 (24) 16.9.2009
 (73) AL-S Technology B.V., AP Amersfoort, NL;
 (72) Pieterman Karel, XL Amersfoort, NL;
 (74) Holoubková Mária, Ing., Bratislava, SK;
 (86) PCT/EP2004/005752
 (87) WO 2005/115675
(54) Spôsob nedeštruktívneho testovania bradavkových zvarov v reálnom čase a systém na implementovanie takéhoto spôsobu, zahrnujúci prostriedky na snímanie sily a prostriedky na snímanie posunu

- (51) B23K 20/10, B29C 65/08**
(11) E 6412
 (96) 06706548.2, 1.2.2006
 (97) 1853404, 12.8.2009
 (24) 12.8.2009
 (31) 102005004899
 (32) 2.2.2005
 (33) DE
 (73) Schunk Sonosystems GmbH, Wettenberg, DE;
 (72) EBERBACH Jost, Buseck, DE; STROH Dieter, Wettenberg, DE; DIETERLE Horst, Niederweimar, DE; STROH Heiko, Wettenberg, DE;
 (74) Bušová Eva, JUDr., Bratislava, SK;
 (86) PCT/EP2006/000870
 (87) WO 2006/082037
(54) Ultrazvukové zvracacie zariadenie s kompresným priestorom ohraničeným protil'ahlými zvracacími a bočnými plochami a nástroj pre takéto ultrazvukové zvracacie zariadenie

- (51) B24D 15/00**
(11) E 6407
 (96) 06743242.7, 5.4.2006
 (97) 1877226, 12.8.2009
 (24) 12.8.2009
 (31) 05103729
 (32) 4.5.2005
 (33) EP
 (73) SICPA HOLDING S.A., Prilly, CH;
 (72) DESPLAND Claude-Alain, Prilly, CH; STICHELBERGER Albert, Renens, CH; MÜLLER Edgar, Fribourg, CH; DEGOTT Pierre, Crissier, CH;
 (74) ROTT, RŮŽIČKA & GUTTMANN, v. o. s., Bratislava, SK;
 (86) PCT/EP2006/061322
 (87) WO 2006/117271
(54) Bezpečnostný prvok s farebným prechodom z čiernej do farby

- (51) B27N 3/00**
(11) E 6427
 (96) 04739079.4, 7.4.2004
 (97) 1610933, 1.7.2009
 (24) 1.7.2009
 (31) 10315997
 (32) 7.4.2003
 (33) DE

- (73) Fritz Egger GmbH & Co., Unterradlberg, AT;
 (72) BERGER Martin, Kirchdorf, AT; RIEPERTIN-GER Manfred, Bad Endorf, DE;
 (74) Bušová Eva, JUDr., Bratislava, SK;
 (86) PCT/EP2004/003730
 (87) WO 2004/089585
(54) Spôsob výroby drevotriekovej dosky

- (51) B28B 1/26, B28B 11/08**
(11) E 6414
 (96) 04790322.4, 13.10.2004
 (97) 1699609, 29.7.2009
 (24) 29.7.2009
 (31) 10361732
 (32) 29.12.2003
 (33) DE
 (73) BAUSTOFFWERKE GEBHART & SOHNE GMBH & CO. KG, Aichstetten, DE;
 (72) GEBHART Hans, Memmingen, DE; ROTHDACH Martin, Holzgünz, DE; RIEDLE Thomas, Aitrach, DE; SAUTER Hermann, Tannheim, DE;
 (74) Bušová Eva, JUDr., Bratislava, SK;
 (86) PCT/EP2004/011441
 (87) WO 2005/063457
(54) Spôsob a zariadenie na umelé starnutie kameňov

- (51) B29C 53/00**
(11) E 6405
 (96) 03764243.6, 9.7.2003
 (97) 1558439, 9.9.2009
 (24) 9.9.2009
 (31) 1021043
 (32) 10.7.2002
 (33) NL
 (73) Amipox International Limited, Manama, BH;
 (72) TOLHOEK Peter, Schilde, BE;
 (74) PATENTSERVIS BRATISLAVA, a. s., Bratislava, SK;
 (86) PCT/NL2003/000505
 (87) WO 2004/007178
(54) Prístroj a spôsob na navíjanie vlákien na trň na získanie rúrkovitej štruktúry

- (51) B29D 30/08, B29D 30/30, B65G 21/00, B29D 30/52**
(11) E 6396
 (96) 07705501.0, 31.1.2007
 (97) 1989041, 2.9.2009
 (24) 2.9.2009
 (31) TO20060065
 (32) 1.2.2006
 (33) IT
 (73) Marangoni Meccanica S.P.A., Rovereto, IT;
 (72) MARANGONI Giorgio, Rovereto, IT;
 (74) Guniš Jaroslav, Mgr., Bratislava, SK;
 (86) PCT/IB2007/000223
 (87) WO 2007/088455
(54) Systém na vytvorenie vrstvy elastoméneho materiálu na užívateľovej jednotke

- (51) B32B 27/08, C08J 7/00, C09D 131/00, B65D 65/02**
(11) E 6430
 (96) 03405101.1, 19.2.2003
 (97) 1449645, 22.7.2009
 (24) 22.7.2009
 (73) Alcan Technology & Management Ltd., Neuhausen am Rheinfall, CH;
 (72) Cerf Sabine, Sarrebourg, FR;
 (74) Bušová Eva, JUDr., Bratislava, SK;
(54) Obalová fólia

- (51) B42D 15/00, C09D 5/24, C09D 5/22, C09D 17/00, G07D 7/00, B41M 3/14**
(11) E 6435
 (96) 05735728.7, 29.4.2005
 (97) 1748903, 5.8.2009
 (24) 5.8.2009
 (31) 102004025373
 (32) 24.5.2004
 (33) DE
 (73) Merck Patent GmbH, Darmstadt, DE; Bundesdruckerei GmbH, Berlin, DE;
 (72) KRIETSCH Burkhard, Dieburg, DE; KUNTZ Matthias, Seeheim-Jugenheim, DE; MUTH Oliver, Berlin, DE; PAESCHKE Manfred, Basdorf, DE; KUEN Jakob, Berlin, DE;
 (74) Bušová Eva, JUDr., Bratislava, SK;
 (86) PCT/EP2005/004603
 (87) WO 2005/115766
(54) Strojovo čitateľný ochranný prvok na chránené výrobky

- (51) B60H 1/00**
(11) E 6399
 (96) 07730942.5, 7.2.2007
 (97) 1981726, 9.9.2009
 (24) 9.9.2009
 (31) 0601184
 (32) 9.2.2006
 (33) FR
 (73) Societe de Vehicules Electriques SAS, Paris 08, FR;
 (72) DOUARRE Alain, Massy, FR;
 (74) Belička Ivan, Ing., Banská Bystrica, SK;
 (86) PCT/FR2007/000226
 (87) WO 2007/090965
(54) Elektrické alebo hybridné motorové vozidlo vybavené tepelnoregulačným systémom zvyšujúcim účinnosť zdrojov s nízkou úrovňou tepelných emisií

- (51) B60N 3/10**
(11) E 6418
 (96) 03772268.3, 28.10.2003
 (97) 1558462, 16.9.2009
 (24) 16.9.2009
 (31) 20216672 U
 (32) 29.10.2002
 (33) DE
 (73) TRW Automotive Electronics & Components GmbH, Radolfzell, DE;
 (72) Wagner Jörg, Kaiserslautern, DE;
 (74) Majlingová Marta, Ing., Bratislava, SK;
 (86) PCT/EP2003/011943
 (87) WO 2004/039628
(54) Držiak na nápoje

(51) B60R 16/02, H02G 3/22**(11) E 6345**

(96) 07290830.4, 29.6.2007

(97) 2008875, 26.8.2009

(24) 26.8.2009

(73) Nexans, Paris, FR;

(72) Bock Norbert, Kemnath, DE; Völkl Dietmar, Plößberg, DE; Lang Rainer, Georgenberg, DE;

(74) Hörmannová Zuzana, Ing., Bratislava, SK;

(54) Priechodka pre elektrické vedenie**(51) B60T 8/88, B60T 17/18****(11) E 6376**

(96) 06708266.9, 14.2.2006

(97) 1848619, 16.9.2009

(24) 16.9.2009

(31) 102005007336

(32) 17.2.2005

(33) DE

(73) SIEMENS AKTIENGESELLSCHAFT, München, DE;

(72) Wiesand Manfred, Burgthann, DE;

(74) Bušová Eva, JUDr., Bratislava, SK;

(86) PCT/EP2006/050929

(87) WO 2006/087326

(54) Brzdové zariadenie pre koľajové vozidlo**(51) B61D 17/04, B60R 15/00, B60R 13/08, B61D 33/00****(11) E 6361**

(96) 06007165.1, 5.4.2006

(97) 1719683, 8.7.2009

(24) 8.7.2009

(31) 102005020566

(32) 3.5.2005

(33) DE

(73) ALSTOM Transport Deutschland GmbH, Salzgitter, DE;

(72) Uthe Bernd, Dipl.-Ing., Schwanebeck, DE; Fay Uwe, Dipl.-Ing., Wolfenbüttel, DE; Kubitz Rainer, Hannover, DE;

(74) Hörmannová Zuzana, Ing., Bratislava, SK;

(54) Vnútorne vybavenie pre koľajové vozidlá s aspoň jednou napojovacou linkou na upevnenie nadstavbových dielov v oblasti podlahy a/alebo bočnej steny**(51) B61D 19/00, B60J 9/00, B60J 5/10****(11) E 6460**

(96) 04791383.5, 22.10.2004

(97) 1686032, 30.9.2009

(24) 30.9.2009

(31) 200302475

(32) 23.10.2003

(33) ES

(73) Barat, Saint Aignan sur Cher, FR;

(72) SALAZAR CORCUERA Javier, Agoncillo-Logrono, ES;

(74) Fajnorová Mária, Ing., Bratislava, SK;

(86) PCT/ES2004/000464

(87) WO 2005/039951

(54) Prístup do vozidla so skladacou rampou**(51) B61L 27/00****(11) E 6357**

(96) 07729526.9, 25.5.2007

(97) 2029412, 30.9.2009

(24) 30.9.2009

(31) 102006028686

(32) 22.6.2006

(33) DE

(73) SIEMENS AKTIENGESELLSCHAFT, München, DE;

(72) RIEMER Thorsten, Baiersdorf, DE; SCHMIDT Rudolf, Mühlhausen, DE;

(74) Bušová Eva, JUDr., Bratislava, SK;

(86) PCT/EP2007/055097

(87) WO 2007/147700

(54) Spôsob prenášania dát**(51) B65B 9/06, B65B 25/14, B65B 61/20****(11) E 6439**

(96) 06121873.1, 6.10.2006

(97) 1777160, 26.8.2009

(24) 26.8.2009

(31) MI20052011

(32) 21.10.2005

(33) IT

(73) SITMA S.p.A., Spilamberto (Modena), IT;

(72) BALLESTRAZZI Aris, Savignano sul Panaro (MO), IT; TASSI Lamberto, Savignano sul Panaro (MO), IT;

(74) Bušová Eva, JUDr., Bratislava, SK;

(54) Spôsob balenia tlačeneých výrobkov do plastovej fólie a príslušný obal**(51) B65B 51/00, B65B 9/10****(11) E 6390**

(96) 05777452.3, 1.8.2005

(97) 1771339, 23.9.2009

(24) 23.9.2009

(31) 592984 P, 648529 P

(32) 30.7.2004, 31.1.2005

(33) US, US

(73) POLY-CLIP SYSTEM CORP., Mundelein, IL, US;

(72) NORTON Eddie, McDonough, GA, US; MCGREGOR Duane, Algona, IA, US; CHRISTENSEN Jeff, Algona, IA, US;

(74) PATENTSERVIS BRATISLAVA, a. s., Bratislava, SK;

(86) PCT/US2005/027253

(87) WO 2006/015314

(54) Stroj na balenie výrobkov do nekonečného zvitku sieťoviny**(51) B65D 1/22, B65D 85/30, B29C 45/16****(11) E 6398**

(96) 03788694.2, 26.8.2003

(97) 1532053, 14.10.2009

(24) 14.10.2009

(31) 10239319

(32) 27.8.2002

(33) DE

(73) Schoeller Arca Systems GmbH, Schwerin, DE; Robust Plastics GmbH, Wien, AT;

(72) OSTER Heinz, Starnberg, DE; LENZ Thorsten, Berlin, DE; LANG Martin, Gablitz, AT; BEINHUNDNER Johann, Pischelsdorf, AT;

- (74) Dolanská Elena, RNDr., Bratislava, SK;
 (86) PCT/EP2003/009444
 (87) WO 2004/024575
(54) Prepravky na fľaše a spôsob ich výroby

(51) B65D 77/10**(11) E 6411**

- (96) 05450022.8, 3.2.2005
 (97) 1577226, 26.8.2009
 (24) 26.8.2009
 (31) 4812004
 (32) 18.3.2004
 (33) AT
 (73) TEICH AKTIENGESELLSCHAFT, Weinburg, AT;
 (72) Niederer Andreas, Melk, AT; Nekula Lambert,
 Hofstetten, AT; Reiterer Franz, Getzersdorf, AT;
 (74) Bušová Eva, JUDr., Bratislava, SK;
(54) Dvojrstvové viečko

(51) B65D 83/14, G06K 19/07, A61M 15/00**(11) E 6420**

- (96) 06763586.2, 8.6.2006
 (97) 1915301, 12.8.2009
 (24) 12.8.2009
 (31) 102005026564
 (32) 8.6.2005
 (33) DE
 (73) Nycomed GmbH, Konstanz, DE;
 (72) DIETRICH Rango, Konstanz, DE; EMSER Gab-
 riele, Kreuzlingen, CH; PFEIFFER Jutta, Lange-
 nargen, DE; LANGE Michael, Konstanz, DE;
 (74) Majlingová Marta, Ing., Bratislava, SK;
 (86) PCT/EP2006/063014
 (87) WO 2006/131545
(54) Aerosólová nádobka

(51) B65D 85/08, B65D 75/52**(11) E 6389**

- (96) 06821008.7, 9.6.2006
 (97) 1901975, 2.9.2009
 (24) 2.9.2009
 (31) 689321 P
 (32) 10.6.2005
 (33) US
 (73) Philip Morris Products S.A., Neuchâtel, CH;
 (72) PHAM Xuan, Glen Allen, VA, US;
 (74) PATENTSERVIS BRATISLAVA, a. s., Brati-
 slava, SK;
 (86) PCT/IB2006/003419
 (87) WO 2007/026260
**(54) Páska na pretrhnutie s aromatickým obsahom
 na balenie cigariet**

(51) B65H 75/38**(11) E 6462**

- (96) 07727392.8, 27.3.2007
 (97) 2021269, 30.9.2009
 (24) 30.9.2009
 (31) MI20060622
 (32) 31.3.2006
 (33) IT

- (73) CLABER S.P.A., Fiume Veneto (PN), IT;
 (72) ROMAN Gianfranco, Pasiano, IT;
 (74) Tomeš Pavol, Ing., Bratislava, SK;
 (86) PCT/EP2007/052919
 (87) WO 2007/113171

**(54) Elastický navíjací kotúč na hadice s automa-
tickým aretačným zariadením****(51) C02F 11/06, C02F 11/14****(11) E 6395**

- (96) 04729002.8, 22.4.2004
 (97) 1615854, 26.8.2009
 (24) 26.8.2009
 (31) 0301171
 (32) 23.4.2003
 (33) SE
 (73) Kemira Kemi AB, Helsingborg, SE;
 (72) KARLSSON Göran, Helsingborg, SE; KARLSSON
 Ingemar, Lidingö, SE; RECKTENWALD Michael,
 Helsingborg, SE; PETTERSSON Lennart, Helsing-
 borg, SE;
 (74) Hörmannová Zuzana, Ing., Bratislava, SK;
 (86) PCT/SE2004/000612
 (87) WO 2004/094320
(54) Spôsob spracovania vyhnitého kalu

(51) C03B 9/00**(11) E 6386**

- (96) 06818812.7, 24.11.2006
 (97) 1951631, 11.11.2009
 (24) 11.11.2009
 (31) 102005056600, 102006028122
 (32) 25.11.2005, 15.6.2006
 (33) DE, DE
 (73) Gerresheimer Glas GmbH, Düsseldorf, DE;
 (72) KAMMERER Ralf, Rheinau, DE;
 (74) Čechvalová Dagmar, Bratislava, SK;
 (86) PCT/EP2006/011297
 (87) WO 2007/059994
**(54) Chladenie ústia stroja na výrobu obalového
 skla, ako aj spôsob chladenia ústia sklenenej
 nádoby pri predtvarovaní v stroji na výrobu
 obalového skla**

(51) C03C 4/00, C03C 3/076**(11) E 6409**

- (96) 05714165.7, 9.3.2005
 (97) 1725502, 2.9.2009
 (24) 2.9.2009
 (31) 4842004
 (32) 19.3.2004
 (33) AT
 (73) D. Swarovski & Co., Wattens, AT;
 (72) Sprachmann Gerold, Kolsassberg, AT; Maier Jo-
 hannes, Innsbruck, AT;
 (74) ROTT, RŮŽIČKA & GUTTMANN, v. o. s.,
 Bratislava, SK;
 (86) PCT/AT2005/000083
 (87) WO 2005/090252
(54) Krištáľové bezolovnaté a bezbárnaté sklo

(51) C07C 209/00, C07C 211/00**(11) E 6448**

(96) 06777087.5, 28.8.2006

(97) 1931618, 5.8.2009

(24) 5.8.2009

(31) 14162005

(32) 30.8.2005

(33) CH

(73) Syngenta Participations AG, Basel, CH;

(72) WALTER Harald, Basel, CH; CORSI Camilla, Basel, CH; EHRENFREUND Josef, Allschwil, CH; TOBLER Hans, Basel, CH;

(74) Bušová Eva, JUDr., Bratislava, SK;

(86) PCT/EP2006/008398

(87) WO 2007/025693

(54) Spôsob výroby anilínov**(51) C07C 209/00, C07C 211/00, C07C 59/00, A61K 31/185****(11) E 6426**

(96) 06831310.5, 27.10.2006

(97) 1940772, 5.8.2009

(24) 5.8.2009

(31) 0511103

(32) 28.10.2005

(33) FR

(73) Fournier Laboratories Ireland Limited, Carrigtwohill, Co. Cork, IE;

(72) Dellis Philippe, Eze, FR; Nasar Kamel, Estrablin, FR;

(74) Hörmannová Zuzana, Ing., Bratislava, SK;

(86) PCT/FR2006/051118

(87) WO 2007/048986

(54) Nový spôsob prípravy solí kyseliny a kvartérnych amóniových solí**(51) C07C 227/00, C07C 229/00, C07F 9/00****(11) E 6388**

(96) 03786222.4, 19.12.2003

(97) 1581475, 16.9.2009

(24) 16.9.2009

(31) 338045, 372627

(32) 8.1.2003, 25.2.2003

(33) US, US

(73) SIGMA-TAU Industrie Farmaceutiche Riunite S.p.A., Roma, IT;

(72) GIANNESI Fabio, Pomezia, IT; DELL'UOMO Natalina, Pomezia, IT; TINTI Maria Ornella, Pomezia, IT; DE ANGELIS Francesco, Pomezia, IT;

(74) PATENTSERVIS BRATISLAVA, a. s., Bratislava, SK;

(86) PCT/IT2003/000846

(87) WO 2004/063143

(54) Spôsob výroby (R)- a (S)-4-fosfónium-3-amino-butanoátu a jeho derivátov**(51) C07C 233/00, A61K 31/165, A61P 25/00, A61P 9/00, A61P 15/00, A61P 37/00, A61P 35/00****(11) E 6445**

(96) 07290819.7, 29.6.2007

(97) 1873140, 30.9.2009

(24) 30.9.2009

(31) 0605917

(32) 30.6.2006

(33) FR

(73) Les Laboratoires Servier, Courbevoie Cedex, FR;

(72) Yous Said, Loos, FR; Peres Basile, Foix, FR; Saabouni Ahmed, Armentieres, FR; Berthelot Pascal, Haubourdin, FR; Spedding Michael, Le Vesinet, FR; Delagrangé Philippe, Issy les Moulineaux, FR; Caignard Daniel-Henri, Boiesmont, FR; Milan Mark, Le Pecq, FR;

(74) ROTT, RŮŽIČKA & GUTTMANN, v. o. s., Bratislava, SK;

(54) Nové naftalénové deriváty, spôsob ich prípravy a farmaceutické kompozície s ich obsahom**(51) C07C 323/00, C07D 333/00, A61K 31/095, A61K 31/381, A61P 3/00****(11) E 6402**

(96) 04816875.1, 16.9.2004

(97) 1667964, 22.7.2009

(24) 22.7.2009

(31) 504146 P

(32) 19.9.2003

(33) US

(73) Janssen Pharmaceutica NV, Beerse, BE;

(72) KUO Gee-Hong, Scotch Plains, NJ, US; ZHANG Rui, Belle Mead, NJ, US; WANG Aihua, Jamison, PA, US; DEANGELIS Alan R., Pennington, NJ, US;

(74) Bušová Eva, JUDr., Bratislava, SK;

(86) PCT/US2004/030375

(87) WO 2005/042478

(54) 4-((Fenoxyalkyl)tio)fenoxyoctové kyseliny a ich analógy**(51) C07C 323/00, C07C 275/00, C07C 271/00, A61K 31/16****(11) E 6366**

(96) 03773302.9, 17.10.2003

(97) 1554240, 6.5.2009

(24) 6.5.2009

(31) 420026 P, 495788 P

(32) 21.10.2002, 15.8.2003

(33) US, US

(73) Janssen Pharmaceutica NV, Beerse, BE;

(72) CHEN Xiaoli, Belle Mead, NJ, US; DEMAREST Keith, T., Flemington, NJ, US; LEE Jung, Ambler, PA, US; MATTHEWS Jay, M., Lansdale, PA, US; RYBCZYNSKI Philip, Branchburg, NJ, US;

(74) Bušová Eva, JUDr., Bratislava, SK;

(86) PCT/US2003/033371

(87) WO 2004/037779

(54) Substituované tetralíny a indány a ich použitie**(51) C07D 211/00, C07D 243/00, C07D 295/00****(11) E 6424**

(96) 06016609.7, 2.10.2002

(97) 1749818, 2.9.2009

(24) 2.9.2009

(31) 200101466

(32) 4.10.2001

(33) DK

(73) H. LUNDBECK A/S, Valby-Copenhagen, DK;

(72) Ruhland Thomas, Roskilde, DK; Smith Garrick Paul, Valby, DK; Bang-Andersen Benny, Copenhagen S, DK; Püschl Ask, Frederiksberg, DK; Moltzen Einer Knud, Gentofte, DK; Andersen Kim, Ct, Ridgewood, NJ, US;

- (74) Majlingová Marta, Ing., Bratislava, SK;
(54) Fenyl-piperidínové deriváty ako inhibítory vychytávania serotonínu

-
- (51) C07D 223/00, A61K 31/55, A61P 3/00, A61P 9/00, C07D 403/00, C07D 225/00, C07D 405/00, C07D 413/00, C07D 491/00**
(11) E 6353
 (96) 04793889.9, 7.10.2004
 (97) 1670768, 9.9.2009
 (24) 9.9.2009
 (31) 509736 P
 (32) 8.10.2003
 (33) US
 (73) ELI LILLY AND COMPANY, Indianapolis, IN, US;
 (72) CAO Guoqing, Carmel, IN, US; ESCRIBANO Ana Maria, Alcobendas-Madrid, ES; FERNANDEZ Maria Carmen, Alcobendas-Madrid, ES; FIELDS Todd, Indianapolis, IN, US; GERNERT Douglas Linn, Indianapolis, IN, US; CIOFFI Christopher Lawrence, Troy, NY, US; HERR Robert Jason, Voorheesville, NY, US; MANTLO Nathan Bryan, Brownsburg, IN, US; MARTIN DE LA NAVA Eva Maria, Alcobendas-Madrid, ES; MATEO HERRANZ Ana Isabel, Alcobendas-Madrid, ES; MAYHUGH Daniel Ray, Carmel, IN, US; WANG Xiaodong, Carmel, IN, US;
 (74) Hörmannová Zuzana, Ing., Bratislava, SK;
 (86) PCT/US2004/030907
 (87) WO 2005/037796
(54) Zlúčeniny a spôsoby liečenia dyslipidémie

-
- (51) C07D 295/00, C07D 265/00, C07D 279/00, C07D 417/00, A61K 31/4406, A61K 31/541, A61K 31/5355, A61P 25/00**
(11) E 6466
 (96) 08007169.9, 9.3.2005
 (97) 1947093, 23.9.2009
 (24) 23.9.2009
 (31) 200400412, 552574 P
 (32) 12.3.2004, 12.3.2004
 (33) DK, US
 (73) H. LUNDBECK A/S, Valby, DK;
 (72) Wenzel Thornøe Christian, KGS. LYNGBY, DK; Rottländer Mario, Greve, DK; Khanzhin Nikolay, Frederiksberg, DK; Ritzen Andreas, Vanløse, DK; Watson William Patrick, Vanløse, DK;
 (74) Majlingová Marta, Ing., Bratislava, SK;
(54) Substituované morfolínové a tiomorfolínové deriváty

-
- (51) C07D 401/00, A61K 31/415, A61P 35/00**
(11) E 6461
 (96) 03791110.4, 14.8.2003
 (97) 1594858, 14.10.2009
 (24) 14.10.2009
 (31) 406524 P, 417047 P
 (32) 28.8.2002, 8.10.2002
 (33) US, US
 (73) Pfizer Products Inc., Groton, CT, US;
 (72) KATH John Charles, Groton, CT, US; LYSSIKATOS Joseph Peter, Piedmont, CA, US; WANG Huifen Faye, Groton, CT, US;
 (74) Tomeš Pavol, Ing., Bratislava, SK;

- (86) PCT/IB2003/003634
 (87) WO 2004/020431
(54) Nové benzimidazolové deriváty použiteľné ako antiproliferatívne činidlá

-
- (51) C07D 405/00, A61K 31/495**
(11) E 6473
 (96) 04718300.9, 8.3.2004
 (97) 1611126, 28.10.2009
 (24) 28.10.2009
 (31) 10315285
 (32) 4.4.2003
 (33) DE
 (73) Merck Patent GmbH, Darmstadt, DE;
 (72) SCHIEMANN Kai, Seeheim-Jugenheim, DE; BÖTTCHER Henning, Darmstadt, DE; HEINRICH Timo, Gross-Umstadt, DE; HÖLZEMANN Günter, Seeheim-Jugenheim, DE; VAN AMSTERDAM Christoph, Darmstadt, DE; BARTOSZYK Gerd, Weiterstadt, DE; LEIBROCK Joachim, Pfungstadt, DE; SEYFRIED Christoph, Seeheim-Jugenheim, DE;
 (74) Bušová Eva, JUDr., Bratislava, SK;
 (86) PCT/EP2004/002351
 (87) WO 2004/087692
(54) Chromenonindoly

-
- (51) C07D 413/00, A61P 7/00, A61K 31/422**
(11) E 6371
 (96) 07703379.3, 6.2.2007
 (97) 1987026, 26.8.2009
 (24) 26.8.2009
 (31) 102006007146
 (32) 16.2.2006
 (33) DE
 (73) Bayer Schering Pharma Aktiengesellschaft, Berlin, DE;
 (72) LERCHEN Hans-Georg, Leverkusen, DE; KRENZ Ursula, Leichlingen, DE; SCHLEMMER Karl-Heinz, Wuppertal, DE; PERZBORN Elisabeth, Wuppertal, DE; KELDENICH Joerg, Wuppertal, DE;
 (74) Hörmannová Zuzana, Ing., Bratislava, SK;
 (86) PCT/EP2007/001135
 (87) WO 2007/093328
(54) Aminoacylové proliečivové deriváty a lieky na ošetrovanie tromboembolických ochorení

-
- (51) C07D 413/00, C07D 417/00, C07D 471/00, C07D 498/00, A61K 31/422, A61K 31/5375, A61K 31/541, A61P 31/00**
(11) E 6480
 (96) 06763881.7, 26.6.2006
 (97) 1902050, 9.9.2009
 (24) 9.9.2009
 (31) 05105714
 (32) 27.6.2005
 (33) EP
 (73) FERRER INTERNACIONAL, S.A., Barcelona, ES;
 (72) CANO Montserrat, Monistrol, ES; PALOMER Albert, Barcelona, ES; GUGLIETTA Antonio, Molins De Rei, ES;
 (74) Žovicová Viera, Mgr., Bratislava, SK;
 (86) PCT/EP2006/063541
 (87) WO 2007/000432
(54) Oxazolidinónové deriváty a ich použitie ako antibiotiká

- (51) **C07D 417/00, C07D 413/00, A61K 31/428, A61P 35/00, A61P 37/00, A61P 29/00**
(11) E 6419
 (96) 05826562.0, 16.12.2005
 (97) 1831209, 12.8.2009
 (24) 12.8.2009
 (31) 0413456
 (32) 17.12.2004
 (33) FR
 (73) IPSEN PHARMA, Boulogne-Billancourt, FR;
 (72) SIDHU Alban, Bondoufle, FR; PREVOST Grégoire, ANTONY, FR; BIGG Dennis, GIF SUR YVETTE, FR; GALCERA CONTOUR Marie-Odile, BONDOUFLE, FR;
 (74) Majlingová Marta, Ing., Bratislava, SK;
 (86) PCT/FR2005/003161
 (87) WO 2006/067311
(54) Inhibitory CDC25 fosfatáz

- (51) **C07D 453/00, C07D 519/00, A61K 31/5365, A61P 11/00**
(11) E 6368
 (96) 04730519.8, 30.4.2004
 (97) 1631569, 26.8.2009
 (24) 26.8.2009
 (31) 0310232, 0324887
 (32) 2.5.2003, 24.10.2003
 (33) GB, GB
 (73) Novartis AG, Basel, CH;
 (72) Collingwood Stephen Paul, Horsham, West Sussex, GB; Cox Brian, Horsham, West Sussex, GB; Baettig Urs, Horsham, West Sussex, GB; Bhalay Gurdip, Horsham, West Sussex, GB; Devereux Nicholas James, Horsham, West Sussex, GB;
 (74) Čechvalová Dagmar, Bratislava, SK;
 (86) PCT/EP2004/004605
 (87) WO 2004/096800
(54) Chinuklidové deriváty viažuce sa na muskarínové receptory M3

- (51) **C07D 471/00, A61K 31/439, A61P 25/00**
(11) E 6441
 (96) 06794298.7, 7.8.2006
 (97) 1915375, 7.10.2009
 (24) 7.10.2009
 (31) 0508528
 (32) 12.8.2005
 (33) FR
 (73) Sanofi-Aventis, Paris, FR;
 (72) GALLI Frédéric, Vaucresson, FR; LECLERC Odile, Massy, FR; LOCHEAD Alistair, Charenton le Pont, FR; VACHE Julien, Paris, FR;
 (74) Čechvalová Dagmar, Bratislava, SK;
 (86) PCT/FR2006/001912
 (87) WO 2007/020344
(54) Deriváty 5-pyridinyl-1-azabicyklo[3.2.1.]oktánu, spôsob ich prípravy a ich použitie pri terapii

- (51) **C07D 471/00, C07D 487/00, A61K 31/498, A61P 35/00**
(11) E 6385
 (96) 08290088.7, 1.2.2008
 (97) 1953161, 26.8.2009
 (24) 26.8.2009

- (31) 0700741
 (32) 2.2.2007
 (33) FR
 (73) Les Laboratoires Servier, Courbevoie Cedex, FR;
 (72) Casara Patrick, Villennes sur Seine, FR; Le Diguarher Thierry, Rueil Malmaison, FR; Geneste Olivier, Rueil Malmaison, FR; Hickman John, Paris, FR;
 (74) ROTT, RŮŽIČKA & GUTTMANN, v. o. s., Bratislava, SK;
(54) Nové tricyklické zlúčeniny, spôsob ich prípravy a farmaceutické kompozície s ich obsahom

- (51) **C07D 471/00, A61K 31/4353, A61P 29/00, A61P 11/00**
(11) E 6384
 (96) 03778283.6, 12.9.2003
 (97) 1539753, 9.9.2009
 (24) 9.9.2009
 (31) 0221455, 0230045, 0306595, 0308017, 0319708, 0321074
 (32) 16.9.2002, 23.12.2002, 21.3.2003, 7.4.2003, 21.8.2003, 9.9.2003
 (33) GB, GB, GB, GB, GB, GB
 (73) GLAXO GROUP LIMITED, Greenford, Middlesex, GB;
 (72) ALLEN David George, Stevenage, Hertfordshire, GB; COE Diane Mary, Stevenage, Hertfordshire, GB; COOK Caroline Mary, Stevenage, Hertfordshire, GB; DOWLE Michael Dennis, Stevenage, Hertfordshire, GB; EDLIN Christopher David, Stevenage, Hertfordshire, GB; HAMBLIN Julie Nicole, Stevenage, Hertfordshire, GB; JOHN-SON Martin Redpath, Stevenage, Hertfordshire, GB; JONES Paul Spencer, Stevenage, Hertfordshire, GB; KNOWLES Richard Graham, Stevenage, Hertfordshire, GB; LINDVALL Mika Kristian, Stevenage, Hertfordshire, GB; MITCHELL Charlotte Jane, Stevenage, Hertfordshire, GB; REDGRAVE Alison Judith, Stevenage, Hertfordshire, GB; WARD Peter, Stevenage, Hertfordshire, GB;
 (74) Majlingová Marta, Ing., Bratislava, SK;
 (86) PCT/EP2003/011814
 (87) WO 2004/024728
(54) Pyrazolo[3,4-b]pyridínové zlúčeniny a ich použitie ako inhibitory fosfodiesterázy

- (51) **C07D 498/00, A61K 31/438, A61P 25/00**
(11) E 6355
 (96) 06754597.0, 27.6.2006
 (97) 1910381, 3.6.2009
 (24) 3.6.2009
 (31) 102005030051
 (32) 27.6.2005
 (33) DE
 (73) Grünenthal GmbH, Aachen, DE;
 (72) SUNDERMANN Corinna, Dr., Friedrichsdorf, DE; PRZEWOSNY Michael, Aachen, DE; SUNDERMANN Bernd, Dr., Friedrichsdorf, DE;
 (74) Tomeš Pavol, Ing., Bratislava, SK;
 (86) PCT/EP2006/006215
 (87) WO 2007/000325
(54) Substituované 1-oxa-3,8-diazaspiro[4,5]dekán-2-ónové zlúčeniny a ich použitie pri výrobe liekov

- (51) **C07F 5/00, A61K 31/69, A61P 35/00**
(11) **E 6444**
(96) 04786507.6, 13.8.2004
(97) 1660507, 5.8.2009
(24) 5.8.2009
(31) 495764 P, 918664
(32) 14.8.2003, 12.8.2004
(33) US, US
(73) CEPHALON, INC., Frazer, PA, US;
(72) BERNAREGGI Alberto, Concorezzo, IT; CASSARA Paolo G., Monza, IT; CHATTERJEE Sankar, Wynnewood, PA, US; FERRETTI Edmondo, I-Lugo, IT; IQBAL Mohamed, Malvern, PA, US; MENTA Ernesto, Cernusco sul Naviglio, IT; MESSINA MCLAUGHLIN Patricia A., Glen Mills, PA, US; OLIVA Ambrogio, Saronno, IT; BERNARDINI Rafaella, Calci, IT; DE NUNARI Sergio, Milano, IT; D'ARASMO Germano, Novate Milanese, IT;
(74) Belička Ivan, Ing., Banská Bystrica, SK;
(86) PCT/US2004/026407
(87) WO 2005/021558
(54) **Inhibitory proteáz a metódy ich využitia**
-

- (51) **C07H 11/00, C07H 1/00**
(11) **E 6374**
(96) 04710418.7, 12.2.2004
(97) 1625135, 8.4.2009
(24) 8.4.2009
(31) 375268
(32) 27.2.2003
(33) US
(73) GLAXO GROUP LIMITED, Greenford, Middlesex, GB;
(72) BRANELLEC Jean-François, Mont Saint-Aignan, FR; MORELLO Christian, Clapiers, FR; POTIER Pierre, Noyers Sur Jabron, FR; TROUILLEUX Patrick, Sisteron, FR; BASTIAANSEN Petrus Marcus F. M., OSS, NL; CLAASSEN Henricus Cornelis Jozephus, Rijkevoort, NL;
(74) Bušová Eva, JUDr., Bratislava, SK;
(86) PCT/FR2004/000314
(87) WO 2004/078105
(54) **Zloženie vysoko čistého fondaparinuxu sodného**
-

- (51) **C07H 21/00, A01N 43/02**
(11) **E 6472**
(96) 03814325.1, 18.12.2003
(97) 1575977, 9.9.2009
(24) 9.9.2009
(31) 20020436122P, 20030447885P, 20030467546P
(32) 23.12.2002, 13.2.2003, 1.5.2003
(33) US, US, US
(73) Dynavax Technologies Corporation, Berkeley, CA, US;
(72) DINA Dino, Oakland, CA, US; FEARON Karen L., Lafayette, CA, US; MARSHALL Jason, Oakland, CA, US;
(74) Tomeš Pavol, Ing., Bratislava, SK;
(86) PCT/US2003/041001
(87) WO2004/058179
(54) **Oligonukleotidy s imunostimulačnou sekvenciou a spôsoby ich použitia**
-

- (51) **C07K 7/00, A61K 38/12, A61P 31/00**
(11) **E 6393**
(96) 02805374.2, 12.12.2002
(97) 1456229, 2.9.2009
(24) 2.9.2009
(31) 0116230
(32) 14.12.2001
(33) FR
(73) NOVEXEL, Romainville, FR;
(72) BOFFELLI Philippe, Rosny sous Bois, FR; BROUIL-LARD Agnès, Villemomble, FR; COLLADANT Colette, Rosny sous Bois, FR; DROUX Serge, Dammartin en Goële, FR; ELTER Michel, Gros-lay, FR; FERROUD Didier, Drancy, FR; LEMAITRE Guy, Othis, FR; PALADINO Joseph, Parcieux, FR;
(74) Hörmannová Zuzana, Ing., Bratislava, SK;
(86) PCT/FR2002/004308
(87) WO 2003/054001
(54) **Spôsob prípravy echinokandínových derivátov**
-

- (51) **C07K 11/00, C07K 5/00, A61K 38/15**
(11) **E 6356**
(96) 04729639.7, 27.4.2004
(97) 1625153, 26.8.2009
(24) 26.8.2009
(31) 10320781
(32) 9.5.2003
(33) DE
(73) AiCuris GmbH & Co. KG, Wuppertal, DE;
(72) VON NUSSBAUM Franz, Düsseldorf, DE; BRUNNER Nina, Essen, DE; ANLAUF Sonja, Wuppertal, DE; ENDERMANN Rainer, Wuppertal, DE; FÜRSTNER Chantal, Mülheim, DE; HARTMANN Elke, Wuppertal, DE; KÖBBERLING Johannes, Grevenbroich, DE; RAGOT Jacques, Düsseldorf, DE; SCHIFFER Guido, Wuppertal, DE; SCHUHMACHER Joachim, Wuppertal, DE; SVENSTRUP Niels, Velbert, DE; TELSER Joachim, Köln, DE; BRÜNING Michael-Alexander, Berlin, DE;
(74) Tomeš Pavol, Ing., Bratislava, SK;
(86) PCT/EP2004/004416
(87) WO 2004/099239
(54) **Acylované nonadepsiptydy lyzobaktínového typu**
-

- (51) **C07K 14/435, A61K 39/395, C07K 16/18, C12N 15/113**
(11) **E 6347**
(96) 04718824.8, 9.3.2004
(97) 1601694, 26.8.2009
(24) 26.8.2009
(31) 453672 P
(32) 10.3.2003
(33) US
(73) Schering Corporation, Kenilworth, NJ, US;
(72) OFT Martin, Palo Alto, CA, US; MCCLANAHAN Terrill K., Sunnyvale, CA, US;
(74) Majlingová Marta, Ing., Bratislava, SK;
(86) PCT/US2004/007198
(87) WO 2004/081190
(54) **Použitie antagonistov IL-23; príbuzné reagensie**
-

- (51) **C07K 14/435, A61P 3/00, C12N 15/62, A61K 38/18**
 (11) **E 6456**
 (96) 05742237.0, 2.5.2005
 (97) 1751184, 30.9.2009
 (24) 30.9.2009
 (31) 570908 P
 (32) 13.5.2004
 (33) US
 (73) ELI LILLY AND COMPANY, Indianapolis, Indiana, US;
 (72) GLAESNER Wolfgang, Indianapolis, Indiana, US; MILLICAN Rohn Lee Junior, Indianapolis, Indiana, US; TIAN Yu, Carmel, Indiana, US; TSCHANG Sheng-Hung, Rainbow, Carmel, Indiana, US;
 (74) Hörmannová Zuzana, Ing., Bratislava, SK;
 (86) PCT/US2005/015111
 (87) WO 2005/113606
 (54) **FGF-21 fúzne proteíny**

- (51) **C07K 14/435, A61K 38/31, C07K 7/00**
 (11) **E 6451**
 (96) 04740213.6, 23.6.2004
 (97) 1648934, 5.8.2009
 (24) 5.8.2009
 (31) 0314695, 0325388
 (32) 24.6.2003, 30.10.2003
 (33) GB, GB
 (73) Novartis AG, Basel, CH;
 (72) LAMBERT Oliver, Spechbach-le-Haut, FR; MOSER Katrin, Brookline, MA, US;
 (74) Čechvalová Dagmar, Bratislava, SK;
 (86) PCT/EP2004/006794
 (87) WO 2005/000893
 (54) **Farmaceutická kompozícia obsahujúca cyklické somatostatínové analógy**

- (51) **C07K 16/18, A61P 35/00, A61K 39/395**
 (11) **E 6358**
 (96) 05701002.7, 18.1.2005
 (97) 1706428, 23.9.2009
 (24) 23.9.2009
 (31) 538348 P
 (32) 22.1.2004
 (33) US
 (73) Merck Patent GmbH, Darmstadt, DE;
 (72) Gillies Stephen D., Carlisle, MA, US;
 (74) Bušová Eva, JUDr., Bratislava, SK;
 (86) PCT/EP2005/000428
 (87) WO 2005/070967
 (54) **Protirakovinové protilátky so zníženou fixáciou komplementu**

- (51) **C10B 5/00, F27D 1/00**
 (11) **E 6377**
 (96) 07725552.9, 25.5.2007
 (97) 2032673, 2.9.2009
 (24) 2.9.2009
 (31) 102006026521, 202006009985 U
 (32) 6.6.2006, 6.6.2006
 (33) DE, DE
 (73) Uhde GmbH, Dortmund, DE;
 (72) HIPPE Werner, Gladbeck, DE;
 (74) Bušová Eva, JUDr., Bratislava, SK;

- (86) PCT/EP2007/004656
 (87) WO 2007/140891
 (54) **Konštrukcia dna pre vodorovné koksárenské pece**

- (51) **C12N 1/20, C12P 13/00, C07K 14/195, C12N 1/19**
 (11) **E 6432**
 (96) 05704409.1, 28.1.2005
 (97) 1664318, 23.9.2009
 (24) 23.9.2009
 (31) 2004023347
 (32) 30.1.2004
 (33) JP
 (73) Ajinomoto Co., Inc., Tokyo, JP;
 (72) UEDA Takuji, Kawasaki-shi, Kanagawa, JP; NAKAI Yuta, Kawasaki-shi, Kanagawa, JP; GUNJI Yoshiya, Kawasaki-shi, Kanagawa, JP; TAKIKAWA Rie, Kawasaki-shi, Kanagawa, JP; JOE Yuji, Kawasaki-shi, Kanagawa, JP;
 (74) Litváková Edita, Ing., Bratislava, SK;
 (86) PCT/JP2005/001650
 (87) WO 2005/073390
 (54) **Mikroorganizmus produkujúci L-aminokyselínu a spôsob výroby L-aminokyseliny**

- (51) **C12P 19/00, C12N 9/10, C07D 473/00**
 (11) **E 6446**
 (96) 06026046.0, 15.12.2006
 (97) 1932918, 16.9.2009
 (24) 16.9.2009
 (73) EXPLORA Laboratories SA, Mendrisio, CH;
 (72) Zuffi Gabriele, Varese, IT; Monciardini Simone, Varese, IT;
 (74) ROTT, RŮŽIČKA & GUTTMANN, v. o. s., Bratislava, SK;
 (54) **Spôsob prípravy kladribínu**

- (51) **C21B 7/18**
 (11) **E 6428**
 (96) 06792381.3, 5.10.2006
 (97) 1941066, 29.7.2009
 (24) 29.7.2009
 (31) 17352005
 (32) 24.10.2005
 (33) AT
 (73) Siemens VAI Metals Technologies GmbH & Co, Linz, AT;
 (72) BOGNER Hans Werner, Linz, AT; BRUNNBAUER Guenther, Wallern, AT; LASINGER Franz, Walding, AT; SCHUERZ Bernhard, Linz, AT;
 (74) Hörmannová Zuzana, Ing., Bratislava, SK;
 (86) PCT/EP2006/009632
 (87) WO 2007/048490
 (54) **Spôsob na vsádzanie vsádzkových materiálov**

- (51) **C23C 2/02**
 (11) **E 6370**
 (96) 07719191.4, 13.3.2007
 (97) 1999287, 19.8.2009
 (24) 19.8.2009
 (31) 200600201
 (32) 29.3.2006
 (33) BE

- (73) CENTRE DE RECHERCHES METALLURGIQUES asbl - CENTRUM VOOR RESEARCH IN DE METALLURGIE vzw, BRUXELLES, BE;
 (72) BORDIGNON Michel, Sprimont, BE; VANDEN EYNDE Xavier, Latinne, BE;
 (74) PATENTSERVIS BRATISLAVA, a. s., Bratislava, SK;
 (86) PCT/BE2007/000026
 (87) WO 2007/109865
(54) Spôsob kontinuálneho žihania a príprava pásu z vysokoodolnej ocele na jej povrchovú úpravu

(51) C23C 18/00, F24J 2/00
(11) E 6403

- (96) 07785539.3, 19.6.2007
 (97) 2029793, 16.9.2009
 (24) 16.9.2009
 (31) 102006028429
 (32) 21.6.2006
 (33) DE
 (73) ZYRUS Beteiligungsgesellschaft mbH & Co. Patente I KG, Schönefeld / OT Waltersdorf, DE;
 (72) ES-SOUNI Mohammed, Mielkendorf, DE;
 (74) Bušová Eva, JUDr., Bratislava, SK;
 (86) PCT/DE2007/001090
 (87) WO 2007/147399
(54) Spôsob výroby povlaku absorbéru na základe technológie sol-gél pre solárnu termiu

(51) D01B 1/00, D01G 21/00
(11) E 6387

- (96) 03817305.0, 30.5.2003
 (97) 1637631, 22.10.2008
 (24) 22.10.2008
 (31) 2003114717
 (32) 20.5.2003
 (33) RU
 (73) Maximov Vladimir Vladimirovich, Moskovskaya obl. 141100, RU; Nusenbaum Vyvyan Justin, Gibraltar, GI;
 (72) MAXIMOV Vladimir Vladimirovich, Moskovskaya obl., 141100, RU;
 (74) PATENTSERVIS BRATISLAVA, a. s., Bratislava, SK;
 (86) PCT/RU2003/000248
 (87) WO 2005/001172
(54) Spôsob spracovania ľanových vlákien

(51) D04H 13/00, B32B 5/22
(11) E 6348

- (96) 07004731.1, 8.3.2007
 (97) 1832676, 26.8.2009
 (24) 26.8.2009
 (31) 102006011303
 (32) 11.3.2006
 (33) DE
 (73) Johns Manville Europe GmbH, Bobingen, DE; Ketzler Michael, Collenberg, DE; Albrecht Annette, Wertheim, DE; Fahrenkrog Antje, Wertheim, DE; Christensen Bernd, Dr., Wertheim, DE; Stehlin Thomas, Dr., Kriftel, DE;
 (74) Fajnorová Mária, Ing., Bratislava, SK;
(54) Nový kompozitný materiál

(51) D06M 15/37, D06M 15/21

- (11) E 6352**
 (96) 05076155.0, 18.5.2005
 (97) 1598475, 1.7.2009
 (24) 1.7.2009
 (31) 200400250
 (32) 18.5.2004
 (33) BE
 (73) Utexbel NV, Ronse, BE;
 (72) Gribomont Henri, Ronse, BE; Casteur Jacques, Avelgem, BE;
 (74) Belička Ivan, Ing., Banská Bystrica, SK;
(54) Spôsob výroby tkaniny so schopnosťou odpuzdovať hmyz

(51) D06P 1/44

- (11) E 6455**
 (96) 06790257.7, 9.10.2006
 (97) 1937891, 30.9.2009
 (24) 30.9.2009
 (31) 16522005
 (32) 11.10.2005
 (33) AT
 (73) Agrana Stärke GmbH, Gmünd, AT;
 (72) JETZINGER Franz, Tullnerbach, AT; KOZICH Martin, Wien, AT; WASTYN Mamik Michel, Schwechat, AT;
 (74) Hörmannová Zuzana, Ing., Bratislava, SK;
 (86) PCT/AT2006/000408
 (87) WO 2007/041732
(54) Zahusťovacie činidlo pre systémy farbív

(51) E01B 29/00

- (11) E 6372**
 (96) 06777034.7, 23.8.2006
 (97) 1931828, 15.7.2009
 (24) 15.7.2009
 (31) 14002005
 (32) 25.8.2005
 (33) AT
 (73) ÖBB-Infrastruktur Aktiengesellschaft, Wien, AT;
 (72) Kettl Alois, Pram, AT;
 (74) Juran Svetozár, JUDr., Bratislava, SK;
 (86) PCT/EP2006/008281
 (87) WO 2007/022965
(54) Spôsob úpravy koľajníc alebo častí koľajnicového zvršku a jazdná súprava na vykonávanie tohto spôsobu

(51) E01C 11/00, E03F 3/04

- (11) E 6429**
 (96) 04013821.6, 11.6.2004
 (97) 1502998, 12.8.2009
 (24) 12.8.2009
 (31) 10335505
 (32) 31.7.2003
 (33) DE
 (73) MEA Meisinger AG, Aichach, DE;
 (72) Zeiselmaier Wolfgang, Schrobenhausen, DE;
 (74) Tomeš Pavol, Ing., Bratislava, SK;
(54) Odvodňovací prvok a jeho použitie

- (51) **E01F 8/02**
 (11) **E 6476**
 (96) 05012715.8, 14.6.2005
 (97) 1609913, 9.9.2009
 (24) 9.9.2009
 (31) BO20040380
 (32) 17.6.2004
 (33) IT
 (73) OFFICINE MACCAFERRI S.p.A., Bologna, IT;
 EUROAMBIENTE S.r.l., Pistoia, IT;
 (72) Ferraiolo Francesco, Ca'de'Fabbri (Bologna), IT;
 Zelari Stefano, Pistoia, IT;
 (74) PATENTSERVIS BRATISLAVA, a. s., Bratislava, SK;
 (54) **Modulárna konštrukcia pohlcujúca hluk**

- (51) **E04D 3/36, E04F 13/08**
 (11) **E 6482**
 (96) 07764880.6, 27.6.2007
 (97) 2049745, 4.11.2009
 (24) 4.11.2009
 (31) 102006037025
 (32) 8.8.2006
 (33) DE
 (73) EJOT Baubefestigungen GmbH, Bad Laasphe, DE;
 HACKLER Erhard, Bad Berleburg, DE; KNEBEL
 Ulrich, Bad Berleburg-Berghausen, DE; WIED
 Werner, Bad Berleburg, DE; DRATSCHMIDT
 Frank, Bad Berleburg, DE;
 (74) Žovicová Viera, Mgr., Bratislava, SK;
 (86) PCT/EP2007/005677
 (87) WO 2008/017347
 (54) **Upevňovací systém z hmoždinky a plastového
 klinca a spôsob montáže izolačných platní**

- (51) **E04D 3/36, E04F 13/08**
 (11) **E 6483**
 (96) 07785855.3, 27.6.2007
 (97) 2044270, 7.10.2009
 (24) 7.10.2009
 (31) 102006032445
 (32) 13.7.2006
 (33) DE
 (73) EJOT Baubefestigungen GmbH, Bad Laasphe, DE;
 DRATSCHMIDT Frank, Bad Berleburg, DE; KNE-
 BEL Ulrich, Bad Berleburg-Berghausen, DE; HACK-
 LER Erhard, Bad Berleburg, DE; WIED Werner,
 Bad Berleburg, DE;
 (74) Žovicová Viera, Mgr., Bratislava, SK;
 (86) PCT/EP2007/005676
 (87) WO 2008/006465
 (54) **Upevňovacie systémy a spôsob montáže izo-
 lačných platní**

- (51) **E05D 15/06**
 (11) **E 6373**
 (96) 06024442.3, 24.11.2006
 (97) 1925769, 22.7.2009
 (24) 22.7.2009
 (73) DIRICKX GROUPE S.A., Congrier, FR;
 (72) Gaultier Jean-Michel, Congrier, FR; Corniere Di-
 dier, Congrier, FR; Verdier Luc, Congrier, FR; Feng
 Liqun, Congrier, FR;
 (74) Belička Ivan, Ing., Banská Bystrica, SK;
 (54) **Vodiace zariadenie dverí**

- (51) **E05D 15/26, E05D 15/06, E06B 3/32**
 (11) **E 6362**
 (96) 04733576.5, 18.5.2004
 (97) 1630337, 19.8.2009
 (24) 19.8.2009
 (31) 200301211
 (32) 23.5.2003
 (33) ES
 (73) KLEIN IBÉRICA, S.A., Montcada I Reixac (Bar-
 celona), ES;
 (72) TARREGA I LLORET Miguel Angel, Barcelo-
 na, ES;
 (74) PATENTSERVIS BRATISLAVA, a. s., Brati-
 slava, SK;
 (86) PCT/ES2004/000221
 (87) WO 2004/104344
 (54) **Zariadenie na zavesenie a ovládanie sklada-
 cích dvier**

- (51) **E21B 7/18, B65G 54/00, B03C 1/02, E21B 21/00**
 (11) **E 6481**
 (96) 04741976.7, 8.7.2004
 (97) 1649129, 16.9.2009
 (24) 16.9.2009
 (31) 03077159, 04101507
 (32) 9.7.2003, 14.4.2004
 (33) EP, EP
 (73) Shell Internationale Research Maatschappij B.V.,
 Den Haag, NL;
 (72) BLANGE Jan-Jette, Rijswijk, NL;
 (74) Žovicová Viera, Mgr., Bratislava, SK;
 (86) PCT/EP2004/051407
 (87) WO 2005/005766
 (54) **Obrábací nástroj zahŕňajúci zariadenie na pre-
 nos čiaštočiek magnetického materiálu**

- (51) **F16B 25/00, F16B 35/04**
 (11) **E 6464**
 (96) 06807429.3, 20.10.2006
 (97) 1971786, 9.12.2009
 (24) 9.12.2009
 (31) 202006000479 U
 (32) 12.1.2006
 (33) DE
 (73) SPAX International GmbH & Co. KG, Ennepetal,
 DE;
 (72) LANGEWIESCHE Frank, Sprockhövel, DE;
 (74) ROTT, RŮŽIČKA & GUTTMANN, v. o. s.,
 Bratislava, SK;
 (86) PCT/EP2006/067610
 (87) WO 2007/087904
 (54) **Samozávrtná a závit tvoriaca skrutka**

- (51) **F16H 63/30**
 (11) **E 6457**
 (96) 06830402.1, 6.12.2006
 (97) 1969259, 23.9.2009
 (24) 23.9.2009
 (31) 102005062248
 (32) 24.12.2005
 (33) DE
 (73) Schaeffler KG, Herzogenaurach, DE;
 (72) Massini Stanislav, Langenzenn, DE;
 (74) Hörmannová Zuzana, Ing., Bratislava, SK;

- (86) PCT/EP2006/069356
 (87) WO 2007/074030
(54) Zostava preradovania s radiacou vidlicou

-
- (51) F16L 37/00**
(11) E 6360
 (96) 05810151.0, 21.10.2005
 (97) 1805447, 16.9.2009
 (24) 16.9.2009
 (31) 102004052475
 (32) 28.10.2004
 (33) DE
 (73) Eaton Fluid Power GmbH, Baden-Baden, DE;
 (72) ULLRICH Markus, Baden-Baden, DE; BUCHMÜLLER Daniel, Au am Rhein, DE; WELLE Stefan, Hügelshheim, DE; ULLRICH Holger, Elchesheim-Klingen, DE;
 (74) Bušová Eva, JUDr., Bratislava, SK;
 (86) PCT/EP2005/011346
 (87) WO 2006/045553
(54) Zástrčná spojka odolná proti ťahu

-
- (51) F24B 1/00**
(11) E 6453
 (96) 05025961.3, 29.11.2005
 (97) 1662204, 16.9.2009
 (24) 16.9.2009
 (31) 102004057660
 (32) 29.11.2004
 (33) DE
 (73) Spartherm Feuerungstechnik GmbH, Melle, DE;
 (72) Rokossa Gerhard Manfred, Bissendorf, DE;
 (74) Hörmannová Zuzana, Ing., Bratislava, SK;
(54) Krbové alebo kachlové dvierka

-
- (51) F24H 9/00, F24D 19/00, C02F 1/34, A47J 31/44**
(11) E 6406
 (96) 06831767.6, 20.12.2006
 (97) 1963755, 12.8.2009
 (24) 12.8.2009
 (31) 05028307
 (32) 23.12.2005
 (33) EP
 (73) Rhea Vendors S.p.A., Caronno Pertusella, IT;
 (72) DOGLIONI MAJER Luca, Carate Urio (COMO), IT;
 (74) PATENTSERVIS BRATISLAVA, a. s., Bratislava, SK;
 (86) PCT/IB2006/003699
 (87) WO 2007/072181
(54) Spôsob a zariadenie na úpravu vápenných usadenín v ohrievačoch vody v strojoch na vydávanie nápojov

-
- (51) G01G 11/00**
(11) E 6434
 (96) 05806783.6, 17.10.2005
 (97) 1802945, 8.7.2009
 (24) 8.7.2009
 (31) 102004050709
 (32) 17.10.2004
 (33) DE
 (73) Pfister GmbH, Augsburg, DE;
 (72) Häfner Hans W., Aichach-Walchshofen, DE;

- (74) Bušová Eva, JUDr., Bratislava, SK;
 (86) PCT/EP2005/011125
 (87) WO 2006/040186
(54) Gravimetrické dávkovacie zariadenie pre sypké materiály

-
- (51) G01G 19/02, G01M 17/08, B61K 9/00**
(11) E 6350
 (96) 04396039.2, 18.6.2004
 (97) 1607726, 14.10.2009
 (24) 14.10.2009
 (73) Tamtron Systems Oy, Espoo, FI;
 (72) Salvolainen Reijo, Kauniainen, FI;
 (74) Bachratá Magdaléna, Mgr., Bratislava, SK;
(54) Spôsob a zariadenie na meranie charakteristík vozidla pohybujúceho sa po koľajniciach

-
- (51) G05B 9/02, G05B 17/00**
(11) E 6400
 (96) 06008296.3, 21.4.2006
 (97) 1788461, 17.6.2009
 (24) 17.6.2009
 (31) 738921 P
 (32) 22.11.2005
 (33) US
 (73) Multitel ASBL, Mons, BE; Faculté Polytechnique de Mons, Mons, BE;
 (72) Meers Francois, Mons, BE; Bilenne Olivier, Neuville-En-Condroz, BE; Massar Marc, Brussels, BE; Druet Emmanuel, Namur, BE;
 (74) Bachratá Magdaléna, Mgr., Bratislava, SK;
(54) Zariadenie na zostavovanie a spôsob zostavovania sústavy senzorov do automatizovaného systému, automatizovaný systém, programové prvky a médium snímané počítačom

-
- (51) G11B 7/125, G11B 7/007, G11B 7/00**
(11) E 6408
 (96) 05785219.6, 26.9.2005
 (97) 1804240, 11.11.2009
 (24) 11.11.2009
 (31) 2004281541
 (32) 28.9.2004
 (33) JP
 (73) Panasonic Corporation, Kadoma-shi, Osaka, JP;
 (72) Ishida Takashi, Chuo-ku, Osaka-shi, Osaka, JP;
 (74) ROTT, RŮŽIČKA & GUTTMANN, v. o. s., Bratislava, SK;
 (86) PCT/JP2005/017638
 (87) WO 2006/035721
(54) Optický disk a optické diskové zariadenie

-
- (51) G11B 27/00, H04N 5/783, H04N 9/804**
(11) E 6465
 (96) 05736693.2, 25.4.2005
 (97) 1743338, 16.9.2009
 (24) 16.9.2009
 (31) 2004134212, 2004165005, 2004251871
 (32) 28.4.2004, 2.6.2004, 31.8.2004
 (33) JP, JP, JP
 (73) Panasonic Corporation, Kadoma-shi, Osaka, JP;
 (72) TOMA Tadamasu, Chuo-ku, Osaka-shi, Osaka, JP; KADONO Shinya, Chuo-ku, Osaka-shi, Osaka, JP; OKADA Tomoyuki, Chuo-ku, Osaka-shi, Osaka, JP; YAHATA Hiroshi, Chuo-ku, Osaka-shi, Osaka, JP;

- (74) ROTT, RŮŽIČKA & GUTTMANN, v. o. s., Bratislava, SK;
 (86) PCT/JP2005/008319
 (87) WO 2005/106875
(54) Zariadenie na generovanie prúdu pohybujúcich sa obrazov, zariadenie na kódovanie pohybujúcich sa obrazov, multiplexové zariadenie pre pohybujúce sa obrázky a zariadenie na dekodovanie pohybujúcich sa obrazov

- (51) H01B 1/00**
(11) E 6346
 (96) 06405255.8, 13.6.2006
 (97) 1744326, 30.9.2009
 (24) 30.9.2009
 (31) 05405434
 (32) 12.7.2005
 (33) EP
 (73) Sulzer Metco (Canada) Inc., Fort Saskatchewan, Alberta, CA;
 (72) Callen Brian William, Sherwood Park, Alberta, CA; Walkhouse William Kimber, Gibbons, Alberta, CA;
 (74) Majlingová Marta, Ing., Bratislava, SK;
(54) Vodivé plnivo a jeho použitie

- (51) H01G 9/058, H01M 4/02**
(11) E 6349
 (96) 04770253.5, 14.10.2004
 (97) 1678728, 19.8.2009
 (24) 19.8.2009
 (31) 510838 P
 (32) 14.10.2003
 (33) US
 (73) Gen3 Partners, Inc., Boston, MA, US;
 (72) Timonov Alexander, St. Petersburg, RU; Logvinov Sergey, St. Petersburg, RU; Pivunov Dmitry, St. Petersburg, RU;
 (74) Fajnorová Mária, Ing., Bratislava, SK;
 (86) PCT/IB2004/052091
 (87) WO 2005/036572
(54) Elektróda pre zariadenia na uskladnenie energie a elektrochemický superkapacitor založený na tejto elektróde

- (51) H01J 61/24, H01J 9/38, H01J 7/00, B22F 1/00, C22C 7/00, C22C 30/00**
(11) E 6379
 (96) 08156679.6, 7.7.2005
 (97) 1953800, 30.9.2009
 (24) 30.9.2009
 (31) MI20041494
 (32) 23.7.2004
 (33) IT
 (73) SAES GETTERS S.p.A., Lainate (Milano), IT;
 (72) Coda Alberto, Gerenzano VA, IT; Corazza Alessio, Como - Carnago Volta CO, IT; Gallitognotta Alessandro, Origgio VA, IT; Massaro Vincenzo, Albairate MI, IT; Porro Mario, Caronno Pertusella VA, IT; Toia Luca, Carnago VA, IT;
 (74) Hörmannová Zuzana, Ing., Bratislava, SK;
(54) Kompozície uvoľňujúce ortuť

- (51) H02K 1/18**
(11) E 6416
 (96) 08002678.4, 13.2.2008
 (97) 1973216, 29.7.2009
 (24) 29.7.2009
 (31) 102007013591
 (32) 21.3.2007
 (33) DE
 (73) Schürholz GmbH & Co. KG, Plettenberg, DE;
 (72) Freese Wilfried, Oldenburg, DE; Specht Franz Josef, Plettenberg, DE;
 (74) Bušová Eva, JUDr., Bratislava, SK;
(54) Nosič motora a spôsob jeho výroby

- (51) H03M 13/00, H04L 27/00, H04L 1/00**
(11) E 6463
 (96) 08253428.0, 22.10.2008
 (97) 2056472, 9.12.2009
 (24) 9.12.2009
 (31) 0721270, 0721269, 0722645, 0722728
 (32) 30.10.2007, 30.10.2007, 19.11.2007, 20.11.2007
 (33) GB, GB, GB, GB
 (73) Sony Corporation, Tokyo, JP;
 (72) Matthew Paul Athol Taylor, Hampshire, GB; Samuel Asanbeng Atungsiri, Hampshire, GB; John Nicholas Wilson, Hampshire, GB;
 (74) Tomeš Pavol, Ing., Bratislava, SK;
(54) Zariadenie a spôsob na spracovanie dát

- (51) H04L 9/08, H04N 7/167**
(11) E 6478
 (96) 06709315.3, 14.2.2006
 (97) 1867096, 10.6.2009
 (24) 10.6.2009
 (31) 0501466
 (32) 14.2.2005
 (33) FR
 (73) Viaccess, Paris La Défense Cedex, FR;
 (72) Tronel Bruno, Courbevoie, FR; Baudot Franck, Velizy, FR;
 (74) Tomeš Pavol, Ing., Bratislava, SK;
 (86) PCT/FR2006/000335
 (87) WO 2006/085017
(54) Spôsob a zariadenie na príjem multimediálneho signálu, kryptografická jednotka pre tento spôsob príjmu a zariadenie, spôsob a čierna skrinka na výrobu kryptografickej jednotky

- (51) H04N 7/52, H04N 7/24**
(11) E 6378
 (96) 05748423.0, 1.6.2005
 (97) 1751988, 26.8.2009
 (24) 26.8.2009
 (31) 2004165030
 (32) 2.6.2004
 (33) JP
 (73) Panasonic Corporation, Kadoma-shi, Osaka, JP;
 (72) Toma Tadamasu, Chuo-ku, Osaka, JP; Okada Tomoyuki, Chuo-ku, Osaka, JP; Kadono Shinya, Chuo-ku, Osaka, JP;
 (74) ROTT, RŮŽIČKA & GUTTMANN, v. o. s., Bratislava, SK;

(86) PCT/JP2005/010453
 (87) WO 2005/120078
(54) Hladké prepínanie medzi jednotkami s nezávislým prístupom multiplexované vo viacuhlovom zobrazení multimediálneho prúdu

(51) H04W 4/02, H04L 12/56, H04W 84/18
(11) E 6410
 (96) 07002707.3, 8.2.2007
 (97) 1819106, 16.9.2009
 (24) 16.9.2009
 (31) 102006006734
 (32) 13.2.2006
 (33) DE
 (73) Blue Cell Networks GmbH, Bamberg, DE;
 (72) Gauffer Andreas, Bischberg, DE; Hofmann Johannes, Bamberg, DE; Rother Rainer, Hallstadt, DE;
 (74) Holoubková Mária, Ing., Bratislava, SK;
(54) Spôsob výmeny informácií medzi stacionárnou a mobilnou Bluetooth stanicou v závislosti od priestorovej blízkosti týchto staníc

(51) H05H 1/26
(11) E 6436
 (96) 04728515.0, 21.4.2004
 (97) 1616464, 22.7.2009
 (24) 22.7.2009
 (31) 10323014
 (32) 23.4.2003
 (33) DE
 (73) Kjellberg Finsterwalde Plasma und Maschinen GmbH, Finsterwalde, DE; Fraunhofer-Gesellschaft zur Förderung der angewandten Forschung e.V., München, DE;
 (72) KRINK Volker, Finsterwalde, DE; LAURISCH Frank, Finsterwalde, DE; LOTZE Gerd, Dresden, DE; WEISSGÄRBER Thomas, Dresden, DE; KÜMMEL Kerstin, Dresden, DE; MÖHLER Wolfram, Freiberg, DE;
 (74) ROTT, RŮŽIČKA & GUTTMANN, v. o. s., Bratislava, SK;
 (86) PCT/DE2004/000889
 (87) WO 2004/095896
(54) Dýza pre plazmové horáky

(51)	(11)	(51)	(11)	(51)	(11)	(51)	(11)
A01B 29/00	6469	A61K 47/00	6459	B65H 75/38	6462	C21B 7/18	6428
A01N 41/00	6380	A61K 47/26	6475	C02F 11/06	6395	C23C 2/02	6370
A21B 1/00	6375	A61L 27/00	6413	C03B 9/00	6386	C23C 18/00	6403
A23G 3/02	6431	A61M 37/00	6468	C03C 4/00	6409	D01B 1/00	6387
A23L 1/052	6359	A62C 4/00	6351	C07C 209/00	6426	D04H 13/00	6348
A23L 1/304	6437	A63C 5/00	6467	C07C 209/00	6448	D06M 15/37	6352
A24F 47/00	6442	B01D 63/06	6454	C07C 227/00	6388	D06P 1/44	6455
A47B 96/00	6438	B21B 1/46	6381	C07C 233/00	6445	E01B 29/00	6372
A47F 3/00	6404	B21B 45/02	6382	C07C 323/00	6366	E01C 11/00	6429
A61B 5/00	6397	B22C 9/06	6365	C07C 323/00	6402	E01F 8/02	6476
A61B 5/20	6401	B22D 18/04	6425	C07D 211/00	6424	E04D 3/36	6483
A61F 2/16	6391	B23C 5/02	6470	C07D 223/00	6353	E04D 3/36	6482
A61F 6/00	6415	B23C 5/02	6474	C07D 295/00	6466	E05D 15/06	6373
A61K 8/72	6421	B23K 11/14	6471	C07D 401/00	6461	E05D 15/26	6362
A61K 9/12	6452	B23K 20/10	6412	C07D 405/00	6473	E21B 7/18	6481
A61K 9/20	6364	B24D 15/00	6407	C07D 413/00	6480	F16B 25/00	6464
A61K 9/20	6422	B27N 3/00	6427	C07D 413/00	6371	F16H 63/30	6457
A61K 9/22	6433	B28B 1/26	6414	C07D 417/00	6419	F16L 37/00	6360
A61K 9/30	6417	B29C 53/00	6405	C07D 453/00	6368	F24B 1/00	6453
A61K 31/135	6477	B29D 30/08	6396	C07D 471/00	6384	F24H 9/00	6406
A61K 31/137	6394	B32B 27/08	6430	C07D 471/00	6385	G01G 11/00	6434
A61K 31/335	6392	B42D 15/00	6435	C07D 471/00	6441	G01G 19/02	6350
A61K 31/40	6354	B60H 1/00	6399	C07D 498/00	6355	G05B 9/02	6400
A61K 31/403	6363	B60N 3/10	6418	C07F 5/00	6444	G11B 7/125	6408
A61K 31/416	6369	B60R 16/02	6345	C07H 11/00	6374	G11B 27/00	6465
A61K 31/425	6450	B60T 8/88	6376	C07H 21/00	6472	H01B 1/00	6346
A61K 31/465	6447	B61D 17/04	6361	C07K 7/00	6393	H01G 9/058	6349
A61K 31/47	6443	B61D 19/00	6460	C07K 11/00	6356	H01J 61/24	6379
A61K 31/517	6458	B61L 27/00	6357	C07K 14/435	6451	H02K 1/18	6416
A61K 35/66	6479	B65B 9/06	6439	C07K 14/435	6456	H03M 13/00	6463
A61K 35/66	6440	B65B 51/00	6390	C07K 14/435	6347	H04L 9/08	6478
A61K 38/12	6449	B65D 1/22	6398	C07K 16/18	6358	H04N 7/52	6378
A61K 38/17	6423	B65D 77/10	6411	C10B 5/00	6377	H04W 4/02	6410
A61K 39/395	6383	B65D 83/14	6420	C12N 1/20	6432	H05H 1/26	6436
A61K 45/00	6367	B65D 85/08	6389	C12P 19/00	6446		

SC4A Sprístupnené preklady európskych patentových spisov v zmenenom znení**(11) E 799**

(97) 1567684, 14.10.2009

(24) 14.10.2009

(45) 5.10.2006

(54) Spôsob odstránenia ortuti z roztokov kontaminovaných ortuťou

(11) E 1252

(97) 1610848, 4.11.2009

(24) 4.11.2009

(45) 5.4.2007

(54) Injekčné zariadenie

MM4A Zaniknuté európske patenty pre nezaplatenie udržiavacích poplatkov

(11) **E 246**
(97) 1396407
Dátum zániku: 18.6.2009

(11) **E 1146**
(97) 1528998
Dátum zániku: 16.6.2009

(11) **E 1192**
(97) 1520064
Dátum zániku: 20.6.2009

(11) **E 1372**
(97) 1530719
Dátum zániku: 6.6.2009

(11) **E 1458**
(97) 1486503
Dátum zániku: 9.6.2009

(11) **E 1483**
(97) 1532127
Dátum zániku: 25.6.2009

(11) **E 1483**
(97) 1532127
Dátum zániku: 25.6.2009

(11) **E 1548**
(97) 1560589
Dátum zániku: 20.6.2009

(11) **E 1554**
(97) 1641986
Dátum zániku: 1.6.2009

(11) **E 1581**
(97) 1651470
Dátum zániku: 23.6.2009

(11) **E 1624**
(97) 1644292
Dátum zániku: 23.6.2009

(11) **E 1642**
(97) 1641716
Dátum zániku: 8.6.2009

(11) **E 1665**
(97) 1513737
Dátum zániku: 14.6.2009

(11) **E 1836**
(97) 1384759
Dátum zániku: 7.6.2009

(11) **E 1986**
(97) 1545552
Dátum zániku: 19.6.2009

(11) **E 1988**
(97) 1520136
Dátum zániku: 24.6.2009

(11) **E 2060**
(97) 1521721
Dátum zániku: 24.6.2009

(11) **E 2128**
(97) 1511768
Dátum zániku: 6.6.2009

(11) **E 2619**
(97) 1636391
Dátum zániku: 14.6.2009

(11) **E 2634**
(97) 1484443
Dátum zániku: 1.6.2009

(11) **E 2859**
(97) 1638875
Dátum zániku: 15.6.2009

(11) **E 2893**
(97) 1761977
Dátum zániku: 14.6.2009

(11) **E 2948**
(97) 1516150
Dátum zániku: 10.6.2009

(11) **E 3046**
(97) 1513526
Dátum zániku: 18.6.2009

(11) **E 3120**
(97) 1484300
Dátum zániku: 4.6.2009

(11) **E 3143**
(97) 1624237
Dátum zániku: 22.6.2009

(11) **E 3213**
(97) 1648631
Dátum zániku: 22.6.2009

(11) **E 3308**
(97) 1517679
Dátum zániku: 17.6.2009

(11) **E 3309**
(97) 1517883
Dátum zániku: 17.6.2009

(11) **E 3327**
(97) 1726069
Dátum zániku: 14.6.2009

(11) **E 3522**
(97) 1756830
Dátum zániku: 17.6.2009

(11) **E 3678**
(97) 1653943
Dátum zániku: 25.6.2009

(11) **E 3687**
(97) 1420195
Dátum zániku: 30.6.2009

(11) **E 3961**
(97) 1642861
Dátum zániku: 2.6.2009

(11) **E 4148**
(97) 1751695
Dátum zániku: 1.6.2009

(11) **E 4407**
(97) 1629004
Dátum zániku: 2.6.2009

(11) **E 4735**
(97) 1378314
Dátum zániku: 10.6.2009

(11) **E 4834**
(97) 1761150
Dátum zániku: 9.6.2009

PC4A

Prevody a prechody práv na európske patenty

(11) **E 135**
(97) 1414868, 22.12.2004
(73) CRAY VALLEY S.A., Courbevoie, FR;
Predchádzajúci majiteľ:
ARKEMA FRANCE, Colombes, FR;
Dátum uzavretia zmluvy: 22.9.2009
Dátum zápisu do registra: 19.1.2010

(11) **E 340**
(97) 1455760, 7.9.2005
(73) Alcafleu Management GmbH & Co. KG, Schönefeld OT Waltersdorf, DE;
Predchádzajúci majiteľ:
Bayer Schering Pharma Aktiengesellschaft, Berlin, DE;
Dátum uzavretia zmluvy: 7.10.2009
Dátum zápisu do registra: 25.1.2010

(11) **E 1720**
(97) 1613656, 13.12.2006
(73) F. Hoffmann-La Roche AG, Basel, CH;
Predchádzajúci majiteľ:
Arius Research, Inc., Toronto, Ontario, CA;
Dátum zápisu do registra: 20.1.2010

(11) **E 2387**
(97) 1592852, 27.6.2007
(73) Heuberger Augustin, Dipl. - Ing., Salzburg, AT;
Predchádzajúci majiteľ:
Heuberger Augustin, Salzburg, AT; Knauf Insulation GmbH, Fürnitz, AT;
Dátum uzavretia zmluvy: 22.4.2009
Dátum zápisu do registra: 15.1.2010

(11) **E 2738**
 (97) 1616011, 3.10.2007
 (73) ADRIACELL S.p.A., Trieste, IT;
 Predchádzajúci majiteľ:
 International Centre for Genetic Engineering and
 Biotechnology, Trieste, IT;
 Dátum uzavretia zmluvy: 27.2.2009
 Dátum zápisu do registra: 25.1.2010

(11) **E 5228**
 (97) 1896774, 10.12.2008
 (73) Advanced Plasma Power Limited, St. Albans, Hertford-
 shire, GB;
 Predchádzajúci majiteľ:
 Tetronics Limited, Swindon, Wiltshire, GB;
 Dátum zápisu do registra: 7.1.2010

(11) **E 4749**
 (97) 1644737, 8.10.2008
 (73) Medion Diagnostics AG, Düdingen, CH;
 Predchádzajúci majiteľ:
 Medion Diagnostics GmbH, Düdingen, CH;
 Dátum zápisu do registra: 25.1.2010

(11) **E 6246**
 (97) 1979634, 5.8.2009
 (73) Kamax-Werke Rudolf Kellermann GmbH & Co.
 KG, Osterode am Harz, DE;
 Predchádzajúci majiteľ:
 Kamax-Werke Rudolf Kellermann GmbH & Co.
 KG, Osterode am Harz, DE; A. RAYMOND ET
 CIE, Grenoble, FR;
 Dátum zápisu do registra: 25.1.2010

TC4A

Zmeny mien

(11) **E 340**
 (97) 1455760, 7.9.2005
 (73) Bayer Schering Pharma Aktiengesellschaft, Berlin,
 DE;
 Dátum zápisu do registra: 25.1.2010

(11) **E 3690**
 (97) 1607339, 26.3.2008
 (73) RKW SE, Worms, DE;
 Dátum zápisu do registra: 25.1.2010

(11) **E 799**
 (97) 1567684, 14.10.2009
 (73) BASF SE, Ludwigshafen, DE;
 Dátum zápisu do registra: 12.1.2010

TE4A

Zmeny adries

(11) **E 3690**
 (97) 1607339, 26.3.2008
 (73) RKW SE, Frankenthal, DE;
 Dátum zápisu do registra: 25.1.2010

ČASŤ

ÚŽITKOVÉ VZORY

Kódy na označovanie jednotlivých druhov dokumentov (Štandard WIPO ST. 16)

- | | |
|--|---|
| <p>U1 Zverejnené prihlášky úžitkových vzorov podľa zákona č. 517/2007 Z.z. o úžitkových vzoroch a o zmene a doplnení niektorých zákonov</p> | <p>Y1 Zapísané úžitkové vzory podľa zákona č. 517/2007 Z.z. o úžitkových vzoroch a o zmene a doplnení niektorých zákonov bez zmeny v porovnaní s príslušnou zverejnenou prihláškou</p> |
| | <p>Y2 Zapísané úžitkové vzory podľa zákona č. 517/2007 Z.z. o úžitkových vzoroch a o zmene a doplnení niektorých zákonov so zmenou v porovnaní s príslušnou zverejnenou prihláškou</p> |

Číselné kódy na označovanie bibliografických údajov (Štandard WIPO ST. 9)

- | | |
|--|---|
| <p>(11) Číslo dokumentu
(21) Číslo prihlášky
(22) Dátum podania prihlášky
(24) Dátum nadobudnutia účinkov úžitkového vzoru
(31) Číslo prioritnej prihlášky
(32) Dátum podania prioritnej prihlášky
(33) Krajina alebo regionálna organizácia priority
(43) Dátum zverejnenia prihlášky
(45) Dátum oznámenia o zápise úžitkového vzoru
(47) Dátum zápisu a sprístupnenia úžitkového vzoru verejnosti
(51) Medzinárodné patentové triedenie
(54) Názov
(57) Anotácia</p> | <p>(62) Číslo pôvodnej prihlášky v prípade vylúčenej prihlášky
(67) Číslo pôvodnej patentovej prihlášky v prípade odbočenia
(71) Meno (názov) prihlasovateľa (-ov)
(72) Meno pôvodcu (-ov)
(73) Meno (názov) majiteľa (-ov)
(74) Meno (názov) zástupcu (-ov)
(86) Číslo podania medzinárodnej prihlášky podľa PCT
(87) Číslo zverejnenia medzinárodnej prihlášky podľa PCT
(96) Číslo podania európskej patentovej prihlášky
(97) Číslo zverejnenia európskej patentovej prihlášky alebo vydania európskeho patentového spisu</p> |
|--|---|

Poznámka:

Symbody medzinárodného patentového triedenia uvedené v tomto vestníku zodpovedajú vydaniu 2010.01 základnej úrovne triedenia s platnosťou od 1. januára 2010.

Kódy na označovanie záhlaví oznámení publikovaných vo Vestníku ÚPV SR (Štandard WIPO ST. 17)

- | | |
|--|---|
| <p>BA2K Zverejnené prihlášky úžitkových vzorov
FA2K Zastavené konania o prihláškach úžitkových vzorov na žiadosť prihlasovateľa
FB2K Zastavené konania o prihláškach úžitkových vzorov
FC2K Zamietnuté prihlášky úžitkových vzorov
GB2K Prevody a prechody práv na prihlášky úžitkových vzorov
PD2K Zmeny dispozičných práv na prihlášky úžitkových vzorov (zálohy)
PD2K Zmeny dispozičných práv na prihlášky úžitkových vzorov (ukončenie zálohov)</p> | <p>FG2K Zapísané úžitkové vzory
MA2K Zaniknuté úžitkové vzory vzdaním sa
MC2K Vymazané úžitkové vzory
MG2K Čiastočne vymazané úžitkové vzory
MK2K Zaniknuté úžitkové vzory uplynutím doby platnosti
ND2K Predĺženie platnosti úžitkových vzorov
PC2K Prevody a prechody práv na úžitkové vzory
PD2K Zmeny dispozičných práv na úžitkové vzory (zálohy)
PD2K Zmeny dispozičných práv na úžitkové vzory (ukončenie zálohov)
QB2K Licenčné zmluvy
QC2K Ukončenie platnosti licenčných zmlúv</p> |
|--|---|

Opravy a zmeny

Opravy v prihláškach úžitkových vzorov

- HA2K** Doplnenie pôvodcu (-ov)
- HB2K** Opravy mien
- HC2K** Zmeny mien
- HD2K** Opravy adries
- HE2K** Zmeny adries
- HF2K** Opravy dátumov
- HG2K** Opravy zatriedenia podľa MPT
- HH2K** Opravy chýb alebo zmeny všeobecne
- HK2K** Opravy tlačových chýb vo Vestníku ÚPV SR

Opravy v úžitkových vzoroch

- TA2K** Doplnenie pôvodcu (-ov)
- TB2K** Opravy mien
- TC2K** Zmeny mien
- TD2K** Opravy adries
- TE2K** Zmeny adries
- TF2K** Opravy dátumov
- TG2K** Opravy zatriedenia podľa MPT
- TH2K** Opravy chýb alebo zmeny všeobecne
- TK2K** Opravy tlačových chýb vo Vestníku ÚPV SR

BA2K

Zverejnené prihlášky úžitkových vzorov

Podľa § 40 ods. 1 zákona č. 517/2007 Z. z. o úžitkových vzoroch a o zmene a doplnení niektorých zákonov, po zverejnení prihlášky úžitkového vzoru môže ktokoľvek podať v lehote troch mesiacov od tohto zverejnenia úradu námietky proti zápisu úžitkového vzoru do registra.

Obsah prihlášok úžitkových vzorov sa zverejňuje v rozsahu opisu technického riešenia, nárokov na ochranu, výkresov s obrázkami a ďalšími podkladmi, spolu s výsledkom rešerše na stav techniky, ktorú vykonal úrad podľa § 38 ods. 4 uvedeného zákona.

Zverejnené prihlášky sú dostupné prostredníctvom internetovej databázy s vybranými údajmi z registra úžitkových vzorov na stránke www.upv.sk alebo v študovni úradu, alebo môžu byť doručené v papierovej alebo elektronickej forme na základe objednávky, doručenej úradu v písomnej forme.

(21)	(51)	(21)	(51)	(21)	(51)	(21)	(51)
70-2008	F24D 3/00	97-2009	B62K 25/00	5068-2009	E06B 5/00	50057-2009	E01D 19/02
109-2008	A47G 33/00	104-2009	F42B 5/00	5069-2009	F16H 3/44	50062-2009	E01F 15/02
155-2008	E04B 1/16	5010-2009	A61F 9/02	5070-2009	E04H 13/00	50064-2009	E04F 19/02
50024-2008	A61B 18/20	5037-2009	H02J 7/00	5071-2009	F03B 7/00	50066-2009	E04B 1/02
3-2009	E01B 7/00	5038-2009	G05D 1/02	5092-2009	A01M 1/00	50091-2009	F24J 2/00
77-2009	G06K 9/00	5040-2009	G05D 1/02	50024-2009	A61K 9/02	50097-2009	B27C 5/00
81-2009	G01R 1/02	5041-2009	G05D 1/02	50028-2009	E04H 1/02		
88-2009	G01L 5/28	5054-2009	E06B 3/32	50045-2009	E04C 2/26		
89-2009	F03B 17/00	5066-2009	H02J 7/00	50050-2009	B60Q 7/00		

(51) **A01M 1/00**

(21) **5092-2009**

(22) 26.11.2009

(71) Fytofarm, spol. s r. o., Bratislava, SK;

(72) Varkonda Štefan, RNDr., CSc., Bratislava, SK;

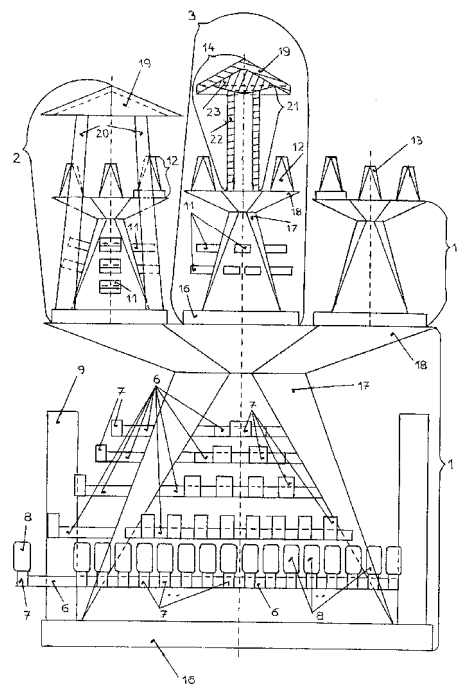
Ujhelyiová Liana, Ing., CSc., Jelka, SK;

(74) Čechvalová Dagmar, Bratislava, SK;

(54) **Zariadenie na integrovanú systémovú ochranu porastu proti lykožrútovi smrekovému**

(57) Zariadenie na integrovanú systémovú ochranu porastu proti lykožrútovi smrekovému pozostáva z množstva feromónových lapačov, vybavených feromónovými odparníkmi a inokulátormi s entomopatogénom, rozmiestnených v ohnisku jeho výskytu a simultánne aplikovaného množstva odparníkov obsahujúcich antiatraktant rozmiestnených súčasne v blízkej porastovej stene v čase roja lykožrúta smrekového.

malý stojan (3) ako veľké stredové teleso majú podobnú, ale menšiu stredovú nosnú konštrukciu (10), na ktorú sú z bočných strán upevnené malé skupiny platničiek (11), a odhora štyri obvodové stojanovité telieska (12) v krížovom usporiadaní, a v strede malé stredové teleso v podobe stredového stojanovitého telieska (13) alebo malého krytu (14). Stredová nosná časť (5) je zložená odspodu z rámu (16), zo základu (17), v podobe skríženého telesa, a z nadstavby (18) v podobe obráteného skríženého telesa.



(51) **A47G 33/00**

(21) **109-2008**

(22) 25.9.2008

(71) Šálek Tibor, Ing., Banská Bystrica, SK;

(72) Šálek Tibor, Ing., Banská Bystrica, SK;

(54) **Stojanový vianočný stromček**

(57) Stojanový vianočný stromček sa skladá z jedného veľkého stojana (1), ďalej zo štyroch obvodových malých stojanov (2), upevnených na veľkom stojane (1) odhora v krížovom usporiadaní, a z veľkého stredového telesa v podobe stredového malého stojana (3) alebo veľkého držiaka (4), upevneného k veľkému stojanu (1) súosovo odhora, pričom veľký stojan (1) sa skladá zo stredovej nosnej časti (5) a zo štyroch rovnakých veľkých zostáv platní (6) so zábradliami (7) a šiškami (8), ktoré sú upevnené na jeho bočných stenách, a každý obvodový malý stojan (2), prípadne stredový

(51) **A61B 18/20, A61N 5/06, A61B 5/01, A61B 6/00**

(21) **50024-2008**

(22) 23.6.2008

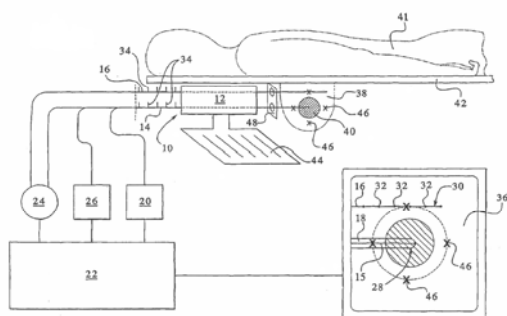
(71) Novian Health Inc., Chicago, Illinois, US;

(72) Dowlatshahi Kambiz, Chicago, IL, US;

(74) Majlingová Marta, Ing., Bratislava, SK;

(54) **Prístroj na monitorovanie deštrukcie špecifického množstva hmoty tumoru**

(57) Prístroj na monitorovanie deštrukcie špecifického množstva hmoty tumoru zahŕňa kanylu upravenú na prichytenie vlákna (18) na nasmerovanie požadovaného množstva žiarenia do hmoty (40) tumoru, teplotnú sondu (16) upravenú na meranie teploty tkaniva v blízkosti hmoty tumoru, pričom zobrazovacie zariadenie je upravené na zobrazovanie údajov, že uvedené množstvo hmoty tumoru je zničené na základe aspoň čiastočne teploty tkaniva (38) v blízkosti hmoty (40) tumoru.



(51) **A61F 9/02**

(21) **5010-2009**

(22) 3.3.2009

(31) 0851437

(32) 5.3.2008

(33) FR

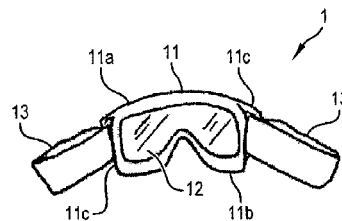
(71) SOCIETE DE NETTOYAGE ET DE DESINFECTATION D'IVRY, VITRY SUR SEINE, FR;

(72) Behar Frédéric, Le Vesinet, FR;

(74) PATENTSERVIS BRATISLAVA, a. s., Bratislava, SK;

(54) **Ochranné okuliare**

(57) Ochranné okuliare (1) do čistej miestnosti obsahujú dve bočné upínacie spony (13), každá z upínacích spôn (13) je plochý pásik majúci vnútorný povrch určený na to, že s ním pracovník obsluhy manipuluje so sponami (13) pri upevňovaní okuliarov (1). Ďalej má vonkajší povrch, ktorý je navrhnutý tak, že zostáva mimo styku s pracovníkom obsluhy, čím umožňuje pracovníkovi obsluhy pripevniť si okuliare (1) tak, že iba manipuluje s upínacími sponami (13) bez toho, aby musel manipulovať so zvyškom okuliarov (1). Pri upevňovaní okuliarov sa vsunú prsty prvej, pravej alebo ľavej ruky do príslušnej upínacej spony (13) dotýkaním sa iba vnútorného povrchu upínacej spony (13). Prsty prvej ruky sa ponechajú vsunuté do upínacej spony (13) a vsunú sa prsty druhej, ľavej alebo pravej ruky do druhej príslušnej upínacej spony (13) dotýkaním sa iba vnútorného povrchu upínacej spony (13).



(51) **A61K 9/02, A61J 3/00**

(21) **50024-2009**

(22) 26.3.2009

(71) Kubeníková Soňa, Ms., Bratislava, SK;

(72) Kubeníková Soňa, Ms., Bratislava, SK;

(74) Litváková Lenka, Ing., Bratislava, SK;

(54) **Vonné čapíky**

(57) Vonné čapíky určené na získanie všeobecného pocitu sviežosti a/alebo na erotickú stimuláciu, ktoré obsahujú oleum cacao a arómu v množstve od 0,05 do 50 % hmotn.

(51) **B27C 5/00, B23Q 3/08**

(21) **50097-2009**

(22) 17.12.2009

(31) PUV 2009-21704

(32) 18.9.2009

(33) CZ

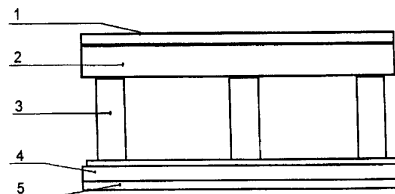
(71) Kovář Petr, Zlín, CZ;

(72) Kovář Petr, Zlín, CZ;

(74) Beleščák Ladislav, Ing., Piešťany, SK;

(54) **Vákuová prísavka**

(57) Stavebnicovo konštruovaná mechanická časť prísavky pozostáva z dvoch dosiek (2, 5) s tesneniami (1, 4), pričom dosky sú vzájomne prepojené aspoň tromi dištančnými stĺpkami (3).



(51) **B60Q 7/00, B60R 11/00**

(21) **50050-2009**

(22) 22.6.2009

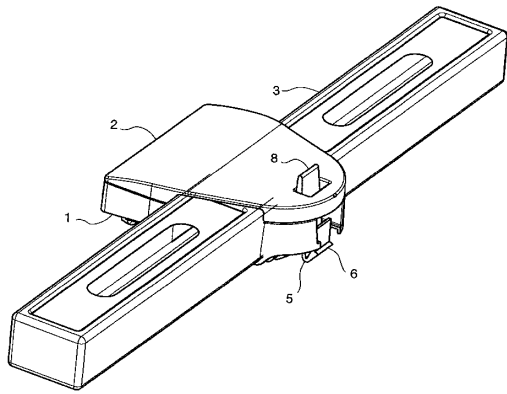
(71) Logman - Považan, akciová spoločnosť, Púchov, SK;

(72) Golier Jozef, Ing., Považská Bystrica, SK; Šulc Jozef, Púchov, SK; Hlinka Marian, Považská Bystrica, SK;

(74) Kubínyi Peter, Bc., Trenčín, SK;

(54) **Nosič obalu s výstražným trojuholníkom alebo výstražného trojuholníka**

(57) Nosič obalu s výstražným trojuholníkom alebo výstražného trojuholníka obsahuje základovú dosku (1) na jednej strane vybavenú upínacím prvkom (2) obalu (3) s výstražným trojuholníkom alebo výstražného trojuholníka. Na druhej strane je základová doska vybavená kotviacimi prvkami (4, 5), usporiadanými do trojuholníka, kde jeden kotviaci prvok je vytvorený ako pružná západka (5) a ostatné kotviacie prvky sú vytvorené ako háčik (4).



(51) **B62K 25/00**

(21) **97-2009**

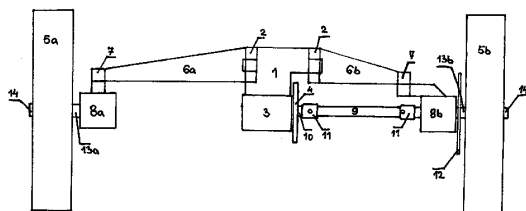
(22) 25.9.2009

(71) Boledovič Jozef, JUDr., Gáň, SK;

(72) Boledovič Jozef, JUDr., Gáň, SK;

(54) **Skladacia univerzálna hnacia náprava**

(57) Skladacia univerzálna hnacia náprava pozostáva zo stredovej časti (1) hnacej nápravy, ktorá je upevnená na ložiskový domček (3), ktorý je zároveň upevnený na zadnú časť konštrukcie jednostopového trojkolesového dopravného prostriedku, pričom na stredovú časť (1) sú upevnené pánty (2) po jej oboch stranách, pričom od ložiskového domčeka (3) s hriadeľom (10), na ktorý je napojená súčiastka (4), ktorá prenáša silu od pedálov, resp. od motora, umožňujúca hnanie kolies (5a, 5b) tejto univerzálnej skladacej nápravy a súčasne na pánty (2) po oboch stranách stredovej časti (1) sú navarené oceľové ramená (6a, 6b), na ktorých koncoch sú navarené otočné pánty (7), ktoré sú pevne zvarené s ložiskovými skriňami (8a, 8b) tvoriace nosné časti na uchytenie kolies (5a, 5b) tejto nápravy, pričom jedno z ramien (6a) tejto univerzálnej skladacej hnacej nápravy je bez hnacej oceľovej tyče (9), čo mu umožňuje ľubovoľné otáčanie, ktoré umožňujú pánty (2) a (7) tohto ramena a zároveň druhé rameno (6b) je skonštruované tak, že na hriadeľ (10) uložený v ložiskovom stredovom domčeku (3) je upevnený kĺbový mechanizmus (11) s hnacou oceľovou tyčou (9) spájajúci stredový ložiskový domček (3) s ložiskovým domčekom hnacieho kolesa (8b) a zabezpečujúci prenos hnacej sily na hnané koleso (5b), pričom na ložiskovom domčeku (8b) hnacieho kolesa je umiestnená čelust'ová kotúčová brzda (12), ktorá zabezpečuje dostatočný brzdný účinok pre hnané koleso (5b) a zároveň na ložiskových domčekoch (8a, 8b), konkrétne na oceľových hriadeľoch (13a, 13b) z nich vychádzajúcich, sú upevnené kolesá (5a, 5b), ktorých pevnosť prichytenia zabezpečujú matice (14) upevnené na koncoch týchto hriadeľov.



(51) **E01B 7/00**

(21) **3-2009**

(22) 15.1.2009

(31) 2008-19770 U

(32) 18.3.2008

(33) CZ

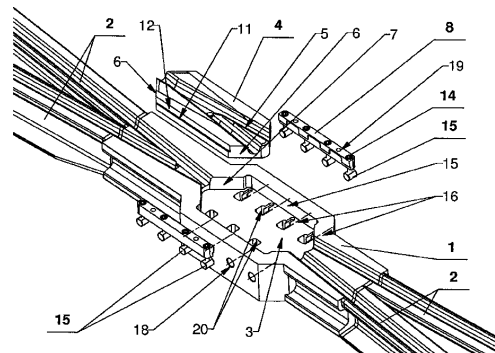
(71) DT-Výhybkárna a strojírna, a.s., Prostějov, CZ;

(72) Navrátil Dušan, Ing., Prostějov, CZ;

(74) Kubíny Peter, Bc., Trenčín, SK;

(54) **Srdcovka**

(57) Srdcovka najmä výhybky koľají mestskej dopravy. Srdcovka obsahuje vonkajší diel (1) nadväzujúci na prípojné koľajnice (2) a vnútorný diel (4) s krížením (5). Vnútorný diel s krížením (5) je uložený vo vybraní (3) upravenom vo vonkajšom diele (1) a s vonkajším dielom (1) rozoberateľne spojený.



(51) **E01D 19/02, E01D 1/00, E01D 4/00**

(21) **50057-2009**

(22) 8.7.2009

(31) PUV 2008-20241

(32) 20.8.2008

(33) CZ

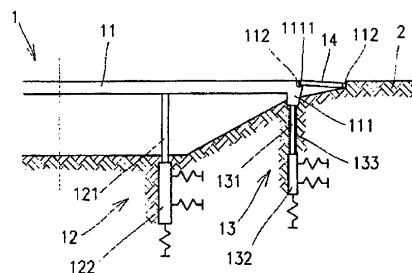
(71) Stráský, Hustý a partneři s.r.o., Brno, CZ;

(72) Stráský Jiří, prof. Ing., CSc., Česká, CZ;

(74) Kubíny Peter, Bc., Trenčín, SK;

(54) **Uloženie konca nosnej konštrukcie mosta na zemnom telese**

(57) Uloženie konca nosnej konštrukcie mosta na zemnom telese, pričom nosná konštrukcia obsahuje koncový priečnik alebo kotevný blok podopretý vrtanými pilótami. Priečny prierez horných častí (131, 321, 431) pilót (13, 32, 43) podopierajúcich koncový priečnik (111, 311) alebo kotevný blok (42) je menší, ako priečny prierez dolných častí (132, 322, 432) týchto pilót (13, 32, 43).



(51) E01F 15/02

(21) 50062-2009

(22) 25.7.2009

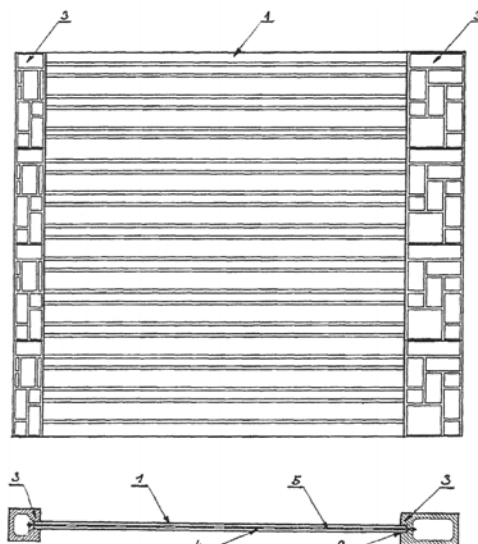
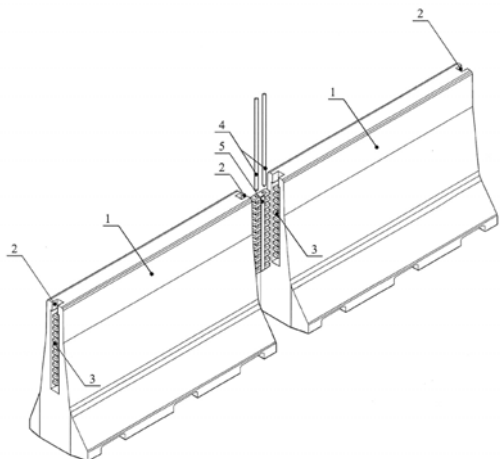
(71) VÁHOSTAV-SK-PREFA, s.r.o., Horný Hričov, SK;

(72) Guoth Jaroslav, Ing., Liptovský Mikuláš, SK; Moravčík Martin, doc. Ing., PhD., Žilina, SK; Vrabc Libor, Ing., Liptovský Mikuláš, SK;

(74) Labudík Miroslav, Ing., Kysucké Nové Mesto, SK;

(54) **Posuvné prefabrikované železobetónové zvodidlo s lamelovým zámkom**

(57) Technické riešenie sa týka konštrukcie posuvného prefabrikovaného železobetónového zvodidla s lamelovým zámkom vystrojeného lamelami (3) spojenými s pozdĺžnymi ťahadlami v radoch pod sebou (6) a oceľovou výstužou. Čelá susedných železobetónových segmentov (1) prefabrikovaného zvodidla majú horné vybranie (2), v ktorom je upevnená sústava votknutých lamiel (3) so súsovným otvorom, pričom obe sústavy lamiel (3) susedných železobetónových segmentov (1) sú v oválnych otvoroch spojené spojovacími tyčami (4) cez súsové oválne otvory zamykacieho prvku (5). Zamykací prvok (5) môžu pritom tvoriť spojovacie vložky lamiel (3) so šírkou väčšou alebo rovnou ako šírka lamiel (3), ktoré sú aspoň z jednej vonkajšej strany vzájomne súsovo spojené.



(51) E04B 1/16, E04C 2/00

(21) 155-2008

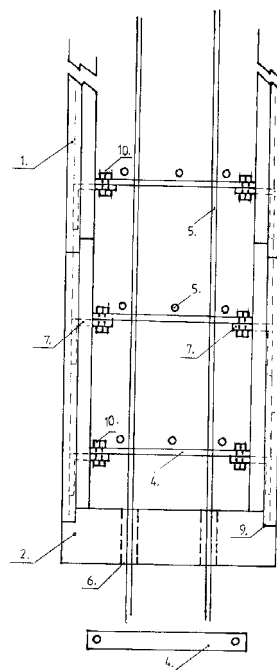
(22) 18.12.2008

(71) Valach Peter, Banská Bystrica, SK;

(72) Valach Peter, Banská Bystrica, SK;

(54) **Stavebnicový stavebný systém monolitického plášťa stien**

(57) Stavebnicový stavebný systém monolitického plášťa stien tvoria samostatné železobetónové dosky troch typov: základová (1), čelná (2) a bočná ukončovacia (3). Súčasťou čelnej (1) a bočnej (3) sú kotviace prvky (7) s otvorom menšieho \varnothing . Súčasťou základovej dosky (2) sú otvory s väčším \varnothing na prevlečenie stavebného železa. Čelné dosky (1) a bočná ukončovacia doska (3) sú spojené oceľovými spojkami (4) s otvormi menšieho \varnothing a oceľovými skrutkami (10) s metrickým závitom.



(51) E04B 1/02, E04B 2/56

(21) 50066-2009

(22) 1.9.2009

(31) PÚV 2008-20692

(32) 17.12.2008

(33) CZ

(71) KwR Kovář, s. r. o., Hošťálková, CZ;

(72) Kovář Milan, Hošťálková, CZ;

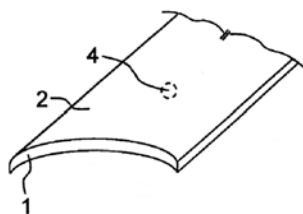
(74) Beleščák Ladislav, Ing., Piešťany, SK;

(54) **Montovaná ľahká stavba s nosnou konštrukciou**

(57) Montovaná ľahká stavba má steny tvorené zvisle umiestnenými stenovými prvkami (1) prichytenými v drážkach (2) stĺpkami (3), pričom sú odľahčené dutými priestormi (4), cez ktoré sú prevlečené upínacie tyče (5).

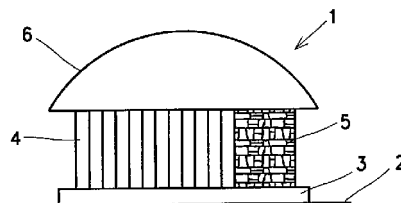
- (51) **E04C 2/26**
 (21) **50045-2009**
 (22) 16.6.2009
 (71) Plesník Juraj, Ing., Myjava, SK;
 (72) Plesník Juraj, Ing., Myjava, SK;
 (74) Beleščák Ladislav, Ing., Piešťany, SK;
(54) Stavebný dielec, najmä doskovitého tvaru a spôsob jeho výroby
 (57) Stavebný dielec, najmä doskovitého tvaru je tvorený zmesou základnej zložky s prísadou, ktorú tvorí recyklát z textilných vlákien získaných rozvláknovacím procesom z ťažkorozvlákniteľných viac kompozitných textílií, ktorá môže byť doplnená o recyklát z textilnej drviny získanej procesom recyklácie pneumatík. Základnú zložku s výhodou tvorí sadra alebo polyuretán. Pri výrobe tohto stavebného dielca sa textilný odpad rozvlákni na textilné vlákna, ktoré sa upravujú na požadovanú dĺžku a homogenizujú sa do rovnomernej vrstvy, po ktorej nasleduje ich pridanie do zmesi základnej zložky obsahujúcej ostatné komponenty.

- (51) **E04F 19/02**
 (21) **50064-2009**
 (22) 8.8.2009
 (31) CZ2009-21396U
 (32) 1.7.2009
 (33) CZ
 (71) Todorovič Zdenko, Janov u Litomyšle, CZ; Dvořák Marcel, Litomyšl, CZ; Cimburek Václav, Litomyšl, CZ;
 (72) Todorovič Zdenko, Janov u Litomyšle, CZ; Dvořák Marcel, Litomyšl, CZ; Cimburek Václav, Litomyšl, CZ;
 (74) Bačík Kvetoslav, Ing., Nová Dubnica, SK;
(54) Interiérová profilová lišta
 (57) Interiérová profilová lišta je zhotovená z telesa (1) z vytvarovaného plechu s upevňovacími otvormi (4), ktoré je na povrchu potiahnuté krycou dekoratívnou fóliou (2), vyhotovenou spravidla z plastu odolného proti oteru. Teleso (1) môže mať rôzne tvary, napr. zaoblený, zahnutý do pravého uhla, so záhybmi, profil U, tvar T a pod. Výrobok je určený na prekrytie koncov podlahových a schodových dielcov alebo na zakrytie medzier medzi dielcami. Upevňuje sa lepením alebo skrútkami.

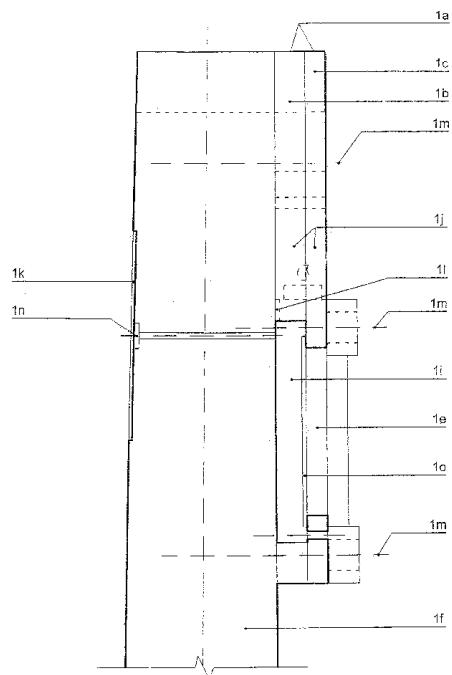


- (51) **E04H 1/02, E04B 1/26, E04B 2/70**
 (21) **50028-2009**
 (22) 6.4.2009
 (31) PUV 2008-19865
 (32) 15.4.2008
 (33) CZ

- (71) Malhocká Lenka, Brno, CZ;
 (72) Malhocká Lenka, Brno, CZ; Spusta Antonín Bohumil, Dolní Kounice, CZ;
 (74) Kubínyi Peter, Bc., Trenčín, SK;
(54) Obytná stavba
 (57) Predmetom riešenia je obytná stavba (1), kde aspoň časť obvodovej steny je tvorená palisádou stojacích drevených kolov (4).



- (51) **E04H 13/00**
 (21) **5070-2009**
 (22) 28.8.2009
 (71) Horváth Slavomír, Ing., Bratislava, SK;
 (72) Horváth Slavomír, Ing., Bratislava, SK;
 (74) Juran Svetozár, JUDr., Bratislava, SK;
(54) Pietna schránka
 (57) Navrhované technické riešenia pietnej schránky (1a) poskytujú možnosti na estetické a zároveň chránené a bezpečné obmieňanie doplňujúcich informácií, symbolov, fotografií, elektronických zobrazovacích zariadení a ich kombinácií na pietnych objektoch (1f). K hlavným charakteristikám všetkých variantov pietnych schránok (1a) patrí, že sú otvárateľné, uzamknateľné, majú chránené jeden, resp. viaceré priezory (1e), poskytujú chránené priestory (1i) a (1j) na mechanické prichytenie, na nich a v nich umiestnené pietne doplnky, informácie, texty, symboly, fotografie, elektronické zobrazovacie zariadenia, pomocné technické zariadenia.



(51) E06B 3/32, E06B 3/02

(21) 5054-2009

(22) 30.6.2009

(31) CZ2008-20175 U

(32) 24.7.2008

(33) CZ

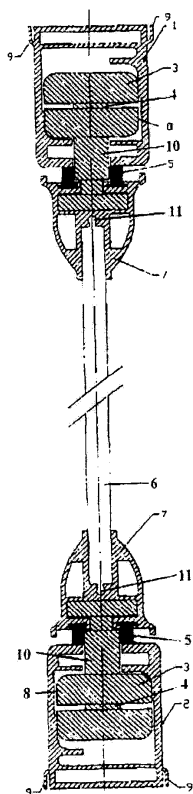
(71) Hart Karel, Ing., Karlovy Vary, CZ;

(72) Hart Karel, Ing., Karlovy Vary, CZ;

(74) Gajdošíková Zuzana, Ing., Bratislava, SK;

(54) Systém na zasklievanie lodží a terás

(57) Systém na zasklievanie lodží a terás pozostáva júci z hornej dráhy a dolnej dráhy na vedenie profilov, v ktorých sú upevnené zasklievacie tabule, napr. zo skla, kde profily sú vybavené aspoň jedným čapom, na ktorom sú otočne okolo jeho pozdĺžnej osi, nezávisle na sebe uložené dve kladky, pričom jedna kladka sa svojím obežným povrchom odvaľuje po jednej vnútornej bočnej stene príslušnej dráhy a medzi ňou a druhou bočnou stenou tejto dráhy je vytvorená vôľa a druhá kladka, ktorá je s prvou kladkou uložená na jednom čape, sa odvaľuje svojím obežným povrchom po druhej vnútornej bočnej stene dráhy a medzi ňou a prvou vnútornou bočnou stenou dráhy je vytvorená vôľa.



(51) E06B 5/00

(21) 5068-2009

(22) 20.8.2009

(71) FORBE s.r.o., Bratislava, SK;

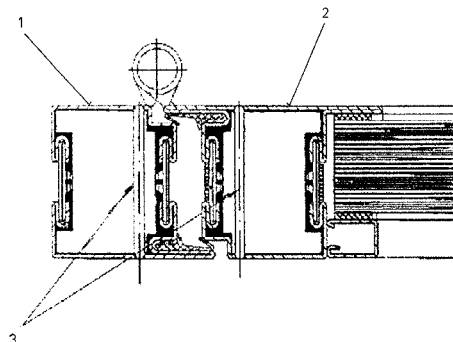
(72) Heffner Alexander, Ing., Nitra, SK;

(74) Hojčuš Peter, Ing., Bratislava, SK;

(54) Protipožiarny uzáver

(57) Protipožiarny uzáver vyrobený z nepožiarného systémového kovového profilu s prerušeným tepelným mostom je riešený tak, že zárubňa (1)

a/alebo krídlo (2) protipožiarného uzáveru je v priečnom smere vybavená sústavou kovových výstužných prvkov (3), napríklad privarených kolíkov, s cieľom zabrániť roztvoreniu profilov zárubne (1) a/alebo krídla (2) protipožiarného uzáveru vplyvom teploty.



(51) F03B 7/00, F03B 3/00

(21) 5071-2009

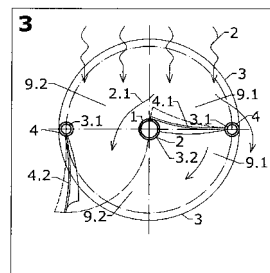
(22) 3.9.2009

(71) Varga Peter, Ing. arch., Bratislava, SK;

(72) Varga Peter, Ing. arch., Bratislava, SK;

(54) Prietoková turbína s otočnými lopatkami

(57) Prietoková turbína s otočnými lopatkami je originálna svojou konštrukciou tým, že obsahuje na aspoň jednom pevnom stojane – statore (1) uložený aspoň jeden rotačný prvok – rotor (3) s rotačným upevnením (1.1) na statore (1), pozostávajúci aspoň z jedného rotujúceho hriadeľa (3.3), s aspoň dvoma prvkami – tyčami (3.1), ktoré obsahujú aspoň dve otočné lopatky (4.1) výhodne tvarované, otáčajúce sa okolo týchto prvkov (3.1) vo vymedzenom priestore (9.1), (9.2) turbíny opierajúce sa aspoň o jednu zarážku (3.2), ale aj v procesoch príznačných pre činnosť turbíny.



(51) F03B 17/00, H02J 7/00

(21) 89-2009

(22) 20.8.2009

(71) Lošťák Jan, Mgr., Olomouc, CZ;

(72) Lošťák Jan, Mgr., Olomouc, CZ;

(54) Zdroj elektrickej energie pre systémy diaľkového riadenia a odpočtu tepla a vody

(57) Technické riešenie sa týka vytvorenia nového zdroja elektrickej energie (ďalej len zdroj energie) potrebného na napájanie systémov diaľkového riadenia a odpočtu tepla a vody, prípadne systémov s touto problematikou spojených, predovšetkým regulačných systémov, alarmov a iných. Navrhovaný zdroj energie bude využívaný ako

zdroj napájania komunikačných modulov pre systémy diaľkového odpočtu tepla, vody, regulačných systémov alebo alarmov, ktoré nebude možné pripojiť na elektrickú sieť, prípadne takéto pripojenie bude neekonomické. Navrhovaný zdroj energie bude celkom nezávislý na elektrickej sieti a elektrickú energiu bude získavať z pretekajúcej vody potrubím inštalovaným v systémoch na diaľkové zásobovanie teplom, prípadne z vodovodného potrubia.



(51) **F16H 3/44, F16H 1/28**

(21) **5069-2009**

(22) 28.8.2009

(31) PUV 2008-20377

(32) 30.9.2008

(33) CZ

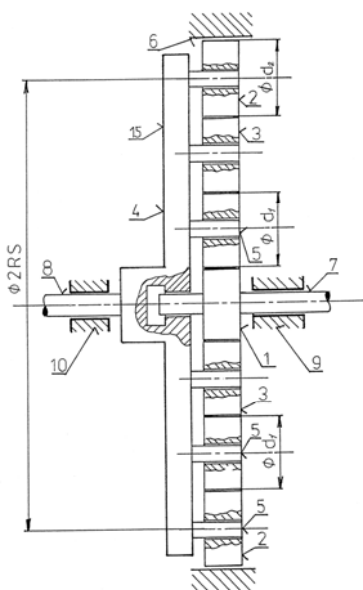
(71) Vyroubal Karel, České Budějovice, CZ;

(72) Vyroubal Karel, České Budějovice, CZ;

(74) Hojčuš Peter, Ing., Bratislava, SK;

(54) **Planétový reduktor otáčok**

(57) Planétový reduktor otáčok, pri ktorom sú medzi centrálnym ozubeným kolesom (1) a hnaným satelitom (2) usporiadané dva spoluzaberajúce prevádzacie satelity (3), otočne uložené na čapoch (5) unášača (4), z ktorých jeden zaberá s centrálnym ozubeným kolesom (1) a druhý s hnaným satelitom (2), pričom rozstupové kružnice centrálného ozubeného kolesa (1), prevádzacích satelitov (3) a hnaného satelitu (2) majú rovnaké priemery a ich stredy ležia v jednej priamke.



(51) **F24D 3/00, F24D 17/00, F24D 10/00**

(21) **70-2008**

(22) 6.6.2008

(71) Silný Ján, Ing., Martin, SK; Černák Vojtech, Bratislava, SK; Silný Ján, ml., Ing., Martin, SK;

(72) Silný Ján, Ing., Martin, SK; Černák Vojtech, Bratislava, SK; Silný Ján, ml., Ing., Martin, SK;

(54) **Hydraulické zapojenie prvkov na vykurovanie a prípravu TUV v bytových domoch a objektoch občianskej vybavenosti s využitím dodávky tepla tepelným čerpadlom v kombinácii s externým zdrojom tepla**

(57) Zariadenie predstavuje kotolňu s jedným prípadne viacerými tepelnými čerpadlami, akumulčným zásobníkom na vykurovaciu vodu, zásobníkom na TUV a súborom hydraulických komponentov v objektoch hromadnej bytovej výstavby, občianskej vybavenosti a iných, v ktorých sa dotiaľ využívala dodávka tepla a teplej úžitkovej vody len z externých zdrojov. Takáto kotolňa je základným dodávateľom tepla pre ústredné vykurovanie a pre dodávku TUV v týchto objektoch. Pripojenie objektov k externému zdroju tepla a k externému zdroju TUV zostáva zachované na vykrytie ich dodávky v čase špičkovej spotreby alebo pre prípad odstavenia kotolne s tepelnými čerpadlami z akejkoľvek príčiny.

(51) **F24J 2/00**

(21) **50091-2009**

(22) 1.12.2009

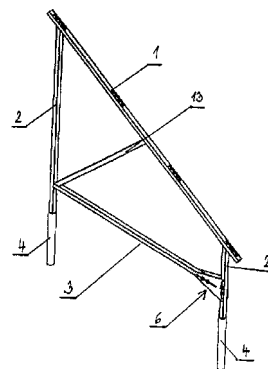
(71) Lichovník Václav, Fulnek, CZ;

(72) Lichovník Václav, Fulnek, CZ;

(74) Holoubková Mária, Ing., Bratislava, SK;

(54) **Nosná konštrukcia na prichytenie snečného kolektora**

(57) Nosná konštrukcia je povrchovo upravená pozinkovaním a pozostáva z úložnej lišty (1) situovanej proti zvislej rovine pod uhlom 45 až 75 stupňov, ktorá je na oboch koncoch vybavená zvislými nosníkmi (2) prepojenými v podstate vodorovnou spojnicou (3), z ktorých aspoň jeden je v spodnom konci vybavený kotviacim prvkom (4), pričom medzi aspoň jeden zvislý nosník (2) a spojnicu (3) je situovaný manipulačný člen (6). Kotviaci prvok (4) je tvorený kovovou tyčou, na jednom konci vybavenou kužeľom končiacim hrotom (8), pričom kužeľ je vybavený vonkajším závitom (9). Medzi zvislým nosníkom (2) a kotviacim prvkom (4) je vložená dilatácia (5).



(51) F42B 5/00, F42B 8/00**(21) 104-2009**

(22) 12.10.2009

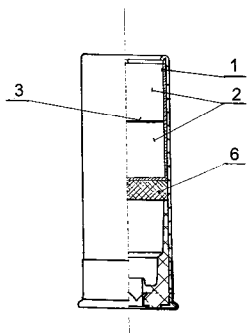
(71) Svachouček Václav, Ing. CSc., Vlašim, CZ; Suchomel Pavel, Brno, CZ;

(72) Svachouček Václav, Ing. CSc., Vlašim, CZ; Suchomel Pavel, Brno, CZ;

(74) Cicholes Štefan, Ing., Košice, SK;

(54) Neletálny obranný náboj

(57) Opísaný je neletálny náboj do ručných zbraní, pozostávajúci z nábojnice a strely, uloženej vo vnútri nábojnice, pričom nábojnica je klasická rúrkovitá nábojnica opatrená kovaním, prachovou náplňou a zátkou (6). Strela pozostáva aspoň z dvoch valčekov (2) o priemere rovnajúcom sa kalibru zbrane, od seba oddelených papierovým diskom (3) a uložených v kontajneri (1) vnútri náboja. Strela tiež pozostáva z jedného alebo viacerých plochých útvarov (5) o priemere väčšom, ako je kaliber zbrane, pričom tieto stočené útvary (5) sú kruhového, štvorcového alebo obdĺžnikového tvaru a strela z plastickej hmoty je zafarbená.

**(51) G01L 5/28, G01M 17/00****(21) 88-2009**

(22) 19.8.2009

(71) Slovenská legálna metrológia, n. o., Banská Bystrica, SK;

(72) Kučera Ľuboš, doc. Ing., PhD., Kysucké Nové Mesto, SK;

(54) Spôsob dynamickej kalibrácie valcových skúšobní brzd

(57) Technické riešenie sa týka spôsobu kalibrácie valcových skúšobní brzd (ďalej VSB) používaných najmä v staniách technickej kontroly (STK) a autoservisoch. Kalibrácia sa uskutočňuje v dynamickom režime a to tak, že sa stanoví podľa meracieho rozsahu zaťaženie meracej nápravy meracieho vozidla, na meraciu nápravu meracieho vozidla sa namiesto podvalových kolies namontujú meracie kolesá, zapne sa merací systém, pomocou kalibračného softveru sa nastaví v každom meracom kolese predpätie snímačov sily, merací počítač sa umiestni čo najbližšie ku vyhodnocovacej jednotke VSB, nastaví sa kamerový snímač tak, aby na jednej obrazovke bolo vidieť údaje na vyhodnocovacej jednotke VSB a na meracom počítači. Ďalej sa nastaví počiatkový stav zaťaženia na hodnotu rovnú nule, spustí sa kamerový záznam, meracou nápravou meracieho vozidla sa vojde na VSB, spustí sa systém merania na VSB a plynulým pribrzďovaním meracej nápravy pedálom brzdy v meracom vozidle sa postupne zvyšuje brzdný účinok až na maximum.

(51) G01R 1/02, G01R 31/08, H02H 3/32**(21) 81-2009**

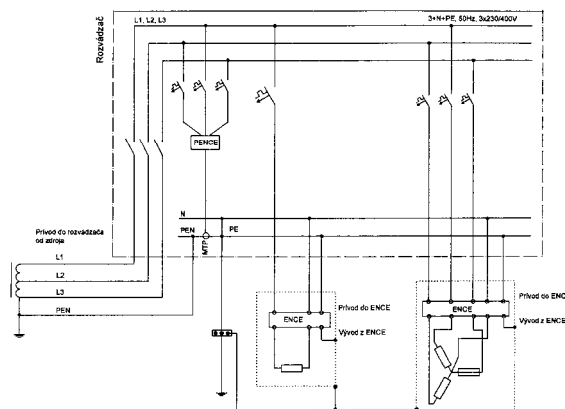
(22) 28.7.2009

(71) Voskár Ján, Ing., Banská Bystrica, SK; Pípa Marek, Ing., PhD., Semerovo, SK;

(72) Voskár Ján, Ing., Banská Bystrica, SK; Pípa Marek, Ing., PhD., Semerovo, SK;

(54) Zariadenie na automatické meranie spojitosti ochranného vodiča PEN a PE

(57) Technické riešenie sa týka zariadenia na automatické meranie spojitosti ochranného vodiča PEN a PE v súlade s STN 33 2000-6. Opisované technické riešenie pozostáva z dvoch zariadení. Prvé zariadenie (PENCE) je navrhnuté na automatické zisťovanie spojitosti ochranného vodiča (PEN), a to od zdroja, t. j. od transformátora po bod rozdelenia (PEN) vodiča prostredníctvom meracieho transformátora prúdu (MTP). Druhé doplnujúce zariadenie (ENCE) automaticky zisťuje spojitost ochranného vodiča (PE) od bodu rozdelenia vodiča (PEN) v rozvádzači po koncový spotrebič v elektroinštaláciách, v sieti TNC-S. Súčasné použitie zariadení (PENCE) a (ENCE) tak pokrýva kontrolu spojitosti ochranného vodiča od zdroja elektrickej energie, t. j. od transformátora až po spotrebič.

**(51) G05D 1/02, B62D 6/00****(21) 5040-2009**

(22) 25.5.2009

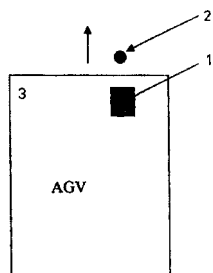
(71) CEIT, s. r. o., Žilina, SK;

(72) Capák Ján, Ing., Smižany, SK; Mačuš Peter, Ing., Žilina, SK; Medvecký Štefan, prof. Ing., PhD., Žilina, SK;

(74) Kováčik Štefan, Ing., Bratislava, SK;

(54) Spôsob riadenia automaticky vedeného vozidla a zariadenie

(57) Spôsob riadenia automaticky vedeného vozidla je založený na tom, že automaticky vedené vozidlo je riadené systémovým zariadením, do ktorého vstupujú informácie z RFID čítačky (1) umiestnenej na automaticky vedenom vozidle snímané zo sústavy RFID čipov (2) rozmiestnených na zemi alebo podlahe v požadovanej dráhe automaticky vedeného vozidla. Systémové zariadenie na riadenie automaticky vedeného vozidla na jednej strane pozostáva zo sústavy RFID čipov (2) rozmiestnených na zemi alebo podlahe v požadovanej dráhe automaticky vedeného vozidla a na druhej strane pozostáva z aspoň jednej RFID čítačky (1) umiestnenej na automaticky vedenom vozidle.



(51) G05D 1/02, B62D 6/00

(21) 5038-2009

(22) 25.5.2009

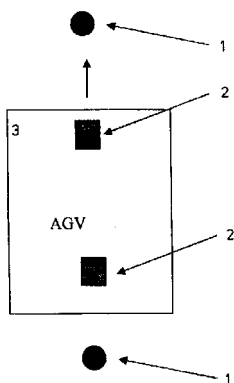
(71) CEIT, s. r. o., Žilina, SK;

(72) Mačuš Peter, Ing., Žilina, SK; Michulek Tomáš, Žilina, SK; Capák Ján, Ing., Smižany, SK; Medvecký Štefan, prof. Ing., PhD., Žilina, SK;

(74) Kováčik Štefan, Ing., Bratislava, SK;

(54) Spôsob riadenia automaticky vedeného vozidla a zariadenie

(57) Spôsob riadenia automaticky vedeného vozidla je založený na tom, že automaticky vedené vozidlo je riadené systémovým zariadením rozpoznávaním obrazov špecifických terčov umiestnených na hornej časti automaticky vedeného vozidla snímaného sústavou optických kamier rozmiestnených nad požadovanou dráhou automaticky vedeného vozidla. Systémové zariadenie na riadenie automaticky vedeného vozidla na jednej strane pozostáva zo sústavy optických kamier (1) rozmiestnených nad požadovanou dráhou automaticky vedeného vozidla a na druhej strane pozostáva z aspoň jedného špecifického terča (2) umiestneného na hornej časti automaticky vedeného vozidla. Riadiaci blok je umiestnený na automaticky vedenom vozidle a existuje dátová prenosová cesta medzi riadiacim blokom umiestneným na automaticky vedenom vozidle a sústavou optických kamier (1).



(51) G05D 1/02, B62D 6/00

(21) 5041-2009

(22) 25.5.2009

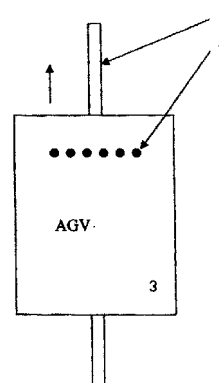
(71) CEIT, s. r. o., Žilina, SK;

(72) Mačuš Peter, Ing., Žilina, SK; Capák Ján, Ing., Smižany, SK; Michulek Tomáš, Žilina, SK; Medvecký Štefan, prof. Ing., PhD., Žilina, SK;

(74) Kováčik Štefan, Ing., Bratislava, SK;

(54) Spôsob riadenia automaticky vedeného vozidla a zariadenie

(57) Spôsob riadenia automaticky vedeného vozidla je založený na tom, že automaticky vedené vozidlo je riadené systémovým zariadením, do ktorého vstupujú informácie zo sústavy analógových magnetických snímačov (1) umiestnených kolmo na smer jazdy na automaticky vedenom vozidle (3) snímajúcich magnetickú dráhu automaticky vedeného vozidla (3). Systémové zariadenie na riadenie automaticky vedeného vozidla na jednej strane pozostáva zo sústavy analógových magnetických snímačov (1) umiestnených kolmo na smer jazdy na automaticky vedenom vozidle (3) a na druhej strane pozostáva z magnetickej pásky (2) umiestnenej na zemi alebo podlahe a predstavujúcej požadovanú dráhu automaticky vedeného vozidla (3).



(51) G06K 9/00

(21) 77-2009

(22) 24.7.2009

(71) Ambroz Milan, Banská Bystrica, SK;

(72) Ambroz Milan, Banská Bystrica, SK;

(54) Zariadenie na zlepšenie čitateľnosti displeja prenosného zariadenia vo vozidle

(57) Zariadenie na zlepšenie čitateľnosti displeja prenosného zariadenia vo vozidle spočíva v umiestnení lupy pred odkladací priestor alebo na držiak mobilného zariadenia.

(51) H02J 7/00, G05D 1/02, B60L 11/18, G08G 1/123

(21) 5037-2009

(22) 25.5.2009

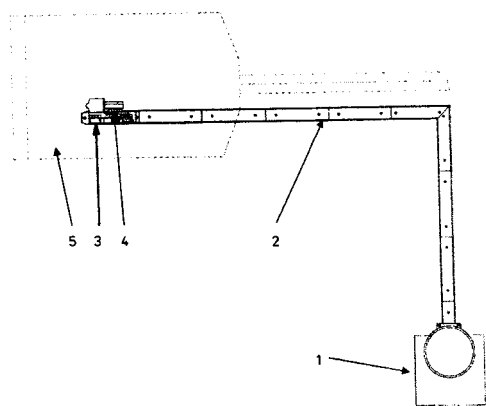
(71) CEIT, s. r. o., Žilina, SK;

(72) Ruttkay Ladislav, Ing., Vrútky, SK; Medvecký Štefan, prof. Ing., PhD., Žilina, SK; Mačuš Peter, Ing., Žilina, SK;

(74) Kováčik Štefan, Ing., Bratislava, SK;

(54) Systémové nabíjacie zariadenie na automaticky vedené vozidlá

(57) Systémové nabíjacie zariadenie pozostáva na jednej strane z nabíjača (1), z ktorého je vyvedený prírodný vodič (2) k nabíjacemu ostrovčeku (3). Na druhej strane pozostáva z kontaktov s prítláčnym mechanizmom (4) pri automaticky vedenom vozidle (5).



(51) H02J 7/00

(21) 5066-2009

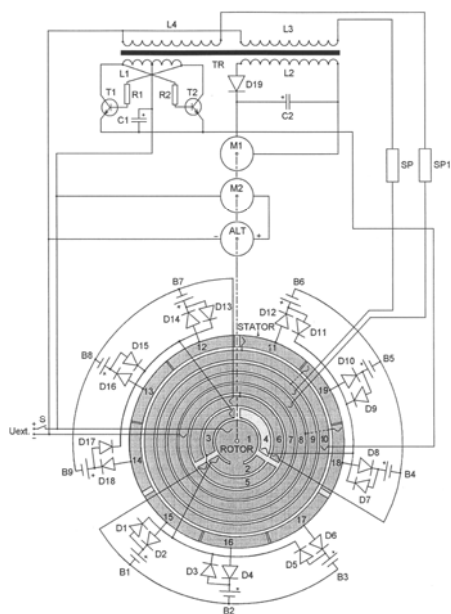
(22) 17.8.2009

(71) Červenka Vladimír, Sereď, SK;

(72) Červenka Vladimír, Sereď, SK;

(54) Zariadenie predlžujúce chod elektrospotrebiča na jedno nabitie batérií, alebo kondenzátorov

(57) Zariadenie predlžujúce chod elektrospotrebiča na jedno nabitie batérií alebo kondenzátorov prepína batérie alebo kondenzátory dvakrát ako zdroj, raz odoberaným výkonom na nabíjanie a viackrát na nabíjanie, podielom tohto výkonu s možnosťou dodávania ďalšieho výkonu z iných zdrojov.



(51)

(21)

A01M 1/00 5092-2009
 A47G 33/00 109-2008
 A61B 18/20 50024-2008
 A61F 9/02 5010-2009
 A61K 9/02 50024-2009
 B27C 5/00 50097-2009
 B60Q 7/00 50050-2009
 B62K 25/00 97-2009
 E01B 7/00 3-2009

(51)

(21)

E01D 19/02 50057-2009
 E01F 15/02 50062-2009
 E04B 1/02 50066-2009
 E04B 1/16 155-2008
 E04C 2/26 50045-2009
 E04F 19/02 50064-2009
 E04H 1/02 50028-2009
 E04H 13/00 5070-2009
 E06B 3/32 5054-2009

(51)

(21)

E06B 5/00 5068-2009
 F03B 7/00 5071-2009
 F03B 17/00 89-2009
 F16H 3/44 5069-2009
 F24D 3/00 70-2008
 F24J 2/00 50091-2009
 F42B 5/00 104-2009
 G01L 5/28 88-2009
 G01R 1/02 81-2009

(51)

(21)

G05D 1/02 5041-2009
 G05D 1/02 5038-2009
 G05D 1/02 5040-2009
 G06K 9/00 77-2009
 H02J 7/00 5066-2009
 H02J 7/00 5037-2009

FG2K

Zapísané úžitkové vzory

(11)	(51)	(11)	(51)	(11)	(51)	(11)	(51)
5366	A23L 1/212	5376	B29C 65/00	5386	B64C 11/00	5396	B65D 85/30
5367	A01K 1/00	5377	E05B 27/00	5387	B60G 17/00	5397	F25B 30/00
5368	E06B 3/54	5378	A01G 9/24	5388	A01G 9/00	5398	A24F 19/00
5369	E06B 9/00	5379	B23H 7/02	5389	A01K 1/00	5399	F28D 7/10
5370	E01B 9/00	5380	F24J 2/04	5390	F01B 3/00	5400	C03B 37/01
5371	E01C 13/00	5381	F24J 2/04	5391	F01B 3/00	5401	F04D 29/00
5372	E01C 13/00	5382	A61G 7/057	5392	F01B 3/00	5402	A61K 49/06
5373	E04B 2/58	5383	F24J 2/00	5393	C04B 14/00		
5374	G09B 23/00	5384	F02C 6/18	5394	B65D 81/03		
5375	G09B 23/00	5385	F23J 13/00	5395	G06K 19/07		

(51) A01G 9/00**(11) 5388**

(21) 5007-2009

(22) 16.2.2009

(24) 22.1.2010

(45) 8.3.2010

(47) 22.1.2010

(72) Axamit Martin, Ing., Malinovo, SK;

(73) Axamit Martin, Ing., Malinovo, SK;

(54) Zariadenie na pestovanie zvislej zelene**(51) A01G 9/24, F24D 17/00, F24H 1/00****(11) 5378**

(21) 101-2008

(22) 4.9.2008

(24) 20.1.2010

(45) 8.3.2010

(47) 20.1.2010

(72) Bartalos Eugen, Ing., Dunajská Streda, SK; Bartalos Aurel, Ing., Šamorín, SK;

(73) Bartalos Eugen, Ing., Dunajská Streda, SK; Bartalos Aurel, Ing., Šamorín, SK;

(54) Zariadenie na vykurovanie skleníkov alebo fóliovníkov a na ohrievanie úžitkovej vody využitím slnečnej energie v letnom období**(51) A01K 1/00, A01K 1/02****(11) 5367**

(21) 50051-2008

(22) 17.9.2008

(24) 20.1.2010

(45) 8.3.2010

(47) 20.1.2010

(72) Hornoveský Ján, Ing., Sliač, SK;

(73) NBH, s. r. o., Zvolen, SK;

(74) Belička Ivan, Ing., Banská Bystrica, SK;

(54) Výstavná klieťka**(51) A01K 1/00, A01K 23/00, B01J 20/00****(11) 5389**

(21) 5042-2009

(22) 26.5.2009

(24) 22.1.2010

(31) PUV 2009-21036

(32) 27.3.2009

(33) CZ

(45) 8.3.2010

(47) 22.1.2010

(72) Kudrna Otakar, Most, CZ;

(73) KERAMOST, a. s., Most, CZ;

(74) Gajdošíková Zuzana, Ing., Bratislava, SK;

(54) Stelivo na zachytenie tekutých výkalov**(51) A23L 1/212, A23L 1/01****(11) 5366**

(21) 114-2008

(22) 8.10.2008

(24) 20.1.2010

(45) 8.3.2010

(47) 20.1.2010

(72) Mačingová Antónia, Mgr., Košice, SK;

(73) Mačingová Antónia, Mgr., Košice, SK;

(74) Bačárová Miščíková Renáta, JUDr., Veľký Šariš - Kanaš, SK;

(54) Zelerové hranolčeky**(51) A24F 19/00****(11) 5398**

(21) 50025-2009

(22) 26.3.2009

(24) 22.1.2010

(45) 8.3.2010

(47) 22.1.2010

(72) Borza Mário, Bratislava, SK;

(73) Borza Mário, Bratislava, SK;

(74) Litváková Lenka, Ing., Bratislava, SK;

(54) Prenosný popolník**(51) A61G 7/057****(11) 5382**

(21) 22-2009

(22) 27.2.2007

(24) 21.1.2010

(31) PP 35-2007

(32) 27.2.2007

(33) SK

(45) 8.3.2010

(47) 21.1.2010

(67) 35-2007

(72) Gaál Milan, Veľké Rovné, SK;

(73) Gaál Milan, Veľké Rovné, SK;

(74) Ďurica Ján, Ing., Považská Bystrica, SK;

(54) Antidekubitové lôžko

- (51) **A61K 49/06**
(11) 5402
 (21) 50046-2009
 (22) 28.1.2008
 (24) 25.1.2010
 (31) PV 2007-102
 (32) 8.2.2007
 (33) CZ
 (45) 8.3.2010
 (47) 25.1.2010
 (72) Mašláň Miroslav, prof., RNDr., CSc., Těšetice, CZ;
 Bartoňková Helena, Mgr., Těšetice, CZ; Kluchová Kateřina, Mgr., Prostějov, CZ; Medfík Ivo, Bc., Drahanovice, CZ; Zbořil Radek, RNDr., PhD., Olomouc, CZ; Oborný Jiří, RNDr., Olomouc, CZ;
 (73) UNIVERZITA PALACKÉHO, Olomouc, CZ;
 (74) Labudík Miroslav, Ing., Kysucké Nové Mesto, SK;
 (86) PCT/CZ2008/000012
 (87) WO2008/095450
(54) Negatívne kontrastné činidlo na MRI

- (51) **B23H 7/02, B23D 57/00, B23H 9/00, B23H 7/00**
(11) 5379
 (21) 50073-2008
 (22) 29.11.2008
 (24) 21.1.2010
 (45) 8.3.2010
 (47) 21.1.2010
 (72) Petrovská Emília, Mgr., Bytča, SK;
 (73) Petrovská Emília, Mgr., Bytča, SK;
 (74) Ďurica Ján, Ing., Považská Bystrica, SK;
(54) Spôsob zhotovenia radiálnych profilových otvorov v prstencových súčiastkach a zariadenie na vykonávanie tohto spôsobu

- (51) **B29C 65/00, B29D 29/00, B29D 30/00, B65G 47/02, F16G 3/00**
(11) 5376
 (21) 98-2008
 (22) 25.8.2008
 (24) 20.1.2010
 (45) 8.3.2010
 (47) 20.1.2010
 (72) Kurpel Ľubomír, Ing., Trenčín, SK;
 (73) Konštrukta Industry, a.s., Trenčín, SK;
(54) Spôsob spojovania úsekov kordových pásov a zariadenie na uskutočnenie tohto spôsobu

- (51) **B60G 17/00**
(11) 5387
 (21) 49-2009
 (22) 4.6.2009
 (24) 22.1.2010
 (45) 8.3.2010
 (47) 22.1.2010
 (72) Novák Pavel, Ing., Dolný Kubín, SK;
 (73) Novák Pavel, Ing., Dolný Kubín, SK;
(54) Trojkolka s nakláňaním

- (51) **B64C 11/00, B64C 27/00**
(11) 5386
 (21) 46-2009
 (22) 4.6.2009
 (24) 22.1.2010
 (45) 8.3.2010
 (47) 22.1.2010
 (72) Novák Pavel, Ing., Dolný Kubín, SK;
 (73) Novák Pavel, Ing., Dolný Kubín, SK;
(54) Helikoptéra s tandemovým rotorom

- (51) **B65D 81/03, B65D 27/00, G11B 33/04**
(11) 5394
 (21) 5049-2009
 (22) 17.6.2009
 (24) 22.1.2010
 (45) 8.3.2010
 (47) 22.1.2010
 (72) Gavenda Ivan, Ing. Arch., Vrútky, SK;
 (73) Gavenda Ivan, Ing. Arch., Vrútky, SK;
 (74) Kováčik Štefan, Ing., Bratislava, SK;
(54) Obalová výplň

- (51) **B65D 85/30, G11B 33/04**
(11) 5396
 (21) 5051-2009
 (22) 17.6.2009
 (24) 22.1.2010
 (45) 8.3.2010
 (47) 22.1.2010
 (72) Gavenda Ivan, Ing. Arch., Vrútky, SK;
 (73) Gavenda Ivan, Ing. Arch., Vrútky, SK;
 (74) Kováčik Štefan, Ing., Bratislava, SK;
(54) Maloobchodný predajný obal na softvér

- (51) **C03B 37/01, B65H 57/00**
(11) 5400
 (21) 50036-2009
 (22) 7.5.2009
 (24) 25.1.2010
 (45) 8.3.2010
 (47) 25.1.2010
 (72) Vavro Roman, Boleráz, SK;
 (73) Vavro Roman, Boleráz, SK;
 (74) Beleščák Ladislav, Ing., Piešťany, SK;
(54) Unášač ťažného stanoviska

- (51) **C04B 14/00, C04B 28/00**
(11) 5393
 (21) 5048-2009
 (22) 9.6.2009
 (24) 22.1.2010
 (31) PUV 2009-21074
 (32) 6.4.2009
 (33) CZ
 (45) 8.3.2010
 (47) 22.1.2010
 (72) Zapletal Zdeněk, Karlovy Vary, CZ;
 (73) MAMA construction material s. r. o., Karlovy Vary, CZ;
 (74) ROTT, RŮŽIČKA & GUTTMANN, v. o. s., Bratislava, SK;
(54) Zmes na stavebné účely

(51) E01B 9/00**(11) 5370**

- (21) 157-2008
 (22) 23.12.2008
 (24) 20.1.2010
 (45) 8.3.2010
 (47) 20.1.2010
 (72) Černica Milan, Ing., Košice, SK;
 (73) Železničné stavby a.s. Košice, Košice, SK;
 (74) Lobodová Dagmar, Ing., Košice, SK;
(54) Opierka proti putovaniu koľajníc

(51) E01C 13/00**(11) 5371**

- (21) 5069-2008
 (22) 20.11.2008
 (24) 20.1.2010
 (31) PUV 2008-20282
 (32) 4.9.2008
 (33) CZ
 (45) 8.3.2010
 (47) 20.1.2010
 (72) Viktorín Jiří, Ing., Zlín - Malenovice, CZ;
 (73) TENNIS ZLÍN, a.s., Zlín, Louky, CZ;
 (74) Juran Svetozár, JUDr., Bratislava, SK;
(54) Pružná vodopriepustná vrstva pre ihrisko so športovým povrchom

(51) E01C 13/00**(11) 5372**

- (21) 5071-2008
 (22) 20.11.2008
 (24) 20.1.2010
 (31) 2008-20281
 (32) 4.9.2008
 (33) CZ
 (45) 8.3.2010
 (47) 20.1.2010
 (72) Viktorín Jiří, Ing., Zlín - Malenovice, CZ;
 (73) TENNIS ZLÍN, a.s., Zlín, Louky, CZ;
 (74) Juran Svetozár, JUDr., Bratislava, SK;
(54) Pružná vodopriepustná nášľapná vrstva športových povrchov

(51) E04B 2/58, E04C 2/26**(11) 5373**

- (21) 152-2008
 (22) 15.12.2008
 (24) 20.1.2010
 (45) 8.3.2010
 (47) 20.1.2010
 (72) Matějka Jindřich, Znojmo, CZ;
 (73) Matějka Jindřich, Znojmo, CZ;
 (74) Cicholes Štefan, Ing., Košice, SK;
(54) Modulová stavebnica, najmä bytového jadra

(51) E05B 27/00**(11) 5377**

- (21) 5081-2008
 (22) 10.12.2008
 (24) 20.1.2010
 (31) 096222305
 (32) 28.12.2007
 (33) CN
 (45) 8.3.2010

(47) 20.1.2010

(72) Wan Chuan Fang, Taipei City 114, TW;

(73) MERINO INDUSTRIAL LTD., Taipei Hsien, TW;

(74) Čechvalová Dagmar, Bratislava, SK;

(54) Dvojkolíkový mechanizmus zámkov**(51) E06B 3/54, E06B 1/00****(11) 5368**

- (21) 50076-2008
 (22) 19.12.2008
 (24) 20.1.2010
 (45) 8.3.2010
 (47) 20.1.2010
 (72) Moška Miroslav, Ing., Zvolen, SK;
 (73) Makrowin, s. r. o., Detva, SK;
 (74) Belička Ivan, Ing., Banská Bystrica, SK;
(54) Bezrámové okno, postup jeho výmeny

(51) E06B 9/00**(11) 5369**

- (21) 50063-2008
 (22) 28.10.2008
 (24) 20.1.2010
 (45) 8.3.2010
 (47) 20.1.2010
 (72) Ďásek Petr, Ing., Ostrava - Mariánské Hory, CZ;
 Čtveráček Marek, Ostrava - Poruba, CZ; Ďásek Aleš,
 Ostrava - Jih, CZ; Nypl František, Ostrava - Poru-
 ba, CZ;
 (73) Portaflex s. r. o., Ostrava, Moravská Ostrava, CZ;
 (74) Ďurica Ján, Ing., Považská Bystrica, SK;
(54) Zhrňovacia clona

(51) F01B 3/00**(11) 5392**

- (21) 5045-2009
 (22) 26.5.2009
 (24) 22.1.2010
 (45) 8.3.2010
 (47) 22.1.2010
 (72) Mikita Miroslav, Ing., Martin, SK;
 (73) Mikita Miroslav, Ing., Martin, SK; Žilinská uni-
 verzita v Žiline, Strojnícka fakulta, Žilina, SK; CEIT,
 s. r. o., Žilina, SK;
 (74) Kováčik Štefan, Ing., Bratislava, SK;
(54) Mechanizmus zmeny priamočiareho vratného pohybu na rotačný alebo naopak pri piestovom stroji s premenlivým zdvihovým objemom a/alebo kompresným pomerom

(51) F01B 3/00**(11) 5391**

- (21) 5044-2009
 (22) 26.5.2009
 (24) 22.1.2010
 (45) 8.3.2010
 (47) 22.1.2010
 (72) Mikita Miroslav, Ing., Martin, SK;
 (73) Mikita Miroslav, Ing., Martin, SK; Žilinská uni-
 verzita v Žiline, Strojnícka fakulta, Žilina, SK; CEIT,
 s. r. o., Žilina, SK;
 (74) Kováčik Štefan, Ing., Bratislava, SK;
(54) Mechanizmus zmeny priamočiareho vratného pohybu na rotačný alebo naopak pri piestovom stroji s premenlivým kompresným pomerom

-
- (51) **F01B 3/00**
 (11) **5390**
 (21) 5043-2009
 (22) 26.5.2009
 (24) 22.1.2010
 (45) 8.3.2010
 (47) 22.1.2010
 (72) Mikita Miroslav, Ing., Martin, SK;
 (73) Mikita Miroslav, Ing., Martin, SK; Žilinská univerzita v Žiline, Strojnícka fakulta, Žilina, SK; CEIT, s. r. o., Žilina, SK;
 (74) Kováčik Štefan, Ing., Bratislava, SK;
 (54) **Mechanizmus zmeny priamočiareho vratného pohybu na rotačný alebo naopak pri piestovom stroji**
-
- (51) **F02C 6/18, F02C 7/08**
 (11) **5384**
 (21) 5034-2009
 (22) 14.5.2009
 (24) 21.1.2010
 (45) 8.3.2010
 (47) 21.1.2010
 (72) Veselý Stanislav, doc. Ing., CSc., Jinačovice, CZ; Toth Alexandr, Ing., RNDr., Brno, CZ;
 (73) EKOL, spol. s r.o., Brno, CZ;
 (74) Juran Svetozár, JUDr., Bratislava, SK;
 (54) **Zariadenie na využitie odpadového tepla zo spaľovacej turbíny**
-
- (51) **F04D 29/00**
 (11) **5401**
 (21) 50040-2009
 (22) 31.5.2009
 (24) 25.1.2010
 (31) PUV 2008-20593
 (32) 26.11.2008
 (33) CZ
 (45) 8.3.2010
 (47) 25.1.2010
 (72) Havránek Petr, Znojmo, CZ;
 (73) Havránek Petr, Znojmo, CZ; Pevný Michal, Znojmo, CZ;
 (74) Kubíny Peter, Bc., Trenčín, SK;
 (54) **Závesné zariadenie na ponorné čerpadlá**
-
- (51) **F23J 13/00, E04F 17/00**
 (11) **5385**
 (21) 32-2009
 (22) 14.4.2009
 (24) 22.1.2010
 (45) 8.3.2010
 (47) 22.1.2010
 (72) Blaško Stanislav, Hnojné, SK;
 (73) Blaško Stanislav, Hnojné, SK;
 (54) **Komín zložený zo segmentov**
-
- (51) **F24J 2/00**
 (11) **5383**
 (21) 53-2009
 (22) 4.6.2009
 (24) 21.1.2010
 (45) 8.3.2010
 (47) 21.1.2010
 (72) Balent Karol, Vyšný Kubín, SK;
 (73) Metal Steel Industry, s. s. r. o., Vyšný Kubín, SK;
 (74) Pecho Stanislav, Ing., Lúčky pri Ružomberku, SK;
 (54) **Priame spojenie trubice slnečného kolektora so zberným potrubím**
-
- (51) **F24J 2/04, H01L 31/024**
 (11) **5380**
 (21) 5078-2008
 (22) 1.12.2008
 (24) 21.1.2010
 (45) 8.3.2010
 (47) 21.1.2010
 (72) Pokorná Katarína, Mgr., Lučenec, SK; Rothender Heinz Leopold, Lučenec, SK;
 (73) Panda Corporation, s.r.o., Lučenec, SK;
 (54) **Spôsob regulácie teploty pigmentovanými kvapalinami s variabilnou priehľadnosťou a/alebo farbou v transparentných solárnych kolektoroch**
-
- (51) **F24J 2/04**
 (11) **5381**
 (21) 5077-2008
 (22) 1.12.2008
 (24) 21.1.2010
 (45) 8.3.2010
 (47) 21.1.2010
 (72) Pokorná Katarína, Mgr., Lučenec, SK; Rothender Heinz Leopold, Lučenec, SK;
 (73) Panda Corporation, s.r.o., Lučenec, SK;
 (54) **Spôsob chladenia fotovoltaických solárnych kolektorov**
-
- (51) **F25B 30/00, F25B 39/00**
 (11) **5397**
 (21) 50015-2009
 (22) 9.3.2009
 (24) 22.1.2010
 (45) 8.3.2010
 (47) 22.1.2010
 (72) Valíček Štefan, Ing., Višňové, SK;
 (73) Valíček Štefan, Ing., Višňové, SK;
 (74) Labudík Miroslav, Ing., Kysucké Nové Mesto, SK;
 (54) **Chladič vody, najmä priemyselných technológií**
-
- (51) **F28D 7/10, F23J 13/00**
 (11) **5399**
 (21) 50029-2009
 (22) 7.4.2009
 (24) 25.1.2010
 (45) 8.3.2010
 (47) 25.1.2010
 (72) Böhm Peter, Ing., Bratislava, SK;
 (73) Böhm Peter, Ing., Bratislava, SK;
 (74) Brichtová Tatiana, JUDr., Bratislava, SK;
 (54) **Interiérový výmenník tepla k dymovodu**
-

- (51) G06K 19/07, H01L 23/02, B65D 85/38**
(11) 5395
 (21) 5050-2009
 (22) 17.6.2009
 (24) 22.1.2010
 (45) 8.3.2010
 (47) 22.1.2010
 (72) Gavenda Ivan, Ing. Arch., Vrútky, SK;
 (73) Gavenda Ivan, Ing. Arch., Vrútky, SK;
 (74) Kováčik Štefan, Ing., Bratislava, SK;
(54) Organizér čipových kariet a/alebo ich adaptérov

- (51) G09B 23/00**
(11) 5375
 (21) 89-2008
 (22) 1.8.2008
 (24) 20.1.2010
 (45) 8.3.2010
 (47) 20.1.2010
 (72) Turek Ivan, doc. RNDr., CSc., Žilina, SK;
 (73) Žilinská univerzita v Žiline, Žilina, SK;
(54) Zariadenie na demonštráciu interferencie na tenkej vrstve

- (51) G09B 23/00, G02B 27/12**
(11) 5374
 (21) 90-2008
 (22) 1.8.2008
 (24) 20.1.2010
 (45) 8.3.2010
 (47) 20.1.2010
 (72) Pudiš Dušan, doc. Ing., PhD., Žilina, SK; Turek Ivan, doc. RNDr., CSc., Žilina, SK;
 (73) Žilinská univerzita v Žiline, Žilina, SK;
(54) Zariadenie na demonštráciu princípov farebného videnia

(51)	(11)	(51)	(11)	(51)	(11)	(51)	(11)
A01G 9/00	5388	B60G 17/00	5387	E05B 27/00	5377	F24J 2/04	5380
A01G 9/24	5378	B64C 11/00	5386	E06B 3/54	5368	F24J 2/04	5381
A01K 1/00	5367	B65D 81/03	5394	E06B 9/00	5369	F25B 30/00	5397
A01K 1/00	5389	B65D 85/30	5396	F01B 3/00	5390	F28D 7/10	5399
A23L 1/212	5366	C03B 37/01	5400	F01B 3/00	5391	G06K 19/07	5395
A24F 19/00	5398	C04B 14/00	5393	F01B 3/00	5392	G09B 23/00	5374
A61G 7/057	5382	E01B 9/00	5370	F02C 6/18	5384	G09B 23/00	5375
A61K 49/06	5402	E01C 13/00	5372	F04D 29/00	5401		
B23H 7/02	5379	E01C 13/00	5371	F23J 13/00	5385		
B29C 65/00	5376	E04B 2/58	5373	F24J 2/00	5383		

ND2K

Predĺženie platnosti úžitkových vzorov

(11)	(51)	(11)	(51)	(11)	(51)	(11)	(51)
3477	B62D 1/06	4298	B65D 27/12	4461	H01R 13/10	4541	F16B 13/00
3522	A63F 3/06	4299	B65D 27/00	4463	F41A 21/00	4561	F16L 5/00
3538	C05D 9/00	4300	B65D 27/00	4464	F41C 23/00	5336	A23L 1/29
4230	A63H 27/00	4373	F24C 3/00	4470	C02F 3/12		
4296	B65D 27/00	4404	D01H 4/00	4495	H01R 13/04		
4297	B65D 27/00	4460	B64C 29/00	4535	E06B 5/10		
<p>(51) A23L 1/29, A23L 1/30, A61P 1/00, A61P 3/00, A61P 9/00 (11) 5336 (21) 50027-2009 (22) 13.1.2004 (73) NATURPRODUKT CZ spol. s r. o., Praha - Východ, Šestajovice, CZ; (54) Potravinový doplnok na báze silymarína</p>				<p>(51) B65D 27/00 (11) 4300 (21) 139-2005 (22) 15.6.2005 (73) Křístek Emil, Aš, CZ; (54) Obálka s doručenkou</p>			
<p>(51) A63F 3/06, G06F 17/00, H04B 7/26 (11) 3522 (21) 362-2002 (22) 17.12.2002 (73) Novák Radek, Bratislava, SK; (54) Elektronický systém pre číselné lotérie</p>				<p>(51) B65D 27/00 (11) 4296 (21) 135-2005 (22) 15.6.2005 (73) Křístek Emil, Aš, CZ; (54) Obálka s doručenkou</p>			
<p>(51) A63H 27/00 (11) 4230 (21) 5043-2005 (22) 13.5.2005 (73) Malcho Zdenko, Šaľa, SK; (54) Držiak balóna</p>				<p>(51) B65D 27/00 (11) 4299 (21) 138-2005 (22) 15.6.2005 (73) Křístek Emil, Aš, CZ; (54) Obálka s doručenkou</p>			
<p>(51) B62D 1/06 (11) 3477 (21) 7-2003 (22) 20.1.2003 (73) Slobodníková Mária, Banská Bystrica, SK; Fridman Boris, Banská Bystrica, SK; (54) Pot'ah na volant z pravej kože na rôzne typy volantov</p>				<p>(51) B65D 27/12 (11) 4298 (21) 137-2005 (22) 15.6.2005 (73) Křístek Emil, Aš, CZ; (54) Doručenka</p>			
<p>(51) B64C 29/00 (11) 4460 (21) 8-2006 (22) 17.1.2006 (73) Valíček Štefan, Ing., Višňové, SK; (54) Konvertoplán s vertikálnym štartom a pristávaním</p>				<p>(51) C02F 3/12 (11) 4470 (21) 29-2006 (22) 27.2.2006 (73) ECOWA, a. s., Zemianske Kostolany, SK; (54) Zariadenie na biologické čistenie odpadových vôd</p>			
<p>(51) B65D 27/00 (11) 4297 (21) 136-2005 (22) 15.6.2005 (73) Křístek Emil, Aš, CZ; (54) Doručenka</p>				<p>(51) C05D 9/00 (11) 3538 (21) 8-2003 (22) 22.1.2003 (73) Teren Ján, Ing., CSc., Bratislava, SK; (54) Kvapalnú koncentráty mangánu, zinku, medi, železa a kobaltu</p>			

(51) **D01H 4/00**
 (11) **4404**
 (21) 243-2005
 (22) 8.11.2002
 (73) Rieter CZ, a. s., Ústí nad Orlicí, CZ;
 (54) **Vysokootáčkové ložisko s dutým hriadeľom, najmä na uloženie spriadacieho rotora roto-rového dopriadacieho stroja na výrobu zložkovej priadze**

(51) **E06B 5/10, E02D 29/14**
 (11) **4535**
 (21) 45-2006
 (22) 13.3.2006
 (73) VÚEZ, a. s., Levice, SK;
 (54) **Tieniaci, tesniaci uzáver s možnosťou lokálneho skúšania tesnosti**

(51) **F16B 13/00, E04B 1/48, G21C 17/017**
 (11) **4541**
 (21) 71-2006
 (22) 30.3.2006
 (73) VÚEZ, a. s., Levice, SK;
 (54) **Kotva do hermetickej steny**

(51) **F16L 5/00, G21C 17/017**
 (11) **4561**
 (21) 70-2006
 (22) 30.3.2006
 (73) VÚEZ, a. s., Levice, SK;
 (54) **Hermetická potrubná priechodka**

(51) **F24C 3/00**
 (11) **4373**
 (21) 5094-2005
 (22) 18.10.2005
 (73) Sepro spol. s r. o., Bratislava, SK;
 (54) **Plynový konvekčný ohrievač**

(51) **F41A 21/00**
 (11) **4463**
 (21) 248-2005
 (22) 12.12.2005
 (73) MAGIC TRADING CORPORATION a. s., Liptovský Mikuláš, SK;
 (54) **Kompenzátor povýstrelového zdvihu hlavne samopalu**

(51) **F41C 23/00**
 (11) **4464**
 (21) 257-2005
 (22) 27.12.2005
 (73) MAGIC TRADING CORPORATION a. s., Liptovský Mikuláš, SK;
 (54) **Predpažbie samopalu**

(51) **H01R 13/04, H01R 31/00**
 (11) **4495**
 (21) 11-2006
 (22) 19.1.2006
 (73) mkem, spol. s r. o., Stará Ľubovňa, SK;
 (54) **Kontaktná dutinka s lamelou**

(51) **H01R 13/10**
 (11) **4461**
 (21) 12-2006
 (22) 19.1.2006
 (73) mkem, spol. s r. o., Stará Ľubovňa, SK;
 (54) **Kontaktná dutinka s lamelou**

(51)	(11)	(51)	(11)	(51)	(11)	(51)	(11)
A23L 1/29	5336	B65D 27/00	4297	D01H 4/00	4404	F41C 23/00	4464
A63F 3/06	3522	B65D 27/00	4299	E06B 5/10	4535	H01R 13/04	4495
A63H 27/00	4230	B65D 27/00	4296	F16B 13/00	4541	H01R 13/10	4461
B62D 1/06	3477	B65D 27/12	4298	F16L 5/00	4561		
B64C 29/00	4460	C02F 3/12	4470	F24C 3/00	4373		
B65D 27/00	4300	C05D 9/00	3538	F41A 21/00	4463		

MC2K

Vymazané úžitkové vzory

(11) **2964**
 (21) 141-2001
 (22) 9.5.2001
 (54) **Nealkoholické kolové nápoje vo farebných vyhotoveniach**
 Dátum výmazu: 24.4.2006

MK2K Zaniknuté úžitkové vzory uplynutím doby platnosti

(11)	Dátum zániku	(11)	Dátum zániku	(11)	Dátum zániku	(11)	Dátum zániku
2471	21.01.2010	3353	14.06.2009	4261	20.06.2009	4363	14.06.2009
2567	21.01.2010	4249	03.06.2009	4278	29.06.2009	4364	20.06.2009
2631	28.01.2010	4250	14.06.2009	4284	28.06.2009	4393	20.06.2009
2772	14.01.2010	4257	13.06.2009	4315	15.06.2009	4401	01.06.2009
3351	06.06.2009	4258	13.06.2009	4316	15.06.2009	4555	17.06.2009
3352	06.06.2009	4259	16.06.2009	4339	30.06.2009	5317	30.06.2009

PD2K Zmeny dispozičných práv na úžitkové vzory (zálohy)

- (11) **3252**
 (21) 96-2001
 (73) Istrochem Explosives a.s., Bratislava, SK;
 Záložný veriteľ:
 Explosia a.s., Pardubice, CZ;
 Dátum uzavretia zmluvy: 3.8.2009
 Dátum zápisu do registra: 29.1.2010
-

TC2K Zmeny mien

- | | |
|--|--|
| (11) 4921 | (11) 4922 |
| (21) 5019-2007 | (21) 5020-2007 |
| (73) HESS TRADING SR, spol. s r. o., Skalica, SK;
Dátum zápisu do registra: 18.1.2010 | (73) HESS TRADING SR, spol. s r. o., Skalica, SK;
Dátum zápisu do registra: 18.1.2010 |
-

TE2K Zmeny adries

- (11) **4470**
 (21) 29-2006
 (73) ECOWA, a. s., Zemianske Kostol'any, SK;
 Dátum zápisu do registra: 25.1.2010
-

ČASŤ

DIZAJNY

Číselné INID - kódy na označovanie bibliografických údajov (Štandard WIPO ST. 80)

(11)	Číslo zapísaného dizajnu	(51)	Medzinárodné triedenie dizajnov
(15)	Dátum zápisu/predĺženia platnosti	(54)	Názov dizajnu
(18)	Predpokladaný dátum uplynutia platnosti zápisu/predĺženia platnosti	(55)	Vyobrazenie dizajnu/vyobrazenie dizajnu po čiastočnom výmaze
(21)	Číslo prihlášky	(58)	Dátum záznamu v registri, napr. zmeny mena, zániku, výmazu a pod.
(22)	Dátum podania prihlášky	(62)	Číslo pôvodnej prihlášky v prípade vylúčenej prihlášky
(24)	Dátum nadobudnutia účinkov zapísaného dizajnu	(72)	Meno pôvodcu (-ov)
(28)	Počet dizajnov	(73)	Meno (názov) a adresa majiteľa (-ov)
(31)	Číslo prioritnej prihlášky	(74)	Meno (názov) a adresa zástupcu (-ov)
(32)	Dátum podania prioritnej prihlášky	(78)	Meno (názov) a adresa nového majiteľa (-ov) po prevode alebo prechode
(33)	Krajina alebo regionálna organizácia priority		
(45)	Dátum sprístupnenia zapísaného dizajnu		
(46)	Dátum uplynutia odkladu zverejnenia		

Poznámka:

Číslo uvádzané pred kódom (51) znamená verziu Medzinárodného triedenia dizajnov.

Kódy na označovanie záhlaví oznámení publikovaných vo Vestníku ÚPV SR (Štandard WIPO ST. 17)

FG4Q	Zapísané dizajny Zapísané dizajny s odloženým zverejnením Zverejnené zapísané dizajny po uplynutí doby odkladu zverejnenia
MA4Q	Zaniknuté zapísané dizajny vzdaním sa
MC4Q	Vymazané zapísané dizajny
MG4Q	Čiastočne vymazané zapísané dizajny
MK4Q	Zaniknuté zapísané dizajny uplynutím doby platnosti
ND4Q	Predĺženie platnosti zapísaných dizajnov
PC4Q	Prevody a prechody práv
PD4Q	Zmeny dispozičných práv na zapísané dizajny (zálohy)
PD4Q	Zmeny dispozičných práv na zapísané dizajny (ukončenie zálohov)
QB4Q	Licenčné zmluvy registrované
QC4Q	Ukončenie platnosti licenčných zmlúv
TA4Q	Doplnenie pôvodcu (-ov)
TB4Q	Opravy mien
TC4Q	Zmeny mien
TD4Q	Opravy adries
TE4Q	Zmeny adries
TF4Q	Opravy dátumov
TG4Q	Opravy zatriedenia podľa Medzinárodného triedenia dizajnov
TH4Q	Opravy chýb alebo zmeny všeobecne
TK4Q	Opravy tlačových chýb vo Vestníku ÚPV SR

FG4Q

Zapísané dizajny

(11)	(51)	(11)	(51)	(11)	(51)	(11)	(51)
27619	14/03.09	27622	14/03.09	27624	12/06.02	27626	26/01.00
27620	14/03.09	27623	14/03.09	27625	12/13.07	27627	07/01.02
27621	14/03.09						

9 (51) 07/01.02**(11) 27627**

(15) 2.2.2010

(18) 10.11.2014

(21) 5023-2009

(22) 10.11.2009

(24) 2.2.2010

(31) PVZ 2009-37851

(32) 4.8.2009

(33) CZ

(72) Bosák František, Jablonec nad Nisou, CZ;

(73) BOHEMIAN GIFTS s.r.o., Jablonec nad Nisou, CZ;

(74) Hojčuš Peter, Ing., Bratislava, SK;

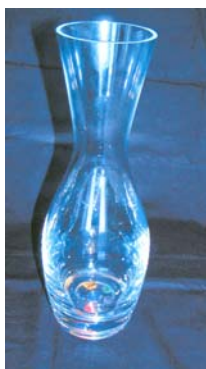
(54) Karafa

Určenie výrobku:

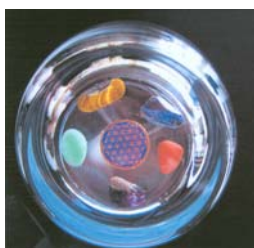
Výrobok, v ktorom je dizajn stelesnený, predstavuje karafu. Táto karafa je určená najmä na dodanie pozitívnej sily vode.

(28) 1

(55)



1.1



1.2

(54) Plavidlo

Určenie výrobku:

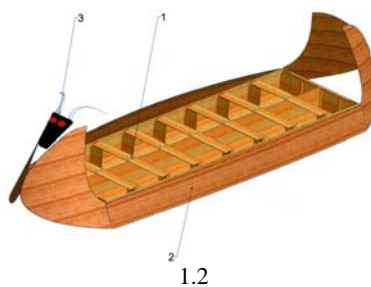
Výrobok - Plavidlo je určené na prepravu ľudí po vodných tokoch (riekach). Jeho využitie je najmä v turistike.

(28) 1

(55)



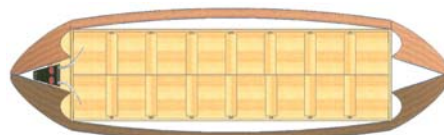
1.1



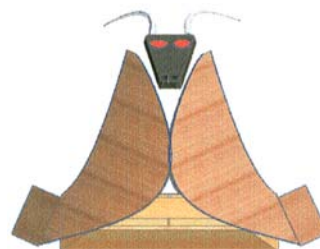
1.2



1.3



1.4



1.5

9 (51) 12/06.02**(11) 27624**

(15) 12.1.2010

(18) 21.10.2014

(21) 43-2009

(22) 21.10.2009

(24) 12.1.2010

(72) Tkáč Pavel, Ing., Michalovce, SK;

(73) Tkáč Pavel, Ing., Michalovce, SK;

9 (51) 12/13.07

(11) 27625

(15) 2.2.2010

(18) 28.10.2014

(21) 56-2009

(22) 28.10.2009

(24) 2.2.2010

(72) Mojžiš Ján, Ing., Detva, SK; Roman Juraj, Prešov, SK;

(73) DELTA DEFENCE, a.s., Prešov, SK;

(74) Mrenica Jaroslav, Ing., Púchov, SK;

(54) Mobilný kontajner MKVRS

Určenie výrobku:

Výrobkom, ktorým je dizajn stelesnený je konštrukcia mobilného kontajnera MKVRS - mobilná vysokofrekvenčná rádiová stanica ako súčasť komunikačného systému pre vozidlá určené pre armádu s využitím pri uskutočňovaní bojových ale aj mierových zákrokov.

(28) 1

(55)



1.1

9 (51) 14/03.09

(11) 27621

(15) 12.1.2010

(18) 28.10.2014

(21) 52-2009

(22) 28.10.2009

(24) 12.1.2010

(72) Mojžiš Ján, Ing., Detva, SK; Roman Juraj, Prešov, SK;

(73) DELTA DEFENCE, a.s., Prešov, SK;

(74) Mrenica Jaroslav, Ing., Púchov, SK;

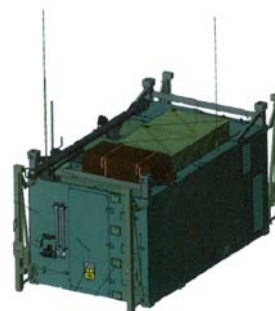
(54) Rádioreleová stanica - RRS

Určenie výrobku:

Výrobkom, ktorým je dizajn stelesnený, je konštrukcia rádioreleovej stanice - RRS formou kontajnera, ako člena prenosného komunikačného systému MOKYS s hlavnou úlohou zosilňovacej stanice vozidiel určených pre armádu s využitím pri uskutočňovaní bojových, ale aj mierových zákrokov.

(28) 1

(55)



1.1

9 (51) 14/03.09

(11) 27623

(15) 12.1.2010

(18) 28.10.2014

(21) 54-2009

(22) 28.10.2009

(24) 12.1.2010

(72) Mojžiš Ján, Ing., Detva, SK; Roman Juraj, Prešov, SK;

(73) DELTA DEFENCE, a.s., Prešov, SK;

(74) Mrenica Jaroslav, Ing., Púchov, SK;

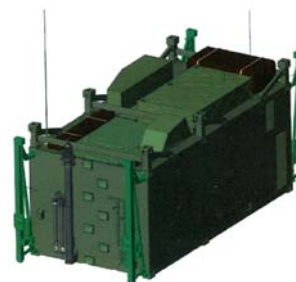
(54) Kontajner VŠRV - 1

Určenie výrobku:

Výrobkom, ktorým je dizajn stelesnený, je konštrukcia rádiového vozidla veliteľského stanovišťa, ktoré je súčasťou bojového rádiového systému MOKYS, ktorý umožňuje velenie a kontrolu podriadených poľných jednotiek formou VHF, HF a VHF-NET ako súčasť tranzitného komunikačného systému vozidiel určených armáde s využitím pri uskutočňovaní bojových, ale aj mierových zákrokov.

(28) 1

(55)



1.1

9 (51) 14/03.09

(11) 27622

(15) 12.1.2010

(18) 28.10.2014

(21) 53-2009

(22) 28.10.2009

(24) 12.1.2010

(72) Mojžiš Ján, Ing., Detva, SK; Roman Juraj, Prešov, SK;

(73) DELTA DEFENCE, a.s., Prešov, SK;

(74) Mrenica Jaroslav, Ing., Púchov, SK;

(54) Kontajner MSU - CMS

Určenie výrobku:

Výrobkom, ktorým je dizajn stelesnený, je konštrukcia kontajnera MSU-CMS ako mobilného komunikačného uzla - brigáda/prápor, ako súčasť komunikačného systému vozidiel určených armáde s využitím pri uskutočňovaní bojových, ale aj mierových zákrokov.

(28) 1

(55)



1.1

(54) Kontajner MSU - T

Určenie výrobku:

Výrobkom, ktorým je dizajn stelesnený, je konštrukcia kontajnera MSU-T, mobilného spojovacieho uzla, ako súčasť tranzitného komunikačného systému vozidiel určených armáde s využitím pri uskutočňovaní bojových, ale aj mierových zákrokov.

(28) 1

(55)



1.1

9 (51) 14/03.09**(11) 27620**

(15) 12.1.2010

(18) 28.10.2014

(21) 51-2009

(22) 28.10.2009

(24) 12.1.2010

(72) Mojžiš Ján, Ing., Detva, SK; Roman Juraj, Prešov, SK;

(73) DELTA DEFENCE, a.s., Prešov, SK;

(74) Mrenica Jaroslav, Ing., Púchov, SK;

(54) Kontajner MSU - B2

Určenie výrobku:

Výrobkom, ktorým je dizajn stelesnený, je konštrukcia kontajnera MSU-B2 na podporu mobilných komunikačných uzlov ako súčasť tranzitného komunikačného systému vozidiel určených armáde s využitím pri uskutočňovaní bojových, ale aj mierových zákrokov.

(28) 1

(55)



1.1

9 (51) 26/01.00**(11) 27626**

(15) 2.2.2010

(18) 6.11.2014

(21) 5022-2009

(22) 6.11.2009

(24) 2.2.2010

(72) Eliáš Ondrej, Mgr. art., Trnava, SK;

(73) Eliáš Ondrej, Mgr. art., Trnava, SK;

(54) Svetník v tvare činky

Určenie výrobku:

Výrobok, v ktorom je dizajn stelesnený je kovový interiérový svietnik na čajové sviečky v tvare činky určený ako svietnik a zároveň ako jednoručná činka na posilňovanie.

(28) 1

(55)



1.1

9 (51) 14/03.09**(11) 27619**

(15) 12.1.2010

(18) 28.10.2014

(21) 55-2009

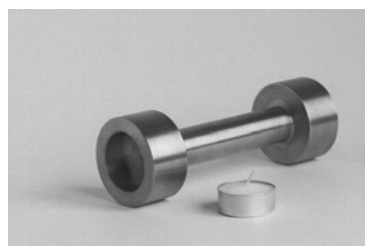
(22) 28.10.2009

(24) 12.1.2010

(72) Mojžiš Ján, Ing., Detva, SK; Roman Juraj, Prešov, SK;

(73) DELTA DEFENCE, a.s., Prešov, SK;

(74) Mrenica Jaroslav, Ing., Púchov, SK;



1.2

(51)	(11)	(51)	(11)	(51)	(11)	(51)	(11)
07/01.02	27627	14/03.09	27622	14/03.09	27620	14/03.09	27619
12/06.02	27624	14/03.09	27623	14/03.09	27621	26/01.00	27626
12/13.07	27625						

FG4Q Zverejnené zapísané dizajny po uplynutí doby odkladu zverejnenia

(11) (51)
27409 12/13.01

8 (51) 12/13.01

(11) 27409

(21) 37-2007

(45) 5.2.2008

(73) WAY Krupina, a.s., Krupina, SK;

(54) Šmykom riadený nakladač

Určenie výrobku:

Šmykom riadený nakladač je pracovný stroj na kolesovom podvozku riadený zmenou rýchlosti preklzovaním kolies a/alebo zmenou smeru otáčania kolies.

(28) 1

Oznámenie o zápise dizajnu do registra vo vestníku ÚPV SR č. 2/2008

(55)



1.1



1.2



1.3



1.4

(51) (11)
12/13.01 27409

MK4Q Zaniknuté zapísané dizajny uplynutím doby platnosti

(11)	Dátum zániku	(11)	Dátum zániku	(11)	Dátum zániku	(11)	Dátum zániku
24719	05.01.2010	27028	01.06.2009	27065	11.06.2009	27176	21.06.2009
24720	05.01.2010	27030	10.06.2009	27081	21.06.2009	27252	10.06.2009
25915	23.06.2009	27053	04.06.2009	27084	25.06.2009	27254	10.06.2009
27027	01.06.2009	27054	04.06.2009	27167	21.06.2009		

ND4Q Predĺženie platnosti zapísaných dizajnov

(11)	(51)	(11)	(51)	(11)	(51)	(11)	(51)
26061	09/01.01	26082	09/01.03	27188	06/99.00	27229	05/06.00
26062	12/99.00	27127	12/13.07	27208	25/03.11	27230	05/06.00
26070	26/06.00	27145	99/00.00	27209	25/03.11		
26071	12/16.06	27182	12/16.06	27210	25/03.11		
26081	28/03.10	27183	26/06.00	27228	05/06.00		

8 (51) 05/06.00, 12/99.00**(11) 27230**

(15) 28.4.2006

(18) 13.9.2015

(21) 87-2005

(22) 13.9.2005

(73) Blizniak Peter, Ing., Košľany nad Turcom, SK;

(54) Svetloodrazová tabuľka s evidenčným číslom motorových a prípojných vozidiel

Určenie výrobku:

Výrobok, v ktorom je dizajn stelesnený, predstavuje svetloodrazovú tabuľku s evidenčným číslom motorových a prípojných vozidiel, ktorá je určená na vonkajšiu identifikáciu a evidenciu cestných motorových vozidiel určených na dopravu osôb alebo vecí, a/alebo prípojných a zvláštnych vozidiel.

8 (51) 05/06.00, 12/99.00**(11) 27229**

(15) 27.4.2006

(18) 12.9.2015

(21) 86-2005

(22) 12.9.2005

(73) Blizniak Peter, Ing., Košľany nad Turcom, SK;

(54) Svetloodrazová fólia na tabuľku s evidenčným číslom motorových a prípojných vozidiel III

Určenie výrobku:

Výrobok, v ktorom je dizajn stelesnený predstavuje svetloodrazovú fóliu na tabuľku s evidenčným číslom motorových a prípojných vozidiel, ktorá je určená na prednú i zadnú alebo len na prednú, prípadne len na zadnú identifikáciu a evidenciu cestných motorových vozidiel na dopravu osôb alebo vecí a/alebo prípojných a zvláštnych vozidiel.

8 (51) 05/06.00, 12/99.00**(11) 27228**

(15) 27.4.2006

(18) 12.9.2015

(21) 85-2005

(22) 12.9.2005

(73) Blizniak Peter, Ing., Košľany nad Turcom, SK;

(54) Nálepka so spätným odrazom svetla na motorové a prípojné vozidlá II

Určenie výrobku:

Nálepka slúži na rýchlu vizuálnu identifikáciu originality i ako prehľad o stave emisnej a/alebo technickej kontroly motorového a prípojného vozidla určeného na dopravu osôb a/alebo vecí.

8 (51) 06/99.00**(11) 27188**

(15) 12.1.2006

(18) 3.1.2015

(21) 1-2005

(22) 3.1.2005

(73) Paško Martin, Ing. arch., Bratislava, SK;

(54) Súčasti kancelárskeho nábytku - podnože, záмка, lišta

Určenie výrobku:

Výrobok, v ktorom je dizajn stelesnený alebo na ktorom je použitý, predstavuje jednotlivé súčasti kancelárskeho nábytku.

7 (51) 09/01.01
(11) 26061
(15) 28.7.2000
(18) 12.1.2015
(21) 4-2000
(22) 12.1.2000
(73) BESTFOODS, Englewood Cliffs, New Jersey, US;
(54) Stlačiteľná nádoba

7 (51) 09/01.03
(11) 26082
(15) 30.8.2000
(18) 28.1.2015
(21) 12-2000
(22) 28.1.2000
(73) THE GILLETTE COMPANY, Boston, US;
(54) Kontajner

8 (51) 12/13.07
(11) 27127
(15) 8.8.2005
(18) 21.12.2014
(21) 202-2004
(22) 21.12.2004
(73) WAY Krupina, a.s., Krupina, SK;
(54) Odmínovací komplet
Určenie výrobku:
Odmínovací komplet ako primárny nosič odmínovacieho systému BOŽENA, diaľkovo ovládaný, je určený na odstraňovanie mín z terénu v bojových i v mierových podmienkach.

8 (51) 12/16.06
(11) 27182
(15) 9.12.2005
(18) 11.1.2015
(21) 5001-2005
(22) 11.1.2005
(73) Škoda Auto, a. s., Mladá Boleslav, CZ;
(54) Súbor častí vozidla
Určenie výrobku:
Výrobkom je 8 dizajnov častí vozidla.

7 (51) 12/16.06
(11) 26071
(15) 22.8.2000
(18) 11.2.2015
(21) 25-2000
(22) 11.2.2000
(73) ŠKODA AUTO, a. s., Mladá Boleslav, CZ;
(54) Súbor častí automobilu

7 (51) 12/99.00, 05/06.00
(11) 26062
(15) 28.7.2000
(18) 3.2.2015
(21) 14-2000
(22) 3.2.2000
(73) TURČAN DELTA, s. r. o., Košťany nad Turcom, SK;
(54) Svetloodrazová štátna poznávací značka ASR

8 (51) 25/03.11
(11) 27210
(15) 24.2.2006
(18) 25.2.2015
(21) 32-2005
(22) 25.2.2005
(73) Patúc Peter, Veľké Zálužie, SK;
(54) Diely záhradného altánku III
Určenie výrobku:
Výrobok podľa dizajnu je určený na zhotovenie záhradných altánkov, prípadne iných záhradných drevostavieb, prístreškov, garáží a podobne.

8 (51) 25/03.11
(11) 27209
(15) 24.2.2006
(18) 25.2.2015
(21) 31-2005
(22) 25.2.2005
(73) Patúc Peter, Veľké Zálužie, SK;
(54) Diely záhradného altánku II
Určenie výrobku:
Výrobok podľa dizajnu je určený na zhotovenie záhradných altánkov, prípadne iných záhradných drevostavieb, prístreškov, garáží a podobne.

8 (51) 25/03.11
(11) 27208
(15) 24.2.2006
(18) 25.2.2015
(21) 30-2005
(22) 25.2.2005
(73) Patúc Peter, Veľké Zálužie, SK;
(54) Diely záhradného altánku I
Určenie výrobku:
Výrobok podľa dizajnu je určený na zhotovenie záhradných altánkov, prípadne iných záhradných drevostavieb, prístreškov, garáží a podobne.

7 (51) 26/06.00
(11) 26070
(15) 22.8.2000
(18) 11.2.2015
(21) 24-2000
(22) 11.2.2000
(73) ŠKODA AUTO, a. s., Mladá Boleslav, CZ;
(54) Svetelné vybavenie automobilu

8 (51) 26/06.00
(11) 27183
(15) 9.12.2005
(18) 11.1.2015
(21) 5002-2005
(22) 11.1.2005
(73) Škoda Auto, a. s., Mladá Boleslav, CZ;
(54) Svetlomety pre vozidlá
Určenie výrobku:
Výrobkom sú 4 dizajny svetlometov pre vozidlá.

- 7 (51) 28/03.10**
(11) 26081
 (15) 30.8.2000
 (18) 28.1.2015
 (21) 11-2000
 (22) 28.1.2000
 (73) THE GILLETTE COMPANY, Boston, US;
(54) Odkladač na holiaci strojček

- 8 (51) 99/00.00**
(11) 27145
 (15) 21.10.2005
 (18) 2.12.2014
 (21) 195-2004
 (22) 2.12.2004
 (73) Kalmár Richard, Mgr., Bratislava, SK;

(54) Schránka na listy a noviny

Určenie výrobku:

Výrobok, v ktorom je alebo bude dizajn stelesnený, je schránka na listy a noviny, predovšetkým poštová schránka na listy a noviny na samostatné umiestnenie a/alebo na umiestnenie v spojených súboroch.

(51)	(11)	(51)	(11)	(51)	(11)	(51)	(11)
05/06.00	27230	09/01.03	26082	25/03.11	27208	28/03.10	26081
05/06.00	27229	12/13.07	27127	25/03.11	27209	99/00.00	27145
05/06.00	27228	12/16.06	26071	25/03.11	27210		
06/99.00	27188	12/16.06	27182	26/06.00	27183		
09/01.01	26061	12/99.00	26062	26/06.00	26070		

PC4Q

Prevody a prechody práv

- (11) 27477**
 (21) 61-2007
 (78) LANTIS, spol. s r.o., Trebišov, Trebišov, SK;
 Predchádzajúci majiteľ:
 Lakatoš Ján, Ing., Trebišov, SK;
 Dátum uzavretia zmluvy: 21.12.2009
 (58) 28.1.2010

TC4Q

Zmeny mien

- (11) 27468**
 (21) 23-2008
 (73) SCANIA CV AB (publ), Södertälje, SE;
 (58) 28.1.2010

- (11) 27576**
 (21) 71-2008
 (73) SCANIA CV AB (publ), Södertälje, SE;
 (58) 28.1.2010

- (11) 27499**
 (21) 40-2008
 (73) SCANIA CV AB (publ), Södertälje, SE;
 (58) 28.1.2010

ČASŤ

OCHRANNÉ ZNÁMKY

Číselné kódy na označovanie bibliografických údajov (Štandard WIPO ST.60)

- (111) Číslo zápisu
(141) Dátum zániku
(151) Dátum zápisu
(156) Dátum obnovy
(180) Predpokladaný dátum uplynutia platnosti zápisu/obnovy
(210) Číslo prihlášky
(220) Dátum podania prihlášky
(310) Číslo prioritnej prihlášky
(320) Dátum podania prioritnej prihlášky
(330) Krajina alebo regionálna organizácia priority
(340) Zoznam tovarov a služieb, na ktoré sa vzťahuje čiastočná priorita
(350) Dátum práva z prihlášky, z ktorej sa uplatňuje seniorita
(360) Zoznam tovarov a služieb, na ktoré sa vzťahuje čiastočná seniorita
(442) Dátum zverejnenia prihlášky po prieskume
(450) Dátum oznámenia o zápise ochrannej známky
(510) Zoznam tovarov a/alebo služieb, ak neboli zatriedené/bez použitia triedenia
(511) Medzinárodné triedenie tovarov a/alebo služieb, a/alebo zoznam zatriedených tovarov a/alebo služieb
(540) Reprodukcia známky
(551) Údaje o kolektívnej známke
(554) Trojrozmerná známka
(580) Dátum zápisu akejkoľvek transakcie v súvislosti s prihláškou alebo zápisom ochrannej známky do registra, napr. zmena majiteľa, zmena mena alebo adresy, zrieknutie sa známky atď. (účinnosť)
(591) Údaje o uplatňovaných farbách
(641) Číslo, dátum podania, dátum seniority prihlášky ochrannej známky spoločenstva, premenou ktorej vznikla prihláška národnej ochrannej známky
(646) Číslo, dátum podania, dátum seniority ochrannej známky spoločenstva, premenou ktorej vznikla prihláška národnej ochrannej známky
(731) Meno a adresa prihlasovateľa (-ov)
(732) Meno a adresa majiteľa (-ov)
(740) Meno a adresa zástupcu (-ov)
(770) Meno a adresa predchádzajúceho prihlasovateľa (-ov) alebo majiteľa (-ov) (v prípade zmeny vlastníctva)
(771) Predchádzajúce meno alebo adresa prihlasovateľa (-ov) alebo majiteľa (-ov) (v prípade zmeny údajov)
(791) Meno a adresa držiteľa (-ov) licencie
(793) Podmienky a obmedzenia licencie
(800) Údaje o medzinárodnom zápise
(881) Číslo a dátum zápisu ochrannej známky nahradenej medzinárodným zápisom

Poznámka:

Číslo uvádzané pred kódom (511) znamená verziu Medzinárodného triedenia tovarov a služieb.

Zverejnené prihlášky ochranných znáмок

(210)	(210)	(210)	(210)
93-2008	1657-2009	1871-2009	5924-2009
1502-2008	1658-2009	5001-2009	5928-2009
1503-2008	1659-2009	5401-2009	5929-2009
126-2009	1661-2009	5402-2009	5930-2009
774-2009	1662-2009	5421-2009	5931-2009
778-2009	1665-2009	5448-2009	5937-2009
792-2009	1688-2009	5454-2009	5938-2009
861-2009	1690-2009	5455-2009	5939-2009
893-2009	1692-2009	5456-2009	5940-2009
934-2009	1701-2009	5457-2009	5941-2009
935-2009	1704-2009	5458-2009	5957-2009
936-2009	1719-2009	5459-2009	5960-2009
937-2009	1720-2009	5460-2009	5961-2009
949-2009	1721-2009	5518-2009	5965-2009
958-2009	1722-2009	5606-2009	5966-2009
986-2009	1725-2009	5618-2009	5968-2009
1005-2009	1726-2009	5628-2009	5969-2009
1022-2009	1727-2009	5633-2009	41-2010
1023-2009	1728-2009	5672-2009	45-2010
1024-2009	1729-2009	5673-2009	47-2010
1025-2009	1733-2009	5682-2009	52-2010
1026-2009	1734-2009	5683-2009	71-2010
1105-2009	1736-2009	5684-2009	72-2010
1114-2009	1739-2009	5704-2009	73-2010
1147-2009	1740-2009	5719-2009	88-2010
1167-2009	1741-2009	5720-2009	
1186-2009	1745-2009	5721-2009	
1189-2009	1746-2009	5722-2009	
1200-2009	1747-2009	5726-2009	
1216-2009	1750-2009	5742-2009	
1262-2009	1753-2009	5745-2009	
1263-2009	1757-2009	5758-2009	
1264-2009	1758-2009	5759-2009	
1295-2009	1762-2009	5764-2009	
1335-2009	1765-2009	5806-2009	
1350-2009	1766-2009	5807-2009	
1387-2009	1767-2009	5808-2009	
1401-2009	1770-2009	5820-2009	
1402-2009	1774-2009	5833-2009	
1412-2009	1782-2009	5834-2009	
1414-2009	1783-2009	5843-2009	
1418-2009	1784-2009	5855-2009	
1432-2009	1786-2009	5857-2009	
1433-2009	1792-2009	5863-2009	
1434-2009	1793-2009	5887-2009	
1447-2009	1794-2009	5889-2009	
1465-2009	1795-2009	5890-2009	
1481-2009	1796-2009	5891-2009	
1539-2009	1799-2009	5894-2009	
1568-2009	1804-2009	5895-2009	
1571-2009	1806-2009	5896-2009	
1572-2009	1809-2009	5897-2009	
1595-2009	1814-2009	5898-2009	
1609-2009	1815-2009	5899-2009	
1614-2009	1817-2009	5900-2009	
1617-2009	1818-2009	5907-2009	
1622-2009	1820-2009	5908-2009	
1625-2009	1822-2009	5920-2009	
1627-2009	1828-2009	5922-2009	
1649-2009	1841-2009	5923-2009	

(210) 93-2008

(220) 21.1.2008

9 (511) 29, 30

(511) 29 - Zelenina (konzervovaná, sušená alebo varená), ovocie (konzervované, sušené alebo varené), huby (konzervované, sušené alebo varené), výrobky z mäsa, hydiny, zveriny, rýb a morských plodov, všetky tieto výrobky vo forme výťažkov, polievok, želé, nátierok, zaváranín, varených, hlboko zmrazených alebo sušených jedál, džemy, vajička, mlieko, sušené mlieko s výnimkou sušeného mlieka pre dojčatá, smotana, maslo, syry, nápoje vyrobené z mlieka, dezerty vyrobené z mlieka a dezerty vyrobené zo smotany, jogurty, sójové mlieko (mliečne náhradky), konzervované sójové bôby na ľudskú spotrebu, jedlé oleje a tuky, bieličká do kávy a/alebo čaju (smotanové náhradky), párky a klobásy, údeniny, arašidové maslo, polievky, koncentrované polievky, zahustené polievky, bujóny, vývary.

30 - Káva, kávové výťažky, kávové prípravky a nápoje, ľadová káva, kávové náhradky, výťažky z kávových náhradiek, prípravky a nápoje vyrobené z kávových náhradiek, cigória, čaj, čajové výťažky, prípravky a nápoje vyrobené z čaju, ľadový čaj, prípravky na základe sladu na ľudskú spotrebu, kakao a kakaové prípravky a nápoje, čokoláda, čokoládové výrobky, čokoládové prípravky a nápoje, čokoládové krémy, čokoládové nátierky, cukrárske výrobky, sladkosti, cukor, žuvačky nie na lekárske účely, prírodné sladidlá, pekárske výrobky, chlieb, droždie, jemné pečivo, sušienky, múčniky, keksy, oplátky, karamelky, dezerty (zahnuté v tejto triede), pudinky, jedlý ľad, vodové zmrzliny, šerbety ako zmrzlinové nápoje, ľadové cukrovinky, zmrazené múčniky, zmrzliny, mrazené dezerty, mrazené jogurty, prášky do spojív (zahnuté v tejto triede) na výrobu jedlého ľadu a/alebo vodovej zmrzliny, a/alebo šerbetov, a/alebo ľadových cukrovínok, a/alebo zmrazených múčnikov, a/alebo zmrzlín, a/alebo mrazených dezertov a/alebo mrazených jogurtov, med a medové náhradky, cereálie určené na raňajky, müsli, kukuričné vločky, tyčinky z cereálií, cereálie na priamu spotrebu, prípravky z cereálií, ryža, cestoviny, rezance, potraviny obsahujúce ryžu, múku alebo cereálie, taktiež vo forme jedál, pizzy, sendvičov, polotovary z múčnych ciest a zákuskov, omáčky, sójová omáčka, kečup, výrobky na dochucovanie alebo korenenie jedla, jedlé korenie, chuťové prísady, šalátové dresingy, majonéza, horčica, ocot.

(540) NUGETA

(731) Soci t  des Produits Nestl  S.A., 1800 Vevey, CH;

(740) Csekes Erika, JUDr., Bratislava, SK;

(210) 1502-2008

(220) 31.7.2008

9 (511) 41

(511) 41 - Vzdel vanie; zabezpe ovanie v cvikov, kurzov a školen ; športov  a kult rna  innosť; akad mie; praktick  uk zky; diaľkov  št diu; digit lna tvorba obrazov na v stupn ch zariadeniach; elektronick  edi n   innosť v malom; filmov  tvorba; form tovanie textov s v nimkou na reklamn   cely; fotografick  report z; fotografovanie;

fotografovanie na mikrofilm; hranie o peniaze; inform cie o v chove a vzdel van ; kluby zdravia; vyd vanie kn h; kni nice; organizovanie a vedenie konferenci ; organizovanie a vedenie kongresov; korešponden ne kurzy; prev dzkovanie m zea; nahr vanie videop sok; organizovanie a vedenie koncertov; organizovanie a vedenie semin rov; organizovanie a vedenie sympozii; organizovanie a vedenie kult rnym a vzdel vac m v stav; organizovanie lot ri ; organizovanie plesov; organizovanie predstaven ; organizovanie športov ch s ťaž ; organizovanie s ťaž  kr sy; organizovanie vedomostn ch alebo z bavn ch s ťaž ; organizovanie živ ch vyst pen ; pedagogick  inform cie; p sanie textov okrem reklamy; pl novanie a organizovanie ve ierkov; poradenstvo v oblasti vzdel vania; poskytovanie elektronick ch publik ci  online (bez mo nosti kop rovania); pr zdnninov  t bory; prekladateľsk  slu by; školenie; v cvik; vyu ovanie.

(540)

(591) modr , biela,  erven ,  ierna

(731) KOMUN LNNA poistovňa, a.s. Vienna Insurance Group, Dr. Vladim ra Clementisa 10, 821 02 Bratislava, SK;

(210) 1503-2008

(220) 31.7.2008

9 (511) 41

(511) 41 - Vzdel vanie; zabezpe ovanie v cvikov, kurzov a školen ; športov  a kult rna  innosť; akad mie; praktick  uk zky; diaľkov  št diu; digit lna tvorba obrazov na v stupn ch zariadeniach; elektronick  edi n   innosť v malom; filmov  tvorba; form tovanie textov s v nimkou na reklamn   cely; fotografick  report z; fotografovanie; fotografovanie na mikrofilm; hranie o peniaze; inform cie o v chove a vzdel van ; kluby zdravia; vyd vanie kn h; kni nice; organizovanie a vedenie konferenci ; organizovanie a vedenie kongresov; korešponden ne kurzy; prev dzkovanie m zea; nahr vanie videop sok; organizovanie a vedenie koncertov; organizovanie a vedenie semin rov; organizovanie a vedenie sympozii; organizovanie a vedenie kult rnym a vzdel vac m v stav; organizovanie lot ri ; organizovanie plesov; organizovanie predstaven ; organizovanie športov ch s ťaž ; organizovanie s ťaž  kr sy; organizovanie vedomostn ch alebo z bavn ch s ťaž ; organizovanie živ ch vyst pen ; pedagogick  inform cie; p sanie textov okrem reklamy; pl novanie a organizovanie ve ierkov; poradenstvo v oblasti vzdel vania; poskytovanie elektronick ch publik ci  online (bez mo nosti kop rovania); pr zdnninov  t bory; prekladateľsk  slu by; školenie; v cvik; vyu ovanie.

(540)



(731) KOMUNÁLNA poisťovňa, a.s. Vienna Insurance Group, Dr. Vladimíra Clementisa 10, 821 02 Bratislava 2, SK;

(210) 126-2009

(220) 28.1.2009

9 (511) 30

(511) 30 - Káva, kávové extrakty, náhradky kávy, kávové nápoje a prípravky na výrobu týchto nápojov, čaj.

(540) **DIVINEMENT EXPRESSO**

(731) Kraft Foods France Intellectual Property SAS, 13 Avenue Morane Saulnier, 78140 Vélizy Villacoublay, FR;

(740) Majlingová Marta, Ing., Bratislava, SK;

(210) 774-2009

(220) 28.5.2009

9 (511) 9, 16, 35, 36, 38, 41, 42, 45

(511) 9 - Zvukové, obrazové a zvukovo-obrazové nahrávky na všetkých druhoch nosičov, ako aj v digitálnej (elektronickej) podobe, informácie, dáta, databázy, katalógy, programy v elektronickej podobe; elektronické publikácie s možnosťou kopírovania; prístroje na nahrávanie, prenos a reprodukciu zvuku alebo obrazu; diapozitívy; kompaktné disky; magnetické disky; optické disky; optické kompaktné disky; elektronické publikácie (stiahnuté z telekomunikačnej siete); gramofónové platne; optické nosiče údajov; pásky na zvukové nahrávanie; magnetické nosiče údajov, nosiče zvukových záznamov, nosiče zvukovo-obrazových záznamov, audiovizuálne záznamové disky; programové vybavenie počítačov, softvér a počítačové hry; počítačové programy (stiahnuté z telekomunikačnej siete); pružné disky; videokazety; videopásky; disky zvukových nahrávok; nosiče zvukových nahrávok; pásky so zvukovými nahrávkami.

16 - Noviny, časopisy, periodiká, knihy a iné tlačoviny, výrobky z papiera, kartónu a lepenky, ktoré nie sú zahrnuté v iných triedach; papiernický tovar a písacie potreby, vzdelávacie a učebné potreby okrem prístrojov, divadelné dekorácie, firemné listiny, papierové propagačné materiály, letáky, prospekty, pohľadnice, obálky, obaly (papiernický tovar), peračníky, puzdrá na perá, štítky (papierové nálepky), vyučovacie pomôcky vo forme hier, kancelárske potreby s výnimkou nábytku, kalendáre, príručky, plagáty, listový papier, stolové prestieranie z papiera, papierové obrusy, záložky do kníh, vrecká z papiera alebo plastických materiálov, školské potreby s výnimkou prístrojov, papierové podložky na stôl, nálepky na kancelárske použitie alebo pre domácnosť, ročenky, stojany na perá a ceruzky, papierové podložky pod poháre, oznámenia (papiernický tovar), papierové vlajky, papierové zástavy, nože na papier, otvárače na listy, papierové obrúsky, puzdrá

na písacie potreby, pútače z papiera alebo lepenky, papierové obrúsky, utierky, etikety s výnimkou textilných, lepiace štítky, darčekové a reklamné predmety z papiera; albumy, blahoprajné pohľadnice; časopisy (periodiká); grafiky; kalendáre; katalógy; knihy; komiksy; noviny; obežníky; periodiká; plagáty; publikácie; ročenky; tlačoviny. 35 - Prenájom kancelárskych strojov a zariadení, reklama, reklamné oznamy - rozširovanie, uverejňovanie reklamných textov, služby (telefónne odkazovače), poradenstvo v obchodnej činnosti, vydavateľská činnosť (vydávanie reklamných materiálov); reklamná činnosť; prenájom reklamného času vo všetkých komunikačných médiách, ako aj v počítačovej komunikačnej sieti; prenájom reklamných materiálov; prenájom reklamných plôch; televízna a rozhlasová reklama; rozširovanie reklamných alebo inzertných oznamov a materiálov; organizovanie výstav na komerčné alebo reklamné účely; vydávanie, zverejňovanie a rozširovanie reklamných textov a materiálov; obchodný manažment a poradenstvo; prezentácia výrobkov a služieb v komunikačných médiách; organizovanie reklamných hier na propagáciu predaja; vyhľadávanie sponzorov; poradenské a informačné služby v oblasti uvedených služieb v triede 35; sprostredkovanie obchodu s magnetickými nosičmi údajov, s nosičmi zvukových záznamov, s nosičmi zvukovo-obrazových záznamov, s audiovizuálnymi záznamovými diskami, s programovým vybavením počítačov, so softvérom, s počítačovými hrami; reklama, reklamné agentúry, rozširovanie reklamných materiálov zákazníkom, vydávanie a aktualizovanie reklamných materiálov, rozširovanie reklamných materiálov, prenájom reklamných plôch, zásielkové reklamné služby, uverejňovanie reklamných textov; reklamné agentúry; grafická úprava tlačovín na reklamné účely; prezentácia výrobkov v komunikačných médiách pre maloobchod; komerčné informačné kancelárie; podpora predaja (pre tretie osoby); prenájom reklamného času vo všetkých komunikačných médiách; prenájom reklamných materiálov; reklama; reklama online na počítačovej komunikačnej sieti; rozširovanie reklamných materiálov zákazníkom (letáky, prospekty, tlačoviny, vzorky); vydávanie a aktualizovanie reklamných materiálov; rozširovanie reklamných oznamov; prenájom reklamných plôch; zásielkové reklamné služby, uverejňovanie reklamných textov; rozhlasová reklama; rozširovanie reklamných alebo inzertných oznamov; spracovanie textov; televízna reklama; predplatné telekomunikačných služieb; zasielanie reklamných materiálov zákazníkom.

36 - Organizovanie dobročinných zbierok; služby realitných kancelárií, finančné sponzorstvo.

38 - Poskytovanie telekomunikačnej služby audiotex, telefaxové služby, prenájom telekomunikačných prístrojov, telefónne služby, telekomunikačné služby, SMS služby, vysielane v elektronických médiách (TV, rozhlas, internet); televízne vysielanie, satelitné vysielanie; televízne a rozhlasové vysielanie všetkých druhov programov; komunikačné služby prostredníctvom audiotexu, teletexu, rozhlasu, televízie, počítačovej siete, mobilných telefónov, poskytovanie telekomunikačných služieb; poskytovanie telekomunikačného pripojenia do svetovej počítačovej siete; posky-

ovanie telekomunikačných kanálov na telenáku-py; poskytovanie priestoru na diskusiu na internete; prenos a šírenie správ, informácií, publikácií, audiovizuálnych diel prostredníctvom komunikačných sietí vrátane internetu; informačné kancelárie; tlačové kancelárie; poradenské a informačné služby v oblasti uvedených služieb v triede 38; poskytovanie priestoru na diskusiu na internete; prenos signálu pomocou satelitu; spravodajské agentúry; spravodajské služby, televízne vysielanie; vysielanie káblovej televízie; tlačové kancelárie.

41 - Poskytovanie počítačových hier z počítačových sietí, vydavateľská činnosť (vydávanie kníh a časopisov), vydávanie online kníh a časopisov v elektronickej forme; vysielanie v elektronických médiách (TV, rozhlas, internet); prenos zvukových a obrazových informácií elektronickými médiami; výroba televíznych a rozhlasových programov; výroba publicistických, spravodajských, zábavných, vzdelávacích, kultúrnych a športových programov; výroba hudobných programov, hudobno-skladateľské služby; organizovanie zábavných, kultúrnych, športových a vzdelávacích podujatí; vzdelávacia činnosť; organizovanie vedomostných, športových, zábavných, hudobných a športových súťaží, organizovanie zábav, karnevalov, plesov; plánovanie a organizovanie večierkov, moderovanie relácií, programov a podujatí; zábavné parky; služby a zábava poskytované v prázdninových táboroch; služby klubov zdravia; výchovno-zábavné klubové služby; organizovanie a vedenie seminárov, kongresov, školení, konferencií; organizovanie živých seminárov, kongresov, školení, konferencií; organizovanie súťaží krásy; organizovanie živých vystúpení; živé predstavenia; filmová, divadelná a hudobná tvorba, služby filmových, divadelných a nahrávacích štúdií; dabingové služby; požičiavanie filmov; požičiavanie filmových premietacích prístrojov a príslušenstva; divadelné predstavenia; výroba divadelných alebo iných predstavení; služby agentúr sprostredkujúcich divadelných, koncertných a varietných umelcov; rezervácia vstupeniek; výroba a prenájom zvukových a zvukovo-obrazových nahrávok; vydavateľská a nakladateľská činnosť s výnimkou vydávania reklamných materiálov; zverejňovanie a vydávanie textov okrem reklamných; poskytovanie elektronických publikácií online (bez možnosti kopírovania), vydávanie a zverejňovanie elektronických publikácií; elektronická edičná činnosť (DTP služby), organizovanie kultúrnych alebo vzdelávacích výstav; umelecké módne agentúry; kempingové služby spojené so športovým programom, služby súvisiace s telesnými cvičeniami; zábavné služby nočných klubov; poskytovanie počítačových hier (online); informácie o výchove, vzdelávaní; informácie o možnostiach rozptýlenia; informácie o možnostiach zábavy, rekreácie; prekladateľské služby; prenájom dekorácií; poskytovanie služieb na oddych a rekreáciu; prenájom audioprístrojov, videoprístrojov, videorekordérov, premietačiek, televíznych prijímačov, filmov, kultúrnych a vzdelávacích potrieb a prístrojov; prenájom športového výstroja s výnimkou dopravných prostriedkov; reportárske služby; pomoc pri výbere povolania; organizovanie lotérií a stávkových hier;

poradenské a informačné služby v oblasti uvedených služieb v triede 41; všetky uvedené služby tiež vrátane služieb poskytovaných prostredníctvom internetu, online a interaktívnych počítačových služieb; digitálna tvorba obrazov na výstupných zariadeniach; elektronická edičná činnosť v malom (DTP služby); filmová tvorba; fotografická reportáž; informácie o možnostiach zábavy; nahrávanie videopásov; organizovanie súťaží (vedomostných alebo zábavných); výroba rozhlasových a televíznych programov; organizovanie športových súťaží; televízna zábava; organizovanie a vedenie koncertov; organizovanie a plánovanie večierkov; vydávanie kníh; vydávanie kníh a časopisov v elektronickej forme online; výroba (tvorba) videofilmov; zábava, pobavenie; živé predstavenie; prenájom zvukových nahrávacích zariadení; organizovanie a vedenie koncertov, plesov, súťaží krásy, športových, vedomostných a zábavných súťaží; nahrávacích štúdií; výroba videofilmov, redakčné služby, reportárske služby; prevádzkovanie lotérií a stávkových hier.

42 - Zhromažďovanie a poskytovanie informácií o móde, meteorologické informácie a predpovede počasia, technické odborné poradenstvo s výnimkou obchodného, módne dizajnérstvo.

45 - Nakladanie s výsledkami tvorivej činnosti so súhlasom autora.

(540) **TV8**

(731) PHONOTEX spol. s r.o., Priehradná 8077/23, 821 07 Bratislava, SK;

(740) Bachratá Magdaléna, Mgr., Bratislava, SK;

(210) **778-2009**

(220) 28.5.2009

9 (511) **29, 35, 39, 43**

(511) 29 - Ryby a morské živočíchy s výnimkou živých, rybie plátky, sardinky, výrobky z rýb a morských živočíchov, konzervované ryby a morské živočíchy, rybacie šaláty, lahôdkové šaláty, ovocné šaláty, zeleninové šaláty, mäsové výrobky, hydinové výrobky a výrobky zo zveriny, konzervované, sušené a tepelne spracované ovocie a zelenina; hotové jedlá prevažne na báze mäsa a zeleniny, cestovné občerstvenie prevažne na báze mäsa a zeleniny; rôsoly, džemy, marmelády, ovocné zaváraniny, ovocné pretlaky; vajcia, mlieko a mliečne výrobky; jedlé oleje a tuky; pokrmy a jedlá rýchleho občerstvenia pripravené z tovarov uvedených v tejto triede.

35 - Veľkoobchodná a maloobchodná činnosť s potravinárskymi výrobkami, rybami a morskými živočíchmi, výrobkami z rýb a morských živočíchov, rybacími šalátmi, lahôdkovými šalátmi, zeleninovými šalátmi, ovocnými šalátmi, mäsovými výrobkami, hydinovými výrobkami, výrobkami zo zveriny, hotovými jedlami na báze mäsa a zeleniny, jedlami rýchleho občerstvenia, mliekom a mliečnymi výrobkami, nealkoholickými nápojmi, alkoholickými nápojmi, poľnohospodárskymi produktmi a obilninami, potravinami rastlinného aj živočíšneho pôvodu; sprostredkovanie obchodu, nákupu a predaja potravinárskych výrobkov; činnosti reklamnej agentúry, rozširovanie, vydávanie a aktualizovanie reklamných materiálov, prenájom reklamných priestorov

a plôch, prenájom reklamných materiálov, zásielkové reklamné služby, uverejňovanie reklamných textov, aranžovanie výkladov, analýzy nákladov, inzertné činnosti, obchodný alebo podnikateľský prieskum, poradenstvo v obchodnej činnosti, obchodný manažment a podnikové poradenstvo, organizovanie výstav na obchodné a reklamné účely; odborné obchodné poradenstvo, prieskum trhu, sekretárske služby, účtovníctvo, vedenie účtovných kníh.

39 - Skladovanie potravín, balenie tovaru, skladovanie tovaru, prenájom skladovacích a mraziarskych kontajnerov, osobná doprava, nákladná doprava, kamiónová doprava, námorná doprava, letecká doprava, kuriérske služby.

43 - Prevádzkovanie reštaurácií a stánkov rýchleho občerstvenia.

(540)



(731) RYBA ŽILINA, spol. s r.o., Hviezdoslavova 5, 010 01 Žilina, SK;

(740) Baďurová Katarína, Mgr., Bratislava, SK;

(210) 792-2009

(220) 1.6.2009

9 (511) 35, 41, 42

(511) 35 - Reklamné a propagačné služby; prieskum trhu a verejnej mienky; vydávanie, aktualizovanie a rozširovanie reklamných materiálov; kancelárske a sekretárske služby; spracovanie textov; kopírovanie alebo rozmnožovanie dokumentov; obchodné sprostredkovanie služieb uvedených v triede 41; maloobchodné služby s tlmočnickým vybavením a tlmočnickou technikou.

41 - Jazykové, prekladateľské a tlmočnické služby; služby súdnych prekladateľov, tvorba úradných prekladov; korektúry prekladov; konzekutívne, simultánne, sprievodné tlmočenie; šušotáž; tlmočenie spojené s vycestovaním do cudziny; tlmočenie pomocou telefónu; prenájom tlmočnického vybavenia a tlmočnickej techniky; poradenstvo a konzultácie v oblasti prekladateľstva a tlmočníctva; vzdelávacie služby; organizovanie a vedenie kongresov, konferencií, sympózií, školení, kurzov, seminárov a výstav; organizovanie a vedenie odborného vzdelávania tlmočníkov a prekladateľov; zábava, športová a kultúrna činnosť; vyučovanie jazykov; dabing; vydávanie kníh; vydávanie elektronických kníh a časopisov online; vydávanie textov s výnimkou reklamných alebo náborových.

42 - Vytváranie, údržba a prenájom počítačových programov (softvér), najmä softvér v oblasti vyučovania cudzích jazykov, prekladateľstva a tlmočníctva; služby v oblasti grafickej úpravy dokumentov, obrázkov a textov, s výnimkou služieb reklamného účelu.

(540)

Lexika

(591) oranžová, sivá

(731) LEXIKA s.r.o., Dobrovičova 10, 811 09 Bratislava, SK;

(740) Žovicová Viera, Mgr., Bratislava, SK;

(210) 861-2009

(220) 17.6.2009

9 (511) 7, 9, 11, 17

(511) 7 - Čerpadlá ako stroje alebo časti strojov, motorov a hnacích strojov.

9 - Protipožiarna výzbroj zaradená do tejto triedy, najmä prúdové usmerňovače, hubice, dýzy na požiarne hadice, stabilné hasiace zariadenia, prúdnice.

11 - Hydranty a hydrantové systémy.

17 - Požiarne hadice a savice, plátene hadice, spojovacie hadice, ohybné hadice.

(540) **CYKLON**

(731) Pavliš a Hartmann, spol. s r. o., V Telčicích 249, 533 12 Chvaletice, CZ;

(740) Bačík Kvetoslav, Ing., Nová Dubnica, SK;

(210) 893-2009

(220) 25.6.2009

9 (511) 25

(511) 25 - Textilné tričká.

(540) **VENTO MILANO**

(731) Juraj Oravec ORVAKO, Alexyho 2700, 955 03 Topoľčany, SK;

(210) 934-2009

(220) 3.7.2009

9 (511) 29, 35, 39

(511) 29 - Polievky a mrazené jedlá s mäsom, drčkami, klobásou, zeleninou, strukovninami a s ryžou patriace do tejto triedy.

35 - Maloobchodné služby s potravinami a nápojmi.

39 - Distribúcia tovarov uvedených v triede 29 veľkoodberateľom a maloobberateľom.

(540)



(591) modrá, biela, červená, žltá, zelená, čierna, hnedá

(731) KB Frutos, spol. s r.o. Prešov, Jilemnického 1, 080 01 Prešov, SK;

(210) 935-2009

(220) 3.7.2009

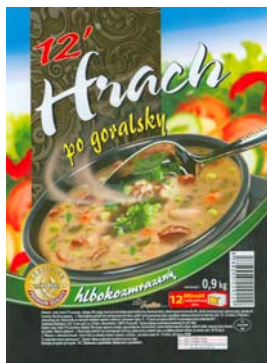
9 (511) 29, 35, 39

(511) 29 - Polievky a mrazené jedlá s mäsom, drčkami, klobásou, zeleninou, strukovínami a s ryžou patriace do tejto triedy.

35 - Maloobchodné služby s potravinami a nápojmi.

39 - Distribúcia tovarov uvedených v triede 29 veľkoodberateľom a maloobberateľom.

(540)



(591) modrá, biela, červená, žltá, zelená, čierna, hnedá

(731) KB Frutos, spol. s r.o. Prešov, Jilemnického 1, 080 01 Prešov, SK;

(210) 936-2009

(220) 3.7.2009

9 (511) 29, 35, 39

(511) 29 - Polievky a mrazené jedlá s mäsom, drčkami, klobásou, zeleninou, strukovínami a s ryžou patriace do tejto triedy.

35 - Maloobchodné služby s potravinami a nápojmi.

39 - Distribúcia tovarov uvedených v triede 29 veľkoodberateľom a maloobberateľom.

(540)



(591) modrá, biela, červená, žltá, zelená, čierna, hnedá

(731) KB Frutos, spol. s r.o. Prešov, Jilemnického 1, 080 01 Prešov, SK;

(210) 937-2009

(220) 3.7.2009

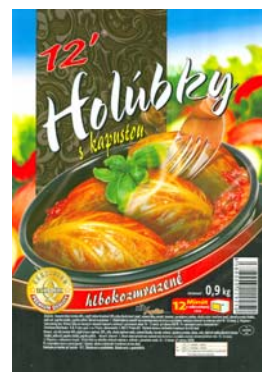
9 (511) 29, 35, 39

(511) 29 - Polievky a mrazené jedlá s mäsom, drčkami, klobásou, zeleninou, strukovínami a s ryžou patriace do tejto triedy.

35 - Maloobchodné služby s potravinami a nápojmi.

39 - Distribúcia tovarov uvedených v triede 29 veľkoodberateľom a maloobberateľom.

(540)



(591) modrá, biela, červená, žltá, zelená, čierna, hnedá

(731) KB Frutos, spol. s r.o. Prešov, Jilemnického 1, 080 01 Prešov, SK;

(210) 949-2009

(220) 6.7.2009

9 (511) 16, 35, 36, 41, 45

(511) 16 - Papier a výrobky z papiera, ktoré nie sú zaradené v iných triedach; tlačoviny; fotografie; papiernický tovar; kancelárske potreby; vzdelávacie a učebné potreby okrem prístrojov.

35 - Propagačná činnosť, reklama; pomoc pri riadení obchodnej činnosti; obchodná administratíva; kancelárske práce; daňové poradenstvo - príprava a vyhotovenie daňových priznaní; účtovníctvo; audítorské služby týkajúce sa revízie účtov; správa obchodných spoločností; dražobná činnosť.

36 - Finančné služby; peňažníctvo; služby v oblasti nehnuteľností; daňové poradenstvo - daňové odhady; audítorské služby týkajúce sa daní.

41 - Vzdelávanie; výchova; športová a kultúrna činnosť.

45 - Právne služby; arbitrážne služby; mediácia; zakladanie obchodných spoločností ako právna služba.

(540)



(731) PRK Partners s.r.o., Gorkého 3, 811 01 Bratislava, SK;

(210) 958-2009

(220) 7.7.2009

9 (511) 29, 31, 35

(511) 29 - Mäso, hydina vrátane potravín z nich, mäsové výťažky, čerstvé, chladené, mrazené a konzervované mäsové výrobky z hydiny, mäsa, porciované hydínové mäso a vnútornosti, upravené hydínové mäso vrátane polotovarov, hotové jedlá z hydiny, mäsa, vajcia a vaječné výrobky, jedlé tuky.

31 - Živé zvieratá, hydina, hydina na chov, hydina na výkrm, krmivá pre domáce zvieratá.

35 - Sprostredkovanie obchodu s tovarom, maloobchodná a veľkoobchodná činnosť s mäsom a mäsovými výrobkami, reklamná činnosť, rozširovanie reklamných materiálov, letákov a vzoriek.

(540)



(731) MATEJOV DVOR, s. r. o., Veľký Blh 373, 980 22 Veľký Blh, SK;

(740) Andrášiová Andrea, JUDr., Rimavská Sobota, SK;

(210) 986-2009

(220) 15.7.2009

9 (511) 1, 2, 6, 17, 19, 27, 35, 37

(511) 1 - Lepidlá na priemyselné účely.

2 - Laky pre priemysel, remeselnú a umeleckú výrobu.

6 - Stavebné kovania, kovový spojovací materiál, kovania na dvere a okná, kovové lišty; zámočnické výrobky patriace do tejto triedy; železiarske výrobky patriace do tejto triedy.

17 - Tesniace obloženia; tesniace materiály; tesniace tmely.

19 - Obklady stien a priečok s výnimkou kovových; podlahy, dlážky, stropy s výnimkou kovových; podhlády s výnimkou kovových; parkety; parketové dlážky; schody s výnimkou kovových; nekovové lišty.

27 - Linoleá, podlahové krytiny.

35 - Sprostredkovateľská činnosť v oblasti obchodu s tovarmi, poradenstvo a konzultácie v oblasti predaja parkiet, podláh, obkladov, dverí, okien, interiérových prvkov, obchodné sprostredkovanie v uvedených činnostiach.

37 - Montáž, kladenie, servis, sanácie a opravy podláh a parkiet, prenájom stavebného náradia, poradenstvo a konzultácie v oblasti montáže parkiet, podláh, obkladov, dverí, okien, interiérových prvkov.

(540)

(591) modrá, čierna

(731) Z&Z PARKETY, s. r. o., Rastislavova 104, 040 01 Košice, SK;

(210) 1005-2009

(220) 19.7.2009

9 (511) 29, 35, 40

(511) 29 - Bravčová šunka výberová.

35 - Maloobchodné a veľkoobchodné služby s mäsovými výrobkami; obchodné poradenstvo v oblasti mäsových výrobkov; reklamné služby; sprostredkovanie nákupu a predaja mäsových výrobkov.

40 - Konzervovanie potravín; mäsiarstvo a údenárstvo; rozoberanie a spracovanie mäsa; údenie potravín.

(540) ORFEUS

(731) Camibona, a.s., Križkova 9, 811 04 Bratislava, SK;

(740) Regina Ivan, Ing., Košice, SK;

(210) 1022-2009

(220) 21.7.2009

9 (511) 5, 29

(511) 5 - Farmaceutické výrobky, potraviny na lekárske účely patriace do tejto triedy, bylinné výrobky na liečebné účely, želatínové výrobky na lekárske účely, povzbudzujúce prípravky s liečivými účinkami patriace do tejto triedy, vitamínové prípravky, potravinové doplnky určené na zvláštnu výživu s liečivými účinkami, potraviny na zvláštnu výživu v tekutej forme, práškovej forme a vo forme tabliet a kapslí na lekárske účely patriace do tejto triedy, výťažky z liečivých bylín a kombinované prípravky vitamínov, minerálov, stopových prvkov a bylinných výťažkov na lekárske účely, potravinové doplnky obohatené vitamínmi alebo minerálmi alebo stopovými prvkami na lekárske účely.

29 - Želatínové potravinové doplnky vo forme kapslí, tabliet, práškov nie na lekárske účely, potravinové doplnky nie na lekárske účely patriace do tejto triedy, výživové prípravky na denné doplnenie stravy s prídavkom vitamínov, minerálov alebo stopových prvkov patriace do tejto triedy (nie na lekárske účely).

(540)



(591) zelená, sivá, čierna, biela

(731) LIFTEC CZ spol. s r.o., Počernická 272/96, 108 03 Praha, CZ;

(740) Kubínyi Peter, Bc., Trenčín, SK;

(210) 1023-2009

(220) 21.7.2009

9 (511) 5, 29

(511) 5 - Farmaceutické výrobky, potraviny na lekárske účely patriace do tejto triedy, bylinné výrobky na liečebné účely, želatínové výrobky na lekárske účely, povzbudzujúce prípravky s liečivými účinkami patriace do tejto triedy, vitamínové prípravky, potravinové doplnky určené na zvláštnu výživu s liečivými účinkami, potraviny na zvláštnu výživu v tekutej forme, práškovej forme a vo forme tabliet a kapslí na lekárske účely patriace do tejto triedy, výťažky z liečivých bylín a kombinované prípravky vitamínov, minerálov, stopových prvkov a bylinných výťažkov na lekárske účely, potravinové doplnky obohatené vitamínmi alebo minerálmi, alebo stopovými prvkami na lekárske účely.

29 - Želatínové potravinové doplnky vo forme kapslí, tabliet, práškov nie na lekárske účely, potravinové doplnky nie na lekárske účely patriace

do tejto triedy, výživové prípravky na denné doplnenie stravy s prídavkom vitamínov, minerálov alebo stopových prvkov patriace do tejto triedy (nie na lekárske účely).

(540)



- (591) zelená, sivá, čierna, biela, žltá, fialová
- (731) LIFTEC CZ spol. s r.o., Počernická 272/96, 108 03 Praha, CZ;
- (740) Kubínyi Peter, Bc., Trenčín, SK;

(210) 1024-2009

(220) 21.7.2009

9 (511) 5, 29

(511) 5 - Farmaceutické výrobky, potraviny na lekárske účely patriace do tejto triedy, bylinné výrobky na liečebné účely, želatínové výrobky na lekárske účely, povzbudzujúce prípravky s liečivými účinkami patriace do tejto triedy, vitamínové prípravky, potravinové doplnky určené na zvláštnu výživu s liečivými účinkami, potraviny na zvláštnu výživu v tekutej forme, práškovej forme a vo forme tabliet a kapslí na lekárske účely patriace do tejto triedy, výt'ažky z liečivých bylín a kombinované prípravky vitamínov, minerálov, stopových prvkov a bylinných výt'ažkov na lekárske účely, potravinové doplnky obohatené vitamínmi alebo minerálmi, alebo stopovými prvkami na lekárske účely.

29 - Želatínové potravinové doplnky vo forme kapslí, tabliet, práškov nie na lekárske účely, potravinové doplnky nie na lekárske účely patriace do tejto triedy, výživové prípravky na denné doplnenie stravy s prídavkom vitamínov, minerálov alebo stopových prvkov patriace do tejto triedy (nie na lekárske účely).

(540)



- (591) zelená, žltá, fialová, ružová, sivá, čierna, biela
- (731) LIFTEC CZ spol. s r.o., Počernická 272/96, 108 03 Praha, CZ;
- (740) Kubínyi Peter, Bc., Trenčín, SK;

(210) 1025-2009

(220) 21.7.2009

9 (511) 5, 29

(511) 5 - Farmaceutické výrobky, potraviny na lekárske účely patriace do tejto triedy, bylinné výrobky na liečebné účely, želatínové výrobky na lekárske účely, povzbudzujúce prípravky s liečivými účinkami patriace do tejto triedy, vitamínové prípravky, potravinové doplnky určené na zvláštnu výživu s liečivými účinkami, potraviny na zvláštnu výživu v tekutej forme, práškovej forme a vo forme tabliet a kapslí na lekárske účely patriace do tejto triedy, výt'ažky z liečivých bylín a kombinované prípravky vitamínov, minerálov, stopových prvkov a bylinných výt'ažkov na lekárske účely, potravinové doplnky obohatené vitamínmi alebo minerálmi, alebo stopovými prvkami na lekárske účely.

29 - Želatínové potravinové doplnky vo forme kapslí, tabliet, práškov nie na lekárske účely, potravinové doplnky nie na lekárske účely patriace do tejto triedy, výživové prípravky na denné doplnenie stravy s prídavkom vitamínov, minerálov alebo stopových prvkov patriace do tejto triedy (nie na lekárske účely).

(540)



- (591) modrá, červená, zelená, oranžová, ružová, sivá, čierna, biela
- (731) LIFTEC CZ spol. s r.o., Počernická 272/96, 108 03 Praha, CZ;
- (740) Kubínyi Peter, Bc., Trenčín, SK;

(210) 1026-2009

(220) 21.7.2009

9 (511) 5, 29

(511) 5 - Farmaceutické výrobky, potraviny na lekárske účely patriace do tejto triedy, bylinné výrobky na liečebné účely, želatínové výrobky na lekárske účely, povzbudzujúce prípravky s liečivými účinkami patriace do tejto triedy, vitamínové prípravky, potravinové doplnky určené na zvláštnu výživu s liečivými účinkami, potraviny na zvláštnu výživu v tekutej forme, práškovej forme a vo forme tabliet a kapslí na lekárske účely patriace do tejto triedy, výt'ažky z liečivých bylín a kombinované prípravky vitamínov, minerálov, stopových prvkov a bylinných výt'ažkov na lekárske účely, potravinové doplnky obohatené vitamínmi alebo minerálmi, alebo stopovými prvkami na lekárske účely.

29 - Želatínové potravinové doplnky vo forme kapslí, tabliet, práškov nie na lekárske účely, potravinové doplnky nie na lekárske účely patriace do tejto triedy (nie na lekárske účely).

do tejto triedy, výživové prípravky na denné doplnenie stravy s prídavkom vitamínov, minerálov alebo stopových prvkov patriace do tejto triedy (nie na lekárske účely).

(540)



(591) ružová, zelená, žltá, modrá, sivá, biela

(731) LIFTEC CZ spol. s r.o., Počernická 272/96, 108 03 Praha, CZ;

(740) Kubíny Peter, Bc., Trenčín, SK;

(210) 1105-2009

(220) 4.8.2009

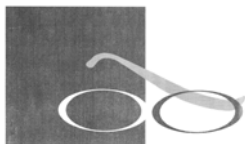
9 (511) 9, 35, 44

(511) 9 - Kontaktné šošovky, puzdrá na kontaktné šošovky, korekčné šošovky, obrúčky cvikrov, okuliare, puzdrá na okuliare, rámy na okuliare, okuliarové obrúčky, okuliarové rámy, okuliarové sklá, optické prístroje a nástroje, optické sklo, optické šošovky, optické výrobky, okuliare proti oslneniu, pozorovacie prístroje, presné meracie prístroje, prizmy, puzdrá na cvikre, retiazky na cvikre, retiazky na okuliare, slnečné clony, cvikre, šnúry na okuliare, zrkadlá (optika), zväčšovacie sklá.

35 - Maloobchodné služby s kontaktnými šošovkami, puzdrami na kontaktné šošovky, s korekčnými šošovkami, obrúčkami cvikrov, okuliarmi, s puzdrami na okuliare, rámy na okuliare, s okuliarovými obrúčkami, okuliarovými rámy, okuliarovými sklami, optickými prístrojmi a nástrojmi, optickým sklom, optickými šošovkami, optickými výrobkami, okuliarmi proti oslneniu, pozorovacími prístrojmi, s presnými meracími prístrojmi, prizmami, s puzdrami na cvikre, retiazkami na cvikre, retiazkami na okuliare, slnečnými clonami, cvikrami, šnúrkami na okuliare, zväčšovacími sklami.

44 - Služby optikov, vyšetrenie ostrosti zraku, služby optické a optometria, aplikácia kontaktných šošoviek.

(540)



(731) LEGITA CORPORATION, 2474 Walnut St #101, Cary, NC 27518, US;

(740) Fajnorová Mária, Ing., Bratislava, SK;

(210) 1114-2009

(220) 5.8.2009

9 (511) 35, 36, 41

(511) 35 - Online reklama na počítačovej komunikačnej sieti; rozhlasová reklama; vydávanie a aktualizovanie reklamných materiálov; odborné obchodné poradenstvo; televízne reklamy; reklama; reklamné agentúry; rozširovanie reklamných materiálov zákazníkom (letáky, prospekty, tlačivá, vzorky); obchodný manažment v oblasti umenia.

36 - Finančné poradenstvo.

41 - Filmové štúdiá; organizovanie kultúrnych alebo vzdelávacích výstav; služby nahrávacích štúdií; vydávanie kníh; organizovanie živých vystúpení; výroba rozhlasových a televíznych programov; hudobné skladateľské služby; organizovanie a vedenie seminárov.

(540)



(591) červená, modrá, strieborná.

(731) Adrián Šulok MUSICBOOM RECORDS, Boženy Němcovej 875/20, 990 01 Veľký Krtíš, SK;

(210) 1147-2009

(220) 14.8.2009

9 (511) 3, 10

(511) 3 - Prípravky na čistenie zubov.

10 - Prístroje a nástroje chirurgické, lekárske, zubárske a zverolekárske; umelé zubné protézy; šijacie materiály.

(540)



(591) modrá, zelená

(731) SETAX s.r.o., Schurmannova 29, 949 01 Nitra, SK;

(210) 1167-2009

(220) 19.8.2009

9 (511) 35

(511) 35 - Maloobchodné služby s potravinami, nealkoholickými nápojmi, alkoholickými nápojmi, tabakom, tabakovými výrobkami a fajčiarskymi potrebami, hygienickými výrobkami, umývacími a čistiacimi prípravkami, prípravkami na starostlivosť o telo a kozmetikou, liekmi a liečivami, tovarmi a riadom pre domácnosť a kuchyňu (elektrickými zariadeniami a prístrojmi pre domácnosť a elektronickými zariadeniami a prístrojmi pre domácnosť), sklom, porcelánovým riadom a príbormi, kancelárskym vybavením, potrebami na ručnú výrobu, dekoračnými potrebami, kancelárskymi a školskými potrebami, odevmi, obuvou, textilnými výrobkami, najmä textíliami pre domácnosť, šijacími potrebami, koženým tovarom, tovarom na cestovanie, elektronickými zariadeniami a prístrojmi, počítačmi, telekomunikačnými zariadeniami, športovými výrobkami a hračkami, konštrukčnými, údržbárskymi a záhradníkymi výrobkami na použitie pre domácich majstrov, strojmi, najmä strojmi a zariadeniami na

použitie v domácnosti, potravou pre zvieratá a potrebami pre domáce zvieratá, čerstvými, umelými a sušenými kvetmi, žiarovkami, žiarivkami, batériami, drogériovým tovarom, audio- a videonosičmi, fotografickým materiálom (filmami); veľkoobchodné služby s potravinami, nealkoholickými nápojmi, alkoholickými nápojmi, tabakom, tabakovými výrobkami a fajčiarskymi potrebami, hygienickými výrobkami, umývacími a čistiacimi prípravkami, prípravkami na starostlivosť o telo a kozmetikou, liekmi a liečivami, tovarmi a riadom pre domácnosť a kuchyňu (elektrickými zariadeniami a prístrojmi pre domácnosť a elektronickými zariadeniami a prístrojmi pre domácnosť), sklom, porcelánovým riadom a príbormi, kancelárskym vybavením, potrebami na ručnú výrobu, dekoračnými potrebami, kancelárskymi a školskými potrebami, odevmi, obuvou, textilnými výrobkami, najmä textíliami pre domácnosť, šijacími potrebami, koženým tovarom, tovarom na cestovanie, elektronickými zariadeniami a prístrojmi, počítačmi, telekomunikačnými zariadeniami, športovými výrobkami a hračkami, konštrukčnými, údržbárskymi a záhradníckymi výrobkami na použitie pre domácich majstrov, strojmi, najmä strojmi a zariadeniami na použitie v domácnosti, potravou pre zvieratá a potrebami pre domáce zvieratá, čerstvými, umelými a sušenými kvetmi, žiarovkami, žiarivkami, batériami, drogériovým tovarom, audio- a videonosičmi, fotografickým materiálom (filmami); prezentácia výrobkov v komunikačných médiách pre maloobchod; marketingové štúdie; pomoc pri riadení obchodnej činnosti; obchodné informácie a rady spotrebiteľom; administratívne spracovanie obchodných objednávok; organizovanie komerčných (obchodných) alebo reklamných výstav a veľtrhov; predvádzanie tovaru; prezentácia výrobkov v komunikačných médiách pre maloobchod; rozširovanie reklamných oznamov; rozširovanie reklamných materiálov zákazníkom (letáky, prospekty, tlačoviny, vzorky); vydávanie a aktualizovanie reklamných materiálov; rozširovanie inzertných oznamov; rozširovanie vzoriek tovarov; distribúcia vzoriek tovarov; zasielanie reklamných materiálov zákazníkom; zásobovacie služby pre tretie osoby (nákup tovarov a služieb pre iné podniky).

(540)



(591) ružová, zelená, biela

(731) CBA Slovakia, s.r.o., Dukelských hrdinov 2, 984 01 Lučenec, SK;

(740) Baranec Miloš, JUDr., Banská Bystrica, SK;

(210) 1186-2009

(220) 21.8.2009

9 (511) 5, 10, 35, 39, 44

(511) 5 - Výrobky farmaceutické, dietetické, lekárnické, hygienické, dezinfekčné, zdravotne a iné výrobky na lekárske účely, a to farmaceutické prípravky, liečivá na ľudskú spotrebu, vitamíny, minerály a stopové prvky, diétne a nutričné prípravky a liečivá, medicínálne a bylinné sirupy, výťažky z liečivých bylín a kombinované prípravky z vitamínov, minerálov, stopových prvkov a bylinných výťažkov, potravinové doplnky obohatené vitamínmi alebo minerálmi, alebo stopovými prvkami, vitamínové prípravky, multivitaminové preparáty, minerály a multiminerálové preparáty, vitamínová a minerálna výživa vo forme koncentrátov, liečivé byliny, bylinné čaje, cukrovinky alebo pastilky, alebo tabletky, alebo tobolky, alebo kapsuly, alebo žuvačky s liečebnými prísadami, dietetické látky upravené na lekárske účely, minerálne vody a dietetické nápoje upravené na lekárske účely, potrava na lekárske účely, diétne a dietetické potraviny upravené na lekárske účely, potraviny pre batofatá, doplnky výživové na lekárske účely, proteínové koncentráty ako výživné prídavky k potravinám, balzamy, krémy a masti na lekárske účely, chemické prípravky na lekárske účely, liečivé oleje, oleje na lekárske účely, tuky na lekárske účely, liečivé soli, tinktúry na lekárske účely, náplasti, obvazový materiál, čistiace a dezinfekčné prípravky na lekárske účely, prípravky slúžiace na starostlivosť o ústnu dutinu na lekárske účely, diagnostické prípravky na lekárske účely, lekárníčky (plné), všetko na lekárske účely.

10 - Zdravotnícke pomôcky, a to zdravotná obuv, ortopedické výrobky, bandáže, elastické pančuchy na chirurgické účely, barly, dlahy, elastické pančuchy, dávkovače piluliek, lyžičky na odmeriavanie liečiv, cumlíky, detské fľaše, prístroje na liečenie hluchoty, kondómy, teplomery na lekárske účely.

35 - Reklamná a propagačná činnosť, rozširovanie reklamných materiálov zákazníkom (letáky, prospekty, tlačivá, vzorky), vyhľadávanie informácií v počítačových súboroch pre zákazníkov.

39 - Distribúcia liekov a zdravotníckych pomôcok.

44 - Farmaceutické poradenstvo, poskytovanie liečebno-preventívnej starostlivosti v neštátnom zdravotníckom zariadení, poradenstvo v oblasti zdravia a zdravej výživy, zdravotnícka starostlivosť.

(540)



(731) TRIO M.A., s.r.o., Hviezdoslavova 2110/31, 929 01 Dunajská Streda, SK;

(210) 1189-2009

(220) 24.8.2009

9 (511) 9, 35, 41

(511) 9 - Prístroje a nástroje vedecké, námorné, geodetické, fotografické, kinematografické, optické, signalizačné, kontrolné (inšpekcia), záchranné, vzdelávacie a prístroje a nástroje na meranie a váženie; prístroje a nástroje na vedenie, distribúciu, transformáciu, akumuláciu, reguláciu alebo kontrolu elektrického prúdu; prístroje na nahrávanie, prenos a reprodukciu zvuku alebo obrazu; magnetické nosiče údajov, záznamové disky; predajné automaty a mechanizmy prístrojov uvádzaných do činnosti vhođením mince; registračné pokladnice, počítačové stroje, zariadenia na spracovanie údajov a počítače; hasiace prístroje; elektronický časopis.

35 - Reklamné služby; obchodný manažment, obchodná správa; obchodná administratíva; kancelárske práce.

41 - Vzdelávanie; zabezpečovanie výcvikových kurzov a školení; zábava; športová a kultúrna činnosť.

(540) faiyo

(731) Faiyo, s. r. o., Újezd 450/40, 118 00 Praha, CZ;

(740) Sedláčková Kateřina, Mgr., Praha 1, CZ;

(210) 1200-2009

(220) 24.8.2009

9 (511) 33

(511) 33 - Alkoholické nápoje okrem piva.

(540)

(731) Diageo North America, Inc., 801 Main Avenue, Norwalk, Connecticut 06851 - 1127, US;

(740) Majlingová Marta, Ing., Bratislava, SK;

(210) 1216-2009

(220) 27.8.2009

9 (511) 6, 7, 11, 20, 21

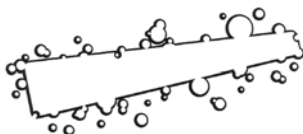
(511) 6 - Kovové držadlá; pánty; kovové závesy; kovové skrinky.

7 - Elektrické kuchynské roboty.

11 - Zmiešavacie batérie do vodovodného potrubia; drezy; výfuky ako súčasť vetracích zariadení; digestory; rúry na pečenie; mikrovlnné rúry.

20 - Nábytok; drevené hranty a kostry na nábytok; dvierka na nábytok; police; skrine na jedlo (špajzy).

21 - Neelektrické kuchynské potreby.

(540)

(731) ORESI s.r.o., Březí 102, 251 01 Březí, CZ;

(740) Balcar Polanský Eversheds s. r. o., Bratislava, SK;

(210) 1262-2009

(220) 8.9.2009

9 (511) 38, 41, 42, 45

(511) 38 - Poskytovanie priestoru na diskusiu na internete.

41 - Vzdelávanie; zabezpečovanie výcvikových kurzov a školení; organizácia a vedenie seminárov.

42 - Hostovanie na webových stránkach; vytváranie a udržiavanie webových stránok pre zákazníkov; poradenstvo v oblasti bezpečnosti a zodpovedného používania internetu prostredníctvom softvérových nástrojov.

45 - Poradenstvo v oblasti bezpečnosti a zodpovedného používania internetu prostredníctvom odborníkov v oblasti IT bezpečnosti a ochrany.

(540)

(591) zelená, čierna

(731) eSlovensko o.z., M.R. Štefánika 13, 984 01 Lučenec, SK;

(210) 1263-2009

(220) 8.9.2009

9 (511) 38, 42, 44, 45

(511) 38 - Poskytovanie priestoru na diskusiu na internete; livechat.

42 - Vytváranie a udržiavanie webových stránok pre zákazníkov; hostovanie na webových stránkach; poradenstvo v oblasti bezpečnosti a zodpovedného používania internetu prostredníctvom softvérových nástrojov.

44 - Telefonická linka pomoci, psychologické konzultácie pomocou e-mailu.

45 - Poradenstvo v oblasti bezpečnosti a zodpovedného používania internetu prostredníctvom odborníkov v oblasti IT bezpečnosti a ochrany.

(540)

(591) oranžová, čierna

(731) eSlovensko o.z., M.R. Štefánika 13, 984 01 Lučenec, SK;

(210) 1264-2009

(220) 8.9.2009

9 (511) 9, 41, 42, 45

(511) 9 - Počítačový softvér.

41 - Vzdelávanie, zabezpečovanie výcvikových kurzov a školení.

42 - Vytváranie a udržiavanie webových stránok pre zákazníkov, hostovanie na webových stránkach, tvorba softvéru, poskytovanie internetových vyhľadávačov; kontrola a analyzovanie internetových stránok s cieľom ochrany osôb pred nelegálnym a nevhodným obsahom - softvérové služby; poradenstvo v oblasti bezpečnosti a zodpovedného používania internetu prostredníctvom softvérových nástrojov.

45 - Poradenstvo v oblasti bezpečnosti a zodpovedného používania internetu prostredníctvom odborníkov v oblasti IT bezpečnosti a ochrany.

(540)



(591) červená, čierna

(731) eSlovensko o.z., M.R. Štefánika 13, 984 01 Lučenec, SK;

(210) 1295-2009

(220) 14.9.2009

9 (511) 17, 19, 37

(511) 17 - Polotovary z plastických hmôt, tesniace a izolačné materiály, tesniaci izolačný tmel, umelohmotné fólie s výnimkou baliacich fólií, kovové fólie na izoláciu.

19 - Stavebné materiály nekovové patriace do triedy 19, okná s výnimkou kovových, dvere s výnimkou kovových, zárubne s výnimkou kovových, nekovové profily pre zdravotníctvo, parkety, stavebné plasty, stavebné profily z dreva, plastu a skla, polospracované drevo, stavebné drevo, tabuľkové sklo, žalúzie s výnimkou kovových, vonkajšie rolety okrem kovových a textilných.

37 - Stavebníctvo; opravy; inštalácie služby s výnimkou inštalácie počítačových programov.

(540) **OČI VÁŠHO DOMU**

(731) FORTUNOR TRADING LTD., Koriakou Matsi 16, Eagle House, 10. poschodie, AGIOI OMOLOGITES, NIKÓZIA 1082, CY;

(740) Štros David, JUDr., Bratislava, SK;

(210) 1335-2009

(220) 21.9.2009

9 (511) 3, 5, 44

(511) 3 - Bieliace a iné prípravky na pranie a čistenie bielizne; prípravky na čistenie, leštenie, odmasťovanie a brúsenie; mydlá; voňavkárské výrobky, éterické oleje, kozmetické prípravky, vlasové vodičky; prípravky na čistenie zubov.

5 - Farmaceutické, zverolekárske výrobky; hygienické výrobky na lekárske použitie; dietetické látky prispôbené na lekárske účely, potrava pre dojčatá; náplasti, obväzový materiál; hmoty na plombovanie zubov a zubné vosky; dezinfekčné prostriedky; prípravky na ničenie hmyzu; fungicídy, herbicídy.

44 - Lekárske služby; veterinárne služby; starostlivosť o hygienu a krásu ľudí alebo zvierat; poľnohospodárske, záhradnícke a lesnícke služby.

(540) **PRINDEX**

(731) Glenmark Pharmaceuticals s.r.o., Hvězdova 1716/2b, 140 78 Praha, CZ;

(740) Sedláčková Kateřina, Mgr., Praha, CZ;

(210) 1350-2009

(220) 23.9.2009

9 (511) 16, 29, 35, 39

(511) 16 - Firemné listiny, papierové propagačné materiály, letáky, prospekty, tlačivá, informačné brožúry, fotografie, katalógy, kalendáre, mapy, knihy, noviny, časopisy.

29 - Ryby a morské živočíchy s výnimkou živých, rybie plátky, sardinky, výrobky z rýb a morských živočíchov, konzervované ryby a morské živočíchy, rybacie šaláty, zeleninové šaláty s rybami, chladené a mrazené výrobky z rýb.

35 - Maloobchodná činnosť s potravinárskymi výrobkami, rybami a morskými živočíchmi, s výrobkami z rýb a morských živočíchov, s rybacími šalátmi, s mäsovými výrobkami; činnosti reklamnej agentúry, rozširovanie, vydávanie a aktualizovanie reklamných materiálov, prenájom reklamných priestorov a plôch, prenájom reklamných materiálov, zásielkové reklamné služby, uverejňovanie reklamných textov, prenájom kancelárskych strojov a zariadení, aranžovanie výkladov, analýzy nákladov, inzertné činnosti, obchodný alebo podnikateľský prieskum, poradenstvo v obchodnej činnosti, obchodný manažment a podnikové poradenstvo, organizovanie výstav na obchodné a reklamné účely, odborné obchodné poradenstvo, prieskum trhu, sekretárske služby, účtovníctvo, vedenie účtovných kníh.

39 - Skladovanie potravín, balenie tovaru, skladovanie tovaru, prenájom skladovacích a mraziarskych kontajnerov, osobná doprava, nákladná doprava, kamiónová doprava, námorná doprava, letecká doprava, kuriérske služby.

(540)



(731) RYBA KOŠICE, spol. s r. o., Južná trieda 54, 043 75 Košice, SK;

(740) Gruber Dalibor, Ing., Košice, SK;

(210) 1387-2009

(220) 15.12.2009

9 (511) 44

(511) 44 - Údržba trávnikov; záhradkárské služby.

(540)



(591) zelená, biela

(731) CLEAN - CONTACT Kereskedelmi és Szolgáltató KFT, Vág u. 13, 1133 Budapest, HU;

(210) 1401-2009

(220) 5.10.2009

9 (511) 2, 3, 16

(511) 2 - Náterové hmoty všetkých druhov, farby, laky, fermeže, riedidlá, maliarske farby, ochranné prostriedky proti korózii a hnilobe, impregnačné nátery, farbivá.

3 - Drogériový tovar, najmä čistiace výrobky a toaletné potreby.

16 - Papier, lepenka a výrobky z týchto materiálov, papierové obrúsky a uteráky, kuchynské papierové utierky, papierové vreckovky, papierové prestieranie, toaletný papier, jednorazové plienky

z papiera buničiny, plienkové nohavičky z papiera a buničiny, vrecká na odpadky z papiera alebo plastu, vrecká ako obaly z papiera alebo plastu.

(540)



(591) žltá, červená, čierna

(731) p.k. Solvent s.r.o., K Žižkovu 9/640, 190 00 Praha, CZ;

(740) Kubínyi Peter, Bc., Trenčín, SK;

(210) 1402-2009

(220) 5.10.2009

9 (511) 2, 3, 16

(511) 2 - Náterové hmoty všetkých druhov, farby, laky, fermeže, riedidlá, maliarske farby, ochranné prostriedky proti korózii a hnilobe, impregnačné nátery, farbivá.

3 - Drogériový tovar, najmä čistiace výrobky a toaletné potreby.

16 - Papier, lepenka a výrobky z týchto materiálov, papierové obrúsky a uteráky, kuchynské papierové utierky, papierové vreckovky, papierové prestieranie, toaletný papier, jednorazové plienky z papiera buničiny, plienkové nohavičky z papiera a buničiny, vrecká na odpadky z papiera alebo plastu, vrecká ako obaly z papiera alebo plastu.

(540)



(591) žltá, červená, čierna

(731) p.k. Solvent s.r.o., K Žižkovu 9/640, 190 00 Praha, CZ;

(740) Kubínyi Peter, Bc., Trenčín, SK;

(210) 1412-2009

(220) 7.10.2009

9 (511) 9, 35, 41

(511) 9 - Magnetické média.

35 - Prezentácia výrobkov v komunikačných médiách pre maloobchod.

41 - Organizovanie vedomostných alebo zábavných súťaží; prenájom audionahrávk; filmová tvorba; výroba rozhlasových a televíznych programov; televízna zábava; informácie o výchove a vzdelávaní, pedagogické informácie; informácie o možnostiach zábavy; tvorba videofilmov; digitálna tvorba obrazov na výstupných zariadeniach; reportérské služby.

(540) GEN.Sk

(731) Trigon Production s.r.o., Hríbová 9, 821 05 Bratislava, SK;

(210) 1414-2009

(220) 7.10.2009

9 (511) 9, 35, 41

(511) 9 - Magnetické média.

35 - Prezentácia výrobkov v komunikačných médiách pre maloobchod.

41 - Organizovanie vedomostných alebo zábavných súťaží; prenájom audionahrávk; filmová tvorba; výroba rozhlasových a televíznych programov; televízna zábava; informácie o výchove a vzdelávaní, pedagogické informácie; informácie o možnostiach zábavy; tvorba videofilmov; digitálna tvorba obrazov na výstupných zariadeniach; reportérské služby.

(540) Postav dom, zasad' strom

(731) Trigon Production s.r.o., Hríbová 9, 821 05 Bratislava, SK;

(210) 1418-2009

(220) 8.10.2009

9 (511) 29, 35, 40

(511) 29 - Syry, bryndza, syrové výrobky, bryndzové výrobky, syrové a bryndzové nátierky prevažne z produktov obsiahnutých v triede 29.

35 - Sprostredkovanie nákupu a predaja uvedených tovarov, maloobchodné služby s uvedenými tovarmi, veľkoobchodná činnosť s uvedenými tovarmi, predvádzanie tovaru.

40 - Spracovanie mlieka, syrov a bryndze pre tretie osoby.

(540)



(591) hnedá, zelená, žltá, sivá, béžová, biela, čierna

(731) NIKA, spol. s r.o., Nová 135, 017 01 Považská Bystrica, SK;

(740) Fajnorová Mária, Ing., Bratislava, SK;

(210) 1432-2009

(220) 8.10.2009

9 (511) 36, 41

(511) 36 - Finančné poradenstvo.

41 - Školenie.

(540) Eurík

(731) PreFIS a.s., Metodova 7, 821 08 Bratislava, SK;

(210) 1433-2009

(220) 8.10.2009

9 (511) 36, 41

(511) 36 - Finančné poradenstvo.

41 - Školenie.

(540) Eurinka

(731) PreFIS a.s., Metodova 7, 821 08 Bratislava, SK;

(210) 1434-2009

(220) 8.10.2009

9 (511) 36, 41

(511) 36 - Finančné poradenstvo.

41 - Školenie.

(540) **Centík**

(731) PreFIS a.s., Metodova 7, 821 08 Bratislava, SK;

(210) 1447-2009

(220) 12.10.2009

9 (511) 34, 35, 39

(511) 34 - Tabak, tabakové výrobky, potreby pre fajčiarov.

35 - Veľkoobchodná a maloobchodná činnosť s tabakom, tabakovými výrobkami a potrebami pre fajčiarov; sprostredkovanie obchodu s tovarom, najmä s tabakovými výrobkami; obchodné poradenstvo.

39 - Služby v oblasti prepravy tovarov, distribúcia a skladovanie tovarov, najmä tabaku a potrieb pre fajčiarov.

(540) **NAKHLA**

(731) Mini Mix, s.r.o., Tyršovo nábrežie 11, 040 01 Košice, SK;

(210) 1465-2009

(220) 15.10.2009

9 (511) 16, 35, 41

(511) 16 - Kancelárske potreby s výnimkou nábytku, obálky, obaly (papiernický tovar), tabule na zapíchanie oznamov, ceruzky, perá, prepisovačky, papiernický tovar, papierové zástavy, vlajky, štítky (papierové nálepky), nálepky, lepiace štítky, etikety s výnimkou textilných, knihy, brožované knihy, brožúry, záložky, stužky do kníh, knižné zarážky, publikácie, časopisy, tlačoviny, kalendáre, trhacie kalendáre, komiksy, spevníky, prospekty, katalógy, obežníky, predtlačé, oznámenia, priesvitky (papiernický tovar), reklamné tabule z papiera, kartónu alebo lepenky, pútače z papiera alebo lepenky, planogramy, tlačivá, formuláre, zoznamy, tlačené časové plány a harmonogramy, diagramy, hektografy, počítacie aritmetické tabuľky, papierové alebo kartónové tabuľky, blahoprajné pohľadnice, fotografie, stojany na fotografie, albumy, atlasy, mapy, glóbusy, obrazy (maľby), litografie, umelecké litografie, rytiny, tlač (rytíny), grafik, grafické reprodukcie, zobrazenia, portréty, plagáty, poštové hracie pohľadnice, poštové známky, makety, maľovanky, stolové papierové prestieranie - obrúsky, papierové podložky na stôl (anglické prestieranie), papierové obrusy, prikrývky na stôl, papierové vreckovky, papierové utierky na tvár, papierové obrúsky, ručníky, toaletný papier, papierové servítky, papierové podbradníky, papierové podložky pod poháre, materiály na pečatenie, jednorazové plienkové nohavičky z papiera alebo buničiny, detské plienky z papiera a buničiny, baliaci papier, baliace materiály na báze škrobu, bublinové obaly z plastických materiálov (na balenie), plastové fólie na balenie, viskózne fólie na obalovanie, vrecká z papiera alebo plastických materiálov, vrecká na odpadky z papiera alebo plastických materiálov, obaly, puzdrá na doklady, puzdrá na šekové

knihy, lepenkové alebo papierové škatule, lepenkové alebo papierové obaly na fľaše, papierové obaly na mliečne výrobky, náhradné diely, časti a súčasti na uvedené tovary, náhradné náplne do uvedených tovarov, obaly, puzdrá a stojany na uvedené tovary patriace do tejto triedy.

35 - Marketing, reklama, reklamná a propagačná činnosť, reklamné agentúry, podpora predaja pre tretie osoby, prieskum trhu, prieskum verejnej mienky, vzťahy s verejnosťou (prieskum vzťahov medzi podnikmi, inštitúciami a spoločenským prostredím), spracovanie textov, reklamná a propagačná činnosť, sprostredkovateľská činnosť v oblasti predaja reklamných predmetov, vydávanie a aktualizovanie reklamných materiálov, rozširovanie reklamných oznamov, prenájom reklamných materiálov, vydávanie a aktualizovanie reklamných materiálov a zvukovo-obrazových záznamov a periodických a neperiodických publikácií, predvádzanie (služby modeliek) na reklamné účely a podporu predaja, predvádzanie tovaru, obchodné a podnikateľské informácie, komerčné informačné kancelárie, marketingové štúdiá, obchodný a podnikateľský prieskum, personálne poradenstvo, pomoc pri riadení obchodnej činnosti, poradenstvo v obchodnej činnosti, obchodný manažment a podnikové poradenstvo, podpora predaja (pre tretie osoby), organizovanie audiovizuálnych predstavení na komerčné a reklamné účely, organizovanie výstav na komerčné alebo reklamné účely, vydávanie a rozširovanie reklamných textov, vydávanie reklamných alebo náborových textov, zásielkové služby, zbieranie údajov do počítačových databáz, zoradovanie údajov v počítačových databázach, sprostredkovanie obchodu s tovarom, sprostredkovanie uvedených služieb.

41 - Akadémie (vzdelávanie), detské jasle a škôlky, divadelné predstavenia, služby v oblasti estrád, filmová tvorba, informácie o možnostiach rekreácie, informácie o možnostiach rozptýlenia, informácie o možnostiach zábavy, informácie o výchove a vzdelávaní, internátne školy, služby v kempingoch so športovým programom, výchovno-zábavné klubové služby, kluby zdravia (telesné cvičenia), obveselenie, organizácia a vedenie dielní na výučbu, organizovanie a vedenie kolokvií, organizovanie a vedenie konferencií, organizovanie a vedenie kongresov, organizovanie a vedenie seminárov, organizovanie a vedenie sympózií, organizovanie kultúrnych alebo vzdelávacích výstav, organizovanie plesov, organizovanie predstavení (manažérske služby), organizovanie súťaží vedomostných alebo zábavných, organizovanie súťaží krásy, organizovanie športových súťaží, organizovanie živých vystúpení, zábavné parky, služby prázdninových táborov (zábava), prenájom potápačského výstroja, prevádzkovanie športových zariadení, redigovanie scenárov, služby na oddych a rekreáciu, rozhlasová zábava, skúšanie a preskúšavanie (pedagogická činnosť), školenie, filmové štúdiá, telesné cvičenie, televízna zábava, tvorba videofilmov, umelecké módne agentúry, organizovanie a plánovanie večierkov, vydávanie kníh, vydávanie textov s výnimkou reklamných alebo náborových, výroby (tvorba) videofilmov, výroba divadelných alebo iných predstavení, výroba rozhlasových a televíznych programov, vyučovanie, vzdelávanie, zábava, po-

bavenie, živé predstavenia, fotografovanie, nahrávanie videopásov.

(540) JONATHANOVINY

(731) Belička Ivan, Ing., Švermova 21, 974 04 Banská Bystrica, SK;

(210) 1481-2009

(220) 16.10.2009

9 (511) 35, 37, 42

(511) 35 - Maloobchodné a veľkoobchodné služby s vozidlami, náhradnými dielmi vozidiel, súčasťami vozidiel, autodoplnkami, s povinnou a doplnkovou výbavou vozidiel; zhromažďovanie rozličných výrobkov pre tretie osoby (okrem dopravy) s cieľom umožniť zákazníkovi, aby si mohli tieto výrobky pohodlne prehliadať a nakupovať, a to prostredníctvom maloobchodných predajní, veľkoobchodných predajní, prostredníctvom katalógového predaja alebo elektronickými prostriedkami, prostredníctvom webových stránok alebo prostredníctvom telenákupu; oceňovanie vozidiel; reklama; rozhlasová a televízna reklama; online reklama na počítačovej komunikačnej sieti; vydávanie a aktualizovanie reklamných alebo náborových materiálov; vedenie kartoték v počítači; vyhľadávanie informácií v počítačových súboroch pre zákazníkov; obchodné sprostredkovanie lízingových zmlúv, najmä na dopravné prostriedky; poskytovanie informácií o uvedených službách prostredníctvom komunikačných médií, elektronickej pošty, SMS správ, počítačových sietí a internetu; obchodné sprostredkovanie služieb v triedach 35, 37, 42.

37 - Autoopravnice (údržba, opravy a tankovanie); údržba a opravy vozidiel; umývanie dopravných prostriedkov; opravy; služby klampiarov; opravy karosérií; autoservisy; informácie o opravách vozidiel; montáž a demontáž autopríslušenstva, poskytovanie informácií o uvedených službách prostredníctvom komunikačných médií, elektronickej pošty, SMS správ, počítačových sietí a internetu.

42 - Technická kontrola automobilov; technický prieskum; certifikačné služby v technických oblastiach; emisné kontroly motorových vozidiel; kontroly originality vozidiel; technický audit a kontroly stavu strojov, prístrojov a zariadení; audit zhodnosti s predpísanou technickou dokumentáciou; priemyselné analýzy a priemyselný výskum; kalibrácia; kontrola kvality; služby vedecké a technologické včítane výskumu v oblasti vedy a priemyslu; kontrola a diagnostikovanie pamäte chýb; diagnostikovanie a testovanie softvéru; prenájom počítačov a počítačového softvéru; prenájom počítačových periférnych zariadení; prevod a konverzia údajov a dokumentov z fyzických médií na elektronické médiá; poskytovanie informácií o uvedených službách prostredníctvom komunikačných médií, elektronickej pošty, SMS správ, počítačových sietí a internetu.

(540)



(731) AUTO CT, s.r.o., Záriečie 117, 020 52 Záriečie, SK;

(740) Porubčan Róbert, Ing., Ivanka pri Dunaji, SK;

(210) 1539-2009

(220) 29.10.2009

9 (511) 3, 10, 44

(511) 3 - Kozmetické prípravky pre ľudí a zvieratá; depilačné prípravky; adstringentné prípravky na kozmetické účely; aromatické látky (esencie); bieliace prípravky na kozmetické účely; depilačný vosk; dezinfekčné mydlá; dezodoranty na osobnú potrebu; dezodoračné mydlá; epilačné prípravky; farbivá alebo tónovače na vlasy; farby na vlasy; holiace prípravky; kamenec (antiseptikum); kolínske vody; kozmetické ceruzky; kozmetické opaľovacie prípravky; kozmetické potreby; kozmetické prípravky; kozmetické prípravky na mihalnice; kozmetické prípravky na zoštíhlenie; kozmetické prípravky pre zvieratá; krémy na kožu; lak na vlasy; laky na nechty; lepidlá na pripevnenie umelých vlasov; lesky na pery; líčidlá; mejkap; mandľové mlieko na kozmetické účely; mandľové mydlo; mandľový olej; medicínálne mydlá; mentol pre parfumériu; mydlá; obočenky; obrúsky napustené pleťovými vodami; odfarbovače; odlakovače; oleje na kozmetické účely; ošetrovacie prípravky na nechty; parfumovaná voda; peroxid vodíka na kozmetické účely; pižmo (parfuméria); pleťová voda po holení; pleťové vody na kozmetické účely; pomády na kozmetické účely; prípravky na kučeračenie vlasov; prípravky na odstraňovanie líčidiel; prípravky na čistenie zubov; púder; ružový olej; rúže; skrášľovacie masky; toaletné prípravky; toaletné vody; tuky na kozmetické účely; umelé mihalnice; umelé nechty; vata na kozmetické účely; vatové tyčinky na kozmetické účely; vazelína na kozmetické účely; vlasové vody; vosk na fúzy; voňavky; voňavkárské výrobky; voňavá zmes; vrecúška s parfumovaným práškom; výťažky z kvetov (parfuméria); šampóny; špirála na riasy, maskara; čistiace mlieka na toaletné účely; čistiace mlieko na kozmetické účely; éterické oleje.

10 - Lekárske prístroje a zariadenia na estetickú kozmetiku.

44 - Služby v oblasti starostlivosti o zdravie, hygienu a krásu osôb a zvierat.

(540)



(731) A care, s.r.o., Sládkovičova 10, 921 01 Piešťany, SK;

(740) Beleščák Ladislav, Ing., Piešťany, SK;

(210) 1568-2009

(220) 5.11.2009

9 (511) 9, 25, 28

(511) 9 - Potreby pre potápačov patriace do triedy 9.

25 - Odevy pre gymnastiku a iné športy.

28 - Hry; hračky; potreby pre gymnastiku a iné športy patriace do triedy 28; rybárske náčinie; náradie pre športy a rôzne hry patriace do triedy 28.

(540)



- (591) červená
 (731) ACRA, s.r.o., Brodská 161, 513 01 Semily, CZ;
 (740) Beleščák Ladislav, Ing., Piešťany, SK;

(210) 1571-2009

(220) 6.11.2009

9 (511) 4, 9, 35

- (511) 4 - Priemyselné oleje a tuky, mazacie oleje, pohonné hmoty do motorových vozidiel.
 9 - Prístroje a nástroje na vedenie, distribúciu, transformáciu, akumuláciu, reguláciu alebo kontrolu elektrického prúdu; prístroje a nástroje vedecké, optické, signalizačné a kontrolné; benzínové čerpace stanice; destilačné prístroje laboratórne; nahrané operačné programy; počítačový softvér; palivové čerpadlá na čerpace stanice.
 35 - Reklamná činnosť; obchodný manažment; obchodná správa; riadenie priemyselných alebo obchodných podnikov; ekonomické a organizačné poradenstvo; sprostredkovateľská činnosť v oblasti obchodu s tovarom; poradenstvo vo veciach obchodu a služieb; poradenstvo vo veciach personalistiky; obchodné sprostredkovanie ako podpora zabezpečenia odbytu produkcie klientov a ďalej sprostredkovanie uzatvorenia zmlúv o jednorazových či dlhodobých dodávkach surovínových zdrojov.

(540)



- (591) červená, čierna
 (731) UNIPETROL SLOVENSKO s.r.o., Panónska cesta 7, 850 00 Bratislava, SK;
 (740) KRION Partners s.r.o., Bratislava, SK;

(210) 1572-2009

(220) 6.11.2009

9 (511) 4, 9, 35

- (511) 4 - Priemyselné oleje a tuky, mazacie oleje, pohonné hmoty do motorových vozidiel.
 9 - Prístroje a nástroje na vedenie, distribúciu, transformáciu, akumuláciu, reguláciu alebo kontrolu elektrického prúdu; prístroje a nástroje vedecké, optické, signalizačné a kontrolné; benzínové čerpace stanice; destilačné prístroje laboratórne; nahrané operačné programy; počítačový softvér; palivové čerpadlá na čerpace stanice.
 35 - Reklamná činnosť; obchodný manažment; obchodná správa; riadenie priemyselných alebo obchodných podnikov; ekonomické a organizačné poradenstvo; sprostredkovateľská činnosť v oblasti obchodu s tovarom; poradenstvo vo veciach obchodu a služieb; poradenstvo vo veciach personalistiky; obchodné sprostredkovanie ako podpora zabezpečenia odbytu produkcie klientov a ďalej sprostredkovanie uzatvorenia zmlúv o jednorazových či dlhodobých dodávkach surovínových zdrojov.

(540)



- (591) modrá, čierna
 (731) UNIPETROL SLOVENSKO s.r.o., Panónska cesta 7, 850 00 Bratislava, SK;
 (740) KRION Partners s.r.o., Bratislava, SK;

(210) 1595-2009

(220) 12.11.2009

9 (511) 16, 35, 39, 41, 42, 43

- (511) 16 - Baliaci papier, blahoprajné pohľadnice, brožované knihy, brožúry, brožúrky, bublinové obaly z plastických materiálov (na balenie), časopisy, etikety s výnimkou textilných, fotografie, grafické zobrazenie, grafiky, chromolitografy (polygrafia); kalendáre, kartón, lepenka, katalógy, kávové filtre papierové, knihy, lepenkové alebo papierové škatule, lepenkové alebo papierové obaly na fľaše, lepenkové platne (papiernický tovar), lepiace pásky na kancelárske účely a použitie v domácnosti lepoprelá, mapy, obálky (papiernický tovar), obaly (papiernický tovar), obrazy, papiernický tovar periodické a neperiodické publikácie, plagáty, predmety z kartónu, prospekty, pútače z papiera alebo lepenky, reklamné tabule z papiera, kartónu alebo lepenky, reprodukcie grafické, tlačené reklamné materiály, umelecké litografie, umelohmotné fólie na balenie, vrecia a vrecká z papiera alebo plastických materiálov.
 35 - Maloobchodné služby týkajúce sa nahratých a nenahratých zvukových záznamov, marketingové štúdie, obchodný alebo podnikateľský prieskum, organizovanie audiovizuálnych predstavení na komerčné a reklamné účely, pomoc pri riadení obchodnej činnosti, poradenstvo v obchodnej činnosti, poskytovanie obchodných alebo podnikateľských informácií, predvádzanie (služby modeliek) na reklamné účely a podporu predaja, prenájom reklamných materiálov, reklama, reklamná a propagačná činnosť, reklamné agentúry, rozširovanie reklamných oznamov, rozširovanie reklamných materiálov zákazníkom (letáky, prospekty, tlačivá, vzorky), televízna reklama, rozhlasová reklama, vydávanie a aktualizovanie reklamných materiálov v zvukovo-obrazových záznamov a periodických a neperiodických publikácií na reklamné účely; vydávanie, uverejňovanie a rozširovanie reklamných a náborových textov; zasielkové reklamné služby, marketingové štúdie, obchodný alebo podnikateľský prieskum, obchodný manažment a podnikové poradenstvo, obchodný manažment v oblasti umenia, organizovanie výstav na komerčné alebo reklamné účely, personálne poradenstvo, prieskum trhu, prieskum verejnej mienky, vzťahy s verejnosťou (prieskum vzťahov medzi podnikmi, inštitúciami a spoločenským prostredím), spracovanie textov, predvádzanie tovaru, distribúcia vzoriek, organizovanie reklamných hier na propagáciu predaja, prenájom reklamných priestorov, prenájom reklamných plôch, podpora predaja (pre tretie osoby)

reklamná a inzertná činnosť prostredníctvom telefónnej dátovej alebo informačnej siete, poskytovanie informácií a iných informačných produktov reklamného charakteru, prenájom reklamných informačných a komunikačných miest, služby riadenia ľudských zdrojov, zbieranie údajov do počítačových databáz, zoraďovanie údajov v počítačových databázach, sprostredkovanie obchodu s tovarom, sprostredkovanie v obchodných vzťahoch, administratívna správa hotelov, sprostredkovanie obchodu s umeleckými dielami a starozitnosťami, obchodné sprostredkovanie služieb uvedených v triedach 35, 39, 41, 42 a 43.

39 - Spreádzanie turistov, turistické prehliadky, uskladnenie tovaru, balenie tovaru, preprava cestujúcich, sprevádzanie cestujúcich, informácie o doprave, doručovacie služby, kuriérske služby, doručovanie balíkov, doručovanie kvetov, lodná doprava, nosenie batožín, organizovanie ciest, organizovanie exkurzií, organizovanie turistických plavieb, prenájom koní, prenájom miesta na parkovanie, prenájom pojazdných kresiel, rezervácia miesteniek na cestovanie, sprostredkovanie prepravy, služby poskytované výletnými loďami, organizovanie výletov.

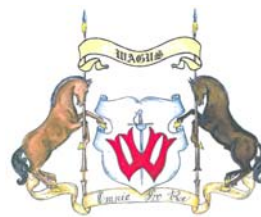
41 - Akadémie (vzdelávanie), detské škôlky, divadelné predstavenia, služby v oblasti estrád, filmová tvorba, informácie o možnostiach rekreácie, informácie o možnostiach rozptýlenia, informácie o možnostiach zábavy, informácie o výchove a vzdelávaní, internátne školy, služby v kempingoch so športovým programom, výchovno-zábavné klubové služby, činnosť umeleckej a športovej agentúry, činnosť v oblasti zábavy a kultúry a športu, kluby zdravia (telesné cvičenia), obveselenie, organizácia a vedenie dielní na výučbu, organizovanie a vedenie kolokvií, organizovanie a vedenie konferencií, organizovanie a vedenie kongresov, organizovanie a vedenie seminárov, organizovanie a vedenie sympózií, organizovanie kultúrnych alebo vzdelávacích výstav, organizovanie plesov, organizovanie predstavení (manažérske služby), organizovanie súťaží vedomostných alebo zábavných, organizovanie súťaží krásy, organizovanie športových súťaží, organizovanie živých vystúpení, zábavné parky, služby prázdninový táborov (zábava), prenájom potápačskej výstroje, prevádzkovanie športových zariadení, redigovanie scenárov, služby na oddych a rekreáciu, rozhlasová zábava, skúšanie a preskúšavanie (pedagogická činnosť), školenie, filmové štúdiá, telesné cvičenie, televízna zábava, umelecké módné agentúry, organizovanie a plánovanie večierok, vydávanie textov, s výnimkou reklamných alebo náborových, filmová tvorba, fotografická reportáž, výroba (tvorba) videofilmov, výroba divadelných alebo iných predstavení, choreografie šermiarskych scén, výroba rozhlasových a televíznych programov, vyučovanie, vzdelávanie, zábava, pobavenie, živé predstavenia, aranžovanie kvetov, fotografovanie, nahrávanie videopások, služby v oblasti zábavy a pobavenia spojené s oživovaním histórie; výuka historického šermu, vydavateľská činnosť s výnimkou vydávania reklamných textov, vydávanie periodických a neperiodických publikácií s výnimkou reklamných,

zverejňovanie a vydávanie kníh, revue a magazínov, požičovanie nahratých nosičov zvukových a zvukovo-obrazových záznamov, prenájom hudobných nástrojov a hudobnej aparatúry.

42 - Grafický dizajn, navrhovanie (priemyselný dizajn), navrhovanie obalov, obalový dizajn, umelecký dizajn, módný dizajn, štúdie technických projektov, projektová činnosť, výskum a vývoj nových výrobkov (pre zákazníkov), servis počítačových programov, počítačové programovanie, poradenské služby v oblasti počítačového softvéru, prenájom počítačového softvéru, tvorba softvéru, návrhy, štrukturovanie a programovanie či iné vytváranie počítačových programov a počítačových systémov, najmä programového vybavenia internetových, intranetových či iných sieťových serverov, serverových staníc a systémov vrátane ich inštalácie, zavádzania, aktualizácie a údržby, návrhy, štrukturovanie a programovanie či iné vytváranie báz dát, iných dátových systémov a aplikácií na ich spracovanie vrátane poskytovania prístupu k nim a ich inštalácie, zavádzania, aktualizácie a údržby, návrhy, štrukturovanie a programovanie či iné vytváranie interných či intranetových počítačových stránok a nástienok (webpages a websites) a internetových či intranetových aplikácií vrátane ich inštalácie, zavádzania, aktualizácie a údržby, hostovanie (poskytovanie voľného priestoru) na internetové či intranetové počítačové stránky a nástienky (webpages a websites) alebo hostovanie (poskytovanie voľného priestoru) v rámci týchto stránok či nástienok, hostovanie (poskytovanie voľného priestoru) na internetové či intranetové aplikácie, prevod (konverzia) počítačových programov, dát či iných údajov v elektronickej podobe z rôznych formátov do iných formátov, prevod (konverzia) dokumentov, dát či iných údajov z fyzických médií na elektronické médiá, aktualizovanie počítačových programov, návrh počítačových systémov, obnovovanie počítačových databáz, prieskum v oblasti využitia počítačov, vytváranie a udržiavanie webových stránok pre zákazníkov.

43 - Služby barov, bufety (rýchle občerstvenie), detské jasle, hotelierske služby, jedálne a závodné jedálne, kaviarne, motelové služby, poskytovanie ubytovania pre zvieratá, penzióny, ubytovacie služby v prázdninových táboroch, prenájom prednáškových sál, prenájom prenosných stavieb, poskytovanie hotelového ubytovania, prevádzkovanie kempov, príprava a dodávka jedál na objednávku do domu, reštaurácie (jedálne), samoobslužné reštaurácie, rezervácia hotelov, rezervácia penziónov, rezervácia prechodného ubytovania, turistické ubytovne, ubytovacie kancelárie (hotely, penzióny), prenájom prechodného ubytovania.

(540)



(591) červená, hnedá, žltá, modrá, sivá, čierna, biela

- (731) SHŠ WAGUS, n.o., M. Turkovej 26, 911 01 Trenčín, SK;
 (740) Belička Ivan, Ing., Banská Bystrica, SK;

(210) 1609-2009

(220) 16.11.2009

9 (511) 6, 8, 11, 17, 19, 20, 21, 24, 27, 35

- (511) 6 - Kovové stavebné materiály, kovové potrubia a kovové výrobky, ktoré nie sú uvedené v iných triedach, vodovodné a spádové potrubia z kovu, kovový materiál na fixáciu a montáž sanitárnych zariadení.
 8 - Nádrie a nástroje s ručným pohonom.
 11 - Prístroje a zariadenia najmä na kúrenie, ventiláciu a rozvod vody, ako i sanitárne zariadenia a časti týchto zariadení, kúpeľňové armatúry, masážne vane, vane na kúpanie a sprchové vane z keramiky, akrylu alebo smaltované, umývadlá, záchodové misy, bidety, sprchy, sprchové kúty a ich príslušenstvo, kozuby.
 17 - Materiály tesniace, upchávacie a izolačné, ohybné rúrky nekovové.
 19 - Nekovové stavebné materiály, neohybné rúrky nekovové pre stavebníctvo, prírodné a spádové potrubie nekovové.
 20 - Kúpeľňový nábytok, kúpeľňové a kozmetické zrkadlá, police do kúpeľní.
 21 - Držiaky na mydlo a dávkovače mydla, držiaky na uteráky, držiaky toaletného papiera, odpadkové koše, kefy na čistenie záchodov.
 24 - Sprchové závesy z textilu alebo plastu.
 27 - Kúpeľňové koberce.
 35 - Maloobchodná a veľkoobchodná činnosť s tovarom patriacim do tried 6, 8, 11, 17, 19, 20, 21, 24, 27.

(540)



- (591) biela, modrá, červená
 (731) PechaSan spol. s r.o., Písecká 1115, 386 01 Strakonice, CZ;
 (740) Saxinger, Chalupsky & Partner, s. r. o., Bratislava, SK;

(210) 1614-2009

(220) 16.11.2009

9 (511) 18, 25, 35, 39

- (511) 18 - Batožiny všetkých typov patriacich do triedy 18 - batohy, tašky športové i pre voľný čas, tašky a kufre cestovné, aktovky, kabelky, kufríky; kožená galantéria; koža; imitácie kože; peňaženky; taštičky okolo pása - ľadvinky, taštičky na doklady patriace do triedy 18; dáždňníky a slnečníky.
 25 - Odevy všetkých druhov patriace do tejto triedy, zvlášť odevy pre šport a voľný čas; obuv každého druhu patriaca do tejto triedy, zvlášť obuv pre šport a voľný čas; pokrývky hlavy; textilné opasky a odevné doplnky patriace do tejto triedy; opasky z kože.
 35 - Maloobchodné a veľkoobchodné služby s odevmi, obuvou, batožinou, koženým tovarom a športovými potrebami; elektronický predaj (e-shop) odevov, obuvi, batožín, koženého tovaru a športových potrieb; sprostredkovanie v oblasti pre-

daja odevov, obuvi, batožín, koženého tovaru a športových potrieb; obchodné zastúpenie iných výrobných alebo obchodných subjektov; marketingová a reklamná činnosť; prieskumy trhu; obchodno-administratívne služby; zbieranie údajov do počítačových databáz; organizovanie a usporadovanie obchodných a reklamných akcií; predvádzanie výrobkov; módné prehliadky a modeling s cieľom predaja výrobkov.

39 - Dovoz doprava a doručovateľská činnosť; dopravné služby zásielkového veľkoobchodu; distribúcia objednaného tovaru; doručovanie tovaru veľkoodberateľom a konečným zákazníkom na zákazku; skladovanie tovaru; poskytovanie dopravných informácií.

(540)



- (731) RVC sportswear s.r.o., Pasecká 5575, 760 01 Zlín, CZ;
 (740) Máčajová Mária, Ing., Nitra, SK;

(210) 1617-2009

(220) 18.11.2009

9 (511) 32

(511) 32 - Nealkoholický energetický nápoj.

(540)



(591) červená, žltá, čierna

(731) Prax Herbert, Bulharská 70, 821 04 Bratislava, SK;

(210) 1622-2009

(220) 19.11.2009

9 (511) 16, 30, 35

(511) 16 - Baliaci papier, blahoprajné pohľadnice, brožované knihy, brožúry, brožúrky, bublinové obaly z plastických materiálov (na balenie), časopisy, etikety s výnimkou textilných, fotografie, grafické zobrazenie, grafiky, kalendáre, kartón, lepenka, kávové filtre, papierové, knihy, lepenkové alebo papierové škatule, lepenkové alebo papierové obaly na fľaše, lepenkové platne (papiernický tovar), lepiace pásky na kancelárske účely a použitie v domácnosti, lepoprelá, mapy, obálky (papiernický tovar), obaly (papiernický tovar), obrazy, papiernický tovar, periodické a neperiodické publikácie, plagáty, predmety z kartónu, prospekty, pútače z papiera alebo lepenky, reklam-

né tabule z papiera, kartónu alebo lepenky, reprodukcie grafické, tlačené reklamné materiály, umelohmotné fólie na balenie, vrecia z papiera alebo plastických materiálov, vrecká z papiera alebo plastických materiálov.

30 - Cukríky a cukrovinky, pastilky (cukríky), bonbóny, karamelky (cukríky), fondán, želé, komprimáty, mentolové cukríky, pralinky, pudíng, sladké driebka (cukrovinky), žuvačky, jemné pečivo, čokoláda, čokoládové a nečokoládové cukrovinky, bonboniéry, jemné pečivo, čokoládové a nečokoládové tyčinky a keksy, koláčiky, perníky, medovňky, sušienky, zákusky, koláče, oblátky, sucháre, biskvity, koláče s plnkou, výrobky z kaka, výrobky z múky, výrobky z kukuričnej múky, pochutiny na báze obilnín, výrobky expandované, extrudované.

35 - Maloobchodný a veľkoobchodný predaj potravín, nápojov, domácich potrieb, kozmetiky a spotrebného tovaru, poradenské služby v podnikovom manažmente pri predaji tovarov a služieb, poradenstvo a manažment pre podniky, dekorácia a aranžovanie výkladov, obchodný manažment, sprostredkovanie nákupu a predaja tovarov, reklama, organizovanie výstav na reklamné a obchodné účely, rozširovanie reklamných oznamov, predvádzanie tovaru, rozširovanie reklamných materiálov zákazníkom (letáky, prospekty, tlačivá, vzorky), zasielanie reklamných materiálov zákazníkom, vydávanie a aktualizovanie reklamných materiálov, distribúcia vzoriek tovarov, obchodný alebo podnikateľský prieskum, prenájom reklamných materiálov, uverejňovanie reklamných textov, vydávanie reklamných alebo náborových textov, televízna reklama, reklamné agentúry, organizovanie reklamných hier na propagáciu predaja, prenájom reklamných priestorov, prenájom reklamných plôch, podpora predaja (pre tretie osoby), spracovanie textov, ponuka, sprostredkovanie a výber tovaru prostredníctvom katalógu, marketing, pomoc pri podnikaní, podnikateľské informácie, reklamná a inzertná činnosť prostredníctvom telefónnej dátovej alebo informačnej siete, poskytovanie informácií a iných informačných produktov reklamného charakteru, prenájom reklamných informačných a komunikačných miest, sprostredkovanie v obchodných vzťahoch, služby riadenia ľudských zdrojov, zásielkové reklamné služby.

(540)



(591) červená, biela, čierna zelená, ružová, žltá, modrá
(731) CBA SK, a. s., Mierová 303, 017 01 Považská Bystrica, SK;
(740) Belička Ivan, Ing., Banská Bystrica, SK;

(210) 1625-2009

(220) 19.11.2009

9 (511) 33

(511) 33 - Víno.

(540)



(591) zelená, čierna

(731) Vinicola, s.r.o., Lanžhotská 27, 690 02 Břeclav, CZ;

(740) Malinowska Viera, JUDr., Bratislava, SK;

(210) 1627-2009

(220) 20.11.2009

9 (511) 9, 10, 11, 35, 37, 39

(511) 9 - Lasery na kozmetické účely s výnimkou laserov na lekárske účely, diagnostické prístroje najmä na kozmetické účely s výnimkou lekárskeho, kamery, kamery na použitie v chirurgii a medicíne, monitory, najmä na použitie v medicíne, monitorovacie počítačové programy, monitorovacie prístroje, mikroprocesory, urinometre, dávkovacie lyžice, destilačné prístroje na vedecké účely, DNA čipy, dozimetre, dozimetrické prístroje, dýchacie prístroje (respirátory) s výnimkou respirátorov na umelé dýchanie, epidiaskopy, expoziometre, kontaktné šošovky, prístroje na meranie hrúbky kože, zariadenia na prenos kyslíka, špeciálny laboratórny nábytok, optické prístroje a nástroje, prístroje na rozbor plynu alebo vzduchu, zariadenia na rozbor potravy, presné meracie prístroje, presné váhy najmä na medicínske a laboratórne účely, skrinky s nástrojmi na rozbor (mikroskopia).

10 - Chirurgické prístroje a nástroje, nože chirurgické, implantáty chirurgické, ortopedické implantáty, lekárske prístroje a nástroje, lekárske endoskopické prístroje, gastroskopy, dermatokozmetické prístroje, zrkadlá na lekárske účely, lekárske a chirurgické stoly, lôžka a vozíky, operačné stoly, lekárske a chirurgické kreslá a posteľe, laryngoskopy, fonendoskopy, defibrilátory, resuscitačné prístroje, diagnostické prístroje na lekárske účely, dialyzér, dialyzátor, laser na lekárske účely, elektrické prístroje na účely akupunktúry, ihly na akupunktúru, zariadenia na estetickú masáž, hypodermické (podkožné) injekcie, masážne prístroje, masážne rukavice, vibromasážne prístroje, prístroje a zariadenia pre kozmetické a dermatologické účely, pôrodnice prístroje, gynekologické prístroje, röntgenové prístroje na lekárske účely, prístroje na ortodontológiu, teplovzdušné terapeutické zariadenia, drenážne trubice na lekárske účely, urologické prístroje a nástroje, dentálne prístroje a zariadenia, zubné prístroje a nástroje, zubárske kreslá, zariadenia na hygienu a umývanie telesných dutín, lekárske monitorovacie zariadenia a prístroje, aerosólové dávkovače na lekárske účely, antikoncepčné prípravky s výnimkou chemických, podporné bandáže, banky lekárske, barly, topánky ortopedické, brušné korzety,

pomôcky na čistenie telových dutín, dávkovače piluliek, cumlíky, detské fľaše, chirurgické dlahy, elastické pančuchy na chirurgické účely, fyzioterapeutické zariadenia, hydrostatické postele na lekárske účely, chirurgické nite, chirurgické ihly, chrániče na prsty na lekárske účely, chrániče sluchu, umelé chrupy, inhalátory, injekčné striekačky na lekárske účely, irigátory, ihly na lekárske účely, inhalátory, katétre, chirurgické kompresory, kvapkadlá na lekárske účely, pomôcky na dojčenie, masážne prístroje, chirurgické rukavice, teplomery na lekárske účely, prístroje na meranie krvného tlaku, fľaše na lekárske účely, lyžice na odmeriavanie liečiv, podložky na lôžka, postele špeciálne vyrobené na lekárske účely, matrace na lekárske účely, misky na lekárske účely, posteľové misy, nábytok na lekárske účely, nádoby na aplikáciu liekov, nádoby, kazety na lekárske nástroje, nádržky na zavádzanie medikamentov, zariadenia na zavádzanie vzduchu alebo látok do telových dutín, elastické nákolenníky, naslúchacie aparáty, naslúchadlá pre nedoslýchavých, nosidlá pre chorých, chirurgické odevy do operačných sál, odsávačky, odvodňovacie rúrky na lekárske účely, odsávačky materského mlieka, ochranné podušky proti preležaninám, ortopedické pomôcky, elektricky vyhrievané pomôcky na lekárske potreby, pílky na chirurgické účely, protézy vlasové, rúška pre nemocničný personál, pumpy na lekárske účely, skalpely chirurgické, chirurgické svorky, tampóny na lekárske účely, tampóny do uší na lekárske účely, fonometre na meranie krvného tlaku, umelá koža na chirurgické účely, umelé cievy, umelé chrupy, umelé končatiny, vrecúška s ľadom na lekárske účely, ortopedické vložky do topánok, zubné prístroje a nástroje, podušky na dojčenie, zariadenie ordinácií patriace do tejto triedy, chirurgické, zubárske a lekárske lampy a svietidlá.

11- Sterilizátory, elektrické nízkotlakové autoklávy, bojler, ohrievače vody, najmä na lekárske použitie, drezy, chladiace prístroje a zariadenia, chladiace zariadenia na chladenie tekutín, inhaláčne prístroje s výnimkou prístrojov na lekárske účely, sprchovacie kabíny, klimatizačné zariadenia, lampy na čistenie vzduchu od baktérií (germicídne), spaľovacie komory (baktericídne), stropné svetlá, UV-lampy s výnimkou lúčových na lekárske účely, vetracie zariadenia, zariadenia na filtrovanie vzduchu, zariadenia na dezinfikovanie.

35 - Maloobchodná a veľkoobchodná činnosť s liekmi, liečivami, zdravotníckym materiálom, zdravotníckymi, chirurgickými a lekáskymi prístrojmi, poradenské služby v podnikovom manažmente pri predaji tovarov a služieb, poradenstvo a manažment pre podniky, dekorácia a aranžovanie výkladov, obchodný manažment, sprostredkovanie nákupu a predaja tovarov, reklama, organizovanie výstav na reklamné a obchodné účely, rozširovanie reklamných oznamov, predvádzanie tovaru, rozširovanie reklamných materiálov zákazníkom (letáky, prospekty, tlačivá, vzorky), zasielanie reklamných materiálov zákazníkom, vydávanie a aktualizovanie reklamných materiálov, distribúcia vzoriek tovarov, obchodný alebo podnikateľský prieskum, prenájom reklamných materiálov, uverejňovanie reklamných textov, vydá-

vanie reklamných alebo náborových textov, televízna reklama, reklamné agentúry, organizovanie reklamných hier na propagáciu predaja, prenájom reklamných priestorov, prenájom reklamných plôch, podpora predaja (pre tretie osoby), spracovanie textov, ponuka, sprostredkovanie a výber tovaru prostredníctvom katalógu, marketing, pomoc pri podnikaní, podnikateľské informácie, reklamná a inzertná činnosť prostredníctvom telefónnej dátovej alebo informačnej siete, poskytovanie informácií a iných informačných produktov reklamného charakteru, prenájom reklamných informačných a komunikačných miest, sprostredkovanie v obchodných vzťahoch, služby riadenia ľudských zdrojov, zásielkové reklamné služby.

37 - Inštalácia, montáž, opravy a servis zariadení uvedených v triedach 10 a 11, čistenie exteriérov a interiérov, prenájom čistiacich strojov, inštalácia a opravy chladiacich a klimatizačných zariadení, informácie o opravách, montáž a opravy vykurovacích zariadení, montáž a opravy vzduchotechnických zariadení.

39 - Balenie, skladovanie, preprava a expedícia tovaru, distribúcia tovaru na dobierku, doručovanie tovaru, doručovanie balíkov, distribúcia liekov a zdravotníckych pomôcok.

(540) **MEDILAS**

(731) MEDILAS s. r. o., Malinová 2/A, 811 04 Bratislava, SK;

(740) Belička Ivan, Ing., Banská Bystrica, SK;

(210) **1649-2009**

(220) 25.11.2009

9 (511) **16, 35, 38, 41, 42**

(511) 16 - Tlačoviny, časopisy, kalendáre, noviny, periodiká, plagáty, publikácie, fotografie.

5 - Marketingové štúdie, poradenstvo v obchodnej činnosti, reklama, reklamné agentúry, rozširovanie reklamných materiálov, vydávanie reklamných materiálov, prenájom reklamných plôch, reklama na počítačovej sieti.

38 - Počítačová komunikácia, poskytovanie užívateľského prístupu do svetovej počítačovej siete, prenos správ a obrazov pomocou počítača.

41 - Organizovanie predstavení, organizovanie súťaží s výnimkou súťaží na reklamné účely, organizovanie živých vystúpení, organizovanie večierkov, zverejňovanie textov s výnimkou reklamných a náborových textov, vydávanie kníh a časopisov, vydávanie textov v elektronickej podobe s výnimkou reklamných a náborových textov.

42 - Hostovanie na www stránkach, počítačové programovanie, vytváranie a udržiavanie počítačových stránok (web) pre zákazníkov.

(540)

Mr. DESIGN

(731) Mr. DESIGN, spol. s r.o., Hlavatého 4, 811 03 Bratislava, SK;

(210) 1657-2009

(220) 26.11.2009

9 (511) 2, 17, 19

(511) 2 - Náterové hmoty; farby; laky; riedidlá do náterových hmôt; farbivá; moridlá; ochranné prostriedky proti korózii kovov a hnilobe dreva; práškové náterové látky; práškové farby; impregnačné prostriedky na drevo a na betón; moridlá na drevo; elektroforézne náterové látky; aditíva do náterových hmôt; penetračné a základné náterové hmoty; farby na stavebné účely patriace do triedy 2; fasádne farby; interiérové farby.

17 - Izolačné náterové a nástrekové hmoty; tmely patriace do triedy 17.

19 - Omietky; maltovinové spojivá; stavebné zmesi pre liate podlahy patriace do triedy 19; asfaltové nátery; stavebné nástrekové hmoty na báze organických spojív a organických plnidiel patriace do triedy 19; lepiace a štrkové hmoty patriace do triedy 19.

(540) EKOFAS

(731) EKOLAK s.r.o., Bílovice 497, okres Uherské Hradiště, 687 12 Bílovice, CZ;

(740) Beleščák Ladislav, Ing., Piešťany, SK;

(210) 1658-2009

(220) 26.11.2009

9 (511) 2, 17, 19

(511) 2 - Náterové hmoty; farby; laky; riedidlá do náterových hmôt; farbivá; moridlá; ochranné prostriedky proti korózii kovov a hnilobe dreva; práškové náterové látky; práškové farby; impregnačné prostriedky na drevo a na betón; moridlá na drevo; elektroforézne náterové látky; aditíva do náterových hmôt; penetračné a základné náterové hmoty; farby na stavebné účely patriace do triedy 2; fasádne farby; interiérové farby.

17 - Izolačné náterové a nástrekové hmoty; tmely patriace do triedy 17.

19 - Omietky; maltovinové spojivá; stavebné zmesi pre liate podlahy patriace do triedy 19; asfaltové nátery; stavebné nástrekové hmoty na báze organických spojív a organických plnidiel patriace do triedy 19; lepiace a štrkové hmoty patriace do triedy 19.

(540) FASAX

(731) EKOLAK s.r.o., Bílovice 497, okres Uherské Hradiště, 687 12 Bílovice, CZ;

(740) Beleščák Ladislav, Ing., Piešťany, SK;

(210) 1659-2009

(220) 26.11.2009

9 (511) 2, 17, 19

(511) 2 - Náterové hmoty; farby; laky; riedidlá do náterových hmôt; farbivá; moridlá; ochranné prostriedky proti korózii kovov a hnilobe dreva; práškové náterové látky; práškové farby; impregnačné prostriedky na drevo a na betón; moridlá na drevo; elektroforézne náterové látky; aditíva do náterových hmôt; penetračné a základné náterové hmoty; farby na stavebné účely patriace do triedy 2; fasádne farby; interiérové farby.

17 - Izolačné náterové a nástrekové hmoty; tmely patriace do triedy 17.

19 - Omietky; maltovinové spojivá; stavebné zmesi pre liate podlahy patriace do triedy 19; asfaltové nátery; stavebné nástrekové hmoty na báze organických spojív a organických plnidiel patriace do triedy 19; lepiace a štrkové hmoty patriace do triedy 19.

(540) FASIKON

(731) EKOLAK s.r.o., Bílovice 497, okres Uherské Hradiště, 687 12 Bílovice, CZ;

(740) Beleščák Ladislav, Ing., Piešťany, SK;

(210) 1661-2009

(220) 26.11.2009

9 (511) 2, 17, 19

(511) 2 - Náterové hmoty; farby; laky; riedidlá do náterových hmôt; farbivá; moridlá; ochranné prostriedky proti korózii kovov a hnilobe dreva; práškové náterové látky; práškové farby; impregnačné prostriedky na drevo a na betón; moridlá na drevo; elektroforézne náterové látky; aditíva do náterových hmôt; penetračné a základné náterové hmoty; farby na stavebné účely patriace do triedy 2; fasádne farby; interiérové farby.

17 - Izolačné náterové a nástrekové hmoty; tmely patriace do triedy 17.

19 - Omietky; maltovinové spojivá; stavebné zmesi pre liate podlahy patriace do triedy 19; asfaltové nátery; stavebné nástrekové hmoty na báze organických spojív a organických plnidiel patriace do triedy 19; lepiace a štrkové hmoty patriace do triedy 19.

(540) EKOCRACK

(731) EKOLAK s.r.o., Bílovice 497, okres Uherské Hradiště, 687 12 Bílovice, CZ;

(740) Beleščák Ladislav, Ing., Piešťany, SK;

(210) 1662-2009

(220) 26.11.2009

9 (511) 2, 17, 19

(511) 2 - Náterové hmoty; farby; laky; riedidlá do náterových hmôt; farbivá; moridlá; ochranné prostriedky proti korózii kovov a hnilobe dreva; práškové náterové látky; práškové farby; impregnačné prostriedky na drevo a na betón; moridlá na drevo; elektroforézne náterové látky; aditíva do náterových hmôt; penetračné a základné náterové hmoty; farby na stavebné účely patriace do triedy 2; fasádne farby; interiérové farby.

17 - Izolačné náterové a nástrekové hmoty; tmely patriace do triedy 17.

19 - Omietky; maltovinové spojivá; stavebné zmesi pre liate podlahy patriace do triedy 19; asfaltové nátery; stavebné nástrekové hmoty na báze organických spojív a organických plnidiel patriace do triedy 19; lepiace a štrkové hmoty patriace do triedy 19.

(540) EKOTRAN

(731) EKOLAK s.r.o., Bílovice 497, okres Uherské Hradiště, 687 12 Bílovice, CZ;

(740) Beleščák Ladislav, Ing., Piešťany, SK;

(210) 1665-2009

(220) 26.11.2009

9 (511) 2, 17, 19

(511) 2 - Náterové hmoty; farby; laky; riedidlá do náterových hmôt; farbivá; moridlá; ochranné prostriedky proti korózii kovov a hnilobe dreva; práškové náterové látky; práškové farby; impregnačné prostriedky na drevo a na betón; moridlá na drevo; elektroforézne náterové látky; aditíva do náterových hmôt; penetračné a základné náterové hmoty; farby na stavebné účely patriace do triedy 2; fasádne farby; interiérové farby
17 - Izolačné náterové a nástrekové hmoty; tmely patriace do triedy 17.

19 - Omiety; maltovinové spojivá; stavebné zmesi pre liate podlahy patriace do triedy 19; asfaltové nátery; stavebné nástrekové hmoty na báze organických spojív a organických plnidiel patriace do triedy 19; lepiace a štrkové hmoty patriace do triedy 19.

(540) EKOPEN

(731) EKOLAK s.r.o., Bílovice 497, okres Uherské Hradiště, 687 12 Bílovice, CZ;

(740) Beleščák Ladislav, Ing., Piešťany, SK;

(210) 1688-2009

(220) 30.11.2009

9 (511) 3, 5, 30

(511) 3 - Kozmetické prípravky (kozmetika), kozmetické prípravky na zošthlenie, kozmetické prípravky pre zvieratá, kozmetické prípravky do kúpeľa, kozmetické prípravky na mihalnice, kozmetické prípravky na obočie, kozmetické prípravky určené na starostlivosť o pleť, skrášľovacie masky (kozmetické prípravky), voňavkárske výrobky, prípravky na čistenie zubov, mydlá, dezinfekčné mydlá, dezodoračné mydlá, medicínálne mydlá, mydlá na holenie, mydlá proti poteniu nôh, mydlá s protipotivými účinkami, éterické oleje, éterické esencie, vlasové vody, kozmetické taštičky, odstraňovače škvŕn, pleťové vody na kozmetické účely, šampóny.

5 - Dietetické látky upravené na lekárske účely, dietetické nápoje upravené na lekárske účely, dietetické potraviny upravené na lekárske účely, škrob na dietetické alebo farmaceutické účely, liečivá na ľudskú spotrebu, liečivá posilňujúce nervovú sústavu, séroterapeutické liečivá, sulfamidy (liečivá), liečivá na zmiernenie zápchy, bylinné prípravky na lekárske účely, bylinkové čaje na lekárske použitie, bioinformačný posilňujúci výživový doplnok vyrobený z rastlín a éterických olejov na lekárske účely, vitamínové a multivitamínové prípravky, chemicko-farmaceutické prípravky, farmaceutické prípravky, farmaceutické prípravky proti lupinám, farmaceutické prípravky na liečenie lupín, octany na použitie ako farmaceutické prípravky, farmaceutické prípravky na pokožku, tinktúry (farmaceutické prípravky), minerálne prípravky potravinárske, doplnky výživy na lekárske účely, posilňujúce prípravky, toniká, prípravky obsahujúce stopové prvky pre ľudí a zvieratá, lecitín na lekárske účely, jedlé rastlinné vlákna s výnimkou výživných, liečivé byliny, výťažky z liečivých bylín, kombinované prípravky vitamínov, minerálov, stopových prvkov a bylinných výťažkov na lekárske účely;

sirupy na farmaceutické účely, liečivé čaje, liečivé nápoje, medicínálne sirupy; sladové mliečne nápoje na lekárske účely, bielkovinové prípravky na lekárske účely, bielkovinová potrava na lekárske účely; konzervované, sušené, varené alebo nakladané liečivé byliny, liečivé rastliny.

30 - Čaj, nápoje na báze čaju, bylinkové čaje, bylinné čajové nápoje; korenie, koreniny, med.

(540) DEVIRAL

(731) DIOCHI Slovakia, s.r.o., Hviezdoslavova 11, 917 00 Trnava, SK;

(740) Kubányiová Andrea, JUDr., Trnava, SK;

(210) 1690-2009

(220) 30.11.2009

9 (511) 5, 32, 39

(511) 5 - Minerálne vody na lekárske účely; soli minerálnych vôd; dietetické nápoje upravené na lekárske účely; liečivé nápoje.

32 - Minerálne vody, minerálne vody vrátane ochutených a sýtených, prípravky na výrobu minerálnych vôd, nealkoholické nápoje, nealkoholické nápoje sýtené aj nesýtené, nápoje z nealkoholických štiav, nápoje izotonické, prípravky na výrobu nápojov, príchute na výrobu nápojov, sirupy na výrobu nápojov, stolové vody, sódová voda, pastilky na výrobu šumivých nápojov, prášky na výrobu šumivých nápojov.

39 - Balenie tovaru, doručovanie tovaru, dovoz, doprava, skladovanie, skladovanie tovaru, uskladnenie tovaru.

(540)



(591) červená

(731) Aqua Mineral s.r.o., Bratislavská 63, 911 05 Trenčín, SK;

(740) Kubínyi Peter, Bc., Trenčín, SK;

(210) 1692-2009

(220) 30.11.2009

9 (511) 32, 39

(511) 32 - Pramenité vody, pramenité vody vrátane ochutených a sýtených, nealkoholické nápoje, nealkoholické nápoje sýtené aj nesýtené, nápoje z nealkoholických štiav, nápoje izotonické, prípravky na výrobu nápojov, príchute na výrobu nápojov, sirupy na výrobu nápojov, stolové vody, sódová voda, pastilky na výrobu šumivých nápojov, prášky na výrobu šumivých nápojov.

39 - Balenie tovaru, doručovanie tovaru, dovoz, doprava, skladovanie, skladovanie tovaru, uskladnenie tovaru.

(540)



(591) modrá

(731) Aqua Mineral s.r.o., Bratislavská 63, 911 05 Trenčín, SK;

(740) Kubínyi Peter, Bc., Trenčín, SK;

(210) 1701-2009

(220) 2.12.2009

9 (511) 35, 41, 44

(511) 35 - Reklamné služby; vydávanie a rozširovanie reklamných predmetov (letáky, prospekty, tlačoviny, vzorky).

41 - Praktické cvičenia a ukážky; informácie o výchove a vzdelávaní; klubové služby vo výchove; kluby zdravia (telesné cvičenia); organizovanie športových súťaží a podujatí; organizovanie a vedenie seminárov; tvorba videozáznamov; prevádzkovanie športových zariadení; služby na oddych a rekreáciu; služby športovísk; prenájom športovej výstroje s výnimkou dopr. prostriedkov; telesné cvičenia; vydávanie kníh s výnimkou reklamných alebo náborových; vyučovanie, vzdelávanie, zábava, pobavenie; služby fitnesscentier.

44 - Fyzioterapia; služby sáun; lekárske a ošetrovacie služby; masáže; služby solárií; zotavovanie pre rekonvalescentov.

(540)

(591) biela, modrá, červená

(731) FITARÉNA s.r.o., Rakytovská 6/8, 974 05 Banská Bystrica, SK;

(210) 1704-2009

(220) 3.12.2009

9 (511) 16, 35, 36, 39

(511) 16 - Firemné listiny, papiernický tovar, papierové propagačné materiály, informačné brožúry, fotografie, katalógy, kalendáre, mapy, knihy, noviny, časopisy, tlačivá.

35 - Maloobchodné služby s hutníckymi výrobkami, s hutníckymi materiálmi, so strojmi, so strojnými zariadeniami, s drevárskymi výrobkami, s nábytkom, s bytovými doplnkami, so stavebným materiálom, s elektrospotrebičmi, so spotrebnou elektronikou, so sklom, s porcelánom, s keramikou, so železiarskymi výrobkami, s remeselníckymi potrebami, s armatúrami, s výrobkami z plastov, s elektroinštaláčnym materiálom, s výpočtovou a kancelárskou technikou, so zdravotníckymi materiálmi, s kožiarskym tovarom, s papierom a papiernickými výrobkami, s kancelárskymi potrebami, s knihami, s polygrafickými výrobkami, s odevmi, s textilom, s potravinami, s kozmetickými výrobkami, s čistiacimi prostriedkami, s farbami, s lakmi, s hračkami, s alkoholickými a nealkoholickými nápojmi, s dopravnými prostriedkami, s autosúčiastkami, s autosplyňovačmi, s tabakovými výrobkami, s ovocím, so zeleninou, s poľnohospodárskymi produktmi, s kvetmi, s ropou a ropnými produktmi, s palivami, s olejmi, s pohonnými hmotami, s kovmi a kovovými výrobkami, s kamenárskymi výrobkami, s obrábacími strojmi, so stavebnými strojmi, s poľnohospodárskymi strojmi, s náradím; činnosti reklamnej agentúry, rozširovanie, vydávanie a aktualizovanie reklamných materiálov, prenájom reklamných priestorov a plôch, prenájom reklamných materiálov, zásielkové reklamné služby, uverejňovanie reklamných textov, aranžovanie výkladov, analýzy nákladov, inzertné činnosti, obchodný alebo podnikateľský prieskum, poradenstvo v obchodnej

činnosti, prenájom kancelárskych strojov a zariadení, obchodný manažment a podnikové poradenstvo v obchodnej oblasti, organizovanie výstav na obchodné a reklamné účely, odborné obchodné poradenstvo, prieskum trhu, prieskum verejnej mienky, sekretárske služby, účtovníctvo, vedenie účtovných kníh, marketingové štúdie.

36 - Colné služby, finančné odhady a oceňovanie, finančné poradenstvo, finančné riadenie, garancie, záruky, kaucie, kapitálové investície, finančné konzultačné služby, finančný lízing, poisťovníctvo, informácie o poistení, poisťovacie makléristvo, konzultačné, poradenské a sprostredkovateľské služby v oblasti poisťovníctva; finančné a peňažné služby spojené s poisťovníctvom, uzatváranie poisťiek, poisťno-technické služby uvedené v tejto triede, poistenie nehôd, ohodnocovanie škôd na motorových vozidlách súvisiacich s poistením, prieskumná činnosť poisťného trhu, likvidačné služby v oblasti motorových vozidiel ako likvidácia poisťných udalostí.

39 - Automobilová preprava, prenájom vozidiel a automobilov, balenie tovaru, preprava cenností, distribúcia tovaru na dobierku, nákladná kamiónová doprava, informácie o doprave, lodná trajektová doprava, rezervácia v doprave, ťahanie alebo vlečenie dopravných prostriedkov pri poruchách, doručovacie služby, kuriérske služby, doručovanie balíkov, doručovanie tovaru, doručovanie novin a časopisov, informácie o preprave, informácie o uskladnení, lodná doprava, lodná preprava tovaru, preprava nábytku, nakladanie a vykladanie v dokoch, sprostredkovanie námornej dopravy, námorná preprava, nosenie batožín, osobná doprava, doprava pancierovými vozidlami, poskytovanie pomoci pri doprave, prenájom plavidiel, člnov a lodí, prenájom dopravných prostriedkov, prenájom skladísk, prenájom skladovacích kontajnerov, preprava a skladovanie odpadu, prepravné služby, riečna doprava, riečna preprava, skladovanie, skladovanie tovaru, služby v doprave a preprave, sprostredkovanie prenájmu lodí, sprostredkovanie prepravy, sťahovanie, sťahovanie nábytku, úschova lodí a člnov, uskladnenie tovaru, uskladňovanie plavidiel, lodí a člnov, služby vodičov, železničná preprava.

(540)

(731) GARANTRANS, spol. s r.o., Prístavná 10, 821 09 Bratislava, SK;

(740) Gruber Dalibor, Ing., Košice, SK;

(210) 1719-2009

(220) 3.12.2009

9 (511) 7, 12, 16, 35, 37, 42

(511) 7 - Betónové miešačky (stroje); čistiace stroje; cestné stroje; nakladače; odmínovacie stroje; poľnohospodárske a záhradné stroje; stroje na zemné práce; dopravníky; drviče; drviče odpadov; hnacie motory uvedených strojov s výnimkou hnacích motorov do pozemných vozidiel; hydraulické a pneumatické obvody uvedených strojov s výnimkou hydraulických a pneumatických obvodov

pozemných vozidiel; kosačky; kypriče (stroje); nakladacie výložníky; manipulátory; mechanizmy uvedených strojov s výnimkou mechanizmov pre pozemné vozidlá; pracovné nástroje ako časti uvedených strojov; ručné nástroje a náradie na iný než ručný pohon; skrine alebo stojany ako časti strojov; snehové pulty; rýpadlá; vrtáky (stroje).

12 - Dopravné prostriedky na pohyb po zemi; diaľkovo ovládané vozidlá; vojenské vozidlá; hnacie motory do uvedených vozidiel; hydraulické a pneumatické obvody pre uvedené vozidlá; mechanizmy uvedených vozidiel; pracovné nástroje ako časti uvedených vozidiel; kapoty vozidiel; karosérie dopravných prostriedkov; nárazníky vozidiel; podvozky vozidiel; športové autá; traktory; zdvíhacie vozíky a zdvíhacie zariadenia.

16 - Plagáty; albumy; obrazy; noviny; atlasy; lístky; mapy; katalógy; farebné pásy; fotografie; formuláre; tlačivá; kancelárske potreby s výnimkou nábytku; grafické zobrazenia; pohľadnice; tlačoviny; publikácie; príručky; brožúry; prospekty; školské potreby; blahoprajné pohľadnice; písacie potreby.

35 - Kancelárske práce; maloobchodné služby a veľkoobchodné služby so strojmi, motormi a hnacími strojmi, súkolesiami, prevodmi a ich časťami, poľnohospodárskym náradím okrem náradia na ručný pohon, vozidlami, zariadeniami na pohyb po zemi, vode alebo vo vzduchu, výrobkami z papiera, kartónu, tlačovinami, publikáciami, prospektami a písacími potrebami; obchodná administratíva; obchodná správa; obchodný manažment; podpora predaja pre tretie osoby v oblasti strojov; motorov a hnacích strojov, súkolesí, prevodov a ich častí, poľnohospodárskeho náradia okrem náradia na ručný pohon, vozidiel, zariadení na pohyb po zemi, vode alebo vo vzduchu, výrobky z papiera, kartónu, tlačovín, publikácií, prospektov a písacích potrieb, reklamné služby.

37 - Opravy a údržba cestných strojov, nakladačov, odmínovacích strojov, poľnohospodárskych a záhradných strojov, strojov na zemné práce, dopravných prostriedkov na pohyb po zemi, odmínovacích vozidiel, vojenských vozidiel, ich častí, mechanizmov a pracovných nástrojov.

42 - Grafický dizajn; inštalácia a aktualizácia počítačových programov; kontrola kvality; priemyselný dizajn; projektovanie v strojárstve; výskum a vývoj nových výrobkov.

(540)



(731) WAY INDUSTRIES, a.s., Priemyselná 937/4, 963 01 Krupina, SK;

(740) Čechvalová Dagmar, Bratislava, SK;

(210) 1720-2009

(220) 3.12.2009

9 (511) 7, 12, 16, 35, 37, 42

(511) 7 - Betónové miešačky (stroje); čistiace stroje; cestné stroje; nakladače; odmínovacie stroje; poľnohospodárske a záhradné stroje; stroje na zemné práce; dopravníky; drviče; drviče odpadov; hnacie motory uvedených strojov s výnimkou hnacích motorov do pozemných vozidiel; hydraulické a pneumatické obvody uvedených strojov s vý-

nimkou hydraulických a pneumatických obvodov pozemných vozidiel; kosačky; kypriče (stroje); nakladacie výložníky; manipulátory; mechanizmy uvedených strojov s výnimkou mechanizmov pre pozemné vozidlá; pracovné nástroje ako časti uvedených strojov; ručné nástroje a náradie na iný než ručný pohon; skrine alebo stojany ako časti strojov; snehové pulty; rýpadlá; vrtáky (stroje).

12 - Dopravné prostriedky na pohyb po zemi; diaľkovo ovládané vozidlá; vojenské vozidlá; hnacie motory do uvedených vozidiel; hydraulické a pneumatické obvody pre uvedené vozidlá; mechanizmy uvedených vozidiel; pracovné nástroje ako časti uvedených vozidiel; kapoty vozidiel; karosérie dopravných prostriedkov; nárazníky vozidiel; podvozky vozidiel; športové autá; traktory; zdvíhacie vozíky a zdvíhacie zariadenia.

16 - Plagáty; albumy; obrazy; noviny; atlasy; lístky; mapy; katalógy; farebné pásy; fotografie; formuláre; tlačivá; kancelárske potreby s výnimkou nábytku; grafické zobrazenia; pohľadnice; tlačoviny; publikácie; príručky; brožúry; prospekty; školské potreby; blahoprajné pohľadnice; písacie potreby.

35 - Kancelárske práce; maloobchodné služby a veľkoobchodné služby so strojmi, motormi a hnacími strojmi, súkolesiami, prevodmi a ich časťami, poľnohospodárskym náradím okrem náradia na ručný pohon, vozidlami, zariadeniami na pohyb po zemi, vode alebo vo vzduchu, výrobkami z papiera, kartónu, tlačovinami, publikáciami, prospektami a písacími potrebami; obchodná administratíva; obchodná správa; obchodný manažment; podpora predaja pre tretie osoby v oblasti strojov; motorov a hnacích strojov, súkolesí, prevodov a ich častí, poľnohospodárskeho náradia okrem náradia na ručný pohon, vozidiel, zariadení na pohyb po zemi, vode alebo vo vzduchu, výrobky z papiera, kartónu, tlačovín, publikácií, prospektov a písacích potrieb, reklamné služby.

37 - Opravy a údržba cestných strojov, nakladačov, odmínovacích strojov, poľnohospodárskych a záhradných strojov, strojov na zemné práce, dopravných prostriedkov na pohyb po zemi, odmínovacích vozidiel, vojenských vozidiel, ich častí, mechanizmov a pracovných nástrojov.

42 - Grafický dizajn; inštalácia a aktualizácia počítačových programov; kontrola kvality; priemyselný dizajn; projektovanie v strojárstve; výskum a vývoj nových výrobkov.

(540)



(591) čierna, oranžová

(731) WAY INDUSTRIES, a.s., Priemyselná 937/4, 963 01 Krupina, SK;

(740) Čechvalová Dagmar, Bratislava, SK;

(210) 1721-2009

(220) 3.12.2009

9 (511) 7, 12, 16, 35, 37, 42

(511) 7 - Betónové miešačky (stroje); čistiace stroje; cestné stroje; nakladače; odmínovacie stroje; poľnohospodárske a záhradné stroje; stroje na zemné práce; dopravníky; drviče; drviče odpadov; hnacie

motory uvedených strojov s výnimkou hnacích motorov do pozemných vozidiel; hydraulické a pneumatické obvody uvedených strojov s výnimkou hydraulických a pneumatických obvodov pozemných vozidiel; kosačky; kypriče (stroje); nakladacie výložníky; manipulátory; mechanizmy uvedených strojov s výnimkou mechanizmov do pozemných vozidiel; pracovné nástroje ako časti uvedených strojov; ručné nástroje a náradie na iný než ručný pohon; skrine alebo stojany ako časti strojov; snehové puľty; rýpadlá; vrtáky (stroje).

12 - Dopravné prostriedky na pohyb po zemi; diaľkovo ovládané vozidlá; vojenské vozidlá; hnacie motory do uvedených vozidiel; hydraulické a pneumatické obvody do uvedených vozidiel; mechanizmy uvedených vozidiel; pracovné nástroje ako časti uvedených vozidiel; kapoty vozidiel; karosérie dopravných prostriedkov; nárazníky vozidiel; podvozky vozidiel; športové autá; traktory; zdvíhacie vozíky a zdvíhacie zariadenia.

16 - Plagáty; albumy; obrazy; noviny; atlasy; lístky; mapy; katalógy; farebné pásy; fotografie; formuláre; tlačivá; kancelárske potreby s výnimkou nábytku; grafické zobrazenia; pohľadnice; tlačoviny; publikácie; príručky; brožúry; prospekty; školské potreby; blahoprajné pohľadnice; písacie potreby.

35 - Kancelárske práce; maloobchodné služby a veľkoobchodné služby so strojmi, motormi a hnacími strojmi, súkolesiami, prevodmi a ich časťami, poľnohospodárskym náradím okrem náradia na ručný pohon, vozidlami, zariadeniami na pohyb po zemi, vode alebo vo vzduchu, výrobkami z papiera, kartónu, tlačovinami, publikáciami, prospektmi a písacími potrebami; obchodná administratíva; obchodná správa; obchodný manažment; podpora predaja pre tretie osoby v oblasti strojov; motorov a hnacích strojov, súkolesí, prevodov a ich častí, poľnohospodárskeho náradia okrem náradia na ručný pohon, vozidiel, zariadení na pohyb po zemi, vode alebo vo vzduchu, výrobky z papiera, kartónu, tlačovín, publikácií, prospektov a písacích potrieb, reklamné služby.

37 - Opravy a údržba cestných strojov, nakladačov, odmínovacích strojov, poľnohospodárskych a záhradných strojov, strojov na zemné práce, dopravných prostriedkov na pohyb po zemi, odmínovacích vozidiel, vojenských vozidiel, ich častí, mechanizmov a pracovných nástrojov.

42 - Grafický dizajn; inštalácia a aktualizácia počítačových programov; kontrola kvality; priemyselný dizajn; projektovanie v strojárstve; výskum a vývoj nových výrobkov.

(540)



(731) WAY INDUSTRIES, a.s., Priemyselná 937/4, 963 01 Krupina, SK;

(740) Čechvalová Dagmar, Bratislava, SK;

(210) 1722-2009

(220) 3.12.2009

9 (511) 7, 12, 16, 35, 37, 42

(511) 7 - Betónové miešačky (stroje); čistiace stroje; cestné stroje; nakladače; odmínovacie stroje; poľno-

hospodárske a záhradné stroje; stroje na zemné práce; dopravníky; drviče; drviče odpadov; hnacie motory uvedených strojov s výnimkou hnacích motorov do pozemných vozidiel; hydraulické a pneumatické obvody uvedených strojov s výnimkou hydraulických a pneumatických obvodov pozemných vozidiel; kosačky; kypriče (stroje); nakladacie výložníky; manipulátory; mechanizmy uvedených strojov s výnimkou mechanizmov do pozemných vozidiel; pracovné nástroje ako časti uvedených strojov; ručné nástroje a náradie na iný než ručný pohon; skrine alebo stojany ako časti strojov; snehové puľty; rýpadlá; vrtáky (stroje).

12 - Dopravné prostriedky na pohyb po zemi; diaľkovo ovládané vozidlá; vojenské vozidlá; hnacie motory do uvedených vozidiel; hydraulické a pneumatické obvody do uvedených vozidiel; mechanizmy uvedených vozidiel; pracovné nástroje ako časti uvedených vozidiel; kapoty vozidiel; karosérie dopravných prostriedkov; nárazníky vozidiel; podvozky vozidiel; športové autá; traktory; zdvíhacie vozíky a zdvíhacie zariadenia.

16 - Plagáty; albumy; obrazy; noviny; atlasy; lístky; mapy; katalógy; farebné pásy; fotografie; formuláre; tlačivá; kancelárske potreby s výnimkou nábytku; grafické zobrazenia; pohľadnice; tlačoviny; publikácie; príručky; brožúry; prospekty; školské potreby; blahoprajné pohľadnice; písacie potreby.

35 - Kancelárske práce; maloobchodné služby a veľkoobchodné služby so strojmi, motormi a hnacími strojmi, súkolesiami, prevodmi a ich časťami, poľnohospodárskym náradím okrem náradia na ručný pohon, vozidlami, zariadeniami na pohyb po zemi, vode alebo vo vzduchu, výrobkami z papiera, kartónu, tlačovinami, publikáciami, prospektmi a písacími potrebami; obchodná administratíva; obchodná správa; obchodný manažment; podpora predaja pre tretie osoby v oblasti strojov; motorov a hnacích strojov, súkolesí, prevodov a ich častí, poľnohospodárskeho náradia okrem náradia na ručný pohon, vozidiel, zariadení na pohyb po zemi, vode alebo vo vzduchu, výrobky z papiera, kartónu, tlačovín, publikácií, prospektov a písacích potrieb, reklamné služby.

37 - Opravy a údržba cestných strojov, nakladačov, odmínovacích strojov, poľnohospodárskych a záhradných strojov, strojov na zemné práce, dopravných prostriedkov na pohyb po zemi, odmínovacích vozidiel, vojenských vozidiel, ich častí, mechanizmov a pracovných nástrojov.

42 - Grafický dizajn; inštalácia a aktualizácia počítačových programov; kontrola kvality; priemyselný dizajn; projektovanie v strojárstve; výskum a vývoj nových výrobkov.

(540)



(591) čierna, oranžová

(731) WAY INDUSTRIES, a.s., Priemyselná 937/4, 963 01 Krupina, SK;

(740) Čechvalová Dagmar, Bratislava, SK;

(210) 1725-2009
(220) 4.12.2009
9 (511) 5
(511) 5 - Liečivá, farmaceutické prípravky humánne.
(540) **ALAXFIL**
(731) Zentiva, k.s., U kabelovny 130, 102 37 Praha, Dolní Měcholupy, CZ;
(740) Kertész Jozef, Ing., Hlohovec, SK;

(210) 1726-2009
(220) 4.12.2009
9 (511) 5
(511) 5 - Liečivá, farmaceutické prípravky humánne.
(540) **DOLOCODON**
(731) Zentiva, k.s., U kabelovny 130, 102 37 Praha, Dolní Měcholupy, CZ;
(740) Kertész Jozef, Ing., Hlohovec, SK;

(210) 1727-2009
(220) 4.12.2009
9 (511) 5
(511) 5 - Liečivá, farmaceutické prípravky humánne.
(540) **FLUPIZEN**
(731) Zentiva, k.s., U kabelovny 130, 102 37 Praha, Dolní Měcholupy, CZ;
(740) Kertész Jozef, Ing., Hlohovec, SK;

(210) 1728-2009
(220) 4.12.2009
9 (511) 35, 41
(511) 35 - Reklama, rozhlasová reklama, televízna reklama.
41 - Divadelné predstavenia, filmová tvorba, filmové štúdiá, koncertné siene, obveselenie, organizovanie kultúrnych alebo vzdelávacích výstav, požičiavanie filmov, organizovanie súťaží (vedomostných alebo zábavných), organizovanie živých vystúpení, prevádzkovanie kinosál, organizovanie a plánovanie večierkov, výroba (tvorba) videofilmov, výroba divadelných alebo iných predstavení, zábava pobavenie.
(540) **Hercova Misia**
(731) ART FILM, n. o., Skuteckého 23, 974 01 Banská Bystrica, SK;

(210) 1729-2009
(220) 4.12.2009
9 (511) 35, 41
(511) 35 - Reklama, rozhlasová reklama, televízna reklama.
41 - Divadelné predstavenia, filmová tvorba, filmové štúdiá, koncertné siene, obveselenie, organizovanie kultúrnych alebo vzdelávacích výstav, požičiavanie filmov, organizovanie súťaží (vedomostných alebo zábavných), organizovanie živých vystúpení, prevádzkovanie kinosál, organizovanie a plánovanie večierkov, výroba (tvorba) videofilmov, výroba divadelných alebo iných predstavení, zábava pobavenie.
(540) **Modrý Anjel**
(731) ART FILM, n. o., Skuteckého 23, 974 01 Banská Bystrica, SK;

(210) 1733-2009
(220) 7.12.2009
9 (511) 5
(511) 5 - Liečivá, farmaceutické prípravky humánne.
(540) **ZEVESIN**
(731) Zentiva, k.s., U kabelovny 130, 102 37 Praha, Dolní Měcholupy, CZ;
(740) Kertész Jozef, Ing., Hlohovec, SK;

(210) 1734-2009
(220) 7.12.2009
9 (511) 36
(511) 36 - Služby v oblasti nehnuteľností - správa nehnuteľného majetku.
(540)

ASIA CENTER

(591) červená
(731) HLT CENTER, s.r.o., Miletičova 44, 821 09 Bratislava, SK;

(210) 1736-2009
(220) 30.11.2009
9 (511) 10, 41, 44
(511) 10 - Prístroje na fyzikálnu terapiu a masáž.
41 - Zábava.
44 - Zdravotná starostlivosť o ľudí.
(540)

Zely's
masážne LEHATKA

(591) červená, modrozelená
(731) Zelenay Vladimír, Ing., ZELY'S, Na Lehote 5284/20, 921 01 Piešťany, SK;

(210) 1739-2009
(220) 7.12.2009
9 (511) 16, 35, 41
(511) 16 - Tlačoviny; časopisy a iné publikácie.
35 - Reklamná činnosť; obchodná činnosť so športovými potrebami a odevmi, vrátane predaja tovaru cez internet.
41 - Organizovanie športových podujatí; súťaží, zábav; prevádzkovanie športových zariadení; požičiavanie športového výstroja s výnimkou dopravných prostriedkov; výchovné a vzdelávacie služby v oblasti športu; vydavateľská a publikačná činnosť; poskytovanie elektronických publikácií online.
(540)

SNOW

(731) SLIM media, s.r.o., Husitská 344/63, 130 00 Praha, CZ;
(740) Fajnorová Mária, Ing., Bratislava, SK;

(210) 1740-2009

(220) 7.12.2009

(310) 472537

(320) 2.12.2009

(330) CZ

9 (511) 30, 32

(511) 30 - Čaje, šťavy, nápoje na báze čaju, príchute do nápojov s výnimkou éterických olejov, sirup melasový.

32 - Nealkoholické nápoje, nealkoholické ovocné nápoje, ovocné výťažky (nealkoholické), ovocné nektáry, ovocné šťavy, minerálne vody, šumivé nápoje, príchute na výrobu nápojov, sirupy.

(540)

(731) Kofola Holding, a. s., Nad Porubkou 2278/31a, 708 00 Ostrava, CZ;

(740) Záthurecký Eugen, JUDr., Banská Bystrica, SK;

(210) 1741-2009

(220) 7.12.2009

(310) 472538

(320) 2.12.2009

(330) CZ

9 (511) 30, 32

(511) 30 - Čaje; šťavy, nápoje na báze čaju, príchute do nápojov s výnimkou éterických olejov, sirup melasový.

32 - Nealkoholické nápoje, nealkoholické ovocné nápoje, ovocné výťažky (nealkoholické), ovocné nektáre, ovocné šťavy, minerálne vody, šumivé nápoje, príchute na výrobu nápojov, sirupy.

(540)

(731) Kofola Holding, a. s., Nad Porubkou 2278/31a, 708 00 Ostrava, CZ;

(740) Záthurecký Eugen, JUDr., Banská Bystrica, SK;

(210) 1745-2009

(220) 8.12.2009

9 (511) 25

(511) 25 - Odevy.

(540)

(591) čierna, biela, červená

(731) Jurák Martin, Jána Švermu 3, 085 01 Bardejov, SK;

(210) 1746-2009

(220) 8.12.2009

9 (511) 33

(511) 33 - Vodka.

(540)

(591) modrá, biela, strieborná

(731) ST. NICOLAUS a. s., 1. mája 113, 031 28 Liptovský Mikuláš, SK;

(740) Advokátska kancelária G. Lehnert, k.s., Bratislava, SK;

(210) 1747-2009

(220) 8.12.2009

9 (511) 35, 41, 43

(511) 35 - Reklamné služby, obchodný manažment, obchodná správa, obchodná administratíva, kancelárske práce.

41 - Vzdelávanie, zabezpečovanie výcvikov, kurzov a školení, zábava, športová a kultúrna činnosť.

43 - Reštauračné služby (strava), prechodné ubytovanie.

(540)

(591) čierna, zelená

(731) GOLF ALPINKA, s.r.o., Františkánska 5, 040 01 Košice, SK;

(210) 1750-2009

(220) 9.12.2009

9 (511) 5

(511) 5 - Liečivá, farmaceutické prípravky humánne.

(540) MOKAST

(731) Zentiva, k.s., U kabelovny 130, 102 37 Praha, Dolní Měcholupy, CZ;

(740) Kertész Jozef, Ing., Hlohovec, SK;

(210) 1753-2009

(220) 10.12.2009

9 (511) 16, 36, 41

(511) 16 - Baliaci papier, blahoprajné pohľadnice, brožované knihy, brožúry, brožúrky, bublinové obaly z plastických materiálov (na balenie), časopisy, etikety s výnimkou textilných, fotografie, grafické zobrazenie, grafiky, kalendáre, kartón, lepenka, katalógy, papierové kávové filtre, knihy, lepenkové alebo papierové škatule, lepenkové alebo papierové obaly na fľaše, lepenkové platne (papiernický tovar), obrazy, papiernický tovar, pe-

riodické a neperiodické publikácie, plagáty, predmety z kartónu, prospekty, pútače z papiera alebo lepenky; reklamné tabule z papiera, kartónu alebo lepenky; grafické reprodukcie, tlačené reklamné materiály, umelecké litografie, umelohmotné fólie na balenie, vrecia z papiera alebo plastických materiálov.

36 - Finančné analýzy, bankovníctvo, burzové maklérsstvo, klíring (zúčtovávanie vzájomných pohľadávok a záväzkov - bezhotovostné platenie), služby na využívanie dôchodkových fondov, faktoring, spravovanie financií, finančné informácie, finančné odhady a oceňovanie (poisťovníctvo, bankovníctvo, nehnuteľnosti) finančné poradenstvo, finančné služby, finančný lízing, garancie, záruky, kaucie, hypotéky (poskytovanie pôžičiek), informácie o poistení, investovanie kapitálu, kapitálové investície, klíring (bezhotovostné zúčtovávanie vzájomných pohľadávok a záväzkov), konzultačné služby v oblasti poisťovníctva, finančný lízing, oceňovanie a odhady nehnuteľností, poistenie proti nehodám, finančné oceňovanie (poistenie, bankovníctvo, nehnuteľnosti), oceňovanie a odhady (daňové), platenie splátok, zdravotné poistenie, uzatváranie poisťiek, poisťky životné, poradenstvo v oblasti poistenia, pôžičky (finančné), sporiteľne, sprostredkovanie poistenia, sprostredkovanie (maklérsstvo), úverové banky, uzatváranie poisťiek proti požiaru, vydávanie cenných papierov, vydávanie cestovných šekov, vydávanie kreditných kariet.

41 - Vzdelávanie; akadémie; vyučovanie; školenia; korešpondenčné kurzy; diaľkové štúdium; výcvik a tréning riadiacich a manažérskych zručností; skúšanie a preskúšavanie riadiacich a manažérskych zručností; vydávanie kníh, príručiek a slovníkov; vydávanie periodickej a neperiodickej tlače, časopisov, novín; vydávanie online kníh časopisov v elektronickej podobe; vydávanie zborníkov; výcvik; zverejňovanie textov s výnimkou reklamných; organizovanie a vedenie konferencií, kongresov, seminárov, kolokvií, sympózií; organizovanie kultúrnych alebo vzdelávacích výstav; organizovanie plesov; organizovanie vedomostných, zábavných alebo športových súťaží; zába-va; výchovno-zábavné klubové služby; služby na oddych a rekreáciu; informácie o vzdelávaní; poradenstvo v oblasti vzdelávania; pomoc pri výbere povolania (poradenstvo v oblasti vzdelávania).

(540)



(591) čierna, červená, biela

(731) Fin Consulting, a.s., Lombardiniho 22/A, 831 03 Bratislava, SK;

(740) Belička Ivan, Ing., Banská Bystrica, SK;

(210) 1757-2009

(220) 10.12.2009

9 (511) 5

(511) 5 - Liečivá, farmaceutické prípravky humánne.

(540) ZENICETAM

(731) Zentiva, k.s., U kabelovny 130, 102 37 Praha, Dolní Měcholupy, CZ;

(740) Kertész Jozef, Ing., Hlohovec, SK;

(210) 1758-2009

(220) 10.12.2009

9 (511) 17, 19, 37

(511) 17 - Sklené vlákna na izoláciu, látky zo skleneného vlákna na izoláciu.

19 - Rámy, mriežky s výnimkou kovových, sklo-textilné mriežky ako stavebný materiál v rámci tejto triedy, izolačné stavebné sklo, spojivá do muriva, stavebné sklo, stavebný materiál s výnimkou kovového, vonkajšie plášte budov s výnimkou kovových, nekovové vystužovacie materiály pre stavebníctvo.

37 - Izolovanie proti vlhkosti, izolovanie stavieb, poradenské služby v rámci tejto triedy, stavebníctvo (stavebná činnosť), utesňovanie stavieb.

(540)



(591) červená, biela, čierna, zelená

(731) Den Braven SK s. r. o., Polianky 17, 844 31 Bratislava, SK;

(740) Šupáková Martina, JUDr., Trenčín, SK;

(210) 1762-2009

(220) 10.12.2009

9 (511) 1, 17, 37

(511) 1 - Chemické prípravky na čistenie vody v bazénoch, zvlhčovacie prípravky na čistenie, filtračné materiály.

17 - Tesniaci izolačný tmel, filtračný materiál (polospracované peny alebo plastické blany), izolačné náterové farby, chemické prípravky na opravu dier, izolačné laky, izolačné materiály, izolačné oleje, izolačné pásy, tesniace krúžky, spájkovacie materiály z plastov, tesniace alebo vypchávkové materiály z gumy alebo plastov, tesniace materiály.

37 - Údržba bazénov, chemické čistenie, dezinfekcia, poradenské služby v rámci tejto triedy.

(540)



(591) červená, biela, čierna

(731) Den Braven SK s. r. o., Polianky 17, 844 31 Bratislava, SK;

(740) Šupáková Martina, JUDr., Trenčín, SK;

(210) 1765-2009

(220) 10.12.2009

9 (511) 33

(511) 33 - Alkoholické nápoje s výnimkou piva.

(540) Venuta

(731) GAS Familia, s.r.o., Prešovská 8, 064 01 Stará Ľubovňa, SK;

(210) 1766-2009

(220) 10.12.2009

9 (511) 33

(511) 33 - Alkoholické nápoje s výnimkou piva.

(540)

(591) zlatožltá, červená, čierna

(731) GAS Familia, s.r.o., Prešovská 8, 064 01 Stará Lubovňa, SK;

(210) 1767-2009

(220) 10.12.2009

9 (511) 33

(511) 33 - Alkoholické nápoje s výnimkou piva.

(540)

(731) GAS Familia, s.r.o., Prešovská 8, 064 01 Stará Lubovňa, SK;

(210) 1770-2009

(220) 10.12.2009

9 (511) 33

(511) 33 - Alkoholické nápoje s výnimkou piva.

(540)

(591) zlatožltá, červená, čierna

(731) GAS Familia, s.r.o., Prešovská 8, 064 01 Stará Lubovňa, SK;

(210) 1774-2009

(220) 11.12.2009

9 (511) 25

(511) 25 - Odevy, obuv a pokrývky hlavy.

(540) hardstreet

(731) Klúčiková Barbora, Dlhá 435, 951 75 Beladice, SK;

(210) 1782-2009

(220) 16.12.2009

9 (511) 32

(511) 32 - Nealkoholické pivo.

(540)

(591) Plzeňský Prazdroj, a. s., U Prazdroje 7, 304 97 Plzeň, CZ;

(740) Tomeš Pavol, Ing., Bratislava, SK;

(210) 1783-2009

(220) 16.12.2009

9 (511) 32

(511) 32 - Nealkoholické pivo.

(540)

(591) červená, modrá, biela, sivá, čierna

(731) Plzeňský Prazdroj, a. s., U Prazdroje 7, 304 97 Plzeň, CZ;

(740) Tomeš Pavol, Ing., Bratislava, SK;

(210) 1784-2009

(220) 16.12.2009

9 (511) 38, 41, 42

(511) 38 - Telekomunikačné služby, a to poskytovanie hromadného užívateľského prístupu do databáz a globálnych zariadení; elektronický prenos hlasu, videa, obrázkov, správ a dát; prenos filmov, ukážok filmov, reklamy a audiovizuálnych programov; digitálny prenos hlasu, dát, obrazov, signálov a správ; komunikácia prostredníctvom mobilného telefónu; telexová komunikácia; počítačová komunikácia; komunikácia prostredníctvom telegramu; telefonická komunikácia; faxová komunikácia; výzvy (rádiom, telefónom alebo inými elektronickými komunikačnými prostriedkami); televízne vysielanie; káblové televízne vysielanie; rozhlasové vysielanie; spravodajské služby pre komunikačné médiá; prenájom/lízing komunikačných zariadení vrátane telefónov/faxov; bezdrôtové komunikačné služby vrátane hlasových a dátových komunikačných služieb s využitím pozemných alebo satelitných komunikačných systémov; poskytovanie prístupu do telekomunikačnej infraštruktúry pre tretie osoby.

41 - Zábavné služby, a to zabezpečovanie počítačového audia, videa a dát pre komunikačné zariadenia a počítače; poskytovanie online počítačových hier prostredníctvom prepojenia medzi komunikačnými sieťami a počítačmi.

42 - Inžinierske služby v oblasti navrhovania, testovania a výroby pre iných a poskytovania pomoci pri navrhovaní, testovaní a výrobe inými, satelitných a pozemných komunikačných systémov a sietí, bezdrôtových komunikačných terminálov; plánovanie vývoja a projektovanie dizajnu telekomunikačných a informácie spracúvajúcich sietí pre iných; poradenstvo, skúšky a technické kontroly v oblasti integrácie systémov a výrobkov

pre telekomunikačné siete a spracovanie dát v oblasti elektronických služieb, najmä zhromažďovanie, ukladanie, prekladanie, prenos alebo distribúcia dát, informácií, obrazov, videa a zvukových sekvencií a v oblasti poskytovania a oznamovania informácií uložených v databáze prostredníctvom interaktívne komunikujúcich počítačových systémov; vývoj programov spracúvajúcich dáta, a to počítačové programovanie pre iných; počítačové služby, a to poskytovanie konkrétnych informácií podľa prania zákazníka cez internet; online technická podpora v oblasti počítačov, počítačového softvéru a počítačových systémov; konzultácie o počítačoch a počítačových softvéroch; počítačové diagnostické služby; aktualizovanie počítačového softvéru pre iných; technická podpora, a to riešenie problémov počítačového hardvéru a softvéru; poskytovanie online aktualizácie programového vybavenia pre iných cez internet; poskytovanie informácií v oblasti počítačov, počítačových softvérov a počítačových systémov.

(540) QUALCOMM

- (731) QUALCOMM INCORPORATED, A corporation of the State of Delaware, 5775 Morehouse Drive, San Diego, CA 92121-1714, US;
(740) Bachratá Magdaléna, Mgr., Bratislava, SK;

(210) 1786-2009

(220) 16.12.2009

9 (511) 34, 35, 39

- (511) 34 - Tabak, tabakové výrobky, potreby pre fajčiarov.
35 - Služby v oblasti sprostredkovania a realizácie obchodnej činnosti najmä s tabakovými výrobkami, maloobchodná činnosť v oblasti tabaku a potrieb pre fajčiarov; obchodné poradenstvo.
39 - Služby v oblasti prepravy tovarov, distribúcia a skladovanie tovarov, najmä tabaku a potrieb pre fajčiarov.

(540) AL WAHA MOLASSES

- (731) Mini Mix, s.r.o., Tyršovo nábřežie 11, 040 01 Košice, SK;

(210) 1792-2009

(220) 17.12.2009

(310) 471647

(320) 22.10.2009

(330) CZ

9 (511) 6

- (511) 6 - Kovové oplatenie.

(540)

MR.
PITBULL

- (731) Racek Vlastimil, Opařany 235, 391 61 Opařany, CZ;

- (740) Mišľanová Mária, Košice, SK;

(210) 1793-2009

(220) 17.12.2009

(310) 471646

(320) 22.10.2009

(330) CZ

9 (511) 6

- (511) 6 - Kovové oplatenie.

(540)

MR.
PITBULL

- (731) Racek Vlastimil, Opařany 235, 391 61 Opařany, CZ;

- (740) Mišľanová Mária, Košice, SK;

(210) 1794-2009

(220) 17.12.2009

9 (511) 29, 30, 32

- (511) 29 - Mrazené smotanové krémy, mlieko a iné mliečne výrobky vrátane mliečnych nápojov, vajcia, jedlé oleje, jedlé tuky, konzervované ovocie a zelenina, mäso, hydina, ryby, konzervované mäso, konzervovaná hydina, konzervované ryby.
30 - Mrazené krémy, zmrzlina, ľad, káva, čaj, kakao, cukor, ryža, čokoláda, kávové náhradky, múka a obilné výrobky, nápoje z kávy, kakaa alebo čokolády, sucháre, sušienky, oblátky, jemné pečivo, cukrovinky a čokoládové výrobky, med, prášky do pečiva, korenie.
32 - Nealkoholické nápoje všetkých druhov, pivo, ovocné šťavy, nápoje z ovocných štiav, sirupy.

(540)

POLÁRKA

- (731) POLÁRKA s.r.o., Malá Lada 1533/7, 140 00 Praha - Modřany, CZ;

- (740) Kubínyi Peter, Bc., Trenčín, SK;

(210) 1795-2009

(220) 17.12.2009

9 (511) 29, 30, 32

- (511) 29 - Mrazené smotanové krémy, mlieko a iné mliečne výrobky vrátane mliečnych nápojov, vajcia, jedlé oleje, jedlé tuky, konzervované ovocie a zelenina, mäso, hydina, ryby, konzervované mäso, konzervovaná hydina, konzervované ryby.
30 - Mrazené krémy, zmrzlina, ľad, káva, čaj, kakao, cukor, ryža, čokoláda, kávové náhradky, múka a obilné výrobky, nápoje z kávy, kakaa alebo čokolády, sucháre, sušienky, oblátky, jemné pečivo, cukrovinky a čokoládové výrobky, med, prášky do pečiva, korenie.
32 - Nealkoholické nápoje všetkých druhov, pivo, ovocné šťavy, nápoje z ovocných štiav, sirupy.

(540)

Sibirka

- (731) POLÁRKA s.r.o., Malá Lada 1533/7, 140 00 Praha - Modřany, CZ;

- (740) Kubínyi Peter, Bc., Trenčín, SK;

(210) 1796-2009

(220) 17.12.2009

9 (511) 29, 30, 32

(511) 29 - Mrazené smotanové krémy, mlieko a iné mliečne výrobky vrátane mliečnych nápojov, vajcia, jedlé oleje, jedlé tuky, konzervované ovocie a zelenina, mäso, hydina, ryby, konzervované mäso, konzervovaná hydina, konzervované ryby.

30 - Mrazené krémy, zmrzlina, ľad, káva, čaj, kaka, cukor, ryža, čokoláda, kávové náhradky, múka a obilné výrobky, nápoje z kávy, kaka alebo čokolády, sucháre, sušienky, obličky, jemné pečivo, cukrovinky a čokoládové výrobky, med, prášky do pečiva, korenie.

32 - Nealkoholické nápoje všetkých druhov, pivo, ovocné šťavy, nápoje z ovocných štiav, sirupy.

(540)**kolombína**

(731) POLÁRKA s.r.o., Malá Lada 1533/7, 140 00 Praha - Modřany, CZ;

(740) Kubíny Peter, Bc., Trenčín, SK;

(210) 1799-2009

(220) 18.12.2009

9 (511) 37

(511) 37 - Stavebníctvo (stavebná činnosť).

(540)

(591) žltá, čierna, biela, sivá

(731) Urbi Slovakia s.r.o., Jánovce 25, 925 22 Jánovce, SK;

(210) 1804-2009

(220) 14.12.2009

9 (511) 5

(511) 5 - Dámske vložky; menštruačné vložky; hygienické vložky.

(540) IMPULSE

(731) Progressive FR, s.r.o., Palárikova 15/220, 919 21 Zeleneč, SK;

(210) 1806-2009

(220) 14.12.2009

9 (511) 35, 36, 38

(511) 35 - Administratívne spracovanie obchodných objednávok, analýzy nákladov, príprava a vyhotovenie daňových priznaní, fotokopírovanie, fakturácia, marketingové štúdie, obchodné alebo podnikateľské informácie, obchodné informácie a rady spotrebiteľom, obchodný manažment a podnikové poradenstvo, personálne poradenstvo, zbieranie údajov do počítačových databáz; poradenstvo pri vedení podnikov, posudzovanie efektívnosti v obchodnej činnosti, prieskum trhu, reklama, vydávanie a aktualizovanie reklamných materiálov, revízia účtov, služby outsourcingu, účtovníctvo, vedenie kartoték v počítači, vedenie účtovných kníh.

36 - Daňové odhady (služby), finančné poradenstvo, finančné informácie, spravovanie financií.

38 - Elektronická pošta, komunikácia mobilnými telefonmi, počítačová komunikácia, poskytovanie priestoru na diskusiu na internete, služby poskytované elektronickými tabuľkami (telekomunikačné služby); telekomunikačné informácie; televízne vysielanie.

(540)**Sahesa**
s.r.o.

(731) SAHESA s.r.o., Prešovská 61, 821 02 Bratislava, SK;

(210) 1809-2009

(220) 15.12.2009

9 (511) 20

(511) 20 - Sektorový interiérový nábytok; sedacie súpravy; postele; váľandy; taburetky, chaise longue (čalúnené kreslá), pohovky, vankúše.

(540) HANNAH

(731) NABAZ plus s.r.o., Trenčianska cesta 1279/31, 957 01 Bánovce nad Bebravou, SK;

(740) Labudík Miroslav, Ing., Kysucké Nové Mesto, SK;

(210) 1814-2009

(220) 20.12.2009

9 (511) 20, 25, 28

(511) 20 - Matrace, lôžkoviny s výnimkou posteľných, sedadlá, nábytok, opierky hlavové ako časti nábytku, masážne stoly, rehabilitačné stoly a stoličky.

25 - Oblečenie, odevy, opasky športové oblečenie, športové tričká, dresy, župany, obuv, športová obuv.

28 - Činky, lopty, cvičebné náradie, športové náradie, balónky na hranie, stacionárne bicykle, boby, boxy (vrecia na tréning), boxerské rukavice, kolieskové korčule, kolobežky, hračky, hojdačky, elektronické terče, opasky pre vzpieráčov, štartovacie bloky, stoly na stolný tenis, gymnastické zariadenia, hry.

(540)**lipt**

(731) Lipták Jakub, Železničná 110/38, 914 42 Horné Srnie, SK;

(740) Bačík Kvetoslav, Ing., Nová Dubnica, SK;

(210) 1815-2009

(220) 21.12.2009

9 (511) 5, 29

(511) 5 - Probiotické prípravky na humánne použitie.

29 - Probiotické prípravky na nemedicínske účely.

(540) FLORAMAX FEMINA

(731) Zentiva, k.s., U kabelovny 130, 102 37 Praha, Dolní Měcholupy, CZ;

(740) Kertész Jozef, Ing., Hlohovec, SK;

(210) 1817-2009

(220) 21.12.2009

9 (511) 35, 41, 44

(511) 35 - Uverejňovanie reklamných textov; reklama; televízna reklama; obchodné alebo podnikateľské informácie; vyhľadávanie informácií v počítačových súboroch (pre zákazníkov); obchodné informácie a rady spotrebiteľom.

41 - Informácie o výchove a vzdelávaní; informácie o možnostiach rekreácie.

44 - Farmaceutické poradenstvo; zdravotné strediská; služby nemocníc; zdravotnícka starostlivosť; lekárske služby; sanatóriá; stomatológia; farmaceutické poradenstvo; plastická chirurgia.

(540)



(591) červená

(731) AWA Multimedia, spol. s r. o., Lipová 521/2, 031 04 Liptovský Mikuláš, SK;

(210) 1818-2009

(220) 21.12.2009

9 (511) 35, 36, 45

(511) 35 - Administratívne spracovanie obchodných objednávok; vydávanie a aktualizovanie reklamných materiálov; služby outsourcingu; zásielkové reklamné služby; komerčné informačné kancelárie; prezentácia výrobkov v komunikačných médiách pre maloobchod; kopírovanie alebo rozmnožovanie dokumentov; marketingové štúdie; nábor zamestnancov; poradenstvo v obchodnej činnosti; obchodný manažment a podnikové poradenstvo; obchodné alebo podnikateľské informácie; obchodný alebo podnikateľský prieskum; organizovanie komerčných alebo reklamných výstav a veľtrhov; personálne poradenstvo; služby poskytované v súvislosti so sťahovaním podnikov; pomoc pri riadení obchodnej činnosti; organizovanie výstav na obchodné a reklamné účely; posudzovanie efektívnosti v obchodnej činnosti; prenájom reklamných priestorov; prieskum trhu; zaobstarávanie predplatného pre tretie osoby; predvádzanie (služby modeliek) na reklamné účely a podporu predaja; predvádzanie tovaru; zoraďovanie údajov v počítačových databázach; príprava inzertných stĺpcov; písanie na stroji; uverejňovanie reklamných textov; reklama; rozširovanie reklamných materiálov zákazníkom (letáky, prospekty, tlačoviny, vzorky); sekretárske služby; odkazovacie telefónne služby (pre neprítomných predplatiteľov); vedenie kartoték v počítači; lepenie plagátov; vydávanie reklamných alebo náborových textov; vyhľadávanie informácií v počítačových súboroch (pre zákazníkov); vyhľadávanie sponzorov; vylepovanie plagátov; zasielanie reklamných materiálov zákazníkom.

36 - Finančné analýzy; finančné odhady a oceňovanie (poisťovníctvo, bankovníctvo, nehnuteľnosti); finančné služby; hypotéky (poskytovanie pôžičiek); informácie o poistení; ubytovacie kancelárie (byty); finančné konzultačné služby; konzul-

tačné služby v oblasti poisťovníctva; sprostredkovanie (maklérstvo); inkasovanie nájomného; sprostredkovateľská činnosť s nehnuteľnosťami; finančné oceňovanie (poistenie, bankovníctvo, nehnuteľnosti); oceňovanie nehnuteľností; organizovanie dobročinných zbierok; poisťky životné; sprostredkovanie poistenia; prenájom bytov; prenájom fariem; prenájom nehnuteľností; prenájom kancelárskych priestorov; finančné pôžičky; realitné kancelárie; správa nehnuteľností; vyberanie nájomného.

45 - Služby komerčných právnikov; pátranie po minulosti osôb; sledovacie služby v oblasti duševného vlastníctva; poradenstvo v oblasti bezpečnosti; detektívne kancelárie; sprevádzanie do spoločnosti; nočné stráženie; obývanie bytov a domov počas neprítomnosti majiteľov; kontrola batožiny z bezpečnostných dôvodov; inšpekcia továrne kvôli bezpečnosti; sledovanie alarmov proti krádeži; osobní strážcovia; otváranie bezpečnostných zámok; pátranie po nezvestných osobách; licencie na počítačové programy (právne služby); civilná ochrana; zoznamovacie služby.

(540)



(731) CZECHOSLOVAK REAL (SK), s.r.o., Hlavná 104, 040 01 Košice, SK;

(210) 1820-2009

(220) 21.12.2009

9 (511) 25, 26

(511) 25 - Baretky; spodná bielizeň; bundy; čelenky; čiapky; kabáty; košeľe; kovové časti na obuv; nohavice; oblečenie; opasky; plavky; plážová obuv; pletené svetre; podprsenky; rukavice; sukne; svetre; tielka, tričká; vesty; župany.

26 - Opaskové pracky; pracky (odevné doplnky); zipsy.

(540)



(731) Šipoš Viktor, 28. októbra 1, 934 01 Levice, SK;

(210) 1822-2009

(220) 22.12.2009

9 (511) 9, 16, 35, 36, 38, 41, 45

(511) 9 - Prístroje na zvukové a obrazové nahrávanie, disky, kazety, DVD, CD-ROM, zásobníky, videopásky, exponované filmy, publikácie v elektronickom formáte, počítačový softvér a telekomunikačné prístroje (vrátane modemov) umožňujúce spojiť databázu s internetom, počítačový softvér umožňujúci vyhľadávanie údajov, elektronické publikácie (stiahnuté z telekomunikačnej siete), elektronický vreckový slovník - prekladový, faxy, počítačové programy (stiahnuté z telekomunikačnej siete), počítačový softvér, prenosný prehrávač, prehrávač DVD, audio- a videoprijímače, rádiá, vysielačie zariadenia, zariadenia na spracovanie údajov, zvukové nahrávacie zariadenia,

zvukové nahrávky (disky), pásky so zvukovými nahrávkami, súčiastky a príslušenstvo pre uvedené tovary.

16 - Tlačivá, tlačené publikácie, letáky, informačné bulletiny, brožúry, príručky, prospekty, ročenky, knihy, katalógy, noviny, inštruktážne a výučbové materiály (s výnimkou prístrojov).

35 - Fakturácia, analýzy nákladov, príprava a vyhotovenie daňových priznaní, obchodné alebo podnikateľské informácie, vyhľadávanie informácií v počítačových súboroch, štatistické kompilácie, kompilovanie obchodných informácií, obchodná správa licencií výrobkov a služieb pre tretie osoby, marketingové štúdie, príprava miezd a výplatných listín, pomoc a poradenstvo pri riadení obchodnej činnosti, poradenstvo v obchodnej činnosti, pomoc a poradenstvo pri riadení obchodných a priemyselných podnikov, obchodné alebo podnikateľské informácie, poskytovanie obchodných alebo podnikateľských informácií, profesionálne obchodné alebo podnikateľské poradenstvo, obchodné informácie a rady, obchodné odhady, obchodný alebo podnikateľský prieskum, obchodný manažment a podnikové poradenstvo, obchodné odhady, personálne poradenstvo, zbieranie údajov do počítačových databáz, zoradovanie údajov v počítačových databázach, poradenstvo pri vedení podnikov, posudzovanie efektívnosti v obchodnej činnosti, prieskum trhu a verejnej mienky, obchodný výskum, služby public relations, reklama, reklama (online) na počítačovej komunikačnej sieti, poradenské služby v oblasti obchodného alebo podnikateľského riadenia, sekretárske služby, služby outsourcingu, účtovníctvo, vedenie účtovných kníh, obchodný manažment a podnikové poradenstvo, zlúčenia a akvizície, audítorské služby, príprava daňových podkladov a poradenské služby, daňové ohodnotenie, zostavovanie online databáz z údajov, textov, informácií, dokumentov, precedensov (všetko v spojení so službami v triede 35).

36 - Finančné analýzy; daňové odhady; finančné poradenstvo; služby na využívanie dôchodkových fondov; spravovanie financií; finančné odhady a oceňovanie; informácie o poistení; finančné konzultačné služby; konzultačné služby a poradenstvo v oblasti poisťovníctva; finančné služby pri likvidácii podnikov; daňové oceňovanie a odhady; finančné poradenstvo pri insolventnosti; finančné ohodnocovanie; finančné služby poskytované právnikmi; audítorské a daňové poradenstvo; kapitálové investície; poisťné služby; služby penzijných fondov; správa zvereneckých fondov; správcovstvo; spravovanie financií; zriaďovanie fondov.

38 - Elektronická pošta; počítačová komunikácia; poskytovanie prístupu do databáz; poskytovanie prístupu do elektronických komunikačných sietí a platforiem; prenos a rozširovanie informácií a údajov prostredníctvom počítačovej siete a internetu; webové služby.

41 - Organizovanie a vedenie konferencií a seminárov; vydávanie textov s výnimkou reklamných a náborových; výcvik; vyučovanie; vydávanie tlačených publikácií; vydávanie (online-) kníh a časopisov v elektronickej forme; vydávanie elektronických publikácií tiež na internete; vydávanie periodík a kníh v tlačenej a elektronickej forme, tiež na internete.

45 - Právne služby; právne poradenstvo a konzultačné služby v oblasti zakladania a zriaďovania spoločností v rozsahu triedy 45; spravovanie autorských práv; sledovacie služby v oblasti duševného vlastníctva; správa práv duševného vlastníctva; služby patentovej a známkovej kancelárie, najmä poskytovanie právneho poradenstva; licencie na počítačové programy (právne služby); licencie práv duševného vlastníctva; mediálne služby; poradenstvo v oblasti práv duševného vlastníctva; právny výskum.

(540)

Noerr

(731) NÖRR STIEFENHOFER LUTZ s. r. o., AC Diplomat, Palisády 29/A, 811 06 Bratislava, SK;

(740) PATENT IURIST s.r.o., Bratislava, SK;

(210) 1828-2009

(220) 22.12.2009

9 (511) 29, 35, 39

(511) 29 - Čerstvé, mrazené, spracované, konzervované a tepelne upravené mäso, ryby, hydina a zverina; hotové jedlá z mäsa; mäsové výtlačky, potravinové polotovary vyrobené zo zeleniny; mäsa a rýb; jedlé oleje a tuky.

35 - Obchodná administratíva; obchodná správa a obchodný manažment; obchodné poradenstvo; maloobchodné a veľkoobchodné služby s mäsom; rybami a zverinou a s výrobkami z mäsa, rýb, hydiny a zveriny; organizovanie výstav na reklamné a obchodné účely; podpora predaja pre tretie osoby v oblasti mäsa, rýb, hydiny a zveriny a výrobkov z mäsa, rýb, hydiny a zveriny; prieskum trhu; prieskum verejnej mienky; sprostredkovanie obchodu s mäsom, rybami, hydinou a zverinou a s výrobkami z mäsa, rýb, hydiny a zveriny; reklamná činnosť; distribúcia vzoriek; inzertná a propagačná činnosť prostredníctvom akéhokoľvek média; prostredníctvom telefónnej dátovej alebo informačnej siete; online reklama na počítačovej komunikačnej sieti; organizovanie reklamných hier na propagáciu predaja; prenájom reklamných informačných a komunikačných miest; prenájom reklamných priestorov; rozširovanie reklamných alebo inzertných oznamov; spracovanie textov; uverejňovanie reklamných textov; vydávanie a aktualizovanie reklamných materiálov; vydávanie reklamných alebo náborových textov.

39 - Automobilová preprava; balenie; skladovanie a distribúcia tovaru; doručovanie tovaru; prenájom skladísk; prenájom skladovacích kontajnerov; preprava tovaru; sprostredkovanie prepravy.

(540)



(591) biela, červená, čierna, hnedá, modrá, zelená, žltá

(731) MECOM TRADE, spol. s r. o., Poľná 4, 066 01 Humenné, SK;

(740) Regina Ivan, Ing., Košice, SK;

(210) 1841-2009

(220) 29.12.2009

9 (511) 9, 35, 36, 37, 38, 41, 42

- (511) 9 - Monitory (počítačový hardvér), podložky pod myš, myši (informatika), počítače, tlačiarne k počítačom, počítačové klávesnice, počítačový softvér.
 35 - Poradenstvo v obchodnej činnosti, profesionálne obchodné a podnikateľské poradenstvo, zbieranie údajov do počítačových databáz, zoraďovanie údajov v počítačových databázach, kopírovanie alebo rozmnožovanie dokumentov, prenájom kancelárskych strojov a zariadenia, prenájom kopírovacích strojov, zásobovacie služby pre tretie osoby (nákup tovarov a služieb pre iné podniky).
 36 - Sprostredkovanie (maklérstvo).
 37 - Inštalácia, údržba a opravy počítačov; inštalácia, údržba a opravy elektrických spotrebičov; inštalácia, údržba a opravy strojov; inštalácia, údržba a opravy kancelárskych strojov a zariadenia; plnenie tonerov.
 38 - Počítačová komunikácia.
 41 - Školenie, vyučovanie, vzdelávanie.
 42 - Grafické dizajnérstvo, aktualizovanie počítačových programov, obnovovanie počítačových databáz, služby ochrany proti zvrúseniu počítačov, prenájom počítačov, počítačové programovanie; poradenstvo v oblasti počítačového hardvéru, v oblasti počítačových programov; servis počítačových programov.

(540) MICOMP

(731) MICOMP spol. s r.o., Jána Hollého 8, 071 01 Michalovce, SK;

(210) 1871-2009

(220) 30.12.2009

9 (511) 9, 35, 37, 42

- (511) 9 - Počítače; periférne zariadenia počítačov; tlačiarne k počítačom; programy na počítačové hry; počítačové klávesnice; počítačové pamäte; nahrané počítačové programy; počítačové programy (stiahnuté z telekomunikačnej siete); počítačový softvér; počítač - zápisník (notebook); prenosný prehrávač; prehrávač DVD; prehrávač kompaktných diskov; premietacie plátna; premietacie prístroje; premietачky na diapozitívy; gramofónové prenosky; procesory (centrálne procesorové jednotky); procesory (základné jednotky samočinného počítača).
 35 - Fotokopírovanie; grafická úprava tlačovín na reklamné účely; prenájom kancelárskych strojov a zariadení; prezentácia výrobkov v komunikačných médiách pre maloobchod; kopírovanie alebo rozmnožovanie dokumentov; marketingové štúdie; prenájom kancelárskych strojov a zariadenia; prenájom kopírovacích strojov; prenájom reklamného času vo všetkých komunikačných médiách; prenájom reklamných materiálov; online reklama na počítačovej komunikačnej sieti; zbieranie údajov do počítačových databáz.
 37 - Inštalácia, údržba a opravy kancelárskych strojov a zariadenia; inštalácia a opravy klimatických zariadení; údržba nábytku; oprava opotrebovaných alebo poškodených strojov; plnenie tonerov; inštalácia, údržba a opravy počítačov; oprava a údržba premietaciek.

- 42 - Aktualizovanie počítačových programov; hosťovanie na počítačových stránkach (webových stránkach); inštalácia počítačových programov; návrh počítačových systémov; obnovovanie počítačových databáz; služby ochrany proti zvrúseniu počítačov; prenájom počítačov; počítačové programovanie; poradenstvo v oblasti počítačových programov; zhotovovanie kópií počítačových programov; návrh počítačových systémov; poradenské služby v oblasti počítačového hardvéru; prenájom počítačového softvéru; prenájom webových serverov; prevod a konverzia počítačových programov a údajov (okrem fyzickej konverzie); prevod údajov alebo dokumentov z fyzických médií na elektronické médiá; priemyselné dizajnérstvo; prieskum v oblasti využitia počítačov; tvorba softvéru; vytváranie a udržiavanie počítačových stránok (webových stránok) pre zákazníkov.

(540)



(591) modrá

(731) OfficePrint, s.r.o., Svetlá 1, 811 02 Bratislava, SK;

(740) Papp Róbert, JUDr., Senec, SK;

(210) 5001-2009

(220) 8.1.2009

9 (511) 6, 9, 11, 19, 35, 37, 41, 42

- (511) 6 - Kovové výrobky, najmä kovové potrubia a ich časti, kovové rúry, fľaše, nádoby, nádrže a zásobníky, kovové objímky, armatúry potrubí a ich diely, kovové konštrukcie, kovové súčiastky a diely na plynárenské účely, materiály na vystužovanie, kovové výrobky ako komponenty na prestavbu motorových vozidiel na plynový pohon, kovové diely ústredného kúrenia patriace do tejto triedy.
 9 - Zariadenia na meranie a reguláciu elektrického prúdu pre prostredie s nebezpečenstvom výbuchu.
 11 - Diely pre ústredné kúrenie a vetranie, s výnimkou elektročastí, patriace do tejto triedy, regulačné a bezpečnostné zariadenia pre oblasť plynárenstva a ich súčasti, plynové zariadenia s vyššou mierou ohrozenia, regulačné stanice plynu a ich súčasti.
 19 - Nekomové potrubia na prepravu plynu a pre ústredné kúrenie.
 35 - Vydávanie a rozširovanie reklamných materiálov, služby podporujúce obchodnú činnosť v oblasti vykurovacích plynov.
 37 - Opravy a montáž meradiel, zvlášť plynových, montáž a opravy vyhradených plynových zariadení, montáž a opravy meracej a regulačnej techniky, realizácia protikorózných izolácií, plynoinštalatérstvo, montáž a servis protikorózných zariadení, oprava plynospotrebičov, inštalácia a opravy ústredného kúrenia a vetrania s výnimkou elektročastí, prenájom stavebných strojov a zariadení s obsluhujúcim personálom, realizácia inžinierskych stavieb a plynovodov, výkopové a kopácke práce stavebnými mechanizmami, výkon činnosti stavbyvedúceho.

41 - Školenia, technicko-organizačné zabezpečovanie vzdelávacích podujatí, seminárov, konferencií, kurzov a školení.

42 - Revízie a skúšky plynových zariadení, defektoskopia, diagnostika, skúšobníctvo v rozsahu oprávnenia, skúšanie, overovacie skúšky, projektová činnosť v investičnej výstavbe, diagnostika plynovodov z hľadiska protikorózneho ochrany, defektoskopické meranie, výskum a vývoj v oblasti plynárenstva, inžinierske služby, vrátane súvisiaceho technického poradenstva, s výnimkou architektonických služieb, odborné inžinierske činnosti pre technické, technologické a energetické vybavenie stavieb.

(540)



(591) čierna, žltá, biela

(731) Slovenský plynárenský priemysel, a.s., Mlynské nivy 44/a, 825 11 Bratislava, SK;

(210) 5401-2009

(220) 5.6.2009

9 (511) 35, 36, 41

(511) 35 - Reklama, propagácia a inzercia prostredníctvom všetkých druhov komunikačných médií; prieskum trhu; sprostredkovateľská činnosť s tovarmi; maloobchodná činnosť s chemikáliami pre priemysel, vedu, fotografiu, poľnohospodárstvo, záhradníctvo, lesníctvo; s umelými živcami v nespracovanom stave, s plastickými hmotami v nespracovanom stave; s pôdnymi živkami; so zmesami do hasiacich prístrojov; s prípravkami na kalenie a zváranie kovov; s chemickými látkami na konzervovanie potravín; s trieslovinami; s lepidlami a spojivami používanými v priemysle; s farbami, fermežami, lakmi; s ochrannými prostriedkami proti hrdzi a poškodeniu dreva; s farbivami; s moridlami; s prírodnými živcami v surovom stave; s kovmi vo forme fólií a práškov pre maliarov, dekoratérov, tlačiarov a umelcov; s bieliacimi a inými prípravkami na pranie a čistenie bielizne; s prípravkami na čistenie, leštenie, odmasťovanie a brúsenie; s mydlami; s voňavkárskymi výrobkami; s éterickými olejmi; s kozmetickými prípravkami; s vlasovými vodičkami; s prípravkami na čistenie zubov; s priemyselnými olejmi a tukmi; s mazacími olejmi; s prostriedkami na pohlcovanie, zvlhčovanie a viazanie prachu; s palivami vrátane pohonných hmôt do motorových vozidiel a svietiacich materiálov; so sviečkami a knôtmami na svietenie; s farmaceutickými a zverolekářskými výrobkami; s hygienickými výrobkami na lekárske použitie; s dietetickými látkami prispôbenými na lekárske účely; s potravou pre dojčatá; s náplastami; s obvazovým materiálom; s hmotami na plombovanie zubov a zubných voskov; s dezinfekčnými prostriedkami; s prípravkami na ničenie hmyzu; s fungicídmi a herbicídmi; s obyčajnými kovmi a ich zliatinami; so stavebným materiálom z kovu; s prenosnými stavbami z kovu; s kovovým materiálom pre železničné trate; s káblami a drôtmami

z obyčajných kovov; so železiarskym tovarom; s kovovými potrubiami a rúrami; s bezpečnostnými schránkami; s inými výrobkami z kovov; s rudami; so strojmi a obrábacími strojmi; s motormi a hnacími strojmi; so súkolesiami a prevodmi a ich časťami; s poľnohospodárskym náradím; s liahňami; s ručnými nástrojmi a ručným náradím; s nožiarskym tovarom a príbormi; s bodnými zbraňami; s britvami, žiletkami, holiacimi čepeľami a holiacimi strojčekmi; s prístrojmi a nástrojmi vedeckými, námornými, geodetickými, fotografickými, kinematografickými, optickými, signalizačnými, kontrolnými, záchrannými, vzdelávacími a s prístrojmi a nástrojmi na meranie a váženie; s prístrojmi a nástrojmi na vedenie, distribúciu, transformáciu, akumuláciu, reguláciu alebo kontrolu elektrického prúdu; s prístrojmi na nahrávanie, prenos a reprodukciu zvuku alebo obrazu; s magnetickými nosičmi údajov; so záznamovými diskami; s predajnými automatmi a mechanizmami prístrojov uvádzaných do činnosti vhođením mince; s registračnými pokladnicami; s počítačmi strojmi; so zariadeniami na spracovanie údajov a počítačmi; s hasiacimi prístrojmi; s prístrojmi a nástrojmi chirurgickými, lekářskymi, zubárskymi a zverolekářskymi; s umelými končatinami; s umelými očami a zubnými protézami; s ortopedickými pomôckami; so šijacími materiálmi; so zariadeniami na osvetľovanie a vykurovanie; s parnými kotlami; so zariadeniami na varenie, chladenie a sušenie; s vetracími, vodárenskými a sanitárnymi zariadeniami; s vozidlami; so zariadeniami na pohyb po zemi, vode alebo vo vzduchu; so strelnými zbraňami; so strelivom a nábojmi; s výbušnami; s pyrotechnikou; s drahými kovmi a ich zliatinami; s výrobkami z drahých kovov alebo s výrobkami pokovovanými drahými kovmi; so šperkami a drahokamami; s hodinárskymi výrobkami a s inými chronometrami; s hudobnými nástrojmi; s papierom, kartónom, lepenkou a s výrobkami z týchto materiálov; s tlačovinami; s knihárskymi výrobkami; s fotografiami; s papiernickým tovarom a písacími potrebami; s lepidlami na papier a na použitie v domácnosti; s potrebami pre umelcov; s maliarskymi štetcami; s písacími strojmi a kancelárskymi potrebami; so vzdelávacími a učebnými potrebami; s obalovými materiálmi z plastických hmôt; s tlačiarenským písmom; so štočkami; s typografickým písmom; s tlačiarenskými štočkami a stereotypmi; s kaučukom, gutaperčou, gumou, azbestom, sľudou a výrobkami z týchto materiálov; s plastovými výliskami ako polotovarmi; baliacimi, tesniacimi a izolačnými materiálmi; s ohybnými rúrami a hadicami; s usňami; s koženkou a výrobkami z týchto materiálov; s kožou a surovou kožou; s kuframi a cestovnými taškami; s dáždňikmi; so slnečníkmi a vychádzkovými palicami; s bičmi, postrojmi a sedlářskymi výrobkami; s nekovovými stavebnými materiálmi; s nekovovými rúrami pre stavebníctvo; s asfaltom, smolou a bitúmenom; s nekovovými prenosnými stavbami; s pomníkmi; s nábytkom; so zrkadlami; s rámami na obrazy; s výrobkami z dreva, korku, trstiny, prútia, rohoviny, kostí, slonovinevej kosti, veľrybích kostí, mušlí, korytnačiny, jantáru, perlete sépiolitu a náhradiek týchto materiálov a z plastov; s domácimi a kuchynskými

potrebami a nádobami; s hrebeňmi a špongiami; s kefami, štetkami a štetkami; s materiálmi na výrobu kief; s prostriedkami a pomôckami na čistenie; s oceľovou vlnou a drôtenkami; so surovým sklom a sklom ako polotovarom; s výrobkami zo skla, porcelánu a kameniny; s povrazmi a motúzmi; so sieťami; so stanmi; s markízami; s baldachýnmi; s nepremokavými plachtami; s lodnými plachtami; s vrecami a vakmi; s materiálmi na čalúnenie a vypchávanie; so surovými textilnými vlákňami; s niťami a priadzami na textilné účely; s textíliami a textilnými výrobkami; s poštelnými príkrývkami a pokrývkami na stoly; s čípkami a výšivkami, so stužkami a šnúrkami; s gombíkmi, háčikmi a očkami; so špendlíkmi a ihlami; s umelými kvetmi; s kobercami, predložkami, rohožami, linoleom a inými podlahovými krytinami; s tapetami; s hrami a hračkami; s telocvičnými a športovými potrebami; s ozdobami na vianočné stromčeky; s mäsom, s rybami, s hydinou a zverinou; s mäsovými výtlačkami; s konzervovaným, sušeným a tepelne spracovaným ovocím a zeleninou; s rôsolmi, džemami, marmeládou, ovocnými zaváraninami a ovocnými pretlakmi; s vajcami, mliekom a mliečnymi výrobkami; s kávou; s čajom; s kakaom; s cukrom; s ryžou; s maniokom; so ságom; s kávovými náhradami; s múkou a výrobkami z obilia; s chlebom; s pekárenskými a cukrárenskými výrobkami; so zmrzlinou; s medom; s melasovým sirupom; s kvasnicami; s práškami do pečiva; so soľou; s horčicou; s octom; s omáčkami ako chuťovými prísadami; s korením; s ľadom; s poľnohospodárskymi, záhradkárskymi a lesnými produktmi a obilninami; so živými zvieratami; s čerstvým ovocím a zeleninou; so semenami; s rastlinami a kvetmi; s potravou pre zvieratá; so sladom; s pivom; s minerálnymi a sytenými vodami a inými nealkoholickými nápojmi; s ovocnými nápojmi a ovocnými šťavami; so sirupmi a inými prípravkami na výrobu nápojov; s alkoholickými nápojmi; s tabakom; s potrebami pre fajčiarov; so zápalkami prostredníctvom internetu; maloobchodná a veľkoobchodná činnosť s chemikáliami pre priemysel, vedu, fotografiu, poľnohospodárstvo, záhradníctvo, lesníctvo; s umelými živcami v nespracovanom stave, s plastickými hmotami v nespracovanom stave; s pôdnymi hnojivami; so zmesami do hasiacich prístrojov; s prípravkami na kalenie a zváranie kovov; s chemickými látkami na konzervovanie potravín; s trieslovinami; s lepidlami a spojivami používanými v priemysle; s farbami, fermežami, lakmi; s ochrannými prostriedkami proti hrdzi a poškodeniu dreva; s farbivami; s moridlami; s prírodnými živcami v surovom stave; s kovmi vo forme fólií a práškov pre maliarov, dekoratérov, tlačiarov a umelcov; s bieliacimi a inými prípravkami na pranie a čistenie bielizne; s prípravkami na čistenie, leštenie, odmasťovanie a brúsenie; s mydlami; s voňavkárskymi výrobkami; s éterickými olejmi; s kozmetickými prípravkami; s vlasovými vodičkami; s prípravkami na čistenie zubov; s priemyselnými olejmi a tukmi; s mazacími olejmi; s prostriedkami na pohlčovanie, zvlhčovanie a viazanie prachu; s palivami vrátane pohonných hmôt do motorových vozidiel a svietiacich materiálov; so sviečkami a knôtmami na svietenie; s farmaceutickými

a zverolekárenskými výrobkami; s hygienickými výrobkami na lekárske použitie; s dietetickými látkami prispôbenými na lekárske účely; s potravinou pre dojčatá; s náplastami; s obväzovým materiálom; s hmotami na plombovanie zubov a zubných voskov; s dezinfekčnými prostriedkami; s prípravkami na ničenie hmyzu; s fungicídmi a herbicídmi; s obyčajnými kovmi a ich zliatinami; so stavebným materiálom z kovu; s prenosnými stavbami z kovu; s kovovým materiálom pre železničné trate; s káblami a drôtmami z obyčajných kovov; so železiarskym tovarom; s kovovými potrubiami a rúrami; s bezpečnostnými schránkami; s inými výrobkami z kovov; s rudami; so strojmi a obrábacími strojmi; s motormi a hnacími strojmi; so súkolesiami a prevodmi a ich časťami; s poľnohospodárskym náradím; s liahňami; s ručnými nástrojmi a ručným náradím; s nožiarskym tovarom a príbormi; s bodnými zbraňami; s britvami, žiletkami, holiacimi čepeľami a holiacimi strojčekmi; s prístrojmi a nástrojmi vedeckými, námornými, geodetickými, fotografickými, kinematografickými, optickými, signalizačnými, kontrolnými, záchranými, vzdelávacími a s prístrojmi a nástrojmi na meranie a váženie; s prístrojmi a nástrojmi na vedenie, distribúciu, transformáciu, akumuláciu, reguláciu alebo kontrolu elektrického prúdu; s prístrojmi na nahrávanie, prenos a reprodukciu zvuku alebo obrazu; s magnetickými nosičmi údajov; so záznamovými diskami; s predajnými automatmi a mechanizmami prístrojov uvádzaných do činnosti vhođením mince; s registračnými pokladnicami; s počítačmi strojmi; so zariadeniami na spracovanie údajov a počítačmi; s hasiacimi prístrojmi; s prístrojmi a nástrojmi chirurgickými, lekárenskými, zubárskymi a zverolekárenskými; s umelými končatinami; s umelými očami a zubnými protézami; s ortopedickými pomôckami; so šijacími materiálmi; so zariadeniami na osvetľovanie a vykurovanie; s parnými kotlami; so zariadeniami na varenie, chladenie a sušenie; s vetracími, vodárenskými a sanitárnymi zariadeniami; s vozidlami; so zariadeniami na pohyb po zemi, vode alebo vo vzduchu; so strelnými zbraňami; so strelivom a nábojmi; s výbušnami; s pyrotechnikou; s drahými kovmi a ich zliatinami; s výrobkami z drahých kovov alebo s výrobkami pokovovaných drahými kovmi; so šperkmi a drahokamami; s hodinárskymi výrobkami a s inými chronometrami; s hudobnými nástrojmi; s papierom, kartónom, lepenkou a s výrobkami z týchto materiálov; s tlačovými; s knižárskymi výrobkami; s fotografiami; s papierenským tovarom a písacími potrebami; s lepidlami na papier a na použitie v domácnosti; s potrebami pre umelcov; s maliarskymi štetkami; s písacími strojmi a kancelárskymi potrebami; so vzdelávacími a učebnými potrebami; s obalovými materiálmi z plastických hmôt; s tlačiarenským písmom; so štočkami; s typografickým písmom; s tlačiarenskými štočkami a stereotypmi; s kaučukom, gutaperčou, gumou, azbestom, sľudou a výrobkami z týchto materiálov; s plastovými výliskami ako polotovarom; baliacimi, s tesniacimi a izolačnými materiálmi; s ohybnými rúrami a hadicami; s usňami; s koženkou a výrobkami z týchto materiálov; s kožou a surovou kožou; s kuframi a cestovnými taškami; s dáždňik-

mi; so slnečníkmi a vychádzkovými palicami; s bičmi, postrojmi a sedláckymi výrobkami; s nekovovými stavebnými materiálmi; s nekovovými rúrami pre stavebníctvo; s asfaltom, smolou a bitúmenom; s nekovovými prenosnými stavbami; s pomníkmi; s nábytkom; so zrkadlami; s rámami na obrazy; s výrobkami z dreva, korku, trstiny, prútia, rohoviny, kostí, slonovinej kosti, veľrybích kostíc, mušlí, korytnačiny, jantáru, perlete sépiolitu a náhradiek týchto materiálov a z plastov; s domácimi a kuchynskými potrebami a nádobami; s hrebeňmi a špongiami; s kefami, štetkami a štetkami; s materiálmi na výrobu kief; s prostriedkami a pomôckami na čistenie; s oceľovou vlnou a drôtenkami; so surovým sklom a sklom ako polotovarom; s výrobkami zo skla, porcelánu a kameniny; s povrazmi a motúzmi; so sieťami; so stanmi; s markízami; s baldachýnmi; s nepremokavými plachtami; s lodnými plachtami; s vrecami a vakmi; s materiálmi na čalúnenie a vypchávanie; so surovými textilnými vláknami; s nitami a priadzami na textilné účely; s textíliami a textilnými výrobkami; s posteľnými prikrývkami a pokrývkami na stoly; s čípkami a výšivkami, so stužkami a šnúrkami; s gombíkmi, háčikmi a očkami; so špendlíkmi a ihlami; s umelými kvetmi; s kobercami, predložkami, rohožami, linoleom a inými podlahovými krytinami; s tapetami; s hrami a hračkami; s telocvičnými a športovými potrebami; s ozdobami na vianočné stromčeky; s mäsom, s rybami, s hydinou a zverinou; s mäsovými výťažkami; s konzervovaným, sušeným a tepelne spracovaným ovocím a zeleninou; s rósolmi, džemami, marmeládou, ovocnými závaraninami a ovocnými pretlakmi; s vajcami, mliekom a mliečnymi výrobkami; s kávu; s čajom; s kakaom; s cukrom; s ryžou; s maniokom; so ságom; s kávovými náhradami; s múkou a výrobkami z obilia; s chlebom; s pekárskymi a cukrárskymi výrobkami; so zmrzlinou; s medom; s melasovým sirupom; s kvasnicami; s práškami do pečiva; so soľou; s horčicou; s octom; s omáčkami ako chuťovými prísadami; s korením; s ľadom; s poľnohospodárskymi, záhradkárskymi a lesnými produktmi a obilninami; so živými zvieratami; s čerstvým ovocím a zeleninou; so semenami; s rastlinami a kvetmi; s potravou pre zvieratá; so sladom; s pivom; s minerálnymi a sýtenými vodami a inými nealkoholickými nápojmi; s ovocnými nápojmi a ovocnými šťavami; so sirupmi a inými prípravkami na výrobu nápojov; s alkoholickými nápojmi; s tabakom; s potrebami pre fajčiarov; so zápalkami; obchodné odborné poradenstvo; poradenská činnosť pri uzatváraní obchodných zmlúv.

36 - Realitná kancelária; kúpa, predaj, prenájom nehnuteľností; sprostredkovanie predaja, prenájmu a kúpy nehnuteľností; poradenská činnosť v oblasti realít, sprostredkovanie žiadostí o úvery pre banky a sporiteľne; poradenská činnosť pri uzatváraní lízinguových zmlúv; poskytovanie finančných informácií a finančného poradenstva; prenájom a správa nehnuteľností; investovanie kapitálu; informačné služby v oblasti realít; odborná konzultačná a poradenská činnosť v odbore realít; burzové maklérsstvo.

41 - Zábava, pobavenie; organizovanie a prevádzkovanie lotérií a stávkových hier; organizovanie lotérií a stávkových hier prostredníctvom internetu; organizovanie a prevádzkovanie spotrebiteľských lotérií; organizovanie a prevádzkovanie žrebovacích lotérií; organizovanie kurzových stávk; organizovanie kurzových stávk prostredníctvom internetu; organizovanie a prevádzkovanie doplnkových televíznych hier k lotériám; tvorba televíznych programov; organizovanie živých vystúpení; organizovanie zábavných a športových súťaží; poskytovanie uvedených služieb prostredníctvom komunikačných médií, audiotextu, teletextu, rozhlasu, televízie, mobilných telefónov, elektronickej pošty, SMS správ, počítačových sietí a internetu.

(540) Scoopshopping

(731) LUNETETA spol. s r.o., Ľ. Fullu 9, 841 05 Bratislava, SK;

(740) Mešková Viera, Ing., Bratislava, SK;

(210) 5402-2009

(220) 5.6.2009

9 (511) 35, 36, 41

(511) 35 - Reklama, propagácia a inzercia prostredníctvom všetkých druhov komunikačných médií; prieskum trhu; sprostredkovateľská činnosť s tovarmi; maloobchodná činnosť s chemikáliami pre priemysel, vedu, fotografiu, poľnohospodárstvo, záhradníctvo, lesníctvo; s umelými živcami v nespracovanom stave, s plastickými hmotami v nespracovanom stave; s pôdnymi hnojivami; so zmesami do hasiacich prístrojov; s prípravkami na kalenie a zváranie kovov; s chemickými látkami na konzervovanie potravín; s trieslovinami; s lepidlami a spojivami používanými v priemysle; s farbami, fermežami, lakmi; s ochrannými prostriedkami proti hrdzi a poškodeniu dreva; s farbivami; s moridlami; s prírodnými živcami v surovom stave; s kovmi vo forme fólií a práškov pre maliarov, dekoratérov, tlačiarov a umelcov; s bieliacimi a inými prípravkami na pranie a čistenie bielizne; s prípravkami na čistenie, leštenie, odmasťovanie a brúsenie; s mydlami; s voňavkárskymi výrobkami; s éterickými olejmi; s kozmetickými prípravkami; s vlasovými vodičkami; s prípravkami na čistenie zubov; s priemyselnými olejmi a tukmi; s mazacími olejmi; s prostriedkami na pohlcovanie, zvlhčovanie a viazanie prachu; s palivami vrátane pohonných hmôt do motorových vozidiel a svietiacich materiálov; so sviečkami a knôtmi na svietenie; s farmaceutickými a zverolekáckymi výrobkami; s hygienickými výrobkami na lekárske použitie; s dietetickými látkami prispôbenými na lekárske účely; s potravou pre dojčatá; s náplastami; s obväzovým materiálom; s hmotami na plombovanie zubov a zubných voskov; s dezinfekčnými prostriedkami; s prípravkami na ničenie hmyzu; s fungicídmi a herbicídmi; s obyčajnými kovmi a ich zliatinami; so stavebným materiálom z kovu; s prenosnými stavbami z kovu; s kovovým materiálom pre železničné trate; s káblami a drôtmami z obyčajných kovov; so železiarskym tovarom; s kovovými potrubiami a rúrami; s bezpečnostnými schránkami; s inými vý-

robkami z kovov; s rudami; so strojmi a obrábacími strojmi; s motormi a hnacími strojmi; so súkolesiami a prevodmi a ich časťami; s poľnohospodárskym náradím; s liahňami; s ručnými nástrojmi a ručným náradím; s nožiarskym tovarom a príbormi; s bodnými zbraňami; s britvami, žiletkami, holiacimi čepeľami a holiacimi strojčekmi; s prístrojmi a nástrojmi vedeckými, námornými, geodetickými, fotografickými, kinematografickými, optickými, signalizačnými, kontrolnými, záchrannými, vzdelávacími a s prístrojmi a nástrojmi na meranie a váženie; s prístrojmi a nástrojmi na vedenie, distribúciu, transformáciu, akumuláciu, reguláciu alebo kontrolu elektrického prúdu; s prístrojmi na nahrávanie, prenos a reprodukciu zvuku alebo obrazu; s magnetickými nosičmi údajov; so záznamovými diskami; s predajnými automatmi a mechanizmami prístrojov uvádzaných do činnosti vhođením mince; s registračnými pokladnicami; s počítacími strojmi; so zariadeniami na spracovanie údajov a počítačmi; s hasiacimi prístrojmi; s prístrojmi a nástrojmi chirurgickými, lekáarskymi, zubárskymi a zverolekáarskymi; s umelými končatinami; s umelými očami a zubnými protézami; s ortopedickými pomôckami; so šijacími materiálmi; so zariadeniami na osvetľovanie a vykurovanie; s parnými kotlami; so zariadeniami na varenie, chladenie a sušenie; s vetracími, vodárenskými a sanitárnymi zariadeniami; s vozidlami; so zariadeniami na pohyb po zemi, vode alebo vo vzduchu; so strelnými zbraňami; so strelivom a nábojmi; s výbušnínami; s pyrotechnikou; s drahými kovmi a ich zliatinami; s výrobkami z drahých kovov alebo s výrobkami pokovovanými drahými kovmi; so šperkmi a drahokamami; s hodinárskymi výrobkami a s inými chronometrami; s hudobnými nástrojmi; s papierom, kartónom, lepenkou a s výrobkami z týchto materiálov; s tlačovinami; s knižárskymi výrobkami; s fotografiami; s papiernickým tovarom a písacími potrebami; s lepidlami na papier a na použitie v domácnosti; s potrebami pre umelcov; s maliarskymi štetkami; s písacími strojmi a kancelárskymi potrebami; so vzdelávacími a učebnými potrebami; s obalovými materiálmi z plastických hmôt; s tlačiarenským písmom; so štočkami; s typografickým písmom; s tlačiarenskými štočkami a stereotypmi; s kaučukom, gutaperčou, gumou, azbestom, sľudou a výrobkami z týchto materiálov; s plastovými výliskami ako polotovarmi; baliacimi, s tesniacimi a izolačnými materiálmi; s ohybnými rúrami a hadicami; s usňami; s koženkou a výrobkami z týchto materiálov; s kožou a surovou kožou; s kuframi a cestovnými taškami; s dáždňikmi; so slnečníkmi a vychádzkovými palicami; s bičmi, postrojmi a sedláarskymi výrobkami; s nekovovými stavebnými materiálmi; s nekovovými rúrami pre stavebníctvo; s asfaltom, smolou a bitúmenom; s nekovovými prenosnými stavbami; s pomníkmi; s nábytkom; so zrkadlami; s rámami na obrazy; s výrobkami z dreva, korku, trstiny, prútia, rohoviny, kostí, slonovinej kosti, veľrybích kostíc, mušlí, korytnačiny, jantáru, perlete sépiolitu a náhradiek týchto materiálov a z plastov; s domácimi a kuchynskými potrebami a nádobami; s hrebeňmi a špongiami; s kefami, štetkami a štetkami;

s materiálmi na výrobu kief; s prostriedkami a pomôckami na čistenie; s oceľovou vlnou a drôtenkami; so surovým sklom a sklom ako polotovarom; s výrobkami zo skla, porcelánu a kameniny; s povrazmi a motúzmi; so sieťami; so stanmi; s markízami; s baldachýnmi; s nepremokavými plachtami; s lodnými plachtami; s vrecami a vakmi; s materiálmi na čalúnenie a vypchávanie; so surovými textilnými vláknami; s niťami a priadzami na textilné účely; s textíliami a textilnými výrobkami; s posteľnými prikrývkami a pokrývkami na stoly; s čipkami a výšivkami, so stužkami a šnúrkami; s gombíkmi, háčikmi a očkami; so špendlíkmi a ihlami; s umelými kvetmi; s kobercami, predložkami, rohožami, linoleom a inými podlahovými krytinami; s tapetami; s hrami a hračkami; s telocvičnými a športovými potrebami; s ozdobami na vianočné stromčeky; s mäsom, s rybami, s hydinou a zverinou; s mäsovými výťažkami; s konzervovaným, sušeným a tepelne spracovaným ovocím a zeleninou; s rôsolmi, džemami, marmeládou, ovocnými zaváraninami a ovocnými pretlakmi; s vajcami, mliekom a mliečnymi výrobkami; s kávou; s čajom; s kakaom; s cukrom; s ryžou; s maniokom; so ságom; s kávovými náhradami; s múkou a výrobkami z obilja; s chlebom; s pekáarskymi a cukráarskymi výrobkami; so zmrzlinou; s medom; s melasovým sirupom; s kvasnicami; s práškami do pečiva; so soľou; s horčicou; s octom; s omáčkami ako chuťovými prísadami; s korením; s ľadom; s poľnohospodárskymi, záhradkáarskymi a lesnými produktmi a obilninami; so živými zvieratami; s čerstvým ovocím a zeleninou; so semenami; s rastlinami a kvetmi; s potravou pre zvieratá; so sladom; s pivom; s minerálnymi a sytenými vodami a inými nealkoholickými nápojmi; s ovocnými nápojmi a ovocnými šťavami; so sirupmi a inými prípravkami na výrobu nápojov; s alkoholickými nápojmi; s tabakom; s potrebami pre fajčiarov; so zápalkami prostredníctvom internetu; maloobchodná a veľkoobchodná činnosť s chemikáliami pre priemysel, vedu, fotografiu, poľnohospodárstvo, záhradníctvo, lesníctvo; s umelými živcami v nespracovanom stave, s plastickými hmotami v nespracovanom stave; s pôdnymi hnojivami; so zmesami do hasiacich prístrojov; s prípravkami na kalenie a zváranie kovov; s chemickými látkami na konzervovanie potravín; s trieslovinami; s lepidlami a spojivami používanými v priemysle; s farbami, fermežami, lakmi; s ochrannými prostriedkami proti hrdzi a poškodeniu dreva; s farbivami; s moridlami; s prírodnými živcami v surovom stave; s kovmi vo forme fólií a práškov pre maliarov, dekoratérov, tlačiarov a umelcov; s bieliacimi a inými prípravkami na pranie a čistenie bielizne; s prípravkami na čistenie, leštenie, odmasťovanie a brúsenie; s mydlami; s voňavkáarskymi výrobkami; s éterickými olejmi; s kozmetickými prípravkami; s vlasovými vodičkami; s prípravkami na čistenie zubov; s priemyselnými olejmi a tukmi; s mazacími olejmi; s prostriedkami na pohlčovanie, zvlhčovanie a viazanie prachu; s palivami vrátane pohonných hmôt do motorových vozidiel a svietiacich materiálov; so sviečkami a knôtmi na svietenie; s farmaceutickými a zverolekáarskymi výrobkami; s hygienickými výrobkami na lekáarske použitie; s dietetic-

kými látkami prispôsobenými na lekárske účely; s potravou pre dobytá; s náplasťami; s obväzovým materiálom; s hmotami na plombovanie zubov a zubných voskov; s dezinfekčnými prostriedkami; s prípravkami na ničenie hmyzu; s fungicídmi a herbicídmi; s obyčajnými kovmi a ich zliatinami; so stavebným materiálom z kovu; s prenosnými stavbami z kovu; s kovovým materiálom pre železničné trate; s káblami a drôťmi z obyčajných kovov; so železiarskym tovarom; s kovovými potrubiami a rúrami; s bezpečnostnými schránkami; s inými výrobkami z kovov; s rudami; so strojmi a obrábacími strojmi; s motormi a hnacími strojmi; so súkolesiami a prevodmi a ich časťami; s poľnohospodárskym náradím; s liahňami; s ručnými nástrojmi a ručným náradím; s nožiarskym tovarom a príbormi; s bodnými zbraňami; s britvami, žiletkami, holiacimi čepeľami a holiacimi strojčekmi; s prístrojmi a nástrojmi vedeckými, námornými, geodetickými, fotografickými, kinematografickými, optickými, signalizačnými, kontrolnými, záchrannými, vzdelávacími a s prístrojmi a nástrojmi na meranie a váženie; s prístrojmi a nástrojmi na vedenie, distribúciu, transformáciu, akumuláciu, reguláciu alebo kontrolu elektrického prúdu; s prístrojmi na nahrávanie, prenos a reprodukciu zvuku alebo obrazu; s magnetickými nosičmi údajov; so záznamovými diskami; s predajnými automatmi a mechanizmami prístrojov uvádzaných do činnosti vhozením mince; s registračnými pokladnicami; s počítacími strojmi; so zariadeniami na spracovanie údajov a počítačmi; s hasiacimi prístrojmi; s prístrojmi a nástrojmi chirurgickými, lekárskymi, zubárskymi a zverolekárskejšími; s umelými končatinami; s umelými očami a zubnými protézami; s ortopedickými pomôckami; so šijacími materiálmi; so zariadeniami na osvetľovanie a vykurovanie; s parnými kotlami; so zariadeniami na varenie, chladenie a sušenie; s vetracími, vodárenskými a sanitárnymi zariadeniami; s vozidlami; so zariadeniami na pohyb po zemi, vode alebo vo vzduchu; so strelnými zbraňami; so strelivom a nábojmi; s výbušnínami; s pyrotechnikou; s drahými kovmi a ich zliatinami; s výrobkami z drahých kovov alebo s výrobkami pokovovaných drahými kovmi; so šperkmi a drahokamami; s hodinárskymi výrobkami a s inými chronometrami; s hudobnými nástrojmi; s papierom, kartónom, lepenkou a s výrobkami z týchto materiálov; s tlačovinami; s knižárskymi výrobkami; s fotografiami; s papierenským tovarom a písacími potrebami; s lepidlami na papier a na použitie v domácnosti; s potrebami pre umelcov; s maliarskymi štetkami; s písacími strojmi a kancelárskymi potrebami; so vzdelávacími a učebnými potrebami; s obalovými materiálmi z plastických hmôt; s tlačiarenským písmom; so štočkami; s typografickým písmom; s tlačiarenskými štočkami a stereotypmi; s kaučukom, gutaperčou, gumou, azbestom, sľudou a výrobkami z týchto materiálov; s plastovými výliskami ako polotovarmi; baliacimi, s tesniacimi a izolačnými materiálmi; s ohybnými rúrami a hadicami; s usňami; s koženkou a výrobkami z týchto materiálov; s kožou a surovou kožou; s kuframi a cestovnými taškami; s dáždňikmi; so slnečkami a vychádzkovými palicami; s bičmi, postrojmi a sedlárskejšími výrob-

kami; s nekovovými stavebnými materiálmi; s nekovovými rúrami pre stavebníctvo; s asfaltom, smolou a bitúmenom; s nekovovými prenosnými stavbami; s pomníkmi; s nábytkom; so zrkadlami; s rámami na obrazy; s výrobkami z dreva, korku, trstiny, prútia, rohoviny, kostí, slonovinevej kosti, veľrybích kostíc, mušlí, korytnačiny, jantáru, perlete sépiolitu a náhradiek týchto materiálov a z plastov; so staniami a markízami; s baldachýnmi; s nepremokavými plachtami; s lodnými plachtami; s vrecami a vakmi; s materiálmi na čalúnenie a vypchávanie; so surovými textilnými vláknami; s niťami a priadzami na textilné účely; s textíliami a textilnými výrobkami; s posteľnými prikrývkami a pokrývkami na stoly; s čipkami a výšivkami, so stužkami a šnúrkami; s gombíkmi, háčikmi a očkami; so špendlíkmi a ihlami; s umelými kvetmi; s kobercami, predložkami, rohožami, linoleom a inými podlahovými krytinami; s tapetami; s hrami a hračkami; s telocvičnými a športovými potrebami; s ozdobami na vianočné stromčeky; s mäsom, s rybami, s hydinou a zverinou; s mäsovými výťažkami; s konzervovaným, sušeným a tepelne spracovaným ovocím a zeleninou; s rôsolmi, džemami, marmeládou, ovocnými zaváraninami a ovocnými pretlakmi; s vajcami, mliekom a mliečnymi výrobkami; s kávou; s čajom; s kakaom; s cukrom; s ryžou; s maniokom; so ságom; s kávoými náhradami; s múkou a výrobkami z obilia; s chlebom; s pekárskejšími a cukrárskejšími výrobkami; so zmrzlinou; s medom; s melasovým sirupom; s kvasnicami; s práškami do pečiva; so soľou; s horčicou; s octom; s omáčkami ako chuťovými prísadami; s korením; s ľadom; s poľnohospodárskymi, záhradkárskejšími a lesnými produktmi a obilninami; so živými zvieratami; s čerstvým ovocím a zeleninou; so semenami; s rastlinami a kvetmi; s potravou pre zvieratá; so sladom; s pivom; s minerálnymi a sytenými vodami a inými nealkoholickými nápojmi; s ovocnými nápojmi a ovocnými šťavami; so sirupmi a inými prípravkami na výrobu nápojov; s alkoholickými nápojmi; s tabakom; s potrebami pre fajčiarov; so zápalkami; obchodné odborné poradenstvo; poradenská činnosť pri uzatváraní obchodných zmlúv.

36 - Realitná kancelária; kúpa, predaj, prenájom nehnuteľností; sprostredkovanie predaja, prenájmu a kúpy nehnuteľností; poradenská činnosť v oblasti realít, sprostredkovanie žiadostí o úvery pre banku a sporiteľne; poradenská činnosť pri uzatváraní lízingových zmlúv; poskytovanie finančných informácií a finančného poradenstva; prenájom a správa nehnuteľností; investovanie kapitálu; informačné služby v oblasti realít; odborná konzultačná a poradenská činnosť v odbore realít; burzové maklérskejší.

41 - Zábava, pobavenie; organizovanie a prevádzkovanie lotérií a stávkových hier; organizovanie lotérií a stávkových hier prostredníctvom internetu; organizovanie a prevádzkovanie spot-

rebiteľských lotérií; organizovanie a prevádzkovanie žrebovacích lotérií; organizovanie kurzových stávok; organizovanie kurzových stávok prostredníctvom internetu; organizovanie a prevádzkovanie doplnkových televíznych hier k lotériám; tvorba televíznych programov; organizovanie živých vystúpení; organizovanie zábavných a športových súťaží; poskytovanie uvedených služieb prostredníctvom komunikačných médií, audiotextu, teletextu, rozhlasu, televízie, mobilných telefónov, elektronickej pošty, SMS správ, počítačových sietí a internetu.

(540) Scoopshop

(731) LUNETETA spol. s r.o., L. Fullu 9, 841 05 Bratislava, SK;

(740) Mešková Viera, Ing., Bratislava, SK;

(210) 5421-2009

(220) 12.6.2009

9 (511) 29, 30

(511) 29 - Zemiakové výrobky ako malé občerstvenia (snack) vyrobené extrudovaním a granulovaním alebo inými spôsobmi; pražené, sušené, solené, korenené, ochutené a spracované orechy a oriešky vrátane orechov a orieškov s polevami; konzervované, sušené a tepelne spracované ovocie.

30 - Tapiokové, maniokové, ryžové, kukuričné, pšeničné a iné cereálne výrobky ako malé občerstvenia (snack) vyrobené extrudovaním a granulovaním alebo inými spôsobmi, pikantné biskvity, tyčinky a praclíky; müsli tyčinky prevažne obsahujúce orechy, sušené ovocie, spracované obilniny a čokoládu; čokoláda a čokoládové výrobky; omáčky.

(540)



(591) červená, modrá, biela

(731) Intersnack Slovensko, a. s., Nozdrkovce 1798, 911 04 Trenčín, SK;

(740) Fajnorová Mária, Ing., Bratislava, SK;

(210) 5448-2009

(220) 19.6.2009

9 (511) 35, 36, 37, 38, 41, 42, 43

(511) 35 - Poradenské služby v podnikovom manažmente pri predaji tovarov a služieb; poradenstvo a manažment pre podniky; obchodný manažment, poskytovanie pomoci pri riadení obchodnej činnosti, poradenstvo súvisiace s riadením obchodnej činnosti a organizácie, reklamné, propagačné a informačné služby s tým súvisiace; personálny manažment a manažment ľudských zdrojov; umiestnenie a nábor ľudských zdrojov; sprostredkovanie nákupu a predaja tovarov, reklama, pomoc pri realizácii obchodov a obchodných konaní obchodných spoločností prostredníctvom nákupného centra, vedenia obchodu, najmä podnikové hospodárske plánovanie nákupných stredísk, pomoc pri prevádzkovaní alebo vedení obchodných spoločností, správa spoločností, kancelárske

práce; organizovanie výstav na reklamné a obchodné účely; rozširovanie reklamných oznamov; predvádzanie tovaru; rozširovanie reklamných materiálov zákazníkom (letáky, prospekty, tlačivá, vzorky); zasielanie reklamných materiálov zákazníkom; vydávanie a aktualizovanie reklamných materiálov; distribúcia vzoriek; obchodný alebo podnikateľský prieskum; prenájom reklamných materiálov; uverejňovanie reklamných textov; vydávanie reklamných alebo náborových textov; vzťahy s verejnosťou, televízna reklama; reklamné agentúry; organizovanie reklamných hier na propagáciu predaja; zbieranie údajov do počítačových databáz; poskytovanie obchodných informačných dát v elektronickej podobe; marketingové štúdie; obchodné plánovanie, obchodné odhady, marketingový a obchodný výskum; prieskum trhu; prieskum verejnej mienky; prenájom reklamných priestorov; prenájom reklamných plôch; podpora predaja (pre tretie osoby); spracovanie textov; ponuka, sprostredkovanie a výber tovaru prostredníctvom katalógu, reklamná a inzertná činnosť, propagácia, marketing, pomoc pri podnikaní, podnikateľské informácie, overovanie obchodných transakcií, vykonávanie uskutočnenia obchodných transakcií, reklamná, inzertná a propagačná činnosť prostredníctvom akéhokoľvek média prostredníctvom telefónnej dátovej alebo informačnej siete; poskytovanie informácií a iných informačných produktov všetkých druhov, a to reklamného charakteru; poskytovanie reklamných multimediálnych informácií; poskytovanie informácií a informačných produktov v oblasti inzercie a marketingu; prenájom reklamných informačných a komunikačných miest; sprostredkovanie v obchodných vzťahoch; služby riadenia ľudských zdrojov; obchodné sprostredkovanie služieb uvedených v triedach 35, 37, 38, 41 a 43; poradenstvo a pomoc pri uvedených službách; aranžovanie nákupných centier; komerčné informačné agentúry; obchodné sprostredkovanie kultúrnych a spoločenských podujatí; obchodné sprostredkovanie premietania filmov; obchodné sprostredkovanie reštauračných a kaviarenských služieb; maloobchodné a/alebo veľkoobchodné služby s toaletnými potrebami, čistiacimi potrebami na osobné použitie, drogérstickým tovarom, parfumami, kozmetikou, prípravkami na starostlivosť o pokožku, farmaceutickými a hygienickými prípravkami, ústnymi vodami, prípravkami starostlivosti o zdravie a prípravkami na osobnú starostlivosť, s kľúčenkami, zámkami, stavebným materiálom, drobným železiarskym tovarom, výrobkami z kovov a kovových zliatin, elektrickými strojmi a zariadeniami, prístrojmi na nahrávanie, prenos a reprodukciu zvuku alebo obrazu, magnetickými nosičmi údajov, záznamovými diskami, počítačmi a zariadeniami na spracovanie údajov, počítačmi, ortopedickými pomôckami, zariadeniami na osvetľovanie, vykurovanie, varenie, chladenie a sušenie, s nábytkom, rámami, výrobkami z dreva, korku, trstiny a prútia, s holiacimi strojčekmi, elektrickými holiacimi strojčekmi, žiletkami, zubnými kefkami, elektrickými zubnými kefkami, hrebeňmi, špongiami, rámikmi na fotografie a obrázky, zrkadlami, domácim riadom a nádobami, skleneným tovarom a porcelánom, kryštálom a hrnčiarskymi výrobkami, príbormi

a stolovým prestieraním, klenotmi, hodinárskymi a časometrickými prístrojmi, papierom, kartónom a tovarom z týchto materiálov, tlačovinami, knihami, magazínmi, plagátmi, novinami, papierovým tovarom, s písacími potrebami, hracími kartami, koženým tovarom a tovarom vyrábaným z imitácie kože, kuframi a cestovnými taškami, dáždňikmi, palicami na chodenie, vakmi a taškami, textilným tovarom, odevmi, pokrývkami hlavy a obuvou, kobercami, predložkami, rohožami, linoleom a inými podlahovými krytinami, tapetami, hrami a hračkami, telocvičňovými a športovými výrobkami, vianočnými dekoráciami a stromčekmi, s potravinami, jedlom a nápojmi, s konzervovaným jedlom, s mäsom, mäsovými výrobkami, poľnohospodárskymi, záhradníckymi a lesnými produktmi, s rastlinami a kvetmi, jedlom rýchleho občerstvenia, cukrovinkami, s čerstvým ovocím a zeleninou, s alkoholickými a/alebo nealkoholickými nápojmi, pivom, tabakom, cigaretami a fajčiarskymi predmetmi a zápalkami prostredníctvom internetu.

36 - Poistenie; finančné služby; prenájom nehnuteľností, prenájom obchodných priestorov, bytov a nebytových priestorov, kancelárskych priestorov a obchodných prevádzok; sprostredkovanie kúpy, predaja a prenájmu nehnuteľností; realitné kancelárie; správa nehnuteľností; obstarávanie služieb spojených so správou nehnuteľnosti, sprostredkovanie finančných služieb, finančné oceňovanie (poistenie, bankovníctvo, nehnuteľnosti), odhady nehnuteľností; finančný lízing, predaj na splátky; zmenárenské služby; úverové financovanie predaja; služby finančného manažmentu a účtovníckych sústav a správa hotovosti, poistenie (všetko spojené s nákupom a predajom nábytku, zariadenia, interiérového dekoračného tovaru pre dom a rodinu); investovanie kapitálu; správa majetku; sprostredkovanie uvedených služieb; poradenstvo a pomoc pri uvedených službách; finančné plánovanie nákupných centier.

37 - Stavebníctvo (stavebná činnosť), stavebný dozor, stavebné informácie; opravy; inštalácie a zriaďovacie služby; stavebné informácie; výstavba obchodných domov a veľtrhových stánkov; informácie o opravách; budovanie obchodných domov, hotelov, reštaurácií a nebytových priestorov, závodov a tovární; montáž lešení; poradenstvo a pomoc pri uvedených službách.

38 - Telekomunikačné služby; spravodajské agentúry, tlačové kancelárie; telegrafická, telefonická a televízna komunikácia; prenos správ, prenos telegramov; komunikácia cez internet; šírenie programov prostredníctvom rozhlasu, televízie a cez satelit; šírenie televíznych programov v rámci teleshoppingu; komunikácia prostredníctvom počítačových terminálov, komunikácia a prenos dát, textov, zvuku a obrazu prostredníctvom národných a medzinárodných informačných komunikačných sietí, služby v oblasti prenosu vizuálnych alebo zvukových informácií a dát obsiahnutých v databankách, poskytovanie prístupu do globálnej počítačovej siete; prenos správ a obrázkov pomocou počítača; zasielanie správ; poskytovanie prístupu k informáciám na internete; služby elektronickej pošty; telekomunikácia pomocou platforiem a portálov na internete; poradenstvo a pomoc pri uvedených službách.

41 - Organizovanie vedomostných alebo zábavných súťaží, organizovanie kurzov, kongresov, výcvikov a školení (manažérske služby); zverejňovanie textov okrem reklamných; vydávanie textov s výnimkou reklamných alebo náborových; vydávanie časopisov, katalógov, novín a iných periodických publikácií; tvorba, požičovanie, distribúcia videa; prevádzkovanie kinosál; prevádzkovanie zábavných klubov; umelecké módné agentúry; organizačné zabezpečenie výstav; rozmnožovanie nahraných nosičov zvukových a zvukovo-obrazových záznamov, zverejňovanie a vydávanie katalógov, novín, kníh, revuí a magazínov, časopisov a inej periodickej a neperiodickej tlače; vydávanie online kníh a časopisov; organizovanie a vedenie konferencií; organizovanie kultúrnych alebo vzdelávacích výstav; organizovanie a vedenie seminárov; prevádzkovanie a prenájom športových zariadení; výroba rozhlasových a televíznych programov; služby športovísk; rezervácia vstupeniek na predstavenia; zábavné programy; organizovanie predstavení (manažérske služby); fotografická reportáž; fotografovanie; poskytovanie online hier z počítačovej siete; informácie o možnostiach rozptýlenia; informácie o možnostiach rekreácie a zábavy; prenájom klziskovej plochy; služby nákupno-zábavného centra; služby diskoték; poskytovanie služieb golfovými ihriskami a golfovými trenažermi v uzavretých priestoroch; výchovno-zábavné klubové služby; služby na oddych a rekreáciu; zábavné parky, poradenské, konzultačné a informačné služby týkajúce sa uvedených služieb; poskytovanie uvedených služieb a informácií aj online formou z počítačovej databázy alebo z internetu; poradenstvo a pomoc pri uvedených službách; výroba rozhlasových a televíznych relácií.

42 - Grafický dizajn; grafické návrhy a grafické služby každého druhu; dizajnovanie interiéru a exteriéru, najmä reštaurácií, kancelárií alebo miest určených na nákupy, konferencie, semináre a výstavy; navrhovanie interiéru; architektonické poradenstvo a architektúra (architektonické služby); projektovanie nákupných centier a obchodných domov; stavebná projekcia a zememeračstvo; tvorba, servis, testovanie a analyzovanie počítačových softvérových systémov a programov; počítačové služby zamerané na implementáciu internetových stránok pre iných; hosťovanie na internetových stránkach a na počítačovom serveri s prístupom na globálnu počítačovú sieť; tvorba internetových stránok a softvéru na globálnej počítačovej sieti a na miestnych a interných obchodných počítačových sieťach; počítačové programovanie, tvorba a vývoj počítačových softvérov a systémov; náčrty, kreslenie, písanie na vytváranie (zostavovanie) webstránok; poskytovanie uvedených informácií aj online formou z počítačovej databázy alebo z internetu; poradenstvo a pomoc pri uvedených službách.

43 - Služby barov; rýchle občerstvenie (bufety); hotelierske služby; kaviarne; prenájom prednáškových sál; prenájom prenosných stavieb; príprava a dodávka jedla na objednávku do domu; reštaurácie; jedálne; samoobslužné reštaurácie; hotely; prenájom prechodného ubytovania; rezervácia ubytovania; rezervácia hotelov; detské jasle

a škôlky (v nákupnom centre); ubytovacie kancelárie; poradenské, konzultačné a informačné služby týkajúce sa uvedených služieb; poskytovanie uvedených informácií aj online formou z počítačovej databázy alebo z internetu; poskytovanie informácií, poradenstva a služieb manažmentu (manažérskych služieb) v oblasti poskytovania hotelového ubytovania; poradenstvo a pomoc pri uvedených službách.

(540) BORY

(731) VACULIK ADVERTISING, s.r.o., Odbojárov 1, 831 04 Bratislava, SK;

(740) Brichtová Tatiana, JUDr., Bratislava, SK;

(210) 5454-2009

(220) 23.6.2009

9 (511) 35, 36, 37, 38, 41, 42, 43

(511) 35 - Poradenské služby v podnikovom manažmente pri predaji tovarov a služieb; poradenstvo a manažment pre podniky; obchodný manažment, poskytovanie pomoci pri riadení obchodnej činnosti, poradenstvo súvisiace s riadením obchodnej činnosti a organizácie, reklamné, propagačné a informačné služby s tým súvisiace; personálny manažment a manažment ľudských zdrojov; umiestnenie a nábor ľudských zdrojov; sprostredkovanie nákupu a predaja tovarov, reklama, pomoc pri realizácii obchodov a obchodných konaní obchodných spoločností prostredníctvom nákupného centra, vedenia obchodu, najmä podnikové hospodárske plánovanie nákupných stredísk, pomoc pri prevádzkovaní alebo vedení obchodných spoločností, správa spoločností, kancelárske práce; organizovanie výstav na reklamné a obchodné účely; rozširovanie reklamných oznamov; predvádzanie tovaru; rozširovanie reklamných materiálov zákazníkovi (letáky, prospekty, tlačivá, vzorky); zasielanie reklamných materiálov zákazníkovi; vydávanie a aktualizovanie reklamných materiálov; distribúcia vzoriek; obchodný alebo podnikateľský prieskum; prenájom reklamných materiálov; uverejňovanie reklamných textov; vydávanie reklamných alebo náborových textov; vzťahy s verejnosťou, televízna reklama; reklamné agentúry; organizovanie reklamných hier na propagáciu predaja; zbieranie údajov do počítačových databáz, poskytovanie obchodných informačných dát v elektronickej podobe; marketingové štúdie; obchodné plánovanie, obchodné odhady, marketingový a obchodný výskum; prieskum trhu; prieskum verejnej mienky; prenájom reklamných priestorov; prenájom reklamných plôch; podpora predaja (pre tretie osoby); spracovanie textov; ponuka, sprostredkovanie a výber tovaru prostredníctvom katalógu, reklamná a inzertná činnosť, propagácia, marketing, pomoc pri podnikaní, podnikateľské informácie, overovanie obchodných transakcií, vykonávanie uskutočnenia obchodných transakcií, reklamná, inzertná a propagačná činnosť prostredníctvom akéhokoľvek média prostredníctvom telefónnej dátovej alebo informačnej siete; poskytovanie informácií a iných informačných produktov všetkých druhov, a to reklamného charakteru; poskytovanie reklamných multimedialných informácií; poskytovanie informácií a informačných produktov v oblasti inzercie a marke-

tingu; prenájom reklamných informačných a komunikačných miest; sprostredkovanie v obchodných vzťahoch; služby riadenia ľudských zdrojov; poradenstvo a pomoc pri uvedených službách; aranžovanie nákupných centier; obchodné sprostredkovanie služieb uvedených v triedach 35, 37, 38, 41 a 43; komerčné informačné agentúry; obchodné sprostredkovanie kultúrnych a spoločenských podujatí; obchodné sprostredkovanie premietania filmov; maloobchodné a/alebo veľkoobchodné služby s toaletnými potrebami, čistiacimi potrebami na osobné použitie, drogérstíckym tovarom, parfumami, kozmetikou, prípravkami na starostlivosť o pokožku, farmaceutickými a hygienickými prípravkami, ústnymi vodami, prípravkami starostlivosťou o zdravie a prípravkami na osobnú starostlivosť, s kľúčenkami, zámkami, stavebným materiálom, drobným železiarskym tovarom, výrobkami z kovov a kovových zliatin, elektrickými strojmi a zariadeniami, prístrojmi na nahrávanie, prenos a reprodukciu zvuku alebo obrazu, magnetickými nosičmi údajov, záznamovými diskami, počítačmi strojmi a zariadeniami na spracovanie údajov, počítačmi, ortopedickými pomôckami, zariadeniami na osvetľovanie, vykurovanie, varenie, chladenie, sušenie; s nábytkom, rámami, výrobkami z dreva, korku, trstiny a prútia; holiacimi strojčekmi, elektrickými holiacimi strojčekmi, žiletkami, zubnými kefkami, elektrickými zubnými kefkami, hrebeňmi, špongiami, rámkami na fotografie a obrázky; zrkadlami, domácim riadom a nádobami, sklenným tovarom, porcelánom, kryštálom a hrnčiar-skými výrobkami; príbormi a stolovým prestieraním, klenotmi, hodinárskymi a časometrickými prístrojmi, papierom, kartónom a tovarom z týchto materiálov, tlačovinami, knihami, magazínmi, plagátmi, novinami, papierovým tovarom, s písacími potrebami, hracími kartami, koženým tovarom a tovarom vyrábaným z imitácie kože, kufkami a cestovnými taškami, dáždnikmi, palicami na chodenie, vakmi a taškami, textilným tovarom, odevmi, pokrývkami hlavy a obuvi, kobercami, predložkami, rohožami, linoleom a inými podlahovými krytinami, tapetami, hrami a hračkami, telocvičňovými a športovými výrobkami, vianočnými dekoráciami a stromčekmi, s potravinami, jedlom a nápojmi, s konzervovaným jedlom, s mäsom, mäsovými výrobkami, poľnohospodárskymi, záhradníckymi a lesnými produktmi, s rastlinami a kvetmi, jedlom rýchleho občerstvenia, cukrovinkami, s čerstvým ovocím a zeleninou, s alkoholickými a/alebo nealkoholickými nápojmi; pivom, tabakom, cigaretami a fajčiarskymi predmetmi a zápalkami prostredníctvom internetu; obchodné sprostredkovanie reštauračných a kaviarenských služieb.

36 - Poistenie; finančné služby; prenájom nehnuteľností, prenájom obchodných priestorov, bytov a nebytových priestorov, kancelárskych priestorov a obchodných prevádzok; sprostredkovanie kúpy, predaja a prenájmu nehnuteľností; realitné kancelárie; správa nehnuteľností; obstarávanie služieb spojených so správou nehnuteľnosti, sprostredkovanie finančných služieb, finančné oceňovanie (poistenie, bankovníctvo, nehnuteľnosti), odhady nehnuteľností; finančný lízing, predaj na splátky; zmenárenské služby; úverové finan-

covanie predaja; služby finančného manažmentu a účtovníckych sústav a správa hotovosti, poisťenie (všetko spojené s nákupom a predajom nábytku, zariadenia, interiérového dekoračného tovaru pre dom a rodinu); investovanie kapitálu; správa majetku; sprostredkovanie uvedených služieb; poradenstvo a pomoc pri uvedených službách; finančné plánovanie nákupných centier.

37 - Stavebníctvo (stavebná činnosť), stavebný dozor, stavebné informácie; opravy; inštalačné a zriaďovacie služby; stavebné informácie; výstavba obchodných domov a veľtrhových stánkov; informácie o opravách; budovanie obchodných domov, hotelov, reštaurácií a nebytových priestorov, závodov a tovární; montáž lešení; poradenstvo a pomoc pri uvedených službách.

38 - Telekomunikačné služby; spravodajské agentúry, tlačové kancelárie; telegrafická, telefonická a televízna komunikácia; prenos správ, prenos telegramov; komunikácia cez internet; šírenie programov prostredníctvom rozhlasu, televízie a cez satelit; šírenie televíznych programov v rámci teleshoppingu; komunikácia prostredníctvom počítačových terminálov, komunikácia a prenos dát, textov, zvuku a obrazu prostredníctvom národných a medzinárodných informačných komunikačných sietí, služby v oblasti prenosu vizuálnych alebo zvukových informácií a dát obsiahnutých v databankách, poskytovanie prístupu do globálnej počítačovej siete; prenos správ a obrázkov pomocou počítača; zasielanie správ; poskytovanie prístupu k informáciám na internete; služby elektronickej pošty; telekomunikácia pomocou platforiem a portálov na internete; poradenstvo a pomoc pri uvedených službách.

41 - Organizovanie vedomostných alebo zábavných súťaží, organizovanie kurzov, kongresov, výcvikov a školení (manažérske služby); zverejňovanie textov okrem reklamných; vydávanie textov s výnimkou reklamných alebo náborových; vydávanie časopisov, katalógov, novín a iných periodických publikácií; tvorba, požičiavanie, distribúcia videa; prevádzkovanie kinosál; prevádzkovanie zábavných klubov; umelecké módné agentúry; organizačné zabezpečenie výstav; rozmnožovanie nahraných nosičov zvukových a zvukovo-obrazových záznamov, zverejňovanie a vydávanie katalógov, novín, kníh, revuí a magazínov, časopisov a inej periodickej a neperiodickej tlače; vydávanie online kníh a časopisov; organizovanie a vedenie konferencií; organizovanie kultúrnych alebo vzdelávacích výstav; organizovanie a vedenie seminárov; prevádzkovanie a prenájom športových zariadení; výroba rozhlasových a televíznych programov; služby športovísk; rezervácia vstupeniek na predstavenia; zábavné programy; organizovanie predstavení (manažérske služby); fotografická reportáž; fotografovanie; poskytovanie online hier z počítačovej siete; informácie o možnostiach rozptýlenia; informácie o možnostiach rekreácie a zábavy; prenájom klziskovej plochy; služby nákupno-zábavného centra; služby diskoték; poskytovanie služieb golfnými ihriskami a golfnými trenážermi v uzavretých priestoroch; výchovno-zábavné klubové služby; služby na oddych a rekreáciu; zábavné parky, poradenské, konzultačné a informačné služby týkajúce sa uvedených služieb; poskytovanie

uvedených služieb a informácií aj online formou z počítačovej databázy alebo z internetu; poradenstvo a pomoc pri uvedených službách; výroba rozhlasových a televíznych relácií.

42 - Grafický dizajn; grafické návrhy a grafické služby každého druhu; dizajnovanie interiéru a exteriéru, najmä reštaurácií, kancelárií alebo miest určených na nákupy, konferencie, semináre a výstavy; navrhovanie interiéru; architektonické poradenstvo a architektúra (architektonické služby); projektovanie nákupných centier a obchodných domov; stavebná projekcia a zememeračstvo; tvorba, servis, testovanie a analyzovanie počítačových softvérových systémov a programov; počítačové služby zamerané na implementáciu internetových stránok pre iných; hosťovanie na internetových stránkach iných a na počítačovom serveri s prístupom na globálnu počítačovú sieť; tvorba internetových stránok a softvéru na globálnej počítačovej sieti a na miestnych a interných obchodných počítačových sieťach; počítačové programovanie, tvorba a vývoj počítačových softvérov a systémov; návrhy, kreslenie, písanie na vytváranie (zostavovanie) webstránok; poskytovanie uvedených informácií aj online formou z počítačovej databázy alebo z internetu; poradenstvo a pomoc pri uvedených službách.

43 - Služby barov; rýchle občerstvenie (bufety); hotelierske služby; kaviarne; prenájom prednáškových sál; prenájom prenosných stavieb; príprava a dodávka jedla na objednávku do domu; reštaurácie; jedálne; samoobslužné reštaurácie; hotely; prenájom prechodného ubytovania; rezervácia ubytovania; rezervácia hotelov; detské jasle a škôlky (v nákupnom centre); ubytovacie kancelárie; poradenské, konzultačné a informačné služby týkajúce sa uvedených služieb; poskytovanie uvedených informácií aj online formou z počítačovej databázy alebo z internetu; poskytovanie informácií, poradenstva a služieb manažmentu (manažérskych služieb) v oblasti poskytovania hotelového ubytovania; poradenstvo a pomoc pri uvedených službách.

(540) BORY SUCCESS STORY

(731) VACULIK ADVERTISING, s.r.o., Odbojárov 1, 831 04 Bratislava, SK;

(740) Brichtová Tatiana, JUDr., Bratislava, SK;

(210) 5455-2009

(220) 23.6.2009

9 (511) 35, 36, 37, 38, 41, 42, 43

(511) 35 - Poradenské služby v podnikovom manažmente pri predaji tovarov a služieb; poradenstvo a manažment pre podniky; obchodný manažment, poskytovanie pomoci pri riadení obchodnej činnosti, poradenstvo súvisiace s riadením obchodnej činnosti a organizácie, reklamné, propagačné a informačné služby s tým súvisiace; personálny manažment a manažment ľudských zdrojov; umiestnenie a nábor ľudských zdrojov; sprostredkovanie nákupu a predaja tovarov, reklama, pomoc pri realizácii obchodov a obchodných konaní obchodných spoločností prostredníctvom nákupného centra, vedenia obchodu, najmä podnikové hospodárske plánovanie nákupných stredísk, pomoc pri prevádzkovaní alebo vedení obchodných spoločností, správa spoločností, kancelárske práce;

organizovanie výstav na reklamné a obchodné účely; rozširovanie reklamných oznamov; predvádzanie tovaru; rozširovanie reklamných materiálov zákazníkom (letáky, prospekty, tlačivá, vzorky); zasielanie reklamných materiálov zákazníkom; vydávanie a aktualizovanie reklamných materiálov; distribúcia vzoriek; obchodný alebo podnikateľský prieskum; prenájom reklamných materiálov; uverejňovanie reklamných textov; vydávanie reklamných alebo náborových textov; vzťahy s verejnosťou, televízna reklama; reklamné agentúry; organizovanie reklamných hier na propagáciu predaja; zbieranie údajov do počítačových databáz, poskytovanie obchodných informačných dát v elektronickej podobe; marketingové štúdie; obchodné plánovanie, obchodné odhady, marketingový a obchodný výskum; prieskum trhu; prieskum verejnej mienky; prenájom reklamných priestorov; prenájom reklamných plôch; podpora predaja (pre tretie osoby); spracovanie textov; ponuka, sprostredkovanie a výber tovaru prostredníctvom katalógu, reklamná a inzertná činnosť, propagácia, marketing, pomoc pri podnikaní, podnikateľské informácie, overovanie obchodných transakcií, vykonávanie uskutočnenia obchodných transakcií, reklamná, inzertná a propagačná činnosť prostredníctvom akéhokoľvek média prostredníctvom telefónnej dátovej alebo informačnej siete; poskytovanie informácií a iných informačných produktov všetkých druhov, a to reklamného charakteru; poskytovanie reklamných multimedialných informácií; poskytovanie informácií a informačných produktov v oblasti inzercie a marketingu; prenájom reklamných informačných a komunikačných miest; sprostredkovanie v obchodných vzťahoch; služby riadenia ľudských zdrojov; poradenstvo a pomoc pri uvedených službách; aranžovanie nákupných centier; obchodné sprostredkovanie služieb uvedených v triedach 35, 37, 38, 41 a 43; komerčné informačné agentúry; obchodné sprostredkovanie kultúrnych a spoločenských podujatí; obchodné sprostredkovanie premietania filmov; maloobchodné a/alebo veľkoobchodné služby s toaletnými potrebami, čistiacimi potrebami na osobné použitie, drogérstickým tovarom, parfumami, kozmetikou, prípravkami na starostlivosť o pokožku, farmaceutickými a hygienickými prípravkami, ústnymi vodami, prípravkami starostlivosti o zdravie a prípravkami na osobnú starostlivosť, s kľúčenkami, zámkami, stavebným materiálom, drobným železiarskym tovarom, výrobkami z kovov a kovových zliatin, elektrickými strojmi a zariadeniami, prístrojmi na nahrávanie, prenos a reprodukciu zvuku alebo obrazu, magnetickými nosičmi údajov, záznamovými diskami, počítačmi strojmi a zariadeniami na spracovanie údajov, počítačmi, ortopedickými pomôckami, zariadeniami na osvetľovanie, vykurovanie, varenie, chladenie, sušenie; s nábytkom, rámami, výrobkami z dreva, korku, trstiny a prúti; holiacimi strojčekmi, elektrickými holiacimi strojčekmi, žiletkami, zubnými kefkami, elektrickými zubnými kefkami, hrebeňmi, špongiami, rámkami na fotografie a obrázky; zrkadlami, domácim riadom a nádobami, sklenným tovarom, porcelánom, kryštálom a hrnčiar-skými výrobkami; príbormi a stolovým prestieraním, klenotmi, hodinárskymi a časometrickými

prístrojmi, papierom, kartónom a tovarom z týchto materiálov, tlačovinami, knihami, magazínmi, plagátmi, novinami, papierovým tovarom, s písacími potrebami, hracími kartami, koženým tovarom a tovarom vyrábaným z imitácie kože, kufkami a cestovnými taškami, dáždňikmi, palicami na chodenie, vakmi a taškami, textilným tovarom, odevmi, pokrývkami hlavy a obuvi, kobercami, predložkami, rohožami, linoleom a inými podlahovými krytinami, tapetami, hrami a hračkami, telocvičňovými a športovými výrobkami, vianočnými dekoráciami a stromčekmi, s potravinami, jedlom a nápojmi, s konzervovaným jedlom, s mäsom, mäsovými výrobkami, poľnohospodárskymi, záhradníckymi a lesnými produktmi, s rastlinami a kvetmi, jedlom rýchleho občerstvenia, cukrovinkami, s čerstvým ovocím a zeleninou, s alkoholickými a/alebo nealkoholickými nápojmi; pívom, tabakom, cigaretami a fajčiarskymi predmetmi a zápalkami prostredníctvom internetu; obchodné sprostredkovanie reštauračných a kaviarenských služieb.

36 - Poistenie; finančné služby; prenájom nehnuteľností, prenájom obchodných priestorov, bytov a nebytových priestorov, kancelárskych priestorov a obchodných prevádzok; sprostredkovanie kúpy, predaja a prenájmu nehnuteľností; realitné kancelárie; správa nehnuteľností; obstarávanie služieb spojených so správou nehnuteľnosti, sprostredkovanie finančných služieb, finančné oceňovanie (poistenie, bankovníctvo, nehnuteľnosti), odhady nehnuteľností; finančný lízing, predaj na splátky; zmenárenské služby; úverové financovanie predaja; služby finančného manažmentu a účtovníckych sústav a správa hotovosti, poistenie (všetko spojené s nákupom a predajom nábytku, zariadenia, interiérového dekoračného tovaru pre dom a rodinu); investovanie kapitálu; správa majetku; sprostredkovanie uvedených služieb; poradenstvo a pomoc pri uvedených službách; finančné plánovanie nákupných centier.

37 - Stavebníctvo (stavebná činnosť), stavebný dozor, stavebné informácie; opravy; inštalácie a zriaďovacie služby; stavebné informácie; výstavba obchodných domov a veľtrhových stánkov; informácie o opravách; budovanie obchodných domov, hotelov, reštaurácií a nebytových priestorov, závodov a tovární; montáž lešení; poradenstvo a pomoc pri uvedených službách.

38 - Telekomunikačné služby; spravodajské agentúry, tlačové kancelárie; telegrafická, telefonická a televízna komunikácia; prenos správ, prenos telegramov; komunikácia cez internet; šírenie programov prostredníctvom rozhlasu, televízie a cez satelit; šírenie televíznych programov v rámci teleshoppingu; komunikácia prostredníctvom počítačových terminálov, komunikácia a prenos dát, textov, zvuku a obrazu prostredníctvom národných a medzinárodných informačných komunikačných sietí, služby v oblasti prenosu vizuálnych alebo zvukových informácií a dát obsiahnutých v databankách, poskytovanie prístupu do globálnej počítačovej siete; prenos správ a obrázkov pomocou počítača; zasielanie správ; poskytovanie prístupu k informáciám na internete; služby elektronickej pošty; telekomunikácia pomocou platforiem a portálov na internete; poradenstvo a pomoc pri uvedených službách.

41 - Organizovanie vedomostných alebo zábavných súťaží, organizovanie kurzov, kongresov, výcvikov a školení (manažérske služby); zverejňovanie textov okrem reklamných; vydávanie textov s výnimkou reklamných alebo náborových; vydávanie časopisov, katalógov, novín a iných periodických publikácií; tvorba, požičovanie, distribúcia videa; prevádzkovanie kinosál; prevádzkovanie zábavných klubov; umelecké módné agentúry; organizačné zabezpečenie výstav; rozmnožovanie nahraných nosičov zvukových a zvukovo-obrazových záznamov, zverejňovanie a vydávanie katalógov, novín, kníh, revuí a magazínov, časopisov a inej periodickej a neperiodickej tlače; vydávanie online kníh a časopisov; organizovanie a vedenie konferencií; organizovanie kultúrnych alebo vzdelávacích výstav; organizovanie a vedenie seminárov; prevádzkovanie a prenájom športových zariadení; výroba rozhlasových a televíznych programov; služby športovísk; rezervácia vstupeniek na predstavenia; zábavné programy; organizovanie predstavení (manažérske služby); fotografická reportáž; fotografovanie; poskytovanie online hier z počítačovej siete; informácie o možnostiach rozptýlenia; informácie o možnostiach rekreácie a zábavy; prenájom klziskovej plochy; služby nákupno-zábavného centra; služby diskoték; poskytovanie služieb golfovými ihriskami a golfovými trenažermi v uzavretých priestoroch; výchovno-zábavné klubové služby; služby na oddych a rekreáciu; zábavné parky, poradenské, konzultačné a informačné služby týkajúce sa uvedených služieb; poskytovanie uvedených služieb a informácií aj online formou z počítačovej databázy alebo z internetu; poradenstvo a pomoc pri uvedených službách; výroba rozhlasových a televíznych relácií.

42 - Grafický dizajn; grafické návrhy a grafické služby každého druhu; dizajnovanie interiéru a exteriéru, najmä reštaurácií, kancelárií alebo miest určených na nákupy, konferencie, semináre a výstavy; navrhovanie interiéru; architektonické poradenstvo a architektúra (architektonické služby); projektovanie nákupných centier a obchodných domov; stavebná projekcia a zememeračstvo; tvorba, servis, testovanie a analyzovanie počítačových softvérových systémov a programov; počítačové služby zamerané na implementáciu internetových stránok pre iných; hosťovanie na internetových stránkach iných a na počítačovom serveri s prístupom na globálnu počítačovú sieť; tvorba internetových stránok a softvéru na globálnej počítačovej sieti a na miestnych a interných obchodných počítačových sieťach; počítačové programovanie, tvorba a vývoj počítačových softvérov a systémov; náčrty, kreslenie, písanie na vytváranie (zostavovanie) webstránok; poskytovanie uvedených informácií aj online formou z počítačovej databázy alebo z internetu; poradenstvo a pomoc pri uvedených službách.

43 - Služby barov; rýchle občerstvenie (bufety); hotelierske služby; kaviarne; prenájom prednáškových sál; prenájom prenosných staviieb; príprava a dodávka jedla na objednávku do domu; reštaurácie; jedálne; samoobslužné reštaurácie; hotely; prenájom prechodného ubytovania; rezervácia ubytovania; rezervácia hotelov; detské jasle

a škôlky (v nákupnom centre); ubytovacie kancelárie; poradenské, konzultačné a informačné služby týkajúce sa uvedených služieb; poskytovanie uvedených informácií aj online formou z počítačovej databázy alebo z internetu; poskytovanie informácií, poradenstva a služieb manažmentu (manažérskych služieb) v oblasti poskytovania hotelového ubytovania; poradenstvo a pomoc pri uvedených službách.

(540) BORY ZAČNITE ŽIŤ

(731) VACULIK ADVERTISING, s.r.o., Odbojárov 1, 831 04 Bratislava, SK;

(740) Brichtová Tatiana, JUDr., Bratislava, SK;

(210) 5456-2009

(220) 23.6.2009

9 (511) 35, 36, 41, 43

(511) 35 - Poradenské služby v podnikovom manažmente pri predaji tovarov a služieb; poradenstvo a manažment pre podniky; obchodný manažment, poskytovanie pomoci pri riadení obchodnej činnosti, poradenstvo súvisiace s riadením obchodnej činnosti a organizácie, reklamné, propagačné a informačné služby s tým súvisiace; personálny manažment a manažment ľudských zdrojov; umiestnenie a nábor ľudských zdrojov; sprostredkovanie nákupu a predaja tovarov, reklama, pomoc pri realizácii obchodov a obchodných konaní obchodných spoločností prostredníctvom nákupného centra, vedenia obchodu, najmä podnikové hospodárske plánovanie nákupných stredísk, pomoc pri prevádzkovaní alebo vedení obchodných spoločností, správa spoločností, kancelárske práce; organizovanie výstav na reklamné a obchodné účely; rozširovanie reklamných oznamov; predvádzanie tovaru; rozširovanie reklamných materiálov zákaznikom (letáky, prospekty, tlačivá, vzorky); zasielanie reklamných materiálov zákazníkovi; vydávanie a aktualizovanie reklamných materiálov; distribúcia vzoriek; obchodný alebo podnikateľský prieskum; prenájom reklamných materiálov; uverejňovanie reklamných textov; vydávanie reklamných alebo náborových textov; vzťahy s verejnosťou, televízna reklama; reklamné agentúry; organizovanie reklamných hier na propagáciu predaja; zbieranie údajov do počítačových databáz, poskytovanie obchodných informačných dát v elektronickej podobe; marketingové štúdie; obchodné plánovanie, obchodné odhady, marketingový a obchodný výskum; prieskum trhu; prieskum verejnej mienky; prenájom reklamných priestorov; prenájom reklamných plôch; podpora predaja (pre tretie osoby); spracovanie textov; ponuka, sprostredkovanie a výber tovaru prostredníctvom katalógu, reklamná a inzertná činnosť, propagácia, marketing, pomoc pri podnikaní, podnikateľské informácie, overovanie obchodných transakcií, vykonávanie uskutočnenia obchodných transakcií, reklamná, inzertná a propagačná činnosť prostredníctvom akéhokoľvek média prostredníctvom telefónnej dátovej alebo informačnej siete; poskytovanie informácií a iných informačných produktov všetkých druhov, a to reklamného charakteru; poskytovanie reklamných multimediálnych informácií; poskytovanie informácií a informačných produktov v oblasti inzercie a marke-

tingu; prenájom reklamných informačných a komunikačných miest; sprostredkovanie v obchodných vzťahoch; služby riadenia ľudských zdrojov; poradenstvo a pomoc pri uvedených službách; obchodné sprostredkovanie služieb uvedených v triedach 35, 41 a 43; obchodné sprostredkovanie premietania filmov; obchodné sprostredkovanie reštauračných a kaviarenských služieb.

36 - Poistenie; finančné služby; prenájom nehnuteľností, prenájom obchodných priestorov, bytov a nebytových priestorov, kancelárskych priestorov a obchodných prevádzok; sprostredkovanie kúpy, predaja a prenájmu nehnuteľností; realitné kancelárie; správa nehnuteľností; obstarávanie služieb spojených so správou nehnuteľností, sprostredkovanie finančných služieb, finančné oceňovanie (poistenie, bankovníctvo, nehnuteľnosti), odhady nehnuteľností; finančný lízing, predaj na splátky; zmenárenské služby; úverové financovanie predaja; služby finančného manažmentu a účtovníckych sústav a správa hotovostí, poistenie (všetko spojené s nákupom a predajom nábytku, zariadenia, interiérového dekoračného tovaru pre dom a rodinu); investovanie kapitálu; správa majetku; sprostredkovanie uvedených služieb; poradenstvo a pomoc pri uvedených službách.

41 - Organizovanie vedomostných alebo zábavných súťaží, organizovanie kurzov, kongresov, výcvikov a školení (manažérske služby); zverejňovanie textov okrem reklamných; vydávanie textov s výnimkou reklamných alebo náborových; vydávanie časopisov, katalógov, novín a iných periodických publikácií; tvorba, požičiavanie, distribúcia videa; prevádzkovanie kinosál; prevádzkovanie zábavných klubov; umelecké módné agentúry; organizačné zabezpečenie výstav; rozmnožovanie nahraných nosičov zvukových a zvukovo-obrazových záznamov, zverejňovanie a vydávanie katalógov, novín, kníh, revuí a magazínov, časopisov a inej periodickej a neperiodickej tlače; vydávanie online kníh a časopisov; organizovanie a vedenie konferencií; organizovanie kultúrnych alebo vzdelávacích výstav; organizovanie a vedenie seminárov; prevádzkovanie a prenájom športových záznamov, výroba rozhlasových a televíznych programov; služby športovísk; rezervácia vstupeniek na predstavenia; zábavné programy; organizovanie predstavení (manažérske služby); fotografická reportáž; fotografovanie; poskytovanie online hier z počítačovej siete; informácie o možnostiach rozptýlenia; informácie o možnostiach rekreácie a zábavy; prenájom klziskovej plochy; služby nákupno-zábavného centra; služby diskoték; poskytovanie služieb golfovými ihriskami a golfovými trenažermi v uzavretých priestoroch; výchovno-zábavné klubové služby; služby na oddych a rekreáciu; zábavné parky, poradenské, konzultačné a informačné služby týkajúce sa uvedených služieb; poskytovanie uvedených služieb a informácií aj online formou z počítačovej databázy alebo z internetu; poradenstvo a pomoc pri uvedených službách.

43 - Služby barov; rýchle občerstvenie (bufety); hotelierske služby; kaviarne; prenájom prednáškových sál; prenájom prenosných stavieb; príprava a dodávka jedla na objednávku do domu; reštaurácie; jedálne; samoobslužné reštaurácie; hotely; prenájom prechodného ubytovania; rezerva-

vacia ubytovania; rezervácia hotelov; detské jasle a škôlky (v nákupnom centre); ubytovacie kancelárie; poradenské, konzultačné a informačné služby týkajúce sa uvedených služieb; poskytovanie uvedených informácií aj online formou z počítačovej databázy alebo z internetu; poskytovanie informácií, poradenstva a služieb manažmentu (manažérskych služieb) v oblasti poskytovania hotelového ubytovania; poradenstvo a pomoc pri uvedených službách.

(540)



(591) hnedá, modrá, zelená, biela

(731) VACULIK ADVERTISING, s.r.o., Odbojárov 1, 831 04 Bratislava, SK;

(740) Brichtová Tatiana, JUDr., Bratislava, SK;

(210) 5457-2009

(220) 23.6.2009

9 (511) 35, 36, 41, 43

(511) 35 - Poradenské služby v podnikovom manažmente pri predaji tovarov a služieb; poradenstvo a manažment pre podniky; obchodný manažment, poskytovanie pomoci pri riadení obchodnej činnosti, poradenstvo súvisiace s riadením obchodnej činnosti a organizácie, reklamné, propagačné a informačné služby s tým súvisiace; personálny manažment a manažment ľudských zdrojov; umiestnenie a nábor ľudských zdrojov; sprostredkovanie nákupu a predaja tovarov, reklama, pomoc pri realizácii obchodov a obchodných konaní obchodných spoločností prostredníctvom nákupného centra, vedenia obchodu, najmä podnikové hospodárske plánovanie nákupných stredísk, pomoc pri prevádzkovaní alebo vedení obchodných spoločností, správa spoločností, kancelárske práce; organizovanie výstav na reklamné a obchodné účely; rozširovanie reklamných oznamov; predvádzanie tovaru; rozširovanie reklamných materiálov zákazníkom (letáky, prospekty, tlačivá, vzorky); zasielanie reklamných materiálov zákazníkovi; vydávanie a aktualizovanie reklamných materiálov; distribúcia vzoriek; obchodný alebo podnikateľský prieskum; prenájom reklamných materiálov; uverejňovanie reklamných textov; vydávanie reklamných alebo náborových textov; vzťahy s verejnosťou, televízna reklama; reklamné agentúry; organizovanie reklamných hier na propagáciu predaja; zbieranie údajov do počítačových databáz, poskytovanie obchodných informačných dát v elektronickej podobe; marketingové štúdie; obchodné plánovanie, obchodné odhady, marketingový a obchodný výskum; prieskum trhu; prieskum verejnej mienky; prenájom reklamných priestorov; prenájom reklamných plôch; podpora predaja (pre tretie osoby); spracovanie textov; ponuka, sprostredkovanie a výber tovaru prostredníctvom katalógu, reklamná a inzertná činnosť, propagácia, marketing, pomoc pri podnikaní, podnikateľské informácie, overovanie obchodných trans-

akcií, vykonávanie uskutočnenia obchodných transakcií, reklamná, inzertná a propagačná činnosť prostredníctvom akéhokoľvek média prostredníctvom telefónnej dátovej alebo informačnej siete; poskytovanie informácií a iných informačných produktov všetkých druhov, a to reklamného charakteru; poskytovanie reklamných multimediálnych informácií; poskytovanie informácií a informačných produktov v oblasti inzercie a marketingu; prenájom reklamných informačných a komunikačných miest; sprostredkovanie v obchodných vzťahoch; služby riadenia ľudských zdrojov; poradenstvo a pomoc pri uvedených službách; obchodné sprostredkovanie služieb uvedených v triedach 35, 41 a 43; obchodné sprostredkovanie premietania filmov; obchodné sprostredkovanie reštauračných a kaviarenských služieb.

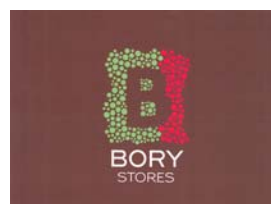
36 - Poistenie; finančné služby; prenájom nehnuteľností, prenájom obchodných priestorov, bytov a nebytových priestorov, kancelárskych priestorov a obchodných prevádzok; sprostredkovanie kúpy, predaja a prenájmu nehnuteľností; realitné kancelárie; správa nehnuteľností; obstarávanie služieb spojených so správou nehnuteľností, sprostredkovanie finančných služieb, finančné oceňovanie (poistenie, bankovníctvo, nehnuteľností), odhady nehnuteľností; finančný lízing, predaj na splátky; zmenárenské služby; úverové financovanie predaja; služby finančného manažmentu a účtovníckych sústav a správa hotovosti, poistenie (všetko spojené s nákupom a predajom nábytku, zariadenia, interiérového dekoračného tovaru pre dom a rodinu); investovanie kapitálu; správa majetku; sprostredkovanie uvedených služieb; poradenstvo a pomoc pri uvedených službách.

41 - Organizovanie vedomostných alebo zábavných súťaží, organizovanie kurzov, kongresov, výcvikov a školení (manažérske služby); zverejňovanie textov okrem reklamných; vydávanie textov s výnimkou reklamných alebo náborových; vydávanie časopisov, katalógov, novín a iných periodických publikácií; tvorba, požičiavanie, distribúcia videa; prevádzkovanie kinosál; prevádzkovanie zábavných klubov; umelecké módné agentúry; organizačné zabezpečenie výstav; rozmnožovanie nahraných nosičov zvukových a zvukovo-obrazových záznamov, zverejňovanie a vydávanie katalógov, novín, kníh, revuí a magazínov, časopisov a inej periodickej a neperiodickej tlače; vydávanie online kníh a časopisov; organizovanie a vedenie konferencií; organizovanie kultúrnych alebo vzdelávacích výstav; organizovanie a vedenie seminárov; prevádzkovanie a prenájom športových zariadení; výroba rozhlasových a televíznych programov; služby športovísk; rezervácia vstupeniek na predstavenia; zábavné programy; organizovanie predstavení (manažérske služby); fotografická reportáž; fotografovanie; poskytovanie online hier z počítačovej siete; informácie o možnostiach rozptýlenia; informácie o možnostiach rekreácie a zábavy; prenájom klziskovej plochy; služby nákupno-zábavného centra; služby diskoték; poskytovanie služieb golfovými ihriskami a golfovými trénermi v uzavretých priestoroch; výchovno-zábavné klubové služby; služby na oddych a rekreáciu; zábavné parky, poradenské, konzultačné a informačné služby týkajúce sa uvedených služieb; poskytovanie uvede-

ných služieb a informácií aj online formou z počítačovej databázy alebo z internetu; poradenstvo a pomoc pri uvedených službách.

43 - Služby barov; rýchle občerstvenie (bufety); hotelierske služby; kaviarne; prenájom prednáškových sál; prenájom prenosných stavieb; príprava a dodávka jedla na objednávku do domu; reštaurácie; jedálne; samoobslužné reštaurácie; hotely; prenájom prechodného ubytovania; rezervácia ubytovania; rezervácia hotelov; detské jasle a škôlky (v nákupnom centre); ubytovacie kancelárie; poradenské, konzultačné a informačné služby týkajúce sa uvedených služieb; poskytovanie uvedených informácií aj online formou z počítačovej databázy alebo z internetu; poskytovanie informácií, poradenstva a služieb manažmentu (manažérskych služieb) v oblasti poskytovania hotelového ubytovania; poradenstvo a pomoc pri uvedených službách.

(540)



(591) hnedá, červená, zelená, biela

(731) VACULIK ADVERTISING, s.r.o., Odbojárov 1, 831 04 Bratislava, SK;

(740) Brichtová Tatiana, JUDr., Bratislava, SK;

(210) 5458-2009

(220) 23.6.2009

9 (511) 35, 36, 43

(511) 35 - Poradenské služby v podnikovom manažmente pri predaji tovarov a služieb; poradenstvo a manažment pre podniky; obchodný manažment, poskytovanie pomoci pri riadení obchodnej činnosti, poradenstvo súvisiace s riadením obchodnej činnosti a organizácie, reklamné, propagačné a informačné služby s tým súvisiace; personálny manažment a manažment ľudských zdrojov; umiestnenie a nábor ľudských zdrojov; sprostredkovanie nákupu a predaja tovarov, reklama, pomoc pri realizácii obchodov a obchodných konaní obchodných spoločností prostredníctvom nákupného centra, vedenia obchodu, najmä podnikové hospodárske plánovanie nákupných stredísk, pomoc pri prevádzkovaní alebo vedení obchodných spoločností, správa spoločností, kancelárske práce; organizovanie výstav na reklamné a obchodné účely; rozširovanie reklamných oznamov; predvádzanie tovaru; rozširovanie reklamných materiálov zákazníkom (letáky, prospekty, tlačivá, vzorky); zaslanie reklamných materiálov zákazníkom; vydávanie a aktualizovanie reklamných materiálov; distribúcia vzoriek; obchodný alebo podnikateľský prieskum; prenájom reklamných materiálov; uverejňovanie reklamných textov; vydávanie reklamných alebo náborových textov; vzťahy s verejnosťou, televízna reklama; reklamné agentúry; organizovanie reklamných hier na propagáciu predaja; zbieranie údajov do počítačových databáz, poskytovanie obchodných informačných dát v elektronickej podobe; marketingové štúdie; obchod-

né plánovanie, obchodné odhady, marketingový a obchodný výskum; prieskum trhu; prieskum verejnej mienky; prenájom reklamných priestorov; prenájom reklamných plôch; podpora predaja (pre tretie osoby); spracovanie textov; ponuka, sprostredkovanie a výber tovaru prostredníctvom katalógu, reklamná a inzertná činnosť, propagácia, marketing, pomoc pri podnikaní, podnikateľské informácie, overovanie obchodných transakcií, vykonávanie uskutočnenia obchodných transakcií, reklamná, inzertná a propagačná činnosť prostredníctvom akéhokoľvek média prostredníctvom telefónnej dátovej alebo informačnej siete; poskytovanie informácií a iných informačných produktov všetkých druhov, a to reklamného charakteru; poskytovanie reklamných multimediálnych informácií; poskytovanie informácií a informačných produktov v oblasti inzercie a marketingu; prenájom reklamných informačných a komunikačných miest; sprostredkovanie v obchodných vzťahoch; služby riadenia ľudských zdrojov; poradenstvo a pomoc pri uvedených službách; obchodné sprostredkovanie služieb uvedených v triedach 35 a 43; obchodné sprostredkovanie reštauračných a kaviarenských služieb.

36 - Poistenie; finančné služby; prenájom nehnuteľností, prenájom obchodných priestorov, bytov a nebytových priestorov, kancelárskych priestorov a obchodných prevádzok; sprostredkovanie kúpy, predaja a prenájmu nehnuteľností; realitné kancelárie; správa nehnuteľností; obstarávanie služieb spojených so správou nehnuteľností, sprostredkovanie finančných služieb, finančné oceňovanie (poistenie, bankovníctvo, nehnuteľnosti), odhady nehnuteľností; finančný lízing, predaj na splátky; zmenárenské služby; úverové financovanie predaja; služby finančného manažmentu a účtovníckych sústav a správa hotovosti, poistenie (všetko spojené s nákupom a predajom nábytku, zariadenia, interiérového dekoračného tovaru pre dom a rodinu); investovanie kapitálu; správa majetku; sprostredkovanie uvedených služieb; poradenstvo a pomoc pri uvedených službách.

43 - Služby barov; rýchle občerstvenie (bufety); hotelierske služby; kaviarne; prenájom prednáškových sál; prenájom prenosných staviel; príprava a dodávka jedla na objednávku do domu; reštaurácie; jedálne; samoobslužné reštaurácie; hotely; prenájom prechodného ubytovania; rezervácia ubytovania; rezervácia hotelov; detské jasle a škôlky (v nákupnom centre); ubytovacie kancelárie; poradenské, konzultačné a informačné služby týkajúce sa uvedených služieb; poskytovanie uvedených informácií aj online formou z počítačovej databázy alebo z internetu; poskytovanie informácií, poradenstva a služieb manažmentu (manažérskych služieb) v oblasti poskytovania hotelového ubytovania; poradenstvo a pomoc pri uvedených službách.

(540)



(591) hnedá, zelená, biela

(731) VACULIK ADVERTISING, s.r.o., Odbojárov 1, 831 04 Bratislava, SK;

(740) Brichtová Tatiana, JUDr., Bratislava, SK;

(210) 5459-2009

(220) 23.6.2009

9 (511) 35, 36, 43

(511) 35 - Poradenské služby v podnikovom manažmente pri predaji tovarov a služieb; poradenstvo a manažment pre podniky; obchodný manažment, poskytovanie pomoci pri riadení obchodnej činnosti, poradenstvo súvisiace s riadením obchodnej činnosti a organizácie, reklamné, propagačné a informačné služby s tým súvisiace; personálny manažment a manažment ľudských zdrojov; umiestnenie a nábor ľudských zdrojov; sprostredkovanie nákupu a predaja tovarov, reklama, pomoc pri realizácii obchodov a obchodných konaní obchodných spoločností prostredníctvom nákupného centra, vedenia obchodu, najmä podnikové hospodárske plánovanie nákupných stredísk, pomoc pri prevádzkovaní alebo vedení obchodných spoločností, správa spoločností, kancelárske práce; organizovanie výstav na reklamné a obchodné účely; rozširovanie reklamných oznamov; predvádzanie tovaru; rozširovanie reklamných materiálov zákaznikom (letáky, prospekty, tlačivá, vzorky); zasielanie reklamných materiálov zákaznikom; vydávanie a aktualizovanie reklamných materiálov; distribúcia vzoriek; obchodný alebo podnikateľský prieskum; prenájom reklamných materiálov; uverejňovanie reklamných textov; vydávanie reklamných alebo náborových textov; vzťahy s verejnosťou, televízna reklama; reklamné agentúry; organizovanie reklamných hier na propagáciu predaja; zbieranie údajov do počítačových databáz, poskytovanie obchodných informačných dát v elektronickej podobe; marketingové štúdie; obchodné plánovanie, obchodné odhady, marketingový a obchodný výskum; prieskum trhu; prieskum verejnej mienky; prenájom reklamných priestorov; prenájom reklamných plôch; podpora predaja (pre tretie osoby); spracovanie textov; ponuka, sprostredkovanie a výber tovaru prostredníctvom katalógu, reklamná a inzertná činnosť, propagácia, marketing, pomoc pri podnikaní, podnikateľské informácie, overovanie obchodných transakcií, vykonávanie uskutočnenia obchodných transakcií, reklamná, inzertná a propagačná činnosť prostredníctvom akéhokoľvek média prostredníctvom telefónnej dátovej alebo informačnej siete; poskytovanie informácií a iných informačných produktov všetkých druhov, a to reklamného charakteru; poskytovanie reklamných multimediálnych informácií; poskytovanie informácií a informačných produktov v oblasti inzercie a marketingu; prenájom reklamných informačných a komunikačných miest; sprostredkovanie v obchodných vzťahoch; služby riadenia ľudských zdrojov; poradenstvo a pomoc pri uvedených službách; obchodné sprostredkovanie služieb uvedených v triedach 35 a 43; obchodné sprostredkovanie reštauračných a kaviarenských služieb.

36 - Poistenie; finančné služby; prenájom nehnuteľností, prenájom obchodných priestorov, bytov a nebytových priestorov, kancelárskych priestorov a obchodných prevádzok; sprostredkovanie

kúpy, predaja a prenájmu nehnuteľností; realitné kancelárie; správa nehnuteľností; obstarávanie služieb spojených so správou nehnuteľností, sprostredkovanie finančných služieb, finančné oceňovanie (poistenie, bankovníctvo, nehnuteľnosti), odhady nehnuteľností; finančný lízing, predaj na splátky; zmenárenské služby; úverové financovanie predaja; služby finančného manažmentu a účtovníckych sústav a správa hotovosti, poistenie (všetko spojené s nákupom a predajom nábytku, zariadenia, interiérového dekoračného tovaru pre dom a rodinu); investovanie kapitálu; správa majetku; sprostredkovanie uvedených služieb; poradenstvo a pomoc pri uvedených službách. 43 - Služby barov; rýchle občerstvenie (bufety); hotelierske služby; kaviarne; prenájom prednáškových sál; prenájom prenosných stavieb; príprava a dodávka jedla na objednávku do domu; reštaurácie; jedálne; samoobslužné reštaurácie; hotely; prenájom prechodného ubytovania; rezervácia ubytovania; rezervácia hotelov; detské jasle a škôlky (v nákupnom centre); ubytovacie kancelárie; poradenské, konzultačné a informačné služby týkajúce sa uvedených služieb; poskytovanie uvedených informácií aj online formou z počítačovej databázy alebo z internetu; poskytovanie informácií, poradenstva a služieb manažmentu (manažérskych služieb) v oblasti poskytovania hotelového ubytovania; poradenstvo a pomoc pri uvedených službách.

(540)



(591) hnedá, zelená, žltá, biela

(731) VACULIK ADVERTISING, s.r.o., Odbojárov 1, 831 04 Bratislava, SK;

(740) Brichtová Tatiana, JUDr., Bratislava, SK;

(210) 5460-2009

(220) 23.6.2009

9 (511) 35, 36, 37, 38, 41, 42, 43

(511) 35 - Poradenské služby v podnikovom manažmente pri predaji tovarov a služieb; poradenstvo a manažment pre podniky; obchodný manažment, poskytovanie pomoci pri riadení obchodnej činnosti, poradenstvo súvisiace s riadením obchodnej činnosti a organizácie, reklamné, propagačné a informačné služby s tým súvisiace; personálny manažment a manažment ľudských zdrojov; umiestnenie a nábor ľudských zdrojov; sprostredkovanie nákupu a predaja tovarov, reklama, pomoc pri realizácii obchodu a obchodných konaní obchodných spoločností prostredníctvom nákupného centra, vedenia obchodu, najmä podnikové hospodárske plánovanie nákupných stredísk, pomoc pri prevádzkovaní alebo vedení obchodných spoločností, správa spoločností, kancelárske práce; organizovanie výstav na reklamné a obchodné účely; rozširovanie reklamných oznamov; predvádzanie tovaru; rozširovanie reklamných materiálov zákazníkom (letáky, prospekty, tlačivá, vzorky);

zasielanie reklamných materiálov zákazníkom; vydávanie a aktualizovanie reklamných materiálov; distribúcia vzoriek; obchodný alebo podnikateľský prieskum; prenájom reklamných materiálov; uverejňovanie reklamných textov; vydávanie reklamných alebo náborových textov; vzťahy s verejnosťou, televízna reklama; reklamné agentúry; organizovanie reklamných hier na propagáciu predaja; zbieranie údajov do počítačových databáz, poskytovanie obchodných informačných dát v elektronickej podobe; marketingové štúdie; obchodné plánovanie, obchodné odhady, marketingový a obchodný výskum; prieskum trhu; prieskum verejnej mienky; prenájom reklamných priestorov; prenájom reklamných plôch; podpora predaja (pre tretie osoby); spracovanie textov; ponuka, sprostredkovanie a výber tovaru prostredníctvom katalógu, reklamná a inzertná činnosť, propagácia, marketing, pomoc pri podnikaní, podnikateľské informácie, overovanie obchodných transakcií, vykonávanie uskutočnenia obchodných transakcií, reklamná, inzertná a propagačná činnosť prostredníctvom akéhokoľvek média prostredníctvom telefónnej dátovej alebo informačnej siete; poskytovanie informácií a iných informačných produktov všetkých druhov, a to reklamného charakteru; poskytovanie reklamných multimediálnych informácií; poskytovanie informácií a informačných produktov v oblasti inzercie a marketingu; prenájom reklamných informačných a komunikačných miest; sprostredkovanie v obchodných vzťahoch; služby riadenia ľudských zdrojov; poradenstvo a pomoc pri uvedených službách; aranžovanie nákupných centier; obchodné sprostredkovanie služieb uvedených v triedach 35, 37, 38, 41 a 43; komerčné informačné agentúry; obchodné sprostredkovanie kultúrnych a spoločenských podujatí; obchodné sprostredkovanie premietania filmov; maloobchodné a/alebo veľkoobchodné služby s toaletnými potrebami, čistiacimi potrebami na osobné použitie, drogeristickým tovarom, parfumami, kozmetikou, prípravkami na starostlivosť o pokožku, farmaceutickými a hygienickými prípravkami, ústnymi vodami, prípravkami starostlivosti o zdravie a prípravkami na osobnú starostlivosť, s kľúčenkami, zámkami, stavebným materiálom, drobným železiarskym tovarom, výrobkami z kovov a kovových zliatin, elektrickými strojmi a zariadeniami, prístrojmi na nahrávanie, prenos a reprodukciu zvuku alebo obrazu, magnetickými nosičmi údajov, záznamovými diskami, počítačmi strojmi a zariadeniami na spracovanie údajov, počítačmi, ortopedickými pomôckami, zariadeniami na osvetľovanie, vykurovanie, varenie, chladenie, sušenie; s nábytkom, rámami, výrobkami z dreva, korku, trstiny a prútia; holiacimi strojčekmi, elektrickými holiacimi strojčekmi, žiletkami, zubnými kefkami, elektrickými zubnými kefkami, hrebeňmi, špongiami, rámkami na fotografie a obrázky; zrkadlami, domácim riadom a nádobami, skleneným tovarom, porcelánom, kryštálom a hrnčiarskymi výrobkami; príbormi a stolovým prestieraním, klenotmi, hodinárskymi a časometrickými prístrojmi, papierom, kartónom a tovarom z týchto materiálov, tlačovinami, knihami, magazínmi, plagátmi, novinami, papierovým tovarom, s písacími potrebami, hracími kartami, koženým tovarom

a tovarom vyrábaným z imitácie kože, kuframi a cestovnými taškami, dáždnikmi, palicami na chodenie, vakmi a taškami, textilným tovarom, odevmi, pokrývkami hlavy a obuvi, kobercami, predložkami, rohožami, linoleom a inými podlahovými krytinami, tapetami, hrami a hračkami, telocvičňovými a športovými výrobkami, vianočnými dekoráciami a stromčekmi, s potravinami, jedlom a nápojmi, s konzervovaným jedlom, s mäsom, mäsovými výrobkami, poľnohospodárskymi, záhradníckymi a lesnými produktmi, s rastlinami a kvetmi, jedlom rýchleho občerstvenia, cukrovinkami, s čerstvým ovocím a zeleninou, s alkoholickými a/alebo nealkoholickými nápojmi; pivom, tabakom, cigaretami a fajčiarskymi predmetmi a zápalkami prostredníctvom internetu; obchodné sprostredkovanie reštauračných a kaviarenských služieb.

36 - Poistenie; finančné služby; prenájom nehnuteľností, prenájom obchodných priestorov, bytov a nebytových priestorov, kancelárskych priestorov a obchodných prevádzok; sprostredkovanie kúpy, predaja a prenájmu nehnuteľností; realitné kancelárie; správa nehnuteľností; obstarávanie služieb spojených so správou nehnuteľností, sprostredkovanie finančných služieb, finančné oceňovanie (poistenie, bankovníctvo, nehnuteľnosti), odhady nehnuteľností; finančný lízing, predaj na splátky; zmenárenské služby; úverové financovanie predaja; služby finančného manažmentu a účtovníckych sústav a správa hotovosti, poistenie (všetko spojené s nákupom a predajom nábytku, zariadenia, interiérového dekoračného tovaru pre dom a rodinu); investovanie kapitálu; správa majetku; sprostredkovanie uvedených služieb; poradenstvo a pomoc pri uvedených službách; finančné plánovanie nákupných centier.

37 - Stavebníctvo (stavebná činnosť), stavebný dozor, stavebné informácie; opravy; inštalácie a zriaďovacie služby; stavebné informácie; výstavba obchodných domov a veľtrhových stánkov; informácie o opravách; budovanie obchodných domov, hotelov, reštaurácií a nebytových priestorov, závodov a tovární; montáž lešení; poradenstvo a pomoc pri uvedených službách.

38 - Telekomunikačné služby; spravodajské agentúry, tlačové kancelárie; telegrafická, telefonická a televízna komunikácia; prenos správ, prenos telegramov; komunikácia cez internet; šírenie programov prostredníctvom rozhlasu, televízie a cez satelit; šírenie televíznych programov v rámci teleshoppingu; komunikácia prostredníctvom počítačových terminálov, komunikácia a prenos dát, textov, zvuku a obrazu prostredníctvom národných a medzinárodných informačných komunikačných sietí, služby v oblasti prenosu vizuálnych alebo zvukových informácií a dát obsiahnutých v databankách, poskytovanie prístupu do globálnej počítačovej siete; prenos správ a obrázkov pomocou počítača; zasielanie správ; poskytovanie prístupu k informáciám na internete; služby elektronickej pošty; telekomunikácia pomocou platforiem a portálov na internete; poradenstvo a pomoc pri uvedených službách.

41 - Organizovanie vedomostných alebo zábavných súťaží, organizovanie kurzov, kongresov, výcvikov a školení (manažérske služby); zverejňovanie textov okrem reklamných; vydávanie textov

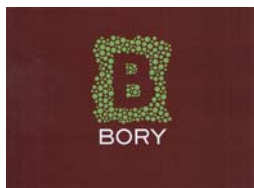
s výnimkou reklamných alebo náborových; vydávanie časopisov, katalógov, novín a iných periodických publikácií; tvorba, požičovanie, distribúcia videa; prevádzkovanie kinosál; prevádzkovanie zábavných klubov; umelecké módné agentúry; organizačné zabezpečenie výstav; rozmnožovanie nahraných nosičov zvukových a zvukovo-obrazových záznamov, zverejňovanie a vydávanie katalógov, novín, kníh, revuí a magazínov, časopisov a inej periodickej a neperiodickej tlače; vydávanie online kníh a časopisov; organizovanie a vedenie konferencií; organizovanie kultúrnych alebo vzdelávacích výstav; organizovanie a vedenie seminárov; prevádzkovanie a prenájom športových zariadení; výroba rozhlasových a televíznych programov; služby športovísk; rezervácia vstupeniek na predstavenia; zábavné programy; organizovanie predstavení (manažérske služby); fotografická reportáž; fotografovanie; poskytovanie online hier z počítačovej siete; informácie o možnostiach rozptýlenia; informácie o možnostiach rekreácie a zábavy; prenájom klziskovej plochy; služby nákupno-zábavného centra; služby diskoték; poskytovanie služieb golfovými ihriskami a golfovými trenážermi v uzavretých priestoroch; výchovno-zábavné klubové služby; služby na oddych a rekreáciu; zábavné parky, poradenské, konzultačné a informačné služby týkajúce sa uvedených služieb; poskytovanie uvedených služieb a informácií aj online formou z počítačovej databázy alebo z internetu; poradenstvo a pomoc pri uvedených službách; výroba rozhlasových a televíznych relácií.

42 - Grafický dizajn; grafické návrhy a grafické služby každého druhu; dizajnovanie interiéru a exteriéru, najmä reštaurácií, kancelárií alebo miest určených na nákupy, konferencie, semináre a výstavy; navrhovanie interiéru; architektonické poradenstvo a architektúra (architektonické služby); projektovanie nákupných centier a obchodných domov; stavebná projekcia a zememeračstvo; tvorba, servis, testovanie a analyzovanie počítačových softvérových systémov a programov; počítačové služby zamerané na implementáciu internetových stránok pre iných; hosťovanie na internetových stránkach iných a na počítačovom serveri s prístupom na globálnu počítačovú sieť; tvorba internetových stránok a softvéru na globálnej počítačovej sieti a na miestnych a interných obchodných počítačových sieťach; počítačové programovanie, tvorba a vývoj počítačových softvérov a systémov; náčrty, kreslenie, písanie na vytváranie (zostavovanie) webstránok; poskytovanie uvedených informácií aj online formou z počítačovej databázy alebo z internetu; poradenstvo a pomoc pri uvedených službách.

43 - Služby barov; rýchle občerstvenie (bufety); hotelierske služby; kaviarne; prenájom prednáškových sál; prenájom prenosných stavieb; príprava a dodávka jedla na objednávku do domu; reštaurácie; jedálne; samoobslužné reštaurácie; hotely; prenájom prechodného ubytovania; rezervácia ubytovania; rezervácia hotelov; detské jasle a škôlky (v nákupnom centre); ubytovacie kancelárie; poradenské, konzultačné a informačné služby týkajúce sa uvedených služieb; poskytovanie uvedených informácií aj online formou z počítačovej databázy alebo z internetu; posky-

tovanie informácií, poradenstva a služieb manažmentu (manažérskych služieb) v oblasti poskytovania hotelového ubytovania; poradenstvo a pomoc pri uvedených službách.

(540)



(591) hnedá, zelená

(731) VACULIK ADVERTISING, s.r.o., Odbojárov 1, 831 04 Bratislava, SK;

(740) Brichtová Tatiana, JUDr., Bratislava, SK;

(210) 5518-2009

(220) 9.7.2009

9 (511) 33, 35, 41

(511) 33 - Alkoholické nápoje s výnimkou piva; likéry všetkých druhov.

35 - Činnosti reklamných agentúr; online reklama na počítačovej komunikačnej sieti; rozširovanie reklamných materiálov zákazníkom (letáky, prospekty, tlačoviny, vzorky); rozhlasová a televízna reklama; grafická úprava tlačovín na reklamné účely; prezentácia výrobkov v komunikačných médiách pre maloobchod; prenájom reklamného času vo všetkých komunikačných médiách; kopírovanie alebo rozmnožovanie dokumentov; lepenie plagátov; maloobchodná činnosť s alkoholickými nápojmi; sprostredkovanie obchodu s tovarom; obchodné sprostredkovanie služieb uvedených v triede 35 a 41.

41 - Diskotéky (služby); digitálna tvorba obrazov na výstupných zariadeniach; výchovno-zábavné klubové služby; informácie o možnostiach zábavy; nočné kluby.

(540)



(591) čierna, biela, bledohnedá, červená

(731) GAS Familia, s. r. o. Stará Ľubovňa, Prešovská 8, 064 01 Stará Ľubovňa, SK;

(210) 5606-2009

(220) 20.8.2009

9 (511) 5, 29, 30, 31, 32, 33, 35, 36, 39, 40, 41, 42, 43

(511) 5 - Potrava pre dojčatá ako sú výživy, dojčenské mlieko, kaše, biopotraviny, bylenné čaje, cukrovinky s liečebnými prísadami, diabetický chlieb, minerálne doplnky potravy.

29 - Mäso, ryby, hydina a zverina, mäsové výtlačky, konzervované, sušené a tepelné spracované ovocie a zelenina, džemy, marmelády, ovocné zaváraniny, ovocné pretlaky, bujóny, byliny konzervované, cibuľa konzervovaná, šošovica konzervovaná, datle, fazuľa konzervovaná, hrach konzervovaný, hrozienka, huspeniny, pečienky, jedlé oleje a tuky, olivové oleje, ochutené oleje, jogurt,

kandizované ovocie, klobásky, salámy, párky, konzervy mäsové, konzervy rybacie, konzervovaná zelenina, kôrovce, krevety nie živé, kyslá kapusta, langusty s výnimkou živých, konzervované hľuzovky, losos, spracované mandle, margarín, marmeláda, maslo, mäsové extrakty, mäkkýše (neživé), mliečne nápoje, mliečne výrobky, mlieko, syry, syry údené, tavené, syrové výrobky, syrové korbáčiky, mrazené ovocie, nasolené potraviny, olivy konzervované, oriešky spracované, ovocné rôsoly, paštéty, raky s výnimkou živých, paradajkový pretlak, ovocné a zeleninové šaláty, sardinky, slede, slanina, smotana, sušené vajcia, šľahačka, šunka, údeniny, vajcia, konzervované a sušené huby, želatína jedlá, mrazená zelenina ako polotovar.

30 - Bonbóny, cukor, cukríky, cukrovinky, čaj, čokoláda, čokoládové nápoje, torty, droždie, horčica, pečivo, chlieb, chuťové prísady, jemné pečivo, kakao, kakaové nápoje, kandis ako potrava, ovsená kaša (mliečna), káva, kávoviny, kávové nápoje, keksy, koláče, koreniny, krúpy na ľudskú spotrebu, krupica, kuchynská soľ, kukurica mletá, kukurica pražená, kypriaci prášok, lístkové cesto, majonéza, mäsové pirohy, pirohy ako mrazené polotovary, cestoviny, med, perníky, melasa, potravinárska múka, müsli, muškátové orechy, nové korenie, ocot, sójová omáčka, omáčky, oblátky, vločky, paprika (korenie), čierne korenie, koreniny, pizza, mrazená pizza, pizza v prášku, bábovka v prášku, torty v prášku, škrobovité potraviny, pralinky, príchute, pudinky, ryža, ságo, sendviče, škorica, sucháre, sušienky, šafran (korenie), škrob ako potrava, tapioka, cestá, cestoviny, cestoviny ako polotovary, vanilín, vanilka, zákusky, koláče, šalátové zálievky, zázvor, zmrzlina, žemle, žuvačky, kečupy, parené buchty, halušky, knedle, palacinky, zemiakové placky, lokše, všetko ako chladené polotovary.

31 - Arašidy, zemiaky čerstvé, čerstvé záhradné bylinky, cibuľa čerstvá, citrusové ovocie, čakanka šalátová, čerstvé ovocie, čerstvá fazuľa, hlávkový šalát, čerstvé huby, čerstvý hrach, čerstvé hrozno, chovateľské a pestovateľské produkty zaradené v tejto triede, čerstvé plody, čerstvé gaštany, prírodné kvety, kvety sušené na ozdobu, uhorky, orechy, pór, živé ryby, semená rastlín, sezam, tekvica, čerstvá zelenina.

32 - Nealkoholické nápoje, ovocné a zeleninové šťavy, výtlačky z ovocia, pivo, prášky na prípravu šumivých nápojov, príchute a prípravky na nápoje, prípravky na výrobu likérov, sódová voda, minerálky, sirupy, sladové nápoje, stolové vody, srvátkové nápoje.

33 - Alkoholické esencie, alkoholické nápoje, alkoholové extrakty, aperitívy, brandy, destilované nápoje, likéry a pálenky, džin, mušty s alkoholom, koktaily, liehoviny, medovina, rum, saké-víno, vodka, whisky.

35 - Reklama, informácie obchodné a podnikateľské, marketingové štúdie, organizačné a ekonomické poradenstvo, maloobchodné služby s tovarmi v triedach 5, 29, 30, 31, 32 a 33.

36 - Prenájom a správa nehnuteľností.

39 - Balenie tovaru, skladovanie tovaru.

40 - Konzervovanie potravín a nápojov.

41 - Výcvik, školenie a skúšanie, hodnotenie spôsobilosti v rámci podnikania, najmä zamestnancov.

- 42 - Projektová činnosť.
43 - Kaviarne, bufety (rýchle občerstvenie).

(540)

TERNO - NAJVAČSIE SLOVENSKÉ POTRAVINY V MESTE

- (591) oranžová, zelená, biela
(731) COOP Jednota Bratislava, spotrebné družstvo,
Stromová 16, 833 02 Bratislava, SK;
(740) Čechvalová Dagmar, Bratislava, SK;

(210) 5618-2009

(220) 19.2.2008

9 (511) 29

- (511) 29 - Instantné jedlá a mrazené potraviny, predovšetkým obsahujúce mäso a/alebo hydinu, a/alebo zverinu, neobsahujúce ovocie, zeleninu alebo ryby.

(540) **Mikado**

- (731) Lidl Stiftung & Co. KG, Stiftsbergstraße 1, 74167 Neckarsulm, DE;
(740) Čechvalová Dagmar, Bratislava, SK;

(210) 5628-2009

(220) 25.8.2009

9 (511) 29, 30

- (511) 29 - Mäso, ryby, hydina a zverina; mäsové extrakty; konzervované, sušené, varené a inak spracované ovocie a zelenina; vajčička, mliečne produkty; želé, rôsol, huspenina, aspik, džemy, kompóty; mlieko a mliečne nápoje; malé občerstvenia medzi hlavnými jedlami zložené prevažne z produktov patriacich do triedy 29; hotové jedlá a zložky jedál obsahujúce prevažne produkty patriace do triedy 29.

30 - Káva a kávové náhradky; čaj, kakao, tekutá čokoláda; cukor, ryža, tapioka, ságo; múka a prípravky vyrobené z obilnín; chlieb, biskvity, sušienky, kekсы a sucháre, koláče a zákusky, jemné pečivo, múčniky, sladké pečivo, čokoláda a cukrovinky, smotanová zmrzlina; jedlá cukrová poleva, ľad, zmrzliny; med, melasový sirup; kuchynská soľ; horčica; ocot, omáčky; pesto; chuťové prísady; bylinky; koreniny; malé občerstvenia medzi hlavnými jedlami zložené prevažne z produktov patriacich do triedy 30; hotové jedlá a ich zložky obsahujúce prevažne produkty patriace do triedy 30.

(540)



- (591) hnedá, červená, žltá, oranžová, zelená, modrá, čierna, biela, sivá, žltohnedá
(731) Mars, Incorporated, 6885 Elm Street, McLean, Virginia 22101-3883, US;
(740) Majlingová Marta, Ing., Bratislava, SK;

(210) 5633-2009

(220) 27.8.2009

9 (511) 1, 5, 30

- (511) 1 - Chemické prípravky používané pri výrobe potravín, liečiv a sladidiel, umelé sladidlá.
5 - Liečivá, farmaceutické a vitamínové prípravky na liečebné a preventívne účely, doplnky zdravej výživy na liečebné účely, potravinové doplnky s liečebnými účinkami, homeopatické výrobky.
30 - Cukrovinky, tabletované a práškové cukrovinky ako doplnky zdravej výživy, prírodné sladidlá, doplnky zdravej výživy na preventívne účely vyrobené z tovarov patriacich do triedy 30, potravinové doplnky s preventívnymi účinkami vyrobené z tovarov patriacich do triedy 30.

(540) **STAR LINEA**

- (731) F&N dodavateľ, s.r.o., Jiřice 128, 277 13 Kostelec nad Labem, CZ;
(740) Tomeš Pavol, Ing., Bratislava, SK;

(210) 5672-2009

(220) 10.9.2009

9 (511) 9, 16, 35, 36, 37, 38, 39, 42

- (511) 9 - Počítačové terminály na spracovanie mýta; prístroje na tlačenie, najmä počítačové tlačiarne pre systémy na spracovanie údajov a finančných transakcií; peňažné automaty s výnimkou nehubodných hracích automatov; elektronické zariadenia na prijímanie, kontrolu a zúčtovanie peňazí, bankoviek alebo mincí; počítačový softvér; počítačový softvér na použitie vo finančných, bankových alebo telekomunikačných službách predovšetkým na sprístupnenie, zúčtovanie a úhradu mýta; počítačový hardvér v podobe čipových kariet a čítacích zariadení kariet, elektronické zariadenia a prístroje na zúčtovanie mýta, elektronické zariadenia a prístroje na sledovanie a vyhodnocovanie polohy, pohybu a prejdenej vzdialenosti vozidiel; elektronický mýtny systém ako hardvér a softvér a jeho súčasť a doplnky patriace do triedy 9; elektronické časti a súčasť mýtného systému vrátane hardvéru a softvéru; snímače polohy; GPS snímače; satelitné komunikačné zariadenia a prístroje; prístroje a nástroje na meranie a váženie; meracie pomôcky a prístroje; meradlá; prístroje na nahrávanie, prenos a reprodukciu zvuku a/alebo obrazu, a/alebo dát; zariadenia na spracovanie údajov a počítače; antény; kamery; navigačné nástroje; navigačné prístroje vozidiel (palubné počítače); navigačné satelitné prístroje; účtovacie stroje; zariadenia na zaznamenávanie vzdialenosti; elektronické nosiče údajov; fakturovacie stroje; monitorovacie počítačové programy; elektrické monitorovacie prístroje; bezpečnostné zariadenia pre automobilovú a železničnú dopravu; dopravné signalizačné semafore; svetelné alebo mechanické dopravné značky; čítacie zariadenia (informatika); optické čítačky; ďalekohľady; detektory; diaľkomery; diaľkové ovládače; fotoaparáty; elektrodynamické zariadenia na diaľkové riadenie signalizácie; informačné tabule elektronické; pozorovacie prístroje; automatické riadenie pre dopravné prostriedky; videokamery; satelitné navigačné prístroje; satelity na meracie alebo vedecké účely; simulátory vedenia

a riadenia dopravných prostriedkov; sirény; snímače (zariadenia na spracovanie údajov), vysielacie zariadenia (telekomunikácie); výškomery; vysielacie elektronických signálov; prístroje a nástroje vedecké, námorné, geodetické, fotografické, kinematografické, optické, signalizačné, kontrolné (inšpekcia), záchranné, vzdelávacie; prístroje a nástroje na vedenie, distribúciu, transformáciu, akumuláciu, reguláciu alebo kontrolu elektrického prúdu; magnetické nosiče údajov; záznamové disky; predajné automaty; mechanizmy prístrojov uvádzaných do činnosti vhođením mince; registračné pokladnice; počítacie stroje; hasiace prístroje; akumulátory elektrické; audiovizuálna technika na výučbu; automaty na vydávanie lístkov; automobilové výstražné trojuholníky; autorádiá; elektrické batérie; meracie zariadenia na benzín; benzínové čerpadlá na stanice pohonných hmôt; bezpečnostné siete (ochranné); blikavé svetlá; bóje, majáky svetelné; bránky parkovacie, uvádzané do chodu vhođením mince; buzoly, kompas; buzúciaky; elektromagnetické cievky; indukčné cievky; clony proti oslepeniu; prístroje na zaznamenávanie času; čítačky čiarového kódu; čipy (mikroprocesorové doštičky); číslíkové súradnicové zapisovače; elektronické diáre; disková jednotka (do počítačov); kompaktné disky; magnetické disky; optické disky; dochádzkové hodiny; elektrické drôty; materiály na elektrické vedenie (drôty, káble); elektronické perá (na vizuálne zobrazovacie zariadenia); elektronické publikácie (stiahnuté z telekomunikačnej siete); elektronické svetelné ukazovadlo (pomôcka pri vyučovaní a prednáškach); elektronický prístroj na označovanie výrobkov (etikety); faxy; fotoelektrické bunky; fotokomory; fotokopírovacie stroje (fotografické, elektrostatické alebo termické); fotometre; elektrické hlásiče; hologramy; hydrometre; vodomery; chemické prístroje a nástroje; chronografy, chronometre ako prístroje; magnetické identifikačné karty; identifikačné magnetické náramky; identifikačné puzdrá na elektrické drôty; indikátory; indikátory množstva; indikátory straty elektrickej energie; integrované obvody; zachytávače iskier, lapače iskier; jazdecké prilby; káble s optickými vláknami; kalibračné krúžky; karty pamäťové a mikroprocesorové (v počítačoch); magnetické kódovacie matice; kódované magnetické karty; komparátory; koncovky (elektrotechnika); kolektory elektrické; kontakty elektrické; elektrické zariadenia proti krádeži; optické lampy; automaty na lístky; magnetické dekodéry; magnetické médiá; magnety; ochranné masky; megafóny; mechanické značky; meniče diskov (do počítačov); meniče elektrické; meteorologické prístroje; metre; mierky; mikrofóny; mikroprocesory; mikrofón a slúchadlá k mobilným telefónom; monitory (počítačový hardvér); podložky pod myš; myši (informatika); nabíjacie agregáty elektrických batérií; nabíjačky akumulátorov; astrofotografické objektívy; objektívy (optika); odrazové sklíčka na oblečenie, na zabránenie dopravným nehodám; obmedzovače (elektrotechnika); odbočnice, odbočné skrinky (elektrotechnika); odrušovače (elektrotechnika); ochranná obuv proti žiareniu, ohňu a iným nebezpečenstvám; ochranné helmy; ochranné obleky proti úrazom, radiácii

a ohňu; ochranné zariadenie proti prepätiu; okuliare; nahrané operačné programy; optické prístroje a nástroje; optické šošovky; optické vlákna; osobné ochranné prostriedky proti nehodám; štíty proti oslneniu; otáčkomery; pamäte počítačov; parkovacie hodiny; periférne zariadenia počítačov; výstražné píšťalky; automatické zariadenia signalizujúce nízky tlak v pneumatikách; tlačiarne k počítačom; počítačové klávesnice; počítačové programy (stiahnuté z telekomunikačnej siete); počítačový zápisník (notebook); poistky; poplašné zariadenia; posuvné meradlá; požiarne hlásiče; prenosný telefón; prerušovače; presné váhy; prilby na počúvanie; prípojky (elektrotechnika); procesory (centrálne procesorové jednotky); nahrané programy obsluhujúce počítače; pružné disky; radary; rádiá; rádio-telefónne zariadenia; riadiace panely (elektrina); rozhrania (pre počítače); rozvodné panely (elektrina); rozvodné pulty (elektrina); rozvodné skrine, spínacie skrine (elektrina); rýchlomery, skenery; solárne články; sondážne zariadenia a stroje; spínače; spojky elektrické; spriahadlá elektrické; spektroskopy; spektrografy; spúšte uzávierok (fotografia); stereoskopy; stožiare na bezdrôtovú telegrafiu; svahomer; reklamné svetelné tabule; svorky (elektrotechnika); telefónne prístroje; telemetre, optické diaľkomery; teleskopy; teplomery s výnimkou lekárske; termostaty; termostaty do dopravných prostriedkov; textové procesory (zariadenia na úpravu a spracovanie textu); zariadenia na meranie tlaku; tranzistory; automatické turnikety; elektronické zariadenia mechanických turniketov; uhlomery; váhy; videokazety; videopásky; videotelefony; vlhkomery, hygromery; vlnomery; značkovacie vlákna na elektrické drôty; vodováhy, libely; voltmetre; vypínače; vysokofrekvenčné prístroje; vzduchomery; zabezpečovacie zariadenia proti odcudzeniu; záchranné zariadenia a prístroje na záchranu; elektrické zámky; zememeračské prístroje a nástroje; zosilňovače; zrkadlá (optika); zväčšovacie sklá; zvukové nahrávacie zariadenia; zvukové poplašné zariadenia; zvukové prehrávacie zariadenia; zvukové signálne zariadenia.

16 - Tlačivá; papierové formuláre, formuláre na zmluvy; hlavičkový papier; knihárske výrobky; papierové príručky; brožované knihy, brožúry; atlasy; mapy, papier, kartón, lepenka a výrobky z týchto materiálov, ktoré nie sú zahrnuté v iných triedach; tlačoviny; fotografie; papiernický tovar a písacie potreby; lepidlá na papier a na použitie v domácnosti; písacie stroje a kancelárske potreby okrem nábytku; vzdelávacie a učebné potreby okrem prístrojov; obalové materiály z plastických hmôt, ktoré nie sú zahrnuté v iných triedach; tlačiarenské písmo; štočky; albumy; baliaci papier; vytlačené cestovné poriadky; ceruzky; časopisy (periodiká); dátumové pečiatky; diagramy; die-rovačky; držiaky na písacie potreby; ručné prístroje na etiketovanie; etikety s výnimkou textilných; formuláre; galvanotypy (polygrafia); zemské glóbusy; grafické zobrazenia; grafiky; gumené pásky na kancelárske účely; gumičky (kancelárska potreba); hárky papiera; gummy na gumovanie; kalamáre; kalendáre; kancelárske svorky; kartotékové lístky; katalógy; knihársky materiál; knihy; knižné záložky; kopírovacie zariadenia; kru-

židlá na kreslenie; lístky; listový papier; architektonické makety; modelovacie materiály; násadky na perá a ceruzky; obežníky; obaly na doklady; obaly (papiernický tovar); obrazy; obrúsky (papierové prestieranie); oznámenia (papiernický tovar); pásky do tlačiarň k počítačom; pečiatkovačie podušky; perá (kancelárske potreby); peračníky, puzdrá na perá; periodiká; plagáty; písmeňná; písacie stroje (elektrické aj neelektrické); plány; podložky na písanie; podnosy na rozdeľovanie a počítanie mincí; pohľadnice; poštové známky; pravítka (uholníky, príložníky); pútače z papiera alebo lepenky; pripínačky; príručky; prospekty; publikácie; reklamné tabule z papiera, kartónu alebo lepenky; ročenky; rozmnožovacie zariadenia a stroje; rysovacie pomôcky; skicáre; skrinky na kancelárske potreby; stojany na pečiatky; stojany na perá a ceruzky; šablóny; tabule na zapichovanie oznamov; trhacie kalendáre; účtovné knihy; väzby na knihy; papierové vľajky; zariadenia (kancelárske obaly); zariadenia, šanóny (na voľné listy); papierové zástavy; zošity; zošívачky (kancelárske pomôcky); papierové zoznamy.

35 - Fakturácia; fakturácia mýtnych poplatkov; maloobchodné a veľkoobchodné služby s elektronickými mýtnymi zariadeniami a prístrojmi, meracími a navigačnými zariadeniami a prístrojmi, maloobchodné a veľkoobchodné služby s mýtnymi a fakturačnými prístrojmi do vozidiel; obchodné alebo podnikateľské informácie; vyhľadávanie informácií v počítačových súboroch (pre zákazníkov); zbieranie údajov do počítačových databáz; reklama; účtovníctvo; vedenie kartoték v počítači; zariadenie údajov v počítačových databázach; prieskum trhu; prieskum verejnej mienky; revízia účtov; reklamné služby; poradenstvo v obchodnej činnosti; obchodný manažment, obchodná správa; obchodná administratíva; kancelárske práce; administratívne spracovanie obchodných objednávok; reklamné agentúry; analýzy nákladov; fotokopírovanie; grafická úprava tlačovín na reklamné účely; hospodárske, ekonomické predpovede; komerčné informačné kancelárie; kancelárie zaoberajúce sa dovozom a vývozom; prenájom kancelárskych strojov a zariadení; štatistické kompilácie; prezentácia výrobkov v komunikačných médiách pre maloobchod; lepenie plagátov; marketingové štúdie; príprava miezd a výplatných listín; nábor zamestnancov; pomoc pri obchodnej činnosti; obchodná správa licencií výrobkov a služieb pre tretie osoby; obchodné odhady; obchodný alebo podnikateľský prieskum; personálne poradenstvo; organizovanie výstav na komerčné, obchodné alebo reklamné účely; posudzovanie efektívnosti v obchodnej činnosti; prenájom predajných automatov; predvádzanie tovaru; prenájom reklamných materiálov; public relations; rozhlasová reklama; sekretárske služby; služby outsourcingu; predplatné telekomunikačné služby; zásobovacie služby pre tretie osoby (nákup tovarov a služieb pre iné podniky); poskytovanie informácií o uvedených službách prostredníctvom komunikačných médií, elektronickej pošty, SMS správ, počítačových sietí a internetu.

36 - Finančné služby; peňažníctvo; vyberanie mýta, finančné služby spojené s vmeraním, vyúčtovaním a inkasom mýtnych poplatkov, poisťovníctvo; služby v oblasti nehnuteľností; spravovanie financií; bankové služby, finančné analýzy; colné služby; finančné informácie; finančné odhady a oceňovanie (poisťovníctvo, bankovníctvo, nehnuteľnosti); finančné poradenstvo; finančné sponzorstvo; garancie, záruky, kaucie; konzultačné služby v oblasti poisťovníctva; odhady daňové (služby); finančné pôžičky; prenájom kancelárskych priestorov; prenájom nehnuteľností; platobné prevody vykonávané elektronicky; správa nehnuteľností; správcovstvo; sprostredkovanie poistenia; sprostredkovateľská činnosť s nehnuteľnosťami; overovanie šekov; úschovné služby; úschova v bezpečnostných schránkach; vyberanie nájomného; vydávanie cenných papierov; vydávanie cestovných šekov; vydávanie kreditných kariet; ručenie; zmenárenské služby; zriaďovanie fondov; finančný lízing; služby úverových bánk; služby kreditných kariet; služby debetných kariet; služby predplatných kariet; služby elektronických kreditných a debetných transakcií; elektronický prevod peňazí; poskytovanie informácií o uvedených službách prostredníctvom komunikačných médií, elektronickej pošty, SMS správ, počítačových sietí a internetu.

37 - Inštalácia, údržba a servis mýtného, počítačového a komunikačného vybavenia s výnimkou inštalácie počítačových programov; budovanie, údržba, servis a opravy mýtnych brán, zariadení a prístrojov na zúčtovanie finančných operácií, stavebné činnosti, predovšetkým stavebné činnosti súvisiace s inštaláciou mýtnych systémov a iných zariadení v oblasti finančníctva; poradenské a konzultačné služby týkajúce sa uvedených služieb, opráv a inštalácie hardvéru; opravy a servis navigačných systémov s výnimkou servisu počítačových programov; opravy a servis prístrojov do vozidiel, stavebníctvo; asfaltovanie; čistenie s výnimkou čistenia vzduchu, mazanie, leštenie patriace do triedy 37 a údržba automobilov; autoopravné (údržba, opravy a tankovanie); auto-servisy (údržba, opravy a tankovanie); budovanie závodov a tovární; prenájom buldozéro; realizácia cestných povrchov (kladenie); čistenie ciest; čistenie exteriérov budov; čistenie interiérov budov; demolácia budov; umývanie dopravných prostriedkov; prenájom čistiacich strojov; dozor nad stavbami; inštalácia okien a dverí; oprava hodín; stavebné informácie; chemické čistenie; informácie o opravách; inštalácia, údržba a opravy kancelárskych strojov a zariadení; lakovanie, glazovanie; leštenie vozidiel; mangľovanie; mazanie vozidiel; údržba a opravy motorových vozidiel; murárstvo; murovanie; opravy zámkov; inštalácia, údržba a opravy počítačov; prenájom bagrov a rýpadiel; prenájom stavebných strojov a zariadení; prenájom vozidiel na zametanie; prenájom žeriavov (staveniskových); protihrdzová úprava; maľovanie a opravy reklamných tabúl; výstavba a opravy skladov; montovanie a opravy telefónov; utesňovanie stavieb; opravovanie havarovaných vozidiel; výstavba obchodných a veľtrhových stánkov; poskytovanie informácií o uvedených službách prostredníctvom komunikačných médií, elektronickej pošty, SMS správ, počítačových sietí a internetu.

38 - Komunikačné služby na zber a vyhodnotenie mýtnych poplatkov; telekomunikačné služby; elektronická pošta; hlasová odkazová služba; komunikácia prostredníctvom optických káblov; počítačová komunikácia; posielanie správ; poskytovanie priestoru na diskusiu na internete; poskytovanie prístupu do databáz; poskytovanie telekomunikačného pripojenia do svetovej počítačovej siete; poskytovanie užívateľského prístupu do svetovej počítačovej siete; prenájom faxových prístrojov; prenájom modemov; prenájom prístrojov na prenos správ; prenos faxom; prenos signálu pomocou satelitu; rozhlasové vysielanie; služby poskytované elektronickými tabuľami (telekomunikačné služby); služby zabezpečujúce vstup do telekomunikačných sietí; spravodajské agentúry; telefonické služby; telekomunikačné informácie; telekonferenčné služby; televízne vysielanie; textové služby; tlačové kancelárie; výzvy (rádiom, telefónom alebo inými elektronickými komunikačnými prostriedkami); poskytovanie informácií o uvedených službách prostredníctvom komunikačných médií, elektronickej pošty, SMS správ, počítačových sietí a internetu.

39 - Prevádzka dopravného mýtného systému, najmä cestného mýtného systému, prevádzka cestných mýtnych brán, poskytovanie pomoci pri doprave; služby v preprave a doprave; informácie o doprave; preprava; balenie a skladovanie tovaru; organizovanie ciest; autobusová doprava; automobilová preprava; preprava cenností; preprava cestujúcich; distribúcia energie; ťahanie alebo vlečenie dopravných prostriedkov pri poruchách; doručovacie služby, dovoz, doprava; osobná doprava; služby parkovania automobilov; prenájom dopravných prostriedkov; prenájom garáží; prenájom miesta na parkovanie; prenájom skladísk; prenájom skladovacích kontajnerov; prenájom vozidiel; prepravné služby; rezervácia (v doprave); skladovanie; informácie o skladovaní; služby vodičov; záchranné služby v doprave; poskytovanie informácií o uvedených službách prostredníctvom komunikačných médií, elektronickej pošty, SMS správ, počítačových sietí a internetu.

42 - Vývoj a návrh mýtnych systémov; vývoj a návrh zariadení a prístrojov na spoplatnenie ciest; služby vedecké a technologické včítane výskumu v oblasti vedy a priemyslu; kontrola kvality; kontrola kvalitatívnych parametrov mýtnych systémov; priemyselné analýzy a priemyselný výskum; návrh a vývoj počítačového hardvéru a softvéru; aktualizovanie počítačových programov; hostovanie na počítačových stránkach (webových stránkach); poskytovanie internetových vyhľadávačov; kalibrácia; meteorologické informácie; návrh počítačových systémov; obnovovanie počítačových databáz; výskum v oblasti ochrany životného prostredia; počítačové programovanie; inštalácia počítačových programov; poradenstvo v oblasti počítačových programov, zhotovovanie kópií počítačových programov; prenájom počítačového softvéru; priemyselné dizajnérstvo; prevod a konverzia počítačových programov a údajov (okrem fyzickej konverzie); prevod údajov alebo dokumentov z fyzických médií na elektronické médiá; projektovanie stavieb; prieskum v oblasti využitia počítačov; prieskumy (inžinierske práce);

servis počítačových programov; skúšky materiálov; prenájom webových serverov; štúdie technických projektov; technická kontrola automobilov; technický prieskum; tvorba softvéru; vytváranie a udržiavanie počítačových stránok (webových) pre zákazníkov; poskytovanie informácií o uvedených službách prostredníctvom komunikačných médií, elektronickej pošty, SMS správ, počítačových sietí a internetu.

(540)



(731) SkyToll, a. s., Apollo Business Center, Prievozská 2/a, 821 09 Bratislava, SK;

(740) Porubčan Róbert, Ing., Ivanka pri Dunaji, SK;

(210) 5673-2009

(220) 10.9.2009

9 (511) 9, 16, 35, 36, 37, 38, 39, 42

(511) 9 - Počítačové terminály na spracovanie mýta; prístroje na tlačenie, najmä počítačové tlačiarne pre systémy na spracovanie údajov a finančných transakcií; peňažné automaty s výnimkou neuhodných hracích automatov; elektronické zariadenia na prijímanie, kontrolu a zúčtovanie peňazí, bankoviek alebo mincí; počítačový softvér; počítačový softvér na použitie vo finančných, bankových alebo telekomunikačných službách predovšetkým na sprístupnenie, zúčtovanie a úhradu mýta; počítačový hardvér v podobe čipových kariet a čítacích zariadení kariet, elektronické zariadenia a prístroje na zúčtovanie mýta, elektronické zariadenia a prístroje na sledovanie a vyhodnocovanie polohy, pohybu a prejdenej vzdialenosti vozidiel; elektronický mýtny systém ako hardvér a softvér a jeho súčasti a doplnky patriace do triedy 9; elektronické časti a súčasti mýtného systému vrátane hardvéru a softvéru; snímače polohy; GPS snímače; satelitné komunikačné zariadenia a prístroje; prístroje a nástroje na meranie a váženie; meracie pomôcky a prístroje; meradlá; prístroje na nahrávanie, prenos a reprodukciu zvuku a/alebo obrazu, a/alebo dát; zariadenia na spracovanie údajov a počítače; antény; kamery; navigačné nástroje; navigačné prístroje vozidiel (palubné počítače); navigačné satelitné prístroje; účtovacie stroje; zariadenia na zaznamenávanie vzdialenosti; elektronické nosiče údajov; fakturovacie stroje; monitorovacie počítačové programy; elektrické monitorovacie prístroje; bezpečnostné zariadenia pre automobilovú a železničnú dopravu; dopravné signalizačné semafohy; svetelné alebo mechanické dopravné značky; čítacie zariadenia (informatika); optické čítačky; ďalekohľady; detektory; diaľkomery; diaľkové ovládače; fotoaparáty; elektrodynamické zariadenia na diaľkové riadenie signalizácie; informačné tabule elektronické; pozorovacie prístroje; automatické riadenie pre dopravné prostriedky; videokamery; satelitné navigačné prístroje; satelity na meracie alebo vedecké účely; simulátory vedenia a riadenia dopravných prostriedkov; sirény; snímače (zariadenia na spracovanie údajov), vysielacie zariadenia (telekomunikácie); výškomery;

vysielače elektronických signálov; prístroje a nástroje vedecké, námorné, geodetické, fotografické, kinematografické, optické, signalizačné, kontrolné (inšpekcia), záchranné, vzdelávacie; prístroje a nástroje na vedenie, distribúciu, transformáciu, akumuláciu, reguláciu alebo kontrolu elektrického prúdu; magnetické nosiče údajov; záznamové disky; predajné automaty; mechanizmy prístrojov uvádzaných do činnosti vhođením mince; registračné pokladnice; počítacie stroje; hasiace prístroje; akumulátory elektrické; audiovizuálna technika na výučbu; automaty na vydávanie lístkov; automobilové výstražné trojuholníky; autorádiá; elektrické batérie; meracie zariadenia na benzín; benzínové čerpadlá na stanice pohonných hmôt; bezpečnostné siete (ochranné); blikavé svetlá; bóje, majáky svetelné; bránky parkovacie, uvádzané do chodu vhođením mince; buzoly, kompas; bzučiaky; elektromagnetické cievky; indukčné cievky; clony proti oslepeniu; prístroje na zaznamenávanie času; čítačky čiarového kódu; čipy (mikroprocesorové doštičky); číslicové súradnicové zapisovače; elektronické diáre; disková jednotka (do počítačov); kompaktné disky; magnetické disky; optické disky; dochádzkové hodiny; elektrické drôty; materiály na elektrické vedenie (drôty, káble); elektronické perá (na vizuálne zobrazovacie zariadenia); elektronické publikácie (stiahnuté z telekomunikačnej siete); elektronické svetelné ukazovadlo (pomôcka pri vyučovaní a prednáškach); elektronický prístroj na označovanie výrobkov (etikety); faxy; fotoelektrické bunky; fotokomory; fotokopirovacie stroje (fotografické, elektrostatické alebo termické); fotometre; elektrické hlásiče; hologramy; hydrometre; vodomery; chemické prístroje a nástroje; chronografy, chronometre ako prístroje; magnetické identifikačné karty; identifikačné magnetické náramky; identifikačné puzdrá na elektrické drôty; indikátory; indikátory množstva; indikátory straty elektrickej energie; integrované obvody; zachytávače iskier, lapače iskier; jazdecké prilby; káble s optickými vláknami; kalibračné krúžky; karty pamäťové a mikroprocesorové (v počítačoch); magnetické kódovacie matice; kódované magnetické karty; komparátory; koncovky (elektrotechnika); kolektory elektrické; kontakty elektrické; elektrické zariadenia proti krádeži; optické lampy; automaty na lístky; magnetické dekodéry; magnetické médiá; magnety; ochranné masky; megafóny; mechanické značky; meniče diskov (do počítačov); meniče elektrické; meteorologické prístroje; metre; mierky; mikrofóny; mikroprocesory; mikrofón a slúchadlá k mobilným telefónom; monitory (počítačový hardvér); podložky pod myš; myši (informatika); nabíjacie agregáty elektrických batérií; nabíjačky akumulátorov; astrofotografické objektívy; objektívy (optika); odrazové sklíčka na oblečenie, na zabránenie dopravným nehodám; obmedzovače (elektrotechnika); odbočnice, odbočné skrinky (elektrotechnika); odrušovače (elektrotechnika); ochranná obuv proti žiareniu, ohňu a iným nebezpečenstvám; ochranné helmy; ochranné obleky proti úrazom, radiácii a ohňu; ochranné zariadenie proti prepätiu; okuliare; nahrané operačné programy; optické prístroje a nástroje; optické šošovky; optické vlákna; osobné ochranné prostriedky proti nehodám;

štítý proti oslneniu; otáčkomery; pamäte počítačov; parkovacie hodiny; periférne zariadenia počítačov; výstražné píšťalky; automatické zariadenia signalizujúce nízky tlak v pneumatikách; tlačiarne k počítačom; počítačové klávesnice; počítačové programy (stiahnuté z telekomunikačnej siete); počítačový zápisník (notebook); poistky; poplašné zariadenia; posuvné meradlá; požiarné hlásiče; prenosný telefón; prerušovače; presné váhy; prilby na počúvanie; prípojky (elektrotechnika); procesory (centrálne procesorové jednotky); nahrané programy obsluhujúce počítač; pružné disky; radary; rádiá; rádio-telefónne zariadenia; riadiace panely (elektrina); rozhrania (pre počítače); rozvodné panely (elektrina); rozvodné pulty (elektrina); rozvodné skrine, spínacie skrine (elektrina); rýchlomery, skenery; solárne články; sondážne zariadenia a stroje; spínače; spojky elektrické; spriahadlá elektrické; spektroskopy; spektrografy; spúšte uzávierok (fotografia); stereoskopy; stožiare na bezdrôtovú telegrafiu; svahomer; reklamné svetelné tabule; svorky (elektrotechnika); telefónne prístroje; telemetre, optické diaľkomery; teleskopy; teplomery s výnimkou lekárske; termostaty; termostaty do dopravných prostriedkov; textové procesory (zariadenia na úpravu a spracovanie textu); zariadenia na meranie tlaku; tranzistory; automatické turnikety; elektronické zariadenia mechanických turniketov; uhloomy; váhy; videokazety; videopásky; videotelefony; vlhkomy, hygromery; vlnomery; značkovacie vlákna na elektrické drôty; vodováhy, libely; voltmetre; vypínače; vysokofrekvenčné prístroje; vzduchomery; zabezpečovacie zariadenia proti odcudzeniu; záchranné zariadenia a prístroje na záchranu; elektrické zámky; zememeračské prístroje a nástroje; zosilňovače; zrkadlá (optika); zväčšovacie sklá; zvukové nahrávacie zariadenia; zvukové poplašné zariadenia; zvukové prehrávacie zariadenia; zvukové signálne zariadenia.

16 - Tlačivá; papierové formuláre, formuláre na zmluvy; hlavičkový papier; knihárske výrobky; papierové príručky; brožované knihy, brožúry; atlasy; mapy, papier, kartón, lepenka a výrobky z týchto materiálov, ktoré nie sú zahrnuté v iných triedach; tlačoviny; fotografie; papiernický tovar a písacie potreby; lepidlá na papier a na použitie v domácnosti; písacie stroje a kancelárske potreby okrem nábytku; vzdelávacie a učebné potreby okrem prístrojov; obalové materiály z plastických hmôt, ktoré nie sú zahrnuté v iných triedach; tlačiarenské písma; štočky; albumy; baliaci papier; vytlačené cestovné poriadky; ceruzky; časopisy (periodiká); dátumové pečiatky; diagramy; dierovačky; držiačky na písacie potreby; ručné prístroje na etiketovanie; etikety s výnimkou textilných; formuláre; galvanotypy (polygrafia); zemské glóbusy; grafické zobrazenia; grafiky; gumené pásky na kancelárske účely; gumičky (kancelárska potreba); hárkypapiera; gummy na gumovanie; kalamáre; kalendáre; kancelárske svorky; kartotékové lístky; katalógy; knihársky materiál; knihy; knižné záložky; kopirovacie zariadenia; kružidlá na kreslenie; lístky; listový papier; architektonické makety; modelovacie materiály; náradky na perá a ceruzky; obežníky; obaly na doklady; obaly (papiernický tovar); obrazy; obrúsky (papierové prestieranie); oznámenia (papiernický

tovar); pásky do tlačiarň k počítačom; pečiatkovačie podušky; perá (kancelárske potreby); peračníky, puzdra na perá; periodiká; plagáty; písmeňá; písacie stroje (elektrické aj neelektrické); plány; podložky na písanie; podnosy na rozdeľovanie a počítanie mincí; pohľadnice; poštové známky; pravítka (uholníky, príložníky); pútače z papiera alebo lepenky; pripínáčky; príručky; prospekty; publikácie; reklamné tabule z papiera, kartónu alebo lepenky; ročenky; rozmnožovacie zariadenia a stroje; rysovacie pomôcky; skicáre; skrinky na kancelárske potreby; stojany na pečiatky; stojany na perá a ceruzky; šablóny; tabule na zapichovanie oznamov; trhacie kalendáre; účtovné knihy; väzby na knihy; papierové vľajky; zaraďovače (kancelárske obaly); zaraďovače, šablóny (na voľné listy); papierové zástavy; zošity; zošívачky (kancelárske pomôcky); papierové zoznamy.

35 - Fakturácia; fakturácia mýtnych poplatkov; maloobchodné a veľkoobchodné služby s elektronickými mýtnymi zariadeniami a prístrojmi, meracími a navigačnými zariadeniami a prístrojmi, maloobchodné a veľkoobchodné služby s mýtnymi a fakturačnými prístrojmi do vozidiel; obchodné alebo podnikateľské informácie; vyhľadávanie informácií v počítačových súboroch (pre zákazníkov); zbieranie údajov do počítačových databáz; reklama; účtovníctvo; vedenie kartoték v počítači; zoraďovanie údajov v počítačových databázach; prieskum trhu; prieskum verejnej mienky; revízia účtov; reklamné služby; poradenstvo v obchodnej činnosti; obchodný manažment, obchodná správa; obchodná administratíva; kancelárske práce; administratívne spracovanie obchodných objednávok; reklamné agentúry; analýzy nákladov; fotokopírovanie; grafická úprava tlačovín na reklamné účely; hospodárske, ekonomické predpovede; komerčné informačné kancelárie; kancelárie zaoberajúce sa dovozom a vývozom; prenájom kancelárskych strojov a zariadení; štatistické kompilácie; prezentácia výrobkov v komunikačných médiách pre maloobchod; lepenie plagátov; marketingové štúdie; príprava miezd a výplatných listín; nábor zamestnancov; pomoc pri obchodnej činnosti; obchodná správa licencií výrobkov a služieb pre tretie osoby; obchodné odhady; obchodný alebo podnikateľský prieskum; personálne poradenstvo; organizovanie výstav na komerčné, obchodné alebo reklamné účely; posudzovanie efektívnosti v obchodnej činnosti; prenájom predajných automatov; predvádzanie tovaru; prenájom reklamných materiálov; public relations; rozhlasová reklama; sekretárske služby; služby outsourcingu; predplatné telekomunikačné služby; zásobovacie služby pre tretie osoby (nákup tovarov a služieb pre iné podniky); poskytovanie informácií o uvedených službách prostredníctvom komunikačných médií, elektronickej pošty, SMS správ, počítačových sietí a internetu.

36 - Finančné služby; peňažníctvo; vyberanie mýta, finančné služby spojené s vymieraním, vyúčtovaním a inkasom mýtnych poplatkov, poisťovníctvo; služby v oblasti nehnuteľností; spravovanie financií; bankové služby, finančné analýzy; colné služby; finančné informácie; finančné odhady a oceňovanie (poisťovníctvo, bankovníctvo, nehnuteľnosti); finančné poradenstvo; finančné spon-

zorstvo; garancie, záruky, kaucie; konzultačné služby v oblasti poisťovníctva; odhady daňové (služby); finančné pôžičky; prenájom kancelárskych priestorov; prenájom nehnuteľností; platobné prevody vykonávané elektronicky; správa nehnuteľností; správcovstvo; sprostredkovanie poisťenia; sprostredkovateľská činnosť s nehnuteľnosťami; overovanie šekov; úschovné služby, úschova v bezpečnostných schránkach; vyberanie nájomného; vydávanie cenných papierov; vydávanie cestovných šekov; vydávanie kreditných kariet; ručenie; zmenárenské služby; zriaďovanie fondov; finančný lízing; služby úverových bánk; služby kreditných kariet; služby debetných kariet; služby predplatných kariet; služby elektronických kreditných a debetných transakcií; elektronický prevod peňazí; poskytovanie informácií o uvedených službách prostredníctvom komunikačných médií, elektronickej pošty, SMS správ, počítačových sietí a internetu.

37 - Inštalácia, údržba a servis mýtného, počítačového a komunikačného vybavenia s výnimkou inštalácie počítačových programov; budovanie, údržba, servis a opravy mýtnych brán, zariadení a prístrojov na zúčtovanie finančných operácií, stavebné činnosti, predovšetkým stavebné činnosti súvisiace s inštaláciou mýtnych systémov a iných zariadení v oblasti finančníctva; poradenské a konzultačné služby týkajúce sa uvedených služieb, opráv a inštalácie hardvéru; opravy a servis navigačných systémov s výnimkou servisu počítačových programov; opravy a servis prístrojov do vozidiel, stavebníctvo; asfaltovanie; čistenie s výnimkou čistenia vzduchu, mazanie, leštenie patriace do triedy 37 a údržba automobilov; autoopravovne (údržba, opravy a tankovanie); autoservisy (údržba, opravy a tankovanie); budovanie závodov a tovární; prenájom buldozérov; realizácia cestných povrchov (kladenie); čistenie ciest; čistenie exteriérov budov; čistenie interiérov budov; demolácia budov; umývanie dopravných prostriedkov; prenájom čistiacich strojov; dozor nad stavbami; inštalácia okien a dverí; oprava hodín; stavebné informácie; chemické čistenie; informácie o opravách; inštalácia, údržba a opravy kancelárskych strojov a zariadení; lakovanie, glazovanie; leštenie vozidiel; mangľovanie; mazanie vozidiel; údržba a opravy motorových vozidiel; murárstvo; murovanie; opravy zámkov; inštalácia, údržba a opravy počítačov; prenájom bagrov a rýpadiel; prenájom stavebných strojov a zariadení; prenájom vozidiel na zametanie; prenájom žeriavov (staveniskových); protihrdzová úprava; maľovanie a opravy reklamných tabúl; výstavba a opravy skladov; montovanie a opravy telefónov; utesňovanie stavieb; opravovanie havarovaných vozidiel; výstavba obchodných a veľtrhových stánkov; poskytovanie informácií o uvedených službách prostredníctvom komunikačných médií, elektronickej pošty, SMS správ, počítačových sietí a internetu.

38 - Komunikačné služby na zber a vyhodnotenie mýtnych poplatkov; telekomunikačné služby; elektronická pošta; hlasová odkazová služba; komunikácia prostredníctvom optických káblov; počítačová komunikácia; posielanie správ; poskytovanie priestoru na diskusiu na internete; poskytovanie prístupu do databáz; poskytovanie teleko-

munikačného pripojenia do svetovej počítačovej siete; poskytovanie užívateľského prístupu do svetovej počítačovej siete; prenájom faxových prístrojov; prenájom modemov; prenájom prístrojov na prenos správ; prenos faxom; prenos signálu pomocou satelitu; rozhlasové vysielanie; služby poskytované elektronickými tabuľkami (telekomunikačné služby); služby zabezpečujúce vstup do telekomunikačných sietí; spravodajské agentúry; telefonické služby; telekomunikačné informácie; telekonferenčné služby; televízne vysielanie; textové služby; tlačové kancelárie; výzvy (rádiom, telefónom alebo inými elektronickými komunikačnými prostriedkami); poskytovanie informácií o uvedených službách prostredníctvom komunikačných médií, elektronickej pošty, SMS správ, počítačových sietí a internetu.

39 - Prevádzka dopravného mýtného systému, najmä cestného mýtného systému, prevádzka cestných mýtnych brán, poskytovanie pomoci pri doprave; služby v preprave a doprave; informácie o doprave; preprava; balenie a skladovanie tovaru; organizovanie ciest; autobusová doprava; automobilová preprava; preprava cenností; preprava cestujúcich; distribúcia energie; ťahanie alebo vlečenie dopravných prostriedkov pri poruchách; doručovacie služby, dovoz, doprava; osobná doprava; služby parkovania automobilov; prenájom dopravných prostriedkov; prenájom garáží; prenájom miesta na parkovanie; prenájom skladísk; prenájom skladovacích kontajnerov; prenájom vozidiel; prepravné služby; rezervácia (v doprave); skladovanie; informácie o skladovaní; služby vodičov; záchranné služby v doprave; poskytovanie informácií o uvedených službách prostredníctvom komunikačných médií, elektronickej pošty, SMS správ, počítačových sietí a internetu.

42 - Vývoj a návrh mýtnych systémov; vývoj a návrh zariadení a prístrojov na spoplatnenie ciest; služby vedecké a technologické včítane výskumu v oblasti vedy a priemyslu; kontrola kvality; kontrola kvalitatívnych parametrov mýtnych systémov; priemyselné analýzy a priemyselný výskum; návrh a vývoj počítačového hardvéru a softvéru; aktualizovanie počítačových programov; hosťovanie na počítačových stránkach (webových stránkach); poskytovanie internetových vyhľadávačov; kalibrácia; meteorologické informácie; návrh počítačových systémov; obnovovanie počítačových databáz; výskum v oblasti ochrany životného prostredia; počítačové programovanie; inštalácia počítačových programov; poradenstvo v oblasti počítačových programov, zhotovovanie kópií počítačových programov; prenájom počítačového softvéru; priemyselné dizajnérstvo; prevod a konverzia počítačových programov a údajov (okrem fyzickej konverzie); prevod údajov alebo dokumentov z fyzických médií na elektronické médiá; projektovanie stavieb; prieskum v oblasti využitia počítačov; prieskumy (inžinierske práce); servis počítačových programov; skúšky materiálov; prenájom webových serverov; štúdie technických projektov; technická kontrola automobilov; technický prieskum; tvorba softvéru; vytváranie a udržiavanie počítačových stránok (webových) pre zákazníkov; poskytovanie informácií o uvedených službách prostredníctvom komunikačných médií, elektronickej pošty, SMS správ, počítačových sietí a internetu.

(540)



(591) modrá, zelená, oranžová, červená

(731) SkyToll, a. s., Apollo Business Center, Prievozská 2/a, 821 09 Bratislava, SK;

(740) Porubčan Róbert, Ing., Ivanka pri Dunaji, SK;

(210) 5682-2009

(220) 14.9.2009

9 (511) 9, 11, 35, 42

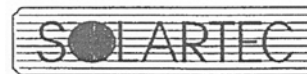
(511) 9 - Fotovoltické solárne články, fotovoltické panely a fotovoltické solárne systémy, solartecmaster-ostrovne systémy, solárne regulátory, rezy solárnych článkov, akumulátory, prístroje na záznam času, prístroje na záznam, reprodukciu, zosilňovanie, príjem, prenos zvuku, prístroje na nabíjanie akumulátorových batérií, prístroje populárne.

11 - Ventilátory patriace do triedy 11, prístroje na ohrievanie vody, na cirkuláciu vody, na čerpanie vody a ich regulačné príslušenstvo, prístroje na chladenie, prístroje s výhrevnými plochami, chladničky, ľadničky.

35 - Inzertná a reklamná činnosť v oblasti fotovoltických výrobkov, zhromažďovanie, v prospech ostatných, rôzneho tovaru z odboru fotovoltiky - ako sú fotovoltické solárne články, fotovoltické panely a fotovoltické solárne systémy, solartecmaster - ostrovne systémy, solárne regulátory, rezy solárnych článkov, akumulátory, kompaktné fluorescenčné žiarovky, (s výnimkou prepravy tohto tovaru) tak, aby si zákazníci mohli tento tovar pohodlne prehliadnuť a nakúpiť v maloobchode, vo veľkoobchode.

42 - Inžinierske práce, expertízy, skúšky materiálov, poradenstvo projektovanie, projektové štúdie technické, technický prieskum, vývoj a výskum nových výrobkov, skúšky materiálov, toto všetko ako služby v oblasti použitia fotovoltických solárnych článkov, ich aplikácií a fotovoltických systémov a fotovoltických elektrární.

(540)



(731) Solartec s.r.o., Televizní 2618, 756 61 Rožnov pod Radhoštěm, CZ;

(740) ROTT, RŮŽIČKA & GUTTMANN, v. o. s., Bratislava, SK;

(210) 5683-2009

(220) 14.9.2009

9 (511) 9, 11, 35, 42

(511) 9 - Fotovoltické solárne články, fotovoltické panely a fotovoltické solárne systémy, solartecmaster-ostrovne systémy, solárne regulátory, rezy solárnych článkov, akumulátory, prístroje na záznam času, prístroje na záznam, reprodukciu, zosilňovanie, príjem, prenos zvuku, prístroje na nabíjanie akumulátorových batérií, prístroje populárne.

11 - Ventilátory patriace do triedy 11, prístroje na ohrievanie vody, na cirkuláciu vody, na čerpanie vody a ich regulačné príslušenstvo, prístroje na chladenie, prístroje s výhrevnými plochami, chladničky, ľadničky.

35 - Inzertná a reklamná činnosť v oblasti fotovoltaických výrobkov, zhromažďovanie, v prospech ostatných, rôzneho tovaru z odboru fotovoltiky - ako sú fotovoltaické solárne články, fotovoltaické panely a fotovoltaické solárne systémy, solartecmaster - ostrovné systémy, solárne regulátory, rezy solárnych článkov, akumulátory, kompaktné fluorescenčné žiarovky, (s výnimkou prepravy tohto tovaru) tak, aby si zákazníci mohli tento tovar pohodlne prehliadnuť a nakúpiť v maloobchode, vo veľkoobchode.

42 - Inžinierske práce, expertízy, skúšky materiálov, poradenstvo, projektovanie, projektové štúdie technické, technický prieskum, vývoj a výskum nových výrobkov, skúšky materiálov, toto všetko ako služby v oblasti použitia fotovoltaických solárnych článkov, ich aplikácií a fotovoltaických systémov a fotovoltaických elektrární.

(540) Solartec

(731) Solartec s.r.o., Televizní 2618, 756 61 Rožnov pod Radhoštěm, CZ;

(740) ROTT, RŮŽIČKA & GUTTMANN, v. o. s., Bratislava, SK;

(210) 5684-2009

(220) 14.9.2009

9 (511) 9, 35, 42

(511) 9 - Fotovoltaické solárne články, fotovoltaické panely a fotovoltaické solárne systémy, solartecmaster-ostrovné systémy, solárne regulátory, rezy solárnych článkov, akumulátory, prístroje na záznam času, prístroje na záznam, reprodukciu, zosilňovanie, príjem, prenos zvuku, prístroje na nabíjanie akumulátorových batérií, prístroje poplašné.

35 - Inzertná a reklamná činnosť v oblasti fotovoltaických výrobkov, zhromažďovanie, v prospech ostatných, rôzneho tovaru z odboru fotovoltiky - ako sú fotovoltaické solárne články, fotovoltaické panely a fotovoltaické solárne systémy, solartecmaster - ostrovné systémy, solárne regulátory, rezy solárnych článkov, akumulátory, kompaktné fluorescenčné žiarovky, (s výnimkou prepravy tohto tovaru) tak, aby si zákazníci mohli tento tovar pohodlne prehliadnuť a nakúpiť v maloobchode, vo veľkoobchode.

42 - Inžinierske práce, expertízy, skúšky materiálov, poradenstvo, projektovanie, projektové štúdie technické, technický prieskum, vývoj a výskum nových výrobkov, skúšky materiálov, toto všetko ako služby v oblasti použitia fotovoltaických solárnych článkov, ich aplikácií a fotovoltaických systémov a fotovoltaických elektrární.

(540) Solartek

(731) Solartec s.r.o., Televizní 2618, 756 61 Rožnov pod Radhoštěm, CZ;

(740) ROTT, RŮŽIČKA & GUTTMANN, v. o. s., Bratislava, SK;

(210) 5704-2009

(220) 24.9.2009

9 (511) 9, 18, 24, 25, 28

(511) 9 - Ochranné prilby na šport.

18 - Kabelky; tašky; batohy; opasky; peňaženky (okrem peňaženiek z drahých kovov); dáždňiky, obaly na dáždňiky; kufre; diplomatky; kľúčenký. 24 - Domáci textil, ktorý nie je zatriedený v iných triedach; posteľné obliečky, plachty; textilné uteráky; obrusy v výnimkou papierových; textilné prestierania; textilné utierky.

25 - Obuv; oblečenie; šály; čapice; rukavice; kukly.

28 - Obaly na športové náčinie; športové chrániče alebo chrániče častí tela pri športe.

(540) AMERICAN WAY

(731) American Way spol. s r.o., Zikmunda Wintra 7, 301 00 Plzeň, CZ;

(740) Litváková Edita, Ing., Bratislava, SK;

(210) 5719-2009

(220) 1.10.2009

9 (511) 29, 35, 40

(511) 29 - Mäsové výrobky, údeniny, mäsové klobásové konzervy, mäsové a syrové klobásové konzervy.

35 - Sprostredkovanie nákupu a predaja uvedených tovarov, maloobchodné služby s uvedenými tovarmi, veľkoobchodná činnosť s uvedenými tovarmi, predvádzanie tovaru.

40 - Spracovanie mäsa a syra pre tretie osoby.

(540)



(591) oranžová, červená, modrá, bledomodrá, zelená, hnedá, ružová, fialová, biela, žltá, čierna

(731) NIKA, spol. s r.o., Nová 135, 017 01 Považská Bystrica, SK;

(740) Fajnorová Mária, Ing., Bratislava, SK;

(210) 5720-2009

(220) 1.10.2009

9 (511) 29, 35, 40

(511) 29 - Mäsové výrobky, údeniny, mäsové a syrové salámy.

35 - Sprostredkovanie nákupu a predaja uvedených tovarov, maloobchodné služby s uvedenými tovarmi, veľkoobchodná činnosť s uvedenými tovarmi, predvádzanie tovaru.

40 - Spracovanie mäsa a syra pre tretie osoby.

(540)



(591) oranžová, červená, modrá, bledomodrá, zelená, hnedá, bordová, biela, žltá, tyrkysová, čierna

(731) NIKA, spol. s r.o., Nová 135, 017 01 Považská Bystrica, SK;

(740) Fajnorová Mária, Ing., Bratislava, SK;

(210) 5721-2009

(220) 1.10.2009

9 (511) 29, 35, 40

(511) 29 - Mäsové výrobky, údeniny, mäsové klobásové konzervy, mäsové a syrové klobásy.

35 - Sprostredkovanie nákupu a predaja uvedených tovarov, maloobchodné služby s uvedenými tovarmi, veľkoobchodná činnosť s uvedenými tovarmi, predvádzanie tovarov.

40 - Spracovanie mäsa a syra pre tretie osoby.

(540)

(591) oranžová, červená, modrá, bledomodrá, zelená, hnedá, bordová, biela, žltá, čierna

(731) NIKA, spol. s r.o., Nová 135, 017 01 Považská Bystrica, SK;

(740) Fajnorová Mária, Ing., Bratislava, SK;

(210) 5722-2009

(220) 1.10.2009

9 (511) 29, 35, 40

(511) 29 - Mäsové výrobky, údeniny, mäsové klobásové konzervy, mäsové a syrové klobásy.

35 - Sprostredkovanie nákupu a predaja uvedených tovarov, maloobchodné služby s uvedenými tovarmi, veľkoobchodná činnosť s uvedenými tovarmi, predvádzanie tovarov.

40 - Spracovanie mäsa a syra pre tretie osoby.

(540)

(591) oranžová, červená, modrá, zelená, hnedá, bordová, biela, žltá, čierna

(731) NIKA, spol. s r.o., Nová 135, 017 01 Považská Bystrica, SK;

(740) Fajnorová Mária, Ing., Bratislava, SK;

(210) 5726-2009

(220) 2.10.2009

9 (511) 29, 35, 40

(511) 29 - Syry, syrové výrobky, bryndza, bryndzové výrobky, syrové a bryndzové nátierky prevažne z produktov obsiahnutých v triede 29.

35 - Sprostredkovanie nákupu a predaja uvedených tovarov, maloobchodné služby s uvedenými tovarmi, veľkoobchodná činnosť s uvedenými tovarmi, predvádzanie tovaru.

40 - Spracovanie mlieka, syrov a bryndze pre tretie osoby.

(540)

(591) hnedá, zelená, červená, modrá, sivá, biela, žltá, čierna

(731) NIKA, spol. s r.o., Nová 135, 017 01 Považská Bystrica, SK;

(740) Fajnorová Mária, Ing., Bratislava, SK;

(210) 5742-2009

(220) 8.10.2009

9 (511) 7, 8, 35, 37, 40, 42(511) 7 - Stroje a obrábacie stroje; stroje na nanášanie farieb; stroje na nátery; stroje (zariadenia) na nanášanie práškových hmôt a práškových plastov; stroje na stlačený vzduch; vysokotlakové čistiace stroje (zariadenia); stroje (zariadenia) na predúpravu povrchov tryskaním (pieskovaním); automatické striekacie pištole ako stroje; pneumatické miešadlá; regulátory tlaku ako časti strojov; vzduchové odlučovače; odsávacie steny na priemyselné účely; tlakové kompresory; dekontaminačné stroje (zariadenia); penogenerátory; stroje (zariadenia) na čistenie a dezinfekciu; motory a hnacie stroje okrem motorov do pozemných vozidiel; súkolesia, prevody a ich časti okrem súkolesí a prevodov do pozemných vozidiel; poľnohospodárske náradie okrem náradia na ručný pohon.
8 - Ručné nástroje a ručné náradia; ručné striekacie a metalizačné pištole; ručné elektrokinetické pištole; ručná dekontaminačná technika; nožiar-sky tovar a príbory; bodné zbrane; britvy, žiletky, holiace čepele; holiace strojčeky.

35 - Veľkoobchodné a maloobchodné služby s tovarmi uvedenými v triedach 7 a 8; veľkoobchodné a maloobchodné služby s materiálmi a zariadeniami na povrchové úpravy a na predúpravu povrchov tryskaním (pieskovaním), lakovacími boxami a technologickými zariadeniami pri lakovní, dodávkami filtračných materiálov podlahových i stropných filtrov, a ochrannými prostriedkami a prípravkami na kov a drevo; obchodná správa licencií výrobkov a služieb v oblasti povrchovej úpravy a predúpravy povrchov tryskaním (pieskovaním) pre tretie osoby; zhromažďovanie (okrem dopravy) rôzneho tovaru (najmä uvedeného tovaru) pre tretie osoby umožňujúce spotrebiteľom, aby si prezreli a zakúpili tovar prostredníctvom katalógov, korešpondenčného (zásielkového) predaja, prostredníctvom internetu, tele-shopingu alebo prostredníctvom iných komunikačných médií; reklama, rozhlasová a televízna reklama; reklamná činnosť; reklamné a inzertné služby; online reklama v počítačovej komunikačnej sieti; rozširovanie reklamných materiálov a inzertných materiálov; šírenie informácií reklamného, propagačného a komerčného charakteru; kancelárie zaoberajúce sa dovozom a vývozom; poraden-

stvo v obchodnej činnosti; obchodné alebo podnikateľské informácie; organizovanie komerčných alebo reklamných výstav a veľtrhov; predvádzanie tovaru; podpora predaja pre tretie osoby; administratívne spracovanie objednávok pre dodávateľskú činnosť na realizáciu technologických pracovísk; administratívne služby na zásielkový predaj; obchodné sprostredkovanie služieb uvedených v triedach 37, 40 a 42.

37 - Inštalácia strojov s mechanickým pohonom na všeobecné účely; nanášanie práškových plástov; vysokotlakové striekanie; úprava povrchov tryskaním (pieskovaním); natieranie; brúsenie materiálov; interiérové maľovanie a exteriérové maľovanie; čistenie, chemické čistenie; čistenie automobilov; čistenie vagónov; čistenie ciest; čistenie komínov; čistenie kotlov; čistenie okien; čistenie interiérov; čistenie exteriérov a interiérov budov; povrchové čistenie exteriérov budov; prenájom stavebných strojov a zariadení; stavebné činnosti, asfaltovanie; stavebný dozor; murovanie, murárstvo; utesňovanie stavieb; demolácia budov; čistiacie práce; dláždičské práce; pokládka parkiet a podláh; montovanie lešení; čalúnenie, čalúnnické práce; čalúnnické opravy; údržba nábytku; reštaurovanie nábytku; izolačné práce; pokrývačské práce; klampiarske práce; inštalčné práce; tapetárske práce; lakovacie práce; glazovacie práce; sadrovacie práce; maľovanie a opravy reklamných tabulí; vrtanie; nitovanie, pieskovanie; protihrdzová úprava; inštalácia a opravy pecí; inštalácia, údržba a opravy strojných a priemyselných zariadení, kovových výrobkov a zariadení, drevárskych výrobkov a zariadení; servisná činnosť.

40 - Poradenská a konzultačná činnosť v oblasti technológií úprav povrchov; spracovanie a úprava materiálov; mechanické alebo chemické spracovanie predmetov alebo anorganických a organických látok; rezanie materiálov; služby spojené so zaobchádzaním s materiálmi počas výroby látok alebo predmetov (okrem budov); služby spojené s rezaním, formovaním alebo leštením pomocou brúsenia alebo pokovovania; cínovanie; elektrolytické pokovovanie; galvanizácia; pozinkovanie; kalenie kovov; pokovovanie kovových materiálov; obrábanie kovov; odlievanie kovov; plátovanie; pokovovanie; popúšťanie kovov; zinkografia; výroba štočkov; chrómovanie kovov; kreslenie, rysovanie laserom ako úprava povrchu kovov; služby týkajúce sa premeny predmetov alebo látok a akékoľvek procesy majúce za následok premenu ich základných vlastností; spájanie materiálov (pre tretie osoby); informácie o spracovaní a úprava materiálov; vodovzdorná úprava látok a impregnácia látok; poskytovanie informácií o uvedených službách prostredníctvom komunikačných médií, elektronickej pošty, SMS správ, počítačových sietí a internetu.

42 - Projektová činnosť pri realizácii technologických pracovísk; vedecké služby v oblasti vývoja nových technológií; hostovanie na webových stránkach a počítačových serveroch.

(540)



(591) modrá, červená, biela

(731) STEEL COLOR TECHNOLOGY, s.r.o., Trieda A. Hlinku 21, 949 01 Nitra, SK;

(740) Blaško Rastislav, Mgr., Pezinok, SK;

(210) 5745-2009

(220) 8.10.2009

9 (511) 29, 30

(511) 29 - Zemiakové lupienky, zemiakové tyčinky, extrudované zemiakové výrobky obsahujúce oriešky alebo arašidy, spracované oriešky, spracované arašidy, konzervované, sušené a tepelne spracované ovocie a zelenina.

30 - Tyčinky, korenené pečivo, kreker, extrudované a granulované pečivo, cereálne výrobky, müsli, obilninové lupienky a vločky, kukuričné lupienky a vločky.

(540)



(731) Danubia Snack, s.r.o., Zlatovská cesta 35, 911 05 Trenčín, SK;

(740) Hojčuš Peter, Ing., Bratislava, SK;

(210) 5758-2009

(220) 14.10.2009

9 (511) 4, 35, 37

(511) 4 - Pohonné látky, palivové zmesi, motorové oleje, mazivá, ropné výrobky patriace do tejto triedy.

35 - Sprostredkovanie predaja a nákupu tovarov; sprostredkovanie obchodu s tovarom; maloobchodná činnosť s palivami a pohonnými látkami a s tovarmi a potrebami pre motoristov a tovarmi rýchleho občerstvenia, inzertná, propagačná a reklamná činnosť, automatizované spracovanie dát, podnikateľské poradenstvo, obchodné poradenstvo, prenájom predajných automatov, prenájom kancelárskych strojov a zariadení.

37 - Umývanie a čistenie dopravných prostriedkov, ošetrovanie vozidiel, prevádzkovanie čerpacích staníc s pohonnými látkami, palivami, olejmi a mazivami, opravy a údržba nehnuteľností.

(540) BENZINA

(731) BENZINA Slovakia s.r.o., Galvaniho 2/A, 821 04 Bratislava, SK;

(740) Kastler Anton, Bratislava, SK;

(210) 5759-2009

(220) 14.10.2009

9 (511) 4, 35, 37

(511) 4 - Pohonné látky, palivové zmesi, motorové oleje, mazivá, ropné výrobky patriace do tejto triedy.

35 - Sprostredkovanie predaja a nákupu tovarov; sprostredkovanie obchodu s tovarom; maloobchodná činnosť s palivami a pohonnými látkami a s tovarmi a potrebami pre motoristov a tovarmi rýchleho občerstvenia, inzertná, propagačná a reklamná činnosť, automatizované spracovanie dát, podnikateľské poradenstvo, obchodné poradenstvo, prenájom predajných automatov, prenájom kancelárskych strojov a zariadení.

37 - Umývanie a čistenie dopravných prostriedkov, ošetrovanie vozidiel, prevádzkovanie čerpacích staníc s pohonnými látkami, palivami, olejmi a mazivami, opravy a údržba nehnuteľností.

(540) BENZINA SLOVAKIA

(731) BENZINA Slovakia s.r.o., Galvaniho 2/A, 821 04 Bratislava, SK;
(740) Kastler Anton, Bratislava, SK;

(210) 5764-2009

(220) 16.10.2009

9 (511) 1, 5

(511) 1 - Chemikálie na použitie pri výrobe herbicídov, fungicídov a insekticídov.

5 - Herbicídy, insekticídy a prípravky na ničenie buriny a hmyzu.

(540) VULKAN

(551) kolektívna

(731) SUMITOMO CHEMICAL CO., LTD., 27-1, Shin-kawa 2-chome, Chuo-ku, Tokyo 104-8260, JP;

(740) Bušová Eva, JUDr., Bratislava, SK;

(210) 5806-2009

(220) 2.11.2009

9 (511) 16, 29, 30, 35, 39, 40

(511) 16 - Firemné listiny, papierové propagačné materiály, letáky, prospekty, tlačivá, informačné brožúry, fotografie, katalógy, kalendáre, mapy, knihy, noviny, časopisy.

29 - Výrobky z rýb a morských živočíchov, rybacie šaláty, zeleninové šaláty s rybami, pokrmy a jedlá rýchleho občerstvenia pripravené prevažne z tovarov obsiahnutých v triede 29, najmä z rýb; chladené a mrazené výrobky, chladené a mrazené výrobky obsahujúce zeleninu a/alebo mäso, lahôdkárske výrobky, hydinové výrobky, mrazená a chladená hydina, zeleninové výrobky, mrazená zelenina, zmrzlina, hotové jedlá mrazené a chladené obsahujúce tovary z triedy 29 a 30, polotovary mrazené a chladené obsahujúce tovary z triedy 29 a 30, mliečne výrobky, mrazené a chladené mliečne výrobky.

30 - Pekárske výrobky, pekárske výrobky sladké aj slané, múčne výrobky, cukrovinky.

35 - Maloobchodná činnosť s potravinárskymi výrobkami, rybami a morskými živočíchmi, výrobkami z rýb a morských živočíchov, s rybacími šalátmi, s mäsovými výrobkami; činnosti reklamnej agentúry, rozširovanie, vydávanie a aktualizovanie reklamných materiálov, prenájom reklamných priestorov a plôch, prenájom reklamných materiálov, zásielkové reklamné služby, uverejňovanie reklamných textov, prenájom kancelárskych strojov a zariadení, aranžovanie výkladov, analýzy nákladov, inzertné činnosti, obchodný alebo podnikateľský prieskum, poradenstvo v obchodnej činnosti, obchodný manažment a podnikové poradenstvo, organizovanie výstav na obchodné a reklamné účely, odborné obchodné poradenstvo, prieskum trhu, sekretárske služby, účtovníctvo, vedenie účtovných kníh.

39 - Skladovanie potravín, balenie tovaru, skladovanie tovaru, prenájom skladovacích a mraziarskych kontajnerov, osobná doprava, nákladná doprava, kamiónová doprava, námorná doprava, letecká doprava, kuriérske služby.

40 - Chladenie a zamrazovanie potravinárskych výrobkov.

(540)



(731) Ryba, spoločnosť s ručením obmedzeným, Košická 4, 825 15 Bratislava, SK; RYBA ŽILINA, spol. s r.o., Hviezdoslavova 5, 010 01 Žilina, SK; RYBA SK s.r.o., Hviezdoslavova 5, 010 01 Žilina, SK;

(740) Kováčik Štefan, Ing., Bratislava, SK;

(210) 5807-2009

(220) 2.11.2009

9 (511) 16, 29, 35, 39, 40

(511) 16 - Firemné listiny, papierové propagačné materiály, letáky, prospekty, tlačivá, informačné brožúry, fotografie, katalógy, kalendáre, mapy, knihy, noviny, časopisy.

29 - Výrobky z rýb a morských živočíchov, rybacie šaláty, zeleninové šaláty s rybami, pokrmy a jedlá rýchleho občerstvenia pripravené prevažne z tovarov obsiahnutých v triede 29, najmä z rýb; chladené a mrazené výrobky, chladené a mrazené výrobky obsahujúce zeleninu a/alebo mäso.

35 - Maloobchodná činnosť s potravinárskymi výrobkami, rybami a morskými živočíchmi, výrobkami z rýb a morských živočíchov, s rybacími šalátmi, s mäsovými výrobkami; činnosti reklamnej agentúry, rozširovanie, vydávanie a aktualizovanie reklamných materiálov, prenájom reklamných priestorov a plôch, prenájom reklamných materiálov, zásielkové reklamné služby, uverejňovanie reklamných textov, prenájom kancelárskych strojov a zariadení, aranžovanie výkladov, analýzy nákladov, inzertné činnosti, obchodný alebo podnikateľský prieskum, poradenstvo v obchodnej činnosti, obchodný manažment a podnikové poradenstvo, organizovanie výstav na obchodné a reklamné účely, odborné obchodné poradenstvo, prieskum trhu, sekretárske služby, účtovníctvo, vedenie účtovných kníh.

39 - Skladovanie potravín, balenie tovaru, skladovanie tovaru, prenájom skladovacích a mraziarskych kontajnerov, osobná doprava, nákladná doprava, kamiónová doprava, námorná doprava, letecká doprava, kuriérske služby.

40 - Chladenie a zamrazovanie potravinárskych výrobkov.

(540)



(731) Ryba, spoločnosť s ručením obmedzeným, Košická 4, 825 15 Bratislava, SK; RYBA ŽILINA, spol. s r.o., Hviezdoslavova 5, 010 01 Žilina, SK; RYBA SK s.r.o., Hviezdoslavova 5, 010 01 Žilina, SK;

(740) Kováčik Štefan, Ing., Bratislava, SK;

(210) 5808-2009

(220) 2.11.2009

9 (511) 16, 29, 35, 39, 40

(511) 16 - Firemné listiny, papierové propagačné materiály, letáky, prospekty, tlačivá, informačné brožúry, fotografie, katalógy, kalendáre, mapy, knihy, noviny, časopisy.

29 - Výrobky z rýb a morských živočíchov, rybacie šaláty, zeleninové šaláty s rybami, pokrmy a jedlá rýchleho občerstvenia pripravené prevažne z tovarov obsiahnutých v triede 29, najmä z rýb; chladené a mrazené výrobky, chladené a mrazené výrobky obsahujúce zeleninu a/alebo mäso, lahôdkárske výrobky.

35 - Maloobchodná činnosť s potravinárskymi výrobkami, rybami a morskými živočíchmi, výrobkami z rýb a morských živočíchov, s rybacími šalátmi, s mäsovými výrobkami; činnosti reklamnej agentúry, rozširovanie, vydávanie a aktualizovanie reklamných materiálov, prenájom reklamných priestorov a plôch, prenájom reklamných materiálov, zásielkové reklamné služby, uverejňovanie reklamných textov, prenájom kancelárskych strojov a zariadení, aranžovanie výkladov, analýzy nákladov, inzertné činnosti, obchodný alebo podnikateľský prieskum, poradenstvo v obchodnej činnosti, obchodný manažment a podnikové poradenstvo, organizovanie výstav pre obchodné a reklamné účely, odborné obchodné poradenstvo, prieskum trhu, sekretárske služby, účtovníctvo, vedenie účtovných kníh.

39 - Skladovanie potravín, balenie tovaru, skladovanie tovaru, prenájom skladovacích a mraziarskych kontajnerov, osobná doprava, nákladná doprava, kamiónová doprava, námorná doprava, letecká doprava, kuriérske služby.

40 - Chladenie a zmrazovanie potravinárskych výrobkov.

(540)

(731) Ryba, spoločnosť s ručením obmedzeným, Košická 4, 825 15 Bratislava, SK; RYBA ŽILINA, spol. s r.o., Hviezdoslavova 5, 010 01 Žilina, SK; RYBA SK s.r.o., Hviezdoslavova 5, 010 01 Žilina, SK;

(740) Kováčik Štefan, Ing., Bratislava, SK;

(210) 5820-2009

(220) 5.11.2009

9 (511) 5, 11, 32

(511) 5 - Nápoje na liečebné účely, voda na farmaceutické a terapeutické účely, nápoje pre dojčatá a diabetikov.

11 - Zariadenia na úpravu vody.

32 - Stolová voda upravená.

(540)

(591) červená, sivá

(731) BSC Slovakia s.r.o., Štvrtok na Ostrove 437, 930 40 Štvrtok na Ostrove, SK;

(740) Dolanská Elena, RNDr., Bratislava, SK;

(210) 5833-2009

(220) 6.11.2009

9 (511) 29, 35, 39, 43

(511) 29 - Ryby s výnimkou živých; rybie plátky; sardinky; výrobky z rýb; výrobky z morských živočíchov obsahujúce podiel rybieho mäsa; konzervované ryby; rybacie šaláty; lahôdkové šaláty, ovocné šaláty, zeleninové šaláty, všetky obsahujúce podiel rybieho mäsa; mäsové výrobky obsahujúce podiel rybieho mäsa; hotové jedlá prevažne na báze mäsa a zeleniny obsahujúce podiel rybieho mäsa; cestovné občerstvenie prevažne na báze mäsa a zeleniny obsahujúce podiel rybieho mäsa; pokrmy a jedlá rýchleho občerstvenia pripravené z tovarov uvedených v tejto triede obsahujúce podiel rybieho mäsa.

35 - Veľkoobchodná a maloobchodná činnosť s potravinárskymi výrobkami obsahujúcimi podiel rybieho mäsa, rybami, výrobkami z rýb, výrobkami z morských živočíchov obsahujúcimi podiel rybieho mäsa, rybacími šalátmi, lahôdkovými šalátmi, zeleninovými šalátmi, ovocnými šalátmi obsahujúcimi podiel rybieho mäsa, mäsovými výrobkami obsahujúcimi podiel rybieho mäsa, hotovými jedlami na báze mäsa a zeleniny obsahujúcimi podiel rybieho mäsa, jedlami rýchleho občerstvenia obsahujúcimi podiel rybieho mäsa, potravinami rastlinného aj živočíšneho pôvodu obsahujúcimi rybie mäso; sprostredkovanie obchodu, nákupu a predaja potravinárskych výrobkov; činnosti reklamnej agentúry; rozširovanie, vydávanie a aktualizovanie reklamných materiálov; prenájom reklamných priestorov a plôch; prenájom reklamných materiálov; zásielkové reklamné služby; uverejňovanie reklamných textov; aranžovanie výkladov; analýzy nákladov; inzertné činnosti; obchodný alebo podnikateľský prieskum; poradenstvo v obchodnej činnosti; obchodný manažment a podnikové poradenstvo; organizovanie výstav na obchodné a reklamné účely; odborné obchodné poradenstvo; prieskum trhu; sekretárske služby; účtovníctvo; vedenie účtovných kníh.

39 - Skladovanie potravín; balenie tovaru; skladovanie tovaru; prenájom skladovacích a mraziarskych kontajnerov; osobná doprava; nákladná doprava; kamiónová doprava; námorná doprava; letecká doprava; kuriérske služby.

(540)

(591) zlatá, žltá, biela, modrá, červená, bordová, čierna, zelená

(731) RYBA ŽILINA, spol. s r.o., Hviezdoslavova 5, 010 01 Žilina, SK;

(740) Baďurová Katarína, Mgr., Bratislava, SK;

(210) 5834-2009

(220) 6.11.2009

9 (511) 29, 35, 39, 43

(511) 29 - Ryby s výnimkou živých; rybie plátky; výrobky z rýb; výrobky z morských živočíchov obsahujúce podiel rybieho mäsa; konzervované ryby; rybacie šaláty; lahôdkové šaláty, ovocné šaláty, zeleninové šaláty, všetky obsahujúce podiel rybieho mäsa; mäsové výrobky obsahujúce podiel rybieho mäsa; hotové jedlá prevažne na báze mäsa a zeleniny obsahujúce podiel rybieho mäsa; cestovné občerstvenie prevažne na báze mäsa a zeleniny obsahujúce podiel rybieho mäsa; pokrmy a jedlá rýchleho občerstvenia pripravené z tovarov uvedených v tejto triede obsahujúce podiel rybieho mäsa.

35 - Veľkoobchodná a maloobchodná činnosť s potravinárskymi výrobkami obsahujúcimi podiel rybieho mäsa, rybami, výrobkami z rýb, výrobkami z morských živočíchov obsahujúcimi podiel rybieho mäsa, rybacími šalátmi, lahôdkovými šalátmi, zeleninovými šalátmi, ovocnými šalátmi obsahujúcimi podiel rybieho mäsa, mäsovými výrobkami obsahujúcimi podiel rybieho mäsa, hotovými jedlami na báze mäsa a zeleniny obsahujúcimi podiel rybieho mäsa, jedlami rýchleho občerstvenia obsahujúcimi podiel rybieho mäsa, potravinami rastlinného aj živočíšneho pôvodu obsahujúcimi rybie mäso; sprostredkovanie obchodu, nákupu a predaja potravinárskych výrobkov; činnosti reklamnej agentúry; rozširovanie, vydávanie a aktualizovanie reklamných materiálov; prenájom reklamných priestorov a plôch; prenájom reklamných materiálov; zásielkové reklamné služby; uverejňovanie reklamných textov; aranžovanie výkladov; analýzy nákladov; inzertné činnosti; obchodný alebo podnikateľský prieskum; poradenstvo v obchodnej činnosti; obchodný manažment a podnikové poradenstvo; organizovanie výstav na obchodné a reklamné účely; odborné obchodné poradenstvo; prieskum trhu; sekretárske služby; účtovníctvo; vedenie účtovných kníh.

39 - Skladovanie potravín; balenie tovaru; skladovanie tovaru; prenájom skladovacích a mraziarenských kontajnerov; osobná doprava; nákladná doprava; kamiónová doprava; námorná doprava; letecká doprava; kuriérske služby.

43 - Zriaďovanie a prevádzka reštaurácií a stánkov rýchleho občerstvenia.

(540)



(591) zlatá, žltá, biela, modrá, červená, bordová, čierna

(731) RYBA ŽILINA, spol. s r.o., Hviezdoslavova 5, 010 01 Žilina, SK;

(740) Baďurová Katarína, Mgr., Bratislava, SK;

(210) 5843-2009

(220) 11.11.2009

9 (511) 9, 16, 35, 38, 41, 42

(511) 9 - Elektronické publikácie poskytované online alebo prostredníctvom magnetických nosičov, publikácie uložené na magnetických nosičoch, zahŕňajúc videá, CD a DVD disky.

16 - Tlačoviny, papierové reklamné materiály, brožúry, programy, mapy, postery, fotografie, pohľadnice, reklamné časopisy, reklamná literatúra, kalendáre, perá, ceruzky.

35 - Reklama, reklama online, služby reklamnej agentúry, poradenská, sprostredkovateľská, maloobchodná a veľkoobchodná činnosť v oblasti reklamy, poskytovanie informácií a noviniek o aktivitách z oblasti reklamy prostredníctvom elektronických médií vrátane internetu, vydávanie a aktualizovanie reklamných materiálov, konzultantská a strategicko-poradenská činnosť v oblasti reklamy, marketingu a reklamy v médiách.

38 - Televízne a rozhlasové vysielanie, prenos správ a obrazových informácií pomocou počítača, elektronická pošta.

41 - Organizovanie spoločenských, kultúrnych a športových podujatí, organizácia súťaží, organizovanie a usporadúvanie kurzov a školení, nakladateľská činnosť okrem vydávania reklamných textov.

42 - Výskumná činnosť v oblasti reklamy a propagácie.

(540) **digita.sk**

(731) Starmedia Co., s.r.o., Leškova 5, 811 04 Bratislava, SK;

(740) Čechvalová Dagmar, Bratislava, SK;

(210) 5855-2009

(220) 18.11.2009

9 (511) 1

(511) 1 - Prípravky na hnojenie pre poľnohospodárstvo, záhradkárstvo a lesníctvo.

(540) **BOROVITAL PLUS**

(731) ASRA spol. s r.o., Nádražná 28, 900 28 Ivanka pri Dunaji, SK;

(740) ČERNEJOVÁ & HRBEK, s. r. o., Bratislava, SK;

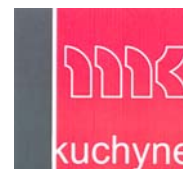
(210) 5857-2009

(220) 18.11.2009

9 (511) 20

(511) 20 - Kuchynský nábytok.

(540)



(591) červená, biela, tmavosivá

(731) Kočalka Marek, Rúbanisko II.421/37, 984 03 Lučenec, SK;

(740) Dolanská Elena, RNDr., Bratislava, SK;

(210) 5863-2009

(220) 19.11.2009

9 (511) 16, 35, 41

(511) 16 - Tlačoviny; časopisy; periodické a neperiodické publikácie vrátane ich príloh a mimoriadnych vydaní; noviny; magazíny; katalógy; knihy; fotografie; kalendáre; brožúry; obežníky; ročenky; reklamné a propagačné materiály patriace do tejto triedy; letáky; polygrafické výrobky všetkých druhov; prospekty; papier, kartón, lepenka, výrobky z týchto materiálov, ktoré nie sú zahrnuté v iných triedach.

35 - Reklamná a inzertná činnosť; rozhlasová a televízna reklama, online reklama na počítačovej komunikačnej sieti; prenájom reklamných plôch; sprostredkovanie reklamy a inzercie; zber a poskytovanie obchodných a podnikateľských informácií; zber a poskytovanie informácií v oblasti reklamy a inzercie; vydávanie a rozširovanie reklamných materiálov; uverejňovanie reklamných textov, komerčné a reklamné poradenstvo, komerčný prieskum, prieskum v oblasti reklamy; zabezpečovanie predplácania novín a časopisov; organizovanie výstav a súťaží na účely komerčné a propagačné; služby v oblasti marketingu; poskytovanie obchodných informácií a služieb pomocou internetu; sprostredkovanie obchodu s tovarom; maloobchodná činnosť s tovarmi uvedenými v triede 16; konzultačná činnosť v oblasti služieb uvedených v triede 35; obchodné sprostredkovanie služieb uvedených v triedach 35 a 41.

41 - Vydavateľská činnosť s výnimkou vydávania reklamných textov; služby v oblasti zábavy, kultúry a vzdelávania; vydávanie časopisov, kníh, ročeniek, príloh, periodík, tlačovín všetkých druhov v papierovej a elektronickej forme; vydávanie online kníh a časopisov v elektronickej forme; poskytovanie elektronických publikácií online (bez možnosti kopírovania); zverejňovanie a vydávanie textov s výnimkou reklamných alebo náborových; organizovanie a vedenie súťaží na zábavné, kultúrne a vzdelávacie účely; organizovanie spoločenských podujatí na účely zábavné, kultúrne a vzdelávacie; organizovanie športových podujatí a súťaží; organizovanie plesov; organizovanie a vedenie konferencií; organizovanie a vedenie seminárov; organizovanie a vedenie kongresov; organizovanie a vedenie sympózií; vyučovanie, vzdelávanie; filmová tvorba; fotografická reportáž; informácie o možnostiach zábavy a rekreácie; služby v kempingoch so športovým programom; výchovno-zábavné klubové služby; služby nahrávacích štúdií a nahrávanie videopások; služby prázdninových táborov; výroba rozhlasových a televíznych programov; prenájom športového výstroja s výnimkou dopravných prostriedkov; služby športovísk; konzultačná činnosť v oblasti služieb uvedených v triede 41.

(540)


(591) červená, sivá

(731) NEWS.sk, s. r. o., Nám. SNP 14, 811 06 Bratislava, SK;

(740) Litváková Edita, Ing., Bratislava, SK;

(210) 5887-2009

(220) 27.11.2009

9 (511) 16, 17, 19, 35, 37, 41, 42

(511) 16 - Papierové formuláre; papierové osvedčenia; brožúry; knihy; prospekty; príručky; plagáty; katalógy; tlačené manuály; časopisy; noviny; periodická a neperiodická tlač; tlačoviny; kalendáre; papier, kartón, lepenka a výrobky z týchto materiálov, ktoré nie sú zahrnuté v iných triedach; informácie, údaje a databázy na papierových nosičoch; papiernický tovar; predmety z kartónu; albumy; atlasy; fotografie; tlačivá; formuláre; grafické reprodukcie; grafiky; spisové obaly (zaraďovače); papierové vľajky; pútače z papiera alebo lepenky; netextilné etikety; pečiatky; pečate; pečatné vosky; písacie potreby; školské potreby; písacie stroje a kancelárske potreby s výnimkou nábytku; lepiace štítky; lepidlá a lepiace pásy na kancelárske účely a použitie v domácnosti; vrecia a vrecká z papiera alebo plastických materiálov.

17 - Tesniace a izolačné materiály; elektrické, tepelné a akustické izolačné materiály a plasty na použitie vo výrobe a v stavebníctve, predovšetkým vo forme dosiek, tabúl, blokov a prútov; kovové fólie na izoláciu; izolačná plst; izolačné hmoty zabraňujúce sálaniu tepla; izolačné materiály; izolačné tkaniny; izolačný papier; izolanty; látky na izolovanie budov od vlhkosti; izolačné povlaky; izolačné náterové farby; izolačné laky; izolačné oleje; izolačné pásy; izolačné rukavice; kalorimetrické prostriedky na udržiavanie tepla; minerálna vlna ako izolátor; sklenená vlna ako izolačný materiál; sklenené vlákna na izoláciu; látky zo sklenených vlákien na izoláciu; materiály na zabránenie tepelnej radiácii; nevodivé materiály ako tepelné izolanty; materiály zabraňujúce vyžarovaniu tepla; tesnenia, tesnenia dverí alebo okien; tesniace materiály; tesniace obloženia; tesniace tmely; izolačné látky proti vlhkosti; zvukovoizolačné materiály; izolačné materiály na zateplenie podláh a strešných plášťov; panely na interiérové zateplenie budov.

19 - Nekovový stavebný materiál; nekovové vystužovacie materiály pre stavebníctvo; predovšetkým nekovové vystužovacie materiály pre obklady, omietky a zateplňovacie systémy; nekovové vonkajšie plášte budov; suché stavebné zmesi na výrobu alebo prípravu omietok alebo podlahových vrstiev a poterov; cement; suché stavebné lepiace zmesi; stavebné lepidlá na báze cementu; omietky pre stavebníctvo; tenkovrstvé omietky; dekoratívne omietky; omietky z farebných zŕn; mozaiky (stavebníctvo); stavebná malta; potery s výnimkou kovových; cementové potery a povlaky; obkladový materiál na budovy s výnimkou kovového; nekovové obklady; nekovové vonkajšie plášte (stavebné konštrukcie) vrátane nekovových zateplňovacích plášťov; nekovové obklady stien, priečok, prekladov; nekovové konštrukcie; nekovové konštrukčné materiály; nekovové nosníky; nekovové lešenia; nekovové stavebné výrobky; betón; prefabrikáty z betónu; cementové platne; nekovové debnenie; nekovová dlažba; nekovové dlaždice; obkladačky; stavebné drevo; hranoly; drevo ako polotovar; strešné krokvy; figuríny, sochy, sošky z kameňa, betónu alebo mramoru; kameň; kamenárske výrobky; kameniny pre

stavebníctvo; nekovové stavebné krytiny; štrk; vápno; vápenný hydrát; tehly; piesok; nekovové stavebné tvárnice; murovacía malta.

35 - Odborné obchodné poradenstvo, predovšetkým obchodné poradenstvo v stavebníctve a pri predaji stavebných materiálov a náradia; poradenstvo v obchodnej činnosti; obchodný alebo podnikateľský prieskum; maloobchodné a veľkoobchodné služby s knihami, brožúrami, tlačovinami, tlačenými alebo elektronicky uloženými príručkami a manuálmi, so stavebným materiálom, omietkami, náterovými hmotami, izolačnými hmotami, zatepľovacími systémami, stavebnými lepidlami a s príslušenstvom k zatepľovacím systémom; služby pozostávajúce zo zaobstarania stavebných prác pre tretie osoby; analýzy nákladov; reklama; online reklama na počítačovej komunikačnej sieti; organizovanie výstav na obchodné a reklamné účely; sprostredkovanie obchodu s tovarom, predovšetkým s knihami, brožúrami, tlačovinami, tlačenými alebo elektronicky uloženými príručkami a manuálmi, so stavebným materiálom, omietkami, lepidlami, náterovými hmotami, izolačnými hmotami a zatepľovacími systémami; obchodné sprostredkovanie služieb uvedených v triedach 35, 37, 41 a 42; poskytovanie informácií o uvedených službách prostredníctvom komunikačných médií, elektronickej pošty, SMS správ, počítačových sietí a internetu.

37 - Odborné poradenstvo v stavebníctve; stavebné informácie; dozor nad stavbami; kontrola stavebných činností; prenájom stavebných strojov a zariadení; prenájom čistiacich strojov; prenájom miešadiel a dopravníkov na omietky a malty; stavebníctvo; stavebné činnosti; omietanie; omietanie stavebných povrchov; natieranie a penetrovanie stavebných povrchov; tepelné izolovanie stavieb a budov; zatepľovanie stavieb a budov, predovšetkým zatepľovanie kontaktnými zatepľovacími systémami; nanášanie podlahových potero; zatepľovanie podláh a strešných plášťov; služby stavbyvedúceho; izolovanie stavieb; interiérové a exteriérové maľovanie a natieranie; štukovanie; sadrovanie; stierkovanie; tapetovanie; montovanie lešení; murárstvo; montáž stavebných prvkov; opravy a údržba; montáž interiérov a interiérových prvkov; klampiarstvo a inštalatérsťvo; poskytovanie informácií o uvedených službách prostredníctvom komunikačných médií, elektronickej pošty, SMS správ, počítačových sietí a internetu.

41 - Výcvik; odborný výcvik pracovníkov a projektantov v stavebníctve; vyučovanie; vzdelávanie; skúšanie, preskúšavanie; tvorba, vydávanie, publikovanie a prenájom všetkých druhov publikácií pre školenia a výcvik vrátane metodických príručiek a zbierok úloh alebo testov v tlačenej alebo elektronickej podobe; prednášky; kurzy; semináre; školenia (najmä pre pracovníkov v stavebníctve); všetky druhy kurzov, seminárov a vzdelávacích podujatí; všetky korešpondenčné formy vzdelávania; vydávanie príručiek, kníh, časopisov a iných periodických a neperiodických publikácií; vydávanie textov s výnimkou reklamných alebo náborových; online vydávanie kníh, manuálov a časopisov v elektronickej forme; informácie o vzdelávaní a možnostiach zábavy; organizovanie a vedenie kongresov, konferencií, seminárov; organizovanie zábavných súťaží; organizovanie

vedomostných súťaží; poskytovanie informácií o uvedených službách prostredníctvom komunikačných médií, elektronickej pošty, SMS správ, počítačových sietí a internetu.

42 - Odborné poradenstvo pri navrhovaní stavieb, pri návrhu a zariaďovaní interiérov; projektovanie stavieb; projektová činnosť; projektovanie stavebných činností a technológií; architektonické poradenstvo; urbanistické plánovanie; expertízy a prieskumy ako inžinierske práce; štúdie technických projektov; interiérová a exteriérová výzdoba; vypracovanie stavebných výkresov; kontrola kvality; zememeračstvo; inštalácia počítačových systémov pre projektovanie a vizualizáciu v stavebníctve; poskytovanie informácií o uvedených službách prostredníctvom komunikačných médií, elektronickej pošty, SMS správ, počítačových sietí a internetu.

(540) Weber Akadémia

(731) Saint-Gobain Construction Products, s.r.o., Stará Vajnorská 139, 831 04 Bratislava, SK;

(740) Porubčan Róbert, Ing., Ivanka pri Dunaji, SK;

(210) 5889-2009

(220) 1.12.2009

9 (511) 30, 35, 43

(511) 30 - Zmrzliny; mrazené krémy; mrazené jogurty; zmrzlinové poháre; šerbeti (zmrzlinové nápoje); zmrzlinové výrobky; zmrzlinové prášky; nanuky; ľad na osvieženie; káva; kakao; čaj; ľadový čaj; nápoje na báze čajov; čokoládové nápoje; mliečne kakaové nápoje; mliečne kávové nápoje; kávové náhradky; pekárske a cukrárske výrobky; zákusky, koláče; torty; palacinky; perníky, medovníky; cukrovinky; mandľové cukrovinky; čokoláda; pudinky; pralinky; bonbóny; cukríky; karamelky; žuvačky, nie na lekárske použitie; ovocné želé; marcipán; keksy; oblátky; müsli; výrobky z kaka; výrobky z múky; výrobky z obilia; škrobovité potraviny; jemné pečivo; sušienky, sucháre, keksy, biskvity; krekeri (slané pečivo); pukance; pizza; prírodné sladidlá.

35 - Maloobchod s tovarmi uvedenými v triede 30; sprostredkovanie obchodu s tovarom; reklamná, inzertná a propagačná činnosť; online reklama na počítačovej komunikačnej sieti; vydávanie, aktualizovanie a rozširovanie reklamných materiálov a reklamných oznamov; uverejňovanie reklamných textov; prenájom reklamných plôch a priestorov; poskytovanie obchodných informácií a služieb prostredníctvom internetu; obchodné sprostredkovanie služieb uvedených v triedach 35 a 43.

43 - Kaviarne; cukrárne; reštaurácie; reštauračné služby; služby barov; príprava a dodávka jedál na objednávku; samoobslužné reštaurácie; bufety (rýchle občerstvenie); prevádzkovanie výdajní stravy; hotelierske služby; prevádzkovanie hotelového ubytovania; poskytovanie prechodného ubytovania, prenájom prechodného ubytovania; turistické ubytovne; ubytovacie kancelárie; penzióny; motelové služby; rezervácia hotelov; rezervácia penziónov; rezervácia prechodného ubytovania; prenájom prednáškových sál.

(540) CANDA COFFEE & ICE

(731) CAN, s.r.o., Dolné Rudiny 3, 010 01 Žilina, SK;

(740) Litváková Edita, Ing., Bratislava, SK;

(210) 5890-2009

(220) 1.12.2009

9 (511) 30, 35, 43

(511) 30 - Zmrzliny; mrazené krémy; mrazené jogurty; zmrzlinové poháre; šerbety (zmrzlinové nápoje); zmrzlinové výrobky; zmrzlinové prášky; nanuky; ľad na osvieženie; káva; kakao; čaj; ľadový čaj; nápoje na báze čajov; čokoládové nápoje; mliečne kakaové nápoje; mliečne kávové nápoje; kávové náhradky; pekárske a cukrárske výrobky; zákusky, koláče; torty; palacinky; perníky; medovníky; cukrovinky; mandľové cukrovinky; čokoláda; pudinky; pralinky; bombóny; cukríky; karamelky; žuvačky, nie na lekárske použitie; ovocné želé; marcipán; keksy; oblátky; müsli; výrobky z kaka; výrobky z múky; výrobky z obilia; škrobovité potraviny; jemné pečivo; sušenky, sucháre, keksy, biskvity; kreker (slané pečivo); pukance; pizza; prírodné sladidlá.

35 - Maloobchod s tovarmi uvedenými v triede 30; sprostredkovanie obchodu s tovarom; reklamná, inzertná a propagačná činnosť; online reklama na počítačovej komunikačnej sieti; vydávanie, aktualizovanie a rozširovanie reklamných materiálov a reklamných oznamov; uverejňovanie reklamných textov; prenájom reklamných plôch a priestorov; poskytovanie obchodných informácií a služieb prostredníctvom internetu; obchodné sprostredkovanie služieb uvedených v triedach 35 a 43.

43 - Kaviarne; cukrárne; reštaurácie; reštauračné služby; služby barov; príprava a dodávka jedál na objednávku; samoobslužné reštaurácie; bufety (rýchle občerstvenie); prevádzkovanie výdajní stravy; hotelierske služby; prevádzkovanie hotelového ubytovania; poskytovanie prechodného ubytovania, prenájom prechodného ubytovania; turistické ubytovne; ubytovacie kancelárie; penzióny; motelové služby; rezervácia hotelov; rezervácia penziónov; rezervácia prechodného ubytovania; prenájom prednáškových sál.

(540)

(591) hnedá, biela, červená

(731) CAN, s.r.o., Dolné Rudiny 3, 010 01 Žilina, SK;

(740) Litváková Edita, Ing., Bratislava, SK;

(210) 5891-2009

(220) 1.12.2009

9 (511) 16, 35, 41

(511) 16 - Papier, kartón, lepenka a výrobky z týchto materiálov, ktoré nie sú zahrnuté v iných triedach; periodické a neperiodické publikácie; tlačoviny; reklamné tlačoviny; brožúry; letáky; lósy; tikety; plagáty; kalendáre; prospekty; fotografie; pohľadnice.

35 - Reklamná, inzertná a propagačná činnosť; online reklama na počítačovej komunikačnej sieti; rozhlasová a televízna reklama; vydávanie, aktualizovanie reklamných materiálov; zasielanie a rozširovanie reklamných materiálov (letáky, prospekty, tlačivá, vzorky) zákazníkom.

41 - Zábava, pobavenie; organizovanie a prevádzkovanie lotérií a stávkových hier; organizovanie lotérií a stávkových hier prostredníctvom internetu; organizovanie a prevádzkovanie spotrebiteľských lotérií; organizovanie a prevádzkovanie žrebových lotérií; organizovanie kurzových stávk; organizovanie kurzových stávk prostredníctvom internetu; organizovanie a prevádzkovanie doplnkových televíznych hier k lotériám; tvorba televíznych programov; organizovanie živých vystúpení; organizovanie zábavných a športových súťaží.

(540) PEŇAŽNÁ HORUČKA

(731) TIPOS, národná lotériová spoločnosť, a. s., Brečtanova 1, 830 07 Bratislava, SK;

(740) Litváková Edita, Ing., Bratislava, SK;

(210) 5894-2009

(220) 2.12.2009

9 (511) 20, 24, 25

(511) 20 - Lôžkoviny s výnimkou posteľnej bielizne; vankúše; vankúšiky; podušky; podložky do postelí; matrace aj posteľné.

24 - Textilie, tkaniny; textilné látky; bavlnené textilie; vlnené látky; netkané textilie; metrové textilie; pleteniny (látky); bytový textil; stolové textilie aj s teflonovou úpravou; textilné obrúsky; prikrývky na stôl s výnimkou papierových; plátenná bielizeň; posteľná bielizeň; lôžkoviny (bielizeň); obliečky na vankúše; ozdobné obliečky na vankúše; obliečky na podušky; obliečky na matrace; plachty; páperové prikrývky, periny; posteľné pokrývky a prikrývky; prikrývky a pokrývky na posteľ; kúpeľňové textilie s výnimkou oblečenia; textilné uteráky; utierky na riad; textilné vreckovky; záclony; textilné závesy; čalúnické látky; poťahy na nábytok; textilné tapety; prikrývky; cestovné prikrývky; textilie na obuv.

25 - Obuv najmä domáca, kúpeľňová, šľapky na kúpanie; odevy najmä župany, kúpacie plášte.

(540) Bella Notte

(731) BEGŮM-BELLA, s.r.o., Stará Vajnorská cesta 17/B/1432, 831 04 Bratislava, SK;

(740) Gajdošíková Zuzana, Ing., Bratislava, SK;

(210) 5895-2009

(220) 2.12.2009

9 (511) 12, 13, 35, 37

(511) 12 - Vojenské kolesové aj pásové autá; bojové vozidlá pechoty; brzdovalné diely do vozidiel; motory do pozemných vozidiel; podvozky vozidiel; prevodovky do pozemných vozidiel.

13 - Motorizované zbrane, munícia a výbušniny; vojenské tanky.

35 - Sprostredkovanie obchodu s uvedenými tovarmi tried 12 a 13 a službami triedy 37.

37 - Údržba a opravy automobilov; údržba a opravy motorových vozidiel; výstavba pojazdných poľných prenosných nemocníc; oprava a údržba motorizovaných zbraní všetkých typov.

(540)



- (731) DELTA DEFENCE, a. s., Čapajevova 40, 080 01 Prešov, SK;
 (740) Gajdošíková Zuzana, Ing., Bratislava, SK;

(210) 5896-2009

(220) 2.12.2009

9 (511) 12, 13, 35, 37

- (511) 12 - Vojenské kolesové aj pásové autá; bojové vozidlá pechoty; brzdové diely do vozidiel; motory do pozemných vozidiel; podvozky vozidiel; prevodovky do pozemných vozidiel.
 13 - Motorizované zbrane, munícia a výbušniny; vojenské tanky.
 35 - Sprostredkovanie obchodu s uvedenými tovarmi tried 12 a 13 a službami triedy 37.
 37 - Údržba a opravy automobilov; údržba a opravy motorových vozidiel; výstavba pojazdných poľných prenosných nemocníc; oprava a údržba motorizovaných zbraní všetkých typov.

(540)



- (731) DELTA DEFENCE, a. s., Čapajevova 40, 080 01 Prešov, SK;
 (740) Gajdošíková Zuzana, Ing., Bratislava, SK;

(210) 5897-2009

(220) 2.12.2009

9 (511) 12, 13, 35, 37

- (511) 12 - Vojenské kolesové aj pásové autá; bojové vozidlá pechoty; brzdové diely do vozidiel; motory do pozemných vozidiel; podvozky vozidiel; prevodovky do pozemných vozidiel.
 13 - Motorizované zbrane, munícia a výbušniny; vojenské tanky.
 35 - Sprostredkovanie obchodu s uvedenými tovarmi tried 12 a 13 a službami triedy 37.
 37 - Údržba a opravy automobilov; údržba a opravy motorových vozidiel; výstavba pojazdných poľných prenosných nemocníc; oprava a údržba motorizovaných zbraní všetkých typov.

(540)



- (731) DELTA DEFENCE, a. s., Čapajevova 40, 080 01 Prešov, SK;
 (740) Gajdošíková Zuzana, Ing., Bratislava, SK;

(210) 5898-2009

(220) 2.12.2009

9 (511) 12, 13, 35, 37

- (511) 12 - Vojenské kolesové aj pásové autá; bojové vozidlá pechoty; brzdové diely do vozidiel; motory do pozemných vozidiel; podvozky vozidiel; prevodovky do pozemných vozidiel.

13 - Motorizované zbrane, munícia a výbušniny; vojenské tanky.

35 - Sprostredkovanie obchodu s uvedenými tovarmi tried 12 a 13 a službami triedy 37.

37 - Údržba a opravy automobilov; údržba a opravy motorových vozidiel; výstavba pojazdných poľných prenosných nemocníc; oprava a údržba motorizovaných zbraní všetkých typov.

(540)



- (731) DELTA DEFENCE, a. s., Čapajevova 40, 080 01 Prešov, SK;
 (740) Gajdošíková Zuzana, Ing., Bratislava, SK;

(210) 5899-2009

(220) 2.12.2009

9 (511) 12, 13, 35, 37

- (511) 12 - Vojenské kolesové aj pásové autá; bojové vozidlá pechoty; brzdové diely do vozidiel; motory do pozemných vozidiel; podvozky vozidiel; prevodovky do pozemných vozidiel.
 13 - Motorizované zbrane, munícia a výbušniny; vojenské tanky.
 35 - Sprostredkovanie obchodu s uvedenými tovarmi tried 12 a 13 a službami triedy 37.
 37 - Údržba a opravy automobilov; údržba a opravy motorových vozidiel; výstavba pojazdných poľných prenosných nemocníc; oprava a údržba motorizovaných zbraní všetkých typov.

(540)



- (731) DELTA DEFENCE, a. s., Čapajevova 40, 080 01 Prešov, SK;
 (740) Gajdošíková Zuzana, Ing., Bratislava, SK;

(210) 5900-2009

(220) 2.12.2009

9 (511) 12, 13, 35, 37

- (511) 12 - Vojenské kolesové aj pásové autá; bojové vozidlá pechoty; brzdové diely do vozidiel; motory do pozemných vozidiel; podvozky vozidiel; prevodovky do pozemných vozidiel.
 13 - Motorizované zbrane, munícia a výbušniny; vojenské tanky.
 35 - Sprostredkovanie obchodu s uvedenými tovarmi tried 12 a 13 a službami triedy 37.
 37 - Údržba a opravy automobilov; údržba a opravy motorových vozidiel; výstavba pojazdných poľných prenosných nemocníc; oprava a údržba motorizovaných zbraní všetkých typov.

(540)



- (731) DELTA DEFENCE, a. s., Čapajevova 40, 080 01 Prešov, SK;
 (740) Gajdošíková Zuzana, Ing., Bratislava, SK;

(210) 5907-2009

(220) 3.12.2009

9 (511) 1, 35

(511) 1 - Chemické prípravky určené pre poľnohospodárstvo, najmä prípravky na ochranu rastlín.
35 - Marketing a sprostredkovanie obchodnej činnosti na chemické prípravky určené na poľnohospodárstvo, najmä prípravky na ochranu rastlín.

(540) RETACEL

(731) Lučební závody Draslovka, a.s. Kolín, Havlíčkova 605, Kolín, CZ;

(740) Bachratá Magdaléna, Mgr., Bratislava, SK;

(210) 5908-2009

(220) 3.12.2009

9 (511) 1, 35

(511) 1 - Chemické prípravky určené pre poľnohospodárstvo, najmä prípravky na ochranu rastlín.
35 - Marketing a sprostredkovanie obchodnej činnosti pre chemické prípravky určené pre poľnohospodárstvo, najmä prípravky na ochranu rastlín.

(540) Retacel extra

(731) Lučební závody Draslovka, a.s. Kolín, Havlíčkova 605, Kolín, CZ;

(740) Bachratá Magdaléna, Mgr., Bratislava, SK;

(210) 5920-2009

(220) 4.12.2009

9 (511) 32, 33, 35

(511) 32 - Nealkoholické nápoje, príchute na výrobu nápojov, nealkoholické výtázky z ovocia, sirupy na výrobu nápojov, ovocné šťavy.
33 - Víno, alkoholické nápoje, likéry, brandy, alkoholické kokteily, destilované nápoje.
35 - Sprostredkovanie obchodu s tovarom uvedeným v triedach 32 a 33, reklamná a propagačná činnosť, maloobchodná činnosť s alkoholickými a nealkoholickými nápojmi.

(540)

Može
byť

(591) biela, čierna, červená, zelená, modrá

(731) DUDO Miroslav - VMD, Potočná 1, 900 01 Modra, SK;

(740) Juran Svetozár, JUDr., Bratislava, SK;

(210) 5922-2009

(220) 4.12.2009

9 (511) 30

(511) 30 - Cereálne tyčinky.

(540)

(591) zelená, hnedá, biela, červená

(731) TEKMAR SLOVENSKO, s.r.o., Vinárska 26, 951 41 Lužianky, SK;

(740) Makeľová Katarína, Mgr., Bratislava, SK;

(210) 5923-2009

(220) 4.12.2009

9 (511) 16, 35, 41

(511) 16 - Papier, kartón, lepenka a výrobky z týchto materiálov, ktoré nie sú zahrnuté v iných triedach; periodické a neperiodické publikácie; tlačoviny; reklamné tlačoviny; brožúry; letáky; lósy; tikety; plagáty; kalendáre; prospekty; fotografie; pohľadnice.

35 - Reklamná, inzertná a propagačná činnosť; online reklama na počítačovej komunikačnej sieti; rozhlasová a televízna reklama; vydávanie, aktualizovanie reklamných materiálov; zasielanie a rozširovanie reklamných materiálov (letáky, prospekty, tlačivá, vzorky) zákazníkom.

41 - Zábava, pobavenie; organizovanie a prevádzkovanie lotérií a stávkových hier; organizovanie lotérií a stávkových hier prostredníctvom internetu; organizovanie a prevádzkovanie spotrebiteľských lotérií; organizovanie a prevádzkovanie žrebových lotérií; organizovanie kurzových stávok; organizovanie kurzových stávok prostredníctvom internetu; organizovanie a prevádzkovanie doplnkových televíznych hier k lotériám; tvorba televíznych programov; organizovanie živých vystúpení; organizovanie zábavných a športových súťaží.

(540)

(591) biela, sivá, zelená, červená

(731) TIPOS, národná lotériová spoločnosť, a. s., Brečtanova 1, 830 07 Bratislava, SK;

(740) Litvákova Edita, Ing., Bratislava, SK;

(210) 5924-2009

(220) 7.12.2009

9 (511) 29, 30, 35, 41, 43

(511) 29 - Potravinové výrobky z mäsa, rýb, hydiny, zveriny, vajec, mlieka a mliečnych výrobkov, ovocia a zeleniny s výnimkou zemiakových lupienkov a zemiakových hranolčekov.

30 - Kakao, čokoláda a cukrovinky; múka a výrobky z obilia; chlieb, čerstvé pečivo a koláče; pekárske a cukrárske výrobky; zmrzlina; sucháre a kekсы; trvanlivé pečivo.

35 - Veľkoobchodné a maloobchodné služby s cukrom, čokoládou a cukrovinkami, s chlebom, pečivom, s cukrárskymi výrobkami, s potravinami, nápojmi a tabakom; veľkoobchodné a maloobchodné služby prostredníctvom internetu s potravinami, nápojmi, domácimi potrebami, cukrárskymi a pekárskymi potrebami.

41 - Vzdelávanie, zabezpečovanie výcvikov, kurzov a školení.

43 - Reštauračné služby a mobilný predaj jedál v rámci týchto služieb; služby pohostinstiev; príprava a dodávka jedál na objednávku do domu; jedálne a závodné jedálne.

(540) Arriba

(731) Arriba, s.r.o., Mozartova 23, 811 02 Bratislava, SK;

(740) Retzerová Viera, Ing., Bratislava, SK;

(210) 5928-2009

(220) 10.12.2009

9 (511) 9, 16, 35, 38, 39, 41, 43

(511) 9 - Nosiče zvukových záznamov, nosiče zvukovo-obrazových záznamov, audiovizuálne záznamové disky.

16 - Firemné listiny z papiera, papierové propagačné materiály, letáky a prospekty z papiera, tlačivá a kancelárske potreby s výnimkou nábytku, mapy, brožúry, kalendáre, plagáty, pohľadnice, zoznamy.

35 - Rozširovanie, vydávanie a aktualizovanie reklamných materiálov, uverejňovanie reklamných textov, inzertné činnosti, prieskum trhu a verejnej mienky, obchodný prieskum, organizovanie výstav na komerčné alebo reklamné účely, komerčné informačné kancelárie.

38 - Prenos správ a obrazových informácií pomocou počítača, prenos písomných záznamov pomocou telekomunikačných prostriedkov, elektronická pošta.

39 - Osobná doprava.

41 - Vzdelávanie pomocou elektronických prostriedkov, zábava, zábavné parky, vydávanie tlačovín, prevádzkovanie múzeí, rekreácie (služby pre oddych), akadémie (vzdelávanie), cirkusy, diskotéky, divadelné predstavenia, služby v oblasti estrád, informácie o možnostiach rekreácie, informácie o možnostiach zábavy, informácie o výchove a vzdelávaní, služby v kempingoch so športovým programom, výchovno-zábavné klubové služby, kluby zdravia (telesné cvičenia), služby pozajazdných knižníc, knižnice (požičovne kníh), koncertné siene, sály, organizovanie a vedenie konferencií, organizovanie a vedenie kongresov, korešpondenčné kurzy, nočné kluby, obveselenie, organizovanie kultúrnych alebo vzdelávacích výstav; služby v oblasti zábavy poskytované prázdninovými tábormi, prekladateľské služby, informácie o možnostiach rekreácie, zverejňovanie textov okrem reklamných, rezervácie vstupeniek.

43 - Ubytovanie, prenájom prechodného ubytovania, ubytovacie kancelárie, hotely, penzióny, reštaurácie, služby barov, bufety (rýchle občerstvenie), hotelierske služby, kaviarne, prevádzkovanie kempov, motelové služby, penzióny, poskytovanie prechodného ubytovania, poskytovanie ubytovania pre zvieratá, ubytovacie služby prázdninových táborov, prenájom prednáškových sál, prenájom stoličiek, stolov, obrusov a sklenených výrobkov, prenájom turistických stanov, prevádzkovanie hotelového ubytovania, prevádzkovanie kempov, príprava a dodávka jedál na objednávku do domu, samoobslužné reštaurácie, rezervácia hotelov, rezervácia penziónov, rezervácia prechodného ubytovania, turistické ubytovne.

(540) Mestské divadlo**P. O. Hviezdoslava**

(731) Bratislavské kultúrne a informačné stredisko, Nábřežie arm. gen. L. Svobodu 3, 815 15 Bratislava, SK;

(210) 5929-2009

(220) 10.12.2009

9 (511) 9, 16, 35, 38, 39, 41, 43

(511) 9 - Nosiče zvukových záznamov, nosiče zvukovo-obrazových záznamov, audiovizuálne záznamové disky.

16 - Firemné listiny z papiera, papierové propagačné materiály, letáky a prospekty z papiera, tlačivá a kancelárske potreby s výnimkou nábytku, mapy, brožúry, kalendáre, plagáty, pohľadnice, zoznamy.

35 - Rozširovanie, vydávanie a aktualizovanie reklamných materiálov, uverejňovanie reklamných textov, inzertné činnosti, prieskum trhu a verejnej mienky, obchodný prieskum, organizovanie výstav na komerčné alebo reklamné účely, komerčné informačné kancelárie.

38 - Prenos správ a obrazových informácií pomocou počítača, prenos písomných záznamov pomocou telekomunikačných prostriedkov, elektronická pošta.

39 - Osobná doprava.

41 - Vzdelávanie pomocou elektronických prostriedkov, zábava, zábavné parky, vydávanie tlačovín, prevádzkovanie múzeí, rekreácie (služby pre oddych), akadémie (vzdelávanie), cirkusy, diskotéky, divadelné predstavenia, služby v oblasti estrád, informácie o možnostiach rekreácie, informácie o možnostiach zábavy, informácie o výchove a vzdelávaní, služby v kempingoch so športovým programom, výchovno-zábavné klubové služby, kluby zdravia (telesné cvičenia), služby pozajazdných knižníc, knižnice (požičovne kníh), koncertné siene, sály, organizovanie a vedenie konferencií, organizovanie a vedenie kongresov, korešpondenčné kurzy, nočné kluby, obveselenie, organizovanie kultúrnych alebo vzdelávacích výstav; služby v oblasti zábavy poskytované prázdninovými tábormi, prekladateľské služby, informácie o možnostiach rekreácie, zverejňovanie textov okrem reklamných, rezervácie vstupeniek.

43 - Ubytovanie, prenájom prechodného ubytovania, ubytovacie kancelárie, hotely, penzióny, reštaurácie, služby barov, bufety (rýchle občerstvenie), hotelierske služby, kaviarne, prevádzkovanie kempov, motelové služby, penzióny, poskytovanie prechodného ubytovania, poskytovanie ubytovania pre zvieratá, ubytovacie služby prázdninových táborov, prenájom prednáškových sál, prenájom stoličiek, stolov, obrusov a sklenených výrobkov, prenájom turistických stanov, prevádzkovanie hotelového ubytovania, prevádzkovanie kempov, príprava a dodávka jedál na objednávku do domu, samoobslužné reštaurácie, rezervácia hotelov, rezervácia penziónov, rezervácia prechodného ubytovania, turistické ubytovne.

(540) Mestské divadlo POH

(731) Bratislavské kultúrne a informačné stredisko, Nábřežie arm. gen. L. Svobodu 3, 815 15 Bratislava, SK;

(210) 5930-2009

(220) 10.12.2009

9 (511) 9, 16, 35, 38, 39, 41, 43

(511) 9 - Nosiče zvukových záznamov, nosiče zvukovo-obrazových záznamov, audiovizuálne záznamové disky.

16 - Firemné listiny z papiera, papierové propagačné materiály, letáky a prospekty z papiera, tlačivá a kancelárske potreby s výnimkou nábytku, mapy, brožúry, kalendáre, plagáty, pohľadnice, zoznamy.

35 - Rozširovanie, vydávanie a aktualizovanie reklamných materiálov, uverejňovanie reklamných textov, inzertné činnosti, prieskum trhu a verejnej mienky, obchodný prieskum, organizovanie výstav na komerčné alebo reklamné účely, komerčné informačné kancelárie.

38 - Prenos správ a obrazových informácií pomocou počítača, prenos písomných záznamov pomocou telekomunikačných prostriedkov, elektronická pošta.

39 - Osobná doprava.

41 - Vzdelávanie pomocou elektronických prostriedkov, zábava, zábavné parky, vydávanie tlačovín, prevádzkovanie múzeí, rekreácie (služby pre oddych), akadémie (vzdelávanie), cirkusy, diskotéky, divadelné predstavenia, služby v oblasti estrád, informácie o možnostiach rekreácie, informácie o možnostiach zábavy, informácie o výchove a vzdelávaní, služby v kempingoch so športovým programom, výchovno-zábavné klubové služby, kluby zdravia (telesné cvičenia), služby pojazdných knižníc, knižnice (požičovne kníh), koncertné siene, sály, organizovanie a vedenie konferencií, organizovanie a vedenie kongresov, korešpondenčné kurzy, nočné kluby, obveselenie, organizovanie kultúrnych alebo vzdelávacích výstav; služby v oblasti zábavy poskytované prázdninovými tábormi, prekladateľské služby, informácie o možnostiach rekreácie, zverejňovanie textov okrem reklamných, rezervácie vstupeniek.

43 - Ubytovanie, prenájom prechodného ubytovania, ubytovacie kancelárie, hotely, penzióny, reštaurácie, služby barov, bufety (rýchle občerstvenie), hotelierske služby, kaviarne, prevádzkovanie kempov, motelové služby, penzióny, poskytovanie prechodného ubytovania, poskytovanie ubytovania pre zvieratá, ubytovacie služby prázdninových táborov, prenájom prednáškových sál, prenájom stoličiek, stolov, obrusov a sklenných výrobkov, prenájom turistických stanov, prevádzkovanie hotelové ubytovania, prevádzkovanie kempov, príprava a dodávka jedál na objednávku do domu, samoobslužné reštaurácie, rezervácia hotelov, rezervácia penziónov, rezervácia prechodného ubytovania, turistické ubytovne.

(540)

(591) biela, čierna, žltá, modrá, zelená, červená, fialová

(731) Bratislavské kultúrne a informačné stredisko, Nábřežie arm. gen. L. Svobodu 3, 815 15 Bratislava, SK;

(210) 5931-2009

(220) 10.12.2009

9 (511) 9, 16, 38, 40

(511) 9 - Počítačový softvér, najmä softvér na nahrávanie, sťahovanie a spracovanie obrazov a obrazových dát, ako aj softvér na tvorbu fotokníh a na spracovanie fotokníh.

16 - Fotografie vo forme papierových fotografií a plagátov; albumy; tlačiarenské výrobky, najmä plagáty a fotoknihy.

38 - Telekomunikácie poskytované online platformou na nahrávanie, sťahovanie a na spracovanie obrazov a obrazových dát, ako aj na tvorbu fotokníh a spracovanie fotokníh; telekomunikácie poskytované online platformou na objednávanie výrobkov, na ktoré sa použijú obrazové údaje obstarávateľa.

40 - Služby fotografického laboratória, najmä výroba fotokníh, vyvolávanie filmov, výroba fotografickej tlače, kopírovanie exponovaných filmov a fotografií; tlač plagátov, fotografií a fotokníh; aplikácie obrazových dát na tovary tlačou, gravírovaním a/alebo žehlením, a/alebo lisovaním.

(540)

(591) červená, žltá, biela

(731) CeWe Color AG & Co. OHG, Meerweg 30-32, D-26133 Oldenburg, DE;

(740) ROTT, RŮŽIČKA & GUTTMANN, v. o. s., Bratislava, SK;

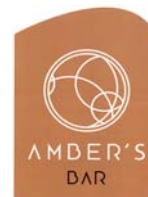
(210) 5937-2009

(220) 14.12.2009

9 (511) 41, 43

(511) 41 - Služby v oblasti kultúry a zábavy; diskotéky; nočné kluby; prevádzkovanie priestorov s hracími automatmi; prevádzkovanie kasín; organizovanie kultúrnych, zábavných a spoločenských podujatí; organizovanie kultúrnych výstav; organizovanie predstavení (manažérske služby); organizovanie vedomostných alebo zábavných súťaží; organizovanie živých vystúpení; plánovanie a organizovanie večierkov; prevádzkovanie kultúrnych, spoločenských a zábavných zariadení.

43 - Služby barov; reštauračné služby; kaviarne; príprava a dodávka jedál na objednávku; katering; bufety (rýchle občerstvenie); prevádzkovanie výdajní stravy; hotelierske služby; prevádzkovanie hotelového ubytovania; poskytovanie prechodného ubytovania; prenájom prednáškových sál.

(540)

(591) hnedá, biela, čierna

(731) Ballymore EUROVEA, a.s., Mostová 2, 811 02 Bratislava, SK;

(740) Litváková Edita, Ing., Bratislava, SK;

(210) 5938-2009

(220) 14.12.2009

9 (511) 41, 43

(511) 41 - Služby v oblasti kultúry a zábavy; diskotéky; nočné kluby; prevádzkovanie priestorov s hracími automatmi; prevádzkovanie kasín; organizovanie kultúrnych, zábavných a spoločenských podujatí; organizovanie kultúrnych výstav; organizovanie predstavení (manažérske služby); organizovanie vedomostných alebo zábavných súťaží; organizovanie živých vystúpení; plánovanie a organizovanie večierok; prevádzkovanie kultúrnych, spoločenských a zábavných zariadení.

43 - Služby barov; reštauračné služby; kaviarne; príprava a dodávka jedál na objednávku; catering; bufety (rýchle občerstvenie); prevádzkovanie výdajní stravy; hotelierske služby; prevádzkovanie hotelového ubytovania; poskytovanie prechodného ubytovania; prenájom prednáškových sál.

(540)



(591) modrá, červená

(731) Ballymore EUROVEA, a.s., Mostová 2, 811 02 Bratislava, SK;

(740) Litvákova Edita, Ing., Bratislava, SK;

(210) 5939-2009

(220) 15.12.2009

9 (511) 11, 14

(511) 11 - Plynové grily, vodné filtre pre domácnosť, dezinfekčné prístroje na riad, boxy na ľad (s výnimkou prenosných), chladničky na ľad, plynové sporáky, plynové horáky, plynové kohútiky, horáky na kempovanie, pražiarne, pražiarne na slad, lávové kamene na použitie v griloch, žeraviace horáky, vodíkové horáky, germicídne horáky, benzínové horáky, prenosné naftové pece na varenie, acetylénové horáky, horáky na alkohol, rúry, olejové horáky, pece pre pekárov, kuchynské rúry, prenosné hlinené pece na varenie, zariadenie na údenie mäsa, benzínové horáky, záchodové misy, záchodové sedadlá, bidety, pisoáre, sprchy, sprchové kabíny, umývadlá na umývanie rúk (časť sanitárnych inštalácií), umývadlá, vane, obklady na vane, prefabrikované kúpeľne, sanitárna technika do kúpeľní, parné sauny na použitie v domácnostiach, sauny na použitie v domácnostiach, plynové kotly, plynové sporáky, kotly pre domácnosť, kozuby, zvlhčovače na vykurovanie, ohrievacie panvice, uzávery radiátorov, radiátory, naftové pece, pece na uhlie, rýchlovarné ohrievače vody, teplovzdušné vykurovacie zariadenie, teplovzdušné pece, ohrievače vody, vykurovacie zariadenie na horúcu vodu, parné vykurovanie, hrnce na oheň, plynové chladničky, chladiace zariadenia, chladiace výmenníky, chladiace veže, chladiace nádrže, mrazničky, klimatizácia, ventilátory, vetráky na ventilátory, plynové lampy, plynové pančuchy, lampy v tvare glóbusu, držiačky na tie-

nidlá, vzpery závesných lúč, kryty lúč, reflektory, sklá lúč, nádrže na spracovanie odpadových vôd v domácnosti, hydranty, nádrže na výkaly skladajúce sa z troch častí, zavlažovacie zariadenia, vodovodné kohútiky, vodné potrubie pre sanitárne zariadenie, fontány na pitie, inštalácie pre nakladanie s exkrementmi, okrasné fontány, solárne kolektory (vykurovanie), cyklické svetlá, svetlá na automobily, svetlomety na automobily, smerové svetlá automobilov, zariadenia zabraňujúce oslneniu, rozmrazovače na automobily, klimatizácia na automobily, reflektory na automobily, ventilačné (klimatizačné) zariadenia a prístroje na automobily, vykurovanie na automobily, svetlá pre bicykle, zavlažovacie stroje na poľnohospodárske účely, zariadenia na čistenie plynu, sterilizátory vzduchu, zariadenia a prístroje na čistenie vzduchu, prístroje na dezodoráciu vzduchu, sterilizátory vody, zariadenia na úpravu vody, prístroje na sušenie potravín a organických materiálov, zariadenia na výrobu ľadu, prístroje na chladenie nápojov, pouličné lampy, bezpečnostné lampy na použitie v podzemí, germicídne lampy na čistenie vzduchu, neónové lampy, lucerny, lampy na dynamo, výbojkové lampy a ich súčasť, žiarivkové lampy, žiarivkové lampy a ich príslušenstvo, ultrafialové lampy (nie na lekárske účely), germicídne lampy, lustre, lampy na osvetlenie vodnej plochy, ortuťové lampy, svetlá do akvárií, bodové svetlá, oblúkové lampy, bezpečnostné lampy, svetlá na potápanie, rozprávkové svetlá na slávnostnú výzdobu, infračervené žiarovky, vreckové baterky, svetlá na rybárske účely, stropné lustre, elektrické svetlá na vianočný stromček, štandardné lampy, svetlomety, umelé solárne lampy, reflektory, žiarivky, vreckové svetlomety, zvlhčovače, vysúšače vlasov, izbové chladiace zariadenia pre domácnosť, elektricky vyhrievané prikrývky, nie na lekárske účely, elektricky vykurované vankúše, nie na lekárske účely, elektrické ventilátory, elektrické chladničky, elektrické chladiace vitríny, elektrické sporáky, elektricky vyhrievané vaky na nohy, elektrické sušičky bielizne, elektrické tlakové nádoby na varenie, autoklávy (elektrické tlakové hrnce), elektrické zariadenie na výrobu vafelí, elektrické prístroje na výrobu jogurtu, elektrické ohrievače dojčenských fliaš, elektrické kanvice, elektrické kávovary, elektrické kávové filtre, elektrické kávovary na prekvapkávanú kávu, elektrické fritovacie hrnce, elektrické prúdové čerpadlá na svietiplyn, elektrické obliečky, elektrické ohrievače nôh, elektrické šálky na kávu, elektrické sporáky, elektrické vysúšače, elektrické hriankovače, elektrické kuchynské sporáky, elektrické pece pre domácnosť, elektricky vyhrievané koberce, mikrovlnné sporáky, ohrievače do posteľe.

14 - Budíky, riadiace hodiny, stopky, atómové hodiny, elektrické hodiny a hodinky, elektronické hodiny a hodinky, náramkové hodinky.

(540)

HYUNDAI

(731) HYUNDAI CORPORATION, 226, Shinmunro-1ka, Jongno-gu, Seoul, KR;

(740) Bušová Eva, JUDr., Bratislava, SK;

(210) 5940-2009

(220) 15.12.2009

9 (511) 36, 39, 43

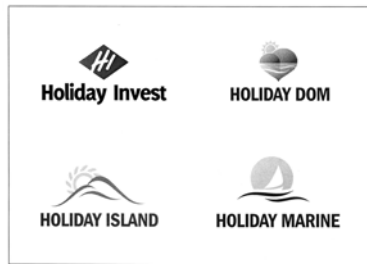
(511) 36 - Finančné analýzy, bankové služby priamo k zákazníkom - home banking, bankovníctvo, burzové maklérsstvo, vydávanie ceniny, úschova cenností, vydávanie cestovných šekov, klíring - zúčtovávanie vzájomných pohľadávok a záväzkov - bezhotovostné platenie, colné služby, daňové odhady - služby, dôchodkové fondy, služby na využívanie dôchodkových fondov, elektronický prevod kapitálu, finančné informácie, finančné odhady a oceňovanie - poisťovníctvo, bankovníctvo, nehnuteľnosti, finančné poradenstvo, finančné riadenie, finančné záruky, služby v oblasti finančnictva, finančný lízing, garancie, záruky, kaucie, hypotéky - poskytovanie pôžičiek, informácie o poistení, kapitálové investície, investovanie kapitálu, prenájom izby, kancelárie zaoberajúce sa inkasovaním pohľadávok, ručenie, konateľstvo, finančné konzultačné služby, konzultačné služby v oblasti poisťovníctva, kurzové záznamy na burze, likvidácia podnikov - finančné služby, inkasovanie nájomného, vedenie nájomných domov, oceňovanie a odhady nehnuteľností, prenájom nehnuteľností, správa nehnuteľností, sprostredkovanie nehnuteľností, poistenie proti nehodám, daňové oceňovanie a odhady, oceňovanie alebo odhadovanie numizmatických zbierok, oceňovanie mincí, oceňovanie nehnuteľností, oceňovanie starožitností, oceňovanie šperkov, oceňovanie umeleckých diel, organizovanie dobročinných zbierok, organizovanie zbierok, overovanie šekov, platenie na splátky, zdravotné poistenie, poistenie pri námornej preprave, uzatváranie poistiek, poisťotechnické služby - štatistika, poradenstvo v oblasti poistenia, záručná pôžička, pôžičky - financovanie, prenájom bytov, prenájom fariem, prenájom kancelárskych priestorov, platobné prevody vykonávané elektronicky, realitné kancelárie, sporiteľne, správcovstvo, sprostredkovanie poistenia, sprostredkovanie záruk, sprostredkovanie - maklérsstvo, sprostredkovatelia nehnuteľností, ubytovacie kancelárie, úschova cenností, úschovné služby, úschova v bezpečnostných schránkach, služby týkajúce sa úverových kariet, úverové ústavy, úverové banky, uzatváranie poistiek proti požiaru, vydávanie cenných papierov, vydávanie kreditných kariet, prevádzkovanie záložne, zbieranie peňazí na dobročinné účely, zmenárenské služby, zúčtovacie banky realizujúce bezhotovostné operácie.

39 - Autobusová doprava, automobilová preprava, prenájom automobilov, balenie tovaru, preprava cenností, distribúcia energie, distribúcia tovaru na dobierku, informácie o doprave, lodná trajektová doprava, rezervácia dopravy, nákladná doprava, doprava ropovodom, ťahanie alebo vlečenie pri poruchách dopravných prostriedkov, dopravovanie vlečnými člmi, doručovacie služby, kuriérske služby, doručovanie balíkov, doručovanie novín a časopisov, doručovanie tovaru, dovoz, doprava, preprava elektrickou, organizovanie ex-

kurzií, prenájom chladiacich zariadení, uchovávanie informácií, informácie o preprave, informácie o uskladnení, kuriérske služby dokumentov alebo tovaru, lámanie ľadu, uvoľňovanie uviaznutých lodí, lodná doprava, lodná preprava tovaru, preprava nábytku, nakladanie, vykladanie v dokoch, nákladná doprava - kamiónová, sprostredkovanie námornej dopravy, námorná preprava, nosenie batožín, prenájom nosičov na automobily, obsluhovanie prielavových vrát, organizovanie okružných plavieb, organizovanie ciest, organizovanie exkurzií, organizovanie okružných výletov, osobná doprava, doprava pancierovými vozidlami, služby parkovania automobilov, pilotovanie - riadenie lietadiel, podmorské záchranné práce, poskytovanie pomoci pri doprave, požíčavanie potápačských skafandrov, prenájom dopravných prostriedkov, prenájom garáží, prenájom chladiarenských boxov, prenájom koní, prenájom miesta na parkovanie, prenájom nákladných vozňov, prenájom pojazdných kresiel, prenájom potápačských oblekov, prenájom potápačských zvonov, prenájom pretekárskych vozidiel, prenájom skladísk, prenájom skladovacích kontajnerov, prenájom vozidiel, preprava a skladovanie odpadu, preprava cenností, preprava ropovodom, prepravné služby, riadenie prielavových vrát, remorkáž, rezervácia v doprave, rezervácia miestienek na cestovanie, riečna doprava, riečna preprava, rozvod elektrickej energie, rozvod elektriny, prevoz sanitkou, skladovanie, skladovanie tovaru, skladovanie údajov a dokumentov uložených elektronicky, prenájom skladov, služby v doprave a preprave, sprevádzanie turistov, sprostredkovanie prenájmu lodí, sprostredkovanie prepravy, sťahovanie, sťahovanie nábytku, taxislužba, preprava turistov, turistické kancelárie s výnimkou kancelárií poskytujúcich rezerváciu hotelového ubytovania, turistické prehliadky, úschova lodí a člnov, uskladnenie tovaru, uskladňovanie plavidiel - člnov, lodí, uvoľňovanie uviaznutých lodí, rozvod vody, zásobovanie vodou, služby vodičov, služby poskytované výletnými loďami, organizovanie výletov, vypúšťanie satelitov pre zákazníkov, vzdušná doprava, podmorská záchrana, záchrana lodí, plavidiel, záchranné služby, rezervácia zájazdov, železničná preprava, športové aktivity.

43 - Služby barov, bufety - rýchle občerstvenie, detské jasle, domovy dôchodcov, hotelierske služby, závodné jedálne, jedálne, kaviarne, prevádzkovanie kempov, služby motelov, penzióny, poskytovanie prechodného ubytovania, poskytovanie ubytovania pre zvieratá, prenájom prednáškových sál, prenájom prenosných stavieb, prenájom stoličiek, stolov, obrusov a sklenených výrobkov, prenájom turistických stanov, prevádzkovanie hotelového ubytovania, prevádzkovanie kempov, príprava a dodávka jedál na objednávku do domu, samoobslužné reštaurácie, reštaurácie - jedálne, rezervácia hotelov, rezervácia penziónov, rezervácia prechodného ubytovania, turistické ubytovne, ubytovacie kancelárie - hotely, penzióny, prenájom prechodného ubytovanie.

(540)



(731) Holiday Invest s.r.o., Páričkova 5, 821 08 Bratislava, SK;

(740) Kováčik Štefan, Ing., Bratislava, SK;

(210) 5941-2009

(220) 15.12.2009

9 (511) 35, 41, 42

(511) 35 - Obchodné sprostredkovanie služieb v oblasti vedy a výskumu, vzdelávania, školiacej a lektorskej činnosti, obchodné sprostredkovanie služieb v oblasti výskumu procesov a zariadení.

41 - Služby týkajúce sa vzdelávania v oblasti vedy a výskumu, organizovanie kurzov a školení v oblasti vedy, výskumu, školiaca a lektorská činnosť v oblasti vedy a výskumu.

42 - Výskum a vývoj procesov a zariadení, odborná konzultačná a poradenská činnosť v oblasti výskumu procesov a zariadení, odborná konzultačná a poradenská činnosť v oblasti vedy a výskumu.

(540) **ICONERA**

(731) EKOREX SK, spol. s r.o., Fadruszova 3, 841 04 Bratislava, SK;

(740) Holoubková Mária, Ing., Bratislava, SK;

(210) 5957-2009

(220) 17.12.2009

9 (511) 32, 33, 35, 39

(511) 32 - Minerálne a sytené vody a iné nealkoholické nápoje.

33 - Alkoholické nápoje s výnimkou piva, víno.

35 - Reklamná činnosť, sprostredkovanie nákupu a predaja tovarov, maloobchodná a veľkoobchodná činnosť s vínom a nealko nápojmi.

39 - Balenie tovarov, skladovanie tovarov, preprava tovarov.

(540)



(731) Janoušek Roman, Ing., Novomeského 16, 902 01 Pezinok, SK;

(740) Gunár Andrej, Mgr., Bratislava, SK;

(210) 5960-2009

(220) 18.12.2009

9 (511) 38

(511) 38 - Prenos signálu pomocou satelitu; prenos správ a obrazových informácií pomocou počítača; televízne vysielanie; vysielanie káblovej televízie.

(540)



(591) zelená, čierna, oranžová, biela, modrá, ružová, hnedá

(731) MEGA MAX MEDIA, s.r.o., Zámocká 3, 811 01 Bratislava, SK;

(740) Advokátska kancelária Andrej Mojžiš, s.r.o., Pezinok, SK;

(210) 5961-2009

(220) 18.12.2009

9 (511) 16, 35, 39, 40, 41

(511) 16 - Papier, kartón, lepenka a výrobky z týchto materiálov, ktoré nie sú zahrnuté v iných triedach; tlačoviny; knihárske výrobky; fotografie; papiernický tovar a písacie potreby; lepidla na papier a na použitie v domácnosti; potreby pre umelcov; maliarske štetce; písacie stroje; vzdelávacie a učebné potreby okrem prístrojov; obalové materiály z plastických hmôt, ktoré nie sú zahrnuté v iných triedach; tlačiarenské písmo; štočky; katalógy, databázy na papierových nosičoch; albumy; pohľadnice; fotografie; grafické zobrazenia; plagáty všetkých druhov a rozmerov; grafiky; obrazy; obrázky ako maľby zarámované aj nezarámované; papierové propagačné materiály; plány; podložky na písanie; tlačené reklamné a úžitkové manuály; reklamné tabule z papiera, kartónu alebo lepenky; skicáre; stojany na fotografie; záložky do kníh; knihy; brožúry; časopisy; periodiká; tlačivá; ročenky; kalendáre; príručky; prospekty; publikácie; papierové vlajky; papierové zástavky; pútače z papiera alebo lepenky; pečiatky; pečate; papiernický tovar; zošity; hárk; obálky; obaly; nálepky; netextilné etikety; kancelárske potreby s výnimkou nábytku, predovšetkým kancelárske potreby použité ako reklamné alebo darčkové predmety; atlasy; plastové fólie na balenie; formuláre; predmety z kartónu; spisové obaly; stolové prestieranie z papiera; papierové servítky; papierové utierky; vrecia a vrecká z papiera alebo plastických materiálov; vzory na výrobu odevov; nožičky na otváranie listov; plastické obaly; vrecúška a tašky ako obalové materiály; písacie potreby; perá (kancelárske potreby); atramentová tyčinka; ceruzky; držiačky na písacie potreby; guľôčky do guľôčkových pier; hroty pier zo zlata; plniace perá; kalamáre; kancelárske svorky; násadky na perá a ceruzky; obaly na doklady; oceľové pierka; pastelky; písacie stroje (elektrické aj neelektrické); podložky na písanie; podnosy na listy; pripínáčky; peračníky; puzdrá na perá; puzdrá na písacie potreby; šablóny a formy; puzdrá na šekové knižky; rysovacie potreby; pomôcky a súpravy; stojany a rámy na fotografie; stojany na perá a ceruzky; tuhy do ceruziek (verzatiliek); verzatilky.

35 - Maloobchodné a veľkoobchodné služby s drobnými ozdobnými predmetmi z mosadze a kovu, s kovovými kľúčenkami, s krúžkami na kľúče, s umeleckými dielami, s bustami, s figurínami, so soškami, s kovovými kovaniami na vychádzkové palice, s kovovými nádobami, s kovovými identifikačnými náramkami, s obalovými nádobami, s vývesnými a identifikačnými štítkami, so zvončekmi, s kovmi a s ich zliatinami, so stavebnými materiálmi, s prenosnými stavbami z kovu, s kovovými materiálmi na železničné trate, s káblami a s drôti z kovov, so železiarskym tovarom, s drobným železiarskym tovarom, s kovovými potrubiami a s rúrami, s bezpečnostnými schránkami, s nožiarskym tovarom a s príbormi, s ručnými nástrojmi a s ručným náradím, s manikúrou, so sečnými a bodnými zbraňami, s britvami, so žiletkami, s holiacimi čepeľami, s holiacimi strojčekmi, s nožiarskym tovarom a s príbormi z drahých kovov, s kliešťami na cukor, s otváračmi na konzervy, s otváračmi na víno, s puzdrami, s kazetami a s obalmi na vínové sady a s otváračmi na víno, s ručnými krájačmi na zeleninu, pizzu a vajcia, s ručnými krájačmi syrov, so strúhadlami na zeleninu, s ovocím a so syrmi, s luskáčikmi orechov, s nožmi, s nožmi na zeleninu, s loveckými nožmi, s vreckovými nožmi a s nožíkmi, s pinzetami, s príbormi (nože, vidličky, lyžice a lyžičky), so strieborným príborom (nože, vidličky, lyžice a lyžičky), so škrabkami, so záhradným a s lesným náradím na ručný pohon s elektrickými holiacimi strojčekmi a s ručnými štikacími kliešťami, s holiacimi potrebami s puzdrami na holiace potreby, s holiacimi strojčekmi, s obalmi a s puzdrami na britvy, s kazetami na holiace strojčeky, s depilačnými strojčekmi s elektrickými aj s neelektrickými, s manikúrovými súpravami, s pedikúrovými súpravami, s prístrojmi a s nástrojmi vedeckými, s námornými, s geodetickými, s fotografickými, s kinematografickými, s optickými, so signalizačnými, s kontrolnými (inšpekcia), so záchrannými a so vzdelávacími prístrojmi a nástrojmi, s prístrojmi a s nástrojmi na meranie a váženie, s prístrojmi a nástrojmi na vedenie, distribúciu, transformáciu, akumuláciu, reguláciu alebo kontrolu elektrického prúdu, s prístrojmi na nahrávanie, prenos a reprodukciu zvuku, dát alebo obrazu, s magnetickými nosičmi údajov, so záznamovými diskami, s DVD diskami, s Blue-ray diskami, s registračnými pokladnicami, s počítačmi strojmi, so zariadením na spracovanie údajov a s počítačmi, s hasiacimi prístrojmi, so zariadeniami na zábavu, s počítačovými programami a so softvérom všetkých druhov na akomkoľvek type nosičov, s fotografickými objektívmi, s autorádiami, s batériami do svietidiel, s batériami do vreckových lúčok, s fotografickými bleskami, s buzolami, s kompasmi, s prístrojmi na zaznamenávanie času, s automatickými časovými spínačmi, s ďalekohľadmi, s elektronickými diármi, s CD, s MP3 a s DVD prehrávačmi, s kazetovými prehrávačmi, s fotoaparátmi, s hracími hudobnými automatmi, s hracími zariadeniami fungujúcimi po pripojení na externú obrazovku alebo monitor, s kamerami, s kalkulačkami, s laserovými ukazovadlami, so stopkami, s rádiami, s meteorologickými stanicami do domácností, s metrami, s puzdrami a s obal-

mi na CD a DVD disky, s drahými kovmi a s ich zliatinami, s výrobkami z drahých kovov alebo s výrobkami s pokovovanými drahými kovmi, so šperkmi, s drahokamami, s hodinárskymi výrobkami a s inými chronometrami, s hodinami, s nástennými a so stolovými hodinami, s náramkovými hodinkami, s vreckovými hodinkami, s cestovnými budíkmi, s koženkami a s koženou galantériou, s kožou, so surovými kožami, s kuframi a s cestovnými taškami, s dáždňíkmi, so slnečníkmi a s vychádzkovými palicami, s bičmi, s postrojmi a so sedláckymi výrobkami, s kabelkami, s kabelkovými rámami, s peňaženkami, s koženými rukavicami, s kuframi, s kufríkmi, s diplomatickými kufríkmi, s aktovkami, so školskými taškami, s plážovými taškami, s batohmi, s lodnými kuframi, s torbami, s plecniakmi, s vakmi pre turistov, s cestovnými obalmi na odevy, s kuframi a s cestovnými taškami na kolieskach, s palicami na podporu pri chôdzi, s horolezeckými palicami, s kožou, s imitáciou kože, s koženými alebo s kožou potiahnutými škatuľami, s koženými nitkami, so šnúrkami, s koženými obloženími nábytku, s kožušinovými pokrývkami, s kožušinami, s náhubkami, s obojkami pre zvieratá, s postrojmi pre zvieratá, s opratami, s kľúčenkami z kože (kožená galantéria), s poľovníckymi taškami, s puzdrami a obalmi na navštívenky, s vizitkami, s vreckami z kože na balenie, s peňaženkami na ruku, s kľúčenkami z dreva, s toaletnými zrkadielkami, s nábytkom, so zrkadlami, s rámami na obrazy, s kuchynským nábytkom, s nábytkom, so stoličkami, s kreslami, so sedadlami, s paravánmi, s pultmi, so stojanmi, s nábytkovými policami, so stolmi, s regálmi, so zásuvkovými kontajnermi, s lavicami, s lavičkami ako s nábytkom, so zrkadlami, s rámami na obrazy, s písacími, s rysovacími a s pracovnými stolmi, s dekoratívnymi nástennými ozdobami s výnimkou textilných, s figurínami a s bustami z dreva, vosku, sadry alebo plastu, s pútačmi z dreva, s dopravnými paletami, s drevenými alebo s plastovými debnami, s nádobami a so schránkami, s drevenými obalmi a s prepravky, s drevenými hranami a s kostrami na nábytok, s drobným nekovovým materiálom na dvere a okná, s dverovým obložením s výnimkou kovového, s dvierkami na nábytok, s plastovými a s drevenými lištami na nábytok, s nekovovými kolieskami na nábytok, s nekovovým obložením alebo s ozdobami na nábytok, s nekovovým príslušenstvom k nábytkom, s tyčami s výnimkou kovových, s interiérovými lamelovými žalúziami a roletami, s výrobkami z dreva, korku, trstiny, prútia, rohoviny, kostí, slonovinej kosti, veľrybích kostíc, mušlí, korytnačiny, jantáru, perlete, sépiolitu, s domácimi kuchynskými potrebami a s nádobami, s hrebeňmi a so spongiami s kefkami so štetkami a so štetkami okrem maliarskych, s materiálmi na výrobu kief, s prostriedkami a s pomôckami na čistenie, s oceľovou vlnou a s drôtenkami, so surovým sklom a so sklom, s výrobkami zo skla, s porcelánom a s kameninou, s kuchynským náradím, s vedrami a s misami z plechu, hliníka, plastov alebo iných materiálov, s termoskami, s termopohármi, s náprsnými fľaškami, s ručnými prístrojmi na sekanie, mletie a lisovanie, s elektrickými hrebeňmi, s elektrickými zubnými kefkami, so stojan-

mi na riad a s nádobami, s bustami, s figurínami, so sochami a so soškami z porcelánu, terakoty alebo skla, s hrnčiariskym tovarom, s jedálenskými súpravami, s kávovými súpravami, s leštiacimi strojmi a so zariadeniami pre domácnosť s výnimkou elektrických, s miešacími strojmi pre domácnosť s výnimkou elektrických, s pohármi a s pohárikmi, s prachovkami, s prístrojmi na odstraňovanie zápachu na osobné použitie, s puzdrami na toaletné potreby, s obalmi na parfumami, s rukavicami pre domácnosť, so sklenenými nádobami a so schránkami, so sušiacimi na bielizeň, s toaletnými pomôckami, s umeleckými dielami z porcelánu, s vedrami a s vedierkami, s kokteilovými súpravami, s karafami, s chladiacimi nádobami na víno, so soľničkami a/alebo koreničkami, s kuchynskými súpravami, so súpravami na cestoviny, so servírovacími podložkami, s drevenými podložkami na servírovanie a/alebo krájanie, s vázami, s držiakmi na sviece, so svietnikmi, so zhášadlami na sviečky, s podložkami ako so svietnikmi na vonné tyčinky, s kuchynskými nádobami pre kancelárie, s okennými škrabkami na ľad, s kefami a s kefkami na čistenie obuvi, s toaletnými kefami a s kefkami, s textíliami a s textilnými výrobkami, s posteľnými prikrývkami a s pokrývkami na stôl, s bytovými textíliami, s cestovnými prikrývkami, s podložkami pod poháre alebo taniere (prestieranie), s podložkami na stôl s výnimkou papierových (anglické prestieranie), so spacími vakmi nahrádzajúcimi prikrývky, s utierkami na riad, s kuchynskými zásterami, s piknikovými dekami, s látkami na textilné využitie, s textíliami, s tkaninami, s textilnými tapetami, s textíliami na obuv, s umývacími rukavicami, s textilnými utierkami a s uterákmi, s obrúskami, s látkovými značkami, s bavlnenými textíliami, s plátenuou bielizňou, s posteľnou a stolovou bielizňou, s látkami s imitáciou kože, s cestovnými prikrývkami, s čalúnickými látkami, s dverovými závesmi, s gázami, so závojmí, s látkami z hodvábu, s hrubým plátnom, s jutovou látkou, s kúpeľňovým textíliami s výnimkou oblečenia, s moleskínom, so sieťkami proti moskytom, s poťahmi na nábytok, s netkanými textíliami, s obliečkami na matrace, s obliečkami na podušky, s obliečkami na vankúše, s textilnými obrúskami, s obrusmi, s plachtami, s pleteninami, s prikrývkami, s textilnými podšívkami, s vlajkami, s textilnými vreckovkami, so záclonkami, so zástavami, s textilnými alebo s umelohmotnými závesmi, s konfekciou, s odevmi, s oblečením, s pracovným oblečením, s obuvou, s detskou obuvou, s vysokou obuvou, s celými topánkami, s pracovnou obuvou, s papučami, s bielizňou, s bundami, s boami, s bodmi, s cyklistickým oblečením, s pokrývkami hlavy, s cylindrami, s členkami, s čiapkami, s chráničmi uší ako s pokrývkou hlavy, s detskou výbavičkou, s textilnými detskými plienkami, s goliermi, s kabátmi, s kapucňami, s klobúkmi, s kombiné, s kombinézami ako s oblečením, s korzetmi, s kostýmami, s oblekmi, s košeľami, s kožušinami ako s oblečením, s krátkymi kabátikmi, s pelerínami, s krátkymi kabátmi s kapucňou, s krátkymi nohavicami s jazdeckými alebo so spodnými, s kravatami, s kúpacími pláštami, s manžetami ako s časťami odevov, s náprsenkami, s nohavicami, s opaskami,

s pančuchami, s pančuškovými nohavicami, s pánskymi spodkami, s papučami, s pláštami, s plavkami, s plážovou obuvou, s plážovým oblečením, s obuvou a s pláštami na kúpanie, s pleteninami ako s oblečením, s oblečením z imitácie kože, s podprsenkou, s pokrývkami hlavy, s ponožkami, s pracovnými pláštami, s pulóvrami, s pyžamami, s rukavicami, so sakami, so spodničkami, so sukňami, so šálmi, so šatami, so šatkami, so šerpami, s tielkami, s potnými vložkami, s tričkami, s vestami, s uniformami, s vrchným ošatením, so zásterami, so závojmí, s zvrchníkmi, so županmi, s vreckami na odevy, s gymnastickými dresmi, s maškarnými kostýmami, so šiltmi na pokrývky hlavy s celými topánkami, s galošami, s podpätkami, so sandálmi, so šnurovacími topánkami, so športovou obuvou, s hrami a s hračkami, s telocvičnými a so športovými potrebami, s ozdobami na vianočný stromček, s plyšovými hračkami, s kockami, s dominom (kocky), so šachovými hrami, s dámou (hra), so šachovnicami, s cestovnými magnetickými a nemagnetickými súpravami hier, so stolovými spoločenskými hrami, s pentanque, so športovým náradím a s doplnkami pre golf, s golfovými palicami, s golfovými rukavicami, s golfovými vakmi s kolieskami alebo bez koliesok, s golfovými loptičkami, s držiakmi, s príchytkami na sviečky na vianočné stromčeky, s výbavou pre rôzne druhy športov a hier, s autami (hračky), s bábkami a s bábikami, s balónikmi (hračka), s balónmi na hranie, s elektronickými terčmi, s guľkami na hranie, s hracími loptami, s hračkárskymi vozidlami diaľkovo ovládanými, s hračkami pre zvieratá chovanými v domácnostiach, s karnevalovými maskami, s modelmi automobilov, s rapkáčmi, s rukavicami na rôzne druhy športov, so stavebnými kockami (hračky), so zariadením na bowling, so zariadením na kulturistiku a telesné cvičenia, s vínom, s alkoholickými výťažkami z ovocia, s alkoholickým hroznovým muštom, s alkoholickými nápojmi s výnimkou piva, s alkoholovými extraktmi, s brandy, s vínovicou, s destilovanými nápojmi, s liehovinami, s digestívami, s likérmí a s pálenkami, s medovinou, s alkoholickými ovocnými muštami, s alkoholickými muštami, s aperitívmi, s vínovicami, s liehovými esenciami a s výťažkami, s rumom, s whisky, s vodkou, so saké, s tabakom, s potrebami pre fajčiarov, so zápalkami, so zapalovačmi, s tabakovými náhradkami (nie na lekárske použitie), s absorpčným papierom do fajok, s cigaretovými filtrami, s cigaretovými náustkami, so špičkami na cigaretové náustky, so zásobníkmi plynu do cigaretových zapalovačov, s cigaretami, s kuchynskými zapalovačmi, so zapalovačmi na sviečky, s cigarovými náustkami, s cigarami, s čističmi na fajky, s dózami na tabak, s držiakmi na zápalky, s popolníkmi, s fajkami, s hrotmi a s náustkami z jantáru na cigarové a cigaretové špičky, s kazetami na cigarety a cigary, s kresadlami, s odrezávačmi na cigarové špičky (kutery), so škatuľkou na cigary (udržiavajúca vlhkosť), s tabakom, s tabatierkami, so žuvacím tabakom, s puzdrami na cigary, zhromažďovanie (okrem dopravy) rôzneho tovaru, najmä uvedeného tovaru pre tretie osoby umožňujúce spotrebiteľom, aby si prezreli a zakúpili tovar prostredníctvom katalógov, korešpondenčného (zásielko-

vého) predaja, prostredníctvom internetu, tele-shoppingu alebo prostredníctvom iných komunikačných médií; reklama; rozhlasová a televízna reklama; reklamné a inzertné služby; reklamné agentúry; online reklama na počítačovej komunikačnej sieti; návrh a úprava reklamných materiálov; návrh reklamných manuálov; vydávanie a aktualizovanie reklamných alebo náborových materiálov; rozširovanie reklamných materiálov a inzertných materiálov; šírenie informácií reklamného, propagačného a komerčného charakteru; zasielanie reklamných materiálov zákazníkom; príprava inzertných stĺpcov; marketingové štúdie; prieskum trhu; prieskum vzťahov s verejnosťou; sekretárske služby; zbieranie a zoraďovanie údajov do počítačových databáz; vedenie kartoték v počítači; vyhľadávanie informácií v počítačových súboroch; služby spracovania informácií; kopírovanie alebo rozmnožovanie dokumentov; organizovanie výstav na obchodné a reklamné účely; podpora predaja pre tretie osoby; pomoc priemyselným alebo obchodným podnikom pri vedení obchodnej činnosti, rozvoji spoločnosti; poradenstvo a pomoc pri riadení obchodných aktivít; odborné obchodné poradenstvo; obchodné alebo podnikateľské informácie; fakturačné služby; lobistické služby na obchodné účely; služby porovnávania cien; administratívne spracovanie nákupov na objednávku; sprostredkovanie obchodu s tovarom; poskytovanie informácií o uvedených službách prostredníctvom komunikačných médií, elektronickej pošty, SMS správ, počítačových sietí a internetu; obchodné sprostredkovanie služieb v triede 35, 39, 40, 41.

39 - Zasielateľské služby; doručovacie služby; doručovanie, zasielanie a odovzdávanie tovaru a balíkov; doručovanie tovaru ponúkaného prostredníctvom katalógov, korešpondenčného (zásielkového) predaja alebo predaja na diaľku a na svetových telekomunikačných informačných sieťach, doručovanie katalógov korešpondenčného (zásielkového) predaja alebo predaja na diaľku; organizácia dopravy tovarov a balíkov; dovoz, balenie a skladovanie tovaru; doprava; preprava všetkých druhov; logistické služby v doprave a skladovaní; špedičné služby; organizovanie ciest; rezervácia dopravy; služby spojené s informáciami o tarifách a možnostiach prepravy a dopravy; prenájom vozidiel a nákladných vozňov; informácie o uskladnení tovaru; služby spojené s balením tovaru pred jeho expedovaním; správa a organizácia dopravy, dodávok, doručovania, triedenia, zasielania a uskladňovania tovaru a balíkov; prenájom skladísk a skladovacích kontajnerov; poskytovanie informácií o uvedených službách prostredníctvom komunikačných médií, elektronickej pošty, SMS správ, počítačových sietí a internetu.

40 - Tlač; tlačenie; poťah reklamných predmetov; sieťotlač; rytie; gravírovanie; laserové gravírovanie; gravírovanie a frézovanie označení najmä do nosičov reklamy; spracovanie a úprava materiálov, predovšetkým na reklamné použitie; krajčírstvo; šitie, najmä reklamného textilu; vyšívanie; služby spojené s farbením; farbenie látok; informácie o úprave a spracovaní materiálov; olepovanie plôch lepiacimi fóliami; likvidácia odpadu, predovšetkým odpadu z reklamných predmetov;

úprava a spracovanie papiera; poskytovanie informácií o uvedených službách prostredníctvom komunikačných médií, elektronickej pošty, SMS správ, počítačových sietí a internetu.

41 - Organizačná a producentská činnosť v oblasti filmovej tvorby, fotografie, audiovizuálnych diel, obrazových a zvukových záznamov; vydavateľská a nakladateľská činnosť; informácie o možnostiach zábavy, rozptýlenia; zábavné klubové služby; koncertné siene; sály; manažérske služby pri organizovaní predstavení; organizovanie zábavných súťaží, športových podujatí, živých vystúpení a predstavení; plánovanie a organizovanie večierok; organizovanie a príprava kultúrnych, športových, zábavných a spoločenských akcií, hudobných vystúpení, koncertov; sprostredkovanie hudobných, zábavných a iných spoločenských programov; poskytovanie elektronických publikácií (textových, zvukových, obrazových a zvukovo-obrazových záznamov) online (bez možnosti kopírovania); vydávanie online kníh a časopisov v elektronickej podobe; vydávanie periodickej a neperiodickej tlače, časopisov, novín; vydávanie kníh a príručiek; zverejňovanie textov s výnimkou reklamných; tvorba textov; organizovanie a vedenie konferencií, kongresov, seminárov, kolokvií, sympózií; organizovanie kultúrnych alebo vzdelávacích výstav; fotografovanie; školenia; výcvik; vyučovanie; organizovanie plesov; informácie o vzdelávaní; poskytovanie informácií o uvedených službách prostredníctvom komunikačných médií, elektronickej pošty, SMS správ, počítačových sietí a internetu.

(540)



(731) REPRE, s.r.o., Vlčie hrdlo 61, 821 07 Bratislava, SK;

(740) Porubčan Róbert, Ing., Ivanka pri Dunaji, SK;

(210) 5965-2009

(220) 21.12.2009

9 (511) 9, 16, 41

(511) 9 - Elektronické publikácie (stiahnuté z telekomunikačnej siete).

16 - Časopisy; encyklopédie; katalógy; knihy; periodiká; publikácie; tlačoviny; zoznamy.

41 - Filmová tvorba; vydávanie kníh; organizovanie a vedenie konferencií; organizovanie a vedenie kongresov; organizovanie a vedenie seminárov; organizovanie a vedenie sympózií; organizovanie kultúrnych alebo vzdelávacích výstav; organizovanie súťaží (vedomostných alebo zábavných); pedagogické informácie; poskytovanie elektronických publikácií online (bez možnosti kopírovania); online vydávanie kníh a časopisov v elektronickej forme; výroba rozhlasových a televíznych programov; vzdelávanie.

(540)



(731) Encyklopedický ústav SAV, Bradáčova 7, 851 02 Bratislava, SK;

(740) Müllerová Katarína, Ing., Bratislava, SK;

(210) 5966-2009

(220) 21.12.2009

9 (511) 5, 29, 30

(511) 5 - Potrava pre dojčatá; sladové mliečne nápoje na lekárske účely; doplnky výživy na lekárske účely; tuky na lekárske účely.

29 - Jedlé tuky; jedlé oleje; mlieko a mliečne výrobky; maslo; mliečne nápoje s podstatnou zložkou mlieka; tvaroh; výrobky z tvarohu (slané i sladké); jogurty; mliekarenské výrobky; tekuté mlieka; termizované výrobky, syry; mliečne tvarohové nápoje.

30 - Mrazené jogurty; cukrovinky s obsahom mlieka; mliečne čokoládové nápoje; mliečne kávové nápoje; mliečne kakaové nápoje; zmrzlina; mrazené smotanové krémy.

(540)

Ovofit

(731) POLABSKÉ MLÉKÁRNY a. s., Dr. Kryšpína 510, 290 16 Poděbrady, CZ;

(740) Brichtová Tatiana, JUDr., Bratislava, SK;

(210) 5968-2009

(220) 21.12.2009

9 (511) 16, 29, 35

(511) 16 - Papier, kartón, lepenka a výrobky z týchto materiálov, ktoré nie sú zahrnuté v iných triedach; tlačoviny; knihárske výrobky; fotografie; papiernický tovar a písacie potreby; kancelárske potreby okrem nábytku; obalové materiály z plastických hmôt, ktoré nie sú zahrnuté v iných triedach; brožúry; časopisy (periodiká); grafiky; kalendáre; knihy; noviny; obaly a obálky (papiernický tovar); papierové obrúsky; podložky pod poháre; perá; plagáty; pohľadnice; prospekty; publikácie; reklamné tabule z papiera, kartónu alebo lepenky; samolepky; papierové servítky; stolové prestieranie z papiera; tlačoviny; vrecká (vrecia, vaky) z papiera alebo plastických materiálov na balenie; vrecká na odpadky z papiera alebo plastických materiálov.

29 - Jedlé tuky; jedlé oleje; mlieko a mliečne výrobky; maslo; mlieko; mliečne nápoje s podstatnou zložkou mlieka; tvaroh; výrobky z tvarohu (slané i sladké); jogurty; mliekarenské výrobky; tekuté mlieka; termizované výrobky; syry; mliečne tvarohové nápoje.

35 - Maloobchodné služby s tovarmi uvedenými v triede 16 a 29; poradenstvo v obchodnej činnosti; sprostredkovanie nákupu a predaja tovarov; reklama; organizovanie výstav na reklamné a obchodné účely; predvádzanie tovaru; rozširovanie reklamných materiálov zákazníkom (letáky, prospekty, tlačivá, vzorky); vydávanie a aktualizovanie reklamných materiálov; distribúcia vozíkov; obchodný alebo podnikateľský prieskum; uverejňovanie reklamných textov; vzťahy s verejnosťou; organizovanie reklamných hier na propagáciu predaja; prieskum trhu; ponuka, sprostredkovanie a výber tovaru prostredníctvom katalógu; propagácia; marketing; reklamná a inzertná činnosť; maloobchodný predaj s uvedenými tovarmi; reklamná, inzertná a propagačná činnosť prostredníctvom akéhokoľvek média, prostredníctvom telefónnej, dátovej alebo informačnej siete; sprostredkovanie v obchodných vzťahoch; organizovanie komerčných alebo reklamných výstav a veľtrhov; prezentácia výrobkov v komunikačných médiách pre maloobchod.

(540)

**Bud' Ovofit.
Zacvič s kalóriami.**

(731) POLABSKÉ MLÉKÁRNY a. s., Dr. Kryšpína 510, 290 16 Poděbrady, CZ;

(740) Brichtová Tatiana, JUDr., Bratislava, SK;

(210) 5969-2009

(220) 21.12.2009

9 (511) 5, 29, 30

(511) 5 - Potrava pre dojčatá; sladové mliečne nápoje na lekárske účely; doplnky výživy na lekárske účely; tuky na lekárske účely.

29 - Jedlé tuky; jedlé oleje; mlieko a mliečne výrobky; maslo; mliečne nápoje s podstatnou zložkou mlieka; tvaroh; výrobky z tvarohu (slané i sladké); jogurty; mliekarenské výrobky; tekuté mlieka; termizované výrobky, syry; mliečne tvarohové nápoje.

30 - Mrazené jogurty; cukrovinky s obsahom mlieka; mliečne čokoládové nápoje; mliečne kávové nápoje; mliečne kakaové nápoje; zmrzlina; mrazené smotanové krémy.

(540) **MATYLDA**

(731) POLABSKÉ MLÉKÁRNY a. s., Dr. Kryšpína 510, 290 16 Poděbrady, CZ;

(740) Brichtová Tatiana, JUDr., Bratislava, SK;

(210) 41-2010

(220) 14.1.2010

9 (511) 34

(511) 34 - Cigarety, tabak, zápalky.

(540) **PULL**

(731) maybe-sk, spol. s r. o., Kalinčiakova 1469/10, 921 01 Piešťany, SK;

(210) 45-2010

(220) 18.1.2010

9 (511) 35, 36, 41

(511) 35 - Reklamné služby; obchodný manažment, obchodná správa; obchodná administratíva; kancelárske práce.

36 - Poistovníctvo; finančné služby; peňažníctvo; služby v oblasti nehnuteľností.

41 - Vzdelávanie; zabezpečovanie výcvikov, kurzov a školení; zábava; športová a kultúrna činnosť.

(540)

(591) modrá, zelená

(731) In Store SK; s.r.o., Mlynské nivy 1, 811 09 Bratislava, SK;

(740) Schweizer legal, s.r.o., Bratislava, SK;

(210) 47-2010

(220) 18.1.2010

9 (511) 41

(511) 41 - Športové podujatia; súťaže; organizovanie športových súťaží; organizovanie živých vystúpení.

(540)

(731) J&T Banka a.s, pobočka zahraničnej banky, Lamačská cesta 3, 841 04 Bratislava, SK;

(210) 52-2010

(220) 19.1.2010

9 (511) 35, 42

(511) 35 - Poskytovanie obchodných alebo podnikateľských informácií; rozširovanie reklamných oznamov; obchodný manažment a podnikové poradenstvo; rozširovanie reklamných materiálov zákazníkom (letáky, prospekty, tlačoviny, vzorky); vydávanie a aktualizovanie reklamných materiálov; marketingové štúdie; poradenstvo v obchodnej činnosti; reklama; obchodný alebo podnikateľský prieskum; public relations; reklamné agentúry; profesionálne obchodné alebo podnikateľské poradenstvo; obchodné alebo podnikateľské informácie; podpora predaja (pre tretie osoby); zbieranie údajov do počítačových databáz; zoradovanie údajov v počítačových databáz; online reklama na počítačovej komunikačnej sieti; vyhľadávanie informácií v počítačových súboroch (pre zákazníkov); prezentácia výrobkov v komunikačných médiách pre maloobchod; obchodné rady a informácie spotrebiteľom; administratívne spracovanie obchodných objednávok; grafická úprava tlačovín na reklamné účely.

42 - Počítačové programovanie; tvorba softvéru; aktualizovanie počítačových programov; poradenstvo v oblasti počítačového hardvéru; grafické dizajnérstvo; obnovovanie počítačových data-

báz; servis počítačových programov; prieskum v oblasti využitia počítačov; návrh počítačových systémov; vytváranie a udržiavanie webových stránok pre zákazníkov; hostovanie na počítačových stránkach (webových stránkach); inštalácia počítačových programov; prevod a konverzia počítačových programov a údajov; poradenstvo v oblasti počítačových programov; prenájom webových serverov; poskytovanie internetových vyhľadávačov.

(540)

(591) modrá, sivá, čierna

(731) WEBMIN, s.r.o., Pečnianska 33, 851 01 Bratislava, SK;

(210) 71-2010

(220) 20.1.2010

9 (511) 41, 43, 44

(511) 41 - Organizovanie a vedenie konferencií, organizovanie a vedenie kongresov, organizovanie a vedenie seminárov, organizovanie a vedenie kultúrnych a vzdelávacích výstav, organizovanie a vedenie športových súťaží, organizovanie a vedenie predstavení (manažérske služby), hranie o peniaze, informácie o možnosti zábavy, organizovanie plesov, organizovanie živých vystúpení, plánovanie a organizovanie večierok, požičiavanie filmov, požičiavanie filmových premietaciek a príslušenstva, požičiavanie športového výstroja s výnimkou dopravných prostriedkov, prenájom dekorácií, organizovanie predstavení, prenájom tenisových kurtov, prevádzkovanie karaoke, informácie o možnostiach rekreácií, prenájom športového výstroja s výnimkou dopravných prostriedkov, služby športovísk, organizovanie športových súťaží, organizovanie a vedenie koncertov, zábava, pobavenie.

43 - Hoteliarske služby, poskytovanie hotelového ubytovania, kaviarne, prenájom prednáškových sál, prenájom prechodného ubytovania, prenájom prenosných stavičiek, prenájom stoličiek, stolov, obrusov a sklenených výrobkov, príprava a dodávka jedál na objednávku do domu, rezervácia hotelov, rezervácia prechodného ubytovania, reštaurácie (jedálne), služby barov.

44 - Fyzioterapia, kadernícke salóny, masáže, salóny krásy, služby sauny, služby solárií, služby vizážistov, záhradkárské služby, údržba trávnikov, záhradníctvo, manikúra.

(540)

(591) červená, sivá, biela

(731) ESIN group, s. r. o., Tatranská 300/8, 017 01 Poľná Bystrica, SK;

(210) 72-2010

(220) 21.1.2010

9 (511) 29, 30, 35

(511) 29 - Mäso, ryby, hydina a zverina; mäsové výťažky; konzervované, zmrazené, sušené a tepelne spracované ovocie a zelenina; rösoly, džemy, kompóty, vajcia, mlieko a mliečne výrobky; jedlé oleje a tuky.

30 - Káva, čaj, kakao, cukor, ryža, maniok, ságo, kávovinové náhradky; múka a prípravky z obilnín, chlieb, pekárské a cukrárske výrobky, cukrovinky, zmrzliny; med, melasový sirup; droždie, prášky do pečiva; soľ, horčica; ocot, omáčky (chuťové prísady); koreniny; ľad; príchute (arómy); mletá paprika, papriková dužina, papriková pasta, paprika (korenina); chuťové prísady zo zmesi bylín, korenená pasta, paprikový prášok, zvýrazňovač chute.

35 - Maloobchod v oblasti potravín.

(540)

(731) UNIVER Szövetkezeti Szolgáltató és Vagyonkezelő Zártkörűen Működő Részvénytársaság, Kátana József tér 18, Kecskemét 6000, HU;

(740) Jurková Michaela, Mgr. Ing., Bratislava, SK;

(210) 73-2010

(220) 21.1.2010

9 (511) 29, 30, 35

(511) 29 - Mäso, ryby, hydina a zverina; mäsové výťažky; konzervované, zmrazené, sušené a tepelne spracované ovocie a zelenina; rösoly, džemy, kompóty, vajcia, mlieko a mliečne výrobky; jedlé oleje a tuky.

30 - Káva, čaj, kakao, cukor, ryža, maniok, ságo, kávovinové náhradky; múka a prípravky z obilnín, chlieb, pekárské a cukrárske výrobky, cukrovinky, zmrzliny; med, melasový sirup; droždie, prášky do pečiva; soľ, horčica; ocot, omáčky (chuťové prísady); koreniny; ľad; príchute (arómy); mletá paprika, papriková dužina, papriková pasta, paprika (korenina); chuťové prísady zo zmesi bylín, korenená pasta, paprikový prášok, zvýrazňovač chute.

35 - Maloobchod v oblasti potravín.

(540)

(731) UNIVER Szövetkezeti Szolgáltató és Vagyonkezelő Zártkörűen Működő Részvénytársaság, Kátana József tér 18, Kecskemét 6000, HU;

(740) Jurková Michaela, Mgr. Ing., Bratislava, SK;

(210) 88-2010

(220) 25.1.2010

9 (511) 5, 30, 32

(511) 5 - Farmaceutické prípravky a výrobky, vitamínové, dietetické, nutričné, diabetické prípravky a výrobky a minerálne doplnky potravy upravené na liečebné účely, vitamínové prípravky, vitamínové nápoje a vitamínové bonbóny zahrnuté v tejto triede, šumivé vitamínové tablety, povzbudzujúce prostriedky (farmaceutické), lieky proti kašľu, tabletky na farmaceutické účely, pastilky na farmaceutické účely, cukrovinky s liečebnými prísadami, dietetické látky upravené na lekárske použitie, dojčenská strava, homeopatické prípravky, antibakteriálne a dezinfekčné prípravky, liečivé byliny, potraviny, nápoje a iné diétne výrobky na účely liečebné, liečivé soli a prípravky do kúpeľa, masti, krémy, liečivé emulzie, obväzový materiál, náplasti, obklady, octany na farmaceutické účely, lepiace pásky na lekárske účely, ovínadlá, repelentné prípravky, lieky proti bodnutiu hmyzu, prípravky na osvieženie vzduchu.

30 - Tabletované a práškové potravinové výrobky, najmä potravinové doplnky z prírodných zdrojov, cukrovinky, bonbóny, pastilky (cukrovinky).

32 - Nealkoholické nápoje, najmä energetické nápoje, prášky a tablety na prípravky nápojov, prípravky na zhotovenie nápojov.

(540)

III
ExtraVita

(731) VITAR, spol. s r.o., tř. T. Bati 385, 763 02 Zlín, CZ;

(740) Záthurecký Eugen, JUDr., Banská Bystrica, SK;

Zverejnené prihlášky ochranných znáмок vzniknuté premenou prihlášok ochranných znáмок spoločenstva

Účinky prihlášok ochranných znáмок a zapísaných ochranných znáмок vzniknutých premenou prihlášok ochranných znáмок spoločenstva a ochranných znáмок spoločenstva s dátumom podania, priority a seniority pred dňom prístupu Slovenskej republiky k EÚ nastávajú na území SR dňom 1. 5. 2004.

(210)

1388-2009

1616-2009

1703-2009

(210) 1388-2009

(220) 6.8.2008

9 (511) 3

(511) 3 - Mydlá; voňavkárske výrobky, éterické oleje, kozmetika; kolínske vody, toaletné vody, parfumované telové spreje; oleje, krémy a pleťové vody; pena na holenie, gély na holenie, vody pred a po holení; telový púder; prípravky na spracovanie a do kúpeľa; vlasové vody; prípravky na čistenie zubov; ústne vody bez liečivých prísad; dezodoranty; dezodoranty na osobnú potrebu; toaletné prípravky bez liečivých prísad; žiadne z uvedených výrobkov nie sú prípravkami na vlasy alebo pokožku hlavy.

(540) PRODERMA

(641) 007162704, 6.8.2008

(731) UNILEVER N. V., Weena 455, 3013 AL Rotterdam, NL;

(740) Fajnorová Mária, Ing., Bratislava, SK;

(210) 1616-2009

(220) 19.3.2007

(310) 06 3 451 219

(320) 19.9.2006

(330) FR

9 (511) 9, 16, 36

(511) 9 - Magnetické karty, karty optické, s pamäťou alebo elektronickým mikroprocesorom, kontaktné alebo nekontaktné (rádiové, infračervené frekvencie a iné), na jedno použitie alebo s možnosťou opätovného dobitia, použiteľné ako predplatené alebo platené neskôr, ktoré môžu obsahovať jednu alebo niekoľko elektronických peňaženiek platných pre všetky typy aplikácií a predovšetkým na kontrolu fyzického prístupu, na kontrolu prístupu informatickými systémami, na kontrolu vedomostných kariet; programy na spracovanie obchodných objednávok (nákupy); programy na spracovanie informácií, programy na tvorenie, riadenie, vylepšenie a základné použitie údajov, programy poskytujúce prístup k elektronickej pošte, programy poskytujúce prístup k informačnej sieti a prenosu údajov, predovšetkým k svetovej komunikačnej sieti (typu internet) alebo súkromný, alebo vyhradený prístup (typu intranet); informatické servery, informatické terminály, telematické

a telefónne, predovšetkým pre svetové komunikačné siete (typu internet) alebo súkromný alebo vyhradený prístup (typu intranet); periférie počítačov vrátane počítačových obrazoviek; modemy; konektory ku komunikačnej sieti, najmä informatickej alebo telefónnej; prístroje na vysielanie a prijímanie komunikácií; interaktívne informatické zariadenia; informatické siete obzvlášť v miestnych informatických sieťach, menovite zariadenia na spracovanie informácií, programy (registrované programy); elektronické publikácie (stiahnuteľné, načítateľné) s výnimkou zariadení na automatickú distribúciu lístkov.

16 - Tlačivá, tlačiarenské výrobky, fotografie, kancelárske potreby, samolepky (kancelárske potreby), prospekty, skladačky (tlačoviny), lístky (cestovné lístky), kupóny.

36 - Vydávanie, kompenzácia, preplácanie poukážok, lístkov, kupónov, ústrižkov, predplatených kariet alebo kreditných a debetných kariet, alebo akýchkoľvek iných platobných prostriedkov najmä cez informačnú sieť, umožňujúcich organizáciu platby dodávok jedál a potravinárskych výrobkov a akýchkoľvek iných výrobkov alebo služieb; poisťenie, monetárne a finančné záležitosti; poradenstvo, konzultácie, informácie a expertízy vo finančnej oblasti; finančné sprostredkovanie, pokladničný manažment (pre tretie osoby), vymáhanie pohľadávok, elektronický prevod peňazí, služby financovania nadobúdania majetku alebo služieb prostredníctvom elektronických kariet, kupónov, poukážok alebo kontrolných lístkov; správa nehnuteľností a nehnuteľného majetku, nájom a prenájom bytov a nehnuteľného majetku, tvorba a investovanie kapitálu; investovanie kapitálu; tvorba a investovanie fondov, tvorba a riadenie portfólia finančných účastí, finančné operácie zkladania a riadenia mzdových úspor; poradenstvo v oblasti tvorby a riadenia podnikových úspor.

(540)

(591) modrá, červená

(641) 000926309, 19.3.2007; 06 3 451 219, 19.9.2006

(731) ACCOR, 2 rue de la Mare Neuve, 91000 Evry, FR;

(740) Hörmann Tomáš, Ing., Bratislava, SK;

(210) 1703-2009

(220) 19.3.2007

(310) 06 3 451 221

(320) 19.9.2006

(330) FR

9 (511) 9, 16, 36

(511) 9 - Elektronické a magnetické kreditné karty, karty a pamäte na platenie, elektronické karty a identifikačné karty na vstup a ovládanie; médiá s údajmi, najmä magnetické a optické karty a disky.

16 - Tlačené výrobky vrátane časopisov, novín, prospektov, sprievodcov, brožúr, tlačené žetóny, karty, lístky, kupóny, papiernický a kancelársky tovar (s výnimkou nábytku).

36 - Poist'ovacie a asistenčné služby v poisťovníctve, monetárne a finančné služby, vydávanie cestovných šekov, cenných poukázok, služby kreditných a vernostných kariet, služby vydávania, distribúcie a kompenzácie akýchkoľvek platobných prostriedkov.

(540)



(591) modrá, červená

(641) 0938998, 19.3.2007; 06 3 451 221, 19.9.2006

(731) ACCOR, 2 rue de la Mare Neuve, 91000 Evry, FR;

(740) Hörmann Tomáš, Ing., Bratislava, SK;

Zapísané ochranné známky bez zmeny

(210)	(111)	(210)	(111)	(210)	(111)	(210)	(111)
6179-2006	226720	911-2009	226763	1085-2009	226801	5493-2009	226903
5316-2007	226926	912-2009	226764	1086-2009	226802	5494-2009	226904
6388-2007	226721	913-2009	226833	1087-2009	226803	5495-2009	226905
6389-2007	226722	922-2009	226765	1088-2009	226804	5502-2009	226906
375-2008	226723	923-2009	226766	1090-2009	226805	5503-2009	226907
403-2008	226724	925-2009	226834	1101-2009	226855	5506-2009	226908
1113-2008	226819	942-2009	226767	1102-2009	226856	5507-2009	226909
1216-2008	226725	943-2009	226768	1108-2009	226857	5508-2009	226810
1843-2008	226726	945-2009	226911	1109-2009	226858	5509-2009	226811
2144-2008	226820	950-2009	226769	1110-2009	226859	5510-2009	226812
5522-2008	226930	951-2009	226770	1126-2009	226860	5522-2009	226813
5918-2008	226821	952-2009	226771	1127-2009	226861	5542-2009	226814
5960-2008	226822	955-2009	226772	1128-2009	226862	5564-2009	226815
6133-2008	226823	956-2009	226773	1148-2009	226863	5573-2009	226816
6134-2008	226727	961-2009	226835	1156-2009	226864	5574-2009	226817
182-2009	226728	962-2009	226836	1164-2009	226865	5576-2009	226910
201-2009	226729	963-2009	226774	1171-2009	226806	5589-2009	226912
293-2009	226730	989-2009	226775	1172-2009	226866	5590-2009	226913
314-2009	226731	990-2009	226776	1174-2009	226867	5591-2009	226914
454-2009	226732	992-2009	226837	1177-2009	226868	5592-2009	226915
461-2009	226733	993-2009	226838	1178-2009	226869	5593-2009	226916
462-2009	226734	995-2009	226839	1179-2009	226870	5594-2009	226917
492-2009	226735	999-2009	226840	1180-2009	226871	5595-2009	226918
493-2009	226736	1011-2009	226777	1181-2009	226872		
513-2009	226737	1012-2009	226778	1182-2009	226873		
570-2009	226925	1013-2009	226779	5105-2009	226874		
572-2009	226738	1017-2009	226780	5190-2009	226875		
581-2009	226739	1018-2009	226781	5191-2009	226876		
583-2009	226740	1019-2009	226841	5285-2009	226877		
589-2009	226741	1028-2009	226782	5288-2009	226919		
611-2009	226742	1029-2009	226783	5299-2009	226878		
618-2009	226743	1031-2009	226784	5301-2009	226807		
664-2009	226744	1032-2009	226785	5302-2009	226879		
713-2009	226745	1034-2009	226786	5303-2009	226880		
719-2009	226746	1035-2009	226787	5314-2009	226881		
745-2009	226824	1036-2009	226842	5315-2009	226882		
757-2009	226818	1037-2009	226843	5329-2009	226883		
764-2009	226747	1038-2009	226844	5330-2009	226884		
765-2009	226748	1040-2009	226788	5346-2009	226885		
768-2009	226825	1051-2009	226789	5349-2009	226920		
809-2009	226749	1052-2009	226790	5377-2009	226886		
826-2009	226750	1054-2009	226791	5378-2009	226887		
828-2009	226826	1055-2009	226792	5388-2009	226888		
837-2009	226751	1056-2009	226793	5389-2009	226889		
845-2009	226752	1057-2009	226845	5390-2009	226890		
850-2009	226827	1058-2009	226846	5391-2009	226891		
853-2009	226828	1062-2009	226794	5395-2009	226892		
860-2009	226829	1064-2009	226795	5413-2009	226893		
863-2009	226753	1065-2009	226847	5420-2009	226894		
866-2009	226754	1066-2009	226848	5422-2009	226808		
867-2009	226755	1067-2009	226849	5428-2009	226895		
868-2009	226756	1069-2009	226850	5430-2009	226809		
884-2009	226757	1070-2009	226851	5432-2009	226921		
887-2009	226758	1071-2009	226796	5436-2009	226896		
892-2009	226759	1073-2009	226797	5472-2009	226897		
894-2009	226830	1074-2009	226798	5475-2009	226924		
898-2009	226760	1075-2009	226852	5476-2009	226898		
899-2009	226831	1078-2009	226799	5481-2009	226899		
905-2009	226761	1079-2009	226800	5482-2009	226900		
908-2009	226832	1080-2009	226853	5491-2009	226901		
909-2009	226762	1081-2009	226854	5492-2009	226902		

(111) 226720

(151) 14.1.2010
 (180) 13.10.2016
 (210) 6179-2006
 (220) 13.10.2006
 (442) 7.10.2009
 (732) HENKEL AG & Co. KGaA, Henkelstrasse 67, 40589 Düsseldorf, DE;
 (740) ROTT, RŮŽIČKA & GUTTMANN, v. o. s., Bratislava, SK;

(111) 226721

(151) 14.1.2010
 (180) 10.12.2017
 (210) 6388-2007
 (220) 10.12.2007
 (442) 7.10.2009
 (732) Plastové přepravní obaly s.r.o., Brněnská 2938/25, 671 81 Znojmo, CZ;
 (740) Filípek Ján, Ing., Bratislava, SK;

(111) 226722

(151) 14.1.2010
 (180) 10.12.2017
 (210) 6389-2007
 (220) 10.12.2007
 (442) 7.10.2009
 (732) Plastové přepravní obaly s.r.o., Brněnská 2938/25, 671 81 Znojmo, CZ;
 (740) Filípek Ján, Ing., Bratislava, SK;

(111) 226723

(151) 14.1.2010
 (180) 28.2.2018
 (210) 375-2008
 (220) 28.2.2008
 (442) 7.10.2009
 (732) Intouch Insurance Group B. V., Claude Debussylaan 24, 1082 MD, Amsterdam, NL;
 (740) Tomeš Pavol, Ing., Bratislava, SK;

(111) 226724

(151) 14.1.2010
 (180) 3.3.2018
 (210) 403-2008
 (220) 3.3.2008
 (442) 7.10.2009
 (732) Malgot Peter, Ing., HAPPYLIFE, Kalinčiaková 5, 831 04 Bratislava, SK;

(111) 226725

(151) 14.1.2010
 (180) 18.6.2018
 (210) 1216-2008
 (220) 18.6.2008
 (442) 7.10.2009
 (732) EuroISO, s.r.o., Nová 134/44, 017 01 Považská Bystrica, SK;
 (740) Janco Juraj, Mgr., Ilava, SK;

(111) 226726

(151) 14.1.2010
 (180) 6.10.2018
 (210) 1843-2008
 (220) 6.10.2008
 (310) O-459094
 (320) 15.5.2008
 (330) CZ
 (442) 7.10.2009
 (732) Quick Production, s.r.o., Zákoutí 2866/23, 616 00 Brno, CZ;
 (740) Štros David, JUDr., Bratislava, SK;

(111) 226727

(151) 14.1.2010
 (180) 17.9.2018
 (210) 6134-2008
 (220) 17.9.2008
 (442) 7.10.2009
 (732) O2 Holdings Limited, Wellington Street, Slough, Berkshire SL1 1YP, GB;
 (740) Advokátska kancelária ECKER - KÁN & PARTNERS, s. r. o., Bratislava, SK;

(111) 226728

(151) 14.1.2010
 (180) 6.2.2019
 (210) 182-2009
 (220) 6.2.2009
 (442) 7.10.2009
 (732) EDUKAFARM, s.r.o., V Lipkách 647, 154 00 Praha, Slivenec, CZ;
 (740) Kubínyi Peter, Bc., Trenčín, SK;

(111) 226729

(151) 14.1.2010
 (180) 10.2.2019
 (210) 201-2009
 (220) 10.2.2009
 (442) 7.10.2009
 (732) BIATEC, spol. s r.o., Nábřeží slobody 1660/35A, 020 01 Púchov, SK;
 (740) Mrenica Jaroslav, Ing., Púchov, SK;

(111) 226730

(151) 14.1.2010
 (180) 25.2.2019
 (210) 293-2009
 (220) 25.2.2009
 (442) 7.10.2009
 (732) Auto Kelly, a.s., K Červenému dvoru 10, 100 00 Praha, CZ;
 (740) Kubínyi Peter, Bc., Trenčín, SK;

(111) 226731

(151) 14.1.2010
 (180) 4.3.2019
 (210) 314-2009
 (220) 4.3.2009
 (442) 7.10.2009
 (732) Kostecké uzeniny a.s., Kostelec 60, 588 61 Kostelec, CZ;
 (740) Garčár Lukáš, JUDr., Bratislava, SK;

(111) 226732

(151) 14.1.2010
(180) 27.3.2019
(210) 454-2009
(220) 27.3.2009
(442) 7.10.2009
(732) MTA AIR TOUR, s.r.o., Páričkova 29, 821 08 Bratislava, SK;
(740) Benčíková Zdenka, JUDr., Bratislava, SK;

(111) 226733

(151) 14.1.2010
(180) 27.3.2019
(210) 461-2009
(220) 27.3.2009
(442) 7.10.2009
(732) A-Z Instal s.r.o., Alstrova 6040/87, 831 06 Bratislava, SK;

(111) 226734

(151) 14.1.2010
(180) 27.3.2019
(210) 462-2009
(220) 27.3.2009
(442) 7.10.2009
(732) A-Z Instal s.r.o., Alstrova 6040/87, 831 06 Bratislava, SK;

(111) 226735

(151) 14.1.2010
(180) 1.4.2019
(210) 492-2009
(220) 1.4.2009
(442) 7.10.2009
(732) HC Košice, s.r.o., Nerudova 12, 040 01 Košice, SK;

(111) 226736

(151) 14.1.2010
(180) 1.4.2019
(210) 493-2009
(220) 1.4.2009
(442) 7.10.2009
(732) HC Košice, s.r.o., Nerudova 12, 040 01 Košice, SK;

(111) 226737

(151) 14.1.2010
(180) 2.4.2019
(210) 513-2009
(220) 2.4.2009
(442) 7.10.2009
(732) SUPERMUS, s.r.o., Horná Mičiná 79, 974 01 Banská Bystrica, SK;
(740) Pataj Marián, JUDr., Banská Bystrica, SK;

(111) 226738

(151) 14.1.2010
(180) 14.4.2019
(210) 572-2009
(220) 14.4.2009
(442) 7.10.2009
(732) MEDIA/ST, s.r.o., Moyzesová 35, 010 01 Žilina, SK;

(111) 226739

(151) 14.1.2010
(180) 15.4.2019
(210) 581-2009
(220) 15.4.2009
(442) 7.10.2009
(732) KARLOFF, s. r. o., M. R. Štefánika 18, 919 43 Cífer, SK;
(740) Belička Ivan, Ing., Banská Bystrica, SK;

(111) 226740

(151) 14.1.2010
(180) 15.4.2019
(210) 583-2009
(220) 15.4.2009
(442) 7.10.2009
(732) Pivnica Radošina, s.r.o., Bratislavská 45, 917 01 Trnava, SK;
(740) Belička Ivan, Ing., Banská Bystrica, SK;

(111) 226741

(151) 14.1.2010
(180) 16.4.2019
(210) 589-2009
(220) 16.4.2009
(442) 7.10.2009
(732) Kúpele Trenčianske Teplice, a. s., T. G. Masaryka 21, 914 51 Trenčianske Teplice, SK;
(740) Belička Ivan, Ing., Banská Bystrica, SK;

(111) 226742

(151) 14.1.2010
(180) 20.4.2019
(210) 611-2009
(220) 20.4.2009
(442) 7.10.2009
(732) Chirana Progress, spol. s r. o., Vrbovská 17, 921 01 Piešťany, SK;
(740) Beleščák Ladislav, Ing., Piešťany, SK;

(111) 226743

(151) 14.1.2010
(180) 22.4.2019
(210) 618-2009
(220) 22.4.2009
(442) 7.10.2009
(732) Kraft Foods France Intellectual Property SAS, 13 Avenue Morane Saulnier, 78140 Vélizy Villacoublay, FR;
(740) Majlingová Marta, Ing., Bratislava, SK;

(111) 226744

(151) 14.1.2010
(180) 30.4.2019
(210) 664-2009
(220) 30.4.2009
(442) 7.10.2009
(732) I.P.C. REFRACTORIES, spol. s r. o., Magnezitárska 11, 040 12 Košice, SK;
(740) Cicholes Štefan, Ing., Košice, SK;

(111) 226745
 (151) 14.1.2010
 (180) 12.5.2019
 (210) 713-2009
 (220) 12.5.2009
 (442) 7.10.2009
 (732) Chrenko Ladislav, Velkonecpalská 125, 971 01
 Prievidza, SK;
 (740) Belička Ivan, Ing., Banská Bystrica, SK;

(111) 226746
 (151) 14.1.2010
 (180) 13.5.2019
 (210) 719-2009
 (220) 13.5.2009
 (442) 7.10.2009
 (732) Legal Business Partner s. r. o., Ružinovská 5,
 821 02 Bratislava, SK;
 (740) Reháč Marek, Topoľčany, SK;

(111) 226747
 (151) 14.1.2010
 (180) 25.5.2019
 (210) 764-2009
 (220) 25.5.2009
 (442) 7.10.2009
 (732) BALIARNE OBCHODU, a. s. POPRAD, Hra-
 ničná 664/16, 058 01 Poprad, SK;
 (740) Žuffa Ladislav, Ing., Poprad, SK;

(111) 226748
 (151) 14.1.2010
 (180) 25.5.2019
 (210) 765-2009
 (220) 25.5.2009
 (442) 7.10.2009
 (732) BALIARNE OBCHODU, a. s. POPRAD, Hra-
 ničná 664/16, 058 01 Poprad, SK;
 (740) Žuffa Ladislav, Ing., Poprad, SK;

(111) 226749
 (151) 14.1.2010
 (180) 4.6.2019
 (210) 809-2009
 (220) 4.6.2009
 (310) POZ 467211
 (320) 9.4.2009
 (330) CZ
 (442) 7.10.2009
 (732) GastroTechno, s.r.o., Tř. T. Bati 1090, 765 02 Otro-
 kovice, CZ;
 (740) Gajdošíková Zuzana, Ing., Bratislava, SK;

(111) 226750
 (151) 14.1.2010
 (180) 9.6.2019
 (210) 826-2009
 (220) 9.6.2009
 (442) 7.10.2009
 (732) Pavol Maráček - EMPIRIA, Priemyselňa 12, 921 01
 Piešťany, SK;
 (740) United BG, a. s., Bratislava, SK;

(111) 226751
 (151) 14.1.2010
 (180) 11.6.2019
 (210) 837-2009
 (220) 11.6.2009
 (442) 7.10.2009
 (732) BAUTHERM SK, s.r.o., Textilná 6393, 034 05
 Ružomberok, SK;
 (740) Záhurecká Romana, JUDr., Banská Bystrica, SK;

(111) 226752
 (151) 14.1.2010
 (180) 12.6.2019
 (210) 845-2009
 (220) 12.6.2009
 (442) 7.10.2009
 (732) LIBERTY Invest, a.s., Vansovej 2, 811 03 Bra-
 tislava, SK;
 (740) Záhurecký Eugen, JUDr., Banská Bystrica, SK;

(111) 226753
 (151) 14.1.2010
 (180) 17.6.2019
 (210) 863-2009
 (220) 17.6.2009
 (442) 7.10.2009
 (732) DOPRAVOPROJEKT, a. s., Kominárska 2, 4,
 832 03 Bratislava, SK;

(111) 226754
 (151) 14.1.2010
 (180) 19.6.2019
 (210) 866-2009
 (220) 19.6.2009
 (442) 7.10.2009
 (732) Plzeňský Prazdroj, a. s., U Prazdroje 7, 304 97
 Plzeň, CZ;
 (740) Tomeš Pavol, Ing., Bratislava, SK;

(111) 226755
 (151) 14.1.2010
 (180) 19.6.2019
 (210) 867-2009
 (220) 19.6.2009
 (442) 7.10.2009
 (732) Cheneko a.s., Röntgenova 28, 851 01 Bratislava,
 SK;
 (740) Capitol Legal Group, s.r.o., Bratislava, SK;

(111) 226756
 (151) 14.1.2010
 (180) 19.6.2019
 (210) 868-2009
 (220) 19.6.2009
 (442) 7.10.2009
 (732) Cheneko a.s., Röntgenova 28, 851 01 Bratislava,
 SK;
 (740) Capitol Legal Group, s.r.o., Bratislava, SK;

(111) 226757

(151) 14.1.2010
(180) 23.6.2019
(210) 884-2009
(220) 23.6.2009
(442) 7.10.2009
(732) BAUMAT SK, s.r.o., Bystrická cesta 25, 034 05 Ružomberok, SK;
(740) Záthurecká Romana, JUDr., Banská Bystrica, SK;

(111) 226758

(151) 14.1.2010
(180) 24.6.2019
(210) 887-2009
(220) 24.6.2009
(442) 7.10.2009
(732) Juríková Monika, Hollého 855/18, 909 01 Skalica, SK;
(740) Právne centrum, s.r.o., Bratislava, SK;

(111) 226759

(151) 14.1.2010
(180) 25.6.2019
(210) 892-2009
(220) 25.6.2009
(442) 7.10.2009
(732) TIS Slovakia, s.r.o., Tatranská 10, 064 01 Stará Ľubovňa, SK;

(111) 226760

(151) 14.1.2010
(180) 25.6.2019
(210) 898-2009
(220) 25.6.2009
(442) 7.10.2009
(732) MUDr. Marián Šuch BIOHARMONIA, Štefánikova 336/29, 956 31 Krušovce, SK;
(740) Belička Ivan, Ing., Banská Bystrica, SK;

(111) 226761

(151) 14.1.2010
(180) 26.6.2019
(210) 905-2009
(220) 26.6.2009
(442) 7.10.2009
(732) Vinné sklepy Valtice, a. s., Vinařská 1, 691 42 Valtice, CZ;
(740) Žuffa Ladislav, Ing., Poprad, SK;

(111) 226762

(151) 14.1.2010
(180) 30.6.2019
(210) 909-2009
(220) 30.6.2009
(442) 7.10.2009
(732) Arcys, s.r.o., Pažitková 5, 821 01 Bratislava, SK;

(111) 226763

(151) 14.1.2010
(180) 30.6.2019
(210) 911-2009
(220) 30.6.2009
(442) 7.10.2009
(732) Lekáreň Sv. kríža, s.r.o., Budyšínska 16, 831 03 Bratislava, SK;

(111) 226764

(151) 14.1.2010
(180) 30.6.2019
(210) 912-2009
(220) 30.6.2009
(442) 7.10.2009
(732) Lekáreň Sv. kríža, s.r.o., Budyšínska 16, 831 03 Bratislava, SK;

(111) 226765

(151) 14.1.2010
(180) 2.7.2019
(210) 922-2009
(220) 2.7.2009
(442) 7.10.2009
(732) Združenie technických športov a činností POBYS, Mládežnícka 2481/35, 017 01 Považská Bystrica, SK;
(740) Beleščák Ladislav, Ing., Piešťany, SK;

(111) 226766

(151) 14.1.2010
(180) 2.7.2019
(210) 923-2009
(220) 2.7.2009
(442) 7.10.2009
(732) Združenie technických športov a činností POBYS, Mládežnícka 2481/35, 017 01 Považská Bystrica, SK;
(740) Beleščák Ladislav, Ing., Piešťany, SK;

(111) 226767

(151) 14.1.2010
(180) 3.7.2019
(210) 942-2009
(220) 3.7.2009
(442) 7.10.2009
(732) HC '05 Banská Bystrica a.s., Hronské Predmestie 4, 974 01 Banská Bystrica, SK;
(740) Pataj Marián, JUDr., Banská Bystrica, SK;

(111) 226768

(151) 14.1.2010
(180) 3.7.2019
(210) 943-2009
(220) 3.7.2009
(442) 7.10.2009
(732) HC '05 Banská Bystrica a.s., Hronské Predmestie 4, 974 01 Banská Bystrica, SK;
(740) Pataj Marián, JUDr., Banská Bystrica, SK;

(111) 226769

(151) 14.1.2010
 (180) 6.7.2019
 (210) 950-2009
 (220) 6.7.2009
 (442) 7.10.2009
 (732) CHEM TRADE Slovakia s.r.o., Vodná 20, 949 01 Nitra, SK;
 (740) Baňáková Petra, JUDr., Nitra, SK;

(111) 226770

(151) 14.1.2010
 (180) 6.7.2019
 (210) 951-2009
 (220) 6.7.2009
 (442) 7.10.2009
 (732) CHEM TRADE Slovakia s.r.o., Vodná 20, 949 01 Nitra, SK;
 (740) Baňáková Petra, JUDr., Nitra, SK;

(111) 226771

(151) 14.1.2010
 (180) 6.7.2019
 (210) 952-2009
 (220) 6.7.2009
 (442) 7.10.2009
 (732) CHEM TRADE Slovakia s.r.o., Vodná 20, 949 01 Nitra, SK;
 (740) Baňáková Petra, JUDr., Nitra, SK;

(111) 226772

(151) 14.1.2010
 (180) 6.7.2019
 (210) 955-2009
 (220) 6.7.2009
 (442) 7.10.2009
 (732) CHEM TRADE Slovakia s.r.o., Vodná 20, 949 01 Nitra, SK;
 (740) Baňáková Petra, JUDr., Nitra, SK;

(111) 226773

(151) 14.1.2010
 (180) 6.7.2019
 (210) 956-2009
 (220) 6.7.2009
 (442) 7.10.2009
 (732) EUROFORGE - SK, spol. s r.o., Vysokoškola-
 kov 4/3151, 010 08 Žilina, SK;

(111) 226774

(151) 14.1.2010
 (180) 9.7.2019
 (210) 963-2009
 (220) 9.7.2009
 (442) 7.10.2009
 (732) TATRPRIM, s. r. o., Vrbov 302, 059 72 Vrbov, SK;
 (740) Mišľanová Mária, Košice, SK;

(111) 226775

(151) 14.1.2010
 (180) 15.7.2019
 (210) 989-2009
 (220) 15.7.2009
 (442) 7.10.2009
 (732) Slávia promotion, s.r.o., Kováčska 49, 040 01 Košice, SK;

(111) 226776

(151) 14.1.2010
 (180) 15.7.2019
 (210) 990-2009
 (220) 15.7.2009
 (442) 7.10.2009
 (732) Slávia promotion, s.r.o., Kováčska 49, 040 01 Košice, SK;

(111) 226777

(151) 14.1.2010
 (180) 19.7.2019
 (210) 1011-2009
 (220) 19.7.2009
 (442) 7.10.2009
 (732) Camibona, a.s., Križkova 9, 811 04 Bratislava, SK;
 (740) Regina Ivan, Ing., Košice, SK;

(111) 226778

(151) 14.1.2010
 (180) 19.7.2019
 (210) 1012-2009
 (220) 19.7.2009
 (442) 7.10.2009
 (732) Camibona, a.s., Križkova 9, 811 04 Bratislava, SK;
 (740) Regina Ivan, Ing., Košice, SK;

(111) 226779

(151) 14.1.2010
 (180) 19.7.2019
 (210) 1013-2009
 (220) 19.7.2009
 (442) 7.10.2009
 (732) Camibona, a.s., Križkova 9, 811 04 Bratislava, SK;
 (740) Regina Ivan, Ing., Košice, SK;

(111) 226780

(151) 14.1.2010
 (180) 20.7.2019
 (210) 1017-2009
 (220) 20.7.2009
 (442) 7.10.2009
 (732) Zentiva, k.s., U kabelovny 130, 102 37 Praha, Dolní Měcholupy, CZ;
 (740) Kertész Jozef, Ing., Hlohovec, SK;

(111) 226781

(151) 14.1.2010
(180) 20.7.2019
(210) 1018-2009
(220) 20.7.2009
(442) 7.10.2009
(732) Carnibona, a.s., Križkova 9, 811 04 Bratislava, SK;
(740) Regina Ivan, Ing., Košice, SK;

(111) 226782

(151) 14.1.2010
(180) 22.7.2019
(210) 1028-2009
(220) 22.7.2009
(442) 7.10.2009
(732) ABRAD s.r.o., Žitná 1, 831 06 Bratislava, SK;

(111) 226783

(151) 14.1.2010
(180) 22.7.2019
(210) 1029-2009
(220) 22.7.2009
(442) 7.10.2009
(732) MARKÍZA - SLOVAKIA, spol. s r. o., Bratislavská 1/a, 843 56 Bratislava - Záhorská Bystrica, SK;
(740) Fajnorová Mária, Ing., Bratislava, SK;

(111) 226784

(151) 14.1.2010
(180) 23.7.2019
(210) 1031-2009
(220) 23.7.2009
(442) 7.10.2009
(732) RRR Plus s.r.o., Veľkonecpalská 17, 971 01 Prievidza, SK;
(740) Martin Pavle s.r.o., Bratislava, SK;

(111) 226785

(151) 14.1.2010
(180) 23.7.2019
(210) 1032-2009
(220) 23.7.2009
(442) 7.10.2009
(732) VODNÝ SVET, s.r.o., Veľkonecpalská 17, 971 01 Prievidza, SK;
(740) Martin Pavle s.r.o., Bratislava, SK;

(111) 226786

(151) 14.1.2010
(180) 23.7.2019
(210) 1034-2009
(220) 23.7.2009
(442) 7.10.2009
(732) MIRAKL a.s., Moldavská 8/A, 040 11 Košice, SK;

(111) 226787

(151) 14.1.2010
(180) 23.7.2019
(210) 1035-2009
(220) 23.7.2009

(442) 7.10.2009

(732) MIRAKL a.s., Moldavská 8/A, 040 11 Košice, SK;

(111) 226788

(151) 14.1.2010
(180) 22.7.2019
(210) 1040-2009
(220) 22.7.2009
(442) 7.10.2009
(732) ILUMA +, s.r.o., Bárdošova 33, 833 12 Bratislava, SK;

(111) 226789

(151) 14.1.2010
(180) 27.7.2019
(210) 1051-2009
(220) 27.7.2009
(442) 7.10.2009
(732) Zentiva, k.s., U kabelovny 130, 102 37 Praha, Dolní Měcholupy, CZ;
(740) Kertész Jozef, Ing., Hlohovec, SK;

(111) 226790

(151) 14.1.2010
(180) 27.7.2019
(210) 1052-2009
(220) 27.7.2009
(442) 7.10.2009
(732) Zentiva, k.s., U kabelovny 130, 102 37 Praha, Dolní Měcholupy, CZ;
(740) Kertész Jozef, Ing., Hlohovec, SK;

(111) 226791

(151) 14.1.2010
(180) 27.7.2019
(210) 1054-2009
(220) 27.7.2009
(442) 7.10.2009
(732) Marko Richard, Hornozoborská 42, 949 01 Nitra, SK;

(111) 226792

(151) 14.1.2010
(180) 27.7.2019
(210) 1055-2009
(220) 27.7.2009
(442) 7.10.2009
(732) NOVARTIS AG, 4002 Basel, CH;
(740) Čechvalová Dagmar, Bratislava, SK;

(111) 226793

(151) 14.1.2010
(180) 27.7.2019
(210) 1056-2009
(220) 27.7.2009
(442) 7.10.2009
(732) BOR GLASS SK, s.r.o., Na Sihoti 1229/3, 013 01 Teplička nad Váhom, SK;
(740) Gruber Dalibor, Ing., Košice, SK;

(111) 226794

(151) 14.1.2010
 (180) 28.7.2019
 (210) 1062-2009
 (220) 28.7.2009
 (442) 7.10.2009
 (732) NOVARTIS AG, 4002 Basel, CH;
 (740) Čechvalová Dagmar, Bratislava, SK;

(111) 226795

(151) 14.1.2010
 (180) 29.7.2019
 (210) 1064-2009
 (220) 29.7.2009
 (442) 7.10.2009
 (732) ROKUR, spol. s r. o., Kmet'kova 27, 949 01 Nitra, SK;
 (740) Máčajová Mária, Ing., Nitra, SK;

(111) 226796

(151) 14.1.2010
 (180) 30.7.2019
 (210) 1071-2009
 (220) 30.7.2009
 (442) 7.10.2009
 (732) S5P, a. s., Martina Rázusa 23A, 010 01 Žilina, SK;
 (740) GARANT PARTNER legal s.r.o., Bratislava, SK;

(111) 226797

(151) 14.1.2010
 (180) 30.7.2019
 (210) 1073-2009
 (220) 30.7.2009
 (442) 7.10.2009
 (732) Sygic, s.r.o., Námestie 1. mája 18, 811 06 Bratislava, SK;
 (740) Kováčik Štefan, Ing., Bratislava, SK;

(111) 226798

(151) 14.1.2010
 (180) 30.7.2019
 (210) 1074-2009
 (220) 30.7.2009
 (442) 7.10.2009
 (732) Boris Bezák - BOBO, Tatranská 34, 974 11 Banská Bystrica, SK;
 (740) Záhurecká Romana, JUDr., Banská Bystrica, SK;

(111) 226799

(151) 14.1.2010
 (180) 31.7.2019
 (210) 1078-2009
 (220) 31.7.2009
 (442) 7.10.2009
 (732) carver media, s.r.o., Tajovského 5, 010 01 Žilina, SK;
 (740) Kubinec Martin, JUDr. PhD., Banská Bystrica, SK;

(111) 226800

(151) 14.1.2010
 (180) 31.7.2019
 (210) 1079-2009
 (220) 31.7.2009
 (442) 7.10.2009
 (732) carver media, s.r.o., Tajovského 5, 010 01 Žilina, SK;
 (740) Kubinec Martin, JUDr. PhD., Banská Bystrica, SK;

(111) 226801

(151) 14.1.2010
 (180) 31.7.2019
 (210) 1085-2009
 (220) 31.7.2009
 (442) 7.10.2009
 (732) Talarovič Jozef, Mgr., Gagarinova 1559/4, 069 01 Snina, SK;

(111) 226802

(151) 14.1.2010
 (180) 31.7.2019
 (210) 1086-2009
 (220) 31.7.2009
 (442) 7.10.2009
 (732) Béreš Marek, Ing., Strážovská 6382/4, 974 11 Banská Bystrica, SK;
 (740) Záhurecká Romana, JUDr., Banská Bystrica, SK;

(111) 226803

(151) 14.1.2010
 (180) 31.7.2019
 (210) 1087-2009
 (220) 31.7.2009
 (442) 7.10.2009
 (732) PROLAKE, s.r.o., Partizánska cesta 5665/77, 974 01 Banská Bystrica, SK;
 (740) Záhurecká Romana, JUDr., Banská Bystrica, SK;

(111) 226804

(151) 14.1.2010
 (180) 3.8.2019
 (210) 1088-2009
 (220) 3.8.2009
 (442) 7.10.2009
 (732) AXA, a. s., Radničné námestie 4, 821 05 Bratislava, SK;
 (740) Martin Pavle s.r.o., Bratislava, SK;

(111) 226805

(151) 14.1.2010
 (180) 3.8.2019
 (210) 1090-2009
 (220) 3.8.2009
 (442) 7.10.2009
 (732) SIMTEC, spol. s r.o., Púchovská 8, 831 06 Bratislava, SK;

(111) 226806

(151) 14.1.2010
(180) 19.8.2019
(210) 1171-2009
(220) 19.8.2009
(442) 7.10.2009
(732) ŽP Informatika s.r.o., Kolkáreň 35, 976 81 Podbrezová, SK;

(111) 226807

(151) 14.1.2010
(180) 21.4.2019
(210) 5301-2009
(220) 21.4.2009
(442) 7.10.2009
(732) ŠKODA HOLDING a. s., Václavské nám. 837/11, 110 00 Praha, CZ;
(740) Bušová Eva, JUDr., Bratislava, SK;

(111) 226808

(151) 14.1.2010
(180) 12.6.2019
(210) 5422-2009
(220) 12.6.2009
(442) 7.10.2009
(732) MARKÍZA - SLOVAKIA, spol. s r. o., Bratislavská 1/a, 843 56 Bratislava - Záhorská Bystrica, SK;
(740) Fajnorová Mária, Ing., Bratislava, SK;

(111) 226809

(151) 14.1.2010
(180) 16.6.2019
(210) 5430-2009
(220) 16.6.2009
(442) 7.10.2009
(732) MAYA, spol. s r. o., Čajakova 13, 811 05 Bratislava, SK;

(111) 226810

(151) 14.1.2010
(180) 8.7.2019
(210) 5508-2009
(220) 8.7.2009
(442) 7.10.2009
(732) Zoznam, s. r. o., Viedenská cesta 3-7, 851 01 Bratislava, SK;
(740) Vrábek Peter, JUDr., Bratislava, SK;

(111) 226811

(151) 14.1.2010
(180) 8.7.2019
(210) 5509-2009
(220) 8.7.2009
(442) 7.10.2009
(732) Zoznam, s. r. o., Viedenská cesta 3-7, 851 01 Bratislava, SK;
(740) Vrábek Peter, JUDr., Bratislava, SK;

(111) 226812

(151) 14.1.2010
(180) 8.7.2019
(210) 5510-2009
(220) 8.7.2009
(442) 7.10.2009
(732) Zoznam, s. r. o., Viedenská cesta 3-7, 851 01 Bratislava, SK;
(740) Vrábek Peter, JUDr., Bratislava, SK;

(111) 226813

(151) 14.1.2010
(180) 9.7.2019
(210) 5522-2009
(220) 9.7.2009
(442) 7.10.2009
(732) BII CONSULTING SLOVAKIA, s.r.o., Kukučínova 4, 952 01 Vrábek, SK;
(740) Blaško Rastislav, Mgr., Pezinok, SK;

(111) 226814

(151) 14.1.2010
(180) 3.8.2019
(210) 5542-2009
(220) 3.8.2009
(442) 7.10.2009
(732) KRAS TRADE, spol. s r. o., Fraňa Kráľa 12, 811 05 Bratislava, SK;

(111) 226815

(151) 14.1.2010
(180) 7.8.2019
(210) 5564-2009
(220) 7.8.2009
(442) 7.10.2009
(732) Hason Marcel, Torýská 21, 821 07 Bratislava, SK;

(111) 226816

(151) 14.1.2010
(180) 10.8.2019
(210) 5573-2009
(220) 10.8.2009
(442) 7.10.2009
(732) CHÉMIA - SERVIS, a.s., Zadunajská cesta 10, 851 01 Bratislava, SK;

(111) 226817

(151) 14.1.2010
(180) 10.8.2019
(210) 5574-2009
(220) 10.8.2009
(442) 7.10.2009
(732) CHÉMIA - SERVIS, a.s., Zadunajská cesta 10, 851 01 Bratislava, SK;

(111) 226818

(151) 14.1.2010
 (180) 23.9.2014
 (210) 757-2009
 (220) 23.9.2004
 (442) 7.10.2009
 (732) MUSTANG - Bekleidungswerke GmbH+ Co. KG,
 Austr. 10, 74653 Künzelsau, DE;
 (740) Hörmannová Zuzana, Ing., Bratislava, SK;

(111) 226819

(151) 14.1.2010
 (180) 5.6.2018
 (210) 1113-2008
 (220) 5.6.2008
 (442) 7.10.2009
 (732) Peek & Cloppenburg KG, Berliner Allee 2, 40212
 Düsseldorf, DE;
 (740) Bachratá Magdaléna, Mgr., Bratislava, SK;

(111) 226820

(151) 14.1.2010
 (180) 20.11.2018
 (210) 2144-2008
 (220) 20.11.2008
 (442) 7.10.2009
 (732) Tomčakovský Miloslav, Družby 8, 974 04 Ban-
 ská Bystrica, SK;
 (740) Belička Ivan, Ing., Banská Bystrica, SK;

(111) 226821

(151) 14.1.2010
 (180) 22.7.2018
 (210) 5918-2008
 (220) 22.7.2008
 (442) 7.10.2009
 (732) Juhos Zoltán, Trstice 1169, 925 42 Trstice, SK;
 (740) Blaško Rastislav, Mgr., Pezinok, SK;

(111) 226822

(151) 14.1.2010
 (180) 5.8.2018
 (210) 5960-2008
 (220) 5.8.2008
 (442) 7.10.2009
 (732) RINGIER SLOVAKIA a. s., Prievozska 14, 821 09
 Bratislava, SK;
 (740) Porubčan Róbert, Ing., Ivanka pri Dunaji, SK;

(111) 226823

(151) 14.1.2010
 (180) 17.9.2018
 (210) 6133-2008
 (220) 17.9.2008
 (442) 7.10.2009
 (732) O2 Holdings Limited, Wellington Street, Slough,
 Berkshire SL1 1YP, GB;
 (740) Advokátska kancelária ECKER - KÁN & PART-
 NERS, s. r. o., Bratislava, SK;

(111) 226824

(151) 14.1.2010
 (180) 20.5.2019
 (210) 745-2009
 (220) 20.5.2009
 (442) 7.10.2009
 (732) trade partners, s.r.o., Romanova 5, 851 02 Bra-
 tislava, SK;

(111) 226825

(151) 14.1.2010
 (180) 27.5.2019
 (210) 768-2009
 (220) 27.5.2009
 (442) 7.10.2009
 (732) MASLEN s. r. o., Badín 655, 976 32 Badín, SK;

(111) 226826

(151) 14.1.2010
 (180) 10.6.2019
 (210) 828-2009
 (220) 10.6.2009
 (442) 7.10.2009
 (732) Kofola Holding, a. s., Nad Porubkou 2278/31a,
 708 00 Ostrava, CZ;
 (740) Záthurecký Eugen, JUDr., Banská Bystrica, SK;

(111) 226827

(151) 14.1.2010
 (180) 15.6.2019
 (210) 850-2009
 (220) 15.6.2009
 (442) 7.10.2009
 (732) UNIPHARMA PRIEVIDZA - 1. slovenská lekár-
 nická akciová spoločnosť, Opatovská cesta 4, 972 01
 Bojnice, SK;

(111) 226828

(151) 14.1.2010
 (180) 16.6.2019
 (210) 853-2009
 (220) 16.6.2009
 (442) 7.10.2009
 (732) Fridrich Petr, Laštůvkova 26, 635 00 Brno, CZ;
 (740) Beleščák Ladislav, Ing., Piešťany, SK;

(111) 226829

(151) 14.1.2010
 (180) 17.6.2019
 (210) 860-2009
 (220) 17.6.2009
 (442) 7.10.2009
 (732) Pavliš a Hartmann, spol. s r. o., V Telčicích 249,
 533 12 Chvaletice, CZ;
 (740) Bačík Kvetoslav, Ing., Nová Dubnica, SK;

(111) 226830

(151) 14.1.2010
(180) 25.6.2019
(210) 894-2009
(220) 25.6.2009
(442) 7.10.2009
(732) Imrich Magáth - Autofólie DTI, Zbehy 222, 951 42 Zbehy, SK;

(111) 226831

(151) 14.1.2010
(180) 26.6.2019
(210) 899-2009
(220) 26.6.2009
(442) 7.10.2009
(732) AGEMSOFT, a. s., Panónska cesta 42, 851 01 Bratislava, SK;
(740) Nešťák Maroš, Mgr., Bratislava, SK;

(111) 226832

(151) 14.1.2010
(180) 30.6.2019
(210) 908-2009
(220) 30.6.2009
(442) 7.10.2009
(732) TEXO group s.r.o., Nám. L. Štúra 16, 974 05 Banská Bystrica, SK;
(740) Belička Ivan, Ing., Banská Bystrica, SK;

(111) 226833

(151) 14.1.2010
(180) 30.6.2019
(210) 913-2009
(220) 30.6.2009
(442) 7.10.2009
(732) Medicomplex, s.r.o., Pažitková 5, 821 01 Bratislava, SK;

(111) 226834

(151) 14.1.2010
(180) 3.7.2019
(210) 925-2009
(220) 3.7.2009
(442) 7.10.2009
(732) KARLOFF, s. r. o., M. R. Štefánika 18, 919 43 Cífer, SK;
(740) Belička Ivan, Ing., Banská Bystrica, SK;

(111) 226835

(151) 14.1.2010
(180) 9.7.2019
(210) 961-2009
(220) 9.7.2009
(442) 7.10.2009
(732) LOOXEE a. s., Plynárenská 1, 821 09 Bratislava, SK;
(740) Porubčan Róbert, Ing., Ivanka pri Dunaji, SK;

(111) 226836

(151) 14.1.2010
(180) 9.7.2019
(210) 962-2009
(220) 9.7.2009
(442) 7.10.2009
(732) MARKÍZA - SLOVAKIA, spol. s r. o., Bratislavská 1/a, 843 56 Bratislava - Záhorská Bystrica, SK;
(740) Fajnorová Mária, Ing., Bratislava, SK;

(111) 226837

(151) 14.1.2010
(180) 15.7.2019
(210) 992-2009
(220) 15.7.2009
(442) 7.10.2009
(732) Hulala Ondrej, MUDr., Balatonska 8, 920 01 Hlohovec, SK;

(111) 226838

(151) 14.1.2010
(180) 16.7.2019
(210) 993-2009
(220) 16.7.2009
(442) 7.10.2009
(732) TOP OFFICE s.r.o., Matúškovo 922, 925 01 Matúškovo, SK;
(740) Wolf Peter, JUDr., Galanta, SK;

(111) 226839

(151) 14.1.2010
(180) 15.7.2019
(210) 995-2009
(220) 15.7.2009
(442) 7.10.2009
(732) The Procter & Gamble Company, One Procter & Gamble Plaza, Cincinnati, Ohio 45202, US;
(740) Štros David, JUDr., Bratislava, SK;

(111) 226840

(151) 14.1.2010
(180) 17.7.2019
(210) 999-2009
(220) 17.7.2009
(442) 7.10.2009
(732) Mgr. Silvia Körösová - CEREMONY, ČSA 10, 927 01 Šaľa, SK;

(111) 226841

(151) 14.1.2010
(180) 20.7.2019
(210) 1019-2009
(220) 20.7.2009
(442) 7.10.2009
(732) DELTA L.E. s.r.o., Partizánska 686, 058 01 Poprad, SK;
(740) Žuffa Ladislav, Ing., Poprad, SK;

(111) 226842

(151) 14.1.2010
 (180) 23.7.2019
 (210) 1036-2009
 (220) 23.7.2009
 (442) 7.10.2009
 (732) MIRAKL a.s., Moldavská 8/A, 040 11 Košice, SK;

(111) 226843

(151) 14.1.2010
 (180) 23.7.2019
 (210) 1037-2009
 (220) 23.7.2009
 (442) 7.10.2009
 (732) MIRAKL a.s., Moldavská 8/A, 040 11 Košice, SK;

(111) 226844

(151) 14.1.2010
 (180) 23.7.2019
 (210) 1038-2009
 (220) 23.7.2009
 (442) 7.10.2009
 (732) MIRAKL a.s., Moldavská 8/A, 040 11 Košice, SK;

(111) 226845

(151) 14.1.2010
 (180) 27.7.2019
 (210) 1057-2009
 (220) 27.7.2009
 (442) 7.10.2009
 (732) Visa International Service Association, 900 Metro Center Boulevard, Foster City, California 94404, US;
 (740) Fajnorová Mária, Ing., Bratislava, SK;

(111) 226846

(151) 14.1.2010
 (180) 28.7.2019
 (210) 1058-2009
 (220) 28.7.2009
 (442) 7.10.2009
 (732) Ing. František György - Q PRODUCTS, Rybníč-
 ná 36/E, 831 06 Bratislava, SK;

(111) 226847

(151) 14.1.2010
 (180) 29.7.2019
 (210) 1065-2009
 (220) 29.7.2009
 (442) 7.10.2009
 (732) Inter Cars Slovenská republika s.r.o., Ivánska ces-
 ta 2, 821 04 Bratislava, SK;

(111) 226848

(151) 14.1.2010
 (180) 29.7.2019
 (210) 1066-2009
 (220) 29.7.2009
 (442) 7.10.2009
 (732) Inter Cars Slovenská republika s.r.o., Ivánska ces-
 ta 2, 821 04 Bratislava, SK;

(111) 226849

(151) 14.1.2010
 (180) 30.7.2019
 (210) 1067-2009
 (220) 30.7.2009
 (442) 7.10.2009
 (732) EAREA, Ltd., 95 Wilton Road, Suite 3, SW1V BZ
 Londýn, GB;
 (740) Neuschl Vladimír, Mgr. Ing., Bratislava, SK;

(111) 226850

(151) 14.1.2010
 (180) 30.7.2019
 (210) 1069-2009
 (220) 30.7.2009
 (442) 7.10.2009
 (732) Hachette Filipacchi 2000, spol. s r. o., Na Zá-
 torce 3, 160 00 Praha, CZ;
 (740) ŽOVICOVÁ & ŽOVIC IP, s. r. o., Bratislava, SK;

(111) 226851

(151) 14.1.2010
 (180) 30.7.2019
 (210) 1070-2009
 (220) 30.7.2009
 (442) 7.10.2009
 (732) EXO TECHNOLOGIES, spol. s r. o., Nám. gen.
 Štefánika 6, 064 01 Stará Ľubovňa, SK;

(111) 226852

(151) 14.1.2010
 (180) 30.7.2019
 (210) 1075-2009
 (220) 30.7.2009
 (442) 7.10.2009
 (732) Kofola a. s., súp. č. 1, 013 15 Rajecká Lesná, SK;
 (740) Záthurecký Eugen, JUDr., Banská Bystrica, SK;

(111) 226853

(151) 14.1.2010
 (180) 31.7.2019
 (210) 1080-2009
 (220) 31.7.2009
 (442) 7.10.2009
 (732) carver media, s.r.o., Tajovského 5, 010 01 Žilina, SK;
 (740) Kubinec Martin, JUDr. PhD., Banská Bystrica, SK;

(111) 226854

(151) 14.1.2010
 (180) 31.7.2019
 (210) 1081-2009
 (220) 31.7.2009
 (442) 7.10.2009
 (732) EDUFARM s.r.o., Strečnianska 14, 851 01 Bra-
 tislava, SK;
 (740) Škodler Ondrej, JUDr., Bratislava, SK;

(111) 226855

(151) 14.1.2010
(180) 4.8.2019
(210) 1101-2009
(220) 4.8.2009
(442) 7.10.2009
(732) Deák Justh Rebecca, Ing., Francisciho 9, 811 08 Bratislava, SK;

(111) 226856

(151) 14.1.2010
(180) 4.8.2019
(210) 1102-2009
(220) 4.8.2009
(442) 7.10.2009
(732) EXPOEXPERT, s.r.o., Horné Pršany 147, 974 05 Horné Pršany, SK;

(111) 226857

(151) 14.1.2010
(180) 5.8.2019
(210) 1108-2009
(220) 5.8.2009
(442) 7.10.2009
(732) amotIQ s.r.o., Na Rymáni 316/13, 153 00 Praha, CZ;
(740) Vítek Tomáš, Mgr. Ing., Bratislava, SK;

(111) 226858

(151) 14.1.2010
(180) 5.8.2019
(210) 1109-2009
(220) 5.8.2009
(442) 7.10.2009
(732) amotIQ s.r.o., Na Rymáni 316/13, 153 00 Praha, CZ;
(740) Vítek Tomáš, Mgr. Ing., Bratislava, SK;

(111) 226859

(151) 14.1.2010
(180) 5.8.2019
(210) 1110-2009
(220) 5.8.2009
(442) 7.10.2009
(732) amotIQ s.r.o., Na Rymáni 316/13, 153 00 Praha, CZ;
(740) Vítek Tomáš, Mgr. Ing., Bratislava, SK;

(111) 226860

(151) 14.1.2010
(180) 10.8.2019
(210) 1126-2009
(220) 10.8.2009
(442) 7.10.2009
(732) SLOVAKIA PLAY, spol. s r.o., Hviezdoslavova 315, 905 01 Senica, SK;

(111) 226861

(151) 14.1.2010
(180) 10.8.2019
(210) 1127-2009
(220) 10.8.2009
(442) 7.10.2009
(732) Mičová Eva, Terchová 1136, 013 06 Terchová, SK;

(111) 226862

(151) 14.1.2010
(180) 10.8.2019
(210) 1128-2009
(220) 10.8.2009
(442) 7.10.2009
(732) TRIANGLE GROUP INTERNATIONAL, s. r. o., Hlavné námestie 12, 060 01 Kežmarok, SK;

(111) 226863

(151) 14.1.2010
(180) 14.8.2019
(210) 1148-2009
(220) 14.8.2009
(442) 7.10.2009
(732) Zentiva, k.s., U kabelovny 130, 102 37 Praha, Dolní Měcholupy, CZ;
(740) Kertész Jozef, Ing., Hlohovec, SK;

(111) 226864

(151) 14.1.2010
(180) 17.8.2019
(210) 1156-2009
(220) 17.8.2009
(442) 7.10.2009
(732) Róbert Ilčíšin - Robin, M. R. Štefánika 2464, 093 01 Vranov nad Topľou, SK;

(111) 226865

(151) 14.1.2010
(180) 18.8.2019
(210) 1164-2009
(220) 18.8.2009
(442) 7.10.2009
(732) LUBOCONS CHEMICALS, s.r.o., Dlhá 1, 900 31 Stupava, SK;

(111) 226866

(151) 14.1.2010
(180) 19.8.2019
(210) 1172-2009
(220) 19.8.2009
(442) 7.10.2009
(732) ŽP Informatika s.r.o., Kolkáreň 35, 976 81 Podbrezová, SK;

(111) 226867

(151) 14.1.2010
(180) 20.8.2019
(210) 1174-2009
(220) 20.8.2009
(442) 7.10.2009
(732) Sun door, s. r. o., Priečhodná 23, 949 12 Nitra, SK;

(111) 226868

(151) 14.1.2010
(180) 20.8.2019
(210) 1177-2009
(220) 20.8.2009
(442) 7.10.2009

(732) MARKÍZA - SLOVAKIA, spol. s r. o., Bratislavská 1/a, 843 56 Bratislava, SK;
 (740) Fajnorová Mária, Ing., Bratislava, SK;

(111) 226869

(151) 14.1.2010
 (180) 20.8.2019
 (210) 1178-2009
 (220) 20.8.2009
 (442) 7.10.2009
 (732) MARKÍZA - SLOVAKIA, spol. s r. o., Bratislavská 1/a, 843 56 Bratislava, SK;
 (740) Fajnorová Mária, Ing., Bratislava, SK;

(111) 226870

(151) 14.1.2010
 (180) 20.8.2019
 (210) 1179-2009
 (220) 20.8.2009
 (442) 7.10.2009
 (732) MARKÍZA - SLOVAKIA, spol. s r. o., Bratislavská 1/a, 843 56 Bratislava, SK;
 (740) Fajnorová Mária, Ing., Bratislava, SK;

(111) 226871

(151) 14.1.2010
 (180) 20.8.2019
 (210) 1180-2009
 (220) 20.8.2009
 (442) 7.10.2009
 (732) MARKÍZA - SLOVAKIA, spol. s r. o., Bratislavská 1/a, 843 56 Bratislava, SK;
 (740) Fajnorová Mária, Ing., Bratislava, SK;

(111) 226872

(151) 14.1.2010
 (180) 20.8.2019
 (210) 1181-2009
 (220) 20.8.2009
 (442) 7.10.2009
 (732) MARKÍZA - SLOVAKIA, spol. s r. o., Bratislavská 1/a, 843 56 Bratislava, SK;
 (740) Fajnorová Mária, Ing., Bratislava, SK;

(111) 226873

(151) 14.1.2010
 (180) 20.8.2019
 (210) 1182-2009
 (220) 20.8.2009
 (442) 7.10.2009
 (732) MARKÍZA - SLOVAKIA, spol. s r. o., Bratislavská 1/a, 843 56 Bratislava, SK;
 (740) Fajnorová Mária, Ing., Bratislava, SK;

(111) 226874

(151) 14.1.2010
 (180) 13.2.2019
 (210) 5105-2009
 (220) 13.2.2009
 (442) 7.10.2009
 (732) KVADOS, a. s., Pivovarská 4/10, 702 00 Ostrava, Moravská Ostrava, CZ;
 (740) Holoubková Mária, Ing., Bratislava, SK;

(111) 226875

(151) 14.1.2010
 (180) 13.3.2019
 (210) 5190-2009
 (220) 13.3.2009
 (442) 7.10.2009
 (732) Experience Hendrix LLC, 14501 Interurban Avenue South, Seattle, Washington, 98168, US;
 (740) PATENTSERVIS BRATISLAVA, a. s., Bratislava, SK;

(111) 226876

(151) 14.1.2010
 (180) 13.3.2019
 (210) 5191-2009
 (220) 13.3.2009
 (442) 7.10.2009
 (732) Experience Hendrix LLC, 14501 Interurban Avenue South, Seattle, Washington, 98168, US;
 (740) PATENTSERVIS BRATISLAVA, a. s., Bratislava, SK;

(111) 226877

(151) 14.1.2010
 (180) 15.4.2019
 (210) 5285-2009
 (220) 15.4.2009
 (442) 7.10.2009
 (732) Janás Marián, JUDr., 1.mája 1747/6, 902 01 Pezinok, SK;

(111) 226878

(151) 14.1.2010
 (180) 21.4.2019
 (210) 5299-2009
 (220) 21.4.2009
 (442) 7.10.2009
 (732) Groupama poisťovňa, a.s., Klemensova 2, 811 09 Bratislava, SK;
 (740) Šujanová Mária, Ing., Bratislava, SK;

(111) 226879

(151) 14.1.2010
 (180) 21.4.2019
 (210) 5302-2009
 (220) 21.4.2009
 (442) 7.10.2009
 (732) ŠKODA HOLDING a. s., Václavské nám. 837/11, 110 00 Praha, CZ;
 (740) Bušová Eva, JUDr., Bratislava, SK;

(111) 226880

(151) 14.1.2010
 (180) 21.4.2019
 (210) 5303-2009
 (220) 21.4.2009
 (442) 7.10.2009
 (732) ŠKODA HOLDING a. s., Václavské nám. 837/11, 110 00 Praha, CZ;
 (740) Bušová Eva, JUDr., Bratislava, SK;

(111) 226881

(151) 14.1.2010
(180) 27.4.2019
(210) 5314-2009
(220) 27.4.2009
(442) 7.10.2009
(732) Kaufland Warenhandel GmbH & Co. KG, Röt-
telstr. 35, 74172 Neckarsulm, DE;
(740) Čechvalová Dagmar, Bratislava, SK;

(111) 226882

(151) 14.1.2010
(180) 27.4.2019
(210) 5315-2009
(220) 27.4.2009
(442) 7.10.2009
(732) Kaufland Warenhandel GmbH & Co. KG, Röt-
telstr. 35, 74172 Neckarsulm, DE;
(740) Čechvalová Dagmar, Bratislava, SK;

(111) 226883

(151) 14.1.2010
(180) 5.5.2019
(210) 5329-2009
(220) 5.5.2009
(442) 7.10.2009
(732) MOVYX, s.r.o., SNP 402/4, 907 01 Myjava, SK;

(111) 226884

(151) 14.1.2010
(180) 5.5.2019
(210) 5330-2009
(220) 5.5.2009
(442) 7.10.2009
(732) Diners Club International Ltd., 2500 Lake Cook
Road, Riverwoods, IL 60015, US;
(740) Guniš Jaroslav, Mgr., Bratislava, SK;

(111) 226885

(151) 14.1.2010
(180) 14.5.2019
(210) 5346-2009
(220) 14.5.2009
(442) 7.10.2009
(732) SAPREM s.r.o., Holíčska 6, 851 05 Bratislava, SK;
(740) Guniš Jaroslav, Mgr., Bratislava, SK;

(111) 226886

(151) 14.1.2010
(180) 27.5.2019
(210) 5377-2009
(220) 27.5.2009
(442) 7.10.2009
(732) RYBA ŽILINA, spol. s r.o., Hviezdoslavova 5,
010 01 Žilina, SK;
(740) Baďurová Katarína, Mgr., Bratislava, SK;

(111) 226887

(151) 14.1.2010
(180) 27.5.2019
(210) 5378-2009
(220) 27.5.2009
(442) 7.10.2009
(732) RYBA ŽILINA, spol. s r.o., Hviezdoslavova 5,
010 01 Žilina, SK;
(740) Baďurová Katarína, Mgr., Bratislava, SK;

(111) 226888

(151) 14.1.2010
(180) 2.6.2019
(210) 5388-2009
(220) 2.6.2009
(442) 7.10.2009
(732) Pricetown s.r.o., Korunní 810/104, 101 00 Praha,
CZ;
(740) Malovcová Styková Katarína, JUDr., Bratislava, SK;

(111) 226889

(151) 14.1.2010
(180) 2.6.2019
(210) 5389-2009
(220) 2.6.2009
(442) 7.10.2009
(732) AB Lindex, Nils Ericsonsplatsen 3, 411 03 Gothen-
burg, SE;
(740) Baďurová Katarína, Mgr., Bratislava, SK;

(111) 226890

(151) 14.1.2010
(180) 2.6.2019
(210) 5390-2009
(220) 2.6.2009
(442) 7.10.2009
(732) AB Lindex, Nils Ericsonsplatsen 3, 411 03 Gothen-
burg, SE;
(740) Baďurová Katarína, Mgr., Bratislava, SK;

(111) 226891

(151) 14.1.2010
(180) 2.6.2019
(210) 5391-2009
(220) 2.6.2009
(442) 7.10.2009
(732) AB Lindex, Nils Ericsonsplatsen 3, 411 03 Gothen-
burg, SE;
(740) Baďurová Katarína, Mgr., Bratislava, SK;

(111) 226892

(151) 14.1.2010
(180) 5.6.2019
(210) 5395-2009
(220) 5.6.2009
(442) 7.10.2009
(732) Grznáriková Eva, MgA., Kláštorská 40, 949 01 Nit-
ra, SK;

(111) 226893

(151) 14.1.2010
 (180) 10.6.2019
 (210) 5413-2009
 (220) 10.6.2009
 (442) 7.10.2009
 (732) BELUŠA FOODS, s. r. o., Farská 1746, 018 61 Beluša, SK;
 (740) Holoubková Mária, Ing., Bratislava, SK;

(111) 226894

(151) 14.1.2010
 (180) 11.6.2019
 (210) 5420-2009
 (220) 11.6.2009
 (442) 7.10.2009
 (732) Barčík Marek, Mgr., Mládeže 24, 036 01 Martin, SK;
 (740) Harvan Ladislav, Mgr. Ing., Bratislava, SK;

(111) 226895

(151) 14.1.2010
 (180) 12.6.2019
 (210) 5428-2009
 (220) 12.6.2009
 (442) 7.10.2009
 (732) Galan Peter, Nábýtok Galan, Štefánikova 6, 902 01 Pezinok, SK;

(111) 226896

(151) 14.1.2010
 (180) 17.6.2019
 (210) 5436-2009
 (220) 17.6.2009
 (442) 7.10.2009
 (732) Vinárske závody Topoľčianky, s.r.o., Cintorínska 31, 951 93 Topoľčianky, SK;
 (740) Budaj Miroslav, JUDr., Bratislava, SK;

(111) 226897

(151) 14.1.2010
 (180) 25.6.2019
 (210) 5472-2009
 (220) 25.6.2009
 (442) 7.10.2009
 (732) AGRO ALIANCE SK, s.r.o., ČSĽA 579/28, 972 17 Kanianka, SK;

(111) 226898

(151) 14.1.2010
 (180) 26.6.2019
 (210) 5476-2009
 (220) 26.6.2009
 (442) 7.10.2009
 (732) EVONA electronic, spol. s r. o., Stará Vajnorská cesta 17, 831 04 Bratislava, SK;
 (740) Šujanová Mária, Ing., Bratislava, SK;

(111) 226899

(151) 14.1.2010
 (180) 26.6.2019
 (210) 5481-2009
 (220) 26.6.2009
 (442) 7.10.2009
 (732) SLOVNAFT, a.s., Vlčie hrdlo 1, 824 12 Bratislava, SK;
 (740) Šujanová Mária, Ing., Bratislava, SK;

(111) 226900

(151) 14.1.2010
 (180) 26.6.2019
 (210) 5482-2009
 (220) 26.6.2009
 (442) 7.10.2009
 (732) SLOVNAFT, a.s., Vlčie hrdlo 1, 824 12 Bratislava, SK;
 (740) Šujanová Mária, Ing., Bratislava, SK;

(111) 226901

(151) 14.1.2010
 (180) 30.6.2019
 (210) 5491-2009
 (220) 30.6.2009
 (442) 7.10.2009
 (732) ČEZ, a.s., Duhová 2/1444, 140 53 Praha, CZ;
 (740) Čechvalová Dagmar, Bratislava, SK;

(111) 226902

(151) 14.1.2010
 (180) 30.6.2019
 (210) 5492-2009
 (220) 30.6.2009
 (442) 7.10.2009
 (732) dm drogerie markt, s.r.o., Na pántoch 18, 831 06 Bratislava, SK;
 (740) Dolanská Elena, RNDr., Bratislava, SK;

(111) 226903

(151) 14.1.2010
 (180) 30.6.2019
 (210) 5493-2009
 (220) 30.6.2009
 (442) 7.10.2009
 (732) dm drogerie markt, s.r.o., Na pántoch 18, 831 06 Bratislava, SK;
 (740) Dolanská Elena, RNDr., Bratislava, SK;

(111) 226904

(151) 14.1.2010
 (180) 30.6.2019
 (210) 5494-2009
 (220) 30.6.2009
 (442) 7.10.2009
 (732) dm drogerie markt, s.r.o., Na pántoch 18, 831 06 Bratislava, SK;
 (740) Dolanská Elena, RNDr., Bratislava, SK;

(111) 226905

(151) 14.1.2010
(180) 30.6.2019
(210) 5495-2009
(220) 30.6.2009
(442) 7.10.2009
(732) dm drogerie markt, s.r.o., Na pántoch 18, 831 06 Bratislava, SK;
(740) Dolanská Elena, RNDr., Bratislava, SK;

(111) 226906

(151) 14.1.2010
(180) 6.7.2019
(210) 5502-2009
(220) 6.7.2009
(442) 7.10.2009
(732) Círanová Denisa, Daxnerovo námestie 5, 821 08 Bratislava, SK;

(111) 226907

(151) 14.1.2010
(180) 6.7.2019
(210) 5503-2009
(220) 6.7.2009
(442) 7.10.2009
(732) Círanová Denisa, Daxnerovo námestie 5, 821 08 Bratislava, SK;

(111) 226908

(151) 14.1.2010
(180) 8.7.2019
(210) 5506-2009
(220) 8.7.2009
(442) 7.10.2009
(732) L.A.D., spol. s. r. o., ul. Coburgova 84, 917 48 Trnava, SK;
(740) Tomeš Pavol, Ing., Bratislava, SK;

(111) 226909

(151) 14.1.2010
(180) 8.7.2019
(210) 5507-2009
(220) 8.7.2009
(442) 7.10.2009
(732) Zoznam, s. r. o., Viedenská cesta 3-7, 851 01 Bratislava, SK;
(740) Vrábel Peter, JUDr., Bratislava, SK;

(111) 226910

(151) 14.1.2010
(180) 11.8.2019
(210) 5576-2009
(220) 11.8.2009
(442) 7.10.2009
(732) N. V. Sumatra Tobacco Trading Company, Jalan. Pattimura No. 3, Pematang Siantar, Sumatera Utara, ID;
(740) PATENTSERVIS BRATISLAVA a. s., Bratislava, SK;

(111) 226911

(151) 14.1.2010
(180) 6.7.2019
(210) 945-2009
(220) 6.7.2009
(442) 7.10.2009
(732) ANTIK computers & communications s.r.o., Čárského 10, 040 01 Košice, SK;
(740) Kerecman Peter, JUDr., Košice, SK;

(111) 226912

(151) 14.1.2010
(180) 17.8.2019
(210) 5589-2009
(220) 17.8.2009
(442) 7.10.2009
(732) +pharma arzneimittel s.r.o., Vysoká 14, 811 06 Bratislava, SK;
(740) Beňa Matej, JUDr., Bratislava, SK;

(111) 226913

(151) 14.1.2010
(180) 17.8.2019
(210) 5590-2009
(220) 17.8.2009
(442) 7.10.2009
(732) +pharma arzneimittel s.r.o., Vysoká 14, 811 06 Bratislava, SK;
(740) Beňa Matej, JUDr., Bratislava, SK;

(111) 226914

(151) 14.1.2010
(180) 17.8.2019
(210) 5591-2009
(220) 17.8.2009
(442) 7.10.2009
(732) +pharma arzneimittel s.r.o., Vysoká 14, 811 06 Bratislava, SK;
(740) Beňa Matej, JUDr., Bratislava, SK;

(111) 226915

(151) 14.1.2010
(180) 17.8.2019
(210) 5592-2009
(220) 17.8.2009
(442) 7.10.2009
(732) +pharma arzneimittel s.r.o., Vysoká 14, 811 06 Bratislava, SK;
(740) Beňa Matej, JUDr., Bratislava, SK;

(111) 226916

(151) 14.1.2010
(180) 17.8.2019
(210) 5593-2009
(220) 17.8.2009
(442) 7.10.2009
(732) +pharma arzneimittel s.r.o., Vysoká 14, 811 06 Bratislava, SK;
(740) Beňa Matej, JUDr., Bratislava, SK;

(111) 226917

(151) 14.1.2010
 (180) 17.8.2019
 (210) 5594-2009
 (220) 17.8.2009
 (442) 7.10.2009
 (732) +pharma arzneimittel s.r.o., Vysoká 14, 811 06 Bratislava, SK;
 (740) Beňa Matej, JUDr., Bratislava, SK;

(111) 226925

(151) 19.1.2010
 (180) 9.4.2019
 (210) 570-2009
 (220) 9.4.2009
 (442) 7.10.2009
 (732) Juraj Králik - ZAJO, Sídl. JAS 934/3, 924 01 Galanta, SK;
 (740) Porubčan Róbert, Ing., Ivanka pri Dunaji, SK;

(111) 226918

(151) 14.1.2010
 (180) 17.8.2019
 (210) 5595-2009
 (220) 17.8.2009
 (442) 7.10.2009
 (732) +pharma arzneimittel s.r.o., Vysoká 14, 811 06 Bratislava, SK;
 (740) Beňa Matej, JUDr., Bratislava, SK;

(111) 226926

(151) 26.1.2010
 (180) 21.3.2017
 (210) 5316-2007
 (220) 21.3.2007
 (442) 2.8.2007
 (732) STADA Arzneimittel AG, Stadastrasse 2-18, 61118 Bad Vilbel, DE;
 (740) PATENTSERVIS BRATISLAVA, a. s., Bratislava, SK;

(111) 226919

(151) 19.1.2010
 (180) 16.4.2019
 (210) 5288-2009
 (220) 16.4.2009
 (442) 7.10.2009
 (732) Hudák Mario, Mgr., Komenského 565/26, 085 01 Bardejov, SK; Hudák Robert, Janovce 92, 086 41 Bardejov, SK;
 (740) Porubčan Róbert, Ing., Ivanka pri Dunaji, SK;

(111) 226930

(151) 26.1.2010
 (180) 30.4.2018
 (210) 5522-2008
 (220) 30.4.2008
 (442) 5.3.2009
 (732) SINOMED, spol. s r. o., Ladová 3, 811 05 Bratislava, SK;
 (740) Brichtová Tatiana, JUDr., Bratislava, SK;

(111) 226920

(151) 19.1.2010
 (180) 15.5.2019
 (210) 5349-2009
 (220) 15.5.2009
 (442) 7.10.2009
 (732) MILSY, a. s., Partizánska 224/B, 957 01 Bánovce nad Bebravou, SK;
 (740) Holoubková Mária, Ing., Bratislava, SK;

(111) 226921

(151) 19.1.2010
 (180) 17.6.2019
 (210) 5432-2009
 (220) 17.6.2009
 (442) 7.10.2009
 (732) Guttman Martin, Ing., Mierová 36, 821 05 Bratislava, SK;

(111) 226924

(151) 19.1.2010
 (180) 25.6.2019
 (210) 5475-2009
 (220) 25.6.2009
 (442) 7.10.2009
 (732) ORGECO spol. s r. o., Bešeňovská cesta 7, 940 64 Nové Zámky, SK;
 (740) Porubčan Róbert, Ing., Ivanka pri Dunaji, SK;

Zapísané ochranné známky so zmenou

(210)	(111)	(210)	(111)	(210)	(111)	(210)	(111)
6120-2007	226939	5421-2008	226929	991-2009	226937	5426-2009	226933
735-2008	226932	6039-2008	226923	5423-2009	226934	5427-2009	226935
1018-2008	226927	6040-2008	226922	5424-2009	226931		
1587-2008	226928	6167-2008	226938	5425-2009	226936		

(111) 226922

(151) 19.1.2010

(180) 26.8.2018

(210) 6040-2008

(220) 26.8.2008

(442) 7.10.2009

9 (511) 16, 25, 26, 35, 41, 42, 45

(511) 16 - Papier, kartón, lepenka a výrobky z týchto materiálov, ktoré nie sú zahrnuté v iných triedach; tlačoviny, periodické a neperiodické publikácie; albumy; knihy; brožúry; časopisy; tlačivá, formuláre; plagáty; ročenky; katalógy; kalendáre; príručky; prospekty; papierové vlajky a zástavky; pútače z papiera alebo z lepenky; pečiatky; písacie potreby; papiernický tovar; obálky; obaly, plastové fólie na balenie; nálepky; etikety s výnimkou textilných; kancelárske potreby s výnimkou nábytku, najmä kancelárske potreby na použitie ako reklamné predmety; lepidlá a lepiace pásy na kancelárske účely a použitie v domácnosti, spisové obaly, papierové servítky, papierové utierky, vrecia a vrecká z papiera alebo plastických materiálov na balenie.

25 - Odevy, oblečenie, konfekcia, dresy, obuv, pokrývky hlavy, najmä odevy a oblečenie ako nosiče reklamných a propagačných textov a označení.

26 - Odstavky na odevy s výnimkou odznakov z drahých kovov, ozdobné brošne, ozdobné spony, ozdoby na šaty, ozdoby textilných výrobkov, pracky na opasky, gombíky, stuhy, stužky, šnúrky patriace do triedy 26, značky na odevy.

35 - Lobistické služby na obchodné účely; reklama, reklamná, inzertná a propagačná činnosť, online reklama v počítačovej komunikačnej sieti; lepenie plagátov; vydávanie a aktualizovanie reklamných alebo náborových materiálov; rozširovanie reklamných materiálov; vydávanie a rozširovanie reklamných materiálov týkajúcich sa činnosti politickej strany; vzťahy s verejnosťou, prieskum vzťahov medzi občanmi, podnikmi, inštitúciami a spoločenským prostredím; prieskum verejnej mienky; hospodárske a ekonomické predpovede, odborné obchodné poradenstvo; štatistické informácie; zhromažďovanie údajov v počítačových databázach; vedenie kartoték v počítačoch; organizovanie komerčných alebo reklamných výstav a veľtrhov; sprostredkovanie uvedených služieb; sprostredkovanie obchodu s tovarom, najmä s tovarmi uvedenými v triedach 16, 25 a 26; sprostredkovanie služieb prihlásených v triedach 41 a 42.

41 - Vzdelávanie, zabezpečovanie výcvikových kurzov a školení; zábava; športová a kultúrna činnosť; organizovanie a vedenie kongresov, konferencií, seminárov; organizovanie spoločenských a politických zhromaždení; organizovanie kultúrnych alebo vzdelávacích výstav; organizovanie lotérií, plesov, ankiet, športových súťaží, súťaží krásy, živých vystúpení; organizovanie a vedenie vzdelávacích a odborných podujatí, organizovanie vedeckých alebo zábavných súťaží; organizovanie a vedenie výstav, veľtrhov (iných ako komerčných); zverejňovanie textov (iných ako reklamných a náborových); vydávanie kníh, časopisov, periodík; poskytovanie publikácií, ročeniek, prieskumov v elektronickej forme (bez možnosti kopírovania); online vydávanie kníh a časopisov v elektronickej forme; informácie o výchove a vzdelávaní; pedagogické informácie; poradenstvo v oblasti vzdelávania; knižnice (ako požičovne kníh); výroba rozhlasových alebo televíznych programov; organizovanie predvolebných kampaní; organizovanie politických aktivít, zjazdov, schôdzí, manifestácií a sprievodov; organizovanie stretnutí politických strán s občanmi; poskytovanie informácií a konzultácií v oblasti organizovania politických aktivít a politiky (v rozmedzí kultúry a vzdelávania); činnosť politických strán spočívajúca vo vzdelávaní, organizovaní a zhromaždení občanov.

42 - Spoločenské, politické alebo politologické analýzy a predpovede; politické a sociálne štúdie a prieskumy; poradenstvo v oblasti vývoja a výskumu, životného prostredia, architektúry, urbanistického plánovania, inžinierskych činností, kontroly kvality; činnosť politických strán spočívajúca v zastupovaní záujmov občanov pred verejnými štátnymi orgánmi a inštitúciami.

45 - Lobistické služby na politické účely; poradenstvo v oblasti ľudských práv, právne služby, právne poradenstvo a právny výskum; právne štúdie a prieskumy; činnosť politických strán spočívajúca v lobistických službách iných než na obchodné účely.

(540)

(591) modrá, žltá

(732) Slobodné Fórum, Bazová 9, 821 08 Bratislava, SK;

(111) 226923

(151) 19.1.2010
 (180) 26.8.2018
 (210) 6039-2008
 (220) 26.8.2008
 (442) 7.10.2009

9 (511) 16, 25, 26, 35, 41, 42, 45

(511) 16 - Papier, kartón, lepenka a výrobky z týchto materiálov, ktoré nie sú zahrnuté v iných triedach; tlačoviny, periodické a neperiodické publikácie; albumy; knihy; brožúry; časopisy; tlačivá, formuláre; plagáty; ročenky; katalógy; kalendáre; príručky; prospekty; papierové vlajky a zástavky; pútače z papiera alebo z lepenky; pečiatky; písacie potreby; papiernický tovar; obálky; obaly, plastové fólie na balenie; nálepky; etikety s výnimkou textilných; kancelárske potreby s výnimkou nábytku, najmä kancelárske potreby na použitie ako reklamné predmety; lepidlá a lepiace pásky na kancelárske účely a použitie v domácnosti, spisové obaly, papierové servítky, papierové utierky, vrecia a vrecká z papiera alebo plastických materiálov na balenie.

25 - Odevy, oblečenie, konfekcia, dresy, obuv, pokrývky hlavy, najmä odevy a oblečenie ako nosiče reklamných a propagačných textov a označení.

26 - Odznaky na odevy s výnimkou odznakov z drahých kovov, ozdobné brošne, ozdobné spony, ozdoby na šaty, ozdoby textilných výrobkov, pracky na opasky, gombíky, stuhy, stužky, šnúry patriace do triedy 26, značky na odevy.

35 - Lobistické služby na obchodné účely; reklama, reklamná, inzertná a propagačná činnosť, online reklama v počítačovej komunikačnej sieti; lepenie plagátov; vydávanie a aktualizovanie reklamných alebo náborových materiálov; rozširovanie reklamných materiálov týkajúcich sa činnosti politickej strany; vzťahy s verejnosťou, prieskum vzťahov medzi občanmi, podnikmi, inštitúciami a spoločenským prostredím; prieskum verejnej mienky; hospodárske a ekonomické predpovede, odborné obchodné poradenstvo; štatistické informácie; zhromažďovanie údajov v počítačových databázach; vedenie kartoték v počítači; organizovanie komerčných alebo reklamných výstav a veľtrhov; sprostredkovanie uvedených služieb; sprostredkovanie obchodu s tovarom, najmä s tovarmi uvedenými v triedach 16, 25 a 26; sprostredkovanie služieb prihlásených v triedach 41 a 42.

41 - Vzdelávanie, zabezpečovanie výcvikov, kurzov a školení; zábava; športová a kultúrna činnosť; organizovanie a vedenie kongresov, konferencií, seminárov; organizovanie spoločenských a politických zhromaždení; organizovanie kultúrnych alebo vzdelávacích výstav; organizovanie lotérií, plesov, ankiet, športových súťaží, súťaží krásy, živých vystúpení; organizovanie a vedenie vzdelávacích a odborných podujatí, organizovanie vedomostných alebo zábavných súťaží; organizovanie a vedenie výstav, veľtrhov (iných ako komerčných); zverejňovanie textov (iných ako reklamných a náborových); vydávanie kníh, časopisov, periodík; poskytovanie publikácií, ročníkov, prieskumov v elektronickej forme (bez možnosti kopírovania); online vydávanie kníh a časopisov

v elektronickej forme; informácie o výchove a vzdelávaní; pedagogické informácie; poradenstvo v oblasti vzdelávania; knižnice (ako požičovne kníh); výroba rozhlasových alebo televíznych programov; organizovanie predvolebných kampaní; organizovanie politických aktivít, zjazdov, schôdzí, manifestácií a sprievodov; organizovanie stretnutí politických strán s občanmi; poskytovanie informácií a konzultácií v oblasti organizovania politických aktivít a politiky (v rozmedzí kultúry a vzdelávania); činnosť politických strán spočívajúca vo vzdelávaní, organizovaní a zhromaždení občanov.

42 - Spoločenské, politické alebo politologické analýzy a predpovede; politické a sociálne štúdie a prieskumy; poradenstvo v oblasti vývoja a výskumu, životného prostredia, architektúry, urbanistického plánovania, inžinierskych činností, kontroly kvality; činnosť politických strán spočívajúca v zastupovaní záujmov občanov pred verejnými štátnymi orgánmi a inštitúciami.

45 - Lobistické služby na politické účely; poradenstvo v oblasti ľudských práv, právne služby, právne poradenstvo a právny výskum; právne štúdie a prieskumy; činnosť politických strán spočívajúca v lobistických službách iných než na obchodné účely.

(540)



(591) modrá, žltá

(732) Slobodné Fórum, Bazová 9, 821 08 Bratislava, SK;

(111) 226927

(151) 26.1.2010
 (180) 26.5.2018
 (210) 1018-2008
 (220) 26.5.2008
 (310) 454330
 (320) 5.12.2007
 (330) CZ
 (442) 6.11.2008

9 (511) 35, 37, 42

(511) 35 - Dražby nehnuteľností, veľkoobchod, maloobchod a internetový obchod so spotrebným tovarom, najmä stavebným materiálom, prevádzkovanie zahraničného obchodu, najmä importu, sprostredkovateľská činnosť v oblasti obchodu so spotrebným tovarom, najmä so stavebným materiálom.

37 - Stavebná činnosť, najmä výstavba rodinných domov, bytových jednotiek a radová zástavba, developerská činnosť v rámci stavebníctva.

42 - Geodetické činnosti, projektové činnosti v stavebníctve, inžinierske činnosti v stavebníctve.

(540)



(732) FLASH Group, s. r. o., Náměstí Svobody 4, 738 01 Frýdek - Místek, CZ;

(740) Kubínyi Peter, Bc., Trenčín, SK;

(111) 226928

(151) 26.1.2010
 (180) 21.8.2018
 (210) 1587-2008
 (220) 21.8.2008
 (442) 7.1.2009

9 (511) 9, 35, 42

(511) 9 - Nosiče údajov magnetické a optické; magnetické disky; modemy; počítače; počítačový softvér; zariadenia na spracovanie údajov; prístroje na záznam, prenos, spracovanie a reprodukciu zvuku, obrazu alebo dát; periférne zariadenia k počítačom.

35 - Reklama; reklamná činnosť; agentúry reklamné; vyhľadávanie informácií v počítačových súboroch pre zákazníkov; obchodné alebo podnikateľské informácie; prezentácia výrobkov v komunikačných médiách pre maloobchod; obchodný alebo podnikateľský prieskum; zbieranie a zoraďovanie údajov do počítačových databáz; automatizované spracovanie údajov; podpora predaja pre tretie osoby; predvádzanie služieb a výrobkov na reklamné účely a podporu predaja; prieskum trhu; inzercie a propagácie týkajúce sa reklamy výrobkov a služieb na webových stránkach; prenájom reklamných materiálov, priestorov a plôch; rozširovanie, vydávanie a aktualizácia reklamných materiálov zákazníkom; reklamné služby zásielkové; vzťahy s verejnosťou.

42 - Inštalácia, údržba a aktualizácia počítačového softvéru (vrátane softvérových systémov); grafické dizajnérstvo; hosťovanie na počítačových (webových stránkach); obnovovanie počítačových databáz; inštalácia počítačových programov; prevod a konverzia údajov a dokumentov z fyzických médií na elektronické médiá; tvorba softvéru; vytváranie a udržiavanie počítačových stránok (webových) pre zákazníkov.

(540)


(732) SIXNET, s. r. o., Starozagorská 15, 040 11 Košice, SK;

(740) Máčajová Mária, Ing., Nitra, SK;

(111) 226929

(151) 26.1.2010
 (180) 16.4.2018
 (210) 5421-2008
 (220) 16.4.2008
 (442) 5.12.2008

9 (511) 3, 5, 16, 21

(511) 3 - Šampóny, mydlá a tekuté mydlá, sprchovacie gély, peny do kúpeľa, zubné pasty, zubné gély, zubné púdre, ústne vody nie na lekárske účely, telové mlieka, pleťové krémy, pleťové masky, pleťové a vlasové kondicionéry, vlasová kozmetika, najmä tužiacie a tvarovacie vlasové gély, vlasové krémy, vlasové vody, vlasové balzamy, farby na vlasy, hena, rúže na pery, balzamy na pery, líčidlá, púdre, krémy a oleje alebo mlieka opaľovacie a po opaľovaní, laky na nechty, očné tiene, riasenky, dezodoranty na osobné použitie, depilačné krémy, čistiace tabletky, pracie a čistiacie prostriedky, pracie prášky, bieliace prostriedky

a prípravky, detská kozmetika, detské krémy, detské púdre, gély, detské oleje, detské pasty, detské mydlá, tekuté a mydlové emulzie, detské telové mlieka, detské kúpeľové peny, detské voňavky, detské dezodoranty na osobné použitie, detské opaľovacie krémy a oleje, detské zubné pasty, parfumu, voňavky.

5 - Prípravky proti akné na lekárske účely, hygienické a zdravotné vložky, zdravotné balzamy a gély, zdravotné a liečivé púdre, náplasti a obväzový materiál, dezinfekčné prostriedky, prostriedky na ničenie hmyzu a buriny, hmoty na plombovanie zubov a na zubné obtačky, potraviny a nápoje na zvláštnu výživu a pre diabetikov, potraviny a nápoje na liečebné účely, diabetické prípravky na nápoje a potraviny, potraviny pre deti a batolata, lekárnice a prenosné lekárnice vrátane obsahu, liečivé byliny, liečivé cukríky, lieky na hojenie rán, lieky proti bodnutiam hmyzu, lieky proti horúčkam, posilňujúce a kondičné lieky, farmaceutické liečivá, kúpeľové soli na liečebné účely, medicínálne korene, kontrastné látky pre farmáciu.

16 - Papierové obrúsky, ručníky a zábaly, plienky pre deti, papierové obaly a obaly z kartónáže, papierové kazety a škatule na parfumériu a kozmetiku, kancelárske a drogeriové potreby z papiera a kartónáže.

21 - Zubné kefkы, elektrické zubné kefkы, detské zubné kefkы, kefkы na nechty, kefkы na obočie, hubky na umývanie.

(540)


(732) CYNDIcate AK, spol. s r.o., Jasná 1513, 147 00 Praha, CZ;

(740) Harvan Ladislav, Mgr. Ing., Bratislava, SK;

(111) 226931

(151) 26.1.2010
 (180) 12.6.2019
 (210) 5424-2009
 (220) 12.6.2009
 (442) 7.10.2009

9 (511) 9, 16, 35, 38, 41

(511) 9 - Zvukové, obrazové a zvukovo-obrazové nahrávky na všetkých druhoch nosičov, ako aj v digitálnej (elektronickej) podobe, informácie, dáta, databázy, katalógy, programy v elektronickej podobe; elektronické publikácie s možnosťou kopírovania; prístroje na nahrávanie, prenos a reprodukciu zvuku alebo obrazu.

16 - Noviny, časopisy, periodiká, knihy a iné tlačoviny, výrobky z papiera, kartónu a lepenky, ktoré nie sú zahrnuté v iných triedach; papiernický tovar a písacie potreby, vzdelávacie a učebné potreby okrem prístrojov, divadelné dekorácie, papierové propagačné materiály, letáky, prospekty, pohľadnice, obálky, obaly (papiernický tovar), peračníky, puzdrá na perá, štítky (papierové nálepky), vyučovacie pomôcky vo forme hier, kancelárske potreby s výnimkou nábytku, kalendáre,

príručky, plagáty, listový papier, stolové prestieranie z papiera, papierové obrusy, záložky do kníh, vrecká z papiera alebo plastických materiálov, školské potreby s výnimkou prístrojov, papierové podložky na stôl, nálepky na kancelárske použitie alebo pre domácnosť, ročenky, stojany na perá a ceruzky, papierové podložky pod poháre, oznámenia (papiernický tovar), papierové vlajky, papierové zástavy, nože na papier, otvárače na listy, puzdrá na písacie potreby, pútače z papiera alebo lepenky, papierové obrúsky, utierky, etikety s výnimkou textilných, lepiace štítky, darčkové a reklamné predmety z papiera.

35 - Reklamná činnosť; prenájom reklamného času vo všetkých komunikačných médiách, ako aj v počítačovej komunikačnej sieti; prenájom reklamných materiálov; prenájom reklamných plôch; televízna a rozhlasová reklama; rozširovanie reklamných alebo inzertných oznamov a materiálov; organizovanie výstav na komerčné alebo reklamné účely; vydávanie, zverejňovanie a rozširovanie reklamných textov a materiálov; obchodný manažment a poradenstvo; prezentácia výrobkov a služieb v komunikačných médiách; organizovanie reklamných hier na propagáciu predaja; vyhľadávanie sponzorov; poradenské a informačné služby v oblasti uvedených služieb v triede 35.

38 - Televízne a rozhlasové vysielanie všetkých druhov programov; komunikačné služby prostredníctvom audiotextu, tetexu, rozhlasu, televízie, počítačovej siete, mobilných telefónov, poskytovanie telekomunikačných služieb; poskytovanie telekomunikačného pripojenia do svetovej počítačovej siete; poskytovanie telekomunikačných kanálov na telenákupy; poskytovanie priestoru na diskusiu na internete; prenos a šírenie správ, informácií, publikácií, audiovizuálnych diel prostredníctvom komunikačných sietí vrátane internetu; informačné kancelárie; tlačové kancelárie; poradenské a informačné služby v oblasti uvedených služieb v triede 38.

41 - Výroba televíznych a rozhlasových programov; výroba publicistických, spravodajských, zábavných, vzdelávacích, kultúrnych a športových programov; výroba hudobných programov; hudobné skladateľské služby; organizovanie zábavných, kultúrnych, športových a vzdelávacích podujatí; vzdelávacia činnosť; organizovanie vedomostných, športových, zábavných, hudobných a športových súťaží; zábavné služby; organizovanie zábav, karnevalov, plesov; plánovanie a organizovanie večierkov; moderovanie relácií, programov a podujatí; zábavné parky; služby a zábava poskytované v prázdninových táboroch; služby klubov zdravia; výchovno-zábavné klubové služby; organizovanie a vedenie seminárov, kongresov, školení, konferencií; organizovanie živých seminárov, kongresov, školení, konferencií; organizovanie súťaží krásy; organizovanie živých vystúpení; živé predstavenia; filmová, divadelná a hudobná tvorba, služby filmových, divadelných a nahrávacích štúdií; dabingové služby; požičiavanie filmov; požičiavanie filmových premietacích prístrojov a príslušenstva; divadelné predstavenia; výroba divadelných alebo iných predstavení; služby agentúr sprostredkujúcich divadelných, koncertných

a varietných umelcov; rezervácia vstupeniek; výroba a prenájom zvukových a zvukovo-obrazových nahrávok; vydavateľská a nakladateľská činnosť s výnimkou vydávania reklamných materiálov; zverejňovanie a vydávanie textov okrem reklamných; poskytovanie elektronických publikácií online (bez možnosti kopírovania), vydávanie a zverejňovanie elektronických publikácií; elektronická edičná činnosť (DTP služby), organizovanie kultúrnych alebo vzdelávacích výstav; umelecké módné agentúry; kempingové služby spojené so športovým programom, služby súvisiace s telesnými cvičeniami; zábavné organizovanie kultúrnych alebo vzdelávacích výstav; umelecké módné agentúry; kempingové služby spojené so športovým programom, služby súvisiace s telesnými cvičeniami; zábavné služby nočných klubov; poskytovanie počítačových hier (online); informácie o výchove, vzdelávaní; informácie o možnostiach rozptýlenia; informácie o možnostiach zábavy, rekreácie; informácie, správy, novinky z oblasti šoubiznisu; prekladateľské služby; prenájom dekorácií; poskytovanie služieb na oddych a rekreáciu; prenájom audiopriestrojov, videopriestrojov, videorekordérov, premietačiek, televíznych prijímačov, filmov, kultúrnych a vzdelávacích potrieb a prístrojov; prenájom športového výstroja s výnimkou dopravných prostriedkov; reportárske služby; pomoc pri výbere povolania; organizovanie lotérií a stávkových hier; poradenské a informačné služby v oblasti uvedených služieb v triede 41; všetky uvedené služby tiež vrátane služieb poskytovaných prostredníctvom internetu, online a interaktívnych počítačových služieb.

(540)



(591) bordová, žltoranžová, ružová

(732) MARKÍZA - SLOVAKIA, spol. s r. o., Bratislavská 1/a, 843 56 Bratislava - Záhorská Bystrica, SK;

(740) Fajnorová Mária, Ing., Bratislava, SK;

(111) 226932

(151) 26.1.2010

(180) 21.4.2018

(210) 735-2008

(220) 21.4.2008

(442) 7.7.2008

9 (511) 10, 37, 42

(511) 10 - Dentálne súpravy; diagnostické prístroje na lekárske účely; kreslá na lekárske alebo zubolekárske účely; lekárske prístroje a nástroje; nábytok vyrobený špeciálne na lekárske účely; nádoby na chirurgické, lekárske a zubolekárske účely; odsávačky; prístroje a zariadenia na lekárske analýzy; skúšobné prístroje na lekárske účely; zubárske zrkadlá; zubné prístroje a nástroje; elektrické zubné prístroje; zubné vrtáky; všetko uvedené s výnimkou jednorazových injekčných striekačiek a ihliel, klasických injekčných striekačiek a ihliel, dialyzátorov a iných jednorazových zdravotníckych potrieb a pomôcok týkajúcich sa injekčnej techniky a dialyzátorov.

37 - Montáž, údržba a opravy zdravotníckych zariadení.

42 - Výskum a vývoj nových výrobkov; štúdie technických projektov, projektová činnosť.

(540)



(732) MEDIPROGRESS Humenné, s. r. o., Štefánikova 26, 066 01 Humenné, SK;

(740) Beleščák Ladislav, Ing., Piešťany, SK;

(111) 226933

(151) 26.1.2010

(180) 12.6.2019

(210) 5426-2009

(220) 12.6.2009

(442) 7.10.2009

9 (511) 9, 16, 35, 38, 41

(511) 9 - Zvukové, obrazové a zvukovo-obrazové nahrávky na všetkých druhoch nosičov, ako aj v digitálnej (elektronickej) podobe, informácie, dáta, databázy, katalógy, programy v elektronickej podobe; elektronické publikácie s možnosťou kopírovania; prístroje na nahrávanie, prenos a reprodukciu zvuku alebo obrazu.

16 - Noviny, časopisy, periodiká, knihy a iné tlačoviny, výrobky z papiera, kartónu a lepenky, ktoré nie sú zahrnuté v iných triedach; papiernický tovar a písacie potreby, vzdelávacie a učebné potreby okrem prístrojov, divadelné dekorácie, papierové propagačné materiály, letáky, prospekty, pohľadnice, obálky, obaly (papiernický tovar), peračníky, puzdrá na perá, štitky (papierové nálepky), vyučovacie pomôcky vo forme hier, kancelárske potreby s výnimkou nábytku, kalendáre, príručky, plagáty, listový papier, stolové prestieranie z papiera, papierové obrusy, záložky do kníh, vrecká z papiera alebo plastických materiálov, školské potreby s výnimkou prístrojov, papierové podložky na stôl, nálepky na kancelárske použitie alebo pre domácnosť, ročenky, stojany na perá a ceruzky, papierové podložky pod poháre, oznámenia (papiernický tovar), papierové vlajky, papierové zástavy, nože na papier, otváratele na listy, puzdrá na písacie potreby, pútače z papiera alebo lepenky, papierové obrúsky, utierky, etikety s výnimkou textilných, lepiace štitky, darčkové a reklamné predmety z papiera.

35 - Reklamná činnosť; prenájom reklamného času vo všetkých komunikačných médiách, ako aj v počítačovej komunikačnej sieti; prenájom reklamných materiálov; prenájom reklamných plôch; televízna a rozhlasová reklama; rozširovanie reklamných alebo inzertných oznamov a materiálov; organizovanie výstav na komerčné alebo reklamné účely; vydávanie, zverejňovanie a rozširovanie reklamných textov a materiálov; obchodný manažment a poradenstvo; prezentácia výrobkov a služieb v komunikačných médiách; organizovanie reklamných hier na propagáciu predaja; vyhľadávanie sponzorov; poradenské a informačné služby v oblasti uvedených služieb v triede 35.

38 - Televízne a rozhlasové vysielanie všetkých druhov programov; komunikačné služby prostredníctvom audiotextu, teletextu, rozhlasu, televízie, počítačovej siete, mobilných telefónov, poskytovanie telekomunikačných služieb; poskytovanie telekomunikačného pripojenia do svetovej počítačovej siete; poskytovanie telekomunikačných kanálov na telenákupy; poskytovanie priestoru na diskusiu na internete; prenos a šírenie správ, informácií, publikácií, audiovizuálnych diel prostredníctvom komunikačných sietí vrátane internetu; informačné kancelárie; tlačové kancelárie; poradenské a informačné služby v oblasti uvedených služieb v triede 38.

41 - Výroba televíznych a rozhlasových programov; výroba publicistických, spravodajských, zábavných, vzdelávacích, kultúrnych a športových programov; výroba hudobných programov; hudobné skladateľské služby; organizovanie zábavných, kultúrnych, športových a vzdelávacích podujatí; vzdelávacia činnosť; organizovanie vedomostných, športových, zábavných, hudobných a športových súťaží; zábavné služby; organizovanie zábav, karnevalov, plesov; plánovanie a organizovanie večierkov; moderovanie relácií, programov a podujatí; zábavné parky; služby a zábava poskytované v prázdninových táboroch; služby klubov zdravia; výchovno-zábavné klubové služby; organizovanie a vedenie seminárov, kongresov, školení, konferencií; organizovanie živých seminárov, kongresov, školení, konferencií; organizovanie súťaží krásy; organizovanie živých vystúpení; živé predstavenia; filmová, divadelná a hudobná tvorba, služby filmových, divadelných a nahrávacích štúdií; dabingové služby; požičovanie filmov; požičovanie filmových premietacích prístrojov a príslušenstva; divadelné predstavenia; výroba divadelných alebo iných predstavení; služby agentúr sprostredkujúcich divadelných, koncertných a vartietných umelcov; rezervácia vstupeniek; výroba a prenájom zvukových a zvukovo-obrazových nahrávok; vydavateľská a nakladateľská činnosť s výnimkou vydávania reklamných materiálov; zverejňovanie a vydávanie textov okrem reklamných; poskytovanie elektronických publikácií online (bez možnosti kopírovania), vydávanie a zverejňovanie elektronických publikácií; elektronická edičná činnosť (DTP služby); organizovanie kultúrnych alebo vzdelávacích výstav; umelecké módné agentúry; kempingové služby spojené so športovým programom, služby súvisiace s telesnými cvičeniami; zábavné organizovanie kultúrnych alebo vzdelávacích výstav; umelecké módné agentúry; kempingové služby spojené so športovým programom, služby súvisiace s telesnými cvičeniami; zábavné služby nočných klubov; poskytovanie počítačových hier (online); informácie o výchove, vzdelávaní; informácie o možnostiach rozptylenia; informácie o možnostiach zábavy, rekreácie; informácie, správy, novinky z oblasti šoubiznisu; prekladateľské služby; prenájom dekorácií; poskytovanie služieb na oddych a rekreáciu; prenájom audioprístrojov, videoprístrojov, videorekordérov, prenájom televíznych prijímačov, filmov, kultúrnych a vzdelávacích potrieb a prístrojov; prenájom športového výstroja s výnimkou dopravných prostried-

kov; reportérske služby; pomoc pri výbere povolania; organizovanie lotérií a stávkových hier; poradenské a informačné služby v oblasti uvedených služieb v triede 41; všetky uvedené služby tiež vrátane služieb poskytovaných prostredníctvom internetu, online a interaktívnych počítačových služieb.

(540)



- (591) bordová, žltoranžová, ružová
 (732) MARKÍZA - SLOVAKIA, spol. s r. o., Bratislavská 1/a, 843 56 Bratislava - Záhorská Bystrica, SK;
 (740) Fajnorová Mária, Ing., Bratislava, SK;

(111) 226934

- (151) 26.1.2010
 (180) 12.6.2019
 (210) 5423-2009
 (220) 12.6.2009
 (442) 7.10.2009

9 (511) 9, 16, 35, 38, 41

(511) 9 - Zvukové, obrazové a zvukovo-obrazové nahrávky na všetkých druhoch nosičov, ako aj v digitálnej (elektronickej) podobe, informácie, dáta, databázy, katalógy, programy v elektronickej podobe; elektronické publikácie s možnosťou kopírovania; prístroje na nahrávanie, prenos a reprodukciu zvuku alebo obrazu.

16 - Noviny, časopisy, periodiká, knihy a iné tlačoviny, výrobky z papiera, kartónu a lepenky, ktoré nie sú zahrnuté v iných triedach; papiernický tovar a písacie potreby, vzdelávacie a učebné potreby okrem prístrojov, divadelné dekorácie, papierové propagačné materiály, letáky, prospekty, pohľadnice, obálky, obaly (papiernický tovar), peračníky, puzdrá na perá, štítky (papierové nálepky), vyučovacie pomôcky vo forme hier, kancelárske potreby s výnimkou nábytku, kalendáre, príručky, plagáty, listový papier, stolové prestieranie z papiera, papierové obrusy, záložky do kníh, vrecká z papiera alebo plastických materiálov, školské potreby s výnimkou prístrojov, papierové podložky na stôl, nálepky na kancelárske použitie alebo pre domácnosť, ročenky, stojany na perá a ceruzky, papierové podložky pod poháre, oznámenia (papiernický tovar), papierové vlajky, papierové zástavy, nože na papier, otváratele na listy, puzdrá na písacie potreby, pútače z papiera alebo lepenky, papierové obrúsky, utierky, etikety s výnimkou textilných, lepiace štítky, darčekové a reklamné predmety z papiera.

35 - Reklamná činnosť; prenájom reklamného času vo všetkých komunikačných médiách, ako aj v počítačovej komunikačnej sieti; prenájom reklamných materiálov; prenájom reklamných plôch; televízna a rozhlasová reklama; rozširovanie reklamných alebo inzertných oznamov a materiálov; organizovanie výstav na komerčné alebo reklamné účely; vydávanie, zverejňovanie a rozširovanie reklamných textov a materiálov; obchodný manažment a poradenstvo; prezentácia výrobkov a služieb v komunikačných médiách; organizovanie reklamných hier na propagáciu predaja;

vyhľadávanie sponzorov; poradenské a informačné služby v oblasti uvedených služieb v triede 35.

38 - Televízne a rozhlasové vysielanie všetkých druhov programov; komunikačné služby prostredníctvom audiotextu, teletextu, rozhlasu, televízie, počítačovej siete, mobilných telefónov, poskytovanie telekomunikačných služieb; poskytovanie telekomunikačného pripojenia do svetovej počítačovej siete; poskytovanie telekomunikačných kanálov na telenákupy; poskytovanie priestoru na diskusiu na internete; prenos a šírenie správ, informácií, publikácií, audiovizuálnych diel prostredníctvom komunikačných sietí vrátane internetu; informačné kancelárie; tlačové kancelárie; poradenské a informačné služby v oblasti uvedených služieb v triede 38.

41 - Výroba televíznych a rozhlasových programov; výroba publicistických, spravodajských, zábavných, vzdelávacích, kultúrnych a športových programov; výroba hudobných programov; hudobné skladateľské služby; organizovanie zábavných, kultúrnych, športových a vzdelávacích podujatí; vzdelávacia činnosť; organizovanie vedomostných, športových, zábavných, hudobných a športových súťaží; zábavné služby; organizovanie zábav, karnevalov, plesov; plánovanie a organizovanie večierkov; moderovanie relácií, programov a podujatí; zábavné parky; služby a zábava poskytované v prázdninových táboroch; služby klubov zdravia; výchovno-zábavné klubové služby; organizovanie a vedenie seminárov, kongresov, školení, konferencií; organizovanie živých seminárov, kongresov, školení, konferencií; organizovanie súťaží krásy; organizovanie živých vystúpení; živé predstavenia; filmová, divadelná a hudobná tvorba, služby filmových, divadelných a nahrávacích štúdií; dabingové služby; požičovanie filmov; požičovanie filmových premietacích prístrojov a príslušenstva; divadelné predstavenia; výroba divadelných alebo iných predstavení; služby agentúr sprostredkujúcich divadelných, koncertných a variétnych umelcov; rezervácia vstupeniek; výroba a prenájom zvukových a zvukovo-obrazových nahrávok; vydavateľská a nakladateľská činnosť s výnimkou vydávania reklamných materiálov; zverejňovanie a vydávanie textov okrem reklamných; poskytovanie elektronických publikácií online (bez možnosti kopírovania), vydávanie a zverejňovanie elektronických publikácií; elektronická edičná činnosť (DTP služby); organizovanie kultúrnych alebo vzdelávacích výstav; umelecké módné agentúry; kempingové služby spojené so športovým programom, služby súvisiace s telesnými cvičeniami; zábavné organizovanie kultúrnych alebo vzdelávacích výstav; umelecké módné agentúry; kempingové služby spojené so športovým programom, služby súvisiace s telesnými cvičeniami; zábavné služby nočných klubov; poskytovanie počítačových hier (online); informácie o výchove, vzdelávaní; informácie o možnostiach rozptýlenia; informácie o možnostiach zábavy, rekreácie; informácie, správy, novinky z oblasti šoubiznisu; prekladateľské služby; prenájom dekorácií; poskytovanie služieb na oddych a rekreáciu; prenájom audioprístrojov, videoprístrojov, videorekordérov, premietačiek, televíznych prijímačov, filmov, kultúrnych a vzdelávacích potrieb a prístrojov; prenájom športové-

ho výstroja s výnimkou dopravných prostriedkov; reportérske služby; pomoc pri výbere povolania; organizovanie lotérií a stávkových hier; poradenské a informačné služby v oblasti uvedených služieb v triede 41; všetky uvedené služby tiež vrátane služieb poskytovaných prostredníctvom internetu, online a interaktívnych počítačových služieb.

(540)



(591) bordová, žltlooranžová, ružová

(732) MARKÍZA - SLOVAKIA, spol. s r. o., Bratislavská 1/a, 843 56 Bratislava - Záhorská Bystrica, SK;

(740) Fajnorová Mária, Ing., Bratislava, SK;

(111) 226935

(151) 26.1.2010

(180) 12.6.2019

(210) 5427-2009

(220) 12.6.2009

(442) 7.10.2009

9 (511) 9, 16, 35, 38, 41

(511) 9 - Zvukové, obrazové a zvukovo-obrazové nahrávky na všetkých druhoch nosičov, ako aj v digitálnej (elektronickej) podobe, informácie, dáta, databázy, katalógy, programy v elektronickej podobe; elektronické publikácie s možnosťou kopírovania; prístroje na nahrávanie, prenos a reprodukciu zvuku alebo obrazu.

16 - Noviny, časopisy, periodiká, knihy a iné tlačoviny, výrobky z papiera, kartónu a lepenky, ktoré nie sú zahrnuté v iných triedach; papiernický tovar a písacie potreby, vzdelávacie a učebné potreby okrem prístrojov, divadelné dekorácie, papierové propagačné materiály, letáky, prospekty, pohľadnice, obálky, obaly (papiernický tovar), peračníky, puzdrá na perá, štítky (papierové nálepky), vyučovacie pomôcky vo forme hier, kancelárske potreby s výnimkou nábytku, kalendáre, príručky, plagáty, listový papier, stolové prestieranie z papiera, papierové obrusy, záložky do kníh, vrecká z papiera alebo plastických materiálov, školské potreby s výnimkou prístrojov, papierové podložky na stôl, nálepky na kancelárske použitie alebo pre domácnosť, ročenky, stojany na perá a ceruzky, papierové podložky pod poháre, oznámenia (papiernický tovar), papierové vlajky, papierové zástavy, nože na papier, otváratele na listy, puzdrá na písacie potreby, pútače z papiera alebo lepenky, papierové obrúsky, utierky, etikety s výnimkou textilných, lepiace štítky, darčekové a reklamné predmety z papiera.

35 - Reklamná činnosť; prenájom reklamného času vo všetkých komunikačných médiách, ako aj v počítačovej komunikačnej sieti; prenájom reklamných materiálov; prenájom reklamných plôch; televízna a rozhlasová reklama; rozširovanie reklamných alebo inzertných oznamov a materiálov; organizovanie výstav na komerčné alebo reklamné účely; vydávanie, zverejňovanie a rozširovanie reklamných textov a materiálov; obchodný manažment a poradenstvo; prezentácia výrobkov a služieb v komunikačných médiách; organizovanie

reklamných hier na propagáciu predaja; vyhľadávanie sponzorov; poradenské a informačné služby v oblasti uvedených služieb v triede 35.

38 - Televízne a rozhlasové vysielanie všetkých druhov programov; komunikačné služby prostredníctvom audiotexu, teletexu, rozhlasu, televízie, počítačovej siete, mobilných telefónov, poskytovanie telekomunikačných služieb; poskytovanie telekomunikačného pripojenia do svetovej počítačovej siete; poskytovanie telekomunikačných kanálov na telenákupy; poskytovanie priestoru na diskusiu na internete; prenos a šírenie správ, informácií, publikácií, audiovizuálnych diel prostredníctvom komunikačných sietí vrátane internetu; informačné kancelárie; tlačové kancelárie; poradenské a informačné služby v oblasti uvedených služieb v triede 38.

41 - Výroba televíznych a rozhlasových programov; výroba publicistických, spravodajských, zábavných, vzdelávacích, kultúrnych a športových programov; výroba hudobných programov; hudobné skladateľské služby; organizovanie zábavných, kultúrnych, športových a vzdelávacích podujatí; vzdelávacia činnosť; organizovanie vedomostných, športových, zábavných, hudobných a športových súťaží; zábavné služby; organizovanie zábav, karnevalov, plesov; plánovanie a organizovanie večierok; moderovanie relácií, programov a podujatí; zábavné parky; služby a zábava poskytované v prázdninových táboroch; služby klubov zdravia; výchovno-zábavné klubové služby; organizovanie a vedenie seminárov, kongresov, školení, konferencií; organizovanie živých seminárov, kongresov, školení, konferencií; organizovanie súťaží krásy; organizovanie živých vystúpení; živé predstavenia; filmová, divadelná a hudobná tvorba, služby filmových, divadelných a nahrávacích štúdií; dabingové služby; požíčanie filmov; požíčanie filmových premietacích prístrojov a príslušenstva; divadelné predstavenia; výroba divadelných alebo iných predstavení; služby agentúr sprostredkujúcich divadelných, koncertných a varietných umelcov; rezervácia vstupeniek; výroba a prenájom zvukových a zvukovo-obrazových nahrávok; vydavateľská a nakladateľská činnosť s výnimkou vydávania reklamných materiálov; zverejňovanie a vydávanie textov okrem reklamných; poskytovanie elektronických publikácií online (bez možnosti kopírovania), vydávanie a zverejňovanie elektronických publikácií; elektronická edičná činnosť (DTP služby), organizovanie kultúrnych alebo vzdelávacích výstav; umelecké módné agentúry; kempingové služby spojené so športovým programom, služby súvisiace s telesnými cvičeniami; zábavné organizovanie kultúrnych alebo vzdelávacích výstav; umelecké módné agentúry; kempingové služby spojené so športovým programom, služby súvisiace s telesnými cvičeniami; zábavné služby nočných klubov; poskytovanie počítačových hier (online); informácie o výchove, vzdelávaní; informácie o možnostiach rozptýlenia; informácie o možnostiach zábavy, rekreácie; informácie, správy, novinky z oblasti šoubiznisu; prekladateľské služby; prenájom dekorácií; poskytovanie služieb na oddych a rekreáciu; prenájom audioprístrojov, videoprístrojov, videorekordérov, premietacích, televíznych prijímačov, filmov,

kultúrnych a vzdelávacích potrieb a prístrojov; prenájom športového výstroja s výnimkou dopravných prostriedkov; reportárske služby; pomoc pri výbere povolania; organizovanie lotérií a stávkových hier; poradenské a informačné služby v oblasti uvedených služieb v triede 41; všetky uvedené služby tiež vrátane služieb poskytovaných prostredníctvom internetu, online a interaktívnych počítačových služieb.

(540)



- (591) bordová, žltoranžová, ružová
 (732) MARKÍZA - SLOVAKIA, spol. s r. o., Bratislavská 1/a, 843 56 Bratislava - Záhorská Bystrica, SK;
 (740) Fajnorová Mária, Ing., Bratislava, SK;

(111) 226936

- (151) 26.1.2010
 (180) 12.6.2019
 (210) 5425-2009
 (220) 12.6.2009
 (442) 7.10.2009

9 (511) 9, 16, 35, 38, 41

(511) 9 - Zvukové, obrazové a zvukovo-obrazové nahrávky na všetkých druhoch nosičov, ako aj v digitálnej (elektronickej) podobe, informácie, dáta, databázy, katalógy, programy v elektronickej podobe; elektronické publikácie s možnosťou kopírovania; prístroje na nahrávanie, prenos a reprodukciu zvuku alebo obrazu.

16 - Noviny, časopisy, periodiká, knihy a iné tlačoviny, výrobky z papiera, kartónu a lepenky, ktoré nie sú zahrnuté v iných triedach; papiernický tovar a písacie potreby, vzdelávacie a učebné potreby okrem prístrojov, divadelné dekorácie, papierové propagačné materiály, letáky, prospekty, pohľadnice, obálky, obaly (papiernický tovar), peračníky, puzdrá na perá, štítky (papierové nálepky), vyučovacie pomôcky vo forme hier, kancelárske potreby s výnimkou nábytku, kalendáre, príručky, plagáty, listový papier, stolové prestieranie z papiera, papierové obrusy, záložky do kníh, vrecká z papiera alebo plastických materiálov, školské potreby s výnimkou prístrojov, papierové podložky na stôl, nálepky na kancelárske použitie alebo pre domácnosť, ročenky, stojany na perá a ceruzky, papierové podložky pod poháre, oznámenia (papiernický tovar), papierové vlajky, papierové zástavy, nože na papier, otvárače na listy, puzdrá na písacie potreby, pútače z papiera alebo lepenky, papierové obrúsky, utierky, etikety s výnimkou textilných, lepiace štítky, darčkové a reklamné predmety z papiera.

35 - Reklamná činnosť; prenájom reklamného času vo všetkých komunikačných médiách, ako aj v počítačovej komunikačnej sieti; prenájom reklamných materiálov; prenájom reklamných plôch; televízna a rozhlasová reklama; rozširovanie reklamných alebo inzertných oznamov a materiálov; organizovanie výstav na komerčné alebo reklamné účely; vydávanie, zverejňovanie a rozširovanie reklamných textov a materiálov; obchodný manažment a poradenstvo; prezentácia výrobkov

a služieb v komunikačných médiách; organizovanie reklamných hier na propagáciu predaja; vyhľadávanie sponzorov; poradenské a informačné služby v oblasti uvedených služieb v triede 35.

38 - Televízne a rozhlasové vysielanie všetkých druhov programov; komunikačné služby prostredníctvom audiotextu, teletextu, rozhlasu, televízie, počítačovej siete, mobilných telefónov, poskytovanie telekomunikačných služieb; poskytovanie telekomunikačného pripojenia do svetovej počítačovej siete; poskytovanie telekomunikačných kanálov na telenákupe; poskytovanie priestoru na diskusiu na internete; prenos a šírenie správ, informácií, publikácií, audiovizuálnych diel prostredníctvom komunikačných sietí vrátane internetu; informačné kancelárie; tlačové kancelárie; poradenské a informačné služby v oblasti uvedených služieb v triede 38.

41 - Výroba televíznych a rozhlasových programov; výroba publicistických, spravodajských, zábavných, vzdelávacích, kultúrnych a športových programov; výroba hudobných programov; hudobné skladateľské služby; organizovanie zábavných, kultúrnych, športových a vzdelávacích podujatí; vzdelávacia činnosť; organizovanie vedomostných, športových, zábavných, hudobných a športových súťaží; zábavné služby; organizovanie zábav, karnevalov, plesov; plánovanie a organizovanie večierok; moderovanie relácií, programov a podujatí; zábavné parky; služby a zábava poskytované v prázdninových táboroch; služby klubov zdravia; výchovno-zábavné klubové služby; organizovanie a vedenie seminárov, kongresov, školení, konferencií; organizovanie živých seminárov, kongresov, školení, konferencií; organizovanie súťaží krásy; organizovanie živých vystúpení; živé predstavenia; filmová, divadelná a hudobná tvorba, služby filmových, divadelných a nahrávacích štúdií; dabingové služby; požičkovanie filmov; požičkovanie filmových premietačích prístrojov a príslušenstva; divadelné predstavenia; výroba divadelných alebo iných predstavení; služby agentúr sprostredkujúcich divadelných, koncertných a varietných umelcov; rezervácia vstupeniek; výroba a prenájom zvukových a zvukovo-obrazových nahrávok; vydavateľská a nakladateľská činnosť s výnimkou vydávania reklamných materiálov; zverejňovanie a vydávanie textov okrem reklamných; poskytovanie elektronických publikácií online (bez možnosti kopírovania), vydávanie a zverejňovanie elektronických publikácií; elektronická edičná činnosť (DTP služby), organizovanie kultúrnych alebo vzdelávacích výstav; umelecké módné agentúry; kempingové služby spojené so športovým programom, služby súvisiace s telesnými cvičeniami; zábavné organizovanie kultúrnych alebo vzdelávacích výstav; umelecké módné agentúry; kempingové služby spojené so športovým programom, služby súvisiace s telesnými cvičeniami; zábavné služby nočných klubov; poskytovanie počítačových hier (online); informácie o výchove, vzdelávaní; informácie o možnostiach rozptýlenia; informácie o možnostiach zábavy, rekreácie; informácie, správy, novinky z oblasti šobiznisu; prekladateľské služby; prenájom dekorácií; poskytovanie služieb na oddych a rekreáciu; prenájom audioprístrojov, videoprístrojov, videore-

kordérov, premietačiek, televíznych prijímačov, filmov, kultúrnych a vzdelávacích potrieb a prístrojov; prenájom športového výstroja s výnimkou dopravných prostriedkov; reportárske služby; pomoc pri výbere povolania; organizovanie lotérií a stávkových hier; poradenské a informačné služby v oblasti uvedených služieb v triede 41; všetky uvedené služby tiež vrátane služieb poskytovaných prostredníctvom internetu, online a interaktívnych počítačových služieb.

(540)



- (591) bordová, žltoranžová, ružová
 (732) MARKÍZA - SLOVAKIA, spol. s r. o., Bratislavská 1/a, 843 56 Bratislava - Záhorská Bystrica, SK;
 (740) Fajnorová Mária, Ing., Bratislava, SK;

(111) 226937

- (151) 26.1.2010
 (180) 15.7.2019
 (210) 991-2009
 (220) 15.7.2009
 (442) 7.10.2009

9 (511) 5, 9, 35, 37, 44

(511) 5 - Čistiace prípravky a roztoky na kontaktné šošovky.

9 - Kontaktné šošovky, puzdrá na kontaktné šošovky, korekčné šošovky, obrúčky cvikrov, okuliare, puzdrá na okuliare, rámy na okuliare, okuliarové obrúčky, okuliarové sklá, optické sklo, optické šošovky, optické výrobky, okuliare proti oslneniu, presné meracie prístroje, prizmy, puzdrá na cvikre, retiazky na cvikre, retiazky na okuliare, slnečné clony, cvikre, šnúrky na okuliare, zrkadlá (optika), zväčšovacie sklá.

35 - Maloobchodné služby s kontaktnými šošovkami, puzdrami na kontaktné šošovky, s korekčnými šošovkami, obrúčkami cvikrov, okuliarmi, s puzdrami na okuliare, rámami na okuliare, s okuliarovými obrúčkami, okuliarovými sklami, optickým sklom, optickými šošovkami, optickými výrobkami, okuliarmi proti oslneniu, s presnými meracími prístrojmi, prizmami, s puzdrami na cvikre, retiazkami na cvikre, retiazkami na okuliare, slnečnými clonami, cvikrami, šnúrkami na okuliare, zväčšovacími sklami.

37 - Oprava a údržba kontaktných šošoviek, puzdiel na kontaktné šošovky, korekčných šošoviek, optických lúčok, obrúčok cvikrov, okuliarov, puzdiel na okuliare, rámov na okuliare, okuliarových obrúčok, okuliarových skiel, optických prístrojov a nástrojov, optických skiel, optických šošoviek, optických výrobkov, okuliarov proti oslneniu, pozorovacích prístrojov, presných meracích prístrojov, prízium, puzdiel na cvikre, retiazok na cvikre, retiazok na okuliare, slnečných clôn, cvikrov, šnúrok na okuliare, zrkadiel, zväčšovacích skiel.

44 - Služby optikov, vyšetrenie ostrosti zraku, služby optické a optometria, aplikácia kontaktných šošoviek.

(540) ZOOM

(732) Hulala Ondrej, MUDr., Balatonska 8, 920 01 Hlohovec, SK;

(111) 226938

- (151) 29.1.2010
 (180) 30.9.2018
 (210) 6167-2008
 (220) 30.9.2008
 (442) 7.1.2009

9 (511) 9, 16, 35, 41

(511) 9 - Elektronické publikácie stiahnuté z telekomunikačnej siete, CD, DVD, počítače, notebooky, počítačový hardvér.

16 - Periodická a neperiodická tlač a publikácie, knihy, brožúry, časopisy, periodiká, tlačivá, plagáty, katalógy, príručky, prospekty, ročenky, papierové propagačné materiály, letáky, tlačené reklamné a úžitkové manuály, písacie potreby, kancelárske potreby s výnimkou nábytku, papiernický tovar.

35 - Zhromažďovanie (okrem dopravy) rôzneho tovaru, najmä uvedeného tovaru pre tretie osoby umožňujúce spotrebiteľom, aby si prezreli a zakúpili tovar prostredníctvom katalógov, korešpondenčného (zásielkového) predaja, prostredníctvom maloobchodu, veľkoobchodu, internetu, teleshoppingu alebo prostredníctvom iných komunikačných médií, reklama, reklama online na počítačovej komunikačnej sieti, vydávanie a aktualizovanie reklamných alebo náborových materiálov, kopírovanie alebo rozmnožovanie dokumentov, organizovanie výstav na obchodné a reklamné účely, podpora predaja pre tretie osoby, pomoc priemyselným alebo obchodným podnikom pri vedení obchodnej činnosti, poskytovanie uvedených služieb prostredníctvom komunikačných médií, elektronickej pošty, SMS správ, počítačových sietí alebo internetu.

41 - Vydávanie príručiek, kníh, časopisov, periodík, vydávanie textov s výnimkou reklamných alebo náborových, vydávanie kníh a časopisov v elektronickej forme online, informácie o možnostiach zábavy, poskytovanie uvedených služieb prostredníctvom komunikačných médií, elektronickej pošty, SMS správ, počítačových sietí alebo internetu.

(540)



(732) Vzdelávacia akadémia J. A. Komenského, s. r. o., Nám. SNP 9, 911 01 Trenčín, SK;

(740) Blaško Rastislav, Mgr., Pezinok, SK;

(111) 226939

(151) 5.2.2010

(180) 2.10.2017

(210) 6120-2007

(220) 2.10.2007

(442) 7.1.2008

9 (511) 35, 37, 38, 39, 40

(511) 35 - Administratívne spracovanie obchodných objednávok; analýzy nákladov; príprava a vyhotovenie daňových priznaní; fakturácia; grafická úprava tlačovín na reklamné účely; hospodárske a ekonomické predpovede; obchodné alebo podnikateľské informácie; vyhľadávanie informácií v počítačových súboroch (pre zákazníkov); komerčné informačné kancelárie; kancelárie zaoberajúce sa dovozom a vývozom; štatistické kompilácie; prezentácia výrobkov v komunikačných médiách pre maloobchod; kopírovanie alebo rozmnožovanie dokumentov; lepenie plagátov; obchodná správa licencií výrobkov a služieb pre tretie osoby; prezentácia výrobkov v komunikačných médiách pre maloobchod; marketingové štúdie; príprava miezd a výplatných listín; nábor zamestnancov; analýza nákupných cien, veľkoobchodných cien; pomoc pri riadení obchodnej činnosti; poradenstvo v obchodnej činnosti; obchodná správa licencií výrobkov a služieb pre tretie osoby; pomoc pri riadení obchodných a priemyselných podnikov; obchodné alebo podnikateľské informácie; poskytovanie obchodných alebo podnikateľských informácií; profesionálne obchodné alebo podnikateľské poradenstvo; obchodné informácie a rady spotrebiteľom; administratívne spracovanie obchodných objednávok; obchodné odhady; obchodné rady a informácie spotrebiteľom; obchodný alebo podnikateľský prieskum; obchodný manažment a podnikové poradenstvo; obchodné odhady; organizovanie komerčných alebo reklamných výstav a veľtrhov; personálne poradenstvo; zbieranie údajov do počítačových databáz; zoraďovanie údajov v počítačových databázach; podpora predaja (pre tretie osoby); pomoc pri riadení obchodnej činnosti; pomoc pri riadení priemyselných alebo obchodných podnikov; odborné obchodné poradenstvo; poradenstvo pri vedení podnikov; poradenstvo v obchodnej činnosti; služby porovnávania cien; posudzovanie efektívnosti v obchodnej činnosti; služby týkajúce sa premiestňovania prevádzok a podnikov; prenájom kancelárskych strojov a zariadenia; prezentácia výrobkov v komunikačných médiách pre maloobchod; obchodný prieskum; prieskum trhu; public relations; reklama; rozširovanie reklamných materiálov zákazníkom (letáky, prospekty, tlačoviny, vzorky); vydávanie a aktualizovanie reklamných materiálov; rozširovanie reklamných oznamov; rozširovanie reklamných materiálov zákazníkom (letáky, prospekty, tlačoviny, vzorky); rozširovanie vzoriek tovarov; sekretárske služby; služby porovnávania cien; obchodná správa licencií výrobkov a služieb pre tretie osoby; sprostredkovateľne práce; účtovníctvo; vedenie kartoték v počítači; vedenie účtovných kníh; vydávanie a aktualizovanie reklamných materiálov; vyhľadávanie informácií v počítačových sú-

boroch (pre zákazníkov); zasielanie reklamných materiálov zákazníkom; distribúcia vzoriek tovarov; zásobovacie služby pre tretie osoby (nákup tovarov a služieb pre iné podniky); zbieranie údajov do počítačových databáz; zoraďovanie údajov v počítačových databázach.

37 - Budovanie závodov a tovární; inštalovanie a opravy elektrických spotrebičov; oprava fotografických prístrojov; oprava hodín; inštalácia, údržba a opravy kancelárskych strojov a zariadenia; informácie o opravách; inštalácia, údržba a opravy počítačov; prenájom stavených strojov a zariadení; výstavba a opravy skladov; stavebné informácie; prenájom stavebných strojov a zariadení; stavebníctvo (stavebná činnosť); inštalácia, údržba a opravy strojov; montovanie a opravy telefónov.

38 - Komunikácia mobilných telefónov; počítačová komunikácia; služby poskytované elektronickými tabuľami (telekomunikačné služby).

39 - Balenie tovaru; preprava cenností; distribúcia tovaru na dobierku; informácie o doprave; doprava nákladná (kamiónová); ťahanie alebo vlečenie dopravných prostriedkov pri poruchách; doručovacie služby, kuriérske služby; doručovanie tovaru; distribúcia energie; informácie o doprave; informácie o preprave; informácie o skladovaní; kamiónová nákladná doprava; kuriérske služby; kuriérske služby (dokumenty alebo tovar); lodná doprava; lodná preprava tovaru; prenájom garáží; prenájom skladísk; prenájom skladovacích kontajnerov; prenájom vozidiel; preprava a skladovanie odpadu; prepravné služby; rezervácia (v doprave); riečna doprava; skladovanie; informácie o skladovaní; skladovanie tovaru; skladovanie údajov a dokumentov elektronicky uložených; prenájom skladov; služby v doprave a preprave; sprostredkovanie prepravy; sťahovanie; ťahanie alebo vlečenie dopravných prostriedkov pri poruchách; uskladnenie tovaru; služby vodičov; vzdušná doprava; železničná preprava.

40 - Dekontaminácia nebezpečných odpadov; výroba energie; informácie o úprave a spracovaní materiálov; prenájom klimatizačných zariadení; likvidácia odpadu; recyklácia odpadu; spaľovanie odpadu; spracovanie odpadu; spracovanie papiera; úprava papiera; recyklácia odpadu; spaľovanie odpadu; informácie o spracovaní a úprave materiálov; triedenie odpadu a recyklovateľného materiálu; úprava vody; výroba energie; čistenie vzduchu.

(540)



(591) červená, sivá

(732) UTS - United Technical Services, s. r. o., Senecská 16, 931 01 Šamorín, SK;

(740) Porubčan Róbert, Ing., Ivanka pri Dunaji, SK;

Obnovené ochranné známky

(210)	(111)	(210)	(111)	(210)	(111)	(210)	(111)
1117	95203	57097	169110	3049-99	195700	451-2000	196012
1196	95197	57098	169111	3050-99	194989	473-2000	196022
2445A	91998A	57150	168045	3099-99	195012	513-2000	197280
3003	116477	57218	169020	3118-99	195019	547-2000	202110
5111	105665	57235	167773	3170-99	195048	636-2000	197087
6649	111602	57782	168590	3171-99	195049	768-2000	195777
9790	118155	57794	169163	3255-99	196066	835-2000	195924
16779	97281	58027	169510	3258-99	195706	976-2000	196725
18868	150865	58028	168773	3259-99	195707	989-2000	196730
20372	154091	58029	168774	3261-99	195996	1052-2000	196386
20424	108082	58278	175123	3262-99	195708	1053-2000	196387
20934	150011	58877	169445	3310-99	195332	1683-2000	196399
20935	150012	59100	169830	3337-99	195074	1195-2000	196507
21180	154135	59161	170783	3393-99	195222	1196-2000	196508
21207	154139	59676	169661	3396-99	195225	1351-2000	196520
21290	154145	59796	170787	3397-99	195226	1420-2000	196773
22800	154332	3051-97	189793	3398-99	195227	1541-2000	196635
23392	154486	193-98	189912	3399-99	195228	1546-2000	196640
43578	159350	512-99	192868	3400-99	195229	1683-2000	197122
43579	159351	771-99	193075	3401-99	195230	2020-2000	197386
43692	160999	772-99	193076	3403-99	195231	2021-2000	197387
43883	160052	1004-99	199929	3404-99	195232	2022-2000	197388
43919	159546	1006-99	199930	3405-99	195233	2023-2000	197389
44094	159781	1007-99	199764	3406-99	195234	2274-2000	197568
44212	160128	1072-99	186909	49-2000	199135	2310-2000	197897
44333	159756	1476-99	189247	108-2000	195850	2415-2000	197430
51262	164389	1477-99	189248	109-2000	195851	2877-2000	204821
51263	164533	2186-99	194435	118-2000	198010	2878-2000	204822
51375	164238	2289-99	195251	123-2000	196301	2949-2000	198147
51389	164482	2517-99	194283	124-2000	196302	3062-2000	198581
51446	164493	2691-99	197975	148-2000	195543	3242-2000	198726
51459	164509	2692-99	197976	149-2000	198674	3258-2000	198449
51517	164363	2697-99	197977	150-2000	195544	3422-2000	198209
51518	164364	2726-99	194732	206-2000	199379	3581-2000	198336
51520	164366	2727-99	198064	259-2000	196702	3628-2000	198733
51524	164370	2807-99	195695	260-2000	197276	3684-2000	198480
51584	164611	2889-99	195157	261-2000	197277	3722-2000	204557
56787	168050	2898-99	195409	298-2000	195727	3763-2000	198489
56802	167885	2933-99	194786	317-2000	196317	3948-2000	198887
56823	167851	2954-99	194920	347-2000	202383	1-2001	198753
56824	167864	2974-99	196163	365-2000	196320	2-2001	198754
56844	171484	2976-99	195283	417-2000	195742	1476-2009	226696
56917	167940	3012-99	197082	418-2000	195743		
57019	168685	3048-99	195608	450-2000	196711		

(111) 91998A

(151) 16.12.1939

(156) 16.12.2009

(180) 16.12.2019

(210) 2445A

(220) 16.12.1939

9 (511) 6, 7, 8, 9, 11, 12

(511) 6 - Kovy, zliatiny, kovové výrobky, kovový tovar, všetky výrobky strojárského priemyslu, to všetko pre nákladné vozidlá a iné úžitkové vozidlá akéhokoľvek druhu.

7 - Stroje všetkých druhov a ich súčiastky pre nákladné vozidlá a iné úžitkové vozidlá akéhokoľvek druhu, stroje a príslušenstvo všetkých druhov pre nákladné vozidlá a iné úžitkové vozidlá akéhokoľvek druhu, všetky výrobky strojár-

skeho priemyslu pre nákladné vozidlá a iné úžitkové vozidlá akéhokoľvek druhu, ventily pre nákladné vozidlá a iné úžitkové vozidlá akéhokoľvek druhu.

8 - Nariadenie, náčinie pre nákladné vozidlá a iné úžitkové vozidlá akéhokoľvek druhu, všetky výrobky strojárského priemyslu, to všetko pre nákladné vozidlá a iné úžitkové vozidlá akéhokoľvek druhu.

9 - Meracie zariadenia, signálne zariadenia, prístroje a aparáty, ich súčiastky, prístroje a zariadenia pre celú telefóniu a telegrafiu, elektronické a rádiatechnické aparáty, zariadenia, prístroje a ich súčiastky, akumulátory, všetky výrobky strojárského priemyslu, to všetko pre nákladné vozidlá akéhokoľvek druhu, signalizačné zariadenia na jazdu dozadu.

11 - Reflektory, elektrické osvetľovacie súpravy, telesá a ich súčiastky, to všetko pre nákladné vozidlá a iné úžitkové vozidlá akéhokoľvek druhu.

12 - Nákladné a úžitkové automobily a nákladné a úžitkové vozidlá akéhokoľvek druhu (vrátane autobusov, autokarov, sanitiek, dodávkových vozidiel a kamiónov) a ich súčiastky (vrátane podvozkov, kapôt, náprav, vyvažovacích zariadení kolies, karosérií, spojok, spojovacích tyčí, konvertorov, spriahadiel, kľukových skríň, dverí, hnacích reťazí, prevodových skríň, prevodov a súkolesí, vyklápacích zariadení, vyklápacích stien, ťažných zariadení, palivových nádrží a spíc kolies) okrem motorov Avia D 407, 421, 422 a 432; elektrické motory, stroje a príslušenstvo pre nákladné vozidlá a iné úžitkové vozidlá akéhokoľvek druhu, propelery pre nákladné vozidlá a iné úžitkové vozidlá akéhokoľvek druhu; motory všetkých druhov pre nákladné vozidlá a iné úžitkové vozidlá akéhokoľvek druhu a ich súčiastky okrem motorov Avia D 407, 421, 422 a 432, elektrické motory pre nákladné vozidlá a iné úžitkové vozidlá akéhokoľvek druhu, brzdy pre nákladné vozidlá a iné úžitkové vozidlá akéhokoľvek druhu, kolesá pre nákladné vozidlá a iné úžitkové vozidlá akéhokoľvek druhu.

(540)



(591) modrá, biela, hnedá

(732) Avia Ashok Leyland Motors s. r. o., Beranových 140, 199 03 Praha, CZ;

(740) Neuschl Vladimír, Mgr. Ing., Bratislava, SK;

(111) 95197

(151) 26.10.1920

(156) 26.10.2010

(180) 26.10.2020

(210) 1196

(220) 26.10.1920

7 (511) 5

(511) 5 - Lekárnické prípravky.

(540) **Hormotonin**

(732) BIOTIKA, a. s., Slovenská Ľupča 566, 976 13 Slovenská Ľupča, SK;

(111) 95203

(151) 11.12.1930

(156) 11.12.2010

(180) 11.12.2020

(210) 1117

(220) 11.12.1930

7 (511) 1, 3, 5

(510) Liečivá, chemické výrobky na lekárske, hygienické, priemyselné, vedecké, fotografické, poľnohospodárske a lesnícke účely, farmaceutické drogy a preparáty, dezinfekčné prostriedky, prostriedky na ničenie zvierat a ničenie rastlín, konzervujúce prostriedky, živice, dietetické živiny, dietetické prípravky, voňavkársky tovar, kozmetické prostriedky, éterické oleje, mydlá, pracie a bieliace prostriedky, škrob, škrobové prípravky.

(540) **Ciphin**

(732) Zentiva, a. s., Nitrianska 100, 920 27 Hlohovec, SK;

(740) ROTT, RŮŽIČKA & GUTTMANN, v. o. s., Bratislava, SK;

(111) 97281

(151) 17.1.1930

(156) 17.1.2010

(180) 17.1.2020

(210) 16779

(220) 17.1.1930

7 (511) 12

(510) Lietadlá, automobily, karosérie, sidecary a ich súčiastky.

(540)

Aero

(732) AERO VODOCHODY, a. s., 250 70 Odolena Voda 374, CZ;

(740) ROTT, RŮŽIČKA & GUTTMANN, v. o. s., Bratislava, SK;

(111) 105665

(151) 14.9.1920

(156) 14.9.2010

(180) 14.9.2020

(210) 5111

(220) 14.9.1920

7 (511) 1, 2, 3, 31

(510) Bieliace prostriedky, chemické výrobky na liečivé, hygienické, ako aj kozmetické účely, voňavky, mydlá, pracie prostriedky, dietetické potraviny, krmivá.

(540) **Pitralon**

(732) OLEOFIN a. s., Anglická 140/20, 120 00 Praha, CZ;

(740) Fajnorová Mária, Ing., Bratislava, SK;

(111) 108082

(151) 17.11.1949

(156) 17.11.2009

(180) 17.11.2019

(210) 20424

(220) 17.11.1949

7 (511) 25

(510) Goliere, manžety, košele, vreckovky, pánska spodná bielizeň a kravaty.

(540)

ARROW

(732) CLUETT, PEABODY & Co., Inc., spoločnosť zriadená podľa zákonov štátu Delaware, 2000 Madison Avenue, New York, NY 10013, US;

(740) Hörmannová Zuzana, Ing., Bratislava, SK;

(111) 111602

(151) 23.4.1859
 (156) 14.6.2010
 (180) 14.6.2020
 (210) 6649
 (220) 23.4.1859

7 (511) 32

(510) Pivo.

(540)



(732) Plzeňský Prazdroj, a. s., U Prazdroje 7, 304 97 Plzeň, CZ;

(740) Tomeš Pavol, Ing., Bratislava, SK;

(111) 116477

(151) 9.3.1929
 (156) 9.3.2009
 (180) 9.3.2019
 (210) 3003
 (220) 9.3.1929

7 (511) 6, 7, 8, 9

(511) 6 - Kovy, kovový tovar.
 7 - Stroje, nástroje, kotly.
 8 - Nástadie.
 9 - Prístroje.

(540)



(732) První brněnská strojírna Brno DIZ, a.s., Hlinky 110, 656 14 Brno, CZ;

(111) 118155

(151) 7.1.1930
 (156) 7.1.2010
 (180) 7.1.2020
 (210) 9790
 (220) 7.1.1930

7 (511) 7, 9, 11

(510) Hospodárske stroje, čerpadlá všetkých druhov, zavlážovacie zariadenia a vodovodné zariadenia všetkých druhov.

(540)



(732) SIGMA GROUP, a. s., Jana Sigmunda 79, 783 50 Lutín, CZ;

(740) Bušová Eva, JUDr., Bratislava, SK;

(111) 150011

(151) 21.1.1950
 (156) 21.1.2010
 (180) 21.1.2020
 (210) 20934
 (220) 21.1.1950

7 (511) 33

(510) Škótska exportná whisky.

(540) BLACK LABEL

(732) Diageo Brands B. V., Molenwerf 10-12, 1014 BG Amsterdam, NL;

(740) Fajnorová Mária, Ing., Bratislava, SK;

(111) 150012

(151) 21.1.1950
 (156) 21.1.2010
 (180) 21.1.2020
 (210) 20935
 (220) 21.1.1950

7 (511) 33

(510) Škótska exportná whisky.

(540) RED LABEL

(732) Diageo Brands B. V., Molenwerf 10-12, 1014 BG Amsterdam, NL;

(740) Fajnorová Mária, Ing., Bratislava, SK;

(111) 150865

(151) 20.11.1909
 (156) 20.11.2009
 (180) 20.11.2019
 (210) 18868
 (220) 20.11.1909

7 (511) 21

(510) Sklenený tovar, ako nápojové súpravy, vázy, šálky, tanieriky, dózy: brúsené, ryté, maľované alebo leptané, sklenené lustre.

(540)



(732) J. & L. Lobmeyr Gesellschaft m. b. H., Kärntnerstrasse 26, A - 1010 Wien, AT;

(740) Fajnorová Mária, Ing., Bratislava, SK;

(111) 154091

(151) 7.12.1959
 (156) 26.9.2009
 (180) 26.9.2019
 (210) 20372
 (220) 26.9.1959

7 (511) 3

(510) Čistiaci prostriedok na sklenené predmety.

(540) OKENA

(732) HLUBNA, chemické výrobní družstvo, Zábrdovická 10, 658 29 Brno, CZ;

(740) Filípek Ján, Ing., Bratislava, SK;

(111) 154135

(151) 25.1.1960
(156) 3.1.2010
(180) 3.1.2020
(210) 21180
(220) 3.1.1960

7 (511) 1, 3, 5, 13, 22

(510) Chemické výrobky všetkých druhov, najmä umelé vlákna, trhaviny, prostriedky na ochranu rastlín a proti živočíšnym škodcom, gumárenské chemikálie, insekticídne umelé hnojivá, bieliaca hlinka.

(540) SULFENAX

(732) Duslo, a. s., Administratívna budova, ev. č. 1236, 927 03 Šaľa, SK;
(740) Harvan Ladislav, Ing. Bc., Bratislava, SK;

(111) 154139

(151) 28.1.1960
(156) 5.1.2010
(180) 5.1.2020
(210) 21207
(220) 5.1.1960

7 (511) 5

(510) Prípravok proti malárii.

(540) PLAQUENIL

(732) SANOFI PHARMACEUTICALS, Inc., 90 Park Avenue, New York, New York, US;
(740) Bušová Eva, JUDr., Bratislava, SK;

(111) 154145

(151) 17.2.1960
(156) 2.2.2010
(180) 2.2.2020
(210) 21290
(220) 2.2.1960

7 (511) 1, 2, 3, 4, 5

(510) Vosk na fúzy, bielidlá, brilantína, chemické výrobky, dezinfekčné prostriedky, hnojivá, fermež, krmivo, glycerín, voda na vlasy, mydlá pre domácnosť, toaletné, medicínálne, na drhnutie, čistiacie a na zuby v tekutej, mäkkej, pevnej a práškovej forme, sviečky, voda na hlavu, kozmetické krémy, kozmetické esencie a výťažky, kozmetické prípravky, liehové prípravky, parafín, voňavky, pomáda na fúzy a vlasy, púder, pasta na leštenie kovov, kože, skla a kameňa, sóda, jedlé, technické, medicínálne a éterické oleje, stearín, sóda, technické, medicínálne a jedlé tuky, toaletné prípravky, pracie prípravky, prací prášok, zubná a ústna voda, zubná pasta, prášok na zuby, farby a farbivá, škrob, škrobové prípravky, mazadlá, krém na topánky, kúpeľové a minerálne soli.

(540) ELIDA

(732) OLEOFIN a. s., Anglická 140/20, 120 00 Praha, CZ;
(740) Fajnorová Mária, Ing., Bratislava, SK;

(111) 154332

(151) 30.7.1960
(156) 23.7.2010
(180) 23.7.2020
(210) 22800
(220) 23.7.1960

7 (511) 1, 3, 5

(511) 1 - Prípravky na konzervovanie.
3 - Čistiace prostriedky, liečivé mydlá.
5 - Liečivá, drogy, farmaceutické prípravky ľudské a veterinárne, organopreparáty, očkovacie látky, séra a výrobky z krvi, chemické výrobky pre lekárstvo, hygienu, farmáciu a vedu, prípravky baktericídne, fungicídne, insekticídne, dezinfekčné prípravky, prípravky proti nákaze, prípravky na ničenie rastlinných a živočíšnych škodcov, prípravky posilňujúce a dietetické.

(540) NEOFOLLIN

(732) Biotika, a. s., Slovenská Ľupča 566, 976 13 Slovenská Ľupča, SK;

(111) 154486

(151) 5.12.1960
(156) 22.11.2010
(180) 22.11.2020
(210) 23392
(220) 22.11.1960

7 (511) 3

(511) 3 - Brúsne plátna a brúsne papiere.

(540) IMPERIAL

(732) 3M Company, spoločnosť zriadená podľa zákonov štátu Delaware, 3M Center, 2501 Hudson Road, St. Paul, Minnesota, US;
(740) Hörmannová Zuzana, Ing., Bratislava, SK;

(111) 159350

(151) 21.10.1969
(156) 22.9.2009
(180) 22.9.2019
(210) 43578
(220) 22.9.1969

7 (511) 32

(510) Pivo.

(540)



(732) Heineken Slovensko, a. s., Novozámocká 2, 947 12 Hurbanovo, SK;

(740) PATENTSERVIS BRATISLAVA, a. s., Bratislava, SK;

(111) 159351

(151) 21.10.1969
(156) 22.9.2009
(180) 22.9.2019
(210) 43579
(220) 22.9.1969

7 (511) 32

(510) Pivo.

(540)



(732) Heineken Slovensko, a. s., Novozámocká 2, 947 12 Hurbanovo, SK;

(740) PATENTSERVIS BRATISLAVA, a. s., Bratislava, SK;

(111) 159546

(151) 16.2.1970

(156) 16.1.2010

(180) 16.1.2020

(210) 43919

(220) 16.1.1970

7 (511) 3, 4, 6, 7, 8, 9, 11, 12, 16, 17, 20, 21, 23, 26, 28

(511) 3 - Vosky na podlahu a nábytok.

4 - Mazacie oleje a tuky.

6 - Háčiky na remene; kovanie na kancelárske stoly a nábytok, hlavne krížové spojky, podpery; držadlá a príchytky, drobný materiál, hlavne čapy, matice, kolíky, skrutky a rolny; zámky a kľúče.

7 - Šijacie stroje; stroje na pripieňovanie rôznych predmetov na šaty a pod.; rezacie stroje; stroje na mangľovanie; stroje na brúsenie; stroje na orezávanie podpätkov a klinov pri výrobe obuvi; stroje na nalepovanie etikiet; stroje na plisovanie; stroje na žehlenie; stroje na vyťahovanie nití; navíjacie stroje; pletacie stroje; elektromotory a transmisné remene; elektronické stroje na spájanie; súčiastky do strojov, hlavne napínače remeňov, remenice, držiaky na ložiská a spojky hriadeľov; náhradné diely, príslušenstvo a prístroje k uvedeným tovarom; prevodové remene, pásy a gumené kruhy; stroje na žehlenie rukávov; žehliace dosky a podušky.

8 - Nožiarstvo, hlavne nože, nožnice, nástroje na páranie švov a bodce; ručné náradie, hlavne dierkovače, C-svorky, inšpekčné zrkadlička, mastenica, paličky, magnetické snímače, skrutkovače, kliešte a kľúče na matice.

9 - Vrecká na prach do vysávačov; domáce elektropotrebiče, hlavne vysávače prachu, prístroje na leštenie podláh a čistenie rohoží, rádioprijímače; elektromechanické urýchľovače; prístroje na kontrolu motorov so spúšťačmi; prvky elektrického vedenia, potrieb a strojov, hlavne kondenzátory, vodiče, spojky, spodné časti poistiek, odpory, vypínače, škatule na vypínače a kryty, zásuvky a zástrčky; reostaty, magnetické cievky a transformátory, indukčty, meniče a rozdeľovače; termospojky a predlohy potrebné na výrobu odevov; mikrovlnné prvky; náhradné diely, príslušenstvo a prístroje na tovar uvedený v tejto triede.

11 - Časti elektrického osvetlenia, hlavne lampy, svietidlá, objímky a žiarovky, drôty používané na zabezpečenie osvetlenia.

12 - Spojovacie zariadenia a vozidlá na manipuláciu a transport rozpracovaného materiálu a potrieb v továrňach na výrobu odevov a pod.

16 - Písacie stroje, papiere na odkresľovanie; knihy a brožúry; strihy na šaty.

17 - Izolačné materiály.

20 - Nábytok, hlavne kancelárske stoly, kartové stolíky, stoličky, stojany, stoly.

21 - Olejničky, drôtenky; kotúče na brúsenie a šmirgle; podušky na leštenie a voskovanie, hlavne podušky z ovčej vlny a vlnenej plsti; kefy a pomôcky na nanášanie (aplikáciu) vosku; prostriedky na čistenie rohoží a odstraňovanie vosku.

23 - Nite.

26 - Pomôcky na šitie, hlavne ihly, držiaky na plátanie a vyšívanie, pomôcky na navliekanie nití, škatule na šitie, pomôcky na značkovanie sukní, nástroje na opravovanie a na rysovanie strihov a nástroje na prípravu odevov, hlavne gombíky a pracky; kusový textilný tovar vhodný na opotrebované odevy, zariadenie domácnosti, drapérie a na inú potrebu.

28 - Detské šijacie stroje; detské dierkovacie stroje; prenosné kufírky na detské šijacie stroje a detské cestovné kufírky.

(540)



(732) THE SINGER COMPANY LIMITED, Sixty Circular Road, 2nd Floor, Douglas, Isle of Man, GB;

(740) Čechvalová Dagmar, Bratislava, SK;

(111) 159756

(151) 27.5.1970

(156) 27.3.2010

(180) 27.3.2020

(210) 44333

(220) 27.3.1970

7 (511) 1, 3

(510) Chemické výrobky, najmä prípravky na pranie, bielenie, prípravky na čistenie, leštenie, odstraňovanie masnôt a hmoty na brúsenie.

(540) BISTROL

(732) DRUCHEMA, družstvo pro chemickou výrobu a služby, Služeb 3, 100 00 Praha - Strašnice, CZ;

(740) ROTT, RŮŽIČKA & GUTTMANN, v. o. s., Bratislava, SK;

(111) 159781

(151) 11.6.1970

(156) 6.3.2010

(180) 6.3.2020

(210) 44094

(220) 6.3.1970

7 (511) 26

(510) Zipsové uzávery, gombíky, spony.

(540) OPTI

(732) J. & P. COATS, LIMITED, 155 St. Vincent Street, Glasgow, Škótsko, GB;

(740) Bezák Marián, Ing., Bratislava, SK;

(111) 160052

(151) 25.11.1970

(156) 5.1.2010

(180) 5.1.2020

(210) 43883

(220) 5.1.1970

7 (511) 33

(510) Alkoholické likéry.

(540)



- (732) Diageo Brands B. V., Molenwerf 10-12, 1014 BG Amsterdam, NL;
 (740) Fajnorová Mária, Ing., Bratislava, SK;

(111) 160128

- (151) 26.1.1971
 (156) 17.4.2010
 (180) 17.4.2020
 (210) 44212
 (220) 17.4.1970

7 (511) 5

- (510) Liečebné a farmaceutické prípravky.

(540) **HEXORAL**

- (732) Johnson & Johnson, spoločnosť zriadená podľa zákonov štátu New Jersey, One Johnson & Johnson Plaza, New Brunswick, New Jersey 08933-7001, US;
 (740) Bušová Eva, JUDr., Bratislava, SK;

(111) 160999

- (151) 1.9.1972
 (156) 31.10.2009
 (180) 31.10.2019
 (210) 43692
 (220) 31.10.1969

7 (511) 1, 2

- (510) Prísady zabraňujúce tvoreniu povlaku na farbách, lakoch, emailoch a na tlačiarenských farbách.

(540) **EXKIN**

- (732) Rockwood Pigments NA, Inc., 7101 Muirkirk Road, Beltsville, Maryland 20705-1333, US;
 (740) Majlingová Marta, Ing., Bratislava, SK;

(111) 164238

- (151) 19.12.1979
 (156) 25.10.2009
 (180) 25.10.2019
 (210) 51375
 (220) 25.10.1979

7 (511) 1, 4, 7, 17, 35, 36

- (510) Chemické výrobky, suroviny, polotovary a pomocné prostriedky na chemickú a poľnohospodársku výrobu, pre priemysel gumársky a plastikársky; hnojivá; transportné pásy; drevené uhlie; fólie z plastických materiálov; predaj tovaru a poskytovanie služieb s predajom súvisiacich.

(540)



- (732) AGROFERT Slovakia, a. s., Areál Dusla, budova PÚ, 927 03 Šaľa, SK;

- (740) PATENTSERVIS BRATISLAVA, a. s., Bratislava, SK;

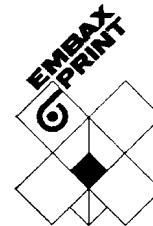
(111) 164363

- (151) 8.4.1980
 (156) 12.2.2010
 (180) 12.2.2020
 (210) 51517
 (220) 12.2.1980

7 (511) 16, 35, 37, 38, 42

- (510) Fotografické, tlačiarenské a nakladateľské výrobky, propagačný materiál, najmä propagačné tlačoviny, brožúry, prospekty; projekcia a inštalácia zariadení na výstavy a veľtrhy; inzertná a reklamná činnosť; usporiadanie veľtrhov a výstav, usporiadanie oficiálnych českých a slovenských účastí na medzinárodných veľtrhoch a podobných podnikoch v zahraničí, koordinovanie účasti českých a slovenských podnikov a organizácií na zahraničných veľtrhoch a výstavách a zriaďovanie vzorkovní v zahraničí, zaisťovanie spravodajskej činnosti pre české a slovenské oznamovacie prostriedky.

(540)



- (732) Veletřhy Brno, a. s., Výstaviště 1, 647 00 Brno, CZ;

- (740) Litváková Edita, Ing., Bratislava, SK;

(111) 164364

- (151) 8.4.1980
 (156) 12.2.2010
 (180) 12.2.2020
 (210) 51518
 (220) 12.2.1980

7 (511) 16, 35, 37, 38, 42

- (510) Fotografické, tlačiarenské a nakladateľské výrobky, propagačný materiál, najmä propagačné tlačoviny, brožúry, prospekty; projekcia a inštalácia zariadení na výstavy a veľtrhy; inzertná a reklamná činnosť; usporiadanie veľtrhov a výstav, usporiadanie oficiálnych českých a slovenských účastí na medzinárodných veľtrhoch a podobných podnikoch v zahraničí, koordinovanie účasti českých a slovenských podnikov a organizácií na zahraničných veľtrhoch a výstavách a zriaďovanie vzorkovní v zahraničí, zaisťovanie spravodajskej činnosti pre české a slovenské oznamovacie prostriedky.

(540)



FOND-EX

(732) Veletrhy Brno, a. s., Výstaviště 1, 647 00 Brno, CZ;
 (740) Litvákova Edita, Ing., Bratislava, SK;

(111) 164366

(151) 8.4.1980

(156) 12.2.2010

(180) 12.2.2020

(210) 51520

(220) 12.2.1980

7 (511) 16, 35, 37, 38, 42

(510) Fotografické, tlačiarenské a nakladateľské výrobky, propagačný materiál, najmä propagačné tlačoviny, brožúry, prospekty; projekcia a inštalácia zariadení na výstavy a veľtrhy; inzertná a reklamná činnosť; usporiadanie veľtrhov a výstav, usporiadanie oficiálnych českých a slovenských účastí na medzinárodných veľtrhoch a podobných podnikoch v zahraničí, koordinovanie účasti českých a slovenských podnikov a organizácií na zahraničných veľtrhoch a výstavách a zriaďovanie vzorkovní v zahraničí, zaisťovanie spravodajskej činnosti pre české a slovenské oznamovacie prostriedky.

(540)



(732) Veletrhy Brno, a. s., Výstaviště 1, 647 00 Brno, CZ;
 (740) Litvákova Edita, Ing., Bratislava, SK;

(111) 164370

(151) 8.4.1980

(156) 12.2.2010

(180) 12.2.2020

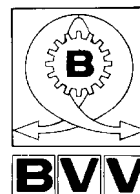
(210) 51524

(220) 12.2.1980

7 (511) 16, 35, 37, 38, 42

(510) Fotografické, tlačiarenské a nakladateľské výrobky, propagačný materiál, najmä propagačné tlačoviny, brožúry, prospekty; projekcia a inštalácia zariadení na výstavy a veľtrhy; inzertná a reklamná činnosť; usporiadanie veľtrhov a výstav, usporiadanie oficiálnych českých a slovenských účastí na medzinárodných veľtrhoch a podobných podnikoch v zahraničí, koordinovanie účasti českých a slovenských podnikov a organizácií na zahraničných veľtrhoch a výstavách a zriaďovanie vzorkovní v zahraničí, zaisťovanie spravodajskej činnosti pre české a slovenské oznamovacie prostriedky.

(540)



(732) Veletrhy Brno, a. s., Výstaviště 1, 647 00 Brno, CZ;
 (740) Litvákova Edita, Ing., Bratislava, SK;

(111) 164389

(151) 7.5.1980

(156) 20.8.2009

(180) 20.8.2019

(210) 51262

(220) 20.8.1979

7 (511) 9, 10

(510) Prístroje a nástroje na vedecké, výskumné a laboratórne účely.

(540) FINNTIP

(732) Thermo Fisher Scientific Oy, Ratatie 2, 01620 Vantaa, FI;

(740) Bušová Eva, JUDr., Bratislava, SK;

(111) 164482

(151) 4.8.1980

(156) 5.11.2009

(180) 5.11.2019

(210) 51389

(220) 5.11.1979

7 (511) 28

(510) Vybavenie na stolný tenis, ako sú loptičky, rakety s gumovým povrchom, guma na rakety, stoly, siete, puzdrá na rakety.

(540)

Nittaku

(732) NIPPON TAKKYU KABUSHIKI KAISHA, 1-2-8, Kanda Izumi-cho, Chiyoda-ku, Tokyo, JP;

(740) PATENTSERVIS BRATISLAVA, a. s., Bratislava, SK;

(111) 164493

(151) 20.8.1980

(156) 21.12.2009

(180) 21.12.2019

(210) 51446

(220) 21.12.1979

7 (511) 1, 17

(510) Chemické výrobky na priemyselné účely; plastické hmoty v tvare práškov (vrátane lisovacích práškov na plastické hmoty), tekutín alebo pást na priemyselné účely. Plastické hmoty v tvare listov, kociek a tyčí na výrobné účely.

(540) OROGLAS

(732) ARKEMA FRANCE, 420 RUE D'ESTIENNE D'ORVES, 92700 Colombes, FR;

(740) Litvákova Edita, Ing., Bratislava, SK;

(111) 164509

(151) 17.9.1980
(156) 27.12.2009
(180) 27.12.2019
(210) 51459
(220) 27.12.1979

7 (511) 28

(510) Stavebnicové modely prístrojov z plastických hmôt, ich súčasti a príslušenstvá.

(540)



(732) Kabushiki Kaisha Tamiya (Tamiya, Inc.), 3-7, Ondawara, Suruga-ku, Shizuoka-city, Shizuoka-ken, JP;
(740) Bušová Eva, JUDr., Bratislava, SK;

(111) 164533

(151) 7.10.1980
(156) 20.8.2009
(180) 20.8.2019
(210) 51263
(220) 20.8.1979

7 (511) 9, 10

(510) Prístroje a nástroje na vedecké, výskumné a laboratórne účely.

(540) FINNPIPETTE

(732) Thermo Fisher Scientific Oy, Ratastie 2, 01620 Vantaa, FI;
(740) Bušová Eva, JUDr., Bratislava, SK;

(111) 164611

(151) 4.12.1980
(156) 21.3.2010
(180) 21.3.2020
(210) 51584
(220) 21.3.1980

7 (511) 1, 17, 22

(510) Umelé a syntetické živice na tvarované plastické hmoty vo forme práškov, tekutín alebo pást na priemyselné účely; plastické hmoty vo forme listov, dosiek, fólií, kociek, vlákien, tyčí, rúr, rúrok, výliskov, pásov a tvarovaných profilov, všetko na výrobné účely; umelé a syntetické živice a vlákna vrátane tých, ktoré sú požívané v textilnom priemysle, plastické povrazy a pásy.

(540) ULTEM

(732) SABIC Innovative Plastics IP B.V., Plasticslaan 1, 4612 PX Bergen op Zoom, NL;
(740) ROTT, RŮŽIČKA & GUTTMANN, v. o. s., Bratislava, SK;

(111) 167773

(151) 20.6.1990
(156) 29.3.2010
(180) 29.3.2020
(210) 57235
(220) 29.3.1990

7 (511) 16

(510) Výrobky z kartónu a lepenky.

(540) INVERCOTE

(732) HOLMEN AB, Strandvagen 1, Box 5407, SE-114 84 Stockholm, SE;
(740) ROTT, RŮŽIČKA & GUTTMANN, v. o. s., Bratislava, SK;

(111) 167851

(151) 8.8.1990
(156) 9.1.2010
(180) 9.1.2020
(210) 56823
(220) 9.1.1990

7 (511) 34

(510) Cigarety.
(540)



(732) JAPAN TOBACCO INC., spoločnosť zriadená podľa zákonov štátu Japonsko, 2-2-1 Toranomon, Minato-ku, Tokyo, JP;
(740) Bezák Marián, Ing., Bratislava, SK;

(111) 167864

(151) 21.8.1990
(156) 9.1.2010
(180) 9.1.2020
(210) 56824
(220) 9.1.1990

7 (511) 34

(510) Cigarety.
(540)



(591) červená, žltá
(732) JAPAN TOBACCO INC., spoločnosť zriadená podľa zákonov štátu Japonsko, 2-2-1 Toranomon, Minato-ku, Tokyo, JP;
(740) Bezák Marián, Ing., Bratislava, SK;

(111) 167885

(151) 20.8.1990
(156) 2.1.2010
(180) 2.1.2020
(210) 56802
(220) 2.1.1990

7 (511) 33

(510) Liehoviny a destiláty.
(540)



(732) OLD HEROLD, s. r. o., Bratislavská 36, 911 05 Trenčín, SK;

(111) 167940

(151) 21.9.1990

(156) 1.2.2010

(180) 1.2.2020

(210) 56917

(220) 1.2.1990

7 (511) 7, 12

(510) Piestne krúžky, vačkové hriadele, bloky valcov, hlavy valcov, vložky valcov a zostavy valcov (vrátane vložiek valcov, piestov a piestnych čapov), výfukové rúrky a tlmiče výfuku, tlmiče otrasov.

(540)

(732) COFAP FABRICADORA DE PEÇAS LTDA, Sao Paulo, BR;

(740) PATENTSERVIS BRATISLAVA, a. s., Bratislava, SK;

(111) 168045

(151) 14.11.1990

(156) 16.3.2010

(180) 16.3.2020

(210) 57150

(220) 16.3.1990

7 (511) 5

(510) Gynekologické prípravky.

(540) LUTALYSE

(732) Pfizer Enterprises SARL, Rond-Point du Kirchberg, 51, Avenue J. F. Kennedy, L-1855 Luxembourg, LU;

(740) Bušová Eva, JUDr., Bratislava, SK;

(111) 168050

(151) 29.11.1990

(156) 22.12.2009

(180) 22.12.2019

(210) 56787

(220) 22.12.1989

7 (511) 7, 9, 12

(510) Brzdové zariadenia do automobilov, náhradné diely do automobilov, najmä karburátory, valce, kompresory, vzduchové filtre, regulačné zariadenia na pohon, mazacie zariadenia, nádrže na odpadový olej, kohútiky, súčasti a diely na navíjanie kostry, kontakty a prerušovače, rozdeľovače a prerušovače.

(540) WABCO

(732) WABCO IP HOLDINGS LLC, One Centennial Avenue, Piscataway, New Jersey 08855, US;

(740) Žovicová Viera, Mgr., Bratislava, SK;

(111) 168590

(151) 11.9.1991

(156) 19.6.2010

(180) 19.6.2020

(210) 57782

(220) 19.6.1990

7 (511) 42

(510) Hotelové a motelové služby, najmä poskytovanie stravy a ubytovania v hoteloch a moteloch.

(540)

(732) HLT Domestic IP LLC, 9336 Civic Center Drive, Beverly Hills, CA 90210, US;

(740) Bušová Eva, JUDr., Bratislava, SK;

(111) 168685

(151) 7.1.1991

(156) 22.2.2010

(180) 22.2.2020

(210) 57019

(220) 22.2.1990

7 (511) 9, 16

(510) Audio- a videokazety, diskety, optické dosky. Učebné s školské pomôcky a potreby (okrem prístrojov).

(540)

(732) inlingua International AG, Belpstrasse 11, 3007 Bern, CH;

(740) Bušová Eva, JUDr., Bratislava, SK;

(111) 168773

(151) 22.10.1991

(156) 17.7.2010

(180) 17.7.2020

(210) 58028

(220) 17.7.1990

7 (511) 32

(511) 32 - Pivá, minerálne vody, sódočky a iné nealkoholické nápoje, ovocné nápoje, ovocné džúsy, sirupy a iné prípravky na výrobu nápojov.

(540) TROPICANA TWISTER

(732) TROPICANA PRODUCTS, INC., spoločnosť zriadená podľa zákonov štátu Delaware, Bradenton, Florida, US;

(740) ROTT, RŮŽIČKA & GUTTMANN, v. o. s., Bratislava, SK;

(111) 168774

(151) 22.10.1991

(156) 17.7.2010

(180) 17.7.2020

(210) 58029

(220) 17.7.1990

7 (511) 32

(511) 32 - Pivá, minerálne vody, sódočky a iné nealkoholické nápoje, ovocné nápoje, ovocné džúsy, sirupy a iné prípravky na výrobu nápojov.

(540)



- (732) TROPICANA PRODUCTS, INC., spoločnosť zriadená podľa zákonov štátu Delaware, Bradenton, Florida, US;
 (740) ROTT, RŮŽIČKA & GUTTMANN, v. o. s., Bratislava, SK;

(111) 169020

- (151) 20.12.1991
 (156) 29.3.2010
 (180) 29.3.2020
 (210) 57218
 (220) 29.3.1990

7 (511) 12

- (511) 12 - Automobily a iné vozidlá, zariadenia na pozemnú, vzdušnú a vodnú dopravu, časti a príslušenstvo týchto výrobkov zahrnuté v tr. 12.

(540)

MAXIMA

- (732) NISSAN JIDOSHA KABUSHIKI KAISHA, No. 2 Takaracho, Kanagawa-ku, Yokohama-shi, Kanagawa-ken, JP;
 (740) PATENTSERVIS BRATISLAVA, a. s., Bratislava, SK;

(111) 169110

- (151) 15.1.1992
 (156) 8.3.2010
 (180) 8.3.2020
 (210) 57097
 (220) 8.3.1990

7 (511) 6, 12, 17

- (510) Vozidlá, ich súčasti a fitingy kovové, fitingy nekovové.

(540)

SWIFT

- (732) SUZUKI MOTOR CORPORATION, 300 Takatsuku-cho, Hamamatsu-shi, Shizuoka-ken, JP;
 (740) Bušová Eva, JUDr., Bratislava, SK;

(111) 169111

- (151) 15.1.1992
 (156) 8.3.2010
 (180) 8.3.2020
 (210) 57098
 (220) 8.3.1990

7 (511) 6, 12, 17

- (510) Vozidlá, ich súčasti a fitingy kovové, fitingy nekovové.

(540)



- (732) SUZUKI MOTOR CORPORATION, 300 Takatsuku-cho, Hamamatsu-shi, Shizuoka-ken, JP;
 (740) Bušová Eva, JUDr., Bratislava, SK;

(111) 169163

- (151) 29.1.1992
 (156) 20.6.2010
 (180) 20.6.2020
 (210) 57794
 (220) 20.6.1990

7 (511) 9, 16

- (510) Počítačové programy a hardvér vrátane pracovných staníc zahrnujúcich zariadenie na vstup dát, obrazovkový terminál a jednotku na spracovanie dát, manuály a tlačene publikácie týkajúce sa uvedeného tovaru.

(540) **MENTOR GRAPHICS**

- (732) MENTOR GRAPHICS CORPORATION, spoločnosť zriadená podľa zákonov štátu Oregon, Wilsonville, Oregon, US;
 (740) ROTT, RŮŽIČKA & GUTTMANN, v. o. s., Bratislava, SK;

(111) 169445

- (151) 26.3.1992
 (156) 10.10.2010
 (180) 10.10.2020
 (210) 58877
 (220) 10.10.1990

7 (511) 32

- (511) 32 - Pivá, minerálne a šumivé vody a iné nealkoholické nápoje, ovocné nápoje, ovocné šťavy, sirupy a iné prípravky na výrobu nápojov.

(540) **HOMESTYLE**

- (732) TROPICANA PRODUCTS, INC., spoločnosť zriadená podľa zákonov štátu Delaware, Bradenton, Florida, US;
 (740) ROTT, RŮŽIČKA & GUTTMANN, v. o. s., Bratislava, SK;

(111) 169510

- (151) 25.5.1992
 (156) 17.7.2010
 (180) 17.7.2020
 (210) 58027
 (220) 17.7.1990

7 (511) 32, 33

- (510) Pivá, minerálne vody, sódočky a iné nealkoholické nápoje, ovocné nápoje, ovocné džúsy, sirupy a iné prípravky na výrobu nápojov, alkoholické nápoje okrem rumu.

(540) **TROPICANA**

- (732) TROPICANA PRODUCTS, INC., spoločnosť zriadená podľa zákonov štátu Delaware, Bradenton, Florida, US;
 (740) ROTT, RŮŽIČKA & GUTTMANN, v. o. s., Bratislava, SK;

(111) 169661

(151) 10.4.1992
 (156) 14.12.2010
 (180) 14.12.2020
 (210) 59676
 (220) 14.12.1990

7 (511) 30

(511) 30 - Sucháre, sušienky, koláče, pudinky, jemné pečivo, krekerky, pekárske výrobky, obilné výrobky, nemedicinálne cukrovinky.

(540) JACOB'S

(732) UNITED BISCUITS (UK) LIMITED, Hayes Park, Hayes End Road, Hayes, Middlesex UB4 8EE, GB;
 (740) Fajnorová Mária, Ing., Bratislava, SK;

(111) 169830

(151) 20.4.1992
 (156) 26.10.2010
 (180) 26.10.2020
 (210) 59100
 (220) 26.10.1990

9 (511) 3

(511) 3 - Osobné dezodoranty a prostriedky proti poteniu, toaletné mydlá, krém a iné prípravky na holenie, voňavkársky tovar, esenciálne oleje, kozmetika, krémy na ruky a telo, pleťové vody, tekuté mydlá, toaletné prípravky, vlasové prípravky, laky na vlasy, ústne vody, dezodoranty, prípravky a prostriedky na odstránenie zápachu z pokožky vrátane osobných dezodorantov, osviežovače vzduchu.

(540) AVEENO

(732) JOHNSON & JOHNSON, One Johnson & Johnson Plaza, New Brunswick, New Jersey 08933, US;
 (740) Bušová Eva, JUDr., Bratislava, SK;

(111) 170783

(151) 30.9.1992
 (156) 30.10.2010
 (180) 30.10.2020
 (210) 59161
 (220) 30.10.1990

7 (511) 32

(511) 32 - Pivá, minerálne a šumivé vody a iné nealkoholické nápoje, ovocné nápoje, ovocné šťavy, sirupy a iné prípravky na výrobu nápojov.

(540) TROPICANA-YOU CAN'T PICK A BETTER JUICE

(732) TROPICANA PRODUCTS, INC., spoločnosť zriadená podľa zákonov štátu Delaware, Bradenton, Florida, US;
 (740) ROTT, RŮŽIČKA & GUTTMANN, v. o. s., Bratislava, SK;

(111) 170787

(151) 15.7.1992
 (156) 20.12.2010
 (180) 20.12.2020
 (210) 59796
 (220) 20.12.1990

7 (511) 28

(511) 28 - Stolové hry.

(540) MONOPOLY

(732) Hasbro, Inc., 1027 Newport Avenue, Pawtucket, Rhode Island 02862-1059, US;
 (740) ROTT, RŮŽIČKA & GUTTMANN, v. o. s., Bratislava, SK;

(111) 171484

(151) 8.7.1992
 (156) 15.1.2010
 (180) 15.1.2020
 (210) 56844
 (220) 15.1.1990

7 (511) 5

(511) 5 - Farmaceutické špeciality.

(540) BIOSTIM

(732) Aventis Pharma S. A., 20, avenue Raymond Aron, 92160 Antony, FR;
 (740) Bušová Eva, JUDr., Bratislava, SK;

(111) 175123

(151) 28.6.1995
 (156) 8.8.2010
 (180) 8.8.2020
 (210) 58278
 (220) 8.8.1990
 (450) 14.9.1995

7 (511) 32

(511) 32 - Pivá, minerálne a šumivé vody a iné nealkoholické nápoje, ovocné nápoje, ovocné šťavy, sirupy a iné prípravky na výrobu nápojov.

(540) TROPICANA PURE PREMIUM

(732) TROPICANA PRODUCTS, INC., spoločnosť zriadená podľa zákonov štátu Delaware, Bradenton, Florida, US;
 (740) ROTT, RŮŽIČKA & GUTTMANN, v. o. s., Bratislava, SK;

(111) 186909

(151) 17.9.1999
 (156) 26.4.2009
 (180) 26.4.2019
 (210) 1072-99
 (220) 26.4.1999
 (442) 11.6.1999
 (450) 10.12.1999

7 (511) 6, 7, 8, 35, 40

(511) 6 - Guľky, valčeky a výrobky z ocele, oceľové krúžky a poistné podložky, oceľové upínacie i sťahovacie puzdrá a ich oceľové matice.

7 - Guľkové, valčekové, ihlové, kuželkové a súdkové ložiská, vodiace kladky, ozubené kolesá a hriadele strojov, stroje na spracovanie kovov, obrábacie stroje a stroje na ložiskovú výrobu a ich články, strojové rezné nástroje.

8 - Ručné nástroje a náčinie na spracovanie kovov.
 35 - Sprostredkovanie kúpy a predaja uvedených výrobkov.

40 - Kováčske práce, obrábanie a tepelné spracovanie kovov.

(540)



(732) OMNIA KLF, a. s., Kukučínova 2734, 024 01 Kysucké Nové Mesto, SK;

(111) 189247

(151) 14.2.2000
(156) 10.6.2009
(180) 10.6.2019
(210) 1476-99
(220) 10.6.1999
(442) 8.11.1999
(450) 16.5.2000

7 (511) 14, 21, 42

(511) 14 - Flakóny z drahých kovov, umelecké diela z drahých kovov, šperky, šperkovnice z drahých kovov, štras, dózy z drahých kovov, tabatierky z drahých kovov, vázy z drahých kovov, zlatý a strieborný riad s výnimkou nožov a príborov, amulety a prívesky (šperky), kuchynský a jedáľenský riad z drahých kovov.

21 - Flakóny nie z drahých kovov, tepelnoizolačné nádoby, termosky, stojany na vajíčka nie z drahých kovov, vázy s výnimkou váz z drahých kovov, vedierka na chladenie nápojov, vývrtky, zubné kefky (elektrické), zubné kefky, kuchynský a jedáľenský riad (nie z drahých kovov), mixéry ručné - šejkre, krájače na ovocie, presýpacie hodiny.
42 - Umelecký dizajn (graphic arts) štúdie technických projektov - projektová činnosť, výskum a vývoj nových výrobkov, priemyselný dizajn, tvorba softvéru.

(540) **BIONIC VISION JEWELRY STUDIO**

(732) Janík Peter - Bionic Vision Jewelry Studio, Clementisova 1350/47, 024 01 Kysucké Nové Mesto, SK;

(111) 189248

(151) 14.2.2000
(156) 10.6.2009
(180) 10.6.2019
(210) 1477-99
(220) 10.6.1999
(442) 8.11.1999
(450) 16.5.2000

7 (511) 14, 21, 42

(511) 14 - Flakóny z drahých kovov, umelecké diela z drahých kovov, šperky, šperkovnice z drahých kovov, štras, dózy z drahých kovov, tabatierky z drahých kovov, vázy z drahých kovov, zlatý a strieborný riad s výnimkou nožov a príborov, amulety a prívesky (šperky), kuchynský a jedáľenský riad z drahých kovov.

21 - Flakóny nie z drahých kovov, tepelnoizolačné nádoby, termosky, stojany na vajíčka nie z drahých kovov, vázy s výnimkou váz z drahých kovov,

vedierka na chladenie nápojov, vývrtky, zubné kefky (elektrické), zubné kefky, kuchynský a jedáľenský riad (nie z drahých kovov), mixéry ručné - šejkre, krájače na ovocie, presýpacie hodiny.
42 - Umelecký dizajn (graphic arts), štúdie technických projektov - projektová činnosť, výskum a vývoj nových výrobkov, priemyselný dizajn, tvorba softvéru.

(540)



(732) Janík Peter - Bionic Vision Jewelry Studio, Clementisova 1350/47, 024 01 Kysucké Nové Mesto, SK;

(111) 189793

(151) 20.3.2000
(156) 15.7.2009
(180) 15.7.2019
(210) 3051-97
(220) 15.7.1999
(442) 10.12.1999
(450) 12.6.2000

7 (511) 36, 37, 42

(511) 36 - Sprostredkovanie investícií.
37 - Sprostredkovanie služieb v investičnej výstavbe.
42 - Projektová činnosť, štúdie technických projektov; inžinierska činnosť, poradenstvo odborné s výnimkou obchodného.

(540) **EGP**

(732) SES ENERGOPROJEKT, s. r. o., Tomášikova 32, 821 01 Bratislava, SK;

(111) 189912

(151) 20.3.2000
(156) 31.3.2009
(180) 31.3.2019
(210) 193-98
(220) 31.3.1999
(442) 10.12.1999
(450) 12.6.2000

7 (511) 12, 35

(511) 12 - Lesné kolesové traktory.
35 - Reklamná činnosť na výrobky tr. 12.

(540)



(732) LKT, s. r. o., Ul. Štefana Furdeka 270/12, 028 01 Trstená, SK;

(111) 192868

(151) 18.10.2000
(156) 1.3.2009
(180) 1.3.2019
(210) 512-99
(220) 1.3.1999
(442) 11.7.2000
(450) 18.1.2001

7 (511) 12, 37, 39

- (511) 12 - Automobily.
37 - Autoservisy.
39 - Prenájom automobilov.

(540) KESTLER

- (732) KESTLER, spol. s r. o., Krajinská cesta 12, 821 07 Bratislava, SK;

(111) 193075

- (151) 16.11.2000
(156) 26.3.2009
(180) 26.3.2019
(210) 771-99
(220) 26.3.1999
(442) 14.8.2000
(450) 12.2.2001

7 (511) 14, 16

- (511) 14 - Hodinky, zlatý a strieborný tovar s výnimkou nožov a príborov.
16 - Plniace perá.

(540)

- (732) RACIO, Export -Import-Consulting, s.r.o., Krajinská 1, 821 06 Bratislava, SK;

- (740) Trusina Anton, JUDr., Bratislava, SK;

(111) 193076

- (151) 16.11.2000
(156) 26.3.2009
(180) 26.3.2019
(210) 772-99
(220) 26.3.1999
(442) 14.8.2000
(450) 12.2.2001

7 (511) 14

- (511) 14 - Hodinky.

(540)

- (732) RACIO, Export -Import-Consulting, s.r.o., Krajinská 1, 821 06 Bratislava, SK;

- (740) Trusina Anton, JUDr., Bratislava, SK;

(111) 194283

- (151) 12.2.2001
(156) 7.10.2009
(180) 7.10.2019
(210) 2517-99
(220) 7.10.1999
(442) 7.11.2000
(450) 10.5.2001

7 (511) 7, 31, 35

- (511) 7 - Stroje na výrobu kŕmnych zmesí.
31 - Krmivo pre zvieratá, kŕmne zmesi, prísady do krmiva nie na lekárske účely, koncentráty a komponenty do krmiva, obilie v nespracovanom stave, obilniny na živočíšnu spotrebu, živé zvieratá.

- 35 - Sprostredkovanie obchodu s tovarmi.
(540)



- (732) BIOFEED, a. s., Železničný rad 6, 946 03 Kolárovo, SK;

- (740) Máčajová Mária, Ing., Nitra, SK;

(111) 194435

- (151) 13.2.2001
(156) 26.8.2009
(180) 26.8.2019
(210) 2186-99
(220) 26.8.1999
(442) 7.11.2000
(450) 10.5.2001

7 (511) 8, 15, 37

- (511) 8 - Ručné nástroje na kovoobrábanie a drevoobrábanie, najmä na výrobu hudobných nástrojov a ich príslušenstva.

15 - Hudobné nástroje a ich príslušenstvo, najmä brnkadlá, prstene pre hudobníkov, kaporastre, struny, kolíčky, kobylky, pražce a pod.

37 - Opravy a ladenie hudobných nástrojov, najmä strunových, napr. akustických gitár.

(540) BRAIN

- (732) Janíček Jan, Horská 180, 560 02 Česká Třebová, CZ;

- (740) Kubínyi Peter, Bc., Trenčín, SK;

(111) 194732

- (151) 16.3.2001
(156) 28.10.2009
(180) 28.10.2019
(210) 2726-99
(220) 28.10.1999
(442) 11.12.2000
(450) 11.6.2001

7 (511) 6, 19, 37

- (511) 6 - Kovové stavebné materiály, hliníkové parapety, kovové profily, kovové kľučky na okná a dvere, stavebné kovania, kovania na dvere a okná, kovové lišty, laty, kovové žalúzie.

19 - Nekomové stavebné materiály, plastové okná a dvere, okenné a dverové rámy s výnimkou kovových, okenné sklo s výnimkou okenného skla na automobily.

37 - Montáž plastových okien a dverí.

(540)

- (732) Birkus Peter, Ing., Jókaiho 4103/38A, 945 01 Komárno, SK;

- (740) Litvákova Edita, Ing., Bratislava, SK;

(111) 194786

(151) 16.3.2001
(156) 18.11.2009
(180) 18.11.2019
(210) 2933-99
(220) 18.11.1999
(442) 11.12.2000
(450) 11.6.2001

7 (511) 30

(511) 30 - Pekárske výrobky, najmä sladké pečivo, vafle, oplátky, ich polotovary a korpusy.

(540) DONAU OBLATEN

(732) Gundel Pavel, Mariánska 8, 811 08 Bratislava, SK;
(740) Hojčuš Peter, Ing., Bratislava, SK;

(111) 194920

(151) 20.4.2001
(156) 19.11.2009
(180) 19.11.2019
(210) 2954-99
(220) 19.11.1999
(442) 18.1.2001
(450) 10.7.2001

7 (511) 2, 17, 19

(511) 2 - Farby, náterové hmoty, laky, moridlá, surový kaučuk.

17 - Izolačné, najmä hydroizolačné stieracie hmoty, izolačné nátery, obklady, omietky, pásky, fólie z plastov, kaučuk surový a syntetický, lepiace pásky, tesnenia, tesniace tmely, umelé, najmä akrylátové umelé kaučuky, guma.

19 - Akrylátové omietky, náterové hmoty pre stavebníctvo, spojivá na údržbu vozoviek.

(540) IMESTA

(732) IMESTA, s. r. o., Dřevčice 9, 471 41 DUBÁ u ČESKÉ LÍPY, CZ;
(740) Kastler Anton, Bratislava, SK;

(111) 194989

(151) 20.4.2001
(156) 1.12.2009
(180) 1.12.2019
(210) 3050-99
(220) 1.12.1999
(442) 18.1.2001
(450) 10.7.2001

7 (511) 16, 39, 41

(511) 16 - Tlačoviny, noviny, časopisy, magazíny, periodické a neperiodické publikácie vrátane príloh a mimoriadnych vydaní.

39 - Distribúcia, rozširovanie, doručovanie periodickej a neperiodickej tlače.

41 - Vydavateľská činnosť patriaca do tejto triedy.

(540) Book of Lists

(732) The Rock, s. r. o., Lazaretská 12, 811 08 Bratislava, SK;
(740) Hojčuš Peter, Ing., Bratislava, SK;

(111) 195012

(151) 20.4.2001
(156) 6.12.2009
(180) 6.12.2019
(210) 3099-99
(220) 6.12.1999

(442) 18.1.2001

(450) 10.7.2001

7 (511) 29, 30, 32, 33, 42

(511) 29 - Mäso, ryby, hydina a zverina, mäsové výrobky, konzervované, sušené a zavárané ovocie a zelenina, želé, džemy, kompóty, vajcia, mlieko a mliečne výrobky, jedlé oleje a tuky, mäsové výrobky, paštéty, nátierky, mäsové krémy, hotové jedlá.

30 - Horčica, ocot, omáčky (na ochucovanie), korenie.

32 - Ovocné nápoje a šťavy, sirupy a iné prípravky.

33 - Alkoholické nápoje.

42 - Reštauračné a stravovacie služby.

(540) PASTIERKA

(732) Hamé s. r. o., Na Drahách 814, 686 04 Kunovice, CZ;

(111) 195019

(151) 20.4.2001
(156) 6.12.2009
(180) 6.12.2019
(210) 3118-99
(220) 6.12.1999
(442) 18.1.2001
(450) 10.7.2001

7 (511) 35, 36, 42

(511) 35 - Sprostredkovanie obchodu s tovarom, podnikateľské poradenstvo v obchode.

36 - Realitné agentúry a kancelárie, prenájom lízing nehnuteľností, sprostredkovanie v oblasti nehnuteľností, správa nehnuteľností, oceňovanie nehnuteľností, činnosť ekonomických poradcov.

42 - Činnosť organizačných poradcov, poradenstvo a konzultácie v oblasti architektúry a stavebníctva.

(540) REAS GROUP

(732) REAS, spol. s r. o., Štúrova 11, 811 02 Bratislava, SK;
(740) Hojčuš Peter, Ing., Bratislava, SK;

(111) 195048

(151) 20.4.2001
(156) 9.12.2009
(180) 9.12.2019
(210) 3170-99
(220) 9.12.1999
(442) 18.1.2001
(450) 10.7.2001

8 (511) 7, 28, 35

(511) 7 - Stroje a obrábacie stroje, najmä brúsky, frézy, kovoobrábacie stroje, leštiace stroje, lisovacie stroje, víťacie stroje, elektrické ručné víťacky, motory a hnacie stroje okrem motorov pre pozemné vozidlá, alternátory, dynamá, prúdové zdroje, elektrické motory, súkolesia, prevody a ich časti okrem súkolesí a prevodov pre pozemné vozidlá.

28 - Hry, hračky, autá (hračky), stavebnice modelov automobilov a rádiom riadené modely automobilov (hračky).

35 - Sprostredkovateľská činnosť v oblasti nákupu a predaja tovaru, reklamná činnosť.

(540) HUDY

(732) Hudý Juraj, Ing. - SPECIAL, Pod Brezinou 22, 911 01 Trenčín, SK;
(740) Kubínyi Peter, Bc., Trenčín, SK;

(111) 195049

(151) 20.4.2001
 (156) 10.12.2009
 (180) 10.12.2019
 (210) 3171-99
 (220) 10.12.1999
 (442) 18.1.2001
 (450) 10.7.2001

7 (511) 5

(511) 5 - Liečivá.

(540) TARGRETIN

(732) Eisai R&D Management Co., Ltd., 6-10 Koishikawa 4-chome, Bunkyo-ku, Tokyo 112-8088, JP;

(111) 195074

(151) 20.4.2001
 (156) 23.12.2009
 (180) 23.12.2019
 (210) 3337-99
 (220) 23.12.1999
 (442) 18.1.2001
 (450) 10.7.2001

7 (511) 9, 10

(511) 9 - Lekárske počítačové programy na riadenie lekárskeho prístrojov na infúzne dávkovanie lekárskeho kvapalín pacientovi, najmä čerpadel do injekčných striekačiek, objemových infúzných čerpadel, ovládacích prístrojov a prístrojov na riadenie dávkovania analgetík pacientovi.

10 - Ambulatórne infúzne čerpadlá a ovládače, čerpadlá do injekčných striekačiek, programovateľné čerpadlá do injekčných striekačiek, objemové infúzne čerpadlá, infúzne ovládače, programovateľné infúzne čerpadlá a rezidentné programy na ich ovládanie, systémy spojenia lekárskeho prístrojov umožňujúce zásobovanie elektrickou a mechanickou energiou a komunikačné spojenia; lekárske prístroje na ovládanie prietoku, lekárske ventily, bezihlové ventily, výstupy lekárskeho ventilov, lekárske injekčné centrá, lekárske kontrolné ventily, lekárske infúzne spojky, lekárske infúzne adaptéry, lekárske rúrky, lekárske svorky, lekárske filtre, lekárske súpravy na podávanie liečivých kvapalín.

(540) ASENA

(732) CARDINAL HEALTH 303, INC., spoločnosť zriadená podľa zákonov štátu Delaware, San Diego, California, US;

(740) Tomeš Pavol, Ing., Bratislava, SK;

(111) 195157

(151) 16.5.2001
 (156) 15.11.2009
 (180) 15.11.2019
 (210) 2889-99
 (220) 15.11.1999
 (442) 12.2.2001
 (450) 6.8.2001

7 (511) 9, 16, 41

(511) 9 - Média a zariadenia so vzdelávacím obsahom, s obsahom výučby jazykov a cestovania vrátane, bez obmedzenia audiokaziet, videopások, CD-ROM, DVD, počítačových diskiet a softvéru.

16 - Tlačené publikácie týkajúce sa vzdelávania, výučby jazykov a cestovania.

41 - Vzdelávacie služby týkajúce sa výučby jazykov a školenia v oblasti kultúry.

(540) BERLITZ KIDS

(732) Berlitz Investment Corporation, 300 Delaware Avenue, Suite 1269, Wilmington, Delaware 19801-1622, US;

(740) Žovicová Viera, Mgr., Bratislava, SK;

(111) 195222

(151) 16.5.2001
 (156) 31.12.2009
 (180) 31.12.2019
 (210) 3393-99
 (220) 31.12.1999
 (442) 12.2.2001
 (450) 6.8.2001

7 (511) 9, 37, 42

(511) 9 - Meracia a regulačná technika, prístroje a ich súčasti; počítačový softvér.

37 - Montáž a opravy meracích a regulačných prístrojov a techniky.

42 - Tvorba softvéru - programovanie, zhotovenie softvéru na zákazku a jeho vývoj.

(540)

(732) JSP, s. r. o., Raisova 547, 506 01 Jičín, CZ;

(740) Máčajová Mária, Ing., Nitra, SK;

(111) 195225

(151) 16.5.2001
 (156) 31.12.2009
 (180) 31.12.2019
 (210) 3396-99
 (220) 31.12.1999
 (442) 12.2.2001
 (450) 6.8.2001

7 (511) 9, 16, 42

(511) 9 - Softvér, počítače a ich periférne zariadenia, pamäťové médiá, mikroprocesory, modemy, monitory.

16 - Príručky, prospekty, publikácie, ročenky, tlačoviny.

42 - Aktualizácia, inštalácia a spúšťanie počítačových programov, počítačové programovanie, štúdie technických projektov, projektová činnosť, tvorba softvéru, vývoj nových výrobkov (programového vybavenia).

(540) FRONT

(732) ALTO Slovakia, s. r. o., Štefánikova 23, 059 21 Svit, SK;

(740) Žuffa Ladislav, Ing., Poprad, SK;

(111) 195226

(151) 16.5.2001
 (156) 31.12.2009
 (180) 31.12.2019
 (210) 3397-99
 (220) 31.12.1999
 (442) 12.2.2001
 (450) 6.8.2001

7 (511) 1, 2, 19, 35, 39

(511) 1 - Konzervačné prípravky na konzervovanie betónu s výnimkou farieb a olejov, konzervačné prípravky na murivo s výnimkou farieb a lakov, konzervačné prípravky na murivo s algicídnyimi, insekticídnyimi, fungicídnyimi účinkami, látky na ochranu muriva s výnimkou farieb a olejov, lepidlá plagátové, lepidlá na lepenie rozbitých alebo zlomených vecí, lepidlá na priemyselné účely, lepidlá na tapety, lepidlá na podlahové krytiny, lepidlá na obklady, ochranné prípravky na tehlové murivo okrem farieb, ochranné prípravky na škridly s výnimkou farieb a olejov, prípravky izolujúce proti vlhkosti muriva s výnimkou farieb, tmelové konzervačné prípravky s výnimkou farieb a mazadiel, tmely (vodoodporné chemické prípravky) s výnimkou farieb, tmely na opravu rozbitých alebo zlomených predmetov, tmely ako impregnačné látky s výnimkou farieb, tmely, spojivá, lepidlá na obkladačky, živice akrylátové, epoxidové, syntetické, umelé v surovom stave.

2 - Farby, fermeže, konzervačné prípravky na drevo, konzervačné prípravky na drevo s algicídnyimi, insekticídnyimi, fungicídnyimi účinkami, laky, moridlá na drevo, nátery (farby), nátery na strešné krytiny, náterový tmel, ochranné nátery na podvozky automobilov, ochranné prípravky na kovy, pigmenty, ohňovzdorné farby, ochranné protikoročné prípravky, spojivá a plnivá do farieb, riedidlá na farby, riedidlá na laky, základné náterové farby, tónovacie farby a pasty.

19 - Náterové hmoty, omietky pre stavebníctvo, sadra, stierkové omietkové hmoty.

35 - Reklama.

39 - Balenie tovarov.

(540)



(732) TELURIA, spol. s r. o., Skrchov 1, 679 61 Skrchov, CZ;

(740) Kováčik Štefan, Ing., Bratislava, SK;

(111) 195227

(151) 16.5.2001

(156) 31.12.2009

(180) 31.12.2019

(210) 3398-99

(220) 31.12.1999

(442) 12.2.2001

(450) 6.8.2001

7 (511) 1, 2, 19, 35, 39

(511) 1 - Konzervačné prípravky na konzervovanie betónu s výnimkou farieb a olejov, konzervačné prípravky na murivo s výnimkou farieb a lakov, konzervačné prípravky na murivo s algicídnyimi, insekticídnyimi, fungicídnyimi účinkami, látky na ochranu muriva s výnimkou farieb a olejov, lepidlá plagátové, lepidlá na lepenie rozbitých alebo zlomených vecí, lepidlá na priemyselné účely, lepidlá na tapety, lepidlá na podlahové krytiny, lepidlá

na obklady, ochranné prípravky na tehlové murivo okrem farieb, ochranné prípravky na škridly s výnimkou farieb a olejov, prípravky izolujúce proti vlhkosti muriva s výnimkou farieb, tmelové konzervačné prípravky s výnimkou farieb a mazadiel, tmely (vodoodporné chemické prípravky) s výnimkou farieb, tmely na opravu rozbitých alebo zlomených predmetov, tmely ako impregnačné látky s výnimkou farieb, tmely, spojivá, lepidlá na obkladačky, živice akrylátové, epoxidové, syntetické, umelé v surovom stave.

2 - Farby, fermeže, konzervačné prípravky na drevo, konzervačné prípravky na drevo s algicídnyimi, insekticídnyimi, fungicídnyimi účinkami, laky, moridlá na drevo, nátery (farby), nátery na strešné krytiny, náterový tmel, ochranné nátery na podvozky automobilov, ochranné prípravky na kovy, pigmenty, ohňovzdorné farby, ochranné protikoročné prípravky, spojivá a plnivá do farieb, riedidlá na farby, riedidlá na laky, základné náterové farby, tónovacie farby a pasty.

19 - Náterové hmoty, omietky pre stavebníctvo, sadra, stierkové omietkové hmoty.

35 - Reklama.

39 - Balenie tovarov.

(540)



(591) červená, žltá, modrá, zelená, fialová, čierna, biela

(732) TELURIA, spol. s r. o., Skrchov 1, 679 61 Skrchov, CZ;

(740) Kováčik Štefan, Ing., Bratislava, SK;

(111) 195228

(151) 16.5.2001

(156) 31.12.2009

(180) 31.12.2019

(210) 3399-99

(220) 31.12.1999

(442) 12.2.2001

(450) 6.8.2001

7 (511) 2, 19, 39

(511) 2 - Farby, fermeže, konzervačné prípravky na drevo, konzervačné prípravky na drevo s algicídnyimi, insekticídnyimi, fungicídnyimi účinkami, laky, moridlá na drevo, nátery (farby), nátery na strešné krytiny, náterový tmel, ochranné nátery na podvozky automobilov, ochranné prípravky na kovy, pigmenty, ohňovzdorné farby, ochranné protikoročné prípravky, spojivá a plnivá do farieb, riedidlá na farby, riedidlá na laky, základné náterové farby, tónovacie farby a pasty.

19 - Náterové hmoty, omietky pre stavebníctvo, sadra, stierkové omietkové hmoty.

39 - Balenie tovarov.

(540) BAKRYLEX

(732) TELURIA, spol. s r. o., Skrchov 1, 679 61 Skrchov, CZ;

(740) Kováčik Štefan, Ing., Bratislava, SK;

(111) 195229

(151) 16.5.2001
 (156) 31.12.2009
 (180) 31.12.2019
 (210) 3400-99
 (220) 31.12.1999
 (442) 12.2.2001
 (450) 6.8.2001

7 (511) 2, 19, 39

(511) 2 - Farby, fermeže, konzervačné prípravky na drevo, konzervačné prípravky na drevo s algicídny-
 nymi, insekticídny-
 mi, fungicídny-
 mi účinkami,
 laky, moridlá na drevo, nátery (farby), nátery na
 strešné krytiny, náterový tmel, ochranné nátery
 na podvozky automobilov, ochranné prípravky
 na kovy, pigmenty, ohňovzdorné farby, ochranné
 protikorózne prípravky, spojivá a plnivá do fa-
 rieieb, riedidlá na farby, riedidlá na laky, základné
 náterové farby, tónovacie farby a pasty.
 19 - Náterové hmoty, omietky pre stavebníctvo,
 sadra, stierkové omietkové hmoty.
 39 - Balenie tovarov.

(540) PURLET

(732) TELURIA, spol. s r. o., Skrchov 1, 679 61 Skrchov,
 CZ;
 (740) Kováčik Štefan, Ing., Bratislava, SK;

(111) 195230

(151) 16.5.2001
 (156) 31.12.2009
 (180) 31.12.2019
 (210) 3401-99
 (220) 31.12.1999
 (442) 12.2.2001
 (450) 6.8.2001

7 (511) 2, 19, 39

(511) 2 - Farby, fermeže, konzervačné prípravky na
 drevo, konzervačné prípravky na drevo s algicíd-
 nymi, insekticídny-
 mi, fungicídny-
 mi účinkami,
 laky, moridlá na drevo, nátery (farby), nátery na
 strešné krytiny, náterový tmel, ochranné nátery
 na podvozky automobilov, ochranné prípravky
 na kovy, pigmenty, ohňovzdorné farby, ochranné
 protikorózne prípravky, spojivá a plnivá do fa-
 rieieb, riedidlá na farby, riedidlá na laky, základné
 náterové farby, tónovacie farby a pasty.
 19 - Náterové hmoty, omietky pre stavebníctvo,
 sadra, stierkové omietkové hmoty.
 39 - Balenie tovarov.

(540) EMOVIT

(732) TELURIA, spol. s r. o., Skrchov 1, 679 61 Skrchov,
 CZ;
 (740) Kováčik Štefan, Ing., Bratislava, SK;

(111) 195231

(151) 16.5.2001
 (156) 31.12.2009
 (180) 31.12.2019
 (210) 3403-99
 (220) 31.12.1999
 (442) 12.2.2001
 (450) 6.8.2001

7 (511) 2, 19, 39

(511) 2 - Farby, fermeže, konzervačné prípravky na dre-
 vo, konzervačné prípravky na drevo s algicídny-
 mi, insekticídny-
 mi, fungicídny-
 mi účinkami,
 laky, moridlá na drevo, nátery (farby), nátery na streš-
 né krytiny, náterový tmel, ochranné nátery na pod-
 vozky automobilov, ochranné prípravky na kovy,
 pigmenty, ohňovzdorné farby, ochranné protiko-
 rózne prípravky, spojivá a plnivá do farieb, rie-
 didlá na farby, riedidlá na laky, základné nátero-
 vé farby, tónovacie farby a pasty.
 19 - Náterové hmoty, omietky pre stavebníctvo,
 sadra, stierkové omietkové hmoty.
 39 - Balenie tovarov.

(540) SÁDROMAL

(732) TELURIA, spol. s r. o., Skrchov 1, 679 61 Skrchov,
 CZ;
 (740) Kováčik Štefan, Ing., Bratislava, SK;

(111) 195232

(151) 16.5.2001
 (156) 31.12.2009
 (180) 31.12.2019
 (210) 3404-99
 (220) 31.12.1999
 (442) 12.2.2001
 (450) 6.8.2001

7 (511) 2, 19, 39

(511) 2 - Farby, fermeže, konzervačné prípravky na dre-
 vo, konzervačné prípravky na drevo s algicídny-
 mi, insekticídny-
 mi, fungicídny-
 mi účinkami,
 laky, moridlá na drevo, nátery (farby), nátery na strešné
 krytiny, náterový tmel, ochranné nátery na pod-
 vozky automobilov, ochranné prípravky na kovy,
 pigmenty, ohňovzdorné farby, ochranné protiko-
 rózne prípravky, spojivá a plnivá do farieb, riedid-
 lá na farby, riedidlá na laky, základné náterové
 farby, tónovacie farby a pasty.
 19 - Náterové hmoty, omietky pre stavebníctvo,
 sadra, stierkové omietkové hmoty.
 39 - Balenie tovarov.

(540) BARLET

(732) TELURIA, spol. s r. o., Skrchov 1, 679 61 Skrchov,
 CZ;
 (740) Kováčik Štefan, Ing., Bratislava, SK;

(111) 195233

(151) 16.5.2001
 (156) 31.12.2009
 (180) 31.12.2019
 (210) 3405-99
 (220) 31.12.1999
 (442) 12.2.2001
 (450) 6.8.2001

7 (511) 1, 2, 19

(511) 1 - Konzervačné prípravky na konzervovanie be-
 tónu s výnimkou farieb a olejov, konzervačné
 prípravky na murivo s výnimkou farieb a lakov,
 konzervačné prípravky na murivo s algicídny-
 mi, insekticídny-
 mi, fungicídny-
 mi účinkami,
 látky na
 ochranu muriva s výnimkou farieb a olejov, le-
 pidlá plagátové, lepidlá na lepenie rozbitých ale-
 bo zlomených vecí, lepidlá na priemyselné účely,
 lepidlá na tapety, lepidlá na podlahové krytiny,
 lepidlá na obklady, ochranné prípravky na tehlové

murivo okrem farieb, ochranné prípravky na škridlí s výnimkou farieb a olejov, prípravky izolujúce proti vlhkosti muriva s výnimkou farieb, tmelové konzervačné prípravky s výnimkou farieb a mazadiel, tmely (vodoodporné chemické prípravky) s výnimkou farieb, tmely na opravu rozbitých alebo zlomených predmetov, tmely ako impregnačné látky s výnimkou farieb, tmely, spojivá, lepidlá na obkladačky, živice akrylátové, epoxidové, syntetické, umelé v surovom stave.

2 - Farby, fermeže, konzervačné prípravky na drevo, konzervačné prípravky na drevo s algicídnyimi, insekticídnyimi, fungicídnyimi účinkami, laky, moridlá na drevo, nátery (farby), nátery na strešné krytiny, náterový tmel, ochranné nátery na podvozky automobilov, ochranné prípravky na kovy, pigmenty, ohňovzdorné farby, ochranné protikorózne prípravky, spojivá a plnivá do farieb, riedidlá na farby, riedidlá na laky, základné náterové farby, tónovacie farby a pasty.

19 - Náterové hmoty, omietky pre stavebníctvo, sadra, stierkové omietkové hmoty.

(540) SILET

(732) TELURIA, spol. s r. o., Skrchov 1, 679 61 Skrchov, CZ;

(740) Kováčik Štefan, Ing., Bratislava, SK;

(111) 195234

(151) 16.5.2001

(156) 31.12.2009

(180) 31.12.2019

(210) 3406-99

(220) 31.12.1999

(442) 12.2.2001

(450) 6.8.2001

7 (511) 1, 2, 19

(511) 1 - Konzervačné prípravky na konzervovanie betónu s výnimkou farieb a olejov, konzervačné prípravky na murivo s výnimkou farieb a lakov, konzervačné prípravky na murivo s algicídnyimi, insekticídnyimi, fungicídnyimi účinkami, látky na ochranu muriva s výnimkou farieb a olejov, lepidlá plagátové, lepidlá na lepenie rozbitých alebo zlomených vecí, lepidlá na priemyselné účely, lepidlá na tapety, lepidlá na podlahové krytiny, lepidlá na obklady, ochranné prípravky na tehlové murivo okrem farieb, ochranné prípravky na škridlí s výnimkou farieb a olejov, prípravky izolujúce proti vlhkosti muriva s výnimkou farieb, tmelové konzervačné prípravky s výnimkou farieb a mazadiel, tmely (vodoodporné chemické prípravky) s výnimkou farieb, tmely na opravu rozbitých alebo zlomených predmetov, tmely ako impregnačné látky s výnimkou farieb, tmely, spojivá, lepidlá na obkladačky, živice akrylátové, epoxidové, syntetické, umelé v surovom stave.

2 - Farby, fermeže, konzervačné prípravky na drevo, konzervačné prípravky na drevo s algicídnyimi, insekticídnyimi, fungicídnyimi účinkami, laky, moridlá na drevo, nátery (farby), nátery na strešné krytiny, náterový tmel, ochranné nátery na podvozky automobilov, ochranné prípravky na kovy, pigmenty, ohňovzdorné farby, ochranné protikorózne prípravky, spojivá a plnivá do farieb, riedidlá na farby, riedidlá na laky, základné náterové farby, tónovacie farby a pasty.

19 - Náterové hmoty, omietky pre stavebníctvo, sadra, stierkové omietkové hmoty.

(540) TERSIL

(732) TELURIA, spol. s r. o., Skrchov 1, 679 61 Skrchov, CZ;

(740) Kováčik Štefan, Ing., Bratislava, SK;

(111) 195251

(151) 17.5.2001

(156) 3.9.2009

(180) 3.9.2019

(210) 2289-99

(220) 3.9.1999

(442) 12.2.2001

(450) 6.8.2001

7 (511) 6, 19, 20, 35, 36, 37, 39, 40

(511) 6 - Bazény (kovové konštrukcie), bazény (kovové stavby), kovové brány, cestné zvodidlá kovové, kovové debnenie, kovové dopravné palety, kovové dvere, kovové dverové prahy, dverové rámy, kovové zárubne, inzertné stĺpy kovové, komínové nadstavce kovové, kovové konštrukcie, kovové kontajnery, kovové kostry budov, stavebné kovania, kovania na dvere, kovania na okná, kovanie na nábytok, kovové stavebné dielce, kované konzoly, podpery pre stavebníctvo, kovové krídlové okná, kovové nádoby, kovové nádrže na tekuté palivá, kovové prefabrikáty (nenosná obvodová konštrukcia), kovové schodiská, kovové stropy, stropné dosky, kovové stupne (schody), kovové nádrže, kovové násypky nie mechanické, kovové nosníky, oceľové stožiare, kovové palety prepravné, pánty, kovové závesy, kovové ploty, kovové podpory, kovové poklopy, kovové preklady, kovové rebríky, kovové rímasy, kovové rošty, kovové stĺpy, kovové stojky, kovové strechy, kovové sudy, svorníky, štetovnice, kovové pažnice, kovové tesnenia (tesniace krúžky), kovové trámy, kovové vane, kovové výplne dverí, kovové zámočnícke stoly, kovové závesy, kovové žľaby.

19 - Brány s výnimkou kovových, dlážka parkeťová, drevené dlážky, drevené dyhy, drevené obloženie, dvere, drevené obklady stien a priečok, okná, parkety, ploty, schodiská, stĺpy, betón, cementové potery, betónové podpory, stĺpy, budovy, debnenie (stavebníctvo), dlažba, stavebná malta, omietky pre stavebníctvo, stavebný materiál, vonkajšie plášte budov.

20 - Detské ohrádky, divány, pohovky, dosky a stoly, dosky na krájanie, dosky, poličky na písacie stroje, drevené alebo plastové debny, drevené hrany a kostry na nábytok, držiaky na záclony a závesy nie z textilných materiálov, dvierka na nábytok, kancelársky nábytok, kartotékové skrine, knižnicové police, komody, zásuvkové kontajnery, bielizníky, stojany na kvety, lavice, pulty, lavičky (nábytok), ležadlá, masážne stoly, mobiliár (nábytok), nábytok, obrazové rámy, písacie stoly, police, posteľe, pracovné stoly, príslušenstvo k nábytku (s výnimkou kovových), pútače z dreva, drevené rebríky, regály, rysovacie stoly, sofy, stolárske výrobky, stoly.

35 - Poskytovanie obchodných alebo podnikateľských informácií, reklama, uverejňovanie reklamných textov, účtovníctvo, vedenie účtovných kníh, poradenstvo pri vedení podnikov, prieskum trhu, poradenstvo v obchodnej činnosti, sprostredkovateľská činnosť v obchode s tovarom a v účtovníctve.

36 - Finančné analýzy, finančné informácie, finančné poradenstvo, prenájom nehnuteľností, sprostredkovanie nehnuteľností.

37 - Čalúnenie, čalúnnické opravy, montáž kuchynských zariadení, demolácia budov, dozor nad stavbami, izolovanie stavieb, klampiárstvo a inštalatérstvo, maľovanie a natieranie, montovanie lešení, murárstvo, prenájom stavebných strojov a zariadení.

39 - Automobilová doprava, doprava nákladná kamiónová, prepravné služby, sprostredkovanie prepravy.

40 - Čistenie povrchov kovových výrobkov, farbenie, leštenie trením, obrusovanie, úprava a spracovanie kovov pieskovaním, zváranie.

(540)



(732) METALFIN, a. s., Diakovská cesta 15, 927 01 Šaľa, SK;

(740) Gruber Dalibor, Ing., Košice, SK;

(111) 195283

(151) 17.5.2001

(156) 22.11.2009

(180) 22.11.2019

(210) 2976-99

(220) 22.11.1999

(442) 12.2.2001

(450) 6.8.2001

7 (511) 19

(511) 19 - Izolačné stavebné sklo.

(540) **FESTTERM PHON**

(732) FEST GLAS, s. r. o., Holubyho 83, 902 01 Pezinok, SK;

(111) 195332

(151) 17.5.2001

(156) 21.12.2009

(180) 21.12.2019

(210) 3310-99

(220) 21.12.1999

(442) 12.2.2001

(450) 6.8.2001

7 (511) 5

(511) 5 - Gastrointestinálne prípravky.

(540) **GASTRIX**

(732) AXCAN PHARMA SAS, La Prévoté, Route de Bu, 78550 Houdan, FR;

(740) Bachratá Magdaléna, Mgr., Bratislava, SK;

(111) 195409

(151) 17.5.2001

(156) 15.11.2009

(180) 15.11.2019

(210) 2898-99

(220) 15.11.1999

(442) 12.2.2001

(450) 6.8.2001

7 (511) 5, 29, 30, 32

(511) 5 - Diétne potraviny, potraviny pre deti, byliny na lekárske účely, bylinkové nápoje, byliny miešané a koncentrované, tymianový olej, ricínový olej, klinčekový olej, mentolový olej, kamilková esencia, tymianová esencia, morušovníkový sirup, mandľovníkový olej, čaje na chudnutie a ginsengový čaj.

29 - Mäso, ryby, hydina a zverina, mäsové výťažky; konzervované, sušené a tepelne spracované ovocie a zelenina; mäsové, rybacie, ovocné a zeleninové rôsoly; džemy, vajcia, mlieko a mliečne výrobky, a to maslo, syry, krémy, jogurty, práškové mlieko na potravinárske účely; jedlé oleje a tuky; šalátové dressingy; konzervované mäso, ryby, ovocie a zelenina.

30 - Káva, čaj, kakao, cukor, ryža, tapioka, ságo, kávovinové náhradky; múka a obilné výrobky (okrem potravín pre zvieratá); chlieb, cukrárske pečivo a cukrovinky; zmrzliny, med, melasa; droždie, prášok do pečiva; jedlá soľ; horčica; ocot, omáčky (okrem šalátových dressingov); korenie; ľad.

32 - Pivo; minerálne a sýtené vody a iné nealkoholické nápoje, ovocné nápoje a ovocné šťavy; sirupy a iné prípravky na výrobu nápojov.

(540)



(732) Yadex International GmbH, Mainzer Landstrasse 51, 60329 Frankfurt am Main, DE;

(740) Mešková Viera, Ing., Bratislava, SK;

(111) 195543

(151) 15.6.2001

(156) 24.1.2010

(180) 24.1.2020

(210) 148-2000

(220) 24.1.2000

(442) 12.3.2001

(450) 11.9.2001

7 (511) 33

(511) 33 - Vína všetkých druhov.

(540)



(732) VÍNO NITRA, spol. s r. o., Dolnozoborská 14, 949 01 Nitra, SK;

(740) ROTT, RŮŽIČKA & GUTTMANN, v. o. s., Bratislava, SK;

(111) 195544

(151) 15.6.2001
(156) 24.1.2010
(180) 24.1.2020
(210) 150-2000
(220) 24.1.2000
(442) 12.3.2001
(450) 11.9.2001

7 (511) 33

(511) 33 - Alkoholické nápoje s výnimkou piva.

(540)



(732) VÍNO NITRA, spol. s r. o., Dolnozoborská 14, 949 01 Nitra, SK;

(740) ROTT, RŮŽIČKA & GUTTMANN, v. o. s., Bratislava, SK;

(111) 195608

(151) 18.6.2001
(156) 1.12.2009
(180) 1.12.2019
(210) 3048-99
(220) 1.12.1999
(442) 12.3.2001
(450) 11.9.2001

7 (511) 16, 39, 41

(511) 16 - Tlačoviny, noviny, časopisy, magazíny, periodické a neperiodické publikácie vrátane príloh a mimoriadnych vydaní.

39 - Distribúcia, rozširovanie, doručovanie periodickej a neperiodickej tlače.

41 - Vydavateľská činnosť s výnimkou vydávania reklamných materiálov a textov.

(540) Real Estate Guide

(732) The Rock, s. r. o., Lazaretská 12, 811 08 Bratislava, SK;

(740) Hojčuš Peter, Ing., Bratislava, SK;

(111) 195695

(151) 19.6.2001
(156) 4.11.2009
(180) 4.11.2019
(210) 2807-99
(220) 4.11.1999
(442) 12.3.2001
(450) 11.9.2001

7 (511) 23, 24

(511) 23 - Priadza vyrobená zo syntetických vlákien na textilné využitie.

24 - Tkaniny, tkaniny pre čalúnňikov.

(540) CORDURA

(732) INVISTA Technologies S.a. r.l, A Luxembourg Company, Pestalozzistrasse 2, 9000 St. Gallen, CH;

(740) Bušová Eva, JUDr., Bratislava, SK;

(111) 195700

(151) 19.6.2001
(156) 1.12.2009
(180) 1.12.2019
(210) 3049-99
(220) 1.12.1999
(442) 12.3.2001
(450) 11.9.2001

7 (511) 16, 39, 41

(511) 16 - Tlačoviny, noviny, časopisy, magazíny, periodické a neperiodické publikácie vrátane príloh a mimoriadnych vydaní.

39 - Distribúcia, rozširovanie, doručovanie periodickej a neperiodickej tlače.

41 - Vydavateľská činnosť s výnimkou vydávania reklamných materiálov a textov.

(540) Career Guide

(732) The Rock, s. r. o., Lazaretská 12, 811 08 Bratislava, SK;

(740) Hojčuš Peter, Ing., Bratislava, SK;

(111) 195706

(151) 19.6.2001
(156) 16.12.2009
(180) 16.12.2019
(210) 3258-99
(220) 16.12.1999
(442) 12.3.2001
(450) 11.9.2001

7 (511) 5

(511) 5 - Nealkoholické proteínové a/alebo uhľohydrátové energetické nápoje, nealkoholické minerálne a glukózové nápoje, práškové nápojové zmesi; výživné zákuskové tyčinky, výživné potravinové tyčinky, bylinné liečivé, diétne potravinové a bylinné doplnky vo forme prášku, kapsúl alebo tabliet, vitamínové a minerálne doplnky (všetky uvedené tovary sú so zdravotnými účinkami).

(540) SCHIFF

(732) Mariz Gestao E Investimentos Limitada, Rua Dos Murças 68 - 3rd, 9000 Funchal, Madeira, PT;

(740) Suchoňová Katarína, JUDr., Banská Bystrica, SK;

(111) 195707

(151) 19.6.2001
(156) 16.12.2009
(180) 16.12.2019
(210) 3259-99
(220) 16.12.1999
(442) 12.3.2001
(450) 11.9.2001

7 (511) 5

(511) 5 - Nealkoholické proteínové a/alebo uhľohydrátové energetické nápoje, nealkoholické minerálne a glukózové nápoje, práškové nápojové zmesi; výživné zákuskové tyčinky, výživné potravinové tyčinky, bylinné liečivé, diétne potravinové a bylinné doplnky vo forme prášku, kapsúl alebo tabliet, vitamínové a minerálne doplnky (všetky uvedené tovary sú so zdravotnými účinkami).

(540) MEGA MASS

(732) Weider Global Nutrition, LLC, 2002 South 5070 West, Salt Lake City, Utah 84104, US;

(740) Suchoňová Katarína, JUDr., Banská Bystrica, SK;

(111) 195708

(151) 19.6.2001
 (156) 16.12.2009
 (180) 16.12.2019
 (210) 3262-99
 (220) 16.12.1999
 (442) 12.3.2001
 (450) 11.9.2001

7 (511) 5, 30, 32

(511) 5 - Nealkoholické proteínové a/alebo uhľohydrátové energetické nápoje, nealkoholické minerálne a glukózové nápoje, práškové nápojové zmesi; výživné zákuskové tyčinky, výživné potravinové tyčinky, bylenné liečivé, diétne potravinové a bylenné doplnky vo forme prášku, kapsúl alebo tabliet, vitamínové a minerálne doplnky (všetky uvedené tovary sú so zdravotnými účinkami).

30 - Výživné zákuskové tyčinky; výživné potravinové tyčinky patriace do tr. 30.

32 - Nealkoholické proteínové a/alebo uhľohydrátové energetické nápoje, nealkoholické minerálne a glukózové nápoje (uvedené tovary nie sú na lekárske účely).

(540)

(732) Weider Global Nutrition, LLC, 2002 South 5070 West, Salt Lake City, Utah 84104, US;

(740) Suchoňová Katarína, JUDr., Banská Bystrica, SK;

(111) 195727

(151) 19.6.2001
 (156) 8.2.2010
 (180) 8.2.2020
 (210) 298-2000
 (220) 8.2.2000
 (442) 12.3.2001
 (450) 11.9.2001

7 (511) 32

(511) 32 - Nealkoholické nápoje a prípravky na prípravu týchto nápojov; minerálne a sódové vody; ovocné džúsy.

(540)

(591) čierna, červená, biela, svetlo modrá, čierno hnedá
 (732) Dr Pepper/Seven Up, Inc. a Delaware corporation, 5301 Legacy Drive, Plano, Texas 75024, US;

(740) Bušová Eva, JUDr., Bratislava, SK;

(111) 195742

(151) 19.6.2001
 (156) 14.2.2010
 (180) 14.2.2020
 (210) 417-2000
 (220) 14.2.2000
 (442) 12.3.2001
 (450) 11.9.2001

7 (511) 36

(511) 36 - Bankovníctvo, bankové informácie, finančné analýzy, finančné informácie, finančné poradenstvo, finančné konzultácie, služby v oblasti finančnictva, platobný styk a zúčtovanie, prijímanie vkladov, poskytovanie úverov, kapitálové investície, vykonávanie činností v oblasti stavebného sporenia.

(540)

(591) červená, modrá, zelená

(732) Prvá stavebná sporiteľňa, a. s., Bajkalská 30, 829 48 Bratislava, SK;

(740) Litvákova Edita, Ing., Bratislava, SK;

(111) 195743

(151) 19.6.2001
 (156) 14.2.2010
 (180) 14.2.2020
 (210) 418-2000
 (220) 14.2.2000
 (442) 12.3.2001
 (450) 11.9.2001

7 (511) 36

(511) 36 - Bankovníctvo, bankové informácie, finančné analýzy, finančné informácie, finančné poradenstvo, finančné konzultácie, služby v oblasti finančnictva, platobný styk a zúčtovanie, prijímanie vkladov, poskytovanie úverov, kapitálové investície, vykonávanie činností v oblasti stavebného sporenia.

(540)

(732) Prvá stavebná sporiteľňa, a. s., Bajkalská 30, 829 48 Bratislava, SK;

(740) Litvákova Edita, Ing., Bratislava, SK;

(111) 195777

(151) 19.6.2001
 (156) 17.3.2010
 (180) 17.3.2020
 (210) 768-2000
 (220) 17.3.2000
 (442) 12.3.2001
 (450) 11.9.2001

7 (511) 9, 16

(511) 9 - Počítačový softvér na vytváranie správ a komentárov.

16 - Papiernické výrobky a poznámkové bloky s listami vybavenými na jednej strane lepiacou vrstvou, lepiaca páska na papiernický tovar a na kancelárske použitie, baliace pásy na papier, páskové záložky, tlačoviny, predtlačé na záznam správ a oznamov, obrázky alebo ozdobné kresby, maliarske podpery s lepiacou zadnou stranou a maliarske bloky, vývesky, lepiace tyčinky na papiernické výrobky alebo na kancelárske použitie, papierové a lepenkové materiály s príľnavým povrchom na obidvoch stranách na upevnenie na steny alebo iné zvislé povrchy na umiestnenie expozícií alebo iných správ a záznamov.

(540) POST-IT

(732) 3M Company, spoločnosť zriadená podľa zákonov štátu Delaware, 3M Center, 2501 Hudson Road, St. Paul, Minnesota, US;

(740) Hörmannová Zuzana, Ing., Bratislava, SK;

(111) 195850

(151) 11.7.2001
(156) 18.1.2010
(180) 18.1.2020
(210) 108-2000
(220) 18.1.2000
(442) 9.4.2001
(450) 8.10.2001

7 (511) 16, 28, 35, 41

(511) 16 - Papier a výrobky z papiera, lepenka a kartonážne výrobky, časopisy, tlačoviny, periodiká, knihy, knihárske výrobky, fotografie, papiernický tovar, lepidlá, potreby pre umelcov, štetce, písacie stroje a kancelárske potreby, učebné a školské potreby a pomôcky, hracie karty, tlačiarenské typy, štočky, obalové materiály z plastických hmôt.

28 - Hračky, športové potreby, náradie a náčinie na športy a hry, vianočné ozdoby patriace do tejto triedy.

35 - Reklama a propagácia, marketing, prieskum a analýza trhu, usporadúvanie komerčných výstav, prehliadok a predvážacích akcií, poradenstvo v obchodnej činnosti, poradenstvo pri vedení podnikov, pomoc pri riadení obchodnej činnosti, sprostredkovanie obchodu s tovarmi.

41 - Vydavateľská a nakladateľská činnosť.

(540)



(732) Nedvěd Jaroslav, Tr. Spojenců 715/18, 772 00 Olomouc, CZ; Dokoupil Vítězslav, Ing., Tověř 83, 783 16 Tověř, CZ;

(740) Beleščák Ladislav, Ing., Piešťany, SK;

(111) 195851

(151) 11.7.2001
(156) 18.1.2010
(180) 18.1.2020
(210) 109-2000
(220) 18.1.2000
(442) 9.4.2001

(450) 8.10.2001

7 (511) 16, 28, 35, 41

(511) 16 - Papier a výrobky z papiera, lepenka a kartonážne výrobky, časopisy, tlačoviny, periodiká, knihy, knihárske výrobky, fotografie, papiernický tovar, lepidlá, potreby pre umelcov, štetce, písacie stroje a kancelárske potreby, učebné a školské potreby a pomôcky, hracie karty, tlačiarenské typy, štočky, obalové materiály z plastických hmôt.

28 - Hračky, športové potreby, náradie a náčinie na športy a hry, vianočné ozdoby patriace do tejto triedy.

35 - Reklama a propagácia, marketing, prieskum a analýza trhu, usporadúvanie komerčných výstav, prehliadok a predvážacích akcií, poradenstvo v obchodnej činnosti, poradenstvo pri vedení podnikov, pomoc pri riadení obchodnej činnosti, sprostredkovanie obchodu s tovarmi.

41 - Vydavateľská a nakladateľská činnosť.

(540) ASOPOL

(732) Nedvěd Jaroslav, Tr. Spojenců 715/18, 772 00 Olomouc, CZ; Dokoupil Vítězslav, Ing., Tověř 83, 783 16 Tověř, CZ;

(740) Beleščák Ladislav, Ing., Piešťany, SK;

(111) 195924

(151) 11.7.2001
(156) 21.3.2010
(180) 21.3.2020
(210) 835-2000
(220) 21.3.2000
(442) 9.4.2001
(450) 8.10.2001

7 (511) 1

(511) 1 - Zmesi obsahujúce kationické saponáty používané na výrobu textilných zmäččovadiel, vlasových kondicionérov a biocídov na použitie v domácnosti.

(540) TETRANYL

(732) Kao Kabushiki Kaisha (also trading as Kao Corporation), 14-10 Nihonbashi Kayaba-cho 1-chome, Chuo-ku, Tokyo, JP;

(740) ROTT, RŮŽIČKA & GUTTMANN, v. o. s., Bratislava, SK;

(111) 195996

(151) 12.7.2001
(156) 16.12.2009
(180) 16.12.2019
(210) 3261-99
(220) 16.12.1999
(442) 9.4.2001
(450) 8.10.2001

7 (511) 5, 29

(511) 5 - Nealkoholické proteínové a/alebo uhľohydrátové energetické nápoje, nealkoholické minerálne a glukózové nápoje, práškové nápojové zmesi; výživné zákuskové tyčinky, výživné potravinové tyčinky, bylenné liečivé, diétne potravinové a bylenné doplnky vo forme prášku, kapsúl alebo tabliet, vitamínové a minerálne doplnky (všetky uvedené tovary sú so zdravotnými účinkami).

29 - Potraviný, bylenný a potravinový doplnky obsiahnuté v tr. 29, všetko vo forme prášku, kapsúl alebo tabliet.

(540) VICTORY

- (732) Weider Global Nutrition, LLC, 2002 South 5070 West, Salt Lake City, Utah 84104, US;
 (740) Suchoňová Katarína, JUDr., Banská Bystrica, SK;

(111) 196012

- (151) 12.7.2001
 (156) 18.2.2010
 (180) 18.2.2020
 (210) 451-2000
 (220) 18.2.2000
 (442) 9.4.2001
 (450) 8.10.2001

7 (511) 1, 19

- (511) 1 - Chemikálie používané v priemysle, vo vedeckej oblasti a fotografii, ako aj v poľnohospodárstve, záhradníctve a lesníctve, nespracované umelé živice, nespracované plastické hmoty, hnojivá, kompozície hasiace oheň, prípravky používané pri popúšťaní, temperovaní, mäkčení a spájání, chemické substancie na konzervovanie potravín, substancie na vyčisťovanie, trieslenie a výrobu kože, lepidlá používané v priemysle.
 19 - Stavebné materiály (nekovové), nekovové tuhé potrubia na stavby, asfalt, smola, bitúmen, nekovové transportovateľné budovy, monumenty nie z kovu v triede 19.

(540) LIQUID NAILS

- (732) Akzo Nobel Paints LLC, 15885 West Sprague Road, Strongsville, Ohio 44136, US;
 (740) ROTT, RŮŽIČKA & GUTTMANN, v. o. s., Bratislava, SK;

(111) 196022

- (151) 12.7.2001
 (156) 21.2.2010
 (180) 21.2.2020
 (210) 473-2000
 (220) 21.2.2000
 (442) 9.4.2001
 (450) 8.10.2001

7 (511) 5

- (511) 5 - Farmaceutické, zverolekárske a zdravotnícke prípravky; dietetické látky prispôbené na lekárske účely, potrava pre dojčatá; náplasti, obväzový materiál; hmoty na plombovanie zubov a zubné vosky; dezinfekčné prostriedky; prípravky na ničenie hmyzu; fungicídy, herbicídy.

(540) Glucomerck

- (732) Merck KGaA, Frankfurter Strasse 250, D-64293 Darmstadt, DE;
 (740) Bušová Eva, JUDr., Bratislava, SK;

(111) 196066

- (151) 16.7.2001
 (156) 16.12.2009
 (180) 16.12.2019
 (210) 3255-99
 (220) 16.12.1999
 (442) 9.4.2001
 (450) 8.10.2001

7 (511) 12

- (511) 12 - Minivany, športové automobily, autobusy, osobné automobily, motocykle, volanty do automobílov a kolesá na automobily.

(540) HYUNDAI SANTA FE

- (732) Hyundai Motor Company, 231, Yangjae-Dong, Seocho-Gu, Seoul 137-938, KR;
 (740) Bachratá Magdaléna, Mgr., Bratislava, SK;

(111) 196163

- (151) 19.7.2001
 (156) 22.11.2009
 (180) 22.11.2019
 (210) 2974-99
 (220) 22.11.1999
 (442) 9.4.2001
 (450) 8.10.2001

7 (511) 7, 35, 41

- (511) 7 - Ložiská ako časti strojov, valivé ložiská do strojov, klietky guľkových ložísk, ložiskové komponenty, ako sú krúžky, telieska, vodné pumpy.
 35 - Reklama, reklamné agentúry, odborné obchodné poradenstvo, sprostredkovanie obchodu s tovarom, obchodný marketing, distribúcia uvedených tovarov, prenájom reklamných materiálov, prenájom reklamných priestorov, vydávanie reklamných alebo náborových textov.
 41 - Vydávanie kníh, vydávanie periodík, vydávanie textov s výnimkou reklamných alebo náborových.

(540) eu-roll

- (732) ebis holding, a. s., Kopčianska 20/B, 851 01 Bratislava, SK;
 (740) Porubčan Róbert, Ing., Ivanka pri Dunaji, SK;

(111) 196301

- (151) 15.8.2001
 (156) 20.1.2010
 (180) 20.1.2020
 (210) 123-2000
 (220) 20.1.2000
 (442) 10.5.2001
 (450) 6.11.2001

7 (511) 35, 36, 37, 38, 39, 42

- (511) 35 - Organizačné zabezpečovanie potrieb cudzozemských právnických osôb, obchodných zastúpení, kultúrnych a informačných stredísk, tlačových agentúr, akreditovaných novinárov, leteckých a iných dopravných spoločností vrátane administratívnej agendy.
 36 - Správa a prenájom nehnuteľností, sprostredkovanie nehnuteľností.
 37 - Zabezpečovanie údržby a opravy budov.
 38 - Sprostredkovateľská činnosť v oblasti telekomunikácií.
 39 - Sprostredkovateľská činnosť v oblasti dopravy.
 42 - Vybavenie povolení na zbrojné preukazy pre zamestnancov cudzích zastupiteľských úradov.

(540)

- (732) Správa služieb diplomatickému zboru, a. s., Pališady 31, 811 06 Bratislava, SK;
 (740) Dolanská Elena, RNDr., Bratislava, SK;

(111) 196302

(151) 15.8.2001
(156) 20.1.2010
(180) 20.1.2020
(210) 124-2000
(220) 20.1.2000
(442) 10.5.2001
(450) 6.11.2001

7 (511) 35, 36, 37, 38, 39, 42

(511) 35 - Organizačné zabezpečovanie potrieb cudzozemských právnických osôb, obchodných zastúpení, kultúrnych a informačných stredísk, tlačových agentúr, akreditovaných novinárov, leteckých a iných dopravných spoločností vrátane administratívnej agendy.
36 - Správa a prenájom nehnuteľností, sprostredkovanie nehnuteľností.
37 - Zabezpečovanie údržby a opravy budov.
38 - Sprostredkovateľská činnosť v oblasti telekomunikácií.
39 - Sprostredkovateľská činnosť v oblasti dopravy.
42 - Vybavenie povolení na zbrojné preukazy pre zamestnancov cudzích zastupiteľských úradov.

(540)



(591) biela, čierna, modrá, červená
(732) Správa služieb diplomatickému zboru, a. s., Palisády 31, 811 06 Bratislava, SK;
(740) Dolanská Elena, RNDr., Bratislava, SK;

(111) 196317

(151) 15.8.2001
(156) 9.2.2010
(180) 9.2.2020
(210) 317-2000
(220) 9.2.2000
(442) 10.5.2001
(450) 6.11.2001

7 (511) 1, 3, 5

(511) 1 - Chemické výrobky (chemikálie a chemické substancie) a chemikálie pre priemysel a vedu, chemické látky na konzervovanie potravín, triesloviny.
3 - Éterické oleje, kozmetické prípravky, vlasové vodičky, prípravky na čistenie zubov, dezodoranty na osobnú potrebu.
5 - Farmaceutické a zverolekárske prípravky, čajoviny a čajové zmesi s liečivým účinkom, farmaceutické prípravky s obsahom rastlinných výťažkov, chemické látky na zdravotnícke účely, ochranné pracovné masti a krémy, emulzie s obsahom dezinfekčných a biologicky aktívnych látok, s obsahom liečivých rastlín a s obsahom ochranných filtrov a vitamínov určených na ochranu a regeneráciu pokožky, liečivé masti, prášky a zásypy, vitamínové prípravky, dietetické látky prispôbené na lekárske účely, dezinfekčné prípravky, sanitárne prípravky na liečebné účely.

(540) PROSTAFITKY

(732) Noventis s. r. o., Filmová 174, 761 79 Zlín, CZ;
(740) Beleščák Ladislav, Ing., Piešťany, SK;

(111) 196320

(151) 15.8.2001
(156) 11.2.2010
(180) 11.2.2020
(210) 365-2000
(220) 11.2.2000
(442) 10.5.2001
(450) 6.11.2001

7 (511) 9, 36, 38

(511) 9 - Počítačový softvér.
36 - Finančné služby, najmä elektronický prevod kapitálu.
38 - Telekomunikačné služby, najmä zabezpečenie diaľkového, obzvlášť internetového prístupu k elektronickým kapitálovým trhom.

(540)



(732) Highex AB, Gävlegatan 22, 11382 Stockholm, SE;
(740) PATENTSERVIS BRATISLAVA, a. s., Bratislava, SK;

(111) 196386

(151) 15.8.2001
(156) 7.4.2010
(180) 7.4.2020
(210) 1052-2000
(220) 7.4.2000
(442) 10.5.2001
(450) 6.11.2001

7 (511) 5, 29, 30

(511) 5 - Dietetické látky upravené na lekárske účely; dietetické potraviny upravené na lekárske účely; potraviny pre deti, batolátá a chorých; potravinové prípravky a doplnky všetkých druhov ako posilňujúce požívateľiny; vitamínové prípravky; požívateľiny na doplnenie redukčných diét alebo prípravkov na schudnutie; prípravky obsahujúce biochemické katalyzátory, najmä pre fyzicky aktívne osoby, rekonvalescentov a chorých, všetko uvedené na liečebné účely.
29 - Mäso a mäsové výrobky; konzervované ryby; potravinové výrobky z rýb; ryby s výnimkou živých; hydina nie živá; divina; mäsové výťažky; konzervovaná a sterilizovaná zelenina; konzervované a zavárané ovocie; konzervované a sterilizované huby; sušené ovocie; ovocné rôsoly; želatína; marmelády; džemy; kompóty; vajcia; mlieko a mliečne výrobky, ako syry, jogurty, maslo, smotana a pod.; konzervované potraviny obsahujúce tovary patriace do triedy 29; výrobky na báze zemiakov ako zemiakové lupienky a pod; jedlé oleje a tuky; ovocné drene.
30 - Oblátky; cukrovinky vrátane gumových; chuťové prísady a prísady (arómy) do cukrovíniiek; cukrárske výrobky všetkých druhov; káva; čaj; kakao; cukor; ryža; kávové náhradky; med; melasový sirup; droždie na kysnutie; soľ; horčica; ocot; kečup; kečupové omáčky; paradajkové omáčky; sójové omáčky; šalátové zálievky; ovocné želé; korenie; ľad na osvieženie; obilninové vločky a lupienky; výrobky na báze sušenej zemiakovej kaše, pšeničnej múky, natívných a modifikovaných

škrobov, ako zemiakové cesto v prášku, zemiaková kaša v prášku, zemiakové drviny, zemiakové krokety v prášku, zemiakové halušky v prášku, zmes na prípravu knedlí.

(540)



(732) KALMA, komanditní spoločnosť, Ostravská 256, 739 25 Sviadnov, CZ;

(740) Kajabová Monika, JUDr., Bratislava, SK;

(111) 196387

(151) 15.8.2001

(156) 7.4.2010

(180) 7.4.2020

(210) 1053-2000

(220) 7.4.2000

(442) 10.5.2001

(450) 6.11.2001

7 (511) 5, 29, 30

(511) 5 - Dietetické látky upravené na lekárske účely; dietetické potraviny upravené na lekárske účely; potraviny pre deti, batol'atá a chorých; potravinové prípravky a doplnky všetkých druhov ako posilňujúce požívatinu; vitamínové prípravky; požívatinu na doplnenie redukčných diét alebo prípravkov na schudnutie; prípravky obsahujúce biochemické katalyzátory, najmä pre fyzicky aktívne osoby, rekonvalescentov a chorých, všetko uvedené na liečebné účely.

29 - Mäso a mäsové výrobky; konzervované ryby; potravinové výrobky z rýb; ryby s výnimkou živých; hydina nie živá; divina; mäsové výťažky; konzervovaná a sterilizovaná zelenina; konzervované a zavárané ovocie; konzervované a sterilizované huby; sušené ovocie; ovocné rôsoly; želatína; marmelády; džemy; kompóty; vajcia; mlieko a mliečne výrobky, ako syry, jogurty, maslo, smotana a pod.; konzervované potraviny obsahujúce tovary patriace do triedy 29; výrobky na báze zemiakov, ako zemiakové lupienky a pod; jedlé oleje a tuky; ovocné drene.

30 - Oblátky; cukrovinky vrátane gumových; chuťové prísady a prísady (arómy) do cukrovínok; cukrárske výrobky všetkých druhov; káva; čaj; kakao; cukor; ryža; kávové náhradky; med; melasový sirup; droždie na kysnutie; soľ; horčica; ocot; kečup; kečupové omáčky; paradajkové omáčky; sójové omáčky; šalátové zálievky; ovocné želé; korenie; ľad na osvieženie; obilninové vločky a lupienky; výrobky na báze sušenej zemiakovej kaše, pšeničnej múky, natívných a modifikovaných škrobov, ako zemiakové cesto v prášku, zemiaková kaša v prášku, zemiakové drviny, zemiakové krokety v prášku, zemiakové halušky v prášku, zmes na prípravu knedlí.

(540) SOJANÉZA

(732) KALMA, komanditní spoločnosť, Ostravská 256, 739 25 Sviadnov, CZ;

(740) Kajabová Monika, JUDr., Bratislava, SK;

(111) 196399

(151) 15.8.2001

(156) 10.4.2010

(180) 10.4.2020

(210) 1082-2000

(220) 10.4.2000

(442) 10.5.2001

(450) 6.11.2001

7 (511) 35, 36, 39, 41, 42

(511) 35 - Reklamná činnosť.

36 - Realitné kancelárie.

39 - Poradenská činnosť v oblasti turistiky; doprava, preprava; služby týkajúce sa poskytovania informácií o cestovaní a preprave tovaru poskytovaných sprostredkovateľmi alebo turistickými kancelármi a informácií o tarifách, cestovných poriadkoch a možnostiach prepravy; služby spojené s cestovaním; turistické kancelárie s výnimkou kancelárií poskytujúcich rezerváciu hotelového ubytovania; distribučná činnosť v oblasti periodických a neperiodických publikácií; poskytovanie informácií pomocou globálnej počítačovej siete v oblasti cestovného ruchu; sprostredkovanie predaja prostredníctvom globálnej počítačovej siete v oblasti cestovného ruchu;

41 - Vydavateľská činnosť v oblasti periodických a neperiodických publikácií; organizovanie kultúrnych a vzdelávacích podujatí; rezervácia vstupeniek.

42 - Tvorba internetových stránok; tvorba informačných systémov; služby cestovnej kancelárie týkajúce sa rezervácie dovolenky, ubytovania, stravovania prostredníctvom katalógov a internetu.

(540) LIMBA

(732) LIMBA, s. r. o., Michalská 3, 811 02 Bratislava, SK;

(740) Čechvalová Dagmar, Bratislava, SK;

(111) 196507

(151) 18.9.2001

(156) 20.4.2010

(180) 20.4.2020

(210) 1195-2000

(220) 20.4.2000

(442) 11.6.2001

(450) 3.12.2001

7 (511) 32, 33

(511) 32 - Pivo; minerálne a šumivé vody a iné nealkoholické nápoje; sirupy a iné prípravky na prípravu nápojov; džúsy, ovocné šťavy a nápoje z ovocných štiav.

33 - Alkoholické nápoje s výnimkou piva, ako napr. destilované nápoje, likéry, liehoviny, vína, perlivé a šumivé vína.

(540)

(732) LINEA Nivnice, a. s., U dvora 190, 687 51 Nivnice, CZ;

(740) Kajabová Monika, JUDr., Bratislava, SK;

(111) 196508

(151) 18.9.2001
 (156) 20.4.2010
 (180) 20.4.2020
 (210) 1196-2000
 (220) 20.4.2000
 (442) 11.6.2001
 (450) 3.12.2001

7 (511) 32, 33

(511) 32 - Pivo; minerálne a šumivé vody a iné nealkoholické nápoje; sirupy a iné prípravky na prípravu nápojov; džúsy, ovocné šťavy a nápoje z ovocných štiav.
 33 - Alkoholické nápoje s výnimkou piva, ako napr. destilované nápoje, likéry, liehoviny, vína, perlivé a šumivé vína.

(540) DOLLY

(732) LINEA Nivnice, a. s., U dvora 190, 687 51 Nivnice, CZ;
 (740) Kajabová Monika, JUDr., Bratislava, SK;

(111) 196520

(151) 18.9.2001
 (156) 9.5.2010
 (180) 9.5.2020
 (210) 1351-2000
 (220) 9.5.2000
 (442) 11.6.2001
 (450) 3.12.2001

7 (511) 3

(511) 3 - Voňavkárske výrobky, esenciálne oleje, kozmetické prípravky, vlasové vody, prípravky na čistenie zubov.

(540)



(591) červená, žltá, biela, zlatá
 (732) PERFETTI VAN MELLE S.p.A., Via XXV Aprile 7, 20020 Lainate (Milan), IT;

(111) 196635

(151) 19.9.2001
 (156) 29.5.2010
 (180) 29.5.2020
 (210) 1541-2000
 (220) 29.5.2000
 (442) 11.6.2001
 (450) 3.12.2001

7 (511) 36

(511) 36 - Sprostredkovanie nehnuteľností, hypotéky (sprostredkovanie), zabezpečovanie poistenia v súvislosti so sprostredkovaním nehnuteľností, správa nehnuteľností a finančné plánovanie a riadenie v súvislosti so sprostredkovaním nehnuteľností.

(540)



(732) ERA Franchise Systems LLC (a Delaware limited liability company), 1 Campus Drive, Parsippany, New Jersey 07054, US;

(740) ROTT, RŮŽIČKA & GUTTMANN, v. o. s., Bratislava, SK;

(111) 196640

(151) 19.9.2001
 (156) 29.5.2010
 (180) 29.5.2020
 (210) 1546-2000
 (220) 29.5.2000
 (310) 001596444
 (320) 7.4.2000
 (330) EM
 (442) 11.6.2001
 (450) 3.12.2001

7 (511) 5

(511) 5 - Farmaceutické prípravky.

(540) ONSENAL

(732) Pfizer Caribe Limited, Couatts House, Le Truchot, St. Peter Port, Guernsey, Channel Islands GY1 1WD, GB;

(740) Bušová Eva, JUDr., Bratislava, SK;

(111) 196702

(151) 20.9.2001
 (156) 3.2.2010
 (180) 3.2.2020
 (210) 259-2000
 (220) 3.2.2000
 (442) 11.6.2001
 (450) 3.12.2001

7 (511) 18, 25

(511) 18 - Výrobky z kože a napodobenín kože, a to náprsné tašky, kľúčienky, puzdrá na vizitky, cestovné vrecká na obuv, batohy, kably, kably cez plece, kufre, kufríky, aktovky na dokumenty.
 25 - Odevy, obuv, pokrývky hlavy.

(540)



(732) LEVI STRAUSS & CO., Levi's Plaza, 1155 Battery Street, San Francisco, California 94111, US;

(740) ROTT, RŮŽIČKA & GUTTMANN, v. o. s., Bratislava, SK;

(111) 196711

(151) 20.9.2001
 (156) 18.2.2010
 (180) 18.2.2020
 (210) 450-2000
 (220) 18.2.2000
 (442) 11.6.2001
 (450) 3.12.2001

7 (511) 23

(511) 23 - Nite a priadze na textilné použitie.

(540) SYLKO

(732) J. & P. Coats, Limited, 155 St Vincent Street, Glasgow, Škótsko, GB;

(740) Bezák Marián, Ing., Bratislava, SK;

(111) 196725

(151) 20.9.2001
 (156) 31.3.2010
 (180) 31.3.2020
 (210) 976-2000
 (220) 31.3.2000
 (442) 11.6.2001
 (450) 3.12.2001

7 (511) 12

(511) 12 - Motorové vozidlá a motory do motorových vozidiel.

(540) TOYOTA D-4D

(732) TOYOTA JIDOSHA KABUSHIKI KAISHA (TOYOTA MOTOR CORPORATION), 1, Toyota-cho, Toyota-shi, Aichi-ken, JP;
 (740) PATENTSERVIS BRATISLAVA, a. s., Bratislava, SK;

(111) 196730

(151) 20.9.2001
 (156) 3.4.2010
 (180) 3.4.2020
 (210) 989-2000
 (220) 3.4.2000
 (442) 11.6.2001
 (450) 3.12.2001

7 (511) 10, 25, 28

(511) 10 - Prístroje na telesné cvičenia lekárske, ortopedické alebo chirurgické, masážne prístroje vrátane prístrojov na estetické masáže a pestovanie tela i tváre a prístrojov terapeutických a vibračných.
 25 - Dámske, pánske a detské oblečenie, športový a turistický výstroj, napríklad vetrovky, bundy, teplákové súpravy, spodná bielizeň, trenírky, tričká, body, dresy, trikoty, plavky, oblečenie a textilné doplnky na fitness, gymnastiku a kulturistiku, čapice a iné pokrývky hlavy, športové odevné doplnky a cvičebná a športová obuv.
 28 - Telocvičné náčinie a náradie, zariadenie a náradie na vybavenie posilňovní a fitness, napríklad posilňovacie stroje, stoly a lavice, posilňovače svalov, trenažéry, rotopédy, športové potreby a náradie na zimné, letné a vodné športy, na športové hry a na kondičné a rekreačné športy, napríklad kolieskové korčule, kolobežky, skejtbordy, snoubordy, surfy, lyže, tenisové rakety; plážový a kúpací tovar.

(540)

FORMERFIT 200
 HEALTH GUARANTY

(732) HOUSEFIT, s. r. o., Pod Bílým kamenem 1950, 753 01 Hranice, Hranice I - Město, CZ;

(740) Labudík Miroslav, Ing., Kysucké Nové Mesto, SK;

(111) 196773

(151) 20.9.2001
 (156) 16.5.2010
 (180) 16.5.2020
 (210) 1420-2000
 (220) 16.5.2000
 (442) 11.6.2001
 (450) 3.12.2001

7 (511) 5

(511) 5 - Farmaceutické prípravky a substancie na ľudské a veterinárne použitie, lieky, veterinárne prípravky, zdravotnícke prípravky; dietetické látky prispôbené na lekárske použitie, potrava pre dojčatá; náplasti, obväzový materiál; hmoty na plombovanie zubov, zubné vosky; dezinfekčné prípravky; prípravky na ničenie škodcov; fungicídny, herbicídny.

(540) INSPRA

(732) Pfizer Caribe Limited, Couatts House, Le Truchot, St. Peter Port, Guernsey, Channel Islands GY1 1WD, GB;

(740) Bušová Eva, JUDr., Bratislava, SK;

(111) 197082

(151) 12.11.2001
 (156) 26.11.2009
 (180) 26.11.2019
 (210) 3012-99
 (220) 26.11.1999
 (442) 6.8.2001
 (450) 5.2.2002

7 (511) 30

(511) 30 - Pekárske výrobky, najmä sladké pečivo, vafle, oplátky a ich polotovary a korpusy.

(540) PRESSBURGER OBLATEN

(732) Gundel Pavel, Mariánska 8, 811 08 Bratislava, SK;

(740) Hojčuš Peter, Ing., Bratislava, SK;

(111) 197087

(151) 12.11.2001
 (156) 7.3.2010
 (180) 7.3.2020
 (210) 636-2000
 (220) 7.3.2000
 (442) 6.8.2001
 (450) 5.2.2002

7 (511) 1

(511) 1 - Emulgátory, dispergovadlá, penidlá, priemyselné detergenty používané v textilnej a farmaceutickej výrobe a pri výrobe kozmetiky.

(540) EMAL

(732) Kao Kabushiki Kaisha (also trading as Kao Corporation), 14-10 Nihonbashi Kayaba-cho 1-chome, Chuo-ku, Tokyo, JP;

(740) ROTT, RŮŽIČKA & GUTTMANN, v. o. s., Bratislava, SK;

(111) 197122

(151) 12.11.2001
 (156) 8.6.2010
 (180) 8.6.2020
 (210) 1683-2000
 (220) 8.6.2000
 (310) 2219845
 (320) 19.1.2000
 (330) GB
 (442) 6.8.2001
 (450) 5.2.2002

7 (511) 5

(511) 5 - Farmaceutické prípravky a substancie na ľudské a veterinárne použitie, lieky, veterinárne prípravky, zdravotnícke prípravky; dietetické látky prispôbosené na lekárske účely, potrava pre dojčatá; náplasti, obväzový materiál; hmoty na plombovanie zubov a zubné vosky; dezinfekčné prostriedky; prípravky na ničenie škodcov; fungicídny, herbicídny.

(540) ZYVOXID

(732) Pfizer Caribe Limited, Coutts House, Le Truchot, St. Peter Port, Guernsey, Channel Islands GY1 1WD, GB;
(740) Bušová Eva, JUDr., Bratislava, SK;

(111) 197276

(151) 12.11.2001
(156) 3.2.2010
(180) 3.2.2020
(210) 260-2000
(220) 3.2.2000
(442) 6.8.2001
(450) 5.2.2002

7 (511) 1, 5, 8, 29, 30, 31, 32, 33, 34, 36, 37, 39, 41, 42

(511) 1 - Chemikálie pre lesníctvo okrem fungicídov, herbicídov, insekticídov a prípravkov na ničenie parazitov; chemické prísady do insekticídov (prostriedkov proti hmyzu); prípravky na reguláciu rastu rastlín.

5 - Pesticídy; insekticídny; fungicídny; herbicídny.

8 - Zariadenia na ničenie rastlinných parazitov.

29 - Konzervované ovocie; džemy; konzervovaná zelenina; sušená zelenina; zavárané sladené ovocie, ovocie (kompóty); ovocné rósoly; ovocná dreň; marmeláda; ovocné šaláty; sušené ovocie.

30 - Med.

31 - Ovocie čerstvé; zelenina čerstvá; semená rastlín; osivá rastlín; prírodné kvety; sušené kvety na ozdobu; kvetinové cibule; rastliny; sadenice; výpestky ovocných a okrasných drevín; odrezky stromov zakorenené a nezakorenené; stromy; chované zvieratá; prípravky na výkrm zvierat; vinič (rastlina).

32 - Nealkoholické nápoje; mušty; ovocné šťavy; stolové vody; zeleninové šťavy; pivo; minerálne vody (nápoje).

33 - Alkoholické nápoje s výnimkou piva; víno.

34 - Cigarety; tabak.

36 - Nákup a predaj nehnuteľností; sprostredkovanie obchodov s nehnuteľnosťami.

37 - Murárstvo.

39 - Cestná nákladná doprava.

41 - Vyučovanie, vzdelávanie v oblasti poľnohospodárstva.

42 - Prenájom poľnohospodárskych strojov a zariadení; poradenská a konzultačná činnosť v oblasti poľnohospodárstva; poľnohospodárske práce; výskum, novošľachtenie a udržiavacie šľachtenie ovocných a okrasných drevín; inžinierska a projekčná činnosť ovocných a okrasných sadov, vetrolamov, verejnej zelene a systémov zavlažovania; technicko-technologické poradenstvo pre špecializované poľnohospodárske podniky; rastlinné škôlky; ničenie škodcov pre poľnohospodárstvo.

(540)



(732) FRUCTOP, spol. s r. o., Ostratice 144, 956 34 Ostratice, SK;

(740) Brichtová Tatiana, JUDr., Bratislava, SK;

(111) 197277

(151) 12.11.2001
(156) 3.2.2010
(180) 3.2.2020
(210) 261-2000
(220) 3.2.2000
(442) 6.8.2001
(450) 5.2.2002

7 (511) 1, 5, 8, 29, 30, 31, 32, 33, 34, 36, 37, 39, 41, 42

(511) 1 - Chemikálie pre lesníctvo okrem fungicídov, herbicídov, insekticídov a prípravkov na ničenie parazitov; chemické prísady do insekticídov (prostriedkov proti hmyzu); prípravky na reguláciu rastu rastlín.

5 - Pesticídy; insekticídny; fungicídny; herbicídny.

8 - Zariadenia na ničenie rastlinných parazitov.

29 - Konzervované ovocie; džemy; konzervovaná zelenina; sušená zelenina; zavárané sladené ovocie, ovocie (kompóty); ovocné rósoly; ovocná dreň; marmeláda; ovocné šaláty; sušené ovocie.

30 - Med.

31 - Ovocie čerstvé; zelenina čerstvá; semená rastlín; osivá rastlín; prírodné kvety; sušené kvety na ozdobu; kvetinové cibule; rastliny; sadenice; výpestky ovocných a okrasných drevín; odrezky stromov zakorenené a nezakorenené; stromy; chované zvieratá; prípravky na výkrm zvierat; vinič (rastlina).

32 - Nealkoholické nápoje; mušty; ovocné šťavy; stolové vody; zeleninové šťavy; pivo; minerálne vody (nápoje).

33 - Alkoholické nápoje s výnimkou piva; víno.

34 - Cigarety; tabak.

36 - Nákup a predaj nehnuteľností; sprostredkovanie obchodov s nehnuteľnosťami.

37 - Murárstvo.

39 - Cestná nákladná doprava.

41 - Vyučovanie, vzdelávanie v oblasti poľnohospodárstva.

42 - Prenájom poľnohospodárskych strojov a zariadení; poradenská a konzultačná činnosť v oblasti poľnohospodárstva; poľnohospodárske práce; výskum, novošľachtenie a udržiavacie šľachtenie ovocných a okrasných drevín; inžinierska a projekčná činnosť ovocných a okrasných sadov, vetrolamov, verejnej zelene a systémov zavlažovania; technicko-technologické poradenstvo pre špecializované poľnohospodárske podniky; rastlinné škôlky; ničenie škodcov pre poľnohospodárstvo.

(540) FRUCTOP

(732) FRUCTOP, spol. s r. o., Ostratice 144, 956 34 Ostratice, SK;

(740) Brichtová Tatiana, JUDr., Bratislava, SK;

(111) 197280

(151) 12.11.2001
 (156) 23.2.2010
 (180) 23.2.2020
 (210) 513-2000
 (220) 23.2.2000
 (442) 6.8.2001
 (450) 5.2.2002

7 (511) 18, 25

(511) 18 - Výrobky z kože a napodobenín kože, cestovné kably.
 25 - Odevy, obuv, pokrývky hlavy.

(540) ENGINEERED JEANS

(732) LEVI STRAUSS & CO., Levi's Plaza, 1155 Battery Street, San Francisco, California 94111, US;
 (740) ROTT, RŮŽIČKA & GUTTMANN, v. o. s., Bratislava, SK;

(111) 197386

(151) 13.11.2001
 (156) 12.7.2010
 (180) 12.7.2020
 (210) 2020-2000
 (220) 12.7.2000
 (310) 152616
 (320) 29.2.2000
 (330) CZ
 (442) 6.8.2001
 (450) 5.2.2002

7 (511) 32, 33, 34

(511) 32 - Nealkoholické nápoje, nápoje zbavené alkoholu, pívá, sirupy a iné prípravky a prášky na zhotovovanie nápojov.

33 - Alkoholické nápoje s výnimkou pív; vína, destiláty.

34 - Tabak, cigarety, zápalky, potreby pre fajčiarov, cigaretové špičky alebo náustky s výnimkou z drahých kovov, cigarové špičky alebo odrezávače s výnimkou z drahých kovov, fajky, čističe fajok, puzdrá na fajky alebo na cigarety, dózy na tabak, tabatierky, držiaky na zápalky, škatulky na zápalky, kresadlá, absorpčné papiere do fajok, popolníky s výnimkou popolníkov z drahých kovov, plyn do zapaľovačov fajok alebo cigariet, fajčiarske zapaľovače, stojany na fajky s výnimkou z drahých kovov, vreckové strojčky na plnenie cigariet, šnupavý tabak, žuvací tabak.

(540)

(732) TREBAG AG AS TRUSTEE OF MUCHA TRUST, Hasenacker 32, Schaan, LI;
 (740) Mešková Viera, Ing., Bratislava, SK;

(111) 197387

(151) 13.11.2001
 (156) 12.7.2010
 (180) 12.7.2020
 (210) 2021-2000
 (220) 12.7.2000
 (310) 152617
 (320) 29.2.2000
 (330) CZ
 (442) 6.8.2001
 (450) 5.2.2002

7 (511) 32, 33, 34

(511) 32 - Nealkoholické nápoje, nápoje zbavené alkoholu, pívá, sirupy a iné prípravky a prášky na zhotovovanie nápojov.

33 - Alkoholické nápoje s výnimkou pív; vína, destiláty.

34 - Tabak, cigarety, zápalky, potreby pre fajčiarov, cigaretové špičky alebo náustky s výnimkou z drahých kovov, cigarové špičky alebo odrezávače s výnimkou z drahých kovov, fajky, čističe fajok, puzdrá na fajky alebo na cigarety, dózy na tabak, tabatierky, držiaky na zápalky, škatulky na zápalky, kresadlá, absorpčné papiere do fajok, popolníky s výnimkou popolníkov z drahých kovov, plyn do zapaľovačov fajok alebo cigariet, fajčiarske zapaľovače, stojany na fajky s výnimkou z drahých kovov, vreckové strojčky na plnenie cigariet, šnupavý tabak, žuvací tabak.

(540)

(732) TREBAG AG AS TRUSTEE OF MUCHA TRUST, Hasenacker 32, Schaan, LI;
 (740) Mešková Viera, Ing., Bratislava, SK;

(111) 197388

(151) 13.11.2001
 (156) 12.7.2010
 (180) 12.7.2020
 (210) 2022-2000
 (220) 12.7.2000
 (310) 152618
 (320) 29.2.2000
 (330) CZ
 (442) 6.8.2001
 (450) 5.2.2002

7 (511) 32, 33, 34

(511) 32 - Nealkoholické nápoje, nápoje zbavené alkoholu, pívá, sirupy a iné prípravky a prášky na zhotovovanie nápojov.

33 - Alkoholické nápoje s výnimkou pív; vína, destiláty.

34 - Tabak, cigarety, zápalky, potreby pre fajčiarov, cigaretové špičky alebo náustky s výnimkou z drahých kovov, cigarové špičky alebo odrezávače s výnimkou z drahých kovov, fajky, čističe fajok, puzdrá na fajky alebo na cigarety, dózy na tabak, tabatierky, držiaky na zápalky, škatuľky na zápalky, kresadlá, absorpčné papiere do fajok, popolníky s výnimkou popolníkov z drahých kovov, plyn do zapaľovačov fajok alebo cigariet, fajčiarske zapaľovače, stojany na fajky s výnimkou z drahých kovov, vreckové strojčeky na plnenie cigariet, šnupavý tabak, žuvací tabak.

(540)



(732) TREBAG AG AS TRUSTEE OF MUCHA TRUST, Hasenacker 32, Schaan, LI;
(740) Mešková Viera, Ing., Bratislava, SK;

(111) 197389

(151) 13.11.2001
(156) 12.7.2010
(180) 12.7.2020
(210) 2023-2000
(220) 12.7.2000
(310) 152619
(320) 29.2.2000
(330) CZ
(442) 6.8.2001
(450) 5.2.2002

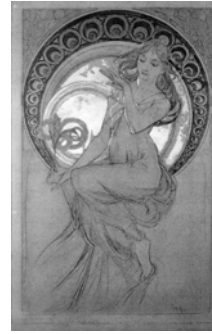
7 (511) 32, 33, 34

(511) 32 - Nealkoholické nápoje, nápoje zbavené alkoholu, pívá, sirupy a iné prípravky a prášky na zhotovovanie nápojov.

33 - Alkoholické nápoje s výnimkou pív; vína, destiláty.

34 - Tabak, cigarety, zápalky, potreby pre fajčiarov, cigaretové špičky alebo náustky s výnimkou z drahých kovov, cigarové špičky alebo odrezávače s výnimkou z drahých kovov, fajky, čističe fajok, puzdrá na fajky alebo na cigarety, dózy na tabak, tabatierky, držiaky na zápalky, škatuľky na zápalky, kresadlá, absorpčné papiere do fajok, popolníky s výnimkou popolníkov z drahých kovov, plyn do zapaľovačov fajok alebo cigariet, fajčiarske zapaľovače, stojany na fajky s výnimkou z drahých kovov, vreckové strojčeky na plnenie cigariet, šnupavý tabak, žuvací tabak.

(540)



(732) TREBAG AG AS TRUSTEE OF MUCHA TRUST, Hasenacker 32, Schaan, LI;

(740) Mešková Viera, Ing., Bratislava, SK;

(111) 197430

(151) 13.11.2001
(156) 11.8.2010
(180) 11.8.2020
(210) 2415-2000
(220) 11.8.2000
(442) 6.8.2001
(450) 5.2.2002

7 (511) 5

(511) 5 - Fungicídy.

(540)

agrovital

(732) AGROVITA spol. s r. o., Nádražná 28, 900 28 Ivanka pri Dunaji, SK;

(740) Čechvalová Dagmar, Bratislava, SK;

(111) 197568

(151) 14.12.2001
(156) 1.8.2010
(180) 1.8.2020
(210) 2274-2000
(220) 1.8.2000
(442) 11.9.2001
(450) 5.3.2002

7 (511) 1, 5, 7, 35, 42

(511) 1 - Priemyselné chemikálie, chemické a prírodné prísady do fungicídov, insekticídov, herbicídov, najmä prírodné terpény.

5 - Insekticídy, fungicídy, herbicídy.

7 - Postrekové zariadenia a stroje pre poľnohospodárstvo.

35 - Sprostredkovateľská činnosť v oblasti obchodu s uvedenými tovarmi.

42 - Poradenstvo v odbore agrochémie.

(540)

agrovita s.r.o.

(732) AGROVITA spol. s r. o., Nádražná 28, 900 28 Ivanka pri Dunaji, SK;

(740) Čechvalová Dagmar, Bratislava, SK;

(111) 197897

(151) 15.1.2002
 (156) 4.8.2010
 (180) 4.8.2020
 (210) 2310-2000
 (220) 4.8.2000
 (442) 8.10.2001
 (450) 4.4.2002

7 (511) 12

(511) 12 - Pneumatiky.

(540) DEBICA PASSIO

(732) T.C. DEBICA S.A., 1, 1 Maja St., 39-200 Debica, PL;
 (740) Majlingová Marta, Ing., Bratislava, SK;

(111) 197975

(151) 17.1.2002
 (156) 25.10.2009
 (180) 25.10.2019
 (210) 2691-99
 (220) 25.10.1999
 (442) 11.12.2000
 (450) 4.4.2002

7 (511) 10, 40, 42

(511) 10 - Prístroje a pomôcky pre zubné lekárstvo, stomatologický kabinet, rádioviziograf, stomatologické kreslo, stomatologické osvetľovacie teleso, stolička pre lekára s kruhovým sedadlom, stolička pre lekára so špeciálne tvarovaným sedadlom, stomatologický stolík lekára s koncepciou vrchného bičového vedenia hadíc piatich nástrojov, stolík lekára s odnímateľnou rúčkou, stolík v prevedení s negatoskopom, stomatologická súprava s pantografickým ramenom nesená kreslom, sprejovacie zariadenie - pištol na vyfukovanie vzduchu a vody, stomatologické kompresory, stomatologické kreslo, stomatologické splachovacie pľuvadlo, zubná vrtačka, polymerizačná UV lampa, odstraňovač zubného kameňa, zubné frézy pre dentistov, nožný spínač.

40 - Spracovanie a úprava materiálov v odbore priemyselného tvarovania.

42 - Návrhárske a konštruktérske práce v oblasti priemyselného tvarovania, dekorácia interiérov stomatologických kabinetov, kresby a výkresy priemyselné, plány, štúdie, výskum a prieskum v oblasti priemyselného tvarovania, technika zubolekárska, vývoj a rešerše nových zubolekárskech výrobkov.

(540)

(732) M. O. C., s. r. o., Nám. Dr. A. Schweitzera 194, 916 01 Stará Turá, SK;

(111) 197976

(151) 17.1.2002
 (156) 25.10.2009
 (180) 25.10.2019
 (210) 2692-99
 (220) 25.10.1999
 (442) 11.12.2000
 (450) 4.4.2002

7 (511) 10, 40, 42

(511) 10 - Prístroje a pomôcky pre zubné lekárstvo, stomatologický kabinet, rádioviziograf, stomatologické kreslo, stomatologické osvetľovacie teleso, stolička pre lekára s kruhovým sedadlom, stolička pre lekára so špeciálne tvarovaným sedadlom, stomatologický stolík lekára s koncepciou vrchného bičového vedenia hadíc piatich nástrojov, stolík lekára s odnímateľnou rúčkou, stolík v prevedení s negatoskopom, stomatologická súprava s pantografickým ramenom nesená kreslom, sprejovacie zariadenie - pištol na vyfukovanie vzduchu a vody, stomatologické kompresory, stomatologické kreslo, stomatologické splachovacie pľuvadlo, zubná vrtačka, polymerizačná UV lampa, odstraňovač zubného kameňa, zubné frézy pre dentistov, nožný spínač.

40 - Spracovanie a úprava materiálov v odbore priemyselného tvarovania.

42 - Návrhárske a konštruktérske práce v oblasti priemyselného tvarovania, dekorácia interiérov stomatologických kabinetov, kresby a výkresy priemyselné, plány, štúdie, výskum a prieskum v oblasti priemyselného tvarovania, technika zubolekárska, vývoj a rešerše nových zubolekárskech výrobkov.

(540)

(732) M. O. C., s. r. o., Nám. Dr. A. Schweitzera 194, 916 01 Stará Turá, SK;

(111) 197977

(151) 17.1.2002
 (156) 25.10.2009
 (180) 25.10.2019
 (210) 2697-99
 (220) 25.10.1999
 (442) 11.12.2000
 (450) 4.4.2002

7 (511) 10, 40, 42

(511) 10 - Prístroje a pomôcky pre zubné lekárstvo, stomatologický kabinet, rádioviziograf, stomatologické kreslo, stomatologické osvetľovacie teleso, stolička pre lekára s kruhovým sedadlom, stolička pre lekára so špeciálne tvarovaným sedadlom, stomatologický stolík lekára s koncepciou vrchného bičového vedenia hadíc piatich nástrojov, stolík lekára s odnímateľnou rúčkou, stolík v prevedení s negatoskopom, stomatologická súprava s pantografickým ramenom nesená kreslom, sprejovacie zariadenie - pištol na vyfukovanie vzduchu a vody, stomatologické kompresory, stomatologické kreslo, stomatologické splachovacie pľuvadlo, zubná vrtačka, polymerizačná UV lampa, odstraňovač zubného kameňa, zubné frézy pre dentistov, nožný spínač.

40 - Spracovanie a úprava materiálov v odbore priemyselného tvarovania.

42 - Návrhárske a konštruktérske práce v oblasti priemyselného tvarovania, dekorácia interiérov stomatologických kabinetov, kresby a výkresy

priemyselné, plány, štúdie, výskum a prieskum v oblasti priemyselného tvarovania, technika zubolekárska, vývoj a rešerše nových zubolekárske výrobov.

(540)



(732) M. O. C., s. r. o., Nám. Dr. A. Schweitzera 194, 916 01 Stará Turá, SK;

(111) 198010

(151) 11.2.2002
(156) 19.1.2010
(180) 19.1.2020
(210) 118-2000
(220) 19.1.2000
(310) 2204613
(320) 2.8.1999
(330) GB
(442) 6.11.2001
(450) 9.5.2002

7 (511) 33

(511) 33 - Alkoholické nápoje.

(540)



(732) Diageo Brands B. V., Molenwerf 10-12, 1014 BG Amsterdam, NL;

(740) Fajnorová Mária, Ing., Bratislava, SK;

(111) 198064

(151) 11.2.2002
(156) 28.10.2009
(180) 28.10.2019
(210) 2727-99
(220) 28.10.1999
(442) 6.11.2001
(450) 9.5.2002

7 (511) 6, 7, 11, 12, 17

(511) 6 - Kovový spojovací materiál, ako sú matice, podložky, skrutky; drôty na zváranie; elektródy na zváranie a spájkovanie; reťaze dopravníkov, spojky kovové; hadicové spony.

7 - Mazacie hadice; mazacie zátky; olejoznaky ako súčasť strojov; mazacie lisy; reťaze hnacie s výnimkou reťazí do pozemných vozidiel; reťaze rozvodové ako časti strojov; časti motorov s výnimkou motorov do pozemných vozidiel obsiahnuté v triede 7; brzdy s výnimkou bŕzd do motorových vozidiel spojkové valce s výnimkou spojkových valcov do motorových vozidiel.

11 - Vyhrievacie telesá a ich časti.

12 - Reťaze na bicykle, motocykle, do pozemných vozidiel, záplaty na opravu duší, súčasť motorových vozidiel, brzdy do vozidiel, spojkové valce do vozidiel.

17 - Hadice s výnimkou kovových.

(540)



(732) Birkus Peter, Ing., Jókaiho 4103/38A, 945 01 Komárno, SK;

(740) Litvákova Edita, Ing., Bratislava, SK;

(111) 198147

(151) 11.2.2002
(156) 5.10.2010
(180) 5.10.2020
(210) 2949-2000
(220) 5.10.2000
(442) 6.11.2001
(450) 9.5.2002

7 (511) 3, 25, 41

(511) 3 - Kozmetické výrobky, voňavkárske prípravky na osobnú starostlivosť.

25 - Odevy, obuv.

41 - Zábavné služby, najmä usporadúvanie slávností.

(540)



(732) Miss Universe L. P., LLLP, 1370 Avenue of the Americas - 16th Floor, New York, New York 10019, US;

(740) ROTT, RŮŽIČKA & GUTTMANN, v. o. s., Bratislava, SK;

(111) 198209

(151) 11.2.2002
(156) 17.11.2010
(180) 17.11.2020
(210) 3422-2000
(220) 17.11.2000
(442) 6.11.2001
(450) 9.5.2002

7 (511) 17, 25

(511) 17 - Tepelné a zvukové izolácie.

25 - Odevy, obuv, rukavice a klobočnícky tovar.

(540) THINSULATE

(732) 3M Company, spoločnosť zriadená podľa zákonov štátu Delaware, 3M Center, 2501 Hudson Road, St. Paul, Minnesota, US;

(740) Hörmannová Zuzana, Ing., Bratislava, SK;

(111) 198336

(151) 12.2.2002
(156) 30.11.2010
(180) 30.11.2020
(210) 3581-2000
(220) 30.11.2000
(442) 6.11.2001
(450) 9.5.2002

7 (511) 1, 3, 5

(511) 1 - Chemické výrobky a chemikálie pre priemysel a vedu, chemické látky na konzervovanie potravín; triesloviny.

3 - Éterické oleje; kozmetické prípravky; vlasové vodičky; prípravky na čistenie zubov; dezodoranty na osobnú potrebu; sanitárne prípravky; voňavkárské výrobky.

5 - Liečivá; farmaceutické prípravky humánne a veterinárne; organopreparáty; očkovacie látky a séra; chemické výrobky pre lekárstvo, hygienu, farmáciu a vedu patriace do tejto triedy; prípravky baktericídne, fungicídne, insekticídne; dezinfekčné prípravky; prípravky proti nákaze; prípravky na ošetrovanie zubov a ústnej dutiny; diabetické prípravky na liečebné účely; utišujúce prostriedky a prípravky proti kašľu; liečivé byliny, čaje a čajové zmesi; vitamínové prípravky; liečivé tinktúry a kvapky.

(540) SLOVADOL

(732) Zentiva, a. s., Nitrianska 100, 920 27 Hlohovec, SK;

(740) ROTT, RŮŽIČKA & GUTTMANN, v. o. s., Bratislava, SK;

(111) 198449

(151) 8.3.2002

(156) 3.11.2010

(180) 3.11.2020

(210) 3258-2000

(220) 3.11.2000

(442) 3.12.2001

(450) 4.6.2002

7 (511) 5

(511) 5 - Farmaceutické prípravky; hygienické vložky; menštruačné vložky a tampóny; hygienické dámske vložky; dezinfekčné prípravky na hygienické účely; obvazy a ovínadlá; adsorpčná vata.

(540) OLA!

(732) "Oltex S.A.", Vladeniye 18, Belokamennoye shosse, gorod Vidnoye, Leninskiy rayon, 142700 Moscow Region, RU;

(740) Čechvalová Dagmar, Bratislava, SK;

(111) 198480

(151) 8.3.2002

(156) 8.12.2010

(180) 8.12.2020

(210) 3684-2000

(220) 8.12.2000

(442) 3.12.2001

(450) 4.6.2002

7 (511) 5

(511) 5 - Pesticídy, prípravky na ničenie škodcov, fungicídy, herbicídy a insekticídy.

(540) PYTHON

(732) Dow AgroSciences LLC, 9330 Zionsville Road, Indianapolis, Indiana 46268, US;

(740) Bezák Marián, Ing., Bratislava, SK;

(111) 198489

(151) 8.3.2002

(156) 15.12.2010

(180) 15.12.2020

(210) 3763-2000

(220) 15.12.2000

(442) 3.12.2001

(450) 4.6.2002

7 (511) 1, 5, 35, 42

(511) 1 - Lepidlo so zmäčavým účinkom na prichytenie prípravkov proti predzberovým a zberovým strátam z výdru (protiúletový účinok); graminicíd mnohých širokolistových kultúr, prípravky na ošetrovanie konzumných zemiakov proti klíčeniu a strátam pri skladovaní; elementárna síra na ošetrovanie viniča a cukrovej repy proti múčnatke; biopreparát proti plesni sivej na viniči.

5 - Pomocná látka na ochranu koreňového systému priesad proti škodám zo zasychania a na zníženie škôd v dôsledku presadzovacieho šoku; biopreparát proti múčnatke viniča, zeleniny a i. plodín, vhodný na aplikáciu v závlahovej vode; herbicíd do kukurice, ovocných sádov a viniča; herbicíd s obsahom chloridazonu, herbicíd do kukurice, obilnín s podsevom, fungicíd do obilnín a viniča proti múčnatke a iným chorobám; fungicíd do obilnín, slnečnice, repy cukrovej a kŕmnej proti komplexu chorôb; repelent proti zimnému odhryzu listnáčov a ihličnanov; herbicíd s obsahom terbutalazínu do kukurice; herbicíd s obsahom clopyralidu do mnohých kultúr; univerzálny insekticíd na báze pyretroidu proti voškám; insekticíd proti podkôrnemu hmyzu v lesnom hospodárstve; insekticíd na ošetrovanie kapusty, cibule, cesnaku; osvedčené širokospektrálne kontaktné fungicídy do viniča a zemiakov; herbicíd do slnečnice, cibule, lesných škôlok; herbicíd na ošetrovanie nežiaducej vegetácie, pýru pred sejbou, pred zberom, po zbere na strnisko a na ničenie nežiaducej vegetácie na nepoľnohospodárskej pôde; kombinovaný insekticíd do zemiakov, repky, ovocných sádov a i.; rad listových hnojív, herbicíd do zemiakov, slnečnice, zeleniny a i.; dlhodobopôsobiaci mikroenkapsulovaný organofosfátový insekticíd na ošetrovanie maštalí, skladov, prevádzok a iných uzatvorených priestorov proti lezúcemu hmyzu aj v komunálnej hygiene so 180-dňovou účinnosťou; kontaktné širokospektrálne moridlo na osivo kukurice, hrachu; širokospektrálne kontaktné fungicídy na ošetrovanie jabloní; širokospektrálny organofosfát proti pásavke a i.; fungicíd do obilnín proti steblolamu a ostatným listovým chorobám; predjarný postrek ovocných drevín a viniča proti prezimujúcim škodcom v repkovom oleji; moridlo na obilniny s obsahom tebuconazolu; fungicíd do obilnín, repky s obsahom tebuconazolu; herbicídy na ošetrovanie hrachu, slnečnice, zeleniny a i.; suspenzívny herbicíd do obilnín s obsahom izoproturónu; organofosfát na ošetrovanie obilnín, repy, viniča, papriky, jabloní, slnečnice; insekticíd na báze rastového regulátora, kombinovaný širokospektrálny fungicíd na ošetrovanie viniča a jabloní; herbicíd do obilnín a maku; univerzálny herbicíd s obsahom fluroxypyru; dvojzložkový insekticíd pre komunálnu hygienu; herbicíd do repky, slnečnice, hrachu, obilnín a i.

35 - Sprostredkovanie obchodu s tovarom.

42 - Poradenstvo v odbore agrochémie.

(540)



- (591) zelená
 (732) AGROVITA spol. s r. o., Nádražná 28, 900 28
 Ivanka pri Dunaji, SK;
 (740) ČERNEJOVÁ & HRBEK, s. r. o., Bratislava, SK;

(111) 198581

- (151) 8.3.2002
 (156) 13.10.2010
 (180) 13.10.2020
 (210) 3062-2000
 (220) 13.10.2000
 (442) 3.12.2001
 (450) 4.6.2002

7 (511) 32

- (511) 32 - Nealkoholické nápoje vrátane chladených nealkoholických nápojov a prípravkov na ich výrobu.

(540)



- (732) STOKELY-VAN CAMP, INC., 555 West Monroe Street, Chicago, Illinois 60661, US;
 (740) ROTT, RŮŽIČKA & GUTTMANN, v. o. s., Bratislava, SK;

(111) 198674

- (151) 15.4.2002
 (156) 24.1.2010
 (180) 24.1.2020
 (210) 149-2000
 (220) 24.1.2000
 (442) 7.1.2002
 (450) 2.7.2002

7 (511) 33

- (511) 33 - Alkoholické nápoje s výnimkou piva.

(540)



- (732) VÍNO NITRA, spol. s r. o., Dolnozoborská 14, 949 01 Nitra, SK;
 (740) ROTT, RŮŽIČKA & GUTTMANN, v. o. s., Bratislava, SK;

(111) 198726

- (151) 15.4.2002
 (156) 31.10.2010
 (180) 31.10.2020
 (210) 3242-2000
 (220) 31.10.2000
 (442) 7.1.2002
 (450) 2.7.2002

7 (511) 35

- (511) 35 - Riadenie maloobchodných predajní s odevami, obuvou a pokrývkami hlavy, s opaskami na odevy, s odevami a módnymi doplnkami.

(540)



- (732) LEVI STRAUSS & CO., Levi's Plaza, 1155 Battery Street, San Francisco, California 94111, US;
 (740) ROTT, RŮŽIČKA & GUTTMANN, v. o. s., Bratislava, SK;

(111) 198733

- (151) 15.4.2002
 (156) 1.12.2010
 (180) 1.12.2020
 (210) 3628-2000
 (220) 1.12.2000
 (442) 7.1.2002
 (450) 2.7.2002

7 (511) 6, 35

- (511) 6 - Kovy a ich zliatiny; polorozpracované kovy, rudy; rôzne druhy ocele, titánu, medi, mosadze a podobných kovov; hutnícke materiály; plechy; dierované plechy; valcované materiály; rúry kovové; ingoty; kovové stavebné materiály; stavebné a priemyselné prvky, diely a konštrukcie z kovu; spojovací materiál z kovu; kovania; kotviace materiály; výrobky z kovu a zliatin uvedené v tejto triede.

35 - Sprostredkovanie obchodu s tovarmi na báze kovov a ich zliatin.

(540) SEMABOHEMIA

- (732) MEVACO s.r.o., Dvořákova 588/13, 602 00 Brno, CZ;
 (740) Máčajová Mária, Ing., Nitra, SK;

(111) 198753

- (151) 15.4.2002
 (156) 2.1.2011
 (180) 2.1.2021
 (210) 1-2001
 (220) 2.1.2001
 (442) 7.1.2002
 (450) 2.7.2002

7 (511) 33

- (511) 33 - Vína všetkých druhov.

(540)



- (732) VÍNO NITRA, spol. s r. o., Dolnozoborská 14, 949 01 Nitra, SK;
 (740) ROTT, RŮŽIČKA & GUTTMANN, v. o. s., Bratislava, SK;

(111) 198754

(151) 15.4.2002
 (156) 2.1.2011
 (180) 2.1.2021
 (210) 2-2001
 (220) 2.1.2001
 (442) 7.1.2002
 (450) 2.7.2002

7 (511) 33

(511) 33 - Vína.

(540)

(732) VÍNO NITRA, spol. s r. o., Dolnozoborská 14, 949 01 Nitra, SK;

(740) ROTT, RŮŽIČKA & GUTTMANN, v. o. s., Bratislava, SK;

(111) 198887

(151) 15.4.2002
 (156) 27.12.2010
 (180) 27.12.2020
 (210) 3948-2000
 (220) 27.12.2000
 (442) 7.1.2002
 (450) 2.7.2002

7 (511) 33

(511) 33 - Vína všetkých druhov.

(540) VENUŠINO SLADKÉ

(732) VÍNO NITRA, spol. s r. o., Dolnozoborská 14, 949 01 Nitra, SK;

(740) ROTT, RŮŽIČKA & GUTTMANN, v. o. s., Bratislava, SK;

(111) 199135

(151) 14.5.2002
 (156) 14.1.2010
 (180) 14.1.2020
 (210) 49-2000
 (220) 14.1.2000
 (442) 5.2.2002
 (450) 6.8.2002

7 (511) 30

(511) 30 - Cukrovinky.

(540) VITA C

(732) Cadbury Ireland Ltd., an Ireland company, Malahide Road, Coolock, Dublin 5, IE;

(740) Bušová Eva, JUDr., Bratislava, SK;

(111) 199379

(151) 11.6.2002
 (156) 28.1.2010
 (180) 28.1.2020
 (210) 206-2000
 (220) 28.1.2000
 (442) 5.3.2002
 (450) 10.9.2002

7 (511) 9, 16, 35, 36, 41, 42

(511) 9 - Počítačový softvér v oblasti vyhľadávania a získavania informácií o triedení a klasifikácii hospodárskych aktivít.

16 - Tlačoviny; knihy a tlačené publikácie; noviny; sprievodcovia a príručky všetko v súvislosti s finančným; príručky o bežných akciách, správy o deklarovaných dividendách, záznamy o komunálnych obligáciách a dividendách vydávaných korporáciami, správy o kmeňovom akciovom kapitále, príručky a prílohy z oblasti bankovníctva a finančného, dopravy, priemyslu, verejných služieb, komunálnych a štátnej správy; úverové, finančné, marketingové a obchodné, náučné a vzdelávacie záznamy, knihy, brožúry, letáky a správy; časopisy a letáky týkajúce sa hospodárskych a obchodných štatistických úverových informácií a podmienok, správ a prehľadov; tlačené tabuľky, grafy, diagramy, schémy a príručky vytvorené z uvedených informácií, telefónne zoznamy.

35 - Obstarávanie a poskytovanie správ na zákazku o dopyte, predaji, obrate a odbyte, reklamné, inzertné a propagačné služby, vyhľadávanie vhodných lokalít pre sídla organizácií a podnikov, obstarávanie a poskytovanie hospodárskych informácií, poskytovanie informácií o obchode, predaji, odbyte, dopyte, veľkosti, postavení a úveryschopnosti a o príjmoch podnikov a organizácií a poskytovanie všeobecných obchodných a hospodárskych informácií a informácií o podnikoch, vypracovanie a poskytovanie odhadov o úveryschopnosti, marketingových správ, správ o predaji, dopyte, odbyte, obrate, finančných správ vrátane zhromažďovania a podávania informácií o úveroch, o dopyte, predaji, obrate a odbyte, finančných a personálnych informácií, úverových a finančných analýz, zhromažďovania komerčných informácií, marketingové, prieskumové a ekonomické štúdie a služby poskytované v tejto oblasti, poskytovanie marketingových, demografických, štatistických a hospodárskych informačných služieb, získavanie a poskytovanie údajov pre hospodárske podniky s cieľom zjednodušiť automatizáciu plnenia záväzkov a iných ekonomických aktivít, získavanie hospodárskych štatistík a informácií, poskytovanie obchodných a marketingových informácií týkajúcich sa obchodných zvyklostí zákazníkov, požiadaviek zákazníkov, služby týkajúce sa prípravy adresárov, počítačové služby najmä poskytovanie informácií na uchovávanie a ochranu údajov v oblasti marketingových, hospodárskych a obchodných informácií, počítačové marketingové poradenské služby týkajúce sa obchodu a podnikania, najmä zisťovanie hospodárskych smerov a sortimentu podnikov a vzťahov medzi národnými a nadnárodnými spoločnosťami, demografické marketingové analýzy, rozširovanie propagačných materiálov, marketing vo forme zasielania a rozširovania reklamných materiálov, služby týkajúce sa prieskumu trhu, poskytovanie uvedených informácií zákazníkom telefonicky a prostredníctvom automatických záznamov; poskytovanie ekonomických služieb.

36 - Poskytovanie správ a analýz o úverovej bonite, poskytovanie finančných správ a analýz, organizovanie charitatívnych zbierok, poskytovanie úverových prehľadov, poskytovanie finančných informácií a odhadov miery investícií, poskyto-

vane úverových informačných služieb poskytovaných prostredníctvom počítačového softvéru, služby týkajúce sa inkasovania pohľadávok; poskytovanie úverových služieb.

41 - Vydateľské a nakladateľské služby, služby v oblasti vzdelávania, organizovanie seminárov v oblasti rozvoja zamestnanosti, finančného manažmentu a finančných analýz, osobných počítačov, služieb zákazníkom a časového manažmentu, korešpondenčných kurzov v oblasti úverových a finančných analýz, princípov fungovania úverov, kurzov hospodárskeho riadenia pre nezávislých maloobchodníkov, osobných investícií, školení v oblasti predaja, jazyka používaného v obchode, kurzy problematiky úverovania a inkasovania.

42 - Počítačové služby, najmä poskytovanie prístupu do počítačových databáz, poskytovanie prístupu do počítačových databáz obsahujúcich informácie o spoločnostiach a registrovaných podnikateľských subjektoch a hospodárske informácie o podnikoch, poskytovanie prístupu do počítačových databáz v oblasti finančných a úverových informácií, poskytovanie prístupu do rozličných počítačových databáz obsahujúcich marketingové informácie, poskytovanie prístupového času do počítačových databáz obsahujúcich obchodné informácie v závislosti od demografie, poskytovanie prístupu do počítačových databáz obsahujúcich úverové, finančné a ekonomické informácie, poskytovanie prístupu do počítačových databáz obsahujúcich prístupné záznamy a ekonomické informácie detailov podnikov, súdnych sporov, retenčného práva, súdnych nálezov a rozhodnutí, financovania, výkazov, vyúčtovaní a rozhodnutí, správ o bankrotoch, prenájom prístupového času do počítačových databáz obsahujúcich informácie týkajúce sa podnikania, obchodov a manažmentu dodávateľských služieb, poskytovanie prístupu do počítačových databáz obsahujúcich finančné informácie, informácie o úveroch, marketingové informácie a informácie o vládných zákazkách.

(540) D & B

(732) Dun & Bradstreet International, Ltd., 103 JFK Parkway, Short Hills, New Jersey, 07078, US;

(740) Fajnorová Mária, Ing., Bratislava, SK;

(111) 199764

(151) 14.8.2002
(156) 21.4.2009
(180) 21.4.2019
(210) 1007-99
(220) 21.4.1999
(442) 9.5.2002
(450) 6.11.2002

7 (511) 16, 35

(511) 16 - Tlačoviny, kalendáre, katalógy.
35 - Reklamná činnosť, výstavy na reklamné účely.

(540) Dopravné noviny TRANSPORT

(732) Bujna Viliam, Mgr. - LUXUR, Velehradská 30, 821 08 Bratislava, SK;

(111) 199929

(151) 15.8.2002
(156) 21.4.2009
(180) 21.4.2019
(210) 1004-99
(220) 21.4.1999
(442) 9.5.2002
(450) 6.11.2002

7 (511) 29, 32

(511) 29 - Mlieko, mliečne výrobky, mliečne nápoje s vysokým obsahom mlieka, mlieko obohatené bielkovinami, jogurt, smotana, maslo, kefír, tvaroh.
32 - Stolové vody, nápoje nealkoholické a srvátkové.

(540)



(732) MILK-AGRO, spol. s r. o., Čapajevova 36, 080 46 Prešov, SK;

(111) 199930

(151) 15.8.2002
(156) 21.4.2009
(180) 21.4.2019
(210) 1006-99
(220) 21.4.1999
(442) 9.5.2002
(450) 6.11.2002

7 (511) 29, 32

(511) 29 - Mlieko, mliečne výrobky, mliečne nápoje s vysokým obsahom mlieka, mlieko obohatené bielkovinami, jogurt, smotana, maslo, kefír, tvaroh.
32 - Stolové vody, nápoje nealkoholické a srvátkové.

(540) MILK-AGRO

(732) MILK-AGRO, spol. s r. o., Čapajevova 36, 080 46 Prešov, SK;

(111) 202110

(151) 5.3.2003
(156) 25.2.2010
(180) 25.2.2020
(210) 547-2000
(220) 25.2.2000
(442) 3.12.2002
(450) 3.6.2003

7 (511) 16

(511) 16 - Hracie karty.

(540) UNO

(732) Mattel Europa, B.V., Gondel 1, 1186 MJ, Amstelveen, NL;
(740) Žovicová Viera, Mgr., Bratislava, SK;

(111) 202383

(151) 14.4.2003
(156) 10.2.2010
(180) 10.2.2020
(210) 347-2000
(220) 10.2.2000
(442) 9.1.2003
(450) 1.7.2003

7 (511) 1, 2, 3, 19

(511) 1 - Lepidlo na tapety, lepidlá na lemy, prečnievajúce okraje a na opravu tapiet a iných poťahov stien; chemické prípravky na zakrytie škvŕn na povrchoch; vyplňovacie prípravky (chemikálie); chemické prípravky na vyplňovanie povrchov dvorov, terás, ciest a chodníkov; prípravky na báze epoxidových živíc na použitie na drevo.

2 - Farby, fermeže, laky.

3 - Čistiace prípravky; čistiace prípravky na ruky; prípravky na obnovu, regeneráciu, údržbu a čistenie kief, štetiek a štetcov; cukrové mydlo (čistiaci prostriedok na povrchy); prípravky na odstraňovanie plesne; prípravky na odstraňovanie farieb, lakov a fermeží; prípravky na čistenie dlažby, dlažby z betónových blokov a prírodného kameňa; prípravky na odstraňovanie výplní; prípravky na odstraňovanie tapiet, náterov (ako je farba) na stenách a stropoch.

19 - Nekovové stavebné materiály; prípravky na vyplňanie trhlín, priehlbín a iných defektov v povrchoch alebo dreve ako stavebné materiály; rozpínavé peny ako stavebné materiály; spevňovač dreva ako stavebný materiál; cement na obkladačky a dlaždice; prípravky z cementovej malty; prípravky na nátery z cementovej malty; náterové hmoty a omietky na steny a stropy; náterové hmoty a omietky, ako sú sadra a sadrová malta; prípravky na opravu a vyhladzovanie sadrových povrchov a omietok.

(540)



(732) POLYCELL PRODUCTS LIMITED, 26th Floor, Portland House, Bressenden Place, London SW1E 5BG, GB;

(740) ROTT, RŮŽIČKA & GUTTMANN, v. o. s., Bratislava, SK;

(111) 204557

(151) 5.12.2003

(156) 12.12.2010

(180) 12.12.2020

(210) 3722-2000

(220) 12.12.2000

(442) 6.11.2001

(450) 3.2.2004

7 (511) 1, 3, 5

(511) 1 - Chemické výrobky a chemikálie pre priemysel a vedu, chemické látky na konzervovanie potravín, triesloviny.

3 - Éterické oleje, kozmetické prípravky, vlasové vodičky, prípravky na čistenie zubov, dezodoranty na osobnú potrebu, sanitárne prípravky, voňavkárske výrobky.

5 - Liečivá, farmaceutické prípravky humánne a veterinárne, organopreparáty, očkovacie látky a séra, chemické výrobky pre lekárstvo, hygienu, farmáciu a vedu, prípravky baktericídne, fungicídne, insekticídne, dezinfekčné prípravky, prípravky proti nákaze, prípravky na ošetrovanie zubov a ústnej dutiny, diabetické prípravky na liečebné účely, utišujúce prostriedky a prípravky

proti kašľu, liečivé byliny, čaje a čajové zmesi, vitamínové prípravky, liečivé tinktúry a kvapky.

(540) FEBIRA

(732) Zentiva, a. s., Nitrianska 100, 920 27 Hlohovec, SK;

(740) ROTT, RŮŽIČKA & GUTTMANN, v. o. s., Bratislava, SK;

(111) 204821

(151) 15.12.2003

(156) 28.9.2010

(180) 28.9.2020

(210) 2877-2000

(220) 28.9.2000

(442) 11.9.2001

(450) 2.3.2004

7 (511) 33

(511) 33 - Alkoholické nápoje.

(540)



(591) biela, žltá, hnedá, čierna, sivozelená, tehlovočervená, tmavofialová

(732) LINEA Nivnice, a. s., U dvora 190, 687 51 Nivnice, CZ;

(740) Kajabová Monika, JUDr., Bratislava, SK;

(111) 204822

(151) 15.12.2003

(156) 28.9.2010

(180) 28.9.2020

(210) 2878-2000

(220) 28.9.2000

(442) 11.9.2001

(450) 2.3.2004

7 (511) 33

(511) 33 - Alkoholické nápoje.

(540)



(591) biela, žltá, červená, hnedá, čierna, sivozelená, tehlovočervená, hnedočervená

(732) LINEA Nivnice, a. s., U dvora 190, 687 51 Nivnice, CZ;

(740) Kajabová Monika, JUDr., Bratislava, SK;

(111) 226696

(151) 14.12.2009

(156) 6.9.2009

(180) 6.9.2019

(210) 1476-2009

(220) 6.9.1999

(450) 8.2.2010

9 (511) 36

(511) 36 - Finančné, bankové a peňažné služby.

(540)



(732) Union Bancaire Privée, UBP, Rue du Rhône 96-98,
CH-1211 Geneve 1, CH;

(740) ROTT, RŮŽIČKA & GUTTMANN, v. o. s.,
Bratislava, SK;

Prevody a prechody práv

(111) 99572

(210) 4990
 (732) Nycomed GmbH, Byk-Gulden-Str. 2, 78467 Konstanz, DE;
 (770) Zentiva, k.s., U kabelovny 130, 102 37 Praha, Dolní Měcholupy, CZ;
 Dátum uzavretia zmluvy: 22.7.2009
 (580) 18.1.2010

(111) 100162

(210) 884
 (732) Nycomed GmbH, Byk-Gulden-Str. 2, 78467 Konstanz, DE;
 (770) Zentiva, k.s., U kabelovny 130, 102 37 Praha, Dolní Měcholupy, CZ;
 Dátum uzavretia zmluvy: 22.7.2009
 (580) 18.1.2010

(111) 115731

(210) 115
 (732) BRNO RIFLES, s. r. o., Lazaretní 1/7, 615 00 Brno - Zábřovice, CZ;
 (770) ESATTEZZA, a. s., Merhautova 1024/155, 613 00 Brno, Černá pole, CZ;
 Dátum uzavretia zmluvy: 17.12.2008
 (580) 30.12.2009

(111) 115849

(210) 1640
 (732) BRNO RIFLES, s. r. o., Lazaretní 1/7, 615 00 Brno - Zábřovice, CZ;
 (770) ESATTEZZA, a. s., Merhautova 1024/155, 613 00 Brno, Černá pole, CZ;
 Dátum uzavretia zmluvy: 17.12.2008
 (580) 30.12.2009

(111) 159714

(210) 44156
 (732) ASAHI KASEI CHEMICALS CORPORATION, 1-105 Kanda Jinbocho, Chiyoda-ku, Tokyo 101-8101, JP;
 (770) ASAHI KASEI KABUSHIKI KAISHA, 3-23 Nakanoshima 3-chome, Kita-ku, Osaka-shi, Osaka 530-8205, JP;
 (580) 27.1.2010

(111) 160999

(210) 43692
 (732) Rockwood Pigments NA, Inc., 7101 Muirkirk Road, Beltsville, Maryland 20705-1333, US;
 (770) Elementis Specialties Netherlands B. V., Langestraat 167, 7491 AE Delden, NL;
 Dátum uzavretia zmluvy: 12.8.2009
 (580) 30.12.2009

(111) 164136

(210) 50893
 (732) Kraft Foods Global, Inc., Three Lakes Drive, Northfield, IL 60093, US;
 (770) Kraft Foods Global Brands LLC, Three Lakes Drive, Northfield, IL 60093, US;
 (580) 30.12.2009

(111) 164136

(210) 50893
 (732) Post Foods, LLC (Delaware Limited Liability Company), 800 Market Street, St. Louis, Missouri 63101, US;
 (770) Kraft Foods Global, Inc., Three Lakes Drive, Northfield, IL 60093, US;
 (580) 30.12.2009

(111) 166339

(210) 54239
 (732) Exxon Mobil Corporation, 5959 Las Colinas Boulevard, Irving, Texas 75039-2298, US;
 (770) ADVANCED ELASTOMER SYSTEMS L. P., spoločnosť podľa zákonov štátu Delaware, 388 South Main Street, 44311 Akron, Ohio, US;
 Dátum uzavretia zmluvy: 1.5.2009
 (580) 30.12.2009

(111) 166607

(210) 54405
 (732) H.B.Fuller Company, 1200 Willow Lake Boulevard, Saint Paul, Minnesota 55110-5101, US;
 (770) H.B. Fuller Licensing & Financing, Inc., Corporation Trust Center, 1209 Orange Street, Wilmington, Delaware 19801, US;
 Dátum uzavretia zmluvy: 3.10.2009
 (580) 29.1.2010

(111) 166619

(210) 54801
 (732) H.B.Fuller Company, 1200 Willow Lake Boulevard, Saint Paul, Minnesota 55110-5101, US;
 (770) H.B. Fuller Licensing & Financing, Inc., Corporation Trust Center, 1209 Orange Street, Wilmington, Delaware 19801, US;
 Dátum uzavretia zmluvy: 3.10.2009
 (580) 29.1.2010

(111) 167761

(210) 55862
 (732) BRNO RIFLES, s. r. o., Lazaretní 1/7, 615 00 Brno - Zábřovice, CZ;
 (770) ESATTEZZA, a. s., Merhautova 1024/155, 613 00 Brno, Černá pole, CZ;
 Dátum uzavretia zmluvy: 17.12.2008
 (580) 30.12.2009

(111) 168050
 (210) 56787
 (732) WABCO IP HOLDINGS LLC, One Centennial Avenue, Piscataway, New Jersey 08855, US;
 (770) Trane U.S. Inc., One Centennial Avenue, Piscataway, New Jersey 08855, US;
 Dátum uzavretia zmluvy: 18.11.2009
 (580) 27.1.2010

(111) 168747
 (210) 57386
 (732) Combe Asia-Pacific Pty Ltd., Level 10, 63 Exhibition Street, Melbourne Vic 3000, AU;
 (770) The Ward Group PTY Ltd., 2/26 Liverpool Street, Melbourne, Victoria 3000, AU;
 Dátum uzavretia zmluvy: 19.12.2006
 (580) 30.12.2009

(111) 168747
 (210) 57386
 (732) Combe International Ltd., 1101 Westchester Avenue, White Plains, New York 10604-3597, US;
 (770) Combe Asia-Pacific Pty Ltd., Level 10, 63 Exhibition Street, Melbourne Vic 3000, AU;
 (580) 30.12.2009

(111) 170332
 (210) 61092
 (732) BRNO RIFLES, s. r. o., Lazaretní 1/7, 615 00 Brno - Zábřovice, CZ;
 (770) ESATTEZZA, a. s., Merhautova 1024/155, 613 00 Brno, Černá pole, CZ;
 Dátum uzavretia zmluvy: 17.12.2008
 (580) 30.12.2009

(111) 172120
 (210) 369-93
 (732) CROWN BRANDS LIMITED, Crown House, Hollins Road, Darwen, Lancashire BB3 0BG, GB;
 (770) AKZO NOBEL COATINGS INTERNATIONAL B. V., Velperweg 76, 6824 BM, Arnhem, NL;
 Dátum uzavretia zmluvy: 30.9.2008
 (580) 27.1.2010

(111) 174617
 (210) 72284
 (732) Tchibo Markenverwaltungs GmbH & Co. KG, Am Heisterbusch 11, 19258 Gallin, DE;
 (770) Tchibo GmbH, Überseering 18, 2000 Hamburg, DE;
 Dátum uzavretia zmluvy: 8.6.2009
 (580) 28.1.2010

(111) 174618
 (210) 72285
 (732) Tchibo Markenverwaltungs GmbH & Co. KG, Am Heisterbusch 11, 19258 Gallin, DE;
 (770) Tchibo GmbH, Überseering 18, 2000 Hamburg, DE;
 Dátum uzavretia zmluvy: 8.6.2009
 (580) 28.1.2010

(111) 175019
 (210) 72286
 (732) Tchibo Markenverwaltungs GmbH & Co. KG, Am Heisterbusch 11, 19258 Gallin, DE;
 (770) Tchibo GmbH, Überseering 18, 2000 Hamburg, DE;
 Dátum uzavretia zmluvy: 8.6.2009
 (580) 28.1.2010

(111) 175020
 (210) 72287
 (732) Tchibo Markenverwaltungs GmbH & Co. KG, Am Heisterbusch 11, 19258 Gallin, DE;
 (770) Tchibo GmbH, Überseering 18, 2000 Hamburg, DE;
 Dátum uzavretia zmluvy: 8.6.2009
 (580) 28.1.2010

(111) 175021
 (210) 72288
 (732) Tchibo Markenverwaltungs GmbH & Co. KG, Am Heisterbusch 11, 19258 Gallin, DE;
 (770) Tchibo GmbH, Überseering 18, 2000 Hamburg, DE;
 Dátum uzavretia zmluvy: 8.6.2009
 (580) 28.1.2010

(111) 177050
 (210) 1285-96
 (732) S-EPI, s.r.o., M. Rázusa 23A, 010 01 Žilina, SK;
 (770) Informačné centrum podnikateľov, s. r. o., Martina Rázusa 23A/8336, 010 01 Žilina, SK;
 (580) 22.1.2010

(111) 177313
 (210) 1934-93
 (732) Société des Produits Nestlé S.A., Avenue Nestlé 55, 1800 Vevey, CH;
 (770) Gerber Products Company, 445 State Street, Fremont, Michigan, US;
 Dátum uzavretia zmluvy: 12.2.2009
 (580) 13.1.2010

(111) 177972
 (210) 71896
 (732) BRNO RIFLES, s. r. o., Lazaretní 1/7, 615 00 Brno - Zábřovice, CZ;
 (770) ESATTEZZA, a. s., Merhautova 1024/155, 613 00 Brno, Černá pole, CZ;
 Dátum uzavretia zmluvy: 17.12.2008
 (580) 30.12.2009

(111) 178446
 (210) 64233
 (732) BRNO RIFLES, s. r. o., Lazaretní 1/7, 615 00 Brno - Zábřovice, CZ;
 (770) ESATTEZZA, a. s., Merhautova 1024/155, 613 00 Brno, Černá pole, CZ;
 Dátum uzavretia zmluvy: 17.12.2008
 (580) 30.12.2009

(111) 181875

(210) 2096-95
(732) S-EPI, s.r.o., M. Rázusa 23A, 010 01 Žilina, SK;
(770) Juraj Málík - KLUB PODNIKATEĽOV ŽILINA,
Horný Val 24, 010 01 Žilina, SK;
Dátum uzavretia zmluvy: 10.11.2009
(580) 14.1.2010

(111) 186909

(210) 1072-99
(732) OMNIA KLF, a. s., Tomášikova 30, 821 01 Bratislava, SK;
(770) KLF KOVÁČŇA, a. s., Kukučínova 2734, 024 01 Kysucké Nové Mesto, SK;
(580) 21.1.2010

(111) 186912

(210) 1571-93
(732) Heidelberger Bauchemie GmbH, Leimen, DE;
(770) Deitermann Chemiewerk GmbH & Co. KG, 61 Lohstrasse, D-4354 Datteln, DE;
(580) 15.1.2010

(111) 186912

(210) 1571-93
(732) maxit Deutschland GmbH, Kupfertorstrasse 35, 79206 Breisach, DE;
(770) Deitermann GmbH, Datteln, DE;
(580) 15.1.2010

(111) 186912

(210) 1571-93
(732) Saint-Gobain Weber GmbH, Bürgermeister-Grünzweig-Str. 1, 67059 Ludwigshafen, DE;
(770) maxit Deutschland GmbH, Ludwigshafen, DE;
(580) 15.1.2010

(111) 193032

(210) 720-99
(732) La Aurora, C. por A., Avenida 27 De Febrero, Edificio No. 146, Santiago De Los Caballeros, DO;
(770) Industria de Tabaco Leon Jimenes S. A., Santiago, DO;
(580) 22.12.2009

(111) 193420

(210) 1907-99
(732) La Aurora, C. por A., Avenida 27 De Febrero, Edificio No. 146, Santiago De Los Caballeros, DO;
(770) Industria de Tabaco Leon Jimenes S. A., Santiago, DO;
(580) 22.12.2009

(111) 194921

(210) 2955-99
(732) WABCO IP HOLDINGS LLC, One Centennial Avenue, Piscataway, New Jersey 08855, US;
(770) Trane U.S. Inc., One Centennial Avenue, Piscataway, New Jersey 08855, US;
Dátum uzavretia zmluvy: 18.11.2009
(580) 26.1.2010

(111) 195049

(210) 3171-99
(732) Eisai R&D Management Co., Ltd., 6-10 Koishikawa 4-chome, Bunkyo-ku, Tokyo 112-8088, JP;
(770) LIGAND PHARMACEUTICALS INCORPORATED, A Corporation of the State of Delaware, 10275 Science Center Drive, San Diego, California 92121-1117, US;
(580) 23.12.2009

(111) 195525

(210) 48-2000
(732) Warner Chilcott Company, Inc., Union Street KM 1.1, Fajardo, 00738, PR;
(770) Galen (Chemicals) Limited, Belgard Road, Tallaght, Dublin 24, IE;
Dátum uzavretia zmluvy: 23.11.2009
(580) 28.1.2010

(111) 195525

(210) 48-2000
(732) Warner Chilcott Company, LLC., Union Street KM 1.1, Fajardo, 00738, PR;
(770) Warner Chilcott Company, Inc., Union Street KM 1.1, Fajardo, 00738, PR;
Dátum uzavretia zmluvy: 13.4.2009
(580) 28.1.2010

(111) 196635

(210) 1541-2000
(732) ERA Franchise Systems LLC (a Delaware limited liability company), 1 Campus Drive, Parsippany, New Jersey 07054, US;
(770) ERA Franchise Systems, Inc., a Delaware corporation, 6 Sylvan Way, Parsippany, New Jersey 07054, US;
Dátum uzavretia zmluvy: 2.7.2007
(580) 28.1.2010

(111) 201317

(210) 1766-2001
(732) DELFIN TRADE s.r.o., Metodova 7, 821 08 Bratislava, SK;
(770) TATRY Plus, s. r. o., Metodova 7, 821 08 Bratislava, SK;
Dátum uzavretia zmluvy: 2.12.2009
(580) 27.1.2010

(111) 203790

(210) 2733-2001
(732) CEDRON, spol. s r.o., Buzalkova 3, 831 07 Bratislava, SK;
(770) Ing. Štefan Mráz - Eva Mrázová CEDRON, Buzalkova 3, 831 07 Bratislava, SK;
Dátum uzavretia zmluvy: 25.6.2009
(580) 22.1.2010

(111) 205812
 (210) 399-2003
 (732) dimax, spol. s r. o., Palárikova 1083, 022 01 Čadca, SK;
 (770) FKH electronic, a. s., Nobelovo námestie 1260/5, 851 01 Bratislava, SK;
 Dátum uzavretia zmluvy: 3.10.2008
 (580) 29.12.2009

(111) 206055
 (210) 597-2003
 (732) Seagate Technology LLC A Delaware Limited Liability Company, 920 Disc Drive, Scotts Valley, CA 95066, US;
 (770) Maxtor Corporation, 500 McCarthy Boulevard, Milpitas, California 95035, US;
 (580) 15.1.2010

(111) 209401
 (210) 107-2004
 (732) Márkuš Jozef, Magurská 8, 040 01 Košice, SK;
 (770) ARENA - reklamná agentúra, s. r. o., Szakkayho 1, 040 01 Košice, SK;
 Dátum uzavretia zmluvy: 23.10.2009
 (580) 19.1.2010

(111) 209647
 (210) 400-2003
 (732) dimax, spol. s r. o., Palárikova 1083, 022 01 Čadca, SK;
 (770) FKH electronic, a. s., Nobelovo námestie 1260/5, 851 01 Bratislava, SK;
 Dátum uzavretia zmluvy: 3.10.2008
 (580) 29.12.2009

(111) 209936
 (210) 532-2004
 (732) S-EPI, s.r.o., M. Rázusa 23A, 010 01 Žilina, SK;
 (770) Poradca podnikateľa, spol. s r. o., Martina Rázusa 23A, 010 01 Žilina, SK;
 Dátum uzavretia zmluvy: 10.11.2009
 (580) 13.1.2010

(111) 210066
 (210) 5153-2005
 (732) MTV Invest, s.r.o., Niklova 4346/0, 926 00 Seereď, SK;
 (770) Daniška Vladimír, Ing., Nálepková 13, 949 01 Nitra, SK;
 Dátum uzavretia zmluvy: 10.12.2009
 (580) 28.1.2010

(111) 210067
 (210) 5154-2005
 (732) MTV Invest, s.r.o., Niklova 4346/0, 926 00 Seereď, SK;
 (770) Daniška Vladimír, Ing., Nálepková 13, 949 01 Nitra, SK;
 Dátum uzavretia zmluvy: 10.12.2009
 (580) 28.1.2010

(111) 210485
 (210) 1204-2003
 (732) STOCKTON MANUFACTURING INC., 2745 Sherwood Street, Sherbrooke, Quebec J1K 1E1, CA;
 (770) SHERWOOD-DROLET CORPORATION LTD., 2745 Boulevard Sherwood, Sherbrooke, Quebec, CA;
 Dátum uzavretia zmluvy: 20.6.2008
 (580) 8.1.2010

(111) 211354
 (210) 2566-2004
 (732) Kraft Foods Global Brands LLC, Three Lakes Drive, Northfield, IL 60093, US;
 (770) KRAFT FOODS HOLDINGS, INC., Three Lakes Drive, Northfield, Illinois 60093, US;
 (580) 23.12.2009

(111) 212018
 (210) 5001-2004
 (732) FEMINIA Family, s.r.o., Varšavská 29, 831 02 Bratislava, SK;
 (770) Silný Rastislav, Muškátova 46, 821 01 Bratislava, SK;
 Dátum uzavretia zmluvy: 26.10.2009
 (580) 22.1.2010

(111) 212312
 (210) 3209-2004
 (732) Slovenská asociácia campingu a caravaningu, Mládežnícka 2481/35, 017 01 Považská Bystrica, SK;
 (770) Dagmar Beleščáková - SLOVPAT, Námestie Slobody 6, 921 01 Piešťany, SK;
 Dátum uzavretia zmluvy: 8.12.2009
 (580) 28.1.2010

(111) 212989
 (210) 697-2005
 (732) Intervet International B.V., Wim de Körverstraat 35, 5831 AN Boxmeer, NL;
 (770) Wyeth, Five Giralda Farms, Madison, New Jersey 07940-0874, US;
 Dátum uzavretia zmluvy: 16.12.2008
 (580) 28.1.2010

(111) 214225
 (210) 5774-2005
 (732) MTV Invest, s.r.o., Niklova 4346/0, 926 00 Seereď, SK;
 (770) Daniška Vladimír, Ing., Nálepková 13, 949 01 Nitra, SK;
 Dátum uzavretia zmluvy: 10.12.2009
 (580) 28.1.2010

(111) 214377
 (210) 1116-2005
 (732) Russian Diamond Limited Liability Company, 53B, Promyishlennaya Street, Ulyanovsk 432045, RU;
 (770) Viceroy Financial Services Limited, Hipoint, Thomas Street, Taunton, Somerset TA2 6HB, GB;
 Dátum uzavretia zmluvy: 3.9.2009
 (580) 30.12.2009

(111) 214786

(210) 1187-2005
(732) Belička Ivan, Ing., Švermova 21, 974 04 Banská Bystrica, SK;
(770) Antalová Andrea, Švermova 21, 974 04 Banská Bystrica, SK;
Dátum uzavretia zmluvy: 19.5.2009
(580) 22.1.2010

(111) 215374

(210) 6231-2005
(732) MTV Invest, s.r.o., Niklova 4346/0, 926 00 Seereď, SK;
(770) Daniška Vladimír, Ing., Nálepškova 13, 949 01 Nitra, SK;
Dátum uzavretia zmluvy: 10.12.2009
(580) 28.1.2010

(111) 216064

(210) 1261-2005
(732) INTERFOOD OST spol. s r. o., Mládeže 17, 072 22 Strážske, SK;
(770) Willibrordus Augustinus van der Weide, Krivošľanská 369, 072 22 Strážske, SK;
(580) 13.1.2010

(111) 216132

(210) 5-2006
(732) S-EPI, s.r.o., M. Rázusa 23A, 010 01 Žilina, SK;
(770) Poradca podnikateľa, spol. s r. o., Martina Rázusa 23A, 010 01 Žilina, SK;
(580) 22.1.2010

(111) 216377

(210) 305-2006
(732) Fond Seed Capital, k.s., Nevádzova 5, 821 01 Bratislava, SK;
(770) Casa Mía s. r. o., Rožňavská 1, 831 05 Bratislava, SK;
Dátum uzavretia zmluvy: 26.3.2009
(580) 22.1.2010

(111) 216876

(210) 485-2006
(732) Vysota Limited Liability Company, 53B, Promyshlennaya Street, Ulyanovsk 432045, RU;
(770) Viceroy Financial Services Limited, Hipoint, Thomas Street, Taunton, Somerset TA2 6HB, GB;
Dátum uzavretia zmluvy: 3.9.2009
(580) 30.12.2009

(111) 216990

(210) 5453-2006
(732) Občianske združenie Pes sympaták, Dopravná 4, 831 06 Bratislava, SK;
(770) AV Studio Slovakia, s. r. o., Šancova 80, 811 05 Bratislava, SK;
Dátum uzavretia zmluvy: 15.6.2009
(580) 13.1.2010

(111) 216994

(210) 5469-2006
(732) Občianske združenie Pes sympaták, Dopravná 4, 831 06 Bratislava, SK;
(770) AV Studio Slovakia, s. r. o., Šancova 80, 811 05 Bratislava, SK;
Dátum uzavretia zmluvy: 15.6.2009
(580) 13.1.2010

(111) 217120

(210) 1239-2006
(732) ORPHEUS EU, s.r.o., Františka Klimeša 692/2, 031 01 Liptovský Mikuláš, SK;
(770) Mgr. Jaroslav Španko - ORPHEUS, Františka Klimeša 692/2, 031 01 Liptovský Mikuláš, SK;
Dátum uzavretia zmluvy: 11.11.2009
(580) 29.12.2009

(111) 218466

(210) 3060-2004
(732) dimax, spol. s r. o., Palárikova 1083, 022 01 Čadca, SK;
(770) FKH electronic, a. s., Nobelovo námestie 1260/5, 851 01 Bratislava, SK;
Dátum uzavretia zmluvy: 3.10.2008
(580) 29.12.2009

(111) 220787

(210) 5825-2006
(732) MTV Invest, s.r.o., Niklova 4346/0, 926 00 Seereď, SK;
(770) Daniška Vladimír, Ing., Nálepškova 13, 949 01 Nitra, SK;
Dátum uzavretia zmluvy: 10.12.2009
(580) 28.1.2010

(111) 220965

(210) 951-2007
(732) WCV WORLD CAPITAL VENTURES CYPRUS LIMITED, Prodromou 75, ONEWORLD PARKVIEW HOUSE, 2063 Nicosia, CY;
(770) ARAVER, a. s., M. R. Štefánika 26, 912 50 Trenčín, SK;
Dátum uzavretia zmluvy: 26.10.2009
(580) 22.12.2009

(111) 221248

(210) 5917-2007
(732) Olympus Europa Holding GmbH, Wendenstrasse 14-18, 20097 Hamburg, DE;
(770) Olympus Imaging Europa GmbH, Wendenstrasse 14-18, 20097 Hamburg, DE;
(580) 7.1.2010

(111) 222495

(210) 6462-2007
(732) FORBUILDING s. r. o., Záleská cesta 150/12, 900 45 Malinovo, SK;
(770) FORMANEK, s. r. o., Záleská cesta 150/12, 900 45 Malinovo, SK;
Dátum uzavretia zmluvy: 2.12.2009
(580) 15.1.2010

(111) 222496
 (210) 6463-2007
 (732) FORBUILDING s. r. o., Záleská cesta 150/12,
 900 45 Malinovo, SK;
 (770) FORMANEK, s. r. o., Záleská cesta 150/12, 900 45
 Malinovo, SK;
 Dátum uzavretia zmluvy: 2.12.2009
 (580) 15.1.2010

(111) 225371
 (210) 5832-2006
 (732) MTV Invest, s.r.o., Niklova 4346/0, 926 00 Se-
 red', SK;
 (770) Daniška Vladimír, Ing., Nálepková 13, 949 01
 Nitra, SK;
 Dátum uzavretia zmluvy: 10.12.2009
 (580) 28.1.2010

(111) 222803
 (210) 560-2008
 (732) GREENSTAV SK, s.r.o., Trenčianske Bohusla-
 vice 232, 913 06 Trenčianske Bohuslavice, SK;
 (770) WAKE PHARMA, s. r. o., Šrobárova 1869/14,
 101 00 Praha, CZ;
 Dátum uzavretia zmluvy: 8.1.2009
 (580) 22.12.2009

(111) 225384
 (210) 1959-2008
 (732) SPORT.SK, s.r.o., M. R. Štefánika 13, 010 01
 Žilina, SK;
 (770) Azet.sk, a. s., M. R. Štefánika 13, 010 01 Žilina, SK;
 Dátum uzavretia zmluvy: 31.8.2009
 (580) 22.1.2010

(111) 222887
 (210) 283-2008
 (732) Kraft Foods Global Brands LLC, Three Lakes
 Drive, Northfield, IL 60093, US;
 (770) Kraft Foods Holdings, Inc., Three Lakes Drive,
 Northfield, Illinois 60093, US;
 (580) 23.12.2009

Čiastočné prevody ochranných známok

(111) 197537
 (210) 1977-2000
 (732) Yakira L. L. C., a New Jersey limited liability
 company, 40 West 23rd Street, New York, New
 York, US;
9 (511) 3, 9, 18, 25
 (511) 3 - Voňavky.
 9 - Okuliare.
 14 - Šperky.
 18 - Kufre a športové tašky.
 25 - Odevy, obuv a pokrývky hlavy.
 Dátum uzavretia zmluvy: 28.5.2009
 (580) 21.12.2009

(111) 197537A
 (210) 1977-2000A
 (732) Timex Nederland B.V., Herengracht 466, 1017 CA
 Amsterdam, NL;
(511) 14
 (511) 14 - Hodinky.
 Dátum uzavretia zmluvy: 28.5.2009
 (580) 21.12.2009

Zmeny v údajoch o majiteľoch/prihlasovateľoch**(111) 108082**

(210) 20424

(732) CLUETT, PEABODY & Co., Inc., spoločnosť zriadená podľa zákonov štátu Delaware, 2000 Madison Avenue, New York, NY 10013, US;

(580) 15.1.2010

(111) 116477

(210) 3003

(732) První brněnská strojírna Brno DIZ, a.s., Hlinky 110, 656 14 Brno, CZ;

(580) 20.1.2010

(111) 159714

(210) 44156

(732) ASAHI KASEI KABUSHIKI KAISHA, 3-23 Nakanoshima 3-chome, Kita-ku, Osaka-shi, Osaka 530-8205, JP;

(580) 27.1.2010

(111) 162339

(210) 48082

(732) Woodward Governor Company, 1000 East Drake Road, Fort Collins, Colorado, US;

(580) 30.12.2009

(111) 164389

(210) 51262

(732) Thermo Fisher Scientific Oy, Ratastie 2, 01620 Vantaa, FI;

(580) 18.1.2010

(111) 164493

(210) 51446

(732) ARKEMA FRANCE, 420 RUE D'ESTIENNE D'ORVES, 92700 Colombes, FR;

(580) 22.1.2010

(111) 164509

(210) 51459

(732) Kabushiki Kaisha Tamiya (Tamiya, Inc.), 3-7, Ondawara, Suruga-ku, Shizuoka-city, Shizuoka-ken, JP;

(580) 22.1.2010

(111) 164533

(210) 51263

(732) Thermo Fisher Scientific Oy, Ratastie 2, 01620 Vantaa, FI;

(580) 18.1.2010

(111) 167773

(210) 57235

(732) HOLMEN AB, Strandvagen 1, Box 5407, SE-114 84 Stockholm, SE;

(580) 21.1.2010

(111) 167940

(210) 56917

(732) COFAP FABRICADORA DE PEÇAS LTDA, Sao Paulo, BR;

(580) 15.1.2010

(111) 168050

(210) 56787

(732) Trane U.S. Inc., One Centennial Avenue, Piscataway, New Jersey 08855, US;

(580) 27.1.2010

(111) 168685

(210) 57019

(732) inlingua International AG, Belpstrasse 11, 3007 Bern, CH;

(580) 28.12.2009

(111) 169322

(210) 57325

(732) Marker Völkl (International) GmbH, Ruessenstrasse 6, CH-6340 Baar, CH;

(580) 21.1.2010

(111) 169535

(210) 59086

(732) EVE HOLDINGS INC., 1105 N. Market Street, Suite 617, Wilmington, Delaware 19801, US;

(580) 27.1.2010

(111) 174617

(210) 72284

(732) Tchibo GmbH, Überseering 18, 2000 Hamburg, DE;

(580) 28.1.2010

(111) 174618

(210) 72285

(732) Tchibo GmbH, Überseering 18, 2000 Hamburg, DE;

(580) 28.1.2010

(111) 175019

(210) 72286

(732) Tchibo GmbH, Überseering 18, 2000 Hamburg, DE;

(580) 28.1.2010

(111) 175020

(210) 72287

(732) Tchibo GmbH, Überseering 18, 2000 Hamburg, DE;

(580) 28.1.2010

(111) 175021

(210) 72288

(732) Tchibo GmbH, Überseering 18, 2000 Hamburg, DE;

(580) 28.1.2010

(111) 175937
(210) 657-93
(732) Podtatranské noviny, vydavateľské družstvo, Popradské nábrežie 17, 058 01 Poprad, SK;
(580) 18.1.2010

(111) 183066
(210) 1373-96
(732) MASPEX-GMW Sp. z o. o. S.K.A., ul. Chopina 10, 34-100 Wadowice, PL;
(580) 22.1.2010

(111) 186909
(210) 1072-99
(732) OMNIA KLF, a. s., Kukučínova 2734, 024 01 Kysucké Nové Mesto, SK;
(580) 21.1.2010

(111) 186912
(210) 1571-93
(732) maxit Deutschland GmbH, Ludwigshafen, DE;
(580) 15.1.2010

(111) 187634
(210) 70792
(732) AXASOFT, a. s., Radničné námestie 4, 821 05 Bratislava, SK;
(580) 19.1.2010

(111) 189215
(210) 2467-96
(732) MASPEX-GMW Sp. z o. o. S.K.A., ul. Chopina 10, 34-100 Wadowice, PL;
(580) 22.1.2010

(111) 193075
(210) 771-99
(732) RACIO, Export -Import-Consulting, s.r.o., Krajinská 1, 821 06 Bratislava, SK;
(580) 29.12.2009

(111) 193076
(210) 772-99
(732) RACIO, Export -Import-Consulting, s.r.o., Krajinská 1, 821 06 Bratislava, SK;
(580) 29.12.2009

(111) 193273
(210) 2139-98
(732) CHRYSLER GROUP LLC, 1000 Chrysler Drive, Auburn Hills, Michigan 48326, US;
(580) 12.1.2010

(111) 194283
(210) 2517-99
(732) BIOFEED, a. s., Železničný rad 6, 946 03 Kolárovo, SK;
(580) 11.1.2010

(111) 194732
(210) 2726-99
(732) Birkus Peter, Ing., Jókaiho 4103/38A, 945 01 Komárno, SK;
(580) 29.12.2009

(111) 194921
(210) 2955-99
(732) Trane U.S. Inc., One Centennial Avenue, Piscataway, New Jersey 08855, US;
(580) 26.1.2010

(111) 195012
(210) 3099-99
(732) Hamé s. r. o., Na Draháč 814, 686 04 Kunovice, CZ;
(580) 13.1.2010

(111) 195157
(210) 2889-99
(732) Berlitz Investment Corporation, 300 Delaware Avenue, Suite 1269, Wilmington, Delaware 19801-1622, US;
(580) 29.12.2009

(111) 195222
(210) 3393-99
(732) JSP, s. r. o., Raisova 547, 506 01 Jičín, CZ;
(580) 15.1.2010

(111) 195251
(210) 2289-99
(732) METALFIN, a. s., Diakovská cesta 15, 927 01 Šaľa, SK;
(580) 22.1.2010

(111) 195332
(210) 3310-99
(732) AXCAN PHARMA SAS, La Prévoté, Route de Bu, 78550 Houdan, FR;
(580) 30.12.2009

(111) 195409
(210) 2898-99
(732) Yadex International GmbH, Mainzer Landstrasse 51, 60329 Frankfurt am Main, DE;
(580) 18.1.2010

(111) 195695
(210) 2807-99
(732) INVISTA Technologies S.a. r.l, A Luxembourg Company, Pestalozzistrasse 2, 9000 St. Gallen, CH;
(580) 22.12.2009

(111) 196066
(210) 3255-99
(732) Hyundai Motor Company, 231, Yangjae-Dong, Seocho-Gu, Seoul 137-938, KR;
(580) 5.1.2010

(111) **196399**
(210) 1082-2000
(732) LIMBA, s. r. o., Michalská 3, 811 02 Bratislava, SK;
(580) 21.1.2010

(111) **196730**
(210) 989-2000
(732) HOUSEFIT, s. r. o., Pod Bílým kamenem 1950, 753 01 Hranice, Hranice I - Město, CZ;
(580) 15.1.2010

(111) **197537**
(210) 1977-2000
(732) Yakira L. L. C., a New Jersey limited liability company, 40 West 23rd Street, New York, New York, US;
(580) 21.12.2009

(111) **198064**
(210) 2727-99
(732) Birkus Peter, Ing., Jókaiho 4103/38A, 945 01 Komárno, SK;
(580) 29.12.2009

(111) **198449**
(210) 3258-2000
(732) "Oltex S.A.", Vladeniye 18, Belokamennoye shosse, gorod Vidnoye, Leninskiy rayon, 142700 Moscow Region, RU;
(580) 18.1.2010

(111) **198581**
(210) 3062-2000
(732) STOKELY-VAN CAMP, INC., 555 West Monroe Street, Chicago, Illinois 60661, US;
(580) 28.1.2010

(111) **198733**
(210) 3628-2000
(732) MEVACO s.r.o., Dvořákova 588/13, 602 00 Brno, CZ;
(580) 18.1.2010

(111) **199379**
(210) 206-2000
(732) Dun & Bradstreet International, Ltd., 103 JFK Parkway, Short Hills, New Jersey, 07078, US;
(580) 15.1.2010

(111) **200526**
(210) 1463-2001
(732) RINGIER SLOVAKIA a. s., Prievozská 14, 821 09 Bratislava, SK;
(580) 5.1.2010

(111) **200984**
(210) 1589-2001
(732) VIX RESTAURANT, spol. s r. o., Poľná 17, 010 01 Žilina, SK;
(580) 30.12.2009

(111) **201333**
(210) 2159-2001
(732) eBIZ Corp s. r. o., Lehotského 1, 811 06 Bratislava, SK;
(580) 28.12.2009

(111) **202990**
(210) 240-2002
(732) Allied Domecq Spirits & Wine Limited, Chivas House, 72 Chancellors Road, London W6 9RS, GB;
(580) 21.1.2010

(111) **204715**
(210) 2176-2002
(732) RINGIER SLOVAKIA a. s., Prievozská 14, 821 09 Bratislava, SK;
(580) 5.1.2010

(111) **204893**
(210) 2175-2002
(732) RINGIER SLOVAKIA a. s., Prievozská 14, 821 09 Bratislava, SK;
(580) 5.1.2010

(111) **206142**
(210) 3409-2002
(732) RINGIER SLOVAKIA a. s., Prievozská 14, 821 09 Bratislava, SK;
(580) 5.1.2010

(111) **206364**
(210) 2488-2002
(732) RINGIER SLOVAKIA a. s., Prievozská 14, 821 09 Bratislava, SK;
(580) 5.1.2010

(111) **206894**
(210) 427-2003
(732) RINGIER SLOVAKIA a. s., Prievozská 14, 821 09 Bratislava, SK;
(580) 5.1.2010

(111) **207721**
(210) 1219-2003
(732) VNET a.s., Námestie Hraničiarov 39, 851 03 Bratislava, SK;
(580) 5.1.2010

(111) **207880**
(210) 1218-2003
(732) VNET a.s., Námestie Hraničiarov 39, 851 03 Bratislava, SK;
(580) 5.1.2010

(111) 208918

(210) 3289-2003
(732) Medirex, a. s., Holubyho 35, 902 01 Pezinok, SK;
(580) 22.12.2009

(111) 208919

(210) 3290-2003
(732) Medirex, a. s., Holubyho 35, 902 01 Pezinok, SK;
(580) 22.12.2009

(111) 209032

(210) 2865-2003
(732) RINGIER SLOVAKIA a. s., Prievozská 14, 821 09 Bratislava, SK;
(580) 5.1.2010

(111) 209401

(210) 107-2004
(732) ARENA - reklamná agentúra, s. r. o., Szakkayho 1, 040 01 Košice, SK;
(580) 19.1.2010

(111) 209858

(210) 1439-2003
(732) RINGIER SLOVAKIA a. s., Prievozská 14, 821 09 Bratislava, SK;
(580) 5.1.2010

(111) 210981

(210) 1005-2004
(732) VNET a.s., Námestie Hraničiarov 39, 851 03 Bratislava, SK;
(580) 5.1.2010

(111) 211195

(210) 1293-2004
(732) RINGIER SLOVAKIA a. s., Prievozská 14, 821 09 Bratislava, SK;
(580) 5.1.2010

(111) 211768

(210) 2859-2004
(732) RINGIER SLOVAKIA a. s., Prievozská 14, 821 09 Bratislava, SK;
(580) 5.1.2010

(111) 212528

(210) 2217-2004
(732) RINGIER SLOVAKIA a. s., Prievozská 14, 821 09 Bratislava, SK;
(580) 5.1.2010

(111) 214051

(210) 3701-2003
(732) MASPEX-GMW Sp. z o. o. S.K.A., ul. Chopina 10, 34-100 Wadowice, PL;
(580) 22.1.2010

(111) 215778

(210) 6218-2005
(732) EXO TECHNOLOGIES, spol. s r. o., Garbiarska 3, 064 01 Stará Ľubovňa, SK;
(580) 31.12.2009

(111) 216790

(210) 874-2006
(732) AXASOFT, a. s., Radničné námestie 4, 821 05 Bratislava, SK;
(580) 19.1.2010

(111) 216917

(210) 875-2006
(732) AXASOFT, a. s., Radničné námestie 4, 821 05 Bratislava, SK;
(580) 19.1.2010

(111) 216918

(210) 876-2006
(732) AXASOFT, a. s., Radničné námestie 4, 821 05 Bratislava, SK;
(580) 19.1.2010

(111) 216919

(210) 877-2006
(732) AXASOFT, a. s., Radničné námestie 4, 821 05 Bratislava, SK;
(580) 19.1.2010

(111) 217583

(210) 1281-2006
(732) Medirex Servis, s. r. o., Holubyho 35, 902 01 Pezinok, SK;
(580) 22.12.2009

(111) 217584

(210) 1282-2006
(732) Medirex Servis, s. r. o., Holubyho 35, 902 01 Pezinok, SK;
(580) 22.12.2009

(111) 217584

(210) 1282-2006
(732) Medirex, a. s., Holubyho 35, 902 01 Pezinok, SK;
(580) 22.12.2009

(111) 217696

(210) 5795-2006
(732) NAFTA a.s., Votrubova 1, 821 09 Bratislava, SK;
(580) 29.12.2009

(111) 218135

(210) 1350-2006
(732) ADAT - Asociácia dovozcov audiovizuálnej techniky, Stará Vajnorská 37/C, 831 04 Bratislava, SK;
(580) 22.1.2010

(111) 218813

(210) 1516-2006

(732) Českomoravská vína, spol. s r.o., K Vápence 1675/603E,
692 11 Mikulov, CZ;(580) 22.12.2009

(111) 218857

(210) 1903-2006

(732) Remarkplast Slovakia s.r.o., Štúrova 1249, 952 01
Vráble, SK;(580) 22.12.2009

(111) 219488

(210) 217-2007

(732) DÓVERA zdravotná poisťovňa, a. s., Einsteino-
va 25, 851 01 Bratislava, SK;(580) 18.1.2010

(111) 219873

(210) 5172-2007

(732) GREKOL, s.r.o., Trenčianska 53, 821 09 Brati-
slava, SK;(580) 22.12.2009

(111) 220720

(210) 1230-2007

(732) Medirex, a. s., Holubyho 35, 902 01 Pezinok, SK;

(580) 22.12.2009

(111) 222803

(210) 560-2008

(732) WAKE PHARMA, s. r. o., Šrobárova 1869/14,
101 00 Praha, CZ;(580) 22.12.2009

(111) 224492

(210) 503-2008

(732) Zentiva, k.s., U kabelovny 130, 102 37 Praha,
Dolní Měcholupy, CZ;(580) 30.12.2009

Licenčné zmluvy registrované**(111) 176654**

(210) 59229
(732) TREND Representative, s.r.o., Tomášikova 23,
821 01 Bratislava, SK;
(791) TREND Holding, spol. s r.o., Tomášikova 23,
821 01 Bratislava, SK;
(793) zmluvná nevýlučná
Dátum uzavretia licenčnej zmluvy: 23.9.2009
(580) 14.1.2010

(111) 177168

(210) 433-96
(732) Lukáčik Miloš, Ing., Špitálska 9, 811 08 Bratislava, SK;
(791) PYROKONTROL Slovakia, s. r. o., Trnavská
cesta 108, 821 04 Bratislava, SK;
(793) zmluvná nevýlučná
Dátum uzavretia licenčnej zmluvy: 30.7.2009
(580) 9.11.2009

(111) 178913

(210) 74101
(732) TREND Representative, s.r.o., Tomášikova 23,
821 01 Bratislava, SK;
(791) TREND Holding, spol. s r.o., Tomášikova 23,
821 01 Bratislava, SK;
(793) zmluvná nevýlučná
Dátum uzavretia licenčnej zmluvy: 23.9.2009
(580) 14.1.2010

(111) 185495

(210) 1694-96
(732) HI LIMITED PARTNERSHIP, CT Corporation
System, 1200 South Pine Island Road, Tallahassee,
Florida 32301-2525, US;
(791) HOOTERS OF AMERICA, INC., 1815 The Exchange,
Atlanta, Georgia 30339, US;
(793) zmluvná nevýlučná
Dátum uzavretia licenčnej zmluvy: 1.6.2001
(580) 9.9.2009

(111) 188699

(210) 436-96
(732) Lukáčik Miloš, Ing., Špitálska 9, 811 08 Bratislava, SK;
(791) PYROKONTROL Slovakia, s. r. o., Trnavská
cesta 108, 821 04 Bratislava, SK;
(793) zmluvná nevýlučná
Dátum uzavretia licenčnej zmluvy: 30.7.2009
(580) 9.11.2009

(111) 192683

(210) 3049-98
(732) TREND Representative, s.r.o., Tomášikova 23,
821 01 Bratislava, SK;
(791) TREND Holding, spol. s r.o., Tomášikova 23,
821 01 Bratislava, SK;
(793) zmluvná nevýlučná
Dátum uzavretia licenčnej zmluvy: 23.9.2009
(580) 14.1.2010

(111) 196038

(210) 500-2000
(732) BOCHEMIE a. s., Lidická 326, 735 95 Bohumín,
CZ;
(791) HERBACOS - BOFARMA, s. r. o., Štrossova 239,
530 03 Pardubice, CZ;
(793) zmluvná výlučná
Dátum uzavretia licenčnej zmluvy: 8.4.2003
(580) 28.1.2010

(111) 201325

(210) 1858-2001
(732) Janoušek Roman, Ing., Novomeského 16, 902 01
Pezinok, SK;
(791) JANOUŠEK, s. r. o., Bratislavská 79, 902 01
Pezinok, SK;
(793) zmluvná nevýlučná
Dátum uzavretia licenčnej zmluvy: 18.9.2009
(580) 14.1.2010

(111) 204882

(210) 1759-2002
(732) Janoušek Roman, Ing., Novomeského 16, 902 01
Pezinok, SK;
(791) JANOUŠEK, s. r. o., Bratislavská 79, 902 01
Pezinok, SK;
(793) zmluvná nevýlučná
Dátum uzavretia licenčnej zmluvy: 18.9.2009
(580) 14.1.2010

(111) 206850

(210) 1722-2003
(732) TREND Representative, s.r.o., Tomášikova 23,
821 01 Bratislava, SK;
(791) TREND Holding, spol. s r.o., Tomášikova 23,
821 01 Bratislava, SK;
(793) zmluvná nevýlučná
Dátum uzavretia licenčnej zmluvy: 23.9.2009
(580) 14.1.2010

(111) 211161

(210) 3366-2003
(732) TREND Representative, s.r.o., Tomášikova 23,
821 01 Bratislava, SK;
(791) TREND Holding, spol. s r.o., Tomášikova 23,
821 01 Bratislava, SK;
(793) zmluvná nevýlučná
Dátum uzavretia licenčnej zmluvy: 23.9.2009
(580) 14.1.2010

(111) 211162

(210) 3367-2003
(732) TREND Representative, s.r.o., Tomášikova 23,
821 01 Bratislava, SK;
(791) TREND Holding, spol. s r.o., Tomášikova 23,
821 01 Bratislava, SK;
(793) zmluvná nevýlučná
Dátum uzavretia licenčnej zmluvy: 23.9.2009
(580) 14.1.2010

(111) 215519

(210) 6184-2005
(732) TREND Representative, s.r.o., Tomášikova 23,
821 01 Bratislava, SK;
(791) TREND Holding, spol. s r.o., Tomášikova 23,
821 01 Bratislava, SK;
(793) zmluvná nevýlučná
Dátum uzavretia licenčnej zmluvy: 23.9.2009
(580) 14.1.2010

(111) 217102

(210) 848-2006
(732) TREND Representative, s.r.o., Tomášikova 23,
821 01 Bratislava, SK;
(791) TREND Holding, spol. s r.o., Tomášikova 23,
821 01 Bratislava, SK;
(793) zmluvná nevýlučná
Dátum uzavretia licenčnej zmluvy: 23.9.2009
(580) 14.1.2010

(111) 217153

(210) 5318-2006
(732) Oroline Machinery Inc., Cheyenne, Wyoming 820 01,
US;
(791) IMET a. s., Rosná 3, 040 01 Košice, SK;
(793) zmluvná nevýlučná
Dátum uzavretia licenčnej zmluvy: 27.11.2009
(580) 15.1.2010

(111) 217153

(210) 5318-2006
(732) Oroline Machinery Inc., Cheyenne, Wyoming 820 01,
US;
(791) IMET - TEC, a.s., M. Sch. Trnavského 2/B, 841 01
Bratislava, SK;
(793) zmluvná nevýlučná
Dátum uzavretia licenčnej zmluvy: 27.11.2009
(580) 15.1.2010

(111) 217310

(210) 845-2006
(732) TREND Representative, s.r.o., Tomášikova 23,
821 01 Bratislava, SK;
(791) TREND Holding, spol. s r.o., Tomášikova 23,
821 01 Bratislava, SK;
(793) zmluvná nevýlučná
Dátum uzavretia licenčnej zmluvy: 23.9.2009
(580) 14.1.2010

(111) 217311

(210) 846-2006
(732) TREND Representative, s.r.o., Tomášikova 23,
821 01 Bratislava, SK;
(791) TREND Holding, spol. s r.o., Tomášikova 23,
821 01 Bratislava, SK;
(793) zmluvná nevýlučná
Dátum uzavretia licenčnej zmluvy: 23.9.2009
(580) 14.1.2010

(111) 217312

(210) 847-2006
(732) TREND Representative, s.r.o., Tomášikova 23,
821 01 Bratislava, SK;
(791) TREND Holding, spol. s r.o., Tomášikova 23,
821 01 Bratislava, SK;
(793) zmluvná nevýlučná
Dátum uzavretia licenčnej zmluvy: 23.9.2009
(580) 14.1.2010

(111) 218853

(210) 1884-2006
(732) TREND Representative, s.r.o., Tomášikova 23,
821 01 Bratislava, SK;
(791) TREND Holding, spol. s r.o., Tomášikova 23,
821 01 Bratislava, SK;
(793) zmluvná nevýlučná
Dátum uzavretia licenčnej zmluvy: 23.9.2009
(580) 14.1.2010

(111) 218902

(210) 2448-2005
(732) TREND Representative, s.r.o., Tomášikova 23,
821 01 Bratislava, SK;
(791) TREND Holding, spol. s r.o., Tomášikova 23,
821 01 Bratislava, SK;
(793) zmluvná nevýlučná
Dátum uzavretia licenčnej zmluvy: 23.9.2009
(580) 14.1.2010

(111) 219775

(210) 573-2007
(732) TREND Representative, s.r.o., Tomášikova 23,
821 01 Bratislava, SK;
(791) TREND Holding, spol. s r.o., Tomášikova 23,
821 01 Bratislava, SK;
(793) zmluvná nevýlučná
Dátum uzavretia licenčnej zmluvy: 23.9.2009
(580) 14.1.2010

(111) 220073

(210) 705-2007
(732) Janoušek Roman, Ing., Novomeského 16, 902 01
Pezinok, SK;
(791) JANOUŠEK, s. r. o., Bratislavská 79, 902 01 Pe-
zinok, SK;
(793) zmluvná nevýlučná
Dátum uzavretia licenčnej zmluvy: 18.9.2009
(580) 14.1.2010

(111) 221112

(210) 1157-2007
(732) TREND Representative, s.r.o., Tomášikova 23,
821 01 Bratislava, SK;
(791) TREND Holding, spol. s r.o., Tomášikova 23,
821 01 Bratislava, SK;
(793) zmluvná nevýlučná
Dátum uzavretia licenčnej zmluvy: 23.9.2009
(580) 14.1.2010

(111) 221113

(210) 1161-2007
(732) TREND Representative, s.r.o., Tomášikova 23,
821 01 Bratislava, SK;
(791) TREND Holding, spol. s r.o., Tomášikova 23,
821 01 Bratislava, SK;
(793) zmluvná nevýlučná
Dátum uzavretia licenčnej zmluvy: 23.9.2009
(580) 14.1.2010

(111) 221114

(210) 1162-2007
(732) TREND Representative, s.r.o., Tomášikova 23,
821 01 Bratislava, SK;
(791) TREND Holding, spol. s r.o., Tomášikova 23,
821 01 Bratislava, SK;
(793) zmluvná nevýlučná
Dátum uzavretia licenčnej zmluvy: 23.9.2009
(580) 14.1.2010

(111) 221493

(210) 1159-2007
(732) TREND Representative, s.r.o., Tomášikova 23,
821 01 Bratislava, SK;
(791) TREND Holding, spol. s r.o., Tomášikova 23,
821 01 Bratislava, SK;
(793) zmluvná nevýlučná
Dátum uzavretia licenčnej zmluvy: 23.9.2009
(580) 14.1.2010

(111) 221601

(210) 1847-2007
(732) TREND Representative, s.r.o., Tomášikova 23,
821 01 Bratislava, SK;
(791) TREND Holding, spol. s r.o., Tomášikova 23,
821 01 Bratislava, SK;
(793) zmluvná nevýlučná
Dátum uzavretia licenčnej zmluvy: 23.9.2009
(580) 14.1.2010

(111) 221733

(210) 1848-2007
(732) TREND Representative, s.r.o., Tomášikova 23,
821 01 Bratislava, SK;
(791) TREND Holding, spol. s r.o., Tomášikova 23,
821 01 Bratislava, SK;
(793) zmluvná nevýlučná
Dátum uzavretia licenčnej zmluvy: 23.9.2009
(580) 14.1.2010

(111) 221734

(210) 1849-2007
(732) TREND Representative, s.r.o., Tomášikova 23,
821 01 Bratislava, SK;
(791) TREND Holding, spol. s r.o., Tomášikova 23,
821 01 Bratislava, SK;
(793) zmluvná nevýlučná
Dátum uzavretia licenčnej zmluvy: 23.9.2009
(580) 14.1.2010

(111) 221869

(210) 1153-2007
(732) TREND Representative, s.r.o., Tomášikova 23,
821 01 Bratislava, SK;
(791) TREND Holding, spol. s r.o., Tomášikova 23,
821 01 Bratislava, SK;
(793) zmluvná nevýlučná
Dátum uzavretia licenčnej zmluvy: 23.9.2009
(580) 14.1.2010

(111) 221870

(210) 1154-2007
(732) TREND Representative, s.r.o., Tomášikova 23,
821 01 Bratislava, SK;
(791) TREND Holding, spol. s r.o., Tomášikova 23,
821 01 Bratislava, SK;
(793) zmluvná nevýlučná
Dátum uzavretia licenčnej zmluvy: 23.9.2009
(580) 14.1.2010

(111) 221871

(210) 1155-2007
(732) TREND Representative, s.r.o., Tomášikova 23,
821 01 Bratislava, SK;
(791) TREND Holding, spol. s r.o., Tomášikova 23,
821 01 Bratislava, SK;
(793) zmluvná nevýlučná
Dátum uzavretia licenčnej zmluvy: 23.9.2009
(580) 14.1.2010

(111) 222001

(210) 1158-2007
(732) TREND Representative, s.r.o., Tomášikova 23,
821 01 Bratislava, SK;
(791) TREND Holding, spol. s r.o., Tomášikova 23,
821 01 Bratislava, SK;
(793) zmluvná nevýlučná
Dátum uzavretia licenčnej zmluvy: 23.9.2009
(580) 14.1.2010

(111) 222002

(210) 1160-2007
(732) TREND Representative, s.r.o., Tomášikova 23,
821 01 Bratislava, SK;
(791) TREND Holding, spol. s r.o., Tomášikova 23,
821 01 Bratislava, SK;
(793) zmluvná nevýlučná
Dátum uzavretia licenčnej zmluvy: 23.9.2009
(580) 14.1.2010

(111) 222003

(210) 1163-2007
(732) TREND Representative, s.r.o., Tomášikova 23,
821 01 Bratislava, SK;
(791) TREND Holding, spol. s r.o., Tomášikova 23,
821 01 Bratislava, SK;
(793) zmluvná nevýlučná
Dátum uzavretia licenčnej zmluvy: 23.9.2009
(580) 14.1.2010

(111) 223370

(210) 5269-2008
(732) TREND Representative, s.r.o., Tomášikova 23,
821 01 Bratislava, SK;
(791) TREND Holding, spol. s r.o., Tomášikova 23,
821 01 Bratislava, SK;
(793) zmluvná nevýlučná
Dátum uzavretia licenčnej zmluvy: 23.9.2009
(580) 14.1.2010

(111) 224329

(210) 5374-2008
(732) TREND Representative, s.r.o., Tomášikova 23,
821 01 Bratislava, SK;
(791) TREND Holding, spol. s r.o., Tomášikova 23,
821 01 Bratislava, SK;
(793) zmluvná nevýlučná
Dátum uzavretia licenčnej zmluvy: 23.9.2009
(580) 14.1.2010

(111) 224880

(210) 5949-2008
(732) TREND Representative, s.r.o., Tomášikova 23,
821 01 Bratislava, SK;
(791) TREND Holding, spol. s r.o., Tomášikova 23,
821 01 Bratislava, SK;
(793) zmluvná nevýlučná
Dátum uzavretia licenčnej zmluvy: 23.9.2009
(580) 14.1.2010

(111) 225472

(210) 6444-2008
(732) TREND Representative, s.r.o., Tomášikova 23,
821 01 Bratislava, SK;
(791) TREND Holding, spol. s r.o., Tomášikova 23,
821 01 Bratislava, SK;
(793) zmluvná nevýlučná
Dátum uzavretia licenčnej zmluvy: 23.9.2009
(580) 14.1.2010

(111) 225898

(210) 5185-2009
(732) TREND Representative, s.r.o., Tomášikova 23,
821 01 Bratislava, SK;
(791) TREND Holding, spol. s r.o., Tomášikova 23,
821 01 Bratislava, SK;
(793) zmluvná nevýlučná
Dátum uzavretia licenčnej zmluvy: 23.9.2009
(580) 14.1.2010

(111) 226150

(210) 5109-2009
(732) TREND Representative, s.r.o., Tomášikova 23,
821 01 Bratislava, SK;
(791) TREND Holding, spol. s r.o., Tomášikova 23,
821 01 Bratislava, SK;
(793) zmluvná nevýlučná
Dátum uzavretia licenčnej zmluvy: 23.9.2009
(580) 14.1.2010

Zmeny dispozičných práv na ochranné známky (zálohy)

(111) 187634

(210) 70792

(732) AXASOFT, a. s., Radničné námestie 4, 821 05 Bratislava, SK;
Záložný veriteľ:
Všeobecná úverová banka, a. s., Mlynské nivy 1, 829 90 Bratislava, SK;
Dátum uzavretia zmluvy: 30.9.2009

(580) 19.1.2010

(111) 216918

(210) 876-2006

(732) AXASOFT, a. s., Radničné námestie 4, 821 05 Bratislava, SK;
Záložný veriteľ:
Všeobecná úverová banka, a. s., Mlynské nivy 1, 829 90 Bratislava, SK;
Dátum uzavretia zmluvy: 30.9.2009

(580) 19.1.2010

(111) 216790

(210) 874-2006

(732) AXASOFT, a. s., Radničné námestie 4, 821 05 Bratislava, SK;
Záložný veriteľ:
Všeobecná úverová banka, a. s., Mlynské nivy 1, 829 90 Bratislava, SK;
Dátum uzavretia zmluvy: 30.9.2009

(580) 19.1.2010

(111) 216919

(210) 877-2006

(732) AXASOFT, a. s., Radničné námestie 4, 821 05 Bratislava, SK;
Záložný veriteľ:
Všeobecná úverová banka, a. s., Mlynské nivy 1, 829 90 Bratislava, SK;
Dátum uzavretia zmluvy: 30.9.2009

(580) 19.1.2010

(111) 216917

(210) 875-2006

(732) AXASOFT, a. s., Radničné námestie 4, 821 05 Bratislava, SK;
Záložný veriteľ:
Všeobecná úverová banka, a. s., Mlynské nivy 1, 829 90 Bratislava, SK;
Dátum uzavretia zmluvy: 30.9.2009

(580) 19.1.2010

Zmeny dispozičných práv na ochranné známky (ukončenie záloh)

(111) 154552

(210) 23521

(732) M. O. C., s. r. o., Nám. Dr. A. Schweitzera 194, 916 01 Stará Turá, SK;
Záložný veriteľ:
Citibank (Slovakia) a. s., Viedenská cesta 5, 851 01 Bratislava, SK;
Dátum ukončenia platnosti zmluvy: 21.12.2009

(580) 13.8.2003

(111) 177040

(210) 1423-96

(732) M. O. C., s. r. o., Nám. Dr. A. Schweitzera 194, 916 01 Stará Turá, SK;
Záložný veriteľ:
Citibank (Slovakia) a. s., Viedenská cesta 5, 851 01 Bratislava, SK;
Dátum ukončenia platnosti zmluvy: 21.12.2009

(580) 25.8.2003

(111) 166758

(210) 55102

(732) M. O. C., s. r. o., Nám. Dr. A. Schweitzera 194, 916 01 Stará Turá, SK;
Záložný veriteľ:
Citibank (Slovakia) a. s., Viedenská cesta 5, 851 01 Bratislava, SK;
Dátum ukončenia platnosti zmluvy: 21.12.2009

(580) 20.8.2003

(111) 184677

(210) 272-96

(732) M. O. C., s. r. o., Nám. Dr. A. Schweitzera 194, 916 01 Stará Turá, SK;
Záložný veriteľ:
Citibank (Slovakia) a. s., Viedenská cesta 5, 851 01 Bratislava, SK;
Dátum ukončenia platnosti zmluvy: 21.12.2009

(580) 13.8.2003

(111) 197975
(210) 2691-99
(732) M. O. C., s. r. o., Nám. Dr. A. Schweitzera 194,
916 01 Stará Turá, SK;
Záložný veriteľ:
Citibank (Slovakia) a. s., Viedenská cesta 5, 851 01
Bratislava, SK;
Dátum ukončenia platnosti zmluvy: 21.12.2009
(580) 20.8.2003

(111) 198403
(210) 64344
(732) M. O. C., s. r. o., Nám. Dr. A. Schweitzera 194,
916 01 Stará Turá, SK;
Záložný veriteľ:
Citibank (Slovakia) a. s., Viedenská cesta 5, 851 01
Bratislava, SK;
Dátum ukončenia platnosti zmluvy: 21.12.2009
(580) 20.8.2003

(111) 197976
(210) 2692-99
(732) M. O. C., s. r. o., Nám. Dr. A. Schweitzera 194,
916 01 Stará Turá, SK;
Záložný veriteľ:
Citibank (Slovakia) a. s., Viedenská cesta 5, 851 01
Bratislava, SK;
Dátum ukončenia platnosti zmluvy: 21.12.2009
(580) 20.8.2003

(111) 198404
(210) 64345
(732) M. O. C., s. r. o., Nám. Dr. A. Schweitzera 194,
916 01 Stará Turá, SK;
Záložný veriteľ:
Citibank (Slovakia) a. s., Viedenská cesta 5, 851 01
Bratislava, SK;
Dátum ukončenia platnosti zmluvy: 21.12.2009
(580) 13.8.2003

(111) 197977
(210) 2697-99
(732) M. O. C., s. r. o., Nám. Dr. A. Schweitzera 194,
916 01 Stará Turá, SK;
Záložný veriteľ:
Citibank (Slovakia) a. s., Viedenská cesta 5, 851 01
Bratislava, SK;
Dátum ukončenia platnosti zmluvy: 21.12.2009
(580) 20.8.2003

Medzinárodne zapísané ochranné známky

(111) 219052
(220) 5.3.2007
(800) 1023907
Dátum medzinárodného zápisu: 10.7.2009

(111) 226331
(220) 22.4.2009
(800) 1023251
Dátum medzinárodného zápisu: 9.10.2009

(111) 219687
(220) 16.5.2007
(800) 973098
Dátum medzinárodného zápisu: 9.11.2007

(111) 226699
(220) 3.7.2009
(800) 1023147
Dátum medzinárodného zápisu: 3.7.2009

(111) 222294
(220) 12.2.2008
(800) 1021723
Dátum medzinárodného zápisu: 27.3.2009

(111) 226911
(220) 6.7.2009
(800) 1020140
Dátum medzinárodného zápisu: 6.7.2009

(111) 225236
(220) 8.1.2009
(800) 1022748
Dátum medzinárodného zápisu: 8.1.2009

(111) 226912
(220) 17.8.2009
(800) 1020432
Dátum medzinárodného zápisu: 17.8.2009

(111) 226913
 (220) 17.8.2009
 (800) 1017629
 Dátum medzinárodného zápisu: 17.8.2009

(111) 226917
 (220) 17.8.2009
 (800) 1017632
 Dátum medzinárodného zápisu: 17.8.2009

(111) 226914
 (220) 17.8.2009
 (800) 1017630
 Dátum medzinárodného zápisu: 17.8.2009

(111) 226918
 (220) 17.8.2009
 (800) 1020434
 Dátum medzinárodného zápisu: 17.8.2009

(111) 226915
 (220) 17.8.2009
 (800) 1017631
 Dátum medzinárodného zápisu: 17.8.2009

(111) 226920
 (220) 15.5.2009
 (800) 1023862
 Dátum medzinárodného zápisu: 24.8.2009

(111) 226916
 (220) 17.8.2009
 (800) 1020433
 Dátum medzinárodného zápisu: 17.8.2009

Ochranné známky zrušené a vyhlásené za neplatné pre určité tovary a služby

- (111) 221330**
 (210) 744-2007
 (220) 23.4.2007
- 9 (511) 36, 37, 39, 40, 42**
- (511) 36 - Správa nehnuteľností, prenájom nehnuteľností.
 37 - Prípravné práce pre stavbu, zemné práce, poradenská a konzultačná činnosť v stavebníctve, zámočníctvo - montáž drobných kovových predmetov, príprava a montáž kovových a oceľových konštrukcií a ich častí, stavebné práce, vykonávanie stavebného dozoru, zhotovovanie inžinierskych sietí, ich zmeny, opravy a údržba, vykonávanie stavebných prác vo výškach, sklenárske práce, búracie a demolačné práce, obkladanie stien a pokladanie podlahových krytín, vrtné práce, omietkarské práce, lešenárske práce, čistenie a upratovanie interiérov a exteriérov budov, prenájom stavebných strojov a technológií, sanácia betónu.
 39 - Prenájom motorových vozidiel, balenie a skladovanie tovaru, skladovanie odpadov, osobná cestná doprava.
 40 - Likvidácia, spracovanie, recyklácia odpadov, dekontaminácia nebezpečných odpadov; zväčškové práce, kovoobrábanie, poradenstvo v oblasti povrchovej úpravy kovov s výnimkou povrchovej úpravy nátermi.
 42 - Inžinierska činnosť v stavebníctve, rozpočtové práce a kalkulácie stavieb, prieskumné vrty.

Zastavené konania o prihláškach ochranných známok

(210)

2194-2008
200-2009**Zaniknuté ochranné známky**

(111)	(141)	(111)	(141)	(111)	(141)	(111)	(141)
107158	14.06.2009	193526	03.06.2009	193760	22.06.2009	195378	09.06.2009
107159	15.06.2009	193527	03.06.2009	193763	22.06.2009	195379	09.06.2009
107992	30.06.2009	193528	03.06.2009	193765	22.06.2009	195381	11.06.2009
113060	30.06.2009	193530	04.06.2009	193766	23.06.2009	195583	18.06.2009
120345	04.06.2009	193531	04.06.2009	193771	24.06.2009	195584	23.06.2009
120348	04.06.2009	193535	07.06.2009	193772	24.06.2009	195587	25.06.2009
120349	04.06.2009	193640	17.06.2009	193779	30.06.2009	195835	23.06.2009
120350	04.06.2009	193641	17.06.2009	193780	30.06.2009	195836	23.06.2009
150086	29.06.2009	193642	17.06.2009	193782	30.06.2009	195974	07.06.2009
153871	01.06.2009	193644	17.06.2009	193783	30.06.2009	195975	09.06.2009
153908	26.06.2009	193650	25.06.2009	193784	30.06.2009	195976	09.06.2009
153928	20.06.2009	193651	25.06.2009	193785	30.06.2009	195977	10.06.2009
159129	19.06.2009	193655	30.06.2009	193923	10.06.2009	195980	18.06.2009
159214	17.06.2009	193657	30.06.2009	194191	02.06.2009	196367	30.06.2009
159280	23.06.2009	193687	03.06.2009	194192	07.06.2009	196689	04.06.2009
159571	16.06.2009	193688	16.06.2009	194195	17.06.2009	196690	28.06.2009
159615	11.06.2009	193723	03.06.2009	194197	18.06.2009	196934	10.06.2009
160113	06.06.2009	193725	03.06.2009	194198	18.06.2009	196935	11.06.2009
160145	11.06.2009	193726	03.06.2009	194200	18.06.2009	197266	09.06.2009
164234	22.06.2009	193727	03.06.2009	194503	18.06.2009	197726	22.06.2009
164384	06.06.2009	193728	04.06.2009	194540	16.06.2009	197999	21.06.2009
167350	16.06.2009	193732	11.06.2009	194544	29.06.2009	198062	18.06.2009
167478	23.06.2009	193733	14.06.2009	194545	30.06.2009	198536	14.06.2009
167490	15.06.2009	193735	14.06.2009	194717	01.06.2009	199506	25.06.2009
167660	05.06.2009	193737	16.06.2009	194718	07.06.2009	199613	22.06.2009
167679	01.06.2009	193739	16.06.2009	194722	07.06.2009	199627	11.06.2009
167683	12.06.2009	193741	18.06.2009	194723	07.06.2009	204019	30.06.2009
167907	06.06.2009	193742	18.06.2009	194953	03.06.2009	204818	30.06.2009
167994	09.06.2009	193744	18.06.2009	194954	03.06.2009	206245	21.02.2007
168140	20.06.2009	193747	18.06.2009	194956	11.06.2009	206246	21.02.2007
187315	03.03.2006	193748	18.06.2009	194957	17.06.2009	208436	21.06.2009
187664	02.06.2009	193750	21.06.2009	194958	17.06.2009	208696	02.06.2009
189656	04.06.2009	193752	21.06.2009	194959	17.06.2009	211178	10.09.2009
193363	23.04.2009	193753	21.06.2009	194960	17.06.2009	211179	10.09.2009
193505	22.04.2009	193754	21.06.2009	194961	28.06.2009	211812	07.06.2009
193517	02.06.2009	193755	21.06.2009	195365	21.04.2009	212478	30.06.2009
193518	02.06.2009	193756	22.06.2009	195374	08.06.2009	223189	22.01.2009
193521	02.06.2009	193757	22.06.2009	195375	08.06.2009	223190	22.01.2009
193522	03.06.2009	193758	22.06.2009	195376	09.06.2009		
193525	03.06.2009	193759	22.06.2009	195377	09.06.2009		

Zmeny v zozname tovarov a služieb

(111) 169830

(210) 59100

9 (511) 3

(511) 3 - Osobné dezodoranty a prostriedky proti poteniu, toaletné mydlá, krém a iné prípravky na holenie, voňavkársky tovar, esenciálne oleje, kozmetika, krémy na ruky a telo, pleťové vody, tekuté mydlá, toaletné prípravky, vlasové prípravky, laky na vlasy, ústne vody, dezodoranty, prípravky a prostriedky na odstránenie zápachu z pokožky vrátane osobných dezodorantov, osviežovače vzduchu.

(580) 29.1.2010

41 - Vydávanie príručiek, kníh, časopisov, periodík, vydávanie textov s výnimkou reklamných alebo náborových, vydávanie kníh a časopisov v elektronickej forme online, informácie o možnostiach zábavy, poskytovanie uvedených služieb prostredníctvom komunikačných médií, elektronickej pošty, SMS správ, počítačových sietí alebo internetu.

(580) 21.1.2010

(111) 226927

(210) 1018-2008

9 (511) 35, 37, 42

(511) 35 - Dražby nehnuteľností, veľkoobchod, maloobchod a internetový obchod so spotrebným tovarom, najmä stavebným materiálom, prevádzkovanie zahraničného obchodu, najmä importu, sprostredkovateľská činnosť v oblasti obchodu so spotrebným tovarom, najmä so stavebným materiálom.
37 - Stavebná činnosť, najmä výstavba rodinných domov, bytových jednotiek a radová zástavba, developerská činnosť v rámci stavebníctva.
42 - Geodetické činnosti, projektové činnosti v stavebníctve, inžinierske činnosti v stavebníctve.

(580) 21.1.2010

(111) 226938

(210) 6167-2008

9 (511) 9, 16, 35, 41

(511) 9 - Elektronické publikácie stiahnuté z telekomunikačnej siete, CD, DVD, počítače, notebooky, počítačový hardvér.

16 - Periodická a neperiodická tlač a publikácie, knihy, brožúry, časopisy, periodiká, tlačivá, plagáty, katalógy, príručky, prospekty, ročenky, papierové propagačné materiály, letáky, tlačené reklamné a úžitkové manuály, písacie potreby, kancelárske potreby s výnimkou nábytku, papiernický tovar.

35 - Zhromažďovanie (okrem dopravy) rôzneho tovaru, najmä uvedeného tovaru pre tretie osoby umožňujúce spotrebiteľom, aby si prezreli a zakúpili tovar prostredníctvom katalógov, korešpondenčného (zásielkového) predaja, prostredníctvom maloobchodu, veľkoobchodu, internetu, teleshoppingu alebo prostredníctvom iných komunikačných médií, reklama, reklama online na počítačovej komunikačnej sieti, vydávanie a aktualizovanie reklamných alebo náborových materiálov, kopírovanie alebo rozmnožovanie dokumentov, organizovanie výstav na obchodné a reklamné účely, podpora predaja pre tretie osoby, pomoc priemyselným alebo obchodným podnikom pri vedení obchodnej činnosti, poskytovanie uvedených služieb prostredníctvom komunikačných médií, elektronickej pošty, SMS správ, počítačových sietí alebo internetu.

Opravy zoznamu zatriedených tovarov a/alebo služieb**(111) 226070**

(210) 1825-2007

(511) 29 - Mäso, ryby, hydina, zverina a mäkkýše (spracované), uvedené tovary aj pripravené; klobásy, salámy, párky, mäsové, hydinové a rybie výrobky, kaviár; mäsové, hydinové, zverinové a rybacie krémy, mäsové výťažky; zelenina a strukoviny; zeleninové cestoviny; pochútľkové šaláty pripravené zo zeleniny alebo šalátových listov; zemiakové produkty, najmä hranolky, krokety, opekané zemiaky, predvarené zemiaky, zemiakové pyré, zemiakové knedle, rösti (vyprážené strúhané zemiakové koláče), zemiakové placky, čipsy, tyčinky; polotovary a hotové jedlá, a to polievky (vrátane instantných polievok), husté polievky z rôznych druhov zeleniny a mäsa (Eintopf), sušené a tradičné hotové jedlá pozostávajúce zväčša z jednej alebo viacerých nasledujúcich surovín: mäsa, rýb, zeleniny, syrov; mäsové a zeleninové rôsoly, vajcia, mlieko a mliečne výrobky, najmä mlieko na pitie, kyslé mlieko, cmar, jogurt, jogurt s čokoládou alebo s kakaovými prísadami, nealkoholické mliečne miešané nápoje, čokoládové nápoje, kefir, šľahačka, tvaroh, bylinkové tvarohové jedlá, dezerty, pozostávajúce najmä z mlieka a chuťových prísad so želatínou a/alebo škrobom ako stužovačom; maslo, pretopené maslo, syr a prípravky zo syra; jedlé oleje a tuky; slané pečivo, obilné lupienky, slané a neslané oriešky a iné chrumkavé pochútľkové výrobky zahrnuté v triede 29; všetky uvedené tovary (pokiaľ je to možné) taktiež zamrazené alebo konzervované, sterilizované alebo homogenizované.

Vestník 3/2008 - str. 234

Vestník 11/2009 - str. 214