

**ČASŤ**

**PATENTY**

## Kódy na označovanie jednotlivých druhov dokumentov (Štandard WIPO ST. 16)

- |  |   |
|--|---|
| <b>A3</b> Zverejnené patentové prihlášky podľa zákona č. 435/2001 Z. z. o patentoch, dodatkových ochranných osvedčeniach a o zmene a doplnení niektorých zákonov | <b>B6</b> Udelené patenty podľa zákona č. 435/2001 Z. z. o patentoch, dodatkových ochranných osvedčeniach a o zmene a doplnení niektorých zákonov |
|--|---|

## Číselné kódy na označovanie bibliografických údajov (Štandard WIPO ST. 9)

- |   |  |
|---|--|
| <b>(11)</b> Číslo dokumentu                               | <b>(62)</b> Číslo pôvodnej prihlášky v prípade vylúčenej prihlášky |
| <b>(21)</b> Číslo prihlášky                               | <b>(71)</b> Meno (názov) prihlasovateľa (-ov)                      |
| <b>(22)</b> Dátum podania prihlášky                       | <b>(72)</b> Meno pôvodcu (-ov)                                     |
| <b>(24)</b> Dátum nadobudnutia účinkov patentu            | <b>(73)</b> Meno (názov) majiteľa (-ov)                            |
| <b>(31)</b> Číslo prioritnej prihlášky                    | <b>(74)</b> Meno (názov) zástupcu (-ov)                            |
| <b>(32)</b> Dátum podania prioritnej prihlášky            | <b>(86)</b> Číslo podania medzinárodnej prihlášky podľa PCT        |
| <b>(33)</b> Krajina alebo regionálna organizácia priority | <b>(87)</b> Číslo zverejnenia medzinárodnej prihlášky podľa PCT    |
| <b>(40)</b> Dátum zverejnenia prihlášky                   |  |
| <b>(47)</b> Dátum sprístupnenia patentu verejnosti        |  |
| <b>(51)</b> Medzinárodné patentové triedenie              |  |
| <b>(54)</b> Názov   |  |
| <b>(57)</b> Anotácia                                      |  |

Poznámka:

Symbody medzinárodného patentového triedenia uvedené v tomto vestníku zodpovedajú vydaniu 2010.01 základnej úrovne triedenia s platnosťou od 1. januára 2010.

## Kódy na označovanie záhlaví oznámení publikovaných vo Vestníku ÚPV SR (Štandard WIPO ST. 17)

- |   |   |
|---|---|
| <b>BA9A</b> Zverejnené patentové prihlášky  | <b>FG4A</b> Udelené patenty   |
| <b>FA9A</b> Zastavené konania o patentových prihláškach na žiadosť prihlasovateľa | <b>MA4A</b> Zaniknuté patenty vzdáním sa  |
| <b>FB9A</b> Zastavené konania o patentových prihláškach                           | <b>MA4F</b> Zaniknuté autorské osvedčenia vzdáním sa                              |
| <b>FC9A</b> Zamietnuté patentové prihlášky  | <b>MC4A</b> Zrušené patenty   |
| <b>FD9A</b> Zastavené konania pre nezaplatenie poplatku                           | <b>MC4F</b> Zrušené autorské osvedčenia   |
| <b>PC9A</b> Prevody a prechody práv na patentové prihlášky                        | <b>MG4A</b> Čiastočne zrušené patenty   |
| <b>PD9A</b> Zmeny dispozičných práv na patentové prihlášky (zálohy)               | <b>MG4F</b> Čiastočne zrušené autorské osvedčenia                                 |
| Zmeny dispozičných práv na patentové prihlášky (ukončenie zálohov)                | <b>MK4A</b> Zaniknuté patenty uplynutím doby platnosti                            |
| <b>QA9A</b> Ponuky licencií   | <b>MK4F</b> Zaniknuté autorské osvedčenia uplynutím doby platnosti                |
|   | <b>MM4A</b> Zaniknuté patenty pre nezaplatenie udržiavacích poplatkov             |
|   | <b>MM4F</b> Zaniknuté autorské osvedčenia pre nezaplatenie udržiavacích poplatkov |
|   | <b>PA4A</b> Zmeny autorských osvedčení na patenty                                 |
|   | <b>PC4A</b> Prevody a prechody práv na patenty                                    |
|   | <b>PC4F</b> Prevody a prechody práv na autorské osvedčenia                        |
|   | <b>PD4A</b> Zmeny dispozičných práv na patenty (zálohy)                           |
|   | Zmeny dispozičných práv na patenty (ukončenie zálohov)                            |
|   | <b>PD4F</b> Zmeny dispozičných práv na autorské osvedčenia (zálohy)               |
|   | Zmeny dispozičných práv na autorské osvedčenia (ukončenie zálohov)                |
|   | <b>QA4A</b> Ponuky licencií   |
|   | <b>QB4A</b> Licenčné zmluvy registrované alebo udelené na patenty                 |
|   | <b>QB4F</b> Licenčné zmluvy registrované alebo udelené na autorské osvedčenia     |
|   | <b>QC4A</b> Ukončenie platnosti licenčných zmlúv na patenty                       |
|   | <b>QC4F</b> Ukončenie platnosti licenčných zmlúv na autorské osvedčenia           |
|   | <b>SB4A</b> Patenty zapísané do registra po odtajnení                             |
|   | <b>SB4F</b> Autorské osvedčenia zapísané do registra po odtajnení                 |

## Opravy a zmeny

### Opravy v patentových prihláškach

- HA9A** Doplnenie pôvodcu (-ov)
- HB9A** Opravy mien
- HC9A** Zmeny mien
- HD9A** Opravy adries
- HE9A** Zmeny adries
- HF9A** Opravy dátumov
- HG9A** Opravy zatriedenia podľa MPT
- HH9A** Opravy chýb alebo zmeny všeobecne
- HK9A** Opravy tlačových chýb vo Vestníku ÚPV SR

### Opravy v udelených ochranných dokumentoch

- TA4A** Doplnenie pôvodcu (-ov)
- TB4A** Opravy mien
- TC4A** Zmeny mien
- TD4A** Opravy adries
- TE4A** Zmeny adries
- TF4A** Opravy dátumov
- TG4A** Opravy zatriedenia podľa MPT
- TH4A** Opravy chýb alebo zmeny všeobecne
- TK4A** Opravy tlačových chýb vo Vestníku ÚPV SR

- TA4F** Doplnenie pôvodcu (-ov)
- TB4F** Opravy mien
- TC4F** Zmeny mien
- TD4F** Opravy adries
- TE4F** Zmeny adries
- TF4F** Opravy dátumov
- TG4F** Opravy zatriedenia podľa MPT
- TH4F** Opravy chýb alebo zmeny všeobecne
- TK4F** Opravy tlačových chýb vo Vestníku ÚPV SR

**BA9A**

**Zverejnené patentové prihlášky**

(21)	(51)	(21)	(51)	(21)	(51)	(21)	(51)
5054-2006	H01Q 13/08	55-2008	B60R 25/04	5033-2008	G06F 19/00	50023-2008	H01H 71/00
5-2008	G06F 3/033	56-2008	C07C 227/00	5049-2008	G02B 5/02	50028-2008	D01F 6/00
6-2008	C02F 11/12	65-2008	A61K 35/66	5056-2008	G09B 27/00	69-2009	F16D 13/64
26-2008	F03G 7/00	5017-2008	C25B 1/00	5074-2008	F02F 11/00	5022-2009	F02M 25/00
29-2008	C23C 4/12	5020-2008	H04N 7/24	5077-2008	F04F 3/00	5030-2009	G01R 21/00
48-2008	F01K 27/00	5021-2008	G05D 1/02	5087-2008	B23Q 16/00	50022-2009	G07D 11/00
51-2008	B62K 3/00	5023-2008	C07B 63/00	50018-2008	G03G 15/08	50057-2009	C21C 5/00
54-2008	F16C 32/04	5030-2008	H04B 7/26	50020-2008	F03B 3/00		

**(51) A61K 35/66, A61P 1/00, A23K 1/18**

**(21) 65-2008**

(22) 6.8.2007

(71) Stropfiová Viola, MVDr., PhD., Košice, SK; Lauková Andrea, MVDr., CSc., Košice, SK;

(72) Stropfiová Viola, MVDr., PhD., Košice, SK; Lauková Andrea, MVDr., CSc., Košice, SK;

**(54) Probiotický krmný doplnok pre psov**

(57) Probiotický krmný doplnok pre psov obsahujúci 60 hmotnostných dielov probiotického kmeňa *Lactobacillus fermentum* AD1-CCM 7421 o denzite  $1,0 \times 10^9$  zárodkov vyjadrených v kolóne tvorných jednotkách-KTJ/g a 40 hmotnostných dielov cukru inulín. Kmeň *L. fermentum* AD1-CCM 7421 bol izolovaný z ekosystému psa a vykazuje priaznivé črevnú mikroflóru modifikujúce vlastnosti a súčasne optimalizačný účinok na hladinu viacerých biochemických parametrov v krvi psov. Probiotický krmný doplnok preventívne aplikovaný psom predchádza ochoreniam tráviaceho traktu spôsobených narušením črevnej mikrobiálnej rovnováhy. Pri terapii uvedených ochorení pôsobí ako podporný prostriedok.

**(51) B23Q 16/00**

**(21) 5087-2008**

(22) 23.9.2008

(31) 01144/08

(32) 22.7.2008

(33) CH

(71) Erowa AG, Reinach, CH;

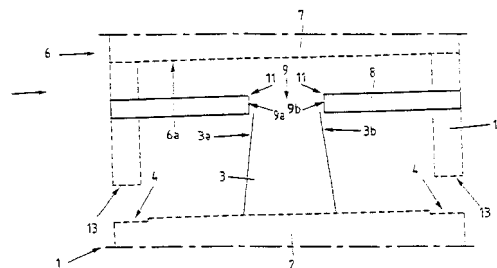
(72) Sandmeier Bruno, Birrwil, CH;

(74) Bušová Eva, JUDr., Bratislava, SK;

**(54) Upínacie zariadenie, upínací diel a centrovacia doska**

(57) Upínacie zariadenie je vytvorené so skľučovadlom (1) na pevné upnutie upínacieho dielu (6), s prvými centrovacími elementmi (3), usporiadanými na skľučovadle (1), ktoré spolupracujú s ďalšími centrovacími elementmi (9) usporiadanými na upínacom diely (6) tak, že upínací diel (6) je pri pevnom upnutí na skľučovadle (1) orientovaný v smere X a smere Y, pričom prvé centrovacie elementy sú tvorené centrovacími čapmi (3), ktoré sú určené na zasahovanie do ďalších centrovacích elementov vytvorených ako centrovacie otvory (9). Upínacie zariadenie obsahuje aspoň tri centrovacie otvory (9) a zodpovedajúci počet centrovacích čapov (3). Príslušný centrovací čap (3) je vybavený dvoma kónickými sa zbiehajúcimi bočnými plochami (3a, 3b) a príslušný centrovací

otvor (9) je ohraničený dvoma paralelne navzájom prebiehajúcimi bočnými stenami (9a, 9b), ktoré sú vytvorené tak, že kónicky sa zbiehajúce bočné plochy (3a, 3b) príslušného centrovacieho čapu (3) na ne dosadnú s priamkovým dotykom. Ďalej sú uvedené upínací diel (6) a centrovacia doska (8) na použitie pri tomto upínacom zariadení.



**(51) B60R 25/04**

**(21) 55-2008**

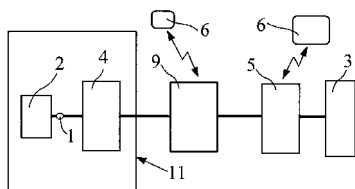
(22) 29.7.2008

(71) Baťko Ivan, RNDr., CSc., Košice, SK;

(72) Baťko Ivan, RNDr., CSc., Košice, SK;

**(54) Bezpečnostný systém na blokovanie funkčnosti motorových vozidiel a elektricky ovládaných zariadení**

(57) Bezpečnostný systém na blokovanie funkčnosti zariadení využívajúcich na svoju činnosť elektrické signály, najmä motorov automobilov, využíva princíp, že najmenej jeden pracovný signál (1) prenášaný zo zdrojovej súčasti (2) do cieľovej súčasti (3) je zakódovaný v kodéri (4), jeho kódovanie môže byť zmenené prekódovacou jednotkou (9) a nakoniec je dekodovaný v dekodéri (5). Bezpečnostné kódy vybraných kodérov (4), dekodérov (5) a prekódovacích jednotiek (9) sú zaznamenané v najmenej jednom nosiči kódov (6), ktorý môže byť umiestnený aj na vzdialenom mieste, kde je dostupný prednostne prostredníctvom služieb špecializovaného telekomunikačného operátora, pričom spravidla najmenej jeden z nosičov kódov (6) je prenášateľný užívateľom. Bezpečnostný systém je využiteľný aj na ochranu proti neautorizovanej výmene súčastí alebo ich opätovnému použitiu bez účasti ich majiteľa využitím kódovo-chránených súčastí (11), ako aj na obmedzenie rozsahu vykonávania servisných úkonov, využitím kódovania signálov monitorovaných pri servisných úkonoch a sústavy viacerých a rozdielne nakonfigurovaných nosičov kódov (6) prenášaných užívateľom.

**(51) B62K 3/00****(21) 51-2008**

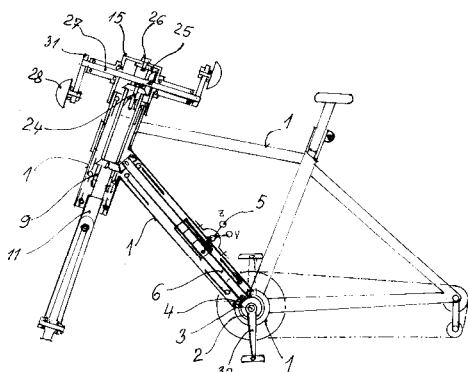
(22) 3.7.2008

(71) Štefaňák Peter, Prešov, SK; Štefaňák Róbert, Prešov, SK; Štefaňák Ivan, Prešov, SK;

(72) Štefaňák Peter, Prešov, SK; Štefaňák Róbert, Prešov, SK; Štefaňák Ivan, Prešov, SK;

**(54) Bicykle novej generácie**

(57) Vynález sa týka bicyklov novej generácie vyriešené systémovo v duchu komplexného pôsobenia na fyzické a psychické sily cyklistov s úvratovým, resp. rotačným pohybom rúk s ručno-nožnými pohonmi, kinematicky vzájomne odpojiteľné, spojené kužeľovými kolieskami uloženými pohyblivo v prednej časti rámu (1) a sú implementovateľné na všetky typy a druhy bicyklov, dvojkolesové, rikše, trojkolesové pre štyroch cyklistov, snežné bicykle, vodné bicykle, invalidné mechanické vozíky, stacionárne bicykle, resp. rotopedy. Na obrázku je znázornený princíp prevedenia bicykla s ručno-nožným pohonom, kde ručný pohon (31) je spojený s nožným pohonom (32) pomocou kužeľových koliesok uložených na hriadeľoch (3, 6, 9, 27) uložené v ráme bicykla (1), pričom ručný rotačný pohon je upevnený na usposobenej vidlici (11) skrutkou (24) pomocou usposobenej spojky (25), na ktorej je upevnený nosič volantu (15), skrutkami (26), ktorý v spodnej časti je radiálne vedený na ráme bicykla (1), pričom v nosiči volantu (15) je pohyblivo uložený celistvý hriadeľ (27), na ktorom sú upevnené ručné ramená vybavené rukoväťami (28), ručného pohonu, ktorý od nožného pohonu za jazdy je prerušiteľný, odpojením kužeľového kolieska (4), pomocou aretačnej páčky (5) od kužeľového kolieska (2) a spojený späť zase za jazdy aretačnou páčkou (5).

**(51) C02F 11/12****(21) 6-2008**

(22) 19.5.2006

(71) Vojček Lorant, Ing., Banská Bystrica, SK; Béreš Marek, Ing., Banská Bystrica, SK; Fučík Vladimír, Ing., Bratislava, SK;

(72) Vojček Lorant, Ing., Banská Bystrica, SK; Béreš Marek, Ing., Banská Bystrica, SK;

(74) Belička Ivan, Ing., Banská Bystrica, SK;

**(54) Systém na odstraňovanie sedimentov z dna vodných nádrží a vodných plôch**

(57) Systém je charakteristický plávajúcim pontónom, na ktorý je inštalované bagrovacie čerpadlo, ktoré čerpá sediment z dna vodnej nádrže do aspoň jednej sedimentačnej nádrže. V tejto sedimentačnej nádrži sa usadzuje kal a odsedimentovaná voda sa výstupom vracia späť do vodnej nádrže. Potom sa zo sedimentačnej nádrže pomocou kalového čerpadla kal cez vibračný alebo tlakový filter premiestni do odvodňovacieho zariadenia, čo môže byť dekantér a/alebo pásový lis. Z odvodňovacieho zariadenia sa filtrát (voda) potrubím vracia do sedimentačnej nádrže a kal sa dopravným zariadením prepraví do prepravných nádob a/alebo na voľne uloženú kopu a nákladnými vozidlami odvezie mimo areál na ďalšie zhodnotenie alebo zneškodnenie.

**(51) C07B 63/00****(21) 5023-2008**

(22) 7.3.2008

(71) Trubačová Andrea, Ing., Bratislava, SK; Trubač Karol, Ing., Bratislava, SK; Černý Peter, Ing., Ivánka pri Dunaji, SK;

(72) Trubačová Andrea, Ing., Bratislava, SK; Trubač Karol, Ing., Bratislava, SK; Černý Peter, Ing., Ivánka pri Dunaji, SK;

**(54) Spôsob oddelenia mastných kyselín zo vstupných surovín na výrobu alkylesterov**

(57) Je opísaný spôsob oddelenia mastných kyselín zo vstupných surovín na výrobu alkylesterov zo surovín, ktoré obsahujú triglyceridy mastných kyselín a voľné mastné kyseliny, alebo zo surovín, ktoré obsahujú triglyceridy mastných kyselín a voľné mastné kyseliny a rozpúšťadlo, alebo zo surovín, ktoré obsahujú ester mastných kyselín a voľné mastné kyseliny. Spôsob oddelenia voľných mastných kyselín pozostáva z reakcie voľných mastných kyselín s aktívnou zlúčeninou za vzniku amóniových solí a spracovania neutrálnej suroviny a vydelení amóniových solí.

**(51) C07C 227/00****(21) 56-2008**

(22) 8.8.2008

(71) VUP, a. s., Prievidza, SK;

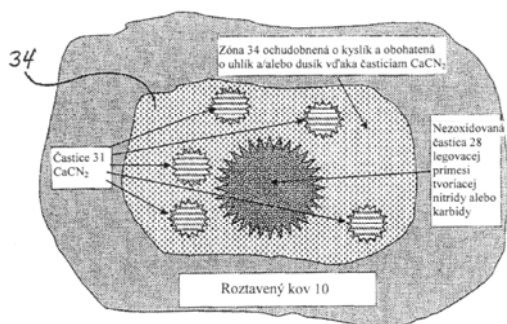
(72) Grolmus Peter, Ing., Prievidza, SK; Chromá Viola, Ing., Prievidza, SK; Komora Ladislav, Ing., CSc., Prievidza, SK;

**(54) Spôsob rafinácie aminonaftoových kyselín**

(57) Spôsob rafinácie aminonaftoových kyselín, pripravených amináciou príslušných hydroxynaftoových kyselín spočíva v tom, že sa zmieša znečistená surovina a acetón, izolujú sa nerozpustné podiely a acetónový roztok reaguje s anorganickou

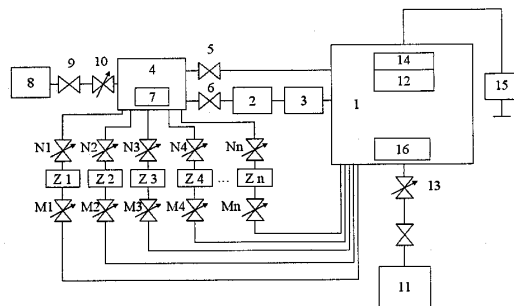
kyselinou za vzniku nerozpustnej soli anorganickej kyseliny. Nerozpustná soľ sa rozpustí vo vodnom roztoku anorganickej zásady a následne sa okyslením uvoľní vo vode nerozpustná kyselina aminonaftoová čistoty nad 95 %.

- (51) **C21C 5/00**  
 (21) **50057-2009**  
 (22) 19.5.2008  
 (31) 60/938 671  
 (32) 17.5.2007  
 (33) US  
 (71) AFFIVAL, INC., Williamsville, NY, US;  
 (72) Marzec Gregory P., East Amherst, NY, US; Niemi Leslie W., Davenport, IA, US;  
 (74) Majlingová Marta, Ing., Bratislava, SK;  
 (86) PCT/US2008/064062  
 (87) WO2008/144617  
**(54) Zariadenie na privádzanie legovacích prímiesí a spôsob privádzania legovacej prímiesi do roztaveného kovu**  
 (57) Zariadenie na privádzanie legovacích prímiesí zahŕňa najmenej jednu legovaciu prímies; najmenej jedno dezoxidačné činidlo, pričom dezoxidačné činidlo je zmiešané s legovacou prímiesou, na poskytnutie zmiešanej hmoty; a pozdĺžne puzdro okolo zmiešanej hmoty, ktoré je prispôbené na roztavenie po privedení do kúpeľa roztaveného kovu, pričom roztavenie puzdra ma za následok, že dezoxidačné činidlo je dispergované v kúpeli, na spojenie s kyslíkom v roztavenom kove. Vynález ďalej poskytuje spôsob privádzania legovacej prímiesi do roztaveného kovu.

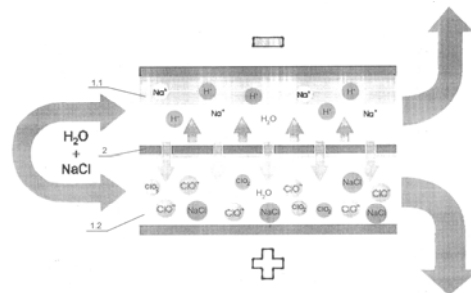


- (51) **C23C 4/12, C23C 4/10**  
 (21) **29-2008**  
 (22) 16.4.2008  
 (71) Ústav materiálového výskumu SAV, Košice, SK;  
 (72) Ferdinandy Milan, RNDr., Košice, SK; Dusza Ján, prof. RNDr., DrSc., Malá Ida, SK; Lofaj František, RNDr., DrSc., Košice, SK;  
**(54) Spôsob prípravy vrstiev W, Cr, Mo, ich karbidov, nitridov, silicidov, multivrstvových a kompozitných štruktúr na pevných substrátoch a zariadenie na ich prípravu**  
 (57) Príprava vrstiev W, Cr, Mo a ich karbidov, nitridov, silicidov, multivrstvových a kompozitných štruktúr na pevnom substráte rozkladom ich karbylov za prítomnosti uhl'ovodíka alebo dusíka, alebo hydridu kremíka a/alebo inertného plynu sa uskutočňuje tak, že na pevný substrát sa pôsobí

v podmienkach nízko-teplotnej nízko-tlakovej plazmy jedným alebo viacerými karbynlmi W, Cr, Mo a inertného plynu a/alebo uhl'ovodíkom, a/alebo  $N_2$ , a/alebo hydridom kremíka. Zariadenie pozostáva minimálne z jednej vákuovej komory, ktorá sa pripojí na vákuovú komoru PVD zariadenia cez vákuový ventil, alebo sa pripojí na iónový zdroj cez vákuový ventil, pričom vo vákuovej komore je umiestnená nádoba, do ktorej sa umiestňuje minimálne jeden z  $W(CO)_6$ ,  $Cr(CO)_6$ ,  $Mo(CO)_6$ ,  $Re_2(CO)_{10}$ ,  $Ru(CO)_{12}$ ,  $Os_3(CO)_{12}$ .

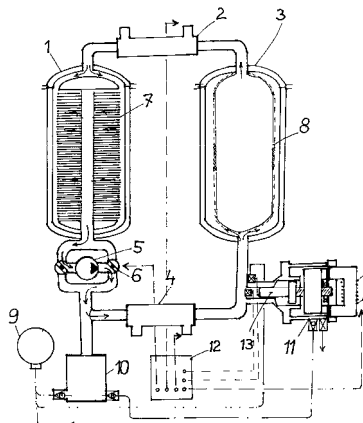


- (51) **C25B 1/00, A61L 2/18, A61K 33/20**  
 (21) **5017-2008**  
 (22) 20.2.2008  
 (71) Vozár Lubomír, Bratislava, SK; Vinogradov Vladimír, Puškin, St. Petersburg, RU; Gaas Alexey, Neunkirchen, Auf m Muhlenberg 16, DE; Vinogradova Svetlana, Puškin, St. Petersburg, RU;  
 (72) Vozár Lubomír, Bratislava, SK; Vinogradov Vladimír, Puškin, St. Petersburg, RU; Gaas Alexey, Neunkirchen, Auf m Muhlenberg 16, DE; Vinogradova Svetlana, Puškin, St. Petersburg, RU;  
 (74) Dolanská Elena, RNDr., Bratislava, SK;  
**(54) Ekologicky neškodlivý dezinfekčný prostriedok**  
 (57) Ekologicky neškodlivý dezinfekčný prostriedok je produktom elektrofyzikálneho rozkladu vodného roztoku chloridu sodného a obsahuje 0,01 až 0,1 % hmotn. aktívneho chlóru, 0,0001 až 0,0003 % hmotn. oxidu chloričitého, 0,1 až 0,2 % hmotn. chloridu sodného a zvyšok do celkovej hmotnosti produktu tvorí voda, pričom oxidačno-redukčný potenciál produktu je v rozmedzí 600 až 1200 mV a pH 2 až 11. Aktívnym chlóróm je kyselina chlórna, chlórnan sodný alebo molekulárny chlór jednotlivito alebo v zmesi. Prostriedok môže obsahovať stopové množstvá oxidantov ako peroxid vodíka, ozón, kyslík.

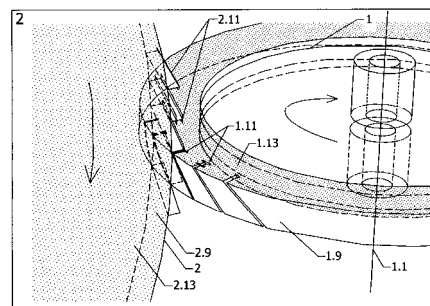


- (51) **D01F 6/00, D01F 1/10, A41D 13/00**  
 (21) **50028-2008**  
 (22) 5.9.2008  
 (71) Výskumný ústav chemických vlákien, akciová spoločnosť, Svit, SK;  
 (72) Michlík Peter, Ing., CSc., Poprad, SK; Brejka Ondrej, Ing., Poprad, SK; Marcinčin Anton, prof. Ing. PhD., Bratislava, SK; Krajňák Peter, Svit, SK; Folvarčíková Katarína, Ing., PhD., Nová Ľubovňa, SK;  
 (74) Rzymanová Kamila, Ing., Poprad, SK;  
 (54) **Polypropylénové vlákno so zlepšenými bariérovými vlastnosťami proti UV žiareniu**  
 (57) Polypropylénové vlákno so zlepšenými bariérovými vlastnosťami proti prenikaniu UV žiarenia pozostáva z izotaktického polypropylénu v podiele od 96,0 % do 99,9 % hmotnostných a anorganického nanoTiO<sub>2</sub> aditíva v podiele od 0,1 % do 4,0 % hmotn. Anorganické nanoTiO<sub>2</sub> aditívum pritom pozostáva z rutilovej alebo anatasovej kryštalickej modifikácie v podiele od 48,8 % do 96,9 % hmotn., s veľkosťou primárnych častíc v rozsahu od 14 nm do 30 nm, špecifickým povrchom v rozsahu od 30,0 m<sup>2</sup>/g do 70,0 m<sup>2</sup>/g a je upravené anorganickou povrchovou úpravou v rozsahu od 3,0 % do 50,0 % hmotn. a organickou povrchovou úpravou v rozsahu od 0,1 % do 7,3 % hmotn.

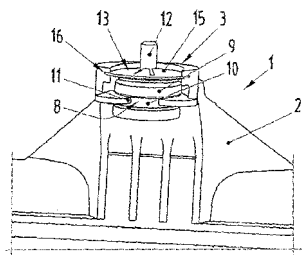
- (51) **F01K 27/00**  
 (21) **48-2008**  
 (22) 2.7.2008  
 (71) Kaliský Alexander, Ing., Liptovský Mikuláš, SK; Kaliský Alexander, Ing., Liptovská Sielnica, SK;  
 (72) Kaliský Alexander, Ing., Liptovský Mikuláš, SK; Kaliský Alexander, Ing., Liptovská Sielnica, SK;  
 (54) **Zariadenie pre nízkotepelné tepelné obeh**  
 (57) Vynález rieši efektívnosť premeny tepla nízkeho teplotného spádu v tepelných obehoch pravotočivého – motorického typu, ako aj ľavotočivých chladiacich a tepločerpacích obehoch. Podstatou je premiestňovanie pracovného média z tlakovej nádoby presuvu média (4) cez regenerátor (3) bez presúvača a kľukového mechanizmu využitím jednosmerného toku čerpadla (5) a rozvodových ventilov (6). Vyššie pracovné objemy a nízky takt umožňujú použitie optimálnych tekutín ako pracovné médium s účinnosťou anomálnymi vlastnosťami. Kompresný tlak vykonáva regenerátor tlakových pulzov (11) bez teoretickej spotreby. Nízky teplotný potenciál sa spotrebúva na rovnotlaký výstup vhodný pre variabilné aplikácie v čerpaní, chladení, hydraulike, pneumatike, energetike.



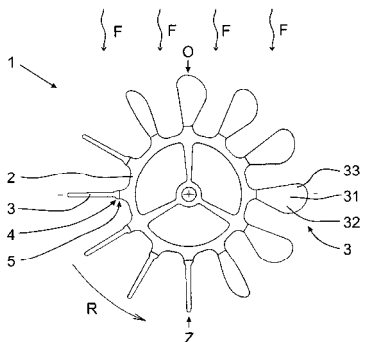
- (51) **F02F 11/00**  
 (21) **5074-2008**  
 (22) 8.8.2008  
 (71) Varga Peter, Ing. arch., Bratislava, SK;  
 (72) Varga Peter, Ing. arch., Bratislava, SK;  
 (54) **Lamelové tesnenie obvodových stien rotorov**  
 (57) Lamelové tesnenie obvodových stien rotorov zabezpečuje utesnenie minimálne dvoma rotačnými obvodovými stenami, a to rotačnej obvodovej steny (1.9) prvého rotora (1) a rotačnej obvodovej steny (2.9) druhého rotora (2) (výhodne ďalších rotorov), ktoré sa dotýkajú a ktorých rotačné osi (1.1) a (2.1) sú v priestore mimobežky, kde rotory (1) a (2) sú uložené v bloku (3), v procese príznačnom pre stav tesnenia. Rotory (1) a (2) sa vzájomne synchronne otáčajú a rotačné obvodové steny (1.9) a (2.9) priebežne udržiavajú konštrukčný a funkčný dotyk, ktorý je tesniaci. Rotáciou rotorov (1) a (2) vstupujú lamely (2.11) druhého rotora (2) bočnou stenou (1.13) do drážok (1.11) prvého rotora (1), vystupujú bočnou stenou (1.12) z drážok (1.11) prvého rotora (1) a spolu s rotormi (1) a (2) a blokom (3) zabezpečujú utesnenie medzi pracovnými priestormi (4.1) a (4.2), ktoré rotory (1), (2) a blok (3) vymedzujú.



- (51) **F02M 25/00**  
 (21) **5022-2009**  
 (22) 16.3.2009  
 (31) 102008016390.2  
 (32) 29.3.2008  
 (33) DE  
 (71) Dr. Ing. h. c. F. Porsche Aktiengesellschaft, Stuttgart, DE;  
 (72) Freiberg Stefan, Markgröningen, DE;  
 (74) ROTT, RŮŽIČKA & GUTTMANN, v. o. s., Bratislava, SK;  
 (54) **Filtračné zariadenie**  
 (57) Predložený vynález sa týka filtračného zariadenia, predovšetkým filtra s aktívnym uhlím odvetrávacieho zariadenia palivovej nádrže motorového vozidla, s minimálne jedným upínacím zariadením, cez ktoré je filtračné zariadenie upevniteľné na ďalšom konštrukčnom dielci, predovšetkým cez závitový spoj. Podstatné pre vynález je pritom, že na minimálne jednom upínacom zariadení je plánovaná ako montážna pomôcka vytvorená kontúra západky, s ktorou je filtračné zariadenie na uľahčenie konečnej montáže zablokovateľné s kontúrou protizápadky plánovanou na ďalšom konštrukčnom dielci a tým je predbežne fixovateľné vo svojej montážnej polohe.

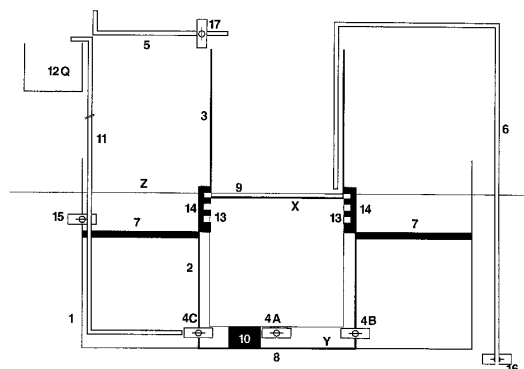


- (51) **F03B 3/00, F03B 13/00**  
 (21) **50020-2008**  
 (22) 23.5.2008  
 (71) Rafaj Robert, Ing., Dubnica nad Váhom, SK;  
 (72) Rafaj Robert, Ing., Dubnica nad Váhom, SK;  
 (74) Beleščák Ladislav, Ing., Piešťany, SK;  
**(54) Rotačné teleso, najmä na pohon generátora**  
 (57) Rotačné teleso (1), najmä na pohon generátora energetických premien, ktoré má po obvode tela (2) pomocou rotačných úchytov (4) s jednosmernými dorazmi (5) upevnené asymetrické lopatky (3). Lopatky (3) pozostávajú zo strednej časti (31) spojených s rotačným úchytom (4), na ktorú je z jednej strany napojená veľká plocha (32) a z druhej strany malá plocha (33). Lopatky (3) môžu byť prepojená s telom (2) pomocou pohonných mechanizmov, ktoré sú prepojené s riadiacou jednotkou so snímačom smeru pohonnej sily (F), na riadenie smeru otáčania lopatiek (3).

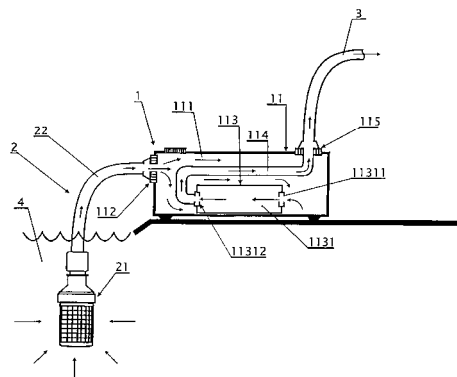


- (51) **F03G 7/00**  
 (21) **26-2008**  
 (22) 4.4.2008  
 (71) Sodoma Vladimír, Modra, SK;  
 (72) Sodoma Vladimír, Modra, SK;  
**(54) Gravitačné čerpadlo**  
 (57) Gravitačné čerpadlo určené predovšetkým na opakované prečerpávanie látok kvapalného skupenstva len s použitím gravitačnej a vzlakovej sily. Je tvorené nádržkou (1) s prírodným ventilom (15) na prívod kvapaliny na princípe spojených nádob, v ktorej je pomocou držiakov (7) upevnená vonkajšia rúra 2 s ventilmi (4A, 4B, 4C), z ktorej je gravitačnou silou kvapaliny napustenej do vnútornej rúry 3 cez ventil (17) a s pomocou tesnív (13) v tesniacom priestore (14), vytlačaná cez ventil (4C), pred tým napustená cez ventily (4A) a (4B) do vonkajšej rúry (2), kvapalina do bodu vyššieho, ako je pôvodná hladina kvapaliny Z. Po vytlačení kvapaliny z vnútorného priestoru

vonkajšej rúry (2) a otvorením ventilu (16) vytečie cez hadicu (6) už nepotrebná kvapalina z vnútornej rúry (3), ktorá sa následne vzlakom kvapaliny privedenej z nádrže (1) cez ventily (4A) a (4B) zdvihne do pôvodnej polohy X, čím je možné čerpanie kvapaliny opakovať.



- (51) **F04F 3/00**  
 (21) **5077-2008**  
 (22) 18.8.2008  
 (71) ELITE HOLDINGS s. r. o., Bratislava, SK;  
 (72) Stenger Jozef, Bratislava, SK;  
 (74) Filípek Ján, Ing., Bratislava, SK;  
**(54) Čerpacie zariadenie**  
 (57) Čerpacie zariadenie, ktoré je predmetom ochrany, predstavuje štruktúru dielcov utesnených v spájajúcich miestach, ktorá tvorí čerpací mechanizmus (1) umožňujúci prietok kvapaliny, pozostávajúci z komorového dielca (11) obsahujúceho komoru (111) na vytváranie podtlaku, ktorá je na strane nasávania vybavená nasávacou prietokovou úpravou (112) z nízkonapäťového čerpacieho systému (113) uloženého a upevneného v komore (111). Nízkonapäťový čerpací systém (113) je na strane nasávania (11311) viazaný s nasávacou prietokovou úpravou (112) a na strane výtaku (123) je viazaný najprv na spojovací dielce (114) a prostredníctvom neho na vtokovú časť (1151) výstupnej prietokovej úpravy (115). Táto má výtokovú časť (1152) určenú vymedzeným vzťahom k výtokovému dielcu (3). Nízkonapäťový čerpací systém (113) je upravený na pripojenie ku zdroju nízkeho elektrického napätia alebo je napojený na takýto zdroj.





**(51) F16C 32/04****(21) 54-2008**

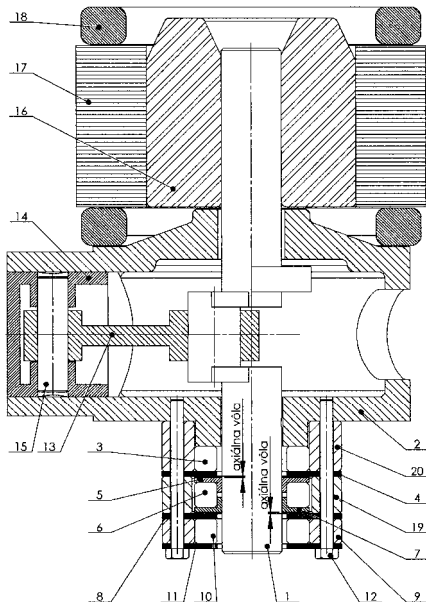
(22) 21.7.2008

(71) Štolc Ondrej, Ing., Poprad, SK;

(72) Štolc Ondrej, Ing., Poprad, SK;

**(54) Neodymové ložisko**

(57) Vynález sa týka zachytenia axiálnej sily od tiaže hriadeľa (1) a rotora (9) prevádzaného magnetickým odporom pólov tej istej polarítity orientovaných oproti sebe.

**(51) F16D 13/64****(21) 69-2009**

(22) 7.5.2008

(31) 0754938

(32) 9.5.2007

(33) FR

(71) Valeo Matériaux de Friction, Limoges, FR;

(72) Duno Erick, Limoges, FR; Vatin Gérard, Rilhac-Rancon, FR; Drevet-Cadet Jean-Christophe, le Palais sur Vienne, FR; Delage Laurent, Limoges, FR;

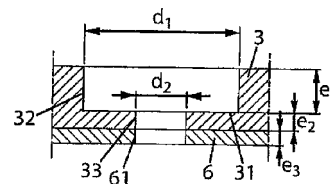
(74) Hörmannová Zuzana, Ing., Bratislava, SK;

(86) PCT/FR2008/050803

(87) WO2008/152266

**(54) Tretí člen trecieho disku spojky**

(57) Tretí člen disku suchej spojky, ktorý obsahuje trecie obloženie (3) nalepené na vložku (6), kde sa otvory vytvárajú po zlepení uvedeného obloženia a uvedenej vložky, aby sa umožnilo upevnenie nitmi (7), a ktorý obsahuje prvú časť s hrúbkou  $e_1$  v obložení (3) a s konštantným priemerom  $d_1$  a druhú časť s hrúbkou  $e_2 + e_3$  a s priemerom menším ako  $d_1$  tak, aby sa vytvorila plocha zahĺbenia (31) na opretie jedného konca nitu po montáži (7), kde hrúbka  $e_2$  obloženia v druhej časti otvorov je v rozsahu od 2 do 15 % celkovej hrúbky  $e_1 + e_2$  trecieho obloženia (3). Vynález sa rovnako týka spôsobu výroby tohto trecieho člena trecieho disku spojky.

**(51) G01R 21/00****(21) 5030-2009**

(22) 18.10.2006

(71) Osaki Electric Co., Ltd., Tokyo, JP;

(72) GO Kazunori, Tokyo, JP; Yoshikawa Noriko, Tokyo, JP;

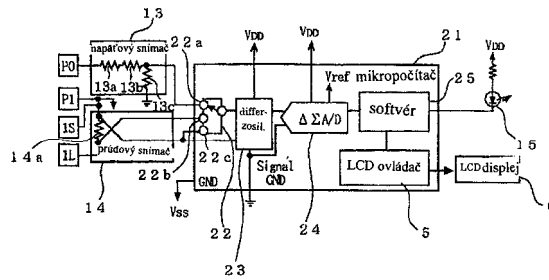
(74) Guniš Jaroslav, Mgr., Bratislava, SK;

(86) PCT/JP2006/320773

(87) WO2008/047428

**(54) Elektronický watt hodinový elektromer**

(57) Konvenčné elektronické watt hodinové elektromery nemôžu dosiahnuť dostatočnú miniaturizáciu a zníženie nákladov. V elektronickom watt hodinovom elektromere podľa vynálezu sú detekčný výstup napätového snímača (13), detekčný výstup prúdového snímača (14) a referenčné potenciály prúdového snímača (14) zosilňované diferenciálne diferenciálnym zosilňovačom (23) a potom konvertované A/D prevodníkom (24) prostredníctvom  $\Delta\Sigma$ ; AD konvertovaný referenčný potenciál sa potom odstráni z A/D konvertovaných detekčných výstupov napätového snímača (13) a prúdového snímača (14). Spotrebovaná elektrická energia meraného objektu sa vypočíta s použitím príslušných detekčných výstupov napätového snímača (13) a prúdového snímača (14), z ktorých sú ofsety odstránené. Korekčná úprava pre absolútnu chybu spotrebovanej elektrickej energie sa uskutoční len úpravou regulácie zosilnenia. Vypočítaná elektrická energia sa zobrazí na segmente (6) displeja z tekutých kryštálov pod kontrolou ovládača displeja z tekutých kryštálov (5) a je dodávaná ako impulzný signál na LED (15).

**(51) G02B 5/02, G02B 3/00, G02F 1/13****(21) 5049-2008**

(22) 19.5.2008

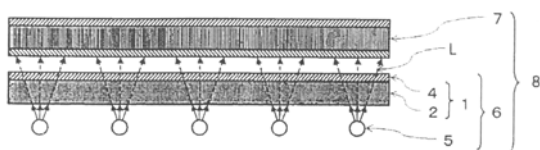
(71) SUMITOMO CHEMICAL COMPANY, LIMITED, Tokyo, JP;

(72) Kumasawa Hiroyuki, Ehime, JP; Kanemitsu Akiyoshi, Ehime, JP;

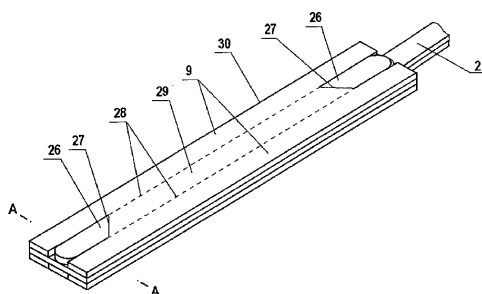
(74) PATENTSERVIS BRATISLAVA, a. s., Bratislava, SK;

**(54) Plátovo laminovaná doska difúzéra svetla sústredujúca svetlo**

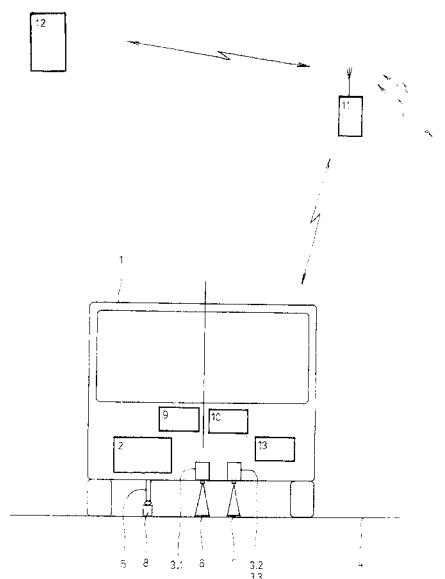
- (57) Predložený vynález zaisťuje plátovo laminovanú dosku difuzéra svetla sústreďujúcu svetlo (1), ktorá môže rozptýlene prenášať vyžarované svetlo (L) s dostatočným jasom bez pôsobiaceho vzájomného trenia dosky (2) difuzéra svetla a plátu (4) sústreďujúceho svetlo. Plátovo laminovaná doska difuzéra svetla sústreďujúca svetlo (1) podľa tohto vynálezu zahŕňa dosku (2) difuzéra svetla, plát (4) sústreďujúci svetlo a adhéznú vrstvu (3), plát (4) sústreďujúci svetlo je laminovaný na jednej strane (2a) dosky (2) difuzéra svetla cez adhéznú vrstvu (3), kde je jedna strana (2a) vybavená nerovnosťou a plát (4) sústreďujúci svetlo je laminovaný na jednej strane (2a) tak, že adhéznou vrstvou (3) nie je v styku so spodkom (2 a 1) nerovnosti.



- (51) **G03G 15/08**  
 (21) **50018-2008**  
 (22) 16.5.2008  
 (71) GOSET, s. r. o., Modra, SK;  
 (72) Hanula Dušan, Modra, SK;  
 (74) Bachratá Magdaléna, Mgr., Bratislava, SK;  
 (54) **Uzáver zásobníka tonera**  
 (57) Uzáver zásobníka tonera laserových tlačiarní, kopírovacích strojov a faxových zariadení pozostáva z tela (1) na prekrytie výsypného otvoru zásobníka tonera a z pokračujúcej predĺzenej časti - chvostíka (2). V hornej časti tela (1) sú umiestnené horné strihacie nástroje (9) vzdialené od seba na šírku chvostíka (2). V spodnej časti tela (1) na línii otvárania protiľahlo k horným strihacím nástrojom (9) je umiestnený dolný strihací nástroj (10), ktorý je pohyblivý. Horné strihacie nástroje (9) a horný stredný pás (29), ktorý je na telo (1) voľne uložený, tvoria monolitný horný spoločný diel (30). Horné strihacie nástroje (9) sú definované dvoma perforáciami (28) a horný stredný pás (29) je odstrániteľný po inštalácii v mieste perforácií (28). Horný stredný pás (29) môže byť vybavený líniami (27) ohybu na vytvorenie montážneho držadla (26).



- (51) **G05D 1/02, B62D 6/00, B60L 15/00**  
 (21) **5021-2008**  
 (22) 26.2.2008  
 (71) Sitár Branislav, prof. DrSc., Bratislava, SK;  
 (72) Sitár Branislav, Prof. DrSc., Bratislava, SK;  
 (74) Kováčik Štefan, Ing., Bratislava, SK;  
 (54) **Spôsob automatizovaného vedenia motorových vozidiel po cestných komunikáciách a systémové dopravné zariadenie**  
 (57) Podstata spôsobu automatizovaného vedenia motorových vozidiel po cestných komunikáciách spočíva v tom, že vedenie motorových vozidiel s elektricky hnanou pohonnou jednotkou (2) po cestných komunikáciách vykonáva len palubný počítač (9), ktorý koordinuje smerové vedenie a parametre jazdy a pohonu motorového vozidla (1) v súčinnosti s mobilným dátovým prenosom jednak od stacionárneho centrálného počítača (12) a/alebo od ostatných lokálne prítomných palubných počítačov iných motorových vozidiel (1). Pritom smerové vedenie motorového vozidla (1) je odvodené od optického snímania vodiacej línie (6) situovanej na alebo v povrchovej časti cestnej komunikácie (4) optickým snímacím zariadením (3.1) vodiacej línie umiestneným na motorovom vozidle (1). Parametre jazdy motorového vozidla (1) sú zas odvodené od optického a/alebo rádiového snímania info-línie (7) situovanej na alebo v povrchovej časti cestnej komunikácie (4) optickým a/alebo rádiovým snímacím zariadením (3.2, 3.3) info-línie umiestneným na motorovom vozidle (1). Prípadne parametre pohonu pre elektricky hnanú aspoň jednu pohonnú jednotku (2) a/alebo akumulátor (13) motorového vozidla (1) sú odvodené od odberu prúdu cez aspoň jednu prúdovú zbernicu (5) umiestnenú na motorovom vozidle (1) a aspoň na jednom úseku smerovanú k cestnej komunikácii (4) a/alebo k bariére z elektrickej trakcie (8) vedenej na povrchovej vyvýšenej časti cestnej komunikácie (4) a/alebo v bariére.



**(51) G06F 3/033****(21) 5-2008**

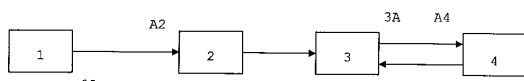
(22) 17.1.2008

(71) Žilinská univerzita v Žiline, Žilina, SK;

(72) Schwartz Ladislav, doc. Ing. PhD., Žilina, SK; Hottmar Vladimír, doc. Ing. PhD., Žilina, SK;

**(54) Zapojenie ovládania kurzora personálneho počítača diaľkovými ovládačmi**

(57) Zapojenie ovládania kurzora personálneho počítača diaľkovými ovládačmi pre rôzne elektronické audio- a videopristroje a zariadenia od rôznych výrobcov s infračerveným svetlom je určené pre personálne počítače a pracuje tak, že riadiaci signál z bloku diaľkových ovládačov (1), prostredníctvom infračerveného svetla, vstupuje do bloku infračerveného prijímača (2). Odtiaľ upravený vstupuje ako elektrický signál do bloku riadenia (3), kde je spracovaný a vyslaný cez blok rozhrania (4) do personálneho počítača na vykonanie posunu kurzora.

**(51) G06F 19/00, G06Q 30/00, G06Q 20/00, G07F 7/00****(21) 5033-2008**

(22) 11.4.2008

(31) PUV 2007-18724

(32) 12.4.2007

(33) CZ

(71) CARD LINE, s.r.o., Praha, CZ;

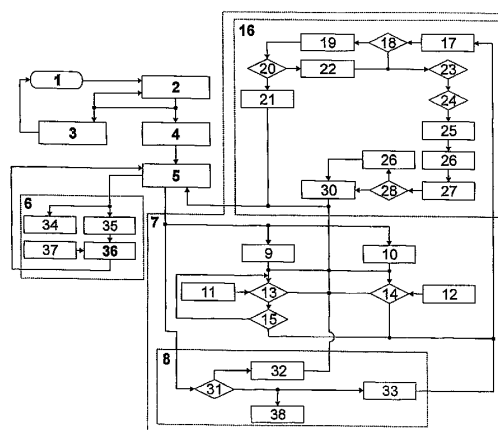
(72) Ohayon Eliahou, Praha, CZ; Starý Radek, Ing., Praha, CZ;

(74) Mešková Viera, Ing., Bratislava, SK;

**(54) Elektronický informačný systém**

(57) Elektronický informačný systém, ktorý zahŕňa blok (1) klienta, pripojený priamo alebo prostredníctvom bloku (3) overenia dát na vstup do informačného systému k portálu (2) operátora informačného systému, kde výstup portálu (2) je cez blok (4) prihlásenia klienta do informačného systému spojený s blokom (5) ponuky informačného systému, zahŕňajúceho blok (6) informačného systému a blok (7) partnerov informačného systému, pričom blok (5) ponuky informačného systému je spojený súčasne s blokom (8) ponuky informácií, blokom (9) ponuky tovaru a blokom ponuky služieb, ktoré sú jednotlivito spojené prostredníctvom bloku (16) spôsobu platby s blokom (5) ponuky informačného systému, pričom blok (16) spôsobu platby zahŕňa na svojom vstupe blok (17) bezhotovostnej platby, ktorého výstup je pripojený k bloku (18) určenia bonusových bodov, tento blok (18), určenia bonusových bodov, je jedným svojím výstupom pripojený postupne cez blok (19) voľby bonusových bodov a blok (21) odpočtu bodov k bloku (5) ponuky informačného systému, a druhým výstupom je blok (18) určenia bonusových bodov pripojený k vstupu bloku (23) voľby spôsobu platby, ktorý je jedným svojím výstupom pripojený k bloku (24) overenia solventnosti a druhým výstupom k vstupu bloku (28) určenia existencie bonusového konta, kde blok

(24) overenia solventnosti je jedným svojím výstupom pripojený, postupne cez blok (25) presmerovania na zabezpečený server banky a blok (26) uskutočnenia platby ku vstupu bloku (28) určenia existencie bonusového konta a druhým svojím výstupom k bloku (5) ponuky informačného systému, pričom výstup bloku (28) určenia existencie bonusového konta je priamo alebo prostredníctvom bloku (29) vytvorenia bonusového konta spojený so vstupom bloku (30) zmeny počtu bonusových bodov, ktorého výstup je spojený s blokom (5) ponuky informačného systému.

**(51) G07D 11/00****(21) 50022-2009**

(22) 21.11.2007

(31) 10 2006 060 619.1

(32) 21.12.2006

(33) DE

(71) ADP GAUSELMANN GMBH, Espelkamp, DE;

(72) Gauselmann Paul, Espelkamp, DE;

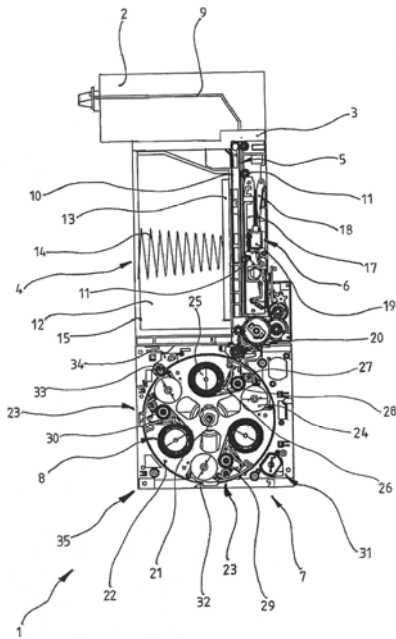
(74) Majlingová Marta, Ing., Bratislava, SK;

(86) PCT/DE2007/002110

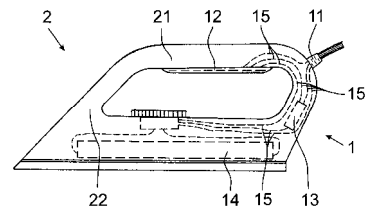
(87) WO2008/074288

**(54) Zariadenie na príjem a výdaj papierových platobných prostriedkov**

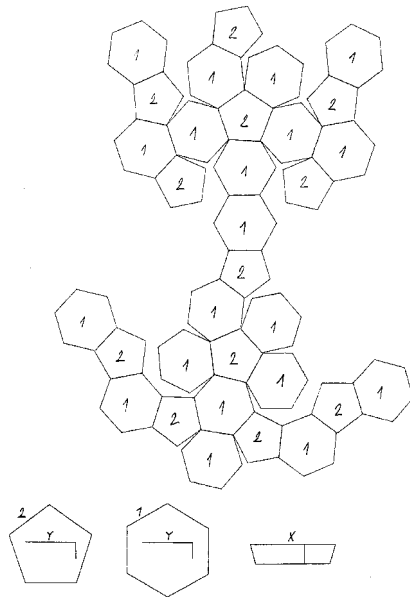
(57) Zariadenie na príjem a výdaj papierových platobných prostriedkov, ktoré zahŕňa zariadenie na zisťovanie hodnoty a pravosti prijatého platobného prostriedku a stohovacu pokladňu, v ktorej sa stohujú akceptované platobné prostriedky, odkladací modul na príjem a výdaj prijatých platobných prostriedkov a prepravné zariadenie, pomocou ktorého sa akceptované platobné prostriedky dopravujú zo zariadenia na zisťovanie hodnoty do stohovacej pokladne a/alebo odkladacieho modulu, kde odkladací modul je vytvorený ako revolverový zásobník, ktorý zahŕňa viacero navíjacích zásobníkov, ktoré zahŕňajú vždy jeden vstupný a výstupný otvor bankoviek, ktoré sa pomocou servopohonu natáčajú do odovzdávacej polohy k vstupnému/výstupnému otvoru prepravného systému, pričom navíjací zásobník (23) zahŕňa odvíjaciu cievku (24) prepravného pásu s vlastným servopohonom a zbernú cievku (25) bankoviek s vlastným pohonom a v ktorom prepravný pás (26) v priestore vstupného a výstupného otvoru (29) bankoviek čiastočne obopína dve kladky (27 a 28) vracajúce pás.



- (51) **H01H 71/00, H05B 1/00, H03K 17/00, G05B 9/00, D06F 75/00**  
 (21) **50023-2008**  
 (22) 12.6.2008  
 (71) Rafaj Robert, Ing., Dubnica nad Váhom, SK;  
 (72) Rafaj Robert, Ing., Dubnica nad Váhom, SK;  
 (74) Beleščák Ladislav, Ing., Piešťany, SK;  
**(54) Ručný tepelný elektrický spotrebič s časovaným vypínaním**  
 (57) Ručný tepelný elektrický spotrebič (2) so zariadením (1) na časové vypínanie, pozostávajúce z elektrického prívodu (11), dotykového vypínača (12), časového vypínača (13), tepelnej špirály (14) prepojených elektrickým vedením (15) a uložených v tele (22) spotrebiča (2), pričom časový vypínač (13) slúži na odpojenie tepelnej špirály (14) od elektrického prívodu (11) po určitom čase od rozpojenia kontaktov dotykového vypínača (12) na základe pustenia rúčky.

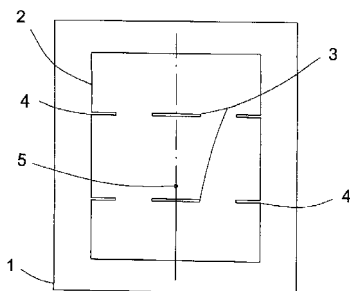


- (51) **G09B 27/00**  
 (21) **5056-2008**  
 (22) 10.6.2008  
 (71) Vítek Michal, Bratislava, SK;  
 (72) Vítek Michal, Bratislava, SK;  
 (74) Korábová Darina, JUDr., Bratislava, SK;  
**(54) Skladací papierový glóbus**  
 (57) Skladací papierový glóbus je vyhotovený z papierovej polygónovej formy, pozostávajúcej z hexagónov a pentagónov s grafickým motívom a oceánov do priestorového tvaru ohnutím a zlepením vyznačených miest, na ktoré sa v mieste výrezu na polygónoch zasúvajú kolmé papierové elementy s rôznymi motívmi vyobrazenia.

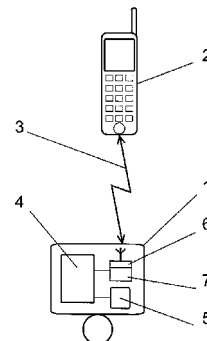


- (51) **H01Q 13/08**  
 (21) **5054-2006**  
 (22) 15.6.2006  
 (31) PV 2005-396  
 (32) 17.6.2005  
 (33) CZ  
 (71) České vysoké učení technické v Praze, Fakulta elektrotechnická, Praha, CZ;  
 (72) Holub Alois, Jihlava, CZ; Polívka Milan, Ing. Ph.D., Praha, CZ;  
 (74) Holoubková Mária, Ing., Bratislava, SK;  
**(54) Mikropásková patchová anténa a jednobodové napájanie pre tento žiarič**  
 (57) Mikropásková patchová anténa je tvorená vodičnou zemniacou plochou (1) a vodivým tvarom (2) žiariča, kde rozmer zemniacej plochy (1) je väčší než rozmer tohto tvaru (2) žiariča a vzdialenosť tvaru (2) žiariča nad zemniacou plochou (1) je typicky v rozmedzí 0,01 až 0,1λg, kde λg je vlnová dĺžka na danom substráte. Priestor medzi zemniacou plochou (1) a tvarom (2) žiariča je vyplnený vzduchom, prípadne dielektrickým substrátom. V tvare (2) žiariča je vytvorená aspoň jedna štrbina (3) umiestnená symetricky vzhľadom na stred tohto tvaru (2) žiariča, ktorá má dĺžku v rozmedzí 0,4 až 0,5 λg a ktorej šírka leží v rozmedzí 0,005 až 0,1 λg. Vzdialenosť pozdĺžnej osi štrbiny (3) ležiacej pri hornom respektíve dolnom okraji tvaru (2) v smere osi y je v rozmedzí 0,4 až 0,6 λg od daného okraja tvaru (2) a vzdialenosť priečnej osi štrbiny (3) vytvorenej pri ľavom respektíve pravom okraji tvaru (2) v smere osi x leží od daného okraja vo vzdialenosti 0,35 až 0,45 λg. Jednobodové napájanie mikropáskovej patchovej antény je vytvorené tak, že spodná strana tvaru (2) je vybavená di-

elektrickým substrátom (6), na ktorom je umiestnené mikropáskové vedenie (7) presahujúce v priečnej osi jednu štrbinu (3), a to s presiahnutím maximálne 0,5 λg. Pôvodná vodivá zemniaca plocha (1) je pre mikropáskové vedenie (7) doskou tieniacou a pre tvar žiariča doskou odrazovou. Tvar (2) žiariča tvorí zemniacu plochu mikropáskovému vedeniu (7) po pripojení vonkajšieho vodiča napájacieho konektora, ktorého stredný vodič je spojený s mikropáskovým vedením (7).

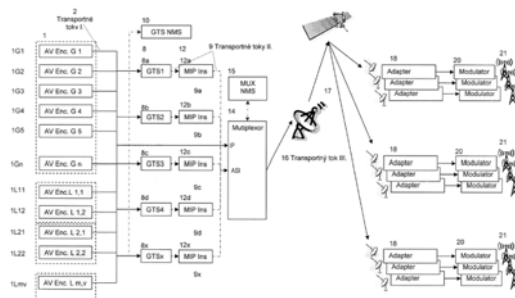


stláčaniu kláves podľa sledu klávesových príkazov. Vynález tiež opisuje zapojenie a nosič na realizáciu opísaného spôsobu, kde nosič zahrnuje procesor, vysielací a prijímací prvok na komunikáciu s mobilným komunikačným zariadením, blok transformácie elektromagnetického poľa na elektrickú energiu a pamäť na uloženie súboru príkazov.



- (51) **H04B 7/26, H04L 29/08, G06F 3/048**
- (21) **5030-2008**
- (22) 25.3.2008
- (71) Logomotion, s. r. o., Piešťany, SK;
- (72) Hubinák Emil, JUDr., Piešťany, SK; Florek Miroslav, Ing., Bratislava, SK; Masaryk Michal, Ing., PhD., Bratislava, SK;
- (74) Porubčan Róbert, Ing., Ivanka pri Dunaji, SK;
- (54) **Spôsob, zapojenie a nosič na vykonávanie opakovaných operácií na klávesnici mobilného komunikačného zariadenia**
- (57) Pri vykonávaní opakovaných operácií na klávesnici mobilného komunikačného zariadenia, najmä pri bezhotovostných platbách, sa použije separátny nosič s pamäťou, v ktorej je uložený aspoň jeden súbor so sledom klávesových príkazov typu makro. Nosič a mobilné komunikačné zariadenie sa prepoja bezkontaktným komunikačným spojom a súbor so sledom klávesových príkazov sa prenese do mobilného komunikačného zariadenia. Nosič sa bezkontaktné energeticky napája elektromagnetickým poľom mobilného komunikačného zariadenia, pričom prijíma vyžadovací príkaz a podľa vyžadacieho príkazu vyberie z pamäte a zakryptuje prislúchajúci súbor so sledom klávesových príkazov. Zakryptovaný súbor nosič odošle do mobilného komunikačného zariadenia, ktoré prijatý súbor so sledom klávesových príkazov rozkryptuje a vykoná procesy zodpovedajúce

- (51) **H04N 7/24**
- (21) **5020-2008**
- (22) 22.2.2008
- (71) MAINDATA, spol. s r.o., Bratislava, SK;
- (72) Stelov Dušan, Ing., Marianka, SK; Hurtoň Martin, Ing., Melčice - Lieskové, SK;
- (54) **Spôsob úsporného šírenia viacerých transportných tokov s čiastočne rovnakým obsahom v DVB-H sieťach s elimináciou oneskorenia paralelným zapojením DVB-ASI a IP vstupov do multiplexora**
- (57) Spôsob úsporného šírenia regionálnych TV programov prenášaných zároveň do centra, ako aj na vysielateľ digitálnej televízie. Zároveň rieši vkladanie vysielania zo záznamu priamo v adaptéri na vysielateľ digitálnej TV a použitie ACM DVB-S2 pri satelitnej distribúcii takto spracovaných transportných tokov.



(51)	(21)	(51)	(21)	(51)	(21)	(51)	(21)
A61K 35/66	65-2008	C23C 4/12	29-2008	F04F 3/00	5077-2008	G06F 19/00	5033-2008
B23Q 16/00	5087-2008	C25B 1/00	5017-2008	F16C 32/04	54-2008	G07D 11/00	50022-2009
B60R 25/04	55-2008	D01F 6/00	50028-2008	F16D 13/64	69-2009	G09B 27/00	5056-2008
B62K 3/00	51-2008	F01K 27/00	48-2008	G01R 21/00	5030-2009	H01H 71/00	50023-2008
C02F 11/12	6-2008	F02F 11/00	5074-2008	G02B 5/02	5049-2008	H01Q 13/08	5054-2006
C07B 63/00	5023-2008	F02M 25/00	5022-2009	G03G 15/08	50018-2008	H04B 7/26	5030-2008
C07C 227/00	56-2008	F03B 3/00	50020-2008	G05D 1/02	5021-2008	H04N 7/24	5020-2008
C21C 5/00	50057-2009	F03G 7/00	26-2008	G06F 3/033	5-2008		

## FG4A

## Udelené patenty

(11)	(51)	(11)	(51)	(11)	(51)	(11)	(51)
287193	B29C 33/10	287203	C04B 7/00	287213	E04B 1/02	287223	A61K 31/00
287194	C07K 14/435	287204	B66D 3/00	287214	A61K 31/519	287224	C07C 233/00
287195	C07K 5/00	287205	B65D 83/14	287215	C07C 67/00	287225	B08B 9/08
287196	A47K 10/24	287206	B60K 28/10	287216	C07D 405/00	287226	E04D 1/34
287197	G01F 1/00	287207	B23C 5/02	287217	C07D 223/00	287227	C07D 235/00
287198	C12N 15/19	287208	B05B 11/00	287218	C08B 37/00	287228	A61K 31/403
287199	F02B 53/00	287209	A61K 31/185	287219	B23Q 3/00	287229	A61K 9/00
287200	A61K 31/425	287210	A01G 23/00	287220	F02B 53/00	287230	B65H 23/04
287201	A61K 31/665	287211	C08G 69/00	287221	A61K 31/565		
287202	C10L 1/00	287212	F03D 9/00	287222	B62D 55/18		
<b>(51) A01G 23/00</b>				(73)	Bayer Schering Pharma Oy, Turku, FI;		
<b>(11) 287210</b>				(72)	Jukarainen Harri, Turku, FI; Markkula Tommi, Sale, Cheshire, GB; Ala-Sorvari Juha, Turku, FI; Lehtinen Matti, Piispanristi, FI; Ruohonen Jarkko, Vanhalinna, FI; Haapakumpu Timo, Littoinen, FI;		
(21)	569-2000			(74)	Guniš Jaroslav, Mgr., Bratislava, SK;		
(22)	28.4.1998			(86)	PCT/FI00/01013		
(24)	8.3.2010			(87)	WO01/47490		
(31)	PCT/SE97/01782			<b>(54) Prostriedky na kontrolované uvoľňovanie liečiv majúcich antiprogestínové vlastnosti</b>			
(32)	23.10.1997						
(33)	WO			<b>(51) A61K 31/00, A61K 31/715, A61K 31/726, A61K 33/30, A61K 47/48, A61P 19/00, A61P 27/00, A61P 29/00, A61P 35/00, A61P 43/00</b>			
(40)	7.11.2000			<b>(11) 287223</b>			
(73)	Sörvik Bengt, Uppsala, SE;			(21)	1250-2001		
(72)	Sörvik Bengt, Uppsala, SE;			(22)	10.3.2000		
(74)	Čechvalová Dagmar, Bratislava, SK;			(24)	8.3.2010		
(86)	PCT/SE98/00788			(31)	11-063718		
(87)	WO99/23873			(32)	10.3.1999		
<b>(54) Spôsob ťažby dreva a sústava na ťažbu v lesnom hospodárstve</b>				(33)	JP		
				(40)	5.2.2002		
<b>(51) A47K 10/24</b>				(73)	TAKATA SEIYAKU CO., LTD., Taito-ku, Tokyo, JP; RICHTER GEDEON VEGYÉSZETI GYÁR RT., Budapest, HU;		
<b>(11) 287196</b>				(72)	Serizawa Isao, Omiya-shi, Saitama, JP; Maekawa Keisei, Ageo-shi, Saitama, JP; Illes Janos, Budapest, HU; Neszmeli Erzsebet, Budapest, HU;		
(21)	1814-2002			(74)	ROTT, RŮŽIČKA & GUTTMANN, v. o. s., Bratislava, SK;		
(22)	17.4.2002			(86)	PCT/JP00/01487		
(24)	8.3.2010			(87)	WO00/53194		
(31)	01/05809			<b>(54) Použitie komplexu kyseliny hyalurónovej a zinku pri liečení artritického ochorenia</b>			
(32)	30.4.2001						
(33)	FR						
(40)	2.5.2003						
(73)	GEORGIA-PACIFIC FRANCE, Kunheim, FR;						
(72)	Guillemette Philippe, Caen, FR; Joulin Olivier, Boulogne Billancourt, FR; Neveu Jean-Louis, Colmar, FR;						
(74)	Čechvalová Dagmar, Bratislava, SK;						
(86)	PCT/FR02/01313						
(87)	WO02/087403						
<b>(54) Dávkovač papierových výrobkov</b>							
<b>(51) A61K 9/00, A61K 31/56, A61K 9/02, A61K 9/70, A61K 31/122, A61K 31/275, A61K 31/4418, A61K 31/50, A61K 31/502, A61P 5/00, A61P 15/00, A61P 19/00, A61P 35/00, C08G 77/00</b>				<b>(51) A61K 31/185, A61P 25/00</b>			
<b>(11) 287229</b>				<b>(11) 287209</b>			
(21)	701-2002			(21)	1816-2002		
(22)	21.11.2000			(22)	20.6.2001		
(24)	8.3.2010			(24)	8.3.2010		
(31)	09/472 126			(31)	0016045.7		
(32)	23.12.1999			(32)	29.6.2000		
(33)	US			(33)	GB		
(40)	9.1.2003			(40)	5.8.2003		
				(73)	LAXDALE Limited, Stirling, GB;		
				(72)	Horrobin David Frederick, Stirling, GB;		
				(74)	Bušová Eva, JUDr., Bratislava, SK;		

- (86) PCT/GB01/02717  
 (87) WO02/02105  
**(54) Použitie kompozície pozostávajúcej z eikosa-pentaénovej kyseliny a arachidónovej kyseliny na výrobu liečiva**
- 
- (51) A61K 31/403, A61K 9/00, A61P 25/00**  
**(11) 287228**  
 (21) 753-2002  
 (22) 28.11.2000  
 (24) 8.3.2010  
 (31) 9928578.5  
 (32) 3.12.1999  
 (33) GB  
 (40) 3.12.2002  
 (73) ASTRAZENECA AB, Södertälje, SE;  
 (72) Dearn Alan Roy, Ware, Hertfordshire, GB; Williamson Sarah Louise, Ware, Hertfordshire, GB; Summers Simon John, Ware, Hertfordshire, GB; Coomber Trevor John, Ware, Hertfordshire, GB;  
 (74) Žovicová Viera, Mgr., Bratislava, SK;  
 (86) PCT/GB00/04528  
 (87) WO01/39772  
**(54) Farmaceutické prípravky obsahujúce zolmitriptan**
- 
- (51) A61K 31/425, A61P 35/00, C07D 417/00, C07D 493/00**  
**(11) 287200**  
 (21) 1078-2001  
 (22) 17.2.2000  
 (24) 8.3.2010  
 (31) 199 07 588.3, 199 30 111.5  
 (32) 22.2.1999, 1.7.1999  
 (33) DE, DE  
 (40) 5.3.2002  
 (73) GESELLSCHAFT FUER BIOTECHNOLOGISCHE FORSCHUNG MBH (GBF), Braunschweig, DE; BRISTOL-MYERS SQUIBB COMPANY, Princeton, NJ, US;  
 (72) Hoefle Gerhard, Braunschweig, DE; Glaser Nicole, Braunschweig, DE; Leibold Thomas, Wolfenbuttel, DE; Vite Gregory, Titusville, NJ, US; Kim Soong-Hoon, Lawrenceville, NJ, US;  
 (74) Tomeš Pavol, Ing., Bratislava, SK;  
 (86) PCT/US00/04068  
 (87) WO00/50423  
**(54) C-21 modifikované epitolóny, spôsob ich prípravy, farmaceutický prostriedok s ich obsahom a použitie**
- 
- (51) A61K 31/519, A61P 25/00**  
**(11) 287214**  
 (21) 1316-2003  
 (22) 18.4.2002  
 (24) 8.3.2010  
 (31) 101 19 863.9  
 (32) 24.4.2001  
 (33) DE  
 (40) 3.2.2004  
 (73) HF ARZNEIMITTELFORSCHUNG GMBH, Werne, DE;  
 (72) Opitz Klaus, Münster, DE; Moormann Joachim, Werne, DE; Hille Thomas, Neuwied, DE; Becher Frank, Koblenz, DE;
- (74) ROTT, RŮŽIČKA & GUTTMANN, v. o. s., Bratislava, SK;  
 (86) PCT/EP02/04278  
 (87) WO02/087553  
**(54) Použitie deoxypeganínu na ošetrovanie prejavov ochorení centrálného nervového systému vyvolaných intoxikáciou psychotropnými látkami**
- 
- (51) A61K 31/565, A61K 47/14, A61K 47/44, A61P 35/00**  
**(11) 287221**  
 (21) 984-2002  
 (22) 8.1.2001  
 (24) 8.3.2010  
 (31) 0000313.7, 0008837.7  
 (32) 10.1.2000, 12.4.2000  
 (33) GB, GB  
 (40) 2.5.2003  
 (73) ASTRAZENECA AB, Södertälje, SE;  
 (72) Evans John Raymond, Macclesfield, Cheshire, GB; Grundy Rosalind Ursula, Macclesfield, Cheshire, GB;  
 (74) Čechvalová Dagmar, Bratislava, SK;  
 (86) PCT/GB01/00049  
 (87) WO01/51056  
**(54) Farmaceutická formulácia obsahujúca fulvestrant**
- 
- (51) A61K 31/665, A61K 47/02, A61K 47/16**  
**(11) 287201**  
 (21) 976-2003  
 (22) 31.7.2003  
 (24) 8.3.2010  
 (31) MI2002A001725  
 (32) 1.8.2002  
 (33) IT  
 (40) 3.2.2004  
 (73) ZAMBON S.p.A., Bresso (Milano), IT;  
 (72) Rampoldi Luca, Lainate, IT; Pirrone Luca, Legnaro (PD), IT; Faccin Sarah, Mestre, IT; Grassano Alessandro, Monza, IT; Gurrieri Giovanni, Grezzana (VR), IT;  
 (74) Fajnorová Mária, Ing., Bratislava, SK;  
**(54) Použitie zlúčeniny na stabilizáciu fosfomycín trometamolu a farmaceutické prostriedky s obsahom týchto zlúčenín a fosfomycín trometamolu**
- 
- (51) B05B 11/00**  
**(11) 287208**  
 (21) 640-2003  
 (22) 27.11.2001  
 (24) 8.3.2010  
 (31) 1016714  
 (32) 27.11.2000  
 (33) NL  
 (40) 7.10.2003  
 (73) AFA POLYTEK B. V., Helmond, NL;  
 (72) Maas Wilhelmus Johannes Joseph, Someren, NL; Hurkmans Petrus Lambertus Wilhelmus, Someren, NL;  
 (74) Majlingová Marta, Ing., Bratislava, SK;  
 (86) PCT/NL01/00861  
 (87) WO02/42006  
**(54) Dávkovacie zariadenie a spôsob jeho plnenia**

**(51) B08B 9/08**  
**(11) 287225**  
 (21) 22-2005  
 (22) 25.2.2005  
 (24) 8.3.2010  
 (31) 10 2004 010 157.4, 10 2004 013 304.2  
 (32) 27.2.2004, 18.3.2004  
 (33) DE, DE  
 (40) 7.7.2006  
 (73) NUKEM Technologies GmbH, Alzenau, DE;  
 (72) Christ Bernhard, Dr., Rüsselsheim, DE; Witing Holger, Radebeul, DE; Rieck Ronald, Alzenau, DE;  
 (74) Hörmannová Zuzana, Ing., Bratislava, SK;  
**(54) Zariadenie a spôsob na odstraňovanie usadenín z nádrže**

**(51) B23C 5/02, B23D 61/00**  
**(11) 287207**  
 (21) 124-2006  
 (22) 4.9.2006  
 (24) 8.3.2010  
 (40) 6.5.2008  
 (73) Vasilko Karol, prof. Ing., DrSc., Prešov, SK;  
 (72) Vasilko Karol, prof. Ing., DrSc., Prešov, SK;  
**(54) Výkonná kotúčová fréza alebo píla**

**(51) B23Q 3/00, B23Q 7/00, B23Q 16/00, B23Q 17/00**  
**(11) 287219**  
 (21) 181-2001  
 (22) 24.7.1999  
 (24) 8.3.2010  
 (31) 198 35 740.0  
 (32) 7.8.1998  
 (33) DE  
 (40) 8.10.2001  
 (73) W.I.T. WIEMERS INNOVATIVE TECHNIK GMBH, Barleben, DE;  
 (72) Wiemers Karl-Heinz, Ebendorf, DE;  
 (74) PATENTSERVIS BRATISLAVA, a. s., Bratislava, SK;  
 (86) PCT/DE99/02271  
 (87) WO00/07765  
**(54) Spôsob a zariadenie na mechanické obrábanie obrobkov a na montáž/demontáž montážnych celkov**

**(51) B29C 33/10, F16K 24/00, B29D 30/06**  
**(11) 287193**  
 (21) 44-2006  
 (22) 3.3.2006  
 (24) 8.3.2010  
 (40) 6.9.2007  
 (73) Glebus Alloys Europe s.r.o., Náchod, CZ;  
 (72) Hajdúch Jaroslav, Ing., Bytča, SK;  
 (74) Majlingová Marta, Ing., Bratislava, SK;  
**(54) Odvzdušňovací ventil do odvzdušňovacích otvorov vulkanizačných foriem**

**(51) B60K 28/10, B60F 3/00**  
**(11) 287206**  
 (21) 321-2002  
 (22) 1.3.2002  
 (24) 8.3.2010

(31) 101 16 638.9-21  
 (32) 4.4.2001  
 (33) DE  
 (40) 6.11.2002  
 (73) ZÖLLER-KIPPER GmbH, Mainz, DE;  
 (72) Bollerhey Hans-Jürgen, Rayerschied, DE;  
 (74) Juran Svetozár, JUDr., Bratislava, SK;  
**(54) Zariadenie na kontrolu zaťaženia stúpadiel**

**(51) B62D 55/18**  
**(11) 287222**  
 (21) 120-2002  
 (22) 31.7.1999  
 (24) 8.3.2010  
 (40) 4.6.2002  
 (73) Diehl Remscheid GmbH & Co., Remscheid, DE;  
 (72) Spies Klaus, Remscheid, DE; Oertgen Ekkehard, Radevormwald, DE;  
 (74) Litváková Edita, Ing., Bratislava, SK;  
 (86) PCT/EP99/05546  
 (87) WO01/08964  
**(54) Článok pojazďového pásu**

**(51) B65D 83/14, B67D 1/00**  
**(11) 287205**  
 (21) 849-2001  
 (22) 14.12.1999  
 (24) 8.3.2010  
 (31) 298 22 430.5, 1012921  
 (32) 16.12.1998, 27.8.1999  
 (33) DE, NL  
 (40) 4.4.2002  
 (73) Heineken Technical Services B.V., Amsterdam, NL;  
 (72) Vlooswijk Johannes Jacobus Thomas, Linschoten, NL; Van Der Klaauw Guido Petrus Johannes, Zoeterwoude, NL;  
 (74) PATENTSERVIS BRATISLAVA, a. s., Bratislava, SK;  
 (86) PCT/NL99/00771  
 (87) WO00/35774  
**(54) Zásobník so zariadením na riadenie tlaku a spôsob vytvárania zásobníka pripraveného na dávkovanie tekutiny**

**(51) B65H 23/04**  
**(11) 287230**  
 (21) 1494-2003  
 (22) 31.5.2002  
 (24) 8.3.2010  
 (31) 101 28 576.0  
 (32) 13.6.2001  
 (33) DE  
 (40) 4.5.2004  
 (73) SMS DEMAG AKTIENGESELLSCHAFT, Düsseldorf, DE;  
 (72) Richert Withold, Hüchelhoven, DE; Bünten Rolf, Aachen, DE;  
 (74) Hörmannová Zuzana, Ing., Bratislava, SK;  
 (86) PCT/EP02/06007  
 (87) WO02/100749  
**(54) Spôsob a zariadenie na zmenu smeru pohybu pásov**



- (51) **B66D 3/00, B66C 21/00, A01G 23/00, B64B 1/00**  
 (11) **287204**  
 (21) 79-2006  
 (22) 30.5.2006  
 (24) 8.3.2010  
 (40) 5.3.2008  
 (73) Technická univerzita vo Zvolene, Zvolen, SK;  
 (72) Štollmann Vladimír, Ing., CSc. PhD., Zvolenská Slatina, SK; Belanová Katarína, Ing., Palárikovo, SK; Suchomel Jozef, doc. Ing., CSc., Zvolen, SK;
- (54) **Spôsob vykonávania manipulačných a dopravných funkcií**

- (51) **C04B 7/00**  
 (11) **287203**  
 (21) 149-2006  
 (22) 16.10.2006  
 (24) 8.3.2010  
 (40) 6.6.2008  
 (73) Považská cementáreň, a. s., Ladce, SK;  
 (72) Martauz Pavel, Ing., Ladce, SK; Strigáč Július, Ing., PhD., Trenčín, SK;  
 (74) Kubínyi Peter, Bc., Trenčín, SK;
- (54) **Spôsob riadenia fázového zloženia cementárskeho slinku**

- (51) **C07C 67/00, C07C 69/00, C07C 61/00, C07C 233/00**  
 (11) **287215**  
 (21) 1684-2002  
 (22) 31.5.2001  
 (24) 8.3.2010  
 (31) 0013487.4, 0002101-4  
 (32) 2.6.2000, 6.6.2000  
 (33) GB, SE  
 (40) 3.6.2003  
 (73) AstraZeneca AB, Södertälje, SE;  
 (72) Clark Adrian, Södertälje, SE; Jones Elfyn, Södertälje, SE; Larsson Ulf, Södertälje, SE; Minidis Anna, Södertälje, SE;  
 (74) Žovicová Viera, Mgr., Bratislava, SK;  
 (86) PCT/SE01/01240  
 (87) WO01/92200
- (54) **Spôsob prípravy esterov a derivátov cyklopropylkarboxylových kyselín**

- (51) **C07C 233/00, C07C 235/00, C07D 213/00, C07D 241/00, C07D 239/00, A61K 31/165, A61K 31/395, C07K 5/00, C07C 237/00**  
 (11) **287224**  
 (21) 1141-2002  
 (22) 6.2.2001  
 (24) 8.3.2010  
 (31) MI2000A000227  
 (32) 11.2.2000  
 (33) IT  
 (40) 9.1.2003  
 (73) Dompé pha.r.m.a s.p.a., L'Aquila, IT;  
 (72) Allegretti Marcello, L'Aquila, IT; Bertini Riccardo, L'Aquila, IT; Cinzia Bizzarri, L'Aquila, IT; Sabbatini Vilma, L'Aquila, IT; Caselli Gianfranco, L'Aquila, IT; Cesta Maria Candida, L'Aquila, IT; Gandolfi Carmelo, L'Aquila, IT; Colotta Francesco, L'Aquila, IT;  
 (74) Majlingová Marta, Ing., Bratislava, SK;

- (86) PCT/EP01/01285  
 (87) WO01/58852
- (54) **Použitie (R)-enantiomérov amidov 2-arylpropiónových kyselín, farmaceutický prostriedok, (R)-enantioméry amidov 2-arylpropiónových kyselín a spôsob ich prípravy**

- (51) **C07D 223/00, C07C 237/00, A61K 31/55, A61P 25/00**  
 (11) **287217**  
 (21) 1126-2002  
 (22) 7.2.2001  
 (24) 8.3.2010  
 (31) 0002740.9  
 (32) 7.2.2000  
 (33) GB  
 (40) 4.2.2003  
 (73) NOVARTIS AG, Basel, CH;  
 (72) Fünfschilling Peter, Allschwil, CH; Kaufmann Daniel, Therwil, CH; Lohse Olivier, Rixheim, FR; Beutler Ulrich, Oberwil, CH; Zaugg Werner, Riehen, CH;  
 (74) Čechvalová Dagmar, Bratislava, SK;  
 (86) PCT/EP01/01330  
 (87) WO01/56992
- (54) **Spôsoby prípravy dibenzo[b,f]azepínových derivátov**

- (51) **C07D 235/00**  
 (11) **287227**  
 (21) 589-2002  
 (22) 27.10.2000  
 (24) 8.3.2010  
 (31) 199 51 960.9  
 (32) 28.10.1999  
 (33) DE  
 (40) 10.9.2002  
 (73) GRÜNENTHAL GmbH, Aachen, DE;  
 (72) Löbermann Hartmut, Aachen, DE; Caster Karl-Heinz, Eschweiler, DE;  
 (74) Hörmannová Zuzana, Ing., Bratislava, SK;  
 (86) PCT/EP00/10580  
 (87) WO01/30765
- (54) **Spôsob výroby vredových terapeutík**

- (51) **C07D 405/00, A61K 31/4523, A61P 35/00**  
 (11) **287216**  
 (21) 1037-2002  
 (22) 8.1.2001  
 (24) 8.3.2010  
 (31) 09/487 815  
 (32) 18.1.2000  
 (33) US  
 (40) 3.12.2002  
 (73) AVENTIS PHARMACEUTICALS INC., Bridgewater, NJ, US;  
 (72) Kesseler Kurt M., Hofheim, DE;  
 (74) Čechvalová Dagmar, Bratislava, SK;  
 (86) PCT/US01/00520  
 (87) WO01/53294
- (54) **Hydrochloridová etanolová solvátová forma (-)-cis-2-(2-chlórfenyl)-5,7-dihydroxy-8[4R-(3S-hydroxy-1-metyl)piperidinyl]-4H-1-benzopyran-4-ónu, spôsob jej prípravy, farmaceutická kompozícia, ktorá ju obsahuje, a jej použitie**

- (51) **C07K 5/00, C07D 487/00, C07D 498/00, A61K 38/08, A61K 31/55**  
**(11) 287195**  
 (21) 842-98  
 (22) 20.12.1996  
 (24) 8.3.2010  
 (31) 08/575 641, 08/598 332, 08/712 878, 60/031 495, 08/761 483  
 (32) 20.12.1995, 8.2.1996, 12.9.1996, 26.11.1996, 6.12.1996  
 (33) US, US, US, US, US  
 (40) 12.3.1999  
 (73) VERTEX PHARMACEUTICALS INCORPORATED, Cambridge, MA, US;  
 (72) Batchelor Mark J., Oxford, GB; Bebbington David, Pewsey, Wiltshire, GB; Bemis Guy W., Arlington, MA, US; Fridman Wolf Herman, Paris, FR; Gillespie Roger J., Near Malmesbury, Wiltshire, GB; Golec Julian M. C., Swindon, Wiltshire, GB; Gu Yong, Brookline, MA, US; Lauffer David J., Stow, MA, US; Livingston David J., Newtonville, MA, US; Matharu Saroop S., Cricklade, Wiltshire, GB; Mullican Michael D., Needham, MA, US; Murcko Mark A., Holliston, MA, US; Murdoch Robert, Highworth, Wiltshire, GB; Nyce Philip L., Millbury, MA, US; Robidoux Andrea L. C., Andover, MA, US; Su Michael, Newton, MA, US; Wannamaker M. Woods, Stow, MA, US; Wilson Keith P., Hopkinton, MA, US; Zelle Robert E., Stow, MA, US;  
 (74) Čechvalová Dagmar, Bratislava, SK;  
 (86) PCT/US96/20843  
 (87) WO97/22619  
**(54) Inhibítory enzýmu konvertujúceho interleukín-1 $\beta$ , farmaceutický prostriedok s ich obsahom a spôsob prípravy**

- (51) **C07K 14/435**  
**(11) 287194**  
 (21) 176-2000  
 (22) 13.8.1998  
 (24) 8.3.2010  
 (31) 121554, 121639, 121860, 122134, 125463  
 (32) 14.8.1997, 27.8.1997, 29.9.1997, 6.11.1997, 22.7.1998  
 (33) IL, IL, IL, IL, IL  
 (40) 12.9.2000  
 (73) YEDA RESEARCH AND DEVELOPMENT CO., LTD., Rehovot, IL;  
 (72) Novick Daniela, Rehovot, IL; Dinarello Charles, Boulder, CO, US; Rubinstein Menachem, Givat Shmuel, IL; Kim Soo Hyun, Rehovot, IL;  
 (74) Majlingová Marta, Ing., Bratislava, SK;  
 (86) PCT/IL98/00379  
 (87) WO99/09063  
**(54) Interleukínový-18 väzbový proteín - IL-18BP, DNA, replikovateľný vektor, transformovaná hostiteľská bunka, protilátka k IL-18BP, spôsob výroby IL-18BP, prostriedok s jeho obsahom a jeho použitie**

- (51) **C08B 37/00, C07K 16/00, C07K 17/00, A61K 31/00**  
**(11) 287218**  
 (21) 5031-2009  
 (22) 20.9.2001  
 (24) 8.3.2010  
 (31) 00/12094  
 (32) 22.9.2000  
 (33) FR  
 (40) 4.11.2003  
 (73) Sanofi - Aventis, Paris, FR;  
 (72) Duchaussoy Philippe, Toulouse, FR; Herbert Jean Marc, Tournefeuille, FR; Petitou Maurice, Paris Cedex, FR; Savi Pierre, Seysses, FR;  
 (74) Čechvalová Dagmar, Bratislava, SK;  
 (86) PCT/FR01/02918  
 (87) WO02/24754  
**(54) Použitie avidínu alebo streptavidínu na prípravu liečiv na neutralizáciu antitrombotickej aktivity syntetických polysacharidov**

- (51) **C08G 69/00**  
**(11) 287211**  
 (21) 613-2003  
 (22) 22.11.2001  
 (24) 8.3.2010  
 (31) 100 58 292.3  
 (32) 23.11.2000  
 (33) DE  
 (40) 3.2.2004  
 (73) BASF AKTIENGESELLSCHAFT, Ludwigshafen, DE;  
 (72) Winterling Helmut, Ludwigshafen, DE; Fischer Michael, Ludwigshafen, DE;  
 (74) Žovicová Viera, Mgr., Bratislava, SK;  
 (86) PCT/EP01/13595  
 (87) WO02/42357  
**(54) Spôsob prípravy polyamidov**

- (51) **C10L 1/00**  
**(11) 287202**  
 (21) 71-2006  
 (22) 5.5.2006  
 (24) 8.3.2010  
 (40) 6.12.2007  
 (73) Považská cementáreň, a. s., Ladce, SK;  
 (72) Martauz Pavel, Ing., Ladce, SK; Strigáč Július, Ing., PhD., Trenčín, SK;  
 (74) Kubínyi Peter, Bc., Trenčín, SK;  
**(54) Palivová zmes**

- (51) **C12N 15/19, C07K 14/435, C07K 16/18, C12Q 1/68, G01N 33/68**  
**(11) 287198**  
 (21) 91-2000  
 (22) 24.7.1998  
 (24) 8.3.2010  
 (31) 08/900 905  
 (32) 25.7.1997  
 (33) US  
 (40) 12.9.2000  
 (73) SCHERING CORPORATION, Kenilworth, NJ, US;  
 (72) Bazan Fernando J., Menlo Park, CA, US;  
 (74) PATENTSERVIS BRATISLAVA, a. s., Bratislava, SK;

- (86) PCT/US98/15423  
 (87) WO99/05280  
**(54) Izolovaný alebo rekombinantný polynukleotid kódujúci antigénny polypeptid, expresný vektor, hositeľská bunka, väzbová zložka, súprava a spôsob jeho použitia a expresie**

**(51) E04B 1/02, E04B 2/04, E04B 2/14, E04B 1/343, E04C 1/00**

- (11) 287213**  
 (21) 964-2003  
 (22) 25.7.2003  
 (24) 8.3.2010  
 (40) 5.5.2005  
 (73) POWER & TIME BRICK, INC., Bellevue, WA, US;  
 (72) Ondrejka Milan, Rišňovce, SK;  
 (74) Beleščák Ladislav, Ing., Piešťany, SK;  
**(54) Stavebná zostava**

**(51) E04D 1/34**

- (11) 287226**  
 (21) 1558-2001  
 (22) 26.10.2001  
 (24) 8.3.2010  
 (31) 201 11 012.1  
 (32) 3.7.2001  
 (33) DE  
 (40) 4.2.2003  
 (73) Friedrich Ossenberg-Schule & Söhne GmbH & Co. KG, Altena, DE;  
 (72) Kaemper Jan, Balve, DE;  
 (74) Hörmannová Zuzana, Ing., Bratislava, SK;  
**(54) Súprava na pokladanie strešných škridiel, hrebenáčov a iných podobných strešných krytinových dielcov na latách strechy**

**(51) F02B 53/00**

- (11) 287220**  
 (21) 13-2006  
 (22) 30.1.2006  
 (24) 8.3.2010  
 (40) 6.9.2007  
 (73) Perič Radoslav, Nitra - Staré Mesto, SK;  
 (72) Perič Radoslav, Nitra - Staré Mesto, SK;  
 (74) Máčajová Mária, Ing., Nitra, SK;  
**(54) Rotačný spaľovací motor**

**(51) F02B 53/00**

- (11) 287199**  
 (21) 5023-2006  
 (22) 7.3.2006  
 (24) 8.3.2010  
 (40) 4.10.2007  
 (73) Harmatha Stojan, Bratislava, SK;  
 (72) Harmatha Stojan, Bratislava, SK;  
 (74) Kováčik Štefan, Ing., Bratislava, SK;  
**(54) Kinematické usporiadanie pre rotačný stroj alebo motor**

**(51) F03D 9/00, F03D 7/00**

- (11) 287212**  
 (21) 1305-2003  
 (22) 12.4.2002  
 (24) 8.3.2010  
 (31) 101 19 624.5, 101 38 399.1  
 (32) 20.4.2001, 4.8.2001  
 (33) DE, DE  
 (40) 3.2.2004  
 (73) Wobben Aloys, Aurich, DE;  
 (72) Wobben Aloys, Aurich, DE;  
 (74) ROTT, RŮŽIČKA & GUTTMANN, v. o. s., Bratislava, SK;  
 (86) PCT/EP02/04109  
 (87) WO02/086314  
**(54) Spôsob prevádzkovania zariadenia veternej elektrárne a zariadenie veternej elektrárne**

**(51) G01F 1/00, G01K 17/00, F24D 17/00**

- (11) 287197**  
 (21) 5061-2006  
 (22) 27.6.2006  
 (24) 8.3.2010  
 (40) 7.1.2008  
 (73) Sensus Metering Systems a. s., Stará Turá, SK;  
 (72) Hering Jiří, RNDr., Stará Turá, SK; Peter Igor, Ing., Bratislava, SK; Žoldák Ľubomír, Stará Turá, SK;  
 (74) Porubčan Róbert, Ing., Ivanka pri Dunaji, SK;  
**(54) Spôsob a zariadenie na meranie spotreby teplej úžitkovej vody a/alebo tepla**

(51)	(11)	(51)	(11)	(51)	(11)	(51)	(11)
A01G 23/00	287210	B05B 11/00	287208	C04B 7/00	287203	C10L 1/00	287202
A47K 10/24	287196	B08B 9/08	287225	C07C 67/00	287215	C12N 15/19	287198
A61K 9/00	287229	B23C 5/02	287207	C07C 233/00	287224	E04B 1/02	287213
A61K 31/00	287223	B23Q 3/00	287219	C07D 223/00	287217	E04D 1/34	287226
A61K 31/185	287209	B29C 33/10	287193	C07D 235/00	287227	F02B 53/00	287199
A61K 31/403	287228	B60K 28/10	287206	C07D 405/00	287216	F02B 53/00	287220
A61K 31/425	287200	B62D 55/18	287222	C07K 5/00	287195	F03D 9/00	287212
A61K 31/519	287214	B65D 83/14	287205	C07K 14/435	287194	G01F 1/00	287197
A61K 31/565	287221	B65H 23/04	287230	C08B 37/00	287218		
A61K 31/665	287201	B66D 3/00	287204	C08G 69/00	287211		

**FA9A Zastavené konania o patentových prihláškach na žiadosť prihlasovateľa**

(21)

1677-2001

**FB9A Zastavené konania o patentových prihláškach**

(21)

63-99  
1579-99  
128-2000  
369-2000  
513-2000  
640-2000  
922-2000  
1165-2000  
427-2001  
467-2001  
480-2001  
843-2001  
1212-2001  
1227-2001

(21)

1324-2001  
1723-2001  
119-2002  
542-2002  
662-2002  
789-2002  
855-2002  
884-2002  
925-2002  
940-2002  
958-2002  
1014-2002  
1095-2002  
1102-2002

(21)

1210-2002  
1241-2002  
1358-2002  
1392-2002  
1419-2002  
1489-2002  
1529-2002  
1581-2002  
1630-2002  
1632-2002  
1768-2002  
1795-2002  
1796-2002  
29-2003

(21)

69-2003  
70-2003  
180-2003  
183-2003  
251-2003  
344-2003  
669-2003  
789-2003  
1084-2003  
1229-2003  
1445-2003  
396-2004  
65-2006  
157-2006**FC9A Zamietnuté patentové prihlášky**

(21)

152-99  
1560-99  
1602-2000  
165-2001  
190-2001  
618-2001  
852-2001  
1018-2001  
1194-2001  
1231-2001  
1295-2001  
1396-2001  
1401-2001  
1507-2001  
1528-2001  
1642-2001

(21)

1890-2001  
1891-2001  
105-2002  
106-2002  
131-2002  
144-2002  
232-2002  
280-2002  
283-2002  
324-2002  
354-2002  
404-2002  
508-2002  
557-2002  
600-2002  
736-2002

(21)

812-2002  
880-2002  
949-2002  
1204-2002  
1367-2002  
1372-2002  
1460-2002  
1483-2002  
1537-2002  
1721-2002  
1724-2002  
1740-2002  
1772-2002  
1783-2002  
1841-2002  
32-2003

(21)

391-2003  
457-2003  
581-2003  
815-2003  
1513-2003  
1536-2003  
1597-2003  
404-2004  
55-2005  
5008-2005  
9-2006  
15-2006  
52-2006  
58-2006  
148-2006**FD9A Zastavené konania pre nezaplatenie poplatku**

(21)

1681-2001  
393-2002  
712-2002

(21)

475-2003  
582-2003  
620-2003

(21)

778-2003  
95-2005  
21-2006

(21)

107-2006  
115-2006

**MK4A Zaniknuté patenty uplynutím doby platnosti**

(11)	Dátum zániku	(11)	Dátum zániku	(11)	Dátum zániku	(11)	Dátum zániku
275357	10.01.2010	277980	11.01.2010	279167	04.01.2010	279405	22.01.2010
276113	15.01.2010	278821	22.01.2010	279185	30.01.2010	281607	17.01.2010
277881	02.01.2010						

**MM4A Zaniknuté patenty pre nezaplatenie udržiavacích poplatkov**

(11)	Dátum zániku	(11)	Dátum zániku	(11)	Dátum zániku	(11)	Dátum zániku
275600	08.06.2009	282529	14.06.2009	284895	08.06.2009	285888	28.06.2009
278102	14.06.2009	282581	12.06.2009	284943	02.06.2009	285988	06.06.2009
278222	01.06.2009	282796	14.06.2009	285181	28.06.2009	285989	18.06.2009
279063	19.06.2009	282815	15.06.2009	285242	09.06.2009	285998	16.06.2009
279598	14.06.2009	282877	22.06.2009	285316	10.06.2009	286055	11.06.2009
280034	26.06.2009	282887	27.06.2009	285326	20.06.2009	286109	06.06.2009
280401	27.06.2009	282925	10.06.2009	285409	11.06.2009	286210	06.06.2009
280574	08.06.2009	282953	14.06.2009	285414	15.06.2009	286237	09.06.2009
280650	21.06.2009	283098	27.06.2009	285636	15.06.2009	286243	13.06.2009
280701	22.06.2009	283326	26.06.2009	285685	18.06.2009	286455	18.06.2009
281060	21.06.2009	283838	20.06.2009	285734	25.06.2009	286712	26.01.2009
281609	13.06.2009	283981	20.06.2009	285735	25.06.2009	286726	04.02.2009
281655	18.06.2009	284124	19.06.2009	285758	24.06.2009		
281744	03.06.2009	284208	24.06.2009	285761	28.06.2009		
282055	14.06.2009	284475	06.06.2009	285831	02.06.2009		

**PC4A Prevody a prechody práv na patenty**

(11) **283475**  
 (21) 887-2000  
 (73) Alcafleu Management GmbH & Co. KG, Schönefeld OT Waltersdorf, DE;  
 Predchádzajúci majiteľ:  
 Bayer Schering Pharma Aktiengesellschaft, Berlin, DE;  
 Dátum uzavretia zmluvy: 7.10.2009  
 Dátum zápisu do registra: 18.1.2010

(11) **283747**  
 (21) 1394-95  
 (73) Steinacher Leasing GmbH, Steinach am Brenner, AT;  
 Predchádzajúci majiteľ:  
 EnTech Energie Management GmbH, Kufstein, AT;  
 Dátum uzavretia zmluvy: 23.2.2009  
 Dátum zápisu do registra: 20.1.2010

**PD4A Zmeny dispozičných práv na patenty (zálohy)**

(11) **285615**  
 (21) 462-2001  
 (73) Istrochem Explosives a.s., Bratislava, SK;  
 Záložný veriteľ:  
 Explosia a.s., Pardubice, CZ;  
 Dátum uzavretia zmluvy: 3.8.2009  
 Dátum zápisu do registra: 29.1.2010

**QA4A****Ponuky licencií**

- (11) **287119**  
(21) 108-2005  
(54) **Spôsob etinylácie metylizoamylketónu**  
(73) VUP, a. s., Prievidza, SK;  
Dátum zápisu do registra: 4.2.2010
- 

**HA9A****Doplnenie pôvodcu (-ov)**

- (21) **35-2008**  
(72) Tóth Viktor, Rožňava, SK; Pomikala Rastislav M.,  
Ing., Levoča, SK; Jerz Jaroslav, Dr., Ing., Brati-  
slava, SK;  
Vestník č. 12/2009 - BA9A, str. 10
-

# ČASŤ

## ÚŽITKOVÉ VZORY

### Kódy na označovanie jednotlivých druhov dokumentov (Štandard WIPO ST. 16)

- |   |  |
|---|--|
| <b>U1</b> Zverejnené prihlášky úžitkových vzorov podľa zákona č. 517/2007 Z.z. o úžitkových vzoroch a o zmene a doplnení niektorých zákonov | <b>Y1</b> Zapísané úžitkové vzory podľa zákona č. 517/2007 Z.z. o úžitkových vzoroch a o zmene a doplnení niektorých zákonov bez zmeny v porovnaní s príslušnou zverejnenou prihláškou |
|   | <b>Y2</b> Zapísané úžitkové vzory podľa zákona č. 517/2007 Z.z. o úžitkových vzoroch a o zmene a doplnení niektorých zákonov so zmenou v porovnaní s príslušnou zverejnenou prihláškou |

### Číselné kódy na označovanie bibliografických údajov (Štandard WIPO ST. 9)

- |  |   |
|--|---|
| <b>(11)</b> Číslo dokumentu  | <b>(62)</b> Číslo pôvodnej prihlášky v prípade vylúčenej prihlášky                                      |
| <b>(21)</b> Číslo prihlášky  | <b>(67)</b> Číslo pôvodnej patentovej prihlášky v prípade odbočenia                                     |
| <b>(22)</b> Dátum podania prihlášky                                  | <b>(71)</b> Meno (názov) prihlasovateľa (-ov)   |
| <b>(24)</b> Dátum nadobudnutia účinkov úžitkového vzoru              | <b>(72)</b> Meno pôvodcu (-ov)  |
| <b>(31)</b> Číslo prioritnej prihlášky                               | <b>(73)</b> Meno (názov) majiteľa (-ov)   |
| <b>(32)</b> Dátum podania prioritnej prihlášky                       | <b>(74)</b> Meno (názov) zástupcu (-ov)   |
| <b>(33)</b> Krajina alebo regionálna organizácia priority            | <b>(86)</b> Číslo podania medzinárodnej prihlášky podľa PCT   |
| <b>(43)</b> Dátum zverejnenia prihlášky                              | <b>(87)</b> Číslo zverejnenia medzinárodnej prihlášky podľa PCT   |
| <b>(45)</b> Dátum oznámenia o zápise úžitkového vzoru                | <b>(96)</b> Číslo podania európskej patentovej prihlášky  |
| <b>(47)</b> Dátum zápisu a sprístupnenia úžitkového vzoru verejnosti | <b>(97)</b> Číslo zverejnenia európskej patentovej prihlášky alebo vydania európskeho patentového spisu |
| <b>(51)</b> Medzinárodné patentové triedenie                         |   |
| <b>(54)</b> Názov  |   |
| <b>(57)</b> Anotácia   |   |

Poznámka:

Symbody medzinárodného patentového triedenia uvedené v tomto vestníku zodpovedajú vydaniu 2010.01 základnej úrovne triedenia s platnosťou od 1. januára 2010.

### Kódy na označovanie záhlaví oznámení publikovaných vo Vestníku ÚPV SR (Štandard WIPO ST. 17)

- |   |   |
|---|---|
| <b>BA2K</b> Zverejnené prihlášky úžitkových vzorov                                      | <b>FG2K</b> Zapísané úžitkové vzory                                       |
| <b>FA2K</b> Zastavené konania o prihláškach úžitkových vzorov na žiadosť prihlasovateľa | <b>MA2K</b> Zaniknuté úžitkové vzory vzdaním sa                           |
| <b>FB2K</b> Zastavené konania o prihláškach úžitkových vzorov                           | <b>MC2K</b> Vymazané úžitkové vzory                                       |
| <b>FC2K</b> Zamietnuté prihlášky úžitkových vzorov                                      | <b>MG2K</b> Čiastočne vymazané úžitkové vzory                             |
| <b>GB2K</b> Prevody a prechody práv na prihlášky úžitkových vzorov                      | <b>MK2K</b> Zaniknuté úžitkové vzory uplynutím doby platnosti             |
| <b>PD2K</b> Zmeny dispozičných práv na prihlášky úžitkových vzorov (zálohy)             | <b>ND2K</b> Predĺženie platnosti úžitkových vzorov                        |
| <b>PD2K</b> Zmeny dispozičných práv na prihlášky úžitkových vzorov (ukončenie zálohov)  | <b>PC2K</b> Prevody a prechody práv na úžitkové vzory                     |
|   | <b>PD2K</b> Zmeny dispozičných práv na úžitkové vzory (zálohy)            |
|   | <b>PD2K</b> Zmeny dispozičných práv na úžitkové vzory (ukončenie zálohov) |
|   | <b>QB2K</b> Licenčné zmluvy   |
|   | <b>QC2K</b> Ukončenie platnosti licenčných zmlúv                          |



## Opravy a zmeny

### Opravy v prihláškach úžitkových vzorov

<b>HA2K</b>	Doplnenie pôvodcu (-ov)
<b>HB2K</b>	Opravy mien
<b>HC2K</b>	Zmeny mien
<b>HD2K</b>	Opravy adries
<b>HE2K</b>	Zmeny adries
<b>HF2K</b>	Opravy dátumov
<b>HG2K</b>	Opravy zatriedenia podľa MPT
<b>HH2K</b>	Opravy chýb alebo zmeny všeobecne
<b>HK2K</b>	Opravy tlačových chýb vo Vestníku ÚPV SR

### Opravy v úžitkových vzoroch

<b>TA2K</b>	Doplnenie pôvodcu (-ov)
<b>TB2K</b>	Opravy mien
<b>TC2K</b>	Zmeny mien
<b>TD2K</b>	Opravy adries
<b>TE2K</b>	Zmeny adries
<b>TF2K</b>	Opravy dátumov
<b>TG2K</b>	Opravy zatriedenia podľa MPT
<b>TH2K</b>	Opravy chýb alebo zmeny všeobecne
<b>TK2K</b>	Opravy tlačových chýb vo Vestníku ÚPV SR

**BA2K**

**Zverejnené prihlášky úžitkových vzorov**

Podľa § 40 ods. 1 zákona č. 517/2007 Z. z. o úžitkových vzoroch a o zmene a doplnení niektorých zákonov, po zverejnení prihlášky úžitkového vzoru môže ktokoľvek podať v lehote troch mesiacov od tohto zverejnenia úradu námietky proti zápisu úžitkového vzoru do registra.

Obsah prihlášok úžitkových vzorov sa zverejňuje v rozsahu opisu technického riešenia, nárokov na ochranu, výkresov s obrázkami a ďalšími podkladmi, spolu s výsledkom rešerše na stav techniky, ktorú vykonal úrad podľa § 38 ods. 4 uvedeného zákona.

Zverejnené prihlášky sú dostupné prostredníctvom internetovej databázy s vybranými údajmi z registra úžitkových vzorov na stránke www.upv.sk alebo v študovni úradu, alebo môžu byť doručené v papierovej alebo elektronickej forme na základe objednávky, doručenej úradu v písomnej forme.

(21)	(51)	(21)	(51)	(21)	(51)	(21)	(51)
70-2008	F24D 3/00	97-2009	B62K 25/00	5068-2009	E06B 5/00	50057-2009	E01D 19/02
109-2008	A47G 33/00	104-2009	F42B 5/00	5069-2009	F16H 3/44	50062-2009	E01F 15/02
155-2008	E04B 1/16	5010-2009	A61F 9/02	5070-2009	E04H 13/00	50064-2009	E04F 19/02
50024-2008	A61B 18/20	5037-2009	H02J 7/00	5071-2009	F03B 7/00	50066-2009	E04B 1/02
3-2009	E01B 7/00	5038-2009	G05D 1/02	5092-2009	A01M 1/00	50091-2009	F24J 2/00
77-2009	G06K 9/00	5040-2009	G05D 1/02	50024-2009	A61K 9/02	50097-2009	B27C 5/00
81-2009	G01R 1/02	5041-2009	G05D 1/02	50028-2009	E04H 1/02		
88-2009	G01L 5/28	5054-2009	E06B 3/32	50045-2009	E04C 2/26		
89-2009	F03B 17/00	5066-2009	H02J 7/00	50050-2009	B60Q 7/00		

(51) **A01M 1/00**

(21) **5092-2009**

(22) 26.11.2009

(71) Fytofarm, spol. s r. o., Bratislava, SK;

(72) Varkonda Štefan, RNDr., CSc., Bratislava, SK;

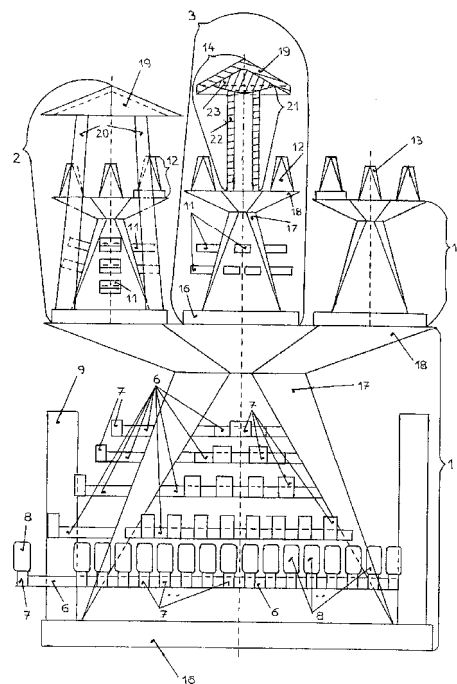
Ujhelyiová Liana, Ing., CSc., Jelka, SK;

(74) Čechvalová Dagmar, Bratislava, SK;

(54) **Zariadenie na integrovanú systémovú ochranu porastu proti lykožrútovi smrekovému**

(57) Zariadenie na integrovanú systémovú ochranu porastu proti lykožrútovi smrekovému pozostáva z množstva feromónových lapačov, vybavených feromónovými odparníkmi a inokulátormi s entomopatogénom, rozmiestnených v ohnisku jeho výskytu a simultánne aplikovaného množstva odparníkov obsahujúcich antiatraktant rozmiestnených súčasne v blízkej porastovej stene v čase roja lykožrúta smrekového.

malý stojan (3) ako veľké stredové teleso majú podobnú, ale menšiu stredovú nosnú konštrukciu (10), na ktorú sú z bočných strán upevnené malé skupiny platničiek (11), a odhora štyri obvodové stojanovité telieska (12) v krížovom usporiadaní, a v strede malé stredové teleso v podobe stredového stojanovitého telieska (13) alebo malého krytu (14). Stredová nosná časť (5) je zložená odspodu z rámu (16), zo základu (17), v podobe skríženého telesa, a z nadstavby (18) v podobe obráteného skríženého telesa.



(51) **A47G 33/00**

(21) **109-2008**

(22) 25.9.2008

(71) Šálek Tibor, Ing., Banská Bystrica, SK;

(72) Šálek Tibor, Ing., Banská Bystrica, SK;

(54) **Stojanový vianočný stromček**

(57) Stojanový vianočný stromček sa skladá z jedného veľkého stojana (1), ďalej zo štyroch obvodových malých stojanov (2), upevnených na veľkom stojane (1) odhora v krížovom usporiadaní, a z veľkého stredového telesa v podobe stredového malého stojana (3) alebo veľkého držiaka (4), upevneného k veľkému stojanu (1) súosovo odhora, pričom veľký stojan (1) sa skladá zo stredovej nosnej časti (5) a zo štyroch rovnakých veľkých zostáv platní (6) so zábradliami (7) a šiškami (8), ktoré sú upevnené na jeho bočných stenách, a každý obvodový malý stojan (2), prípadne stredový

(51) **A61B 18/20, A61N 5/06, A61B 5/01, A61B 6/00**

(21) **50024-2008**

(22) 23.6.2008

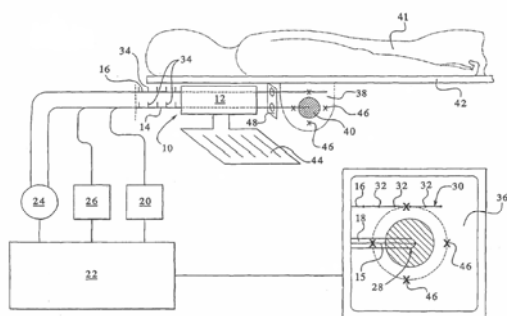
(71) Novian Health Inc., Chicago, Illinois, US;

(72) Dowlatshahi Kambiz, Chicago, IL, US;

(74) Majlingová Marta, Ing., Bratislava, SK;

(54) **Prístroj na monitorovanie deštrukcie špecifického množstva hmoty tumoru**

(57) Prístroj na monitorovanie deštrukcie špecifického množstva hmoty tumoru zahŕňa kanylu upravenú na prichytenie vlákna (18) na nasmerovanie požadovaného množstva žiarenia do hmoty (40) tumoru, teplotnú sondu (16) upravenú na meranie teploty tkaniva v blízkosti hmoty tumoru, pričom zobrazovacie zariadenie je upravené na zobrazovanie údajov, že uvedené množstvo hmoty tumoru je zničené na základe aspoň čiastočne teploty tkaniva (38) v blízkosti hmoty (40) tumoru.



(51) **A61F 9/02**

(21) **5010-2009**

(22) 3.3.2009

(31) 0851437

(32) 5.3.2008

(33) FR

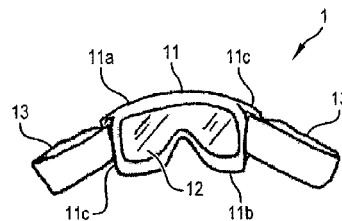
(71) SOCIETE DE NETTOYAGE ET DE DESINFECTATION D'IVRY, VITRY SUR SEINE, FR;

(72) Behar Frédéric, Le Vesinet, FR;

(74) PATENTSERVIS BRATISLAVA, a. s., Bratislava, SK;

(54) **Ochranné okuliare**

(57) Ochranné okuliare (1) do čistej miestnosti obsahujú dve bočné upínacie spony (13), každá z upínacích spôn (13) je plochý pásik majúci vnútorný povrch určený na to, že s ním pracovník obsluhy manipuluje so sponami (13) pri upevňovaní okuliarov (1). Ďalej má vonkajší povrch, ktorý je navrhnutý tak, že zostáva mimo styku s pracovníkom obsluhy, čím umožňuje pracovníkovi obsluhy pripevniť si okuliare (1) tak, že iba manipuluje s upínacími sponami (13) bez toho, aby musel manipulovať so zvyškom okuliarov (1). Pri upevňovaní okuliarov sa vsunú prsty prvej, pravej alebo ľavej ruky do príslušnej upínacej spony (13) dotýkaním sa iba vnútorného povrchu upínacej spony (13). Prsty prvej ruky sa ponechajú vsunuté do upínacej spony (13) a vsunú sa prsty druhej, ľavej alebo pravej ruky do druhej príslušnej upínacej spony (13) dotýkaním sa iba vnútorného povrchu upínacej spony (13).



(51) **A61K 9/02, A61J 3/00**

(21) **50024-2009**

(22) 26.3.2009

(71) Kubeníková Soňa, Ms., Bratislava, SK;

(72) Kubeníková Soňa, Ms., Bratislava, SK;

(74) Litváková Lenka, Ing., Bratislava, SK;

(54) **Vonné čapíky**

(57) Vonné čapíky určené na získanie všeobecného pocitu sviežosti a/alebo na erotickú stimuláciu, ktoré obsahujú oleum cacao a arómu v množstve od 0,05 do 50 % hmotn.

(51) **B27C 5/00, B23Q 3/08**

(21) **50097-2009**

(22) 17.12.2009

(31) PUV 2009-21704

(32) 18.9.2009

(33) CZ

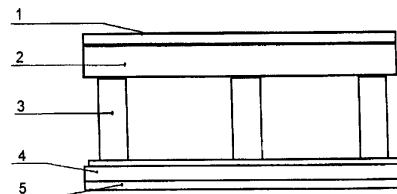
(71) Kovář Petr, Zlín, CZ;

(72) Kovář Petr, Zlín, CZ;

(74) Beleščák Ladislav, Ing., Piešťany, SK;

(54) **Vákuová prísavka**

(57) Stavebnicovo konštruovaná mechanická časť prísavky pozostáva z dvoch dosiek (2, 5) s tesneniami (1, 4), pričom dosky sú vzájomne prepojené aspoň tromi dištančnými stĺpkami (3).



(51) **B60Q 7/00, B60R 11/00**

(21) **50050-2009**

(22) 22.6.2009

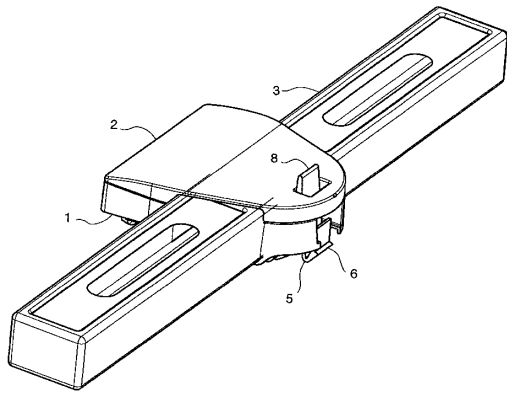
(71) Logman - Považan, akciová spoločnosť, Púchov, SK;

(72) Golier Jozef, Ing., Považská Bystrica, SK; Šulc Jozef, Púchov, SK; Hlinka Marian, Považská Bystrica, SK;

(74) Kubínyi Peter, Bc., Trenčín, SK;

(54) **Nosič obalu s výstražným trojuholníkom alebo výstražného trojuholníka**

(57) Nosič obalu s výstražným trojuholníkom alebo výstražného trojuholníka obsahuje základovú dosku (1) na jednej strane vybavenú upínacím prvkom (2) obalu (3) s výstražným trojuholníkom alebo výstražného trojuholníka. Na druhej strane je základová doska vybavená kotviacimi prvkami (4, 5), usporiadanými do trojuholníka, kde jeden kotviaci prvok je vytvorený ako pružná západka (5) a ostatné kotviacie prvky sú vytvorené ako háčik (4).



(51) **B62K 25/00**

(21) **97-2009**

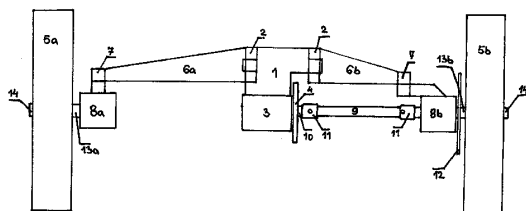
(22) 25.9.2009

(71) Boledovič Jozef, JUDr., Gáň, SK;

(72) Boledovič Jozef, JUDr., Gáň, SK;

(54) **Skladacia univerzálna hnacia náprava**

(57) Skladacia univerzálna hnacia náprava pozostáva zo stredovej časti (1) hnacej nápravy, ktorá je upevnená na ložiskový domček (3), ktorý je zároveň upevnený na zadnú časť konštrukcie jednostopového trojkolesového dopravného prostriedku, pričom na stredovú časť (1) sú upevnené pánty (2) po jej oboch stranách, pričom od ložiskového domčeka (3) s hriadeľom (10), na ktorý je napojená súčiastka (4), ktorá prenáša silu od pedálov, resp. od motora, umožňujúca hnanie kolies (5a, 5b) tejto univerzálnej skladacej nápravy a súčasne na pánty (2) po oboch stranách stredovej časti (1) sú navarené oceľové ramená (6a, 6b), na ktorých koncoch sú navarené otočné pánty (7), ktoré sú pevne zvarené s ložiskovými skriňami (8a, 8b) tvoriace nosné časti na uchytenie kolies (5a, 5b) tejto nápravy, pričom jedno z ramien (6a) tejto univerzálnej skladacej hnacej nápravy je bez hnacej oceľovej tyče (9), čo mu umožňuje ľubovoľné otáčanie, ktoré umožňujú pánty (2) a (7) tohto ramena a zároveň druhé rameno (6b) je skonštruované tak, že na hriadeľ (10) uložený v ložiskovom stredovom domčeku (3) je upevnený kĺbový mechanizmus (11) s hnacou oceľovou tyčou (9) spájajúci stredový ložiskový domček (3) s ložiskovým domčekom hnacieho kolesa (8b) a zabezpečujúci prenos hnacej sily na hnané koleso (5b), pričom na ložiskovom domčeku (8b) hnacieho kolesa je umiestnená čelust'ová kotúčová brzda (12), ktorá zabezpečuje dostatočný brzdný účinok pre hnané koleso (5b) a zároveň na ložiskových domčekoch (8a, 8b), konkrétne na oceľových hriadeľoch (13a, 13b) z nich vychádzajúcich, sú upevnené kolesá (5a, 5b), ktorých pevnosť prichytenia zabezpečujú matice (14) upevnené na koncoch týchto hriadeľov.



(51) **E01B 7/00**

(21) **3-2009**

(22) 15.1.2009

(31) 2008-19770 U

(32) 18.3.2008

(33) CZ

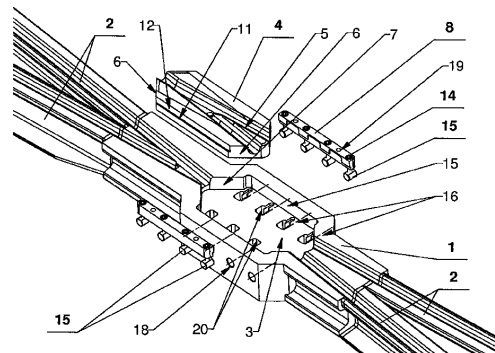
(71) DT-Výhybkárna a strojárna, a.s., Prostějov, CZ;

(72) Navrátil Dušan, Ing., Prostějov, CZ;

(74) Kubínyi Peter, Bc., Trenčín, SK;

(54) **Srdcovka**

(57) Srdcovka najmä výhybky koľají mestskej dopravy. Srdcovka obsahuje vonkajší diel (1) nadväzujúci na prípojné koľajnice (2) a vnútorný diel (4) s krížením (5). Vnútorný diel s krížením (5) je uložený vo vybraní (3) upravenom vo vonkajšom diele (1) a s vonkajším dielom (1) rozoberateľne spojený.



(51) **E01D 19/02, E01D 1/00, E01D 4/00**

(21) **50057-2009**

(22) 8.7.2009

(31) PUV 2008-20241

(32) 20.8.2008

(33) CZ

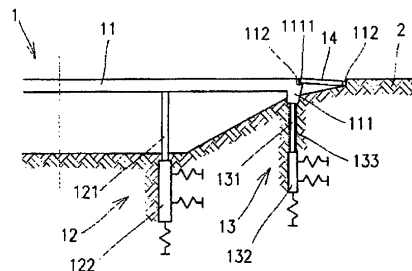
(71) Stráský, Hustý a partneři s.r.o., Brno, CZ;

(72) Stráský Jiří, prof. Ing., CSc., Česká, CZ;

(74) Kubínyi Peter, Bc., Trenčín, SK;

(54) **Uloženie konca nosnej konštrukcie mosta na zemnom telese**

(57) Uloženie konca nosnej konštrukcie mosta na zemnom telese, pričom nosná konštrukcia obsahuje koncový priečnik alebo kotevný blok podopretý vrtanými pilótami. Priečny priez horných častí (131, 321, 431) pilót (13, 32, 43) podopierajúcich koncový priečnik (111, 311) alebo kotevný blok (42) je menší, ako priečny priez dolných častí (132, 322, 432) týchto pilót (13, 32, 43).



(51) E01F 15/02

(21) 50062-2009

(22) 25.7.2009

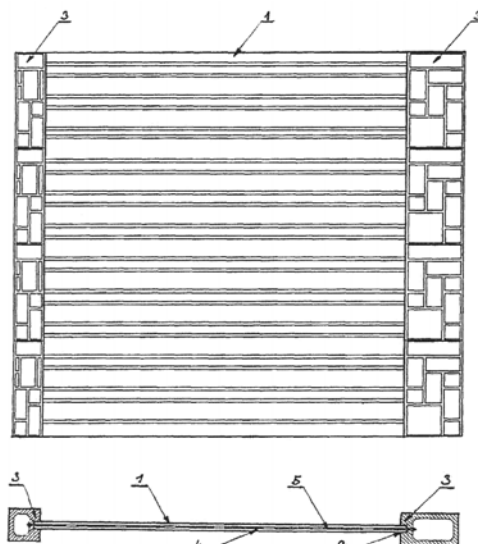
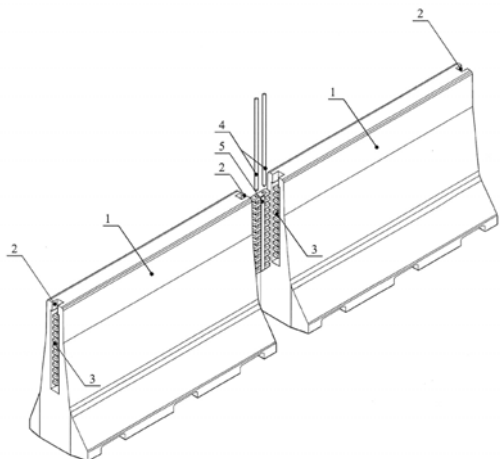
(71) VÁHOSTAV-SK-PREFA, s.r.o., Horný Hričov, SK;

(72) Guoth Jaroslav, Ing., Liptovský Mikuláš, SK; Moravčík Martin, doc. Ing., PhD., Žilina, SK; Vrabc Libor, Ing., Liptovský Mikuláš, SK;

(74) Labudík Miroslav, Ing., Kysucké Nové Mesto, SK;

(54) **Posuvné prefabrikované železobetónové zvodidlo s lamelovým zámkom**

(57) Technické riešenie sa týka konštrukcie posuvného prefabrikovaného železobetónového zvodidla s lamelovým zámkom vystrojeného lamelami (3) spojenými s pozdĺžnymi ťahadlami v radoch pod sebou (6) a ocelovou výstužou. Čelá susedných železobetónových segmentov (1) prefabrikovaného zvodidla majú horné vybranie (2), v ktorom je upevnená sústava votknutých lamiel (3) so súsovným otvorom, pričom obe sústavy lamiel (3) susedných železobetónových segmentov (1) sú v oválnych otvoroch spojené spojovacími tyčami (4) cez súsové oválne otvory zamykacieho prvku (5). Zamykací prvok (5) môžu pritom tvoriť spojovacie vložky lamiel (3) so šírkou väčšou alebo rovnou ako šírka lamiel (3), ktoré sú aspoň z jednej vonkajšej strany vzájomne súsovo spojené.



(51) E04B 1/16, E04C 2/00

(21) 155-2008

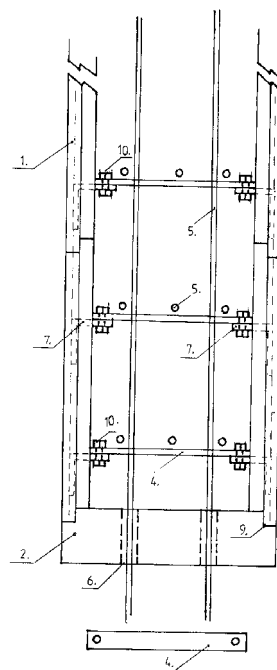
(22) 18.12.2008

(71) Valach Peter, Banská Bystrica, SK;

(72) Valach Peter, Banská Bystrica, SK;

(54) **Stavebnicový stavebný systém monolitického plášťa stien**

(57) Stavebnicový stavebný systém monolitického plášťa stien tvoria samostatné železobetónové dosky troch typov: základová (1), čelná (2) a bočná ukončovacia (3). Súčasťou čelnej (1) a bočnej (3) sú kotviace prvky (7) s otvorom menšieho  $\varnothing$ . Súčasťou základovej dosky (2) sú otvory s väčším  $\varnothing$  na prevlečenie stavebného železa. Čelné dosky (1) a bočná ukončovacia doska (3) sú spojené oceľovými spojkami (4) s otvormi menšieho  $\varnothing$  a oceľovými skrutkami (10) s metrickým závitom.



(51) E04B 1/02, E04B 2/56

(21) 50066-2009

(22) 1.9.2009

(31) PÚV 2008-20692

(32) 17.12.2008

(33) CZ

(71) KwR Kovář, s. r. o., Hošťálková, CZ;

(72) Kovář Milan, Hošťálková, CZ;

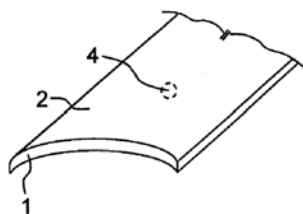
(74) Beleščák Ladislav, Ing., Piešťany, SK;

(54) **Montovaná ľahká stavba s nosnou konštrukciou**

(57) Montovaná ľahká stavba má steny tvorené zvisle umiestnenými stenovými prvkami (1) prichytenými v drážkach (2) stĺpkami (3), pričom sú odľahčené dutými priestormi (4), cez ktoré sú prevlečené upínacie tyče (5).

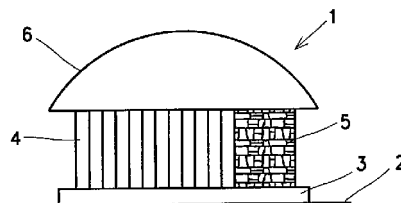
- (51) **E04C 2/26**  
 (21) **50045-2009**  
 (22) 16.6.2009  
 (71) Plesník Juraj, Ing., Myjava, SK;  
 (72) Plesník Juraj, Ing., Myjava, SK;  
 (74) Beleščák Ladislav, Ing., Piešťany, SK;  
**(54) Stavebný dielec, najmä doskovitého tvaru a spôsob jeho výroby**  
 (57) Stavebný dielec, najmä doskovitého tvaru je tvorený zmesou základnej zložky s prísadou, ktorú tvorí recyklát z textilných vlákien získaných rozvláknovacím procesom z ťažkorozvlákniteľných viac kompozitných textílií, ktorá môže byť doplnená o recyklát z textilnej drviny získanej procesom recyklácie pneumatík. Základnú zložku s výhodou tvorí sadra alebo polyuretán. Pri výrobe tohto stavebného dielca sa textilný odpad rozvlákni na textilné vlákna, ktoré sa upravujú na požadovanú dĺžku a homogenizujú sa do rovnomernej vrstvy, po ktorej nasleduje ich pridanie do zmesi základnej zložky obsahujúcej ostatné komponenty.

- (51) **E04F 19/02**  
 (21) **50064-2009**  
 (22) 8.8.2009  
 (31) CZ2009-21396U  
 (32) 1.7.2009  
 (33) CZ  
 (71) Todorovič Zdenko, Janov u Litomyšle, CZ; Dvořák Marcel, Litomyšl, CZ; Cimburek Václav, Litomyšl, CZ;  
 (72) Todorovič Zdenko, Janov u Litomyšle, CZ; Dvořák Marcel, Litomyšl, CZ; Cimburek Václav, Litomyšl, CZ;  
 (74) Bačík Kvetoslav, Ing., Nová Dubnica, SK;  
**(54) Interiérová profilová lišta**  
 (57) Interiérová profilová lišta je zhotovená z telesa (1) z vytvarovaného plechu s upevňovacími otvormi (4), ktoré je na povrchu potiahnuté krycou dekoratívnou fóliou (2), vyhotovenou spravidla z plastu odolného proti oteru. Teleso (1) môže mať rôzne tvary, napr. zaoblený, zahnutý do pravého uhla, so záhybmi, profil U, tvar T a pod. Výrobok je určený na prekrytie koncov podlahových a schodových dielcov alebo na zakrytie medzier medzi dielcami. Upevňuje sa lepením alebo skrútkami.

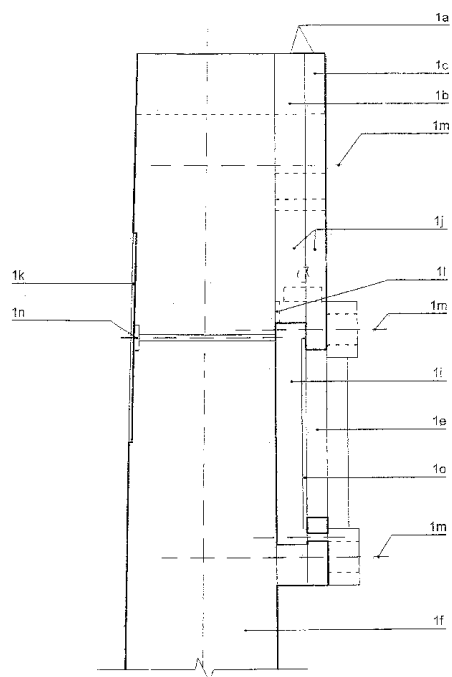


- (51) **E04H 1/02, E04B 1/26, E04B 2/70**  
 (21) **50028-2009**  
 (22) 6.4.2009  
 (31) PUV 2008-19865  
 (32) 15.4.2008  
 (33) CZ

- (71) Malhocká Lenka, Brno, CZ;  
 (72) Malhocká Lenka, Brno, CZ; Spusta Antonín Bohumil, Dolní Kounice, CZ;  
 (74) Kubínyi Peter, Bc., Trenčín, SK;  
**(54) Obytná stavba**  
 (57) Predmetom riešenia je obytná stavba (1), kde aspoň časť obvodovej steny je tvorená palisádou stojacích drevených kolov (4).



- (51) **E04H 13/00**  
 (21) **5070-2009**  
 (22) 28.8.2009  
 (71) Horváth Slavomír, Ing., Bratislava, SK;  
 (72) Horváth Slavomír, Ing., Bratislava, SK;  
 (74) Juran Svetozár, JUDr., Bratislava, SK;  
**(54) Pietna schránka**  
 (57) Navrhované technické riešenia pietnej schránky (1a) poskytujú možnosti na estetické a zároveň chránené a bezpečné obmieňanie doplnujúcich informácií, symbolov, fotografií, elektronických zobrazovacích zariadení a ich kombinácií na pietnych objektoch (1f). K hlavným charakteristikám všetkých variantov pietnych schránok (1a) patrí, že sú otvárateľné, uzamknateľné, majú chránené jeden, resp. viaceré priezory (1e), poskytujú chránené priestory (1i) a (1j) na mechanické prichytenie, na nich a v nich umiestnené pietne doplnky, informácie, texty, symboly, fotografie, elektronické zobrazovacie zariadenia, pomocné technické zariadenia.



(51) E06B 3/32, E06B 3/02

(21) 5054-2009

(22) 30.6.2009

(31) CZ2008-20175 U

(32) 24.7.2008

(33) CZ

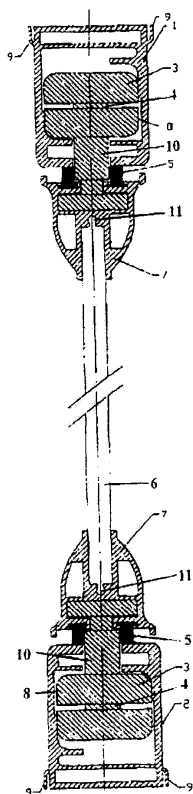
(71) Hart Karel, Ing., Karlovy Vary, CZ;

(72) Hart Karel, Ing., Karlovy Vary, CZ;

(74) Gajdošíková Zuzana, Ing., Bratislava, SK;

(54) Systém na zasklievanie lodží a terás

(57) Systém na zasklievanie lodží a terás pozostáva júci z hornej dráhy a dolnej dráhy na vedenie profilov, v ktorých sú upevnené zasklievacie table, napr. zo skla, kde profily sú vybavené aspoň jedným čapom, na ktorom sú otočne okolo jeho pozdĺžnej osi, nezávisle na sebe uložené dve kladky, pričom jedna kladka sa svojím obežným povrchom odvaľuje po jednej vnútornej bočnej stene príslušnej dráhy a medzi ňou a druhou bočnou stenou tejto dráhy je vytvorená vôľa a druhá kladka, ktorá je s prvou kladkou uložená na jednom čape, sa odvaľuje svojím obežným povrchom po druhej vnútornej bočnej stene dráhy a medzi ňou a prvou vnútornou bočnou stenou dráhy je vytvorená vôľa.



(51) E06B 5/00

(21) 5068-2009

(22) 20.8.2009

(71) FORBE s.r.o., Bratislava, SK;

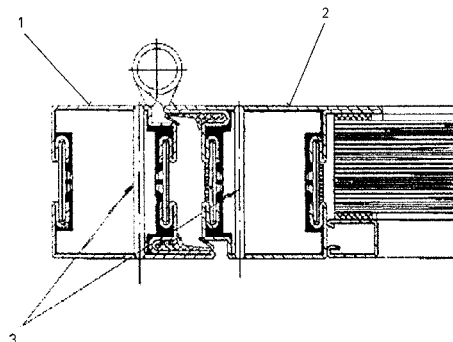
(72) Heffner Alexander, Ing., Nitra, SK;

(74) Hojčuš Peter, Ing., Bratislava, SK;

(54) Protipožiarny uzáver

(57) Protipožiarny uzáver vyrobený z nepožiarného systémového kovového profilu s prerušeným tepelným mostom je riešený tak, že zárubňa (1)

a/alebo krídlo (2) protipožiarného uzáveru je v priečnom smere vybavená sústavou kovových výstužných prvkov (3), napríklad privarených kolíkov, s cieľom zabrániť roztvoreniu profilov zárubne (1) a/alebo krídla (2) protipožiarného uzáveru vplyvom teploty.



(51) F03B 7/00, F03B 3/00

(21) 5071-2009

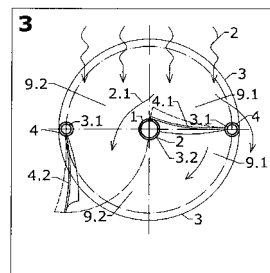
(22) 3.9.2009

(71) Varga Peter, Ing. arch., Bratislava, SK;

(72) Varga Peter, Ing. arch., Bratislava, SK;

(54) Prietoková turbína s otočnými lopatkami

(57) Prietoková turbína s otočnými lopatkami je originálna svojou konštrukciou tým, že obsahuje na aspoň jednom pevnom stojane – statore (1) uložený aspoň jeden rotačný prvok – rotor (3) s rotačným upevnením (1.1) na statore (1), pozostávajúci aspoň z jedného rotujúceho hriadeľa (3.3), s aspoň dvoma prvkami – tyčami (3.1), ktoré obsahujú aspoň dve otočné lopatky (4.1) výhodne tvarované, otáčajúce sa okolo týchto prvkov (3.1) vo vymedzenom priestore (9.1), (9.2) turbíny opierajúce sa aspoň o jednu zarážku (3.2), ale aj v procesoch príznačných pre činnosť turbíny.



(51) F03B 17/00, H02J 7/00

(21) 89-2009

(22) 20.8.2009

(71) Lošťák Jan, Mgr., Olomouc, CZ;

(72) Lošťák Jan, Mgr., Olomouc, CZ;

(54) Zdroj elektrickej energie pre systémy diaľkového riadenia a odpočtu tepla a vody

(57) Technické riešenie sa týka vytvorenia nového zdroja elektrickej energie (ďalej len zdroj energie) potrebného na napájanie systémov diaľkového riadenia a odpočtu tepla a vody, prípadne systémov s touto problematikou spojených, predovšetkým regulačných systémov, alarmov a iných. Navrhovaný zdroj energie bude využívaný ako

zdroj napájania komunikačných modulov pre systémy diaľkového odpočtu tepla, vody, regulačných systémov alebo alarmov, ktoré nebude možné pripojiť na elektrickú sieť, prípadne takéto pripojenie bude neekonomické. Navrhovaný zdroj energie bude celkom nezávislý na elektrickej sieti a elektrickú energiu bude získavať z pretekajúcej vody potrubím inštalovaným v systémoch na diaľkové zásobovanie teplom, prípadne z vodovodného potrubia.



(51) **F16H 3/44, F16H 1/28**

(21) **5069-2009**

(22) 28.8.2009

(31) PUV 2008-20377

(32) 30.9.2008

(33) CZ

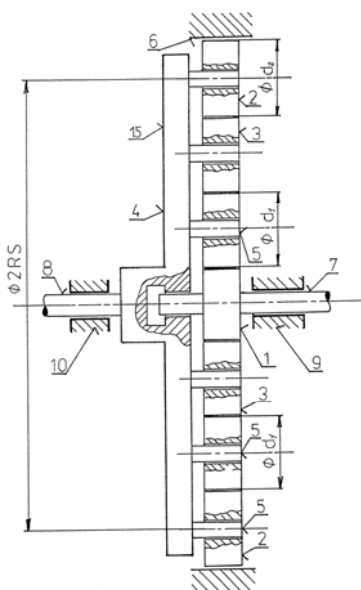
(71) Vyroubal Karel, České Budějovice, CZ;

(72) Vyroubal Karel, České Budějovice, CZ;

(74) Hojčuš Peter, Ing., Bratislava, SK;

(54) **Planétový reduktor otáčok**

(57) Planétový reduktor otáčok, pri ktorom sú medzi centrálnym ozubeným kolesom (1) a hnaným satelitom (2) usporiadané dva spoluzaberajúce prevádzacie satelity (3), otočne uložené na čapoch (5) unášača (4), z ktorých jeden zaberá s centrálnym ozubeným kolesom (1) a druhý s hnaným satelitom (2), pričom rozstupové kružnice centrálného ozubeného kolesa (1), prevádzacích satelitov (3) a hnaného satelitu (2) majú rovnaké priemery a ich stredy ležia v jednej priamke.



(51) **F24D 3/00, F24D 17/00, F24D 10/00**

(21) **70-2008**

(22) 6.6.2008

(71) Silný Ján, Ing., Martin, SK; Černák Vojtech, Bratislava, SK; Silný Ján, ml., Ing., Martin, SK;

(72) Silný Ján, Ing., Martin, SK; Černák Vojtech, Bratislava, SK; Silný Ján, ml., Ing., Martin, SK;

(54) **Hydraulické zapojenie prvkov na vykurovanie a prípravu TUV v bytových domoch a objektoch občianskej vybavenosti s využitím dodávky tepla tepelným čerpadlom v kombinácii s externým zdrojom tepla**

(57) Zariadenie predstavuje kotolňu s jedným prípadne viacerými tepelnými čerpadlami, akumulčným zásobníkom na vykurovaciu vodu, zásobníkom na TUV a súborom hydraulických komponentov v objektoch hromadnej bytovej výstavby, občianskej vybavenosti a iných, v ktorých sa dotiaľ využívala dodávka tepla a teplej úžitkovej vody len z externých zdrojov. Takáto kotolňa je základným dodávateľom tepla pre ústredné vykurovanie a pre dodávku TUV v týchto objektoch. Pripojenie objektov k externému zdroju tepla a k externému zdroju TUV zostáva zachované na vykrytie ich dodávky v čase špičkovej spotreby alebo pre prípad odstavenia kotolne s tepelnými čerpadlami z akejkoľvek príčiny.

(51) **F24J 2/00**

(21) **50091-2009**

(22) 1.12.2009

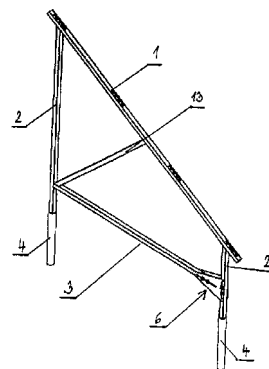
(71) Lichovník Václav, Fulnek, CZ;

(72) Lichovník Václav, Fulnek, CZ;

(74) Holoubková Mária, Ing., Bratislava, SK;

(54) **Nosná konštrukcia na prichytenie snečného kolektora**

(57) Nosná konštrukcia je povrchovo upravená pozinkovaním a pozostáva z úložnej lišty (1) situovanej proti zvislej rovine pod uhlom 45 až 75 stupňov, ktorá je na oboch koncoch vybavená zvislými nosníkmi (2) prepojenými v podstate vodorovnou spojnicou (3), z ktorých aspoň jeden je v spodnom konci vybavený kotviacim prvkom (4), pričom medzi aspoň jeden zvislý nosník (2) a spojnicu (3) je situovaný manipulačný člen (6). Kotviaci prvok (4) je tvorený kovovou tyčou, na jednom konci vybavenou kužeľom končiacim hrotom (8), pričom kužeľ je vybavený vonkajším závitom (9). Medzi zvislým nosníkom (2) a kotviacim prvkom (4) je vložená dilatácia (5).





**(51) F42B 5/00, F42B 8/00****(21) 104-2009**

(22) 12.10.2009

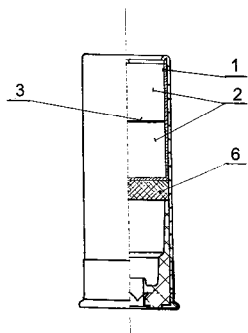
(71) Svachouček Václav, Ing. CSc., Vlašim, CZ; Suchomel Pavel, Brno, CZ;

(72) Svachouček Václav, Ing. CSc., Vlašim, CZ; Suchomel Pavel, Brno, CZ;

(74) Cicholes Štefan, Ing., Košice, SK;

**(54) Neletálny obranný náboj**

(57) Opísaný je neletálny náboj do ručných zbraní, pozostávajúci z nábojnice a strely, uloženej vo vnútri nábojnice, pričom nábojnica je klasická rúrkovitá nábojnica opatrená kovaním, prachovou náplňou a zátkou (6). Strela pozostáva aspoň z dvoch valčekov (2) o priemere rovnajúcom sa kalibru zbrane, od seba oddelených papierovým diskom (3) a uložených v kontajneri (1) vnútri náboja. Strela tiež pozostáva z jedného alebo viacerých plochých útvarov (5) o priemere väčšom, ako je kaliber zbrane, pričom tieto stočené útvary (5) sú kruhového, štvorcového alebo obdĺžnikového tvaru a strela z plastickej hmoty je zafarbená.

**(51) G01L 5/28, G01M 17/00****(21) 88-2009**

(22) 19.8.2009

(71) Slovenská legálna metrológia, n. o., Banská Bystrica, SK;

(72) Kučera Ľuboš, doc. Ing., PhD., Kysucké Nové Mesto, SK;

**(54) Spôsob dynamickej kalibrácie valcových skúšobní brzd**

(57) Technické riešenie sa týka spôsobu kalibrácie valcových skúšobní brzd (ďalej VSB) používaných najmä v staniách technickej kontroly (STK) a autoservisoch. Kalibrácia sa uskutočňuje v dynamickom režime a to tak, že sa stanoví podľa meracieho rozsahu zaťaženie meracej nápravy meracieho vozidla, na meraciu nápravu meracieho vozidla sa namiesto podvalových kolies namontujú meracie kolesá, zapne sa merací systém, pomocou kalibračného softveru sa nastaví v každom meracom kolese predpätie snímačov sily, merací počítač sa umiestni čo najbližšie ku vyhodnocovacej jednotke VSB, nastaví sa kamerový snímač tak, aby na jednej obrazovke bolo vidieť údaje na vyhodnocovacej jednotke VSB a na meracom počítači. Ďalej sa nastaví počiatkový stav zaťaženia na hodnotu rovnú nule, spustí sa kamerový záznam, meracou nápravou meracieho vozidla sa vojde na VSB, spustí sa systém merania na VSB a plynulým pribrzďovaním meracej nápravy pedálom brzd v meracom vozidle sa postupne zvyšuje brzdný účinok až na maximum.

**(51) G01R 1/02, G01R 31/08, H02H 3/32****(21) 81-2009**

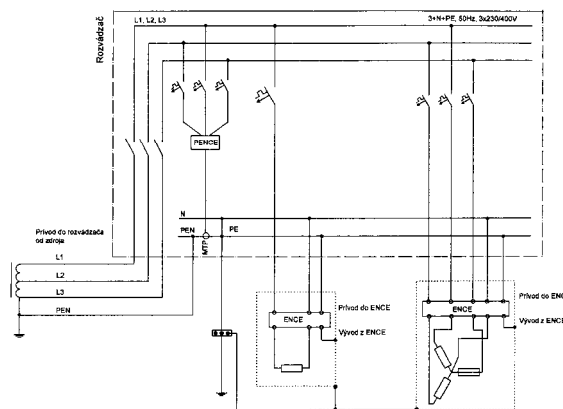
(22) 28.7.2009

(71) Voskár Ján, Ing., Banská Bystrica, SK; Pípa Marek, Ing., PhD., Semerovo, SK;

(72) Voskár Ján, Ing., Banská Bystrica, SK; Pípa Marek, Ing., PhD., Semerovo, SK;

**(54) Zariadenie na automatické meranie spojitosti ochranného vodiča PEN a PE**

(57) Technické riešenie sa týka zariadenia na automatické meranie spojitosti ochranného vodiča PEN a PE v súlade s STN 33 2000-6. Opisované technické riešenie pozostáva z dvoch zariadení. Prvé zariadenie (PENCE) je navrhnuté na automatické zisťovanie spojitosti ochranného vodiča (PEN), a to od zdroja, t. j. od transformátora po bod rozdelenia (PEN) vodiča prostredníctvom meracieho transformátora prúdu (MTP). Druhé doplnujúce zariadenie (ENCE) automaticky zisťuje spojitost ochranného vodiča (PE) od bodu rozdelenia vodiča (PEN) v rozvádzači po koncový spotrebič v elektroinštaláciách, v sieti TNC-S. Súčasné použitie zariadení (PENCE) a (ENCE) tak pokrýva kontrolu spojitosti ochranného vodiča od zdroja elektrickej energie, t. j. od transformátora až po spotrebič.

**(51) G05D 1/02, B62D 6/00****(21) 5040-2009**

(22) 25.5.2009

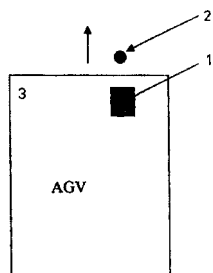
(71) CEIT, s. r. o., Žilina, SK;

(72) Capák Ján, Ing., Smižany, SK; Mačuš Peter, Ing., Žilina, SK; Medvecký Štefan, prof. Ing., PhD., Žilina, SK;

(74) Kováčik Štefan, Ing., Bratislava, SK;

**(54) Spôsob riadenia automaticky vedeného vozidla a zariadenie**

(57) Spôsob riadenia automaticky vedeného vozidla je založený na tom, že automaticky vedené vozidlo je riadené systémovým zariadením, do ktorého vstupujú informácie z RFID čítačky (1) umiestnenej na automaticky vedenom vozidle snímané zo sústavy RFID čipov (2) rozmiestnených na zemi alebo podlahe v požadovanej dráhe automaticky vedeného vozidla. Systémové zariadenie na riadenie automaticky vedeného vozidla na jednej strane pozostáva zo sústavy RFID čipov (2) rozmiestnených na zemi alebo podlahe v požadovanej dráhe automaticky vedeného vozidla a na druhej strane pozostáva z aspoň jednej RFID čítačky (1) umiestnenej na automaticky vedenom vozidle.



(51) G05D 1/02, B62D 6/00

(21) 5038-2009

(22) 25.5.2009

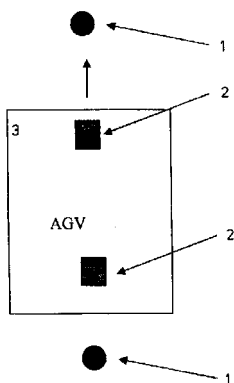
(71) CEIT, s. r. o., Žilina, SK;

(72) Mačuš Peter, Ing., Žilina, SK; Michulek Tomáš, Žilina, SK; Capák Ján, Ing., Smižany, SK; Medvecký Štefan, prof. Ing., PhD., Žilina, SK;

(74) Kováčik Štefan, Ing., Bratislava, SK;

(54) Spôsob riadenia automaticky vedeného vozidla a zariadenie

(57) Spôsob riadenia automaticky vedeného vozidla je založený na tom, že automaticky vedené vozidlo je riadené systémovým zariadením rozpoznávaním obrazov špecifických terčov umiestnených na hornej časti automaticky vedeného vozidla snímaného sústavou optických kamier rozmiestnených nad požadovanou dráhou automaticky vedeného vozidla. Systémové zariadenie na riadenie automaticky vedeného vozidla na jednej strane pozostáva zo sústavy optických kamier (1) rozmiestnených nad požadovanou dráhou automaticky vedeného vozidla a na druhej strane pozostáva z aspoň jedného špecifického terča (2) umiestneného na hornej časti automaticky vedeného vozidla. Riadiaci blok je umiestnený na automaticky vedenom vozidle a existuje dátová prenosová cesta medzi riadiacim blokom umiestneným na automaticky vedenom vozidle a sústavou optických kamier (1).



(51) G05D 1/02, B62D 6/00

(21) 5041-2009

(22) 25.5.2009

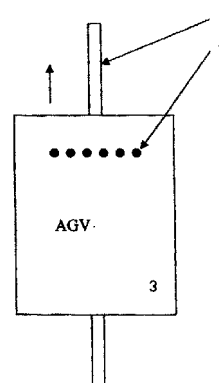
(71) CEIT, s. r. o., Žilina, SK;

(72) Mačuš Peter, Ing., Žilina, SK; Capák Ján, Ing., Smižany, SK; Michulek Tomáš, Žilina, SK; Medvecký Štefan, prof. Ing., PhD., Žilina, SK;

(74) Kováčik Štefan, Ing., Bratislava, SK;

(54) Spôsob riadenia automaticky vedeného vozidla a zariadenie

(57) Spôsob riadenia automaticky vedeného vozidla je založený na tom, že automaticky vedené vozidlo je riadené systémovým zariadením, do ktorého vstupujú informácie zo sústavy analógových magnetických snímačov (1) umiestnených kolmo na smer jazdy na automaticky vedenom vozidle (3) snímajúcich magnetickú dráhu automaticky vedeného vozidla (3). Systémové zariadenie na riadenie automaticky vedeného vozidla na jednej strane pozostáva zo sústavy analógových magnetických snímačov (1) umiestnených kolmo na smer jazdy na automaticky vedenom vozidle (3) a na druhej strane pozostáva z magnetickej pásky (2) umiestnenej na zemi alebo podlahe a predstavujúcej požadovanú dráhu automaticky vedeného vozidla (3).



(51) G06K 9/00

(21) 77-2009

(22) 24.7.2009

(71) Ambroz Milan, Banská Bystrica, SK;

(72) Ambroz Milan, Banská Bystrica, SK;

(54) Zariadenie na zlepšenie čitateľnosti displeja prenosného zariadenia vo vozidle

(57) Zariadenie na zlepšenie čitateľnosti displeja prenosného zariadenia vo vozidle spočíva v umiestnení lupy pred odkladací priestor alebo na držiak mobilného zariadenia.

(51) H02J 7/00, G05D 1/02, B60L 11/18, G08G 1/123

(21) 5037-2009

(22) 25.5.2009

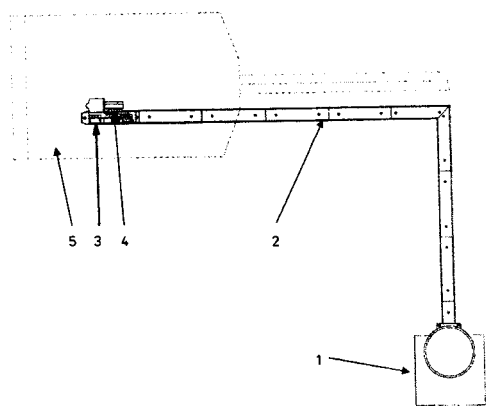
(71) CEIT, s. r. o., Žilina, SK;

(72) Ruttkay Ladislav, Ing., Vrútky, SK; Medvecký Štefan, prof. Ing., PhD., Žilina, SK; Mačuš Peter, Ing., Žilina, SK;

(74) Kováčik Štefan, Ing., Bratislava, SK;

(54) Systémové nabíjacie zariadenie na automaticky vedené vozidlá

(57) Systémové nabíjacie zariadenie pozostáva na jednej strane z nabíjača (1), z ktorého je vyvedený prívodný vodič (2) k nabíjacemu ostrovčeku (3). Na druhej strane pozostáva z kontaktov s prítláčnym mechanizmom (4) pri automaticky vedenom vozidle (5).



(51) H02J 7/00

(21) 5066-2009

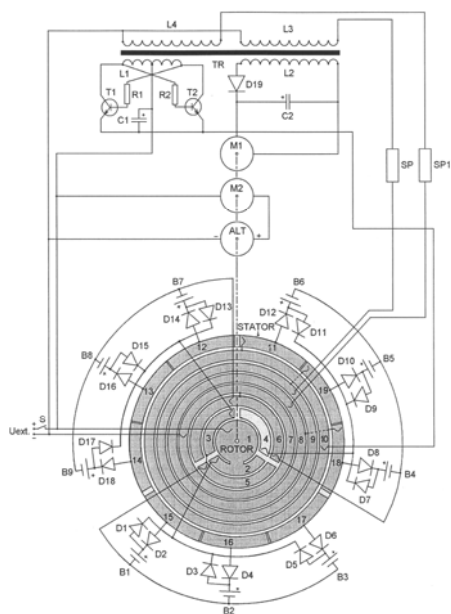
(22) 17.8.2009

(71) Červenka Vladimír, Sereď, SK;

(72) Červenka Vladimír, Sereď, SK;

(54) Zariadenie predlžujúce chod elektrospotrebiča na jedno nabitie batérií, alebo kondenzátorov

(57) Zariadenie predlžujúce chod elektrospotrebiča na jedno nabitie batérií alebo kondenzátorov prepína batérie alebo kondenzátory dvakrát ako zdroj, raz odoberaným výkonom na nabíjanie a viackrát na nabíjanie, podielom tohto výkonu s možnosťou dodávania ďalšieho výkonu z iných zdrojov.



(51)

(21)

A01M 1/00 5092-2009  
 A47G 33/00 109-2008  
 A61B 18/20 50024-2008  
 A61F 9/02 5010-2009  
 A61K 9/02 50024-2009  
 B27C 5/00 50097-2009  
 B60Q 7/00 50050-2009  
 B62K 25/00 97-2009  
 E01B 7/00 3-2009

(51)

(21)

E01D 19/02 50057-2009  
 E01F 15/02 50062-2009  
 E04B 1/02 50066-2009  
 E04B 1/16 155-2008  
 E04C 2/26 50045-2009  
 E04F 19/02 50064-2009  
 E04H 1/02 50028-2009  
 E04H 13/00 5070-2009  
 E06B 3/32 5054-2009

(51)

(21)

E06B 5/00 5068-2009  
 F03B 7/00 5071-2009  
 F03B 17/00 89-2009  
 F16H 3/44 5069-2009  
 F24D 3/00 70-2008  
 F24J 2/00 50091-2009  
 F42B 5/00 104-2009  
 G01L 5/28 88-2009  
 G01R 1/02 81-2009

(51)

(21)

G05D 1/02 5041-2009  
 G05D 1/02 5038-2009  
 G05D 1/02 5040-2009  
 G06K 9/00 77-2009  
 H02J 7/00 5066-2009  
 H02J 7/00 5037-2009

## FG2K

## Zapísané úžitkové vzory

(11)	(51)	(11)	(51)	(11)	(51)	(11)	(51)
5366	A23L 1/212	5376	B29C 65/00	5386	B64C 11/00	5396	B65D 85/30
5367	A01K 1/00	5377	E05B 27/00	5387	B60G 17/00	5397	F25B 30/00
5368	E06B 3/54	5378	A01G 9/24	5388	A01G 9/00	5398	A24F 19/00
5369	E06B 9/00	5379	B23H 7/02	5389	A01K 1/00	5399	F28D 7/10
5370	E01B 9/00	5380	F24J 2/04	5390	F01B 3/00	5400	C03B 37/01
5371	E01C 13/00	5381	F24J 2/04	5391	F01B 3/00	5401	F04D 29/00
5372	E01C 13/00	5382	A61G 7/057	5392	F01B 3/00	5402	A61K 49/06
5373	E04B 2/58	5383	F24J 2/00	5393	C04B 14/00		
5374	G09B 23/00	5384	F02C 6/18	5394	B65D 81/03		
5375	G09B 23/00	5385	F23J 13/00	5395	G06K 19/07		

**(51) A01G 9/00****(11) 5388**

(21) 5007-2009

(22) 16.2.2009

(24) 22.1.2010

(45) 8.3.2010

(47) 22.1.2010

(72) Axamit Martin, Ing., Malinovo, SK;

(73) Axamit Martin, Ing., Malinovo, SK;

**(54) Zariadenie na pestovanie zvislej zelene****(51) A01G 9/24, F24D 17/00, F24H 1/00****(11) 5378**

(21) 101-2008

(22) 4.9.2008

(24) 20.1.2010

(45) 8.3.2010

(47) 20.1.2010

(72) Bartalos Eugen, Ing., Dunajská Streda, SK; Bartalos Aurel, Ing., Šamorín, SK;

(73) Bartalos Eugen, Ing., Dunajská Streda, SK; Bartalos Aurel, Ing., Šamorín, SK;

**(54) Zariadenie na vykurovanie skleníkov alebo fóliovníkov a na ohrievanie úžitkovej vody využitím slnečnej energie v letnom období****(51) A01K 1/00, A01K 1/02****(11) 5367**

(21) 50051-2008

(22) 17.9.2008

(24) 20.1.2010

(45) 8.3.2010

(47) 20.1.2010

(72) Hornoveský Ján, Ing., Sliač, SK;

(73) NBH, s. r. o., Zvolen, SK;

(74) Belička Ivan, Ing., Banská Bystrica, SK;

**(54) Výstavná klieťka****(51) A01K 1/00, A01K 23/00, B01J 20/00****(11) 5389**

(21) 5042-2009

(22) 26.5.2009

(24) 22.1.2010

(31) PUV 2009-21036

(32) 27.3.2009

(33) CZ

(45) 8.3.2010

(47) 22.1.2010

(72) Kudrna Otakar, Most, CZ;

(73) KERAMOST, a. s., Most, CZ;

(74) Gajdošíková Zuzana, Ing., Bratislava, SK;

**(54) Stelivo na zachytenie tekutých výkalov****(51) A23L 1/212, A23L 1/01****(11) 5366**

(21) 114-2008

(22) 8.10.2008

(24) 20.1.2010

(45) 8.3.2010

(47) 20.1.2010

(72) Mačingová Antónia, Mgr., Košice, SK;

(73) Mačingová Antónia, Mgr., Košice, SK;

(74) Bačárová Miščíková Renáta, JUDr., Veľký Šariš - Kanaš, SK;

**(54) Zelerové hranolčeky****(51) A24F 19/00****(11) 5398**

(21) 50025-2009

(22) 26.3.2009

(24) 22.1.2010

(45) 8.3.2010

(47) 22.1.2010

(72) Borza Mário, Bratislava, SK;

(73) Borza Mário, Bratislava, SK;

(74) Litváková Lenka, Ing., Bratislava, SK;

**(54) Prenosný popolník****(51) A61G 7/057****(11) 5382**

(21) 22-2009

(22) 27.2.2007

(24) 21.1.2010

(31) PP 35-2007

(32) 27.2.2007

(33) SK

(45) 8.3.2010

(47) 21.1.2010

(67) 35-2007

(72) Gaál Milan, Veľké Rovné, SK;

(73) Gaál Milan, Veľké Rovné, SK;

(74) Ďurica Ján, Ing., Považská Bystrica, SK;

**(54) Antidekubitové lôžko**

- (51) **A61K 49/06**  
**(11) 5402**  
 (21) 50046-2009  
 (22) 28.1.2008  
 (24) 25.1.2010  
 (31) PV 2007-102  
 (32) 8.2.2007  
 (33) CZ  
 (45) 8.3.2010  
 (47) 25.1.2010  
 (72) Mašláň Miroslav, prof., RNDr., CSc., Těšetice, CZ;  
 Bartoňková Helena, Mgr., Těšetice, CZ; Kluchová Kateřina, Mgr., Prostějov, CZ; Medfík Ivo, Bc., Drahanovice, CZ; Zbořil Radek, RNDr., PhD., Olomouc, CZ; Oborný Jiří, RNDr., Olomouc, CZ;  
 (73) UNIVERZITA PALACKÉHO, Olomouc, CZ;  
 (74) Labudík Miroslav, Ing., Kysucké Nové Mesto, SK;  
 (86) PCT/CZ2008/000012  
 (87) WO2008/095450  
**(54) Negatívne kontrastné činidlo na MRI**

- (51) **B23H 7/02, B23D 57/00, B23H 9/00, B23H 7/00**  
**(11) 5379**  
 (21) 50073-2008  
 (22) 29.11.2008  
 (24) 21.1.2010  
 (45) 8.3.2010  
 (47) 21.1.2010  
 (72) Petrovská Emília, Mgr., Bytča, SK;  
 (73) Petrovská Emília, Mgr., Bytča, SK;  
 (74) Ďurica Ján, Ing., Považská Bystrica, SK;  
**(54) Spôsob zhotovenia radiálnych profilových otvorov v prstencových súčiastkach a zariadenie na vykonávanie tohto spôsobu**

- (51) **B29C 65/00, B29D 29/00, B29D 30/00, B65G 47/02, F16G 3/00**  
**(11) 5376**  
 (21) 98-2008  
 (22) 25.8.2008  
 (24) 20.1.2010  
 (45) 8.3.2010  
 (47) 20.1.2010  
 (72) Kurpel Ľubomír, Ing., Trenčín, SK;  
 (73) Konštrukta Industry, a.s., Trenčín, SK;  
**(54) Spôsob spojovania úsekov kordových pásov a zariadenie na uskutočnenie tohto spôsobu**

- (51) **B60G 17/00**  
**(11) 5387**  
 (21) 49-2009  
 (22) 4.6.2009  
 (24) 22.1.2010  
 (45) 8.3.2010  
 (47) 22.1.2010  
 (72) Novák Pavel, Ing., Dolný Kubín, SK;  
 (73) Novák Pavel, Ing., Dolný Kubín, SK;  
**(54) Trojkolka s nakláňaním**

- (51) **B64C 11/00, B64C 27/00**  
**(11) 5386**  
 (21) 46-2009  
 (22) 4.6.2009  
 (24) 22.1.2010  
 (45) 8.3.2010  
 (47) 22.1.2010  
 (72) Novák Pavel, Ing., Dolný Kubín, SK;  
 (73) Novák Pavel, Ing., Dolný Kubín, SK;  
**(54) Helikoptéra s tandemovým rotorom**

- (51) **B65D 81/03, B65D 27/00, G11B 33/04**  
**(11) 5394**  
 (21) 5049-2009  
 (22) 17.6.2009  
 (24) 22.1.2010  
 (45) 8.3.2010  
 (47) 22.1.2010  
 (72) Gavenda Ivan, Ing. Arch., Vrútky, SK;  
 (73) Gavenda Ivan, Ing. Arch., Vrútky, SK;  
 (74) Kováčik Štefan, Ing., Bratislava, SK;  
**(54) Obalová výplň**

- (51) **B65D 85/30, G11B 33/04**  
**(11) 5396**  
 (21) 5051-2009  
 (22) 17.6.2009  
 (24) 22.1.2010  
 (45) 8.3.2010  
 (47) 22.1.2010  
 (72) Gavenda Ivan, Ing. Arch., Vrútky, SK;  
 (73) Gavenda Ivan, Ing. Arch., Vrútky, SK;  
 (74) Kováčik Štefan, Ing., Bratislava, SK;  
**(54) Maloobchodný predajný obal na softvér**

- (51) **C03B 37/01, B65H 57/00**  
**(11) 5400**  
 (21) 50036-2009  
 (22) 7.5.2009  
 (24) 25.1.2010  
 (45) 8.3.2010  
 (47) 25.1.2010  
 (72) Vavro Roman, Boleráz, SK;  
 (73) Vavro Roman, Boleráz, SK;  
 (74) Beleščák Ladislav, Ing., Piešťany, SK;  
**(54) Unášač ťažného stanoviska**

- (51) **C04B 14/00, C04B 28/00**  
**(11) 5393**  
 (21) 5048-2009  
 (22) 9.6.2009  
 (24) 22.1.2010  
 (31) PUV 2009-21074  
 (32) 6.4.2009  
 (33) CZ  
 (45) 8.3.2010  
 (47) 22.1.2010  
 (72) Zapletal Zdeněk, Karlovy Vary, CZ;  
 (73) MAMA construction material s. r. o., Karlovy Vary, CZ;  
 (74) ROTT, RŮŽIČKA & GUTTMANN, v. o. s., Bratislava, SK;  
**(54) Zmes na stavebné účely**

- (51) **E01B 9/00**  
**(11) 5370**  
(21) 157-2008  
(22) 23.12.2008  
(24) 20.1.2010  
(45) 8.3.2010  
(47) 20.1.2010  
(72) Černica Milan, Ing., Košice, SK;  
(73) Železničné stavby a.s. Košice, Košice, SK;  
(74) Lobodová Dagmar, Ing., Košice, SK;  
**(54) Opierka proti putovaniu koľajníc**
- 
- (51) **E01C 13/00**  
**(11) 5371**  
(21) 5069-2008  
(22) 20.11.2008  
(24) 20.1.2010  
(31) PUV 2008-20282  
(32) 4.9.2008  
(33) CZ  
(45) 8.3.2010  
(47) 20.1.2010  
(72) Viktorín Jiří, Ing., Zlín - Malenovice, CZ;  
(73) TENNIS ZLÍN, a.s., Zlín, Louky, CZ;  
(74) Juran Svetozár, JUDr., Bratislava, SK;  
**(54) Pružná vodopriepustná vrstva pre ihrisko so športovým povrchom**
- 
- (51) **E01C 13/00**  
**(11) 5372**  
(21) 5071-2008  
(22) 20.11.2008  
(24) 20.1.2010  
(31) 2008-20281  
(32) 4.9.2008  
(33) CZ  
(45) 8.3.2010  
(47) 20.1.2010  
(72) Viktorín Jiří, Ing., Zlín - Malenovice, CZ;  
(73) TENNIS ZLÍN, a.s., Zlín, Louky, CZ;  
(74) Juran Svetozár, JUDr., Bratislava, SK;  
**(54) Pružná vodopriepustná nášľapná vrstva športových povrchov**
- 
- (51) **E04B 2/58, E04C 2/26**  
**(11) 5373**  
(21) 152-2008  
(22) 15.12.2008  
(24) 20.1.2010  
(45) 8.3.2010  
(47) 20.1.2010  
(72) Matějka Jindřich, Znojmo, CZ;  
(73) Matějka Jindřich, Znojmo, CZ;  
(74) Cicholes Štefan, Ing., Košice, SK;  
**(54) Modulová stavebnica, najmä bytového jadra**
- 
- (51) **E05B 27/00**  
**(11) 5377**  
(21) 5081-2008  
(22) 10.12.2008  
(24) 20.1.2010  
(31) 096222305  
(32) 28.12.2007  
(33) CN  
(45) 8.3.2010
- (47) 20.1.2010  
(72) Wan Chuan Fang, Taipei City 114, TW;  
(73) MERINO INDUSTRIAL LTD., Taipei Hsien, TW;  
(74) Čechvalová Dagmar, Bratislava, SK;  
**(54) Dvojkolíkový mechanizmus zámkov**
- 
- (51) **E06B 3/54, E06B 1/00**  
**(11) 5368**  
(21) 50076-2008  
(22) 19.12.2008  
(24) 20.1.2010  
(45) 8.3.2010  
(47) 20.1.2010  
(72) Moška Miroslav, Ing., Zvolen, SK;  
(73) Makrowin, s. r. o., Detva, SK;  
(74) Belička Ivan, Ing., Banská Bystrica, SK;  
**(54) Bezrámové okno, postup jeho výmeny**
- 
- (51) **E06B 9/00**  
**(11) 5369**  
(21) 50063-2008  
(22) 28.10.2008  
(24) 20.1.2010  
(45) 8.3.2010  
(47) 20.1.2010  
(72) Ďásek Petr, Ing., Ostrava - Mariánské Hory, CZ;  
Čtveráček Marek, Ostrava - Poruba, CZ; Ďásek Aleš,  
Ostrava - Jih, CZ; Nypl František, Ostrava - Poru-  
ba, CZ;  
(73) Portaflex s. r. o., Ostrava, Moravská Ostrava, CZ;  
(74) Ďurica Ján, Ing., Považská Bystrica, SK;  
**(54) Zhrňovacia clona**
- 
- (51) **F01B 3/00**  
**(11) 5392**  
(21) 5045-2009  
(22) 26.5.2009  
(24) 22.1.2010  
(45) 8.3.2010  
(47) 22.1.2010  
(72) Mikita Miroslav, Ing., Martin, SK;  
(73) Mikita Miroslav, Ing., Martin, SK; Žilinská uni-  
verzita v Žiline, Strojnícka fakulta, Žilina, SK; CEIT,  
s. r. o., Žilina, SK;  
(74) Kováčik Štefan, Ing., Bratislava, SK;  
**(54) Mechanizmus zmeny priamočiareho vratného  
pohybu na rotačný alebo naopak pri piestovom  
stroji s premenlivým zdvihovým obje-  
mom a/alebo kompresným pomerom**
- 
- (51) **F01B 3/00**  
**(11) 5391**  
(21) 5044-2009  
(22) 26.5.2009  
(24) 22.1.2010  
(45) 8.3.2010  
(47) 22.1.2010  
(72) Mikita Miroslav, Ing., Martin, SK;  
(73) Mikita Miroslav, Ing., Martin, SK; Žilinská uni-  
verzita v Žiline, Strojnícka fakulta, Žilina, SK; CEIT,  
s. r. o., Žilina, SK;  
(74) Kováčik Štefan, Ing., Bratislava, SK;  
**(54) Mechanizmus zmeny priamočiareho vratného  
pohybu na rotačný alebo naopak pri piestovom  
stroji s premenlivým kompresným pomerom**

- (51) **F01B 3/00**  
 (11) **5390**  
 (21) 5043-2009  
 (22) 26.5.2009  
 (24) 22.1.2010  
 (45) 8.3.2010  
 (47) 22.1.2010  
 (72) Mikita Miroslav, Ing., Martin, SK;  
 (73) Mikita Miroslav, Ing., Martin, SK; Žilinská univerzita v Žiline, Strojnícka fakulta, Žilina, SK; CEIT, s. r. o., Žilina, SK;  
 (74) Kováčik Štefan, Ing., Bratislava, SK;  
 (54) **Mechanizmus zmeny priamočiareho vratného pohybu na rotačný alebo naopak pri piestovom stroji**

- (51) **F02C 6/18, F02C 7/08**  
 (11) **5384**  
 (21) 5034-2009  
 (22) 14.5.2009  
 (24) 21.1.2010  
 (45) 8.3.2010  
 (47) 21.1.2010  
 (72) Veselý Stanislav, doc. Ing., CSc., Jinačovice, CZ; Toth Alexandr, Ing., RNDr., Brno, CZ;  
 (73) EKOL, spol. s r.o., Brno, CZ;  
 (74) Juran Svetozár, JUDr., Bratislava, SK;  
 (54) **Zariadenie na využitie odpadového tepla zo spaľovacej turbíny**

- (51) **F04D 29/00**  
 (11) **5401**  
 (21) 50040-2009  
 (22) 31.5.2009  
 (24) 25.1.2010  
 (31) PUV 2008-20593  
 (32) 26.11.2008  
 (33) CZ  
 (45) 8.3.2010  
 (47) 25.1.2010  
 (72) Havránek Petr, Znojmo, CZ;  
 (73) Havránek Petr, Znojmo, CZ; Pevný Michal, Znojmo, CZ;  
 (74) Kubíny Peter, Bc., Trenčín, SK;  
 (54) **Závesné zariadenie na ponorné čerpadlá**

- (51) **F23J 13/00, E04F 17/00**  
 (11) **5385**  
 (21) 32-2009  
 (22) 14.4.2009  
 (24) 22.1.2010  
 (45) 8.3.2010  
 (47) 22.1.2010  
 (72) Blaško Stanislav, Hnojné, SK;  
 (73) Blaško Stanislav, Hnojné, SK;  
 (54) **Komín zložený zo segmentov**

- (51) **F24J 2/00**  
 (11) **5383**  
 (21) 53-2009  
 (22) 4.6.2009  
 (24) 21.1.2010  
 (45) 8.3.2010  
 (47) 21.1.2010  
 (72) Balent Karol, Vyšný Kubín, SK;  
 (73) Metal Steel Industry, s. s. r. o., Vyšný Kubín, SK;  
 (74) Pecho Stanislav, Ing., Lúčky pri Ružomberku, SK;  
 (54) **Priame spojenie trubice slnečného kolektora so zberným potrubím**

- (51) **F24J 2/04, H01L 31/024**  
 (11) **5380**  
 (21) 5078-2008  
 (22) 1.12.2008  
 (24) 21.1.2010  
 (45) 8.3.2010  
 (47) 21.1.2010  
 (72) Pokorná Katarína, Mgr., Lučenec, SK; Rothender Heinz Leopold, Lučenec, SK;  
 (73) Panda Corporation, s.r.o., Lučenec, SK;  
 (54) **Spôsob regulácie teploty pigmentovanými kvapalinami s variabilnou priehľadnosťou a/alebo farbou v transparentných solárnych kolektoroch**

- (51) **F24J 2/04**  
 (11) **5381**  
 (21) 5077-2008  
 (22) 1.12.2008  
 (24) 21.1.2010  
 (45) 8.3.2010  
 (47) 21.1.2010  
 (72) Pokorná Katarína, Mgr., Lučenec, SK; Rothender Heinz Leopold, Lučenec, SK;  
 (73) Panda Corporation, s.r.o., Lučenec, SK;  
 (54) **Spôsob chladenia fotovoltaických solárnych kolektorov**

- (51) **F25B 30/00, F25B 39/00**  
 (11) **5397**  
 (21) 50015-2009  
 (22) 9.3.2009  
 (24) 22.1.2010  
 (45) 8.3.2010  
 (47) 22.1.2010  
 (72) Valíček Štefan, Ing., Višňové, SK;  
 (73) Valíček Štefan, Ing., Višňové, SK;  
 (74) Labudík Miroslav, Ing., Kysucké Nové Mesto, SK;  
 (54) **Chladič vody, najmä priemyselných technológií**

- (51) **F28D 7/10, F23J 13/00**  
 (11) **5399**  
 (21) 50029-2009  
 (22) 7.4.2009  
 (24) 25.1.2010  
 (45) 8.3.2010  
 (47) 25.1.2010  
 (72) Böhm Peter, Ing., Bratislava, SK;  
 (73) Böhm Peter, Ing., Bratislava, SK;  
 (74) Brichtová Tatiana, JUDr., Bratislava, SK;  
 (54) **Interiérový výmenník tepla k dymovodu**

- (51) G06K 19/07, H01L 23/02, B65D 85/38**  
**(11) 5395**  
 (21) 5050-2009  
 (22) 17.6.2009  
 (24) 22.1.2010  
 (45) 8.3.2010  
 (47) 22.1.2010  
 (72) Gavenda Ivan, Ing. Arch., Vrútky, SK;  
 (73) Gavenda Ivan, Ing. Arch., Vrútky, SK;  
 (74) Kováčik Štefan, Ing., Bratislava, SK;  
**(54) Organizér čipových kariet a/alebo ich adaptérov**

- (51) G09B 23/00**  
**(11) 5375**  
 (21) 89-2008  
 (22) 1.8.2008  
 (24) 20.1.2010  
 (45) 8.3.2010  
 (47) 20.1.2010  
 (72) Turek Ivan, doc. RNDr., CSc., Žilina, SK;  
 (73) Žilinská univerzita v Žiline, Žilina, SK;  
**(54) Zariadenie na demonštráciu interferencie na tenkej vrstve**

- (51) G09B 23/00, G02B 27/12**  
**(11) 5374**  
 (21) 90-2008  
 (22) 1.8.2008  
 (24) 20.1.2010  
 (45) 8.3.2010  
 (47) 20.1.2010  
 (72) Pudiš Dušan, doc. Ing., PhD., Žilina, SK; Turek Ivan, doc. RNDr., CSc., Žilina, SK;  
 (73) Žilinská univerzita v Žiline, Žilina, SK;  
**(54) Zariadenie na demonštráciu princípov farebného videnia**

(51)	(11)	(51)	(11)	(51)	(11)	(51)	(11)
A01G 9/00	5388	B60G 17/00	5387	E05B 27/00	5377	F24J 2/04	5380
A01G 9/24	5378	B64C 11/00	5386	E06B 3/54	5368	F24J 2/04	5381
A01K 1/00	5367	B65D 81/03	5394	E06B 9/00	5369	F25B 30/00	5397
A01K 1/00	5389	B65D 85/30	5396	F01B 3/00	5390	F28D 7/10	5399
A23L 1/212	5366	C03B 37/01	5400	F01B 3/00	5391	G06K 19/07	5395
A24F 19/00	5398	C04B 14/00	5393	F01B 3/00	5392	G09B 23/00	5374
A61G 7/057	5382	E01B 9/00	5370	F02C 6/18	5384	G09B 23/00	5375
A61K 49/06	5402	E01C 13/00	5372	F04D 29/00	5401		
B23H 7/02	5379	E01C 13/00	5371	F23J 13/00	5385		
B29C 65/00	5376	E04B 2/58	5373	F24J 2/00	5383		



## ND2K

## Predĺženie platnosti úžitkových vzorov

(11)	(51)	(11)	(51)	(11)	(51)	(11)	(51)
3477	B62D 1/06	4298	B65D 27/12	4461	H01R 13/10	4541	F16B 13/00
3522	A63F 3/06	4299	B65D 27/00	4463	F41A 21/00	4561	F16L 5/00
3538	C05D 9/00	4300	B65D 27/00	4464	F41C 23/00	5336	A23L 1/29
4230	A63H 27/00	4373	F24C 3/00	4470	C02F 3/12		
4296	B65D 27/00	4404	D01H 4/00	4495	H01R 13/04		
4297	B65D 27/00	4460	B64C 29/00	4535	E06B 5/10		
<p>(51) <b>A23L 1/29, A23L 1/30, A61P 1/00, A61P 3/00, A61P 9/00</b>            (11) <b>5336</b>            (21) 50027-2009            (22) 13.1.2004            (73) NATURPRODUKT CZ spol. s r. o., Praha - Východ, Šestajovice, CZ;            (54) <b>Potravinový doplnok na báze silymarína</b></p>				<p>(51) <b>B65D 27/00</b>            (11) <b>4300</b>            (21) 139-2005            (22) 15.6.2005            (73) Křístek Emil, Aš, CZ;            (54) <b>Obálka s doručenkou</b></p>			
<p>(51) <b>A63F 3/06, G06F 17/00, H04B 7/26</b>            (11) <b>3522</b>            (21) 362-2002            (22) 17.12.2002            (73) Novák Radek, Bratislava, SK;            (54) <b>Elektronický systém pre číselné lotérie</b></p>				<p>(51) <b>B65D 27/00</b>            (11) <b>4296</b>            (21) 135-2005            (22) 15.6.2005            (73) Křístek Emil, Aš, CZ;            (54) <b>Obálka s doručenkou</b></p>			
<p>(51) <b>A63H 27/00</b>            (11) <b>4230</b>            (21) 5043-2005            (22) 13.5.2005            (73) Malcho Zdenko, Šaľa, SK;            (54) <b>Držiak balóna</b></p>				<p>(51) <b>B65D 27/00</b>            (11) <b>4299</b>            (21) 138-2005            (22) 15.6.2005            (73) Křístek Emil, Aš, CZ;            (54) <b>Obálka s doručenkou</b></p>			
<p>(51) <b>B62D 1/06</b>            (11) <b>3477</b>            (21) 7-2003            (22) 20.1.2003            (73) Slobodníková Mária, Banská Bystrica, SK; Fridman Boris, Banská Bystrica, SK;            (54) <b>Pot'ah na volant z pravej kože na rôzne typy volantov</b></p>				<p>(51) <b>B65D 27/12</b>            (11) <b>4298</b>            (21) 137-2005            (22) 15.6.2005            (73) Křístek Emil, Aš, CZ;            (54) <b>Doručenka</b></p>			
<p>(51) <b>B64C 29/00</b>            (11) <b>4460</b>            (21) 8-2006            (22) 17.1.2006            (73) Valíček Štefan, Ing., Višňové, SK;            (54) <b>Konvertoplán s vertikálnym štartom a pristávaním</b></p>				<p>(51) <b>C02F 3/12</b>            (11) <b>4470</b>            (21) 29-2006            (22) 27.2.2006            (73) ECOWA, a. s., Zemianske Kostolany, SK;            (54) <b>Zariadenie na biologické čistenie odpadových vôd</b></p>			
<p>(51) <b>B65D 27/00</b>            (11) <b>4297</b>            (21) 136-2005            (22) 15.6.2005            (73) Křístek Emil, Aš, CZ;            (54) <b>Doručenka</b></p>				<p>(51) <b>C05D 9/00</b>            (11) <b>3538</b>            (21) 8-2003            (22) 22.1.2003            (73) Teren Ján, Ing., CSc., Bratislava, SK;            (54) <b>Kvapalné koncentráty mangánu, zinku, medi, železa a kobaltu</b></p>			

(51) **D01H 4/00**  
 (11) **4404**  
 (21) 243-2005  
 (22) 8.11.2002  
 (73) Rieter CZ, a. s., Ústí nad Orlicí, CZ;  
 (54) **Vysokootáčkové ložisko s dutým hriadeľom, najmä na uloženie spriadacieho rotora roto-rového dopriadacieho stroja na výrobu zložkovej priadze**

(51) **E06B 5/10, E02D 29/14**  
 (11) **4535**  
 (21) 45-2006  
 (22) 13.3.2006  
 (73) VÚEZ, a. s., Levice, SK;  
 (54) **Tieniaci, tesniaci uzáver s možnosťou lokálneho skúšania tesnosti**

(51) **F16B 13/00, E04B 1/48, G21C 17/017**  
 (11) **4541**  
 (21) 71-2006  
 (22) 30.3.2006  
 (73) VÚEZ, a. s., Levice, SK;  
 (54) **Kotva do hermetickej steny**

(51) **F16L 5/00, G21C 17/017**  
 (11) **4561**  
 (21) 70-2006  
 (22) 30.3.2006  
 (73) VÚEZ, a. s., Levice, SK;  
 (54) **Hermetická potrubná priechodka**

(51) **F24C 3/00**  
 (11) **4373**  
 (21) 5094-2005  
 (22) 18.10.2005  
 (73) Sepro spol. s r. o., Bratislava, SK;  
 (54) **Plynový konvekčný ohrievač**

(51) **F41A 21/00**  
 (11) **4463**  
 (21) 248-2005  
 (22) 12.12.2005  
 (73) MAGIC TRADING CORPORATION a. s., Liptovský Mikuláš, SK;  
 (54) **Kompenzátor povýstrelového zdvihu hlavne samopalu**

(51) **F41C 23/00**  
 (11) **4464**  
 (21) 257-2005  
 (22) 27.12.2005  
 (73) MAGIC TRADING CORPORATION a. s., Liptovský Mikuláš, SK;  
 (54) **Predpažbie samopalu**

(51) **H01R 13/04, H01R 31/00**  
 (11) **4495**  
 (21) 11-2006  
 (22) 19.1.2006  
 (73) mkem, spol. s r. o., Stará Ľubovňa, SK;  
 (54) **Kontaktná dutinka s lamelou**

(51) **H01R 13/10**  
 (11) **4461**  
 (21) 12-2006  
 (22) 19.1.2006  
 (73) mkem, spol. s r. o., Stará Ľubovňa, SK;  
 (54) **Kontaktná dutinka s lamelou**

(51)	(11)	(51)	(11)	(51)	(11)	(51)	(11)
A23L 1/29	5336	B65D 27/00	4297	D01H 4/00	4404	F41C 23/00	4464
A63F 3/06	3522	B65D 27/00	4299	E06B 5/10	4535	H01R 13/04	4495
A63H 27/00	4230	B65D 27/00	4296	F16B 13/00	4541	H01R 13/10	4461
B62D 1/06	3477	B65D 27/12	4298	F16L 5/00	4561		
B64C 29/00	4460	C02F 3/12	4470	F24C 3/00	4373		
B65D 27/00	4300	C05D 9/00	3538	F41A 21/00	4463		

**MC2K**

**Vymazané úžitkové vzory**

(11) **2964**  
 (21) 141-2001  
 (22) 9.5.2001  
 (54) **Nealkoholické kolové nápoje vo farebných vyhotoveniach**  
 Dátum výmazu: 24.4.2006

**MK2K Zaniknuté úžitkové vzory uplynutím doby platnosti**

(11)	Dátum zániku	(11)	Dátum zániku	(11)	Dátum zániku	(11)	Dátum zániku
2471	21.01.2010	3353	14.06.2009	4261	20.06.2009	4363	14.06.2009
2567	21.01.2010	4249	03.06.2009	4278	29.06.2009	4364	20.06.2009
2631	28.01.2010	4250	14.06.2009	4284	28.06.2009	4393	20.06.2009
2772	14.01.2010	4257	13.06.2009	4315	15.06.2009	4401	01.06.2009
3351	06.06.2009	4258	13.06.2009	4316	15.06.2009	4555	17.06.2009
3352	06.06.2009	4259	16.06.2009	4339	30.06.2009	5317	30.06.2009

**PD2K Zmeny dispozičných práv na úžitkové vzory (zálohy)**

- (11) **3252**  
 (21) 96-2001  
 (73) Istrochem Explosives a.s., Bratislava, SK;  
 Záložný veriteľ:  
 Explosia a.s., Pardubice, CZ;  
 Dátum uzavretia zmluvy: 3.8.2009  
 Dátum zápisu do registra: 29.1.2010
- 

**TC2K Zmeny mien**

- |  |  |
|--|--|
| (11) <b>4921</b>   | (11) <b>4922</b>   |
| (21) 5019-2007   | (21) 5020-2007   |
| (73) HESS TRADING SR, spol. s r. o., Skalica, SK;<br>Dátum zápisu do registra: 18.1.2010 | (73) HESS TRADING SR, spol. s r. o., Skalica, SK;<br>Dátum zápisu do registra: 18.1.2010 |
- 

**TE2K Zmeny adries**

- (11) **4470**  
 (21) 29-2006  
 (73) ECOWA, a. s., Zemianske Kostol'any, SK;  
 Dátum zápisu do registra: 25.1.2010
-

# ČASŤ

**EURÓPSKE PATENTY  
S URČENÍM PRE SLOVENSKÚ REPUBLIKU**

### Kódy na označovanie jednotlivých druhov dokumentov (Štandard WIPO ST. 16)

<b>T1</b>	Preklad patentových nárokov európskej patentevej prihlášky	<b>T3</b>	Preklad európskeho patentového spisu
<b>T2</b>	Opravený preklad patentových nárokov európskej patentevej prihlášky	<b>T4</b>	Opravený preklad európskeho patentového spisu
		<b>T5</b>	Preklad zmeneného európskeho patentového spisu

### Číselné kódy na označovanie bibliografických údajov (Štandard WIPO ST. 9)

<b>(11)</b>	Číslo dokumentu	<b>(62)</b>	Číslo pôvodnej prihlášky v prípade vylúčenej prihlášky
<b>(21)</b>	Číslo prihlášky	<b>(71)</b>	Meno (názov) prihlasovateľa (-ov)
<b>(22)</b>	Dátum podania prihlášky	<b>(72)</b>	Meno pôvodcu (-ov)
<b>(24)</b>	Dátum nadobudnutia účinkov európskeho patentu	<b>(73)</b>	Meno (názov) majiteľa (-ov)
<b>(31)</b>	Číslo prioritnej prihlášky	<b>(74)</b>	Meno (názov) zástupcu (-ov)
<b>(32)</b>	Dátum podania prioritnej prihlášky	<b>(86)</b>	Číslo podania medzinárodnej prihlášky podľa PCT
<b>(33)</b>	Krajina alebo regionálna organizácia priority	<b>(87)</b>	Číslo zverejnenia medzinárodnej prihlášky podľa PCT
<b>(45)</b>	Dátum sprístupnenia prekladu patentového spisu alebo zmeneného patentového spisu	<b>(96)</b>	Číslo a dátum podania európskej patentevej prihlášky
<b>(46)</b>	Dátum sprístupnenia prekladu patentových nárokov	<b>(97)</b>	Číslo a dátum zverejnenia európskej patentevej prihlášky alebo vydania európskeho patentového spisu
<b>(48)</b>	Dátum sprístupnenia opraveného prekladu patentových nárokov alebo patentového spisu		
<b>(51)</b>	Medzinárodné patentové triedenie		
<b>(54)</b>	Názov		

Poznámka:

Symbody medzinárodného patentového triedenia uvedené v tomto vestníku zodpovedajú vydaniu 2010.01 základnej úrovne triedenia s platnosťou od 1. januára 2010.

### Kódy na označovanie záhlaví oznámení publikovaných vo Vestníku ÚPV SR (Štandard WIPO ST. 17)

<b>BA9A</b>	Sprístupnené preklady a opravené preklady patentových nárokov európskych patentových prihlášok
<b>SC4A</b>	Sprístupnené preklady a opravené preklady európskych patentových spisov
<b>SC4A</b>	Sprístupnené preklady zmenených európskych patentových spisov
<b>FA9A</b>	Zastavené konania o európskych patentových prihláškach z dôvodu späťvzatia
<b>GA9A</b>	Zmeny európskych patentových prihlášok na národné prihlášky
<b>MA4A</b>	Zaniknuté európske patenty vzdáním sa patentu
<b>MC4A</b>	Zrušené európske patenty
<b>MG4A</b>	Čiastočne zrušené európske patenty
<b>MK4A</b>	Zaniknuté európske patenty uplynutím doby platnosti
<b>MM4A</b>	Zaniknuté európske patenty pre nezaplatenie udržiavacích poplatkov
<b>PC9A</b>	Prevody a prechody práv na európske patentevej prihlášky
<b>PC4A</b>	Prevody a prechody práv na európske patenty
<b>PD9A</b>	Zmeny dispozičných práv na európske patentevej prihlášky (zálohy)
<b>PD4A</b>	Zmeny dispozičných práv na európske patenty (zálohy)
<b>PD9A</b>	Zmeny dispozičných práv na európske patentevej prihlášky (ukončenie zálohov)
<b>PD4A</b>	Zmeny dispozičných práv na európske patenty (ukončenie zálohov)
<b>QA9A</b>	Ponuky licencií na európske patentevej prihlášky
<b>QA4A</b>	Ponuky licencií na európske patenty
<b>QB9A</b>	Licenčné zmluvy registrované alebo udelené na európske patentevej prihlášky
<b>QB4A</b>	Licenčné zmluvy registrované alebo udelené na európske patenty
<b>QC9A</b>	Ukončenie platnosti licenčných zmlúv na európske patentevej prihlášky
<b>QC4A</b>	Ukončenie platnosti licenčných zmlúv na európske patenty

## Opravy a zmeny

### Opravy v európskych patentových prihláškach

- HA9A** Doplnenie pôvodcu (-ov)
- HB9A** Opravy mien
- HC9A** Zmeny mien
- HD9A** Opravy adries
- HE9A** Zmeny adries
- HF9A** Opravy dátumov
- HG9A** Opravy zatriedenia podľa MPT
- HH9A** Opravy chýb alebo zmeny všeobecne
- HK9A** Opravy tlačových chýb vo Vestníku ÚPV SR

### Opravy v európskych patentoch

- TA4A** Doplnenie pôvodcu (-ov)
- TB4A** Opravy mien
- TC4A** Zmeny mien
- TD4A** Opravy adries
- TE4A** Zmeny adries
- TF4A** Opravy dátumov
- TG4A** Opravy zatriedenia podľa MPT
- TH4A** Opravy chýb alebo zmeny všeobecne
- TK4A** Opravy tlačových chýb vo Vestníku ÚPV SR

**SC4A Sprístupnené preklady európskych patentových spisov**

(11)	(51)	(11)	(51)	(11)	(51)	(11)	(51)
6345	B60R 16/02	6380	A01N 41/00	6415	A61F 6/00	6450	A61K 31/425
6346	H01B 1/00	6381	B21B 1/46	6416	H02K 1/18	6451	C07K 14/435
6347	C07K 14/435	6382	B21B 45/02	6417	A61K 9/30	6452	A61K 9/12
6348	D04H 13/00	6383	A61K 39/395	6418	B60N 3/10	6453	F24B 1/00
6349	H01G 9/058	6384	C07D 471/00	6419	C07D 417/00	6454	B01D 63/06
6350	G01G 19/02	6385	C07D 471/00	6420	B65D 83/14	6455	D06P 1/44
6351	A62C 4/00	6386	C03B 9/00	6421	A61K 8/72	6456	C07K 14/435
6352	D06M 15/37	6387	D01B 1/00	6422	A61K 9/20	6457	F16H 63/30
6353	C07D 223/00	6388	C07C 227/00	6423	A61K 38/17	6458	A61K 31/517
6354	A61K 31/40	6389	B65D 85/08	6424	C07D 211/00	6459	A61K 47/00
6355	C07D 498/00	6390	B65B 51/00	6425	B22D 18/04	6460	B61D 19/00
6356	C07K 11/00	6391	A61F 2/16	6426	C07C 209/00	6461	C07D 401/00
6357	B61L 27/00	6392	A61K 31/335	6427	B27N 3/00	6462	B65H 75/38
6358	C07K 16/18	6393	C07K 7/00	6428	C21B 7/18	6463	H03M 13/00
6359	A23L 1/052	6394	A61K 31/137	6429	E01C 11/00	6464	F16B 25/00
6360	F16L 37/00	6395	C02F 11/06	6430	B32B 27/08	6465	G11B 27/00
6361	B61D 17/04	6396	B29D 30/08	6431	A23G 3/02	6466	C07D 295/00
6362	E05D 15/26	6397	A61B 5/00	6432	C12N 1/20	6467	A63C 5/00
6363	A61K 31/403	6398	B65D 1/22	6433	A61K 9/22	6468	A61M 37/00
6364	A61K 9/20	6399	B60H 1/00	6434	G01G 11/00	6469	A01B 29/00
6365	B22C 9/06	6400	G05B 9/02	6435	B42D 15/00	6470	B23C 5/02
6366	C07C 323/00	6401	A61B 5/20	6436	H05H 1/26	6471	B23K 11/14
6367	A61K 45/00	6402	C07C 323/00	6437	A23L 1/304	6472	C07H 21/00
6368	C07D 453/00	6403	C23C 18/00	6438	A47B 96/00	6473	C07D 405/00
6369	A61K 31/416	6404	A47F 3/00	6439	B65B 9/06	6474	B23C 5/02
6370	C23C 2/02	6405	B29C 53/00	6440	A61K 35/66	6475	A61K 47/26
6371	C07D 413/00	6406	F24H 9/00	6441	C07D 471/00	6476	E01F 8/02
6372	E01B 29/00	6407	B24D 15/00	6442	A24F 47/00	6477	A61K 31/135
6373	E05D 15/06	6408	G11B 7/125	6443	A61K 31/47	6478	H04L 9/08
6374	C07H 11/00	6409	C03C 4/00	6444	C07F 5/00	6479	A61K 35/66
6375	A21B 1/00	6410	H04W 4/02	6445	C07C 233/00	6480	C07D 413/00
6376	B60T 8/88	6411	B65D 77/10	6446	C12P 19/00	6481	E21B 7/18
6377	C10B 5/00	6412	B23K 20/10	6447	A61K 31/465	6482	E04D 3/36
6378	H04N 7/52	6413	A61L 27/00	6448	C07C 209/00	6483	E04D 3/36
6379	H01J 61/24	6414	B28B 1/26	6449	A61K 38/12		

**(51) A01B 29/00, A01B 49/00****(11) E 6469**

(96) 06021483.0, 13.10.2006

(97) 1782668, 16.9.2009

(24) 16.9.2009

(31) 102005052920

(32) 3.11.2005

(33) DE

(73) Amazonen-Werke H. Dreyer GmbH &amp; Co. KG, Hasbergen, DE;

(72) Feldhaus Werner, Dötlingen/Geveshausen, DE; Ammermann Wilfried, Wardenburg, DE; Hoffmann Karl-Peter, Hude, DE;

(74) Juran Svetozár, JUDr., Bratislava, SK;

**(54) Ťahaný poľnohospodársky stroj na obrábanie pôdy****(51) A01N 41/00, A01N 43/64, A01N 37/36, A01N 43/72, A01N 47/28, A01N 57/00, A01N 37/22, A01N 25/32, A01P 13/00, A01P 13/02****(11) E 6380**

(96) 06762207.6, 27.6.2006

(97) 1903865, 2.9.2009

(24) 2.9.2009

(31) 102005031789

(32) 7.7.2005

(33) DE

(73) BAYER CROPSCIENCE AG, Monheim, DE;

(72) ROSINGER Christopher, Hofheim, DE; HILLS Martin, Idstein, DE; MÜLLER Stephan, Waldems, DE; WEGMANN Thomas, Langenfeld, DE;

(74) Hörmannová Zuzana, Ing., Bratislava, SK;

(86) PCT/EP2006/006180

(87) WO 2007/006415

**(54) Synergické herbicídne prostriedky prijateľné pre kultúrne rastliny, obsahujúce herbicídy zo skupiny benzoylcyklohexándiónov**

- (51) **A21B 1/00**  
 (11) **E 6375**  
 (96) 05716244.8, 19.3.2005  
 (97) 1729584, 14.10.2009  
 (24) 14.10.2009  
 (31) 102004016998  
 (32) 2.4.2004  
 (33) DE  
 (73) Werner & Pfleiderer Industrielle Backtechnik GmbH, Tamm, DE;  
 (72) RUDELMANN Gerhard, Wimsheim, DE;  
 (74) Bušová Eva, JUDr., Bratislava, SK;  
 (86) PCT/EP2005/002963  
 (87) WO 2005/096826  
 (54) **Pekárska pec**
- 
- (51) **A23G 3/02, A23G 1/04**  
 (11) **E 6431**  
 (96) 06701093.4, 1.2.2006  
 (97) 1868445, 15.7.2009  
 (24) 15.7.2009  
 (31) 102005017178  
 (32) 13.4.2005  
 (33) DE  
 (73) Bühler AG, Uzwil, CH;  
 (72) WEBER Rainer, Bergneustadt, DE; WALGARTH Daniel, Ruppichterodt, DE;  
 (74) ROTT, RŮŽIČKA & GUTTMANN, v. o. s., Bratislava, SK;  
 (86) PCT/CH2006/000065  
 (87) WO 2006/108306  
 (54) **Spôsob výroby plneného konzumovateľného výrobku**
- 
- (51) **A23L 1/052, A23L 1/09, A23L 1/29, A23L 1/30, A61K 31/01, A61K 31/702, A61K 31/715, A61K 31/733**  
 (11) **E 6359**  
 (96) 08151202.2, 17.5.2005  
 (97) 1927292, 26.8.2009  
 (24) 26.8.2009  
 (31) 04076479  
 (32) 17.5.2004  
 (33) EP  
 (73) N.V. Nutricia, Zoetermeer, NL;  
 (72) Speelmans Gelske, Wageningen, NL; Govers Maria Johanna Adriana Petronella, Bennekom, NL; Knol Jan, Wageningen, NL; van Tol Eric Alexander Franciscus, Arnhem, NL;  
 (74) ROTT, RŮŽIČKA & GUTTMANN, v. o. s., Bratislava, SK;  
 (54) **Synergistický účinok galakto-oligosacharidov a polyfruktózy**
- 
- (51) **A23L 1/304, A61K 33/04, A61K 33/16, A61K 33/18, A61K 33/24, A61K 33/26, A61K 33/30**  
 (11) **E 6437**  
 (96) 04790826.4, 25.10.2004  
 (97) 1675598, 16.9.2009  
 (24) 16.9.2009  
 (31) 10349585  
 (32) 24.10.2003  
 (33) DE
- 
- (51) **A24F 47/00, A24B 15/00**  
 (11) **E 6442**  
 (96) 05806873.5, 2.11.2005  
 (97) 1827146, 30.9.2009  
 (24) 30.9.2009  
 (31) 979103  
 (32) 2.11.2004  
 (33) US  
 (73) Philip Morris Products S.A., Neuchâtel, CH;  
 (72) NEWMAN Deborah J., Prince George, VA, US; WOODSON Beverley C., Ruther Glen, VA, US;  
 (74) PATENTSERVIS BRATISLAVA, a. s., Bratislava, SK;  
 (86) PCT/IB2005/003617  
 (87) WO 2006/048774  
 (54) **Elektricky zahrievaná cigareta s riadeným uvoľňovaním ochutenia**
- 
- (51) **A47B 96/00, F16S 3/00**  
 (11) **E 6438**  
 (96) 06725824.4, 17.3.2006  
 (97) 1872685, 7.10.2009  
 (24) 7.10.2009  
 (31) 200500695  
 (32) 23.3.2005  
 (33) ES  
 (73) Esmena S.L., Gijon, ES;  
 (72) MENENDEZ RUIZ Manuel Jesus, Gijon, ES;  
 (74) PATENTSERVIS BRATISLAVA, a. s., Bratislava, SK;  
 (86) PCT/ES2006/000135  
 (87) WO 2006/100328  
 (54) **Upevňovací systém pre police**
- 
- (51) **A47F 3/00, A47F 3/04**  
 (11) **E 6404**  
 (96) 05011052.7, 21.5.2005  
 (97) 1627583, 7.10.2009  
 (24) 7.10.2009  
 (31) 102004040121, 102004042854  
 (32) 18.8.2004, 4.9.2009  
 (33) DE, DE  
 (73) Aldi Einkauf GmbH & Co. oHG, Mülheim/Ruhr, DE;  
 (72) Ernst Peter, Mülheim/Ruhr, DE; Ochsenschläger Robert, Mülheim/Ruhr, DE;  
 (74) Bušová Eva, JUDr., Bratislava, SK;  
 (54) **Skriňa na prezentáciu tovaru**
- 
- (51) **A61B 5/00, A61B 5/103**  
 (11) **E 6397**  
 (96) 05701821.0, 10.1.2005  
 (97) 1694203, 26.8.2009  
 (24) 26.8.2009  
 (31) 0400281  
 (32) 8.1.2004  
 (33) GB



- (73) DIALOG DEVICES LIMITED, Loughborough, Leicestershire, GB;  
 (72) CRABTREE Vincent Peter, Loughborough, Leicestershire, GB; SMITH Peter Richard, Griffydam, Leicestershire, GB;  
 (74) Guniš Jaroslav, Mgr., Bratislava, SK;  
 (86) PCT/GB2005/000051  
 (87) WO 2005/065533  
**(54) Systém alebo spôsob na stanovenie periférneho krvného obehu subjektu**

- 
- (51) A61B 5/20**  
**(11) E 6401**  
 (96) 07102563.9, 16.2.2007  
 (97) 1820446, 16.9.2009  
 (24) 16.9.2009  
 (31) 200600222, 200600600  
 (32) 16.2.2006, 27.4.2006  
 (33) DK, DK  
 (73) Unomedical A/S, Birkerød, DK;  
 (72) James Michael, London, GB; Hansen Trygve Kalf, Jyllinge, DK;  
 (74) Bachratá Magdaléna, Mgr., Bratislava, SK;  
**(54) Zariadenie na meranie telových tekutín**

- 
- (51) A61F 2/16**  
**(11) E 6391**  
 (96) 08102172.7, 29.2.2008  
 (97) 1980219, 2.9.2009  
 (24) 2.9.2009  
 (31) 734084  
 (32) 11.4.2007  
 (33) US  
 (73) Alcon, Inc., Hünenberg, CH;  
 (72) Downer David A., Fort Worth, TX, US; Brown Kyle, Fort Worth, TX, US; Muchala Sushant, Kennedale, TX, US; Cam Tran Tu, Grapevine, TX, US; Yan Dengzhu, Arlington, TX, US;  
 (74) PATENTSERVIS BRATISLAVA, a. s., Bratislava, SK;  
**(54) Zásobník aplikátora šošoviek a spôsob výroby**

- 
- (51) A61F 6/00**  
**(11) E 6415**  
 (96) 03732695.6, 10.6.2003  
 (97) 1605876, 19.8.2009  
 (24) 19.8.2009  
 (31) 394617  
 (32) 21.3.2003  
 (33) US  
 (73) The Female Health Company (UK) PLC, London, GB;  
 (72) POPE Michael, Tetsworth, Oxon, GB;  
 (74) Čechvalová Dagmar, Bratislava, SK;  
 (86) PCT/GB2003/002503  
 (87) WO 2004/082540  
**(54) Antikoncepcný plášť s integrovanou konštrukciou lemu**

- (51) A61K 8/72, A01N 25/02, A01N 25/04, A01N 43/90, A61K 8/30, A61K 8/96, A61K 9/14, A61K 35/02, A61K 38/28, A61Q 5/02**  
**(11) E 6421**  
 (96) 07710794.4, 9.3.2007  
 (97) 1993515, 29.7.2009  
 (24) 29.7.2009  
 (31) 377062006  
 (32) 10.3.2006  
 (33) CH  
 (73) Laboswiss AG, Davos-Platz, CH;  
 (72) STROBEL Hanspeter, Davos-Platz, CH;  
 (74) Majlingová Marta, Ing., Bratislava, SK;  
 (86) PCT/CH2007/000131  
 (87) WO 2007/104173  
**(54) Spôsob solubilizovania, dispergovania a stabilizovania látok, výrobky vyrobené uvedeným spôsobom a ich použitie**

- 
- (51) A61K 9/12, A61P 9/00**  
**(11) E 6452**  
 (96) 04798566.8, 17.11.2004  
 (97) 1694292, 22.7.2009  
 (24) 22.7.2009  
 (31) 0326768, 542867 P, 542866 P, 0422307  
 (32) 17.11.2003, 10.2.2004, 10.2.2004, 7.10.2004  
 (33) GB, US, US, GB  
 (73) BTG INTERNATIONAL LIMITED, London, GB;  
 (72) WRIGHT David Dakin Iorwerth, Buckinghamshire, GB; HARMAN Anthony David, Henley on Thames, Oxfordshire, GB; ROBINSON Nikki, Cowley, Uxbridge, GB; HODGES Garry, South Harefield, Middx, GB; KADAR Adil, South Harefield, Middx, GB; MOGGRIDGE Geoffrey D., Pembroke Street, Cambridge, GB; VAN LIEW Hugh, Barnstable, MA, US;  
 (74) Bachratá Magdaléna, Mgr., Bratislava, SK;  
 (86) PCT/GB2004/004848  
 (87) WO 2005/048977  
**(54) Terapeutická pena obsahujúca sklerotizujúci roztok a malé množstvo plynného dusíka**

- 
- (51) A61K 9/20, A61K 31/41, A61P 39/00**  
**(11) E 6364**  
 (96) 03769384.3, 14.10.2003  
 (97) 1556013, 13.5.2009  
 (24) 13.5.2009  
 (31) 0223978  
 (32) 15.10.2002  
 (33) GB  
 (73) Novartis AG, Basel, CH;  
 (72) DEFFEZ Karine, Lyon, FR; CASSIERE Jean-Pierre, Rueil Malmaison, FR;  
 (74) Čechvalová Dagmar, Bratislava, SK;  
 (86) PCT/EP2003/011351  
 (87) WO 2004/035026  
**(54) Dispergovateľné tablety obsahujúce deferasirox**

- (51) **A61K 9/20, A61K 31/185**  
 (11) **E 6422**  
 (96) 07803052.5, 30.8.2007  
 (97) 2061436, 5.8.2009  
 (24) 5.8.2009  
 (31) 06121278  
 (32) 26.9.2006  
 (33) EP  
 (73) Losan Pharma GmbH, Neuenburg, DE;  
 (72) GRUBER Peter, Merzhausen, DE; KECK Hubert, Freiburg, DE;  
 (74) Majlingová Marta, Ing., Bratislava, SK;  
 (86) PCT/EP2007/059043  
 (87) WO 2008/037555  
 (54) **Šumivý prostriedok s ibuprofénom s vysokou rýchlosťou rozpúšťania jeho výroby**
- 
- (51) **A61K 9/22**  
 (11) **E 6433**  
 (96) 04774809.0, 9.9.2004  
 (97) 1803447, 22.7.2009  
 (24) 22.7.2009  
 (73) Psicofarma, S.A. De C.V., Col. Torielo Guerra, C.P., MX;  
 (72) ESTRADA FLORES Luis, Col. Torielo Guerra, C.P., MX; DUEÑAS GONZÁLEZ Alfonso, Col. Torielo Guerra, C.P., MX; BORBOLLA GARCÍA Arturo, Col. Torielo Guerra, C.P., MX; SERNA MARTÍNEZ Raúl, Col. Torielo Guerra, C.P., MX; RIVERA HERNÁNDEZ Alfredo, Col. Torielo Guerra, C.P., MX; MOHAR BETANCOURT Alejandro, Col. Torielo Guerra, C.P., MX;  
 (74) PATENTSERVIS BRATISLAVA, a. s., Bratislava, SK;  
 (86) PCT/MX2004/000064  
 (87) WO 2006/028362  
 (54) **Hydralazínový farmaceutický prostriedok s predĺženým uvoľňovaním a jeho použitie na liečbu rakoviny**
- 
- (51) **A61K 9/30**  
 (11) **E 6417**  
 (96) 04716230.0, 2.3.2004  
 (97) 1496870, 2.9.2009  
 (24) 2.9.2009  
 (31) 10319458  
 (32) 29.4.2003  
 (33) DE  
 (73) Evonik Röhm GmbH, Darmstadt, DE;  
 (72) PETEREIT Hans-Ulrich, Darmstadt, DE; MEIER Christian, Dr., Darmstadt, DE; SCHULTES Klaus, Dr., Wiesbaden, DE;  
 (74) Čechvalová Dagmar, Bratislava, SK;  
 (86) PCT/EP2004/002061  
 (87) WO 2004/096185  
 (54) **Liekové formy a spôsob ich výroby**
- 
- (51) **A61K 31/135, A61K 31/55, A61P 3/00**  
 (11) **E 6477**  
 (96) 05855247.2, 21.12.2005  
 (97) 1833473, 9.9.2009  
 (24) 9.9.2009  
 (31) 638667 P, 688901 P  
 (32) 23.12.2004, 8.6.2005  
 (33) US, US
- (73) Arena Pharmaceuticals, Inc., San Diego, CA, US;  
 (72) BEHAN Dominic P., San Diego, CA, US; SMITH Brian M., San Diego, CA, US; BJENNING Christina, Solana Beach, CA, US;  
 (74) Majlingová Marta, Ing., Bratislava, SK;  
 (86) PCT/US2005/046654  
 (87) WO 2006/071740  
 (54) **Prostriedky ako modulátory 5HT<sub>2C</sub> receptora a spôsob ich použitia**
- 
- (51) **A61K 31/137, A61K 31/18, A61K 31/505, A61K 45/00, A61P 13/00**  
 (11) **E 6394**  
 (96) 05721012.2, 17.3.2005  
 (97) 1728508, 9.9.2009  
 (24) 9.9.2009  
 (31) 2004004000  
 (32) 24.3.2004  
 (33) JP  
 (73) Kissei Pharmaceutical Co., Ltd., Matsumoto-shi, Nagano, JP;  
 (72) YAMAZAKI Yoshinobu, Minamiazumi-gun, Nagano, JP; KOJIMA Masami, Minamiazumi-gun, Nagano, JP;  
 (74) Čechvalová Dagmar, Bratislava, SK;  
 (86) PCT/JP2005/004825  
 (87) WO 2005/089742  
 (54) **Liečivo na prevenciu alebo liečenie častého močenia alebo inkontinenciu moču**
- 
- (51) **A61K 31/335**  
 (11) **E 6392**  
 (96) 05820776.2, 31.10.2005  
 (97) 1814538, 23.9.2009  
 (24) 23.9.2009  
 (31) 630886 P  
 (32) 24.11.2004  
 (33) US  
 (73) Alcon, Inc., Hünenberg, CH;  
 (72) CAGLE Gerald, Fort Worth, Texas, US; WALL G. Michael, Fort Worth, TX, US;  
 (74) PATENTSERVIS BRATISLAVA, a. s., Bratislava, SK;  
 (86) PCT/US2005/039268  
 (87) WO 2006/057769  
 (54) **Spôsob aplikovania nosového rozstrekovača**
- 
- (51) **A61K 31/40, A61K 31/445, A61K 31/5375, A61K 31/55, C07D 295/00, A61P 25/00, A61P 1/00, A61P 9/00**  
 (11) **E 6354**  
 (96) 02796583.9, 9.12.2002  
 (97) 1496890, 2.9.2009  
 (24) 2.9.2009  
 (31) 10164581  
 (32) 14.12.2001  
 (33) DE  
 (73) Grünenthal GmbH, Aachen, DE;  
 (72) URAGG Heinz, Stolberg, DE; MAUL Corinna, Aachen, DE; BUSCHMANN Helmut, Esplugues de Llobregat, ES; SUNDERMANN Bernd, Aachen, DE; HENNIES Hagen-Heinrich, Simmerath, DE;  
 (74) Tomeš Pavol, Ing., Bratislava, SK;  
 (86) PCT/EP2002/013910  
 (87) WO 2003/051353  
 (54) **Substituované beta-aminoalkoholy ako liečivo**

**(51) A61K 31/403, C07D 209/00****(11) E 6363**

- (96) 03740234.4, 12.6.2003  
(97) 1515717, 1.10.2008  
(24) 1.10.2008  
(31) 388318 P  
(32) 13.6.2002  
(33) US  
(73) Novartis AG, Basel, CH;  
(72) CHEN Guang-Pei, Livingston, NJ, US; KAPA Prasad Koteswara, Parsippany, NJ, US; SUTTON Paul Allen, Parsippany, NJ, US;  
(74) Čechvalová Dagmar, Bratislava, SK;  
(86) PCT/EP2003/006195  
(87) WO 2003/105837  
**(54) Vápenaté soli statínov odvodených od indolov**

**(51) A61K 31/416, A61P 3/00, A61P 5/00, A61P 9/00****(11) E 6369**

- (96) 04763484.5, 24.7.2004  
(97) 1651213, 23.9.2009  
(24) 23.9.2009  
(31) 10335027, 10346260, 10356815  
(32) 31.7.2003, 6.10.2003, 5.12.2003  
(33) DE, DE, DE  
(73) Boehringer Ingelheim International GmbH, Ingelheim am Rhein, DE;  
(72) KAUSCHKE Stefan, Biberach, DE; MARK Michael, Biberach, DE; KINTSCHER Ulrich, Berlin, DE; SCHUPP Michael, Berlin, DE; UNGER Thomas, Berlin, DE;  
(74) Čechvalová Dagmar, Bratislava, SK;  
(86) PCT/EP2004/008326  
(87) WO 2005/011680  
**(54) Použitie antagonistu receptora angiotenzínu II, najmä telmisartanu, na zvyšovanie inzulínovej senzitivity**

**(51) A61K 31/425, A61P 35/00****(11) E 6450**

- (96) 03725129.5, 30.4.2003  
(97) 1503756, 12.8.2009  
(24) 12.8.2009  
(31) 377063 P  
(32) 1.5.2002  
(33) US  
(73) Novartis AG, Basel, CH;  
(72) ROTHERMEL John David, Randolph, NJ, US;  
(74) Čechvalová Dagmar, Bratislava, SK;  
(86) PCT/EP2003/004581  
(87) WO 2003/092683  
**(54) Epotilónový derivát na liečenie hepatómu a iných rakovinových ochorení**

**(51) A61K 31/465, A61P 25/00****(11) E 6447**

- (96) 02793665.7, 18.12.2002  
(97) 1458388, 1.4.2009  
(24) 1.4.2009  
(31) 0104388  
(32) 27.12.2001  
(33) SE

- (73) McNeil AB, Helsingborg, SE;

- (72) LINDELL Katarina, Eslöv, SE; BOSSON Bengt, Helsingborg, SE; BERGENGREN Gunnar, Bjuv, SE; SCHLÜTER Anette, Rydebäck, SE;  
(74) Bušová Eva, JUDr., Bratislava, SK;  
(86) PCT/SE2002/002358  
(87) WO 2003/055486  
**(54) Kvapalná farmaceutická formulácia obsahujúca nikotín na podanie do dutiny ústnej**

**(51) A61K 31/47, A61K 31/4709, C07D 215/00, C07D 401/00, C07D 405/00, C07D 409/00****(11) E 6443**

- (96) 05701589.3, 21.1.2005  
(97) 1711181, 30.9.2009  
(24) 30.9.2009  
(31) 538907 P  
(32) 23.1.2004  
(33) US  
(73) Janssen Pharmaceutica NV, Beerse, BE;  
(72) GUILLEMONT J. E. G., Val-de-Reuil Cedex, FR; PASQUIER E. T. J., Val-de-Reuil Cedex, FR; LANCOIS D. F. A, Val-de-Reuil Cedex, FR;  
(74) Čechvalová Dagmar, Bratislava, SK;  
(86) PCT/EP2005/050271  
(87) WO 2005/070430  
**(54) Chinolínové deriváty a ich použitie ako mykobakteriálne inhibítory**

**(51) A61K 31/517, C07D 403/00, C07D 401/00****(11) E 6458**

- (96) 02788214.1, 20.12.2002  
(97) 1463506, 21.10.2009  
(24) 21.10.2009  
(31) 01403357  
(32) 24.12.2001  
(33) EP  
(73) AstraZeneca AB, Södertälje, SE;  
(72) JUNG Frederic Henri, Cedex 2, Reims, FR; PASQUET Georges Rene, Cedex 2, Reims, FR;  
(74) Čechvalová Dagmar, Bratislava, SK;  
(86) PCT/GB2002/005845  
(87) WO 2003/055491  
**(54) Substituované chinazolínové deriváty ako inhibítory Aurora kináz**

**(51) A61K 35/66, A61K 31/74, A61P 1/00****(11) E 6440**

- (96) 06425217.4, 29.3.2006  
(97) 1782818, 30.9.2009  
(24) 30.9.2009  
(31) RM20050531  
(32) 26.10.2005  
(33) IT  
(73) D.M.G. Italia Srl, Pomezia (RM), IT;  
(72) Mercuri Luigi, Pomezia (RM), IT;  
(74) Čechvalová Dagmar, Bratislava, SK;-  
**(54) Farmaceutická kompozícia obsahujúca Bacillus Coagulans a symethicone na liečenie gastrointestinálnych patológií**

**(51) A61K 35/66, A61K 31/70, A61P 31/00**  
**(11) E 6479**

(96) 05764629.1, 8.7.2005

(97) 1765370, 9.9.2009

(24) 9.9.2009

(31) 04016414

(32) 13.7.2004

(33) EP

(73) AiCuris GmbH & Co. KG, Wuppertal, DE;

(72) PAULSEN Daniela, Wuppertal, DE; RÜBSA-MEN-WAIGMANN Helga, Wuppertal, DE; KUREISHI Amar, Chaoyang District Beijing, CN; HUNSMANN Gerhard, Göttingen, DE; STAHL-HENNIG Christiane, Göttingen, DE; MEYERHANS Andreas, Homburg/Saar, DE; SCHÜTZ Alexandra, Saarbrücken, DE; WEBER Olaf, Wülfrath, DE;

(74) Tomeš Pavol, Ing., Bratislava, SK;

(86) PCT/EP2005/007395

(87) WO 2006/005529

**(54) Parapoxvírusy v kombinácii s ďalšími antivírusovými činidlami na liečenie HIV/AIDS**

**(51) A61K 38/12, A61P 31/00**

**(11) E 6449**

(96) 04764762.3, 2.9.2004

(97) 1663287, 15.7.2009

(24) 15.7.2009

(31) 0320638

(32) 3.9.2003

(33) GB

(73) Novartis AG, Basel, CH;

(72) HIJIKATA Makoto, Kyoto, JP; SHIMOTOHNO Kunitada, Kyoto, JP; WATASHI Koichi, Ichijo-dori, Kamigyo-Ku, Kyoto, JP;

(74) Čechvalová Dagmar, Bratislava, SK;

(86) PCT/EP2004/009804

(87) WO 2005/021028

**(54) Použitie modifikovaných cyklosporínov pri liečení ochorení HCV**

**(51) A61K 38/17, A61K 39/00, A61P 25/00**

**(11) E 6423**

(96) 04730882.0, 3.5.2004

(97) 1623719, 1.7.2009

(24) 1.7.2009

(31) 200301054

(32) 8.5.2003

(33) ES

(73) Araclón Biotech, S. L., Zaragoza, ES;

(72) SARASA BARRIO Manuel, Zaragoza, ES;

(74) Brichtová Tatiana, JUDr., Bratislava, SK;

(86) PCT/ES2004/000194

(87) WO 2004/098631

**(54) Liečenie Alzheimerovej choroby a cerebrálnej amyloidnej angiopatie**

**(51) A61K 39/395, C12P 21/08**

**(11) E 6383**

(96) 04751357.7, 6.5.2004

(97) 1624891, 26.8.2009

(24) 26.8.2009

(31) 468837 P

(32) 6.5.2003

(33) US

(73) SYNTONIX PHARMACEUTICALS, INC., Waltham, MA, US;

(72) RIVERA Daniel S., Nonwell, MA, US; PETERS Robert T., West Roxbury, MA, US; BITONTI Alan J., Acton, MA, US;

(74) Majlingová Marta, Ing., Bratislava, SK;

(86) PCT/US2004/013940

(87) WO 2004/101740

**(54) Chimérické proteíny zahrňujúce faktor zrážanlivosti-Fc na liečenie hemofílie**

**(51) A61K 45/00, A61K 31/568, A61K 31/567, A61K 9/16, A61K 9/20, A61P 15/00**

**(11) E 6367**

(96) 06016694.9, 10.8.2006

(97) 1886694, 3.6.2009

(24) 3.6.2009

(73) Jenapharm GmbH & Co. KG, Jena, DE;

(72) Gerecke Hagen, Jena, DE; Ladwig Ralf, Jena, DE; Wiesinger Herbert, Berlin, DE; Fricke Sabine, Jena, DE; Buske Alexander, Jena, DE;

(74) Čechvalová Dagmar, Bratislava, SK;

**(54) Perorálna lieková forma s dienogestom a etinylestradiolom**

**(51) A61K 47/00**

**(11) E 6459**

(96) 05700976.3, 17.1.2005

(97) 1715893, 15.7.2009

(24) 15.7.2009

(31) 537706 P, 604274 P

(32) 20.1.2004, 25.8.2004

(33) US, US

(73) Novartis AG, Basel, CH;

(72) KOWALSKI James, Belle Mead, NJ, US; LAKSHMAN Jay Parthipan, Cedar Knolls, NJ, US; PATEL Arun P., Succasunna, NJ, US;

(74) Čechvalová Dagmar, Bratislava, SK;

(86) PCT/EP2005/000400

(87) WO2005067976

**(54) Formulácia na priame lisovanie a jej príprava**

**(51) A61K 47/26, A61K 31/167, A61P 23/00**

**(11) E 6475**

(96) 07712215.8, 14.2.2007

(97) 1988924, 16.9.2009

(24) 16.9.2009

(31) MI20060282

(32) 16.2.2006

(33) IT

(73) Sintetica S.A., Mendrisio, CH;

(72) MITIDIERI Augusto, Morcote, IT; DONATI Elisabetta, Cavallasca, IT;

(74) Fajnorová Mária, Ing., Bratislava, SK;

(86) PCT/EP2007/051442

(87) WO2007/093617

**(54) Nový stabilný hyperbarický prostriedok zahrňujúci prilokaín HCL, použitie uvedeného prostriedku na intratekálnu anestéziu a spôsob výroby uvedeného prostriedku**

- (51) **A61L 27/00**  
 (11) **E 6413**  
 (96) 06011332.1, 1.6.2006  
 (97) 1745806, 5.8.2009  
 (24) 5.8.2009  
 (31) 102005029206  
 (32) 22.6.2005  
 (33) DE  
 (73) Heraeus Kulzer GmbH, Hanau, DE;  
 (72) Kühn Klaus-Dieter, Dr., Marburg, DE; Vogt Se-  
 bastia, Dr., Erfurt, DE;  
 (74) Bušová Eva, JUDr., Bratislava, SK;  
 (54) **Formovateľný implantačný materiál**

- (51) **A61M 37/00**  
 (11) **E 6468**  
 (96) 06709655.2, 7.2.2006  
 (97) 1855755, 16.9.2009  
 (24) 16.9.2009  
 (31) 0502840  
 (32) 7.2.2005  
 (33) GB  
 (73) Glida Pharmaceutical Technologies Limited, Ox-  
 fordshire, GB;  
 (72) POTTER Charles David, Oxfordshire, GB; POT-  
 TER David Stuart, Isle of Wight, GB; PATER-  
 SON Graeme, Bristol, GB;  
 (74) PATENTSERVIS BRATISLAVA, a. s., Brati-  
 slava, SK;  
 (86) PCT/GB2006/000411  
 (87) WO 2006/082439  
 (54) **Jednorazová súčiastka obsahujúca prvok na  
 prepichnutie pokožky**

- (51) **A62C 4/00**  
 (11) **E 6351**  
 (96) 04738609.9, 3.6.2004  
 (97) 1631358, 2.9.2009  
 (24) 2.9.2009  
 (31) 10326150  
 (32) 6.6.2003  
 (33) DE  
 (73) Leinemann GmbH & Co. KG, Braunschweig, DE;  
 (72) LEINEMANN Christoph, Braunschweig, DE;  
 (74) Bachratá Magdaléna, Mgr., Bratislava, SK;  
 (86) PCT/DE2004/001155  
 (87) WO 2004/108219  
 (54) **Trvalo ohňovzdorný požiarny uzáver**

- (51) **A63C 5/00**  
 (11) **E 6467**  
 (96) 06733570.3, 18.4.2006  
 (97) 1909930, 30.9.2009  
 (24) 30.9.2009  
 (31) 200500208  
 (32) 18.7.2005  
 (33) SI  
 (73) Elan, d.o.o., Begunje na Gorenjskem, SI;  
 (72) AVGUSTIN Vinko, Zirovnica, SI; BOZICNIK  
 Matej, Kamnik, SI; KOZJEK Marko, Kamna Go-  
 rica, SI; SMIT Franci, Bled, SI; GRILC Luka,  
 Ljubljana, SI;  
 (74) Majlingová Marta, Ing., Bratislava, SK;

- (86) PCT/SI2006/000013  
 (87) WO 2007/011315  
 (54) **Lyže alebo snowboard so zlepšenou torznou  
 tuhosťou**

- (51) **B01D 63/06, B01D 35/00, B01D 29/13,  
 B01D 29/50**  
 (11) **E 6454**  
 (96) 06116658.3, 5.7.2006  
 (97) 1752207, 16.9.2009  
 (24) 16.9.2009  
 (31) 0508131  
 (32) 29.7.2005  
 (33) FR  
 (73) Societé Industrielle de la Vallée de L' Aigues  
 S.I.V.A., Nyons, FR;  
 (72) Lescoche Philippe, Faucon, FR;  
 (74) Hörmannová Zuzana, Ing., Bratislava, SK;  
 (54) **Filtračné zariadenie integrujúce cirkulačnú  
 slučku a cirkulačné čerpadlo**

- (51) **B21B 1/46**  
 (11) **E 6381**  
 (96) 05778845.7, 19.7.2005  
 (97) 1909980, 9.9.2009  
 (24) 9.9.2009  
 (73) ARVEDI Giovanni, Cremona, IT;  
 (72) ARVEDI Giovanni, Cremona, IT;  
 (74) Hörmannová Zuzana, Ing., Bratislava, SK;  
 (86) PCT/IT2005/000413  
 (87) WO 2007/010565  
 (54) **Spôsob a príslušné zariadenie na výrobu dlhých  
 oceľarských produktov bez prerušenia**

- (51) **B21B 45/02**  
 (11) **E 6382**  
 (96) 05746430.7, 23.5.2005  
 (97) 1753556, 9.9.2009  
 (24) 9.9.2009  
 (31) 102004028006, 102004040375  
 (32) 9.6.2004, 20.8.2004  
 (33) DE, DE  
 (73) SMS Siemag AG, Düsseldorf, DE;  
 (72) PAWELSKI Hartmut, Ratingen, DE; RICHTER  
 Hans-Peter, Friedewald, DE; WEINGARTEN Lud-  
 wig, Düsseldorf, DE; JOLLET Peter, Düsseldorf,  
 DE;  
 (74) Hörmannová Zuzana, Ing., Bratislava, SK;  
 (86) PCT/EP2005/005566  
 (87) WO 2005/120739  
 (54) **Spôsob valcovania kovového valcovaného ma-  
 teriálu za studena, predovšetkým valcovaného  
 pásu, s dýzami pre plynné alebo kvapalné spracovateľské médiá**

- (51) **B22C 9/06, B22D 21/00**  
 (11) **E 6365**  
 (96) 06706440.2, 27.1.2006  
 (97) 1841554, 16.9.2009  
 (24) 16.9.2009  
 (31) 102005004481  
 (32) 31.1.2005  
 (33) DE

- (73) Nematik Dillingen GmbH, Dillingen, DE;  
 (72) TRÜMPER Jürgen, Weinsberg, DE; SMETAN Herbert, Rehlingen-Siersburg, DE;  
 (74) Bušová Eva, JUDr., Bratislava, SK;  
 (86) PCT/EP2006/000701  
 (87) WO 2006/081983  
**(54) Chladiaca kokila na odlievanie lejacích materiálov z ľahkých kovov a použitie takej kokily a lejacieho materiálu**

- (51) B22D 18/04**  
**(11) E 6425**  
 (96) 05778033.0, 2.9.2005  
 (97) 1786576, 15.7.2009  
 (24) 15.7.2009  
 (31) 102004043444  
 (32) 6.9.2004  
 (33) DE  
 (73) Nematik Dillingen GmbH, Dillingen, DE;  
 (72) Smetan Herbert, Siersburg, DE;  
 (74) Bušová Eva, JUDr., Bratislava, SK;  
 (86) PCT/EP2005/009469  
 (87) WO 2006/027174  
**(54) Spôsob a zariadenie pre liatie kovovej taveniny**

- (51) B23C 5/02, B23D 61/00**  
**(11) E 6474**  
 (96) 06754712.5, 12.7.2006  
 (97) 1971455, 9.9.2009  
 (24) 9.9.2009  
 (31) 102006001747  
 (32) 13.1.2006  
 (33) DE  
 (73) Hartmetall-Werkzeugfabrik Paul Horn GmbH, Tübingen, DE;  
 (72) Oettle Matthias, Riederich, DE;  
 (74) PATENTSERVIS BRATISLAVA, a. s., Bratislava, SK;  
 (86) PCT/EP2006/006806  
 (87) WO2007/087835  
**(54) Nástrojový systém na trieskové obrábanie**

- (51) B23C 5/02**  
**(11) E 6470**  
 (96) 07719194.8, 26.3.2007  
 (97) 1998920, 16.9.2009  
 (24) 16.9.2009  
 (31) 06447042  
 (32) 28.3.2006  
 (33) EP  
 (73) Precicarb, Verviers, BE;  
 (72) Kerf Gérard, Baelen, BE;  
 (74) PATENTSERVIS BRATISLAVA, a. s., Bratislava, SK;  
 (86) PCT/BE2007/000029  
 (87) WO 2007/109866  
**(54) Rezný nástroj s nožmi alebo reznými doštičkami vykazujúcimi zvýšenú odolnosť proti opotrebeniu**

- (51) B23K 11/14, B23K 11/00, B23K 11/25**  
**(11) E 6471**  
 (96) 04739413.5, 25.5.2004  
 (97) 1765542, 16.9.2009  
 (24) 16.9.2009  
 (73) AL-S Technology B.V., AP Amersfoort, NL;  
 (72) Pieterman Karel, XL Amersfoort, NL;  
 (74) Holoubková Mária, Ing., Bratislava, SK;  
 (86) PCT/EP2004/005752  
 (87) WO 2005/115675  
**(54) Spôsob nedeštruktívneho testovania bradavkových zvarov v reálnom čase a systém na implementovanie takéhoto spôsobu, zahrnujúci prostriedky na snímanie sily a prostriedky na snímanie posunu**

- (51) B23K 20/10, B29C 65/08**  
**(11) E 6412**  
 (96) 06706548.2, 1.2.2006  
 (97) 1853404, 12.8.2009  
 (24) 12.8.2009  
 (31) 102005004899  
 (32) 2.2.2005  
 (33) DE  
 (73) Schunk Sonosystems GmbH, Wettenberg, DE;  
 (72) EBERBACH Jost, Buseck, DE; STROH Dieter, Wettenberg, DE; DIETERLE Horst, Niederweimar, DE; STROH Heiko, Wettenberg, DE;  
 (74) Bušová Eva, JUDr., Bratislava, SK;  
 (86) PCT/EP2006/000870  
 (87) WO 2006/082037  
**(54) Ultrazvukové zvracacie zariadenie s kompresným priestorom ohraničeným protifaľnými zvracacími a bočnými plochami a nástroj pre takéto ultrazvukové zvracacie zariadenie**

- (51) B24D 15/00**  
**(11) E 6407**  
 (96) 06743242.7, 5.4.2006  
 (97) 1877226, 12.8.2009  
 (24) 12.8.2009  
 (31) 05103729  
 (32) 4.5.2005  
 (33) EP  
 (73) SICPA HOLDING S.A., Prilly, CH;  
 (72) DESPLAND Claude-Alain, Prilly, CH; STICHELBERGER Albert, Renens, CH; MÜLLER Edgar, Fribourg, CH; DEGOTT Pierre, Crissier, CH;  
 (74) ROTT, RŮŽIČKA & GUTTMANN, v. o. s., Bratislava, SK;  
 (86) PCT/EP2006/061322  
 (87) WO 2006/117271  
**(54) Bezpečnostný prvok s farebným prechodom z čiernej do farby**

- (51) B27N 3/00**  
**(11) E 6427**  
 (96) 04739079.4, 7.4.2004  
 (97) 1610933, 1.7.2009  
 (24) 1.7.2009  
 (31) 10315997  
 (32) 7.4.2003  
 (33) DE

- (73) Fritz Egger GmbH & Co., Unterradlberg, AT;  
 (72) BERGER Martin, Kirchdorf, AT; RIEPERTIN-GER Manfred, Bad Endorf, DE;  
 (74) Bušová Eva, JUDr., Bratislava, SK;  
 (86) PCT/EP2004/003730  
 (87) WO 2004/089585  
**(54) Spôsob výroby drevotriekovej dosky**

- (51) B28B 1/26, B28B 11/08**  
**(11) E 6414**  
 (96) 04790322.4, 13.10.2004  
 (97) 1699609, 29.7.2009  
 (24) 29.7.2009  
 (31) 10361732  
 (32) 29.12.2003  
 (33) DE  
 (73) BAUSTOFFWERKE GEBHART & SOHNE GMBH & CO. KG, Aichstetten, DE;  
 (72) GEBHART Hans, Memmingen, DE; ROTHDACH Martin, Holzgünz, DE; RIEDLE Thomas, Aitrach, DE; SAUTER Hermann, Tannheim, DE;  
 (74) Bušová Eva, JUDr., Bratislava, SK;  
 (86) PCT/EP2004/011441  
 (87) WO 2005/063457  
**(54) Spôsob a zariadenie na umelé starnutie kameňov**

- (51) B29C 53/00**  
**(11) E 6405**  
 (96) 03764243.6, 9.7.2003  
 (97) 1558439, 9.9.2009  
 (24) 9.9.2009  
 (31) 1021043  
 (32) 10.7.2002  
 (33) NL  
 (73) Amipox International Limited, Manama, BH;  
 (72) TOLHOEK Peter, Schilde, BE;  
 (74) PATENTSERVIS BRATISLAVA, a. s., Bratislava, SK;  
 (86) PCT/NL2003/000505  
 (87) WO 2004/007178  
**(54) Prístroj a spôsob na navíjanie vlákien na trň na získanie rúrkovitejšej štruktúry**

- (51) B29D 30/08, B29D 30/30, B65G 21/00, B29D 30/52**  
**(11) E 6396**  
 (96) 07705501.0, 31.1.2007  
 (97) 1989041, 2.9.2009  
 (24) 2.9.2009  
 (31) TO20060065  
 (32) 1.2.2006  
 (33) IT  
 (73) Marangoni Meccanica S.P.A., Rovereto, IT;  
 (72) MARANGONI Giorgio, Rovereto, IT;  
 (74) Guniš Jaroslav, Mgr., Bratislava, SK;  
 (86) PCT/IB2007/000223  
 (87) WO 2007/088455  
**(54) Systém na vytvorenie vrstvy elastoméneho materiálu na užívateľovej jednotke**

- (51) B32B 27/08, C08J 7/00, C09D 131/00, B65D 65/02**  
**(11) E 6430**  
 (96) 03405101.1, 19.2.2003  
 (97) 1449645, 22.7.2009  
 (24) 22.7.2009  
 (73) Alcan Technology & Management Ltd., Neuhausen am Rheinfall, CH;  
 (72) Cerf Sabine, Sarrebourg, FR;  
 (74) Bušová Eva, JUDr., Bratislava, SK;  
**(54) Obalová fólia**

- (51) B42D 15/00, C09D 5/24, C09D 5/22, C09D 17/00, G07D 7/00, B41M 3/14**  
**(11) E 6435**  
 (96) 05735728.7, 29.4.2005  
 (97) 1748903, 5.8.2009  
 (24) 5.8.2009  
 (31) 102004025373  
 (32) 24.5.2004  
 (33) DE  
 (73) Merck Patent GmbH, Darmstadt, DE; Bundesdruckerei GmbH, Berlin, DE;  
 (72) KRIETSCH Burkhard, Dieburg, DE; KUNTZ Matthias, Seeheim-Jugenheim, DE; MUTH Oliver, Berlin, DE; PAESCHKE Manfred, Basdorf, DE; KUEN Jakob, Berlin, DE;  
 (74) Bušová Eva, JUDr., Bratislava, SK;  
 (86) PCT/EP2005/004603  
 (87) WO 2005/115766  
**(54) Strojovo čitateľný ochranný prvok na chránené výrobky**

- (51) B60H 1/00**  
**(11) E 6399**  
 (96) 07730942.5, 7.2.2007  
 (97) 1981726, 9.9.2009  
 (24) 9.9.2009  
 (31) 0601184  
 (32) 9.2.2006  
 (33) FR  
 (73) Societe de Vehicules Electriques SAS, Paris 08, FR;  
 (72) DOUARRE Alain, Massy, FR;  
 (74) Belička Ivan, Ing., Banská Bystrica, SK;  
 (86) PCT/FR2007/000226  
 (87) WO 2007/090965  
**(54) Elektrické alebo hybridné motorové vozidlo vybavené tepelnoregulačným systémom zvyšujúcim účinnosť zdrojov s nízkou úrovňou tepelných emisií**

- (51) B60N 3/10**  
**(11) E 6418**  
 (96) 03772268.3, 28.10.2003  
 (97) 1558462, 16.9.2009  
 (24) 16.9.2009  
 (31) 20216672 U  
 (32) 29.10.2002  
 (33) DE  
 (73) TRW Automotive Electronics & Components GmbH, Radolfzell, DE;  
 (72) Wagner Jörg, Kaiserslautern, DE;  
 (74) Majlingová Marta, Ing., Bratislava, SK;  
 (86) PCT/EP2003/011943  
 (87) WO 2004/039628  
**(54) Držiak na nápoje**

**(51) B60R 16/02, H02G 3/22****(11) E 6345**

(96) 07290830.4, 29.6.2007

(97) 2008875, 26.8.2009

(24) 26.8.2009

(73) Nexans, Paris, FR;

(72) Bock Norbert, Kemnath, DE; Völkl Dietmar, Plößberg, DE; Lang Rainer, Georgenberg, DE;

(74) Hörmannová Zuzana, Ing., Bratislava, SK;

**(54) Priechodka pre elektrické vedenie****(51) B60T 8/88, B60T 17/18****(11) E 6376**

(96) 06708266.9, 14.2.2006

(97) 1848619, 16.9.2009

(24) 16.9.2009

(31) 102005007336

(32) 17.2.2005

(33) DE

(73) SIEMENS AKTIENGESELLSCHAFT, München, DE;

(72) Wiesand Manfred, Burgthann, DE;

(74) Bušová Eva, JUDr., Bratislava, SK;

(86) PCT/EP2006/050929

(87) WO 2006/087326

**(54) Brzdové zariadenie pre koľajové vozidlo****(51) B61D 17/04, B60R 15/00, B60R 13/08, B61D 33/00****(11) E 6361**

(96) 06007165.1, 5.4.2006

(97) 1719683, 8.7.2009

(24) 8.7.2009

(31) 102005020566

(32) 3.5.2005

(33) DE

(73) ALSTOM Transport Deutschland GmbH, Salzgitter, DE;

(72) Uthe Bernd, Dipl.-Ing., Schwanebeck, DE; Fay Uwe, Dipl.-Ing., Wolfenbüttel, DE; Kubitz Rainer, Hannover, DE;

(74) Hörmannová Zuzana, Ing., Bratislava, SK;

**(54) Vnútorne vybavenie pre koľajové vozidlá s aspoň jednou napojovacou linkou na upevnenie nadstavbových dielov v oblasti podlahy a/alebo bočnej steny****(51) B61D 19/00, B60J 9/00, B60J 5/10****(11) E 6460**

(96) 04791383.5, 22.10.2004

(97) 1686032, 30.9.2009

(24) 30.9.2009

(31) 200302475

(32) 23.10.2003

(33) ES

(73) Barat, Saint Aignan sur Cher, FR;

(72) SALAZAR CORCUERA Javier, Agoncillo-Logrono, ES;

(74) Fajnorová Mária, Ing., Bratislava, SK;

(86) PCT/ES2004/000464

(87) WO 2005/039951

**(54) Prístup do vozidla so skladacou rampou****(51) B61L 27/00****(11) E 6357**

(96) 07729526.9, 25.5.2007

(97) 2029412, 30.9.2009

(24) 30.9.2009

(31) 102006028686

(32) 22.6.2006

(33) DE

(73) SIEMENS AKTIENGESELLSCHAFT, München, DE;

(72) RIEMER Thorsten, Baiersdorf, DE; SCHMIDT Rudolf, Mühlhausen, DE;

(74) Bušová Eva, JUDr., Bratislava, SK;

(86) PCT/EP2007/055097

(87) WO 2007/147700

**(54) Spôsob prenášania dát****(51) B65B 9/06, B65B 25/14, B65B 61/20****(11) E 6439**

(96) 06121873.1, 6.10.2006

(97) 1777160, 26.8.2009

(24) 26.8.2009

(31) MI20052011

(32) 21.10.2005

(33) IT

(73) SITMA S.p.A., Spilamberto (Modena), IT;

(72) BALLESTRAZZI Aris, Savignano sul Panaro (MO), IT; TASSI Lamberto, Savignano sul Panaro (MO), IT;

(74) Bušová Eva, JUDr., Bratislava, SK;

**(54) Spôsob balenia tlačných výrobkov do plastovej fólie a príslušný obal****(51) B65B 51/00, B65B 9/10****(11) E 6390**

(96) 05777452.3, 1.8.2005

(97) 1771339, 23.9.2009

(24) 23.9.2009

(31) 592984 P, 648529 P

(32) 30.7.2004, 31.1.2005

(33) US, US

(73) POLY-CLIP SYSTEM CORP., Mundelein, IL, US;

(72) NORTON Eddie, McDonough, GA, US; MCGREGOR Duane, Algona, IA, US; CHRISTENSEN Jeff, Algona, IA, US;

(74) PATENTSERVIS BRATISLAVA, a. s., Bratislava, SK;

(86) PCT/US2005/027253

(87) WO 2006/015314

**(54) Stroj na balenie výrobkov do nekonečného zvitku sieťoviny****(51) B65D 1/22, B65D 85/30, B29C 45/16****(11) E 6398**

(96) 03788694.2, 26.8.2003

(97) 1532053, 14.10.2009

(24) 14.10.2009

(31) 10239319

(32) 27.8.2002

(33) DE

(73) Schoeller Arca Systems GmbH, Schwerin, DE; Robust Plastics GmbH, Wien, AT;

(72) OSTER Heinz, Starnberg, DE; LENZ Thorsten, Berlin, DE; LANG Martin, Gablitz, AT; BEINHUNDNER Johann, Pischelsdorf, AT;



- (74) Dolanská Elena, RNDr., Bratislava, SK;  
 (86) PCT/EP2003/009444  
 (87) WO 2004/024575  
**(54) Prepravky na fľaše a spôsob ich výroby**

**(51) B65D 77/10**

**(11) E 6411**

(96) 05450022.8, 3.2.2005

(97) 1577226, 26.8.2009

(24) 26.8.2009

(31) 4812004

(32) 18.3.2004

(33) AT

(73) TEICH AKTIENGESELLSCHAFT, Weinburg, AT;

(72) Niederer Andreas, Melk, AT; Nekula Lambert,

Hofstetten, AT; Reiterer Franz, Getzersdorf, AT;

(74) Bušová Eva, JUDr., Bratislava, SK;

**(54) Dvojrstvové viečko**

**(51) B65D 83/14, G06K 19/07, A61M 15/00**

**(11) E 6420**

(96) 06763586.2, 8.6.2006

(97) 1915301, 12.8.2009

(24) 12.8.2009

(31) 102005026564

(32) 8.6.2005

(33) DE

(73) Nycomed GmbH, Konstanz, DE;

(72) DIETRICH Rango, Konstanz, DE; EMSER Gab-

rielle, Kreuzlingen, CH; PFEIFFER Jutta, Lange-

nargen, DE; LANGE Michael, Konstanz, DE;

(74) Majlingová Marta, Ing., Bratislava, SK;

(86) PCT/EP2006/063014

(87) WO 2006/131545

**(54) Aerosólová nádobka**

**(51) B65D 85/08, B65D 75/52**

**(11) E 6389**

(96) 06821008.7, 9.6.2006

(97) 1901975, 2.9.2009

(24) 2.9.2009

(31) 689321 P

(32) 10.6.2005

(33) US

(73) Philip Morris Products S.A., Neuchâtel, CH;

(72) PHAM Xuan, Glen Allen, VA, US;

(74) PATENTSERVIS BRATISLAVA, a. s., Brati-

slava, SK;

(86) PCT/IB2006/003419

(87) WO 2007/026260

**(54) Páska na pretrhnutie s aromatickým obsahom na balenie cigariet**

**(51) B65H 75/38**

**(11) E 6462**

(96) 07727392.8, 27.3.2007

(97) 2021269, 30.9.2009

(24) 30.9.2009

(31) MI20060622

(32) 31.3.2006

(33) IT

(73) CLABER S.P.A., Fiume Veneto (PN), IT;

(72) ROMAN Gianfranco, Pasiano, IT;

(74) Tomeš Pavol, Ing., Bratislava, SK;

(86) PCT/EP2007/052919

(87) WO 2007/113171

**(54) Elastický navíjací kotúč na hadice s automatickým aretačným zariadením**

**(51) C02F 11/06, C02F 11/14**

**(11) E 6395**

(96) 04729002.8, 22.4.2004

(97) 1615854, 26.8.2009

(24) 26.8.2009

(31) 0301171

(32) 23.4.2003

(33) SE

(73) Kemira Kemi AB, Helsingborg, SE;

(72) KARLSSON Göran, Helsingborg, SE; KARLSSON

Ingemar, Lidingö, SE; RECKTENWALD Michael,

Helsingborg, SE; PETTERSSON Lennart, Helsing-

borg, SE;

(74) Hörmannová Zuzana, Ing., Bratislava, SK;

(86) PCT/SE2004/000612

(87) WO 2004/094320

**(54) Spôsob spracovania vyhnitého kalu**

**(51) C03B 9/00**

**(11) E 6386**

(96) 06818812.7, 24.11.2006

(97) 1951631, 11.11.2009

(24) 11.11.2009

(31) 102005056600, 102006028122

(32) 25.11.2005, 15.6.2006

(33) DE, DE

(73) Gerresheimer Glas GmbH, Düsseldorf, DE;

(72) KAMMERER Ralf, Rheinau, DE;

(74) Čechvalová Dagmar, Bratislava, SK;

(86) PCT/EP2006/011297

(87) WO 2007/059994

**(54) Chladenie ústia stroja na výrobu obalového skla, ako aj spôsob chladenia ústia sklenenej nádoby pri predtvarovaní v stroji na výrobu obalového skla**

**(51) C03C 4/00, C03C 3/076**

**(11) E 6409**

(96) 05714165.7, 9.3.2005

(97) 1725502, 2.9.2009

(24) 2.9.2009

(31) 4842004

(32) 19.3.2004

(33) AT

(73) D. Swarovski & Co., Wattens, AT;

(72) Sprachmann Gerold, Kolsassberg, AT; Maier Jo-

hannes, Innsbruck, AT;

(74) ROTT, RŮŽIČKA & GUTTMANN, v. o. s.,

Bratislava, SK;

(86) PCT/AT2005/000083

(87) WO 2005/090252

**(54) Krištáľové bezolovnaté a bezbárnaté sklo**

**(51) C07C 209/00, C07C 211/00**

**(11) E 6448**

(96) 06777087.5, 28.8.2006

(97) 1931618, 5.8.2009

(24) 5.8.2009

(31) 14162005

(32) 30.8.2005

(33) CH

(73) Syngenta Participations AG, Basel, CH;

(72) WALTER Harald, Basel, CH; CORSI Camilla, Basel, CH; EHRENFREUND Josef, Allschwil, CH; TOBLER Hans, Basel, CH;

(74) Bušová Eva, JUDr., Bratislava, SK;

(86) PCT/EP2006/008398

(87) WO 2007/025693

**(54) Spôsob výroby anilínov**

**(51) C07C 209/00, C07C 211/00, C07C 59/00, A61K 31/185**

**(11) E 6426**

(96) 06831310.5, 27.10.2006

(97) 1940772, 5.8.2009

(24) 5.8.2009

(31) 0511103

(32) 28.10.2005

(33) FR

(73) Fournier Laboratories Ireland Limited, Carrigtwohill, Co. Cork, IE;

(72) Dellis Philippe, Eze, FR; Nasar Kamel, Estrablin, FR;

(74) Hörmannová Zuzana, Ing., Bratislava, SK;

(86) PCT/FR2006/051118

(87) WO 2007/048986

**(54) Nový spôsob prípravy solí kyseliny a kvartérnych amóniových solí**

**(51) C07C 227/00, C07C 229/00, C07F 9/00**

**(11) E 6388**

(96) 03786222.4, 19.12.2003

(97) 1581475, 16.9.2009

(24) 16.9.2009

(31) 338045, 372627

(32) 8.1.2003, 25.2.2003

(33) US, US

(73) SIGMA-TAU Industrie Farmaceutiche Riunite S.p.A., Roma, IT;

(72) GIANNESI Fabio, Pomezia, IT; DELL'UOMO Natalina, Pomezia, IT; TINTI Maria Ornella, Pomezia, IT; DE ANGELIS Francesco, Pomezia, IT;

(74) PATENTSERVIS BRATISLAVA, a. s., Bratislava, SK;

(86) PCT/IT2003/000846

(87) WO 2004/063143

**(54) Spôsob výroby (R)- a (S)-4-fosfónium-3-amino-butanoátu a jeho derivátov**

**(51) C07C 233/00, A61K 31/165, A61P 25/00, A61P 9/00, A61P 15/00, A61P 37/00, A61P 35/00**

**(11) E 6445**

(96) 07290819.7, 29.6.2007

(97) 1873140, 30.9.2009

(24) 30.9.2009

(31) 0605917

(32) 30.6.2006

(33) FR

(73) Les Laboratoires Servier, Courbevoie Cedex, FR;

(72) Yous Said, Loos, FR; Peres Basile, Foix, FR; Saabouni Ahmed, Armentieres, FR; Berthelot Pascal, Haubourdin, FR; Spedding Michael, Le Vesinet, FR; Delagrangé Philippe, Issy les Moulineaux, FR; Caignard Daniel-Henri, Boiesmont, FR; Milan Mark, Le Pecq, FR;

(74) ROTT, RŮŽIČKA & GUTTMANN, v. o. s., Bratislava, SK;

**(54) Nové naftalénové deriváty, spôsob ich prípravy a farmaceutické kompozície s ich obsahom**

**(51) C07C 323/00, C07D 333/00, A61K 31/095, A61K 31/381, A61P 3/00**

**(11) E 6402**

(96) 04816875.1, 16.9.2004

(97) 1667964, 22.7.2009

(24) 22.7.2009

(31) 504146 P

(32) 19.9.2003

(33) US

(73) Janssen Pharmaceutica NV, Beerse, BE;

(72) KUO Gee-Hong, Scotch Plains, NJ, US; ZHANG Rui, Belle Mead, NJ, US; WANG Aihua, Jamison, PA, US; DEANGELIS Alan R., Pennington, NJ, US;

(74) Bušová Eva, JUDr., Bratislava, SK;

(86) PCT/US2004/030375

(87) WO 2005/042478

**(54) 4-((Fenoxyalkyl)tio)fenoxyoctové kyseliny a ich analógy**

**(51) C07C 323/00, C07C 275/00, C07C 271/00, A61K 31/16**

**(11) E 6366**

(96) 03773302.9, 17.10.2003

(97) 1554240, 6.5.2009

(24) 6.5.2009

(31) 420026 P, 495788 P

(32) 21.10.2002, 15.8.2003

(33) US, US

(73) Janssen Pharmaceutica NV, Beerse, BE;

(72) CHEN Xiaoli, Belle Mead, NJ, US; DEMAREST Keith, T., Flemington, NJ, US; LEE Jung, Ambler, PA, US; MATTHEWS Jay, M., Lansdale, PA, US; RYBCZYNSKI Philip, Branchburg, NJ, US;

(74) Bušová Eva, JUDr., Bratislava, SK;

(86) PCT/US2003/033371

(87) WO 2004/037779

**(54) Substituované tetralíny a indány a ich použitie**

**(51) C07D 211/00, C07D 243/00, C07D 295/00**

**(11) E 6424**

(96) 06016609.7, 2.10.2002

(97) 1749818, 2.9.2009

(24) 2.9.2009

(31) 200101466

(32) 4.10.2001

(33) DK

(73) H. LUNDBECK A/S, Valby-Copenhagen, DK;

(72) Ruhland Thomas, Roskilde, DK; Smith Garrick Paul, Valby, DK; Bang-Andersen Benny, Copenhagen S, DK; Püschl Ask, Frederiksberg, DK; Moltzen Einer Knud, Gentofte, DK; Andersen Kim, Ct, Ridgewood, NJ, US;

- (74) Majlingová Marta, Ing., Bratislava, SK;  
**(54) Fenyln-piperidínové deriváty ako inhibítory vychytávania serotonínu**

- 
- (51) C07D 223/00, A61K 31/55, A61P 3/00, A61P 9/00, C07D 403/00, C07D 225/00, C07D 405/00, C07D 413/00, C07D 491/00**  
**(11) E 6353**  
 (96) 04793889.9, 7.10.2004  
 (97) 1670768, 9.9.2009  
 (24) 9.9.2009  
 (31) 509736 P  
 (32) 8.10.2003  
 (33) US  
 (73) ELI LILLY AND COMPANY, Indianapolis, IN, US;  
 (72) CAO Guoqing, Carmel, IN, US; ESCRIBANO Ana Maria, Alcobendas-Madrid, ES; FERNANDEZ Maria Carmen, Alcobendas-Madrid, ES; FIELDS Todd, Indianapolis, IN, US; GERNERT Douglas Linn, Indianapolis, IN, US; CIOFFI Christopher Lawrence, Troy, NY, US; HERR Robert Jason, Voorheesville, NY, US; MANTLO Nathan Bryan, Brownsburg, IN, US; MARTIN DE LA NAVA Eva Maria, Alcobendas-Madrid, ES; MATEO HERRANZ Ana Isabel, Alcobendas-Madrid, ES; MAYHUGH Daniel Ray, Carmel, IN, US; WANG Xiaodong, Carmel, IN, US;  
 (74) Hörmannová Zuzana, Ing., Bratislava, SK;  
 (86) PCT/US2004/030907  
 (87) WO 2005/037796  
**(54) Zlúčeniny a spôsoby liečenia dyslipidémie**

- 
- (51) C07D 295/00, C07D 265/00, C07D 279/00, C07D 417/00, A61K 31/4406, A61K 31/541, A61K 31/5355, A61P 25/00**  
**(11) E 6466**  
 (96) 08007169.9, 9.3.2005  
 (97) 1947093, 23.9.2009  
 (24) 23.9.2009  
 (31) 200400412, 552574 P  
 (32) 12.3.2004, 12.3.2004  
 (33) DK, US  
 (73) H. LUNDBECK A/S, Valby, DK;  
 (72) Wenzel Thornøe Christian, KGS. LYNGBY, DK; Rottländer Mario, Greve, DK; Khanzhin Nikolay, Frederiksberg, DK; Ritzen Andreas, Vanløse, DK; Watson William Patrick, Vanløse, DK;  
 (74) Majlingová Marta, Ing., Bratislava, SK;  
**(54) Substituované morfolínové a tiomorfolínové deriváty**

- 
- (51) C07D 401/00, A61K 31/415, A61P 35/00**  
**(11) E 6461**  
 (96) 03791110.4, 14.8.2003  
 (97) 1594858, 14.10.2009  
 (24) 14.10.2009  
 (31) 406524 P, 417047 P  
 (32) 28.8.2002, 8.10.2002  
 (33) US, US  
 (73) Pfizer Products Inc., Groton, CT, US;  
 (72) KATH John Charles, Groton, CT, US; LYSSIKATOS Joseph Peter, Piedmont, CA, US; WANG Huifen Faye, Groton, CT, US;  
 (74) Tomeš Pavol, Ing., Bratislava, SK;

- (86) PCT/IB2003/003634  
 (87) WO 2004/020431  
**(54) Nové benzimidazolové deriváty použiteľné ako antiproliferatívne činidlá**

- 
- (51) C07D 405/00, A61K 31/495**  
**(11) E 6473**  
 (96) 04718300.9, 8.3.2004  
 (97) 1611126, 28.10.2009  
 (24) 28.10.2009  
 (31) 10315285  
 (32) 4.4.2003  
 (33) DE  
 (73) Merck Patent GmbH, Darmstadt, DE;  
 (72) SCHIEMANN Kai, Seeheim-Jugenheim, DE; BÖTTCHER Henning, Darmstadt, DE; HEINRICH Timo, Gross-Umstadt, DE; HÖLZEMANN Günter, Seeheim-Jugenheim, DE; VAN AMSTERDAM Christoph, Darmstadt, DE; BARTOSZYK Gerd, Weiterstadt, DE; LEIBROCK Joachim, Pfungstadt, DE; SEYFRIED Christoph, Seeheim-Jugenheim, DE;  
 (74) Bušová Eva, JUDr., Bratislava, SK;  
 (86) PCT/EP2004/002351  
 (87) WO 2004/087692  
**(54) Chromenonindoly**

- 
- (51) C07D 413/00, A61P 7/00, A61K 31/422**  
**(11) E 6371**  
 (96) 07703379.3, 6.2.2007  
 (97) 1987026, 26.8.2009  
 (24) 26.8.2009  
 (31) 102006007146  
 (32) 16.2.2006  
 (33) DE  
 (73) Bayer Schering Pharma Aktiengesellschaft, Berlin, DE;  
 (72) LERCHEN Hans-Georg, Leverkusen, DE; KRENZ Ursula, Leichlingen, DE; SCHLEMMER Karl-Heinz, Wuppertal, DE; PERZBORN Elisabeth, Wuppertal, DE; KELDENICH Joerg, Wuppertal, DE;  
 (74) Hörmannová Zuzana, Ing., Bratislava, SK;  
 (86) PCT/EP2007/001135  
 (87) WO 2007/093328  
**(54) Aminoacylové proliečivové deriváty a lieky na ošetrovanie tromboembolických ochorení**

- 
- (51) C07D 413/00, C07D 417/00, C07D 471/00, C07D 498/00, A61K 31/422, A61K 31/5375, A61K 31/541, A61P 31/00**  
**(11) E 6480**  
 (96) 06763881.7, 26.6.2006  
 (97) 1902050, 9.9.2009  
 (24) 9.9.2009  
 (31) 05105714  
 (32) 27.6.2005  
 (33) EP  
 (73) FERRER INTERNACIONAL, S.A., Barcelona, ES;  
 (72) CANO Montserrat, Monistrol, ES; PALOMER Albert, Barcelona, ES; GUGLIETTA Antonio, Molins De Rei, ES;  
 (74) Žovicová Viera, Mgr., Bratislava, SK;  
 (86) PCT/EP2006/063541  
 (87) WO 2007/000432  
**(54) Oxazolidinónové deriváty a ich použitie ako antibiotiká**

- (51) **C07D 417/00, C07D 413/00, A61K 31/428, A61P 35/00, A61P 37/00, A61P 29/00**  
 (11) **E 6419**  
 (96) 05826562.0, 16.12.2005  
 (97) 1831209, 12.8.2009  
 (24) 12.8.2009  
 (31) 0413456  
 (32) 17.12.2004  
 (33) FR  
 (73) IPSEN PHARMA, Boulogne-Billancourt, FR;  
 (72) SIDHU Alban, Bondoufle, FR; PREVOST Grégoire, ANTONY, FR; BIGG Dennis, GIF SUR YVETTE, FR; GALCERA CONTOUR Marie-Odile, BONDOUFLE, FR;  
 (74) Majlingová Marta, Ing., Bratislava, SK;  
 (86) PCT/FR2005/003161  
 (87) WO 2006/067311  
 (54) **Inhibitory CDC25 fosfatáz**

- (51) **C07D 453/00, C07D 519/00, A61K 31/5365, A61P 11/00**  
 (11) **E 6368**  
 (96) 04730519.8, 30.4.2004  
 (97) 1631569, 26.8.2009  
 (24) 26.8.2009  
 (31) 0310232, 0324887  
 (32) 2.5.2003, 24.10.2003  
 (33) GB, GB  
 (73) Novartis AG, Basel, CH;  
 (72) Collingwood Stephen Paul, Horsham, West Sussex, GB; Cox Brian, Horsham, West Sussex, GB; Baettig Urs, Horsham, West Sussex, GB; Bhalay Gurdip, Horsham, West Sussex, GB; Devereux Nicholas James, Horsham, West Sussex, GB;  
 (74) Čechvalová Dagmar, Bratislava, SK;  
 (86) PCT/EP2004/004605  
 (87) WO 2004/096800  
 (54) **Chinuklidové deriváty viažuce sa na muskarínové receptory M3**

- (51) **C07D 471/00, A61K 31/439, A61P 25/00**  
 (11) **E 6441**  
 (96) 06794298.7, 7.8.2006  
 (97) 1915375, 7.10.2009  
 (24) 7.10.2009  
 (31) 0508528  
 (32) 12.8.2005  
 (33) FR  
 (73) Sanofi-Aventis, Paris, FR;  
 (72) GALLI Frédéric, Vaucresson, FR; LECLERC Odile, Massy, FR; LOCHEAD Alistair, Charenton le Pont, FR; VACHE Julien, Paris, FR;  
 (74) Čechvalová Dagmar, Bratislava, SK;  
 (86) PCT/FR2006/001912  
 (87) WO 2007/020344  
 (54) **Deriváty 5-pyridinyl-1-azabicyklo[3.2.1.]oktánu, spôsob ich prípravy a ich použitie pri terapii**

- (51) **C07D 471/00, C07D 487/00, A61K 31/498, A61P 35/00**  
 (11) **E 6385**  
 (96) 08290088.7, 1.2.2008  
 (97) 1953161, 26.8.2009  
 (24) 26.8.2009

- (31) 0700741  
 (32) 2.2.2007  
 (33) FR  
 (73) Les Laboratoires Servier, Courbevoie Cedex, FR;  
 (72) Casara Patrick, Villennes sur Seine, FR; Le Diguarher Thierry, Rueil Malmaison, FR; Geneste Olivier, Rueil Malmaison, FR; Hickman John, Paris, FR;  
 (74) ROTT, RŮŽIČKA & GUTTMANN, v. o. s., Bratislava, SK;  
 (54) **Nové tricyklické zlúčeniny, spôsob ich prípravy a farmaceutické kompozície s ich obsahom**

- (51) **C07D 471/00, A61K 31/4353, A61P 29/00, A61P 11/00**  
 (11) **E 6384**  
 (96) 03778283.6, 12.9.2003  
 (97) 1539753, 9.9.2009  
 (24) 9.9.2009  
 (31) 0221455, 0230045, 0306595, 0308017, 0319708, 0321074  
 (32) 16.9.2002, 23.12.2002, 21.3.2003, 7.4.2003, 21.8.2003, 9.9.2003  
 (33) GB, GB, GB, GB, GB, GB  
 (73) GLAXO GROUP LIMITED, Greenford, Middlesex, GB;  
 (72) ALLEN David George, Stevenage, Hertfordshire, GB; COE Diane Mary, Stevenage, Hertfordshire, GB; COOK Caroline Mary, Stevenage, Hertfordshire, GB; DOWLE Michael Dennis, Stevenage, Hertfordshire, GB; EDLIN Christopher David, Stevenage, Hertfordshire, GB; HAMBLIN Julie Nicole, Stevenage, Hertfordshire, GB; JOHN-SON Martin Redpath, Stevenage, Hertfordshire, GB; JONES Paul Spencer, Stevenage, Hertfordshire, GB; KNOWLES Richard Graham, Stevenage, Hertfordshire, GB; LINDVALL Mika Kristian, Stevenage, Hertfordshire, GB; MITCHELL Charlotte Jane, Stevenage, Hertfordshire, GB; REDGRAVE Alison Judith, Stevenage, Hertfordshire, GB; WARD Peter, Stevenage, Hertfordshire, GB;  
 (74) Majlingová Marta, Ing., Bratislava, SK;  
 (86) PCT/EP2003/011814  
 (87) WO 2004/024728  
 (54) **Pyrazolo[3,4-b]pyridínové zlúčeniny a ich použitie ako inhibitory fosfodiesterázy**

- (51) **C07D 498/00, A61K 31/438, A61P 25/00**  
 (11) **E 6355**  
 (96) 06754597.0, 27.6.2006  
 (97) 1910381, 3.6.2009  
 (24) 3.6.2009  
 (31) 102005030051  
 (32) 27.6.2005  
 (33) DE  
 (73) Grünenthal GmbH, Aachen, DE;  
 (72) SUNDERMANN Corinna, Dr., Friedrichsdorf, DE; PRZEWOSNY Michael, Aachen, DE; SUNDERMANN Bernd, Dr., Friedrichsdorf, DE;  
 (74) Tomeš Pavol, Ing., Bratislava, SK;  
 (86) PCT/EP2006/006215  
 (87) WO 2007/000325  
 (54) **Substituované 1-oxa-3,8-diazaspiro[4,5]dekán-2-ónové zlúčeniny a ich použitie pri výrobe liekov**

**(51) C07F 5/00, A61K 31/69, A61P 35/00****(11) E 6444**

(96) 04786507.6, 13.8.2004

(97) 1660507, 5.8.2009

(24) 5.8.2009

(31) 495764 P, 918664

(32) 14.8.2003, 12.8.2004

(33) US, US

(73) CEPHALON, INC., Frazer, PA, US;

(72) BERNAREGGI Alberto, Concorezzo, IT; CASSARA Paolo G., Monza, IT; CHATTERJEE Sankar, Wynnewood, PA, US; FERRETTI Edmondo, I-Lugo, IT; IQBAL Mohamed, Malvern, PA, US; MENTA Ernesto, Cernusco sul Naviglio, IT; MESSINA MCLAUGHLIN Patricia A., Glen Mills, PA, US; OLIVA Ambrogio, Saronno, IT; BERNARDINI Rafaella, Calci, IT; DE NUNARI Sergio, Milano, IT; D'ARASMO Germano, Novate Milanese, IT;

(74) Belička Ivan, Ing., Banská Bystrica, SK;

(86) PCT/US2004/026407

(87) WO 2005/021558

**(54) Inhibitory proteáz a metódy ich využitia****(51) C07H 11/00, C07H 1/00****(11) E 6374**

(96) 04710418.7, 12.2.2004

(97) 1625135, 8.4.2009

(24) 8.4.2009

(31) 375268

(32) 27.2.2003

(33) US

(73) GLAXO GROUP LIMITED, Greenford, Middlesex, GB;

(72) BRANELLEC Jean-François, Mont Saint-Aignan, FR; MORELLO Christian, Clapiers, FR; POTIER Pierre, Noyers Sur Jabron, FR; TROUILLEUX Patrick, Sisteron, FR; BASTIAANSEN Petrus Marcus F. M., OSS, NL; CLAASSEN Henricus Cornelis Jozephus, Rijkevoort, NL;

(74) Bušová Eva, JUDr., Bratislava, SK;

(86) PCT/FR2004/000314

(87) WO 2004/078105

**(54) Zloženie vysoko čistého fondaparinuxu sodného****(51) C07H 21/00, A01N 43/02****(11) E 6472**

(96) 03814325.1, 18.12.2003

(97) 1575977, 9.9.2009

(24) 9.9.2009

(31) 20020436122P, 20030447885P, 20030467546P

(32) 23.12.2002, 13.2.2003, 1.5.2003

(33) US, US, US

(73) Dynavax Technologies Corporation, Berkeley, CA, US;

(72) DINA Dino, Oakland, CA, US; FEARON Karen L., Lafayette, CA, US; MARSHALL Jason, Oakland, CA, US;

(74) Tomeš Pavol, Ing., Bratislava, SK;

(86) PCT/US2003/041001

(87) WO2004/058179

**(54) Oligonukleotidy s imunostimulačnou sekvenciou a spôsoby ich použitia****(51) C07K 7/00, A61K 38/12, A61P 31/00****(11) E 6393**

(96) 02805374.2, 12.12.2002

(97) 1456229, 2.9.2009

(24) 2.9.2009

(31) 0116230

(32) 14.12.2001

(33) FR

(73) NOVEXEL, Romainville, FR;

(72) BOFFELLI Philippe, Rosny sous Bois, FR; BROUIL-LARD Agnès, Villemomble, FR; COLLADANT Colette, Rosny sous Bois, FR; DROUX Serge, Dammartin en Goële, FR; ELTER Michel, Gros-lay, FR; FERROUD Didier, Drancy, FR; LEMAITRE Guy, Othis, FR; PALADINO Joseph, Parcieux, FR;

(74) Hörmannová Zuzana, Ing., Bratislava, SK;

(86) PCT/FR2002/004308

(87) WO 2003/054001

**(54) Spôsob prípravy echinokandínových derivátov****(51) C07K 11/00, C07K 5/00, A61K 38/15****(11) E 6356**

(96) 04729639.7, 27.4.2004

(97) 1625153, 26.8.2009

(24) 26.8.2009

(31) 10320781

(32) 9.5.2003

(33) DE

(73) AiCuris GmbH &amp; Co. KG, Wuppertal, DE;

(72) VON NUSSBAUM Franz, Düsseldorf, DE; BRUNNER Nina, Essen, DE; ANLAUF Sonja, Wuppertal, DE; ENDERMANN Rainer, Wuppertal, DE; FÜRSTNER Chantal, Mülheim, DE; HARTMANN Elke, Wuppertal, DE; KÖBBERLING Johannes, Grevenbroich, DE; RAGOT Jacques, Düsseldorf, DE; SCHIFFER Guido, Wuppertal, DE; SCHUHMACHER Joachim, Wuppertal, DE; SVENSTRUP Niels, Velbert, DE; TELSER Joachim, Köln, DE; BRÜNING Michael-Alexander, Berlin, DE;

(74) Tomeš Pavol, Ing., Bratislava, SK;

(86) PCT/EP2004/004416

(87) WO 2004/099239

**(54) Acylované nonadepsiptydy lyzobaktínového typu****(51) C07K 14/435, A61K 39/395, C07K 16/18, C12N 15/113****(11) E 6347**

(96) 04718824.8, 9.3.2004

(97) 1601694, 26.8.2009

(24) 26.8.2009

(31) 453672 P

(32) 10.3.2003

(33) US

(73) Schering Corporation, Kenilworth, NJ, US;

(72) OFT Martin, Palo Alto, CA, US; MCCLANAHAN Terrill K., Sunnyvale, CA, US;

(74) Majlingová Marta, Ing., Bratislava, SK;

(86) PCT/US2004/007198

(87) WO 2004/081190

**(54) Použitie antagonistov IL-23; príbuzné reagencie**

**(51) C07K 14/435, A61P 3/00, C12N 15/62, A61K 38/18**

**(11) E 6456**

(96) 05742237.0, 2.5.2005

(97) 1751184, 30.9.2009

(24) 30.9.2009

(31) 570908 P

(32) 13.5.2004

(33) US

(73) ELI LILLY AND COMPANY, Indianapolis, Indiana, US;

(72) GLAESNER Wolfgang, Indianapolis, Indiana, US; MILLICAN Rohn Lee Junior, Indianapolis, Indiana, US; TIAN Yu, Carmel, Indiana, US; TSCHANG Sheng-Hung, Rainbow, Carmel, Indiana, US;

(74) Hörmannová Zuzana, Ing., Bratislava, SK;

(86) PCT/US2005/015111

(87) WO 2005/113606

**(54) FGF-21 fúzne proteíny**

**(51) C07K 14/435, A61K 38/31, C07K 7/00**

**(11) E 6451**

(96) 04740213.6, 23.6.2004

(97) 1648934, 5.8.2009

(24) 5.8.2009

(31) 0314695, 0325388

(32) 24.6.2003, 30.10.2003

(33) GB, GB

(73) Novartis AG, Basel, CH;

(72) LAMBERT Oliver, Spechbach-le-Haut, FR; MOSER Katrin, Brookline, MA, US;

(74) Čechvalová Dagmar, Bratislava, SK;

(86) PCT/EP2004/006794

(87) WO 2005/000893

**(54) Farmaceutická kompozícia obsahujúca cyklické somatostatínové analógy**

**(51) C07K 16/18, A61P 35/00, A61K 39/395**

**(11) E 6358**

(96) 05701002.7, 18.1.2005

(97) 1706428, 23.9.2009

(24) 23.9.2009

(31) 538348 P

(32) 22.1.2004

(33) US

(73) Merck Patent GmbH, Darmstadt, DE;

(72) Gillies Stephen D., Carlisle, MA, US;

(74) Bušová Eva, JUDr., Bratislava, SK;

(86) PCT/EP2005/000428

(87) WO 2005/070967

**(54) Protirakovinové protilátky so zníženou fixáciou komplementu**

**(51) C10B 5/00, F27D 1/00**

**(11) E 6377**

(96) 07725552.9, 25.5.2007

(97) 2032673, 2.9.2009

(24) 2.9.2009

(31) 102006026521, 202006009985 U

(32) 6.6.2006, 6.6.2006

(33) DE, DE

(73) Uhde GmbH, Dortmund, DE;

(72) HIPPE Werner, Gladbeck, DE;

(74) Bušová Eva, JUDr., Bratislava, SK;

(86) PCT/EP2007/004656

(87) WO 2007/140891

**(54) Konštrukcia dna pre vodorovné koksárenské pece**

**(51) C12N 1/20, C12P 13/00, C07K 14/195, C12N 1/19**

**(11) E 6432**

(96) 05704409.1, 28.1.2005

(97) 1664318, 23.9.2009

(24) 23.9.2009

(31) 2004023347

(32) 30.1.2004

(33) JP

(73) Ajinomoto Co., Inc., Tokyo, JP;

(72) UEDA Takuji, Kawasaki-shi, Kanagawa, JP; NAKAI Yuta, Kawasaki-shi, Kanagawa, JP; GUNJI Yoshiya, Kawasaki-shi, Kanagawa, JP; TAKIKAWA Rie, Kawasaki-shi, Kanagawa, JP; JOE Yuji, Kawasaki-shi, Kanagawa, JP;

(74) Litváková Edita, Ing., Bratislava, SK;

(86) PCT/JP2005/001650

(87) WO 2005/073390

**(54) Mikroorganizmus produkujúci L-aminokyselínu a spôsob výroby L-aminokyseliny**

**(51) C12P 19/00, C12N 9/10, C07D 473/00**

**(11) E 6446**

(96) 06026046.0, 15.12.2006

(97) 1932918, 16.9.2009

(24) 16.9.2009

(73) EXPLORA Laboratories SA, Mendrisio, CH;

(72) Zuffi Gabriele, Varese, IT; Monciardini Simone, Varese, IT;

(74) ROTT, RŮŽIČKA & GUTTMANN, v. o. s., Bratislava, SK;

**(54) Spôsob prípravy kladribínu**

**(51) C21B 7/18**

**(11) E 6428**

(96) 06792381.3, 5.10.2006

(97) 1941066, 29.7.2009

(24) 29.7.2009

(31) 17352005

(32) 24.10.2005

(33) AT

(73) Siemens VAI Metals Technologies GmbH & Co, Linz, AT;

(72) BOGNER Hans Werner, Linz, AT; BRUNNBAUER Guenther, Wallern, AT; LASINGER Franz, Walding, AT; SCHUERZ Bernhard, Linz, AT;

(74) Hörmannová Zuzana, Ing., Bratislava, SK;

(86) PCT/EP2006/009632

(87) WO 2007/048490

**(54) Spôsob na vsádzanie vsádzkových materiálov**

**(51) C23C 2/02**

**(11) E 6370**

(96) 07719191.4, 13.3.2007

(97) 1999287, 19.8.2009

(24) 19.8.2009

(31) 200600201

(32) 29.3.2006

(33) BE

- (73) CENTRE DE RECHERCHES METALLURGIQUES asbl - CENTRUM VOOR RESEARCH IN DE METALLURGIE vzw, BRUXELLES, BE;  
 (72) BORDIGNON Michel, Sprimont, BE; VANDEN EYNDE Xavier, Latinne, BE;  
 (74) PATENTSERVIS BRATISLAVA, a. s., Bratislava, SK;  
 (86) PCT/BE2007/000026  
 (87) WO 2007/109865  
**(54) Spôsob kontinuálneho žihania a príprava pásu z vysokoodolnej ocele na jej povrchovú úpravu**

**(51) C23C 18/00, F24J 2/00**  
**(11) E 6403**

- (96) 07785539.3, 19.6.2007  
 (97) 2029793, 16.9.2009  
 (24) 16.9.2009  
 (31) 102006028429  
 (32) 21.6.2006  
 (33) DE  
 (73) ZYRUS Beteiligungsgesellschaft mbH & Co. Patente I KG, Schönefeld / OT Waltersdorf, DE;  
 (72) ES-SOUNI Mohammed, Mielkendorf, DE;  
 (74) Bušová Eva, JUDr., Bratislava, SK;  
 (86) PCT/DE2007/001090  
 (87) WO 2007/147399  
**(54) Spôsob výroby povlaku absorbéru na základe technológie sol-gél pre solárnu termiu**

**(51) D01B 1/00, D01G 21/00**  
**(11) E 6387**

- (96) 03817305.0, 30.5.2003  
 (97) 1637631, 22.10.2008  
 (24) 22.10.2008  
 (31) 2003114717  
 (32) 20.5.2003  
 (33) RU  
 (73) Maximov Vladimir Vladimirovich, Moskovskaya obl. 141100, RU; Nusenbaum Vyvyan Justin, Gibraltar, GI;  
 (72) MAXIMOV Vladimir Vladimirovich, Moskovskaya obl., 141100, RU;  
 (74) PATENTSERVIS BRATISLAVA, a. s., Bratislava, SK;  
 (86) PCT/RU2003/000248  
 (87) WO 2005/001172  
**(54) Spôsob spracovania ľanových vlákien**

**(51) D04H 13/00, B32B 5/22**  
**(11) E 6348**

- (96) 07004731.1, 8.3.2007  
 (97) 1832676, 26.8.2009  
 (24) 26.8.2009  
 (31) 102006011303  
 (32) 11.3.2006  
 (33) DE  
 (73) Johns Manville Europe GmbH, Bobingen, DE; Ketzler Michael, Collenberg, DE; Albrecht Annette, Wertheim, DE; Fahrenkrog Antje, Wertheim, DE; Christensen Bernd, Dr., Wertheim, DE; Stehlin Thomas, Dr., Kriftel, DE;  
 (74) Fajnorová Mária, Ing., Bratislava, SK;  
**(54) Nový kompozitný materiál**

**(51) D06M 15/37, D06M 15/21**

- (11) E 6352**  
 (96) 05076155.0, 18.5.2005  
 (97) 1598475, 1.7.2009  
 (24) 1.7.2009  
 (31) 200400250  
 (32) 18.5.2004  
 (33) BE  
 (73) Utexbel NV, Ronse, BE;  
 (72) Gribomont Henri, Ronse, BE; Casteur Jacques, Avelgem, BE;  
 (74) Belička Ivan, Ing., Banská Bystrica, SK;  
**(54) Spôsob výroby tkaniny so schopnosťou odpuzdovať hmyz**

**(51) D06P 1/44**

- (11) E 6455**  
 (96) 06790257.7, 9.10.2006  
 (97) 1937891, 30.9.2009  
 (24) 30.9.2009  
 (31) 16522005  
 (32) 11.10.2005  
 (33) AT  
 (73) Agrana Stärke GmbH, Gmünd, AT;  
 (72) JETZINGER Franz, Tullnerbach, AT; KOZICH Martin, Wien, AT; WASTYN Mamik Michel, Schwechat, AT;  
 (74) Hörmannová Zuzana, Ing., Bratislava, SK;  
 (86) PCT/AT2006/000408  
 (87) WO 2007/041732  
**(54) Zahusťovacie činidlo pre systémy farbív**

**(51) E01B 29/00**

- (11) E 6372**  
 (96) 06777034.7, 23.8.2006  
 (97) 1931828, 15.7.2009  
 (24) 15.7.2009  
 (31) 14002005  
 (32) 25.8.2005  
 (33) AT  
 (73) ÖBB-Infrastruktur Aktiengesellschaft, Wien, AT;  
 (72) Kettl Alois, Pram, AT;  
 (74) Juran Svetozár, JUDr., Bratislava, SK;  
 (86) PCT/EP2006/008281  
 (87) WO 2007/022965  
**(54) Spôsob úpravy koľajníc alebo častí koľajnicového zvršku a jazdná súprava na vykonávanie tohto spôsobu**

**(51) E01C 11/00, E03F 3/04**

- (11) E 6429**  
 (96) 04013821.6, 11.6.2004  
 (97) 1502998, 12.8.2009  
 (24) 12.8.2009  
 (31) 10335505  
 (32) 31.7.2003  
 (33) DE  
 (73) MEA Meisinger AG, Aichach, DE;  
 (72) Zeiselmaier Wolfgang, Schrobenhausen, DE;  
 (74) Tomeš Pavol, Ing., Bratislava, SK;  
**(54) Odvodňovací prvok a jeho použitie**

- (51) **E01F 8/02**  
 (11) **E 6476**  
 (96) 05012715.8, 14.6.2005  
 (97) 1609913, 9.9.2009  
 (24) 9.9.2009  
 (31) BO20040380  
 (32) 17.6.2004  
 (33) IT  
 (73) OFFICINE MACCAFERRI S.p.A., Bologna, IT;  
 EUROAMBIENTE S.r.l., Pistoia, IT;  
 (72) Ferraiolo Francesco, Ca'de'Fabbri (Bologna), IT;  
 Zelari Stefano, Pistoia, IT;  
 (74) PATENTSERVIS BRATISLAVA, a. s., Bratislava, SK;  
 (54) **Modulárna konštrukcia pohlcujúca hluk**

- (51) **E04D 3/36, E04F 13/08**  
 (11) **E 6482**  
 (96) 07764880.6, 27.6.2007  
 (97) 2049745, 4.11.2009  
 (24) 4.11.2009  
 (31) 102006037025  
 (32) 8.8.2006  
 (33) DE  
 (73) EJOT Baubefestigungen GmbH, Bad Laasphe, DE;  
 HACKLER Erhard, Bad Berleburg, DE; KNEBEL  
 Ulrich, Bad Berleburg-Berghausen, DE; WIED  
 Werner, Bad Berleburg, DE; DRATSMIDT  
 Frank, Bad Berleburg, DE;  
 (74) Žovicová Viera, Mgr., Bratislava, SK;  
 (86) PCT/EP2007/005677  
 (87) WO 2008/017347  
 (54) **Upevňovací systém z hmoždinky a plastového  
 klinca a spôsob montáže izolačných platní**

- (51) **E04D 3/36, E04F 13/08**  
 (11) **E 6483**  
 (96) 07785855.3, 27.6.2007  
 (97) 2044270, 7.10.2009  
 (24) 7.10.2009  
 (31) 102006032445  
 (32) 13.7.2006  
 (33) DE  
 (73) EJOT Baubefestigungen GmbH, Bad Laasphe, DE;  
 DRATSMIDT Frank, Bad Berleburg, DE; KNE-  
 BEL Ulrich, Bad Berleburg-Berghausen, DE; HACK-  
 LER Erhard, Bad Berleburg, DE; WIED Werner,  
 Bad Berleburg, DE;  
 (74) Žovicová Viera, Mgr., Bratislava, SK;  
 (86) PCT/EP2007/005676  
 (87) WO 2008/006465  
 (54) **Upevňovacie systémy a spôsob montáže izo-  
 lačných platní**

- (51) **E05D 15/06**  
 (11) **E 6373**  
 (96) 06024442.3, 24.11.2006  
 (97) 1925769, 22.7.2009  
 (24) 22.7.2009  
 (73) DIRICKX GROUPE S.A., Congrier, FR;  
 (72) Gaultier Jean-Michel, Congrier, FR; Corniere Di-  
 dier, Congrier, FR; Verdier Luc, Congrier, FR; Feng  
 Liqun, Congrier, FR;  
 (74) Belička Ivan, Ing., Banská Bystrica, SK;  
 (54) **Vodiace zariadenie dverí**

- (51) **E05D 15/26, E05D 15/06, E06B 3/32**  
 (11) **E 6362**  
 (96) 04733576.5, 18.5.2004  
 (97) 1630337, 19.8.2009  
 (24) 19.8.2009  
 (31) 200301211  
 (32) 23.5.2003  
 (33) ES  
 (73) KLEIN IBÉRICA, S.A., Montcada I Reixac (Bar-  
 celona), ES;  
 (72) TARREGA I LLORET Miguel Angel, Barcelo-  
 na, ES;  
 (74) PATENTSERVIS BRATISLAVA, a. s., Brati-  
 slava, SK;  
 (86) PCT/ES2004/000221  
 (87) WO 2004/104344  
 (54) **Zariadenie na zavesenie a ovládanie sklada-  
 cích dvier**

- (51) **E21B 7/18, B65G 54/00, B03C 1/02, E21B 21/00**  
 (11) **E 6481**  
 (96) 04741976.7, 8.7.2004  
 (97) 1649129, 16.9.2009  
 (24) 16.9.2009  
 (31) 03077159, 04101507  
 (32) 9.7.2003, 14.4.2004  
 (33) EP, EP  
 (73) Shell Internationale Research Maatschappij B.V.,  
 Den Haag, NL;  
 (72) BLANGE Jan-Jette, Rijswijk, NL;  
 (74) Žovicová Viera, Mgr., Bratislava, SK;  
 (86) PCT/EP2004/051407  
 (87) WO 2005/005766  
 (54) **Obrábací nástroj zahŕňajúci zariadenie na pre-  
 nos častí magnetického materiálu**

- (51) **F16B 25/00, F16B 35/04**  
 (11) **E 6464**  
 (96) 06807429.3, 20.10.2006  
 (97) 1971786, 9.12.2009  
 (24) 9.12.2009  
 (31) 202006000479 U  
 (32) 12.1.2006  
 (33) DE  
 (73) SPAX International GmbH & Co. KG, Ennepetal,  
 DE;  
 (72) LANGEWIESCHE Frank, Sprockhövel, DE;  
 (74) ROTT, RŮŽIČKA & GUTTMANN, v. o. s.,  
 Bratislava, SK;  
 (86) PCT/EP2006/067610  
 (87) WO 2007/087904  
 (54) **Samozávrtná a závit tvoriaca skrutka**

- (51) **F16H 63/30**  
 (11) **E 6457**  
 (96) 06830402.1, 6.12.2006  
 (97) 1969259, 23.9.2009  
 (24) 23.9.2009  
 (31) 102005062248  
 (32) 24.12.2005  
 (33) DE  
 (73) Schaeffler KG, Herzogenaurach, DE;  
 (72) Massini Stanislav, Langenzenn, DE;  
 (74) Hörmannová Zuzana, Ing., Bratislava, SK;



- (86) PCT/EP2006/069356  
 (87) WO 2007/074030  
**(54) Zostava preradovania s radiacou vidlicou**

- 
- (51) F16L 37/00**  
**(11) E 6360**  
 (96) 05810151.0, 21.10.2005  
 (97) 1805447, 16.9.2009  
 (24) 16.9.2009  
 (31) 102004052475  
 (32) 28.10.2004  
 (33) DE  
 (73) Eaton Fluid Power GmbH, Baden-Baden, DE;  
 (72) ULLRICH Markus, Baden-Baden, DE; BUCHMÜLLER Daniel, Au am Rhein, DE; WELLE Stefan, Hügelshheim, DE; ULLRICH Holger, Elchesheim-Klingen, DE;  
 (74) Bušová Eva, JUDr., Bratislava, SK;  
 (86) PCT/EP2005/011346  
 (87) WO 2006/045553  
**(54) Zástrčná spojka odolná proti ťahu**

- 
- (51) F24B 1/00**  
**(11) E 6453**  
 (96) 05025961.3, 29.11.2005  
 (97) 1662204, 16.9.2009  
 (24) 16.9.2009  
 (31) 102004057660  
 (32) 29.11.2004  
 (33) DE  
 (73) Spartherm Feuerungstechnik GmbH, Melle, DE;  
 (72) Rokossa Gerhard Manfred, Bissendorf, DE;  
 (74) Hörmannová Zuzana, Ing., Bratislava, SK;  
**(54) Krbové alebo kachlové dvierka**

- 
- (51) F24H 9/00, F24D 19/00, C02F 1/34, A47J 31/44**  
**(11) E 6406**  
 (96) 06831767.6, 20.12.2006  
 (97) 1963755, 12.8.2009  
 (24) 12.8.2009  
 (31) 05028307  
 (32) 23.12.2005  
 (33) EP  
 (73) Rhea Vendors S.p.A., Caronno Pertusella, IT;  
 (72) DOGLIONI MAJER Luca, Carate Urio (COMO), IT;  
 (74) PATENTSERVIS BRATISLAVA, a. s., Bratislava, SK;  
 (86) PCT/IB2006/003699  
 (87) WO 2007/072181  
**(54) Spôsob a zariadenie na úpravu vápenných usadenín v ohrievačoch vody v strojoch na vydávanie nápojov**

- 
- (51) G01G 11/00**  
**(11) E 6434**  
 (96) 05806783.6, 17.10.2005  
 (97) 1802945, 8.7.2009  
 (24) 8.7.2009  
 (31) 102004050709  
 (32) 17.10.2004  
 (33) DE  
 (73) Pfister GmbH, Augsburg, DE;  
 (72) Häfner Hans W., Aichach-Walchshofen, DE;

- (74) Bušová Eva, JUDr., Bratislava, SK;  
 (86) PCT/EP2005/011125  
 (87) WO 2006/040186  
**(54) Gravimetrické dávkovacie zariadenie pre sypké materiály**

- 
- (51) G01G 19/02, G01M 17/08, B61K 9/00**  
**(11) E 6350**  
 (96) 04396039.2, 18.6.2004  
 (97) 1607726, 14.10.2009  
 (24) 14.10.2009  
 (73) Tamtron Systems Oy, Espoo, FI;  
 (72) Salvolainen Reijo, Kauniainen, FI;  
 (74) Bachratá Magdaléna, Mgr., Bratislava, SK;  
**(54) Spôsob a zariadenie na meranie charakteristík vozidla pohybujúceho sa po koľajniciach**

- 
- (51) G05B 9/02, G05B 17/00**  
**(11) E 6400**  
 (96) 06008296.3, 21.4.2006  
 (97) 1788461, 17.6.2009  
 (24) 17.6.2009  
 (31) 738921 P  
 (32) 22.11.2005  
 (33) US  
 (73) Multitel ASBL, Mons, BE; Faculté Polytechnique de Mons, Mons, BE;  
 (72) Meers Francois, Mons, BE; Bilenne Olivier, Neuville-En-Condroz, BE; Massar Marc, Brussels, BE; Druet Emmanuel, Namur, BE;  
 (74) Bachratá Magdaléna, Mgr., Bratislava, SK;  
**(54) Zariadenie na zostavovanie a spôsob zostavovania sústavy senzorov do automatizovaného systému, automatizovaný systém, programové prvky a médium snímané počítačom**

- 
- (51) G11B 7/125, G11B 7/007, G11B 7/00**  
**(11) E 6408**  
 (96) 05785219.6, 26.9.2005  
 (97) 1804240, 11.11.2009  
 (24) 11.11.2009  
 (31) 2004281541  
 (32) 28.9.2004  
 (33) JP  
 (73) Panasonic Corporation, Kadoma-shi, Osaka, JP;  
 (72) Ishida Takashi, Chuo-ku, Osaka-shi, Osaka, JP;  
 (74) ROTT, RŮŽIČKA & GUTTMANN, v. o. s., Bratislava, SK;  
 (86) PCT/JP2005/017638  
 (87) WO 2006/035721  
**(54) Optický disk a optické diskové zariadenie**

- 
- (51) G11B 27/00, H04N 5/783, H04N 9/804**  
**(11) E 6465**  
 (96) 05736693.2, 25.4.2005  
 (97) 1743338, 16.9.2009  
 (24) 16.9.2009  
 (31) 2004134212, 2004165005, 2004251871  
 (32) 28.4.2004, 2.6.2004, 31.8.2004  
 (33) JP, JP, JP  
 (73) Panasonic Corporation, Kadoma-shi, Osaka, JP;  
 (72) TOMA Tadamasu, Chuo-ku, Osaka-shi, Osaka, JP; KADONO Shinya, Chuo-ku, Osaka-shi, Osaka, JP; OKADA Tomoyuki, Chuo-ku, Osaka-shi, Osaka, JP; YAHATA Hiroshi, Chuo-ku, Osaka-shi, Osaka, JP;

- (74) ROTT, RŮŽIČKA & GUTTMANN, v. o. s., Bratislava, SK;  
 (86) PCT/JP2005/008319  
 (87) WO 2005/106875  
**(54) Zariadenie na generovanie prúdu pohybujúcich sa obrazov, zariadenie na kódovanie pohybujúcich sa obrazov, multiplexové zariadenie pre pohybujúce sa obrázky a zariadenie na dekódovanie pohybujúcich sa obrazov**

- (51) H01B 1/00**  
**(11) E 6346**  
 (96) 06405255.8, 13.6.2006  
 (97) 1744326, 30.9.2009  
 (24) 30.9.2009  
 (31) 05405434  
 (32) 12.7.2005  
 (33) EP  
 (73) Sulzer Metco (Canada) Inc., Fort Saskatchewan, Alberta, CA;  
 (72) Callen Brian William, Sherwood Park, Alberta, CA; Walkhouse William Kimber, Gibbons, Alberta, CA;  
 (74) Majlingová Marta, Ing., Bratislava, SK;  
**(54) Vodivé plnivo a jeho použitie**

- (51) H01G 9/058, H01M 4/02**  
**(11) E 6349**  
 (96) 04770253.5, 14.10.2004  
 (97) 1678728, 19.8.2009  
 (24) 19.8.2009  
 (31) 510838 P  
 (32) 14.10.2003  
 (33) US  
 (73) Gen3 Partners, Inc., Boston, MA, US;  
 (72) Timonov Alexander, St. Petersburg, RU; Logvinov Sergey, St. Petersburg, RU; Pivunov Dmitry, St. Petersburg, RU;  
 (74) Fajnorová Mária, Ing., Bratislava, SK;  
 (86) PCT/IB2004/052091  
 (87) WO 2005/036572  
**(54) Elektróda pre zariadenia na uskladnenie energie a elektrochemický superkapacitor založený na tejto elektróde**

- (51) H01J 61/24, H01J 9/38, H01J 7/00, B22F 1/00, C22C 7/00, C22C 30/00**  
**(11) E 6379**  
 (96) 08156679.6, 7.7.2005  
 (97) 1953800, 30.9.2009  
 (24) 30.9.2009  
 (31) MI20041494  
 (32) 23.7.2004  
 (33) IT  
 (73) SAES GETTERS S.p.A., Lainate (Milano), IT;  
 (72) Coda Alberto, Gerenzano VA, IT; Corazza Alessio, Como - Carnago Volta CO, IT; Gallitognotta Alessandro, Origgio VA, IT; Massaro Vincenzo, Albairate MI, IT; Porro Mario, Caronno Pertusella VA, IT; Toia Luca, Carnago VA, IT;  
 (74) Hörmannová Zuzana, Ing., Bratislava, SK;  
**(54) Kompozície uvoľňujúce ortuť**

- (51) H02K 1/18**  
**(11) E 6416**  
 (96) 08002678.4, 13.2.2008  
 (97) 1973216, 29.7.2009  
 (24) 29.7.2009  
 (31) 102007013591  
 (32) 21.3.2007  
 (33) DE  
 (73) Schürholz GmbH & Co. KG, Plettenberg, DE;  
 (72) Freese Wilfried, Oldenburg, DE; Specht Franz Josef, Plettenberg, DE;  
 (74) Bušová Eva, JUDr., Bratislava, SK;  
**(54) Nosič motora a spôsob jeho výroby**

- (51) H03M 13/00, H04L 27/00, H04L 1/00**  
**(11) E 6463**  
 (96) 08253428.0, 22.10.2008  
 (97) 2056472, 9.12.2009  
 (24) 9.12.2009  
 (31) 0721270, 0721269, 0722645, 0722728  
 (32) 30.10.2007, 30.10.2007, 19.11.2007, 20.11.2007  
 (33) GB, GB, GB, GB  
 (73) Sony Corporation, Tokyo, JP;  
 (72) Matthew Paul Athol Taylor, Hampshire, GB; Samuel Asanbeng Atungsiri, Hampshire, GB; John Nicholas Wilson, Hampshire, GB;  
 (74) Tomeš Pavol, Ing., Bratislava, SK;  
**(54) Zariadenie a spôsob na spracovanie dát**

- (51) H04L 9/08, H04N 7/167**  
**(11) E 6478**  
 (96) 06709315.3, 14.2.2006  
 (97) 1867096, 10.6.2009  
 (24) 10.6.2009  
 (31) 0501466  
 (32) 14.2.2005  
 (33) FR  
 (73) Viaccess, Paris La Défense Cedex, FR;  
 (72) Tronel Bruno, Courbevoie, FR; Baudot Franck, Velizy, FR;  
 (74) Tomeš Pavol, Ing., Bratislava, SK;  
 (86) PCT/FR2006/000335  
 (87) WO 2006/085017  
**(54) Spôsob a zariadenie na príjem multimediálneho signálu, kryptografická jednotka pre tento spôsob príjmu a zariadenie, spôsob a čierna skrinka na výrobu kryptografickej jednotky**

- (51) H04N 7/52, H04N 7/24**  
**(11) E 6378**  
 (96) 05748423.0, 1.6.2005  
 (97) 1751988, 26.8.2009  
 (24) 26.8.2009  
 (31) 2004165030  
 (32) 2.6.2004  
 (33) JP  
 (73) Panasonic Corporation, Kadoma-shi, Osaka, JP;  
 (72) Toma Tadamasu, Chuo-ku, Osaka, JP; Okada Tomoyuki, Chuo-ku, Osaka, JP; Kadono Shinya, Chuo-ku, Osaka, JP;  
 (74) ROTT, RŮŽIČKA & GUTTMANN, v. o. s., Bratislava, SK;

(86) PCT/JP2005/010453  
 (87) WO 2005/120078  
**(54) Hladké prepínanie medzi jednotkami s nezávislým prístupom multiplexované vo viacuhlovom zobrazení multimediálneho prúdu**

**(51) H04W 4/02, H04L 12/56, H04W 84/18**  
**(11) E 6410**  
 (96) 07002707.3, 8.2.2007  
 (97) 1819106, 16.9.2009  
 (24) 16.9.2009  
 (31) 102006006734  
 (32) 13.2.2006  
 (33) DE  
 (73) Blue Cell Networks GmbH, Bamberg, DE;  
 (72) Gauffer Andreas, Bischberg, DE; Hofmann Johannes, Bamberg, DE; Rother Rainer, Hallstadt, DE;  
 (74) Holoubková Mária, Ing., Bratislava, SK;  
**(54) Spôsob výmeny informácií medzi stacionárnou a mobilnou Bluetooth stanicou v závislosti od priestorovej blízkosti týchto staníc**

**(51) H05H 1/26**  
**(11) E 6436**  
 (96) 04728515.0, 21.4.2004  
 (97) 1616464, 22.7.2009  
 (24) 22.7.2009  
 (31) 10323014  
 (32) 23.4.2003  
 (33) DE  
 (73) Kjellberg Finsterwalde Plasma und Maschinen GmbH, Finsterwalde, DE; Fraunhofer-Gesellschaft zur Förderung der angewandten Forschung e.V., München, DE;  
 (72) KRINK Volker, Finsterwalde, DE; LAURISCH Frank, Finsterwalde, DE; LOTZE Gerd, Dresden, DE; WEISSGÄRBER Thomas, Dresden, DE; KÜMMEL Kerstin, Dresden, DE; MÖHLER Wolfram, Freiberg, DE;  
 (74) ROTT, RŮŽIČKA & GUTTMANN, v. o. s., Bratislava, SK;  
 (86) PCT/DE2004/000889  
 (87) WO 2004/095896  
**(54) Dýza pre plazmové horáky**

(51)	(11)	(51)	(11)	(51)	(11)	(51)	(11)
A01B 29/00	6469	A61K 47/00	6459	B65H 75/38	6462	C21B 7/18	6428
A01N 41/00	6380	A61K 47/26	6475	C02F 11/06	6395	C23C 2/02	6370
A21B 1/00	6375	A61L 27/00	6413	C03B 9/00	6386	C23C 18/00	6403
A23G 3/02	6431	A61M 37/00	6468	C03C 4/00	6409	D01B 1/00	6387
A23L 1/052	6359	A62C 4/00	6351	C07C 209/00	6426	D04H 13/00	6348
A23L 1/304	6437	A63C 5/00	6467	C07C 209/00	6448	D06M 15/37	6352
A24F 47/00	6442	B01D 63/06	6454	C07C 227/00	6388	D06P 1/44	6455
A47B 96/00	6438	B21B 1/46	6381	C07C 233/00	6445	E01B 29/00	6372
A47F 3/00	6404	B21B 45/02	6382	C07C 323/00	6366	E01C 11/00	6429
A61B 5/00	6397	B22C 9/06	6365	C07C 323/00	6402	E01F 8/02	6476
A61B 5/20	6401	B22D 18/04	6425	C07D 211/00	6424	E04D 3/36	6483
A61F 2/16	6391	B23C 5/02	6470	C07D 223/00	6353	E04D 3/36	6482
A61F 6/00	6415	B23C 5/02	6474	C07D 295/00	6466	E05D 15/06	6373
A61K 8/72	6421	B23K 11/14	6471	C07D 401/00	6461	E05D 15/26	6362
A61K 9/12	6452	B23K 20/10	6412	C07D 405/00	6473	E21B 7/18	6481
A61K 9/20	6364	B24D 15/00	6407	C07D 413/00	6480	F16B 25/00	6464
A61K 9/20	6422	B27N 3/00	6427	C07D 413/00	6371	F16H 63/30	6457
A61K 9/22	6433	B28B 1/26	6414	C07D 417/00	6419	F16L 37/00	6360
A61K 9/30	6417	B29C 53/00	6405	C07D 453/00	6368	F24B 1/00	6453
A61K 31/135	6477	B29D 30/08	6396	C07D 471/00	6384	F24H 9/00	6406
A61K 31/137	6394	B32B 27/08	6430	C07D 471/00	6385	G01G 11/00	6434
A61K 31/335	6392	B42D 15/00	6435	C07D 471/00	6441	G01G 19/02	6350
A61K 31/40	6354	B60H 1/00	6399	C07D 498/00	6355	G05B 9/02	6400
A61K 31/403	6363	B60N 3/10	6418	C07F 5/00	6444	G11B 7/125	6408
A61K 31/416	6369	B60R 16/02	6345	C07H 11/00	6374	G11B 27/00	6465
A61K 31/425	6450	B60T 8/88	6376	C07H 21/00	6472	H01B 1/00	6346
A61K 31/465	6447	B61D 17/04	6361	C07K 7/00	6393	H01G 9/058	6349
A61K 31/47	6443	B61D 19/00	6460	C07K 11/00	6356	H01J 61/24	6379
A61K 31/517	6458	B61L 27/00	6357	C07K 14/435	6451	H02K 1/18	6416
A61K 35/66	6479	B65B 9/06	6439	C07K 14/435	6456	H03M 13/00	6463
A61K 35/66	6440	B65B 51/00	6390	C07K 14/435	6347	H04L 9/08	6478
A61K 38/12	6449	B65D 1/22	6398	C07K 16/18	6358	H04N 7/52	6378
A61K 38/17	6423	B65D 77/10	6411	C10B 5/00	6377	H04W 4/02	6410
A61K 39/395	6383	B65D 83/14	6420	C12N 1/20	6432	H05H 1/26	6436
A61K 45/00	6367	B65D 85/08	6389	C12P 19/00	6446		

**SC4A Sprístupnené preklady európskych patentových spisov v zmenenom znení****(11) E 799**

(97) 1567684, 14.10.2009

(24) 14.10.2009

(45) 5.10.2006

**(54) Spôsob odstránenia ortuti z roztokov kontaminovaných ortuťou**

---

**(11) E 1252**

(97) 1610848, 4.11.2009

(24) 4.11.2009

(45) 5.4.2007

**(54) Injekčné zariadenie**

---

**MM4A Zaniknuté európske patenty pre nezaplatenie udržiavacích poplatkov**

(11) **E 246**  
(97) 1396407  
Dátum zániku: 18.6.2009

---

(11) **E 1146**  
(97) 1528998  
Dátum zániku: 16.6.2009

---

(11) **E 1192**  
(97) 1520064  
Dátum zániku: 20.6.2009

---

(11) **E 1372**  
(97) 1530719  
Dátum zániku: 6.6.2009

---

(11) **E 1458**  
(97) 1486503  
Dátum zániku: 9.6.2009

---

(11) **E 1483**  
(97) 1532127  
Dátum zániku: 25.6.2009

---

(11) **E 1483**  
(97) 1532127  
Dátum zániku: 25.6.2009

---

(11) **E 1548**  
(97) 1560589  
Dátum zániku: 20.6.2009

---

(11) **E 1554**  
(97) 1641986  
Dátum zániku: 1.6.2009

---

(11) **E 1581**  
(97) 1651470  
Dátum zániku: 23.6.2009

---

(11) **E 1624**  
(97) 1644292  
Dátum zániku: 23.6.2009

---

(11) **E 1642**  
(97) 1641716  
Dátum zániku: 8.6.2009

---

(11) **E 1665**  
(97) 1513737  
Dátum zániku: 14.6.2009

---

(11) **E 1836**  
(97) 1384759  
Dátum zániku: 7.6.2009

---

(11) **E 1986**  
(97) 1545552  
Dátum zániku: 19.6.2009

---

(11) **E 1988**  
(97) 1520136  
Dátum zániku: 24.6.2009

---

(11) **E 2060**  
(97) 1521721  
Dátum zániku: 24.6.2009

---

(11) **E 2128**  
(97) 1511768  
Dátum zániku: 6.6.2009

---

(11) **E 2619**  
(97) 1636391  
Dátum zániku: 14.6.2009

---

(11) **E 2634**  
(97) 1484443  
Dátum zániku: 1.6.2009

---

(11) **E 2859**  
(97) 1638875  
Dátum zániku: 15.6.2009

---

(11) **E 2893**  
(97) 1761977  
Dátum zániku: 14.6.2009

---

(11) **E 2948**  
(97) 1516150  
Dátum zániku: 10.6.2009

---

(11) **E 3046**  
(97) 1513526  
Dátum zániku: 18.6.2009

---

(11) **E 3120**  
(97) 1484300  
Dátum zániku: 4.6.2009

(11) **E 3678**  
(97) 1653943  
Dátum zániku: 25.6.2009

(11) **E 3143**  
(97) 1624237  
Dátum zániku: 22.6.2009

(11) **E 3687**  
(97) 1420195  
Dátum zániku: 30.6.2009

(11) **E 3213**  
(97) 1648631  
Dátum zániku: 22.6.2009

(11) **E 3961**  
(97) 1642861  
Dátum zániku: 2.6.2009

(11) **E 3308**  
(97) 1517679  
Dátum zániku: 17.6.2009

(11) **E 4148**  
(97) 1751695  
Dátum zániku: 1.6.2009

(11) **E 3309**  
(97) 1517883  
Dátum zániku: 17.6.2009

(11) **E 4407**  
(97) 1629004  
Dátum zániku: 2.6.2009

(11) **E 3327**  
(97) 1726069  
Dátum zániku: 14.6.2009

(11) **E 4735**  
(97) 1378314  
Dátum zániku: 10.6.2009

(11) **E 3522**  
(97) 1756830  
Dátum zániku: 17.6.2009

(11) **E 4834**  
(97) 1761150  
Dátum zániku: 9.6.2009

## PC4A

## Prevody a prechody práv na európske patenty

(11) **E 135**  
(97) 1414868, 22.12.2004  
(73) CRAY VALLEY S.A., Courbevoie, FR;  
Predchádzajúci majiteľ:  
ARKEMA FRANCE, Colombes, FR;  
Dátum uzavretia zmluvy: 22.9.2009  
Dátum zápisu do registra: 19.1.2010

(11) **E 1720**  
(97) 1613656, 13.12.2006  
(73) F. Hoffmann-La Roche AG, Basel, CH;  
Predchádzajúci majiteľ:  
Arius Research, Inc., Toronto, Ontario, CA;  
Dátum zápisu do registra: 20.1.2010

(11) **E 340**  
(97) 1455760, 7.9.2005  
(73) Alcafleu Management GmbH & Co. KG, Schönefeld OT Waltersdorf, DE;  
Predchádzajúci majiteľ:  
Bayer Schering Pharma Aktiengesellschaft, Berlin, DE;  
Dátum uzavretia zmluvy: 7.10.2009  
Dátum zápisu do registra: 25.1.2010

(11) **E 2387**  
(97) 1592852, 27.6.2007  
(73) Heuberger Augustin, Dipl. - Ing., Salzburg, AT;  
Predchádzajúci majiteľ:  
Heuberger Augustin, Salzburg, AT; Knauf Insulation GmbH, Fürnitz, AT;  
Dátum uzavretia zmluvy: 22.4.2009  
Dátum zápisu do registra: 15.1.2010

(11) **E 2738**  
 (97) 1616011, 3.10.2007  
 (73) ADRIACELL S.p.A., Trieste, IT;  
 Predchádzajúci majiteľ:  
 International Centre for Genetic Engineering and  
 Biotechnology, Trieste, IT;  
 Dátum uzavretia zmluvy: 27.2.2009  
 Dátum zápisu do registra: 25.1.2010

(11) **E 5228**  
 (97) 1896774, 10.12.2008  
 (73) Advanced Plasma Power Limited, St. Albans, Hertford-  
 shire, GB;  
 Predchádzajúci majiteľ:  
 Tetronics Limited, Swindon, Wiltshire, GB;  
 Dátum zápisu do registra: 7.1.2010

(11) **E 4749**  
 (97) 1644737, 8.10.2008  
 (73) Medion Diagnostics AG, Dürdingen, CH;  
 Predchádzajúci majiteľ:  
 Medion Diagnostics GmbH, Dürdingen, CH;  
 Dátum zápisu do registra: 25.1.2010

(11) **E 6246**  
 (97) 1979634, 5.8.2009  
 (73) Kamax-Werke Rudolf Kellermann GmbH & Co.  
 KG, Osterode am Harz, DE;  
 Predchádzajúci majiteľ:  
 Kamax-Werke Rudolf Kellermann GmbH & Co.  
 KG, Osterode am Harz, DE; A. RAYMOND ET  
 CIE, Grenoble, FR;  
 Dátum zápisu do registra: 25.1.2010

## TC4A

## Zmeny mien

(11) **E 340**  
 (97) 1455760, 7.9.2005  
 (73) Bayer Schering Pharma Aktiengesellschaft, Berlin,  
 DE;  
 Dátum zápisu do registra: 25.1.2010

(11) **E 3690**  
 (97) 1607339, 26.3.2008  
 (73) RKW SE, Worms, DE;  
 Dátum zápisu do registra: 25.1.2010

(11) **E 799**  
 (97) 1567684, 14.10.2009  
 (73) BASF SE, Ludwigshafen, DE;  
 Dátum zápisu do registra: 12.1.2010

## TE4A

## Zmeny adries

(11) **E 3690**  
 (97) 1607339, 26.3.2008  
 (73) RKW SE, Frankenthal, DE;  
 Dátum zápisu do registra: 25.1.2010