

ČASŤ

PATENTY

Kódy na označovanie jednotlivých druhov dokumentov (Štandard WIPO ST. 16)

- | | |
|---|--|
| <p>A3 Zverejnené patentové prihlášky podľa zákona č. 435/2001 Z. z. o patentoch, dodatkových ochranných osvedčeniach a o zmene a doplnení niektorých zákonov</p> | <p>B6 Udelené patenty podľa zákona č. 435/2001 Z. z. o patentoch, dodatkových ochranných osvedčeniach a o zmene a doplnení niektorých zákonov</p> |
|---|--|

Číselné kódy na označovanie bibliografických údajov (Štandard WIPO ST. 9)

- | | |
|--|---|
| <p>(11) Číslo dokumentu
(21) Číslo prihlášky
(22) Dátum podania prihlášky
(24) Dátum nadobudnutia účinkov patentu
(31) Číslo prioritnej prihlášky
(32) Dátum podania prioritnej prihlášky
(33) Krajina alebo regionálna organizácia priority
(40) Dátum zverejnenia prihlášky
(47) Dátum sprístupnenia patentu verejnosti
(51) Medzinárodné patentové triedenie
(54) Názov
(57) Anotácia</p> | <p>(62) Číslo pôvodnej prihlášky v prípade vylúčenej prihlášky
(71) Meno (názov) prihlasovateľa (-ov)
(72) Meno pôvodcu (-ov)
(73) Meno (názov) majiteľa (-ov)
(74) Meno (názov) zástupcu (-ov)
(86) Číslo podania medzinárodnej prihlášky podľa PCT
(87) Číslo zverejnenia medzinárodnej prihlášky podľa PCT</p> |
|--|---|

Poznámka:

Symbody medzinárodného patentového triedenia uvedené v tomto vestníku zodpovedajú vydaniu 2010.01 základnej úrovne triedenia s platnosťou od 1. januára 2010.

Kódy na označovanie záhlaví oznámení publikovaných vo Vestníku ÚPV SR (Štandard WIPO ST. 17)

- | | |
|--|--|
| <p>BA9A Zverejnené patentové prihlášky
FA9A Zastavené konania o patentových prihláškach na žiadosť prihlasovateľa
FB9A Zastavené konania o patentových prihláškach
FC9A Zamietnuté patentové prihlášky
FD9A Zastavené konania pre nezaplatenie poplatku
PC9A Prevody a prechody práv na patentové prihlášky
PD9A Zmeny dispozičných práv na patentové prihlášky (zálohy)
Zmeny dispozičných práv na patentové prihlášky (ukončenie zálohov)
QA9A Ponuky licencií</p> | <p>FG4A Udelené patenty
MA4A Zaniknuté patenty vzdaním sa
MA4F Zaniknuté autorské osvedčenia vzdaním sa
MC4A Zrušené patenty
MC4F Zrušené autorské osvedčenia
MG4A Čiastočne zrušené patenty
MG4F Čiastočne zrušené autorské osvedčenia
MK4A Zaniknuté patenty uplynutím doby platnosti
MK4F Zaniknuté autorské osvedčenia uplynutím doby platnosti
MM4A Zaniknuté patenty pre nezaplatenie udržiavacích poplatkov
MM4F Zaniknuté autorské osvedčenia pre nezaplatenie udržiavacích poplatkov
PA4A Zmeny autorských osvedčení na patenty
PC4A Prevody a prechody práv na patenty
PC4F Prevody a prechody práv na autorské osvedčenia
PD4A Zmeny dispozičných práv na patenty (zálohy)
Zmeny dispozičných práv na patenty (ukončenie zálohov)
PD4F Zmeny dispozičných práv na autorské osvedčenia (zálohy)
Zmeny dispozičných práv na autorské osvedčenia (ukončenie zálohov)
QA4A Ponuky licencií
QB4A Licenčné zmluvy registrované alebo udelené na patenty
QB4F Licenčné zmluvy registrované alebo udelené na autorské osvedčenia
QC4A Ukončenie platnosti licenčných zmlúv na patenty
QC4F Ukončenie platnosti licenčných zmlúv na autorské osvedčenia
SB4A Patenty zapísané do registra po odtajnení
SB4F Autorské osvedčenia zapísané do registra po odtajnení</p> |
|--|--|

Opravy a zmeny

Opravy v patentových prihláškach

- HA9A** Doplnenie pôvodcu (-ov)
- HB9A** Opravy mien
- HC9A** Zmeny mien
- HD9A** Opravy adries
- HE9A** Zmeny adries
- HF9A** Opravy dátumov
- HG9A** Opravy zatriedenia podľa MPT
- HH9A** Opravy chýb alebo zmeny všeobecne
- HK9A** Opravy tlačových chýb vo Vestníku ÚPV SR

Opravy v udelených ochranných dokumentoch

- TA4A** Doplnenie pôvodcu (-ov)
- TB4A** Opravy mien
- TC4A** Zmeny mien
- TD4A** Opravy adries
- TE4A** Zmeny adries
- TF4A** Opravy dátumov
- TG4A** Opravy zatriedenia podľa MPT
- TH4A** Opravy chýb alebo zmeny všeobecne
- TK4A** Opravy tlačových chýb vo Vestníku ÚPV SR

- TA4F** Doplnenie pôvodcu (-ov)
- TB4F** Opravy mien
- TC4F** Zmeny mien
- TD4F** Opravy adries
- TE4F** Zmeny adries
- TF4F** Opravy dátumov
- TG4F** Opravy zatriedenia podľa MPT
- TH4F** Opravy chýb alebo zmeny všeobecne
- TK4F** Opravy tlačových chýb vo Vestníku ÚPV SR

BA9A

Zverejnené patentové prihlášky

(21)	(51)	(21)	(51)	(21)	(51)	(21)	(51)
22-2008	E04D 1/02	5010-2008	E06B 1/70	50002-2008	G06Q 90/00	50008-2008	E04D 1/02
33-2008	H02M 3/22	5066-2008	A62C 2/00	50007-2008	E04D 1/12	50009-2008	E04D 1/12
53-2008	F17D 1/00						

(51) A62C 2/00

(21) 5066-2008

(22) 11.7.2008

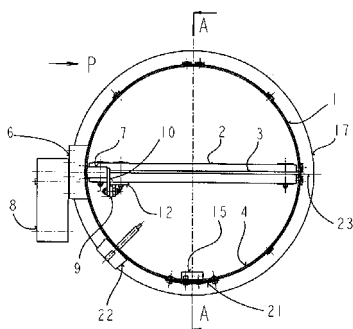
(71) IMOS - Systemair, s.r.o., Kalinkovo, SK;

(72) Mocný Ernest, Ing., CSc., Bratislava, SK;

(74) Čechvalová Dagmar, Bratislava, SK;

(54) Usporiadanie požiarnej klapky

(57) Vynález sa týka špecifického usporiadania požiarnej klapky pozostávajúcej z plášťa a otočne uloženého listu vytvoreného z ohňovzdorných dosiek, kde na boku plášťa je upevnený držiak servomotora s oddeleným termostatom. V plášti je centrálné, kolmo na os plášťa osadený náboj na otočné uloženie čapu na jednom konci spojeného so servomotorom a plášť je v časti zodpovedajúcej zatvorenej polohe listu klapky vybavený radmi otvorov vytvorených na jeho obvode v žľabe. V mieste otvorov je súčasne z vnútornej strany vybavený prstencom z teplom vypniteľnej hmoty. Navzájom spojené dosky listu (1) sú nerovnaké hrúbky a list (1) je v mieste ich spoja po svojom obvode vybavený excentricky upevneným profilovým tesnením (3). Prstenec z teplom vypniteľnej hmoty (4) z vnútornej strany pokrýva fólia z plastickej hmoty. Na druhom konci čapu je pripojené krátke rameno otočné v jednej rovine a spojené s tiahom a držiakom listu excentricky pripojeným k listu klapky. Na boku tiaha (11) je bočný doraz (13) a na konci tiaha (11) je koncový doraz (14).



(51) E04D 1/02

(21) 22-2008

(22) 19.3.2008

(31) GM 175/2007

(32) 20.3.2007

(33) AT

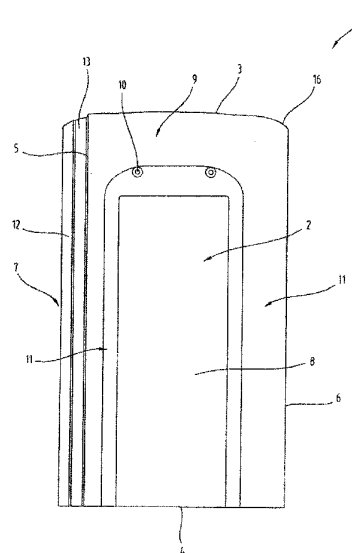
(71) Tondach Gleinstätten AG, Gleinstätten, AT;

(72) Olbrich Franz, Gleinstätten, AT;

(74) Hörmannová Zuzana, Ing., Bratislava, SK;

(54) Škridle

(57) Vynález opisuje škridlu (1) s plochou (2) so spodnou a hornou stranou škridle (1), ktorá je pri pohľade zhora ohraničená okrajom hornej a dolnej priečnej strany (3,4) a okrajom ľavej a pravej pozdĺžnej strany (5,6), ako aj aspoň jednou bočnou drážkou (7) nadväzujúcou na plochu (2) škridle (1) v oblasti okraja pozdĺžnej strany (5,6) a žliabkom (8) s hĺbkou (18) v oblasti plochy (2) škridle (1). Žliabok (8) tvorí z hľadiska plošného rozsahu 50 % až 85 % hornej strany plochy (2) škridle (1).



(51) E04D 1/02

(21) 50008-2008

(22) 25.3.2008

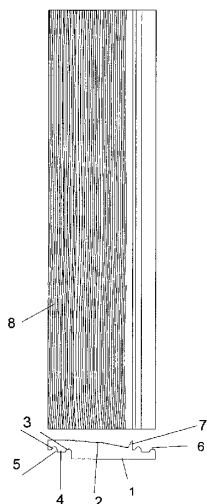
(71) VECTOR - COMPANY, s.r.o., Brezno, SK;

(72) Berčík Miroslav, Brezno, SK;

(74) Belička Ivan, Ing., Banská Bystrica, SK;

(54) Škridlavý šindel s drážkou

(57) Škridlavý šindel s drážkou je tvorený základnou plochou (1) vybavenou v hornej polovici aspoň jedným zachytávacím nosom (9) a vonkajšou klinovou plochou (2), kde na základovej ploche (1) od okraja na hrubšej hrane škridlavého šindľa je vytvorené pozdĺžne vybranie (5), pozostávajúce z dvoch oblých drážok (3) a medzi nimi umiestnenej rovnej plochy (4), pričom na klinovitej ploche (2) na tenšej hrane škridlavého šindľa je vytvorené pozdĺžne osadenie (6) inverzného tvaru, ako je tvar pozdĺžneho vybrania (5) na základovej ploche (1), kde toto osadenie (6) začína strmým výstupkom (7), potom je klinovitá plocha (2) vybavená pozdĺžnym drážkovaním (8).

**(51) E04D 1/12****(21) 50007-2008**

(22) 25.3.2008

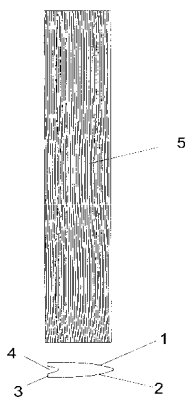
(71) VECTOR - COMPANY, s.r.o., Brezno, SK;

(72) Berčík Miroslav, Brezno, SK;

(74) Belička Ivan, Ing., Banská Bystrica, SK;

(54) Drevený šindel

(57) Drevený šindel má v pôdorysnom pohľade obdĺžnikový tvar a v priečnom reze má tvar rovnoramenného trojuholníka. Odvesny (1, 2) majú súmerný konvexný eliptický tvar a strana prepony (3) obsahuje drážku (4) tvaru V na zapadnutie ďalšieho šindľa vrcholom spojnic odvesien (1, 2) eliptického tvaru. Vrchná časť šindľa je vybavená pozdĺžnym drážkovaním (5).

**(51) E04D 1/12****(21) 50009-2008**

(22) 25.3.2008

(71) VECTOR - COMPANY, s.r.o., Brezno, SK;

(72) Berčík Miroslav, Brezno, SK;

(74) Belička Ivan, Ing., Banská Bystrica, SK;

(54) Škridlavý šindel bez drážky

(57) Škridlavý šindel bez drážky má v priečnom reze tvar obdĺžnika a v pozdĺžnom priečnom reze tvar klina, pričom vonkajšia strana škridlavého šindľa je vybavená pozdĺžnym drážkovaním (1), kde vnútorná strana (2) škridlavého šindľa je v hornej polovici vybavená aspoň jedným zachytávacím nosom (3).

**(51) E06B 1/70****(21) 5010-2008**

(22) 1.2.2008

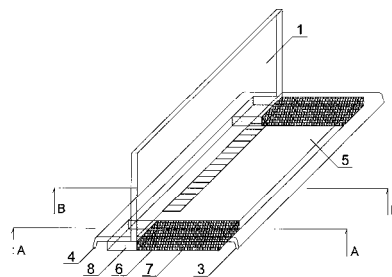
(71) Bobik Mikuláš, Ing. PhD., Bratislava, SK;

(72) Bobik Mikuláš, Ing. PhD., Bratislava, SK;

(74) Guniš Jaroslav, Mgr., Bratislava, SK;

(54) Multifunkčná parapetná doska

(57) Riešenie sa týka multifunkčnej parapetnej dosky, ktorá pozostáva z kanála (5) na prívod teplého prúdiaceho vzduchu z vykurovacieho telesa do tesnej blízkosti spodnej časti vertikálneho okna a najmenej jedného vetracieho kanála (6) so spätným získavaním tepla a/alebo tlmičom hluku (8). Vo vetracom kanáli (6) zo strany interiéru je umiestnené teleso (7) s vysokou tepelnou kapacitou. Podľa iného uskutočnenia je vo vetracom kanáli (6) zo strany exteriéru umiestnený tlmič hluku (8). Podľa inej alternatívy je vo vetracom kanáli (6) umiestnené teleso (7) s vysokou tepelnou kapacitou bez tlmiča hluku (8). Podľa ďalšej alternatívy je vo vetracom kanáli (6) umiestnený tlmič hluku (8) bez telesa (7) s vysokou tepelnou kapacitou. Podľa ďalšieho riešenia multifunkčná parapetná doska pozostáva z kanála (5) na prívod teplého prúdiaceho vzduchu do spodnej časti okna, pričom jej hrana s nosom presahuje do interiéru nad vykurovacie teleso (2).

**(51) F17D 1/00, F17D 3/00****(21) 53-2008**

(22) 15.7.2008

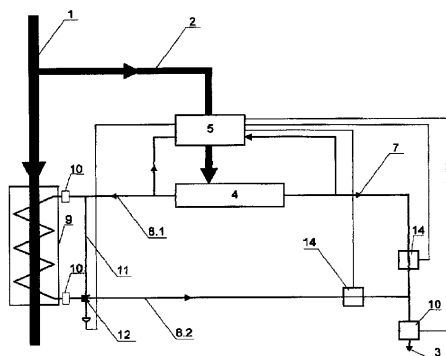
(71) Michal Martin, Ing., Poprad, SK; Žuffa Ladislav, Ing., Poprad, SK;

(72) Michal Martin, Ing., Poprad, SK; Žuffa Ladislav, Ing., Poprad, SK;

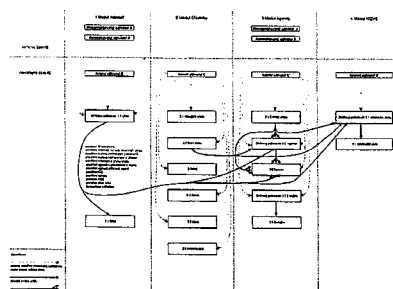
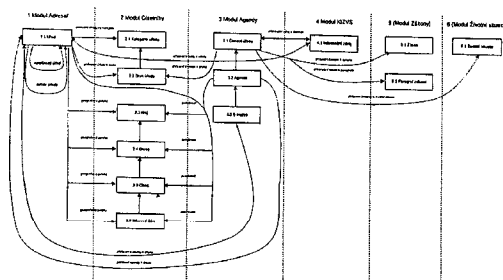
(54) Zapojenie odbernej regulačnej jednotky plynu

(57) Zapojenie odbernej regulačnej jednotky plynu je tvorené tým, že ku vysokotlakovej vetve plynovodu (1) je napojená odberná vysokotlaková vetva (2), ktorá je vedená cez regulačný blok (5) na

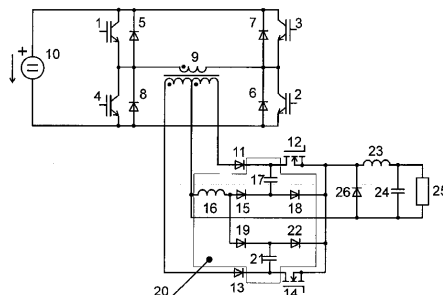
vstup do diferenciálneho ohrevno-chladiaceho člena (4) a nízkotlakový teplý výstup (7) je napojený do odbernej nízkotlakovej vetvy (3), pričom nízkotlakový studený výstup (8.1) je napojený na sekundárnu stranu výmenníka tepla (9), ktorý je primárnou stranou zaradený do vysokotlakovej vetvy plynovodu (1) alebo môže byť primárnou stranou zaradený do obehu tepelného čerpadla (15), prípadne tiež primárnou stranou napojený na zdroj tepla, pričom nízkotlakový ohriaty studený výstup (8.2) z výmenníka (9) je ďalej napojený do výstupnej nízkotlakovej vetvy (3), a z jedného z výstupov (7), (8.1) je tlakový signál vedený do regulačného bloku (5), pričom v nízkotlakovej časti je zaradený najmenej jeden ochrannno-bezpečnostný prvok (10).



- (51) G06Q 90/00
- (21) 50002-2008
- (22) 18.1.2008
- (31) PV2007-436
- (32) 26.6.2007
- (33) CZ
- (71) European Business Enterprise, a. s., Říčany, CZ;
- (72) Paclík Vladimír, Ing., Strančice, CZ; Paclíková Jitka, Strančice, CZ; Janečka Tomáš, Horní Kruty, CZ;
- (74) Bachratá Magdaléna, Mgr., Bratislava, SK;
- (54) **Informačný systém na vytváranie, aktualizáciu a publikáciu väzieb medzi subjektmi verejnej správy, ich pôsobnosťami a činnosťami**
- (57) Informačný systém verejnej správy poskytuje ucelený zdroj informácií s operatívnu komunikáciu s užívateľmi s možnosťou prístupu pre každého občana, zaisťuje zabezpečeným spôsobom komplexnú evidenciu a aktualizáciu informácií o kontaktoch na jednotlivé úrady, pôsobnostiach úradov na území, činnostiach úradov a metadátových informácií o verejnej správe a ich vzájomné prepojenie, informačný systém verejnej správy sa skladá z dvoch častí – z časti verejne dostupnej a z časti neverejnej, pričom verejne dostupná časť systému – užívateľské rozhranie slúži ako nástroj na poskytovanie služieb, výmenu informácií medzi poskytovateľom a užívateľom a neverejná časť informačného systému slúži na vytváranie väzieb medzi jednotlivými informáciami, zaisťuje procesy aktualizácie a procesy maximálneho pokrytia všetkých služieb poskytovaných systémom, riešenie je založené na architektúre IBM Lotus Notes/Domino, ktorá zaisťuje dátovú, prezentačnú i aplikačnú vrstvu.



- (51) H02M 3/22
- (21) 33-2008
- (22) 16.5.2008
- (71) Dudrík Jaroslav, doc. Ing., PhD., Košice, SK; Ruščin Vladimír, Ing., Košice, SK; Bodor Marcel, Košice, SK;
- (72) Dudrík Jaroslav, doc. Ing., PhD., Košice, SK; Ruščin Vladimír, Ing., Košice, SK; Bodor Marcel, Košice, SK;
- (54) **Bezstratový obvod na zníženie vypínacích strát v nepriamom jednosmernom meniči s výstupným riadeným usmerňovačom**
- (57) Bezstratový obvod na zníženie vypínacích strát (20) v nepriamom jednosmernom meniči s výstupným riadeným usmerňovačom je tvorený jednou indukčnosťou 16, dvoma kondenzátormi (17, 21) a štyrmi diódami (15, 18, 19, 22), kde jeden koniec indukčnosti je pripojený na anódu nulovej diódy (26) a druhý koniec na anódu diód (18) a (22). Kondenzátory bezstratového obvodu (17, 21) sú pripojené paralelne ku sekundárnym polovodičovým spínačom (121, 14) cez diódy (18, 22).



(51)	(21)	(51)	(21)	(51)	(21)	(51)	(21)
A62C 2/00	5066-2008	E04D 1/12	50009-2008	E06B 1/70	5010-2008	G06Q 90/00	50002-2008
E04D 1/02	50008-2008	E04D 1/12	50007-2008	F17D 1/00	53-2008	H02M 3/22	33-2008
E04D 1/02	22-2008						

FG4A

Udelené patenty

(11)	(51)	(11)	(51)	(11)	(51)	(11)	(51)
287157	B23B 31/20	287166	C10L 5/40	287175	C07C 335/00	287184	A47L 7/00
287158	B23Q 16/00	287167	C08K 3/00	287176	E05B 49/00	287185	A61K 31/425
287159	B62D 65/00	287168	A23L 1/39	287177	C11D 11/00	287186	C08F 8/00
287160	C08G 18/00	287169	C07D 209/00	287178	C11C 3/00	287187	A61K 9/00
287161	C07D 487/00	287170	A61K 31/495	287179	F16L 58/02	287188	C07D 487/00
287162	A61H 23/02	287171	C07D 281/00	287180	A61K 31/55	287189	H02P 1/16
287163	C07D 237/00	287172	C08J 5/04	287181	C07D 401/00	287190	C07D 513/00
287164	B67D 1/00	287173	C07D 211/00	287182	A01N 25/04	287191	C12N 15/12
287165	C04B 28/00	287174	C07D 213/00	287183	C07H 15/00	287192	A61K 31/00

(51) A01N 25/04, A01N 25/10, A01P 23/00, C08G 83/00

(11) 287182

(21) 1270-2001

(22) 7.3.2000

(24) 8.2.2010

(31) 99/02975

(32) 8.3.1999

(33) FR

(40) 4.4.2002

(73) Aventis CropScience S. A., Lyon Cedex, FR;

(72) Caminade Anne-Marie, Toulouse, FR; Gauffre-Guirardel Fabienne, Pessac, FR; Majoral Jean-Pierre, Ramonville Saint-Agne, FR; Marmillon Christelle, Montpellier, FR; Rump Elmar, Miribel, FR; Vors Jean-Pierre, Lyon, FR; Zerrouk Robert, Dunieres, FR;

(74) Čechvalová Dagmar, Bratislava, SK;

(86) PCT/FR00/00557

(87) WO00/53009

(54) Gélová kompozícia použiteľná v oblasti poľnohospodárstva, verejného zdravia alebo domácej hygieny, spôsob jej prípravy, prášková kompozícia a spôsob ošetrovania a ochrany

(51) A23L 1/39, A23P 1/02, A23P 1/10

(11) 287168

(21) 1384-2002

(22) 12.3.2001

(24) 8.2.2010

(31) 00106664.6

(32) 29.3.2000

(33) EP

(40) 4.2.2003

(73) SOCIÉTÉ DES PRODUITS NESTLÉ S.A., Vevey, CH;

(72) Mahe Yannick, Winterthur, CH; Isler Ernst, Felben - Wellhausen, CH; Froehlich Markus, Zurich, CH;

(74) Fajnorová Mária, Ing., Bratislava, SK;

(86) PCT/EP01/02724

(87) WO01/72148

(54) Prípravok na varenie

(51) A47L 7/00, A47L 9/14

(11) 287184

(21) 23-2002

(22) 28.7.2000

(24) 8.2.2010

(31) 199 35 356.5, 100 30 958.5

(32) 29.7.1999, 24.6.2000

(33) DE, DE

(40) 6.8.2002

(73) VORWERK & CO. INTERHOLDING GmbH, Wuppertal, DE;

(72) Rodemann Thomas, Bochum, DE; Sauer Ralf, Hattingen, DE; Lehmann Petra, Schwerte, DE;

(74) ROTT, RŮŽIČKA & GUTTMANN, v. o. s., Bratislava, SK;

(86) PCT/EP00/07257

(87) WO01/08543

(54) Spôsob vysávania prachu vysávačom prachu a zberný priestor na prach

(51) A61H 23/02, A61H 39/04

(11) 287162

(21) 437-2001

(22) 13.6.2000

(24) 8.2.2010

(31) BS99A000076

(32) 30.7.1999

(33) IT

(40) 7.1.2002

(73) Taverna Lucia, Milano, IT; Marinelli Luciano, Iseo, IT; Bertoli Henry, Concesio, IT; Bertoli Louis, Concesio, IT;

(72) Taverna Lucia, Milano, IT; Marinelli Luciano, Iseo, IT; Bertoli Henry, Concesio, IT; Bertoli Louis, Concesio, IT;

(74) Bušová Eva, JUDr., Bratislava, SK;

(86) PCT/IT00/00242

(87) WO01/08628

(54) Masážny vibrátor na uľahčenie od bolesti

- (51) **A61K 9/00, A61K 9/16, A61K 9/20, A61K 9/46, A61K 31/485, A61K 31/506, A61K 31/519, A61K 47/46, A61P 25/00, A61P 31/00**
(11) 287187
 (21) 1510-2002
 (22) 20.4.2001
 (24) 8.2.2010
 (31) 09/553 528
 (32) 20.4.2000
 (33) US
 (40) 3.6.2003
 (73) ETHYPHARM, Houdan, FR;
 (72) Robinson Joseph R., Madison, WI, US; McGinity James Williams, Austin, TX, US; Delmas Pascal, Quebec, CA;
 (74) Guniš Jaroslav, Mgr., Bratislava, SK;
 (86) PCT/EP01/05017
 (87) WO01/80822
(54) Šumivé granuly a spôsob ich výroby

- (51) **A61K 31/00**
(11) 287192
 (21) 299-2002
 (22) 31.8.2000
 (24) 8.2.2010
 (31) 09/386 141
 (32) 31.8.1999
 (33) US
 (40) 2.7.2002
 (73) Bayer Schering Pharma Aktiengesellschaft, Berlin, DE;
 (72) Chwalisz Kristof, Berlin, DE; Elger Walter, Berlin, DE; Schubert Gerd, Jena, DE;
 (74) Čechvalová Dagmar, Bratislava, SK;
 (86) PCT/US00/23770
 (87) WO01/15679
(54) Meziprogestíny (modulátory receptora pre progesterón) na liečenie a prevenciu benígnych gynekologických ochorení závislých od hormónov

- (51) **A61K 31/425, A61K 47/12, A61K 47/44, A61K 9/08, A61K 9/48**
(11) 287185
 (21) 5083-2007
 (22) 25.5.2000
 (24) 8.2.2010
 (31) 09/325 826
 (32) 4.6.1999
 (33) US
 (40) 5.3.2002
 (73) ABBOTT LABORATOIRES, Abbott Park, IL, US;
 (72) Alani Laman A., Morris Plains, NJ, US; Ghosh Soumojeet, Lindenhurst, IL, US;
 (74) ROTT, RŮŽIČKA & GUTTMANN, v. o. s., Bratislava, SK;
 (86) PCT/US00/14342
 (87) WO00/74677
(54) Vylepšené farmaceutické kompozície obsahujúce ritonavir

- (51) **A61K 31/495, A61P 27/00, A61P 29/00, C07D 471/00, C07D 223/00, C07D 221/00**
(11) 287170
 (21) 1336-2003
 (22) 26.4.2002
 (24) 8.2.2010
 (31) 60/290 861
 (32) 14.5.2001
 (33) US
 (40) 3.11.2004
 (73) Pfizer Products Inc., Groton, CT, US;
 (72) Bogle David Everett, Groton, CT, US; Rose Peter Robert, Groton, CT, US; Williams Glenn Robert, Groton, CT, US;
 (74) Bušová Eva, JUDr., Bratislava, SK;
 (86) PCT/IB02/01437
 (87) WO02/092089
(54) Tartrátová soľ 5,8,14-triazatetracyklo-[10.3.-1.02,11.04,9]-hexadeca-2(11),3,5,7,9-pentaénu, jej použitie a farmaceutická kompozícia s jej obsahom

- (51) **A61K 31/55, A61K 31/485, A61K 31/185, A61K 31/519, A61P 25/00**
(11) 287180
 (21) 1565-2003
 (22) 15.6.2002
 (24) 8.2.2010
 (31) 101 29 265.1
 (32) 18.6.2001
 (33) DE
 (40) 6.4.2004
 (73) HF Arzneimittelforschung GmbH, Werne, DE;
 (72) Moormann Joachim, Werne, DE; Mucke Hermann, Wien, AT; Opitz Klaus, Münster, DE;
 (74) ROTT, RŮŽIČKA & GUTTMANN, v. o. s., Bratislava, SK;
 (86) PCT/EP02/06630
 (87) WO02/102388
(54) Kombinácia účinných látok na medikamentóznou terapiu návykových alebo omamných prostriedkov

- (51) **B23B 31/20, B23Q 16/00**
(11) 287157
 (21) 27-2002
 (22) 8.1.2002
 (24) 8.2.2010
 (40) 5.8.2003
 (73) Erowa AG, Reinach, CH;
 (72) Lüschler Marcel, Lenzburg, CH; Freis Karl, Reinach, CH;
 (74) Bušová Eva, JUDr., Bratislava, SK;
(54) Zariadenie na polohovo definované upnutie obrobku v pracovnej oblasti obrábacieho stroja

- (51) **B23Q 16/00, B23Q 3/00**
(11) 287158
 (21) 933-2002
 (22) 26.6.2002
 (24) 8.2.2010
 (40) 8.1.2004
 (73) Erowa AG, Reinach, CH;
 (72) Fries Karl, Reinach, CH;
 (74) Bušová Eva, JUDr., Bratislava, SK;
(54) Upínacie zariadenie na polohovo definované upnutie nástroja alebo obrobku

- (51) B62D 65/00**
(11) 287159
 (21) 1859-2001
 (22) 21.6.2000
 (24) 8.2.2010
 (31) 199 28 335.4
 (32) 21.6.1999
 (33) DE
 (40) 4.6.2002
 (73) ROFA-Lehmer Förderanlagen GmbH, Bodenwöhr, DE;
 (72) Wagner Wolfgang, Waldenbuch, DE; Werner Marc Oliver, Esslingen, DE;
 (74) PATENTSERVIS BRATISLAVA, a. s., Bratislava, SK;
 (86) PCT/EP00/05750
 (87) WO00/78594
(54) Zariadenie na dopravu a spôsob dopravy vyrobených alebo čiastočne vyrobených vozidiel

- (51) B67D 1/00, B67D 7/06, B65D 83/14**
(11) 287164
 (21) 1384-2000
 (22) 16.3.1999
 (24) 8.2.2010
 (31) 1008601
 (32) 16.3.1998
 (33) NL
 (40) 10.5.2001
 (73) Heineken Technical Services B.V., Amsterdam, NL;
 (72) Vlooswijk Johannes Jacobus Thomas, Linschoten, NL;
 (74) PATENTSERVIS BRATISLAVA, a. s., Bratislava, SK;
 (86) PCT/NL99/00144
 (87) WO99/47451
(54) Zariadenie na dávkovanie tlakovej kvapaliny, spôsob udržiavania kvapaliny pod tlakom a jej dávkovanie a tlaková nádoba

- (51) C04B 28/00**
(11) 287165
 (21) 151-2001
 (22) 18.2.1999
 (24) 8.2.2010
 (31) PCT/US98/15874, 09/138 355, PCT/US98/17293, 09/249 814
 (32) 30.7.1998, 21.8.1998, 21.8.1998, 16.2.1999
 (33) US, US, US, US
 (40) 8.10.2001
 (73) UNITED STATES GYPSUM COMPANY, Chicago, IL, US;
 (72) Yu Qiang, Grayslake, IL, US; Sutech Steven W., Lake Villa, IL, US; Groza Brent E., Grayslake, IL, US; Mlinac Raymond J., Wildwood, IL, US; Jones Frederick T., Grayslake, IL, US; Boehner Frederick M., Highland Park, IL, US;
 (74) Žovicová Viera, Mgr., Bratislava, SK;
 (86) PCT/US99/01879
 (87) WO00/06518
(54) Spôsob výroby sadru obsahujúceho výrobku so zvýšenou odolnosťou voči trvalej deformácii

- (51) C07C 335/00, A61K 31/18, A61P 9/00**
(11) 287175
 (21) 1458-2001
 (22) 4.4.2000
 (24) 8.2.2010
 (31) 199 17 233.1
 (32) 16.4.1999
 (33) DE
 (40) 7.1.2002
 (73) Sanofi-Aventis Deutschland GmbH, Frankfurt, DE;
 (72) Englert Heinrich Christian, Hofheim, DE; Gerlach Uwe, Hattersheim, DE; Metzenthin Tobias, Frankfurt, DE; Schneider Harald, Offenbach, DE;
 (74) Čechvalová Dagmar, Bratislava, SK;
 (86) PCT/EP00/02984
 (87) WO00/63167
(54) Kryštalické modifikácie sodnej soli 5-chlór-2-metoxi-N-[2-(4-metoxi-3-metylamino)tiokarbonylamino]sulfonylfenyl)etyl]benzamidu, spôsob ich prípravy a farmaceutický prípravok s ich obsahom

- (51) C07D 209/00, C07D 401/00, A61K 31/403, C07K 5/00, A61K 38/06, A61K 45/00, A61K 31/4523, A61P 3/00, A61P 5/00, A61P 19/00, A61P 41/00**
(11) 287169
 (21) 1756-2002
 (22) 13.6.2001
 (24) 8.2.2010
 (31) 60/211 326, 60/234 928
 (32) 13.6.2000, 26.9.2000
 (33) US, US
 (40) 2.5.2003
 (73) Zentaris AG, Frankfurt/Main, DE;
 (72) Martinez Jean, Saussan, FR; Fehrentz Jean-Alain, St. Nazaire de Pezan, FR; Guerlavais Vincent, Montpellier, FR;
 (74) Fajnorová Mária, Ing., Bratislava, SK;
 (86) PCT/EP01/06717
 (87) WO01/96300
(54) Zlúčeniny zvyšujúce sekréciu rastového hormónu, farmaceutický prostriedok s ich obsahom a ich použitie

- (51) C07D 211/00, A61K 31/45, A61P 37/00**
(11) 287173
 (21) 1017-2002
 (22) 9.1.2001
 (24) 8.2.2010
 (31) 100 02 509.9
 (32) 21.1.2000
 (33) DE
 (40) 4.2.2003
 (73) GRÜNENTHAL GMBH, Aachen, DE;
 (72) Germann Tieno, Herzogenrath, DE; Frosch Stefanie, Aachen, DE; Wade Erik, Aachen, DE; Buschmann Helmut, Aachen, DE; Zimmer Oswald, Wirselen, DE;
 (74) Hörmannová Zuzana, Ing., Bratislava, SK;
 (86) PCT/EP01/00155
 (87) WO01/53261
(54) Substituované glutarimidy, spôsob ich výroby a ich použitie ako liečiv

(51) **C07D 213/00, A61K 31/4427, A61P 29/00, A61P 1/00, A61P 15/00, A61P 17/00, A61P 19/00, A61P 21/00, A61P 25/00, A61P 31/00, A61P 43/00**

(11) **287174**

(21) 1670-2002

(22) 22.5.2001

(24) 8.2.2010

(31) 60/208 017

(32) 26.5.2000

(33) US

(40) 2.5.2003

(73) MERCK & CO., INC., Rahway, NJ, US;

(72) Crocker Louis S., Rahway, NJ, US; Davies Ian W., Rahway, NJ, US; Osifchin Richard G., Rahway, NJ, US; Kotliar Andrew, Rahway, NJ, US;

(74) Majlingová Marta, Ing., Bratislava, SK;

(86) PCT/US01/16566

(87) WO01/92230

(54) **Polymorfná forma V 5-chlór-3-(4-metánsulfonylfenyl)-6'-metyl-[2,3'-bipyridinylu, spôsob jej výroby, farmaceutický prostriedok s jej obsahom a jej použitie**

(51) **C07D 237/00, A61K 31/50, A61P 9/00, A61K 31/502**

(11) **287163**

(21) 1288-2002

(22) 12.3.2001

(24) 8.2.2010

(31) 20000577

(32) 13.3.2000

(33) FI

(40) 3.6.2003

(73) ORION CORPORATION, Espoo, FI;

(72) Pystynen Jarmo, Espoo, FI; Pippuri Aino, Espoo, FI; Luiro Anne, Helsinki, FI; Nore Pentti, Helsinki, FI; Bäckström Reijo, Helsinki, FI; Lönnberg Kari, Turku, FI; Haikala Heimo, Espoo, FI; Levijoki Jouko, Helsinki, FI; Kaheinen Petri, Helsinki, FI; Kaivola Juha, Helsinki, FI;

(74) Bušová Eva, JUDr., Bratislava, SK;

(86) PCT/FI01/00241

(87) WO01/68611

(54) **Pyridazinylfenylhydrazón užitočný proti kongestívnemu zlyhaniu srdca a farmaceutická kompozícia s jeho obsahom**

(51) **C07D 281/00, C07D 295/00**

(11) **287171**

(21) 1060-2002

(22) 24.1.2001

(24) 8.2.2010

(31) P 0000283

(32) 25.1.2000

(33) HU

(40) 6.11.2002

(73) EGIS GYÓGYSZERGYÁR RT., Budapest, HU;

(72) Bózsing Dániel, Budapest, HU; Koványiné Lax Györgyi, Budapest, HU; Simig Gyula, Budapest, HU; Rákóczy Györgyné, Budapest, HU; Tömpe Péter, Budapest, HU; Krasznai György, Budapest, HU; Vereckeyné Donáth Györgyi, Budapest, HU; Nagy Kálmán, Budapest, HU;

(74) ROTT, RŮŽIČKA & GUTTMANN, v. o. s., Bratislava, SK;

(86) PCT/HU01/00010

(87) WO01/55125

(54) **Spôsob prípravy chetiafénu a jeho medziproduktov**

(51) **C07D 401/00, C07D 405/00, C07D 409/00, A61K 31/4704**

(11) **287181**

(21) 272-2003

(22) 11.9.2001

(24) 8.2.2010

(31) 60/232 159

(32) 11.9.2000

(33) US

(40) 4.11.2003

(73) Novartis Vaccines & Diagnostics, Inc., Emeryville, CA, US;

(72) Renhowe Paul, Danville, CA, US; Pecchi Sabina, Oakland, CA, US; Machajewski Tim, Martinez, CA, US; Shafer Cynthia, El Sobrante, CA, US; Taylor Clarke, Albany, CA, US; McCrea Bill, Berkeley, CA, US; McBride Chris, Oakland, CA, US; Jazan Elisa, Richmond, CA, US;

(74) Bezák Marián, Ing., Bratislava, SK;

(86) PCT/US01/42131

(87) WO02/22598

(54) **Chinolinónový derivát a jeho použitie a farmaceutický prostriedok s obsahom tohto derivátu**

(51) **C07D 487/00, A61K 31/5365, A61P 9/00, A61P 13/00, A61P 15/00**

(11) **287161**

(21) 709-2000

(22) 31.10.1998

(24) 8.2.2010

(31) 197 50 085.4, 198 12 462.7, 198 40 289.9

(32) 12.11.1997, 23.3.1998, 4.9.1998

(33) DE, DE, DE

(40) 12.3.2001

(73) Bayer HealthCare AG, Leverkusen, DE;

(72) Niewöhner Ulrich, Wermelskirchen, DE; Es-Sayed Mazen, Wuppertal, DE; Haning Helmut, Wuppertal, DE; Schenke Thomas, Bergisch Gladbach, DE; Schlemmer Karl-Heinz, Wuppertal, DE; Keldenich Jörg, Wuppertal, DE; Bischoff Erwin, Wuppertal, DE; Perzborn Elisabeth, Wuppertal, DE; Dembowski Klaus, Schriesheim, DE; Serno Peter, Bergisch Gladbach, DE; Nowakowski Marc, Wuppertal, DE;

(74) Hörmannová Zuzana, Ing., Bratislava, SK;

(86) PCT/EP98/06910

(87) WO99/24433

(54) **2-Fenylsubstituované imidazotriazinóny, spôsob ich výroby, liečivá obsahujúce tieto látky a ich použitie**

- (51) **C07D 487/00, A61K 31/519, A61P 37/00, C07D 239/00, C07D 209/00**
(11) 287188
 (21) 756-2002
 (22) 23.11.2000
 (24) 8.2.2010
 (31) 60/170 179
 (32) 10.12.1999
 (33) US
 (40) 5.8.2003
 (73) Pfizer Products Inc., Groton, CT, US;
 (72) Blumenkopf Todd Andrew, Groton, CT, US; Flanagan Mark Edward, Groton, CT, US; Munchhof Michael John, Groton, CT, US;
 (74) Bušová Eva, JUDr., Bratislava, SK;
 (86) PCT/IB00/01742
 (87) WO01/42246
(54) Pyrolo [2,3-d]pyrimidínová zlúčenina, jej použitie a farmaceutická kompozícia alebo kombinácia s jej obsahom

- (51) **C07D 513/00, A61K 31/554, A61P 25/00, C07D 281/00, C07D 209/00**
(11) 287190
 (21) 126-2003
 (22) 20.7.2001
 (24) 8.2.2010
 (31) RM2000A000434
 (32) 1.8.2000
 (33) IT
 (40) 2.3.2004
 (73) SIGMA-TAU INDUSTRIE FARMACEUTICHE RIUNITE S.P.A., Roma, IT;
 (72) Minetti Patrizia, Pomezia, IT; Mastroianni Domenico, Pomezia, IT;
 (74) PATENTSERVIS BRATISLAVA, a. s., Bratislava, SK;
 (86) PCT/IT01/00391
 (87) WO02/10174
(54) Spôsob prípravy 9-aminosubstituovaných 9,10-dihydropyrol [2,1-B][1,3] benzodiazepínov

- (51) **C07H 15/00, A61K 31/7028, A61P 43/00, A61P 3/00, C07C 69/00, C07C 323/00, C07C 39/00, C07C 43/00**
(11) 287183
 (21) 1297-2002
 (22) 15.3.2001
 (24) 8.2.2010
 (31) 2000-77304
 (32) 17.3.2000
 (33) JP
 (40) 1.7.2003
 (73) KISSEI PHARMACEUTICAL CO., LTD., Nagano, JP;
 (72) Fujikura Hideki, Nagano, JP; Fushimi Nobuhiko, Nagano, JP; Nishimura Toshihiro, Nagano, JP; Tataní Kazuya, Nagano, JP; Katsuno Kenji, Nagano, JP; Hiratochi Masahiro, Nagano, JP; Tokutake Yoshiki, Nagano, JP; Isaji Masayuki, Nagano, JP;
 (74) Bušová Eva, JUDr., Bratislava, SK;
 (86) PCT/JP01/02041
 (87) WO01/68660
(54) Glukopyranoxyloxybenzylbenzenový derivát, farmaceutická kompozícia s jeho obsahom, ich použitie a medziprodukt

- (51) **C08F 8/00, C10L 1/10, C10M 159/00**
(11) 287186
 (21) 428-2002
 (22) 5.10.2000
 (24) 8.2.2010
 (31) 199 48 111.3
 (32) 6.10.1999
 (33) DE
 (40) 3.12.2002
 (73) BASF AKTIENGESELLSCHAFT, Ludwigshafen, DE;
 (72) Lange Arno, Dürkheim, DE; Rath Hans Peter, Grünstadt, DE; Posselt Dietmar, Heidelberg, DE; Trötsch-Schaller Irene, Bissersheim, DE; Walter Marc, Frankenthal, DE;
 (74) Žovicová Viera, Mgr., Bratislava, SK;
 (86) PCT/EP00/09746
 (87) WO01/25294
(54) Postup na prípravu Mannichových aduktov obsahujúcich polyizobutenylfenol, Mannichov adukt, jeho použitie a kompozícia s jeho obsahom

- (51) **C08G 18/00**
(11) 287160
 (21) 1628-2002
 (22) 7.5.2001
 (24) 8.2.2010
 (31) 100 24 624.9
 (32) 18.5.2000
 (33) DE
 (40) 2.5.2003
 (73) BAYER AKTIENGESELLSCHAFT, Leverkusen, DE;
 (72) Laas Hans-Josef, Köln, DE; Halpaap Reinhard, Odenthal, DE;
 (74) Hörmannová Zuzana, Ing., Bratislava, SK;
 (86) PCT/EP01/05143
 (87) WO01/88006
(54) Modifikované polyizokyanáty, spôsob ich výroby, použitie, prostriedok na vytváranie povlakov a substrát vybavený povlakom

- (51) **C08J 5/04, C08L 23/00, B29C 55/14**
(11) 287172
 (21) 66-2002
 (22) 12.7.2000
 (24) 8.2.2010
 (31) 199 32 417.4
 (32) 15.7.1999
 (33) DE
 (40) 4.6.2002
 (73) TRESPAPHAN GMBH, Neunkirchen, DE;
 (72) Hütt Detlef, Heusweiler, DE; Dries Thomas, Schwabenheim, DE; Lauer Albert, Neunkirchen, DE;
 (74) Hörmannová Zuzana, Ing., Bratislava, SK;
 (86) PCT/EP00/06614
 (87) WO01/38425
(54) Biaxiálne orientovaná polymérna fólia podobajúca sa papieru, spôsob výroby tejto fólie a jej použitie

(51) C08K 3/00, C08L 77/00, C08G 69/00**(11) 287167**

(21) 1401-2003

(22) 17.5.2002

(24) 8.2.2010

(31) 101 25 137.8

(32) 22.5.2001

(33) DE

(40) 4.5.2004

(73) BASF AKTIENGESELLSCHAFT, Ludwigshafen, DE;

(72) Weiss Robert, Kirchheim, DE; Neuberg Rainer, Dannstadt-Schauernheim, DE; Wilms Axel, Weisenheim, DE; Klostermann Rainer, Hockenheim, DE; Richter Konrad, Ludwigshafen, DE;

(74) Žovicová Viera, Mgr., Bratislava, SK;

(86) PCT/EP02/05475

(87) WO02/094921

(54) Polymérny materiál, vlákna, fóliové materiály a lisované výrobky s jeho obsahom**(51) C10L 5/40, C04B 7/00****(11) 287166**

(21) 91-2006

(22) 15.6.2006

(24) 8.2.2010

(40) 5.3.2008

(73) Považská cementáreň, a. s., Ladce, SK;

(72) Martauz Pavel, Ing., Ladce, SK; Strigáč Július, Ing., PhD., Trenčín, SK;

(74) Kubínyi Peter, Bc., Trenčín, SK;

(54) Spôsob výroby cementárskeho slinku s použitím výliskov a extrahovaných šrotov z repky olejnej pri jeho výpale**(51) C11C 3/00****(11) 287178**

(21) 5062-2006

(22) 29.6.2006

(24) 8.2.2010

(40) 2.11.2007

(73) STU Fakulta chemickej a potravinárskej technológie, Bratislava, SK;

(72) Kocsisová Teodora, Ing., Selice, SK; Rotheneder Heinz, Wien, AT; Cvengroš Ján, doc. Ing., DrSc., Bratislava, SK;

(74) Holoubková Mária, Ing., Bratislava, SK;

(54) Spôsob úpravy rastlinných olejov a/alebo živočíšnych tukov so zvýšenou kyslosťou**(51) C11D 11/00, C11D 17/06****(11) 287177**

(21) 1623-2000

(22) 17.4.1999

(24) 8.2.2010

(31) 198 18 966.4

(32) 28.4.1998

(33) DE

(40) 9.4.2001

(73) HENKEL AG & Co. KGaA, Düsseldorf, DE;

(72) Harth Hubert, Perchtoldsdorf, AT; Madle Petra-Stefanie, Wien, AT; Nitsch Gisela, Bisamberg, AT; Pfeifer Franz, Wien, AT; Seif Johann, Sentenberg, AT; Senger Herbert, Wien, AT;

(74) Majlingová Marta, Ing., Bratislava, SK;

(86) PCT/EP99/02595

(87) WO99/55820

(54) Spôsob výroby granulátov pracieho alebo čistiaceho prostriedku**(51) C12N 15/12, C07K 14/435, C12Q 1/68,****C12N 1/19, C12N 1/21, C07K 16/18,****C12N 15/16, A61K 8/30, A61K 38/00,****A61K 48/00****(11) 287191**

(21) 221-97

(22) 17.8.1995

(24) 8.2.2010

(31) 08/483 211, 08/438 431, 08/347 563, 08/292 345

(32) 7.6.1995, 10.5.1995, 30.11.1994, 17.8.1994

(33) US, US, US, US

(40) 4.2.1998

(73) THE ROCKEFELLER UNIVERSITY, New York, NY, US;

(72) Friedman Jeffrey M., New York, NY, US; Zhang Yiyang, New York, NY, US; Proenca Ricardo, Astoria, NY, US; Maffei Margherita, New York, NY, US; Halaas Jeffrey L., New York, NY, US; Gajiwala Ketan, New York, NY, US; Burley Stephen K., New York, NY, US;

(74) PATENTSERVIS BRATISLAVA, a. s., Bratislava, SK;

(86) PCT/US95/10479

(87) WO96/05309

(54) Obezitný polypeptid modulujúci telesnú hmotnosť, jeho analógy, zodpovedajúce nukleové kyseliny a farmaceutický prostriedok s jeho obsahom**(51) E05B 49/00****(11) 287176**

(21) 1604-2001

(22) 5.5.2000

(24) 8.2.2010

(31) 9901643-8, 0000794-8, 0000795-5

(32) 6.5.1999, 10.3.2000, 10.3.2000

(33) SE, SE, SE

(40) 8.10.2002

(73) ASSA ABLOY AB, Stockholm, SE;

(72) Lidén Inge, Eskilstuna, SE; Magnusson Björn, Eskilstuna, SE; Norberg Rolf, Täby, SE; Warnström Johan, Järna, SE; Hakkarainen Reijo, Joensuu, FI; Sivonen Hannu, Marjovaara, FI; Brennecke Gudrun, Berlin, DE; Chanel Christophe, Berlin, DE; Gürtler Jens, Rangsdorf, DE; Krühn Jürgen, Berlin, DE; Varenne Alain, Vendat, FR; Thomas J. M., Woignarue, FR; Schoell Lance G., Roanoke, VA, US; Andre Gilbert, Torvilliers, FR; Darmanin Christian, Troyes, FR; Lefebvre Arnaud, Troyes, FR; Hammer Walter, Enges, CH; Jaquet Claude-Eric, Les Joux-Derriere, CH; Peguiron Nicolas, Le Locle, CH;

(74) Fajnorová Mária, Ing., Bratislava, SK;

(86) PCT/SE00/00899

(87) WO00/68536

(54) Kľúčové a uzamykacie zariadenie

- (51) F16L 58/02, F16L 57/00, F16L 55/162**
(11) 287179
 (21) 1639-2003
 (22) 7.6.2002
 (24) 8.2.2010
 (31) PR 5572
 (32) 8.6.2001
 (33) AU
 (40) 4.5.2004
 (73) RIB LOC AUSTRALIA PTY LTD, Gepps Cross, S. A., AU;
 (72) Bateman Ian Roger, Happy Valley, S. A., AU;
 (74) Kováčik Štefan, Ing., Bratislava, SK;
 (86) PCT/AU02/00736
 (87) WO02/101278
(54) Stroj na vinutie rúr malého priemeru na mieste a spôsob jeho používania

- (51) H02P 1/16**
(11) 287189
 (21) 59-2006
 (22) 29.3.2006
 (24) 8.2.2010
 (40) 5.3.2008
 (73) Technická univerzita v Košiciach, Košice, SK;
 (72) Dudrik Jaroslav, doc. Ing., PhD., Košice, SK;
(54) Prídavný obvod na riadený rozbeh zdroja

(51)	(11)	(51)	(11)	(51)	(11)	(51)	(11)
A01N 25/04	287182	B23B 31/20	287157	C07D 237/00	287163	C08J 5/04	287172
A23L 1/39	287168	B23Q 16/00	287158	C07D 281/00	287171	C08K 3/00	287167
A47L 7/00	287184	B62D 65/00	287159	C07D 401/00	287181	C10L 5/40	287166
A61H 23/02	287162	B67D 1/00	287164	C07D 487/00	287188	C11C 3/00	287178
A61K 9/00	287187	C04B 28/00	287165	C07D 487/00	287161	C11D 11/00	287177
A61K 31/00	287192	C07C 335/00	287175	C07D 513/00	287190	C12N 15/12	287191
A61K 31/425	287185	C07D 209/00	287169	C07H 15/00	287183	E05B 49/00	287176
A61K 31/495	287170	C07D 211/00	287173	C08F 8/00	287186	F16L 58/02	287179
A61K 31/55	287180	C07D 213/00	287174	C08G 18/00	287160	H02P 1/16	287189

FA9A Zastavené konania o patentových prihláškach na žiadosť prihlasovateľa

(21)

281-2004

FB9A Zastavené konania o patentových prihláškach

(21)

279-98
204-99
1432-99
354-2000
1663-2000
224-2001
411-2001
671-2001
746-2001
781-2001
922-2001

(21)

1187-2001
1369-2001
1371-2001
1775-2001
755-2002
776-2002
779-2002
852-2002
903-2002
928-2002
935-2002

(21)

1099-2002
1283-2002
1554-2002
1566-2002
1593-2002
1734-2002
1826-2002
73-2003
287-2003
115-2005
62-2006

(21)

70-2006
72-2006
75-2006
88-2006
102-2006
108-2006
109-2006
110-2006
111-2006
140-2006
5047-2006

FC9A**Zamietnuté patentové prihlášky**

(21)

672-99
350-2000
220-2001
274-2001
306-2001
308-2001
314-2001
362-2001
363-2001
364-2001
388-2001
508-2001
652-2001
751-2001
1284-2001
1435-2001

(21)

1887-2001
127-2002
164-2002
170-2002
238-2002
288-2002
296-2002
594-2002
653-2002
747-2002
870-2002
899-2002
902-2002
961-2002
964-2002
970-2002

(21)

1001-2002
1055-2002
1074-2002
1097-2002
1410-2002
1511-2002
1513-2002
1530-2002
1558-2002
1602-2002
1605-2002
1625-2002
1662-2002
1705-2002
1708-2002
1718-2002

(21)

1747-2002
1762-2002
1792-2002
1836-2002
174-2003
255-2003
421-2003
528-2003
1127-2003
1261-2003
356-2004
5031-2005
7-2006
164-2006

FD9A**Zastavené konania pre nezaplatenie poplatku**

(21)

1576-2000
942-2002
1386-2003
64-2004
24-2005
5044-2006

MG4A

Čiastočne zrušené patenty

(11) 284202

(21) 62-98

(22) 8.7.1996

(54) **Kryštalické formy I, II a IV atorvastatínu, to je semivápenatej soli kyseliny [R-(R*,R*)]-2-(4-fluórfenyl)-β,δ-dihydroxy-5-(1-metyletyl)-3-fenyl-4-(fenylamino)karbonyl]-1H-pyrol-1-heptánovej, alebo jeho hydrátu, farmaceutické kompozície obsahujúce uvedené kryštalické formy a kryštalické formy na použitie ako liečivo**

Dátum účinnosti rozhodnutia o čiastočnom zrušení: 7.12.2009

Patentové nároky sa stanovujú v tomto znení:

1. Kryštalická forma I hydrátu atorvastatínu, to je semivápenatej soli kyseliny [R-(R*,R*)]-2-(4-fluórfenyl)-β,δ-dihydroxy-5-(1-metyletyl)-3-fenyl-4-(fenylamino)-karbonyl]-1H-pyrol-1-heptánovej, ktorá má röntgenový práškový difrakčný vzor, nameraný s použitím CuK_α žiarenia, obsahujúce nasledujúce 2θ hodnoty, d-rovninné rozostupy a relatívne intenzity, s relatívnou intenzitou väčšou ako 20 % nameranou po dvojminútovom drvení:

2θ	d	Relatívna intenzita (> 20 %) Drvené 2 minúty
9,150	9,6565	42,60
9,470	9,3311	41,94
10,266	8,6098	55,67
10,560	8,3705	29,33
11,853	7,4601	41,74
12,195	7,2518	24,62
17,075	5,1887	60,12
19,485	4,5520	73,59
21,626	4,1059	00,00
21,960	4,0442	49,44
22,748	3,9059	45,85
23,335	3,8088	44,72
23,734	3,7457	63,04
24,438	3,6394	21,10
28,915	3,0853	23,42
29,234	3,0524	23,36

2. Kryštalická forma I hydrátu atorvastatínu, ktorá má ¹³C nukleárno magnetickú rezonanciu v pevnom stave majúcu nasledujúce chemické posuny, vyjadrené v dieloch na milión:

Priradenie (7 kHz)	Chemický posun
C12 alebo C25	182,8
C12 alebo C25	178,4
C16	166,7 (široký pás) a 159,3
Aromatické uhlíky	
C2-C5, C13-C18, C19-C24, C27-C32	137,0
	134,9
	131,1
	129,5
	127,6
	123,5
	120,9
	118,2
	113,8
C8, C10	73,1
	70,5
	68,1
	64,9
Metylénové uhlíky	
C6, C7, C9, C11	47,4
	41,9
	40,2
C33	26,4
	25,2
C34	21,3

3. Kryštalická forma I hydrátu atorvastatínu podľa ktoréhokoľvek z predchádzajúcich nárokov, ktorá obsahuje 1 až 8 molov vody.
4. Kryštalická forma I hydrátu atorvastatínu podľa ktoréhokoľvek z predchádzajúcich nárokov, ktorá obsahuje 3 moly vody.
5. Farmaceutická kompozícia, **v y z n a č u j ú c a s a t ý m**, že obsahuje kryštalickú formu I hydrátu atorvastatínu podľa ktoréhokoľvek z predchádzajúcich nárokov v zmesi s aspoň jedným farmaceuticky prijateľným excipientom, riedidlom alebo nosičom.
6. Farmaceutická kompozícia podľa nároku 5, **v y z n a č u j ú c a s a t ý m**, že má formu tabliet, piluliek, dispergovateľných granúl, toboliek, kapsúl, práškov, pastiliek, čapíkov alebo retenčných klystírov.
7. Kryštalická forma I hydrátu atorvastatínu podľa ktoréhokoľvek z nárokov 1 až 4 na použitie ako liečivo.
8. Kryštalická forma II atorvastatínu alebo jeho hydrátu, ktorá má röntgenový práškový difrakčný vzor, nameraný s použitím CuK_α žiarenia, obsahujúci nasledujúce 2θ hodnoty, d-rovinné rozostupy a relatívne intenzity, s relatívnou intenzitou väčšou ako 20 % nameranou po dvojminútovom drvení:

2θ	d	Relatívna intenzita (> 20 %) Drvené 2 minúty
5,582	15,8180	42,00
7,384	11,9620	38,63
8,533	10,3534	100,00
9,040	9,7741	92,06
12,440 (široký pás)	7,1094	30,69
15,771 (široký pás)	5,6146	38,78
17,120-17,360 (široký pás)	5,1750-5,1040	63,66-55,11
19,490	4,5507	56,64
20,502	4,3283	67,20
22,706-23,159 (široký pás)	3,9129-3,8375	49,20-48,00
25,697 (široký pás)	3,4639	38,93
29,504	3,0250	37,86

9. Kryštalická forma II atorvastatínu alebo jeho hydrátu charakterizovaná ^{13}C nukleárno magnetickorezonančným spektrom v pevnom stave, ktoré má nasledujúce chemické posuny vyjadrené v dieloch na milión:

Priradenie	Chemický posun
Spinový bočný pás	209,1
Spinový bočný pás	206,8
C12 alebo C25	181 (široký pás)
C12 alebo C25	163 (široký pás)
C16	161 (široký pás)
Aromatické uhlíky	
C2-C5, C13-C18, C19-C24, C27-C32	140,5
	134,8
	133,3
	129,0
	122,9
	121,4
	120,3
	119,0
	117,1
	115,7
	114,7
	70,6
	69,0
	68,0
	67,3
Spinový bočný pás	49,4
Spinový bočný pás	48,9
Metylénové uhlíky	
C6, C7, C9, C11	43,4
	42,3
	41,7
	40,2
C33	27,5
C34	22,8 (široký pás)

10. Farmaceutická kompozícia, **v y z n a č u j ú c a s a t ý m**, že obsahuje kryštalickú formu II atorvastatínu alebo jeho hydrátu podľa ktoréhokoľvek z predchádzajúcich nárokov 8 a 9 v zmesi s aspoň jedným farmaceuticky prijateľným excipientom, riedidlom alebo nosičom.

11. Farmaceutická kompozícia podľa nároku 10, **v y z n a č u j ú c a s a t ý m**, že má formu tabliet, piluliek, dispergovateľných granúl, toboliek, kapsúl, práškov, pastiliek, čapíkov alebo retenčných preplachov.

12. Kryštalická forma II atorvastatínu alebo jeho hydrátu podľa ktoréhokoľvek z predchádzajúcich nárokov 8 a 9 na použitie ako liečivo.

13. Kryštalická forma IV atorvastatínu alebo jeho hydrátu, ktorá má röntgenový práškový difrakčný vzor, nameraný s použitím CuK_α žiarenia, obsahujúci nasledujúce 2 θ hodnoty, d-rovinné rozostupy a relatívne intenzity, s relatívnou intenzitou väčšou ako 15 %:

2 θ	d	Relatívna intenzita (> 15 %)
4,889	18,605	38,45
5,424	16,2804	20,12
5,940	14,8660	17,29
7,997	11,0465	100,00
9,680	9,1295	67,31
10,416	8,4859	20,00
12,355	7,1584	19,15
17,662	5,0175	18,57
18,367	4,8265	23,50
19,200	4,6189	18,14
19,569	4,5327	54,79
21,723	4,0879	17,99
23,021	3,8602	28,89
23,651	3,7587	33,39
24,143	3,6832	17,23

14. Kryštalická forma IV atorvastatínu alebo jeho hydrátu charakterizovaná ^{13}C nukleárno magnetickorezonančným spektrom v pevnom stave, ktoré má nasledujúce chemické posuny vyjadrené v dieloch na milión:

Priradenie	Chemický posun
C12 alebo C25	186,4
	184,9
C12 alebo C25	181,4
	179,3
C16	166,1 (široký pás)
	a 159,0 (široký pás)
Aromatické uhlíky	
C2-C5, C13-C18, C19-C24, C27-C32	138,1 (široký pás)
	134,7
	129,2
	127,1
	122,7
	119,8
	115,7
C8, C10	71,5
	67,9
	66,3
	63,5
Metylénové uhlíky	
C6, C7, C9, C11	46,1
	43,4
	42,1
	40,0
C33	25,9
C34	20,3
	19,4
	17,9

15. Farmaceutická kompozícia, **v y z n a ě u j ú c a s a t ý m**, že obsahuje kryštalickú formu IV atorvastatínu alebo jeho hydrátu podľa ktoréhokoľvek z predchádzajúcich nárokov 13 a 14 v zmesi s aspoň jedným farmaceuticky prijateľným excipientom, riedidlom alebo nosičom.

16. Farmaceutická kompozícia podľa nároku 15, **v y z n a ě u j ú c a s a t ý m**, že má formu tabliet, piluliek, dispergovateľných granúl, toboliek, kapsúl, práškov, pastiliek, čapíkov alebo retenčných preplachov.

17. Kryštalická forma IV atorvastatínu alebo jeho hydrátu podľa ktoréhokoľvek z predchádzajúcich nárokov 13 a 14 na použitie ako liečivo.

MK4A**Zaniknuté patenty uplynutím doby platnosti**

(11) Dátum zániku

279135	27.12.2009
279768	20.12.2009
280567	28.12.2009
280834	28.12.2009

MM4A**Zaniknuté patenty pre nezaplatenie udržiavacích poplatkov**

(11)	Dátum zániku	(11)	Dátum zániku	(11)	Dátum zániku	(11)	Dátum zániku
275150	07.05.2009	282520	26.05.2009	284590	08.05.2009	286156	06.05.2009
277629	07.05.2009	282618	19.05.2009	284624	25.05.2009	286198	08.05.2009
278606	16.05.2009	282721	23.05.2009	284642	31.05.2009	286262	21.05.2009
278638	20.05.2009	282722	23.05.2009	284730	11.05.2009	286287	12.05.2009
279438	20.05.2009	282748	18.05.2009	284860	15.05.2009	286430	18.05.2009
280133	04.05.2009	282832	30.05.2009	285041	26.05.2009	286437	18.05.2009
280151	17.05.2009	282899	15.05.2009	285247	31.05.2009	286448	14.05.2009
280237	02.05.2009	282919	02.05.2009	285280	28.05.2009	286504	28.05.2009
280443	23.05.2009	283065	02.05.2009	285397	19.05.2009	286527	19.05.2009
280584	14.05.2009	283099	24.05.2009	285443	15.05.2009	286640	08.01.2009
280621	07.05.2009	283215	24.05.2009	285763	06.05.2009	286643	08.01.2009
280706	13.05.2009	283584	06.05.2009	285780	10.05.2009	286668	13.01.2009
280716	10.05.2009	283701	20.05.2009	286078	07.05.2009	286669	13.01.2009
281191	26.05.2009	283778	06.05.2009	286084	28.05.2009	286679	15.01.2009
281387	04.05.2009	283964	02.05.2009	286091	03.05.2009	286681	15.01.2009
281635	13.05.2009	283967	02.05.2009	286115	07.05.2009	286685	15.01.2009
282092	05.05.2009	283977	14.05.2009	286123	11.05.2009	286698	20.01.2009
282203	05.05.2009	284433	05.05.2009	286146	24.05.2009	286707	21.01.2009
282363	28.05.2009	284513	02.05.2009	286150	22.05.2009		

PC4A**Prevody a prechody práv na patenty****(11) 281975**

(21) 1071-98

(73) Královský pivovar Krušovice a. s., Krušovice 1, CZ;
Predchádzajúci majiteľ:
STAROBRNO, a. s., Brno, CZ;
Dátum zápisu do registra: 11.12.2009

(11) 283464

(21) 1436-98

(73) Alloystream Holdings /Proprietary/ Limited, Pretoria, Gauteng, ZA;
Predchádzajúci majiteľ:
IPCOR NV, Curacao, AN;
Dátum zápisu do registra: 3.12.2009

(11) 284053

(21) 102-99

(73) Alloystream Holdings /Proprietary/ Limited, Pretoria, Gauteng, ZA;
Predchádzajúci majiteľ:
IPCOR N.V., Curacao, AN;
Dátum zápisu do registra: 3.12.2009

(11) 284456

(21) 1997-2000

(73) Alloystream Holdings /Proprietary/ Limited, Pretoria, Gauteng, ZA;
Predchádzajúci majiteľ:
IPCOR N.V., Curacao, AN;
Dátum zápisu do registra: 3.12.2009

(11) 286067

(21) 838-2000

(73) Schur Intellectuals A/S, Horsens, DK;
Predchádzajúci majiteľ:
UNIGREEN INTERNATIONAL A/S, Vedbæk, DK;
Dátum zápisu do registra: 11.12.2009

QB4A**Licenčné zmluvy registrované alebo udelené na patenty****(11) 285947**

(21) 1536-2002

(73) THERMO FLUOR - Ing. Peter Červinka, Bratislava, SK;
Nadobúdateľ:
EUROFLUID HYDRAULIK SR s.r.o., Bratislava, SK;
Druh licencie: Zmluvná nevýlučná
Dátum uzavretia licenčnej zmluvy: 22.5.2009
Dátum zápisu do registra: 11.12.2009

HA9A**Doplnenie pôvodcu (-ov)****(21) 603-2001**

(72) De Corte Bart, Southampton, PA, US; De Jonge Marc René, Tilburg, NL; Heeres Jan, Vosselaar, BE; Ho Chih Yung, Lansdale, PA, US; Janssen Paul Adriaan Jan, Vosselaar, BE; Kavash Robert W., Glenside, PA, US; Koymans Lucien Maria Henricus, Retie, BE; Kukla Michael Joseph, Maple Glen, PA, US; Ludovici Donald William, Quakertown, PA, US; Van Aken Koen Jeanne Alfons, Turnhout, BE; Andries Koenraad Jozef Lodewijk Marcel Beerse, BE;
Vestník č. 1/2002 - BA9A, str. 29

HC9A**Zmeny mien**

(21) **299-2002**

(71) Bayer Schering Pharma Aktiengesellschaft, Berlin, DE;

Dátum zápisu do registra: 4.12.2009

HE9A**Zmeny adries**

(21) **160-2004**

(71) SIGMA-TAU Research Switzerland S.A., Mendrisio, CH;

Dátum zápisu do registra: 4.12.2009

ČASŤ

ÚŽITKOVÉ VZORY

Kódy na označovanie jednotlivých druhov dokumentov (Štandard WIPO ST. 16)

- | | |
|---|--|
| U1 Zverejnené prihlášky úžitkových vzorov podľa zákona č. 517/2007 Z.z. o úžitkových vzoroch a o zmene a doplnení niektorých zákonov | Y1 Zapísané úžitkové vzory podľa zákona č. 517/2007 Z.z. o úžitkových vzoroch a o zmene a doplnení niektorých zákonov bez zmeny v porovnaní s príslušnou zverejnenou prihláškou |
| | Y2 Zapísané úžitkové vzory podľa zákona č. 517/2007 Z.z. o úžitkových vzoroch a o zmene a doplnení niektorých zákonov so zmenou v porovnaní s príslušnou zverejnenou prihláškou |

Číselné kódy na označovanie bibliografických údajov (Štandard WIPO ST. 9)

- | | |
|--|---|
| (11) Číslo dokumentu | (62) Číslo pôvodnej prihlášky v prípade vylúčenej prihlášky |
| (21) Číslo prihlášky | (67) Číslo pôvodnej patentovej prihlášky v prípade odbočenia |
| (22) Dátum podania prihlášky | (71) Meno (názov) prihlasovateľa (-ov) |
| (24) Dátum nadobudnutia účinkov úžitkového vzoru | (72) Meno pôvodcu (-ov) |
| (31) Číslo prioritnej prihlášky | (73) Meno (názov) majiteľa (-ov) |
| (32) Dátum podania prioritnej prihlášky | (74) Meno (názov) zástupcu (-ov) |
| (33) Krajina alebo regionálna organizácia priority | (86) Číslo podania medzinárodnej prihlášky podľa PCT |
| (43) Dátum zverejnenia prihlášky | (87) Číslo zverejnenia medzinárodnej prihlášky podľa PCT |
| (45) Dátum oznámenia o zápise úžitkového vzoru | (96) Číslo podania európskej patentovej prihlášky |
| (47) Dátum zápisu a sprístupnenia úžitkového vzoru verejnosti | (97) Číslo zverejnenia európskej patentovej prihlášky alebo vydania európskeho patentového spisu |
| (51) Medzinárodné patentové triedenie | |
| (54) Názov | |
| (57) Anotácia | |

Poznámka:

Symbole medzinárodného patentového triedenia uvedené v tomto vestníku zodpovedajú vydaniu 2010.01 základnej úrovne triedenia s platnosťou od 1. januára 2010.

Kódy na označovanie záhlaví oznámení publikovaných vo Vestníku ÚPV SR (Štandard WIPO ST. 17)

- | | |
|---|---|
| BA2K Zverejnené prihlášky úžitkových vzorov | FG2K Zapísané úžitkové vzory |
| FA2K Zastavené konania o prihláškach úžitkových vzorov na žiadosť prihlasovateľa | MA2K Zaniknuté úžitkové vzory vzdaním sa |
| FB2K Zastavené konania o prihláškach úžitkových vzorov | MC2K Vymazané úžitkové vzory |
| FC2K Zamietnuté prihlášky úžitkových vzorov | MG2K Čiastočne vymazané úžitkové vzory |
| GB2K Prevody a prechody práv na prihlášky úžitkových vzorov | MK2K Zaniknuté úžitkové vzory uplynutím doby platnosti |
| PD2K Zmeny dispozičných práv na prihlášky úžitkových vzorov (zálohy) | ND2K Predĺženie platnosti úžitkových vzorov |
| PD2K Zmeny dispozičných práv na prihlášky úžitkových vzorov (ukončenie zálohov) | PC2K Prevody a prechody práv na úžitkové vzory |
| | PD2K Zmeny dispozičných práv na úžitkové vzory (zálohy) |
| | PD2K Zmeny dispozičných práv na úžitkové vzory (ukončenie zálohov) |
| | QB2K Licenčné zmluvy |
| | QC2K Ukončenie platnosti licenčných zmlúv |

Opravy a zmeny

Opravy v prihláškach úžitkových vzorov

HA2K	Doplnenie pôvodcu (-ov)
HB2K	Opravy mien
HC2K	Zmeny mien
HD2K	Opravy adries
HE2K	Zmeny adries
HF2K	Opravy dátumov
HG2K	Opravy zatriedenia podľa MPT
HH2K	Opravy chýb alebo zmeny všeobecne
HK2K	Opravy tlačových chýb vo Vestníku ÚPV SR

Opravy v úžitkových vzoroch

TA2K	Doplnenie pôvodcu (-ov)
TB2K	Opravy mien
TC2K	Zmeny mien
TD2K	Opravy adries
TE2K	Zmeny adries
TF2K	Opravy dátumov
TG2K	Opravy zatriedenia podľa MPT
TH2K	Opravy chýb alebo zmeny všeobecne
TK2K	Opravy tlačových chýb vo Vestníku ÚPV SR

BA2K

Zverejnené prihlášky úžitkových vzorov

Podľa § 40 ods. 1 zákona č. 517/2007 Z. z. o úžitkových vzoroch a o zmene a doplnení niektorých zákonov, po zverejnení prihlášky úžitkového vzoru môže ktokoľvek podať v lehote troch mesiacov od tohto zverejnenia úradu námietky proti zápisu úžitkového vzoru do registra.

Obsah prihlášok úžitkových vzorov sa zverejňuje v rozsahu opisu technického riešenia, nárokov na ochranu, výkresov s obrázkami a ďalšími podkladmi, spolu s výsledkom rešerše na stav techniky, ktorú vykonal úrad podľa § 38 ods. 4 uvedeného zákona.

Zverejnené prihlášky sú dostupné prostredníctvom internetovej databázy s vybranými údajmi z registra úžitkových vzorov na stránke www.upv.sk alebo v študovni úradu, alebo môžu byť doručené v papierovej alebo elektronickej forme na základe objednávky, doručenej úradu v písomnej forme.

(21)	(51)	(21)	(51)	(21)	(51)	(21)	(51)
118-2008	E04D 1/30	61-2009	H05B 37/02	93-2009	B65D 23/10	50013-2009	C02F 11/00
39-2009	H02J 3/26	69-2009	F23J 15/00	116-2009	B65D 47/34	50030-2009	A61H 33/00
43-2009	H02J 3/00	72-2009	G01R 31/08	5061-2009	G07F 1/00	50031-2009	A61H 33/14
60-2009	H05B 41/38	86-2009	A23B 7/00	5072-2009	F23G 7/00	50096-2009	F41H 7/00

(51) A23B 7/00, A23B 7/005, A23B 7/02, A23L 1/212

(21) 86-2009

(22) 6.8.2009

(71) Kernová Elena, Slatina nad Bebravou, SK;

(72) Kernová Elena, Slatina nad Bebravou, SK;

(54) Spôsob konzervovania sušeného ovocia

(57) Spôsob konzervovania sušeného ovocia, pri ktorom je sušené ovocie podrobené tepelnej sterilizácii.

je naplnená do viac ako 50 % svojho objemu vodou s teplotou 30 °C až 39,5 °C, obsahujúcej pivný extrakt. Médium v plynovom potrubí je obohatené ozónom.

(51) A61H 33/00, A47K 3/02, A61K 8/96, A61Q 19/10, A61G 10/00

(21) 50030-2009

(22) 9.4.2009

(71) Hradil Alexandr, Mr., Nové Sedlice, CZ;

(72) Hradil Alexandr, Mr., Nové Sedlice, CZ;

(74) Litváková Lenka, Ing., Bratislava, SK;

(54) Zariadenie na ozdravné a relaxačné procedúry

(57) Zariadenie na ozdravné a relaxačné procedúry pozostáva minimálne z jednej relaxačnej kade naplnenej do viac ako 50 % svojho objemu vodou s teplotou 30 °C až 41 °C, s prímiesou pivného extraktu a/alebo z minimálne jedného výčapného zariadenia na čapovanie piva, umiestneného v bezprostrednej blízkosti relaxačnej kade, a minimálne jedného relaxačného lôžka, vyplneného voľne uloženou slamou.

(51) B65D 23/10, B65D 5/46

(21) 93-2009

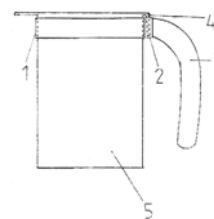
(22) 3.9.2009

(71) Bartík Michal, Trenčín, SK; Vančová Marcela, Trenčín, SK;

(72) Bartík Michal, Trenčín, SK;

(54) Držiak na prichytenie škatúľ od nápojov

(57) Držiak na prichytenie škatúľ sa skladá z obvodového prichytenia (1) na zasunutie škatule, puzdra (2) na zasunutie cípu (4) a z rukoväte (3), ktorá je pripojená k puzdru (2).



(51) A61H 33/14, A61H 33/02, A47K 3/02, A61K 8/96, A61Q 19/10

(21) 50031-2009

(22) 9.4.2009

(71) Hradil Alexandr, Mr., Nové Sedlice, CZ;

(72) Hradil Alexandr, Mr., Nové Sedlice, CZ;

(74) Litváková Lenka, Ing., Bratislava, SK;

(54) Relaxačný kúpeľ na ozdravné a relaxačné procedúry

(57) Relaxačný kúpeľ na ozdravné a relaxačné procedúry pozostáva minimálne z jednej drevenej kade oválneho pôdorysu, v ktorej je vyústené plynové potrubie, v ktorom je tlak média minimálne o 50 mbar väčší ako tlak atmosférický, pričom drevená kaďa

(51) B65D 47/34, B67D 1/00

(21) 116-2009

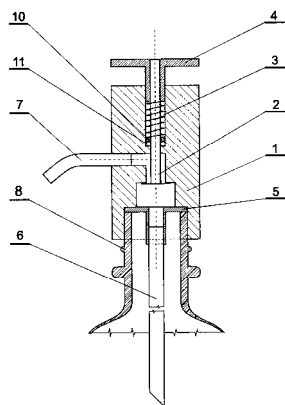
(22) 9.11.2009

(71) Strelec Ján, Vígľaš, SK;

(72) Strelec Ján, Vígľaš, SK;

(54) Dávkovací uzáver PET fľaše

(57) Navrhovaný dávkovací uzáver PET fľaše je možné použiť na čapovanie sýtených nápojov. Na svoju činnosť využíva tlakovú energiu CO₂, ktorá sa zo sýtených nápojov postupne uvoľňuje a udržuje obsah PET fľaše pod potrebným tlakom. Uvoľnený CO₂ pritom stále ostáva súčasťou objemu PET fľaše. Dávkovací uzáver PET fľaš sa ovláda tlačidlom (4), ktoré je spojené s dávkovacím ventilom (2).



(51) C02F 11/00

(21) 50013-2009

(22) 25.2.2009

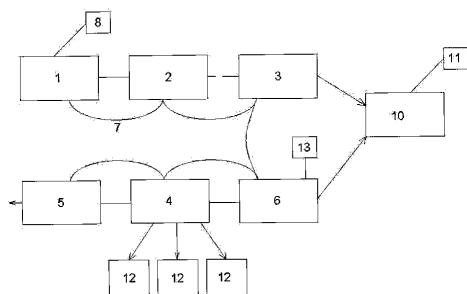
(71) Vojček Lorant, Ing., Banská Bystrica, SK;

(72) Vojček Lorant, Ing., Banská Bystrica, SK;

(74) Belička Ivan, Ing., Banská Bystrica, SK;

(54) **Spôsob spracovania olejových kalov a zariadenie na vykonávanie tohto spôsobu**

(57) Zariadenie na vykonávanie spôsobu pozostáva zo zásobníka (1) s jednotkou ohrevu, čo môže byť rúrkový ohrievač a ohrievacím médiom je horúca voda alebo para, alebo elektrina, potom za týmto zásobníkom (1) je zaradená prvá filtračná jednotka (2), za ktorou môže nasledovať sedimentačná jednotka (3) a nasleduje odstredovacia jednotka (6), pričom odstredovacia jednotka (6) je vytvorená ako tricantér, decantér, centrifúga alebo sorticanter, pričom za týmto nasleduje zberná nádobica s neutralizačným činidlom za touto odstredovacou jednotkou (6) je zaradená odparovacia vákuová podtlaková jednotka (4) na odseparovanie prchavých frakcií, ako sú napríklad zbytková voda, benzíny a ľahké oleje, pričom za touto odparovacou jednotkou (4) je zaradená druhá filtračná jednotka (5) na odstránenie zbytkových nečistôt, ktorou môže byť pieskový filter alebo podobné zariadenie, v ktorom sa kontinuálne odstraňuje filtračný koláč.



(51) E04D 1/30, E04D 1/02

(21) 118-2008

(22) 24.9.2008

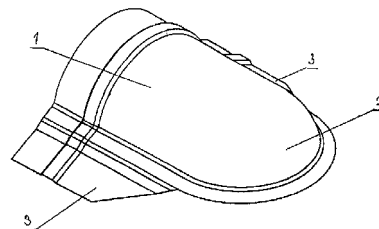
(71) VIOS a. s., Jamník, SK;

(72) Kapusta Marián, Odorín, SK;

(74) Mišľanová Mária, Košice, SK;

(54) **Ukončovací hrebenáč**

(57) Ukončovací hrebenáč je vyrobený z plechu hrúbky 0,40 – 0,80 mm lisovaním za studena. Je to teleso (1) tvaru pravidelného, podľa pozdĺžnej osi, symetrického výrezu povrchu oblého priestorového geometrického útvaru, ktorým môže byť najčastejšie valec, zrezaný kužeľ, pričom na jednej strane je plynule ukončené hlavou (2) tvaru symetrického výrezu plášťa gule, kužeľa, zrezaného a/alebo ich kombinácií, na druhej strane je voľne ukončené v tvare elipsovitého alebo kruhového výseku. Teleso (1) ukončovacieho hrebenáča môže mať po celom obvode alebo len po jeho časti lem (3), ktorý môže byť súvislý, prerušovaný, plynule alebo nepravidelne rozšírený alebo zúžený a môže mať priečne a/alebo pozdĺžne jednoduché alebo kombinované profilovanie. Vonkajší a vnútorný povrch hrebenáča môže mať povrchovú úpravu neobmedzenou paletou odtieňov rôznych druhov farieb a farebných ochranných plástov, vyznačujúcu sa vysokou odolnosťou proti atmosférickým vplyvom.



(51) F23G 7/00, F23D 5/00

(21) 5072-2009

(22) 7.9.2009

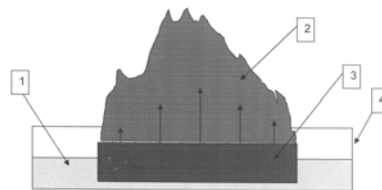
(71) Štibrányi Ladislav, doc. Ing., CSc., Bratislava, SK; Timár Pavel, Ing., CSc., Bratislava, SK;

(72) Štibrányi Ladislav, doc. Ing., CSc., Bratislava, SK; Timár Pavel, Ing., CSc., Bratislava, SK;

(74) Kováčik Štefan, Ing., Bratislava, SK;

(54) **Spôsob spaľovania glycerínu alebo glycerínových zmesí a atmosférický odparovací horák**

(57) Spôsob spaľovania glycerínu alebo glycerínových zmesí je riešený tak, že glycerín alebo zmes s obsahom glycerínu sa privádzajú k atmosférickému odparovaciemu horáku z organizovanej alebo neorganizovanej poréznej a/alebo vláknitej hmoty alebo materiálu s tepelnou vodivosťou $\lambda = 1$ až 430 W.m-1.K-1. Na povrchu horiaceho atmosférického odparovacieho horáka dochádza k odparovaniu glycerínu a následne k spaľovaniu vzniknutých pár najmä s obsahom glycerínu za prítomnosti vzdušného kyslíka. S výhodou atmosférický odparovací horák je úplne alebo čiastočne kovový. Atmosférický odparovací horák môže byť z ocelevej vaty alebo je tvorený organizovanou štruktúrou z kovových vlákien s prípadným obsahom aj organických vlákien.



(51) F23J 15/00, F23J 15/06, F23J 15/02

(21) 69-2009

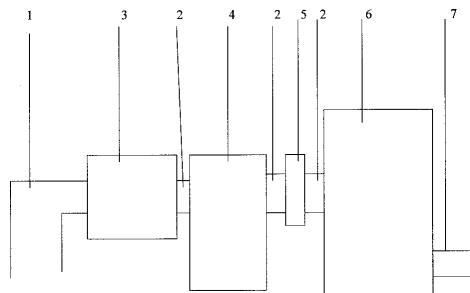
(22) 13.7.2009

(71) Kuchar Bohuš, PhDr., Bratislava, SK;

(72) Kuchar Bohuš, PhDr., Bratislava, SK;

(54) Zariadenie na spracovanie dymu z komínov

(57) Zariadenie na spracovanie dymu z komínov pozostáva z prípojného dymovodu (1), vzduchotesných prepojení jednotlivých častí (2), chladiča (3), filtračnej nádoby (4), ventilátora (5), zásobníka plynu (6) a vývodu do zvoleného spotrebiča (7).



(51) F41H 7/00, B62D 65/00

(21) 50096-2009

(22) 16.12.2009

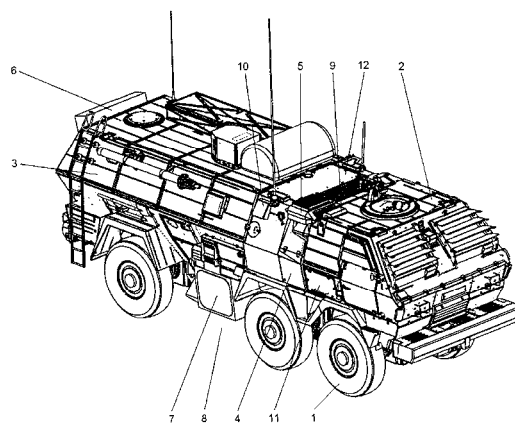
(71) VÝVOJ Martin, a. s., Martin, SK;

(72) Valášek Jozef, Ing., Dražkovce, SK;

(74) Porubčan Róbert, Ing., Ivanka pri Dunaji, SK;

(54) Pancierovaný automobil s možnosťou nesenia rôznych účelových nadstavieb

(57) Pancierovaný automobil má motorizovaný kolesový podvozok (1) s kabínou (2) vodiča a pancierovanú nadstavbu (3) rôzneho účelu, pričom nadstavba je tvorená samostatne demontovateľným celkom, ktorý je pripravený na podvozok (1) vzhľadom na kabínu (2). Kabína (2) vodiča je vybavená prostriedkami na samostatné, od nadstavby oddelené zabezpečenie potrieb osôb v kabíne. Kabína (2) a tiež nadstavba (3) môžu byť vybavené pretlakovou filtroventiláciou, protimínovou ochranou (8), klimatizáciou. Nehermetizovaný priestor v prednej časti nadstavby automobilu tvorí priestor na umiestnenie podporných technických prostriedkov, najmä nádrže automobilu, filtroventilačného zariadenia (11), nezávislého kúrenia (17), automatického protipožiarneho zariadenia a výhodne aspoň časti výstroja automobilu. Nadstavba automobilu môže byť vybavená samostatnou zdrojovou jednotkou, ktorá slúži najmä na pohon kompresorov klimatizácie a na pohon dobíjania batérie nadstavby. Zdrojová jednotka (7) je alternatívne poháňaná spaľovacím motorom, ktorý používa palivo z nádrží automobilu, alebo je poháňaná elektromotorom v prípade napojenia na vonkajšiu elektrickú sieť.



(51) G01R 31/08, G01R 31/00

(21) 72-2009

(22) 13.7.2009

(31) CZ2009-21294 U

(32) 4.6.2009

(33) CZ

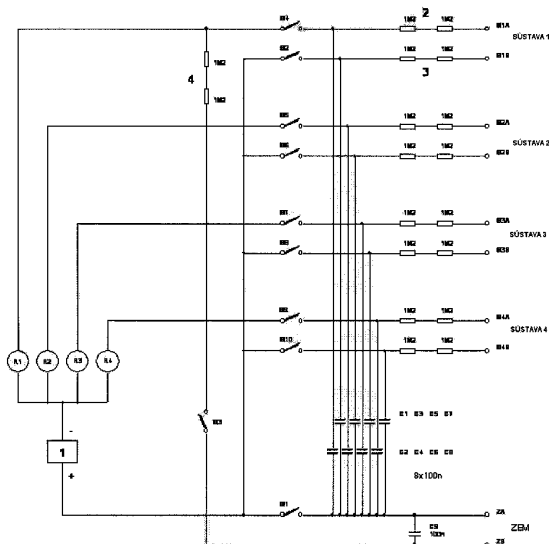
(71) AŽD Praha s.r.o., Praha, CZ;

(72) Prokopec Radek, Ing., Praha, CZ; Burda Martin, Ing., Plumlov, CZ; Doubek Pavel, Ing., Praha, CZ; Šrotýř Milan, Ing., Praha, CZ; Vodička Petr, Ing., Praha, CZ;

(74) Bachratá Magdaléna, Mgr., Bratislava, SK;

(54) Zariadenie na meranie izolačného odporu napájacích sústav

(57) Riešenie sa týka zariadenia na meranie izolačného odporu aspoň jednej napájacej sústavy proti zemi, zahŕňajúceho zdroj (1) jednosmerného skúšobného napätia, ktorý je pripojený jedným svojím pólom cez merač (R1 až R4) izolačného odporu, spínače (S2, S4 až S10) a príslušné väzobné a referenčné rezistory k meracím vstupom (S1A až S4A, S1B až S4B), ktorými je zariadenie pripojené k príslušnej napájacej sústave a svojím druhým pólom cez ďalší spínač (S1) k zemniacim svorkám (ZA a ZB). Zariadenie je pripojené dvojvodičovo k zemniacim svorkám (ZA a ZB) a tiež svojimi meracími vstupmi (S1A až S4A, S1B až S4B) je pripojené dvojvodičovo k príslušnej napájacej sústave, pričom obe miesta pripojenia zariadenia k zemi sú od seba oddelené a súčasne galvanicky spojené zemou a tiež obe miesta pripojenia zariadenia na meranie napájacej sústavy sú od seba oddelené a súčasne galvanicky spojené meranou napájacou sústavou.



(51) G07F 1/00, G07F 9/06

(21) 5061-2009

(22) 3.8.2009

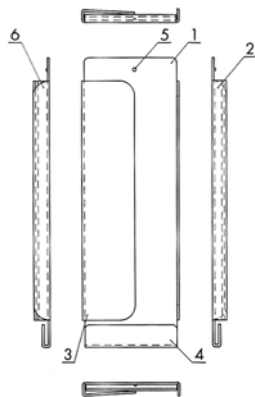
(71) VIZA Design, s.r.o., Bratislava, SK;

(72) Šulek Anton, Bratislava, SK;

(74) Juran Svetozár, JUDr., Bratislava, SK;

(54) Lišta na uloženie a prichytenie mincí

(57) Opísaná je lišta na prehľadné uloženie, ako aj prichytenie mincí rôznych nominálnych hodnôt. Lištu v jednom prípade tvorí spodná vertikálna vodiaca plocha (1), ktorá má ohybom vytvorenú ľavú rovnobežnú vertikálnu vodiacu bočnicu (2) a ďalším ohybom vytvorenú vrchnú vertikálnu prítlačnú kryciu plochu (3). Pritom spodná vertikálna plocha (1) je vybavená ohybom v tvare písmena „U“. V ďalšom prípade môže byť lišta vybavená pravou vodiacou bočnicou (6), pritom je výhodné ak spodná vertikálna vodiaca plocha (1) obsahuje prelis (5) proti vypadnutiu mincí.



(51) H02J 3/00, H02J 3/26

(21) 43-2009

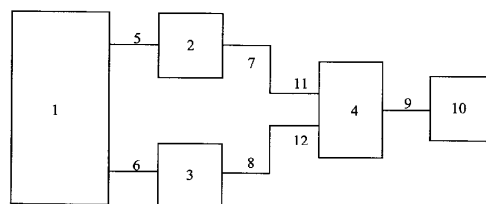
(22) 20.5.2009

(71) Západoslovenská energetika, a. s., Bratislava, SK;

(72) Galbavý Jozef, Ing., Bratislava, SK;

(54) Zapojenie aktivácie rozbehového člena vo viacfázových sústavách

(57) Zapojenie aktivácie rozbehového člena vo viacfázových viazaných sústavách vyznačujúce sa tým, že prvý vstup (11) bloku (4) logického súčiny je cez prepój (7) logického zníženia hladiny symetrickej zložky spojený s výstupom komparátora (2) zníženia hladiny symetrickej zložky, pričom vstup komparátora (2) zníženia hladiny symetrickej zložky je cez prepój (5) zníženia hladiny symetrickej zložky spojený s energetickou sústavou (1) a druhý vstup (12) bloku (4) logického súčiny je cez prepój (8) logického zvýšenia hladiny asymetrickej zložky spojený s výstupom komparátora (3) zvýšenia hladiny asymetrickej zložky a vstup komparátora (3) zvýšenia hladiny asymetrickej zložky je cez prepój (6) zvýšenia hladiny asymetrickej zložky spojený s energetickou sústavou (1), pričom výstup bloku (4) logického súčiny je cez prepój (9) rozbehového člena spojený s rozbehovým členom (10).



(51) H02J 3/26, H02J 3/00

(21) 39-2009

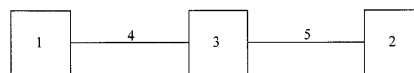
(22) 20.5.2009

(71) Západoslovenská energetika, a. s., Bratislava, SK;

(72) Galbavý Jozef, Ing., Bratislava, SK;

(54) Zapojenie asymetrickeho člena vo viacfázových symetrických sústavách

(57) Zapojenie asymetrickeho člena vo viacfázových symetrických sústavách sa vyznačuje tým, že na vytvorenie regulovaných asymetrických pomerov v oboch prevádzkovaných symetrických sústavách sa oblasť (1) fázovo galvanicky oddelenej elektrizačnej sústavy A spojí cez symetrický prepój (4) viacfázových sústav A s asymetrickým členom (3) viacfázových sústav, pričom asymetrický člen (3) viacfázových sústav je spojený cez symetrický prepój (5) viacfázových sústav B, s oblasťou (2) fázovo galvanicky oddelenej elektrizačnej sústavy A.



(51) H05B 37/02, H04B 3/54

(21) 61-2009

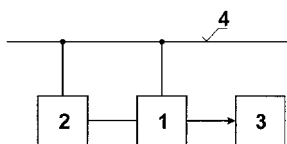
(22) 24.6.2009

(71) Sedlák Jozef, Ing., Prešov, SK;

(72) Sedlák Jozef, Ing., Prešov, SK;

(54) Zapojenie elektronického predradníka s detektorom riadiaceho signálu

(57) Zapojenie elektronického predradníka s detektorom riadiacich signálov po výkonovom vedení je spôsob bezdrôtového diaľkového ovládania intenzity osvetlenia. Detektor detekuje riadiace signály v napájacom vedení, pomocou ktorých sa riadi výkon elektronického predradníka.



(51) H05B 41/38, H05B 37/02

(21) 60-2009

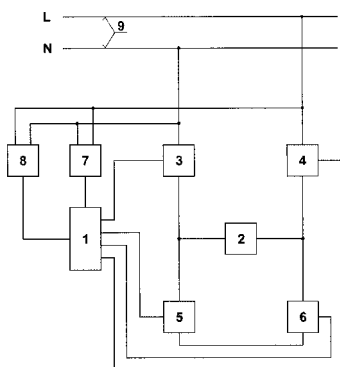
(22) 18.6.2009

(71) Sedlák Jozef, Ing., Prešov, SK;

(72) Sedlák Jozef, Ing., Prešov, SK;

(54) Zapojenie elektrického regulátora s diaľkovým ovládaním

(57) Zapojenie elektrického regulátora s diaľkovým ovládaním pre vysokotlakovú výbojku s konvenčným predradníkom je riešenie, ktoré sa týka hlavne osvetlenia pomocou vysokotlakových výbojok. Regulátor je schopný regulovať výkon v rozsahu 100 % až 10 %. Pripája sa na svietidlo s konvenčným predradníkom. Obsahuje obvod detekcie signálov prenášaných po výkonovom vedení. Regulátor, ktorý je umiestnený prevažne v blízkosti svietidla, môžeme na diaľku bez dodatočného vedenia regulovať.



(51)	(21)	(51)	(21)	(51)	(21)	(51)	(21)
A23B 7/00	86-2009	C02F 11/00	50013-2009	G01R 31/08	72-2009	H05B 41/38	60-2009
A61H 33/00	50030-2009	E04D 1/30	118-2008	G07F 1/00	5061-2009		
A61H 33/14	50031-2009	F23G 7/00	5072-2009	H02J 3/00	43-2009		
B65D 23/10	93-2009	F23J 15/00	69-2009	H02J 3/26	39-2009		
B65D 47/34	116-2009	F41H 7/00	50096-2009	H05B 37/02	61-2009		

FG2K

Zapísané úžitkové vzory

(11)	(51)	(11)	(51)	(11)	(51)	(11)	(51)
5340	A63B 51/00	5347	E01C 13/00	5354	G01V 15/00	5361	F03B 7/00
5341	H02J 9/00	5348	E04H 1/02	5355	A63F 13/08	5362	H05K 7/14
5342	F42D 1/00	5349	F23B 10/00	5356	A63F 13/08	5363	B23B 19/00
5343	E04D 15/00	5350	F23B 10/00	5357	B42F 15/00	5364	A61G 19/00
5344	B65H 75/02	5351	E04F 11/02	5358	B28D 1/14	5365	F17D 1/00
5345	E06B 1/70	5352	B65D 85/57	5359	F16B 39/00		
5346	E04C 2/26	5353	F24J 2/00	5360	B60P 3/00		

(51) A61G 19/00**(11) 5364**

(21) 50021-2009

(22) 24.3.2009

(24) 22.12.2009

(45) 8.2.2010

(47) 22.12.2009

(72) Bederka Milan, Chropov, SK;

(73) Bederka Milan, Chropov, SK;

(74) Porubčan Róbert, Ing., Ivanka pri Dunaji, SK;

(54) Polohovacie zariadenie na rakvu**(51) B23B 19/00****(11) 5363**

(21) 5018-2009

(22) 23.3.2009

(24) 22.12.2009

(45) 8.2.2010

(47) 22.12.2009

(72) Šooš Lubomír, doc. Ing., PhD., Bratislava, SK;

(73) Šooš Lubomír, doc. Ing., PhD., Bratislava, SK;

(74) Kováčik Štefan, Ing., Bratislava, SK;

(54) Generátor skladaných rotačných pohybov**(51) A63B 51/00, A63B 49/02****(11) 5340**

(21) 76-2008

(22) 23.6.2008

(24) 16.12.2009

(45) 8.2.2010

(47) 16.12.2009

(72) Wohlschläger Jozef, Zubák, SK; Sedlák Peter, Mgr., Košice, SK;

(73) Wohlschläger Jozef, Zubák, SK; Sedlák Peter, Mgr., Košice, SK;

(54) Kostra tenisového výpletu**(51) B28D 1/14, B23Q 16/00****(11) 5358**

(21) 5028-2009

(22) 13.1.2006

(24) 18.12.2009

(45) 8.2.2010

(47) 18.12.2009

(67) 5003-2006

(72) Višňovský Andrej, Ing., Nové Zámky, SK;

(73) AMV Slovakia, s.r.o., Nové Zámky, SK;

(74) Šujanová Mária, Ing., Bratislava, SK;

(54) Spôsob vrtania presných otvorov a zariadenie na jeho realizáciu**(51) A63F 13/08, G07F 17/32****(11) 5356**

(21) 5013-2009

(22) 6.3.2009

(24) 18.12.2009

(45) 8.2.2010

(47) 18.12.2009

(72) Kantyka Marian, Nysa, PL;

(73) FOX - GROUP Sp. z o. o., Siechnice, PL;

(74) Litváková Edita, Ing., Bratislava, SK;

(54) Výherný prístroj**(51) B42F 15/00, B42F 13/00, B32B 33/00, B32B 27/30, B32B 27/32****(11) 5357**

(21) 5023-2009

(22) 9.4.2009

(24) 18.12.2009

(45) 8.2.2010

(47) 18.12.2009

(72) Kadvozt Miroslav, Ing., Bratislava, SK;

(73) Štatistické a evidenčné vydavateľstvo tlačív, a. s., Bratislava, SK;

(74) ROTT, RŮŽIČKA & GUTTMANN, v. o. s., Bratislava, SK;

(54) Prezentačný blok**(51) A63F 13/08, G07F 17/32****(11) 5355**

(21) 5011-2009

(22) 6.3.2009

(24) 17.12.2009

(45) 8.2.2010

(47) 17.12.2009

(72) Kantyka Marian, Nysa, PL;

(73) FOX - GROUP Sp. z o. o., Siechnice, PL;

(74) Litváková Edita, Ing., Bratislava, SK;

(54) Výherný a hrací prístroj**(51) B60P 3/00, B60P 7/06, B61D 3/00, B61D 15/00****(11) 5360**

(21) 50018-2009

(22) 20.3.2009

(24) 18.12.2009

(31) PV 2008-795

(32) 10.12.2008

(33) CZ

- (45) 8.2.2010
 (47) 18.12.2009
 (72) Šindel Radek, Krmelín, CZ;
 (73) VADS, a. s., Bohumín, CZ;
 (74) Labudík Miroslav, Ing., Kysucké Nové Mesto, SK;
(54) Nadstavba dopravných prostriedkov na prepravu plochých veľkorozmerných predmetov

(51) B65D 85/57, B65D 27/00
(11) 5352

- (21) 13-2009
 (22) 26.2.2009
 (24) 17.12.2009
 (31) PUV 2008-19703
 (32) 27.2.2008
 (33) CZ
 (45) 8.2.2010
 (47) 17.12.2009
 (72) Lukáč Jakub, Praha 5, CZ;
 (73) Pragopacket s.r.o., Říčany, Radošovice, CZ;
 (74) Mešková Viera, Ing., Bratislava, SK;
(54) Obálka na distribúciu kompaktných diskov a polovýrobov na jej zhotovenie

(51) B65H 75/02, B65H 49/00
(11) 5344

- (21) 146-2008
 (22) 27.11.2008
 (24) 16.12.2009
 (45) 8.2.2010
 (47) 16.12.2009
 (72) Szolnoky Peter, Šenov u Nového Jičína, CZ;
 (73) Szolnoky Peter, Šenov u Nového Jičína, CZ;
(54) Skladací odvíjač káblov

(51) E01C 13/00
(11) 5347

- (21) 5070-2008
 (22) 20.11.2008
 (24) 17.12.2009
 (31) PUV 2008-20283
 (32) 4.9.2008
 (33) CZ
 (45) 8.2.2010
 (47) 17.12.2009
 (72) Viktorín Jiří, Ing., Zlín - Malenovice, CZ;
 (73) TENNIS ZLÍN, a.s., Zlín, Louky, CZ;
 (74) Juran Svetozár, JUDr., Bratislava, SK;
(54) Podkladová vrstva pre viacúčelové ihrisko so športovým povrchom, najmä pre školské ihrisko

(51) E04C 2/26
(11) 5346

- (21) 5058-2008
 (22) 11.4.2005
 (24) 16.12.2009
 (45) 8.2.2010
 (47) 16.12.2009
 (67) 5031-2005
 (72) Kimerling Stanislav, Ing., Bratislava, SK;
 (73) Kimerling Stanislav, Ing., Bratislava, SK;
 (74) Šujanová Mária, Ing., Bratislava, SK;
(54) Spôsob výroby kombinovaného stavebného dielca, kombinovaný stavebný dielec a jeho použitie

(51) E04D 15/00
(11) 5343

- (21) 145-2008
 (22) 24.11.2008
 (24) 16.12.2009
 (45) 8.2.2010
 (47) 16.12.2009
 (72) Mrázik Roman, Ing., Zvolen, SK;
 (73) Mrázik Roman, Ing., Zvolen, SK;
(54) Vozík na strešnú krytinu

(51) E04F 11/02
(11) 5351

- (21) 50068-2008
 (22) 30.10.2008
 (24) 17.12.2009
 (31) 2008-19751 U
 (32) 13.3.2008
 (33) CZ
 (45) 8.2.2010
 (47) 17.12.2009
 (72) Furst Pavel, Ing., Praha, CZ;
 (73) PF Group a. s., Velká Bíteš, CZ;
 (74) ŽOVICOVÁ & ŽOVIC IP, s. r. o., Bratislava, SK;
(54) Systém na montáž obkladov schodísk

(51) E04H 1/02, E04B 1/02
(11) 5348

- (21) 50008-2008
 (22) 2.5.2008
 (24) 17.12.2009
 (45) 8.2.2010
 (47) 17.12.2009
 (72) Jankovič Ladislav, Holíč, SK;
 (73) Jankovič Ladislav, Holíč, SK;
 (74) Beleščák Ladislav, Ing., Piešťany, SK;
(54) Zostava montovaného domu

(51) E06B 1/70
(11) 5345

- (21) 5052-2008
 (22) 22.8.2008
 (24) 16.12.2009
 (45) 8.2.2010
 (47) 16.12.2009
 (72) Skala Luděk, Plaňany, CZ;
 (73) Skala Luděk, Plaňany, CZ;
 (74) Filípek Ján, Ing., Bratislava, SK;
(54) Vonkajší okenný parapet

(51) F03B 7/00
(11) 5361

- (21) 50026-2009
 (22) 30.3.2009
 (24) 18.12.2009
 (45) 8.2.2010
 (47) 18.12.2009
 (72) Müller Vladimír, Gajary, SK;
 (73) Müller Vladimír, Gajary, SK;
 (74) Majlingová Marta, Ing., Bratislava, SK;
(54) Plávajúce vodné koleso najmä ako multifunkčný generátor energie

- (51) **F16B 39/00**
 (11) **5359**
 (21) 5031-2009
 (22) 6.5.2009
 (24) 18.12.2009
 (45) 8.2.2010
 (47) 18.12.2009
 (72) Cimpl Lukáč, Ing., Dolný Kubín, SK;
 (73) Žilinská univerzita v Žiline, Strojnícka fakulta, Žilina, SK;
 (74) Kováčik Štefan, Ing., Bratislava, SK;
 (54) **Skrutkový spoj so zamedzením proti samovoľného uvoľneniu**

- (51) **F17D 1/00, F17D 3/00**
 (11) **5365**
 (21) 84-2008
 (22) 16.7.2008
 (24) 22.12.2009
 (45) 8.2.2010
 (47) 22.12.2009
 (72) Michal Martin, Ing., Poprad, SK; Žuffa Ladislav, Ing., Poprad, SK;
 (73) Michal Martin, Ing., Poprad, SK; Žuffa Ladislav, Ing., Poprad, SK;
 (54) **Zapojenie odberovej regulačnej jednotky plynu**

- (51) **F23B 10/00, F24H 1/00, F24B 1/00**
 (11) **5350**
 (21) 50035-2008
 (22) 9.7.2008
 (24) 17.12.2009
 (31) PUV 2008-19916
 (32) 7.5.2008
 (33) CZ
 (45) 8.2.2010
 (47) 17.12.2009
 (72) Cankař Jaroslav, Bělá pod Bezdězem, CZ;
 (73) Cankař Jaroslav, Bělá pod Bezdězem, CZ;
 (74) Beleščák Ladislav, Ing., Piešťany, SK;
 (54) **Spaľovacia komora splynovacieho teplotného kotla**

- (51) **F23B 10/00, F24H 1/00, F24B 1/00**
 (11) **5349**
 (21) 50034-2008
 (22) 9.7.2008
 (24) 17.12.2009
 (31) PUV 2008-19918
 (32) 7.5.2008
 (33) CZ
 (45) 8.2.2010
 (47) 17.12.2009
 (72) Cankař Jaroslav, Bělá pod Bezdězem, CZ;
 (73) Cankař Jaroslav, Bělá pod Bezdězem, CZ;
 (74) Beleščák Ladislav, Ing., Piešťany, SK;
 (54) **Kúrenisko splynovacieho kotla**

- (51) **F24J 2/00**
 (11) **5353**
 (21) 19-2009
 (22) 17.3.2009
 (24) 17.12.2009
 (45) 8.2.2010
 (47) 17.12.2009
 (72) Balent Karol, Vyšný Kubín, SK;
 (73) Metal Steel Industry s. s r. o., Vyšný Kubín, SK;
 (74) Pecho Stanislav, Ing., Lúčky pri Ružomberku, SK;
 (54) **Potrubný spoj slnečného kolektora**

- (51) **F42D 1/00**
 (11) **5342**
 (21) 128-2008
 (22) 6.11.2008
 (24) 16.12.2009
 (45) 8.2.2010
 (47) 16.12.2009
 (72) Tvarožek Ján, Ing., PhD., Dubnica nad Váhom, SK; Nemčok Matúš, Ing., Poprad, SK;
 (73) Tvarožek Ján, Ing., PhD., Dubnica nad Váhom, SK; Nemčok Matúš, Ing., Poprad, SK;
 (54) **Odpalovač pyrotechnických náloží**

- (51) **G01V 15/00, G06K 7/10, B65D 1/34**
 (11) **5354**
 (21) 28-2009
 (22) 30.3.2009
 (24) 17.12.2009
 (31) PUV 2008-20662
 (32) 12.12.2008
 (33) CZ
 (45) 8.2.2010
 (47) 17.12.2009
 (72) Čech Jan, Ing., Sosnová, CZ;
 (73) ALFA PLASTIK, a.s., Bruntál, CZ;
 (74) Bačík Kvetoslav, Ing., Nová Dubnica, SK;
 (54) **Identifikovateľný prepravný obal z plastu**

- (51) **H02J 9/00**
 (11) **5341**
 (21) 99-2008
 (22) 27.8.2008
 (24) 16.12.2009
 (45) 8.2.2010
 (47) 16.12.2009
 (72) Dlhohucký Ján, Ing., Beňuš, SK;
 (73) Dlhohucký Ján, Ing., Beňuš, SK;
 (54) **Efektívny spínač periférnych zariadení**

- (51) **H05K 7/14, H05K 7/18, H01R 12/00**
 (11) **5362**
 (21) 50032-2009
 (22) 9.4.2009
 (24) 18.12.2009
 (45) 8.2.2010
 (47) 18.12.2009
 (72) Hrčka Jozef, Bc., Košolná, SK;
 (73) Hrčka Jozef, Bc., Košolná, SK;
 (74) Porubčan Róbert, Ing., Ivanka pri Dunaji, SK;
 (54) **Rám na manipuláciu s doskou plošného spoja**

(51)	(11)	(51)	(11)	(51)	(11)	(51)	(11)
A61G 19/00	5364	B60P 3/00	5360	E04H 1/02	5348	F24J 2/00	5353
A63B 51/00	5340	B65D 85/57	5352	E06B 1/70	5345	F42D 1/00	5342
A63F 13/08	5356	B65H 75/02	5344	F03B 7/00	5361	G01V 15/00	5354
A63F 13/08	5355	E01C 13/00	5347	F16B 39/00	5359	H02J 9/00	5341
B23B 19/00	5363	E04C 2/26	5346	F17D 1/00	5365	H05K 7/14	5362
B28D 1/14	5358	E04D 15/00	5343	F23B 10/00	5349		
B42F 15/00	5357	E04F 11/02	5351	F23B 10/00	5350		

MC2K**Vymazané úžitkové vzory**

- (11) **3440**
 (21) 209-2002
 (22) 18.7.2002
 (54) **Klzný kontakt zberača na elektrické zariadenia, predovšetkým žeriavy**
 Dátum výmazu: 27.11.2009
-

MG2K**Čiastočne vymazané úžitkové vzory**

- (11) **4690**
 (21) 238-2006
 (22) 27.11.2006
 (54) **Stavebnicový mozaikový soľnopanelový obkladový systém**
 Dátum účinnosti rozhodnutia o čiastočnom výmaze: 30.11.2009
 Nároky na ochranu sa stanovujú v tomto znení:
 1. Stavebnicový mozaikový soľnopanelový obkladový systém, obsahujúci celkovo 1 až 99 % hmotn. kamennej soli (111) a 1 až 99 % hmotn. morskej soli (112), určený na výstavbu a dekoráciu soľných miestností, **v y z n a ě u j ú c i s a t ý m**, že je tvorený najmenej jedným osvetľovacím prvkom (4) uloženým medzi nosnou stenou (5) a najmenej dvoma vedľa seba uloženými soľnými panelmi (1) s najmenej jedným montážnym otvorom (13) s výstužou (131), ktoré sú tvorené spojovacou vrstvou (12), do ktorej sú z vrchnej strany pripevnené soľné kryštály (11), ktoré sú prostredníctvom najmenej jednej kotviacej sústavy (2) s upevneným najmenej jedným masokovacím soľným kryštálom (3) pripevnené na nosnú stenu (5).
 2. Stavebnicový mozaikový soľnopanelový obkladový systém, podľa nároku 1, **v y z n a ě u j ú c i s a t ý m**, že spojovacou vrstvou (12) je živica.
 3. Stavebnicový mozaikový soľnopanelový obkladový systém, podľa nárokov 1 a 2, **v y z n a ě u j ú c i s a t ý m**, že morskou soľou (112) je soľ z mŕtveho mora.
-

MK2K**Zaniknuté úžitkové vzory uplynutím doby platnosti**

(11)	Dátum zániku	(11)	Dátum zániku	(11)	Dátum zániku	(11)	Dátum zániku
2442	23.12.2009	2587	17.12.2009	4254	04.05.2009	4362	11.05.2009
2446	20.12.2009	2588	17.12.2009	4255	18.05.2009	4376	27.05.2009
2463	16.12.2009	3380	30.05.2009	4256	20.05.2009	4383	18.05.2009
2464	20.12.2009	3407	20.05.2009	4263	16.05.2009	4397	24.05.2009
2465	20.12.2009	3995	20.05.2009	4312	05.05.2009	4575	12.05.2009
2466	20.12.2009	4228	17.05.2009	4333	24.05.2009	4722	07.05.2009
2467	23.12.2009	4243	02.05.2009	4353	04.05.2009	4748	17.05.2009
2468	23.12.2009	4247	04.05.2009	4354	16.05.2009		
2563	21.12.2009	4248	04.05.2009	4361	05.05.2009		

ND2K

Predĺženie platnosti úžitkových vzorov

(11)	(51)	(11)	(51)	(11)	(51)	(11)	(51)
3482	H02B 1/00	4387	B60Q 7/00	4443	G01N 1/22	4703	B62D 1/00
3534	B65D 59/00	4418	H02G 3/04	4444	H02G 7/00	4935	B29D 30/38
3593	E01F 8/00	4419	G01N 1/22	4494	H01H 73/00		
4276	G06F 17/00	4422	A01C 7/00	4597	E04B 2/28		
<p>(51) A01C 7/00 (11) 4422 (21) 258-2005 (22) 29.12.2005 (73) Vogel & Noot Seed Solutions s. r. o., Leopoldov, SK; (54) Disková výsevná jednotka</p>				<p>(51) E04B 2/28 (11) 4597 (21) 14-2006 (22) 27.1.2006 (73) PR Querkus, s. r. o., Banská Bystrica, SK; (54) Stenová zostava</p>			
<p>(51) B29D 30/38, B29C 47/02 (11) 4935 (21) 142-2007 (22) 15.2.2006 (73) Continental Matador Rubber, s. r. o., Púchov, SK; (54) Zariadenie na prípravu pogumovaného textilného kordu vhodného na použitie ako vinutého prekrývacieho nárazníka</p>				<p>(51) G01N 1/22 (11) 4419 (21) 250-2005 (22) 16.12.2005 (73) ENVItech, s. r. o., Trenčín, SK; (54) Vstupná časť plynovej sondy</p>			
<p>(51) B60Q 7/00, G09F 13/16 (11) 4387 (21) 230-2005 (22) 21.11.2005 (73) Logman-Považan, a. s., Púchov, SK; (54) Podstavec výstražného trojuholníka</p>				<p>(51) G01N 1/22 (11) 4443 (21) 251-2005 (22) 16.12.2005 (73) ENVItech, s. r. o., Trenčín, SK; (54) Výstupná časť plynovej sondy</p>			
<p>(51) B62D 1/00 (11) 4703 (21) 212-2005 (22) 17.10.2005 (73) Chovanec Pavel, Ing., Slatinské Lazy, SK; (54) Bezpečnostné katapultážne riadenie volantu do všetkých mobilných energetických prostriedkov</p>				<p>(51) G06F 17/00 (11) 4276 (21) 128-2005 (22) 6.6.2005 (73) IMPERIO Computers, spol. s r. o., Košice, SK; (54) Zapojenie internetového predajného systému</p>			
<p>(51) B65D 59/00 (11) 3534 (21) 251-2002 (22) 9.9.2002 (73) Gramata Stanislav, Ing., CSc., Snina, SK; (54) Plastový ochranný roh na radiátory s odnímateľným čelom uzavretého tvaru</p>				<p>(51) H01H 73/00 (11) 4494 (21) 5107-2005 (22) 8.12.2005 (73) HESS TRADING SR, spol. s r. o., Skalica, SK; JOVEAN & ROGY ELECTRICAL HOLDING CO., LTD, Liushi Wenzhou, CN; (54) Zhášacia komora ističa</p>			
<p>(51) E01F 8/00 (11) 3593 (21) 348-2002 (22) 4.12.2002 (73) VÚSAPL, a. s., Nitra, SK; (54) Zvukovopohltivý konštrukčný prvok s vysokou zvukovou pohltivosťou</p>				<p>(51) H02B 1/00, H02G 3/08, H05K 5/02 (11) 3482 (21) 203-2002 (22) 15.7.2002 (73) Hamrák Stanislav, Krompachy, SK; Mikula Andrej, Krompachy, SK; (54) Skrinka na pripevnenie k stípu</p>			

(51) H02G 3/04, H02G 9/00**(11) 4418**

(21) 245-2005

(22) 6.12.2005

(73) Graspoinner Holding GmbH, Oberwand, AT;

(54) Betónový žľab**(51) H02G 7/00, A01M 29/00****(11) 4444**

(21) 256-2005

(22) 24.12.2005

(73) Kučera Dušan, Ing., Dolný Lieskov, SK;

(54) Systém na ochranu vtákov pred úrazom elektrickým prúdom

(51)	(11)	(51)	(11)	(51)	(11)	(51)	(11)
A01C 7/00	4422	B65D 59/00	3534	G01N 1/22	4419	H02G 3/04	4418
B29D 30/38	4935	E01F 8/00	3593	G06F 17/00	4276	H02G 7/00	4444
B60Q 7/00	4387	E04B 2/28	4597	H01H 73/00	4494		
B62D 1/00	4703	G01N 1/22	4443	H02B 1/00	3482		

TB2K**Opravy mien**

(21) 161-2001

(73) Betamont, s. r. o., Zvolen, SK;

Vestník č. 11/2002 - FG1K, str. 79,

č. 8/2005 - ND2K, str. 49,

č. 8/2008 - ND2K, str. 72.

ČASŤ

**EURÓPSKE PATENTY
S URČENÍM PRE SLOVENSKÚ REPUBLIKU**

Kódy na označovanie jednotlivých druhov dokumentov (Štandard WIPO ST. 16)

T1	Preklad patentových nárokov európskej patentovej prihlášky	T3	Preklad európskeho patentového spisu
T2	Opravený preklad patentových nárokov európskej patentovej prihlášky	T4	Opravený preklad európskeho patentového spisu
		T5	Preklad zmeneného európskeho patentového spisu

Číselné kódy na označovanie bibliografických údajov (Štandard WIPO ST. 9)

(11)	Číslo dokumentu	(62)	Číslo pôvodnej prihlášky v prípade vylúčenej prihlášky
(21)	Číslo prihlášky	(71)	Meno (názov) prihlasovateľa (-ov)
(22)	Dátum podania prihlášky	(72)	Meno pôvodcu (-ov)
(24)	Dátum nadobudnutia účinkov európskeho patentu	(73)	Meno (názov) majiteľa (-ov)
(31)	Číslo prioritnej prihlášky	(74)	Meno (názov) zástupcu (-ov)
(32)	Dátum podania prioritnej prihlášky	(86)	Číslo podania medzinárodnej prihlášky podľa PCT
(33)	Krajina alebo regionálna organizácia priority	(87)	Číslo zverejnenia medzinárodnej prihlášky podľa PCT
(45)	Dátum sprístupnenia prekladu patentového spisu alebo zmeneného patentového spisu	(96)	Číslo a dátum podania európskej patentovej prihlášky
(46)	Dátum sprístupnenia prekladu patentových nárokov	(97)	Číslo a dátum zverejnenia európskej patentovej prihlášky alebo vydania európskeho patentového spisu
(48)	Dátum sprístupnenia opraveného prekladu patentových nárokov alebo patentového spisu		
(51)	Medzinárodné patentové triedenie		
(54)	Názov		

Poznámka:

Symbody medzinárodného patentového triedenia uvedené v tomto vestníku zodpovedajú vydaniu 2010.01 základnej úrovne triedenia s platnosťou od 1. januára 2010.

Kódy na označovanie záhlaví oznámení publikovaných vo Vestníku ÚPV SR (Štandard WIPO ST. 17)

BA9A	Sprístupnené preklady a opravené preklady patentových nárokov európskych patentových prihlášok
SC4A	Sprístupnené preklady a opravené preklady európskych patentových spisov
SC4A	Sprístupnené preklady zmenených európskych patentových spisov
FA9A	Zastavené konania o európskych patentových prihláškach z dôvodu späťvzatia
GA9A	Zmeny európskych patentových prihlášok na národné prihlášky
MA4A	Zaniknuté európske patenty vzdaním sa patentu
MC4A	Zrušené európske patenty
MG4A	Čiastočne zrušené európske patenty
MK4A	Zaniknuté európske patenty uplynutím doby platnosti
MM4A	Zaniknuté európske patenty pre nezaplatenie udržiavacích poplatkov
PC9A	Prevody a prechody práv na európske patentové prihlášky
PC4A	Prevody a prechody práv na európske patenty
PD9A	Zmeny dispozičných práv na európske patentové prihlášky (zálohy)
PD4A	Zmeny dispozičných práv na európske patenty (zálohy)
PD9A	Zmeny dispozičných práv na európske patentové prihlášky (ukončenie zálohov)
PD4A	Zmeny dispozičných práv na európske patenty (ukončenie zálohov)
QA9A	Ponuky licencií na európske patentové prihlášky
QA4A	Ponuky licencií na európske patenty
QB9A	Licenčné zmluvy registrované alebo udelené na európske patentové prihlášky
QB4A	Licenčné zmluvy registrované alebo udelené na európske patenty
QC9A	Ukončenie platnosti licenčných zmlúv na európske patentové prihlášky
QC4A	Ukončenie platnosti licenčných zmlúv na európske patenty

Opravy a zmeny

Opravy v európskych patentových prihláškach

- HA9A** Doplnenie pôvodcu (-ov)
- HB9A** Opravy mien
- HC9A** Zmeny mien
- HD9A** Opravy adries
- HE9A** Zmeny adries
- HF9A** Opravy dátumov
- HG9A** Opravy zatriedenia podľa MPT
- HH9A** Opravy chýb alebo zmeny všeobecne
- HK9A** Opravy tlačových chýb vo Vestníku ÚPV SR

Opravy v európskych patentoch

- TA4A** Doplnenie pôvodcu (-ov)
- TB4A** Opravy mien
- TC4A** Zmeny mien
- TD4A** Opravy adries
- TE4A** Zmeny adries
- TF4A** Opravy dátumov
- TG4A** Opravy zatriedenia podľa MPT
- TH4A** Opravy chýb alebo zmeny všeobecne
- TK4A** Opravy tlačových chýb vo Vestníku ÚPV SR

SC4A Sprístupnené preklady európskych patentových spisov

(11)	(51)	(11)	(51)	(11)	(51)	(11)	(51)
6251	A01B 73/00	6275	C04B 38/08	6299	C07D 223/00	6323	B67B 7/00
6252	H01L 51/42	6276	B21B 27/03	6300	A61K 31/4164	6324	G01R 31/28
6253	B42C 7/00	6277	B61F 3/00	6301	C12N 15/82	6325	C07C 315/00
6254	G11B 27/031	6278	A61K 39/04	6302	B29C 65/02	6326	C07D 489/00
6255	A61K 38/18	6279	B29B 11/16	6303	A61K 9/16	6327	A61K 31/551
6256	A61L 27/00	6280	B01J 8/02	6304	B65D 1/22	6328	C22C 38/18
6257	A61K 31/44	6281	B08B 9/02	6305	G01N 21/88	6329	H03M 13/00
6258	A23L 1/29	6282	C07D 495/00	6306	C12N 15/10	6330	A61K 31/40
6259	C13D 1/00	6283	A01N 57/00	6307	A01N 47/28	6331	A01G 3/00
6260	B61C 3/00	6284	C12Q 1/68	6308	G01N 33/68	6332	A61K 9/14
6261	C07D 239/00	6285	C07K 14/195	6309	C07D 491/00	6333	A61K 9/48
6262	C07K 14/435	6286	C07D 401/00	6310	B26D 7/01	6334	C12N 15/31
6263	A61M 5/30	6287	C07D 215/00	6311	F21S 8/10	6335	F16J 3/00
6264	B65D 47/06	6288	C07D 401/00	6312	G06Q 20/00	6336	A47B 43/00
6265	B60B 17/00	6289	A47C 27/14	6313	B60J 10/00	6337	C07C 259/00
6266	A61C 1/08	6290	B01D 53/50	6314	A61K 31/4353	6338	C07K 14/435
6267	C08G 59/00	6291	B65G 1/04	6315	C07K 14/435	6339	C07D 471/00
6268	C09J 123/00	6292	C07C 65/00	6316	B29C 44/02	6340	A61K 31/4353
6269	C07K 16/18	6293	C07D 405/00	6317	E05D 5/00	6341	B65D 81/32
6270	A61K 31/553	6294	A61K 9/00	6318	B65D 33/34	6342	A47K 10/24
6271	B26D 1/00	6295	A61K 31/519	6319	C12N 15/01	6343	F25B 47/02
6272	A61K 38/43	6296	A61M 5/315	6320	A61K 38/36	6344	E01D 19/00
6273	C07D 417/00	6297	C07D 487/00	6321	A24D 3/00		
6274	F16D 13/64	6298	C08K 5/00	6322	G01N 27/416		

(51) A01B 73/00**(11) E 6251**

(96) 07009936.1, 18.5.2007

(97) 1859665, 12.8.2009

(24) 12.8.2009

(31) 102006024479

(32) 26.5.2006

(33) DE

(73) Amazonen-Werke H. Dreyer GmbH & Co. KG, Hasbergen, DE;

(72) Thielicke René, Dr., Markranstädt, DE; Sosnicki Jürgen, Leipzig, DE; Faber Andreas, Taucha, DE;

(74) Juran Svetozár, JUDr., Bratislava, SK;

(54) Ťažné poľnohospodárske zariadenie s veľkou pracovnou šírkou**(51) A01G 3/00, A01D 34/412, A01D 34/63, A01D 34/00****(11) E 6331**

(96) 04425257.5, 7.4.2004

(97) 1486111, 19.8.2009

(24) 19.8.2009

(31) AR20030029

(32) 10.6.2003

(33) IT

(73) Brogi Loriano, Castelfranco di Sopra (Arezzo), IT;

(72) Brogi Loriano, Castelfranco di Sopra (Arezzo), IT;

(74) ROTT, RŮŽIČKA & GUTTMANN, v. o. s., Bratislava, SK;

(54) Ohybná sekacia zostava pre krovinořezy**(51) A01N 47/28, A01N 43/34, A01P 7/00, A01P 5/00****(11) E 6307**

(96) 06778193.0, 8.8.2006

(97) 1937072, 14.10.2009

(24) 14.10.2009

(31) 707312 P

(32) 11.8.2005

(33) US

(73) BASF SE, Ludwigshafen, DE;

(72) FINCH Charles W., Garner, North Carolina, US;

(74) ŽOVICOVÁ & ŽOVIC IP, s. r. o., Bratislava, SK;

(86) PCT/EP2006/065134

(87) WO 2007/017501

(54) Pesticídne zmesi zahrňajúce fenylsemikarbazón**(51) A01N 57/00****(11) E 6283**

(96) 03725433.1, 22.5.2003

(97) 1509085, 15.7.2009

(24) 15.7.2009

(31) 0211924

(32) 23.5.2002

(33) GB

(73) Syngenta Limited, Guildford, Surrey, GB; Syngenta Participations AG, Basel, CH;

(72) STOCK David, Bracknell, Berkshire, GB; PIPER Catherine Julia, Bracknell, Berkshire, GB; RAMSAY Julie Lynne, Bracknell, Berkshire, GB; BIRCHMORE Mark S., Basel, CH; MULQUEEN Patrick Joseph, Bracknell, Berkshire, GB; PERRY Richard Brian, Bracknell, Berkshire, GB;

(74) Čechvalová Dagmar, Bratislava, SK;

(86) PCT/GB2003/002210

(87) WO 2003/099012

(54) Fosfonáty a ich deriváty ako synergisty insekticídov

(51) A23L 1/29, A23C 9/00**(11) E 6258**

(96) 04709282.0, 9.2.2004

(97) 1605780, 20.5.2009

(24) 20.5.2009

(31) 0302929, 0304482, 0318270

(32) 10.2.2003, 27.2.2003, 5.8.2003

(33) GB, GB, GB

(73) UNIVERSITY COLLEGE LONDON, London, GB;

(72) SINGHAL Atul, Watford, GB; LUCAS Alan, Cambridge, GB;

(74) Bušová Eva, JUDr., Bratislava, SK;

(86) PCT/GB2004/000518

(87) WO 2004/068968

(54) Systém pre výživu detí**(51) A24D 3/00****(11) E 6321**

(96) 06808983.8, 21.6.2006

(97) 1906775, 19.8.2009

(24) 19.8.2009

(31) PCT/EP2005/008503, PCT/EP2005/009227

(32) 21.6.2005, 5.8.2005

(33) WO, WO

(73) V. Mane Fils, Bar sur Loup, FR;

(72) HARTMANN Didier, Grasse, FR; HANNETEL Jean-Michel, Grasse, FR; COURSIERES Nathalie, St Cézaire sur Siagne, FR; MANE Jean, Grasse, FR;

(74) Majlingová Marta, Ing., Bratislava, SK;

(86) PCT/IB2006/002818

(87) WO 2007/010407

(54) Fajčiarský prípravok zahŕňajúci krehkú kapsulu, krehká kapsula a spôsob výroby uvedenej kapsuly**(51) A47B 43/00, A47B 87/00, A01G 9/14****(11) E 6336**

(96) 05026914.1, 9.12.2005

(97) 1707077, 19.8.2009

(24) 19.8.2009

(31) 202005005087 U

(32) 31.3.2005

(33) DE

(73) Korte Hermann, Dipl.-Ing., Surwold, DE;

(72) Korte Hermann, Dipl.-Ing., Surwold, DE; Schomaker Rudolf, Segel, DE; Trinczek Reinhold, Büchen, DE;

(74) ROTT, RŮŽIČKA & GUTTMANN, v. o. s., Bratislava, SK;

(54) Skladovacia platforma na skladovanie a zavlažovanie rastlín, ako aj zavlažovacie zariadenie**(51) A47C 27/14****(11) E 6289**

(96) 06812806.5, 31.10.2006

(97) 1956945, 1.7.2009

(24) 1.7.2009

(31) 20055064

(32) 31.10.2005

(33) NO

(73) Ekornes ASA, Ikorndes, NO;

(72) EKORNES Arve, Ikorndes, NO;

(74) Bušová Eva, JUDr., Bratislava, SK;

(86) PCT/NO2006/000389

(87) WO 2007/053035

(54) Vypchávková vložka pre nábytok**(51) A47K 10/24****(11) E 6342**

(96) 02292237.1, 12.9.2002

(97) 1295556, 19.8.2009

(24) 19.8.2009

(31) 0112324

(32) 25.9.2001

(33) FR

(73) Georgia-Pacific France, Kunheim, FR;

(72) Guillemette Philippe, Caen, FR; Neveu Jean-Louis, Colmar, FR;

(74) Hörmannová Zuzana, Ing., Bratislava, SK;

(54) Modulárny dávkovač**(51) A61C 1/08****(11) E 6266**

(96) 02748481.5, 8.7.2002

(97) 1404244, 25.3.2009

(24) 25.3.2009

(31) 200100463

(32) 6.7.2001

(33) BE

(73) Dental Vision BVBA, Tervuren, BE;

(72) De Clerck René, Tervuren, BE;

(74) PATENTSERVIS BRATISLAVA, a. s., Bratislava, SK;

(86) PCT/BE2002/000117

(87) WO 2003/003933

(54) Spôsob výroby nadstavby zubnej protézy**(51) A61K 9/00, A61K 9/107, A61K 9/48, A61K 9/16, A61K 9/20, A61K 9/14, A61K 9/70, A61K 31/565****(11) E 6294**

(96) 05708751.2, 10.3.2005

(97) 1748756, 29.4.2009

(24) 29.4.2009

(31) 04075713, 551355 P

(32) 10.3.2004, 10.3.2004

(33) EP, US

(73) Bayer Schering Pharma Aktiengesellschaft, Berlin, DE;

(72) FUNKE Adrian, D-14055 Berlin, DE; WAGNER Torsten, Berlin, DE;

(74) Čechvalová Dagmar, Bratislava, SK;

(86) PCT/IB2005/000665

(87) WO 2005/087194

(54) Kompozícia obsahujúca molekulárne dispergovaný drospirenón**(51) A61K 9/14****(11) E 6332**

(96) 05718248.7, 10.3.2005

(97) 1765290, 9.9.2009

(24) 9.9.2009

(31) 04075714, 551330 P

(32) 10.3.2004, 10.3.2004

(33) EP, US

- (73) Bayer Schering Pharma Aktiengesellschaft, Berlin, DE;
 (72) FUNKE Adrian, Berlin, DE; WAGNER Torsten, Berlin, DE; LIPP Ralph, Zionsville, IN, US;
 (74) Čechvalová Dagmar, Bratislava, SK;
 (86) PCT/IB2005/000748
 (87) WO 2005/087199
(54) Stabilizované presýtené pevné roztoky steroidných liečiv

(51) A61K 9/16, A61K 9/28, A61K 9/20

(11) E 6303

(96) 02796612.6, 12.12.2002

(97) 1465602, 5.8.2009

(24) 5.8.2009

(31) 01129830

(32) 14.12.2001

(33) EP

(73) Solvay Pharmaceuticals GmbH, Hannover, DE;

(72) THUMBECK Bernd, Nordstemmen, DE; BUD-

DE Klaus, Neustadt, DE; KRISTEN Gerhard, Burg-

dorf, DE; WIARDS Margit, Barsinghausen, DE;

(74) PATENTSERVIS BRATISLAVA, a. s., Bratislava, SK;

(86) PCT/EP2002/014103

(87) WO 2003/051336

(54) Farmaceutická matricová tableta s kontrolovaným uvoľňovaním prirodzených zmesí konjugovaných estrogénov

(51) A61K 9/48, A61K 9/28, A61P 25/00, A61K 31/498

(11) E 6333

(96) 06708346.9, 17.2.2006

(97) 1853232, 19.8.2009

(24) 19.8.2009

(31) 654149 P

(32) 18.2.2005

(33) US

(73) Solvay Pharmaceuticals B.V., Weesp, NL;

(72) EIJGENDAAL Irene, Weesp, NL; KLEIN Gerrit,

Weesp, NL; TERHORST-VAN AMSTEL Maria

J.L., Weesp, NL; ZWIER Klaas, Weesp, NL;

BRUINS Nico, Weesp, NL; RIGTER Hendrikus

T., Weesp, NL; GOUT Eric, Weesp, NL; BOON

Caroline, Weesp, NL; DE VRIES Michiel H.,

Weesp, NL;

(74) Čechvalová Dagmar, Bratislava, SK;

(86) PCT/EP2006/060055

(87) WO 2006/087369

(54) Stabilná kryštalická forma bifeprunox mezylátu, jej dávkové formy a spôsoby použitia

(51) A61K 31/40, A61K 31/58, A61K 31/4015, A61P 11/00, A61P 29/00, A61P 1/00, A61P 13/00, A61P 17/00, A61P 19/00, A61P 5/00, A61P 37/00

(11) E 6330

(96) 06829226.7, 1.12.2006

(97) 1971369, 19.8.2009

(24) 19.8.2009

(31) 752058 P

(32) 21.12.2005

(33) US

(73) MEDA Pharma GmbH & Co. KG, Bad Homburg, DE;

(72) MAUS Joachim, Mühlheim, DE; KASTRUP Horst,

Münster, DE; BAUHOFFER Artur, Marburg, DE;

CNOTA Peter, Bad Homburg, DE; SZELENYI

Istvan, Schwaig, DE;

(74) ROTT, RŮŽIČKA & GUTTMANN, v. o. s.,

Bratislava, SK;

(86) PCT/EP2006/011536

(87) WO 2007/071313

(54) Kombinácia R,R-glykopyrolátu, rolipramu a budezonidu na liečbu zápalových ochorení

(51) A61K 31/4164, A61P 33/00

(11) E 6300

(96) 05850375.6, 29.12.2005

(97) 1835912, 26.8.2009

(24) 26.8.2009

(31) 102005000746

(32) 5.1.2005

(33) DE

(73) Bayer Animal Health GmbH, Leverkusen, DE;

(72) GREIF Gisela, Remagen, DE; FROYMAN Rob-

recht, Monheim, DE;

(74) Hörmannová Zuzana, Ing., Bratislava, SK;

(86) PCT/EP2005/014119

(87) WO 2006/072448

(54) Substituované benzimidazoly na ošetrovanie histomoniázy

(51) A61K 31/4353

(11) E 6340

(96) 06772240.5, 6.6.2006

(97) 1896019, 2.9.2009

(24) 2.9.2009

(31) 689183 P

(32) 10.6.2005

(33) US

(73) ELI LILLY AND COMPANY, Indianapolis, IN, US;

(72) DZIENNIK David Brian, Fortville, Indiana, US;

EDELMAN Tamara Beth, Noblesville, Indiana, US;

OREN Peter Lloyd, Fishers, Indiana, US; TERNIK

Robert Louis, Fishers, Indiana, US;

(74) Hörmannová Zuzana, Ing., Bratislava, SK;

(86) PCT/US2006/021860

(87) WO 2006/135605

(54) Formulácia tienopyridínového inhibítora zhlukovania krvných doštičiek

(51) A61K 31/4353, C07D 471/00, A61P 3/00

(11) E 6314

(96) 06808267.6, 31.8.2006

(97) 1919474, 5.8.2009

(24) 5.8.2009

(31) 713459 P, 0510482

(32) 1.9.2005, 14.10.2005

(33) US, FR

(73) LABORATOIRES FOURNIER SA, Dijon, FR;

(72) BOUBIA Benaissa, Saint Apollinaire, FR; BARTH

Martine, Asnieres les Dijon, FR; BINET Jean,

Fontaine les Dijon, FR; DODEY Pierre, Fontaine

les Dijon, FR; LEGENDRE Christiane, Velard

Sur Ouche, FR; POUPARDIN-OLIVIER Olivia,

Varois et Chaignot, FR;

(74) Hörmannová Zuzana, Ing., Bratislava, SK;

- (86) PCT/FR2006/050827
 (87) WO 2007/026104
(54) Pyrolopyridínové deriváty a ich použitie ako modulátorov receptora PPAR

- (51) A61K 31/44, A61K 31/445**
(11) E 6257
 (96) 02756988.8, 6.8.2002
 (97) 1414451, 20.5.2009
 (24) 20.5.2009
 (31) 310536 P
 (32) 6.8.2001
 (33) US
 (73) EURO-CELTIQUE S.A., Luxembourg, LU;
 (72) BREDER Christopher, Greenwich, CT, US; OSHLACK Benjamin, New York, NY, US; WRIGHT Curtis, Norwalk, CT, US;
 (74) Bušová Eva, JUDr., Bratislava, SK;
 (86) PCT/US2002/024944
 (87) WO 2003/013525
(54) Formulácie opioídneho agonistu s uvoľniteľným a oddeleným antagonistom

- (51) A61K 31/519, A61K 31/135, A61K 31/7028, A61K 31/00, A61K 31/565, A61K 31/57, A61K 31/4415, A61P 15/00, A61K 31/58**
(11) E 6295
 (96) 06753787.8, 15.5.2006
 (97) 1888077, 29.4.2009
 (24) 29.4.2009
 (31) 102005023301, 102006016285
 (32) 13.5.2005, 3.4.2006
 (33) DE, DE
 (73) Bayer Schering Pharma AG, Berlin, DE; Merck Eprova AG, Schaffhausen, CH;
 (72) STROTHMANN Kai, Oberursel, DE; SMITH Gavin Welch, Berlin, DE; KING Kristina, Berlin, DE; MOSER Rudolf, Schaffhausen, CH; PIETRZIK Klaus, Meckenheim, DE;
 (74) Čechvalová Dagmar, Bratislava, SK;
 (86) PCT/EP2006/004858
 (87) WO 2006/120035
(54) Farmaceutická kompozícia obsahujúca gesta-gény a/alebo estrogény a 5-metyl-(6S)-tetrahydrofolát

- (51) A61K 31/551**
(11) E 6327
 (96) 05728747.6, 18.3.2005
 (97) 1727551, 9.9.2009
 (24) 9.9.2009
 (31) 0406279
 (32) 19.3.2004
 (33) GB
 (73) Arrow Therapeutics Limited, London, GB;
 (72) POWELL Kenneth, London, GB; KELSEY Richard, London, GB; CARTER Malcom, London, GB; DOWDELL Verity, London, GB; ALBER Dagmar, London, GB; HENDERSON Elisa, London, GB;
 (74) PATENTSERVIS BRATISLAVA, a. s., Bratislava, SK;

- (86) PCT/GB2005/001029
 (87) WO 2005/089771
(54) Farmaceutický prostriedok obsahujúci derivát benzodiazepínu a inhibítor RVS fúzneho proteínu

- (51) A61K 31/553, A61P 3/00, A61P 1/00, A61P 9/00, A61P 13/00, A61P 17/00, A61P 19/00, A61P 25/00, A61P 31/00, A61P 33/00, A61P 35/00, A61P 37/00**
(11) E 6270
 (96) 05778429.0, 29.7.2005
 (97) 1771178, 5.8.2009
 (24) 5.8.2009
 (31) 591880 P, 647007 P
 (32) 29.7.2004, 27.1.2005
 (33) US, US
 (73) Creabilis Therapeutics S.P.A., Colletterto Giocosa, IT; Bio3Research Srl., Milano, IT;
 (72) FUMERO Silvano, Ivrea (TO), IT; PILATO Francesco P., Milano, IT; BARONE Domenico, Torino, IT; BERTARIONE RAVA Rossa Luisa, Pavone Canavese (TO), IT; MAINERO Valentina, Ivrea (TO), IT; TRAVERSA Silvio, Palazzo Canavese (TO), IT;
 (74) Majlingová Marta, Ing., Bratislava, SK;
 (86) PCT/EP2005/008258
 (87) WO 2006/010628
(54) Použitie K-252a a inhibítora kinázy na prevenciu alebo liečenie patológií spojených s HMGB1

- (51) A61K 38/18, A61K 9/06**
(11) E 6255
 (96) 07712399.0, 1.3.2007
 (97) 1988913, 22.4.2009
 (24) 22.4.2009
 (31) 102006009437
 (32) 1.3.2006
 (33) DE
 (73) Bioceuticals Arzneimittel AG, Bad Vilbel, DE;
 (72) MACK Michael, Bad Vilbel, DE; BLASCHKE Ulrich Kurt, Wiesbaden, DE;
 (74) Bušová Eva, JUDr., Bratislava, SK;
 (86) PCT/EP2007/051947
 (87) WO 2007/099145
(54) Kvapalná formulácia G-CSF

- (51) A61K 38/36, A61P 7/00, A61P 9/00**
(11) E 6320
 (96) 05752350.8, 24.6.2005
 (97) 1691827, 19.8.2009
 (24) 19.8.2009
 (31) 10872004, 402005
 (32) 25.6.2004, 13.1.2005
 (33) AT, AT
 (73) Fibrex Medical Research & Development GmbH, Wien, AT;
 (72) PETZELBAUER Peter, Wien, AT; ZACHAROWSKI Kai, Düsseldorf, DE;
 (74) PATENTSERVIS BRATISLAVA, a. s., Bratislava, SK;
 (86) PCT/AT2005/000228
 (87) WO 2006/000007
(54) Použitie peptidu na prípravu farmaceutického prostriedku na liečenie šoku

- (51) **A61K 38/43, A23L 1/305**
(11) **E 6272**
(96) 05758617.4, 6.7.2005
(97) 1763363, 3.6.2009
(24) 3.6.2009
(31) 11502004
(32) 7.7.2004
(33) AT
(73) Sciotec Diagnostic Technologies GmbH, Tulln, AT;
(72) MISSBICHLER Albert, Wien, AT; GABOR Franz, Gerersdorf, AT; REICHL Herwig, Ilz, AT;
(74) Hörmannová Zuzana, Ing., Bratislava, SK;
(86) PCT/EP2005/053234
(87) WO 2006/003213
(54) **Farmaceutické prípravky, ktoré obsahujú di-aminooxidázu**
-
- (51) **A61K 39/04, A61P 37/00**
(11) **E 6278**
(96) 04791401.5, 29.10.2004
(97) 1690549, 15.4.2009
(24) 15.4.2009
(31) 200302551
(32) 31.10.2003
(33) ES
(73) Archivel Farma, SL, Badalona, Barcelona, ES;
(72) CARDONA IGLESIAS Pere Joan, Mataro, ES; AMAT RIERA Isabel, Mataro, ES;
(74) Hörmannová Zuzana, Ing., Bratislava, SK;
(86) PCT/ES2004/000482
(87) WO 2005/042013
(54) **Imunoterapeutické činidlo, ktoré sa používa na kombinovanú liečbu tuberkulózy spolu s ďalšími farmaceutikami**
-
- (51) **A61L 27/00**
(11) **E 6256**
(96) 05025607.2, 24.11.2005
(97) 1671661, 15.7.2009
(24) 15.7.2009
(31) 102004060666
(32) 15.12.2004
(33) DE
(73) Heraeus Kulzer GmbH, Hanau, DE;
(72) Kühn Klaus-Dieter, Dr., Marburg, DE; Vogt Sebastian, Dr., Erfurt, DE;
(74) Bušová Eva, JUDr., Bratislava, SK;
(54) **Antibiotikum/antibiotiká obsahujúce náhradný kostný materiál s nepretržitým uvoľňovaním účinnej látky**
-
- (51) **A61M 5/30**
(11) **E 6263**
(96) 02785119.5, 10.9.2002
(97) 1427464, 22.4.2009
(24) 22.4.2009
(31) 0121914
(32) 11.9.2001
(33) GB
(73) Glide Pharmaceutical Technologies Limited, Abingdon, Oxfordshire, GB;
(72) POTTER Charles David Ogilvy, Witney, Oxfordshire, GB; POTTER David Stuart, Cowes, Isle of Wight, GB;
- (74) PATENTSERVIS BRATISLAVA, a. s., Bratislava, SK;
(86) PCT/EP2002/010394
(87) WO 2003/023773
(54) **Bezihlové zariadenie**
-
- (51) **A61M 5/315**
(11) **E 6296**
(96) 08075101.9, 14.9.2005
(97) 1913967, 5.8.2009
(24) 5.8.2009
(31) 04023628
(32) 4.10.2004
(33) EP
(73) Sanofi-Aventis Deutschland GmbH, Frankfurt am Main, DE; TERUMO CORPORATION, Tokyo, JP;
(72) Saiki Masaru, Yamanashi-ken, JP;
(74) Čechvalová Dagmar, Bratislava, SK;
(54) **Mechanizmus ukazovateľa dávky pre zariadenie na dodávku liečiv**
-
- (51) **B01D 53/50**
(11) **E 6290**
(96) 04026427.7, 8.11.2004
(97) 1629880, 18.2.2009
(24) 18.2.2009
(73) AE & E Austria GmbH & Co KG, Raaba, AT;
(72) Maier Hermann, Dipl.-Ing. Dr., Graz, AT; Wur-zinger Rainer, Graz, AT;
(74) Bušová Eva, JUDr., Bratislava, SK;
(54) **Spôsob a rozstrekovacia kolóna pre kontakto-vanie plynov a kvapiek kvapalín pre výmenu hmoty a/alebo tepla**
-
- (51) **B01J 8/02, B01J 8/04**
(11) **E 6280**
(96) 06753438.8, 27.4.2006
(97) 1877173, 10.6.2009
(24) 10.6.2009
(31) 102005020943
(32) 4.5.2005
(33) DE
(73) Linde AG, München, DE;
(72) KANDZIORA Bernd, Baierbrunn, DE; LAHNE Ulrich, Deisenhofen, DE; MÖBUS Helge, Mün-nerstadt, DE; RANKE Harald, Pöcking, DE;
(74) Čechvalová Dagmar, Bratislava, SK;
(86) PCT/EP2006/003943
(87) WO 2006/117136
(54) **Spôsob a reaktor na uskutočňovanie endoter-mických katalytických reakcií**
-
- (51) **B08B 9/02, B67D 1/00**
(11) **E 6281**
(96) 05718811.2, 10.3.2005
(97) 1740323, 24.6.2009
(24) 24.6.2009
(31) 20040152
(32) 12.3.2004
(33) IE
(73) Moore Gregory, County Meath, IE;
(72) MOORE Gregory, Moynalty, Kells, County Meath, IE; DONNELLAN Clint, Kells, County Meath, IE;
(74) Čechvalová Dagmar, Bratislava, SK;

- (86) PCT/IE2005/000021
 (87) WO 2005/087397
(54) Zariadenie a spôsob na čistenie nápojových potrubí

-
- (51) B21B 27/03**
(11) E 6276
 (96) 06776129.6, 5.7.2006
 (97) 1838469, 10.6.2009
 (24) 10.6.2009
 (31) 102005032126, 102006002773
 (32) 7.7.2005, 20.1.2006
 (33) DE, DE
 (73) SMS Siemag AG, Düsseldorf, DE;
 (72) MÖCKEL Jörg, Chemnitz, DE; KLEIN Achim, Kreuztal, DE; MÜLLER Heinz-Adolf, Wilnsdorf, DE; MÜNKER Jochen, Kreuztal, DE; SOHLER Jörn, Kreuztal, DE; BERGER Maik, Chemnitz, DE;
 (74) Hörmannová Zuzana, Ing., Bratislava, SK;
 (86) PCT/EP2006/006557
 (87) WO 2007/006467
(54) Oporný valec pre valcovaciu trať

-
- (51) B26D 1/00, B29D 30/38, B26D 1/01, B26D 9/00**
(11) E 6271
 (96) 07004107.4, 28.2.2007
 (97) 1839822, 1.7.2009
 (24) 1.7.2009
 (31) 102006013609
 (32) 22.3.2006
 (33) DE
 (73) Karl Eugen Fischer GmbH, Burgkunstadt, DE;
 (72) Klenner Ralf, Hochstadt, DE; Hoffmann Bernd, Burgkunstadt, DE;
 (74) Majlingová Marta, Ing., Bratislava, SK;
(54) Rezacie zariadenie na rezanie pásového materiálu, najmä textilných alebo oceľových korodových pásov

-
- (51) B26D 7/01, B26D 1/00, B26F 1/38**
(11) E 6310
 (96) 06724480.6, 21.4.2006
 (97) 1888306, 19.8.2009
 (24) 19.8.2009
 (31) 102005020468
 (32) 29.4.2005
 (33) DE
 (73) Albrecht Bäumer GmbH & Co. KG Spezialmaschinenfabrik, Freudenberg, DE;
 (72) SCHMITT Rudolf, Pleckhausen, DE; MEES Walter, Kirchen, DE; SCHORNSTEIN Jörg, Kreuztal, DE; WENIGER Jochen, Freudenberg, DE;
 (74) Hörmannová Zuzana, Ing., Bratislava, SK;
 (86) PCT/EP2006/003658
 (87) WO 2006/117086
(54) Pridržiavač na stroje

- (51) B29B 11/16**
(11) E 6279
 (96) 05857577.0, 20.10.2005
 (97) 1814704, 8.7.2009
 (24) 8.7.2009
 (31) 621463 P, 717965 P, 718025 P, 725399 P
 (32) 22.10.2004, 16.9.2005, 16.9.2005, 11.10.2005
 (33) US, US, US, US
 (73) DOW GLOBAL TECHNOLOGIES INC., Midland, MI, US;
 (72) MCLEOD David G., Rochester, Michigan, US; D'HOOGHE Edward L., Hulst, NL; TELI Samar R., Rochester Hills, Michigan, US;
 (74) PATENTSERVIS BRATISLAVA, a. s., Bratislava, SK;
 (86) PCT/US2005/037729
 (87) WO 2006/091245
(54) Plastové kompozitné produkty a spôsob ich výroby

-
- (51) B29C 44/02**
(11) E 6316
 (96) 06118652.4, 9.8.2006
 (97) 1757426, 21.10.2009
 (24) 21.10.2009
 (31) 102005039973
 (32) 23.8.2005
 (33) DE
 (73) BASF SE, Ludwigshafen, DE;
 (72) Fricke Bernd, Quernheim, DE;
 (74) ŽOVICOVÁ & ŽOVIC IP, s. r. o., Bratislava, SK;
(54) Spôsob výroby kompozitného materiálu obsahujúceho polyizokyanátové adičné produkty, najmä zásobník teplej vody obsahujúci polyuretány

-
- (51) B29C 65/02, E03F 5/00**
(11) E 6302
 (96) 06014994.5, 19.7.2006
 (97) 1880829, 8.7.2009
 (24) 8.7.2009
 (73) Predl Manfred, Bönitz, DE;
 (72) Predl Manfred, Bönitz, DE;
 (74) Litvákova Edita, Ing., Bratislava, SK;
(54) Kotviace mostíky celoplošne navarené na šachtové dna z termoplastickej umelej hmoty (umelohmotné profilované lišty a umelohmotný granulát)

-
- (51) B42C 7/00**
(11) E 6253
 (96) 03007728.3, 4.4.2003
 (97) 1371502, 22.7.2009
 (24) 22.7.2009
 (31) MI20021332
 (32) 14.6.2002
 (33) IT
 (73) SCS Automaberg SNC, Dalmine (BG), IT;
 (72) Scarpellini Massimo, Brusaporto, Bergamo, IT; Scarpellini Dario, Brusaporto, Bergamo, IT; Crovetto Claudio, Seritate, Bergamo, IT;
 (74) ŽOVICOVÁ & ŽOVIC IP, s. r. o., Bratislava, SK;
(54) Stroj na zaobl'ovanie rohov tvrdých obalov na knihy

(51) B60B 17/00**(11) E 6265**

(96) 04000586.0, 14.1.2004

(97) 1440817, 27.5.2009

(24) 27.5.2009

(31) 20030120

(32) 15.1.2003

(33) CZ

(73) Bonatrans Group a.s., Bohumín, CZ;

(72) Zima Radim, Orlova-Mesto, CZ; Pavco Jaromir, Bohumin-Skrecon, CZ; Pavco Petr, Bohumin-Skrecon, CZ; Vampola Vladimir, Albrechtice, CZ;

(74) PATENTSERVIS BRATISLAVA, a. s., Bratislava, SK;

(54) Stabilné železničné koleso**(51) B60J 10/00****(11) E 6313**

(96) 05817895.5, 21.12.2005

(97) 1858720, 2.9.2009

(24) 2.9.2009

(31) 202005004005 U

(32) 12.3.2005

(33) DE

(73) Meteor Gummiwerke K.H. Bädje GmbH & Co. KG, Bockenem, DE;

(72) ZELAZO Paavo, Hildesheim, DE;

(74) Hörmannová Zuzana, Ing., Bratislava, SK;

(86) PCT/EP2005/013751

(87) WO 2006/097147

(54) Usporiadanie tesnenia**(51) B61C 3/00, B61C 17/00****(11) E 6260**

(96) 07803552.4, 18.9.2007

(97) 1963157, 10.6.2009

(24) 10.6.2009

(31) 102006044396

(32) 18.9.2006

(33) DE

(73) Bombardier Transportation GmbH, Berlin, DE;

(72) DIENING Marc, Rüschnikon, CH; MOSCHNER Lothar, Löbau, DE; NISCHWITZ Georg, Berlin, DE; SCHARF Steffen, Potsdam, DE; GEIPEL Michael, Bautzen, DE;

(74) Bušová Eva, JUDr., Bratislava, SK;

(86) PCT/EP2007/059860

(87) WO 2008/034830

(54) Koľajové vozidlo s hnacím zariadením**(51) B61F 3/00, B61D 17/04, B61D 3/00****(11) E 6277**

(96) 03005663.4, 13.3.2003

(97) 1348605, 29.4.2009

(24) 29.4.2009

(31) 10213435

(32) 26.3.2002

(33) DE

(73) ALSTOM Transport Deutschland GmbH, Salzgitter, DE;

(72) Krüger Andreas, Dipl.-Ing., Braunschweig, DE; Krieg Andreas, Dipl.-Ing., Wasbüttel, DE;

(74) Hörmannová Zuzana, Ing., Bratislava, SK;

(54) Spojovací a prechodový systém pre kĺbovo spolu navzájom spojené a spoločným podvozkom nesené články niekoľkočlenného koľajového vozidla**(51) B65D 1/22, B65D 5/00, B65D 5/54****(11) E 6304**

(96) 05109771.5, 20.10.2005

(97) 1746031, 9.9.2009

(24) 9.9.2009

(31) BO20050478

(32) 18.7.2005

(33) IT

(73) Giornelli Pietro, Lugo RA, IT;

(72) Giornelli Pietro, Lugo RA, IT;

(74) ROTT, RŮŽIČKA & GUTTMANN, v. o. s., Bratislava, SK;

(54) Viacnásobné balenie**(51) B65D 33/34, B65D 75/52****(11) E 6318**

(96) 05008398.9, 18.4.2005

(97) 1714895, 19.8.2009

(24) 19.8.2009

(73) Kraft Foods R & D, Inc., Northfield, IL, US;

(72) Exner Ron, Icking, DE; Dagestad Olav, Oslo, NO;

(74) PATENTSERVIS BRATISLAVA, a. s., Bratislava, SK;

(54) Obal, potravinársky výrobok balený do obalu, spôsob výroby baliaceho materiálu a obalový materiál**(51) B65D 47/06****(11) E 6264**

(96) 04713334.3, 20.2.2004

(97) 1601582, 15.7.2009

(24) 15.7.2009

(31) 452372 P

(32) 6.3.2003

(33) US

(73) Alcon, Inc., Hünenberg, CH;

(72) CLIFFORD Julia A., Arlington, TX, US; McCUNE William E., Fort Worth, TX, US; ASHLIN JR. Robert W., Holly Lake Ranch, TX, US;

(74) PATENTSERVIS BRATISLAVA, a. s., Bratislava, SK;

(86) PCT/US2004/005074

(87) WO 2004/080367

(54) Zariadenie na dávkovanie tekutých liekov**(51) B65D 81/32****(11) E 6341**

(96) 07700209.5, 24.1.2007

(97) 1986929, 19.8.2009

(24) 19.8.2009

(31) 202006002989 U

(32) 24.2.2006

(33) DE

(73) fischerwerke GmbH & Co. KG, Waldachtal, DE;

(72) GRÜN Jürgen, Bötzingen, DE; PFAFF Reinhold, Denzlingen, DE; SCHMIDT Clemens, Denzlingen, DE; SCHWAAB Frank, Sexau, DE;

(74) Hörmannová Zuzana, Ing., Bratislava, SK;

- (86) PCT/EP2007/000178
 (87) WO 2007/098822
(54) Viaczožková kartuša
-
- (51) B65G 1/04**
(11) E 6291
 (96) 06793708.6, 21.9.2006
 (97) 1934120, 12.8.2009
 (24) 12.8.2009
 (31) 102005048379
 (32) 10.10.2005
 (33) DE
 (73) HÄNEL & CO., Altstätten SG, CH;
 (72) HÄNEL Joachim, Bad Friedrichshall, DE;
 (74) Bušová Eva, JUDr., Bratislava, SK;
 (86) PCT/EP2006/066585
 (87) WO 2007/042381
(54) Skladový regál so značným množstvom regálových jednotiek
-
- (51) B67B 7/00**
(11) E 6323
 (96) 05812837.2, 6.12.2005
 (97) 1841683, 19.8.2009
 (24) 19.8.2009
 (31) 20482004
 (32) 6.12.2004
 (33) AT
 (73) Ottakringer Brauerei AG, Wien, AT;
 (72) FINK Bernhard, WIEN, AT;
 (74) Beleščák Ladislav, Ing., Piešťany, SK;
 (86) PCT/AT2005/000491
 (87) WO 2006/060834
(54) Zariadenie na otváranie fľaše uzatvorenej korkovým uzáverom
-
- (51) C04B 38/08, C04B 35/565, B01D 53/94, F01N 3/022**
(11) E 6275
 (96) 06794485.0, 19.7.2006
 (97) 1910249, 8.4.2009
 (24) 8.4.2009
 (31) 0552393
 (32) 29.7.2005
 (33) FR
 (73) Saint-Gobain Centre de Recherches et d'Études Européen, Courbevoie, FR;
 (72) URFFER Daniel, Saint-saturin, FR; BARATAUD-DIEN Carine, Lambesc, FR;
 (74) Hörmannová Zuzana, Ing., Bratislava, SK;
 (86) PCT/FR2006/050731
 (87) WO 2007/012777
(54) Spôsob prípravy poréznej štruktúry použitím činidiel tvoriacich póry na báze oxidu kremičitého
-
- (51) C07C 65/00, C07C 59/00, C07C 69/00, A61P 37/00, A61P 31/00, A61K 31/185, A61K 31/21**
(11) E 6292
 (96) 02784388.7, 5.11.2002
 (97) 1472209, 4.3.2009
 (24) 4.3.2009
 (31) 338684 P
 (32) 6.11.2001
 (33) US
- (73) Bayer Schering Pharma Aktiengesellschaft, Berlin, DE;
 (72) BAUMAN John G., El Sobrante, CA, US; GUILFORD William J., Belmont, CA, US; PARKINSON John F., Martinez, CA, US; SKUBALLA Werner, Berlin, DE; SUBRAMANYAM Babu, Benicia, CA, US;
 (74) Čechvalová Dagmar, Bratislava, SK;
 (86) PCT/US2002/035318
 (87) WO 2003/040080
(54) Analógy lipoxínov A4
-
- (51) C07C 259/00**
(11) E 6337
 (96) 04749791.2, 6.4.2004
 (97) 1611088, 17.6.2009
 (24) 17.6.2009
 (31) 461286 P, 464448 P
 (32) 7.4.2003, 21.4.2009
 (33) US, US
 (73) Pharmacyclics, Inc., Sunnyvale, CA, US;
 (72) VERNER Eric J., Foster City, CA, US; SENDZIK Martin, San Mateo, CA, US; BASKARAN Chitra, Foster City, CA, US; BUGGY Joseph J., San Carlos, CA, US; ROBINSON James, Sacramento, CA, US;
 (74) Záthurecký Eugen, JUDr., Banská Bystrica, SK;
 (86) PCT/US2004/010549
 (87) WO 2004/092115
(54) Hydroxylované deriváty amidov (hydroxamáty) ako terapeutické činidlá
-
- (51) C07C 315/00, C07C 317/00, A61K 31/275, A61P 5/00, A61P 43/00**
(11) E 6325
 (96) 02788815.5, 13.12.2002
 (97) 1462442, 26.8.2009
 (24) 26.8.2009
 (31) 2001380686, 2002166213
 (32) 13.12.2001, 6.6.2002
 (33) JP, JP
 (73) Sumitomo Chemical Company, Limited, Tokyo, JP;
 (72) SHINTAKU Tetsuya, Osaka-shi, Osaka, JP; KATSURA Tadashi, Osaka-shi, Osaka, JP; ITAYA Nobushige, Osaka-shi, Osaka, JP;
 (74) PATENTSERVIS BRATISLAVA, a. s., Bratislava, SK;
 (86) PCT/JP2002/013058
 (87) WO 2003/053920
(54) Kryštály bikalutamidu a spôsob ich výroby
-
- (51) C07D 215/00**
(11) E 6287
 (96) 04715306.9, 27.2.2004
 (97) 1599450, 24.6.2009
 (24) 24.6.2009
 (31) 450945 P
 (32) 28.2.2003
 (33) US
 (73) Novartis AG, Basel, CH;
 (72) LOHSE Olivier, Rixheim, FR; VOGEL Caspar, Binningen, CH;
 (74) Čechvalová Dagmar, Bratislava, SK;

- (86) PCT/EP2004/001981
 (87) WO 2004/076422
 (54) **Spôsob prípravy solí 5-[(R)-2-(5,6-dietylindán-2-ylamino)-1-hydroxyetyl]-8-hydroxy-(1H)-chinolín-2-ónu, ktoré sú užitočné ako agonisty adrenoceptorov**
-
- (51) **C07D 223/00, C07D 401/00, C07D 403/00, C07D 409/00, C07D 417/00, A61K 31/55, A61P 3/00, A61P 25/00**
 (11) **E 6299**
 (96) 06802858.8, 1.9.2006
 (97) 1924560, 5.8.2009
 (24) 5.8.2009
 (31) 713495 P
 (32) 1.9.2005
 (33) US
 (73) ELILILLY AND COMPANY, Indianapolis, IN, US;
 (72) ALLEN John Gordon, Newbury Park, CA, US; BRINER Karin, Indianapolis, IN, US; GALKA Christopher Stanley, Carmel, IN, US; HOYING Richard Charles, Plainfield, IN, US; MARTINEZ-GRAU Maria Angeles, Alcobendas, Madrid, ES; MIYASHIRO Julie, Morton Grove, IL, US; POKROVSKAIA Natalia, New Westminster, CA; REINHARD Matthew Robert, Indianapolis, IN, US;
 (74) Hörmannová Zuzana, Ing., Bratislava, SK;
 (86) PCT/US2006/034334
 (87) WO 2007/028082
 (54) **6-Substituované 2,3,4,5-tetrahydro-1H-benzodiazepíny ako agonisty receptora 5-HT_{2C}**
-
- (51) **C07D 239/00, C07D 405/00, C07D 401/00, C07D 417/00, C07D 409/00, C07D 221/00, A61K 31/505, A61K 31/5355**
 (11) **E 6261**
 (96) 03759708.5, 3.10.2003
 (97) 1673354, 22.4.2009
 (24) 22.4.2009
 (73) Ortho-McNeil-Janssen Pharmaceuticals, Inc., Raritan, NJ, US;
 (72) HEINTZELMAN Geoffrey R., Annandale, NJ, US; BULLINGTON James L., Hamilton Square, NJ, US; RUPERT Kenneth C., South Orange, NJ, US;
 (74) Bušová Eva, JUDr., Bratislava, SK;
 (86) PCT/US2003/031471
 (87) WO 2005/042500
 (54) **Arylindenopyridíny a arylindenopyrimidíny a ich použitie ako antagonistov adenosínového A_{2A} receptora**
-
- (51) **C07D 401/00, A61K 31/551, A61P 25/00**
 (11) **E 6288**
 (96) 05741783.4, 23.3.2005
 (97) 1732917, 29.7.2009
 (24) 29.7.2009
 (31) 102004015723
 (32) 29.3.2004
 (33) DE
 (73) BOEHRINGER INGELHEIM INTERNATIONAL GMBH, Ingelheim, DE;
 (72) Mueller Stephan Georg, Warthausen, DE; Rudolf Klaus, Warthausen, DE; Lustenberger Philipp, Basel, CH; Stenkamp Dirk, Biberach, DE; Dreyer Alexander, Gutenzell-Hürbel, DE; Arndt Kirsten, Biberach, DE; Doods Henri, Warthausen, DE; Schanzle Gerhard, Biberach-Mettenberg, DE; Santagostino Marco, Mittelbiberach, DE; Paleari Fabio, Monza, IT;
 (74) Čechvalová Dagmar, Bratislava, SK;
 (86) PCT/EP2005/003094
 (87) WO 2005/092880
 (54) **Vybrané CGRP-antagonisty, spôsob ich výroby a ich použitie ako liečivá**
-
- (51) **C07D 401/00, C07D 513/00, A61K 31/473, A61P 27/00**
 (11) **E 6286**
 (96) 06121714.7, 6.3.2003
 (97) 1757601, 5.8.2009
 (24) 5.8.2009
 (31) 02005117
 (32) 7.3.2002
 (33) EP
 (73) Novartis AG, Basel, CH;
 (72) Gull Peter, Pfeffingen, CH; Pombo Villar Esteban, Basel, CH;
 (74) Čechvalová Dagmar, Bratislava, SK;
 (54) **Deriváty chinolínu a ich použitie pri glaukóme a myopii**
-
- (51) **C07D 405/00, C07D 307/00, C07C 69/00, A61K 31/47, A61P 29/00**
 (11) **E 6293**
 (96) 05808294.2, 11.11.2005
 (97) 1844039, 15.7.2009
 (24) 15.7.2009
 (31) 102004055633, 102005020331
 (32) 12.11.2004, 26.4.2005
 (33) DE, DE
 (73) Bayer Schering Pharma Aktiengesellschaft, Berlin, DE;
 (72) JAROCH Stefan, Berlin, DE; REHWINKEL Hartmut, Berlin, DE; SCHÄCKE Heike, Berlin, DE; SCHMEES Norbert, Berlin, DE; SKUBALLA Werner, Berlin, DE; SCHNEIDER Matthias, Berlin, DE; HÜBNER Jan, Berlin, DE; PETROV Orlin, Berlin, DE; DINTER Christian, Berlin, DE;
 (74) Čechvalová Dagmar, Bratislava, SK;
 (86) PCT/EP2005/012531
 (87) WO 2006/050998
 (54) **5-substituované deriváty chinolínu a izochinolínu, spôsob ich prípravy a ich použitie ako protizápalové látky**
-
- (51) **C07D 417/00, C07D 453/00, A61K 31/496**
 (11) **E 6273**
 (96) 04742333.0, 24.3.2004
 (97) 1606288, 3.6.2009
 (24) 3.6.2009
 (31) 0303602, 0304530
 (32) 25.3.2003, 11.4.2003
 (33) FR, FR
 (73) LABORATOIRES FOURNIER SA, Dijon, FR;
 (72) BARTH Martine, ASNIERES-LES-DIJON, FR; BONDOUX Michel, FONTAINE-LES-DIJON, FR; DODEY Pierre, FONTAINE-LES-DIJON, FR; MASSARDIER Christine, DIJON, FR; THOMAS Didier, SAINT-APOLLINAIRE, FR; LUCCARINI Jean-Michel, DIJON, FR;

- (74) Hörmannová Zuzana, Ing., Bratislava, SK;
 (86) PCT/FR2004/000723
 (87) WO 2004/087700
(54) Benzénsulfónamidové deriváty, spôsob ich prípravy a použitie týchto derivátov na liečbu bolesti

- (51) C07D 471/00, A61K 31/4353, A61P 25/00**
(11) E 6339
 (96) 06724098.6, 7.4.2006
 (97) 1869038, 8.7.2009
 (24) 8.7.2009
 (31) 102005016547
 (32) 8.4.2005
 (33) DE
 (73) Grüenthal GmbH, Aachen, DE;
 (72) FRANK Robert, Aachen, DE; SUNDERMANN Bernd, Aachen, DE; SUNDERMANN Corinna, Aachen, DE;
 (74) Tomeš Pavol, Ing., Bratislava, SK;
 (86) PCT/EP2006/003153
 (87) WO 2006/105971
(54) Substituované 5,6,7,8-tetrahydroimidazo[1,2-a]pyridín-2-yl-aminové zlúčeniny a ich použitie pri výrobe liekov

- (51) C07D 487/00, C07D 471/00, A61K 31/4353, A61K 31/4985, A61K 31/5025, A61K 31/519, A61K 31/53, A61P 11/00, A61P 17/00, A61P 25/00, A61P 35/00**
(11) E 6297
 (96) 05742128.1, 31.3.2005
 (97) 1740591, 17.6.2009
 (24) 17.6.2009
 (31) 559250 P
 (32) 2.4.2004
 (33) US
 (73) OSI Pharmaceuticals, Inc., Melville, NY, US;
 (72) ARNOLD Lee D., Farmingdale, NY, US; CESARIO Cara, Mishawaka, IN, US; COATE Heather, Farmingdale, NY, US; CREW Andrew Philip, Farmingdale, NY, US; DONG Hanqing, Farmingdale, NY, US; FOREMAN Kenneth, Farmingdale, NY, US; HONDA Ayako, Farmingdale, NY, US; LAUFER Radoslaw, Farmingdale, NY, US; LI An-Hu, Farmingdale, NY, US; MULVIHILL Kristen Michelle, Farmingdale, NY, US; MULVIHILL Mark Joseph, Farmingdale, NY, US; NIGRO Anthony, Farmingdale, NY, US; PANICKER Bijoy, Farmingdale, NY, US; STEINIG Arno G., Farmingdale, NY, US; SUN Yingchuan, Waltham, MA, US; WENG Qinghua, Farmingdale, NY, US; WERNER Douglas S., Farmingdale, NY, US; WYLE Michael J., Farmingdale, NY, US; ZHANG Tao, Waltham, MA, US;
 (74) Bušová Eva, JUDr., Bratislava, SK;
 (86) PCT/US2005/010606
 (87) WO 2005/097800
(54) 6,6-bicycklické substituované heterobicycklické proteínkinázové inhibítory

- (51) C07D 489/00**
(11) E 6326
 (96) 06845842.1, 18.12.2006
 (97) 1981891, 2.9.2009
 (24) 2.9.2009
 (31) 756380 P
 (32) 5.1.2006
 (33) US
 (73) MALLINCKRODT, INC., St. Louis, Missouri, US;
 (72) MANNINO Anthony, Maryland Heights, Missouri, US; HOEFGEN Erik R., Springfield, Illinois, US; HILL Lloyd P., St. Louis, Missouri, US; BUEHLER Henry J., St. Louis, Missouri, US;
 (74) PATENTSERVIS BRATISLAVA, a. s., Bratislava, SK;
 (86) PCT/US2006/048479
 (87) WO 2007/081506
(54) Použitie oripavínu ako východiskového materiálu pre buprenorfín

- (51) C07D 491/00, A61K 31/4353, A61P 35/00, A61P 31/00, A61P 33/00**
(11) E 6309
 (96) 03730481.3, 28.5.2003
 (97) 1509529, 12.8.2009
 (24) 12.8.2009
 (31) RM20020306
 (32) 31.5.2002
 (33) IT
 (73) SIGMA-TAU Industrie Farmaceutiche Riunite S.p.A., Roma, IT; ISTITUTO NAZIONALE PER LO STUDIO E LA CURA DEI TUMORI, Milano, IT;
 (72) MARZI Mauro, Pomezia, IT; ALLOATTI Domenico, Pomezia, IT; PISANO Claudio, Pomezia, IT; TINTI Maria Ornella, Pomezia, IT; VESCI Loredana, Pomezia, IT; ZUNINO Franco, Milano, IT;
 (74) Hörmannová Zuzana, Ing., Bratislava, SK;
 (86) PCT/IT2003/000329
 (87) WO 2003/101996
(54) Estery kamptotecínu v polohe 20

- (51) C07D 495/00, A61P 11/00, A61K 31/519**
(11) E 6282
 (96) 06743350.8, 19.4.2006
 (97) 1874781, 24.6.2009
 (24) 24.6.2009
 (31) 102005019201
 (32) 21.4.2005
 (33) DE
 (73) Boehringer Ingelheim International GmbH, Ingelheim am Rhein, DE;
 (72) POUZET Pascale, Biberach, DE; HOENKE Christoph, Ingelheim, DE; MARTYRES Domnic, Biberach, DE; NICKOLAUS Peter, Warthausen, DE; JUNG Birgit, Laupheim, DE;
 (74) Čechvalová Dagmar, Bratislava, SK;
 (86) PCT/EP2006/061680
 (87) WO 2006/111549
(54) Dihydrotienopyrimidíny na liečbu zápalových ochorení

- (51) **C07K 14/195**
 (11) **E 6285**
 (96) 04710796.6, 13.2.2004
 (97) 1597274, 22.7.2009
 (24) 22.7.2009
 (31) 0303507
 (32) 14.2.2003
 (33) GB
 (73) Novartis AG, Basel, CH;
 (72) GRIFFITHS Steven Gareth, Fredericton, New Brunswick, CA; RITCHIE Rachel Jane, Fredericton, New Brunswick, CA; SIMARD Nathalie C., Fredericton, New Brunswick, CA;
 (74) Čechvalová Dagmar, Bratislava, SK;
 (86) PCT/EP2004/001368
 (87) WO 2004/071387
 (54) **Hsp60 z *Arthrobacter***
-
- (51) **C07K 14/435**
 (11) **E 6262**
 (96) 04760998.7, 12.5.2004
 (97) 1629007, 15.4.2009
 (24) 15.4.2009
 (31) 469993 P, 470244 P
 (32) 12.5.2003, 12.5.2003
 (33) US, US
 (73) Affymax, Inc., Palo Alto, CA, US;
 (72) HOLMES Christopher P., Saratoga, CA, US; YIN Qun, Palo Alto, CA, US; LALONDE Guy, Woodside, CA, US; SCHATZ Peter, Cupertino, CA, US; TUMELTY David, Sunnyvale, CA, US; PALANI Balu, Cupertino, CA, US; ZEMEDE Gemete H., Santa Clara, CA, US;
 (74) Bušová Eva, JUDr., Bratislava, SK;
 (86) PCT/US2004/014889
 (87) WO 2004/101606
 (54) **Nové peptidy, ktoré sa viažu k receptoru erythropoetínu**
-
- (51) **C07K 14/435, C12N 15/00, A61K 38/00, A61K 39/00, C12P 21/00**
 (11) **E 6338**
 (96) 05019255.8, 5.9.2005
 (97) 1760089, 19.8.2009
 (24) 19.8.2009
 (73) Immatix Biotechnologies GmbH, Tübingen, DE;
 (72) Singh Harpreet, Tübingen, DE; Emmerich Niels, Tübingen, DE; Walter Steffen, Dusslingen, DE; Weinschenk Toni, Aichwald, DE;
 (74) PATENTSERVIS BRATISLAVA, a. s., Bratislava, SK;
 (54) **Nádorovo asociované peptidy viažuce sa na molekuly ľudského leukocytového antigénu (HLA) triedy I alebo II a súvisiaca protirakovinová vakcína**
-
- (51) **C07K 14/435**
 (11) **E 6315**
 (96) 06117339.9, 2.12.2004
 (97) 1752470, 12.8.2009
 (24) 12.8.2009
 (31) 19522003
 (32) 4.12.2003
 (33) AT
-
- (51) **C07K 16/18, C12N 5/10, C12N 15/12, C12N 15/63, A61K 39/395**
 (11) **E 6269**
 (96) 03716836.6, 27.3.2003
 (97) 1527100, 1.7.2009
 (24) 1.7.2009
 (31) 369044 P
 (32) 29.3.2002
 (33) US
 (73) Schering Corporation, Kenilworth, NJ, US; Abgenix, Inc., Fremont, CA, US;
 (72) GREENFEDER Scott, Metuchen, NJ, US; CORVALAN Jose, Foster City, CA, US;
 (74) Majlingová Marta, Ing., Bratislava, SK;
 (86) PCT/US2003/009260
 (87) WO 2003/085089
 (54) **Humánne monoklonálne protilátky proti interleukínu-5 a spôsoby a kompozície, ktoré ich zahŕňajú**
-
- (51) **C08G 59/00, C08L 63/00**
 (11) **E 6267**
 (96) 06721115.1, 28.2.2006
 (97) 1885764, 20.5.2009
 (24) 20.5.2009
 (31) 05004304
 (32) 28.2.2005
 (33) EP
 (73) DOW GLOBAL TECHNOLOGIES INC., Midland, MI, US;
 (72) Frick Karsten, Birmenstorf, Aargau, CH; Lutz Andreas, Galgenen, CH; WIPF Isabell, Kallern, CH;
 (74) PATENTSERVIS BRATISLAVA, a. s., Bratislava, SK;
 (86) PCT/US2006/007053
 (87) WO 2006/093949
 (54) **Dvojzložkový epoxidový lepiaci prípravok**
-
- (51) **C08K 5/00, C08K 3/00**
 (11) **E 6298**
 (96) 05104160.6, 18.5.2005
 (97) 1600472, 8.4.2009
 (24) 8.4.2009
 (31) 102004026317
 (32) 26.5.2004
 (33) DE
 (73) Rhein Chemie Rheinau GmbH, Mannheim, DE;
 (72) Steger Lothar, München, DE; Früh Thomas, Limburgerhof, DE; Heiliger Ludger, Neustadt, DE;
 (74) Hörmannová Zuzana, Ing., Bratislava, SK;
 (54) **Spôsob výroby kaučukových zmesí**
-
- (51) **C09J 123/00, C08K 5/00, C08L 23/00, C08J 3/12**
 (11) **E 6268**
 (96) 04713542.1, 23.2.2004
 (97) 1599557, 27.5.2009
 (24) 27.5.2009
 (31) 0304276
 (32) 25.2.2003
 (33) GB

- (73) DOW GLOBAL TECHNOLOGIES INC., Midland, MI, US;
 (72) KRABBENBORG Franciscus J. T., Terneuzen, NL; BELOT Philippe, Lachen, CH; LEON Josiane, Thiers sur Theve, FR; MANGNUS Marc M., Clinge, NL;
 (74) PATENTSERVIS BRATISLAVA, a. s., Bratislava, SK;
 (86) PCT/EP2004/001757
 (87) WO 2004/076507
(54) Reaktívne tavné lepidlo

- (51) C12N 15/01, C12N 9/02, C12N 1/21, C12P 7/02, C12P 7/24**
(11) E 6319
 (96) 05717405.4, 12.1.2005
 (97) 1704230, 19.8.2009
 (24) 19.8.2009
 (31) 0400214
 (32) 12.1.2004
 (33) FR
 (73) Metabolic Explorer, Saint Beazire, FR;
 (72) MEYNIAL-SALLES Isabelle, Fourquevaux, FR; GONZALEZ Benjamin, Riom, FR; SOUCAILLE Philippe, Deyme, FR;
 (74) PATENTSERVIS BRATISLAVA, a. s., Bratislava, SK;
 (86) PCT/FR2005/000070
 (87) WO 2005/073364
(54) Mikroorganizmus evolučne vyvinutý na produkciu 1,2-propandiolu

- (51) C12N 15/10**
(11) E 6306
 (96) 05716544.1, 6.4.2005
 (97) 1751283, 9.9.2009
 (24) 9.9.2009
 (31) 04008556
 (32) 8.4.2004
 (33) EP
 (73) Boehringer Ingelheim RCV GmbH & Co KG, Wien, AT;
 (72) Huber Hans, Vienna, AT; Weigl Gerhard, Amstetten, AT; Buchinger Wolfgang, Vienna, AT;
 (74) Čechvalová Dagmar, Bratislava, SK;
 (86) PCT/EP2005/003599
 (87) WO 2005/097990
(54) Prítokový fermentačný proces a kultivačné médium na produkciu plazmidovej DNA v E.coli v priemyselnom meradle

- (51) C12N 15/31, C07K 14/195, C07K 16/12, C12Q 1/68, A61K 39/09, G01N 33/68**
(11) E 6334
 (96) 04716233.4, 2.3.2004
 (97) 1601770, 2.9.2009
 (24) 2.9.2009
 (31) 03450061
 (32) 4.3.2003
 (33) EP
 (73) Intercell AG, Vienna, AT;
 (72) MEINKE Andreas, Pressbaum, AT; NAGY Eszter, Vienna, AT; WINKLER Birgit, Vienna, AT; GELBMANN Dieter, Andau, AT;
 (74) Bušová Eva, JUDr., Bratislava, SK;

- (86) PCT/EP2004/002087
 (87) WO 2004/078907
(54) Antigény Streptococcus pyogenes

- (51) C12N 15/82, C07K 14/195, A01H 5/00**
(11) E 6301
 (96) 03722597.6, 29.4.2003
 (97) 1504104, 12.8.2009
 (24) 12.8.2009
 (31) 137682
 (32) 3.5.2002
 (33) US
 (73) Bayer BioScience N.V., Gent, BE;
 (72) JANSSENS Stefan, Gent, BE; VAN HOUDT Sara, Zottegem, BE; REYNAERTS Arlette, Drogen, BE;
 (74) Hörmannová Zuzana, Ing., Bratislava, SK;
 (86) PCT/EP2003/004700
 (87) WO 2003/093484
(54) Rastliny odolné voči hmyzu a spôsoby ich výroby

- (51) C12Q 1/68, A61K 31/21**
(11) E 6284
 (96) 03747881.5, 6.8.2003
 (97) 1529116, 1.7.2009
 (24) 1.7.2009
 (31) 401694 P
 (32) 7.8.2002
 (33) US
 (73) Novartis AG, Basel, CH;
 (72) LANE Roger Michael, New York, NY, US; POLYMERPOULOS Mihael Hristos, Potomac, MD, US;
 (74) Čechvalová Dagmar, Bratislava, SK;
 (86) PCT/EP2003/008719
 (87) WO 2004/015140
(54) Spôsoby liečenia demencie

- (51) C13D 1/00, A23N 1/00, C13D 3/00, B01D 11/04, C13C 3/00**
(11) E 6259
 (96) 03782438.0, 18.12.2003
 (97) 1576195, 27.5.2009
 (24) 27.5.2009
 (31) 10260983
 (32) 18.12.2002
 (33) DE
 (73) Südzucker Aktiengesellschaft Mannheim/Ochsenfurt, Mannheim, DE;
 (72) FRENZEL Stefan, weinheim, DE; MICHELBERGER Thomas, Grünstadt, DE; WITTE Günter, Berlin, DE;
 (74) Bušová Eva, JUDr., Bratislava, SK;
 (86) PCT/EP2003/014442
 (87) WO 2004/055219
(54) Získavanie obsahových látok z biologického materiálu

(51) C22C 38/18, C22C 38/20, C22C 38/24, C22C 38/28, C22C 38/40, C21D 9/02
(11) E 6328
 (96) 06841905.0, 11.12.2006
 (97) 1966407, 7.10.2009
 (24) 7.10.2009
 (31) 0512775
 (32) 15.12.2005
 (33) FR
 (73) ASCOMETAL, Courbevoie, FR;
 (72) YOSHIHARA Nao, Hyogo, JP; KAWATA Kazuhisa, Hyogo, JP; MOUGIN Julie, Pontcharra, FR; LANGUILLAUME Jacques, Arvillard, FR;
 (74) Tomeš Pavol, Ing., Bratislava, SK;
 (86) PCT/FR2006/002700
 (87) WO 2007/080256
(54) Pružinová oceľ, spôsob výroby pružinovej ocele a pružina

(51) E01D 19/00
(11) E 6344
 (96) 03009104.5, 19.4.2003
 (97) 1359254, 1.4.2009
 (24) 1.4.2009
 (31) 6692002
 (32) 30.4.2002
 (33) AT
 (73) Reisner & Wolff Engineering Gesellschaft m.b.H., Wels, AT;
 (72) Wolff Georg Michael, Wels, AT;
 (74) Hörmannová Zuzana, Ing., Bratislava, SK;
(54) Zariadenie na preklopenie dilatčných škár konštrukcií

(51) E05D 5/00, E05D 7/04
(11) E 6317
 (96) 04733575.7, 18.5.2004
 (97) 1630332, 19.8.2009
 (24) 19.8.2009
 (31) 200301210
 (32) 23.5.2003
 (33) ES
 (73) KLEIN IBÉRICA, S.A., Montcada i Reixac (Barcelona), ES;
 (72) TARREGA I LLORET Miguel Angel, Barcelona, ES;
 (74) PATENTSERVIS BRATISLAVA, a. s., Bratislava, SK;
 (86) PCT/ES2004/000220
 (87) WO 2004/104341
(54) Spojovací systém skladacích dvier

(51) F16D 13/64
(11) E 6274
 (96) 06125844.8, 11.12.2006
 (97) 1798434, 12.8.2009
 (24) 12.8.2009
 (31) 0553856
 (32) 13.12.2005
 (33) FR
 (73) Valeo Matériaux de Friction, Limoges, FR;
 (72) Vatin Gérard, Rilhac Rancon, FR; Walter Philippe, Couzeix, FR;
 (74) Hörmannová Zuzana, Ing., Bratislava, SK;
(54) Trecie zariadenie pre spojku, najmä pre motorové vozidlo

(51) F16J 3/00, F16L 55/04
(11) E 6335
 (96) 07108358.8, 16.5.2007
 (97) 1867900, 15.7.2009
 (24) 15.7.2009
 (31) 102006027724
 (32) 16.6.2006
 (33) DE
 (73) ProMinent Dosiertechnik GmbH, Heidelberg, DE;
 (72) Freissler Bernd, Dielheim, DE; Bubb Alexander, Plankstadt, DE;
 (74) Bušová Eva, JUDr., Bratislava, SK;
(54) Oddeľovací prvok

(51) F21S 8/10, F21V 7/00
(11) E 6311
 (96) 06291149.0, 13.7.2006
 (97) 1746339, 12.8.2009
 (24) 12.8.2009
 (31) 0507786
 (32) 21.7.2005
 (33) FR
 (73) VALEO VISION, Bobigny Cédex, FR;
 (72) Gasquet Jean-Claude, Saint Clement, FR;
 (74) Hörmannová Zuzana, Ing., Bratislava, SK;
(54) Osvetľovacie alebo signalizačné zariadenia, hlavne pre motorové vozidlo

(51) F25B 47/02, F25B 5/00
(11) E 6343
 (96) 05466002.2, 11.3.2005
 (97) 1577624, 27.5.2009
 (24) 27.5.2009
 (31) 20040367, 20040459
 (32) 15.3.2004, 5.4.2004
 (33) CZ, CZ
 (73) Mach Stanislav, Moravský Krumlov, CZ;
 (72) Mach Stanislav, Moravský Krumlov, CZ;
 (74) Kubínyi Peter, Bc., Trenčín, SK;
(54) Tepelné čerpadlo

(51) G01N 21/88, B07C 5/34
(11) E 6305
 (96) 06837922.1, 17.11.2006
 (97) 1955055, 5.8.2009
 (24) 5.8.2009
 (31) 287331
 (32) 23.11.2005
 (33) US
 (73) OWENS-BROCKWAY GLASS CONTAINER INC., Perrysburg, OH, US;
 (72) LANGENDERFER Brian A., Sylvania, OH, US; JUVINALL John W., Ottawa Lake, MI, US;
 (74) Čechvalová Dagmar, Bratislava, SK;
 (86) PCT/US2006/044698
 (87) WO 2007/061855
(54) Spôsob zaistenia otáčania zásobníka počas kontroly a zariadenie na uskutočňovanie tohto spôsobu

- (51) **G01N 27/416**
 (11) **E 6322**
 (96) 04016940.1, 19.7.2004
 (97) 1500926, 19.8.2009
 (24) 19.8.2009
 (31) 11342003
 (32) 21.7.2003
 (33) AT
 (73) Vaillant GmbH, Remscheid, DE;
 (72) Altendorf Frank, Köln, DE; Ernst Thomas, Remscheid, DE; Fassbender Hubert, Korschenbroich, DE; Grüneberg Richard, Wuppertal, DE; Klepka Michael, Wuppertal, DE; Richter Klaus, Remscheid, DE;
 (74) Bačík Kvetoslav, Ing., Nová Dubnica, SK;
 (54) **Spôsob kompenzácie starnutia senzora na snímanie koncentrácie plynu**
-
- (51) **G01N 33/68**
 (11) **E 6308**
 (96) 07723032.4, 3.3.2007
 (97) 1991875, 23.9.2009
 (24) 23.9.2009
 (31) 102006010647
 (32) 6.3.2006
 (33) DE
 (73) Latza Reinhard, Dr., St. Ingbert, DE;
 (72) Latza Reinhard, Dr., St. Ingbert, DE;
 (74) ŽOVICOVÁ & ŽOVIC IP, s. r. o., Bratislava, SK;
 (86) PCT/EP2007/001844
 (87) WO 200/101631
 (54) **Test na detegovanie patologických príónov**
-
- (51) **G01R 31/28, H04L 1/02, B61L 7/00, B61L 21/00**
 (11) **E 6324**
 (96) 06828477.7, 21.12.2006
 (97) 1979758, 15.7.2009
 (24) 15.7.2009
 (31) 20060058
 (32) 26.1.2006
 (33) CZ
 (73) AŽD Praha S.R.O., Praha, CZ;
 (72) FARAN Antonín, Praha, CZ; MLNAŘÍK Karel, Kolín, CZ; SRB Stanislav, Praha, CZ; BUKAČ Pavel, Kolín, CZ; DOBIÁŠ Radek, Praha, CZ;
 (74) Kubínyi Peter, Bc., Trenčín, SK;
 (86) PCT/CZ2006/000095
 (87) WO 2007/085208
 (54) **Spôsob jednorazovej kalibrácie digitálnej meracej sústavy pracujúcej v režime minimálneho počtu vetiev zo všetkých možných vetiev**
-
- (51) **G06Q 20/00, G07F 7/10, H04L 29/06, H04W 12/00**
 (11) **E 6312**
 (96) 06723492.2, 17.3.2006
 (97) 1869921, 12.8.2009
 (24) 12.8.2009
 (31) 102005014639
 (32) 31.3.2005
 (33) DE
 (73) T-Mobile International AG, Bonn, DE;
 (72) KRAMARZ-VON KOHOUT Gerhard, Bonn, DE; MOHRS Walter, Bonn, DE;
 (74) Hörmannová Zuzana, Ing., Bratislava, SK;
 (86) PCT/EP2006/002448
 (87) WO 2006/102999
 (54) **Spôsob na zlepšenie ochrany proti zneužitiu pri čipovej karte a čipová karta na uskutočnenie spôsobu**
-
- (51) **G11B 27/031, H04N 1/21**
 (11) **E 6254**
 (96) 04706672.5, 30.1.2004
 (97) 1709640, 1.7.2009
 (24) 1.7.2009
 (31) 10304098
 (32) 31.1.2003
 (33) DE
 (73) Trivid GmbH, Dettenhausen, DE;
 (72) KILIAN Ulrich, Graz, AT;
 (74) ROTT, RŮŽIČKA & GUTTMANN, v. o. s., Bratislava, SK;
 (86) PCT/EP2004/000825
 (87) WO 2004/068495
 (54) **Spôsob a zariadenie na riadenie vyhotovenia obrazovej sekvencie spojenej so zvukovou sekvenciou a program na to určený**
-
- (51) **H01L 51/42**
 (11) **E 6252**
 (96) 06752049.4, 1.5.2006
 (97) 2022108, 24.6.2009
 (24) 24.6.2009
 (73) Wake Forest University, Winston-Salem, NC, US;
 (72) Carroll David Loren, Winston-salem, North Carolina, US; LIU Jiwen, Winston-salem, North Carolina, US; Namboothiry Manoj A.G., Winston-salem, North Carolina, US;
 (74) Fajnorová Mária, Ing., Bratislava, SK;
 (86) PCT/US2006/016730
 (87) WO 2007/130025
 (54) **Organické optoelektronické zariadenia a ich použitie**
-
- (51) **H03M 13/00, H04L 27/26, H04L 1/00**
 (11) **E 6329**
 (96) 08253420.7, 22.10.2008
 (97) 2056471, 16.9.2009
 (24) 16.9.2009
 (31) 0721270, 0721269, 0722645, 0722728
 (32) 30.10.2007, 30.10.2007, 19.11.2007, 20.11.2007
 (33) GB, GB, GB, GB
 (73) Sony Corporation, Tokyo, JP;
 (72) Taylor Matthew Paul Athol, Ringwood, Hampshire, GB; Atungsiri Samuel Asangbeng, Basingstoke, Hampshire, GB; Wilson John Nicholas, Hook, Hampshire, GB;
 (74) Tomeš Pavol, Ing., Bratislava, SK;
 (54) **Zariadenie a spôsob na spracovanie dát**
-

(51)	(11)	(51)	(11)	(51)	(11)	(51)	(11)
A01B 73/00	6251	A61K 38/43	6272	B67B 7/00	6323	C09J 123/00	6268
A01G 3/00	6331	A61K 39/04	6278	C04B 38/08	6275	C12N 15/01	6319
A01N 47/28	6307	A61L 27/00	6256	C07C 65/00	6292	C12N 15/10	6306
A01N 57/00	6283	A61M 5/30	6263	C07C 259/00	6337	C12N 15/31	6334
A23L 1/29	6258	A61M 5/315	6296	C07C 315/00	6325	C12N 15/82	6301
A24D 3/00	6321	B01D 53/50	6290	C07D 215/00	6287	C12Q 1/68	6284
A47B 43/00	6336	B01J 8/02	6280	C07D 223/00	6299	C13D 1/00	6259
A47C 27/14	6289	B08B 9/02	6281	C07D 239/00	6261	C22C 38/18	6328
A47K 10/24	6342	B21B 27/03	6276	C07D 401/00	6286	E01D 19/00	6344
A61C 1/08	6266	B26D 1/00	6271	C07D 401/00	6288	E05D 5/00	6317
A61K 9/00	6294	B26D 7/01	6310	C07D 405/00	6293	F16D 13/64	6274
A61K 9/14	6332	B29B 11/16	6279	C07D 417/00	6273	F16J 3/00	6335
A61K 9/16	6303	B29C 44/02	6316	C07D 471/00	6339	F21S 8/10	6311
A61K 9/48	6333	B29C 65/02	6302	C07D 487/00	6297	F25B 47/02	6343
A61K 31/40	6330	B42C 7/00	6253	C07D 489/00	6326	G01N 21/88	6305
A61K 31/4164	6300	B60B 17/00	6265	C07D 491/00	6309	G01N 27/416	6322
A61K 31/4353	6314	B60J 10/00	6313	C07D 495/00	6282	G01N 33/68	6308
A61K 31/4353	6340	B61C 3/00	6260	C07K 14/195	6285	G01R 31/28	6324
A61K 31/44	6257	B61F 3/00	6277	C07K 14/435	6315	G06Q 20/00	6312
A61K 31/519	6295	B65D 1/22	6304	C07K 14/435	6338	G11B 27/031	6254
A61K 31/551	6327	B65D 33/34	6318	C07K 14/435	6262	H01L 51/42	6252
A61K 31/553	6270	B65D 47/06	6264	C07K 16/18	6269	H03M 13/00	6329
A61K 38/18	6255	B65D 81/32	6341	C08G 59/00	6267		
A61K 38/36	6320	B65G 1/04	6291	C08K 5/00	6298		

SC4A Sprístupnené preklady európskych patentových spisov v zmenenom znení

- (11) **E 1248**
(97) 1529530, 2.9.2009
(24) 2.9.2009
(45) 5.4.2007
(54) **Zlúčeniny ovplyvňujúce glukokinázu**
-

SC4A Sprístupnené opravené preklady európskych patentových spisov

- (11) **E 5867**
(97) 1894583, 22.4.2009
(24) 22.4.2009
(45) 7.12.2009
(54) **Chirurgický systém a kazeta s ultrazvukovým snímačom prúdenia**
-

- (11) **E 6157**
(97) 1407759, 22.7.2009
(24) 22.7.2009
(45) 7.1.2010
(54) **Kozmetická kompozícia v koloidnej forme zahrnujúca kyseliny hyalurónové a chitosan**
-

MM4A Zaniknuté európske patenty pre nezaplatenie udržiavacích poplatkov

- (11) **E 464**
(97) 1480283
Dátum zániku: 19.5.2009
-

- (11) **E 1329**
(97) 1503894
Dátum zániku: 2.5.2009
-

- (11) **E 1053**
(97) 1620614
Dátum zániku: 6.5.2009
-

- (11) **E 1364**
(97) 1509478
Dátum zániku: 12.5.2009
-

- (11) **E 1124**
(97) 1513863
Dátum zániku: 8.5.2009
-

- (11) **E 1448**
(97) 1631575
Dátum zániku: 11.5.2009
-

- (11) **E 1227**
(97) 1626846
Dátum zániku: 17.5.2009
-

- (11) **E 1649**
(97) 1628988
Dátum zániku: 11.5.2009
-

- (11) **E 1269**
(97) 1482127
Dátum zániku: 11.5.2009
-

- (11) **E 1663**
(97) 1507863
Dátum zániku: 19.5.2009
-

- (11) **E 1281**
(97) 1629161
Dátum zániku: 22.5.2009
-

- (11) **E 1710**
(97) 1513861
Dátum zániku: 22.5.2009
-

(11) **E 1725**
(97) 1648742
Dátum zániku: 22.5.2009

(11) **E 1793**
(97) 1632042
Dátum zániku: 27.5.2009

(11) **E 1795**
(97) 1634032
Dátum zániku: 21.5.2009

(11) **E 1828**
(97) 1628989
Dátum zániku: 11.5.2009

(11) **E 2436**
(97) 1620516
Dátum zániku: 6.5.2009

(11) **E 2588**
(97) 1626938
Dátum zániku: 6.5.2009

(11) **E 2819**
(97) 1742765
Dátum zániku: 2.5.2009

(11) **E 2966**
(97) 1600393
Dátum zániku: 25.5.2009

(11) **E 3358**
(97) 1753966
Dátum zániku: 28.5.2009

(11) **E 3374**
(97) 1507565
Dátum zániku: 26.5.2009

(11) **E 3429**
(97) 1633644
Dátum zániku: 6.5.2009

(11) **E 3525**
(97) 1748916
Dátum zániku: 23.5.2009

(11) **E 3537**
(97) 1748231
Dátum zániku: 7.5.2009

(11) **E 3803**
(97) 1722041
Dátum zániku: 4.5.2009

(11) **E 3818**
(97) 1753619
Dátum zániku: 18.5.2009

(11) **E 4381**
(97) 1369640
Dátum zániku: 24.5.2009

(11) **E 4425**
(97) 1660054
Dátum zániku: 30.5.2009

(11) **E 4432**
(97) 1743121
Dátum zániku: 4.5.2009

(11) **E 4434**
(97) 1773680
Dátum zániku: 13.5.2009

(11) **E 4465**
(97) 1776299
Dátum zániku: 12.5.2009

(11) **E 4506**
(97) 1513824
Dátum zániku: 15.5.2009

(11) **E 4516**
(97) 1505992
Dátum zániku: 7.5.2009

(11) **E 4612**
(97) 1648882
Dátum zániku: 28.5.2009

(11) **E 4626**
(97) 1726327
Dátum zániku: 23.5.2009

(11) **E 4988**
(97) 1598358
Dátum zániku: 3.5.2009

PC4A

Prevody a prechody práv na európske patenty

(11) **E 5256**

(97) 1927806, 18.3.2009

(73) DAKU Kunststoff GmbH, St. Ingbert, DE;

Predchádzajúci majiteľ:

DA-Kunststoff GmbH, Remscheid, DE;

Dátum zápisu do registra: 13.1.2010

ČASŤ

DODATKOVÉ OCHRANNÉ OSVEDČENIA

Číselné kódy na označovanie bibliografických údajov (Štandard WIPO ST. 9)

- | | |
|---|--|
| <p>(11) Číslo dokumentu
 (21) Číslo žiadosti
 (22) Dátum podania žiadosti
 (23) Dátum podania žiadosti o predĺženie doby platnosti
 (24) Dátum/Predpokladaný dátum nadobudnutia účinkov dodatkového ochranného osvedčenia
 (54) Názov vynálezu základného patentu
 (68) Číslo základného patentu
 (71) Meno (názov) žiadateľa (-ov)
 (73) Meno (názov) majiteľa (-ov)
 (74) Meno (názov) zástupcu (-ov)</p> | <p>(92) Číslo a dátum prvého povolenia uviesť liečivo alebo výrobok na ochranu rastlín na trh v Slovenskej republike
 (93) Číslo, dátum a štát prvého povolenia uviesť liečivo alebo výrobok na ochranu rastlín na trh v Spoločenstve
 (94) Predpokladaný dátum uplynutia platnosti osvedčenia/Predpokladaný dátum uplynutia predĺženej doby platnosti osvedčenia/Opravený predpokladaný dátum uplynutia doby platnosti osvedčenia/Opravený predpokladaný dátum uplynutia predĺženej doby platnosti osvedčenia
 (95) Názov liečiva/výrobku na ochranu rastlín
 Typ: (liečivo/výrobok na ochranu rastlín)</p> |
|---|--|

Udelené dodatkové ochranné osvedčenia

- (11) **78**
 - (21) 3-2009
 - (22) 21.5.2009
 - (24) 24.9.2016
 - (68) 283107
 - (54) Prostriedok na ničenie škodlivých húb a spôsob ničenia škodlivých húb
 - (71) BASF SE, Ludwigshafen, DE;
 - (74) ŽOVICOVÁ & ŽOVIC IP, s. r. o., Bratislava, SK;
 - (92) 09-02-1036, 17.2.2009
 - (93) 5533-00, 27.5.2005, DE
 - (95) **Boscalid a dimoxystrobin**
Typ: Výrobok na ochranu rastlín
 - (94) 27.5.2020
-