

**ČASŤ**

**PATENTY**

## Kódy na označovanie jednotlivých druhov dokumentov (Štandard WIPO ST. 16)

- |  |   |
|--|---|
| <b>A3</b> Zverejnené patentové prihlášky podľa zákona č. 435/2001 Z. z. o patentoch, dodatkových ochranných osvedčeniach a o zmene a doplnení niektorých zákonov | <b>B6</b> Udelené patenty podľa zákona č. 435/2001 Z. z. o patentoch, dodatkových ochranných osvedčeniach a o zmene a doplnení niektorých zákonov |
|--|---|

## Číselné kódy na označovanie bibliografických údajov (Štandard WIPO ST. 9)

- |   |  |
|---|--|
| <b>(11)</b> Číslo dokumentu                               | <b>(62)</b> Číslo pôvodnej prihlášky v prípade vylúčenej prihlášky |
| <b>(21)</b> Číslo prihlášky                               | <b>(71)</b> Meno (názov) prihlasovateľa (-ov)                      |
| <b>(22)</b> Dátum podania prihlášky                       | <b>(72)</b> Meno pôvodcu (-ov)                                     |
| <b>(24)</b> Dátum nadobudnutia účinkov patentu            | <b>(73)</b> Meno (názov) majiteľa (-ov)                            |
| <b>(31)</b> Číslo prioritnej prihlášky                    | <b>(74)</b> Meno (názov) zástupcu (-ov)                            |
| <b>(32)</b> Dátum podania prioritnej prihlášky            | <b>(86)</b> Číslo podania medzinárodnej prihlášky podľa PCT        |
| <b>(33)</b> Krajina alebo regionálna organizácia priority | <b>(87)</b> Číslo zverejnenia medzinárodnej prihlášky podľa PCT    |
| <b>(40)</b> Dátum zverejnenia prihlášky                   |  |
| <b>(47)</b> Dátum sprístupnenia patentu verejnosti        |  |
| <b>(51)</b> Medzinárodné patentové triedenie              |  |
| <b>(54)</b> Názov   |  |
| <b>(57)</b> Anotácia                                      |  |

Poznámka:

Symbody medzinárodného patentového triedenia uvedené v tomto vestníku zodpovedajú vydaniu 2010.01 základnej úrovne triedenia s platnosťou od 1. januára 2010.

## Kódy na označovanie záhlaví oznámení publikovaných vo Vestníku ÚPV SR (Štandard WIPO ST. 17)

- |   |   |
|---|---|
| <b>BA9A</b> Zverejnené patentové prihlášky  | <b>FG4A</b> Udelené patenty   |
| <b>FA9A</b> Zastavené konania o patentových prihláškach na žiadosť prihlasovateľa | <b>MA4A</b> Zaniknuté patenty vzdáním sa  |
| <b>FB9A</b> Zastavené konania o patentových prihláškach                           | <b>MA4F</b> Zaniknuté autorské osvedčenia vzdáním sa                              |
| <b>FC9A</b> Zamietnuté patentové prihlášky  | <b>MC4A</b> Zrušené patenty   |
| <b>FD9A</b> Zastavené konania pre nezaplatenie poplatku                           | <b>MC4F</b> Zrušené autorské osvedčenia   |
| <b>PC9A</b> Prevody a prechody práv na patentové prihlášky                        | <b>MG4A</b> Čiastočne zrušené patenty   |
| <b>PD9A</b> Zmeny dispozičných práv na patentové prihlášky (zálohy)               | <b>MG4F</b> Čiastočne zrušené autorské osvedčenia                                 |
| Zmeny dispozičných práv na patentové prihlášky (ukončenie zálohov)                | <b>MK4A</b> Zaniknuté patenty uplynutím doby platnosti                            |
| <b>QA9A</b> Ponuky licencií   | <b>MK4F</b> Zaniknuté autorské osvedčenia uplynutím doby platnosti                |
|   | <b>MM4A</b> Zaniknuté patenty pre nezaplatenie udržiavacích poplatkov             |
|   | <b>MM4F</b> Zaniknuté autorské osvedčenia pre nezaplatenie udržiavacích poplatkov |
|   | <b>PA4A</b> Zmeny autorských osvedčení na patenty                                 |
|   | <b>PC4A</b> Prevody a prechody práv na patenty                                    |
|   | <b>PC4F</b> Prevody a prechody práv na autorské osvedčenia                        |
|   | <b>PD4A</b> Zmeny dispozičných práv na patenty (zálohy)                           |
|   | Zmeny dispozičných práv na patenty (ukončenie zálohov)                            |
|   | <b>PD4F</b> Zmeny dispozičných práv na autorské osvedčenia (zálohy)               |
|   | Zmeny dispozičných práv na autorské osvedčenia (ukončenie zálohov)                |
|   | <b>QA4A</b> Ponuky licencií   |
|   | <b>QB4A</b> Licenčné zmluvy registrované alebo udelené na patenty                 |
|   | <b>QB4F</b> Licenčné zmluvy registrované alebo udelené na autorské osvedčenia     |
|   | <b>QC4A</b> Ukončenie platnosti licenčných zmlúv na patenty                       |
|   | <b>QC4F</b> Ukončenie platnosti licenčných zmlúv na autorské osvedčenia           |
|   | <b>SB4A</b> Patenty zapísané do registra po odtajnení                             |
|   | <b>SB4F</b> Autorské osvedčenia zapísané do registra po odtajnení                 |

## Opravy a zmeny

### Opravy v patentových prihláškach

- HA9A** Doplnenie pôvodcu (-ov)
- HB9A** Opravy mien
- HC9A** Zmeny mien
- HD9A** Opravy adries
- HE9A** Zmeny adries
- HF9A** Opravy dátumov
- HG9A** Opravy zatriedenia podľa MPT
- HH9A** Opravy chýb alebo zmeny všeobecne
- HK9A** Opravy tlačových chýb vo Vestníku ÚPV SR

### Opravy v udelených ochranných dokumentoch

- TA4A** Doplnenie pôvodcu (-ov)
- TB4A** Opravy mien
- TC4A** Zmeny mien
- TD4A** Opravy adries
- TE4A** Zmeny adries
- TF4A** Opravy dátumov
- TG4A** Opravy zatriedenia podľa MPT
- TH4A** Opravy chýb alebo zmeny všeobecne
- TK4A** Opravy tlačových chýb vo Vestníku ÚPV SR

- TA4F** Doplnenie pôvodcu (-ov)
- TB4F** Opravy mien
- TC4F** Zmeny mien
- TD4F** Opravy adries
- TE4F** Zmeny adries
- TF4F** Opravy dátumov
- TG4F** Opravy zatriedenia podľa MPT
- TH4F** Opravy chýb alebo zmeny všeobecne
- TK4F** Opravy tlačových chýb vo Vestníku ÚPV SR

**BA9A**

**Zverejnené patentové prihlášky**

(21) (51)

- 43-2008 F24J 2/06
- 46-2008 A63G 21/00
- 49-2008 F28D 9/00
- 5059-2008 C10G 69/00
- 50022-2008 D21H 25/00
- 50024-2008 B60C 17/00
- 50025-2008 F01C 1/00

**(51) A63G 21/00, E04B 1/18**

**(21) 46-2008**

(22) 30.6.2008

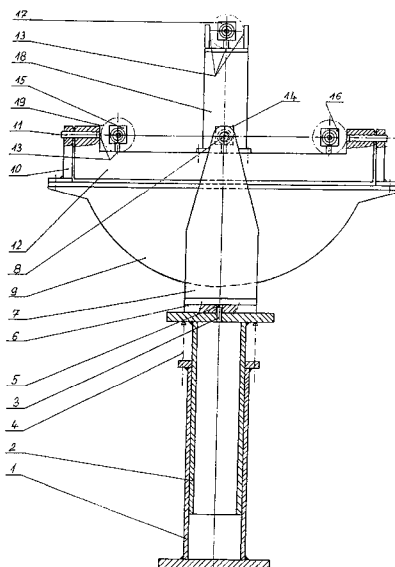
(71) Welding, s.r.o., Topolčany, SK;

(72) Kabát Vojtech, Ing., CSc., Piešťany, SK; Pašák Jozef, Ing., Piešťany, SK; Baranovič Ján, Ing., Piešťany, SK;

(74) Beleščák Ladislav, Ing., Piešťany, SK;

**(54) Zariadenie na polohovanie priestorovo tvarovaných profilov a spôsob polohovania s ním**

(57) Zariadenie na polohovanie je vhodné najmä na nastavenie prvkov priestorovo tvarovaných dvoj-, troj-, resp. štvorprofilových dráh, ktorých tvar je zadaný priestorovými súradnicami. Pozostáva z pevného stípa (1) s výstupným nadstavcom (2) a dosky (6), na ktorej je otočne uchytená kolíska (9) s výklopným ramenom (12), zameriavacími terčikmi (14, 15, 16, 17) a podperou (18). Polohovanie sa výhodne používa pomocou zostavy zostavenej s minimálne troch zariadení.



**(51) B60C 17/00**

**(21) 50024-2008**

(22) 24.6.2008

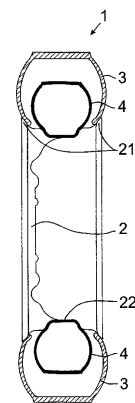
(71) Rafaj Robert, Ing., Dubnica nad Váhom, SK;

(72) Rafaj Robert, Ing., Dubnica nad Váhom, SK;

(74) Beleščák Ladislav, Ing., Piešťany, SK;

**(54) Koleso s vystuženou pneumatikou**

(57) Koleso (1) s vystuženou pneumatikou (3) pozostáva z disku (2), pneumatiky (3) a výstuhy (4). Pneumatika (3) je nasadená na vonkajší obvod disku (2) a výstuha (4), z pružného materiálu, je umiestnená na vonkajšom obvode disku (2), pričom vyplňa časť vnútorného objemu pneumatiky (3) po celom jej obvode a pri nahustenom stave pneumatiky (3) s ňou neprichádza do kontaktu. Výstuha (4) môže byť z dutého, plného alebo pórovitého, príp. iného materiálu.



**(51) C10G 69/00, C10L 1/00**

**(21) 5059-2008**

(22) 19.6.2008

(71) Bajus Martin, prof. Ing., DrSc., Bratislava, SK; Lexa Ivan, Ing., Bratislava, SK;

(72) Bajus Martin, prof. Ing., DrSc., Bratislava, SK; Lexa Ivan, Ing., Bratislava, SK;

(74) Dolanská Elena, RNDr., Bratislava, SK;

**(54) Spôsob výroby motorových palív z polymérnych materiálov**

(57) Opísaný je spôsob výroby motorových palív z polymérnych materiálov. Podstata spôsobu spočíva v tom, že sa polymérne materiály podrobujú termickému krakovaniu pri teplote 300 až 600 °C a atmosférickom tlaku za vzniku olejovoskov s teplotou varu 30 až 450 °C s obsahom nasýtených a nenasýtených uhľovodíkov s počtom uhľíkov C<sub>5</sub> až C<sub>30</sub>, následne sa z olejovoskov destiláciou pri atmosférickom tlaku oddelí frakcia benzínov pri teplote 30 až 180 °C obsahujúca nasýtené a nenasýtené rozvetvené uhľovodíky s počtom uhľíkov C<sub>5</sub> až C<sub>11</sub>. Destilačný zvyšok po atmosférickej destilácii sa ďalej podrobí vákuovej des-

tlácií pri tlaku 10 Pa až 100 kPa, pričom sa oddeľí frakcia motorovej nafty pri teplote 150 až 360 °C s obsahom nasýtených uhľovodíkov s počtom uhlíkov C<sub>9</sub> až C<sub>22</sub> od zvyšku obsahujúceho nasýtené a nenasýtené uhľovodíky s počtom uhlíkov nad C<sub>22</sub>. Benzíny získané atmosférickou destiláciou olejovoskov a motorové nafty získané vakuovou destiláciou olejovoskov sa môžu ďalej hydrogenačne rafinovať na heterogénnom katalyzátore s kovovou hydrogenačnou zložkou pri teplote 50 až 150 °C a tlaku 1 až 3 MPa počas 0,5 až 4 hodín, prípadne za prítomnosti nízkovriaceho alkalického uhľovodíkového rozpúšťadla.

**(51) D21H 25/00, B41M 7/00****(21) 50022-2008**

(22) 9.6.2008

(71) Katusščáková Gabriela, Ing., Bratislava, SK; Katusščák Svetozár, prof. Ing., PhD., Bratislava, SK; Jablonsky Michal, Ing., PhD., Ružomberok, SK;

(72) Katusščáková Gabriela, Ing., Bratislava, SK; Katusščák Svetozár, prof. Ing., PhD., Bratislava, SK; Jablonsky Michal, Ing., PhD., Ružomberok, SK;

(74) Holoubková Mária, Ing., Bratislava, SK;

**(54) Spôsob modifikácie dokumentov, najmä papierových dokumentov, kníh, archívnych dokumentov a ostatných listových materiálov**

(57) Spôsob modifikácie dokumentov spočíva v tom, že sa dokumenty v uzavretej komore podrobia subdeformačnej impregnácii opakovaným cyklom pôsobenia pravého alebo presýteného roztoku vodorozpustnej modifikačnej látky do dosiahnutia vlhkosti 30 %, výhodne do 12 %. Následne sa listy dokumentu stlačia počas najviac 24 hod., výhodne 2 až 60 sek a sušia do dosiahnutia vlhkosti najviac 7 %, a deformačná odchýlka vysušeného dokumentu od jeho rovinnosti je najviac 0,5 mm. Uvedený cyklus sa opakuje do dosiahnutia požadovanej retencie modifikačnej látky zodpovedajúcej sumárnemu integrálnemu hmotnostnému nánosu 0,5 až 6 kg vody po ukončení cyklického nanášania na 1 kg absolútne suchého dokumentu alebo do dosiahnutia požadovaného pH v rozsahu 7 až 8,5, alebo alkalického rezervy v rozsahu 0,5 až 2,5 % ekvivalentu CaCO<sub>3</sub>.

**(51) F01C 1/00****(21) 50025-2008**

(22) 24.6.2008

(71) Vavruš Vladimír, Ing., Trenčín, SK; Tuna Ján, Ing., Nitra, SK;

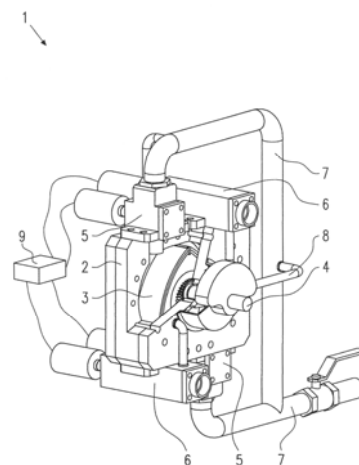
(72) Vavruš Vladimír, Ing., Trenčín, SK; Tuna Ján, Ing., Nitra, SK;

(74) Beleščák Ladislav, Ing., Piešťany, SK;

**(54) Parný motor s rotujúcim piestom**

(57) Parný motor s rotujúcim piestom slúžiaci na premenu energie pary na mechanickú energiu pozostáva zo skrine (2) s vnútorným profilom tvaru skrátenej epitrochoidy, v ktorej je uložený minimálne jeden piest (3) na hriadelí (4). Na vonkajšej strane skrine (2) sú upevnené vstupné ventily (5) so vstupným potrubím (7) a výstupné ventily (6). Do vnútra skrine (2) je pripevnený chladiaci a mazací okruh (8), cez ktorý prechádza

chladiace a mazacie médium (89) zhodné s pohonným médium (11) prúdiacim cez vstupné potrubie (7). Ovládacia jednotka (9) prepojená so vstupnými ventilmi (5) a výstupnými ventilmi (6) je umiestnená mimo skrine (2).

**(51) F24J 2/06****(21) 43-2008**

(22) 26.6.2007

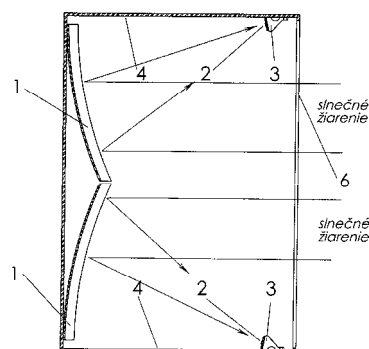
(71) GoldenSUN Slovakia, s. r. o., Liptovský Mikuláš, SK;

(72) Župa Ján, Ing., Liptovský Mikuláš, SK;

(74) Belička Ivan, Ing., Banská Bystrica, SK;

**(54) Parabolický koncentračný fotovoltický konvertor**

(57) Parabolický konvertor je tvorený parabolickými koncentračnými zrkadlami a koncentračnými fotovoltickými článkami umiestnenými v oblastiach fokusácie koncentrátorov, pričom solárne moduly sú tvorené pravouhlými ofsetovými parabolickými zrkadlami (1), samostatne alebo párovo opticky inverzne zoradenými do zrkadlových radov, a koncentračnými fotovoltickými článkami (2), umiestnenými v oblastiach fokusácie koncentrátorov nachádzajúcich sa mimo apertúry vstupujúceho slnečného žiarenia.



(51) F28D 9/00, F28F 3/00

(21) 49-2008

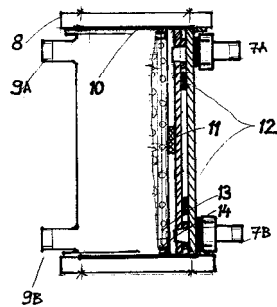
(22) 2.7.2008

(71) Kaliský Alexander, Ing., Liptovský Mikuláš, SK;  
Kaliský Alexander, Ing., Liptovská Sielnica, SK;

(72) Kaliský Alexander, Ing., Liptovský Mikuláš, SK;  
Kaliský Alexander, Ing., Liptovská Sielnica, SK;

(54) **Vlnový výmenník tepla**

(57) Opísaný výmenník tepla sa používa na nízke a stredné teplotné spády. Teplovýmenné plochy (4) majú profilový tvar vlnovca. Tlakové médium vstupuje do každej druhej vlny vlnovca, ktorá je voľná, nízkotlakové médium je privádzané prívodom (7A) a odvádzané odvodom (7B) do opačných vln vlnovca s vložkou (13), ktorá jeho tok usmerňuje od prívodu (7A) do odvodu (7B) vytvarovanými kanálikmi. Boky vlnovca sú utesnené bočnými tesneniami (10) a pri vyšších tlakoch tiež kónickými drážkami, ktoré sú vyrazené na tesneniach.



(51)

(21)

A63G 21/00	46-2008
B60C 17/00	50024-2008
C10G 69/00	5059-2008
D21H 25/00	50022-2008
F01C 1/00	50025-2008
F24J 2/06	43-2008
F28D 9/00	49-2008

## FG4A

## Udelené patenty

(11)	(51)	(11)	(51)	(11)	(51)	(11)	(51)
287133	C07C 229/00	287139	C07D 307/00	287145	C07D 281/00	287151	F23G 5/027
287134	C07C 229/00	287140	C07D 307/00	287146	C07K 1/00	287152	A61K 31/519
287135	D21H 17/00	287141	B29C 33/10	287147	D04H 1/00	287153	C07D 493/00
287136	A61F 7/08	287142	C07D 403/00	287148	C08C 19/00	287154	A61K 31/50
287137	H01C 7/12	287143	A61K 9/48	287149	C08L 3/00	287155	C21B 7/00
287138	C07D 451/00	287144	C07D 239/00	287150	C07D 498/00	287156	C09J 161/00
<hr/>							
(51)	<b>A61F 7/08, C09K 5/00</b>			(73)	Orion Corporation - BIC, Espoo, FI;		
(11)	<b>287136</b>			(72)	Bäckström Reijo, Helsinki, FI; Granvik Päivi, Espoo, FI; Haikala Ritva, Espoo, FI; Pelttari Sirpa, Espoo, FI; Saukko Eva, Espoo, FI; Yrjölä Reija, Ruutana, FI;		
(21)	439-2002			(74)	Bušová Eva, JUDr., Bratislava, SK;		
(22)	30.3.2001			(86)	PCT/FI00/00761		
(24)	7.1.2010			(87)	WO01/19334		
(40)	3.12.2002			(54)	<b>Vodný intravenózný infúzný roztok alebo farmaceutický roztok obsahujúci levosimendan</b>		
(73)	Council of Scientific and Industrial Research, New Delhi, IN;			<hr/>			
(72)	Sharma Chhatrapal, New Delhi, IN; Sharma Rajendra Kumar, New Delhi, IN; Kant Chandra, New Delhi, IN; Sarkar Ajit Kumar, New Delhi, IN;			(51)	<b>A61K 31/519, A61P 25/00</b>		
(74)	Čechvalová Dagmar, Bratislava, SK;			(11)	<b>287152</b>		
(86)	PCT/IN01/00074			(21)	258-2004		
(87)	WO02/078584			(22)	14.12.2002		
(54)	<b>Ohrievacie teleso s opakovaným použitím, spôsob jeho výroby a postup prípravy zmesi na použitie v ohrievacom telese</b>			(24)	7.1.2010		
<hr/>							
(51)	<b>A61K 9/48, A61K 31/426, A61K 47/10, A61K 47/12, A61K 47/34, A61P 31/00, A61P 43/00</b>			(31)	101 63 667.9		
(11)	<b>287143</b>			(32)	21.12.2001		
(21)	1110-2002			(33)	DE		
(22)	1.12.2000			(40)	1.12.2004		
(24)	7.1.2010			(73)	HF Arzneimittelforschung GmbH, Werne, DE;		
(31)	09/487 739			(72)	Moormann Joachim, Werne, DE; Mucke Hermann, Wien, AT;		
(32)	19.1.2000			(74)	ROTT, RŮŽIČKA & GUTTMANN, v. o. s., Bratislava, SK;		
(33)	US			(86)	PCT/EP02/14274		
(40)	3.12.2002			(87)	WO03/053445		
(73)	ABBOTT LABORATORIES, Abbott Park, IL, US;			(54)	<b>Použitie dezoxypeganínu na liečenie klinickej depresie</b>		
(72)	Alani Laman, Morris Plains, NJ, US; Ghosh Soumojeet, Lindenhurst, IL, US;			<hr/>			
(74)	ROTT, RŮŽIČKA & GUTTMANN, v. o. s., Bratislava, SK;			(51)	<b>B29C 33/10, F16K 24/00, B29D 30/06</b>		
(86)	PCT/US00/32771			(11)	<b>287141</b>		
(87)	WO01/52821			(21)	77-2006		
(54)	<b>Farmaceutické kompozície obsahujúce zlúčeniny inhibujúce HIV proteázu</b>			(22)	25.5.2006		
<hr/>							
(51)	<b>A61K 31/50, A61K 9/08, A61K 47/10, A61K 47/12, A61K 47/32, A61P 9/00</b>			(24)	7.1.2010		
(11)	<b>287154</b>			(40)	6.12.2007		
(21)	327-2002			(73)	Continental Matador Rubber, s. r. o., Púchov, SK;		
(22)	8.9.2000			(72)	Hajdúch Jaroslav, Ing., Bytča, SK;		
(24)	7.1.2010			(74)	Majlingová Marta, Ing., Bratislava, SK;		
(31)	19991925			(54)	<b>Odvzdušňovací ventil na použitie do odzdušňovacích otvorov vulkanizačných foriem</b>		
(32)	10.9.1999			<hr/>			
(33)	FI			(51)	<b>C07C 229/00, C07C 227/00, C07B 55/00, A61K 31/21, A61P 9/00</b>		
(40)	3.12.2002			(11)	<b>287134</b>		
<hr/>							
(21)	327-2002			(21)	175-2002		
(22)	8.9.2000			(22)	31.7.2000		
(24)	7.1.2010			(24)	7.1.2010		
(31)	19991925			(31)	RM99A000508		
(32)	10.9.1999			(32)	5.8.1999		
(33)	FI			(33)	IT		

- (40) 4.6.2002  
 (73) SIGMA-TAU INDUSTRIE FARMACEUTICHE RIUNITE S.P.A., Roma, IT;  
 (72) Piccolo Oreste, Sirtori, IT; Castagnani Roberto, Recanati, IT; De Witt Paolo, Roma, IT;  
 (74) PATENTSERVIS BRATISLAVA, a. s., Bratislava, SK;  
 (86) PCT/IT00/00325  
 (87) WO01/10819  
**(54) Spôsob prípravy (R)- a (S)-karnitínu a medzi-produkty na ich prípravu**

- (51) C07C 229/00, A61K 31/185, A23L 1/305, A61P 9/00, C07C 309/00**  
**(11) 287133**  
 (21) 501-2003  
 (22) 28.9.2001  
 (24) 7.1.2010  
 (31) RM2000A000567  
 (32) 31.10.2000  
 (33) IT  
 (40) 4.11.2003  
 (73) SIGMA-TAU INDUSTRIE FARMACEUTICHE RIUNITE S.p.A., Roma, IT;  
 (72) Tinti Maria Ornella, Pomezia, IT;  
 (74) PATENTSERVIS BRATISLAVA, a. s., Bratislava, SK;  
 (86) PCT/IT01/00503  
 (87) WO02/36543  
**(54) Sol' L-karnitínu alebo alkanoyl L-karnitínu s taurínchloridom a kompozícia s jej obsahom**

- (51) C07D 239/00, A61K 31/505, A61P 3/00, A1P 9/00**  
**(11) 287144**  
 (21) 1174-2002  
 (22) 12.2.2001  
 (24) 7.1.2010  
 (31) 0003305.0  
 (32) 15.2.2000  
 (33) GB  
 (40) 4.2.2003  
 (73) AstraZeneca AB, Södertälje, SE; SHIONOGI & CO., LTD., Osaka, JP;  
 (72) Taylor Nigel Philip, Macclesfield, Cheshire, GB; Okada Tetsuo, Osaka, JP;  
 (74) Čechvalová Dagmar, Bratislava, SK;  
 (86) PCT/GB01/00574  
 (87) WO01/60804  
**(54) Kryštalické soli (E)-7-{4-(4-fluórfenyl)-6-izo-propyl-2-[metyl(metylsulfonyl)amino]pyrimidín-5-yl}-(3R, 5S)-3,5-dihydroxyhept-6-énovej kyseliny, spôsob ich výroby a ich použitie**

- (51) C07D 281/00, A61K 31/55, C07D 417/00, A61P 25/00**  
**(11) 287145**  
 (21) 130-2000  
 (22) 28.7.1998  
 (24) 7.1.2010  
 (31) 9716161.6  
 (32) 1.8.1997  
 (33) GB  
 (40) 12.6.2000

- (73) AstraZeneca UK Limited, London, GB;  
 (72) Snape Evan William, Severnside, Bristol, GB;  
 (74) Čechvalová Dagmar, Bratislava, SK;  
 (86) PCT/GB98/02260  
 (87) WO99/06381  
**(54) Farmaceutická kompozícia obsahujúca kryštalický 11-(4-(2-(2-hydroxyetoxy)etyl)-1-piperazinyl)dibenzo[b,f][1,4]tiazepín, spôsob čistenia tohto tiazepínu, spôsob prípravy kryštalického 11-(4-(2-(2-hydroxyetoxy)etyl)-1-piperazinyl)dibenzo[b,f][1,4]tiazepínu a jeho použitie**

- (51) C07D 307/00, C07C 235/00, C07C 255/00, A61K 31/343, A61P 25/00**  
**(11) 287139**  
 (21) 924-2001  
 (22) 25.10.1999  
 (24) 7.1.2010  
 (40) 3.12.2001  
 (73) H. LUNDBECK A/S, Valby-Copenhagen, DK;  
 (72) Rock Michael Harold, Hvidovre, DK; Petersen Hans, Vanløse, DK; Ellegaard Peter, Jystrup, DK;  
 (74) Majlingová Marta, Ing., Bratislava, SK;  
 (86) PCT/DK99/00581  
 (87) WO00/12044  
**(54) Spôsob prípravy citalopramu**

- (51) C07D 307/00, C07C 255/00**  
**(11) 287140**  
 (21) 50008-2009  
 (22) 25.10.1999  
 (24) 7.1.2010  
 (40) 3.12.2001  
 (73) H. LUNDBECK A/S, Valby-Copenhagen, DK;  
 (72) Rock Michael Harold, Hvidovre, DK; Petersen Hans, Vanlose, DK; Ellegaard Peter, Jystrup, DK;  
 (74) Majlingová Marta, Ing., Bratislava, SK;  
 (86) PCT/DK99/00581  
 (87) WO00/12044  
**(54) Spôsob prípravy citalopramu a medziprodukt na jeho výrobu**

- (51) C07D 403/00, A61K 31/403, A61P 43/00, C07D 401/00**  
**(11) 287142**  
 (21) 1326-2002  
 (22) 15.2.2001  
 (24) 7.1.2010  
 (31) 60/182 710, 60/216 422, 60/243 532  
 (32) 15.2.2000, 6.7.2000, 27.10.2000  
 (33) US, US, US  
 (40) 4.3.2003  
 (73) SUGEN, INC., South San Francisco, CA, US; PHARMACIA & UPJOHN COMPANY, Kalamazoo, MI, US;  
 (72) Tang Peng Cho, Morago, CA, US; Miller Todd, Bend, OR, US; Li Xiaoyuan, Los Altos, CA, US; Sun Li, Foster City, CA, US; Wei Chung Chen, Foster City, CA, US; Shirazian Shahrzad, Corte Madera, CA, US; Liang Congxin, Sunnyvale, CA, US; Vojkovsky Tomas, San Mateo, CA, US; Nematala Asaad S., Concord, CA, US;



- (74) ROTT, RŮŽIČKA & GUTTMANN, v. o. s., Bratislava, SK;  
 (86) PCT/US01/04813  
 (87) WO01/60814  
**(54) Inhibítory proteínkináz na báze pyrolom substituovaného 2-indolinónu, farmaceutický prípravok s ich obsahom a ich použitie**

- 
- (51) C07D 451/00, A61K 31/46, A61P 43/00**  
**(11) 287138**  
 (21) 435-2003  
 (22) 28.9.2001  
 (24) 7.1.2010  
 (31) 100 50 994.0  
 (32) 14.10.2000  
 (33) DE  
 (40) 5.8.2003  
 (73) Boehringer Ingelheim Pharma GmbH & Co. KG, Ingelheim am Rhein, DE;  
 (72) Meissner Helmut, Ingelheim, DE; Morschhäuser Gerd, Biberach, DE; Pieper Michael P., Biberach, DE; Pohl Gerald, Biberach, DE; Reichl Richard, Gau-Algesheim, DE; Speck Georg, Ingelheim am Rhein, DE; Banholzer Rolf, Stuttgart, DE;  
 (74) Majlingová Marta, Ing., Bratislava, SK;  
 (86) PCT/EP01/11226  
 (87) WO02/32899  
**(54) Anticholinergné látky, spôsob ich prípravy, farmaceutický prostriedok s ich obsahom a ich použitie**

- 
- (51) C07D 493/00, A61K 31/34, A61K 31/357, A61P 31/00**  
**(11) 287153**  
 (21) 570-2002  
 (22) 6.10.2000  
 (24) 7.1.2010  
 (31) 60/157 850  
 (32) 6.10.1999  
 (33) US  
 (40) 9.1.2003  
 (73) TIBOTEC PHARMACEUTICALS LTD., Little Island, Co Cork, IE; The Government of the United States of America, represented by The Secretary, Department of Health and Human Services; National Institutes of Health Office of Technology Transfer, Rockville, MD, US;  
 (72) Wigerinck Piet Tom Bert Paul, Vosselaar, BE; Wang Guangyang, Gaihersburg, MD, US; Eissenstat Michael, Frederick, MD, US; Erickson John W., Frederick, MD, US;  
 (74) Bušová Eva, JUDr., Bratislava, SK;  
 (86) PCT/EP00/09917  
 (87) WO01/25240  
**(54) Hexahydrofuro[2,3-b]furan-3-yl-N-{3-[(1,3-benzodioxol-5-ylsulfonyl)(izobutyl)amino]1-benzyl-2-hydroxypropyl}karbamát, jeho použitie a farmaceutický prípravok s jeho obsahom**

- (51) C07D 498/00, C07D 515/00, A61K 31/553, A61K 31/554, A61P 25/00**  
**(11) 287150**  
 (21) 1518-2003  
 (22) 5.6.2002  
 (24) 7.1.2010  
 (31) 01202215.8  
 (32) 11.6.2001  
 (33) EP  
 (40) 4.5.2004  
 (73) N.V. Organon, Oss, NL;  
 (72) Grove Simon James Anthony, Newhouse, Lanarkshire, Scotland, GB; Zhang Mingqiang, Montreal, CA; Shahid Mohammad, Newhouse, Lanarkshire, Scotland, GB;  
 (74) Majlingová Marta, Ing., Bratislava, SK;  
 (86) PCT/EP02/06185  
 (87) WO02/100865  
**(54) Benzoxazepínové deriváty, farmaceutický prostriedok s ich obsahom a ich použitie**

- 
- (51) C07K 1/00, C07K 14/435**  
**(11) 287146**  
 (21) 1206-2002  
 (22) 22.1.2001  
 (24) 7.1.2010  
 (31) 00103690.4  
 (32) 22.2.2000  
 (33) EP  
 (40) 3.12.2002  
 (73) Laboratoires Serono SA, Coinsins, Vaud, CH;  
 (72) Paradisi Gianfranco, Monterotondo, IT; Rossi Mara, Rome, IT; Scaglia Laura, Rome, IT;  
 (74) Majlingová Marta, Ing., Bratislava, SK;  
 (86) PCT/EP01/00665  
 (87) WO01/62773  
**(54) Spôsob prípravy rekombinantného choriogonadotropínu - hCG zo vzorky**

- 
- (51) C08C 19/00, C08L 21/00, C08J 3/00, C08K 5/00**  
**(11) 287148**  
 (21) 25-2006  
 (22) 14.2.2006  
 (24) 7.1.2010  
 (40) 2.11.2007  
 (73) Continental Matador Rubber, s. r. o., Púchov, SK; Fakulta priemyselných technológií Trenčianskej univerzity A. Dubčeka, Púchov, SK; VUP, a. s., Prievidza, SK;  
 (72) Macho Vendelín, prof. Ing., DrSc., Partizánske, SK; Olšovský Milan, Ing., Púchov, SK; Špirk Eugen, doc. Ing., CSc., Bratislava, SK; Michálek Jaroslav, Ing., Púchov, SK; Karvaš Anton, Ing., Považská Bystrica, SK; Klabník Miroslav, Ing., Považská Bystrica, SK; Cívik Branislav, Ing., Púchov, SK; Komora Ladislav, Ing., CSc., Prievidza, SK;  
 (74) Majlingová Marta, Ing., Bratislava, SK;  
**(54) Vulkanizačné činidlo gumárskych zmesí a spôsob jeho prípravy**

- (51) **C08L 3/00, C08L 7/00, C08K 3/00, C08K 5/00, C01B 33/00**  
**(11) 287149**  
 (21) 28-2006  
 (22) 16.2.2006  
 (24) 7.1.2010  
 (40) 6.12.2007  
 (73) Continental Matador Rubber, s. r. o., Púchov, SK; LIKO Bratislava, a. s., Bratislava, SK;  
 (72) Kramárová Zuzana, Nadlice, SK; Alexy Pavel, Ing., CSc., Pezinok, SK; Hudec Ivan, doc. Ing., PhD., Bratislava, SK; Chodák Ivan, doc. Ing., DrSc., Bratislava, SK; Šuri Petr, Ing., Púchov, SK; Karvaš Anton, Ing., Považská Bystrica, SK; Klabník Miroslav, Ing., Považská Bystrica, SK; Minárik Martin, Bratislava, SK; Sitkey Vladimír, Ing., Bratislava, SK; Schenk Mayer Jozef, Bratislava, SK;  
 (74) Majlingová Marta, Ing., Bratislava, SK;  
**(54) Gumárska zmes na prípravu vulkanizátov so zlepšenými mechanickými a dynamicko-mechanickými vlastnosťami**

- (51) **C09J 161/00**  
**(11) 287156**  
 (21) 45-2005  
 (22) 15.4.2005  
 (24) 7.1.2010  
 (40) 3.11.2006  
 (73) CHEMZA, a. s. Strážske, Strážske, SK; CHEMKO, a. s. Strážske, Strážske, SK; Hordoš Dušan, Ing., Strážske, SK;  
 (72) Barňák Štefan, Ing., Humenné, SK; Hordoš Dušan, Ing., Strážske, SK;  
**(54) Spôsob prípravy kompozície na lepenie drevených výrobkov**

- (51) **C21B 7/00**  
**(11) 287155**  
 (21) 274-2003  
 (22) 27.8.2001  
 (24) 7.1.2010  
 (31) A 1612/00  
 (32) 22.9.2000  
 (33) AT  
 (40) 11.9.2003  
 (73) VOEST-ALPINE INDUSTRIEANLAGENBAU GMBH & CO., Linz, AT;  
 (72) Kepplinger Leopold Werner, Leonding, AT; Wurm Johann, Bad Zell, AT; Berner Franz, Asten, AT;  
 (74) Tomeš Pavol, Ing., Bratislava, SK;  
 (86) PCT/EP01/09852  
 (87) WO02/27041  
**(54) Zariadenie na rozdeľovanie kusového sypkého materiálu a rozptyľovací mechanizmus, výhodne na použitie v zariadení**

- (51) **D04H 1/00, D04H 13/00, B65H 39/00, D04H 1/70**  
**(11) 287147**  
 (21) 1629-2002  
 (22) 16.5.2001  
 (24) 7.1.2010  
 (31) 00/06265  
 (32) 17.5.2000  
 (33) FR  
 (40) 3.6.2003  
 (73) Saint-Gobain Isover, Courbevoie, FR;  
 (72) Aube Jean-Yves, Clermont, FR; Bichot Bernard, Ronquerolles, FR; Louis Bernard, Louveaucourt, FR;  
 (74) Hörmannová Zuzana, Ing., Bratislava, SK;  
 (86) PCT/FR01/01501  
 (87) WO01/88246  
**(54) Spôsob a zariadenie na vytváranie a balenie izolačných plstí z vlákнитých materiálov**

- (51) **D21H 17/00, D21H 21/14**  
**(11) 287135**  
 (21) 22-2001  
 (22) 7.7.1999  
 (24) 7.1.2010  
 (31) 981586, 990228  
 (32) 10.7.1998, 5.2.1999  
 (33) FI, FI  
 (40) 11.9.2001  
 (73) Ciba Specialty Chemicals Holding Inc., Basel, CH;  
 (72) Luukkonen Kari, Raisio, FI; Niinivaara Veikko, Raisio, FI;  
 (74) PATENTSERVIS BRATISLAVA, a. s., Bratislava, SK;  
 (86) PCT/FI99/00602  
 (87) WO00/03091  
**(54) Kompozícia aditíva na výrobu papiera, spôsob zvýšenia pevnosti mokrej papierovej siete a použitie tejto kompozície**

- (51) **F23G 5/027, F23G 5/00, C10B 53/07**  
**(11) 287151**  
 (21) 95-2006  
 (22) 26.6.2006  
 (24) 7.1.2010  
 (40) 7.1.2008  
 (73) Štofila Albín, Ing., CSc., Bratislava, SK;  
 (72) Štofila Albín, Ing., CSc., Bratislava, SK;  
**(54) Splynovač uhl'ovodíkových materiálov**

- (51) **H01C 7/12, H01C 8/00, H01T 4/00, H01R 9/05, H01R 13/66**  
**(11) 287137**  
 (21) 785-2002  
 (22) 3.6.2002  
 (24) 7.1.2010  
 (31) PV 2002-1071  
 (32) 26.3.2002  
 (33) CZ  
 (40) 7.10.2003  
 (73) SALTEK s. r. o., Ústí nad Labem, CZ;  
 (72) Dudáš Jozef, RNDr., CSc., Praha - Háje, CZ; Suchý Jaromír, Ing., Ústí nad Labem, CZ;  
 (74) Holoubková Mária, Ing., Bratislava, SK;  
**(54) Koaxiálna bleskoistka**

---

(51)	(11)	(51)	(11)	(51)	(11)	(51)	(11)
A61F 7/08	287136	C07C 229/00	287134	C07D 451/00	287138	C09J 161/00	287156
A61K 9/48	287143	C07D 239/00	287144	C07D 493/00	287153	C21B 7/00	287155
A61K 31/50	287154	C07D 281/00	287145	C07D 498/00	287150	D04H 1/00	287147
A61K 31/519	287152	C07D 307/00	287140	C07K 1/00	287146	D21H 17/00	287135
B29C 33/10	287141	C07D 307/00	287139	C08C 19/00	287148	F23G 5/027	287151
C07C 229/00	287133	C07D 403/00	287142	C08L 3/00	287149	H01C 7/12	287137

**MM4A Zaniknuté patenty pre nezaplatenie udržiavacích poplatkov**

(11)	Dátum zániku	(11)	Dátum zániku	(11)	Dátum zániku	(11)	Dátum zániku
274887	18.04.2009	281618	10.04.2009	283755	18.04.2009	285754	22.04.2009
278057	16.04.2009	281726	30.04.2009	283756	18.04.2009	285786	19.04.2009
278093	03.04.2009	282088	30.04.2009	284169	02.04.2009	285819	20.04.2009
278106	08.04.2009	282384	19.04.2009	284327	13.04.2009	285931	18.04.2009
278888	17.04.2009	282414	28.04.2009	284370	24.04.2009	285970	19.04.2009
278889	17.04.2009	282420	20.04.2009	284532	07.04.2009	285991	10.04.2009
279625	04.04.2009	282697	17.04.2009	284673	20.04.2009	286053	22.04.2009
279629	26.04.2009	282776	21.04.2009	284844	16.04.2009	286099	23.04.2009
279674	28.04.2009	282818	21.04.2009	284984	26.04.2009	286102	26.04.2009
279701	19.04.2009	282837	10.04.2009	284985	26.04.2009	286192	24.04.2009
279778	30.04.2009	282854	13.04.2009	285113	10.04.2009	286220	04.04.2009
280093	07.04.2009	283006	03.04.2009	285116	20.04.2009	286227	29.04.2009
280798	26.04.2009	283059	21.04.2009	285285	14.04.2009	286414	09.04.2009
280981	03.04.2009	283285	01.04.2009	285383	23.04.2009	286423	19.04.2009
281072	30.04.2009	283317	22.04.2009	285480	09.04.2009	286427	19.04.2009
281273	13.04.2009	283364	24.04.2009	285724	15.04.2009	286597	01.12.2008
281321	02.04.2009	283663	26.04.2009	285728	10.04.2009	286633	17.12.2008

**PC4A Prevody a prechody práv na patenty****(11) 280295**

(21) 922-93

(73) Purdue Pharma L.P., Stamford, Connecticut, US;  
Predchádzajúci majiteľ:  
EURO-CELTIQUE, S. A., Luxembourg, LU;  
Dátum zápisu do registra: 19.11.2009

**(11) 280295**

(21) 922-93

(73) MUNDIPHARMA MEDICAL GmbH, Basel, CH;  
Predchádzajúci majiteľ:  
Purdue Pharma L.P., Stamford, Connecticut, US;  
Dátum zápisu do registra: 19.11.2009

**(11) 282472**

(21) 706-99

(73) Vojenský opravárenský podnik Trenčín, a.s., Trenčín, SK;  
Predchádzajúci majiteľ:  
Vojenský technický ústav, a.s., Liptovský Mikuláš, SK;  
Dátum zápisu do registra: 27.11.2009

**(11) 284511**

(21) 17-2000

(73) Pharmacia & Upjohn Company LLC, Kalamazoo, MI, US;  
Predchádzajúci majiteľ:  
PHARMACIA & UPJOHN COMPANY, Kalamazoo, MI, US;  
Dátum zápisu do registra: 23.11.2009

**(11) 284511**

(21) 17-2000

(73) Boehringer Ingelheim International GmbH, Ingelheim am Rhein, DE;  
Predchádzajúci majiteľ:  
Pharmacia & Upjohn Company LLC, Kalamazoo, MI, US;  
Dátum uzavretia zmluvy: 7.5.2009  
Dátum zápisu do registra: 23.11.2009

**(11) 286837**

(21) 1822-2002

(73) LESAFRE ET COMPAGNIE, 75001 Paris, FR;  
Predchádzajúci majiteľ:  
GBI Holding B.V., Delft, NL;  
Dátum uzavretia zmluvy: 30.1.2009  
Dátum zápisu do registra: 26.11.2009

**PC9A****Prevody a prechody práv na patentové prihlášky****(21) 234-2004**

(71) LESAFRE ET COMPAGNIE, 75001 Paris, FR;  
Predchádzajúci prihlasovateľ:  
GBI Holding B.V., Delft, NL;  
Dátum uzavretia zmluvy: 30.1.2009  
Dátum zápisu do registra: 26.11.2009

---

**(21) 1652-2001**

(71) IMCLONE LLC, New York, NY, US;  
Predchádzajúci prihlasovateľ:  
IMCLONE SYSTEMS INCORPORATED, New  
York, NY, US;  
Dátum zápisu do registra: 19.11.2009

---

**HC9A****Zmeny mien****(21) 1032-2002**

(71) Bayer Schering Pharma Aktiengesellschaft, Ber-  
lin, DE;  
Dátum zápisu do registra: 26.11.2009

---

**(21) 914-2003**

(71) Bayer Schering Pharma Aktiengesellschaft, Ber-  
lin, DE;  
Dátum zápisu do registra: 26.11.2009

---

**HE9A****Zmeny adries****(21) 927-2003**

(71) BABCOCK-HITACHI KABUSHIKI KAISHA,  
Chiyoda-ku, Tokyo, JP;  
Dátum zápisu do registra: 19.11.2009

---

**TC4A****Zmeny mien****(11) 284511**

(21) 17-2000  
(73) Pharmacia & Upjohn Company LLC, Kalamazoo,  
MI, US;  
Dátum zápisu do registra: 23.11.2009

---

**(11) 287056**

(21) 5052-2005  
(73) Českomoravský beton a.s., Beroun, CZ;  
Dátum zápisu do registra: 19.11.2009

---

# ČASŤ

## ÚŽITKOVÉ VZORY

### Kódy na označovanie jednotlivých druhov dokumentov (Štandard WIPO ST. 16)

- |   |  |
|---|--|
| <b>U1</b> Zverejnené prihlášky úžitkových vzorov podľa zákona č. 517/2007 Z.z. o úžitkových vzoroch a o zmene a doplnení niektorých zákonov | <b>Y1</b> Zapísané úžitkové vzory podľa zákona č. 517/2007 Z.z. o úžitkových vzoroch a o zmene a doplnení niektorých zákonov bez zmeny v porovnaní s príslušnou zverejnenou prihláškou |
|   | <b>Y2</b> Zapísané úžitkové vzory podľa zákona č. 517/2007 Z.z. o úžitkových vzoroch a o zmene a doplnení niektorých zákonov so zmenou v porovnaní s príslušnou zverejnenou prihláškou |

### Číselné kódy na označovanie bibliografických údajov (Štandard WIPO ST. 9)

- |  |   |
|--|---|
| <b>(11)</b> Číslo dokumentu  | <b>(62)</b> Číslo pôvodnej prihlášky v prípade vylúčenej prihlášky                                      |
| <b>(21)</b> Číslo prihlášky  | <b>(67)</b> Číslo pôvodnej patentovej prihlášky v prípade odbočenia                                     |
| <b>(22)</b> Dátum podania prihlášky                                  | <b>(71)</b> Meno (názov) prihlasovateľa (-ov)   |
| <b>(24)</b> Dátum nadobudnutia účinkov úžitkového vzoru              | <b>(72)</b> Meno pôvodcu (-ov)  |
| <b>(31)</b> Číslo prioritnej prihlášky                               | <b>(73)</b> Meno (názov) majiteľa (-ov)   |
| <b>(32)</b> Dátum podania prioritnej prihlášky                       | <b>(74)</b> Meno (názov) zástupcu (-ov)   |
| <b>(33)</b> Krajina alebo regionálna organizácia priority            | <b>(86)</b> Číslo podania medzinárodnej prihlášky podľa PCT   |
| <b>(43)</b> Dátum zverejnenia prihlášky                              | <b>(87)</b> Číslo zverejnenia medzinárodnej prihlášky podľa PCT   |
| <b>(45)</b> Dátum oznámenia o zápise úžitkového vzoru                | <b>(96)</b> Číslo podania európskej patentovej prihlášky  |
| <b>(47)</b> Dátum zápisu a sprístupnenia úžitkového vzoru verejnosti | <b>(97)</b> Číslo zverejnenia európskej patentovej prihlášky alebo vydania európskeho patentového spisu |
| <b>(51)</b> Medzinárodné patentové triedenie                         |   |
| <b>(54)</b> Názov  |   |
| <b>(57)</b> Anotácia   |   |

Poznámka:

Symboły medzinárodného patentového triedenia uvedené v tomto vestníku zodpovedajú vydaniu 2010.01 základnej úrovne triedenia s platnosťou od 1. januára 2010.

### Kódy na označovanie záhlaví oznámení publikovaných vo Vestníku ÚPV SR (Štandard WIPO ST. 17)

- |   |   |
|---|---|
| <b>BA2K</b> Zverejnené prihlášky úžitkových vzorov                                      | <b>FG2K</b> Zapísané úžitkové vzory                                       |
| <b>FA2K</b> Zastavené konania o prihláškach úžitkových vzorov na žiadosť prihlasovateľa | <b>MA2K</b> Zaniknuté úžitkové vzory vzdaním sa                           |
| <b>FB2K</b> Zastavené konania o prihláškach úžitkových vzorov                           | <b>MC2K</b> Vymazané úžitkové vzory                                       |
| <b>FC2K</b> Zamietnuté prihlášky úžitkových vzorov                                      | <b>MG2K</b> Čiastočne vymazané úžitkové vzory                             |
| <b>GB2K</b> Prevody a prechody práv na prihlášky úžitkových vzorov                      | <b>MK2K</b> Zaniknuté úžitkové vzory uplynutím doby platnosti             |
| <b>PD2K</b> Zmeny dispozičných práv na prihlášky úžitkových vzorov (zálohy)             | <b>ND2K</b> Predĺženie platnosti úžitkových vzorov                        |
| <b>PD2K</b> Zmeny dispozičných práv na prihlášky úžitkových vzorov (ukončenie zálohov)  | <b>PC2K</b> Prevody a prechody práv na úžitkové vzory                     |
|   | <b>PD2K</b> Zmeny dispozičných práv na úžitkové vzory (zálohy)            |
|   | <b>PD2K</b> Zmeny dispozičných práv na úžitkové vzory (ukončenie zálohov) |
|   | <b>QB2K</b> Licenčné zmluvy   |
|   | <b>QC2K</b> Ukončenie platnosti licenčných zmlúv                          |

## Opravy a zmeny

### Opravy v prihláškach úžitkových vzorov

- HA2K** Doplnenie pôvodcu (-ov)
- HB2K** Opravy mien
- HC2K** Zmeny mien
- HD2K** Opravy adries
- HE2K** Zmeny adries
- HF2K** Opravy dátumov
- HG2K** Opravy zatriedenia podľa MPT
- HH2K** Opravy chýb alebo zmeny všeobecne
- HK2K** Opravy tlačových chýb vo Vestníku ÚPV SR

### Opravy v úžitkových vzoroch

- TA2K** Doplnenie pôvodcu (-ov)
- TB2K** Opravy mien
- TC2K** Zmeny mien
- TD2K** Opravy adries
- TE2K** Zmeny adries
- TF2K** Opravy dátumov
- TG2K** Opravy zatriedenia podľa MPT
- TH2K** Opravy chýb alebo zmeny všeobecne
- TK2K** Opravy tlačových chýb vo Vestníku ÚPV SR



**BA2K**

**Zverejnené prihlášky úžitkových vzorov**

Podľa § 40 ods. 1 zákona č. 517/2007 Z. z. o úžitkových vzoroch a o zmene a doplnení niektorých zákonov, po zverejnení prihlášky úžitkového vzoru môže ktokoľvek podať v lehote troch mesiacov od tohto zverejnenia úradu námietky proti zápisu úžitkového vzoru do registra.

Obsah prihlášok úžitkových vzorov sa zverejňuje v rozsahu opisu technického riešenia, nárokov na ochranu, výkresov s obrázkami a ďalšími podkladmi, spolu s výsledkom rešerše na stav techniky, ktorú vykonal úrad podľa § 38 ods. 4 uvedeného zákona.

Zverejnené prihlášky sú dostupné prostredníctvom internetovej databázy s vybranými údajmi z registra úžitkových vzorov na stránke www.upv.sk alebo v študovni úradu, alebo môžu byť doručené v papierovej alebo elektronickej forme na základe objednávky, doručenej úradu v písomnej forme.

(21)	(51)	(21)	(51)	(21)	(51)	(21)	(51)
160-2008	A61C 13/00	36-2009	A01P 15/00	5065-2009	A23G 3/00	50065-2009	F02M 27/00
5029-2008	B44C 5/00	48-2009	A63B 23/00	50038-2009	F41G 3/00		
2-2009	H05B 37/02	87-2009	G06F 17/30	50055-2009	B30B 1/00		

**(51) A01P 15/00**

**(21) 36-2009**

(22) 4.5.2009

(71) Černý Peter, Ing., Ivánka pri Dunaji, SK;

(72) Černý Peter, Ing., Ivánka pri Dunaji, SK;

**(54) Insekticídna emulzia na ošetrovanie lesných drevín**

(57) Opísané sú vodné insekticídne emulzie na ošetrovanie lesných drevín proti účinkom drevokazného hmyzu formou preventívnej ochrany a asanačného ošetrovania, so zameraním predovšetkým na škodcov: lykožrút smrekový (*Ips typographus*), tvrdoň smrekový (*Hylobius abietis*), lykokaz sadenicový (*Hylastes cunicularius*), lykokaz pňový (*Hylastes ater*), lykožrút severský (*Ips duplicatus*), mníška veľkohlavá (*Lymantia dispar*) a podkôrny hmyz z čeľade Scolytidae. Opisuje sa ošetrovanie zahmlievaním, pri ktorom sa používajú nízkoobjemové mikroemulzie pyretroidov, pričom tieto obsahujú minimálne 0,85 g a maximálne 34 g účinnej zložky – cypermetrinu a 966 až 999,15 g vody a aditívnych látok stabilizujúcich emulziu a zvyšujúcich zmäčavosť a adhezitu postreku v 1 litri kvapalnej fázy dispergovanej do prúdu vzduchu a tvoriaceho aerosól.

z plnky pripravenej z polotučného mlieka v množstve 10 až 17,5 % hmotn., práškového pudingu v množstve 0,8 až 1,9 % hmotn., rumu v množstve 2,2 až 5 % hmotn., nutelly v množstve 13 až 19 % hmotn. a masla v množstve 6 až 15 % hmotn., z polevy pripravenej z čokolády na varenie v množstve 8 až 19 % hmotn. a stuženého tuku v množstve 2,2 až 4,5 % hmotn., a ozdoby v množstve 1,3 % až 9,5 % hmotn. Bezlepkový cukrársky výrobok sa pripravuje tak, že sa pripraví plát cesta z cukru a vajec vymiešaním do tuhej peny, pridá sa kakao a sóda bikarbóna, zmes sa dobre premieša, pečie pri teplote 185 °C po dobu 18 min. Nakoniec sa upečené, naplnené a stuhnuté pláty cesta obtiahnu polevou a ozdobia plochým oválom z bielej čokolády zmiešanej so stuženým tukom a logom v tvare páva alebo sa z upečených, naplnených a polevou obtiahnutých plátov cesta vykroja kolieska, ktoré sa ozdobia jahodami, mäťou a ušľahanou 33 %-nou smotanou.

**(51) A23G 3/00, A23G 3/34, A23G 1/30**

**(21) 5065-2009**

(22) 13.8.2009

(71) Slovenské liečebné kúpele Piešťany, a. s., Piešťany, SK;

(72) Vaverka Arnošt, Újezd u Brna, CZ; Klčovský Ivan, Piešťany, SK;

(74) Holoubková Mária, Ing., Bratislava, SK;

**(54) Bezlepkový cukrársky výrobok a spôsob jeho prípravy**

(57) Bezlepkový cukrársky výrobok pozostáva z cesta pripraveného z vajec v množstve 11 až 21 % hmotn., práškového cukru v množstve 6 až 12 % hmotn., kakaa v množstve 3 až 6 % hmotn., sódy bikarbóny v množstve 0,8 až 2 % hmotn., likéru v množstve 2,1 až 5 % hmotn. Ďalej pozostáva

**(51) A61C 13/00**

**(21) 160-2008**

(22) 31.12.2007

(31) PP 163-2007

(32) 31.12.2007

(33) SK

(71) Zagorová Tatiana, MUDr., Žakovce, SK;

(72) Zagorová Tatiana, MUDr., Žakovce, SK;

(74) Mišľanová Mária, Košice, SK;

**(54) Spôsob výroby zubnej protézy z polypropylénu**

(57) Zubná protéza sa odleje z polypropylénu v sadrovej forme pokrytej voskom a nahriatej na teplote 100 °C, pri teplote 190 až 220 °C a plynu tlaku 10,1325 x 10<sup>5</sup> Pa až do vychladnutia. Povrch sa opracuje leštením.

**(51) A63B 23/00****(21) 48-2009**

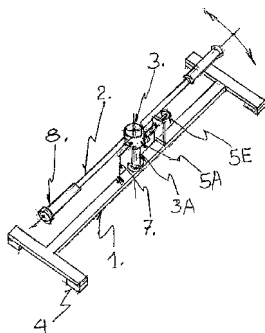
(22) 4.6.2009

(71) Novák Pavel, Ing., Dolný Kubín, SK;

(72) Novák Pavel, Ing., Dolný Kubín, SK;

**(54) Zariadenie na cvičenie nôh**

(57) Zariadenie na cvičenie nôh pozostáva z podstavca (1), na ktorom je otočne uchytená podpera (2) cez ložisko (3), ktoré je napojené na brzdný mechanizmus (5), ktorý pozostáva z excentrického bubna (5A) a brzdnej pätky (5B), ktorá regulovane prilieha na excentrický bubon (5A). Podpera (2) vytvára kruhový alebo alternatívny paralelný pohyb nôh, pričom sa môže tiež znehybniť v stredovej polohe pomocou západky (7). V tomto prípade zariadenie slúži ako jednoduchá nožná podpera.

**(51) B30B 1/00, B65B 63/00****(21) 50055-2009**

(22) 6.7.2009

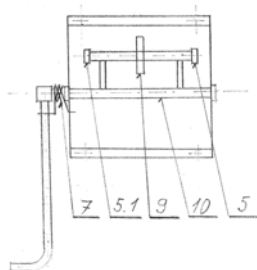
(71) Zaťka Gabriel, Ing., Bratislava, SK;

(72) Zaťka Gabriel, Ing., Bratislava, SK;

(74) Holoubková Mária, Ing., Bratislava, SK;

**(54) Mechanický ovládateľný lis na polyetylénové fľaše**

(57) Mechanický lis pozostáva z pevnej dosky (1), ku ktorej pomocou čapu (2) a otočných kladiek (5 a 5.1) je prísuvne uložená otočná doska (3), ku ktorej je uchytený strmeň (9). Otočnú dosku (3) ovláda páka (4), rameno (10) a otočné kladky (5 a 5.1). Rameno (10) je otočne uložené v bočniciach (11), ktoré sú spojené s pevnou doskou (1). Východziu polohu páky (4) a otočnej dosky (3) zabezpečuje skrutná pružina (7), ktorá je uchytená na ramene (10).

**(51) B44C 5/00, E04C 2/00****(21) 5029-2008**

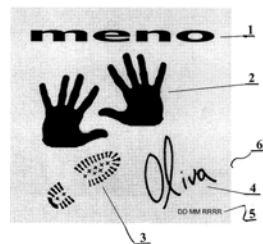
(22) 17.4.2008

(71) MONARCH, akciová spoločnosť, Bratislava, SK;

(74) Šujanová Mária, Ing., Bratislava, SK;

**(54) Dekorovaný stavebný dielec**

(57) Technické riešenie, ktorým je dekorovaný stavebný dielec, používa na dekoráciu najmä odtlačky ľudského tela, s výhodou končatín, alfanumerický nápis a signum. Dekorovaný stavebný dielec môže byť na stavebnej jednotke upevnený v zvislej, šikmej alebo vodorovnej polohe.

**(51) F02M 27/00****(21) 50065-2009**

(22) 31.8.2009

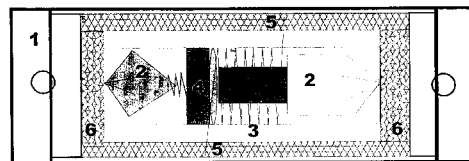
(71) Müller Vladimír, Gajary, SK; Škodová Iveta, Bratislava, SK;

(72) Müller Vladimír, Gajary, SK; Škodová Iveta, Bratislava, SK;

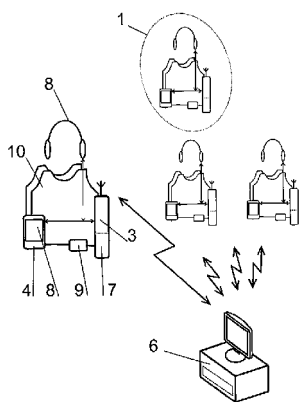
(74) Majlingová Marta, Ing., Bratislava, SK;

**(54) Homogenizačné zariadenie na zvýšenie účinnosti uhl'ovodíkového paliva v spaľovacích motoroch**

(57) Zariadenie je skonštruované z oceľového puzdra (1) z antikorovej ocele, ktoré má vo vekách otvory na bezpečné upevnenie, prípadne zaplombovanie, zariadenia na palivové potrubie zariadenia, ktoré ho používa. Vo vnútri oceľového puzdra (1) sa nachádza zostava na tento účel upravených kryštálov (2) minerálov oxidov kremeňa, ktoré spolupracujú s elektronikou – oscilátorom (4) a cievkou (3) s jadrom, ktoré vyrábajú vysielanie so špecifickou vlnovou dĺžkou, ktoré sa prostredníctvom paraboly antény (5) šíri do krátkej vzdialenosti od zariadenia. Predmetné vysielanie má za následok krátkodobú zmenu vlastností uhl'ovodíkového paliva, ktorá má v zmysle testov za následok zvýšenie účinnosti uhl'ovodíkového paliva, čo má za následok zníženie spotreby uhl'ovodíkového paliva pri rovnakom výkone. Zlepšenie vlastností má taktiež za následok zlepšenia procesu horenia zníženie obsahu škodlivín v emisiách spalín.

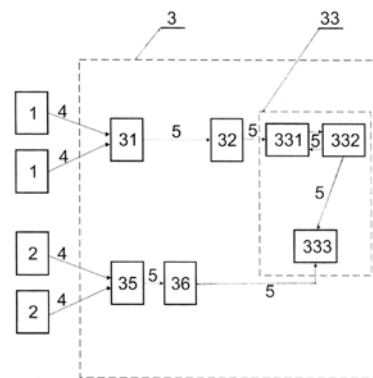


- (51) **F41G 3/00, G06F 3/00**  
 (21) **50038-2009**  
 (22) 15.5.2009  
 (71) MAGIC TRADING CORPORATION, a.s., Liptovský Mikuláš, SK;  
 (72) Faix Štefan, Ing., Trenčín, SK; Šimon Pavel, Ing., CSc., Liptovský Mikuláš, SK;  
 (74) Porubčan Róbert, Ing., Ivanka pri Dunaji, SK;  
**(54) Bojový systém a spôsob imitácie a/alebo vedenia boja**  
 (57) Bojový systém zahrnuje mobilný komunikačný prvok (3), komunikačné zariadenie v centrále (6), pričom výbava bojovníka (1) nesená priamo bojovníkom (1) zahrnuje zbraňový subsystém (2), mobilný komunikačný prvok (3), počítačový prvok (4) a logistický subsystém (5). Počítačový prvok (4) má aspoň jedno výstupné zariadenie (8), výhodne v podobe zobrazovacej jednotky a mobilný komunikačný prvok (3) je bezdrôtovo prepojený s komunikačným zariadením v centrále (6) a je prepojený tiež s počítačovým prvkom (4). Boj sa vedie alebo v rámci cvičenia sa boj imituje tak, že bojovník (1) získava informácie z centrálneho (6) a prostredníctvom mobilného komunikačného prvku (3) a počítačového prvku (4) neseného bojovníkom (1) sa odosielať informácie z okolia bojovníka (1) do centrálneho (6), kde sa výhodne zobrazujú, pričom sa aspoň čiastočne oznamujú ostatným bojovníkom (1) vlastnej jednotky prostredníctvom výstupného zariadenia (8) neseného bojovníkom (1). Do centrálneho (6) sa prenáša údaj o polohe bojovníka (1) zistený prostredníctvom navigačného modulu (7).



- (51) **G06F 17/30, G06F 3/06, G06Q 10/00**  
 (21) **87-2009**  
 (22) 10.8.2009  
 (71) KOMENSKY, s.r.o., Košice, SK;  
 (72) Rybár Slavomír, Ing., Košice, SK;  
 (74) Gruber Dalibor, Ing., Košice, SK;

- (54) Zapojenie systému virtuálnej knižnice**  
 (57) Opísané je zapojenie systému virtuálnej knižnice, určené na ukladanie, výmenu a sprístupňovanie elektronických pedagogických materiálov, ktoré je tvorené najmenej jedným poskytovateľským blokom a najmenej jedným prístupovým blokom, pričom najmenej jeden poskytovateľský blok (1) je prepojený prostredníctvom internetovej siete (4) na najmenej jeden poskytovateľský prihlasovací blok (31) databázového servera (3), ktorý je prepojený cez prenosový kanál (5) na najmenej jeden poskytovateľský operačný blok (32), ktorý je prepojený cez prenosový kanál (5) na najmenej jeden osobný pedagogický modul (331) virtuálnej knižnice (33), ktorý je prepojený cez najmenej jeden prenosový kanál (5) na súhrnný pedagogický modul (332) virtuálnej knižnice (33), ktorý je prepojený cez prenosový kanál (5) na najmenej jeden prístupový učebný modul (333) virtuálnej knižnice (33) a najmenej jeden prístupový blok (2) je prepojený prostredníctvom internetovej siete (4) na najmenej jeden prístupový blok (35), ktorý je cez prenosový kanál (5) prepojený na najmenej jeden prístupový vyhľadávací blok (36), ktorý je cez prenosový kanál (5) prepojený na najmenej jeden prístupový učebný modul (333).



- (51) **H05B 37/02, F21S 13/00, F21S 10/00**  
 (21) **2-2009**  
 (22) 12.1.2009  
 (71) Sedlák Jozef, Ing., Prešov, SK;  
 (72) Sedlák Jozef, Ing., Prešov, SK;  
**(54) Zapojenie svietidla pouličného osvetlenia s premenlivým farebným spektrom**  
 (57) Svietidlo pouličného osvetlenia s premenlivým farebným spektrom pozostáva v princípe z viacerých svetelných zdrojov s rôznym farebným spektrom uložených v telese svietidla tak, aby výsledné spektrum vzniklo ich prirodzeným zmiešaním.

(51)	(21)	(51)	(21)	(51)	(21)	(51)	(21)
A01P 15/00	36-2009	A63B 23/00	48-2009	F02M 27/00	50065-2009	H05B 37/02	2-2009
A23G 3/00	5065-2009	B30B 1/00	50055-2009	F41G 3/00	50038-2009		
A61C 13/00	160-2008	B44C 5/00	5029-2008	G06F 17/30	87-2009		

## FG2K

## Zapísané úžitkové vzory

(11) (51)

5335 G07C 15/00  
 5336 A23L 1/29  
 5337 H02H 3/20  
 5338 G06Q 50/00  
 5339 A47G 27/00

**(51) A23L 1/29, A23L 1/30, A61P 1/00, A61P 3/00, A61P 9/00**

**(11) 5336**

(21) 50027-2009

(22) 13.1.2004

(24) 27.11.2009

(31) 2003-3042

(32) 10.11.2003

(33) CZ

(45) 7.1.2010

(47) 27.11.2009

(67) 32-2004

(72) Škotová Nina, doc., RNDr., CSc., Bedihošť, CZ;  
 Ulrichová Jitka, prof., RNDr., CSc., Olomouc, CZ;  
 Šimánek Vilím, prof., MUDr., DrSc., Olomouc, SK;  
 Krajíček Milan, PharmDr., Opava, CZ;  
 Adamec Karel, Ing., Horní Bludovice, CZ;

(73) NATURPRODUKT CZ spol. s r. o., Praha - Východ, Šestajovice, CZ;

(74) Labudík Miroslav, Ing., Kysucké Nové Mesto, SK;

**(54) Potravinový doplnok na báze silymarína**

**(51) A47G 27/00, G09F 9/33**

**(11) 5339**

(21) 5019-2009

(22) 1.4.2009

(24) 1.12.2009

(45) 7.1.2010

(47) 1.12.2009

(72) Barancová Renáta, Bojnice, SK;

(73) Barancová Renáta, Bojnice, SK;

(74) Kováčik Štefan, Ing., Bratislava, SK;

**(54) Svetiaca predložka**

**(51) G06Q 50/00**

**(11) 5338**

(21) 5002-2009

(22) 23.1.2009

(24) 27.11.2009

(45) 7.1.2010

(47) 27.11.2009

(72) Števíca Marek, Bratislava, SK;

(73) GFG Holding, s. r. o., Bratislava, SK;

**(54) Zapojenie on-line systémového zariadenia na identifikáciu služieb a tovaru v zdravotníctve, obchode, službách a priemysle**

**(51) G07C 15/00, A63F 3/06**

**(11) 5335**

(21) 5020-2009

(22) 7.4.2009

(24) 27.11.2009

(45) 7.1.2010

(47) 27.11.2009

(72) Belovický Dalibor, Ing., Bratislava, SK; Prelec Miloš, Mgr., Bratislava, SK;

(73) T-Mobile Slovensko, a.s., Bratislava, SK; TIPOS, národná lotériová spoločnosť, a. s., Bratislava, SK;

(74) ROTT, RŮŽIČKA & GUTTMANN, v. o. s., Bratislava, SK;

**(54) Systém na prístup do tipovacích hier prostredníctvom mobilných verejných elektronických komunikačných sietí**

**(51) H02H 3/20, H02H 9/04, H01C 7/12**

**(11) 5337**

(21) 50005-2009

(22) 23.1.2009

(24) 27.11.2009

(31) PUV 2008-20149

(32) 16.7.2008

(33) CZ

(45) 7.1.2010

(47) 27.11.2009

(72) Suchý Jaromír, Ing., Ústí nad Labem, CZ;

(73) SALTEK s. r. o., Ústí nad Labem, CZ;

(74) Holoubková Mária, Ing., Bratislava, SK;

**(54) Varistorová prepät'ová ochrana**

(51) (11)

A23L 1/29 5336  
 A47G 27/00 5339  
 G06Q 50/00 5338  
 G07C 15/00 5335  
 H02H 3/20 5337

**MK2K**

**Zaniknuté úžitkové vzory uplynutím doby platnosti**

(11)	Dátum zániku	(11)	Dátum zániku	(11)	Dátum zániku	(11)	Dátum zániku
2455	11.11.2009	3276	08.04.2009	4210	01.04.2009	4273	20.04.2009
2456	22.11.2009	3277	08.04.2009	4211	01.04.2009	4274	29.04.2009
2489	25.11.2009	3297	18.04.2009	4212	08.04.2009	4311	20.04.2009
2540	16.11.2009	3435	12.04.2009	4213	08.04.2009	4352	22.04.2009
2600	17.11.2009	3478	06.11.2009	4227	29.04.2009	4400	04.04.2009
3097	08.11.2009	4194	07.04.2009	4253	18.04.2009	4488	15.04.2009
3267	08.04.2009	4195	18.04.2009	4271	07.04.2009	4718	09.04.2009
3275	08.04.2009	4204	04.04.2009	4272	12.04.2009		

**ND2K**

**Predĺženie platnosti úžitkových vzorov**

(11)	(51)	(11)	(51)	(11)	(51)	(11)	(51)
3505	A23K 1/00	3558	G08B 23/00	4399	B60R 25/06	4438	E05B 17/00
3506	A23K 1/00	3560	H01R 31/06	4403	B60R 25/06	4932	G09F 23/00
3507	A23K 1/00	4382	C02F 3/00	4414	H02B 1/015		
3509	A23K 1/00	4398	B60R 25/06	4420	A63B 22/00		

**(51) A23K 1/00, A23K 1/18, A23K 1/08**  
**(11) 3506**  
 (21) 337-2002  
 (22) 19.11.2002  
 (73) Univerzita veterinárskeho lekárstva v Košiciach, Košice, SK;  
**(54) Potencovaný probiotický krmný doplnok pre teľatá**

**(51) A23K 1/00, A23K 1/18, A23K 1/08**  
**(11) 3505**  
 (21) 336-2002  
 (22) 19.11.2002  
 (73) Univerzita veterinárskeho lekárstva v Košiciach, Košice, SK;  
**(54) Potencovaný probiotický krmný doplnok pre ciciaky a odstavné teľatá**

**(51) A23K 1/00, A23K 1/08, A23K 1/18**  
**(11) 3507**  
 (21) 338-2002  
 (22) 19.11.2002  
 (73) Univerzita veterinárskeho lekárstva v Košiciach, Košice, SK;  
**(54) Podporný prípravok pre teľatá a jahňatá**

**(51) A23K 1/00, A23K 1/08, A23K 1/10, A23K 1/14**  
**(11) 3509**  
 (21) 342-2002  
 (22) 22.11.2002  
 (73) Univerzita veterinárskeho lekárstva v Košiciach, Košice, SK;  
**(54) Potencované probiotiká**

**(51) A63B 22/00, A63B 71/06**  
**(11) 4420**  
 (21) 253-2005  
 (22) 21.12.2005  
 (73) Kostura Norbert, Košice, SK;  
**(54) Hracia stena**

**(51) B60R 25/06**  
**(11) 4403**  
 (21) 232-2005  
 (22) 18.11.2005  
 (73) CONSTRUCT CZECH, a.s., Brno, CZ;  
**(54) Zariadenie na uzamykanie radiacej páky motorových vozidiel**

**(51) B60R 25/06**  
**(11) 4399**  
 (21) 227-2005  
 (22) 14.11.2005  
 (73) Ambrož Petr, Velké Meziříčí, CZ;  
**(54) Zariadenie pre mechanické zabezpečenie zariadenia vozidiel**

**(51) B60R 25/06**  
**(11) 4398**  
 (21) 225-2005  
 (22) 27.10.2005  
 (73) Ambrož Petr, Velké Meziříčí, CZ;  
**(54) Zabezpečovacie zariadenie**

(51) **C02F 3/00**  
 (11) **4382**  
 (21) 5095-2005  
 (22) 27.10.2005  
 (73) Horečný Henrich, Ing., Phd., Dubnica nad Váhom, SK; Čepela Vojtech, Ing., Nová Dubnica, SK;  
 (54) **Reaktor na čistenie odpadových vôd**

(51) **G09F 23/00**  
 (11) **4932**  
 (21) 5085-2006  
 (22) 2.5.2005  
 (73) Zwanzgleitner Johann, Graz, AT; Zwinz Alexander, Höhenkirchen-Siegersbrunn, DE;  
 (54) **Čalúnenie**

(51) **E05B 17/00, E05B 63/00, E02D 29/14**  
 (11) **4438**  
 (21) 215-2005  
 (22) 19.10.2005  
 (73) HV HOLDING, a. s., Plzeň, CZ;  
 (54) **Únikové zariadenie**

(51) **H01R 31/06, H01R 13/62, H01R 27/00**  
 (11) **3560**  
 (21) 347-2002  
 (22) 3.12.2002  
 (73) mkem, spol. s r. o., Stará Ľubovňa, SK;  
 (54) **Zásuvka a adaptér na prepojenie**

(51) **G08B 23/00, G08B 25/14, H04B 1/00**  
 (11) **3558**  
 (21) 327-2002  
 (22) 11.11.2002  
 (73) SATTURN HOLEŠOV, spol. s r. o., Holešov, CZ;  
 (54) **Informačný, výstražný a varovný systém doplnený o monitoring**

(51) **H02B 1/015**  
 (11) **4414**  
 (21) 206-2005  
 (22) 7.10.2005  
 (73) ELTEC, a. s., Piešťany, SK;  
 (54) **Rozvodná skrinka**

(51)	(11)	(51)	(11)	(51)	(11)	(51)	(11)
A23K 1/00	3507	A63B 22/00	4420	C02F 3/00	4382	H01R 31/06	3560
A23K 1/00	3506	B60R 25/06	4399	E05B 17/00	4438	H02B 1/015	4414
A23K 1/00	3505	B60R 25/06	4403	G08B 23/00	3558		
A23K 1/00	3509	B60R 25/06	4398	G09F 23/00	4932		

**TC2K****Zmeny mien**

(11) **3470**  
 (21) 294-2002  
 (73) ing. Karel Peltsarszký - STÍN, Vsetín, CZ;  
 Dátum zápisu do registra: 20.11.2009

# ČASŤ

**EURÓPSKE PATENTY  
S URČENÍM PRE SLOVENSKÚ REPUBLIKU**

### Kódy na označovanie jednotlivých druhov dokumentov (Štandard WIPO ST. 16)

<b>T1</b>	Preklad patentových nárokov európskej patentevej prihlášky	<b>T3</b>	Preklad európskeho patentového spisu
<b>T2</b>	Opravený preklad patentových nárokov európskej patentevej prihlášky	<b>T4</b>	Opravený preklad európskeho patentového spisu
		<b>T5</b>	Preklad zmeneného európskeho patentového spisu

### Číselné kódy na označovanie bibliografických údajov (Štandard WIPO ST. 9)

<b>(11)</b>	Číslo dokumentu	<b>(62)</b>	Číslo pôvodnej prihlášky v prípade vylúčenej prihlášky
<b>(21)</b>	Číslo prihlášky	<b>(71)</b>	Meno (názov) prihlasovateľa (-ov)
<b>(22)</b>	Dátum podania prihlášky	<b>(72)</b>	Meno pôvodcu (-ov)
<b>(24)</b>	Dátum nadobudnutia účinkov európskeho patentu	<b>(73)</b>	Meno (názov) majiteľa (-ov)
<b>(31)</b>	Číslo prioritnej prihlášky	<b>(74)</b>	Meno (názov) zástupcu (-ov)
<b>(32)</b>	Dátum podania prioritnej prihlášky	<b>(86)</b>	Číslo podania medzinárodnej prihlášky podľa PCT
<b>(33)</b>	Krajina alebo regionálna organizácia priority	<b>(87)</b>	Číslo zverejnenia medzinárodnej prihlášky podľa PCT
<b>(45)</b>	Dátum sprístupnenia prekladu patentového spisu alebo zmeneného patentového spisu	<b>(96)</b>	Číslo a dátum podania európskej patentevej prihlášky
<b>(46)</b>	Dátum sprístupnenia prekladu patentových nárokov	<b>(97)</b>	Číslo a dátum zverejnenia európskej patentevej prihlášky alebo vydania európskeho patentového spisu
<b>(48)</b>	Dátum sprístupnenia opraveného prekladu patentových nárokov alebo patentového spisu		
<b>(51)</b>	Medzinárodné patentové triedenie		
<b>(54)</b>	Názov		

Poznámka:

Symbody medzinárodného patentového triedenia uvedené v tomto vestníku zodpovedajú vydaniu 2010.01 základnej úrovne triedenia s platnosťou od 1. januára 2010.

### Kódy na označovanie záhlaví oznámení publikovaných vo Vestníku ÚPV SR (Štandard WIPO ST. 17)

<b>BA9A</b>	Sprístupnené preklady a opravené preklady patentových nárokov európskych patentových prihlášok
<b>SC4A</b>	Sprístupnené preklady a opravené preklady európskych patentových spisov
<b>SC4A</b>	Sprístupnené preklady zmenených európskych patentových spisov
<b>FA9A</b>	Zastavené konania o európskych patentových prihláškach z dôvodu späťvzatia
<b>GA9A</b>	Zmeny európskych patentových prihlášok na národné prihlášky
<b>MA4A</b>	Zaniknuté európske patenty vzdaním sa patentu
<b>MC4A</b>	Zrušené európske patenty
<b>MG4A</b>	Čiastočne zrušené európske patenty
<b>MK4A</b>	Zaniknuté európske patenty uplynutím doby platnosti
<b>MM4A</b>	Zaniknuté európske patenty pre nezaplatenie udržiavacích poplatkov
<b>PC9A</b>	Prevody a prechody práv na európske patentové prihlášky
<b>PC4A</b>	Prevody a prechody práv na európske patenty
<b>PD9A</b>	Zmeny dispozičných práv na európske patentové prihlášky (zálohy)
<b>PD4A</b>	Zmeny dispozičných práv na európske patenty (zálohy)
<b>PD9A</b>	Zmeny dispozičných práv na európske patentové prihlášky (ukončenie zálohov)
<b>PD4A</b>	Zmeny dispozičných práv na európske patenty (ukončenie zálohov)
<b>QA9A</b>	Ponuky licencií na európske patentové prihlášky
<b>QA4A</b>	Ponuky licencií na európske patenty
<b>QB9A</b>	Licenčné zmluvy registrované alebo udelené na európske patentové prihlášky
<b>QB4A</b>	Licenčné zmluvy registrované alebo udelené na európske patenty
<b>QC9A</b>	Ukončenie platnosti licenčných zmlúv na európske patentové prihlášky
<b>QC4A</b>	Ukončenie platnosti licenčných zmlúv na európske patenty



## Opravy a zmeny

### Opravy v európskych patentových prihláškach

- HA9A** Doplnenie pôvodcu (-ov)
- HB9A** Opravy mien
- HC9A** Zmeny mien
- HD9A** Opravy adries
- HE9A** Zmeny adries
- HF9A** Opravy dátumov
- HG9A** Opravy zatriedenia podľa MPT
- HH9A** Opravy chýb alebo zmeny všeobecne
- HK9A** Opravy tlačových chýb vo Vestníku ÚPV SR

### Opravy v európskych patentoch

- TA4A** Doplnenie pôvodcu (-ov)
- TB4A** Opravy mien
- TC4A** Zmeny mien
- TD4A** Opravy adries
- TE4A** Zmeny adries
- TF4A** Opravy dátumov
- TG4A** Opravy zatriedenia podľa MPT
- TH4A** Opravy chýb alebo zmeny všeobecne
- TK4A** Opravy tlačových chýb vo Vestníku ÚPV SR

**SC4A Sprístupnené preklady európskych patentových spisov**

(11)	(51)	(11)	(51)	(11)	(51)	(11)	(51)
6075	B65D 19/02	6119	C12P 13/00	6163	A61K 39/395	6207	H05B 1/02
6076	A61K 39/12	6120	B61G 11/00	6164	H03M 7/40	6208	E04F 15/02
6077	C07D 501/00	6121	A23L 1/00	6165	F21V 31/00	6209	H04W 4/12
6078	G02F 1/13	6122	C07D 207/00	6166	E04H 13/00	6210	B25B 5/00
6079	F16K 31/122	6123	C08L 67/00	6167	C07D 223/00	6211	E05B 17/00
6080	B29C 43/52	6124	A61K 31/4164	6168	C07D 409/00	6212	B22D 11/128
6081	A61K 31/455	6125	C07K 14/435	6169	B21D 37/00	6213	B29C 45/14
6082	A24F 25/00	6126	C09J 5/04	6170	A61K 31/55	6214	A61K 31/70
6083	C12N 7/04	6127	A61K 31/517	6171	A61K 36/185	6215	A61K 31/4427
6084	C12N 9/04	6128	A47J 31/40	6172	C07J 53/00	6216	H01R 4/10
6085	C07D 209/00	6129	A61K 31/403	6173	F21S 9/00	6217	B60C 1/00
6086	C07D 239/00	6130	C07K 14/435	6174	E03B 1/00	6218	C12Q 1/68
6087	H01G 9/15	6131	G01M 1/00	6175	G06K 7/10	6219	G01N 33/68
6088	G01N 33/53	6132	A61F 2/16	6176	E01F 15/02	6220	B29C 65/34
6089	C07D 417/00	6133	H01L 31/18	6177	C23C 22/05	6221	B60P 7/06
6090	A61K 38/36	6134	H04W 4/06	6178	B01J 19/00	6222	B29C 43/22
6091	F16H 55/02	6135	C07D 401/00	6179	C12N 5/00	6223	A61M 25/02
6092	A42B 3/04	6136	C25D 7/06	6180	B62D 25/16	6224	B65D 71/00
6093	E02B 3/10	6137	C07D 209/00	6181	A61M 15/00	6225	B09B 1/00
6094	A61N 1/30	6138	B65D 85/08	6182	A41D 13/00	6226	B23Q 7/04
6095	C07D 403/00	6139	A61K 39/245	6183	C12N 15/82	6227	A61M 15/00
6096	B23K 20/12	6140	G06K 19/14	6184	A61K 31/551	6228	B44D 3/12
6097	G11B 23/03	6141	A61K 9/12	6185	C10G 3/00	6229	F16K 5/00
6098	B42C 9/00	6142	A61K 31/00	6186	C02F 1/48	6230	H01L 25/07
6099	F02B 33/02	6143	G09F 3/03	6187	C07K 14/435	6231	C07D 213/00
6100	F41A 17/00	6144	B01D 46/52	6188	B26D 1/01	6232	A61M 1/00
6101	A61K 31/385	6145	A61K 9/107	6189	B60J 10/00	6233	G01K 17/00
6102	A61K 31/16	6146	B29B 17/00	6190	C08F 220/00	6234	E04B 2/82
6103	C07D 407/00	6147	H02G 3/02	6191	A61K 38/18	6235	A01J 25/00
6104	B27B 33/00	6148	B60J 10/00	6192	F16H 57/02	6236	B60J 10/02
6105	A61K 31/00	6149	C07D 403/00	6193	A61K 9/16	6237	A61K 9/00
6106	C07C 215/00	6150	H01F 1/01	6194	C07K 16/00	6238	B27L 11/00
6107	C07D 333/00	6151	C07D 213/00	6195	C07D 471/00	6239	E05D 3/00
6108	B60R 21/20	6152	C07C 59/00	6196	C25B 1/00	6240	A24D 3/00
6109	F16B 2/20	6153	C08K 5/00	6197	B41M 5/00	6241	E06B 3/66
6110	C07H 19/00	6154	A47J 43/00	6198	H01C 7/00	6242	C07K 14/00
6111	F16D 69/00	6155	A61F 5/02	6199	B23P 15/26	6243	B23Q 1/25
6112	A61M 5/32	6156	B23K 26/00	6200	D03D 3/00	6244	B25J 15/02
6113	G05D 16/20	6157	A61Q 19/00	6201	C08F 10/00	6245	C08F 10/00
6114	A47J 31/44	6158	C07K 14/00	6202	C07K 16/18	6246	F16B 41/00
6115	A23G 1/04	6159	F03D 11/00	6203	E04F 15/04	6247	E01F 15/02
6116	B01D 29/01	6160	A61K 31/343	6204	F16J 15/02	6248	C07D 495/00
6117	A61K 31/4523	6161	C07D 333/00	6205	C12P 13/00	6249	C07C 33/00
6118	H01L 23/48	6162	C07D 487/00	6206	H02G 3/04	6250	C12P 19/00

**(51) A01J 25/00****(11) E 6235**

(96) 07290437.8, 10.4.2007

(97) 1844648, 17.6.2009

(24) 17.6.2009

(31) 0603169

(32) 10.4.2006

(33) FR

(73) Servi Doryl, Langeais, FR;

(72) Helaine Christian Clément Eugène, Cinq Mars La Pile, FR;

(74) Holoubková Mária, Ing., Bratislava, SK;

**(54) Obojstranná platňa pre odkvapkávanie syrov, a sústava obsahujúca aspoň dve takéto platne****(51) A23G 1/04, A23G 1/00, A23G 3/02, A23G 3/00****(11) E 6115**

(96) 03785562.4, 12.12.2003

(97) 1589823, 8.7.2009

(24) 8.7.2009

(31) 10304525

(32) 4.2.2003

(33) DE

(73) Bühler Bindler GmbH, Bergneustadt, DE;

(72) STEINER Uwe, Nümbrecht, DE;

(74) ROTT, RŮŽIČKA &amp; GUTTMANN, v. o. s., Bratislava, SK;

(86) PCT/DE2003/004104

(87) WO 2004/068963

**(54) Výroba konzumovateľných polotovarov v tvare škrupiny z tukovej hmoty obsahujúcej kakaio alebo podobnej čokoláde**

- (51) **A23L 1/00, A23C 9/152, A23F 5/24**  
 (11) **E 6121**  
 (96) 05107464.9, 12.8.2005  
 (97) 1627572, 22.7.2009  
 (24) 22.7.2009  
 (31) 919474  
 (32) 17.8.2004  
 (33) US  
 (73) Kraft Foods Global Brands LLC, Northfield, IL, US; Friesland Brands B.V., Meppel, NL;  
 (72) Zeller Bary Lyn, Glenview, Illinois, US; Van se-  
 eventer Paul Bastiaan, Meppel, NL; Poortinga  
 Albert Thijs, Deventer, NL;  
 (74) PATENTSERVIS BRATISLAVA, a. s., Brati-  
 slava, SK;  
 (54) **Spôsob zvýšenia penivosti práškových pro-  
 striedkov**

- (51) **A24D 3/00**  
 (11) **E 6240**  
 (96) 06254102.4, 4.8.2006  
 (97) 1889550, 29.7.2009  
 (24) 29.7.2009  
 (73) Philip Morris Products S.A., Neuchâtel, CH;  
 (72) Seitert Hughes, Neuchatel, CH; Lekili Levent, Co-  
 lombier, CH; Gawad Ahmed, Lonay, CH; Kuer-  
 steiner Charles, Jouxens-Mezery, CH;  
 (74) PATENTSERVIS BRATISLAVA, a. s., Brati-  
 slava, SK;  
 (54) **Viaczložkový filter poskytujúci viacnásobné  
 zlepšenie príchute**

- (51) **A24F 25/00, A24C 5/00**  
 (11) **E 6082**  
 (96) 03760113.5, 16.6.2003  
 (97) 1515620, 25.2.2009  
 (24) 25.2.2009  
 (31) 20020493  
 (32) 17.6.2002  
 (33) IE  
 (73) Hayes Gerard, Drombanna, Co. Limerick, IE; Hay-  
 mes Alan, Redbridge, Essex, GB;  
 (72) Hayes Gerard, Drombanna, Co. Limerick, IE; Hay-  
 mes Alan, Redbridge, Essex, GB;  
 (74) Čechvalová Dagmar, Bratislava, SK;  
 (86) PCT/IE2003/000091  
 (87) WO 2003/105614  
 (54) **Zariadenie proti fajčeniu**

- (51) **A41D 13/00, A41D 13/002, A41D 27/00,  
 A41D 31/00**  
 (11) **E 6182**  
 (96) 03704296.7, 5.2.2003  
 (97) 1476033, 6.5.2009  
 (24) 6.5.2009  
 (31) 20201940 U, 10258388  
 (32) 8.2.2002, 12.12.2002  
 (33) DE, DE  
 (73) X-Technology Swiss GmbH, Wollerau, CH;  
 (72) LAMBERTZ Bodo W., Herdecke, DE;  
 (74) Dolanská Elena, RNDr., Bratislava, SK;  
 (86) PCT/DE2003/000320  
 (87) WO 2003/065833  
 (54) **Odevný prvok a spôsob odstránenia vlhkosti  
 z oblasti pokožky**

- (51) **A42B 3/04, A61F 11/00, H04R 1/10**  
 (11) **E 6092**  
 (96) 05782735.4, 12.8.2005  
 (97) 1778036, 17.6.2009  
 (24) 17.6.2009  
 (31) 13942004  
 (32) 19.8.2004  
 (33) AT  
 (73) Pfanner Anton, Hohenems, AT;  
 (72) Pfanner Anton, Hohenems, AT;  
 (74) PATENTSERVIS BRATISLAVA, a. s., Brati-  
 slava, SK;  
 (86) PCT/EP2005/008811  
 (87) WO 2006/018250  
 (54) **Ochrana sluchu a/alebo prvku reproduktora**

- (51) **A47J 31/40, A47J 31/06**  
 (11) **E 6128**  
 (96) 05026204.7, 23.1.2004  
 (97) 1629752, 19.8.2009  
 (24) 19.8.2009  
 (31) 0301747  
 (32) 24.1.2003  
 (33) GB  
 (73) Kraft Foods R&D, Inc., München, DE;  
 (72) Halliday Andrew, Banbury, GB; Ballard Colin, Ban-  
 bury, GB; Panesar Satwinder, Banbury, GB; Smith  
 David, Banbury, GB;  
 (74) Čechvalová Dagmar, Bratislava, SK;  
 (54) **Zariadenie na prípravu nápojov**

- (51) **A47J 31/44**  
 (11) **E 6114**  
 (96) 06405202.0, 12.5.2006  
 (97) 1854386, 8.7.2009  
 (24) 8.7.2009  
 (73) JURA ELEKTROAPPARATE AG, Niederbuch-  
 siten, CH;  
 (72) Reyhanloo Shahryar, Lohn Ammannsegg, CH;  
 (74) Guniš Jaroslav, Mgr., Bratislava, SK;  
 (54) **Zariadenie na prípravu nápojov a spôsob jeho  
 prevádzky**

- (51) **A47J 43/00, A47J 31/44**  
 (11) **E 6154**  
 (96) 05103184.7, 20.4.2005  
 (97) 1597992, 2.9.2009  
 (24) 2.9.2009  
 (31) 102004024721  
 (32) 19.5.2004  
 (33) DE  
 (73) MELITTA HAUSHALTSPRODUKTE GmbH  
 & Co. Kommanditgesellschaft, Minden, DE;  
 (72) Rohde Florian, Minden, DE;  
 (74) Tomeš Pavol, Ing., Bratislava, SK;  
 (54) **Prístroj na spenenie tekutiny**

- (51) **A61F 2/16**  
 (11) **E 6132**  
 (96) 07114085.9, 9.8.2007  
 (97) 1891911, 13.5.2009  
 (24) 13.5.2009  
 (31) 503851  
 (32) 14.8.2006  
 (33) US

- (73) Alcon Research, Ltd., Fort Worth, TX, US;  
 (72) Tran Son Trung, Arlington, TX, US;  
 (74) PATENTSERVIS BRATISLAVA, a. s., Bratislava, SK;  
**(54) Zavádzací systém vnútroočnej šošovky**

- (51) A61F 5/02**  
**(11) E 6155**  
 (96) 06761732.4, 29.6.2006  
 (97) 1904002, 26.8.2009  
 (24) 26.8.2009  
 (31) 102005031867  
 (32) 5.7.2005  
 (33) DE  
 (73) Otto Bock HealthCare GmbH, Duderstadt, DE;  
 (72) VOLLBRECHT Matthias, Herzberg, DE; MÜHLENBEREND Andreas, Leipzig, DE; LEHMANN Anke, Norrköping, SE;  
 (74) Bachratá Magdaléna, Mgr., Bratislava, SK;  
 (86) PCT/DE2006/001128  
 (87) WO 2007/003168  
**(54) Ortéza trupu**

- (51) A61K 9/00, A61K 31/165, A61K 31/542, A61K 31/57**  
**(11) E 6237**  
 (96) 06759258.4, 8.5.2006  
 (97) 1885336, 15.4.2009  
 (24) 15.4.2009  
 (31) 679332 P  
 (32) 10.5.2005  
 (33) US  
 (73) Alcon, Inc., Hünenberg, CH;  
 (72) Owen Geoffrey Robert, Southlake, TX, US; Brooks Amy C., Bursleson, TX, US; Graff Gustav, Cleburne, TX, US;  
 (74) Bušová Eva, JUDr., Bratislava, SK;  
 (86) PCT/US2006/017606  
 (87) WO 2006/121963  
**(54) Suspenzná formulácia obsahujúca účinnú látku, poloxamérové alebo meroxapolové povrchovo aktívne činidlo a glykol a ich použitie na výrobu liečiva na liečbu oftalmických ochorení**

- (51) A61K 9/107, A61K 38/12**  
**(11) E 6145**  
 (96) 02801263.1, 17.10.2002  
 (97) 1435910, 29.7.2009  
 (24) 29.7.2009  
 (31) 346201 P, 370597 P  
 (32) 19.10.2001, 5.4.2002  
 (33) US, US  
 (73) Isotechnika Inc., Edmonton, AB, CA;  
 (72) NAICKER Selvaraj, Edmonton, Alberta, CA; FOSTER Robert T., Edmonton, Alberta, CA;  
 (74) Hörmannová Zuzana, Ing., Bratislava, SK;  
 (86) PCT/CA2002/001561  
 (87) WO 2003/032949  
**(54) Nové mikroemulzné predkoncentráty obsahujúce cyklosporínové analógy**

- (51) A61K 9/12, A61K 31/4748, A61P 25/00**  
**(11) E 6141**  
 (96) 04715861.3, 1.3.2004  
 (97) 1603533, 15.4.2009  
 (24) 15.4.2009  
 (31) 450333 P  
 (32) 28.2.2003  
 (33) US  
 (73) YM Biosciences Inc., Mississauga, ON, CA;  
 (72) HUNG Orlando Ricardo, Halifax, Nova Scotia, CA; SHAFER Steven Louis, Mountain View, CA, US; PLIURA Diana Helen, Mississauga, Ontario, CA;  
 (74) PATENTSERVIS BRATISLAVA, a. s., Bratislava, SK;  
 (86) PCT/CA2004/000303  
 (87) WO 2004/075879  
**(54) Dávkovací systém opiátu**

- (51) A61K 9/16, A61K 9/00, A61K 38/18, A61P 17/00**  
**(11) E 6193**  
 (96) 07702319.0, 29.1.2007  
 (97) 1987817, 29.7.2009  
 (24) 29.7.2009  
 (31) 212006  
 (32) 31.1.2006  
 (33) CU  
 (73) CENTRO DE INGENIERIA GENETICA Y BIOTECNOLOGIA, Ciudad de La Habana, CU;  
 (72) Betancourt Rodriguez Blas Yamir, Ciudad de La Habana, CU; Sáez Martínez Vivian María, Ciudad De La Habana, CU; Páez Meireles Rolando, Ciudad De La Habana, CU; Berlanga Acosta Jorge Amador, Ciudad De La Habana, CU; Ramón Hernández José Ángel, Camagüey, CU;  
 (74) PATENTSERVIS BRATISLAVA, a. s., Bratislava, SK;  
 (86) PCT/CU2007/000002  
 (87) WO 2007/087759  
**(54) Farmaceutický prostriedok obsahujúci mikroguľôčky na prevenciu amputácie diabetickej nohy**

- (51) A61K 31/00, A61K 31/135, A61K 31/517, A61K 31/439, A61K 31/662, A61K 31/4523, A61P 27/00**  
**(11) E 6105**  
 (96) 05736619.7, 29.3.2005  
 (97) 1729753, 22.7.2009  
 (24) 22.7.2009  
 (31) 812298  
 (32) 29.3.2004  
 (33) US  
 (73) Auris Medical AG, Basel, CH; INSTITUT NATIONAL DE LA SANTE ET DE LA RECHERCHE MEDICALE (INSERM), Paris Cédex 13, FR;  
 (72) GUITTON Matthieu, Le Houlme, FR; PUEL Jean-Luc, Courmonterrat, FR; PUJOL Remy, Montpellier, FR;  
 (74) Bachratá Magdaléna, Mgr., Bratislava, SK;  
 (86) PCT/EP2005/003254  
 (87) WO 2005/094799  
**(54) Použitie antagonistu NMDA receptora pre liečbu hučania v ušiach spôsobeného kochleárnou extitotoxicitou**

- (51) **A61K 31/00, A61K 31/185, A61K 9/22, A61K 9/30, A61P 25/00, A61P 3/00, A61P 43/00, A61P 31/00**  
 (11) **E 6142**  
 (96) 04744039.1, 21.6.2004  
 (97) 1635799, 5.8.2009  
 (24) 5.8.2009  
 (31) 480984 P, 512116 P, 871549  
 (32) 23.6.2003, 17.10.2009, 18.6.2004  
 (33) US, US, US  
 (73) BELLUS Health (International) Limited, Lausanne, CH;  
 (72) LEGORE Audley, Laval, Quebec, CA; GARCEAU Denis, Kirkland, Quebec, CA;  
 (74) PATENTSERVIS BRATISLAVA, a. s., Bratislava, SK;  
 (86) PCT/IB2004/002381  
 (87) WO 2004/112762  
 (54) **Farmaceutický prostriedok na prevenciu alebo liečbu ochorení asociovaných s amyloidom**

- (51) **A61K 31/16, A61P 25/00**  
 (11) **E 6102**  
 (96) 04726590.5, 8.4.2004  
 (97) 1613296, 1.7.2009  
 (24) 1.7.2009  
 (31) 462205 P  
 (32) 11.4.2003  
 (33) US  
 (73) Newron Pharmaceuticals S.p.A., Bresso (MI), IT;  
 (72) RUGGERO Fariello, Luino, IT; CATTANEO Carlo, Milano, IT; SALVATI Patricia, Arese, IT; BENATTI Luca, S. Maurizio al Lambro, IT;  
 (74) Fajnorová Mária, Ing., Bratislava, SK;  
 (86) PCT/IB2004/001408  
 (87) WO 2004/089353  
 (54) **Spôsob liečenia Parkinsonovej choroby**

- (51) **A61K 31/343, A61K 31/4523, A61P 25/00**  
 (11) **E 6160**  
 (96) 04025035.9, 21.10.2004  
 (97) 1541197, 18.3.2009  
 (24) 18.3.2009  
 (31) 03447279, 04447001, 04447066  
 (32) 2.12.2003, 5.1.2004, 18.3.2004  
 (33) EP, EP, EP  
 (73) PharmaNeuroBoost N.V., Alken, BE;  
 (72) Buntinx Erik, Alken, BE;  
 (74) Kubínyi Peter, Bc., Trenčín, SK;  
 (54) **Použitie pipamperónu a SNDRI, SNRI alebo SSRI na liečbu porúch nálad alebo úzkostných porúch**

- (51) **A61K 31/385, A61K 31/726, A61P 17/00, A61P 39/00, A61L 15/16**  
 (11) **E 6101**  
 (96) 06743042.1, 24.5.2006  
 (97) 1890692, 22.7.2009  
 (24) 22.7.2009  
 (31) PD20050168  
 (32) 1.6.2005  
 (33) IT

- (73) FIDIA ADVANCED BIOPOLYMERS S.R.L., Abano Terme (Padova), IT;  
 (72) Soranzo Carlo, Padova, IT; Senigaglia Doriana, Padova, IT; Bellini Davide, Albignasego, IT;  
 (74) Fajnorová Mária, Ing., Bratislava, SK;  
 (86) PCT/EP2006/004914  
 (87) WO 2006/128618  
 (54) **Prostriedky s kyselinou lipovou a benzylesterom kyseliny hyalurónovej vo farmaceutickej a kozmetickej oblasti**

- (51) **A61K 31/403, A61K 31/428, A61K 31/426, A61K 31/4709, A61K 31/498, A61P 11/00, A61P 17/00, A61P 19/00, A61P 37/00, A61P 43/00, C07D 401/00, C07D 403/00, C07D 417/00, C07D 209/00**  
 (11) **E 6129**  
 (96) 04768943.5, 19.10.2004  
 (97) 1682121, 12.8.2009  
 (24) 12.8.2009  
 (31) 0324763  
 (32) 23.10.2003  
 (33) GB  
 (73) Oxagen Limited, Oxfordshire, GB;  
 (72) MIDDLEMISS David, Bishop's Stortford Herts, GB; ASHTON Mark Richard, Abingdon Oxon, GB; BOYD Edward Andrew, Abingdon Oxon, GB; BROOKFIELD Frederick Arthur, Abingdon Oxon, GB; PETTIPHER Eric Roy, Abingdon Oxon, GB; WHITTAKER Mark, Abingdon Oxon, GB; PALMER Christopher, Abingdon Oxon, GB; HUNTER Mick, Abingdon Oxon, GB;  
 (74) Fajnorová Mária, Ing., Bratislava, SK;  
 (86) PCT/GB2004/004417  
 (87) WO 2005/044260  
 (54) **Použitie CRTH2 antagonistových zlúčenín na liečenie**

- (51) **A61K 31/4164, C07D 401/00, C07D 403/00, C07D 417/00, A61P 25/00**  
 (11) **E 6124**  
 (96) 06725630.5, 7.4.2006  
 (97) 1877052, 22.7.2009  
 (24) 22.7.2009  
 (31) 200500530, 670647 P  
 (32) 13.4.2005, 13.4.2005  
 (33) DK, US  
 (73) NeuroSearch A/S, Ballerup, DK;  
 (72) LARSEN Janus S., Ballerup, DK; TEUBER Lene, Vaerlose, DK; AHRING Philip K., Ballerup, DK; NIELSEN Elsebet Østergaard, Ballerup, DK; MIRZA Naheed, Ballerup, DK;  
 (74) ROTT, RŮŽIČKA & GUTTMANN, v. o. s., Bratislava, SK;  
 (86) PCT/EP2006/061417  
 (87) WO 2006/108800  
 (54) **Benzimidazolové deriváty a ich použitie na moduláciu gaba receptorového komplexu**

(51) **A61K 31/4427**  
 (11) **E 6215**  
 (96) 05779448.9, 11.5.2005  
 (97) 1750704, 22.7.2009  
 (24) 22.7.2009  
 (31) 570288 P, 665735 P, 126567  
 (32) 12.5.2004, 28.3.2005, 10.5.2005  
 (33) US, US, US  
 (73) Bristol-Myers Squibb Company, Princeton, NJ, US;  
 (72) TUERDI Huji, Hamilton, New Jersey, US; CHAO Hannguang J., Lawrenceville, New Jersey, US; QIAO Jennifer X., Princeton, New Jersey, US; WANG Tammy C., Lawrenceville, New Jersey, US; GUNGOR Timur, Pennington, New Jersey, US;  
 (74) Bušová Eva, JUDr., Bratislava, SK;  
 (86) PCT/US2005/016525  
 (87) WO 2005/113537  
 (54) **Močovinové antagonisti receptora P2Y1 užitočné pri liečení trombotických stavov**

(51) **A61K 31/4523, A61K 9/20**  
 (11) **E 6117**  
 (96) 07712523.5, 14.3.2007  
 (97) 2007384, 1.7.2009  
 (24) 1.7.2009  
 (31) 0602253  
 (32) 15.3.2006  
 (33) FR  
 (73) Pierre Fabre Medicament, Boulogne-Billancourt, FR;  
 (72) CORDOLIANI Jean-François, Sainte Foy d'Aigu-refeuille, FR; BERTHOUMIEU Didier, Villenouvelle, FR;  
 (74) PATENTSERVIS BRATISLAVA, a. s., Bratislava, SK;  
 (86) PCT/EP2007/052388  
 (87) WO 2007/104771  
 (54) **Nový pevný prostriedok nízкодávkovej terapeuticky aktívnej látky vo forme orodispergovateľnej tablety**

(51) **A61K 31/455, A61K 31/00, A61K 31/403, A61K 31/4353, A61K 31/5375, A61P 3/00**  
 (11) **E 6081**  
 (96) 04785539.0, 13.5.2004  
 (97) 1624871, 15.7.2009  
 (24) 15.7.2009  
 (31) 470665 P  
 (32) 15.5.2003  
 (33) US  
 (73) Merck & Co., Inc. (a New Jersey corp.), Rahway, N.J., US; Merck Frosst Canada Ltd., Kirkland, Québec, CA;  
 (72) CHENG Kang, Rahway, NJ, US; WATERS M. Gerard, Rahway, NJ, US; METTERS Kathleen M., Kirkland, Québec, CA; O'NEILL Gary, Kirkland, Québec, CA;  
 (74) Bušová Eva, JUDr., Bratislava, SK;  
 (86) PCT/US2004/014980  
 (87) WO 2004/103370  
 (54) **Spôsob liečby aterosklerózy, dyslipidémie a obdobných stavov a farmaceutickej kompozície**

(51) **A61K 31/517, A61K 47/38, A61K 47/02**  
 (11) **E 6127**  
 (96) 05744858.1, 18.5.2005  
 (97) 1753431, 19.8.2009  
 (24) 19.8.2009  
 (31) 0411378  
 (32) 21.5.2004  
 (33) GB  
 (73) AstraZeneca AB, Södertälje, SE;  
 (72) STOTT Paul William, Cheshire, GB;  
 (74) Čechvalová Dagmar, Bratislava, SK;  
 (86) PCT/GB2005/001931  
 (87) WO 2005/112934  
 (54) **Farmaceutické kompozície obsahujúce ZD6474**

(51) **A61K 31/55, A61P 15/00**  
 (11) **E 6170**  
 (96) 05808013.6, 14.11.2005  
 (97) 1814555, 19.8.2009  
 (24) 19.8.2009  
 (31) 04105778  
 (32) 15.11.2004  
 (33) EP  
 (73) N.V. Organon, Oss, NL;  
 (72) Peeters B.W.M.M. Bernardus, Oss, NL; Adang Anton Egbert Peter, Oss, NL;  
 (74) Majlingová Marta, Ing., Bratislava, SK;  
 (86) PCT/EP2005/055947  
 (87) WO 2006/051111  
 (54) **S-Mirtazapín na liečenie návalu horúčavy**

(51) **A61K 31/551**  
 (11) **E 6184**  
 (96) 05718061.4, 18.3.2005  
 (97) 1727550, 29.7.2009  
 (24) 29.7.2009  
 (31) 0406282  
 (32) 19.3.2004  
 (33) GB  
 (73) Arrow Therapeutics Limited, London, GB;  
 (72) POWELL Kenneth, London, GB; KELSEY Richard, London, GB; CARTER Malcolm, London, GB; ALBER Dagmar, London, GB; WILSON Lara, London, GB; HENDERSON Elisa, London, GB; CHAMBERS Phil, London, GB; TAYLOR Debra, London, GB; TYMS Stan, London, GB; DOW-DELL Verity, London, GB;  
 (74) PATENTSERVIS BRATISLAVA, a. s., Bratislava, SK;  
 (86) PCT/GB2005/001018  
 (87) WO 2005/089769  
 (54) **Farmaceutický prostriedok obsahujúci deriváty benzodiazepínu a inhibítora fúzneho proteínu RSV**

(51) **A61K 31/70, A61K 47/10, A61K 47/12, A61K 47/26**  
 (11) **E 6214**  
 (96) 02786612.8, 31.10.2002  
 (97) 1480653, 19.8.2009  
 (24) 19.8.2009  
 (31) 334751 P  
 (32) 31.10.2001  
 (33) US

- (73) SCHERING CORPORATION, Kenilworth, New Jersey, US;  
 (72) HEIMBECHER Susan K., Morris Plains, NJ, US; SEQUEIRA Joel A., Venice, Florida, US;  
 (74) Majlingová Marta, Ing., Bratislava, SK;  
 (86) PCT/US2002/034898  
 (87) WO 2003/037312  
**(54) Ribavirínové prostriedky vo forme sirupu**

**(51) A61K 36/185, A61P 15/00****(11) E 6171**

- (96) 06841349.1, 13.12.2006  
 (97) 1978981, 22.7.2009  
 (24) 22.7.2009  
 (31) MI20060122  
 (32) 25.1.2006  
 (33) IT  
 (73) POLICHEM S.A., Luxembourg, LU;  
 (72) DI SCHIENA Michele, Robecco Sul Naviglio, IT;  
 (74) Majlingová Marta, Ing., Bratislava, SK;  
 (86) PCT/EP2006/069643  
 (87) WO 2007/085327  
**(54) Prípravky na vaginálne použitie**

**(51) A61K 38/18, C07K 14/435****(11) E 6191**

- (96) 02796491.5, 4.12.2002  
 (97) 1466617, 18.2.2009  
 (24) 18.2.2009  
 (31) 30801  
 (32) 20.12.2001  
 (33) CU  
 (73) CENTRO DE INGENIERIA GENETICA Y BIOTECNOLOGIA, Ciudad de La Habana, CU; Berlanga Acosta Jorge, Ciudad de la Habana, CU; Fernandez Montequin Jos I., Ciudad de la Habana, CU; Valdes Perez Calixto, Ciudad de la Habana, CU; Franco Perez Neobalis, Ciudad de la Habana, CU; Rojas Constantin Ingrid, Ciudad de la Habana, CU; Santana Milian Héctor, Ciudad de la Habana, CU; Chacon Corvea Larissa, Ciudad Habana, CU; Guillen Nieto Gerardo E., Ciudad de la Habana, CU; Herrera Martinez Luis, Ciudad de la Habana, CU; Canan-Haden Frias Leonardo, Ciudad de la Habana, CU; Geronimo Perez Haydee, Ciudad de la Habana, CU; Sotolongo Pena Jorge, Ciudad de la Habana, CU;  
 (72) BERLANGA ACOSTA Jorge, Cuba, Ciudad de la Habana, CU; FERNANDEZ MONTEQUIN José I., Ciudad de la Habana, CU; VALDES PEREZ Calixto, Ciudad de la Habana, CU; FRANCO PEREZ Neobalis, Ciudad de la Habana, CU; ROJAS CONSTANTIN Ingrid, Ciudad de la Habana, CU; SANTANA MILIAN Héctor, Ciudad de la Habana, CU; CHACON CORVEA Larissa, Ciudad Habana, CU; GUILLEN NIETO Gerardo E., Ciudad de la Habana, CU; HERRERA MARTINEZ Luis, Ciudad de la Habana, CU; CANAN-HADEN FRIAS Leonardo, Ciudad de la Habana, CU; GERONIMO PEREZ Haydee, Ciudad de la Habana, CU; SOTOLONGO PENA Jorge, Ciudad de la Habana, CU;  
 (74) PATENTSERVIS BRATISLAVA, a. s., Bratislava, SK;

(86) PCT/CU2002/000011

(87) WO 2003/053458

**(54) Použitie farmaceutickej kompozície obsahujúcej epidermálny rastový faktor na prevenciu amputácie nohy pri cukrovke****(51) A61K 38/36, A61P 7/00****(11) E 6090**

- (96) 07380021.1, 5.2.2007  
 (97) 1820509, 8.7.2009  
 (24) 8.7.2009  
 (31) 200600373  
 (32) 17.2.2006  
 (33) ES  
 (73) Grifols, S.A., Barcelona, ES;  
 (72) Grancha Gamon Salvador, Granollers (Barcelona), ES; Ristol Debart Pere, Sabadell (Barcelona), ES; Jorquera Nieto Juan Ignacio, Ametlla del Valles (Barcelona), ES;  
 (74) ROTT, RŮŽIČKA & GUTTMANN, v. o. s., Bratislava, SK;  
**(54) Terapeutický prípravok s veľmi čistým FVIIa a spôsob jeho prípravy**

**(51) A61K 39/12, C12N 15/34, C12N 15/81, C07K 14/005****(11) E 6076**

- (96) 04788982.9, 24.9.2004  
 (97) 1673106, 1.7.2009  
 (24) 1.7.2009  
 (31) 506812 P  
 (32) 29.9.2003  
 (33) US  
 (73) Merck & Co., Inc., Rahway, New Jersey, US;  
 (72) Bryan Janine T., Rahway, New Jersey, US; Brownlow Michelle K., Rahway, New Jersey, US; Schultz Loren D., Rahway, New Jersey, US; Jansen Kathrin U., Rahway, New Jersey, US;  
 (74) Bušová Eva, JUDr., Bratislava, SK;  
 (86) PCT/US2004/031326  
 (87) WO 2005/032586  
**(54) Optimalizovaná expresia HPV 45 L1 v kvasinách**

**(51) A61K 39/245, C12N 7/00, C12N 5/16, C07K 14/005, C12N 7/02, C12N 15/85, C12N 15/00****(11) E 6139**

- (96) 03704569.7, 5.2.2003  
 (97) 1471937, 22.7.2009  
 (24) 22.7.2009  
 (31) 02075480  
 (32) 6.2.2002  
 (33) EP  
 (73) Lohmann Animal Health GmbH & Co. KG, Cuxhaven, DE;  
 (72) Osterrieder Nikolaus, Benningen, DE; Schumacher Daniel, Ithaca, NY, US;  
 (74) PATENTSERVIS BRATISLAVA, a. s., Bratislava, SK;  
 (86) PCT/EP2003/001213  
 (87) WO 2003/066093  
**(54) Kontinuálna bunková línia na výrobu vakcín**

- (51) **A61K 39/395, A61P 37/00, A61P 11/00, G01N 33/53, C07K 16/18**  
**(11) E 6163**  
 (96) 03716515.6, 13.3.2003  
 (97) 1482973, 19.8.2009  
 (24) 19.8.2009  
 (31) 364513 P  
 (32) 15.3.2002  
 (33) US  
 (73) Schering Corporation, Kenilworth, NJ, US;  
 (72) CHERWINSKI Holly M., Boulder Creek, CA, US; PHILLIPS Joseph H., Palo Alto, CA, US; SEDGWICK Jonathon D., Indianapolis, IN, US; BIGLER Michael E., Redwood City, CA, US;  
 (74) Majlingová Marta, Ing., Bratislava, SK;  
 (86) PCT/US2003/007647  
 (87) WO 2003/077947  
**(54) Spôsob modulácie CD200 receptorov**

- (51) **A61M 1/00**  
**(11) E 6232**  
 (96) 07104077.8, 13.3.2007  
 (97) 1839689, 26.8.2009  
 (24) 26.8.2009  
 (31) 391757  
 (32) 29.3.2006  
 (33) US  
 (73) Alcon, Inc., Hünenberg, CH;  
 (72) Nazarifar Nader, Laguna Niguel, CA, US; Williams David L., Newport Beach, CA, US;  
 (74) PATENTSERVIS BRATISLAVA, a. s., Bratislava, SK;  
**(54) Fluidiková kazeta používaná v zariadeniach očnej chirurgie**

- (51) **A61M 5/32**  
**(11) E 6112**  
 (96) 02808205.5, 27.11.2002  
 (97) 1569708, 8.7.2009  
 (24) 8.7.2009  
 (73) Retractable Technologies, Inc., Little Elm, TX, US;  
 (72) SHAW Thomas J., Little Elm, TX, US; ZHU Judy, Plano, TX, US;  
 (74) Guniš Jaroslav, Mgr., Bratislava, SK;  
 (86) PCT/US2002/033034  
 (87) WO 2004/050138  
**(54) Intubátor katétra so zat'ahovateľnou ihlou**

- (51) **A61M 15/00**  
**(11) E 6181**  
 (96) 04743323.0, 9.7.2004  
 (97) 1641508, 26.8.2009  
 (24) 26.8.2009  
 (31) MU07002003  
 (32) 9.7.2003  
 (33) IN  
 (73) Cipla Ltd., Mumbai, Maharashtra, IN;  
 (72) LULLA Amar, Colaba, Mumbai, Maharashtra, IN; MALHOTRA Geena, Mazgaon, Mumbai, Maharashtra, IN; RAO Xerxes, Khar (W), Mumbai, Maharashtra, IN;  
 (74) Holoubková Mária, Ing., Bratislava, SK;  
 (86) PCT/GB2004/002982  
 (87) WO 2005/004962  
**(54) Multidávkový inhalátor**

- (51) **A61M 15/00**  
**(11) E 6227**  
 (96) 04748659.2, 16.6.2004  
 (97) 1633422, 29.7.2009  
 (24) 29.7.2009  
 (31) 03076883  
 (32) 16.6.2003  
 (33) EP  
 (73) Rijksuniversiteit Groningen, Groningen, NL;  
 (72) DE BOER Anne Haaije, PC Drachten, NL; HAGEDOORN Paul, ER Assen, NL; FRIJLINK Henderik Willem, KM Eelde, NL;  
 (74) PATENTSERVIS BRATISLAVA, a. s., Bratislava, SK;  
 (86) PCT/NL2004/000427  
 (87) WO 2004/110538  
**(54) Inhalátor suchého prášku**

- (51) **A61M 25/02**  
**(11) E 6223**  
 (96) 06709700.6, 9.2.2006  
 (97) 1855754, 2.9.2009  
 (24) 2.9.2009  
 (31) 05250777, 653193 P  
 (32) 11.2.2005, 15.2.2005  
 (33) EP, US  
 (73) Unomedical Limited, Redditch Worcestershire, GB;  
 (72) Southwell James Edward, Brockworth, Gloucester, GB;  
 (74) Holoubková Mária, Ing., Bratislava, SK;  
 (86) PCT/GB2006/000462  
 (87) WO 2006/085085  
**(54) Zariadenie na fixovanie hadičky vzhľadom na povrch kože a súprava**

- (51) **A61N 1/30**  
**(11) E 6094**  
 (96) 06766371.6, 30.6.2006  
 (97) 1904157, 15.7.2009  
 (24) 15.7.2009  
 (31) MI20051356  
 (32) 15.7.2005  
 (33) IT  
 (73) SAES GETTERS S.p.A., Lainate (Milano), IT;  
 (72) TOIA Luca, Carnago VA, IT; LANDONI Cristian, Novara, IT;  
 (74) Hörmannová Zuzana, Ing., Bratislava, SK;  
 (86) PCT/IT2006/000507  
 (87) WO 2007/010576  
**(54) Getrové zariadenie pre aktívne systémy pre transdermálnu aplikáciu liečiv**

- (51) **A61Q 19/00, A61K 8/72**  
**(11) E 6157**  
 (96) 02022761.7, 11.10.2002  
 (97) 1407759, 22.7.2009  
 (24) 22.7.2009  
 (73) Zummer Ventures LLC, Morristown, NJ, US;  
 (72) Giuseppe Petrigli, Milano, IT;  
 (74) ROTT, RŮŽIČKA & GUTTMANN, v. o. s., Bratislava, SK;  
**(54) Kozmetická kompozícia v koloidnej forme zahrnujúca kyseliny hyalurónové a chitosan**



- (51) **B01D 29/01**  
 (11) **E 6116**  
 (96) 05000688.1, 14.1.2005  
 (97) 1588753, 29.7.2009  
 (24) 29.7.2009  
 (31) 827286  
 (32) 20.4.2004  
 (33) US  
 (73) SPX Filtran LLC, Charlotte, NC, US; IBS Filtran Kunststoff-/Metallerzeugnisse GmbH, Morsbach, DE;  
 (72) Peet C. Alan, Waterman, IL, US; Wolford James, Chicago, IL, US; Khalil Abe, Lake Barrington, IL, US; Beer Markus, Morsbach, DE;  
 (74) Čechvalová Dagmar, Bratislava, SK;  
 (54) **Prevodkový filter s neplanárnym filtračným médiom a s platňou pre filtračné médium**

- (51) **B01D 46/52, B60H 3/06**  
 (11) **E 6144**  
 (96) 05111249.8, 24.11.2005  
 (97) 1681085, 22.7.2009  
 (24) 22.7.2009  
 (31) 0453257  
 (32) 30.12.2004  
 (33) FR  
 (73) Valeo Matériaux de Friction, Limoges, FR;  
 (72) Silva M. Manuel, Gouvix, FR; Bidot M. Johann, Le Plessis Grimault, FR;  
 (74) Hörmannová Zuzana, Ing., Bratislava, SK;  
 (54) **Filteračné zariadenie vzduchu s pevnou stenou potrubia a spôsob jeho výroby**

- (51) **B01J 19/00, B01J 19/24, B01D 3/14, C08G 63/00**  
 (11) **E 6178**  
 (96) 08010705.5, 19.10.2006  
 (97) 1967262, 30.9.2009  
 (24) 30.9.2009  
 (31) 731390 P, 496835  
 (32) 28.10.2005, 1.8.2006  
 (33) US, US  
 (73) EASTMAN CHEMICAL COMPANY, Kingsport, TN, US;  
 (72) Yount Thomas Lloyd, Kingsport TN, US; Windes Larry Cates, Kingsport TN, US; Debruin Bruce Roger, Lexington SC, US;  
 (74) Žovicová Viera, Mgr., Bratislava, SK;  
 (54) **Spôsob polymerizácie s optimalizovanou úpravou reaktora**

- (51) **B09B 1/00, E02D 31/00**  
 (11) **E 6225**  
 (96) 05111315.7, 25.11.2005  
 (97) 1661635, 22.7.2009  
 (24) 22.7.2009  
 (31) FG20040006  
 (32) 26.11.2004  
 (33) IT  
 (73) GEOM. CIRO FRISOLI E C. s.a.s. di COCCA ANTONIA, Foggia, IT;  
 (72) Frisoli Ciro, Foggia, IT;  
 (74) Guniš Jaroslav, Mgr., Bratislava, SK;  
 (54) **Konštrukcia izolácie skládky odpadov**

- (51) **B21D 37/00, B23Q 11/10**  
 (11) **E 6169**  
 (96) 06021277.6, 10.10.2006  
 (97) 1775043, 12.8.2009  
 (24) 12.8.2009  
 (31) 250346  
 (32) 14.10.2005  
 (33) US  
 (73) Air Products and Chemicals, Inc., Allentown, PA, US;  
 (72) Zurecki Zbigniew, Macungie, PA, US;  
 (74) Majlingová Marta, Ing., Bratislava, SK;  
 (54) **Spôsob formovania za podpory kryogénnej kvapaliny**

- (51) **B22D 11/128, C21D 9/00, F27D 3/00, B21B 39/00**  
 (11) **E 6212**  
 (96) 06792380.5, 5.10.2006  
 (97) 1940572, 22.7.2009  
 (24) 22.7.2009  
 (31) 17322005  
 (32) 24.10.2005  
 (33) AT  
 (73) Siemens VAI Metals Technologies GmbH & Co, Linz, AT;  
 (72) DEIBL Günther, Leonding, AT; GUTTENBRUNNER Josef, Sierning, AT; STARRERMAIR Thomas, Dietach, AT;  
 (74) Hörmannová Zuzana, Ing., Bratislava, SK;  
 (86) PCT/EP2006/009631  
 (87) WO 2007/048489  
 (54) **Valček na vedenie pásu**

- (51) **B23K 20/12**  
 (11) **E 6096**  
 (96) 04450064.3, 15.3.2004  
 (97) 1459833, 10.6.2009  
 (24) 10.6.2009  
 (31) 4552003  
 (32) 21.3.2003  
 (33) AT  
 (73) voestalpine Schienen GmbH, Leoben, AT;  
 (72) Pfeiler Hans, Ing., Leoben, AT;  
 (74) Guniš Jaroslav, Mgr., Bratislava, SK;  
 (54) **Spôsob spájania čelných strán dielcov trecím zvaraním**

- (51) **B23K 26/00, C23C 2/26, B32B 15/01**  
 (11) **E 6156**  
 (96) 07731217.1, 29.3.2007  
 (97) 2007545, 29.7.2009  
 (24) 29.7.2009  
 (31) PCT/FR2006/000898  
 (32) 19.4.2006  
 (33) WO  
 (73) ArcelorMittal France, Saint-Denis, FR;  
 (72) CANOURGUES Jean-François, Nogent Sur Oise, FR; PIC Aurélien, Paris, FR; VERRIER Pascal, Fruges, FR; VIERSTRAETE René, Maison-Laffitte, FR; EHLING Wolfram, Gent, BE; THOMMES Bernd, Okemos, MI, US;  
 (74) Čechvalová Dagmar, Bratislava, SK;

- (86) PCT/FR2007/000536  
 (87) WO 2007/125182  
**(54) Spôsob výroby zvaraného dielu s veľmi dobrými mechanickými charakteristikami z valcovaného a povlečeného plechu**

- (51) B23P 15/26**  
**(11) E 6199**  
 (96) 04736471.6, 9.6.2004  
 (97) 1648654, 29.7.2009  
 (24) 29.7.2009  
 (31) 0302127  
 (32) 24.7.2003  
 (33) SE  
 (73) SWEP International AB, Landskrona, SE;  
 (72) RISSLER Per, Skanör, SE; NILSSON Peter, Landskrona, SE;  
 (74) PATENTSERVIS BRATISLAVA, a. s., Bratislava, SK;  
 (86) PCT/SE2004/000896  
 (87) WO 2005/009669  
**(54) Spôsob výroby doskových tepelných výmenníkov**

- (51) B23Q 1/25, B23Q 7/02, B23Q 7/14**  
**(11) E 6243**  
 (96) 06828881.0, 28.10.2006  
 (97) 1954439, 12.8.2009  
 (24) 12.8.2009  
 (31) 102005056449  
 (32) 26.11.2005  
 (33) DE  
 (73) Alfing Kessler Sondermaschinen GmbH, Aalen, DE;  
 (72) SMOLAREK Andreas, Aalen, DE;  
 (74) Bušová Eva, JUDr., Bratislava, SK;  
 (86) PCT/EP2006/010393  
 (87) WO 2007/059845  
**(54) Upínacie zariadenie obrobku a s ním vybavený obrábací stroj**

- (51) B23Q 7/04, B25J 9/00, B23K 37/047, B23P 19/00, B62D 65/00**  
**(11) E 6226**  
 (96) 05795941.3, 11.8.2005  
 (97) 1778435, 22.7.2009  
 (24) 22.7.2009  
 (31) 0408905  
 (32) 16.8.2004  
 (33) FR  
 (73) ABB France, Rueil-Malmaison Cedex, FR;  
 (72) Negre Bernard, Taverny, FR; Bidaud Daniel, Acheres, FR; PINCHON Gérard, Acheres, FR;  
 (74) Guniš Jaroslav, Mgr., Bratislava, SK;  
 (86) PCT/FR2005/002072  
 (87) WO 2006/021678  
**(54) Spôsob uskutočňovania prác na súčiastke**

- (51) B25B 5/00**  
**(11) E 6210**  
 (96) 07008203.7, 23.4.2007  
 (97) 1849559, 5.8.2009  
 (24) 5.8.2009  
 (31) MI20060834  
 (32) 27.4.2006  
 (33) IT

- (73) UNIVER S.p.A., Milano, IT;  
 (72) Migliori Luciano, Milan, IT;  
 (74) Majlingová Marta, Ing., Bratislava, SK;  
**(54) Polohovacie a/alebo upínacie zariadenie s nastaviteľnou polohou otvorenia pracovného ramena**

- (51) B25J 15/02**  
**(11) E 6244**  
 (96) 06818616.2, 17.11.2006  
 (97) 1960161, 5.8.2009  
 (24) 5.8.2009  
 (31) 102005058312  
 (32) 7.12.2005  
 (33) DE  
 (73) Dürr Ecoclean GmbH, Filderstadt, DE;  
 (72) Simons Marcus, Simmerath, DE;  
 (74) Bušová Eva, JUDr., Bratislava, SK;  
 (86) PCT/EP2006/011036  
 (87) WO 2007/065552  
**(54) Uchopovacie ústrojenstvo pre robot alebo portálový nakladač**

- (51) B26D 1/01, B28D 1/22**  
**(11) E 6188**  
 (96) 06709043.1, 6.1.2006  
 (97) 1855848, 29.4.2009  
 (24) 29.4.2009  
 (31) 0502395, PCT/FR2005/001742  
 (32) 10.3.2005, 6.7.2005  
 (33) FR,  
 (73) ETABLISSEMENTS PIERRE GREHAL ET COMPAGNIE SA, Saint-Brice-sous-Forêt, FR;  
 (72) Marcon Lionel, Domont, FR;  
 (74) Hörmannová Zuzana, Ing., Bratislava, SK;  
 (86) PCT/FR2006/000028  
 (87) WO 2006/095065  
**(54) Rezací nástroj na rezanie dosky**

- (51) B27B 33/00**  
**(11) E 6104**  
 (96) 05025874.8, 28.11.2005  
 (97) 1661674, 29.7.2009  
 (24) 29.7.2009  
 (31) 102004057370  
 (32) 26.11.2004  
 (33) DE  
 (73) Leitz GmbH & Co. KG, Oberkochen, DE;  
 (72) Kenntner Martin, Steinheim a.A., DE;  
 (74) Bachratá Magdaléna, Mgr., Bratislava, SK;  
**(54) Rezací nástroj**

- (51) B27L 11/00, B27G 13/00, D21B 1/00, B23Q 1/26**  
**(11) E 6238**  
 (96) 03819089.8, 3.12.2003  
 (97) 1689567, 5.8.2009  
 (24) 5.8.2009  
 (73) Metso Paper, Inc., Helsinki, FI;  
 (72) JONKKA Arvo, PORI, FI;  
 (74) PATENTSERVIS BRATISLAVA, a. s., Bratislava, SK;  
 (86) PCT/FI2003/000925  
 (87) WO 2005/053924  
**(54) Spôsob pripevnenia noža**

(51) **B29B 17/00, F23G 7/12, C10B 49/00**  
 (11) **E 6146**  
 (96) 05742440.0, 25.4.2005  
 (97) 1785248, 17.6.2009  
 (24) 17.6.2009  
 (31) 2004112896  
 (32) 26.4.2004  
 (33) RU  
 (73) Krivoruchko Evgeny Petrovich, Omsk, RU;  
 (72) ANTONENKO Vladimir Fedorovich, Omsk, RU;  
 ANIKEEV Valeryan Nikolaevich, Omsk, RU;  
 (74) Bušová Eva, JUDr., Bratislava, SK;  
 (86) PCT/RU2005/000223  
 (87) WO 2005/102639  
 (54) **Spôsob a zariadenie na tepelné spracovanie použitých pneumatík**

(51) **B29C 43/22, B29D 99/00, B29C 70/00, E04F 15/10, D06N 7/00, B29B 9/02**  
 (11) **E 6222**  
 (96) 06707698.4, 10.1.2006  
 (97) 1838510, 29.7.2009  
 (24) 29.7.2009  
 (31) 05290054  
 (32) 10.1.2005  
 (33) EP  
 (73) Tarkett SAS, Nanterre, FR;  
 (72) Gustafsson Peter, Ronneby, SE;  
 (74) Čechvalová Dagmar, Bratislava, SK;  
 (86) PCT/EP2006/050135  
 (87) WO 2006/072638  
 (54) **Homogénna povrchová krytina**

(51) **B29C 43/52, B29C 43/44, F28F 5/00**  
 (11) **E 6080**  
 (96) 06701204.7, 10.1.2006  
 (97) 1841583, 15.7.2009  
 (24) 15.7.2009  
 (31) 102005001782  
 (32) 14.1.2005  
 (33) DE  
 (73) KraussMaffei Berstorff GmbH, Hannover, DE;  
 (72) SCHOPPE Dieter, Stadtoldendorf, DE;  
 (74) Bušová Eva, JUDr., Bratislava, SK;  
 (86) PCT/EP2006/050118  
 (87) WO 2006/074994  
 (54) **Zariadenie na kalandrovanie priebežne vyrábaných predmetov s najmenej jedným kalandrovým valcom**

(51) **B29C 45/14, B29C 43/18, B29C 43/20, B60R 13/02**  
 (11) **E 6213**  
 (96) 05822946.9, 24.11.2005  
 (97) 1841584, 22.7.2009  
 (24) 22.7.2009  
 (31) 0412631  
 (32) 29.11.2004  
 (33) FR  
 (73) MÖLLERTECH SAS, Verrières le Buisson, FR;  
 (72) Fantin Claude, Châteauroux, FR; Tirlémont Christophe, Le Poinçonnet, FR;  
 (74) Hörmannová Zuzana, Ing., Bratislava, SK;

(86) PCT/FR2005/002919  
 (87) WO 2006/056691  
 (54) **Spôsob výroby viacvrstvého dielu s poddajnou lokálnou oblasťou, určeného napríklad na použitie ako vnútorné obloženie pre motorové vozidlo**

(51) **B29C 65/34, F16L 47/02**  
 (11) **E 6220**  
 (96) 05793547.0, 30.9.2005  
 (97) 1793978, 29.7.2009  
 (24) 29.7.2009  
 (31) 20041281  
 (32) 1.10.2004  
 (33) FI  
 (73) Oy KWH Pipe AB, Vasa, FI;  
 (72) ROLIN Jan, KARIS, FI; KULLAS Tom, KARPARÖ, FI;  
 (74) PATENTSERVIS BRATISLAVA, a. s., Bratislava, SK;  
 (86) PCT/FI2005/050339  
 (87) WO 2006/037856  
 (54) **Nástroj na elektrické zváranie objímky a rúrky**

(51) **B41M 5/00**  
 (11) **E 6197**  
 (96) 06121350.0, 27.9.2006  
 (97) 1872959, 8.7.2009  
 (24) 8.7.2009  
 (31) MI20061227  
 (32) 26.6.2006  
 (33) IT  
 (73) Frati Dante, Dosolo MN, IT;  
 (72) Frati Dante, Dosolo MN, IT;  
 (74) Kubínyi Peter, Bc., Trenčín, SK;  
 (54) **Spôsob potlačie povrchov drevitých plochých prvkov**

(51) **B42C 9/00, B42D 3/00**  
 (11) **E 6098**  
 (96) 07733981.0, 14.3.2007  
 (97) 1993851, 8.7.2009  
 (24) 8.7.2009  
 (31) 200600179  
 (32) 22.3.2006  
 (33) BE  
 (73) Unibind Limited, Nicosia, CY;  
 (72) PELEMAN Guido, Antwerpen, BE;  
 (74) Bačík Kvetoslav, Ing., Nová Dubnica, SK;  
 (86) PCT/IB2007/000636  
 (87) WO 2007/107830  
 (54) **Spôsob tepelného viazania zväzku voľných listov**

(51) **B44D 3/12**  
 (11) **E 6228**  
 (96) 05815285.1, 7.12.2005  
 (97) 1827873, 29.7.2009  
 (24) 29.7.2009  
 (31) 200401904, 200500909  
 (32) 8.12.2004, 21.6.2005  
 (33) DK, DK

- (73) Superfos A/S, Taastrup, DK;  
 (72) NOER Torben, Beder, DK; PUDSELYKKE Lars, Holbæk, DK; VUILLOT Jean-Marc, Cuisery, FR; STENSBÖL Michael, Värölse, DK;  
 (74) Čechvalová Dagmar, Bratislava, SK;  
 (86) PCT/DK2005/000774  
 (87) WO 2006/061019  
**(54) Miska na farbu a balenie**

---

**(51) B60C 1/00, C08F 8/00, C08L 9/00, C08C 19/00**  
**(11) E 6217**

- (96) 06836425.6, 19.10.2006  
 (97) 1963110, 19.8.2009  
 (24) 19.8.2009  
 (31) 728174 P  
 (32) 19.10.2005  
 (33) US  
 (73) DOW GLOBAL TECHNOLOGIES INC., Midland, MI, US;  
 (72) THIELE Sven, Halle, DE; KIESEKAMP Joachim, Schkopau, DE; JANTSCH Norbert, Halle, DE; KNISPEL Thomas, Halle, DE;  
 (74) PATENTSERVIS BRATISLAVA, a. s., Bratislava, SK;  
 (86) PCT/US2006/041072  
 (87) WO 2007/047943  
**(54) Elastomérne polyméry modifikované na konci reťazca silánsulfidom**

---

**(51) B60J 10/00**

- (11) E 6189**  
 (96) 02788235.6, 20.12.2002  
 (97) 1467884, 29.4.2009  
 (24) 29.4.2009  
 (31) 0130501  
 (32) 20.12.2001  
 (33) GB  
 (73) WHITFORD PLASTICS LIMITED, Runcorn, Cheshire, GB;  
 (72) SYDES Daniel F. E., Cheshire, GB; GROLYS Andrew J., Staffordshire, GB;  
 (74) Fajnorová Mária, Ing., Bratislava, SK;  
 (86) PCT/GB2002/005876  
 (87) WO 2003/053728  
**(54) Poťahovací systém na pružné extrudované produkty**

---

**(51) B60J 10/00, B23P 19/04, B25B 27/00, F16B 5/12**

- (11) E 6148**  
 (96) 04000792.4, 16.1.2004  
 (97) 1440831, 15.4.2009  
 (24) 15.4.2009  
 (31) 10302958  
 (32) 24.1.2003  
 (33) DE  
 (73) Grunwald Siegfried-W., Habighorst, DE;  
 (72) Grunwald Siegfried-W., Habighorst, DE;  
 (74) Čechvalová Dagmar, Bratislava, SK;  
**(54) Zariadenie na montáž profilov**

**(51) B60J 10/02, B60J 10/00**

- (11) E 6236**  
 (96) 05109023.1, 29.9.2005  
 (97) 1652710, 19.8.2009  
 (24) 19.8.2009  
 (31) 102004052237  
 (32) 27.10.2004  
 (33) DE  
 (73) Metzeler Automotive Profile Systems GmbH, Lindau/Bodensee, DE;  
 (72) Krause Fritz, Hergatz, DE; Solf Bernd, Tettngang, DE;  
 (74) Bušová Eva, JUDr., Bratislava, SK;  
**(54) Tesniaci alebo ozdobný pásik obzvlášť pre motorové vozidlá**

---

**(51) B60P 7/06**

- (11) E 6221**  
 (96) 07116166.5, 11.9.2007  
 (97) 1900570, 29.7.2009  
 (24) 29.7.2009  
 (31) 532057  
 (32) 14.9.2006  
 (33) US  
 (73) Burns Bros., Inc., Lake Oswego, OR, US;  
 (72) Scott Gary M., Lake Oswego, OR, US;  
 (74) PATENTSERVIS BRATISLAVA, a. s., Bratislava, SK;  
**(54) Prepravný popruh a upínací prvok**

---

**(51) B60R 21/20**

- (11) E 6108**  
 (96) 06841848.2, 4.12.2006  
 (97) 1957322, 8.7.2009  
 (24) 8.7.2009  
 (31) 0512363  
 (32) 6.12.2005  
 (33) FR  
 (73) Faurecia Interieur Industrie, Nanterre, FR;  
 (72) BAUDOUIN Ivan, Aulnay sous Bois, FR; BEAUPERE Stéphane, Bornel, FR; DERVOUT Eric, Neuilly en Thelle, FR; VAUPRE François, Neaufles Saint-Martin, FR;  
 (74) Hörmannová Zuzana, Ing., Bratislava, SK;  
 (86) PCT/FR2006/002639  
 (87) WO 2007/065990  
**(54) Diel poťahu**

---

**(51) B61G 11/00**

- (11) E 6120**  
 (96) 07107702.8, 8.5.2007  
 (97) 1990251, 22.7.2009  
 (24) 22.7.2009  
 (73) Voith Patent GmbH, Heidenheim, DE;  
 (72) Lindner Harald, Salzgitter, DE;  
 (74) PATENTSERVIS BRATISLAVA, a. s., Bratislava, SK;  
**(54) Zariadenie na tlenie energie pre viacčlenné vozidlo**
-

- (51) **B62D 25/16**  
 (11) **E 6180**  
 (96) 05729663.4, 4.4.2005  
 (97) 1740440, 15.7.2009  
 (24) 15.7.2009  
 (31) 0407653  
 (32) 3.4.2004  
 (33) GB  
 (73) Spraydown Limited, Stirling, GB;  
 (72) Downes John Anthony, Bromborough, Wirral, GB;  
 (74) Majlingová Marta, Ing., Bratislava, SK;  
 (86) PCT/GB2005/001292  
 (87) WO 2005/095188  
 (54) **Zariadenie na zabránenie rozstreku**

- (51) **B65D 19/02, B65D 88/00**  
 (11) **E 6075**  
 (96) 07360022.3, 25.5.2007  
 (97) 1860035, 1.7.2009  
 (24) 1.7.2009  
 (31) 0651924  
 (32) 26.5.2006  
 (33) FR  
 (73) Industrie de Thermoformage et Mécano Soudure (Société Anonyme), Baume les Dames, FR;  
 (72) Sainton André, Rungis, FR; Maillard Eric, Arcier, FR;  
 (74) Bušová Eva, JUDr., Bratislava, SK;  
 (54) **Zariadenie pre odnímateľné blokovanie podpery v zvislej polohe a nádoba opatrená týmito zariadením**

- (51) **B65D 71/00, B26F 1/00**  
 (11) **E 6224**  
 (96) 02791849.9, 18.12.2002  
 (97) 1497198, 12.8.2009  
 (24) 12.8.2009  
 (31) 01830790  
 (32) 20.12.2001  
 (33) EP  
 (73) Cristofani Alessandro, Milano, IT;  
 (72) Cristofani Alessandro, Milano, IT;  
 (74) Guniš Jaroslav, Mgr., Bratislava, SK;  
 (86) PCT/EP2002/014509  
 (87) WO 2003/053804  
 (54) **Obal z tepelne zmráštiteľnej fólie pre fľaše a spôsob výroby tohto obalu**

- (51) **B65D 85/08, B65D 77/00**  
 (11) **E 6138**  
 (96) 06727563.6, 14.3.2006  
 (97) 1861324, 15.7.2009  
 (24) 15.7.2009  
 (31) 05251520  
 (32) 14.3.2005  
 (33) EP  
 (73) Philip Morris Products S.A., Neuchâtel, CH;  
 (72) Tallier Bernard, Cortaillod, CH;  
 (74) PATENTSERVIS BRATISLAVA, a. s., Bratislava, SK;  
 (86) PCT/IB2006/001111  
 (87) WO 2006/097850  
 (54) **Zabalená krabička s nálepkou**

- (51) **C02F 1/48**  
 (11) **E 6186**  
 (96) 04739333.5, 25.5.2004  
 (97) 1636139, 15.7.2009  
 (24) 15.7.2009  
 (31) 10326490  
 (32) 10.6.2003  
 (33) DE  
 (73) Flettner Marc, Düsseldorf, DE;  
 (72) Flettner Marc, Düsseldorf, DE;  
 (74) PATENTSERVIS BRATISLAVA, a. s., Bratislava, SK;  
 (86) PCT/EP2004/005604  
 (87) WO 2004/108607  
 (54) **Zariadenie na úpravu vody**

- (51) **C07C 33/00, C07C 69/00, C07C 47/20, A61K 31/21, A61K 31/11, A61K 31/045, A61P 29/00, A61P 35/00, A61P 39/00**  
 (11) **E 6249**  
 (96) 03749867.2, 6.5.2003  
 (97) 1501774, 12.8.2009  
 (24) 12.8.2009  
 (31) MI20020960  
 (32) 7.5.2002  
 (33) IT  
 (73) Giuliani S.p.A., Milano, IT;  
 (72) STRADI Riccardo, Milano, IT; BERTELLI Aldo, Milano, IT; PINI Elena, Milano, IT;  
 (74) Fajnorová Mária, Ing., Bratislava, SK;  
 (86) PCT/EP2003/004720  
 (87) WO 2003/095403  
 (54) **Polynenasýtené lineárne aldehydy a ich deriváty s antiradikálovou aktivitou**

- (51) **C07C 59/00, A61K 31/185, A61P 25/00**  
 (11) **E 6152**  
 (96) 06112938.3, 21.4.2006  
 (97) 1849762, 15.7.2009  
 (24) 15.7.2009  
 (73) Cellzome Limited, Little Chesterford, Cambridgeshire, GB;  
 (72) Wilson Francis, Herts, GB; Reid Alison, Cottenham, GB; Reader Valerie, Cambridge, GB; Harrison Richard John, Essex, GB; Sunose Mihiro, Cambridge, GB; Hernandez-Perni Remedios, Cheshire, GB; Major Jeremy, Cambridge, GB; Boussard Cyrille, Essex, GB; Smelt Kathryn, London, GB; Taylor Jess, Hertfordshire, GB; Le Formal Adeline, Saffron Walden, GB; Cansfield Andrew, Cambridge, GB; Burckhardt Svenja, Cambridge, GB;  
 (74) PATENTSERVIS BRATISLAVA, a. s., Bratislava, SK;  
 (54) **Substituované bifenyylkarboxylové kyseliny a ich deriváty**

- (51) **C07C 215/00, C07D 295/00, C07D 209/00, C07D 333/00, C07D 307/00, C07D 277/00, A61K 31/133, A61P 25/00**  
 (11) **E 6106**  
 (96) 02754882.5, 15.7.2002  
 (97) 1406858, 1.7.2009  
 (24) 1.7.2009  
 (31) 10135636  
 (32) 17.7.2001  
 (33) DE

- (73) Grünenthal GmbH, Aachen, DE;  
 (72) SUNDERMANN Bernd, Aachen, DE; HENNIES Hagen-Heinrich, Simmerath, DE; ENGLBERGER Werner, Stolberg, DE; WNENDT Stephan, Aachen, DE;  
 (74) Hörmannová Zuzana, Ing., Bratislava, SK;  
 (86) PCT/EP2002/007842  
 (87) WO 2003/008370  
**(54) Substituované 4-aminocyklohexanoly**

- (51) C07D 207/00, C07D 307/00, C07D 333/00, C07F 9/00, A61K 31/341, A61K 31/40, A61K 31/381, A61P 1/00, A61P 3/00, A61P 7/00, A61P 9/00, A61P 11/00, A61P 13/00, A61P 17/00, A61P 19/00, A61P 21/00, A61P 25/00**  
**(11) E 6122**  
 (96) 03701048.5, 9.1.2003  
 (97) 1471054, 1.7.2009  
 (24) 1.7.2009  
 (31) 2002004456, 2002004484  
 (32) 11.1.2002, 11.1.2002  
 (33) JP, JP  
 (73) Daiichi Sankyo Company, Limited, Chuo-ku, Tokyo, JP;  
 (72) NISHI Takahide, Tokyo, JP; SHIMOZATO Takachi, Tokyo, JP; NARA Futoshi, Tokyo, JP; MIYAZAKI Shojiro, Tokyo, JP;  
 (74) PATENTSERVIS BRATISLAVA, a. s., Bratislava, SK;  
 (86) PCT/JP2003/000136  
 (87) WO 2003/059880  
**(54) Aminoalkoholové deriváty alebo deriváty kyseliny fosfónovej a farmaceutické prostriedky s ich obsahom**

- (51) C07D 209/00**  
**(11) E 6137**  
 (96) 05799448.5, 9.6.2005  
 (97) 1861367, 15.7.2009  
 (24) 15.7.2009  
 (31) MU02752005  
 (32) 14.3.2005  
 (33) IN  
 (73) Les Laboratoires Servier, Neuilly sur Seine, FR;  
 (72) SINGH Girij Pal, Taluka Mulshi, Pune, Maharashtra, IN; GODBOLE Himanshu Madhav, Taluka Mulshi, Pune, Maharashtra, IN; RANANAWARE Umesh Babanrao, Taluka Mulshi, Pune, Maharashtra, IN; DHAKE Vilas Nathu, Taluka Mulshi, Pune, Maharashtra, IN; TAMBE Suhas Ganpat, Taluka Mulshi, Pune, Maharashtra, IN; NEHATE Sagar Purushottam, Taluka Mulshi, Pune, Maharashtra, IN;  
 (74) PATENTSERVIS BRATISLAVA, a. s., Bratislava, SK;  
 (86) PCT/IN2005/000189  
 (87) WO 2006/097941  
**(54) Zdokonalený spôsob purifikácie perindoprilu**

- (51) C07D 209/00**  
**(11) E 6085**  
 (96) 04785294.2, 1.10.2004  
 (97) 1678135, 13.5.2009  
 (24) 13.5.2009  
 (31) 508335 P  
 (32) 3.10.2003  
 (33) US  
 (73) Aventis Pharmaceuticals, Inc., Bridgewater, New Jersey, US;  
 (72) WEIBERTH Franz, Ringoes, NJ, US; LEE George E., Somerville, NJ, US; HANNA Reda G., Allentown, PA, US; DUBBERKE Silke, Floersheim, DE; UTZ Roland, Garessio, IT; MUELLER-LEHAR Jurgen, Weinolsheim, DE;  
 (74) Čechvalová Dagmar, Bratislava, SK;  
 (86) PCT/US2004/032086  
 (87) WO 2005/035496  
**(54) Spôsob prípravy N-aminosubstituovaných heterocyklických zlúčenín**

- (51) C07D 213/00, C07D 401/00, A61K 31/4418, A61P 25/00**  
**(11) E 6231**  
 (96) 07730888.0, 30.1.2007  
 (97) 1979321, 29.7.2009  
 (24) 29.7.2009  
 (31) 0600784  
 (32) 30.1.2006  
 (33) FR  
 (73) Les Laboratoires Servier, Courbevoie Cedex, FR;  
 (72) GOLDSTEIN Solo, Suresnes, FR; GUILLON-NEAU Claude, Clamart, FR; CHARTON Yves, Sceaux, FR; LOCKHART Brian, Feucherolles, FR; LESTAGE Pierre, La Celle St Cloud, FR;  
 (74) ROTT, RŮŽIČKA & GUTTMANN, v. o. s., Bratislava, SK;  
 (86) PCT/FR2007/000170  
 (87) WO 2007/085750  
**(54) Nové pyridinylaminoalkylén- a pyridinyloxyalkyléncyklopropánamíny, spôsob ich prípravy a farmaceutické kompozície s ich obsahom**

- (51) C07D 213/00**  
**(11) E 6151**  
 (96) 04740304.3, 25.6.2004  
 (97) 1644333, 23.9.2009  
 (24) 23.9.2009  
 (31) 484485 P  
 (32) 2.7.2003  
 (33) US  
 (73) BASF SE, Ludwigshafen, DE;  
 (72) Levy Michael A., Hannibal, MO, US;  
 (74) Žovicová Viera, Mgr., Bratislava, SK;  
 (86) PCT/EP2004/006893  
 (87) WO 2005/005391  
**(54) Pôsobenie oxidačného činidla na estery kyseliny pyridín-2,3-dikarboxylovej in situ**

- (51) **C07D 223/00, C07D 401/00, C07D 403/00, C07D 409/00, C07D 417/00, A61K 31/55, A61P 3/00, A61P 25/00**  
**(11) E 6167**  
 (96) 06802904.0, 1.9.2006  
 (97) 1926712, 29.7.2009  
 (24) 29.7.2009  
 (31) 713584 P  
 (32) 1.9.2005  
 (33) US  
 (73) ELI LILLY AND COMPANY, Indianapolis, IN, US;  
 (72) ALLEN John Gordon, Newbury Park, CA, US; BRINER Karin, Indianapolis, IN, US; CAMP Anne Marie, Basingstoke, Hampshire, GB; CASES-THOMAS Manuel Javier, Basingstoke, Hampshire, GB; HOYING Richard Charles, Plainfield, IN, US; MARTINEZ-GRAU Maria Angeles, Alcobendas, ES; MAZANETZ Michael Philip, Basingstoke, Hampshire, GB; POKROVSKAIA Natalia, New Westminster, British Columbia, CA; RATHMELL Richard Edmund, Basingstoke, Hampshire, GB; ROTHHAAR Roger Ryan, Reelsville, IN, US; SAPMAZ Selma, Basingstoke, Hampshire, GB; WILLIAMS Andrew Caerwyn, Basingstoke, Hampshire, GB;  
 (74) Hörmannová Zuzana, Ing., Bratislava, SK;  
 (86) PCT/US2006/034430  
 (87) WO 2007/028131  
**(54) 6-Substituované 2,3,4,5-tetrahydro-1H-benzodiazepíny ako 5-HT<sub>2C</sub> receptorové agonisty**

- (51) **C07D 239/00, C07C 255/00**  
**(11) E 6086**  
 (96) 03795077.1, 9.9.2003  
 (97) 1546119, 19.8.2009  
 (24) 19.8.2009  
 (31) 0221245  
 (32) 13.9.2002  
 (33) GB  
 (73) AstraZeneca AB, Södertälje, SE;  
 (72) Gilday John Peter, Bristol, Somerset, GB; Moody David, Manchester, Cheshire, GB;  
 (74) Čechvalová Dagmar, Bratislava, SK;  
 (86) PCT/GB2003/003923  
 (87) WO 2004/024703  
**(54) Spôsob prípravy 4-(3'-chlór-4'-fluóranilino)-7-metoxi-6-(3-morfolinopropoxy) chinazolínu**

- (51) **C07D 333/00**  
**(11) E 6161**  
 (96) 06828814.1, 13.10.2006  
 (97) 1937662, 22.7.2009  
 (24) 22.7.2009  
 (31) MI20051970  
 (32) 18.10.2005  
 (33) IT  
 (73) SOLMAG S.p.A., Mulazzano LO, IT;  
 (72) Frigoli Samuele, Garbagnate Milanese, IT; Fuganti Claudio, Garbagnate Milanese, IT; Pizzocaro Roberta, Garbagnate Milanese, IT;  
 (74) Fajnorová Mária, Ing., Bratislava, SK;  
 (86) PCT/EP2006/009912  
 (87) WO 2007/045405  
**(54) Spôsob prípravy duloxetínu**

- (51) **C07D 333/00, A61K 31/381, A61P 35/00**  
**(11) E 6107**  
 (96) 03816954.6, 16.5.2003  
 (97) 1644350, 1.7.2009  
 (24) 1.7.2009  
 (73) LABORATOIRE THERAMEX, Monaco, MC;  
 (72) Lafay Jean, Nice, FR; Rondot Benoît, LA Colle Sur Loup, FR; Carniato Denis, Marcoussis, FR; Bonnet Paule, Menton, FR; Clerc Thierry, Vigoulet Auzil, FR; Shields Jacqueline, Nice, FR; Duc Igor, Cannes, FR; Duranti Eric, Saint Laurent du Var, FR;  
 (74) Hörmannová Zuzana, Ing., Bratislava, SK;  
 (86) PCT/EP2003/008811  
 (87) WO 2004/101545  
**(54) Sulfamátbenzotiofénové deriváty ako steroidné inhibítory sulfatázy**

- (51) **C07D 401/00, C07D 417/00, A61K 31/4523, A61P 29/00, A61P 13/00**  
**(11) E 6135**  
 (96) 07014794.7, 23.7.2004  
 (97) 1867644, 20.5.2009  
 (24) 20.5.2009  
 (31) 489516 P  
 (32) 24.7.2003  
 (33) US  
 (73) EURO-CELTIQUE S.A., Luxembourg, LU;  
 (72) Sun Qun, Princeton NJ, US; Wen Kate, Pu Dong Shanghai, CN;  
 (74) Bušová Eva, JUDr., Bratislava, SK;  
**(54) Heteroaryltetrahydropiperidylové zlúčeniny užitočné na liečenie alebo prevenciu bolesti**

- (51) **C07D 403/00**  
**(11) E 6095**  
 (96) 05733750.3, 29.4.2005  
 (97) 1753748, 29.7.2009  
 (24) 29.7.2009  
 (31) 570300 P, 664305 P  
 (32) 12.5.2004, 21.3.2009  
 (33) US, US  
 (73) Pfizer Products Inc., Groton, CT, US;  
 (72) HULIN Bernard, Groton, CT, US; PIOTROWSKI David Walter, Groton, CT, US;  
 (74) Tomeš Pavol, Ing., Bratislava, SK;  
 (86) PCT/IB2005/001194  
 (87) WO 2005/116014  
**(54) Prolínové deriváty a ich použitie ako inhibítory dipeptidylpeptidázy-IV**

- (51) **C07D 403/00, A61K 31/661, A61P 35/00**  
**(11) E 6149**  
 (96) 07009390.1, 22.12.2003  
 (97) 1847539, 5.8.2009  
 (24) 5.8.2009  
 (31) 02293238, 03291315  
 (32) 24.12.2002, 2.6.2003  
 (33) EP, EP  
 (73) AstraZeneca AB, Södertälje, SE;  
 (72) Heron Nicola Murdoch, Cheshire, GB; Mortlock Andrew Austen, Cheshire, GB; Jung Frederic Henri, Reims Cedex 2, FR; Pasquet Georges Rene, Reims Cedex 2, FR;  
 (74) Čechvalová Dagmar, Bratislava, SK;  
**(54) Chinazolínové deriváty**

(51) C07D 407/00, A61K 8/30, A61Q 19/08  
(11) E 6103  
(96) 06101214.2, 2.2.2006  
(97) 1690862, 8.7.2009  
(24) 8.7.2009  
(31) MI20050151  
(32) 3.2.2005  
(33) IT  
(73) Giuliani S.p.A., Milano, IT;  
(72) Bertelli Vittorio, Carate Brianza, IT;  
(74) Fajnorová Mária, Ing., Bratislava, SK;  
(54) Monoestery mastných kyselín sorbityl-furfuralu a prípravky na kozmetické a dermatologické použitie

(51) C07D 409/00, A61K 31/506, A61P 33/00, A61P 19/00, A61P 11/00  
(11) E 6168  
(96) 06850430.7, 15.11.2006  
(97) 1989200, 29.7.2009  
(24) 29.7.2009  
(31) 738097 P  
(32) 18.11.2005  
(33) US  
(73) ELI LILLY AND COMPANY, Indianapolis, IN, US;  
(72) DAHNKE Karl Robert, Carmel, Indiana, US; LIN Ho-shen, Indianapolis, Indiana, US; SHIH Chuan, Carmel, Indiana, US; WANG Q May, Indianapolis, Indiana, US; ZHANG Bo, Fishers, Indiana, US; RICHETT Michael Enrico, Indianapolis, Indiana, US;  
(74) Hörmannová Zuzana, Ing., Bratislava, SK;  
(86) PCT/US2006/060911  
(87) WO 2007/092095  
(54) [4-(benzo[B]tiofén-2-yl)-pyrimidín-2-yl]-amínové deriváty ako IKK-beta inhibítory na terapiu rakoviny a zápalových chorôb

(51) C07D 417/00, A61P 3/00, A61P 25/00, A61P 29/00, C07D 413/00, A61K 31/41  
(11) E 6089  
(96) 05716233.1, 19.3.2005  
(97) 1740583, 1.7.2009  
(24) 1.7.2009  
(31) 04007879  
(32) 1.4.2004  
(33) EP  
(73) Sanofi-Aventis Deutschland GmbH, Frankfurt am Main, DE;  
(72) KEIL Stefanie, Hofheim, DE; WENDLER Wolfgang, Selters, DE; GLIEN Maike, Wiesbaden, DE; GOERLITZER Jochen, Frankfurt, DE; CHANDROSS Karen, Somerset, NJ, US; MCGARRY Daniel G., Branchburg, NJ, US; MERRILL Jean, Morristown, NJ, US; BERNARDELLI Patrick, Villepreux, FR; RONAN Baptiste, Clamart, FR; TERRIER Corinne, Livry Gargan, FR;  
(74) Čechvalová Dagmar, Bratislava, SK;  
(86) PCT/EP2005/002950  
(87) WO 2005/097786  
(54) Oxadiazolonové deriváty ako agonisty PPAR delta

(51) C07D 471/00, A61K 31/4353, A61P 25/00  
(11) E 6195  
(96) 05716300.8, 22.3.2005  
(97) 1730144, 10.6.2009  
(24) 10.6.2009  
(31) 102004014304  
(32) 22.3.2004  
(33) DE  
(73) Grünenthal GmbH, Aachen, DE;  
(72) SUNDERMANN Corinna, Aachen, DE; SUNDERMANN Bernd, Aachen, DE; OBERBÖRSCH Stefan, Aachen, DE; ENGLBERGER Werner, Stolberg, DE; HENNIES Hagen-Heinrich, Simmerath, DE;  
(74) Tomeš Pavol, Ing., Bratislava, SK;  
(86) PCT/EP2005/003051  
(87) WO 2005/095398  
(54) Substituované 1,4,8-triazaspiro[4.5]dekán-2-ón zlúčeniny

(51) C07D 487/00  
(11) E 6162  
(96) 05706922.1, 19.1.2005  
(97) 1718649, 10.6.2009  
(24) 10.6.2009  
(31) 04002144  
(32) 31.1.2004  
(33) EP  
(73) Actimix Pharmaceuticals, Inc., San Diego, CA, US;  
(72) LY Tai-wei, San Diego, CA, US; YOSHINO Takashi, Sakado-City, Saitama-ken, JP; TAKEKAWA Yuki, Oaza-Ueda, Seika-cho/ Kyoto, JP; SHINTANI Takuya, Kyoto-fu, Kyoto, JP; SUGIMOTO Hiromi, Aichi, JP; BACON Kevin B., San Diego, CA, US; URBANUS Klaus, Lund, SE;  
(74) Fajnorová Mária, Ing., Bratislava, SK;  
(86) PCT/EP2005/000475  
(87) WO 2005/073234  
(54) Deriváty kyseliny imidazo[1,2-c]pyrimidinyloctovej

(51) C07D 495/00  
(11) E 6248  
(96) 07728156.6, 16.4.2007  
(97) 2010544, 5.8.2009  
(24) 5.8.2009  
(31) 06112883  
(32) 21.4.2006  
(33) EP  
(73) ZaCh System S.p.A., Bresso (Milano), IT;  
(72) MARAGNI Paolo, Virgilio (MN), IT; MICHIELETTO Ivan, Treviso, IT; COTARCA Livius, Cervignano del Friuli, IT;  
(74) Fajnorová Mária, Ing., Bratislava, SK;  
(86) PCT/EP2007/053691  
(87) WO 2007/122130  
(54) Spôsob prípravy dorzolamidu

(51) C07D 501/00, A61K 31/545, A61K 31/04  
(11) E 6077  
(96) 04720595.0, 15.3.2004  
(97) 1606293, 19.8.2009  
(24) 19.8.2009  
(31) 03006815  
(32) 27.3.2003  
(33) EP



- (73) Basilea Pharmaceutica AG, Basel, CH;  
 (72) Berghausen Joerg, Lörrach, DE;  
 (74) Bušová Eva, JUDr., Bratislava, SK;  
 (86) PCT/EP2004/002667  
 (87) WO 2004/085444  
**(54) Cefalosporín v kryštalickej forme**

- (51) C07H 19/00, A61K 31/7042**  
**(11) E 6110**  
 (96) 06760795.2, 20.7.2006  
 (97) 1904511, 8.7.2009  
 (24) 8.7.2009  
 (31) 12242005  
 (32) 20.7.2005  
 (33) AT  
 (73) Pharmacon-Forschung und Beratung GmbH, Brunenthal, AT;  
 (72) Noe Christian R., Wien, AT; Jasic Muhamed, Wien, AT; Kollmann Hermann, Linz, AT; Saadat Karmin, Wien, AT;  
 (74) Bušová Eva, JUDr., Bratislava, SK;  
 (86) PCT/AT2006/000308  
 (87) WO 2007/009147  
**(54) Homogemcitabíny**

- (51) C07J 53/00, A61K 31/58, A61P 5/00**  
**(11) E 6172**  
 (96) 05850392.1, 30.12.2005  
 (97) 1831240, 15.7.2009  
 (24) 15.7.2009  
 (31) 102004063864  
 (32) 30.12.2004  
 (33) DE  
 (73) Schering Aktiengesellschaft, Berlin, DE;  
 (72) BOHLMANN Rolf, Berlin, DE; BITTLER Dieter, Berlin, DE; KUENZER Hermann, Berlin, DE; ESPERLING Peter, Berlin, DE; MUHN Hans-Peter, Berlin, DE; FRITZEMEIER Karl-Heinrich, Berlin, DE; FUHRMANN Ulrike, Berlin, DE; PRELLE Katja, Berlin, DE; BORDEN (FRÜHER KURZ) Steffen, Berlin, DE;  
 (74) Čechvalová Dagmar, Bratislava, SK;  
 (86) PCT/EP2005/014205  
 (87) WO 2006/072467  
**(54) 18-metyl-19-nor-17-pregn-4-en-21,17 karbolaktóny, ako aj farmaceutické prípravky, ktoré ich obsahujú**

- (51) C07K 14/00, C07K 11/00, C07K 7/00, A61K 48/00**  
**(11) E 6158**  
 (96) 02797061.5, 30.10.2002  
 (97) 1468014, 22.4.2009  
 (24) 22.4.2009  
 (31) 2603, 125635, 195835, 244830  
 (32) 30.10.2001, 16.4.2002, 12.7.2002, 16.9.2002  
 (33) US, US, US, US  
 (73) CORIXA CORPORATION, Seattle, WA, US;  
 (72) GAIGER Alexander, Vienna, AT; MCNEILL Patricia D., Federal Way, WA, US; JAYA Nomalie, Seattle, WA, US; CARTER Darrick, Seattle, WA, US;  
 (74) Tomeš Pavol, Ing., Bratislava, SK;

- (86) PCT/US2002/035194  
 (87) WO 2003/037060  
**(54) Kompozície a spôsoby pre imunoterapiu špecifickú na WT1**

- (51) C07K 14/00, C07K 16/46, A61K 38/00, A61K 39/00, C12N 5/00, C12N 15/00, C07K 14/435, C07K 19/00, A61K 39/395, A61P 7/00, C07K 16/00**  
**(11) E 6242**  
 (96) 04783275.3, 3.9.2004  
 (97) 1675579, 12.8.2009  
 (24) 12.8.2009  
 (31) 507349 P  
 (32) 30.9.2003  
 (33) US  
 (73) Centocor Ortho Biotech, Inc., Horsham, PA, US;  
 (72) HEAVNER George, Malvern, Pennsylvania, US; KNIGHT David M., Berwyn, Pennsylvania, US; SCALLON Bernard, Collegeville, Pennsylvania, US; GHRAYEB John, Downingtown, Pennsylvania, US; NESSPOR Thomas C., Collegeville, PA, US; HUANG Chichi, Berwyn, Pennsylvania, US;  
 (74) Bušová Eva, JUDr., Bratislava, SK;  
 (86) PCT/US2004/028976  
 (87) WO 2005/032460  
**(54) Humánna epo mimetická protilátka mimetobody s centrálnym pántom, kompozície, spôsoby a použitie**

- (51) C07K 14/435, C07K 1/00**  
**(11) E 6187**  
 (96) 05748375.2, 7.6.2005  
 (97) 1753778, 15.4.2009  
 (24) 15.4.2009  
 (31) 102004027816  
 (32) 8.6.2004  
 (33) DE  
 (73) Biocenticals Arzneimittel AG, Bad Vilbel, DE;  
 (72) SCHUMANN Christof, Breitscheid-Erdbach, DE; MACK Michael, Bad Vilbel, DE; HESSE Jan-Ole, Bad Nauheim, DE;  
 (74) Bušová Eva, JUDr., Bratislava, SK;  
 (86) PCT/EP2005/006099  
 (87) WO 2005/121173  
**(54) Spôsob čistenia erythropoietínu**

- (51) C07K 14/435, A61K 38/38, A23J 1/00**  
**(11) E 6130**  
 (96) 05380108.0, 26.5.2005  
 (97) 1655308, 15.7.2009  
 (24) 15.7.2009  
 (31) 200402640  
 (32) 3.11.2004  
 (33) ES  
 (73) Tedec-Meiji Farma, S.A., Alcalá de Henares, ES; Syntex Uruguay, S.A., Montevideo, UY;  
 (72) Diaz Victor Bautista, Montevideo, UY;  
 (74) ROTT, RŮŽIČKA & GUTTMANN, v. o. s., Bratislava, SK;  
**(54) Adukty rozpustného ovalbumínu s komplexmi trojmocného železa s polyalkoholom a spôsob ich prípravy**

(51) **C07K 14/435**  
(11) **E 6125**  
(96) 04786256.0, 4.8.2004  
(97) 1651668, 15.7.2009  
(24) 15.7.2009  
(31) 0309697  
(32) 6.8.2003  
(33) FR  
(73) Les Laboratoires Servier, Courbevoie Cedex, FR; Hybrigenics, Paris, FR;  
(72) GENESTE Olivier, Rueil-Malmaison, FR; HICKMAN John, Paris, FR; BENNETT Richard, Paris, FR; RAIN Jean-Christophe, Ermont, FR;  
(74) ROTT, RŮŽIČKA & GUTTMANN, v. o. s., Bratislava, SK;  
(86) PCT/FR2004/002081  
(87) WO 2005/014638  
(54) **Nový peptid interagujúci s anti-apoptotickými proteínmi rodiny BCL-2**

(51) **C07K 16/00, A61K 39/395**  
(11) **E 6194**  
(96) 05704868.8, 10.1.2005  
(97) 1706424, 22.7.2009  
(24) 22.7.2009  
(31) 535764 P  
(32) 12.1.2004  
(33) US  
(73) Applied Molecular Evolution, Inc., San Diego, CA, US;  
(72) ALLAN Barrett W., Encinitas, California, US; MARQUIS David Matthew, Encinitas, California, US; TANG Ying, San Diego, California, US; WATKINS Jeffrey Dean, Encinitas, California, US;  
(74) Hörmannová Zuzana, Ing., Bratislava, SK;  
(86) PCT/US2005/000013  
(87) WO 2005/070963  
(54) **VARIANTY FC OBLASTI**

(51) **C07K 16/18, G01N 33/68, C07K 16/46**  
(11) **E 6202**  
(96) 04810674.4, 9.11.2004  
(97) 1694705, 26.8.2009  
(24) 26.8.2009  
(31) 518999 P  
(32) 10.11.2003  
(33) US  
(73) SCHERING CORPORATION, Kenilworth, New Jersey, US;  
(72) PRESTA Leonard G., San Francisco, CA, US;  
(74) Majlingová Marta, Ing., Bratislava, SK;  
(86) PCT/US2004/037518  
(87) WO 2005/047326  
(54) **Protilátky proti interleukínu-10**

(51) **C08F 10/00, H01B 3/44**  
(11) **E 6201**  
(96) 07009238.2, 8.5.2007  
(97) 1990353, 5.8.2009  
(24) 5.8.2009  
(73) Borealis Technology Oy, Porvoo, FI;  
(72) Stadlbauer Manfred, Linz, AT; Ernst Eberhard, Unterweikersdorf, AT; Huhtanen Lauri, Loviisa, FI; Daniels Yvo, Zonhoven, BE; Jacobs Franck, Evergem, BE;

(74) Čechvalová Dagmar, Bratislava, SK;  
(54) **Elektrický izolačný povlak**

(51) **C08F 10/00, C08F 4/00**  
(11) **E 6245**  
(96) 07728462.8, 24.4.2007  
(97) 2013250, 29.7.2009  
(24) 29.7.2009  
(31) 06113011, 06115777, 06115781, 06122764  
(32) 24.4.2006, 21.6.2006, 21.6.2006, 23.10.2006  
(33) EP, EP, EP, EP  
(73) Total Petrochemicals Research Feluy, Seneffe (Feluy), BE;  
(72) STANDAERT Alain, Bruxelles, BE; GROMADA Jérôme, Marchevelette, BE; VANDEWIELE David, Strépy-Bracquegnies, BE;  
(74) Bušová Eva, JUDr., Bratislava, SK;  
(86) PCT/EP2007/054006  
(87) WO 2007/122240  
(54) **Spôsob výroby propylénových polymérov s nízkou popolnatosťou**

(51) **C08F 220/00, C08F 265/00, C09J 4/06, C08J 5/12, B32B 7/12**  
(11) **E 6190**  
(96) 03716274.0, 3.3.2003  
(97) 1483304, 7.1.2009  
(24) 7.1.2009  
(31) 95326  
(32) 5.3.2002  
(33) US  
(73) Dow Global Technologies Inc., Midland, MI, US;  
(72) SONNENSCHNEIN Mark F., Midland, MI, US; WEBB Steven P., Midland, MI, US; WENDT Benjamin L., Midland, MI, US; HARRINGTON Daniel R., Ypsilanti, MI, US;  
(74) PATENTSERVIS BRATISLAVA, a. s., Bratislava, SK;  
(86) PCT/US2003/006444  
(87) WO 2003/076485  
(54) **Organoboránamínové komplexy ako iniciátory polymerizácie polymerizovateľné prostriedky**

(51) **C08K 5/00, C08J 3/24, C08L 83/00, C09K 3/10**  
(11) **E 6153**  
(96) 04816457.8, 21.12.2004  
(97) 1697454, 27.5.2009  
(24) 27.5.2009  
(31) 0315286  
(32) 23.12.2003  
(33) FR  
(73) Bluestar Silicones France SAS, Lyon, FR;  
(72) CHAUSSADE Marc, Villeurbanne, FR; GUENNONI Nathalie, Irigny, FR;  
(74) Tomeš Pavol, Ing., Bratislava, SK;  
(86) PCT/FR2004/003327  
(87) WO 2005/071007  
(54) **Jednozložková polyorganosiloxánová zlúčenina sieťujúca sa do silikónového elastoméru**

**(51) C08L 67/00, B32B 15/08****(11) E 6123**

(96) 04712046.4, 18.2.2004

(97) 1601722, 15.7.2009

(24) 15.7.2009

(31) 03075471

(32) 18.2.2003

(33) EP

(73) Corus Staal BV, Ijmuiden, NL;

(72) SPAANS Coenraad Jan, Harlingen, NL; HVIID Lene, Amsterdam, NL; WARINGA Cornelis Johannes, Amsterdam, NL; DOMMERSHUIJZEN Jacobus, Santpoort, NL;

(74) PATENTSERVIS BRATISLAVA, a. s., Bratislava, SK;

(86) PCT/EP2004/001619

(87) WO 2004/074376

**(54) Polymérna vrstva na balenie s vylepšenými vlastnosťami uvoľnenia****(51) C09J 5/04, B27G 11/00****(11) E 6126**

(96) 04731277.2, 5.5.2004

(97) 1629057, 8.7.2009

(24) 8.7.2009

(31) 03445058

(32) 20.5.2003

(33) EP

(73) Akzo Nobel Coatings International BV, Arnhem, NL;

(72) NORLING Hakan Lars Erik, Nacka, SE; ABRAM Eugeniusz, Solna, SE;

(74) ROTT, RŮŽIČKA &amp; GUTTMANN, v. o. s., Bratislava, SK;

(86) PCT/SE2004/000686

(87) WO 2004/104124

**(54) Spôsob spájania povrchov****(51) C10G 3/00, C10G 21/00, C11B 7/00, C07C 67/00, C07C 69/00****(11) E 6185**

(96) 07700488.5, 16.1.2007

(97) 1976960, 15.7.2009

(24) 15.7.2009

(31) MI20060082

(32) 19.1.2006

(33) IT

(73) MERLONI PROGETTI S.p.A., Milano, IT;

(72) GERMANI Maurizio, Milano, IT;

(74) PATENTSERVIS BRATISLAVA, a. s., Bratislava, SK;

(86) PCT/IB2007/000104

(87) WO 2007/083213

**(54) Spôsob výroby bionafty****(51) C12N 5/00****(11) E 6179**

(96) 04737673.6, 21.6.2004

(97) 1636348, 29.7.2009

(24) 29.7.2009

(31) 03447164

(32) 20.6.2003

(33) EP

(73) Vrije Universiteit Brussel VUB, Brussel, BE; OPUS nv, Borchtombeek, BE;

(72) BOUWENS Luc, Dworp, BE; BAEYENS Luc, Buggenhout, BE;

(74) Majlingová Marta, Ing., Bratislava, SK;

(86) PCT/BE2004/000089

(87) WO 2004/113512

**(54) Spôsob tvorby ostrovčekových beta-buniek z exokrinných pankreatických buniek****(51) C12N 7/04, A61K 39/12****(11) E 6083**

(96) 04712006.8, 18.2.2004

(97) 1597359, 22.7.2009

(24) 22.7.2009

(31) 0303867, 0320195

(32) 19.2.2003, 28.8.2003

(33) GB, GB

(73) Novartis AG, Basel, CH; Novartis Pharma GmbH, Wien, AT;

(72) DOS SANTOS Nuno, Torreira, PT; IRELAND Jacqueline, Stirling, Scotland, GB; BARNES Andrew Cartner, Brisbane Qld, AU; HORNE Michael, Stirling, Scotland, GB;

(74) Čechvalová Dagmar, Bratislava, SK;

(86) PCT/EP2004/001543

(87) WO 2004/074467

**(54) Inaktivovaná nodavírusová vakcína****(51) C12N 9/04, C12N 15/53, C12P 13/00****(11) E 6084**

(96) 08152747.5, 1.7.2004

(97) 1950287, 26.8.2009

(24) 26.8.2009

(31) 10331291

(32) 10.7.2003

(33) DE

(73) Wacker Chemie AG, München, DE;

(72) Maier Thomas, Dr., Jena, DE; Flinspach Renate, Dietramszell, DE;

(74) Čechvalová Dagmar, Bratislava, SK;

**(54) Varianty 3-fosfoglycerát-dehydrogenázy s inhibíciou redukovanou L-serínom a génov, ktoré ich kódujú****(51) C12N 15/82, C12N 9/10, A01H 5/00****(11) E 6183**

(96) 05790011.0, 22.9.2005

(97) 1805312, 15.7.2009

(24) 15.7.2009

(31) 04090373, 612344 P

(32) 23.9.2004, 23.9.2004

(33) EP, US

(73) Bayer CropScience AG, Monheim, DE;

(72) FROHBERG Claus, Kleinmachnow, DE; KOCH Rainhard, Kleinmachnow, DE;

(74) Hörmannová Zuzana, Ing., Bratislava, SK;

(86) PCT/EP2005/010401

(87) WO 2006/032538

**(54) Spôsob a prostriedky na výrobu hyaluronanu**

**(51) C12P 13/00, A23K 1/00****(11) E 6119**

(96) 06767909.2, 29.6.2006

(97) 1896599, 5.8.2009

(24) 5.8.2009

(31) 2005189106, 2006119334

(32) 29.6.2005, 24.4.2006

(33) JP, JP

(73) Ajinomoto Co., Inc., Tokyo, JP;

(72) JOE Yuji, Kawasaki-shi, Kanagawa, JP; KOY-AMA Naoto, Kawasaki-shi, Kanagawa, JP; KATO Naoto, Kawasaki-shi, Kanagawa, JP; TSUJI Yuichiro, Kawasaki-shi, Kanagawa, JP;

(74) PATENTSERVIS BRATISLAVA, a. s., Bratislava, SK;

(86) PCT/JP2006/313450

(87) WO 2007/001097

**(54) Spôsob výroby L-treonínu****(51) C12P 13/00****(11) E 6205**

(96) 06714355.2, 16.2.2006

(97) 1848811, 5.8.2009

(24) 5.8.2009

(31) 2005104460, 2005104461, 2005104462, 2005106344, 2005109258, 2005125291, 714844 P, 714848 P, 714849 P, 723929 P

(32) 18.2.2005, 18.2.2005, 18.2.2005, 10.3.2005, 31.3.2005, 9.8.2005, 8.9.2005, 8.9.2005, 8.9.2005, 6.10.2005

(33) RU, RU, RU, RU, RU, RU, US, US, US, US

(73) Ajinomoto Co., Inc., Tokyo, JP;

(72) FILIPPOV Dmitriy Vladimirovich, Moscow, RU; VOROSHILOVA Elvira Borisovna, Moscow, RU; GUSYATINER Mikhail Markovich, Moscow, RU; RYBAK Konstantin Vyacheslavovich, Moscow, RU; SHEREMET'EVA Marina Evgenievna, Moscow, RU; SKOROKHODOVA Aleksandra Yurievna, Moscow, RU; KOZLOV Yury Ivanovich, deceased, RU;

(74) ROTT, RŮŽIČKA &amp; GUTTMANN, v. o. s., Bratislava, SK;

(86) PCT/JP2006/303215

(87) WO 2006/088235

**(54) Spôsob prípravy L-aminokyseliny využívajúci baktérie z čeľade Enterobacteriaceae****(51) C12P 19/00****(11) E 6250**

(96) 04732300.1, 12.5.2004

(97) 1745140, 26.8.2009

(24) 26.8.2009

(73) Indena S.p.A., Milano, IT;

(72) PONZONE Cesare, Milano, IT;

(74) Fajnorová Mária, Ing., Bratislava, SK;

(86) PCT/EP2004/005074

(87) WO 2005/108595

**(54) Biotransformácia kolchicinoidných zlúčenín****(51) C12Q 1/68****(11) E 6218**

(96) 05716150.7, 17.3.2005

(97) 1730301, 5.8.2009

(24) 5.8.2009

(31) 805973

(32) 22.3.2004

(33) US

(73) BASF SE, Ludwigshafen, DE;

(72) ZHAO Chengyan, Cary, NC, US; SINGH Bijay, Cary, NC, US; ASCENZI Robert, Cary, NC, US;

(74) Žovicová Viera, Mgr., Bratislava, SK;

(86) PCT/EP2005/002844

(87) WO 2005/093093

**(54) Spôsoby a kompozície na analyzovanie génov AHASL****(51) C23C 22/05, C23C 22/82****(11) E 6177**

(96) 03293297.2, 23.12.2003

(97) 1455002, 8.7.2009

(24) 8.7.2009

(31) 2002372767, 2003403690

(32) 24.12.2002, 2.12.2003

(33) JP, JP

(73) Chemetall GmbH, Frankfurt am Main, DE;

(72) Matsukawa Masahiko, Nishitokyo-shi Tokyo, JP; Makino Kazuhiro, Yokohama-shi Kanagawa, JP; Shimakura Toshiaki, Ichikawa-shi Chiba, JP;

(74) Bušová Eva, JUDr., Bratislava, SK;

**(54) Spôsob predúpravy na povlakovanie****(51) C25B 1/00****(11) E 6196**

(96) 07728030.3, 12.4.2007

(97) 2007927, 26.8.2009

(24) 26.8.2009

(31) MI20060731

(32) 12.4.2006

(33) IT

(73) Industrie De Nora S.p.A., Milano, IT;

(72) MENEGHINI Giovanni, Milano, IT; BERTIN Raffaello, Vignole Borbera, IT;

(74) Žovicová Viera, Mgr., Bratislava, SK;

(86) PCT/EP2007/053563

(87) WO 2007/116094

**(54) Rozkladač amalgámu pre články s ortuťovými katódami na elektrolýzu alkalických chloridov****(51) C25D 7/06, C25D 5/02, C25D 19/00, C25D 17/10****(11) E 6136**

(96) 04804475.4, 23.12.2004

(97) 1699949, 8.7.2009

(24) 8.7.2009

(31) 03078988

(32) 23.12.2003

(33) EP

(73) Corus Staal BV, Ijmuiden, NL;

(72) SCHNETZ Kokkie, Haarlem, NL; DE VREUGD Daniël Adriaan, Beverwijk, NL; WIJNBEEK Eric Bob, Heiloo, NL; WIJENBERG Jacques Hubert Olga Joseph, Amsterdam, NL;

(74) PATENTSERVIS BRATISLAVA, a. s., Bratislava, SK;

(86) PCT/EP2004/014894

(87) WO 2005/064043

**(54) Zdokonalený spôsob elektrolytického pokovania kovového pásu**

**(51) D03D 3/00, D03D 15/04****(11) E 6200**

(96) 03006587.4, 24.3.2003

(97) 1371762, 20.5.2009

(24) 20.5.2009

(31) 10212920

(32) 22.3.2002

(33) DE

(73) Iprotex GmbH &amp; Co. KG, Sparneck, DE;

(72) Piwonski Timo, Marktrodach, DE;

(74) ROTT, RŮŽIČKA &amp; GUTTMANN, v. o. s., Bratislava, SK;

**(54) Hadicová tkanina****(51) E01F 15/02****(11) E 6176**

(96) 06450143.0, 12.10.2006

(97) 1777346, 12.8.2009

(24) 12.8.2009

(31) 7092005 U

(32) 20.10.2005

(33) AT

(73) voestalpine Krems Finaltechnik GmbH, Krems-Lerchenfeld, AT;

(72) Mader Christian, Krems an der Donau, AT;

(74) Bušová Eva, JUDr., Bratislava, SK;

**(54) Medzikus pre zvodidlá****(51) E01F 15/02****(11) E 6247**

(96) 06008593.3, 26.4.2006

(97) 1722037, 5.8.2009

(24) 5.8.2009

(31) 102005021426, 102005039705

(32) 10.5.2005, 23.8.2005

(33) DE, DE

(73) TOGE-Dübel A. Gerhard KG, Nürnberg, DE;

(72) Gerhard Andreas, Nürnberg, DE;

(74) Bušová Eva, JUDr., Bratislava, SK;

**(54) Dopravné vodiace zariadenie****(51) E02B 3/10****(11) E 6093**

(96) 06010530.1, 22.5.2006

(97) 1731678, 15.7.2009

(24) 15.7.2009

(31) 102005025918

(32) 6.6.2005

(33) DE

(73) Big Bag Harbeck GmbH, Bad Birnbach, DE;

(72) Harbeck Rudolf, Bad Birnbach, DE;

(74) Hörmannová Zuzana, Ing., Bratislava, SK;

**(54) Protipovodňová ochrana****(51) E03B 1/00, C02F 1/00, E03C 1/00, E03D 1/02, E03D 1/30, E03D 5/00****(11) E 6174**

(96) 06828085.8, 12.12.2006

(97) 1979552, 29.4.2009

(24) 29.4.2009

(31) 06447010

(32) 16.1.2006

(33) EP

(73) Billon Michel, Liege, BE;

(72) Billon Michel, Liege, BE;

(74) Žovicová Viera, Mgr., Bratislava, SK;

(86) PCT/BE2006/000132

(87) WO 2007/079552

**(54) Sanitárne recyklačné zariadenie na odpadové vody****(51) E04B 2/82****(11) E 6234**

(96) 05010204.5, 11.5.2005

(97) 1596020, 17.6.2009

(24) 17.6.2009

(31) 202004007681 U

(32) 13.5.2004

(33) DE

(73) Holzbau Schmid GmbH &amp; Co. KG, Adelberg, DE;

(72) Schmid Claus, Adelberg, DE;

(74) Bušová Eva, JUDr., Bratislava, SK;

**(54) Deliaca stena****(51) E04F 15/02****(11) E 6208**

(96) 05802289.8, 9.11.2005

(97) 1809833, 19.8.2009

(24) 19.8.2009

(31) 102004054368

(32) 10.11.2004

(33) DE

(73) Interklarion Limited, Engomi, Nikosia, CY;

(72) DÜRNBERGER Gerhard, Strasswalchen, AT;

(74) Majlingová Marta, Ing., Bratislava, SK;

(86) PCT/EP2005/011988

(87) WO 2006/050928

**(54) Obkladací panel****(51) E04F 15/04, B44C 5/00, B27M 3/04****(11) E 6203**

(96) 05003173.1, 15.2.2005

(97) 1691005, 19.8.2009

(24) 19.8.2009

(73) Välinge Innovation AB, Viken, SE;

(72) Pervan Darko, Viken, SE;

(74) Čechvalová Dagmar, Bratislava, SK;

**(54) Spôsob výroby podlahovej dosky so stlačenými okrajmi****(51) E04H 13/00****(11) E 6166**

(96) 05775747.8, 2.9.2005

(97) 1786997, 15.7.2009

(24) 15.7.2009

(31) 146904

(32) 6.9.2004

(33) CH

(73) Tony Linder &amp; Partner AG, Altdorf, CH;

(72) Aeschlimann Erich, Altdorf, CH;

(74) Hörmannová Zuzana, Ing., Bratislava, SK;

(86) PCT/CH2005/000523

(87) WO 2006/026881

**(54) Spôsob sanovania a nového zakladania hrobov na pochovávanie do zeme a zariadenie na pochovávanie do zeme**

(51) **E05B 17/00**  
 (11) **E 6211**  
 (96) 06778223.5, 10.8.2006  
 (97) 1957734, 22.7.2009  
 (24) 22.7.2009  
 (31) 0508573  
 (32) 17.8.2005  
 (33) FR  
 (73) Valeo Securité Habitable, Créteil, FR;  
 (72) FLANDRINCK Christian, Créteil Cedex, FR;  
 (74) Hörmannová Zuzana, Ing., Bratislava, SK;  
 (86) PCT/EP2006/065226  
 (87) WO 2007/020232  
 (54) **Odpojiteľná západka pre mechanizmus zámku automobilu**

(51) **E05D 3/00, E05F 1/00**  
 (11) **E 6239**  
 (96) 06115542.0, 15.6.2006  
 (97) 1741860, 19.8.2009  
 (24) 19.8.2009  
 (31) MO20050171  
 (32) 7.7.2005  
 (33) IT  
 (73) Zetti Daniele, Modena, IT;  
 (72) Zetti Daniele, Modena, IT;  
 (74) ROTT, RŮŽIČKA & GUTTMANN, v. o. s., Bratislava, SK;  
 (54) **Zaskakovací pánt na nesenie uzavieracieho elementu**

(51) **E06B 3/66**  
 (11) **E 6241**  
 (96) 06777327.5, 14.6.2006  
 (97) 1899567, 5.8.2009  
 (24) 5.8.2009  
 (31) TV20050089  
 (32) 20.6.2005  
 (33) IT  
 (73) PALU' 30 S.R.L. in Liquidazione, San Vendemiano, IT;  
 (72) SOSSAI Ermenegildo, Mareno Di Piave, IT;  
 (74) ROTT, RŮŽIČKA & GUTTMANN, v. o. s., Bratislava, SK;  
 (86) PCT/EP2006/063195  
 (87) WO 2006/136522  
 (54) **Spôsob získania sklenených panelov pre závesové steny**

(51) **F02B 33/02**  
 (11) **E 6099**  
 (96) 08101493.8, 14.6.2004  
 (97) 1925795, 5.8.2009  
 (24) 5.8.2009  
 (31) 480342 P  
 (32) 20.6.2003  
 (33) US  
 (73) Scuder Group LLC, West Springfield, MA, US;  
 (72) Branyon David, San Antonio, TX, US; Eubanks Jeremy, San Antonio, TX, US;  
 (74) Majlingová Marta, Ing., Bratislava, SK;  
 (54) **Štvortaktný motor s deleným cyklom**

(51) **F03D 11/00, F03D 7/00**  
 (11) **E 6159**  
 (96) 04724558.4, 31.3.2004  
 (97) 1623115, 8.7.2009  
 (24) 8.7.2009  
 (31) 10318695  
 (32) 24.4.2003  
 (33) DE  
 (73) Wobben Aloys, Aurich, DE;  
 (72) Wobben Aloys, Aurich, DE;  
 (74) ROTT, RŮŽIČKA & GUTTMANN, v. o. s., Bratislava, SK;  
 (86) PCT/EP2004/003394  
 (87) WO 2004/094818  
 (54) **Veterná elektrárň**

(51) **F16B 2/20**  
 (11) **E 6109**  
 (96) 05290128.7, 20.1.2005  
 (97) 1557572, 15.7.2009  
 (24) 15.7.2009  
 (31) 0400555  
 (32) 21.1.2004  
 (33) FR  
 (73) Attax, Paris, FR;  
 (72) Dubost Dominique, La Celle St. Cloud, FR; De Azevedo Helder, Sainville, FR;  
 (74) Tomeš Pavol, Ing., Bratislava, SK;  
 (54) **Príchytká na upevňovanie dvoch dielcov jedného k druhému**

(51) **F16B 41/00**  
 (11) **E 6246**  
 (96) 07702919.7, 20.1.2007  
 (97) 1979634, 5.8.2009  
 (24) 5.8.2009  
 (31) 102006004678  
 (32) 2.2.2006  
 (33) DE  
 (73) Kamax-Werke Rudolf Kellermann GmbH & Co. KG, Osterode am Harz, DE; A. RAYMOND ET CIE, Grenoble, FR;  
 (72) CHRETIEN Sylvain, Wissous, FR; MOHR Andreas, Amöneburg-Mardorf, DE; LUTZ Karl-Eduard, Feldatal, DE; GOMBERT Stéphane, Claix, FR; CIRASARO Nicolas, La Buisse, FR;  
 (74) Bušová Eva, JUDr., Bratislava, SK;  
 (86) PCT/EP2007/000491  
 (87) WO 2007/087991  
 (54) **Montážna jednotka pre upevňovacie očko zámku bezpečnostného pásu**

(51) **F16D 69/00**  
 (11) **E 6111**  
 (96) 07723642.0, 27.3.2007  
 (97) 1999395, 12.8.2009  
 (24) 12.8.2009  
 (31) 102006014406  
 (32) 27.3.2006  
 (33) DE  
 (73) TMD Friction Services GmbH, Leverkusen, DE;  
 (72) JUNGE Klaus, Berlin, DE;  
 (74) Tomeš Pavol, Ing., Bratislava, SK;

- (86) PCT/EP2007/002696  
 (87) WO 2007/110227  
**(54) Nosič obloženia pre brzdové zariadenie, najmä pre bubnové brzdy, jednotka s nosičom a trecím obložením a držiak nosiča obloženia lisovacieho zariadenia**

- 
- (51) F16H 55/02**  
**(11) E 6091**  
 (96) 07702920.5, 20.1.2007  
 (97) 2005032, 15.7.2009  
 (24) 15.7.2009  
 (31) 102006015521  
 (32) 31.3.2006  
 (33) DE  
 (73) SONA BLW Präzisionsschmiede GmbH, München, DE;  
 (72) GUTMANN Peter, München, DE; LI Jin Hong, München, DE;  
 (74) ROTT, RŮŽIČKA & GUTTMANN, v. o. s., Bratislava, SK;  
 (86) PCT/EP2007/000492  
 (87) WO 2007/118522  
**(54) Ozubenie evolventne odvaľovacím spôsobom obrobených ozubených kolies**

- 
- (51) F16H 57/02, F16H 57/00, F16H 1/32**  
**(11) E 6192**  
 (96) 05817897.1, 16.12.2005  
 (97) 1831590, 25.3.2009  
 (24) 25.3.2009  
 (31) 102004062333  
 (32) 20.12.2004  
 (33) DE  
 (73) Spinea s.r.o., Prešov, SK;  
 (72) JANEK Bartolomej, Prešov, SK;  
 (74) Beleščák Ladislav, Ing., Piešťany, SK;  
 (86) PCT/EP2005/013561  
 (87) WO 2006/066813  
**(54) Zariadenie, predovšetkým cykloidná prevodovka, so základným telesom prstencového tvaru**

- 
- (51) F16J 15/02, F16J 15/06, E04B 1/68**  
**(11) E 6204**  
 (96) 07019056.6, 27.9.2007  
 (97) 1936247, 5.8.2009  
 (24) 5.8.2009  
 (31) 06026192  
 (32) 18.12.2006  
 (33) EP  
 (73) ISO-Chemie GmbH, Aalen, DE;  
 (74) ROTT, RŮŽIČKA & GUTTMANN, v. o. s., Bratislava, SK;  
**(54) Tesniaca páska z mäkkej penovej hmoty**

- 
- (51) F16K 5/00**  
**(11) E 6229**  
 (96) 06830202.5, 30.11.2006  
 (97) 1971795, 5.8.2009  
 (24) 5.8.2009  
 (31) 06100240  
 (32) 11.1.2006  
 (33) EP

- (73) PAUL WURTH S.A., Luxembourg, LU;  
 (72) Kroemmer Yvan, Goetzingen, LU; Cenzi Emmanuele, Luxembourg, LU;  
 (74) Čechvalová Dagmar, Bratislava, SK;  
 (86) PCT/EP2006/069093  
 (87) WO 2007/080029  
**(54) Ventil na riadenie prietoku pre fluidizovaný materiál**

- 
- (51) F16K 31/122**  
**(11) E 6079**  
 (96) 06830472.4, 8.12.2006  
 (97) 1979658, 15.7.2009  
 (24) 15.7.2009  
 (31) 202006000624 U  
 (32) 17.1.2006  
 (33) DE  
 (73) KraussMaffei Technologies GmbH, München, DE;  
 (72) SÖCHTIG Wolfgang, Germering, DE;  
 (74) Bušová Eva, JUDr., Bratislava, SK;  
 (86) PCT/EP2006/069473  
 (87) WO 2007/082607  
**(54) Prepojovací ventil**

- 
- (51) F21S 9/00**  
**(11) E 6173**  
 (96) 07101705.7, 5.2.2007  
 (97) 1818604, 22.7.2009  
 (24) 22.7.2009  
 (31) MI20060213  
 (32) 8.2.2006  
 (33) IT  
 (73) iGUZZINI ILLUMINAZIONE S.p.A., Recanati-Macerata, IT;  
 (72) Guzzini Giannunzio, Recanati (Macerata), IT;  
 (74) Bušová Eva, JUDr., Bratislava, SK;  
**(54) Osvetľovacia sieť**

- 
- (51) F21V 31/00, F21V 15/00**  
**(11) E 6165**  
 (96) 06112886.4, 21.4.2006  
 (97) 1724522, 3.6.2009  
 (24) 3.6.2009  
 (31) MI20050180 U  
 (32) 16.5.2005  
 (33) IT  
 (73) iGUZZINI ILLUMINAZIONE S.p.A., Recanati-Macerata, IT;  
 (72) Guzzini Giannunzio, Recanati (Macerata), IT;  
 (74) Bušová Eva, JUDr., Bratislava, SK;  
**(54) Osvetľovacie zariadenie so zdokonalenou ochranou proti prenikaniu vody do jeho vnútrajška**

- 
- (51) F41A 17/00, F41A 35/00**  
**(11) E 6100**  
 (96) 04801279.3, 1.12.2004  
 (97) 1692452, 5.8.2009  
 (24) 5.8.2009  
 (31) 19722003  
 (32) 9.12.2003  
 (33) AT

- (73) CARACAL INTERNATIONAL L.L.C., Abu Dhabi, AE;  
 (72) BUBITS Wilhelm, Lutzmannsburg, AT;  
 (74) Majlingová Marta, Ing., Bratislava, SK;  
 (86) PCT/IB2004/003934  
 (87) WO 2005/057121  
**(54) Pištoľ so zásobníkom na náboje**

**(51) G01K 17/00****(11) E 6233**

- (96) 06124505.6, 21.11.2006  
 (97) 1925924, 22.7.2009  
 (24) 22.7.2009  
 (73) QUNDIS GmbH, Mühlhausen, DE;  
 (72) Dobeneck Wolfgang, Urbach, DE; Bendlin Georg, Mühlhausen, DE; Leopold Jörg, Mühlhausen, DE; Menge Andreas, Mühlhausen, DE;  
 (74) Bušová Eva, JUDr., Bratislava, SK;  
**(54) Nízkonákladový indikátor pre rozdeľovanie nákladov na vykurovanie**

**(51) G01M 1/00****(11) E 6131**

- (96) 03013636.0, 16.6.2003  
 (97) 1378739, 12.8.2009  
 (24) 12.8.2009  
 (31) 10229646  
 (32) 2.7.2002  
 (33) DE  
 (73) Hofmann Maschinen- und Anlagenbau GmbH, Worms, DE;  
 (72) Metzger Jochen, Maxdorf, DE;  
 (74) ROTT, RŮŽIČKA & GUTTMANN, v. o. s., Bratislava, SK;  
**(54) Zariadenie na nasadzovanie vyvažovacieho závažia na vyrovnanie nevyváženosti na okraj ráfika kolesa motorového vozidla**

**(51) G01N 33/53, G01N 33/574, G01N 33/564****(11) E 6088**

- (96) 06744011.5, 26.5.2006  
 (97) 1889059, 8.7.2009  
 (24) 8.7.2009  
 (31) 685422 P, 0510943  
 (32) 27.5.2005, 27.5.2005  
 (33) US, GB  
 (73) ONCIMMUNE LIMITED, Nottingham, GB;  
 (72) ROBERTSON John Forsyth Russell, Nottingham, GB; BARNES Tony, Dunwoody, Georgia, US; MURRAY Andrea, Nottingham, GB; CHAPMAN Caroline, Nottingham, GB;  
 (74) Čechvalová Dagmar, Bratislava, SK;  
 (86) PCT/GB2006/001944  
 (87) WO 2006/126008  
**(54) Vylepšené metódy imunoanalytických stanovení**

**(51) G01N 33/68****(11) E 6219**

- (96) 03738030.0, 13.6.2003  
 (97) 1512014, 5.8.2009  
 (24) 5.8.2009  
 (31) 02013423  
 (32) 13.6.2002  
 (33) EP

- (73) Merck Patent GmbH, Darmstadt, DE;  
 (72) STRITTMATTER Wolfgang, Ober-Ramstadt, DE; MOLL Heidrun, Würzburg, DE; SCHARM Burkhard, Reinheim, DE;  
 (74) Bušová Eva, JUDr., Bratislava, SK;  
 (86) PCT/EP2003/006251  
 (87) WO 2003/106692  
**(54) Spôsoby identifikácie allo-antigénov a ich použitie pri liečení rakoviny a transplantácii**

**(51) G02F 1/13, G02B 6/00, F21V 8/00****(11) E 6078**

- (96) 06009505.6, 9.5.2006  
 (97) 1780584, 8.7.2009  
 (24) 8.7.2009  
 (31) 20050101018, 20050126542, 20060001562  
 (32) 26.10.2005, 21.12.2005, 6.1.2006  
 (33) KR, KR, KR  
 (73) Fawoo Technology Co. Ltd, Bucheon-si, Gyeonggi-do, KR;  
 (72) Yoo Tae Kun, Goyang-si, Gyeonggi-do, KR;  
 (74) Bušová Eva, JUDr., Bratislava, SK;  
**(54) Podsvietenie LED pre rovinné a nerovinné zobrazovacie systémy**

**(51) G05D 16/20****(11) E 6113**

- (96) 05818988.7, 13.12.2005  
 (97) 1844378, 29.7.2009  
 (24) 29.7.2009  
 (31) 102005004080  
 (32) 28.1.2005  
 (33) DE  
 (73) ROBERT BOSCH GMBH, Stuttgart, DE;  
 (72) FLEISCHER Walter, Stuttgart, DE; SCHUDT Klaus, Nordheim, DE; OTT Christof, Asperg, DE; FOERCH Ulrich, Ludwigsburg, DE;  
 (74) Bušová Eva, JUDr., Bratislava, SK;  
 (86) PCT/EP2005/056724  
 (87) WO 2006/079434  
**(54) Elektromagnetické zariadenie tlakového regulačného ventilu s integrovaným snímačom tlaku**

**(51) G06K 7/10, G06K 9/20, G07G 1/00****(11) E 6175**

- (96) 06738425.5, 14.3.2006  
 (97) 1861809, 19.8.2009  
 (24) 19.8.2009  
 (31) 661698 P  
 (32) 14.3.2005  
 (33) US  
 (73) Gtech Rhode Island Corporation, Providence, RI, US;  
 (72) ABRAITIS John, Cumberland, Rhode Island, US; BOZZI Steve, Narragansett, Rhode Island, US; COLLINS Chris, Lincoln, Rhode Island, US; MEEHAN Richard Sean, South Kin Gstown, Rhode Island, US; METAYER Frank, West Warwick, Rhode Island, US;  
 (74) Majlingová Marta, Ing., Bratislava, SK;  
 (86) PCT/US2006/009362  
 (87) WO 2006/099504  
**(54) Systém a spôsob spracovania tlačiva**



- (51) **G06K 19/14, G02B 5/32, B42D 15/10, G02B 5/18, G06K 19/06**  
 (11) **E 6140**  
 (96) 02747573.0, 16.7.2002  
 (97) 1407419, 22.4.2009  
 (24) 22.4.2009  
 (31) 0117391  
 (32) 17.7.2001  
 (33) GB  
 (73) Optaglio Limited, Hants, GB;  
 (72) RYZÍ Zbynek, Rez u Prahy, CZ; DRINKWATER Kenneth John, Andover, Hants, GB; MATĚJKA Frantisek, Brno, CZ;  
 (74) PATENTSERVIS BRATISLAVA, a. s., Bratislava, SK;  
 (86) PCT/GB2002/003257  
 (87) WO 2003/009225  
 (54) **Difrakčné optické zariadenie a spôsob jeho výroby**

- (51) **G09F 3/03**  
 (11) **E 6143**  
 (96) 03702808.1, 28.1.2003  
 (97) 1472663, 17.6.2009  
 (24) 17.6.2009  
 (31) 1442002  
 (32) 28.1.2002  
 (33) SK  
 (73) Kopačka Milan, Marianka, SK; Bako Milan, Marianka, SK;  
 (72) Kopačka Milan, Marianka, SK; Bako Milan, Marianka, SK;  
 (74) Beleščák Ladislav, Ing., Piešťany, SK;  
 (86) PCT/IB2003/000254  
 (87) WO 2003/065330  
 (54) **Bezpečnostná plomba**

- (51) **G11B 23/03**  
 (11) **E 6097**  
 (96) 04726019.5, 6.4.2004  
 (97) 1629497, 1.7.2009  
 (24) 1.7.2009  
 (31) 2003105277, 2003433372  
 (32) 9.4.2003, 26.12.2003  
 (33) JP, JP  
 (73) Panasonic Corporation, Kadoma-shi, Osaka, JP;  
 (72) TAKIZAWA Teruyuki, JP; SAJI Yoshito, JP; OKAZAWA Hironori, JP; NAKATA Kuniko, JP;  
 (74) Guniš Jaroslav, Mgr., Bratislava, SK;  
 (86) PCT/JP2004/004970  
 (87) WO 2004/090894  
 (54) **Disková kazeta**

- (51) **H01C 7/00, H01C 1/14, H01C 17/28**  
 (11) **E 6198**  
 (96) 07819122.8, 18.10.2007  
 (97) 1941520, 8.7.2009  
 (24) 8.7.2009  
 (31) 102006060387  
 (32) 20.12.2006  
 (33) DE  
 (73) Isabellenhütte Heusler GmbH & Co.KG, Dillenburg, DE;  
 (72) Hetzler Ulrich, Dillenburg-Oberscheld, DE;  
 (74) Bušová Eva, JUDr., Bratislava, SK;

- (86) PCT/EP2007/009057  
 (87) WO 2008/055582  
 (54) **Odpor, obzvlášť odpor typu SMD, a príslušný spôsob výroby**

- (51) **H01F 1/01**  
 (11) **E 6150**  
 (96) 02746212.6, 12.7.2002  
 (97) 1415311, 1.7.2009  
 (24) 1.7.2009  
 (31) 1018668  
 (32) 31.7.2001  
 (33) NL  
 (73) Stichting voor de Technische Wetenschappen, Utrecht, NL; Universiteit van Amsterdam, Faculteit der Natuurwetenschappen, Wiskunde en Informatica, Amsterdam, NL;  
 (72) BRÜCK Ekkehard Hubertus, Amsterdam, NL; TEGUSI Ojjiyed, Amsterdam, NL; DE BOER Frank Roelof, Amsterdam, NL;  
 (74) Čechvalová Dagmar, Bratislava, SK;  
 (86) PCT/NL2002/000463  
 (87) WO 2003/012801  
 (54) **Použitie materiálu na magnetické chladenie a spôsob jeho výroby**

- (51) **H01G 9/15**  
 (11) **E 6087**  
 (96) 04023646.5, 5.10.2004  
 (97) 1524678, 19.8.2009  
 (24) 19.8.2009  
 (31) 10349112, 102004022674  
 (32) 17.10.2003, 7.5.2004  
 (33) DE, DE  
 (73) H.C. Starck GmbH, Goslar, DE;  
 (72) Merker Udo, Dr., Köln, DE; Wussow Klaus, Dr., Netphen, DE; Jonas Friedrich, Dr., Aachen, DE;  
 (74) Čechvalová Dagmar, Bratislava, SK;  
 (54) **Elektrolytické kondenzátory s polymérnou vonkajšou vrstvou**

- (51) **H01L 23/48, H01L 25/07**  
 (11) **E 6118**  
 (96) 07002031.8, 31.1.2007  
 (97) 1830404, 5.8.2009  
 (24) 5.8.2009  
 (31) 102006006423  
 (32) 13.2.2006  
 (33) DE  
 (73) SEMIKRON Elektronik GmbH & Co. KG, Nürnberg, DE;  
 (72) Popp Rainer, Petersaurach, DE;  
 (74) PATENTSERVIS BRATISLAVA, a. s., Bratislava, SK;  
 (54) **Výkonový polovodičový modul**

**(51) H01L 25/07, G01R 31/28, G01R 31/02,  
G01R 31/26, H01L 23/48, H01L 23/544,  
H01L 25/16**

**(11) E 6230**

(96) 03023086.6, 15.10.2003

(97) 1414066, 29.7.2009

(24) 29.7.2009

(31) 10249712, 10316357

(32) 25.10.2002, 10.4.2003

(33) DE, DE

(73) SEMIKRON Elektronik GmbH & Co. KG, Nürnberg, DE;

(72) Herzer Reinhard, Dr., Ilmenau, DE; Netzel Mario, Dr., Ilmenau, DE; Lehmann Jan, Ilmenau, DE; Pawel Sascha, Gotha, DE;

(74) PATENTSERVIS BRATISLAVA, a. s., Bratislava, SK;

**(54) Spôsob kontroly výkonových polovodičových prvkov**

**(51) H01L 31/18, H01L 31/02, H01L 31/0224**

**(11) E 6133**

(96) 03706601.6, 3.3.2003

(97) 1481427, 5.8.2009

(24) 5.8.2009

(31) EP 02075893, US 365841 P

(32) 5.3.2002, 20.3.2002

(33) EP, US

(73) Helianthos B.V., Arnhem, NL;

(72) Middelma Erik, Arnhem, NL; Peters Paulus Marinus Gezina Maria, Duiven, NL; Schropp Rudolf Emmanuel Isidore, Driebergen, NL;

(74) Fajnorová Mária, Ing., Bratislava, SK;

(86) PCT/EP2003/002218

(87) WO2003/075351

**(54) Spôsob výroby jednotky solárneho článku použítím dočasného substrátu**

**(51) H01R 4/10, H01R 13/11**

**(11) E 6216**

(96) 06009767.2, 11.5.2006

(97) 1724878, 29.7.2009

(24) 29.7.2009

(31) 134828

(32) 19.5.2005

(33) US

(73) Deutsch Engineered Connecting Devices, Inc., Hemet CA, US;

(72) Meyer David G., Perris California, US; Byford Brice I., Romoland California, US; Marshall David L., Foothill Ranch CA, US; Reed Robin D., Banning California, US;

(74) PATENTSERVIS BRATISLAVA, a. s., Bratislava, SK;

**(54) Razený a tvarovaný zásuvkový kontakt bez objímky**

**(51) H02G 3/02**

**(11) E 6147**

(96) 06763429.5, 31.5.2006

(97) 1897196, 29.7.2009

(24) 29.7.2009

(31) 202005010108 U

(32) 28.6.2005

(33) DE

(73) OBO Bettermann GmbH & Co. KG, Menden, DE;

(72) JORDAN Ernst-Günther, Menden, DE;

(74) Bušová Eva, JUDr., Bratislava, SK;

(86) PCT/EP2006/062801

(87) WO 2007/000384

**(54) Usporiadanie pre vytvorenie spojenia medzi dvomi elementmi kabelového nosného zariadenia ako i spojovací element**

**(51) H02G 3/04**

**(11) E 6206**

(96) 06003546.6, 22.2.2006

(97) 1701421, 22.7.2009

(24) 22.7.2009

(31) 202005004012 U

(32) 12.3.2005

(33) DE

(73) Tehalit GmbH, Heltersberg, DE;

(72) Nauerz Uwe, Steinalben, DE; Pfeifer Christoph, Schopp, DE;

(74) Hörmannová Zuzana, Ing., Bratislava, SK;

**(54) Prípravok pre uvoľniteľné upevnenie formovaných dielov na káblové kanály**

**(51) H03M 7/40, H04N 7/50**

**(11) E 6164**

(96) 03714994.5, 2.4.2003

(97) 1490975, 12.8.2009

(24) 12.8.2009

(31) 369500 P

(32) 2.4.2002

(33) US

(73) Nokia Corporation, Espoo, FI;

(72) KURCEREN Ragip, Carrollton, TX, US; KAR-CZEWICZ Marta, Irving, TX, US;

(74) Majlingová Marta, Ing., Bratislava, SK;

(86) PCT/FI2003/000253

(87) WO 2003/084076

**(54) Kódovanie transformačných koeficientov v obrazovom/video kóderi a/alebo dekóderi**

**(51) H04W 4/06**

**(11) E 6134**

(96) 06753969.2, 30.5.2006

(97) 1886526, 15.7.2009

(24) 15.7.2009

(31) 102005026660

(32) 31.5.2005

(33) DE

(73) T-Mobile International AG & Co. KG, Bonn, DE;

(72) SCHMITT Harald, Bendorf, DE;

(74) PATENTSERVIS BRATISLAVA, a. s., Bratislava, SK;

(86) PCT/EP2006/005134

(87) WO 2006/128669

**(54) Spôsob zväčšenia šírky pásma skupinového volania**

(51) H04W 4/12  
 (11) E 6209  
 (96) 04818395.8, 10.11.2004  
 (97) 1688000, 22.7.2009  
 (24) 22.7.2009  
 (31) 10352949, 102004007856  
 (32) 11.11.2003, 17.2.2004  
 (33) DE, DE  
 (73) T-Mobile Deutschland GmbH, Bonn, DE;  
 (72) DENNERT Thomas, Troisdorf, DE; GÖTZ Günter, Höchberg, DE;  
 (74) Hörmannová Zuzana, Ing., Bratislava, SK;  
 (86) PCT/EP2004/012852  
 (87) WO 2005/048622  
 (54) **Spôsob na riadenie doručovania správ v telekomunikačnej sieti pri zvláštnom zohľadnení viacprístrojových konfigurácií**

(51) H05B 1/02  
 (11) E 6207  
 (96) 04767518.6, 30.6.2004  
 (97) 1652408, 22.7.2009  
 (24) 22.7.2009  
 (31) 10334756, 202004005103 U  
 (32) 30.7.2003, 31.3.2004  
 (33) DE, DE  
 (73) SAINT-GOBAIN GLASS FRANCE, Courbevoie, FR;  
 (72) MANN Detlef, Gunzenhausen, DE;  
 (74) Hörmannová Zuzana, Ing., Bratislava, SK;  
 (86) PCT/FR2004/001674  
 (87) WO 2005/022953  
 (54) **Systém na elektrické kúrenie**

(51)	(11)	(51)	(11)	(51)	(11)	(51)	(11)
A01J 25/00	6235	B01D 46/52	6144	C07D 239/00	6086	E03B 1/00	6174
A23G 1/04	6115	B01J 19/00	6178	C07D 333/00	6107	E04B 2/82	6234
A23L 1/00	6121	B09B 1/00	6225	C07D 333/00	6161	E04F 15/02	6208
A24D 3/00	6240	B21D 37/00	6169	C07D 401/00	6135	E04F 15/04	6203
A24F 25/00	6082	B22D 11/128	6212	C07D 403/00	6149	E04H 13/00	6166
A41D 13/00	6182	B23K 20/12	6096	C07D 403/00	6095	E05B 17/00	6211
A42B 3/04	6092	B23K 26/00	6156	C07D 407/00	6103	E05D 3/00	6239
A47J 31/40	6128	B23P 15/26	6199	C07D 409/00	6168	E06B 3/66	6241
A47J 31/44	6114	B23Q 1/25	6243	C07D 417/00	6089	F02B 33/02	6099
A47J 43/00	6154	B23Q 7/04	6226	C07D 471/00	6195	F03D 11/00	6159
A61F 2/16	6132	B25B 5/00	6210	C07D 487/00	6162	F16B 2/20	6109
A61F 5/02	6155	B25J 15/02	6244	C07D 495/00	6248	F16B 41/00	6246
A61K 9/00	6237	B26D 1/01	6188	C07D 501/00	6077	F16D 69/00	6111
A61K 9/107	6145	B27B 33/00	6104	C07H 19/00	6110	F16H 55/02	6091
A61K 9/12	6141	B27L 11/00	6238	C07J 53/00	6172	F16H 57/02	6192
A61K 9/16	6193	B29B 17/00	6146	C07K 14/00	6242	F16J 15/02	6204
A61K 31/00	6105	B29C 43/22	6222	C07K 14/00	6158	F16K 5/00	6229
A61K 31/00	6142	B29C 43/52	6080	C07K 14/435	6125	F16K 31/122	6079
A61K 31/16	6102	B29C 45/14	6213	C07K 14/435	6130	F21S 9/00	6173
A61K 31/343	6160	B29C 65/34	6220	C07K 14/435	6187	F21V 31/00	6165
A61K 31/385	6101	B41M 5/00	6197	C07K 16/00	6194	F41A 17/00	6100
A61K 31/403	6129	B42C 9/00	6098	C07K 16/18	6202	G01K 17/00	6233
A61K 31/4164	6124	B44D 3/12	6228	C08F 10/00	6245	G01M 1/00	6131
A61K 31/4427	6215	B60C 1/00	6217	C08F 10/00	6201	G01N 33/53	6088
A61K 31/4523	6117	B60J 10/00	6148	C08F 220/00	6190	G01N 33/68	6219
A61K 31/455	6081	B60J 10/00	6189	C08K 5/00	6153	G02F 1/13	6078
A61K 31/517	6127	B60J 10/02	6236	C08L 67/00	6123	G05D 16/20	6113
A61K 31/55	6170	B60P 7/06	6221	C09J 5/04	6126	G06K 7/10	6175
A61K 31/551	6184	B60R 21/20	6108	C10G 3/00	6185	G06K 19/14	6140
A61K 31/70	6214	B61G 11/00	6120	C12N 5/00	6179	G09F 3/03	6143
A61K 36/185	6171	B62D 25/16	6180	C12N 7/04	6083	G11B 23/03	6097
A61K 38/18	6191	B65D 19/02	6075	C12N 9/04	6084	H01C 7/00	6198
A61K 38/36	6090	B65D 71/00	6224	C12N 15/82	6183	H01F 1/01	6150
A61K 39/12	6076	B65D 85/08	6138	C12P 13/00	6205	H01G 9/15	6087
A61K 39/245	6139	C02F 1/48	6186	C12P 13/00	6119	H01L 23/48	6118
A61K 39/395	6163	C07C 33/00	6249	C12P 19/00	6250	H01L 25/07	6230
A61M 1/00	6232	C07C 59/00	6152	C12Q 1/68	6218	H01L 31/18	6133
A61M 5/32	6112	C07C 215/00	6106	C23C 22/05	6177	H01R 4/10	6216
A61M 15/00	6227	C07D 207/00	6122	C25B 1/00	6196	H02G 3/02	6147
A61M 15/00	6181	C07D 209/00	6085	C25D 7/06	6136	H02G 3/04	6206
A61M 25/02	6223	C07D 209/00	6137	D03D 3/00	6200	H03M 7/40	6164
A61N 1/30	6094	C07D 213/00	6151	E01F 15/02	6247	H04W 4/06	6134
A61Q 19/00	6157	C07D 213/00	6231	E01F 15/02	6176	H04W 4/12	6209
B01D 29/01	6116	C07D 223/00	6167	E02B 3/10	6093	H05B 1/02	6207

**SC4A Sprístupnené preklady európskych patentových spisov v zmenenom znení****(11) E 543**

(97) 1485441, 5.8.2009

(24) 5.8.2009

(45) 7.7.2006

**(54) Vodné disperzie pre antioxidanty****(11) E 2974**

(97) 1581535, 2.9.2009

(24) 2.9.2009

(45) 7.4.2008

**(54) Deriváty pyrolopyridazínu****(11) E 2118**

(97) 1568367, 2.9.2009

(24) 2.9.2009

(45) 4.10.2007

**(54) Zlúčeniny ovplyvňujúce glukokinázu****SC4A Sprístupnené opravené preklady európskych patentových spisov****(11) E 3044**

(97) 1534707, 21.11.2007

(24) 21.11.2007

(45) 6.5.2008

**(54) Substituované deriváty 2,4-dihydropyrol[3,4-b]chinolin-9-ónu užitočné ako inhibítory fosfodiesterázy****(11) E 4824**

(97) 1679072, 24.9.2008

(24) 24.9.2008

(45) 7.5.2009

**(54) Spôsob prípravy derivátov kyseliny (2S,3aS,7aS)-1-(S)-alanyl-oktahydro-1H-indol-2-karboxylovej a použitie pri príprave perindoprilu**

**MM4A Zaniknuté európske patenty pre nezaplatenie udržiavacích poplatkov****(11) E 40**

(97) 1404199

Dátum zániku: 30.4.2009

**(11) E 1338**

(97) 1598285

Dátum zániku: 12.4.2009

**(11) E 251**

(97) 1497106

Dátum zániku: 9.4.2009

**(11) E 1380**

(97) 1586383

Dátum zániku: 15.4.2009

**(11) E 368**

(97) 1492573

Dátum zániku: 4.4.2009

**(11) E 1400**

(97) 1551803

Dátum zániku: 11.4.2009

**(11) E 558**

(97) 1497186

Dátum zániku: 22.4.2009

**(11) E 1403**

(97) 1615638

Dátum zániku: 19.4.2009

**(11) E 641**

(97) 1356904

Dátum zániku: 23.4.2009

**(11) E 1602**

(97) 1613865

Dátum zániku: 13.4.2009

**(11) E 700**

(97) 1509530

Dátum zániku: 9.4.2009

**(11) E 1747**

(97) 1613540

Dátum zániku: 15.4.2009

**(11) E 758**

(97) 1492797

Dátum zániku: 9.4.2009

**(11) E 1767**

(97) 1497098

Dátum zániku: 15.4.2009

**(11) E 880**

(97) 1497292

Dátum zániku: 1.4.2009

**(11) E 1801**

(97) 1618046

Dátum zániku: 5.4.2009

**(11) E 982**

(97) 1475015

Dátum zániku: 16.4.2009

**(11) E 1807**

(97) 1617995

Dátum zániku: 5.4.2009

**(11) E 1105**

(97) 1618158

Dátum zániku: 13.4.2009

**(11) E 1808**

(97) 1501508

Dátum zániku: 17.4.2009

**(11) E 1155**

(97) 1473471

Dátum zániku: 22.4.2009

**(11) E 1940**

(97) 1356970

Dátum zániku: 24.4.2009

**(11) E 1267**

(97) 1618638

Dátum zániku: 19.4.2009

**(11) E 2078**

(97) 1352997

Dátum zániku: 2.4.2009

(11) **E 2304**  
 (97) 1615560  
 Dátum zániku: 22.4.2009

(11) **E 3321**  
 (97) 1740892  
 Dátum zániku: 21.4.2009

(11) **E 2313**  
 (97) 1733111  
 Dátum zániku: 7.4.2009

(11) **E 3656**  
 (97) 1795775  
 Dátum zániku: 27.4.2009

(11) **E 2388**  
 (97) 1499623  
 Dátum zániku: 29.4.2009

(11) **E 3712**  
 (97) 1749144  
 Dátum zániku: 18.4.2009

(11) **E 2402**  
 (97) 1471059  
 Dátum zániku: 9.4.2009

(11) **E 3829**  
 (97) 1613594  
 Dátum zániku: 2.4.2009

(11) **E 2462**  
 (97) 1742926  
 Dátum zániku: 19.4.2009

(11) **E 3830**  
 (97) 1635828  
 Dátum zániku: 2.4.2009

(11) **E 2639**  
 (97) 1622753  
 Dátum zániku: 14.4.2009

(11) **E 3895**  
 (97) 1622936  
 Dátum zániku: 13.4.2009

(11) **E 2667**  
 (97) 1610785  
 Dátum zániku: 7.4.2009

(11) **E 3974**  
 (97) 1496875  
 Dátum zániku: 23.4.2009

(11) **E 2732**  
 (97) 1502331  
 Dátum zániku: 26.4.2009

(11) **E 3989**  
 (97) 1733042  
 Dátum zániku: 7.4.2009

(11) **E 2764**  
 (97) 1758875  
 Dátum zániku: 21.4.2009

(11) **E 4094**  
 (97) 1615737  
 Dátum zániku: 8.4.2009

(11) **E 2779**  
 (97) 1742957  
 Dátum zániku: 25.4.2009

(11) **E 4523**  
 (97) 1710381  
 Dátum zániku: 3.4.2009

(11) **E 2977**  
 (97) 1736443  
 Dátum zániku: 7.4.2009

(11) **E 4744**  
 (97) 1742642  
 Dátum zániku: 11.4.2009

(11) **E 3159**  
 (97) 1707250  
 Dátum zániku: 2.4.2009

(11) **E 4898**  
 (97) 1714935  
 Dátum zániku: 13.4.2009

(11) **E 3287**  
 (97) 1499538  
 Dátum zániku: 4.4.2009

(11) **E 5107**  
 (97) 1492506  
 Dátum zániku: 4.4.2009

**PC4A****Prevody a prechody práv na európske patenty****(11) E 390**

- (97) 1506254, 21.12.2005  
 (73) PTP Group Ltd, Nicosia, CY;  
 Predchádzajúci majiteľ:  
 PTP Plastic Technologies and Products B.V., DV  
 Amsterdam, NL;  
 Dátum uzavretia zmluvy: 19.1.2009  
 Dátum zápisu do registra: 11.11.2009

**(11) E 2554**

- (97) 1700812, 4.7.2007  
 (73) Teofil-Nutu Andres, Timisoara, RO; Immopesco  
 GmbH, Freilassing, DE;  
 Predchádzajúci majiteľ:  
 Hawle Engelbert, Schaanwald, Fürstentum Liech-  
 tenstein, CH; Teofil-Nutu Andres, Timisoara, RO;  
 Dátum zápisu do registra: 18.11.2009

**(11) E 427**

- (97) 1511589, 30.11.2005  
 (73) Süd-Chemie Hi-Tech Ceramics Inc., Alfred Station,  
 New York, US;  
 Predchádzajúci majiteľ:  
 VESUVIUS CRUCIBLE COMPANY, Wilmington,  
 DE, US;  
 Dátum zápisu do registra: 18.11.2009

**(11) E 4362**

- (97) 1568662, 9.4.2008  
 (73) Passavant-Geiger GmbH, Aarbergen, DE; VA TECH  
 WABAG GmbH, Wien, AT;  
 Predchádzajúci majiteľ:  
 Bilfinger Berger Umwelttechnik GmbH, Aarber-  
 gen, DE; VA TECH WABAG GmbH, Wien, AT;  
 Dátum uzavretia zmluvy: 20.7.2009  
 Dátum zápisu do registra: 9.11.2009

**(11) E 1292**

- (97) 1343319, 30.8.2006  
 (73) UPC Broadband Operations BV, PE Schiphol-Rijk,  
 NL;  
 Predchádzajúci majiteľ:  
 chellomedia Programming B.V., Amsterdam, NL;  
 Dátum uzavretia zmluvy: 4.4.2008  
 Dátum zápisu do registra: 11.11.2009

**(11) E 4413**

- (97) 1567193, 13.8.2008  
 (73) Norgine BV, CA Amsterdam Zuidoost, NL;  
 Predchádzajúci majiteľ:  
 Norgine Europe BV, Amsterdam Zuid-Oost, NL;  
 Dátum zápisu do registra: 26.11.2009

**(11) E 2049**

- (97) 1450724, 21.3.2007  
 (73) OVERFIBERS S.r.l., Ferrara, IT;  
 Predchádzajúci majiteľ:  
 Chiarini Valeria, Imola, IT;  
 Dátum uzavretia zmluvy: 14.3.2009  
 Dátum zápisu do registra: 26.11.2009

**TB4A****Opravy mien****(11) E 4413**

- (72) Barras Norman, Mid Glamorgan, GB; Cox Ian Da-  
 vid, Mid Glamorgan, GB; Ungar Alex, Wigton Cum-  
berland, GB; Halphen Marc, Uxbridge Middle-  
sex, GB;  
 Vestník č. 2/2009 - SC4A, str. 33

**TE4A**

**Zmeny adres**

**(11) E 810**

(97) 1448566, 15.3.2006

(73) Kyowa Hakko Kirin Co., Ltd., Tokyo, JP;  
Dátum zápisu do registra: 23.11.2009

**(11) E 4908**

(97) 1733665, 22.10.2008

(73) Sammic, S.L., Azkoitia, Gipuzkoa, ES;  
Dátum zápisu do registra: 11.11.2009

**(11) E 2554**

(97) 1700812, 4.7.2007

(73) Hawle Engelbert, Schaanwald, Fürstentum Liechtenstein, CH;  
Dátum zápisu do registra: 18.11.2009



# ČASŤ

**DODATKOVÉ OCHRANNÉ OSVEDČENIA**

## Číselné kódy na označovanie bibliografických údajov (Štandard WIPO ST. 9)

- |   |  |
|---|--|
| <p>(11) Číslo dokumentu<br/>                     (21) Číslo žiadosti<br/>                     (22) Dátum podania žiadosti<br/>                     (23) Dátum podania žiadosti o predĺženie doby platnosti<br/>                     (24) Dátum/Predpokladaný dátum nadobudnutia účinkov dodatkového ochranného osvedčenia<br/>                     (54) Názov vynálezu základného patentu<br/>                     (68) Číslo základného patentu<br/>                     (71) Meno (názov) žiadateľa (-ov)<br/>                     (73) Meno (názov) majiteľa (-ov)<br/>                     (74) Meno (názov) zástupcu (-ov)</p> | <p>(92) Číslo a dátum prvého povolenia uviesť liečivo alebo výrobok na ochranu rastlín na trh v Slovenskej republike<br/>                     (93) Číslo, dátum a štát prvého povolenia uviesť liečivo alebo výrobok na ochranu rastlín na trh v Spoločenstve<br/>                     (94) Predpokladaný dátum uplynutia platnosti osvedčenia/Predpokladaný dátum uplynutia predĺženej doby platnosti osvedčenia/Opravený predpokladaný dátum uplynutia doby platnosti osvedčenia/Opravený predpokladaný dátum uplynutia predĺženej doby platnosti osvedčenia<br/>                     (95) Názov liečiva/výrobku na ochranu rastlín<br/>                     Typ: (liečivo/výrobok na ochranu rastlín)</p> |
|---|--|

## **FC9A Zamietnuté žiadosti o udelenie dodatkového ochranného osvedčenia**

(21)

5002-2008

**(21) 5002-2008**

(22) 10.7.2008

(68) 285532

(54) Difenylové močoviny substituované omega -karboxyarylovou skupinou ako inhibítory rafkinázy, ich použitie a farmaceutické kompozície s ich obsahom

(71) Bayer Corporation, Pittsburgh, PA, US;

(74) ROTT, RŮŽIČKA & GUTTMANN, v. o. s., Bratislava, SK;

(92) EU/1/06/342/001, 19.7.2006

(93) EU/1/06/342/001, 19.7.2006, EU

**(95) Sorafenib**

Typ: Liečivo

---