

ČASŤ

PATENTY

Kódy na označovanie jednotlivých druhov dokumentov (Štandard WIPO ST. 16)

- | | |
|---|--|
| <p>A3 Zverejnené patentové prihlášky podľa zákona č. 435/2001 Z. z. o patentoch, dodatkových ochranných osvedčeniach a o zmene a doplnení niektorých zákonov</p> | <p>B6 Udelené patenty podľa zákona č. 435/2001 Z. z. o patentoch, dodatkových ochranných osvedčeniach a o zmene a doplnení niektorých zákonov</p> |
|---|--|

Číselné kódy na označovanie bibliografických údajov (Štandard WIPO ST. 9)

- | | |
|--|---|
| <p>(11) Číslo dokumentu
(21) Číslo prihlášky
(22) Dátum podania prihlášky
(24) Dátum nadobudnutia účinkov patentu
(31) Číslo prioritnej prihlášky
(32) Dátum podania prioritnej prihlášky
(33) Krajina alebo regionálna organizácia priority
(40) Dátum zverejnenia prihlášky
(47) Dátum sprístupnenia patentu verejnosti
(51) Medzinárodné patentové triedenie
(54) Názov
(57) Anotácia</p> | <p>(62) Číslo pôvodnej prihlášky v prípade vylúčenej prihlášky
(71) Meno (názov) prihlasovateľa (-ov)
(72) Meno pôvodcu (-ov)
(73) Meno (názov) majiteľa (-ov)
(74) Meno (názov) zástupcu (-ov)
(86) Číslo podania medzinárodnej prihlášky podľa PCT
(87) Číslo zverejnenia medzinárodnej prihlášky podľa PCT</p> |
|--|---|

Poznámka:

Číslo uvádzané pred kódom (51) znamená verziu Medzinárodného patentového triedenia.

Kódy na označovanie záhlaví oznámení publikovaných vo Vestníku ÚPV SR (Štandard WIPO ST. 17)

- | | |
|--|--|
| <p>BA9A Zverejnené patentové prihlášky
FA9A Zastavené konania o patentových prihláškach na žiadosť prihlasovateľa
FB9A Zastavené konania o patentových prihláškach
FC9A Zamietnuté patentové prihlášky
FD9A Zastavené konania pre nezaplatenie poplatku
PC9A Prevody a prechody práv na patentové prihlášky
PD9A Zmeny dispozičných práv na patentové prihlášky (zálohy)
Zmeny dispozičných práv na patentové prihlášky (ukončenie zálohov)
QA9A Ponuky licencií</p> | <p>FG4A Udelené patenty
MA4A Zaniknuté patenty vzdaním sa
MA4F Zaniknuté autorské osvedčenia vzdaním sa
MC4A Zrušené patenty
MC4F Zrušené autorské osvedčenia
MG4A Čiastočne zrušené patenty
MG4F Čiastočne zrušené autorské osvedčenia
MK4A Zaniknuté patenty uplynutím doby platnosti
MK4F Zaniknuté autorské osvedčenia uplynutím doby platnosti
MM4A Zaniknuté patenty pre nezaplatenie udržiavacích poplatkov
MM4F Zaniknuté autorské osvedčenia pre nezaplatenie udržiavacích poplatkov
PA4A Zmeny autorských osvedčení na patenty
PC4A Prevody a prechody práv na patenty
PC4F Prevody a prechody práv na autorské osvedčenia
PD4A Zmeny dispozičných práv na patenty (zálohy)
Zmeny dispozičných práv na patenty (ukončenie zálohov)
PD4F Zmeny dispozičných práv na autorské osvedčenia (zálohy)
Zmeny dispozičných práv na autorské osvedčenia (ukončenie zálohov)
QA4A Ponuky licencií
QB4A Licenčné zmluvy registrované alebo udelené na patenty
QB4F Licenčné zmluvy registrované alebo udelené na autorské osvedčenia
QC4A Ukončenie platnosti licenčných zmlúv na patenty
QC4F Ukončenie platnosti licenčných zmlúv na autorské osvedčenia
SB4A Patenty zapísané do registra po odtajnení
SB4F Autorské osvedčenia zapísané do registra po odtajnení</p> |
|--|--|

Opravy a zmeny

Opravy v patentových prihláškach

- HA9A** Doplnenie pôvodcu (-ov)
- HB9A** Opravy mien
- HC9A** Zmeny mien
- HD9A** Opravy adries
- HE9A** Zmeny adries
- HF9A** Opravy dátumov
- HG9A** Opravy zatriedenia podľa MPT
- HH9A** Opravy chýb alebo zmeny všeobecne
- HK9A** Opravy tlačových chýb vo Vestníku ÚPV SR

Opravy v udelených ochranných dokumentoch

- TA4A** Doplnenie pôvodcu (-ov)
- TB4A** Opravy mien
- TC4A** Zmeny mien
- TD4A** Opravy adries
- TE4A** Zmeny adries
- TF4A** Opravy dátumov
- TG4A** Opravy zatriedenia podľa MPT
- TH4A** Opravy chýb alebo zmeny všeobecne
- TK4A** Opravy tlačových chýb vo Vestníku ÚPV SR

- TA4F** Doplnenie pôvodcu (-ov)
- TB4F** Opravy mien
- TC4F** Zmeny mien
- TD4F** Opravy adries
- TE4F** Zmeny adries
- TF4F** Opravy dátumov
- TG4F** Opravy zatriedenia podľa MPT
- TH4F** Opravy chýb alebo zmeny všeobecne
- TK4F** Opravy tlačových chýb vo Vestníku ÚPV SR

BA9A

Zverejnené patentové prihlášky

(21)	(51)	(21)	(51)	(21)	(51)	(21)	(51)
5104-2007	C07K 14/435	5024-2008	E05B 55/00	5047-2008	F24H 1/00	50019-2008	A01K 97/12
30-2008	B60T 8/00	5043-2008	F04C 3/00	5058-2008	E04D 11/00	50021-2009	B29D 31/50
35-2008	C23C 26/00	5044-2008	F04C 3/00	50014-2008	E04H 1/02		
37-2008	B66C 21/00	5045-2008	C11B 3/00	50015-2008	G01G 9/00		
41-2008	F16L 9/00	5046-2008	C01G 9/00	50016-2008	F21V 33/00		

9 (51) A01K 97/12

(21) **50019-2008**

(22) 23.5.2008

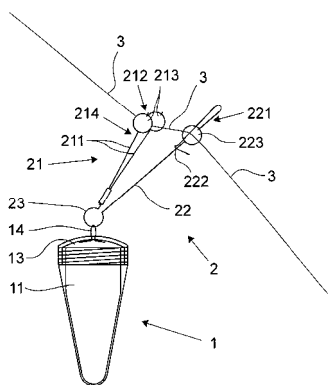
(71) Miškovič Pavol, Ing., Piešťany, SK;

(72) Miškovič Pavol, Ing., Piešťany, SK;

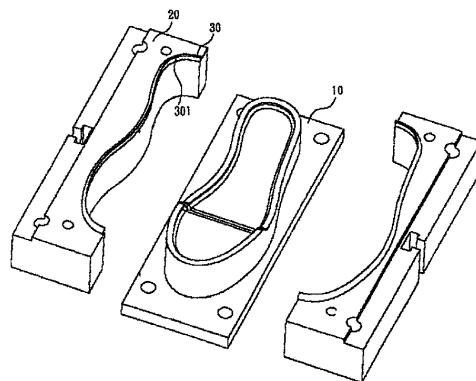
(74) Beleščák Ladislav, Ing., Piešťany, SK;

(54) Signalizátor záberu pri love rýb

(57) Signalizátor záberu pri love rýb pozostáva zo signalizačného telesa (1) uloženého na závесе (2), zaveseného na rybárskom vlasci (3) pred špičkou rybárskeho prúta (4), pričom na povrchu uzáveru telesa (1) je vytvorený vešiak (14) otváraťelnej alebo neotváraťelnej konštrukcie.



na svojej vnútornej strane a tento záhyb (301) má v sebe definované vzory. Umiestňovacie doštičky (30) sú voľne uchytiteľné s vonkajškom vrchnej formy (40), tak že guma vstreknutá do vyhlbeniny nevytečie z medzery medzi vrchnou formou (40) a postrannými formami (20).



9 (51) B29D 31/50

(21) **50021-2009**

(22) 9.10.2007

(31) 60/851 827

(32) 10.10.2006

(33) US

(71) Chen Ming-Te, Fon-Chou City, Taichung Hsien, TW;

(72) Chen Chuang-Chuan, WuGu Township, Taipei Conty, TW;

(74) Holoubková Mária, Ing., Bratislava, SK;

(86) PCT/CN2007/002901

(87) WO2008/043277

(54) Sústava foriem na výrobu topánok

(57) Sústava foriem na výrobu topánok obsahuje spodnú formu (10) majúcu vyhlbeninu (50), definovanú na vrchu spodnej formy (10), dve postranné formy (20) pohyblivo uchytiteľné s dvomi stranami spodnej formy (10) a vrchnú formu (40) odnímateľne umiestnenú na vrchu spodnej formy (10), dve umiestňovacie doštičky (30) umiestnené na dvoch príslušných vrchných povrchoch dvoch postranných foriem (20). Každá umiestňovacia doštička (30) má záhyb (301) definovaný

9 (51) B60T 8/00

(21) **30-2008**

(22) 16.4.2008

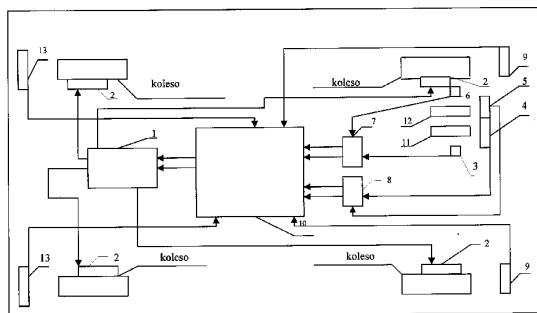
(71) Karaffa Roman, Prešov, SK;

(72) Karaffa Roman, Prešov, SK;

(74) prof. JUDr. Peter Vojčík, CSc., Košice, SK;

(54) Bezpečnostná brzďová sústava pre motorové vozidlo

(57) Bezpečnostná brzďová sústava pre motorové vozidlo obsahuje prostriedky na snímanie uhla polohy akceleračného pedála, na snímanie smeru a vratnej rýchlosti tlačeneho akceleračného pedála do spätnej polohy, na snímanie prítláčnej sily pôsobiacej na akceleračný pedál motorového vozidla, ktoré generujú veličiny charakterizujúce prítláčnú silu, rýchlosť a smer okamžitej silového pôsobenia na akceleračný pedál, a na snímanie rýchlosti a smeru pôsobiacej sily pri okamžitej zmene pôsobenia sily z akceleračného pedála na brzďový pedál, s prostriedkami na určenie prídavného brzďiaceho momentu brzďového mechanizmu motorového vozidla, ktoré privádzajú odpovedajúce hodnoty riadiacemu zariadeniu, pričom riadiace zariadenie určuje veľkosť brzďového momentu na predné a zadné kolesá alebo na každé koleso vybavené brzďovým mechanizmom potrebným na okamžité príbrzdenie rýchlosti alebo zastavenie motorového vozidla.

**9 (51) B66C 21/00****(21) 37-2008**

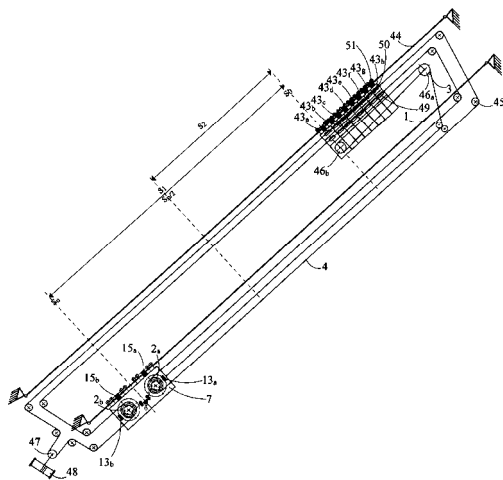
(22) 2.6.2008

(71) Technická univerzita vo Zvolene, Zvolen, SK;

(72) Ilčík Štefan, Ing., Banská Bystrica, SK; Štollmann Vladimír, Ing., CSc. PhD., Zvolenská Slatina, SK; Suchomel Jozef, doc. Ing., CSc., Zvolen, SK;

(54) Mechanické rekuperačné lanové zariadenie s prídavným deleným protizávažím a gravitačným lanovým vozíkom

(57) Mechanické rekuperačné lanové zariadenie s prídavným deleným protizávažím a gravitačným lanovým vozíkom, ktoré akumuluje gravitačnú potenciálnu energiu vozíka (7) a nákladu (42) do gravitačnej potenciálnej energie sekcií (43_a, 43_b, 43_c, 43_d, 43_e, 43_f, 43_g, 43_h) prídavného deleného protizávažia, ktorá je následne použitá na pohon lanového zariadenia.

**9 (51) C01G 9/00****(21) 5046-2008**

(22) 15.5.2008

(71) KOVOHUTY, a.s., Kropachy, SK;

(72) Kandra Tomáš, Ing., Kropachy, SK; Holický Petr, Dipl. Ing., Reifnitz, AT; Piša Jiří, RNDr., CSc., Praha, CZ;

(74) Kováčik Štefan, Ing., Bratislava, SK;

(54) Spôsob odstraňovania halogenidov zo zinkových koncentrátov

(57) Opísaný je spôsob dehalogenizácie zinkových oxidických koncentrátov pomocou koncentrovanej kyseliny sírovej intenzívnym miešaním pri teplote 100 až 400 °C a prebytku kyseliny sírovej 5 až 30 %. Princíp spočíva v odstraňovaní halogenidov vo forme plyných halogén vodíkov, ktoré je možné spracovať na predajný produkt.

9 (51) C07K 14/435, C12N 15/70, A61K 38/17, A61P 31/00**(21) 5104-2007**

(22) 13.9.2007

(71) CPN spol. s r.o., Dolní Dobrouč, CZ;

(72) Krahulec Ján, Hriňová, SK; Krahulcová Jana, Hriňová, SK;

(74) Juran Svetozár, JUDr., Bratislava, SK;

(54) Spôsob purifikácie rekombinantného antimikrobiálneho peptidu

(57) Je opísaný vysokokópijný plazmid kódujúci transkripčnú jednotku zloženú zo za sebou radejných funkčne na seba nadväzujúcich fragmentov v poradí: T7 promótor, sekvencia kódujúca tioredoxín, sekvencia kódujúca 6 za sebou idúcich histidínov, sekvencia kódujúca cieľové miesto pre enterokinázu, sekvencia kódujúca C koncovú časť ľudského dermicidínu (DCD) a T7 transkripčný terminátor. DNA sekvencia transkripčnej jednotky kóduje tioredoxín a DCD na expresiu v baktériách *E. coli*. Ďalej je opísaný spôsob izolácie DCD a jeho použitie na výrobu farmaceutického prostriedku na liečenie bakteriálnych a hubových infekcií a ako konzervačnej látky vo farmaceutických, kozmetických a potravinárskych výrobkoch.

9 (51) C11B 3/00**(21) 5045-2008**

(22) 13.5.2008

(71) STU Fakulta chemickej a potravinárskej technológie, Bratislava, SK;

(72) Zufarov Oybek, Mgr., Bratislava, SK; Cvengroš Ján, doc. Ing., DrSc., Bratislava, SK; Schmidt Štefan, doc. Ing., PhD., Bratislava, SK;

(74) Holoubková Mária, Ing., Bratislava, SK;

(54) Spôsob úpravy rastlinných olejov

(57) Spôsob sa týka súčasného zníženia kyslosti oleja a obsahu P, Ca a Mg v oleji. Postupuje sa pritom tak, že upravovaný olej sa pri laboratórnej teplote mieša s 0,5 až 5,0 % hm. vody, po dostatočnom čase sa z oleja oddelí vylúčený kal odstredením, potom sa k takto pripravenému oleju pridá 0,5 až 5,0 % hm. alkanolamínu, opäť sa mieša dostatočný čas, potom sa bezprostredne znova k oleju pridá 0,5 až 5,0 % hm. vody a miešanie pokračuje. Po vhodnom čase miešania sa systém ponechá v pokoji a vylúčené zložky sa z oleja odstránia odstredením. Nakoniec sa olej zmieša s 0,5 až 5,0 % vody a vzniknutá usadenina sa odstredí.

9 (51) C23C 26/00, E04F 13/18**(21) 35-2008**

(22) 26.5.2008

(71) Tóth Viktor, Rožňava, SK;

(72) Tóth Viktor, Rožňava, SK;

(54) Spôsob výroby konštrukčného prvku s povrchovou vrstvou z PET fólie, konštrukčný prvok a jeho použitie

(57) Opísaný je spôsob výroby konštrukčného prvku, pri ktorom sa k povrchovej vrstve prvku priloží najmenej jedna fólia vyrobená z polyetylén-tereftalátu z použitých PET fliaš, ktorá sa následne tepelným spracovaním zmrští, čím obopne konštrukčný prvok. Pritom vzniknuté ťahové napätie

pôsobiacie vo fólii spôsobí pevné mechanické spojenie fólie s povrchovou vrstvou konštrukčného prvku.

9 (51) E04D 11/00, E04D 7/00

(21) **5058-2008**

(22) 16.6.2008

(31) PV 2008-145

(32) 10.3.2008

(33) CZ

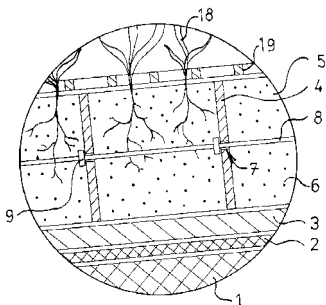
(71) BENDA TRADE s. r. o., Praha - Staré Město, CZ;

(72) Benda Jiří, Ing., Žebrák, CZ;

(74) Guniš Jaroslav, Mgr., Bratislava, SK;

(54) Vegetačná strecha, najmä sklonitá a spôsob jej výroby

(57) Viacvrstevnatý systém zahrnuje hydroizolačnú vrstvu (2), nosnú konštrukciu (3), bunkovú fóliu (4) so substrátom na pestovanie (6) a hore prípadne plochú sieťovitú vrstvu (19). Bunková fólia (4) je upevnená k nosnej konštrukcii (2), spevnená spevňujúcimi vláknami (8) so zrážkami (9) a doplnená drenážnymi kanálmi, ktoré spoločne s jej perforáciou (11) tvoria prepojený drenážny systém s výtokom do odkvap (15). Súčasťou systému sú i pásy (16) alebo vrecká (17) z geotextílie (13), situované vo vnútri komôrok (5) bunkovej fólie (4). Bunková fólia (4) sa môže položiť v nadväzujúcich pásoch s odlišnou veľkosťou komôrok (5), ich pomocou sa mení sklon povrchu vegetačnej strechy a predurčuje skladba vegetácie. Odlišnou náplňou niektorých komôrok (5) sú vytvorené stabilné obrazce. Pri výrobe sa budujú jednotlivé vrstvy postupne odspodu hore a pritom sa nadväzne buduje drenážny systém s drenážnymi rúrkami (12) hore a dole vodopriepustnou geotextíliou (13) a drenážnymi časticami (14).



9 (51) E04H 1/02, E04B 1/02

(21) **50014-2008**

(22) 2.5.2008

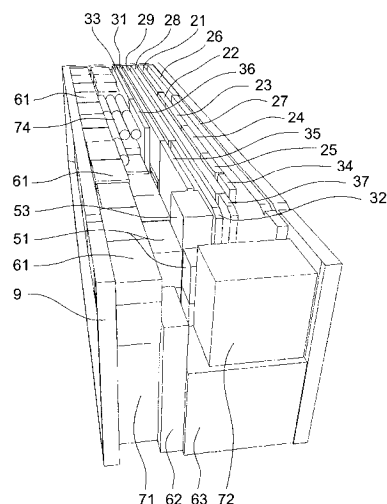
(71) Jankovič Ladislav, Holíč, SK;

(72) Jankovič Ladislav, Holíč, SK;

(74) Beleščák Ladislav, Ing., Piešťany, SK;

(54) Zostava montovaného domu

(57) Zostava montovaného domu pozostávajúca zo systémových skupín dielcov panelového systému (2), priečkového systému (3), debniaceho systému (4), fasádneho systému (5), podlahového systému (6), strešného systému (7) a stropného systému (8), ktorá je vyhotovená v tvaroch a rozmeroch, ktoré umožňujú uloženie celej zostavy v rozloženej stave pred montážou do jedného prepravného kontajnera (9).



9 (51) E05B 55/00

(21) **5024-2008**

(22) 10.3.2008

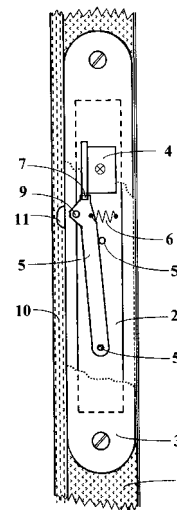
(71) Grečko Peter, RYS, Bratislava, SK;

(72) Sedlák František, Ing., Bratislava, SK;

(74) Sedlák František, Ing., Bratislava, SK;

(54) Dverový zámok so strelkou

(57) Dverový zámok so strelkou najmä dverí, ktoré nemajú na vonkajšej strane kľučku alebo sú vybavené samozatváračom. Podstata vynálezu spočíva v tom, že zámok má pomocnú západku (5) upravenú na držanie strelky (4) v stave zasunutia do telesa zámku (2). Táto pomocná západka (5) je vybavená odsúvačom (9), ktorého časť prečnieva cez vonkajší obrys zámku tak, že pri zatváraní dverí odsúvač (9) prichádza do styku so zapadacím plechom alebo s verajami, ktoré naň pôsobia silou (8) a táto ho posúva smerom k okraju dverí s lemom (10). Pohyb odsúvača (9) posunie pomocnú západku (5), ktorá uvoľní strelku (4) a táto sa môže vysunúť z telesa zámku (2) a zapadnúť do zapadacieho plechu vo verajách. Vynález možno aplikovať pri zámkoch s jednou strelkou, ako aj pri systémoch s viacbodovým uzamykaním.



9 (51) F04C 3/00, F01C 3/00**(21) 5043-2008**

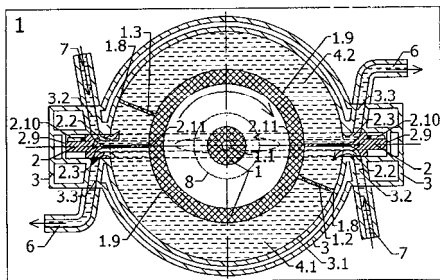
(22) 7.5.2008

(71) Varga Peter, Ing. arch., Bratislava, SK;

(72) Varga Peter, Ing. arch., Bratislava, SK;

(54) Rotačné čerpadlo s prechodovým systémom

(57) Rotačné čerpadlo s prechodovým systémom pracuje na princípe dvojice prvého rotora (1) a druhého rotora (2), výhodne ďalšieho rotora (9) a s využitím bloku (3), v ktorom sú rotory uložené a synchronne rotujú. Blok (3) vymedzuje spolu s obvodovou plochou (1.9) aspoň jednu lopatku (1.2), (1.3) rotora (1) a rotorom (2) pracovnú komoru (4) v tvare torusu, v ktorej rotuje aspoň jedna lopatka (1.2) rotora (1). Rotor (2) má aspoň jednu kontaktnú časť s výrezmi (2.7, 2.8) na prechod lopatky (1.2) a (1.3) na jeho vonkajšej obvodovej ploche (2.9). Prekrytím otvoru (2.2) druhého rotora (2) s otvorom (3.2) bloku (3) a rotáciou lopatky (1.2), (1.3) rotora (1) sa nasáva kvapalina do pracovnej komory (4.1) a (4.2), kde sa presunie vymedzením rotorom (2) a rotáciou rotora (1) a pred prechodom lopatky (1.2) a (1.3) cez výrez (2.7) a (2.8) sa kvapalina odvedie prekrytím otvoru (2.3) druhého rotora (2) s otvorom (3.3) bloku (3), vymedzením rotorom (2), a rotáciou rotora (1) z pracovnej komory (4.1) a (4.2) torusu (4). Následne prejde lopatka (1.2) rotora (1) výrezom (2.7) a lopatka (1.3) rotora (1) výrezom (2.8) a opäť pokračuje nasávanie a vytlačenie kvapaliny.

**9 (51) F04C 3/00, F01C 3/00****(21) 5044-2008**

(22) 7.5.2008

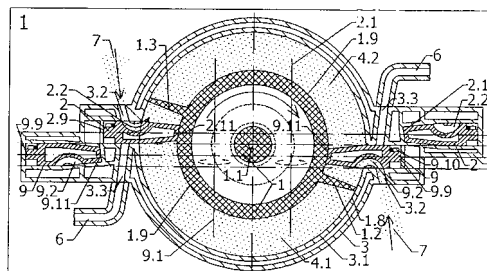
(71) Varga Peter, Ing. arch., Bratislava, SK;

(72) Varga Peter, Ing. arch., Bratislava, SK;

(54) Rotačný kompresor s prechodovým systémom

(57) Rotačný kompresor s prechodovým systémom pracuje na princípe dvojice prvého rotora (1) a druhého rotora (2), výhodne ďalšieho rotora (9) a s využitím bloku (3), v ktorom sú rotory uložené a synchronne rotujú. Blok (3) vymedzuje spolu s obvodovou plochou (1.9), aspoň jednu lopatku (1.2, 1.3) rotora (1) a rotorom (2) pracovnú komoru (4) v tvare torusu, v ktorej rotuje aspoň jedna lopatka (1.2) rotora (1). Rotor (2) má aspoň jednu kontaktnú časť na obode s výrezmi (2.7, 2.8) na prechod lopatky (1.2) jeho vonkajšej obvodovej ploche (2.9). Prekrytím otvoru (2.2) druhého rotora (2) s otvorom (3.2) bloku (3) a rotáciou lopatky (1.2, 1.3) rotora (1) sa nasávajú plyny alebo para do pracovnej komory (4.1), kde sa vymedzením rotorom (2) a rotáciou rotora (1) presunie a stlačí. Pred prechodom lopatky (1.2) cez

výrez (2.7) sa komprimované plyny alebo pary odvedú prekrytím otvoru (2.3) druhého rotora (2) s otvorom (3.3) bloku (3), vymedzením rotorom (2) a rotáciou rotora (1) z pracovnej komory (4.1) torusu (4). Následne prejde lopatka (1.2) rotora (1) výrezom (2.7) a začne opäť nasávanie.

**9 (51) F16L 9/00, F16L 19/00****(21) 41-2008**

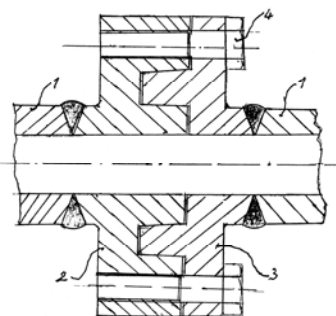
(22) 6.6.2008

(71) Kokoš František, Snina, SK;

(72) Kokoš František, Snina, SK;

(54) Kovové potrubie

(57) K spojeniu (3, 2) sú privarované V zvarom kovové rúry (1) a to tak, že spojenie (3) je vybavené kuželovým výstupom zapadajúcim do spojenia (2) vybaveného kuželovým vybráním. Spojenie kovových rúr (1) sa zaisťuje ocelovými skrutkami (4) zaskrutkovanými do spojenia (2) zaisťujúceho tesnosť celej dĺžky kovového potrubia.

**9 (51) F21V 33/00, B60Q 1/30, F16B 1/00****(21) 50016-2008**

(22) 15.5.2008

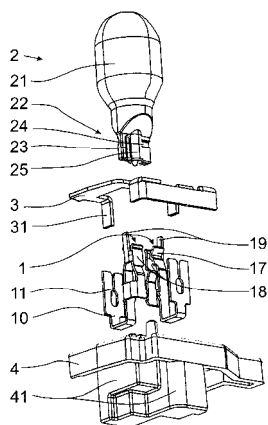
(71) SLUŽBA, výrobné družstvo, Nitra, SK;

(72) Majerčík Peter, Ing., Nitra, SK;

(74) Beleščák Ladislav, Ing., Piešťany, SK;

(54) Držiak žiarovky

(57) Držiak žiarovky (2) pozostáva z nosného dielu (4), mreže (3) a kontaktov (1). Dva kontakty (1) sú umiestnené vedľa seba v kontaktovej dutine (41) nosného dielu (4). Mreža (3) je umiestnená na vrchu nosného dielu (4), ku ktorému je prichytená. Kontakty (1) sú upevnené v kontaktovej dutine (41) pomocou lisovacích výstupkov (31) mreže (3), ktoré sú zohnuté smerom dovnútra kontaktovej dutiny (41) a zapadajú do zárezov (11) zaisťovacích ramienok (10) kontaktov (1). Žiarovka (2) je uchytená v držiaku tak, že sa do kontaktov (1) zasunie jej zasúvacia časť (22), pričom kontaktné drôtičky (23) sa spoja s kontaktnými ploškami (18) a zacvakávacie štrbiny (24) sa spoja so zácvakmi (17).



9 (51) F24H 1/00

(21) 5047-2008

(22) 15.5.2008

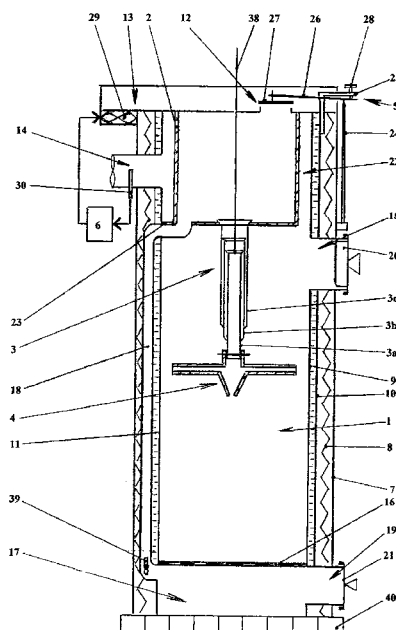
(71) Štrupaitis Edmundas, Vilnius, LT;

(72) Štrupaitis Edmundas, Vilnius, LT;

(74) PATENTSERVIS BRATISLAVA, a. s., Bratislava, SK;

(54) Kotel na vykurovanie

(57) Kotel na vykurovanie obsahuje spaľovaciu komoru (1) s otvorom (14) vývodu dymu, otvorom (15) na plnenie palivom, otvorom (19) na vyberanie popola a tepelnou izoláciou (8) s vonkajším ochranným prostredím (7). Spaľovacia komora (1) má tvar valca, na ktorého hornej časti sú vzduchový kanál (13) s ventilom (27) a komora (2) na ohrievanie vzduchu s otvorom, cez ktorý je do spaľovacej komory (1) vložená rúrka (3) na privádzanie vzduchu, usposobená na voľné klzanie hore a dolu s rozvádzačom (4) vzduchu, pričom koniec rúrky (3) na privádzanie vzduchu spočíva na povrchu paliva. Ďalej zahrnuje prídavný vzduchový kanál (18), ktorý je usposobený na dodávanie vzduchu z komory (2) na ohrievanie vzduchu cez rošt (16), vytvorený v spodnej časti spaľovacej komory (1). Vo vzduchovom kanáli (13) je umiestnené dúchadlo (29). Ventil (27) je pripojený k ovládaču (5) na privádzanie vzduchu. Rozvádzač (4) vzduchu je zhotovený z dvoch krížom spojených dosiek (31, 32), ku ktorým sú pripojené dve prídavné dosky (35, 36) smerujúce dolu.



9 (51) G01G 9/00

(21) 50015-2008

(22) 5.5.2008

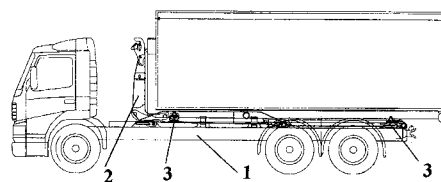
(71) Vojček Lorant, Ing., Banská Bystrica, SK;

(72) Rojko Jozef, Ing., Žiar nad Hronom, SK; Mazúch Vladimír, Ing., Žarnovica, SK;

(74) Belička Ivan, Ing., Banská Bystrica, SK;

(54) Vozidlo s vážiacim zariadením nákladu

(57) Vozidlo s vážiacim zariadením nákladu má na podvozkovom ráme (1) v štyroch miestach pod kontajnerovým prípravkom (2) situované štyri prípravky (3) s tenzometrickými senzormi (4). Každý prípravok (3) je vybavený hydraulickou jednotkou (5) tvorenou hydraulickým valcom a piestom na vytlačenie senzora (4) z jeho ochranného púzdra a na pritlačenie senzora (4) na kontajnerový prípravok, pričom hydraulické jednotky (5) sú prepojené so zdrojom (6) na vytváranie hydraulického tlaku. Každý jeden zo štyroch tenzometrických senzorov (4) je prepojený so spracovateľskou jednotkou na spracovanie zistených údajov z tenzometrických senzorov (4), kde spracovateľská jednotka je spojená s výstupnou jednotkou.



(51)	(21)	(51)	(21)	(51)	(21)	(51)	(21)
A01K 97/12	50019-2008	C07K 14/435	5104-2007	E05B 55/00	5024-2008	F24H 1/00	5047-2008
B29D 31/50	50021-2009	C11B 3/00	5045-2008	F04C 3/00	5044-2008	G01G 9/00	50015-2008
B60T 8/00	30-2008	C23C 26/00	35-2008	F04C 3/00	5043-2008		
B66C 21/00	37-2008	E04D 11/00	5058-2008	F16L 9/00	41-2008		
C01G 9/00	5046-2008	E04H 1/02	50014-2008	F21V 33/00	50016-2008		

FG4A

Udelené patenty

(11)	(51)	(11)	(51)	(11)	(51)	(11)	(51)
287095	C07J 53/00	287105	A61K 9/24	287115	A61K 9/08	287125	A01P 7/04
287096	A61K 31/075	287106	G01N 33/62	287116	C07D 401/00	287126	A61K 31/165
287097	C08L 33/00	287107	A61K 31/485	287117	C07F 9/00	287127	A61K 38/17
287098	C07D 401/00	287108	C07C 323/00	287118	C04B 35/565	287128	A61K 9/00
287099	C07D 231/00	287109	C07D 305/00	287119	C07C 29/00	287129	F23G 7/00
287100	B65D 17/28	287110	A61B 17/50	287120	C12N 1/04	287130	A01N 25/02
287101	C07C 251/00	287111	A61K 9/22	287121	A61K 31/565	287131	A01N 25/30
287102	C07D 207/00	287112	A61K 31/00	287122	D21H 21/10	287132	C07D 209/00
287103	C09K 5/00	287113	C07D 471/00	287123	C07D 307/00		
287104	B65D 27/12	287114	A01N 25/24	287124	A61K 31/56		

9 (51) A01N 25/02, A01N 25/30, A01N 39/00

(11) 287130

(21) 1349-2001

(22) 13.3.2000

(24) 7.12.2009

(31) 199 13 036.1

(32) 23.3.1999

(33) DE

(40) 7.1.2002

(73) BAYER CROPSCIENCE AKTIENGESELLSCHAFT, Monheim, DE;

(72) Würtz Jochen, Bingen am Rhein, DE; Maier Thomas, Hofheim, DE; Schnabel Gerhard, Elsenfeld, DE; Johann Gerhard, Idstein, DE;

(74) Hörmannová Zuzana, Ing., Bratislava, SK;

(86) PCT/EP00/02207

(87) WO00/56146

(54) Systém tenzid-rozpúšťadlo na kvapalné organické kompozície, kvapalná kompozícia, spôsob jej výroby, spôsob potlačenia nežiaduceho rastu rastlín a použitie systému

9 (51) A01N 25/30, A01N 41/00, A01N 43/02, A01N 43/48, A01N 43/72, A01N 61/00

(11) 287131

(21) 1776-2002

(22) 8.6.2001

(24) 7.12.2009

(31) 100 29 165.1

(32) 19.6.2000

(33) DE

(40) 3.6.2003

(73) BAYER CROPSCIENCE AKTIENGESELLSCHAFT, Monheim, DE;

(72) Krause Hans-Peter, Hofheim, DE; Kocur Jean, Hofheim, DE; Martinez de Una Julio, Liederbach, DE; Bickers Udo, Wietmarschen, DE; Hacker Erwin, Hochheim, DE; Schnabel Gerhard, Elsenfeld, DE;

(74) Hörmannová Zuzana, Ing., Bratislava, SK;

(86) PCT/EP01/06514

(87) WO01/97614

(54) Herbicídny prostriedok, spôsob jeho výroby, použitie a spôsob ničenia škodlivých rastlín

9 (51) A01N 25/24, A61K 9/00

(11) 287114

(21) 660-2003

(22) 18.10.2001

(24) 7.12.2009

(31) 09/706 677

(32) 6.11.2000

(33) US

(40) 5.10.2004

(73) HYDROMER, INC., Branchburg, NJ, US;

(72) Ehrhard Joseph A., Flemington, NJ, US; Eknoian Michael, Newark, NJ, US; Vinci Alfredo, Lawrenceville, NJ, US;

(74) Bušová Eva, JUDr., Bratislava, SK;

(86) PCT/US01/32536

(87) WO02/35931

(54) Kompozícia na namáčanie cicavčích strukov

9 (51) A01P 7/04, A01N 43/48

(11) 287125

(21) 1601-97

(22) 26.3.1997

(24) 7.12.2009

(31) 96/04208, 692 113

(32) 29.3.1996, 5.8.1996

(33) FR, US

(40) 7.10.1998

(73) Merial, Lyon, FR;

(72) Jeannin Philippe, Tournefeuille, FR;

(74) Čechvalová Dagmar, Bratislava, SK;

(86) PCT/FR97/00541

(87) WO97/36485

(54) Synergická spot-on kompozícia na dlhotrvajúcu ochranu cicavcov proti blchám a kliešťom, spôsob regulácie blch a kliešťov u cicavcov a súprava obsahujúca synergické množstvo zlúčeniny (A)

9 (51) A61B 17/50, A61B 1/06**(11) 287110**

(21) 14-2006

(22) 21.7.2004

(24) 7.12.2009

(31) PV 2003-2213

(32) 18.8.2003

(33) CZ

(40) 4.5.2006

(73) UNIVERZITA PALACKÉHO, Olomouc, CZ;

(72) Kučera Jiří, MUDr., Náměšť na Hané, CZ; Doležal Ladislav, Ing., CSc., Olomouc, CZ;

(74) Labudík Miroslav, Ing., Kysucké Nové Mesto, SK;

(86) PCT/CZ2004/000040

(87) WO2005/016159

(54) Extraktor termoplastických telies zaklinených v telových dutinách

(31) 9802864-0, 9803871-4

(32) 27.8.1998, 11.11.1998

(33) SE, SE

(40) 12.2.2001

(73) PHARMACIA & UPJOHN AB, Stockholm, SE;

(72) Nilvebrant Lisbeth, Bromma, SE; Hallén Bengt, Sollentuna, SE; Olsson Birgitta, Stenhamra, SE; Strömbom Jan, Vattholma, SE; Kreilgard Bo, Hilleröd, DK; Orup Jacobsen, Gentofte, DK; Hoeck Ulla, Hilleröd, DK; Kristensen Helle, Slangerup, DK; Gren Torkel, Uppsala, SE; Ringberg Anders, Stockholm, SE; Wikberg Martin, Kullavik, SE;

(74) Žovicová Viera, Mgr., Bratislava, SK;

(86) PCT/SE99/01463

(87) WO00/12069

(54) Farmaceutický prípravok obsahujúci tolterodín s regulovaným uvoľňovaním**9 (51) A61K 9/00, A61L 27/00, A61F 2/28****(11) 287128**

(21) 995-2002

(22) 8.7.2002

(24) 7.12.2009

(31) 101 42 464.7, 102 04 308.6

(32) 31.8.2001, 1.2.2002

(33) DE, DE

(40) 4.3.2003

(73) HERAEUS KULZER GMBH & CO. KG, Hanau, DE;

(72) Vogt Sebastian, Dr., Jena, DE; Schnabelrauch Matthias, Dr., Jena, DE; Kühn Klaus-Dieter, Dr., Marburg, DE;

(74) ROTT, RŮŽIČKA & GUTTMANN, v. o. s., Bratislava, SK;

(54) Spôsob antibiotického pot'ahovania telies so vzájomne prepojenými mikrodutinami**9 (51) A61K 9/24, A61K 9/20, A61K 31/44, A61K 31/137, A61K 31/445, A61K 31/4523, A61K 45/00, A61K 47/02, A61K 47/12, A61K 47/16, A61K 47/30, A61P 11/00, A61P 37/00****(11) 287105**

(21) 1966-2000

(22) 19.12.2000

(24) 7.12.2009

(31) 60/172 752

(32) 20.12.1999

(33) US

(40) 11.9.2001

(73) Schering Corporation, Kenilworth, NJ, US;

(72) Cho Wing-Kee Philip, Princeton, NJ, US;

(74) PATENTSERVIS BRATISLAVA, a. s., Bratislava, SK;

(54) Dvojvrstvový orálny dávkový prostriedok s predĺženým uvoľňovaním**9 (51) A61K 9/08, A61K 9/00, A61K 31/343, A61K 47/12, A61K 47/20, A61K 47/24, A61K 47/40, A61P 9/00****(11) 287115**

(21) 726-2003

(22) 10.12.2001

(24) 7.12.2009

(31) 00/16071

(32) 11.12.2000

(33) FR

(40) 3.2.2004

(73) Sanofi - Aventis, Paris, FR;

(72) Bourriague-Seve Frédérique, Ferrieres les Verrieres, FR; Breul Thierry, Frontignan, FR;

(74) Čechvalová Dagmar, Bratislava, SK;

(86) PCT/FR01/03903

(87) WO02/47660

(54) Farmaceutická kompozícia na parenterálne podávanie**9 (51) A61K 31/00****(11) 287112**

(21) 954-2001

(22) 7.1.2000

(24) 7.12.2009

(31) 60/115 253

(32) 8.1.1999

(33) US

(40) 3.12.2001

(73) 3M INNOVATIVE PROPERTIES COMPANY, Saint Paul, MN, US;

(72) Phares Kenneth, Saint Paul, MN, US; Li Jane Z., Saint Paul, MN, US; Jozwiakowski Michael J., Saint Paul, MN, US; Miller Richard L., Saint Paul, MN, US; Skwierczynski Raymond D., Saint Paul, MN, US; Busch Terri F., Saint Paul, MN, US;

(74) ROTT, RŮŽIČKA & GUTTMANN, v. o. s., Bratislava, SK;

(86) PCT/US00/00370

(87) WO00/40228

(54) Použitie zlučiny modifikujúcej imunitnú odpoveď pri liečení cervikálnej dysplázie**9 (51) A61K 9/22, A61K 9/52, A61K 9/70, A61K 31/135, A61P 13/00, A61K 9/50****(11) 287111**

(21) 749-2000

(22) 26.8.1999

(24) 7.12.2009

9 (51) A61K 31/075, A61P 15/00**(11) 287096**

(21) 1607-2002

(22) 2.5.2001

(24) 7.12.2009

(31) 09/625 199

(32) 21.7.2000

(33) US

(40) 3.6.2003

(73) HORMOS MEDICAL CORPORATION, Turku, FI;

(72) Halonen Kaija, Rusko, FI; Kangas Lauri, Lieto, FI; Degregorio Michael W., Granite Bay, CA, US;

(74) Guniš Jaroslav, Mgr., Bratislava, SK;

(86) PCT/FI01/00414

(87) WO02/07718

(54) Použitie (deaminohydroxy)tozemifénu na výrobu farmaceutickej kompozície na liečenie klimakterických ochorení u žien počas menopauzy alebo po menopauze**9 (51) A61K 31/165, A61K 9/10, A61K 9/48, A61K 47/14, A61K 47/26, A61P 25/00****(11) 287126**

(21) 439-2003

(22) 11.10.2001

(24) 7.12.2009

(31) 60/239 490

(32) 11.10.2000

(33) US

(40) 7.10.2003

(73) CEPHALON, INC., West Chester, PA, US;

(72) Jacobs Martin J., West Chester, PA, US; McIntyre Bradley T., Thorndale, PA, US; Patel Piyush R., Wallingford, PA, US;

(74) Žovicová Viera, Mgr., Bratislava, SK;

(86) PCT/US01/31904

(87) WO02/30414

(54) Kompozície obsahujúce modafinilové zlúčeniny, spôsob ich prípravy a ich použitie**9 (51) A61K 31/485, A61K 9/08, A61K 9/02, A61K 9/14, A61K 9/20, A61K 9/48, A61K 9/70, A61K 38/00, A61K 47/02, A61K 47/26, A61P 25/00, A61P 39/00, A61P 43/00****(11) 287107**

(21) 1134-2002

(22) 8.2.2001

(24) 7.12.2009

(31) 60/181 369

(32) 8.2.2000

(33) US

(40) 4.3.2003

(73) EURO-CELTIQUE, S. A., Luxembourg, LU;

(72) Oshlack Benjamin, New York, NY, US; Wright Curtis, Norwalk, CT, US; Haddox J. David, Upper Stepney, CT, US;

(74) Beleščák Ladislav, Ing., Piešťany, SK;

(86) PCT/US01/04346

(87) WO01/58451

(54) Bezpečné perorálne zloženia opiátových agonistov**9 (51) A61K 31/56, A61P 35/00****(11) 287124**

(21) 474-2003

(22) 17.10.2001

(24) 7.12.2009

(31) 00250341.5, 60/240 998

(32) 18.10.2000, 18.10.2000

(33) EP, US

(40) 8.9.2004

(73) SCHERING AKTIENGESELLSCHAFT, Berlin, DE;

(72) Hoffmann Jens, Mühlenbeck, DE; Lichtner Rosemarie, Berlin, DE; Siemeister Gerhard, Berlin, DE; Schneider Martin, Berlin, DE; Fuhrmann Ulrike, Berlin, DE;

(74) Čechvalová Dagmar, Bratislava, SK;

(86) PCT/EP01/12005

(87) WO02/32430

(54) Použitie antiprogestínu na prípravu liečiva**9 (51) A61K 31/565****(11) 287121**

(21) 297-2002

(22) 31.8.2000

(24) 7.12.2009

(31) 09/386 140

(32) 31.8.1999

(33) US

(40) 2.7.2002

(73) Bayer Schering Pharma Aktiengesellschaft, Berlin, DE;

(72) Elger Walter, Berlin, DE; Chwalisz Kristof, Berlin, DE; Schubert Gerd, Jena, DE;

(74) Čechvalová Dagmar, Bratislava, SK;

(86) PCT/US00/23771

(87) WO01/34126

(54) Použitie mezoprogestínov ako farmaceutických komponentov na výrobu liečiva na hormonálnu substitučnú liečbu**9 (51) A61K 38/17, A61K 39/395, A61K 31/70, C12N 15/63****(11) 287127**

(21) 280-98

(22) 2.9.1996

(24) 7.12.2009

(31) 95/10331

(32) 4.9.1995

(33) FR

(40) 5.8.1998

(73) AVENTIS PHARMA S. A., Antony, FR; Institut National de la Sante et de la Recherche Medicale, Paris Cedex, FR;

(72) Tocque Bruno, Courbevoie, FR; Dubs-Poterszman Marie-Christine, Wolfisheim, FR; Wasyluk Bohdan, Illkirsch, FR;

(74) Čechvalová Dagmar, Bratislava, SK;

(86) PCT/FR96/01340

(87) WO97/09343

(54) Antagonisty onkogénnej aktivity proteínu Mdm2 a ich použitie na liečenie rakovín

9 (51) B65D 17/28, A44B 19/00**(11) 287100**

(21) 267-2000

(22) 26.8.1998

(24) 7.12.2009

(31) 08/917 516, 09/061 227

(32) 26.8.1997, 17.4.1998

(33) US, US

(40) 7.11.2000

(73) Stasiuk Joseph W., South Sound, Grand Cayman, KY;

(72) Stasiuk Joseph W., South Sound, Grand Cayman, KY;

(74) ROTT, RŮŽIČKA & GUTTMANN, v. o. s., Bratislava, SK;

(86) PCT/CA98/00818

(87) WO99/09853

(54) Zariadenie na otváranie nádob s vyt'ahovacím uškom**9 (51) B65D 27/12****(11) 287104**

(21) 1015-2001

(22) 18.1.2000

(24) 7.12.2009

(31) 199 01 821.9

(32) 19.1.1999

(33) DE

(40) 2.7.2002

(73) BlessOF GmbH & Co. KG, Kirchheim unter Teck, DE;

(72) Nolte Bert, Notzingen, DE;

(74) Bušová Eva, JUDr., Bratislava, SK;

(86) PCT/EP00/00330

(87) WO00/43280

(54) Listová obálka, spôsob jej výroby a zariadenie na uskutočňovanie tohto spôsobu**9 (51) C04B 35/565, C01B 31/00****(11) 287118**

(21) 139-2006

(22) 9.10.2006

(24) 7.12.2009

(40) 6.5.2008

(73) Ústav anorganickej chémie, SAV, Bratislava, SK;

(72) Šajgalík Pavol, prof. RNDr., DrSc., Bratislava, SK; Lencéš Zoltán, Ing., PhD., Horná Kráľová, SK;

(74) Sedláček Jaroslav, Ing., PhD., Bratislava, SK;

(74) Guniš Jaroslav, Mgr., Bratislava, SK;

(54) Spôsob výroby hutnej keramiky na báze karbidu kremíka**9 (51) C07C 29/00, C07C 33/00****(11) 287119**

(21) 108-2005

(22) 10.10.2005

(24) 7.12.2009

(40) 3.5.2007

(73) VUP, a. s., Prievidza, SK;

(72) Grolmus Peter, Ing., Prievidza, SK; Matisová Marta, RNDr., CSc., Liešťany, SK; Kavala Miroslav, Ing., CSc., Prievidza, SK; Beňo Ľuboš, RNDr., Bojnica, SK; Boríšek Igor, Ing., Lehota pod Vtáčnikom, SK; Komora Ladislav, Ing., CSc., Prievidza, SK; Hojč Ján, Ing., Bojnica, SK; Chromá Viola, Ing., Prievidza, SK; Homolová Ivana, Ing., Nedožery, SK; Jančík Jozef, Ing., Partizánske, SK;

(54) Spôsob etinylácie metylizoamylketónu**9 (51) C07C 251/00, C07D 273/00, C07D 271/00, A61K 31/535, A61K 31/41, A61K 31/40, A61K 31/16, A61P 25/00****(11) 287101**

(21) 1350-2002

(22) 13.3.2001

(24) 7.12.2009

(31) P 0001178, P 0100987

(32) 20.3.2000, 7.3.2001

(33) HU, HU

(40) 4.2.2003

(73) N-GENE RESEARCH LABORATORIES INC., New York, NY, US;

(72) Literáti Nagy Péter, Budapest, HU; Sümegei Balázs, Pécs, HU; Takács Kálmán, Budapest, HU;

(74) ROTT, RŮŽIČKA & GUTTMANN, v. o. s., Bratislava, SK;

(86) PCT/HU01/00029

(87) WO01/70674

(54) Amidoxímové deriváty propénkarboxylovej kyseliny, spôsob ich prípravy a farmaceutické prípravky s ich obsahom**9 (51) C07C 323/00, A61K 31/165, A61K 31/17, A61P 35/00, A61P 19/00****(11) 287108**

(21) 1310-2002

(22) 12.3.2001

(24) 7.12.2009

(31) MI2000A000554

(32) 17.3.2000

(33) IT

(40) 3.12.2002

(73) INDENA S. P. A., Milano, IT;

(72) Bombardelli Ezio, Milano, IT; Pontiroli Alessandro, Milano, IT;

(74) Fajorová Mária, Ing., Bratislava, SK;

(86) PCT/EP01/02739

(87) WO01/68597

(54) N-Deacetylthiokolchicinové deriváty, farmaceutický prostriedok s ich obsahom a ich použitie**9 (51) C07D 207/00****(11) 287102**

(21) 5097-2005

(22) 30.11.2005

(24) 7.12.2009

(40) 7.6.2007

(73) VUCHT, a.s., Bratislava, SK;

(72) Végh Zsolt, Ing., Galanta, SK; Balko Jozef, Ing., Šaľa, SK;

(74) Holoubková Mária, Ing., Bratislava, SK;

(54) Spôsob prípravy maleimidov termickou cyklizáciou maleámových kyselín**9 (51) C07D 209/00, C07D 403/00, A61K 31/403, A61K 31/5375, A61P 3/00, A61P 9/00, A61P 11/00, A61P 17/00, A61P 19/00, A61P 29/00, A61P 35/00, A61P 37/00, A61P 43/00****(11) 287132**

(21) 1806-2000

(22) 28.5.1999

(24) 7.12.2009

(31) 60/087 310, 60/116 106

(32) 29.5.1998, 15.1.1999

- (33) US, US
 (40) 11.6.2001
 (73) SUGEN, INC., New York, NY, US;
 (72) Tang Peng Cho, Moraga, CA, US; Sun Li, Foster City, CA, US; McMahon Gerald, Kenwood, CA, US;
 (74) ROTT, RŮŽIČKA & GUTTMANN, v. o. s., Bratislava, SK;
 (86) PCT/US99/12069
 (87) WO99/61422
**(54) Farmaceutická kompozícia obsahujúca pyro-
 lom substituovaný 2-indolinón, súprava obsa-
 hujúca uvedenú kompozíciu a použitie pyro-
 lom substituovaného 2-indolinónu**

-
- 9 (51) C07D 231/00, A01N 43/48, A01N 47/02,
 A61P 33/00**
(11) 287099
 (21) 1457-2001
 (22) 12.4.2000
 (24) 7.12.2009
 (31) 60/129 371, 60/139 892
 (32) 15.4.1999, 22.6.1999
 (33) US, US
 (40) 4.6.2002
 (73) MERIAL, Lyon, FR;
 (72) Huber Scot Kevin, Raleigh, NC, US;
 (74) Čechvalová Dagmar, Bratislava, SK;
 (86) PCT/EP00/04172
 (87) WO00/62616
**(54) Kompozícia obsahujúca (S) a (R) fipronil a jej
 použitie, (S) fipronil a jeho použitie a (R) fipronil**

-
- 9 (51) C07D 305/00**
(11) 287109
 (21) 1092-2002
 (22) 9.11.2001
 (24) 7.12.2009
 (31) 09/724 504
 (32) 28.11.2000
 (33) US
 (40) 9.1.2003
 (73) INDENA S. P. A., Milano, IT;
 (72) Gabetta Bruno, Milano, IT; Zini Gianfranco, Mi-
 lano, IT;
 (74) Fajnorová Mária, Ing., Bratislava, SK;
 (86) PCT/EP01/12982
 (87) WO02/44162
(54) Spôsob separácie paclitaxelu od cefalomanínu

-
- 9 (51) C07D 307/00, A61K 31/34, A61K 31/66,
 A61K 31/665, A61K 31/70, A61K 31/16,
 C07D 405/00, C07C 311/00, C07H 15/00,
 C07F 9/00**
(11) 287123
 (21) 966-2000
 (22) 9.3.1998
 (24) 7.12.2009
 (31) 08/998 050
 (32) 24.12.1997
 (33) US
 (40) 12.2.2001
 (73) VERTEX PHARMACEUTICALS INCORPORA-
 TED, Cambridge, MA, US;

- (72) Tung Roger D., Beverly, MA, US; Hale Michael R.,
 Bedford, MA, US; Baker Christopher T., Waltham,
 MA, US; Furfine Eric Steven, Durham, NC, US; Kal-
 dor Istvan, Durham, NC, US; Kazmierski Wies-
 law Mieczyslaw, Raleigh, NC, US; Spaltenstein
 Andrew, Raleigh, NC, US;
 (74) Čechvalová Dagmar, Bratislava, SK;
 (86) PCT/US98/04595
 (87) WO99/33815
**(54) Deriváty sulfónamidov a farmaceutický prostrie-
 dok, ktorý ich obsahuje**

-
- 9 (51) C07D 401/00, A61P 19/00, A61P 29/00**
(11) 287116
 (21) 543-2002
 (22) 17.10.2000
 (24) 7.12.2009
 (31) 199 51 360.0
 (32) 26.10.1999
 (33) DE
 (40) 6.11.2002
 (73) Sanofi-Aventis Deutschland GmbH, Frankfurt, DE;
 Ritzeler Olaf, Frankfurt am Main, DE; Stilz Hans
 Ulrich, Frankfurt, DE; Neises Bernhard, Offenburg,
 DE; Jaehne Gerhard, Frankfurt, DE; Habermann
 Jörg, Bad Soden, DE;
 (74) Čechvalová Dagmar, Bratislava, SK;
 (86) PCT/EP00/10210
 (87) WO01/30774
**(54) Substituované indoly, spôsob ich prípravy, lie-
 čivo, ktoré ich obsahuje, a ich použitie**

-
- 9 (51) C07D 401/00, A61K 31/4709, A61K 31/472,
 A61P 9/00, C07D 217/00, C07D 215/00**
(11) 287098
 (21) 528-2002
 (22) 19.10.2000
 (24) 7.12.2009
 (31) 99/13206, 00/08328
 (32) 22.10.1999, 28.6.2000
 (33) FR, FR
 (40) 6.8.2002
 (73) Sanofi - Aventis, Paris, FR;
 (72) Baroni Marco, Vanzago, IT; Bourrie Bernard, Saint
 Gély du Fesc, FR; Cardamone Rosanna, Como, IT;
 Casellas Pierre, Montpellier, FR; Guzzi Umberto,
 Milano, IT;
 (74) Čechvalová Dagmar, Bratislava, SK;
 (86) PCT/FR00/02910
 (87) WO01/29026
**(54) Deriváty fenyl- a pyridyltetrahydropyridínu,
 spôsob ich prípravy a farmaceutická kompo-
 zícia, ktorá ich obsahuje, a použitie**

-
- 9 (51) C07D 471/00, C07D 403/00, C07D 413/00,
 A61K 31/55, A61P 1/00, C07D 221/00,
 C07D 235/00**
(11) 287113
 (21) 854-2002
 (22) 14.12.2000
 (24) 7.12.2009
 (31) 99204441.2
 (32) 21.12.1999
 (33) EP
 (40) 1.7.2003

- (73) Janssen Pharmaceutica N. V., Beerse, BE;
 (72) Janssens Frans Eduard, Beerse, BE; Guillemont Jérôme Emile Georges, Issy-les-Moulineaux, FR; Sommen François Maria, Beerse, BE;
 (74) Bušová Eva, JUDr., Bratislava, SK;
 (86) PCT/EP00/12858
 (87) WO01/46189
(54) Substituovaný homopiperidylový analóg benzimidazolu, spôsob jeho prípravy, jeho použitie a farmaceutický prípravok s jeho obsahom
-
- 9 (51) C07F 9/00, C07C 229/00, C07C 279/00, C07C 215/00, C07C 211/00, C07D 233/00, C07D 209/00, A61K 31/66, A61P 35/00**
(11) 287117
 (21) 672-2002
 (22) 12.9.2001
 (24) 7.12.2009
 (31) 60/232 568, 60/251 921
 (32) 14.9.2000, 7.12.2000
 (33) US, US
 (40) 6.11.2002
 (73) BRISTOL-MYERS SQUIBB COMPANY, Princeton, NJ, US;
 (72) Venit John J., North Brunswick, NJ, US; Dali Mandar V., Bridgewater, NJ, US; Dali Manisha M., Bridgewater, NJ, US; Huang Yande, Belle Mead, NJ, US; Dahlheim Charles E., Lawrenceville, NJ, US; Tejwani Ravindra W., Somerset, NJ, US;
 (74) Čechvalová Dagmar, Bratislava, SK;
 (86) PCT/US01/28401
 (87) WO02/22626
(54) Deriváty combretastatínu A-4, ich použitie, farmaceutická kompozícia s ich obsahom a spôsob ich prípravy
-
- 9 (51) C07J 53/00, A61K 31/565**
(11) 287095
 (21) 758-2002
 (22) 29.11.2000
 (24) 7.12.2009
 (31) 99204080.8
 (32) 2.12.1999
 (33) EP
 (40) 10.9.2002
 (73) N.V. Organon, Oss, NL;
 (72) Leysen Dirk, Lommel, BE; Van der Louw Jaap, Oss, NL; Buma Bursi Roberta, HT s'Hertogenbosch, NL; De Gooyer Marcel Evert, Meteren, NL;
 (74) Majlingová Marta, Ing., Bratislava, SK;
 (86) PCT/EP00/12009
 (87) WO01/40255
(54) Androgénové zlúčeniny, použitie androgénových zlúčenín a súprava s ich obsahom
-
- 9 (51) C08L 33/00**
(11) 287097
 (21) 230-2002
 (22) 16.8.2000
 (24) 7.12.2009
 (31) 9919304.7
 (32) 17.8.1999
 (33) GB
 (40) 4.3.2003
-
- (73) LUCITE INTERNATIONAL UK LIMITED, Southampton, Hampshire, GB;
 (72) Eustace Paul, Ingleby Barwick, Stockton-on-Tees, GB; Marston Nicholas John, Great Ayton, Middlesbrough, GB; Oliver John Robert, Hutton Rudby, Yarm, GB;
 (74) Čechvalová Dagmar, Bratislava, SK;
 (86) PCT/GB00/03184
 (87) WO01/12719
(54) Spôsob prípravy tavením spracovateľnej termoplastickej kompozície, kompozícia, spôsob vytvorenia výrobku a výrobok
-
- 9 (51) C09K 5/00, H01M 8/04**
(11) 287103
 (21) 1514-2003
 (22) 6.6.2002
 (24) 7.12.2009
 (31) 101 28 530.2
 (32) 13.6.2001
 (33) DE
 (40) 5.10.2004
 (73) BASF AKTIENGESELLSCHAFT, Ludwigshafen, DE;
 (72) Wenderoth Bernd, Birkenau, DE; Dambach Stefan, Hassloch, DE; Meszaros Ladislaus, Mutterstadt, DE; Fidorra Uwe, Wachenheim, DE;
 (74) Žovicová Viera, Mgr., Bratislava, SK;
 (86) PCT/EP02/06194
 (87) WO02/101848
(54) Chladiace prostriedky pre chladiace systémy v mechanikách palivových článkov obsahujúce deriváty azolu
-
- 9 (51) C12N 1/04**
(11) 287120
 (21) 1241-98
 (22) 5.3.1997
 (24) 7.12.2009
 (31) 96/03074
 (32) 12.3.1996
 (33) FR
 (40) 11.1.1999
 (73) AVENTIS PHARMA S. A., Antony, FR;
 (72) Crespo André, Ormesson, FR; Soria Henri-Michel, Artannes-sur-Indre, Monts, FR;
 (74) Čechvalová Dagmar, Bratislava, SK;
 (86) PCT/FR97/00385
 (87) WO97/33975
(54) Médium na uchovanie a/alebo zmrazenie biologického materiálu, farmaceutický prostriedok s jeho obsahom a spôsob na jeho skladovanie
-
- 9 (51) D21H 21/10, D21H 17/00**
(11) 287122
 (21) 459-2003
 (22) 4.10.2001
 (24) 7.12.2009
 (31) 60/240 635
 (32) 16.10.2000
 (33) US
 (40) 7.10.2003

- (73) CIBA SPECIALTY CHEMICALS WATER TREATMENTS LIMITED, Bradford, West Yorkshire, GB;
 (72) Chen Gordon Cheng I., Chesapeake, VA, US; Richardson Gary Peter, Bradford, West Yorkshire, GB;
 (74) Čechvalová Dagmar, Bratislava, SK;
 (86) PCT/EP01/11454
 (87) WO02/33171
(54) Spôsob výroby papiera alebo kartónu

9 (51) F23G 7/00

- (11) 287129**
 (21) 304-2003
 (22) 7.9.2001
 (24) 7.12.2009
 (31) 100 45 322.8
 (32) 12.9.2000
 (33) DE
 (40) 8.1.2004
 (73) Messer Group GmbH, Sulzbach, DE; Evonik Röhm GmbH, Darmstadt, DE;
 (72) Gross Gerhard, Dr., Willich, DE; Grüning Heinz, Dr., Biblis, DE;
 (74) Hörmannová Zuzana, Ing., Bratislava, SK;
 (86) PCT/EP01/10347
 (87) WO02/23089
(54) Rozprašovací horák na rozprašovanie a spařovanie zvyškovej látky obsahujúcej síru

9 (51) G01N 33/62, G01N 33/84

- (11) 287106**
 (21) 98-2007
 (22) 17.7.2007
 (24) 7.12.2009
 (40) 5.2.2009
 (73) Bellér Imrich, Ing., CSc., Topoľčany, SK; Bellér Róbert, Ing., PhD., Nitra, SK;
 (72) Bellér Imrich, Ing., CSc., Topoľčany, SK; Bellér Róbert, Ing., PhD., Nitra, SK;
(54) Roztok na zisťovanie ovulačného obdobia v skúmanke z moču u žien

(51)	(11)	(51)	(11)	(51)	(11)	(51)	(11)
A01N 25/02	287130	A61K 31/075	287096	C07C 251/00	287101	C07F 9/00	287117
A01N 25/24	287114	A61K 31/165	287126	C07C 323/00	287108	C07J 53/00	287095
A01N 25/30	287131	A61K 31/485	287107	C07D 207/00	287102	C08L 33/00	287097
A01P 7/04	287125	A61K 31/56	287124	C07D 209/00	287132	C09K 5/00	287103
A61B 17/50	287110	A61K 31/565	287121	C07D 231/00	287099	C12N 1/04	287120
A61K 9/00	287128	A61K 38/17	287127	C07D 305/00	287109	D21H 21/10	287122
A61K 9/08	287115	B65D 17/28	287100	C07D 307/00	287123	F23G 7/00	287129
A61K 9/22	287111	B65D 27/12	287104	C07D 401/00	287098	G01N 33/62	287106
A61K 9/24	287105	C04B 35/565	287118	C07D 401/00	287116		
A61K 31/00	287112	C07C 29/00	287119	C07D 471/00	287113		

FB9A Zastavené konania o patentových prihláškach

(21)	(21)	(21)	(21)
118-2000	579-2002	1170-2002	349-2003
217-2001	601-2002	1188-2002	18-2004
689-2001	621-2002	1357-2002	5046-2006
109-2002	622-2002	1459-2002	
191-2002	798-2002	1588-2002	
424-2002	1106-2002	1675-2002	

FC9A Zamietnuté patentové prihlášky

(21)	(21)	(21)	(21)
1221-2000	59-2002	1466-2002	321-2003
38-2001	337-2002	1480-2002	373-2003
574-2001	582-2002	1701-2002	1567-2003
1117-2001	943-2002	1712-2002	32-2004
1224-2001	957-2002	1763-2002	93-2006
1483-2001	963-2002	1788-2002	

MK4A Zaniknuté patenty uplynutím doby platnosti

(11)	Dátum zániku
278438	27.10.2009
280845	12.10.2009

MM4A Zaniknuté patenty pre nezaplatenie udržiavacích poplatkov

(11)	Dátum zániku	(11)	Dátum zániku	(11)	Dátum zániku	(11)	Dátum zániku
278785	07.03.2009	283624	25.03.2009	285059	15.03.2009	285930	07.03.2009
278865	30.03.2009	283672	23.03.2009	285076	30.03.2009	286004	14.03.2009
279617	21.03.2009	283775	07.03.2009	285111	08.03.2009	286043	21.03.2009
280494	26.03.2009	283784	01.03.2009	285154	05.03.2009	286113	17.03.2009
281397	08.03.2009	283812	13.03.2009	285281	19.03.2009	286130	24.03.2009
281452	19.03.2009	283813	13.03.2009	285283	07.03.2009	286144	03.03.2009
281816	28.02.2009	284274	29.03.2009	285324	31.03.2009	286151	14.03.2009
282103	20.03.2009	284376	08.03.2009	285349	03.03.2009	286242	02.03.2009
282883	30.03.2009	284442	15.03.2009	285434	14.03.2009	286556	27.10.2008
282893	07.03.2009	284691	06.03.2009	285625	30.03.2009	286569	10.11.2008
283232	23.03.2009	284703	28.03.2009	285688	07.03.2009	286573	10.11.2008
283386	10.03.2009	284740	13.03.2009	285745	04.03.2009	286574	11.11.2008
283596	28.03.2009	284927	24.03.2009	285788	11.03.2009	286583	24.11.2008
283613	16.03.2009	284963	19.03.2009	285840	05.03.2009	286586	24.11.2008

PC4A

Prevody a prechody práv na patenty

(11) 279029

(21) 558-90

(73) Actavis Group PTC ehf., 220 Hafnarfjordud, IS;
Predchádzajúci majiteľ:
Roche Diagnostics GmbH, Penzberg, DE;
Dátum uzavretia zmluvy: 14.11.2008
Dátum zápisu do registra: 15.10.2009

(11) 280114

(21) 554-94

(73) Bayer Schering Pharma Aktiengesellschaft, Berlin, DE;
Predchádzajúci majiteľ:
BAYER AKTIENGESELLSCHAFT, Leverkusen, DE;
Dátum uzavretia zmluvy: 24.6.2009
Dátum zápisu do registra: 20.10.2009

(11) 282026

(21) 601-96

(73) Waggonbau Graaf GmbH, Elze, DE;
Predchádzajúci majiteľ:
Waggonbau Elze GmbH & Co. Besitz KG, Elze, DE;
Dátum zápisu do registra: 15.10.2009

(11) 282399

(21) 1516-94

(73) Bayer Schering Pharma Aktiengesellschaft, Berlin, DE;
Predchádzajúci majiteľ:
BAYER AKTIENGESELLSCHAFT, Leverkusen, DE;
Dátum uzavretia zmluvy: 24.6.2009
Dátum zápisu do registra: 20.10.2009

(11) 282428

(21) 1526-95

(73) Bayer Schering Pharma Aktiengesellschaft, Berlin, DE;
Predchádzajúci majiteľ:
BAYER AKTIENGESELLSCHAFT, Leverkusen, DE;
Dátum uzavretia zmluvy: 24.6.2009
Dátum zápisu do registra: 19.10.2009

(11) 282827

(21) 1079-96

(73) Actavis Group PTC ehf., 220 Hafnarfjordud, IS;
Predchádzajúci majiteľ:
Roche Diagnostics GmbH, Penzberg, DE;
Dátum uzavretia zmluvy: 14.11.2008
Dátum zápisu do registra: 15.10.2009

(11) 283223

(21) 795-99

(73) Bayer Schering Pharma Aktiengesellschaft, Berlin, DE;
Predchádzajúci majiteľ:
BAYER AKTIENGESELLSCHAFT, Leverkusen, DE;
Dátum uzavretia zmluvy: 24.6.2009
Dátum zápisu do registra: 19.10.2009

(11) 283224

(21) 1496-2000

(73) Bayer Schering Pharma Aktiengesellschaft, Berlin, DE;
Predchádzajúci majiteľ:
BAYER AKTIENGESELLSCHAFT, Leverkusen, DE;
Dátum uzavretia zmluvy: 24.6.2009
Dátum zápisu do registra: 20.10.2009

(11) 283409

(21) 1531-94

(73) Bayer Schering Pharma Aktiengesellschaft, Berlin, DE;
Predchádzajúci majiteľ:
BAYER AKTIENGESELLSCHAFT, Leverkusen, DE;
Dátum uzavretia zmluvy: 24.6.2009
Dátum zápisu do registra: 20.10.2009

(11) 283462

(21) 403-2000

(73) Bayer Schering Pharma Aktiengesellschaft, Berlin, DE;
Predchádzajúci majiteľ:
BAYER AKTIENGESELLSCHAFT, Leverkusen, DE;
Dátum uzavretia zmluvy: 24.6.2009
Dátum zápisu do registra: 19.10.2009

(11) 284391

(21) 1692-96

(73) Bayer Schering Pharma Aktiengesellschaft, Berlin, DE;
Predchádzajúci majiteľ:
BAYER AKTIENGESELLSCHAFT, Leverkusen, DE;
Dátum uzavretia zmluvy: 24.6.2009
Dátum zápisu do registra: 19.10.2009

(11) 286407

(21) 1565-2000

(73) Bayer Schering Pharma Aktiengesellschaft, Berlin, DE;
Predchádzajúci majiteľ:
BAYER AKTIENGESELLSCHAFT, Leverkusen, DE;
Dátum uzavretia zmluvy: 24.6.2009
Dátum zápisu do registra: 20.10.2009

(11) **286520**
(21) 118-2005
(73) S Y N L A C T A, s. r. o., Snina, SK;
Predchádzajúci majiteľ:
Kelemeca Vasil, Ing., Snina, SK;
Dátum zápisu do registra: 15.10.2009

(11) **286991**
(21) 1032-2003
(73) UCB Pharma SA, Bruxelles, BE;
Predchádzajúci majiteľ:
CELLTECH R&D LIMITED, Slough, Berkshire, GB;
Dátum uzavretia zmluvy: 16.7.2009
Dátum zápisu do registra: 16.10.2009

PC9A **Prevody a prechody práv na patentové prihlášky**

(21) **434-2002**
(71) Bayer Schering Pharma Aktiengesellschaft, Berlin, DE;
Predchádzajúci prihlasovateľ:
BAYER AKTIENGESELLSCHAFT, Leverkusen, DE;
Dátum uzavretia zmluvy: 24.6.2009
Dátum zápisu do registra: 19.10.2009

(21) **338-2002**
(71) Bayer Schering Pharma Aktiengesellschaft, Berlin, DE;
Predchádzajúci prihlasovateľ:
BAYER AKTIENGESELLSCHAFT, Leverkusen, DE;
Dátum uzavretia zmluvy: 24.6.2009
Dátum zápisu do registra: 19.10.2009

HC9A

Zmeny mien

(21) **374-2001**
(71) Bayer Schering Pharma Aktiengesellschaft, Berlin, DE;
Dátum zápisu do registra: 16.10.2009

(21) **1223-2003**
(71) Université de Strasbourg, Strasbourg, FR;
Dátum zápisu do registra: 15.10.2009

(21) **297-2002**
(71) Bayer Schering Pharma Aktiengesellschaft, Berlin, DE;
Dátum zápisu do registra: 16.10.2009

TC4A

Zmeny mien

(11) **277828**
(21) 3174-90
(73) Bayer Schering Pharma Aktiengesellschaft, Berlin, DE;
Dátum zápisu do registra: 16.10.2009

(11) **279029**
(21) 558-90
(73) Roche Diagnostics GmbH, Mannheim, DE;
Dátum zápisu do registra: 15.10.2009

(11) **278438**
(21) 6089-89
(73) Bayer Schering Pharma Aktiengesellschaft, Berlin, DE;
Dátum zápisu do registra: 19.10.2009

(11) **281285**
(21) 1241-93
(73) Bayer Schering Pharma Aktiengesellschaft, Berlin, DE;
Dátum zápisu do registra: 19.10.2009

(11) **281901**
(21) 1487-94
(73) Bayer Schering Pharma Aktiengesellschaft, Berlin, DE;
Dátum zápisu do registra: 19.10.2009

(11) **281972**
(21) 1172-98
(73) Bayer Schering Pharma Aktiengesellschaft, Berlin, DE;
Dátum zápisu do registra: 19.10.2009

(11) **282386**
(21) 3573-92
(73) Bayer Schering Pharma Aktiengesellschaft, Berlin, DE;
Dátum zápisu do registra: 16.10.2009

(11) **282716**
(21) 1712-99
(73) Bayer Schering Pharma Aktiengesellschaft, Berlin, DE;
Dátum zápisu do registra: 16.10.2009

(11) **282827**
(21) 1079-96
(73) Roche Diagnostics GmbH, Penzberg, DE;
Dátum zápisu do registra: 15.10.2009

(11) **283155**
(21) 1038-99
(73) Bayer Schering Pharma Aktiengesellschaft, Berlin, DE;
Dátum zápisu do registra: 19.10.2009

(11) **283475**
(21) 887-2000
(73) Bayer Schering Pharma Aktiengesellschaft, Berlin, DE;
Dátum zápisu do registra: 19.10.2009

(11) **283546**
(21) 194-99
(73) Bayer Schering Pharma Aktiengesellschaft, Berlin, DE;
Dátum zápisu do registra: 19.10.2009

(11) **284062**
(21) 1242-2000
(73) Bayer Schering Pharma Aktiengesellschaft, Berlin, DE;
Dátum zápisu do registra: 16.10.2009

(11) **284179**
(21) 1032-98
(73) Bayer Schering Pharma Aktiengesellschaft, Berlin, DE;
Dátum zápisu do registra: 19.10.2009

(11) **284598**
(21) 28-97
(73) Bayer Schering Pharma Aktiengesellschaft, Berlin, DE;
Dátum zápisu do registra: 16.10.2009

(11) **285262**
(21) 53-2001
(73) Bayer Schering Pharma Aktiengesellschaft, Berlin, DE;
Dátum zápisu do registra: 16.10.2009

(11) **285372**
(21) 724-2001
(73) Bayer Schering Pharma Aktiengesellschaft, Berlin, DE;
Dátum zápisu do registra: 16.10.2009

(11) **285462**
(21) 669-2000
(73) Bayer Schering Pharma Aktiengesellschaft, Berlin, DE;
Dátum zápisu do registra: 16.10.2009

(11) **285934**
(21) 343-2003
(73) Bayer Schering Pharma Aktiengesellschaft, Berlin, DE;
Dátum zápisu do registra: 16.10.2009

(11) **286011**
(21) 1936-2000
(73) Bayer Schering Pharma Aktiengesellschaft, Berlin, DE;
Dátum zápisu do registra: 19.10.2009

TE4A

Zmeny adries

(11) **279029**
(21) 558-90
(73) Roche Diagnostics GmbH, Penzberg, DE;
Dátum zápisu do registra: 15.10.2009

ČASŤ

ÚŽITKOVÉ VZORY

Kódy na označovanie jednotlivých druhov dokumentov (Štandard WIPO ST. 16)

- | | |
|--|---|
| <p>U1 Zverejnené prihlášky úžitkových vzorov podľa zákona č. 517/2007 Z.z. o úžitkových vzoroch a o zmene a doplnení niektorých zákonov</p> | <p>Y1 Zapísané úžitkové vzory podľa zákona č. 517/2007 Z.z. o úžitkových vzoroch a o zmene a doplnení niektorých zákonov bez zmeny v porovnaní s príslušnou zverejnenou prihláškou</p> |
| | <p>Y2 Zapísané úžitkové vzory podľa zákona č. 517/2007 Z.z. o úžitkových vzoroch a o zmene a doplnení niektorých zákonov so zmenou v porovnaní s príslušnou zverejnenou prihláškou</p> |

Číselné kódy na označovanie bibliografických údajov (Štandard WIPO ST. 9)

- | | |
|--|---|
| <p>(11) Číslo dokumentu
(21) Číslo prihlášky
(22) Dátum podania prihlášky
(24) Dátum nadobudnutia účinkov úžitkového vzoru
(31) Číslo prioritnej prihlášky
(32) Dátum podania prioritnej prihlášky
(33) Krajina alebo regionálna organizácia priority
(43) Dátum zverejnenia prihlášky
(45) Dátum oznámenia o zápise úžitkového vzoru
(47) Dátum zápisu a sprístupnenia úžitkového vzoru verejnosti
(51) Medzinárodné patentové triedenie
(54) Názov
(57) Anotácia</p> | <p>(62) Číslo pôvodnej prihlášky v prípade vylúčenej prihlášky
(67) Číslo pôvodnej patentovej prihlášky v prípade odbočenia
(71) Meno (názov) prihlasovateľa (-ov)
(72) Meno pôvodcu (-ov)
(73) Meno (názov) majiteľa (-ov)
(74) Meno (názov) zástupcu (-ov)
(86) Číslo podania medzinárodnej prihlášky podľa PCT
(87) Číslo zverejnenia medzinárodnej prihlášky podľa PCT
(96) Číslo podania európskej patentovej prihlášky
(97) Číslo zverejnenia európskej patentovej prihlášky alebo vydania európskeho patentového spisu</p> |
|--|---|

Poznámka:

Číslo uvádzané pred kódom (51) znamená verziu Medzinárodného patentového triedenia.

Kódy na označovanie záhlaví oznámení publikovaných vo Vestníku ÚPV SR (Štandard WIPO ST. 17)

- | | |
|--|---|
| <p>BA2K Zverejnené prihlášky úžitkových vzorov
FA2K Zastavené konania o prihláškach úžitkových vzorov na žiadosť prihlasovateľa
FB2K Zastavené konania o prihláškach úžitkových vzorov
FC2K Zamietnuté prihlášky úžitkových vzorov
GB2K Prevody a prechody práv na prihlášky úžitkových vzorov
PD2K Zmeny dispozičných práv na prihlášky úžitkových vzorov (zálohy)
PD2K Zmeny dispozičných práv na prihlášky úžitkových vzorov (ukončenie zálohov)</p> | <p>FG2K Zapísané úžitkové vzory
MA2K Zaniknuté úžitkové vzory vzdáním sa
MC2K Vymazané úžitkové vzory
MG2K Čiastočne vymazané úžitkové vzory
MK2K Zaniknuté úžitkové vzory uplynutím doby platnosti
ND2K Predĺženie platnosti úžitkových vzorov
PC2K Prevody a prechody práv na úžitkové vzory
PD2K Zmeny dispozičných práv na úžitkové vzory (zálohy)
PD2K Zmeny dispozičných práv na úžitkové vzory (ukončenie zálohov)
QB2K Licenčné zmluvy
QC2K Ukončenie platnosti licenčných zmlúv</p> |
|--|---|

Opravy a zmeny

Opravy v prihláškach úžitkových vzorov

HA2K	Doplnenie pôvodcu (-ov)
HB2K	Opravy mien
HC2K	Zmeny mien
HD2K	Opravy adries
HE2K	Zmeny adries
HF2K	Opravy dátumov
HG2K	Opravy zatriedenia podľa MPT
HH2K	Opravy chýb alebo zmeny všeobecne
HK2K	Opravy tlačových chýb vo Vestníku ÚPV SR

Opravy v úžitkových vzoroch

TA2K	Doplnenie pôvodcu (-ov)
TB2K	Opravy mien
TC2K	Zmeny mien
TD2K	Opravy adries
TE2K	Zmeny adries
TF2K	Opravy dátumov
TG2K	Opravy zatriedenia podľa MPT
TH2K	Opravy chýb alebo zmeny všeobecne
TK2K	Opravy tlačových chýb vo Vestníku ÚPV SR

BA2K

Zverejnené prihlášky úžitkových vzorov

Podľa § 40 ods. 1 zákona č. 517/2007 Z. z. o úžitkových vzoroch a o zmene a doplnení niektorých zákonov, po zverejnení prihlášky úžitkového vzoru môže ktokoľvek podať v lehote troch mesiacov od tohto zverejnenia úradu námietky proti zápisu úžitkového vzoru do registra.

Obsah prihlášok úžitkových vzorov sa zverejňuje v rozsahu opisu technického riešenia, nárokov na ochranu, výkresov s obrázkami a ďalšími podkladmi, spolu s výsledkom rešerše na stav techniky, ktorú vykonal úrad podľa § 38 ods. 4 uvedeného zákona.

Zverejnené prihlášky sú dostupné prostredníctvom internetovej databázy s vybratými údajmi z registra úžitkových vzorov na stránke www.upv.sk alebo v študovni úradu, alebo môžu byť doručené v papierovej alebo elektronickej forme na základe objednávky, doručenej úradu v písomnej forme.

(21)	(51)	(21)	(51)	(21)	(51)	(21)	(51)
5048-2007	A45B 17/00	47-2009	A63C 17/00	94-2009	A47B 46/00	50039-2009	E05D 3/00
55-2008	B60T 8/00	59-2009	A23L 1/29	5032-2009	E04F 11/18	50052-2009	F24J 2/00
122-2008	A61N 5/06	64-2009	F27B 1/00	50003-2009	E06B 9/26	50053-2009	F24J 2/00
141-2008	A61K 9/06	66-2009	F24J 2/42	50007-2009	C02F 11/00	50054-2009	F24J 2/00
14-2009	C05F 17/02	70-2009	B61L 21/00	50019-2009	C02F 3/00	50056-2009	F01L 7/00
35-2009	G01K 7/16	71-2009	B61L 29/00	50023-2009	F24J 2/00	50059-2009	H05B 3/34
44-2009	H04N 5/00	79-2009	A01G 9/02	50037-2009	E04B 2/70	50067-2009	E06B 7/00

9 (51) A01G 9/02, A01G 27/00

(21) **79-2009**

(22) 28.7.2009

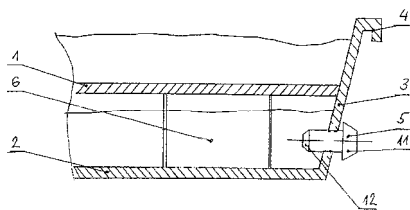
(71) FRAJMAN plast s. r. o., Lanškroun, CZ;

(72) Frajman Oleg, Lanškroun, CZ;

(74) Čechvalová Dagmar, Bratislava, SK;

(54) Samozavlažovacia kvetinová debnička so spodnou reguláciou odtoku vody

(57) Technické riešenie sa týka samozavlažovacej kvetinovej debničky so spodnou reguláciou odtoku vody, pričom v spodnej časti samozavlažovacej kvetinovej debničky pod medzidnom (1) alebo priehradkou so systémom drenážnych otvorov alebo nasávacích knôtov je aspoň v jednej bočnej stene (3) vytvorený výpustný otvor na vloženie regulačného odtokového prvku (5), ktorým je zátko, priechodka alebo výpustka.



9 (51) A23L 1/29, A23L 1/10

(21) **59-2009**

(22) 18.6.2009

(71) Baranec Ladislav, Ing., Ochodnica, SK;

(72) Baranec Ladislav, Ing., Ochodnica, SK;

(54) Bezlepková strúhanka

(57) Technické riešenie sa týka bezlepkovej strúhanky určenej ľuďom na priamu konzumáciu alebo ako polotovár, ktorý je vhodný hlavne na bezlepkovú diétu. Výrobok je vyrobený aspoň z jedného druhu mletého expandovaného bezlepkového zrna rastlín. Je výhodné, ak je výrobok vyrobený kombináciou z viacerých mletých expandovaných

bezlepkových zŕn, ako sú napríklad kukurica, ryža, pohánka, sója, amaranth, proso. Ďalej je vhodné, aby výrobok obsahoval ochucovadlá ako soľ, sušené korenie, sušené bylinky. Výrobok môže tiež obsahovať výživové látky ako minerály, vlákninu, vitamíny, bezgluténové škroby.

9 (51) A45B 17/00, A45B 25/00

(21) **5048-2007**

(22) 4.7.2007

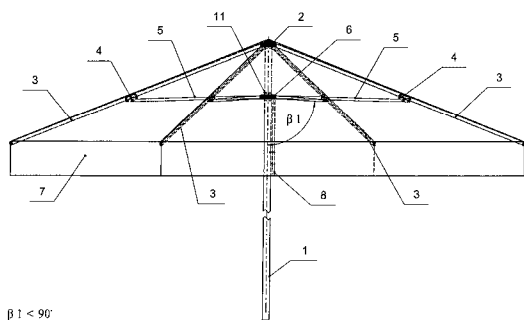
(71) MONTIS CZ s.r.o., 767 01, CZ;

(72) Neudecker Petr, Ing., Kroměříž, CZ;

(74) Filípek Ján, Ing., Bratislava, SK;

(54) Slničník, dáždnik zastrešujúcej alebo tieniacej konštrukcie

(57) Slničník, dáždnik alebo tieniaca konštrukcia pozostáva zo stredovej stojanovej tyče (1), do ktorej sa teleskopicky zasúva horná tyč (2) zakončená hornou posuvnou ružicou (3), ku ktorej sú kĺbmi pripevnené ramená (4) a tieto ramená (4) sú výkyvnými mechanizmami (5) spojené s podperami (6), ktoré sú kĺbmi pripevnené ku spodnej posuvnej ružici (7). Na stredovej stojanovej tyči (1) je upevnená stredová pevná ružica (8), ku ktorej sú kĺbmi pripevnené teleskopické podpory (9) a tieto sú výkyvnými mechanizmami (10) pripevnené k ramenám (4). Horná posuvná ružica (3) a spodná posuvná ružica (7) sa pri roztváraní a zatváraní slnečníka pohybujú proti sebe. K spodnej posuvnej ružici (7) je pripevnené držadlo (11) a na stredovej stojanovej tyči (1) je pod stredovou pevnou ružicou (8) upevnený hrebienok (18), do ktorého zapadá zabezpečovací prvok (14) pohyblivo spojený so spodnou posuvnou ružicou (7). Prvkom (14) je zaistený strešný poťah (21) v hornej napnutej polohe.

**9 (51) A47B 46/00****(21) 94-2009**

(22) 4.9.2009

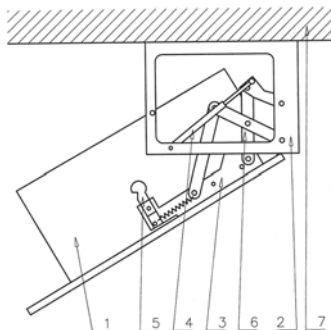
(71) Ing. Milan Smoleň - lines, Valalíky, SK;

(72) Smoleň Milan, Ing., Valalíky, SK;

(74) Gruber Dalibor, Ing., Košice, SK;

(54) Zariadenie na zdvíhanie stropných skriniek

(57) Opísané je zariadenie na zdvíhanie stropných skriniek, určené najmä na rozširovanie obytných a kancelárskych skladovacích priestorov, ktoré je tvorené nosným skrinkovým rámom (3) stropnej skriniky (1), na ktorý je z jednej strany rozoberateľne pripevnený najmenej jeden pákový mechanizmus (6), ktorý je z jednej strany pripevnený na najmenej jeden poistný mechanizmus (5) a z druhej strany na najmenej jeden kovový rám (2), ktorý je z jednej strany rozoberateľne pripevnený na strop (7) a z druhej strany rozoberateľne pripevnený cez najmenej jednu plynovú vzperu (4) na najmenej jeden pákový mechanizmus (6).

**9 (51) A61K 9/06, A61K 31/60, A61P 17/00****(21) 141-2008**

(22) 24.11.2008

(71) Cilik Daniel, MVDr., Rimavská Sobota, SK;

(72) Cilik Daniel, MVDr., Rimavská Sobota, SK;

(74) Gruber Dalibor, Ing., Košice, SK;

(54) Prípravok na odstránenie nežiaducich bradavíc, určený na medicínske použitie

(57) Prípravok na odstránenie nežiaducich bradavíc, určený na medicínske použitie, je tvorený zmesou kyseliny salicylovej v množstve 60 % až 90 % hmotn. a prídavnou látkou v množstve 10 % až 40 % hmotn., pričom prídavnou látkou je lekárske vazelin alebo tuk.

9 (51) A61N 5/06, A61M 1/36, G21K 5/00**(21) 122-2008**

(22) 21.10.2008

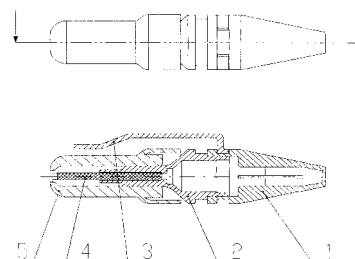
(71) YALONG TRADE, s. r. o., Revúca, SK;

(72) Kokoš František, Ing., Revúca, SK; Jurinyi Ľudovít, Ing., Nižná Šuňava, SK;

(74) Rzymanová Kamila, Ing., Poprad, SK;

(54) Nosový aplikátor na intranazálne ožarovanie krvi laserom

(57) Nosový aplikátor na intranazálne ožarovanie krvi laserom pozostáva z telesa (1) polovodičového laserového zariadenia, vybaveného z vonkajšej strany nosovou klipsou (3), a nosového nadstavca (5), navzájom s výhodou spojených medzikusom (2) laserového zariadenia, opatreného po oboch stranách dutými ukončeniami, pričom stredom medzikusa (2) laserového zariadenia a nosového nadstavca (5) prechádza svetlovod (4) vyúsťujúci do otvoru v nosovom nadstavci (5).

**9 (51) A63C 17/00****(21) 47-2009**

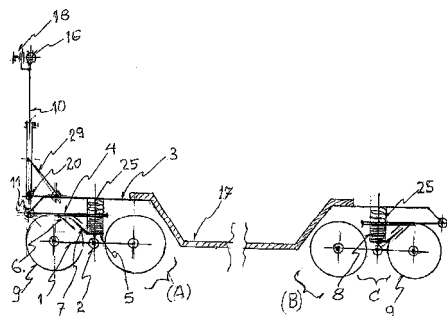
(22) 4.6.2009

(71) Novak Pavel, Ing., Dolný Kubín, SK;

(72) Novak Pavel, Ing., Dolný Kubín, SK;

(54) Zariadenie na pohyb v teréne

(57) Zariadenie na pohyb v teréne je tvorené z dvoch štvorkolesových náprav (A) a (B), z nosného rámu (3), z opornej tyče (10), kormidlového mechanizmu (C) a brzdneho mechanizmu (D). Nápravy (A) a (B) sú prepojené s nosným rámom (3) cez stredové ložisko (2), ktoré je napojené na kormidlový mechanizmus (C), ktorý je napojený na odpružené výkyvné rameno (4), rameno je prepojené cez otočný kĺb (11) na nosný rám (3). Oporná tyč (10) poskytuje jazdcovi stabilitu pri urýchľovaní, brzdení a v zákrute. Brzdny mechanizmus (D) pôsobí na všetky kolesá zariadenia súčasne a rovnomerne a je centrálné ovládaný z opornej tyče (10) cez brzdnu páku (18).



9 (51) B60T 8/00

(21) 55-2008

(22) 16.4.2008

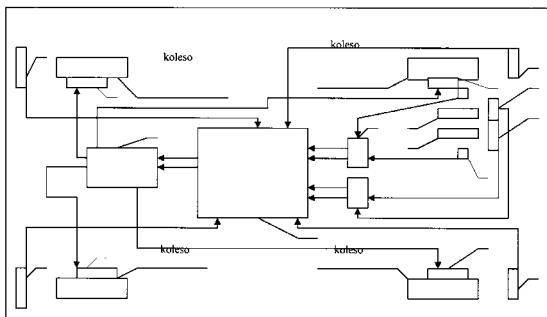
(71) Karaffa Roman, Prešov, SK;

(72) Karaffa Roman, Prešov, SK;

(74) Vojčík Peter, prof. JUDr., CSc., Košice, SK;

(54) Bezpečnostná brzdomá sústava pre motorové vozidlo

(57) Bezpečnostná brzdomá sústava pre motorové vozidlo obsahuje snímač uhla polohy akceleračného pedála, snímač smeru a vratnej rýchlosti tlačeneho akceleračného pedála do spätnej polohy, snímač prítláčnej sily pôsobiacej na akceleračný pedál motorového vozidla, ktoré generujú veličiny charakterizujúce prítláčnú silu, rýchlosť a smer okamžitého silového pôsobenia na akceleračný pedál a snímač rýchlosti a smeru pôsobiacej sily pri okamžitej zmene pôsobenia sily z akceleračného pedála na brzdomý pedál, s prostriedkami na určenie prídavného brzdiaceho momentu brzdomého mechanizmu motorového vozidla, ktoré prívádzajú odpovedajúce hodnoty riadiacemu zariadeniu, pričom riadiace zariadenie určuje veľkosť brzdomého momentu na predné a zadné kolesá alebo na každé koleso vybavené brzdomým ústrojenstvom potrebného na okamžité príbrzdenie rýchlosti alebo zastavenie motorového vozidla.



9 (51) B61L 21/00, B61L 5/00

(21) 70-2009

(22) 13.7.2009

(31) CZ2009-21302 U

(32) 5.6.2009

(33) CZ

(71) AŽD Praha s.r.o., Praha, CZ;

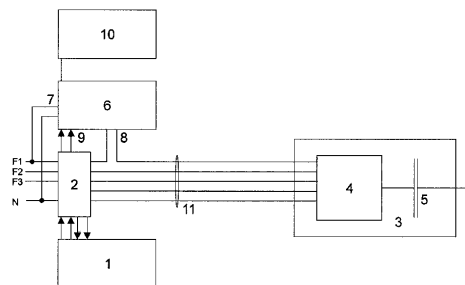
(72) Prokopec Radek, Ing., Praha, CZ; Hlaváč Jiří, Ing., Miskovice, CZ; Klonfar Martin, Mgr., Velké Přílepy, CZ; Vodička Petr, Ing., Praha, CZ;

(74) Bachratá Magdaléna, Mgr., Bratislava, SK;

(54) Zariadenie na zisťovanie prevádzkového stavu železničných výhybiek

(57) Technické riešenie sa týka zariadenia na zistenie prevádzkového stavu železničných výhybiek, kde každá výhybka obsahuje aspoň jeden elektromotorický prestavník (3), poháňaný trojfázovým asynchrónnym motorom (4) spojeným s pohyblivými mechanickými časťami výhybky cez prevodovku a ochrannú treciu spojku (5) a mechanizmus na prevod točivého pohybu na pohyb posuvný, prestavník (3) výhybky je prepojený káblom (11) s blokom (2) riadenia smeru prestavovania výhybky a kontroly jej koncovej polohy, ktorý je pripojený svojimi vstupmi a výstupmi

k staničnému zabezpečovaciemu zariadeniu (1) a k trojfázovej napájacej sústave s nulovým vodičom (N). Prestavník (3) výhybky je cez prúdový vstup (8) prepojený s meracím zariadením (6) na meranie časového priebehu činného príkonu jednej z fáz trojfázového asynchrónneho motora (4) pri zmene polohy prestavníka (3) výhybky, úmerného mechanickej sile, ktorou prestavník (3) pôsobí na pohyblivú časť výhybky a na porovnanie s maximálnou povolenou hodnotou príkonu trojfázového asynchrónneho motora (4), zodpovedajúcou mechanickej nastaveniu ochrannej trecie spojky (5), ktorá pri tejto hodnote prešmykuje, kde meracie zariadenie je napät'ovým vstupom (7) pripojené k napájacej sústave, pričom svojimi vstupmi (9) informácií o smere prestavovania je pripojené k bloku (2) riadenia smeru prestavovania výhybky a kontroly jej koncovej polohy a ďalej je pripojené k vyhodnocovaciemu počítaču (10).



9 (51) B61L 29/00, B61L 27/00

(21) 71-2009

(22) 13.7.2009

(31) CZ2009-21174 U

(32) 5.5.2009

(33) CZ

(71) AŽD Praha s.r.o., Praha, CZ;

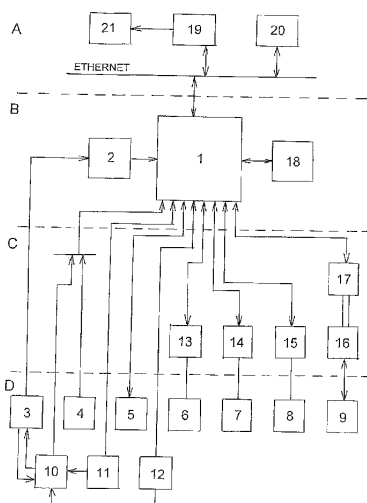
(72) Prokopec Radek, Ing., Praha, CZ; Diviš Antonín, Ing., Mirošovice, CZ; Houfek Petr, Ing., PhD., Praha, CZ; Vodička Petr, Ing., Praha, CZ;

(74) Bachratá Magdaléna, Mgr., Bratislava, SK;

(54) Diagnostický systém, najmä železničných zabezpečovacích zariadení

(57) Technické riešenie sa týka diagnostického systému, najmä železničných zabezpečovacích zariadení, obsahujúceho jednotlivé diagnostikované elektronické zabezpečovacie zariadenia, jednosmerne pripojené k počítaču (1) na zber, spracovanie a archiváciu diagnostických dát, kde diagnostikované zariadenia, tvorené zabezpečovacími a súvisiacimi zariadeniami, sú vybrané zo skupiny obsahujúcej jednotlivé alebo v kombináciách blok (3) staničného zabezpečovacieho zariadenia na riadenie prevádzky koľajových vozidiel v stanici, systém (4) elektronického autobloku na riadenie prevádzky koľajových vozidiel medzi stanicami, blok (10) elektronických rozhraní staničného zabezpečovacieho zariadenia, systém (11) koľajových obvodov a blok (12) počítačov náprav na zisťovanie voľnosti a obsaditeľnosti koľajových úsekov, blok (5) univerzálnych napájacích zdrojov a meničov na vytváranie napájacej siete zabezpečovacích a diagnostických zariadení, blok (13) meracej ústredne na meranie

napätia a izolačného odporu systému (6) napájacích sústav a koľajových obvodov, blok (14) distribuovaného meracieho systému na meranie napätia napájacích sústav, záznam priebehu činného príkonu motorov prestavňov výhybiek alebo elektrického prúdu motorov prestavňov výhybiek a meranie izolačného odporu systému (7) napájacích sústav zabezpečovacích zariadení, napájacích káblov a prestavňov výhybiek a indikáciu jeho zníženia, blok (15) distribuovaného meracieho systému na meranie teploty v priestore a sledovanie prevádzkového stavu počítačov a blok (9) diagnostiky prejazdu na záznam a archiváciu prevádzkových a poruchových stavov, pričom diagnostikovanými elektronickými zabezpečovacími zariadeniami sú blok (3) staničného zabezpečovacieho zariadenia, systém (4) elektronického autobloku, blok (10) elektronických rozhraní staničného zabezpečovacieho zariadenia, systém (11) koľajových obvodov a blok (12) počítača náprav na zaisťovanie voľnosti a obsaditeľnosti koľajových úsekov. Blok (3) staničného zabezpečovacieho zariadenia na riadenie prevádzky koľajových vozidiel v železničnej stanici je na počítač (1) pripojený prostredníctvom bloku (2) izolátora sietí pre jeho hardvérové jednosmerné a galvanické oddelenie.



9 (51) C02F 3/00

(21) 50019-2009

(22) 24.3.2009

(71) Horečný Henrich, Ing., Phd., Dubnica nad Váhom, SK; Čepela Vojtech, Ing., Nová Dubnica, SK;

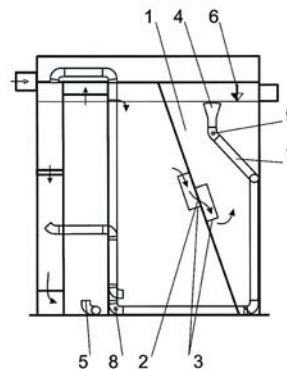
(72) Horečný Henrich, Ing., Phd., Dubnica nad Váhom, SK; Čepela Vojtech, Ing., Nová Dubnica, SK;

(74) Porubčan Róbert, Ing., Ivanka pri Dunaji, SK;

(54) Reaktor na čistenie odpadových vôd

(57) Reaktor na čistenie odpadových vôd obsahuje v jednej vnútorne rozdelenej nádobe separátor (1) a vnútorný cirkulačný okruh medzi aktivačným priestorom a separátorom (1). Reaktor má dvojčinné potrubie (7) končiacie na jednej strane v separátore (1) ústím (4) pod hladinou vody a na druhej strane je vyústené do hrablicového koša. Dvojčinné potrubie (7) má mimo priestoru separátora (1) vstup (8) vzduchu na čerpanie vody z povrchu hladiny v separátore (1) a má v priestore separátora (1) vstup (9) vzduchu na prevzduš-

ňovanie hladiny. Týmto usporiadaním sa umožní meniť smer toku v dvojčinnom potrubí (7). Vstup čistenej vody do separátora (1) je vo výške jednej tretiny až dvoch tretín výšky (6) hladiny v separátore (1). Vstup čistenej vody do separátora (1) môže byť vybavený trubicami (3) na upokojenie toku vody, výhodne vo forme navzájom sa prekrývajúcich polovíc rúry. Reaktor môže mať pri dne v anoxickú zónu výstup (5) hrubobublinného prevzdušňovania na zníženie zahnívania vody.



9 (51) C02F 11/00

(21) 50007-2009

(22) 4.2.2009

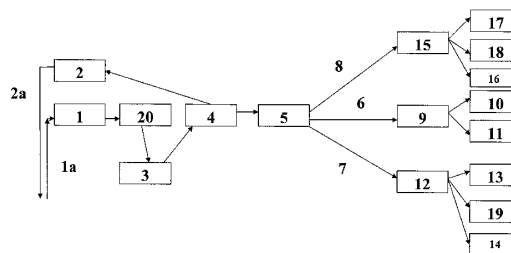
(71) Vojček Lorant, Ing., Banská Bystrica, SK;

(72) Vojček Lorant, Ing., Banská Bystrica, SK;

(74) Belička Ivan, Ing., Banská Bystrica, SK;

(54) Linka na spracovanie olejových kalov

(57) Linka na spracovanie olejových kalov, pozostávajúca z plávajúceho pontónu (1), na ktorom je inštalované čerpadlo alebo šachty prepojenej s lagúnou v ktorej je inštalované čerpadlo, kde čerpadlo je prepojené s neutralizačnou nádržou (20) a následne s filtrom (3) a separátorom (5) odkiaľ je prvým výstupom (6) vyvedená voda do zásobníka (9) vody, druhým výstupom (7) je zo separátora (5) odvedený kal a tretím výstupom (8) je zo separátora (5) vyvedený olej a/alebo decht.



9 (51) C05F 17/02

(21) 14-2009

(22) 2.3.2009

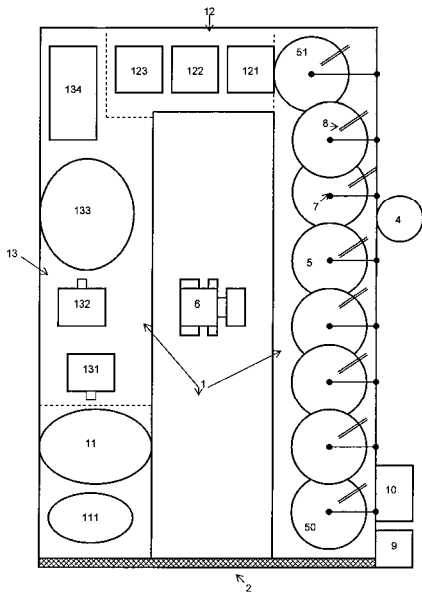
(71) GTVT, s.r.o., Bratislava, SK; Šiška Jozef, RNDr., Bratislava, SK;

(72) Šiška Jozef, RNDr., Bratislava, SK;

(54) Zariadenie na spracovanie biologicky rozložiteľného odpadu

(57) Riešenie vytvára podmienky na riadený štvorstádiový kompostovací proces s obslužnou výbavou. Zariadenie pozostáva z pevnej plochy (1) so zberným žľabom (2), čiastočne zastrešenej neprie-

hľadným prístreškom (3) so zberačmi dažďovej vody vyústenými do zbernej nádrže (4). Kompostovacie zakládky (5) sú premiestniteľné premiešavacím mechanizmom (6), vlhčiteľné kropiacimi dýzami (7) a prevzdušiteľné vpichovými dýzami (8). Zakládky sú umiestnené tak, aby ich premiestňovanie bolo v smere od vyzretej zakládky (51) po novú zakládku (50). K prístrešku sú uchytané závesné mechanizmy (31) s prikrývacími dekami (32). Na prípravu kompostovacieho materiálu a oddeleniu palivovej dendromasy slúži časť (13) na mechanickú predúpravu a triedenie biologicky rozložiteľných odpadov. Zariadenie je vybavené zberom a čistením odpadových vôd s ich recykláciou.



9 (51) E04B 2/70, E04B 1/26, E04B 2/56

(21) 50037-2009

(22) 14.5.2009

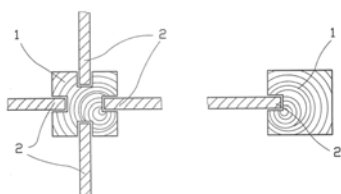
(71) Jelšík Miroslav, Ing., Žilina, SK;

(72) Jelšík Miroslav, Ing., Žilina, SK;

(74) Labudík Miroslav, Ing., Kysucké Nové Mesto, SK;

(54) Konštrukčné osadenie stien drevostavby

(57) Konštrukčné osadenie stien drevostavby je zložené zo zvislých konštrukčných stĺpov (1) kostry a stien (2) drevostavby. Zvislé konštrukčné stĺpy (1) kostry drevostavby sú aspoň z jednej strany vybavené proti sebe orientovanou priebežnou vertikálnou drážkou, pričom v dvoch susedných súosovo orientovaných vertikálnych drážkach pevných nosných konštrukčných stĺpov (1) je axiálne upevnená stena (2) drevostavby. Tvar priebežnej vertikálnej drážky v konštrukčnom stĺpe (1) je pritom zrkadlovo zhodný s osadzovanou časťou steny (2) drevostavby a šírka priebežnej vertikálnej drážky v konštrukčných stĺpoch (1) je zhodná alebo menšia ako hrúbka steny (2) drevostavby.



9 (51) E04F 11/18

(21) 5032-2009

(22) 11.5.2009

(31) PUV 2008-19989

(32) 29.5.2008

(33) CZ

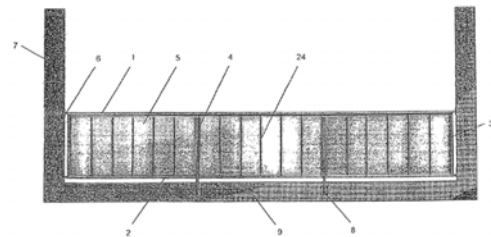
(71) INTEGRA METAL SYSTEMS s.r.o., Praha, CZ;

(72) Vychodil Petr, Praha, CZ;

(74) Čechvalová Dagmar, Bratislava, SK;

(54) Zábradlie na ohradenie priestorov a profily tvoriace toto zábradlie

(57) Technické riešenie sa týka zábradlia na ohradenie priestorov, predovšetkým na ohradenie balkónov a lodží, tvoreného rámom z navzájom spojených dutých profilov, ktorého podstata spočíva v tom, že horný horizontálny profil (1), spodný horizontálny profil (2), obidva bočné vertikálne profily (3) a aspoň jeden medziľahlý vertikálny profil (4) sú tvorené dutým pravouhlým profilom so skosenými hranami prípadne vybaveným smerom dovnútra vybiehajúcim horizontálnym žliabkom (10) ukončeným protiľahlými presahujúcimi zobáčikmi (11) a smerom von vybiehajúcim oporným rebrom (12), pričom aspoň jedna tabuľová výplň (5) opretá o oporné rebrá (12) uvedených profilov je medzi uvedenými profilmi upevnená pomocou zasklievacej lišty (18), tvorenej otvoreným profilom ukončeným dvomi pružnými zobáčikmi (19) určenými na zapadnutie do horizontálnych žliabkov (10) uvedených profilov. Technické riešenie sa tiež týka profilov tvoriacich uvedené zábradlie.



9 (51) E05D 3/00

(21) 50039-2009

(22) 21.5.2009

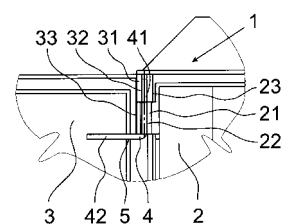
(71) HASMA, s.r.o., Krompachy, SK;

(72) Hamrák Stanislav, Krompachy, SK; Míkula Andrej, Krompachy, SK;

(74) Beleščák Ladislav, Ing., Piešťany, SK;

(54) Otočný záves skriňových dverí

(57) Otočný záves (1) skriňových dverí (3) najmä na skrine elektrických alebo plynových prípojek stavebných objektov pozostávajúci z čapu (4), ktorý prechádza cez skriňový otvor (22) skriňovej príchytky (21) a zároveň súosovo cez dverový otvor (32) dverovej príchytky (31). Otočná časť (41) čapu (4) vsunutá v skriňovom otvore (22) a dverovom otvore (32) prechádza do kolmo ohnutej istiacej časti (42) čapu (4) zaistenej v istiacej drážke (5) dverí (3).



9 (51) E06B 7/00, E06B 9/00**(21) 50067-2009**

(22) 1.9.2009

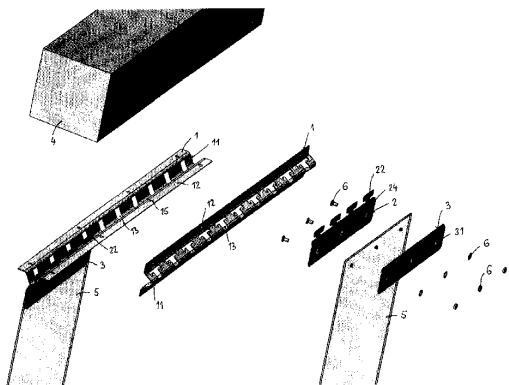
(71) GaVrat s. r. o., Brno, CZ;

(72) Míček Jan, Považská Bystrica, SK; Zoltán Janko, Komárno, SK;

(74) Beleščák Ladislav, Ing., Piešťany, SK;

(54) Clona proti prievanu

- (57) Clona proti prievanu pozostáva z nosnej lišty (1) vyhotovenej v tvare vypuklého ramena (11), závesu (2) obdĺžnikového tvaru s úchytkami (22) v tvare písmena T, pričom cez vypuklé rameno (11) je vedený obdĺžnikový otvor (13) a nadväzuje naň kotviaca základňa (12).

**9 (51) E06B 9/26****(21) 50003-2009**

(22) 22.1.2009

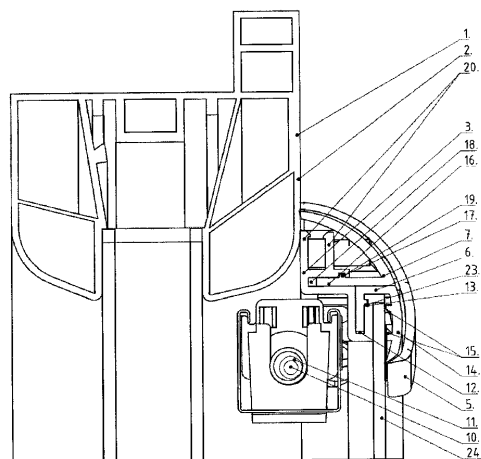
(71) Markob s. r. o. Prešov, Haniska, SK;

(72) Marinič Michal, Ing., Prešov, SK; Čmelík Peter, Ing., Prešov, SK;

(74) Labudík Miroslav, Ing., Kysucké Nové Mesto, SK;

(54) Zariadenie tieniaceho prvku, najmä žalúzie

- (57) Technické riešenie sa týka konštrukcie krycieho zariadenia tieniaceho prvku, najmä žalúzie, rolety a iného tienidla chrániaceho ich pred mechanickým poškodením a znečistením. Tvarovaný nosný profil (3) podľa technického riešenia je z jednej strany spojený s upevňovacou lištou (2) alebo rámom (1) okna. Do nosného profilového vybrania (12) nosného profilu (3), spojeného rohovými spájacmi (4) s krytmi (5) do kompaktného celku, je pritom vložený vnútorný upevňovací profil (6) priehľadnej výplne (24) upevnený krycím profilom (7) v profilovom vybratí (18) nosného profilu (3) a v hornej časti je na vonkajšej strane krycieho profilu (7) osadená krytka (9) ovládacieho mechanizmu (8), pod ktorou je osadený ovládací mechanizmus (8) pohonného mechanizmu neotočne spojený cez hriadeľ (10) prechádzajúci nosným profilom (3) s pružným hriadeľom (11).

**9 (51) F01L 7/00****(21) 50056-2009**

(22) 6.7.2009

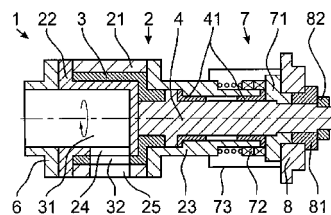
(71) Tuna Ján, Ing., Nitra, SK; Vavruš Vladimír, Ing., Trenčín, SK;

(72) Tuna Ján, Ing., Nitra, SK; Vavruš Vladimír, Ing., Trenčín, SK;

(74) Beleščák Ladislav, Ing., Piešťany, SK;

(54) Ventily pre parný motor s rotujúcim piestom a ich pohon

- (57) Ventily (1) pre parný motor s rotujúcim piestom a ich pohon, v ktorých puzdre (2) je uložené valcové rotačné teleso (3) s dutinou (31). Rotačné teleso (3) obsahuje po svojom obvode minimálne jeden telesový otvor (32) a puzdro (2) obsahuje minimálne jeden potrubný otvor (24) a minimálne jeden motorový otvor (25) na zabezpečenie prechodu pohonného média medzi potrubím (6) a motorom. Na zadnom hriadeľi (4) je upevnené ventilové koleso (8) zapojené do hnacieho rozvodu (9) určeného na pohon ventilu (1). Hnací rozvod (9) pozostáva z minimálne jedného obežného hnacieho prvku (93) pripojeného na hnacie koleso (91), ventilové kolesá (8), minimálne jeden napínák (95) a minimálne jeden tlmič kmitov (94).

**9 (51) F24J 2/00****(21) 50054-2009**

(22) 25.3.2009

(31) 2009-20922

(32) 27.2.2009

(33) CZ

(62) 50023-2009

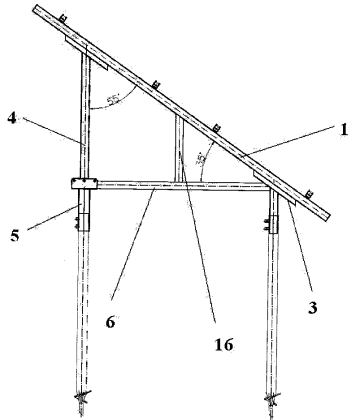
(71) Hořánek Petr, Plzeň, CZ;

(72) Hořánek Petr, Plzeň, CZ;

(74) Litváková Edita, Ing., Bratislava, SK;

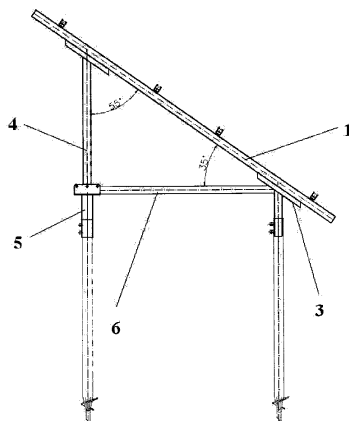
(54) Nosná konštrukcia fotovoltaických zariadení IV

- (57) Nosná konštrukcia fotovoltaických zariadení, výhodne na ukotvenie na zavrtávacie základne (8) pri inštalácii na nespevnených plochách alebo na ukotvenie na úchyty (12) pri inštalácii na spevnených plochách, kde konštrukcia pozostáva zo zadnej nohy (5), prednej nohy (9), zadného profilu (4), spodného profilu (6) a nosného profilu (1), pričom zadný profil (4) je zvislo orientovaný a jeho spojenie so spodným profilom (6) je uskutočnené pod uhlom $90^\circ \pm 15^\circ$ a vo vnútri trojuholníka tvoreného spodným profilom (6), nosným profilom (1) a zadným profilom (4) je situovaná najmenej jedna vnútorná vzpera (16).



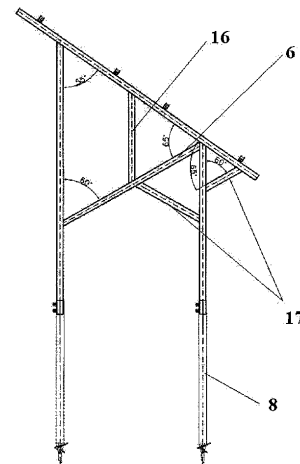
- 9 (51) F24J 2/00
(21) 50053-2009
(22) 25.3.2009
(31) 2009-20922
(32) 27.2.2009
(33) CZ
(62) 50023-2009

- (71) Hořánek Petr, Plzeň, CZ;
(72) Hořánek Petr, Plzeň, CZ;
(74) Litvákova Edita, Ing., Bratislava, SK;
(54) **Nosná konštrukcia fotovoltaických zariadení III**
(57) Nosná konštrukcia fotovoltaických zariadení, výhodne na ukotvenie na zatváracie základne (8) pri inštalácii na spevnených plochách alebo na ukotvenie na úchyty (12) pri inštalácii na spevnených plochách, kde konštrukcia pozostáva zo zadnej nohy (5), prednej nohy (9), zadného profilu (4), spodného profilu (6) a nosného profilu (1), pričom zadný profil (4) je zvislo orientovaný a jeho spojenie so spodným profilom (6) je uskutočnené pod uhlom $90^\circ \pm 15^\circ$.



- 9 (51) F24J 2/00
(21) 50052-2009
(22) 25.3.2009
(31) 2009-20922
(32) 27.2.2009
(33) CZ
(62) 50023-2009

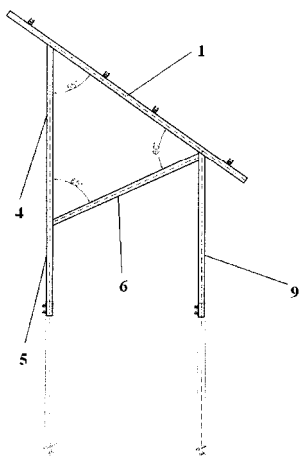
- (71) Hořánek Petr, Plzeň, CZ;
(72) Hořánek Petr, Plzeň, CZ;
(74) Litvákova Edita, Ing., Bratislava, SK;
(54) **Nosná konštrukcia fotovoltaických zariadení II**
(57) Nosná konštrukcia fotovoltaických zariadení, výhodne na ukotvenie na zavrtávacie základne (8) pri inštalácii na spevnených plochách alebo na ukotvenie na úchyty (12) pri inštalácii na spevnených plochách, kde konštrukcia pozostáva zo zadnej nohy (5), prednej nohy (9), zadného profilu (4), spodného profilu (6) a nosného profilu (1), pričom zadný profil (4) je zvislý a každý vnútorný uhol v trojuholníku tvorenom nosným profilom (1), spodným profilom (6) a zadným profilom (4) má veľkosť v rozsahu od 45° do 75° a spojenie spodného profilu (6) s prednou nohou (9) a/alebo nosným profilom (1) je vyššie, ako spojenie spodného profilu (6) so zadnou nohou (5) a/alebo zadným profilom (4) a ďalej vo vnútri trojuholníka tvoreného spodným profilom (6), nosným profilom (1) a zadným profilom (4) je situovaná najmenej jedna vnútorná vzpera (16).



- 9 (51) F24J 2/00
(21) 50023-2009
(22) 25.3.2009
(31) 2009-20922
(32) 27.2.2009
(33) CZ
(62) 50023-2009

- (71) Hořánek Petr, Plzeň, CZ;
(72) Hořánek Petr, Plzeň, CZ;
(74) Litvákova Edita, Ing., Bratislava, SK;
(54) **Nosná konštrukcia fotovoltaických zariadení I**
(57) Nosná konštrukcia fotovoltaických zariadení, výhodne na ukotvenie na zavrtávacie základne (8) pri inštalácii na nespevnených plochách alebo na ukotvenie na úchyty (12) pri inštalácii na spevnených plochách, kde konštrukcia pozostáva zo zadnej nohy (5), prednej nohy (9), zadného profilu (4), spodného profilu (6) a nosného profilu (1), pričom zadný profil (4) je zvislo situovaný a každý vnútorný uhol v trojuholníku tvorenom nosným pro-

filom (1), spodným profilom (6) a zadným profilom (4) má veľkosť v rozsahu od 45° do 75° a spojenie spodného profilu (6) s prednou nohou (9) a/alebo nosným profilom (1) je vyššie, než spojenie spodného profilu (6) so zadnou nohou (5) a/alebo zadným profilom (4).



9 (51) F24J 2/42, F24D 17/00

(21) 66-2009

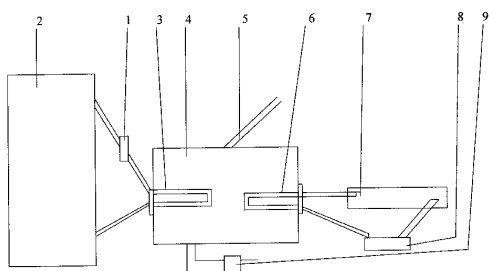
(22) 9.7.2009

(71) Kuchar Bohuš, PhDr., Bratislava, SK;

(72) Kuchar Bohuš, PhDr., Bratislava, SK;

(54) **Tepelno-chladové výhrevné zariadenie**

(57) Tepelno-chladové výhrevné zariadenie je zložené z plniaceho ventilu s termostatom (1) v spojovacom vedení, tepelného panelu (2), prvého výhrevného telesa (3), vodnej nádrže (4), vývodu teplej vody (5), druhého výhrevného telesa (6), chladového panelu (7), kompresora s termostatom (8) a spätného ventilu v prívode vody (9) do vodnej nádrže.



9 (51) F27B 1/00, F23G 5/24

(21) 64-2009

(22) 2.7.2009

(71) Trišč Anton, doc. Ing., PhD., MBA, Košice, SK;

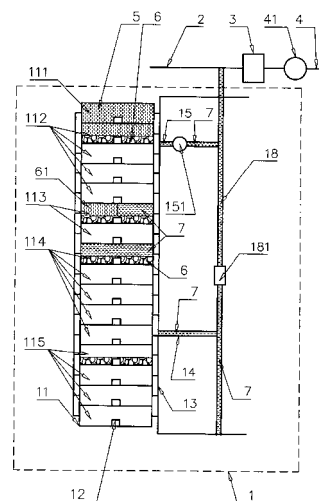
(72) Trišč Anton, doc. Ing., PhD., MBA, Košice, SK;

(74) Gruber Dalibor, Ing., Košice, SK;

(54) **Zapojenie zariadení na recirkuláciu odpadných plynov a spôsob jeho vykonania**

(57) Opísané je zapojenie zariadení na recirkuláciu odpadových plynov v peci s vypaľovacími komorami a spôsob jeho uskutočnenia, určené na vypaľovanie uhlíkových výliskov, ktoré je tvorené pecou so sériovo prepojenými vypaľovacími komorami s prepojovacími kanálmi a s najmenej

jedným plynovým horákom, v ktorých sú uložené uhlíkové výlisky, pričom najmenej jedna otvorená vypaľovacia komora (111) je prepojená na najmenej jednu uzavretú chladiacu vypaľovaciu komoru (112), ktorá je prepojená na najmenej jednu uzavretú výhrevnú vypaľovaciu komoru (113), ktorá je prepojená na najmenej jednu uzavretú predohrevnú vypaľovaciu komoru (114), ktorá je z jednej strany prepojená na najmenej jednu otvorenú rezervnú vypaľovaciu komoru (115) a z druhej strany je cez najmenej jedno odnímateľné prepojovacie potrubie (14) prepojená na najmenej jeden hlavný dymový kanál (16), ktorý je z jednej strany prepojený cez najmenej jedno odnímateľné recirkulačné potrubie (15) s recirkulačným ventilátorom (151) na najmenej jednu uzavretú chladiacu vypaľovaciu komoru (112) a z druhej strany je prepojený na najmenej jeden havarijný komín (2) a/alebo je prepojený na najmenej jedno spaľovacie zariadenie (3) s najmenej jedným hlavným odťahovým komínom (4) s odsávacím ventilátorom (41).



9 (51) G01K 7/16, G01K 17/00, F24D 19/00

(21) 35-2009

(22) 30.4.2009

(71) Žilinská univerzita v Žiline, Žilina, SK;

(72) Schwartz Ladislav, doc. Ing., PhD., Žilina, SK; Perko Pavol, Ing., Žilina - Budatín, SK;

(54) **Spôsob získania výslednej charakteristiky výstupného signálu zapojením termistorových snímačov v rozdeľovačoch vykurovacích nákladov**

(57) Predmetom úžitkového vzoru je spôsob využitia nelineárnych elektrických charakteristík závislých od teploty pri termistroch a spôsob ich priradenia k vykurovacím telesám tak, že závislosť výstupného signálu zo snímačov od teploty vykurovacieho telesa zodpovedá závislosti prenosu tepla z vykurovacieho telesa do miestnosti, pričom výstupný signál je súčasne úmerný tepelnému výkonu vykurovacích telies.

9 (51) H04N 5/00

(21) 44-2009

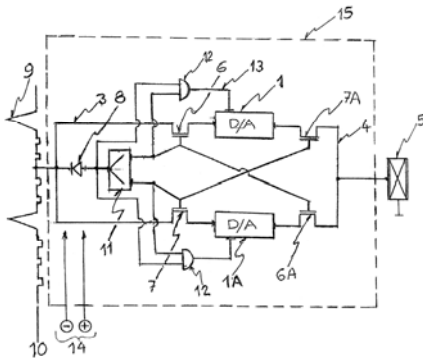
(22) 4.6.2009

(71) Novák Pavel, Ing., Dolný Kubín, SK;

(72) Novák Pavel, Ing., Dolný Kubín, SK;

(54) Systém na vytvorenie statického televízneho obrazu

(57) Systém na vytvorenie statického televízneho obrazu, podľa obr. 1, je tvorený z buniek (15), z obrazových pixlov (5), z digitálneho videorozvodu (10) a z napájacieho rozvodu (14), vyznačujúci sa tým, že každá bunka (15) systému je tvorená z dvoch pamäťových D/A elementov, (1) a (1A), zo spínačov (6, 7, 6A, 7A), z polohového prepínača (11), z logických elementov (12) a diódy (8), pričom dve pamäťové D/A elementy (1) a (1A) sú napojené na vstupnej strane na digitálny videorozvod (10) cez digitálny prepoj (3) a spínače (6) a (7) a na výstupnej strane napojené na pixel (5) cez spínače (6A) a (7A) a analógový prepoj (4), pričom polohový prepínač (11) je napojený na vstupnej strane na digitálny rozvod (10) cez diódu (8) a na výstupnej strane na spínače (6, 6A, 7, 7A) a logické elementy (12) sú na vstupnej strane napojené na vstupnú i výstupnú stranu polohového prepínača (11) a na výstupnej strane na pamäťové D/A elementy (1) a (1A).



9 (51) H05B 3/34, F24D 13/02

(21) 50059-2009

(22) 8.7.2009

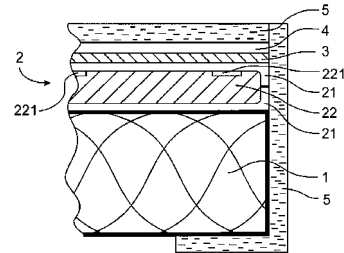
(71) Hammerschmidt Ján, Ing., Mužla, SK;

(72) Hammerschmidt Ján, Ing., Mužla, SK;

(74) Beleščák Ladislav, Ing., Piešťany, SK;

(54) Vyhrievaná zostava, najmä na sedadlá lavíc

(57) Na sedacej časti lavice (1) je uložené plošné tvarovateľné vyhrievacie teleso (2) prekryté elektroizolačnou fóliou (3), nad ktorou je umiestnená kovová tepelnovodivá vrstva (4). Zostava je zvrchu i z boku lavice (1) zakrytá kobercovou dekoratívnou vrstvou (5).



(51)	(21)	(51)	(21)	(51)	(21)	(51)	(21)
A01G 9/02	79-2009	B60T 8/00	55-2008	E04F 11/18	5032-2009	F24J 2/00	50053-2009
A23L 1/29	59-2009	B61L 21/00	70-2009	E05D 3/00	50039-2009	F24J 2/00	50054-2009
A45B 17/00	5048-2007	B61L 29/00	71-2009	E06B 7/00	50067-2009	F24J 2/42	66-2009
A47B 46/00	94-2009	C02F 3/00	50019-2009	E06B 9/26	50003-2009	F27B 1/00	64-2009
A61K 9/06	141-2008	C02F 11/00	50007-2009	F01L 7/00	50056-2009	G01K 7/16	35-2009
A61N 5/06	122-2008	C05F 17/02	14-2009	F24J 2/00	50023-2009	H04N 5/00	44-2009
A63C 17/00	47-2009	E04B 2/70	50037-2009	F24J 2/00	50052-2009	H05B 3/34	50059-2009

FG2K

Zapísané úžitkové vzory

(11)	(51)	(11)	(51)	(11)	(51)	(11)	(51)
5304	E01B 7/00	5312	G09B 15/02	5320	F41A 21/00	5328	G06F 17/50
5305	E04C 2/26	5313	G09F 15/00	5321	E06B 1/04	5329	B64D 17/00
5306	E01F 13/00	5314	C02F 3/00	5322	E06B 7/14	5330	B60J 3/00
5307	E02D 29/12	5315	H05B 41/38	5323	B30B 9/00	5331	G01N 1/00
5308	E06B 1/70	5316	H05B 33/00	5324	E01F 15/02	5332	B65D 23/10
5309	B65B 13/18	5317	G06F 15/02	5325	E04F 11/02	5333	B01D 3/10
5310	E01C 13/00	5318	F41A 21/00	5326	E04H 6/06	5334	E04B 1/80
5311	A61G 7/10	5319	F41A 21/00	5327	G06F 17/50		

9 (51) A61G 7/10**(11) 5311**

(21) 50033-2009

(22) 17.4.2009

(24) 23.10.2009

(31) PUV 2008-19903

(32) 29.4.2008

(33) CZ

(45) 7.12.2009

(47) 23.10.2009

(72) Šáchová Veronika, Ing., Praha, CZ;

(73) Šáchová Veronika, Ing., Praha, CZ;

(74) Holoubková Mária, Ing., Bratislava, SK;

(54) Pomôcka na vstávanie imobilných pacientov z podložky

(72) Bersagel Henning, Stavanger, NO;

(73) EBECO s. r. o., Nižná, SK;

(74) Belička Ivan, Ing., Banská Bystrica, SK;

(54) Lis a postup vybranía zlisovaného balu papiera**9 (51) B01D 3/10, C10G 7/00****(11) 5333**

(21) 5027-2009

(22) 20.4.2009

(24) 27.10.2009

(45) 7.12.2009

(47) 27.10.2009

(72) Štibrányi Ladislav, doc. Ing., CSc., Bratislava, SK; Timár Pavel, Ing., CSc., Bratislava, SK; Bálež Vladimír, prof. Ing., DrSc., Bratislava, SK; Ratvaj Vladimír, Ing., Spišská Nová Ves, SK; Kráľ Rastislav, Harichovce, SK; Chocholáček Ludo-vít, Ing., Michalovce - Topoľany, SK;

(73) Štibrányi Ladislav, doc. Ing., CSc., Bratislava, SK; Timár Pavel, Ing., CSc., Bratislava, SK; Bálež Vladimír, prof. Ing., DrSc., Bratislava, SK; Ratvaj Vladimír, Ing., Spišská Nová Ves, SK; Kráľ Rastislav, Harichovce, SK; Chocholáček Ludo-vít, Ing., Michalovce - Topoľany, SK;

(74) Kováčik Štefan, Ing., Bratislava, SK;

(54) Spôsob destilácie kvapalných odpadov vo fil-movej destilačnej odparke**9 (51) B60J 3/00****(11) 5330**

(21) 50020-2009

(22) 24.3.2009

(24) 27.10.2009

(45) 7.12.2009

(47) 27.10.2009

(72) Sedlár Andrej, starší, Šaľa-Veča, SK;

(73) Sedlár Andrej, starší, Šaľa-Veča, SK;

(74) Porubčan Róbert, Ing., Ivanka pri Dunaji, SK;

(54) Sľečná clona do dopravných prostriedkov**9 (51) B64D 17/00****(11) 5329**

(21) 5029-2009

(22) 22.4.2009

(24) 27.10.2009

(45) 7.12.2009

(47) 27.10.2009

(72) Kováčik Martin, Ing., Martin, SK;

(73) Žilinská univerzita v Žiline, Strojnícka fakulta, Žilina, SK;

(74) Kováčik Štefan, Ing., Bratislava, SK;

(54) Podporná konštrukcia vrchlíka padákového klzáka**9 (51) B65B 13/18, B65B 25/00, B65B 27/00****(11) 5309**

(21) 25-2009

(22) 26.3.2009

(24) 12.10.2009

(45) 7.12.2009

(47) 12.10.2009

(72) Kunc Jozef, Ing., Košice-Krásna, SK; Palčík Karol, Moldava nad Bodvou, SK;

(73) OBAL-SERVIS, a.s. Košice, Košice, SK;

(74) Regina Ivan, Ing., Košice, SK;

(54) Zariadenie na strihanie viazacej pásky**9 (51) B30B 9/00, B30B 15/32****(11) 5323**

(21) 50070-2008

(22) 18.11.2008

(24) 27.10.2009

(45) 7.12.2009

(47) 27.10.2009

(67) 50037-2008

9 (51) B65D 23/10, B65D 5/46**(11) 5332**

(21) 5021-2009

(22) 8.4.2009

(24) 27.10.2009

(45) 7.12.2009

(47) 27.10.2009

(72) Gajdoš Emil, Bernolákovo, SK;

(73) Gajdoš Emil, Bernolákovo, SK;

(74) Litváková Lenka, Ing., Bratislava, SK;

(54) Držiak**9 (51) C02F 3/00****(11) 5314**

(21) 50066-2008

(22) 29.10.2008

(24) 23.10.2009

(45) 7.12.2009

(47) 23.10.2009

(72) Tocchetto Davide, Montebelluna (TV), IT;

(73) HF GROUP, s. r. o., Piešťany, SK;

(74) Beleščák Ladislav, Ing., Piešťany, SK;

(54) Spôsob čistenia vôd a zariadenie na čistenie vôd podľa tohto spôsobu**9 (51) E01B 7/00****(11) 5304**

(21) 139-2008

(22) 20.11.2008

(24) 12.10.2009

(31) 2008-20308

(32) 10.9.2008

(33) CZ

(45) 7.12.2009

(47) 12.10.2009

(72) Semerád Pavel, Ing., Praha, CZ;

(73) Elektrolina a. s., Praha - Kobyličky, CZ;

(74) Kubíny Peter, Bc., Trenčín, SK;

(54) Zariadenie na elektrický ohrev výhybiek**9 (51) E01C 13/00****(11) 5310**

(21) 5084-2008

(22) 19.12.2008

(24) 19.10.2009

(45) 7.12.2009

(47) 19.10.2009

(72) Viktorín Jirí, Ing., Zlín - Malenovice, CZ;

(73) TENNIS ZLÍN, a.s., Zlín, Louky, CZ;

(74) Juran Svetozár, JUDr., Bratislava, SK;

(54) Konštrukcia povrchu najmä detského ihriska**9 (51) E01F 13/00, E04H 6/00****(11) 5306**

(21) 5082-2008

(22) 12.12.2008

(24) 12.10.2009

(45) 7.12.2009

(47) 12.10.2009

(72) Jamrich Jozef, Bratislava, SK; Hecko Karol, RNDr., Trenčín, SK;

(73) Road Barrier, s.r.o., Trenčín, SK;

(74) Kováčik Štefan, Ing., Bratislava, SK;

(54) Parkovacia zábrana s diaľkovým ovládaním**9 (51) E01F 15/02****(11) 5324**

(21) 7-2009

(22) 5.2.2009

(24) 27.10.2009

(31) PUV 2008-20051

(32) 19.6.2008

(33) CZ

(45) 7.12.2009

(47) 27.10.2009

(72) Židek Radim, Bc., Bílovec, CZ; Molin Stanislav, Třanovice, CZ; Rochovansky David, Ing., Ostrava - Zábřeh, CZ; Noháč Robert, Studénka, CZ;

(73) ArcelorMittal Ostrava a. s., Ostrava - Kunčice, CZ;

(74) Hörmannová Zuzana, Ing., Bratislava, SK;

(54) Jednostranné zvodidlo, obzvlášť na krajnice rýchlostných komunikácií**9 (51) E02D 29/12, E02B 9/00, E02B 13/00****(11) 5307**

(21) 50058-2008

(22) 10.10.2008

(24) 12.10.2009

(31) 2007-19309

(32) 11.10.2007

(33) CZ

(45) 7.12.2009

(47) 12.10.2009

(72) Ptáčnik Ivan, Ing., Neratovice, CZ;

(73) Ptáčnik Ivan, Ing., Neratovice, CZ;

(74) Žovicová Viera, Mgr., Bratislava, SK;

(54) Systém prefabrikovaných dielcov kolektora inžinierskych sietí**9 (51) E04B 1/80, E04B 1/76, E04B 1/74****(11) 5334**

(21) 50004-2009

(22) 22.1.2009

(24) 27.10.2009

(45) 7.12.2009

(47) 27.10.2009

(72) Kučera Dušan, Ing., Dolný Lieskov, SK;

(73) Kučera Dušan, Ing., Dolný Lieskov, SK;

(74) Ďurica Ján, Ing., Považská Bystrica, SK;

(54) Fasádny zatepľovací panel**9 (51) E04C 2/26, E04B 2/58****(11) 5305**

(21) 151-2008

(22) 15.12.2008

(24) 12.10.2009

(45) 7.12.2009

(47) 12.10.2009

(72) Matějka Jindřich, Znojmo, CZ;

(73) Matějka Jindřich, Znojmo, CZ;

(74) Cicholes Štefan, Ing., Košice, SK;

(54) Stavebnica, najmä bytového jadra

9 (51) E04F 11/02**(11) 5325**

(21) 5004-2009

(22) 4.2.2009

(24) 27.10.2009

(45) 7.12.2009

(47) 27.10.2009

(72) Fraňo Pavel, Ing., Pezinok, SK; Fraňo Pavel, Pezinok, SK;

(73) Fraňo Pavel, Ing., Pezinok, SK; Fraňo Pavel, Pezinok, SK;

(54) Osvetlenie schodiska**9 (51) E04H 6/06****(11) 5326**

(21) 5005-2009

(22) 9.2.2009

(24) 27.10.2009

(45) 7.12.2009

(47) 27.10.2009

(72) Holeša Milan, Ing., PhD., Bratislava, SK;

(73) Holeša Milan, Ing., PhD., Bratislava, SK;

(54) Spôsob parkovania a parkovacie zariadenie**9 (51) E06B 1/04, E06B 3/04, E06B 7/02****(11) 5321**

(21) 50005-2008

(22) 18.4.2008

(24) 27.10.2009

(45) 7.12.2009

(47) 27.10.2009

(72) Svetlík Ľubomír, Banská Štiavnica, SK; Svetlík Dušan, Banská Štiavnica, SK; Jochim Stanislav, Ing., PhD., Zvolen, SK; Nôta Roman, Ing., Kriváň, SK;

(73) Svetlík Ľubomír, Banská Štiavnica, SK;

(74) Belička Ivan, Ing., Banská Bystrica, SK;

(54) Okenná zostava**9 (51) E06B 1/70****(11) 5308**

(21) 50069-2008

(22) 30.10.2008

(24) 12.10.2009

(31) 2008-19752 U

(32) 13.3.2008

(33) CZ

(45) 7.12.2009

(47) 12.10.2009

(72) Furst Pavel, Ing., Praha, CZ;

(73) PF Group a. s., Velká Bíteš, CZ;

(74) Žovicová Viera, Mgr., Bratislava, SK;

(54) Príchytka okenných parapetných dosiek**9 (51) E06B 7/14****(11) 5322**

(21) 50019-2008

(22) 9.6.2008

(24) 27.10.2009

(45) 7.12.2009

(47) 27.10.2009

(72) Svetlík Ľubomír, Banská Štiavnica, SK;

(73) Svetlík Ľubomír, Banská Štiavnica, SK;

(74) Belička Ivan, Ing., Banská Bystrica, SK;

(54) Okno**9 (51) F41A 21/00, F41A 25/00, F41A 27/00****(11) 5318**

(21) 129-2008

(22) 6.11.2008

(24) 26.10.2009

(45) 7.12.2009

(47) 26.10.2009

(72) Tvarožek Ján, Ing., PhD., Dubnica nad Váhom, SK;

(73) Tvarožek Ján, Ing., PhD., Dubnica nad Váhom, SK;

(54) Uloženie hlavne v kolíske výkonného delostreleckého systému**9 (51) F41A 21/00, F41A 25/00, F41A 27/00****(11) 5320**

(21) 131-2008

(22) 6.11.2008

(24) 27.10.2009

(45) 7.12.2009

(47) 27.10.2009

(72) Tvarožek Ján, Ing., PhD., Dubnica nad Váhom, SK;

(73) Tvarožek Ján, Ing., PhD., Dubnica nad Váhom, SK;

(54) Uloženie hlavne v kolíske delostreleckého systému stredného balistického výkonu**9 (51) F41A 21/00, F41A 25/00, F41A 27/00****(11) 5319**

(21) 130-2008

(22) 6.11.2008

(24) 26.10.2009

(45) 7.12.2009

(47) 26.10.2009

(72) Tvarožek Ján, Ing., PhD., Dubnica nad Váhom, SK;

(73) Tvarožek Ján, Ing., PhD., Dubnica nad Váhom, SK;

(54) Uloženie hlavne v kolíske delostreleckého systému**9 (51) G01N 1/00, G01N 1/14****(11) 5331**

(21) 8-2009

(22) 5.2.2009

(24) 27.10.2009

(45) 7.12.2009

(47) 27.10.2009

(72) Katona Csaba, Veľký Meder, SK;

(73) SGS Slovakia spol. s r.o., Košice, SK;

(54) Hĺbkový vzorkovací systém**9 (51) G06F 15/02****(11) 5317**

(21) 126-2008

(22) 30.6.2005

(24) 26.10.2009

(45) 7.12.2009

(47) 26.10.2009

(67) 78-2005

(72) Čeretka Marek, Lehota, SK;

(73) Čeretka Marek, Lehota, SK;

(74) Máčajová Mária, Ing., Nitra, SK;

(54) Prístroj na identifikáciu E-prísad

9 (51) G06F 17/50, G06F 19/00**(11) 5328**

(21) 5026-2009

(22) 15.4.2009

(24) 27.10.2009

(45) 7.12.2009

(47) 27.10.2009

(72) Gulan Ladislav, doc. Ing. PhD., Lubina, SK; Zajaková Ľudmila, RNDr., CSc., Bratislava, SK;

(73) Strojnícka fakulta STU v Bratislave, Bratislava, SK;

(74) Kováčik Štefan, Ing., Bratislava, SK;

(54) Zapojenie virtuálnych elektronických prostriedkov na vytváranie modulárnej štruktúry konštrukcie zariadení a strojov, najmä mobilných pracovných strojov**9 (51) G06F 17/50, G06F 19/00****(11) 5327**

(21) 5025-2009

(22) 15.4.2009

(24) 27.10.2009

(45) 7.12.2009

(47) 27.10.2009

(72) Gulan Ladislav, doc. Ing., PhD., Lubina, SK; Zajaková Ľudmila, RNDr., CSc., Bratislava, SK;

(73) Strojnícka fakulta STU v Bratislave, Bratislava, SK;

(74) Kováčik Štefan, Ing., Bratislava, SK;

(54) Zapojenie virtuálnych elektronických prostriedkov na stanovenie koeficientu finančnej efektívnosti modulárnych zostáv**9 (51) G09B 15/02****(11) 5312**

(21) 17-2009

(22) 9.3.2009

(24) 23.10.2009

(45) 7.12.2009

(47) 23.10.2009

(72) Beňová Eva, Nitra, SK;

(73) Beňová Eva, Nitra, SK;

(54) Priestorová notová osnova**9 (51) G09F 15/00, G09F 7/18****(11) 5313**

(21) 50017-2009

(22) 17.3.2009

(24) 23.10.2009

(45) 7.12.2009

(47) 23.10.2009

(72) Bahúl Miroslav, Zálesie, SK;

(73) Bahúl Miroslav, Zálesie, SK;

(74) Porubčan Róbert, Ing., Ivanka pri Dunaji, SK;

(54) Reklamný a/alebo informačný stĺp**9 (51) H05B 33/00, H05B 37/02****(11) 5316**

(21) 117-2008

(22) 15.10.2008

(24) 26.10.2009

(45) 7.12.2009

(47) 26.10.2009

(72) Sedlák Jozef, Ing., Prešov, SK;

(73) Sedlák Jozef, Ing., Prešov, SK;

(54) Svetidlo LED s diaľkovým bezdrôtovým ovládaním príkonu**9 (51) H05B 41/38, H05B 41/36, H04B 3/54****(11) 5315**

(21) 46-2008

(22) 27.3.2008

(24) 26.10.2009

(45) 7.12.2009

(47) 26.10.2009

(72) Sedlák Jozef, Ing., Prešov, SK;

(73) Sedlák Jozef, Ing., Prešov, SK;

(54) Elektronický regulátor na plynulú zmenu výkonu výbojky svetidla verejného osvetlenia

(51)	(11)	(51)	(11)	(51)	(11)	(51)	(11)
A61G 7/10	5311	E01B 7/00	5304	E04H 6/06	5326	G06F 15/02	5317
B01D 3/10	5333	E01C 13/00	5310	E06B 1/04	5321	G06F 17/50	5327
B30B 9/00	5323	E01F 13/00	5306	E06B 1/70	5308	G06F 17/50	5328
B60J 3/00	5330	E01F 15/02	5324	E06B 7/14	5322	G09B 15/02	5312
B64D 17/00	5329	E02D 29/12	5307	F41A 21/00	5319	G09F 15/00	5313
B65B 13/18	5309	E04B 1/80	5334	F41A 21/00	5320	H05B 33/00	5316
B65D 23/10	5332	E04C 2/26	5305	F41A 21/00	5318	H05B 41/38	5315
C02F 3/00	5314	E04F 11/02	5325	G01N 1/00	5331		

MK2K**Zaniknuté úžitkové vzory uplynutím doby platnosti**

(11)	Dátum zániku	(11)	Dátum zániku	(11)	Dátum zániku	(11)	Dátum zániku
2429	18.10.2009	3640	06.10.2009	4187	14.03.2009	4294	09.03.2009
2481	04.10.2009	4165	03.03.2009	4188	21.03.2009	4295	15.03.2009
2488	11.10.2009	4166	09.03.2009	4189	21.03.2009	4310	04.03.2009
2554	29.10.2009	4167	16.03.2009	4202	15.03.2009	4338	07.03.2009
3248	13.03.2009	4168	17.03.2009	4203	23.03.2009	4347	16.03.2009
3250	21.03.2009	4170	07.03.2009	4206	01.03.2009	4374	31.03.2009
3266	11.03.2009	4170	07.03.2009	4223	22.03.2009	4375	31.03.2009
3283	01.03.2009	4175	07.03.2009	4224	30.03.2009	4423	23.03.2009
3284	01.03.2009	4186	14.03.2009	4239	11.03.2009		

ND2K**Predĺženie platnosti úžitkových vzorov**

(11)	(51)	(11)	(51)	(11)	(51)	(11)	(51)
3251	C02F 3/30	3547	B64F 1/00	4381	A61K 31/045	4586	G09F 7/00
3489	B61L 5/00	3559	G06Q 30/00	4413	H01R 24/00	4699	B03C 3/04
3536	F24B 1/00	4366	C10L 5/40	4474	B29D 30/38		

9 (51) A61K 31/045, A61P 27/00

- (11) **4381**
 (21) 5092-2005
 (22) 6.10.2005
 (73) UNIMED PHARMA, spol. s r. o., Bratislava, SK;
 (54) **Očná instilácia na báze esterov vitamínu A**

9 (51) B64F 1/00, B61L 5/00

- (11) **3547**
 (21) 349-2002
 (22) 4.12.2002
 (73) AŽD Praha, s. r. o., Praha, CZ;
 (54) **Prekážkové návěstidlo malej svietivosti**

9 (51) B03C 3/04

- (11) **4699**
 (21) 239-2005
 (22) 28.11.2005
 (73) Joint - Stock Company "CONDOR - ECOLOGY", Rostov Area, Jaroslavl Region, RU;
 (54) **Elektrický filter**

9 (51) C02F 3/30

- (11) **3251**
 (21) 67-2002
 (22) 21.3.2002
 (73) VH TECH, družstvo, Košeca, SK;
 (54) **Zariadenie na biologické čistenie odpadových vôd**

9 (51) B29D 30/38, B65G 47/30

- (11) **4474**
 (21) 246-2005
 (22) 6.12.2005
 (73) Karl Eugen Fischer GmbH Maschinenfabrik, Burgkumstadt, DE;
 (54) **Zariadenie na rezanie a splietanie pásových úsekov lepiivých pásov, najmä kordových, predovšetkým textilných kordových pásov**

9 (51) C10L 5/40

- (11) **4366**
 (21) 203-2005
 (22) 6.10.2005
 (73) Šiška Jozef, RNDr., Bratislava, SK;
 (54) **Biopalivo z biokalov**

9 (51) B61L 5/00

- (11) **3489**
 (21) 312-2002
 (22) 24.10.2002
 (73) AŽD Praha, s. r. o., Praha, CZ;
 (54) **Návestná lampa s optikou**

9 (51) F24B 1/00, F23M 13/00, F24C 15/00

- (11) **3536**
 (21) 324-2002
 (22) 5.11.2002
 (73) POKROK VÝROBNÉ DRUŽSTVO ŽILINA, Žilina, SK;
 (54) **Spaľovacia komora kozubových kachlí a vložiek**

9 (51) G06Q 30/00
(11) 3559
 (21) 344-2002
 (22) 28.11.2002
 (73) INETBON a. s., Praha, CZ;
(54) Elektronický systém na poskytovanie bonusu pri nákupe tovaru alebo služieb

9 (51) H01R 24/00
(11) 4413
 (21) 204-2005
 (22) 7.10.2005
 (73) mkem, spol. s r. o., Stará Ľubovňa, SK;
(54) Kontaktná násada so zaisťovacím hrebeňom a zásuvka

9 (51) G09F 7/00
(11) 4586
 (21) 191-2005
 (22) 13.9.2005
 (73) Connecta, s. r. o., Trenčín, SK;
(54) Reklamný stojan

(51)	(11)	(51)	(11)	(51)	(11)	(51)	(11)
A61K 31/045	4381	B61L 5/00	3489	C10L 5/40	4366	G09F 7/00	4586
B03C 3/04	4699	B64F 1/00	3547	F24B 1/00	3536	H01R 24/00	4413
B29D 30/38	4474	C02F 3/30	3251	G06Q 30/00	3559		

QB2K

Licenčné zmluvy registrované alebo udelené

(11) 5179
 (21) 50053-2008
 (73) Hořánek Petr, Plzeň, CZ;
 Nadobúdateľ:
 DOMA Drehfundamente CZ, s.r.o., Plzeň, CZ;
 Druh licencie: zmluvná nevýlučná
 Dátum uzavretia licenčnej zmluvy: 6.8.2009
 Dátum zápisu do registra: 12.10.2009

(11) 5226
 (21) 50052-2008
 (73) Hořánek Petr, Plzeň, CZ;
 Nadobúdateľ:
 DOMA Drehfundamente CZ, s.r.o., Plzeň, CZ;
 Druh licencie: zmluvná nevýlučná
 Dátum uzavretia licenčnej zmluvy: 6.8.2009
 Dátum zápisu do registra: 12.10.2009

TB2K

Opravy mien

(11) 3143
 (21) 160-2001
 (73) Betamont s. r. o., Zvolen, SK;
 Vestník č. 2/2002 - FG1K, str. 75
 č. 8/2005 - ND1K, str. 50
 č. 8/2008 - ND2K, str. 73

ČASŤ

**EURÓPSKE PATENTY
S URČENÍM PRE SLOVENSKÚ REPUBLIKU**

Kódy na označovanie jednotlivých druhov dokumentov (Štandard WIPO ST. 16)

T1	Preklad patentových nárokov európskej patentovej prihlášky	T3	Preklad európskeho patentového spisu
T2	Opravený preklad patentových nárokov európskej patentovej prihlášky	T4	Opravený preklad európskeho patentového spisu
		T5	Preklad zmeneného európskeho patentového spisu

Číselné kódy na označovanie bibliografických údajov (Štandard WIPO ST. 9)

(11)	Číslo dokumentu	(62)	Číslo pôvodnej prihlášky v prípade vylúčenej prihlášky
(21)	Číslo prihlášky	(71)	Meno (názov) prihlasovateľa (-ov)
(22)	Dátum podania prihlášky	(72)	Meno pôvodcu (-ov)
(24)	Dátum nadobudnutia účinkov európskeho patentu	(73)	Meno (názov) majiteľa (-ov)
(31)	Číslo prioritnej prihlášky	(74)	Meno (názov) zástupcu (-ov)
(32)	Dátum podania prioritnej prihlášky	(86)	Číslo podania medzinárodnej prihlášky podľa PCT
(33)	Krajina alebo regionálna organizácia priority	(87)	Číslo zverejnenia medzinárodnej prihlášky podľa PCT
(45)	Dátum sprístupnenia prekladu patentového spisu alebo zmeneného patentového spisu	(96)	Číslo a dátum podania európskej patentovej prihlášky
(46)	Dátum sprístupnenia prekladu patentových nárokov	(97)	Číslo a dátum zverejnenia európskej patentovej prihlášky alebo vydania európskeho patentového spisu
(48)	Dátum sprístupnenia opraveného prekladu patentových nárokov alebo patentového spisu		
(51)	Medzinárodné patentové triedenie		
(54)	Názov		

Poznámka:

Číslo uvádzané pred kódom **(51)** znamená verziu Medzinárodného patentového triedenia.

Kódy na označovanie záhlaví oznámení publikovaných vo Vestníku ÚPV SR (Štandard WIPO ST. 17)

BA9A	Sprístupnené preklady a opravené preklady patentových nárokov európskych patentových prihlášok
SC4A	Sprístupnené preklady a opravené preklady európskych patentových spisov
SC4A	Sprístupnené preklady zmenených európskych patentových spisov
FA9A	Zastavené konania o európskych patentových prihláškach z dôvodu späťvzatia
GA9A	Zmeny európskych patentových prihlášok na národné prihlášky
MA4A	Zaniknuté európske patenty vzdaním sa patentu
MC4A	Zrušené európske patenty
MG4A	Čiastočne zrušené európske patenty
MK4A	Zaniknuté európske patenty uplynutím doby platnosti
MM4A	Zaniknuté európske patenty pre nezaplatenie udržiavacích poplatkov
PC9A	Prevody a prechody práv na európske patentové prihlášky
PC4A	Prevody a prechody práv na európske patenty
PD9A	Zmeny dispozičných práv na európske patentové prihlášky (zálohy)
PD4A	Zmeny dispozičných práv na európske patenty (zálohy)
PD9A	Zmeny dispozičných práv na európske patentové prihlášky (ukončenie zálohov)
PD4A	Zmeny dispozičných práv na európske patenty (ukončenie zálohov)
QA9A	Ponuky licencií na európske patentové prihlášky
QA4A	Ponuky licencií na európske patenty
QB9A	Licenčné zmluvy registrované alebo udelené na európske patentové prihlášky
QB4A	Licenčné zmluvy registrované alebo udelené na európske patenty
QC9A	Ukončenie platnosti licenčných zmlúv na európske patentové prihlášky
QC4A	Ukončenie platnosti licenčných zmlúv na európske patenty

Opravy a zmeny

Opravy v európskych patentových prihláškach

- HA9A** Doplnenie pôvodcu (-ov)
- HB9A** Opravy mien
- HC9A** Zmeny mien
- HD9A** Opravy adries
- HE9A** Zmeny adries
- HF9A** Opravy dátumov
- HG9A** Opravy zatriedenia podľa MPT
- HH9A** Opravy chýb alebo zmeny všeobecne
- HK9A** Opravy tlačových chýb vo Vestníku ÚPV SR

Opravy v európskych patentoch

- TA4A** Doplnenie pôvodcu (-ov)
- TB4A** Opravy mien
- TC4A** Zmeny mien
- TD4A** Opravy adries
- TE4A** Zmeny adries
- TF4A** Opravy dátumov
- TG4A** Opravy zatriedenia podľa MPT
- TH4A** Opravy chýb alebo zmeny všeobecne
- TK4A** Opravy tlačových chýb vo Vestníku ÚPV SR

BA9A**Sprístupnené preklady patentových nárokov
európskych patentových prihlášok**

(11) (51)

2087203 E21D 21/00

9 (51) E21D 21/00**(11) 2087203**

(96) 07819726.6, 9.11.2007

(97) 2087203, 12.8.2009

(31) 10 2006 053 141.8

(32) 10.11.2006

(33) DE

(71) Atlas Copco Mai GmbH, Feistritz/Drau, AT;

(72) Meidl Michael, Seeboden, AT;

(74) ROTT, RŮŽIČKA & GUTTMANN, v. o. s.,
Bratislava, SK;

(86) PCT/EP2007/009733

(87) WO 2008/055696

(54) Zlepšená klzná kotva

(51) (11)

E21D 21/00 2087203

SC4A Sprístupnené preklady európskych patentových spisov

(11)	(51)	(11)	(51)	(11)	(51)	(11)	(51)
5835	C07C 303/00	5896	C07C 201/00	5957	C07D 311/00	6018	C07K 14/005
5836	A62C 39/00	5897	C02F 1/62	5958	H01M 10/04	6019	C08G 18/00
5837	E04C 3/29	5898	F24D 3/00	5959	C07D 413/00	6020	B60C 11/12
5838	C07C 233/00	5899	F16J 15/02	5960	F16H 61/04	6021	B60C 11/12
5839	C22B 7/00	5900	B29C 65/00	5961	A61K 31/403	6022	C07D 491/00
5840	D21H 17/00	5901	A61K 8/18	5962	A62C 39/00	6023	C07D 493/00
5841	G09F 7/18	5902	A61K 31/00	5963	B42D 15/00	6024	F28F 21/00
5842	F24F 3/12	5903	A61B 17/70	5964	E04F 13/18	6025	C07D 471/00
5843	E01H 11/00	5904	H01L 23/48	5965	B65D 19/38	6026	B21B 15/00
5844	B65D 33/34	5905	E04H 15/20	5966	F16B 13/04	6027	A01N 53/00
5845	C25D 13/22	5906	C03C 1/00	5967	A61K 45/00	6028	A61K 9/08
5846	A61K 31/427	5907	A61K 9/113	5968	B05D 3/14	6029	B65D 43/16
5847	C07D 233/00	5908	E04B 1/41	5969	C21B 7/00	6030	C07D 231/00
5848	C25B 9/18	5909	G06F 21/00	5970	A47K 10/24	6031	B22D 19/00
5849	A61K 31/502	5910	E04F 19/02	5971	C21D 1/56	6032	A63G 21/00
5850	B05B 1/34	5911	G01V 15/00	5972	G06F 9/46	6033	B65D 6/18
5851	A61K 8/19	5912	A61K 9/20	5973	C07D 413/00	6034	C08K 5/00
5852	C12Q 1/68	5913	C07D 473/00	5974	C07K 14/435	6035	H01L 25/07
5853	C07D 401/00	5914	B60C 27/00	5975	E04C 5/07	6036	H01L 25/07
5854	C07D 401/00	5915	B25B 5/00	5976	A61K 31/165	6037	E02D 27/01
5855	H02G 3/36	5916	F16G 1/00	5977	C12P 7/66	6038	B29C 47/00
5856	A61K 9/16	5917	B24D 9/00	5978	B65B 39/00	6039	C07D 239/00
5857	A01N 25/26	5918	A62C 2/00	5979	C07D 207/00	6040	F16D 65/12
5858	E06B 1/62	5919	B65G 7/00	5980	F04D 29/42	6041	C08G 69/00
5859	A61K 31/185	5920	B65B 5/00	5981	E04B 1/78	6042	A61K 31/045
5860	F25B 31/00	5921	C08K 5/00	5982	H04B 17/00	6043	C07D 209/00
5861	B24B 31/00	5922	A61M 5/142	5983	B26F 3/06	6044	F41G 1/00
5862	A61Q 11/00	5923	A61M 11/00	5984	B65D 88/00	6045	G06F 17/30
5863	A01J 25/00	5924	C07D 401/00	5985	B25B 5/00	6046	A23L 1/328
5864	B60J 10/00	5925	A61K 9/00	5986	G05B 19/04	6047	F24D 19/00
5865	C07D 213/00	5926	B60R 7/06	5987	A61K 9/16	6048	F21V 5/00
5866	F28C 3/00	5927	F16J 15/16	5988	C07K 14/435	6049	C07C 255/00
5867	A61M 1/00	5928	A61K 31/00	5989	B21D 39/00	6050	C07K 19/00
5868	C07D 401/00	5929	C07D 401/00	5990	E05F 15/00	6051	A01N 43/64
5869	B23K 37/00	5930	A61K 31/166	5991	B09B 3/00	6052	C07K 19/00
5870	G06K 17/00	5931	E05B 17/00	5992	G06K 19/077	6053	C07D 495/00
5871	C07C 237/00	5932	A61K 9/14	5993	F16J 15/16	6054	A43B 9/00
5872	G01D 4/00	5933	C30B 11/00	5994	A47H 13/00	6055	B61L 1/00
5873	B65B 31/02	5934	A61K 31/506	5995	H01L 23/48	6056	C07C 69/00
5874	A61K 31/445	5935	B21C 23/22	5996	B05D 3/02	6057	C07C 229/00
5875	F15D 1/00	5936	C07C 311/00	5997	B66B 23/22	6058	C07D 403/00
5876	F17C 7/00	5937	C08G 18/00	5998	C04B 7/00	6059	C07D 401/00
5877	A61K 48/00	5938	F16K 24/00	5999	A01N 43/64	6060	C07D 487/00
5878	A61L 9/00	5939	B65D 13/00	6000	C07D 263/00	6061	G07D 7/00
5879	B60R 21/20	5940	C22B 15/00	6001	B29C 33/04	6062	C07D 471/00
5880	A61K 9/48	5941	B29C 45/44	6002	H04M 1/72	6063	F01N 7/18
5881	A61L 2/02	5942	C04B 24/00	6003	C07C 233/00	6064	F41A 9/00
5882	A61K 36/185	5943	E06B 3/58	6004	A61K 31/702	6065	B66F 3/00
5883	B31F 1/00	5944	C11D 3/00	6005	A61K 36/185	6066	A61K 36/185
5884	F21S 8/00	5945	A61K 31/185	6006	A24B 15/00	6067	C08L 67/00
5885	B60B 17/00	5946	A61K 47/48	6007	H04L 1/16	6068	G07F 11/02
5886	C07K 14/435	5947	A01B 79/00	6008	A23C 21/00	6069	C07J 21/00
5887	A61K 31/403	5948	B23C 5/00	6009	E02D 29/02	6070	A61K 47/48
5888	C07D 513/00	5949	E04C 3/04	6010	A24D 1/00	6071	C07D 403/00
5889	C21D 9/56	5950	D02J 1/22	6011	B60R 13/04	6072	C07D 333/00
5890	B62D 55/00	5951	C08G 18/00	6012	F28F 9/26	6073	E02D 3/00
5891	H04L 29/06	5952	A61F 9/007	6013	C07D 403/00	6074	A47D 15/00
5892	A61L 31/08	5953	A61K 38/22	6014	G08G 1/07		
5893	C07D 491/00	5954	B21B 1/26	6015	A01B 61/00		
5894	B65D 85/804	5955	B23K 35/22	6016	B65B 3/10		
5895	C03B 33/00	5956	C23C 2/14	6017	C07C 2/00		

9 (51) A01B 61/00
(11) E 6015
 (96) 06010335.5, 19.5.2006
 (97) 1856965, 29.7.2009
 (24) 29.7.2009
 (73) Lemken GmbH & Co. KG, Alpen, DE;
 (72) Meurs Wilhelm, Alpen, DE;
 (74) Litváková Edita, Ing., Bratislava, SK;
(54) Obracač s bezpečnostným zariadením proti preťaženiu

9 (51) A01B 79/00
(11) E 5947
 (96) 04745128.1, 28.6.2004
 (97) 1765051, 3.12.2008
 (24) 3.12.2008
 (73) Chinthala Venkat Reddy, Hyderabad, IN;
 (72) Chinthala Venkat Reddy, Hyderabad, IN;
 (74) Majlingová Marta, Ing., Bratislava, SK;
 (86) PCT/IN2004/000185
 (87) WO 2006/001030
(54) Spôsob zvyšovania obsahu živín v pôde na obrábaných pozemkoch

9 (51) A01J 25/00, A01J 27/00
(11) E 5863
 (96) 04728183.7, 19.4.2004
 (97) 1635630, 18.3.2009
 (24) 18.3.2009
 (31) 10328905
 (32) 26.6.2003
 (33) DE
 (73) Hochland Natec GmbH, Heimenkirch, DE;
 (72) BIGGEL Andreas, Hergatz, DE; ZEUSCHNER Roland, Argenbühl, DE; BURGER Josef, Leutkirch-Reichenhofen, DE; HUBER Wolfgang, Blaichach, DE; BAUR Wilhelm, Gestratz, DE;
 (74) Juran Svetozár, JUDr., Bratislava, SK;
 (86) PCT/EP2004/004138
 (87) WO 2005/000012
(54) Zariadenie na ochladzovanie tekutej roztavenej potravinárskej hmoty

9 (51) A01N 25/26
(11) E 5857
 (96) 03792469.3, 12.8.2003
 (97) 1531668, 17.6.2009
 (24) 17.6.2009
 (31) 0219611
 (32) 22.8.2002
 (33) GB
 (73) Syngenta Limited, Guildford, Surrey, GB;
 (72) Bell Gordon Alastair, Bracknell, Berkshire, GB;
 (74) Čechvalová Dagmar, Bratislava, SK;
 (86) PCT/GB2003/003507
 (87) WO 2004/017734
(54) Mikroenkapsulovaná agrochemická kompozícia

9 (51) A01N 43/64, A01N 43/02
(11) E 5999
 (96) 04790624.3, 19.10.2004
 (97) 1677600, 24.6.2009
 (24) 24.6.2009
 (31) 10349503

(32) 23.10.2003
 (33) DE
 (73) Bayer CropScience Aktiengesellschaft, Monheim, DE;
 (72) MAULER-MACHNIK Astrid, Leichlingen, DE; KERZ-MÖHLENDICK Friedrich, Leverkusen, DE; DUTZMANN Stefan, Langenfeld, DE; DAHMEN Peter, Neuss, DE;
 (74) Hörmannová Zuzana, Ing., Bratislava, SK;
 (86) PCT/EP2004/011800
 (87) WO 2005/039294
(54) Fungicídne kombinácie účinných látok, obsahujúce Spiroxamín, Prothioconazole a Tebuconazole

9 (51) A01N 43/64, A01N 37/42, A01P 3/00, A01P 21/00
(11) E 6051
 (96) 06793900.9, 29.9.2006
 (97) 1933623, 9.9.2009
 (24) 9.9.2009
 (31) 102005048432
 (32) 7.10.2005
 (33) DE
 (73) BASF SE, Ludwigshafen, DE;
 (72) Semar Martin, Gleiszellen-gleishorbach, DE; Strobel Dieter, Herxheim Am Berg, DE; Bruns Jens, Neustadt, DE; Stierl Reinhard, Freinsheim, DE; Werner Frank, Neustadt, DE;
 (74) Žovicová Viera, Mgr., Bratislava, SK;
 (86) PCT/EP2006/066872
 (87) WO 2007/042406
(54) Fungicídne a bioregulačné zmesi

9 (51) A01N 53/00
(11) E 6027
 (96) 04729371.7, 24.4.2004
 (97) 1624756, 24.6.2009
 (24) 24.6.2009
 (31) 10320505
 (32) 8.5.2003
 (33) DE
 (73) Bayer Animal Health GmbH, Leverkusen, DE;
 (72) Sirinyan Kirkor, Bergisch Gladbach, DE; Turberg Andreas, Haan, DE;
 (74) Hörmannová Zuzana, Ing., Bratislava, SK;
 (86) PCT/EP2004/004359
 (87) WO 2004/098290
(54) Prostriedok na ničenie parazitov na zvieratách

9 (51) A23C 21/00
(11) E 6008
 (96) 04027965.5, 25.11.2004
 (97) 1698231, 10.6.2009
 (24) 10.6.2009
 (73) Kraft Foods R & D, Inc., Zweigniederlassung München, München, DE;
 (72) Wolfschoon-Pompo Alan, Dr., Freising, DE; Rose Mehran, Hohenbrunn, DE; Habermeyer Peter, Scheyern, DE; Muxfeldt Dirk, Obermeitingen, DE; Eibel Hermann, Freising, DE;
 (74) PATENTSERVIS BRATISLAVA, a. s., Bratislava, SK;
(54) Smotanový syrový výrobok a spôsob jeho prípravy

9 (51) A23L 1/328, A23B 4/02**(11) E 6046**

(96) 06805466.7, 18.10.2006

(97) 1959765, 1.7.2009

(24) 1.7.2009

(31) 102005050723

(32) 19.10.2005

(33) DE

(73) Stiftung Alfred-Wegener-Institut für Polar- und Meeresforschung, Bremerhaven, DE;

(72) KÖHLER-GÜNTHER Angela, Bremerhaven, DE;

(74) Bačík Kvetoslav, Ing., Nová Dubnica, SK;

(86) PCT/DE2006/001867

(87) WO 2007/045233

(54) Spôsob prípravy ovulovaných vajčiek vodných živočíchov na delikatesnú poživatinu a ovulované vajčka pripravené týmto spôsobom**9 (51) A24B 15/00****(11) E 6006**

(96) 05729107.2, 18.3.2005

(97) 1736065, 3.6.2009

(24) 3.6.2009

(31) 200420031182

(32) 14.4.2004

(33) CN

(73) Best Partners Worldwide Limited, Road Town, Tortola, VG;

(72) Hon Lik, Hong Kong, HK;

(74) Guniš Jaroslav, Mgr., Bratislava, SK;

(86) PCT/CN2005/000337

(87) WO 2005/099494

(54) Elektronická aerosólová cigareta**9 (51) A24D 1/00****(11) E 6010**

(96) 02757434.2, 29.8.2002

(97) 1427300, 3.6.2009

(24) 3.6.2009

(31) 942881

(32) 31.8.2001

(33) US

(73) Philip Morris Products S.A., Neuchâtel, CH;

(72) Li Ping, Chesterfield, VA, US; Hajaligol Mohammad, Midlothian, VA, US;

(74) PATENTSERVIS BRATISLAVA, a. s., Bratislava, SK;

(86) PCT/US2002/027407

(87) WO 2003/020058

(54) Nanočasticové prísady, ktoré sú schopné pôsobiť ako oxidačné činidlo na zníženie množstva oxidu uhoľnatého**9 (51) A43B 9/00, B29D 31/50****(11) E 6054**

(96) 05108167.7, 6.9.2005

(97) 1632142, 18.2.2009

(24) 18.2.2009

(31) 936192

(32) 7.9.2004

(33) US

(73) Ming-Te, Chen, Fon-Chou City T'ai chung, TW;

(72) Chen Chuang-Chuan, Wu-Ku, Taipei Hsien, TW;

(74) Holoubková Mária, Ing., Bratislava, SK;

(54) Topánka s bočnou stenou pre pripojenie k podšve**9 (51) A47D 15/00****(11) E 6074**

(96) 07715952.3, 23.2.2007

(97) 1991092, 24.6.2009

(24) 24.6.2009

(31) 20060918

(32) 24.2.2006

(33) NO

(73) Peter Opsvik AS, Oslo, NO;

(72) OPSVIK Peter, Oslo, NO;

(74) Čechvalová Dagmar, Bratislava, SK;

(86) PCT/NO2007/000070

(87) WO 2007/097636

(54) Zadná opierka**9 (51) A47H 13/00****(11) E 5994**

(96) 07020286.6, 20.5.2003

(97) 1875838, 26.11.2008

(24) 26.11.2008

(31) 0201548, 0202700

(32) 22.5.2002, 12.9.2002

(33) SE, SE

(73) Wida Media AB, Köping, SE;

(72) Schörling Stefan, Fellingsbro, SE;

(74) PATENTSERVIS BRATISLAVA, a. s., Bratislava, SK;

(54) Spôsob zavesenia závesov**9 (51) A47K 10/24****(11) E 5970**

(96) 05747033.8, 13.4.2005

(97) 1740079, 25.3.2009

(24) 25.3.2009

(31) 0404857

(32) 30.4.2004

(33) FR

(73) Granger Maurice, Saint-Priest-en-Jarez, FR;

(72) Granger Maurice, Saint-Priest-en-Jarez, FR;

(74) PATENTSERVIS BRATISLAVA, a. s., Bratislava, SK;

(86) PCT/FR2005/050233

(87) WO 2005/112725

(54) Distribučné zariadenie s automatickým strihaním materiálu na utieranie**9 (51) A61B 17/70****(11) E 5903**

(96) 03773815.0, 2.10.2003

(97) 1575433, 5.11.2008

(24) 5.11.2008

(31) 0212397, 0302503

(32) 7.10.2002, 28.2.2003

(33) FR, FR

(73) Abbott Spine, Bordeaux, FR;

(72) BACCELLI Christian, AYGUEMORTE LES GRAVES, FR; MANGIONE Paolo, PESSAC, FR;

(74) Hörmannová Zuzana, Ing., Bratislava, SK;

(86) PCT/FR2003/002890

(87) WO 2004/032772

(54) Fixačný systém s plochou tyčou

- 9 (51) A61F 9/007**
(11) E 5952
 (96) 07115341.5, 30.8.2007
 (97) 1917936, 25.3.2009
 (24) 25.3.2009
 (31) 591352
 (32) 1.11.2006
 (33) US
 (73) Alcon, Inc., Hünenberg, CH;
 (72) Chon James Y., Irvine, CA, US; Gordon Raphael, Ladera Ranch, CA, US;
 (74) PATENTSERVIS BRATISLAVA, a. s., Bratislava, SK;
(54) Ultrazvuková chirurgická násada

- 9 (51) A61K 8/18**
(11) E 5901
 (96) 04762914.2, 11.10.2004
 (97) 1673057, 29.4.2009
 (24) 29.4.2009
 (31) 200301500, 525967 P
 (32) 10.10.2003, 1.12.2003
 (33) DK, US
 (73) Cosmedical APS, Copenhagen K, DK;
 (72) PEDERSEN Jens Richard, Vejle, DK; PEDERSEN Torben Richard, Vejle Ost, DK;
 (74) ROTT, RŮŽIČKA & GUTTMANN, v. o. s., Bratislava, SK;
 (86) PCT/DK2004/000695
 (87) WO2005/034892
(54) Inhibícia rastu chĺpkov

- 9 (51) A61K 8/19, A61Q 11/00**
(11) E 5851
 (96) 06005851.8, 22.3.2006
 (97) 1837009, 13.5.2009
 (24) 13.5.2009
 (73) The Procter and Gamble Company, Cincinnati, Ohio, US;
 (72) Regner Meinrad, Mainz, DE; Prendergast Maurice Joseph, Berk, GB; Thurlby Owen, Surrey, GB;
 (74) PATENTSERVIS BRATISLAVA, a. s., Bratislava, SK;
(54) Prostriedok na báze zinku na orálne podávanie

- 9 (51) A61K 9/00, A61P 31/00, A61K 31/155, A61K 31/185**
(11) E 5925
 (96) 04806793.8, 16.11.2004
 (97) 1711158, 27.5.2009
 (24) 27.5.2009
 (31) CR20040004
 (32) 5.2.2004
 (33) IT
 (73) I.C.F. Industria Chimica Fine S.r.l., Palazzo Pignano, IT;
 (72) FALANGA Gennaro, Gerre De'Caprioli, IT;
 (74) ROTT, RŮŽIČKA & GUTTMANN, v. o. s., Bratislava, SK;
 (86) PCT/IT2004/000627
 (87) WO 2005/074886
(54) Kompozícia ušného detergentu pre zvieratá s obsahom EDTA a chlórhexidínu

- 9 (51) A61K 9/08, A61K 31/165, A61K 47/20, A61K 47/26, A61K 9/00**
(11) E 6028
 (96) 07112327.7, 12.7.2007
 (97) 1889607, 3.6.2009
 (24) 3.6.2009
 (31) PCT/ES2006/070108
 (32) 18.7.2006
 (33) WO
 (73) Genfarma Laboratorio S.L., Las Rozas, Madrid, ES;
 (72) Huertas Muñoz Faustino, Las Rozas, ES; Fernández Plágaro Raúl, Las Rozas (Madrid), ES;
 (74) Hörmannová Zuzana, Ing., Bratislava, SK;
(54) Injikovateľný kvapalný paracetamolový prostriedok

- 9 (51) A61K 9/113, A61K 9/16, A61K 9/19, A61K 47/34, A61K 38/21, A61P 31/00**
(11) E 5907
 (96) 06700417.6, 6.1.2006
 (97) 1843749, 13.5.2009
 (24) 13.5.2009
 (31) 05075043
 (32) 7.1.2005
 (33) EP
 (73) Biorex Therapeutics, Inc., Pittsboro, NC, US; OctoPlus PolyActive Sciences B.V., Leiden, NL;
 (72) BECHET Anne Chantal, Amersfoort, NL; VAN DIJKHUIZEN-RADERSMA Riemke, Zeist, NL; STIGTER Martin, Utrecht, NL; BEZEMER Jeroen Mattijs, Utrecht, NL;
 (74) PATENTSERVIS BRATISLAVA, a. s., Bratislava, SK;
 (86) PCT/NL2006/000006
 (87) WO 2006/085747
(54) Prostriedky s regulovaným uvoľňovaním na báze PEGT/PBT blokových kopolymérov pre interferón

- 9 (51) A61K 9/14, A61K 9/16, A61K 9/22, A61K 9/24, A61K 9/26, A61K 9/48, A61K 9/52**
(11) E 5932
 (96) 03716865.5, 26.3.2003
 (97) 1578350, 27.5.2009
 (24) 27.5.2009
 (31) 367832 P
 (32) 26.3.2002
 (33) US
 (73) EURO-CELTIQUE S.A., Luxembourg, LU;
 (72) Sackler Richard S., Greenwich, CT, US; Oshlack Benjamin, New York, NY, US; Wright Curtis, Norwalk, CT, US;
 (74) Bušová Eva, JUDr., Bratislava, SK;
 (86) PCT/US2003/009420
 (87) WO 2003/082204
(54) Kompozície potiahnuté gélom s predĺženým uvoľňovaním

- 9 (51) A61K 9/16, A61K 31/445**
(11) E 5987
 (96) 06839331.3, 12.12.2006
 (97) 1965768, 13.5.2009
 (24) 13.5.2009
 (31) 750303 P
 (32) 14.12.2005

- (33) US
 (73) Sanofi-Aventis U.S. LLC, Bridgewater, NJ, US;
 (72) AGRAWALA Prafulla, Kendall Park, New Jersey, US; CHRZAN Kazimierz, New Hope, Pennsylvania, US; HARIBHAKTI Rajiv, Churchville, Pennsylvania, US; MERMEY Matthew, Leawood, Kansas, US; PORCELLO Curtis J., Ewing, New Jersey, US; SILVEY Gary Lee, Overland Park, US; TRAN Vinh, Leawood, Kansas, US;
 (74) Čechvalová Dagmar, Bratislava, SK;
 (86) PCT/US2006/047393
 (87) WO 2007/070517
(54) Suspenzná formulácia fexofenadínu
-
- 9 (51) A61K 9/16, A61K 47/34, A61K 31/185, A61K 9/70**
(11) E 5856
 (96) 05718991.2, 16.2.2005
 (97) 1729732, 15.4.2009
 (24) 15.4.2009
 (31) RM20040168
 (32) 1.4.2004
 (33) IT
 (73) SIGMA-TAU Industrie Farmaceutiche Riunite S.p.A., Roma, IT;
 (72) Giammona Gaetano, Palermo, IT; Mandracchia Delia, Palermo, IT;
 (74) PATENTSERVIS BRATISLAVA, a. s., Bratislava, SK;
 (86) PCT/IT2005/000081
 (87) WO 2005/094792
(54) Aniónová hydrogélová matrica so zmeneným uvoľňovaním závislým na pH ako nosič liekov
-
- 9 (51) A61K 9/20, A61K 38/28**
(11) E 5912
 (96) 05728268.3, 11.3.2005
 (97) 1740154, 17.6.2009
 (24) 17.6.2009
 (31) 552637 P, 609194 P
 (32) 12.3.2004, 9.9.2004
 (33) US, US
 (73) Bidel, Inc., Danbury, CT, US;
 (72) Pohl Roderike, Sherman, CT, US; Steiner Solomon S., Mount Kisco, NY, US;
 (74) ROTT, RŮŽIČKA & GUTTMANN, v. o. s., Bratislava, SK;
 (86) PCT/US2005/008187
 (87) WO 2005/089722
(54) Inzulínové kompozície so zlepšenou absorpciou
-
- 9 (51) A61K 9/48, A61K 9/52, A61K 31/473**
(11) E 5880
 (96) 07819163.2, 19.10.2007
 (97) 1940366, 8.4.2009
 (24) 8.4.2009
 (31) 854342 P
 (32) 24.10.2006
 (33) US
 (73) Helsinn Healthcare S.A., Pambio-Noranco, CH;
 (72) Bonadeo Daniele, Casalzuigno, Varese, IT; Calderari Giorgio, Rancate, CH; Braglia Enrico, Montagnola-Collina D'Oro, CH; Braglia Riccardo, Lugano-Pazzallo, CH;
- (74) ROTT, RŮŽIČKA & GUTTMANN, v. o. s., Bratislava, SK;
 (86) PCT/EP2007/009098
 (87) WO 2008/049552
(54) Mäkké kapsuly obsahujúce palonosetron hydrochlorid so zlepšenou stabilitou a biodostupnosťou
-
- 9 (51) A61K 31/00, A61K 31/401, A61K 31/4196, A61K 31/415, A61P 3/00, G01N 33/58, G01N 33/566, C12N 15/12**
(11) E 5928
 (96) 07004743.6, 9.1.2006
 (97) 1808168, 3.6.2009
 (24) 3.6.2009
 (31) 643086 P, 683172 P, 726880 P
 (32) 10.1.2005, 19.5.2005, 14.10.2005
 (33) US, US, US
 (73) Arena Pharmaceuticals, Inc., San Diego, CA, US;
 (72) Chu Zhi-Liang, San Diego, California, US; Leonard James N., San Diego, California, US; Al-Shamma Hussien A., Encinitas, California, US; Jones Robert M., San Diego, California, US;
 (74) Majlingová Marta, Ing., Bratislava, SK;
(54) Kombinovaná terapia na liečenie cukrovky a stavov s ňou súvisiacich a na liečenie stavov zlepšených zvýšením hladiny GLP-1 v krvi
-
- 9 (51) A61K 31/00, A61K 35/00, C07C 311/00, C07C 317/00, C07D 209/00, C07D 211/00, C07D 233/00, C07D 309/00, C07D 317/00, C07D 333/00, C07D 413/00**
(11) E 5902
 (96) 03734152.6, 23.5.2003
 (97) 1511472, 29.4.2009
 (24) 29.4.2009
 (31) 383996 P
 (32) 29.5.2002
 (33) US
 (73) Merck & Co., Inc., Rahway, New Jersey, US;
 (72) Xiong Yusheng, Rahway, NJ, US; Chapman Kevin, Rahway, NJ, US; Singh Suresh, Rahway, NJ, US; Guo Jian, Rahway, NJ, US; Patchett Arthur A., Rahway, NJ, US;
 (74) Bušová Eva, JUDr., Bratislava, SK;
 (86) PCT/US2003/016336
 (87) WO 2003/101382
(54) Zlúčeniny použiteľné v liečbe antraxu a na inhibíciu letálneho faktora
-
- 9 (51) A61K 31/045, A61K 31/70, A61P 25/00**
(11) E 6042
 (96) 04715226.9, 27.2.2004
 (97) 1608350, 3.6.2009
 (24) 3.6.2009
 (31) 451363 P, 520958 P, 523534 P, 787621
 (32) 27.2.2003, 17.11.2003, 19.11.2003, 26.2.2004
 (33) US, US, US, US
 (73) McLaurin Joanne, East York, Ontario, CA;
 (72) McLaurin JoAnne, East York, Ontario, CA;
 (74) Čechvalová Dagmar, Bratislava, SK;
 (86) PCT/CA2004/000272
 (87) WO 2004/075882
(54) Spôsob prevencie, liečenia a diagnostikovania porúch agregácie proteínov

9 (51) A61K 31/165, A61K 9/16, A61K 9/20, A61K 9/48
(11) E 5976
 (96) 03752264.6, 11.9.2003
 (97) 1556026, 24.6.2009
 (24) 24.6.2009
 (31) 243557
 (32) 13.9.2002
 (33) US
 (73) CEPHALON, INC., Frazer, PA, US;
 (72) Corvari Vincent, Carmel, IN, US; Grandolfi George, North Attleboro, Massachusetts, US; Parikh Alpa, Avondale, Pennsylvania, US;
 (74) Bušová Eva, JUDr., Bratislava, SK;
 (86) PCT/US2003/028528
 (87) WO 2004/024133
(54) Nové farmaceutické formulácie modafinilu

9 (51) A61K 31/166, A61P 19/00, A61P 25/00, A61P 29/00, A61P 1/00, A61P 9/00, A61P 11/00, A61K 31/165
(11) E 5930
 (96) 02764796.5, 26.7.2002
 (97) 1414428, 1.7.2009
 (24) 1.7.2009
 (31) MI20011733
 (32) 7.8.2001
 (33) IT
 (73) ITALFARMACO S.p.A., Milano, IT;
 (72) MASCAGNI Paolo, Cinisello Balsamo, IT; LEONI Flavio, Cinisello Balsamo, IT; PORRO Giulia, Cinisello Balsamo, IT; PAGANI Paolo, Cinisello Balsamo, IT; DONA' Giancarlo, Cinisello Balsamo, IT; POZZI Pietro, Cinisello Balsamo, IT; DINARELLO Charles, Cinisello Balsamo, IT; FANTUZZI Giamila, Cinisello Balsamo, IT; SIEGMUND Britta, Cinisello Balsamo, IT; REZNIKOV Leonid, Cinisello Balsamo, IT; BUF-LER Philip, Cinisello Balsamo, IT; KIM Soo-Hyun, Cinisello Balsamo, IT; POMERANTZ Benjamin, Cinisello Balsamo, IT;
 (74) Majlingová Marta, Ing., Bratislava, SK;
 (86) PCT/EP2002/008379
 (87) WO 2003/013493
(54) Deriváty kyseliny hydroxámovej, ktoré inhibujú histónovú deacetylázu, ako nové protizápalové lieky, ktoré inhibujú cytokínovú syntézu

9 (51) A61K 31/185, A61P 43/00, A61P 25/00, A61P 21/00
(11) E 5945
 (96) 05807584.7, 10.11.2005
 (97) 1824472, 7.1.2009
 (24) 7.1.2009
 (31) RM20040606
 (32) 13.12.2004
 (33) IT
 (73) SIGMA-TAU Industrie Farmaceutiche Riunite S.p.A., Roma, IT;
 (72) KOVERECH Aleardo, Rome, IT;
 (74) PATENTSERVIS BRATISLAVA, a. s., Bratislava, SK;
 (86) PCT/EP2005/012054
 (87) WO 2006/063639
(54) Použitie acetyl-L-karnitínu na liečbu fibromyalgického syndrómu

9 (51) A61K 31/185, A61K 9/10, A61K 9/06, A61P 17/00
(11) E 5859
 (96) 03712109.2, 12.3.2003
 (97) 1485080, 27.5.2009
 (24) 27.5.2009
 (31) 0203070, 370223 P
 (32) 12.3.2002, 8.4.2002
 (33) FR, US
 (73) GALDERMA RESEARCH & DEVELOPMENT, Biot, FR;
 (72) Graeber Michael, Lawrenceville, NJ, US; Czernielewski Janusz, Biot, FR;
 (74) PATENTSERVIS BRATISLAVA, a. s., Bratislava, SK;
 (86) PCT/EP2003/003246
 (87) WO 2003/075908
(54) Použitie adapalénu na liečenie dermatologických ochorení

9 (51) A61K 31/403, C07D 209/00, A61P 5/00, A61P 37/00
(11) E 5887
 (96) 04765746.5, 28.9.2004
 (97) 1667678, 6.5.2009
 (24) 6.5.2009
 (31) PCT/EP03/11171
 (32) 3.10.2003
 (33) WO
 (73) Veijlen N.V., Curaçao, AN;
 (72) GILLESSEN Hubert Jean Marie François, Lanaken, BE; REBIERE Christian, L'Herm, FR;
 (74) Hörmannová Zuzana, Ing., Bratislava, SK;
 (86) PCT/EP2004/010983
 (87) WO 2005/034942
(54) Krmná kompozícia pre zvieratá

9 (51) A61K 31/403, A61P 43/00
(11) E 5961
 (96) 05823903.9, 21.12.2005
 (97) 1835907, 22.4.2009
 (24) 22.4.2009
 (31) 04030769
 (32) 24.12.2004
 (33) EP
 (73) Boehringer Ingelheim International GmbH, Ingelheim am Rhein, DE;
 (72) PARK John Edward, Warthausen, DE; CHAUDHARY Nveed, Biberach, DE; ROTH Gerald Jürgen, Biberach, DE; HECKEL, Armin, Biberach, DE; LEHMANN-LINTZ Thorsten, Ochsenhausen, DE; KLEY Jörg, Mittelbiberach, DE;
 (74) Čechvalová Dagmar, Bratislava, SK;
 (86) PCT/EP2005/057013
 (87) WO 2006/067175
(54) Liečivá na liečenie a prevenciu fibrotických chorôb

9 (51) A61K 31/427
(11) E 5846
 (96) 04764560.1, 27.8.2004
 (97) 1689391, 22.4.2009
 (24) 22.4.2009
 (31) 0320197
 (32) 28.8.2003
 (33) GB

- (73) Novartis AG, Basel, CH;
 (72) BLOOMFIELD G. C., Horsham, West Sussex, GB; BRUCE Ian, Horsham, West Sussex, GB; HAYLER Judy Fox, Horsham, West Sussex, GB; LEBLANC C., Horsham, West Sussex, GB; LE GRAND D. M., Horsham, West Sussex, GB; MCCARTHY Clive, Basel, CH;
 (74) Čechvalová Dagmar, Bratislava, SK;
 (86) PCT/EP2004/009586
 (87) WO 2005/021519
(54) 5-Fenyl-4-metyltiazol-2-ylamínové deriváty ako inhibítory fosfatidylinositol-3-kinázových enzýmov (PI3) na liečenie zápalových chorôb dýchacích ciest
-
- 9 (51) A61K 31/445, A61P 25/00**
(11) E 5874
 (96) 03741747.4, 18.6.2003
 (97) 1513528, 20.5.2009
 (24) 20.5.2009
 (31) 200200155
 (32) 19.6.2002
 (33) SI
 (73) Krka Tovarna Zdravil, D.D., Novo Mesto, Novo Mesto, SI;
 (72) Vrbinc Miha, Novo mesto, SI; Puncuh Kolar Alesa, Kostanjevica na Krki, SI; Vrecer Franc, Straza pri Novem mestu, SI; Kotar Jordan Berta, Kostanjevica na Krki, SI; Stangelj Veronika, Stopice, SI;
 (74) Majlingová Marta, Ing., Bratislava, SK;
 (86) PCT/SI2003/000019
 (87) WO 2004/000317
(54) Farmaceutický prostriedok obsahujúci stabilizovanú amorfnú formu hydrochloridu donepezilu
-
- 9 (51) A61K 31/502, A61K 31/506, A61K 31/553, A61P 35/00**
(11) E 5849
 (96) 04818795.9, 17.11.2004
 (97) 1686997, 15.4.2009
 (24) 15.4.2009
 (31) 520714 P
 (32) 18.11.2003
 (33) US
 (73) NOVARTIS AG, Basel, CH;
 (72) Buchdunger Elisabeth, Neuenburg, DE; Fab-Bro Doriano, Arlesheim, CH;
 (74) Čechvalová Dagmar, Bratislava, SK;
 (86) PCT/EP2004/013045
 (87) WO 2005/049032
(54) Inhibítory mutantnej formy KIT
-
- 9 (51) A61K 31/506, C07D 403/00, C07D 409/00, C07D 495/00, C07D 487/00, C07D 471/00, C07D 401/00, C07D 417/00, A61P 35/00**
(11) E 5934
 (96) 04798505.6, 15.11.2004
 (97) 1686999, 1.7.2009
 (24) 1.7.2009
 (31) 520581 P, 556213 P
 (32) 17.11.2003, 25.3.2004
 (33) US, US
-
- (73) AstraZeneca AB, Södertälje, SE;
 (72) Block Michael Howard, Waltham, Massachusetts, US; Han Yongxin, Boulder, Colorado, US; Josey John Anthony, Boulder, Colorado, US; Lee John W, Waltham, Massachusetts, US; Scott David, Waltham, Massachusetts, US; Wang Bin, Boulder, Colorado, US; Wang Haixia, Waltham, Massachusetts, US; Wang Tao, Waltham, Massachusetts, US; Yu Dingwei, Waltham, Massachusetts, US;
 (74) Čechvalová Dagmar, Bratislava, SK;
 (86) PCT/GB2004/004784
 (87) WO 2005/049033
(54) Pyrazolové deriváty ako inhibítory receptorov tyrozínkináz
-
- 9 (51) A61K 31/702, A61K 31/715, A61K 39/395, A61P 35/00, C07K 16/18**
(11) E 6004
 (96) 04791108.6, 29.10.2004
 (97) 1684770, 1.7.2009
 (24) 1.7.2009
 (31) 698034
 (32) 30.10.2003
 (33) US
 (73) LABORATOIRES GOEMAR S.A., Saint-Malo, FR;
 (72) Yvin Jean-Claude, Saint Malo, FR; Panak Edouard, Toulouse, FR; Vetvicka Vaclav, Louisville, KY, US;
 (74) Majlingová Zuzana, Ing., Bratislava, SK;
 (86) PCT/EP2004/013119
 (87) WO 2005/049044
(54) Oligo-beta-(1,3)-glukán a monoklonálne protilátky proti rakovine
-
- 9 (51) A61K 36/185, A61P 9/00**
(11) E 6066
 (96) 04742389.2, 30.3.2004
 (97) 1620116, 8.7.2009
 (24) 8.7.2009
 (31) 0304003
 (32) 1.4.2003
 (33) FR
 (73) Pierre Fabre Dermo-Cosmétique, Boulogne-Billancourt, FR;
 (72) FABRE Bernard, Belberaud, FR; FORT-LACOSTE Lydie, Labarthe sur Leze, FR; JEANJEAN Michel, Castanet-Tolosan, FR;
 (74) PATENTSERVIS BRATISLAVA, a. s., Bratislava, SK;
 (86) PCT/FR2004/000788
 (87) WO 2004/089390
(54) Použitie chinínovníka na prípravu lieku stimujúceho angiogénu
-
- 9 (51) A61K 36/185, A61K 31/34, A61P 11/00**
(11) E 6005
 (96) 06783940.7, 4.8.2006
 (97) 1915166, 20.5.2009
 (24) 20.5.2009
 (31) 1029684
 (32) 5.8.2005
 (33) NL
 (73) Puranox Medical B.V., Oosterhout, NL;
 (72) Brand Hans Marcel, Nieuwerkerk a/d IJssel, NL; Goedbloed Annelize Frieda, Delft, NL;
 (74) Bachratá Magdaléna, Mgr., Bratislava, SK;

- (86) PCT/NL2006/050194
 (87) WO 2007/018432
 (54) **Marubín a kompozícia na redukovanie chrápania, balíčok s jej obsahom a spôsob výroby**
-
- 9 (51) A61K 36/185, A61P 1/00, A61K 9/00**
(11) E 5882
 (96) 06809008.3, 10.10.2006
 (97) 1945236, 1.4.2009
 (24) 1.4.2009
 (31) 0500948
 (32) 14.10.2005
 (33) HU
 (73) Literáti Nagy Péter, Budapest, HU; Lohinai Zsolt, Budapest, HU; Tory Kálmán, Budapest, HU; Kolonics Attila, Budapest, HU; Kéri Ágnes, Budapest, HU; Rigó Orsolya, Solymár, HU; Huszák András, Budapest, HU; Záhonyi Balázs, Budapest, HU; Bernáth Sándor, Telki, HU; Vigh László, Szeged, HU; Bodnár Tibor, Budapest, HU; Egri János, Budapest, HU;
 (72) Literáti Nagy Péter, Budapest, HU; Lohinai Zsolt, Budapest, HU; Tory Kálmán, Budapest, HU; Kolonics Attila, Budapest, HU; Kéri Ágnes, Budapest, HU; Rigó Orsolya, Solymár, HU; Huszák András, Budapest, HU; Záhonyi Balázs, Budapest, HU; Bernáth Sándor, Telki, HU; Vigh László, Szeged, HU; Bodnár Tibor, Budapest, HU; Egri János, Budapest, HU;
 (74) ROTT, RŮŽIČKA & GUTTMANN, v. o. s., Bratislava, SK;
 (86) PCT/IB2006/002856
 (87) WO 2007/042925
 (54) **Kompozícia na liečenie diabetickej periodontitídy**
-
- 9 (51) A61K 38/22, A61P 43/00**
(11) E 5953
 (96) 03722171.0, 5.6.2003
 (97) 1515745, 18.3.2009
 (24) 18.3.2009
 (31) 02012767
 (32) 10.6.2002
 (33) EP
 (73) mondoBIOTECH AG, Stans, CH;
 (72) Bevec Dorian, Gentilino, CH;
 (74) PATENTSERVIS BRATISLAVA, a. s., Bratislava, SK;
 (86) PCT/CH2003/000357
 (87) WO 2003/103702
 (54) **Použitie zlúčenín s biologickou aktivitou vazomotorického intestinálneho peptidu na liečbu sarkoidózy**
-
- 9 (51) A61K 45/00, A61K 31/439, A61K 31/167, A61K 31/137, A61P 11/00**
(11) E 5967
 (96) 05748688.8, 31.5.2005
 (97) 1765404, 31.12.2008
 (24) 31.12.2008
 (31) 2000401312, PCT/EP2005/001969, PCT/GB2005/000740, PCT/GB2005/000722
 (32) 31.5.2004, 24.2.2005, 25.2.2005, 25.2.2005
 (33) ES, WO, WO, WO
-
- (73) Laboratorios Almirall, S.A., Barcelona, ES;
 (72) GRAS ESCARDO Jordi, Barcelona, ES; LLENAS CALVO Jesus, Barcelona, ES; RYDER Hamish, La Floresta Sant Cugat del Valle, ES; ORVIZ DIAZ Pio, Saint Cugat del Valles, ES;
 (74) Tomeš Pavol, Ing., Bratislava, SK;
 (86) PCT/EP2005/005837
 (87) WO 2005/115463
 (54) **Kombinácie obsahujúce antimuskarínové činidlá a beta-adrenergických agonistov**
-
- 9 (51) A61K 47/48, A61K 9/16, A61K 9/22, A61K 47/34, A61K 9/19, A61K 9/70, A61K 31/662, A61K 47/24, A61K 47/20, A61K 31/7028, A61K 38/22, A61K 38/26, A61K 38/31**
(11) E 5946
 (96) 05807464.2, 11.8.2005
 (97) 1786400, 11.3.2009
 (24) 11.3.2009
 (31) 600907 P
 (32) 12.8.2004
 (33) US
 (73) Quest Pharmaceutical Services, Newark, DE, US;
 (72) Yuhua Li, Newark, DE, US; Chien Benjamin, Cupertino, CA, US;
 (74) Bušová Eva, JUDr., Bratislava, SK;
 (86) PCT/US2005/028676
 (87) WO 2006/017852
 (54) **Farmaceutické kompozície na riadené uvoľňovanie biologicky aktívnych zlúčenín**
-
- 9 (51) A61K 47/48**
(11) E 6070
 (96) 02805243.9, 20.12.2002
 (97) 1463529, 19.8.2009
 (24) 19.8.2009
 (31) 20014653
 (32) 20.12.2001
 (33) CZ
 (73) Zentiva, k.s., Praha, CZ;
 (72) ULBRICH Karel, Praha, CZ; ETRYCH Tomáš, Praha, CZ; ŘIHOVÁ Blanka, Praha, CZ; JELÍNKOVÁ Markéta, Praha, CZ; KOVAŘ Marek, Praha, CZ;
 (74) ROTT, RŮŽIČKA & GUTTMANN, v. o. s., Bratislava, SK;
 (86) PCT/CZ2002/000070
 (87) WO 2003/053473
 (54) **pH senzitivné polymérne konjugáty antracyklínového kancerostatika na cieleňú terapiu**
-
- 9 (51) A61K 48/00, C12N 15/86**
(11) E 5877
 (96) 05797742.3, 2.8.2005
 (97) 1778297, 22.4.2009
 (24) 22.4.2009
 (31) 0451861
 (32) 17.8.2004
 (33) FR
 (73) GENETHON, Evry, FR;
 (72) GARCIA Luis, SAINT DENIS, FR;
 (74) Guniš Jaroslav, Mgr., Bratislava, SK;
 (86) PCT/FR2005/050642
 (87) WO 2006/021724
 (54) **Adeno-asociovaný vírusový vektor**

- 9 (51) A61L 2/02, A61L 2/10, C02F 1/32, C02F 1/34**
(11) E 5881
 (96) 07007702.9, 16.4.2007
 (97) 1862185, 15.4.2009
 (24) 15.4.2009
 (31) 202006008743 U, 102006026569
 (32) 31.5.2006, 6.6.2006
 (33) DE, DE
 (73) HeliosAquaPlus Technology AG, Bremen, DE;
 (72) Riggers Wolfgang, Bremen, DE; Heyer Uwe, Bremerhaven, DE;
 (74) ROTT, RŮŽIČKA & GUTTMANN, v. o. s., Bratislava, SK;
(54) Zariadenie na úpravu kvapalín pomocou UV-svetla a ultrazvuku

- 9 (51) A61L 9/00**
(11) E 5878
 (96) 03751762.0, 16.5.2003
 (97) 1506023, 1.4.2009
 (24) 1.4.2009
 (31) 382126 P, 434041
 (32) 20.5.2002, 8.5.2003
 (33) US, US
 (73) Arts Theodore A. M., Williamsville, NY, US;
 (72) ARTS Theodore A. M., Williamsville, NY, US; CHIRAYATH Paul J., Blesdell, NY, US; THOMSEN James A., Key West, FL, US; SHENTAG Jerome, Eggertsville, NY, US;
 (74) Guniš Jaroslav, Mgr., Bratislava, SK;
 (86) PCT/US2003/015695
 (87) WO 2004/011041
(54) Zariadenia na dekontamináciu vzduchu

- 9 (51) A61L 31/08, A61L 31/14**
(11) E 5892
 (96) 03797902.8, 10.9.2003
 (97) 1542740, 6.5.2009
 (24) 6.5.2009
 (31) 251111
 (32) 19.9.2002
 (33) US
 (73) Abbott Cardiovascular Systems Inc., Santa Clara, CA, US;
 (72) PACETTI Stephen D., San Jose, CA, US; HOS-SAINY Syed F.A., Fremont, CA, US; DING Ni, San Jose, CA, US; ROORDA Wouter E., Palo Alto, CA, US;
 (74) Tomeš Pavol, Ing., Bratislava, SK;
 (86) PCT/US2003/028643
 (87) WO 2004/026359
(54) Fluórpolymérové potiahnutie pre implantibilné lekárske zariadenie

- 9 (51) A61M 1/00**
(11) E 5867
 (96) 07114368.9, 15.8.2007
 (97) 1894583, 22.4.2009
 (24) 22.4.2009
 (31) 510903
 (32) 28.8.2006
 (33) US
 (73) Alcon, Inc., Hünenberg, CH;

- (72) Gao Shawn, Irvine, CA, US; Nazarifar Nader, Laguna Niguel, CA, US; Drost Cornelius, Ithaca, New York, US; Shkarlet Yuri M., Pompano Beach, Florida, US;
 (74) PATENTSERVIS BRATISLAVA, a. s., Bratislava, SK;
(54) Chirurgický systém a kazeta s ultrazvukovým snímačom prúdenia

- 9 (51) A61M 5/142, A61M 5/14, A61M 39/00**
(11) E 5922
 (96) 06828763.0, 22.12.2006
 (97) 1962926, 27.5.2009
 (24) 27.5.2009
 (31) 753684 P, 200600104, 762374 P, 816767 P
 (32) 23.12.2005, 24.1.2006, 25.1.2006, 27.6.2006
 (33) US, DK, US, US
 (73) Unomedical A/S, Birkerød, DK;
 (72) MEJLHEDE Signe Thorning, svinninge, DK; MOGENSEN Lasse Wesseltoft, Ballerup, DK; GYRN Steffen, Ringsted, DK; HÖRDUM Elo, Hörsholm, DK;
 (74) Čechvalová Dagmar, Bratislava, SK;
 (86) PCT/DK2006/000742
 (87) WO 2007/071258
(54) Injekčné zariadenie

- 9 (51) A61M 11/00**
(11) E 5923
 (96) 03752661.3, 23.4.2003
 (97) 1509266, 1.7.2009
 (24) 1.7.2009
 (31) 10221732
 (32) 16.5.2002
 (33) DE
 (73) Boehringer Ingelheim International GmbH, Ingelheim am Rhein, DE;
 (72) GESER Johannes, Ingelheim, DE; HOCHRAINER Dieter, Oberkirchen, DE; WACHTEL Herbert, Bingen, DE; DUNNE Stephen, Great Finborough, Suffolk, GB;
 (74) Čechvalová Dagmar, Bratislava, SK;
 (86) PCT/EP2003/004198
 (87) WO 2003/097139
(54) Systém obsahujúci dýzu a fixujúci systém

- 9 (51) A61Q 11/00, A61K 8/02, A61K 8/18**
(11) E 5862
 (96) 03721532.4, 4.4.2003
 (97) 1494639, 27.5.2009
 (24) 27.5.2009
 (31) 0208466
 (32) 12.4.2002
 (33) GB
 (73) THE PROCTER & GAMBLE COMPANY, Cincinnati, Ohio, US;
 (72) CASHMAN Stuart Reginald, Twickenham, Middlesex, GB; MONEUZE Gaelle, Surrey, GB; MORTON Jennifer Claire, Berkshire, GB; YE Hai, Beijing, CN;
 (74) PATENTSERVIS BRATISLAVA, a. s., Bratislava, SK;
 (86) PCT/US2003/010343
 (87) WO 2003/086337
(54) Výrobky na orálne ošetrovanie, súpravy a použitie

9 (51) A62C 2/00, A62C 39/00**(11) E 5918**

(96) 06122593.4, 19.10.2006

(97) 1913978, 27.5.2009

(24) 27.5.2009

(73) Amrona AG, Zug, CH;

(74) Čechvalová Dagmar, Bratislava, SK;

(54) Inertizačné zariadenie s generátorom dusíka**9 (51) A62C 39/00, F03D 11/00, A62C 3/00****(11) E 5962**

(96) 03706453.2, 7.2.2003

(97) 1476226, 25.3.2009

(24) 25.3.2009

(31) 10205373

(32) 9.2.2002

(33) DE

(73) Wobben Aloys, Aurich, DE;

(72) Wobben Aloys, Aurich, DE;

(74) ROTT, RŮŽIČKA & GUTTMANN, v. o. s., Bratislava, SK;

(86) PCT/EP2003/01224

(87) WO 2003/066169

(54) Protipožiarna ochrana**9 (51) A62C 39/00, G01F 17/00, G01M 3/20****(11) E 5836**

(96) 06122596.7, 19.10.2006

(97) 1941932, 13.5.2009

(24) 13.5.2009

(73) Amrona AG, Zug, CH;

(74) PATENTSERVIS BRATISLAVA, a. s., Bratislava, SK;

(54) Spôsob zisťovania vzduchotesnosti uzatvorených priestorov**9 (51) A63G 21/00****(11) E 6032**

(96) 07020954.9, 25.10.2007

(97) 1935464, 3.6.2009

(24) 3.6.2009

(31) 102006062349

(32) 22.12.2006

(33) DE

(73) Aquarena Freizeitanlagen GmbH, Krems-Stein, AT;

(72) Braun Rainer, Magstadt, DE; Schmudermayer Manfred, Grossweikersdorf, AT;

(74) Mešková Viera, Ing., Bratislava, SK;

(54) Vodná kĺzačka**9 (51) B05B 1/34****(11) E 5850**

(96) 06777591.6, 5.7.2006

(97) 1915216, 11.3.2009

(24) 11.3.2009

(31) 102005037972

(32) 11.8.2005

(33) DE

(73) KraussMaffei Technologies GmbH, München, DE;

(72) Scheidt Ernst, Dachau, DE; Hobelsberger Stefan, Neufahrn, DE;

(74) Bušová Eva, JUDr., Bratislava, SK;

(86) PCT/EP2006/063904

(87) WO 2007/017319

(54) Zmiešavacia hlava**9 (51) B05D 3/02, C09D 5/03, D21H 23/00, D21H 21/00, B05D 7/00****(11) E 5996**

(96) 06001276.2, 21.1.2006

(97) 1810755, 25.3.2009

(24) 25.3.2009

(73) Rich Cup Bio-Chemical Technology Co., Ltd., Taichung, TW;

(72) Chang Sheng-Shu, Taichung, TW; Su Hung-Ying, Taoyuan City, Taoyuan County 330, TW;

(74) Belička Ivan, Ing., Banská Bystrica, SK;

(54) Metóda výroby nádoby s povrchovou vrstvou izolujúcou teplo**9 (51) B05D 3/14, B05D 5/06, B42D 15/00, B41M 3/14****(11) E 5968**

(96) 07815115.6, 18.9.2007

(97) 1937415, 8.4.2009

(24) 8.4.2009

(31) 06122467

(32) 17.10.2006

(33) EP

(73) SICPA HOLDING S.A., Prilly, CH;

(72) SCHMID Mathieu, Lausanne, CH; DESPLAND Claude-Alain, Prilly, CH; DEGOTT Pierre, Crisier, CH; MÜLLER Edgar, Fribourg, CH;

(74) ROTT, RŮŽIČKA & GUTTMANN, v. o. s., Bratislava, SK;

(86) PCT/EP2007/059818

(87) WO 2008/046702

(54) Spôsob a prostriedky na výrobu magneticky indukovanej značky v povlaku obsahujúcom magnetické častice**9 (51) B09B 3/00****(11) E 5991**

(96) 04721501.7, 18.3.2004

(97) 1606066, 28.1.2009

(24) 28.1.2009

(31) 10313967

(32) 27.3.2003

(33) DE

(73) THERMOSELECT AKTIENGESELLSCHAFT, Triesenberg, LI;

(72) KISS Günther H., Triesen, LI;

(74) Bušová Eva, JUDr., Bratislava, SK;

(86) PCT/EP2004/002819

(87) WO 2004/085083

(54) Spôsob likvidácie prachových a/alebo časticových odpadových produktov**9 (51) B21B 1/26, B21B 1/30****(11) E 5954**

(96) 04765624.4, 25.9.2004

(97) 1675693, 25.3.2009

(24) 25.3.2009

(31) 10349950

(32) 24.10.2003

(33) DE

(73) SMS Siemag AG, Düsseldorf, DE;

(72) Breuer Michael, Hilchenbach, DE; Selbach Paul, Wenden, DE; Hof Hartmut, Erndtebrück, DE;

(74) Hörmannová Zuzana, Ing., Bratislava, SK;

- (86) PCT/EP2004/010794
 (87) WO 2005/049241
(54) Valcovňa na valcovanie kovu za tepla, najmä hliníka, ako aj spôsob valcovania za tepla
-
- 9 (51) B21B 15/00, B23K 11/00, B23K 37/04**
(11) E 6026
 (96) 07724393.9, 20.4.2007
 (97) 1960132, 15.7.2009
 (24) 15.7.2009
 (31) 102006020272, 102006056481
 (32) 27.4.2006, 30.11.2006
 (33) DE, DE
 (73) SMS Siemag AG, Düsseldorf, DE;
 (72) Sohl Ralf-Hartmut, Solingen, DE; De Kock Peter, Oberhausen, DE; Tomzig Michael, Hattersheim, DE;
 (74) Hörmannová Zuzana, Ing., Bratislava, SK;
 (86) PCT/EP2007/003456
 (87) WO 2007/124872
(54) Zariadenie a spôsob na spájanie pásov
-
- 9 (51) B21C 23/22, H01B 1/02**
(11) E 5935
 (96) 06841009.1, 18.12.2006
 (97) 1973677, 3.6.2009
 (24) 3.6.2009
 (31) 102005060809
 (32) 20.12.2005
 (33) DE
 (73) nkt cables GmbH, Köln, DE;
 (72) Pupke Frank, Hettstedt, DE; Beyer Kurt, Annarode, DE;
 (74) PATENTSERVIS BRATISLAVA, a. s., Bratislava, SK;
 (86) PCT/EP2006/012177
 (87) WO 2007/071355
(54) Elektrický združený vodič a spôsob jeho výroby
-
- 9 (51) B21D 39/00, F16L 19/02**
(11) E 5989
 (96) 05730356.2, 18.3.2005
 (97) 1727632, 20.5.2009
 (24) 20.5.2009
 (31) 20041215
 (32) 24.3.2004
 (33) NO
 (73) QUICKFLANGE AS, Tvedestrand, NO;
 (72) Karoliussen Hilberg, Risør, NO;
 (74) Čechvalová Dagmar, Bratislava, SK;
 (86) PCT/NO2005/000093
 (87) WO 2005/089975
(54) Spôsob a nástroj na spojenie prírub a spojovacích členov s rúrkami za studena
-
- 9 (51) B22D 19/00**
(11) E 6031
 (96) 05022013.6, 10.10.2005
 (97) 1645350, 17.6.2009
 (24) 17.6.2009
 (31) 102004049353, 102005018936
 (32) 8.10.2004, 22.4.2005
 (33) DE, DE
- (73) Fraunhofer-Gesellschaft zur Förderung der angewandten Forschung e.V., München, DE;
 (72) Müller Thorsten, Bremen, DE; Wöstmann Franz-Josef, Münster, DE; Busse Matthias, Bremen, DE;
 (74) Mešková Viera, Ing., Bratislava, SK;
(54) Odliatok s integrovanými funkčnými prvkami a spôsob jeho výroby
-
- 9 (51) B23C 5/00, B23C 5/16**
(11) E 5948
 (96) 07722190.1, 11.4.2007
 (97) 2004354, 3.6.2009
 (24) 3.6.2009
 (31) 202006006081 U
 (32) 12.4.2006
 (33) DE
 (73) Kennametal Widia Produktions GmbH & Co. KG, Essen, DE;
 (72) HEINLOTH Markus, Postbauer-Heng, DE; KLÖTZER Ralf, Langewiesen, DE; KLEIN Helmut, Abenberg, DE;
 (74) ROTT, RŮŽIČKA & GUTTMANN, v. o. s., Bratislava, SK;
 (86) PCT/DE2007/000632
 (87) WO 2007/115561
(54) Nosič ostria a frézovacia nožová hlava
-
- 9 (51) B23K 35/22, B23K 1/005**
(11) E 5955
 (96) 03027938.4, 4.12.2003
 (97) 1428610, 6.5.2009
 (24) 6.5.2009
 (31) 10257802
 (32) 11.12.2002
 (33) DE
 (73) Messer Group GmbH, Sulzbach, DE;
 (72) Kaya Cerkez, Krefeld, DE;
 (74) Čechvalová Dagmar, Bratislava, SK;
(54) Zmes ochranných plynov na laserové spájovanie kovových materiálov
-
- 9 (51) B23K 37/00**
(11) E 5869
 (96) 05701326.0, 3.2.2005
 (97) 1812200, 13.5.2009
 (24) 13.5.2009
 (31) 102004049957
 (32) 13.10.2004
 (33) DE
 (73) Dritte Patentportfolio Beteiligungsgesellschaft mbH & Co. KG, Schönefeld/OT Waltersdorf, DE;
 (72) Karakas Erdogan, Burgwedel, DE;
 (74) Bušová Eva, JUDr., Bratislava, SK;
 (86) PCT/EP2005/001060
 (87) WO 2006/042572
(54) Zariadenie pre uskutočňovanie spôsobu spájovania, oddeľovania alebo povrchového spracovania, obzvlášť spôsobu zvarovania
-

9 (51) B24B 31/00, B23F 19/00, F16H 55/06
(11) E 5861
 (96) 04753821.0, 28.5.2004
 (97) 1646477, 29.4.2009
 (24) 29.4.2009
 (31) 474836 P, 475210 P
 (32) 30.5.2003, 2.6.2003
 (33) US, US
 (73) REM Technologies, Inc., Southington, Connecticut, US; Osro GmbH, Krefeld, DE;
 (72) Michaud Mark, Austin, TX, US; Summers Edd, Kempen, DE;
 (74) ROTT, RŮŽIČKA & GUTTMANN, v. o. s., Bratislava, SK;
 (86) PCT/US2004/017079
 (87) WO2004/108356
(54) Prehľadzovanie systémov veľkých planétových prevodoviek

9 (51) B24D 9/00
(11) E 5917
 (96) 07117626.7, 1.10.2007
 (97) 1908554, 22.4.2009
 (24) 22.4.2009
 (31) 102006047007
 (32) 2.10.2006
 (33) DE
 (73) OnSystem OHG, Gross-Rohrheim, DE;
 (72) Neeb Thomas, Gross-Rohrheim, DE; Messerschmidt Klaus, Fellbach, DE;
 (74) Čechvalová Dagmar, Bratislava, SK;
(54) Brúsny tanier pre vákuové upnutie brúsneho materiálu

9 (51) B25B 5/00
(11) E 5985
 (96) 07021103.2, 29.10.2007
 (97) 2055430, 10.6.2009
 (24) 10.6.2009
 (73) UNIVER S.p.A., Milano, IT;
 (72) Migliori Luciano, Milano, IT;
 (74) Čechvalová Dagmar, Bratislava, SK;
(54) Upínacie zariadenie s lomenou pákou

9 (51) B25B 5/00
(11) E 5915
 (96) 03022370.5, 6.10.2003
 (97) 1413398, 22.7.2009
 (24) 22.7.2009
 (31) 20216150 U
 (32) 21.10.2002
 (33) DE
 (73) Heinrich Kipp Werk Spanntechnik + Normelemente, Sulz, DE;
 (72) Brossardt Ansgar, Krailling, München, DE;
 (74) Litvákova Edita, Ing., Bratislava, SK;
(54) Rýchlopínač s blokovacím prvkom

9 (51) B26F 3/06, B26D 1/00, B26D 7/01
(11) E 5983
 (96) 06450108.3, 4.8.2006
 (97) 1754579, 10.6.2009
 (24) 10.6.2009
 (31) 13792005
 (32) 17.8.2005
 (33) AT
 (73) Schlüsselbauer Johann, Gaspoltshofen, AT;
 (72) Schlüsselbauer Johann, Gaspoltshofen, AT;
 (74) Hörmannová Zuzana, Ing., Bratislava, SK;
(54) Zariadenie na obrábanie dosadacej plochy tvarovaného profilu z termoplastickej penovej hmoty, tvoriaceho negatívnu formu pre dno stokovej šachty

9 (51) B29C 33/04, B29C 33/38
(11) E 6001
 (96) 05107353.4, 10.8.2005
 (97) 1640131, 17.6.2009
 (24) 17.6.2009
 (31) 102004045155
 (32) 17.9.2004
 (33) DE
 (73) Benteler Maschinenbau GmbH, Bielefeld, DE;
 (72) Vinnen Martin, Leopoldshöhe, DE; Stockter Robert, Hannover, DE; Knaup Hans Jürgen, Bad Lipp-springe, DE;
 (74) Hörmannová Zuzana, Ing., Bratislava, SK;
(54) Nástroj na tvárnenie za tepla

9 (51) B29C 45/44, B29C 33/44
(11) E 5941
 (96) 06724383.2, 18.4.2006
 (97) 1846217, 3.6.2009
 (24) 3.6.2009
 (31) 102005021011, 102005021351
 (32) 3.5.2005, 4.5.2005
 (33) DE, DE
 (73) Zimmermann Formenbau GmbH, Gladenbach-Erdhausen, DE;
 (72) DrewliesS Klaus-Dieter, Gladenbach, DE;
 (74) Hörmannová Zuzana, Ing., Bratislava, SK;
 (86) PCT/EP2006/003517
 (87) WO 2006/117068
(54) Nástroj na vstrekovanie plastov

9 (51) B29C 47/00, B60J 10/00, F25D 23/08, E05C 19/00
(11) E 6038
 (96) 07009363.8, 10.5.2007
 (97) 1857254, 24.6.2009
 (24) 24.6.2009
 (31) 202006008136 U
 (32) 19.5.2006
 (33) DE
 (73) REHAU AG + Co, Rehau, DE;
 (72) Engelhardt Dieter, Geroldsgrün, DE; Wendler Matthias, Trogen, DE; Hermann Andreas, Rehau, DE;
 (74) Bušová Eva, JUDr., Bratislava, SK;
(54) Tesniaci profil s magnetom a spôsob jeho výroby

9 (51) B29C 65/00, B29C 65/50, F17C 13/00
(11) E 5900
 (96) 06831349.3, 17.11.2006
 (97) 1968779, 20.5.2009
 (24) 20.5.2009
 (31) 0511721
 (32) 18.11.2005
 (33) FR
 (73) CHANTIERS DE L'ATLANTIQUE, Levallois-Perret, FR;
 (72) Mercier Pascale, Sautron, FR; Lanvin Pascal, Guerande, FR; Lenhardt Edouard, Nantes, FR;
 (74) Kastler Anton, Bratislava, SK;
 (86) PCT/FR2006/051187
 (87) WO 2007/057614
(54) Postup lepenia ohybného textilného pásu na nosič

9 (51) B31F 1/00, D21H 27/30
(11) E 5883
 (96) 07711816.4, 7.3.2007
 (97) 1991411, 6.5.2009
 (24) 6.5.2009
 (31) 102006010709
 (32) 8.3.2006
 (33) DE
 (73) Metsä Tissue Oyj, ESPOO, FI;
 (72) SCHÜTZ Jürgen, Horhausen, DE;
 (74) Hörmannová Zuzana, Ing., Bratislava, SK;
 (86) PCT/EP2007/001945
 (87) WO 2007/101668
(54) Zariadenie na reliéfnu tlač pre aspoň dvojvrstvové plošné výrobky, ako toaletný papier, vreckovky alebo podobne

9 (51) B42D 15/00
(11) E 5963
 (96) 02805743.8, 2.11.2002
 (97) 1458578, 8.4.2009
 (24) 8.4.2009
 (31) 23642001
 (32) 22.12.2001
 (33) CH
 (73) OVD Kinegram AG, Zug, CH;
 (72) SCHILLING Andreas, Hagendorn, CH; TOMPKIN Wayne Robert, Baden, CH; STAUB René, Hagendorn, CH;
 (74) Bušová Eva, JUDr., Bratislava, SK;
 (86) PCT/EP2002/012245
 (87) WO 2003/055691
(54) Difrakčný bezpečnostný prvok

9 (51) B60B 17/00
(11) E 5885
 (96) 03764089.3, 16.7.2003
 (97) 1551646, 20.5.2009
 (24) 20.5.2009
 (31) 0216624
 (32) 17.7.2002
 (33) GB
 (73) Bombardier Transportation GmbH, Berlin, DE;
 (72) Bieker Guido, Kirchhundem, DE; Dorner Heinz Dieter, Nistertal, DE;

(74) ROTT, RŮŽIČKA & GUTTMANN, v. o. s., Bratislava, SK;
 (86) PCT/IB2003/003816
 (87) WO 2004/007217
(54) Redukcia torzných vibrácií v dvojkoľesí koľajových vozidiel

9 (51) B60C 11/12
(11) E 6021
 (96) 07748766.8, 12.6.2007
 (97) 2026983, 26.8.2009
 (24) 26.8.2009
 (31) 882006
 (32) 13.6.2006
 (33) SK
 (73) CONTINENTAL MATADOR RUBBER, S.R.O., Púchov, SK;
 (72) Hajdúch Jaroslav, Bytča, SK; Kotlas Ján, Púchov, SK;
 (74) Majlingová Marta, Ing., Bratislava, SK;
 (86) PCT/SK2007/050014
 (87) WO 2007/145603
(54) Pneumatikový behúň a lamela vhodná na upevnenie do vulkanizačnej formy na vytvorenie lamelového zárezu v bloku pneumatikového behúňa

9 (51) B60C 11/12
(11) E 6020
 (96) 07769075.8, 16.7.2007
 (97) 2040940, 26.8.2009
 (24) 26.8.2009
 (31) 1022006
 (32) 18.7.2006
 (33) SK
 (73) CONTINENTAL MATADOR RUBBER, S.R.O., Púchov, SK;
 (72) Hajdúch Jaroslav, Bytča, SK; Kotlas Ján, Púchov, SK;
 (74) Majlingová Marta, Ing., Bratislava, SK;
 (86) PCT/SK2007/050016
 (87) WO 2008/010778
(54) Pneumatikový behúň a lamela vhodná na upevnenie do vulkanizačnej formy na vytvorenie lamelového zárezu v bloku pneumatikového behúňa

9 (51) B60C 27/00
(11) E 5914
 (96) 07450026.5, 14.2.2007
 (97) 1839915, 27.5.2009
 (24) 27.5.2009
 (31) 5382006
 (32) 29.3.2006
 (33) AT
 (73) Pewag Schneeketten GMBH & Co KG, Graz, AT;
 (72) Pengg Ägyd, Klagenfurt, AT;
 (74) ROTT, RŮŽIČKA & GUTTMANN, v. o. s., Bratislava, SK;
(54) Napínacie zariadenie pre protišmykovú reťaz

- 9 (51) B60J 10/00**
(11) E 5864
 (96) 07100504.5, 12.1.2007
 (97) 1944182, 18.3.2009
 (24) 18.3.2009
 (73) Rainforest R& D Limited, Mullingar, County Westmeath, IE;
 (72) O'Sullivan Tony, Mullingar, County Westmeath, IE; Hyland Tom, Mullingar, County Westmeath, IE;
 (74) PATENTSERVIS BRATISLAVA, a. s., Bratislava, SK;
(54) Upevňovací pás a tesnenie na utesnenie okna vozidla

- 9 (51) B60R 7/06**
(11) E 5926
 (96) 06805841.1, 25.9.2006
 (97) 1928699, 3.6.2009
 (24) 3.6.2009
 (31) 202005015333 U
 (32) 26.9.2005
 (33) DE
 (73) PEGUFORM GMBH, Bötzingen, DE;
 (72) JOHANNBÖKE Eckhard, Endingen, DE; NOGARET Eric, Biesheim, FR; STEBNER Stephan, Bahlingen, DE;
 (74) ROTT, RŮŽIČKA & GUTTMANN, v. o. s., Bratislava, SK;
 (86) PCT/EP2006/009282
 (87) WO 2007/036339
(54) Odkladacia skrinka predovšetkým pre motorové vozidlá

- 9 (51) B60R 13/04**
(11) E 6011
 (96) 05007452.5, 5.4.2005
 (97) 1584517, 10.6.2009
 (24) 10.6.2009
 (31) 102004017520, 102004032682
 (32) 8.4.2004, 6.7.2004
 (33) DE, DE
 (73) DURA Automotive Body & Glass Systems GmbH, Plettenberg, DE;
 (72) Schultze zur Wiesche Jochen, Köln, DE; Bittner Norfried, Witten, DE; Schulte Martin, Balve, DE;
 (74) PATENTSERVIS BRATISLAVA, a. s., Bratislava, SK;
(54) Maska stĺpika vozidla z plastu

- 9 (51) B60R 21/20, B29C 44/02, B32B 27/12**
(11) E 5879
 (96) 04765657.4, 23.9.2004
 (97) 1663733, 6.5.2009
 (24) 6.5.2009
 (31) 10345026
 (32) 24.9.2003
 (33) DE
 (73) Faurecia Innenraum Systeme GmbH, Hagenbach, DE;
 (72) SCHWEIZER Gordon, Rheinzabern, DE; MELDE Lars, Braunschweig, DE; BÜHLER Wolfgang, Speyer, DE; ZIMMERLE Jürgen, Röthenbach, DE; BAMBERG Klaus, Hagenbach, DE;
 (74) ROTT, RŮŽIČKA & GUTTMANN, v. o. s., Bratislava, SK;

- (86) PCT/EP2004/010846
 (87) WO 2005/030537
(54) Diel vnútorného obloženia na prekrytie airbagu

- 9 (51) B61L 1/00**
(11) E 6055
 (96) 02292690.1, 30.10.2002
 (97) 1308365, 24.6.2009
 (24) 24.6.2009
 (31) 0114061
 (32) 30.10.2001
 (33) FR
 (73) Société Nationale des Chemins de Fer Français, Paris, FR;
 (72) Tremblais Michel, Sotteville les Rouen, FR;
 (74) PATENTSERVIS BRATISLAVA, a. s., Bratislava, SK;
(54) Zariadenie na zníženie chýb pri počítaní koľajových náprav

- 9 (51) B62D 55/00**
(11) E 5890
 (96) 06126011.3, 13.12.2006
 (97) 1798139, 29.4.2009
 (24) 29.4.2009
 (31) MI20052414
 (32) 19.12.2005
 (33) IT
 (73) Oto Melara S.p.A., La Spezia, IT;
 (72) Franceschi Giuliano, La Spezia, IT; Lunadei Alessandro, Livorno, IT; Bellotti Carlo Felice, La Spezia, IT;
 (74) Bušová Eva, JUDr., Bratislava, SK;
(54) Pásové pohyblivé zariadenie s premenlivým usporiadaním

- 9 (51) B65B 3/10, B65B 3/04**
(11) E 6016
 (96) 07014460.5, 24.7.2007
 (97) 1884466, 10.6.2009
 (24) 10.6.2009
 (31) 102006036478
 (32) 4.8.2006
 (33) DE
 (73) Ludwig Schwerdtel GmbH, Karlsfeld, DE;
 (72) Walther Reinhold, Hebertshausen, DE;
 (74) Bušová Eva, JUDr., Bratislava, SK;
(54) Plniace zariadenie pre tekuté hmoty

- 9 (51) B65B 5/00, B65B 49/00, B31B 5/00, B31B 1/00, B31B 3/00**
(11) E 5920
 (96) 06795558.3, 26.9.2006
 (97) 1954566, 27.5.2009
 (24) 27.5.2009
 (31) 200501333
 (32) 26.9.2005
 (33) DK
 (73) Inter IKEA Systems B.V., Delft, NL;
 (72) SVENSSON Mikael, Haverdal, SE;
 (74) PATENTSERVIS BRATISLAVA, a. s., Bratislava, SK;
 (86) PCT/IB2006002665
 (87) WO 2007/034319
(54) Stroj na dvíhanie rovinných predmetov

9 (51) B65B 31/02, B65B 25/00, B65D 81/26, B65D 81/20
(11) E 5873
 (96) 06779689.6, 29.8.2006
 (97) 1945514, 22.4.2009
 (24) 22.4.2009
 (31) 0500808
 (32) 30.8.2005
 (33) HU
 (73) Sylvain Husipari KFT, Izsák, HU;
 (72) Thiery Sylvain Marcel Roger, Izsák, HU;
 (74) PATENTSERVIS BRATISLAVA, a. s., Bratislava, SK;
 (86) PCT/HU2006/000069
 (87) WO 2007/026183
(54) Balený čerstvý potravinový výrobok a spôsob jeho balenia

9 (51) B65B 39/00
(11) E 5978
 (96) 05824069.8, 22.11.2005
 (97) 1819595, 17.6.2009
 (24) 17.6.2009
 (31) MI20042284
 (32) 25.11.2004
 (33) IT
 (73) TGM-Tecnomachines S.R.L., Urgnano (BG), IT;
 (72) TOGNI Giancarlo, Urgnano (BG), IT;
 (74) PATENTSERVIS BRATISLAVA, a. s., Bratislava, SK;
 (86) PCT/IB2005/003502
 (87) WO 2006/056855
(54) Dýza na plnenie nádoby najmenej dvomi viskóznymi materiálmi

9 (51) B65D 6/18, B65D 6/16
(11) E 6033
 (96) 03743356.2, 28.2.2003
 (97) 1480887, 6.5.2009
 (24) 6.5.2009
 (31) 10208846
 (32) 1.3.2002
 (33) DE
 (73) IFCO Systems GmbH, Pullach, DE;
 (72) Barth Christian, Pullach, DE; Kellerer Richard, Feldkirchen, DE;
 (74) Hojčuš Peter, Ing., Bratislava, SK;
 (86) PCT/EP2003/002076
 (87) WO 2003/074376
(54) Kontajner, najmä viacnásobne použiteľný kontajner, so sklápacími bočnými stenami

9 (51) B65D 13/00, B65D 43/16
(11) E 5939
 (96) 06010839.6, 26.5.2006
 (97) 1757527, 20.5.2009
 (24) 20.5.2009
 (31) 202005013351 U
 (32) 24.8.2005
 (33) DE
 (73) Fritz Schäfer GmbH, Neunkirchen, DE;
 (72) Schäfer Gerhard, Neunkirchen, DE;
 (74) Hörmannová Zuzana, Ing., Bratislava, SK;
(54) Kontajner, najmä skladovací, stohovací a prepravňý kontajner

9 (51) B65D 19/38, B65D 19/22
(11) E 5965
 (96) 06742290.7, 27.4.2006
 (97) 1888415, 15.4.2009
 (24) 15.4.2009
 (31) 102005020465
 (32) 29.4.2005
 (33) DE
 (73) B+F Baumaschinen u. Factoring AG, Visp, CH;
 (72) RICHTERICH Michael, Kamen, DE;
 (74) Hörmannová Zuzana, Ing., Bratislava, SK;
 (86) PCT/DE2006/000747
 (87) WO 2006/116978
(54) Prepravné zariadenie pre prvky oplotená a pridržiacie pätky

9 (51) B65D 33/34
(11) E 5844
 (96) 05782576.2, 1.8.2005
 (97) 1778553, 20.5.2009
 (24) 20.5.2009
 (31) 202004012986 U
 (32) 19.8.2004
 (33) DE
 (73) Anton Debatin GmbH Werk für werbende Verpackung, Bruchsal, DE;
 (72) MISCH Harald, Bruchsal, DE;
 (74) ROTT, RŮŽIČKA & GUTTMANN, v. o. s., Bratislava, SK;
 (86) PCT/EP2005/008298
 (87) WO 2006/018120
(54) Bezpečnostný vak

9 (51) B65D 43/16
(11) E 6029
 (96) 04009472.4, 22.4.2004
 (97) 1533244, 3.6.2009
 (24) 3.6.2009
 (31) 20317866 U
 (32) 19.11.2003
 (33) DE
 (73) Fritz Schäfer GmbH, Neunkirchen, DE;
 (72) Schäfer Gerhard, Neunkirchen, DE;
 (74) Hörmannová Zuzana, Ing., Bratislava, SK;
(54) Kontajner s výkyvne kীবovo pripojeným vekom

9 (51) B65D 85/804
(11) E 5894
 (96) 07012801.2, 29.6.2007
 (97) 2008949, 29.4.2009
 (24) 29.4.2009
 (73) Jenner Ernest, Buix, CH;
 (72) Jenner Ernest, Buix, CH;
 (74) Žovicová Viera, Mgr., Bratislava, SK;
(54) Pohárík s komorou tvorenou obrátenou miskou

9 (51) B65D 88/00, E03F 11/00
(11) E 5984
 (96) 04014060.0, 16.6.2004
 (97) 1533252, 4.3.2009
 (24) 4.3.2009
 (31) PI20030090
 (32) 21.11.2003
 (33) IT

- (73) ZETAPLAST S.p.A., Vecchiano, IT;
 (72) Vitarelli Mario, Nodica-Vecchiano (PI), IT;
 (74) PATENTSERVIS BRATISLAVA, a. s., Bratislava, SK;
(54) Spôsob výroby objemnej skladovacej nádrže na použitie pod zemou a objemná skladovacia nádrž

9 (51) B65G 7/00**(11) E 5919**

(96) 06831353.5, 17.11.2006

(97) 1954600, 29.7.2009

(24) 29.7.2009

(31) 0512037

(32) 28.11.2005

(33) FR

(73) PEUGEOT CITROËN AUTOMOBILES S.A., Velizy Villacoublay, FR;

(72) Samour Eric, Verrieres Le Buisson, FR; Sampedro Angel, Valladolid, ES;

(74) Čechvalová Dagmar, Bratislava, SK;

(86) PCT/FR2006051191

(87) WO 2007/060359

(54) Pomocné zariadenie na otáčanie aspoň jedného kontajnera**9 (51) B66B 23/22, B66B 23/00****(11) E 5997**

(96) 05788977.6, 30.8.2005

(97) 1799605, 15.7.2009

(24) 15.7.2009

(31) 102004044951

(32) 16.9.2004

(33) DE

(73) Semperit Aktiengesellschaft Holding, Wien, AT;

(72) DÜRRER Albrecht, Bad Vöslau, AT; MIESSBACHER Herwig, Grosslobming, AT;

(74) Čechvalová Dagmar, Bratislava, SK;

(86) PCT/EP2005/009331

(87) WO 2006/029706

(54) Posuvné držadlo a vodiaca koľajnička pre zariadenie na prepravu osôb**9 (51) B66F 3/00, B25B 27/14****(11) E 6065**

(96) 06075870.3, 12.4.2006

(97) 1714936, 15.7.2009

(24) 15.7.2009

(31) 1028828

(32) 20.4.2005

(33) NL

(73) Stork Industry Services B.V., AD Utrecht, NL;

(72) Bouman Nico Willem, HK Hoogvliet, NL;

(74) PATENTSERVIS BRATISLAVA, a. s., Bratislava, SK;

(54) Zdvíhacie zariadenie na použitie pri pripieňovaní a/alebo odstraňovaní ťažkých prírubových skrutiek a spôsob ich pripieňovania**9 (51) C02F 1/62, C07K 14/435****(11) E 5897**

(96) 05077104.7, 16.9.2005

(97) 1764348, 27.5.2009

(24) 27.5.2009

(73) Technische Universiteit Delft, Delft, NL;

(72) Hasan Muhammad Nahidul, Delft, NL; Van Loosdrecht Marinus Cornelis Maria, Den Haag, NL; Hagen Wilfred Raymond, Oosterbeek, NL;

(74) Čechvalová Dagmar, Bratislava, SK;

(54) Spôsob odstraňovania oxoaniónov a katiónov kovov z kvapaliny**9 (51) C03B 33/00, C03B 35/00****(11) E 5895**

(96) 06777825.8, 18.7.2006

(97) 1907330, 29.4.2009

(24) 29.4.2009

(31) 200500361

(32) 18.7.2005

(33) BE

(73) Cuvelier Georges, Houdeng-Goegnies, BE;

(72) Cuvelier Georges, Houdeng-Goegnies, BE;

(74) Hörmannová Zuzana, Ing., Bratislava, SK;

(86) PCT/EP2006/064360

(87) WO2007/009985

(54) Zariadenie na uskutočňovanie operácií tvarovania dielov zo skla alebo z krištáľového skla**9 (51) C03C 1/00, C03B 1/00****(11) E 5906**

(96) 06807348.5, 17.10.2006

(97) 1951632, 27.5.2009

(24) 27.5.2009

(31) 05109699

(32) 18.10.2005

(33) EP

(73) AGC Flat Glass Europe SA, Bruxelles (Watermael-Boitsfort), BE;

(72) Collart Olivier, Jumet, BE; Cherdon Benoît, Jumet, BE; Carleer Pierre, Jumet, BE;

(74) Hörmannová Zuzana, Ing., Bratislava, SK;

(86) PCT/EP2006/067502

(87) WO2007/045654

(54) Pelety na zapuzdrenie**9 (51) C04B 7/00, C04B 28/00****(11) E 5998**

(96) 05791935.9, 19.7.2005

(97) 1781579, 24.6.2009

(24) 24.6.2009

(31) 0451586

(32) 20.7.2004

(33) FR

(73) LAFARGE, Paris, FR;

(72) Gartner Ellis, Lyon, FR; Li Guanshu, Lyon, FR;

(74) Čechvalová Dagmar, Bratislava, SK;

(86) PCT/FR2005/050595

(87) WO 2006/018569

(54) Sulfoaluminátový slinok s vysokým obsahom belítu, spôsob jeho výroby a jeho použitie na prípravu hydraulických spojiv

9 (51) C04B 24/00**(11) E 5942**

(96) 06743690.7, 13.4.2006

(97) 1871722, 3.6.2009

(24) 3.6.2009

(31) 0503855

(32) 18.4.2005

(33) FR

(73) Chryso, Issy-Les-Moulineaux, FR;

(72) Andreani Pierre-Antoine, Establin, FR; Pellerin Bruno, Avon, FR; Ayme Karen, Pithiviers, FR;

(74) Tomeš Pavol, Ing., Bratislava, SK;

(86) PCT/FR2006/000816

(87) WO 2006/111639

(54) Adjuvansy redukujúce chrómové ióny na chromité**9 (51) C07C 2/00, C07C 5/00****(11) E 6017**

(96) 04765947.9, 11.10.2004

(97) 1678103, 3.6.2009

(24) 3.6.2009

(31) MI20032085

(32) 27.10.2003

(33) IT

(73) Polimeri Europa S.p.A., San Donato Milanese (MI), IT;

(72) DELLEDONNE Daniele, Oleggio-Novara, IT; RIVETTI Franco, Milan, IT;

(74) Bušová Eva, JUDr., Bratislava, SK;

(86) PCT/EP2004/011460

(87) WO 2005/047217

(54) Spôsob výroby 1-okténu**9 (51) C07C 69/00****(11) E 6056**

(96) 07013954.8, 27.8.2003

(97) 1840125, 24.6.2009

(24) 24.6.2009

(31) 0210707

(32) 29.8.2002

(33) FR

(73) sanofi-aventis, Paris, FR;

(72) Abouabdellah Ahmed, Paris, FR; Bas Michéle, Pignan, FR; Dargazanli Gihad, Cachan, FR; Hoor-naert Christian, Antony, FR; Li Adrien Tak, Fontenay aux Roses, FR; Medaisko Florence, Saint Maur des Fosses, FR;

(74) Čechvalová Dagmar, Bratislava, SK;

(54) Medziprodukty na výrobu dioxán-2-alkylkarbamátov**9 (51) C07C 201/00, C07C 205/00****(11) E 5896**

(96) 05816096.1, 9.11.2005

(97) 1814840, 24.6.2009

(24) 24.6.2009

(31) 04292785

(32) 25.11.2004

(33) EP

(73) NicOx S.A., Sophia Antipolis - Valbonne, FR;

(72) Rivolta Romano, Antibes, FR; Finlander Peter, Hoersholm, DK;

(74) Žovicová Viera, Mgr., Bratislava, SK;

(86) PCT/EP2005/055865

(87) WO 2006/056535

(54) Spôsob prípravy halogénalkylnitrátov**9 (51) C07C 229/00, A61K 31/185, A61P 25/00, A61P 1/00****(11) E 6057**

(96) 03706831.9, 17.3.2003

(97) 1492761, 22.7.2009

(24) 22.7.2009

(31) 368413 P

(32) 28.3.2002

(33) US

(73) Warner-Lambert Company LLC, New York, NY, US;

(72) Barta Nancy Sue, Michigan, US; Schwarz Jacob Bradley, Ann Arbor, MI, US; Thorpe Andrew John, MI, US; Wustrow David Juergen, Ann Arbor, MI, US;

(74) Tomeš Pavol, Ing., Bratislava, SK;

(86) PCT/IB2003/000976

(87) WO 2003/082807

(54) Aminokyseliny s afinitou k alfa-2-delta-proteínu**9 (51) C07C 233/00, C07D 307/00, A61P 11/00, A61P 25/00, A61P 17/00, A61K 31/21, A61K 31/365****(11) E 6003**

(96) 06710144.4, 23.3.2006

(97) 1871738, 15.7.2009

(24) 15.7.2009

(31) 667166 P, 683384 P, 702505 P, 203728, 772374 P

(32) 29.3.2005, 20.5.2005, 25.7.2005, 13.8.2005, 9.2.2006

(33) US, US, US, US, US

(73) Wei Edward T., Berkeley, CA, US;

(72) Wei Edward T., Berkeley, CA, US;

(74) Majlingová Marta, Ing., Bratislava, SK;

(86) PCT/GB2006/001093

(87) WO 2006/103401

(54) Estery N-alkylkarbonyl-aminokyseliny a N-alkylkarbonyl-aminolaktónové zlúčeniny a ich použitie**9 (51) C07C 233/00, C07C 255/00, A61K 31/165, A61K 31/275****(11) E 5838**

(96) 03777595.4, 14.10.2003

(97) 1558565, 29.4.2009

(24) 29.4.2009

(31) 270732, 371213

(32) 16.10.2002, 24.2.2003

(33) US, US

(73) University of Tennessee Research Foundation, Knoxville, TN, US;

(72) DALTON James T., Upper Arlington, OH, US; MILLER Duane D., Germantown, TN, US; YIN Donghua, Pawcatuck, CT, US; HE Yali, Florence, SC, US; STEINER Mitchell S., Germantown, TN, US; VEVERKA Karen A., Cordova, TN, US;

(74) ROTT, RŮŽIČKA & GUTTMANN, v. o. s., Bratislava, SK;

(86) PCT/US2003/032507

(87) WO2004/035736

(54) Halogénované selektívne modulátory androgénneho receptora a spôsoby ich použitia

9 (51) C07C 237/00, A61K 31/18, A61P 25/00
(11) E 5871
 (96) 02805633.1, 20.12.2002
 (97) 1465861, 6.5.2009
 (24) 6.5.2009
 (31) 344322 P
 (32) 20.12.2001
 (33) US
 (73) Bristol-Myers Squibb Company, Princeton, NJ, US;
 (72) PARKER Michael F., Higganum, CT, US; MC-ELHONE Katharine E., San Diego, CA, US; MATE Robert A., Waterbury, CT, US; BRONSON Joanne J., Durham, CT, US; GAI Yonghua, Norwood, MA, US; BERGSTROM Carl P., Madison, CT, US; MARCIN Lawrence R., Bethany, CT, US; MACOR John E., Guilford, CT, US;
 (74) Bušová Eva, JUDr., Bratislava, SK;
 (86) PCT/US2002/040605
 (87) WO 2003/053912
(54) Deriváty alfa-(N-sulfónamid)acetamidu ako inhibítory beta-amyloidu

9 (51) C07C 255/00, A01N 37/34
(11) E 6049
 (96) 04797665.9, 5.11.2004
 (97) 1682493, 7.1.2009
 (24) 7.1.2009
 (31) 03025290, 0402677
 (32) 6.11.2003, 6.2.2004
 (33) EP, GB
 (73) Novartis AG, Basel, CH;
 (72) GAUVRY Noëlle, Kembs-Loechele, FR; GOEBEL Thomas, Lörrach, DE; DUCRAY Pierre, Village-Neuf, FR; PAUTRAT François, Mulhouse, FR; KAMINSKY Ronald, Lugnorre, CH; JUNG Martin, Vallamand-Dessus, CH;
 (74) Čechvalová Dagmar, Bratislava, SK;
 (86) PCT/EP2004/012559
 (87) WO 2005/044784
(54) Deriváty amidoacetonitrilu

9 (51) C07C 303/00, C07C 311/00
(11) E 5835
 (96) 02808315.2, 26.12.2002
 (97) 1603866, 29.4.2009
 (24) 29.4.2009
 (73) CADILA HEALTHCARE LIMITED, Ahmedabad, Gujarat, IN;
 (72) DUBEY Sushil K., Ahmedabad, Gujarat, IN; PATEL Dharmeshkumar A., Ahmedabad, Gujarat, IN; PATEL Dhimant J., Ahmedabad, Gujarat, IN; RUPAPARA Mahesh L., Ahmedabad, Gujarat, IN; PANDITA Kanwal, Ahmedabad, Gujarat, IN; PATEL Ramanbhai, Ahmedabad, Gujarat, IN;
 (74) PATENTSERVIS BRATISLAVA, a. s., Bratislava, SK;
 (86) PCT/IN2002/000244
 (87) WO 2004/058694
(54) Postup prípravy enantiomérne čistého (R) alebo (S)-5-(2-aminopropyl)-2-metoxibenzénsulfónamidu

9 (51) C07C 311/00, C07D 221/00, C07D 235/00, C07D 313/00, C07D 401/00, C07D 403/00, A61K 31/18, A61K 31/553, A61P 7/00, A61P 9/00
(11) E 5936
 (96) 03810038.4, 13.6.2003
 (97) 1519915, 27.5.2009
 (24) 27.5.2009
 (31) 391992 P
 (32) 26.6.2002
 (33) US
 (73) ELI LILLY AND COMPANY, Indianapolis, IN, US;
 (72) COGHLAN Michael Joseph, Fishers, IN, US; GREEN Jonathan Edward, Avon, IN, US; GREENSE Timothy Alan, Indianapolis, IN, US; JADHAV Prabhakar Kondaji, Zionsville, IN, US; MATTHEWS Donald Paul, Indianapolis, IN, US; STEINBERG Mitchell Irvin, South Bend, IN, US; FALES Kevin Robert, Avon, IN, US; BELL Michael Gregory, Indianapolis, IN, US;
 (74) Hörmannová Zuzana, Ing., Bratislava, SK;
 (86) PCT/US2003/016213
 (87) WO 2004/052847
(54) Tricyklické modulátory nukleárneho receptora steroidného hormónu

9 (51) C07D 207/00, C07D 401/00, C07D 403/00, A61K 31/403, A61K 31/4155, A61K 31/4427, A61K 31/5375, A61K 31/40, A61K 31/4025, A61P 35/00, C07D 409/00, C07D 413/00, C07D 405/00, C07D 417/00
(11) E 5979
 (96) 06725053.0, 14.3.2006
 (97) 1861365, 1.7.2009
 (24) 1.7.2009
 (31) 05102019, 05108735
 (32) 15.3.2005, 21.9.2005
 (33) EP, EP
 (73) 4SC AG, Planegg - Martinsried, DE;
 (72) MAIER Thomas, Stockach, DE; BÄR Thomas, Reichenau, DE; BECKERS Thomas, Konstanz, DE; ZIMMERMANN Astrid, Konstanz, DE; SCHNEIDER Siegfried, Radolfzell, DE; GEKELER Volker, Konstanz, DE;
 (74) Hörmannová Zuzana, Ing., Bratislava, SK;
 (86) PCT/EP2006/060712
 (87) WO 2006/097474
(54) N-sulfonylpyrolové deriváty a ich použitie ako inhibítory histónovej deacetylázy

9 (51) C07D 209/00
(11) E 6043
 (96) 05779909.0, 11.5.2005
 (97) 1776339, 1.7.2009
 (24) 1.7.2009
 (31) 0400957, 0500464
 (32) 11.5.2004, 5.5.2005
 (33) HU, HU
 (73) EGIS Gyógyszergyár Nyrt, Budapest, HU;
 (72) VOLK Balázs, Budapest, HU; BARKÓCZY József, Budapest, HU; SIMIG Gyula, Budapest, HU; MEZEI Tibor, Budapest, HU; KAPILLERNÉ DEZSÓFI Rita, Budapest, HU; FLÓRIAN Endréné, Budapest, HU; GACSÁLYI István, Budapest,

- HU; PALLAGI Katalin, Budapest, HU; GIGLER Gábor, Budapest, HU; LÉVAY György, Budakeszi, HU; MÓRICZ Krisztina, Budapest, HU; LEVELEKI Csilla, Budapest, HU; SZIRAY Nóra, Budapest, HU; SZÉNÁSI Gábor, Uröm, HU; EGYED András, Budapest, HU; HÁRSING László Gábor, Budapest, HU;
- (74) ROTT, RŮŽIČKA & GUTTMANN, v. o. s., Bratislava, SK;
- (86) PCT/HU2005/000052
- (87) WO 2005/109987
- (54) 3-(((4-fenyl)-piperazín-1-yl)-alkyl)-3-alkyl-1,3-dihydro-2H-indol-2ónové deriváty a súvisiace zlúčeniny na liečenie porúch centrálného nervového systému**
-
- 9 (51) C07D 213/00, C07D 285/00, C07D 295/00, C07D 239/00, C07D 487/00, C07D 211/00, C07D 401/00, C07D 215/00, C07D 241/00, A61K 31/496, A61P 29/00**
- (11) E 5865**
- (96) 05772035.1, 25.7.2005
- (97) 1771421, 29.4.2009
- (24) 29.4.2009
- (31) 04103574, 591111 P, 05100641, 648924 P
- (32) 26.7.2004, 26.7.2004, 31.1.2005, 1.2.2005
- (33) EP, US, EP, US
- (73) Merck Serono SA, Coinsins, Vaud, CH;
- (72) SWINNEN Dominique, Beaumont, FR; BOMBRUN Agnes, Chambes, CH; GONZALEZ Jerome, Annemasse, FR; CROSIGNANI Stefano, St Genis-Pouilly, FR; GERBER Patrick, Etoy, CH; JORAND-LEBRUN Catherine, Contamine-Sarzin, FR;
- (74) Majlingová Marta, Ing., Bratislava, SK;
- (86) PCT/EP2005/053616
- (87) WO 2006/010751
- (54) N-Hydroxyamidové deriváty a ich použitie**
-
- 9 (51) C07D 231/00, C07D 453/00, C07D 401/00, C07D 487/00, C07D 403/00, C07D 409/00, A61K 31/41, A61K 31/435**
- (11) E 6030**
- (96) 04805499.3, 22.11.2004
- (97) 1689720, 15.4.2009
- (24) 15.4.2009
- (31) 0313775
- (32) 25.11.2003
- (33) FR
- (73) Aventis Pharma S.A., Antony, FR;
- (72) Genevois-Borella Arielle, Thiais, FR; Malleron Jean-Luc, Marcoussis, FR; Bouquerel Jean, Drancy, FR; Doerflinger Gilles, Les Ulis, FR; Bohme Andrees, Paris, FR; Touyer Gaetan, Chelles, FR; Sabuco Jean-François, Paris, FR; Terrier Corinne, Livry Gargan, FR; Mignani Serge, Chatenay-Malabry, FR; Evers Michel, La Queue-En-Brie, FR; El-Ahmad Youssef, Creteil, FR;
- (74) Čechvalová Dagmar, Bratislava, SK;
- (86) PCT/FR2004/002968
- (87) WO 2005/051917
- (54) Pyrazolové deriváty ako liečivá na liečenie akútnych alebo chronických neuronálnych degenerácií**
-
- 9 (51) C07D 233/00, A61K 31/4164, A61K 31/18, A61P 25/00, C07D 239/00, C07D 409/00, C07C 311/00, C07D 249/00**
- (11) E 5847**
- (96) 03760017.8, 12.6.2003
- (97) 1521744, 1.4.2009
- (24) 1.4.2009
- (31) 0207387
- (32) 14.6.2002
- (33) FR
- (73) LABORATOIRES FOURNIER SA, Dijon, FR;
- (72) BARTH Martine, Asnières les Dijon, FR; BONDoux Michel, Fontaine les Dijon, FR; DODEY Pierre, Fontaine les Dijon, FR; MASSARDIER Christine, Dijon, FR; LUCCARINI Jean-Michel, Dijon, FR;
- (74) Hörmannová Zuzana, Ing., Bratislava, SK;
- (86) PCT/FR2003/001763
- (87) WO 2003/106428
- (54) Arylsulfónamidové deriváty a ich použitie ako antagonistov receptora bradykinínu B1**
-
- 9 (51) C07D 239/00, A61K 31/505, A61P 25/00**
- (11) E 6039**
- (96) 03719019.6, 13.3.2003
- (97) 1483247, 24.6.2009
- (24) 24.6.2009
- (31) 363544 P
- (32) 13.3.2002
- (33) US
- (73) EURO-CELTIQUE S.A., Luxembourg, LU;
- (72) Goehring R. Richard, Pipersville, PA, US; Victory Sam F., Newtown, PA, US; Kyle Donald J., Newtown, PA, US;
- (74) Bušová Eva, JUDr., Bratislava, SK;
- (86) PCT/IB2003/001837
- (87) WO 2003/076414
- (54) Arylsubstituované pyrimidíny a ich použitie**
-
- 9 (51) C07D 263/00, C07D 333/00, C07D 277/00, A61K 31/422, A61P 25/00**
- (11) E 6000**
- (96) 05773290.1, 14.7.2005
- (97) 1786790, 3.6.2009
- (24) 3.6.2009
- (31) 591191 P
- (32) 26.7.2004
- (33) US
- (73) ELI LILLY AND COMPANY, Indianapolis, IN, US;
- (72) Beavers Lisa Selsam, Franklin, Indiana, US; Boulet Serge Louis, Fishers, Indiana, US; Finn Terry Patrick, Plan-les-Ouates/GE Geneva, CH; Galski Robert Alan, Indianapolis, Indiana, US; Hornback William Joseph, Fishers, Indiana, US; Jesudason Cynthia Darshini, Indianapolis, Indiana, US; Piccard Richard Todd, Noblesville, Indiana, US; Stevens Freddie Craig, Indianapolis, Indiana, US; Vaught Grant Matthews, Indianapolis, Indiana, US;
- (74) Hörmannová Zuzana, Ing., Bratislava, SK;
- (86) PCT/US2005/024883
- (87) WO 2006/019833
- (54) Oxazolové deriváty ako činidlá histamínových H3 receptorov, ich príprava a terapeutické použitie**

- 9 (51) C07D 311/00, C07D 313/00, A61K 31/335, A61K 31/352, A61P 25/00**
(11) E 5957
 (96) 04787448.2, 24.9.2004
 (97) 1664012, 1.4.2009
 (24) 1.4.2009
 (31) 0311325
 (32) 26.9.2003
 (33) FR
 (73) Université de Strasbourg, Strasbourg, FR; CENTRE NATIONAL DE LA RECHERCHE SCIENTIFIQUE (CNRS), Paris Cedex 16, FR; Université du Luxembourg, Luxembourg-Limpertsberg, LU;
 (72) LUU Bang, Strasbourg, FR; HEUSCHLING Paul, Garnich, LU; MULLER Thierry, Ettelbruck, LU; MORGA Eleonora, Luxembourg, LU;
 (74) Čechvalová Dagmar, Bratislava, SK;
 (86) PCT/FR2004/002424
 (87) WO 2005/030748
(54) Deriváty tokoferolu s dlhým hydroxylovaným reťazcom, užitočné ako neurotrofné činidlá

- 9 (51) C07D 333/00, C07D 409/00, C07D 413/00, A61K 31/381, A61K 31/401, A61K 31/41, A61K 31/4245, A61P 19/00**
(11) E 6072
 (96) 03728782.8, 22.5.2003
 (97) 1511740, 8.7.2009
 (24) 8.7.2009
 (31) 384151 P
 (32) 29.5.2002
 (33) US
 (73) ELI LILLY AND COMPANY, Indianapolis, Indiana, US;
 (72) DAHNKE Karl Robert, Carmel, IN, US; GAJEW-SKI Robert Peter, Indianapolis, IN, US; JONES Charles David, Indianapolis, IN, US; LINEBARGER Jared Harris, Indianapolis, IN, US; LU Jianliang, Fishers, IN, US; MA Tianwei, Carmel, IN, US; NAGPAL Sunil, Carmel, IN, US; SIMARD Todd Parker, Fishers, IN, US; YEE Ying Kwong, Carmel, IN, US; BUNEL Emilio Enrique, Carmel, IN, US; STITES Ryan Edward, Indianapolis, IN, US;
 (74) Hörmannová Zuzana, Ing., Bratislava, SK;
 (86) PCT/US2003/014539
 (87) WO 2003/101978
(54) Modulátory receptora vitamínu D fenyl-tiofénového typu

- 9 (51) C07D 401/00, C07D 405/00, C07D 409/00, A61K 31/4427, A61K 31/506, A61P 17/00, A61P 35/00**
(11) E 5924
 (96) 07703891.7, 16.1.2007
 (97) 1981874, 27.5.2009
 (24) 27.5.2009
 (31) 06100584
 (32) 19.1.2006
 (33) EP
 (73) Janssen Pharmaceutica N.V., Beerse, BE;
 (72) Angibaud Patrick René, Val de Reuil Cedex, FR; Pilatte Isabelle Noëlle Constance, Val de Reuil Cedex, FR; Roux Bruno, Val de Reuil Cedex, FR; Arts Janine, Beerse, BE;
 (74) Čechvalová Dagmar, Bratislava, SK;

- (86) PCT/EP2007/050376
 (87) WO 2007/082878
(54) Deriváty aminofenylu ako nové inhibítory histon deacetylázy

- 9 (51) C07D 401/00, C07D 471/00**
(11) E 5854
 (96) 04741958.5, 5.7.2004
 (97) 1656365, 17.6.2009
 (24) 17.6.2009
 (31) 03102095
 (32) 10.7.2003
 (33) EP
 (73) N.V. Organon, Oss, NL;
 (72) Wieringa Johannes Hubertus, Oss, NL; Van De Ven Adrianus Antonius Martinus, Oss, NL; Kemperman Gerardus Johannes, Oss, NL;
 (74) Majlingová Marta, Ing., Bratislava, SK;
 (86) PCT/EP2004/051357
 (87) WO 2005/005410
(54) Spôsob prípravy enantiomérne čistého mirtazapínu

- 9 (51) C07D 401/00, C07D 417/00, A61K 31/4523, A61P 29/00**
(11) E 5853
 (96) 04779120.7, 23.7.2004
 (97) 1648878, 6.5.2009
 (24) 6.5.2009
 (31) 489515 P
 (32) 24.7.2003
 (33) US
 (73) EURO-CELTIQUE S.A., Luxembourg, LU;
 (72) Sun Qun, Princeton, NJ, US; Wen Kate, Pu Dong, Shanghai, CN; Zhou Xiaoming, Plainsboro, NJ, US;
 (74) Bušová Eva, JUDr., Bratislava, SK;
 (86) PCT/US2004/023912
 (87) WO 2005/009987
(54) Piperidínové zlúčeniny a farmaceutické zlúčeniny, ktoré ich obsahujú

- 9 (51) C07D 401/00, A61K 31/4164, A61K 31/445, A61P 19/00**
(11) E 6059
 (96) 05818265.0, 14.12.2005
 (97) 1828166, 22.7.2009
 (24) 22.7.2009
 (31) 0427403
 (32) 15.12.2004
 (33) GB
 (73) AstraZeneca AB, Södertälje, SE;
 (72) Waterson David, Macclesfield Cheshire, GB; Persson David J., Perstorp, SE;
 (74) Čechvalová Dagmar, Bratislava, SK;
 (86) PCT/GB2005/004811
 (87) WO 2006/064218
(54) Deriváty hyndantoinu použiteľné ako inhibítory metaloproteináz

9 (51) C07D 401/00**(11) E 5929**

(96) 06830425.2, 6.12.2006

(97) 1963304, 24.6.2009

(24) 24.6.2009

(31) 05111813

(32) 8.12.2005

(33) EP

(73) N.V. Organon, Oss, NL;

(72) Ray Peter Christopher, Lanarkshire Central Scotland, GB;

(74) Majlingová Marta, Ing., Bratislava, SK;

(86) PCT/EP2006/069392

(87) WO 2007/065916

(54) Izochinolínové deriváty**9 (51) C07D 401/00, A61K 31/4025, A61K 31/4709, A61K 31/472, A61P 25/00, A61P 9/00****(11) E 5868**

(96) 02765023.3, 13.9.2002

(97) 1425277, 7.1.2009

(24) 7.1.2009

(31) 0122156, 0130547, 0130503, 0130505

(32) 13.9.2001, 20.12.2001, 20.12.2001, 20.12.2001

(33) GB, GB, GB, GB

(73) Glaxo Group Limited, Greenford, Middlesex, GB;

(72) Rami Harshad Kantilal, Harlow, Essex, GB; Thompson Mervyn, Harlow, Essex, GB; Wyman Paul Adrian, Harlow, Essex, GB;

(74) Bušová Eva, JUDr., Bratislava, SK;

(86) PCT/GB2002/004206

(87) WO 2003/022809

(54) Močovinové zlúčeniny účinné ako antagonisty vaniloidného receptora na liečenie bolesti**9 (51) C07D 403/00, C07D 401/00, C07D 405/00, C07D 491/00, C07D 413/00, C07D 417/00, C07D 471/00, C07D 487/00, A61K 31/4164, A61P 31/00****(11) E 6071**

(96) 04775744.8, 29.1.2004

(97) 1592686, 8.7.2009

(24) 8.7.2009

(31) 443917 P

(32) 31.1.2003

(33) US

(73) VERTEX PHARMACEUTICALS INCORPORATED, Cambridge, MA, US;

(72) Charifson Paul S., Framingham, MA, US; Deining David D., Arlington, MA, US; Grillot Anne-Laure, Arlington, MA, US; Liao Yusheng, Lexington, MA, US; Ronkin Steven M., Watertown, MA, US; Stamos Dean, Framingham, MA, US; Perola Emauele, Cambridge, MA, US; Wang Tiansheng, Concord, MA, US; Le Tiran Arnaud, Lexington, MA, US; Drumm Joseph, Westborough, MA, US;

(74) Hörmannová Zuzana, Ing., Bratislava, SK;

(86) PCT/US2004/002541

(87) WO 2005/012292

(54) Inhibítory gyrázy a ich použitie**9 (51) C07D 403/00, A61K 31/403, A61P 35/00****(11) E 6058**

(96) 06795470.1, 8.9.2006

(97) 1928858, 22.7.2009

(24) 22.7.2009

(31) 718586 P

(32) 19.9.2005

(33) US

(73) Pfizer Products Incorporated, Groton, CT, US;

(72) Sun Changquan Calvin, Thousand Oaks, CA, US; Hawley Michael, Ann Arbor, MI, US;

(74) Tomeš Pavol, Ing., Bratislava, SK;

(86) PCT/IB2006/002506

(87) WO 2007/034272

(54) Pevné soľné formy pyroloľom substituovaného 2-indolinónu**9 (51) C07D 403/00, C07D 207/00, C07D 211/00, A61K 31/445, A61K 31/403****(11) E 6013**

(96) 05708486.5, 28.2.2005

(97) 1856102, 17.6.2009

(24) 17.6.2009

(73) Tseti Ioulia, Kifissia, GR;

(72) Kourounakis Panos, Thessaloniki, GR; Doulgkeris Christos, Thessaloniki, GR; Galanakis Dimitrios, Thessaloniki, GR; Kourounakis Angeliki, Melissi, Attiki, GR;

(74) PATENTSERVIS BRATISLAVA, a. s., Bratislava, SK;

(86) PCT/GR2005/000005

(87) WO 2006/090192

(54) Lieky na Alzheimerovu chorobu**9 (51) C07D 413/00, A61K 31/445, A61P 9/00****(11) E 5959**

(96) 07820887.3, 3.10.2007

(97) 1934207, 11.3.2009

(24) 11.3.2009

(31) 06121772

(32) 4.10.2006

(33) EP

(73) Novartis AG, Basel, CH;

(72) Herold Peter, Allschwil, CH; Mah Robert, Allschwil, CH; Stutz Stefan, Allschwil, CH; Tschinke Vincenzo, Allschwil, CH; Stojanovic Aleksandar, Allschwil, CH; Behnke Dirk, Allschwil, CH; Jotterand Nathalie, Allschwil, CH; Jelakovic Stjepan, Allschwil, CH;

(74) Žovicová Viera, Mgr., Bratislava, SK;

(86) PCT/EP2007/060510

(87) WO 2008/040764

(54) Substituované 4-fenylpiperidíny na použitie ako inhibítory renínu**9 (51) C07D 413/00, C07D 417/00, A61K 31/423, A61K 31/427, A61K 31/4523, A61P 3/00, A61P 9/00, A61P 19/00****(11) E 5973**

(96) 02801515.4, 9.10.2002

(97) 1445258, 24.6.2009

(24) 24.6.2009

(31) 2001315694

(32) 12.10.2001

(33) JP

- (73) NIPPON CHEMIPHAR CO., LTD., Tokyo, JP;
 (72) SAKUMA Shogo, Yoshikawa-shi, Saitama, JP;
 YAMAKAWA Tomio, Kashiwa-shi, Chiba, JP;
 KANDA Takashi, Ichikawa-shi, Chiba, JP; MA-
 SUI Seichiro, Ageo-shi, Saitama, JP;
 (74) Fajnorová Mária, Ing., Bratislava, SK;
 (86) PCT/JP2002/010472
 (87) WO 2003/033493
**(54) Aktivátor pre peroxizmovým proliferátorom-
 aktivovaný receptor delta**

9 (51) C07D 471/00, A61K 31/4353, A61P 35/00

- (11) E 6062**
 (96) 06743743.4, 26.4.2006
 (97) 1877409, 17.6.2009
 (24) 17.6.2009
 (31) 0504173
 (32) 26.4.2005
 (33) FR
 (73) Aventis Pharma S.A., Antony, FR;
 (72) TABART Michel, La Norville, FR; BACQUE
 Eric, Gif Sur Yvette, FR; HALLEY Frank, Cha-
 ville, FR; RONAN Baptiste, Clamart, FR; DES-
 MAZEAU Pascal, Tigery, FR; VIVIANI Fabrice,
 Louvres, FR; SOUAILLE Catherine, Choisy Le
 Roi, FR;
 (74) Čechvalová Dagmar, Bratislava, SK;
 (86) PCT/FR2006/000925
 (87) WO 2006/114520
**(54) Substituované pyrolopyridíny, kompozície s ich
 obsahom, spôsob výroby a použitie**

9 (51) C07D 471/00, A61K 31/4164, A61P 29/00

- (11) E 6025**
 (96) 05704878.7, 25.1.2005
 (97) 1713805, 10.6.2009
 (24) 10.6.2009
 (31) 540830 P
 (32) 30.1.2004
 (33) US
 (73) ELI LILLY AND COMPANY, Indianapolis, IN,
 US;
 (72) BONJOUKLIAN Rosanne, Zionsville, Indiana,
 US; HAMDouchi Chafiq Hamdouchi, Carmel,
 Indiana, US; SHIH Chuan, Carmel, Indiana, US;
 DE DIOS Alfonso, Alcobendas, Madrid, ES; DEL
 PRADO Miriam Filadelfa, Alcobendas, Madrid,
 ES; JARAMILLO AGUADO Carlos, Alcoben-
 das, Madrid, ES; KOTIYAN Pramila, Indianapo-
 lis, Indiana, US; MADER Mary Margaret, Fis-
 hers, Indiana, US; SELGAS Sheila Pleite, Alco-
 bendas, Madrid, ES; SANCHEZ-MARTINEZ
 Concepcion, Alcobendas, Madrid, ES;
 (74) Hörmannová Zuzana, Ing., Bratislava, SK;
 (86) PCT/US2005/000025
 (87) WO 2005/075478
(54) Inhibítory kinázy

**9 (51) C07D 473/00, A61K 31/519, A61P 3/00,
 A61P 9/00**

- (11) E 5913**
 (96) 06718361.6, 13.1.2006
 (97) 1838710, 1.7.2009
 (24) 1.7.2009
 (31) 643796 P, 709980 P

- (32) 13.1.2005, 19.8.2005
 (33) US, US
 (73) Signal Pharmaceuticals LLC, San Diego, CA, US;
 Pharmacoepia, LLC, San Diego, CA, US;
 (72) Albers Ronald, San Diego, California, US; Ayala
 Leticia, San Carlos, California, US; Clareen Ste-
 ven S., San Diego, CA, US; Delgado Mederos
 Maria M., San Diego, CA, US; Hilgraf Robert, San
 Diego, CA, US; Hedge Sayee, San Diego, CA,
 US; Hughes Kevin, San Antoino, TX, US; Kois
 Adam, San Diego, CA, US; Plantevin-Krenitsky
 Veronique, San Diego, CA, US; McCarrick Meg,
 San Diego, CA, US; Nadolny Lisa, San Diego,
 CA, US; Palanki Moorthy, Encinitas, CA, US;
 Sahasrabudhe Kiran, Washington, DC, US; Sap-
 pienza John, Chula Vista, CA, US; Satoh Yoshi-
 taka, Poway, CA, US; Sloss Marian, San Diego,
 CA, US; Sudbeck Elise, San Diego, CA, US; Wright
 Jonathan, San Diego, CA, US; Cole Andrew G.,
 Robbinsville, NJ, US; Henderson Ian, Hopewell,
 NJ, US;
 (74) Fajnorová Mária, Ing., Bratislava, SK;
 (86) PCT/US2006/001275
 (87) WO2006/076595
**(54) Halogénarylom substituované aminopuríny, ich
 prostriedky a spôsoby liečenia s nimi**

9 (51) C07D 487/00, A61K 31/519, A61P 25/00

- (11) E 6060**
 (96) 04721905.0, 19.3.2004
 (97) 1608653, 17.6.2009
 (24) 17.6.2009
 (31) 03290728
 (32) 21.3.2003
 (33) EP
 (73) Sanofi-Aventis, Paris, FR; Mitsubishi Tanabe
 Pharma Corporation, Chuo-ku Osaka-shi, JP;
 (72) Lothead Alistair, Charenton le Pont, FR; Saady
 Mourad, Paris, FR; Slowinski Franck, Thieux,
 FR; Yaiche Philippe, Les Lilas, FR;
 (74) Čechvalová Dagmar, Bratislava, SK;
 (86) PCT/EP2004/004013
 (87) WO 2004/083210
**(54) Deriváty substituovaných 8-perfluóralkyl-6,7,-
 8,9-tetrahydropyrimido(1,2-a)pyrimidin-4-ónov**

**9 (51) C07D 491/00, C07D 495/00, C07D 493/00,
 A61P 25/00, A61K 31/382, A61K 31/403,
 A61K 31/352**

- (11) E 5893**
 (96) 04804137.0, 21.12.2004
 (97) 1697379, 25.3.2009
 (24) 25.3.2009
 (31) 10360793
 (32) 23.12.2003
 (33) DE
 (73) Grünenthal GmbH, Aachen, DE;
 (72) Hinze Claudia, Aachen, DE; Sundermann Bernd,
 Aachen, DE; Schick Hans, Berlin, DE; Henkel
 Birgitta, Berlin, DE;
 (74) Tomeš Pavol, Ing., Bratislava, SK;
 (86) PCT/EP2004/014540
 (87) WO 2005/063769
(54) Spirocyclické cyklohexánové deriváty
-

- 9 (51) C07D 491/00, C07D 413/00, C07D 405/00, C07D 403/00, C07D 401/00, A61K 31/4164, A61P 31/00**
(11) E 6022
 (96) 04810009.3, 21.10.2004
 (97) 1789419, 17.6.2009
 (24) 17.6.2009
 (31) 901928
 (32) 29.7.2004
 (33) US
 (73) VERTEX PHARMACEUTICALS INCORPORATED, Cambridge, MA, US;
 (72) Charifson Paul S., Framingham, MA, US; Deininger David D., Arlington, MA, US; Grillot Anne-Laure, Arlington, MA, US; Liao Yusheng, Lexington, MA, US; Ronkin Steven M., Watertown, MA, US; Stamos Dean, Framingham, MA, US; Perola Emanuele, Cambridge, MA, US; Wang Tian-sheng, Concord, MA, US; Le Tiran Arnaud, Lexington, MA, US; Drumm Joseph, Westborough, MA, US;
 (74) Fajnorová Mária, Ing., Bratislava, SK;
 (86) PCT/US2004/034919
 (87) WO 2006/022773
(54) Gyrázové inhibítory a ich použitie

- 9 (51) C07D 493/00**
(11) E 6023
 (96) 04805020.7, 23.12.2004
 (97) 1725566, 17.6.2009
 (24) 17.6.2009
 (31) 03104949, 568183 P
 (32) 23.12.2003, 4.5.2004
 (33) EP, US
 (73) Tibotec Pharmaceuticals Ltd., Co Cork, IE;
 (72) Goyvaerts Nicolaas Martha Felix, Berlaar, BE; Wigerinck Piet Tom Bert Paul, Terhagen, BE; Zinser Hartmut Burghard, Schaffhausen, CH; Ebert Birgit M., Schaffhausen, CH;
 (74) Čechvalová Dagmar, Bratislava, SK;
 (86) PCT/EP2004/053692
 (87) WO 2005/063770
(54) Spôsob prípravy (3R,3aS,6aR)hexahydrofuro-[2,3-b]furán-3-yl(1S,2R)-3-[(4-aminofenyl)sulfonyl](izobutyl)amino]-1-benzyl-2-hydroxypropylkarbamátu

- 9 (51) C07D 495/00**
(11) E 6053
 (96) 06763428.7, 31.5.2006
 (97) 1899354, 1.4.2009
 (24) 1.4.2009
 (31) MU20050345
 (32) 30.6.2005
 (33) IT
 (73) SIGMA-TAU Industrie Farmaceutiche Riunite S.p.A., Rome, IT;
 (72) Marzi Mauro, Rome, IT; Di Marzo Maria, Santa Maria a Vico - Caserta, IT;
 (74) PATENTSERVIS BRATISLAVA, a. s., Bratislava, SK;
 (86) PCT/EP2006/062800
 (87) WO 2007/003478
(54) Syntéza zlúčeniny deoxybiotinyl-hexametyléndiamín-DOTA

- 9 (51) C07D 513/00, C07D 487/00**
(11) E 5888
 (96) 04806777.1, 30.12.2004
 (97) 1704154, 6.5.2009
 (24) 6.5.2009
 (31) CH00052004
 (32) 2.1.2004
 (33) IN
 (73) Suven Life Sciences Limited, Hyderabad (Andhra Pradesh), IN;
 (72) JASTI Venkateswarlu, Hyderabad (Andhra Pradesh), IN; RAMAKRISHNA Venkata Satya Nirogi, Hyderabad (Andhra Pradesh), IN; KAMBHAMPATI Rama Sastri, Hyderabad (Andhra Pradesh), IN; SHIRSATH Vikas Shreekrishna, Hyderabad (Andhra Pradesh), IN; VISHWOTTAM Nagaraj Kandikere, Hyderabad (Andhra Pradesh), IN;
 (74) Hörmannová Zuzana, Ing., Bratislava, SK;
 (86) PCT/IN2004/000430
 (87) WO 2005/066184
(54) Nové indeno[2,1a]indény a izoindol[2,1-a]indoly

- 9 (51) C07J 21/00, C07J 43/00, C07J 75/00**
(11) E 6069
 (96) 04742578.0, 27.4.2004
 (97) 1622926, 8.7.2009
 (24) 8.7.2009
 (31) 0305222
 (32) 29.4.2003
 (33) FR
 (73) Aventis Pharma S.A., Antony, FR;
 (72) Nique François, Le Perreux, FR; Moratille Christian, Bry sur Marne, FR; Roussel Patrick, Thiais, FR; Bousquet Joelle, Villeurbanne, FR;
 (74) Čechvalová Dagmar, Bratislava, SK;
 (86) PCT/FR2004/001011
 (87) WO 2004/096829
(54) Nový spôsob a nové medziprodukty na výrobu 17-halogén-19-norsteroidov

- 9 (51) C07K 14/005**
(11) E 6018
 (96) 03727750.6, 19.5.2003
 (97) 1506222, 4.3.2009
 (24) 4.3.2009
 (31) 200203957
 (32) 17.5.2002
 (33) ZA
 (73) University of Cape Town, Cape Town, ZA;
 (72) Varsani Arvind Devshi, Cape Town, ZA; Rybicki Edward Peter, Cape Town, ZA;
 (74) PATENTSERVIS BRATISLAVA, a. s., Bratislava, SK;
 (86) PCT/IB2003/001912
 (87) WO 2003/097673
(54) Chimérne L1 proteíny ľudského papilomavírusu 16 obsahujúce L2 peptíd, z nich pripravené častice podobné vírusu a spôsob

- 9 (51) C07K 14/435, C12N 15/12, C12N 5/00, A61K 38/17, A61K 39/00, A61P 3/00, A61P 9/00, A61P 17/00, A61P 27/00, A61P 29/00, A61P 35/00**
(11) E 5886
 (96) 03795432.8, 12.9.2003
 (97) 1548032, 27.5.2009
 (24) 27.5.2009
 (31) 2002267285, 2003062003, 2003167042
 (32) 12.9.2002, 7.3.2003, 11.6.2003
 (33) JP, JP, JP
 (73) Onco Therapy Science, Inc., Kawasaki-shi, Kanagawa, JP;
 (72) Tahara Hideaki, Bunkyo-ku, Tokyo, JP; Wada Satoshi, Meguro-ku, Tokyo, JP; Tsunoda Takuya, Minato-ku, Tokyo, JP;
 (74) Hörmannová Zuzana, Ing., Bratislava, SK;
 (86) PCT/JP2003/011722
 (87) WO 2004/024766
(54) KDR peptidy a vakcíny, ktoré ich obsahujú

- 9 (51) C07K 14/435, A61K 38/26, A61P 3/00, C12N 15/62, A61K 38/00**
(11) E 5988
 (96) 05854150.9, 15.12.2005
 (97) 1831252, 1.7.2009
 (24) 1.7.2009
 (31) 641690 P
 (32) 22.12.2004
 (33) US
 (73) ELI LILLY AND COMPANY, Indianapolis, Indiana, US;
 (72) Glaesner Wolfgang, Carmel, IN, US; Millican Rohn Lee Junior, Indianapolis, IN, US;
 (74) Hörmannová Zuzana, Ing., Bratislava, SK;
 (86) PCT/US2005/045376
 (87) WO 2006/068910
(54) Prípravky GLP-1 analogického fúzneho proteínu

- 9 (51) C07K 14/435, C07C 271/00, C07K 7/00, C07K 5/00**
(11) E 5974
 (96) 05735068.8, 8.4.2005
 (97) 1735345, 17.6.2009
 (24) 17.6.2009
 (31) 560453 P
 (32) 8.4.2004
 (33) US
 (73) MILLENNIUM PHARMACEUTICALS, INC., Cambridge, MA, US;
 (72) Ho Guojie, Sudury, MA, US; Paone Antoinette D., Lexington, MA, US; Forni Luciano, Braine-l'Alleud, BE; Detollenaere Catherine, Braine-l'Alleud, BE; Bonnett Brice, Braine-l'Alleud, BE;
 (74) Bušová Eva, JUDr., Bratislava, SK;
 (86) PCT/US2005/011873
 (87) WO 2005/100381
(54) Spôsoby prípravy eptifibatidu a relevantných medziproduktov

- 9 (51) C07K 19/00, C07K 14/435**
(11) E 6052
 (96) 04723552.8, 26.3.2004
 (97) 1606318, 5.8.2009
 (24) 5.8.2009

- (31) 03006949
 (32) 26.3.2003
 (33) EP
 (73) Apogenix GmbH, Heidelberg, DE; Deutsches Krebsforschungszentrum Stiftung des öffentlichen Rechts, Heidelberg, DE;
 (72) Walczak Henning, Heidelberg, DE;
 (74) Majlingová Marta, Ing., Bratislava, SK;
 (86) PCT/EP2004/003239
 (87) WO 2004/085478
(54) Zlepšené Fc fúzne proteíny

- 9 (51) C07K 19/00, B01D 15/08, C07K 14/435, C07K 1/00, A61K 47/48, A61K 47/42**
(11) E 6050
 (96) 05735795.6, 22.4.2005
 (97) 1745078, 17.6.2009
 (24) 17.6.2009
 (31) 565228 P
 (32) 23.4.2004
 (33) US
 (73) ConjuChem Biotechnologies Inc., Montreal, CA; BOUSQUET-GAGNON Nathalie, Lachine, Québec, CA; QURAIISHI Omar, Westmount, Québec, CA; BRIDON Dominique P., San Francisco, CA, US;
 (74) PATENTSERVIS BRATISLAVA, a. s., Bratislava, SK;
 (86) PCT/CA2005/000614
 (87) WO 2005/103087
(54) Spôsob purifikácie konjugátov albumínu

- 9 (51) C08G 18/00, C04B 24/00**
(11) E 5951
 (96) 06762318.1, 30.6.2006
 (97) 1899394, 6.5.2009
 (24) 6.5.2009
 (31) 102005030828
 (32) 1.7.2005
 (33) DE
 (73) Construction Research and Technology GmbH, Trostberg, DE;
 (72) Ingrisch Stefan, Truchtlaching, DE; Albrecht Gerhard, Tacherting, DE; Thaler Stefan, Trostberg, DE; Bauer Mathias, Trostberg, DE;
 (74) Žovicová Viera, Mgr., Bratislava, SK;
 (86) PCT/EP2006/006387
 (87) WO2007003374
(54) Amfifilné polymérne zlúčeniny, spôsob ich výroby a ich použitie

- 9 (51) C08G 18/00**
(11) E 5937
 (96) 06777165.9, 5.9.2006
 (97) 1928927, 17.6.2009
 (24) 17.6.2009
 (31) 102005044314
 (32) 16.9.2005
 (33) DE
 (73) Bayer MaterialScience AG, Leverkusen, DE;
 (72) HOFFMANN Andreas, Köln, DE; EBERT Heinz-Dieter, Burscheid, DE;
 (74) Hörmannová Zuzana, Ing., Bratislava, SK;
 (86) PCT/EP2006/008636
 (87) WO 2007/033760
(54) Gélové hmoty na báze polyuretánov, ich výroba a použitie

9 (51) C08G 18/00, C08J 9/00**(11) E 6019**

(96) 08157569.8, 4.6.2008

(97) 2000488, 22.7.2009

(24) 22.7.2009

(31) 102007026266

(32) 5.6.2007

(33) DE

(73) METZELER SCHAUM GMBH, Memmingen, DE;

(72) Geiger Markus, Altenstadt, DE; Heitmann Ulrich, Memmingen, DE; Hohenhorst Manfred, Rot an der Rot, DE; Schmid Albert, Bad Mergentheim, DE; Záh Melanie, Aitrach, DE;

(74) Bušová Eva, JUDr., Bratislava, SK;

(54) Spôsob zhotovenia dielu z penovej kompozitnej hmoty a diel z penovej kompozitnej hmoty**9 (51) C08G 69/00****(11) E 6041**

(96) 07712354.5, 28.2.2007

(97) 1994075, 2.9.2009

(24) 2.9.2009

(31) 06110815

(32) 8.3.2006

(33) EP

(73) BASF SE, Ludwigshafen, DE;

(72) DESBOIS Philippe, Edingen-Neckarhausen, DE; BLINNE Gerd, Bobenheim, DE; NEUHAUS Ralf, Heidelberg, DE; STAWITZKI Hagen, Karlsruhe, DE; WEIS Hans-Joachim, Ludwigshafen, DE;

(74) Žovicová Viera, Mgr., Bratislava, SK;

(86) PCT/EP2007/051865

(87) WO 2007/101809

(54) Čiastočne aromatické kopolyamidy s vysokou kryštalinitou**9 (51) C08K 5/00, A61L 29/00****(11) E 6034**

(96) 06777199.8, 23.9.2006

(97) 1937765, 17.6.2009

(24) 17.6.2009

(31) 102005048132

(32) 6.10.2005

(33) DE

(73) Bayer Innovation GmbH, Düsseldorf, DE;

(72) Pudleiner Heinz, Krefeld, DE; Hyner Joachim, Langenfeld, DE;

(74) Hörmannová Zuzana, Ing., Bratislava, SK;

(86) PCT/EP2006/009266

(87) WO 2007/039157

(54) Spôsob výroby antimikrobiálnych plastových kompozícií**9 (51) C08K 5/00****(11) E 5921**

(96) 04816415.6, 17.12.2004

(97) 1711556, 27.5.2009

(24) 27.5.2009

(31) 0314993

(32) 19.12.2003

(33) FR

(73) RHODIA CHIMIE, Boulogne Billancourt, FR;

(72) Couillens Xavier, Tournefeuille, FR; Leite Lorraine, Paris, FR; ZANETTO Jean-Emile, Paris, FR;

(74) Čechvalová Dagmar, Bratislava, SK;

(86) PCT/FR2004/003280

(87) WO 2005/061605

(54) Systém pre nehorľavú úpravu na báze zlúčenín fosforu a polymérna kompozícia s nehorľavou úpravou**9 (51) C08L 67/00, C08L 77/00, B29B 9/02****(11) E 6067**

(96) 06809699.9, 25.10.2006

(97) 1951810, 29.7.2009

(24) 29.7.2009

(31) 730197 P, 730198 P

(32) 25.10.2005, 25.10.2005

(33) US, US

(73) M & G Polimeri Italia S.P.A., Patrica (FR), IT; GIOVANNINI Arianna, Sharon Center, Ohio, US; CALLANDER Douglas David, Sharon Center, Ohio, US; SCRIVANI Maria Teresa, Sharon Center, Ohio, US; FERRERO Simone, Sharon Center, Ohio, US; STRAUCH Joachim, Sharon Center, Ohio, US;

(74) Bachratá Magdaléna, Mgr., Bratislava, SK;

(86) PCT/IB2006/053924

(87) WO 2007/049233

(54) Stabilné polyamidy na simultánnu polymerizáciu polyesterov a polyamidov v tuhej fáze**9 (51) C11D 3/00, C11D 3/20****(11) E 5944**

(96) 03028421.0, 11.12.2003

(97) 1449909, 3.12.2008

(24) 3.12.2008

(31) MI2003 202

(32) 6.2.2003

(33) IT

(73) Della Cuna Laura, Lugo, IT; Della Cuna Maurizio, Lugo-Ravenna, IT;

(72) Della Cuna Laura, Lugo, IT; Della Cuna Maurizio, Lugo-Ravenna, IT;

(74) Kubínyi Peter, Bc., Trenčín, SK;

(54) Vysoko účinné dezodoračné čistiace prostriedky na pranie odevov**9 (51) C12P 7/66****(11) E 5977**

(96) 05425932.0, 29.12.2005

(97) 1803820, 24.6.2009

(24) 24.6.2009

(73) Gnosis S.p.A., Desio (MI), IT;

(72) Benedetti Alberto, Cernusco Sul Naviglio (Milano), IT; Daly Simona, Monza (Milano), IT; Xaiz Roberto, Monza (Milano), IT; Pagani Hermes, Sesto San Giovanni (Milano), IT;

(74) Fajnorová Mária, Ing., Bratislava, SK;

(54) Spôsob prípravy vitamínu K2**9 (51) C12Q 1/68****(11) E 5852**

(96) 04801986.3, 16.8.2004

(97) 1654387, 6.5.2009

(24) 6.5.2009

(31) 604779, 481892 P

(32) 15.8.2003, 14.1.2004

(33) US, US

- (73) University of South Florida, Tampa, FL, US;
 (72) EWERT Matt, St. Pete Beach, FL, US; AMUSO Phil, Tampa, FL, US; CANNONS Andrew, Tampa, FL, US;
 (74) Guniš Jaroslav, Mgr., Bratislava, SK;
 (86) PCT/US2004/026606
 (87) WO 2005/021799
(54) Materiály a metódy na zachytenie patogénov a odstránenie kyseliny auríntrikarboxylovej zo vzorky
-
- 9 (51) C21B 7/00, C21B 9/00, F16K 1/32**
(11) E 5969
 (96) 07704184.6, 26.1.2007
 (97) 1982000, 1.4.2009
 (24) 1.4.2009
 (31) 06101482
 (32) 9.2.2006
 (33) EP
 (73) PAUL WURTH S.A., Luxembourg, LU;
 (72) Lonardi, Emile, Bascharage, LU; Hausemer, Lionel, Steinsel, LU; Franziskus, Lutwin, Wochern, DE;
 (74) Čechvalová Dagmar, Bratislava, SK;
 (86) PCT/EP2007/050795
 (87) WO 2007/090747
(54) Odvzdušňovací ventil pre natlakovanú pec
-
- 9 (51) C21D 1/56**
(11) E 5971
 (96) 03712227.2, 9.1.2003
 (97) 1543170, 5.12.2007
 (24) 5.12.2007
 (31) 0211680
 (32) 20.9.2002
 (33) FR
 (73) L'AIR LIQUIDE, Société Anonyme pour l'Etude et l'Exploitation des Procédés Georges Claude, Paris, FR;
 (72) DOMERGUE Didier, Palaiseau, FR; CHAFFOTTE Florent, Chatillon, FR; GOLDSTEINAS Ayméric, Voreppe, FR; PELISSIER Laurent, Saint Jean de Moirans, FR; LEFEVRE Linda, Chanteloup en brie, FR;
 (74) Čechvalová Dagmar, Bratislava, SK;
 (86) PCT/FR2003/000053
 (87) WO 2004/027098
(54) Spôsob rýchleho chladenia dielu prenosom tepla prúdením a sálaním
-
- 9 (51) C21D 9/56, C21D 1/76**
(11) E 5889
 (96) 03794717.3, 11.9.2003
 (97) 1558770, 17.6.2009
 (24) 17.6.2009
 (31) 200200539
 (32) 13.9.2002
 (33) BE
 (73) Drever International S.A., Liège (Angleur), BE;
 (72) RAICK Jean-Marc, Liège, BE; CRUTZEN Jean-Pierre, Embourg, BE; DOSOGNE Edgard, Ouffet, BE; RENARD Michel, Slins, BE;
 (74) Hörmannová Zuzana, Ing., Bratislava, SK;
-
- (86) PCT/BE2003/000149
 (87) WO 2004/024959
(54) Regulácia atmosféry pri kontinuálnom tepelnom spracovaní kovových pásov
-
- 9 (51) C22B 7/00, C22B 34/00, C22B 3/00, C25C 5/00, C25C 7/00, C25B 11/00**
(11) E 5839
 (96) 03007731.7, 4.4.2003
 (97) 1354968, 8.7.2009
 (24) 8.7.2009
 (31) 10216944
 (32) 17.4.2002
 (33) DE
 (73) H.C. Starck GmbH, Goslar, DE;
 (72) Olbrich Armin, Dr., Seesen, DE; Meese-Marktscheffel Juliane, Dr., Goslar, DE; Gille Gerhard, Dr., Goslar, DE; Stoller Viktor, Bad Harzburg, DE; Mathy Wolfgang, Langelsheim, DE;
 (74) Čechvalová Dagmar, Bratislava, SK;
(54) Spôsob elektrochemického rozpúšťania práškov a na to vhodné elektrolytické články
-
- 9 (51) C22B 15/00, F27B 3/00, F27B 3/08, F27D 23/00**
(11) E 5940
 (96) 07819301.8, 25.10.2007
 (97) 1937859, 17.6.2009
 (24) 17.6.2009
 (31) 102006052181
 (32) 2.11.2006
 (33) DE
 (73) SMS Siemag AG, Düsseldorf, DE;
 (72) Degel Rolf, Ratingen, DE; Kunze Jürgen, Xanten, DE;
 (74) Hörmannová Zuzana, Ing., Bratislava, SK;
 (86) PCT/EP2007/009249
 (87) WO 2008/052690
(54) Spôsob kontinuálneho alebo diskontinuálneho získavania kovu alebo viacerých kovov z trosky obsahujúcej kov alebo zlúčeninu kovu
-
- 9 (51) C23C 2/14, C23C 2/36**
(11) E 5956
 (96) 04739678.3, 8.6.2004
 (97) 1639147, 25.3.2009
 (24) 25.3.2009
 (31) 10329034, 10343648
 (32) 27.6.2003, 20.9.2003
 (33) DE, DE
 (73) SMS Siemag AG, Düsseldorf, DE;
 (72) HARTUNG Hans-Georg, Pulheim, DE; TENCKHOFF Bernhard, Duisburg, DE; BRISBERGER Rolf, Spielberg, AT; BEHRENS Holger, Erkrath, DE; FROMMANN Klaus, Düsseldorf, DE;
 (74) Hörmannová Zuzana, Ing., Bratislava, SK;
 (86) PCT/EP2004/006147
 (87) WO 2005/001152
(54) Zariadenie na pokovovanie kovového predliatku ponorom v tavenine a spôsob pokovovania ponorom v tavenine
-

9 (51) C25B 9/18, C02F 1/461**(11) E 5848**

(96) 06842785.5, 29.11.2006

(97) 1969159, 13.5.2009

(24) 13.5.2009

(31) RM20050666

(32) 30.12.2005

(33) IT

(73) E.C.A.S. SRL, Zola Predosa (BO), IT;

(72) Bohnstedt Ralph, Zola Predosa (Bologna), IT; Surbeck Urs, Pratteln (BL), CH; Bartsch Reinhard, Montespertoli (FI), IT;

(74) Čechvalová Dagmar, Bratislava, SK;

(86) PCT/IT2006/000829

(87) WO 2007/077587

(54) Membránový elektrolytický reaktorový systém so štyrmi komorami**9 (51) C25D 13/22, B01D 15/26, G01N 30/00, C25D 21/00****(11) E 5845**

(96) 06018765.5, 7.9.2006

(97) 1767674, 6.5.2009

(24) 6.5.2009

(31) 102005043031

(32) 10.9.2005

(33) DE

(73) Mauer Dieter, Dr., Leverkusen, DE;

(72) Mauer Dieter, Dr., Leverkusen, DE;

(74) Čechvalová Dagmar, Bratislava, SK;

(54) Spôsob odstraňovania fosfátov z acetátom alebo laktátom pufrovaných roztokov**9 (51) C30B 11/00, C04B 35/584****(11) E 5933**

(96) 06806079.7, 6.10.2006

(97) 1954856, 12.8.2009

(24) 12.8.2009

(31) 05447224

(32) 6.10.2005

(33) EP

(73) VESUVIUS CRUCIBLE COMPANY, Wilmington, DE, US;

(72) Rancoule Gilbert, Marcq-en-Baroeul, FR;

(74) Bušová Eva, JUDr., Bratislava, SK;

(86) PCT/EP2006/009671

(87) WO 2007/039310

(54) Téglik pre kryštalizáciu kremíka a spôsob jeho výroby**9 (51) D02J 1/22, D02G 3/02, A01K 91/00, D02G 3/44****(11) E 5950**

(96) 02024410.9, 28.10.2002

(97) 1306471, 20.5.2009

(24) 20.5.2009

(31) 2001331534, 2002186771

(32) 29.10.2001, 26.6.2002

(33) JP, JP

(73) Yoz-Ami Corporation, Minamiawaji-shi, Hyogo, JP;

(72) Nakanishi Shigeru, Minamiawaji-shi Hyogo, JP;

(74) Hörmannová Zuzana, Ing., Bratislava, SK;

(54) Rybársky vlasec**9 (51) D21H 17/00, D21H 11/00****(11) E 5840**

(96) 04818577.1, 12.11.2004

(97) 1682721, 6.5.2009

(24) 6.5.2009

(31) 2003080330, 2004092297

(32) 13.11.2003, 12.11.2004

(33) KR, KR

(73) You Hack-Churl, Jinhae, KR; Park Jun-Hyuk, Seoul, KR;

(72) You Hack-Churl, Jinhae, KR; Park Jun-Hyuk, Seoul, KR;

(74) PATENTSERVIS BRATISLAVA, a. s., Bratislava, SK;

(86) PCT/KR2004/002939

(87) WO 2005/047598

(54) Buničina a papier z rudúch a spôsob ich výroby**9 (51) E01H 11/00****(11) E 5843**

(96) 02777582.4, 30.10.2002

(97) 1521885, 6.5.2009

(24) 6.5.2009

(31) 0202205

(32) 5.7.2002

(33) HU

(73) G and G NöVENYVEDELMI ES KERESKEDELMI Kft., Szeged, HU;

(72) Gaal Jozsef, Szeged, HU;

(74) ROTT, RŮŽIČKA & GUTTMANN, v. o. s., Bratislava, SK;

(86) PCT/HU2002/000110

(87) WO 2004/005625

(54) Spôsob odstraňovania buriny pre železničné vozidlo**9 (51) E02D 3/00, E02D 17/20****(11) E 6073**

(96) 04762300.4, 10.8.2004

(97) 1658404, 15.7.2009

(24) 15.7.2009

(31) 20032190, 200314544 U

(32) 14.8.2003, 14.8.2003

(33) CZ, CZ

(73) Quail Spol. S R. O., Ceske Budejovice, CZ;

(72) Ptacek Ladislav, Ceske Budejovice, CZ; Novotny Jan, Praha Smichov, CZ; Halamka Ladislav, Bystrice nad Pernštejnem, CZ; Kuba Vaclav, Dobra Voda, CZ;

(74) Čechvalová Dagmar, Bratislava, SK;

(86) PCT/CZ2004/000046

(87) WO 2005/017266

(54) Pružná nosná zostava na spevnenie neúnosných pôdných podloží**9 (51) E02D 27/01, E04G 13/00****(11) E 6037**

(96) 04735009.5, 27.5.2004

(97) 1658405, 24.6.2009

(24) 24.6.2009

(31) 10324883

(32) 30.5.2003

(33) DE

- (73) Schröder Peter, Niederzissen, DE;
 (72) Schröder Peter, Niederzissen, DE;
 (74) Bušová Eva, JUDr., Bratislava, SK;
 (86) PCT/EP2004/005737
 (87) WO 2004/106641
(54) Tepelne izolujúci obkladací prvok, obzvlášť na výrobu obloženia podlahovej dosky budovy a spôsob výroby takého obloženia

-
- 9 (51) E02D 29/02**
(11) E 6009
 (96) 06808731.1, 1.11.2006
 (97) 1951963, 3.6.2009
 (24) 3.6.2009
 (31) 0523925
 (32) 24.11.2005
 (33) GB
 (73) Hesco Bastion Limited, Leeds, GB;
 (72) Heselden James, Leeds Yorkshire, GB;
 (74) PATENTSERVIS BRATISLAVA, a. s., Bratislava, SK;
 (86) PCT/GB2006/050367
 (87) WO 2007/060476
(54) Zákopový kôš

-
- 9 (51) E04B 1/41, E04B 1/61**
(11) E 5908
 (96) 05002768.9, 10.2.2005
 (97) 1589156, 27.5.2009
 (24) 27.5.2009
 (31) 202004002110 U
 (32) 11.2.2004
 (33) DE
 (73) Pfeifer Holding GmbH & Co. KG, Memmingen, DE;
 (72) Kintscher Matthias, Dipl.-Ing., Memmingen, DE;
 (74) PATENTSERVIS BRATISLAVA, a. s., Bratislava, SK;
(54) Spojovací prvok na spojenie hotových betónových dielcov

-
- 9 (51) E04B 1/78**
(11) E 5981
 (96) 07017836.3, 12.9.2007
 (97) 1918471, 5.8.2009
 (24) 5.8.2009
 (73) Vysoké učení technické v Brně, Fakulta stavební, Ústav pozemního stavitelství, BRNO, CZ;
 (72) Matějka Libor, Brno, CZ; Šinogl Jiří, České Budějovice, CZ; Penčík Jan, Brno, CZ;
 (74) Guniš Jaroslav, Mgr., Bratislava, SK;
(54) Izolačný blok na prerušenie tepelného mostu v päte muriva usporiadaný medzi základom a stenou budovy

-
- 9 (51) E04C 3/04, B23K 33/00, F16L 41/08**
(11) E 5949
 (96) 07015184.0, 2.8.2007
 (97) 1884605, 18.3.2009
 (24) 18.3.2009
 (31) 1032270
 (32) 3.8.2006
 (33) NL

- (73) PROLYTE BEHEER B.V., Leek, NL;
 (72) Hendriks Marc, JP Groningen, NL; Stuut Johann Otto Rudolf, LZ Delfzijl, NL;
 (74) Holoubková Mária, Ing., Bratislava, SK;
(54) Nosník

-
- 9 (51) E04C 3/29, E04B 5/17**
(11) E 5837
 (96) 04724625.1, 31.3.2004
 (97) 1611295, 13.5.2009
 (24) 13.5.2009
 (31) 20030145 U
 (32) 10.4.2003
 (33) FI
 (73) Peikko Group Oy, Lahti, FI;
 (72) TUOMINEN Kari, Lahti, FI;
 (74) PATENTSERVIS BRATISLAVA, a. s., Bratislava, SK;
 (86) PCT/FI2004/000194
 (87) WO 2004/090253
(54) Ocelový nosník

-
- 9 (51) E04C 5/07**
(11) E 5975
 (96) 06790910.1, 21.9.2006
 (97) 1929099, 11.3.2009
 (24) 11.3.2009
 (31) 15822005
 (32) 30.9.2005
 (33) CH
 (73) Eidgenössische Materialprüfungs- und Forschungsanstalt EMPA, Dübendorf, CH; Fibrotec AG, Mollis, CH;
 (72) Kaufmann Josef, Opfikon, CH; Schwitter Eugen, Mollis, CH;
 (74) Tomeš Pavol, Ing., Bratislava, SK;
 (86) PCT/CH2006/000511
 (87) WO 2007/036058
(54) Dvojkomponentové vlákna na použitie v stavebných materiáloch spojených cementom

-
- 9 (51) E04F 13/18, E04F 15/10, E04C 2/34, E04C 2/10**
(11) E 5964
 (96) 04023139.1, 29.9.2004
 (97) 1524385, 25.3.2009
 (24) 25.3.2009
 (31) 20315836 U
 (32) 15.10.2003
 (33) DE
 (73) Novo-Tech GmbH & Co. KG, Aschersleben, DE;
 (72) Brinkkötter Dieter, Halle, DE;
 (74) Hörmannová Zuzana, Ing., Bratislava, SK;
(54) Vytlačení panel, najmä pre podlahovú krytinu

-
- 9 (51) E04F 19/02, E04F 11/02**
(11) E 5910
 (96) 06005488.9, 17.3.2006
 (97) 1705312, 3.6.2009
 (24) 3.6.2009
 (31) 202005004624 U
 (32) 19.3.2005
 (33) DE

- (73) Herm. Friedr. Künne GmbH & Co., Lüdenscheid, DE;
 (72) Sondermann Frank, Drolshagen, DE;
 (74) Čechvalová Dagmar, Bratislava, SK;
(54) Profilový koľajničkový systém

9 (51) E04H 15/20, C05F 17/02

- (11) E 5905**
 (96) 03780039.8, 24.11.2003
 (97) 1565630, 22.4.2009
 (24) 22.4.2009
 (31) 10255509
 (32) 27.11.2002
 (33) DE
 (73) W.L. Gore & Associates GmbH, Putzbrunn, DE;
 (72) Bauer Ambros, Warngau, DE; Binding Markus, Grünbach, DE;
 (74) Ružička Csekes s.r.o., Bratislava, SK;
 (86) PCT/EP2003/013186
 (87) WO 2004/048719
(54) Krycie zariadenie

9 (51) E05B 17/00, E05B 15/00, E05B 63/00

- (11) E 5931**
 (96) 04767072.4, 23.9.2004
 (97) 1702124, 3.6.2009
 (24) 3.6.2009
 (31) 20031495
 (32) 14.10.2003
 (33) FI
 (73) Abloy Oy, Joensuu, FI;
 (72) Hautala Pekka, Espoo, FI; Makkonen Petri, Helsinki, FI; Murtola Juha, Joensuu, FI; Helisten Mika, Ylämylly, FI; Siitari Kimmo, Joensuu, FI;
 (74) Bušová Eva, JUDr., Bratislava, SK;
 (86) PCT/FI2004/000558
 (87) WO 2005/038174
(54) Uzamykacie usporiadanie

9 (51) E05F 15/00

- (11) E 5990**
 (96) 04005107.0, 4.3.2004
 (97) 1455044, 6.5.2009
 (24) 6.5.2009
 (31) 10310066
 (32) 7.3.2003
 (33) DE
 (73) Metzeler Automotive Profile Systems GmbH, Lindau/Bodensee, DE;
 (72) Regnet Helmut, Lindau, DE; Kopp Günther, Langenargen, DE;
 (74) Bušová Eva, JUDr., Bratislava, SK;
(54) Zariadenie na rozpoznávanie prekážky v oblasti otvoru pohyblivého uzavieracieho elementu

9 (51) E06B 1/62

- (11) E 5858**
 (96) 04030180.6, 20.12.2004
 (97) 1672161, 1.4.2009
 (24) 1.4.2009
 (73) Pichler Gabriel, Berghausen, AT;
 (72) Pichler Gabriel, Berghausen, AT;
 (74) Bušová Eva, JUDr., Bratislava, SK;
(54) Tesnenie škáry a spôsob jeho zhotovenia

9 (51) E06B 3/58, E06B 3/54

- (11) E 5943**
 (96) 06012724.8, 21.6.2006
 (97) 1744003, 25.3.2009
 (24) 25.3.2009
 (31) 202005011060 U
 (32) 13.7.2005
 (33) DE
 (73) Salamander Industrie-Produkte GmbH, Türkheim, DE;
 (72) Dick Matthias, Dipl.-Ing., Türkheim, DE; Szerman Michael, Dipl.-Ing., Schwannstetten, DE;
 (74) Porubčan Róbert, Ing., Ivanka pri Dunaji, SK;
(54) Krídlo s tesnením v drážke

9 (51) F01N 7/18

- (11) E 6063**
 (96) 05805026.1, 25.5.2005
 (97) 1756404, 26.8.2009
 (24) 26.8.2009
 (31) 0405871
 (32) 1.6.2004
 (33) FR
 (73) Renault SAS, Boulogne Billancourt, FR;
 (72) Kowalski Philippe, Montigny Le Bretonneux, FR; Jamesse Gérard, Guyancourt, FR;
 (74) Čechvalová Dagmar, Bratislava, SK;
 (86) PCT/FR2005/050359
 (87) WO 2006/027504
(54) Držiak výfuku automobilu, upevňovacie zariadenie vybavené takým držiakom a spôsob upevnenia takého držiaka

9 (51) F04D 29/42

- (11) E 5980**
 (96) 06013788.2, 4.7.2006
 (97) 1876359, 17.6.2009
 (24) 17.6.2009
 (73) Messner GmbH & Co.KG, Kalletal, DE;
 (72) Dickertmann Olaf, Löhne, DE; Köster Heinz-Walter, Bad Oeynhausen, DE;
 (74) Bušová Eva, JUDr., Bratislava, SK;
(54) Rybníkové čerpadlo

9 (51) F15D 1/00, F16L 9/00, B01F 5/06, F28F 13/00

- (11) E 5875**
 (96) 05784360.9, 21.9.2005
 (97) 1802872, 22.4.2009
 (24) 22.4.2009
 (31) 0420971
 (32) 21.9.2004
 (33) GB
 (73) Technip France S.A.S., Courbevoie, FR;
 (72) CARO Colin Gerald, London, GB; BIRCH Philip Lloyd, Chiddingfold, GB; TALLIS William, Leamington Spa, Warwickshire, GB;
 (74) Majlingová Marta, Ing., Bratislava, SK;
 (86) PCT/GB2005/003632
 (87) WO 2006/032877
(54) Rúra

9 (51) F16B 13/04**(11) E 5966**

(96) 04704553.9, 23.1.2004

(97) 1611361, 29.4.2009

(24) 29.4.2009

(31) 20303806 U

(32) 11.3.2003

(33) DE

(73) fischerwerke GmbH & Co. KG, Waldachtal, DE;

(72) FRISCHMANN Albert, Kenzingen, DE;

(74) Hörmannová Zuzana, Ing., Bratislava, SK;

(86) PCT/EP2004/000544

(87) WO 2004/081393

(54) Rozperná kotva z kovu**9 (51) F16D 65/12****(11) E 6040**

(96) 07010218.1, 23.5.2007

(97) 1995487, 29.7.2009

(24) 29.7.2009

(73) Faiveley Transport Remscheid GmbH, Remscheid, DE;

(72) Merkel Thomas, Dr., Hürth, DE; Neller Björn, Köln, DE; Aab Heinz, Remscheid, DE; Schwinning Ulrike, Remscheid, DE;

(74) Žovicová Viera, Mgr., Bratislava, SK;

(54) Brzdový kotúč**9 (51) F16G 1/00, D07B 1/00****(11) E 5916**

(96) 04817382.7, 15.10.2004

(97) 1680610, 22.7.2009

(24) 22.7.2009

(31) 03104053

(32) 3.11.2003

(33) EP

(73) NV Bekaert SA, Zwevegem, BE;

(72) Vancompernelle Stijn, Gent, BE; Bruyneel Paul, Wielsbeke, BE; Vanerbeken, Bert, Waregem, BE;

(74) Čechvalová Dagmar, Bratislava, SK;

(86) PCT/EP2004/052557

(87) WO 2005/043003

(54) Jemný oceľový kord s nízkym štruktúrnym predĺžením**9 (51) F16H 61/04****(11) E 5960**

(96) 05788981.8, 16.9.2005

(97) 1794479, 22.4.2009

(24) 22.4.2009

(31) 102004046558

(32) 24.9.2004

(33) DE

(73) Volkswagen Aktiengesellschaft, Wolfsburg, DE;

(72) FÄHLAND Jörg, Sassenburg, DE; CAPPELMANN Bernd, Wendeburg, DE; HOFMANN Rainer, Helmstedt, DE; DAMM Ansgar, Gifhorn, DE; RÜHLE Günter, Löhgau, DE; SEUFERT Martin, Steinheim, DE; BECK Matthias, Heilbronn, DE; GLATTHAAR Josef, Oberndorf, DE; HERDLE Lothar, Pfedelbach, DE;

(74) Čechvalová Dagmar, Bratislava, SK;

(86) PCT/EP2005/010031

(87) WO 2006/032418

(54) Usporiadanie snímačov a spôsob riadenia automatickej prevodovky s dvojitou spojku**9 (51) F16J 15/02, F16J 15/06, E04B 1/68****(11) E 5899**

(96) 06026192.2, 18.12.2006

(97) 1936246, 20.5.2009

(24) 20.5.2009

(73) ISO-Chemie GmbH, Aalen, DE;

(74) Porubčan Róbert, Ing., Ivanka pri Dunaji, SK;

(54) Tesniaca páska z penového materiálu a spôsob jej výroby**9 (51) F16J 15/16****(11) E 5927**

(96) 07450070.3, 13.4.2007

(97) 1845290, 3.6.2009

(24) 3.6.2009

(31) 6542006

(32) 14.4.2006

(33) AT

(73) BHDT GmbH, Kapfenberg, AT;

(72) Karl Reinhard, Klosterneuburg, AT; Trieb Franz, Kapfenberg, AT; Retschnik Gerald, Niklasdorf, AT;

(74) ROTT, RŮŽIČKA & GUTTMANN, v. o. s., Bratislava, SK;

(54) Tesnenie vo vysokotlakových zariadeniach**9 (51) F16J 15/16, F16K 1/00, F16K 3/00****(11) E 5993**

(96) 04720869.9, 16.3.2004

(97) 1606538, 15.7.2009

(24) 15.7.2009

(31) 10312753

(32) 21.3.2003

(33) DE

(73) Mokveld Valves B.V., AE Gouda, NL;

(72) Verwoerd Gerrit H., ER Snelrewaard, NL;

(74) Majlingová Marta, Ing., Bratislava, SK;

(86) PCT/EP2004/002704

(87) WO 2004/083691

(54) Krúžkové štrbinové tesnenie pre ventil**9 (51) F16K 24/00, F16K 7/00****(11) E 5938**

(96) 07009225.9, 8.5.2007

(97) 1990566, 1.7.2009

(24) 1.7.2009

(73) Hawle Armaturen GmbH, Freilassing, DE;

(72) Götzinger Stefan, Ainring, DE; Grassl Helmut, Traunstein, DE;

(74) Hörmannová Zuzana, Ing., Bratislava, SK;

(54) Zavzdušňovací a odvzdušňovací ventil pre potrubia alebo armatúry**9 (51) F17C 7/00****(11) E 5876**

(96) 03001813.9, 29.1.2003

(97) 1353113, 27.5.2009

(24) 27.5.2009

(31) 20205786 U

(32) 13.4.2002

(33) DE

(73) LEHNKERING Reederei GmbH, Duisburg, DE;

(72) Gerhard Horst, Mülheim/Ruhr, DE;

(74) Mešková Viera, Ing., Bratislava, SK;

(54) Systém na vyprázdňovanie tankových lodí pre plyn

9 (51) F21S 8/00, F21V 1/00, F21L 14/00, F21V 25/00
(11) E 5884
 (96) 05738427.3, 15.3.2005
 (97) 1728023, 20.5.2009
 (24) 20.5.2009
 (31) 202004004984 U
 (32) 26.3.2004
 (33) DE
 (73) Nölle Jürgen, Dipl.-Ing., Rheinberg, DE;
 (72) Nölle Jürgen, Dipl.-Ing., Rheinberg, DE;
 (74) ROTT, RŮŽIČKA & GUTTMANN, v. o. s.,
 Bratislava, SK;
 (86) PCT/DE2005/000469
 (87) WO 2005/095845
(54) Prenosné svetlo

9 (51) F21V 5/00, F21V 3/00
(11) E 6048
 (96) 06706629.0, 3.2.2006
 (97) 1848918, 17.6.2009
 (24) 17.6.2009
 (31) 102005004931
 (32) 3.2.2005
 (33) DE
 (73) Albis Plastic GmbH, Hamburg, DE;
 (72) Flehinghaus Michael, Reinbeck, DE; Teitge Andreas, Hamburg, DE;
 (74) Holoubková Mária, Ing., Bratislava, SK;
 (86) PCT/EP2006/000967
 (87) WO 2006/082081
(54) Osvetľovacie zariadenie

9 (51) F24D 3/00
(11) E 5898
 (96) 05776438.3, 2.9.2005
 (97) 1792126, 22.4.2009
 (24) 22.4.2009
 (31) 04450169
 (32) 2.9.2004
 (33) EP
 (73) Solkav Alternative Energie Systeme GmbH, Wilhelmsburg, AT;
 (72) KIRNICH Walter, Wien, AT;
 (74) Beleščák Ladislav, Ing., Piešťany, SK;
 (86) PCT/AT2005/000354
 (87) WO 2006/024065
(54) Zariadenie na prívod a/alebo odvod tepla k minimálne jednému spotrebiču

9 (51) F24D 19/00
(11) E 6047
 (96) 06021683.5, 17.10.2006
 (97) 1777466, 1.7.2009
 (24) 1.7.2009
 (31) 17292005
 (32) 24.10.2005
 (33) AT
 (73) Vaillant GmbH, Remscheid, DE;
 (72) Klepka Michael, Wuppertal, DE; Richter Klaus, Remscheid, DE;
 (74) Bačík Kvetoslav, Ing., Nová Dubnica, SK;
(54) Spôsob nastavovania čiastočného zaťaženia vykurovacích zariadení

9 (51) F24F 3/12, B01D 53/26
(11) E 5842
 (96) 05761381.2, 21.7.2005
 (97) 1779043, 1.7.2009
 (24) 1.7.2009
 (31) 04017581
 (32) 24.7.2004
 (33) EP
 (73) Henkel AG & Co. KGaA, Düsseldorf, DE;
 (72) De Man Eelco H., Helmond, NL;
 (74) Majlingová Marta, Ing., Bratislava, SK;
 (86) PCT/EP2005/007932
 (87) WO 2006/010554
(54) Odvlhčovač vzduchu

9 (51) F25B 31/00
(11) E 5860
 (96) 07728968.4, 10.5.2007
 (97) 2016350, 24.6.2009
 (24) 24.6.2009
 (31) 200602323
 (32) 11.5.2006
 (33) TR
 (73) Arçelik Anonim Sirketi, Istanbul, TR;
 (72) KERPICCI Husnu, Istanbul, TR;
 (74) PATENTSERVIS BRATISLAVA, a. s., Bratislava, SK;
 (86) PCT/EP2007/054516
 (87) WO 2007/131931
(54) Chladiace zariadenie a metóda jeho ovládania

9 (51) F28C 3/00
(11) E 5866
 (96) 04714282.3, 25.2.2004
 (97) 1613912, 29.4.2009
 (24) 29.4.2009
 (31) 10316874
 (32) 11.4.2003
 (33) DE
 (73) THERMOSELECT AKTIENGESELLSCHAFT, Triesenberg, LI;
 (72) KISS Günter H., Lesa, IT;
 (74) Bušová Eva, JUDr., Bratislava, SK;
 (86) PCT/EP2004/001879
 (87) WO 2004/090447
(54) Spôsob šokového chladenia plynov majúcich vysokú teplotu

9 (51) F28F 9/26
(11) E 6012
 (96) 04075909.4, 22.3.2004
 (97) 1462755, 3.6.2009
 (24) 3.6.2009
 (31) 1022998
 (32) 24.3.2003
 (33) NL
 (73) Ice-World International B.V., Baarn, NL;
 (72) Hoeks Wilhelmus A. J. M., Baarn, NL;
 (74) PATENTSERVIS BRATISLAVA, a. s., Bratislava, SK;
(54) Chladiaci prvok pre mobilné ľadové klzisko

9 (51) F28F 21/00**(11) E 6024**

(96) 04000488.9, 13.1.2004

(97) 1450124, 27.5.2009

(24) 27.5.2009

(31) 20301249 U

(32) 28.1.2003

(33) DE

(73) REHAU AG + Co, Rehau, DE;

(72) Kania Guido, Marloffstein, DE; Hendel Roland, Aurachtal, DE;

(74) Bušová Eva, JUDr., Bratislava, SK;

(54) Potrubie výmenníka tepla**9 (51) F41A 9/00****(11) E 6064**

(96) 05252264.6, 12.4.2005

(97) 1586847, 10.6.2009

(24) 10.6.2009

(31) 825509, 949480

(32) 15.4.2004, 24.9.2004

(33) US, US

(73) STURM, RUGER & COMPANY, INC., Southport, CT, US;

(72) McGarry James, Prescott Valley, Arizona, US;

(74) Hörmannová Zuzana, Ing., Bratislava, SK;

(54) Pištol' s indikátorom nabítej nábojovej komory**9 (51) F41G 1/00****(11) E 6044**

(96) 05018555.2, 26.8.2005

(97) 1645833, 15.7.2009

(24) 15.7.2009

(31) 102004048907

(32) 6.10.2004

(33) DE

(73) S.A.T. Swiss Arms Technology AG, Neuhausen, CH;

(72) Scherpf Christian, Obersfeld, DE;

(74) ROTT, RŮŽIČKA & GUTTMANN, v. o. s., Bratislava, SK;

(54) Zameriavacie zariadenie pre strelnú zbraň a strelná zbraň s možnosťou montáže zameriavacieho zariadenia**9 (51) G01D 4/00, G01K 17/00, F24D 19/00****(11) E 5872**

(96) 04710005.2, 11.2.2004

(97) 1592948, 10.12.2008

(24) 10.12.2008

(31) 10306465

(32) 14.2.2003

(33) DE

(73) QUNDIS GmbH, Mühlhausen, DE;

(72) Leipold Jörg, Mühlhausen, DE;

(74) Bušová Eva, JUDr., Bratislava, SK;

(86) PCT/EP2004/001241

(87) WO 2004/072596

(54) Spôsob parametrovania rozdeľovača nákladov na kúrenie**9 (51) G01V 15/00, A01K 11/00****(11) E 5911**

(96) 02799538.0, 30.9.2002

(97) 1438607, 15.4.2009

(24) 15.4.2009

(31) 0103268

(32) 28.9.2001

(33) SE

(73) TracTechnology AB, Bromma, SE;

(72) Andersson Hakan, Kingswood, GB;

(74) Čechvalová Dagmar, Bratislava, SK;

(86) PCT/SE2002/001771

(87) WO 2003/027718

(54) Spôsob a systém na kontrolu mäsových výrobkov**9 (51) G05B 19/04****(11) E 5986**

(96) 04101396.2, 5.4.2004

(97) 1467268, 24.6.2009

(24) 24.6.2009

(31) MI20030708

(32) 9.4.2003

(33) IT

(73) CLABER S.P.A., Fiume Veneto Pordenone, IT;

(72) Brundisini Andrea, Bologna, IT;

(74) Tomeš Pavol, Ing., Bratislava, SK;

(54) Dekodér k zavlažovaciemu systému**9 (51) G06F 9/46, G10H 1/00****(11) E 5972**

(96) 03751092.2, 8.10.2003

(97) 1678611, 3.6.2009

(24) 3.6.2009

(73) Nokia Corporation, Espoo, FI;

(72) Hiipakka Jarmo, Espoo, FI; Kaajas Samu, Järvenpää, FI;

(74) Majlingová Marta, Ing., Bratislava, SK;

(86) PCT/IB2003/004421

(87) WO 2005/036396

(54) Systém audio spracovania**9 (51) G06F 17/30****(11) E 6045**

(96) 04787404.5, 21.9.2004

(97) 1700233, 20.5.2009

(24) 20.5.2009

(31) 0310474

(32) 22.9.2003

(33) FR

(73) KoDe, Paris, FR;

(72) Koskas Joseph Michel, Paris, FR;

(74) Bačík Kvetoslav, Ing., Nová Dubnica, SK;

(86) PCT/FR2004/002371

(87) WO 2005/031602

(54) Spôsob organizovania databanky**9 (51) G06F 21/00****(11) E 5909**

(96) 02018607.8, 20.8.2002

(97) 1296214, 17.6.2009

(24) 17.6.2009

(31) 10142537

(32) 30.8.2001

(33) DE

- (73) adp Gauselmann GmbH, Espelkamp, DE;
 (72) Gauselmann Paul, Espelkamp, DE;
 (74) Čechvalová Dagmar, Bratislava, SK;
(54) Spôsob aktivácie riadiacej jednotky, umiestnenej v puzdre, ktorá je chránená proti vyzvedaniu utajovaných dát
-
- 9 (51) G06K 17/00**
(11) E 5870
 (96) 05792643.8, 29.9.2005
 (97) 1719070, 29.4.2009
 (24) 29.4.2009
 (31) 04104954
 (32) 8.10.2004
 (33) EP
 (73) Philip Morris Products S.A., Neuchâtel, CH;
 (72) Sager Alain, Bossonnens, CH; Chatelain Philippe, Chavornay, CH; Fradet Erwan, Denens, CH;
 (74) PATENTSERVIS BRATISLAVA, a. s., Bratislava, SK;
 (86) PCT/IB2005/003103
 (87) WO 2006/038114
(54) Spôsob označovania výrobkov
-
- 9 (51) G06K 19/077, G06K 19/14, G06K 7/00, G06K 7/10**
(11) E 5992
 (96) 04727008.7, 13.4.2004
 (97) 1616291, 8.4.2009
 (24) 8.4.2009
 (31) 10317257
 (32) 14.4.2003
 (33) DE
 (73) Giesecke & Devrient GmbH, München, DE;
 (72) Graf Hans, Rosenheim, DE; Finkenzeller Klaus, Unterföhring, DE; Rossmadl Alfred, Boos, DE;
 (74) Bušová Eva, JUDr., Bratislava, SK;
 (86) PCT/EP2004/003880
 (87) WO 2004/090800
(54) Bezkontaktný nosič dát
-
- 9 (51) G07D 7/00, G09F 3/02**
(11) E 6061
 (96) 05762445.4, 21.4.2005
 (97) 1741072, 10.6.2009
 (24) 10.6.2009
 (31) 0404509
 (32) 28.4.2004
 (33) FR
 (73) Lambert Claude, St-Michel-sur-Orge, FR; Hachin Jean-Michel, Levallois Perret, FR;
 (72) Lambert Claude, St-Michel-sur-Orge, FR; Hachin Jean-Michel, Levallois Perret, FR;
 (74) Čechvalová Dagmar, Bratislava, SK;
 (86) PCT/FR2005/001013
 (87) WO 2005/106779
(54) Spôsob autentifikácie prostredníctvom chemického označovania alebo trasovania objektu alebo substancie
-
- 9 (51) G07F 11/02**
(11) E 6068
 (96) 05708584.7, 24.2.2005
 (97) 1730708, 29.7.2009
 (24) 29.7.2009
- (31) 0402074, 0407298
 (32) 1.3.2004, 1.7.2004
 (33) FR, FR
 (73) STAAKE Investment & Consulting GmbH & Co. KG, Braunschweig, DE;
 (72) Leonetti Philippe, Rambervillers, FR;
 (74) Bachratá Magdaléna, Mgr., Bratislava, SK;
 (86) PCT/IB2005/000464
 (87) WO 2005/093673
(54) Zariadenie na automatickú distribúciu objemných výrobkov a/alebo ťažkých výrobkov a/alebo výrobkov predávaných v balíkoch
-
- 9 (51) G08G 1/07, G08G 1/0962**
(11) E 6014
 (96) 07107129.4, 27.4.2007
 (97) 1916643, 17.6.2009
 (24) 17.6.2009
 (31) 06122949
 (32) 25.10.2006
 (33) EP
 (73) Signalbau Huber GmbH, Unterensingen, DE;
 (72) Junghans Ralf, Neidlingen, DE; Müller Rainer, München, DE;
 (74) PATENTSERVIS BRATISLAVA, a. s., Bratislava, SK;
(54) Dynamické riadenie signalizačného zariadenia na cestnej križovatke
-
- 9 (51) G09F 7/18**
(11) E 5841
 (96) 05769483.8, 14.7.2005
 (97) 1771834, 4.3.2009
 (24) 4.3.2009
 (31) RM20040119 U
 (32) 23.7.2004
 (33) IT
 (73) PRO.TEC. S.r.l., Roma, IT;
 (72) PIETROFORTE Alberto, Roma, IT;
 (74) Bušová Eva, JUDr., Bratislava, SK;
 (86) PCT/IT2005/000401
 (87) WO 2006/008774
(54) Vylepšenie nosných konštrukcií pre cestné reklamné pútače
-
- 9 (51) H01L 23/48, H01L 25/07**
(11) E 5995
 (96) 07023366.3, 3.12.2007
 (97) 1930945, 20.5.2009
 (24) 20.5.2009
 (31) 102006057248
 (32) 5.12.2006
 (33) DE
 (73) SEMIKRON Elektronik GmbH & Co. KG, Nürnberg, DE;
 (72) Lederer Marco, Nürnberg, DE; Popp Rainer, Petersaurach, DE; Bogen Ingo, Nürnberg, DE; Ebersberger Frank, Altdorf, DE; Steger Jürgen, Hilpoltstein, DE;
 (74) PATENTSERVIS BRATISLAVA, a. s., Bratislava, SK;
(54) Výkonový polovodičový modul
-

9 (51) H01L 23/48**(11) E 5904**

(96) 08000990.5, 19.1.2008

(97) 1956651, 6.5.2009

(24) 6.5.2009

(31) 102007006212

(32) 8.2.2007

(33) DE

(73) SEMIKRON Elektronik GmbH & Co. KG, Nürnberg, DE;

(72) Lederer Marco, Nürnberg, DE; Popp Rainer, Petersaurach, DE;

(74) PATENTSERVIS BRATISLAVA, a. s., Bratislava, SK;

(54) Výkonový polovodičový modul s kontaktnými pružinami**9 (51) H01L 25/07****(11) E 6036**

(96) 08000987.1, 19.1.2008

(97) 1959494, 17.6.2009

(24) 17.6.2009

(31) 102007007224

(32) 14.2.2007

(33) DE

(73) SEMIKRON Elektronik GmbH & Co. KG, Nürnberg, DE;

(72) Popp Rainer, Petersaurach, DE; Lederer Marco, Nürnberg, DE;

(74) PATENTSERVIS BRATISLAVA, a. s., Bratislava, SK;

(54) Výkonový polovodičový modul**9 (51) H01L 25/07, H01L 23/34, H01L 23/48, H01L 21/02****(11) E 6035**

(96) 04014433.9, 19.6.2004

(97) 1501127, 24.6.2009

(24) 24.6.2009

(31) 10333329

(32) 23.7.2003

(33) DE

(73) SEMIKRON Elektronik GmbH & Co. KG, Nürnberg, DE;

(72) Manz Yvonne, Weisendorf, DE; Steger Jürgen, Hilpoltstein, DE; Jäger Harald, Eckental, DE; Rüger Herbert, Stammbach, DE; Matthes Jürgen, Schwarzbach, DE;

(74) PATENTSERVIS BRATISLAVA, a. s., Bratislava, SK;

(54) Spôsob výroby výkonových polovodičových modulov s neohybnou základnou doskou**9 (51) H01M 10/04, H01M 10/06****(11) E 5958**

(96) 06807428.5, 20.10.2006

(97) 1949485, 4.3.2009

(24) 4.3.2009

(31) 0510704

(32) 20.10.2005

(33) FR

(73) Electricité de France, Paris, FR; Exide Technologies SAS, Gennevilliers, FR;

(72) Torcheux Laurent, Brunoy, FR; Camps Jean-Claude, Misy Sur Yonne, FR; Sarrau Jean-François, Paris, FR; Benchetrite Daniel, Créteil, FR;

(74) PATENTSERVIS BRATISLAVA, a. s., Bratislava, SK;

(86) PCT/EP2006/067609

(87) WO 2007/045685

(54) Spôsob stlačenia bloku elektród akumulátora**9 (51) H02G 3/36****(11) E 5855**

(96) 07450116.4, 21.6.2007

(97) 2006968, 13.5.2009

(24) 13.5.2009

(31) 7882007

(32) 21.5.2007

(33) AT

(73) Candussi Helmut, St.Veit/Glan, AT;

(72) Candussi Helmut, St.Veit/Glan, AT;

(74) Bušová Eva, JUDr., Bratislava, SK;

(54) Stavebný dielec pre vytvorenie káblového kanálu**9 (51) H04B 17/00, H04B 7/04****(11) E 5982**

(96) 06380253.2, 22.9.2006

(97) 1768284, 17.6.2009

(24) 17.6.2009

(31) 200502309

(32) 22.9.2005

(33) ES

(73) Telefonica, S.A., Madrid, ES;

(72) Warzanskyj Garcia Wsewolod, Madrid, ES; Cuccala Garcia Luis, Madrid, ES; Olmos Gonzalez Pedro, Madrid, ES;

(74) ROTT, RŮŽIČKA & GUTTMANN, v. o. s., Bratislava, SK;

(54) MIMO emulátor kanála**9 (51) H04L 1/16****(11) E 6007**

(96) 07007717.7, 16.4.2007

(97) 1845649, 17.6.2009

(24) 17.6.2009

(31) 20060033964

(32) 14.4.2006

(33) KR

(73) Samsung Electronics Co., Ltd., Suwon-si, Gyeonggi-do, KR;

(72) Kim Soeng-Hun, Suwon-si, Gyeonggi-do, KR; Van Lieshout Gert-Jan, Staines, Middlesex, GB; Van der Velde Himke, Staines, Middlesex, GB;

(74) Guniš Jaroslav, Mgr., Bratislava, SK;

(54) Spôsob a zariadenie na vysielanie a prijímanie stavovej správy v mobilnom komunikačnom systéme

9 (51) H04L 29/06, H04L 29/12, G08B 26/00, G08B 27/00
(11) E 5891
 (96) 03783941.2, 29.7.2003
 (97) 1530861, 13.5.2009
 (24) 13.5.2009
 (31) 10234644
 (32) 29.7.2002
 (33) DE
 (73) T-Mobile Deutschland GmbH, Bonn, DE;
 (72) Mossakowski Gerd, Ahlen, DE;
 (74) Hörmannová Zuzana, Ing., Bratislava, SK;
 (86) PCT/DE2003/002556
 (87) WO 2004/015951
(54) Spôsob video sledovania objektov za použitia mobilného komunikačného systému

9 (51) H04M 1/72
(11) E 6002
 (96) 02785048.6, 5.11.2002
 (97) 1444818, 3.6.2009
 (24) 3.6.2009
 (31) 10153946
 (32) 6.11.2001
 (33) DE
 (73) T-Mobile Deutschland GmbH, Bonn, DE;
 (72) Holtstiege Ulrich, Havixbeck, DE;
 (74) Hörmannová Zuzana, Ing., Bratislava, SK;
 (86) PCT/DE2002/004100
 (87) WO 2003/041373
(54) Spôsob zjednotenia užívateľskej obsluhy mobilných telefónnych koncových prístrojov

(51)	(11)	(51)	(11)	(51)	(11)	(51)	(11)
A01B 61/00	6015	A61K 45/00	5967	B60R 21/20	5879	C07D 401/00	5854
A01B 79/00	5947	A61K 47/48	6070	B61L 1/00	6055	C07D 401/00	5924
A01J 25/00	5863	A61K 47/48	5946	B62D 55/00	5890	C07D 403/00	6013
A01N 25/26	5857	A61K 48/00	5877	B65B 3/10	6016	C07D 403/00	6058
A01N 43/64	6051	A61L 2/02	5881	B65B 5/00	5920	C07D 403/00	6071
A01N 43/64	5999	A61L 9/00	5878	B65B 31/02	5873	C07D 413/00	5973
A01N 53/00	6027	A61L 31/08	5892	B65B 39/00	5978	C07D 413/00	5959
A23C 21/00	6008	A61M 1/00	5867	B65D 6/18	6033	C07D 471/00	6025
A23L 1/328	6046	A61M 5/142	5922	B65D 13/00	5939	C07D 471/00	6062
A24B 15/00	6006	A61M 11/00	5923	B65D 19/38	5965	C07D 473/00	5913
A24D 1/00	6010	A61Q 11/00	5862	B65D 33/34	5844	C07D 487/00	6060
A43B 9/00	6054	A62C 2/00	5918	B65D 43/16	6029	C07D 491/00	6022
A47D 15/00	6074	A62C 39/00	5836	B65D 85/804	5894	C07D 491/00	5893
A47H 13/00	5994	A62C 39/00	5962	B65D 88/00	5984	C07D 493/00	6023
A47K 10/24	5970	A63G 21/00	6032	B65G 7/00	5919	C07D 495/00	6053
A61B 17/70	5903	B05B 1/34	5850	B66B 23/22	5997	C07D 513/00	5888
A61F 9/007	5952	B05D 3/02	5996	B66F 3/00	6065	C07J 21/00	6069
A61K 8/18	5901	B05D 3/14	5968	C02F 1/62	5897	C07K 14/005	6018
A61K 8/19	5851	B09B 3/00	5991	C03B 33/00	5895	C07K 14/435	5974
A61K 9/00	5925	B21B 1/26	5954	C03C 1/00	5906	C07K 14/435	5988
A61K 9/08	6028	B21B 15/00	6026	C04B 7/00	5998	C07K 14/435	5886
A61K 9/113	5907	B21C 23/22	5935	C04B 24/00	5942	C07K 19/00	6050
A61K 9/14	5932	B21D 39/00	5989	C07C 2/00	6017	C07K 19/00	6052
A61K 9/16	5856	B22D 19/00	6031	C07C 69/00	6056	C08G 18/00	6019
A61K 9/16	5987	B23C 5/00	5948	C07C 201/00	5896	C08G 18/00	5937
A61K 9/20	5912	B23K 35/22	5955	C07C 229/00	6057	C08G 18/00	5951
A61K 9/48	5880	B23K 37/00	5869	C07C 233/00	5838	C08G 69/00	6041
A61K 31/00	5902	B24B 31/00	5861	C07C 233/00	6003	C08K 5/00	5921
A61K 31/00	5928	B24D 9/00	5917	C07C 237/00	5871	C08K 5/00	6034
A61K 31/045	6042	B25B 5/00	5915	C07C 255/00	6049	C08L 67/00	6067
A61K 31/165	5976	B25B 5/00	5985	C07C 303/00	5835	C11D 3/00	5944
A61K 31/166	5930	B26F 3/06	5983	C07C 311/00	5936	C12P 7/66	5977
A61K 31/185	5859	B29C 33/04	6001	C07D 207/00	5979	C12Q 1/68	5852
A61K 31/185	5945	B29C 45/44	5941	C07D 209/00	6043	C21B 7/00	5969
A61K 31/403	5961	B29C 47/00	6038	C07D 213/00	5865	C21D 1/56	5971
A61K 31/403	5887	B29C 65/00	5900	C07D 231/00	6030	C21D 9/56	5889
A61K 31/427	5846	B31F 1/00	5883	C07D 233/00	5847	C22B 7/00	5839
A61K 31/445	5874	B42D 15/00	5963	C07D 239/00	6039	C22B 15/00	5940
A61K 31/502	5849	B60B 17/00	5885	C07D 263/00	6000	C23C 2/14	5956
A61K 31/506	5934	B60C 11/12	6020	C07D 311/00	5957	C25B 9/18	5848
A61K 31/702	6004	B60C 11/12	6021	C07D 333/00	6072	C25D 13/22	5845
A61K 36/185	5882	B60C 27/00	5914	C07D 401/00	5868	C30B 11/00	5933
A61K 36/185	6005	B60J 10/00	5864	C07D 401/00	5929	D02J 1/22	5950
A61K 36/185	6066	B60R 7/06	5926	C07D 401/00	6059	D21H 17/00	5840
A61K 38/22	5953	B60R 13/04	6011	C07D 401/00	5853	E01H 11/00	5843

(51)	(11)	(51)	(11)	(51)	(11)	(51)	(11)
E02D 3/00	6073	F01N 7/18	6063	F24D 19/00	6047	G06K 19/077	5992
E02D 27/01	6037	F04D 29/42	5980	F24F 3/12	5842	G07D 7/00	6061
E02D 29/02	6009	F15D 1/00	5875	F25B 31/00	5860	G07F 11/02	6068
E04B 1/41	5908	F16B 13/04	5966	F28C 3/00	5866	G08G 1/07	6014
E04B 1/78	5981	F16D 65/12	6040	F28F 9/26	6012	G09F 7/18	5841
E04C 3/04	5949	F16G 1/00	5916	F28F 21/00	6024	H01L 23/48	5904
E04C 3/29	5837	F16H 61/04	5960	F41A 9/00	6064	H01L 23/48	5995
E04C 5/07	5975	F16J 15/02	5899	F41G 1/00	6044	H01L 25/07	6035
E04F 13/18	5964	F16J 15/16	5993	G01D 4/00	5872	H01L 25/07	6036
E04F 19/02	5910	F16J 15/16	5927	G01V 15/00	5911	H01M 10/04	5958
E04H 15/20	5905	F16K 24/00	5938	G05B 19/04	5986	H02G 3/36	5855
E05B 17/00	5931	F17C 7/00	5876	G06F 9/46	5972	H04B 17/00	5982
E05F 15/00	5990	F21S 8/00	5884	G06F 17/30	6045	H04L 1/16	6007
E06B 1/62	5858	F21V 5/00	6048	G06F 21/00	5909	H04L 29/06	5891
E06B 3/58	5943	F24D 3/00	5898	G06K 17/00	5870	H04M 1/72	6002

SC4A Sprístupnené opravené preklady európskych patentových spisov

(11) E 4580

(97) 1564350, 24.9.2008

(24) 24.9.2008

(45) 5.3.2009

(54) Systém s vankúšom na utesňovanie otvoru budov pred povodňou

(11) E 5623

(97) 1918500, 18.2.2009

(24) 18.2.2009

(45) 7.10.2009

(54) Osadzovací rám

MM4A Zaniknuté európske patenty pre nezaplatenie udržiavacích poplatkov

(11) **E 193**
(97) 1481128
Dátum zániku: 5.3.2009

(11) **E 342**
(97) 1498129
Dátum zániku: 25.3.2009

(11) **E 346**
(97) 1492767
Dátum zániku: 24.3.2009

(11) **E 380**
(97) 1457601
Dátum zániku: 12.3.2009

(11) **E 446**
(97) 1486028
Dátum zániku: 10.3.2009

(11) **E 449**
(97) 1347305
Dátum zániku: 19.3.2009

(11) **E 500**
(97) 1535646
Dátum zániku: 26.3.2009

(11) **E 730**
(97) 1494928
Dátum zániku: 10.3.2009

(11) **E 871**
(97) 1429085
Dátum zániku: 7.3.2009

(11) **E 908**
(97) 1490049
Dátum zániku: 13.3.2009

(11) **E 981**
(97) 1454992
Dátum zániku: 7.3.2009

(11) **E 993**
(97) 1487468
Dátum zániku: 25.3.2009

(11) **E 1001**
(97) 1576886
Dátum zániku: 17.3.2009

(11) **E 1003**
(97) 1587669
Dátum zániku: 21.3.2009

(11) **E 1028**
(97) 1490603
Dátum zániku: 26.3.2009

(11) **E 1051**
(97) 1608407
Dátum zániku: 10.3.2009

(11) **E 1342**
(97) 1463016
Dátum zániku: 19.3.2009

(11) **E 1344**
(97) 1477720
Dátum zániku: 13.3.2009

(11) **E 1375**
(97) 1620336
Dátum zániku: 24.3.2009

(11) **E 1423**
(97) 1483271
Dátum zániku: 4.3.2009

(11) **E 1488**
(97) 1567510
Dátum zániku: 31.3.2009

(11) **E 1505**
(97) 1617834
Dátum zániku: 22.3.2009

(11) **E 1776**
(97) 1355098
Dátum zániku: 14.3.2009

(11) **E 2057**
(97) 1483243
Dátum zániku: 10.3.2009

(11) **E 2165**
 (97) 1702748
 Dátum zániku: 9.3.2009

(11) **E 3589**
 (97) 1725463
 Dátum zániku: 10.3.2009

(11) **E 2275**
 (97) 1487706
 Dátum zániku: 11.3.2009

(11) **E 3741**
 (97) 1606554
 Dátum zániku: 23.3.2009

(11) **E 2396**
 (97) 1487299
 Dátum zániku: 26.3.2009

(11) **E 4015**
 (97) 1587172
 Dátum zániku: 16.3.2009

(11) **E 2444**
 (97) 1730352
 Dátum zániku: 20.3.2009

(11) **E 4125**
 (97) 1576999
 Dátum zániku: 4.3.2009

(11) **E 2504**
 (97) 1727620
 Dátum zániku: 9.3.2009

(11) **E 4178**
 (97) 1347235
 Dátum zániku: 14.3.2009

(11) **E 2567**
 (97) 1657246
 Dátum zániku: 6.3.2009

(11) **E 4187**
 (97) 1857002
 Dátum zániku: 9.3.2009

(11) **E 2596**
 (97) 1707074
 Dátum zániku: 31.3.2009

(11) **E 4301**
 (97) 1482790
 Dátum zániku: 13.3.2009

(11) **E 2823**
 (97) 1486807
 Dátum zániku: 14.3.2009

(11) **E 5282**
 (97) 1641389
 Dátum zániku: 16.2.2009

(11) **E 3013**
 (97) 1490318
 Dátum zániku: 11.3.2009

(11) **E 3114**
 (97) 1740647
 Dátum zániku: 4.3.2009

(11) **E 3117**
 (97) 1728042
 Dátum zániku: 11.3.2009

(11) **E 3387**
 (97) 1611385
 Dátum zániku: 18.3.2009

(11) **E 3479**
 (97) 1725610
 Dátum zániku: 11.3.2009

PC4A

Prevody a prechody práv na európske patenty

(11) E 543

(97) 1485441, 1.2.2006
(73) BASF SE, Ludwigshafen, DE;
Predchádzajúci majiteľ:
Ciba Specialty Chemicals Holding Inc., Basel, CH;
Dátum zápisu do registra: 12.10.2009

(11) E 983

(97) 1405780, 21.6.2006
(73) Waggonbau Graaf GmbH, Elze, DE;
Predchádzajúci majiteľ:
Waggonbau Elze GmbH & Co. Besitz KG, Elze, DE;
Dátum zápisu do registra: 12.10.2009

(11) E 1185

(97) 1523603, 2.8.2006
(73) Keso AG, Richterswil, CH;
Predchádzajúci majiteľ:
Keller Ernst, Richterswil, CH;
Dátum uzavretia zmluvy: 31.7.2009
Dátum zápisu do registra: 2.10.2009

(11) E 2446

(97) 1738020, 18.7.2007
(73) ANDRITZ TECHNOLOGY AND ASSET MANAGEMENT GmbH, Graz, AT;
Predchádzajúci majiteľ:
Andreas Kufferath GmbH & Co. KG, Düren, DE;
Dátum uzavretia zmluvy: 11.8.2009
Dátum zápisu do registra: 12.10.2009

(11) E 3466

(97) 1690812, 14.5.2008
(73) Ashworth Bros., Inc., Fall River, MA, US;
Predchádzajúci majiteľ:
Ashworth Jonge Poerink B.V., Enschede, NL;
Dátum uzavretia zmluvy: 10.6.2009
Dátum zápisu do registra: 12.10.2009

(11) E 4421

(97) 1716145, 27.8.2008
(73) Biovail Laboratories International (Barbados) SRL of Welches, Barbados, West Indies, BB;
Predchádzajúci majiteľ:
Cambridge Laboratories (Ireland) Limited, Dublin 4, IE;
Dátum uzavretia zmluvy: 18.6.2009
Dátum zápisu do registra: 12.10.2009

(11) E 4906

(97) 1885363, 1.10.2008
(73) Biovail Laboratories International (Barbados) SRL of Welches, Barbados, West Indies, BB;
Predchádzajúci majiteľ:
Cambridge Laboratories (Ireland) Limited, Dublin 4, IE;
Dátum uzavretia zmluvy: 18.6.2009
Dátum zápisu do registra: 12.10.2009

(11) E 5148

(97) 1855677, 3.12.2008
(73) Biovail Laboratories International (Barbados) SRL of Welches, Barbados, West Indies, BB;
Predchádzajúci majiteľ:
Cambridge Laboratories (Ireland) Limited, Dublin 4, IE;
Dátum uzavretia zmluvy: 18.6.2009
Dátum zápisu do registra: 12.10.2009

(11) E 5361

(97) 1608374, 5.11.2008
(73) AXIKIN PHARMACEUTICALS, INC., San Diego, CA, US;
Predchádzajúci majiteľ:
Actimis Pharmaceuticals, Inc., San Diego, CA, US;
Dátum zápisu do registra: 12.10.2009

(11) E 5685

(97) 1861100, 29.10.2008
(73) Biovail Laboratories International (Barbados) SRL of Welches, Barbados, West Indies, BB;
Predchádzajúci majiteľ:
Cambridge Laboratories (Ireland) Limited, Dublin 4, IE;
Dátum uzavretia zmluvy: 18.6.2009
Dátum zápisu do registra: 26.10.2009

ČASŤ

DODATKOVÉ OCHRANNÉ OSVEDČENIA

Číselné kódy na označovanie bibliografických údajov (Štandard WIPO ST. 9)

- | | |
|---|--|
| <p>(11) Číslo dokumentu
 (21) Číslo žiadosti
 (22) Dátum podania žiadosti
 (23) Dátum podania žiadosti o predĺženie doby platnosti
 (24) Dátum/Predpokladaný dátum nadobudnutia účinkov dodatkového ochranného osvedčenia
 (54) Názov vynálezu základného patentu
 (68) Číslo základného patentu
 (71) Meno (názov) žiadateľa (-ov)
 (73) Meno (názov) majiteľa (-ov)
 (74) Meno (názov) zástupcu (-ov)</p> | <p>(92) Číslo a dátum prvého povolenia uviesť liečivo alebo výrobok na ochranu rastlín na trh v Slovenskej republike
 (93) Číslo, dátum a štát prvého povolenia uviesť liečivo alebo výrobok na ochranu rastlín na trh v Spoločenstve
 (94) Predpokladaný dátum uplynutia platnosti osvedčenia/Predpokladaný dátum uplynutia predĺženej doby platnosti osvedčenia/Opravený predpokladaný dátum uplynutia doby platnosti osvedčenia/Opravený predpokladaný dátum uplynutia predĺženej doby platnosti osvedčenia
 (95) Názov liečiva/výrobku na ochranu rastlín
 Typ: (liečivo/výrobok na ochranu rastlín)</p> |
|---|--|

Zverejnené žiadosti o udelenie dodatkového ochranného osvedčenia

- (21) **5008-2009**
 - (22) 29.9.2009
 - (68) 281737
 - (54) 2-Fenyldolové zlúčeniny, farmaceutický prostriedok s ich obsahom a ich použitie
 - (71) WYETH, Madison, NJ, US;
 - (74) Fajnorová Mária, Ing., Bratislava, SK;
 - (92) EU/1/09/511/001, EU/1/09/511/002, EU/1/09/511/003, EU/1/09/511/004, 17.4.2009
 - (93) EU/1/09/511/001, EU/1/09/511/002, EU/1/09/511/003, EU/1/09/511/004, 17.4.2009, EU
 - (95) **Bazedoxifen a jeho farmaceuticky prijateľné soli**
typ: Liečivo
-

Licenčné zmluvy registrované alebo udelené na dodatkové ochranné osvedčenia

- (11) **39**
 - (21) 5003-2006
 - (71) Pfizer Products Inc., Groton, CT, US; OSI PHARMACEUTICALS, INC., Melville, NY, US;
Názov / meno a adresa nadobúdateľa licencie:
F.Hoffmann-La Roche Ltd., Basel, CH;
Druh licencie: Zmluvná výlučná
Dátum uzavretia licenčnej zmluvy: 8.1.2001
Dátum účinnosti voči tretím osobám: 14.10.2009
-

Zmeny v údajoch o majiteľoch dodatkového ochranného osvedčenia

- (11) **18**
 - (21) 2-2005
 - (73) Bayer Schering Pharma Aktiengesellschaft, Berlin, DE;
Dátum zápisu do registra: 16.10.2009
-