

VESTNÍK

**ÚRADU PRIEMYSELNÉHO VLASTNÍCTVA
SLOVENSKEJ REPUBLIKY**

Banská Bystrica 5. november 2009

11

OBSAH

Zverejnené patentové prihlášky	9
Udelené patenty	13
Európske patenty	27
Dodatkové ochranné osvedčenia	60
Zverejnené prihlášky úžitkových vzorov	67
Zapísané úžitkové vzory	74
Zapísané dizajny	88
Zverejnené prihlášky ochranných známk	100
Zapísané ochranné známky bez zmeny	177
Zapísané ochranné známky so zmenou	199
Obnovené ochranné známky	216
Prevody ochranných známk	236
Zmeny v údajoch o majiteľoch ochranných známk	245
Licenčné zmluvy (ochranné známky)	248
Úradné oznamy	259

INHALT

Veröffentlichung der Patentanmeldungen	9
Erteilte Patente	13
Europäische Patente	27
Ergänzende Schutzzertifikate	60
Veröffentlichte Gebrauchsmuster	67
Eingetragene Gebrauchsmuster	74
Eingetragene Designs	88
Veröffentlichte Markenmeldung	100
Registrierte Warenzeichen ohne Änderung	177
Registrierte Warenzeichen mit Änderung	199
Erneuerte Warenzeichen	216
Warenzeichenübertragungen	236
Änderungen im Angaben von den Warenzeicheninhabers	245
Kontraktlizenz (Warenzeichen)	248
Amtliche Mitteilungen	259

CONTENTS

Publication of Patent Applications	9
Granted Patents	13
European Patents	27
Supplementary Protection Certificates	60
Publication of Utility Model Applications	67
Registered Utility Models	74
Registered Designs	88
Published Trademark Applications	100
Registered Trademarks without Modification	177
Registered Trademarks with Modification	199
Renewal Trademarks	216
Transfers of Trademarks	236
Modification of data of Trademark holders	245
Licence contracts (Trademarks)	248
Official Announcements	259

**Dvojpísmenové kódové označenia krajín a medzinárodných organizácií
(Štandard WIPO ST. 3)**

AD Andorra	DK Dánsko	IL Izrael
AE Spojené arabské emiráty	DM Dominika	IM Ostrov Man
AF Afganistan	DO Dominikánska republika	IN India
AG Antigua a Barbuda	DZ Alžírsko	IQ Irak
AI Anguilla		IR Irán
AL Albánsko	EA Eurázijská patentová organizácia (EAPO)	IS Island
AM Arménsko	EC Ekvádor	IT Taliansko
AN Holandské Antily	EE Estónsko	JE Jersey
AO Angola	EG Egypt	JM Jamajka
AP Africká regionálna organizácia priemyselného vlastníctva (ARIPO)	EH Západná Sahara	JO Jordánsko
AR Argentína	EM Úrad pre harmonizáciu na vnútornom trhu (OHIM)	JP Japonsko
AT Rakúsko	EP Európsky patentový úrad	KE Keňa
AU Austrália	ER Eritrea	KG Kirgizsko
AW Aruba	ES Španielsko	KH Kambodža
AZ Azerbajdžan	ET Etiópia	KI Kiribati
		KM Komory
BA Bosna a Hercegovina	FI Fínsko	KN Svätý Krištof a Nevis
BB Barbados	FJ Fidži	KP Kórejská ľudovodemokratická republika
BD Bangladéš	FK Falklandy	KR Kórejská republika
BE Belgicko	FO Faerské ostrovy	KW Kuvajt
BF Burkina Faso	FR Francúzsko	KY Kajmanie ostrovy
BG Bulharsko		KZ Kazachstan
BH Bahrain	GA Gabun	
BI Burundi	GB Veľká Británia	LA Laos
BJ Benin	GC Patentový úrad Rady pre spoluprácu arabských štátov v Golskom zálive (GCC)	LB Libanon
BM Bermudy		LC Svätá Lucia
BN Brunej	GD Grenada	LI Lichtenštajnsko
BO Bolívia	GE Gruzínsko	LK Srí Lanka
BR Brazília	GG Guernsey	LR Libéria
BS Bahamy	GH Ghana	LS Lesotho
BT Bhutan	GI Gibraltár	LT Litva
BV Buvetov ostrov	GL Grónsko	LU Luxembursko
BW Botswana	GM Gambia	LV Lotyšsko
BX Benelux	GN Guinea	LY Líbya
BY Bielorusko	GQ Rovníková Guinea	MA Maroko
BZ Belize	GR Grécko	MC Monako
CA Kanada	GS Južná Georgia a Južné Sendvičové ostrovy	MD Moldavsko
CD Konžská demokratická republika	GT Guatemala	ME Čierna Hora
CF Stredoafriická republika	GW Guinea-Bissau	MG Madagaskar
CG Kongo	GY Guyana	MK Macedónsko
CH Švajčiarsko		ML Mali
CI Pobrežie Slonoviny		MM Myanmar
CK Cookove ostrovy	HK Hongkong	MN Mongolsko
CL Chile	HN Honduras	MO Macao
CM Kamerun	HR Chorvátsko	MP Severné Mariány
CN Čína	HT Haiti	MR Mauritánia
CO Kolumbia	HU Maďarsko	MS Montserrat
CR Kostarika		MT Malta
CU Kuba	IB Medzinárodný úrad Svetovej organizácie duševného vlastníctva (WIPO)	MU Maurícius
CV Kapverdy		MV Maledivy
CY Cyprus		MW Malawi
CZ Česká republika		MX Mexiko
		MY Malajzia
DE Nemecko	ID Indonézia	MZ Mozambik
DJ Džibutsko	IE Írsko	

NA	Namíbia	TC	Turks a Caicos
NE	Niger	TD	Čad
NG	Nigéria	TG	Togo
NI	Nikaragua	TH	Thajsko
NL	Holandsko	TJ	Tadžikistan
NO	Nórsko	TL	Timor-Leste
NP	Nepál	TM	Turkménsko
NR	Nauru	TN	Tunisko
NZ	Nový Zéland	TO	Tonga
		TR	Turecko
OA	Africká organizácia du- ševného vlastníctva (OAPI)	TT	Trinidad a Tobago
OM	Omán	TV	Tuvalu
		TW	Taiwan
		TZ	Tanzánia
PA	Panama	UA	Ukrajina
PE	Peru	UG	Uganda
PG	Papua-Nová Guinea	US	Spojené štáty americké
PH	Filipíny	UY	Uruguaj
PK	Pakistan	UZ	Uzbekistan
PL	Poľsko		
PT	Portugalsko	VA	Vatikán
PW	Palau	VC	Svätý Vincent a Grenadiny
PY	Paraguaj	VE	Venezuela
		VG	Britské Panenské ostrovy
QA	Katar	VN	Vietnam
		VU	Vanuatu
RO	Rumunsko		
RS	Srbsko	WO	Svetová organizácia duševného vlastníctva (WIPO)
RU	Rusko	WS	Samoa
RW	Rwanda		
		YE	Jemen
SA	Saudská Arábia		
SB	Šalamúnové ostrovy	ZA	Juhoafrická republika
SC	Seychely	ZM	Zambia
SD	Sudán	ZW	Zimbabwe
SE	Švédsko		
SG	Singapur		
SH	Svätá Helena		
SI	Slovinsko		
SK	Slovensko		
SL	Sierra Leone		
SM	San Maríno		
SN	Senegal		
SO	Somálsko		
SR	Surinam		
ST	Svätý Tomáš a Princov ostrov		
SV	Salvádor		
SY	Sýria		
SZ	Svazijsko		

ČASŤ

PATENTY

Kódy na označovanie jednotlivých druhov dokumentov (Štandard WIPO ST. 16)

- | | |
|--|---|
| A3 Zverejnené patentové prihlášky podľa zákona č. 435/2001 Z. z. o patentoch, dodatkových ochranných osvedčeniach a o zmene a doplnení niektorých zákonov | B6 Udelené patenty podľa zákona č. 435/2001 Z. z. o patentoch, dodatkových ochranných osvedčeniach a o zmene a doplnení niektorých zákonov |
|--|---|

Číselné kódy na označovanie bibliografických údajov (Štandard WIPO ST. 9)

- | | |
|---|--|
| (11) Číslo dokumentu | (62) Číslo pôvodnej prihlášky v prípade vylúčenej prihlášky |
| (21) Číslo prihlášky | (71) Meno (názov) prihlasovateľa (-ov) |
| (22) Dátum podania prihlášky | (72) Meno pôvodcu (-ov) |
| (24) Dátum nadobudnutia účinkov patentu | (73) Meno (názov) majiteľa (-ov) |
| (31) Číslo prioritnej prihlášky | (74) Meno (názov) zástupcu (-ov) |
| (32) Dátum podania prioritnej prihlášky | (86) Číslo podania medzinárodnej prihlášky podľa PCT |
| (33) Krajina alebo regionálna organizácia priority | (87) Číslo zverejnenia medzinárodnej prihlášky podľa PCT |
| (40) Dátum zverejnenia prihlášky | |
| (47) Dátum sprístupnenia patentu verejnosti | |
| (51) Medzinárodné patentové triedenie | |
| (54) Názov | |
| (57) Anotácia | |

Poznámka:

Číslo uvádzané pred kódom (51) znamená verziu Medzinárodného patentového triedenia.

Kódy na označovanie záhlaví oznámení publikovaných vo Vestníku ÚPV SR (Štandard WIPO ST. 17)

- | | |
|---|---|
| BA9A Zverejnené patentové prihlášky | FG4A Udelené patenty |
| FA9A Zastavené konania o patentových prihláškach na žiadosť prihlasovateľa | MA4A Zaniknuté patenty vzdáním sa |
| FB9A Zastavené konania o patentových prihláškach | MA4F Zaniknuté autorské osvedčenia vzdáním sa |
| FC9A Zamietnuté patentové prihlášky | MC4A Zrušené patenty |
| FD9A Zastavené konania pre nezaplatenie poplatku | MC4F Zrušené autorské osvedčenia |
| PC9A Prevody a prechody práv na patentové prihlášky | MG4A Čiastočne zrušené patenty |
| PD9A Zmeny dispozičných práv na patentové prihlášky (zálohy) | MG4F Čiastočne zrušené autorské osvedčenia |
| Zmeny dispozičných práv na patentové prihlášky (ukončenie zálohov) | MK4A Zaniknuté patenty uplynutím doby platnosti |
| QA9A Ponuky licencií | MK4F Zaniknuté autorské osvedčenia uplynutím doby platnosti |
| | MM4A Zaniknuté patenty pre nezaplatenie udržiavacích poplatkov |
| | MM4F Zaniknuté autorské osvedčenia pre nezaplatenie udržiavacích poplatkov |
| | PA4A Zmeny autorských osvedčení na patenty |
| | PC4A Prevody a prechody práv na patenty |
| | PC4F Prevody a prechody práv na autorské osvedčenia |
| | PD4A Zmeny dispozičných práv na patenty (zálohy) |
| | Zmeny dispozičných práv na patenty (ukončenie zálohov) |
| | PD4F Zmeny dispozičných práv na autorské osvedčenia (zálohy) |
| | Zmeny dispozičných práv na autorské osvedčenia (ukončenie zálohov) |
| | QA4A Ponuky licencií |
| | QB4A Licenčné zmluvy registrované alebo udelené na patenty |
| | QB4F Licenčné zmluvy registrované alebo udelené na autorské osvedčenia |
| | QC4A Ukončenie platnosti licenčných zmlúv na patenty |
| | QC4F Ukončenie platnosti licenčných zmlúv na autorské osvedčenia |
| | SB4A Patenty zapísané do registra po odtajnení |
| | SB4F Autorské osvedčenia zapísané do registra po odtajnení |

Opravy a zmeny

Opravy v patentových prihláškach

- HA9A** Doplnenie pôvodcu (-ov)
- HB9A** Opravy mien
- HC9A** Zmeny mien
- HD9A** Opravy adries
- HE9A** Zmeny adries
- HF9A** Opravy dátumov
- HG9A** Opravy zatriedenia podľa MPT
- HH9A** Opravy chýb alebo zmeny všeobecne
- HK9A** Opravy tlačových chýb vo Vestníku ÚPV SR

Opravy v udelených ochranných dokumentoch

- TA4A** Doplnenie pôvodcu (-ov)
- TB4A** Opravy mien
- TC4A** Zmeny mien
- TD4A** Opravy adries
- TE4A** Zmeny adries
- TF4A** Opravy dátumov
- TG4A** Opravy zatriedenia podľa MPT
- TH4A** Opravy chýb alebo zmeny všeobecne
- TK4A** Opravy tlačových chýb vo Vestníku ÚPV SR

- TA4F** Doplnenie pôvodcu (-ov)
- TB4F** Opravy mien
- TC4F** Zmeny mien
- TD4F** Opravy adries
- TE4F** Zmeny adries
- TF4F** Opravy dátumov
- TG4F** Opravy zatriedenia podľa MPT
- TH4F** Opravy chýb alebo zmeny všeobecne
- TK4F** Opravy tlačových chýb vo Vestníku ÚPV SR

BA9A

Zverejnené patentové prihlášky

(21)	(51)	(21)	(51)	(21)	(51)	(21)	(51)
9-2008	B60G 9/00	27-2008	B67D 1/00	5063-2008	C22C 38/02	50013-2008	B60J 5/06
21-2008	B64C 39/00	28-2008	A61K 9/107	5082-2008	C07F 9/00		
23-2008	A63C 17/00	31-2008	F01L 7/00	5107-2008	B62D 65/00		

9 (51) A61K 9/107, A61K 36/00, A61P 1/00, A61P 43/00

(21) **28-2008**

(22) 8.4.2008

(71) Osztoš Ladislav, Prievidza, SK;

(72) Osztoš Ladislav, Prievidza, SK;

(54) Liečivá emulzia na regeneráciu buniek

(57) Liečivá emulzia na regeneráciu buniek pozostáva z kvetu brokolice, koreňa karotky, vňate mliečnika madľolistého, listu imela bieleho, vňate zlato-byle obyčajnej, sójového lecitínu, včelieho medu, červeného vína, liehu, olivového oleja a destilovanej vody.

9 (51) A63C 17/00, A63C 17/04

(21) **23-2008**

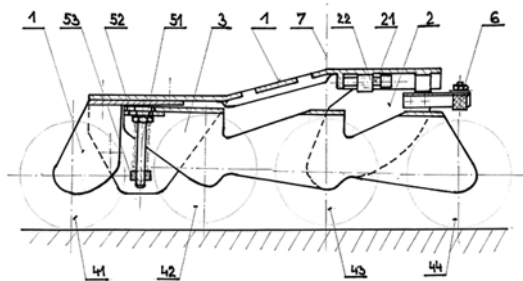
(22) 25.3.2008

(71) Divulitová Ľubica, MgA., Rudňany, SK;

(72) Divulitová Ľubica, MgA., Rudňany, SK;

(54) Odpružený brzdný systém dopravného zariadenia s nastaviteľnou ťažiskovou osou

(57) V telese rámu (1) je upevnené koliesko (41), ako aj výsuvná konzola (2), v ktorej je upevnená brzda (6), ako aj kĺbovo vložená výsuvná konzola (3), v ktorej sú uložené kolieska (42), (43), (44) a ktorá po prenesení tiaže užívateľa na dopravný systém prekoná predpätie pružiny (52), čím sa dotknú všetky kolieska zeme, čo umožňuje odpružené kopírovanie terénu kolieskami (41), (42), (43), (44). Výsuvná konzola (2) je kĺzne uložená v telese (1) jej poloha je nastavená i fixovaná pomocou skrutky (21), keď presúvaním výsuvnej konzoly (2) v ráme (1) sa presúva ťažisková os (7), ktorá je rozhodujúca pri voľbe klzného alebo brzdneho režimu, ako aj nastavenia predpätia pružiny.



9 (51) B60G 9/00

(21) **9-2008**

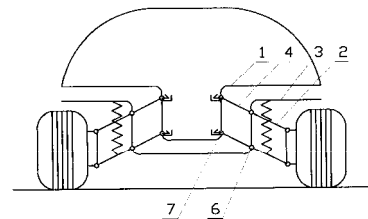
(22) 13.2.2008

(71) Vika Konštantín, Ing., CSc., Bratislava, SK;

(72) Vika Konštantín, Ing., CSc., Bratislava, SK;

(54) Konštrukcia na elimináciu nežiaduceho vertikálneho pohybu karosérie pri pružení ramena nápravy

(57) Konštrukcia na elimináciu nežiaduceho vertikálneho pohybu karosérie (1) pri pružení ramena nápravy (2) pozostáva z kĺbu karosérie (7), z vratného ramena (4) pevne spojeného s ramenom nápravy (2), uloženého za prichytením kĺbu ramena nápravy (6) o agregát alebo o nosný rám (3). Alternatívne konštrukcia na elimináciu vertikálneho pohybu karosérie (1) pri pružení ramena nápravy (2) vplyvom akcelerácie, alebo brzdzenia pozostáva z pozdĺžneho ramena (5) prichyteného o karosériu (1) pomocou kĺbu karosérie (7) a prichyteného pomocou zloženého kĺbu pozdĺžneho ramena (9) o vratné rameno (4) za prichytením kĺbu pozdĺžneho ramena (8) o agregát alebo o nosný rám (3).



9 (51) B60J 5/06, E05D 15/00

(21) **50013-2008**

(22) 22.4.2008

(31) PV 2007-306

(32) 25.4.2007

(33) CZ

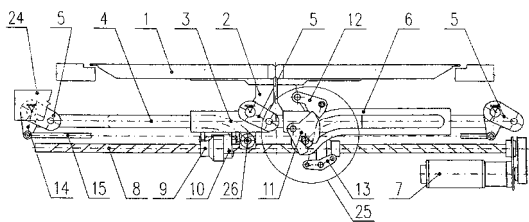
(71) DOPP TRADE CZ s.r.o., Studénka, CZ;

(72) Rusek Milan, Ing., Albrechtičky 30, CZ; Pavelek Kamil, Ing., Podvihov, CZ; Mahďák Pavel, Ing., Ostrava, CZ; Stanovský Radim, Slatina 13, CZ;

(74) Bachratá Magdaléna, Mgr., Bratislava, SK;

(54) Vodiace a uzatváracie zariadenie predsvuných dverí dopravných prostriedkov

(57) Vodiace a uzatváracie zariadenie predsvuných dverí dopravných prostriedkov s krídlami (1) dverí zavesenými pomocou ramien (2) na jazdcov (3), ktoré sú pohyblivo uložené na spoločnej vodiacej tyči (4), ktorá je zavesená na vahadlách (5), upevnených výklopne na nosnom ráme (24), na ktorom sú tiež prichytené vodiace koľajnice (6), v ktorých sa pohybujú kladky (26) jazdcov (3) a ich tvar udáva trajektóriu predsvuného pohybu krídel (1) dverí, pričom pohon jazdcov (3) je zaistený hnacím ústrojenstvom tvoreným elektromotorom s prevodovkou (7), remeňovým, reťazovým alebo iným obdobným prevodovým ústrojenstvom a pohybovými skrutkami (8), ktorých matice (9) sú spojené s jazdcami (3) pomocou ťahadiel (10), pričom zamykanie pohybu vodiaceho a uzatváracieho mechanizmu je zaistené zámkom (25).

**9 (51) B62D 65/00****(21) 5107-2008**

(22) 3.12.2008

(31) 10-2008-0034381

(32) 14.4.2008

(33) KR

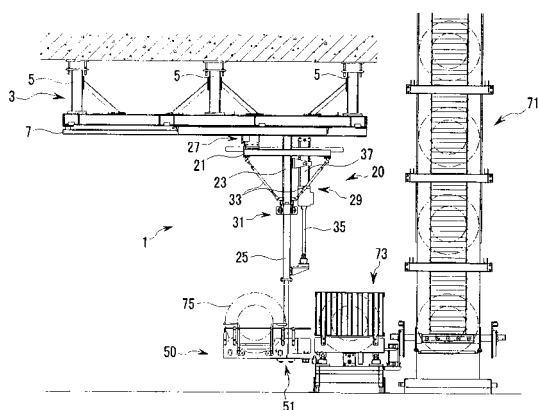
(71) Hyundai Motor Company, Seoul, KR;

(72) Kim Tae-Yong, Gyeonggi-do, KR;

(74) PATENTSERVIS BRATISLAVA, a. s., Bratislava, SK;

(54) Zariadenie na osádzanie kolies na vozidlo

(57) Zariadenie umožňuje zjednodušenie inštalácie kolesa (75) v procese zostavenia po privedení kolesa (75) ku pozícii osadenia kolesa (75) na hlavnú časť vozidla (1). Zariadenie obsahuje: najmenej jeden koľajový rám (3) pevne osadený v hornej časti pracovného priestoru súhlasne s pozíciou hlavnej časti vozidla (1) pomocou podpornej časti s koľajnicami (7) vytvorenými na spodnom povrchu; prenosovú jednotku (20) obsahujúcu pohyblivý rám (21), ktorý je pohyblivo osadený na ráme prostredníctvom valcov (27), a prvého prevádzkového valca (9), stĺpiku (23) osadeného nadol na pohyblivom ráme vo vertikálnom smere a pohyblivého trámu (25) umiestneného v stĺpiku (23), ktorý je nastavený na pohyb smerom nahor a nadol pomocou vertikálnej prenosovej jednotky (29); a kôš (50) na koleso, pohyblivo pripevnený na spodnom konci pohyblivého trámu (25) pomocou horizontálnej prenosnej jednotky (51), pričom sú do neho umiestňované kolesá (75) privádzané posuvným pásom (73).

**9 (51) B64C 39/00****(21) 21-2008**

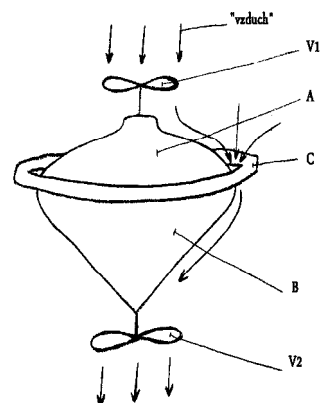
(22) 13.3.2008

(71) Červeňák Anton, Ing., Kojatice, SK; Bogdani Anton, Kojatice, SK;

(72) Červeňák Anton, Ing., Kojatice, SK; Bogdani Anton, Kojatice, SK;

(54) Lietajúce kužeľové teleso

(57) Lietajúce kužeľové teleso je tvorené časťami (A), (B), (C) a dvomi pohonnými jednotkami s proti-bežnými vrtuľami (V1) a (V2), lietajúce na princípe obtekania prúdiaceho vzduchu okolo telesa.

**9 (51) B67D 1/00****(21) 27-2008**

(22) 7.4.2008

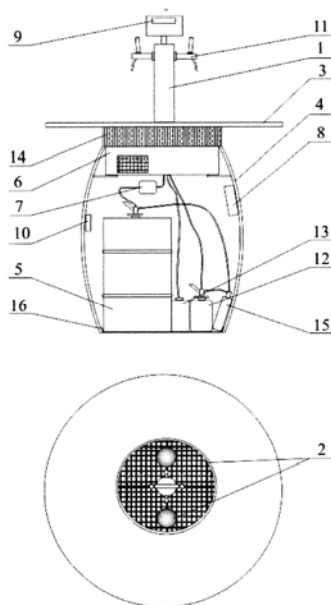
(71) Vaško Štefan, Ing., Prešov, SK;

(72) Vaško Štefan, Ing., Prešov, SK;

(74) Lobodová Dagmar, Ing. Košice, SK;

(54) Mobilný samoobslužný výčapný stôl

(57) Mobilný samoobslužný výčapný stôl, ako jeden kompaktný celok, pozostávajúci z podstavca (4), na ktorom je upevnená stolová doska (3), v ktorej je umiestnený odkvap s ostrekom (2), na ňom upevnená výčapná hlava (1) s výpustnými kohútmi (11) a displejom (9) na sledovanie objemu čapovaného nápoja. V podstavci (4) sa nachádza nerezový sud (5) s nápojom, z ktorého ide nápoj cez chladič (6) do výčapnej hlavy (1) a do výpustných kohútov (11) a tiež voda z nádoby (12) do ostreku pivných pohárov (2). V podstavci (4) je nainštalovaná elektrická roztržka (10) s napäťovou ochranou 230 V, skrinka s prietokovou sondou (7), ktorá je prepojená s meradlom (8) a displejom (9), ktorými sa znázorňuje množstvo vypitého nápoja. Za nerezovým sudom (5) sa nachádza nádoba na odpad (13), v ktorej sa zhromažďuje odpadová voda z ostreku (2), pričom prívod chladiaceho vzduchu a odvod teplého vzduchu z chladiča (6) je zabezpečený mriežkou (14).

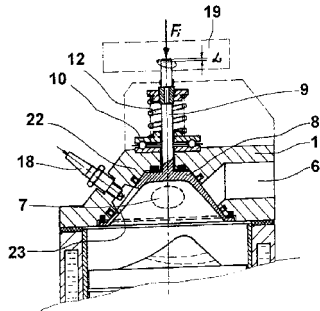


- 9 (51) **C07F 9/00**
 (21) **5082-2008**
 (22) 9.3.2007
 (31) 60/783 462
 (32) 17.3.2006
 (33) US
 (71) INVISTA TECHNOLOGIES S. A. R. L., Zürich, CH;
 (72) Ritter Joachim C., Wilmington, Delaware, US;
 (74) Bušová Eva, JUDr., Bratislava, SK;
 (86) PCT/US2007/006242
 (87) WO2007/109005
(54) Spôsob purifikácie triorganofosfitov ošetrovaním bázičným aditívom
 (57) Spôsob separácie jednej alebo viac triorganofosfitových zložiek zo surovej fosfitovej zmesi obsahujúcej produkty kyslej hydrolyzy, ktorý zahŕňa: kontaktovanie uvedenej surovej fosfitovej zmesi s bázičným aditívom za vzniku druhej zmesi obsahujúcej prvú fázu a druhú fázu, pričom uvedená prvá fáza obsahuje bázičké aditívum a jednu alebo viac zložiek nezávisle zvolených z množiny pozostávajúcej z $(R^2O)(R^3O)POH$, $(R^1O)(HO)PO(H)$ a H_3PO_3 , kde R^1 , R^2 a R^3 sú nezávisle zvolené z množiny pozostávajúcej z C_1 až C_{18} -alkylového radikálu, C_6 až C_{18} arylového a hydroxyarylového radikálu a C_3 až C_{18} cykloalkylového a hydroxyalkylového radikálu, a R^2 a R^3 môžu byť prípadne vzájomne spojené priamo chemickou väzbou alebo cez medziľahlú dvojmocnú skupinu R^9 ; a uvedená druhá fáza obsahuje jednu alebo viac triorganofosfitových zložiek nezávisle zvolených z množiny pozostávajúcej z $(R^4O)(R^5O)P(OR^6)$ a $((R^7O)(R^8O)PO)_nA$, kde R^4 , R^5 , R^6 , R^7 a R^8 sú nezávisle zvolené z množiny pozostávajúcej z C_1 až C_{18} alkylového radikálu, C_6 až C_{18} arylového radikálu a C_3 až C_{18} cykloalkylového radikálu, pričom každý z R^4 , R^5 a R^6 môže byť prípadne spojený s jedným alebo oboma ďalšími priamo chemickou väzbou alebo cez medziľahlú dvojmocnú skupinu R^{10} , a R^7 a R^8 môžu byť prípadne vzájomne spojené priamo chemickou väzbou alebo cez medziľahlú dvojmocnú

skupinu R^{11} , pričom A znamená prípadne substituovaný alebo nesubstituovaný alifatický, aromatický alebo heteroaromatický radikál, n znamená celé číslo väčšie než 1; a R^9 , R^{10} a R^{11} sú nezávisle zvolené z množiny pozostávajúcej z -O-, -S- a -CH(R^{12})-, kde R^{12} je zvolené z množiny pozostávajúcej z H, C_6 až C_{18} arylového radikálu a C_1 až C_{18} alkylového radikálu.

- 9 (51) **C22C 38/02**
 (21) **5063-2008**
 (22) 10.7.2008
 (31) 10-2008-0026975
 (32) 24.3.2008
 (33) KR
 (71) POSCO, Kyungsangbook-do, KR;
 (72) Cho Yeol Rae, Cheonlanam-do, KR; Oh Jin Keun, Cheonlanam-do, KR; Park Sung Ho, Cheonlanam-do, KR;
 (74) PATENTSERVIS BRATISLAVA, a. s., Bratislava, SK;
(54) Oceľový plech na lisovanie za tepla majúci vlastnosti nízkoteplotného spracovania a spôsob jeho výroby
 (57) Oceľová doska má hmotnostné zloženie: uhlík (C): 0,15 až 0,5 %; kremík (Si): 0,5 % alebo menej; mangán (Mn): 1,5 až 2,2 %; fosfor (P): 0,025 % alebo menej; síra (S): 0,01 % alebo menej; hliník (Al): 0,01 až 0,05 %; dusík (N): 50 až 200 ppm; titán (Ti): 0,005 až 0,05 %; volfrám (W): 0,005 až 0,1 % a bór (B): 1 až 50 ppm, pričom Ti/N: menej než 3,4; kde Ti/N je pomer atómov zodpovedajúcich prvkov; Ceq sa vyjadruje nasledujúcim vzorcom v rozsahu od 0,48 do 0,58 a teplota Ar_3 je v rozsahu od 670 °C až 725 °C; $Ceq = C + Si/24 + Mn/6 + Ni/40 + Cr/5 + V/14$, v ktorom C, Si, Mn, Ni, Cr a V znamenajú obsah (hmotn.%) jednotlivých prvkov.
- 9 (51) **F01L 7/00**
 (21) **31-2008**
 (22) 24.4.2008
 (71) Čekan Jozef, Ing., Považská Bystrica, SK;
 (72) Čekan Jozef, Ing., Považská Bystrica, SK;
(54) Krokovací mechanizmus štvortaktného spaľovacieho motora s rotačným segmentom v rozvodnom mechanizme
 (57) Krokovací mechanizmus (19) pozostáva z generátora impulznej sily Fi a taktovacieho člena. Impulzy sily Fi otáčaním, v závislosti od otáčok kľukového hriadeľa prostredníctvom rozvodnej reťaze, generuje impulzná vačka (26) pôsobením troch funkčných výstupkov vačky (27), veľkosťou zdvihu α , rozmiestnených v rozstupe 90° po obvode cylindrického plášťa na vrchný piestik (34). Tie sa zostavou elementov: vrchný piestik (34) – tlakové, hydraulické médium – spodný piestik (37) – axiálne deliace ložisko (40) – pohonový medzikus (41) prenesú na šesťhrannú koncovku stopky (9) rotačného kužeľového segmentu (8), čím sa rotačný kužeľový segment (8) vysunie z lôžka (22) v spodnej časti hlavy (1) o zdvih α a v kroku 120° sa impulzne otáča svojím otvorom (23) do polohy otvoru nasávacieho kanála (6), iniciačného prvku (18) alebo výfukového

kanála (7) v režime práve prebiehajúcich pracovných taktov spaľovacieho motora. Impulzné otáčenie obstaráva taktovací člen prostredníctvom taktovacej vačky (28) vybavenej palcami vačky (29) pôsobiacimi synchronne s impulzom sily F_i na mikrosplínač (45), snímač elektrických impulzov externej elektroniky na riadenie činnosti krokového elektromotora (44) napojeného výstupným ozubeným kolom na obvodové ozubenie pohonového medzikusa (41).



(51)	(21)	(51)	(21)	(51)	(21)	(51)	(21)
A61K 9/107	28-2008	B60J 5/06	50013-2008	B67D 1/00	27-2008	F01L 7/00	31-2008
A63C 17/00	23-2008	B62D 65/00	5107-2008	C07F 9/00	5082-2008		
B60G 9/00	9-2008	B64C 39/00	21-2008	C22C 38/02	5063-2008		

FG4A

Udelené patenty

(11)	(51)	(11)	(51)	(11)	(51)	(11)	(51)
287065	C07G 99/00	287073	A61K 31/66	287081	A23P 1/14	287089	B01D 53/86
287066	A61K 9/22	287074	C07D 231/00	287082	E05B 35/00	287090	F02M 37/22
287067	C07C 227/00	287075	C07D 207/00	287083	E04B 1/62	287091	A01N 33/00
287068	G06Q 40/00	287076	A61K 45/00	287084	C09K 5/00	287092	C23G 1/08
287069	C07D 277/00	287077	A01N 25/02	287085	C12N 15/12	287093	E03D 13/00
287070	C07D 477/00	287078	B32B 7/04	287086	C07D 405/00	287094	G10D 3/00
287071	C07D 239/00	287079	A61M 5/32	287087	E04C 2/10		
287072	A61K 45/00	287080	C07D 207/00	287088	E04G 7/00		

9 (51) A01N 25/02, A01N 25/04, A01N 25/30, A01N 47/28

(11) 287077

(21) 1531-2002

(22) 5.4.2001

(24) 5.11.2009

(31) 100 20 671.9

(32) 27.4.2000

(33) DE

(40) 1.4.2003

(73) BAYER CROPSCIENCE AKTIENGESELLSCHAFT, Monheim, DE;

(72) Würtz Jochen, Bingen am Rhein, DE; Maier Thomas, Hofheim, DE; Schnabel Gerhard, Elsenfeld, DE; Haase Detlev, Frankfurt, DE;

(74) Hörmannová Zuzana, Ing., Bratislava, SK;

(86) PCT/EP01/03879

(87) WO01/82693

(54) Kvapalná formulácia a spôsob potláčania nežiaduceho rastu rastlín

9 (51) A01N 33/00, A01N 37/34, A01N 39/00, A01N 43/02, A01N 43/34, A01N 43/64, A01N 43/72, A01N 47/28, A01N 57/00

(11) 287091

(21) 377-2001

(22) 20.9.1999

(24) 5.11.2009

(31) 198 42 894.4

(32) 18.9.1998

(33) DE

(40) 11.9.2001

(73) BAYER CROPSCIENCE AKTIENGESELLSCHAFT, Monheim, DE;

(72) Hacker Erwin, Hochheim, DE; Bieringer Hermann, Eppstein, DE; Auler Thomas, Bad Soden, DE; Willms Lothar, Hofheim, DE; Minn Klemens, Hattersheim, DE; Hollander Jens, Schmitten, DE; Zindel Jürgen, Bad Sooden-Allendorf, DE; Giencke Wolfgang, Hofheim, DE;

(74) Hörmannová Zuzana, Ing., Bratislava, SK;

(86) PCT/EP99/06937

(87) WO00/16627

(54) Kombinácia herbicídov, spôsob ničenia škodlivých rastlín a použitie kombinácií herbicídov na ničenie škodlivých rastlín

9 (51) A23P 1/14, A23L 1/18

(11) 287081

(21) 1006-2000

(22) 29.6.2000

(24) 5.11.2009

(40) 7.1.2002

(73) The Quaker Oats Company, Chicago, IL, US;

(72) Malfait Jacque L., Coburg, Ontario, CA;

(74) Majlingová Marta, Ing., Bratislava, SK;

(54) Spôsob výroby nafukovaného výrobku z materiálu z potravinárskeho škrobu, spôsob nafukovania tohto materiálu a zariadenie na jeho výrobu

9 (51) A61K 9/22

(11) 287066

(21) 355-2003

(22) 28.9.2001

(24) 5.11.2009

(31) 1016295, 00203381.9

(32) 29.9.2000, 29.9.2000

(33) NL, EP

(40) 7.10.2003

(73) SOLVAY PHARMACEUTICALS B. V., Weesp, NL;

(72) Gorissen Henricus R. M., Weesp, NL; Frijlink Hendrik W., Weesp, NL;

(74) Čechvalová Dagmar, Bratislava, SK;

(86) PCT/EP01/11285

(87) WO02/26214

(54) Farmaceutická formulácia s predĺženým uvoľňovaním a spôsob jej prípravy

9 (51) A61K 31/66, A61P 35/00, A61P 37/00, C07F 9/00, C07C 235/00, C07C 237/00

(11) 287073

(21) 1887-2000

(22) 23.6.1999

(24) 5.11.2009

(31) PCT/FR98/01396

(32) 30.6.1998

(33) FR

(40) 10.7.2001

(73) OM PHARMA, Meyrin, CH;

(72) Bauer Jacques, Saint-Prex, CH; Martin Oliver Richard, Orleans, CH;

(74) Tomeš Pavol, Ing., Bratislava, SK;

(86) PCT/IB99/01170

(87) WO00/00462

(54) N-Acyldipeptidový derivát, spôsob jeho prípravy a farmaceutický prostriedok, ktorý ho obsahuje**9 (51) A61K 45/00, A61P 31/00****(11) 287076**

(21) 1276-2002

(22) 28.2.2001

(24) 5.11.2009

(31) 100 11 081.9

(32) 9.3.2000

(33) DE

(40) 1.4.2003

(73) Sanofi-Aventis Deutschland GmbH, Frankfurt am Main, DE;

(72) Bohn Manfred, Hofheim, DE; Kraemer Karl Theodor, Langen, DE;

(74) Čechvalová Dagmar, Bratislava, SK;

(86) PCT/EP01/02236

(87) WO01/66145

(54) Protiinfekčná kombinácia účinných látok a jej použitie na topické ošetrovanie plesňových ochorení nechtov na nohách a na rukách**9 (51) A61K 45/00****(11) 287072**

(21) 1637-2001

(22) 3.5.2000

(24) 5.11.2009

(31) 199 21 693.2

(32) 12.5.1999

(33) DE

(40) 5.3.2002

(73) Boehringer Ingelheim Pharma GmbH & Co. KG, Ingelheim am Rhein, DE;

(72) Bozung Karl-Heinz, Mainz, DE; Pairet Michel, Stromberg, DE; Reichl Richard, Gau-Algesheim, DE; Walland Alexander, Ingelheim am Rhein, DE;

(74) Majlingová Marta, Ing., Bratislava, SK;

(86) PCT/EP00/03943

(87) WO00/69468

(54) Farmaceutické prostriedky zahrnujúce tiotropium a salmeterol a ich použitie**9 (51) A61M 5/32, A61M 5/34****(11) 287079**

(21) 1621-2002

(22) 14.5.2001

(24) 5.11.2009

(31) 00810415.0

(32) 15.5.2000

(33) EP

(40) 1.4.2003

(73) ARES TRADING S. A., Aubonne, CH;

(72) Bergeron Luc, Boussens, CH; Bosset Grégoire, Preverenges, CH; Moulin Jérôme, St-Maurice, CH; Soldini Laurent, Lausanne, CH;

(74) Fajnorová Mária, Ing., Bratislava, SK;

(86) PCT/IB01/00827

(87) WO01/87388

(54) Skladovacia nádobka na najmenej jednu hypodermickú ihlu**9 (51) B01D 53/86****(11) 287089**

(21) 661-2002

(22) 10.11.2000

(24) 5.11.2009

(31) 11/323043, 11/323064

(32) 12.11.1999, 12.11.1999

(33) JP, JP

(40) 3.12.2002

(73) BABCOCK-HITACHI KABUSHIKI KAISHA, Minato-ku, Tokyo, JP;

(72) Kato Yasuyoshi, Kure-shi, Hiroshima, JP; Fujisawa Masatoshi, Kure-shi, Hiroshima, JP;

(74) Žovicová Viera, Mgr., Bratislava, SK;

(86) PCT/JP00/07935

(87) WO01/36070

(54) Spôsob rozkladu organických zlúčenín obsahujúcich chlór v spaliniach**9 (51) B32B 7/04, B32B 27/32****(11) 287078**

(21) 1016-2002

(22) 23.1.2001

(24) 5.11.2009

(31) 100 03 423.3

(32) 26.1.2000

(33) DE

(40) 9.1.2003

(73) TRESPAPHAN GMBH, Neunkirchen, DE;

(72) Dries Thomas, Schwabenheim, DE; Eiser Wolfgang, Lebach, DE;

(74) Hörmannová Zuzana, Ing., Bratislava, SK;

(86) PCT/EP01/00696

(87) WO01/54895

(54) Obal zahrnujúci viacvrstvovú, orientovanú polyolefinovú fóliu a spôsob jeho výroby**9 (51) C07C 227/00****(11) 287067**

(21) 1457-2002

(22) 10.4.2001

(24) 5.11.2009

(31) 00/04610

(32) 11.4.2000

(33) FR

(40) 4.2.2003

(73) LES LABORATOIRES SERVIER, Courbevoie Cedex, FR;

(72) Souvie Jean-Claude, Le Havre, FR; Renaud Alain, Rouen, FR;

(74) ROTT, RŮŽIČKA & GUTTMANN, v. o. s., Bratislava, SK;

(86) PCT/FR01/01088

(87) WO01/56972

(54) Spôsob syntézy esterov N-[(S)-1-karboxybutyl]-(S)-alanínu a ich použitie pri syntéze perindoprilu

- 9 (51) C07D 207/00, C07D 403/00, C07K 5/00, A61K 31/40, A61P 29/00, A61P 37/00**
(11) 287075
 (21) 215-2002
 (22) 14.8.2000
 (24) 5.11.2009
 (31) 60/148 845
 (32) 13.8.1999
 (33) US
 (40) 2.7.2002
 (73) Biogen Idec MA Inc., Cambridge, MA, US;
 (72) Lee Wen-Cherng, Lexington, MA, US; Scott Daniel, Weston, MA, US; Cornebise Mark, Watertown, MA, US; Petter Russell, Stow, MA, US;
 (74) Čechvalová Dagmar, Bratislava, SK;
 (86) PCT/US00/22285
 (87) WO01/12186
(54) Inhibítory bunkovej adhézie a farmaceutické prostriedky, ktoré ich obsahujú

- 9 (51) C07D 207/00, A61P 17/00, A61K 31/47, C07D 295/00, C07D 239/00, C07D 215/00, C07D 401/00**
(11) 287080
 (21) 1622-2002
 (22) 11.4.2001
 (24) 5.11.2009
 (31) MI2000A000836
 (32) 14.4.2000
 (33) IT
 (40) 1.4.2003
 (73) Dompé pha.r.ma s.p.a., L'Aquila, IT;
 (72) Allegretti Marcello, L'Aquila, IT; Bertini Riccardo, L'Aquila, IT; Bizzarri Cinzia, L'Aquila, IT; Sabbatini Vilma, L'Aquila, IT; Caselli Gianfranco, L'Aquila, IT; Cesta Maria Candida, L'Aquila, IT; Gandolfi Carmelo, L'Aquila, IT; Colotta Francesco, L'Aquila, IT;
 (74) Majlingová Marta, Ing., Bratislava, SK;
 (86) PCT/EP01/04137
 (87) WO01/79189
(54) Amidy (R)-enantiomérov 2-arylpropiónových kyselín, spôsob ich výroby, farmaceutický prostriedok s ich obsahom a ich použitie

- 9 (51) C07D 231/00, C07D 409/00, C07D 401/00, A61K 31/415, A61P 25/00, A61P 9/00, A61K 31/41, A61K 31/4155, A61K 31/4427, A61P 1/00, A61P 3/00, A61P 43/00**
(11) 287074
 (21) 1352-2002
 (22) 22.3.2001
 (24) 5.11.2009
 (31) 00201032.0, 1014728
 (32) 23.3.2000, 23.3.2000
 (33) EP, NL
 (40) 4.3.2003
 (73) SOLVAY PHARMACEUTICALS B. V., Weesp, NL;
 (72) Lange Josephus H. M., Weesp, NL; Kruse Cornelis G., Weesp, NL; Tipker Jacobus, Weesp, NL; Tulp Martinus T. M., Weesp, NL; Van Vliet Bernardus J., Weesp, NL;
 (74) Čechvalová Dagmar, Bratislava, SK;

- (86) PCT/EP01/03247
 (87) WO01/70700
(54) 4,5-Dihydro-1H-pyrazolové deriváty, spôsoby ich prípravy, medziprodukty a ich použitie

- 9 (51) C07D 239/00, C07D 401/00, C07D 213/00, C07D 241/00, A61K 31/506, A61P 19/00, C07D 295/00, C07D 233/00, A61K 31/4523, A61K 31/495, A61K 31/496, A61P 1/00, A61P 3/00, A61P 9/00, A61P 11/00, A61P 17/00, A61P 25/00, A61P 27/00, A61P 29/00, A61P 35/00, A61P 37/00**
(11) 287071
 (21) 1197-2002
 (22) 15.2.2001
 (24) 5.11.2009
 (31) 00400467.7
 (32) 21.2.2000
 (33) EP
 (40) 3.12.2002
 (73) AstraZeneca AB, Södertälje, SE;
 (72) Barlaam Bernard Christophe, Reims Cedex 2, FR; Dowell Robert Ian, Macclesfield, Cheshire, GB; Finlay Maurice Raymond Verschoyle, Macclesfield, Cheshire, GB; Newcombe Nicholas John, Macclesfield, Cheshire, GB; Tucker Howard, Macclesfield, Cheshire, GB; Waterson David, Macclesfield, Cheshire, GB;
 (74) Čechvalová Dagmar, Bratislava, SK;
 (86) PCT/GB01/00624
 (87) WO01/62742
(54) Deriváty N-hydroxyformamidov substituované piperidínom a piperazínom, farmaceutická kompozícia, ktorá ich obsahuje, spôsob ich prípravy a ich použitie

- 9 (51) C07D 277/00, C07D 417/00, A61K 31/426, A61K 31/427, A61P 25/00, A61P 29/00, A61P 27/00**
(11) 287069
 (21) 38-2002
 (22) 11.7.2000
 (24) 5.11.2009
 (31) 99/09144
 (32) 15.7.1999
 (33) FR
 (40) 2.7.2002
 (73) Sanofi - Aventis, Paris, FR;
 (72) Fontaine Evelyne, Castanet-Tolosan, FR; Geslin Michel, Villeneuve Tolosane, FR; Gully Danielle, Muret, FR; Pradines Antoine, Roquettes, FR; Roger Pierre, Montigny-le-Bretonneux, FR;
 (74) Čechvalová Dagmar, Bratislava, SK;
 (86) PCT/FR00/01995
 (87) WO01/05776
(54) Deriváty aminotiazolu, spôsob ich prípravy a farmaceutické kompozície, ktoré ich obsahujú, a ich použitie

9 (51) C07D 405/00, C07D 311/00, A61K 31/4523, A61P 5/00
(11) 287086
 (21) 939-2003
 (22) 21.1.2002
 (24) 5.11.2009
 (31) 01101521.1, 01118682.2
 (32) 24.1.2001, 3.8.2001
 (33) EP, EP
 (40) 2.12.2003
 (73) CHIESI FARMACEUTICI S.P.A., Parma, IT;
 (72) Delcanale Maurizio, Parma, IT; Amari Gabriele, Parma, IT; Armani Elisabetta, Parma, IT; Civelli Maurizio, Parma, IT; Galbiati Elisabetta, Parma, IT;
 (74) Fajnorová Mária, Ing., Bratislava, SK;
 (86) PCT/EP02/00567
 (87) WO02/059113
(54) 2H-1-Benzopyránové deriváty, farmaceutické prostriedky s ich obsahom a ich použitie

9 (51) C07D 477/00, C07K 5/00, A61K 38/00, A61P 1/00, A61P 3/00, A61P 5/00, A61P 7/00, A61P 9/00, A61P 11/00, A61P 13/00, A61P 17/00, A61P 19/00, A61P 21/00, A61P 25/00, A61P 27/00, A61P 29/00, A61P 31/00, A61P 35/00, A61P 37/00, A61P 43/00
(11) 287070
 (21) 102-2002
 (22) 18.5.2001
 (24) 5.11.2009
 (31) 60/205 439
 (32) 19.5.2000
 (33) US
 (40) 2.7.2002
 (73) VERTEX PHARMACEUTICALS INCORPORATED, Cambridge, MA, US;
 (72) Wannamaker Marion, Stow, MA, US; Davies Robert, Cambridge, MA, US;
 (74) Čechvalová Dagmar, Bratislava, SK;
 (86) PCT/US01/16441
 (87) WO01/90063
(54) Profarmakum ICE inhibítora, farmaceutická kompozícia s jeho obsahom, jeho použitie a mezdiprodukt

9 (51) C07G 99/00, C07C 303/00, C10M 159/00
(11) 287065
 (21) 560-2002
 (22) 18.12.2000
 (24) 5.11.2009
 (31) MI99A002619
 (32) 17.12.1999
 (33) IT
 (40) 3.12.2002
 (73) AGIP PETROLI S.P.A., Roma, IT;
 (72) D'elia Luigi, Pandino, IT; Pianta Orazio, Santo Stefano Ticino, IT;
 (74) Bušová Eva, JUDr., Bratislava, SK;
 (86) PCT/EP00/13060
 (87) WO01/44261
(54) Spôsob regenerácie oleja a sulfonátov z filtračných koláčov

9 (51) C09K 5/00
(11) 287084
 (21) 1710-2001
 (22) 8.6.2000
 (24) 5.11.2009
 (31) 09/328 858
 (32) 9.6.1999
 (33) US
 (40) 6.8.2002
 (73) Cognis IP Management GmbH, Düsseldorf, DE;
 (72) Schnur Nicholas E., Cincinnati, OH, US; Beimesch Bruce J., Hebron, KY, US;
 (74) Fajnorová Mária, Ing., Bratislava, SK;
 (86) PCT/US00/15756
 (87) WO00/75258
(54) Spôsob zlepšenia koeficientu účinnosti chladiaceho systému

9 (51) C12N 15/12, C12N 15/54, C07K 14/435, C12N 9/12, C12N 1/19, C12N 5/10, C07K 16/18, C07K 16/40, A61K 48/00
(11) 287085
 (21) 1361-98
 (22) 1.4.1997
 (24) 5.11.2009
 (31) 117800, 119133
 (32) 2.4.1996, 26.8.1996
 (33) IL, IL
 (40) 7.5.1999
 (73) YEDA RESEARCH AND DEVELOPMENT CO., LTD., Rehovot, IL;
 (72) Wallach David, Rehovot, IL; Malinin Nikolai, Rehovot, IL; Boldin Mark, Rehovot, IL; Kovalenko Andrei, Rehovot, IL; Mett Igor, Rehovot, IL;
 (74) Majlingová Marta, Ing., Bratislava, SK;
 (86) PCT/IL97/00117
 (87) WO97/37016
(54) Izolovaný polypeptid, ktorý sa viaže na TRAF2 a modeluje aktivitu NF- κ B, DNA sekvencia, ktorá ho kóduje, farmaceutický prostriedok s ich obsahom a ich použitie

9 (51) C23G 1/08, C25F 1/00
(11) 287092
 (21) 1027-2002
 (22) 12.1.2001
 (24) 5.11.2009
 (31) 0000147-9
 (32) 19.1.2000
 (33) SE
 (40) 3.12.2002
 (73) Avesta Welding Aktiebolag, Avesta, SE;
 (72) Lunner Sven-Eric, Avesta, SE; Hägg Fredrik, Uppsala, SE;
 (74) PATENTSERVIS BRATISLAVA, a. s., Bratislava, SK;
 (86) PCT/SE01/00060
 (87) WO01/53567
(54) Dlhotrvajúce moriace činidlá obsahujúce močovinu a spôsoby ich prípravy

9 (51) E03D 13/00, E03D 11/02**(11) 287093**

(21) 168-2000

(22) 28.7.1998

(24) 5.11.2009

(31) 9716498.2

(32) 4.8.1997

(33) GB

(40) 12.9.2000

(73) ESKANDER CORPORATION N.V., Curacao, AN;

(72) Mitchell Geoff John, Sandwich, Kent, GB; Gachot Bertrand, London, GB;

(74) PATENTSERVIS BRATISLAVA, a. s., Bratislava, SK;

(86) PCT/GB98/02240

(87) WO99/07953

(54) Pisoár**9 (51) E04B 1/62, E04B 1/68****(11) 287083**

(21) 638-2001

(22) 15.9.2000

(24) 5.11.2009

(31) 199 44 611.3

(32) 17.9.1999

(33) DE

(40) 3.12.2001

(73) RPM Ireland IP Limited, Dublin 2, IE;

(72) Irgeher Fritz, Leverkusen, DE; Daniel Rüdiger, Wermelskirchen, DE; Hilger Hubert, Zülpich, DE;

(74) ROTT, RŮŽIČKA & GUTTMANN, v. o. s., Bratislava, SK;

(86) PCT/EP00/09040

(87) WO01/21921

(54) Tesniaca páska na utesnenie škáry a v lište umiestnená skomprimovaná páska z penovej hmoty**9 (51) E04C 2/10****(11) 287087**

(21) 1472-2001

(22) 26.4.2000

(24) 5.11.2009

(31) PA 1999 00593

(32) 29.4.1999

(33) DK

(40) 8.10.2002

(73) Rockwoll International A/S, Hedehusene, DK;

(72) Cridland Ian, Vanlose, DK;

(74) PATENTSERVIS BRATISLAVA, a. s., Bratislava, SK;

(86) PCT/DK00/00208

(87) WO00/66849

(54) Izolačný výrobok obsahujúci upevňovacie prostriedky a spôsob jeho výroby a montáže**9 (51) E04G 7/00****(11) 287088**

(21) 1774-2001

(22) 6.6.2000

(24) 5.11.2009

(31) 199 25 707.8, 00105634.0

(32) 7.6.1999, 16.3.2000

(33) DE, EP

(40) 8.10.2002

(73) Günter Rux GmbH, Hagen, DE;

(72) Hiby Walter, Hagen, DE;

(74) Bušová Eva, JUDr., Bratislava, SK;

(86) PCT/EP00/05185

(87) WO00/75459

(54) Spájací prvok na upevnenie na lešeňovej tyči**9 (51) E05B 35/00, E05B 27/00****(11) 287082**

(21) 1061-2002

(22) 23.11.2001

(24) 5.11.2009

(31) 100 58 590.6

(32) 25.11.2000

(33) DE

(40) 4.2.2003

(73) DOM Sicherheitstechnik GmbH Co. KG, Brühl, DE;

(72) Braun Peter, Bornheim, DE;

(74) Kastler Anton, Bratislava, SK;

(86) PCT/EP01/13727

(87) WO02/42582

(54) Kľúč a cylindrická zámková vložka**9 (51) F02M 37/22, B01D 36/00****(11) 287090**

(21) 1843-2001

(22) 16.3.2001

(24) 5.11.2009

(31) MI2000A000632

(32) 24.3.2000

(33) IT

(40) 4.4.2002

(73) SOGEFI FILTRATION S. p. A., Mantova, IT;

(72) Baracchi Paolo, Torino, IT; Crovetti Claudio, Mantova, IT; Tallano Sergio, Porto Mantovano, IT;

(74) Fajnorová Mária, Ing., Bratislava, SK;

(86) PCT/EP01/03158

(87) WO01/73286

(54) Filter na palivo dieselového motora**9 (51) G06Q 40/00****(11) 287068**

(21) 226-2004

(22) 21.5.2004

(24) 5.11.2009

(40) 2.3.2006

(73) Servisexperta, s. r. o., Košice, SK;

(72) Repčák Ján, Košice, SK;

(74) Kováčik Štefan, Ing., Bratislava, SK;

(54) Zapojenie on-line systémového zariadenia na likvidáciu poisťných udalostí

9 (51) G10D 3/00**(11) 287094**

(21) 687-2002

(22) 16.5.2002

(24) 5.11.2009

(31) 101 25 443.1, 101 42 587.2

(32) 25.5.2001, 31.8.2001

(33) DE, DE

(40) 3.12.2002

(73) Rudolf Wittner GmbH u. Co., Isny, DE;

(72) Roth Heinrich Ernst, Bubenreuth, DE; Roth Wilhelm, Bubenreuth, DE; Böhmer Klaus, Bubenreuth, DE; Vochezer Georg, Argenbühl, DE;

(74) Kastler Anton, Bratislava, SK;

(54) Držiak strún na hudobný nástroj

(51)	(11)	(51)	(11)	(51)	(11)	(51)	(11)
A01N 25/02	287077	B01D 53/86	287089	C07D 405/00	287086	E04C 2/10	287087
A01N 33/00	287091	B32B 7/04	287078	C07D 477/00	287070	E04G 7/00	287088
A23P 1/14	287081	C07C 227/00	287067	C07G 99/00	287065	E05B 35/00	287082
A61K 9/22	287066	C07D 207/00	287080	C09K 5/00	287084	F02M 37/22	287090
A61K 31/66	287073	C07D 207/00	287075	C12N 15/12	287085	G06Q 40/00	287068
A61K 45/00	287072	C07D 231/00	287074	C23G 1/08	287092	G10D 3/00	287094
A61K 45/00	287076	C07D 239/00	287071	E03D 13/00	287093		
A61M 5/32	287079	C07D 277/00	287069	E04B 1/62	287083		

FB9A Zastavené konania o patentových prihláškach

(21)	(21)	(21)	(21)
1032-99	166-2002	1550-2002	46-2006
1418-99	167-2002	1560-2002	55-2006
917-2001	510-2002	1184-2003	5012-2006
1459-2001	603-2002	43-2004	5041-2006
28-2002	1451-2002	12-2006	5042-2006

FC9A Zamietnuté patentové prihlášky

(21)	(21)	(21)	(21)
1234-2000	422-2002	1234-2002	5062-2005
289-2001	491-2002	1335-2002	5072-2005
429-2001	635-2002	1347-2002	5074-2005
1496-2001	741-2002	1463-2002	26-2006
1625-2001	746-2002	1654-2002	129-2006
169-2002	904-2002	1661-2002	
357-2002	1057-2002	1667-2002	
379-2002	1224-2002	385-2003	

FD9A Zastavené konania pre nezaplatenie poplatku

(21)	(21)	(21)	(21)
723-99	1479-2001	1229-2002	101-2007
1843-2000	1493-2001	1725-2002	
731-2001	799-2002	372-2004	

HA9A Doplnenie pôvodcu (-ov)**(21) 1616-2000**

(72) Winslow Barbara J., Del Mar, CA, US; Cochran Mark D., Carlsbad, CA, US; Collisson Ellen W., College Station, Texas, US; Hash Stephen, Austin, Texas, US; Choi Insoo, Seoul, KR;
Vestník č. 10/2002 - BA9A, str. 39

(21) 1617-2000

(72) Collisson Ellen W., Bryan, TX, US; Choi In-Soo, College Station, TX, US; Winslow Barbara J., Del Mar, California, US; Cochran Mark D., Carlsbad, California, US;
Vestník č. 12/2001 - BA9A, str. 80

HC9A**Zmeny mien****(21) 914-2001**

(71) Amgen Fremont Inc., Wilmington, County of New Castle, Delaware, US;
Dátum zápisu do registra: 25.9.2009

(21) 513-2003

(71) BASF SE, Ludwigshafen, DE; Flint Group Germany GmbH, Stuttgart, DE;
Dátum zápisu do registra: 29.9.2009

(21) 513-2003

(71) BASF SE, Ludwigshafen, DE; XSYS Print Solutions Deutschland GmbH, Stuttgart, DE;
Dátum zápisu do registra: 29.9.2009

(21) 993-2003

(71) Amgen Fremont Inc., Wilmington, County of New Castle, Delaware, US;
Dátum zápisu do registra: 25.9.2009

HE9A**Zmeny adries****(21) 1441-2001**

(71) The Kenneth S. Warren Institute, Inc., Ossining, NY, US;
Dátum zápisu do registra: 29.9.2009

MK4A**Zaniknuté patenty uplynutím doby platnosti**

(11) Dátum zániku

277461 04.09.2009
278341 29.09.2009
279145 25.09.2009
279884 06.09.2009
280453 20.09.2009

MM4A**Zaniknuté patenty pre nezaplatenie udržiavacích poplatkov**

(11) Dátum zániku

279562 12.02.2009
279806 09.02.2009
279967 22.02.2009
280046 23.02.2009
280375 05.02.2009
280421 26.02.2009
280586 12.02.2009
280919 25.02.2009
281013 10.02.2009
281109 24.02.2009
281110 24.02.2009
281539 10.02.2009

(11) Dátum zániku

281983 24.02.2009
281984 24.02.2009
282269 18.02.2009
282299 20.02.2009
282696 02.02.2009
282756 01.02.2009
283135 24.02.2009
283770 27.02.2009
284035 05.02.2009
284379 15.02.2009
284380 15.02.2009
284584 28.02.2009

(11) Dátum zániku

284728 03.02.2009
284856 28.02.2009
284883 18.02.2009
285003 22.02.2009
285032 19.02.2009
285163 11.02.2009
285313 05.02.2009
285377 16.02.2009
285393 13.02.2009
285515 03.02.2009
285545 24.02.2009
285562 14.02.2009

(11) Dátum zániku

285570 17.02.2009
285591 02.02.2009
285832 22.02.2009
285935 11.02.2009
285940 19.02.2009
286077 02.02.2009
286510 06.10.2008
286515 06.10.2008
286519 06.10.2008
286525 07.10.2008
286538 09.10.2008
286545 17.10.2008

PC9A**Prevody a prechody práv na patentové prihlášky****(21) 1616-2000**

(71) Schering-Plough Ltd., Lucerne 6, CH; The Texas A & M University Systems, College Station, Texas, US;

Predchádzajúci prihlasovateľ:

Schering-Plough Ltd., Lucerne 6, CH;

Dátum uzavretia zmluvy: 20.12.2008

Dátum zápisu do registra: 8.9.2009

(21) 1617-2000

(71) THE TEXAS A & M UNIVERSITY SYSTEM, College Station, Texas, US; Schering-Plough Ltd., Lucerne 6, CH;

Predchádzajúci prihlasovateľ:

THE TEXAS A & M UNIVERSITY SYSTEM,

College Station, Texas, US;

Dátum zápisu do registra: 4.9.2009

(21) 1015-2001

(71) BlessOF GmbH & Co. KG, Kirchheim unter Teck, DE;

Predchádzajúci prihlasovateľ:

OTTO FICKER AG, Kirchheim/Teck, DE;

Dátum uzavretia zmluvy: 9.4.2009

Dátum zápisu do registra: 28.9.2009

(21) 513-2003

(71) BASF SE, Ludwigshafen, DE;

Predchádzajúci prihlasovateľ:

BASF SE, Ludwigshafen, DE; Flint Group Germany GmbH, Stuttgart, DE;

Dátum uzavretia zmluvy: 20.3.2009

Dátum zápisu do registra: 29.9.2009

(21) 850-2003

(71) ELAN PHARMA INTERNATIONAL LIMITED, Athlone, County Westmeath, IE; Wyeth, Madison, NJ, US;

Predchádzajúci prihlasovateľ:

NEURALAB LIMITED, Smiths, FL, BM; Wyeth, Madison, NJ, US;

Dátum uzavretia zmluvy: 22.1.2008

Dátum zápisu do registra: 28.9.2009

(21) 5027-2004

(71) Inhalenness B. V., 2251 AP Voorschoten, NL;

Predchádzajúci prihlasovateľ:

THINK Global B. V., Haarlem, NL; Esser Ralf, Hennef, DE;

Dátum uzavretia zmluvy: 4.6.2009

Dátum zápisu do registra: 29.9.2009

(21) 50018-2007

(71) MORGAW.COM, s.r.o., Banská Štiavnica, SK;

Predchádzajúci prihlasovateľ:

MORGAW, s. r. o., Trnava, SK;

Dátum uzavretia zmluvy: 23.4.2009

Dátum zápisu do registra: 29.9.2009

QA4A**Ponuky licencií****(11) 286960**

(21) 126-2005

(54) Spôsob prípravy 2,5-dimetyl-3-hexín-2,5-diolu

(73) VUP, a. s., Prievidza, SK;

Dátum zápisu do registra: 28.9.2009

Späťvzatie ponuky licencií na patent číslo 286520, ktorá bola vyznačená v patentovom registri 27. 10. 2008 a uverejnená vo Vestníku ÚPV SR č. 12/2008 - QA4A, str. 27

Dátum zápisu späťvzatia 09.09.2009

TC4A**Zmeny mien****(11) 283107**

(21) 381-98

(73) BASF SE, Ludwigshafen, DE;

Dátum zápisu do registra: 29.9.2009

ČASŤ

**EURÓPSKE PATENTY
S URČENÍM PRE SLOVENSKÚ REPUBLIKU**

Kódy na označovanie jednotlivých druhov dokumentov (Štandard WIPO ST. 16)

T1	Preklad patentových nárokov európskej patentevej prihlášky	T3	Preklad európskeho patentového spisu
T2	Opravený preklad patentových nárokov európskej patentevej prihlášky	T4	Opravený preklad európskeho patentového spisu
		T5	Preklad zmeneného európskeho patentového spisu

Číselné kódy na označovanie bibliografických údajov (Štandard WIPO ST. 9)

(11)	Číslo dokumentu	(62)	Číslo pôvodnej prihlášky v prípade vylúčenej prihlášky
(21)	Číslo prihlášky	(71)	Meno (názov) prihlasovateľa (-ov)
(22)	Dátum podania prihlášky	(72)	Meno pôvodcu (-ov)
(24)	Dátum nadobudnutia účinkov európskeho patentu	(73)	Meno (názov) majiteľa (-ov)
(31)	Číslo prioritnej prihlášky	(74)	Meno (názov) zástupcu (-ov)
(32)	Dátum podania prioritnej prihlášky	(86)	Číslo podania medzinárodnej prihlášky podľa PCT
(33)	Krajina alebo regionálna organizácia priority	(87)	Číslo zverejnenia medzinárodnej prihlášky podľa PCT
(45)	Dátum sprístupnenia prekladu patentového spisu alebo zmeneného patentového spisu	(96)	Číslo a dátum podania európskej patentevej prihlášky
(46)	Dátum sprístupnenia prekladu patentových nárokov	(97)	Číslo a dátum zverejnenia európskej patentevej prihlášky alebo vydania európskeho patentového spisu
(48)	Dátum sprístupnenia opraveného prekladu patentových nárokov alebo patentového spisu		
(51)	Medzinárodné patentové triedenie		
(54)	Názov		

Poznámka:

Číslo uvádzané pred kódom (51) znamená verziu Medzinárodného patentového triedenia.

Kódy na označovanie záhlaví oznámení publikovaných vo Vestníku ÚPV SR (Štandard WIPO ST. 17)

BA9A	Sprístupnené preklady a opravené preklady patentových nárokov európskych patentových prihlášok
SC4A	Sprístupnené preklady a opravené preklady európskych patentových spisov
SC4A	Sprístupnené preklady zmenených európskych patentových spisov
FA9A	Zastavené konania o európskych patentových prihláškach z dôvodu späťvzatia
GA9A	Zmeny európskych patentových prihlášok na národné prihlášky
MA4A	Zaniknuté európske patenty vzdaním sa patentu
MC4A	Zrušené európske patenty
MG4A	Čiastočne zrušené európske patenty
MK4A	Zaniknuté európske patenty uplynutím doby platnosti
MM4A	Zaniknuté európske patenty pre nezaplatenie udržiavacích poplatkov
PC9A	Prevody a prechody práv na európske patentové prihlášky
PC4A	Prevody a prechody práv na európske patenty
PD9A	Zmeny dispozičných práv na európske patentové prihlášky (zálohy)
PD4A	Zmeny dispozičných práv na európske patenty (zálohy)
PD9A	Zmeny dispozičných práv na európske patentové prihlášky (ukončenie zálohov)
PD4A	Zmeny dispozičných práv na európske patenty (ukončenie zálohov)
QA9A	Ponuky licencií na európske patentové prihlášky
QA4A	Ponuky licencií na európske patenty
QB9A	Licenčné zmluvy registrované alebo udelené na európske patentové prihlášky
QB4A	Licenčné zmluvy registrované alebo udelené na európske patenty
QC9A	Ukončenie platnosti licenčných zmlúv na európske patentové prihlášky
QC4A	Ukončenie platnosti licenčných zmlúv na európske patenty

Opravy a zmeny

Opravy v európskych patentových prihláškach

- HA9A** Doplnenie pôvodcu (-ov)
- HB9A** Opravy mien
- HC9A** Zmeny mien
- HD9A** Opravy adries
- HE9A** Zmeny adries
- HF9A** Opravy dátumov
- HG9A** Opravy zatriedenia podľa MPT
- HH9A** Opravy chýb alebo zmeny všeobecne
- HK9A** Opravy tlačových chýb vo Vestníku ÚPV SR

Opravy v európskych patentoch

- TA4A** Doplnenie pôvodcu (-ov)
- TB4A** Opravy mien
- TC4A** Zmeny mien
- TD4A** Opravy adries
- TE4A** Zmeny adries
- TF4A** Opravy dátumov
- TG4A** Opravy zatriedenia podľa MPT
- TH4A** Opravy chýb alebo zmeny všeobecne
- TK4A** Opravy tlačových chýb vo Vestníku ÚPV SR

BA9A

**Sprístupnené preklady patentových nárokov
európskych patentových prihlášok**

(11) (51)

2063042 E04C 5/01

9 (51) E04C 5/01, E04C 5/07

(11) 2063042

(96) 08020047.0, 18.11.2008

(97) 2063042, 27.5.2009

(31) 19142007

(32) 26.11.2007

(33) AT

(71) AVI Alpenländische Veredelungs-Industrie Gesellschaft m.b.H., Raaba, AT;

(72) Ritter Klaus, Graz, AT;

(74) Hörmannová Zuzana, Ing., Bratislava, SK;

(54) Výstužná mreža a spôsob jej výroby ako aj spôsob prekrývajúceho sa kladenia výstužných mreží

(51) (11)

E04C 5/01 2063042

SC4A Sprístupnené preklady európskych patentových spisov

(11)	(51)	(11)	(51)	(11)	(51)	(11)	(51)
5662	B27B 33/00	5706	A61K 31/551	5749	A61K 31/496	5792	A01N 43/64
5663	A23G 3/00	5707	B23D 37/00	5750	C22C 5/00	5793	C22C 38/44
5664	C04B 7/00	5708	B65D 90/12	5751	B21D 19/00	5794	H04W 24/00
5665	C07F 5/00	5709	C07C 229/00	5752	A61K 47/48	5795	E04D 13/14
5666	A61K 31/21	5710	A61K 31/4523	5753	A45F 3/04	5796	B65B 1/30
5667	B61G 3/00	5711	A47J 31/00	5754	F28F 9/02	5797	B65D 43/02
5668	C07D 231/00	5712	B01L 3/14	5755	A61F 2/16	5798	A41D 19/015
5669	A23G 1/00	5713	A61K 9/50	5756	G06K 9/00	5799	B41J 2/175
5670	H01M 4/64	5714	B41J 2/175	5757	G21F 5/00	5800	B23P 21/00
5671	C07D 251/00	5715	C03B 3/00	5758	A41B 11/00	5801	A61K 31/00
5672	E06B 3/30	5716	H04L 9/06	5759	A61F 2/16	5802	C07K 16/18
5673	F28F 9/04	5717	E01F 15/02	5760	A01N 43/48	5803	E05B 65/12
5674	A43B 7/00	5718	F42B 12/02	5761	A61K 39/39	5804	G01S 17/00
5675	B65B 61/00	5719	C10J 3/02	5762	A23L 1/29	5805	H04W 8/18
5676	B21D 43/04	5720	F04D 13/06	5763	E02D 31/00	5806	C07D 335/00
5677	C07K 14/005	5721	F04D 29/58	5764	A61K 31/4523	5807	B21D 28/02
5678	C01G 23/00	5722	A61M 1/16	5765	A61K 31/7042	5808	H01L 25/07
5679	A01M 1/00	5723	C12N 1/21	5766	C07D 487/00	5809	F04B 39/02
5680	B60K 17/00	5724	D06M 15/37	5767	F26B 3/32	5810	A61K 8/04
5681	B21D 13/00	5725	B23Q 1/00	5768	E06B 3/66	5811	A61K 31/55
5682	B23K 37/04	5726	C07C 215/00	5769	F24F 1/00	5812	B65G 63/00
5683	B09C 1/00	5727	A01N 53/00	5770	B26B 21/08	5813	B43K 11/00
5684	F16J 15/46	5728	H04W 4/00	5771	A61K 31/70	5814	C07D 471/00
5685	A61K 31/473	5729	B41F 5/00	5772	A22C 13/00	5815	B09B 3/00
5686	G01N 33/558	5730	E05D 15/48	5773	A61K 31/56	5816	B60R 16/02
5687	E04F 15/10	5731	A47L 9/14	5774	A61K 38/43	5817	A24D 3/00
5688	E04F 15/10	5732	A61K 45/00	5775	C12N 15/61	5818	C02F 1/28
5689	C07C 47/20	5733	H04L 9/08	5776	C07K 14/81	5819	B21D 28/02
5690	C07K 16/18	5734	B01D 53/32	5777	D05C 17/00	5820	E06B 7/02
5691	G01D 5/12	5735	B65G 67/02	5778	C07D 403/00	5821	F27D 3/14
5692	H04W 16/00	5736	A61K 9/50	5779	A01N 43/48	5822	C07K 1/00
5693	B60R 25/02	5737	C12P 13/00	5780	C07C 233/00	5823	B29C 47/90
5694	C03C 25/48	5738	A61K 31/4468	5781	C07D 487/00	5824	A47K 4/00
5695	F23M 5/00	5739	B25B 13/00	5782	C07D 277/00	5825	C07K 14/435
5696	A61M 5/30	5740	D04H 5/00	5783	C07H 19/00	5826	F04D 29/04
5697	A61K 9/16	5741	C07D 471/00	5784	B05B 7/02	5827	F04B 39/00
5698	B21D 39/02	5742	A46B 9/00	5785	C04B 11/00	5828	B65D 73/00
5699	C22C 1/04	5743	C12N 15/67	5786	A61M 5/142	5829	B23K 20/10
5700	A43B 17/00	5744	A61K 36/185	5787	G01N 33/569	5830	A61G 7/002
5701	A61M 1/00	5745	C07C 233/00	5788	B22D 41/50	5831	E01F 15/02
5702	C08K 5/00	5746	E03D 1/02	5789	E05B 47/06	5832	A61B 17/068
5703	C07D 239/00	5747	C08G 18/00	5790	F16L 9/00	5833	B60B 3/00
5704	F16C 11/04	5748	G07C 13/00	5791	B21D 5/06	5834	C07D 471/00
5705	C07C 205/00						

9 (51) A01M 1/00

(11) E 5679

(96) 07450157.8, 13.9.2007

(97) 1900280, 24.12.2008

(24) 24.12.2008

(31) 15342006

(32) 14.9.2006

(33) AT

(73) Witasek Peter, Feldkirchen, AT;

(72) Witasek Peter, Feldkirchen, AT;

(74) Bušová Eva, JUDr., Bratislava, SK;

(54) Zberná nádoba

9 (51) A01N 43/48, A01N 61/00

(11) E 5760

(96) 05770891.9, 30.6.2005

(97) 1778012, 29.4.2009

(24) 29.4.2009

(31) 584601 P, 666073 P

(32) 1.7.2004, 29.3.2005

(33) US, US

(73) E.I. DU PONT DE NEMOURS AND COMPANY, Wilmington, DE, US;

(72) Annan Isaac Billy, Newark, Delaware, US; Flexner John Lindsey, Landenberg, Pennsylvania, US; Portillo Hector Eduardo, Bear, Delaware, US; Stevenson Thomas Martin, Newark, DE, US; Selby Thomas Paul, Hockessin, DE, US; Lahm George Philip, Wilmington, DE, US;

- (74) PATENTSERVIS BRATISLAVA, a. s., Bratislava, SK;
- (86) PCT/US2005/023813
- (87) WO2006/007595
- (54) Synergické zmesi antranilamidu na ničenie bezstavovcových škodcov**
-
- 9 (51) A01N 43/48**
(11) E 5779
 (96) 06805920.3, 27.9.2006
 (97) 1928238, 13.5.2009
 (24) 13.5.2009
 (31) 05021237
 (32) 29.9.2005
 (33) EP
 (73) Syngenta Participations AG, Basel, CH; Syngenta Limited, Guildford, Surrey, GB;
 (72) Stock David, Berkshire, GB; Friedmann Adrian Alberto, Muenchwilen, CH; Silverthorne John, Berkshire, GB; Barnett Sarah, Berkshire, GB; Forster Birgit, Basel, CH; Guyon Frederique, Muenchwilen, CH; Bircher René Rolf, Muenchwilen, CH;
 (74) Čechvalová Dagmar, Bratislava, SK;
 (86) PCT/EP2006/009405
 (87) WO 2007/039215
- (54) Fungicídna kompozícia obsahujúca cyprodinil**
-
- 9 (51) A01N 43/64, A01N 43/72, A01P 3/00**
(11) E 5792
 (96) 04741133.5, 19.7.2004
 (97) 1651040, 27.5.2009
 (24) 27.5.2009
 (31) 10335183
 (32) 30.7.2003
 (33) DE
 (73) Bayer CropScience AG, Monheim, DE;
 (72) DAHMEN Peter, Neuss, DE; MAULER-MACHNIK Astrid, Leichlingen, DE; SUTY-HEINZE Anne, Langenfeld, DE; KERZ-MÖHLENDICK Friedrich, Leverkusen, DE;
 (74) Hörmannová Zuzana, Ing., Bratislava, SK;
 (86) PCT/EP2004/008040
 (87) WO 2005/011379
- (54) Fungicídna ternárna kombinácia účinných látok**
-
- 9 (51) A01N 53/00, A01N 55/00, A01N 37/34, A01N 37/36, A01N 31/00**
(11) E 5727
 (96) 04700127.6, 5.1.2004
 (97) 1587368, 27.5.2009
 (24) 27.5.2009
 (31) 10301906
 (32) 17.1.2003
 (33) DE
 (73) Bayer Animal Health GmbH, Leverkusen, DE;
 (72) MÜNCKE Norbert, Leverkusen, DE; STANNECK Dorothee, Solingen, DE; TURBERG Andreas, Haan, DE; DAUTEL Hans, Berlin, DE;
 (74) Hörmannová Zuzana, Ing., Bratislava, SK;
 (86) PCT/EP2004/000017
 (87) WO 2004/064522
- (54) Repelentné prostriedky**
-
- 9 (51) A22C 13/00, C08J 5/18**
(11) E 5772
 (96) 04721151.1, 17.3.2004
 (97) 1626626, 29.4.2009
 (24) 29.4.2009
 (31) 10323417
 (32) 23.5.2003
 (33) DE
 (73) KUHNE ANLAGENBAU GmbH, Sankt Augustin, DE;
 (72) SCHIFFMANN Jürgen, Hennef-Rott, DE;
 (74) PATENTSERVIS BRATISLAVA, a. s., Bratislava, SK;
 (86) PCT/EP2004/002767
 (87) WO 2004/103079
- (54) Plochý alebo hadicový potravinársky obal alebo fólia a spôsob ich výroby**
-
- 9 (51) A23G 1/00, A23G 1/04**
(11) E 5669
 (96) 06019675.5, 20.9.2006
 (97) 1902629, 25.2.2009
 (24) 25.2.2009
 (73) Kraft Foods R & D, Inc., Northfield, IL, US;
 (72) Abylov Melis, München, DE; Hecht Gerhard, Kaufbeuren, DE; Kijowski Mark, München, DE; Simbuerger Stephan, München, DE;
 (74) PATENTSERVIS BRATISLAVA, a. s., Bratislava, SK;
- (54) Spôsob a zariadenie na výrobu cukrárenských výrobkov**
-
- 9 (51) A23G 3/00, A23L 1/164**
(11) E 5663
 (96) 03258250.4, 30.12.2003
 (97) 1435204, 25.2.2009
 (24) 25.2.2009
 (31) 334032
 (32) 30.12.2002
 (33) US
 (73) Kraft Foods Global Brands LLC, Northfield, Illinois, US;
 (72) Coleman Edward C., New Fairfield, CT, US; Birney Sharon R., Yorktown Heights, NY, US; Brander Rita W., New Rochelle, NY, US;
 (74) PATENTSERVIS BRATISLAVA, a. s., Bratislava, SK;
- (54) Cereálne tyčinky a spôsob ich výroby**
-
- 9 (51) A23L 1/29, A23L 1/30**
(11) E 5762
 (96) 07108969.2, 22.6.2004
 (97) 1815755, 22.4.2009
 (24) 22.4.2009
 (73) N.V. Nutricia, Zoetermeer, NL;
 (72) van Tol Eric Alexander Franciscus, Arnhem, NL; Willemsen Linette Eustachia Maria, Utrecht, NL; Koetsier Marleen Antoinette, Epe, NL; Beermann Christopher, Neu-Anspach, DE; Stahl Bernd, Rosbach-Rodheim, DE;
 (74) ROTT, RŮŽIČKA & GUTTMANN, v. o. s., Bratislava, SK;
- (54) Zlepšenie integrity intestinálnej bariéry**

9 (51) A24D 3/00, A24D 1/00**(11) E 5817**

(96) 06842371.4, 1.11.2006

(97) 1942753, 20.5.2009

(24) 20.5.2009

(31) 05256762

(32) 1.11.2005

(33) EP

(73) Philip Morris Products S.A., Neuchâtel, CH;

(72) WYSS-PETERS Anne, Petaling Jaya, MY; BES-SO Clément, Neuchatel, CH; KUERSTEINER Charles, Jouxens-Mezery, CH;

(74) PATENTSERVIS BRATISLAVA, a. s., Bratislava, SK;

(86) PCT/IB2006/003947

(87) WO 2007/052170

(54) Výrobok na fajčenie s manuálne uvoľniteľným odorantom**9 (51) A41B 11/00, D04B 1/22****(11) E 5758**

(96) 06761994.0, 9.6.2006

(97) 1893044, 1.4.2009

(24) 1.4.2009

(31) 102005027100, 102005043821

(32) 10.6.2005, 13.9.2005

(33) DE, DE

(73) X-Technology Swiss GmbH, Wollerau, CH;

(72) LAMBERTZ Bodo W., Pfäffikon, CH;

(74) Dolanská Elena, RNDr., Bratislava, SK;

(86) PCT/EP2006/005509

(87) WO 2006/131380

(54) Ponožky**9 (51) A41D 19/015, A41F 1/00, A44B 17/00****(11) E 5798**

(96) 04763614.7, 29.7.2004

(97) 1648252, 27.5.2009

(24) 27.5.2009

(31) 10334852

(32) 29.7.2003

(33) DE

(73) Ziegler Mechanische Werkstatt, Metallgewebe und Arbeitsschutz GmbH, Mühlacker, DE;

(72) ZIEGLER Jürgen, Illingen, DE;

(74) Bachratá Magdaléna, Bratislava, SK;

(86) PCT/EP2004/008518

(87) WO 2005/011414

(54) Ochranná rukavica zahrnujúca mechanizmus patentného gombíka**9 (51) A43B 7/00, B29D 31/50****(11) E 5674**

(96) 05700778.3, 10.1.2005

(97) 1605790, 12.11.2008

(24) 12.11.2008

(31) 202004000307 U

(32) 9.1.2004

(33) DE

(73) TENDENZA SCHUHHANDELSGES. MBH & CO. KG, Ahlen, DE;

(72) AUF DER LANVER Johannes, Ahlen, DE;

(74) Bušová Eva, JUDr., Bratislava, SK;

(86) PCT/EP2005/000135

(87) WO 2005/065479

(54) Obuv s priedušnou podošvou**9 (51) A43B 17/00, A43B 7/00****(11) E 5700**

(96) 04016847.8, 16.7.2004

(97) 1500341, 26.11.2008

(24) 26.11.2008

(31) 5212003 U

(32) 23.7.2003

(33) AT

(73) Dosenbach-Ochsner AG Schuhe und Sport, Dietikon, CH;

(72) Falle Werner, Ing., Wolfsberg, AT;

(74) Hörmann Tomáš, Ing., Bratislava, SK;

(54) Topánka s vetracím zariadením**9 (51) A45F 3/04****(11) E 5753**

(96) 05747760.6, 10.5.2005

(97) 1744647, 15.4.2009

(24) 15.4.2009

(31) 0410428

(32) 11.5.2004

(33) GB

(73) Lowe Alpine Holdings Limited, Kendal, Cumbria, GB;

(72) HURN Martyn, Kendal, Cumbria, GB;

(74) Bušová Eva, JUDr., Bratislava, SK;

(86) PCT/EP2005/005138

(87) WO 2005/107519

(54) Nastaviteľné popruhy plecniaka**9 (51) A46B 9/00, A46B 7/00, A46B 5/00****(11) E 5742**

(96) 02779458.5, 3.10.2002

(97) 1432329, 13.5.2009

(24) 13.5.2009

(31) 0123939

(32) 5.10.2001

(33) GB

(73) GlaxoSmithKline Consumer Healthcare GmbH & Co.KG., Buehl (Baden), DE;

(72) KOETH Michael, Buehl (Baden), DE; MUELLER Wolf-Dieter, Buehl (Baden), DE; REINBOLD Klaus, Buehl (Baden), DE; CLOS Thomas, Neustadt, DE; LANVERS Andreas, Neustadt, DE; GEIBERGER Christoph Designbureau, Herne, DE;

(74) Majlingová Marta, Ing., Bratislava, SK;

(86) PCT/EP2002/011091

(87) WO 2003/030680

(54) Zubná kefka**9 (51) A47J 31/00, A47J 31/44****(11) E 5711**

(96) 05020507.9, 20.9.2005

(97) 1764014, 14.1.2009

(24) 14.1.2009

(73) Nestec S.A., Vevey, CH;

(72) Stieger Mischa, La Croix sur Lutry, CH; Eicher Heinz, Jona, CH;

(74) Fajnorová Mária, Ing., Bratislava, SK;

(54) Zariadenie na výrobu nápojov s varnými komorami na báze termoblokov

9 (51) A47K 4/00
(11) E 5824
 (96) 05014748.7, 30.6.2005
 (97) 1611827, 8.4.2009
 (24) 8.4.2009
 (31) 102004032319
 (32) 2.7.2004
 (33) DE
 (73) Artweger GmbH & Co., Bad Ischl, AT;
 (72) Zierler Wolfgang, Bad Ischl, AT;
 (74) Čechvalová Dagmar, Bratislava, SK;
(54) Kombinované kúpacie a sprchovacie zariadenie

9 (51) A47L 9/14, B31B 41/00, B01D 39/16
(11) E 5731
 (96) 06100770.4, 24.1.2006
 (97) 1692990, 22.4.2009
 (24) 22.4.2009
 (31) 102005007232
 (32) 17.2.2005
 (33) DE
 (73) MELITTA HAUSHALTSPRODUKTE GmbH & Co. Kommanditgesellschaft, Minden, DE;
 (72) Czado Wolfgang, Minden, DE;
 (74) Tomeš Pavol, Ing., Bratislava, SK;
(54) Vrečko do vysávača a spôsob výroby vrečka do vysávača

9 (51) A61B 17/068
(11) E 5832
 (96) 06255206.2, 10.10.2006
 (97) 1774916, 25.2.2009
 (24) 25.2.2009
 (31) 163243
 (32) 11.10.2005
 (33) US
 (73) ETHICON ENDO-SURGERY, INC., Cincinnati, Ohio, US;
 (72) Ortiz Mark S., Milford, OH, US; Stokes Michael, Cincinnati, OH, US;
 (74) Bušová Eva, JUDr., Bratislava, SK;
(54) Chirurgický staplér s podporou koncového efektora

9 (51) A61F 2/16
(11) E 5755
 (96) 07108356.2, 16.5.2007
 (97) 1857077, 29.4.2009
 (24) 29.4.2009
 (31) 435905
 (32) 17.5.2006
 (33) US
 (73) Alcon Research, Ltd., Fort Worth, TX, US;
 (72) Hong Xin, Arlington, TX, US; Karakelle Mutlu, Fort Worth, TX, US; Zhang Xiaoxiao, Fort Worth, TX, US;
 (74) PATENTSERVIS BRATISLAVA, a. s., Bratislava, SK;
(54) Korekcia optických vád vyššieho rádu vnútroočných šošoviek

9 (51) A61F 2/16
(11) E 5759
 (96) 04742371.0, 26.3.2004
 (97) 1610726, 13.5.2009
 (24) 13.5.2009
 (31) 0304019
 (32) 1.4.2003
 (33) FR
 (73) Laboratoire de Contactologie Appliquée - LCA, Chartres, FR;
 (72) Vincent Patrice, Mevoisins, FR;
 (74) Kastler Anton, Bratislava, SK;
 (86) PCT/FR2004/000767
 (87) WO2004/089251
(54) Intraokulárna šošovka a injektor pre ňu

9 (51) A61G 7/002
(11) E 5830
 (96) 06701159.3, 13.1.2006
 (97) 1843732, 29.4.2009
 (24) 29.4.2009
 (31) 102005005471
 (32) 4.2.2005
 (33) DE
 (73) Barthelt Hans-Peter, Esslingen, DE;
 (72) Barthelt Hans-Peter, Esslingen, DE;
 (74) Bušová Eva, JUDr., Bratislava, SK;
 (86) PCT/EP2006/000250
 (87) WO 2006/081925
(54) Ošetrovacie lôžko so symetrickým zapojením

9 (51) A61K 8/04, A61Q 15/00, A61K 8/19, A61K 8/92
(11) E 5810
 (96) 06818187.4, 27.12.2006
 (97) 1973514, 29.4.2009
 (24) 29.4.2009
 (31) 200501849 P, 754313 P
 (32) 29.12.2005, 29.12.2005
 (33) DK, US
 (73) Riemann Trading ApS, Hillerød, DK;
 (72) FAIYAZIANNASAB Flora, Copenhagen N, DK;
 (74) Bachratá Magdaléna, Mgr., Bratislava, SK;
 (86) PCT/DK2006/050085
 (87) WO 2007/073740
(54) Emulzia typu alkohol v oleji zahrnujúca soľ viacmocného kovu

9 (51) A61K 9/16
(11) E 5697
 (96) 03743276.2, 5.3.2003
 (97) 1480622, 24.12.2008
 (24) 24.12.2008
 (31) 0205253
 (32) 6.3.2002
 (33) GB
 (73) Universiteit Gent, Gent, BE;
 (72) REMON Jean-Paul, Melle, BE; VERVAET Kris, Kachtem, BE;
 (74) Čechvalová Dagmar, Bratislava, SK;
 (86) PCT/BE2003/000040
 (87) WO 2003/074031
(54) Farmaceutické kompozície vo forme granúl s okamžitým uvoľňovaním a kontinuálny spôsob na ich výrobu

-
- 9 (51) A61K 9/50, A61K 31/21**
(11) E 5713
(96) 04769636.4, 1.10.2004
(97) 1667666, 15.4.2009
(24) 15.4.2009
(31) 677861
(32) 3.10.2003
(33) US
(73) ETHYPHARM, Houdan, FR;
(72) CRIERE Bruno, Gragny, FR; SUPLIE Pascal, Montauve, FR; CHENEVIER Philippe, Montréal, Quebec, CA; OURY Pascal, Le Chesnay, FR; ROTENBERG Keith S., Denville, NJ, US; BOBOTAS George, Tarpon Springs, FL, US;
(74) PATENTSERVIS BRATISLAVA, a. s., Bratislava, SK;
(86) PCT/IB2004/003354
(87) WO 2005/032526
(54) Farmaceutický prostriedok obsahujúci fenofibrát a spôsob jeho prípravy
-
- 9 (51) A61K 9/50, A61K 31/40, A61K 31/401, A61K 38/55**
(11) E 5736
(96) 03760778.5, 24.6.2003
(97) 1515704, 22.4.2009
(24) 22.4.2009
(31) 0207778
(32) 24.6.2002
(33) FR
(73) Les Laboratoires Servier, Courbevoie Cedex, FR;
(72) HUET DE BAROCHEZ Bruno, Ingre, FR; WUTRICH Patrick, Orleans, FR; LEGRAND Valérie, Yerres, FR; CASTAN Catherine, ORLIENAS, FR; MEYRUEIX Rémi, Lyon, FR;
(74) ROTT, RŮŽIČKA & GUTTMANN, v. o. s., Bratislava, SK;
(86) PCT/FR2003/001931
(87) WO 2004/000286
(54) Mikrokapsuly na oneskorené a kontrolované uvoľňovanie perindoprilu
-
- 9 (51) A61K 31/00, A61K 31/401, A61K 31/4196, A61P 3/00, A61K 31/415, G01N 33/58, G01N 33/566, C12N 15/12**
(11) E 5801
(96) 06717678.4, 9.1.2006
(97) 1758565, 13.5.2009
(24) 13.5.2009
(31) 643086 P, 683172 P, 726880 P
(32) 10.1.2005, 19.5.2005, 14.10.2005
(33) US, US, US
(73) Arena Pharmaceuticals, Inc., San Diego, CA, US;
(72) CHU Zhi-Liang, San Diego, California, US; LEONARD James N., San Diego, California, US; AL-SHAMMA Hussien A., Encinitas, California, US; Jones Robert M., San Diego, California, US;
(74) Majlingová Marta, Ing., Bratislava, SK;
(86) PCT/US2006/000510
(87) WO 2006/076231
(54) Spôsob identifikácie GLP-1 sekretagov
-
- 9 (51) A61K 31/21, A61P 3/00, A61P 5/00, A61P 15/00, A61P 19/00, A61P 21/00, A61P 25/00**
(11) E 5666
(96) 03780642.9, 20.11.2003
(97) 1569635, 18.2.2009
(24) 18.2.2009
(31) RM20020620
(32) 13.12.2002
(33) IT
(73) SIGMA-TAU Industrie Farmaceutiche Riunite S.p.A., Roma, IT;
(72) Koverech Aleardo, Pomezia, IT; Cavallini Giorgio, Pomezia, IT; Biagiotti Giulio, Pomezia, IT;
(74) PATENTSERVIS BRATISLAVA, a. s., Bratislava, SK;
(86) PCT/IT2003/000757
(87) WO 2004/054567
(54) Použitie karnitínov na prevenciu a/alebo liečenie porúch spôsobených andropauzou
-
- 9 (51) A61K 31/4468, A61K 31/445, C07D 207/00, C07D 211/00**
(11) E 5738
(96) 05732905.4, 25.2.2005
(97) 1720550, 15.4.2009
(24) 15.4.2009
(31) 0401952
(32) 26.2.2004
(33) FR
(73) Sanofi-Aventis, Paris, FR;
(72) ABOUABDELLAH Ahmed, Thiais, FR; ALMARIO GARCIA Antonio, Chatenay Malabry, FR; HOORNAERT Christian, Antony, FR; JEUNESSE Jean, Paris, FR;
(74) Čechvalová Dagmar, Bratislava, SK;
(86) PCT/FR2005/000452
(87) WO 2005/089759
(54) Deriváty piperidinyalkylkarbamátov, ich príprava a ich použitie ako inhibítorov enzýmu FAAH
-
- 9 (51) A61K 31/4523, A61K 9/08, A61K 9/10**
(11) E 5764
(96) 04805418.3, 9.11.2004
(97) 1691808, 22.4.2009
(24) 22.4.2009
(31) 0313259
(32) 10.11.2003
(33) FR
(73) Sanofi-Aventis, Paris, FR;
(72) Breul Thierry, Frontignan, FR; Gautier Jean Claude, Clapiers, FR; Saslawski Olivier, Montpellier, FR;
(74) Čechvalová Dagmar, Bratislava, SK;
(86) PCT/FR2004/002875
(87) WO 2005/046690
(54) Farmaceutická kompozícia určená na orálne podanie pyrazol-3-karboxamidového derivátu
-

- 9 (51) A61K 31/4523, A61P 35/00, A61P 43/00**
(11) E 5710
 (96) 02757019.1, 6.8.2002
 (97) 1423115, 15.4.2009
 (24) 15.4.2009
 (31) 310261 P
 (32) 6.8.2001
 (33) US
 (73) The Children's Medical Center Corporation, Boston, Massachusetts, US; EntreMed, Inc., Rockville, MD, US;
 (72) SHAH Jamshed H., Brookeville, MD, US; CONNER Barry P., Laurel, MD, US; SWARTZ Glenn M. Jr., Mt. Airy, MD, US; HUNSUCKER Kimberly A., Alpharetta, GA, US; ROUGAS John, Westchester, PA, US; D'AMATO Robert, Lexington, MA, US; PRIBLUDA Victor, Silver Spring, MD, US; TRESTON Anthony, Rockville, MD, US;
 (74) Fajnorová Mária, Ing., Bratislava, SK;
 (86) PCT/US2002/025112
 (87) WO 2003/014315
(54) Antiangiogenická aktivita analógov talidomidu substituovaných dusíkom

- 9 (51) A61K 31/473, A61P 19/00, A61P 29/00, A61P 35/00**
(11) E 5685
 (96) 06765213.1, 4.8.2006
 (97) 1861100, 29.10.2008
 (24) 29.10.2008
 (31) 0516168
 (32) 5.8.2005
 (33) GB
 (73) Cambridge Laboratories (Ireland) Limited, Dublin 4, IE;
 (72) DUFFIELD Andrew John, Tyne and Wear, GB; YARROW Jean Elisabeth, Brixton, GB;
 (74) Majlingová Marta, Ing., Bratislava, SK;
 (86) PCT/GB2006/002909
 (87) WO 2007/017643
(54) 3,11b-cis-Dihydrotetraabenazín na liečenie proliferatívnej choroby alebo zápalu

- 9 (51) A61K 31/496, A61K 31/495, C07D 295/00, A61P 25/00**
(11) E 5749
 (96) 04764664.1, 31.8.2004
 (97) 1703909, 15.4.2009
 (24) 15.4.2009
 (31) 03019682
 (32) 9.9.2003
 (33) EP
 (73) F. Hoffmann-La Roche AG, Basel, CH;
 (72) ALBERATI-GIANI Daniela, Zofingen, CH; JOLIDON Synese, Blauen, CH; NARQUIZIAN Robert, St. Louis, FR; NETTEKOVEN Matthias Heinrich, Grenzach-Wyhlen, DE; NORCROSS Roger David, Olsberg, CH; PINARD Emmanuel, Linsdorf, FR; STALDER Henri, Basel, CH;
 (74) Bušová Eva, JUDr., Bratislava, SK;
 (86) PCT/EP2004009699
 (87) WO 2005/023261
(54) 1-Benzoylpiperazínové deriváty ako inhibítory vychytávania glycínu na liečenie psychózy

- 9 (51) A61K 31/55, A61K 31/56, A61K 31/57, A61K 31/58, A61K 9/00, A61P 37/00, A61P 27/00, A61P 11/00**
(11) E 5811
 (96) 03738280.1, 13.6.2003
 (97) 1519731, 15.4.2009
 (24) 15.4.2009
 (31) 0213739
 (32) 14.6.2002
 (33) GB
 (73) Cipla Ltd., Mumbai, IN;
 (72) LULLA Amar, Mumbai, IN; MALHOTRA Geena, Mumbai, IN;
 (74) Holoubková Mária, Ing., Bratislava, SK;
 (86) PCT/GB2003/002557
 (87) WO 2003/105856
(54) Kombinácia azelastínu a flutikazónu

- 9 (51) A61K 31/551, A61P 25/00, C07D 403/00, C07D 405/00**
(11) E 5706
 (96) 04815318.3, 21.12.2004
 (97) 1696931, 25.3.2009
 (24) 25.3.2009
 (31) 531927 P, 548090 P, 548604 P
 (32) 22.12.2003, 24.2.2004, 27.2.2004
 (33) US, US, US
 (73) Acadia Pharmaceuticals Inc., San Diego, CA, US;
 (72) EK Fredrik, Lund, SE; OLSSON Roger, Bunkeflo Strand, SE; OHLSSON Jörgen, Sandby, SE;
 (74) Čechvalová Dagmar, Bratislava, SK;
 (86) PCT/US2004/043224
 (87) WO 2005/063254
(54) Aminosubstituované diaryl[a,d]cyklohepténové analógy ako muskarínové agonisty a spôsoby liečenia neuropsychiatrických ochorení

- 9 (51) A61K 31/56, A61P 9/00, A61P 13/00, A61P 25/00**
(11) E 5773
 (96) 02755176.1, 13.8.2002
 (97) 1416937, 29.4.2009
 (24) 29.4.2009
 (31) 0119810
 (32) 14.8.2001
 (33) GB
 (73) Hunter-Fleming Limited, Bristol, GB;
 (72) WÜLFERT Ernst, Brussels, BE;
 (74) PATENTSERVIS BRATISLAVA, a. s., Bratislava, SK;
 (86) PCT/GB2002/003770
 (87) WO 2003/015791
(54) Profylaktické a liečebné použitie 3-hydroxy-7-hydroxy-steroidných zlúčením a ich ketoderivátov

- 9 (51) A61K 31/70, A61K 31/732, A61P 37/00**
(11) E 5771
 (96) 06115301.1, 25.10.2004
 (97) 1721612, 22.4.2009
 (24) 22.4.2009
 (31) 03078375, 04076877
 (32) 24.10.2003, 25.6.2004
 (33) EP, EP

- (73) N.V. Nutricia, Zoetermeer, NL;
 (72) Stahl Bernd, Rosbach, DE; M'Rabet Laura, Amersfoort, NL; Vos Arjan Paul, Bennekom, NL; Garsen Johan, Nieuwegein, NL; Boehm Günther, Echzell, DE;
 (74) PATENTSERVIS BRATISLAVA, a. s., Bratislava, SK;
 (54) **Imunomodulačné oligosacharidy**
-
- 9 (51) A61K 31/7042, A61K 39/395, A61P 37/00, C07K 16/18**
 (11) **E 5765**
 (96) 05823965.8, 20.12.2005
 (97) 1835922, 20.5.2009
 (24) 20.5.2009
 (31) 638674 P, 04106910
 (32) 22.12.2004, 22.12.2004
 (33) US, EP
 (73) Merck Serono SA, Coinsins, Vaud, CH;
 (72) De Luca Giampiero, Conches, CH;
 (74) Majlingová Marta, Ing., Bratislava, SK;
 (86) PCT/EP2005/056943
 (87) WO 2006/067134
 (54) **Kombinovaná liečba sklerózy multiplex**
-
- 9 (51) A61K 36/185, A61P 3/00**
 (11) **E 5744**
 (96) 07425132.3, 7.3.2007
 (97) 1967198, 13.5.2009
 (24) 13.5.2009
 (73) Indena S.p.A., Milano, IT;
 (72) Bombardelli Ezio, Gropello Cairoli (PV), IT; Fontana Gabriele, Milano, IT; Giori Andrea, Milano, IT; Morazzoni Paolo, Milano, IT; Ponzzone Cesare, Milano, IT; Ronchi Massimo, Milano, IT;
 (74) Fajnorová Mária, Ing., Bratislava, SK;
 (54) **Prostriedky obsahujúce extrakty z Cynara scolymus a Phaseolus vulgaris, ktoré sú užitočné pri liečení obezity**
-
- 9 (51) A61K 38/43, A61P 7/00**
 (11) **E 5774**
 (96) 06744562.7, 25.4.2006
 (97) 1874341, 3.6.2009
 (24) 3.6.2009
 (31) 0504122
 (32) 25.4.2005
 (33) FR
 (73) Erytech Pharma, Lyon, FR;
 (72) GODFRIN Yann, Lyon, FR; GOINEAU Pierre-Olivier, Lyon, FR;
 (74) Bušová Eva, JUDr., Bratislava, SK;
 (86) PCT/IB2006/001004
 (87) WO 2006/114691
 (54) **Erytrocyty obsahujúce arginindeiminázu**
-
- 9 (51) A61K 39/39, A61K 39/145, A61K 9/107**
 (11) **E 5761**
 (96) 06778810.9, 7.7.2006
 (97) 1904099, 11.3.2009
 (24) 11.3.2009
 (31) 0507240, 0508310
 (32) 7.7.2005, 4.8.2005
 (33) FR, FR
- (73) Sanofi Pasteur, Lyon Cedex 07, FR;
 (72) KLUCKER Marie-Françoise, Caluire et Cuire, FR; DALENCON François, Lyon, FR; PROBECK-QUELLEC Patricia, Lyon, FR;
 (74) Tomeš Pavol, Ing., Bratislava, SK;
 (86) PCT/FR2006/001635
 (87) WO 2007/006939
 (54) **Imuno-adjuvantné termoreverzibilné emulzie**
-
- 9 (51) A61K 45/00, A61K 31/439, A61K 31/167, A61K 31/137, A61P 11/00**
 (11) **E 5732**
 (96) 05750538.0, 31.5.2005
 (97) 1763368, 11.3.2009
 (24) 11.3.2009
 (31) 200401312
 (32) 31.5.2004
 (33) ES
 (73) Laboratorios Almirall, S.A., Barcelona, ES;
 (72) GRAS ESCARDO Jordi, Barcelona, ES; LLENAS CALVO Jesus, Barcelona, ES; RYDER Hamish, La Floresta Sant Cugat del Vallés, Barcelona, ES; ORVIZ DIAZ Pio, Sant Cugat del Vallés, Barcelona, ES;
 (74) Tomeš Pavol, Ing., Bratislava, SK;
 (86) PCT/EP2005/005841
 (87) WO 2005/115467
 (54) **Kombinácie obsahujúce antimuskarínové činidlá a beta adrenergé agonisty**
-
- 9 (51) A61K 47/48, A61K 31/7028, A61K 31/4995, A61K 45/00, A61P 35/00**
 (11) **E 5752**
 (96) 05803151.9, 26.10.2005
 (97) 1827500, 6.5.2009
 (24) 6.5.2009
 (31) 622163 P
 (32) 26.10.2004
 (33) US
 (73) Pharma Mar S.A., Sociedad Unipersonal, Madrid, ES; Ortho Biotech Products L.P., Raritan, NJ, US;
 (72) GILLES Erard, Bridgewater, New Jersey, US; STERNAS Lars-Axel, Verona, New Jersey, US; TRIFAN Ovid, Wallingford, Connecticut, US; VAN DE VELDE Helgi, Beerse, BE; TEITELBAUM April, Doylestown, Pennsylvania, US;
 (74) Bušová Eva, JUDr., Bratislava, SK;
 (86) PCT/GB2005/050189
 (87) WO 2006/046080
 (54) **Peglyovaný liposomálny Doxorubicín v kombinácii s Ekteinascidínom 743**
-
- 9 (51) A61M 1/00, A61M 27/00**
 (11) **E 5701**
 (96) 07117289.4, 23.8.2002
 (97) 1897569, 11.3.2009
 (24) 11.3.2009
 (31) 939166
 (32) 24.8.2001
 (33) US
 (46) 5.9.2008
 (73) KCI Licensing, Inc., San Antonio, TX, US;

- (72) Heaton Keith, Poole, Dorset, GB; Hunt Kenneth, Merley, Wimbourne, GB; Beard Mark, Wimbourne, Dorset, GB; Sanders Teryl Blane, San Antonio, Texas, US; Randolph Larry Tab, San Antonio, Texas, US; Tumej David, San Antonio, Texas, US; Boynton Thomas, Floresville, Texas, US;
- (74) Dolanská Elena, RNDr., Bratislava, SK;
- (54) Systém na liečenie tkaniva pomocou vákua**

9 (51) A61M 1/16, A61J 1/05

- (11) E 5722**
 (96) 05017470.5, 11.8.2005
 (97) 1627650, 25.3.2009
 (24) 25.3.2009
 (31) 102004039989
 (32) 18.8.2004
 (33) DE
 (73) Ritter GmbH, Schwabmünchen, DE;
 (72) Ritter Frank, Eppishausen, DE;
 (74) Hörmannová Zuzana, Ing., Bratislava, SK;
- (54) Nádoba na hydrogenuhličitan s dvojkanálovou zasúvacou spojkou na jednorazové použitie v prístrojoch na uskutočňovanie hemodialýzy**

9 (51) A61M 5/142, A61M 5/14

- (11) E 5786**
 (96) 06828759.8, 22.12.2006
 (97) 1962925, 22.4.2009
 (24) 22.4.2009
 (31) 753684 P, 200600103, 762231 P, 816767 P
 (32) 23.12.2005, 24.1.2006, 25.1.2006, 27.6.2006
 (33) US, DK, US, US
 (73) Unomedical A/S, Birkerød, DK;
 (72) MEJLHEDE Signe Thorning, Svninge, DK; MOGENSEN Lasse Wesseltoft, Søborg, DK; GYRN Steffen, Ringsted, DK; HÖRDUM Elo, Hörsholm, DK;
 (74) Čechvalová Dagmar, Bratislava, SK;
 (86) PCT/DK2006/000737
 (87) WO 2007/071255
- (54) Zariadenie na podávanie**

9 (51) A61M 5/30

- (11) E 5696**
 (96) 02751322.5, 25.7.2002
 (97) 1409045, 1.4.2009
 (24) 1.4.2009
 (31) 307986 P, 916176
 (32) 26.7.2001, 26.7.2001
 (33) US, US
 (73) PowderJect Research Limited, Kent, GB;
 (72) SMITH Edward Robert, Oxford, GB; KENDALL Mark Anthony Fernance, Oxford, GB; WATSON John, Oxford, GB; FORD Graham, Oxford, GB;
 (74) Tomeš Pavol, Ing., Bratislava, SK;
 (86) PCT/GB2002/003395
 (87) WO 2003/011379
- (54) Časticová kazeta, spôsob a súprava pre ňu**

9 (51) B01D 53/32, B01D 53/04

- (11) E 5734**
 (96) 04817595.4, 24.12.2004
 (97) 1703962, 15.4.2009
 (24) 15.4.2009
 (31) 0315457
 (32) 26.12.2003
 (33) FR
 (73) Eurovia, Rueil-Malmaison, FR;
 (72) Maze Michel, Bordeaux, FR; Marchand Jean-Pierre, Montesson, FR; Amouroux Jacques, Paris, FR; Dresvin Sergey, SAINT Petersburgs, RU; Rousseau Pascal, Bordeaux, FR;
- (74) PATENTSERVIS BRATISLAVA, a. s., Bratislava, SK;
- (86) PCT/FR2004/003382
 (87) WO 2005/068054
- (54) Spôsob a zariadenie na spracovanie dymov tvoriacich sa pri výrobe, premene a/alebo pri manipulácii s produktami ropného pôvodu**

9 (51) B01L 3/14

- (11) E 5712**
 (96) 03787921.0, 19.8.2003
 (97) 1530506, 15.4.2009
 (24) 15.4.2009
 (31) 0219291
 (32) 19.8.2002
 (33) GB
 (73) Microstein LLC, Gold Hill, OR, US;
 (72) Garvin Roy, Gold Hill, Oregon, US; Burns Alasdair, Glasgow, Scotland, GB;
 (74) Fajnorová Mária, Ing., Bratislava, SK;
 (86) PCT/GB2003/003628
 (87) WO 2004/016353
- (54) Skúmanka s otváracím mechanizmom**

9 (51) B05B 7/02

- (11) E 5784**
 (96) 04775471.8, 24.9.2004
 (97) 1663505, 20.5.2009
 (24) 20.5.2009
 (31) 0302550
 (32) 25.9.2003
 (33) SE
 (73) Gas Turbine Efficiency AB, Järfälla, SE;
 (72) ASPLUND Peter, Hässelby, SE; HJERPE Carl-Johan, Nacka, SE;
 (74) PATENTSERVIS BRATISLAVA, a. s., Bratislava, SK;
- (86) PCT/SE2004/001370
 (87) WO 2005/028119
- (54) Dýza a spôsob umývania kompresorov plynových turbín**

9 (51) B09B 3/00

- (11) E 5815**
 (96) 05715523.6, 25.2.2005
 (97) 1725345, 20.5.2009
 (24) 20.5.2009
 (31) 102004011389, 102004020739, 102004029136
 (32) 5.3.2004, 27.4.2004, 17.6.2004
 (33) DE, DE, DE

- (73) MERCK PATENT GmbH, Darmstadt, DE;
 (72) ROLAND Martin, 69469 Weinheim, DE;
 (74) Bušová Eva, JUDr., Bratislava, SK;
 (86) PCT/EP2005/001971
 (87) WO 2005/084836
(54) Použitie displejov s tekutými kryštálmi a spôsob ich zužitkovania

9 (51) B09C 1/00

(11) E 5683

- (96) 02754837.9, 4.7.2002
 (97) 1404466, 28.1.2009
 (24) 28.1.2009
 (31) MI20011439
 (32) 6.7.2001
 (33) IT
 (73) ECOTEC S.r.l., Siracusa, IT; ENI S.p.A., Rome, IT;
 (72) PAPPÀ Rosario, Monterotondo, IT; MASSETTI Felicia, Castelnuovo di Porto-Rome, IT; D'ANGELI Edoardo, Rome, IT; IMERITO Aldo, Rome, IT;
 (74) Bušová Eva, JUDr., Bratislava, SK;
 (86) PCT/EP2002/007495
 (87) WO 2003/004184
(54) Spôsob sanácie pôdy znečistenej organickými zlúčeninami

9 (51) B21D 5/06, B26D 3/08, B26F 1/38

(11) E 5791

- (96) 08003057.0, 19.2.2008
 (97) 1964621, 10.6.2009
 (24) 10.6.2009
 (31) 102007008554
 (32) 21.2.2007
 (33) DE
 (73) Welser Profile AG, Ybbsitz, AT;
 (72) Enöckl Walter, Waidhofen an der Ybbs, AT; Spreitzer Erich, Ybbsitz, AT;
 (74) Guniš Jaroslav, Mgr., Bratislava, SK;
(54) Spôsob a zariadenie na výrobu profilov

9 (51) B21D 13/00, B21D 28/24, B21D 35/00

(11) E 5681

- (96) 04764996.7, 9.9.2004
 (97) 1793947, 17.12.2008
 (24) 17.12.2008
 (73) Unimet GmbH, Rieden, DE;
 (72) Kolb Rudi, Füssen-Hopfen, DE;
 (74) Bušová Eva, JUDr., Bratislava, SK;
 (86) PCT/EP2004/010061
 (87) WO 2006/027008
(54) Združený postupový nástroj na výrobu štruktúrovanej fólie

9 (51) B21D 19/00, B23K 11/00, B21D 5/06

(11) E 5751

- (96) 05756252.2, 22.6.2005
 (97) 1758695, 29.4.2009
 (24) 29.4.2009
 (31) 2004903390
 (32) 23.6.2004
 (33) AU

- (73) Smorgon Steel Litesteel Products Pty Ltd, Port Melbourne, AU;
 (72) BARTLETT Ross John, Greenbank, Queensland, AU; NOLLER Alexander, Springwood, Queensland, AU;
 (74) Bušová Eva, JUDr., Bratislava, SK;
 (86) PCT/AU2005/000898
 (87) WO 2006/000019
(54) Zariadenie pre tváranie valcovaním za studena a príslušný spôsob

9 (51) B21D 28/02, B21D 37/00, B21D 53/26

(11) E 5819

- (96) 06090153.5, 1.9.2006
 (97) 1914022, 8.4.2009
 (24) 8.4.2009
 (73) Feintool Intellectual Property AG, Lyss, CH;
 (72) Frauchiger Paul, Cincinnati Ohio, US;
 (74) ROTT, RŮŽIČKA & GUTTMANN, v. o. s., Bratislava, SK;
(54) Spôsob a nástroj na výrobu trojrozmerných spojovacích dielov, zhotovených procesmi tvárnenia a presného strihania

9 (51) B21D 28/02

(11) E 5807

- (96) 06010722.4, 24.5.2006
 (97) 1859876, 15.4.2009
 (24) 15.4.2009
 (73) Ernesto Malvestiti S.p.A., Cinisello Balsamo MI, IT;
 (72) Malvestiti Alberto, Cinisello Balsamo (MI), IT; Malvestiti Claudio, Cinisello Balsamo (MI), IT; Confalonieri Sergio, Cabiato (CO), IT;
 (74) PATENTSERVIS BRATISLAVA, a. s., Bratislava, SK;
(54) Vystred'ovacie zariadenie lisovnice

9 (51) B21D 39/02

(11) E 5698

- (96) 06847166.3, 18.12.2006
 (97) 1968758, 15.4.2009
 (24) 15.4.2009
 (31) 0650044
 (32) 5.1.2006
 (33) FR
 (73) Process Conception Ingenierie S.A., Meudon, FR;
 (72) DENOVAL Pascal, Henanbihen, FR;
 (74) Čechvalová Dagmar, Bratislava, SK;
 (86) PCT/FR2006/051376
 (87) WO 2007/077377
(54) Zariadenie a spôsob pre montáž dielcov prostredníctvom ohýbania

9 (51) B21D 43/04, B21D 28/24, B26D 7/06, B26F 1/38

(11) E 5676

- (96) 07727217.7, 22.3.2007
 (97) 1919641, 24.12.2008
 (24) 24.12.2008
 (31) 102006014454
 (32) 29.3.2006
 (33) DE

- (73) Hoffmann Frank, Quickborn, DE;
 (72) Hoffmann Frank, Quickborn, DE;
 (74) Bušová Eva, JUDr., Bratislava, SK;
 (86) PCT/EP2007/052741
 (87) WO 2007/113120
(54) Lisovacie zariadenie s privádzacím ústrojenstvom

- 9 (51) B22D 41/50**
(11) E 5788
 (96) 04811329.4, 17.11.2004
 (97) 1687110, 27.5.2009
 (24) 27.5.2009
 (31) 520613 P
 (32) 17.11.2003
 (33) US
 (73) VESUVIUS CRUCIBLE COMPANY, Wilmington, DE, US;
 (72) RICHAUD Johan L., Dundas, Ontario, CA; HEASLIP Lawrence J., Burlington, Ontario, CA; DORRICKOTT James, Burlington, Ontario, CA; XU Dong, Mississauga, Ontario, CA;
 (74) Bušová Eva, JUDr., Bratislava, SK;
 (86) PCT/US2004/038585
 (87) WO 2005/049249
(54) Lejaca výlevka s množinou vypúšťacích otvorov

- 9 (51) B23D 37/00, B23C 5/16**
(11) E 5707
 (96) 03790670.8, 2.8.2003
 (97) 1528966, 15.4.2009
 (24) 15.4.2009
 (31) 10237656, 10238451, 10325265
 (32) 13.8.2002, 22.8.2002, 3.6.2003
 (33) DE, DE, DE
 (73) Kennametal Widia Produktions GmbH & Co. KG, Essen, DE;
 (72) BAUER Manfred, Rosstal, DE; GESELL Reinhold, Weihenzell, DE; GNIBL Günther, Lichtenau, DE;
 (74) ROTT, RŮŽIČKA & GUTTMANN, v. o. s., Bratislava, SK;
 (86) PCT/DE2003/002604
 (87) WO 2004/020133
(54) Kotúčový alebo lištový nástroj

- 9 (51) B23K 20/10, H01R 4/02, H01R 43/02**
(11) E 5829
 (96) 05772251.4, 20.7.2005
 (97) 1771274, 18.3.2009
 (24) 18.3.2009
 (31) 102004035953, 102004044480, 102005007161
 (32) 23.7.2004, 15.9.2004, 16.2.2005
 (33) DE, DE, DE
 (73) SCHUNK Ultraschalltechnik GmbH, Wettenberg, DE;
 (72) STEINER Ernst, Heuchelheim, DE; STROH Dieter, Wettenberg, DE; THOMS Enno, Wettenberg, DE;
 (74) Bušová Eva, JUDr., Bratislava, SK;
 (86) PCT/EP2005/007919
 (87) WO 2006/010551
(54) Spôsob vytvorenia zvarového spoja medzi elektrickými lankami s nosičom

- 9 (51) B23K 37/04, B23Q 1/00, B25B 5/00, B23K 26/00**
(11) E 5682
 (96) 05023407.9, 26.10.2005
 (97) 1652615, 25.2.2009
 (24) 25.2.2009
 (31) 102004052951
 (32) 29.10.2004
 (33) DE
 (73) Bergmann Uwe, Spenge, DE; Bergmann Klaus, Spenge, DE;
 (72) Bergmann Uwe, Spenge, DE; Bergmann Klaus, Spenge, DE;
 (74) Bušová Eva, JUDr., Bratislava, SK;
(54) Upínacie zariadenie pre diaľkové laserové zväzacie zariadenia s razidlami, na ktoré jednotlivo pôsobí hydraulické fluidum

- 9 (51) B23P 21/00, B62D 65/00**
(11) E 5800
 (96) 06727884.6, 11.4.2006
 (97) 1874502, 1.7.2009
 (24) 1.7.2009
 (31) TO20050247
 (32) 14.4.2005
 (33) IT
 (73) Johnson Controls Automotive S.r.l., Grugliasco (TO), IT;
 (72) INSERO Claudio, Formia (Latina), IT; LAPADULLA Donato, Rionero In Vulture (Potenza), IT; PAGANO Claudio, Salerno, IT; PALUMBO Pasqualino, Riardo (Caserta), IT; TWEEDIE Alastair Ross, Ospitaletto (Brescia), IT;
 (74) Majlingová Marta, Ing., Bratislava, SK;
 (86) PCT/IB2006/051108
 (87) WO 2006/109246
(54) Spôsob a zariadenie na montáž a zváranie dverových panelov automobilov

- 9 (51) B23Q 1/00, H01F 38/00**
(11) E 5725
 (96) 08156937.8, 22.2.2006
 (97) 1955806, 8.4.2009
 (24) 8.4.2009
 (31) 102005011197
 (32) 9.3.2005
 (33) DE
 (73) KOMET GROUP GmbH, Besigheim, DE;
 (72) Hörl Roland, Bönningheim, DE; Graf Heiko, Gerlingen, DE;
 (74) Mešková Viera, Ing., Bratislava, SK;
(54) Otočné prenosové zariadenie

- 9 (51) B25B 13/00, B25B 23/02**
(11) E 5739
 (96) 04718985.7, 10.3.2004
 (97) 1722929, 29.4.2009
 (24) 29.4.2009
 (73) Ateliers LR Etanco, Le Pecq, FR;
 (72) LEMONTEY Michel, Maule, FR;
 (74) Čechvalová Dagmar, Bratislava, SK;
 (86) PCT/FR2004/000566
 (87) WO 2005/097410
(54) Nástavec pre skrutkovacie zariadenie

- 9 (51) B26B 21/08, B65D 83/08**
(11) E 5770
 (96) 05724915.3, 8.3.2005
 (97) 1722942, 22.4.2009
 (24) 22.4.2009
 (31) 798140
 (32) 11.3.2004
 (33) US
 (73) The Gillette Company, Boston, Massachusetts, US;
 (72) APPRILLE Domenic V., North Reading, MA, US;
 (74) PATENTSERVIS BRATISLAVA, a. s., Bratislava, SK;
 (86) PCT/US2005/007477
 (87) WO 2005/090020
(54) Dávkovací zásobník pre hlavice s holiacim ostrím

- 9 (51) B27B 33/00, B23D 61/00**
(11) E 5662
 (96) 06116385.3, 30.6.2006
 (97) 1872918, 13.8.2008
 (24) 13.8.2008
 (73) Nordpan Rubner Holzbauelemente GmbH, Strassen, AT;
 (74) PATENTSERVIS BRATISLAVA, a. s., Bratislava, SK;
(54) Pílenie lamiel z dreva kotúčovou pílou

- 9 (51) B29C 47/90, B29C 35/00**
(11) E 5823
 (96) 05102369.5, 24.3.2005
 (97) 1579978, 20.5.2009
 (24) 20.5.2009
 (31) 102004015391
 (32) 26.3.2004
 (33) DE
 (73) Veka AG, Sendenhorst, DE;
 (72) Schmidt Rainer, Osnabrück, DE;
 (74) Majlingová Marta, Ing., Bratislava, SK;
(54) Vákuové kalibračné zariadenie

- 9 (51) B41F 5/00, B41F 33/00, B41M 5/00**
(11) E 5729
 (96) 03709190.7, 19.2.2003
 (97) 1480819, 29.4.2009
 (24) 29.4.2009
 (31) 79781
 (32) 19.2.2002
 (33) US
 (73) SUN CHEMICAL CORPORATION, Parsippany, NJ, US;
 (72) Laksin Mikhail, Scotch Plains, NJ, US; Chatterjee Subhankar, Hampton, NJ, US; Linzer Volker, Carlstadt, NJ, US;
 (74) Hörmannová Zuzana, Ing., Bratislava, SK;
 (86) PCT/US2003/005033
 (87) WO 2003/070464
(54) Metóda a zariadenie na flexografickú tlač využívajúce energeticky vytvrdzovateľné tlačové farby

- 9 (51) B41J 2/175**
(11) E 5714
 (96) 07012592.7, 5.9.2003
 (97) 1834789, 15.4.2009
 (24) 15.4.2009
 (31) 2002341826, 2003076890, 2003076891, 2003128049, 2003204804, 649806
 (32) 26.11.2002, 20.3.2003, 20.3.2003, 6.5.2003, 31.7.2003, 26.8.2003
 (33) JP, JP, JP, JP, JP, US
 (73) Seiko Epson Corporation, Shinjuku-ku, Tokyo, JP;
 (72) Hashii Kazuhiro, Nagano, JP; Shinada Satoshi, Nagano, JP; Sakai Yasuto, Nagano, JP; Harada Kazumasa, Nagano, JP; Aoki Kazuaki, Nagano, JP;
 (74) PATENTSERVIS BRATISLAVA, a. s., Bratislava, SK;
(54) Atramentová kazeta

- 9 (51) B41J 2/175**
(11) E 5799
 (96) 06256540.3, 22.12.2006
 (97) 1800872, 15.7.2009
 (24) 15.7.2009
 (31) 2005372028, 2006220751
 (32) 26.12.2005, 11.8.2006
 (33) JP, JP
 (73) Seiko Epson Corporation, Tokyo, JP;
 (72) Asauchi Noboru, Suwa-shi, Nagano, JP;
 (74) Majlingová Marta, Ing., Bratislava, SK;
(54) Zásobník na tlačový materiál a doska s plošnými spojmi pripevnená na tomto zásobníku

- 9 (51) B43K 11/00**
(11) E 5813
 (96) 05747222.7, 11.5.2005
 (97) 1744907, 8.4.2009
 (24) 8.4.2009
 (31) 0410373, 0419654
 (32) 11.5.2004, 6.9.2004
 (33) GB, GB
 (73) LAJA Materials Limited, Isle of Man, GB;
 (72) Bolton Terence William, Handcross, West Sussex, GB;
 (74) Belička Ivan, Ing., Banská Bystrica, SK;
 (86) PCT/GB2005/001817
 (87) WO 2005/108112
(54) Farbiace zariadenie

- 9 (51) B60B 3/00, F16F 15/00, G01M 1/00**
(11) E 5833
 (96) 03760552.4, 4.6.2003
 (97) 1518100, 11.2.2009
 (24) 11.2.2009
 (31) 10228164
 (32) 24.6.2002
 (33) DE
 (73) Vanetta Aldo, Ingolstadt, DE;
 (72) Vanetta Aldo, Ingolstadt, DE;
 (74) Guniš Jaroslav, Mgr., Bratislava, SK;
 (86) PCT/DE2003/001828
 (87) WO 2004/001363
(54) Spôsob a zariadenie na výrobu disku kolesa, ako aj spôsob montáže kolesa

9 (51) B60K 17/00, B60K 17/04**(11) E 5680**

(96) 06019896.7, 22.9.2006

(97) 1902891, 7.1.2009

(24) 7.1.2009

(73) NAF Neunkirchener Achsenfabrik AG, Neunkirchen, DE;

(72) Zitzmann Martin, Effelrich, DE; Sauer Ralf, Neunkirchen am Brand, DE;

(74) Bušová Eva, JUDr., Bratislava, SK;

(54) Hnacie zariadenie pre tandémové nápravy a spôsob pohonu tandémových náprav**9 (51) B60R 16/02****(11) E 5816**

(96) 06000567.5, 12.1.2006

(97) 1681207, 18.3.2009

(24) 18.3.2009

(31) 200500070, 200502661

(32) 17.1.2005, 2.11.2005

(33) ES, ES

(73) Enganches Y Remolques Aragon S.L., 50057 Zaragoza, ES;

(72) Benito Monreal Fernando, Zaragoza, ES;

(74) ROTT, RŮŽIČKA & GUTTMANN, v. o. s., Bratislava, SK;

(54) Aktivačné zariadenie kanálov s viacpólovými elektrickými konektormi ťažných zariadení motorového vozidla**9 (51) B60R 25/02****(11) E 5693**

(96) 05760984.4, 14.6.2005

(97) 1758771, 11.2.2009

(24) 11.2.2009

(31) 0406602

(32) 17.6.2004

(33) FR

(73) VALEO SECURITE HABITACLE S.A.S., Créteil Cédex, FR;

(72) LESUEUR Guillaume, Créteil Cedex, FR; MALTAVERNE Frédéric, Créteil Cedex, FR;

(74) Hörmannová Zuzana, Ing., Bratislava, SK;

(86) PCT/EP2005/052755

(87) WO 2005/123469

(54) Bezpečnostné zariadenie proti krádeži na riadení, predovšetkým pre motorové vozidlo, so zasúvacou západkou**9 (51) B61G 3/00, B61G 7/00****(11) E 5667**

(96) 05778101.5, 5.9.2005

(97) 1805073, 12.11.2008

(24) 12.11.2008

(31) 04021149

(32) 6.9.2004

(33) EP

(73) Voith Turbo Scharfenberg GmbH & Co. KG, Salzgitter-Watenstedt, DE;

(72) KONTETZKI Arthur, Salzgitter, DE;

(74) PATENTSERVIS BRATISLAVA, a. s., Bratislava, SK;

(86) PCT/EP2005/009532

(87) WO 2006/027196

(54) Hlava spriahadla pre spriahadlové vozidlá**9 (51) B65B 1/30****(11) E 5796**

(96) 05004822.2, 4.3.2005

(97) 1698553, 3.6.2009

(24) 3.6.2009

(73) INDAG Gesellschaft für Industriebedarf mbH & Co. Betriebs KG, Eppelheim, DE;

(74) Guniš Jaroslav, Mgr., Bratislava, SK;

(54) Zariadenie a spôsob na plnenie fóliových vreciek potravinami**9 (51) B65B 61/00****(11) E 5675**

(96) 06009038.8, 2.5.2006

(97) 1717151, 18.2.2009

(24) 18.2.2009

(31) 102005020458, 102005036335

(32) 29.4.2005, 29.7.2005

(33) DE, DE

(73) Fritz Egger GmbH & Co., Unterradlberg, AT;

(72) Reiter Bruno, St. Johann in Tirol, AT;

(74) Bušová Eva, JUDr., Bratislava, SK;

(54) Obal s dekoratívnou fóliou**9 (51) B65D 43/02****(11) E 5797**

(96) 04006143.4, 15.3.2004

(97) 1468933, 13.5.2009

(24) 13.5.2009

(31) 413821

(32) 15.4.2003

(33) US

(73) Dart Industries Inc., Orlando, Florida, US;

(72) McMahon III Thomas Joseph, Celebration, FL, US; D'Alessio Brent E., St. Cloud, FL, US; Bac-

kaert Dimitri M.C.J., Moorsel, BE; Kusuma David Daud, Orlando, FL, US;

(74) Dolanská Elena, RNDr., Bratislava, SK;

(54) Tesnenie nádoby s flexibilným centrálnym panelom**9 (51) B65D 73/00, B65B 7/16, B29C 45/14, A61J 7/00, A61M 15/00****(11) E 5828**

(96) 03737377.6, 6.2.2003

(97) 1478579, 13.5.2009

(24) 13.5.2009

(31) 0202911

(32) 7.2.2002

(33) GB

(73) Pfizer Limited, Sandwich, Kent, GB;

(72) EDE Andrew John, Cambridge, GB; CONWAY

John Kelshaw, Cambridge, GB; WRIGHT Christopher Michael, Cambridge, GB;

(74) Tomeš Pavol, Ing., Bratislava, SK;

(86) PCT/GB2003/000536

(87) WO 2003/066470

(54) Nádoba na liečivá a spôsob jej výroby

9 (51) B65D 90/12, B65D 90/02**(11) E 5708**

(96) 05105671.1, 24.6.2005

(97) 1736421, 8.4.2009

(24) 8.4.2009

(73) Eurokeg B.V., Den Helder, NL;

(72) Veenendaal Jan, Den Helder, NL; Veenendaal Jan Dirk, Den Helder, NL; Hanssen Hubert Joseph Frans, Amsterdam, NL;

(74) Fajnorová Mária, Ing., Bratislava, SK;

(54) Nádoba na tečúce látky, najmä kvapaliny**9 (51) B65G 63/00, B61B 1/00, B61K 1/00****(11) E 5812**

(96) 07075370.2, 15.5.2007

(97) 1862412, 1.4.2009

(24) 1.4.2009

(31) 200600303

(32) 30.5.2006

(33) BE

(73) Denys, Naamloze Vennootschap, Wondelgem, BE;

(72) Van Wassenhove Johan Marcel Maurice, De Pinte, BE;

(74) Kubínyi Peter, Bc., Trenčín, SK;

(54) Zariadenie na prepravu tovarov**9 (51) B65G 67/02, B60P 1/36****(11) E 5735**

(96) 02796326.3, 30.8.2002

(97) 1444151, 15.4.2009

(24) 15.4.2009

(31) 0111293

(32) 31.8.2001

(33) FR

(73) Gachet Thierry, Oullins, FR;

(72) Gachet Thierry, Oullins, FR;

(74) ROTT, RŮŽIČKA & GUTTMANN, v. o. s., Bratislava, SK;

(86) PCT/FR2002/002965

(87) WO 2003/018447

(54) Zariadenie na rýchlu nakládku a vykládku pri cestnej-železničnej doprave s nákladovou doskou využívajúcou hydraulické zdvíhaky**9 (51) C01G 23/00, C01G 9/00, C01F 11/00, C09C 1/36, C09C 1/04, C09C 1/02, C09C 3/06, C09C 3/08, C09C 3/10, C09C 3/12, A61K 8/19, C08K 9/00****(11) E 5678**

(96) 06764090.4, 6.7.2006

(97) 1904404, 25.2.2009

(24) 25.2.2009

(31) 102005033208

(32) 13.7.2005

(33) DE

(73) Sachtleben Chemie GmbH, Duisburg, DE;

(72) EICKSCHEN Ralf, Moers, DE; HOCKEN Jörg, Meerbusch, DE; KASTNER Jürgen, Bochum, DE;

(74) Bušová Eva, JUDr., Bratislava, SK;

(86) PCT/EP2006/063942

(87) WO 2007/006711

(54) Označené anorganické prísady**9 (51) C02F 1/28****(11) E 5818**

(96) 07110381.6, 15.6.2007

(97) 2011766, 25.3.2009

(24) 25.3.2009

(73) OMYA DEVELOPMENT AG, Oftringen, CH;

(72) Gane Patrick A.C., Rothrist, CH; Gantenbein Daniel, Gempen, CH; Schoelkopf Joachim, Killwangen, CH;

(74) Bušová Eva, JUDr., Bratislava, SK;

(54) Uhličitan vápenatý so zreagovaným povrchom v kombinácii s hydrofóbnym adsorbentom na spracovanie vody**9 (51) C03B 3/00****(11) E 5715**

(96) 02765333.6, 29.7.2002

(97) 1494977, 8.4.2009

(24) 8.4.2009

(31) RN20020019

(32) 12.4.2002

(33) IT

(73) INTERLIGHTING AGENCY DI ZANOTTI MATTEO & C. S.N.C., Rimini, IT;

(72) ZANOTTI Matteo, Rimini, IT;

(74) PATENTSERVIS BRATISLAVA, a. s., Bratislava, SK;

(86) PCT/IT2002/000501

(87) WO 2003/086993

(54) Dekoratívne sklo pre lampy**9 (51) C03C 25/48, C03C 25/12****(11) E 5694**

(96) 04721215.4, 17.3.2004

(97) 1606226, 14.1.2009

(24) 14.1.2009

(31) 0303685

(32) 21.3.2003

(33) FR

(73) Saint-Gobain Technical Fabrics Europe, Chambéry, FR;

(72) GAS Bruno, Chambéry, FR; BOURGEOISAT Hervé, Viviers du Lac, FR; BESSON Yvan, Mery, FR; RICHARD Daniel, Sainte Hélène du Lac, FR;

(74) Hörmannová Zuzana, Ing., Bratislava, SK;

(86) PCT/FR2004/000646

(87) WO 2004/085331

(54) Spôsob výroby sklenených vlákien potiahnutých tavitelným povlakom a takto vzniknuté výrobky**9 (51) C04B 7/00, C04B 28/00****(11) E 5664**

(96) 06776479.5, 28.7.2006

(97) 1915325, 11.3.2009

(24) 11.3.2009

(31) 102005037771

(32) 10.8.2005

(33) DE

(73) Forschungszentrum Karlsruhe GmbH, Karlsruhe, DE;

- (72) STEMMERMANN Peter, Karlsruhe, DE; GAR-BEV Krassimir, Eggenstein-Leopoldshafen, DE; SCHWEIKE Uwe, Karlsruhe, DE; BEUCHLE Günter, Karlsruhe, DE;
- (74) PATENTSERVIS BRATISLAVA, a. s., Bratislava, SK;
- (86) PCT/EP2006/007475
- (87) WO 2007/017142
- (54) Spôsob prípravy spojiva na báze belitu**
-
- 9 (51) C04B 11/00, F27D 3/00, F27B 17/00, B01F 3/00, B01F 15/00**
- (11) E 5785**
- (96) 03722691.7, 4.3.2003
- (97) 1485329, 6.5.2009
- (24) 6.5.2009
- (31) 0202955
- (32) 8.3.2002
- (33) FR
- (73) Lafarge Platres S.A., Avignon Cédex, FR;
- (72) FALINOWER Charles, Carpentras, FR;
- (74) Čechvalová Dagmar, Bratislava, SK;
- (86) PCT/FR2003/000692
- (87) WO 2003/076356
- (54) Zariadenie na sušenie a/alebo vypaľovanie sadry**
-
- 9 (51) C07C 47/20**
- (11) E 5689**
- (96) 06709087.8, 13.1.2006
- (97) 1838652, 25.2.2009
- (24) 25.2.2009
- (31) 0500551
- (32) 19.1.2005
- (33) FR
- (73) V. Mane Fils, Bar sur Loup, FR;
- (72) JAUNKY Piotr, Grasse, FR; MANE Jean, Grasse, FR; SCHROEDER Martin, Ashford, GB;
- (74) Majlingová Zuzana, Ing., Bratislava, SK;
- (86) PCT/FR2006/000080
- (87) WO 2006/077305
- (54) Nové vonné zlúčeniny, spôsob syntézy a použitie uvedených zlúčenín**
-
- 9 (51) C07C 205/00, C07C 255/00, C07C 311/00, C07C 317/00, C07C 323/00, C07D 213/00, C07D 215/00, C07D 239/00, A61K 31/185, A61P 11/00**
- (11) E 5705**
- (96) 04768111.9, 18.8.2004
- (97) 1660431, 1.4.2009
- (24) 1.4.2009
- (31) 0302281, 0412448
- (32) 21.8.2003, 4.6.2004
- (33) SE, GB
- (73) AstraZeneca AB, Södertälje, SE;
- (72) BONNERT Roger Victor, Loughborough, Leicestershire, GB; PATEL Anil, Loughborough, Leicestershire, GB; THOM Stephen, Loughborough, Leicestershire, GB;
- (74) Čechvalová Dagmar, Bratislava, SK;
- (86) PCT/GB2004/003551
- (87) WO 2005/018529
- (54) Deriváty kyseliny fenoxyoctovej**
-
- 9 (51) C07C 215/00**
- (11) E 5726**
- (96) 06776325.0, 20.7.2006
- (97) 1881956, 13.5.2009
- (24) 13.5.2009
- (31) 102005034974
- (32) 22.7.2005
- (33) DE
- (73) Grünenthal GmbH, Aachen, DE;
- (72) SZELAGIEWICZ Martin, Münchenstein, CH; HELL Wolfgang, Aachen, DE; VON RAUMER Markus, Arlesheim, CH; DE PAUL Susan Margaret, Zürich, DE; BERGHAUSEN Jörg, Lörrach, CH; GRUSS Michael, Aachen, DE;
- (74) Hörmannová Zuzana, Ing., Bratislava, SK;
- (86) PCT/EP2006/007160
- (87) WO 2007/009792
- (54) 3-(2-Dimetylamino)metyl-(cyklohex-1-yl)fenol-maleát a jeho kryštalické formy**
-
- 9 (51) C07C 229/00**
- (11) E 5709**
- (96) 02780622.3, 12.11.2002
- (97) 1446379, 29.4.2009
- (24) 29.4.2009
- (31) 338194 P, 343771 P
- (32) 13.11.2001, 28.12.2001
- (33) US, US
- (73) Theravance, Inc., South San Francisco, CA, US;
- (72) MORAN Edmund J., San Francisco, CA, US; JACOBSEN John R., San Mateo, CA, US; LEAD-BETTER Michael R., San Leandro, CA, US; NODWELL Matthew B., Vancouver, CA; TRAPP Sean G., San Francisco, CA, US; AGGEN James, Burlingame, CA, US; CHURCH Timothy J., San Mateo, CA, US;
- (74) Fajnorová Mária, Ing., Bratislava, SK;
- (86) PCT/US2002/036237
- (87) WO 2003/042164
- (54) Arylanilínové agonistické látky β_2 adrenergického receptora**
-
- 9 (51) C07C 233/00, C07C 255/00, C07C 235/00, C07C 323/00, C07C 243/00, C07C 259/00, C07C 237/00, A61K 31/15, A61K 31/275, A61P 25/00**
- (11) E 5780**
- (96) 03730080.3, 20.5.2003
- (97) 1511718, 6.5.2009
- (24) 6.5.2009
- (31) 02011639
- (32) 29.5.2002
- (33) EP
- (73) F. Hoffmann-La Roche AG, Basel, CH;
- (72) JOLIDON Synese, Blauen, CH; RODRIGUEZ SARMIENTO Rosa Maria, Basle, CH; THOMAS Andrew William, Birsfelden, CH; WYLER Rene, Zuerich, CH;
- (74) Bušová Eva, JUDr., Bratislava, SK;
- (86) PCT/EP2003/005297
- (87) WO 2003/099763
- (54) N-acylaminobenzénové deriváty ako selektívne inhibítory monoamín oxidázy B**
-

- 9 (51) C07C 233/00, C07D 215/00, A61K 31/167, A61K 31/4704, A61P 11/00**
(11) E 5745
 (96) 04784634.0, 21.9.2004
 (97) 1687257, 15.4.2009
 (24) 15.4.2009
 (31) 505685 P
 (32) 22.9.2003
 (33) US
 (73) Theravance, Inc., South San Francisco, CA, US;
 (72) LINSELL Martin S., San Mateo, CA, US; JACOBSEN John R., San Mateo, CA, US; SAITO Daisuke Roland, Burlingame, CA, US;
 (74) Fajnorová Mária, Ing., Bratislava, SK;
 (86) PCT/US2004/030833
 (87) WO 2005/030678
(54) Amino-substituované etylamino agonisty β₂ adrenergického receptora

- 9 (51) C07D 231/00, C07D 401/00, C07D 307/00, C07D 263/00, C07D 277/00, C07D 261/00, A61K 31/34, A61K 31/415, A61K 31/42, A61K 31/425, A61K 31/44, A61P 29/00**
(11) E 5668
 (96) 03733003.2, 1.4.2003
 (97) 1492773, 4.2.2009
 (24) 4.2.2009
 (31) MU03272002
 (32) 5.4.2002
 (33) IN
 (73) CADILA HEALTHCARE LIMITED, Ahmedabad, Gujarat, IN;
 (72) LOHRAY Braj Bhushan, Ahmedabad, Gujarat, IN; LOHRAY Vidya Bhushan, Ahmedabad, Gujarat, IN; JAIN Mukul R., Ahmedabad, Gujarat, IN; PATEL Gautam D., Ahmedabad, Gujarat, IN; PINGALI Harikishore, Ahmedabad, Gujarat, IN;
 (74) PATENTSERVIS BRATISLAVA, a. s., Bratislava, SK;
 (86) PCT/IN2003/000133
 (87) WO 2003/087062
(54) 4-(Heterocyklyl)-benzénsulfoximínové zlúčeniny na liečbu zápalu

- 9 (51) C07D 239/00, C07D 403/00, A61K 31/505, A61P 35/00**
(11) E 5703
 (96) 02791165.0, 3.12.2002
 (97) 1456182, 11.3.2009
 (24) 11.3.2009
 (31) 0104140
 (32) 7.12.2001
 (33) SE
 (73) AstraZeneca AB, Södertälje, SE;
 (72) BARLAAM Bernard, Reims, FR; PAPE Andrew, Macclesfield, Cheshire, GB; THOMAS Andrew, Macclesfield, Cheshire, GB;
 (74) Čechvalová Dagmar, Bratislava, SK;
 (86) PCT/SE2002/002221
 (87) WO 2003/048133
(54) Pyrimidínové deriváty ako modulátory receptora rastového faktora-1 podobného inzulínu (IGF-I)

- 9 (51) C07D 251/00, C07B 57/00**
(11) E 5671
 (96) 04725892.6, 6.4.2004
 (97) 1611111, 11.3.2009
 (24) 11.3.2009
 (31) 0304486
 (32) 10.4.2003
 (33) FR
 (73) Merck Patent GmbH, Darmstadt, DE;
 (72) MOINET Gérard, Orsay, FR; CRAVO Daniel, Sartrouville, FR; PASSEMAR Thierry, Breuillet, FR;
 (74) Bušová Eva, JUDr., Bratislava, SK;
 (86) PCT/EP2004/002476
 (87) WO 2004/089917
(54) Spôsob optického štepenia 2,4-diamino-3,6-dihydro-1,3,5-triazínov užitočných pri liečbe porúch združených so syndrómom inzulínovej rezistencie

- 9 (51) C07D 277/00, C07D 275/00, C07D 263/00, C07D 215/00, C07D 241/00, A61K 31/428, A61K 31/423, A61K 31/47, A61K 31/498, A61P 25/00**
(11) E 5782
 (96) 05817965.6, 1.12.2005
 (97) 1828154, 29.4.2009
 (24) 29.4.2009
 (31) 04106440
 (32) 9.12.2004
 (33) EP
 (73) F. Hoffmann-La Roche AG, Basel, CH;
 (72) JOLIDON Synese, Blauen, CH; NARQUIZIAN Robert, Saint Louis, FR; NORCROSS Roger David, Olsberg, CH; PINARD Emmanuel, Linsdorf, FR;
 (74) Bušová Eva, JUDr., Bratislava, SK;
 (86) PCT/EP2005/012833
 (87) WO 2006/061135
(54) Deriváty fenylpiperazín-metanónu

- 9 (51) C07D 335/00, C07D 495/00, A61K 31/38, A61P 25/00**
(11) E 5806
 (96) 04716834.9, 3.3.2004
 (97) 1599461, 10.6.2009
 (24) 10.6.2009
 (31) 450648 P
 (32) 3.3.2003
 (33) US
 (73) Eisai Corporation of North America, Woodcliff Lake, NJ, US;
 (72) TSUKAMOTO Takashi, Ellicott City, Maryland, US; SLUSHER Barbara S., Kingsville, Maryland, US;
 (74) PATENTSERVIS BRATISLAVA, a. s., Bratislava, SK;
 (86) PCT/US2004/006178
 (87) WO 2004/078742
(54) Tiolaktóny ako inhibítory NAALADázy

9 (51) C07D 403/00**(11) E 5778**

(96) 05777776.5, 25.7.2005

(97) 1776358, 27.5.2009

(24) 27.5.2009

(31) 04077171, 592357 P

(32) 28.7.2004, 29.7.2004

(33) EP, US

(73) Janssen Pharmaceutica NV, Beerse, BE;

(72) VAN BRANDT Sven F. A., Beerse, BE; VAN EMELEN Kristof, Beerse, BE; ANGIBAUD Patrick R, Val De Reuil Cedex, FR; MARCONNET-DECRANE Laurence F. B., Val de Reuil Cedex, FR; ARTS Janine, Beerse, BE;

(74) Čechvalová Dagmar, Bratislava, SK;

(86) PCT/EP2005/053611

(87) WO 2006/010749

(54) Substituované deriváty propenylpiperazínu ako nové inhibítory histondeacetylázy**9 (51) C07D 471/00, A61K 31/4162, A61K 31/4353, A61P 9/00, A61P 25/00****(11) E 5834**

(96) 06754324.9, 13.6.2006

(97) 1899333, 18.2.2009

(24) 18.2.2009

(31) 05013774

(32) 27.6.2005

(33) EP

(73) Sanofi-Aventis, Paris, FR;

(72) STEINHAGEN Henning, Frankfurt am Main, DE; HUBER Jochen, Frankfurt am Main, DE; RITTER Kurt, Frankfurt am Main, DE; PIRARD Bernard, Hegenheim, FR; BJERGARDE Kirsten, Tucson, AZ, US; PATEK Marcel, Tucson, AZ, US; SMRCINA Martin, Tucson, AZ, US; WEI Linli, New Jersey, US;

(74) Čechvalová Dagmar, Bratislava, SK;

(86) PCT/EP2006/005649

(87) WO 2007/000241

(54) Deriváty pyrazolopyridínu ako inhibítory beta-adrenergého receptora kinázy 1**9 (51) C07D 471/00, A61K 31/4353****(11) E 5741**

(96) 04812567.8, 1.12.2004

(97) 1747220, 15.4.2009

(24) 15.4.2009

(31) 528764 P

(32) 11.12.2003

(33) US

(73) Aventis Pharmaceuticals, Inc., Bridgewater, New Jersey, US;

(72) METZ William A., Bridgewater, NJ, US; HALLEY Frank, Chaville, FR; DUTRUC-ROSSET Gilles, Paris, FR; CHOI-SLEDESKI Yong Mi, Belle Mead, New Jersey, US; POLI Gregory B., Bethlehem, PA, US; FINK David M., Lebanon, NJ, US; DOERFLINGER Gilles, Les Ulis, FR; HUANG Bao-Guo, Bridgewater, NJ, US; GELORMINI Ann Marie, Hillsborough, NJ, US; GAMBOA Juan A., New York, US; GIOVANNI Andrew, Flemington, NJ, US; ROEHR Joachim E., Bernardsville, NJ, US; TSAY Joseph T., Bridge-

water, NJ, US; CAMACHO Fernando, Union, NJ, US; HURST William J., Oxford, NJ, US; HARNISH Stephen W., Wharton, NJ, US; CHIANG Yulin, Convent Station, NJ, US;

(74) Čechvalová Dagmar, Bratislava, SK;

(86) PCT/US2004/040080

(87) WO 2005/061498

(54) Substituované 1H-pyrolo[3,2-b, 3,2-c a 2,3-c]-pyridín-2-karboxamidy a príbuzné analógy ako inhibítory kazeínkinázy 1 epsilon**9 (51) C07D 471/00, C07D 487/00, C07D 491/00, C07D 495/00, C07D 513/00, A61K 31/519, A61P 35/00, A61P 29/00, A61P 19/00, A61P 17/00****(11) E 5814**

(96) 04717339.8, 4.3.2004

(97) 1601673, 10.6.2009

(24) 10.6.2009

(31) 0300627, 0301138, 0301697, 0302826

(32) 7.3.2003, 15.4.2003, 10.6.2003, 24.10.2003

(33) SE, SE, SE, SE

(73) AstraZeneca AB, Södertälje, SE;

(72) AQUILA Brian, Waltham, Massachusetts, US; BLOCK Michael Howard, Waltham, Massachusetts, US; DAVIES Audrey, Waltham, Massachusetts, US; EZHUTHACHAN Jayachandran, Waltham, Massachusetts, US; FILLA Sandra, Brownsberg, Indiana, US; LUKE Richard William, Macclesfield, Cheshire, GB; PONTZ Timothy, Waltham, Massachusetts, US; THEOCLITOU Maria-Elena, Waltham, Massachusetts, US; ZHENG Xiaolan, Waltham, Massachusetts, US;

(74) Čechvalová Dagmar, Bratislava, SK;

(86) PCT/SE2004/000304

(87) WO 2004/078758

(54) Kondenzované heterocykly a ich použitie**9 (51) C07D 487/00****(11) E 5781**

(96) 06707309.8, 27.2.2006

(97) 1861405, 29.4.2009

(24) 29.4.2009

(31) 658791 P

(32) 4.3.2005

(33) US

(73) EURO-CELTIQUE S.A., Luxembourg, LU;

(72) KUPPER Robert J., East Greenwich, RI, US;

(74) Bušová Eva, JUDr., Bratislava, SK;

(86) PCT/EP2006/001798

(87) WO 2006/094672

(54) Spôsob znižovania alfa, beta-nenasýtených ketónov v opioidných kompozíciách**9 (51) C07D 487/00, A61K 31/519, A61P 25/00****(11) E 5766**

(96) 04760128.1, 21.4.2004

(97) 1622912, 27.5.2009

(24) 27.5.2009

(31) 464840 P

(32) 23.4.2003

(33) US

- (73) Schering Corporation, Kenilworth, NJ, US;
 (72) NEUSTADT Bernard R., West Orange, NJ, US;
 HAO Jinsong, Belle Mead, NJ, US; LIU Hong,
 Monmouth Junction, NJ, US; BOYLE Craig D.,
 Branchburg, NJ, US; CHACKALAMANNIL Sa-
 muel, Califon, NJ, US; SHAH Unmesh G., Green
 Brook, New Jersey, US; STAMFORD Andrew,
 Chatham Township, NJ, US;
 (74) Majlingová Marta, Ing., Bratislava, SK;
 (86) PCT/US2004/012471
 (87) WO 2004/094431
**(54) 2-Alkynyl-a 2-alkenyl-pyrazolo-[4,3-e]-1,2,4-
 -triazolo[1,5-c]pyrimidinové antagonisty ade-
 nozínového receptora A_{2a}**

9 (51) C07F 5/00, C07C 401/00

- (11) E 5665**
 (96) 04805689.9, 10.12.2004
 (97) 1768988, 28.1.2009
 (24) 28.1.2009
 (31) 0314946
 (32) 18.12.2003
 (33) FR
 (73) GALDERMA RESEARCH & DEVELOPMENT,
 Biot, FR;
 (72) TERRANOVA Eric, Magagnosc, FR; PASCAL
 Jean-Claude, Nice, FR;
 (74) PATENTSERVIS BRATISLAVA, a. s., Brati-
 slava, SK;
 (86) PCT/FR2004/003192
 (87) WO 2005/061520
**(54) Nové deriváty kyseliny fenylboritej a spôsob
 ich prípravy**

9 (51) C07H 19/00, A61K 31/7042, A61P 31/00

- (11) E 5783**
 (96) 03767770.5, 8.12.2003
 (97) 1572711, 6.5.2009
 (24) 6.5.2009
 (31) 431885 P
 (32) 9.12.2002
 (33) US
 (73) F. Hoffmann-La Roche AG, Basel, CH;
 (72) CONNOLLY Terrence Joseph, Moutain View,
 CA, US; MARTIN Joseph Armstrong, Harpen-
 den, Hertfordshire, GB; PRINCE Anthony, Los
 Altos, CA, US; SARMA Keshab, Sunnyvale, CA,
 US;
 (74) Bušová Eva, JUDr., Bratislava, SK;
 (86) PCT/EP2003/013899
 (87) WO 2004/052906
**(54) Derivát hemisulfátu bezvodého kryštalického
 azido-cytosínu**

9 (51) C07K 1/00, C07K 14/435

- (11) E 5822**
 (96) 03799266.6, 26.8.2003
 (97) 1546185, 15.4.2009
 (24) 15.4.2009
 (31) 406553 P, 646798
 (32) 28.8.2002, 25.8.2003
 (33) US, US

- (73) Pharmacia Corporation, Peapack, NJ, US;
 (72) RATHORE Anurag S., Thousand Oaks, CA, US;
 LYLE Stephen B., Marcellus, MI, US; STEIN-
 MEYER David E., Clarkson Valley, MO, US;
 ALLEN Scott I., St. Peters, MO, US; MEYER
 John, Ellisville, MO, US; BOYLE Denis M.,
 Marthasville, MO, US; BUCKLEY John J., Ofal-
 lon, MO, US; JOHNSON Gary V., St. Charles,
 MO, US;
 (74) Bušová Eva, JUDr., Bratislava, SK;
 (86) PCT/US2003/026498
 (87) WO 2004/031213
**(54) Spôsob prípravy rastového hormónu a jeho
 antagonistov s nižším obsahom kontaminácie
 jeho izoformami**

9 (51) C07K 14/005, C12N 15/86, A61K 48/00

- (11) E 5677**
 (96) 06706871.8, 10.2.2006
 (97) 1851239, 21.1.2009
 (24) 21.1.2009
 (31) 102005006388
 (32) 11.2.2005
 (33) DE
 (73) MAX-PLANCK-GESELLSCHAFT ZUR FÖRDE-
 RUNG DER WISSENSCHAFTEN E.V., Mün-
 chen, DE;
 (72) Neubert Wolfgang J., Greifenberg, DE; Bossow
 Sascha, Augsburg, DE; Schlecht Sabine, Mün-
 chen, DE;
 (74) Bušová Eva, JUDr., Bratislava, SK;
 (86) PCT/EP2006/001251
 (87) WO 2006/084746
(54) Replikačné deficitné RNA-vírusy ako vakcíny

**9 (51) C07K 14/435, A61K 38/22, A61K 38/26,
C12N 15/16**

- (11) E 5825**
 (96) 05850211.3, 18.11.2005
 (97) 1819729, 22.4.2009
 (24) 22.4.2009
 (31) 102004058306
 (32) 1.12.2004
 (33) DE
 (73) Sanofi-Aventis Deutschland GmbH, Frankfurt
 am Main, DE;
 (72) HABERMANN Paul, Eppstein, DE; DECKER
 Heinrich, Frankfurt, DE; LATTEMANN Claus,
 Bad Soden, DE; MANEG Oliver, Frankfurt, DE;
 SALAGNAD Christophe, Oberursel, DE; ZO-
 CHER Frank, Frankfurt, DE;
 (74) Čechvalová Dagmar, Bratislava, SK;
 (86) PCT/EP2005/012365
 (87) WO 2006/058620
**(54) Spôsob výroby peptidov amidovaných na kar-
 boxylovom konci**

9 (51) C07K 14/81, A61L 2/00

- (11) E 5776**
 (96) 04764046.1, 12.8.2004
 (97) 1654284, 15.4.2009
 (24) 15.4.2009
 (31) 494097 P
 (32) 12.8.2003
 (33) US

- (73) Octapharma AG, Lachen, CH;
 (72) SCHULZ Petra, Vienna, AT; RÖMISCH Jürgen, Gramatneusiedl, AT;
 (74) Bušová Eva, JUDr., Bratislava, SK;
 (86) PCT/EP2004/009043
 (87) WO 2005/014648
(54) Spôsob prípravy roztoku alfa-1-antitrypsínu

9 (51) C07K 16/18**(11) E 5690**

- (96) 03788853.4, 1.12.2003
 (97) 1572747, 2.7.2008
 (24) 2.7.2008
 (31) 10256900
 (32) 29.11.2002
 (33) DE
 (73) Glycotope GmbH, Berlin, DE;
 (72) GOLETZ Steffen, Glienicke-Nordbahn, DE; DANIELCZYK Antje, Kolberg, DE; KARSTEN Uwe, Panketal, DE; RAVN Peter, Berlin, DE; STAHN Renate, Berlin, DE; CHRISTENSEN Peter Ast-rup, Berlin, DE;
 (74) Hörmannová Zuzana, Ing., Bratislava, SK;
 (86) PCT/DE2003/003994
 (87) WO 2004/050707
(54) Nádorovo špecifické identifikačné molekuly

9 (51) C07K 16/18**(11) E 5802**

- (96) 05813654.0, 31.10.2005
 (97) 1817345, 27.5.2009
 (24) 27.5.2009
 (31) 626173 P, 677376 P
 (32) 9.11.2004, 3.5.2005
 (33) US, US
 (73) Philogen S.p.A., Siena, IT;
 (72) BRACK Simon, Zurich, CH; SILACCI Michela, Zurich, CH; NERI Dario, Buchs, CH;
 (74) Majlingová Marta, Ing., Bratislava, SK;
 (86) PCT/EP2005/011624
 (87) WO 2006/050834
(54) Protilátky proti tenascínu-C

9 (51) C08G 18/00, C09D 175/14**(11) E 5747**

- (96) 06024084.3, 21.11.2006
 (97) 1790673, 15.4.2009
 (24) 15.4.2009
 (31) 102005057245
 (32) 29.11.2005
 (33) DE
 (73) Bayer MaterialScience AG, Leverkusen, DE;
 (72) Weikard Jan, Dr., Odenthal-Erberich, DE; Fischer Wolfgang, Dr., Meerbusch, DE; Rappen Diet-helm, Rheinberg, DE; Stoeckel Nicolas, Dr., Köln, DE;
 (74) Hörmannová Zuzana, Ing., Bratislava, SK;
(54) Lakované fólie

9 (51) C08K 5/00**(11) E 5702**

- (96) 06743282.3, 11.4.2006
 (97) 1874853, 15.4.2009
 (24) 15.4.2009
 (31) 05103107
 (32) 19.4.2005
 (33) EP
 (73) Ciba Holding Inc., Basel, CH;
 (72) GOH Chin Siong, Singapore, SG; SCHRINNER Kerstin, Shanghai, CN; XANTHOPOULOS Pas-cal, New Rochelle, NY, US;
 (74) Čechvalová Dagmar, Bratislava, SK;
 (86) PCT/EP2006/061529
 (87) WO 2006/111492
(54) Polyéterpolyoly, polyesterpolyoly a polyuretá-ny s nízkym obsahom zvyškového aldehydu

9 (51) C10J 3/02, F23G 5/24**(11) E 5719**

- (96) 02027458.5, 10.12.2002
 (97) 1323809, 1.4.2009
 (24) 1.4.2009
 (31) 20120189 U
 (32) 14.12.2001
 (33) DE
 (73) Smile Beteiligungs GmbH, Hückelhoven, DE;
 (72) Möser Jürgen, Dessau, DE; Schulz Manfred, Leip-zig, DE; Flick Thomas, Freiburg, DE;
 (74) Bušová Eva, JUDr., Bratislava, SK;
(54) Súprúdový šachtový reaktor

9 (51) C12N 1/21**(11) E 5723**

- (96) 03739390.7, 31.1.2003
 (97) 1476539, 25.3.2009
 (24) 25.3.2009
 (31) 356222 P
 (32) 12.2.2002
 (33) US
 (73) Pfizer Products Inc., Groton, CT, US;
 (72) STUTZMAN-ENGWALL Kim J., Groton, CT, US; GUSTAFSSON Claes Eric Daniel, Belmont, CA, US; KREBBER Anke, Palo Alto, CA, US; RAIL-LARD Sun Ai, Mountain View, CA, US; MIN-SHULL Jeremy Stephen, Los Altos, CA, US; KIM Seran, Waukegan, IL, US; CHEN Yan, Santa Clara, CA US;
 (74) Tomeš Pavol, Ing., Bratislava, SK;
 (86) PCT/IB2003/000348
 (87) WO 2003/068955
(54) Gén Streptomyces avermitilis riadiaci pomer B1:B2 avermektínov

9 (51) C12N 15/61, C12N 15/54, C12N 1/14, C12N 1/19, C12P 7/02, C12P 7/40, C12P 13/00, C12P 35/00**(11) E 5775**

- (96) 03731853.2, 23.1.2003
 (97) 1468093, 24.12.2008
 (24) 24.12.2008
 (31) 02075266
 (32) 23.1.2002
 (33) EP

- (73) Royal Nedalco B.V., Bergen op Zoom, NL;
 (72) OP DEN CAMP Hubertus Johannes Marie, Oostrum, NL; HARHANGI Harry Ramanoedj, Arnhem, NL; VAN DER DRIFT Christiaan, Malden, NL; PRONK Jacobus Thomas, Schipluiden, NL;
 (74) PATENTSERVIS BRATISLAVA, a. s., Bratislava, SK;
 (86) PCT/NL2003/000049
 (87) WO 2003/062430
(54) Fermentácia pentózových cukrov
-
- 9 (51) C12N 15/67, C12P 21/00, C12P 21/02, C12N 9/00**
(11) E 5743
 (96) 03809019.7, 15.10.2003
 (97) 1578949, 22.4.2009
 (24) 22.4.2009
 (31) 419265 P, 420990 P
 (32) 16.10.2002, 23.10.2002
 (33) US, US
 (73) THE SCRIPPS RESEARCH INSTITUTE, La Jolla, CA, US;
 (72) SCHULTZ Peter G., La Jolla, CA, US; WANG Lei, San Diego, CA, US;
 (74) Majlingová Marta, Ing., Bratislava, SK;
 (86) PCT/US2003/032576
 (87) WO 2004/035743
(54) Miestne špecifické inkorporovanie keto aminokyselín do proteínov
-
- 9 (51) C12P 13/00, C12N 1/20**
(11) E 5737
 (96) 05005784.3, 16.3.2005
 (97) 1577396, 10.6.2009
 (24) 10.6.2009
 (31) 2004107548, 610545 P, 05004490, 2005106720
 (32) 16.3.2004, 17.9.2004, 1.3.2005, 14.3.2005
 (33) RU, US, EP, RU
 (73) Ajinomoto Co., Inc., Chuo-ku, Tokyo, JP;
 (72) Marchenko Aleksey Nikolaevich, Moscow, RU; Benevolensky Sergey Vladimirovich, Moscow, RU; Klyachko Elena Vitalievna, Moscow, RU; Kozlov Yuri Ivanovich, Moscow, RU; Voroshilova Elvira Borisovna, Moscow, RU; Gusyatiner Mikhail Markovich, Moscow, RU;
 (74) Litvákova Edita, Ing., Bratislava, SK;
(54) Spôsob výroby L-aminokyselín fermentáciou s využitím baktérií, ktoré majú zvýšenú expresiu génov využívajúcich xylózu
-
- 9 (51) C22C 1/04**
(11) E 5699
 (96) 04802845.0, 26.11.2004
 (97) 1709209, 11.6.2008
 (24) 11.6.2008
 (31) 102004002714
 (32) 19.1.2004
 (33) DE
 (73) Schwäbische Hüttenwerke Automotive GmbH & Co. KG, Aalen-Wasseralfingen, DE;
 (72) Pohl Angelika, Stuttgart, DE; Stock Otto, Oberkochen, DE; Bächle Klaus Edgar, Bühlertann, DE; Eiberger Anton, Ellenberg, DE;
 (74) Šujanová Mária, Ing., Bratislava, SK;
-
- (86) PCT/DE2004/002636
 (87) WO 2005/068112
(54) Spôsob spekania zliatin ľahkých kovov
-
- 9 (51) C22C 5/00**
(11) E 5750
 (96) 06776674.1, 8.8.2006
 (97) 1917370, 15.4.2009
 (24) 15.4.2009
 (31) 102005038772, 102005056619
 (32) 15.8.2005, 25.11.2005
 (33) DE, DE
 (73) W.C. Heraeus GmbH, Hanau, DE;
 (72) MANHARDT Harald, Bruchköbel, DE; MOHR Carsten, Gross-Umstadt, DE; LUPTON David, Gelnhausen, DE;
 (74) Bušová Eva, JUDr., Bratislava, SK;
 (86) PCT/EP2006/007835
 (87) WO 2007/019990
(54) Drôt založený na PT-IR tvrdený disperziou oxidu a inými zliatinami vybavený zlepšeným povrchom pre elektródy zapaľovacej sviečky
-
- 9 (51) C22C 38/44, C22C 38/52, C22C 1/04, B22F 5/00, C22C 33/02**
(11) E 5793
 (96) 06789641.5, 10.8.2006
 (97) 1920079, 13.5.2009
 (24) 13.5.2009
 (31) 218618
 (32) 6.9.2005
 (33) US
 (73) CRUCIBLE MATERIALS CORPORATION, Syracuse, NY, US;
 (72) MUHA Joseph F., Pittsburgh, PA, US; WOJCIECZYNSKI Andrzej L., Pittsburgh, PA, US; MCTIER-NAN Brian J., Sewickley, PA, US;
 (74) Hörmannová Zuzana, Ing., Bratislava, SK;
 (86) PCT/US2006/031111
 (87) WO 2007/030256
(54) Predmet z martenzitickej ocele a spôsob výroby
-
- 9 (51) D04H 5/00, D04H 11/00, D04H 1/46**
(11) E 5740
 (96) 07018532.7, 20.9.2007
 (97) 2050850, 10.6.2009
 (24) 10.6.2009
 (73) Carl Freudenberg KG, Weinheim, DE;
 (72) Emirze Ararad, Kaiserslautern, DE; Stine Jeff, Durham, NC, US; Zilg Jan-Peter, Weinheim, DE; Maass Ulrike, Kaiserslautern, DE; Büchsel Martin, Chapel Hill, NC, US;
 (74) Čechvalová Dagmar, Bratislava, SK;
(54) Velúrová vpichovaná textília a jej použitie
-
- 9 (51) D05C 17/00**
(11) E 5777
 (96) 08002084.5, 5.2.2008
 (97) 1967631, 10.6.2009
 (24) 10.6.2009
 (31) 102007006759
 (32) 12.2.2007
 (33) DE

- (73) Carl Freudenberg KG, Weinheim, DE;
 (72) Goffing Norbert, Neunkirchen, DE; Löcher Engelbert, Worms, DE; Emirze Ararad, Kaiserslautern, DE;
 (74) Čechvalová Dagmar, Bratislava, SK;
(54) Spôsob výroby tuftovanej rúbovej textilie, tuftovaná rúbová textilná a jej použitie

-
- 9 (51) D06M 15/37, D06M 13/00, D06M 15/21, C08G 18/00**
(11) E 5724
 (96) 03714822.8, 13.3.2003
 (97) 1485533, 16.7.2008
 (24) 16.7.2008
 (31) 10211549
 (32) 15.3.2002
 (33) DE
 (73) Rudolf GmbH, Geretsried, DE;
 (72) Sandner Bernhard, Geretsried, DE; Wilfling Alfred, Geretsried, DE; Duschek Gunther, Benediktbeuren, DE;
 (74) Bušová Eva, JUDr., Bratislava, SK;
 (86) PCT/EP2003/002639
 (87) WO 2003/078725
(54) Prípravky na báze vody a/lebo organických rozpúšťadiel a ich použitie ako apretúry na plošných útvaroch

-
- 9 (51) E01F 15/02**
(11) E 5717
 (96) 05076582.5, 11.7.2005
 (97) 1619311, 1.4.2009
 (24) 1.4.2009
 (31) RM20040348
 (32) 13.7.2004
 (33) IT
 (73) Monteleone Mauro, Castiglione TO, IT; Burzi Marcello, La Morra CN, IT;
 (72) Monteleone Mauro, Castiglione TO, IT; Burzi Marcello, La Morra CN, IT;
 (74) Bušová Eva, JUDr., Bratislava, SK;
(54) Prvok diaľničného zvodidla typu New Jersey s priebežnými zperami

-
- 9 (51) E01F 15/02**
(11) E 5831
 (96) 06114995.1, 6.6.2006
 (97) 1739235, 4.3.2009
 (24) 4.3.2009
 (31) 102005030412
 (32) 30.6.2005
 (33) DE
 (73) TSS Technische Sicherheits-Systeme GmbH, Köln, DE;
 (72) Sasse Ulrich, Monheim, DE;
 (74) Bušová Eva, JUDr., Bratislava, SK;
(54) Zádržný systém

- 9 (51) E02D 31/00, E02B 3/00, E02B 3/12, C09K 17/00, E02D 15/00, E02B 5/00**
(11) E 5763
 (96) 06026282.1, 19.12.2006
 (97) 1936042, 22.4.2009
 (24) 22.4.2009
 (73) Matthäi Bauunternehmen GmbH & Co. KG, Verden, DE;
 (72) Fischer Jürgen, Kirchlinteln, DE;
 (74) ROTT, RŮŽIČKA & GUTTMANN, v. o. s., Bratislava, SK;
(54) Samotesniaci utesňovací materiál na utesňovanie pódnych plôch

-
- 9 (51) E03D 1/02, E03D 1/30**
(11) E 5746
 (96) 04405772.7, 15.12.2004
 (97) 1672130, 6.5.2009
 (24) 6.5.2009
 (73) GEBERIT TECHNIK AG, Jona, CH;
 (72) Vogrinec Ludvik, Ruse, SI;
 (74) Fajnorová Mária, Ing., Bratislava, SK;
(54) Splachovacie zariadenie pre splachováciu nádržku

-
- 9 (51) E04D 13/14**
(11) E 5795
 (96) 06831712.2, 13.12.2006
 (97) 1960615, 22.4.2009
 (24) 22.4.2009
 (31) 20022005
 (32) 15.12.2005
 (33) AT
 (73) Ergo GmbH, Nagelberg, AT;
 (72) GOTTLER Erich, Nagelberg, AT;
 (74) Hörmannová Zuzana, Ing., Bratislava, SK;
 (86) PCT/IB2006/003610
 (87) WO 2007/069052
(54) Odvzdušňovač s odvodom kondenzovanej vody

-
- 9 (51) E04F 15/10**
(11) E 5688
 (96) 06270103.2, 18.12.2006
 (97) 1811103, 25.2.2009
 (24) 25.2.2009
 (31) 321015, 595559
 (32) 29.12.2005, 9.11.2006
 (33) US, US
 (73) Tru Woods Limited, Causeway Bay, Hong Kong, CN;
 (72) Stone Norman, Harrison, New York, US; Zhenxing Song, Jiangsu Province, CN;
 (74) Majlingová Marta, Ing., Bratislava, SK;
(54) Podlahová doska z laminátu z dvoch vrstiev pružného plastového plátu navrstvených vo vzájomnom prečnievaní

9 (51) E04F 15/10**(11) E 5687**

(96) 06126194.7, 14.12.2006

(97) 1803869, 14.1.2009

(24) 14.1.2009

(31) 321015

(32) 29.12.2005

(33) US

(73) Tru Woods Limited, Causeway Bay, Hong Kong, CN;

(72) Stone Norman, Harrison, NY, US; Zhengxing Song, Jiangsu Province, CN;

(74) Majlingová Marta, Ing., Bratislava, SK;

(54) Podlahová doska, ktorá je laminátom dvoch vrstiev pružného plastového fóliového materiálu laminovaného spolu do odsadeného vzájomného spojenia**9 (51) E05B 47/06, E05B 63/00****(11) E 5789**

(96) 04767096.3, 5.10.2004

(97) 1689958, 6.5.2009

(24) 6.5.2009

(31) 20031579

(32) 30.10.2003

(33) FI

(73) Abloy Oy, Joensuu, FI;

(72) RAATIKAINEN Juha, Joensuu, FI; TIRKKONEN Petri, Hammaslahti, FI;

(74) Bušová Eva, JUDr., Bratislava, SK;

(86) PCT/FI2004/000582

(87) WO 2005/042886

(54) Dverný zámok s regulovateľným ovládaním kľukou**9 (51) E05B 65/12, E05B 65/20****(11) E 5803**

(96) 06762441.1, 6.7.2006

(97) 1937920, 17.6.2009

(24) 17.6.2009

(31) 102005049142

(32) 14.10.2005

(33) DE

(73) Volkswagen Aktiengesellschaft, Wolfsburg, DE;

(72) MEYER Dieter, Wolfsburg, DE; DAU René, Hannover, DE; ROTHEN Tobias, Jembke, DE;

(74) Čechvalová Dagmar, Bratislava, SK;

(86) PCT/EP2006/006584

(87) WO 2007/042086

(54) Napojenie bovdenového ťahu s integrovaným blokovacím závažím**9 (51) E05D 15/48****(11) E 5730**

(96) 03780070.3, 27.11.2003

(97) 1590548, 6.5.2009

(24) 6.5.2009

(31) 20301816 U

(32) 5.2.2003

(33) DE

(73) SIEGENIA-AUBI KG, Wilnsdorf, DE;

(72) TÜRK Achim, Burbach, DE;

(74) Hörmannová Zuzana, Ing., Bratislava, SK;

(86) PCT/EP2003/013331

(87) WO 2004/070146

(54) Otočné a sklopné kovanie**9 (51) E06B 3/30, E06B 1/04****(11) E 5672**

(96) 04012823.3, 29.5.2004

(97) 1486636, 11.3.2009

(24) 11.3.2009

(31) 10327004

(32) 12.6.2003

(33) DE

(73) Hermann Gutmann Werke AG, Weissenburg, DE;

(72) Tober Werner, Langenthalheim, DE; Dold Matthias, Weissenburg, DE;

(74) Bušová Eva, JUDr., Bratislava, SK;

(54) Drevo-kovový okenný systém**9 (51) E06B 3/66****(11) E 5768**

(96) 02784951.2, 5.12.2002

(97) 1573162, 22.4.2009

(24) 22.4.2009

(73) Visionwall Corporation, Edmonton, Alberta, CA;

(72) WINFIELD Alan H., Edmonton, Alberta, CA;

(74) Fajnorová Mária, Ing., Bratislava, SK;

(86) PCT/CA2002/001889

(87) WO 2004/051045

(54) Tesniaci systém pre energeticky účinné okno**9 (51) E06B 7/02****(11) E 5820**

(96) 02797930.1, 29.8.2002

(97) 1423581, 1.4.2009

(24) 1.4.2009

(31) 20114862 U

(32) 7.9.2001

(33) DE

(73) REHAU AG + Co, Rehau, DE;

(72) ADELHARDT Peter, Rehau, DE;

(74) Bušová Eva, JUDr., Bratislava, SK;

(86) PCT/EP2002/009622

(87) WO 2003/023176

(54) Trvalé vetranie pre hliníkové alebo plastové okná**9 (51) F04B 39/00****(11) E 5827**

(96) 06804600.2, 1.11.2006

(97) 1952023, 25.3.2009

(24) 25.3.2009

(31) PI0504921

(32) 4.11.2005

(33) BR

(73) WHIRLPOOL S.A., Sao Paulo SP, BR;

(72) PROVESSI Salvio, Joinville - SC, BR; RAMSDORF Roberto, Joinville - SC, BR;

(74) PATENTSERVIS BRATISLAVA, a. s., Bratislava, SK;

(86) PCT/BR2006/000242

(87) WO 2007/051272

(54) Akustický tlmič hermetického kompresora

9 (51) F04B 39/02**(11) E 5809**

(96) 05702932.4, 9.2.2005

(97) 1723337, 6.5.2009

(24) 6.5.2009

(31) 200400229

(32) 11.2.2004

(33) TR

(73) Arçelik Anonim Sirketi, Istanbul, TR;

(72) YAROGLU Tolga, Istanbul, TR; BICER Sitki, Istanbul, TR; GUNGOR Tolga, Istanbul, TR;

(74) PATENTSERVIS BRATISLAVA, a. s., Bratislava, SK;

(86) PCT/IB2005/050512

(87) WO 2005/078282

(54) Kompresor**9 (51) F04D 13/06****(11) E 5720**

(96) 06026953.7, 7.7.2004

(97) 1777415, 1.4.2009

(24) 1.4.2009

(31) 10333308, 10352487

(32) 22.7.2003, 7.11.2003

(33) DE, DE

(73) BSH Bosch und Siemens Hausgeräte GmbH, München, DE;

(72) Kalavsky Michal, Košice, SK; De Filippis Pietro, Milano, IT;

(74) Bušová Eva, JUDr., Bratislava, SK;

(54) Čerpadlo s integrovaným motorom**9 (51) F04D 29/04, F16F 15/30****(11) E 5826**

(96) 06762476.7, 7.7.2006

(97) 1910685, 15.4.2009

(24) 15.4.2009

(31) 102005036347

(32) 29.7.2005

(33) DE

(73) KSB Aktiengesellschaft, Frankenthal, DE;

(72) BRECHT Bernhard, Neustadt/Weinstrasse, DE; GRABER Ralf, Frankfurt, DE; BRUHNS Uwe, Grünstadt, DE; HARTMANN Harald, Kindenheim, DE;

(74) Majlingová Marta, Ing., Bratislava, SK;

(86) PCT/EP2006/006644

(87) WO 2007/014620

(54) Elektromotor s koaxiálne usporiadaným čerpadlom**9 (51) F04D 29/58, B64D 15/00****(11) E 5721**

(96) 07003093.7, 14.2.2007

(97) 1820972, 1.4.2009

(24) 1.4.2009

(31) BO20060115

(32) 15.2.2006

(33) IT

(73) Fieni Giovanni S.N.C., Altedo BO, IT; Technoalpin S.P.A., Bozen, IT;

(72) Fieni Cesare, Altedo (BO), IT; Melloni Alfredo, Altedo (BO), IT;

(74) Bušová Eva, JUDr., Bratislava, SK;

(54) Vyhrievaná lopatka pre vrtule, ventilátory a podobné**9 (51) F16C 11/04****(11) E 5704**

(96) 06819036.2, 16.12.2006

(97) 1977124, 25.2.2009

(24) 25.2.2009

(31) 202006000908 U, 202006016392 U

(32) 19.1.2006, 26.10.2006

(33) DE, DE

(73) Drees Jürgen, Mammelzen, DE;

(72) Drees Jürgen, Mammelzen, DE;

(74) Čechvalová Dagmar, Bratislava, SK;

(86) PCT/EP2006/012151

(87) WO 2007/082577

(54) Zariadenie na fixáciu a polohovanie prístrojov, obrobkov a náradí**9 (51) F16J 15/46, B29C 33/00****(11) E 5684**

(96) 06450010.1, 17.1.2006

(97) 1683993, 11.3.2009

(24) 11.3.2009

(31) 20052005

(32) 19.1.2005

(33) AT

(73) Alba Tooling & Engineering GmbH, Forstau, AT;

(72) Pilz Erwin, Dipl. Ing. Dr., Ramsau Ort, AT; Moser Andreas, Ing., Altenmarkt, AT;

(74) Bušová Eva, JUDr., Bratislava, SK;

(54) Tesniace zariadenie**9 (51) F16L 9/00, B32B 1/00, B32B 27/30****(11) E 5790**

(96) 03024937.9, 29.10.2003

(97) 1536171, 6.5.2009

(24) 6.5.2009

(73) Fränkische Rohrwerke Gebr. Kirchner GmbH + Co KG, Königsberg/Bayern, DE;

(74) PATENTSERVIS BRATISLAVA, a. s., Bratislava, SK;

(54) Viacvrstvá plastová rúra s vrstvou PVC**9 (51) F23M 5/00****(11) E 5695**

(96) 06405256.6, 13.6.2006

(97) 1867924, 20.8.2008

(24) 20.8.2008

(73) Mella+Menzi AG, Zürich, CH;

(72) Hofstetter Andreas, Zürich, CH; Lepirica Fehko, Zürich, CH;

(74) Tomeš Pavol, Ing., Bratislava, SK;

(54) Rúrkovitá ochranná doska zo žiaruvzdorného materiálu ako aj stenová výmurovka pre pece na spaľovanie odpadov**9 (51) F24F 1/00, F24F 13/00****(11) E 5769**

(96) 05023216.4, 25.10.2005

(97) 1655547, 22.4.2009

(24) 22.4.2009

(31) 202004017283 U

(32) 5.11.2004

(33) DE

- (73) Schako Klima Luft Ferdinand Schad KG, Kolbingen, DE;
 (72) Müller Rainer, Kolbingen, DE;
 (74) Mešková Viera, Ing., Bratislava, SK;
(54) Zariadenie na temperovanie vzduchu v priestore

9 (51) F26B 3/32, A61L 11/00, B09B 3/00

- (11) E 5767**
 (96) 03766300.2, 25.7.2003
 (97) 1546623, 22.4.2009
 (24) 22.4.2009
 (31) TO20020677
 (32) 29.7.2002
 (33) IT
 (73) Officine Meccaniche Pejrani Srl, Torino, IT;
 (72) MORGANTINI Gianpiero, Torino, IT; PELLEGRIN Ruggero, Torino, IT;
 (74) Fajnorová Mária, Ing., Bratislava, SK;
 (86) PCT/EP2003/008225
 (87) WO 2004/013554
(54) Spôsob a zariadenie na varenie a stabilizáciu bioorganických materiálov

9 (51) F27D 3/14

- (11) E 5821**
 (96) 06792857.2, 16.8.2006
 (97) 1920206, 25.3.2009
 (24) 25.3.2009
 (31) 91192
 (32) 19.8.2005
 (33) LU
 (73) TMT - Tapping Measuring Technology Sarl., Luxembourg, LU;
 (72) GORZA Robert, Bofferdange, LU; KREUZ Hans-Otto, Wilnsdorf, DE; TAUGERBECK Ralf, Netphen, DE;
 (74) Čechvalová Dagmar, Bratislava, SK;
 (86) PCT/EP2006/065377
 (87) WO 2007/020276
(54) Manipulačné zariadenie pre členy lejacích žľabov

9 (51) F28F 9/02, F28F 9/26, F28F 21/00, F28D 1/04

- (11) E 5754**
 (96) 06123275.7, 31.10.2006
 (97) 1918669, 6.5.2009
 (24) 6.5.2009
 (73) Lolli Valter, Casalecchio di Reno (Bologna), IT;
 (72) Lolli Valter, Casalecchio di Reno (Bologna), IT;
 (74) Bušová Eva, JUDr., Bratislava, SK;
(54) Spôsob výroby zberného prvku pre vykurovacie telesá a prvok získaný týmto spôsobom

9 (51) F28F 9/04, F28D 7/00, F28F 9/02

- (11) E 5673**
 (96) 05803059.4, 11.11.2005
 (97) 1815204, 25.2.2009
 (24) 25.2.2009
 (31) 102004055598
 (32) 18.11.2004
 (33) DE

- (73) KraussMaffei Technologies GmbH, München, DE;
 (72) EHRLICHER Stefan, München, DE; BRUNNER Robert, Augsburg, DE;
 (74) Bušová Eva, JUDr., Bratislava, SK;
 (86) PCT/EP2005/055918
 (87) WO 2006/053857
(54) Vysokotlakový výmenník tepla so zväzkom rúrok

9 (51) F42B 12/02

- (11) E 5718**
 (96) 05758705.7, 28.6.2005
 (97) 1766322, 1.4.2009
 (24) 1.4.2009
 (31) 102004033017
 (32) 8.7.2004
 (33) DE
 (73) RUAG Ammotec GmbH, Fürth, DE;
 (72) RIESS Heinz, Fürth, DE; MUSKAT Erich, Roth, DE;
 (74) Bušová Eva, JUDr., Bratislava, SK;
 (86) PCT/EP2005/006941
 (87) WO 2006/005439
(54) Strelnica s plášťom s oceľovým jadrom s osvetľovacou zložkou a spôsob jej výroby

9 (51) G01D 5/12, H01H 19/00

- (11) E 5691**
 (96) 05001087.5, 20.1.2005
 (97) 1557645, 4.2.2009
 (24) 4.2.2009
 (31) 0400567
 (32) 21.1.2004
 (33) FR
 (73) Valeo Systèmes Thermiques, Le Mesnil St Denis Cedex, FR;
 (72) Huynh Tan Duc, Neuilly sur Marne, FR; Beraud Henry, Vincennes, FR;
 (74) Hörmannová Zuzana, Ing., Bratislava, SK;
(54) Rotačný relatívny kodér a ovládací panel motorového vozidla vybavený takýmto kodérom

9 (51) G01N 33/558, G01N 27/447, G01N 33/68, C07K 16/00

- (11) E 5686**
 (96) 04292651.9, 9.11.2004
 (97) 1531332, 24.12.2008
 (24) 24.12.2008
 (31) 0313246
 (32) 12.11.2003
 (33) FR
 (73) SEBIA, Lisses, FR;
 (72) Robert Frédéric, Mennecy, FR; André Régis, Paris, FR;
 (74) Majlingová Marta, Ing., Bratislava, SK;
(54) Analýza a typizácia monoklonálnych proteínov pomocou kapilárnej elektroforézy a imunopresunu

9 (51) G01N 33/569, A01N 1/02**(11) E 5787**

(96) 05803011.5, 7.11.2005

(97) 1820022, 3.6.2009

(24) 3.6.2009

(31) 04026673

(32) 10.11.2004

(33) EP

(73) Boehringer Ingelheim Pharma GmbH & Co. KG, Ingelheim am Rhein, DE;

(72) Kaufmann Hitto, Ulm, DE; Fieder Juergen, Unterstadion, DE; OTTO Ralf, Oggelshausen, DE;

(74) Čechvalová Dagmar, Bratislava, SK;

(86) PCT/EP2005/055784

(87) WO 2006/051065

(54) Použitie prietokovej cytometrickej analýzy na optimalizáciu stratégií bunkových bánk pre CHO bunky**9 (51) G01S 17/00****(11) E 5804**

(96) 03290691.9, 19.3.2003

(97) 1347308, 1.7.2009

(24) 1.7.2009

(31) 0203546

(32) 21.3.2002

(33) FR

(73) Peugeot Citroën Automobiles SA, Neuilly sur Seine, FR;

(72) Hespel Denis, Athis-Mons, FR; Charton Stéphane, Paris, FR; Lardennois Xavier, Paris, FR;

(74) Čechvalová Dagmar, Bratislava, SK;

(54) Palubné zariadenie na monitorovanie prevádzky**9 (51) G06K 9/00****(11) E 5756**

(96) 06792353.2, 28.9.2006

(97) 1929431, 15.4.2009

(24) 15.4.2009

(31) 102005047754

(32) 28.9.2005

(33) DE

(73) Fraunhofer-Gesellschaft zur Förderung der angewandten Forschung e.V., München, DE; Universität Siegen, Siegen, DE;

(72) DRAHANSKY Martin, Brno, CZ; NÖTZEL Ralf, Netphen-Eschenbach, DE; FUNK Wolfgang, Aschaffenburg, DE;

(74) PATENTSERVIS BRATISLAVA, a. s., Bratislava, SK;

(86) PCT/EP2006/009533

(87) WO 2007/036370

(54) Spôsob a zariadenie na zisťovanie biometrických znakov**9 (51) G07C 13/00****(11) E 5748**

(96) 02777361.3, 9.9.2002

(97) 1469429, 4.3.2009

(24) 4.3.2009

(31) PCT/ES01/00482

(32) 12.12.2001

(33) WO

(73) Scytl Secure Electronic Voting, S.A., Barcelona, ES;

(72) RIERA JORBA Andreu, Santpedor, ES; CASTELLÀ ROCA Jordi, Menàrguens, ES;

(74) Hörmannová Zuzana, Ing., Bratislava, SK;

(86) PCT/ES2002/000423

(87) WO 2003/050771

(54) Spôsob zabezpečeného elektronického hlasovania a šifrovacie protokoly a počítačové programy pre ne**9 (51) G21F 5/00****(11) E 5757**

(96) 03739631.4, 3.2.2003

(97) 1474809, 29.4.2009

(24) 29.4.2009

(31) RM20020071

(32) 11.2.2002

(33) IT

(73) SIGMA-TAU Industrie Farmaceutiche Riunite S.p.A., Roma, IT;

(72) Paganelli Giovanni, Pomezia, IT; Chinol Marco, Pomezia, IT;

(74) PATENTSERVIS BRATISLAVA, a. s., Bratislava, SK;

(86) PCT/IT2003/000049

(87) WO 2003/069632

(54) Kontajner pre nádobku na rádiofarmaká a set na ich infúziu alebo prepravu**9 (51) H01L 25/07****(11) E 5808**

(96) 08000992.1, 19.1.2008

(97) 1950807, 6.5.2009

(24) 6.5.2009

(31) 102007003587

(32) 24.1.2007

(33) DE

(73) SEMIKRON Elektronik GmbH & Co. KG, Nürnberg, DE;

(72) Hager Ludwig, Nürnberg, DE; Moser Herwig, Forchheim, DE;

(74) PATENTSERVIS BRATISLAVA, a. s., Bratislava, SK;

(54) Výkonový polovodičový modul s tlačnými kontaktami**9 (51) H01M 4/64, B22D 25/00, B22D 19/00, C22C 11/00****(11) E 5670**

(96) 06779909.8, 28.7.2006

(97) 1925048, 7.1.2009

(24) 7.1.2009

(31) 200506108, 200506663

(32) 1.8.2008, 19.8.2005

(33) ZA, ZA

(73) Meyer Thomas John, Krugersdorp, ZA; Turner John Thomas, Krugersdorp, ZA;

(72) Meyer Thomas John, Krugersdorp, ZA; Turner John Thomas, Krugersdorp, ZA;

(74) PATENTSERVIS BRATISLAVA, a. s., Bratislava, SK;

(86) PCT/IB2006/002065

(87) WO 2007/015131

(54) Elektróda a spôsob jej výroby

9 (51) H04L 9/06**(11) E 5716**

(96) 04741601.1, 19.5.2004

(97) 1627489, 1.4.2009

(24) 1.4.2009

(31) 03011696

(32) 23.5.2003

(33) EP

(73) Nagravision SA, Cheseaux-sur-Lausanne, CH;

(72) Junod Pascal, Lausanne, CH; Vaudenay Serge, Crissier, CH;

(74) ROTT, RŮŽIČKA & GUTTMANN, v. o. s., Bratislava, SK;

(86) PCT/EP2004/050854

(87) WO 2004/105305

(54) Zariadenie a spôsob na šifrovanie a dešifrovanie bloku dát**9 (51) H04L 9/08****(11) E 5733**

(96) 06808056.3, 25.8.2006

(97) 1917756, 8.4.2009

(24) 8.4.2009

(31) 0508782

(32) 26.8.2005

(33) FR

(73) Viaccess, Paris La Defense, FR;

(72) VIGARIE Jean-Pierre, Cesson-Sevigne, FR; FEVRIER Pierre, Saint Sulpice la Forêt, FR; BAUDOT Franck, Velizy, FR;

(74) Tomeš Pavol, Ing., Bratislava, SK;

(86) PCT/FR2006/001989

(87) WO 2007/023231

(54) Postup založenia kľúča relácie a jednotiek na vykonávanie tohto postupu**9 (51) H04W 4/00, H04M 3/42, H04M 1/57****(11) E 5728**

(96) 06775699.9, 11.7.2006

(97) 1902591, 1.4.2009

(24) 1.4.2009

(31) 102005032811, 102006006874

(32) 12.7.2005, 15.2.2006

(33) DE, DE

(73) T-Mobile International AG, Bonn, DE;

(72) JESSEN Peter, Bonn, DE; WEIGANG Holger, Bonn, DE;

(74) Hörmannová Zuzana, Ing., Bratislava, SK;

(86) PCT/DE2006/001199

(87) WO 2007/006288

(54) Spôsob informovania účastníka mobilnej komunikačnej siete o zmeškaných hovoroch**9 (51) H04W 8/18****(11) E 5805**

(96) 05013387.5, 21.6.2005

(97) 1737257, 6.5.2009

(24) 6.5.2009

(73) Telefónica O2 Germany GmbH & Co. oHG, München, DE;

(72) Macarro Agustin, München, DE; Berger Achim, Langenbruck, DE; Marsden Roger, München, DE;

(74) PATENTSERVIS BRATISLAVA, a. s., Bratislava, SK;

(54) Komunikačný systém pre mobilné rádiotelefonne stanice s mobilnými terminálmi**9 (51) H04W 16/00****(11) E 5692**

(96) 06742314.5, 8.5.2006

(97) 1880565, 31.12.2008

(24) 31.12.2008

(31) 102005022925

(32) 13.5.2005

(33) DE

(73) T-Mobile International AG, Bonn, DE;

(72) PFEIFFER Bernd, Bergisch Gladbach, DE;

(74) Hörmannová Zuzana, Ing., Bratislava, SK;

(86) PCT/DE2006/000792

(87) WO 2006/119743

(54) Generovanie prevádzkovej databázy vzťahnutej na miesto v rádiovjej sieti**9 (51) H04W 24/00, H04W 4/20****(11) E 5794**

(96) 04702641.4, 16.1.2004

(97) 1584210, 10.12.2008

(24) 10.12.2008

(31) 10301904

(32) 17.1.2003

(33) DE

(73) T-Mobile Deutschland GmbH, Bonn, DE;

(72) BUDELSKY Dietmar, Pulheim, DE;

(74) Hörmannová Zuzana, Ing., Bratislava, SK;

(86) PCT/DE2004/000052

(87) WO 2004/066654

(54) Spôsob testovania SMS spojenia v mobilných komunikačných systémoch

(51)	(11)	(51)	(11)	(51)	(11)	(51)	(11)
A01M 1/00	5679	A61M 1/00	5701	C03B 3/00	5715	E02D 31/00	5763
A01N 43/48	5779	A61M 1/16	5722	C03C 25/48	5694	E03D 1/02	5746
A01N 43/48	5760	A61M 5/142	5786	C04B 7/00	5664	E04D 13/14	5795
A01N 43/64	5792	A61M 5/30	5696	C04B 11/00	5785	E04F 15/10	5687
A01N 53/00	5727	B01D 53/32	5734	C07C 47/20	5689	E04F 15/10	5688
A22C 13/00	5772	B01L 3/14	5712	C07C 205/00	5705	E05B 47/06	5789
A23G 1/00	5669	B05B 7/02	5784	C07C 215/00	5726	E05B 65/12	5803
A23G 3/00	5663	B09B 3/00	5815	C07C 229/00	5709	E05D 15/48	5730
A23L 1/29	5762	B09C 1/00	5683	C07C 233/00	5745	E06B 3/30	5672
A24D 3/00	5817	B21D 5/06	5791	C07C 233/00	5780	E06B 3/66	5768
A41B 11/00	5758	B21D 13/00	5681	C07D 231/00	5668	E06B 7/02	5820
A41D 19/015	5798	B21D 19/00	5751	C07D 239/00	5703	F04B 39/00	5827
A43B 7/00	5674	B21D 28/02	5807	C07D 251/00	5671	F04B 39/02	5809
A43B 17/00	5700	B21D 28/02	5819	C07D 277/00	5782	F04D 13/06	5720
A45F 3/04	5753	B21D 39/02	5698	C07D 335/00	5806	F04D 29/04	5826
A46B 9/00	5742	B21D 43/04	5676	C07D 403/00	5778	F04D 29/58	5721
A47J 31/00	5711	B22D 41/50	5788	C07D 471/00	5814	F16C 11/04	5704
A47K 4/00	5824	B23D 37/00	5707	C07D 471/00	5741	F16J 15/46	5684
A47L 9/14	5731	B23K 20/10	5829	C07D 471/00	5834	F16L 9/00	5790
A61B 17/068	5832	B23K 37/04	5682	C07D 487/00	5766	F23M 5/00	5695
A61F 2/16	5755	B23P 21/00	5800	C07D 487/00	5781	F24F 1/00	5769
A61F 2/16	5759	B23Q 1/00	5725	C07F 5/00	5665	F26B 3/32	5767
A61G 7/002	5830	B25B 13/00	5739	C07H 19/00	5783	F27D 3/14	5821
A61K 8/04	5810	B26B 21/08	5770	C07K 1/00	5822	F28F 9/02	5754
A61K 9/16	5697	B27B 33/00	5662	C07K 14/005	5677	F28F 9/04	5673
A61K 9/50	5736	B29C 47/90	5823	C07K 14/435	5825	F42B 12/02	5718
A61K 9/50	5713	B41F 5/00	5729	C07K 14/81	5776	G01D 5/12	5691
A61K 31/00	5801	B41J 2/175	5799	C07K 16/18	5802	G01N 33/558	5686
A61K 31/21	5666	B41J 2/175	5714	C07K 16/18	5690	G01N 33/569	5787
A61K 31/4468	5738	B43K 11/00	5813	C08G 18/00	5747	G01S 17/00	5804
A61K 31/4523	5764	B60B 3/00	5833	C08K 5/00	5702	G06K 9/00	5756
A61K 31/4523	5710	B60K 17/00	5680	C10J 3/02	5719	G07C 13/00	5748
A61K 31/473	5685	B60R 16/02	5816	C12N 1/21	5723	G21F 5/00	5757
A61K 31/496	5749	B60R 25/02	5693	C12N 15/61	5775	H01L 25/07	5808
A61K 31/55	5811	B61G 3/00	5667	C12N 15/67	5743	H01M 4/64	5670
A61K 31/551	5706	B65B 1/30	5796	C12P 13/00	5737	H04L 9/06	5716
A61K 31/56	5773	B65B 61/00	5675	C22C 1/04	5699	H04L 9/08	5733
A61K 31/70	5771	B65D 43/02	5797	C22C 5/00	5750	H04W 4/00	5728
A61K 31/7042	5765	B65D 73/00	5828	C22C 38/44	5793	H04W 8/18	5805
A61K 36/185	5744	B65D 90/12	5708	D04H 5/00	5740	H04W 16/00	5692
A61K 38/43	5774	B65G 63/00	5812	D05C 17/00	5777	H04W 24/00	5794
A61K 39/39	5761	B65G 67/02	5735	D06M 15/37	5724		
A61K 45/00	5732	C01G 23/00	5678	E01F 15/02	5831		
A61K 47/48	5752	C02F 1/28	5818	E01F 15/02	5717		

SC4A Sprístupnené preklady európskych patentových spisov v zmenenom znení

- (11) **E 54**
(97) 1419319, 1.4.2009
(24) 1.4.2009
(45) 5.5.2005
(54) **Samoprerážací pripevňovací element, ktorý môže byť tlakom presne nasadený na plech spôsobom, ktorý je zabezpečený proti otáčaniu a vyskočeniu**
-

SC4A Sprístupnené opravené preklady európskych patentových spisov

- (11) **E 4829**
(97) 1868786, 8.10.2008
(24) 8.10.2008
(45) 7.5.2009
(54) **Spôsob a zariadenie na rozmielňanie a čistenie odpadových plastov**
-

MM4A Zaniknuté európske patenty pre nezaplatenie udržiavacích poplatkov

- (11) **E 226**
(97) 1485352
Dátum zániku: 27.2.2009
-

- (11) **E 1166**
(97) 1471890
Dátum zániku: 6.2.2009
-

- (11) **E 540**
(97) 1472442
Dátum zániku: 5.2.2009
-

- (11) **E 1175**
(97) 1478380
Dátum zániku: 26.2.2009
-

- (11) **E 562**
(97) 1338726
Dátum zániku: 5.2.2009
-

- (11) **E 1442**
(97) 1478629
Dátum zániku: 24.2.2009
-

- (11) **E 566**
(97) 1485057
Dátum zániku: 27.2.2009
-

- (11) **E 1475**
(97) 1568639
Dátum zániku: 27.2.2009
-

- (11) **E 754**
(97) 1478545
Dátum zániku: 21.2.2009
-

- (11) **E 1597**
(97) 1594745
Dátum zániku: 19.2.2009
-

- (11) **E 978**
(97) 1447607
Dátum zániku: 10.2.2009
-

- (11) **E 1714**
(97) 1455144
Dátum zániku: 18.2.2009
-

(11) **E 2324**
(97) 1483890
Dátum zániku: 21.2.2009

(11) **E 2333**
(97) 1348909
Dátum zániku: 19.2.2009

(11) **E 2415**
(97) 1454673
Dátum zániku: 16.2.2009

(11) **E 2428**
(97) 1638720
Dátum zániku: 13.2.2009

(11) **E 2476**
(97) 1590286
Dátum zániku: 5.2.2009

(11) **E 2484**
(97) 1726079
Dátum zániku: 24.2.2009

(11) **E 2591**
(97) 1763424
Dátum zániku: 25.2.2009

(11) **E 2707**
(97) 1449789
Dátum zániku: 19.2.2009

(11) **E 2906**
(97) 1472154
Dátum zániku: 7.2.2009

(11) **E 2958**
(97) 1599460
Dátum zániku: 5.2.2009

(11) **E 3240**
(97) 1562098
Dátum zániku: 1.2.2009

(11) **E 3253**
(97) 1599438
Dátum zániku: 4.2.2009

(11) **E 3260**
(97) 1693791
Dátum zániku: 1.2.2009

(11) **E 3652**
(97) 1568602
Dátum zániku: 24.2.2009

(11) **E 3780**
(97) 1599579
Dátum zániku: 27.2.2009

(11) **E 3783**
(97) 1603573
Dátum zániku: 10.2.2009

(11) **E 3817**
(97) 1763312
Dátum zániku: 3.2.2009

(11) **E 3835**
(97) 1571016
Dátum zániku: 1.2.2009

(11) **E 3869**
(97) 1693293
Dátum zániku: 2.2.2009

(11) **E 3948**
(97) 1590871
Dátum zániku: 5.2.2009

(11) **E 4091**
(97) 1846147
Dátum zániku: 6.2.2009

(11) **E 4579**
(97) 1476367
Dátum zániku: 21.2.2009

(11) **E 4722**
(97) 1713391
Dátum zániku: 4.2.2009

(11) **E 4790**
(97) 1858605
Dátum zániku: 6.2.2009

TC4A

Zmeny mien

- (11) **E 5062**
(97) 1924380, 26.11.2008
(73) KOMET GROUP GmbH, Besigheim, DE;
Dátum zápisu do registra: 7.9.2009
-

TF4A

Opravy dátumov

- (11) **E 5621**
(32) 3.8.2001, 10.8.2001
Vestník č. 10/2009 - SC4A, str. 29
-

TH4A

Opravy chýb alebo zmeny všeobecne

- (11) **E 5611**
(54) **3-[4-(Heterocyklyl-1,2,3-triazol-1-yl)-N-aryl-
-benzamidy ako inhibítory produkcie cytokínov
na liečenie chronických zápalových ochorení**
Vestník č. 10/2009 - SC4A, str. 32
-

- (11) **E 5616**
(54) **Benzimidazolové deriváty, kompozície ktoré ich
obsahujú, ich príprava a ich použitie**
Vestník č. 10/2009 - SC4A, str. 32
-

ČASŤ

DODATKOVÉ OCHRANNÉ OSVEDČENIA

Číselné kódy na označovanie bibliografických údajov (Štandard WIPO ST. 9)

- | | | | |
|------|--|------|--|
| (11) | Číslo dokumentu | (92) | Číslo a dátum prvého povolenia uviesť liečivo alebo výrobok na ochranu rastlín na trh v Slovenskej republike |
| (21) | Číslo žiadosti | (93) | Číslo, dátum a štát prvého povolenia uviesť liečivo alebo výrobok na ochranu rastlín na trh v Spoločenstve |
| (22) | Dátum podania žiadosti | (94) | Predpokladaný dátum uplynutia platnosti osvedčenia/Predpokladaný dátum uplynutia predĺženej doby platnosti osvedčenia/Opravený predpokladaný dátum uplynutia doby platnosti osvedčenia |
| (23) | Dátum podania žiadosti o predĺženie doby platnosti | (95) | Názov liečiva/výrobku na ochranu rastlín
Typ: (liečivo/výrobok na ochranu rastlín) |
| (24) | Dátum/Predpokladaný dátum nadobudnutia účinkov dodatkového ochranného osvedčenia | | |
| (54) | Názov vynálezu základného patentu | | |
| (68) | Číslo základného patentu | | |
| (71) | Meno (názov) žiadateľa (-ov) | | |
| (73) | Meno (názov) majiteľa (-ov) | | |
| (74) | Meno (názov) zástupcu (-ov) | | |

Zverejnené žiadosti o udelenie dodatkového ochranného osvedčenia

(21) **4-2009**

(22) 21.8.2009

(68) 286797

(54) Benzoylcyklohexándióny, spôsob ich výroby a ich použitie ako herbicídov a regulátorov rastu rastlín

(71) BAYER CROPSCIENCE AKTIENGESELLSCHAFT, Mohnheim, DE;

(74) Hörmannová Zuzana, Ing., Bratislava, SK;

(92) 09-11-1051, 23.6.2009

(93) 2912, 28.12.2006, AT

(95) **Tembotrione**

typ: Výrobok na ochranu rastlín

(21) **5002-2009**

(22) 24.4.2009

(68) 281709

(54) Viacstupňový preparát na antikoncepciu na báze prírodných estrogénov

(71) Bayer Schering Pharma Aktiengesellschaft, Berlin, DE;

(74) Bušová Eva, JUDr., Bratislava, SK;

(92) 17/0590/08-S, 14.11.2008

(93) BE 327792, 3.11.2008, BE

(95) **Estradiolvalerát; estradiolvalerát a dienogest**

typ: Liečivo

(21) **5003-2009**

(22) 18.6.2009

(68) 286635

(54) N-Substituované 2-kyanopyrolidíny, farmaceutický prostriedok, ktorý ich obsahuje a ich použitie na výrobu liečiva

(71) NOVARTIS AG, Basel, CH;

(74) Čechvalová Dagmar, Bratislava, SK;

(92) EU/1/07/414/001, EU/1/07/414/002,

EU/1/07/414/003, EU/1/07/414/004,

EU/1/07/414/005, EU/1/07/414/006,

EU/1/07/414/007, EU/1/07/414/008,

EU/1/07/414/009, EU/1/07/414/010,

EU/1/07/414/011, EU/1/07/414/012,

EU/1/07/414/013, EU/1/07/414/014,

EU/1/07/414/015, EU/1/07/414/016,

EU/1/07/414/017, 26.9.2007

(93) EU/1/07/414/001, EU/1/07/414/002,

EU/1/07/414/003, EU/1/07/414/004,

EU/1/07/414/005, EU/1/07/414/006,

EU/1/07/414/007, EU/1/07/414/008,

EU/1/07/414/009, EU/1/07/414/010,

EU/1/07/414/011, EU/1/07/414/012,

EU/1/07/414/013, EU/1/07/414/014,

EU/1/07/414/015, EU/1/07/414/016,

EU/1/07/414/017, 26.9.2007, EU

(95) **Vildagliptín**

typ: Liečivo

(21) **5004-2009**

(22) 18.6.2009

(68) 286635

(54) N-Substituované 2-kyanopyrolidíny, farmaceutický prostriedok, ktorý ich obsahuje a ich použitie na výrobu liečiva

(71) Novartis AG, Basel, CH;

(74) Čechvalová Dagmar, Bratislava, SK;

(92) EU/1/07/425/001, EU/1/07/425/002,

EU/1/07/425/003, EU/1/07/425/004,

EU/1/07/425/005, EU/1/07/425/006,

EU/1/07/425/007, EU/1/07/425/008,

EU/1/07/425/009, EU/1/07/425/010,

EU/1/07/425/011, EU/1/07/425/012,

EU/1/07/425/013, EU/1/07/425/014,

EU/1/07/425/015, EU/1/07/425/016,

EU/1/07/425/017, EU/1/07/425/018,

14.11.2007

(93) EU/1/07/425/001, EU/1/07/425/002,

EU/1/07/425/003, EU/1/07/425/004,

EU/1/07/425/005, EU/1/07/425/006,

EU/1/07/425/007, EU/1/07/425/008,

EU/1/07/425/009, EU/1/07/425/010,

EU/1/07/425/011, EU/1/07/425/012,

EU/1/07/425/013, EU/1/07/425/014,

EU/1/07/425/015, EU/1/07/425/016,

EU/1/07/425/017, EU/1/07/425/018,

14.11.2007, EU

(95) **Vildagliptín a metformínhydrochlorid**

typ: Liečivo

(21) **5005-2009**

(22) 25.6.2009

(68) 285381

(54) Peptid antagonistický k hormónu uvoľňujúcemu gonadotropín (GnRH), farmaceutický prostriedok s jeho obsahom, jeho použitie a medziprodukt

(71) Ferring B.V., Hoofdoorp, NL;

(74) Čechvalová Dagmar, Bratislava, SK;

(92) EU/1/08/504/001, EU/1/08/504/002, 17.2.2009

(93) EU/1/08/504/001, EU/1/08/504/002, 17.2.2009,

EU

(95) **Degarelix**

typ: Výrobok na ochranu rastlín

(21) **5006-2009**

(22) 21.8.2009

(68) 281992

(54) Tetrahydronaftoly a farmaceutické prostriedky na ich báze

(71) PFIZER INC., New York, NY, US;

(74) Bušová Eva, JUDr., Bratislava, SK;

(92) EU/1/08/500/001, EU/1/08/500/002,

EU/1/08/500/003, EU/1/08/500/004, 24.2.2009

(93) EU/1/08/500/001, EU/1/08/500/002,

EU/1/08/500/003, EU/1/08/500/004, 24.2.2009,

EU

(95) **Lasofoxifén**

typ: Liečivo

- (21) **5007-2009**
 (22) 10.9.2009
 (68) 286886
 (54) Azapolycyklické zlúčeniny s anelovanou arylskupinou, ich použitie, farmaceutické kompozície na ich báze a medziprodukty
 (71) Pfizer Products Inc., Groton, CT, US;
 (74) Bušová Eva, JUDr., Bratislava, SK;
 (92) EU/1/06/360/001, EU/1/06/360/002, EU/1/06/360/003, EU/1/06/360/004, EU/1/06/360/005, EU/1/06/360/006, EU/1/06/360/007, EU/1/06/360/008, EU/1/06/360/009, EU/1/06/360/010, 26.9.2006
 (93) EU/1/06/360/001, EU/1/06/360/002, EU/1/06/360/003, EU/1/06/360/004, EU/1/06/360/005, EU/1/06/360/006, EU/1/06/360/007, EU/1/06/360/008, EU/1/06/360/009, EU/1/06/360/010, 26.9.2006, EU
 (95) **Vareniklín**
 typ: Liečivo

Udelené dodatkové ochranné osvedčenia

- (11) **75**
 (21) 1-2009
 (22) 7.1.2009
 (24) 22.8.2009
 (68) 279315
 (54) Peptidy antagonizujúce účinky bradykinínu a spôsob ich výroby
 (71) Sanofi-Aventis Deutschland GmbH, Frankfurt am Main, DE;
 (74) Hörmannová Zuzana, Ing., Bratislava, SK;
 (92) EU/1/08/461/001, 11.7.2008
 (93) EU/1/08/461/001, 11.7.2008, EU
 (95) **Ikatibant**
 typ: Liečivo
 (94) 22.8.2014

- (11) **76**
 (21) 5001-2009
 (22) 19.3.2009
 (24) 3.11.2021
 (68) 286484
 (54) N-(5,7-Dimetoxy[1,2,4]-triazol[1,5-a]pyrimidin-2-yl)arylsulfónamidové zlúčeniny, spôsob ich výroby a ich použitie
 (71) Dow AgroSciences LLC, Indianapolis, IN, US;
 (74) PATENTSERVIS BRATISLAVA, a. s., Bratislava, SK;
 (92) 08-11-1024, 25.11.2008
 (93) 1843 of 2008, 6.8.2008, GB
 (95) **Pyroxsulam**
 typ: Výrobok na ochranu rastlín
 (94) 6.8.2023

- (11) **77**
 (21) 5006-2008
 (22) 8.10.2008
 (24) 6.7.2022
 (68) EP 1 412 357
 (54) Beta-amino-tetrahydroimidazol(1,2-a)pyrazíny a tetrahydrotriazolo(4,3-a)pyrazíny ako inhibítory dipeptidyl peptidázy na liečenie alebo prevenciu diabetu
 (71) MERCK & CO., INC., Rahway, NJ, US;
 (74) Majlingová Marta, Ing., Bratislava, SK;
 (92) EU/1/08/455/001-EU/1/08/455/014; EU/1/08/456/001-EU/1/08/456/014; EU/1/08/457/001-EU/1/08/457/014, 16.7.2008
 (93) 58450 01, 58450 02, 58450 03, 8.4.2008, CH
 (95) **Sitagliptín a metformín**
 typ: Liečivo
 (94) 8.4.2023

ČASŤ

ÚŽITKOVÉ VZORY

Kódy na označovanie jednotlivých druhov dokumentov (Štandard WIPO ST. 16)

- | | |
|---|--|
| U1 Zverejnené prihlášky úžitkových vzorov podľa zákona č. 517/2007 Z.z. o úžitkových vzoroch a o zmene a doplnení niektorých zákonov | Y1 Zapísané úžitkové vzory podľa zákona č. 517/2007 Z.z. o úžitkových vzoroch a o zmene a doplnení niektorých zákonov bez zmeny v porovnaní s príslušnou zverejnenou prihláškou |
| | Y2 Zapísané úžitkové vzory podľa zákona č. 517/2007 Z.z. o úžitkových vzoroch a o zmene a doplnení niektorých zákonov so zmenou v porovnaní s príslušnou zverejnenou prihláškou |

Číselné kódy na označovanie bibliografických údajov (Štandard WIPO ST. 9)

- | | |
|--|---|
| (11) Číslo dokumentu | (62) Číslo pôvodnej prihlášky v prípade vylúčenej prihlášky |
| (21) Číslo prihlášky | (67) Číslo pôvodnej patentovej prihlášky v prípade odbočenia |
| (22) Dátum podania prihlášky | (71) Meno (názov) prihlasovateľa (-ov) |
| (24) Dátum nadobudnutia účinkov úžitkového vzoru | (72) Meno pôvodcu (-ov) |
| (31) Číslo prioritnej prihlášky | (73) Meno (názov) majiteľa (-ov) |
| (32) Dátum podania prioritnej prihlášky | (74) Meno (názov) zástupcu (-ov) |
| (33) Krajina alebo regionálna organizácia priority | (86) Číslo podania medzinárodnej prihlášky podľa PCT |
| (43) Dátum zverejnenia prihlášky | (87) Číslo zverejnenia medzinárodnej prihlášky podľa PCT |
| (45) Dátum oznámenia o zápise úžitkového vzoru | (96) Číslo podania európskej patentovej prihlášky |
| (47) Dátum zápisu a sprístupnenia úžitkového vzoru verejnosti | (97) Číslo zverejnenia európskej patentovej prihlášky alebo vydania európskeho patentového spisu |
| (51) Medzinárodné patentové triedenie | |
| (54) Názov | |
| (57) Anotácia | |

Poznámka:

Číslo uvádzané pred kódom (51) znamená verziu Medzinárodného patentového triedenia.

Kódy na označovanie záhlaví oznámení publikovaných vo Vestníku ÚPV SR (Štandard WIPO ST. 17)

- | | |
|---|---|
| BA2K Zverejnené prihlášky úžitkových vzorov | FG2K Zapísané úžitkové vzory |
| FA2K Zastavené konania o prihláškach úžitkových vzorov na žiadosť prihlasovateľa | MA2K Zaniknuté úžitkové vzory vzdáním sa |
| FB2K Zastavené konania o prihláškach úžitkových vzorov | MC2K Vymazané úžitkové vzory |
| FC2K Zamietnuté prihlášky úžitkových vzorov | MG2K Čiastočne vymazané úžitkové vzory |
| GB2K Prevody a prechody práv na prihlášky úžitkových vzorov | MK2K Zaniknuté úžitkové vzory uplynutím doby platnosti |
| PD2K Zmeny dispozičných práv na prihlášky úžitkových vzorov (zálohy) | ND2K Predĺženie platnosti úžitkových vzorov |
| PD2K Zmeny dispozičných práv na prihlášky úžitkových vzorov (ukončenie zálohov) | PC2K Prevody a prechody práv na úžitkové vzory |
| | PD2K Zmeny dispozičných práv na úžitkové vzory (zálohy) |
| | PD2K Zmeny dispozičných práv na úžitkové vzory (ukončenie zálohov) |
| | QB2K Licenčné zmluvy |
| | QC2K Ukončenie platnosti licenčných zmlúv |

Opravy a zmeny

Opravy v prihláškach úžitkových vzorov

- HA2K** Doplnenie pôvodcu (-ov)
- HB2K** Opravy mien
- HC2K** Zmeny mien
- HD2K** Opravy adries
- HE2K** Zmeny adries
- HF2K** Opravy dátumov
- HG2K** Opravy zatriedenia podľa MPT
- HH2K** Opravy chýb alebo zmeny všeobecne
- HK2K** Opravy tlačových chýb vo Vestníku ÚPV SR

Opravy v úžitkových vzoroch

- TA2K** Doplnenie pôvodcu (-ov)
- TB2K** Opravy mien
- TC2K** Zmeny mien
- TD2K** Opravy adries
- TE2K** Zmeny adries
- TF2K** Opravy dátumov
- TG2K** Opravy zatriedenia podľa MPT
- TH2K** Opravy chýb alebo zmeny všeobecne
- TK2K** Opravy tlačových chýb vo Vestníku ÚPV SR

BA2K

Zverejnené prihlášky úžitkových vzorov

Podľa § 40 ods. 1 zákona č. 517/2007 Z. z. o úžitkových vzoroch a o zmene a doplnení niektorých zákonov, po zverejnení prihlášky úžitkového vzoru môže ktokoľvek podať v lehote troch mesiacov od tohto zverejnenia úradu námietky proti zápisu úžitkového vzoru do registra.

Obsah prihlášok úžitkových vzorov sa zverejňuje v rozsahu opisu technického riešenia, nárokov na ochranu, výkresov s obrázkami a ďalšími podkladmi, spolu s výsledkom rešerše na stav techniky, ktorú vykonal úrad podľa § 38 ods. 4 uvedeného zákona.

Zverejnené prihlášky sú dostupné prostredníctvom internetovej databázy s vybranými údajmi z registra úžitkových vzorov na stránke www.upv.sk alebo v študovni úradu, alebo môžu byť doručené v papierovej alebo elektronickej forme na základe objednávky, doručenej úradu v písomnej forme.

(21)	(51)	(21)	(51)	(21)	(51)	(21)	(51)
5037-2008	H05B 33/02	75-2009	B65D 1/02	5046-2009	A01M 1/00	50058-2009	A63G 21/00
21-2009	G08G 1/07	80-2009	A01K 23/00	5052-2009	F21V 13/00	50060-2009	A47H 1/00
30-2009	G08G 1/017	83-2009	C21C 5/28	5056-2009	B64C 27/00	50061-2009	B30B 9/00
34-2009	A23L 2/00	5014-2009	C11C 3/00	50014-2009	A47L 15/00	50063-2009	B22D 7/00
50-2009	B65B 43/26	5035-2009	G09F 21/00	50042-2009	B60N 3/04		
51-2009	A44B 6/00	5036-2009	C14B 7/00	50043-2009	D21H 17/00		
73-2009	G01K 7/00	5039-2009	B61G 5/00	50051-2009	A61M 16/00		

9 (51) A01K 23/00

(21) 80-2009

(22) 28.7.2009

(31) CZ2009-21266 U

(32) 1.6.2009

(33) CZ

(71) KERAMOST, a. s., Most, CZ;

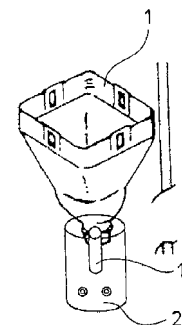
(72) Kudrna Otakar, Most, CZ;

(74) Gajdošíková Zuzana, Ing., Bratislava, SK;

(54) Stelivo na zachytenie tekutých výkalov

(57) Stelivo na zachytenie tekutých výkalov najmä domácich zvierat, ako sú mačky a hlodavce, na báze hlinitokremičitanu, ktoré pozostáva zo zmesi bentonitu a surového kaolínu. Surový kaolín aj bentonit majú zrnitosť 0,5 mm až 5 mm a bentonitom je bentonit vo všetkých odtieňoch farieb.

Výhodným riešením je, ak je bariérový lapač (1) podľa technického riešenia súčasťou sústavy, ktorá ďalej obsahuje najmenej jeden výhodne dva navnadené bariérové lapače na klasický odchyt podkôrneho a drevokazného hmyzu, ktoré takto spolu tvoria zostavu TRIO (ECOTRAP TRIO).



9 (51) A01M 1/00

(21) 5046-2009

(22) 3.6.2009

(71) Fytofarm, spol. s r. o., Bratislava, SK;

(72) Varkonda Štefan, RNDr., CSc., Bratislava, SK;

Ujhelyiová Liana, Ing., CSc., Jelka, SK; Nesrsta

Miroslav, RNDr., Uherské Hradiště - Rybárny, CZ;

(74) Čechvalová Dagmar, Bratislava, SK;

(54) Bariérový lapač na infikovanie odchyteného hmyzu

(57) Technické riešenie sa týka bariérového lapača (1) podkôrneho a drevokazného hmyzu, navnadeného feromónovým odparníkom na infikovanie hmyzu entomopatogénom. Podstata tohto technického riešenia spočíva v tom, že bariérový lapač (1) má na lieviku (11) upevnenú čiastočne uzavretú prídavnú nádobu (2). V dne tejto prídavnej nádoby (2) je otvor so sieťkou (22), cez ktorý odteká prípadná zrážková voda. Prídavná nádobu (2) je na bočných stenách vybavená otvormi (21) na voľný návrat hmyzu do prostredia a súčasne na úrovni otvorov (21), vymeniteľným falošným dnom (23) s nosičom spór entomopatogéna. Vložka je umiestnená nad dnom prídavnej nádoby (2), aby neprišla do styku s vlhkosťou a aby odchytený hmyz padal z lievika (11) na jej povrch. Pri pohybe po povrchu vložky smerom k otvoru dochádza ku kontaktu škodcu s patogénom a infekcii.

9 (51) A23L 2/00

(21) 34-2009

(22) 28.4.2009

(71) Piar Slavomír, Bratislava, SK;

(72) Piar Slavomír, Bratislava, SK;

(54) Spôsob výroby smrekového sirupu alebo nealkoholických nápojov s jeho obsahom

(57) Opísaný je spôsob výroby smrekového sirupu a nápojov s jeho obsahom, na báze trvalo obnoviteľných zdrojov a energií, ktorý obsahuje tieto operácie: zber smrekových výhonkov, rodu Picea Abies, čeľade Pinaceae, ich separácia a triedenie, ich nakladanie s cukrom do dóz; uskutočňovanie zretia smrekového sirupu za spolupôsobenia slnečnej energie; oddelenie smrekového sirupu od brečky; sekundárne spracovanie brečky na smrekový džús, terciálne spracovanie brečky na smrekový čaj; výroba smrekového osviežujúceho nápoja, syteného CO₂; stáčanie produktu a uskladnenie, predlžujúce životnosť produktu; spracovanie odpadu. Produkty, získané uvedeným spôsobom môžu byť použité v rôznych priemyselných odboroch, ako je výroba nápojov, potravinových doplnkov, ako aj výroba cukrovín.

9 (51) A44B 6/00**(21) 51-2009**

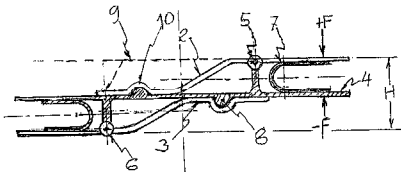
(22) 4.6.2009

(71) Novák Pavel, Ing., Dolný Kubín, SK;

(72) Novák Pavel, Ing., Dolný Kubín, SK;

(54) Spona na košeľu

(57) Spona na košeľu na vzopnutie hornej časti košele je tvorená pruhmi (2, 3, 4), otočnými kĺbmi (5, 6) a pružinami (7, 7A), pričom pruh (4) je prepojený s pruhom (2) cez otočný kĺb (5) a pružinu (7A) na jednej strane pruhu (4) a pruh (3) je prepojený s pruhom (4) cez otočný kĺb (6) a pružinu (7) na opačnej strane pruhu (4).

**9 (51) A47H 1/00, A47H 2/00, A47H 5/00****(21) 50060-2009**

(22) 14.7.2009

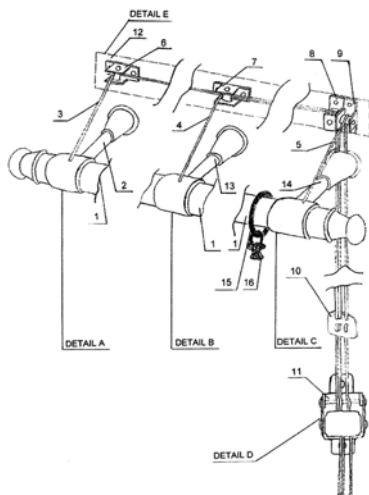
(71) Venesová Denisa, Komárno, SK; Drozdíková Oľga, Komárno, SK;

(72) Venesová Denisa, Komárno, SK; Drozdíková Oľga, Komárno, SK;

(74) Majlingová Marta, Ing., Bratislava, SK;

(54) Spúšťacia garníža

(57) Spúšťacia garníža pozostáva zo záclonovej tyče, držiaka tyče a zariadenia na spúšťanie, kde spúšťacie zariadenie pozostáva zo sústavy vodiacich kladiek (6, 7, 8, 9) usporiadaných nad držiakmi (2, 13, 14) záclonovej tyče (1) a ku každej vodiacej kladke (6, 7, 8, 9) je privedené prinajmenšom jedno lanko (3, 4, 5), ktoré je upevnené svojím jedným koncom k záclonovej tyči (1) a druhým koncom k uvoľňovaciemu spúšťáču (11) vybavenému blokovačom.

**9 (51) A47L 15/00, A47L 17/00****(21) 50014-2009**

(22) 2.3.2009

(31) 20 2008 003 018.8 U

(32) 3.3.2008

(33) DE

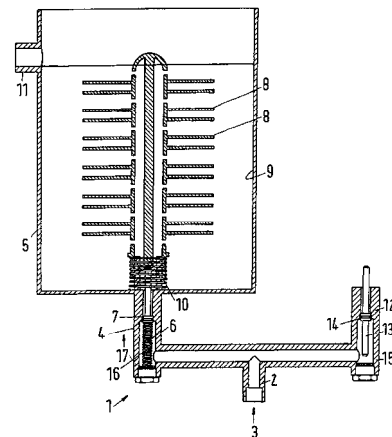
(71) DUNET s.r.o., Tuchoměřice, CZ;

(72) Bersch Dirk, Halsenbach, DE;

(74) Kubínyi Peter, Bc., Trenčín, SK;

(54) Zariadenie na čistenie výčapných nádob

(57) Zariadenie na čistenie výčapných nádob s prívodom pitnej vody z domovej inštalácie napojeným na umývaciu nádobu a ventilovým usporiadaním, usporiadaným medzi prívodom pitnej vody a umývacou nádobou, ktorého ventilový prvok je zaťažovaný tlakom v privádzacom prípoji prívodu pitnej vody v smere jeho uzatvárania, pričom ventilový prvok (7) vo ventilovom usporiadaní (6) je zaťažovaný prídavnou silou (17) pôsobiaceou v smere uzatvárania.

**9 (51) A61M 16/00, A61M 16/04****(21) 50051-2009**

(22) 5.2.2008

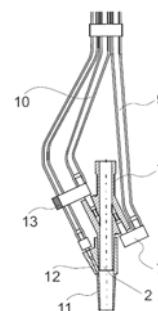
(71) KALAS Medical, s. r. o., Považská Bystrica, SK;

(72) Kalas Ladislav, Ing., Považská Bystrica, SK; Török Pavol, h.Doc.MUDr., CSc., Vranov nad Topľou, SK;

(74) Ďurica Ján, Ing., Považská Bystrica, SK;

(54) Multidýzový dvojsmerný generátor tlaku na ventiláciu pľúc

(57) V telese (1), v ktorom je vytvorená priechodná diera (2), je vytvorený najmenej jeden expiračný napájací otvor (6) vyústený do priechodnej diery (2) a orientovaný smerom k vstupu (3) priechodnej diery (2). Pozdĺžna os expiračného napájacieho otvoru (6) zvierá s pozdĺžnou osou priechodnej diery (2) uhol 10° až 30° . V expiračnom napájacom otvore (6) je uložená expiračná dýza (61). Výstup (4) telesa (1) je vybavený meracím kužeľom (11), v ktorom je vytvorený kanál (12) vyústený do priechodnej diery (2). Aspoň jeden inspiračný napájací otvor (7) je vybavený jednosmerným ventilom (13).



9 (51) A63G 21/00, E04B 1/18

(21) 50058-2009

(22) 30.6.2008

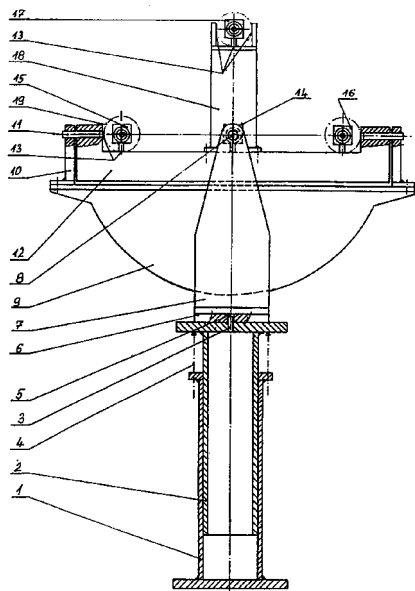
(71) Welding, s.r.o., Topoľčany, SK;

(72) Kabát Vojtech, Ing., CSc., Piešťany, SK; Pašák Jozef, Ing., Piešťany, SK; Baranovič Ján, Ing., Piešťany, SK;

(74) Beleščák Ladislav, Ing., Piešťany, SK;

(54) Zariadenie na polohovanie priestorovo tvarovaných profilov a spôsob polohovania s ním

(57) Zariadenie na polohovanie je vhodné najmä na nastavenie prvkov priestorovo tvarovaných dvoj-, troj-, resp. štvorprofilových dráh, ktorých tvar je zadaný priestorovými súradnicami. Pozostáva z pevného stĺpa (1) s výsuvným nadstavcom (2) a dosky (6), na ktorej je otočne uchytená kolíska (9) s výklopným ramenom (12) zameriavacími terčikmi (14, 15, 16, 17) a podperou (18). Polohovanie sa výhodne používa pomocou zostavy zostavenej z minimálne troch zariadení.



9 (51) B22D 7/00, B22D 41/50

(21) 50063-2009

(22) 3.8.2009

(31) 08106006.3

(32) 18.12.2008

(33) EP

(71) Kováč Peter, Košické Ofšany, SK;

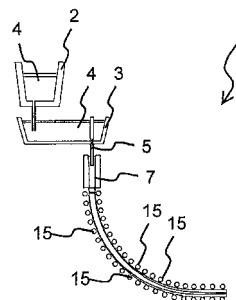
(72) Kováč Peter, Košické Ofšany, SK;

(74) Majlingová Marta, Ing., Bratislava, SK;

(54) Spôsob plynulého liatia

(57) Je opísaný spôsob plynulého liatia, v ktorom sa tavenina (4) privádza do rámovej formy (7) cez vrchný otvor (6) formy (7) dýzou (5), ktorá má najmenej dva proti sebe ležiace kanáliky (9), pokiaľ hladina (10) povrchu taveniny (4) nedosiahne ustálenú polohu nad kanálíkmi (9), a v ktorom sa v ustálenom stave najmenej povrchovo stuhnutý odliatok (13) ťahá cez spodný otvor (14) formy (7) oproti vrchnému otvoru (6) rýchlosťou zodpovedajúcou rýchlosti prietoku taveniny (4), čím sa v podstate udržiava hladina (10) povrchu

v ustálenej polohe, pričom ochranný štít (16, 28) je namontovaný na dýzu (5) a bráni, aby pretečenia taveniny (4) vychádzajúcej z kanálikov (9) narážali na formu (7), a pričom ochranný štít (16, 28) prinajmenšom v ustálenom stave roztaví okolitú taveninu (4).



9 (51) B30B 9/00, A23N 1/00

(21) 50061-2009

(22) 22.7.2009

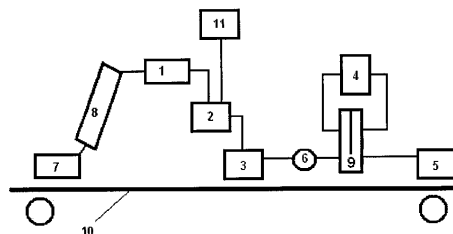
(71) Soška Tomáš, Sosnová, CZ;

(72) Soška Tomáš, Sosnová, CZ;

(74) Ďurica Ján, Ing., Považská Bystrica, SK;

(54) Mobilné lisovacie zariadenie

(57) Mobilné lisovacie zariadenie obsahuje mechanický drvič (1), na ktorý nadväzuje kontinuálne lisovacie zariadenie (2), potom zásobník (3) šľavy, ohrev (4) s prevádzkovou teplotou v rozsahu od 60 °C až do 95 °C a dávkovacie zariadenie (5), pričom celok je situovaný na platforme (10), vhodnej na prepravu po komunikáciách. Pred mechanickým drvičom (1) je situované mycie zariadenie (7), pred ktorým je podávací pás (8). Lisovacím zariadením (2) je sieťopásový jednopásový lis.



9 (51) B60N 3/04

(21) 50042-2009

(22) 3.6.2009

(71) Gumárny Zubří, a. s., Zubří, CZ;

(72) Vingrálek Pavel, Dr., Moravský Beroun, CZ;

(74) Beleščák Ladislav, Ing., Piešťany, SK;

(54) Recyklovateľná rohož do auta

(57) Recyklovateľná rohož do auta je zhotovená z plošného materiálu na báze termoplastického elastomeru, vybraného zo skupiny obsahujúcej termoplastické vulkanizáty a termoplastické elastomery styrenového typu.

9 (51) B61G 5/00, B60D 1/00**(21) 5039-2009**

(22) 25.5.2009

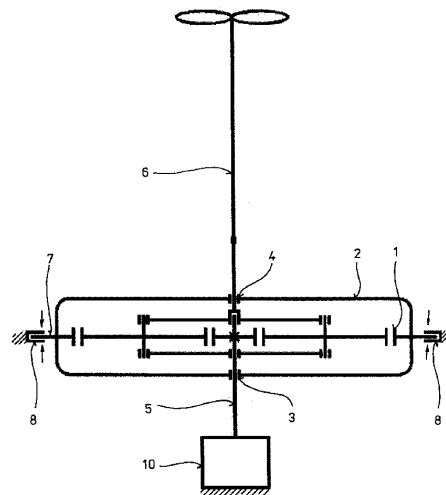
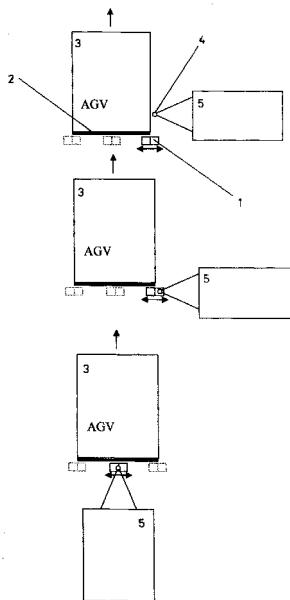
(71) CEIT, s. r. o., Žilina, SK;

(72) Mačuš Peter, Ing., Žilina, SK; Tribula Rastislav, Ing., Zborov, SK; Lábaj Ján, Bc., Revúca, SK; Medvecký Štefan, prof. Ing., PhD., Žilina, SK;

(74) Kováčik Štefan, Ing., Bratislava, SK;

(54) Spôsob pripájania ťahaného vozíka k automaticky vedenému vozidlu a zariadenie

(57) Spôsob pripájania ťahaného vozíka k automaticky vedenému vozidlu spočíva v tom, že automaticky vedené vozidlo (3) je vedené kolmo na ťahadlo (4) ťahaného vozíka (5), ktoré sa automaticky spojí s ťahadlom (1) automaticky vedeného vozidla (3) pri ich vzájomnom kontakte. Samotné zariadenie na tento spôsob pozostáva z ťahadla (1) uloženého na lineárnom posúvači (2) ťahadla umiestnenom v zadnej časti automaticky vedeného vozidla (3).

**9 (51) B65B 43/26****(21) 50-2009**

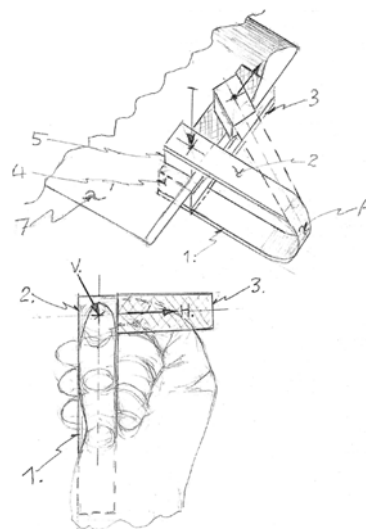
(22) 4.6.2009

(71) Novák Pavel, Ing., Dolný Kubín, SK;

(72) Novák Pavel, Ing., Dolný Kubín, SK;

(54) Nástroj na otváranie plastových vreciek

(57) Nástroj na otváranie plastových vreciek, je tvorený zo statického ramena (1) s predĺžením (3), pohyblivého ramena (2) a univerzálneho kĺbu (A), vyznačujúci sa tým, že pohyblivé rameno (2) je napojené na rameno (1) cez univerzálny kĺb (A), pričom obmedzený pohyb ramena (2) vo vertikálnom i horizontálnom smere je odpružený. Postup otvárania vrečka je takýto: prvý krok je vloženie vrečka (7) do roztvoru oboch ramien v blízkosti otváratej strany vrečka. Druhý krok je stlačenie pohybového ramena (2) proti ramenu (1), tretí krok je horizontálny posun ramena (2) pozdĺž pogumovanej časti (4) predĺženia (3), čím sa vytvorí vlna na hornej vrstve vrečka, štvrtý krok je uchopenie vytvorenej vlny druhou rukou, piaty krok je odloženie nástroja a roztvorenie vrečka oboma rukami.

**9 (51) B64C 27/00, F16H 48/00****(21) 5056-2009**

(22) 3.7.2009

(71) Dobrodenka Peter, Ing., Ladce, SK; Dobrodenka Pavel, Dulov, SK; Dreksler Josef, Zlín, CZ;

(72) Dobrodenka Peter, Ing., Ladce, SK; Dobrodenka Pavel, Dulov, SK; Dreksler Josef, Zlín, CZ;

(74) Kováčik Štefan, Ing., Bratislava, SK;

(54) Kompaktný reduktor pre vrtuľník

(57) Kompaktný reduktor pre vrtuľník pozostáva z planétovej prevodovky so vstupným a výstupným hriadeľom a mazacieho systému. Pritom ozubený veniec (1) planétovej prevodovky je pevne spojený so skriňou (2) planétovej prevodovky, ktorá je v ložiskách (3, 4) otočne uložená na vstupnom a výstupnom hriadeľi (5, 6). Skriňa (2) planétovej prevodovky je vybavená brzdovým kotúčom (7), nad ktorým je usporiadaný aspoň jeden ukotvený čelúšťový mechanizmus (8) kotúčovej brzdy, ktorý je ukotvený o skelet vrtuľníka alebo o blok motora.

9 (51) B65D 1/02

(21) 75-2009

(22) 22.7.2009

(71) Babic Luboslav, Veľký Krtíš, SK;

(72) Babic Luboslav, Veľký Krtíš, SK;

(54) Fľaša

(57) Fľaša na tekutiny pozostáva z tela (1), vrchnáka (2) a izolačnej hmoty (3), pričom vrchnák (2) je určený na uzavretie tela fľaše (1) závitom. Izolačná hmota (3) je po celom povrchu fľaše (1).



9 (51) C11C 3/00, C10L 1/00

(21) 5014-2009

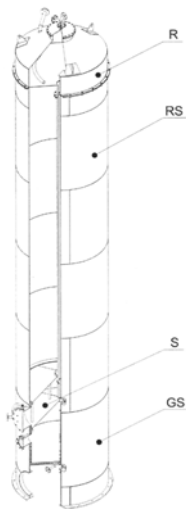
(22) 12.3.2009

(71) Radovanovič Dobrosav, Mgr., Stupava, SK; Radovanovič Matija, Mgr., Stupava, SK;

(72) Radovanovič Dobrosav, Mgr., Stupava, SK;

(54) Reakčná kolóna výroby biodiesela s gravitačným separátorom na oddeľovanie a spôsob výroby biodiesla

(57) Reakčná kolóna na výrobu biodiesela s gravitačným separátorom na oddeľovanie je technologické zariadenie, v ktorom súčasne prebieha pokračovanie chemického procesu transesterifikácie triglyceridov vyšších mastných kyselín, ako aj separácia metylesterov, glycerolu a vody, pričom zariadenie môže pracovať nepretržite bez prívodu vonkajšej energie. Zariadenie pozostáva zo štyroch vzájomne prepojených častí: časť (R) je kontinuálny ejektorský (dávkovací) reaktor nachádzajúci sa v hornej časti zariadenia; časť (RS) je kontinuálny protiprúdový reaktor a separátor nachádzajúci sa v strednej časti zariadenia; časť (S) je kontinuálny protiprúdový separátor reakčnej zmesi nachádzajúci sa v medzikuželovej časti zariadenia a časť (GS) je kontinuálny separátor glycerolovej fázy nachádzajúci sa v spodnej časti zariadenia.



9 (51) C14B 7/00, C14C 13/00

(21) 5036-2009

(22) 22.5.2009

(71) Vitteková Patrícia, Bratislava, SK;

(72) Vitteková Patrícia, Bratislava, SK;

(74) Brichtová Tatiana, JUDr., Bratislava, SK;

(54) Spôsob výroby prírodnej usne

(57) Základnou surovinou sú surové kože behákovvej a prstovej časti alebo len behákovvej časti nožičiek od hrabavej alebo vodnej hydiny najmä morky, ktorej hmotnosť je od 2 až do 30 kg, získaných najmä z odpadov pri spracovaní mäsa, pričom garbiarské spracovanie zahŕňa technologické operácie: vloženie koží do roztoku s obsahom 9 až 11 % hmotn. kuchynskej soli NaCl počas 16 až 36 hodín, mechanické čistenie lícovej a rubovej strany koží, námok koží v dezinfekčnom a zmáčacom prostriedku počas 13 až 19 hodín pri teplote 21 až 27 °C, lúhovanie koží v oxide vápenatom a/alebo v sulfide sodnom pri teplote 19 až 25 °C, odvápnenie koží síranom amónnym počas 20 až 40 minút pri teplote 19 až 25 °C, pranie koží pri teplote 32 až 38 °C, výsledným produktom je surová opracovaná useň, ktorá sa ďalej spracováva doplnkovými technologickými operáciami na spracovanú prírodnú useň.

9 (51) C21C 5/28

(21) 83-2009

(22) 30.11.2007

(31) A176/2007

(32) 2.2.2007

(33) AT

(71) Siemens VAI Metals Technologies GmbH & Co, Linz, AT;

(72) Gruber Rudolf, Prambachkirchen, AT; Staudinger Guenther, Gmunden, AT;

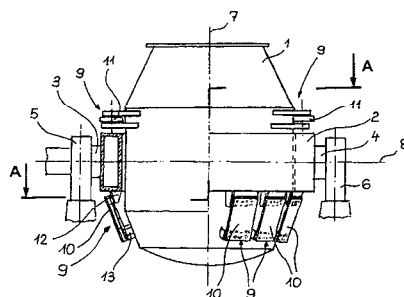
(74) Hörmannová Zuzana, Ing., Bratislava, SK;

(86) PCT/EP2007/010415

(87) WO2008/092488

(54) Sklopný konvertor

(57) Technické riešenie sa týka sklopného konvertora s nosným kruhom (2), obklopujúcim s odstupom konvertorovú nádobu (1), ktorý má dva diametrálne protiľahlé nosné čapy (3, 4); konvertorová nádobu (1) je podoprená množstvom spojovacích prvkov (9) v nosnom kruhu (2), spojovacie prvky (9) sú tvorené paketmi (10) lamiel, ktoré sú rozdelené usporiadané na spodnej strane nosného kruhu (2) a svojimi protiľahlými koncovými úsekmi (10a, 10b) sú upevnené na nosnom kruhu (2) a na konvertorovej nádobe (1), pričom sú vytvorené ďalšie spojovacie prvky (9) kyvadlových prútov (11), ktoré sú kĺbovo spojené jedným koncom s nosným kruhom (2) a druhým koncom s konvertorovou nádobou (1).



9 (51) D21H 17/00**(21) 50043-2009**

(22) 2.6.2009

(71) STU Fakulta chemickej a potravinárskej technológie, Bratislava, SK;

(72) Vizárová Katarína, Ing., PhD., Bratislava, SK; Kirschnerová Soňa, Ing., Mýtka, SK; Kazíková Jana, Ing., Bratislava, SK; Považanec František, doc. Ing., PhD., Bratislava, SK; Katusčák Svetozár, prof. Ing., PhD., Bratislava, SK;

(74) Holoubková Mária, Ing., Bratislava, SK;

(54) Prípravok na chemickú modifikáciu starého papiera

(57) Prípravok na chemickú modifikáciu starého papiera podľa technického riešenia pozostáva z 4-amino-2,2,6,6-tetrametylperidínu v množstve od 0,5 % hmotn. do 3 % hmotn. deacidifikačného činidla v množstve do 30 % hmotn. a zvyšok do 100 % hmotn. tvorí rozpúšťadlo. Prípravok môže byť vo forme roztoku a/alebo suspenzie, pričom vo forme suspenzie je tvorený aj detergentom v množstve 1 až 2 % hmotn. Aplikáciou prípravku sa dosiahne výrazné zlepšenie vlastností degradovaného papiera okamžite po jeho aplikácii, ako aj počas urýchleného starnutia.

9 (51) F21V 13/00, H05B 37/00, H01L 33/00**(21) 5052-2009**

(22) 19.6.2009

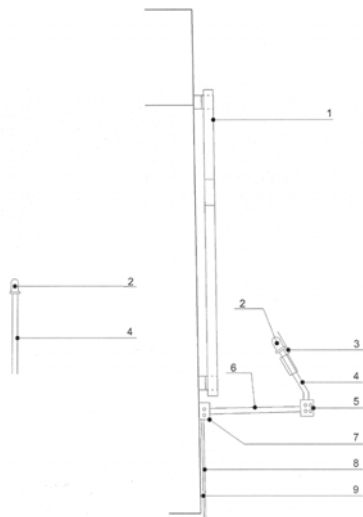
(71) Horváth Slavomír, Ing., Bratislava, SK;

(72) Horváth Slavomír, Ing., Bratislava, SK;

(74) Juran Svetozár, JUDr., Bratislava, SK;

(54) Miniaturne svietidlo

(57) Miniaturne svietidlá predstavujú technické riešenie osvetľovania objektov, kde svietidlo plní len úlohu eminenta svetla bez zdôrazňovania jeho prítomnosti v rámci osvetľovanej scény. Dosahuje sa to montážou miniaturných svietidiel priamo na alebo ku osvetľovaným objektom. Miniaturizáciu svietidiel umožňuje mechanická robustnosť elektronických súčiastok, z ktorých sa miniaturne svietidlá skladajú, a to najmä diód (2) vybavených tienidlami (3), ktorých prírodné vodiče (4) sú podľa potreby pomocou vhodných konektorov (5), (7) napojené drôtenými prídavnými vodičmi (6) na prírodné vodiče elektrickej energie (9), zakryté krycou lištou (8).

**9 (51) G01K 7/00, C21D 9/00****(21) 73-2009**

(22) 15.7.2009

(71) VUEZ, a.s., Levice, SK;

(72) Šurka Karol, Ing., Nová Baňa, SK; Macko Milan, Ing., Nová Baňa, SK;

(54) Spôsob kontroly žihacích pecí

(57) V prvom kroku sa zvolí merací rozsah a farebnosť zobrazenia termodiagramu a pripraví sa náčrt s označením jednotlivých výhrevných sekcií podľa technickej dokumentácie pece, v druhom kroku sú sledované výhrevné sekcie a sú zapísané postupne a jednotlivo tak, že v reálnom čase je zapnutá a meraná jedna výhrevná sekcia a je sledovaná termovíznou kamerou, pričom keď sa prejaví dostatočný rozdiel teplôt medzi okolitou teplotou a teplotou predmetov, je daný pokyn na vypnutie príslušnej výhrevnej sekcie, potom súčasne v treťom kroku sa zaznamenáva súlad medzi značením ovládania príslušných výhrevných sekcií v miestnosti obsluhy a popisom polohy priestorového rozloženia výhrevných sekcií v žihacej peci, následne sa vyhotovuje fotografická dokumentácia meraných objektov na zaistenie presnej orientácie a popisu termovízných záznamov, ako aj na spätnú analýzu nameraných údajov, pričom namerané termogramy sú zaznamenávané na pamäťové médium termovíznej kamery spolu s hlasovým komentárom.

9 (51) G08G 1/017, G01V 15/00, B60R 13/00**(21) 30-2009**

(22) 3.4.2009

(71) Lakatoš Ján, Ing., Trebišov, SK;

(72) Lakatoš Ján, Ing., Trebišov, SK;

(54) Registračná tabuľka evidencie motorového a prípojného vozidla s identifikačným rádio - frekvenčným čipom

(57) Registračné tabuľky evidencie motorového a prípojného vozidla s identifikačným rádiovým čipom, ich technické riešenie je charakteristické tým, že na podkladový materiál tabuľky pod vrchnú kryciu svetlo odrazovú reflexnú fóliu v mieste grafického symbolu, symbolov na tabuľke je umiestnený aktívny rádiový čip alebo neaktívny rádiový čip tvarom kopírujúci tvar grafického symbolu. Ďalšia alternatíva technického riešenia registračnej tabuľky evidencie motorového a prípojného vozidla s identifikačným rádiovým čipom je charakterizovaná tým, že nad grafickým symbolom na prednej strane podkladu svetlo odrazových tabuliek je upevnený rádiový čip, ktorý je neoddeliteľne spojený s podkladom a prekrytý vrchnou, krycou, čírou, priehľadnou, svetlo priepustnou, svetlo neodrazovou fóliou, alebo je rádiový čip integrálnou súčasťou krycej vrchnej fólie.

9 (51) G08G 1/07, G08G 1/095

(21) 21-2009

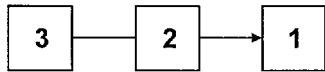
(22) 18.3.2009

(71) Sedlák Jozef, Ing., Prešov, SK;

(72) Sedlák Jozef, Ing., Prešov, SK;

(54) Zapojenie na riadenie svetelnej dopravnej signalizácie

(57) Svietidlo cestnej svetelnej signalizácie s premenlivým svetelným tokom, ktoré má za úlohu vo vyššej miere upútať pomocou stroboskopického efektu účastníkov cestnej premávky a minimalizovať možnosť prehliadnutia.



9 (51) G09F 21/00

(21) 5035-2009

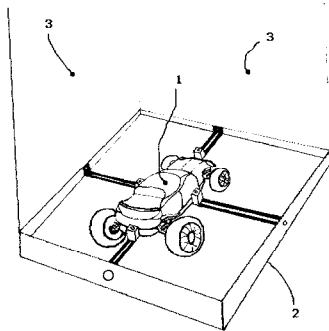
(22) 22.5.2009

(71) Podhradský Jaroslav, Bratislava, SK;

(72) Podhradský Jaroslav, Bratislava, SK;

(54) Pohybujúci sa reklamný nosič

(57) Pohybujúci sa reklamný nosič pozostáva z diaľkovo ovládaného pohyblivého zariadenia (1), na ktorom je upevnená nosná konštrukcia (2) s reklamnými plochami (3).



9 (51) H05B 33/02, H05B 37/00

(21) 5037-2008

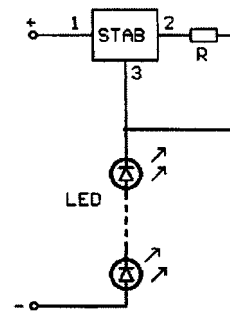
(22) 16.5.2008

(71) Ledium s.r.o., Bojná, SK;

(72) Zavadský Marián, Bojná, SK;

(54) Modul diód emitujúcich svetlo

(57) Podstata riešenia spočíva v tom, že v module LED je integrovaný stabilizátor napätia (STAB), pričom jeden pól vonkajšieho napájacieho zdroja je pripojený na vstupnú svorku (1) stabilizátora napätia, odpor (R) je zapojený medzi regulačnou svorkou (2) a výstupnou (3) svorkou stabilizátora napätia a výstupná svorka (3) stabilizátora napätia je spojená cez diódy emitujúce svetlo (LED) s druhým pólom vonkajšieho napájacieho zdroja. Riešenie poskytuje výrazné zvýšenie životnosti modulov LED a zníženie prevádzkových nákladov.



(51)	(21)	(51)	(21)	(51)	(21)	(51)	(21)
A01K 23/00	80-2009	A63G 21/00	50058-2009	B65D 1/02	75-2009	G08G 1/017	30-2009
A01M 1/00	5046-2009	B22D 7/00	50063-2009	C11C 3/00	5014-2009	G08G 1/07	21-2009
A23L 2/00	34-2009	B30B 9/00	50061-2009	C14B 7/00	5036-2009	G09F 21/00	5035-2009
A44B 6/00	51-2009	B60N 3/04	50042-2009	C21C 5/28	83-2009	H05B 33/02	5037-2008
A47H 1/00	50060-2009	B61G 5/00	5039-2009	D21H 17/00	50043-2009		
A47L 15/00	50014-2009	B64C 27/00	5056-2009	F21V 13/00	5052-2009		
A61M 16/00	50051-2009	B65B 43/26	50-2009	G01K 7/00	73-2009		

FG2K

Zapísané úžitkové vzory

(11)	(51)	(11)	(51)	(11)	(51)	(11)	(51)
5261	H03M 3/00	5272	F23B 10/00	5283	F16L 55/16	5294	G01K 17/00
5262	A62C 27/00	5273	C08K 5/00	5284	F24J 2/38	5295	A23G 9/04
5263	B65D 77/06	5274	F16D 29/00	5285	A63B 21/06	5296	G01M 3/26
5264	B65F 1/00	5275	F16D 29/00	5286	A47G 25/00	5297	A01M 29/00
5265	A61F 9/007	5276	F16D 29/00	5287	C02F 3/00	5298	A23L 1/10
5266	F21V 14/00	5277	F16D 29/00	5288	G08G 1/07	5299	B65D 90/00
5267	F24J 2/04	5278	F16D 28/00	5289	C04B 18/00	5300	B65G 1/00
5268	F24J 2/40	5279	A63H 33/04	5290	G01V 15/00	5301	B09B 5/00
5269	A01M 1/00	5280	F16B 39/00	5291	A47G 19/22	5302	G06F 3/033
5270	F24B 1/00	5281	B24B 23/00	5292	B44C 5/00	5303	B23D 37/00
5271	F23B 10/00	5282	B62D 15/00	5293	C01F 7/00		
9 (51)	A01M 1/00			9 (51)	A23L 1/10, A23L 1/18, A21D 8/00, A21D 13/00, A23P 1/14		
(11)	5269			(11)	5298		
(21)	5083-2008			(21)	50002-2009		
(22)	12.12.2008			(22)	14.1.2009		
(24)	17.9.2009			(24)	28.9.2009		
(45)	5.11.2009			(45)	5.11.2009		
(47)	17.9.2009			(47)	28.9.2009		
(72)	Varkonda Štefan, RNDr., CSc., Bratislava, SK; Ujhelyiová Liana, Ing., CSc., Jelka, SK; Nesrsta Miroslav, RNDr., Uherské Hradiště - Rybárny, CZ; Jakuš Rastislav, Ing., CSc., Zvolen, SK;			(72)	Moravík Pavel, Detva, SK;		
(73)	Fytofarm, spol. s r. o., Bratislava, SK;			(73)	Celco spol. s r. o., Očová, SK;		
(74)	Čechvalová Dagmar, Bratislava, SK;			(74)	Belička Ivan, Ing., Banská Bystrica, SK;		
(54)	Zostava na odchyt a súčasné infikovanie lykožrúta entomopatogénom			(54)	Expandovaný výrobok a spôsob jeho výroby		
9 (51)	A01M 29/00			9 (51)	A47G 19/22		
(11)	5297			(11)	5291		
(21)	5006-2009			(21)	5038-2008		
(22)	13.2.2009			(22)	8.11.2006		
(24)	28.9.2009			(24)	25.9.2009		
(45)	5.11.2009			(31)	2005139736		
(47)	28.9.2009			(32)	20.12.2005		
(72)	Varkonda Štefan, RNDr., CSc., Fytofarm, spol. s r. o., Bratislava, SK;			(33)	RU		
(73)	Fytofarm, spol. s r. o., Bratislava, SK;			(45)	5.11.2009		
(74)	Čechvalová Dagmar, Bratislava, SK;			(47)	25.9.2009		
(54)	Zariadenie na odpudzovanie zveri			(72)	Bushkovskiy Evgeniy Vladimirovich, St. Petersburg, RU;		
9 (51)	A23G 9/04, G01F 11/00			(73)	Bushkovskiy Evgeniy Vladimirovich, St. Petersburg, RU;		
(11)	5295			(74)	PATENTSERVIS BRATISLAVA, a. s., Bratislava, SK;		
(21)	16-2009			(86)	PCT/RU2006/000586		
(22)	5.3.2009			(87)	WO2007/073238		
(24)	28.9.2009			(54)	Kvapalinová nádoba		
(31)	PUV 2008-20131						
(32)	14.7.2008			9 (51)	A47G 25/00, A47F 7/19		
(33)	CZ			(11)	5286		
(45)	5.11.2009			(21)	113-2008		
(47)	28.9.2009			(22)	7.10.2008		
(72)	Černý Michal, Kuřim, CZ;			(24)	25.9.2009		
(73)	Černý Michal, Kuřim, CZ;			(45)	5.11.2009		
(74)	Beleščák Ladislav, Ing., Piešťany, SK;			(47)	25.9.2009		
(54)	Odberný mechanizmus, predovšetkým pre mobilný stroj na výrobu zmrzliny			(72)	Piataková Lenka, Stará Lesná, SK;		
				(73)	Piataková Lenka, Stará Lesná, SK;		
				(74)	Žuffa Ladislav, Ing., Poprad, SK;		
				(54)	Vešiakové ramienko na vešanie odevov		

9 (51) A61F 9/007**(11) 5265**

(21) 110-2008

(22) 26.9.2008

(24) 16.9.2009

(45) 5.11.2009

(47) 16.9.2009

(72) Böhm Peter, MUDr., Bratislava, SK;

(73) Böhm Peter, MUDr., Bratislava, SK;

(74) Brichtová Tatiana, JUDr., Bratislava, SK;

(54) Irigačný dúhovkový retraktor**9 (51) A62C 27/00, A62C 3/00, A62B 99/00, G08G 9/00****(11) 5262**

(21) 121-2008

(22) 20.10.2008

(24) 7.9.2009

(45) 5.11.2009

(47) 7.9.2009

(72) Zafko Ján, Ing., Topoľčany, SK;

(73) Ing. Ján Zafko - Rataprojekt, Topoľčany, SK;

(54) Diaľkovo riadené dráhové vozidlo najmä na prevenciu a pomoc na diaľniciach, mostoch a v tuneloch**9 (51) A63B 21/06****(11) 5285**

(21) 50001-2009

(22) 9.1.2009

(24) 23.9.2009

(45) 5.11.2009

(47) 23.9.2009

(67) 50001-2009

(72) Jánošík Lubomír, Ing., Banská Štiavnica, SK;

(73) Šuhajdová Darina, Zvolen, SK;

(73) Jánošík Lubomír, Ing., Banská Štiavnica, SK;

(73) Šuhajdová Darina, Zvolen, SK;

(74) Belička Ivan, Ing., Banská Bystrica, SK;

(54) Závažie k posilňovacím zariadeniam alebo prípravkom**9 (51) A63H 33/04, A63F 9/06****(11) 5279**

(21) 50044-2008

(22) 27.8.2008

(24) 22.9.2009

(45) 5.11.2009

(47) 22.9.2009

(72) Stojanovič Tane, Martin, SK;

(73) Stojanovič Tane, Martin, SK;

(74) Belička Ivan, Ing., Banská Bystrica, SK;

(54) Logická skladačka**9 (51) B09B 5/00, B65F 5/00****(11) 5301**

(21) 50009-2009

(22) 4.2.2009

(24) 28.9.2009

(45) 5.11.2009

(47) 28.9.2009

(72) Vojček Lorant, Ing., Banská Bystrica, SK;

(73) Vojček Lorant, Ing., Banská Bystrica, SK;

(74) Belička Ivan, Ing., Banská Bystrica, SK;

(54) Spôsob zberu, manipulácie a prepravy odpadu**9 (51) B23D 37/00****(11) 5303**

(21) 50012-2009

(22) 24.2.2009

(24) 28.9.2009

(45) 5.11.2009

(47) 28.9.2009

(72) Petrovský Michal, Ing., Bytča, SK;

(73) Petrovský Michal, Ing., Bytča, SK;

(74) Ďurica Ján, Ing., Považská Bystrica, SK;

(54) Spôsob zhotovenia vonkajších kalibrovaných plôch podlhovastých tvarových dielov a zariadenie na vykonávanie tohto spôsobu**9 (51) B24B 23/00, B24D 7/00****(11) 5281**

(21) 5003-2009

(22) 4.2.2009

(24) 23.9.2009

(45) 5.11.2009

(47) 23.9.2009

(72) Fraňo Pavel, Ing., Pezinok, SK; Fraňo Pavel, Pezinok, SK;

(73) Fraňo Pavel, Ing., Pezinok, SK; Fraňo Pavel, Pezinok, SK;

(54) Nástroj do uhlovej brúsky na ručné trieskové obrábanie materiálu**9 (51) B44C 5/00****(11) 5292**

(21) 5057-2008

(22) 1.10.2008

(24) 25.9.2009

(45) 5.11.2009

(47) 25.9.2009

(72) Bradovka Pavol, akad. mal., Rožňava, SK;

(73) Bradovka Pavol, akad. mal., Rožňava, SK;

(74) Šujanová Mária, Ing., Bratislava, SK;

(54) Spôsob výroby dosky s výrazným dekórom, doska a výrobok z dosák s výrazným dekórom**9 (51) B62D 15/00****(11) 5282**

(21) 5009-2009

(22) 3.3.2009

(24) 23.9.2009

(45) 5.11.2009

(47) 23.9.2009

(72) Medvecký Štefan, prof. Ing., PhD., Žilina, SK; Mačuš Peter, Ing., Žilina, SK; Ruttkay Ladislav, Ing., Vrútky, SK;

(73) Žilinská univerzita v Žiline, Strojnícka fakulta, Katedra konštruovania a častí strojov, Žilina, SK;

(74) Kováčik Štefan, Ing., Bratislava, SK;

(54) Pohon pre automaticky vedené vozidlá**9 (51) B65D 77/06****(11) 5263**

(21) 16-2008

(22) 5.2.2008

(24) 16.9.2009

(45) 5.11.2009

(47) 16.9.2009

- (72) Michalko Milan, Ing., Piešťany, SK;
 (73) Michalko Milan, Ing., Piešťany, SK;
 (74) Čechvalová Dagmar, Bratislava, SK;
(54) Vratný kontajner

9 (51) B65D 90/00, B65D 88/00, B60P 3/22

- (11) 5299**
 (21) 50006-2009
 (22) 4.2.2009
 (24) 28.9.2009
 (45) 5.11.2009
 (47) 28.9.2009
 (72) Vojček Lorant, Ing., Banská Bystrica, SK;
 (73) Vojček Lorant, Ing., Banská Bystrica, SK;
 (74) Belička Ivan, Ing., Banská Bystrica, SK;
(54) Prepravná cisterna

9 (51) B65F 1/00, B65D 30/00

- (11) 5264**
 (21) 41-2008
 (22) 18.3.2008
 (24) 16.9.2009
 (45) 5.11.2009
 (47) 16.9.2009
 (72) Rašla Juraj, Bernolákovo, SK;
 (73) Rašla Juraj, Bernolákovo, SK;
 (74) Porubčan Róbert, Ing., Ivanka pri Dunaji, SK;
(54) Taška

9 (51) B65G 1/00, B65G 1/16

- (11) 5300**
 (21) 50008-2009
 (22) 4.2.2009
 (24) 28.9.2009
 (45) 5.11.2009
 (47) 28.9.2009
 (67) 50006-2009
 (72) Vojček Lorant, Ing., Banská Bystrica, SK;
 (73) Vojček Lorant, Ing., Banská Bystrica, SK;
 (74) Belička Ivan, Ing., Banská Bystrica, SK;
(54) Skladovací systém na skladovanie a/alebo na montáž/demontáž, a/alebo na distribúciu materiálu a spôsob manipulácie s materiálom v tomto skladovacom systéme

9 (51) C01F 7/00, C02F 11/00

- (11) 5293**
 (21) 50061-2008
 (22) 24.10.2008
 (24) 25.9.2009
 (45) 5.11.2009
 (47) 25.9.2009
 (72) Vojček Lorant, Ing., Banská Bystrica, SK;
 (73) Vojček Lorant, Ing., Banská Bystrica, SK;
 (74) Belička Ivan, Ing., Banská Bystrica, SK;
(54) Spôsob a technologický postup spracovania odpadu z neutralizácie alkalických oplachových vôd a koncentrátov z povrchovej úpravy hliníka

9 (51) C02F 3/00

- (11) 5287**
 (21) 115-2008
 (22) 8.10.2008
 (24) 25.9.2009
 (45) 5.11.2009
 (47) 25.9.2009
 (72) Kuderavý Vladimír, Ing., Žilina, SK;
 (73) Kuderavý Vladimír, Ing., Žilina, SK;
(54) Podzemná čistiareň odpadových vôd komôrkového typu

9 (51) C04B 18/00

- (11) 5289**
 (21) 161-2008
 (22) 31.12.2008
 (24) 25.9.2009
 (45) 5.11.2009
 (47) 25.9.2009
 (72) Kuchar Bohuš, PhD., Bratislava, SK;
 (73) Kuchar Bohuš, PhD., Bratislava, SK;
(54) Spôsob výroby stavebnín z odpadu

9 (51) C08K 5/00, C08J 3/18, C08L 23/00, C09K 15/00

- (11) 5273**
 (21) 79-2008
 (22) 3.7.2008
 (24) 22.9.2009
 (45) 5.11.2009
 (47) 22.9.2009
 (72) Cívik Branislav, Ing., Púchov, SK; Košťál Pavol, prof. RNDr., PhD., Žilina, SK; Olšovský Milan, Ing., PhD., Púchov, SK; Kupec Pavol, Ing., CSc., Prievidza, SK; Macho Vendelín, prof. Ing., DrSc., Partizánske, SK;
 (73) Trenčianska univerzita A. Dubčeka, Fakulta priemyselných technológií, Púchov, SK; VUP, a. s., Prievidza, SK; Macho Vendelín, prof. Ing., DrSc., Partizánske, SK;
(54) Ekologicky prijateľné zmäkčovadlo gumárskych zmesí a ich vulkanizátov

9 (51) F16B 39/00

- (11) 5280**
 (21) 26-2009
 (22) 26.3.2009
 (24) 23.9.2009
 (45) 5.11.2009
 (47) 23.9.2009
 (72) Poljak Silvester, Ing., Žilina, SK;
 (73) Žilinská univerzita v Žiline, Strojnícka fakulta, Žilina, SK;
 (74) Kováčik Štefan, Ing., Bratislava, SK;
(54) Skrutkový spoj so zvýšenou odolnosťou proti vibráciám

9 (51) F16D 28/00, F16D 3/12

- (11) 5278**
 (21) 144-2008
 (22) 24.11.2008
 (24) 22.9.2009
 (45) 5.11.2009
 (47) 22.9.2009

-
- (72) Homišin Jaroslav, prof. Ing., CSc., Košice, SK;
(73) Homišin Jaroslav, prof. Ing., CSc., Košice, SK;
(74) Geffertová Valéria, MVDr., Košice, SK;
(54) Pneumatická pružná hriadeľová spojka s diferencnými členmi
-
- 9 (51) F16D 29/00, F16D 3/12, F16F 15/02**
(11) 5275
(21) 137-2008
(22) 18.11.2008
(24) 22.9.2009
(45) 5.11.2009
(47) 22.9.2009
(72) Homišin Jaroslav, prof. Ing., CSc., Košice, SK;
(73) Homišin Jaroslav, prof. Ing., CSc., Košice, SK;
(74) Geffertová Valéria, MVDr., Košice, SK;
(54) Plynulo ladená mechanická sústava
-
- 9 (51) F16D 29/00, F16D 3/12, F16F 15/12**
(11) 5274
(21) 136-2008
(22) 18.11.2008
(24) 22.9.2009
(45) 5.11.2009
(47) 22.9.2009
(72) Homišin Jaroslav, prof. Ing., CSc., Košice, SK;
(73) Homišin Jaroslav, prof. Ing., CSc., Košice, SK;
(74) Geffertová Valéria, MVDr., Košice, SK;
(54) Mechanická sústava optimálne vyladená pneumatickou spojkou
-
- 9 (51) F16D 29/00, F16D 3/12**
(11) 5277
(21) 143-2008
(22) 24.11.2008
(24) 22.9.2009
(45) 5.11.2009
(47) 22.9.2009
(72) Homišin Jaroslav, prof. Ing., CSc., Košice, SK;
(73) Homišin Jaroslav, prof. Ing., CSc., Košice, SK;
(74) Geffertová Valéria, MVDr., Košice, SK;
(54) Pneumatická spojka so zabudovaným škrtiacim prepojením pružných dutých telies
-
- 9 (51) F16D 29/00, F16D 3/12**
(11) 5276
(21) 142-2008
(22) 24.11.2008
(24) 22.9.2009
(45) 5.11.2009
(47) 22.9.2009
(72) Homišin Jaroslav, prof. Ing., CSc., Košice, SK;
(73) Homišin Jaroslav, prof. Ing., CSc., Košice, SK;
(74) Geffertová Valéria, MVDr., Košice, SK;
(54) Pneumatická spojka bez prepojenia pružných dutých telies v tvare kotúča
-
- 9 (51) F16L 55/16**
(11) 5283
(21) 5016-2009
(22) 13.3.2009
(24) 23.9.2009
(45) 5.11.2009
(47) 23.9.2009
(72) Zvada Jano, Ing., Osnice - Jesenice, CZ;
(73) CEPS a.s., Jesenice, CZ;
(74) ROTT, RŮŽIČKA & GUTTMANN, v. o. s., Bratislava, SK;
(54) Objímka na opravy potrubia
-
- 9 (51) F21V 14/00, F21S 8/00, G02B 7/04**
(11) 5266
(21) 5067-2008
(22) 14.11.2008
(24) 16.9.2009
(45) 5.11.2009
(47) 16.9.2009
(72) Száraz Július, Ing., Senec, SK;
(73) LEADER LIGHT s.r.o., Spišská Nová Ves, SK;
(74) Čechvalová Dagmar, Bratislava, SK;
(54) Zariadenie na variabilnú zmenu vyžarovacieho uhla LED alebo ich zostáv
-
- 9 (51) F23B 10/00, F24H 1/00, F23L 9/00, F24B 1/00**
(11) 5272
(21) 50037-2008
(22) 9.7.2008
(24) 17.9.2009
(31) PUV 2008-19919
(32) 7.5.2008
(33) CZ
(45) 5.11.2009
(47) 17.9.2009
(72) Cankař Jaroslav, Bělá pod Bezdězem, CZ;
(73) Cankař Jaroslav, Bělá pod Bezdězem, CZ;
(74) Beleščák Ladislav, Ing., Piešťany, SK;
(54) Kúreniskový a spaľovací priestor teplovodného kotla
-
- 9 (51) F23B 10/00, F24H 1/00, F23L 9/00, F24B 1/00**
(11) 5271
(21) 50036-2008
(22) 9.7.2008
(24) 17.9.2009
(31) PUV 2008-19917
(32) 7.5.2008
(33) CZ
(45) 5.11.2009
(47) 17.9.2009
(72) Cankař Jaroslav, Bělá pod Bezdězem, CZ;
(73) Cankař Jaroslav, Bělá pod Bezdězem, CZ;
(74) Beleščák Ladislav, Ing., Piešťany, SK;
(54) Spaľovacia komora splyňovacieho teplovodného kotla
-

9 (51) F24B 1/00, F23L 1/00

- (11) 5270**
 (21) 50033-2008
 (22) 9.7.2008
 (24) 17.9.2009
 (31) PUV 2008-19915
 (32) 7.5.2008
 (33) CZ
 (45) 5.11.2009
 (47) 17.9.2009
 (72) Cankař Jaroslav, Bělá pod Bezdězem, CZ;
 (73) Cankař Jaroslav, Bělá pod Bezdězem, CZ;
 (74) Beleščák Ladislav, Ing., Piešťany, SK;
(54) Kúrenisko pre splyňovací kotol

9 (51) F24J 2/04

- (11) 5267**
 (21) 5075-2008
 (22) 1.12.2008
 (24) 16.9.2009
 (45) 5.11.2009
 (47) 16.9.2009
 (72) Pokorná Katarína, Mgr., Lučenec, SK; Rothender Heinz Leopold, Lučenec, SK;
 (73) Panda Corporation, s.r.o., Lučenec, SK;
(54) Dynamický vákuový izolačný systém transparentných solárnych kolektorov

9 (51) F24J 2/38, H01L 31/052

- (11) 5284**
 (21) 50016-2009
 (22) 15.8.2007
 (24) 23.9.2009
 (31) PUV2006-18005
 (32) 16.8.2006
 (33) CZ
 (45) 5.11.2009
 (47) 23.9.2009
 (72) Jůza Michal, Ing., Praha 4, CZ;
 (73) Jůza Michal, Ing., Praha 4, CZ;
 (74) Ďurica Ján, Ing., Považská Bystrica, SK;
 (86) PCT/CZ2007/000079
 (87) WO2008/046362
(54) Sústava fotovoltaických článkov na paneloch s polohovaním

9 (51) F24J 2/40

- (11) 5268**
 (21) 5076-2008
 (22) 1.12.2008
 (24) 17.9.2009
 (45) 5.11.2009
 (47) 17.9.2009
 (72) Pokorná Katarína, Mgr., Lučenec, SK; Rothender Heinz Leopold, Lučenec, SK;
 (73) Panda Corporation, s.r.o., Lučenec, SK;
(54) Hydraulický spojovací systém transparentných solárnych kolektorov

9 (51) G01K 17/00

- (11) 5294**
 (21) 5-2009
 (22) 21.1.2009
 (24) 25.9.2009
 (45) 5.11.2009
 (47) 25.9.2009
 (72) Schwartz Ladislav, doc. Ing., PhD., Žilina, SK; Perko Pavol, Ing., Žilina - Budatín, SK;
 (73) Žilinská univerzita v Žiline, Žilina, SK;
(54) Zapojenie meracej ústredne spoločného elektronického rozdeľovania nákladov na vykurovanie

9 (51) G01M 3/26

- (11) 5296**
 (21) 20-2009
 (22) 18.3.2009
 (24) 28.9.2009
 (45) 5.11.2009
 (47) 28.9.2009
 (72) Jakab Ján, Veľký Ďúr, SK; Konc Ľubomír, Horná Seč, SK; Lukniš Jaroslav, Ing., Levice, SK; Riško Bohumil, Levice, SK;
 (73) Jakab Ján, Veľký Ďúr, SK; Konc Ľubomír, Horná Seč, SK; Lukniš Jaroslav, Ing., Levice, SK; Riško Bohumil, Levice, SK;
 (74) Máčajová Mária, Ing., Nitra, SK;
(54) Spôsob identifikácie netesností rúrok a zariadenie na jej vykonávanie

9 (51) G01V 15/00, G06K 7/10, B65D 1/00

- (11) 5290**
 (21) 162-2008
 (22) 23.12.2008
 (24) 25.9.2009
 (31) PUV 2008-19871
 (32) 16.4.2008
 (33) CZ
 (45) 5.11.2009
 (47) 25.9.2009
 (72) Čech Jan, Ing., Sosnová, CZ;
 (73) Alfa Plastik, a.s., Bruntál, CZ;
 (74) Bačík Kvetoslav, Ing., Nová Dubnica, SK;
(54) Prepravný obal z plastu

9 (51) G06F 3/033

- (11) 5302**
 (21) 50010-2009
 (22) 5.2.2009
 (24) 28.9.2009
 (45) 5.11.2009
 (47) 28.9.2009
 (72) Valíček Štefan, Ing., Višňové, SK;
 (73) Valíček Štefan, Ing., Višňové, SK;
 (74) Labudík Miroslav, Ing., Kysucké Nové Mesto, SK;
(54) Ceruzkový vstupný periférny ovládač počítača

9 (51) G08G 1/07, G08G 1/095

(11) 5288

(21) 116-2008

(22) 15.10.2008

(24) 25.9.2009

(45) 5.11.2009

(47) 25.9.2009

(72) Sedlák Jozef, Ing., Prešov, SK;

(73) Sedlák Jozef, Ing., Prešov, SK;

**(54) Spôsob stroboskopického osvetľovania prie-
chodu pre chodcov a zariadenie na vykonáva-
nie tohto spôsobu**

9 (51) H03M 3/00, H02M 7/00

(11) 5261

(21) 82-2008

(22) 8.7.2008

(24) 4.9.2009

(45) 5.11.2009

(47) 4.9.2009

(72) Pčola Marcel, Ing., Žilina, SK;

(73) EVPÚ, a. s., Nová Dubnica, SK;

(74) Mrenica Jaroslav, Ing., Púchov, SK;

**(54) Modulárne riešený dvojestupňový výkonový me-
nič**

(51)	(11)	(51)	(11)	(51)	(11)	(51)	(11)
A01M 1/00	5269	B23D 37/00	5303	C08K 5/00	5273	F24B 1/00	5270
A01M 29/00	5297	B24B 23/00	5281	F16B 39/00	5280	F24J 2/04	5267
A23G 9/04	5295	B44C 5/00	5292	F16D 28/00	5278	F24J 2/38	5284
A23L 1/10	5298	B62D 15/00	5282	F16D 29/00	5276	F24J 2/40	5268
A47G 19/22	5291	B65D 77/06	5263	F16D 29/00	5277	G01K 17/00	5294
A47G 25/00	5286	B65D 90/00	5299	F16D 29/00	5274	G01M 3/26	5296
A61F 9/007	5265	B65F 1/00	5264	F16D 29/00	5275	G01V 15/00	5290
A62C 27/00	5262	B65G 1/00	5300	F16L 55/16	5283	G06F 3/033	5302
A63B 21/06	5285	C01F 7/00	5293	F21V 14/00	5266	G08G 1/07	5288
A63H 33/04	5279	C02F 3/00	5287	F23B 10/00	5271	H03M 3/00	5261
B09B 5/00	5301	C04B 18/00	5289	F23B 10/00	5272		

FB2K**Zastavené konania o prihláškach úžitkových vzorov**

(21)

50025-2008

ND2K**Predĺženie platnosti úžitkových vzorov**

(11)	(51)	(11)	(51)	(11)	(51)	(11)	(51)
3368	C02F 3/30	4309	E04C 2/26	4372	B09B 3/00	4449	E04G 23/02
3420	A01P 1/00	4331	F16K 31/64	4379	E05B 65/00	4450	E04F 11/18
3421	B60K 17/00	4334	G01F 9/00	4380	E05B 65/00	4451	E04G 23/02
3422	F02B 77/00	4346	G01F 3/00	4388	E05B 65/00	4452	E04G 23/02
3462	G01L 3/02	4356	A47G 9/00	4389	E05B 65/00	4472	B01D 36/00
4172	C04B 22/00	4365	E04D 13/00	4425	G09F 15/00		
4181	B32B 13/00	4368	F24B 1/00	4441	E04G 23/02		
4307	B65F 5/00	4369	F24B 1/00	4448	E04F 11/18		
9 (51) A01P 1/00				9 (51) B32B 13/00, E02D 31/00			
(11) 3420				(11) 4181			
(21) 282-2002				(21) 3-2005			
(22) 1.10.2002				(22) 7.1.2005			
(73) VÚTCH-CHEMITEX, spol. s r. o., Žilina, SK; Surovec Ján, Ing., Nová Dubnica, SK;				(73) GeoTex, s.r.o., Kežmarok, SK;			
(54) Antimikrobiálny prípravok				(54) Geosyntetická rohož s vysokým tesniacim účinkom proti kvapalným a plyným škodlivinám			
9 (51) A47G 9/00				9 (51) B60K 17/00			
(11) 4356				(11) 3421			
(21) 190-2005				(21) 307-2002			
(22) 2.9.2005				(22) 21.10.2002			
(73) VABAL Ing. Pavel Vranský, Nitra, SK;				(73) Vojenský opravárenský podnik Trenčín, a.s., Trenčín, SK;			
(54) Prikrývka s dobrými tepelnoizolačnými vlastnosťami				(54) Skúšobné zariadenie synchronizovaných prevodoviek vozidla BVP			
9 (51) B01D 36/00				9 (51) B65F 5/00			
(11) 4472				(11) 4307			
(21) 195-2005				(21) 170-2005			
(22) 16.9.2005				(22) 25.7.2005			
(73) Joint - Stock Company „CONDOR - ECOLOGY“, Rostov Area, Jaroslavl Region, RU;				(73) Rudinský Ján, Ing., Nová Dubnica, SK;			
(54) Prístroj na odlučovanie prachu				(54) Plávajúci kryt na zakrytie tekutého, polotekutého alebo tuhého odpadu			
9 (51) B09B 3/00				9 (51) C02F 3/30			
(11) 4372				(11) 3368			
(21) 5077-2005				(21) 224-2002			
(22) 2.9.2005				(22) 1.8.2002			
(73) SENSOR, spol. s r. o., Bratislava, SK;				(73) VH TECH, družstvo, Košeca, SK;			
(54) Zariadenie na úpravu kyslíkového režimu skládok				(54) Zariadenie na biologické čistenie odpadových vôd			

9 (51) C04B 22/00
(11) 4172
 (21) 5027-2004
 (22) 23.12.2004
 (73) ZEOCEM, a. s., Bystré, SK;
(54) Prísada na zníženie obsahu vodorozpuštného chrómu Cr(VI) v cemente a cement alebo suchá omietková zmes s obsahom uvedenej prísady

9 (51) E04C 2/26
(11) 4309
 (21) 5056-2005
 (22) 24.6.2005
 (73) DOMOV Slovakia, a.s., Bratislava, SK;
(54) Samonosný stenový panel

9 (51) E04D 13/00, E04B 1/62
(11) 4365
 (21) 200-2005
 (22) 22.9.2005
 (73) AKVAPLAST - PLUS, s. r. o., Košice, SK;
(54) Izolačný strešný systém

9 (51) E04F 11/18
(11) 4448
 (21) 5085-2005
 (22) 26.9.2005
 (73) EKONOMSERVIS, s. r. o., Staškov, SK;
(54) Zábradlia lodžie alebo balkóna

9 (51) E04F 11/18
(11) 4450
 (21) 5087-2005
 (22) 26.9.2005
 (73) EKONOMSERVIS, s. r. o., Staškov, SK;
(54) Zábradlie lodžie alebo balkóna

9 (51) E04G 23/02
(11) 4452
 (21) 5089-2005
 (22) 26.9.2005
 (73) EKONOMSERVIS, s. r. o., Staškov, SK;
(54) Uloženie kotviacej prízemnej konštrukcie na založenie zostavy vysunutej lodžie

9 (51) E04G 23/02
(11) 4451
 (21) 5088-2005
 (22) 26.9.2005
 (73) EKONOMSERVIS, s. r. o., Staškov, SK;
(54) Zostava vysunutej lodžie

9 (51) E04G 23/02, E04B 1/38
(11) 4449
 (21) 5086-2005
 (22) 26.9.2005
 (73) EKONOMSERVIS, s. r. o., Staškov, SK;
(54) Ukotvenie lodžie

9 (51) E04G 23/02
(11) 4441
 (21) 241-2005
 (22) 26.9.2005
 (73) EKONOMSERVIS, s. r. o., Staškov, SK;
(54) Uloženie prízemného kotvenia na založenie zostavy vysunutej lodžie

9 (51) E05B 65/00, E05B 65/12
(11) 4389
 (21) 5079-2005
 (22) 2.9.2005
 (73) ROYAL DEFEND HOLDING, a. s., Praha, CZ;
(54) Zariadenie na zabezpečenie mechanizmu zámky dverí

9 (51) E05B 65/00, E05B 65/12
(11) 4388
 (21) 5078-2005
 (22) 2.9.2005
 (73) ROYAL DEFEND HOLDING, a. s., Praha, CZ;
(54) Zariadenie na zabezpečenie dverí nákladného priestoru automobilu

9 (51) E05B 65/00, E05B 65/12
(11) 4380
 (21) 5081-2005
 (22) 2.9.2005
 (73) ROYAL DEFEND HOLDING, a. s., Praha, CZ;
(54) Zariadenie na zabezpečenie dverí nákladného priestoru automobilu

9 (51) E05B 65/00, E05B 65/12
(11) 4379
 (21) 5080-2005
 (22) 2.9.2005
 (73) ROYAL DEFEND HOLDING, a. s., Praha, CZ;
(54) Zariadenie s prídavnou zámkou na zabezpečenie mechanizmu zámky dverí

9 (51) F02B 77/00
(11) 3422
 (21) 308-2002
 (22) 21.10.2002
 (73) Vojenský opravárenský podnik Trenčín, a.s., Trenčín, SK;
(54) Skúšobné zariadenie na brzdenie motorov

9 (51) F16K 31/64, F24D 19/00
(11) 4331
 (21) 194-2005
 (22) 16.9.2005
 (73) JUSTUR, spol. s r. o., Stará Turá, SK;
(54) Zariadenie na úspornú cirkuláciu teplej úžitkovej vody

9 (51) F24B 1/00**(11) 4368**

(21) 209-2005

(22) 2.9.2005

(73) KOBOK, spol. s r. o., Valaská - Piesok, SK;

(54) Ohnisková výplň krbových vložiek**9 (51) F24B 1/00****(11) 4369**

(21) 210-2005

(22) 2.9.2005

(73) KOBOK, spol. s r. o., Valaská - Piesok, SK;

(54) Krbová vložka**9 (51) G01F 3/00****(11) 4346**

(21) 196-2005

(22) 19.9.2005

(73) JUSTUR, spol. s r. o., Stará Turá, SK;

(54) Zariadenie na meranie spotreby teplej úžitkovej vody**9 (51) G01F 9/00, G01F 1/00****(11) 4334**

(21) 5076-2005

(22) 2.9.2005

(73) SETRA, spol. s r. o., Brno, CZ;

(54) Zariadenie na kontrolované čerpanie paliva v teréne**9 (51) G01L 3/02, G01D 5/02, F16H 48/00****(11) 3462**

(21) 309-2002

(22) 21.10.2002

(73) Vojenský opravárenský podnik Trenčín, a.s., Trenčín, SK;

(54) Skúšobné zariadenie planétových prevodoviek tanku**9 (51) G09F 15/00****(11) 4425**

(21) 5073-2005

(22) 31.8.2005

(73) PYRAMIDA Průhonice, s. r. o., Praha - Lhotka, CZ;

(54) Závesná reklamná doska

(51)	(11)	(51)	(11)	(51)	(11)	(51)	(11)
A01P 1/00	3420	C04B 22/00	4172	E04G 23/02	4449	F24B 1/00	4368
A47G 9/00	4356	E04C 2/26	4309	E05B 65/00	4379	G01F 3/00	4346
B01D 36/00	4472	E04D 13/00	4365	E05B 65/00	4380	G01F 9/00	4334
B09B 3/00	4372	E04F 11/18	4450	E05B 65/00	4388	G01L 3/02	3462
B32B 13/00	4181	E04F 11/18	4448	E05B 65/00	4389	G09F 15/00	4425
B60K 17/00	3421	E04G 23/02	4451	F02B 77/00	3422		
B65F 5/00	4307	E04G 23/02	4452	F16K 31/64	4331		
C02F 3/30	3368	E04G 23/02	4441	F24B 1/00	4369		

PC2K**Prevedy a prechody práv na úžitkové vzory****(21) 50066-2008**

(73) HF GROUP, s. r. o., Piešťany, SK;

Predchádzajúci majiteľ:

DOLOMITI s. r. o., Senica, SK;

Dátum uzavretia zmluvy: 25.6.2009

Dátum zápisu do registra: 30.9.2009

(11) 2563

(21) 341-99

(73) Trnavská stavebná spoločnosť a.s., Trnava, SK;

Predchádzajúci majiteľ:

Ing. Marko Ľubomír, SMF M A R K O, Trnava, SK;

Dátum uzavretia zmluvy: 15.7.2009

Dátum zápisu do registra: 7.10.2009

(11) 3180

(21) 216-2001

(73) WAY Krupina, a.s., Krupina, SK;

Predchádzajúci majiteľ:

WAY INDUSTRY, a. s., Krupina, SK;

Dátum uzavretia zmluvy: 29.4.2009

Dátum zápisu do registra: 18.9.2009

(11) 3181

(21) 217-2001

(73) WAY Krupina, a.s., Krupina, SK;

Predchádzajúci majiteľ:

WAY INDUSTRY, a. s., Krupina, SK;

Dátum uzavretia zmluvy: 29.4.2009

Dátum zápisu do registra: 18.9.2009

(11) **3790**
 (21) 306-2003
 (73) WAY Krupina, a.s., Krupina, SK;
 Predchádzajúci majiteľ:
 WAY INDUSTRY, a. s., Krupina, SK;
 Dátum uzavretia zmluvy: 29.4.2009
 Dátum zápisu do registra: 18.9.2009

(11) **5093**
 (21) 35-2008
 (73) WAY Krupina, a.s., Krupina, SK;
 Predchádzajúci majiteľ:
 WAY INDUSTRY, a. s., Krupina, SK;
 Dátum uzavretia zmluvy: 29.4.2009
 Dátum zápisu do registra: 18.9.2009

(11) **3791**
 (21) 307-2003
 (73) WAY Krupina, a.s., Krupina, SK;
 Predchádzajúci majiteľ:
 WAY INDUSTRY, a. s., Krupina, SK;
 Dátum uzavretia zmluvy: 29.4.2009
 Dátum zápisu do registra: 18.9.2009

MG2K

Čiastočne vymazané úžitkové vzory

(11) **2241**
 (21) 43-99
 (22) 17.2.1999
 (54) **Spojovací prostriedok**
 Dátum čiastočného výmazu: 9.9.2009
 Nároky na ochranu sa stanovujú v tomto znení:
 1. Spojovací prostriedok na mechanické spájanie kovových a/alebo nekovových prvkov konštrukcií, najmä hliníkových profilov, pozostávajúci z polouzavretého puzdra, výhodne obdĺžnikového tvaru, ktoré má v prednej časti protiľahlé vzájomne opačne umiestnené vodiace výstupky a v zadnej časti nasúvací otvor, prechádzajúci na hornej strane polouzavretého puzdra do oblúkovitého vybraní, oproti ktorému je na spodnej strane polouzavretého puzdra kotviaci otvor pre hriadeľ ovládacieho prvku, tvoreného vačkou s hriadeľom, na hornej časti ktorého je umiestnený ovládací otvor, ďalej z plochého upevňovacieho prvku s otvorom na osadenie ovládacieho prvku, ukončeného na jednom konci zahnutím, výhodne tvaru „U“ a na druhom konci rozdeleného najmenej na dve ohybné ramená, ukončené uchytávacími háčikmi **v y z n a č u j ú c i s a t ý m**, že pozostáva z tlačnej pružiny (4), pričom v polouzavre-

puzdre je poistný otvor (15) pre poistnú západku (42) tlačnej pružiny (4) a v jeho jednej bočnej stene je vytvorený bočný nasúvací otvor (12) a v protiľahlej bočnej stene zaistovací otvor (16) pre tlačnú pružinu(4).

2. Spojovací prvok podľa nároku 1, **v y z n a č u j ú c i s a t ý m**, že plochý upevňovací prvok (2) má medzi ohybnými ramenami (24) do jednej strany vystredené a odľahčené pružné rameno umiestnené rovnobežne s pozdĺžnou osou plochého upevňovacieho prvku (2).

3. Spojovací prvok podľa nároku 1, **v y z n a č u j ú c i s a t ý m**, že polouzavreté puzdro (1) má na prednej časti zarážky (17).

MK2K

Zaniknuté úžitkové vzory uplynutím doby platnosti

(11)	Dátum zániku	(11)	Dátum zániku	(11)	Dátum zániku	(11)	Dátum zániku
2427	09.09.2009	3230	07.02.2009	4163	07.02.2009	4199	10.02.2009
2480	28.09.2009	3329	01.02.2009	4164	11.02.2009	4205	16.02.2009
2594	09.09.2009	3334	25.02.2009	4169	17.02.2009	4238	01.02.2009
3195	08.02.2009	4125	21.02.2009	4174	21.02.2009	4432	16.02.2009
3224	04.02.2009	4134	21.02.2009	4182	07.02.2009	4435	23.02.2009
3225	07.02.2009	4158	21.02.2009	4183	24.02.2009	4659	22.02.2009

ČASŤ

DIZAJNY

Číselné INID - kódy na označovanie bibliografických údajov (Štandard WIPO ST. 80)

(11)	Číslo zapísaného dizajnu	(51)	Medzinárodné triedenie dizajnov
(15)	Dátum zápisu/predĺženia platnosti	(54)	Názov dizajnu
(18)	Predpokladaný dátum uplynutia platnosti zápisu/predĺženia platnosti	(55)	Vyobrazenie dizajnu/vyobrazenie dizajnu po čiastočnom výmaze
(21)	Číslo prihlášky	(58)	Dátum záznamu v registri, napr. zmeny mena, zániku, výmazu a pod.
(22)	Dátum podania prihlášky	(62)	Číslo pôvodnej prihlášky v prípade vylúčenej prihlášky
(24)	Dátum nadobudnutia účinkov zapísaného dizajnu	(72)	Meno pôvodcu (-ov)
(28)	Počet dizajnov	(73)	Meno (názov) a adresa majiteľa (-ov)
(31)	Číslo prioritnej prihlášky	(74)	Meno (názov) a adresa zástupcu (-ov)
(32)	Dátum podania prioritnej prihlášky	(78)	Meno (názov) a adresa nového majiteľa (-ov) po prevode alebo prechode
(33)	Krajina alebo regionálna organizácia priority		
(45)	Dátum sprístupnenia zapísaného dizajnu		
(46)	Dátum uplynutia odkladu zverejnenia		

Poznámka:

Číslo uvádzané pred kódom (51) znamená verziu Medzinárodného triedenia dizajnov.

Kódy na označovanie záhlaví oznámení publikovaných vo Vestníku ÚPV SR (Štandard WIPO ST. 17)

FG4Q	Zapísané dizajny Zapísané dizajny s odloženým zverejnením Zverejnené zapísané dizajny po uplynutí doby odkladu zverejnenia
MA4Q	Zaniknuté zapísané dizajny vzdáním sa
MC4Q	Vymazané zapísané dizajny
MG4Q	Čiastočne vymazané zapísané dizajny
MK4Q	Zaniknuté zapísané dizajny uplynutím doby platnosti
ND4Q	Predĺženie platnosti zapísaných dizajnov
PC4Q	Prevody a prechody práv
PD4Q	Zmeny dispozičných práv na zapísané dizajny (zálohy)
PD4Q	Zmeny dispozičných práv na zapísané dizajny (ukončenie zálohov)
QB4Q	Licenčné zmluvy registrované
QC4Q	Ukončenie platnosti licenčných zmlúv
TA4Q	Doplnenie pôvodcu (-ov)
TB4Q	Opravy mien
TC4Q	Zmeny mien
TD4Q	Opravy adries
TE4Q	Zmeny adries
TF4Q	Opravy dátumov
TG4Q	Opravy zatriedenia podľa Medzinárodného triedenia dizajnov
TH4Q	Opravy chýb alebo zmeny všeobecne
TK4Q	Opravy tlačových chýb vo Vestníku ÚPV SR

FG4Q

Zapísané dizajny

(11) (51)

27590 10/06.00

27591 01/01.02

27592 15/99.00

9 (51) 01/01.02**(11) 27591**

(15) 7.9.2009

(18) 20.5.2014

(21) 21-2009

(22) 20.5.2009

(24) 7.9.2009

(72) Angelmaier Jaroslav, Sereď, SK;

(73) Angelmaier Jaroslav, Sereď, SK;

(54) Cukrovinky

Určenie výrobku:

Výrobok, v ktorom je dizajn stelesnený, je určený ako cukrovinka.

(28) 8

(55)



1.1



2.1



3.1



4.1



5.1



6.1



7.1



8.1

9 (51) 10/06.00

(11) 27590

(15) 4.9.2009

(18) 13.3.2014

(21) 10-2009

(22) 13.3.2009

(24) 4.9.2009

(72) Hegmon Radek, Mgr. A., Zlín, CZ; Karásek David, Mgr. A., Brno, CZ;

(73) Hegmon Radek, Mgr. A., Zlín, CZ; Karásek David, Mgr. A., Brno, CZ;

(74) Belička Ivan, Ing., Banská Bystrica, SK;

(54) Zastávkový označník s odpadkovým košom

Určenie výrobku:

Výrobok, v ktorom je dizajn stelesnený, predstavuje zastávkový označník, určený na označovanie zastávok hromadnej dopravy.

(28) 2

(55)



2.1



1.1



2.2



1.2

8 (51) 15/99.00

(11) 27592

(15) 28.9.2009

(18) 18.11.2013

(21) 74-2008

(22) 18.11.2008

(24) 28.9.2009

(72) Šugár Milan, Ing., Martin, SK;

(73) VÝVOJ Martin, a. s., Martin, SK;

(74) Porubčan Róbert, Ing., Ivanka pri Dunaji, SK;

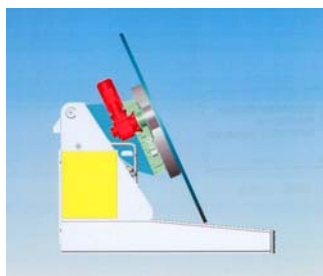
(54) Manipulátor

Určenie výrobku:

Výrobok, v ktorom je alebo bude dizajn stelesnený, je manipulátor najmä na manipuláciu a/alebo polohovanie s pracovným bremenom predovšetkým v podobe dvojsového a/alebo trojosového elektrohydraulického otočného polohovadla.

(28) 3

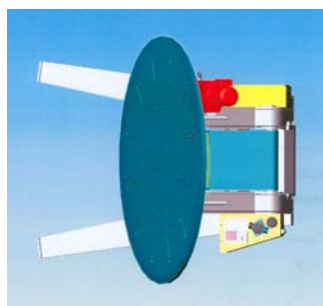
(55)



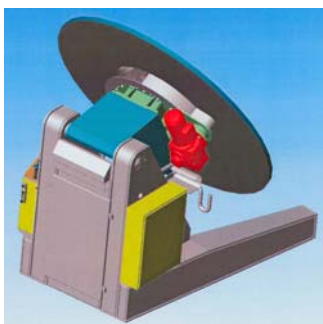
1.1



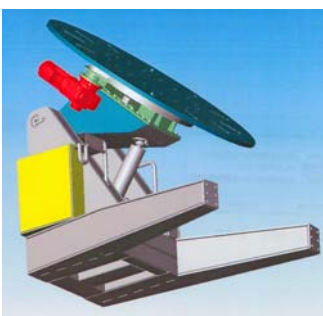
1.2



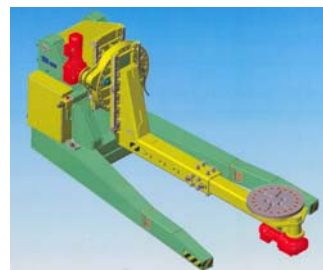
1.3



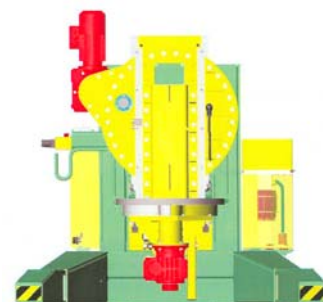
1.4



1.5



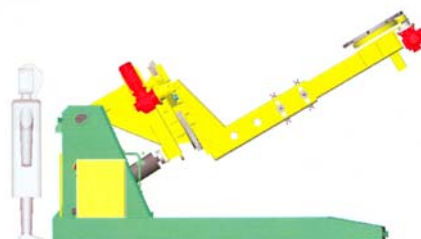
2.1



2.2



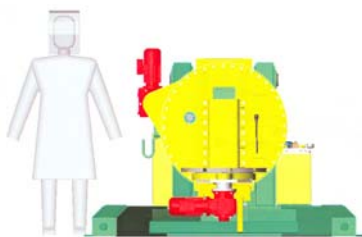
2.3



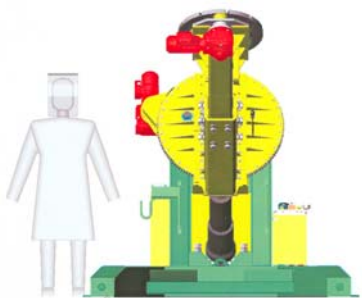
3.1



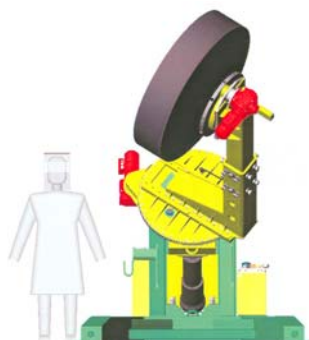
3.2



3.3



3.4



3.5

(51)	(11)
01/01.02	27591
10/06.00	27590
15/99.00	27592

MK4Q Zaniknuté zapísané dizajny uplynutím doby platnosti

(11)	Dátum zániku	(11)	Dátum zániku	(11)	Dátum zániku	(11)	Dátum zániku
24429	02.02.2009	26941	19.02.2009	26955	03.02.2009	27014	23.02.2009
24742	08.09.2009	26942	19.02.2009	26957	05.02.2009	27052	04.02.2009
25833	03.02.2009	26945	26.02.2009	26961	03.02.2009		
25851	24.02.2009	26947	27.02.2009	26977	17.02.2009		
26936	02.02.2009	26950	02.02.2009	26990	12.02.2009		

ND4Q Predĺženie platnosti zapísaných dizajnov

(11)	(51)	(11)	(51)	(11)	(51)	(11)	(51)
25968	02/07.00	26014	09/01.01	26065	24/01.03	27078	14/03.10
25990	09/01.01	26043	08/07.03	27058	26/04.01	27104	09/05.08
26001	09/01.01	26048	23/01.05	27072	25/02.08	27113	08/08.03
26011	09/01.01	26059	23/02.11	27076	25/01.01		

7 (51) 02/07.00
(11) 25968
 (15) 24.3.2000
 (18) 28.9.2014
 (21) 195-99
 (22) 28.9.1999
 (73) TOD'S S.p.A., Sant' Elpidio A Mare (Ascoli Piceno), IT;
(54) Pracka najmä na opasok

7 (51) 09/01.01
(11) 25990
 (15) 26.4.2000
 (18) 21.10.2014
 (21) 227-99
 (22) 21.10.1999
 (73) Henkel Kommanditgesellschaft auf Aktien, Düsseldorf, DE;
(54) Fľaša na čistiace prostriedky

7 (51) 08/07.03
(11) 26043
 (15) 28.6.2000
 (18) 30.12.2014
 (21) 291-99
 (22) 30.12.1999
 (73) DENY FONTAINE, SAINT BLIMONT, FR;
(54) Krúžok na kľúče

7 (51) 09/01.01
(11) 26014
 (15) 31.5.2000
 (18) 21.10.2014
 (21) 228-99
 (22) 21.10.1999
 (73) Henkel Kommanditgesellschaft auf Aktien, Düsseldorf, DE;
(54) Fľaša na čistiace prostriedky

8 (51) 08/08.03
(11) 27113
 (15) 22.6.2005
 (18) 20.12.2014
 (21) 5016-2004
 (22) 20.12.2004
 (73) Krajec Pavol, Ing., Rožňava, SK;
(54) Súbor dielcov paženia
 Určenie výrobku:
 Výrobok, v ktorom bude dizajn stelesnený, sú kovové stavebné prvky s výhodou používané na paženie výkopov alebo staviab pod úrovňou terénu.

7 (51) 09/01.01
(11) 26011
 (15) 31.5.2000
 (18) 10.12.2014
 (21) 269-99
 (22) 10.12.1999
 (73) Henkel Kommanditgesellschaft auf Aktien, Düsseldorf, DE;
(54) Sprejová fľaša na dvojfarebné a dvojfázové čistiace prostriedky

7 (51) 09/01.01
(11) 26001
 (15) 25.5.2000
 (18) 5.10.2014
 (21) 203-99
 (22) 5.10.1999
 (73) LES GRANDS CHAIS DE FRANCE, PETERS-
 BACH, FR;
(54) Flaša

8 (51) 09/05.08
(11) 27104
 (15) 21.6.2005
 (18) 22.11.2014
 (21) 186-2004
 (22) 22.11.2004
 (73) Grafobal, a. s., Skalica, SK;
(54) Darčekový obal
 Určenie výrobku:
 Výrobok, v ktorom je dizajn stelesnený alebo na ktorom je aplikovaný, je určený ako darčekový obal, najmä na fľaše.

8 (51) 14/03.10
(11) 27078
 (15) 18.3.2005
 (18) 24.9.2014
 (21) 166-2004
 (22) 24.9.2004
 (73) TESLA STROPKOV, a. s., Stropkov, SK;
(54) Tlačidlové tablo - univerzálna skladačka
 Určenie výrobku:
 Dizajn sa týka tvarového riešenia tlačidlového tabla (TT), t. j. základných častí - blokov a rámov skombinovaných do jedného celku podľa požiadavky užívateľa, ktoré je určené na spínanie akustických a optických signalizácií, ako aj na hovorové spojenie elektrického vrátnika s domácim telefónom (resp. telefónmi).

7 (51) 23/01.05
(11) 26048
 (15) 17.7.2000
 (18) 17.1.2015
 (21) 5-2000
 (22) 17.1.2000
 (73) Geberit Technik AG, Jona, CH;
(54) Plavákový ventil splachovača WC

7 (51) 23/02.11
(11) 26059
 (15) 25.7.2000
 (18) 16.12.2014
 (21) 278-99
 (22) 16.12.1999

(73) Henkel Kommanditgesellschaft auf Aktien, Düsseldorf, DE;
(54) WC košíček a zásobná nádobka

7 (51) 24/01.03
(11) 26065
 (15) 22.8.2000
 (18) 20.12.2014
 (21) 283-99
 (22) 20.12.1999
 (73) ARACARIA B. V., PP Amsterdam, NL;
(54) Terapeutická lampa

8 (51) 25/01.01
(11) 27076
 (15) 18.3.2005
 (18) 20.8.2014
 (21) 150-2004
 (22) 20.8.2004
 (73) NOVOSEDLÍK, spol. s. r. o., Nitra, SK;
(54) Stavebná tvarovka
 Určenie výrobku:

Výrobok Stavebná tvarovka, v ktorom je dizajn stelesnený alebo na ktorom je použitý, je určený na stavebnú činnosť, najmä na výstavbu stien, budov a iných stavieb.

8 (51) 25/02.08
(11) 27072
 (15) 15.3.2005
 (18) 19.7.2014
 (21) 135-2004
 (22) 19.7.2004
 (73) W. A. G. minerální paliva, a. s., Praha, CZ;
(54) Konštrukcia strechy
 Určenie výrobku:

Výrobok, v ktorom je dizajn stelesnený alebo na ktorom bude aplikovaný, je určený ako konštrukcia strechy.

8 (51) 26/04.01
(11) 27058
 (15) 23.2.2005
 (18) 13.9.2014
 (21) 163-2004
 (22) 13.9.2004
 (73) KONINKLIJKE PHILIPS ELECTRONICS N. V., Eindhoven, NL;
(54) Uzáver konca žiarivky
 Určenie výrobku:

Výrobok, v ktorom je dizajn stelesnený alebo na ktorom bude použitý, je určený ako uzáver konca žiarivky.

(51)	(11)	(51)	(11)	(51)	(11)	(51)	(11)
02/07.00	25968	09/01.01	26014	14/03.10	27078	25/01.01	27076
08/07.03	26043	09/01.01	26001	23/01.05	26048	25/02.08	27072
08/08.03	27113	09/01.01	25990	23/02.11	26059	26/04.01	27058
09/01.01	26011	09/05.08	27104	24/01.03	26065		

PC4Q

Prevody a prechody práv

- | | |
|---|--|
| <p>(11) 26148
 (21) 107-2000
 (78) WAY Krupina, a.s., Krupina, SK;
 Predchádzajúci majiteľ:
 WAY INDUSTRY, a. s., Krupina, SK;
 Dátum uzavretia zmluvy: 29.4.2009
 (58) 18.9.2009</p> | <p>(11) 27170
 (21) 46-2005
 (78) MECOM, a.s. Humenné, Humenné, SK;
 Predchádzajúci majiteľ:
 MOF INVEST, s. r. o., Humenné, SK;
 Dátum uzavretia zmluvy: 18.1.2008
 (58) 8.10.2009</p> |
| <p>(11) 26391
 (21) 127-2001
 (78) WAY Krupina, a.s., Krupina, SK;
 Predchádzajúci majiteľ:
 WAY INDUSTRY, a. s., Krupina, SK;
 Dátum uzavretia zmluvy: 29.4.2009
 (58) 18.9.2009</p> | <p>(11) 27171
 (21) 47-2005
 (78) MECOM, a.s. Humenné, Humenné, SK;
 Predchádzajúci majiteľ:
 MOF INVEST, s. r. o., Humenné, SK;
 Dátum uzavretia zmluvy: 18.1.2008
 (58) 8.10.2009</p> |
| <p>(11) 26581
 (21) 124-2002
 (78) WAY Krupina, a.s., Krupina, SK;
 Predchádzajúci majiteľ:
 WAY INDUSTRY, akciová spoločnosť, Krupina, SK;
 Dátum uzavretia zmluvy: 29.4.2009
 (58) 18.9.2009</p> | <p>(11) 27172
 (21) 48-2005
 (78) MECOM, a.s. Humenné, Humenné, SK;
 Predchádzajúci majiteľ:
 MOF INVEST, s. r. o., Humenné, SK;
 Dátum uzavretia zmluvy: 18.1.2008
 (58) 8.10.2009</p> |
| <p>(11) 26918
 (21) 242-2003
 (78) WAY Krupina, a.s., Krupina, SK;
 Predchádzajúci majiteľ:
 WAY INDUSTRY, a. s., Krupina, SK;
 Dátum uzavretia zmluvy: 29.4.2009
 (58) 18.9.2009</p> | <p>(11) 27173
 (21) 49-2005
 (78) MECOM, a.s. Humenné, Humenné, SK;
 Predchádzajúci majiteľ:
 MOF INVEST, s. r. o., Humenné, SK;
 Dátum uzavretia zmluvy: 18.1.2008
 (58) 8.10.2009</p> |
| <p>(11) 27127
 (21) 202-2004
 (78) WAY Krupina, a.s., Krupina, SK;
 Predchádzajúci majiteľ:
 WAY INDUSTRY, a. s., Krupina, SK;
 Dátum uzavretia zmluvy: 29.4.2009
 (58) 18.9.2009</p> | <p>(11) 27174
 (21) 50-2005
 (78) MECOM, a.s. Humenné, Humenné, SK;
 Predchádzajúci majiteľ:
 MOF INVEST, s. r. o., Humenné, SK;
 Dátum uzavretia zmluvy: 18.1.2008
 (58) 8.10.2009</p> |
| <p>(11) 27168
 (21) 44-2005
 (78) MECOM, a.s. Humenné, Humenné, SK;
 Predchádzajúci majiteľ:
 MOF INVEST, s. r. o., Humenné, SK;
 Dátum uzavretia zmluvy: 18.1.2008
 (58) 8.10.2009</p> | <p>(11) 27257
 (21) 109-2005
 (78) WAY Krupina, a.s., Krupina, SK;
 Predchádzajúci majiteľ:
 WAY INDUSTRY, a. s., Krupina, SK;
 Dátum uzavretia zmluvy: 29.4.2009
 (58) 18.9.2009</p> |
| <p>(11) 27169
 (21) 45-2005
 (78) MECOM, a.s. Humenné, Humenné, SK;
 Predchádzajúci majiteľ:
 MOF INVEST, s. r. o., Humenné, SK;
 Dátum uzavretia zmluvy: 18.1.2008
 (58) 8.10.2009</p> | <p>(11) 27409
 (21) 37-2007
 (78) WAY Krupina, a.s., Krupina, SK;
 Predchádzajúci majiteľ:
 WAY INDUSTRY, a. s., Krupina, SK;
 Dátum uzavretia zmluvy: 29.4.2009
 (58) 17.9.2009</p> |

TC4Q**Zmeny mien**

(11) 27168
(21) 44-2005
(73) MECOM Humenné, s.r.o., Humenné, SK;
(58) 8.10.2009

(11) 27169
(21) 45-2005
(73) MECOM Humenné, s.r.o., Humenné, SK;
(58) 8.10.2009

(11) 27170
(21) 46-2005
(73) MECOM Humenné, s.r.o., Humenné, SK;
(58) 8.10.2009

(11) 27171
(21) 47-2005
(73) MECOM Humenné, s.r.o., Humenné, SK;
(58) 8.10.2009

(11) 27172
(21) 48-2005
(73) MECOM Humenné, s.r.o., Humenné, SK;
(58) 8.10.2009

(11) 27173
(21) 49-2005
(73) MECOM Humenné, s.r.o., Humenné, SK;
(58) 8.10.2009

(11) 27174
(21) 50-2005
(73) MECOM Humenné, s.r.o., Humenné, SK;
(58) 8.10.2009

(11) 27423
(21) 26-2007
(73) Vinársky závod Pezinok, s. r. o., Pezinok, SK;
(58) 30.9.2009

ČASŤ

OCHRANNÉ ZNÁMKY

Číselné kódy na označovanie bibliografických údajov (Štandard WIPO ST.60)

- (111) Číslo zápisu
(141) Dátum zániku
(151) Dátum zápisu
(156) Dátum obnovy
(180) Predpokladaný dátum uplynutia platnosti zápisu/obnovy
(210) Číslo prihlášky
(220) Dátum podania prihlášky
(310) Číslo prioritnej prihlášky
(320) Dátum podania prioritnej prihlášky
(330) Krajina alebo regionálna organizácia priority
(340) Zoznam tovarov a služieb, na ktoré sa vzťahuje čiastočná priorita
(350) Dátum práva z prihlášky, z ktorej sa uplatňuje seniorita
(360) Zoznam tovarov a služieb, na ktoré sa vzťahuje čiastočná seniorita
(442) Dátum zverejnenia prihlášky po prieskume
(450) Dátum oznámenia o zápise ochrannej známky
(510) Zoznam tovarov a/alebo služieb, ak neboli zatriedené/bez použitia triedenia
(511) Medzinárodné triedenie tovarov a/alebo služieb, a/alebo zoznam zatriedených tovarov a/alebo služieb
(540) Reprodukcia známky
(551) Údaje o kolektívnej známke
(554) Trojrozmerná známka
(580) Dátum zápisu akejkoľvek transakcie v súvislosti s prihláškou alebo zápisom ochrannej známky do registra, napr. zmena majiteľa, zmena mena alebo adresy, zrieknutie sa známky atď. (účinnosť)
(591) Údaje o uplatňovaných farbách
(641) Číslo, dátum podania, dátum seniority prihlášky ochrannej známky spoločenstva, premenou ktorej vznikla prihláška národnej ochrannej známky
(646) Číslo, dátum podania, dátum seniority ochrannej známky spoločenstva, premenou ktorej vznikla prihláška národnej ochrannej známky
(731) Meno a adresa prihlasovateľa (-ov)
(732) Meno a adresa majiteľa (-ov)
(740) Meno a adresa zástupcu (-ov)
(770) Meno a adresa predchádzajúceho prihlasovateľa (-ov) alebo majiteľa (-ov) (v prípade zmeny vlastníctva)
(771) Predchádzajúce meno alebo adresa prihlasovateľa (-ov) alebo majiteľa (-ov) (v prípade zmeny údajov)
(791) Meno a adresa držiteľa (-ov) licencie
(793) Podmienky a obmedzenia licencie
(800) Údaje o medzinárodnom zápise
(881) Číslo a dátum zápisu ochrannej známky nahradenej medzinárodným zápisom

Poznámka:

Číslo uvádzané pred kódom (511) znamená verziu Medzinárodného triedenia tovarov a služieb.

Zverejnené prihlášky ochranných známok

(210)	(210)	(210)	(210)
5957-2005	981-2009	1233-2009	5585-2009
605-2006	982-2009	1234-2009	5586-2009
5268-2006	983-2009	1235-2009	5598-2009
1713-2007	1006-2009	1236-2009	5612-2009
6391-2007	1007-2009	1243-2009	5616-2009
6392-2007	1014-2009	1248-2009	5619-2009
6393-2007	1021-2009	1258-2009	5620-2009
212-2008	1027-2009	1261-2009	5622-2009
498-2008	1045-2009	1266-2009	5623-2009
643-2008	1046-2009	1268-2009	5638-2009
866-2008	1047-2009	1270-2009	5639-2009
895-2008	1048-2009	1271-2009	5640-2009
1529-2008	1049-2009	1282-2009	5641-2009
1960-2008	1053-2009	1283-2009	5642-2009
1994-2008	1061-2009	1284-2009	5643-2009
2260-2008	1063-2009	1289-2009	5644-2009
2261-2008	1072-2009	1302-2009	5645-2009
5153-2008	1103-2009	1315-2009	5646-2009
5527-2008	1106-2009	1320-2009	5647-2009
5929-2008	1118-2009	1321-2009	5648-2009
5959-2008	1121-2009	1322-2009	5649-2009
6020-2008	1123-2009	1326-2009	5650-2009
6431-2008	1124-2009	1328-2009	5653-2009
73-2009	1131-2009	1330-2009	5654-2009
147-2009	1132-2009	1351-2009	5657-2009
229-2009	1139-2009	5003-2009	5659-2009
336-2009	1143-2009	5005-2009	5662-2009
342-2009	1152-2009	5206-2009	5666-2009
446-2009	1154-2009	5275-2009	5667-2009
457-2009	1155-2009	5276-2009	5668-2009
525-2009	1158-2009	5277-2009	5669-2009
563-2009	1159-2009	5278-2009	5670-2009
568-2009	1161-2009	5279-2009	5676-2009
598-2009	1162-2009	5280-2009	5677-2009
649-2009	1163-2009	5348-2009	5678-2009
650-2009	1165-2009	5385-2009	5680-2009
663-2009	1168-2009	5444-2009	5689-2009
755-2009	1169-2009	5446-2009	5701-2009
761-2009	1170-2009	5447-2009	
770-2009	1176-2009	5452-2009	
798-2009	1193-2009	5468-2009	
829-2009	1194-2009	5469-2009	
858-2009	1197-2009	5498-2009	
859-2009	1203-2009	5511-2009	
874-2009	1205-2009	5512-2009	
895-2009	1206-2009	5516-2009	
903-2009	1207-2009	5528-2009	
916-2009	1208-2009	5533-2009	
917-2009	1209-2009	5534-2009	
920-2009	1210-2009	5536-2009	
921-2009	1212-2009	5537-2009	
947-2009	1213-2009	5553-2009	
953-2009	1214-2009	5563-2009	
954-2009	1221-2009	5575-2009	
970-2009	1223-2009	5577-2009	
971-2009	1224-2009	5578-2009	
972-2009	1225-2009	5579-2009	
973-2009	1226-2009	5580-2009	
975-2009	1227-2009	5582-2009	
976-2009	1230-2009	5583-2009	
977-2009	1232-2009	5584-2009	

(210) 5957-2005

(220) 19.8.2005

9 (511) 16, 21, 32

- (511) 16 - Papierové tašky, umelohmotné tašky, papierové tégliky, ťažidlá, papierové tácky, papierové podložky, papierové etikety, papierové reklamné predmety, vinety, paspory, plagáty, rozetky, účtenky, papierové visačky, novoročné želania, ceruzky, pohľadnice, papierové obrúsky, papierové preukazy, obalové materiály z papiera alebo plastov.
 21 - Tovary zo skla patriace do triedy 21, fľaše, poháre, pollitrové poháre, tovar z porcelánu patriaci do triedy 21, plastové riady, vázičky.
 32 - Výťažky z chmeľu na výrobu piva, prípravky na výrobu nápojov, sirupy a iné prípravky na prípravu nápojov.

(540) **PATRIOT**

(731) Pivovar Janáček, a. s., Neradice 369, 688 16 Uher-
 ský Brod, CZ;

(740) Kastler Anton, Bratislava, SK;

(210) 605-2006

(220) 29.3.2006

9 (511) 6, 14, 19, 20, 25, 39, 41, 42

- (511) 6 - Darčkové predmety a umelecké diela z obyčajných kovov.
 14 - Darčkové predmety a umelecké diela z drahých kovov.
 19 - Darčkové predmety a umelecké diela z kameňa, betónu a mramoru.
 20 - Starožitný nábytok ako umelecké dielo, darčkové predmety a umelecké diela z dreva, vosku, sadry a plastov, darčkové predmety a umelecké diela z porcelánu, terakoty alebo skla.
 25 - Bundy, cyklistické oblečenie, čelenky, čiapky, gymnastické (telocvičné) dresy, gamaše, kombinézy (oblečenie), kabáty, košele, krátke nohavice, kravaty, kovové časti na obuv a opasky, nohavice, nohavičky, oblečenie, opasky, plášte, polokošele, pokrývky hlavy, potné vložky, pulóvre, svetre, šatky, šály, šaty, športové tričká a dresy, tielka, tričká, vesty.
 39 - Distribúcia tovaru na dobierku, sprostredkovanie prepravy, skladovanie, prenájom skladov, balenie tovaru, dovoz, doprava, doručovanie tovaru; balenie a doručovanie darčkových a umeleckých predmetov, distribúcia umeleckých predmetov, doručovacie služby, doručovanie tovaru, informácie o balení a doručovaní darčkov a umeleckých predmetov, kuriérske služby, zabezpečovanie a sprostredkovanie balenia a doručovanie tovaru.
 41 - Organizovanie vedomostných alebo zábavných súťaží, organizovanie kurzov, výcvikov a školení (manažérske služby); zverejňovanie textov, okrem reklamných; vydávanie textov s výnimkou reklamných alebo náborových; vydávanie časopisov, katalógov, novín a iných periodických publikácií; tvorba, požičiavanie, distribúcia videofilmov; sprostredkovanie kultúrnych a spoločenských podujatí; sprostredkovanie premietania filmov; prevádzkovanie kinosál; prevádzkovanie zábavných klubov; organizačné zabezpečenie výstav; prenájom videopások; rozmnožovanie nahraných nosičov

zvukových a zvukovo-obrazových záznamov, sprostredkovanie služieb cestovných kancelárií patriacich do tejto triedy (informácie o možnostiach rekreácie, rozptýlenia a zábavy); zverejňovanie a vydávanie kníh, revue a magazínov, časopisov periodických a neperiodických publikácií s výnimkou reklamných; umelecké módné agentúry; informácie o možnostiach rozptýlenia a zábavy, požičiavanie nahraných nosičov zvukových a zvukovo-obrazových záznamov, prenájom hudobných nástrojov a hudobnej aparatúry, usporadúvanie divadelných, filmových, koncertných a iných hudobných a tanečných produkcií na účely kultúrne a zábavné, fotografická reportáž, fotografovanie, organizovanie a plánovanie večierkov, organizovanie a vedenie kolokvií, organizovanie a vedenie konferencií, organizovanie a vedenie kongresov, organizovanie a vedenie seminárov, organizovanie a vedenie sympózií, organizovanie audiovizuálnych predstavení na účely kultúrne a zábavné.
 42 - Grafický dizajn; navrhovanie (priemyselný dizajn); navrhovanie obalov, obalový dizajn; odborné poradenstvo týkajúce sa počítačov a príslušenstva k nim; priemyselný dizajn; spravovanie autorských práv; sprostredkovanie uvedených služieb v tejto triede, štúdie technických projektov, projektová činnosť, umelecký dizajn, spravovanie autorských práv, prenájom počítačov, servis počítačových programov, počítačové programovanie, poradenské služby v oblasti počítačového hardvéru, poradenské služby v oblasti počítačového softvéru, prenájom počítačového softvéru, tvorba softvéru, návrhy, štruktúrovanie a programovanie či iné vytváranie počítačových programov a počítačových systémov, najmä programového vybavenia internetových, intranetových či iných sieťových serverov, serverových staníc a systémov vrátane ich inštalácie, zavádzania, aktualizácie a údržby, návrhy, štruktúrovanie a programovanie či iné vytváranie báz dát, iných dátových systémov a aplikácií na ich spracovanie vrátane poskytovania prístupu k nim a ich inštalácie, zavádzania, aktualizácie a údržby, návrhy, štruktúrovanie a programovanie či iné vytváranie internetových či intranetových počítačových stránok a nástienok (webpages a websites) a internetových či intranetových aplikácií vrátane ich inštalácie, zavádzania, aktualizácie a údržby, hosťovanie (poskytovanie voľného priestoru) na internetové či intranetové počítačové stránky a nástienky (webpages a websites) alebo hosťovanie (poskytovanie voľného priestoru) v rámci týchto stránok či nástienok, hosťovanie (poskytovanie voľného priestoru) na internetové či intranetové aplikácie, prevod (konverzia) počítačových programov, dát či iných údajov v elektronickej podobe z rôznych formátov do iných formátov, prevod (konverzia) dokumentov, dát či iných údajov z fyzických médií na elektronicke médiá, aktualizovanie počítačových programov, hosťovanie na počítačových stránkach (webových stránkach), inštalácia počítačových programov, licencie práva duševného vlastníctva, návrh počítačových systémov, obnovovanie počítačových databáz, počítačové programovanie, počítačové programy (zhotovovanie kópií), prenájom počítačového softvéru,

prevod a konverzia počítačových programov a údajov, prieskum v oblasti využitia počítačov, vytváranie a udržiavanie webových stránok pre zákazníkov, prenájom prístupového času k počítačovým databázam, prenájom počítačového softvéru.

(540) EuroAdvert Agency

(731) ATY ART agency, s. r. o., Šalgotarijárska 3, 974 04 Banská Bystrica, SK;

(740) Belička Ivan, Ing., Banská Bystrica, SK;

(210) 5268-2006

(220) 1.3.2006

9 (511) 3, 16, 30, 41, 44

(511) 3 - Kozmetika, kozmetické prípravky a špeciálne kozmetické prípravky regeneračné, výživné, skrášľujúce, omladzujúce a/alebo s imunostimulačnými a antioxidantnými účinkami, mydlá, šampóny, čistiace mlieka na toaletné účely, kozmetické prípravky na starostlivosť o oči, pleť a tvár vo všetkých formách, kozmetické bioinformačné prípravky regeneračné a detoxikačné, soli a extrakty rastlinné, bahenné, rašelinové, žriedlové a kúpeľnominerálne ako prípravky do kúpeľa, prípravky na starostlivosť o ruky a nechty hlavne na spevňovanie a regeneráciu nechtov i nechtového lôžka, krémy proti vráskam a zmierňujúce ich tvorbu, parfumeria a parfémované kozmetické výrobky, všetky nemedicínálne kozmetické prípravky, zubné pasty a prípravky na starostlivosť o zuby a ústnu dutinu, masáže prípravky, kozmetické bylinné prípravky, prípravky na farbenie, starostlivosť, výživu vlasov a/alebo na ich regeneráciu, prípravky a výrobky proti poteniu alebo svrbeniu pokožky, prípravky podporujúce vyhladenie jaziev, kozmetické oleje, pomády a vazelíny, krémy a roztoky pre športovcov, pre fitnesscentrá aj na zoštlhľovacie účely, všetky ostatné kozmetické prípravky na starostlivosť o telo patriace do tejto triedy.

16 - Obaly a propagačné výrobky z plastov nezradených do iných tried s výnimkou plastových kariet bez inteligencie.

30 - Potravinové doplnky s obsahom esenciálnych mastných kyselín, špeciálne rastlinné polykompozitné bioinformačné potravinové doplnky fortifikované vitamínmi, stopovými prvkami a/alebo éterickými olejmi, potravinové prípravky s antioxidantnými účinkami, potravinové regeneračné prípravky rastlinného pôvodu s tonizačnými a harmonizujúcimi účinkami na posilnenie imunity a doplnenie energie ľudského organizmu, posilujúce poživatiny bohaté na bielkoviny, špecifické nemedicínske doplnky na výživu ľudí na báze prírodných živíc s obsahom vitamínov vo všetkých formách, polykompozitné potravinové prírodné extrakty s obsahom minerálnych látok fortifikované vitamínmi a/alebo stopovými prvkami, rastlinné extrakty a odvary z listov, zo semien a z plodov, nenávykové potravinové doplnky na prekonanie zvýšenej fyzickej záťaže ľudského organizmu, doplnky stravy na zvláštnu výživu a na zvýšenie odolnosti ľudského organizmu na báze súborov enzýmov, všetky uvedené doplnky, prípravky a poživatiny v rámci tejto triedy.

41 - Služby v oblasti vydávania elektronických tlačovín, poskytovanie online elektronických publikácií.

44 - Starostlivosť o regeneráciu a detoxikáciu organizmu, založená na princípe bioinformačnej terapie a holistickému prístupu k človeku, vychádzajúca z moderných poznatkov fyzioterapie, psychotroniky, kryštaloterapie a biorezonancie (s výnimkou lekárskejších služieb), služby s celkovým harmonizačným vplyvom na energetiku tela (s výnimkou lekárskejších služieb).

(540) Sféra

(731) DIOCHI spol. s r.o., Weilova 2/1144, 102 00 Praha, CZ;

(740) Bušová Eva, JUDr., Bratislava, SK;

(210) 1713-2007

(220) 14.9.2007

9 (511) 41

(511) 41 - Zábavné služby poskytované účinkovaním spevákov; organizovanie hudobných predstavení; organizovanie hraných predstavení; uvádzanie opier; organizovanie a vedenie koncertov; koncertné služby; manažment divadiel; služby nahrávacích štúdií; dramaturgia predstavení; výroba hudobných videí; výroba divadelných alebo iných predstavení; divadelné predstavenia; nahrávanie diskov; výroba audionahrávok; prenájom a požičovanie diskov; požičovanie videopások; požičovanie DVD; výroba rozhlasových a televíznych programov; prehliadky filmov; organizovanie filmových festivalov; výroba filmov; výroba kreslených filmov; organizovanie zábavných skupín; zábavné informácie; vydávanie kníh; vydávanie periodík; vzdelávacie informácie; filmové akadémie; hudobné akadémie; prevádzkovanie hracích centier; organizovanie a zabezpečovanie športových súťaží; hracie služby online; poskytovanie audionahrávok, rozhlasových a televíznych programov, filmov a iných elektronických publikácií online.

(540) RAIN

(731) RAINY ENTERTAINMENT CO., LTD., 3F, 89-8 Chungdam-dong, Gangnam-gu, Seoul 135-100, KR;

(740) Fajnorová Mária, Ing., Bratislava, SK;

(210) 6391-2007

(220) 10.12.2007

9 (511) 16, 17, 20, 35, 42

(511) 16 - Obalové materiály z plastických hmôt, plastové prepravné obaly, bublinkové obaly z plastov, fixačné vložky do prepravných obalov z papiera, kartónu, lepenky.

17 - Polotovary z plastických hmôt, plastové výrobky a hmoty pre automobilový priemysel a dopravné prostriedky, plastové výlisky pre rôzne odvetvia priemyslu v rámci tejto triedy; tesniace materiály, tesniace obloženia, tesniace alebo upchávacie materiály z gumy alebo plastov.

20 - Prepravné nekovové palety, nakladacie nekovové palety, nekovové palety na manipuláciu s tovarom, nekovové kontajnery na prepravu tovaru, prepravné nekovové boxy, skladacie nekovové boxy, plastové prepravky.

35 - Sprostredkovateľské služby v oblasti nákupu a predaja tovaru v oblasti výrobkov v uvedených triedach 16, 17 a 20, reklamná činnosť a marketing, maloobchodné a veľkoobchodné služby, ktoré súvisia s obalovými materiálmi z plastických hmôt, s plastovými prepravnými obalmi, s bublinkovými obalmi z plastov, s fixačnými vložkami do prepravných obalov z papiera, kartónu lepenky, s polotovarmi z plastických hmôt, s plastovými výrobkami a hmotami pre automobilový priemysel a dopravné prostriedky, s plastovými výliskami pre rôzne odvetvia priemyslu, s tesniacimi materiálmi, s tesniacimi obložieniami, s tesniacimi alebo upchávacími materiálmi z gumy alebo plastov, s prepravnými nekovovými paletami, s nakladacími nekovovými paletami, s nekovovými paletami na manipuláciu s tovarom, s nekovovými kontajnermi na prepravu tovarov, s prepravnými nekovovými boxami, s plastovými prepravnými obalmi.

42 - Vývoj a tvorba konštrukčnej a technologickej dokumentácie pre výrobky uvedené v triedach 16, 17 a 20, navrhovanie modelov výrobkov z plastov, projektovanie foriem na výrobu výrobkov z plastov.

(540) ECOFOLD BOX

(731) Plastové prepravné obaly s.r.o., Brněnská 2938/25, 671 81 Znojmo, CZ;

(740) Filípek Ján, Ing., Bratislava, SK;

(210) 6392-2007

(220) 10.12.2007

9 (511) 16, 17, 20, 35, 42

(511) 16 - Obalové materiály z plastických hmôt, plastové prepravné obaly, bublinkové obaly z plastov, fixačné vložky do prepravných obalov z papiera, kartónu, lepenky.

17 - Polotovary z plastických hmôt, plastové výrobky a hmoty pre automobilový priemysel a dopravné prostriedky, plastové výlisky pre rôzne odvetvia priemyslu v rámci tejto triedy; tesniace materiály, tesniace obloženia, tesniace alebo upchávacie materiály z gumy alebo plastov.

20 - Prepravné nekovové palety, nakladacie nekovové palety, nekovové palety na manipuláciu s tovarom, nekovové kontajnery na prepravu tovaru, prepravné nekovové boxy, skladacie nekovové boxy, plastové prepravky.

35 - Sprostredkovateľské služby v oblasti nákupu a predaja tovaru v oblasti výrobkov v uvedených triedach 16, 17 a 20, reklamná činnosť a marketing, maloobchodné a veľkoobchodné služby, ktoré súvisia s obalovými materiálmi z plastických hmôt, s plastovými prepravnými obalmi, s bublinkovými obalmi z plastov, s fixačnými vložkami do prepravných obalov z papiera, kartónu lepenky, s polotovarmi z plastických hmôt, s plastovými výrobkami a hmotami pre automobilový priemysel a dopravné prostriedky, s plastovými výliskami pre rôzne odvetvia priemyslu, s tesniacimi materiálmi, s tesniacimi obložieniami, s tesniacimi alebo upchávacími materiálmi z gumy alebo plastov, s prepravnými nekovovými paletami, s nakladacími nekovovými paletami, s nekovovými paletami na manipuláciu s tovarom,

s nekovovými kontajnermi na prepravu tovarov, s prepravnými nekovovými boxami, s plastovými prepravnými obalmi.

42 - Vývoj a tvorba konštrukčnej a technologickej dokumentácie pre výrobky uvedené v triedach 16, 17 a 20, navrhovanie modelov výrobkov z plastov, projektovanie foriem na výrobu výrobkov z plastov.

(540)



(731) Plastové prepravné obaly s.r.o., Brněnská 2938/25, 671 81 Znojmo, CZ;

(740) Filípek Ján, Ing., Bratislava, SK;

(210) 6393-2007

(220) 10.12.2007

9 (511) 16, 17, 20, 35, 42

(511) 16 - Obalové materiály z plastických hmôt, plastové prepravné obaly, bublinkové obaly z plastov, fixačné vložky do prepravných obalov z papiera, kartónu, lepenky.

17 - Polotovary z plastických hmôt, plastové výrobky a hmoty pre automobilový priemysel a dopravné prostriedky, plastové výlisky pre rôzne odvetvia priemyslu v rámci tejto triedy; tesniace materiály, tesniace obloženia, tesniace alebo upchávacie materiály z gumy alebo plastov.

20 - Prepravné nekovové palety, nakladacie nekovové palety, nekovové palety na manipuláciu s tovarom, nekovové kontajnery na prepravu tovaru, prepravné nekovové boxy, skladacie nekovové boxy, plastové prepravky.

35 - Sprostredkovateľské služby v oblasti nákupu a predaja tovaru v oblasti výrobkov v uvedených triedach 16, 17 a 20, reklamná činnosť a marketing, maloobchodné a veľkoobchodné služby, ktoré súvisia s obalovými materiálmi z plastických hmôt, s plastovými prepravnými obalmi, s bublinkovými obalmi z plastov, s fixačnými vložkami do prepravných obalov z papiera, kartónu lepenky, s polotovarmi z plastických hmôt, s plastovými výrobkami a hmotami pre automobilový priemysel a dopravné prostriedky, s plastovými výliskami pre rôzne odvetvia priemyslu, s tesniacimi materiálmi, s tesniacimi obložieniami, s tesniacimi alebo upchávacími materiálmi z gumy alebo plastov, s prepravnými nekovovými paletami, s nakladacími nekovovými paletami, s nekovovými paletami na manipuláciu s tovarom, s nekovovými kontajnermi na prepravu tovarov, s prepravnými nekovovými boxami, s plastovými prepravnými obalmi.

42 - Vývoj a tvorba konštrukčnej a technologickej dokumentácie pre výrobky uvedené v triedach 16, 17 a 20, navrhovanie modelov výrobkov z plastov, projektovanie foriem na výrobu výrobkov z plastov.

(540) EKOLINE

(731) Plastové prepravné obaly s.r.o., Brněnská 2938/25, 671 81 Znojmo, CZ;

(740) Filípek Ján, Ing., Bratislava, SK;

(210) 212-2008

(220) 4.2.2008

9 (511) 9, 16, 35, 41

(511) 9 - Databázy na elektronických nosičoch.

16 - Knihy, brožúry, časopisy, periodiká, tlačivá, databázy na papierových nosičoch, ročenky, katalógy, kalendáre, príručky, prospekt, publikácie.
35 - Reklama a reklamné služby; organizovanie výstav na komerčné alebo reklamné účely; prenájom reklamného času vo všetkých komunikačných médiách; prenájom reklamných materiálov; prenájom reklamných priestorov; prieskum verejnej mienky.

41 - Organizovanie a vedenie konferencií; organizovanie kultúrnych alebo vzdelávacích výstav; organizovanie živých vystúpení; výroba rozhlasových alebo televíznych programov.

(540) Detský čin roka

(731) PUBLICIS/KNUT, s.r.o., Nové Záhady 1/13, 821 05 Bratislava, SK; poppins s. r. o., Špitálska 10, 811 01 Bratislava, SK;

(740) Kamenec Tomáš, Mgr., Bratislava, SK;

(210) 498-2008

(220) 14.3.2008

9 (511) 24, 25, 35

(511) 24 - Uteráky, prikrývky, posteľná bielizeň.

25 - Odevy dámske, pánske, detské, bielizeň patriaca do triedy 25, plavky, tepláky, mikiny, polochosele, tričká, obuv a odevné doplnky patriace do triedy 25, kravaty, šály, šatky, pokrývky hlavy, opasky.

35 - Propagačné a reklamné služby, návrhy a realizácia výstav na komerčné a reklamné účely, sprostredkovateľská činnosť v oblasti obchodu s uvedenými výrobkami, poradenstvo v obchodnej činnosti a v oblasti reklamy, marketing, informačný servis v oblasti personalistiky, služby v oblasti personalistiky, výber pracovníkov, personálne poradenstvo pre pracovníkov, sprostredkovanie zamestnania.

(540)

(731) Chmelař Jaroslav, Dukelská 603, 549 01 Nové Město nad Meují, CZ;

(740) Kastler Anton, Bratislava, SK;

(210) 643-2008

(220) 9.4.2008

9 (511) 30, 43

(511) 30 - Káva, čaj, kakao, čokoláda; čokoládové, čajové, kakaové alebo kávové nápoje, cukor, ryža, tapioka, ságo, kávové náhradky, med, pečivo, chlieb, pekárske a cukrárske výrobky, sušienky, cukrovinky, bonbóny a cukríky, žuvačky, melasový sirup, droždie, prášky do pečiva, náplne do pečiva alebo do cukrovíniiek, soľ, horčica, kečup, ocot, nálevy na ochutenie, stimulatory na zlepšenie chuti, dresingy na ochutenie, korenie, ľad na osvieženie a ochladzovanie nápojov a potravín, zmrzlina, aromatické prípravky a esencie, slané

a sladké zákusky, puding, múka, výrobky z múky alebo z obilnín.

43 - Služby zabezpečujúce stravovanie a nápoje, reštauračné služby, prevádzkovanie kaviarní a barov.

(540)**vin de café**

(731) BURIAN & BURIAN s.r.o., Dr. Stejskala 427/13, 370 01 České Budějovice, CZ;

(740) Žovicová Viera, Mgr., Bratislava, SK;

(210) 866-2008

(220) 2.5.2008

9 (511) 3, 35

(511) 3 - Pracie prípravky.

35 - Obchodné sprostredkovanie pracíh pripravkov; reklama; prieskum trhu; obchodný manažment.

(540) SILKY

(731) DVA PLUS, s. r. o., Novomeského 39, 949 11 Nitra, SK;

(740) Máčajová Mária, Ing., Nitra, SK;

(210) 895-2008

(220) 9.5.2008

9 (511) 35

(511) 35 - Sprostredkovanie obchodu s tovarom; reklamná činnosť; maloobchodná činnosť s mäsom a mäsovými výrobkami; veľkoobchodná činnosť s mäsom a mäsovými výrobkami; organizovanie audiovizuálnych predstavení na komerčné a reklamné účely; organizovanie výstav na komerčné alebo reklamné účely; personálne poradenstvo; pomoc pri riadení obchodnej činnosti, poradenstvo v obchodnej činnosti; poskytovanie obchodných alebo podnikateľských informácií; predvádzanie (služby modeliek) na reklamné účely a podporu predaja; rozširovanie reklamných oznamov; rozširovanie reklamných materiálov zákazníkom (letáky, prospekty, tlačivá, vzorky); spracovanie textov; vydávanie a aktualizovanie reklamných materiálov a zvukovo-obrazových záznamov a periodických a neperiodických publikácií; vydávanie a rozširovanie reklamných textov; vydávanie náborových textov; obchodné alebo podnikateľské informácie; komerčné informačné kancelárie; prenájom kancelárskych strojov a zariadení; marketingové štúdie; nábor zamestnancov; obchodný alebo podnikateľský prieskum; obchodný manažment a podnikové poradenstvo; prenájom predajných automatov; predvádzanie tovaru.

(540)

(591) červená, ružová, biela, modrá, zelená, žltá

(731) TAURIS, a. s., Potravinárska 6, 979 01 Rimavská Sobota, SK;

(740) Belička Ivan, Ing., Banská Bystrica, SK;

(210) 1529-2008

(220) 8.8.2008

9 (511) 12, 35, 37

(511) 12 - Traktory.

35 - Sprostredkovanie nákupu a predaja tovarov, najmä poľnohospodárskych strojov, zariadení a komunálnej techniky.

37 - Servisná činnosť, rekonštrukcie a opravy poľnohospodárskych strojov, zariadení a komunálnej techniky.

(540) RAPP

(731) Barkociová Lívia, PhDr., Jánošíkova 6, 946 51 Nesvady, SK;

(210) 1960-2008

(220) 29.10.2008

9 (511) 9, 16, 35, 38, 42, 45

(511) 9 - Elektronické diáre, elektronické časopisy, elektronické periodiká a knihy v elektronickej podobe, elektronické encyklopédie a slovníky, elektronické publikácie, súvisiaci softvér a hardvér vrátane elektronických multimedialných aplikácií, multimedialných alebo informačných katalógov a aplikácií na prezeranie, spracovávanie alebo uchovávanie dát v elektronickej podobe, nahrané počítačové programy, nahrané a nenahrané nosiče záznamov zvuku a obrazu, optické nosiče údajov, elektronické perá (na vizuálne zobrazovacie zariadenia), elektronické súčiastky patriace do tejto triedy, elektronické súčiastky všetkých zariadení uvedených v tejto triede, elektronický vreckový slovník - prekladový, karty pamäťové a mikroprocesorové (v počítačoch), kombinácie telefónnych prístrojov, faxov, telefónnych záznamníkov, tlačiarň k počítačom a skenerov, kompaktné disky, magnetické disky, mikroprocesory, modemy, monitorovacie počítačové programy, monitory (počítačový hardvér), myši (informatika), nahrané operačné programy, počítače, periférne zariadenia počítačov, počítačové klávesnice, počítačové kresliace zariadenia, tablety (informatika), počítačové pamäte, zariadenia na vytvorenie a fungovanie počítačových sietí, počítačový softvér, počítačový softvér využívaný pre globálnu počítačovú sieť (internet), počítač - zápisník (notebook), prehrávač kompaktných diskov, prístroje na reprodukciu obrazu aj zvuku, procesory (základné jednotky samostatného počítača), skenery k počítačom, telefónne prístroje drôtové a bezdrôtové, tlačiarne k počítačom, vrecková kalkulačka, počítačové databázy, informácie a záznamy v elektronickej podobe bez ohľadu na to, či sú uložené na samostatných nosičoch a/alebo v rámci dátových, informačných či telekomunikačných sietí.

16 - Baliaci papier, blahoprajné pohľadnice, brožované knihy, brožúry, brožúrky, bublinové obaly z plastických materiálov (na balenie), ceruzky, perá, písacie potreby patriace do triedy 16, časopisy, etikety s výnimkou textilných, fotografie, grafické zobrazenia, grafiky, kalendáre, kartón, lepenka, papierové kávové filtre, knihy, lepenkové alebo papierové škatule, lepenkové alebo papierové obaly na fľaše, lepenkové platne (papiernický tovar), lepiace pásky na kancelárske účely na použitie v domácnosti, obálky (papiernický to-

var), obaly (papiernický tovar), obrazy, papiernický tovar, periodické a neperiodické publikácie, plagáty, predmety z kartónu, prospekty, pútače z papiera alebo lepenky, reklamné tabule z papiera, kartónu alebo lepenky, grafické reprodukcie, tlačené reklamné materiály.

35 - Maloobchodná činnosť s elektrickými, elektronickými tovarmi, počítačmi a ich príslušenstvom, počítačovým softvérom, marketingové štúdie, obchodný alebo podnikateľský prieskum, organizovanie audiovizuálnych predstavení na komerčné a reklamné účely, organizovanie výstav na komerčné alebo reklamné účely, pomoc pri riadení obchodnej činnosti, poradenstvo v obchodnej činnosti, poskytovanie obchodných alebo podnikateľských informácií, prenájom reklamných materiálov, reklama, reklamná a propagačná činnosť, reklamné agentúry, rozširovanie reklamných oznamov, rozširovanie reklamných materiálov zákazníkovi (letáky, prospekty, tlačivá, vzorky), sprostredkovanie obchodu s tovarom, sprostredkovanie uvedených služieb, televízna reklama, vydávanie a aktualizovanie reklamných materiálov a zvukovo-obrazových záznamov a periodických a neperiodických publikácií na reklamné účely, vydávanie a rozširovanie reklamných textov, vydávanie reklamných alebo náborových textov, zásielkové reklamné služby, zbieranie údajov do počítačových databáz, zoraďovanie údajov v počítačových databázach, pomoc pri riadení obchodnej činnosti, poradenstvo v obchodnej činnosti, poskytovanie obchodných alebo podnikateľských informácií, predvádzanie (služby modeliek) na reklamné účely a podporu predaja, prenájom reklamných materiálov, marketingové štúdie, obchodný alebo podnikateľský prieskum, obchodný manažment a podnikové poradenstvo, organizovanie, organizovanie výstav na komerčné alebo reklamné účely, personálne poradenstvo, prieskum trhu, prieskum verejnej mienky, vzťahy s verejnosťou (prieskum vzťahov medzi podnikmi, inštitúciami a spoločenským prostredím), spracovanie textov, organizovanie reklamných hier na propagáciu predaja, prenájom reklamných priestorov, prenájom reklamných plôch, podpora predaja (pre tretie osoby) reklamná a inzertná činnosť prostredníctvom telefónnej, dátovej alebo informačnej siete, poskytovanie informácií a iných informačných produktov reklamného charakteru, prenájom reklamných informačných a komunikačných miest, služby riadenia ľudských zdrojov, komerčné informačné kancelárie, sprostredkovanie obchodu s tovarom, sprostredkovanie služieb uvedených v triedach 35, 37, 38, 41, 42, 45.

38 - Elektronická pošta, tlačové kancelárie, komunikácia prostredníctvom optických káblov, počítačová komunikácia, komunikácia pomocou počítačových terminálov, posielanie správ, prenos správ a obrazových informácií pomocou počítača, telekomunikačné služby poskytované prostredníctvom svetovej počítačovej siete (internet), elektronickej pošty a prenosu dát v reálnom čase (prenosu zvuku, obrazu, textu alebo iných dát či informácií) a poskytovanie a sprostredkovanie služieb s tým spojených vrátane poskytovania prístupu a pripojenia k týmto telekomunikačným sieťam vrátane internetu, prevádzkovanie verejnej

alebo neverejnej telekomunikačnej siete, telekomunikačný prenos elektronických tlačovín, časopisov, periodík, kníh a iných dát prostredníctvom verejnej alebo neverejnej telekomunikačnej siete vrátane internetu, telekomunikačný prenos informácií na internete vrátane prevádzkovania elektronických nástieniek, diskusných skupín a fór a poskytovanie prístupu k online informačným službám dát.

42 - Grafický dizajn, navrhovanie (priemyselný dizajn), navrhovanie obalov, obalový dizajn, odborné poradenstvo týkajúce sa počítačov a príslušenstva k nim, poradenské a konzultačné služby v oblasti hardvéru a softvéru, priemyselný dizajn, štúdie technických projektov, projektová činnosť, umelecký dizajn, výskum a vývoj nových výrobkov (pre zákazníkov), prenájom počítačov, servis počítačových programov, poradenské služby v oblasti počítačového hardvéru, poradenské služby v oblasti počítačového softvéru, prenájom počítačového softvéru, tvorba softvéru, návrhy, štruktúrovanie a programovanie či iné vytváranie počítačových programov a počítačových systémov, najmä programového vybavenia internetových, intranetových či iných sieťových serverov, serverových staníc a systémov vrátane ich inštalácie, zavádzania, aktualizácie a údržby, návrhy, štruktúrovanie a programovanie či iné vytváranie báz dát, iných dátových systémov a aplikácií na ich spracovanie vrátane poskytovania prístupu do nich a ich inštalácie, zavádzania, aktualizácie a údržby, návrhy, štruktúrovanie a programovanie či iné vytváranie internetových či intranetových počítačových stránok a nástieniek (webpages a websites) a internetových či intranetových aplikácií vrátane ich inštalácie, zavádzania, aktualizácie a údržby, hostovanie (poskytovanie voľného priestoru) na internetové či intranetové počítačové stránky a nástienky (webpages a websites) alebo hostovanie (poskytovanie voľného priestoru) v rámci týchto stránok či nástieniek, hostovanie (poskytovanie voľného priestoru) na internetové či intranetové aplikácie, prevod (konverzia) počítačových programov, dát či iných údajov v elektronickej podobe z rôznych formátov do iných formátov, prevod (konverzia) dokumentov, dát či iných údajov z fyzických médií na elektronické médiá, aktualizovanie počítačových programov, hostovanie na počítačových stránkach (webových stránkach), inštalácia počítačových programov, návrh počítačových systémov, obnovovanie počítačových databáz, počítačové programovanie, počítačové programy (zhotovovanie kópií), prenájom počítačového softvéru, prevod a konverzia počítačových programov a údajov, prieskum v oblasti využitia počítačov, vytváranie a udržiavanie webových stránok pre zákazníkov.

45 - Zoznamovacie služby, zoznamovacie služby poskytované prostredníctvom počítačovej siete agentúry, agentúry poskytujúce služby hostesiek, agentúry poskytujúce služby sprievodcov a sprievodkyň nie turistických, sprevádzanie do spoločností, požičiavanie oblekov a večerných šiat, služby svadobných agentúr, organizovanie svadobných a predsvadobných zábav a podujatí; zabezpečovanie svadobných ceremónií, služby predmanželských a manželských poradní, spravovanie autorských práv, licencie práv duševného vlastníctva.

(540)

ťahákyreferáty

(591) modrá, čierna, biela

(731) Azet.sk, a. s., M. R. Štefánika 13, 010 01 Žilina, SK;

(740) Belička Ivan, Ing., Banská Bystrica, SK;

(210) 1994-2008

(220) 31.10.2008

9 (511) 35, 38, 41, 42, 45

(511) 35 - Sprostredkovanie obchodu s tovarom, vylepovanie plagátov, podnikateľské poradenstvo, služby organizačných a ekonomických poradcov, kancelárske práce, sekretárske práce, obchodný manažment a podnikové poradenstvo, marketingové štúdie, marketing, dražby, prieskum trhu a verejnej mienky, komerčné využitie internetu v oblasti komunikačných internetových médií a vyhľadávacích služieb, poradenské služby v oblasti obchodného a podnikateľského riadenia, poradenstvo v obchodnej činnosti; hospodárske a ekonomické predpovede; analýzy nákladov; vedenie kartoték a centrálnych kartoték; riadenie elektronického obchodu prostredníctvom komunikačných médií; poskytovanie a sprostredkovanie uvedených služieb prostredníctvom komunikačných médií, telekomunikačných prostriedkov, elektronických médií, elektronickej pošty (e-mailu) a svetovej počítačovej siete (internet), komerčné informačné kancelárie.

38 - Elektronická pošta.

41 - Organizovanie školení, kurzov a seminárov, kultúrnych a športových podujatí, organizovanie plesov; organizovanie súťaží krásy; služby v oblasti estrád; organizovanie súťaží (vedomostných alebo zábavných); organizovanie kultúrnych alebo vzdelávacích výstav; organizovanie živých vystúpení; živé predstavenie; organizovanie a vedenie seminárov.

42 - Hostovanie na počítačových stránkach (webových stránkach); návrh počítačových systémov; obnovovanie počítačových databáz; aktualizovanie počítačových programov; prevod a konverzia počítačových programov a údajov (okrem fyzickej konverzie); prevod a konverzia údajov a dokumentov z fyzických médií na elektronické médiá; tvorba softvéru; vytváranie a udržiavanie počítačových stránok (web) pre zákazníkov.

45 - Spravovanie autorských práv; licencie práv duševného vlastníctva; konzultačné služby v oblasti duševného vlastníctva; sledovacie služby v oblasti duševného vlastníctva.

(540) MALÉ VEĽKÉ NOVINY

(731) WINTER média, a. s., Winterova 62, 921 01 Piešťany, SK;

(740) Jurga Branislav, Mgr., Piešťany, SK;

(210) 2260-2008

(220) 12.12.2008

9 (511) 16, 35, 41

(511) 16 - Maľovanky; noviny; periodiká; brožúry; katalógy; tlačoviny; publikácie; príručky; prospekty; časopisy (periodiká); ročenky.

35 - Sprostredkovanie obchodu s tovarom, reklamná a propagačná činnosť, vydávanie a rozširovanie periodických a neperiodických publikácií na reklamné účely, rozširovanie reklamných alebo inzertných oznamov, vylepovanie plagátov, príprava inzertných stĺpcov, podnikateľské poradenstvo, služby organizačných a ekonomických poradcov, kancelárske práce, sekretárske práce, obchodný manažment a podnikové poradenstvo, marketingové štúdie, marketing, dražby, prieskum trhu a verejnej mienky, inzertné, reklamné a obchodné propagačné služby vrátane zaisťovania reklamných a náborových textov a ich rozširovanie, rozširovanie propagačnej tlače, poradenské služby v oblasti obchodného a podnikateľského riadenia, poradenstvo v obchodnej činnosti; hospodárske a ekonomické predpovede; analýzy nákladov.

41 - Organizovanie školení, kurzov a seminárov, kultúrnych a športových podujatí, organizovanie plesov; organizovanie súťaží krásy; zábava, pobavenie; služby v oblasti estrád; organizovanie súťaží (vedomostných alebo zábavných); rozhlasová zábava; vydávanie textov s výnimkou reklamných alebo náborových; vydávanie kníh; televízna zábava; organizovanie kultúrnych alebo vzdelávacích výstav; organizovanie živých vystúpení; živé predstavenie; organizovanie a vedenie seminárov.

(540) INFORMAČNÉ MENU

(731) WINTER média, a. s., Winterova 62, 921 01 Piešťany, SK;
(740) Jurga Branislav, Mgr., Piešťany, SK;

(210) 2261-2008

(220) 12.12.2008

9 (511) 16, 35, 41

(511) 16 - Maľovanky; noviny; periodiká; brožúry; katalógy; tlačoviny; publikácie; príručky; prospekty; časopisy (periodiká); ročenky.

35 - Sprostredkovanie obchodu s tovarom, reklamná a propagačná činnosť, vydávanie a rozširovanie periodických a neperiodických publikácií na reklamné účely, rozširovanie reklamných alebo inzertných oznamov, vylepovanie plagátov, príprava inzertných stĺpcov, podnikateľské poradenstvo, služby organizačných a ekonomických poradcov, kancelárske práce, sekretárske práce, obchodný manažment a podnikové poradenstvo, marketingové štúdie, marketing, dražby, prieskum trhu a verejnej mienky, inzertné, reklamné a obchodné propagačné služby vrátane zaisťovania reklamných a náborových textov a ich rozširovanie, rozširovanie propagačnej tlače, poradenské služby v oblasti obchodného a podnikateľského riadenia, poradenstvo v obchodnej činnosti; hospodárske a ekonomické predpovede; analýzy nákladov.

41 - Organizovanie školení, kurzov a seminárov, športových podujatí, organizovanie plesov; organizovanie súťaží krásy; zábava, pobavenie; služby v oblasti estrád; organizovanie súťaží (vedomostných alebo zábavných); rozhlasová zábava; vydávanie textov s výnimkou reklamných alebo náborových; vydávanie kníh; televízna zábava; informácie o možnostiach zábavy; organizovanie

vzdelávacích výstav; organizovanie živých vystúpení; živé predstavenie; organizovanie a vedenie seminárov.

(540) KULTÚRNE MENU

(731) WINTER média, a. s., Winterova 62, 921 01 Piešťany, SK;
(740) Jurga Branislav, Mgr., Piešťany, SK;

(210) 5153-2008

(220) 19.2.2008

9 (511) 29, 30

(511) 29 - Vývary a šťavy v kocke, polievky a šťavy v prášku, hovädzí vývar, polievky, bujón, prípravky na prípravu polievok; mlieko a mliečne výrobky.

30 - Korenie, koreniace prípravky, koreniace príchute, koreniace esencie, výťažky z korenia, bylinkové korenie, korenie vo forme koreniaceho oleja, koreniace soli, koreniace omáčky, koreniny, koreninové príchute a koreninové prípravky, príchute a koreniny do polievok, šalátové koreniny, čierne korenie, obyčajná soľ, kečup, horčica, ocot, majonéza, omáčky, šalátové omáčky; instantné jedlá a mrazené potraviny, predovšetkým obsahujúce cestoviny a/alebo ryžu, ryžový puding.

(540) Mikado

(731) Lidl Stiftung & Co. KG, Stiftsbergstraße 1, 74167 Neckarsulm, DE;
(740) Čechvalová Dagmar, Bratislava, SK;

(210) 5527-2008

(220) 30.4.2008

9 (511) 3, 5, 16, 35

(511) 3 - Mydlá; krémy na ľudské použitie; kozmetické krémy; kozmetické prípravky a potreby; čistiace mlieka na toaletné účely; depilačné prípravky; dezodoranty na osobné použitie; prípravky proti poteniu; prípravky na holenie; vody po holení; kolínske vody; toaletné vody; opaľovacie kozmetické prípravky; kozmetické prípravky na zoštlhlenie; kozmetické prípravky proti celulitíde; kozmetické prípravky do kúpeľa; kúpeľové soli s výnimkou soli na liečebné účely; mandľové mlieko na kozmetické účely; mandľové mydlo; mandľový olej; skrášľovacie masky; mejkap; tampóny z vaty na kozmetické použitie; vata a vatové tyčinky na kozmetické účely; kozmetické taštičky; obrúsky napustené pleťovými vodami; pleťové mlieka a vody na kozmetické účely; sprchové gély; telové šampóny; toaletné prípravky; prípravky proti poteniu nôh; medicínalne mydlá.

5 - Farmaceutické výrobky; hygienické výrobky na lekárske použitie; dietetické látky prispôbenné na lekárske účely; vonné a kúpeľové soli liečivé; kúpeľové soli na liečebné účely; pleťové mlieka a vody proti akné a na ošetrovanie pleti (na lekárske účely); výrobky proti celulitíde patriace do tejto triedy (na lekárske účely).

16 - Baliaci papier, blahoprajné pohľadnice, brožované knihy, brožúry, brožúrky, bublinové obaly z plastických materiálov (na balenie), časopisy, etikety s výnimkou textilných, fotografie, grafické zobrazenie, grafiky, kalendáre všetkých druhov, kartón, lepenka, papierové kávové filtre,

knihy, lepenkové alebo papierové škatule, lepenkové alebo papierové obaly na kozmetiku a drogéristský tovar, lepenkové platne (papiernický tovar), lepiace pásky na kancelárske účely a použitie v domácnosti, leporelá, mapy, obálky (papiernický tovar), obaly (papiernický tovar), obrázky, papiernický tovar, periodické a neperiodické publikácie, plagáty, predmety z kartónu, prospekty, pútače z papiera alebo lepenky, reklamné tabule z papiera, kartónu alebo lepenky, reprodukcie grafické, tlačené reklamné materiály, umelo-hmotné fólie na balenie, vrecia z papiera alebo plastických materiálov, vrecká z papiera alebo plastických materiálov, propagačné predmety z papiera alebo z plastických hmôt v rámci tejto triedy, predovšetkým kalendáre, letáky, návody na použitie, plagáty, ceruzky, perá, kancelárske svorky.

35 - Reklamné služby; obchodný manažment a podnikové poradenstvo; obchodná správa; obchodná administratíva; obchodná činnosť; obchodný alebo podnikateľský prieskum; podpora predaja pre tretie osoby; public relations; prezentácia tovarov a služieb v komunikačných médiách pre maloobchod; rozširovanie reklamných materiálov; maloobchodná činnosť s uvedenými tovarmi poskytovaná aj prostredníctvom internetu; reklama (online) na počítačovej komunikačnej sieti; reklamná a propagačná činnosť; marketing; vydávanie a aktualizovanie reklamných alebo inzertných oznamov; analýzy nákladov; distribúcia vzoriek tovarov; maloobchodné služby s tovarmi uvedenými v triede 3, 5 a darčkovými predmetmi, najmä suvenírmi, cukrovinkami, darčkovými kazetami, kozmetickými kabelkami, zrkadielkami, perami, stojanmi na perá, tričkami, taškami (igelitovými, textilnými, papierovými); maloobchodné služby s tovarmi uvedenými v triede 3, 5 a darčkovými predmetmi, najmä suvenírmi, cukrovinkami, darčkovými kazetami, kozmetickými kabelkami, zrkadielkami, perami, stojanmi na perá, tričkami, taškami (igelitovými, textilnými, papierovými) poskytované prostredníctvom internetu; sprostredkovanie obchodu s tovarmi v triede 3, 5, 25 a s darčkovými predmetmi; poskytovanie služieb uvedených v triede 35 aj prostredníctvom internetu.

(540) Celluli Control

(731) AB Cosmetics, s.r.o., Senecká cesta 23, 931 01 Šamorín, SK;

(740) Brichtová Tatiana, JUDr., Bratislava, SK;

(210) 5929-2008

(220) 28.7.2008

9 (511) 9, 16, 35, 38, 39, 41

(511) 9 - Nosiče informácií všetkých druhov so záznamom zvuku a/alebo obrazu s výnimkou magnetických nosičov dát.

16 - Tlačoviny a polygrafické výrobky, periodická a neperiodická tlač, najmä časopisy, noviny, knihy, brožúry, prospekty, letáky, atlasy, mapy, programy, kalendáre, propagačné materiály z papiera.

35 - Marketing, prieskum trhu, reklamná a inzertná činnosť, multimediálna reklama na počítačovej komunikačnej sieti, vyhľadávanie informácií

v počítačových súboroch pre zákazníkov, poskytovanie obchodných alebo podnikateľských informácií, organizovanie výstav na komerčné alebo reklamné účely, vydávanie reklamných alebo náborových textov.

38 - Počítačová komunikácia; poskytovanie prístupu do databáz s dátami, informáciami alebo obrázkami pomocou internetu.

39 - Poskytovanie dát, informácií alebo obrázkov pomocou internetu z oblasti dopravy.

41 - Vydavateľská činnosť s výnimkou vydávania reklamných materiálov, vydávanie periodických a neperiodických publikácií tlačených na papierových nosičoch, online vydávanie periodických a neperiodických publikácií v elektronickej podobe, informačné, konzultačné a poradenské služby v odbore vydavateľskej činnosti, organizovanie a vedenie konferencií, kongresov, seminárov, organizovanie a vedenie čitateľských, diváckych a spotrebiteľských vedomostných alebo zábavných súťaží a ankiet, zadávanie a vyhodnocovanie súťaží, organizovanie spoločenských podujatí.

(540) FLOTILA

(731) Auto Business Media s. r. o., Drieňová 23, 821 01 Bratislava, SK;

(740) Dolanská Elena, RNDr., Bratislava, SK;

(210) 5959-2008

(220) 5.8.2008

9 (511) 9, 35, 37, 41, 42

(511) 9 - Počítačový softvér, nahrané počítačové programy, optické alebo magnetické nosiče údajov, CD disky, DVD disky, Blue-ray disky, počítače, notebooky, počítačový hardvér, pamäťové, mikroprocesorové, zvukové alebo grafické karty do počítačov, rozhrania pre počítače, elektrické zdroje pre počítače, periférne zariadenia k počítačom, modemy, monitory, LCD monitory, optické čítače, skenery, tlačiarne k počítačom, zariadenia na úpravu a spracovanie textu, elektrické batérie pre počítače a prenosné počítače, čítače čiarového kódu, elektronické registračné pokladnice, elektronické registračné pokladnice s fiškálnym modulom, elektronické fiškálne tlačiarne, pokladničné tlačiarne, elektronické POS terminály najmä ako elektronické zariadenia umožňujúce realizáciu bezhotovostných platieb, čítacie zariadenia na čítanie kariet všetkých druhov, elektronické terminály, počítačové tlačiarne pre systémy na spracovanie údajov a finančných transakcií, elektronické zariadenia na prijímanie, kontrolu a zúčtovanie peňazí, bankoviek alebo mincí, počítačové terminály a počítačový softvér na použitie vo finančných, bankových alebo telekomunikačných službách predovšetkým na prístupnenie, zúčtovanie a úhradu finančných operácií, magnetické identifikačné karty, elektrické káble, elektrické káblové spojky a svorky, zariadenia na prenos, reprodukciu, spracovanie alebo záznam zvuku, obrazu alebo dát, meracie prístroje, elektronické publikácie stiahnuté z telekomunikačnej siete, prístroje a nástroje na vedenie, distribúciu, transformáciu, akumuláciu, reguláciu alebo kontrolu elektrického prúdu.

35 - Maloobchodné a veľkoobchodné služby s uvedenými tovarmi, maloobchodné a veľkoobchodné služby s elektronikou a multimédiami, zhromažďovanie rozličných výrobkov, predovšetkým uvedených tovarov pre tretie osoby (okrem dopravy) s cieľom umožniť zákazníkom, aby si mohli tieto výrobky pohodlne prehliadať a nakupovať a to prostredníctvom maloobchodných predajní, veľkoobchodných predajní, prostredníctvom katalógového predaja alebo elektronickými prostriedkami, prostredníctvom webových stránok alebo prostredníctvom telenákupu, odborné obchodné poradenstvo predovšetkým pri predaji počítačového softvéru, počítačov, počítačových komponentov, elektroniky a multimédií, zbieranie a zoraďovanie údajov do počítačových databáz, vedenie kartoték v počítači, reklama, reklamné činnosti, online reklama na počítačovej komunikačnej sieti, vydávanie a aktualizovanie reklamných alebo náborových materiálov, prieskum trhu, prieskum vzťahov s verejnosťou, organizovanie výstav na obchodné a reklamné účely, podpora predaja pre tretie osoby, poradenstvo a pomoc pri riadení obchodných aktivít, obchodné alebo podnikateľské informácie, účtovníctvo, vedenie účtovníctva, revízia účtov, fakturácia, sprostredkovanie obchodu so softvérom, poskytovanie uvedených služieb prostredníctvom komunikačných médií, elektronickej pošty, SMS správ, počítačových sietí alebo internetu.

37 - Montáž, údržba, servis, čistenie a opravy elektronických registračných pokladníc, POS terminálov, počítačov, počítačových komponentov, počítačových sietí, periférnych zariadení k počítačom, elektroniky a multimédií, informácie o údržbe a opravách, montáž, údržba a opravy kancelárskych strojov a zariadení, stavebné činnosti, predovšetkým stavebné činnosti súvisiace s inštaláciou počítačových a komunikačných systémov a sietí, vrtanie a sekanie otvorov a drážok do múrov a podláh, stavebný dozor, kladenie a inštalácia elektrických a optických káblov a vedení, stavebné úpravy budov predovšetkým súvisiace s inštaláciou počítačových a komunikačných systémov a sietí, výstavba serverových miestností, opravy a inštalovanie elektrických spotrebičov, klimatizačných zariadení, inštalácia a opravy poplašných systémov proti vlámaniu, poskytovanie uvedených služieb prostredníctvom komunikačných médií, elektronickej pošty, SMS správ, počítačových sietí alebo internetu.

41 - Vzdelávanie, školenia, výcvik, predovšetkým vzdelávanie, školenia a výcvik v oblasti počítačového softvéru a hardvéru, elektronických registračných pokladníc, POS terminálov, počítačov, vydávanie príručiek, kníh, časopisov, periodík, vydávanie textov s výnimkou reklamných alebo náborových, online vydávanie kníh a časopisov v elektronickej forme, informácie o vzdelávaní a možnostiach zábavy, organizovanie a vedenie kongresov, konferencií, seminárov, poskytovanie uvedených služieb prostredníctvom komunikačných médií, elektronickej pošty, SMS správ, počítačových sietí alebo internetu.

42 - Návrh mechanických pokladničných systémov; odborné poradenstvo a diagnostika v oblasti mechanických pokladničných systémov; navrhovanie obalov.

(540) S5

(731) CÍGLER SOFTWARE, a.s., Račianska 66, 831 02 Bratislava, SK;
(740) Porubčan Róbert, Ing., Ivanka pri Dunaji, SK;

(210) 6020-2008

(220) 21.8.2008

9 (511) 16

(511) 16 - Časopisy (periodiká).

(540) Oktagon

(731) Oktagon, s. r. o., Kopčianska 14, 851 01 Bratislava, SK;

(210) 6431-2008

(220) 16.12.2008

9 (511) 35

(511) 35 - Vydávanie a aktualizovanie reklamných materiálov, diplomov a reklamných ocenení na všetkých druhoch nosičov; uverejňovanie reklamných textov; reklama; činnosť reklamnej agentúry.

(540) MADAME

(731) Motor-Press Slovakia, s. r. o., Prievozska 18, 824 51 Bratislava, SK;

(740) Holakovský Štefan, Ing., Bratislava, SK;

(210) 73-2009

(220) 19.1.2009

9 (511) 16, 35, 41

(511) 16 - Papier, kartón, lepenka a výrobky z týchto materiálov, ktoré nie sú zahrnuté v iných triedach; periodické a neperiodické publikácie; tlačoviny; reklamné tlačoviny; brožúry; letáky; lósy; tikety; plagáty; kalendáre; prospekty; fotografie; pohľadnice okrem výučbových, inštruktážnych, učebných pomôcok na prekladanie didaktických programov na výcvik.

35 - Reklamná, inzertná a propagačná činnosť; online reklama na počítačovej komunikačnej sieti; rozhlasová a televízna reklama; vydávanie, aktualizovanie reklamných materiálov, zasielanie a rozširovanie reklamných materiálov (letáky, prospekty, tlačivá, vzorky) zákazníkom.

41 - Zábava, pobavenie, organizovanie a prevádzkovanie lotérií a stávkových hier; organizovanie lotérií a stávkových hier prostredníctvom internetu; organizovanie a prevádzkovanie žrebových lotérií; organizovanie kurzových stávk; organizovanie kurzových stávk prostredníctvom internetu; organizovanie zábavných a športových súťaží; organizovanie a prevádzkovanie spotrebiteľských lotérií.

(540) Zbojník Jánošík

(731) GET RICH, s.r.o., Kysucká cesta 8405/16C, 010 01 Žilina, SK;

(210) 147-2009

(220) 30.1.2009

9 (511) 1, 3, 4

(511) 1 - Chemikálie pre priemysel a výskum; brzdové kvapaliny; chemické aditíva do motorových palív; chemické odľučovače oleja; chemické prípravky na dekarbonizáciu motorov; chladiace prípravky; chladiace zmesi do motorov vozidiel; destilovaná voda; detergentné príslady do benzínu; hasiace zmesi; hydraulické oleje; chemické katalyzátory; korozívne prípravky; kvapaliny do hydraulických obvodov; kvapaliny na odstraňovanie síranov z akumulátorov; nemrznúca zmes; odpevňovacie roztoky do akumulátorov; okyslená voda na dobýjanie akumulátorov; prípravky proti vyvretiu chladiacej kvapaliny v motore; stuzžené plyny na priemyselné účely; syntetické materiály na absorpciu oleja; zmäkčovadlá na priemyselné účely; žieravé látky na priemyselné účely. 3 - Čistiace a kozmetické prípravky pre vozidlá; bieliace prípravky; brúsne prípravky; brúsny papier; dezinfekčné mydlá; prípravky na odstraňovanie farieb; holiace prípravky; kolínske vody; kozmetické prípravky; leštiace pasty; leštiace prípravky; leštiace vosky; mydlá; odhrdzovacie prípravky; odlakovače; odmasťovacie prípravky s výnimkou prípravkou na použitie vo výrobnom procese; odstraňovače škvŕn; oleje na čistenie; toaletné prípravky; šampóny; éterické oleje. 4 - Benzín; etylalkohol; horľavé oleje; mazacie oleje; mazadlá; minerálne palivá; motorové oleje; motorové palivá, pohonné látky; nafta; palivové plyny; palivové zmesi do karburátorov; palivový olej; priemyselné oleje; ložiskové oleje; prevodové oleje.

(540)

HEKRA //

(731) CS servis, spol. s r. o., Kopčanská 3033, 908 51 Holíč, SK;

(740) Beleščák Ladislav, Ing., Piešťany, SK;

(210) 229-2009

(220) 12.2.2009

9 (511) 7, 8, 19, 40

(511) 7 - Brúsky ako časti strojov, drevoobrábacie stroje a ich časti, mechanické ručné nástroje a náradie s elektrickým pohonom, pílové listy ako časti strojov, píly (stroje), stolové kotúčové píly ako časti strojov, vŕtacie hlavy ako časti strojov, vŕtacie korunky ako časti strojov, elektrické ručné vŕtačky, vŕtákové skľučovadlá ako časti strojov, vŕtáky do kovu a muriva ako časti strojov, priemyselné vysávače prachu a podobných nečistôt, nožnice elektrické na plech, poľnohospodárske stroje, poľnohospodárske dopravníky, alternátory, výťahy, pluh, zametacie autá, pásové dopravníky, miešačky, drevoobrábacie stroje, kladkostroje, elektrické nožnice, kompresory, rezacie stroje, hriadele, kľuky, páky ako časti strojov, obrábacie stroje, vŕtáky ako časti strojov, regulátory otáčok strojov, motorov a hnacích strojov, striekacie pištole na farby, dierovače, dierkovacie stroje, hobl'ovačky, kolesá ako časti strojov, stoly alebo upínacie dosky na stroje, fukáre, vejačky, ventilátory motorov a hnacích strojov, vysávače prachu a podobných nečistôt, strihanie srsti zvierat, šijacie stroje.

8 - Brúsky na kladivá, brúsne kamene, brúsne kotúče, brúsne nástroje, brúsny kameň, brúsky, čepele nožov; diamantové brúsne, rezacie a vrtné nástroje (ručné náradie); dierovače ako nástroje, fazetovače (ručné náradie); frézovacie tŕne, hroty, špice, ostrie (časti ručných nástrojov a náradia); ihlové pilníky, brúsne kotúče (ručné náradie), jamkovače (ručné nástroje), kladivá (ručné nástroje), kliešte, klieštičky, kľúče na matice ako ručné nástroje, kľúče (ručné nástroje), kovové prípravky na razenie, kovové tvárnice nástroje, leštiace, glazovacie nástroje, nástroje na rezanie rúr, nástroje na rezanie, sekanie, krájanie, (ručné náradie), nástrojové brúsky, ostričky ako nástroje, nebožiece (ručné nástroje); nože, listy píly, radlice (ručné nástroje a náradie); objímky výstružníkov, oblúkové píly, obojručné nože, ostrice nástroje, píly (ručné náradie), pilníky (nástroje), pílové listy (ako časti ručných nástrojov), rašple (ručné nástroje), rezače závitov, rezačky, rezné doštičky, rezné nože hoblíkov, rozpínačky (ručné náradia), ručné frézy, ručné nástroje a náradie na ručný pohon, ručné vŕtačky (ručné nástroje), rúrkorezy (ručné nástroje), sekače, sekačky, rezačky, skrutkovače, stolárske vŕtáky, uholníky (ručné nástroje), upchávačky (ručné nástroje), upínacie hlavy vŕtákov (ručné nástroje), vratidlá na závitníky, vŕtačky na ručný pohon, vŕtáky (nebožiec), vŕtáky (ručné nástroje), výstružníky, výsuvné časti podpier pre závitníky, vyťahovače, vyťahovače klinec (ručný nástroj), záhlbníky, závitnice (ručné nástroje), závitníky, zveráky, žliabkovače (ručné nástroje).

19 - Dosky, latky, drevené dlážky, drevené dyhy, drevené obloženie, drevo na výrobu nábytku, akváriá (stavby), altánky, asfalt, nekovové konštrukcie bazénov, betón, bridlice, cement, výrobky z cementu patriace do tejto triedy, tehly, decht, stavebná lepenka, cementové dosky, dlaždice, drenážne rúry s výnimkou kovových, drevené obloženia, drevo opracované, dvere s výnimkou kovových, sošky s výnimkou kovových, sošky z kameňa, betónu a mramoru, geotextílie, kameň, komíny nekovové, stavebné konštrukcie s výnimkou kovových, strešné krytiny nekovové, koly nekovové, laty, malta, mramor, nosníky s výnimkou kovových, nekovové obkladačky, obklady stien s výnimkou kovových, obklady stien a priečok s výnimkou kovových, obklady s výnimkou kovových na budovy; obklady, vonkajšie plášte nekovové ako stavebné konštrukcie; okná s výnimkou kovových, omietky, parkety, piesok s výnimkou lejárkeho, dosky, preglejka, kameniny, sadra, schodiská s výnimkou kovových, prenosné skleníky s výnimkou kovových, stavebné sklo, stavby prenosné s výnimkou kovových, šamot, štrk, nekovové škrídly, tvárnice, vápenec, vápno, nekovové podlahové dosky, parkety, parketové výlisky, brány s výnimkou kovových, odkvapové žľaby s výnimkou kovových, žula.

40 - Výroba energie, likvidácia munície, likvidácia zbraní, znehodnocovanie a spracovanie vojenských zbraní, triedenie odpadu a recyklovateľného materiálu, informácie o starostlivosti o materiál, viazanie kníh, recyklácia odpadu z plastov, spracovanie odpadu najmä polyetylénových odpadových fólií, úprava odpadu.

(540) KRAL

(731) KRÁL, s. r. o., Predmestská 83, 010 01 Žilina, SK;
 (740) Belička Ivan, Ing., Banská Bystrica, SK;

(210) 336-2009

(220) 10.3.2009

9 (511) 9, 10, 11, 19, 20, 21, 41

(511) 9 - Diaľkové ovládače; integrované obvody; kontrolné a regulačné prístroje elektrické; meracie pomôcky; meracie prístroje; elektrické meracie zariadenia; elektrické odpory; polovodiče; sklo pokryté elektrickými vodičmi; solárne články; prístroje na kontrolu tepla; teploměry s výnimkou lekárskejších; snímače teploty; termostaty; elektrické vodiče; vrstvy elektrokeramického materiálu; vypínače; vysielacie elektronických signálov.

10 - Termoelektrické obklady.

11 - Elektrické lampy; horúce platne; lampy na svietenie; ohrievače; ohrievadlá; osvetľovacie prístroje a zariadenia; plášte svietidiel; prístroje na vytváranie vln; elektrické radiátory; radiátory (na kúrenie); zariadenia do sauny; saunovacie zariadenia; stropné svetlá; špirály ako časti destilačných, ohrievacích a ochladzovacích zariadení; tienidlá na lampy; elektrické vykurovacie vlákna; výhrevné platne; vyhrievacie telesá; vykurovacie telesá; elektrické vykurovacie telesá; vykurovacie zariadenia, vyhrievacie zariadenia; výhrevné žeravice vlákna; žiarice.

19 - Netrieštivé sklo.

20 - Striebné sklo.

21 - Opáľové sklo, mliečne sklo; sklo obsahujúce jemné elektrické vedenie; smaltované sklo.

41 - Organizovanie a vedenie seminárov; skúšanie, preskúšavanie (pedagogická činnosť); školenie.

(540) fontes

(731) Fontes, s. r. o., Olympionikov 4, 971 01 Prievidza, SK;

(210) 342-2009

(220) 13.3.2009

9 (511) 9, 42

(511) 9 - Počítačový softvér.

42 - Aktualizovanie počítačových programov, grafické dizajnérstvo, inštalácia počítačových programov, navrhovanie obalov, obalové dizajnérstvo, počítačové programovanie, aktualizovanie počítačových programov, inštalácia počítačových programov, návrh počítačových systémov, poradenstvo v oblasti počítačových programov, tvorba softvéru, vytváranie a udržiavanie počítačových stránok (webových) pre zákazníkov.

(540) VISIBLE

(731) VISIBLE BRAND, s.r.o., Dukelských Hrdinov 16, 960 01 Zvolen, SK;

(740) Bužek Michal, Mgr., Bratislava, SK;

(210) 446-2009

(220) 26.3.2009

9 (511) 9, 37, 38, 42

(511) 9 - Elektrické a elektronické komunikačné a telekomunikačné zariadenia a nástroje; komunikačné a telekomunikačné zariadenia a nástroje; elektrické a elektronické zariadenia a nástroje na spraco-

vanie, prihlasovanie, uchovávanie, prenos, nápravu alebo príjem údajov; zariadenia a nástroje na zaznamenávanie, prenos, zosilňovanie alebo reprodukciu zvuku, obrazov, informácií alebo kódovaných údajov; kamery; fotografické prístroje, zariadenia a nástroje; zariadenia, prístroje a nástroje na spracovanie obrazov; televízne a rádiové prístroje a zariadenia; vysielacie a prijímače telekomunikačného, rádiového a televízneho vysielania; prístroje na zabezpečenie prístupu k vysielaným alebo prenášaným programom; hologramy; počítače; periférne vybavenie počítačov; programované elektronické obvody na prenos údajov; počítačové programy; počítačový softvér; disky, pásky a drôty, pričom všetky sú magnetické nosiče údajov; čisté a už nahrané magnetické karty; pamäťové médiá; pamäťové karty; počítačové karty; karty obsahujúce mikroprocesory; karty pamäťové a mikroprocesorové; elektronické identifikačné karty; telefónne karty; telefónne kreditné karty; kreditné karty; debetné karty; karty na elektronické hry určené na použitie s telefónmi; CD-ROM; magnetické, digitálne a optické prenášače údajov; magnetické, digitálne a optické médiá na zaznamenávanie a uchovávanie údajov (čisté a už nahrané); počítačový softvér z internetu; elektronické publikácie (ktoré možno načítať) poskytované online z počítačových databáz alebo internetu; počítačový softvér a telekomunikačné zariadenia (vrátane modemov) umožňujúce pripojenie k databázam, lokálnym počítačovým sieťam a internetu; počítačový softvér umožňujúci telekonferenciu, videokonferenciu a videotelefonne služby; počítačový softvér umožňujúci vyhľadávanie a nápravu údajov; počítačový softvér na prístup k databázam, telekomunikačným službám, počítačovým sieťam a elektronickým tabuľkám; softvér na počítačové hry; digitálna hudba (ktorú možno načítať) poskytovaná z počítačovej databázy alebo internetu; digitálna hudba (ktorú možno načítať) poskytovaná z internetových webových stránok vo formáte MP3; zariadenia na prehrávanie hudby z internetu; MP3 prehrávače; fotografie, obrázky, grafiky, zvukové byty, filmy, videá a audiovizuálne programy (ktoré možno načítať) poskytované online alebo z počítačových databáz alebo internetu, alebo internetových stránok; diaľkové monitorovacie zariadenia a prístroje; počítačový softvér na použitie v diaľkovom monitorovaní; satelitné vysielacie a prijímače; telekomunikačné a vysielacie satelity; telefónne stožiare; elektrické drôty a káble; optické káble; odporové káble; elektródy na použitie s telefónnymi prístrojmi, počítačmi a batériami; terminály na telefónne siete; telefónne ústredne; prístroje na uchovanie, premenu a spracovanie telekomunikačných signálových vstupov; telefónne zariadenia; prístroje na pevné, schopné prevozu, mobilné, hands-free telefóny alebo telefóny aktívateľné zvukom; multimediálne terminály; interaktívne terminály na zobrazenie a objednanie tovarov a služieb; pager, rádiopager a rádiotelefonne prístroje a zariadenia; telefóny, mobilné telefóny a telefónne príručné zariadenia; faksimilné prístroje; príslušenstvo k telefónom a príručným telefónnym zariadeniam; adaptéry, ktoré možno používať s telefónmi; nabíjačky batérií, ktoré sa používajú s telefónmi; stolové alebo do auta za-

(210) 457-2009

(220) 27.3.2009

9 (511) 25

(511) 25 - Spodná bielizeň; body; korzety; pančuchy; pánske spodky; plavky dámske; plavky pánske; podvázky na pančuchy; tielka, trička.

(540)

Lovell
Underwear

(731) Lovell s.r.o., N. Teslu 4404/1, 921 01 Piešťany, SK;

(210) 525-2009

(220) 6.4.2009

9 (511) 35, 41, 43

(511) 35 - Odborné obchodné poradenstvo; reklama; sprostredkovanie obchodu s uvedenými službami v triedach 41 a 43.

41 - Prevádzkovanie hracích automatov; prevádzkovanie priestorov s hracími automatmi; hranie o peniaze; prevádzkovanie kasín; nočné kluby (prevádzkovanie nočných klubov); diskotéky (prevádzkovanie diskoték).

43 - Bary (prevádzkovanie barov); kaviarne (prevádzkovanie kaviarní); pivárne (prevádzkovanie pivární); penzióny; poskytovanie hotelového ubytovania; samoobslužné reštaurácie; reštaurácie (jedálne).

(540) **Program**

(731) Program spol. s r.o., Brnianska 10, 911 05 Trenčín, SK;

(740) Mrenica Jaroslav, Ing., Púchov, SK;

(210) 563-2009

(220) 9.4.2009

9 (511) 3, 5, 10

(511) 3 - Kozmetické prípravky; kozmetické prípravky vo forme tekutých disperzií, emulzií, gélov, všetko bez liečivých účinkov.

5 - Tehotenské testy; lubrikačné prípravky vo forme tekutých disperzií, emulzií, gélov na intímne použitie.

10 - Lekárske prístroje, nástroje a potreby; prostriedky zdravotníckej techniky, najmä zdravotnícke pomôcky pre ženy, zdravotnícky rýchloobrátkový sortiment zaradený v tejto triede, gynekologické a masážne pomôcky zaradené v tejto triede, jednorazové inštrumentárie pre odbor gynekológia, ultrasonické návleky na sondy; kondómy, prezervatívy, antikoncepčné prostriedky s výnimkou chemických; vibračné prístroje a nástroje; masážne prístroje a nástroje; vibromasážne prístroje a nástroje; erotické pomôcky; škrtiace, dráždiace a vibračné krúžky; vibračné guľôčky; pesary.

(540) **INTIMED**

(731) VULKAN Intim Brands a. s., U Gumovky 379, 463 34 Hrádek nad Nisou, CZ;

(740) Labudík Miroslav, Ing., Kysucké Nové Mesto, SK;

(210) 568-2009

(220) 9.4.2009

9 (511) 3, 29, 30

(511) 3 - Kozmetické výrobky; vlasové vody; prípravky na čistenie zubov; mydlá; parfuméria; éterické oleje; voňavky; gély; masť, emulzie, oleje na kozmetické účely; telové mlieka; dezodoranty; šampóny, kondicionéry a balzamy na vlasy; krémy; pleťové masky; pracie, bieliace a avivážne prípravky; prípravky na čistenie, leštenie a odmasťovanie.
29 - Mäso; ryby; mäkkýše; hydina a divina; mäsové výťažky; konzervované, sušené alebo varené ovocie a zeleniny; jedlá želatína; džemy; kompóty; vajcia, mlieko a mliečne výrobky; jedlé oleje a tuky; extrakty z morských rias a chalúh; strukoviny; želatína na potravinárske účely.

30 - Káva; čaj, kakao; čokoláda; chlieb; cukor; ryža; tapioka; ságo; kávové náhradky; múka a výrobky z obilí; pečivo; sušienky a koláče; cukrovinky; zmrzlina; med; sirupy a pudinky; sucháre; kvasnice; prášky do pečiva; ocot; koreniny; soľ; horčica; omáčky a šťavy ako chuťové prísady; kávové; kakaové a čokoládové nápoje; pomazánky patriace do tejto triedy; žuvačky; ľad; výživové doplnky.

(540)



(591) žltá, zelená, čierna

(731) RECYCLING Slovakia, s.r.o., Budatínska 23, 851 05 Bratislava, SK;

(740) Beleščák Ladislav, Ing., Piešťany, SK;

(210) 598-2009

(220) 17.4.2009

9 (511) 9

(511) 9 - Elektrické akumulátory, elektrické akumulátory do vozidiel.

(540)



(591) červená, sivá, čierna

(731) Šebeň Ján, Cerovo 193, 962 52 Cerovo, SK;

(210) 649-2009

(220) 28.4.2009

9 (511) 30, 35, 39

(511) 30 - Čaj, čajové výťažky, náhradky čaju, čajové príchuť, čaj ochutený.

35 - Reklama.

39 - Balenie tovarov.

(540)



(731) BALIARNE OBCHODU, a. s. POPRAD, Hraničná 664/16, 058 01 Poprad, SK;

(740) Žuffa Ladislav, Ing., Poprad, SK;

(210) 650-2009

(220) 28.4.2009

9 (511) 30, 35, 39

(511) 30 - Čaj, čajové výtlačky, náhradky čaju, čajové príchuť, čaj ochutený.

35 - Reklama.

39 - Balenie tovarov.

(540)

(591) biela, červená, čierna

(731) BALIARNE OBCHODU, a. s. POPRAD, Hraničná 664/16, 058 01 Poprad, SK;

(740) Žuffa Ladislav, Ing., Poprad, SK;

(210) 663-2009

(220) 30.4.2009

9 (511) 20, 21, 25, 34

(511) 20 - Drevené alebo plastové debny, drevené alebo plastové nádoby, prepravky na fľaše, stojany na dáždňiky, stojany na kabáty, stojany na klobúky, uzávery na fľaše s výnimkou kovových.

21 - Demižóny, džbány s výnimkou z drahých kovov, fľaše; kahance na parfumy a aromatické látky, nádoby na pitie, obuváky, sklené zátky.

25 - Tričká, čiapky, čiapkové šilty, šatky.

34 - Tabak, tabakové náhradky nie na lekárske účely, byliny na fajčenie, potreby pre fajčiarov, fajky, vodné fajky, keramické vodné fajky, popoľníky, čističe na fajky, dózy a vrecúška na tabak, zapaľovače, zápalky.

(540) AQUABONG

(731) Schery s. r. o., Nám. 4. Apríla 8, 900 33 Marianka, SK;

(740) Hörmann Tomáš, Ing., Bratislava, SK;

(210) 755-2009

(220) 22.5.2009

9 (511) 1, 3, 9, 14, 16, 18, 20, 25, 33, 35, 37, 40, 41, 42

(511) 1 - Garbiarske výrobky na kožu; garbiarske prípravky na úpravu, impregnáciu a ošetrovanie kože; chemické prípravky na vodovzdornú impregnáciu kože.

3 - Mydlá; krémy na ľudské použitie; kozmetické krémy; bieliace prípravky na kozmetické účely; voňavkárské výrobky; éterické oleje; kozmetické prípravky a potreby; kozmetické ceruzky; čistiacie mlieka na toaletné účely; čistiacie prípravky; depilačné prípravky; dezodoranty na osobné použitie; prípravky proti poteniu; prípravky na holenie; vody po holení; kolínske vody; toaletné vody; opaľovacie kozmetické prípravky; kozmetické prípravky na zošthlenie; kozmetické prípravky proti celulitíde; kozmetické prípravky do kúpeľa; kúpeľové soli s výnimkou solí na liečebné účely; lak na vlasy; parfuméria; lesky na pery; balzamy na pery, nie na lekárske účely; lak na nechty; prípravky na líčenie; líčidlá; mandľové mlieko na kozmetické účely; mandľové mydlo; mandľový olej; skrášľovacie masky; mejkap; tampóny z vaty na kozmetické použitie; vata a vato-

vé tyčinky na kozmetické účely; kozmetické taštičky; vlasové vodičky; prípravky na ošetrovanie, čistenie a dezinfekciu zubov a ústnej dutiny; leštiace prípravky na zubné protézy; gély na bielenie zubov; zubné pasty a vody vrátane medicínálnych; čistiacie a leštiace prípravky vrátane šumivých tabliet na umelý chrup; obrúsky napustené pleťovými vodami; pleťové mlieka a vody na kozmetické účely; sprchové gély; telové šampóny; toaletné prípravky; esenciálne oleje; šampóny a laky na vlasy; tužidlá na vlasy; balzamy na vlasy, nie na lekárske účely; vlasové toniká; krémy a vosky na vlasy; vlasové vodičky; výrobky na farbenie, odfarbovanie a úpravu vlasov; kozmetické farby; ústne vody, nie na lekárske účely; prípravky proti poteniu nôh; medicínálne mydlá.

9 - Prístroje na nahrávanie, prenos a reprodukciu zvuku alebo obrazu; magnetické nosiče údajov; záznamové disky; kompaktné disky; optické, akustické a magnetické dátové nosiče, videokazety, audiokazety, kompaktné disky, DVD s nahrávkami filmov, televíznych programov z oblasti módy a zábavy, mikrofón a slúchadlá k mobilným telefónom; prívesky a retiazky k mobilným telefónom; obaly a puzdrá na mobilné telefóny; okuliare; slnečné, športové, ochranné a bezpečnostné okuliare, puzdrá na okuliare, rámy na okuliare, puzdrá na cvikre, puzdrá na kontaktné šošovky, retiazky na cvikre, retiazky na okuliare, šnúrky na cvikre, šnúrky na okuliare, puzdrá na fotoaparáty; mobilné telefóny.

14 - Drahé kovy a ich zliatiny; výrobky z drahých kovov alebo výrobky pokovované drahými kovmi, ktoré nie sú zahrnuté v iných triedach; náhrdelníky, náramky; náušnice; perly; platina; prstene; retiazky; slonovina; šperkovníce; umelecké diela z drahých kovov; zlato v surovom stave alebo ako polotovary; šperky, drahokamy; diamanty; drahé kamene; klenoty; bižutéria; manžetové gombíky, kravatové ihlice; zlatý a strieborný tovar s výnimkou nožov a príborov; hodinkové krištáľe; hodinárske výrobky a iné chronometre; hodinky; hodinové ručičky (do hodín a hodínok); hodinové skrinky; hodinové stroje; hodiny.

16 - Papier, kartón, lepenka a výrobky z týchto materiálov, ktoré nie sú zahrnuté v iných triedach; tlačoviny; albumy; pohľadnice; fotografie; grafické zobrazenia; plagáty všetkých druhov a rozmerov; grafiky; obrazy; obrazy ako maľby zarámované aj nezarámované; papierové propagačné materiály; plány; podložky na písanie; tlačenné reklamné a úžitkové manuály; reklamné tabule z papiera, kartónu alebo lepenky; skicáre; stojany na fotografie; záložky do kníh; knihy; brožúry; časopisy; periodiká; tlačivá; databázy na papierových nosičoch; ročenky; katalógy; kalendáre; príručky; prospekty; publikácie; papierové vlajky; papierové zástavky; pútače z papiera alebo lepenky; pečiatky; pečate; papiernický tovar; obálky; obaly; nálepky; netextilné etikety; kancelárske potreby s výnimkou nábytku; predovšetkým kancelárske potreby použité ako reklamné alebo darčekové predmety; atlasy; plastové fólie na balenie; formuláre; predmety z kartónu; spisové obaly; stolové prestieranie z papiera; papierové servítky; papierové utierky; vrecia a vrecká z papiera alebo plastických materiálov; vzory na výrobu odevov; puzdrá na doklady.

18 - Koža a výrobky z kože; koža zvierat; koža z hydiny; imitácia kože; koženky a výrobky z týchto materiálov nezahrnuté v iných triedach; surové kože; kufre a cestovné tašky; dáždnyky; slnečníky a vychádzkové palice; kľúčanky (kožená galantéria), prívesky na kľúče; kožené kazety (na šperky); peňaženky, mešteký na peniaze, puzdrá na navštvienky, jelenica s výnimkou jelenice na čistenie, semiš, okrem semišu na čistenie, masené kože, kožušinové prikrývky, kožušiny, kožené remene a remienky, kožené šnúrký; kožené alebo kožou potiahnuté škatule, kožené škatule na kloúbiky, vrecká z kože na balenie; aktovky; batohy; diplomatické kufriky; kožené chlopne; kabelky; kožené lepenky; kožené nite, vlákna; kožené obloženia nábytku; kožené ozdoby na nábytok; náprsné tašky; obaly na dáždnyky; cestovné obaly na odevy; obojky na zvieratá; kožené povrázky; psie obojky; rúčky na vychádzkové palice; usne ako surovina alebo polotovar; vrecká z kože na balenie; špeciálne usne z odpadovej kože hrabavej a vodnej hydiny a výrobky z tohto materiálu; sochy a sošky z kože a koženky.

20 - Nábytok, zrkadlá, rámy na obrazy; kreslá; divány, pohovky; ležadlá; dekoračné prenosné predmety ako doplnok nábytku (mobiiliár); nekovové obloženia dverí; obaly na šatstvo; pracovné stoly; servírovacie stolíky; stojany na dáždnyky; stojany na kabáty; stoličky; vitríny; príručné toaletné zrkadielka; knižnicové police; komody, zásuvkové kontajnery, bielizníky; prútené koše; kreslá; lavice, puľty; obloženie alebo ozdoby na nábytok; paravány, zásteny (nábytok); písacie stoly; príslušenstvo k nábytku s výnimkou kovového; prútený tovar; taburetky.

25 - Odevy, obuv a pokrývky hlavy, najmä bielizeň, bielizeň pohlcujúca pot, bielizeň zabraňujúca poteniu, body, krátke, jazdecké alebo spodné nohavice, pánske spodky, župany, pyžamá, ponožky, cyklistické oblečenie, kombinézy, plážové oblečenie, športové bundy, plavky, konfekcia, vrchné ošatenie, kabáty, zvrchníky, krátke kabátiky, krátke kabáty s kapucňou, kapucne, bundy, kostýmy, šaty, obleky, saká, vesty, košeľe, nohavice, sukne, pulóvre, pletené svetre, tielka, tričká; obuv, najmä espadrily, futbalová obuv, papuče, plážová obuv, šnurovacie topánky, športová obuv, topánky, celé topánky, sandále; pokrývky hlavy, čelenky, čiapky, priliehavé čiapky, šilty na pokrývky hlavy, baretky; šály, šatky, vlnené šály, opasky, rukavice, palčiaky, potné vložky, vrecká na odevy.

33 - Alkoholické nápoje s výnimkou piva.

35 - Reklamná a inzertná činnosť; obchodný manažment a podnikové poradenstvo; obchodná administratíva; poskytovanie obchodných alebo podnikateľských informácií; sprostredkovanie nákupu a predaja tovarov; odborné obchodné alebo podnikateľské poradenstvo; obchodný alebo podnikateľský prieskum; prieskum trhu; poradenstvo v obchodnej činnosti; obchodná činnosť s tovarmi prihlasovanými v triedach 1, 3, 9, 14, 16, 18, 20, 25, 33; podpora predaja pre tretie osoby; poradenské služby v oblasti obchodného alebo podnikateľského riadenia; reklama; rozširovanie reklamných materiálov zákazníkovi (letáky, prospekty, tlačoviny, vzorky); reklama (online) na počítačovej komunikačnej sieti; organizovanie výstav na reklamné a obchodné účely; vydávanie

a aktualizovanie reklamných materiálov; rozširovanie reklamných oznamov; rozširovanie reklamných alebo inzertných oznamov; predvádzanie tovaru; distribúcia vzoriek tovarov; uverejňovanie reklamných textov; public relations; televízna reklama; reklamné agentúry; organizovanie reklamných hier na propagáciu predaja; ponuka, sprostredkovanie a výber tovaru prostredníctvom katalógu; propagácia; marketing; pomoc pri riadení obchodnej činnosti; reklamná, inzertná a propagačná činnosť prostredníctvom akéhokoľvek média prostredníctvom telefónnej dátovej alebo informačnej siete; agentúry poskytujúce služby modeliek, fotomodeliek a modelov na reklamné účely; sprostredkovanie obchodu a maloobchodné služby s tovarmi uvedenými v triedach 1, 3, 9, 14, 16, 18, 20 a 25 aj prostredníctvom komunikačných médií, elektronickej pošty, SMS správ, počítačových sietí a internetu; poskytovanie služieb uvedených v triede 35 aj prostredníctvom komunikačných médií, elektronickej pošty, SMS správ, počítačových sietí a internetu; obchodné sprostredkovanie služieb uvedených v triedach 35, 37, 40, 41 a 42.

37 - Meranie a montáž nábytku; údržba a oprava nábytku; reštaurovanie nábytku; opravy umeleckých výrobkov; opravy zlatých výrobkov, hodín, hodínok, klenotov, šperkov; údržba, čistenia a opravy kože a kožušiny; poskytovanie služieb uvedených v triede 37 aj prostredníctvom komunikačných médií, elektronickej pošty, SMS správ, počítačových sietí a internetu.

40 - Spracovanie a úprava materiálov; spracovanie kože; farbenie kože; garbiarstvo; šitie; poskytovanie služieb uvedených v triede 40 aj prostredníctvom komunikačných médií, elektronickej pošty, SMS správ, počítačových sietí a internetu.

41 - Vzdelávanie, zabezpečovanie výcvikov, kurzov a školení; športová a kultúrna činnosť; diskotéky; služby v oblasti estrády; informácie o možnostiach zábavy; fotografovanie; organizovanie a vedenie dielní na výučbu; organizovanie a vedenie koncertov; organizovanie a vedenie konferencií; organizovanie a vedenie kongresov; organizovanie a vedenie seminárov; organizovanie a vedenie sympózií; organizovanie kultúrnych alebo vzdelávacích výstav; organizovanie lotérií; organizovanie plesov; organizovanie predstavení; organizovanie vedomostných a zábavných súťaží; organizovanie súťaží krásy; organizovanie športových súťaží; organizovanie živých vystúpení; plánovanie, organizovanie a vedenie spoločenských podujatí; plánovanie a organizovanie večierkov; výroba divadelných alebo iných predstavení; požičovanie filmov; požičovanie videopásov; prenájom audionahrávok; výroba videofilmov; nahrávanie videopásov; výroba rozhlasových a televíznych programov; zverejňovanie a vydávanie textov okrem reklamných; vydávanie online kníh a časopisov v elektronickej forme; vydávanie kníh a časopisov; umelecké módné agentúry; rezervácia vstupeniek, predaj vstupeniek na zábavné predstavenia; zábava, pobavenie; vyučovanie, vzdelávanie; agentúry poskytujúce služby modeliek, fotomodeliek a modelov nie na reklamné účely; poskytovanie služieb uvedených v triede 41 aj prostredníctvom komunikačných médií, elektronickej pošty, SMS správ, počítačových sietí a internetu.

42 - Priemyselný dizajn; navrhovanie v oblasti priemyselného dizajnu; navrhovanie a dizajn výrobkov z kože, oblečenia a odevov, nábytkárskych výrobkov, šperkov a výrobkov z drahých kovov; návrhy a grafické služby každého druhu, grafický dizajn; módna dizajnérstvo; navrhovanie obalov; obalový dizajn; výroba grafických návrhov a inzerátov spracovaných pomocou počítača; poradenstvo v oblasti grafického dizajnu; umelecký dizajn; vytváranie počítačových stránok pre zákazníkov; interiérová výzdoba; poskytovanie služieb uvedených v triede 42 aj prostredníctvom komunikačných médií, elektronickej pošty, SMS správ, počítačových sietí a internetu.

(540) FERTARI

(731) Vitteková Patrícia, Nad Lomom 13, 811 02 Bratislava, SK;

(740) Brichtová Tatiana, JUDr., Bratislava, SK;

(210) 761-2009

(220) 25.5.2009

9 (511) 35, 41

(511) 35 - Reklama, online reklama na počítačovej komunikačnej sieti, prenájom reklamného času vo všetkých komunikačných médiách, prenájom reklamných priestorov, obchodné informácie a rady spotrebiteľom, zbieranie údajov do počítačovej databázy, služby porovnávania cien, reklamné agentúry, rozširovanie reklamných alebo inzertných oznamov, vedenie kartoték v počítači, vydávanie reklamných alebo náborových textov, dražby, grafická úprava tlačovín na reklamné účely, kancelárie zaoberajúce sa dovozom a vývozom, komerčné informačné kancelárie, štatistické kompilácie, marketingové štúdie, poradenstvo v obchodnej činnosti, zabezpečovanie predplácania novín a časopisov, prezentácia výrobkov v komunikačných médiách pre maloobchod, podpora predaja (pre tretie osoby), organizovanie komerčných alebo reklamných výstav a veľtrhov, predplatné telekomunikačných služieb, služby modeliek, predvádzanie na reklamné účely a podporu predaja, prenájom reklamných materiálov, prieskum trhu, prieskum verejnej mienky, príprava inzertných stĺpcov, public relations, rozširovanie vzoriek tovarov, rozširovanie reklamných materiálov zákazníkom (letáky, prospekty, tlačoviny, vzorky), služby outsourcingu, obchodná správa licencií výrobkov a služieb pre tretie osoby, televízna reklama, vyhľadávanie sponzorov, vydávanie a aktualizovanie reklamných materiálov, distribúcia vzoriek tovarov, vyhľadávanie informácií v počítačových súboroch (pre zákazníkov), zabezpečovanie novinového predplatného (pre predplatiteľov), zasielanie reklamných materiálov zákazníkom, zásobovacie služby pre tretie osoby (nákup tovarov a služieb pre iné podniky), služby zaoberajúce sa zhromažďovaním výstrižkov z časopisov.

41 - Elektronická edičná činnosť v malom (DTP služby), písanie textov (okrem reklamných), formátovanie textov s výnimkou na reklamné účely, informácie o výchove a vzdelávaní, informácie o možnostiach rekreácie, poskytovanie elektronických publikácií online (bez možnosti kopírovania), zverejňovanie textov (okrem reklamných),

vydávanie textov s výnimkou reklamných alebo náborových, online vydávanie kníh a časopisov v elektronickej forme, predaj vstupeniek na zábavné predstavenia, diaľkové štúdium, filmová tvorba, filmové štúdiá, fotografická reportáž, fotografovanie, kluby zdravia (telesné cvičenia), vydávanie kníh, vzdelávanie, poskytovanie počítačových hier online (z počítačových sietí), prekladateľské služby, redigovanie scenárov, reportážne služby, služby na oddych a rekreáciu, organizovanie a vedenie seminárov, umelecké módné agentúry.

(540) KANKAN

(731) KanKan.sk, s.r.o., Mlynárska 16, 040 01 Košice, SK;

(210) 770-2009

(220) 27.5.2009

9 (511) 16, 35, 41

(511) 16 - Tlačoviny; knižárske výrobky.

35 - Reklamná činnosť; obchodný manažment (riadenie); sprostredkovanie reklamy; maloobchodné a veľkoobchodné služby s tlačovinami a knižárskymi výrobkami; sprostredkovanie obchodu s tlačovinami a knižárskymi výrobkami.

41 - Vydávanie obchodných adresárov; vydávanie periodických a neperiodických tlačovín (publikácií a časopisov).

(540)

kontakt / juven
VYDAVATEĽSKÁ A MEDIÁLNA AGENTÚRA

(591) čierna, červená

(731) KONTAKT / JUVEN, s. r. o., Národná 18, 010 01 Žilina, SK;

(210) 798-2009

(220) 3.6.2009

9 (511) 9, 35, 38, 41

(511) 9 - Audiotechnika a videotechnika; filmová a televízna technika; prístroje digitálne, káblové, internetovej televízie a rozhlasu; prístroje fotografické a optické; prístroje na spracovanie informácií; počítače; softvér; elektronické informačné a riadiace systémy; prístroje telekomunikačnej techniky; satelitná technika; elektronické hry s prepojením TV; nosiče údajov v elektronickej podobe nahraté aj nenahraté; elektronické audiovizuálne záznamy; prístroje na vedenie, výrobu, prepínanie, premenu, akumuláciu, reguláciu alebo riadenie elektrického prúdu; elektronické kľúče/kódy; zariadenie na vysielanie, kódovanie a dekodovanie signálov/informácií; elektrosúčiastky všetkých druhov patriace do tejto triedy; elektrické batérie a akumulátory; elektrické vodiče - káble všetkých druhov; prístroje na meranie a reguláciu, váženie, kontrolu a signalizáciu; ochranné pomôcky uvedené v tejto triede.

35 - Činnosť podnikateľských, organizačných a ekonomických poradcov; služby public relations; reklamná a marketingová činnosť; inzertná činnosť; televízna reklama; distribúcia tovaru na reklamné účely; sprostredkovanie v oblasti obchodu s tovarmi uvedenými v triede 9 a službami

uvedenými v triedach 35, 38, 41; automatizované spracovanie údajov; obchodné zastúpenie podnikateľských subjektov; maloobchodné a veľkoobchodné služby s audiovizuálnymi nahrávkami prostredníctvom internetu; obchodné sprostredkovanie v oblasti kultúry a zábavy; služby sprostredkovania audiovizuálnej komunikácie.

38 - Televízne a rozhlasové vysielanie; vysielanie digitálne, káblové, internetovej televízie alebo rozhlasu; rozširovanie a zverejňovanie informácií, údajov a správ prostredníctvom informačných a telekomunikačných sietí; počítačová digitálna komunikácia; elektronická pošta; prenájom vysielacieho času alebo komunikačného elektronického priestoru.

41 - Tvorba filmovej a hudobnej produkcie; kultúrna, spoločenská, výchovná a zábavná činnosť; výroba televíznych, filmových a rozhlasových programov; organizovanie a usporiadanie kultúrnych a spoločenských akcií, filmových a hudobných festivalov a veľtrhov; požičiavanie/prenájom filmovej, televíznej a hudobnej techniky; požičiavanie/prenájom audiovizuálnych záznamov - filmov a hudby; nakladateľská a vydavateľská činnosť s výnimkou vydávania reklamných a náborových textov; činnosti umeleckej agentúry v rámci tejto triedy.

(540)



(731) Československá filmová společnost, s.r.o., Slévačská 744/1, 198 00 Praha, CZ;

(740) Máčajová Mária, Ing., Nitra, SK;

(210) 829-2009

(220) 10.6.2009

9 (511) 16, 20, 35, 41, 45

(511) 16 - Umelecké diela a darčekové a upomienkové predmety z papiera, lepenky, kartónu; lepenkové alebo papierové škatule a obaly; maliarske plátna, maliarske stojany; zarámované aj nezarámované obrazy (maľby).

20 - Umelecké diela a darčekové a upomienkové predmety z dreva, vosku, sadry, plastov, hliny alebo modelovacej hmoty.

35 - Reklamná agentúra, komerčné informačné kancelárie, pomoc pri riadení komerčných a priemyselných podnikov, kopírovanie, marketingové štúdiá, poradenstvo v obchodnej činnosti, poskytovanie obchodných a podnikateľských informácií, obchodný a podnikateľský prieskum, obchodný manažment a podnikové poradenstvo, organizovanie komerčných alebo reklamných výstav a veľtrhov, organizovanie výstav na obchodné a reklamné účely, poradenstvo pri riadení a vedení podnikov, pomoc pri riadení a vedení obchodnej činnosti, prenájom kancelárskych strojov a zariadení, prenájom reklamných materiálov, prenájom reklamných priestorov, reklama, vydávanie, aktualizovanie a rozširovanie reklamných materiálov, prenájom reklamných plôch, reklamné služby, sekretárske služby, administratívne služby.

41 - Mimoškolské vzdelávanie; fotografovanie; organizovanie, prevádzkovanie a vedenie športových, kultúrnych, spoločenských, zábavných a iných podujatí a zariadení, organizovanie, prevádzkovanie a vedenie výtvarných ateliérov a tvorivých dielní (workshopov), kurzov, seminárov, sympózií, školení, plenérov, večierok, táborov a iných podujatí; služby na oddych a rekreáciu; požičovňa kníh, knižnica, vydávanie kníh; prevádzkovanie galérie; organizovanie kultúrnych a vzdelávacích výstav; prenájom huteľných vecí a zariadení pre mimoškolské vzdelávanie a pre organizovanie športových, kultúrnych, spoločenských, zábavných podujatí, tvorivých dielní (workshopov), kurzov, seminárov, sympózií, výtvarných podujatí vo voľnej prírode (plenérov), táborov, ktoré nie sú zahrnuté v iných triedach.

45 - Spravovanie autorských práv.

(540) **Živé ateliéry**

(731) živé ateliéry s.r.o., Jána Stanislava 35, 841 05 Bratislava, SK;

(210) 858-2009

(220) 17.6.2009

9 (511) 9, 16, 35, 38, 39, 41, 42

(511) 9 - Počítačové programy nahrané; magnetické disky; kompaktné disky; optické kompaktné disky; nahrané operačné programy; nahrané programy obsluhujúce počítač; počítačový softvér vrátane nahraných i nenahraných nosičov zvukových a zvukovo-obrazových, ako aj periodických a neperiodických publikácií na dátových nosičoch.

16 - Periodické a neperiodické publikácie a tlačoviny; grafické reprodukcie; grafické zobrazenie; grafické znaky.

35 - Reklamná činnosť všetkých druhov vrátane poskytovania reklamného priestoru prostredníctvom internetu; reklama; spracovanie textov; rozširovanie reklamných oznamov; vydávanie a aktualizovanie reklamných materiálov; konzultačná a poradenská služba týkajúca sa uvedených služieb; uverejňovanie reklamných textov; vydávanie reklamných textov; vedenie kartoték v počítači; obchodné alebo podnikateľské informácie; vydávanie a aktualizovanie reklamných materiálov prostredníctvom svetovej informačnej telekomunikačnej siete (internet); sprostredkovanie zamestnania; personálne poradenstvo; psychologické poradenstvo pri výbere zamestnania; sprostredkovanie práce; poskytovanie informácií o sprostredkovaní zamestnania prostredníctvom internetu.

38 - Počítačová komunikácia; komunikácia pomocou počítačových terminálov; prenosy správ alebo obrázkov pomocou počítačov; elektronická pošta; poskytovanie prístupu na internetový server; poskytovanie prístupu do databáz na internete, prenájom strojového času počítačových databáz, prenájom času na prístup do počítačových databáz.

39 - Uchovávanie informácií.

41 - Vydávanie kníh; vydávanie textov s výnimkou reklamných alebo náborových; vydavateľská a nakladateľská činnosť s výnimkou vydávania reklamných a náborových textov; publikovanie na internete; vzdelávanie.

42 - Obnovovanie počítačových databáz; počítačové programovanie; tvorba softvéru; poradenstvo v oblasti počítačového hardvéru; grafický dizajn; prenájom počítačového softvéru; aktualizovanie, tvorba www stránok.

(540)

profesia

(731) Profesia, spol. s r.o., Pribinova 25, 811 09 Bratislava, SK;

(740) Holakovský Štefan, Ing., Bratislava, SK;

(210) 859-2009

(220) 17.6.2009

9 (511) 35, 36, 45

(511) 35 - Reklamné služby; obchodný manažment, obchodná správa; obchodná administratíva; kancelárske práce.

36 - Poistovníctvo; finančné služby; peňažníctvo; služby v oblasti nehnuteľností.

45 - Právne služby poskytované jednotlivcom, združeniam, organizáciám a podnikom; bezpečnostné služby na ochranu osôb a majetku; osobné a sociálne služby poskytované tretími osobami na uspokojovanie potrieb jednotlivcov.

(540)

WINTERIAN

(591) modrá, červená

(731) ILKO Attila, Mgr., Vojanska 42, 079 01 Veľké Kapušany, SK;

(210) 874-2009

(220) 19.6.2009

(310) 466218

(320) 2.3.2009

(330) CZ

9 (511) 6, 7, 8, 9, 17, 19

(511) 6 - Kovy a ich zliatiny, kovy polospracované, železiarsky tovar patriaci do tejto triedy, kovové výlisky všetkých druhov, stavebné materiály kovové, stavebné profily, kovové stavebné konštrukcie, stavebné lešenie kovové, betonárska oceľ, stavebné výstuže kovové, armatúry z kovu, stavebné debnenie kovové, spojovacie materiály kovové - skrutky, matice, podložky, nity, klince, stavebné a nábytkové kovanie, hutnícke výrobky - oceľ, kovové profily, plechy, tyče, rúry, potrubia, odkvapy, kovové stavebné prvky - okná a dvere, okenné a dverové rámy a zárubne, kovové rúrky na rozvod vody / plynu a odkvapové systémy, kovové plavecké bazény, kovové stavebné formy, kovové kanalizačné poklopy.

7 - Ručne ovládané elektrické náradie, piliarske stroje, rezačky, píly všetkých druhov, pílové pásy, vŕtačky, kladivá, vŕtacie skrutkovače, brúsky, frézy, fréžky, dierovače, vysávače na suché a mokré použitie, stroje na opracovanie dreva, drevoobrábacie stroje a ich súčasti, lisy na dyhy, nožové jednotky, výstružníky, výhrubníky, vŕtáky, frézovacie trne, vŕtačkové skľučovadlá, strojné pílové pásy, kovopíly, závitníky a závitové čeluste,

elektrické pneumatické náradie, ložiská, kompresory, kefy ako súčasti strojných zariadení, rydlá, hoblíky, obrubovacie stroje, to všetko vrátane príslušenstva, pneumatické náradie, pneumatické kladivá, poľnohospodárske a záhradnícke stroje ako kosačky strunové, rotačné, lištové, krovino-rezy, kultivátory, prístroje a náradie na úpravu a údržbu trávnikov.

8 - Nástroje a náradie s ručným pohonom zahrnuté v triede 8, nože a nožiarsky tovar, rezné a rezacie nástroje a kotúče, murárske náradie a nástroje, najmä kľúče, kliešte, klieštiny, kladivá, ručné píly a pílové listy, lupienkové píly, oblúkové píly, sochory, hasáky, skrutkovače, montážne súpravy, pilníky, barany, baranidlá, dláta, hoblíky, prebíjadlá, brúsne kotúče, šmirgľové brúsne kotúče, diamantové brúsne kotúče, brúsne nástroje na ručné brúsenie, brúsy, rezné hrany, hroty, dierovacie trne, držiaky vŕtákov, jamkovače, frézovacie trne, ručné hevery, hlavy závitové, nebožiece, nožničky, nitovacie kladivá, nitovačky, klincovačky, oblé osadzovacie kladivá, palice, ubíjačky, perforovačky, postruhovadlá, prestrihovadlá, rašple, razidlá, rozvody na píly, ručné zdvíhanky, rezačky rúrok, ručné rezacie nástroje, sklenárske diamanty, špachtle, štetky, tešlice, uholníky, vŕtáčky, vŕtáky, výhrubníky, výstružníky, vytáhovače, závitnice, závitníky, závitorezné hlavy, železné náradie a rezné nástroje (ručné), náradie a nástroje ručné, záhradnícke náradie a nástroje, hrable, lopaty, motyky, rýle, sekery, kosáky, nože, brúsne nástroje, rezné a rezacie nástroje a kotúče, záhradnícke nožnice.

9 - Meracie prístroje a nástroje, presné meradlá, nastavovacie prístroje pre nástroje, digitálne a elektronické meracie prístroje, zvinovacie metre, meracie pásma, digitálne laserové meracie pásma, posuvné meradlá, skladacie metre, vodováhy, vodováhy s libelami, laserové vodováhy, laserový merač vzdialenosti, uhloмеры.

17 - Izolačné a tesniace materiály všetkých druhov patriace do tejto triedy, stavebné izolácie, izolačné omietky, penové stavebno-izolačné hmoty, zaťažovacie stavebné hmoty, stavebný izolačný polystyrén, izolačné pásy, tesnenie všetkých druhov, polotovary z plastických hmôt, plasty/plasty všetkých druhov polospracované, plastové výlisky a formy všetkých druhov pre stavebníctvo, výrobky z gumy, azbestu a sľudy všetkých druhov patriace do tejto triedy, pryžové výlisky a polotovary, obaly z plastov pre výrobky, živice umelé - polotovary.

19 - Stavebné materiály nekovové všetkých druhov patriace do tejto triedy - betón, cement, tehly, tvárnice, strešné krytiny nekovové, strešné škridle, kameň, umelý kameň, piesok, štrk, bridlica, stavebný íl a hlina, asphalt, decht a dechtová lepenka, azbestocement, sadra, sadrokartón, omietka, štuk, geotextília, stavebné sklo, stavebné drevo, stavebné plasty, stavebná keramika, ploché a bezpečnostné okenné sklo, stavebné nekovové prvky - okná, dvere, zárubne, schody, zábradlie a pod., nekovové stavebné konštrukcie, najmä drevené a plastové, stavebné debnenie drevené, nekovové plavecké bazény, polospracované drevo, piliarske výrobky, rezivo, dyhy, parkety, drevotrieskové doskové materiály - lamino, preglejka, plastové rúrky na rozvod vody/plynu a odkvapové systémy, nekovové stavebné formy.

(540) BAUSHOP

(731) BAUSHOP s.r.o., Hájecká 14, 618 00 Brno, CZ;

(740) Kubínyi Peter, Bc., Trenčín, SK;

(210) 895-2009

(220) 25.6.2009

9 (511) 7, 9, 11, 35

(511) 7 - Kalové čerpadlá, redukčné ventily (ako časti strojov), výmenníky tepla ako časti strojov.

9 - Infraszozory, bezpečnostné sprchové systémy pre prípad požiaru, solenoidové ventily (elektromagnetické prepínače), hydrometre - vodomery.

11 - Tlačené ventily s obmedzenou dobou výtoku pre umývadlá, sprchy, pisoáre a záchody, sprchové zostavy, sprchové panely, sprchové stĺpy, termostatické batérie a ventily na zmiešanie teplej a studenej vody, termostatické ventily na ohrev vody parou, vodné filtre, zariadenia na fyzikálnu a chemickú úpravu pitných, technologických a odpadových vôd, zariadenia na úpravu a používanie dažďovej vody, výmenníky tepla s výnimkou výmenníkov ako častí strojov, vyvíjače pary, bezpečnostné sprchy, laboratórne ventily.

35 - Pomoc pri riadení obchodnej činnosti, obchodná administratíva.

(540) Koncept Ekotech H₂Q

(731) KONCEPT EKOTECH s.r.o., Za zámečkom 746/39, 158 00 Praha, CZ;

(210) 903-2009

(220) 26.6.2009

9 (511) 1, 3, 9, 14, 16, 18, 20, 25, 33, 35, 37, 40, 41, 42

(511) 1 - Garbiarske výrobky na kožu; garbiarske prípravky na úpravu, impregnáciu a ošetrovanie kože; chemické prípravky na vodovzdornú impregnáciu kože.

3 - Mydlá; krémy na ľudské použitie; kozmetické krémy; bieliace prípravky na kozmetické účely; voňavkárské výrobky; éterické oleje; kozmetické prípravky a potreby; kozmetické ceruzky; čistiacie mlieka na toaletné účely; čistiacie prípravky; depilačné prípravky; dezodoranty na osobné použitie; prípravky proti poteniu; prípravky na holenie; vody po holení; kolínske vody; toaletné vody; opaľovacie kozmetické prípravky; kozmetické prípravky na zoštíhlenie; kozmetické prípravky proti celulitíde; kozmetické prípravky do kúpeľa; kúpeľové soli s výnimkou soli na liečebné účely; lak na vlasy; parfuméria; lesky na pery; balzamy na pery, nie na lekárske účely; lak na nechty; prípravky na líčenie; líčidlá; mandľové mlieko na kozmetické účely; mandľové mydlo; mandľový olej; skrášľovacie masky; mejkap; tampóny z vaty na kozmetické použitie; vata a vatové tyčinky na kozmetické účely; kozmetické taštičky; vlasové vodičky; prípravky na ošetrovanie, čistenie a dezinfekciu zubov a ústnej dutiny; leštiace prípravky na zubné protézky; gély na bieleň zubov; zubné pasty a vody vrátane medicínálnych; čistiacie a leštiace prípravky vrátane šumivých tabliet na umelý chrup; obrúsky napustené pleťovými vodami; pleťové mlieka a vody na kozmetické účely; sprchové gély; telové šampóny; toaletné prípravky; esenciálne oleje; šampóny

a laky na vlasy; tužidlá na vlasy; balzamy na vlasy, nie na lekárske účely; vlasové toniká; krémy a vosky na vlasy; vlasové vodičky; výrobky na farbenie, odfarbovanie a úpravu vlasov; kozmetické farby; ústne vody, nie na lekárske účely; prípravky proti poteniu nôh; medicínálne mydlá.

9 - Prístroje na nahrávanie, prenos a reprodukciu zvuku alebo obrazu; magnetické nosiče údajov; záznamové disky; kompaktné disky; optické, akustické a magnetické dátové nosiče, videokazety, audiokazety, kompaktné disky, DVD s nahrávkami filmov, televíznych programov z oblasti módy a zábavy, mikrofón a slúchadlá k mobilným telefónom; prívesky a retiazky k mobilným telefónom; obaly a puzdrá na mobilné telefóny; okuliare; slnečné, športové, ochranné a bezpečnostné okuliare, puzdrá na okuliare, rámy na okuliare, puzdrá na cvikre, puzdrá na kontaktné šošovky, retiazky na cvikre, retiazky na okuliare, šnúrky na cvikre, šnúrky na okuliare, puzdrá na fotoaparáty; mobilné telefóny.

14 - Drahé kovy a ich zliatiny; výrobky z drahých kovov alebo výrobky pokovované drahými kovmi, ktoré nie sú zahrnuté v iných triedach; náhrdelníky, náramky; náušnice; perly; platina; prstene; retiazky; slonovina; šperkovníce; umelecké diela z drahých kovov; zlato v surovom stave alebo ako polotovar; šperky, drahokamy; diamanty; drahé kamene; klenoty; bižutéria; manžetové gombíky, kravatové ihlice; zlatý a strieborný tovar s výnimkou nožov a príborov; hodinkové křišťále; hodinárske výrobky a iné chronometre; hodinky; hodinové ručičky (do hodín a hodínok); hodinové skrinky; hodinové stroje; hodiny.

16 - Papier, kartón, lepenka a výrobky z týchto materiálov, ktoré nie sú zahrnuté v iných triedach; tlačoviny; albumy; pohľadnice; fotografie; grafické zobrazenia; plagáty všetkých druhov a rozmerov; grafiky; obrazy; obrazy ako maľby zarámované aj nezarámované; papierové propagačné materiály; plány; podložky na písanie; tlačené reklamné a úžitkové manuály; reklamné tabule z papiera, kartónu alebo lepenky; skicáre; stojany na fotografie; záložky do kníh; knihy; brožúry; časopisy; periodiká; tlačivá; databázy na papierových nosičoch; ročenky; katalógy; kalendáre; príručky; prospekty; publikácie; papierové vľajky; papierové zástavky; pútače z papiera alebo lepenky; pečiatky; pečate; papiernický tovar; obálky; obaly; nálepky; netextilné etikety; kancelárske potreby s výnimkou nábytku; predovšetkým kancelárske potreby použité ako reklamné alebo darčekové predmety; atlasy; plastové fólie na balenie; formuláre; predmety z kartónu; spisové obaly; stolové prestieranie z papiera; papierové servítky; papierové utierky; vrecia a vrecká z papiera alebo plastických materiálov; vzory na výrobu odevov; puzdrá na doklady.

18 - Koža a výrobky z kože; koža zvierat; koža z hydiny; imitácia kože; koženky a výrobky z týchto materiálov nezahrnuté v iných triedach; surové kože; kufre a cestovné tašky; dáždniky; slnečníky a vychádzkové palice; kľúčenky (kožená galantéria), prívesky na kľúče; kožené kazety (na šperky); peňaženky, mešteký na peniaze, puzdrá na navštívenky, jelenica s výnimkou jelenice na čistenie, semiš, okrem semišu na čistenie, mastené

kože, kožušínové prikrývky, kožušiny, kožené remene a remienky, kožené šnúrky; kožené alebo kožou potiahnuté škatule, kožené škatule na klobúky, vrecká z kože na balenie; aktovky; batohy; diplomatické kufríky; kožené chlopne; kabelky; kožené lepenky; kožené nite, vlákna; kožené obloženia nábytku; kožené ozdoby na nábytok; náprsné tašky; obaly na väzby; cestovné obaly na odevy; obojky na zvieratá; kožené povrázky; psie obojky; rúčky na vychádzkové palice; usne ako surovina alebo polotovar; vrecká z kože na balenie; špeciálne usne z odpadovej kože hrabavej a vodnej hydiny a výrobky z tohto materiálu; sochy a sošky z kože a koženky.

20 - Nábytok, zrkadlá, rámy na obrazy; kreslá; divány, pohovky; ležadlá; dekoratívne prenosné predmety ako doplnok nábytku (mobilár); nekovové obloženia dverí; obaly na šatstvo; pracovné stoly; servírovacie stolíky; stojany na dáždníky; stojany na kabáty; stoličky; vitríny; príručné toaletné zrkadielka; knižnicové police; komody, zásuvkové kontajnery, bielizníky; prútené koše; kreslá; lavice, pulty; obloženie alebo ozdoby na nábytok; paravány, zásteny (nábytok); písacie stoly; príslušenstvo k nábytku s výnimkou kovového; prútený tovar; taburetky.

25 - Odevy, obuv a pokrývky hlavy, najmä bielizeň, bielizeň pohlcujúca pot, bielizeň zabraňujúca poteniu, body, krátke, jazdecké alebo spodné nohavice, pánske spodky, župany, pyžamá, ponožky, cyklistické oblečenie, kombinézy, plážové oblečenie, športové bundy, plavky, konfekcia, vrchné ošatenie, kabáty, zvrchníky, krátke kabátičky, krátke kabáty s kapucňou, kapucne, bundy, kostýmy, šaty, obleky, saká, vesty, košeľe, nohavice, sukne, pulóvre, pletené svetre, tielka, tričká; obuv, najmä espadrily, futbalová obuv, papuče, plážová obuv, šnurovacie topánky, športová obuv, topánky, celé topánky, sandále; pokrývky hlavy, čelenky, čiapky, priliehavé čiapky, šilty na pokrývky hlavy, baretky; šály, šatky, vlnené šály, opasky, rukavice, palčičky, potné vložky, vrecká na odevy.

33 - Alkoholické nápoje s výnimkou piva.

35 - Reklamná a inzertná činnosť; obchodný manažment a podnikové poradenstvo; obchodná administratíva; poskytovanie obchodných alebo podnikateľských informácií; sprostredkovanie nákupu a predaja tovarov; odborné obchodné alebo podnikateľské poradenstvo; obchodný alebo podnikateľský prieskum; prieskum trhu; poradenstvo v obchodnej činnosti; obchodná činnosť s tovarmi prihlasovanými v triede 1, 3, 9, 14, 16, 18, 20, 25, 33; podpora predaja pre tretie osoby; poradenské služby v oblasti obchodného alebo podnikateľského riadenia; reklama; rozširovanie reklamných materiálov zákazníkom (letáky, prospekty, tlačoviny, vzorky); reklama (online) na počítačovej komunikačnej sieti; organizovanie výstav na reklamné a obchodné účely; vydávanie a aktualizovanie reklamných materiálov; rozširovanie reklamných oznamov; rozširovanie reklamných alebo inzertných oznamov; predvádzanie tovaru; distribúcia vzoriek tovarov; uverejňovanie reklamných textov; public relations; televízna reklama; reklamné agentúry; organizovanie reklamných hier na propagáciu predaja; ponuka, sprostredkovanie a výber tovaru prostredníctvom katalógu; propa-

gácia; marketing; pomoc pri riadení obchodnej činnosti; reklamná, inzertná a propagačná činnosť prostredníctvom akéhokoľvek média prostredníctvom telefónnej dátovej alebo informačnej siete; agentúry poskytujúce služby modeliek, fotomodeliek a modelov na reklamné účely; sprostredkovanie obchodu a maloobchodné služby s tovarmi uvedenými v triedach 1, 3, 9, 14, 16, 18, 20 a 25 aj prostredníctvom komunikačných médií, elektronickej pošty, SMS správ, počítačových sietí a internetu; poskytovanie služieb uvedených v triede 35 aj prostredníctvom komunikačných médií, elektronickej pošty, SMS správ, počítačových sietí a internetu; obchodné sprostredkovanie služieb uvedených v triedach 35, 37, 40, 41 a 42.

37 - Meranie a montáž nábytku; údržba a oprava nábytku; reštaurovanie nábytku; opravy umeleckých výrobkov; opravy zlatých výrobkov, hodín, hodínok, klenotov, šperkov; údržba, čistenia a opravy kože a kožušiny; poskytovanie služieb uvedených v triede 37 aj prostredníctvom komunikačných médií, elektronickej pošty, SMS správ, počítačových sietí a internetu.

40 - Spracovanie a úprava materiálov; spracovanie kože; farbenie kože; garbiarstvo; šitie; poskytovanie služieb uvedených v triede 40 aj prostredníctvom komunikačných médií, elektronickej pošty, SMS správ, počítačových sietí a internetu.

41 - Vzdelávanie, zabezpečovanie výcvikov, kurzov a školení; športová a kultúrna činnosť; diskotéky; služby v oblasti estrády; informácie o možnostiach zábavy; fotografovanie; organizovanie a vedenie dielní na výučbu; organizovanie a vedenie koncertov; organizovanie a vedenie konferencií; organizovanie a vedenie kongresov; organizovanie a vedenie seminárov; organizovanie a vedenie sympózií; organizovanie kultúrnych alebo vzdelávacích výstav; organizovanie lotérií; organizovanie plesov; organizovanie predstavení; organizovanie vedomostných a zábavných súťaží; organizovanie súťaží krásy; organizovanie športových súťaží; organizovanie živých vystúpení; plánovanie, organizovanie a vedenie spoločenských podujatí; plánovanie a organizovanie večierkov; výroba divadelných alebo iných predstavení; požičkovanie filmov; požičkovanie videopások; prenájom audionahrávok; výroba videofilmov; nahrávanie videopások; výroba rozhlasových a televíznych programov; zverejňovanie a vydávanie textov okrem reklamných; vydávanie online kníh a časopisov v elektronickej forme; vydávanie kníh a časopisov; umelecké módné agentúry; rezervácia vstupeniek, predaj vstupeniek na zábavné predstavenia; zábava, pobavenie; vyučovanie, vzdelávanie; agentúry poskytujúce služby modeliek, fotomodeliek a modelov nie na reklamné účely; poskytovanie služieb uvedených v triede 41 aj prostredníctvom komunikačných médií, elektronickej pošty, SMS správ, počítačových sietí a internetu.

42 - Priemyselný dizajn; navrhovanie v oblasti priemyselného dizajnu; navrhovanie a dizajn výrobkov z kože, oblečenia a odevov, nábytkárskych výrobkov, šperkov a výrobkov z drahých kovov; návrhy a grafické služby každého druhu, grafický dizajn; módné dizajnérstvo; navrhovanie obalov; obalový dizajn; výroba grafických návrhov

a inzerátov spracovaných pomocou počítača; poradenstvo v oblasti grafického dizajnu; umelecký dizajn; vytváranie počítačových stránok pre zákazníkov; interiérová výzdoba; poskytovanie služieb uvedených v triede 42 aj prostredníctvom komunikačných médií, elektronickej pošty, SMS správ, počítačových sietí a internetu.

(540)



(731) Vitteková Patrícia, Nad Lomom 13, 811 02 Bratislava, SK;

(740) Brichtová Tatiana, JUDr., Bratislava, SK;

(210) 916-2009

(220) 1.7.2009

9 (511) 35, 38, 42

(511) 35 - Obchodný manažment a podnikové poradenstvo.
38 - Poskytovanie priestoru na diskusiu na internete.
42 - Poskytovanie internetových vyhľadávačov.

(540)



(591) červená, tmavo sivá

(731) Szabó Radomír, Ing., Vysoká 87/4, 010 03 Žilina, SK;

(210) 917-2009

(220) 1.7.2009

9 (511) 35, 38, 42

(511) 35 - Obchodný manažment a podnikové poradenstvo.
38 - Poskytovanie priestoru na diskusiu na internete.
42 - Poskytovanie internetových vyhľadávačov.

(540)



(731) Szabó Radomír, Ing., Vysoká 87/4, 010 03 Žilina, SK;

(210) 920-2009

(220) 2.7.2009

9 (511) 9, 42

(511) 9 - Cestné váhy, koľajové váhy, pásové váhy, zásobníkové váhy, plošinové váhy, paletové váhy, dobytčie váhy, žeriavové váhy, závesné váhy, obchodné váhy, špeciálne vážne systémy, mostné váhy, prenosné meracie prístroje, presné váhy, analytické váhy, listové váhy, prístroje a nástroje na váženie, stroje na váženie, vážiace prístroje.
42 - Kalibrácia váh, inštalácia počítačových programov, vypracovanie stavebných výkresov, výskum a vývoj nových výrobkov, strojársky výskum.

(540)



(591) čierna, modrá

(731) Brutto s.r.o., Tmavská cesta 912, 926 01 Sereď, SK;

(210) 921-2009

(220) 2.7.2009

9 (511) 7, 12, 35, 36, 37, 39, 40, 42

(511) 7 - Automatické hľadacie kotvy pre loďstvo; brúsky ako stroje; brúsne kotúče (časti strojov); čerpadlá, pumpy (stroje); čerpadlá (ako časti stroje, motorov a hnacích strojov); motory do člnov; drviče odpadu; hnacie motory s výnimkou motorov do pozemných vozidiel; hriadele strojov; hydraulické motory; kĺby, spojky, spojenia, styky (časti strojov; kľukové skrine strojov, motorov a hnacích strojov; krúžky piestne a ložiskové; kryty ako časti strojov; lodné motory; ložiská ako časti strojov; motory s výnimkou motorov do pozemných vozidiel; nástroje ako časti strojov; obrábacie stroje; ventily ako časti strojov; remene do motorov a hnacích strojov; riadiace mechanizmy strojov, motorov a hnacích strojov; spojky s výnimkou spojok do pozemných vozidiel; súkolesia ako časti strojov; valce do strojov; zdvíhacie zariadenia.

12 - Kormidlové stroje (lodné); kormidlové veslá; lode, loďky; lodné rebrá; lodné kormidlá; lodné kostry; nakláňacie roviny na spúšťanie člnov; lodné stožiare a sťažne.

35 - Automatizované spracovanie dát; inzertná činnosť; podpora predaja pre tretie osoby; obchodný alebo podnikateľský prieskum; poskytovanie obchodných alebo podnikateľských informácií prostredníctvom všetkých druhov médií; reklamná činnosť; zbieranie a zoraďovanie údajov v počítačových databázach; maloobchod s tovarmi uvedenými v triede 7.

36 - Faktoring, forfajting; finančný lízing; vedenie účtovníctva; prenájom nehnuteľností; správa nehnuteľností.

37 - Lode (výstavba); oprava opotrebovaných alebo poškodených strojov; opravy (podmorské); elektrické spotrebiče (oprava a inštalácia); prenájom stavebných strojov a zariadení; stavebníctvo (stavebná činnosť), montáž, opravy a prehliadky plynových a tlakových zariadení.

39 - Prenájom plavidiel (člnov, lodí), lodných zariadení, strojov, prístrojov; prenájom motorových vozidiel.

40 - Zámočníctvo; obrábanie kovov; zváranie; zváranie dráhových vozidiel a dráhových ocelových konštrukcií; povrchová úprava kovov - nátery.

42 - Aktualizovanie počítačových programov; expertízy (inžinierske práce); inštalácia počítačových programov; obnovovanie počítačových databáz; poradenstvo v oblasti počítačových programov; poradenstvo v oblasti počítačového hardvéru a softvéru; štúdie technických projektov; servis počítačových programov; výskum a vývoj strojárskych výrobkov; výskum, vývoj, projekcia

a konštrukcia lodí a plávajúcich zariadení; technická poradenská a konzultačná činnosť v oblasti strojárkej výroby, v oblasti vývoja a výroby lodných komponentov a v oblasti výroby technických zariadení a liniek, revízie (skúšky) plynových a tlakových zariadení.

(540)



STROJE A MECHANIZMY
akciová spoločnosť

(591) zelená, čierna, biela

(731) STROJE A MECHANIZMY, a.s., Galantská cesta 4, 929 01 Dunajská Streda, SK;

(740) Sádecký Igor, Ing., Komárno, SK;

(210) 947-2009

(220) 6.7.2009

9 (511) 35, 41, 43

(511) 35 - Reklama; uverejňovanie reklamných textov; administratívna správa hotelov.

41 - Organizovanie a vedenie konferencií; organizovanie a vedenie seminárov; organizovanie a vedenie kongresov; organizovanie a vedenie sympózií; plánovanie a organizovanie večierok; organizovanie kultúrnych alebo vzdelávacích výstav.

43 - Hotelierske služby; hotely (spravovanie hotelov); poskytovanie hotelových služieb; poskytovanie hotelového ubytovania; penzióny; prenájom prechodného ubytovania; rezervácia penziónu; rezervácia prechodného ubytovania; barové služby; samoobslužná reštaurácia; stánok rýchleho občerstvenia; reštaurácia; ubytovacia kancelária (hotely, penzióny).

(540)



(731) Juraj Málík - JANOŠÍKOV DVOR, Horný Val 24, 010 01 Žilina, SK;

(740) GARANT PARTNER legal s.r.o., Bratislava, SK;

(210) 953-2009

(220) 6.7.2009

9 (511) 1, 5

(511) 1 - Chemikálie pre poľnohospodárstvo, záhradníctvo, lesníctvo; pôdne hnojivá.

5 - Prípravky na ničenie hmyzu; fungicídy, herbicídy.

(540) PROPICOLAM

(731) CHEM TRADE Slovakia s.r.o., Vodná 20, 949 01 Nitra, SK;

(740) Baňáková Petra, JUDr., Nitra, SK;

(210) 954-2009

(220) 6.7.2009

9 (511) 1, 5

(511) 1 - Chemikálie pre poľnohospodárstvo, záhradníctvo, lesníctvo; pôdne hnojivá.

5 - Prípravky na ničenie hmyzu; fungicídy, herbicídy.

(540) METAMILAM

(731) CHEM TRADE Slovakia s.r.o., Vodná 20, 949 01 Nitra, SK;

(740) Baňáková Petra, JUDr., Nitra, SK;

(210) 970-2009

(220) 13.7.2009

9 (511) 6, 14, 19, 20, 21, 24, 26, 40

(511) 6 - Štítky, emblémy, medaily, plakety, diplomy, taniere, kazety, poháre a sošky, všetky uvedené tovary ako trofeje a ceny pre športové, záujmové a chovateľské súťaže, pracovné ocenenia a jubileá vyrobené z obyčajných kovov, resp. z obyčajných kovov v kombinácii s menším podielom iných materiálov, kovové vrchnáky na nádoby.

14 - Taniere, medaily, emblémy, dublé (výrobky pokovené drahými kovmi), poháre a sošky, všetky uvedené tovary ako trofeje a ceny pre športové, záujmové a chovateľské súťaže, pracovné ocenenia a jubileá vyrobené z drahých kovov, resp. z drahých kovov v kombinácii s menším podielom iných materiálov; etui (puzdrá na medaile ako ceny pre športové, záujmové a chovateľské súťaže, pracovné ocenenia a jubileá vyrobené z textilu, resp. z textilu v kombinácii s menším podielom iných materiálov).

19 - Poháre, sošky a trofeje, všetky uvedené tovary ako ceny pre športové, záujmové a chovateľské súťaže, pracovné ocenenia a jubileá vyrobené z mramoru, resp. z mramoru v kombinácii s menším podielom iných materiálov.

20 - Športové a upomienkové predmety ako štíty, štítky, emblémy, medaily, plakety, diplomy, kazety, poháre a sošky, všetky uvedené tovary ako trofeje a ceny pre športové, záujmové a chovateľské súťaže, pracovné ocenenia a jubileá vyrobené z dreva a plastických látok, resp. z dreva a plastických látok v kombinácii s menším podielom iných materiálov; stojany na taniere, vystavovacie stojany; nekovové vrchnáky na nádoby.

21 - Taniere, poháre, sošky a trofeje, všetky uvedené tovary ako ceny pre športové, záujmové a chovateľské súťaže, pracovné ocenenia a jubileá vyrobené zo skla, resp. zo skla v kombinácii s menším podielom iných materiálov.

24 - Športové a upomienkové predmety ako vložky pre športové, záujmové a chovateľské súťaže, pracovné ocenenia a jubileá vyrobené z textilných látok.

26 - Stuhly pri oceňovaní, ozdobné odznaky na odevy s výnimkou odznakov z drahých kovov.

40 - Gravírovanie, rytie, termotlač.

(540) GLADIATOR

(731) Športové ceny s.r.o., Malé námestie 2873/22, 901 01 Malacky, SK;

(740) Veselská Petra, Malacky, SK;

(210) 971-2009

(220) 13.7.2009

9 (511) 16, 17, 19, 37, 39, 41, 42

(511) 16 - Papier; lepenka a výrobky z týchto materiálov, ktoré nie sú zaradené do iných tried; nosiče informácií v rozsahu triedy 16, napríklad tlačoviny všetkého druhu.

17 - Tepelnoizolačné materiály.

19 - Stavebné materiály nekovové, vrátane; neohybné nekovové rúrky pre stavebníctvo; asfalt; živica; prenosné nekovové konštrukcie; nekovové pomníky; stavebný materiál vrátane betónu, betónových zmesí, betónových prefabrikátov, samonivelačných liatych zmesí a poterov tak na báze cementov, ako aj síranu vápenatého, cementových mált a omietok (ručných), priemyselných podláh, tepelnoizolačných materiálov patriacich do triedy 19.

37 - Stavebníctvo; opravy; inštalácie služby s výnimkou inštalácie počítačových programov; prenájom zariadení spojených s technológiou betónu, maltových zmesí a samonivelizačných podlahových zmesí a poterov; poradenská a konzultačná činnosť v stavebníctve; pokládka uvedených výrobkov.

39 - Doprava; balenie a skladovanie tovaru; organizovanie ciest; preprava, doprava, čerpanie a skladovanie uvedených výrobkov.

41 - Výchova; vzdelávanie; zábava; športové a kultúrne aktivity; uskutočňovanie odborných kurzov, školení a iných vzdelávacích akcií, vrátane lektorských.

42 - Vedecké a technologické služby a súvisiaci výskum a projektovanie; analytické a výskumné služby v priemysle; navrhovanie a vývoj počítačového hardvéru a softvéru; inštalácia počítačových programov.

(540) **BETONEWS**

(731) Českomoravský beton, a. s., Beroun 660, 266 01 Beroun, CZ;

(740) Litváková Edita, Ing., Bratislava, SK;

(210) 972-2009

(220) 13.7.2009

9 (511) 16, 17, 19, 37, 39, 41, 42

(511) 16 - Papier; lepenka a výrobky z týchto materiálov, ktoré nie sú zaradené do iných tried; nosiče informácií v rozsahu triedy 16, napríklad tlačoviny všetkého druhu.

17 - Tepelnoizolačné materiály.

19 - Stavebné materiály nekovové, vrátane; neohybné nekovové rúrky pre stavebníctvo; asfalt; živica; prenosné nekovové konštrukcie; nekovové pomníky; stavebný materiál vrátane betónu, betónových zmesí, betónových prefabrikátov, samonivelačných liatych zmesí a poterov tak na báze cementov, ako aj síranu vápenatého, cementových mált a omietok (ručných), priemyselných podláh, tepelnoizolačných materiálov patriacich do triedy 19.

37 - Stavebníctvo; opravy; inštalácie služby s výnimkou inštalácie počítačových programov; prenájom zariadení spojených s technológiou betónu, maltových zmesí a samonivelizačných podlahových zmesí a poterov; poradenská a konzultačná činnosť v stavebníctve; pokládka uvedených výrobkov.

39 - Doprava; balenie a skladovanie tovaru; organizovanie ciest; preprava, doprava, čerpanie a skladovanie uvedených výrobkov.

41 - Výchova; vzdelávanie; zábava; športové a kultúrne aktivity; uskutočňovanie odborných kurzov, školení a iných vzdelávacích akcií vrátane lektorských.

42 - Vedecké a technologické služby a súvisiaci výskum a projektovanie; analytické a výskumné služby v priemysle; navrhovanie a vývoj počítačového hardvéru a softvéru; inštalácia počítačových programov.

(540) **ANHYFLOOR**

(731) Českomoravský beton, a. s., Beroun 660, 266 01 Beroun, CZ;

(740) Litváková Edita, Ing., Bratislava, SK;

(210) 973-2009

(220) 13.7.2009

9 (511) 16, 17, 19, 37, 39, 41, 42

(511) 16 - Papier; lepenka a výrobky z týchto materiálov, ktoré nie sú zaradené do iných tried; nosiče informácií v rozsahu triedy 16, napríklad tlačoviny všetkého druhu.

17 - Tepelnoizolačné materiály.

19 - Stavebné materiály nekovové, vrátane; neohybné nekovové rúrky pre stavebníctvo; asfalt; živica; prenosné nekovové konštrukcie; nekovové pomníky; stavebný materiál vrátane betónu, betónových zmesí, betónových prefabrikátov, samonivelačných liatych zmesí a poterov tak na báze cementov, ako aj síranu vápenatého, cementových mált a omietok (ručných), priemyselných podláh, tepelnoizolačných materiálov patriacich do triedy 19.

37 - Stavebníctvo; opravy; inštalácie služby s výnimkou inštalácie počítačových programov; prenájom zariadení spojených s technológiou betónu, maltových zmesí a samonivelizačných podlahových zmesí a poterov; poradenská a konzultačná činnosť v stavebníctve; pokládka uvedených výrobkov.

39 - Doprava; balenie a skladovanie tovaru; organizovanie ciest; preprava, doprava, čerpanie a skladovanie uvedených výrobkov.

41 - Výchova; vzdelávanie; zábava; športové a kultúrne aktivity; uskutočňovanie odborných kurzov, školení a iných vzdelávacích akcií vrátane lektorských.

42 - Vedecké a technologické služby a súvisiaci výskum a projektovanie; analytické a výskumné služby v priemysle; navrhovanie a vývoj počítačového hardvéru a softvéru; inštalácia počítačových programov.

(540) **BETONOVINY**

(731) Českomoravský beton, a. s., Beroun 660, 266 01 Beroun, CZ;

(740) Litváková Edita, Ing., Bratislava, SK;

(210) 975-2009

(220) 13.7.2009

9 (511) 16, 17, 19, 37, 39, 42

(511) 16 - Papier; lepenka a výrobky z týchto materiálov, ktoré nie sú zaradené do iných tried; nosiče informácií v rozsahu triedy 16, napríklad tlačoviny všetkého druhu.

17 - Tepelnoizolačné materiály.

19 - Stavebné materiály nekovové, vrátane; neohybné nekovové rúrky pre stavebníctvo; asfalt; živica; prenosné nekovové konštrukcie; nekovové pomníky; stavebný materiál vrátane betónu, betónových zmesí, betónových prefabrikátov, samonivelačných liatych zmesí a poterov tak na báze cementov, ako aj síranu vápenatého, cementových mált a omietok (ručných), priemyselných podláh, tepelnoizolačných materiálov patriacich do triedy 19.

37 - Stavebníctvo; opravy; inštalácie služby s výnimkou inštalácie počítačových programov; prenájom zariadení spojených s technológiou betónu, maltových zmesí a samonivelizačných podlahových zmesí a poterov; poradenská a konzultačná činnosť v stavebníctve; pokládka uvedených výrobkov.

39 - Doprava; balenie a skladovanie tovaru; organizovanie ciest; preprava, doprava, čerpanie a skladovanie uvedených výrobkov.

42 - Vedecké a technologické služby a súvisiaci výskum a projektovanie; analytické a výskumné služby v priemysle; navrhovanie a vývoj počítačového hardvéru a softvéru; inštalácia počítačových programov.

(540) WINTERCRETE

(731) Českomoravský beton, a. s., Beroun 660, 266 01 Beroun, CZ;

(740) Litváková Edita, Ing., Bratislava, SK;

(210) 976-2009

(220) 13.7.2009

9 (511) 16, 17, 19, 37, 39, 42

(511) 16 - Papier; lepenka a výrobky z týchto materiálov, ktoré nie sú zaradené do iných tried; nosiče informácií v rozsahu triedy 16, napríklad tlačoviny všetkého druhu.

17 - Tepelnoizolačné materiály.

19 - Stavebné materiály nekovové, vrátane; neohybné nekovové rúrky pre stavebníctvo; asfalt; živica; prenosné nekovové konštrukcie; nekovové pomníky; stavebný materiál vrátane betónu, betónových zmesí, betónových prefabrikátov, samonivelačných liatych zmesí a poterov tak na báze cementov, ako aj síranu vápenatého, cementových mált a omietok (ručných), priemyselných podláh, tepelnoizolačných materiálov patriacich do triedy 19.

37 - Stavebníctvo; opravy; inštalácie služby s výnimkou inštalácie počítačových programov; prenájom zariadení spojených s technológiou betónu, maltových zmesí a samonivelizačných podlahových zmesí a poterov; poradenská a konzultačná činnosť v stavebníctve; pokládka uvedených výrobkov.

39 - Doprava; balenie a skladovanie tovaru; organizovanie ciest; preprava, doprava, čerpanie a skladovanie uvedených výrobkov.

42 - Vedecké a technologické služby a súvisiaci výskum a projektovanie; analytické a výskumné služby v priemysle; navrhovanie a vývoj počítačového hardvéru a softvéru; inštalácia počítačových programov.

(540) FLOORCRETE

(731) Českomoravský beton, a. s., Beroun 660, 266 01 Beroun, CZ;

(740) Litváková Edita, Ing., Bratislava, SK;

(210) 977-2009

(220) 13.7.2009

9 (511) 16, 17, 19, 37, 39, 42

(511) 16 - Papier; lepenka a výrobky z týchto materiálov, ktoré nie sú zaradené do iných tried; nosiče informácií v rozsahu triedy 16, napríklad tlačoviny všetkého druhu.

17 - Tepelnoizolačné materiály.

19 - Stavebné materiály nekovové, vrátane; neohybné nekovové rúrky pre stavebníctvo; asfalt; živica; prenosné nekovové konštrukcie; nekovové pomníky; stavebný materiál vrátane betónu, betónových zmesí, betónových prefabrikátov, samonivelačných liatych zmesí a poterov tak na báze cementov, ako aj síranu vápenatého, cementových mált a omietok (ručných), priemyselných podláh, tepelnoizolačných materiálov patriacich do triedy 19.

37 - Stavebníctvo; opravy; inštalácie služby s výnimkou inštalácie počítačových programov; prenájom zariadení spojených s technológiou betónu, maltových zmesí a samonivelizačných podlahových zmesí a poterov; poradenská a konzultačná činnosť v stavebníctve; pokládka uvedených výrobkov.

39 - Doprava; balenie a skladovanie tovaru; organizovanie ciest; preprava, doprava, čerpanie a skladovanie uvedených výrobkov.

42 - Vedecké a technologické služby a súvisiaci výskum a projektovanie; analytické a výskumné služby v priemysle; navrhovanie a vývoj počítačového hardvéru a softvéru; inštalácia počítačových programov.

(540) MALMIX

(731) Českomoravský beton, a. s., Beroun 660, 266 01 Beroun, CZ;

(740) Litváková Edita, Ing., Bratislava, SK;

(210) 981-2009

(220) 13.7.2009

9 (511) 16, 17, 19, 37, 39, 42

(511) 16 - Papier; lepenka a výrobky z týchto materiálov, ktoré nie sú zaradené do iných tried; nosiče informácií v rozsahu triedy 16, napríklad tlačoviny všetkého druhu.

17 - Tepelnoizolačné materiály.

19 - Stavebné materiály nekovové, vrátane; neohybné nekovové rúrky pre stavebníctvo; asfalt; živica; prenosné nekovové konštrukcie; nekovové pomníky; stavebný materiál vrátane betónu, betónových zmesí, betónových prefabrikátov, samonivelačných liatych zmesí a poterov tak na báze cementov, ako aj síranu vápenatého, cementových mált a omietok (ručných), priemyselných podláh, tepelnoizolačných materiálov patriacich do triedy 19.

37 - Stavebníctvo; opravy; inštalračné služby s výnimkou inštalračie počítačových programov; prenájom zariadení spojených s technológiou betónu, maltových zmesí a samonivelizačných podlahových zmesí a poterov; poradenská a konzultačná činnosť v stavebníctve; pokládka uvedených výrobkov.

39 - Doprava; balenie a skladovanie tovaru; organizovanie ciest; preprava, doprava, čerpanie a skladovanie uvedených výrobkov.

42 - Vedecké a technologické služby a súvisiaci výskum a projektovanie; analytické a výskumné služby v priemysle; navrhovanie a vývoj počítačového hardvéru a softvéru; inštalračia počítačových programov.

(540) PORIMENT

(731) Českomoravský beton, a. s., Beroun 660, 266 01 Beroun, CZ;

(740) Litvřková Edita, Ing., Bratislava, SK;

(210) 982-2009

(220) 13.7.2009

9 (511) 16, 17, 19, 37, 39, 42

(511) 16 - Papier; lepenka a výrobky z týchto materiřlov, ktoré nie sú zaradené do iných tried; nosiče informácií v rozsahu triedy 16, napríklad tlačoviny všetkého druhu.

17 - Tepelnoizolačné materiřly.

19 - Stavebné materiřly nekovové, vrátane; neohybné nekovové rúrky pre stavebníctvo; asfalt; živica; prenosné nekovové konštrukcie; nekovové pomníky; stavebný materiál vrátane betónu, betónových zmesí, betónových prefabrikřtov, samonivelačných liatych zmesí a poterov tak na báze cementov, ako aj síranu vápenatého, cementových mřlt a omietok (ručných), priemyselných podlřh, tepelnoizolačných materiřlov patriacich do triedy 19.

37 - Stavebníctvo; opravy; inštalračné služby s výnimkou inštalračie počítačových programov; prenájom zariadení spojených s technológiou betónu, maltových zmesí a samonivelizačných podlahových zmesí a poterov; poradenská a konzultačná činnosť v stavebníctve; pokládka uvedených výrobkov.

39 - Doprava; balenie a skladovanie tovaru; organizovanie ciest; preprava, doprava, čerpanie a skladovanie uvedených výrobkov.

42 - Vedecké a technologické služby a súvisiaci výskum a projektovanie; analytické a výskumné služby v priemysle; navrhovanie a vývoj počítačového hardvéru a softvéru; inštalračia počítačových programov.

(540) CEMFLOW

(731) Českomoravský beton, a. s., Beroun 660, 266 01 Beroun, CZ;

(740) Litvřková Edita, Ing., Bratislava, SK;

(210) 983-2009

(220) 13.7.2009

9 (511) 16, 17, 19, 37, 39, 42

(511) 16 - Papier; lepenka a výrobky z týchto materiřlov, ktoré nie sú zaradené do iných tried; nosiče informácií v rozsahu triedy 16, napríklad tlačoviny všetkého druhu.

17 - Tepelnoizolačné materiřly.

19 - Stavebné materiřly nekovové, vrátane; neohybné nekovové rúrky pre stavebníctvo; asfalt; živica; prenosné nekovové konštrukcie; nekovové pomníky; stavebný materiál vrátane betónu, betónových zmesí, betónových prefabrikřtov, samonivelačných liatych zmesí a poterov tak na báze cementov, ako aj síranu vápenatého, cementových mřlt a omietok (ručných), priemyselných podlřh, tepelnoizolačných materiřlov patriacich do triedy 19.

37 - Stavebníctvo; opravy; inštalračné služby s výnimkou inštalračie počítačových programov; prenájom zariadení spojených s technológiou betónu, maltových zmesí a samonivelizačných podlahových zmesí a poterov; poradenská a konzultačná činnosť v stavebníctve; pokládka uvedených výrobkov.

39 - Doprava; balenie a skladovanie tovaru; organizovanie ciest; preprava, doprava, čerpanie a skladovanie uvedených výrobkov.

42 - Vedecké a technologické služby a súvisiaci výskum a projektovanie; analytické a výskumné služby v priemysle; navrhovanie a vývoj počítačového hardvéru a softvéru; inštalračia počítačových programov.

(540) ANHYMENT

(731) Českomoravský beton, a. s., Beroun 660, 266 01 Beroun, CZ;

(740) Litvřková Edita, Ing., Bratislava, SK;

(210) 1006-2009

(220) 19.7.2009

9 (511) 29, 35, 40

(511) 29 - Hydinová šunka štandard.

35 - Maloobchodné a veľkoobchodné služby s mäsovými výrobkami; obchodné poradenstvo v oblasti mäsových výrobkov; reklamné služby; sprostredkovanie nákupu a predaja mäsových výrobkov.
40 - Konzervovanie potravín; mäsiarstvo a údenárstvo; rozoberanie a spracovanie mäsa; údenie potravín.

(540) PINOTTA

(731) Camibona, a.s., Kriřkova 9, 811 04 Bratislava, SK;

(740) Regina Ivan, Ing., Kořice, SK;

(210) 1007-2009

(220) 19.7.2009

9 (511) 29, 35, 40

(511) 29 - Tepelne neopracovaný mäsový výrobok.

35 - Maloobchodné a veľkoobchodné služby s mäsovými výrobkami; obchodné poradenstvo v oblasti mäsových výrobkov; reklamné služby; sprostredkovanie nákupu a predaja mäsových výrobkov.
40 - Konzervovanie potravín; mäsiarstvo a údenárstvo; rozoberanie a spracovanie mäsa; údenie potravín.

(540) GIOVANNI

(731) Camibona, a.s., Kriřkova 9, 811 04 Bratislava, SK;

(740) Regina Ivan, Ing., Kořice, SK;

(210) 1014-2009

(220) 19.7.2009

9 (511) 3, 7, 11, 37, 40

(511) 3 - Čistiace tekutiny na báze uhl'ovodíkov; čistiace prípravky vo forme roztokov; bieliace a iné prípravky na pranie a čistenie bielizne; prípravky na čistenie, leštenie, odmasťovanie a brúsenie; mydlá; leštidlá; dezinfekčné mydlá; odhrdzovacie prípravky; čistiace prípravky na automobilové okná; prípravky na čistenie povrchov; prípravky na vyleštenie; protišmykové kvapaliny na podlahy; šampóny; vulkanický popol na čistenie; vosky na parkety; stlačený vzduch v konzervách na čistenie a odprašovanie.

7 - Pneumatické alebo elektrické čerpadlá; umývacie stoly ako stroje na čistenie a zber nečistôt; čističe bŕzd ako stroje; olejové separátory; automatické práčky; lakovacie pištoly; pracie a premývacie zariadenia; pracie stroje; práčky; pláňacie stroje; umývacie zariadenia na automobily; stroje a obrábacie stroje; motory a hnacie stroje okrem motorov do pozemných vozidiel; stroje a prístroje na čistenie (elektrické); prístroje na čistenie acetylénu; parné čistiace stroje; čistiace stroje vysokotlakové; potrubné pneumatické zariadenia na dopravu; dopravníky ako stroje; kompresory; kondenzačné zariadenia; leštiace lisy; stroje a prístroje na leštenie (elektrické); elektrické leštiace zariadenia na parkety; leštičky; ložiská ako časti strojov; ručné nástroje a náradie na iný než ručný pohon; nástroje ako časti strojov; odlučovače oleja; odlučovače vody (separátory); odmasťovacie zariadenia ako stroje; odprašovacie zariadenia na čistenie; odsávacie stroje na priemyselné účely; odsávače ako stroje; odsávače prachu a podobných nečistôt; zariadenia na odsávanie prachu na čistenie; stroje na odstraňovanie vodného kameňa; odstredivé čerpadlá; odstredivky, žmýkačky; odvádzače kondenzátu; odvodňovacie stroje; ozubené prevody s výnimkou prevodov do pozemných vozidiel; elektrické lepovacie pištoly; striekacie pištoly na farby; pneumatické dopravníky; pneumatické kladivá; pneumatické transportéry; prevody strojov; pružiny ako časti strojov; riadiace mechanizmy strojov, motorov a hnacích strojov; samomazacie ložiská; triediace stroje; umývacie linky na umývanie automobilov; vodovodné vykurovacie zariadenia (ako časti strojov); vysávače; výtláčne ventily (ako časti strojov); vzduchové chladiče; samohybné zametacie stroje; žmýkačky.

11 - Sprchovacie kabíny; umývacie stoly; umývacie drezy, umývadlá; zariadenia a stroje na čistenie alebo úpravu vody; zariadenia na čistenie odpadových vôd; čistiace zariadenia na sprchovanie a sušenie; zariadenia na osvetľovanie, vykurovanie; parné kotly; zariadenia na varenie, chladenie a sušenie; vetracie, vodárenské a sanitárne zariadenia; bojler, ohrievače vody; čisté komory (sanitná inštalácia); klimatizačné filtre; filtre na pitnú vodu; chladiace komory; chladiace prístroje a zariadenia; chladiace zariadenia a stroje; chladiace zariadenia na chladenie vody; inštalovaný materiál na vane; kohútiky a kohúty na potrubia; medziprehrievače vzduchu; odparovače; odmrazovače automobilov; ohrievače; prístroje na čistenie olejov; zariadenia na výrobu pary;

parné kotly s výnimkou kotlov ako častí strojov; plynové bojler; plynové generátory; plynové kondenzátory s výnimkou kondenzátorov ako častí strojov; regulačné a bezpečnostné príslušenstvo na plynové zariadenia; potrubia ako časti sanitnej inštalácie; potrubné kohútiky a kohúty; konce potrubí; regenerátory tepla; príslušenstvo na reguláciu vodných alebo plynových zariadení a na vodovodné alebo plynové potrubia; regulačno-bezpečnostné prídavné zariadenia na vodné zariadenia; rozmrazovacie zariadenia na vozidlá, ohrievače na rozmrazovanie skiel vozidiel; sušiče na ruky do umyvárni; rúry (časti sanitnej inštalácie); sanitárne (toaletné) prístroje a zariadenia; vane kúpacie; vaňové príslušenstvo (armatúry); vaňové zariadenia; variče; varné prístroje a zariadenia; vodovodné zariadenia, vodovody; zariadenia na úpravu vody; zariadenia na prívod vody; zariadenia na filtrovanie vody; sterilizátory vody; vzduchové sušiarne; zariadenia na dezinfikovanie.

37 - Inštalácia čistiacich prístrojov; inštalácia umývacích stolov, umývacích a čistiacich strojov; servis a čistenie čistiacich prístrojov; servis a čistenie umývacích stolov; stavebníctvo; opravy; inštalračné služby s výnimkou inštalácie počítačov a počítačových programov; prenájom čistiacich strojov, prístrojov a zariadení, čistenie, leštenie, mazanie a údržba automobilov; autoopravné (údržba, opravy a tankovanie); autoservisy (údržba, opravy a tankovanie); dezinfekcia; chemické čistenie; inštalácia a opravy chladiacich zariadení; mazanie vozidiel; oprava opotrebovaných alebo poškodených strojov; oprava opotrebovaných alebo poškodených motorov; prenájom stavebných strojov a zariadení; informácie o opravách; umývanie automobilov; opravy havarovaných vozidiel, poskytovanie informácií o uvedených službách prostredníctvom komunikačných médií, elektronickej pošty, SMS správ, počítačových sietí a internetu.

40 - Recyklácia a likvidácia použitých čistiacich prostriedkov a tekutín; spracovanie a úprava materiálov; dekontaminácia nebezpečných odpadov; prenájom klimatizačných zariadení; likvidácia, recyklácia, spaľovanie a spracovanie odpadov; úprava vody; čistenie vzduchu, poskytovanie informácií o uvedených službách prostredníctvom komunikačných médií, elektronickej pošty, SMS správ, počítačových sietí a internetu.

(540) UPEX

(731) Safety - Kleen Slovakia, s. r. o., Nádražná 34, 900 28 Ivanka pri Dunaji, SK;

(740) Porubčan Róbert, Ing., Ivanka pri Dunaji, SK;

(210) 1021-2009

(220) 20.7.2009

9 (511) 7, 9, 11, 35

(511) 7 - Práčky.

9 - Spotrebná elektronika (DVD prehrávače, TV prijímače, satelitná technika, MP3 a MP4 prehrávače, kamery, fotoaparáty, reproduktory, audio-prehrávače, autorádiá, rádioprijímače, recievary, tonery, blue-ray prehrávače, rekordéry, notebooky, videoprehrávače, telefónne prístroje, mobily, harddisky, monitory, tlačiarne, zosilňovače, spojovacie a prepojovacie káble uvedených zariadení; časti a súčasti uvedených zariadení.

11 - Elektrické lampy, elektrické ventilátory, grily (prístroje na pečenie), hriankovače, chladiace prístroje a zariadenia, chladničky, elektrické kanvice, elektrické kávovary, klimatizačné zariadenia, kuchynské odsávače, elektrické kuchynské potreby na pečenie a varenie, kuchynské sporáky, mikrovlnné rúry, mraziace zariadenia, mrazičky, ohrievače, rúry na pečenie, varné prístroje a zariadenia, sušiče na vlasy, ohrievače vzduchu, časti a súčasti uvedených zariadení.

35 - Maloobchodná a veľkoobchodná činnosť s tovarmi uvedenými v triede 7, 9 a 11.

(540) playklub elektronika trochu inak

(731) Ľubica Kadorová - PLAY, Kragujevská 19, 010 01 Žilina, SK;

(210) 1027-2009

(220) 21.7.2009

9 (511) 11, 37, 40, 42

(511) 11 - Bojlery s výnimkou bojlerov ako častí strojov; zariadenia na čistenie odpadových vôd; dýzy; filtre (časti zariadení pre priemysel alebo domácnosť); horáky; kotlové rúry vykurovacích kotlov; klimatizačné zariadenia; konštrukcie pecí; radiátory ústredného kúrenia; výhrevné kotly; zariadenia na teplovodné kúrenie; ohrievače; sanitárne (toaletné) prístroje a zariadenia; vodovodné zariadenia; vodovody; zariadenia na dezinfikovanie; zariadenia na sušenie; zariadenia na zásobovanie vodou; zariadenia na zmäkčovanie vody; tlakové zásobníky vody; príslušenstvo na reguláciu vodných alebo plynových zariadení a na vodovodné alebo plynové potrubia.

37 - Oprava opotrebovaných alebo poškodených strojov; stavebníctvo (stavebná činnosť); inštalácia, údržba a opravy strojov.

40 - Úprava vody; recyklácia odpadu; likvidácia odpadu.

42 - Štúdie technických projektov; projektová činnosť; chemické analýzy; prieskumy (inžinierske práce); technický prieskum; výskum a vývoj nových výrobkov (pre zákazníkov).

(540)



(591) biela, modrá, červená, zelená

(731) EKOSERVIS SLOVENSKO, s. r. o., Stredná 126, 059 91 Veľký Slavkov, SK;

(740) Žuffa Ladislav, Ing., Poprad, SK;

(210) 1045-2009

(220) 24.7.2009

9 (511) 30, 35, 39

(511) 30 - Čaj; čajové výťažky, náhradky čaju, čajové príchuť, káva, kávové výťažky, náhradky kávy, kávové príchuť, instantná káva, kávové nápoje, kakao, kakaové nápoje, čokoláda, čokoládové nápoje, sucháre, koláče, jemné pečivo, cukor, cukríky,

kvasnice, prášky do pečiva, soľ, horčica, čierne korenie, ocot, chuťové omáčky, korenie, zmrzlina.

35 - Reklama.

39 - Balenie tovarov.

(540)



(731) BALIARNE OBCHODU, a. s. POPRAD, Hraničná 664/16, 058 01 Poprad, SK;

(740) Žuffa Ladislav, Ing., Poprad, SK;

(210) 1046-2009

(220) 24.7.2009

9 (511) 30, 35, 39

(511) 30 - Čaj; čajové výťažky, náhradky čaju, čajové príchuť, káva, kávové výťažky, náhradky kávy, kávové príchuť, instantná káva, kávové nápoje, kakao, kakaové nápoje, čokoláda, čokoládové nápoje, sucháre, koláče, jemné pečivo, cukor, cukríky, kvasnice, prášky do pečiva, soľ, horčica, čierne korenie, ocot, chuťové omáčky, korenie, zmrzlina.

35 - Reklama.

39 - Balenie tovarov.

(540)



(591) červená, čierna, biela

(731) BALIARNE OBCHODU, a. s. POPRAD, Hraničná 664/16, 058 01 Poprad, SK;

(740) Žuffa Ladislav, Ing., Poprad, SK;

(210) 1047-2009

(220) 24.7.2009

9 (511) 30, 35, 39

(511) 30 - Čaj; čajové výťažky, náhradky čaju, čajové príchuť, káva, kávové výťažky, náhradky kávy, kávové príchuť, instantná káva, kávové nápoje, kakao, kakaové nápoje, čokoláda, čokoládové nápoje, sucháre, koláče, jemné pečivo, cukor, cukríky, kvasnice, prášky do pečiva, soľ, horčica, čierne korenie, ocot, chuťové omáčky, korenie, zmrzlina.

35 - Reklama.

39 - Balenie tovarov.

(540)



(591) červená, biela

(731) BALIARNE OBCHODU, a. s. POPRAD, Hraničná 664/16, 058 01 Poprad, SK;

(740) Žuffa Ladislav, Ing., Poprad, SK;

(210) 1048-2009

(220) 24.7.2009

9 (511) 30, 35, 39

(511) 30 - Čaj; čajové výtlačky, náhradky čaju, čajové príchute, káva, kávové výtlačky, náhradky kávy, kávové príchute, instantná káva, kávové nápoje, kakao, kakaové nápoje, čokoláda, čokoládové nápoje, sucháre, koláče, jemné pečivo, cukor, cukríky, kvasnice, prášky do pečiva, soľ, horčica, čierne korenie, ocot, chuťové omáčky, korenie, zmrzlina.
35 - Reklama.

39 - Balenie tovarov.

(540)

(591) červená, biela

(731) BALIARNE OBCHODU, a. s. POPRAD, Hraničná 664/16, 058 01 Poprad, SK;

(740) Žuffa Ladislav, Ing., Poprad, SK;

(210) 1049-2009

(220) 24.7.2009

9 (511) 30, 35, 39

(511) 30 - Čaj; čajové výtlačky, náhradky čaju, čajové príchute, káva, kávové výtlačky, náhradky kávy, kávové príchute, instantná káva, kávové nápoje, kakao, kakaové nápoje, čokoláda, čokoládové nápoje, sucháre, koláče, jemné pečivo, cukor, cukríky, kvasnice, prášky do pečiva, soľ, horčica, čierne korenie, ocot, chuťové omáčky, korenie, zmrzlina.
35 - Reklama.

39 - Balenie tovarov.

(540)

(591) biela, hnedá, čierna, červená, žltá

(731) BALIARNE OBCHODU, a. s. POPRAD, Hraničná 664/16, 058 01 Poprad, SK;

(740) Žuffa Ladislav, Ing., Poprad, SK;

(210) 1053-2009

(220) 27.7.2009

9 (511) 14, 16, 41, 42

(511) 14 - Amulety, prívesky (šperky); diamanty; drahé kamene; náhrdelníky, náramky (šperky); náušnice; ozdoby, šperky; polodrahokamy; prstene (šperky); strieborné nite; strieborné ozdoby; strieborný drôt; šperky, klenoty; vlákna z drahých kovov; zlaté vlákna.

16 - Albumy; architektonické modely; baliaci papier; blahoprajné pohľadnice; brožované knihy; brožúry; etikety s výnimkou textilných; fotografie; kalendáre, knihy; kvetináče z papiera; architektonické makety; maliarske plátna; nálepky; lepiace štítky; obaly; obrazy; zarámované obrazy (maľby); obtlačky; olejotlač; plagáty; papierové podložky na stôl; portréty; papierové vreckovky; výšivkové vzory; vzory na kopírovanie; vzory na šitie; záložky do kníh; zemepisné mapy; zinkografické štočky.

41 - Akadémie (vzdelávanie); prenájom dekorácií; diaľkové štúdium; digitálna tvorba obrazov na výstupných zariadeniach; divadelné predstavenia; filmová tvorba; filmové štúdiá; formátovanie textov s výnimkou na reklamné účely; fotografická reportáž; fotografovanie; hudobné skladateľské služby; internátne školy; výchovno-zábavné klubové služby; kluby zdravia (telesné cvičenia); vydávanie kníh; koncertné siene, sály; organizovanie a vedenie konferencií; organizovanie a vedenie kongresov; prevádzkovanie múzeí; služby nahrávacích štúdií; organizovanie a vedenie seminárov; organizovanie kultúrnych alebo vzdelávacích výstav; organizovanie plesov; organizovanie živých vystúpení; organizovanie predstavení; prenájom rozhlasových a televíznych prijímačov; školenie; umelecké módné agentúry; vydávanie textov s výnimkou reklamných alebo náborových; výroba divadelných alebo iných predstavení; výroba rozhlasových a televíznych programov; prenájom zvukových nahrávacích zariadení; živé predstavenie.

42 - Architektúra (architektonické služby); dizajnérstvo; hosťovanie na počítačových stránkach; návrh počítačových systémov; priemyselné dizajnérstvo; projektovanie stavieb; projekty (štúdie); overovanie pravosti umeleckých diel; výskum v oblasti ochrany životného prostredia.

(540)**Art Mehrid**

(591) zlatá, tyrkysová, oranžová, ružová, bordová, biela, žltá

(731) Marie Kučerová ART MEHRID, Garbiarska 242/26, 971 01 Prievidza, SK;

(740) Murgašová Eva, Bc., Prievidza, SK;

(210) 1061-2009

(220) 28.7.2009

(310) 469191

(320) 1.7.2009

(330) CZ

9 (511) 5, 30

(511) 5 - Farmaceutické prípravky a výrobky, vitamínové, dietetické, nutričné, diabetické prípravky a výrobky a minerálne doplnky potravy upravené na liečebné účely.

30 - Tabletové a práškové potravinové výrobky, najmä potravinové doplnky z prírodných zdrojov, cukrovinky, bonbóny, pastilky (cukrovinky).

(540)

SeptAngin

(591) zelená, červená

(731) VITAR, s. r. o., tř. T. Bati 385, 763 03 Zlín, CZ;

(740) Záthurecký Eugen, JUDr., Banská Bystrica, SK;

(210) 1063-2009

(220) 29.7.2009

9 (511) 9, 16, 17, 19, 20, 25, 28, 35, 36, 37, 39, 40, 41, 42, 43, 44

(511) 9 - Počítačový softvér, počítačový hardvér, elektronické súčiastky, elektrické súčiastky, prístroje vedecké, námorné, geodetické, elektrické, najmä elektrické zabezpečovacie systémy a zariadenia, prístroje a nástroje fotografické, filmové, optické, prístroje na váženie, meranie, signalizáciu, kontrolu, záchranu a prístroje na vyučovanie, prístroje na záznam, prevod, reprodukciu zvuku alebo obrazu, magnetické suporty zvukových záznamov, gramofónové platne, automatické distribútor a mechanizmy na mince, zapisovacie pokladnice, kalkulačné stroje, prístroje na spracovanie informácií, počítače (hardvér, softvér), hasiace prístroje.

16 - Baliaci papier, blahoprajné pohľadnice, brožované knihy, brožúry, brožúrky, bublinové obaly z plastických materiálov (na balenie), časopisy, etikety s výnimkou textilných, fotografovanie, grafické zobrazenie, grafiky, kalendáre všetkých druhov, kartón, lepenka, kávové filtre papierové, knihy, lepenkové alebo papierové škatule, lepenkové alebo papierové obaly na fľaše, lepenkové platne (papiernický tovar), lepiace pásy na kancelárske účely a použitie v domácnosti, leporelá, mapy, obálky, (papiernický tovar), obaly (papiernický tovar), obrazy, papiernický tovar, periodické a neperiodické publikácie, plagáty, predmety z kartónu, prospekty, pútače z papiera alebo lepenky, reklamné tabule z papiera, kartónu alebo lepenky, reprodukcie grafické, tlačené reklamné materiály, umelohmotné fólie na balenie, vrecia z papiera alebo plastických materiálov, vrecká z papiera alebo plastických materiálov, tlačivá a kancelárske potreby s výnimkou nábytku, umelohmotné fólie na balenie.

17 - Dosky a tyče z plastov (polotovary), hmoty tesniace, upchávkové a izolačné, hadice, polotovary z plastických hmôt v tvare profilov a tvarovaných kusov pre nábytkársky priemysel a na výrobu okien, profily vždy úplne alebo čiastočne z plastických hmôt ako polotovary.

19 - Plastové okná, plastové dvere, drevené okná, drevené dvere, okná s rámami z plastických hmôt, dvere s výnimkou kovových, dverové prahy s výnimkou kovových, dverové rámy s výnimkou kovových, okenice s výnimkou kovových, okenné rámy s výnimkou kovových, okná s výnimkou kovových, rámové konštrukcie s výnimkou kovových, rámy (okenné) s výnimkou kovových, skladacie dvere s výnimkou kovových, výplne dverí s výnimkou kovových, zárubne s výnimkou kovových, plastové garážové brány, plastové rolety,

cloniace a ochranné výrobky na okná a dvere, najmä medzisklené, exteriérové, vertikálne žalúzie, časti a diely týchto výrobkov - všetko z plastov, dreva a iných nekovových materiálov, vonkajšie rolety a žalúzie, časti a diely týchto výrobkov - všetko z plastov, dreva a iných nekovových materiálov, žalúzie s výnimkou kovových, dosky a tyče z plastov (polotovary), hmoty tesniace, upchávkové a izolačné, hadice, polotovary z plastických hmôt v tvare profilov a tvarovaných kusov pre nábytkársky priemysel a na výrobu okien, profily vždy, úplne alebo čiastočne z plastických hmôt pre stavebníctvo, plastové rolety, debnenie s výnimkou kovového, dosky - stavebné drevo, latky, drevené dyhy, drevené a plastové obloženie, drevo opracované, drevo opracované - stolárske, strešné krokvy, lišty s výnimkou kovových, mriežky s výnimkou kovových, palisády s výnimkou kovových, podlahové dosky, schodiská s výnimkou kovových, schodnice ako časti schodísk, drevotrieskové dosky, hranoly, stavebný materiál nekovový, prírodný a umelý kameň, inžerné stĺpy s výnimkou kovových, reklamné stĺpy s výnimkou kovových, nekovové reklamné panely s výnimkou svetelných.

20 - Interiérové žalúzie a rolety lamelové a ich časti, drobný nekovový materiál na okná a dvere, dverové obloženie s výnimkou kovového, kladky z plastických hmôt pre rolety, koľajnice na záclony, závesy a žalúzie, kovanie na okná a dvere s výnimkou kovového, schodišťové zábradlia, závery s výnimkou kovových, závesy a siete proti hmyzu.

25 - Bundy, cyklistické oblečenie, čelenky, čiapky, gymnastické (telocvičné) dresy, gamaše, kombinézy (oblečenie), kabáty, košele, krátke nohavice, kravaty, kovové časti na obuv a opasky, nohavice, nohavičky, oblečenie, opasky, plášte, polokošele, pokrývky hlavy, potné vložky, pulóvre, svetre, šatky, šály, šaty, športové tričká a dresy, tielka, tričká, vesty, body-bielizeň, chrániče uší (proti chladu, ako pokrývka hlavy), kovové časti na obuv a opasky, oblečenie pre motoristov, oblečenie z kože, obuv, odevy, opasky, plavky, pleteniny (oblečenie), pletiarisky tovar, ponožky, rukavice, saká, sandále, spodná bielizeň, sukne, športová obuv, športové tričká a dresy.

28 - Autíčka, automobilové modely, bazény ako objekty na hru a šport, biliardy, boby, topánky na korčuľovanie s pripevnenými korčuľami, zariadenie na bowling, boxerské rukavice, korčule, činky, stolové hry, športové náradie, divadelné masky, šarkany, golfové vybavenie, gymnastické zariadenia, telocvičné zariadenia, hokejky, hojdačky, kolky, šachy, guľky na hranie, hračky, hry, hrkálky, stacionárne bicykle na cvičenie, kapsle do kapsľových pištoľí, kolieskové korčule, kolo-bežky, bábky, náradie na lukostreľbu, lyže, surfovacie a vodné lyže, maňušky, lopty, ozdoby na vianočné stromčeky s výnimkou osvetľovacích telies a cukrovíniok, hokejky, golfové palice, lyžiarske palice, bábiky, plutvy, puky, športové rukavice bejzbalové, boxerské, golfové, hracie, lyžiarske, šermiarske, siete ako športové potreby, skejtbordy, spoločenské hry, stojany na vianočné stromčeky, vianočné stromčeky umelé, šachovnice, šípky (hra), terče, hracie karty, konfety, športový a hračkársky tovar zaradený v tejto triede,

detské šúchačky a preliezky, detské ihriská, nafukovacie hrady a ihriská,

35 - Maloobchodné služby v oblasti plastových a drevených okien a dverí a stavebníctva; veľkoobchodné služby v oblasti plastových a drevených okien a dverí a stavebníctva; reklamná činnosť, zasielanie reklamných materiálov zákazníkom, obchodná administratíva, kancelárske práce, kancelárie zaoberajúce sa dovozom a vývozom, kopírovanie, kopírovanie alebo rozmnožovanie dokumentov, dokladov, nábor zamestnancov, organizovanie výstav na obchodné a reklamné účely, zbieranie údajov do počítačovej databázy, hospodárske alebo ekonomické predpovede, prenájom kancelárskych strojov a zariadení, prenájom reklamných materiálov, prenájom reklamných priestorov, prepisovanie, prieskum trhu, prenájom reklamných plôch, zásielkové reklamné služby, rozširovanie reklamných alebo inzertných oznamov, spracovanie textov, vydávanie reklamných materiálov, vydávanie reklamných alebo náborových textov, vylepovanie plagátov, analýzy nákupných cien, veľkoobchodných cien, automatizované spracovanie dát v administratíve, barterové operácie, komerčné informačné kancelárie, marketing, marketingové štúdie, obchodné administratívne služby, obchodné alebo podnikateľské informácie, obchodný alebo podnikateľský prieskum, obchodný manažment a podnikové poradenstvo, podpora predaja (pre tretie osoby), pomoc pri riadení komerčných a priemyselných podnikov, pomoc pri riadení obchodnej činnosti, poradenské služby v oblasti obchodného alebo podnikateľského riadenia, poradenstvo v obchodnej činnosti, poskytovanie obchodných alebo podnikateľských informácií, poskytovanie pomoci pri riadení obchodných alebo priemyselných podnikov, prieskum trhu, profesionálne obchodné alebo podnikateľské poradenstvo, sekretárske služby, spracovanie textov, sprostredkovanie kompenzačných obchodov s tovarom na vnútroštátnej a medzinárodnej úrovni, sprostredkovanie obchodu s tovarom, účtovníctvo, uverejňovanie reklamných textov, vedenie kartoték v počítači, vydávanie a aktualizovanie reklamných materiálov, vzťahy s verejnosťou (prieskum vzťahov medzi podnikmi, inštitúciami a spoločenským prostredím), zbieranie údajov do počítačových databáz, zoraďovanie údajov v počítačových databázach, obchodné sprostredkovanie služieb uvedených v triedach 35, 36, 37, 39, 40, 41, 42, 43 a 44.

36 - Prenájom nehnuteľností, sprostredkovanie kúpy, predaja a prenájmu nehnuteľností, realitné kancelárie, správa nehnuteľností, vedenie nájomných domov, obstarávanie služieb spojených so správou nehnuteľností, sprostredkovanie finančných služieb, oceňovanie (poistenie, bankovníctvo, nehnuteľnosti), finančný lízing, lízing motorových vozidiel, lízing strojov a zariadení, lízing spojený s financovaním, predaj na splátky, zmenárenské služby, úverové financovanie predaja, vydávanie kreditných kariet, služby finančného manažmentu a účtovníckych sústav a správa hotovosti, poistenie, oceňovanie umeleckých diel, organizovanie dobročinných zbierok, činnosť účtovných poradcov, vedenie účtovnej evidencie, poskytovanie úverov.

37 - Montáž, inštalácia a opravy okien, dverí a iných stavebných prvkov, údržba nábytku, reštaurovanie nábytku, vykonávanie inžinierskych, priemyselných, bytových a občianskych stavieb, prípravné a pomocné stavebné práce, montáž, kladenie, servis, sanácie a opravy podláh a parkiet, izolovanie stavieb, realizácia fasád so zateplením a bez zateplenia, zasklievanie balkónov a lodží, maľovanie a natieranie, lepenie fólií, murovanie, klampiárstvo a inštalatérstvo, vykonávanie inžinierskych, bytových a občianskych stavieb, prípravné a pomocné stavebné práce, čistenie, čistenie exteriérov a interiérov, prenájom čistiacich strojov, inštalácia a opravy chladiacich a klimatizačných zariadení, informácie o opravách, izolovanie proti vlhkosti, izolovanie stavieb, klampiárstvo a inštalatérstvo, čalúnenie, čalúnnické práce, čalúnnické opravy, stavebné informácie, údržba nábytku, reštaurovanie nábytku, montáž kuchynských zariadení, montáž nábytku a zariadení, montáž a opravy vzduchotechnických zariadení, montáž a opravy klimatizačných zariadení, montáž a opravy vykurovacích zariadení, montáž, kladenie, servis, sanácie a opravy podláh a parkiet, realizácia fasád so zateplením a bez zateplenia, exteriérové a interiérové maľovanie a natieranie, montovanie lešení, murárstvo, pokrývačské práce na strechách, stavebné informácie, dozor nad stavbami, demolácia budov, tapetovanie, umelecká stolárska výroba a opravy, utesňovanie stavieb a budov, inštalácia a opravy výťahov, prenájom náradia a nástrojov, prenájom podlahárskych strojov, prenájom čistiacich strojov.

39 - Distribúcia tovaru na dobierku, sprostredkovanie prepravy, skladovanie prepravy, skladovanie, prenájom skladov, prenájom garáží, prenájom automobilov, balenie tovaru, dovoz, doprava, doručovanie tovaru, preprava nábytku, prepravné služby, dočasné uskladnenie a dodávanie nábytku, zariadenia, interiérového tovaru pre dom a rodinu a súvisiacich výrobkov, sprostredkovanie autobusovej, lodnej, vzdušnej, námornej a železničnej dopravy, preprava turistov, informácie o doprave a preprave, rezervácia dopravy, rezervácie miesteniek, rezervácie zájazdov, sprevádzanie turistov, organizovanie výletov, organizovanie ciest, turistické prehliadky, sprostredkovanie cestovných služieb, sprostredkovanie prenájmu plavidiel, vozidiel a iných dopravných prostriedkov, služby poskytované výletnými loďami, poskytovanie pomoci pri doprave, sprevádzanie turistov, balenie a doručovanie darčkových a umeleckých predmetov, distribúcia umeleckých predmetov, doručovacie služby, doručovanie tovaru, informácie o balení a doručovaní darčkov a umeleckých predmetov, kuriérske služby, zabezpečovanie a sprostredkovanie balenia a doručovanie tovaru.

40 - Spracovanie dreva a plastových materiálov, frézovanie, hobľovanie, farbenie dreva a plastov, morenie dreva, lakovanie dreva a plastov, obrusovanie, brúsenie, presné rezanie, informácie o starostlivosti o materiál, čistenie povrchov (chemickými rozpúšťadlami), spájanie materiálov (pre tretie osoby).

41 - Činnosť v oblasti zábavy a kultúry a športu na kultúrne a zábavné účely, organizovanie športových podujatí a súťaží, organizovanie súťaží

(vedomostných alebo zábavných), organizovanie predstavení (manažérske služby), hudobných a tanečných produkcií, činnosť umeleckej a športovej agentúry, informácie o možnostiach zábavy, filmová tvorba, fotografická reportáž, fotografovanie, organizovanie a plánovanie večierkov, organizovanie a vedenie kolokvií, organizovanie a vedenie konferencií, organizovanie a vedenie kongresov, organizovanie a vedenie seminárov, organizovanie a vedenie sympózií, organizovanie audiovizuálnych predstavení na kultúrne a zábavné účely, činnosť umeleckej a športovej agentúry, organizovanie kultúrnych alebo vzdelávacích výstav, organizovanie plesov, usporadúvanie koncertov, organizovanie súťaží krásy, požíčovanie nahraných nosičov zvukových a zvukovo-obrazových záznamov, prenájom hudobných nástrojov a hudobnej aparatúry, usporadúvanie divadelných, filmových, koncertných a iných predstavení, usporadúvanie koncertov, hudobných a tanečných produkcií, vydavateľská činnosť s výnimkou vydávania reklamných textov, vydávanie periodických a neperiodických publikácií s výnimkou reklamných, zverejňovanie a vydávanie kníh, revue a magazínov, výchovno-zábavné klubové služby, výroba (tvorba) videofilmov, organizovanie živých vystúpení, živé predstavenia.

42 - Profesionálne odborné poradenstvo týkajúce sa plastových a drevených okien a dverí, stavebných prác a zatepľovania budov, výskum a vývoj nových výrobkov pre tretie osoby, navrhovanie pre tretie osoby, priemyselný dizajn, prieskumy (inžinierske práce), projektovanie stavieb, dizajn nábytku a bytového zariadenia, vypracovanie stavebných výkresov, technický prieskum, výzdoba interiérov, architektonické poradenstvo.

43 - Barové služby, bufety (rýchle občerstvenie), hotelierske služby, jedálne a závodné jedálne, kaviarne, prevádzkovanie kempov, motelové služby, penzióny, poskytovanie prechodného ubytovania, prenájom prenosných stavieb, prenájom turistických stanov, reštaurácie (jedálne), samoobslužné reštaurácie, rezervácia hotelov, rezervácia penziónov, rezervácia prechodného ubytovania, turistické ubytovne, ubytovacie kancelárie (hotely, penzióny), prenájom prechodného ubytovania.

44 - Fyzioterapia, fytooterapia, aromaterapia, aquaterapia, kadernícke salóny, parné kúpele, verejné kúpele na hygienu, lekárske služby, manikúra, masáže, ošetrovateľské služby, salóny krásy, zotavovne, poskytovanie doplnkových zdravotníckych služieb; poskytovanie komplexnej kúpeľnej starostlivosti; prevádzkovanie zariadení slúžiacich na regeneráciu a rekondíciu v súvislosti s poskytovaním zdravotníckej starostlivosti, masáže, sanatória, verejné kúpele, zdravotná starostlivosť, zotavovne.

(540) MIRADOR

(731) Svetlák Ľubomír - MIRADOR, Ilija 51, 969 03 Banská Štiavnica, SK;

(740) Belička Ivan, Ing., Banská Bystrica, SK;

(210) 1072-2009

(220) 30.7.2009

9 (511) 35, 41, 42

(511) 35 - Poskytovanie obchodných alebo podnikateľských informácií; profesionálne obchodné alebo podnikateľské poradenstvo; reklamná, propagačná a inzertná činnosť; reklama, online reklama na počítačovej komunikačnej sieti; automatizované spracovanie údajov; poradenská činnosť podnikateľských, organizačných a ekonomických poradcov. 41 - Vykonávanie mimoškolskej vzdelávacej činnosti, organizovanie a vedenie konferencií, kongresov, seminárov a sympózií; školenia; vydávanie kníh, vydávanie textov s výnimkou reklamných alebo náborových; online vydávanie kníh a časopisov v elektronickej forme; vzdelávanie; vydavateľská činnosť s výnimkou vydávania reklamných alebo náborových materiálov; organizovanie kultúrnych a spoločenských podujatí.

42 - Zhotovovanie internetových stránok pre zákazníkov; výskum a vývoj v oblasti prírodných a technických vied; výskum v oblasti ochrany životného prostredia.

(540)



(591) zelená, sivá, biela

(731) ENVIS, s.r.o., Starohájska 2, 851 02 Bratislava, SK;

(740) Kováčik Štefan, Ing., Bratislava, SK;

(210) 1103-2009

(220) 4.8.2009

9 (511) 9, 35, 37

(511) 9 - Navigačné nástroje, navigačné prístroje vozidiel, navigačné satelitné prístroje, elektronické záznamové zariadenia.

35 - Maloobchodné služby s navigačnými nástrojmi, s navigačnými prístrojmi vozidiel, s navigačnými satelitnými prístrojmi, s elektronickými záznamovými zariadeniami; činnosti reklamnej agentúry, rozširovanie, vydávanie a aktualizovanie reklamných materiálov, prenájom reklamných priestorov a plôch, prenájom reklamných materiálov, zásielkové reklamné služby, uverejňovanie reklamných textov, inzertné činnosti.

37 - Montáž, údržba a opravy navigačných nástrojov, montáž, údržba a opravy navigačných prístrojov vozidiel, montáž, údržba a opravy navigačných satelitných prístrojov, montáž, údržba a opravy elektronických záznamových zariadení.

(540) NavCom

(731) TAMEX, spol. s r. o., Kováčsová 359, 851 10 Bratislava, SK;

(740) Gruber Dalibor, Ing., Košice, SK;

(210) 1106-2009

(220) 5.8.2009

9 (511) 7, 9, 12, 16

(511) 7 - Zdvihačky, kompresory, centrovačky.

9 - Počítačky, detektory falšných mincí, detektory, automatické pokladne, elektrické a elektronické zabezpečovacie zariadenia a systémy na ochranu majetku osôb a zvierat, elektronické indikačné systémy, elektronické senzory, identifikačné elektronické mikročipy, zapuzdrené RFID čipy - transpondery, čítacie zariadenia pre zapuzdrené mikročipy, číslované mikrobodky ako ochranné prvky výrobkov zaradených do triedy 12, čítacie zariadenia číslovaných mikrobodiek, elektronické zariadenia na prenos dát a informácií, vyhľadávacie a zabezpečovacie elektronické systémy prostredníctvom GPS, zariadenia na prenos obrazu, zvuku a dát, nosiče dát, záznamové zariadenia a systémy na uchovávanie a odovzdávanie dát, elektronické zariadenia na ovládanie priemyselných procesov, signalizačné prístroje a pomôcky, diely a príslušenstvo k elektrickým a elektronickým prístrojom patriacim do tejto triedy, čítacie a identifikačné karty, multimediálne alebo informačné katalógy, nosiče záznamov nahrané i nenahrané, audiokazety nahrané i nenahrané, audiovizuálne programy, audio-programy, audiovizuálne diela, audiovizuálne diela v digitálnej podobe, filmy, hudobné diela na nosičoch, CD disky, programové vybavenie pre počítače, softvér, hardvér počítačovej techniky alebo komunikačnej, alebo informačnej techniky, elektronické databázy a databázové produkty, informácie a záznamy na nosičoch s výnimkou nosičov papierových z triedy 16, informácie a dáta, databázy a informačné produkty na nosičoch alebo aj v elektronických, dátových, informačných, počítačových a komunikačných sieťach, súvisiaci softvér a hardvér, elektronické alebo dátové, alebo informačné, alebo komunikačné, alebo počítačové siete vrátane jednotlivých súčastí a náhradných dielov obsiahnutých v triede 9, multimediálne aplikácie, elektronické periodiká a knihy v elektronickej podobe, počítačové hry, pohľadnice ilustrované so zvukovou nahrávkou, hla-volamy elektrické alebo elektronické, identifikačné mikročipy pre vozidlá.

12 - Zabezpečovacie elektronické a mechanické zariadenia vozidiel a pracovných strojov zaradených do tejto triedy, ochranné prvky pre vozidlá, pozemné vozidlá každého druhu vrátane ich súčastí a príslušenstva, a náhradných dielov patriacich do tejto triedy.

16 - Výstražné nálepky z papiera alebo plastu ako ochranné prvky výrobkov zaradených do triedy 12.

(540)

(591) červená, biela

(731) Rodetti, s.r.o., Za stanicou 10, 831 04 Bratislava, SK;

(740) Fridrich Jaroslav, JUDr., Bratislava, SK;

(210) 1118-2009

(220) 6.8.2009

9 (511) 16, 35, 41

(511) 16 - Maľovanky; noviny; časopisy; knihy; učebnice; tlačoviny; periodické a neperiodické publikácie; písacie potreby, papierové vľajky, prospekty.
35 - Kancelárie zaoberajúce sa dovozom a vývozom; komerčné informačné kancelárie; kopírovanie; marketingové štúdie; obchodný alebo podnikateľský prieskum; obchodný manažment a podnikové poradenstvo; organizovanie komerčných alebo reklamných výstav a veľtrhov; pomoc pri riadení obchodnej činnosti; príprava inzertných stĺpcov; reklama; reklamné agentúry; prenájom reklamných plôch; rozširovanie reklamných alebo inzertných oznamov; vydávanie a aktualizovanie reklamných materiálov.

41 - Organizovanie súťaží vedomostných alebo zábavných; vydávanie textov s výnimkou reklamných alebo náborových; organizovanie kultúrnych alebo vzdelávacích výstav; zábava; pobavenie; organizovanie živých vystúpení; organizovanie a vedenie seminárov; kongresov; poradenstvo v oblasti vzdelávania a voľby povolania; cirkusy; detské jasle a škôlky; divadelné predstavenia; elektronická edičná činnosť v malom - DTP služby; filmová tvorba; fotografická reportáž; fotografovanie; informácie o výchove a vzdelávaní; internátne školy; výchovno-zábavné klubové služby; skúšanie; pedagogická činnosť preskúšavanie; vydávanie kníh; vyučovanie; vzdelávanie; výroba divadelných alebo iných predstavení; výroba rozhlasových a televíznych programov; tvorba a výroba videofilmov; zábava; pobavenie.

(540)

(591) čierna, biela, modrá, žltá, zelená, červená

(731) ABC LIVE, s. r. o., Odborárska 52, 831 02 Bratislava, SK;

(740) Beleščák Ladislav, Ing., Piešťany, SK;

(210) 1121-2009

(220) 7.8.2009

9 (511) 35, 36, 38, 42, 45

(511) 35 - Public relations, reklama, online reklama na počítačovej komunikačnej sieti, reklamné agentúry, dražby; obchodné alebo podnikateľské informácie; vyhľadávanie informácií v počítačových súboroch (pre zákazníkov); komerčné informačné kancelárie; lepenie plagátov; prieskum trhu; propagácia na internete; poradenstvo v obchodnej činnosti; poskytovanie obchodných alebo podnikateľských informácií; obchodný manažment v oblasti umenia; organizovanie komerčných alebo reklamných výstav a veľtrhov; organizovanie výstav na obchodné a reklamné účely; zbieranie údajov do počítačových databáz; odborné obchodné poradenstvo; zaobstarávanie predplatného pre tretie osoby; prenájom reklamného

času vo všetkých komunikačných médiách; prenájom reklamných materiálov; prenájom reklamných priestorov; vydávanie a aktualizovanie reklamných materiálov; prenájom reklamných plôch; uverejňovanie reklamných textov; rozhlasová reklama; rozširovanie reklamných alebo inzertných oznamov; rozširovanie reklamných materiálov zákazníkom (letáky, prospekty, tlačivá, vzorky); štatistické informácie; televízna reklama; obchodné sprostredkovanie služieb uvedených v triede 36 prostredníctvom komunikačných médií, telekomunikačných prostriedkov, elektronických médií, elektronickej pošty (e-mail) a svetovej počítačovej siete (internet).

36 - Bankovníctvo vrátane elektronického bankovníctva; home-banking; bankové služby; finančníctvo; služby v oblasti finančníctva; prijímanie vkladov vrátane termínovaných vkladov; vedenie bankových účtov klientov; vedenie vkladných knižiek; vydávanie cenín a cenných papierov; poskytovanie úverov a iné formy financovania; investovanie do cenných papierov na vlastný účet; kapitálové investície; financovanie spoločných podnikov; finančný prenájom (lízing); platobný styk a zúčtovanie (klíring); elektronický prevod kapitálu; vydávanie a správa platobných prostriedkov vrátane platobných kariet, cestovných šekov a ich overovanie, úverových (kreditných) a debetných kariet; bankové služby poskytované prostredníctvom siete bankomatov; poskytovanie záruk a kaucí; ručenie; otváranie akreditívov; obstarávanie inkasa vrátane dokumentárneho inkasa; obchodovanie na vlastný účet alebo na účet klienta s valutami a devízovými hodnotami a v oblasti termínovaných obchodov a opcí vrátane kurzových a úrokových obchodov; obchodovanie s prevoditeľnými cennými papiermi; obchodovanie so zlatými a striebornými mincami; finančné maklérsstvo, obhospodarovanie cenných papierov klienta na jeho účet vrátane poradenstva (portfolio management); uloženie a správa cenných papierov alebo iných hodnôt; činnosť depozitára; zmenárenská činnosť (nákup devízových prostriedkov); prenájom bezpečnostných schránok a denného a nočného trezoru; úschova cenností v bezpečnostných schránkach; vykonávanie hypotekárnych obchodov; ostatné bankové a finančné činnosti a transakcie; poradenstvo v oblasti bankovníctva a financií; finančné poradenstvo; finančné analýzy, poskytovanie bankových a finančných informácií; výpisy z bankových účtov klientov; finančné odhady a oceňovanie v oblasti bankovníctva; inkasovanie nájomného; sprostredkovanie nehnuteľností; oceňovanie a odhady v oblasti nehnuteľností; prenájom a správa nehnuteľností; informácie o poistení; prenájom bytov; činnosť realitnej kancelárie; poskytovanie všetkých uvedených služieb prostredníctvom komunikačných médií, telekomunikačných prostriedkov, elektronických médií, elektronickej pošty (e-mail) a svetovej počítačovej siete (internet).

38 - Elektronická pošta; telefónna komunikácia; poskytovanie telekomunikačného pripojenia do svetovej počítačovej siete; prenos správ a obrazových informácií pomocou počítača; rádiové vysielanie; rozhlasové vysielanie; telefonické služby; telekomunikačné informácie; telekonferenčné služby; televízne vysielanie; vysielanie upútaviek;

vysielanie súťažných programov; tlačové kancelárie; vysielanie káblovej televízie; výzvy (rádiom, telefónom alebo inými elektronickými komunikačnými prostriedkami); poskytovanie audiotextových telekomunikačných služieb; spravodajské služby.

42 - Hostovanie na počítačových stránkach (webových stránkach); návrh počítačových systémov; obnovovanie počítačových databáz; aktualizovanie počítačových programov; prevod a konverzia počítačových programov a údajov (okrem fyzickej konverzie); prevod a konverzia údajov a dokumentov z fyzických médií na elektronické médiá; tvorba softvéru; vytváranie a udržiavanie počítačových stránok (web) pre zákazníkov, zhotovovanie kópií počítačových programov; priemyselný dizajn; výzdoba interiérov.

45 - Spravovanie autorských práv; licencie práv duševného vlastníctva; konzultačné služby v oblasti duševného vlastníctva; sledovacie služby v oblasti duševného vlastníctva.

(540)

TatraTrader^{TB}

(731) Tatra banka, a. s., Hodžovo námestie 3, 811 06 Bratislava, SK;

(210) 1123-2009

(220) 7.8.2009

9 (511) 9, 35, 42

(511) 9 - Notebooky, počítače, periférne zariadenia počítačov, počítačové tlačiarne, počítače na prenos dát, náhradné počítačové programy, počítačový softvér a hardvér, zariadenia na čítanie a záznam dát, karty pamäťové a mikroprocesorové pre počítače, telekomunikačné zariadenia na prenos dát, optické disky, kontrolné a ovládacie panely, klávesnice, počítače vrátane príslušenstva a periférnych prístrojov, telekomunikačné a rádiokomunikačné prístroje a zariadenia, nástroje, prístroje a zariadenia na meranie, kontrolu a zisťovanie elektrických, rádiokomunikačných a akustických signálov, zariadenia na diaľkový prenos dát, obrazu, textov, zariadenia a systémy bezkontaktnéj identifikácie.

35 - Zhromažďovanie rozličných výrobkov pre tretie osoby s cieľom umožniť zákazníkovi, aby si mohli výrobky pohodlne prehliadať a nakupovať, analýzy veľkoobchodných cien, sprostredkovateľne práce; maloobchodná a veľkoobchodná činnosť s: hutníckymi materiálmi, kovovými materiálmi a výrobkami z nich, so strojárskymi, hutníckymi technológiami a nerastnými surovinami, so strojárskymi zariadeniami, výrobkami elektrotechnického priemyslu, s výrobkami gumárskeho priemyslu, so surovinami, polotovarmi a výrobkami z dreva.

42 - Aktualizovanie, inštalácia a spúšťanie počítačových programov, obnovovanie počítačových databáz, počítačové programovanie, poradenské služby v oblasti počítačového softvéru a hardvéru, prenájom času na prístup do počítačových databáz, prenájom počítačov a ich príslušenstva, prenájom a servis počítačového softvéru, tvorba softvéru.

(540)



(731) SOLID Corp., s.r.o., Nad Medzou 14, 052 01 Spišská Nová Ves, SK;

(740) Čech Anton, Ing., Košice, SK;

(210) 1124-2009

(220) 7.8.2009

9 (511) 6, 7, 12, 35, 37, 39, 42

(511) 6 - Konštrukcie kovové; plechové výlisky a výstrižky; kovové lejárské formy; kovové formy; kovové formy na tvarovanie a lisovanie kovov (automobilových súčastí).

7 - Kovoobrábacie stroje - brúsky, frézy, sústruhy, vŕtačky; nástroje ako časti strojov (kovoobrábacie); rezacie stroje; stroje a zariadenia pre automobilový priemysel (lakovne, lisy, manipulátory); obrábacie a tvarovacie stroje, nástroje; strojné zariadenia a ich časti patriace do tejto triedy.

12 - Automobilové podvozky; automobilové strechy; automobily; karosérie automobilov; dopravné prostriedky, časti a súčasti dopravných prostriedkov na pohyb po zemi, náhradné diely, zahrnuté do tejto triedy; mikrolitrážne automobily; kapoty pozemných vozidiel; nákladné autá, kamióny; nápravy vozidiel; prevodovky do pozemných vozidiel; vojenské vozidlá na dopravu.

35 - Maloobchodná činnosť s tovarmi uvedenými v triedach 6, 7 a 12; obchodné alebo podnikateľské poradenstvo; reklama; marketingové štúdie; sprostredkovanie obchodu s automobilmi, príslušenstvom automobilov, autodoplňkami; odborné obchodné poradenstvo; prieskum trhu; obchodný alebo podnikateľský prieskum; obchodný manažment; sprostredkovanie obchodu s tovarom.

37 - Automobilové opravy, údržba, lakovanie, glazovanie; opravy a údržba motorových vozidiel; údržba a oprava dopravných prostriedkov na pohyb po zemi, súčastí, náhradných dielov a príslušenstva; inštalácia, údržba, servis a opravy strojov a zariadení, najmä strojov a zariadení pre automobilový priemysel; protikorózne nátery (ošetrovanie vozidiel).

39 - Prenájom automobilov; kamiónová nákladná doprava; služby v doprave a preprave; sprostredkovanie prepravy.

42 - Výskum strojársky, vedecký a priemyselný výskum; výskum a vývoj nových výrobkov automobilov (pre zákazníkov); priemyselný dizajn; odborné poradenstvo v oblasti výskumu a vývoja motorových vozidiel.

(540) TANAX TRUCKS

(731) TANAX TRUCKS, a.s., Červeňova 28, 811 03 Bratislava, SK;

(740) Mrenica Jaroslav, Ing., Púchov, SK;

(210) 1131-2009

(220) 10.8.2009

9 (511) 1, 7, 37, 39, 40, 41

(511) 1 - Kompost; hnojivá; bioorganické hnojivá; poľnohospodárske hnojivá; prípravky na hnojenie.

7 - Stroje na spracovanie odpadov rastlinného a živočíšneho pôvodu na kompost; stroje na spracovanie hnojív; časti, mechanizmy a motory strojov na spracovanie kompostu a hnojív; riadiaci mechanizmus strojov na spracovanie kompostu a hnojív.

37 - Údržba a oprava strojov a zariadení na spracovanie kompostu a hnojív; údržba a oprava kontajnerov na kompostovateľný odpad a kontajnerov na kompost a hnojivá.

39 - Preprava, balenie a skladovanie kompostovateľných odpadov, kompostu a hnojív; prenájom skladovacích a prepravných obalov, nádob a kontajnerov na kompostovateľný odpad, kompost a hnojivá.

40 - Zber a spracovanie odpadov rastlinného a živočíšneho pôvodu kompostovaním; zber a spracovanie odpadov rastlinného a živočíšneho pôvodu na hnojivá; prenájom strojov na spracovanie kompostu a hnojív.

41 - Organizovanie a vedenie kolokvií, konferencií, kongresov, seminárov, sympózií a školení; poskytovanie elektronických publikácií online; písanie a zverejňovanie textov okrem reklamných; vydávanie kníh; online vydávanie kníh a časopisov v elektronickej forme.

(540) Condit - Compost

(731) CONDIT, s. r. o., Krivošľanska 369, 072 22 Strážske, SK;

(740) Regina Ivan, Ing., Košice, SK;

(210) 1132-2009

(220) 12.8.2009

9 (511) 29, 30, 31

(511) 29 - Bielkoviny ako potrava; vaječný bielok; džemy; konzervovaná fazuľa; konzervovaný hrach; zemiakové hranolčeky; sušené hroziienka; hummus (pasta z cícera); kandizované ovocie; klobásky, salámy, párky; sušený kokos; koncentrované vývary; bujónové koncentráty; konzervy s ovocím; konzervy s rybami; konzervy so zeleninou; kroky; spracované mandle; arašidové maslo; kakaové maslo; kokosové maslo; mrazené ovocie; nakladaná zelenina; spracované oriešky; kandizované ovocie; zavárané presladené ovocie; zavárané sladené ovocie; ovocie naložené v alkohole; ovocné kompóty; ovocné šaláty; paradajková šťava na varenie; pečehová paštéta; pečienka; plátky sušeného ovocia; polievky; prípravky na výrobu polievok; presladené ovocie (naložené v cukre); proteín na ľudskú spotrebu; syry; konzervované sójové bôby ako potrava; tahini (pasta zo sezamových jadier); tofu; vývary; konzervovaná zelenina; sušená zelenina; varená zelenina; zelenina v štipľavom náleve; zeleninové polievky; prípravky na zeleninové polievky; zeleninové šaláty; zeleninové šťavy na varenie; zemiakové lupienky; konzervované šampiňóny; konzervovaná šošovica.

30 - Chutneys (koreniny); lúpaný jačmeň; mletý jačmeň; múka z jačmeňa; mrazené jogurty (mrazené potraviny); keksy; konzervačná soľ; koreniny; krúpy na ľudskú spotrebu; mletá kukurica; pražená kukurica; kukuričná múka; kukuričné vločky; kuskus; kávové náhradky na báze rastlín; lepok; lupienky, obilninové vločky; marináda (chuťové prísady); mandľová masa; med; látky na zjemnenie mäsa pre domácnosť; mäsové šľavy; potravinárska múka; múka z fazule; múčne potraviny; müsli; nekysnutý chlieb; niťovky; prípravky z obilnín, obilniny; paradajková omáčka; sójová omáčka; lúpaný ovos; mletý ovos; mliečna ovsená kaša; ovsená múka; ovsená potrava; ovsené vločky; sušená paprika (korenina); pekárske droždie, kvasnice; pirohy (cestoviny); pirožky s mäsom; pizza; pukance; kukuričné pukance; ravioly; rezance; ryža; strúhanka; sucháre; suši; sušienky; biskvity; sójová múka; tacos; tapioka; tapioková múka ako potrava; tortilly; zemiaková múčka na ľudskú spotrebu; zmrzlina; škrob ako potrava; škrobové výrobky ako potrava; špagety; šľavy (chuťové prísady).

31 - Arašidy, mleté arašidy; plody borievky; čerstvé záhradné bylinky; čerstvá fazuľa; čerstvé gaštany; kokosové orechy; lieskové oriešky; svätotrojanský chlieb; mandle ako ovocie; čerstvé olivy; orechy; pšenica; čerstvá šošovica; čerstvé šampiňóny.

(540)



(731) ALFA BIO SLOVAKIA, s.r.o., Lieskovská cesta 6, 960 01 Zvolen, SK;

(740) Beleščák Ladislav, Ing., Piešťany, SK;

(210) 1139-2009

(220) 13.8.2009

9 (511) 9, 10, 37, 41, 42, 44

(511) 9 - Nábytok pre laboratóriá.

10 - Lekárske, zubolekárske a zverolekárske pracovné prístroje a nástroje, nábytok pre lekárske, zubolekárske a zverolekárske ordinácie.

37 - Servisné, opravárske a údržbárske služby pre lekárske, zubolekárske a zverolekárske ordinácie a laboratóriá.

41 - Vydávanie publikácií a kníh.

42 - Poskytovanie softvérových produktov.

44 - Poradenské a služby pre lekárske, zubolekárske a zverolekárske ordinácie a laboratóriá.

(540)



(591) červená, sivá

(731) Dentamed Slovakia, s.r.o., Páričkova 18, 821 08 Bratislava, SK;

(210) 1143-2009

(220) 13.8.2009

9 (511) 9, 28, 35, 41, 45

(511) 9 - Magnetické disky; optické disky; elektronické publikácie stiahnuté z telekomunikačnej siete; magnetické médiá; nosiče údajov magnetické a optické; pamäte počítačov; počítače; počítačový softvér; nahrané počítačové programy; počítačové programy stiahnuté z telekomunikačnej siete; programy na počítačové hry; periférne zariadenia k počítačom.

28 - Hracie karty; tarotové karty.

35 - Obchodné alebo podnikateľské informácie; vyhľadávanie informácií v počítačových súboroch pre zákazníkov; marketingové štúdie; zberanie a zoradovanie údajov v počítačových databázach; prieskum trhu; prieskum verejnej mienky; reklama; online reklama na počítačovej komunikačnej sieti; rozširovanie, vydávanie a aktualizovanie reklamných materiálov pre zákazníkov; public relation; vedenie kartoték v počítači; výber osôb pomocou psychologických testov; maloobchodné služby s tovarmi uvedenými v triedach 9 a 28; obchodné sprostredkovanie služieb uvedených v triedach 41 a 45.

41 - Vzdelávanie; organizovanie a vedenie školení, seminárov, konferencií; organizovanie živých vystúpení; pomoc pri výbere povolania (poradenstvo v oblasti vzdelávania); zábava, pobavenie.

45 - Zostavovanie horoskopov; poradenstvo v oblasti numerológie; poradenstvo z oblasti ezoteriky; predpovede z oblasti ezoteriky.

(540)



(591) zelená, hnedá, čierna, biela, oranžová

(731) NUMEROLOGIA.sk, s.r.o., Záfortňa 579/11, 957 01 Bánovce nad Bebravou, SK;

(740) Máčajová Mária, Ing., Nitra, SK;

(210) 1152-2009

(220) 14.8.2009

9 (511) 16

(511) 16 - Obaly, šanóny, zakladače, viazače a odkladacie obaly, plastové laminované háčky na ochranu dokumentov, odkladacie priehradky a schránky na kancelárske použitie, moduly na šanóny, zakladače a obaly na spisy, odkladacie priehradky a schránky, oddelovače, obaly a dosky na kancelárske použitie, príchytky na kancelárske potreby a papiernický tovar; nepotlačené etikety a háčky čistých etikiet; etikety s potlačou; etikety na komerčné a priemyselné využitie; visačky; lamináty; nálepky vo forme háčkov a/alebo roliek; etikety s čiarovým kódom na komerčné, priemyselné a inventarizačné použitie; podkladové papiere citlivé na tlak; papierové povrchové materiály; samolepiace materiály vo forme listov a roliek na výrobu etikiet, značiek, visačiek, grafických pútačov a podobných predmetov; etikety na tepelnú pretač; nepotlačené a čiastočne potlačené samolepiace etikety nevyrobené z textílie, predávané pre etiketové konvertory a koncovým

používateľom, ktorí disponujú vybavením, umožňujúcim potlač zrkadlového obrazu čiarového kódu a alfanumerických znakov; podložky na odstraňovanie lepidiel; špecializované a prispôbené etikety používané na zabezpečenie bezpečnosti a ochrany proti zneužitiu; bezpečnostné etikety, najmä etikety so zakódovanými identifikačnými informáciami; etikety na predajné regály na vyznačenie ceny, výrobu a/alebo reklamy; adresné etikety/štítky; baliaci papier, kartón, potlačený a nepotlačený papier a štítky z kartónu na univerzálne použitie; papierové etikety, štítky a visačky; laminovaný papier, nálepky dodávané vo forme hárkov a roliek; ochranné natierané papiere na kopírovanie, pútače, výrobu štítkov a fólií; tlakovo citlivé papiere na tlač etikiet a pútačov; papier všeobecného určenia; papier na tlač fotografií, počítačom generovaných a/alebo digitálnych obrazov; kartónové baliace karty a vložky na odevy; kartotékové, rotačné usporadovače a vizitky, oddeľovacie karty do kartoték a pohľadnice; držiaky na samolepiace etikety; držiaky na samolepiace vizitky; pogumované etikety a výstuže; samolepiace písmená, čísla a symboly; samolepiace výstuže; samolepiaci papier na použitie do laserových tlačiarní; embosovateľné pečate; poštovné obálky na dátové médiá, diskety a ochranné poštové obálky; menovky a odznaky; uhľový kopírovací papier; šanóny a zakladače; závesné obaly na spisy a závesné zakladače; krúžkové šanóny; prezentačné obaly a zakladače; referenčné obaly a zakladače, odkladacie obaly a zakladače; stojanové obaly a zakladače; obaly na správy a zápisnice; prezentačné dosky; obaly na jednotlivé hárky; prezentačné, referenčné a odkladacie obaly na jednotlivé hárky, ochranné obaly na jednotlivé hárky s oddielmi; priehľadné plastové usporadovače na ukladanie a prezeranie zberateľských kariet, vizitiek a fotografií; priehľadné plastové usporadovače so zakladacími štítkami; kartotékové oddeľovacie dosky do ochranných obalov; priehľadné plastové laminovacie listy na ochranu kariet, fotografií, certifikátov a podobných dokumentov pred poškodením; oddeľovacie listy do zakladačov; zdvíhače hárkov do zakladačov; zásobníky na samolepiace etikety; vinylové puzdrá so zipsom na kancelárske použitie; papier do zakladačov; obchodné tlačivá; obálky; a knihy odkazov; deliace listy a obdobné listy do zakladačov so štítkami (záložkami) alebo bez nich a kartotékové deliace listy so štítkami; potlačené a nepotlačené štítky (záložky) z papiera a kartónu na univerzálne použitie; albumy na fotografie; priehľadné plastové stránky do zakladačov so štítkami (záložkami); kartotékové deliace listy do ochranných obalov; priehľadné plastové laminované listy na ochranu kariet, fotografií, certifikátov a podobných dokumentov pred poškodením; zdvíhače hárkov do zakladačov; zásobníky na samolepiace etikety; zásobníky na samolepiace vizitky; oddeľovacie listy do zakladačov; dosky a obaly s vreckami; menovky a visačky; krúžkové šanóny a bloky; prezentačné obaly a zakladače; stojanové obaly a zakladače; poznámkové bloky a knihy; vinylové skladovacie puzdrá so zipsom na kancelárske použitie; prezentačné obaly; pogumované etikety a výstuhy; poštové obálky na dátové médiá, diskety a ochranné poštové obálky; obaly

a zakladače na papiernický tovar; šanóny a zakladače na spisy; upínače na šanóny a zakladače; osobné diáre a diáre na kancelárske použitie; obaly a dosky s vreckami; poznámkové bloky a knižky; počítačovo tlačiteľné visačky, menovky a potreby, najmä samolepiace menovky, bezpečnostné menovky, visačky a odznaky, samolepiace etikety na bezpečnostné odznaky, karty a kartové vložky do plastových držiakov, identifikačné menovky, visačky a odznaky, identifikačné menovky, visačky a štítky s fotografiou; papier na pútače, transparenty a značky; výstražné a kontrolné (sledovacie) etikety a štítky z papiera, etikety z papiera na trvalé označenie súčastí (komponentov) počas výrobného procesu, na identifikáciu vozidiel a logistiku; etikety, štítky a visačky obsahujúce detektory na meranie čerstvosti potravinových výrobkov; ozdobné etikety s obrázkami alebo obrazmi na použitie s poštovými známkami a/alebo ako napodobeninu poštových známkov; podlepené alebo lepidlom natierané hárky, pásy a netkané textilie z papiera alebo primárne z papiera na dekoráciu, pútače a etikety na zásoby (tovar); samolepiace materiály vo forme roliek a hárkov vrátane materiálov vyrobených z papiera, na univerzálne použitie vrátane dekorácie, pútačov, nápisov, automobilových ozdôb, označenia vozového parku, bezpečnostného a informačného označenia; plastové fólie a lamináty na komerčné alebo priemyselné balenie, dodávané vo forme hárkov alebo roliek; reflexné etikety na komerčné, grafické, alebo priemyselné použitie; etikety a štítky s výnimkou textilných; výstražné a kontrolné (sledovacie) netextilné etikety, netextilné etikety na trvalé označenie súčastí počas výrobného procesu, na identifikáciu vozidiel a logistiku; rôzne ozdobné predmety a netextilné etiketové výrobky do interiérov motorových vozidiel, najmä tepelne lepené etikety a tepelne vytvrdzovateľné lepidlá na tkaninové a textilné podklady, výstražné etikety airbagov na protisľnečné tienidlá a výstražné etikety detských sedačiek na bezpečnostné pásy; netextilné etikety s čiarovým kódom na kontrolu (sledovanie) dielov v pásovej výrobe.

(540) **AVERY DENNISON**

(731) Avery Dennison Corporation, A Delaware Corporation, 150 North Orange Grove Boulevard, Pasadena, California 91103-3596, US;

(740) Žovicová Viera, Mgr., Bratislava, SK;

(210) **1154-2009**

(220) 17.8.2009

9 (511) 9, 16, 35, 41

(511) 9 - Elektronické publikácie; nahrané nosiče údajov.

16 - Tlačoviny; knihy; časopisy; noviny; periodické a neperiodické publikácie vrátane ich príloh a mimoriadnych vydaní; fotografie; katalógy; letáky; prospekty.

35 - Reklamná, inzertná a propagačná činnosť; online reklama na počítačovej komunikačnej sieti; vydávanie, aktualizovanie, zasielanie a rozširovanie reklamných materiálov (letáky, prospekty, tlačivá, vzorky), náborových textov a oznámov zákazníkom; uverejňovanie reklamných textov.

41 - Vydavateľská činnosť s výnimkou vydávania reklamných a náborových textov; nakladateľská a vydavateľská činnosť v odbore zábavných, odborných, spravodajských a vzdelávacích tlačovín, časopisov, periodických aj neperiodických publikácií; zvukových, textových a audiovizuálnych nosičov; vydávanie a zverejňovanie kníh, časopisov a textov; vydávanie a zverejňovanie online kníh a časopisov v elektronickej podobe; elektronická edičná činnosť v malom; poskytovanie informácií online; fotografická reportáž; reportérske služby; poskytovanie elektronických publikácií online (bez možnosti kopírovania).

(540) Buongiorno Slovacchia

(731) SLOVAKIA GROUP s.r.o., Plátenicka 24, 821 09 Bratislava, SK;

(210) 1155-2009

(220) 17.8.2009

9 (511) 35, 37

(511) 35 - Maloobchodný predaj zväracej a rezacej techniky, prídavných materiálov, rezacích a brúsnych potrieb, ochranných pracovných pomôcok, náradia ručného a elektrického, komponentov poplašných systémov proti vlámaniu, satelitnej techniky. 37 - Inštalácia a opravy poplašných systémov proti vlámaniu, prenájom zväracej a rezacej techniky, prenájom ručného a elektrického náradia, servis a opravy zväracej a rezacej techniky a náradia, servis a opravy satelitnej techniky.

(540)

Zvarfex

(731) FEX PLUS s.r.o., Továrnska 1105, 908 73 Veľké Leváre, SK;

(210) 1158-2009

(220) 17.8.2009

9 (511) 25, 35, 39

(511) 25 - Ponožky, pančuchy - dámske, pánske, detské; odevné výrobky a odevy všetkého druhu. 35 - Služby v oblasti sprostredkovania a realizácie obchodnej činnosti najmä s textilnými výrobkami, maloobchodná činnosť v oblasti textilu. 39 - Služby v oblasti prepravy tovarov, distribúcia a skladovanie tovarov najmä obuvi.

(540)

UniLady

(731) UniEx, s.r.o., Bakossova 6, 974 01 Banská Bystrica, SK;

(210) 1159-2009

(220) 17.8.2009

9 (511) 39, 41

(511) 39 - Distribúcia televíznych programov, hraných filmov, audio- a/alebo videonosičov. 41 - Produkcia televíznych programov, produkcia rozhlasových programov, filmová tvorba, produkcia dokumentárnych filmov; fotografická repor-

táž, tvorba videofilmov, nahrávanie videopások, digitálna tvorba obrazov na výstupných zariadeniach; produkcia zábavných a audiovizuálnych programov, výroba publicistických, spravodajských a vzdelávacích programov, služby filmových a nahrávacích štúdií; divadelné predstavenia, výroba divadelných alebo iných predstavení; služby agentúr sprostredkovávajúcich divadelných, koncertných a varietných umelcov; technicko-organizačné zabezpečenie kultúrnych, spoločenských a športových podujatí; organizovanie zábavných, kultúrnych, spoločenských a športových podujatí; organizovanie vzdelávacích, vedomostných alebo zábavných súťaží; organizovanie športových súťaží, organizovanie športových akcií a hier; organizovanie kultúrno-spoločenských akcií a hier; organizovanie audiotextových a sms-kových hier; organizovanie živých vystúpení; vedomostné alebo zábavné súťaže organizované prostredníctvom internetu alebo telefónov a mobilných telefónov; zábavné parky; rozhlasová zábava; televízna zábava; zábava, pobavenie; plánovanie a organizovanie večierkov; výchovno-zábavné klubové služby; služby fanklubov, informácie o možnostiach rozptýlenia; informácie o možnostiach zábavy; služby technického zabezpečenia kultúrnych, spoločenských a športových podujatí; ozvučenie filmových a audiovizuálnych programov; sprostredkovanie a poradenská činnosť v uvedených oblastiach; požičiavanie filmov, požičiavanie videopások; prenájom audionahrávkov; prenájom audiovizuálnej techniky; poradenstvo v oblasti audiovizuálnej techniky; prenájom dekorácií; vydávanie kníh, časopisov, novín a iných periodických a neperiodických publikácií; online poskytovanie počítačových hier (z počítačových sietí); hranie o peniaze; organizovanie lotérií; organizovanie finančných hier.

(540)



(591) čierna, biela, zlatožltá, červená, sivá

(731) J.A.M. FILM 1999, s. r. o., Gallyayova 19, 841 02 Bratislava, SK;

(210) 1161-2009

(220) 17.8.2009

9 (511) 35, 37, 39, 40

(511) 35 - Obchodné poradenstvo, marketingová činnosť, reklamná činnosť, public relation. 37 - Opravy, údržby, inštalácie energetických tepelných zariadení, opravy a čistenie kotlov, inštalácie a opravy pecí, inštalácie a opravy vykurovacích zariadení. 39 - Rozvod tepla, poradenská činnosť v oblasti rozvodu tepla, prenájom chladiacich zariadení, distribúcia energie, rozvod vody. 40 - Výroba tepla, poradenská činnosť v oblasti výroby tepla, prenájom generátorov, prenájom vykurovacích zariadení, výroba energie.

(540)



(731) STEFE SK, a.s., Zvolenská cesta 1, 974 05 Banská Bystrica, SK;

(210) 1162-2009

(220) 18.8.2009

9 (511) 1, 2, 4

(511) 1 - Bakteriálne prípravky s výnimkou prípravkov na lekárske a zverolekárske účely, bakteriologické prípravky s výnimkou prípravkov na lekárske a zverolekárske účely, chemické čistiace prostriedky na odstránenie mastnoty, chemické prípravky na čistenie oleja, chemické prípravky na odmasťovanie, chemické prípravky na úpravu a opracovanie zliatin kovov, chemické prísady do olejov, chladiace prípravky, emulgátory, korozívne prípravky, kvapaliny do hydraulických obvodov, chemické prísady do motorových olejov, chemické aditíva do motorových palív, nemrznúca zmes, odmasťovacie prípravky na použitie vo výrobnom procese.

2 - Ochranné protikorózne prípravky.

4 - Mazacie oleje, mazacie tuky, mazadlá, motorové palivá, pohonné látky, motorové oleje, olej na konzervovanie kože, olej na konzervovanie muriva, olej na odstránenie debnenia (stavebníctvo), olejové kvapaliny na rezanie, priemyselné oleje, priemyselné tuky, prísady nechemické do motorových palív, rezné chladiace kvapaliny, rezné oleje, odformovací olej na priemyselné účely, syntetické oleje na priemyselné účely.

(540)



(591) čierna, zelená, biela

(731) LUBOCONS CHEMICALS, s.r.o., Dlhá 1, 900 31 Stupava, SK;

(210) 1163-2009

(220) 18.8.2009

9 (511) 1, 2, 4

(511) 1 - Bakteriálne prípravky s výnimkou prípravkov na lekárske a zverolekárske účely, bakteriologické prípravky s výnimkou prípravkov na lekárske a zverolekárske účely, chemické čistiace prostriedky na odstránenie mastnoty, chemické prípravky na čistenie oleja, chemické prípravky na odmasťovanie, chemické prípravky na úpravu a opracovanie zliatin kovov, chemické prísady do olejov, chladiace prípravky, emulgátory, korozívne prípravky, kvapaliny do hydraulických obvodov, chemické prísady do motorových olejov, chemické aditíva do motorových palív, nemrznúca zmes, odmasťovacie prípravky na použitie vo výrobnom procese.

2 - Ochranné protikorózne prípravky.

4 - Mazacie oleje, mazacie tuky, mazadlá, motorové palivá, pohonné látky, motorové oleje, olej na konzervovanie kože, olej na konzervovanie muriva, olej na odstránenie debnenia (stavebníctvo), olejové kvapaliny na rezanie, priemyselné oleje, priemyselné tuky, prísady nechemické do motorových palív, rezné chladiace kvapaliny, rezné oleje, odformovací olej na priemyselné účely, syntetické oleje na priemyselné účely.

(540) LUBCO

(731) LUBOCONS CHEMICALS, s.r.o., Dlhá 1, 900 31 Stupava, SK;

(210) 1165-2009

(220) 18.8.2009

9 (511) 1, 2, 4

(511) 1 - Bakteriálne prípravky s výnimkou prípravkov na lekárske a zverolekárske účely, bakteriologické prípravky s výnimkou prípravkov na lekárske a zverolekárske účely, chemické čistiace prostriedky na odstránenie mastnoty, chemické prípravky na čistenie oleja, chemické prípravky na odmasťovanie, chemické prípravky na úpravu a opracovanie zliatin kovov, chemické prísady do olejov, chladiace prípravky, emulgátory, korozívne prípravky, kvapaliny do hydraulických obvodov, chemické prísady do motorových olejov, chemické aditíva do motorových palív, nemrznúca zmes, odmasťovacie prípravky na použitie vo výrobnom procese.

2 - Ochranné protikorózne prípravky.

4 - Mazacie oleje, mazacie tuky, mazadlá, motorové palivá, pohonné látky, motorové oleje, olej na konzervovanie kože, olej na konzervovanie muriva, olej na odstránenie debnenia (stavebníctvo), olejové kvapaliny na rezanie, priemyselné oleje, priemyselné tuky, prísady nechemické do motorových palív, rezné chladiace kvapaliny, rezné oleje, odformovací olej na priemyselné účely, syntetické oleje na priemyselné účely.

(540) LUBOL

(731) LUBOCONS CHEMICALS, s.r.o., Dlhá 1, 900 31 Stupava, SK;

(210) 1168-2009

(220) 19.8.2009

9 (511) 31

(511) 31 - Krmivá pre psov.

(540) SAURUS

(731) SAURUS s.r.o., Zádubnie 209, 010 03 Žilina, SK;

(210) 1169-2009

(220) 19.8.2009

9 (511) 31

(511) 31 - Krmivá pre psov.

(540) SAURUS

(731) SAURUS s.r.o., Zádubnie 209, 010 03 Žilina, SK;

(210) 1170-2009

(220) 19.8.2009

9 (511) 31

(511) 31 - Krmivá pre psov.

(540) SAURUS

(731) SAURUS s.r.o., Zádubnie 209, 010 03 Žilina, SK;

(210) 1176-2009

(220) 20.8.2009

9 (511) 3

(511) 3 - Parfumy; telová a vlasová kozmetika; kozmetické prípravky; kozmetické krémy; kozmetické opaľovacie prípravky; šampóny; toaletné vody; vlasové vody; voňavky.

(540) LE JOUR s.r.o.

(731) LE JOUR s.r.o., Koncová 18, 971 01 Prievidza, SK;

(210) 1193-2009

(220) 24.8.2009

9 (511) 9, 35, 38, 41

(511) 9 - Čipové karty + SIM karty, dobíjacie kupóny.
35 - Reklamné služby.
38 - Telekomunikačné služby.
41 - Kultúrna činnosť.

(540)

(731) COOP Jednota Slovensko, spotrebné družstvo, Bajkalská 25, 827 18 Bratislava, SK;

(210) 1194-2009

(220) 24.8.2009

9 (511) 9, 35, 38, 41

(511) 9 - Čipové karty + SIM karty, dobíjacie kupóny.
35 - Reklamné služby.
38 - Telekomunikačné služby.
41 - Kultúrna činnosť.

(540)

(731) COOP Jednota Slovensko, spotrebné družstvo, Bajkalská 25, 827 18 Bratislava, SK;

(210) 1197-2009

(220) 24.8.2009

9 (511) 9, 11, 44

(511) 9 - Osvetľovacie prístroje; optické prístroje a nástroje; optické lampy; svetelné tabule; optické žiarovky.
11 - Elektrické žiarovky; žiarovky; žiarivky; poličné lampy, kandelábre; lampy na svietenie; výbojky elektrické na osvetlenie, elektrické výbojky; svetlomety, reflektory.
44 - Zdravotnícka starostlivosť; lekárske služby.

(540) Život v lepšom svetle

(731) Blue step spol. s r.o., Kráľovská 796/43, 927 01 Šaľa, SK;

(210) 1203-2009

(220) 26.8.2009

9 (511) 1, 2, 5

(511) 1 - Chemické výrobky určené pre priemysel, vedu, záhradníctvo, poľnohospodárstvo a lesníctvo.
2 - Farby, náterové hmoty, impregnačné nátery, moridlá, ochranné prípravky proti deteriorácii dreva.
5 - Dezinfekčné prostriedky, prípravky na hubenie rastlinných a živočíšnych škodcov, fungicídy, herbicídy.

(540) LIGNOSTOP

(731) COLORLAK, a. s., Tovární 1076, 686 02 Staré Město, CZ;

(740) Beleščák Ladislav, Ing., Piešťany, SK;

(210) 1205-2009

(220) 26.8.2009

9 (511) 12, 16, 35

(511) 12 - Autá.

16 - Štítky; reklamné tabule z papiera, kartónu alebo lepenky; plagáty; pohľadnice.

35 - Reklama; online reklama v počítačovej sieti; rozširovanie reklamných materiálov zákazníkom (letáky, prospekty, tlačoviny, vzorky); vydávanie a aktualizovanie reklamných materiálov; rozširovanie reklamných oznamov; prenájom reklamných plôch; zásilkové reklamné služby.

(540) ParížAnka

(731) CITROËN SLOVAKIA, s.r.o., Prievozska 4/C, 821 09 Bratislava, SK;

(210) 1206-2009

(220) 26.8.2009

9 (511) 12, 16, 35

(511) 12 - Autá.

16 - Štítky; reklamné tabule z papiera, kartónu alebo lepenky; plagáty; pohľadnice.

35 - Reklama; online reklama v počítačovej sieti; rozširovanie reklamných materiálov zákazníkom (letáky, prospekty, tlačoviny, vzorky); vydávanie a aktualizovanie reklamných materiálov; rozširovanie reklamných oznamov; prenájom reklamných plôch; zásilkové reklamné služby.

(540) Dobrý jour

(731) CITROËN SLOVAKIA, s.r.o., Prievozska 4/C, 821 09 Bratislava, SK;

(210) 1207-2009

(220) 26.8.2009

9 (511) 12, 16, 35

(511) 12 - Autá.

16 - Štítky; reklamné tabule z papiera, kartónu alebo lepenky; plagáty; pohľadnice.

35 - Reklama; online reklama v počítačovej sieti; rozširovanie reklamných materiálov zákazníkom (letáky, prospekty, tlačoviny, vzorky); vydávanie a aktualizovanie reklamných materiálov; rozširovanie reklamných oznamov; prenájom reklamných plôch; zásilkové reklamné služby.

(540) JanOh, chic !

(731) CITROËN SLOVAKIA, s.r.o., Prievozska 4/C, 821 09 Bratislava, SK;

(210) 1208-2009

(220) 26.8.2009

9 (511) 12, 16, 35

(511) 12 - Autá.

16 - Štítky; reklamné tabule z papiera, kartónu alebo lepenky; plagáty; pohľadnice.

35 - Reklama; online reklama v počítačovej sieti; rozširovanie reklamných materiálov zákazníkom (letáky, prospekty, tlačoviny, vzorky); vydávanie a aktualizovanie reklamných materiálov; rozširovanie reklamných oznamov; prenájom reklamných plôch; zásielkové reklamné služby.

(540) Merci ber si

(731) CITROËN SLOVAKIA, s.r.o., Prievozská 4/C, 821 09 Bratislava, SK;

(210) 1209-2009

(220) 26.8.2009

9 (511) 12, 16, 35

(511) 12 - Autá.

16 - Štítky; reklamné tabule z papiera, kartónu alebo lepenky; plagáty; pohľadnice.

35 - Reklama; online reklama v počítačovej sieti; rozširovanie reklamných materiálov zákazníkom (letáky, prospekty, tlačoviny, vzorky); vydávanie a aktualizovanie reklamných materiálov; rozširovanie reklamných oznamov; prenájom reklamných plôch; zásielkové reklamné služby.

(540) La SKa

(731) CITROËN SLOVAKIA, s.r.o., Prievozská 4/C, 821 09 Bratislava, SK;

(210) 1210-2009

(220) 26.8.2009

9 (511) 16, 35, 41

(511) 16 - Časopisy; fotografie; noviny; periodiká; tlačoviny; grafické zobrazenia; katalógy.

35 - Zabezpečovanie predplácania novín a časopisov; prenájom reklamných materiálov; prieskum trhu; reklama (online) na počítačovej komunikačnej sieti; uverejňovanie reklamných textov; rozširovanie reklamných materiálov zákazníkom (letáky, prospekty, tlačoviny, vzorky); spracovanie textov; vyhľadávanie reklamných alebo náborových textov; zabezpečovanie novinového predplatného (pre predplatiteľov); zasielanie reklamných materiálov zákazníkom; zoraďovanie údajov v počítačových databázach; zhromažďovanie výstrižkov z časopisov; grafická úprava tlačovín na reklamné účely; lepenie plagátov; zaobstarávanie predplatného pre tretie osoby; príprava inzertných stĺpcov; rozširovanie reklamných oznamov.

41 - Vydavateľská činnosť s výnimkou vydávania reklamných a náborových textov; fotografovanie; fotografická reportáž; reportérske služby; vydávanie (online) knh a časopisov v elektronickej forme; písanie textov (okrem reklamných); poskytovanie elektronických publikácií online (bez možnosti kopírovania).

(540)


 týždenník pre slovenský vidiek
farmár

(591) zelená

(731) LAND PRESS a. s., Radvanská 38, 811 01 Bratislava, SK;

(740) Bohunický Michal, JUDr., Bratislava, SK;

(210) 1212-2009

(220) 26.8.2009

9 (511) 30, 33, 40, 41, 43

(511) 30 - Káva, kávové nápoje, špeciálne kávové nápoje, čokoláda, čokoládové nápoje, čaj.

33 - Alkoholické nápoje s výnimkou piva, víno.

40 - Praženie kávy.

41 - Plánovanie a organizovanie večierok na účely zábavné a kultúrne, činnosti zábavy a kultúry najmä organizovanie kultúrnych a vzdelávacích výstav, plánovanie a organizovanie spoločenských podujatí najmä výstav diel výtvarného a úžitkového umenia, vernisáží a hudobných predstavení, organizovanie živých vystúpení, organizovanie videoprojekcie športových prenosov.

43 - Kaviarské služby, služby zaistujúce stravovanie a nápoje, najmä podávanie raňajkového menu, podávanie dezertov, koláčov, zmrzliny, ľahkých jedál ku káve, čaju, ponuka stravovania a podávania nápojov formou "take and go".

(540)

(591) Žltá, zelená, oranžová, hnedá

(731) Bödök Ladislav, M. Corvina 1581/1, 932 01 Veľký Meder, SK;

(740) Záthurecký Eugen, JUDr., Banská Bystrica, SK;

(210) 1213-2009

(220) 26.8.2009

9 (511) 30, 33, 40, 41, 43

(511) 30 - Káva, kávové nápoje, špeciálne kávové nápoje, čokoláda, čokoládové nápoje, čaj.

33 - Alkoholické nápoje s výnimkou piva, víno.

40 - Praženie kávy.

41 - Plánovanie a organizovanie večierok na účely zábavné a kultúrne, činnosti zábavy a kultúry, najmä organizovanie kultúrnych a vzdelávacích výstav, plánovanie a organizovanie spoločenských podujatí najmä výstav diel výtvarného a úžitkového umenia, vernisáží a hudobných predstavení, organizovanie živých vystúpení, organizovanie videoprojekcie športových prenosov.

43 - Kaviarské služby, služby zaistujúce stravovanie a nápoje, najmä podávanie raňajkového menu, podávanie dezertov, koláčov, zmrzliny, ľahkých jedál ku káve, čaju, ponuka stravovania a podávania nápojov formou „take and go“.

(540)


CAFÉ DIAS

(731) Bödök Ladislav, M. Corvina 1581/1, 932 01 Veľký Meder, SK;

(740) Záthurecký Eugen, JUDr., Banská Bystrica, SK;

(210) 1214-2009

(220) 26.8.2009

9 (511) 30, 33, 40, 41, 43

(511) 30 - Káva, kávové nápoje, špeciálne kávové nápoje, čokoláda, čokoládové nápoje, čaj.

33 - Alkoholické nápoje s výnimkou piva, víno.

40 - Praženie kávy.

41 - Plánovanie a organizovanie večierok na účely zábavné a kultúrne, činnosti zábavy a kultúry, najmä organizovanie kultúrnych a vzdelávacích výstav, plánovanie a organizovanie spoločenských podujatí najmä výstav diel výtvarného a úžitkového umenia, vernisáží a hudobných predstavení, organizovanie živých vystúpení, organizovanie videoprojekcie športových prenosov.

43 - Kaviarenské služby, služby zaistujúce stravovanie a nápoje, najmä podávanie raňajkového menu, podávanie dezertov, koláčov, zmrzliny, ľahkých jedál ku káve, čaju, ponuka stravovania a podávania nápojov formou „take and go“.

(540)



(731) Bödök Ladislav, M. Corvina 1581/1, 932 01 Veľký Meder, SK;

(740) Záthurecký Eugen, JUDr., Banská Bystrica, SK;

(210) 1221-2009

(220) 28.8.2009

9 (511) 5

(511) 5 - Topické analgetické gély pochádzajúce z Kanady.

(540) CANADA ICE

(731) Fekiač Marian, Bárdošova 9, 831 01 Bratislava, SK;

(740) Žovicová Viera, Mgr., Bratislava, SK;

(210) 1223-2009

(220) 31.8.2009

9 (511) 35

(511) 35 - Sprostredkovateľská činnosť v oblasti obchodu, maloobchod - veľkoobchod, export, import - všetko s prístrojmi a zariadeniami na záznam, prevod a reprodukciu zvuku a obrazu najmä na použitie v dopravných prostriedkoch; marketing; reklama; propagácia; inzercia pomocou všetkých druhov médií; poradenská, konzultačná a sprostredkovateľská činnosť v oblasti prístrojov a zariadení na záznam, prevod a reprodukciu zvuku a obrazu najmä na použitie v dopravných prostriedkoch.

(540)

BENG

(731) Auto Kelly, a.s., K Červenému dvoru 10, 100 00 Praha, CZ;

(740) Máčajová Mária, Ing., Nitra, SK;

(210) 1224-2009

(220) 31.8.2009

9 (511) 35

(511) 35 - Sprostredkovateľská činnosť v oblasti obchodu, maloobchod - veľkoobchod, export, import - všetko s prístrojmi a zariadeniami na záznam, prevod a reprodukciu zvuku a obrazu najmä na použitie v dopravných prostriedkoch; marketing; reklama; propagácia; inzercia pomocou všetkých druhov médií; poradenská, konzultačná a sprostredkovateľská činnosť v oblasti prístrojov a zariadení na záznam, prevod a reprodukciu zvuku a obrazu najmä na použitie v dopravných prostriedkoch.

(540)



(731) Auto Kelly, a.s., K Červenému dvoru 10, 100 00 Praha, CZ;

(740) Máčajová Mária, Ing., Nitra, SK;

(210) 1225-2009

(220) 31.8.2009

9 (511) 35

(511) 35 - Sprostredkovateľská činnosť v oblasti obchodu, maloobchod - veľkoobchod, export, import - všetko s prístrojmi a zariadeniami na záznam, prevod a reprodukciu zvuku a obrazu najmä na použitie v dopravných prostriedkoch; marketing; reklama; propagácia; inzercia pomocou všetkých druhov médií; poradenská, konzultačná a sprostredkovateľská činnosť v oblasti prístrojov a zariadení na záznam, prevod a reprodukciu zvuku a obrazu najmä na použitie v dopravných prostriedkoch.

(540)

BENG
BE NEXT GENERATION

(731) Auto Kelly, a.s., K Červenému dvoru 10, 100 00 Praha, CZ;

(740) Máčajová Mária, Ing., Nitra, SK;

(210) 1226-2009

(220) 31.8.2009

9 (511) 9, 35, 45

(511) 9 - Prvky, prístroje a zariadenia pre bezpečnostné systémy, identifikačné technológie, kamerové systémy, kompletne slaboproudové rozvody a systémy elektronického zabezpečenia, všetky bezpečnostné systémy patriace do tejto triedy.

35 - Odborné obchodné poradenstvo, reklama, sprostredkovanie obchodu s uvedenými tovarmi a službami v triedach 9 a 45.

45 - Bezpečnosť (poradenstvo v oblasti), civilná ochrana, inšpekcia továrne kvôli bezpečnosti, otváranie bezpečnostných zámok, poradenstvo v oblasti bezpečnosti.

(540)



(731) ALIMEX SECURITY s. r. o., Trenčianska 2467,
915 01 Nové Mesto nad Váhom, SK;
(740) Mrenica Jaroslav, Ing., Púchov, SK;

(210) 1227-2009

(220) 31.8.2009

9 (511) 9, 35, 45

(511) 9 - Prvky, prístroje a zariadenia pre bezpečnostné systémy, identifikačné technológie, kamerové systémy, kompletne slaboprúdové rozvody a systémy elektronického zabezpečenia, všetky bezpečnostné systémy patriace do tejto triedy.
35 - Odborné obchodné poradenstvo, reklama, sprostredkovanie obchodu s uvedenými tovarmi a službami v triedach 9 a 45.
45 - Bezpečnosť (poradenstvo v oblasti), civilná ochrana, inšpekcia továrne kvôli bezpečnosti, otváranie bezpečnostných zámok, poradenstvo v oblasti bezpečnosti.

(540) ALIMEX SECURITY

(731) ALIMEX SECURITY s. r. o., Trenčianska 2467,
915 01 Nové Mesto nad Váhom, SK;
(740) Mrenica Jaroslav, Ing., Púchov, SK;

(210) 1230-2009

(220) 2.9.2009

9 (511) 19

(511) 19 - Betón; betón (dielce, výrobky, prefabrikáty z -); betónové podpery, stĺpy; dlažby s výnimkou kovových; dlaždice, obkladačky stavebné (nekovové); dlaždicová podlaha s výnimkou kovovej; obklady (nekovové-) (stavebné konštrukcie); obklady s výnimkou kovových ako stavebné konštrukcie; obklady stien a priečok s výnimkou kovových; obkladový materiál na budovy s výnimkou kovového; obloženia s výnimkou kovového (stavebné konštrukcie); omietky (stavebný materiál); cestné pokryvy (materiály na -); cementové platne; debnenie s výnimkou kovového (stavebníctvo); úzľabia stavieb s výnimkou kovových; žľaby s výnimkou kovových; kameň; kameniny pre stavebníctvo; komínové plášte; komíny, dymovody s výnimkou kovových; ploty s výnimkou kovových; poklapy s výnimkou kovových; prekklady s výnimkou kovových; stropy, stropné dosky s výnimkou kovových; terakota; umelecké diela z kameňa, betónu a mramoru; umelý kameň.

(540)



(731) KLARTEC, spol. s r. o., Mikovíniho 8, 917 01
Trnava, SK;
(740) Karlubík Martin, Mgr., Trnava, SK;

(210) 1232-2009

(220) 3.9.2009

9 (511) 32, 33

(511) 32 - Medové nealkoholické nápoje, nápoje nealkoholické.
33 - Medovina, alkoholické nápoje s výnimkou piva, destilované nápoje, liehoviny, likéry.

(540) AMBROZIANA

(731) Kudláč Peter Ing. / APIMED, Dolná Krupá 645,
919 65 Dolná Krupá, SK;

(210) 1233-2009

(220) 4.9.2009

9 (511) 2

(511) 2 - Farby, nátery; základné náterové farby.

(540)

(591) biela, modrá

(731) DOM FARIEB, spol. s r. o., Hálkova 4, 831 03
Bratislava, SK;

(210) 1234-2009

(220) 4.9.2009

9 (511) 2

(511) 2 - Farby, nátery; základné náterové farby.

(540)

(591) biela, červená

(731) DOM FARIEB, spol. s r. o., Hálkova 4, 831 03
Bratislava, SK;

(210) 1235-2009

(220) 4.9.2009

9 (511) 2

(511) 2 - Farby, nátery; základné náterové farby.

(540)

(591) biela, červená

(731) DOM FARIEB, spol. s r. o., Hálkova 4, 831 03
Bratislava, SK;

(210) 1236-2009

(220) 4.9.2009

9 (511) 9, 16, 35, 37, 38

(511) 9 - Elektrické, elektronické, optické, meracie, signálne, kontrolné a učebné prístroje a nástroje; prístroje na záznam, prenos, spracovanie a reprodukciu zvuku, obrazu alebo dát; magnetické alebo optické nosiče dát; počítače, notebooky, prenosné vreckové počítače PDA, príslušenstvo počítačov, počítačový softvér, počítačový hardvér, periférne zariadenia počítačov, náhradné diely výpočtovej techniky uvedené v tejto triede, mobilné telefóny, príslušenstvo mobilných telefónov, náhradné diely mobilných telefónov uvedené v tejto triede; navigačné prístroje, navigačné

zariadenia GPS, navigačné prístroje vozidiel, navigačné satelitné prístroje, elektronické záznamové zariadenia; špionážne, sledovacie a odpočúvacie zariadenia uvedené v tejto triede.

16 - Firemné listiny, papierové propagačné materiály, letáky, prospekty, tlačivá, kancelárske potreby uvedené v tejto triede, kancelárska technika a príslušenstvo kancelárskej techniky uvedené v tejto triede.

35 - Maloobchodné služby s elektrickými, elektronickými, optickými, meracími, signálnymi, kontrolnými a učebnými prístrojmi a nástrojmi; s prístrojmi na záznam, prenos, spracovanie a reprodukciu zvuku, obrazu alebo dát; s magnetickými alebo optickými nosičmi dát; s výpočtovou technikou, s mobilnými telefónmi, s príslušenstvom výpočtovej techniky a mobilných telefónov, s náhradnými súčiastkami výpočtovej techniky a mobilných telefónov, s počítačmi, s notebookmi, s prenosnými vreckovými počítačmi PDA, s príslušenstvom počítačov, s počítačovým softvérom, s počítačovým hardvérom, s periférnymi zariadeniami počítačov a mobilných telefónov, s navigačnými prístrojmi, s navigačnými zariadeniami GPS, s navigačnými prístrojmi vozidiel, s navigačnými satelitnými prístrojmi, s elektronickými záznamovými zariadeniami, so špionážnymi, sledovacími a odpočúvacími zariadeniami; činnosti reklamnej agentúry, rozširovanie, vydávanie a aktualizovanie reklamných materiálov, prenájom reklamných priestorov a plôch, prenájom reklamných materiálov, zásielkové reklamné služby, uverejňovanie reklamných textov, inzertné činnosti.

37 - Inštalácia, montáž, údržba a opravy výpočtovej techniky s príslušenstvom, navigačných prístrojov a zariadení, mobilných telefónov s príslušenstvom, navigačných satelitných prístrojov, elektronických záznamových zariadení, káblových rozvodov, počítačov a ich príslušenstva, telekomunikačných zariadení a systémov, elektronických zariadení, počítačového hardvéru, satelitných vysieláčov a prijímačov, špionážnych, sledovacích a odpočúvacích zariadení.

38 - Telefónna komunikácia, komunikácia prostredníctvom optických káblov, počítačová komunikácia, prenájom telekomunikačných prístrojov, prenájom prístrojov a zariadení na prenos informácií, prenos signálu pomocou satelitu, prenos informácií prostredníctvom internetu, prenos informácií prostredníctvom telekomunikačných sietí, telefonické služby, telekonferenčné služby, služby zabezpečujúce vstup do telekomunikačných sietí, prenášanie správ telegrafmi, telegrafická komunikácia, telegrafický prenos, telegrafné služby, poskytovanie telekomunikačného pripojenia do svetovej počítačovej siete, elektronická pošta.

(540)



(731) BEAMATIC, spol. s r.o., Lomonosovova 30, 040 01 Košice, SK;

(740) Gruber Dalibor, Ing., Košice, SK;

(210) 1243-2009

(220) 4.9.2009

9 (511) 3

(511) 3 - Toaletné mydlá, parfumsy, kozmetické prípravky, vonné olejčky, vlasové vodičky, prípravky na čistenie, starostlivosť a skrášľovanie pokožky, pokožky hlavy a vlasov, deodoranty a antiperspiranty na osobné použitie.

(540) **OLD SPICE ICELAND**

(731) The Procter & Gamble Company, One Procter & Gamble Plaza, Cincinnati, Ohio 45202, US;

(740) Štros David, JUDr., Bratislava, SK;

(210) 1248-2009

(220) 7.9.2009

9 (511) 16, 25, 35

(511) 16 - Papier, kartón, lepenka a výrobky z týchto materiálov, ktoré nie sú zahrnuté v iných triedach; tlačoviny; knižárske výrobky; fotografie; papiernický tovar a písacie potreby; lepidlá na papier a na použitie v domácnosti; potreby pre umelcov; maliarske štetce; písacie stroje a kancelárske potreby okrem nábytku; vzdelávacie a učebné potreby okrem prístrojov; obalové materiály z plastických hmôt, ktoré nie sú zahrnuté v iných triedach; tlačiarenské písmo; štočky; typografické písmo; tlačiarenské štočky a stereotypy.

25 - Odevy, obuv a pokrývky hlavy.

35 - Reklamná činnosť; obchodný manažment, obchodná správa; obchodná administratíva; kancelárske práce.

(540)



(731) 3fin s.r.o., Železničarska 16, 080 01 Prešov, SK;

(210) 1258-2009

(220) 7.9.2009

9 (511) 36

(511) 36 - Poistenie, životné poistenie, zdravotné poistenie a poistenie proti nehodám, informácie o poistení, finančné odhady a oceňovanie (poisťovníctvo, bankovníctvo, nehnuteľnosti), konzultačné služby v oblasti poisťovníctva, sprostredkovanie poistenia, kapitálové investície.

(540)



(591) modrá, červená, čierna, biela

(731) VIENNA INSURANCE GROUP (V.I.G.) WIENER STÄDTISCHE Versicherung AG, Schottenring 30, 1010 Viedeň, AT;

(740) Ružička Csekcs s. r. o., Bratislava, SK;

(210) 1261-2009

(220) 8.9.2009

9 (511) 14, 21

(511) 14 - Medaily; mince, peniaze; umelecké diela z drahých kovov.

21 - Umelecké diela z porcelánu, terakoty alebo zo skla.

(540)NUMIZMATIKA
KREMNICA

(731) Zobek Drahomír, Angyalova 465/83, 967 01 Kremnica, SK;

(210) 1266-2009

(220) 9.9.2009

9 (511) 36, 37

(511) 36 - Správa nehnuteľností.

37 - Asfaltovanie; čistenie ciest; dozor nad stavbami; maľovanie a natieranie exteriérové; realizácia (kladenie) cestných povrchov; stavebníctvo (stavebná činnosť); stavebný dozor.

(540)SPRÁVA CIEST
KOŠICKÉHO SAMOSPRÁVNEHO KRAJA

(591) modrá

(731) Správa ciest Košického samosprávneho kraja, Námestie Maratónu mieru 1, 042 66 Košice, SK;

(210) 1268-2009

(220) 10.9.2009

9 (511) 5

(511) 5 - Farmaceutické a veterinárne prípravky; hygienické výrobky na lekárske účely; dietetické prípravky prispôbené na liečebné účely; potraviny pre malé deti (batoľatá); náplasti, leukoplasty, obvazový materiál; materiál na plombovanie zubov na zubné odtlačky, dentálne vosky; dezinfekčné prostriedky; prípravky na ničenie škodcov; fungicídy; herbicídy.

(540) SARTENS

(731) G.L. PHARMA GMBH, Schloßplatz 1, 8502 Lannach, AT;

(740) Majlingová Marta, Ing., Bratislava, SK;

(210) 1270-2009

(220) 10.9.2009

9 (511) 16, 35, 41

(511) 16 - Noviny, časopisy, periodiká, knihy a iné tlačoviny, výrobky z papiera, kartónu a lepenky, ktoré nie sú zahrnuté v iných triedach; papiernický tovar a písacie potreby, vzdelávacie a učebné potreby okrem prístrojov, divadelné dekorácie, papierové propagačné materiály, letáky, prospekty, pohľadnice, obálky, obaly (papiernický tovar), peračníky, puzdra na perá, štítky (papierové nálepky); vyučovacie pomôcky vo forme hier, kan-

celárske potreby s výnimkou nábytku, kalendáre, príručky, plagáty, listový papier, stolové prestieranie z papiera, papierové obrusy, záložky do kníh, vrecká z papiera alebo plastických materiálov, školské potreby s výnimkou prístrojov, papierové podložky na stôl, nálepky na kancelárske použitie alebo pre domácnosť, ročenky, stojany na perá a ceruzky, papierové podložky pod poháre, oznámenia (papiernický tovar), papierové vlajky, papierové zástavy, nože na papier, otvárače na listy, puzdra na písacie potreby, pútače z papiera alebo lepenky, papierové obrúsky, utierky, etikety s výnimkou textilných, lepiace štítky, darčekové a reklamné predmety z papiera.

35 - Reklamná činnosť; prenájom reklamného času vo všetkých komunikačných médiách, ako aj v počítačovej komunikačnej sieti; prenájom reklamných materiálov; prenájom reklamných plôch; televízia a reklama; rozširovanie reklamných alebo inzertných oznamov a materiálov; organizovanie výstav na komerčné alebo reklamné účely; vydávanie, zverejňovanie a rozširovanie reklamných textov a materiálov; obchodný manažment a poradenstvo; prezentácia výrobkov a služieb v komunikačných médiách; organizovanie reklamných hier na propagáciu predaja; vyhľadávanie sponzorov; poradenské a informačné služby v oblasti uvedených služieb v triede 35.

41 - Vydávanie tlačovín, periodík a neperiodických publikácií.

(540)

(731) FENČÁK Ján - REPROMA, Ing., Bardejovská 76, 080 06 Ľubotice, SK;

(210) 1271-2009

(220) 10.9.2009

9 (511) 9, 35, 42

(511) 9 - Počítače, počítačový softvér, počítačový hardvér, periférne zariadenia počítačov, prístroje a zariadenia na spracovanie a ukladanie údajov a dát, elektronické testovacie a meracie zariadenia a ich súčasti, monitorovacie počítačové programy, namerané operačné programy, programy na počítačové hry, magnetické nosiče údajov, optické nosiče údajov, nosiče zvukových záznamov, nosiče zvukovo-obrazových záznamov, audiovizuálne záznamové disky.

35 - Maloobchodné služby s počítačmi a ich príslušenstvom, so spotrebnou elektronikou, výpočtovou a kancelárskou technikou, s počítačovými programami; činnosť reklamnej agentúry, rozširovanie, vydávanie a aktualizovanie reklamných materiálov, prenájom reklamných priestorov a plôch, prenájom reklamných materiálov, zasielkové reklamné služby, uverejňovanie reklamných textov, aranžovanie výkladov, analýzy nákladov, inzertné činnosti, obchodný alebo podnikateľský prieskum, poradenstvo v obchodnej činnosti, prenájom kancelárskych strojov a zariadení, obchodný manažment a podnikové poradenstvo, organizovanie výstav na obchodné a reklamné účely, odborné obchodné poradenstvo, prieskum trhu, prieskum verejnej mienky, sekretárske služby, účtovníctvo, vedenie účtovných kníh, marketingové štúdie.

42 - Prenájom výpočtovej techniky; aktualizovanie, inštalácia, servis a spúšťanie počítačových programov, počítačové programovanie, prenájom prístupového času do počítačových databáz, poradenské služby v oblasti počítačového hardvéru a softvéru, prenájom počítačového softvéru, obnovenie počítačových databáz, zhotovovanie kópií počítačových programov, prieskum v oblasti využitia počítačov, návrh a tvorba počítačových systémov, počítačové systémové analýzy, prevod a konverzia počítačových programov a údajov; vytváranie, umiestňovanie a udržiavanie počítačových stránok (web).

(540)

BarlS

(731) KASO TECHNOLOGIES, s.r.o., Dobšinského 18/A, 811 05 Bratislava, SK;

(740) Gruber Dalibor, Ing., Košice, SK;

(210) 1282-2009

(220) 14.9.2009

9 (511) 9, 38

(511) 9 - Prístroje na zaznamenávanie času, čítacie zariadenia (informatika), magnetické médiá, meracie pomôcky, meracie prístroje, myši (informatika), optické prístroje a nástroje, plavebné prístroje a nástroje, počítače, počítačové stroje, nahrané počítačové programy, počítačové programy stiahnuté z telekomunikačnej siete, počítačový softvér, snímače (zariadenia na spracovanie údajov), skenery, vyučovacie prístroje, záchranné zariadenia a prístroje na záchranu, zariadenia na spracovanie údajov, zememeračské prístroje a nástroje, zvukové nahrávacie zariadenia, zvukové prehrávacie zariadenia, prehrávače.

38 - Počítačová komunikácia, poskytovanie telekomunikačného pripojenia do svetovej počítačovej siete, prenájom prístupového času do svetových počítačových sietí, prenos správ a obrazových informácií pomocou počítača, služby poskytované elektronickými tabuľami (telekomunikačné služby), služby zabezpečujúce vstup do telekomunikačných sietí.

(540)



(591) biela, čierna, červená

(731) UniMoCom Development, s.r.o., J. Jesenského 68/8, 957 01 Bánovce nad Bebravou, SK;

(740) Advokátska kancelária JUDr. Zuzana Čížová, s.r.o., Bánovce nad Bebravou, SK;

(210) 1283-2009

(220) 14.9.2009

9 (511) 9, 38

(511) 9 - Prístroje na zaznamenávanie času, čítacie zariadenia (informatika), magnetické médiá, meracie pomôcky, meracie prístroje, myši (informatika), optické prístroje a nástroje, plavebné prístroje a nástroje, počítače, počítačové stroje, nahrané počítačové programy, počítačové programy stiahnuté z telekomunikačnej siete, počítačový softvér,

snímače (zariadenia na spracovanie údajov), skenery, vyučovacie prístroje, záchranné zariadenia a prístroje na záchranu, zariadenia na spracovanie údajov, zememeračské prístroje a nástroje, zvukové nahrávacie zariadenia, zvukové prehrávacie zariadenia, prehrávače.

38 - Počítačová komunikácia, poskytovanie telekomunikačného pripojenia do svetovej počítačovej siete, prenájom prístupového času do svetových počítačových sietí, prenos správ a obrazových informácií pomocou počítača, služby poskytované elektronickými tabuľami (telekomunikačné služby), služby zabezpečujúce vstup do telekomunikačných sietí.

(540)



(591) biela, červená, čierna

(731) UniMoCom Development, s.r.o., J. Jesenského 68/8, 957 01 Bánovce nad Bebravou, SK;

(740) Advokátska kancelária JUDr. Zuzana Čížová, s.r.o., Bánovce nad Bebravou, SK;

(210) 1284-2009

(220) 14.9.2009

9 (511) 5

(511) 5 - Liečivá, farmaceutické prípravky humánne.

(540) ZENBREST

(731) Zentiva, k.s., U kabelovny 130, 102 37 Praha, Dolní Měcholupy, CZ;

(740) Kertész Jozef, Ing., Hlohovec, SK;

(210) 1289-2009

(220) 14.9.2009

9 (511) 25, 28, 41

(511) 25 - Oblečenie; oblečenie konkrétne: baretky, bielizeň, bundy, čiapky, detské výbavičky, detské nohavičky, gymnastické cvičky, gymnastické (telocvičné); dresy, kabáty, klobúky, kombinézy (oblečenie), konfekcia, košele, kostýmy, obleky, krátke kabátiky, kravaty, maškarné kostýmy, nohavice, opasky, pančuchy, pančuškové nohavice, ponožky, pulóvre, pyžamá, saká, bundy, šály, šály uviazané pod krkom, šatky, šály, šaty, čiapkové šilty, sukne, svetre, tielka, trička, trička - Tee-shirts, polokošele, uniformy, vrchné ošatenie, župany.

28 - Hračky; autá (hračky), bábiky, bábky, balóny na hranie, dojčenské fľaše pre bábiky, guľky na hranie, hojdacie kone, hojdačky, hracie karty, hry, izby pre bábiky, kocky, kolobežky, lopty na hranie, plyšové hračky, puzzle.

41 - Detské škôlky.

(540)



(591) červená, žltá, béžová

(731) STELOS, s.r.o., Tolstého 3, 811 06 Bratislava, SK;

(210) 1302-2009

(220) 16.9.2009

9 (511) 35, 40, 41

(511) 35 - Administratívne spracovanie obchodných objednávok, reklamné agentúry, fotokopírovanie, grafická úprava tlačovín na reklamné účely, prezentácia výrobkov v komunikačných médiách pre maloobchod, kopírovanie alebo rozmnožovanie dokumentov, organizovanie komerčných alebo reklamných výstav a veľtrhov, organizovanie výstav na obchodné a reklamné účely, predvádzanie (služby modeliek) na reklamné účely a podporu predaja, prenájom kancelárskych strojov a zariadenia, prenájom kopírovacích strojov, prenájom reklamných priestorov, prieskum trhu, reklama, online reklama na počítačovej komunikačnej sieti, rozširovanie reklamných materiálov zákazníkom (letáky, prospekty, tlačoviny, vzorky), vydávanie a aktualizovanie reklamných materiálov, uverejňovanie reklamných textov, rozširovanie reklamných alebo inzertných oznamov, televízna reklama, obchodný manažment v oblasti umenia, vylepovanie plagátov, rozhlasová reklama, zásielkové reklamné služby, rozširovanie reklamných oznamov, public relations, prenájom reklamného času vo všetkých komunikačných médiách, obchodné alebo podnikateľské informácie.

40 - Služby fotoateliérov, vyvolávanie fotografických filmov, fototlač, tlač, tlačenie.

41 - Prenájom dekorácií, digitálna tvorba obrazov na výstupných zariadeniach, fotografická reportáž, fotografovanie, informácie o výchove a vzdelávaní, vydávanie kníh, organizovanie a vedenie konferencií, organizovanie a vedenie kongresov, organizácia a vedenie dielní na výučbu, organizovanie a vedenie seminárov, organizovanie kultúrnych alebo vzdelávacích výstav, písanie textov (okrem reklamných), organizovanie súťaží (vedomostných alebo zábavných), plánovanie a organizovanie večierkov, prenájom osvetľovacích prístrojov do divadelných sál a televíznych štúdií, skúšanie, preskúšavanie (pedagogická činnosť), vzdelávanie.

(540)

(591) červená, tmavosivá, sivá

(731) PHOTO ACADEMY s.r.o., Ivanská cesta 7, 821 04 Bratislava, SK;

(210) 1315-2009

(220) 18.9.2009

9 (511) 5, 31

(511) 5 - Veterinárne prípravky, liečivé prísady do krmív pre zvieratá, nutričné a dietetické prípravky pre zvieratá.

31 - Potraviny pre zvieratá a prípravky zahrnuté do triedy 31 na použitie ako doplnky stravy a prísady k týmto potravinám.

(540) Peticol

(731) ASP CZECH, s.r.o., K Teplínám 679, 763 15 Slušovice, CZ;

(740) Labudík Miroslav, Ing., Kysucké Nové Mesto, SK;

(210) 1320-2009

(220) 18.9.2009

9 (511) 30, 35, 39

(511) 30 - Pekárske a cukrárske výrobky, múka a výrobky z obilia, chlieb, kvasnice, múčne potraviny, múčne jedlá, cereálne výrobky, potraviny vyrobené na základe múky alebo cereálií, jedlé ozdoby na torty.

35 - Maloobchodné a veľkoobchodné služby s potravinami a biopotravinami, obchodný manažment, administratívne riadenie, súvisiace s potravinami, predvádzanie tovaru.

39 - Balenie tovarov, skladovanie, preprava tovaru.

(540)

(591) modrá, hnedá

(731) PRVÁ BRATISLAVSKÁ PEKÁRENSKÁ a.s., Budatínska 36, 851 05 Bratislava, SK;

(210) 1321-2009

(220) 18.9.2009

9 (511) 30, 35, 39

(511) 30 - Pekárske a cukrárske výrobky, múka a výrobky z obilia, chlieb, kvasnice, múčne potraviny, múčne jedlá, cereálne výrobky, potraviny vyrobené na základe múky alebo cereálií, jedlé ozdoby na torty.

35 - Maloobchodné a veľkoobchodné služby s potravinami a biopotravinami, obchodný manažment, administratívne riadenie súvisiace s potravinami, predvádzanie tovaru.

39 - Balenie tovarov, skladovanie, preprava tovaru.

(540)

(591) hnedá, biela, žltá

(731) PEZA a.s., K cintorínu 47, 011 49 Žilina - Bánová, SK;

(210) 1322-2009

(220) 18.9.2009

9 (511) 30, 35, 39

(511) 30 - Pekárske a cukrárske výrobky, múka a výrobky z obilia, chlieb, kvasnice, múčne potraviny, múčne jedlá, cereálne výrobky, potraviny vyrobené na základe múky alebo cereálií, jedlé ozdoby na torty.

35 - Maloobchodné a veľkoobchodné služby s potravinami a biopotravinami, obchodný manažment, administratívne riadenie súvisiace s potravinami, predvádzanie tovaru.

39 - Balenie tovarov, skladovanie, preprava tovaru.

(540)

(591) hnedá, biela, žltá

(731) PEZA a.s., K cintorínu 47, 011 49 Žilina - Bánová, SK;

(210) 1326-2009

(220) 21.9.2009

9 (511) 5, 35

(511) 5 - Farmaceutické prípravky humánne a veterinárne a ich substancie, farmaceutické drogy, liečivá, liečebné výrobky na účely liečenia a zdravotníckej starostlivosti, chemické výrobky pre lekárstvo, hygienu, farmáciu a vedu, prípravky baktericídne, fungicídne, insekticídne, dezinfekčné; prípravky posilňujúce a dietetické, prípravky proti nákaze, výživové doplnky na lekárske účely.
35 - Reklamná činnosť, marketing, manažérska činnosť, poradenstvo v obchodnej činnosti a sprostredkovanie obchodu s tovarmi.

(540) MEDOPEXOL

(731) MEDOCHEMIE LTD., Constatinoupoleos Str., P.O. Box 51409, CY-3505 Limassol, CY;

(740) Csekes Erika, JUDr., Bratislava, SK;

(210) 1328-2009

(220) 21.9.2009

9 (511) 6, 19, 35

(511) 6 - Stavebné debnenie kovové.
19 - Betón; dielce, výrobky, prefabrikáty z betónu; betónové podpery, stĺpy; striešky betónových stĺpov; stavebné debnenie s výnimkou kovového; dlažby s výnimkou kovových, najmä zámkové; betónové žľaby; betónové obrubníky; betónové tvárnice; betónové trávnikové šľapy; vodomerná šachta z betónových prefabrikátov.
35 - Inzertná činnosť; maloobchodná a veľkoobchodná činnosť s tovarmi uvedenými v triede 19; marketingové štúdie; obchodný alebo podnikateľský prieskum; organizovanie výstav na komerčné alebo reklamné účely; pomoc pri riadení obchodnej činnosti; poradenstvo v obchodnej činnosti; poskytovanie obchodných alebo podnikateľských informácií prostredníctvom všetkých druhov médií; reklamná činnosť; rozširovanie reklamných materiálov zákazníkom.

(540)



(731) LUKABETON s.r.o., Homočepeňská 4394, 926 01 Sereď, SK;

(740) Máčajová Mária, Ing., Nitra, SK;

(210) 1330-2009

(220) 21.9.2009

9 (511) 16, 21, 25

(511) 16 - Papier, kartón, lepenka a výrobky z týchto materiálov, ktoré nie sú zahrnuté v iných triedach; tlačoviny; knižárske výrobky; fotografie; papiernický tovar a písacie potreby; lepidlá na papier a na použitie v domácnosti; potreby pre umelcov; maliarske štetce; písacie stroje a kancelárske potreby, okrem nábytku; vzdelávacie a učebné potreby, okrem prístrojov; obalové materiály z plastických hmôt, ktoré nie sú zahrnuté v iných triedach; tlačiarenské písmo; štočky; typografické písmo; tlačiarenské štočky a stereotypy.

21 - Domáce a kuchynské potreby a nádoby, okrem nádob z drahých kovov alebo potiahnutých drahými kovmi; hrebene a špongie; kefy; štetky a štetce, okrem maliarskych; materiály na výrobu kief; prostriedky a pomôcky na čistenie; oceľová vlna a drôtenky; surové sklo a sklo ako polotovar, okrem skla pre stavebníctvo; výrobky zo skla, porcelánu a kameniny, ktoré nie sú zahrnuté v iných triedach.
25 - Odevy, obuv a pokrývky hlavy.

(540)



(591) červená, biela, modrá

(731) HEAVY SOFT, spol. s r.o., Nám. sv. Egídia 42/97, 058 01 Poprad, SK;

(210) 1351-2009

(220) 24.9.2009

9 (511) 14, 25, 26

(511) 14 - Ihlice na kravaty; spony na kravaty; kazety na šperky; manžetové gombíky; hodinky; hodiny.
25 - Kravaty; košeľe; kostýmy; obleky; spodná bielizeň; bundy; čiapky; kabáty; manžety; oblečenie; obuv; opasky; opasky na doklady a peniaze (súčasť oblečenia); pánske spodky; ponožky; pulóvre; pyžamá; rukavice; saká; šatky; šály; šaty; svetre; tielka; tričká; vesty; vlnené šály; župany; vreckovka (ozdobná časť oblečenia); vrchné ošatenie; motýliky na pánske košeľe.
26 - Háčiky (galantérny tovar); ozdobné spony; nažehľovacie ozdoby textilných výrobkov; parochne; patentové gombíky; upínadlá na traky; zipsové uzávery na tašky a vrecká; značky na bielizeň a šatstvo.

(540)



(731) Sabo Branislav, Dlhá 375/48, 971 01 Prievidza, SK;

(210) 5003-2009

(220) 9.1.2009

(310) 359916

(320) 10.7.2008

(330) PE

9 (511) 3

(511) 3 - Nemedikované výrobky na starostlivosť o ústnu dutinu.

(540) PRO-RELIEF

(731) COLGATE-PALMOLIVE COMPANY, 300 Park Avenue, New York, New York 10022, US;

(740) Čechvalová Dagmar, Bratislava, SK;

(210) 5005-2009

(220) 9.1.2009

(310) 359918

(320) 10.7.2008

(330) PE

9 (511) 21

(511) 21 - Zubné kefky.

(540) PRO-RELIEF

(731) COLGATE-PALMOLIVE COMPANY, 300 Park Avenue, New York, New York 10022, US;

(740) Čechvalová Dagmar, Bratislava, SK;

(210) 5206-2009

(220) 18.3.2009

9 (511) 30

(511) 30 - Káva, čaj a kávovinové náhradky.

(540) ISSIMO

(731) DP Beverages Limited, P. O. Box GT 309GT, Ugland House, South Church Street, George Town, Grand Cayman, KY;

(740) Ružička Csekes s. r. o., Bratislava, SK;

(210) 5275-2009

(220) 9.4.2009

9 (511) 35, 36, 41

(511) 35 - Analýzy nákladov; marketingové štúdie; reklamné služby; obchodný manažment a podnikové poradenstvo; podnikateľské, organizačné a ekonomické poradenstvo; poradenstvo pri vedení podnikov; poskytovanie obchodných alebo podnikateľských informácií; odborné obchodné alebo podnikateľské poradenstvo; obchodný alebo podnikateľský prieskum; obchodná správa; obchodná administratíva; poradenstvo v obchodnej činnosti; zbieranie údajov do počítačových databáz, zoradovanie údajov v počítačových databázach, podpora predaja pre tretie osoby; poradenské služby v oblasti obchodného alebo podnikateľského riadenia; vyhľadávanie informácií v počítačových súboroch (pre zákazníkov), reklama; public relations; prezentácia služieb v komunikačných médiách pre maloobchod; reklama (online) na počítačovej komunikačnej sieti; prenájom reklamných plôch a reklamných priestorov vrátane virtuálnych; rozhlasová reklama; televízna reklama; rozširovanie reklamných materiálov zákazníkom (letáky, prospekty, tlačivá, vzorky); vydávanie a aktualizovanie reklamných materiálov; rozširovanie reklamných alebo inzertných oznamov; sprostredkovanie obchodu s tovarom; obchodné sprostredkovanie služieb grafického dizajnu a služieb hostovania počítačových serverov; prenájom reklamného času vo všetkých komunikačných médiách, prieskum trhu, prieskum verejnej mienky, uverejňovanie reklamných textov, spracovanie textov, vedenie kartoték v počítači, vydávanie reklamných alebo náborových textov, reklamná a inzertná činnosť prostredníctvom akéhokoľvek média, najmä prostredníctvom dátovej alebo informačnej siete; poskytovanie informácií vrátane multimediálnych a iných informačných produktov všetkých druhov reklamného charakteru; automatizované spracovanie dát; online sprostredkovanie obchodu pomocou svetovej počítačovej siete; kancelárske a sekretárske služby.

36 - Poisťovníctvo, finančné služby, peňažníctvo; služby v oblasti nehnuteľností; realitné kancelárie; prenájom kancelárskych a iných nehnuteľných priestorov a nehnuteľností; sprostredkovanie kúpy, predaja a prenájmu nehnuteľností; správa nehnuteľností; obstarávanie služieb spojených so správou nehnuteľností ako vyberanie nájomného, poisťného a za služby spojené s nájmom od nájomcov; sprostredkovanie finančných služieb, oceňovanie (poistenie, bankovníctvo, nehnuteľnosti), finančný lízing, predaj na splátky; zmenárenské služby; finančné analýzy; finančné služby; spravovanie financií; finančné informácie; investovanie kapitálu; oceňovanie nákladov na opravu; oceňovanie a odhady nehnuteľností; developerské služby v oblasti nehnuteľností a stavebníctva (investovanie kapitálu); realitná činnosť.

41 - Vydávanie kníh, časopisov, periodík, tlačovín a ročeniek (okrem reklamných); vydávanie (online) kníh, časopisov a iných publikácií v elektronickej forme (okrem reklamných); knižnice (požičovne kníh); reportárske služby; vždelávanie; zabezpečovanie výcvikov, kurzov a školení; zábava; športová a kultúrna činnosť; organizovanie spoločenských podujatí, večierkov (eventov) a plesov; fotografická reportáž; fotografovanie; informácie o možnostiach zábavy; organizovanie a vedenie seminárov, konferencií, kongresov; organizovanie stretnutí a mítingov; zabezpečenie školenia, zábavy, športových a kultúrnych činností; digitálna tvorba obrazov na výstupných zariadeniach; výroba rozhlasových alebo televíznych programov; sprostredkovanie služieb uvedených v tejto triede.

(540) MG REAL REAL ESTATE

(731) MG real, s.r.o., Palárikova 14, 811 04 Bratislava, SK;

(740) Brichtová Tatiana, JUDr., Bratislava, SK;

(210) 5276-2009

(220) 9.4.2009

9 (511) 36, 37, 42

(511) 36 - Poisťovníctvo, finančné služby, peňažníctvo; služby v oblasti nehnuteľností; realitné kancelárie; prenájom kancelárskych a iných nehnuteľných priestorov a nehnuteľností; sprostredkovanie kúpy, predaja a prenájmu nehnuteľností; správa nehnuteľností; obstarávanie služieb spojených so správou nehnuteľností ako vyberanie nájomného, poisťného a za služby spojené s nájmom od nájomcov; sprostredkovanie finančných služieb, oceňovanie (poistenie, bankovníctvo, nehnuteľnosti), finančný lízing, predaj na splátky; zmenárenské služby; finančné analýzy; finančné služby; spravovanie financií; finančné informácie; investovanie kapitálu; oceňovanie nákladov na opravu; oceňovanie a odhady nehnuteľností; developerské služby v oblasti nehnuteľností a stavebníctva (investovanie kapitálu); realitná činnosť.

37 - Stavebníctvo; opravy; poradenstvo v oblasti stavebníctva, montáže, inštalácie, údržby a opráv; stavebné informácie; informácie o dodávateľoch interiérového zariadenia; prenájom stavebných strojov a zariadení; informácie o prenájme stavebných strojov a zariadení; informácie o údržbe, oprave a inštalácii stavebných strojov, prístrojov a zariadení.

42 - Grafický dizajn; hosťovanie na webových stránkach; hosťovanie počítačových serverov; správa počítačových serverov a počítačových sietí; obnovovanie počítačových databáz; vytváranie a udržiavanie webových stránok pre zákazníkov; zabezpečovanie a poskytovanie inteligentného komunikačného a monitorovacieho systému na správu počítačových systémov; počítačová podpora technických a obchodných procesov vo firmách (návrh a vývoj); architektonické poradenstvo; architektonické služby; inžinierske práce; geologický prieskum; interiérová výzdoba; online poradenstvo týkajúce sa interiérovej výzdoby vrátane poskytovania praktických rád a skúseností; kontrola kvality; projektovanie stavieb; štúdie technických projektov; projektová činnosť; vypracovanie stavebných výkresov; technický prieskum; urbanistické plánovanie; zememeračstvo; developerské služby v oblasti projektovej a inžinierskej činnosti.

(540) MG INVEST DEVELOPMENT

(731) MG real, s.r.o., Palárikova 14, 811 04 Bratislava, SK;

(740) Brichtová Tatiana, JUDr., Bratislava, SK;

(210) 5277-2009

(220) 9.4.2009

9 (511) 35, 38, 42

(511) 35 - Analýzy nákladov; marketingové štúdie; reklamné služby; obchodný manažment a podnikové poradenstvo; podnikateľské, organizačné a ekonomické poradenstvo; poradenstvo pri vedení podnikov; poskytovanie obchodných alebo podnikateľských informácií; odborné obchodné alebo podnikateľské poradenstvo; obchodný alebo podnikateľský prieskum; obchodná správa; obchodná administratíva; poradenstvo v obchodnej činnosti; zbieranie údajov do počítačových databáz, zoradovanie údajov v počítačových databázach, podpora predaja pre tretie osoby; poradenské služby v oblasti obchodného alebo podnikateľského riadenia; vyhľadávanie informácií v počítačových súboroch (pre zákazníkov), reklama; public relations; prezentácia služieb v komunikačných médiách pre maloobchod; reklama (online) na počítačovej komunikačnej sieti; prenájom reklamných plôch a reklamných priestorov vrátane virtuálnych; rozhlasová reklama; televízna reklama; rozširovanie reklamných materiálov zákazníkom (letáky, prospekty, tlačivá, vzorky); vydávanie a aktualizovanie reklamných materiálov; rozširovanie reklamných alebo inzertných oznamov; sprostredkovanie obchodu s tovarom; obchodné sprostredkovanie služieb grafického dizajnu a služieb hosťovania počítačových serverov; prenájom reklamného času vo všetkých komunikačných médiách, prieskum trhu, prieskum verejnej mienky, uverejňovanie reklamných textov, spracovanie textov, vedenie kartoték v počítači, vydávanie reklamných alebo náborových textov, reklamná a inzertná činnosť prostredníctvom akéhokoľvek média, najmä prostredníctvom dátovej alebo informačnej siete; poskytovanie informácií vrátane multimediálnych a iných informačných produktov všetkých druhov reklamného charakteru; automatizované spracovanie dát; online sprostredkovanie obchodu pomocou svetovej počítačovej siete, kancelárske a sekretárske služby.

38 - Telekomunikačné služby; elektronická pošta, počítačová komunikácia, komunikácia prostredníctvom optických káblov; poskytovanie priestoru na diskusiu na internete; poskytovanie prístupu do databáz; vytváranie dočasných a trvalých počítačových sietí, telefónna komunikácia; e-mailové dátové služby; služby zabezpečujúce vstup do telekomunikačných sietí, telekonferenčné služby vrátane videokonferencií; online prístup ku správam, novinkám a informáciám; poskytovanie telekomunikačných kanálov na telenákupy; prenos správ a obrázkov pomocou počítača; online služby, a to prenos správ a informácií všetkého druhu; prenos správ, aj elektronicky; webmessaging, najmä preposielanie správ všetkých druhov na internetové adresy; zaobstarávanie prístupu k databanke na stiahnutie informácií pre elektronické médiá (internet); poskytovanie diskusných miestností na preposielanie správ medzi užívateľmi počítača; poskytovanie prístupu k internetovým multimediálnym databázam pomocou internetu pre rešerše; bezplatné sprostredkovanie a prenájom prístupových časov k databáze na stiahnutie informácií cez elektronické médiá (internet).

42 - Grafický dizajn; hosťovanie na webových stránkach; hosťovanie počítačových serverov; návrh a servis počítačových serverov a sietí (s výnimkou inštalácií, opráv a údržby); obnovovanie počítačových databáz; vytváranie a udržiavanie webových stránok pre zákazníkov; zabezpečovanie a poskytovanie inteligentného komunikačného a monitorovacieho systému na správu počítačových systémov; počítačová podpora technických a obchodných procesov vo firmách (návrh a vývoj); architektonické poradenstvo; architektonické služby; inžinierske práce; geologický prieskum; interiérová výzdoba; online poradenstvo týkajúce sa interiérovej výzdoby vrátane poskytovania praktických rád a skúseností; kontrola kvality; projektovanie stavieb; štúdie technických projektov; projektová činnosť; vypracovanie stavebných výkresov; technický prieskum; urbanistické plánovanie; zememeračstvo; developerské služby v oblasti projektovej a inžinierskej činnosti.

(540) BYVAT.COM

(731) MG real, s.r.o., Palárikova 14, 811 04 Bratislava, SK;

(740) Brichtová Tatiana, JUDr., Bratislava, SK;

(210) 5278-2009

(220) 9.4.2009

9 (511) 35, 36, 41

(511) 35 - Analýzy nákladov; marketingové štúdie; reklamné služby; obchodný manažment a podnikové poradenstvo; podnikateľské, organizačné a ekonomické poradenstvo; poradenstvo pri vedení podnikov; poskytovanie obchodných alebo podnikateľských informácií; odborné obchodné alebo podnikateľské poradenstvo; obchodný alebo podnikateľský prieskum; obchodná správa; obchodná administratíva; poradenstvo v obchodnej činnosti; zbieranie údajov do počítačových databáz, zoradovanie údajov v počítačových databázach, podpora predaja pre tretie osoby; poradenské služby v oblasti obchodného alebo podnikateľského riadenia; vyhľadávanie informácií v počítačových súboroch (pre zákazníkov), reklama; public relations;

prezentácia služieb v komunikačných médiách pre maloobchod; reklama (online) na počítačovej komunikačnej sieti; prenájom reklamných plôch a reklamných priestorov vrátane virtuálnych; rozhlasová reklama; televízna reklama; rozširovanie reklamných materiálov zákazníkom (letáky, prospekty, tlačivá, vzorky); vydávanie a aktualizovanie reklamných materiálov; rozširovanie reklamných alebo inzertných oznamov; sprostredkovanie obchodu s tovarom; obchodné sprostredkovanie služieb grafického dizajnu a služieb hostovania počítačových serverov; prenájom reklamného času vo všetkých komunikačných médiách, prieskum trhu, prieskum verejnej mienky, uverejňovanie reklamných textov, spracovanie textov, vedenie kartoték v počítači, vydávanie reklamných alebo náborových textov, reklamná a inzertná činnosť prostredníctvom akéhokoľvek média, najmä prostredníctvom dátovej alebo informačnej siete; poskytovanie informácií vrátane multimediálnych a iných informačných produktov všetkých druhov reklamného charakteru; automatizované spracovanie dát; online sprostredkovanie obchodu pomocou svetovej počítačovej siete; kancelárske a sekretárske služby.

36 - Poisťovníctvo, finančné služby, peňažníctvo; služby v oblasti nehnuteľností; realitné kancelárie; prenájom kancelárskych a iných nehnuteľných priestorov a nehnuteľností; sprostredkovanie kúpy, predaja a prenájmu nehnuteľností; správa nehnuteľností; obstarávanie služieb spojených so správou nehnuteľností, ako vyberanie nájomného, poisťného a za služby spojené s nájomom od nájomcov; sprostredkovanie finančných služieb, oceňovanie (poistenie, bankovníctvo, nehnuteľnosti), finančný lízing, predaj na splátky; zmenárenské služby; finančné analýzy; finančné služby; spravovanie financií; finančné informácie; investovanie kapitálu; oceňovanie nákladov na opravu; oceňovanie a odhady nehnuteľností; developerské služby v oblasti nehnuteľností a stavebníctva (investovanie kapitálu); realitná činnosť.

41 - Vydávanie kníh, časopisov, periodík, tlačovín a ročeniek (okrem reklamných); vydávanie (online) kníh, časopisov a iných publikácií v elektronickej forme (okrem reklamných); knižnice (požičovne kníh); reportérske služby; vzdelávanie; zabezpečovanie výcvikov, kurzov a školení; zábava; športová a kultúrna činnosť; organizovanie spoločenských podujatí, večierkov (eventov) a plesov; fotografická reportáž; fotografovanie; informácie o možnostiach zábavy; organizovanie a vedenie seminárov, konferencií, kongresov; organizovanie stretnutí, a mítingov; zabezpečenie školenia, zábavy, športových a kultúrnych činností; digitálna tvorba obrazov na výstupných zariadeniach; výroba rozhlasových alebo televíznych programov; sprostredkovanie služieb uvedených v tejto triede.

(540)



(731) MG real, s.r.o., Palárikova 14, 811 04 Bratislava, SK;
(740) Brichtová Tatiana, JUDr., Bratislava, SK;

(210) 5279-2009

(220) 9.4.2009

9 (511) 36, 37, 42

(511) 36 - Poisťovníctvo, finančné služby, peňažníctvo; služby v oblasti nehnuteľností; realitné kancelárie; prenájom kancelárskych a iných nehnuteľných priestorov a nehnuteľností; sprostredkovanie kúpy, predaja a prenájmu nehnuteľností; správa nehnuteľností; obstarávanie služieb spojených so správou nehnuteľností ako vyberanie nájomného, poisťného a za služby spojené s nájomom od nájomcov; sprostredkovanie finančných služieb, oceňovanie (poistenie, bankovníctvo, nehnuteľnosti), finančný lízing, predaj na splátky; zmenárenské služby; finančné analýzy; finančné služby; spravovanie financií; finančné informácie; investovanie kapitálu; oceňovanie nákladov na opravu; oceňovanie a odhady nehnuteľností; developerské služby v oblasti nehnuteľností a stavebníctva (investovanie kapitálu); realitná činnosť.

37 - Stavebníctvo; opravy; poradenstvo v oblasti stavebníctva, montáže, inštalácie, údržby a opráv; stavebné informácie; informácie o dodávateľoch interiérového zariadenia; prenájom stavebných strojov a zariadení; informácie o prenájme stavebných strojov a zariadení; informácie o údržbe, oprave a inštalácii stavebných strojov, prístrojov a zariadení.

42 - Grafický dizajn; hostovanie na webových stránkach; hostovanie počítačových serverov; správa počítačových serverov a počítačových sietí; obnovenie počítačových databáz; vytváranie a udržiavanie webových stránok pre zákazníkov; zabezpečovanie a poskytovanie inteligentného komunikačného a monitorovacieho systému na správu počítačových systémov; počítačová podpora technických a obchodných procesov vo firmách (návrh a vývoj); architektonické poradenstvo; architektonické služby; inžinierske práce; geologický prieskum; interiérová výzdoba; online poradenstvo týkajúce sa interiérovej výzdoby vrátane poskytovania praktických rád a skúseností; kontrola kvality; projektovanie stavieb; štúdie technických projektov; projektová činnosť; vypracovanie stavebných výkresov; technický prieskum; urbanistické plánovanie; zememeračstvo; developerské služby v oblasti projektovej a inžinierskej činnosti.

(540)



(731) MG real, s.r.o., Palárikova 14, 811 04 Bratislava, SK;
(740) Brichtová Tatiana, JUDr., Bratislava, SK;

(210) 5280-2009

(220) 9.4.2009

9 (511) 35, 38, 42

(511) 35 - Analýzy nákladov; marketingové štúdie; reklamné služby; obchodný manažment a podnikové poradenstvo; podnikateľské, organizačné a ekonomické poradenstvo; poradenstvo pri vedení podnikov; poskytovanie obchodných alebo podnikateľských informácií; odborné obchodné alebo podnikateľské poradenstvo; obchodný alebo podnika-

teľský prieskum; obchodná správa; obchodná administratíva; poradenstvo v obchodnej činnosti; zbieranie údajov do počítačových databáz, zoradovanie údajov v počítačových databázach, podpora predaja pre tretie osoby; poradenské služby v oblasti obchodného alebo podnikateľského riadenia; vyhľadávanie informácií v počítačových súboroch (pre zákazníkov), reklama; public relations; prezentácia služieb v komunikačných médiách pre maloobchod; reklama (online) na počítačovej komunikačnej sieti; prenájom reklamných plôch a reklamných priestorov vrátane virtuálnych; rozhlasová reklama; televízna reklama; rozširovanie reklamných materiálov zákazníkom (letáky, prospekty, tlačivá, vzorky); vydávanie a aktualizovanie reklamných materiálov; rozširovanie reklamných alebo inzertných oznamov; sprostredkovanie obchodu s tovarom; obchodné sprostredkovanie služieb grafického dizajnu a služieb hostovania počítačových serverov; prenájom reklamného času vo všetkých komunikačných médiách, prieskum trhu, prieskum verejnej mienky, uverejňovanie reklamných textov, spracovanie textov, vedenie kartoték v počítači, vydávanie reklamných alebo náborových textov, reklamná a inzertná činnosť prostredníctvom akéhokoľvek média, najmä prostredníctvom dátovej alebo informačnej siete; poskytovanie informácií vrátane multimediálnych a iných informačných produktov všetkých druhov reklamného charakteru; automatizované spracovanie dát; online sprostredkovanie obchodu pomocou svetovej počítačovej siete; kancelárske a sekretárske služby.

38 - Telekomunikačné služby; elektronická pošta, počítačová komunikácia, komunikácia prostredníctvom optických káblov; poskytovanie priestoru na diskusiu na internete; poskytovanie prístupu do databáz; telefónna komunikácia; e-mailové dátové služby; služby zabezpečujúce vstup do telekomunikačných sietí, telekonferenčné služby vrátane videokonferencií; online prístup ku správam, novinkám a informáciám; poskytovanie telekomunikačných kanálov na telenákupy; prenos správ a obrázkov pomocou počítača; online služby, a to prenos správ a informácií všetkého druhu; prenos správ, aj elektronicky; webmessaging, najmä preposielanie správ všetkých druhov na internetové adresy; zaobstarávanie prístupu k databanke na stiahnutie informácií pre elektronické médiá (internet); poskytovanie diskusných miestností na preposielanie správ medzi užívateľmi počítača; poskytovanie prístupu k internetovým multimediálnym databázam pomocou internetu pre rešerše; bezplatné sprostredkovanie a prenájom prístupových časov k databáze na stiahnutie informácií cez elektronické médiá (internet).

42 - Grafický dizajn; hostovanie na webových stránkach; hostovanie počítačových serverov; návrh a servis počítačových serverov a sietí (s výnimkou inštalácií, opráv a údržby); obnovovanie počítačových databáz; vytváranie a udržiavanie webových stránok pre zákazníkov; zabezpečovanie a poskytovanie inteligentného komunikačného a monitorovacieho systému na správu počítačových systémov; počítačová podpora technických a obchodných procesov vo firmách (návrh a vývoj); architektonické poradenstvo; architektonické služby; inžinierske práce; geologický prieskum; interié-

rová výzdoba; online poradenstvo týkajúce sa interiérovej výzdoby, vrátane poskytovania praktických rád a skúseností; kontrola kvality; projektovanie stavieb; štúdie technických projektov; projektová činnosť; vypracovanie stavebných výkresov; technický prieskum; urbanistické plánovanie; zememeračstvo; developerské služby v oblasti projektovej a inžinierskej činnosti.

(540)



(731) MG real, s.r.o., Palárikova 14, 811 04 Bratislava, SK;
(740) Brichtová Tatiana, JUDr., Bratislava, SK;

(210) 5348-2009

(220) 14.5.2009

9 (511) 9, 35, 38, 42

(511) 9 - Hardvér a softvér výpočtovej techniky, počítače, adaptéry pre počítače, náhradné diely na počítače, počítačové periférie, počítačové pamäte, zariadenia na spracovanie informácií, tlačiarne, integrované obvody, tlačené obvody, magnetické disky, optické disky, čítacie zariadenia magnetických alebo optických diskov, kompaktné disky, magnetické pásky, kazetové magnetofóny, kalkulačky, vreckové kalkulačky, pokladne, faxy, telefóny, modemy, videohry, obrazovky, videorekordéry, videopásky, programové vybavenie, elektronické databázy nahrané na nosičoch, programy na počítačové hry, programové vybavenie pre informačné technológie a pre komunikáciu, programové vybavenie umožňujúce elektronické obchodovanie, programové vybavenie umožňujúce obchodný styk prostredníctvom počítačov, záznamy s dokumentáciou a užívateľskými príručkami týkajúce sa počítačov alebo programového vybavenia nahrané na nosičoch, nosiče záznamov nahrané aj nenahrané, audiovizuálne programy, elektronické databázy, databázové produkty v elektronickej podobe, systémy informačných technológií zaradené v triede 9, systémy výpočtovej, komunikačnej a informačnej techniky zaradené v triede 9, systémy elektronické zaradené v triede 9, informácie a záznamy v elektronickej podobe na nosičoch alebo v dátových a telekomunikačných sieťach, dáta, databázy, informačné produkty na nosičoch aj v elektronických, dátových, informačných a komunikačných sieťach, elektronické siete, dátové siete, multimediálne aplikácie, multimediálne alebo informačné katalógy v elektronickej podobe, elektronické časopisy, elektronické periodiká a knihy v elektronickej podobe.

35 - Reklamná a inzertná činnosť, propagácia, marketing, pomoc pri podnikaní, poradenstvo týkajúce sa organizácie a podnikania, distribúcia prospektov, podnikateľské informácie, pomoc pri podnikaní pomocou počítačov, predplatné tlačovín pre tretie osoby, účtovníctvo, reprodukcie tlačovín, plánovanie obchodných a propagačných akcií, overovanie obchodných transakcií, vykonávanie obchodných transakcií, poskytovanie informácií komerčného charakteru, poskytovanie obchodných a podnikateľských informácií, poskytovanie obchodných a podnikateľských informácií prostrední-

tvom internetu, reklamná, inzertná a propagačná činnosť prostredníctvom akéhokoľvek média prostredníctvom telefónnej, dátovej alebo informačnej siete, poskytovanie informácií a iných informačných produktov komerčného charakteru, multimediálnych informácií, inzercie a marketingu, online inzercia, marketing, sprostredkovanie v obchodných vzťahoch, sprostredkovateľská činnosť v oblasti obchodu a priemyslu, merchandising, prenájom reklamných miest v elektronických, dátových, počítačových, telekomunikačných a informačných sieťach.

38 - Telekomunikačné služby, komunikácia pomocou terminálov alebo počítačov, elektronická pošta, počítačový prenos pošty a obrazu, komunikácie a transakcie v sieti, tlačová agentúra, šírenie, výmena a získavanie informácií a správ, poskytovanie telekomunikačných informácií, šírenie elektronických časopisov, informácií, elektronických periodík a kníh v elektronickej podobe prostredníctvom počítačovej siete, najmä internetu, šírenie informácií pomocou satelitov, kábla a pod., poskytovanie telekomunikačných informácií prostredníctvom internetu, poskytovanie telekomunikačných služieb, poskytovanie služieb prenosu dát v elektronických, dátových, počítačových, telekomunikačných a informačných sieťach, služby konverzie prenosového protokolu, formátu a kódu medzi systémami elektronických dát v elektronických, dátových, počítačových, telekomunikačných a informačných sieťach, služby sprostredkovania správ ako telekomunikačná služba, poskytovanie prístupu k elektronickým, dátovým, počítačovým, telekomunikačným a informačným sieťam a internetu, prenos dát a informácií pomocou počítačov, poskytovanie komunikačných služieb, prenájom prístupového času do počítačovej bázy cez internet.

42 - Hostovanie na počítačových stránkach (webových stránkach), prenájom počítačov a prenájom webových serverov, aktualizovanie počítačových programov, inštalácia počítačových programov, návrh počítačových systémov, obnovovanie počítačových databáz, počítačové programovanie, poradenské služby v oblasti počítačového hardvéru, poradenstvo v oblasti počítačových programov, tvorba softvéru, vytváranie a udržiavanie počítačových (webových stránok) pre zákazníkov.

(540)



(731) Global Investments Ltd., Hodges Lane, Roseau, Commonwealth of Dominica, West Indies, DM;

(740) Mešková Viera, Ing., Bratislava, SK;

(210) 5385-2009

(220) 2.6.2009

9 (511) 16, 35, 43

(511) 16 - Tlačiarenské výrobky, knihy, brožúry, katalógy, sprievodcovia, mapy, všetko vo vzťahu k hotelom; písacie potreby, stolové prestieranie z papiera, listový papier, papiernické tovary, pa-

pierové značky, papierové obrúsky a ostatný dekoratívny papierový tovar, papierové obrusy a príkrývky na stôl, papierové stužky a vľajky na spoločenské zábavy, blahoželania, štítky a nálepky na kancelárske použitie alebo pre domácnosť, transparenty z papiera alebo lepenky.

35 - Obchodné poradenstvo vo veciach výstavby, riadenia a financovania hotelov; reklamné služby pre hotely; administratívna správa hotelov.

43 - Reštauračné a kaviarenské služby, služby barov, hotelierske služby, poskytovanie ubytovania.

(540)

L' Olive
R E S T A U R A N T

(731) 3H - CREATIVE STUDIO, spol. s r. o., Sch. Trnavského 20, 841 01 Bratislava, SK;

(740) Juran Svetozár, JUDr., Bratislava, SK;

(210) 5444-2009

(220) 18.6.2009

9 (511) 29, 30, 31

(511) 29 - Mäso, ryby, hydina a zverina; zavaraná a sušená zelenina a ovocie (hrozienka, sultánky, ríbezle), kandizované ovocie (kandizovaná citrónová a pomarančová kôra), datle, výrobky zo zemiakov všetkých druhov, a to zemiakové lupienky, chrumky, tyčinky, vložky, hranolčeky, mrazené ovocie, ovocné lupienky, ovocné želatíny, džemy, zázvorový džem, pomarančová zavaranina, orieškové maslo, kompóty, pomazánky na plátky chleba (s lieskovým alebo nugátovým základom), vajcia, mlieko a mliečne výrobky, mliečne nápoje s prevažujúcim obsahom mlieka, jedlé oleje a tuky, orechové maslo.

30 - Káva, čaj, kakao, vanilka, vanilín, kakaové výrobky patriace do triedy 30, múka na prípravu jedál, pšeničná múka, prípravky vyrobené z obilnín (s výnimkou potravín pre zvieratá), obilné tyčinky, zákusky vyrobené z obilnín, obilniny pripravené na ľudskú výživu (ovsené vložky a vložky vyrobené z ostatných obilnín), lúpaný jačmeň, lúpaný ovos, kukuričné vložky, pražené kukuričné vložky, pukance, múčne jedlá, pripravené zmesi na pečenie na prípravu chleba, múčnikov a drobného pečiva, lievancov, cesto na múčniky, múčniky v prášku, jedlé ozdoby na torty, ryžové koláčiky, zákusky vyrobené z ryže, chuťové prísady do múčnikov s výnimkou éterických olejov, chlieb, zázvorový chlieb, dalamánky, strúhanka, výrobky z chleba všetkých druhov (lupienky, chrumky, tyčinky), sendviče, lupienky, pečivo (rožky), piškóty, žemle, lupačky, španielske čajové koláčiky Magdalénky, závin, pizza (vrátane pizze ako polotovarov určených na dopečenie a pizze ako konzervovaných potravín), sucháre, prípravky z chleba ako zákusky a chrumky, pečivo a cukrovinky, drobné sladkosti, vafle, mandľové cukrovinky, mandľové cesto, med, fondán, chalva, jemné pečivo, keksy, sušienky, sladové sušienky, maslové sušienky, čajové pečivo, kávové nápoje s mliekom, nápoje založené na čaji, kakau alebo na čokoládovom základe, čokoláda (poleva) ako plátka a plnená čokoláda, čokoláda plnená orechmi

a/alebo obilnými výrobkami a/alebo ovocím a ryžou, pralinky, orieškové cukrovinky, marcipán, pudinky, sladké driebko, makaróny, mentolové cukríky, cukríky, čokoládové cukrovinky, ovocné cukrovinky, karamelky, žuvacie gummy nie na lekárske účely, gumové cukrovinky, ovocné a vínové gummy ako cukrovinky, materská kašička na ľudskú spotrebu, nie na lekárske účely, ľad, melasa, droždie, prášok do pečiva; soľ, horčica; ocot, omáčky (korenené); korenie; ľad, zmrzlina, zákusky vyrobené z ovocia.

31 - Orechy.

(540)



(731) Vivartia Industrial & Commercial Company of Food Products & Catering Services, 10, Ziridi str., Marousi, 15123 Attica, GR;

(740) ROTT, RŮŽIČKA & GUTTMANN, v. o. s., Bratislava, SK;

(210) 5446-2009

(220) 19.6.2009

9 (511) 35, 39, 41

(511) 35 - Reklamná činnosť; vzťahy s verejnosťou; prieskum trhu a verejnej mienky; marketing; pomoc pri riadení obchodnej činnosti, obchodné poradenské služby; organizovanie výstav na komerčné a reklamné účely; organizovanie, vykonávanie a riadenie propagačných motivačných akcií, distribúcia brožúr a prospektov; podpora predaja; reklamné služby spojené s prevádzkovaním verejných vodovodov; reklamné služby spojené s prevádzkovaním verejných kanalizácií; rozširovanie reklamných materiálov, obchodné informačné a poradenské služby; zbieranie údajov do počítačových databáz.

39 - Zásobovanie vodou; rozvod vody; odkanalizovanie odpadovej vody; nákladná doprava.

41 - Výchova a vzdelávanie, organizovanie vzdelávacích, vedomostných, informačných, súťažných a zábavných podujatí, školení, prednášok, organizovanie a zabezpečovanie exkurzií, výstav (na nekomerčné účely); vydávanie materiálov (na nekomerčné účely), popularizácia vedy.

(540)



(591) modrá, biela

(731) Bratislavská vodárenská spoločnosť, a. s., Prešovská 48, 826 46 Bratislava, SK;

(740) Bachratá Magdaléna, Mgr., Bratislava, SK;

(210) 5447-2009

(220) 19.6.2009

9 (511) 35, 39, 41

(511) 35 - Reklamná činnosť; vzťahy s verejnosťou; prieskum trhu a verejnej mienky; marketing; pomoc pri riadení obchodnej činnosti, obchodné poradenské služby; organizovanie výstav na komerčné a reklamné účely; organizovanie, vykonávanie a riadenie propagačných motivačných akcií, distribúcia brožúr a prospektov; podpora predaja; reklamné služby spojené s prevádzkovaním verejných vodovodov; reklamné služby spojené s prevádzkovaním verejných kanalizácií; rozširovanie reklamných materiálov, obchodné informačné a poradenské služby; zbieranie údajov do počítačových databáz.

39 - Zásobovanie vodou; rozvod vody; odkanalizovanie odpadovej vody; nákladná doprava.

41 - Výchova a vzdelávanie, organizovanie vzdelávacích, vedomostných, informačných, súťažných a zábavných podujatí, školení, prednášok, organizovanie a zabezpečovanie exkurzií výstav (na nekomerčné účely); vydávanie materiálov (na nekomerčné účely), popularizácia vedy.

(540)



(591) modrá, biela

(731) Bratislavská vodárenská spoločnosť, a. s., Prešovská 48, 826 46 Bratislava, SK;

(740) Bachratá Magdaléna, Mgr., Bratislava, SK;

(210) 5452-2009

(220) 22.6.2009

9 (511) 16, 35, 41

(511) 16 - Papier, kartón, lepenka a výrobky z týchto materiálov, ktoré nie sú zahrnuté v iných triedach, periodické a neperiodické publikácie, tlačoviny, reklamné tlačoviny, brožúry, letáky, plagáty, kalendáre, prospekty, fotografie, pohľadnice, všetko v oblasti lotérií a stávkových hier; lósy; tikety. 35 - Reklamná, inzertná a propagačná činnosť, online reklama na počítačovej komunikačnej sieti, rozhlasová a televízna reklama, vydávanie, aktualizovanie reklamných materiálov; zasielanie a rozširovanie reklamných materiálov (letáky, prospekty, tlačivá, vzorky) zákazníkovi, všetko v oblasti lotérií a stávkových hier.

41 - Zábava, pobavenie, tvorba televíznych programov, organizovanie živých vystúpení, organizovanie zábavných a športových súťaží, všetko v oblasti lotérií a stávkových hier; organizovanie a prevádzkovanie lotérií a stávkových hier; organizovanie lotérií a stávkových hier prostredníctvom internetu; organizovanie a prevádzkovanie spotrebiteľských lotérií; organizovanie a prevádzkovanie žrebových lotérií; organizovanie kurzových stávk; organizovanie kurzových stávk prostredníctvom internetu; organizovanie a prevádzkovanie doplnkových televíznych hier k lotériám.

(540) PSÍČKOVIA

(731) TIPOS, národná lotériová spoločnosť, a. s., Brečtanova 1, 830 07 Bratislava, SK;

(740) Litváková Edita, Ing., Bratislava, SK;

(210) 5468-2009

(220) 24.6.2009

9 (511) 35, 41, 43

(511) 35 - Reklamná a propagačná činnosť; reklamná činnosť prostredníctvom internetu; rozširovanie reklamných materiálov zákazníkovi; vydávanie reklamných materiálov a textov.

41 - Organizovanie a vedenie spoločenských a športových podujatí najmä automobilových podujatí, rallye a veteránskych podujatí; organizovanie športových súťaží najmä automobilových a veteránskych; informácie o možnostiach rozptýlenia a zábavy; vydavateľská činnosť s výnimkou reklamej; vydávanie kníh a časopisov.

43 - Ubytovacie a reštauračné služby vrátane rezervácie ubytovania.

(540)

**MEDZINÁRODNÁ VETERÁN RALLYE
INTERNATIONAL OLDTIMER RALLYE
500km SLOVENSKÝCH**

(731) Peter Šarek - AX INZERT, L. Fullu 60, 841 05 Bratislava, SK;

(740) Gajdošíková Zuzana, Ing., Bratislava, SK;

(210) 5469-2009

(220) 25.6.2009

9 (511) 29, 30, 35

(511) 29 - Mliečne výrobky; mliečne nápoje; ochutené mlieko; jogurty; smotana; šľahačka; tvarohové dezerty; smotanové dezerty; kondenzované mlieko a smotana; mrazené ovocie; ovocná dreň.

30 - Zmrzliny; mrazené krémy; mrazené jogurty; zmrzlinové poháre; šerbety (zmrzlinové nápoje); zmrzlinové výrobky; zmrzlinové prášky; ľad na osvieženie; čokoládové nápoje; mliečne kakaové nápoje; mliečne kávové nápoje; pudinky; cukrovinky; čokoláda; aromatické prípravky do potravín; príchute s výnimkou esencií a éterických olejov.

35 - Maloobchod s tovarmi uvedenými v triede 29 a 30; sprostredkovanie obchodu s tovarom; reklamná a propagačná činnosť; obchodný alebo podnikateľský prieskum; prieskum trhu; odborné obchodné poradenstvo; aktualizovanie a rozširovanie reklamných materiálov zákazníkovi; distribúcia vzoriek.

(540) ESKIMÁCKY SNEH

(731) Čanda Václav, Moyzesova 11, 010 01 Žilina, SK;

(740) Litváková Edita, Ing., Bratislava, SK;

(210) 5498-2009

(220) 1.7.2009

9 (511) 29, 30, 35

(511) 29 - Mäso, ryby, hydina, zverina a potravinové výrobky z nich patriace do triedy 29; mäsové vŕtáčky; bujóny; údeniny; salámy; klobásy; párky; paštéty a mäsové nátierky; mäsové konzervy; konzervované, sušené, mrazené a tepelne spracované ovocie, zelenina a hríby; ovocné a zeleninové šaláty; zeleninové šťavy na varenie; spracované arašidy, orechy, oriešky a mandle; spracované strukoviny; zemiakové lupienky; zemiakové hranolčeky; zemiakové vločky; spracované

zemiaky; rôsoly; džemy; marmelády; ovocné zaváraniny; ovocné pretlaky; vajcia; sušené vajcia; mlieko a mliečne výrobky; jogurty; smotana; maslo; tvaroh; syry; šľahačka; mliečne nápoje (s vysokým obsahom mlieka); ochutené mlieko; kyslomliečne nápoje (s vysokým obsahom mlieka); sójové mlieko; nápoje na báze mlieka (s vysokým obsahom mlieka); nápoje na báze mlieka tiež s obsahom ovocných štiav (s vysokým obsahom mlieka); nápoje na báze jogurtov, nápoje na báze jogurtov tiež s obsahom ovocných štiav; kondenzované mlieko a smotana; mlieko v prášku s výnimkou sušeného mlieka pre dojčatá; tofu; práškové polievky obsahujúce mlieko alebo syr; jedlé oleje a tuky; polievky.

30 - Káva; kakao; cukor; ryža; kávové náhradky; mliečne kávové a kakaové nápoje; čokoláda; mliečne čokoládové nápoje; múka a prípravky vyrobené z obilnín; cestoviny; chlieb; pečivo; slané pečivo; sušienky; keksy; biskvity; sucháre; koláče; jemné pečivo; pekárske a cukrárske výrobky; cukríky; cukrovinky; zmrzlina; med; kvasnice; prášky do pečiva; soľ; horčica; ocot; kečup; sójová omáčka; šalátové dresingy; majonéza; omáčky ako chuťové prísady; chuťové prísady; korenie; koreniny; záhradné bylinky konzervované; nanuky; pudinky; žuvačky nie na lekárske účely; cereálie; müsli; cereálne tyčinky; obilninové lupienky a vločky; kukuričné vločky; pukance; hotové jedlá z cereálií; pizza; práškové omáčky obsahujúce mlieko alebo syr; syrové a mliečne omáčky v prášku.

35 - Maloobchodná a veľkoobchodná činnosť s tovarmi uvedenými v triedach 29 a 30.

(540) CYPRIÁN

(731) Hudák Pavol, Mgr., Jarná 3040/2, 058 01 Poprad, SK;

(740) Hojčuš Peter, Ing., Bratislava, SK;

(210) 5511-2009

(220) 8.7.2009

9 (511) 3, 14, 18, 24, 25, 35, 40

(511) 3 - Mydlá, voňavkárské výrobky, kozmetické prípravky, kolínske vody, toaletné vody, parfumované telové spreje; pleťové oleje, krémy a vody, balzamy na pery, krémy na ruky, rúže, holiace peny, holiace gély, prípravky určené na starostlivosť pred holením a po holení, kúpeľové a sprchovacie prípravky, peny do kúpeľa, šampóny a balzamy na vlasy, laky na vlasy, prostriedky na čistenie zubov, ústne vody nie na lekárske účely, deodoranty, antiperspiranty na osobné použitie, toaletné prípravky - nie na lekárske účely.

14 - Bižutéria, ozdoby a šperky, klenoty, šperkovnice, hodinky, remienky na hodinky, ihlice a spony na kravaty, manžetové gombíky.

18 - Kožené opasky, kožené kabelky; dámske, pánske a detské tašky patriace do triedy 18, kufre a kufriky, kožené obaly alebo obaly z imitácie kože určené na doklady, dámske, pánske a detské peňaženky, dáždničky, snečnice a vychádzkové palice; kožené ozdoby odevov a obuvi, kožený galantérny tovar.

24 - Textilie a textilné výrobky, ktoré nie sú zahrnuté v iných triedach, bytový textil, záclony, závesy, obrusy s výnimkou papierových, textilné

obrúsky, pokrývky na stôl, stolové textilie, podložky na stôl s výnimkou papierových, podložky pod poháre alebo taniere, posteľná bielizeň, obliečky na vankúše, plachty, posteľné pokrývky, kúpeľňové textilie s výnimkou oblečenia, uteráky, utierky.

25 - Oblečenie, odevy, vrchné odevy, športové odevy, obuv a prikrývky hlavy, najmä tričká, svetre, blúzky, nohavice, jeansy, sukne, kostýmy, kabáty, pyžamá, župany, kúpacie a plážové oblečenie, spodná bielizeň, rukavice, ponožky, topánky, čižmy, papuče a iná domáca obuv, sandále, detská obuv, športová obuv, pokrývky hlavy, klobúky, baret, kravaty, motýliky, šatky na krk, šály, štóly, šatky a šály na hlavu, čelenky, opasky, traky na odevy.

35 - Obchodné služby s tovarmi uvedenými v triedach 3, 14, 18, 24 a 25, organizovanie výstav na komerčné alebo reklamné účely; vydávanie, zverejňovanie a rozširovanie reklamných textov a materiálov; obchodný manažment a poradenstvo, prezentácia výrobkov a služieb v komunikačných médiách; organizovanie reklamných hier na propagáciu predaja.

40 - Zákazkové šitie, úpravy a opravy odevov, obťahovanie gombíkov.

(540)



(731) JOHN PAUL HODGE, Orenburská 66, 821 06 Bratislava, SK;

(740) Fajnorová Mária, Ing., Bratislava, SK;

(210) 5512-2009

(220) 9.7.2009

9 (511) 29, 35, 39

(511) 29 - Margaríny, jedlé tuky a oleje.

35 - Reklamné služby; maloobchodné služby s tovarmi uvedenými v triede 29; sprostredkovanie obchodu s tovarmi v triede 29; obchodné sprostredkovanie služieb uvedených v triede 39.

39 - Nákladná cestná doprava; skladovanie a preprava tovaru.

(540) Smetol

(731) Beluša Foods, s. r. o., Farská 1746, 018 61 Beluša, SK;

(740) Holoubková Mária, Ing., Bratislava, SK;

(210) 5516-2009

(220) 9.7.2009

9 (511) 41

(511) 41 - Vzdelávanie, zabezpečenie výcvikov, kurzov a školení, skúšanie, preskúšavanie, lektorská činnosť, výučba, informácie o výcvikoch, kurzoch a školeniach, vydavateľská a nakladateľská činnosť, prevádzkovanie elektronického internetového vzdelávacieho portálu, organizovanie výchovno-zábavných súťaží, organizovanie športových akcií, informačné služby v oblasti vzdelávania, poskytovanie uvedených služieb prostredníctvom komunikačných médií, elektronickej pošty, SMS správ, počítačových sietí a internetu.

(540)



(591) červená, žltá, čierna, biela

(731) Hruškovič Samuel, Ing., Antona Bernoláka 436, 013 03 Varín, SK;

(740) Holoubková Mária, Ing., Bratislava, SK;

(210) 5528-2009

(220) 15.7.2009

9 (511) 35, 39, 43

(511) 35 - Kancelárie zaoberajúce sa dovozom a vývozom; obchodná správa licencií výrobkov a služieb pre tretie osoby; zásobovacie služby pre tretie osoby (nákup tovarov a služieb pre iné podniky); poradenstvo v obchodnej činnosti; analýzy nákupných cien; obchodné alebo podnikateľské informácie; maloobchodná a veľkoobchodná činnosť s cukrom, ryžou, nespracovanou ryžou, kukuricou, hrachom, šošovicou, fazuľou, pívom; organizovanie komerčných alebo reklamných výstav a veľtrhov; podpora predaja pre tretie osoby; administratívne spracovanie obchodných objednávok; obchodné rady a informácie spotrebiteľom; poskytovanie uvedených služieb prostredníctvom komunikačných médií; elektronickej pošty; SMS správ, počítačových sietí a internetu; obchodná administratíva; sprostredkovanie nákupu a predaja tovarov; obchodné alebo podnikateľské informácie; poskytovanie obchodných alebo podnikateľských informácií; obchodný alebo podnikateľský prieskum; organizovanie výstav na reklamné a obchodné účely; podpora predaja pre tretie osoby; predvádzanie tovaru; prieskum trhu; prieskum verejnej mienky; sprostredkovanie obchodu s cukrom, ryžou, nespracovanou ryžou, kukuricou, hrachom, šošovicou, fazuľou, pívom; veľkoobchodné ceny (analýzy); vyhodnocovania a odmeňovania nákupného správania spotrebiteľov; distribúcia vzoriek.

39 - Preprava; doručovanie tovaru; prenájom skladov; prenájom skladových kontajnerov; nákladná cestná doprava; skladovanie a preprava tovaru; lodná preprava tovaru; námorná preprava; služby v doprave a preprave; dovoz, doprava.

43 - Poskytovanie hotelového ubytovania; penzióny, prenájom prechodného ubytovania; turistické ubytovne; prenájom prednáškových sál; samoobslužné reštaurácie; príprava a dodávka jedál na objednávku do domu; rezervácia hotelov; rezervácia prechodného ubytovania; reštauračné a kaviarske služby; služby baru, prevádzka reštaurácie a kaviarne; hotelierske služby, poskytovanie ubytovania.

(540)



- (731) SIOLA-CZECHTRADE s.r.o., Klariská 7, 811 03 Bratislava, SK;
 (740) Neuschl Vladimír, JUDr. Ing., Bratislava, SK;

(210) 5533-2009

(220) 23.7.2009

9 (511) 3, 21, 29, 30, 31, 32, 33, 34, 35, 39

(511) 3 - Bieliace a iné prípravky na pranie a čistenie bielizne; prípravy na čistenie, leštenie, odmasťovanie a brúsenie; mydlá; voňavkárské výrobky; éterické oleje, kozmetické prípravky, vlasové vodičky; prípravky na čistenie zubov.

21 - Domáce a kuchynské potreby a nádoby; hrebene a špongie; kefy, štetky a štetce okrem maliarskych; materiály na výrobu kief; prostriedky a pomôcky na čistenie; oceľová vlna a drôtenky; surové sklo a sklo ako polotovary okrem skla pre stavebníctvo; výrobky zo skla, porcelánu a kameniny, ktoré nie sú zahrnuté v iných triedach.

29 - Mäso, ryby, hydina a zverina; mäsové výťažky; konzervované, sušené a tepelne spracované ovocie a zelenina; rôsoly, džemy, marmelády, ovocné zaváraniny, ovocné pretlaky; vajcia, mlieko a mliečne výrobky; jedlé oleje a tuky.

30 - Káva, čaj, kakao, cukor, ryža, maniok, ságo, kávové náhradky; múka a výrobky z obilnia; chlieb, pekárske a cukrárske výrobky, zmrzliny; med, melasový sirup; kvasnice, prášky do pečiva; soľ, horčica; ocot, omáčky ako chuťové prísady; korenie; ľad.

31 - Poľnohospodárske, záhradkárské a lesné produkty a obilniny, ktoré nie sú zahrnuté v iných triedach; živé zvieratá; čerstvé ovocie a zelenina; semená, rastliny a kvety; potrava pre zvieratá, slad.

32 - Pivo; minerálne a sytené vody a iné nealkoholické nápoje; ovocné nápoje a ovocné šťavy; sirupy a iné prípravky na výrobu nápojov.

33 - Alkoholické nápoje s výnimkou piva.

34 - Tabak; potreby pre fajčiarov; zápalky.

35 - Reklamné služby; obchodný manažment, obchodná správa; obchodná administratíva; kancelárske práce.

39 - Preprava; balenie a skladovanie tovaru; organizovanie ciest.

(540)



(591) zelená, červená

(731) REÁL HUNGARIA Élelmiszer Kft., Könyves Kálmán krt. 12-14, 1097 Budapešť, HU;

(740) Brichtová Tatiana, JUDr., Bratislava, SK;

(210) 5534-2009

(220) 23.7.2009

9 (511) 25

(511) 25 - Odevy v celom rozsahu triedy 25, odevné príslušenstvo a potreby patriace do triedy 25.

(540)



(731) SURF CO LTDA., Rua Guaianazes 1448, São Paulo, BR;

(740) Kastler Anton, Bratislava, SK;

(210) 5536-2009

(220) 23.7.2009

9 (511) 29, 30, 31

(511) 29 - Zemiakové lupienky, zemiakové tyčinky, extrudované zemiakové výrobky obsahujúce oriešky alebo arašidy, spracované oriešky, spracované arašidy, mlieko a mliečne výrobky, mäso, ryby, hydina a zverina, konzervované, sušené a tepelne spracované ovocie a zelenina, rôsoly, džemy, marmelády, ovocné zaváraniny, ovocné pretlaky, vajcia.
 30 - Tyčinky, korenené pečivo, kreker, extrudované a granulované pečivo, cereálne výrobky, müsli, káva, čaj, cukor, ryža, múka a výrobky z obilnia, obilninové lupienky a vločky, výrobky z kukuričnej múky, chlieb, pekárske a cukrárske výrobky, sušienky, keksy, plnené trubičky, mrazené mliečne, smotanové a ovocné zmrzliny a krémy, topingy (polevy), pudinky, chuťové prísady, korenie, soľ, horčica, ocot, zmrazené hotové jedlá a polotovary obsahujúce prevažne tovary patriace do tejto triedy.

31 - Arašidy, orechy, mandle, sezam a ostatné semená a plody vhodné na potravinárske účely patriace do tejto triedy.

(540) DANUBIA snack WESTERN

(731) Danubia Snack, s.r.o., Zlatovská cesta 35, 911 05 Trenčín, SK;

(740) Hojčuš Peter, Ing., Bratislava, SK;

(210) 5537-2009

(220) 23.7.2009

9 (511) 29, 30, 31

(511) 29 - Zemiakové lupienky, zemiakové tyčinky, extrudované zemiakové výrobky obsahujúce oriešky alebo arašidy, spracované oriešky, spracované arašidy, mlieko a mliečne výrobky, mäso, ryby, hydina a zverina, konzervované, sušené a tepelne spracované ovocie a zelenina, rôsoly, džemy, marmelády, ovocné zaváraniny, ovocné pretlaky, vajcia.
 30 - Tyčinky, korenené pečivo, kreker, extrudované a granulované pečivo, cereálne výrobky, müsli, káva, čaj, cukor, ryža, múka a výrobky z obilnia, obilninové lupienky a vločky, výrobky z kukuričnej múky, chlieb, pekárske a cukrárske výrobky, sušienky, keksy, plnené trubičky, mrazené mliečne, smotanové a ovocné zmrzliny a krémy, topingy (polevy), pudinky, chuťové prísady, korenie, soľ, horčica, ocot, zmrazené hotové jedlá a polotovary obsahujúce prevažne tovary patriace do tejto triedy.

31 - Arašidy, orechy, mandle, sezam a ostatné semená a plody vhodné na potravinárske účely patriace do tejto triedy.

(540)



(731) Danubia Snack, s.r.o., Zlatovská cesta 35, 911 05 Trenčín, SK;

(740) Hojčuš Peter, Ing., Bratislava, SK;

(210) 5553-2009

(220) 4.8.2009

9 (511) 29, 30, 35

(511) 29 - Mliečne výrobky; mliečne nápoje; mlieko; ochutené mlieko; jogurty; smotana; šľahačka; tvarohové dezerty; smotanové dezerty; kondenzované mlieko a smotana; mrazené ovocie; ovocná dreň. 30 - Zmrzliny; ovocné zmrzliny; smotanové zmrzliny; mliečne zmrzliny; mrazené krémy; mrazené jogurty; nanuky; zmrzlinové poháre; zmrzlinové drene; šerberty (zmrzlinové nápoje); zmrzlinové výrobky; zmrzlinové zmesi; zmrzlinové prášky; ľad na osvieženie; čokoládové nápoje; mliečne kakaové nápoje; mliečne kávové nápoje; pudinky; cukrovinky; čokoláda; aromatické prípravky do potravín; príchute s výnimkou esencií a éterických olejov.

35 - Maloobchod s tovarmi uvedenými v triedach 29 a 30; sprostredkovanie obchodu s tovarom; reklamná a propagačná činnosť; obchodný alebo podnikateľský prieskum; prieskum trhu; odborné obchodné poradenstvo; aktualizovanie a rozširovanie reklamných materiálov zákazníkom; distribúcia vzoriek.

(540) **TRIČKO**

(731) CAN, s.r.o., Dolné Rudiny 3, 010 01 Žilina, SK;

(740) Litvákova Edita, Ing., Bratislava, SK;

(210) 5563-2009

(220) 6.8.2009

9 (511) 41

(511) 41 - Vzdelávanie; organizovanie odborných akcií, školení, kurzov, prednášok, konferencií, seminárov, sympózií, kongresov, diskusných klubov, spoločenských akcií a súťaží; zábava; organizovanie kultúrnych, spoločenských a športových podujatí.

(540)



(591) oranžová, čierna, fialová

(731) CETRAN s.r.o., Palisády 33, 811 06 Bratislava, SK;

(740) Hojčuš Peter, Ing., Bratislava, SK;

(210) 5575-2009

(220) 11.8.2009

9 (511) 35, 36, 41

(511) 35 - Pomoc pri riadení obchodnej činnosti; poskytovanie obchodných alebo podnikateľských informácií; analýza nákladov; obchodný manažment a podnikové poradenstvo; poradenstvo pri vedení podnikov; pomoc pri riadení priemyselných alebo obchodných podnikov; posudzovanie efektívnosti v obchodnej činnosti; obchodné odhady; obchodný alebo podnikateľský prieskum; profesionálne obchodné alebo podnikateľské poradenstvo; obchodné informácie a rady spotrebiteľom; administratívne práce; obchodné sprostredkovanie služieb v triedach 35 a 36; zásobovacie služby pre tretie osoby (nákup tovaru a služieb pre iné podniky).

36 - Poistovníctvo; finančné služby; peňažníctvo; služby prenájmu nehnuteľností; analýza poistenia a prieskum poistných rizík; expertízy poistných rizík a poistných zmlúv; služby úverových ústavov, ktoré nie sú bankami, týkajúce sa poistenia a správy poistných rizík; služby poskytované poisťovacími agentmi; doplnkové finančné služby poskytované poisťovaným osobám; doplnkové poisťné služby poskytované poisťovaným osobám; služby subskripcie (predplácania) poistení; poisťovacia činnosť pre odvetvie životného poistenia; sprostredkovanie poistenia; činnosť slúžiaca na podporu a rozvoj poisťovníctva patriaca do tejto triedy; činnosť zameraná na predchádzanie škodám (zábranná činnosť); poistenie všetkých druhov majetku; poistenie zodpovednosti za škodu spôsobenú fyzickými, ale aj právnickými osobami; podnikanie v rámci finančného trhu a vykonávanie investičnej činnosti; nemocenské a dôchodkové pripoistenie; zdravotné poistenie; spravovanie financií; finančné odhady a oceňovanie (poisťovníctvo, bankovníctvo, nehnuteľnosti); finančné informácie; finančné sponzorstvo; finančný lízing; garancie; záruky, kaucie; investovanie kapitálu; kapitálové investície; ručenie; konzultačné služby v poisťovníctve; finančné konzultačné služby; správa nehnuteľností; poistenie proti nehodám; finančné oceňovanie (poisťovníctvo, bankovníctvo, nehnuteľnosti); informácie o poistení; uzatváranie poistenia; poisťno-technické služby; poisťné poradenstvo týkajúce sa poistných rizík; prenájom kancelárskych priestorov; spravovanie financií; správcovstvo; uzatváranie poistných zmlúv proti veľkým priemyselným rizikám; zbieranie peňazí na dobročinné účely; organizovanie zbierok; zriaďovanie fondov.

41 - Vzdelávanie; zabezpečovanie výcvikov, kurzov a školení; športová a kultúrna činnosť; akadémie; praktické ukážky; diaľkové štúdium; digitálna tvorba obrazov na výstupných zariadeniach; elektronická edičná činnosť v malom; filmová tvorba; formátovanie textov s výnimkou na reklamné účely; fotografická reportáž; fotografovanie na mikrofilm; hranie o peniaze; informácie o výchove a vzdelávaní; kluby zdravia; vydávanie kníh; knižnice (požičovne kníh); organizovanie a vedenie konferencií; organizovanie a vedenie kongresov; korešpondenčné kurzy; prevádzkovanie múzea; nahrávanie videopások; organizovanie a vedenie koncertov; organizovanie a vedenie seminárov; organizovanie a vedenie sympózií; organizovanie a vedenie kultúrnych a vzdelávacích výstav; organizovanie lotérií; organizovanie plesov; organizovanie predstavení; organizovanie športových súťaží; organizovanie súťaží krásy; organizovanie vedomostných alebo zábavných súťaží; organizovanie živých vystúpení; pedagogické informácie; písanie textov okrem reklamy; plánovanie a organizovanie večierkov; poradenstvo v oblasti vzdelávania; poskytovanie elektronických publikácií online (bez možnosti kopírovania); služby poskytované prázdninovými tábormi; prekladateľské služby; školenie; výcvik; vyučovanie.

(540)



(591) modrá, biela

- (731) Respect Slovakia, s.r.o., Valova 38, 921 01 Piešťany, SK;
 (740) SOUKENÍK - ŠTRPKA, s.r.o., Bratislava, SK;

(210) 5577-2009

(220) 11.8.2009

9 (511) 36

- (511) 36 - Poistovníctvo, finančné služby, peňažníctvo, služby v oblasti nehnuteľností.

(540)

dominvesticii.sk

- (731) BYTY CZ s.r.o., Nad Želivkou 499, 164 00 Praha - Nebušice, CZ;

- (740) Baďurová Katarína, Mgr., Bratislava, SK;

(210) 5578-2009

(220) 11.8.2009

9 (511) 36

- (511) 36 - Poistovníctvo, finančné služby, peňažníctvo, služby v oblasti nehnuteľností.

(540)

domaukcii.sk

- (731) BYTY CZ s.r.o., Nad Želivkou 499, 164 00 Praha - Nebušice, CZ;

- (740) Baďurová Katarína, Mgr., Bratislava, SK;

(210) 5579-2009

(220) 11.8.2009

9 (511) 36

- (511) 36 - Poistovníctvo, finančné služby, peňažníctvo, služby v oblasti nehnuteľností.

(540)

domrealit.sk

- (731) BYTY CZ s.r.o., Nad Želivkou 499, 164 00 Praha - Nebušice, CZ;

- (740) Baďurová Katarína, Mgr., Bratislava, SK;

(210) 5580-2009

(220) 11.8.2009

9 (511) 36

- (511) 36 - Poistovníctvo, finančné služby, peňažníctvo, služby v oblasti nehnuteľností.

(540)

domhypotek.sk

- (731) BYTY CZ s.r.o., Nad Želivkou 499, 164 00 Praha - Nebušice, CZ;

- (740) Baďurová Katarína, Mgr., Bratislava, SK;

(210) 5582-2009

(220) 12.8.2009

9 (511) 16, 35, 41

- (511) 16 - Tlačoviny a polygrafické výrobky patriace do triedy 16; periodická a neperiodická tlač, najmä časopisy, noviny, prílohy novin, knihy, prospekty, letáky, brožúry, katalógy, zoznamy, adresáre, programy, plagáty, fotografie, pohľadnice, kalendáre; knižárske výrobky patriace do triedy 16; propagačné materiály a predmety z papiera, najmä brožúry, letáky, oblačky, pexesá; obalový materiál z papiera a plastických hmôt; tlačiarne typy a štočky; ozdobné predmety z papiera.

35 - Reklama, organizovanie výstav na obchodné a reklamné účely; sprostredkovanie služieb uvedených v triede 41.

41 - Vydavateľská činnosť, najmä vydávanie časopisov a iných periodických publikácií; organizovanie odborných akcií, školení, kurzov, prednášok, konferencií, súťaží a spoločenských akcií; usporadúvanie kultúrnych výstav; nakladateľská, vydavateľská činnosť v odbore zábavných, odborných, spravodajských a vzdelávacích tlačovín, publikácií, správ a informácií, zvukových a audiovizuálnych nosičov; produkčná a agentúrna činnosť v oblasti zábavy, výchovy a kultúry; usporadúvanie zábavných súťaží, záujmových klubov a spoločenských akcií; poskytovanie elektronických publikácií (online) bez možnosti kopírovania.

(540)



- (731) SPOLOČNOSŤ 7 PLUS, s. r. o., Panónska cesta 9, 852 32 Bratislava, SK;

(210) 5583-2009

(220) 12.8.2009

9 (511) 16, 35, 41

- (511) 16 - Tlačoviny a polygrafické výrobky patriace do triedy 16; periodická a neperiodická tlač, najmä časopisy, noviny, prílohy novin, knihy, prospekty, letáky, brožúry, katalógy, zoznamy, adresáre, programy, plagáty, fotografie, pohľadnice, kalendáre; knižárske výrobky patriace do triedy 16; propagačné materiály a predmety z papiera, najmä brožúry, letáky, oblačky, pexesá; obalový materiál z papiera a plastických hmôt; tlačiarne typy a štočky; ozdobné predmety z papiera.

35 - Reklama, organizovanie výstav na obchodné a reklamné účely; sprostredkovanie služieb uvedených v triede 41.

41 - Vydavateľská činnosť, najmä vydávanie časopisov a iných periodických publikácií; organizovanie odborných akcií, školení, kurzov, prednášok, konferencií, súťaží a spoločenských akcií; usporadúvanie kultúrnych výstav; nakladateľská, vydavateľská činnosť v odbore zábavných, odborných, spravodajských a vzdelávacích tlačovín, publikácií, správ a informácií, zvukových a audiovizuálnych nosičov; produkčná a agentúrna činnosť

v oblasti zábavy, výchovy a kultúry; usporadúvanie zábavných súťaží, záujmových klubov a spoločenských akcií; poskytovanie elektronických publikácií (online) bez možnosti kopírovania.

(540)



(591) biela, čierna, modrá

(731) SPOLOČNOSŤ 7 PLUS, s. r. o., Panónska cesta 9, 852 32 Bratislava, SK;

(210) 5584-2009

(220) 13.8.2009

9 (511) 9, 21, 25

(511) 9 - Ochranné rukavice na priemyselné účely, rukavice máčané v PVC proti kyselinám a zásadám, rukavice máčané v PVC s nitrilom, rukavice z prírodného latexu máčané v nitrile, rukavice azbestové; ochranné okuliare na priemyselné účely, napríklad zvracie okuliare, okuliare proti oslneniu, ochranné okuliare na použitie cez dioptrické okuliare, ku všetkým ochranným okuliarom všetko príslušenstvo, sklá s UV filtrom; ochrana hlavy, tváre, dychu - prilby, štíty, masky, respirátory; ochranné odevy na priemyselné účely proti úrazu, proti chladu, špine, dažďu, vode, zateplené aj nezateplené, bundy, nohavice, vesty, overaly, plášte, z kože, z imitácie kože; odevy proti netoxickým chemikáliám, odevy azbestové, odevy protipožiarne; odevy výstražné, napríklad s retroreflexnými prvkami; ochrana uší proti chladu - klapky na uši, slúchadlá zátky samostatné, zátky spojené; ochrana kolien - nákolenníky; obuv pracovná - kožená, gumová, nepremokavá, zateplená aj nezateplená, s oceľovou výstužou.

21 - Rukavice pre domácnosť, najmä na upratovanie, čistenie, leštenie, na prácu v záhrade, proti chladu.

25 - Rukavice textilné, kožené, kombinované; odevy proti chladu, špine, dažďu, vode; zateplené aj nezateplené, bundy, nohavice, vesty, overaly, plášte; z textílií, z kože, imitácie kože aj kombinované.

(540)



(731) ČERVA EXPORT IMPORT a.s., Na Radosti 419, 155 21 Praha - Zličín, CZ;

(740) Bachratá Magdaléna, Mgr., Bratislava, SK;

(210) 5585-2009

(220) 14.8.2009

9 (511) 9, 35, 38

(511) 9 - Vedecké, plavebné, prieskumné, fotografické, kinematografické, optické, vážiace, meracie, signalizačné, kontrolné, záchranné a učebné zariadenia a prístroje; zariadenia a prístroje na vedenie, spínanie, transformovanie, akumuláciu, regulovanie alebo kontrolu elektrického prúdu; zariadenia na záznam, prenos, zosilňovanie alebo reprodukciu zvuku, obrazu, informácií alebo kódo-

vaných údajov; komunikačné a telekomunikačné zariadenia a nástroje; elektrické a elektronické zariadenia a nástroje na spracovanie, prihlasovanie, uchovávanie, prenos, nápravu alebo príjem údajov; magnetické dátové nosiče; záznamové disky; magnetické karty; pamäťové médiá; pamäťové karty; počítačové karty; karty obsahujúce mikroprocesory; karty pamäťové a mikroprocesorové; elektronické identifikačné karty; telefónne karty; zariadenia na spracovanie dát a počítače; laptopy; periférne vybavenie počítačov; počítačový hardvér; počítačový softvér; počítačový softvér stiahnuteľný z internetu; vreckové osobné počítače, zariadenia na prenos zvuku a obrazu; telekomunikačné zariadenia; mobilné telekomunikačné zariadenia; mobilné telekomunikačné handsety; telefónne zariadenia; mobilné telefóny; príslušenstvo k telefónom; telekomunikačné sieťové zariadenia; softvérové ovládače pre telekomunikačné siete a pre telekomunikačné zariadenia; kamery; fotoaparáty; objektívy do fotoaparátov; MP3 prehrávače; stiahnuteľné elektronické publikácie; kryty na mobilné telefóny; puzdra na mobilné telefóny; časti a súčasti uvedených tovarov.

35 - Sprostredkovanie nákupu a predaja tovarov; maloobchodné služby s tovarmi uvedenými v triede 9; organizovanie komerčných a reklamných výstav; zásielkové reklamné služby; pomoc pri riadení obchodnej činnosti; poskytovanie obchodných alebo podnikateľských informácií; rozširovanie reklamných oznamov; štatistické informácie; predvádzanie tovaru; rozširovanie reklamných materiálov zákazníkom (letáky, prospekty, tlačivá, vzorky); vydávanie a aktualizovanie reklamných materiálov; distribúcia vzoriek; obchodný alebo podnikateľský prieskum; poradenstvo v obchodnej činnosti; uverejňovanie reklamných textov; vydávanie reklamných alebo náborových textov; reklama; rozhlasová reklama; vzťahy s verejnosťou; televízna reklama; poradenské služby v oblasti obchodného alebo podnikateľského riadenia; prieskum trhu; hospodárske a ekonomické predpovede; prieskum verejnej mienky; prenájom reklamných priestorov; prenájom reklamných plôch; podpora predaja (pre tretie osoby); spracovanie textov; zoraďovanie údajov v počítačových databázach; poskytovanie prístupu do databáz.

38 - Telekomunikácie; telekomunikačné služby; mobilné telekomunikačné služby; telefonické služby; služby zabezpečujúce vstup do telekomunikačných sietí; telefónna komunikácia; komunikácia prostredníctvom mobilných telefónov; komunikácia prostredníctvom optických káblov; telekomunikačné portálové služby; informačné služby poskytované prostredníctvom telekomunikačnej siete vo vzťahu k telekomunikáciám; internetové portálové služby; mobilné telekomunikačné sieťové služby; telekomunikačné služby prostredníctvom pevných liniek; poskytovanie širokopásmového telekomunikačného prístupu; telekomunikačné širokopásmové služby; služby vysielania; služby televízneho vysielania; počítačová komunikácia; komunikácia pomocou počítačových terminálov; služby vysielania vzťahujúce sa na internetový protokol TV (IPTV); poskytovanie prístupu k IPTV; internetové prístupové služby; elektronická pošta; posielanie správ; emailová a textová odkazová služba; monitorovacie služby vo

vzťahu k telekomunikačným sieťam a prístrojom; služby sieťovej operačnej spoločnosti, informačného makléra a poskytovateľov; riadenie a prenájom času prístupu k sieťam údajov, databankám a internetu; prenájom modemov; prenájom prístrojov na prenos správ; prenájom telefónov; prenájom telekomunikačných prístrojov; prenájom zariadení na prenos informácií; prenos faxom; prenos správ a obrazových informácií pomocou počítača; prenos telegramov; telegrafická komunikácia; telegrafický prenos; telegrafné služby; prenosi správ alebo obrázkov pomocou počítačov; prenosi správ faxmi; telekonferenčné služby; televízne vysielanie; telexové služby; tlačové kancelárie; informačné a poradenské služby týkajúce sa uvedených služieb.

(540)



(731) NAY a.s., Tuhovská 15, 830 06 Bratislava, SK;

(740) Makeľová Katarína, Mgr., Bratislava, SK;

(210) 5586-2009

(220) 14.8.2009

9 (511) 9, 35, 38

(511) 9 - Vedecké, plavebné, prieskumné, fotografické, kinematografické, optické, vážiacie, meracie, signalizačné, kontrolné, záchranné a učebné zariadenia a prístroje; zariadenia a prístroje na vedenie, spínanie, transformovanie, akumuláciu, regulovanie alebo kontrolu elektrického prúdu; zariadenia na záznam, prenos, zosilňovanie alebo reprodukciu zvuku, obrazu, informácií alebo kódovaných údajov; komunikačné a telekomunikačné zariadenia a nástroje; elektrické a elektronické zariadenia a nástroje na spracovanie, prihlasovanie, uchovávanie, prenos, nápravu alebo príjem údajov; magnetické dátové nosiče; záznamové disky; magnetické karty; pamäťové médiá; pamäťové karty; počítačové karty; karty obsahujúce mikroprocesory; karty pamäťové a mikroprocesorové; elektronické identifikačné karty; telefónne karty; zariadenia na spracovanie dát a počítače; laptopy; periférne vybavenie počítačov; počítačový hardvér; počítačový softvér; počítačový softvér sťahuteľný z internetu; vreckové osobné počítače, zariadenia na prenos zvuku a obrazu; telekomunikačné zariadenia; mobilné telekomunikačné zariadenia; mobilné telekomunikačné handsety; telefónne zariadenia; mobilné telefóny; príslušenstvo k telefónom; telekomunikačné sieťové zariadenia; softvérové ovládače pre telekomunikačné siete a pre telekomunikačné zariadenia; kamery; fotoaparáty; objektívy do fotoaparátov; MP3 prehrávače; stiahnuteľné elektronické publikácie; kryty na mobilné telefóny; puzdra na mobilné telefóny; časti a súčasti uvedených tovarov.

35 - Sprostredkovanie nákupu a predaja tovarov; maloobchodné služby s tovarmi uvedenými v triede 9; organizovanie komerčných a reklamných výstav; zásielkové reklamné služby; pomoc pri riadení obchodnej činnosti; poskytovanie obchodných alebo podnikateľských informácií; rozširo-

vanie reklamných oznamov; štatistické informácie; predvádzanie tovaru; rozširovanie reklamných materiálov zákazníkom (letáky, prospekty, tlačivá, vzorky); vydávanie a aktualizovanie reklamných materiálov; distribúcia vzoriek; obchodný alebo podnikateľský prieskum; poradenstvo v obchodnej činnosti; uverejňovanie reklamných textov; vydávanie reklamných alebo náborových textov; reklama; rozhlasová reklama; vzťahy s verejnosťou; televízna reklama; poradenské služby v oblasti obchodného alebo podnikateľského riadenia; prieskum trhu; hospodárske a ekonomické predpovede; prieskum verejnej mienky; prenájom reklamných priestorov; prenájom reklamných plôch; podpora predaja (pre tretie osoby); spracovanie textov; zoraďovanie údajov v počítačových databázach; poskytovanie prístupu do databáz.

38 - Telekomunikácie; telekomunikačné služby; mobilné telekomunikačné služby; telefonické služby; služby zabezpečujúce vstup do telekomunikačných sietí; telefónna komunikácia; komunikácia prostredníctvom mobilných telefónov; komunikácia prostredníctvom optických káblov; telekomunikačné portálové služby; informačné služby poskytované prostredníctvom telekomunikačnej siete vo vzťahu k telekomunikáciám; internetové portálové služby; mobilné telekomunikačné sieťové služby; telekomunikačné služby prostredníctvom pevných liniek; poskytovanie širokopásmového telekomunikačného prístupu; telekomunikačné širokopásmové služby; služby vysielania; služby televízneho vysielania; počítačová komunikácia; komunikácia pomocou počítačových terminálov; služby vysielania vzťahujúce sa na internetový protokol TV (IPTV); poskytovanie prístupu k IPTV; internetové prístupové služby; elektronická pošta; posielanie správ; emailová a textová odkazová služba; monitorovacie služby vo vzťahu k telekomunikačným sieťam a prístrojom; služby sieťovej operačnej spoločnosti, informačného makléra a poskytovateľov; riadenie a prenájom času prístupu k sieťam údajov, databankám a internetu; prenájom modemov; prenájom prístrojov na prenos správ; prenájom telefónov; prenájom telekomunikačných prístrojov; prenájom zariadení na prenos informácií; prenos faxom; prenos správ a obrazových informácií pomocou počítača; prenos telegramov; telegrafická komunikácia; telegrafický prenos; telegrafné služby; prenosi správ alebo obrázkov pomocou počítačov; prenosi správ faxmi; telekonferenčné služby; televízne vysielanie; telexové služby; tlačové kancelárie; informačné a poradenské služby týkajúce sa uvedených služieb.

(540)



(731) NAY a.s., Tuhovská 15, 830 06 Bratislava, SK;

(740) Makeľová Katarína, Mgr., Bratislava, SK;

(210) 5598-2009

(220) 18.8.2009

9 (511) 35, 36, 41

(511) 35 - Pomoc pri riadení obchodnej činnosti; poskytovanie obchodných alebo podnikateľských informácií; analýza nákladov; obchodný manažment a podnikové poradenstvo; poradenstvo pri vedení podnikov; pomoc pri riadení priemyselných alebo obchodných podnikov; posudzovanie efektívnosti v obchodnej činnosti; obchodné odhady; obchodný alebo podnikateľský prieskum; profesionálne obchodné alebo podnikateľské poradenstvo; obchodné informácie a rady spotrebiteľom; administratívne práce; obchodné sprostredkovanie služieb v triedach 35 a 36; zásobovacie služby pre tretie osoby (nákup tovaru a služieb pre iné podniky).

36 - Poisťovníctvo; finančné služby; peňažníctvo; služby prenájmu nehnuteľností; analýza poistenia a prieskum poistných rizík; expertízy poistných rizík a poistných zmlúv; služby úverových ústavov, ktoré nie sú bankami, týkajúce sa poistenia a správy poistných rizík; služby poskytované poisťovacími agentmi; doplnkové finančné služby poskytované poisťovaným osobám; doplnkové poistné služby poskytované poisťovaným osobám; služby subskripcie (predplácania) poistení; poisťovacia činnosť pre odvetvie životného poistenia; sprostredkovanie poistenia; činnosť slúžiaca na podporu a rozvoj poisťovníctva patriaca do tejto triedy; činnosť zameraná na predchádzanie škodám (zábranná činnosť); poistenie všetkých druhov majetku; poistenie zodpovednosti za škodu spôsobenú fyzickými, ale aj právnickými osobami; podnikanie v rámci finančného trhu a vykonávanie investičnej činnosti; nemocenské a dôchodkové pripoistenie; zdravotné poistenie; spravovanie financií; finančné odhady a oceňovanie (poisťovníctvo, bankovníctvo, nehnuteľností); finančné informácie; finančné sponzorstvo; finančný lízing; garancie; záruky, kaucie; investovanie kapitálu; kapitálové investície; ručenie; konzultačné služby v poisťovníctve; finančné konzultačné služby; správa nehnuteľností; poistenie proti nehodám; finančné oceňovanie (poisťovníctvo, bankovníctvo, nehnuteľností); informácie o poistení; uzatváranie poistenia; poisťo-technické služby; poistné poradenstvo týkajúce sa poistných rizík; prenájom kancelárskych priestorov; spravovanie financií; správcovstvo; uzatváranie poistných zmlúv proti veľkým priemyselným rizikám; zbieranie peňazí na dobročinné účely; organizovanie zbierky; zriaďovanie fondov.

41 - Vzdelávanie; zabezpečovanie výcvikov, kurzov a školení; športová a kultúrna činnosť; akadémie; praktické ukážky; diaľkové štúdium; digitálna tvorba obrazov na výstupných zariadeniach; elektronická edičná činnosť v malom; filmová tvorba; formátovanie textov s výnimkou na reklamné účely; fotografická reportáž; fotografovanie na mikrofilm; hranie o peniaze; informácie o výchove a vzdelávaní; kluby zdravia; vydávanie kníh; knižnice (požičovne kníh); organizovanie a vedenie konferencií; organizovanie a vedenie kongresov; korešpondenčné kurzy; prevádzkovanie múzea; nahrávanie videopásov; organizovanie a vedenie koncertov; organizovanie a vedenie seminárov; organizovanie a vedenie sympózií; organizovanie

a vedenie kultúrnych a vzdelávacích výstav; organizovanie lotérií; organizovanie plesov; organizovanie predstavení; organizovanie športových súťaží; organizovanie súťaží krásy; organizovanie vedomostných alebo zábavných súťaží; organizovanie živých vystúpení; pedagogické informácie; písanie textov okrem reklamy; plánovanie a organizovanie večierkov; poradenstvo v oblasti vzdelávania; poskytovanie elektronických publikácií online (bez možnosti kopírovania); služby poskytované prázdninovými tábormi (zábava); prekladateľské služby; školenie; výcvik; vyučovanie.

(540)



(591) modrá, biela

(731) Respect Slovakia, s.r.o., Valova 38, 921 01 Piešťany, SK;

(740) SOUKENÍK - ŠTRPKA, s.r.o., Bratislava, SK;

(210) 5612-2009

(220) 21.8.2009

9 (511) 16

(511) 16 - Tlačoviny, knihárske výrobky, fotografie, piernický tovar a písacie potreby; potreby pre umelcov; obalové materiály z plastických hmôt.

(540)



(731) Hajabáč Roman, 29. augusta 5, 934 01 Levice, SK;

(740) Juraj Ivan, Levice, SK;

(210) 5616-2009

(220) 21.8.2009

9 (511) 19, 20, 28, 35, 37, 42, 44

(511) 19 - Nekovové prenosné stavby, nekovové najmä drevené prenosné stavby pre deti, zábavu a hry, drevené a plastové okná, okná s výnimkou kovových, drevené a plastové okenné rámy, krídlové okná s výnimkou kovových, vitrážové okná, okenné rámy s výnimkou kovových, okenné sklo s výnimkou okenného skla na okná automobilov, nekovové sieťky proti hmyzu, okenice s výnimkou kovových, vonkajšie rolety okrem kovových a textilných, žalúzie s výnimkou kovových, dvere s výnimkou kovových, drevené obloženia, dverové prahy s výnimkou kovových, dverové rámy s výnimkou kovových, výplne dverí s výnimkou kovových, opracované drevo, pílené drevo, stavebné drevo, dyhové drevo, preglejka, drevotrieska, drevoštiepka, drevovláknité dosky, drevené nosníky, drevené obloženia, nekovové obklady stien, priečok, prekladov a podhládov, stropy a stropné dosky s výnimkou kovových, lamelové obloženie s výnimkou kovového, nekovové stavebné materiály, nekovové prenosné stavby, nekovové, najmä drevené prenosné stavby pre deti, na zábavu a hry, drevo ako polotovar, trámy, fošne, dosky, laty, hranoly, dyhy, stavebné sklo, nekovové podlahy, nekovová dlažba a dlaždice, obkladačky, obkladový materiál na budovy s výnimkou kovového, drevené deliace steny, panely, lišty s vý-

nimkou kovových, nekovové rohové lišty, nekovové podlahy, parketová dlážka, drevené dlážky a dyhy, parketové výlisky, laminátové parkety, schodiská s výnimkou kovových, schodnice ako časti schodísk s výnimkou kovových, nekovové zábradlia, nekovové vystužovacie materiály pre stavebníctvo, cement, omietky, potery s výnimkou kovových, stavebné a architektonické prvky z dreva, betónu, kameňa alebo mramoru, betónové pätky, betónové držiaky pre stavby, lisovaný korok, stavebné prefabrikáty pre in line skates.

20 - Drevené domčeky ako nábytok, záhradné altánky s príslušenstvom ako nábytok, stoličky, kreslá, sedadlá, paravány, pulty, stojany, nábytkové police, stoly, regály, lavičky, ploty, steny, zásuvkové kontajnery, lavičky, lavičky ako nábytok, zrkadlá, rámy na obrazy, písacie, rysovacie a pracovné stoly, dekoratívne nástenné ozdoby s výnimkou textilných, figuríny a busty z dreva, vosku, sadry alebo plastu, pútače z dreva, dopravné palety s výnimkou kovových, drevené alebo plastové debny, debny, nádoby a schránky, drevené obaly a prepravky, drevené hrany a kostry na nábytok, drobný nekovový materiál na dvere a okná, dverové obloženie s výnimkou kovového, dvierka na nábytok, plastové a drevené lišty na nábytok, nekovové kolieska na nábytok, nekovové obloženie alebo ozdoby na nábytok, nekovové príslušenstvo k nábytkom, tyče s výnimkou kovových, interiérové lamelové žalúzie a rolety, výrobky z dreva, korku, trstiny, prútia, rohoviny, kostí, slonovinovej kosti, veľrybích kostíc, mušlí, korytnačiny, jantáru, perlete, sépiolitu a náhradiek týchto materiálov patriace do tejto triedy.

28 - Drevené domčeky ako hračky, domčekové zostavy pre deti, preliezky a šmykačky ako hračky, húpačky, prevažovačky pre deti, detské koloče, bazény a pieskoviská ako tovar na hranie, hojdačky, kone, hojdačky, hry a hračky, telocvičné a športové potreby, ktoré nie sú zahrnuté v iných triedach, cvičebné náradie, šplhacie a fitness zariadenia najmä pre detské ihriská, pre športoviská a športové areály, siete (športové potreby), siete ako doplnok pre detské zostavy na hranie a šplhanie, cvičebné náradie, telocvičné náradie z dreva a kovu, telocvičné rebriny, švédske lavičky a debny na cvičenie, odrazové dosky (športové náradie), činky, stroje a zariadenia na fyzické cvičenie, posilňovacie stroje, cvičebné zariadenie na posilňovanie hrudníka, gymnastické zariadenia, stacionárne bicykle na cvičenie, bránky pre rôzne druhy loptových hier, kolieskové korčule, rampy pre jazdu na kolieskových korčuliach alebo skejtbordoch, zariadenia pre detské ihriská a cvičiská patriace do tejto triedy.

35 - Maloobchodné a veľkoobchodné služby so zariadeniami detských ihrísk a cvičísk, záhradnými altánkami, oknami a dverami, odborné obchodné poradenstvo, analýzy nákladov, poradenstvo v obchodnej činnosti, obchodný alebo podnikateľský prieskum, zhromažďovanie rozličných výrobkov, predovšetkým uvedených tovarov pre tretie osoby (okrem dopravy) s cieľom umožniť zákazníkovi, aby si mohli tieto výrobky pohodlne prehliadať a nakupovať a to prostredníctvom maloobchodných predajní, veľkoobchodných predajní, prostredníctvom katalógového

predaja alebo elektronickými prostriedkami, prostredníctvom webových stránok alebo prostredníctvom telenákupu, kancelárie zaoberajúce sa dovozom a vývozom, reklama a reklamná činnosť, online reklama na počítačovej komunikačnej sieti, komerčné informačné kancelárie, prenájom reklamných plôch a priestorov, obchodné alebo podnikateľské informácie, organizovanie komerčných alebo reklamných výstav a veľtrhov, organizovanie výstav na obchodné a reklamné účely, predvádzanie (služby modeliek) na reklamné účely a podporu predaja, predvádzanie tovaru, spracovanie textov, rozširovanie reklamných materiálov (letáky, prospekty, tlačivá) zákazníkovi, vydávanie a aktualizovanie reklamných materiálov, uverejňovanie reklamných textov, rozširovanie reklamných alebo inzertných oznamov, prieskum trhu a verejnej mienky, prieskum vzťahov s verejnosťou, vedenie kartoték v počítači, poskytovanie uvedených služieb prostredníctvom komunikačných médií, elektronickej pošty, SMS správ, počítačových sietí a internetu.

37 - Montážne služby, montáž, opravy a údržba detských ihrísk a cvičísk, záhradných altánkov, drevených domčekov a ich zostáv, preliezok, šmykačiek, šplhacích a fitness zariadení pre detské ihriská, pre športoviská a športové areály, montáž a opravy záhradných altánkov a ich zostáv, montážne služby, montáž, opravy a údržba plôch pre in line skates, montáž a servis okien, dverí, interiérových prvkov a nábytku, inštalácia okien, dverí interiérových prvkov a nábytku, údržba a čistenie okien a dverí, maľovanie a natieranie okenných rámov a dverí, opravy, opravy zámkov, údržba a reštaurovanie nábytku, montáž, inštalácia a opravy obkladov, podhládov, deliacich stien a panelov, líšt, nábytku a architektonických prvkov, kladenie podláh, podlahových krytín, kladenie a údržba povrchov pre detské ihriská, športoviská a športové areály, prenájom stavebných strojov a zariadení, prenájom náradia a nástrojov na dláždenie a obkladanie, prenájom rezacích nástrojov, obkladanie stavebných plôch, dláždenie stavebných povrchov, dozor nad stavbami, murárstvo, odborné poradenstvo v stavebníctve, stavebné činnosti, stavebná činnosť, betónovanie základov pre detské ihriská, výstavba plôch pre jazdu na korčuliach, poskytovanie uvedených služieb prostredníctvom komunikačných médií, elektronickej pošty, SMS správ, počítačových sietí a internetu.

42 - Projektovanie stavieb, projektová činnosť, projektovanie stavebných činností a technológií, architektonické poradenstvo, projektovanie stavebných činností a technológií, architektonické poradenstvo, urbanistické plánovanie, projektovanie stavieb, najmä stavieb záhradných altánkov, detských ihrísk a cvičísk, odborné poradenstvo pri navrhovaní a zariaďovaní detských ihrísk, športoviská, záhradných altánkov, interiérov, expertízy a prieskumy ako inžinierske práce, štúdie technických projektov, interiérová a exteriérová výzdoba, vypracovanie stavebných výkresov, zememeračstvo, inštalácia počítačových systémov na projektovanie a vizualizáciu v stavebníctve, poskytovanie uvedených služieb prostredníctvom komunikačných médií, elektronickej pošty, SMS správ, počítačových sietí a internetu.

44 - Záhradníctvo, záhradkárske služby, sadovníctvo, služby záhradných architektov, záhradnícke návrhárstvo a realizácia záhrad, parkov, poradenské služby v oblasti záhradníctva, poradenské služby v oblasti zakladania, údržby, regenerácie a pestovania trávnikov, údržba trávnikov, podrezávanie trávnikov, vertikulácie trávnikov, kosenie trávnikov, prísevy trávneho osiva, hnojenie trávnikov a okrasných rastlín, tvorba výsevných lôžisk, rastlinné škôlky, ničenie buriny, ničenie škodcov v poľnohospodárstve, záhradníctve a lesníctve, liečenie stromov, letecké a povrchové rozmetávanie hnojív a iných poľnohospodárskych chemikálií, prenájom poľnohospodárskych nástrojov a zariadení, prenájom drobnej záhradnej mechanizácie a náradia, poskytovanie uvedených služieb prostredníctvom komunikačných médií, elektronickej pošty, počítačových sietí a internetu.

(540)

WCUT

(591) červená, čierna

(731) WOODCUT, s.r.o., Račianska 95, 821 03 Bratislava, SK;

(740) Blaško Rastislav, Mgr., Pezinok, SK;

(210) 5619-2009

(220) 24.8.2009

9 (511) 16, 29, 30, 31, 35, 39, 40, 41

(511) 16 - Tlačoviny, papier, kartón, lepenka a výrobky z týchto materiálov, ktoré nie sú zahrnuté v iných triedach, periodické a neperiodické publikácie, plagáty, katalógy, kalendáre, príručky, prospekty, tlačené reklamné materiály pútače z papiera alebo lepenky, lepiace pásky na kancelárske účely a použitie v domácnosti, písacie potreby, netextilné etikety, stolové prestierania z papiera, papierové utierky, papierové obrúsky, papiernický tovar, obaly, baliaci papier, plastové fólie na balenie, nálepky, vrecia a vrecká z papiera alebo plastických materiálov, bublinové obaly z plastických materiálov (na balenie).

29 - Mäso, ryby, hydina, divina, mäsové extrakty, výrobky z mäsa, pečeňové halušky, konzervované mäso, konzervované, sušené alebo varené ovocie alebo zelenina, konzervované huby, ovocná dreň, kompóty, zemiakové hranolčeky, výrobky zo zemiakov s prídavkom múky, výrobky zo zeleniny, kyslá kapusta, výrobky z ovocia, mrazené hotové jedlá a polotovary z mäsa a/alebo zeleniny, mrazené hotové jedlá a polotovary z ovocia, mrazená zelenina alebo ovocie, mlieko a mliečne výrobky, syry, bryndza, rôsoly, džemy, marmelády, ovocné zavaraniny, ovocné pretlaky; vajcia, jedlé oleje a tuky.

30 - Káva, čaj, kakao, cukor, ryža, maniok, ságo, kávové náhradky; múka a výrobky z obilia, chlieb, múčne potraviny, múčne jedlá, halušky, špenátové halušky, zemiakové halušky, šúľance, zemiakové šúľance, zemiakové šúľance plnené makovou náplňou, knedľa, zemiaková knedľa, karlovarska knedľa, múčne jedlá s prídavkom zemiakov, pirohy, pirôžky, zemiakovo bryndzové pirohy, zemiakovo bryndzové pirohy s pažitkou, zemiakovo bryndzové pirohy s kôprom, pikantné

bryndzové pirohy, zabíjačkové pirohy, pirôžky plnené slivkovým lekvárom, pirôžky plnené tvarohovou náplňou, knedličky, plnené pirohy a knedličky, pirohy plnené masovou plnkou, pirohy kapustové s lesnými hubami, pirohy plnené kvasenou kapustou s údeným mäsom, špenátové pirohy plnené kuracím mäsom, knedličky plnené údeným mäsom, knedličky plnené slivkovým lekvárom, knedličky plnené jahodovou nátierkou, knedličky plnené čučoriedkovou nátierkou, knedličky plnené arašidovou nugetou, knedličky plnené makovou náplňou, taštičky plnené mäsovo-zeleninovou náplňou obaľované v strúhanke a sezame, taštičky plnené lístkovým špenátom a ricottou obaľované v strúhanke a strúhaných mandliach, taštičky plnené paradajkou a mozzarellou, pekárske a cukrárske výrobky, cestá, cestá na koláče, cestoviny, noky, zmrzliny; med, melasový sirup; kvasnice, prášky do pečiva; soľ, horčica; ocot, omáčky ako chuťové prísady; korenie, ľad, mrazené hotové jedlá a polotovary z múky, príchute do potravín s výnimkou esencií a éterických olejov.

31 - Zvieratá (živé), ovocie, zelenina, huby (čerstvé).

35 - Obchodný manažment a podnikové poradenstvo, obchodná správa; administratívne riadenie, veľkoobchodné a maloobchodné služby súvisiace s potravinami, predvádzanie tovaru, reklama rozširovanie reklamných oznamov, rozširovanie reklamných materiálov zákazníkom (letáky, prospekty, tlačivá, vzorky), spracovanie textov, vydávanie a aktualizovanie reklamných materiálov, vydávanie a aktualizovanie zvukovo-obrazových záznamov a periodických a neperiodických publikácií na reklamné účely, vydávanie a rozširovanie reklamných textov, vydávanie reklamných alebo náborových textov, obchodné alebo podnikateľské informácie, komerčné informačné kancelárie, organizovanie audiovizuálnych predstavení na komerčné a reklamné účely, organizovanie výstav na komerčné alebo reklamné účely, personálne poradenstvo, pomoc pri riadení obchodnej činnosti, poradenstvo v obchodnej činnosti, poskytovanie obchodných alebo podnikateľských informácií, prenájom kancelárskych strojov a zariadení, marketingové štúdie, nábor zamestnancov, obchodný alebo podnikateľský prieskum, prieskum trhu, podpora predaja formou poskytovania zliav.

39 - Doprava, sprostredkovanie dopravy, distribúcia tovaru, balenie.

40 - Konzervovanie a zmrazovanie jedál, potravín a nápojov.

41 - Výchovná, zábavná, školiaca, športová a kultúrna činnosť ako organizovanie spoločenských, športových, turistických, ekologických a kultúrnych akcií a slávností, usporadúvanie školení, nakladateľská a vydavateľská činnosť.

(540)

HOPE
FAMILY
...kráľovská chuť

(591) žltá, čierna, červená

(731) HO&PE FAMILY, s.r.o., 1. mája 216, 058 01 Poprad, SK;

(740) Čechvalová Dagmar, Bratislava, SK;

(210) 5620-2009

(220) 24.8.2009

9 (511) 16, 29, 30, 31, 35, 39, 40, 41

(511) 16 - Tlačoviny, papier, kartón, lepenka a výrobky z týchto materiálov, ktoré nie sú zahrnuté v iných triedach, periodické a neperiodické publikácie, plagáty, katalógy, kalendáre, príručky, prospekty, tlačené reklamné materiály pútače z papiera alebo lepenky, lepiace pásky na kancelárske účely a použitie v domácnosti, písacie potreby, netextilné etikety, stolové prestierania z papiera, papierové utierky, papierové obrúsky, papiernický tovar, obaly, baliaci papier, plastové fólie na balenie, nálepky, vrecia a vrecká z papiera alebo plastických materiálov, bublinové obaly z plastických materiálov (na balenie).

29 - Mäso, ryby, hydina, divina, mäsové extrakty, výrobky z mäsa, pečeňové halušky, konzervované mäso, konzervované, sušené alebo varené ovocie alebo zelenina, konzervované huby, ovocná dreň, kompóty, zemiakové hranolčeky, výrobky zo zemiakov s prídavkom múky, výrobky zo zeleniny, kyslá kapusta, výrobky z ovocia, mrazené hotové jedlá a polotovary z mäsa a/alebo zeleniny, mrazené hotové jedlá a polotovary z ovocia, mrazená zelenina alebo ovocie, mlieko a mliečne výrobky, syry, bryndza, rósoly, džemy, marmelády, ovocné zavaraniny, ovocné pretlaky; vajcia, jedlé oleje a tuky.

30 - Káva, čaj, kakao, cukor, ryža, maniok, ságo, kávové náhradky; múka a výrobky z obilia, chlieb, múčne potraviny, múčne jedlá, halušky, špenátové halušky, zemiakové halušky, šúľance, zemiakové šúľance, zemiakové šúľance plnené makovou náplňou, knedľa, zemiaková knedľa, karlovarská knedľa, múčne jedlá s prídavkom zemiakov, pirohy, pirôžky, zemiakovo bryndzové pirohy, zemiakovo bryndzové pirohy s pažítkou, zemiakovo bryndzové pirohy s kôprom, pikantné bryndzové pirohy, zabíjačkové pirohy, pirôžky plnené slivkovým lekvárom, pirôžky plnené tvarohovou náplňou, knedličky, plnené pirohy a knedličky, pirohy plnené masovou plnkou, pirohy kapustové s lesným hubami, pirohy plnené kvaseňou kapustou s údeným mäsom, špenátové pirohy plnené kuracím mäsom, knedličky plnené údeným mäsom, knedličky plnené slivkovým lekvárom, knedličky plnené jahodovou nátierkou, knedličky plnené čučoriedkovou nátierkou, knedličky plnené arašidovou nugetou, knedličky plnené makovou náplňou, taštičky plnené mäsovo-zeleninovou náplňou obaľované v strúhanke a sezame, taštičky plnené lístkovým špenátom a ricottou obaľované v strúhanke a strúhaných mandliach, taštičky plnené paradajkou a mozarellou, pekárské a cukrárske výrobky, cestá, cestá na koláče, cestoviny, noky, zmrzliny; med, melasový sirup; kvasnice, prášky do pečiva; soľ, horčica; ocot, omáčky ako chuťové prísady; korenie, ľad, mrazené hotové jedlá a polotovary z múky, príchuť do potravín s výnimkou esencií a éterických olejov.

31 - Zvieratá (živé), ovocie, zelenina, huby (čerstvé).

35 - Obchodný manažment a podnikové poradenstvo, obchodná správa; administratívne riadenie, veľkoobchodné a maloobchodné služby súvisiace s potravinami, predvádzanie tovaru, reklama rozširovanie reklamných oznamov, rozširovanie reklamných materiálov zákazníkom (letáky, prospekty,

tlačivá, vzorky), spracovanie textov, vydávanie a aktualizovanie reklamných materiálov, vydávanie a aktualizovanie zvukovo-obrazových záznamov a periodických a neperiodických publikácií na reklamné účely, vydávanie a rozširovanie reklamných textov, vydávanie reklamných alebo náborových textov, obchodné alebo podnikateľské informácie, komerčné informačné kancelárie, organizovanie audiovizuálnych predstavení na komerčné a reklamné účely, organizovanie výstav na komerčné alebo reklamné účely, personálne poradenstvo, pomoc pri riadení obchodnej činnosti, poradenstvo v obchodnej činnosti, poskytovanie obchodných alebo podnikateľských informácií, prenájom kancelárskych strojov a zariadení, marketingové štúdie, nábor zamestnancov, obchodný alebo podnikateľský prieskum, prieskum trhu, podpora predaja formou poskytovania zliav.

39 - Doprava, sprostredkovanie dopravy, distribúcia tovaru, balenie.

40 - Konzervovanie a zmrazovanie jedál, potravín a nápojov.

41 - Výchovná, zábavná, školiaca, športová a kultúrna činnosť ako organizovanie spoločenských, športových, turistických, ekologických a kultúrnych akcií a slávností, usporadúvanie školení, nakladateľská a vydavateľská činnosť.

(540)

(591) červená, biela, čierna

(731) HO&PE FAMILY, s.r.o., 1. mája 216, 058 01 Poprad, SK;

(740) Čechvalová Dagmar, Bratislava, SK;

(210) 5622-2009

(220) 25.8.2009

9 (511) 9, 19

(511) 9 - Zariadenia a komponenty na vedenia elektrického prúdu, elektroinštalácie potrubia.

19 - Plastové krycie dosky na ochranu káblov uložených v zemi.

(540) DEKAB

(731) CWS s.r.o., Tovární 1378/40, 400 01 Ústí nad Labem, CZ;

(740) Hojčuš Peter, Ing., Bratislava, SK;

(210) 5623-2009

(220) 25.8.2009

9 (511) 9, 19

(511) 9 - Zariadenia a komponenty na vedenia elektrického prúdu, elektroinštalácie potrubia.

19 - Stavebné materiály nekovové.

(540) ZEKAN

(731) CWS s.r.o., Tovární 1378/40, 400 01 Ústí nad Labem, CZ;

(740) Hojčuš Peter, Ing., Bratislava, SK;

(210) 5638-2009

(220) 27.8.2009

9 (511) 3, 5, 35

(511) 3 - Prípravky na čistenie povrchov; prípravky na vyleštenie.

5 - Dezinfekčné prípravky na hygienické účely.

35 - Poradenstvo v obchodnej činnosti; profesionálne obchodné alebo podnikateľské poradenstvo.

(540)



(591) biela, modrá, čierna

(731) AXIF s.r.o., Skladová 4, 917 01 Trnava, SK;

(740) Ivanovič Miroslav, Mgr., Zlaté Moravce, SK;

(210) 5639-2009

(220) 28.8.2009

9 (511) 39

(511) 39 - Železničná preprava cestujúcich a preprava cestujúcich motorovými vozidlami, vrátane prepravy batožiny a služby spojené s registráciou cestujúcich a ich batožiny pred odletom.

(540)



(731) City Air Terminal Betriebsgesellschaft m.b.H., Postfach 1, Wien-Flughafen A-1300, AT;

(740) Šiška & Partners s.r.o., Bratislava, SK;

(210) 5640-2009

(220) 28.8.2009

9 (511) 39

(511) 39 - Železničná preprava cestujúcich a preprava cestujúcich motorovými vozidlami, vrátane prepravy batožiny a služby spojené s registráciou cestujúcich a ich batožiny pred odletom.

(540)



(591) sivá, biela, zelená

(731) City Air Terminal Betriebsgesellschaft m.b.H., Postfach 1, Wien-Flughafen A-1300, AT;

(740) Šiška & Partners s.r.o., Bratislava, SK;

(210) 5641-2009

(220) 28.8.2009

9 (511) 39

(511) 39 - Železničná preprava cestujúcich a preprava cestujúcich motorovými vozidlami, vrátane prepravy batožiny a služby spojené s registráciou cestujúcich a ich batožiny pred odletom.

(540)



(591) sivá, biela, zelená

(731) City Air Terminal Betriebsgesellschaft m.b.H., Postfach 1, Wien-Flughafen A-1300, AT;

(740) Šiška & Partners s.r.o., Bratislava, SK;

(210) 5642-2009

(220) 28.8.2009

9 (511) 39

(511) 39 - Železničná preprava cestujúcich a preprava cestujúcich motorovými vozidlami, vrátane prepravy batožiny a služby spojené s registráciou cestujúcich a ich batožiny pred odletom.

(540)



(591) sivá, biela, zelená

(731) City Air Terminal Betriebsgesellschaft m.b.H., Postfach 1, Wien-Flughafen A-1300, AT;

(740) Šiška & Partners s.r.o., Bratislava, SK;

(210) 5643-2009

(220) 28.8.2009

9 (511) 39

(511) 39 - Železničná preprava cestujúcich a preprava cestujúcich motorovými vozidlami, vrátane prepravy batožiny a služby spojené s registráciou cestujúcich a ich batožiny pred odletom.

(540)



(591) sivá, biela, zelená

(731) City Air Terminal Betriebsgesellschaft m.b.H., Postfach 1, Wien-Flughafen A-1300, AT;

(740) Šiška & Partners s.r.o., Bratislava, SK;

(210) 5644-2009

(220) 28.8.2009

9 (511) 39

(511) 39 - Železničná preprava cestujúcich a preprava cestujúcich motorovými vozidlami, vrátane prepravy batožiny a služby spojené s registráciou cestujúcich a ich batožiny pred odletom.

(540)

(591) sivá, biela, zelená

(731) City Air Terminal Betriebsgesellschaft m.b.H.,
Postfach 1, Wien-Flughafen A-1300, AT;

(740) Šiška & Partners s.r.o., Bratislava, SK;

(210) 5645-2009

(220) 28.8.2009

9 (511) 39

(511) 39 - Železničná preprava cestujúcich a preprava cestujúcich motorovými vozidlami, vrátane prepravy batožiny a služby spojené s registráciou cestujúcich a ich batožiny pred odletom.

(540)

(591) sivá, biela, zelená

(731) City Air Terminal Betriebsgesellschaft m.b.H.,
Postfach 1, Wien-Flughafen A-1300, AT;

(740) Šiška & Partners s.r.o., Bratislava, SK;

(210) 5646-2009

(220) 28.8.2008

9 (511) 39

(511) 39 - Železničná preprava cestujúcich a preprava cestujúcich motorovými vozidlami, vrátane prepravy batožiny a služby spojené s registráciou cestujúcich a ich batožiny pred odletom.

(540)

(591) sivá, biela, zelená

(731) City Air Terminal Betriebsgesellschaft m.b.H.,
Postfach 1, Wien-Flughafen A-1300, AT;

(740) Šiška & Partners s.r.o., Bratislava, SK;

(210) 5647-2009

(220) 28.8.2009

9 (511) 39

(511) 39 - Železničná preprava cestujúcich a preprava cestujúcich motorovými vozidlami, vrátane prepravy batožiny a služby spojené s registráciou cestujúcich a ich batožiny pred odletom.

(540)

(591) sivá, biela, zelená

(731) City Air Terminal Betriebsgesellschaft m.b.H.,
Postfach 1, Wien-Flughafen A-1300, AT;

(740) Šiška & Partners s.r.o., Bratislava, SK;

(210) 5648-2009

(220) 28.8.2009

9 (511) 39

(511) 39 - Železničná preprava cestujúcich a preprava cestujúcich motorovými vozidlami, vrátane prepravy batožiny a služby spojené s registráciou cestujúcich a ich batožiny pred odletom.

(540)

(591) sivá, biela, zelená

(731) City Air Terminal Betriebsgesellschaft m.b.H.,
Postfach 1, Wien-Flughafen A-1300, AT;

(740) Šiška & Partners s.r.o., Bratislava, SK;

(210) 5649-2009

(220) 28.8.2009

9 (511) 39

(511) 39 - Železničná preprava cestujúcich a preprava cestujúcich motorovými vozidlami, vrátane prepravy batožiny a služby spojené s registráciou cestujúcich a ich batožiny pred odletom.

(540)(731) City Air Terminal Betriebsgesellschaft m.b.H.,
Postfach 1, Wien-Flughafen A-1300, AT;

(740) Šiška & Partners s.r.o., Bratislava, SK;

(210) 5650-2009

(220) 28.8.2009

9 (511) 39

(511) 39 - Železničná preprava cestujúcich a preprava cestujúcich motorovými vozidlami, vrátane prepravy batožiny a služby spojené s registráciou cestujúcich a ich batožiny pred odletom.

(540)(731) City Air Terminal Betriebsgesellschaft m.b.H.,
Postfach 1, Wien-Flughafen A-1300, AT;

(740) Šiška & Partners s.r.o., Bratislava, SK;

(210) 5653-2009

(220) 28.8.2009

9 (511) 9, 10, 11, 19, 20, 35

(511) 9 - Laboratórne pulty, špeciály laboratórny nábytok, laboratórne oblečenie, sprchovacie zariadenia pre prípad požiaru, hasiace prístroje.

10 - Nemocničné pulty, špeciálny nábytok na lekárske použitie, posteľe špeciálne vyrobené na lekárske účely, pôrodnice matrace, rádiologické clony na lekárske účely.

11 - Drezy, umývadlá, zariadenia na osvetľovanie, vykurovanie, parné kotly, zariadenia na varenie, chladenie a sušenie, vetracie, vodárenské a sanitárne zariadenia, klimatizačné zariadenia, elektrické spotrebiče na varenie, elektrické kanvice, bezpečnostné zariadenia a príslušenstvo vodných alebo plynových zariadení a na vodovodné alebo plynové potrubia, elektrické kuchynské potreby na pečenie a varenie, varné prístroje a zariadenia, drezové dosky obsahujúce vstavaný drez, umývadlové dosky obsahujúce vstavané umývadlo, vane, sprchové kúty.

19 - Dosky, latky, drevené obloženia, drevo ako polotovar, kuchynské pracovné dosky ako polotovar na výrobu nábytku, interiérové dosky a predelovacie dosky ako polotovar na výrobu nábytku, nekovové obklady, parapety, drevotriestkové a drevoštiepkové platne a dosky, nekovové stavebné materiály, pracovné dosky z kameňa, betónu alebo umelého kameňa, figuríny z kameňa, betónu alebo z mramoru, nekovové obklady (stavebné konštrukcie), obklady stien a priečok s výnimkou kovových, drevené obloženie, nosníky s výnimkou kovových, parketová dlážka, schodnice ako časti schodísk s výnimkou kovových, kameň, umelý kameň.

20 - Nábytok, kuchynský nábytok, skrinky s umývadlom (nábytok), snímateľné kryty na drezy ako časti nábytku, snímateľné vložky do drezov ako časti nábytku, pulty, stojany, nábytkové police, stoly, regály, zásuvkové kontajnery, stoličky, lavice, lavičky ako nábytok, kuchynské a pracovné stoly, drevené hrany a kostry na nábytok, drobný nekovový materiál na dvere a okná, plastové a drevené lišty na nábytok, nekovové obloženie alebo ozdoby na nábytok, nekovové príslušenstvo k nábytkom, tyče s výnimkou kovových, drevené obaly a prepravky, dekoratívne nástenné ozdoby s výnimkou textilných, figuríny a busty z dreva, vosku, sadry alebo plastu, kuchynské pracovné dosky ako nábytok, pracovné dosky ako nábytok alebo ako súčasť nábytku z plastu, umelého kameňa alebo z kameňa, kuchyne ako interiérový nábytok, interiérové dosky a predely ako nábytok, interiérové prvky ako nábytok, dosky na kúpeľňové skrinky ako súčasť nábytku, barové pulty, recepcné pulty.

35 - Maloobchodná a veľkoobchodná činnosť s nábytkom, predovšetkým s kuchynským nábytkom a jeho príslušenstvom, kuchynskými drezmi, s pracovnými doskami, kancelárie zaoberajúce sa dovozom a vývozom, reklama, rozhlasová a televízna reklama, online reklama v počítačovej komunikačnej sieti, vydávanie a aktualizovanie reklamných alebo náborových materiálov, prieskum trhu, vedenie kartoték v počítači, organizovanie komerčných alebo reklamných výstav a veľtrhov, podpora predaja pre tretie osoby, predvádzanie tovaru, obchodná sprostredkovateľská činnosť v drevárskom a nábytkárskom priemysle.

(540)



(591) sivá, fialová

(731) POLYSTON s.r.o., Družstevná 111, 976 32 Baďín, SK;

(740) Blaško Rastislav, Mgr., Ivanka pri Dunaji, SK;

(210) 5654-2009

(220) 28.8.2009

9 (511) 9, 16, 35, 41

(511) 9 - Informácie, dáta a databázy na elektronických, magnetických a optických nosičoch všetkých druhov a v elektronických, dátových, informačných a telekomunikačných sieťach všetkých druhov, multimediálne aplikácie, najmä elektronické informačné katalógy, časopisy a periodiká, knihy v elektronickej podobe, nahrané zvukové a zvukovo-obrazové a obrazové záznamy vrátane softvéru na CD a DVD diskoch a magnetických nosičoch, softvér pre počítače.

16 - Papier, kartón, lepenka a výrobky z týchto materiálov, ktoré nie sú zahrnuté v iných triedach, tlačoviny, periodické a neperiodické tlačoviny, noviny, časopisy, knihy, brožúry, príručky, publikácie, zošity, zoznamy, kalendáre, katalógy, plagáty, prospekty, fotografie, knižné záložky, nálepky, grafické reprodukcie, školské potreby, papierové vlajky, pútače z papiera alebo lepenky, pečiatky, písacie potreby, nálepky, netextilné etikety, kancelárske potreby s výnimkou nábytku, papiernický tovar, albumy, atlasy, umelohmotné fólie na balenie, predmety z kartónu, lepiace štítky, lepidlá a lepiace pásky na kancelárske účely a použitie v domácnosti, papierové utierky, vrecia a vrecká z papiera alebo plastických materiálov, obalové materiály z plastov, ktoré nie sú zahrnuté v iných triedach, plastické obaly, vrecúška a tašky ako obalové materiály, reklamné materiály z papiera patriace do tejto triedy.

35 - Reklama, reklamné agentúry, reklamná a propagačná činnosť, public relations; sprostredkovanie reklamy a propagácie, vydávanie a aktualizovanie reklamných materiálov a zvukovo-obrazových záznamov, vydávanie a rozširovanie periodických a neperiodických publikácií na reklamné účely alebo náborových materiálov, rozhlasová reklama; televízna reklama; reklama na nástenných reklamných plochách, prenájom reklamných plôch; prenájom reklamných priestorov; prenájom reklamného času vo všetkých komunikačných médiách; prenájom reklamných materiálov, prieskum trhu, prieskum vzťahov s verejnosťou, prieskum verejnej mienky, uverejňovanie reklamných textov; vylepovanie plagátov; rozširovanie reklamných alebo inzertných oznamov; príprava inzertných stĺpcov; zasielanie reklamných materiálov zákazníkom; organizovanie výstav na komerčné alebo reklamné účely; predvádzanie tovaru; zabezpečovanie predplácania novín a časopisov; komerčné využitie internetu v oblasti komunikačných internetových médií a vyhľadávacích služieb, zasielkové reklamné služby; inzertné, reklamné a obchodné propagačné služby vrátane zaistenia reklamných a náborových textov a ich rozširovanie, spracovanie textov, rozširovanie reklamných materiálov zákazníkom (letáky, prospekty, tlačoviny, vzorky); rozširovanie propagačnej tlačne, predvádzanie (služby modeliek) na reklamné účely a podporu predaja, profesionálne obchodné alebo podnikateľské poradenstvo; obchodný ma-

nažment a podnikové poradenstvo; odborné obchodné poradenstvo; poradenstvo pri vedení podnikov; personálne poradenstvo; obchodné informácie a rady spotrebiteľom; administratívne spracovanie obchodných objednávok; poradenstvo v obchodnej činnosti; analýzy nákupných a veľkoobchodných cien; poskytovanie obchodných alebo podnikateľských informácií; prezentácia výrobkov v komunikačných médiách pre maloobchod; zásobovacie služby pre tretie osoby (nákup tovarov a služieb pre iné podniky); sekretárske služby, zbieranie a zoraďovanie údajov do počítačových databáz, vedenie kartoték v počítači, vyhľadávanie informácií v počítačových súboroch, prenájom kancelárskych strojov, zariadení, kopírovacích strojov, predajných automatov, kopírovanie alebo rozmnožovanie dokumentov, organizovanie výstav na obchodné a reklamné účely, podpora predaja pre tretie osoby, poradenstvo a pomoc pri riadení obchodných aktivít, obchodné alebo podnikateľské informácie, sprostredkovanie obchodu s tovarom, predovšetkým s uvedeným tovarom, poskytovanie a sprostredkovanie uvedených služieb prostredníctvom komunikačných médií, elektronickej pošty, SMS správ, počítačových sietí a internetu, obchodné sprostredkovanie služieb patriacich do triedy 41.

41 - Vydavateľská činnosť, vydávanie kníh, časopisov, periodík predovšetkým v spojitosti so zavádzaním systémov kvality, vydávanie textov s výnimkou reklamných alebo náborových, online vydávanie kníh a časopisov v elektronickej forme, služby v oblasti estrád, zábavy a kultúrnych podujatí, služby na verejnú prezentáciu umeleckých a literárnych diel s kultúrnym alebo vzdelávacím cieľom, fotografovanie, vzdelávanie, školenia, preskúšavanie predovšetkým vzdelávanie, školenia a preskúšavanie pri zavádzaní systémov kvality, informácie o vzdelávaní a možnostiach zábavy, služby nahrávacích štúdií, organizovanie a vedenie kongresov, konferencií, seminárov, kurzov, organizovanie kultúrnych alebo vzdelávacích výstav, organizovanie lotérií, plesov, športových súťaží, súťaží krásy, živých vystúpení, zverejňovanie textov iných ako reklamných, knižnice, výroba rozhlasových alebo televíznych programov, zábava, pobavenie, poskytovanie uvedených služieb prostredníctvom komunikačných médií, elektronickej pošty, SMS správ, počítačových sietí a internetu.

(540)



(591) modrá, čierna, biela, fialová

(731) EDUINFO s.r.o., Mojmírovce 611, 951 15 Mojmírovce, SK;

(740) Blaško Rastislav, Mgr., Pezinok, SK;

(210) 5657-2009

(220) 2.9.2009

9 (511) 29, 30

(511) 29 - Konzervovaná, sušená a tepelne upravená zelenina, najmä solená a nakladaná zelenina, polievky a prípravky na výrobu polievok vrátane zeleninových prípravkov do polievok a bujónových koncentrátov.

30 - Omáčky (okrem šalátových dresingov), chuťové prísady, ochucovadlá, koreniny, korenie, prísady do jedla, zmes solenej a sušenej zeleniny na použitie ako príchuti a korenia do jedál.

(540)



(591) biela, zelená, červená, modrá, bledomodrá, béžová

(731) PODRAVKA prehrambena industrija, d. d., Ante Starčevića 32, HR-48000 Koprivnica, HR;

(740) Bachratá Magdaléna, Mgr., Bratislava, SK;

(210) 5659-2009

(220) 3.9.2009

9 (511) 3

(511) 3 - Parfums; toaletné vody; gély, soli do kúpeľa a do sprchy nie na lekárske účely, toaletné mydlá, telové dezodoranty; kozmetika, najmä krémy, mlieka, lotions, gély a púdre na tvár, telo a ruky; prípravky na starostlivosť proti slnku (kozmetické výrobky); mejkap, šampóny, gély, spreje, peny a balzamy na styling a starostlivosť o vlasy; laky na vlasy; prípravky na farbenie a odfarbovanie vlasov, prípravky na trvalú onduláciu; esenciálne oleje na osobné použitie.

(540) KÓD MLADOSTI

(731) L' Oreal, S.A., 14 rue Royale, 75008 Paris, FR;

(740) Bušová Eva, JUDr., Bratislava, SK;

(210) 5662-2009

(220) 3.9.2009

9 (511) 16, 33, 35

(511) 16 - Propagačné predmety z papiera a plastických hmôt; najmä kalendáre, letáky, plagáty, karty, ceruzky, perá, svorky - v rámci tejto triedy.

33 - Alkoholické nápoje s výnimkou piva.

35 - Propagačná činnosť, reklamná činnosť.

(540)



(554) trojrozmerná známka

(731) STOCK Plzeň-Božkov s.r.o., Palírenská 641/2, 326 00 Plzeň-Božkov, CZ;

(740) Bušová Eva, JUDr., Bratislava, SK;

(210) 5666-2009

(220) 9.9.2009

9 (511) 35, 38, 39, 41, 43, 44, 45

(511) 35 - Reklamné služby; obchodný manažment, obchodná administratíva; kancelárske práce vrátane administratívneho spracovania obchodných objednávok, pomoc pri riadení obchodnej činnosti, poskytovanie obchodných alebo podnikateľských informácií, vylepovanie plagátov, komerčné informačné kancelárie, rozširovanie reklamných alebo inzertných oznamov, sprostredkovateľne práce, obchodný manažment a podnikové poradenstvo, príprava inzertných stĺpcov, predvádzanie tovaru, rozširovanie reklamných materiálov zákazníkom (letáky, prospekty, tlačoviny, vzorky), vydávanie a aktualizovanie reklamných materiálov, zhromažďovanie a rozširovanie vzoriek tovarov, rozličných výrobkov pre tretie osoby (okrem dopravy) s cieľom umožniť zákazníkovi, aby si mohli tieto výrobky pohodlne prehliadať a nakupovať, a to prostredníctvom maloobchodných predajní, veľkoobchodných predajní, prostredníctvom katalógového predaja alebo elektronickými prostriedkami, prostredníctvom webových stránok alebo prostredníctvom telenákupu; marketingové štúdie, obchodné odhady, obchodný alebo podnikateľský prieskum, prenájom reklamných materiálov, poradenstvo v obchodnej činnosti, vydávanie reklamných alebo náborových textov, reklama, rozhlasová reklama, obchodný alebo podnikateľský prieskum, vzťahy s verejnosťou (public relations), televízne reklamy, predvádzanie (služby modeliek) na reklamné účely a podporu predaja, prieskum trhu, obchodné alebo podnikateľské poradenstvo (profesionálne), organizovanie výstav na komerčné alebo reklamné účely, obchodné alebo podnikateľské informácie, prieskum verejnej mienky, prenájom reklamných priestorov, podpora predaja (pre tretie osoby), spracovanie textov, zabezpečovanie novínového predplatného (pre predplatiteľov), zásielkové reklamné služby, reklama bankových a finančných služieb, reklama telekomunikačných služieb, reklama dopravy, reklama lekárskeho služieb, reklama lekární, reklama maloobchodných predajní, supermarketov a hypermarketov, maloobchodné služby s detským tovarom a s potrebami pre deti vrátane stravy a kozmetiky, so školskými potrebami, s hračkami, s oblečením a s obuvou; obchodná pomoc pri franchisingu v oblasti stravovania a ubytovania; zbieranie údajov do počítačových databáz, reklama (online -) na počítačovej komunikačnej sieti, vyhľadávanie informácií v počítačových súboroch (pre zákazníkov), prenájom reklamného času vo všetkých komunikačných médiách, prezentácia výrobkov v komunikačných médiách pre maloobchod, obchodné informácie a rady spotrebiteľom (spotrebiteľské poradne), služby outsourcingu, grafická úprava tlačovín na reklamné účely, vyhľadávanie sponzorov; poskytovanie uvedených služieb prostredníctvom komunikačných médií, elektronickej pošty, SMS správ, počítačových sietí web-stránok a internetu.

38 - Telekomunikačné služby; vrátane prevádzkovania telekomunikačných a informačných služieb na svetovej počítačovej sieti internet a www

(World Wide Web); komunikácia mobilnými telefónmi, počítačová komunikácia, prenájom prístrojov na prenos správ, posielanie správ, poskytovanie priestoru na diskusiu na internete, poskytovanie prístupu do databáz, poskytovanie telekomunikačných kanálov na telenákupy, poskytovanie užívateľského prístupu do svetovej počítačovej siete - internet, elektronická pošta, prenájom modemov, prenájom telekomunikačných prístrojov, prenos správ a obrazových informácií pomocou počítača, poskytovanie priestoru na diskusiu na internete, prevádzkovanie webových stránok; spravodajské agentúry, šírenie informácií prostredníctvom internetu, telefonické služby, telekomunikačné informácie, telekonferenčné služby, televízne vysielanie, telovýchodné služby, tlačové kancelárie, služby zabezpečujúce vstup do telekomunikačných sietí; vysielanie káblovej televízie, rozhlasové vysielanie, televízne vysielanie.

39 - Preprava; organizovanie ciest vrátane distribúcie tovaru na dobierku, informácie o doprave, doprava cestná, železničná, vodná a vzdušná; organizovanie exkurzií, prehládok, zájazdov a výletov; organizovanie turistických plavieb; rezervácia zájazdov; poskytovanie uvedených služieb prostredníctvom komunikačných médií, elektronickej pošty, SMS správ, počítačových sietí, webstránok a internetu.

41 - Vzdelávanie; zabezpečovanie výcvikov, kurzov a školení; zábava; športová a kultúrna činnosť so zameraním na matku a dieťa vrátane zábavných parkov, zábava, pobavenie, organizovanie súťaží (vedomostných alebo zábavných), korešpondenčné kurzy, telesné cvičenie, služby na oddych a rekreáciu, vydávanie textov s výnimkou reklamných alebo náborových, školenie, výcvik, vyučovanie, prenájom audio- a videonahrávok, požičiavanie filmov, filmová a video tvorba, gymnastický výcvik, vydávanie kníh, výroba rozhlasových a televíznych programov, umelecké módné agentúry, klubové služby (výchovno-zábavné), organizovanie a vedenie kolokvií, organizovanie a vedenie konferencií, organizovanie a vedenie kongresov, informácie o výchove a vzdelávaní, pedagogické informácie, informácie o možnostiach zábavy, organizovanie kultúrnych alebo vzdelávacích výstav, kluby zdravia (telesné cvičenia), služby poskytované prázdninovými tábormi (zábava), organizovanie živých vystúpení, detské škôlky, organizovanie športových súťaží, plánovanie a organizovanie večierok, praktické cvičenie (ukážky), služby v kempingoch so športovým programom, služby športovísk, organizovanie súťaží krásy, organizovanie plesov, organizovanie divadelných predstavení a koncertov (manažérske služby), vydávanie (online -) kníh a časopisov v elektronickej forme, elektronická edičná činnosť v malom (DTP služby), poskytovanie (online-) počítačových hier (z počítačových sietí), poskytovanie elektronických publikácií online (bez možnosti kopírovania); informácie o možnostiach rekreácie, organizovanie a vedenie seminárov, rozptýlenia, zábavy, organizovanie vedomostných alebo zábavných súťaží, organizácia a vedenie dielní na výučbu, fotografovanie, prekladateľské služby, služby poskytované jednotlivcami alebo inštitúciami, ktoré slúžia na rozvoj mentálnych vlôh ľudí alebo zvierat, a služby po-

skytované s cieľom poskytnúť zábavu alebo vzbudiť pozornosť, služby na prezentáciu verejnosti umeleckých a literárnych diel na účely kultúrne alebo vzdelávacie, tvorba výchovných a vzdelávacích programov pre rodinu, tvorba vzdelávacích a výchovných dokumentov o realizácii osobných a sociálnych služieb, o podporných programoch pre rodinu a dieťa a o svojpomocných a komunitných programoch, odborné informovanie verejnosti o výchove a vzdelávaní detí, tvorba dokumentov, príručiek a informovanie verejnosti o problémoch života detí a rodiny; poskytovanie všetkých uvedených služieb prostredníctvom komunikačných médií, elektronickej pošty, SMS správ, počítačových sietí, webstránok a internetu.

43 - Reštaurácie, reštauračné a kaviarenské služby, bufety (rýchle občerstvenie), jedálne a závodné jedálne, služby barov, príprava a dodávka jedál a nápojov na objednávku do domu, služby ponúkané osobami alebo podnikmi, ktorých cieľom je príprava potravín alebo nápojov na konzumáciu, ako aj služby ponúkajúce ubytovanie, nocľah, prístrešok v hoteli, penzióny alebo iné zariadenia zabezpečujúce dočasné ubytovanie, zaobstarávanie ubytovania a stravovania v podnikoch, hoteloch, penziónoch, turistických táboroch, ubytovniach, na farmách, prechodné ubytovanie, poskytovanie hotelového ubytovania, služby motelov, penziónov, prenájom prechodného ubytovania, rezervácia prechodného ubytovania, hotelierske služby, služby cestovnej kancelárie v oblasti ubytovania a stravovania, detské jasle, poskytovanie jedla a prechodného ubytovania pre rodinu a deti, informovanie verejnosti o ubytovaní a stravovaní detí v rodinách a v zariadeniach zabezpečujúcich dočasné ubytovanie; poskytovanie uvedených služieb prostredníctvom komunikačných médií, elektronickej pošty, SMS správ, počítačových sietí, webstránok a internetu.

44 - Odborné a profesionálne poradenstvo poskytované jednotlivcom, združeniam a organizáciám v oblasti starostlivosti o rodinu a deti; zdravotnícka starostlivosť a osвета o matku a dieťa; lekárske a farmaceutické poradenstvo pre matku a dieťa; starostlivosť o hygienu a krásu matiek a detí vrátane poradenstvo - verejné kúpele na účely hygieny, parné kúpele, salóny krásy, kadernícke salóny, masáže, lekárske služby, služby optikov, sanatóriá, stomatológia, manikúra, služby pôrodných asistentiek, ošetrovateľské služby, plastická chirurgia, starostlivosť o čistotu zvierat chovaných v domácnosti, psychologické služby, aromaterapeutické služby; umelé oplodňovanie, plánované a asistované rodičovstvo; telemedicínske služby, služby sauny, služby solárií, služby termálnych kúpeľov, služby vizážistov; poradenstvo z oblasti nebezpečných výrobkov, napr. hračky; poskytovanie všetkých uvedených služieb prostredníctvom komunikačných médií, elektronickej pošty, SMS správ, počítačových sietí, webstránok a internetu.

45 - Osobné a sociálne služby poskytované tretími osobami na uspokojovanie potrieb jednotlivcov a skupín patriace do tejto triedy, služby sociálnej starostlivosti na podporu rodiny a detí, právne služby, zoznamovacie služby, nadväzovanie kontaktov jednotlivcov a rodín, opatrovanie detí doma; poskytovanie všetkých uvedených

služieb prostredníctvom komunikačných médií, elektronickej pošty, SMS správ, počítačových sietí, webstránok a internetu.

(540) **DIEŤA VÍTANÉ BABY-WEB**

(731) Babyweb SK, s.r.o., Jašíkova 2, 821 03 Bratislava, SK;

(740) Knopp Juraj, Ing., CSc., Bratislava, SK;

(210) **5667-2009**

(220) 9.9.2009

9 (511) 35, 38, 39, 41, 43, 44, 45

(511) 35 - Reklamné služby; obchodný manažment, obchodná administratíva; kancelárske práce vrátane administratívneho spracovania obchodných objednávok, pomoc pri riadení obchodnej činnosti, poskytovanie obchodných alebo podnikateľských informácií, vylepovanie plagátov, komerčné informačné kancelárie, rozširovanie reklamných alebo inzertných oznamov, sprostredkovateľne práce, obchodný manažment a podnikové poradenstvo, príprava inzertných stĺpcov, predvádzanie tovaru, rozširovanie reklamných materiálov zákazníkom (letáky, prospekty, tlačoviny, vzorky), vydávanie a aktualizovanie reklamných materiálov, zhromažďovanie a rozširovanie vzoriek tovarov, rozličných výrobkov pre tretie osoby (okrem dopravy) s cieľom umožniť zákazníkovi, aby si mohli tieto výrobky pohodlne prehliadať a nakupovať, a to prostredníctvom maloobchodných predajní, veľkoobchodných predajní, prostredníctvom katalógového predaja alebo elektronickými prostriedkami, prostredníctvom webových stránok alebo prostredníctvom telenákupu; marketingové štúdie, obchodné odhady, obchodný alebo podnikateľský prieskum, prenájom reklamných materiálov, poradenstvo v obchodnej činnosti, vydávanie reklamných alebo náborových textov, reklama, rozhlasová reklama, obchodný alebo podnikateľský prieskum, vzťahy s verejnosťou (public relations), televízne reklamy, predvádzanie (služby modeliek) na reklamné účely a podporu predaja, prieskum trhu, obchodné alebo podnikateľské poradenstvo (profesionálne), organizovanie výstav na komerčné alebo reklamné účely, obchodné alebo podnikateľské informácie, prieskum verejnej mienky, prenájom reklamných priestorov, podpora predaja (pre tretie osoby), spracovanie textov, zabezpečovanie novinového predplatného (pre predplatiteľov), zásielkové reklamné služby, reklama bankových a finančných služieb, reklama telekomunikačných služieb, reklama dopravy, reklama lekárskeho služieb, reklama lekární, reklama maloobchodných predajní, supermarketov a hypermarketov, maloobchodné služby s detským tovarom a s potrebami pre deti vrátane stravy a kozmetiky, so školskými potrebami, s hračkami, s oblečením a s obuvou; obchodná pomoc pri franchisingu v oblasti stravovania a ubytovania; zbieranie údajov do počítačových databáz, zoradovanie údajov v počítačových databázach, reklama (online -) na počítačovej komunikačnej sieti, vyhľadávanie informácií v počítačových súboroch (pre zákazníkov), prenájom reklamného času vo všetkých komunikačných médiách, prezentácia výrobkov v komunikačných médiách pre maloobchod, obchodné

informácie a rady spotrebiteľom (spotrebiteľské poradne), služby outsourcingu, grafická úprava tlačovín na reklamné účely, vyhľadávanie sponzorov; poskytovanie uvedených služieb prostredníctvom komunikačných médií, elektronickej pošty, SMS správ, počítačových sietí webstránok a internetu.

38 - Telekomunikačné služby; vrátane prevádzkovania telekomunikačných a informačných služieb na svetovej počítačovej sieti internet a www (World Wide Web); komunikácia mobilnými telefónmi, počítačová komunikácia, prenájom prístrojov na prenos správ, posielanie správ, poskytovanie priestoru na diskusiu na internete, poskytovanie prístupu do databáz, poskytovanie telekomunikačných kanálov na telenákupy, poskytovanie užívateľského prístupu do svetovej počítačovej siete - internet, elektronická pošta, prenájom modemov, prenájom telekomunikačných prístrojov, prenos správ a obrazových informácií pomocou počítača, poskytovanie priestoru na diskusiu na internete, prevádzkovanie webových stránok; spravodajské agentúry, šírenie informácií prostredníctvom internetu, telefonické služby, telekomunikačné informácie, telekonferenčné služby, televízne vysielanie, telexové služby, tlačové kancelárie, služby zabezpečujúce vstup do telekomunikačných sietí; vysielanie káblovej televízie, rozhlasové vysielanie, televízne vysielanie.

39 - Preprava; organizovanie ciest vrátane distribúcie tovaru na dobieрку, informácie o doprave, doprava cestná, železničná, vodná a vzdušná; organizovanie exkurzií, prehliadok, zájazdov a výletov; organizovanie turistických plavieb; rezervácia zájazdov; poskytovanie uvedených služieb prostredníctvom komunikačných médií, elektronickej pošty, SMS správ, počítačových sietí, webstránok a internetu.

41 - Vzdelávanie; zabezpečovanie výcvikov, kurzov a školení; zábava; športová a kultúrna činnosť so zameraním na matku a dieťa vrátane zábavné parky, zábava, pobavenie, organizovanie súťaží (vedomostných alebo zábavných), korešpondenčné kurzy, telesné cvičenie, služby na oddych a rekreáciu, vydávanie textov s výnimkou reklamných alebo náborových, školenie, výcvik, vyučovanie, prenájom audio- a videonahrávok, požičiavanie filmov, filmová a videotvorba, gymnastický výcvik, vydávanie kníh, výroba rozhlasových a televíznych programov, umelecké módne agentúry, klubové služby (výchovno-zábavné), organizovanie a vedenie kolokvií, organizovanie a vedenie konferencií, organizovanie a vedenie kongresov, informácie o výchove a vzdelávaní, pedagogické informácie, informácie o možnostiach zábavy, organizovanie kultúrnych alebo vzdelávacích výstav, kluby zdravia (telesné cvičenia), služby poskytované prázdninovými tábormi (zábava), organizovanie živých vystúpení, detské škôlky, organizovanie športových súťaží, plánovanie a organizovanie večierkov, praktické cvičenie (ukážky), služby v kempingoch so športovým programom, služby športovísk, organizovanie súťaží krásy, organizovanie plesov, organizovanie divadelných predstavení a koncertov (manažérske služby), vydávanie (online -) kníh a časopisov v elektronickej forme, elektronická edičná činnosť v malom (DTP služby), poskytovanie

(online-) počítačových hier (z počítačových sietí), poskytovanie elektronických publikácií online (bez možnosti kopírovania); informácie o možnostiach rekreácie, organizovanie a vedenie seminárov, rozptýlenia, zábavy, organizovanie vedomostných alebo zábavných súťaží, organizácia a vedenie dielní na výučbu, fotografovanie, prekladateľské služby, služby poskytované jednotlivcami alebo inštitúciami, ktoré slúžia na rozvoj mentálnych vlôh ľudí alebo zvierat, a služby poskytované s cieľom poskytnúť zábavu alebo vzbudiť pozornosť, služby na prezentáciu verejnosti umeleckých a literárnych diel na účely kultúrne alebo vzdelávacie, tvorba výchovných a vzdelávacích programov pre rodinu, tvorba vzdelávacích a výchovných dokumentov o realizácii osobných a sociálnych služieb, o podporných programoch pre rodinu a dieťa a o svojpomocných a komunitných programoch, odborné informovanie verejnosti o výchove a vzdelávaní detí, tvorba dokumentov, príručiek a informovanie verejnosti o problémoch života detí a rodiny; poskytovanie všetkých uvedených služieb prostredníctvom komunikačných médií, elektronickej pošty, SMS správ, počítačových sietí, webstránok a internetu.

43 - Reštaurácie, reštauračné a kaviarenské služby, bufety (rýchle občerstvenie), jedálne a závodné jedálne, služby barov, príprava a dodávka jedál a nápojov na objednávku do domu, služby ponúkané osobami alebo podnikmi, ktorých cieľom je príprava potravín alebo nápojov na konzumáciu, ako aj služby ponúkajúce ubytovanie, nocľah, prístrešok v hoteli, penzióny alebo iné zariadenia zabezpečujúce dočasné ubytovanie, zaobstarávanie ubytovania a stravovania v podnikoch, hoteloch, penziónoch, turistických táboroch, ubytovniach, na farmách, prechodné ubytovanie, poskytovanie hotelového ubytovania, služby motelov, penziónov, prenájom prechodného ubytovania, rezervácia prechodného ubytovania, hotelierske služby, služby cestovnej kancelárie v oblasti ubytovania a stravovania, detské jasle, poskytovanie jedla a prechodného ubytovania pre rodinu a deti, informovanie verejnosti o ubytovaní a stravovaní detí v rodinách a v zariadeniach zabezpečujúcich dočasné ubytovanie; poskytovanie uvedených služieb prostredníctvom komunikačných médií, elektronickej pošty, SMS správ, počítačových sietí, webstránok a internetu.

44 - Odborné a profesionálne poradenstvo poskytované jednotlivcom, združeniam a organizáciám v oblasti starostlivosti o rodinu a deti; zdravotnícka starostlivosť a osвета o matku a dieťa; lekárske a farmaceutické poradenstvo pre matku a dieťa; starostlivosť o hygienu a krásu matiek a detí vrátane poradenstvo - verejné kúpele na účely hygieny, parné kúpele, salóny krásy, kadernícke salóny, masáže, lekárske služby, služby optikov, sanatóriá, stomatológia, manikúra, služby pôrodných asistentiek, ošetrovateľské služby, plastická chirurgia, starostlivosť o čistotu zvierat chovaných v domácnosti, psychologické služby, aromaterapeutické služby; umelé oplodňovanie, plánované a asistované rodičovstvo; telemedicínske služby, služby sauny, služby solárií, služby termálnych kúpeľov, služby vizážistov; poradenstvo z oblasti nebezpečných výrobkov, napr. hračky; poskytovanie všetkých uvedených služieb

prostredníctvom komunikačných médií, elektronickej pošty, SMS správ, počítačových sietí, webstránok a internetu.

45 - Osobné a sociálne služby poskytované tretími osobami na uspokojovanie potrieb jednotlivcov a skupín patriace do tejto triedy, služby sociálnej starostlivosti na podporu rodiny a detí, právne služby, zoznamovacie služby, nadväzovanie kontaktov jednotlivcov a rodín, opatrovanie detí doma; poskytovanie všetkých uvedených služieb prostredníctvom komunikačných médií, elektronickej pošty, SMS správ, počítačových sietí, webstránok a internetu.

(540)



(591) biela, zelená a modrá

(731) Babyweb SK, s.r.o., Jašíkova 2, 821 03 Bratislava, SK;

(740) Knopp Juraj, Ing., CSc., Bratislava, SK;

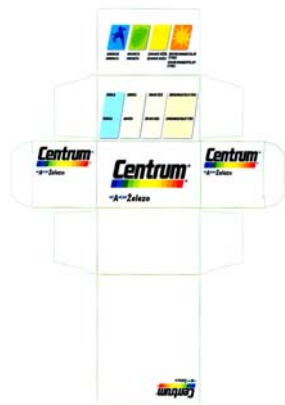
(210) 5668-2009

(220) 10.9.2009

9 (511) 5

(511) 5 - Dietetické a výživové doplnky na lekárske účely.

(540)



(591) čierna, sivá, žltá, oranžová, zelená, modrý, červená, béžová, ružová

(731) Wyeth Holdings Corporation, Five Giralda Farms, Madison, New Jersey 07940, US;

(740) Fajnorová Mária, Ing., Bratislava, SK;

(210) 5669-2009

(220) 10.9.2009

9 (511) 5

(511) 5 - Dietetické a výživové doplnky na lekárske účely.

(540)



(591) čierna, sivá, žltá, oranžová, zelená, modrá, červená, béžová, biela, ružová

(731) Wyeth Holdings Corporation, Five Giralda Farms, Madison, New Jersey 07940, US;

(740) Fajnorová Mária, Ing., Bratislava, SK;

(210) 5670-2009

(220) 10.9.2009

9 (511) 3

(511) 3 - Šampóny; gély; spreje, peny a balzamy na úpravu vlasov a starostlivosť o vlasy; laky na vlasy; prípravky na farbenie a odfarbovanie vlasov; prípravky na trvalú onduláciu, esenciálne oleje na osobné použitie.

(540)

GARNIER
Color Intensity

(731) LABORATOIRE GARNIER & CIE, 281, Rue Saint-Honoré, 75008 Paris, FR;

(740) Bušová Eva, JUDr., Bratislava, SK;

(210) 5676-2009

(220) 11.9.2009

9 (511) 7, 9, 11, 35

(511) 7 - Elektrické práčky odevov/posteľnej bielizne; automatické umývačky riadu; elektrické vysávače. 9 - Televízne prijímače; prenosné komunikačné zariadenia, a to handsets, príručné vysielacie a satelitné telefóny; mobilné telefóny; Universal Serial Bus (USB) ovládače; Secure Digital Card (SD karta); optické disky (CD-R, CD-RW, DVD-R, DVD-RW); domáce kiná; reproduktory; slúchadlá; Digital Versatile Disc (DVD) prehrávače; Digital Versatile Disc (DVD) rekordéry; televízne diaľkové ovládače; prenosné počítače (laptopy); stolné počítače; osobný digitálny vreckový počítač (PDA); prehrávače na digitálne multimediálne vysielanie (DMB) s funkciou PDA; počítačové monitory; kamery pre osobné počítače; navigačné prístroje do vozidiel (palubné počítače); MPEG audio layer-3 (MP3) prehrávače; prenosná DMB navigácia do vozidiel; prenosné média prehrávače (PMP); telefónne súpravy; bezdrôtové telefónne súpravy; uzavretý televízny okruh (CCTV); zoom fotoaparát/kamera do CCTV; USB kábel na mobilný telefón; batérie do mobilných telefónov.

11 - Klimatizácia; elektrické chladničky; „light-wave“ rúry; elektrické vinotéky (chladiace vitríny na víno) s kontrolovanou teplotou; elektrické rúry; elektrické sušiče bielizne; plynové variče; mikrovlnné variče; plynová varná doska; elektrické varné dosky a to typ kuchynských varičov, ktoré využívajú varné platne rôznych veľkostí; čističky vzduchu; kombinovaný systém zariadení na vykurovanie a chladenie; teplovzdušné zariadenia; elektrický odvlhčovač vzduchu; zvlhčovač vzduchu; lampy vonkajšieho osvetlenia.

35 - Reklamné plánovanie; reklamné agentúry; predvádzanie tovarov; služby prepájania internetových adries na počítačovej sieti na účely predaja; poskytovanie spotrebiteľských informácií prostredníctvom svetovej počítačovej siete; poskytovanie obchodných informácií prostredníctvom internetu; poskytovanie pomoci spotrebiteľom pri nákupe tovarov a služieb prostredníctvom svetovej počítačovej siete; reklamné služby pre obchodný manažment prostredníctvom mobilných telefónov; reklama pre obchodný manažment prostredníctvom elektronických médií a internetu; podpora predaja pre tretie osoby prostredníctvom počítačovej siete; poskytovanie obchodných informácií prostredníctvom počítačovej siete; poskytovanie reklamných informácií prostredníctvom svetovej počítačovej siete; obchodné sprostredkovateľské služby pre prenosné komunikačné zariadenia, informačné komunikačné stroje a zariadenia, počítače, elektrické prístroje a vybavenie pre domácnosť, telekomunikačné stroje a nástroje, elektronické stroje, zariadenia a ich súčiastky, elektrické vykurovacie zariadenia a vybavenie pre domácnosť, vykurovacie zariadenia, chladiace stroje a zariadenia, ohrievače, dezinfekčné zariadenia na riad; služby zabezpečovania predaja pre prenosné komunikačné zariadenia, informačné komunikačné stroje a zariadenia, počítače, elektrické nástroje a náradie pre domácnosť, telekomunikačné stroje a nástroje, elektronické stroje, zariadenia a ich súčiastky, elektrické vykurovacie zariadenia a vybavenie pre domácnosť, vykurovacie zariadenia, chladiace stroje a zariadenia, vykurovacie telesá, zariadenia na dezinfikovanie riadu.

(540) LG CLUB

(731) LG Corp., 20, Yoido-dong, Yongdungpo-gu, Seoul, KR;

(740) Čechvalová Dagmar, Bratislava, SK;

(210) 5677-2009

(220) 11.9.2009

9 (511) 7, 9, 11, 35

(511) 7 - Elektrické práčky odevov/postelnej bielizne; automatické umývačky riadu; elektrické vysávače.

9 - Televízne prijímače; prenosné komunikačné zariadenia, a to handsety, príručné vysielačky a satelitné telefóny; mobilné telefóny; Universal Serial Bus (USB) ovládače; Secure Digital Card (SD karta); optické disky (CD-R, CD-RW, DVD-R, DVD-RW); domáce kiná; reproduktory; slúchadlá; Digital Versatile Disc (DVD) prehrávače; Digital Versatile Disc (DVD) rekordéry; televízne diaľkové ovládače; prenosné počítače (laptopy); stolné počítače; osobný digitálny vreckový

počítač (PDA); prehrávače na digitálne multimedálne vysielanie (DMB) s funkciou PDA; počítačové monitory; kamery pre osobné počítače; navigačné prístroje do vozidiel (palubné počítače); MPEG audio layer-3 (MP3) prehrávače; prenosná DMB navigácia do vozidiel; prenosné média prehrávače (PMP); telefónne súpravy; bezdrôtové telefónne súpravy; uzavretý televízny okruh (CCTV); zoom fotoaparát/kamera do CCTV; USB kábel na mobilný telefón; batérie do mobilných telefónov.

11 - Klimatizácia; elektrické chladničky; „light-wave“ rúry; elektrické vinotéky (chladiace vitríny na víno) s kontrolovanou teplotou; elektrické rúry; elektrické sušiče bielizne; plynové variče; mikrovlnné variče; plynová varná doska; elektrické varné dosky a to typ kuchynských varičov, ktoré využívajú varné platne rôznych veľkostí; čističky vzduchu; kombinovaný systém zariadení na vykurovanie a chladenie; teplovzdušné zariadenia; elektrický odvlhčovač vzduchu; zvlhčovač vzduchu; lampy vonkajšieho osvetlenia.

35 - Reklamné plánovanie; reklamné agentúry; predvádzanie tovarov; služby prepájania internetových adries na počítačovej sieti na účely predaja; poskytovanie spotrebiteľských informácií prostredníctvom svetovej počítačovej siete; poskytovanie obchodných informácií prostredníctvom internetu; poskytovanie pomoci spotrebiteľom pri nákupe tovarov a služieb prostredníctvom svetovej počítačovej siete; reklamné služby pre obchodný manažment prostredníctvom mobilných telefónov; reklama pre obchodný manažment prostredníctvom elektronických médií a internetu; podpora predaja pre tretie osoby prostredníctvom počítačovej siete; poskytovanie obchodných informácií prostredníctvom počítačovej siete; poskytovanie reklamných informácií prostredníctvom svetovej počítačovej siete; obchodné sprostredkovateľské služby pre prenosné komunikačné zariadenia, informačné komunikačné stroje a zariadenia, počítače, elektrické prístroje a vybavenie pre domácnosť, telekomunikačné stroje a nástroje, elektronické stroje, zariadenia a ich súčiastky, elektrické vykurovacie zariadenia a vybavenie pre domácnosť, vykurovacie zariadenia, chladiace stroje a zariadenia, ohrievače, dezinfekčné zariadenia na riad; služby zabezpečovania predaja pre prenosné komunikačné zariadenia, informačné komunikačné stroje a zariadenia, počítače, elektrické nástroje a náradie pre domácnosť, telekomunikačné stroje a nástroje, elektronické stroje, zariadenia a ich súčiastky, elektrické vykurovacie zariadenia a vybavenie pre domácnosť, vykurovacie zariadenia, chladiace stroje a zariadenia, vykurovacie telesá, zariadenia na dezinfikovanie riadu.

(540) LG autorizovaný internetový predajca

(731) LG Corp., 20, Yoido-dong, Yongdungpo-gu, Seoul, KR;

(740) Čechvalová Dagmar, Bratislava, SK;

(210) 5678-2009

(220) 11.9.2009

9 (511) 7, 9, 11, 35

(511) 7 - Elektrické práčky odevov/postelnej bielizne; automatické umývačky riadu; elektrické vysávače.

9 - Televízne prijímače; prenosné komunikačné zariadenia, a to handsety, príručné vysielajúce a satelitné telefóny; mobilné telefóny; Universal Serial Bus (USB) ovládače; Secure Digital Card (SD karta); optické disky (CD-R, CD-RW, DVD-R, DVD-RW); domáce kiná; reproduktory; slúchadlá; Digital Versatile Disc (DVD) prehrávače; Digital Versatile Disc (DVD) rekordéry; televízne diaľkové ovládače; prenosné počítače (laptopy); stolné počítače; osobný digitálny vreckový počítač (PDA); prehrávače na digitálne multimedialne vysielanie (DMB) s funkciou PDA; počítačové monitory; kamery pre osobné počítače; navigačné prístroje do vozidiel (palubné počítače); MPEG audio layer-3 (MP3) prehrávače; prenosná DMB navigácia do vozidiel; prenosné médiá prehrávače (PMP); telefónne súpravy; bezdrôtové telefónne súpravy; uzavretý televízny okruh (CCTV); zoom fotoaparát/kamera do CCTV; USB kábel na mobilný telefón; batérie do mobilných telefónov.

11 - Klimatizácia; elektrické chladničky; „light-wave“ rúry; elektrické vinotéky (chladiace vitríny na víno) s kontrolovanou teplotou; elektrické rúry; elektrické sušiče bielizne; plynové variče; mikrovlnné variče; plynová varná doska; elektrické varné dosky a to typ kuchynských varičov, ktoré využívajú varné platne rôznych veľkostí; čističky vzduchu; kombinovaný systém zariadení na vykurovanie a chladenie; teplovzdušné zariadenia; elektrický odvlhčovač vzduchu; zvlhčovač vzduchu; lampy vonkajšieho osvetlenia.

35 - Reklamné plánovanie; reklamné agentúry; predvádzanie tovarov; služby prepájania internetových adries na počítačovej sieti na účely predaja; poskytovanie spotrebiteľských informácií prostredníctvom svetovej počítačovej siete; poskytovanie obchodných informácií prostredníctvom internetu; poskytovanie pomoci spotrebiteľom pri nákupe tovarov a služieb prostredníctvom svetovej počítačovej siete; reklamné služby pre obchodný manažment prostredníctvom mobilných telefónov; reklama pre obchodný manažment prostredníctvom elektronických médií a internetu; podpora predaja pre tretie osoby prostredníctvom počítačovej siete; poskytovanie obchodných informácií prostredníctvom počítačovej siete; poskytovanie reklamných informácií prostredníctvom svetovej počítačovej siete; obchodné sprostredkovateľské služby pre prenosné komunikačné zariadenia, informačné komunikačné stroje a zariadenia, počítače, elektrické prístroje a vybavenie pre domácnosť, telekomunikačné stroje a nástroje, elektronické stroje, zariadenia a ich súčiastky, elektrické vykurovacie zariadenia a vybavenie pre domácnosť, vykurovacie zariadenia, chladiace stroje a zariadenia, ohrievače, dezinfekčné zariadenia na riad; služby zabezpečovania predaja pre prenosné komunikačné zariadenia, informačné komunikačné stroje a zariadenia, počítače, elektrické nástroje a nástroje pre domácnosť, telekomunikačné stroje a nástroje, elektronické stroje, zariadenia a ich súčiastky, elektrické vykuro-

vacie zariadenia a vybavenie pre domácnosť, vykurovacie zariadenia, chladiace stroje a zariadenia, vykurovacie telesá, zariadenia na dezinfikovanie riadu.

(540) LG lorem ipsum doloret

(731) LG Corp., 20, Yoido-dong, Yongdungpo-gu, Seoul, KR;

(740) Čechvalová Dagmar, Bratislava, SK;

(210) 5680-2009

(220) 14.9.2009

9 (511) 37, 39

(511) 37 - Čistenie interiérov; inštalovanie a opravy elektrických spotrebičov; klampiárstvo a inštalatérstvo; murovanie; interiérové a exteriérové maľovanie a natieranie; žehlenie bielizne; inštalácia kuchynských zariadení; inštalácia, údržba a opravy strojov; opravy zámkov; údržba nábytku; čistenie interiérov.

39 - Dovoz, doprava.

(540) HODINOVÝ MANŽEL

(731) Uhliar Tomáš, Ing., Stupy 2179/13, 974 05 Banská Bystrica, SK;

(210) 5689-2009

(220) 16.9.2009

9 (511) 29, 30, 35, 43

(511) 29 - Bagety, hamburgery, šaláty zeleninové, ovocné, cestovinové, rybacie, syrové, mäsové, hríbové, šaláty zeleninové, cestovinové, rybacie s majonézou, šaláty zeleninové, cestovinové, rybacie, syrové, mäsové, hríbové, bez majonézy, ryby marinované v náleve (zavináče), ryby marinované v kečupe (zavináče), ryby marinované v majonéze (zavináče), želatína jedlá; huspenina, aspik, nátierky, vajcia, polotovary a hotové jedlá pripravené prevažne zo surovín obsiahnutých v triede 29, mäsové výrobky, polievky, konzervovaná a inak upravená zelenina a ovocie, zeleninové a ovocné šťavy na použitie pri varení, zeleninové a ovocné šaláty, mliečne výrobky.

30 - Omáčky ako chuťové prísady, najmä tatárske omáčky, majonézy, šalátové zálievky (dressing), horčica, kečup, cestoviny, pirohy bryndzové, lekvárové, ravioly, tortelíny, fliačky, rezance; cukrárske a pekárske výrobky, cukrovinky, zmrzlinové prísady, omáčky a zálievky, koreniny.

35 - Maloobchodné služby v oblasti potravín, jedla a nápojov.

43 - Gastronomické služby, služby reštaurácií, barov, kaviarní, bufetov a penziónov, hotelové služby, cateringové služby, príprava a dodávka jedál a nápojov na objednávku; bufety (rýchle občerstvenie), jedálne, reštaurácie (jedálne), samoobslužné reštaurácie, príprava jedál, príprava jedál na objednávku.

(540)

(591) bordová, žltá

(731) G.P.R. spol. s r.o., Rybníčná 40/E, 831 07 Bratislava, SK;

(210) 5701-2009

(220) 24.9.2009

9 (511) 3

(511) 3 - Šampóny, gély, spreje, tužiacie peny a balzamy pre vlasový styling a starostlivosť o vlasy; laky na vlasy, prípravky na farbenie a odfarbovanie vlasov; prípravky na trvalé kučeračenie a ondulovanie; esenciálne oleje na osobné použitie.

(540)



(731) LABORATOIRE GARNIER & Cie, 281, rue Saint Honoré, 75008 Paris, FR;

(740) Čechvalová Dagmar, Bratislava, SK;

Zverejnené prihlášky ochranných znáмок vzniknuté premenou prihlášok ochranných znáмок spoločenstva

Účinky prihlášok ochranných znáмок a zapísaných ochranných znáмок vzniknutých premenou prihlášok ochranných znáмок spoločenstva a ochranných znáмок spoločenstva s dátumom podania, priority a seniority pred dňom prístupu Slovenskej republiky k EÚ nastávajú na území SR dňom 1. 5. 2004.

(210)

1202-2009

(210) 1202-2009

(220) 14.4.2009

(310) 1171478

(320) 27.11.2008

(330) BX

9 (511) 5

(511) 5 - Farmaceutické prípravky na liečbu kardiovaskulárnych chorôb.

(540) TREAKOL

(641) 008215246, 14.4.2009; 1171478, 27.11.2008

(731) FOURNIER INDUSTRIE ET SANTE, 28 bd Clemanceau, Dijon 21000, FR;

(740) Fajnorová Mária, Ing., Bratislava, SK;

Zapísané ochranné známky bez zmeny

(210)	(111)	(210)	(111)	(210)	(111)	(210)	(111)
2782-2004	225910	6221-2008	226057	265-2009	225999	5027-2009	225852
2783-2004	225911	6333-2008	225816	266-2009	226000	5028-2009	225853
991-2005	226071	6398-2008	225817	267-2009	226001	5034-2009	225854
1043-2005	225912	6404-2008	225818	269-2009	226002	5035-2009	225855
1802-2005	225792	6416-2008	225819	271-2009	226003	5036-2009	225856
5677-2006	226064	6441-2008	225820	272-2009	226004	5037-2009	225857
6504-2006	225913	6451-2008	225821	279-2009	226005	5038-2009	225858
433-2007	225914	1-2009	225945	288-2009	226006	5039-2009	225859
1719-2007	226065	2-2009	225946	290-2009	226007	5046-2009	225860
1995-2007	225915	3-2009	225947	295-2009	226008	5047-2009	225861
2167-2007	226066	9-2009	225948	298-2009	226009	5048-2009	225862
1-2008	225916	14-2009	225949	300-2009	226010	5051-2009	225863
14-2008	226067	15-2009	225950	306-2009	226011	5055-2009	225864
175-2008	226068	17-2009	225951	316-2009	226012	5056-2009	225865
572-2008	225917	49-2009	225952	317-2009	226013	5057-2009	225866
1037-2008	225918	52-2009	225953	318-2009	226014	5058-2009	225867
1038-2008	225919	80-2009	225954	319-2009	226015	5059-2009	225868
1040-2008	225920	81-2009	225955	320-2009	226016	5060-2009	225869
1332-2008	225793	87-2009	225956	325-2009	226017	5061-2009	225870
1465-2008	225921	97-2009	225957	326-2009	226018	5062-2009	225871
1527-2008	225922	112-2009	225958	327-2009	226019	5063-2009	225872
1559-2008	225923	115-2009	225822	328-2009	226020	5069-2009	225873
1678-2008	225924	116-2009	225959	329-2009	225826	5070-2009	225874
1690-2008	225794	121-2009	225960	331-2009	225827	5074-2009	225875
1701-2008	225925	127-2009	225961	332-2009	225828	5075-2009	225876
1886-2008	225926	134-2009	225962	333-2009	225829	5079-2009	225877
1894-2008	225927	136-2009	225963	335-2009	225830	5096-2009	225878
1927-2008	225928	140-2009	225964	337-2009	225831	5101-2009	225879
1940-2008	225929	142-2009	225965	343-2009	226021	5102-2009	225880
2033-2008	225930	143-2009	225966	344-2009	225832	5103-2009	225881
2158-2008	225931	144-2009	225967	345-2009	225833	5104-2009	225882
2181-2008	225932	145-2009	225968	352-2009	226022	5108-2009	225883
2207-2008	225933	146-2009	225969	353-2009	226023	5112-2009	225884
2217-2008	225934	150-2009	225970	375-2009	226024	5124-2009	225885
2218-2008	225935	157-2009	225971	376-2009	225834	5126-2009	225886
2219-2008	225795	162-2009	225972	377-2009	225835	5127-2009	225887
2220-2008	225796	163-2009	225973	378-2009	225836	5128-2009	225888
2223-2008	225797	168-2009	225906	379-2009	225837	5129-2009	225889
2233-2008	225798	169-2009	225974	394-2009	225838	5130-2009	225890
2240-2008	225799	170-2009	225975	407-2009	226025	5139-2009	225891
2283-2008	225936	172-2009	225976	412-2009	226026	5140-2009	225892
2284-2008	225937	183-2009	225977	413-2009	226027	5144-2009	225893
2289-2008	225800	185-2009	225978	416-2009	226028	5170-2009	225894
2293-2008	225801	188-2009	225979	419-2009	226029	5172-2009	225895
2300-2008	225938	190-2009	225980	443-2009	226030	5182-2009	225896
2306-2008	225939	191-2009	225981	449-2009	225839	5183-2009	225897
2307-2008	225940	193-2009	225982	450-2009	225840	5185-2009	225898
2327-2008	225802	194-2009	225983	455-2009	226031	5207-2009	225899
5133-2008	225941	197-2009	225984	458-2009	226032	5209-2009	225900
5190-2008	226072	198-2009	225985	459-2009	226033	5210-2009	225901
5439-2008	225803	199-2009	225986	471-2009	226034	5211-2009	225902
5496-2008	225942	222-2009	225987	472-2009	226035	5212-2009	225903
5497-2008	225943	223-2009	225823	473-2009	226036	5213-2009	225904
5498-2008	225944	225-2009	225988	476-2009	225841	5226-2009	225909
5499-2008	225804	231-2009	225989	477-2009	225842	5235-2009	225905
5500-2008	225805	232-2009	225990	478-2009	225843	5237-2009	226055
5501-2008	225806	233-2009	225991	479-2009	225844		
5502-2008	225807	234-2009	225992	495-2009	225907		
5581-2008	225808	235-2009	225993	521-2009	225845		
5882-2008	225809	237-2009	225994	522-2009	225846		
6151-2008	225810	240-2009	225995	567-2009	225908		
6192-2008	225811	246-2009	225996	5010-2009	225847		
6199-2008	225812	248-2009	225824	5011-2009	225848		
6205-2008	225813	249-2009	225825	5012-2009	225849		
6212-2008	225814	263-2009	225997	5024-2009	225850		
6216-2008	225815	264-2009	225998	5025-2009	225851		

(111) 225792

(151) 14.9.2009
(180) 29.9.2015
(210) 1802-2005
(220) 29.9.2005
(442) 5.6.2009
(732) MARK MEDIA s. r. o., Mäsiarska 63, 040 01 Košice, SK;
(740) Rigo Radoslav, Mgr., Košice, SK;

(111) 225793

(151) 14.9.2009
(180) 8.7.2018
(210) 1332-2008
(220) 8.7.2008
(442) 5.6.2009
(732) THYMOS, spol. s r. o., Popradská 518, 059 52 Veľká Lomnica, SK;
(740) Žuffa Ladislav, Ing., Poprad, SK;

(111) 225794

(151) 14.9.2009
(180) 11.9.2018
(210) 1690-2008
(220) 11.9.2008
(442) 5.6.2009
(732) HALITUS, s. r. o., Majerská cesta 65, 974 01 Banská Bystrica, SK;
(740) Belička Ivan, Ing., Banská Bystrica, SK;

(111) 225795

(151) 14.9.2009
(180) 8.12.2018
(210) 2219-2008
(220) 8.12.2008
(442) 5.6.2009
(732) Natur Product s.r.o., Špitálska 2905, 945 01 Komárno, SK;
(740) Thurzo Gabriella, PROVITEX s.r.o., Komárno, SK;

(111) 225796

(151) 14.9.2009
(180) 8.12.2018
(210) 2220-2008
(220) 8.12.2008
(442) 5.6.2009
(732) Natur Product s.r.o., Špitálska 2905, 945 01 Komárno, SK;
(740) Thurzo Gabriella, PROVITEX s.r.o., Komárno, SK;

(111) 225797

(151) 14.9.2009
(180) 8.12.2018
(210) 2223-2008
(220) 8.12.2008
(442) 5.6.2009
(732) Natur Product s.r.o., Špitálska 2905, 945 01 Komárno, SK;
(740) Thurzo Gabriella, PROVITEX s.r.o., Komárno, SK;

(111) 225798

(151) 14.9.2009
(180) 9.12.2018
(210) 2233-2008
(220) 9.12.2008
(310) O-464287
(320) 4.12.2008
(330) CZ
(442) 5.6.2009
(732) ASP CZECH, s.r.o., K Teplinám 679, 763 15 Slušovice, CZ;
(740) Labudík Miroslav, Ing., Kysucké Nové Mesto, SK;

(111) 225799

(151) 14.9.2009
(180) 9.12.2018
(210) 2240-2008
(220) 9.12.2008
(442) 5.6.2009
(732) APLEX, s.r.o., Vajnorská 76, 831 03 Bratislava, SK;
(740) Brichtová Tatiana, JUDr., Bratislava, SK;

(111) 225800

(151) 14.9.2009
(180) 17.12.2018
(210) 2289-2008
(220) 17.12.2008
(442) 5.6.2009
(732) Slovak Telekom, a. s., Karadžičova 10, 825 13 Bratislava, SK;

(111) 225801

(151) 14.9.2009
(180) 18.12.2018
(210) 2293-2008
(220) 18.12.2008
(442) 5.6.2009
(732) Alfa construction, s.r.o., Park obrancov mieru 6, 040 01 Košice, SK;

(111) 225802

(151) 14.9.2009
(180) 23.12.2018
(210) 2327-2008
(220) 23.12.2008
(442) 5.6.2009
(732) SOJAPRODUKT, s.r.o., Drietoma 496, 913 03 SK;
(740) Kubínyi Peter, Trenčín, SK;

(111) 225803

(151) 14.9.2009
(180) 17.4.2018
(210) 5439-2008
(220) 17.4.2008
(442) 5.6.2009
(732) Všeobecná úverová banka, a. s., Mlynské nivy 1, 829 90 Bratislava, SK;
(740) Hojčuš Peter, Ing., Bratislava, SK;

(111) 225804

(151) 14.9.2009
 (180) 25.4.2018
 (210) 5499-2008
 (220) 25.4.2008
 (442) 5.6.2009
 (732) Kožuch Martin, Ing., Požiarnická 18, 080 01 Prešov, SK;
 (740) Harvan Ladislav, Mgr. Ing., Bratislava, SK;

(111) 225805

(151) 14.9.2009
 (180) 25.4.2018
 (210) 5500-2008
 (220) 25.4.2008
 (442) 5.6.2009
 (732) Kožuch Martin, Ing., Požiarnická 18, 080 01 Prešov, SK;
 (740) Harvan Ladislav, Mgr. Ing., Bratislava, SK;

(111) 225806

(151) 14.9.2009
 (180) 25.4.2018
 (210) 5501-2008
 (220) 25.4.2008
 (442) 5.6.2009
 (732) Kožuch Martin, Ing., Požiarnická 18, 080 01 Prešov, SK;
 (740) Harvan Ladislav, Mgr. Ing., Bratislava, SK;

(111) 225807

(151) 14.9.2009
 (180) 25.4.2018
 (210) 5502-2008
 (220) 25.4.2008
 (442) 5.6.2009
 (732) Kožuch Martin, Ing., Požiarnická 18, 080 01 Prešov, SK;
 (740) Harvan Ladislav, Mgr. Ing., Bratislava, SK;

(111) 225808

(151) 14.9.2009
 (180) 7.5.2018
 (210) 5581-2008
 (220) 7.5.2008
 (442) 5.6.2009
 (732) RINGIER SLOVAKIA a. s., Prievozská 14, 821 09 Bratislava, SK;
 (740) Porubčan Róbert, Ing., Ivanka pri Dunaji, SK;

(111) 225809

(151) 14.9.2009
 (180) 15.7.2018
 (210) 5882-2008
 (220) 15.7.2008
 (442) 5.6.2009
 (732) Pagáč Matúš, MVDr., Medená 23, 811 02 Bratislava, SK;
 (740) Hojčuš Peter, Ing., Bratislava, SK;

(111) 225810

(151) 14.9.2009
 (180) 19.9.2018
 (210) 6151-2008
 (220) 19.9.2008
 (442) 5.6.2009
 (732) RINGIER SLOVAKIA a. s., Prievozská 14, 821 09 Bratislava, SK;
 (740) Porubčan Róbert, Ing., Ivanka pri Dunaji, SK;

(111) 225811

(151) 14.9.2009
 (180) 8.10.2018
 (210) 6192-2008
 (220) 8.10.2008
 (442) 5.6.2009
 (732) BAUER MEDIA SK v.o.s., Panónska cesta 7, 851 04 Bratislava, SK;
 (740) Hojčuš Peter, Ing., Bratislava, SK;

(111) 225812

(151) 14.9.2009
 (180) 8.10.2018
 (210) 6199-2008
 (220) 8.10.2008
 (442) 5.6.2009
 (732) Hard Rock Holdings Limited, 90 High Holborn, 7th Floor, London WC1V 6XX, GB;
 (740) ROTT, RŮŽIČKA & GUTTMANN, v. o. s., Bratislava, SK;

(111) 225813

(151) 14.9.2009
 (180) 8.10.2018
 (210) 6205-2008
 (220) 8.10.2008
 (442) 5.6.2009
 (732) Hard Rock Holdings Limited, 90 High Holborn, 7th Floor, London WC1V 6XX, GB;
 (740) ROTT, RŮŽIČKA & GUTTMANN, v. o. s., Bratislava, SK;

(111) 225814

(151) 14.9.2009
 (180) 9.10.2018
 (210) 6212-2008
 (220) 9.10.2008
 (442) 5.6.2009
 (732) AGS - Šport, s.r.o., Trnavská cesta 67, 821 04 Bratislava, SK;
 (740) Mešková Viera, Ing., Bratislava, SK;

(111) 225815

(151) 14.9.2009
 (180) 13.10.2018
 (210) 6216-2008
 (220) 13.10.2008
 (442) 5.6.2009
 (732) BONGRAIN S. A., 42 rue Rieussec, 78 220 Viroflay, FR;
 (740) ČERNEJOVÁ & HRBEK, s. r. o., Bratislava, SK;

(111) 225816

(151) 14.9.2009
(180) 13.11.2018
(210) 6333-2008
(220) 13.11.2008
(442) 5.6.2009
(732) TMS - MONTYS, s. r. o., Vajnorská 135, 831 04 Bratislava, SK;
(740) Knopp Juraj, Ing., CSc., Bratislava, SK;

(111) 225817

(151) 14.9.2009
(180) 5.12.2018
(210) 6398-2008
(220) 5.12.2008
(442) 5.6.2009
(732) ZOP plus, s.r.o., Námestie hrdinov 2/12, 956 33 Chynorany, SK;
(740) Blaško Rastislav, Mgr., Ivanka pri Dunaji, SK;

(111) 225818

(151) 14.9.2009
(180) 9.12.2018
(210) 6404-2008
(220) 9.12.2008
(442) 5.6.2009
(732) Motor-Press Slovakia, s. r. o., Prievozská 18, 824 51 Bratislava, SK;
(740) Holakovský Štefan, Ing., Bratislava, SK;

(111) 225819

(151) 14.9.2009
(180) 11.12.2018
(210) 6416-2008
(220) 11.12.2008
(442) 5.6.2009
(732) ALO jewelry, s.r.o., Na Maninách 1040/14, 117 00 Praha, CZ;
(740) Brichtová Tatiana, JUDr., Bratislava, SK;

(111) 225820

(151) 14.9.2009
(180) 18.12.2018
(210) 6441-2008
(220) 18.12.2008
(442) 5.6.2009
(732) UNILEVER N. V., Weena 455, 3013 AL Rotterdam, NL;
(740) Fajnorová Mária, Ing., Bratislava, SK;

(111) 225821

(151) 14.9.2009
(180) 19.12.2018
(210) 6451-2008
(220) 19.12.2008
(442) 5.6.2009
(732) Koráb Ján, Ing., Halašova 15, 831 03 Bratislava, SK;
(740) Korábová Darina, JUDr., Bratislava, SK;

(111) 225822

(151) 14.9.2009
(180) 26.1.2019
(210) 115-2009
(220) 26.1.2009
(442) 5.6.2009
(732) VER - Mi, s.r.o. Prešov, Čapajevova 4906/40, 080 01 Prešov, SK;

(111) 225823

(151) 14.9.2009
(180) 11.2.2019
(210) 223-2009
(220) 11.2.2009
(442) 5.6.2009
(732) Fabrika, spol. s r.o., Mliekarenská 8, 821 09 Bratislava, SK;

(111) 225824

(151) 14.9.2009
(180) 16.2.2019
(210) 248-2009
(220) 16.2.2009
(442) 5.6.2009
(732) Obec Nižná, Nová doba, 027 43 Nižná, SK;

(111) 225825

(151) 14.9.2009
(180) 16.2.2019
(210) 249-2009
(220) 16.2.2009
(442) 5.6.2009
(732) DRU a. s., Strážska cesta 8700/6, 960 01 Zvolen, SK;

(111) 225826

(151) 14.9.2009
(180) 6.3.2019
(210) 329-2009
(220) 6.3.2009
(442) 5.6.2009
(732) Kofola a. s., súp. č. 1, 013 15 Rajecká Lesná, SK;
(740) Záthurecký Eugen, JUDr., Banská Bystrica, SK;

(111) 225827

(151) 14.9.2009
(180) 9.3.2019
(210) 331-2009
(220) 9.3.2009
(442) 5.6.2009
(732) B.Braun Medical, s. r. o., Handlovská 19, 851 01 Bratislava, SK;

(111) 225828

(151) 14.9.2009
(180) 9.3.2019
(210) 332-2009
(220) 9.3.2009
(442) 5.6.2009
(732) Rychtáriková Jana, Sverepec 372, 017 01 Sverepec, SK;

(111) 225829

(151) 14.9.2009
 (180) 10.3.2019
 (210) 333-2009
 (220) 10.3.2009
 (442) 5.6.2009
 (732) Belička Miroslav, Javorová 3, 974 01 Banská Bystrica, SK;
 (740) Belička Ivan, Ing., Banská Bystrica, SK;

(111) 225830

(151) 14.9.2009
 (180) 10.3.2019
 (210) 335-2009
 (220) 10.3.2009
 (442) 5.6.2009
 (732) NIKA, spol. s r. o., Nová 135, 017 01 Považská Bystrica, SK;
 (740) Fajnorová Mária, Ing., Bratislava, SK;

(111) 225831

(151) 14.9.2009
 (180) 10.3.2019
 (210) 337-2009
 (220) 10.3.2009
 (442) 5.6.2009
 (732) ZDRAVÝ ŽIVOT, s.r.o., Opatovská cesta 4, 972 01 Bojnice, SK;

(111) 225832

(151) 14.9.2009
 (180) 13.3.2019
 (210) 344-2009
 (220) 13.3.2009
 (442) 5.6.2009
 (732) DAMIT s. r. o., Terchová 934, 013 06 Terchová, SK;

(111) 225833

(151) 14.9.2009
 (180) 13.3.2019
 (210) 345-2009
 (220) 13.3.2009
 (442) 5.6.2009
 (732) DAMIT s. r. o., Terchová 934, 013 06 Terchová, SK;

(111) 225834

(151) 14.9.2009
 (180) 16.3.2019
 (210) 376-2009
 (220) 16.3.2009
 (442) 5.6.2009
 (732) MF Media, s.r.o., Dohnányho 16, 821 08 Bratislava, SK;

(111) 225835

(151) 14.9.2009
 (180) 16.3.2019
 (210) 377-2009
 (220) 16.3.2009

(442) 5.6.2009

(732) MF Media, s.r.o., Dohnányho 16, 821 08 Bratislava, SK;

(111) 225836

(151) 14.9.2009
 (180) 16.3.2019
 (210) 378-2009
 (220) 16.3.2009
 (442) 5.6.2009
 (732) MF Media, s.r.o., Dohnányho 16, 821 08 Bratislava, SK;

(111) 225837

(151) 14.9.2009
 (180) 16.3.2019
 (210) 379-2009
 (220) 16.3.2009
 (442) 5.6.2009
 (732) MF Media, s.r.o., Dohnányho 16, 821 08 Bratislava, SK;

(111) 225838

(151) 14.9.2009
 (180) 17.3.2019
 (210) 394-2009
 (220) 17.3.2009
 (442) 5.6.2009
 (732) Haško Juraj, Mgr., Bernoláková 15, 974 05 Banská Bystrica, SK;

(111) 225839

(151) 14.9.2009
 (180) 27.3.2019
 (210) 449-2009
 (220) 27.3.2009
 (442) 5.6.2009
 (732) Gallaher Limited, Members Hill, Brooklands Road, Weybridge, Surrey KT13 OQU, GB;
 (740) Tomeš Pavol, Ing., Bratislava, SK;

(111) 225840

(151) 14.9.2009
 (180) 27.3.2019
 (210) 450-2009
 (220) 27.3.2009
 (442) 5.6.2009
 (732) Gallaher Limited, Members Hill, Brooklands Road, Weybridge, Surrey KT13 OQU, GB;
 (740) Tomeš Pavol, Ing., Bratislava, SK;

(111) 225841

(151) 14.9.2009
 (180) 27.3.2019
 (210) 476-2009
 (220) 27.3.2009
 (442) 5.6.2009
 (732) Carlton Property, s. r. o., Hviezdoslavovo nám. 3, 811 02 Bratislava, SK;
 (740) SKLEGAL s.r.o., Bratislava, SK;

(111) 225842

(151) 14.9.2009
(180) 27.3.2019
(210) 477-2009
(220) 27.3.2009
(442) 5.6.2009
(732) BTS Cargo & Hangar Services, a.s., Rybné nám. 1, 811 02 Bratislava, SK;
(740) SKLEGAL s.r.o., Bratislava, SK;

(111) 225843

(151) 14.9.2009
(180) 27.3.2019
(210) 478-2009
(220) 27.3.2009
(442) 5.6.2009
(732) BTS Cargo & Hangar Services, a.s., Rybné nám. 1, 811 02 Bratislava, SK;
(740) SKLEGAL s.r.o., Bratislava, SK;

(111) 225844

(151) 14.9.2009
(180) 27.3.2019
(210) 479-2009
(220) 27.3.2009
(442) 5.6.2009
(732) BTS Cargo & Hangar Services, a.s., Rybné nám. 1, 811 02 Bratislava, SK;
(740) SKLEGAL s.r.o., Bratislava, SK;

(111) 225845

(151) 14.9.2009
(180) 6.4.2019
(210) 521-2009
(220) 6.4.2009
(442) 5.6.2009
(732) Vanko Dušan, MUDr., Príjazdová 9886/27, 831 07 Bratislava - Vajnory, SK;
(740) Benčíková Zdenka, JUDr., Bratislava, SK;

(111) 225846

(151) 14.9.2009
(180) 6.4.2019
(210) 522-2009
(220) 6.4.2009
(442) 5.6.2009
(732) Vanko Dušan, MUDr., Príjazdová 9886/27, 831 07 Bratislava - Vajnory, SK;
(740) Benčíková Zdenka, JUDr., Bratislava, SK;

(111) 225847

(151) 14.9.2009
(180) 13.1.2019
(210) 5010-2009
(220) 13.1.2009
(442) 5.6.2009
(732) Space Systems, s.r.o., Zámocká 30, 811 01 Bratislava, SK;
(740) Litváková Edita, Ing., Bratislava, SK;

(111) 225848

(151) 14.9.2009
(180) 13.1.2019
(210) 5011-2009
(220) 13.1.2009
(442) 5.6.2009
(732) MARKÍZA - SLOVAKIA, spol. s r. o., Bratislavská 1/a, 843 56 Bratislava - Záhorská Bystrica, SK;
(740) Fajnorová Mária, Ing., Bratislava, SK;

(111) 225849

(151) 14.9.2009
(180) 13.1.2019
(210) 5012-2009
(220) 13.1.2009
(442) 5.6.2009
(732) MC CAIN ALIMENTAIRE, Zone Industrielle, 62440 Harnes, FR;
(740) Fajnorová Mária, Ing., Bratislava, SK;

(111) 225850

(151) 14.9.2009
(180) 15.1.2019
(210) 5024-2009
(220) 15.1.2009
(442) 5.6.2009
(732) Občianske združenie Detský folklórny súbor ČEČINKA, Karloveská 3, 841 04 Bratislava, SK;
(740) Dolanská Elena, RNDr., Bratislava, SK;

(111) 225851

(151) 14.9.2009
(180) 19.1.2019
(210) 5025-2009
(220) 19.1.2009
(442) 5.6.2009
(732) Beáta Hanulová - TRADÍCIA, Murgašova 1, Bratislava, SK;

(111) 225852

(151) 14.9.2009
(180) 19.1.2019
(210) 5027-2009
(220) 19.1.2009
(442) 5.6.2009
(732) AGRIMUM INC., 13131 Lake Fraser Drive S.E., Calgary, Alberta T2J 7E8, CA;
(740) ROTT, RŮŽIČKA & GUTTMANN, v. o. s., Bratislava, SK;

(111) 225853

(151) 14.9.2009
(180) 19.1.2019
(210) 5028-2009
(220) 19.1.2009
(442) 5.6.2009
(732) AGRIMUM INC., 13131 Lake Fraser Drive S.E., Calgary, Alberta T2J 7E8, CA;
(740) ROTT, RŮŽIČKA & GUTTMANN, v. o. s., Bratislava, SK;

(111) 225854
 (151) 14.9.2009
 (180) 21.1.2019
 (210) 5034-2009
 (220) 21.1.2009
 (442) 5.6.2009
 (732) TIPOS, národná lotériová spoločnosť, a. s., Brečtanova 1, 830 07 Bratislava, SK;
 (740) Litváková Edita, Ing., Bratislava, SK;

(111) 225855
 (151) 14.9.2009
 (180) 21.1.2019
 (210) 5035-2009
 (220) 21.1.2009
 (442) 5.6.2009

(732) I.R.R.A., spol. s r.o., Jamová 24, 925 23 Jelka, SK;
 (740) Hojčuš Peter, Ing., Bratislava, SK;

(111) 225856
 (151) 14.9.2009
 (180) 21.1.2019
 (210) 5036-2009
 (220) 21.1.2009
 (442) 5.6.2009

(732) I.R.R.A., spol. s r.o., Jamová 24, 925 23 Jelka, SK;
 (740) Hojčuš Peter, Ing., Bratislava, SK;

(111) 225857
 (151) 14.9.2009
 (180) 21.1.2019
 (210) 5037-2009
 (220) 21.1.2009
 (442) 5.6.2009

(732) I.R.R.A., spol. s r.o., Jamová 24, 925 23 Jelka, SK;
 (740) Hojčuš Peter, Ing., Bratislava, SK;

(111) 225858
 (151) 14.9.2009
 (180) 21.1.2019
 (210) 5038-2009
 (220) 21.1.2009
 (442) 5.6.2009

(732) I.R.R.A., spol. s r.o., Jamová 24, 925 23 Jelka, SK;
 (740) Hojčuš Peter, Ing., Bratislava, SK;

(111) 225859
 (151) 14.9.2009
 (180) 21.1.2019
 (210) 5039-2009
 (220) 21.1.2009
 (442) 5.6.2009

(732) I.R.R.A., spol. s r.o., Jamová 24, 925 23 Jelka, SK;
 (740) Hojčuš Peter, Ing., Bratislava, SK;

(111) 225860
 (151) 14.9.2009
 (180) 22.1.2019
 (210) 5046-2009
 (220) 22.1.2009

(442) 5.6.2009
 (732) NIKA, spol. s r. o., Nová 135, 017 01 Považská Bystrica, SK;
 (740) Fajnorová Mária, Ing., Bratislava, SK;

(111) 225861

(151) 14.9.2009
 (180) 22.1.2019
 (210) 5047-2009
 (220) 22.1.2009
 (442) 5.6.2009
 (732) Zoznam, s. r. o., Viedenská cesta 3-7, 851 01 Bratislava, SK;
 (740) Vrábel Peter, JUDr., Bratislava, SK;

(111) 225862

(151) 14.9.2009
 (180) 22.1.2019
 (210) 5048-2009
 (220) 22.1.2009
 (442) 5.6.2009
 (732) Imperial Chemical Industries Limited, 26th Floor, Portland House, Bressenden Place, SW1E 5BG London, GB;
 (740) ROTT, RŮŽIČKA & GUTTMANN, v. o. s., Bratislava, SK;

(111) 225863

(151) 14.9.2009
 (180) 26.1.2019
 (210) 5051-2009
 (220) 26.1.2009
 (442) 5.6.2009
 (732) CAMINUS - Ing. Peter Poluch, Bezeková 23 C, 841 05 Bratislava, SK;
 (740) Holoubková Mária, Ing., Bratislava, SK;

(111) 225864

(151) 14.9.2009
 (180) 27.1.2019
 (210) 5055-2009
 (220) 27.1.2009
 (442) 5.6.2009
 (732) TIPOS, národná lotériová spoločnosť, a. s., Brečtanova 1, 830 07 Bratislava, SK;
 (740) Litváková Edita, Ing., Bratislava, SK;

(111) 225865

(151) 14.9.2009
 (180) 27.1.2019
 (210) 5056-2009
 (220) 27.1.2009
 (442) 5.6.2009
 (732) Pannon Food Slovakia s. r. o., Veľká Mača 960, 925 32 Veľká Mača, SK;
 (740) Litváková Edita, Ing., Bratislava, SK;

(111) 225866

(151) 14.9.2009
(180) 27.1.2019
(210) 5057-2009
(220) 27.1.2009
(442) 5.6.2009
(732) Pannon Food Slovakia s. r. o., Veľká Mača 960,
925 32 Veľká Mača, SK;
(740) Litvákova Edita, Ing., Bratislava, SK;

(111) 225867

(151) 14.9.2009
(180) 27.1.2019
(210) 5058-2009
(220) 27.1.2009
(442) 5.6.2009
(732) TUMA INVEST, spol. s r.o., Partizánska 300/32,
957 01 Bánovce nad Bebravou, SK;
(740) Blaško Rastislav, Mgr., Ivanka pri Dunaji, SK;

(111) 225868

(151) 14.9.2009
(180) 27.1.2019
(210) 5059-2009
(220) 27.1.2009
(442) 5.6.2009
(732) SPECTREA s.r.o., Einsteinova 18, 851 01 Bratislava, SK;
(740) Blaško Rastislav, Mgr., Ivanka pri Dunaji, SK;

(111) 225869

(151) 14.9.2009
(180) 27.1.2019
(210) 5060-2009
(220) 27.1.2009
(442) 5.6.2009
(732) Bederka Milan, Chropov 19, 908 64 Chropov, SK;
(740) Blaško Rastislav, Mgr., Ivanka pri Dunaji, SK;

(111) 225870

(151) 14.9.2009
(180) 28.1.2019
(210) 5061-2009
(220) 28.1.2009
(442) 5.6.2009
(732) KABUSHIKI KAISHA HITACHI SEISAKUSHO,
6-6, Marunouchi 1-chome, Chiyoda-ku, Tokyo, JP;
(740) Bušová Eva, JUDr., Bratislava, SK;

(111) 225871

(151) 14.9.2009
(180) 28.1.2019
(210) 5062-2009
(220) 28.1.2009
(442) 5.6.2009
(732) KABUSHIKI KAISHA HITACHI SEISAKUSHO,
6-6, Marunouchi 1-chome, Chiyoda-ku, Tokyo, JP;
(740) Bušová Eva, JUDr., Bratislava, SK;

(111) 225872

(151) 14.9.2009
(180) 28.1.2019
(210) 5063-2009
(220) 28.1.2009
(442) 5.6.2009
(732) GREKOL, s.r.o., Trenčianska 53, 821 09 Bratislava, SK;

(111) 225873

(151) 14.9.2009
(180) 30.1.2019
(210) 5069-2009
(220) 30.1.2009
(442) 5.6.2009
(732) ŠEVT, a. s., Plynárenská 6, 821 09 Bratislava, SK;
(740) Holoubková Mária, Ing., Bratislava, SK;

(111) 225874

(151) 14.9.2009
(180) 30.1.2019
(210) 5070-2009
(220) 30.1.2009
(442) 5.6.2009
(732) ŠEVT, a. s., Plynárenská 6, 821 09 Bratislava, SK;
(740) Holoubková Mária, Ing., Bratislava, SK;

(111) 225875

(151) 14.9.2009
(180) 2.2.2019
(210) 5074-2009
(220) 2.2.2009
(442) 5.6.2009
(732) Comm s.r.o., Mickiewiczova 2, 811 07 Bratislava, SK;
(740) Bianchi Peter, JUDr., Bratislava, SK;

(111) 225876

(151) 14.9.2009
(180) 2.2.2019
(210) 5075-2009
(220) 2.2.2009
(442) 5.6.2009
(732) Comm s.r.o., Mickiewiczova 2, 811 07 Bratislava, SK;
(740) Bianchi Peter, JUDr., Bratislava, SK;

(111) 225877

(151) 14.9.2009
(180) 3.2.2019
(210) 5079-2009
(220) 3.2.2009
(442) 5.6.2009
(732) STUDENT AGENCY, s. r. o., náměstí Svobody 86/17, 602 00 Brno, CZ;
(740) Mešková Viera, Ing., Bratislava, SK;

(111) 225878

(151) 14.9.2009
 (180) 9.2.2019
 (210) 5096-2009
 (220) 9.2.2009
 (442) 5.6.2009
 (732) IL TRADE, spol. s r.o., Hlavná 1538/31, 929 01 Dunajská Streda, SK;
 (740) Kastler Anton, Bratislava, SK;

(111) 225884

(151) 14.9.2009
 (180) 19.2.2019
 (210) 5112-2009
 (220) 19.2.2009
 (442) 5.6.2009
 (732) LTC Vysoké Mýto, a. s., Masarykovo nám. 180/IV, 566 01 Vysoké Mýto, CZ;
 (740) Holoubková Mária, Ing., Bratislava, SK;

(111) 225879

(151) 14.9.2009
 (180) 10.2.2019
 (210) 5101-2009
 (220) 10.2.2009
 (442) 5.6.2009
 (732) PREMAC, spol. s r. o., Stará Vajnorská cesta 25, 832 17 Bratislava, SK;
 (740) Guniš Jaroslav, Mgr., Bratislava, SK;

(111) 225885

(151) 14.9.2009
 (180) 24.2.2019
 (210) 5124-2009
 (220) 24.2.2009
 (442) 5.6.2009
 (732) K+B Progres, a.s., U Expertu 91, 250 69 Klíčany, CZ;
 (740) Bušová Eva, JUDr., Bratislava, SK;

(111) 225880

(151) 14.9.2009
 (180) 12.2.2019
 (210) 5102-2009
 (220) 12.2.2009
 (442) 5.6.2009
 (732) STUDENT AGENCY, s. r. o., náměstí Svobody 86/17, 602 00 Brno, CZ;
 (740) Mešková Viera, Ing., Bratislava, SK;

(111) 225886

(151) 14.9.2009
 (180) 24.2.2019
 (210) 5126-2009
 (220) 24.2.2009
 (442) 5.6.2009
 (732) K+B Progres, a.s., U Expertu 91, 250 69 Klíčany, CZ;
 (740) Bušová Eva, JUDr., Bratislava, SK;

(111) 225881

(151) 14.9.2009
 (180) 12.2.2019
 (210) 5103-2009
 (220) 12.2.2009
 (442) 5.6.2009
 (732) SPECTREA s.r.o., Einsteinova 18, 851 01 Bratislava, SK;
 (740) Blaško Rastislav, Mgr., Ivanka pri Dunaji, SK;

(111) 225887

(151) 14.9.2009
 (180) 24.2.2019
 (210) 5127-2009
 (220) 24.2.2009
 (442) 5.6.2009
 (732) K+B Progres, a.s., U Expertu 91, 250 69 Klíčany, CZ;
 (740) Bušová Eva, JUDr., Bratislava, SK;

(111) 225882

(151) 14.9.2009
 (180) 12.2.2019
 (210) 5104-2009
 (220) 12.2.2009
 (442) 5.6.2009
 (732) Ateliér R s.r.o., Elektrárnská 1, 831 04 Bratislava, SK;
 (740) Blaško Rastislav, Mgr., Ivanka pri Dunaji, SK;

(111) 225888

(151) 14.9.2009
 (180) 24.2.2019
 (210) 5128-2009
 (220) 24.2.2009
 (442) 5.6.2009
 (732) K+B Expert, s.r.o., U Expertu 91, 250 69 Klíčany, CZ;
 (740) Bušová Eva, JUDr., Bratislava, SK;

(111) 225883

(151) 14.9.2009
 (180) 13.2.2019
 (210) 5108-2009
 (220) 13.2.2009
 (442) 5.6.2009
 (732) SC ZENTIVA SA, B-dul.Theodor Pallady nr. 50, sector 3, Bucuresti, RO;
 (740) ROTT, RŮŽIČKA & GUTTMANN, v. o. s., Bratislava, SK;

(111) 225889

(151) 14.9.2009
 (180) 24.2.2019
 (210) 5129-2009
 (220) 24.2.2009
 (442) 5.6.2009
 (732) K+B Expert, s.r.o., U Expertu 91, 250 69 Klíčany, CZ;
 (740) Bušová Eva, JUDr., Bratislava, SK;

(111) 225890

(151) 14.9.2009
(180) 24.2.2019
(210) 5130-2009
(220) 24.2.2009
(442) 5.6.2009
(732) K+B Expert, s.r.o., U Expertu 91, 250 69 Klíčany, CZ;
(740) Bušová Eva, JUDr., Bratislava, SK;

(111) 225891

(151) 14.9.2009
(180) 3.3.2019
(210) 5139-2009
(220) 3.3.2009
(442) 5.6.2009
(732) VPS - Vinohradníctvo PAVELKA - SOBOLIČ, spol. s r. o., Cajlanská 126, 902 01 Pezinok, SK;
(740) Juran Svetozár, JUDr., Bratislava, SK;

(111) 225892

(151) 14.9.2009
(180) 4.3.2019
(210) 5140-2009
(220) 4.3.2009
(442) 5.6.2009
(732) Salazar Andrea, Majerníkova 23, 841 05 Bratislava, SK; Koráb Ján, Ing., Halašova 15, 831 03 Bratislava, SK;
(740) Korábová Darina, JUDr., Bratislava, SK;

(111) 225893

(151) 14.9.2009
(180) 5.3.2019
(210) 5144-2009
(220) 5.3.2009
(442) 5.6.2009
(732) OPAL - FYTOS, a.s., Petrovany - Vysielač 573, 082 53 Petrovany, SK;
(740) Kováčik Štefan, Ing., Bratislava, SK;

(111) 225894

(151) 14.9.2009
(180) 10.3.2019
(210) 5170-2009
(220) 10.3.2009
(442) 5.6.2009
(732) Intel Corporation, 2200 Mission College Boulevard, Santa Clara, California 95052-8119, US;
(740) Bušová Eva, JUDr., Bratislava, SK;

(111) 225895

(151) 14.9.2009
(180) 11.3.2019
(210) 5172-2009
(220) 11.3.2009
(442) 5.6.2009
(732) Švacho Peter, Ing., Rybárska 410/32, 962 31 Sliach, SK;

(111) 225896

(151) 14.9.2009
(180) 11.3.2019
(210) 5182-2009
(220) 11.3.2009
(442) 5.6.2009
(732) CONSUMER FINANCE HOLDING, a.s., Hlavné námestie 12, 060 01 Kežmarok, SK;
(740) Hojčuš Peter, Ing., Bratislava, SK;

(111) 225897

(151) 14.9.2009
(180) 12.3.2019
(210) 5183-2009
(220) 12.3.2009
(442) 5.6.2009
(732) Rossa Roman, Medved'ovej 22, 851 04 Bratislava, SK;

(111) 225898

(151) 14.9.2009
(180) 12.3.2019
(210) 5185-2009
(220) 12.3.2009
(442) 5.6.2009
(732) TREND Representative, s.r.o., Tomášikova 23, 821 01 Bratislava, SK;
(740) Litváková Edita, Ing., Bratislava, SK;

(111) 225899

(151) 14.9.2009
(180) 18.3.2019
(210) 5207-2009
(220) 18.3.2009
(442) 5.6.2009
(732) Slovenský metrologický ústav, Karloveská 63, 842 55 Bratislava, SK;

(111) 225900

(151) 14.9.2009
(180) 19.3.2019
(210) 5209-2009
(220) 19.3.2009
(442) 5.6.2009
(732) Laboratoire Garnier & Cie, 281, Rue Saint - Honoré, 75008 Paris, FR;
(740) Bušová Eva, JUDr., Bratislava, SK;

(111) 225901

(151) 14.9.2009
(180) 20.3.2019
(210) 5210-2009
(220) 20.3.2009
(442) 5.6.2009
(732) Crown Worldwide Holdings Limited, Suite 2001, 38 Gloucester Road, Hong Kong, HK;
(740) Čechvalová Dagmar, Bratislava, SK;

(111) 225902

(151) 14.9.2009
 (180) 20.3.2019
 (210) 5211-2009
 (220) 20.3.2009
 (442) 5.6.2009
 (732) Crown Worldwide Holdings Limited, Suite 2001,
 38 Gloucester Road, Hong Kong, HK;
 (740) Čechvalová Dagmar, Bratislava, SK;

(111) 225903

(151) 14.9.2009
 (180) 20.3.2019
 (210) 5212-2009
 (220) 20.3.2009
 (442) 5.6.2009
 (732) Veselíková Vlasta, Nová 856, 570 01 Litomyšl, CZ;
 (740) Kováčik Štefan, Ing., Bratislava, SK;

(111) 225904

(151) 14.9.2009
 (180) 23.3.2019
 (210) 5213-2009
 (220) 23.3.2009
 (442) 5.6.2009
 (732) ErasData-Pro s.r.o., Podlesná 608/8, 900 91 Lim-
 bach, SK;

(111) 225905

(151) 14.9.2009
 (180) 27.3.2019
 (210) 5235-2009
 (220) 27.3.2009
 (442) 5.6.2009
 (732) Langer Achim, Vilbeler Landstrasse 36, Frank-
 furt am Main, DE;
 (740) Čechvalová Dagmar, Bratislava, SK;

(111) 225906

(151) 16.9.2009
 (180) 4.2.2019
 (210) 168-2009
 (220) 4.2.2009
 (442) 5.6.2009
 (732) SLOVACOLOR s.r.o., Včelárska 1, 971 01 Prie-
 vidza, SK;
 (740) Námešný Jozef, JUDr., Prievidza, SK;

(111) 225907

(151) 16.9.2009
 (180) 1.4.2019
 (210) 495-2009
 (220) 1.4.2009
 (442) 5.6.2009
 (732) GetWell a. s., Štefánikova 53, 949 01 Nitra, SK;
 (740) Máčajová Mária, Ing., Nitra, SK;

(111) 225908

(151) 16.9.2009
 (180) 9.4.2019
 (210) 567-2009
 (220) 9.4.2009
 (442) 5.6.2009
 (732) 3EC International a.s., Hraničná 18, 821 05 Bra-
 tislava, SK;
 (740) Žovicová Viera, Mgr., Bratislava, SK;

(111) 225909

(151) 16.9.2009
 (180) 25.3.2019
 (210) 5226-2009
 (220) 25.3.2009
 (442) 5.6.2009
 (732) VOGUS, s. r. o., Wilsonovo Nábrežie 156/70,
 949 01 Nitra, SK;
 (740) Kastler Anton, Bratislava, SK;

(111) 225910

(151) 16.9.2009
 (180) 7.9.2014
 (210) 2782-2004
 (220) 7.9.2004
 (442) 5.6.2009
 (732) Vinné sklepy Valtice, a. s., Vinařská 1, 691 42 Val-
 tice, CZ;
 (740) Žuffa Ladislav, Ing., Poprad, SK;

(111) 225911

(151) 16.9.2009
 (180) 7.9.2014
 (210) 2783-2004
 (220) 7.9.2004
 (442) 5.6.2009
 (732) Vinné sklepy Valtice, a. s., Vinařská 1, 691 42 Val-
 tice, CZ;
 (740) Žuffa Ladislav, Ing., Poprad, SK;

(111) 225912

(151) 16.9.2009
 (180) 2.6.2015
 (210) 1043-2005
 (220) 2.6.2005
 (442) 5.6.2009
 (732) MEDILUX, s. r. o., Komárňanská cesta 3, 940 37
 Nové Zámky, SK;

(111) 225913

(151) 16.9.2009
 (180) 19.12.2016
 (210) 6504-2006
 (220) 19.12.2006
 (442) 5.6.2009
 (732) Handzuš Peter, Ing., Hanulova 955/45, 949 01
 Nitra - Čermáň, SK;
 (740) Litváková Edita, Ing., Bratislava, SK;

(111) 225914

(151) 16.9.2009
(180) 2.3.2017
(210) 433-2007
(220) 2.3.2007
(442) 5.6.2009
(732) IPAN GmbH, Ismaninger Str. 7, 85609 München, DE;
(740) PATENTSERVIS BRATISLAVA, a. s., Bratislava, SK;

(111) 225915

(151) 16.9.2009
(180) 2.11.2017
(210) 1995-2007
(220) 2.11.2007
(442) 5.6.2009
(732) KolorMax, s. r. o., Kamenná 11, 010 01 Žilina, SK;
(740) Gruber Dalibor, Ing., Košice, SK;

(111) 225916

(151) 16.9.2009
(180) 2.1.2018
(210) 1-2008
(220) 2.1.2008
(442) 5.6.2009
(732) Farkašovský Karol, Laténska 54, 851 10 Bratislava, SK;
(740) Holakovský Štefan, Ing., Bratislava, SK;

(111) 225917

(151) 16.9.2009
(180) 28.3.2018
(210) 572-2008
(220) 28.3.2008
(442) 5.6.2009
(732) Kallan Imrich, 45 East 89th Street, Apt. 38A, New York, NY 10128, US;
(740) Šimorová Monika, advokát, Bratislava, SK;

(111) 225918

(151) 16.9.2009
(180) 28.5.2018
(210) 1037-2008
(220) 28.5.2008
(442) 5.6.2009
(732) DEK a. s., Tiskařská 10/257, 108 00 Praha, CZ;
(740) Kubíny Peter, Bc., Trenčín, SK;

(111) 225919

(151) 16.9.2009
(180) 28.5.2018
(210) 1038-2008
(220) 28.5.2008
(442) 5.6.2009
(732) DEK a. s., Tiskařská 10/257, 108 00 Praha, CZ;
(740) Kubíny Peter, Bc., Trenčín, SK;

(111) 225920

(151) 16.9.2009
(180) 28.5.2018
(210) 1040-2008
(220) 28.5.2008
(442) 5.6.2009
(732) DEK a. s., Tiskařská 10/257, 108 00 Praha, CZ;
(740) Kubíny Peter, Bc., Trenčín, SK;

(111) 225921

(151) 16.9.2009
(180) 25.7.2018
(210) 1465-2008
(220) 25.7.2008
(442) 5.6.2009
(732) KARCHARO, s.r.o., Panenská 24, 811 03 Bratislava, SK;

(111) 225922

(151) 16.9.2009
(180) 7.8.2018
(210) 1527-2008
(220) 7.8.2008
(442) 5.6.2009
(732) CET 21, spol. s.r.o., Kříženeckého nám. 1078/5, 152 00 Praha, CZ;
(740) Mešková Viera, Ing., Bratislava, SK;

(111) 225923

(151) 16.9.2009
(180) 14.8.2018
(210) 1559-2008
(220) 14.8.2008
(442) 5.6.2009
(732) EURO-VALVE s. r. o., Mierové námestie 940/1, 924 01 Galanta, SK;
(740) HAGYARI, KUBOVIČ & PARTNERS, s. r. o., Bratislava, SK;

(111) 225924

(151) 16.9.2009
(180) 8.9.2018
(210) 1678-2008
(220) 8.9.2008
(442) 5.6.2009
(732) Lenka Milo, Záhonok 488/5, 960 01 Zvolen, SK;
(740) Belička Ivan, Ing., Banská Bystrica, SK;

(111) 225925

(151) 16.9.2009
(180) 11.9.2018
(210) 1701-2008
(220) 11.9.2008
(442) 5.6.2009
(732) ST. NICOLAUS a. s., 1. mája 113, 031 28 Liptovský Mikuláš, SK;
(740) Ondruš Ján, JUDr., Bratislava, SK;

(111) 225926

(151) 16.9.2009
 (180) 17.10.2018
 (210) 1886-2008
 (220) 17.10.2008
 (442) 5.6.2009
 (732) Slovak Telekom, a. s., Karadžičova 10, 825 13 Bratislava, SK;

(111) 225927

(151) 16.9.2009
 (180) 17.10.2018
 (210) 1894-2008
 (220) 17.10.2008
 (442) 5.6.2009
 (732) Martin Littmann - ŠTÚDIO ŠKERÁK, Železná 27, 821 04 Bratislava, SK;
 (740) Peschlová Jana, JUDr., Bratislava, SK;

(111) 225928

(151) 16.9.2009
 (180) 23.10.2018
 (210) 1927-2008
 (220) 23.10.2008
 (442) 5.6.2009
 (732) WINTER média, a. s., Krajinská 3, 921 01 Piešťany, SK;
 (740) Jurga Branislav, Mgr., Piešťany, SK;

(111) 225929

(151) 16.9.2009
 (180) 27.10.2018
 (210) 1940-2008
 (220) 27.10.2008
 (442) 5.6.2009
 (732) REGIA Real, a.s., Sad A. Kmeťa 24, 921 01 Piešťany, SK;

(111) 225930

(151) 16.9.2009
 (180) 6.11.2018
 (210) 2033-2008
 (220) 6.11.2008
 (442) 5.6.2009
 (732) HOTEL TIME, a.s., Žerotínova 32/1133, 130 00 Praha, CZ;
 (740) Budáčová Zuzana, Mgr., Bratislava, SK;

(111) 225931

(151) 16.9.2009
 (180) 24.11.2018
 (210) 2158-2008
 (220) 24.11.2008
 (442) 5.6.2009
 (732) Novák Daniel, Mgr., Květná 439, 763 21 Slavičín, CZ;
 (740) Zahatňanská Gabriela, Ing., Žilina, SK;

(111) 225932

(151) 16.9.2009
 (180) 24.11.2018
 (210) 2181-2008
 (220) 24.11.2008
 (442) 5.6.2009
 (732) Matovič Igor, Mgr., Čajkovského 30, 917 01 Trnava, SK;

(111) 225933

(151) 16.9.2009
 (180) 5.12.2018
 (210) 2207-2008
 (220) 5.12.2008
 (442) 5.6.2009
 (732) NOTATO spol. s r.o., Hronského 1115, 093 01 Vranov nad Topľou, SK;

(111) 225934

(151) 16.9.2009
 (180) 8.12.2018
 (210) 2217-2008
 (220) 8.12.2008
 (442) 5.6.2009
 (732) Natur Product s.r.o., Špitálska 2905, 945 01 Komárno, SK;
 (740) Thurzo Gabriella, Komárno, SK;

(111) 225935

(151) 16.9.2009
 (180) 8.12.2018
 (210) 2218-2008
 (220) 8.12.2008
 (442) 5.6.2009
 (732) Natur Product s.r.o., Špitálska 2905, 945 01 Komárno, SK;
 (740) Thurzo Gabriella, Komárno, SK;

(111) 225936

(151) 16.9.2009
 (180) 15.12.2018
 (210) 2283-2008
 (220) 15.12.2008
 (442) 5.6.2009
 (732) BALIARNE OBCHODU, a. s. POPRAD, Hraničná 664/16, 058 01 Poprad, SK;
 (740) Žuffa Ladislav, Ing., Poprad, SK;

(111) 225937

(151) 16.9.2009
 (180) 15.12.2018
 (210) 2284-2008
 (220) 15.12.2008
 (442) 5.6.2009
 (732) BALIARNE OBCHODU, a. s. POPRAD, Hraničná 664/16, 058 01 Poprad, SK;
 (740) Žuffa Ladislav, Ing., Poprad, SK;

(111) 225938

(151) 16.9.2009
(180) 18.12.2018
(210) 2300-2008
(220) 18.12.2008
(442) 5.6.2009
(732) Protech, spol. s r. o., Krupinská cesta 8502/2, 960 01 Zvolen, SK;

(111) 225939

(151) 16.9.2009
(180) 19.12.2018
(210) 2306-2008
(220) 19.12.2008
(442) 5.6.2009
(732) PRECISE - Ján Poliak, Športová 543/28, 972 01 Bojnice, SK;

(111) 225940

(151) 16.9.2009
(180) 19.12.2018
(210) 2307-2008
(220) 19.12.2008
(442) 5.6.2009
(732) Ing. arch. Pavol Benca BENEVA, Galbavého 16, 949 01 Nitra, SK;
(740) Máčajová Mária, Ing., Nitra, SK;

(111) 225941

(151) 16.9.2009
(180) 15.2.2018
(210) 5133-2008
(220) 15.2.2008
(442) 5.6.2009
(732) 1. RIMAMURÁNSKA, s. r. o., Šafárikova 120, 048 01 Rožňava, SK;
(740) Šujanová Mária, Ing., Bratislava, SK;

(111) 225942

(151) 16.9.2009
(180) 25.4.2018
(210) 5496-2008
(220) 25.4.2008
(442) 5.6.2009
(732) Kožuch Martin, Ing., Požiarnická 18, 080 01 Prešov, SK;
(740) Harvan Ladislav, Mgr. Ing., Bratislava, SK;

(111) 225943

(151) 16.9.2009
(180) 25.4.2018
(210) 5497-2008
(220) 25.4.2008
(442) 5.6.2009
(732) Kožuch Martin, Ing., Požiarnická 18, 080 01 Prešov, SK;
(740) Harvan Ladislav, Mgr. Ing., Bratislava, SK;

(111) 225944

(151) 16.9.2009
(180) 25.4.2018
(210) 5498-2008
(220) 25.4.2008
(442) 5.6.2009
(732) Kožuch Martin, Ing., Požiarnická 18, 080 01 Prešov, SK;
(740) Harvan Ladislav, Mgr. Ing., Bratislava, SK;

(111) 225945

(151) 16.9.2009
(180) 2.1.2019
(210) 1-2009
(220) 2.1.2009
(442) 5.6.2009
(732) Slovenská asociácia pre elektronický obchod (SAEC), Radničné námestie 4, 821 05 Bratislava, SK;

(111) 225946

(151) 16.9.2009
(180) 2.1.2019
(210) 2-2009
(220) 2.1.2009
(442) 5.6.2009
(732) Slovenská asociácia pre elektronický obchod (SAEC), Radničné námestie 4, 821 05 Bratislava, SK;

(111) 225947

(151) 16.9.2009
(180) 2.1.2019
(210) 3-2009
(220) 2.1.2009
(442) 5.6.2009
(732) Slovenská asociácia pre elektronický obchod (SAEC), Radničné námestie 4, 821 05 Bratislava, SK;

(111) 225948

(151) 16.9.2009
(180) 2.1.2019
(210) 9-2009
(220) 2.1.2009
(442) 5.6.2009
(732) Smejkal Tomáš, Ing., Novomeského 7, 911 08 Trenčín, SK;
(740) Čapková Miroslava, JUDr., Trenčín, SK;

(111) 225949

(151) 16.9.2009
(180) 5.1.2019
(210) 14-2009
(220) 5.1.2009
(442) 5.6.2009
(732) NH Hager Niederhuber Advokáti s. r. o., Mickiewiczova 5, 811 08 Bratislava, SK;

(111) 225950

(151) 16.9.2009
 (180) 5.1.2019
 (210) 15-2009
 (220) 5.1.2009
 (442) 5.6.2009
 (732) NH Hager Niederhuber Advokáti s. r. o., Mickiewiczova 5, 811 08 Bratislava, SK;

(111) 225951

(151) 16.9.2009
 (180) 7.1.2019
 (210) 17-2009
 (220) 7.1.2009
 (442) 5.6.2009
 (732) Banskobystrický samosprávny kraj, Námestie SNP 23, 974 01 Banská Bystrica, SK;

(111) 225952

(151) 16.9.2009
 (180) 15.1.2019
 (210) 49-2009
 (220) 15.1.2009
 (442) 5.6.2009
 (732) OrtoSen, s.r.o., Bystrá 108, 977 65 Brezno, SK;

(111) 225953

(151) 16.9.2009
 (180) 15.1.2019
 (210) 52-2009
 (220) 15.1.2009
 (442) 5.6.2009
 (732) Jakubec Martin, Mgr., Skalická cesta 7, 831 02 Bratislava 33, SK;

(111) 225954

(151) 16.9.2009
 (180) 21.1.2019
 (210) 80-2009
 (220) 21.1.2009
 (442) 5.6.2009
 (732) Martinus.sk, s.r.o., M. R. Štefánika 58, 036 01 Martin, SK;
 (740) Belička Ivan, Ing., Banská Bystrica, SK;

(111) 225955

(151) 16.9.2009
 (180) 21.1.2019
 (210) 81-2009
 (220) 21.1.2009
 (442) 5.6.2009
 (732) Martinus.sk, s.r.o., M. R. Štefánika 58, 036 01 Martin, SK;
 (740) Belička Ivan, Ing., Banská Bystrica, SK;

(111) 225956

(151) 16.9.2009
 (180) 22.1.2019
 (210) 87-2009
 (220) 22.1.2009
 (442) 5.6.2009

(732) TRILOBYTE, s.r.o., Hruštiny 602, 010 01 Žilina, SK;

(111) 225957

(151) 16.9.2009
 (180) 23.1.2019
 (210) 97-2009
 (220) 23.1.2009
 (442) 5.6.2009
 (732) FUN-3, spol. s r.o., Hviezdoslavova 315, 905 01 Senica, SK;

(111) 225958

(151) 16.9.2009
 (180) 26.1.2019
 (210) 112-2009
 (220) 26.1.2009
 (442) 5.6.2009
 (732) Palm Corp s.r.o., Štúrova 4, 811 02 Bratislava, SK;
 (740) Iványi Adrián, Mgr., Bratislava, SK;

(111) 225959

(151) 16.9.2009
 (180) 26.1.2019
 (210) 116-2009
 (220) 26.1.2009
 (442) 5.6.2009
 (732) MARKOB, spol. s r. o. Prešov, Tesárska 19, 080 01 Haniska, SK;
 (740) Labudík Miroslav, Ing., Kysucké Nové Mesto, SK;

(111) 225960

(151) 16.9.2009
 (180) 28.1.2019
 (210) 121-2009
 (220) 28.1.2009
 (442) 5.6.2009
 (732) Oravec Martin, Bukovecká 14, 040 12 Košice, SK;

(111) 225961

(151) 16.9.2009
 (180) 28.1.2019
 (210) 127-2009
 (220) 28.1.2009
 (442) 5.6.2009
 (732) J.A.N.E.X., s.r.o., Sokolská 62/686, 960 01 Zvolen, SK;

(111) 225962

(151) 16.9.2009
 (180) 29.1.2019
 (210) 134-2009
 (220) 29.1.2009
 (442) 5.6.2009
 (732) Profidebt Slovakia, s. r. o., Mliekarenská 10, 821 09 Bratislava, SK;

(111) 225963

(151) 16.9.2009
(180) 29.1.2019
(210) 136-2009
(220) 29.1.2009
(442) 5.6.2009
(732) Maramed, s. r. o., Budovateľská 14, 080 01 Prešov, SK;
(740) Belička Ivan, Ing., Banská Bystrica, SK;

(111) 225964

(151) 16.9.2009
(180) 30.1.2019
(210) 140-2009
(220) 30.1.2009
(442) 5.6.2009
(732) zoom.sk s.r.o., Prievozská 32, 821 05 Bratislava, SK;
(740) Pelzl Peter, JUDr., Lehnice, SK;

(111) 225965

(151) 16.9.2009
(180) 30.1.2019
(210) 142-2009
(220) 30.1.2009
(442) 5.6.2009
(732) Sociétés des Produits Nestlé S. A., 1800 Vevey, CH;
(740) Csekes Erika, JUDr., Bratislava, SK;

(111) 225966

(151) 16.9.2009
(180) 30.1.2019
(210) 143-2009
(220) 30.1.2009
(442) 5.6.2009
(732) Sociétés des Produits Nestlé S.A., 1800 Vevey, CH;
(740) Csekes Erika, JUDr., Bratislava, SK;

(111) 225967

(151) 16.9.2009
(180) 30.1.2019
(210) 144-2009
(220) 30.1.2009
(442) 5.6.2009
(732) Sociétés des Produits Nestlé S.A., 1800 Vevey, CH;
(740) Csekes Erika, JUDr., Bratislava, SK;

(111) 225968

(151) 16.9.2009
(180) 30.1.2019
(210) 145-2009
(220) 30.1.2009
(442) 5.6.2009
(732) Sociétés des Produits Nestlé S.A., 1800 Vevey, CH;
(740) Csekes Erika, JUDr., Bratislava, SK;

(111) 225969

(151) 16.9.2009
(180) 30.1.2019
(210) 146-2009
(220) 30.1.2009

(442) 5.6.2009

(732) JASTI, s.r.o., Vrbovská 7, 921 01 Piešťany, SK;
(740) Beleščák Ladislav, Ing., Piešťany, SK;

(111) 225970

(151) 16.9.2009
(180) 2.2.2019
(210) 150-2009
(220) 2.2.2009
(442) 5.6.2009
(732) Smart Light s.r.o., Cabanova 13E, 841 02 Bratislava, SK;

(111) 225971

(151) 16.9.2009
(180) 2.2.2019
(210) 157-2009
(220) 2.2.2009
(442) 5.6.2009
(732) marco mirelli, s. r. o., Žabinská 2, 911 05 Trenčín, SK;
(740) Maďar Miloš, JUDr., Banská Bystrica, SK;

(111) 225972

(151) 16.9.2009
(180) 2.2.2019
(210) 162-2009
(220) 2.2.2009
(442) 5.6.2009
(732) Royal Flowers, s.r.o., Květinářská 404/3, 602 00 Brno, CZ;
(740) Brichtová Tatiana, JUDr., Bratislava, SK;

(111) 225973

(151) 16.9.2009
(180) 2.2.2019
(210) 163-2009
(220) 2.2.2009
(442) 5.6.2009
(732) ConvaTec Inc., a Delaware Corporation, 200 Headquarters Park Drive, Skillman, New Jersey 08558, US;
(740) Brichtová Tatiana, JUDr., Bratislava, SK;

(111) 225974

(151) 16.9.2009
(180) 4.2.2019
(210) 169-2009
(220) 4.2.2009
(442) 5.6.2009
(732) Inštitút urbanizmu a územného plánovania URBION, Lamačská cesta 8, 811 04 Bratislava, SK;

(111) 225975

(151) 16.9.2009
(180) 5.2.2019
(210) 170-2009
(220) 5.2.2009
(442) 5.6.2009
(732) AutoFinance, a.s., Pod lesom 22, 060 01 Kežmarok, SK;

(111) 225976

(151) 16.9.2009
 (180) 5.2.2019
 (210) 172-2009
 (220) 5.2.2009
 (442) 5.6.2009
 (732) TV AGENCY, s.r.o., Moskovská 15, 811 08 Bratislava, SK;
 (740) AK PRESPERINOVA, s.r.o., Banská Bystrica, SK;

(111) 225977

(151) 16.9.2009
 (180) 6.2.2019
 (210) 183-2009
 (220) 6.2.2009
 (442) 5.6.2009
 (732) in PHARM, spol. s r. o., Ružová dolina 6, 821 08 Bratislava, SK;
 (740) Kubínyi Peter, Bc., Trenčín, SK;

(111) 225978

(151) 16.9.2009
 (180) 6.2.2019
 (210) 185-2009
 (220) 6.2.2009
 (442) 5.6.2009
 (732) in PHARM, spol. s r. o., Ružová dolina 6, 821 08 Bratislava, SK;
 (740) Kubínyi Peter, Bc., Trenčín, SK;

(111) 225979

(151) 16.9.2009
 (180) 7.2.2019
 (210) 188-2009
 (220) 7.2.2009
 (442) 5.6.2009
 (732) Pavlík Milan, Ing., Kostolná 37, 053 61 Spišské Vlachy, SK;

(111) 225980

(151) 16.9.2009
 (180) 9.2.2019
 (210) 190-2009
 (220) 9.2.2009
 (442) 5.6.2009
 (732) Vojtech Szuma SUMA - Značkový veľkosklad, Škultétyho 91, 990 01 Veľký Kríš, SK;

(111) 225981

(151) 16.9.2009
 (180) 9.2.2019
 (210) 191-2009
 (220) 9.2.2009
 (442) 5.6.2009
 (732) Vojtech Szuma SUMA - Značkový veľkosklad, Škultétyho 91, 990 01 Veľký Kríš, SK;

(111) 225982

(151) 16.9.2009
 (180) 9.2.2019
 (210) 193-2009
 (220) 9.2.2009

(442) 5.6.2009

(732) S-EPI, s. r. o., Martina Rázusa 23A/8836, 010 01 Žilina, SK;
 (740) GARANT PARTNER legal s.r.o., Bratislava, SK;

(111) 225983

(151) 16.9.2009
 (180) 9.2.2019
 (210) 194-2009
 (220) 9.2.2009
 (442) 5.6.2009
 (732) S-EPI, s. r. o., Martina Rázusa 23A/8836, 010 01 Žilina, SK;
 (740) GARANT PARTNER legal s.r.o., Bratislava, SK;

(111) 225984

(151) 16.9.2009
 (180) 9.2.2019
 (210) 197-2009
 (220) 9.2.2009
 (442) 5.6.2009
 (732) EURO BUSSINES s. r. o., Južná trieda 93, 040 01 Košice, SK;

(111) 225985

(151) 16.9.2009
 (180) 9.2.2019
 (210) 198-2009
 (220) 9.2.2009
 (442) 5.6.2009
 (732) PannAqua, a. s., Južná trieda 93, 040 01 Košice, SK;

(111) 225986

(151) 16.9.2009
 (180) 9.2.2019
 (210) 199-2009
 (220) 9.2.2009
 (442) 5.6.2009
 (732) PannAqua, a. s., Južná trieda 93, 040 01 Košice, SK;

(111) 225987

(151) 16.9.2009
 (180) 11.2.2019
 (210) 222-2009
 (220) 11.2.2009
 (442) 5.6.2009
 (732) Fabrika, spol. s r.o., Mliekarenská 8, 821 09 Bratislava, SK;

(111) 225988

(151) 16.9.2009
 (180) 11.2.2019
 (210) 225-2009
 (220) 11.2.2009
 (442) 5.6.2009
 (732) Globalimpex Slovakia, s.r.o., Hany Meličkovej 43, 841 05 Bratislava, SK;

(111) 225989

(151) 16.9.2009

(180) 12.2.2019

(210) 231-2009

(220) 12.2.2009

(442) 5.6.2009

(732) HEALTH MANAGEMENT ACADEMY, s.r.o.,
Hviezdoslavovo nám. 14, 811 02 Bratislava, SK;**(111) 225990**

(151) 16.9.2009

(180) 12.2.2019

(210) 232-2009

(220) 12.2.2009

(442) 5.6.2009

(732) HEALTH RESEARCH & CONSULTING, s.r.o.,
Hviezdoslavovo nám. 14, 811 02 Bratislava, SK;**(111) 225991**

(151) 16.9.2009

(180) 12.2.2019

(210) 233-2009

(220) 12.2.2009

(442) 5.6.2009

(732) HEALTH RESEARCH & CONSULTING, s.r.o.,
Hviezdoslavovo nám. 14, 811 02 Bratislava, SK;**(111) 225992**

(151) 16.9.2009

(180) 12.2.2019

(210) 234-2009

(220) 12.2.2009

(442) 5.6.2009

(732) Kavecký Radovan, Borová 19, 010 07 Žilina, SK;

(111) 225993

(151) 16.9.2009

(180) 12.2.2019

(210) 235-2009

(220) 12.2.2009

(442) 5.6.2009

(732) Factory Pro Slovakia a. s., Štefanovičova 12, 811 04
Bratislava, SK;

(740) DEDÁK & Partners, s. r. o., Bratislava, SK;

(111) 225994

(151) 16.9.2009

(180) 12.2.2019

(210) 237-2009

(220) 12.2.2009

(442) 5.6.2009

(732) Vladimír Rusko - oxur, Králiky 91, 976 34 Tajov,
SK;**(111) 225995**

(151) 16.9.2009

(180) 13.2.2019

(210) 240-2009

(220) 13.2.2009

(442) 5.6.2009

(732) Ministerstvo pôdohospodárstva SR, Dobrovičova 12, 812 66 Bratislava, SK;

(111) 225996

(151) 16.9.2009

(180) 13.2.2019

(210) 246-2009

(220) 13.2.2009

(442) 5.6.2009

(732) Gyurcsi Pavel, Reca č. 138, 925 26 Reca, SK;

(740) Nguyen Viet Thai, Ing., Nitra, SK;

(111) 225997

(151) 16.9.2009

(180) 17.2.2019

(210) 263-2009

(220) 17.2.2009

(442) 5.6.2009

(732) Sam Kwang Glass Ind. Co., Ltd. (manufacturers
and merchants), 18th Floor, Kukje Electronics Center B/D 1445-3, Seocho-dong, Seocho-Gu, Seoul,
KR;

(740) Žovicová Viera, Mgr., Bratislava, SK;

(111) 225998

(151) 16.9.2009

(180) 17.2.2019

(210) 264-2009

(220) 17.2.2009

(442) 5.6.2009

(732) IN VEST s. r. o., Areál Dusla, obj. 21-07, 927 03
Šaľa, SK;**(111) 225999**

(151) 16.9.2009

(180) 17.2.2019

(210) 265-2009

(220) 17.2.2009

(442) 5.6.2009

(732) IN VEST s. r. o., Areál Dusla, obj. 21-07, 927 03
Šaľa, SK;**(111) 226000**

(151) 16.9.2009

(180) 17.2.2019

(210) 266-2009

(220) 17.2.2009

(442) 5.6.2009

(732) Kučera Dušan, Ing., Dolný Lieskov 50, 018 21
Dolný Lieskov, SK;

(740) Ďurica Ján, Ing., Považská Bystrica, SK;

(111) 226001

(151) 16.9.2009

(180) 17.2.2019

(210) 267-2009

(220) 17.2.2009

(442) 5.6.2009

(732) Reckitt & Colman (Overseas) Limited, Dansom
Lane, Hull, HU8 7DS, GB;

(740) Žovicová Viera, Mgr., Bratislava, SK;

(111) 226002

(151) 16.9.2009
 (180) 18.2.2019
 (210) 269-2009
 (220) 18.2.2009
 (442) 5.6.2009
 (732) MVDr. Martin Čičvák ROKO, Kochanovce 202,
 066 01 Kochanovce, SK;

(111) 226008

(151) 16.9.2009
 (180) 27.2.2019
 (210) 295-2009
 (220) 27.2.2009
 (442) 5.6.2009
 (732) W.H. Philip s.r.o., Židovská 19, 811 01 Bratislava,
 SK;

(111) 226003

(151) 16.9.2009
 (180) 25.2.2019
 (210) 271-2009
 (220) 25.2.2009
 (442) 5.6.2009
 (732) SAAS SLOVENSKO, spol. s r. o., Jánošíkova 561/17,
 971 01 Prievidza, SK;
 (740) Belička Ivan, Ing., Banská Bystrica, SK;

(111) 226009

(151) 16.9.2009
 (180) 2.3.2019
 (210) 298-2009
 (220) 2.3.2009
 (442) 5.6.2009
 (732) Zentiva, k. s., U kabelovny 130, 102 37 Praha -
 Dolní Měcholupy, CZ;
 (740) Kertész Jozef, Ing., Hlohovec, SK;

(111) 226004

(151) 16.9.2009
 (180) 18.2.2019
 (210) 272-2009
 (220) 18.2.2009
 (442) 5.6.2009
 (732) RÖSLER PRAHA, spol. s r. o., Elišky Junko-
 vé 1394/8, 102 00 Praha 10, CZ;
 (740) Labudík Miroslav, Ing., Kysucké Nové Mesto, SK;

(111) 226010

(151) 16.9.2009
 (180) 2.3.2019
 (210) 300-2009
 (220) 2.3.2009
 (442) 5.6.2009
 (732) WRX Slovakia s. r. o., Černyševského 31, 851 01
 Bratislava, SK;
 (740) Švecová Sylvia, JUDr., Bratislava, SK;

(111) 226005

(151) 16.9.2009
 (180) 19.2.2019
 (210) 279-2009
 (220) 19.2.2009
 (442) 5.6.2009
 (732) GET RICH, s.r.o., Kysucká cesta 8405/16C, 010 01
 Žilina, SK;

(111) 226011

(151) 16.9.2009
 (180) 3.3.2019
 (210) 306-2009
 (220) 3.3.2009
 (442) 5.6.2009
 (732) SHP Harmanec, a. s., 976 03 Harmanec, SK;
 (740) Bachratá Magdaléna, Mgr., Bratislava, SK;

(111) 226006

(151) 16.9.2009
 (180) 20.2.2019
 (210) 288-2009
 (220) 20.2.2009
 (442) 5.6.2009
 (732) Lu Maoqing, Most pri Bratislave 809, 900 46 Most
 pri Bratislave, SK;
 (740) Žuffa Martin, Hronsek, SK;

(111) 226012

(151) 16.9.2009
 (180) 5.3.2019
 (210) 316-2009
 (220) 5.3.2009
 (442) 5.6.2009
 (732) Banskobystrický samosprávny kraj, Námestie SNP 23,
 974 01 Banská Bystrica, SK;

(111) 226007

(151) 16.9.2009
 (180) 24.2.2019
 (210) 290-2009
 (220) 24.2.2009
 (442) 5.6.2009
 (732) Orion Corporation, Orionintie 1, F- 02200 Espoo,
 FI;
 (740) Baďurová Katarína, Mgr., Bratislava, SK;

(111) 226013

(151) 16.9.2009
 (180) 5.3.2019
 (210) 317-2009
 (220) 5.3.2009
 (442) 5.6.2009
 (732) VVD - Vinohradnícko vinárske družstvo, Branov-
 ská cesta 1926, 941 31 Dvory nad Žitavou, SK;

(111) 226014

(151) 16.9.2009
(180) 5.3.2019
(210) 318-2009
(220) 5.3.2009
(442) 5.6.2009
(732) VVD - Vinohradnícko vinárske družstvo, Branovská cesta 1926, 941 31 Dvory nad Žitavou, SK;

(111) 226015

(151) 16.9.2009
(180) 5.3.2019
(210) 319-2009
(220) 5.3.2009
(442) 5.6.2009
(732) Rábek Tomáš, Ing., PhD., Slnecná 1940/16, 927 05 Šaľa, SK; Tisoň Peter, Vinárska 130/16, 926 01 Sered', SK; Žilka Miroslav, M. R. Štefánika, 926 01 Sered', SK; Šurda René, Kostolná 510, 951 95 Obyce, SK; Šurda Roland, Kostolná 510, 951 95 Obyce, SK;

(111) 226016

(151) 16.9.2009
(180) 5.3.2019
(210) 320-2009
(220) 5.3.2009
(442) 5.6.2009
(732) Rábek Tomáš, Ing., PhD., Slnecná 1940/16, 927 05 Šaľa, SK; Tisoň Peter, Vinárska 130/16, 926 01 Sered', SK; Žilka Miroslav, M. R. Štefánika, 926 01 Sered', SK; Šurda René, Kostolná 510, 951 95 Obyce, SK; Šurda Roland, Kostolná 510, 951 95 Obyce, SK;

(111) 226017

(151) 16.9.2009
(180) 6.3.2019
(210) 325-2009
(220) 6.3.2009
(442) 5.6.2009
(732) Libellius, spol. s r. o., Hattalova 19, 831 03 Bratislava, SK;
(740) Tomeš Pavol, Ing., Bratislava, SK;

(111) 226018

(151) 16.9.2009
(180) 6.3.2019
(210) 326-2009
(220) 6.3.2009
(442) 5.6.2009
(732) Goliaš Imrich, Sekčovská 483, 086 41 Raslavice, SK;

(111) 226019

(151) 16.9.2009
(180) 6.3.2019
(210) 327-2009
(220) 6.3.2009
(442) 5.6.2009
(732) Kofola a. s., súp. č. 1, 013 15 Rajecká Lesná, SK;
(740) Záhurecký Eugen, JUDr., Banská Bystrica, SK;

(111) 226020

(151) 16.9.2009
(180) 6.3.2019
(210) 328-2009
(220) 6.3.2009
(442) 5.6.2009
(732) Kofola a. s., súp. č. 1, 013 15 Rajecká Lesná, SK;
(740) Záhurecký Eugen, JUDr., Banská Bystrica, SK;

(111) 226021

(151) 16.9.2009
(180) 13.3.2019
(210) 343-2009
(220) 13.3.2009
(442) 5.6.2009
(732) VISIBLE BRAND, s.r.o., Dukelských Hrdinov 16, 960 01 Zvolen, SK;
(740) Bužek Michal, Mgr., Bratislava, SK;

(111) 226022

(151) 16.9.2009
(180) 13.3.2019
(210) 352-2009
(220) 13.3.2009
(442) 5.6.2009
(732) Evropská Cestovní Pojišťovna, a.s., Křížíkova 237/36a, 186 00 Praha, Karlín, CZ;
(740) Regina Ivan, Ing., Košice, SK;

(111) 226023

(151) 16.9.2009
(180) 13.3.2019
(210) 353-2009
(220) 13.3.2009
(442) 5.6.2009
(732) Evropská Cestovní Pojišťovna, a.s., Křížíkova 237/36a, 186 00 Praha, Karlín, CZ;
(740) Regina Ivan, Ing., Košice, SK;

(111) 226024

(151) 16.9.2009
(180) 16.3.2019
(210) 375-2009
(220) 16.3.2009
(442) 5.6.2009
(732) MF Media, s.r.o., Dohnányho 16, 821 08 Bratislava, SK;

(111) 226025

(151) 16.9.2009
(180) 20.3.2019
(210) 407-2009
(220) 20.3.2009
(442) 5.6.2009
(732) Incheba, a.s., Viedenská cesta 3 - 7, 851 01 Bratislava, SK;
(740) Hrková Jolana, JUDr. Bratislava, SK;

(111) 226026

(151) 16.9.2009
 (180) 20.3.2019
 (210) 412-2009
 (220) 20.3.2009
 (442) 5.6.2009
 (732) VÍNO ZO SLOVENSKA, O. Z., Lúčna 2, 949 01 Nitra, SK;

(111) 226027

(151) 16.9.2009
 (180) 20.3.2019
 (210) 413-2009
 (220) 20.3.2009
 (442) 5.6.2009
 (732) VÍNO ZO SLOVENSKA, O. Z., Lúčna 2, 949 01 Nitra, SK;

(111) 226028

(151) 16.9.2009
 (180) 23.3.2019
 (210) 416-2009
 (220) 23.3.2009
 (442) 5.6.2009
 (732) Datacom s.r.o., Hlavná 26, 040 01 Košice, SK;

(111) 226029

(151) 16.9.2009
 (180) 23.3.2019
 (210) 419-2009
 (220) 23.3.2009
 (442) 5.6.2009
 (732) Datacom s.r.o., Hlavná 26, 040 01 Košice, SK;

(111) 226030

(151) 16.9.2009
 (180) 25.3.2019
 (210) 443-2009
 (220) 25.3.2009
 (442) 5.6.2009
 (732) MEGGY s.r.o., Železničná stanica, 951 73 Jelenec, SK;
 (740) Gálik Tomáš, JUDr., Bratislava, SK;

(111) 226031

(151) 16.9.2009
 (180) 27.3.2019
 (210) 455-2009
 (220) 27.3.2009
 (442) 5.6.2009
 (732) Palkovič Ján, Kollárova 1320, 908 01 Kúty, SK;

(111) 226032

(151) 16.9.2009
 (180) 27.3.2019
 (210) 458-2009
 (220) 27.3.2009
 (442) 5.6.2009
 (732) monelli, s.r.o., N. Teslu 4404/1, 921 01 Piešťany, SK;

(111) 226033

(151) 16.9.2009
 (180) 27.3.2019
 (210) 459-2009
 (220) 27.3.2009
 (442) 5.6.2009
 (732) Lovell s.r.o., N. Teslu 4404/1, 921 01 Piešťany, SK;

(111) 226034

(151) 16.9.2009
 (180) 27.3.2019
 (210) 471-2009
 (220) 27.3.2009
 (442) 5.6.2009
 (732) BRC Property, a. s., Rybné nám. 1, 811 02 Bratislava, SK;
 (740) SKLEGAL s.r.o., Bratislava, SK;

(111) 226035

(151) 16.9.2009
 (180) 27.3.2019
 (210) 472-2009
 (220) 27.3.2009
 (442) 5.6.2009
 (732) BRC Property, a. s., Rybné nám. 1, 811 02 Bratislava, SK;
 (740) SKLEGAL s.r.o., Bratislava, SK;

(111) 226036

(151) 16.9.2009
 (180) 27.3.2019
 (210) 473-2009
 (220) 27.3.2009
 (442) 5.6.2009
 (732) BRC Property, a. s., Rybné nám. 1, 811 02 Bratislava, SK;
 (740) SKLEGAL s.r.o., Bratislava, SK;

(111) 226055

(151) 18.9.2009
 (180) 31.3.2019
 (210) 5237-2009
 (220) 31.3.2009
 (442) 5.6.2009
 (732) PALMA Group, a.s., Račianska 76, 836 04 Bratislava, SK;
 (740) Čechvalová Dagmar, Bratislava, SK;

(111) 226057

(151) 22.9.2009
 (180) 14.10.2018
 (210) 6221-2008
 (220) 14.10.2008
 (442) 6.4.2009
 (732) Krcho Peter, Javorová 1003/7, 014 01 Bytča, SK;
 (740) Litvákova Edita, Ing., Bratislava, SK;

(111) 226064

(151) 29.9.2009
(180) 9.6.2016
(210) 5677-2006
(220) 9.6.2006
(442) 3.11.2006
(732) BINGO S.A., 131 - 139 New Spaton Ave., 15344 Gerakas, Athens, GR;
(740) Bušová Eva, JUDr., Bratislava, SK;

(111) 226065

(151) 29.9.2009
(180) 18.9.2017
(210) 1719-2007
(220) 18.9.2007
(442) 7.1.2008
(732) BIOFARM, Sp. z o.o., Ul. Walbrzyska No. 13, 60-198 Poznań, PL;
(740) Belička Ivan, Ing., Banská Bystrica, SK;

(111) 226066

(151) 29.9.2009
(180) 29.11.2017
(210) 2167-2007
(220) 29.11.2007
(442) 5.3.2008
(732) Berlin - Chemie AG, Glienicke Weg 125, 12489 Berlin, DE;
(740) Hörmannová Zuzana, Ing., Bratislava, SK;

(111) 226067

(151) 29.9.2009
(180) 7.1.2018
(210) 14-2008
(220) 7.1.2008
(442) 5.3.2008
(732) ALFA TOP, spol. s r.o., Námestie sv. Egídia 18/41, 058 01 Poprad, SK;
(740) Žuffa Ladislav, Ing., Poprad, SK;

(111) 226068

(151) 29.9.2009
(180) 29.1.2018
(210) 175-2008
(220) 29.1.2008
(442) 7.4.2008
(732) ALFA TOP, spol. s r.o., Námestie sv. Egídia 18/41, 058 01 Poprad, SK;
(740) Žuffa Ladislav, Ing., Poprad, SK;

(111) 226071

(151) 5.10.2009
(180) 25.5.2015
(210) 991-2005
(220) 25.5.2005
(442) 2.3.2006
(732) Žitňanová Helena, Javornícka 13, 974 11 Banská Bystrica, SK;

(111) 226072

(151) 5.10.2009
(180) 1.1.1900
(210) 5190-2008
(220) 29.2.2008
(442) 5.9.2008
(732) Sano - Moderná výživa zvierat, s. r. o., Dlhé Dieľy I. 23/a, 841 04 Bratislava, SK;
(740) Juran Svetozár, JUDr., Bratislava, SK;

Zapísané ochranné známky so zmenou

(210)	(111)	(210)	(111)	(210)	(111)	(210)	(111)
2646-2002	226056	1722-2007	226069	5131-2009	226041	5156-2009	226048
1791-2004	226073	1825-2007	226070	5150-2009	226042	5157-2009	226049
3091-2004	226061	89-2008	226037	5151-2009	226043	5158-2009	226050
3092-2004	226062	1036-2008	226038	5152-2009	226044	5159-2009	226051
6092-2005	226059	1796-2008	226058	5153-2009	226045	5160-2009	226052
393-2006	226060	2230-2008	226039	5154-2009	226046	5161-2009	226053
1670-2006	226063	291-2009	226040	5155-2009	226047	5162-2009	226054

(111) 226037

(151) 16.9.2009

(180) 17.1.2018

(210) 89-2008

(220) 17.1.2008

(442) 5.9.2008

9 (511) 6, 8, 11, 19, 20, 35, 36, 37, 39, 40, 43

(511) 6 - Stavebný materiál z kovu.

8 - Ručné nástroje a ručné náradia.

11 - Zariadenia na osvetľovanie, vykurovanie; vodárenské a sanitárne zariadenia.

19 - Nekomové stavebné materiály.

20 - Domové čísla s výnimkou kovových a svietiacich; plastové vodovodné ventily; korozo (olejová palma); ochranné mriežky pre domácnosť; ozdoby na rakvy; ochranné kryty na komíny; palice na nosenie bremien (váhy); plastické karty slúžiace na otváranie (nekódované); poštové schránky s výnimkou murovaných a kovových; poznávacie značky s výnimkou kovových; štátne poznávacie značky s výnimkou kovových; nekovové pohyblivé prístavacie schodíky pre cestujúcich; drevené alebo plastové rebríky; registračné tabule (poznávacie značky) s výnimkou kovových; rukoväti nástrojov s výnimkou kovových; rukoväti nožov s výnimkou kovových; schodíky s výnimkou kovových; prenosné prístavacie schody pre pasažierov s výnimkou kovových; stavidlá s výnimkou kovových (nie ako časti strojov); štítky s výnimkou kovových; identifikačné štítky s výnimkou kovových; vývesné štíty z dreva alebo plastických hmôt; stojan na pílenie; zobrazovacie tabule; uväzovacie bóje s výnimkou kovových; ventily s výnimkou kovových (nie ako časti strojov); vlnkové žrde; výpustné ventily z plastov; zámočnícke stoly s výnimkou kovových.

35 - Reklamné služby; obchodný manažment a správa.

36 - Služby v oblasti nehnuteľností.

37 - Asfaltovanie; údržba bazénov; budovanie závodov a tovární; prenájom buldozéro; realizácia cestných povrchov (kladenie); inštalácia a opravy chladiacich zariadení; čistenie automobilov; čistenie ciest; čistenie exteriérov budov; čistenie interiérov; čistenie interiérov budov; čistenie komínov; čistenie šatstva; prenájom čistiacich strojov; demolácia budov; deratizácia; dezinfekcia; umývanie dopravných prostriedkov; dozor nad stavbami; inštalácia okien a dverí; inštalácia a opravy elektrických spotrebičov; údržba a oprava horákov; informácie o opravách; stavebné informácie; izolovanie proti vlhkosti; izolovanie stavieb; klampiarstvo a inštalatérstvo; inštalácie a opravy klimatizačných zariadení; čistenie a oprava kotlov;

inštalácia kuchynských zariadení; interiérové a exteriérové maľovanie a natieranie; montovanie lešení; murárstvo; murovanie; nitovanie; odrušovanie elektrických prístrojov a zariadení; čistenie okien; oprava opotrebovaných alebo poškodených strojov; inštalácia a opravy pecí; pieskovanie; podmorské budovanie; podmorské opravy; pokrývačské práce na strechách budov; povrchové čistenie exteriérov budov; povrchové dobývanie; inštalácia a opravy požiarnych hlásičov; precínovanie (opravy); prenájom bagrov a rýpadiel; prenájom stavebných strojov a zariadení; prenájom vozidiel na zametanie; prenájom žeriavov (staveniskových); budovanie prístavných hrádzí; budovanie prístavov; ošetrovanie vozidiel protikoróznymi nátermi; maľovanie a opravy reklamných tabulí; výstavba a opravy skladov; stavebníctvo (stavebná činnosť); stavebný dozor; inštalácia, údržba a opravy strojov; štukovanie; sadrovanie; tapetovanie; služby utesňovania budov; utesňovanie stavieb; opravy havarovaných vozidiel; vŕtanie studní; inštalácia a opravy vykurovacích zariadení; výstavba a údržba ropovodov; výstavba obchodných a veľtrhových stánkov; inštalácia a opravy výťahov; inštalácia a opravy zavlažovacích zariadení.

39 - Preprava; balenie a skladovanie tovaru.

40 - Spracovanie a úprava materiálov.

43 - Reštauračné služby.

(540)



(732) IN VEST s. r. o., Areál Dusla, obj. 21-07, 927 03 Šaľa, SK;

(111) 226038

(151) 17.9.2009

(180) 28.5.2018

(210) 1036-2008

(220) 28.5.2008

(442) 5.12.2008

9 (511) 3

(511) 3 - Kozmetika a drogériový tovar, prípravky na čistenie, leštenie, odmasťovanie a brúsenie, mydlá, zubné pasty, všetky uvedené výrobky s výnimkou pre zvieratá.

(540) DEKCLEAN

(732) DEK a. s., Tiskařská 10/257, 108 00 Praha, CZ;

(740) Kubínyi Peter, Bc., Trenčín, SK;

(111) 226039

(151) 17.9.2009
 (180) 9.12.2018
 (210) 2230-2008
 (220) 9.12.2008
 (442) 5.6.2009

9 (511) 35, 38, 42

(511) 35 - Reklamné služby; obchodný manažment, obchodná správa; obchodná administratíva; kancelárske práce.
 38 - Telekomunikačné služby.
 42 - Služby vedecké a technologické, ako aj výskum v oblasti vedy a priemyslu; priemyselné analýzy a priemyselný výskum; návrh a vývoj počítačového hardvéru a softvéru.

(540)


(591) slabozelená, čierna

(732) XARAN s.r.o., Karola Salvu 2004/4, 034 01 Ružomberok, SK;

(740) Birka Radovan, Mgr., Ružomberok, SK;

(111) 226040

(151) 17.9.2009
 (180) 25.2.2019
 (210) 291-2009
 (220) 25.2.2009
 (442) 5.6.2009

9 (511) 9, 16, 35

(511) 9 - Počítačový softvér, počítačový hardvér, elektronické súčiastky, elektrické súčiastky, prístroje vedecké, námorné, geodetické, elektrické, najmä elektrické zabezpečovacie systémy a zariadenia, prístroje a nástroje fotografické, filmové, optické, prístroje na váženie, meranie, signalizáciu, kontrolu, záchranu a prístroje na vyučovanie, prístroje na záznam, prevod, reprodukciu zvuku alebo obrazu, magnetické suporty zvukových záznamov, gramofónové platne, automatické distribútor a mechanizmy na mince, zapisovacie pokladnice, kalkulačné stroje, prístroje na spracovanie informácií, počítače (hardvér, softvér), hasiace prístroje.

16 - Blahoprajné pohľadnice, brožované knihy, brožúry, brožúrky, bublinové obaly z plastických materiálov (na balenie), časopisy, etikety s výnimkou textilných, fotografie, grafické zobrazenia, grafiky, kalendáre všetkých druhov, papierové kávové filtre, knihy, lepiace pásky na kancelárske účely a použitie v domácnosti, leporelá, mapy, obálky (papierický tovar), obrazy, periodické a neperiodické publikácie, plagáty, prospekty, grafické reprodukcie, tlačené reklamné materiály, umelohmotné fólie na balenie, vrecia z plastických materiálov, vrecká z plastických materiálov, tlačivá a kancelárske potreby s výnimkou nábytku, umelohmotné fólie na balenie.

35 - Pomoc pri riadení obchodnej činnosti, pomoc pri riadení priemyselných alebo obchodných podnikov, prieskum trhu, obchodné alebo podnikateľské informácie, vedenie kartoték v počítači,

zbieranie údajov do počítačových databáz, zoraďovanie údajov v počítačových databázach, online reklama na počítačovej komunikačnej sieti, vyhľadávanie informácií v počítačových súboroch (pre zákazníkov), administratívne spracovanie obchodných objednávok, služby outsourcingu, obchodné konzultácie, obchodné a ekonomické odhady, hospodárske predpovede, poskytovanie informácií týkajúcich sa dovozu a vývozu, marketingové štúdie, expertízna činnosť v obchode, reklamná činnosť, prieskum trhu, rozširovanie reklamných materiálov, sprostredkovanie práce, rozširovanie vzoriek, reklama, obchodné sprostredkovanie služieb.

(540) OPTIMAT

(732) SAAS SLOVENSKO, spol. s r. o., Jánošíkova 561/17, 971 01 Prievidza, SK;

(740) Belička Ivan, Ing., Banská Bystrica, SK;

(111) 226041

(151) 17.9.2009
 (180) 24.2.2019
 (210) 5131-2009
 (220) 24.2.2009
 (442) 5.6.2009

9 (511) 16, 35

(511) 16 - Papier a výrobky z papiera, tlačoviny, neperiodické publikácie, ponukové listy, katalógy, reklamné letáky, propagačné materiály zahrnuté v tejto triede, kancelárske potreby, najmä pásky do tlačiarň a písacích strojov, kazety na tlač do faxov, počítačová literatúra, kancelárske súpravy, podložky na stôl, papierové servítky a vreckovky, toaletný papier, papierové uteráky, hygienické vrecká, xerografický papier, pauzovací papier, tabulačný papier, faxový papier, obálky, samolepiace etikety, samolepiace bločky, bločky na poznámky, bloky a samostatné archy, krúžkové záznamníky, telefónne zápisníky, diáre, záznamové knihy, knihy pošty, tlačivá, mapy, kalendáre, opravné prostriedky (laky, papieriky, ceruzky, strojčeky), gumené, strúhadlá, ceruzky, mikroceruzky, písacie potreby, náplne, tuhy, zvýrazňovače, popisovače, kancelárske etikety, kancelárske lepidlá a lepiace pásky, zošívачky, dierovačky, rezačky, pravítka, sponky, klipsy, pripínáčky, dátumovky a číslovačky, stojany na pečiatky, papierové dosky a rýchloviazače, plastové dosky, priehľadné obaly, rozlišovače, zaraďovače, podpisové a triediace knihy, papierové kapsy, archívne boxy a škatule, vizitkáre a kartotéky, menovky, katalógové knihy, magnetické tabule, stroje na viazanie kníh.

35 - Reklamná a propagačná činnosť, obchodný informačný servis o dodávanom tovare, propagácia predaja, publikovanie reklamných a propagačných textov, rozširovanie propagačných materiálov zákazníkom, televízna reklama.

(540) Office Depot Kancelária bez starostí

(732) OFFICE DEPOT s. r. o., Floriánova 2461, 253 01 Hostivice, CZ;

(740) Mešková Viera, Ing., Bratislava, SK;

(111) 226042

(151) 17.9.2009
(180) 9.3.2019
(210) 5150-2009
(220) 9.3.2009
(442) 5.6.2009

9 (511) 35, 38, 41, 42, 45

(511) 35 - Administratívne spracovanie obchodných objednávok; reklamné agentúry; dražby; hospodárske, ekonomické predpovede; vyhľadávanie informácií v počítačových súboroch (pre zákazníkov); obchodné alebo podnikateľské informácie; informačné kancelárie; prezentácia výrobkov v komunikačných médiách pre maloobchod; marketingové štúdie; nábor zamestnancov; poskytovanie obchodných alebo podnikateľských informácií; obchodné informácie a rady spotrebiteľom; obchodný alebo podnikateľský prieskum; odkazovacie telefónne služby (pre neprítomných predplatiteľov); zbieranie údajov do počítačových databáz; zoraďovanie údajov v počítačových databázach; podpora predaja (pre tretie osoby); poradenstvo v obchodnej činnosti; služby porovnávania cien; zaobstarávanie predplatného pre tretie osoby; prenájom reklamného času vo všetkých komunikačných médiách; prieskum trhu; prieskum verejnej mienky; obchodný prieskum; reklama; online reklama na počítačovej komunikačnej sieti; rozširovanie reklamných materiálov zákazníkom (letáky, prospekty, tlačoviny, vzorky); vydávanie a aktualizovanie reklamných materiálov; rozširovanie reklamných oznamov; uverejňovanie reklamných textov; rozširovanie reklamných alebo inzertných oznamov; spracovanie textov; sprostredkovateľne práce; vedenie kartoték v počítači; zbieranie údajov do počítačových databáz; zoraďovanie údajov v počítačových databázach; služby zaoberajúce sa zhromažďovaním výstrižkov z časopisov.

38 - Elektronická pošta; komunikácia prostredníctvom optických káblov; počítačová komunikácia; komunikácia pomocou počítačových terminálov; počítačová komunikácia; posielanie správ; poskytovanie priestoru na diskusiu na internete; poskytovanie prístupu do databáz; poskytovanie telekomunikačného pripojenia do svetovej počítačovej siete; poskytovanie užívateľského prístupu do svetovej počítačovej siete; elektronická pošta; prenájom modemov; prenájom prístrojov na prenos správ; prenájom prístupového času do svetových počítačových sietí; prenájom zariadení na prenos informácií; prenos správ a obrazových informácií pomocou počítača; prenosy správ alebo obrázkov pomocou počítačov; telekomunikačné služby; spracovateľské agentúry; telefonická komunikácia; telekomunikačné informácie; telekonferenčné služby; tlačové kancelárie; výzvy (rádiom, telefónom alebo inými elektronickými komunikačnými prostriedkami).

41 - Elektronická edičná činnosť v malom (DTP služby); formátovanie textov s výnimkou na reklamné účely; informácie o možnostiach rekreácie; informácie o možnostiach rozptýlenia; informácie o možnostiach zábavy; informácie o výchove a vzdelávaní; organizovane súťaží (vedomostných alebo zábavných); písanie textov (okrem reklamných); pomoc pri výbere povolania (poradenstvo v oblasti vzdelávania); poskytovanie elektronických publikácií online (bez možnosti kopí-

rovania; online poskytovanie počítačových hier z počítačových sietí; prekladateľské služby; služby pre oddych a rekreáciu; reportárske služby; rezervácia vstupeniek; zverejňovanie textov; okrem reklamných; online vydávanie kníh a časopisov v elektronickej forme.

42 - Aktualizovanie počítačových programov; grafické dizajnérstvo; hosťovanie na počítačových stránkach (webových stránkach); inštalácia počítačových programov; poskytovanie internetových vyhľadávačov; návrh počítačových systémov; obnovenie počítačových databáz; počítačové programovanie; poradenstvo v oblasti počítačových programov; zhotovovanie kópií počítačových programov; poradenské služby v oblasti počítačového hardvéru; poradenstvo v oblasti počítačových programov; predpovede počasia; prenájom počítačového softvéru; prenájom webových serverov; prevod a konverzia počítačových programov a údajov (okrem fyzickej konverzie); prevod údajov alebo dokumentov z fyzických médií na elektronické médiá; servis počítačových programov; tvorba softvéru; vytváranie a udržiavanie počítačových stránok (webových stránok) pre zákazníkov; zhotovovanie kópií počítačových programov; prieskum v oblasti využitia počítačov.

45 - Zostavovanie horoskopov; licencie práv duševného vlastníctva; registrácia doménových mien; zoznamovacie služby.

(540)



- (591) modrá, zelená, oranžová, cyklámenová
(732) Centrum Holdings, a. s., Prievozska 4/D, 821 09 Bratislava, SK;
(740) Nagyová Gabriela, JUDr., Nitra, SK;

(111) 226043

(151) 17.9.2009
(180) 9.3.2019
(210) 5151-2009
(220) 9.3.2009
(442) 5.6.2009

9 (511) 35, 36, 38, 39, 41, 42, 45

(511) 35 - Administratívne spracovanie obchodných objednávok; reklamné agentúry; dražby; hospodárske, ekonomické predpovede; vyhľadávanie informácií v počítačových súboroch (pre zákazníkov); obchodné alebo podnikateľské informácie; informačné kancelárie; prezentácia výrobkov v komunikačných médiách pre maloobchod; marketingové štúdie; nábor zamestnancov; poskytovanie obchodných alebo podnikateľských informácií; obchodné informácie a rady spotrebiteľom; obchodný alebo podnikateľský prieskum; odkazovacie telefónne služby (pre neprítomných predplatiteľov); zbieranie údajov do počítačových databáz; zoraďovanie údajov v počítačových databázach; podpora predaja (pre tretie osoby); poradenstvo v obchodnej činnosti; služby porovnávania cien; zaobstarávanie predplatného pre tretie osoby; prenájom reklamného času vo všetkých komunikačných médiách; prieskum trhu; prieskum verejnej mienky; obchodný prieskum; reklama; online reklama na počítačovej komunikačnej sie-

ti; rozširovanie reklamných materiálov zákazníkom (letáky, prospekty, tlačoviny, vzorky); vydávanie a aktualizovanie reklamných materiálov; rozširovanie reklamných oznamov; uverejňovanie reklamných textov; rozširovanie reklamných alebo inzertných oznamov; spracovanie textov; sprostredkovateľne práce; vedenie kartoték v počítači; zbieranie údajov do počítačových databáz; zoraďovanie údajov v počítačových databázach; služby zaoberajúce sa zhromažďovaním výstrižkov z časopisov.

36 - Finančné informácie; sprostredkovateľská činnosť s nehnuteľnosťami; realitné kancelárie.

38 - Elektronická pošta; komunikácia prostredníctvom optických káblov; počítačová komunikácia; komunikácia pomocou počítačových terminálov; počítačová komunikácia; posielanie správ; poskytovanie priestoru na diskusiu na internete; poskytovanie prístupu do databáz; poskytovanie telekomunikačného pripojenia do svetovej počítačovej siete; poskytovanie užívateľského prístupu do svetovej počítačovej siete; elektronická pošta; prenájom modemov; prenájom prístrojov na prenos správ; prenájom prístupového času do svetových počítačových sietí; prenájom zariadení na prenos informácií; prenos správ a obrazových informácií pomocou počítača; prenosy správ alebo obrázkov pomocou počítačov; telekomunikačné služby; spravodajské agentúry; telefonická komunikácia; telekomunikačné informácie; telekonferenčné služby; tlačové kancelárie; výzvy (rádiom, telefónom alebo inými elektronickými komunikačnými prostriedkami).

39 - Informácie o doprave; rezervácia v doprave; informácie o preprave; prenájom dopravných prostriedkov; prenájom automobilov; rezervácia miest na cestovanie; skladovanie údajov a dokumentov elektronicky uložených; sprostredkovanie prepravy; rezervácia zájazdov.

41 - Elektronická edičná činnosť v malom (DTP služby); formátovanie textov s výnimkou na reklamné účely; informácie o možnostiach rekreácie; informácie o možnostiach rozptýlenia; informácie o možnostiach zábavy; informácie o výchove a vzdelávaní; organizované súťaže (vedomostných alebo zábavných); písanie textov (okrem reklamných); pomoc pri výbere povolania (poradenstvo v oblasti vzdelávania); poskytovanie elektronických publikácií online (bez možnosti kopírovania; online poskytovanie počítačových hier z počítačových sietí; prekladateľské služby; služby pre oddych a rekreáciu; reportérske služby; rezervácia vstupeniek; zverejňovanie textov; okrem reklamných; online vydávanie kníh a časopisov v elektronickej forme.

42 - Aktualizovanie počítačových programov; grafické dizajnérstvo; hosťovanie na počítačových stránkach (webových stránkach); inštalácia počítačových programov; poskytovanie internetových vyhľadávačov; návrh počítačových systémov; obnovenie počítačových databáz; počítačové programovanie; poradenstvo v oblasti počítačových programov; zhotovovanie kópií počítačových programov; poradenské služby v oblasti počítačového hardvéru; predpovede počasia; prenájom počítačového softvéru; prenájom webových serverov; prevod a konverzia počítačových programov a údajov (okrem fyzickej konverzie); prevod údajov

alebo dokumentov z fyzických médií na elektronické médiá; servis počítačových programov; tvorba softvéru; vytváranie a udržiavanie počítačových stránok (webových stránok) pre zákazníkov; zhotovovanie kópií počítačových programov; prieskum v oblasti využitia počítačov.

45 - Zostavovanie horoskopov; licencie práv duševného vlastníctva; registrácia doménových mien; zoznamovacie služby.

(540)



(591) modrá, oranžová, biela

(732) Centrum Holdings, a. s., Prievozská 4/D, 821 09 Bratislava, SK;

(740) Nagyová Gabriela, JUDr., Nitra, SK;

(111) 226044

(151) 17.9.2009

(180) 9.3.2019

(210) 5152-2009

(220) 9.3.2009

(442) 5.6.2009

9 (511) 35, 38, 41, 42, 45

(511) 35 - Administratívne spracovanie obchodných objednávok; reklamné agentúry; dražby; hospodárske, ekonomické predpovede; vyhľadávanie informácií v počítačových súboroch (pre zákazníkov); obchodné alebo podnikateľské informácie; informačné kancelárie; prezentácia výrobkov v komunikačných médiách pre maloobchod; marketingové štúdie; nábor zamestnancov; poskytovanie obchodných alebo podnikateľských informácií; obchodné informácie a rady spotrebiteľom; obchodný alebo podnikateľský prieskum; odkazovacie telefónne služby (pre neprítomných predplatiteľov); zbieranie údajov do počítačových databáz; zoraďovanie údajov v počítačových databázach; podpora predaja (pre tretie osoby); poradenstvo v obchodnej činnosti; služby porovnávania cien; zaoštarovanie predplatného pre tretie osoby; prenájom reklamného času vo všetkých komunikačných médiách; prieskum trhu; prieskum verejnej mienky; obchodný prieskum; reklama; online reklama na počítačovej komunikačnej sieti; rozširovanie reklamných materiálov zákazníkom (letáky, prospekty, tlačoviny, vzorky); vydávanie a aktualizovanie reklamných materiálov; rozširovanie reklamných oznamov; uverejňovanie reklamných textov; rozširovanie reklamných alebo inzertných oznamov; spracovanie textov; sprostredkovateľne práce; vedenie kartoték v počítači; zbieranie údajov do počítačových databáz; zoraďovanie údajov v počítačových databázach; služby zaoberajúce sa zhromažďovaním výstrižkov z časopisov.

38 - Elektronická pošta; komunikácia prostredníctvom optických káblov; počítačová komunikácia; komunikácia pomocou počítačových terminálov; počítačová komunikácia; posielanie správ; poskytovanie priestoru na diskusiu na internete; poskytovanie prístupu do databáz; poskytovanie telekomunikačného pripojenia do svetovej počítačovej siete; poskytovanie užívateľského prístupu do svetovej počítačovej siete; elektronická

pošta; prenájom modemov; prenájom prístrojov na prenos správ; prenájom prístupového času do svetových počítačových sietí; prenájom zariadení na prenos informácií; prenos správ a obrazových informácií pomocou počítača; prenosi správ alebo obrázkov pomocou počítačov; telekomunikačné služby; spravodajské agentúry; telefonická komunikácia; telekomunikačné informácie; telekonferenčné služby; tlačové kancelárie; výzvy (rádiom, telefónom alebo inými elektronickými komunikačnými prostriedkami).

41 - Elektronická edičná činnosť v malom (DTP služby); formátovanie textov s výnimkou na reklamné účely; informácie o možnostiach rekreácie; informácie o možnostiach rozptýlenia; informácie o možnostiach zábavy; informácie o výchove a vzdelávaní; organizovane súťaží (vedomostných alebo zábavných); písanie textov (okrem reklamných); pomoc pri výbere povolania (poradenstvo v oblasti vzdelávania); poskytovanie elektronických publikácií online (bez možnosti kopírovania; online poskytovanie počítačových hier z počítačových sietí; prekladateľské služby; služby pre oddych a rekreáciu; reportérske služby; rezervácia vstupeniek; zverejňovanie textov; okrem reklamných; online vydávanie kníh a časopisov v elektronickej forme.

42 - Aktualizovanie počítačových programov; grafické dizajnérstvo; hostovanie na počítačových stránkach (webových stránkach); inštalácia počítačových programov; poskytovanie internetových vyhľadávačov; návrh počítačových systémov; obnovenie počítačových databáz; počítačové programovanie; poradenstvo v oblasti počítačových programov; zhotovovanie kópií počítačových programov; poradenské služby v oblasti počítačového hardvéru; predpovede počasia; prenájom počítačového softvéru; prenájom webových serverov; prevod a konverzia počítačových programov a údajov (okrem fyzickej konverzie); prevod údajov alebo dokumentov z fyzických médií na elektronické médiá; servis počítačových programov; tvorba softvéru; vytváranie a udržiavanie počítačových stránok (webových stránok) pre zákazníkov; zhotovovanie kópií počítačových programov; prieskum v oblasti využitia počítačov.

45 - Zostavovanie horoskopov; licencie práv duševného vlastníctva; registrácia doménových mien; zoznamovacie služby.

(540)



- (591) modrá, zelená, oranžová, cyklámenová, sivá
 (732) Centrum Holdings, a. s., Prievozská 4/D, 821 09 Bratislava, SK;
 (740) Nagyová Gabriela, JUDr., Nitra, SK;

(111) 226045

- (151) 17.9.2009
 (180) 9.3.2019
 (210) 5153-2009
 (220) 9.3.2009
 (442) 5.6.2009

9 (511) 35, 36, 38, 41, 42

(511) 35 - Administratívne spracovanie obchodných objednávok; reklamné agentúry; dražby; hospodárske, ekonomické predpovede; vyhľadávanie informácií v počítačových súboroch (pre zákazníkov); obchodné alebo podnikateľské informácie; informačné kancelárie; prezentácia výrobkov v komunikačných médiách pre maloobchod; marketingové štúdie; nábor zamestnancov; poskytovanie obchodných alebo podnikateľských informácií; obchodné informácie a rady spotrebiteľom; obchodný alebo podnikateľský prieskum; odkazovacie telefónne služby (pre neprítomných predplatiteľov); zbieranie údajov do počítačových databáz; zoraďovanie údajov v počítačových databázach; podpora predaja (pre tretie osoby); poradenstvo v obchodnej činnosti; služby porovnávania cien; zaobstarávanie predplatného pre tretie osoby; prenájom reklamného času vo všetkých komunikačných médiách; prieskum trhu; prieskum verejnej mienky; obchodný prieskum; reklama; online reklama na počítačovej komunikačnej sieti; rozširovanie reklamných materiálov zákazníkom (letáky, prospekty, tlačoviny, vzorky); vydávanie a aktualizovanie reklamných materiálov; rozširovanie reklamných oznamov; uverejňovanie reklamných textov; rozširovanie reklamných alebo inzertných oznamov; spracovanie textov; sprostredkovateľne práce; vedenie kartoték v počítači; zbieranie údajov do počítačových databáz; zoraďovanie údajov v počítačových databázach; služby zaoberajúce sa zhromažďovaním výstrižkov z časopisov.

36 - Finančné informácie; sprostredkovateľská činnosť s nehnuteľnosťami; realitné kancelárie.

38 - Elektronická pošta; komunikácia prostredníctvom optických káblov; počítačová komunikácia; komunikácia pomocou počítačových terminálov; počítačová komunikácia; posielanie správ; poskytovanie priestoru na diskusiu na internete; poskytovanie prístupu do databáz; poskytovanie telekomunikačného pripojenia do svetovej počítačovej siete; poskytovanie užívateľského prístupu do svetovej počítačovej siete; elektronická pošta; prenájom modemov; prenájom prístrojov na prenos správ; prenájom prístupového času do svetových počítačových sietí; prenájom zariadení na prenos informácií; prenos správ a obrazových informácií pomocou počítača; prenosi správ alebo obrázkov pomocou počítačov; telekomunikačné služby; spravodajské agentúry; telefonická komunikácia; telekomunikačné informácie; telekonferenčné služby; tlačové kancelárie; výzvy (rádiom, telefónom alebo inými elektronickými komunikačnými prostriedkami).

41 - Elektronická edičná činnosť v malom (DTP služby); formátovanie textov s výnimkou na reklamné účely; informácie o možnostiach rekreácie; informácie o možnostiach rozptýlenia; informácie o možnostiach zábavy; informácie o výchove a vzdelávaní; organizovane súťaží (vedomostných alebo zábavných); písanie textov (okrem reklamných); pomoc pri výbere povolania (poradenstvo v oblasti vzdelávania); poskytovanie elektronických publikácií online (bez možnosti kopírovania; online poskytovanie počítačových hier z počítačových sietí; prekladateľské služby; služby pre oddych a rekreáciu; reportérske služby;

rezervácia vstupeniek; zverejňovanie textov; okrem reklamných; online vydávanie kníh a časopisov v elektronickej forme.

42 - Aktualizovanie počítačových programov; grafické dizajnérstvo; hosťovanie na počítačových stránkach (webových stránkach); inštalácia počítačových programov; poskytovanie internetových vyhľadávačov; návrh počítačových systémov; obnovovanie počítačových databáz; počítačové programovanie; poradenstvo v oblasti počítačových programov; zhotovovanie kópií počítačových programov; poradenské služby v oblasti počítačového hardvéru; predpovede počasia; prenájom počítačového softvéru; prenájom webových serverov; prevod a konverzia počítačových programov a údajov (okrem fyzickej konverzie); prevod údajov alebo dokumentov z fyzických médií na elektronické médiá; servis počítačových programov; tvorba softvéru; vytváranie a udržiavanie počítačových stránok (webových stránok) pre zákazníkov, zhotovovanie kópií počítačových programov; prieskum v oblasti využitia počítačov.

(540)

 **LepšieBývanie.sk**

(591) hnedá, zelená

(732) Centrum Holdings, a. s., Prievozská 4/D, 821 09 Bratislava, SK;

(740) Nagyová Gabriela, JUDr., Nitra, SK;

(111) **226046**

(151) 17.9.2009

(180) 9.3.2019

(210) 5154-2009

(220) 9.3.2009

(442) 5.6.2009

9 (511) 35, 36, 38, 39, 41, 42, 45

(511) 35 - Administratívne spracovanie obchodných objednávok; reklamné agentúry; dražby; hospodárske, ekonomické predpovede; vyhľadávanie informácií v počítačových súboroch (pre zákazníkov); obchodné alebo podnikateľské informácie; informačné kancelárie; prezentácia výrobkov v komunikačných médiách pre maloobchod; marketingové štúdie; nábor zamestnancov; poskytovanie obchodných alebo podnikateľských informácií; obchodné informácie a rady spotrebiteľom; obchodný alebo podnikateľský prieskum; odkazovacie telefónne služby (pre neprítomných predplatiteľov); zbieranie údajov do počítačových databáz; zoraďovanie údajov v počítačových databázach; podpora predaja (pre tretie osoby); poradenstvo v obchodnej činnosti; služby porovnávania cien; zaobstarávanie predplatného pre tretie osoby; prenájom reklamného času vo všetkých komunikačných médiách; prieskum trhu; prieskum verejnej mienky; obchodný prieskum; reklama; online reklama na počítačovej komunikačnej sieti; rozširovanie reklamných materiálov zákazníkom (letáky, prospekty, tlačoviny, vzorky); vydávanie a aktualizovanie reklamných materiálov; rozširovanie reklamných oznamov; uverejňovanie reklamných textov; rozširovanie reklamných alebo inzertných oznamov; spracovanie textov; sprostredkovateľne práce; vedenie kar-

toték v počítači; zbieranie údajov do počítačových databáz; zoraďovanie údajov v počítačových databázach; služby zaoberajúce sa zhromažďovaním výstrižkov z časopisov.

36 - Finančné informácie; sprostredkovateľská činnosť s nehnuteľnosťami; realitné kancelárie.

38 - Elektronická pošta; komunikácia prostredníctvom optických káblov; počítačová komunikácia; komunikácia pomocou počítačových terminálov; počítačová komunikácia; posielanie správ; poskytovanie priestoru na diskusiu na internete; poskytovanie prístupu do databáz; poskytovanie telekomunikačného pripojenia do svetovej počítačovej siete; poskytovanie užívateľského prístupu do svetovej počítačovej siete; elektronická pošta; prenájom modemov; prenájom prístrojov na prenos správ; prenájom prístupového času do svetových počítačových sietí; prenájom zariadení na prenos informácií; prenos správ a obrazových informácií pomocou počítača; prenosy správ alebo obrázkov pomocou počítačov; telekomunikačné služby; spravodajské agentúry; telefonická komunikácia; telekomunikačné informácie; telekonferenčné služby; tlačové kancelárie; výzvy (rádiom, telefónom alebo inými elektronickými komunikačnými prostriedkami).

39 - Informácie o doprave; rezervácia v doprave; informácie o preprave; prenájom dopravných prostriedkov; prenájom automobilov; rezervácia miest na cestovanie; skladovanie údajov a dokumentov elektronicke uložených; sprostredkovanie prepravy; rezervácia zájazdov.

41 - Elektronická edičná činnosť v malom (DTP služby); formátovanie textov s výnimkou na reklamné účely; informácie o možnostiach rekreácie; informácie o možnostiach rozptýlenia; informácie o možnostiach zábavy; informácie o výchove a vzdelávaní; organizovane súťaží (vedomostných alebo zábavných); písanie textov (okrem reklamných); pomoc pri výbere povolania (poradenstvo v oblasti vzdelávania); poskytovanie elektronických publikácií online (bez možnosti kopírovania); online poskytovanie počítačových hier z počítačových sietí; prekladateľské služby; služby pre oddych a rekreáciu; reportérske služby; rezervácia vstupeniek; zverejňovanie textov; okrem reklamných; online vydávanie kníh a časopisov v elektronickej forme.

42 - Aktualizovanie počítačových programov; grafické dizajnérstvo; hosťovanie na počítačových stránkach (webových stránkach); inštalácia počítačových programov; poskytovanie internetových vyhľadávačov; návrh počítačových systémov; obnovovanie počítačových databáz; počítačové programovanie; poradenstvo v oblasti počítačových programov; zhotovovanie kópií počítačových programov; poradenské služby v oblasti počítačového hardvéru; predpovede počasia; prenájom počítačového softvéru; prenájom webových serverov; prevod a konverzia počítačových programov a údajov (okrem fyzickej konverzie); prevod údajov alebo dokumentov z fyzických médií na elektronické médiá; servis počítačových programov; tvorba softvéru; vytváranie a udržiavanie počítačových stránok (webových stránok) pre zákazníkov, zhotovovanie kópií počítačových programov; prieskum v oblasti využitia počítačov.

45 - Zostavovanie horoskopov; licencie práv duševného vlastníctva; registrácia doménových mien; zoznamovacie služby.

(540)



(591) modrá, biela, oranžová

(732) Centrum Holdings, a. s., Prievozská 4/D, 821 09 Bratislava, SK;

(740) Nagyová Gabriela, JUDr., Nitra, SK;

(111) 226047

(151) 17.9.2009

(180) 9.3.2019

(210) 5155-2009

(220) 9.3.2009

(442) 5.6.2009

9 (511) 35, 36, 38, 39, 41, 42, 45

(511) 35 - Administratívne spracovanie obchodných objednávok; reklamné agentúry; dražby; hospodárske, ekonomické predpovede; vyhľadávanie informácií v počítačových súboroch (pre zákazníkov); obchodné alebo podnikateľské informácie; informačné kancelárie; prezentácia výrobkov v komunikačných médiách pre maloobchod; marketingové štúdie; nábor zamestnancov; poskytovanie obchodných alebo podnikateľských informácií; obchodné informácie a rady spotrebiteľom; obchodný alebo podnikateľský prieskum; odkazovacie telefónne služby (pre neprítomných predplatiteľov); zbieranie údajov do počítačových databáz; zoraďovanie údajov v počítačových databázach; podpora predaja (pre tretie osoby); poradenstvo v obchodnej činnosti; služby porovnávania cien; zaobstarávanie predplatného pre tretie osoby; prenájom reklamného času vo všetkých komunikačných médiách; prieskum trhu; prieskum verejnej mienky; obchodný prieskum; reklama; online reklama na počítačovej komunikačnej sieti; rozširovanie reklamných materiálov zákazníkom (letáky, prospekty, tlačoviny, vzorky); vydávanie a aktualizovanie reklamných materiálov; rozširovanie reklamných oznamov; uverejňovanie reklamných textov; rozširovanie reklamných alebo inzertných oznamov; spracovanie textov; sprostredkovateľne práce; vedenie kartoték v počítači; zbieranie údajov do počítačových databáz; zoraďovanie údajov v počítačových databázach; služby zaoberajúce sa zhromažďovaním výstrižkov z časopisov.

36 - Finančné informácie; sprostredkovateľská činnosť s nehnuteľnosťami; realitné kancelárie.

38 - Elektronická pošta; komunikácia prostredníctvom optických káblov; počítačová komunikácia; komunikácia pomocou počítačových terminálov; počítačová komunikácia; posielanie správ; poskytovanie priestoru na diskusiu na internete; poskytovanie prístupu do databáz; poskytovanie telekomunikačného pripojenia do svetovej počítačovej siete; poskytovanie užívateľského prístupu do svetovej počítačovej siete; elektronická pošta; prenájom modemov; prenájom prístrojov na prenos správ; prenájom prístupového času do

svetových počítačových sietí; prenájom zariadení na prenos informácií; prenos správ a obrazových informácií pomocou počítača; prenosy správ alebo obrázkov pomocou počítačov; telekomunikačné služby; spravodajské agentúry; telefonická komunikácia; telekomunikačné informácie; telekonferenčné služby; tlačové kancelárie; výzvy (rádiom, telefónom alebo inými elektronickými komunikačnými prostriedkami).

39 - Informácie o doprave; rezervácia v doprave; informácie o preprave; prenájom dopravných prostriedkov; prenájom automobilov; rezervácia miestien na cestovanie; skladovanie údajov a dokumentov elektronicky uložených; sprostredkovanie prepravy; rezervácia zájazdov.

41 - Elektronická edičná činnosť v malom (DTP služby); formátovanie textov s výnimkou na reklamné účely; informácie o možnostiach rekreácie; informácie o možnostiach rozptýlenia; informácie o možnostiach zábavy; informácie o výchove a vzdelávaní; organizovanie súťaží (vedomostných alebo zábavných); písanie textov (okrem reklamných); pomoc pri výbere povolania (poradenstvo v oblasti vzdelávania); poskytovanie elektronických publikácií online (bez možnosti kopírovania; online poskytovanie počítačových hier z počítačových sietí; prekladateľské služby; služby pre oddych a rekreáciu; reportárske služby; rezervácia vstupeniek; zverejňovanie textov; okrem reklamných; online vydávanie kníh a časopisov v elektronickej forme.

42 - Aktualizovanie počítačových programov; grafické dizajnérstvo; hosťovanie na počítačových stránkach (webových stránkach); inštalácia počítačových programov; poskytovanie internetových vyhľadávačov; návrh počítačových systémov; obnovenie počítačových databáz; počítačové programovanie; poradenstvo v oblasti počítačových programov; zhotovovanie kópií počítačových programov; poradenské služby v oblasti počítačového hardvéru; predpovede počasia; prenájom počítačového softvéru; prenájom webových serverov; prevod a konverzia počítačových programov a údajov (okrem fyzickej konverzie); prevod údajov alebo dokumentov z fyzických médií na elektronické médiá; servis počítačových programov; tvorba softvéru; vytváranie a udržiavanie počítačových stránok (webových stránok) pre zákazníkov; zhotovovanie kópií počítačových programov; prieskum v oblasti využitia počítačov.

45 - Zostavovanie horoskopov; licencie práv duševného vlastníctva; registrácia doménových mien; zoznamovacie služby.

(540)



(591) modrá, oranžová, biela

(732) Centrum Holdings, a. s., Prievozská 4/D, 821 09 Bratislava, SK;

(740) Nagyová Gabriela, JUDr., Nitra, SK;

(111) 226048

(151) 17.9.2009

(180) 9.3.2019

(210) 5156-2009

(220) 9.3.2009

(442) 5.6.2009

9 (511) 35, 36, 38, 39, 41, 42, 45

(511) 35 - Administratívne spracovanie obchodných objednávok; reklamné agentúry; dražby; hospodárske, ekonomické predpovede; vyhľadávanie informácií v počítačových súboroch (pre zákazníkov); obchodné alebo podnikateľské informácie; informačné kancelárie; prezentácia výrobkov v komunikačných médiách pre maloobchod; marketingové štúdie; nábor zamestnancov; poskytovanie obchodných alebo podnikateľských informácií; obchodné informácie a rady spotrebiteľom; obchodný alebo podnikateľský prieskum; odkazovacie telefónne služby (pre neprítomných predplatiteľov); zbieranie údajov do počítačových databáz; zoradovanie údajov v počítačových databázach; podpora predaja (pre tretie osoby); poradenstvo v obchodnej činnosti; služby porovnávania cien; zaobstarávanie predplatného pre tretie osoby; prenájom reklamného času vo všetkých komunikačných médiách; prieskum trhu; prieskum verejnej mienky; obchodný prieskum; reklama; online reklama na počítačovej komunikačnej sieti; rozširovanie reklamných materiálov zákazníkom (letáky, prospekty, tlačoviny, vzorky); vydávanie a aktualizovanie reklamných materiálov; rozširovanie reklamných oznamov; uverejňovanie reklamných textov; rozširovanie reklamných alebo inzertných oznamov; spracovanie textov; sprostredkovateľne práce; vedenie kartoték v počítači; zbieranie údajov do počítačových databáz; zoradovanie údajov v počítačových databázach; služby zaoberajúce sa zhromažďovaním výstrižkov z časopisov.

36 - Finančné informácie; sprostredkovateľská činnosť s nehnuteľnosťami; realitné kancelárie.

38 - Elektronická pošta; komunikácia prostredníctvom optických káblov; počítačová komunikácia; komunikácia pomocou počítačových terminálov; počítačová komunikácia; posielanie správ; poskytovanie priestoru na diskusiu na internete; poskytovanie prístupu do databáz; poskytovanie telekomunikačného pripojenia do svetovej počítačovej siete; poskytovanie užívateľského prístupu do svetovej počítačovej siete; elektronická pošta; prenájom modemov; prenájom prístrojov na prenos správ; prenájom prístupového času do svetových počítačových sietí; prenájom zariadení na prenos informácií; prenos správ a obrazových informácií pomocou počítača; prenosy správ alebo obrázkov pomocou počítačov; telekomunikačné služby; spravodajské agentúry; telefonická komunikácia; telekomunikačné informácie; telekonferenčné služby; tlačové kancelárie; výzvy (rádiom, telefónom alebo inými elektronickými komunikačnými prostriedkami).

39 - Informácie o doprave; rezervácia v doprave; informácie o preprave; prenájom dopravných prostriedkov; prenájom automobilov; rezervácia miesteniek na cestovanie; skladovanie údajov a dokumentov elektronicky uložených; sprostredkovanie prepravy; rezervácia zjazdov.

41 - Elektronická edičná činnosť v malom (DTP služby); formátovanie textov s výnimkou na reklamné účely; informácie o možnostiach rekreácie; informácie o možnostiach rozptýlenia; informácie o možnostiach zábavy; informácie o výchove a vzdelávaní; organizovanie súťaží (vedomostných alebo zábavných); písanie textov (okrem reklamných); pomoc pri výbere povolania (poradenstvo v oblasti vzdelávania); poskytovanie elektronických publikácií online (bez možnosti kopírovania); online poskytovanie počítačových hier z počítačových sietí; prekladateľské služby; služby pre oddych a rekreáciu; reportérské služby; rezervácia vstupeniek; zverejňovanie textov, okrem reklamných; online vydávanie kníh a časopisov v elektronickej forme.

42 - Aktualizovanie počítačových programov; grafické dizajnérstvo; hostovanie na počítačových stránkach (webových stránkach); inštalácia počítačových programov; poskytovanie internetových vyhľadávačov; návrh počítačových systémov; obnovenie počítačových databáz; počítačové programovanie; poradenstvo v oblasti počítačových programov; zhotovovanie kópií počítačových programov; poradenské služby v oblasti počítačového hardvéru; predpovede počasia; prenájom počítačového softvéru; prenájom webových serverov; prevod a konverzia počítačových programov a údajov (okrem fyzickej konverzie); prevod údajov alebo dokumentov z fyzických médií na elektronické médiá; servis počítačových programov; tvorba softvéru; vytváranie a udržiavanie počítačových stránok (webových stránok) pre zákazníkov; zhotovovanie kópií počítačových programov; prieskum v oblasti využitia počítačov.

45 - Zostavovanie horoskopov; licencie práv duševného vlastníctva; registrácia doménových mien; zoznamovacie služby.

(540)


(591) modrá, oranžová, biela

(732) Centrum Holdings, a. s., Prievozská 4/D, 821 09 Bratislava, SK;

(740) Nagyová Gabriela, JUDr., Nitra, SK;

(111) 226049

(151) 17.9.2009

(180) 9.3.2019

(210) 5157-2009

(220) 9.3.2009

(442) 5.6.2009

9 (511) 35, 38, 39, 41, 42

(511) 35 - Administratívne spracovanie obchodných objednávok; reklamné agentúry; dražby; hospodárske, ekonomické predpovede; vyhľadávanie informácií v počítačových súboroch (pre zákazníkov); obchodné alebo podnikateľské informácie; informačné kancelárie; prezentácia výrobkov v komunikačných médiách pre maloobchod; marketingové štúdie; nábor zamestnancov; poskytovanie obchodných alebo podnikateľských informácií; obchodné informácie a rady spotrebiteľom; obchodný alebo podnikateľský prieskum; odkazovacie te-

lefónne služby (pre neprítomných predplatiteľov); zbieranie údajov do počítačových databáz; zoraďovanie údajov v počítačových databázach; podpora predaja (pre tretie osoby); poradenstvo v obchodnej činnosti; služby porovnávania cien; zaobstarávanie predplatného pre tretie osoby; prenájom reklamného času vo všetkých komunikačných médiách; prieskum trhu; prieskum verejnej mienky; obchodný prieskum; reklama; online reklama na počítačovej komunikačnej sieti; rozširovanie reklamných materiálov zákazníkom (letáky, prospekty, tlačoviny, vzorky); vydávanie a aktualizovanie reklamných materiálov; rozširovanie reklamných oznamov; uverejňovanie reklamných textov; rozširovanie reklamných alebo inzertných oznamov; spracovanie textov; sprostredkovateľne práce; vedenie kartoték v počítači; zbieranie údajov do počítačových databáz; zoraďovanie údajov v počítačových databázach; služby zaoberajúce sa zhromažďovaním výstrižkov z časopisov.

38 - Elektronická pošta; komunikácia prostredníctvom optických káblov; počítačová komunikácia; komunikácia pomocou počítačových terminálov; počítačová komunikácia; posielanie správ; poskytovanie priestoru na diskusiu na internete; poskytovanie prístupu do databáz; poskytovanie telekomunikačného pripojenia do svetovej počítačovej siete; poskytovanie užívateľského prístupu do svetovej počítačovej siete; elektronická pošta; prenájom modemov; prenájom prístrojov na prenos správ; prenájom prístupového času do svetových počítačových sietí; prenájom zariadení na prenos informácií; prenos správ a obrazových informácií pomocou počítača; prenosy správ alebo obrázkov pomocou počítačov; telekomunikačné služby; spravodajské agentúry; telefonická komunikácia; telekomunikačné informácie; telekonferenčné služby; tlačové kancelárie; výzvy (rádiom, telefónom alebo inými elektronickými komunikačnými prostriedkami).

39 - Informácie o doprave; rezervácia v doprave; informácie o preprave; prenájom dopravných prostriedkov; prenájom automobilov; rezervácia miesteniek na cestovanie; skladovanie údajov a dokumentov elektronicky uložených; sprostredkovanie prepravy; rezervácia zájazdov.

41 - Elektronická edičná činnosť v malom (DTP služby); formátovanie textov s výnimkou na reklamné účely; informácie o možnostiach rekreácie; informácie o možnostiach rozptýlenia; informácie o možnostiach zábavy; informácie o výchove a vzdelávaní; organizovanie síŕaží (vedomostných alebo zábavných); písanie textov (okrem reklamných); pomoc pri výbere povolania (poradenstvo v oblasti vzdelávania); poskytovanie elektronických publikácií online (bez možnosti kopírovania); online poskytovanie počítačových hier z počítačových sietí; prekladateľské služby; služby pre oddych a rekreáciu; reportérské služby; rezervácia vstupeniek; zverejňovanie textov, okrem reklamných; online vydávanie kníh a časopisov v elektronickej forme.

42 - Aktualizovanie počítačových programov; grafické dizajnérstvo; hosťovanie na počítačových stránkach (webových stránkach); inštalácia počítačových programov; poskytovanie internetových vyhľadávačov; návrh počítačových systémov; obnovovanie počítačových databáz; počítačové

programovanie; poradenstvo v oblasti počítačových programov; zhotovovanie kópií počítačových programov; poradenské služby v oblasti počítačového hardvéru; predpovede počasia; prenájom počítačového softvéru; prenájom webových serverov; prevod a konverzia počítačových programov a údajov (okrem fyzickej konverzie); prevod údajov alebo dokumentov z fyzických médií na elektronické médiá; servis počítačových programov; tvorba softvéru; vytváranie a udržiavanie počítačových stránok (webových stránok) pre zákazníkov, zhotovovanie kópií počítačových programov; prieskum v oblasti využitia počítačov.

(540)



(591) modrá, biela, oranžová

(732) Centrum Holdings, a. s., Prievozská 4/D, 821 09 Bratislava, SK;

(740) Nagyová Gabriela, JUDr., Nitra, SK;

(111) 226050

(151) 17.9.2009

(180) 9.3.2019

(210) 5158-2009

(220) 9.3.2009

(442) 5.6.2009

9 (511) 35, 36, 38, 41, 42, 45

(511) 35 - Administratívne spracovanie obchodných objednávok; reklamné agentúry; dražby; hospodárske, ekonomické predpovede; vyhľadávanie informácií v počítačových súboroch (pre zákazníkov); obchodné alebo podnikateľské informácie; informačné kancelárie; prezentácia výrobkov v komunikačných médiách pre maloobchod; marketingové štúdie; nábor zamestnancov; poskytovanie obchodných alebo podnikateľských informácií; obchodné informácie a rady spotrebiteľom; obchodný alebo podnikateľský prieskum; odkazovanie telefónne služby (pre neprítomných predplatiteľov); zbieranie údajov do počítačových databáz; zoraďovanie údajov v počítačových databázach; podpora predaja (pre tretie osoby); poradenstvo v obchodnej činnosti; služby porovnávania cien; zaobstarávanie predplatného pre tretie osoby; prenájom reklamného času vo všetkých komunikačných médiách; prieskum trhu; prieskum verejnej mienky; obchodný prieskum; reklama; online reklama na počítačovej komunikačnej sieti; rozširovanie reklamných materiálov zákazníkom (letáky, prospekty, tlačoviny, vzorky); vydávanie a aktualizovanie reklamných materiálov; rozširovanie reklamných oznamov; uverejňovanie reklamných textov; rozširovanie reklamných alebo inzertných oznamov; spracovanie textov; sprostredkovateľne práce; vedenie kartoték v počítači; zbieranie údajov do počítačových databáz; zoraďovanie údajov v počítačových databázach; služby zaoberajúce sa zhromažďovaním výstrižkov z časopisov. 36 - Finančné informácie; sprostredkovateľská činnosť s nehnuteľnosťami; realitné kancelárie.

38 - Elektronická pošta; komunikácia prostredníctvom optických káblov; počítačová komunikácia; komunikácia pomocou počítačových terminálov; počítačová komunikácia; posielanie správ; poskytovanie priestoru na diskusiu na internete; poskytovanie prístupu do databáz; poskytovanie telekomunikačného pripojenia do svetovej počítačovej siete; poskytovanie užívateľského prístupu do svetovej počítačovej siete; elektronická pošta; prenájom modemov; prenájom prístrojov na prenos správ; prenájom prístupového času do svetových počítačových sietí; prenájom zariadení na prenos informácií; prenos správ a obrazových informácií pomocou počítača; prenosy správ alebo obrázkov pomocou počítačov; telekomunikačné služby; spravodajské agentúry; telefonická komunikácia; telekomunikačné informácie; telekonferenčné služby; tlačové kancelárie; výzvy (rádiom, telefónom alebo inými elektronickými komunikačnými prostriedkami).

41 - Elektronická edičná činnosť v malom (DTP služby); formátovanie textov s výnimkou na reklamné účely; informácie o možnostiach rekreácie; informácie o možnostiach rozptýlenia; informácie o možnostiach zábavy; informácie o výchove a vzdelávaní; organizovanie súťaží (vedomostných alebo zábavných); písanie textov (okrem reklamných); pomoc pri výbere povolania (poradenstvo v oblasti vzdelávania); poskytovanie elektronických publikácií online (bez možnosti kopírovania); online poskytovanie počítačových hier z počítačových sietí; prekladateľské služby; služby pre oddych a rekreáciu; reportérske služby; rezervácia vstupeniek; zverejňovanie textov, okrem reklamných; online vydávanie kníh a časopisov v elektronickej forme.

42 - Aktualizovanie počítačových programov; grafické dizajnérstvo; hosťovanie na počítačových stránkach (webových stránkach); inštalácia počítačových programov; poskytovanie internetových vyhľadávačov; návrh počítačových systémov; obnovenie počítačových databáz; počítačové programovanie; poradenstvo v oblasti počítačových programov; zhotovovanie kópií počítačových programov; poradenské služby v oblasti počítačového hardvéru; predpovede počasia; prenájom počítačového softvéru; prenájom webových serverov; prevod a konverzia počítačových programov a údajov (okrem fyzickej konverzie); prevod údajov alebo dokumentov z fyzických médií na elektronické médiá; servis počítačových programov; tvorba softvéru; vytváranie a udržiavanie počítačových stránok (webových stránok) pre zákazníkov, zhotovovanie kópií počítačových programov; prieskum v oblasti využitia počítačov.

45 - Zostavovanie horoskopov; licencie práv duševného vlastníctva; registrácia doménových mien; zoznamovacie služby.

(540)



(591) hnedá

(732) Centrum Holdings, a. s., Prievozská 4/D, 821 09 Bratislava, SK;

(740) Nagyová Gabriela, JUDr., Nitra, SK;

(111) 226051

(151) 17.9.2009

(180) 9.3.2019

(210) 5159-2009

(220) 9.3.2009

(442) 5.6.2009

9 (511) 35, 38, 41, 42

(511) 35 - Administratívne spracovanie obchodných objednávok; reklamné agentúry; dražby; hospodárske, ekonomické predpovede; vyhľadávanie informácií v počítačových súboroch (pre zákazníkov); obchodné alebo podnikateľské informácie; informačné kancelárie; prezentácia výrobkov v komunikačných médiách pre maloobchod; marketingové štúdie; nábor zamestnancov; poskytovanie obchodných alebo podnikateľských informácií; obchodné informácie a rady spotrebiteľom; obchodný alebo podnikateľský prieskum; odkazovacie telefónne služby (pre neprítomných predplatiteľov); zbieranie údajov do počítačových databáz; zoraďovanie údajov v počítačových databázach; podpora predaja (pre tretie osoby); poradenstvo v obchodnej činnosti; služby porovnávania cien; zaoštarávanie predplatného pre tretie osoby; prenájom reklamného času vo všetkých komunikačných médiách; prieskum trhu; prieskum verejnej mienky; obchodný prieskum; reklama; online reklama na počítačovej komunikačnej sieti; rozširovanie reklamných materiálov zákazníkom (letáky, prospekty, tlačoviny, vzorky); vydávanie a aktualizovanie reklamných materiálov; rozširovanie reklamných oznamov; uverejňovanie reklamných textov; rozširovanie reklamných alebo inzertných oznamov; spracovanie textov; sprostredkovateľne práce; vedenie kartoték v počítači; zbieranie údajov do počítačových databáz; zoraďovanie údajov v počítačových databázach; služby zaoberajúce sa zhromažďovaním výstrižkov z časopisov.

38 - Elektronická pošta; komunikácia prostredníctvom optických káblov; počítačová komunikácia; komunikácia pomocou počítačových terminálov; počítačová komunikácia; posielanie správ; poskytovanie priestoru na diskusiu na internete; poskytovanie prístupu do databáz; poskytovanie telekomunikačného pripojenia do svetovej počítačovej siete; poskytovanie užívateľského prístupu do svetovej počítačovej siete; elektronická pošta; prenájom modemov; prenájom prístrojov na prenos správ; prenájom prístupového času do svetových počítačových sietí; prenájom zariadení na prenos informácií; prenos správ a obrazových informácií pomocou počítača; prenosy správ alebo obrázkov pomocou počítačov; telekomunikačné služby; spravodajské agentúry; telefonická komunikácia; telekomunikačné informácie; telekonferenčné služby; tlačové kancelárie; výzvy (rádiom, telefónom alebo inými elektronickými komunikačnými prostriedkami).

41 - Elektronická edičná činnosť v malom (DTP služby); formátovanie textov s výnimkou na reklamné účely; informácie o možnostiach rekreácie; informácie o možnostiach rozptýlenia; informácie o možnostiach zábavy; informácie o výchove a vzdelávaní; organizovanie súťaží (vedomostných alebo zábavných); písanie textov (okrem reklamných); pomoc pri výbere povolania (pora-

denstvo v oblasti vzdelávania); poskytovanie elektronických publikácií online (bez možnosti kopírovania); online poskytovanie počítačových hier z počítačových sietí; prekladateľské služby; služby pre oddych a rekreáciu; reportérske služby; rezervácia vstupeniek; zverejňovanie textov, okrem reklamných; online vydávanie kníh a časopisov v elektronickej forme.

42 - Aktualizovanie počítačových programov; grafické dizajnérstvo; host'ovanie na počítačových stránkach (webových stránkach); inštalácia počítačových programov; poskytovanie internetových vyhľadávačov; návrh počítačových systémov; obnovovanie počítačových databáz; počítačové programovanie; poradenstvo v oblasti počítačových programov; zhotovovanie kópií počítačových programov; poradenské služby v oblasti počítačového hardvéru; predpovede počasia; prenájom počítačového softvéru; prenájom webových serverov; prevod a konverzia počítačových programov a údajov (okrem fyzickej konverzie); prevod údajov alebo dokumentov z fyzických médií na elektronické médiá; servis počítačových programov; tvorba softvéru; vytváranie a udržiavanie počítačových stránok (webových stránok) pre zákazníkov; zhotovovanie kópií počítačových programov; prieskum v oblasti využitia počítačov.

(540)



(591) červená, biela

(732) Centrum Holdings, a. s., Prievozská 4/D, 821 09 Bratislava, SK;

(740) Nagyová Gabriela, JUDr., Nitra, SK;

(111) 226052

(151) 17.9.2009

(180) 9.3.2019

(210) 5160-2009

(220) 9.3.2009

(442) 5.6.2009

9 (511) 35, 38, 39, 41, 42

(511) 35 - Administratívne spracovanie obchodných objednávok; reklamné agentúry; dražby; hospodárske, ekonomické predpovede; vyhľadávanie informácií v počítačových súboroch (pre zákazníkov); obchodné alebo podnikateľské informácie; informačné kancelárie; prezentácia výrobkov v komunikačných médiách pre maloobchod; marketingové štúdie; nábor zamestnancov; poskytovanie obchodných alebo podnikateľských informácií; obchodné informácie a rady spotrebiteľom; obchodný alebo podnikateľský prieskum; odkazovacie telefónne služby (pre neprítomných predplatiteľov); zbieranie údajov do počítačových databáz; zoraďovanie údajov v počítačových databázach; podpora predaja (pre tretie osoby); poradenstvo v obchodnej činnosti; služby porovnávania cien; zaobstarávanie predplatného pre tretie osoby; prenájom reklamného času vo všetkých komunikačných médiách; prieskum trhu; prieskum verejnej mienky; obchodný prieskum; reklama; online reklama na počítačovej komunikačnej sieti; rozši-

rovanie reklamných materiálov zákazníkom (letáky, prospekty, tlačoviny, vzorky); vydávanie a aktualizovanie reklamných materiálov; rozširovanie reklamných oznamov; uverejňovanie reklamných textov; rozširovanie reklamných alebo inzertných oznamov; spracovanie textov; sprostredkovateľne práce; vedenie kartoték v počítači; zbieranie údajov do počítačových databáz; zoraďovanie údajov v počítačových databázach; služby zaoberajúce sa zhromažďovaním výstrižkov z časopisov.

38 - Elektronická pošta; komunikácia prostredníctvom optických káblov; počítačová komunikácia; komunikácia pomocou počítačových terminálov; počítačová komunikácia; posielanie správ; poskytovanie priestoru na diskusiu na internete; poskytovanie prístupu do databáz; služby zabezpečujúce telekomunikačného pripojenia do svetovej počítačovej siete; poskytovanie užívateľského prístupu do svetovej počítačovej siete; elektronická pošta; prenájom modemov; prenájom prístrojov na prenos správ; prenájom prístupového času do svetových počítačových sietí; prenájom zariadení na prenos informácií; prenos správ a obrazových informácií pomocou počítača; prenosi správ alebo obrázkov pomocou počítačov; telekomunikačné služby; spravodajské agentúry; telefonická komunikácia; telekomunikačné informácie; telekonferenčné služby; tlačové kancelárie; výzvy (rádiom, telefónom alebo inými elektronickými komunikačnými prostriedkami).

39 - Informácie o doprave; rezervácia v doprave; informácie o preprave; prenájom dopravných prostriedkov; prenájom automobilov; rezervácia miestiek na cestovanie; skladovanie údajov a dokumentov elektronicke uložených; sprostredkovanie prepravy; rezervácia zájazdov.

41 - Elektronická edičná činnosť v malom (DTP služby); formátovanie textov s výnimkou na reklamné účely; informácie o možnostiach rekreácie; informácie o možnostiach rozptýlenia; informácie o možnostiach zábavy; informácie o výchove a vzdelávaní; organizovane súťaží (vedomostných alebo zábavných); písanie textov (okrem reklamných); pomoc pri výbere povolania (poradenstvo v oblasti vzdelávania); poskytovanie elektronických publikácií online (bez možnosti kopírovania); online poskytovanie počítačových hier z počítačových sietí; prekladateľské služby; služby pre oddych a rekreáciu; reportérske služby; rezervácia vstupeniek; zverejňovanie textov; okrem reklamných; online vydávanie kníh a časopisov v elektronickej forme.

42 - Aktualizovanie počítačových programov; grafické dizajnérstvo; host'ovanie na počítačových stránkach (webových stránkach); inštalácia počítačových programov; poskytovanie internetových vyhľadávačov; návrh počítačových systémov; obnovovanie počítačových databáz; počítačové programovanie; poradenstvo v oblasti počítačových programov; zhotovovanie kópií počítačových programov; poradenské služby v oblasti počítačového hardvéru; predpovede počasia; prenájom počítačového softvéru; prenájom webových serverov; prevod a konverzia počítačových programov a údajov (okrem fyzickej konverzie); prevod údajov alebo dokumentov z fyzických médií na elektronické médiá; servis počítačových programov;

tvorba softvéru; vytváranie a udržiavanie počítačových stránok (webových stránok) pre zákazníkov; zhotovovanie kópií počítačových programov; prieskum v oblasti využitia počítačov.

(540)

automix.sk
automobilový magazín

(591) červená, sivá, biela

(732) Centrum Holdings, a. s., Prievozská 4/D, 821 09 Bratislava, SK;

(740) Nagyová Gabriela, JUDr., Nitra, SK;

(111) 226053

(151) 17.9.2009

(180) 9.3.2019

(210) 5161-2009

(220) 9.3.2009

(442) 5.6.2009

9 (511) 35, 38, 39, 41, 42, 45

(511) 35 - Administratívne spracovanie obchodných objednávok; reklamné agentúry; dražby; hospodárske, ekonomické predpovede; vyhľadávanie informácií v počítačových súboroch (pre zákazníkov); obchodné alebo podnikateľské informácie; informačné kancelárie; prezentácia výrobkov v komunikačných médiách pre maloobchod; marketingové štúdie; nábor zamestnancov; poskytovanie obchodných alebo podnikateľských informácií; obchodné informácie a rady spotrebiteľom; obchodný alebo podnikateľský prieskum; odkazovacie telefónne služby (pre neprítomných predplatiteľov); zbieranie údajov do počítačových databáz; zoradovanie údajov v počítačových databázach; podpora predaja (pre tretie osoby); poradenstvo v obchodnej činnosti; služby porovnávania cien; zaobstarávanie predplatného pre tretie osoby; prenájom reklamného času vo všetkých komunikačných médiách; prieskum trhu; prieskum verejnej mienky; obchodný prieskum; reklama; online reklama na počítačovej komunikačnej sieti; rozširovanie reklamných materiálov zákazníkom (letáky, prospekty, tlačoviny, vzorky); vydávanie a aktualizovanie reklamných materiálov; rozširovanie reklamných oznamov; uverejňovanie reklamných textov; rozširovanie reklamných alebo inzertných oznamov; spracovanie textov; sprostredkovateľne práce; vedenie kartoték v počítači; zbieranie údajov do počítačových databáz; zoradovanie údajov v počítačových databázach; služby zaoberajúce sa zhromažďovaním výstrižkov z časopisov.

38 - Elektronická pošta; komunikácia prostredníctvom optických káblov; počítačová komunikácia; komunikácia pomocou počítačových terminálov; počítačová komunikácia; posielanie správ; poskytovanie priestoru na diskusiu na internete; poskytovanie prístupu do databáz; poskytovanie telekomunikačného pripojenia do svetovej počítačovej siete; poskytovanie užívateľského prístupu do svetovej počítačovej siete; elektronická pošta; prenájom modemov; prenájom prístrojov na prenos správ; prenájom prístupového času do svetových počítačových sietí; prenájom zariadení na prenos informácií; prenos správ a obrazových

informácií pomocou počítača; prenosy správ alebo obrázkov pomocou počítačov; telekomunikačné služby; spravodajské agentúry; telefonická komunikácia; telekomunikačné informácie; telekonferenčné služby; tlačové kancelárie; výzvy (rádiom, telefónom alebo inými elektronickými komunikačnými prostriedkami).

39 - Informácie o doprave; rezervácia v doprave; informácie o preprave; prenájom dopravných prostriedkov; prenájom automobilov; rezervácia miestienok na cestovanie; skladovanie údajov a dokumentov elektronicky uložených; sprostredkovanie prepravy; rezervácia zájazdov.

41 - Elektronická edičná činnosť v malom (DTP služby); formátovanie textov s výnimkou na reklamné účely; informácie o možnostiach rekreácie; informácie o možnostiach rozptýlenia; informácie o možnostiach zábavy; informácie o výchove a vzdelávaní; organizovanie súťaží (vedomostných alebo zábavných); písanie textov (okrem reklamných); pomoc pri výbere povolania (poradenstvo v oblasti vzdelávania); poskytovanie elektronických publikácií online (bez možnosti kopírovania; online poskytovanie počítačových hier z počítačových sietí; prekladateľské služby; služby pre oddych a rekreáciu; reportérske služby; rezervácia vstupeniek; zverejňovanie textov; okrem reklamných; online vydávanie kníh a časopisov v elektronickej forme.

42 - Aktualizovanie počítačových programov; grafické dizajnérstvo; hosťovanie na počítačových stránkach (webových stránkach); inštalácia počítačových programov; poskytovanie internetových vyhľadávačov; návrh počítačových systémov; obnovenie počítačových databáz; počítačové programovanie; poradenstvo v oblasti počítačových programov; zhotovovanie kópií počítačových programov; poradenské služby v oblasti počítačového hardvéru; poradenstvo v oblasti počítačových programov; predpovede počasia; prenájom počítačového softvéru; prenájom webových serverov; prevod a konverzia počítačových programov a údajov (okrem fyzickej konverzie); prevod údajov alebo dokumentov z fyzických médií na elektronické médiá; servis počítačových programov; tvorba softvéru; vytváranie a udržiavanie počítačových stránok (webových stránok) pre zákazníkov; zhotovovanie kópií počítačových programov; prieskum v oblasti využitia počítačov.

45 - Zostavovanie horoskopov; licencie práv duševného vlastníctva; registrácia doménových mien; zoznamovacie služby.

(540)

magazín.sk
MAGAZÍN PRE MUŽOV

(591) oranžová, biela, čierna

(732) Centrum Holdings, a. s., Prievozská 4/D, 821 09 Bratislava, SK;

(740) Nagyová Gabriela, JUDr., Nitra, SK;

(111) 226054

(151) 17.9.2009
(180) 9.3.2019
(210) 5162-2009
(220) 9.3.2009
(442) 5.6.2009

9 (511) 35, 38, 41, 42

(511) 35 - Administratívne spracovanie obchodných objednávok; reklamné agentúry; dražby; hospodárske, ekonomické predpovede; vyhľadávanie informácií v počítačových súboroch (pre zákazníkov); obchodné alebo podnikateľské informácie; informačné kancelárie; prezentácia výrobkov v komunikačných médiách pre maloobchod; marketingové štúdie; nábor zamestnancov; poskytovanie obchodných alebo podnikateľských informácií; obchodné informácie a rady spotrebiteľom; obchodný alebo podnikateľský prieskum; odkazovacie telefónne služby (pre neprítomných predplatiteľov); zbieranie údajov do počítačových databáz; zoraďovanie údajov v počítačových databázach; podpora predaja (pre tretie osoby); poradenstvo v obchodnej činnosti; služby porovnávania cien; zaobstarávanie predplatného pre tretie osoby; prenájom reklamného času vo všetkých komunikačných médiách; prieskum trhu; prieskum verejnej mienky; obchodný prieskum; reklama; online reklama na počítačovej komunikačnej sieti; rozširovanie reklamných materiálov zákazníkom (letáky, prospekty, tlačoviny, vzorky); vydávanie a aktualizovanie reklamných materiálov; rozširovanie reklamných oznamov; uverejňovanie reklamných textov; rozširovanie reklamných alebo inzertných oznamov; spracovanie textov; sprostredkovateľne práce; vedenie kartoték v počítači; zbieranie údajov do počítačových databáz; zoraďovanie údajov v počítačových databázach; služby zaoberajúce sa zhromažďovaním výstrižkov z časopisov.

38 - Elektronická pošta; komunikácia prostredníctvom optických káblov; počítačová komunikácia; komunikácia pomocou počítačových terminálov; počítačová komunikácia; posielanie správ; poskytovanie priestoru na diskusiu na internete; poskytovanie prístupu do databáz; poskytovanie telekomunikačného pripojenia do svetovej počítačovej siete; poskytovanie užívateľského prístupu do svetovej počítačovej siete; elektronická pošta; prenájom modemov; prenájom prístrojov na prenos správ; prenájom prístupového času do svetových počítačových sietí; prenájom zariadení na prenos informácií; prenos správ a obrazových informácií pomocou počítača; prenosy správ alebo obrázkov pomocou počítačov; telekomunikačné služby; spravodajské agentúry; telefonická komunikácia; telekomunikačné informácie; telekonferenčné služby; tlačové kancelárie; výzvy (rádiom, telefónom alebo inými elektronickými komunikačnými prostriedkami).

41 - Elektronická edičná činnosť v malom (DTP služby); formátovanie textov s výnimkou na reklamné účely; informácie o možnostiach rekreácie; informácie o možnostiach rozptýlenia; informácie o možnostiach zábavy; informácie o výchove a vzdelávaní; organizovanie súťaží (vedomostných alebo zábavných); písanie textov (okrem reklamných); pomoc pri výbere povolania (poradenstvo v oblasti vzdelávania); poskytovanie elek-

tronických publikácií online (bez možnosti kopírovania; online poskytovanie počítačových hier z počítačových sietí; prekladateľské služby; služby pre oddych a rekreáciu; reportárske služby; rezervácia vstupeniek; zverejňovanie textov; okrem reklamných; online vydávanie kníh a časopisov v elektronickej forme.

42 - Aktualizovanie počítačových programov; grafické dizajnérstvo; hosťovanie na počítačových stránkach (webových stránkach); inštalácia počítačových programov; poskytovanie internetových vyhľadávačov; návrh počítačových systémov; obnovenie počítačových databáz; počítačové programovanie; poradenstvo v oblasti počítačových programov; zhotovovanie kópií počítačových programov; poradenské služby v oblasti počítačového hardvéru; poradenstvo v oblasti počítačových programov; predpovede počasia; prenájom počítačového softvéru; prenájom webových serverov; prevod a konverzia počítačových programov a údajov (okrem fyzickej konverzie); prevod údajov alebo dokumentov z fyzických médií na elektronické médiá; servis počítačových programov; tvorba softvéru; vytváranie a udržiavanie počítačových stránok (webových stránok) pre zákazníkov; zhotovovanie kópií počítačových programov; prieskum v oblasti využitia počítačov.

(540)



- (591) čierna, modrá, sivá
(732) Centrum Holdings, a. s., Prievozská 4/D, 821 09 Bratislava, SK;
(740) Nagyová Gabriela, JUDr., Nitra, SK;

(111) 226056

(151) 22.9.2009
(180) 13.9.2012
(210) 2646-2002
(220) 13.9.2002
(442) 4.11.2003

8 (511) 3

- (511) 3 - Kozmetické prípravky, voňavkárske prípravky.
(540)



- (732) Šorm Josef, Svatopluka Čecha 889, 506 01 Jičín, CZ;
(740) Holoubková Mária, Ing., Bratislava, SK;

(111) 226058

(151) 22.9.2009
(180) 29.9.2018
(210) 1796-2008
(220) 29.9.2008
(442) 7.1.2009

9 (511) 16, 25, 41, 44

- (511) 16 - Fotografie noviny; časopisy; knihy; recepty; brožúry; letáky; plagáty; prospekty a iné tlačoviny; reklamné, darčkové, dekoratívne predmety z kartónu, z papiera alebo plastických materiálov; obrazy; grafiky; umelecké litografie; kalendáre; pohľadnice; obrusy; obrúsky; prestierania; uteráky z papiera.

25 - Oblečenie; bielizeň; pančuchy a pančuchové nohavice; telocvičné tričká, úbory a dresy; obuv; pokrývky hlavy a šály; čelenky.

41 - Výchovná a vzdelávacia činnosť zameraná najmä na duchovný a telesný rozvoj osobitostí a životný štýl; organizovanie a vedenie prednášok, praktických cvičení, seminárov, kongresov, školení a iných konferencií; organizovanie a prevádzkovanie telesných, uvoľňujúcich, relaxačných cvičení a iných cvičení zameraných na upevňovanie zdravia a prevenciu chorôb; organizovanie rekreačných pobytov; organizovanie športových, kultúrnych a zábavných podujatí a súťaží; prevádzkovanie fitnesscentra, wellness centra a iných športových zariadení; organizovanie kultúrnych alebo vzdelávacích výstav; produkcia filmov so zameraním na duchovný a telesný rozvoj a životný štýl osobnosti; vydavateľská a nakladateľská činnosť s výnimkou vydávania reklamných materiálov; výroba a prenájom zvukových a zvukovo-obrazových nahrávok; zverejňovanie a vydávanie textov okrem reklamných; poskytovanie elektronických publikácií online (bez možnosti kopírovania); vydávanie elektronických publikácií; elektronická edičná činnosť; prekladateľské služby; fotografovanie; fotografické reportáže; informačné a poradenské služby v menovaných oblastiach.

44 - Fyzioterapia; fytooterapia; aromaterapia; aquaterapia; kúpeľné služby; masáže služby; telesná a duševná rehabilitačná činnosť; ošetrovateľské služby; poskytovanie doplnkových zdravotníckych služieb; prevádzkovanie zariadení slúžiacich na regeneráciu a rekondíciu v súvislosti s poskytovaním zdravotnej starostlivosti; organizovanie озdravných pobytov; služby salónov krásy.

(540)



(591) čierna, červená

(732) Ondrušová Emília, Ing., Čierny chodník 23, 831 07 Bratislava, SK;

(740) Fajnorová Mária, Ing., Bratislava, SK;

(111) 226059

(151) 29.9.2009

(180) 30.9.2015

(210) 6092-2005

(220) 30.9.2005

(442) 7.7.2006

9 (511) 35, 41, 42

(511) 35 - Testovanie psychologické za účelom výberu; organizovanie výstav na komerčné účely; prieskum verejnej mienky; výber osôb pomocou psychologických testov; obchodný manažment v oblasti umenia.

41 - Organizovanie kultúrnych výstav; prekladateľské služby.

42 - Právnicki komerční (služby); sledovacie služby v oblasti duševného vlastníctva; výskum právny; licencie práva duševného vlastníctva; konzultačné služby v oblasti práv duševného vlastníctva.

(540)



(591) zelená, biela, čierna

(732) FIDUCIA, spol. s r. o., Kapicova 4, 851 01 Bratislava, SK;

(111) 226060

(151) 29.9.2009

(180) 1.3.2016

(210) 393-2006

(220) 1.3.2006

(442) 5.4.2007

9 (511) 35, 38

(511) 35 - Prenájom kancelárskych strojov a zariadení; reklamná činnosť; rozširovanie reklamných materiálov a oznamov, uverejňovanie reklamných textov; odkazovacie telefónne služby; vydávanie reklamných materiálov; organizovanie podujatí na podporu predaja; poradenstvo v obchodnej činnosti; sprostredkovanie uvedených služieb.

38 - Telekomunikačné služby, poskytovanie telekomunikačnej služby audiotex; telefaxové služby, telefónne služby; SMS služby; vysielanie v elektronických médiách (TV, rozhlas, internet); prenájom telekomunikačných prístrojov; sprostredkovanie uvedených služieb.

(540) LOTOMOBIL

(732) B.B.P. s. r. o., Azalková 8, 821 01 Bratislava, SK;

(740) Bachratá Magdaléna, Mgr., Bratislava, SK;

(111) 226061

(151) 29.9.2009

(180) 25.10.2014

(210) 3091-2004

(220) 25.10.2004

(442) 8.9.2005

9 (511) 8, 21, 41

(511) 8 - Holiace stroje a epilátory; zastrihovače vlasov a fúzov.

21 - Drobné náradie pre domácnosť a prenosné nádoby pre domácnosť a kuchyňu; panvice; hrnce; randlíky; elektrické zubné kefky.

41 - Organizovanie vzdelávacích a školiacich akcií.

(540)



(732) HP TRONIC Zlín, spol. s r. o., Prštné - Kútiky 637, 760 01 Zlín, CZ;

(740) Beleščák Ladislav, Ing., Piešťany, SK;

(111) 226062

(151) 29.9.2009
(180) 25.10.2014
(210) 3092-2004
(220) 25.10.2004
(442) 8.9.2005

9 (511) 8, 21, 41

(511) 8 - Holiace stroje a epilátory; zastrihovače vlasov a fúzov.

21 - Drobné náradie pre domácnosť a prenosné nádoby pre domácnosť a kuchyňu; panvice; hrnce; randlíky; elektrické zubné kefkы.

41 - Organizovanie vzdelávacích a školiacich akcií.

(540)



(732) HP TRONIC Zlín, spol. s r. o., Prštné-Kútiky 637, 760 01 Zlín, CZ;

(740) Beleščák Ladislav, Ing., Piešťany, SK;

(111) 226063

(151) 29.9.2009
(180) 11.9.2016
(210) 1670-2006
(220) 11.9.2006
(442) 1.3.2007

9 (511) 16, 33, 35

(511) 16 - Baliaci papier, blahoprajné pohľadnice, bublinové obaly z plastických materiálov (na balenie), kartón, lepenka, papierové darčeky, knihy, lepenkové alebo papierové škatule, lepenkové platne (papiernický tovar), lepiace pásy na kancelárske účely a použitie v domácnosti, leporelá, mapy, obálky (papiernický tovar), obaly (papiernický tovar), obrazy, papiernický tovar, predmety z kartónu, plastové fólie na balenie, vrecia z papiera alebo plastických materiálov.

33 - Víno.

35 - Sprostredkovanie obchodu s vínom, reklamná činnosť, maloobchodná činnosť s vínom; veľkoobchodná činnosť s vínom; personálne poradenstvo, pomoc pri riadení obchodnej činnosti, poradenstvo v obchodnej činnosti, poskytovanie obchodných alebo podnikateľských informácií, predvádzanie (služby modeliek) na reklamné účely a podporu predaja, komerčné informačné kancelárie, prenájom kancelárskych strojov a zariadení, marketingové štúdie, nábor zamestnancov, obchodný alebo podnikateľský prieskum, obchodný manažment a podnikové poradenstvo, prenájom predajných automatov, predvádzanie (služby modeliek) na reklamné účely a podporu predaja, predvádzanie tovaru.

(540) Vinum de Bozin

(732) HUBERT J. E., s. r. o., Vinárska 137, 926 01 Se-red', SK;

(740) Benčík Ivan, JUDr., Budmerice, SK;

(111) 226069

(151) 29.9.2009
(180) 21.2.2015
(210) 1722-2007
(220) 21.2.2005
(442) 5.3.2008

9 (511) 29, 30, 31

(511) 29 - Mäso, ryby, hydina, zverina a mäkkýše (spracované), uvedené tovary aj pripravené; klobásy, salámy, párky, mäsové, hydínové a rybie výrobky, kaviár; mäsové, hydínové, zverinové a rybacie krémy, mäsové výťažky; zelenina a strukoviny; zeleninové cestoviny; pochúťkové šaláty pripravené zo zeleniny alebo šalátových listov; zemiakové produkty, najmä hranolky, krokety, opekané zemiaky, predvarené zemiaky, zemiakové pyré, zemiakové knedle, rosti (vyprážené strúhané zemiakové koláče), zemiakové placky, čipsy, tyčinky; polotovary a hotové jedlá, a to polievky (vrátane instantných polievok), husté polievky z rôznych druhov zeleniny a mäsa (Eintopf), sušené a tradičné hotové jedlá pozostávajúce zväčša z jednej alebo viacerých nasledujúcich surovín: mäsa, rýb, zeleniny, syrov; mäsové a zeleninové rôsoly, vajcia, mlieko a mliečne výrobky, najmä mlieko na pitie, kyslé mlieko, cmar, jogurt, jogurt s čokoládou alebo s kakaovými prísadami, nealkoholické mliečne miešané nápoje, čokoládové nápoje, kefír, šľahačka, tvaroh, bylinkové tvarohové jedlá, dezerty, pozostávajúce najmä z mlieka a chuťových prísad so želatínou a/alebo škrobom ako stužovačom; maslo, pretopené maslo, syr a prípravky zo syra; jedlé oleje a tuky; slané pečivo, obilné lupienky, slané a neslané oriešky a iné chrumkavé pochúťkové výrobky zahrnuté v triede 29; všetky uvedené tovary (pokiaľ je to možné) taktiež zamrazené alebo konzervované, sterilizované alebo homogenizované.

30 - Omáčky vrátane šalátových dresingov, ovocné omáčky, kečup, chren, kapary; káva, čaj, kaka, čokoláda, tovary z čokolády, kakaové prášky na prípravu nápojov; čokoládové nápoje, marcipán, nugát, marcipánové a nugátové výrobky; nátiery na chlieb, vyrobené hlavne z cukru, kaka, nugátu, mlieka a/alebo tukov; pralinky vrátane plnených praliniiek; maniok, kávové náhradky; müsli a müsli tyčinky (pozostávajúce najmä zo sušeného ovocia, orechov), pukance; pizza; puding; zmrzlina; zmrzlinový krém; med, melasový sirup, soľ; horčica; ocot; korenie, koreninové zmesi, zrnká čierneho korenia; slané pečivo a iné chrumkavé pochúťkové výrobky zahrnuté v triede 30; všetky uvedené tovary (pokiaľ je to možné) taktiež zamrazené alebo konzervované, sterilizované alebo homogenizované.

31 - Čerstvé ovocie a zelenina; semená, potrava pre zvieratá; živé mäkkýše.

(540)



(591) modrá

(732) REWE-Zentral AG, Domstrasse 20, 50668 Köln, DE;

(740) Bachratá Magdaléna, Mgr., Bratislava, SK;

(111) 226070

(151) 29.9.2009
 (180) 18.2.2015
 (210) 1825-2007
 (220) 18.2.2005
 (442) 5.3.2008

9 (511) 29, 30, 31

(511) 29 - Mäso, ryby, hydina, zverina a mäkkýše (spracované), uvedené tovary aj pripravené; klobásky, salámy, párky, mäsové, hydínové a rybie výrobky, kaviár; mäsové, hydínové, zverinové a rybacie krémy, mäsové výťažky; zelenina a strukoviny; zeleninové cestoviny; pochúťkové šaláty pripravené zo zeleniny alebo šalátových listov; zemiakové produkty, najmä hranolky, krokety, opekané zemiaky, predvarené zemiaky, zemiakové pyré, zemiakové knedle, rōsti (vyprážené strúhané zemiakové koláče), zemiakové placky, čipsy, tyčinky; polotovary a hotové jedlá, a to polievky (vrátane instantných polievok), husté polievky z rôznych druhov zeleniny a mäsa (Eintopf), sušené a tradičné hotové jedlá pozostávajúce zväčša z jednej alebo viacerých nasledujúcich surovín: mäsa, rýb, zeleniny, syrov; mäsové a zeleninové rôsoly, vajcia, mlieko a mliečne výrobky, najmä mlieko na pitie, kyslé mlieko, cmar, jogurt, ovocný jogurt, jogurt s čokoládou alebo s kakaovými prísadami, nealkoholické mliečne miešané nápoje, čokoládové nápoje, kefír, šľahačka, tvaroh, bylinkové tvarohové jedlá, dezerty, pozostávajúce najmä z mlieka a chuťových prísad so želatínou a/alebo škrobom ako stužovačom; maslo, pretopené maslo, syr a prípravky zo syra; jedlé oleje a tuky; slané pečivo, obilné lupienky, slané a neslané oriešky a iné chrumkavé pochúťkové výrobky zahrnuté v triede 29; všetky uvedené tovary (pokiaľ je to možné) taktiež zamrzené alebo konzervované, sterilizované alebo homogenizované.

30 - Omáčky vrátane šalátových dresingov, ovocné omáčky, kečup, chren, kapary; káva, čaj, kaka, čokoláda, tovary z čokolády, kakaové prášky na prípravu nápojov; čokoládové nápoje, marcipán, nugát, marcipánové a nugátové výrobky; nátiery na chlieb, vyrobené hlavne z cukru, kaka, nugátu, mlieka a/alebo tukov; pralinky vrátane plnených praliniok; maniok, kávové náhradky; müsli a müsli tyčinky (pozostávajúce najmä zo sušeného ovocia, orechov), pukance; pizza; puding; zmrzlina; zmrzlinový krém; med, melasový sirup, soľ; horčica; ocot; korenie, koreninové zmesi, zrnká čierneho korenia; slané pečivo a iné chrumkavé pochúťkové výrobky zahrnuté v triede 30; všetky uvedené tovary (pokiaľ je to možné) taktiež zamrzené alebo konzervované, sterilizované alebo homogenizované.

31 - Čerstvé ovocie a zelenina; semená, potrava pre zvieratá; živé mäkkýše.

(540) Jo-Vital

(732) REWE-Zentral AG, Domstrasse 20, 50668 Köln, DE;
 (740) Bachratá Magdaléna, Mgr., Bratislava, SK;

(111) 226073

(151) 6.10.2009
 (180) 31.5.2014
 (210) 1791-2004
 (220) 31.5.2004
 (442) 5.5.2005

9 (511) 21, 24, 29, 30, 32, 33, 35, 39, 41, 43

(511) 21 - Hrnčiarsky tovar; cukorničky s výnimkou cukorničiek z drahých kovov; čajové súpravy s výnimkou súprav z drahých kovov; kávové súpravy s výnimkou súprav z drahých kovov; džbány s výnimkou džbánov z drahých kovov; hrnčeky; hrnčiarsky tovar; kanvice na kávu s výnimkou elektrických a kanvic z drahých kovov; koreníčky; krčahy s výnimkou krčahov z drahých kovov; kuchynský riad s výnimkou riadu z drahých kovov; misky; misy; pivové poháre; podnosy s výnimkou podnosov z drahých kovov; poháre; poháriky s výnimkou pohárikov z drahých kovov; soľničky s výnimkou soľničiek z drahých kovov; stojany na vajčeka; šejkre; tanieri s výnimkou tanierov z drahých kovov; papierové tanieri; termosky na jedlo; úchytky na obrúsky okrem úchytiakov z drahých kovov.

24 - Textilné utierky a obrúsky; zástavy; textilné alebo umelohmotné závesy.

29 - Mäso; konzervované mäso; bravčové mäso; hydina; divina; mäsové výťažky; držky; údeniny; slanina; šunka; klobásky, salámy, párky; pečevňová paštéta; huspenina; krvná tlačenka; krvavnica; kôrovce (s výnimkou živých); krevety, nie živé; mäkkýše (neživé); mušle jedlé (nie živé); rybie plátky; potraviny z rýb; konzervované ryby; potravinárske výrobky z rýb; ryby s výnimkou živých; tuniaky; ančovičky (sardely); haringy; polievky; prípravky na výrobu polievok; bujóny, vývary; prípravky na bujóny, vývary; bujónové koncentráty; zeleninové polievky; konzervovaná zelenina; sušená zelenina; varená zelenina; zelenina v štipľavom náleve; konzervovaná cibuľa; konzervovaná fazuľa; konzervovaný hrach; šošovica, konzervovaná; šampiňóny, konzervované; olivy, konzervované; konzervované záhradné bylinky; zemiakové hranolčeky; krokety; zemiakové lupienky; nakladaná zelenina; nakladané uhorky; kyslá kapusta; zeleninové šťavy na varenie; paradajková šťava na varenie; paradajkový pretlak; sójové bôby, konzervované ako potrava; zeleninové šaláty; ovocné šaláty; ovocná dreň; mrazené ovocie; ovocie (kompóty); konzervované ovocie; ovocie naložené v alkohole; ovocné rôsoly; džemy; marmeláda; plátky sušeného ovocia; kandizované ovocie; hrozienka; zázvorový džem; mliečne výrobky; mlieko; mliečne nápoje s vysokým obsahom mlieka; smotana; šľahačka; bryndza; syry; tofu; jedlé tuky; margarín; maslo; jedlý olivový olej; jedlý repkový olej; jedlý slnečnicový olej; nasolené potraviny, mlieko ako nápoj.

30 - Ryža; ovsená múka; vyražková pšeničná múka; sójová múka; kukuričná múka; potravinárska múka; krupica; pizzový prášok; prášok do pečiva; droždie do cesta; chuťové prísady; aromatické prípravky do potravín; príchute (arómy); príchute do koláčov a zákuskov s výnimkou éterických olejov; cestá; cestá na pizzu; cestá na koláče; lístkové cesto; maslové, tukové cesto; chlieb;

nekysnutý chlieb; jemné pečivo; pečivo; sladké žemle; sendviče; oblátky; palacinky; perníky, medovníky; sušienky, sucháre, keksy, biskvity; zákusky, koláče; koláče s plnkou; torty; pizza; plnená pizza s posypom; múčne potraviny; výrobky z múky; pirohy; pirožky s mäsom; sendviče; kuskus; cestoviny; plnené cestoviny; halušky, lokše; slíže; rezance; špagety; makaróny; zvitky; med; cukor; cukríky; cukrovinky; čaj; čokoláda; čokoládové nápoje; kakao; kakaové nápoje; čokoládové nápoje; mliečne čokoládové nápoje; mliečne kakaové nápoje; káva; kávové nápoje; mliečne kávové nápoje; prísady do nápojov, iné ako esencie; kávové príchute; kávovinové náhradky; korenie; koreniny; horčica; horčicová múčka; ocot; kapary; kečup; paradajková omáčka; rajčinová šťava; majonéza; marináda (chuťové prísady); šalátové dresingy; šalátové zálievky; šťavy s výnimkou dresingov; lupienky, vločky (obilninové; kukuričné vločky; pražená kukurica; kukuričné pukance; ovsené vločky; výrobky z obilnín; zmrzlina; zmrzlinové poháre; zmrzlinové prášky; puding; ľad (prírodný alebo umelý); ľad na osvieženie, mäsové šťavy (omáčky).

32 - Minerálne vody; stolové vody; sóda; nealkoholické nápoje; srvátkové nápoje; ovocné šťavy; zeleninové šťavy; pivo; zázvorové pivo.

33 - Alkoholické nápoje s výnimkou piva; aperitívy; brandy, vínovica; destilované nápoje; digestívy (likéry, pálenky); gin; griotka; koktaily; liehoviny; likéry; medovina; víno; vodnár (víno).

35 - Reklamné služby, zásobovacie služby pre tretie osoby (nákup a predaj tovarov a služieb pre iné podniky).

39 - Balenie tovaru; doručovanie tovaru, doručovacie služby.

41 - Informácie o možnostiach rekreácie; služby pre oddych a rekreáciu.

43 - Služby barov; hotelierske služby; kaviarne; penzióny; poskytovanie prechodného ubytovania; ubytovacie služby v ubytovacích zariadeniach s prevádzkovaním pohostinských činností v týchto zariadeniach; služby hotelov patriace do tr. 43; samoobslužné reštaurácie; reštaurácie; rezervácia penziónov; rezervácia prechodného ubytovania; turistické ubytovne; prenájom prechodného ubytovania; jedálne a závodné jedálne; bufety; závodné stravovanie; príprava a dodávka jedál na objednávku do domu.

(540) GRIZZLY

(732) Koprda Denis, JUDr., Holubyho 18, 811 03 Bratislava, SK;

Obnovené ochranné známky

(210)	(111)	(210)	(111)	(210)	(111)	(210)	(111)
191	107766	1796-99	193662	2294-99	194467	2647-99	195089
5157	111112	1843-99	194213	2295-99	194468	2648-99	195090
5157B	111112B	1881-99	198669	2296-99	194469	2683-99	195606
10199	107473	1885-99	198425	2297-99	200758	2734-99	195690
20025	154026	1929-99	193426	2298-99	194470	2736-99	195691
20150	154073	1954-99	195591	2300-99	194471	2737-99	194735
20573	154209	1955-99	195592	2301-99	195252	2738-99	194736
43586	159617	1956-99	195986	2302-99	194568	2876-99	198428
51177	164322	1965-99	196190	2303-99	194569	2877-99	198429
51200	164294	1966-99	196191	2304-99	194570	2882-99	195153
51238	164307	2029-99	197267	2314-99	194578	2883-99	195154
51302	164347	2129-99	194047	2335-99	197457	3006-99	195304
51444	164526	2252-99	194060	2380-99	194902	3110-99	195016
51858	164844	2268-99	194067	2381-99	203197	3187-99	202954
56259	167406	2270-99	194069	2382-99	198427	3215-99	194817
56403	167535	2272-99	194071	2408-99	196368	3338-99	195195
56497	167707	2273-99	194072	2411-99	194490	3359-99	195086
56525	167931	2290-99	194463	2417-99	194082	294-2009	225370
57043	168116	2291-99	194464	2602-99	194906		
203-99	192607	2293-99	194466	2632-99	199635		

(111) 107473

(151) 4.4.1919

(156) 4.4.2009

(180) 4.4.2019

(210) 10199

(220) 4.4.1919

7 (511) 7

(510) Šijacie stroje.

(540) Pfaff

(732) KSIN LUXEMBOURG II, S.AR.L., 1, rue des Glacis, L-1628 Luxembourg, LU;

(740) ROTT, RŮŽIČKA & GUTTMANN, v. o. s., Bratislava, SK;

(111) 107766

(151) 23.7.1949

(156) 23.7.2009

(180) 23.7.2019

(210) 191

(220) 23.7.1949

7 (511) 21

(510) Sklo a sklenený tovar všetkých druhov.

(540)

(732) BOHEMIA CRYSTALEX TRADING, a. s., Štěpánská 7, 120 00 Praha, CZ;

(740) Kubínyi Peter, Bc., Trenčín, SK;

(111) 111112

(151) 5.11.1929

(156) 5.11.2009

(180) 5.11.2019

(210) 5157

(220) 5.11.1929

8 (511) 7, 12

(511) 7 - Motory letecké.

12 - Traktory a ich súčasti, motorové vozidlá všetkých druhov a ich súčiastky, s výnimkou osobných a nákladných automobilov a ich modifikácií.

(540) ŠKODA

(732) ŠKODA HOLDING a. s., Václavské nám. 837/11, 110 00 Praha, CZ;

(740) Bušová Eva, JUDr., Bratislava, SK;

(111) 111112B

(151) 5.11.1929

(156) 5.11.2009

(180) 5.11.2019

(210) 5157B

(220) 5.11.1929

7 (511) 7

(511) 7 - Motory elektrické a ich súčasti, súčasti leteckých motorov.

(540) ŠKODA

(732) ŠKODA HOLDING a. s., Václavské nám. 837/11, 110 00 Praha, CZ;

(740) Bušová Eva, JUDr., Bratislava, SK;

(111) 154026

(151) 5.10.1959
(156) 4.8.2009
(180) 4.8.2019
(210) 20025
(220) 4.8.1959

7 (511) 21

(510) Sklo a sklenený tovar všetkých druhov.
(540)



(732) BOHEMIA CRYSTALEX TRADING, a. s., Štěpánská 7, 120 00 Praha, CZ;

(740) Kubínyi Peter, Bc., Trenčín, SK;

(111) 154073

(151) 10.11.1959
(156) 11.8.2009
(180) 11.8.2019
(210) 20150
(220) 11.8.1959

7 (511) 1, 3, 5, 10

(510) Chemické výrobky pre vedu, prípravky na konzervovanie. Čistiace prostriedky. Liečivá, drogy, farmaceutické prípravky humánne a veterinárne, organopreparáty, očkovacie látky, séra a výrobky z krvi, prostriedky na ničenie burín a hubenie škodlivých zvierat, chemické výrobky pre lekárstvo, hygienu a farmáciu, prípravky baktericídne, fungicídne, insekticídne, dezinfekčné prípravky, prípravky proti nákaze, liečebná a preventívna kozmetika, prípravky posilňujúce a dietetické, prípravky na ošetrovanie zubov a ústnej dutiny, zubné výplne, náplasti. Protézy.

(540) VITAZULEN

(732) Herbacos-bofarma s. r. o., Štrossova 239, 530 03 Pardubice, CZ;

(740) Filípek Ján, Ing., Bratislava, SK;

(111) 154209

(151) 31.3.1960
(156) 18.11.2009
(180) 18.11.2019
(210) 20573
(220) 18.11.1959

7 (511) 1, 4

(510) Chemické prípravky slúžiace na výrobu prísad mazacích olejov a chemické prípravky slúžiace ako prísady spaľovacích látok, benzín, oleje, tuky a mazadlá.

(540) OLOA

(732) Chevron Intellectual Property LLC, spoločnosť zriadená podľa zákonov štátu Delaware, 6001 Bollinger Canyon Road, San Ramon, California 94583, US;

(740) Tomeš Pavol, Ing., Bratislava, SK;

(111) 159617

(151) 17.3.1970
(156) 1.10.2009
(180) 1.10.2019
(210) 43586
(220) 1.10.1969

7 (511) 2, 3, 16

(510) Farby, laky, fermeže na priemyselne a umelecké použitie, textilné farby, prípravky na farbenie potravín a nápojov, farbivá, antikorozívne a impregnačné nátery, farbiarske prípravky, moridlá, prírodné živice, kovové fólie a kovy v prášku na účely maliarske a dekoratívne; pracie a bieliace prípravky, čistiace prípravky, mydlo, leštiace prípravky, výrobky kozmetické, voňavkárne vrátane éterických olejov, vodičky na vlasy, zubné pasty a prášky; papier a výrobky z papiera, lepenka a kartonážne výrobky, tlačoviny, časopisy, periodiká, knihy, výrobky knihárske, fotografie, písacie potreby, kancelárske lepidlá, potreby pre umelcov, štetce, písacie stroje a kancelárske potreby s výnimkou nábytku, učebné a školské potreby a pomôcky, hracie karty, tlačiarenské písmeň a štočky.

(540) CHEVRON

(732) Chevron Intellectual Property LLC, spoločnosť zriadená podľa zákonov štátu Delaware, 6001 Bollinger Canyon Road, San Ramon, California 94583, US;

(740) Tomeš Pavol, Ing., Bratislava, SK;

(111) 164294

(151) 13.2.1980
(156) 2.7.2009
(180) 2.7.2019
(210) 51200
(220) 2.7.1979

7 (511) 5

(510) Prípravky na ničenie buriny a hubenie škodcov, prípravky pesticídne, insekticídne, herbicídne a fungicídne.

(540) TATTOO

(732) Bayer CropScience Limited, 230, Cambridge Science Park, Cambridge, CB4 0WB, GB;

(740) Bušová Eva, JUDr., Bratislava, SK;

(111) 164307

(151) 18.2.1980
(156) 31.7.2009
(180) 31.7.2019
(210) 51238
(220) 31.7.1979

7 (511) 33

(510) Likéry (alkoholické).

(540) TIA MARIA

(732) Tia Maria Limited, Chivas House, 72 Chancellors Road, London, W6 9RS, GB;

(740) Bušová Eva, JUDr., Bratislava, SK;

(111) 164322(151) 4.3.1980
(156) 7.6.2009
(180) 7.6.2019
(210) 51177
(220) 7.6.1979**7 (511) 22, 23**

(510) Laná, motúzy, siete, plachtovina. Nepremokavá plachtovina, plachty, vrecia, surové vlákna textilných materiálov. Priadze, nite.

(540)**KURALON**

(732) Kuraray Co., Ltd., Sakazu, JP;

(740) Juran Svetozár, JUDr., Bratislava, SK;

(111) 164347(151) 31.3.1980
(156) 17.9.2009
(180) 17.9.2019
(210) 51302
(220) 17.9.1979**7 (511) 5, 31**

(510) Sadba a semená pre poľnohospodárstvo a zeleninárstvo, prírodné poľnohospodárske výrobky obsahujúce živé mikrobiálne kultúry, prísady do krmiva obsahujúce živé mikrobiálne kultúry na kŕmenie dobytky a hydiny.

(540) PROBIOCIN

(732) Chr. Hansen A/S, 10-12 Bøge Allé, DK-2970 Hørsholm, DK;

(740) Tomeš Pavol, Ing., Bratislava, SK;

(111) 164526(151) 25.9.1980
(156) 21.12.2009
(180) 21.12.2019
(210) 51444
(220) 21.12.1979**7 (511) 17**

(510) Plastické hmoty v tvare listov, dosiek, fólií, kociek, vlákien, tyčí, rúr, trubíc, výliskov, pásov a tvarovaných dielcov, všetko na výrobné účely.

(540) MARGARD

(732) SABIC Innovative Plastics IP B.V., Plasticlaan 1, 4612 PX Bergen op Zoom, NL;

(740) ROTT, RŮŽIČKA & GUTTMANN, v. o. s., Bratislava, SK;

(111) 164844(151) 10.7.1981
(156) 8.8.2010
(180) 8.8.2020
(210) 51858
(220) 8.8.1980**7 (511) 1**

(510) Chemické výrobky na vedecké a priemyselné účely; látky pohlcujúce svetlo, najmä chemická komplexná zlúčenina na použitie v organických materiáloch alebo na organických materiáloch, ktoré strácajú farbu, keď sú vystavené svetlu ako sú napríklad plastické hmoty, živicové poťahy, celofán, látky a papier.

(540) CYASORB(732) Cytec Technology Corp., Suite 1300, 1105 North Market Street, Wilmington, Delaware 19801, US;
(740) Bušová Eva, JUDr., Bratislava, SK;**(111) 167406**(151) 4.10.1989
(156) 12.5.2009
(180) 12.5.2019
(210) 56259
(220) 12.5.1989**7 (511) 1**

(510) Chemické látky na použitie v priemysle.

(540) LYNX

(732) BASF CATALYSTS LLC, 100 Campus Drive, Florham Park, New Jersey, US;

(740) Tomeš Pavol, Ing., Bratislava, SK;

(111) 167535(151) 15.1.1990
(156) 5.7.2009
(180) 5.7.2019
(210) 56403
(220) 5.7.1989**7 (511) 25**

(510) Pančuchové výrobky všetkých druhov, výrobky bielizňového charakteru, pletené výrobky vrchného ošatenia na šport a rekreáciu.

(540)

(732) EVONA a. s., ul. Rooseveltova 46, 537 17 Chrudim III, CZ;

(740) Kubínyi Peter, Bc., Trenčín, SK;

(111) 167707(151) 16.5.1990
(156) 30.8.2009
(180) 30.8.2019
(210) 56497
(220) 30.8.1989**7 (511) 34**

(510) Cigarety.

(540)

(732) House of Prince A/S, Tobaksvejen 4, DK-2860 Søborg, DK;

(740) Žovicová Viera, Mgr., Bratislava, SK;

(111) 167931

(151) 20.9.1990

(156) 6.9.2009

(180) 6.9.2019

(210) 56525

(220) 6.9.1989

7 (511) 42

(510) Reštauračné služby.

(540) **HARD ROCK CAFE**

(732) Hard Rock Holdings Limited, Seventh Floor, 90 High Holborn, London, WC1V 6XX, GB;

(740) ROTT, RŮŽIČKA & GUTTMANN, v. o. s., Bratislava, SK;

(111) 168116

(151) 29.12.1990

(156) 28.2.2010

(180) 28.2.2020

(210) 57043

(220) 28.2.1990

7 (511) 7, 9

(510) Nástroje s elektrickým pohonom, najmä hobľovačky, kotúčové píly, malé píly, reťazové píly, pásové píly, vykružovacie píly, píly s priamočiarym pohybom nástroja, rezačky, skrakovacie stroje, drážkovacie frézy, horné frézovačky a stolové rezačky, vŕtačky, kvapalinové miešačky, vŕtacie kladivá, rotačné kovacie stroje, nárazové a demolačné kladivá, drviče, zhrnovače, nárazové kľúče, skrutkovače, krájače, nožnice, diskové brúsky, kotúčové brúsky, minibrúsky, kameňové brúsky a stolové brúsky, ostriace brúsky a brúsky nožov, diskové pieskovače a leštiče, hobľovačky betónov, pásové pieskovače, orbitálne pieskovače, pieskovače s dvojakým chodom a obrábacie pieskovače, fukáre a vysávače, ako aj súčiastky a príslušenstvá týchto strojov. Drevoobrábacie stroje, najmä spojovacie stroje, hobľovacie spojovacie stroje, stolové píly, pásové píly, reťazové dlabačky, podporné valcovacie stroje, súčasti a príslušenstvá týchto strojov. Bezšnúrové elektrické nástroje, najmä vŕtačky, vŕtacie súpravy so skrutkovačmi, cirkulárky, vykružovacie píly, rezačky skla, brúsky, vysávače, rezačky krovia, súčiastky a príslušenstvá týchto strojov. Pneumatické nástroje, najmä pneumatické spínacie pištole, pneumatické zbíjačky, pneumatické kompresory, súčasť a príslušenstvá týchto strojov. Prenosné elektrické generátory na benzínový pohon, súčasť a príslušenstvá týchto strojov.

(540)

Makita

(732) Makita Corporation, Anjo-shi, Aichi-ken, JP;

(740) Bušová Eva, JUDr., Bratislava, SK;

(111) 192607

(151) 17.10.2000

(156) 3.2.2009

(180) 3.2.2019

(210) 203-99

(220) 3.2.1999

(442) 11.7.2000

(450) 18.1.2001

7 (511) 35, 36, 39, 41, 42

(511) 35 - Reklamná a propagačná činnosť, reprografická činnosť, sprostredkovanie obchodu s tovarom, zasielanie reklamných materiálov zákazníkom.

36 - Vydávanie cestovných šekov, zmenárenské služby.

39 - Autobusová preprava osôb, automobilová preprava osôb, prenájom automobilov, doprava, organizovanie ciest, osobná doprava, prepravné služby, rezervácia miestieniek, sprevádzanie turistov, sprostredkovanie prepravy, zázajdy (rezervácie).

41 - Informácie o možnosti rozptýlenia, prázdninové tábory, rekreácia.

42 - Poskytovanie prechodného ubytovania, rezervácia hotelov, penziónov a prechodného ubytovania, sprevádzanie, ubytovanie.

(540)



(591) modrá

(732) TATRATOUR, a. s., Mickiewiczova 2, 811 07 Bratislava, SK;

(111) 193426

(151) 15.12.2000

(156) 2.8.2009

(180) 2.8.2019

(210) 1929-99

(220) 2.8.1999

(442) 12.9.2000

(450) 12.3.2001

7 (511) 3

(511) 3 - Nemedicinálne toaletné prípravky, kozmetické prípravky, voňavky, nemedicinálne prípravky na použitie pred holením, počas holenia a po ňom, prípravky na vlasy, prípravky na čistenie zubov, toaletné mydlá a šampóny, nemedicinálne prípravky do kúpeľa a na sprchovanie, práškový masťenec, depilačné a epilačné prípravky a materiály, antiperspiranty, dezodoranty, toaletné výrobky.

(540) **ARCTIC ICE**

(732) THE GILLETTE COMPANY, Prudential Tower Building, Boston, Massachusetts 02199, US;

(740) Štros David, JUDr., Bratislava, SK;

(111) 193662

(151) 15.12.2000

(156) 19.7.2009

(180) 19.7.2019

(210) 1796-99

(220) 19.7.1999

(442) 12.9.2000

(450) 12.3.2001

7 (511) 32

(511) 32 - Minerálne a sýtené vody a iné nealkoholické nápoje, ovocné nápoje a ovocné šťavy, sirupy a iné prípravky na výrobu nápojov.

(540)



(732) Pernod Ricard USA, LLC, 100 Manhattanville Road, Purchase, NY 10577, US;

(740) Bušová Eva, JUDr., Bratislava, SK;

(111) 194047

(151) 16.1.2001

(156) 23.8.2009

(180) 23.8.2019

(210) 2129-99

(220) 23.8.1999

(442) 9.10.2000

(450) 9.4.2001

7 (511) 4, 5, 9, 11, 12, 27, 37, 39

(511) 4 - Palivá a mazadlá do automobilov.

5 - Autolekárníčky.

9 - Antény na automobily; autorádiá; elektrické zariadenia na ovládanie okien automobilov; elektrické a elektronické zariadenia na centrálné zamykanie automobilov; hasiace prístroje; palubné počítače do automobilov; reproduktory do automobilov.

11 - Chladničky, klimatizačné a vykurovacie zariadenia do automobilov; prachové a peľové filtre do klimatizačných zariadení automobilov.

12 - Automobily nové a ojazdené; náhradné diely automobilov; duše a pneumatiky; doplnky a príslušenstvo automobilov, t. j. nosiče batožiny, lyží, bicyklov a surfov, bezpečnostné sedačky pre deti, náboje kolies, kryty nábojov kolies, snehové reťaze, lapače nečistôt, spojery, deflektory, strešné okná, ťažné zariadenia, ochranné lišty, zabezpečovacie poplašné zariadenia proti odcudzeniu automobilov - autoalarmy, zabezpečovacie zariadenia proti odcudzeniu vozidiel - mechanické zariadenia na znehybnenie radiacej páky, volantu a ovládacích pedálov.

27 - Gumené a textilné koberce a rohožky do automobilov.

37 - Kompletný autoservis, t. j. servis motorov, klampiarsky a karosársky servis, lakovnícky servis, elektro servis, repasážny servis, umývanie automobilov a pneuservis; rýchly pojazdny autoservis.

39 - Odťahovanie dopravných prostriedkov pri poruchách; parkovanie vozidiel; požičovanie automobilov; poskytovanie náhradného vozidla.

(540) Automax

(732) AUTOMAX, s. r. o., Sládkovičova 127/632, 017 01 Považská Bystrica, SK;

(740) Ďurica Ján, Ing., Považská Bystrica, SK;

(111) 194060

(151) 16.1.2001

(156) 2.9.2009

(180) 2.9.2019

(210) 2252-99

(220) 2.9.1999

(442) 9.10.2000

(450) 9.4.2001

7 (511) 9, 35, 37

(511) 9 - Dotykové elektronické kľúče, elektrický zámok, elektrické zariadenia na otváranie dverí, elektronický vrátnik, zabezpečovacie zariadenia proti odcudzeniu, spínače, čipy, elektroinštalačný materiál nezaradený v iných triedach, telekomunikačná a rádiokomunikačná technika a príslušenstvo.

35 - Sprostredkovanie obchodu s uvedenými tovarmi.

37 - Montáž, servis a oprava elektroinštalácií.

(540) RYS

(732) Peter Grečko - RYS, Martinčekova 3, 821 09 Bratislava, SK;

(740) Holoubková Mária, Ing., Bratislava, SK;

(111) 194067

(151) 16.1.2001

(156) 3.9.2009

(180) 3.9.2019

(210) 2268-99

(220) 3.9.1999

(442) 9.10.2000

(450) 9.4.2001

7 (511) 1

(511) 1 - Antioxidanty do potravín a do potravy pre zvieratá.

(540) ENDOX

(732) KEMIN INDUSTRIES, INC., 2100 Maury Street, Des Moines, Iowa 50301-0070, US;

(740) Fajnorová Mária, Ing., Bratislava, SK;

(111) 194069

(151) 16.1.2001

(156) 3.9.2009

(180) 3.9.2019

(210) 2270-99

(220) 3.9.1999

(442) 9.10.2000

(450) 9.4.2001

7 (511) 1

(511) 1 - Chemické povrchovo aktívne činidlo do potravín a do potravy pre zvieratá.

(540) KEM WET

(732) KEMIN INDUSTRIES, INC., 2100 Maury Street, Des Moines, Iowa 50301-0070, US;

(740) Fajnorová Mária, Ing., Bratislava, SK;

(111) 194071

(151) 16.1.2001

(156) 3.9.2009

(180) 3.9.2019

(210) 2272-99

(220) 3.9.1999

(442) 9.10.2000

(450) 9.4.2001

7 (511) 5

(511) 5 - Nevýživné prísady na pigmentáciu rybieho mäsa, kôrovcov, kože hydiny a vaječných žĺtkov.

(540) ORO GLO

(732) KEMIN INDUSTRIES, INC., 2100 Maury Street, Des Moines, Iowa 50301-0070, US;

(740) Fajnorová Mária, Ing., Bratislava, SK;

(111) 194072

(151) 16.1.2001
(156) 3.9.2009
(180) 3.9.2019
(210) 2273-99
(220) 3.9.1999
(442) 9.10.2000
(450) 9.4.2001

7 (511) 1

(511) 1 - Chemické výrobky používané v poľnohospodárstve na konzervovanie potravy, potravín a krmív a ako inhibítory plesní a mikroorganizmov.

(540) SAVOR

(732) KEMIN INDUSTRIES, INC., 2100 Maury Street, Des Moines, Iowa 50301-0070, US;
(740) Fajnorová Mária, Ing., Bratislava, SK;

(111) 194082

(151) 16.1.2001
(156) 22.9.2009
(180) 22.9.2019
(210) 2417-99
(220) 22.9.1999
(442) 9.10.2000
(450) 9.4.2001

7 (511) 1, 2, 42

(511) 1 - Priemyselné chemikálie na použitie v tlačiarenskom priemysle; tlačiarenské poprašovacie púdre; pomocné chemikálie na zlepšenie kvality tlače; prídavky do vlhčiacej vody; sušidlá na vlhčiace roztoky; stabilizačné prostriedky na tlačiarenské farby; látky zabraňujúce zlepneniu a vytrhávaniu tlačových hárkov a zvitkov; antistatické prípravky na ochranu filmov a fólií všetkých druhov, ako aj plastových a polymérnych štočkov na použitie v tlačiarenskom priemysle; regeneračné prípravky na potahy a valce použiteľné v tlačiarenskom priemysle.

2 - Polotovary na výrobu tlačiarenských farieb, ako sú farbivá, pigmenty, fermeže a látky urychlujúce zasychanie tlačiarenských farieb; tlačiarenské farby; sušidlá na tlačiarenské farby; tixotropné látky na tlačiarenské farby; laky na spracovanie na tlačiarenských a lakovacích strojoch; prípravky proti zasychaniu tlačiarenských farieb na zabránenie vytváraniu kože a zasychaniu tlačiarenských farieb v plechovkách, vo farebniciach tlačiarenských strojov a farebníkových valcoch.

42 - Poradenské technické služby v oblasti tlačiarrenskej techniky.

(540)



(591) modrá, zelená, tmavomodrá, biela
(732) ARETS GRAPHICS, s. r. o., Kyjevská 2, 831 02 Bratislava, SK;
(740) Čechvalová Dagmar, Bratislava, SK;

(111) 194213

(151) 12.2.2001
(156) 22.7.2009
(180) 22.7.2019
(210) 1843-99
(220) 22.7.1999
(310) 143603
(320) 8.6.1999
(330) CZ
(442) 7.11.2000
(450) 10.5.2001

7 (511) 6, 19

(511) 6 - Oceľový drôt, armovacie výstuže, kovové konštrukcie, drobné železiarske výrobky.
19 - Cementové výrobky a umelý kameň.

(540) FERT

(732) FERT a. s., Petra Bezruče 447/II, 392 01 Soběslav, CZ;
(740) Kubínyi Peter, Bc., Trenčín, SK;

(111) 194463

(151) 13.2.2001
(156) 6.9.2009
(180) 6.9.2019
(210) 2290-99
(220) 6.9.1999
(442) 7.11.2000
(450) 10.5.2001

7 (511) 31

(511) 31 - Potrava pre zvieratá.

(540)



(732) The Iams Company, One Procter & Gamble Plaza, Cincinnati, Ohio 45202, US;
(740) Bušová Eva, JUDr., Bratislava, SK;

(111) 194464

(151) 13.2.2001
(156) 6.9.2009
(180) 6.9.2019
(210) 2291-99
(220) 6.9.1999
(442) 7.11.2000
(450) 10.5.2001

7 (511) 19

(511) 19 - Hydroizolačné lepenky.

(540) BITUMELIT

(732) DEHTOCHEMA, BITUMAT, a. s., Pražská 870, 294 21 Bělá pod Bezdězem, CZ;
(740) Bušová Eva, JUDr., Bratislava, SK;

(111) 194466

(151) 13.2.2001
(156) 6.9.2009
(180) 6.9.2019
(210) 2293-99
(220) 6.9.1999

(442) 7.11.2000
(450) 10.5.2001

7 (511) 19

(511) 19 - Hydroizolačné lepenky.

(540) BITALBIT

(732) DEHTOCHEMA, BITUMAT, a. s., Pražská 870,
294 21 Bělá pod Bezdězem, CZ;
(740) Bušová Eva, JUDr., Bratislava, SK;

(111) 194467

(151) 13.2.2001
(156) 6.9.2009
(180) 6.9.2019
(210) 2294-99
(220) 6.9.1999
(442) 7.11.2000
(450) 10.5.2001

7 (511) 19

(511) 19 - Hydroizolačné lepenky.

(540)

(732) DEHTOCHEMA, BITUMAT, a. s., Pražská 870,
294 21 Bělá pod Bezdězem, CZ;
(740) Bušová Eva, JUDr., Bratislava, SK;

(111) 194468

(151) 13.2.2001
(156) 6.9.2009
(180) 6.9.2019
(210) 2295-99
(220) 6.9.1999
(442) 7.11.2000
(450) 10.5.2001

7 (511) 19

(511) 19 - Hydroizolačné lepenky.

(540) BITUMAT

(732) DEHTOCHEMA, BITUMAT, a. s., Pražská 870,
294 21 Bělá pod Bezdězem, CZ;
(740) Bušová Eva, JUDr., Bratislava, SK;

(111) 194469

(151) 13.2.2001
(156) 6.9.2009
(180) 6.9.2019
(210) 2296-99
(220) 6.9.1999
(442) 7.11.2000
(450) 10.5.2001

7 (511) 17, 19

(511) 17 - Vodoizolačné pásy.
19 - Strešné lepenky nekovové.

(540) SKLOELAST

(732) DEHTOCHEMA, BITUMAT, a. s., Pražská 870,
294 21 Bělá pod Bezdězem, CZ;
(740) Bušová Eva, JUDr., Bratislava, SK;

(111) 194470

(151) 13.2.2001
(156) 6.9.2009
(180) 6.9.2019
(210) 2298-99
(220) 6.9.1999
(442) 7.11.2000
(450) 10.5.2001

7 (511) 17, 19

(511) 17 - Vodoizolačné pásy.
19 - Strešné lepenky nekovové.

(540) RADONELAST

(732) DEHTOCHEMA, BITUMAT, a. s., Pražská 870,
294 21 Bělá pod Bezdězem, CZ;
(740) Bušová Eva, JUDr., Bratislava, SK;

(111) 194471

(151) 13.2.2001
(156) 6.9.2009
(180) 6.9.2019
(210) 2300-99
(220) 6.9.1999
(442) 7.11.2000
(450) 10.5.2001

7 (511) 17, 19

(511) 17 - Vodoizolačné pásy.
19 - Strešné a izolačné lepenky nekovové.

(540) SINDELIT

(732) DEHTOCHEMA, BITUMAT, a. s., Pražská 870,
294 21 Bělá pod Bezdězem, CZ;
(740) Bušová Eva, JUDr., Bratislava, SK;

(111) 194490

(151) 13.2.2001
(156) 21.9.2009
(180) 21.9.2019
(210) 2411-99
(220) 21.9.1999
(442) 7.11.2000
(450) 10.5.2001

7 (511) 5

(511) 5 - Insekticídy, larvicídy, fungicídy, herbicídy, pesticídy, moluskocídy, nematocídy, rodenticídy a prípravky na hubenie a ničenie rastlinných a živočíšnych škodcov.

(540) HIGHGATE

(732) BASF Agrochemical Products B. V., a Dutch Private Limited Liability Company, Kadestraat 1, 6811 CA Arnhem, NL;
(740) Žovicová Viera, Mgr., Bratislava, SK;

(111) 194568

(151) 16.3.2001
(156) 6.9.2009
(180) 6.9.2019
(210) 2302-99
(220) 6.9.1999
(442) 11.12.2000
(450) 11.6.2001

7 (511) 17, 19

(511) 17 - Vodoizolačné pásy.
19 - Strešné lepenky nekovové.

(540) BITUBITAGIT

(732) DEHTOCHEMA, BITUMAT, a. s., Pražská 870,
294 21 Bělá pod Bezdězem, CZ;
(740) Bušová Eva, JUDr., Bratislava, SK;

(111) 194569

(151) 16.3.2001
(156) 6.9.2009
(180) 6.9.2019
(210) 2303-99
(220) 6.9.1999
(442) 11.12.2000
(450) 11.6.2001

7 (511) 17

(511) 17 - Izolačné pásy a izolačné materiály.

(540)



(732) DEHTOCHEMA, BITUMAT, a. s., Pražská 870,
294 21 Bělá pod Bezdězem, CZ;
(740) Bušová Eva, JUDr., Bratislava, SK;

(111) 194570

(151) 16.3.2001
(156) 6.9.2009
(180) 6.9.2019
(210) 2304-99
(220) 6.9.1999
(442) 11.12.2000
(450) 11.6.2001

7 (511) 17

(511) 17 - Izolačné pásy a izolačné materiály.

(540) DEHTOCHEMA

(732) DEHTOCHEMA, BITUMAT, a. s., Pražská 870,
294 21 Bělá pod Bezdězem, CZ;
(740) Bušová Eva, JUDr., Bratislava, SK;

(111) 194578

(151) 16.3.2001
(156) 7.9.2009
(180) 7.9.2019
(210) 2314-99
(220) 7.9.1999
(310) 75/683, 878
(320) 16.4.1999
(330) US
(442) 11.12.2000
(450) 11.6.2001

7 (511) 9

(511) 9 - Okuliare, slnečné okuliare, rámy na okuliare, puz-
drá na okuliare.

(540) TANOS

(732) Marchon Eyewear, Inc., spoločnosť zriadená pod-
ľa zákonov štátu New York, 35 Hub Drive, Mel-
ville, New York 11747, US;
(740) Bušová Eva, JUDr., Bratislava, SK;

(111) 194735

(151) 16.3.2001
(156) 29.10.2009
(180) 29.10.2019
(210) 2737-99
(220) 29.10.1999
(442) 11.12.2000
(450) 11.6.2001

7 (511) 5, 35, 42

(511) 5 - Farmaceutické, zverolekárske a zdravotnícke
výrobky; dietetické prípravky prispôsobené na le-
kárske účely, potrava pre deti; náplasti, obvazový
materiál; hmoty na plombovanie zubov a na zub-
né odtlačky; dezinfekčné prostriedky; prípravky na
ničenie živočíšnych škodcov; fungicídy, herbicídy.
35 - Propagačná činnosť, reklama; pomoc pri riad-
ení obchodnej činnosti; obchodná administratí-
va; kancelárske práce.
42 - Liečebná, hygienická a kozmetická starostli-
vosť, právne služby; vedecký a priemyselný vý-
skum; programovanie počítačov.

(540)



(591) červená, biela, čierna, sivá
(732) A. Menarini Farmaceutiche Riunite S. r. L., Sede
Via Sette Santi, 3, 50131 Firenze, IT;
(740) Hörmannová Zuzana, Ing., Bratislava, SK;

(111) 194736

(151) 16.3.2001
(156) 29.10.2009
(180) 29.10.2019
(210) 2738-99
(220) 29.10.1999
(442) 11.12.2000
(450) 11.6.2001

7 (511) 5, 35, 42

(511) 5 - Farmaceutické, zverolekárske a zdravotnícke vý-
robky; dietetické prípravky prispôsobené na le-
kárske účely, potrava pre deti; náplasti, obvazový
materiál; hmoty na plombovanie zubov a na zub-
né odtlačky; dezinfekčné prostriedky; prípravky na
ničenie živočíšnych škodcov; fungicídy, herbicídy.
35 - Propagačná činnosť, reklama; pomoc pri riad-
ení obchodnej činnosti; obchodná administratí-
va; kancelárske práce.
42 - Liečebná, hygienická a kozmetická starostli-
vosť, právne služby; vedecký a priemyselný vý-
skum; programovanie počítačov.

(540)



(732) A. Menarini Farmaceutiche Riunite S. r. L., Sede
Via Sette Santi, 3, 50131 Firenze, IT;
(740) Hörmannová Zuzana, Ing., Bratislava, SK;

(111) 194817

(151) 16.3.2001
 (156) 13.12.2009
 (180) 13.12.2019
 (210) 3215-99
 (220) 13.12.1999
 (442) 11.12.2000
 (450) 11.6.2001

7 (511) 34

(511) 34 - Cigarety, tabaky, potreby pre fajčiarov.

(540) KORA

(732) Imperial Tobacco Slovakia a. s., Galvaniho 7/A,
 824 53 Bratislava, SK;
 (740) Jurková Michaela, Mgr. Ing., Bratislava, SK;

(111) 194902

(151) 20.4.2001
 (156) 17.9.2009
 (180) 17.9.2019
 (210) 2380-99
 (220) 17.9.1999
 (442) 18.1.2001
 (450) 10.7.2001

7 (511) 3

(511) 3 - Nemedicinálne toaletné prípravky; kozmetické prípravky; parfumy; nemedicinálne prípravky na použitie pred holením, počas holenia a po ňom; prípravky na vlasy; prípravky na čistenie zubov a ústnu hygienu; toaletné mydlá a šampóny; nemedicinálne prípravky do kúpeľa a na sprchovanie; práškový masťenec - púder na úpravu; depilačné a epilačné prípravky a materiály patriace do triedy 3; antiperspiranty; dezodoranty na osobnú potrebu.

(540) WILD BERRY

(732) THE GILLETTE COMPANY, Prudential Tower Building, Boston, Massachusetts 02199, US;
 (740) Štros David, JUDr., Bratislava, SK;

(111) 194906

(151) 20.4.2001
 (156) 15.10.2009
 (180) 15.10.2019
 (210) 2602-99
 (220) 15.10.1999
 (442) 18.1.2001
 (450) 10.7.2001

7 (511) 29, 30, 32

(511) 29 - Maslo vrátane kakaového masla, jedlé tuky a oleje, predovšetkým rastlinné oleje vrátane frakčných podielov, tuky do pečiva, margarín a palmový olej do pokrmov, zeleninové konzervy, ovocné konzervy, ryby v konzervách, mäsové konzervy, hydinové konzervy, konzervované, sušené a varené ovocie a zelenina, rósoly, zaváraniny, vajcia, mlieko a výrobky z mlieka.

30 - Trvanlivé a netrvanlivé pečivo, koláče, čokoláda, cukrárske výrobky, sušienky, sucháre, slané tyčinky, čaj, kakao, káva, kávové náhradky, cukor, zmrzlina a mrazené výrobky, obilné prípravky a vločky, cestoviny, múka a múčne výrobky, esencie do potravín, droždie, prášky do pečiva, soľ, horčica, čierne korenie, ocot, chuťové omáčky, korenia, ľad na chladenie.

32 - Sirupy, prípravky na výrobu nápojov, ovocné šťavy, nealkoholické nápoje vrátane nápojov z ovocných štiav, pivo.

(540)

(732) GLOBAL PALM PRODUCTS Sdn Bhd, PLO 519 Jalan Besi Satu, Johor Darul Takzim, MY;

(740) Kastler Anton, Bratislava, SK;

(111) 195016

(151) 20.4.2001
 (156) 6.12.2009
 (180) 6.12.2019
 (210) 3110-99
 (220) 6.12.1999
 (310) 148769
 (320) 11.11.1999
 (330) CZ
 (442) 18.1.2001
 (450) 10.7.2001

7 (511) 35, 41, 42

(511) 35 - Inzertná, reklamná a propagačná činnosť, poskytovanie pomoci pri prevádzke obchodu vrátane sprostredkovania obchodných a súvisiacich obchodno-personálnych záležitostí, organizovanie výstav a veľtrhov na reklamné a obchodné účely, správa obchodných záujmov tretích osôb, vypracovanie štatistických prehľadov, poradenstvo v oblasti organizácie a ekonomiky podnikania, marketing, prieskum a analýzy trhu, aranžérstvo, prenájom kancelárskych strojov a zariadení, distribúcia tovaru na reklamné účely, rozmnožovanie dokumentov.

41 - Činnosť vyučovacia, výchovná, vzdelávacia a zábavná vrátane usporadúvania špecializačných doškolovacích kurzov, sympózií a konferencií, sprievodné výstavy, prevádzkovanie pracovno-diskusného a záujmového klubu, organizovanie výstav a veľtrhov na vzdelávacie, kultúrne, výchovné a zábavné účely, usporadúvanie zábavných súťaží, nakladateľská a vydateľská činnosť, distribučná a požičiavacia činnosť patriaca do tejto triedy, prevádzkovanie galérií.

42 - Technické zabezpečenie výstav a výstavných plôch, odborné poradenstvo vzťahujúce sa na organizovanie výstav a veľtrhov, organizovanie módnych prehliadok, inžiniersko-technická činnosť v oblasti tvorby a poskytovania softvéru.

(540) ISET

(732) Veletřhy Brno, a. s., Výstaviště 1, 647 00 Brno, CZ;
 (740) Litvákova Edita, Ing., Bratislava, SK;

(111) 195086

(151) 20.4.2001
 (156) 29.12.2009
 (180) 29.12.2019
 (210) 3359-99
 (220) 29.12.1999
 (442) 18.1.2001
 (450) 10.7.2001

7 (511) 12

(511) 12 - Bicykle a ich konštrukčné a náhradné diely.

(540)



- (732) MERIDA INDUSTRY Co. LTD., 116, Meei Gaang Tsuen, Ta Tsuen, Chang Hwa Hsien, TW;
 (740) PATENTSERVIS BRATISLAVA, a. s., Bratislava, SK;

(111) 195089

- (151) 23.4.2001
 (156) 20.10.2009
 (180) 20.10.2019
 (210) 2647-99
 (220) 20.10.1999
 (442) 7.11.2000
 (450) 10.7.2001

7 (511) 30

- (511) 30 - Trvanlivé pečivo, sušienky, vafle, kakaové, čokoládové a kávové náplne a krémy, koktailové trvanlivé pečivo so slanými príchutami.

(540) **Telka Chacha šunková
 príchut'/ham flavour**

- (732) Opavia - LU, s. r. o., Vinohradská 2828/151, 130 00 Praha, Žižkov, CZ;
 (740) Fritz Martin, JUDr., Bratislava, SK;

(111) 195090

- (151) 23.4.2001
 (156) 20.10.2009
 (180) 20.10.2019
 (210) 2648-99
 (220) 20.10.1999
 (442) 7.11.2000
 (450) 10.7.2001

7 (511) 30

- (511) 30 - Trvanlivé pečivo, sušienky, vafle, kakaové, čokoládové a kávové náplne a krémy, koktailové trvanlivé pečivo so slanými príchutami.

(540) **Telka Chacha sýrová
 príchut'/cheese flavour**

- (732) Opavia - LU, s. r. o., Vinohradská 2828/151, 130 00 Praha, Žižkov, CZ;
 (740) Fritz Martin, JUDr., Bratislava, SK;

(111) 195153

- (151) 16.5.2001
 (156) 15.11.2009
 (180) 15.11.2019
 (210) 2882-99
 (220) 15.11.1999
 (442) 12.2.2001
 (450) 6.8.2001

7 (511) 9

- (511) 9 - Elektronické počítače, počítačový hardvér a počítačový softvér, počítačové periférie, bezdrôtové a mobilné komunikačné zariadenia, počítačové spojovacie panely a konektory na spojenie s počítačovými perifériami, pamäte a IC karty, všetko v triede 9.

(540) **NEC VERSA**

- (732) NEC CORPORATION, 7-1, Shiba 5-chome, Minato-ku, Tokyo, JP;
 (740) Bušová Eva, JUDr., Bratislava, SK;

(111) 195154

- (151) 16.5.2001
 (156) 15.11.2009
 (180) 15.11.2019
 (210) 2883-99
 (220) 15.11.1999
 (442) 12.2.2001
 (450) 6.8.2001

7 (511) 9

- (511) 9 - Elektronické počítače, počítačový hardvér a počítačový softvér, počítačové periférie, bezdrôtové a mobilné komunikačné zariadenia, počítačové spojovacie panely a konektory na spojenie s počítačovými perifériami, pamäte a IC karty, všetko v triede 9.

(540) **VERSA**

- (732) NEC CORPORATION, 7-1, Shiba 5-chome, Minato-ku, Tokyo, JP;
 (740) Bušová Eva, JUDr., Bratislava, SK;

(111) 195195

- (151) 16.5.2001
 (156) 23.12.2009
 (180) 23.12.2019
 (210) 3338-99
 (220) 23.12.1999
 (442) 12.2.2001
 (450) 6.8.2001

7 (511) 30

- (511) 30 - Trvanlivé pečivo, sušienky, vafle, tyčinky, koktailové trvanlivé pečivo so slanými príchutami.

(540) **TELEVIZE**

- (732) Opavia - LU, s. r. o., Vinohradská 2828/151, 130 00 Praha, Žižkov, CZ;
 (740) Fritz Martin, JUDr., Bratislava, SK;

(111) 195252

- (151) 17.5.2001
 (156) 6.9.2009
 (180) 6.9.2019
 (210) 2301-99
 (220) 6.9.1999
 (442) 12.2.2001
 (450) 6.8.2001

7 (511) 17, 19

- (511) 17 - Vodoizolačné pásy.
 19 - Strešné lepenky nekovové.

(540) **EXTRASKLOBIT**

- (732) DEHTOCHEMA, BITUMAT, a. s., Pražská 870, 294 21 Bělá pod Bezdězem, CZ;
 (740) Bušová Eva, JUDr., Bratislava, SK;

(111) 195304

(151) 17.5.2001
 (156) 26.11.2009
 (180) 26.11.2019
 (210) 3006-99
 (220) 26.11.1999
 (442) 12.2.2001
 (450) 6.8.2001

7 (511) 9, 41

(511) 9 - Nahrané filmy, nahrané audiopásy, nahrané videopásy, nahrané audiokazety a videokazety, nahrané audiodisky a videodisky a CD-ROM, počítače a kazety s videohrami, cartridge, disky a CD-ROM, počítačové a softvérové videoprogramy, dekoratívne magnety a podložky pod myši.
 41 - Výchovná a zábavná činnosť, najmä zábavné služby charakteru televíznych seriálov, produkcia a distribúcia hraných filmov, televíznych programov a nahraných audiokaziet a videokaziet, pásov a diskov, publikácie kníh, časopisov, obrázkových kníh a komiksov; poskytovanie služieb v oblasti hraných filmov, televíznej zábavy a videa prostredníctvom globálnej komunikačnej siete, služby fanklubov.

(540)


(732) TWENTIETH CENTURY FOX FILM CORPORATION, spoločnosť zriadená podľa zákonov štátu Delaware, 10203 West Pico Boulevard, Los Angeles, California 90035, US;

(740) Tomeš Pavol, Ing., Bratislava, SK;

(111) 195591

(151) 18.6.2001
 (156) 3.8.2009
 (180) 3.8.2019
 (210) 1954-99
 (220) 3.8.1999
 (442) 12.3.2001
 (450) 11.9.2001

7 (511) 12, 36, 39

(511) 12 - Vozidlá vrátane motorových vozidiel a nákladných áut.
 36 - Lízing vozidiel, najmä motorových vozidiel vrátane nákladných áut.
 39 - Prenájom vozidiel, najmä motorových vozidiel vrátane nákladných áut, organizovanie, sprostredkovanie a rezervovanie ciest, sprostredkovanie dopravných výkonov, organizovanie prehládok miest, cestovné sprievodcovstvo, cestná, železničná, lodná a letecká doprava osôb a tovarov.

(540)


(732) SIXT Aktiengesellschaft, Dr.-Carl-von-Linde-Str. 2, D-82049 Pullach, DE;

(740) Hojčuš Peter, Ing., Bratislava, SK;

(111) 195592

(151) 18.6.2001
 (156) 3.8.2009
 (180) 3.8.2019
 (210) 1955-99
 (220) 3.8.1999
 (442) 12.3.2001
 (450) 11.9.2001

7 (511) 12, 36, 39

(511) 12 - Vozidlá vrátane motorových vozidiel a nákladných áut.
 36 - Lízing vozidiel, najmä motorových vozidiel vrátane nákladných áut.
 39 - Prenájom vozidiel, najmä motorových vozidiel vrátane nákladných áut, organizovanie, sprostredkovanie a rezervovanie ciest, sprostredkovanie dopravných výkonov, organizovanie prehládok miest, cestovné sprievodcovstvo, cestná, železničná, lodná a letecká doprava osôb a tovarov.

(540) SIXT

(732) SIXT Aktiengesellschaft, Dr.-Carl-von-Linde-Str. 2, D-82049 Pullach, DE;

(740) Hojčuš Peter, Ing., Bratislava, SK;

(111) 195606

(151) 18.6.2001
 (156) 25.10.2009
 (180) 25.10.2019
 (210) 2683-99
 (220) 25.10.1999
 (442) 12.3.2001
 (450) 11.9.2001

7 (511) 3

(511) 3 - Bieliace prípravky a iné substancie na pranie; čistiace, leštiace, drhnúce a brúsiace prípravky; prípravky na úpravu, ošetrovanie a aviváž tkanín; mydlá.

(540) ARIEL ESSENTIAL

(732) The Procter & Gamble Company, spoločnosť zriadená podľa zákonov štátu Ohio, One Procter & Gamble Plaza, Cincinnati, Ohio, US;

(740) Štros David, JUDr., Bratislava, SK;

(111) 195690

(151) 19.6.2001
 (156) 29.10.2009
 (180) 29.10.2019
 (210) 2734-99
 (220) 29.10.1999
 (442) 12.3.2001
 (450) 11.9.2001

7 (511) 11

(511) 11 - Vodné filtre, vodné fontány a zásobníky vody, ochladzovače vody a zariadenia na čistenie vody.

(540)


(732) The Procter & Gamble Company, spoločnosť zriadená podľa zákonov štátu Ohio, One Procter & Gamble Plaza, Cincinnati, Ohio, US;

(740) Štros David, JUDr., Bratislava, SK;

(111) 195691

(151) 19.6.2001
 (156) 29.10.2009
 (180) 29.10.2019
 (210) 2736-99
 (220) 29.10.1999
 (442) 12.3.2001
 (450) 11.9.2001

7 (511) 30, 31

(511) 30 - Zmesi a aditíva používané na prípravu a zlepšenie pekárskeho výrobku vo veľkovýrobe a mälovýrobe, káva, čaj, cukor, ryža, tapioka, ságo, kávové náhradky; múka, výrobky a prípravky z obilnín, chlieb, cukrárske a pekárske výrobky, cukrovinky a cukríky, potravinárske polevy; med, melasový sirup; droždie, kypriaci prášok do pečiva; zmesi a aditíva na zlepšenie kvality chleba pečeného doma a pripravovaného ručne, soľ, horčica; ocot, omáčky (okrem šalátových zálievok); korenie; zmesi na prípravu zmrzliny, zmrzlina, sladové výťažky do potravín, slad do potravín.

31 - Potrava pre zvieratá; slad na výrobu piva a liehovín.

(540)



(732) Lesaffre Česko, a. s., Hodolanská 32, 772 00 Olomouc, CZ;

(740) Hörmannová Zuzana, Ing., Bratislava, SK;

(111) 195986

(151) 12.7.2001
 (156) 3.8.2009
 (180) 3.8.2019
 (210) 1956-99
 (220) 3.8.1999
 (442) 9.4.2001
 (450) 8.10.2001

7 (511) 7, 12, 28, 35, 37, 42

(511) 7 - Dopravné, zdvíhacie a manipulačné stroje a zariadenia s mechanickým, pneumatickým a hydraulickým pohonom vrátane tých, ktoré sú umiestnené na vozidlách.

12 - Vozidlá na voľný čas, vozidlá s alternatívnym pohonom, hydraulické a pneumatické obvody na vozidlá.

28 - Hračky, najmä modely a makety.

35 - Sprostredkovacia činnosť v oblasti obchodu s tovarmi.

37 - Sprostredkovanie montáže, opráv, rekonštrukcií a stavby zdvíhacích, dopravných a manipulačných strojov a zariadení, strojov a zariadení s mechanickým, pneumatickým a hydraulickým pohonom, sprostredkovanie zámočníckych prác patriacich do tejto triedy.

42 - Poradenská činnosť v oblasti strojárstva, sprostredkovanie projektových, konštrukčných a vývojových prác, sprostredkovanie technicko-ekonomických štúdií, sprostredkovanie koncepčných riešení v oblasti strojárstva.

(540)

PANOBA

(732) Klubert Ján, Ing., Moravská 1, 831 03 Bratislava, SK;

(740) Hojčuš Peter, Ing., Bratislava, SK;

(111) 196190

(151) 14.8.2001
 (156) 4.8.2009
 (180) 4.8.2019
 (210) 1965-99
 (220) 4.8.1999
 (442) 10.5.2001
 (450) 6.11.2001

7 (511) 9, 10, 35, 37, 41, 42

(511) 9 - Elektronické zariadenia, prístroje na spracovanie informácií uvedené v triede 9, počítače a počítačový softvér.

10 - Prístroje a zariadenia na lekárske účely uvedené v triede 10.

35 - Sprostredkovanie obchodu s tovarmi uvedenými v tomto zozname.

37 - Opravy a údržba zdravotníckych prístrojov a zariadení; sprostredkovanie služieb týkajúcich sa opráv a údržby zdravotníckych prístrojov a zariadení.

41 - Vzdelávanie, vychovávanie a vyučovanie, sprostredkovanie služieb týkajúcich sa vzdelávania, výchovy a vyučovania.

42 - Masérske služby a ich sprostredkovanie.

(540)



(591) červená, čierna, zelená, žltá

(732) JG - MEDICOR, s. r. o., Pri Rajčianke 45, 010 01 Žilina, SK;

(740) Juran Svetozár, JUDr., Bratislava, SK;

(111) 196191

(151) 14.8.2001
 (156) 4.8.2009
 (180) 4.8.2019
 (210) 1966-99
 (220) 4.8.1999
 (442) 10.5.2001
 (450) 6.11.2001

7 (511) 9, 10, 35, 37, 41, 42

(511) 9 - Elektronické zariadenia, prístroje na spracovanie informácií uvedené v triede 9, počítače a počítačový softvér.

10 - Prístroje a zariadenia na lekárske účely uvedené v triede 10.

35 - Sprostredkovanie obchodu s tovarmi uvedenými v tomto zozname.

37 - Opravy a údržba zdravotníckych prístrojov a zariadení; sprostredkovanie služieb týkajúcich sa opráv a údržby zdravotníckych prístrojov a zariadení.

41 - Vzdelávanie, vychovávanie a vyučovanie, sprostredkovanie služieb týkajúcich sa vzdelávania, výchovy a vyučovania.

42 - Masérske služby a ich sprostredkovanie.

(540)



(591) červená, čierna, zelená, žltá

(732) JG - MEDICOR, s. r. o., Pri Rajčianke 45, 010 01 Žilina, SK;

(740) Juran Svetozár, JUDr., Bratislava, SK;

(111) 196368

(151) 15.8.2001

(156) 21.9.2009

(180) 21.9.2019

(210) 2408-99

(220) 21.9.1999

(442) 10.5.2001

(450) 6.11.2001

7 (511) 6, 7, 9, 11, 12, 14, 16, 18, 21, 25, 28, 34, 36, 37, 39, 40, 41, 42

(511) 6 - Retiazky na kľúče, prívesky na kľúče, tabuľky s poznávacou značkou auta, kovové poznávacie značky, ozdobné škatuľky a skrinky, ozdobné sošky z kovu, sošky vozidiel, pokladničky, sponky na peniaze, všetky uvedené výrobky z kovu.

7 - Motory a hnacie stroje okrem motorov do pozemných vozidiel, turbíny, ložiská, rozprašovače ako stroje, hnacie remene, kefy do dynám, karburátory, chladiace radiátory do spaľovacích motorov, chladiace ventilátory motorov a hnacích strojov, elektrické generátory, hlavy valcov, hnacie kolesá, kolesá ako časti strojov, hnacie reťaze, remene do dynám, zapaľovacie súpravy, zapaľovače zážihových motorov, rozdeľovače zapaľovania, vstrekovania do motorov, vstrekovacie čerpadlá, vstrekovacie ventily, vstrekovacie dýzy, tlmiče motorov, remene ventilátorov do motorov, piesty motorov ako časti strojov, regulátory otáčok na stroje, motory a hnacie stroje, regulátory ako časti strojov, skrutkové uzávery ako časti strojov, čapy ako súčasti motorov, zapaľovacie sviečky, olejové filtre, filtre na stroje a na čistenie a chladenie vzduchu, zotrvačníky ako stroje, palivové čerpadlá, generátory prúdu, prúdové zdroje, magnety, magnetoelektrické stroje, piestne krúžky, prístroje na zníženie spotreby paliva, prevody strojov, prevody s výnimkou prevodov do pozemných vozidiel, prevodové skrine, prevodové hriadele, spriahadlá s výnimkou do pozemných vozidiel, spojky, hydraulické ventily.

9 - Elektrické batérie a akumulátory, rádiové a televízne prístroje, kazety a záznamové pásky, diskové zvukové prehrávače, ampérmetre, poplašné prístroje proti krádežiam, spojovacie skrine na osvetlenie, elektrické káble a drôty, prerušovače, rýchlomery, elektrické otváratele dvier a okien, elektrické cievky, elektrické koncovky a spínače, meracie prístroje teploty, vody a paliva, sklonomery a prístroje na meranie sklonu, otáčkomery, elektrické tavné poistky, poistky, elektrické zapaľovače cigár a cigariet, regulátory teploty, transformátory elektrického prúdu, vinutie kotiev, izolované drôty, poplašné havarijné prístroje, termostaty, počítače, prístroje na meranie a záznam stavu vozidla, prístroje na ovládanie rýchlosti

a riadiace spínače a prepínače, regulátory napätia, elektrické odpory, relé prepínače.

11 - Klimatizačné zariadenia, prístroje na chladenie vzduchu, prístroje na ohrievanie vzduchu, zariadenia proti oslneniu, elektrické lampy, žiarovky, reflektory, reflektory (svetlá), reflektory automobilov, elektrické ohrievacie zariadenia, osvetľovacie prístroje a zariadenia, ventilátory a vetracie zariadenia, vykurovacie zariadenia, ohrievače na rozmrazovanie a odhmlenie skiel vozidiel.

12 - Automobily, ich časti a príslušenstvo motorových vozidiel, ktoré nie je zahrnuté v iných triedach.

14 - Šperky, drahé kamene, chronometre, škatule, schránky, puzdrá, truhličky, obaly, skrinky z drahých kovov, hodinky, hodiny, remienky a retiazky na hodinky, tabatierky z drahých kovov, zapaľovače cigariet a popolníky vyrobené z drahých kovov.

16 - Knihy, časopisy, periodiká, tlačoviny, papiernický tovar, reklamné tabule z papiera, kartónu alebo lepenky, výrobky z kartónu, lepenky, listový papier, písacie potreby, príručky, perá, ceruzky, inštruktážne a vyučovacie pomôcky okrem prístrojov a zariadení, hracie karty, plagáty, fotografie, fotosnímky, vrecia a vrecká z papiera alebo plastických materiálov, papierové nákupné tašky, papierové obrúsky, papierové obrusy.

18 - Cestovné kufre, kožené kufre, kufriky, cestovné tašky vrátane kabeliek, peňaženiek, tašiek cez plece, kozmetických tašiek, príručných kufríkov, aktoviek, ochranných dosiek na spisy a rýsy, peňaženiek na preložené bankovky, peňaženky, meštek na peniaze, vreciek na balenie, kľúččieniek, puzdrá na navštívenky, obaly na pasy, tašky na náradie, dáždniky, vychádzkové palice.

21 - Poháriky, hrnčeky, kanvičky s výnimkou elektrických, škatuľky, skrinky z krištáľového skla, sklenené nádoby na nápoje, predmety z krištáľového skla, porcelánu a hrnčiarsky tovar, nezahrnuté v iných triedach, poháre na nápoje vyrobené z porcelánu, skla a papiera, pudrenky nie z drahých kovov, rozprašovače na voňavky nie z drahých kovov, motorové vozidlá vyrobené z krištáľového skla.

25 - Oblečenie, obuv, pokrývky hlavy uvedené v triede 25.

28 - Hračky, bábiky, plyšové hračky, hry, balóniky, vlčíky (hračky), kačičky (hračka), skladačky, karnevalové masky, kartové hry (nie bežné hracie karty), stolové hry, elektronické hry, kocky-stavebnicové hračky, ozdoby a dekorácia na vianočné stromčeky s výnimkou sviečok a svietidiel, domčeky pre bábiky, športové predmety (iné ako oblečenie), kolieskové korčule, korčule, dosky na surfovanie (nie s motorom), plutvy na plávanie, podkovy ako hračky, vozidlá ako hračky, hojdačky, struny, výplety a siete na športové potreby, hry a rakety, tenisové rakety, rakety na squash, bejzbal, náradie na lukostreľbu, lopty na hranie, rukavice, chrániče, kriketové/bejzbalové palice, hokejky, golfové palice, zariadenia na označenie tenisových kurtov, podložky pod golfovú loptičku, biliardové markéry, šermiarske masky, masky a ochranné oblečenie na športy, ochranné vypchávkové ako časť športových úborov a ochranné pomôcky a zariadenia na všetky druhy hier, ako sú chrániče na päsť, chrániče na lakte, nákolenníky, jazdecké postroje, horolezecké, jazdecké, boxerské, lukostrelecké, šermiarske, gymnastické

vybavenie, ako sú napr. cvičebné náradie, činky, fleurety, gymnastické zariadenia, náradie na lukostreľbu, posilňovacie stroje, šermiarske zbrane, taška s kriketovými potrebami, terče, upínacie pásy pre horolezcov, vrhačské gule, zariadenia na telesné cvičenia, tyče a vybavenie na automatické cvičenia, rybárske prúty, rybárske náradie, háčiky, silóny, rybárske navijaky, umelé rybárske návnady, návnady na lovenie a chytanie rýb, vábničky, rybárske plaváky a rybárske závažia, lyže, lyžiarske viazanie, vosky na lyže, lyžiarske topánky, lyžiarske palice, detské vozidlá jazdiace dopredu a dozadu, detské motorové náradie, modely automobilov.

34 - Zapaľovače, vreckové a stolové zapaľovače, odrezávače na cigarové špičky nie z drahých kovov, popolníky, ale nie z drahých kovov, cigarové a cigaretové násadky a kazety s výnimkou násadiet a kaziet z drahých kovov, zápalkové škatulky, s výnimkou škatuliek z drahých kovov, vrecká na tabak, dózy na fajkový tabak, vlhčiaca komora, skrinka na tabakové výrobky so zariadením udržujúcim vlhkosť vzduchu.

36 - Financovanie automobilov a úverové služby, poisťovacie služby, služby týkajúce sa úverových kariet, služby týkajúce sa platobných kariet, lízing automobilov.

37 - Opravy, údržba a montáž motorových vozidiel a častí motorových vozidiel.

39 - Prenájom automobilov.

40 - Montáž materiálov na zákazku pre pozemné motorové vozidlá.

41 - Poskytovanie informačných a vzdelávacích služieb na svetových webových stránkach v oblasti súčastí motorových vozidiel, súčiastok motorových vozidiel, súčiastkových systémov motorových vozidiel, elektronických tovarov a ich častí.

42 - Počítačové služby, najmä, poskytovanie rozmanitého užívateľského prístupu ku globálnym počítačovým informačným sieťam na prenos a rozširovanie informácií týkajúcich sa súčastí motorových vozidiel, súčiastok motorových vozidiel, systémov súčiastok motorových vozidiel, elektronických tovarov a ich častí. Vytváranie a udržiavanie počítačových stránok /Web/ zameraných na predaj súčastí motorových vozidiel, súčiastok motorových vozidiel a systémov motorových vozidiel zákazníkom. Technická pomoc cez svetovú webovú stránku v súvislosti s predajom súčastí motorových vozidiel, súčiastok motorových vozidiel, systémov súčiastok motorových vozidiel, elektronických tovarov a ich častí.

(540)



(732) DELPHI TECHNOLOGIES, INC., 5725 Delphi Drive, Troy, Michigan 48098-2815, US;

(740) Guniš Jaroslav, Mgr., Bratislava, SK;

(111) 197267

(151) 12.11.2001

(156) 13.8.2009

(180) 13.8.2019

(210) 2029-99

(220) 13.8.1999

(442) 6.8.2001

(450) 5.2.2002

7 (511) 9, 11

(511) 9 - Solenoidy, rozvodné dosky, počítadlá otáčok, tachometre, elektrické cievky, elektrické káble, elektrické spájacie skrinky, prístrojové dosky, materiály na elektrické vedenie, telefónne prístroje, elektrické zariadenia na otváranie a zatváranie dvier, tlačené obvody, elektrické inštalračné kanály, podlahové vedenia a výstupy, komunikačné a monitorovacie zariadenia pre obytné budovy, protipožiarné zariadenia, elektrické zabezpečovacie zariadenia, zvukové zariadenia na ohlasovanie otvorenia či zatvorenia dvier, regulované prepínače a spínače, časové spínače, automatické spínacie zariadenia, svorkové merače, obvodové ističe, ochranné ističe, magnetové spínače, obvodové chrániče, konvertory prúdu, kvapalinové kontroléry, elektroinštalračný materiál, objímky elektrické, karty pre plošné spoje, spínače a zásuvky, diaľkové riadenie osvetlenia, fotoelektrické spínače, programovateľné regulátory, konektory, vypínače a prepínače, relé, senzory, indikátory a oznamovače, spínacie skrine, obvodové regulátory, silové (výkonové) regulátory, frekvenčné regulátory, usmerňovače, reostaty, antény.

11 - Elektrické ventilátory.

(540)

NAIS

(732) Panasonic Electric Works Co., Ltd., 1048, Oaza-Kadoma, Kadoma-Shi, Osaka, JP;

(740) PATENTSERVIS BRATISLAVA, a. s., Bratislava, SK;

(111) 197457

(151) 29.11.2001

(156) 9.9.2009

(180) 9.9.2019

(210) 2335-99

(220) 9.9.1999

(442) 11.12.2000

(450) 5.2.2002

7 (511) 1, 12

(511) 1 - Kvapalina do automobilových hydraulických brzdnych zariadení a do automobilových spojkových ovládacích zariadení.

12 - Časti vozidiel, najmä brzdy, brzdne ovládacie systémy, kontrolné systémy bŕzd, riadenia vozidiel a závesy; časti všetkého uvedeného tovaru.

(540) **LOCKHEED**

(732) DELPHI TECHNOLOGIES, INC., 5725 Delphi Drive, Troy, Michigan 48098-2815, US;

(740) Fajnorová Mária, Ing., Bratislava, SK;

(111) 198425

(151) 8.3.2002

(156) 27.7.2009

(180) 27.7.2019

(210) 1885-99

(220) 27.7.1999

(310) 139659

(320) 3.2.1999

(330) CZ

(442) 3.12.2001

(450) 4.6.2002

7 (511) 9, 16, 35, 37, 38, 41, 42

(511) 9 - Dáta, databázy a iné informačné produkty na magnetických nosičoch a v elektronických, dátových, informačných a telekomunikačných sieťach všetkých druhov a na nosičoch dát všetkých druhov okrem papierových, súvisiaci softvér a hardvér, nosiče dát všetkých druhov okrem papierových, elektronické siete, multimediálne aplikácie, multimediálne informačné katalógy, elektronické časopisy, elektronické periodiká a knihy v elektronickej podobe, počítačový softvér, nahraný softvér na CD a DVD diskoch a magnetických médiách, zvukové a obrazové záznamy na optických, magnetických a magnetooptických nosičoch, najmä záznamy z oblasti výučby jazykov; výrobky výpočtovej techniky patriace do triedy 9, ako napr. počítače, notebooky, tlačiarne, monitory, skenery, myši, klávesnice, snímače kódov; diskety a programové vybavenie; telekomunikačná technika, najmä telefónne prístroje drôtové aj bezdrôtové, vizuálne telefóny a prístroje na videotext, mobilné telefóny, mobilné rádiotelegrafické prístroje, terminálne účastnícke telefónne stanice, faxy, zariadenie na reprodukciu dát, telecomputery, kopírovacie stroje elektronické, elektrostatické, termické a fotografické; televízne prijímače, rozhlasové prijímače, videokamery, prístroje na záznam a reprodukciu obrazu a/alebo zvuku; rádiové stanice; elektronická zabezpečovacia technika, informačná, meracia, monitorovacia a riadiace systémy, prístroje a zariadenia, analógové a digitálne karty, špeciálne puzdrá na prístroje a nástroje.

16 - Papier, výrobky z papiera, periodické a neperiodické publikácie, knihy, učebnice, učebné pomôcky s výnimkou prístrojov, pomôcky z papiera na výučbu cudzích jazykov, časopisy, brožúry, fotografie, informačné produkty na papierových nosičoch, letáky, plagáty, dáta a databázy na papierových nosičoch, tlačené manuály, reklamné, propagačné a úžitkové výrobky z papiera, napr. pohľadnice, listový papier, obálky, blahoželania, kalendáre, samolepky, odtlačky - výtlačky, puzzle, pexesá, vystrihovačky, hracie karty, kartičky, baliaci papier, papierové tašky, zošity, náčrtníky.

35 - Poradenské a konzultačné služby obchodné; poskytovanie informácií a iných informačných produktov v oblasti obchodu a podnikania; multimediálne obchodné informácie, komerčné využitie internetu v oblastiach reklamy a obchodu; sprostredkovanie obchodu s tovarmi; účtovníctvo, poradenská činnosť v oblasti vedenia účtovníctva; veľtrhy a výstavy na reklamné a obchodné účely.

37 - Inštalácia, údržba a oprava elektronických zariadení, inštalácia a údržba počítačových sietí (hardvéru).

38 - Služby zabezpečujúce audiovizuálnu komunikáciu prostredníctvom informačných a telekomunikačných sietí, napr. počítačové siete internetu, satelitov; rozširovanie, zverejňovanie a prenos informácií, dát a správ prostredníctvom informačných a telekomunikačných prostriedkov a sietí, šírenie elektronických časopisov, elektronických periodík a kníh v elektronickej podobe prostredníctvom počítačovej siete alebo pomocou satelitov.

41 - Usporiadanie a organizačné zabezpečenie kurzov, školení, prednášok, konferencií, vzdelávacia a rekvalifikačná činnosť, výučba jazykov.

42 - Tvorba, inštalácia a aktualizácia softvéru; tvorba interaktívnych a grafických programov, tvorba multimediálnych dokumentov, prezentácií, aplikácií a katalógov; konštrukcia WWW prezentácií a riešenie WWW serverov, riešenie počítačových animácií a vizualizácií a programových projektov; tvorba informačných databáz, elektronických časopisov, periodík, kníh.

(540) COMFOR

(732) COMFOR STORES, a. s., Běly Pažoutové 742/1, 624 00 Brno, Komín, CZ;

(740) Kastler Anton, Bratislava, SK;

(111) 198427

(151) 8.3.2002

(156) 17.9.2009

(180) 17.9.2019

(210) 2382-99

(220) 17.9.1999

(442) 3.12.2001

(450) 4.6.2002

7 (511) 18, 20, 25

(511) 18 - Plecniaky všetkých druhov.

20 - Spacie vaky na stanovanie a kempovanie.

25 - Odevy na voľný čas, najmä bundy, vesty, kabáty, pulóvre, nohavice, šortky, košele, svetre, tričká, spodná bielizeň, ponožky, obuv, klobučnícky tovar, kožené opasky.

(540)

BUSHMAN

(732) Bushman Company a. s., Jílovská 1167/71a, 142 00 Praha, CZ;

(740) Litvákova Lenka, Ing., Bratislava, SK;

(111) 198428

(151) 8.3.2002

(156) 5.11.2009

(180) 5.11.2019

(210) 2876-99

(220) 5.11.1999

(310) 75/729066

(320) 16.6.1999

(330) US

(442) 3.12.2001

(450) 4.6.2002

9 (511) 9, 16, 35, 36, 37, 38, 41, 42

(511) 9 - Zariadenia a prístroje vedecké, námorné, zememeračské, elektrické, fotografické, kinematografické, optické, vážiace, meracie, signalizačné, kontrolné (inšpekčné), prístroje na záchranu života a učebné prístroje; zariadenia na záznam, prenos a reprodukciu zvuku alebo obrazu; nosiče magnetických dát, záznamové disky; predajné automaty; počítačové stroje, zariadenia na spracovanie dát a samočinné počítače; elektronické testovacie a meracie zariadenia používané na testovanie vybavenia celulárnych telefónov, telefónov, televízií a káblových televízií; vybavenie pobočkových ústrední (PBX), oscilátory, signálne generátory, rozmetávače, analyzátory sieťového spektra, silomery, ručné testovacie meradlá, elektronické čítače kmitočtu, automatické testovacie vybavenie na integrované obvody, obvodovalné dosky s plošnými spojmi a elektronické vybavenie; vybavenie na testovanie drôtov a káblov;

softvér na monitorovanie telefónnej a sieťovej prevádzky; vybavenie na chemickú analýzu, chromatografy, hmotnostné spektrometre, zariadenia na radenie DNA a proteínov, vybavenie používané na rozbor potravín, ropných produktov a farmaceutických výrobkov; elektronické súčasti, diódy emitujúce svetlo, optické kodéry, optické prepojovacie jednotky, diódy a integrované obvody, elektronické alebo optické súčasti, počítačový hardvér, počítačový softvér.

16 - Tlačoviny; inštrukčné a učebné materiály.

35 - Sprostredkovanie nákupu a predaja tovarov prostredníctvom maloobchodu, pošty (zásielkový predaj), telefónu a internetu.

36 - Finančníctvo, lízing tovaru.

37 - Opravy, inštalačné služby, servis elektronických, signalizačných, meracích, analytických a lekárske výrobných.

38 - Prenájom telekomunikačných zariadení.

41 - Výchova, vzdelávanie, zabezpečovanie výcviku, výchovné a školiace služby na poli technológie, výchovné a školiace služby vzťahujúce sa na využitie, inštalovanie, kalibrovanie, údržbu, opravy a modernizáciu vedeckých, elektrických, elektronických, optických, signálnych, meracích a skúšobných zariadení, zabezpečovanie výcviku v chemických a biologických analytických zariadeniach, zabezpečovanie výcviku v oblasti telekomunikačného hardvéru a softvéru, zabezpečovanie výcviku v oblasti počítačového hardvéru, softvéru a periférnych zariadení, polovodičových produktov a elektronických komponentov a lekárske zariadení.

42 - Programovanie samočinných počítačov, konštrukcie meracích systémov (design of measurement systems) – vykonávanie návrhov uvedeného tovaru: oscilátory, meracie vysieláče, signálne generátory, logické signálne zdroje, generátory impulzov a dát, generátory ľubovoľných funkcií a tvarových kmitov, rozkladové generátory, analyzátory signálov, analyzátory spektra, logické analyzátory, analyzátory tvarových kmitov a osciloskopy, sieťové spektrálne analyzátory, analyzátory modulačných domén (predmetných oblastí) a analyzátory časových intervalov, ručné skúšobné meracie prístroje, multimetre – univerzálne meračlá, merače výkonu, napätia, prúdu, impedancie, indukčnosti, kapacity a odporu, čítače elektronickej frekvencie, atómové hodiny, céziové hodiny, automatické testovacie zariadenia na integrované obvody, obvodové panely a elektronické zariadenia, zariadenia na testovanie drôtov a káblov, zariadenia na testovanie telekomunikačného vybavenia vrátane bezdrôtového, zariadenia na testovanie telefónov, bunkových telefónov, televíznych a káblových televíznych zariadení, testovacie zariadenia na svetelné vlny, softvér na monitorovanie telefónnej a sieťovej prevádzky, čítacie zariadenie čiarových kódov, zdroje energie, interferometre, vibračné meniče, systémy na získavanie dát a riadenie, kontrolné systémy, skúšobne diaľkového ovládania, vysokofrekvenčné počítačmi vybavené inžinierske softvéry, RF bunkové testovacie zariadenie, EDA (electronic design automation) simulačný softvér, systémy nastavenia polohy založené na laseroch, systémy vývoja mikroprocesorov, DC elektronické zariadenia (electronic loads), prenájom dielov, príslušenstva a zariadení vedeckých, skúšobných, signálnych, me-

racích, biologických alebo chemickoanalytických, lekárske, elektronických a optických zariadení a súčiastok, ako sú integrované obvody, polovodičové komponenty a zákaznicke integrované obvody, elektronické a optické komponenty na komunikáciu, komponenty na počítačový prenos dát, prenájom veľkokapacitných pamätí, infračervených aplikácií (emitorov, detektorov, vysieláčov a prijímačov), zariadení s vysokým kmitočtom, mikrovlnami, motorovými riadiacimi prvkami, vláknovou optikou a zariadení so zobrazovacími aplikáciami, počítačového hardvéru, softvéru a príručiek vzťahujúcich sa na uvedené.

(540) AGILENT

(732) Agilent Technologies, Inc., 5301 Stevens Creek Boulevard, Santa Clara, California 95051, US;

(740) PATENTSERVIS BRATISLAVA, a. s., Bratislava, SK;

(111) 198429

(151) 8.3.2002

(156) 5.11.2009

(180) 5.11.2019

(210) 2877-99

(220) 5.11.1999

(310) 75/739923

(320) 30.6.1999

(330) US

(442) 3.12.2001

(450) 4.6.2002

9 (511) 9, 16, 35, 36, 37, 38, 41, 42

(511) 9 - Zariadenia a prístroje vedecké, námorné, zememeračské, elektrické, fotografické, kinematografické, optické, vážiace, meracie, signalizačné, kontrolné (inšpekčné), prístroje na záchranu života a učebné prístroje; zariadenia na záznam, prenos a reprodukciu zvuku alebo obrazu; nosiče magnetických dát, záznamové disky; predajné automaty; počítačové stroje, zariadenia na spracovanie dát a samočinné počítače; elektronické testovacie a meracie zariadenia používané na testovanie vybavenia celulárnych telefónov, telefónov, televízií a káblových televízií; vybavenie pobočkových ústrední (PBX), oscilátory, signálne generátory, rozmetávače, analyzátory sieťového spektra, silomery, ručné testovacie meračlá, elektronické čítače kmitočtu, automatické testovacie vybavenie na integrované obvody, obvodové dosky s plošnými spojmi a elektronické vybavenie; vybavenie na testovanie drôtov a káblov; softvér na monitorovanie telefónnej a sieťovej prevádzky; vybavenie na chemickú analýzu, chromatografy, hmotnostné spektrometre, zariadenia na radenie DNA a proteínov, vybavenie používané na rozbor potravín, ropných produktov a farmaceutických výrobkov; elektronické súčasti, diódy emitujúce svetlo, optické kodéry, optické prepojovacie jednotky, diódy a integrované obvody, elektronické alebo optické súčasti, počítačový hardvér, počítačový softvér.

16 - Tlačoviny; inštrukčné a učebné materiály.

35 - Sprostredkovanie nákupu a predaja tovarov prostredníctvom maloobchodu, pošty (zásielkový predaj), telefónu a internetu.

36 - Finančníctvo, lízing tovaru.

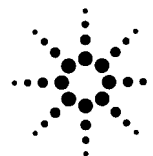
37 - Opravy, inštalačné služby, servis elektronických, signalizačných, meracích, analytických a lekárske výrobných.

38 - Prenájom telekomunikačných zariadení.

41 - Výchova, vzdelávanie, zabezpečovanie výcviku, výchovné a školiace služby na poli technológie, výchovné a školiace služby vzťahujúce sa na využitie, inštalovanie, kalibrovanie, údržbu, opravy a modernizáciu vedeckých, elektrických, elektronických, optických, signálnych, meracích a skúšobných zariadení, zabezpečovanie výcviku v chemických a biologických analytických zariadeniach, zabezpečovanie výcviku v oblasti telekomunikačného hardvéru a softvéru, zabezpečovanie výcviku v oblasti počítačového hardvéru, softvéru a periférnych zariadení, polovodičových produktov a elektronických komponentov a lekárskeho zariadení.

42 - Programovanie samočinných počítačov, konštrukcie meracích systémov (design of measurement systems) – vykonávanie návrhov uvedeného tovaru: oscilátory, meracie vysielacie, signálne generátory, logické signálne zdroje, generátory impulzov a dát, generátory ľubovoľných funkcií a tvarových kmitov, rozkladové generátory, analyzátory signálov, analyzátory spektra, logické analyzátory, analyzátory tvarových kmitov a osciloskopy, sieťové spektrálne analyzátory, analyzátory modulačných domén (predmetných oblastí) a analyzátory časových intervalov, ručné skúšobné meracie prístroje, multimetre – univerzálne meradlá, merače výkonu, napätia, prúdu, impedancie, indukčnosti, kapacity a odporu, čítače elektronickej frekvencie, atómové hodiny, céziové hodiny, automatické testovacie zariadenia na integrované obvody, obvodomové panely a elektronické zariadenia, zariadenia na testovanie drôtov a káblov, zariadenia na testovanie telekomunikačného vybavenia vrátane bezdrôtového, zariadenia na testovanie telefónov, bunkových telefónov, televíznych a káblových televíznych zariadení, testovacie zariadenia na svetelné vlny, softvér na monitorovanie telefónnej a sieťovej prevádzky, čítacie zariadenie čiarových kódov, zdroje energie, interferometre, vibračné meniče, systémy pre získavanie dát a riadenie, kontrolné systémy, skúšobne diaľkové ovládania, vysokofrekvenčné počítačmi vybavené inžinierske softvér, RF bunkové testovacie zariadenie, EDA (electronic design automation) simulačný softvér, systémy nastavenia polohy založené na laseroch, systémy vývoja mikroprocesorov, DC elektronické zavádzače (electronic loads), prenájom dielov, príslušenstva a zariadení vedeckých, skúšobných, signálnych, meracích, biologických alebo chemicko-analytických, lekárskeho, elektronického a optického zariadení a súčiastok, ako sú integrované obvody, polovodičové komponenty a zákazníkovo integrované obvody, elektronické a optické komponenty na komunikáciu, komponenty na počítačový prenos dát, prenájom veľkokapacitných pamätí, infračervených aplikácií (emitorov, detektorov, vysielateľov a prijímačov), zariadení s vysokým kmitočtom, mikrovlnami, motorovými riadiacimi prvkami, vlákňovou optikou a zariadení so zobrazovacími aplikáciami, počítačového hardvéru, softvéru a príručiek vzťahujúcich sa na uvedené.

(540)



(732) Agilent Technologies, Inc., 5301 Stevens Creek Boulevard, Santa Clara, California 95051, US;

(740) PATENTSERVIS BRATISLAVA, a. s., Bratislava, SK;

(111) 198669

(151) 15.4.2002

(156) 26.7.2009

(180) 26.7.2019

(210) 1881-99

(220) 26.7.1999

(442) 7.1.2002

(450) 2.7.2002

7 (511) 9

(511) 9 - Prístroje a nástroje vedecké na laboratórny výskum; námorné, geodetické a elektrické prístroje a nástroje patriace do triedy 9; elektrické prístroje na vysokonapäťové technické zariadenia, najmä na vedenie, transformáciu, uchovávanie a ovládanie; elektrické nástroje patriace do triedy 9, ako meracie pomôcky, vysielacie elektrotechnických signálov, spriahadlá, na odizolovanie vodičov, na vysokonapäťové technické zariadenia, najmä na vedenie, transformáciu, uchovávanie a ovládanie; prístroje na nízkonapäťové zariadenia, najmä na telekomunikácie, vysokofrekvenčnú a ovládaciu techniku; nástroje patriace do triedy 9, ako meracie pomôcky, vysielacie elektrotechnických signálov, spriahadlá, na nízkonapäťové zariadenia, najmä na telekomunikácie, vysokofrekvenčnú a ovládaciu techniku; fotografické, filmovacie, optické, vážiace, meracie, signalizačné, riadiace, záchranné a vyučovacie prístroje a nástroje; elektrické spájkovačky, elektrické prístroje na zváranie, elektrické žehličky, elektricky vyhrievané odevné výrobky, elektrické zapaľovače na cigary a cigarety do motorových vozidiel; elektrické zatváratele dverí; zariadenia na záznam, prenos a reprodukciu zvuku, obrazu a údajov; magnetické záznamové nosiče, gramofónové platne, kazetové pásky, videofilmy, videohry; rádiové a televízne prístroje, videokamery a videorekordéry, gramofóny, prehrávače CD; predajné stroje a mechanizmy prístrojov ovládaných vhođením mince; registračné pokladnice, počítačové stroje, prístroje spracovávajúce údaje a počítače; periférne zariadenia počítačov a inštruktážne príručky v elektronickej forme s nimi predávané, zariadenia na vkladanie údajov, zariadenia na výstup údajov, zariadenia na ukladanie údajov do pamäte a na ich prenos; účtovacie stroje, fakturovacie stroje; počítačové programy a počítačové bazy dát; počítačové technické a programové vybavenie vrátane počítačového programového vybavenia na aplikáciu v oblasti sieťového a systémového riadenia, ako aj na vývoj ďalšieho programového vybavenia; počítačové technické a programové vybavenie vrátane počítačového programového vybavenia na ukladanie informácií do

internetu a svetovej siete a vyhľadavanie informácií v nich; počítačové programy na použitie v internete a svetovej sieti; počítačové technické a programové vybavenie, najmä na prístup do internetových systémov a na použitie uvedených systémov; počítačové technické vybavenie najmä počítače, pracovné stanice, jednotky na floppydisky, počítačové tlačiarne, počítačové klávesnice, počítačové myši, joysticky a ich súčasti, počítačové monitory, LCD prístroje, zobrazovacie jednotky a dosky, modemy, pomocné obvody dosky na počítače, integrované obvody; počítačové programové vybavenie najmä na počítačové operačné systémy; štandardné programy na užívateľské grafické rozhrania, užívateľské grafické rozhrania na počítačové obvody; údaje uložené na dátových nosičoch, počítačoch (CPU), videokamerách a mikrofónoch na použitie v počítačových komunikačných systémoch a videokonferenčných systémoch; polovodičové komponenty, elektronické, magnetické a optické pamäte, floppydisky, magnetické disky, optické dosky, všetko s informáciami, ktoré sú na nich zaznamenané alebo bez nich; prístroje na ochranu dát; elektrické prepojovacie dosky s pamäťovými čipmi; mikroprocesory; prístroje, spojovacie káble a zásuvky na spojovanie alebo na prepájanie do siete, zariadenia spracovávajúce údaje a telekomunikačné prístroje; projektory, zväčšovacie prístroje, stojany na kamery; fotokopírovacie stroje vrátane elektrostatických a tepelných typov; elektrické káble, drôty, vodiče a spojovacie fittingy na ne, spínacie a distribučné panely alebo skrinky; prístroje a nástroje na vedenie lodí, najmä prístroje a nástroje na meranie a prenášanie príkazov; elektrické prístroje na diaľkové ovládanie priemyselných operácií; stroje na dierne štítky; kancelárske dierovacie stroje; počítačové programy a operačné systémy uložené na strojovo čitateľných nosičoch dát; všetky druhy nosičov dát s počítačovými programami strojovo čitateľnými; prenosné počítačové systémy zahŕňajúce operačný systém, sieťové programové vybavenie a obslužné programy; exponované filmy; gramofónové ihly; kon tajnery na špeciálne potreby (škátule, puzdrá, skrinky) prispôsobené na všetky uvedené prístroje a nástroje; zábavné prístroje ako dodatočné vybavenie televíznych prístrojov alebo počítačov; hracie a zábavné stroje ovládané vho dením mince, prístroje vydávajúce lístky, vážiace stroje, prístroje vydávajúce hotovosť, fotoautomaty a súčasti všetkých uvedených prístrojov; operačné pokyny a pokyny pre používateľov uložené v digitálnej forme pre počítače a počítačové programové vybavenie, najmä uložené na floppy diskoch alebo CD-ROM; predajné jednotky počítačových programov a príručiek v elektronickej forme; počítačové programové vybavenie vybrané z globálnej počítačovej siete, website alebo internetu.

(540) JINI

(732) SUN MICROSYSTEMS, Inc., 4150 Network Circle, Santa Clara, CA 95054, US;

(740) Tomeš Pavol, Ing., Bratislava, SK;

(111) 199635

(151) 16.7.2002

(156) 19.10.2009

(180) 19.10.2019

(210) 2632-99

(220) 19.10.1999

(442) 4.4.2002

(450) 8.10.2002

7 (511) 3, 5, 21, 30

(511) 3 - Prípravky určené na starostlivosť a hygienu úst, zubov, hrdla, d'asien a ústnej dutiny, prípravky na vyplachovanie úst ako prevencia pred zubným kameňom a zubnými kazmi, prípravky na čistenie zubov, prípravky určené na starostlivosť o zuby, zubné prášky, zubné pasty, ústne vody, ústne spreje, zubné gély, fluoridové gély, fluoridové ústne vody, čistiace prášky, tabletky farbiace zubný kameň.

5 - Liečivé prípravky určené na starostlivosť a hygienu úst, zubov, hrdla, d'asien a ústnej dutiny, prípravky na vypláchnutie úst ako prevencia pred zubným kameňom a zubnými kazmi, prípravky na čistenie zubov, prípravky určené na starostlivosť o zuby, zubné prášky, zubné pasty, ústne vody, ústne spreje, zubné gély, fluoridové gély, fluoridové ústne vody, čistiace prášky, tabletky farbiace zubný kameň, prípravky na preventívne ošetrovanie zubov a d'asien, žuvacie tablety na starostlivosť o zuby, liečivé žuvačky, výrobky na čistenie a starostlivosť a tiež s dezinfekčným účinkom na umelé zuby, umelý chrup, vyrovnávače zubov a mostíky, adhézne prípravky na umelé zuby, adhézne prášky.

21 - Zubné kefkы, materiály na výrobu kefkы, ultrazvukové čistiace zariadenia na zubné protézy, neelektrické prístroje a materiál zahrnuté v triede 21, všetky určené na čistiace účely; súčasti a príslušenstvá zahrnuté v triede 21 na uvedený tovar; kefy, držiaky a dispenzéry, všetky zahrnuté v triede 21.

30 - Žuvačky.

(540) CREST

(732) The Procter & Gamble Company, spoločnosť zriadená podľa zákonov štátu Ohio, One Procter & Gamble Plaza, Cincinnati, Ohio, US;

(740) Štros David, JUDr., Bratislava, SK;

(111) 200758

(151) 11.11.2002

(156) 6.9.2009

(180) 6.9.2019

(210) 2297-99

(220) 6.9.1999

(442) 6.8.2002

(450) 4.2.2003

7 (511) 17, 19

(511) 17 - Vodoizolačné pásy.

19 - Strešné lepenky nekovové.

(540) POLYELAST

(732) DEHTOCHEMA, BITUMAT, a. s., Pražská 870, 294 21 Bělá pod Bezdězem, CZ;

(740) Bušová Eva, JUDr., Bratislava, SK;

- (111) 202954
 (151) 9.6.2003
 (156) 10.12.2009
 (180) 10.12.2019
 (210) 3187-99
 (220) 10.12.1999
 (442) 4.3.2003
 (450) 11.9.2003
- 7 (511) 1, 3, 5, 6, 7, 8, 9, 10, 11, 12, 14, 15, 16, 18, 19, 20, 21, 22, 23, 24, 25, 26, 27, 28, 29, 30, 31, 32, 33, 34, 35, 36, 38, 39, 41, 42
- (511) 1 - Chemikálie pre priemysel, vedu, fotografiu, poľnohospodárstvo, záhradníctvo, lesníctvo okrem fungicídov, parazitocídov, herbicídov, insekticídov a prípravkov na ničenie škodcov; umelé živice v nespracovanom stave; pôdne hnojivá; zmesi do hasiacich prístrojov; prípravky na kalenie a zváranie kovov; chemické látky na konzervovanie potravín; triesloviny; lepidlá a spojivá používané v priemysle.
- 3 - Bieliace a iné prípravky na pranie a čistenie bielizne; prípravky na čistenie, leštenie, odmasťovanie a brúsenie; mydlá; voňavkárské výrobky, éterické oleje, kozmetické prípravky, vlasové vody; prípravky na čistenie zubov a starostlivosť o chrup a ústnu dutinu.
- 5 - Farmaceutické prípravky a substancie na ľudské a veterinárne použitie, lieky, veterinárne prípravky, zdravotnícke prípravky; dietetické látky prispôbené na lekárske účely, potrava pre dojčatá; náplasti, obväzový materiál; hmoty na plombovanie zubov a zubné vosky; dezinfekčné prípravky; prípravky na ničenie škodcov; fungicidy, herbicidy; insekticidy a parazitocidy.
- 6 - Obyčajné kovy a ich zliatiny patriace do triedy 6; stavebný materiál z kovu; prenosné stavby z kovu; kovový materiál pre železničné trate; káble a drôty, s výnimkou elektrických, z obyčajných kovov; železiarsky tovar; drobný železiarsky tovar; kovové potrubia a rúry; bezpečnostné schránky; iné výrobky z kovov, ktoré nie sú zahrnuté v iných triedach; rudy.
- 7 - Stroje a obrábacie stroje patriace do triedy 7; motory a hnacie stroje, okrem motorov pre pozemné vozidlá; súkolia a prevody a ich časti, okrem súkolí a prevodov pre pozemné vozidlá; poľnohospodárske stroje a elevátory, poľnohospodárske nástroje a náradie, okrem ručného; liahne.
- 8 - Ručné nástroje a ručné náradie; ručné poľnohospodárske náradie; nožiarsky tovar a príbory; bočné zbrane; britvy, žiletky, holiace čepele, holiace strojčeky.
- 9 - Vedecké, navigačné, zememeračské, elektrické, kinematografické, optické, meracie, signalizačné, kontrolné a záchranné prístroje a nástroje patriace do triedy 09; vzdelávacie prístroje, nástroje na váženie; prístroje na nahrávanie, prenos a reprodukciu zvuku alebo obrazu; magnetické nosiče údajov, záznamové disky; predajné automaty a mechanizmy pre prístroje uvádzané do činnosti vhođením mince; registračné pokladne, počítačové stroje, zariadenia na spracovanie údajov a počítače; hasiace prístroje.
- 10 - Prístroje a nástroje chirurgické, lekárske, zubárske a zverolekárske; umelé končatiny, umelé oči a zubné protézy; ortopedické pomôcky; šicacie materiály na lekárske účely.

11 - Zariadenia na osvetľovanie, vykurovanie, zariadenia na výrobu pary, zariadenia na varenie, chladenie a sušenie.

12 - Vozidlá; zariadenia na pohyb po zemi, vode alebo vo vzduchu.

14 - Drahé kovy a ich zliatiny okrem drahých kovov a zliatin na zuboliečebné účely, výrobky z drahých kovov alebo výrobky pokované drahými kovmi, ktoré nie sú zahrnuté v iných triedach; šperky a bižutéria, drahé kamene; hodinárske výrobky a iné chronometre.

15 - Hudobné nástroje.

16 - Papier, kartón, lepenka a výrobky z týchto materiálov, ktoré nie sú zahrnuté v iných triedach; tlačoviny; knižárske výrobky; fotografie; papiernický tovar a písacie potreby; lepidlá na papier a na použitie v domácnosti; potreby pre umelcov patriace do triedy 16; maliarske štetce; písacie stroje a kancelárske potreby, okrem nábytku; vzdelávacie a učebné potreby, okrem prístrojov; obalové materiály z plastických hmôt, ktoré nie sú zahrnuté v iných triedach; hracie karty; tlačové znaky; tlačiarenské štočky.

18 - Usne, koženky a výrobky z týchto materiálov nezahrnuté v iných triedach; koža; surové kože; kufre a cestovné tašky; dáždniky, slnečníky a vychádzkové palice; biče, postroje a sedlárske výrobky.

19 - Nekomové stavebné materiály; nekovové rúry pre stavebníctvo; asfalt, smola a bitúmen; nekovové prenosné stavby; pomníky, okrem kovových.

20 - Nábytok, zrkadlá, rámy na obrazy; výrobky z dreva, korku, trstiny, prútia, rohoviny, kostí, slonovinej kosti, veľrybích kostíc, mušlí, panciera korytnačky, jantáru, perlete, sépiolitu alebo z plastov a náhradiek týchto materiálov všetko patriace do triedy 20.

21 - Domáce a kuchynské potreby a nádoby, okrem nádob z drahých kovov alebo potiahnutých drahými kovmi; hrebene a špongie na kozmetické účely a pre domácnosť; kefy, štetky a štetce patriace do triedy 21; materiály na výrobu kief; potreby a pomôcky na čistenie; oceľová vlna a drôtenky; surové sklo a sklo ako polotovar, okrem skla pre stavebníctvo; výrobky zo skla, porcelán a kameninové výrobky, ktoré nie sú zahrnuté v iných triedach.

22 - Povrazy, motúzy, siete, stany, markízy, baldachýny, nepremokavé plachty, lodné plachty, vrecia a vaky, ktoré nie sú zahrnuté v iných triedach; materiál na čalúnenie a vypchávanie, okrem gumy a plastov; surové textilné vlákna.

23 - Nite a priadze na textilné účely.

24 - Posteľné prikrývky a obrusy a obrúsky na stôl.

25 - Oblečenie, obuv a pokrývky hlavy.

26 - Čipky a výšivky, stužky a pleteniny; gombíky, háčiky a očka na zapínanie na háčik, špendlíky a ihly; umelé kvety.

27 - Koberce, predložky, rohože, rohožky, linoleum a iné podlahové krytiny; tapety, okrem textilných.

28 - Hry a hračky; telocvičné a športové potreby, ktoré nie sú zahrnuté v iných triedach; ozdoby na vianočné stromčeky okrem osvetlenia a cukrovínek.

29 - Mäso, ryby, hydina a zverina; mäsové výrobky; konzervované, sušené a tepelne spracované ovocie a zelenina; rôsoly, džemy, marmelády, ovocné zavareniny, ovocné pretlaky; vajcia, mlieko a mliečne výrobky; jedlé oleje a tuky.

30 - Káva, čaj, kakao, cukor, ryža, ságo, kávové náhradky; múka a výrobky z obilia na ľudskú spotrebu, chlieb, pekárské a cukrárske výrobky, zmrzliny; med, melasový sirup; kvasnice, prášky do pečiva; soľ, horčica; ocot, omáčky ako chuťové prísady; koreniny; ľad.

31 - Poľnohospodárske, záhradnícke a lesné produkty a obilniny, ktoré nie sú zahrnuté v iných triedach; živé zvieratá; čerstvé ovocie a zelenina; semená, rastliny a kvety okrem umelých; potrava pre zvieratá, slad.

32 - Pivo; minerálne a sýtené vody a iné nealkoholické nápoje; ovocné nápoje a ovocné šťavy; sirupy a iné prípravky na výrobu nápojov.

33 - Alkoholické nápoje, s výnimkou piva.

34 - Tabak; potreby pre fajčiarov; zápalky.

35 - Reklamná činnosť; obchodný manažment/riadenie; obchodná správa; administratívne riadenie; maloobchodné služby s uvedenými tovarmi; služby maloobchodného predaja poskytované prostredníctvom globálnej počítačovej siete s uvedenými tovarmi; vyhľadávacie, objednávacie, a on-line maloobchodné a veľkoobchodné distribučné služby využívajúce počítač a týkajúce sa uvedených tovarov; šírenie reklamy pre iné osoby cez on-line elektronickú komunikačnú sieť; poskytovanie on-line vyhľadávacej bázy dát na predaj tovarov a služieb iných osôb; poskytovanie on-line vyhľadávacích objednávacích nástrojov na umiestňovanie, organizovanie a prezentovanie tovarov a služieb iných; agregácia, integrácia a spravovanie báz dát; on-line obchodné služby s uvedenými tovarmi; poskytovanie triedených reklamných služieb; vyhľadávanie a obnovovanie informácií, sieťových uzlov a zdrojov umiestnených na globálnej počítačovej sieti; služby využívajúce adresáre na vyhľadávanie osôb, miest, organizácií, telefónnych čísel, domovských stránok na sieti a adresy elektronickej pošty; aukčné služby; dražby; poskytovanie informačných a interaktívnych služieb v oblasti náborov, zamestnávania, inzercie na pracovné miesta, pracovného postupu, životného štýlu, prípravy profesijných životopisov, doručovania profesijných životopisov a reagovania na profesijné životopisy a spájania vhodných uchádzačov a zamestnávateľov na základe profesijných životopisov.

36 - Poisťovníctvo; služby v oblasti financovania; služby v oblasti peňažníctva; služby realitných kancelárií.

38 - Telekomunikačné služby.

39 - Preprava; balenie a uskladnenie tovaru; organizovanie cestovania a ciest.

41 - Vzdelávanie; zabezpečovanie výcviku, kurzov a školení; zábava; športová a kultúrna činnosť; poskytovanie členstva v kluboch (klubové služby).

42 - Poskytovanie stravy a nápojov; prechodné ubytovanie; lekárska, hygienická a kozmetická starostlivosť; zverolekárske služby a poľnohospodárske služby; právne služby; služby v oblasti programovania počítačov; poskytovanie prístupu k on-line adresárom, zoznamom a vyhľadávacím bázam dát týkajúcich sa rozličných informácií a dát

dostupných na globálnej počítačovej sieti; počítačové služby, najmä poskytovanie prístupov na počítačovú sieť viacerým užívateľom na elektronický prenos rozličných dát, správ, dokumentov a osobných a odborných informácií; počítačové služby, najmä vytváranie, spravovanie a poskytovanie prístupu k on-line bázam dát obsahujúcim osobné údaje o účastníkoch a jednotlivcoch a poskytujúcim príležitosť na interakciu; všetko služby patriace do triedy 42.

(540) **AMAZON.COM**

(732) Amazon Europe Holding Technologies SCS, 65, Boulevard Grand-Duchesse Charlotte, L-1331 Luxembourg, LU;

(740) Majlingová Marta, Ing., Bratislava, SK;

(111) **203197**

(151) 18.6.2003

(156) 17.9.2009

(180) 17.9.2019

(210) 2381-99

(220) 17.9.1999

(442) 18.1.2001

(450) 11.9.2003

7 (511) 3

(511) 3 - Nemedicinálne toaletné prípravky; kozmetické prípravky; parfumy; nemedicinálne prípravky na použitie pred holením, počas holenia a po ňom; prípravky na vlasy; prípravky na čistenie zubov a ústnu hygienu; toaletné mydlá a šampóny; nemedicinálne prípravky do kúpeľa a na sprchovanie; práškový mastenec - puder na úpravu; depilačné a epilačné prípravky a materiály patriace do triedy 3; antiperspiranty; dezodoranty na osobnú potrebu.

(540) **FLOWER TWIST**

(732) THE GILLETTE COMPANY, Prudential Tower Building, Boston, Massachusetts 02199, US;

(740) Štros David, JUDr., Bratislava, SK;

(111) **225370**

(151) 13.7.2009

(156) 10.8.2008

(180) 10.8.2018

(210) 294-2009

(220) 10.8.1998

(450) 7.9.2009

9 (511) 9

(511) 9 - Okruhpolygrafické slučky, integrované obvody, zariadenia na spracovanie údajov, zariadenia na vnútorné spojenie, rozhrania (pre počítače), softvér, procesory (centrálne procesorové jednotky), čítacie zariadenia (informatika), modemy, počítače, periférne zariadenia počítačov, nahrané počítačové programy.

(540)

HYBIS

(732) SOGICO S. A., c/Fiduciaire Muller et Christe S.A., 4, rue du Temple Neuf, 2000 Neuchatel, CH;

(740) Žovicová Viera, Mgr., Bratislava, SK;

Prevody a prechody práv

(111) 107473

(210) 10199
 (732) KSIN LUXEMBOURG II, S.AR.L., 1, rue des Glacis, L-1628 Luxembourg, LU;
 (770) VSM Group AB, Drottninggatan 2, SE56184 Huskvarna, SE;
 Dátum uzavretia zmluvy: 21.7.2009
 (580) 22.9.2009

(111) 157918

(210) 35137
 (732) Johnson & Johnson, spoločnosť zriadená podľa zákonov štátu New Jersey, One Johnson & Johnson Plaza, New Brunswick, New Jersey 08933-7001, US;
 (770) Pfizer Corporation, spoločnosť zriadená podľa zákonov republiky Panama, Centro Comercial Albroom Park, Oficina 106 - 1 er Piso, Calle Bella Vista - Ancon, Panama, PA;
 Dátum uzavretia zmluvy: 23.1.2009
 (580) 8.9.2009

(111) 160574

(210) 42188
 (732) POLFA sp. z o.o., ul. Prosta 69, 00-838 Warszawa, PL;
 (770) CIECH Spółka Akcyjna, ul. Pulawska 182, 02-670 Warszawa, PL;
 Dátum uzavretia zmluvy: 3.6.2009
 (580) 22.9.2009

(111) 160794

(210) 42157
 (732) POLFA sp. z o.o., ul. Prosta 69, 00-838 Warszawa, PL;
 (770) CIECH Spółka Akcyjna, ul. Pulawska 182, 02-670 Warszawa, PL;
 Dátum uzavretia zmluvy: 3.6.2009
 (580) 22.9.2009

(111) 166226

(210) 54178
 (732) Johnson & Johnson, spoločnosť zriadená podľa zákonov štátu New Jersey, One Johnson & Johnson Plaza, New Brunswick, New Jersey 08933-7001, US;
 (770) Pharmacia & Upjohn Company LLC, 100 Route 206 North, Peapack, NJ 07977, US;
 Dátum uzavretia zmluvy: 23.1.2009
 (580) 8.9.2009

(111) 166795

(210) 55046
 (732) Johnson & Johnson, spoločnosť zriadená podľa zákonov štátu New Jersey, One Johnson & Johnson Plaza, New Brunswick, New Jersey 08933-7001, US;

(770) Pharmacia & Upjohn Company LLC, 100 Route 206 North, Peapack, NJ 07977, US;
 Dátum uzavretia zmluvy: 23.1.2009
 (580) 8.9.2009

(111) 167406

(210) 56259
 (732) BASF CATALYSTS LLC, 100 Campus Drive, Florham Park, New Jersey, US;
 (770) ENGELHARD CORPORATION, spoločnosť zriadená podľa zákonov štátu Delaware, 100 Campus Drive, Florham Park, New Jersey, US;
 (580) 10.9.2009

(111) 167506

(210) 55283
 (732) Johnson & Johnson, spoločnosť zriadená podľa zákonov štátu New Jersey, One Johnson & Johnson Plaza, New Brunswick, New Jersey 08933-7001, US;
 (770) Pharmacia & Upjohn Company LLC, 100 Route 206 North, Peapack, NJ 07977, US;
 Dátum uzavretia zmluvy: 23.1.2009
 (580) 8.9.2009

(111) 169600

(210) 58484
 (732) GRUPO BIMBO S.A.B. de C.V., Prolongación Paseo de la Reforma No. 1000, Colonia Pena Blanca Santa Fe, Delagació Alvaro Obregón, C.P.01210 Mexico, Distrito Federal, MX;
 (770) ENTENMANN'S INC., spoločnosť zriadená podľa zákonov štátu Delaware, Bay Shore New York, US;
 Dátum uzavretia zmluvy: 24.6.2009
 (580) 3.9.2009

(111) 171044

(210) 61340
 (732) KSIN LUXEMBOURG II, S.AR.L., 1, rue des Glacis, L-1628 Luxembourg, LU;
 (770) VSM Group AB, Drottninggatan 2, SE56184 Huskvarna, SE;
 Dátum uzavretia zmluvy: 21.7.2009
 (580) 22.9.2009

(111) 176654

(210) 59229
 (732) TREND Representative, s.r.o., Tomášikova 23, 821 01 Bratislava, SK;
 (770) TREND Holding, spol. s r. o., Tomášikova 23, 821 01 Bratislava, SK;
 Dátum uzavretia zmluvy: 30.7.2009
 (580) 21.9.2009

(111) 177484
 (210) 1241-93
 (732) Lansa Holdings, Inc., 1209 Orange Street, Wilmington, Country of New Castle, Delaware, US;
 (770) KAZ Technology Services Pty Ltd, Level 8, 320 Pitt Street, Sydney, New South Wales, 2000, AU;
 Dátum uzavretia zmluvy: 6.7.2004
 (580) 16.9.2009

(111) 178433
 (210) 2562-96
 (732) WAY Krupina, a.s., Priemyselná 937/4, 963 01 Krupina, SK;
 (770) WAY INDUSTRY, akciová spoločnosť, Priemyselná 937/4, 963 01 Krupina, SK;
 Dátum uzavretia zmluvy: 29.4.2009
 (580) 21.9.2009

(111) 178913
 (210) 74101
 (732) TREND Representative, s.r.o., Tomášikova 23, 821 01 Bratislava, SK;
 (770) TREND Holding, spol. s r. o., Tomášikova 23, 821 01 Bratislava, SK;
 Dátum uzavretia zmluvy: 30.7.2009
 (580) 17.9.2009

(111) 186892
 (210) 2561-96
 (732) WAY Krupina, a.s., Priemyselná 937/4, 963 01 Krupina, SK;
 (770) WAY INDUSTRY, akciová spoločnosť, Priemyselná 937/4, 963 01 Krupina, SK;
 Dátum uzavretia zmluvy: 29.4.2009
 (580) 21.9.2009

(111) 189238
 (210) 2077-99
 (732) UNIVIS spol. s r. o., Stará Vajnorská 4, 831 04 Bratislava, SK;
 (770) LEIBER spol. s r. o., Elektriárenská 1748/20, 018 41 Dubnica nad Váhom, SK;
 Dátum uzavretia zmluvy: 21.5.2009
 (580) 21.9.2009

(111) 191669
 (210) 2574-98
 (732) Eaton Electrical Inc., 1111 Superior Avenue, Cleveland, Ohio 44114, US;
 (770) Eaton Power Quality Corporation, 1111 Superior Avenue, Cleveland, Ohio 44114, US;
 (580) 17.9.2009

(111) 191669
 (210) 2574-98
 (732) Eaton Corporation, 1111 Superior Avenue, Eaton Center, Cleveland, Ohio 44114, US;
 (770) Eaton Electrical Inc., 1111 Superior Avenue, Cleveland, Ohio 44114, US;
 (580) 17.9.2009

(111) 192683
 (210) 3049-98
 (732) TREND Representative, s.r.o., Tomášikova 23, 821 01 Bratislava, SK;
 (770) TREND Holding, spol. s r. o., Tomášikova 23, 821 01 Bratislava, SK;
 Dátum uzavretia zmluvy: 30.7.2009
 (580) 17.9.2009

(111) 193204
 (210) 1201-99
 (732) NOBA - SMOKER, s. r. o., Trenčianska 21, 018 51 Nová Dubnica, SK;
 (770) Štefánik Tibor - SMOKER, Bratislavská 79, 911 01 Trenčín, SK;
 Dátum uzavretia zmluvy: 13.5.2009
 (580) 14.9.2009

(111) 198091
 (210) 2612-2000
 (732) ANNONCE Publishing, s.r.o., Gotthardská 28/8, 160 00 Praha, CZ;
 (770) ANNONCE, k.s., Loretánské náměstí 109/3, 118 00 Praha, CZ;
 Dátum uzavretia zmluvy: 1.6.2009
 (580) 9.9.2009

(111) 198092
 (210) 2613-2000
 (732) ANNONCE Publishing, s.r.o., Gotthardská 28/8, 160 00 Praha, CZ;
 (770) ANNONCE, k.s., Loretánské náměstí 109/3, 118 00 Praha, CZ;
 Dátum uzavretia zmluvy: 1.6.2009
 (580) 9.9.2009

(111) 200704
 (210) 2670-2001
 (732) Johnson & Johnson, spoločnosť zriadená podľa zákonov štátu New Jersey, One Johnson & Johnson Plaza, New Brunswick, New Jersey 08933-7001, US;
 (770) Pfizer Products Inc., spoločnosť zriadená podľa zákonov štátu Connecticut, Eastern Point Road, Groton, Connecticut 06340, US;
 Dátum uzavretia zmluvy: 23.1.2009
 (580) 8.9.2009

(111) 202797
 (210) 227-2002
 (732) MECOM GROUP s. r. o., Poľná 4, 066 01 Humenné, SK;
 (770) PM ZBROJNÍKY, a. s., Skuteckého 23, 974 01 Banská Bystrica, SK;
 (580) 7.9.2009

(111) 202947

(210) 3746-2002
(732) Sygic, s.r.o., Námestie 1. mája 18, 811 06 Bratislava, SK;
(770) Interactive Studio, s. r. o., Kozia 29, 811 03 Bratislava, SK;
Dátum uzavretia zmluvy: 26.6.2009
(580) 10.9.2009

(111) 202989

(210) 226-2002
(732) MECOM GROUP s. r. o., Poľná 4, 066 01 Humenné, SK;
(770) PM ZBROJNÍKY, a. s., Skuteckého 23, 974 01 Banská Bystrica, SK;
(580) 7.9.2009

(111) 202992

(210) 410-2002
(732) MECOM GROUP s. r. o., Poľná 4, 066 01 Humenné, SK;
(770) PM ZBROJNÍKY, a. s., Skuteckého 23, 974 01 Banská Bystrica, SK;
(580) 7.9.2009

(111) 202993

(210) 411-2002
(732) MECOM GROUP s. r. o., Poľná 4, 066 01 Humenné, SK;
(770) PM ZBROJNÍKY, a. s., Skuteckého 23, 974 01 Banská Bystrica, SK;
(580) 7.9.2009

(111) 202994

(210) 412-2002
(732) MECOM GROUP s. r. o., Poľná 4, 066 01 Humenné, SK;
(770) PM ZBROJNÍKY, a. s., Skuteckého 23, 974 01 Banská Bystrica, SK;
(580) 7.9.2009

(111) 202995

(210) 416-2002
(732) MECOM GROUP s. r. o., Poľná 4, 066 01 Humenné, SK;
(770) PM ZBROJNÍKY, a. s., Skuteckého 23, 974 01 Banská Bystrica, SK;
(580) 7.9.2009

(111) 202996

(210) 417-2002
(732) MECOM GROUP s. r. o., Poľná 4, 066 01 Humenné, SK;
(770) PM ZBROJNÍKY, a. s., Skuteckého 23, 974 01 Banská Bystrica, SK;
(580) 7.9.2009

(111) 203176

(210) 1014-2002
(732) Johnson & Johnson, spoločnosť zriadená podľa zákonov štátu New Jersey, One Johnson & Johnson Plaza, New Brunswick, New Jersey 08933-7001, US;
(770) Pfizer Products Inc., Eastern Point Road, Groton, Connecticut 06340, US;
Dátum uzavretia zmluvy: 23.1.2009
(580) 8.9.2009

(111) 203266

(210) 629-2002
(732) WAY Krupina, a.s., Priemyselná 937/4, 963 01 Krupina, SK;
(770) WAY INDUSTRY, akciová spoločnosť, Priemyselná 937/4, 963 01 Krupina, SK;
Dátum uzavretia zmluvy: 29.4.2009
(580) 21.9.2009

(111) 203292

(210) 836-2002
(732) MECOM GROUP s. r. o., Poľná 4, 066 01 Humenné, SK;
(770) PM ZBROJNÍKY, a. s., Skuteckého 23, 974 01 Banská Bystrica, SK;
(580) 7.9.2009

(111) 203293

(210) 837-2002
(732) MECOM GROUP s. r. o., Poľná 4, 066 01 Humenné, SK;
(770) PM ZBROJNÍKY, a. s., Skuteckého 23, 974 01 Banská Bystrica, SK;
(580) 7.9.2009

(111) 203294

(210) 838-2002
(732) MECOM GROUP s. r. o., Poľná 4, 066 01 Humenné, SK;
(770) PM ZBROJNÍKY, a. s., Skuteckého 23, 974 01 Banská Bystrica, SK;
(580) 7.9.2009

(111) 203295

(210) 839-2002
(732) MECOM GROUP s. r. o., Poľná 4, 066 01 Humenné, SK;
(770) PM ZBROJNÍKY, a. s., Skuteckého 23, 974 01 Banská Bystrica, SK;
(580) 7.9.2009

(111) 203296

(210) 840-2002
(732) MECOM GROUP s. r. o., Poľná 4, 066 01 Humenné, SK;
(770) PM ZBROJNÍKY, a. s., Skuteckého 23, 974 01 Banská Bystrica, SK;
(580) 7.9.2009

(111) 203792

(210) 3373-2001
(732) S. C. Johnson & Son, Inc., 1525 Howe Street, Racine, Wisconsin 53403, US;
(770) S. C. Johnson Home Storage, Inc., 1525 Howe Street, Racine, Wisconsin 53403, US;
Dátum uzavretia zmluvy: 19.6.2009
(580) 16.9.2009

(111) 205923

(210) 353-2003
(732) Vitis Pezinok, s. r. o., Holubyho 91, 902 01 Pezinok, SK;
(770) HUBERT J. E., s. r. o., Vinárska 137, 926 01 Seereď, SK;
Dátum uzavretia zmluvy: 10.7.2009
(580) 16.9.2009

(111) 206084

(210) 929-2003
(732) MECOM GROUP s. r. o., Poľná 4, 066 01 Humenné, SK;
(770) PM ZBROJNÍKY, a. s., Skuteckého 23, 974 01 Banská Bystrica, SK;
(580) 7.9.2009

(111) 206085

(210) 930-2003
(732) MECOM GROUP s. r. o., Poľná 4, 066 01 Humenné, SK;
(770) PM ZBROJNÍKY, a. s., Skuteckého 23, 974 01 Banská Bystrica, SK;
(580) 7.9.2009

(111) 206850

(210) 1722-2003
(732) TREND Representative, s.r.o., Tomášikova 23, 821 01 Bratislava, SK;
(770) TREND Holding, spol. s r. o., Tomášikova 23, 821 01 Bratislava, SK;
Dátum uzavretia zmluvy: 30.7.2009
(580) 18.9.2009

(111) 207498

(210) 1741-2003
(732) MECOM GROUP s. r. o., Poľná 4, 066 01 Humenné, SK;
(770) Hrádok mäso kombinát, spol. s r. o., Poľná 4, 066 01 Humenné, SK;
(580) 4.9.2009

(111) 207500

(210) 1743-2003
(732) MECOM GROUP s. r. o., Poľná 4, 066 01 Humenné, SK;
(770) Hrádok mäso kombinát, spol. s r. o., Poľná 4, 066 01 Humenné, SK;
(580) 4.9.2009

(111) 207501

(210) 1745-2003
(732) MECOM GROUP s. r. o., Poľná 4, 066 01 Humenné, SK;
(770) Hrádok mäso kombinát, spol. s r. o., Poľná 4, 066 01 Humenné, SK;
(580) 4.9.2009

(111) 207744

(210) 2027-2003
(732) MECOM GROUP s. r. o., Poľná 4, 066 01 Humenné, SK;
(770) Hrádok mäso kombinát, spol. s r. o., Poľná 4, 066 01 Humenné, SK;
(580) 4.9.2009

(111) 207746

(210) 2029-2003
(732) MECOM GROUP s. r. o., Poľná 4, 066 01 Humenné, SK;
(770) Hrádok mäso kombinát, spol. s r. o., Poľná 4, 066 01 Humenné, SK;
(580) 4.9.2009

(111) 207937

(210) 1924-2003
(732) MECOM GROUP s. r. o., Poľná 4, 066 01 Humenné, SK;
(770) Hrádok mäso kombinát, spol. s r. o., Poľná 4, 066 01 Humenné, SK;
(580) 4.9.2009

(111) 207939

(210) 1926-2003
(732) MECOM GROUP s. r. o., Poľná 4, 066 01 Humenné, SK;
(770) Hrádok mäso kombinát, spol. s r. o., Poľná 4, 066 01 Humenné, SK;
(580) 4.9.2009

(111) 207940

(210) 1927-2003
(732) MECOM GROUP s. r. o., Poľná 4, 066 01 Humenné, SK;
(770) Hrádok mäso kombinát, spol. s r. o., Poľná 4, 066 01 Humenné, SK;
(580) 4.9.2009

(111) 207964

(210) 414-2002
(732) MECOM GROUP s. r. o., Poľná 4, 066 01 Humenné, SK;
(770) PM ZBROJNÍKY, a. s., Skuteckého 23, 974 01 Banská Bystrica, SK;
(580) 7.9.2009

(111) 210600

(210) 1617-2004
(732) Urban Milan, Nábřežie 499/10, 960 01 Zvolen, SK;
(770) Urbanová Mária, URBANEX, Nábřežie 499/10,
960 01 Zvolen, SK;
(580) 7.9.2009

(111) 211161

(210) 3366-2003
(732) TREND Representative, s.r.o., Tomášikova 23,
821 01 Bratislava, SK;
(770) TREND Holding, spol. s r. o., Tomášikova 23,
821 01 Bratislava, SK;
Dátum uzavretia zmluvy: 30.7.2009
(580) 18.9.2009

(111) 211162

(210) 3367-2003
(732) TREND Representative, s.r.o., Tomášikova 23,
821 01 Bratislava, SK;
(770) TREND Holding, spol. s r. o., Tomášikova 23,
821 01 Bratislava, SK;
Dátum uzavretia zmluvy: 30.7.2009
(580) 18.9.2009

(111) 211476

(210) 2455-2004
(732) MECOM GROUP s. r. o., Poľná 4, 066 01 Hu-
menné, SK;
(770) PM ZBROJNÍKY, a. s., Skuteckého 23, 974 01
Banská Bystrica, SK;
(580) 7.9.2009

(111) 212313

(210) 3211-2004
(732) MECOM GROUP s. r. o., Poľná 4, 066 01 Hu-
menné, SK;
(770) PM ZBROJNÍKY, a. s., Skuteckého 23, 974 01
Banská Bystrica, SK;
(580) 7.9.2009

(111) 212314

(210) 3212-2004
(732) MECOM GROUP s. r. o., Poľná 4, 066 01 Hu-
menné, SK;
(770) PM ZBROJNÍKY, a. s., Skuteckého 23, 974 01
Banská Bystrica, SK;
(580) 7.9.2009

(111) 212315

(210) 3213-2004
(732) MECOM GROUP s. r. o., Poľná 4, 066 01 Hu-
menné, SK;
(770) PM ZBROJNÍKY, a. s., Skuteckého 23, 974 01
Banská Bystrica, SK;
(580) 7.9.2009

(111) 212316

(210) 3214-2004
(732) MECOM GROUP s. r. o., Poľná 4, 066 01 Hu-
menné, SK;
(770) PM ZBROJNÍKY, a. s., Skuteckého 23, 974 01
Banská Bystrica, SK;
(580) 7.9.2009

(111) 213834

(210) 1012-2005
(732) MECOM GROUP s. r. o., Poľná 4, 066 01 Hu-
menné, SK;
(770) PM ZBROJNÍKY, a. s., Skuteckého 23, 974 01
Banská Bystrica, SK;
(580) 7.9.2009

(111) 214089

(210) 934-2002
(732) WAY Krupina, a.s., Priemyselná 937/4, 963 01
Krupina, SK;
(770) WAY INDUSTRY, akciová spoločnosť, Priemy-
selná 937/4, 963 01 Krupina, SK;
Dátum uzavretia zmluvy: 29.4.2009
(580) 21.9.2009

(111) 214440

(210) 6266-2005
(732) BM Enterprises, s.r.o., Prievozska 14/A, 821 09
Bratislava, SK;
(770) Koczotowski Marcin, Tomášikova 13, 821 01 Bra-
tislava, SK;
Dátum uzavretia zmluvy: 15.6.2009
(580) 10.9.2009

(111) 214441

(210) 6267-2005
(732) BM Enterprises, s.r.o., Prievozska 14/A, 821 09
Bratislava, SK;
(770) Koczotowski Marcin, Tomášikova 13, 821 01 Bra-
tislava, SK;
Dátum uzavretia zmluvy: 15.6.2009
(580) 10.9.2009

(111) 214442

(210) 6268-2005
(732) BM Enterprises, s.r.o., Prievozska 14/A, 821 09
Bratislava, SK;
(770) Koczotowski Marcin, Tomášikova 13, 821 01 Bra-
tislava, SK;
Dátum uzavretia zmluvy: 15.6.2009
(580) 10.9.2009

(111) 214443

(210) 6269-2005
(732) BM Enterprises, s.r.o., Prievozska 14/A, 821 09
Bratislava, SK;
(770) Koczotowski Marcin, Tomášikova 13, 821 01 Bra-
tislava, SK;
Dátum uzavretia zmluvy: 15.6.2009
(580) 10.9.2009

(111) 214736
(210) 6162-2005
(732) BM Enterprises, s.r.o., Prievozská 14/A, 821 09 Bratislava, SK;
(770) Koczotowski Marcin, Tomášikova 13, 821 01 Bratislava, SK;
Dátum uzavretia zmluvy: 15.6.2009
(580) 10.9.2009

(111) 214861
(210) 6044-2005
(732) BM Enterprises, s.r.o., Prievozská 14/A, 821 09 Bratislava, SK;
(770) Koczotowski Marcin, Tomášikova 13, 821 01 Bratislava, SK;
Dátum uzavretia zmluvy: 15.6.2009
(580) 10.9.2009

(111) 214862
(210) 6045-2005
(732) BM Enterprises, s.r.o., Prievozská 14/A, 821 09 Bratislava, SK;
(770) Koczotowski Marcin, Tomášikova 13, 821 01 Bratislava, SK;
Dátum uzavretia zmluvy: 15.6.2009
(580) 10.9.2009

(111) 214979
(210) 6161-2005
(732) BM Enterprises, s.r.o., Prievozská 14/A, 821 09 Bratislava, SK;
(770) Koczotowski Marcin, Tomášikova 13, 821 01 Bratislava, SK;
Dátum uzavretia zmluvy: 15.6.2009
(580) 10.9.2009

(111) 215325
(210) 1887-2005
(732) MECOM GROUP s. r. o., Poľná 4, 066 01 Humenné, SK;
(770) PM ZBROJNÍKY, a. s., Skuteckého 23, 974 01 Banská Bystrica, SK;
(580) 7.9.2009

(111) 215326
(210) 1888-2005
(732) MECOM GROUP s. r. o., Poľná 4, 066 01 Humenné, SK;
(770) PM ZBROJNÍKY, a. s., Skuteckého 23, 974 01 Banská Bystrica, SK;
(580) 7.9.2009

(111) 215327
(210) 1889-2005
(732) MECOM GROUP s. r. o., Poľná 4, 066 01 Humenné, SK;
(770) PM ZBROJNÍKY, a. s., Skuteckého 23, 974 01 Banská Bystrica, SK;
(580) 7.9.2009

(111) 215328
(210) 1890-2005
(732) MECOM GROUP s. r. o., Poľná 4, 066 01 Humenné, SK;
(770) PM ZBROJNÍKY, a. s., Skuteckého 23, 974 01 Banská Bystrica, SK;
(580) 7.9.2009

(111) 215329
(210) 1891-2005
(732) MECOM GROUP s. r. o., Poľná 4, 066 01 Humenné, SK;
(770) PM ZBROJNÍKY, a. s., Skuteckého 23, 974 01 Banská Bystrica, SK;
(580) 7.9.2009

(111) 215519
(210) 6184-2005
(732) TREND Representative, s.r.o., Tomášikova 23, 821 01 Bratislava, SK;
(770) TREND Holding, spol. s r. o., Tomášikova 23, 821 01 Bratislava, SK;
Dátum uzavretia zmluvy: 30.7.2009
(580) 21.9.2009

(111) 216639
(210) 5884-2005
(732) BM Enterprises, s.r.o., Prievozská 14/A, 821 09 Bratislava, SK;
(770) Koczotowski Marcin, Tomášikova 13, 821 01 Bratislava, SK;
Dátum uzavretia zmluvy: 15.6.2009
(580) 10.9.2009

(111) 217102
(210) 848-2006
(732) TREND Representative, s.r.o., Tomášikova 23, 821 01 Bratislava, SK;
(770) TREND Holding, spol. s r. o., Tomášikova 23, 821 01 Bratislava, SK;
Dátum uzavretia zmluvy: 30.7.2009
(580) 21.9.2009

(111) 217310
(210) 845-2006
(732) TREND Representative, s.r.o., Tomášikova 23, 821 01 Bratislava, SK;
(770) TREND Holding, spol. s r. o., Tomášikova 23, 821 01 Bratislava, SK;
Dátum uzavretia zmluvy: 30.7.2009
(580) 21.9.2009

(111) 217311
(210) 846-2006
(732) TREND Representative, s.r.o., Tomášikova 23, 821 01 Bratislava, SK;
(770) TREND Holding, spol. s r. o., Tomášikova 23, 821 01 Bratislava, SK;
Dátum uzavretia zmluvy: 30.7.2009
(580) 21.9.2009

(111) 217312

(210) 847-2006
(732) TREND Representative, s.r.o., Tomášikova 23,
821 01 Bratislava, SK;
(770) TREND Holding, spol. s r. o., Tomášikova 23,
821 01 Bratislava, SK;
Dátum uzavretia zmluvy: 30.7.2009
(580) 21.9.2009

(111) 218853

(210) 1884-2006
(732) TREND Representative, s.r.o., Tomášikova 23,
821 01 Bratislava, SK;
(770) TREND Holding, spol. s r. o., Tomášikova 23,
821 01 Bratislava, SK;
Dátum uzavretia zmluvy: 30.7.2009
(580) 21.9.2009

(111) 218902

(210) 2448-2005
(732) TREND Representative, s.r.o., Tomášikova 23,
821 01 Bratislava, SK;
(770) TREND Holding, spol. s r. o., Tomášikova 23,
821 01 Bratislava, SK;
Dátum uzavretia zmluvy: 30.7.2009
(580) 21.9.2009

(111) 219528

(210) 451-2007
(732) WAY Krupina, a.s., Priemyselná 937/4, 963 01
Krupina, SK;
(770) WAY INDUSTRY, a. s. Krupina, Priemyselná 937/4,
963 01 Krupina, SK;
Dátum uzavretia zmluvy: 29.4.2009
(580) 21.9.2009

(111) 219609

(210) 450-2007
(732) WAY Krupina, a.s., Priemyselná 937/4, 963 01
Krupina, SK;
(770) WAY INDUSTRY, a. s. Krupina, Priemyselná 937/4,
963 01 Krupina, SK;
Dátum uzavretia zmluvy: 29.4.2009
(580) 21.9.2009

(111) 219610

(210) 452-2007
(732) WAY Krupina, a.s., Priemyselná 937/4, 963 01
Krupina, SK;
(770) WAY INDUSTRY, a. s. Krupina, Priemyselná 937/4,
963 01 Krupina, SK;
Dátum uzavretia zmluvy: 29.4.2009
(580) 21.9.2009

(111) 219611

(210) 541-2007
(732) WAY Krupina, a.s., Priemyselná 937/4, 963 01
Krupina, SK;
(770) WAY INDUSTRY, a. s. Krupina, Priemyselná 937/4,
963 01 Krupina, SK;
Dátum uzavretia zmluvy: 29.4.2009
(580) 21.9.2009

(111) 219612

(210) 542-2007
(732) WAY Krupina, a.s., Priemyselná 937/4, 963 01
Krupina, SK;
(770) WAY INDUSTRY, a. s. Krupina, Priemyselná 937/4,
963 01 Krupina, SK;
Dátum uzavretia zmluvy: 29.4.2009
(580) 21.9.2009

(111) 219775

(210) 573-2007
(732) TREND Representative, s.r.o., Tomášikova 23,
821 01 Bratislava, SK;
(770) TREND Holding, spol. s r. o., Tomášikova 23,
821 01 Bratislava, SK;
Dátum uzavretia zmluvy: 30.7.2009
(580) 18.9.2009

(111) 219820

(210) 540-2007
(732) WAY Krupina, a.s., Priemyselná 937/4, 963 01
Krupina, SK;
(770) WAY INDUSTRY, a. s. Krupina, Priemyselná 937/4,
963 01 Krupina, SK;
Dátum uzavretia zmluvy: 29.4.2009
(580) 21.9.2009

(111) 220050

(210) 492-2007
(732) MECOM GROUP s. r. o., Poľná 4, 066 01 Hu-
menné, SK;
(770) Hrádok mäso kombinát, spol. s r. o., Poľná 4, 066 01
Humenné, SK;
(580) 4.9.2009

(111) 220051

(210) 493-2007
(732) MECOM GROUP s. r. o., Poľná 4, 066 01 Hu-
menné, SK;
(770) Hrádok mäso kombinát, spol. s r. o., Poľná 4, 066 01
Humenné, SK;
(580) 23.9.2009

(111) 220180

(210) 403-2007
(732) WAY Krupina, a.s., Priemyselná 937/4, 963 01
Krupina, SK;
(770) WAY INDUSTRY, a. s. Krupina, Priemyselná 937/4,
963 01 Krupina, SK;
Dátum uzavretia zmluvy: 29.4.2009
(580) 21.9.2009

(111) 220181

(210) 405-2007
(732) WAY Krupina, a.s., Priemyselná 937/4, 963 01
Krupina, SK;
(770) WAY INDUSTRY, a. s. Krupina, Priemyselná 937/4,
963 01 Krupina, SK;
Dátum uzavretia zmluvy: 29.4.2009
(580) 21.9.2009

(111) 220182
(210) 407-2007
(732) WAY Krupina, a.s., Priemyselná 937/4, 963 01 Krupina, SK;
(770) WAY INDUSTRY, a. s. Krupina, Priemyselná 937/4, 963 01 Krupina, SK;
Dátum uzavretia zmluvy: 29.4.2009
(580) 21.9.2009

(111) 220183
(210) 409-2007
(732) WAY Krupina, a.s., Priemyselná 937/4, 963 01 Krupina, SK;
(770) WAY INDUSTRY, a. s. Krupina, Priemyselná 937/4, 963 01 Krupina, SK;
Dátum uzavretia zmluvy: 29.4.2009
(580) 21.9.2009

(111) 220184
(210) 410-2007
(732) WAY Krupina, a.s., Priemyselná 937/4, 963 01 Krupina, SK;
(770) WAY INDUSTRY, a. s. Krupina, Priemyselná 937/4, 963 01 Krupina, SK;
Dátum uzavretia zmluvy: 29.4.2009
(580) 21.9.2009

(111) 220185
(210) 411-2007
(732) WAY Krupina, a.s., Priemyselná 937/4, 963 01 Krupina, SK;
(770) WAY INDUSTRY, a. s. Krupina, Priemyselná 937/4, 963 01 Krupina, SK;
Dátum uzavretia zmluvy: 29.4.2009
(580) 21.9.2009

(111) 220186
(210) 412-2007
(732) WAY Krupina, a.s., Priemyselná 937/4, 963 01 Krupina, SK;
(770) WAY INDUSTRY, a. s. Krupina, Priemyselná 937/4, 963 01 Krupina, SK;
Dátum uzavretia zmluvy: 29.4.2009
(580) 21.9.2009

(111) 220187
(210) 413-2007
(732) WAY Krupina, a.s., Priemyselná 937/4, 963 01 Krupina, SK;
(770) WAY INDUSTRY, a. s. Krupina, Priemyselná 937/4, 963 01 Krupina, SK;
Dátum uzavretia zmluvy: 29.4.2009
(580) 21.9.2009

(111) 221112
(210) 1157-2007
(732) TREND Representative, s.r.o., Tomášikova 23, 821 01 Bratislava, SK;
(770) TREND Holding, spol. s r. o., Tomášikova 23, 821 01 Bratislava, SK;
Dátum uzavretia zmluvy: 30.7.2009
(580) 17.9.2009

(111) 221113
(210) 1161-2007
(732) TREND Representative, s.r.o., Tomášikova 23, 821 01 Bratislava, SK;
(770) TREND Holding, spol. s r. o., Tomášikova 23, 821 01 Bratislava, SK;
Dátum uzavretia zmluvy: 30.7.2009
(580) 18.9.2009

(111) 221114
(210) 1162-2007
(732) TREND Representative, s.r.o., Tomášikova 23, 821 01 Bratislava, SK;
(770) TREND Holding, spol. s r. o., Tomášikova 23, 821 01 Bratislava, SK;
Dátum uzavretia zmluvy: 30.7.2009
(580) 18.9.2009

(111) 221493
(210) 1159-2007
(732) TREND Representative, s.r.o., Tomášikova 23, 821 01 Bratislava, SK;
(770) TREND Holding, spol. s r. o., Tomášikova 23, 821 01 Bratislava, SK;
Dátum uzavretia zmluvy: 30.7.2009
(580) 18.9.2009

(111) 221601
(210) 1847-2007
(732) TREND Representative, s.r.o., Tomášikova 23, 821 01 Bratislava, SK;
(770) TREND Holding, spol. s r. o., Tomášikova 23, 821 01 Bratislava, SK;
Dátum uzavretia zmluvy: 30.7.2009
(580) 18.9.2009

(111) 221733
(210) 1848-2007
(732) TREND Representative, s.r.o., Tomášikova 23, 821 01 Bratislava, SK;
(770) TREND Holding, spol. s r. o., Tomášikova 23, 821 01 Bratislava, SK;
Dátum uzavretia zmluvy: 30.7.2009
(580) 18.9.2009

(111) 221734
(210) 1849-2007
(732) TREND Representative, s.r.o., Tomášikova 23, 821 01 Bratislava, SK;
(770) TREND Holding, spol. s r. o., Tomášikova 23, 821 01 Bratislava, SK;
Dátum uzavretia zmluvy: 30.7.2009
(580) 18.9.2009

(111) 221869
(210) 1153-2007
(732) TREND Representative, s.r.o., Tomášikova 23, 821 01 Bratislava, SK;
(770) TREND Holding, spol. s r. o., Tomášikova 23, 821 01 Bratislava, SK;
Dátum uzavretia zmluvy: 30.7.2009
(580) 18.9.2009

(111) 221870

(210) 1154-2007
(732) TREND Representative, s.r.o., Tomášikova 23,
821 01 Bratislava, SK;
(770) TREND Holding, spol. s r. o., Tomášikova 23,
821 01 Bratislava, SK;
Dátum uzavretia zmluvy: 30.7.2009
(580) 17.9.2009

(111) 221871

(210) 1155-2007
(732) TREND Representative, s.r.o., Tomášikova 23,
821 01 Bratislava, SK;
(770) TREND Holding, spol. s r. o., Tomášikova 23,
821 01 Bratislava, SK;
Dátum uzavretia zmluvy: 30.7.2009
(580) 17.9.2009

(111) 222001

(210) 1158-2007
(732) TREND Representative, s.r.o., Tomášikova 23,
821 01 Bratislava, SK;
(770) TREND Holding, spol. s r. o., Tomášikova 23,
821 01 Bratislava, SK;
Dátum uzavretia zmluvy: 30.7.2009
(580) 17.9.2009

(111) 222002

(210) 1160-2007
(732) TREND Representative, s.r.o., Tomášikova 23,
821 01 Bratislava, SK;
(770) TREND Holding, spol. s r. o., Tomášikova 23,
821 01 Bratislava, SK;
Dátum uzavretia zmluvy: 30.7.2009
(580) 18.9.2009

(111) 222003

(210) 1163-2007
(732) TREND Representative, s.r.o., Tomášikova 23,
821 01 Bratislava, SK;
(770) TREND Holding, spol. s r. o., Tomášikova 23,
821 01 Bratislava, SK;
Dátum uzavretia zmluvy: 30.7.2009
(580) 18.9.2009

(111) 223902

(210) 2051-2006
(732) CAFÉ SELENA a. s., Tusarova 37, 170 00 Pra-
ha, CZ;
(770) VAN HOUTTE INC., 8300 19e Avenue, Mon-
treal, Quebec H1Z 4J8, CA;
Dátum uzavretia zmluvy: 21.7.2009
(580) 22.9.2009

(111) 224329

(210) 5374-2008
(732) TREND Representative, s.r.o., Tomášikova 23,
821 01 Bratislava, SK;
(770) TREND Holding, spol. s r. o., Tomášikova 23,
821 01 Bratislava, SK;
Dátum uzavretia zmluvy: 30.7.2009
(580) 21.9.2009

(111) 224880

(210) 5949-2008
(732) TREND Representative, s.r.o., Tomášikova 23,
821 01 Bratislava, SK;
(770) TREND Holding, spol. s r. o., Tomášikova 23,
821 01 Bratislava, SK;
Dátum uzavretia zmluvy: 30.7.2009
(580) 21.9.2009

(111) 225265

(210) 1424-2008
(732) WAY Krupina, a.s., Priemyselná 937/4, 963 01
Krupina, SK;
(770) WAY INDUSTRY, a. s. Krupina, Priemyselná 937/4,
963 01 Krupina, SK;
Dátum uzavretia zmluvy: 29.4.2009
(580) 21.9.2009

Zmeny v údajoch o majiteľoch/prihlasovateľoch**(111) 107473**

(210) 10199

(732) VSM Group AB, Drottninggatan 2, SE56184 Huskvarna, SE;

(580) 22.9.2009

(111) 154941

(210) 25392

(732) Gillette U. K. Limited, The Heights, Brooklands, Weybridge, Surrey KT13 OXP, GB;

(580) 21.9.2009

(111) 156965

(210) 36830

(732) Pernod Ricard USA, LLC, 100 Manhattanville Road, Purchase, NY 10577, US;

(580) 16.9.2009

(111) 157918

(210) 35137

(732) Pfizer Corporation, spoločnosť zriadená podľa zákonov republiky Panama, Centro Comercial Albrook Park, Oficina 106 - 1 er Piso, Calle Bella Vista - Ancon, Panama, PA;

(580) 8.9.2009

(111) 164294

(210) 51200

(732) Bayer CropScience Limited, 230, Cambridge Science Park, Cambridge, CB4 0WB, GB;

(580) 4.9.2009

(111) 164307

(210) 51238

(732) Tia Maria Limited, Chivas House, 72 Chancellors Road, London, W6 9RS, GB;

(580) 4.9.2009

(111) 164347

(210) 51302

(732) Chr. Hansen A/S, 10-12 Bøge Allé, DK-2970 Hørsholm, DK;

(580) 18.9.2009

(111) 167406

(210) 56259

(732) ENGELHARD CORPORATION, spoločnosť zriadená podľa zákonov štátu Delaware, 100 Campus Drive, Florham Park, New Jersey, US;

(580) 10.9.2009

(111) 167535

(210) 56403

(732) EVONA a. s., Rooseveltova 46, 537 17 Chrudim, CZ;

(580) 7.9.2009

(111) 167826

(210) 56260

(732) Roland Corporation, 2036-1 Nakagawa, Hosoe-cho, Kita-ku, Hamamatsu, Shizuoka, JP;

(580) 18.9.2009

(111) 171044

(210) 61340

(732) VSM Group AB, Drottninggatan 2, SE56184 Huskvarna, SE;

(580) 22.9.2009

(111) 176686

(210) 68362

(732) Pernod Ricard USA, LLC, 100 Manhattanville Road, Purchase, NY 10577, US;

(580) 16.9.2009

(111) 177484

(210) 1241-93

(732) KAZ Technology Services Pty Ltd, Level 8, 320 Pitt Street, Sydney, New South Wales, 2000, AU;

(580) 16.9.2009

(111) 181717

(210) 735-95

(732) Pernod Ricard USA, LLC, 100 Manhattanville Road, Purchase, NY 10577, US;

(580) 16.9.2009

(111) 186548

(210) 130-93

(732) Samsung C&T Corporation, 1320-20, Seocho-Dong, Seocho-Gu, Seoul, KR;

(580) 4.9.2009

(111) 189238

(210) 2077-99

(732) LEIBER spol. s r. o., Elektrárenská 1748/20, 018 41 Dubnica nad Váhom, SK;

(580) 21.9.2009

(111) 192607

(210) 203-99

(732) TATRATOUR, a. s., Mickiewiczova 2, 811 07 Bratislava, SK;

(580) 17.9.2009

(111) 193662

(210) 1796-99

(732) Pernod Ricard USA, LLC, 100 Manhattanville Road, Purchase, NY 10577, US;

(580) 16.9.2009

(111) 197267
(210) 2029-99
(732) Panasonic Electric Works Co., Ltd., 1048, Oaza-
-Kadoma, Kadoma-Shi, Osaka, JP;
(580) 16.9.2009

(111) 198091
(210) 2612-2000
(732) ANNONCE, k.s., Loretánské náměstí 109/3, 118 00
Praha, CZ;
(580) 9.9.2009

(111) 198092
(210) 2613-2000
(732) ANNONCE, k.s., Loretánské náměstí 109/3, 118 00
Praha, CZ;
(580) 9.9.2009

(111) 198425
(210) 1885-99
(732) COMFOR STORES, a. s., Běly Pažoutové 742/1,
624 00 Brno, Komín, CZ;
(580) 4.9.2009

(111) 198428
(210) 2876-99
(732) Agilent Technologies, Inc., 5301 Stevens Creek Bou-
levard, Santa Clara, California 95051, US;
(580) 7.9.2009

(111) 198429
(210) 2877-99
(732) Agilent Technologies, Inc., 5301 Stevens Creek Bou-
levard, Santa Clara, California 95051, US;
(580) 7.9.2009

(111) 198669
(210) 1881-99
(732) SUN MICROSYSTEMS, Inc., 4150 Network Circle,
Santa Clara, CA 95054, US;
(580) 16.9.2009

(111) 201325
(210) 1858-2001
(732) JANOŠEK, s. r. o., Bratislavská 79, 902 01 Pe-
zinok, SK;
(580) 7.9.2009

(111) 204882
(210) 1759-2002
(732) JANOŠEK, s. r. o., Bratislavská 79, 902 01 Pe-
zinok, SK;
(580) 7.9.2009

(111) 207498
(210) 1741-2003
(732) Hrádok mäsokombinát, spol. s r. o., Poľná 4, 066 01
Humenné, SK;
(580) 4.9.2009

(111) 207500
(210) 1743-2003
(732) Hrádok mäsokombinát, spol. s r. o., Poľná 4, 066 01
Humenné, SK;
(580) 4.9.2009

(111) 207501
(210) 1745-2003
(732) Hrádok mäsokombinát, spol. s r. o., Poľná 4, 066 01
Humenné, SK;
(580) 4.9.2009

(111) 207744
(210) 2027-2003
(732) Hrádok mäsokombinát, spol. s r. o., Poľná 4, 066 01
Humenné, SK;
(580) 4.9.2009

(111) 207746
(210) 2029-2003
(732) Hrádok mäsokombinát, spol. s r. o., Poľná 4, 066 01
Humenné, SK;
(580) 4.9.2009

(111) 207937
(210) 1924-2003
(732) Hrádok mäsokombinát, spol. s r. o., Poľná 4, 066 01
Humenné, SK;
(580) 4.9.2009

(111) 207939
(210) 1926-2003
(732) Hrádok mäsokombinát, spol. s r. o., Poľná 4, 066 01
Humenné, SK;
(580) 4.9.2009

(111) 207940
(210) 1927-2003
(732) Hrádok mäsokombinát, spol. s r. o., Poľná 4, 066 01
Humenné, SK;
(580) 4.9.2009

(111) 210688
(210) 2558-2003
(732) Wolters Kluwer ČR, a.s., U nákladového nádraží 6,
130 00 Praha, CZ;
(580) 4.9.2009

(111) 212946
(210) 5325-2004
(732) Wolters Kluwer ČR, a.s., U nákladového nádraží 6,
130 00 Praha, CZ;
(580) 4.9.2009

(111) 215614
(210) 2007-2005
(732) Bubo-style spol. s r. o., Obchodná 17/9, 078 01
Sečovce, SK;
(580) 8.9.2009

(111) 217885

(210) 5935-2006
(732) VÍNO Mikulov, spol. s r. o., K Vápence 1675/603E,
692 01 Mikulov, CZ;
(580) 17.9.2009

(111) 217886

(210) 5936-2006
(732) VÍNO Mikulov, spol. s r. o., K Vápence 1675/603E,
692 01 Mikulov, CZ;
(580) 17.9.2009

(111) 217887

(210) 5937-2006
(732) VÍNO Mikulov, spol. s r. o., K Vápence 1675/603E,
692 01 Mikulov, CZ;
(580) 17.9.2009

(111) 217923

(210) 670-2006
(732) SID Slovensko, a. s., Röntgenova 28, 851 01 Bra-
tislava, SK;
(580) 21.9.2009

(111) 219309

(210) 6291-2006
(732) SOLUS, záujmové združenie právnických osôb,
Röntgenova 28, 851 01 Bratislava, SK;
(580) 16.9.2009

(111) 220050

(210) 492-2007
(732) Hrádok mäso kombinát, spol. s r. o., Poľná 4, 066 01
Humenné, SK;
(580) 4.9.2009

(111) 220051

(210) 493-2007
(732) Hrádok mäso kombinát, spol. s r. o., Poľná 4, 066 01
Humenné, SK;
(580) 23.9.2009

(111) 220073

(210) 705-2007
(732) JANOUSĚK, s. r. o., Bratislavská 79, 902 01 Pe-
zinok, SK;
(580) 7.9.2009

(111) 221413

(210) 1433-2007
(732) VÍNO Mikulov, spol. s r. o., K Vápence 1675/603E,
692 01 Mikulov, CZ;
(580) 17.9.2009

(111) 221414

(210) 1435-2007
(732) VÍNO Mikulov, spol. s r. o., K Vápence 1675/603E,
692 01 Mikulov, CZ;
(580) 17.9.2009

(111) 222900

(210) 367-2008
(732) Pamida International, s. r. o., Fibichova 13, 040 01
Košice, SK;
(580) 17.9.2009

(111) 224833

(210) 1905-2008
(732) VÍNO Mikulov, spol. s r. o., K Vápence 1675/603E,
692 01 Mikulov, CZ;
(580) 17.9.2009

Licenčné zmluvy registrované

(111) 172307

(210) 297-93

(732) ERGO Versicherungsgruppe AG, Victoriaplatz 2, 40198 Düsseldorf, DE;

(791) ERGO International AG, Victoriaplatz 2, 40198 Düsseldorf, DE;

(793) zmluvná nevýlučná

Dátum uzavretia licenčnej zmluvy: 18.5.2009

(580) 21.9.2009

(111) 203208

(210) 240-98

(732) ERGO Versicherungsgruppe AG, Victoriaplatz 2, 40198 Düsseldorf, DE;

(791) ERGO International AG, Victoriaplatz 2, 40198 Düsseldorf, DE;

(793) zmluvná nevýlučná

Dátum uzavretia licenčnej zmluvy: 18.5.2009

(580) 21.9.2009

(111) 200134

(210) 561-2001

(732) Peek & Cloppenburg KG, Berliner Allee 2, 40212 Düsseldorf, DE;

(791) Peek & Cloppenburg, s.r.o., Rudnayovo nám. 1, 811 01 Bratislava, SK;

(793) zmluvná nevýlučná

Dátum uzavretia licenčnej zmluvy: 20.12.2007

(580) 3.9.2009

(111) 216657

(210) 208-2003

(732) ERGO Versicherungsgruppe AG, Victoriaplatz 2, 40198 Düsseldorf, DE;

(791) ERGO International AG, Victoriaplatz 2, 40198 Düsseldorf, DE;

(793) zmluvná nevýlučná

Dátum uzavretia licenčnej zmluvy: 18.5.2009

(580) 21.9.2009

Sublicenčné zmluvy registrované

(111) 172307

(210) 297-93

(732) ERGO Versicherungsgruppe AG, Victoriaplatz 2, 40198 Düsseldorf, DE;

(791) ERGO životná poisťovňa, a. s., Lazaretská 12, 811 08 Bratislava, SK;

(793) zmluvná nevýlučná

Dátum uzavretia sublicenčnej zmluvy: 1.7.2009

(580) 21.9.2009

(111) 216657

(210) 208-2003

(732) ERGO Versicherungsgruppe AG, Victoriaplatz 2, 40198 Düsseldorf, DE;

(791) ERGO životná poisťovňa, a. s., Lazaretská 12, 811 08 Bratislava, SK;

(793) zmluvná nevýlučná

Dátum uzavretia sublicenčnej zmluvy: 1.7.2009

(580) 21.9.2009

(111) 203208

(210) 240-98

(732) ERGO Versicherungsgruppe AG, Victoriaplatz 2, 40198 Düsseldorf, DE;

(791) ERGO životná poisťovňa, a. s., Lazaretská 12, 811 08 Bratislava, SK;

(793) zmluvná nevýlučná

Dátum uzavretia sublicenčnej zmluvy: 1.7.2009

(580) 21.9.2009

Zmeny dispozičných práv na ochranné známky (zálohy)**(111) 154552**

(210) 23521

(732) M. O. C., s. r. o., Nám. Dr. A. Schweitzera 194,
916 01 Stará Turá, SK;

Záložný veriteľ:

Všeobecná úverová banka, a. s., Mlynské nivy 1,
829 90 Bratislava, SK;

Dátum uzavretia zmluvy: 27.5.2009

(580) 21.9.2009

(111) 184677

(210) 272-96

(732) M. O. C., s. r. o., Nám. Dr. A. Schweitzera 194,
916 01 Stará Turá, SK;

Záložný veriteľ:

Všeobecná úverová banka, a. s., Mlynské nivy 1,
829 90 Bratislava, SK;

Dátum uzavretia zmluvy: 27.5.2009

(580) 11.9.2009

(111) 198403

(210) 64344

(732) M. O. C., s. r. o., Nám. Dr. A. Schweitzera 194,
916 01 Stará Turá, SK;

Záložný veriteľ:

Všeobecná úverová banka, a. s., Mlynské nivy 1,
829 90 Bratislava, SK;

Dátum uzavretia zmluvy: 27.5.2009

(580) 11.9.2009

(111) 198404

(210) 64345

(732) M. O. C., s. r. o., Nám. Dr. A. Schweitzera 194,
916 01 Stará Turá, SK;

Záložný veriteľ:

Všeobecná úverová banka, a. s., Mlynské nivy 1,
829 90 Bratislava, SK;

Dátum uzavretia zmluvy: 27.5.2009

(580) 11.9.2009

(111) 198626

(210) 3522-2000

(732) RADIO, a. s., Prešovská 39, 821 02 Bratislava, SK;

Záložný veriteľ:

Všeobecná úverová banka, a. s., Mlynské nivy 1,
829 90 Bratislava, SK;

Dátum uzavretia zmluvy: 1.10.2009

(580) 8.10.2009

(111) 198627

(210) 3523-2000

(732) RADIO, a. s., Prešovská 39, 821 02 Bratislava, SK;

Záložný veriteľ:

Všeobecná úverová banka, a. s., Mlynské nivy 1,
829 90 Bratislava, SK;

Dátum uzavretia zmluvy: 1.10.2009

(580) 8.10.2009

(111) 203938

(210) 1569-2002

(732) RADIO, a. s., Prešovská 39, 821 02 Bratislava, SK;

Záložný veriteľ:

Všeobecná úverová banka, a. s., Mlynské nivy 1,
829 90 Bratislava, SK;

Dátum uzavretia zmluvy: 1.10.2009

(580) 8.10.2009

(111) 213836

(210) 1018-2005

(732) RADIO, a. s., Prešovská 39, 821 02 Bratislava, SK;

Záložný veriteľ:

Všeobecná úverová banka, a. s., Mlynské nivy 1,
829 90 Bratislava, SK;

Dátum uzavretia zmluvy: 1.10.2009

(580) 8.10.2009

(111) 213837

(210) 1019-2005

(732) RADIO, a. s., Prešovská 39, 821 02 Bratislava, SK;

Záložný veriteľ:

Všeobecná úverová banka, a. s., Mlynské nivy 1,
829 90 Bratislava, SK;

Dátum uzavretia zmluvy: 1.10.2009

(580) 8.10.2009

(111) 213838

(210) 1020-2005

(732) RADIO, a. s., Prešovská 39, 821 02 Bratislava, SK;

Záložný veriteľ:

Všeobecná úverová banka, a. s., Mlynské nivy 1,
829 90 Bratislava, SK;

Dátum uzavretia zmluvy: 1.10.2009

(580) 8.10.2009

(111) 213839

(210) 1021-2005

(732) RADIO, a. s., Prešovská 39, 821 02 Bratislava, SK;

Záložný veriteľ:

Všeobecná úverová banka, a. s., Mlynské nivy 1,
829 90 Bratislava, SK;

Dátum uzavretia zmluvy: 1.10.2009

(580) 8.10.2009

(111) 213840

(210) 1022-2005

(732) RADIO, a. s., Prešovská 39, 821 02 Bratislava, SK;

Záložný veriteľ:

Všeobecná úverová banka, a. s., Mlynské nivy 1,
829 90 Bratislava, SK;

Dátum uzavretia zmluvy: 1.10.2009

(580) 8.10.2009

(111) 213841

(210) 1024-2005

(732) RADIO, a. s., Prešovská 39, 821 02 Bratislava, SK;

Záložný veriteľ:

Všeobecná úverová banka, a. s., Mlynské nivy 1,
829 90 Bratislava, SK;

Dátum uzavretia zmluvy: 1.10.2009

(580) 8.10.2009

(111) 213908

(210) 1025-2005

(732) RADIO, a. s., Prešovská 39, 821 02 Bratislava, SK;

Záložný veriteľ:

Všeobecná úverová banka, a. s., Mlynské nivy 1,
829 90 Bratislava, SK;

Dátum uzavretia zmluvy: 1.10.2009

(580) 8.10.2009

Zmeny dispozičných práv na ochranné známky (ukončenie záloh)**(111) 202181**

(210) 3358-2001

(732) Kláštorňá s. r. o., Staničná 499, 038 43 Kláštor
pod Znievom, SK;

Záložný veriteľ:

ISTROBANKA, a. s., Laurinská 1, 811 01 Brati-
slava, SK;

Dátum ukončenia platnosti zmluvy: 26.6.2009

(580) 26.6.2003

(111) 202528

(210) 3524-2001

(732) Aqua Mineral s.r.o., Bratislavská 63, 911 05
Trenčín, SK;

Záložný veriteľ:

ISTROBANKA, a. s., Laurinská 1, 811 01 Brati-
slava, SK;

Dátum ukončenia platnosti zmluvy: 26.6.2009

(580) 26.6.2003

Medzinárodne zapísané ochranné známky

(111) 192906

(220) 5.8.1999

(800) 752501

Dátum medzinárodného zápisu: 20.6.2008

(111) 223097

(220) 21.4.2008

(800) 1009769

Dátum medzinárodného zápisu: 9.1.2009

(111) 193319

(220) 22.12.1998

(800) 1009371

Dátum medzinárodného zápisu: 21.12.2008

(111) 223624

(220) 2.7.2008

(800) 1008038

Dátum medzinárodného zápisu: 20.3.2009

(111) 217042

(220) 24.8.2006

(800) 1008680

Dátum medzinárodného zápisu: 17.12.2008

(111) 223630

(220) 11.8.2008

(800) 1007799

Dátum medzinárodného zápisu: 11.2.2009

(111) 219384

(220) 10.4.2007

(800) 960067

Dátum medzinárodného zápisu: 11.10.2007

(111) 223905

(220) 26.8.2008

(800) 1008405

Dátum medzinárodného zápisu: 25.2.2009

(111) 219394

(220) 20.4.2007

(800) 951321

Dátum medzinárodného zápisu: 11.10.2007

(111) 224763

(220) 14.11.2008

(800) 1008539

Dátum medzinárodného zápisu: 3.4.2009

(111) 219688

(220) 21.5.2007

(800) 970635

Dátum medzinárodného zápisu: 25.3.2008

(111) 225368

(220) 25.11.2008

(800) 1008535

Dátum medzinárodného zápisu: 25.2.2009

(111) 219922

(220) 25.6.2007

(800) 1009082

Dátum medzinárodného zápisu: 27.3.2009

(111) 225369

(220) 25.11.2008

(800) 1008536

Dátum medzinárodného zápisu: 25.2.2009

(111) 220146

(220) 17.7.2007

(800) 989087

Dátum medzinárodného zápisu: 10.1.2008

(111) 225523

(220) 16.1.2009

(800) 1008291

Dátum medzinárodného zápisu: 16.1.2009

(111) 222299

(220) 5.3.2008

(800) 1008437

Dátum medzinárodného zápisu: 18.3.2009

(111) 225524

(220) 16.1.2009

(800) 1007655

Dátum medzinárodného zápisu: 16.1.2009

(111) 222569

(220) 14.4.2008

(800) 1008661

Dátum medzinárodného zápisu: 8.10.2008

Zastavené konania o prihláškach ochranných známok

(210)

402-2007
1225-2007
74-2008
76-2008
1528-2008
5308-2008

Zamietnuté prihlášky ochranných známok

(210)

3032-2004
3033-2004
1991-2005
890-2008
1115-2008

Čiastočne vymazané ochranné známky

(111) 213835

(210) 1016-2005

(220) 30.5.2005

Dátum čiastočného výmazu: 15.8.2007

9 (511) 25, 37

(511) 25 - Odevy patriace do tejto triedy.

37 - Štukovanie, sadrovanie, tapetovanie, glazovanie, čistenie exteriérov budov, čistenie interiérov budov, utesňovanie budov, utesňovanie stavieb, izolovanie proti vlhkosti, izolovanie stavieb, stavebníctvo, informácie stavebné.

36 - Oceňovanie šperkov; oceňovanie starožitností.
42 - Módné dizajnérstvo; grafické dizajnérstvo; poskytovanie internetových vyhľadávačov; navrhovanie obalov, obalové dizajnérstvo; overovanie pravosti umeleckých diel; priemyselné dizajnérstvo.

(111) 222813

(210) 1043-2008

(220) 28.5.2008

Dátum čiastočného výmazu: 16.2.2009

9 (511) 14, 36, 42

(511) 14 - Diamanty; drahé kovy ako surovina alebo polotovary; šperky z emailovanej keramiky; figuríny z drahých kovov; manžetové gombíky; ihlice (šperky); kazety na šperky; klobúkové ozdoby z drahých kovov; ihlice na kravaty; spony na kravaty; medaily; náušnice; odznaky z drahých kovov; ozdobné ihlice; ozdoby na klobúk z drahých kovov; ozdoby na obuv z drahých kovov; ozdoby, šperky; perly (šperky); platina; prívesky na kľúče; prívesky (šperky); prstene (šperky); retiazky z drahých kovov; retiazky (šperk); sošky z drahých kovov; šperkovnice; štras (farebné sklo); strieborné nite; strieborné ozdoby; strieborný drôt; striebro ako surovina alebo polotovary; vlákna z drahých kovov; zlaté vlákna; zlato v surovom stave alebo ako polotovary; zliatiny drahých kovov.

Zaniknuté ochranné známky

(111)	(141)	(111)	(141)	(111)	(141)	(111)	(141)
92037	01.02.2009	192618	04.02.2009	192819	22.02.2009	201842	28.08.2009
102952	22.02.2009	192619	04.02.2009	192820	22.02.2009	202333	24.02.2009
110230	25.02.2009	192622	05.02.2009	192822	23.02.2009	204659	28.08.2009
111578	07.02.2009	192624	05.02.2009	192828	23.02.2009	209431	28.08.2009
111584	03.02.2009	192625	05.02.2009	192829	23.02.2009	218616	16.02.2009
111585	03.02.2009	192628	08.02.2009	192830	23.02.2009		
153709A	18.11.2008	192629	08.02.2009	192831	23.02.2009		
153750	03.02.2009	192630	08.02.2009	192832	23.02.2009		
153774	16.02.2009	192632	09.02.2009	192834	24.02.2009		
153780	27.02.2009	192635	09.02.2009	192835	24.02.2009		
153781	27.02.2009	192636	09.02.2009	192838	24.02.2009		
158812	28.02.2009	192641	08.02.2009	192847	25.02.2009		
159018	06.02.2009	192691	09.02.2009	192848	25.02.2009		
159137	06.02.2009	192692	09.02.2009	192853	26.02.2009		
159246	11.02.2009	192694	10.02.2009	192858	26.02.2009		
159266	24.02.2009	192695	10.02.2009	192860	03.02.2009		
159270	24.02.2009	192696	10.02.2009	192958	10.02.2009		
159273	24.02.2009	192697	10.02.2009	192959	17.02.2009		
159276	07.02.2009	192698	10.02.2009	192963	19.02.2009		
164267	08.02.2009	192699	10.02.2009	192964	19.02.2009		
164298	20.02.2009	192700	10.02.2009	192965	22.02.2009		
164399	02.02.2009	192701	10.02.2009	192968	26.02.2009		
167234	06.02.2009	192702	10.02.2009	192969	26.02.2009		
167517	28.02.2009	192703	10.02.2009	192970	26.02.2009		
167549	10.02.2009	192705	10.02.2009	192971	26.02.2009		
167798	02.02.2009	192706	10.02.2009	193485	08.02.2009		
185790	26.11.2008	192708	11.02.2009	193486	17.02.2009		
186274	10.02.2009	192710	11.02.2009	193856	02.02.2009		
186275	10.02.2009	192711	11.02.2009	193858	15.02.2009		
186528	22.02.2009	192712	11.02.2009	193859	16.02.2009		
187653	26.11.2008	192714	11.02.2009	193871	22.02.2009		
187657	19.02.2009	192715	11.02.2009	193872	24.02.2009		
187658	19.02.2009	192718	12.02.2009	194141	01.02.2009		
187662	22.03.2009	192719	12.02.2009	194143	10.02.2009		
188182	05.02.2009	192723	12.02.2009	194146	19.02.2009		
188187	05.02.2009	192726	12.02.2009	194154	24.02.2009		
189270	05.02.2009	192728	12.02.2009	194156	26.02.2009		
189655	05.02.2009	192730	15.02.2009	194157	26.02.2009		
190047	22.02.2009	192731	15.02.2009	194158	26.02.2009		
191052	24.02.2009	192734	15.02.2009	194679	26.02.2009		
192234	16.11.2008	192735	15.02.2009	195357	19.02.2009		
192592	01.02.2009	192736	15.02.2009	195688	26.02.2009		
192593	01.02.2009	192738	15.02.2009	195794	17.02.2009		
192597	02.02.2009	192739	15.02.2009	195949	24.02.2009		
192598	02.02.2009	192740	15.02.2009	195951	25.02.2009		
192600	02.02.2009	192741	15.02.2009	195952	25.02.2009		
192605	03.02.2009	192742	15.02.2009	195953	25.02.2009		
192606	03.02.2009	192743	15.02.2009	195954	25.02.2009		
192608	04.02.2009	192744	15.02.2009	196046	30.12.2008		
192609	04.02.2009	192752	18.02.2009	196047	30.12.2008		
192610	04.02.2009	192757	19.02.2009	196282	09.02.2009		
192611	04.02.2009	192758	19.02.2009	196283	09.02.2009		
192612	04.02.2009	192759	19.02.2009	197447	02.02.2009		
192613	04.02.2009	192761	22.02.2009	197448	28.10.2008		
192614	04.02.2009	192816	22.02.2009	197476	25.02.2009		
192615	04.02.2009	192818	22.02.2009	200719	19.02.2009		

Zmeny v zozname tovarov a služieb

(111) 198428

(210) 2876-99

9 (511) 9, 16, 35, 36, 37, 38, 41, 42

(511) 9 - Zariadenia a prístroje vedecké, námorné, zememeračské, elektrické, fotografické, kinematografické, optické, vážiace, meracie, signalizačné, kontrolné (inšpekčné), prístroje na záchranu života a učebné prístroje; zariadenia na záznam, prenos a reprodukciu zvuku alebo obrazu; nosiče magnetických dát, záznamové disky; predajné automaty; počítaacie stroje, zariadenia na spracovanie dát a samočinné počítače; elektronické testovacie a meracie zariadenia používané na testovanie vybavenia celulárnych telefónov, telefónov, televízií a káblových televízií; vybavenie pobočkových ústrední (PBX), oscilátory, signálne generátory, rozmetávače, analyzátory sieťového spektra, silomery, ručné testovacie meradlá, elektronické čítače kmitočtu, automatické testovacie vybavenie na integrované obvody, obvodové dosky s plošnými spojmi a elektronické vybavenie; vybavenie na testovanie drôtov a káblov; softvér na monitorovanie telefónnej a sieťovej prevádzky; vybavenie na chemickú analýzu, chromatografie, hmotnostné spektrometre, zariadenia na radenie DNA a proteínov, vybavenie používané na rozbor potravín, ropných produktov a farmaceutických výrobkov; elektronické súčasti, diódy emitujúce svetlo, optické kodéry, optické prepojovacie jednotky, diódy a integrované obvody, elektronické alebo optické súčasti, počítačový hardvér, počítačový softvér.

16 - Tlačoviny; inštrukčné a učebné materiály.

35 - Sprostredkovanie nákupu a predaja tovarov prostredníctvom maloobchodu, pošty (zásilkový predaj), telefónu a internetu.

36 - Finančníctvo, lízing tovaru.

37 - Opravy, inštalácie služby, servis elektronických, signalizačných, meracích, analytických a lekárske výrobných.

38 - Prenájom telekomunikačných zariadení.

41 - Výchova, vzdelávanie, zabezpečovanie výcviku, výchovné a školiace služby na poli technológie, výchovné a školiace služby vzťahujúce sa na využitie, inštalovanie, kalibrovanie, údržbu, opravy a modernizáciu vedeckých, elektrických, elektronických, optických, signálnych, meracích a skúšobných zariadení, zabezpečovanie výcviku v chemických a biologických analytických zariadeniach, zabezpečovanie výcviku v oblasti telekomunikačného hardvéru a softvéru, zabezpečovanie výcviku v oblasti počítačového hardvéru, softvéru a periférnych zariadení, polovodičových produktov a elektronických komponentov a lekárske zariadení.

42 - Programovanie samočinných počítačov, konštrukcie meracích systémov (design of measurement systems) – vykonávanie návrhov uvedeného tovaru: oscilátory, meracie vysielacie, signálne generátory, logické signálne zdroje, generátory impulzov a dát, generátory ľubovoľných funkcií a tvarových kmitov, rozkladové generátory, analyzátory signálov, analyzátory spektra, logické analyzátory, analyzátory tvarových kmitov a oscilosko-

py, sieťové spektrálne analyzátory, analyzátory modulačných domén (predmetných oblastí) a analyzátory časových intervalov, ručné skúšobné meracie prístroje, multimetre – univerzálne meradlá, merače výkonu, napätia, prúdu, impedancie, indukčnosti, kapacity a odporu, čítače elektronickej frekvencie, atómové hodiny, céziové hodiny, automatické testovacie zariadenia na integrované obvody, obvodové panely a elektronické zariadenia, zariadenia na testovanie drôtov a káblov, zariadenia na testovanie telekomunikačného vybavenia vrátane bezdrôtového, zariadenia na testovanie telefónov, bunkových telefónov, televíznych a káblových televíznych zariadení, testovacie zariadenia na svetelné vlny, softvér na monitorovanie telefónnej a sieťovej prevádzky, čítacie zariadenie čiarových kódov, zdroje energie, interferometre, vibračné meniče, systémy na získavanie dát a riadenie, kontrolné systémy, skúšobne diaľkového ovládania, vysokofrekvenčné počítačmi vybavené inžinierske softvéry, RF bunkové testovacie zariadenie, EDA (electronic design automation) simulačný softvér, systémy nastavenia polohy založené na laseroch, systémy vývoja mikroprocesorov, DC elektronické zavádzače (electronic loads), prenájom dielov, príslušenstva a zariadení vedeckých, skúšobných, signálnych, meracích, biologických alebo chemickoanalytických, lekárske, elektronických a optických zariadení a súčiastok, ako sú integrované obvody, polovodičové komponenty a zákaznicke integrované obvody, elektronické a optické komponenty na komunikáciu, komponenty na počítačový prenos dát, prenájom veľkocapacitných pamätí, infračervených aplikácií (emitorov, detektorov, vysieláčov a prijímačov), zariadení s vysokým kmitočtom, mikrovlnami, motorovými riadiacimi prvkami, vláknovou optikou a zariadení so zobrazovacími aplikáciami, počítačového hardvéru, softvéru a príručiek vzťahujúcich sa na uvedené.

(580) 7.9.2009

(111) 198429

(210) 2877-99

9 (511) 9, 16, 35, 36, 37, 38, 41, 42

(511) 9 - Zariadenia a prístroje vedecké, námorné, zememeračské, elektrické, fotografické, kinematografické, optické, vážiace, meracie, signalizačné, kontrolné (inšpekčné), prístroje na záchranu života a učebné prístroje; zariadenia na záznam, prenos a reprodukciu zvuku alebo obrazu; nosiče magnetických dát, záznamové disky; predajné automaty; počítaacie stroje, zariadenia na spracovanie dát a samočinné počítače; elektronické testovacie a meracie zariadenia používané na testovanie vybavenia celulárnych telefónov, telefónov, televízií a káblových televízií; vybavenie pobočkových ústrední (PBX), oscilátory, signálne generátory, rozmetávače, analyzátory sieťového spektra, silomery, ručné testovacie meradlá, elektronické čítače kmitočtu, automatické testovacie vybavenie na integrované obvody, obvodové dosky s plošnými spojmi a elektronické vybavenie; vybavenie

na testovanie drôtov a káblov; softvér na monitorovanie telefónnej a sieťovej prevádzky; vybavenie na chemickú analýzu, chromatografie, hmotnostné spektrometre, zariadenia na radenie DNA a proteínov, vybavenie používané na rozbor potravín, ropných produktov a farmaceutických výrobkov; elektronické súčasti, diódy emitujúce svetlo, optické kodéry, optické prepojovacie jednotky, diódy a integrované obvody, elektronické alebo optické súčiastky, počítačový hardvér, počítačový softvér.

16 - Tlačoviny; inštrukčné a učebné materiály.

35 - Sprostredkovanie nákupu a predaja tovarov prostredníctvom maloobchodu, pošty (zásielkový predaj), telefónu a internetu.

36 - Finančníctvo, lízing tovaru.

37 - Opravy, inštalačné služby, servis elektronických, signalizačných, meracích, analytických a lekárskeho výrobov.

38 - Prenájom telekomunikačných zariadení.

41 - Výchova, vzdelávanie, zabezpečovanie výcviku, výchovné a školiace služby na poli technológie, výchovné a školiace služby vzťahujúce sa na využitie, inštalovanie, kalibrovanie, údržbu, opravy a modernizáciu vedeckých, elektrických, elektronických, optických, signálnych, meracích a skúšobných zariadení, zabezpečovanie výcviku v chemických a biologických analytických zariadeniach, zabezpečovanie výcviku v oblasti telekomunikačného hardvéru a softvéru, zabezpečovanie výcviku v oblasti počítačového hardvéru, softvéru a periférnych zariadení, polovodičových produktov a elektronických komponentov a lekárskeho zariadení.

42 - Programovanie samočinných počítačov, konštrukcie meracích systémov (design of measurement systems) – vykonávanie návrhov uvedeného tovaru: oscilátory, meracie vysielače, signálne generátory, logické signálne zdroje, generátory impulzov a dát, generátory ľubovoľných funkcií a tvarových kmitov, rozkladové generátory, analyzátory signálov, analyzátory spektra, logické analyzátory, analyzátory tvarových kmitov a osciloskopy, sieťové spektrálne analyzátory, analyzátory modulačných domén (predmetných oblastí) a analyzátory časových intervalov, ručné skúšobné meracie prístroje, multimetre – univerzálne meradlá, merače výkonu, napätia, prúdu, impedancie, indukčnosti, kapacity a odporu, čítače elektronickej frekvencie, atómové hodiny, céziové hodiny, automatické testovacie zariadenia na integrované obvody, obvodové panely a elektronické zariadenia, zariadenia na testovanie drôtov a káblov, zariadenia na testovanie telekomunikačného vybavenia vrátane bezdrôtového, zariadenia na testovanie telefónov, bunkových telefónov, televíznych a káblových televíznych zariadení, testovacie zariadenia na svetelné vlny, softvér na monitorovanie telefónnej a sieťovej prevádzky, čítacie zariadenie čiarových kódov, zdroje energie, interferometre, vibračné meniče, systémy pre získavanie dát a riadenie, kontrolné systémy, skúšobne diaľkového ovládania, vysokofrekvenčné počítačmi vybavené inžinierske soft-

vér, RF bunkové testovacie zariadenie, EDA (electronic design automation) simulačný softvér, systémy nastavenia polohy založené na laseroch, systémy vývoja mikroprocesorov, DC elektronické záťažové (electronic loads), prenájom dielov, príslušenstva a zariadení vedeckých, skúšobných, signálnych, meracích, biologických alebo chemickoanalytických, lekárskeho, elektronických a optických zariadení a súčiastok, ako sú integrované obvody, polovodičové komponenty a zákaznicke integrované obvody, elektronické a optické komponenty na komunikáciu, komponenty na počítačový prenos dát, prenájom veľkokapacitných pamätí, infračervených aplikácií (emitorov, detektorov, vysielačov a prijímačov), zariadení s vysokým kmitočtom, mikrovlnami, motorovými riadiacimi prvkami, vlákňovou optikou a zariadení so zobrazovacími aplikáciami, počítačového hardvéru, softvéru a príručiek vzťahujúcich sa na uvedené.

(580) 7.9.2009

Opravy zoznamu zatriedených tovarov a/alebo služieb

(111) 226202

(210) 5199-2009

(511) 3 - Ochranné prípravky proti slnku, pleťové hydratačné prípravky a kozmetika, predovšetkým krycí, pleťový a telový mejkap, tekutý mejkap, kom-paktný/krémový práškový mejkap, tyčinkový mejkap, podkladový prípravok, kompaktný puder, sypký puder, korekčný puder, korekčná tyčinka, korektor, farba na líca, rozjasňovač (bronzer); rúž na pery; kontúrovacie prípravky na pery; lesk na pery; balzam na pery; farba na pery; fixatér prípravkov na pery; očné linky; očné tieňe; podkladové prípravky na oči; farby na oči; špirála na riasy; fixatér mejkapu; fixatér prípravkov na oči; laky na nechty a prípravky na starostlivosť o nechty; odlakovače; prípravky na starostlivosť o nechťovú kožtičku, predovšetkým kondicionéry, krémy a zmäkčujúce prípravky.
Vestník č. 7/2009 - str. 192

Opravy chýb alebo zmeny všeobecne

(111) 189651

(210) 235-96

(771) Asociácia vonkajšej reklamy, Trenčianska 55, 821 09 Bratislava, SK;
(551) akzent media, s.r.o., Ivanská cesta 2D, 821 04 Bratislava, SK; ITA, s.r.o., Romanova 34, 852 31 Bratislava, SK; NUBIUM, Trenčianska 55, 821 09 Bratislava, SK;
Vestník č. 12/1999 - str. 87

Opravy mien

(111) 225714

(210) 6403-2008

(732) V O N S CH, spol. s r.o., Budovateľská 13, 977 01 Brezno, SK;
Vestník č. 5/2009 - str. 160
Vestník č. 10/2009 - str. 185

ČASŤ

ÚRADNÉ OZNAMY

OZNAM

Svetová organizácia duševného vlastníctva (WIPO) so sídlom v Ženeve oznamuje, že od 24. októbra 2009 je **Thajsko 142.** členským štátom PCT. Zmluva o prístupe nadobudne platnosť **24. decembra 2009.** Thajsko zároveň s uložením prístupových listín v súlade s článkom 64(5) vyhlásilo, že nie je viazané článkom 59 PCT.
