

**ČASŤ**

**PATENTY**

## Kódy na označovanie jednotlivých druhov dokumentov (Štandard WIPO ST. 16)

- |                                                                                                                                                                         |                                                                                                                                                          |
|-------------------------------------------------------------------------------------------------------------------------------------------------------------------------|----------------------------------------------------------------------------------------------------------------------------------------------------------|
| <p><b>A3</b> Zverejnené patentové prihlášky podľa zákona č. 435/2001 Z. z. o patentoch, dodatkových ochranných osvedčeniach a o zmene a doplnení niektorých zákonov</p> | <p><b>B6</b> Udelené patenty podľa zákona č. 435/2001 Z. z. o patentoch, dodatkových ochranných osvedčeniach a o zmene a doplnení niektorých zákonov</p> |
|-------------------------------------------------------------------------------------------------------------------------------------------------------------------------|----------------------------------------------------------------------------------------------------------------------------------------------------------|

## Číselné kódy na označovanie bibliografických údajov (Štandard WIPO ST. 9)

- |                                                                                                                                                                                                                                                                                                                                                                                                                                          |                                                                                                                                                                                                                                                                                                                                           |
|------------------------------------------------------------------------------------------------------------------------------------------------------------------------------------------------------------------------------------------------------------------------------------------------------------------------------------------------------------------------------------------------------------------------------------------|-------------------------------------------------------------------------------------------------------------------------------------------------------------------------------------------------------------------------------------------------------------------------------------------------------------------------------------------|
| <p>(11) Číslo dokumentu<br/>(21) Číslo prihlášky<br/>(22) Dátum podania prihlášky<br/>(24) Dátum nadobudnutia účinkov patentu<br/>(31) Číslo prioritnej prihlášky<br/>(32) Dátum podania prioritnej prihlášky<br/>(33) Krajina alebo regionálna organizácia priority<br/>(40) Dátum zverejnenia prihlášky<br/>(47) Dátum sprístupnenia patentu verejnosti<br/>(51) Medzinárodné patentové triedenie<br/>(54) Názov<br/>(57) Anotácia</p> | <p>(62) Číslo pôvodnej prihlášky v prípade vylúčenej prihlášky<br/>(71) Meno (názov) prihlasovateľa (-ov)<br/>(72) Meno pôvodcu (-ov)<br/>(73) Meno (názov) majiteľa (-ov)<br/>(74) Meno (názov) zástupcu (-ov)<br/>(86) Číslo podania medzinárodnej prihlášky podľa PCT<br/>(87) Číslo zverejnenia medzinárodnej prihlášky podľa PCT</p> |
|------------------------------------------------------------------------------------------------------------------------------------------------------------------------------------------------------------------------------------------------------------------------------------------------------------------------------------------------------------------------------------------------------------------------------------------|-------------------------------------------------------------------------------------------------------------------------------------------------------------------------------------------------------------------------------------------------------------------------------------------------------------------------------------------|

Poznámka:

Číslo uvádzané pred kódom (51) znamená verziu Medzinárodného patentového triedenia.

## Kódy na označovanie záhlaví oznámení publikovaných vo Vestníku ÚPV SR (Štandard WIPO ST. 17)

- |                                                                                                                                                                                                                                                                                                                                                                                                                                                                                                                                                              |                                                                                                                                                                                                                                                                                                                                                                                                                                                                                                                                                                                                                                                                                                                                                                                                                                                                                                                                                                                                                                                                                                                                                                                                                                                                                                                                                                                                                                                                                                                                          |
|--------------------------------------------------------------------------------------------------------------------------------------------------------------------------------------------------------------------------------------------------------------------------------------------------------------------------------------------------------------------------------------------------------------------------------------------------------------------------------------------------------------------------------------------------------------|------------------------------------------------------------------------------------------------------------------------------------------------------------------------------------------------------------------------------------------------------------------------------------------------------------------------------------------------------------------------------------------------------------------------------------------------------------------------------------------------------------------------------------------------------------------------------------------------------------------------------------------------------------------------------------------------------------------------------------------------------------------------------------------------------------------------------------------------------------------------------------------------------------------------------------------------------------------------------------------------------------------------------------------------------------------------------------------------------------------------------------------------------------------------------------------------------------------------------------------------------------------------------------------------------------------------------------------------------------------------------------------------------------------------------------------------------------------------------------------------------------------------------------------|
| <p><b>BA9A</b> Zverejnené patentové prihlášky<br/><b>FA9A</b> Zastavené konania o patentových prihláškach na žiadosť prihlasovateľa<br/><b>FB9A</b> Zastavené konania o patentových prihláškach<br/><b>FC9A</b> Zamietnuté patentové prihlášky<br/><b>FD9A</b> Zastavené konania pre nezaplatenie poplatku<br/><b>PC9A</b> Prevody a prechody práv na patentové prihlášky<br/><b>PD9A</b> Zmeny dispozičných práv na patentové prihlášky (zálohy)<br/>Zmeny dispozičných práv na patentové prihlášky (ukončenie zálohov)<br/><b>QA9A</b> Ponuky licencií</p> | <p><b>FG4A</b> Udelené patenty<br/><b>MA4A</b> Zaniknuté patenty vzdáním sa<br/><b>MA4F</b> Zaniknuté autorské osvedčenia vzdáním sa<br/><b>MC4A</b> Zrušené patenty<br/><b>MC4F</b> Zrušené autorské osvedčenia<br/><b>MG4A</b> Čiastočne zrušené patenty<br/><b>MG4F</b> Čiastočne zrušené autorské osvedčenia<br/><b>MK4A</b> Zaniknuté patenty uplynutím doby platnosti<br/><b>MK4F</b> Zaniknuté autorské osvedčenia uplynutím doby platnosti<br/><b>MM4A</b> Zaniknuté patenty pre nezaplatenie udržiavacích poplatkov<br/><b>MM4F</b> Zaniknuté autorské osvedčenia pre nezaplatenie udržiavacích poplatkov<br/><b>PA4A</b> Zmeny autorských osvedčení na patenty<br/><b>PC4A</b> Prevody a prechody práv na patenty<br/><b>PC4F</b> Prevody a prechody práv na autorské osvedčenia<br/><b>PD4A</b> Zmeny dispozičných práv na patenty (zálohy)<br/>Zmeny dispozičných práv na patenty (ukončenie zálohov)<br/><b>PD4F</b> Zmeny dispozičných práv na autorské osvedčenia (zálohy)<br/>Zmeny dispozičných práv na autorské osvedčenia (ukončenie zálohov)<br/><b>QA4A</b> Ponuky licencií<br/><b>QB4A</b> Licenčné zmluvy registrované alebo udelené na patenty<br/><b>QB4F</b> Licenčné zmluvy registrované alebo udelené na autorské osvedčenia<br/><b>QC4A</b> Ukončenie platnosti licenčných zmlúv na patenty<br/><b>QC4F</b> Ukončenie platnosti licenčných zmlúv na autorské osvedčenia<br/><b>SB4A</b> Patenty zapísané do registra po odtajnení<br/><b>SB4F</b> Autorské osvedčenia zapísané do registra po odtajnení</p> |
|--------------------------------------------------------------------------------------------------------------------------------------------------------------------------------------------------------------------------------------------------------------------------------------------------------------------------------------------------------------------------------------------------------------------------------------------------------------------------------------------------------------------------------------------------------------|------------------------------------------------------------------------------------------------------------------------------------------------------------------------------------------------------------------------------------------------------------------------------------------------------------------------------------------------------------------------------------------------------------------------------------------------------------------------------------------------------------------------------------------------------------------------------------------------------------------------------------------------------------------------------------------------------------------------------------------------------------------------------------------------------------------------------------------------------------------------------------------------------------------------------------------------------------------------------------------------------------------------------------------------------------------------------------------------------------------------------------------------------------------------------------------------------------------------------------------------------------------------------------------------------------------------------------------------------------------------------------------------------------------------------------------------------------------------------------------------------------------------------------------|

## Opravy a zmeny

### Opravy v patentových prihláškach

- HA9A** Doplnenie pôvodcu (-ov)
- HB9A** Opravy mien
- HC9A** Zmeny mien
- HD9A** Opravy adries
- HE9A** Zmeny adries
- HF9A** Opravy dátumov
- HG9A** Opravy zatriedenia podľa MPT
- HH9A** Opravy chýb alebo zmeny všeobecne
- HK9A** Opravy tlačových chýb vo Vestníku ÚPV SR

### Opravy v udelených ochranných dokumentoch

- TA4A** Doplnenie pôvodcu (-ov)
- TB4A** Opravy mien
- TC4A** Zmeny mien
- TD4A** Opravy adries
- TE4A** Zmeny adries
- TF4A** Opravy dátumov
- TG4A** Opravy zatriedenia podľa MPT
- TH4A** Opravy chýb alebo zmeny všeobecne
- TK4A** Opravy tlačových chýb vo Vestníku ÚPV SR

- TA4F** Doplnenie pôvodcu (-ov)
- TB4F** Opravy mien
- TC4F** Zmeny mien
- TD4F** Opravy adries
- TE4F** Zmeny adries
- TF4F** Opravy dátumov
- TG4F** Opravy zatriedenia podľa MPT
- TH4F** Opravy chýb alebo zmeny všeobecne
- TK4F** Opravy tlačových chýb vo Vestníku ÚPV SR

**BA9A**

**Zverejnené patentové prihlášky**

(21)	(51)	(21)	(51)	(21)	(51)	(21)	(51)
9-2008	B60G 9/00	27-2008	B67D 1/00	5063-2008	C22C 38/02	50013-2008	B60J 5/06
21-2008	B64C 39/00	28-2008	A61K 9/107	5082-2008	C07F 9/00		
23-2008	A63C 17/00	31-2008	F01L 7/00	5107-2008	B62D 65/00		

**9 (51) A61K 9/107, A61K 36/00, A61P 1/00, A61P 43/00**

(21) **28-2008**

(22) 8.4.2008

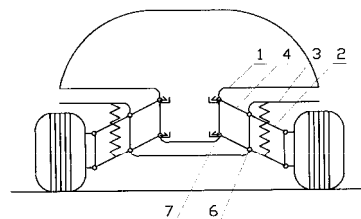
(71) Osztoš Ladislav, Prievidza, SK;

(72) Osztoš Ladislav, Prievidza, SK;

**(54) Liečivá emulzia na regeneráciu buniek**

(57) Liečivá emulzia na regeneráciu buniek pozostáva z kvetu brokolice, koreňa karotky, vňate mliečnika madľolistého, listu imela bieleho, vňate zlato-byle obyčajnej, sójového lecitínu, včelieho medu, červeného vína, liehu, olivového oleja a destilovanej vody.

(57) Konštrukcia na elimináciu nežiaduceho vertikálneho pohybu karosérie (1) pri pružení ramena nápravy (2) pozostáva z kĺbu karosérie (7), z vratného ramena (4) pevne spojeného s ramenom nápravy (2), uloženého za prichytením kĺbu ramena nápravy (6) o agregát alebo o nosný rám (3). Alternatívne konštrukcia na elimináciu vertikálneho pohybu karosérie (1) pri pružení ramena nápravy (2) vplyvom akcelerácie, alebo brzdenia pozostáva z pozdĺžneho ramena (5) prichyteného o karosériu (1) pomocou kĺbu karosérie (7) a prichyteného pomocou zloženého kĺbu pozdĺžneho ramena (9) o vratné rameno (4) za prichytením kĺbu pozdĺžneho ramena (8) o agregát alebo o nosný rám (3).



**9 (51) A63C 17/00, A63C 17/04**

(21) **23-2008**

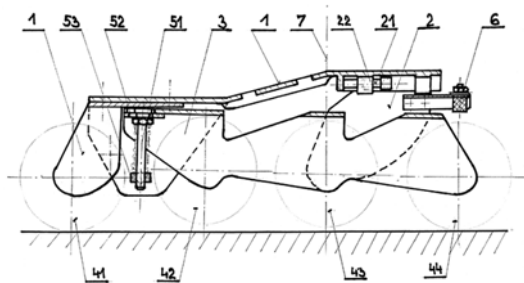
(22) 25.3.2008

(71) Divulitová Ľubica, MgA., Rudňany, SK;

(72) Divulitová Ľubica, MgA., Rudňany, SK;

**(54) Odpružený brzdný systém dopravného zariadenia s nastaviteľnou ťažiskovou osou**

(57) V telese rámu (1) je upevnené koliesko (41), ako aj výsuvná konzola (2), v ktorej je upevnená brzda (6), ako aj kĺbovo vložená výsuvná konzola (3), v ktorej sú uložené kolieska (42), (43), (44) a ktorá po prenesení tiaže užívateľa na dopravný systém prekoná predpätie pružiny (52), čím sa dotknú všetky kolieska zeme, čo umožňuje odpružené kopírovanie terénu kolieskami (41), (42), (43), (44). Výsuvná konzola (2) je kĺzne uložená v telese (1) jej poloha je nastavená i fixovaná pomocou skrutky (21), keď presúvaním výsuvnej konzoly (2) v ráme (1) sa presúva ťažisková os (7), ktorá je rozhodujúca pri voľbe klzného alebo brzdneho režimu, ako aj nastavenia predpätia pružiny.



**9 (51) B60J 5/06, E05D 15/00**

(21) **50013-2008**

(22) 22.4.2008

(31) PV 2007-306

(32) 25.4.2007

(33) CZ

(71) DOPP TRADE CZ s.r.o., Studénka, CZ;

(72) Rusek Milan, Ing., Albrechtičky 30, CZ; Pavelek Kamil, Ing., Podvihov, CZ; Mahďák Pavel, Ing., Ostrava, CZ; Stanovský Radim, Slatina 13, CZ;

(74) Bachratá Magdaléna, Mgr., Bratislava, SK;

**(54) Vodiace a uzatváracie zariadenie predsvuných dverí dopravných prostriedkov**

(57) Vodiace a uzatváracie zariadenie predsvuných dverí dopravných prostriedkov s krídlami (1) dverí zavesenými pomocou ramien (2) na jazdcoch (3), ktoré sú pohyblivo uložené na spoločnej vodiacej tyči (4), ktorá je zavesená na vahadlách (5), upevnených výklopne na nosnom ráme (24), na ktorom sú tiež prichytené vodiace koľajnice (6), v ktorých sa pohybujú kladky (26) jazdcov (3) a ich tvar udáva trajektóriu predsvuného pohybu krídel (1) dverí, pričom pohon jazdcov (3) je zaistený hnacím ústrojenstvom tvoreným elektromotorom s prevodovkou (7), remeňovým, reťazovým alebo iným obdobným prevodovým ústrojenstvom a pohybovými skrutkami (8), ktorých matice (9) sú spojené s jazdcami (3) pomocou ťahadiel (10), pričom zamykanie pohybu vodiaceho a uzatváracieho mechanizmu je zaistené zámkom (25).

**9 (51) B60G 9/00**

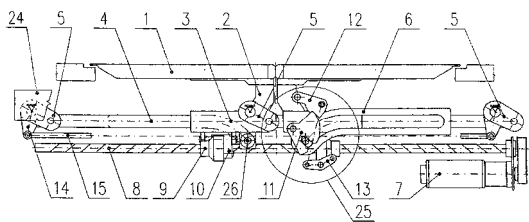
(21) **9-2008**

(22) 13.2.2008

(71) Vika Konštantín, Ing., CSc., Bratislava, SK;

(72) Vika Konštantín, Ing., CSc., Bratislava, SK;

**(54) Konštrukcia na elimináciu nežiaduceho vertikálneho pohybu karosérie pri pružení ramena nápravy**

**9 (51) B62D 65/00****(21) 5107-2008**

(22) 3.12.2008

(31) 10-2008-0034381

(32) 14.4.2008

(33) KR

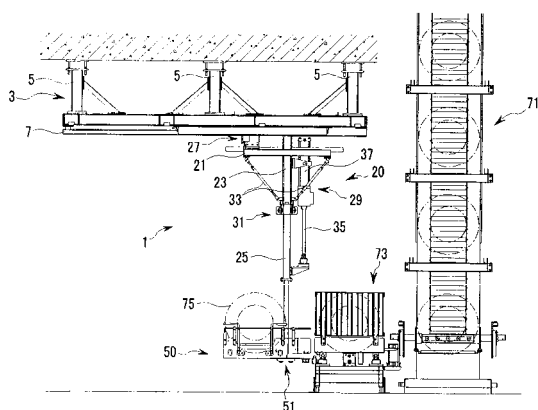
(71) Hyundai Motor Company, Seoul, KR;

(72) Kim Tae-Yong, Gyeonggi-do, KR;

(74) PATENTSERVIS BRATISLAVA, a. s., Bratislava, SK;

**(54) Zariadenie na osádzanie kolies na vozidlo**

(57) Zariadenie umožňuje zjednodušenie inštalácie kolesa (75) v procese zostavenia po privedení kolesa (75) ku pozícii osadenia kolesa (75) na hlavnú časť vozidla (1). Zariadenie obsahuje: najmenej jeden koľajový rám (3) pevne osadený v hornej časti pracovného priestoru súhlasne s pozíciou hlavnej časti vozidla (1) pomocou podpornej časti s koľajnicami (7) vytvorenými na spodnom povrchu; prenosovú jednotku (20) obsahujúcu pohyblivý rám (21), ktorý je pohyblivo osadený na ráme prostredníctvom valcov (27), a prvého prevádzkového valca (9), stĺpiku (23) osadeného nadol na pohyblivom ráme vo vertikálnom smere a pohyblivého trámu (25) umiestneného v stĺpiku (23), ktorý je nastavený na pohyb smerom nahor a nadol pomocou vertikálnej prenosovej jednotky (29); a kôš (50) na koleso, pohyblivo pripevnený na spodnom konci pohyblivého trámu (25) pomocou horizontálnej prenosnej jednotky (51), pričom sú do neho umiestňované kolesá (75) privádzané posuvným pásom (73).

**9 (51) B64C 39/00****(21) 21-2008**

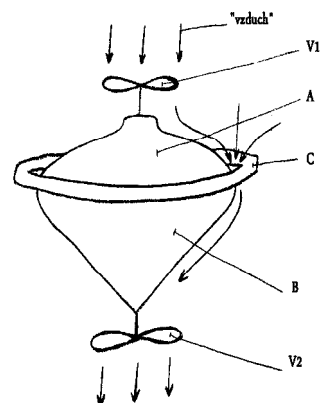
(22) 13.3.2008

(71) Červeňák Anton, Ing., Kojatice, SK; Bogdani Anton, Kojatice, SK;

(72) Červeňák Anton, Ing., Kojatice, SK; Bogdani Anton, Kojatice, SK;

**(54) Lietajúce kužeľové teleso**

(57) Lietajúce kužeľové teleso je tvorené časťami (A), (B), (C) a dvomi pohonnými jednotkami s proti-bežnými vrtuľami (V1) a (V2), lietajúce na princípe obtekania prúdiaceho vzduchu okolo telesa.

**9 (51) B67D 1/00****(21) 27-2008**

(22) 7.4.2008

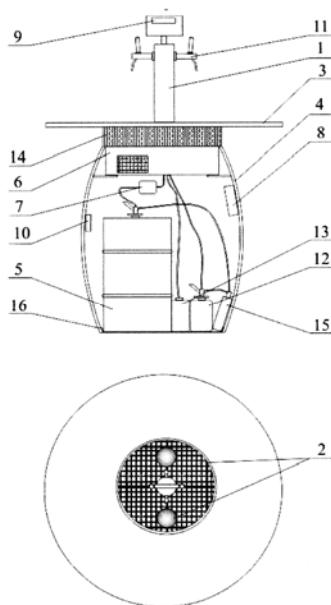
(71) Vaško Štefan, Ing., Prešov, SK;

(72) Vaško Štefan, Ing., Prešov, SK;

(74) Lobodová Dagmar, Ing. Košice, SK;

**(54) Mobilný samoobslužný výčapný stôl**

(57) Mobilný samoobslužný výčapný stôl, ako jeden kompaktný celok, pozostávajúci z podstavca (4), na ktorom je upevnená stolová doska (3), v ktorej je umiestnený odkvap s ostrekom (2), na ňom upevnená výčapná hlava (1) s výpustnými kohútmi (11) a displejom (9) na sledovanie objemu čapovaného nápoja. V podstavci (4) sa nachádza nerezový sud (5) s nápojom, z ktorého ide nápoj cez chladič (6) do výčapnej hlavy (1) a do výpustných kohútov (11) a tiež voda z nádoby (12) do ostreku pivných pohárov (2). V podstavci (4) je nainštalovaná elektrická roztržka (10) s napäťovou ochranou 230 V, skrinka s prietokovou sondou (7), ktorá je prepojená s meradlom (8) a displejom (9), ktorými sa znázorňuje množstvo vypitého nápoja. Za nerezovým sudom (5) sa nachádza nádoba na odpad (13), v ktorej sa zhromažďuje odpadová voda z ostreku (2), pričom prívod chladiaceho vzduchu a odvod teplého vzduchu z chladiča (6) je zabezpečený mriežkou (14).

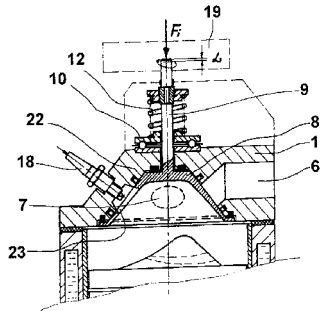


- 9 (51) **C07F 9/00**  
 (21) **5082-2008**  
 (22) 9.3.2007  
 (31) 60/783 462  
 (32) 17.3.2006  
 (33) US  
 (71) INVISTA TECHNOLOGIES S. A. R. L., Zürich, CH;  
 (72) Ritter Joachim C., Wilmington, Delaware, US;  
 (74) Bušová Eva, JUDr., Bratislava, SK;  
 (86) PCT/US2007/006242  
 (87) WO2007/109005  
**(54) Spôsob purifikácie triorganofosfitov ošetrovaním bázičným aditívom**  
 (57) Spôsob separácie jednej alebo viac triorganofosfitových zložiek zo surovej fosfitovej zmesi obsahujúcej produkty kyslej hydrolyzy, ktorý zahŕňa: kontaktovanie uvedenej surovej fosfitovej zmesi s bázičným aditívom za vzniku druhej zmesi obsahujúcej prvú fázu a druhú fázu, pričom uvedená prvá fáza obsahuje bázičké aditívum a jednu alebo viac zložiek nezávisle zvolených z množiny pozostávajúcej z  $(R^2O)(R^3O)POH$ ,  $(R^1O)(HO)PO(H)$  a  $H_3PO_3$ , kde  $R^1$ ,  $R^2$  a  $R^3$  sú nezávisle zvolené z množiny pozostávajúcej z  $C_1$  až  $C_{18}$ -alkylového radikálu,  $C_6$  až  $C_{18}$ arylového a hydroxyarylového radikálu a  $C_3$  až  $C_{18}$ cykloalkylového a hydroxyalkylového radikálu, a  $R^2$  a  $R^3$  môžu byť prípadne vzájomne spojené priamo chemickou väzbou alebo cez medziľahlú dvojmocnú skupinu  $R^9$ ; a uvedená druhá fáza obsahuje jednu alebo viac triorganofosfitových zložiek nezávisle zvolených z množiny pozostávajúcej z  $(R^4O)(R^5O)P(OR^6)$  a  $((R^7O)(R^8O)PO)_nA$ , kde  $R^4$ ,  $R^5$ ,  $R^6$ ,  $R^7$  a  $R^8$  sú nezávisle zvolené z množiny pozostávajúcej z  $C_1$  až  $C_{18}$ alkylového radikálu,  $C_6$  až  $C_{18}$ arylového radikálu a  $C_3$  až  $C_{18}$ cykloalkylového radikálu, pričom každý z  $R^4$ ,  $R^5$  a  $R^6$  môže byť prípadne spojený s jedným alebo oboma ďalšími priamo chemickou väzbou alebo cez medziľahlú dvojmocnú skupinu  $R^{10}$ , a  $R^7$  a  $R^8$  môžu byť prípadne vzájomne spojené priamo chemickou väzbou alebo cez medziľahlú dvojmocnú

skupinu  $R^{11}$ , pričom A znamená prípadne substituovaný alebo nesubstituovaný alifatický, aromatický alebo heteroaromatický radikál, n znamená celé číslo väčšie než 1; a  $R^9$ ,  $R^{10}$  a  $R^{11}$  sú nezávisle zvolené z množiny pozostávajúcej z -O-, -S- a -CH( $R^{12}$ )-, kde  $R^{12}$  je zvolené z množiny pozostávajúcej z H,  $C_6$  až  $C_{18}$ arylového radikálu a  $C_1$  až  $C_{18}$ alkylového radikálu.

- 9 (51) **C22C 38/02**  
 (21) **5063-2008**  
 (22) 10.7.2008  
 (31) 10-2008-0026975  
 (32) 24.3.2008  
 (33) KR  
 (71) POSCO, Kyungsangbook-do, KR;  
 (72) Cho Yeol Rae, Cheonlanam-do, KR; Oh Jin Keun, Cheonlanam-do, KR; Park Sung Ho, Cheonlanam-do, KR;  
 (74) PATENTSERVIS BRATISLAVA, a. s., Bratislava, SK;  
**(54) Oceľový plech na lisovanie za tepla majúci vlastnosti nízkoteplotného spracovania a spôsob jeho výroby**  
 (57) Oceľová doska má hmotnostné zloženie: uhlík (C): 0,15 až 0,5 %; kremík (Si): 0,5 % alebo menej; mangán (Mn): 1,5 až 2,2 %; fosfor (P): 0,025 % alebo menej; síra (S): 0,01 % alebo menej; hliník (Al): 0,01 až 0,05 %; dusík (N): 50 až 200 ppm; titán (Ti): 0,005 až 0,05 %; volfrám (W): 0,005 až 0,1 % a bór (B): 1 až 50 ppm, pričom Ti/N: menej než 3,4; kde Ti/N je pomer atómov zodpovedajúcich prvkov; Ceq sa vyjadruje nasledujúcim vzorcom v rozsahu od 0,48 do 0,58 a teplota  $Ar_3$  je v rozsahu od 670 °C až 725 °C;  $Ceq = C + Si/24 + Mn/6 + Ni/40 + Cr/5 + V/14$ , v ktorom C, Si, Mn, Ni, Cr a V znamenajú obsah (hmotn.%) jednotlivých prvkov.
- 9 (51) **F01L 7/00**  
 (21) **31-2008**  
 (22) 24.4.2008  
 (71) Čekan Jozef, Ing., Považská Bystrica, SK;  
 (72) Čekan Jozef, Ing., Považská Bystrica, SK;  
**(54) Krokovací mechanizmus štvortaktného spaľovacieho motora s rotačným segmentom v rozvodnom mechanizme**  
 (57) Krokovací mechanizmus (19) pozostáva z generátora impulznej sily  $F_i$  a taktovacieho člena. Impulzy sily  $F_i$  otáčaním, v závislosti od otáčok kľukového hriadeľa prostredníctvom rozvodnej reťaze, generuje impulzná vačka (26) pôsobením troch funkčných výstupkov vačky (27), veľkosťou zdvihu  $\alpha$ , rozmiestnených v rozstupe 90° po obvode cylindrického plášťa na vrchný piestik (34). Tie sa zostavou elementov: vrchný piestik (34) – tlakové, hydraulické médium – spodný piestik (37) – axiálne deliace ložisko (40) – pohonový medzikus (41) prenesú na šesťhrannú koncovku stopky (9) rotačného kužeľového segmentu (8), čím sa rotačný kužeľový segment (8) vysunie z lôžka (22) v spodnej časti hlavy (1) o zdvih  $\alpha$  a v kroku 120° sa impulzne otáča svojím otvorom (23) do polohy otvoru nasávacieho kanála (6), iniciačného prvku (18) alebo výfukového

kanála (7) v režime práve prebiehajúcich pracovných taktov spaľovacieho motora. Impulzné otáčenie obstaráva taktovací člen prostredníctvom taktovacej vačky (28) vybavenej palcami vačky (29) pôsobiacimi synchronne s impulzom sily  $F_i$  na mikrosplínač (45), snímač elektrických impulzov externej elektroniky na riadenie činnosti krokového elektromotora (44) napojeného výstupným ozubeným kolom na obvodové ozubenie pohonového medzikusa (41).



(51)	(21)	(51)	(21)	(51)	(21)	(51)	(21)
A61K 9/107	28-2008	B60J 5/06	50013-2008	B67D 1/00	27-2008	F01L 7/00	31-2008
A63C 17/00	23-2008	B62D 65/00	5107-2008	C07F 9/00	5082-2008		
B60G 9/00	9-2008	B64C 39/00	21-2008	C22C 38/02	5063-2008		

## FG4A

## Udelené patenty

(11)	(51)	(11)	(51)	(11)	(51)	(11)	(51)
287065	C07G 99/00	287073	A61K 31/66	287081	A23P 1/14	287089	B01D 53/86
287066	A61K 9/22	287074	C07D 231/00	287082	E05B 35/00	287090	F02M 37/22
287067	C07C 227/00	287075	C07D 207/00	287083	E04B 1/62	287091	A01N 33/00
287068	G06Q 40/00	287076	A61K 45/00	287084	C09K 5/00	287092	C23G 1/08
287069	C07D 277/00	287077	A01N 25/02	287085	C12N 15/12	287093	E03D 13/00
287070	C07D 477/00	287078	B32B 7/04	287086	C07D 405/00	287094	G10D 3/00
287071	C07D 239/00	287079	A61M 5/32	287087	E04C 2/10		
287072	A61K 45/00	287080	C07D 207/00	287088	E04G 7/00		

**9 (51) A01N 25/02, A01N 25/04, A01N 25/30, A01N 47/28**

**(11) 287077**

(21) 1531-2002

(22) 5.4.2001

(24) 5.11.2009

(31) 100 20 671.9

(32) 27.4.2000

(33) DE

(40) 1.4.2003

(73) BAYER CROPSCIENCE AKTIENGESELLSCHAFT, Monheim, DE;

(72) Würtz Jochen, Bingen am Rhein, DE; Maier Thomas, Hofheim, DE; Schnabel Gerhard, Elsenfeld, DE; Haase Detlev, Frankfurt, DE;

(74) Hörmannová Zuzana, Ing., Bratislava, SK;

(86) PCT/EP01/03879

(87) WO01/82693

**(54) Kvapalná formulácia a spôsob potláčania nežiaduceho rastu rastlín**

**9 (51) A01N 33/00, A01N 37/34, A01N 39/00, A01N 43/02, A01N 43/34, A01N 43/64, A01N 43/72, A01N 47/28, A01N 57/00**

**(11) 287091**

(21) 377-2001

(22) 20.9.1999

(24) 5.11.2009

(31) 198 42 894.4

(32) 18.9.1998

(33) DE

(40) 11.9.2001

(73) BAYER CROPSCIENCE AKTIENGESELLSCHAFT, Monheim, DE;

(72) Hacker Erwin, Hochheim, DE; Bieringer Hermann, Eppstein, DE; Auler Thomas, Bad Soden, DE; Willms Lothar, Hofheim, DE; Minn Klemens, Hattersheim, DE; Hollander Jens, Schmitten, DE; Zindel Jürgen, Bad Sooden-Allendorf, DE; Giencke Wolfgang, Hofheim, DE;

(74) Hörmannová Zuzana, Ing., Bratislava, SK;

(86) PCT/EP99/06937

(87) WO00/16627

**(54) Kombinácia herbicídov, spôsob ničenia škodlivých rastlín a použitie kombinácií herbicídov na ničenie škodlivých rastlín**

**9 (51) A23P 1/14, A23L 1/18**

**(11) 287081**

(21) 1006-2000

(22) 29.6.2000

(24) 5.11.2009

(40) 7.1.2002

(73) The Quaker Oats Company, Chicago, IL, US;

(72) Malfait Jacque L., Coburg, Ontario, CA;

(74) Majlingová Marta, Ing., Bratislava, SK;

**(54) Spôsob výroby nafukovaného výrobku z materiálu z potravinárskeho škrobu, spôsob nafukovania tohto materiálu a zariadenie na jeho výrobu**

**9 (51) A61K 9/22**

**(11) 287066**

(21) 355-2003

(22) 28.9.2001

(24) 5.11.2009

(31) 1016295, 00203381.9

(32) 29.9.2000, 29.9.2000

(33) NL, EP

(40) 7.10.2003

(73) SOLVAY PHARMACEUTICALS B. V., Weesp, NL;

(72) Gorissen Henricus R. M., Weesp, NL; Frijlink Hendrik W., Weesp, NL;

(74) Čechvalová Dagmar, Bratislava, SK;

(86) PCT/EP01/11285

(87) WO02/26214

**(54) Farmaceutická formulácia s predĺženým uvoľňovaním a spôsob jej prípravy**

**9 (51) A61K 31/66, A61P 35/00, A61P 37/00, C07F 9/00, C07C 235/00, C07C 237/00**

**(11) 287073**

(21) 1887-2000

(22) 23.6.1999

(24) 5.11.2009

(31) PCT/FR98/01396

(32) 30.6.1998

(33) FR

(40) 10.7.2001

(73) OM PHARMA, Meyrin, CH;

(72) Bauer Jacques, Saint-Prex, CH; Martin Oliver Richard, Orleans, CH;

(74) Tomeš Pavol, Ing., Bratislava, SK;



(86) PCT/IB99/01170

(87) WO00/00462

**(54) N-Acyldipeptidový derivát, spôsob jeho prípravy a farmaceutický prostriedok, ktorý ho obsahuje****9 (51) A61K 45/00, A61P 31/00****(11) 287076**

(21) 1276-2002

(22) 28.2.2001

(24) 5.11.2009

(31) 100 11 081.9

(32) 9.3.2000

(33) DE

(40) 1.4.2003

(73) Sanofi-Aventis Deutschland GmbH, Frankfurt am Main, DE;

(72) Bohn Manfred, Hofheim, DE; Kraemer Karl Theodor, Langen, DE;

(74) Čechvalová Dagmar, Bratislava, SK;

(86) PCT/EP01/02236

(87) WO01/66145

**(54) Protiinfekčná kombinácia účinných látok a jej použitie na topické ošetrovanie plesňových ochorení nechtov na nohách a na rukách****9 (51) A61K 45/00****(11) 287072**

(21) 1637-2001

(22) 3.5.2000

(24) 5.11.2009

(31) 199 21 693.2

(32) 12.5.1999

(33) DE

(40) 5.3.2002

(73) Boehringer Ingelheim Pharma GmbH &amp; Co. KG, Ingelheim am Rhein, DE;

(72) Bozung Karl-Heinz, Mainz, DE; Pairet Michel, Stromberg, DE; Reichl Richard, Gau-Algesheim, DE; Walland Alexander, Ingelheim am Rhein, DE;

(74) Majlingová Marta, Ing., Bratislava, SK;

(86) PCT/EP00/03943

(87) WO00/69468

**(54) Farmaceutické prostriedky zahrnujúce tiotropium a salmeterol a ich použitie****9 (51) A61M 5/32, A61M 5/34****(11) 287079**

(21) 1621-2002

(22) 14.5.2001

(24) 5.11.2009

(31) 00810415.0

(32) 15.5.2000

(33) EP

(40) 1.4.2003

(73) ARES TRADING S. A., Aubonne, CH;

(72) Bergeron Luc, Boussens, CH; Bosset Grégoire, Preverenges, CH; Moulin Jérôme, St-Maurice, CH; Soldini Laurent, Lausanne, CH;

(74) Fajnorová Mária, Ing., Bratislava, SK;

(86) PCT/IB01/00827

(87) WO01/87388

**(54) Skladovacia nádobka na najmenej jednu hypodermickú ihlu****9 (51) B01D 53/86****(11) 287089**

(21) 661-2002

(22) 10.11.2000

(24) 5.11.2009

(31) 11/323043, 11/323064

(32) 12.11.1999, 12.11.1999

(33) JP, JP

(40) 3.12.2002

(73) BABCOCK-HITACHI KABUSHIKI KAISHA, Minato-ku, Tokyo, JP;

(72) Kato Yasuyoshi, Kure-shi, Hiroshima, JP; Fujisawa Masatoshi, Kure-shi, Hiroshima, JP;

(74) Žovicová Viera, Mgr., Bratislava, SK;

(86) PCT/JP00/07935

(87) WO01/36070

**(54) Spôsob rozkladu organických zlúčenín obsahujúcich chlór v spaliniach****9 (51) B32B 7/04, B32B 27/32****(11) 287078**

(21) 1016-2002

(22) 23.1.2001

(24) 5.11.2009

(31) 100 03 423.3

(32) 26.1.2000

(33) DE

(40) 9.1.2003

(73) TRESPAPHAN GMBH, Neunkirchen, DE;

(72) Dries Thomas, Schwabenheim, DE; Eiser Wolfgang, Lebach, DE;

(74) Hörmannová Zuzana, Ing., Bratislava, SK;

(86) PCT/EP01/00696

(87) WO01/54895

**(54) Obal zahrnujúci viacvrstvovú, orientovanú polyolefinovú fóliu a spôsob jeho výroby****9 (51) C07C 227/00****(11) 287067**

(21) 1457-2002

(22) 10.4.2001

(24) 5.11.2009

(31) 00/04610

(32) 11.4.2000

(33) FR

(40) 4.2.2003

(73) LES LABORATOIRES SERVIER, Courbevoie Cedex, FR;

(72) Souvie Jean-Claude, Le Havre, FR; Renaud Alain, Rouen, FR;

(74) ROTT, RŮŽIČKA &amp; GUTTMANN, v. o. s., Bratislava, SK;

(86) PCT/FR01/01088

(87) WO01/56972

**(54) Spôsob syntézy esterov N-[(S)-1-karboxybutyl]-(S)-alanínu a ich použitie pri syntéze perindoprilu**

**9 (51) C07D 207/00, C07D 403/00, C07K 5/00, A61K 31/40, A61P 29/00, A61P 37/00**  
**(11) 287075**  
 (21) 215-2002  
 (22) 14.8.2000  
 (24) 5.11.2009  
 (31) 60/148 845  
 (32) 13.8.1999  
 (33) US  
 (40) 2.7.2002  
 (73) Biogen Idec MA Inc., Cambridge, MA, US;  
 (72) Lee Wen-Cherng, Lexington, MA, US; Scott Daniel, Weston, MA, US; Cornebise Mark, Watertown, MA, US; Petter Russell, Stow, MA, US;  
 (74) Čechvalová Dagmar, Bratislava, SK;  
 (86) PCT/US00/22285  
 (87) WO01/12186  
**(54) Inhibítory bunkovej adhézie a farmaceutické prostriedky, ktoré ich obsahujú**

**9 (51) C07D 207/00, A61P 17/00, A61K 31/47, C07D 295/00, C07D 239/00, C07D 215/00, C07D 401/00**  
**(11) 287080**  
 (21) 1622-2002  
 (22) 11.4.2001  
 (24) 5.11.2009  
 (31) MI2000A000836  
 (32) 14.4.2000  
 (33) IT  
 (40) 1.4.2003  
 (73) Dompé pha.r.ma s.p.a., L'Aquila, IT;  
 (72) Allegretti Marcello, L'Aquila, IT; Bertini Riccardo, L'Aquila, IT; Bizzarri Cinzia, L'Aquila, IT; Sabbatini Vilma, L'Aquila, IT; Caselli Gianfranco, L'Aquila, IT; Cesta Maria Candida, L'Aquila, IT; Gandolfi Carmelo, L'Aquila, IT; Colotta Francesco, L'Aquila, IT;  
 (74) Majlingová Marta, Ing., Bratislava, SK;  
 (86) PCT/EP01/04137  
 (87) WO01/79189  
**(54) Amidy (R)-enantiomérov 2-arylpropiónových kyselín, spôsob ich výroby, farmaceutický prostriedok s ich obsahom a ich použitie**

**9 (51) C07D 231/00, C07D 409/00, C07D 401/00, A61K 31/415, A61P 25/00, A61P 9/00, A61K 31/41, A61K 31/4155, A61K 31/4427, A61P 1/00, A61P 3/00, A61P 43/00**  
**(11) 287074**  
 (21) 1352-2002  
 (22) 22.3.2001  
 (24) 5.11.2009  
 (31) 00201032.0, 1014728  
 (32) 23.3.2000, 23.3.2000  
 (33) EP, NL  
 (40) 4.3.2003  
 (73) SOLVAY PHARMACEUTICALS B. V., Weesp, NL;  
 (72) Lange Josephus H. M., Weesp, NL; Kruse Cornelis G., Weesp, NL; Tipker Jacobus, Weesp, NL; Tulp Martinus T. M., Weesp, NL; Van Vliet Bernardus J., Weesp, NL;  
 (74) Čechvalová Dagmar, Bratislava, SK;

(86) PCT/EP01/03247  
 (87) WO01/70700  
**(54) 4,5-Dihydro-1H-pyrazolové deriváty, spôsoby ich prípravy, medziprodukty a ich použitie**

**9 (51) C07D 239/00, C07D 401/00, C07D 213/00, C07D 241/00, A61K 31/506, A61P 19/00, C07D 295/00, C07D 233/00, A61K 31/4523, A61K 31/495, A61K 31/496, A61P 1/00, A61P 3/00, A61P 9/00, A61P 11/00, A61P 17/00, A61P 25/00, A61P 27/00, A61P 29/00, A61P 35/00, A61P 37/00**  
**(11) 287071**  
 (21) 1197-2002  
 (22) 15.2.2001  
 (24) 5.11.2009  
 (31) 00400467.7  
 (32) 21.2.2000  
 (33) EP  
 (40) 3.12.2002  
 (73) AstraZeneca AB, Södertälje, SE;  
 (72) Barlaam Bernard Christophe, Reims Cedex 2, FR; Dowell Robert Ian, Macclesfield, Cheshire, GB; Finlay Maurice Raymond Verschoyle, Macclesfield, Cheshire, GB; Newcombe Nicholas John, Macclesfield, Cheshire, GB; Tucker Howard, Macclesfield, Cheshire, GB; Waterson David, Macclesfield, Cheshire, GB;  
 (74) Čechvalová Dagmar, Bratislava, SK;  
 (86) PCT/GB01/00624  
 (87) WO01/62742  
**(54) Deriváty N-hydroxyformamidov substituované piperidínom a piperazínom, farmaceutická kompozícia, ktorá ich obsahuje, spôsob ich prípravy a ich použitie**

**9 (51) C07D 277/00, C07D 417/00, A61K 31/426, A61K 31/427, A61P 25/00, A61P 29/00, A61P 27/00**  
**(11) 287069**  
 (21) 38-2002  
 (22) 11.7.2000  
 (24) 5.11.2009  
 (31) 99/09144  
 (32) 15.7.1999  
 (33) FR  
 (40) 2.7.2002  
 (73) Sanofi - Aventis, Paris, FR;  
 (72) Fontaine Evelyne, Castanet-Tolosan, FR; Geslin Michel, Villeneuve Tolosane, FR; Gully Danielle, Muret, FR; Pradines Antoine, Roquettes, FR; Roger Pierre, Montigny-le-Bretonneux, FR;  
 (74) Čechvalová Dagmar, Bratislava, SK;  
 (86) PCT/FR00/01995  
 (87) WO01/05776  
**(54) Deriváty aminotiazolu, spôsob ich prípravy a farmaceutické kompozície, ktoré ich obsahujú, a ich použitie**

**9 (51) C07D 405/00, C07D 311/00, A61K 31/4523, A61P 5/00**  
**(11) 287086**  
 (21) 939-2003  
 (22) 21.1.2002  
 (24) 5.11.2009  
 (31) 01101521.1, 01118682.2  
 (32) 24.1.2001, 3.8.2001  
 (33) EP, EP  
 (40) 2.12.2003  
 (73) CHIESI FARMACEUTICI S.P.A., Parma, IT;  
 (72) Delcanale Maurizio, Parma, IT; Amari Gabriele, Parma, IT; Armani Elisabetta, Parma, IT; Civelli Maurizio, Parma, IT; Galbiati Elisabetta, Parma, IT;  
 (74) Fajnorová Mária, Ing., Bratislava, SK;  
 (86) PCT/EP02/00567  
 (87) WO02/059113  
**(54) 2H-1-Benzopyránové deriváty, farmaceutické prostriedky s ich obsahom a ich použitie**

**9 (51) C07D 477/00, C07K 5/00, A61K 38/00, A61P 1/00, A61P 3/00, A61P 5/00, A61P 7/00, A61P 9/00, A61P 11/00, A61P 13/00, A61P 17/00, A61P 19/00, A61P 21/00, A61P 25/00, A61P 27/00, A61P 29/00, A61P 31/00, A61P 35/00, A61P 37/00, A61P 43/00**  
**(11) 287070**  
 (21) 102-2002  
 (22) 18.5.2001  
 (24) 5.11.2009  
 (31) 60/205 439  
 (32) 19.5.2000  
 (33) US  
 (40) 2.7.2002  
 (73) VERTEX PHARMACEUTICALS INCORPORATED, Cambridge, MA, US;  
 (72) Wannamaker Marion, Stow, MA, US; Davies Robert, Cambridge, MA, US;  
 (74) Čechvalová Dagmar, Bratislava, SK;  
 (86) PCT/US01/16441  
 (87) WO01/90063  
**(54) Profarmakum ICE inhibítora, farmaceutická kompozícia s jeho obsahom, jeho použitie a medziprodukt**

**9 (51) C07G 99/00, C07C 303/00, C10M 159/00**  
**(11) 287065**  
 (21) 560-2002  
 (22) 18.12.2000  
 (24) 5.11.2009  
 (31) MI99A002619  
 (32) 17.12.1999  
 (33) IT  
 (40) 3.12.2002  
 (73) AGIP PETROLI S.P.A., Roma, IT;  
 (72) D'elia Luigi, Pandino, IT; Pianta Orazio, Santo Stefano Ticino, IT;  
 (74) Bušová Eva, JUDr., Bratislava, SK;  
 (86) PCT/EP00/13060  
 (87) WO01/44261  
**(54) Spôsob regenerácie oleja a sulfonátov z filtračných koláčov**

**9 (51) C09K 5/00**  
**(11) 287084**  
 (21) 1710-2001  
 (22) 8.6.2000  
 (24) 5.11.2009  
 (31) 09/328 858  
 (32) 9.6.1999  
 (33) US  
 (40) 6.8.2002  
 (73) Cognis IP Management GmbH, Düsseldorf, DE;  
 (72) Schnur Nicholas E., Cincinnati, OH, US; Beimesch Bruce J., Hebron, KY, US;  
 (74) Fajnorová Mária, Ing., Bratislava, SK;  
 (86) PCT/US00/15756  
 (87) WO00/75258  
**(54) Spôsob zlepšenia koeficientu účinnosti chladiaceho systému**

**9 (51) C12N 15/12, C12N 15/54, C07K 14/435, C12N 9/12, C12N 1/19, C12N 5/10, C07K 16/18, C07K 16/40, A61K 48/00**  
**(11) 287085**  
 (21) 1361-98  
 (22) 1.4.1997  
 (24) 5.11.2009  
 (31) 117800, 119133  
 (32) 2.4.1996, 26.8.1996  
 (33) IL, IL  
 (40) 7.5.1999  
 (73) YEDA RESEARCH AND DEVELOPMENT CO., LTD., Rehovot, IL;  
 (72) Wallach David, Rehovot, IL; Malinin Nikolai, Rehovot, IL; Boldin Mark, Rehovot, IL; Kovalenko Andrei, Rehovot, IL; Mett Igor, Rehovot, IL;  
 (74) Majlingová Marta, Ing., Bratislava, SK;  
 (86) PCT/IL97/00117  
 (87) WO97/37016  
**(54) Izolovaný polypeptid, ktorý sa viaže na TRAF2 a modeluje aktivitu NF- $\kappa$ B, DNA sekvencia, ktorá ho kóduje, farmaceutický prostriedok s ich obsahom a ich použitie**

**9 (51) C23G 1/08, C25F 1/00**  
**(11) 287092**  
 (21) 1027-2002  
 (22) 12.1.2001  
 (24) 5.11.2009  
 (31) 0000147-9  
 (32) 19.1.2000  
 (33) SE  
 (40) 3.12.2002  
 (73) Avesta Welding Aktiebolag, Avesta, SE;  
 (72) Lunner Sven-Eric, Avesta, SE; Hägg Fredrik, Uppsala, SE;  
 (74) PATENTSERVIS BRATISLAVA, a. s., Bratislava, SK;  
 (86) PCT/SE01/00060  
 (87) WO01/53567  
**(54) Dlhotrvajúce moriace činidlá obsahujúce močovinu a spôsoby ich prípravy**

**9 (51) E03D 13/00, E03D 11/02****(11) 287093**

(21) 168-2000

(22) 28.7.1998

(24) 5.11.2009

(31) 9716498.2

(32) 4.8.1997

(33) GB

(40) 12.9.2000

(73) ESKANDER CORPORATION N.V., Curacao, AN;

(72) Mitchell Geoff John, Sandwich, Kent, GB; Gachot Bertrand, London, GB;

(74) PATENTSERVIS BRATISLAVA, a. s., Bratislava, SK;

(86) PCT/GB98/02240

(87) WO99/07953

**(54) Pisoár****9 (51) E04B 1/62, E04B 1/68****(11) 287083**

(21) 638-2001

(22) 15.9.2000

(24) 5.11.2009

(31) 199 44 611.3

(32) 17.9.1999

(33) DE

(40) 3.12.2001

(73) RPM Ireland IP Limited, Dublin 2, IE;

(72) Irgeher Fritz, Leverkusen, DE; Daniel Rüdiger, Wermelskirchen, DE; Hilger Hubert, Zülpich, DE;

(74) ROTT, RŮŽIČKA &amp; GUTTMANN, v. o. s., Bratislava, SK;

(86) PCT/EP00/09040

(87) WO01/21921

**(54) Tesniaca páska na utesnenie škáry a v lište umiestnená skomprimovaná páska z penovej hmoty****9 (51) E04C 2/10****(11) 287087**

(21) 1472-2001

(22) 26.4.2000

(24) 5.11.2009

(31) PA 1999 00593

(32) 29.4.1999

(33) DK

(40) 8.10.2002

(73) Rockwoll International A/S, Hedehusene, DK;

(72) Cridland Ian, Vanlose, DK;

(74) PATENTSERVIS BRATISLAVA, a. s., Bratislava, SK;

(86) PCT/DK00/00208

(87) WO00/66849

**(54) Izolačný výrobok obsahujúci upevňovacie prostriedky a spôsob jeho výroby a montáže****9 (51) E04G 7/00****(11) 287088**

(21) 1774-2001

(22) 6.6.2000

(24) 5.11.2009

(31) 199 25 707.8, 00105634.0

(32) 7.6.1999, 16.3.2000

(33) DE, EP

(40) 8.10.2002

(73) Günter Rux GmbH, Hagen, DE;

(72) Hiby Walter, Hagen, DE;

(74) Bušová Eva, JUDr., Bratislava, SK;

(86) PCT/EP00/05185

(87) WO00/75459

**(54) Spájací prvok na upevnenie na lešeňovej tyči****9 (51) E05B 35/00, E05B 27/00****(11) 287082**

(21) 1061-2002

(22) 23.11.2001

(24) 5.11.2009

(31) 100 58 590.6

(32) 25.11.2000

(33) DE

(40) 4.2.2003

(73) DOM Sicherheitstechnik GmbH Co. KG, Brühl, DE;

(72) Braun Peter, Bornheim, DE;

(74) Kastler Anton, Bratislava, SK;

(86) PCT/EP01/13727

(87) WO02/42582

**(54) Kľúč a cylindrická zámková vložka****9 (51) F02M 37/22, B01D 36/00****(11) 287090**

(21) 1843-2001

(22) 16.3.2001

(24) 5.11.2009

(31) MI2000A000632

(32) 24.3.2000

(33) IT

(40) 4.4.2002

(73) SOGEFI FILTRATION S. p. A., Mantova, IT;

(72) Baracchi Paolo, Torino, IT; Crovetti Claudio, Mantova, IT; Tallano Sergio, Porto Mantovano, IT;

(74) Fajnorová Mária, Ing., Bratislava, SK;

(86) PCT/EP01/03158

(87) WO01/73286

**(54) Filter na palivo dieselového motora****9 (51) G06Q 40/00****(11) 287068**

(21) 226-2004

(22) 21.5.2004

(24) 5.11.2009

(40) 2.3.2006

(73) Servisexperta, s. r. o., Košice, SK;

(72) Repčák Ján, Košice, SK;

(74) Kováčik Štefan, Ing., Bratislava, SK;

**(54) Zapojenie on-line systémového zariadenia na likvidáciu poisťných udalostí**

**9 (51) G10D 3/00****(11) 287094**

(21) 687-2002

(22) 16.5.2002

(24) 5.11.2009

(31) 101 25 443.1, 101 42 587.2

(32) 25.5.2001, 31.8.2001

(33) DE, DE

(40) 3.12.2002

(73) Rudolf Wittner GmbH u. Co., Isny, DE;

(72) Roth Heinrich Ernst, Bubenreuth, DE; Roth Wilhelm, Bubenreuth, DE; Böhmer Klaus, Bubenreuth, DE; Vochezer Georg, Argenbühl, DE;

(74) Kastler Anton, Bratislava, SK;

**(54) Držiak strún na hudobný nástroj**

(51)	(11)	(51)	(11)	(51)	(11)	(51)	(11)
A01N 25/02	287077	B01D 53/86	287089	C07D 405/00	287086	E04C 2/10	287087
A01N 33/00	287091	B32B 7/04	287078	C07D 477/00	287070	E04G 7/00	287088
A23P 1/14	287081	C07C 227/00	287067	C07G 99/00	287065	E05B 35/00	287082
A61K 9/22	287066	C07D 207/00	287080	C09K 5/00	287084	F02M 37/22	287090
A61K 31/66	287073	C07D 207/00	287075	C12N 15/12	287085	G06Q 40/00	287068
A61K 45/00	287072	C07D 231/00	287074	C23G 1/08	287092	G10D 3/00	287094
A61K 45/00	287076	C07D 239/00	287071	E03D 13/00	287093		
A61M 5/32	287079	C07D 277/00	287069	E04B 1/62	287083		

**FB9A Zastavené konania o patentových prihláškach**

(21)	(21)	(21)	(21)
1032-99	166-2002	1550-2002	46-2006
1418-99	167-2002	1560-2002	55-2006
917-2001	510-2002	1184-2003	5012-2006
1459-2001	603-2002	43-2004	5041-2006
28-2002	1451-2002	12-2006	5042-2006

**FC9A Zamietnuté patentové prihlášky**

(21)	(21)	(21)	(21)
1234-2000	422-2002	1234-2002	5062-2005
289-2001	491-2002	1335-2002	5072-2005
429-2001	635-2002	1347-2002	5074-2005
1496-2001	741-2002	1463-2002	26-2006
1625-2001	746-2002	1654-2002	129-2006
169-2002	904-2002	1661-2002	
357-2002	1057-2002	1667-2002	
379-2002	1224-2002	385-2003	

**FD9A Zastavené konania pre nezaplatenie poplatku**

(21)	(21)	(21)	(21)
723-99	1479-2001	1229-2002	101-2007
1843-2000	1493-2001	1725-2002	
731-2001	799-2002	372-2004	

**HA9A Doplnenie pôvodcu (-ov)****(21) 1616-2000**

(72) Winslow Barbara J., Del Mar, CA, US; Cochran Mark D., Carlsbad, CA, US; Collisson Ellen W., College Station, Texas, US; Hash Stephen, Austin, Texas, US; Choi Insoo, Seoul, KR;  
Vestník č. 10/2002 - BA9A, str. 39

**(21) 1617-2000**

(72) Collisson Ellen W., Bryan, TX, US; Choi In-Soo, College Station, TX, US; Winslow Barbara J., Del Mar, California, US; Cochran Mark D., Carlsbad, California, US;  
Vestník č. 12/2001 - BA9A, str. 80

**HC9A****Zmeny mien****(21) 914-2001**

(71) Amgen Fremont Inc., Wilmington, County of New Castle, Delaware, US;  
Dátum zápisu do registra: 25.9.2009

**(21) 513-2003**

(71) BASF SE, Ludwigshafen, DE; Flint Group Germany GmbH, Stuttgart, DE;  
Dátum zápisu do registra: 29.9.2009

**(21) 513-2003**

(71) BASF SE, Ludwigshafen, DE; XSYS Print Solutions Deutschland GmbH, Stuttgart, DE;  
Dátum zápisu do registra: 29.9.2009

**(21) 993-2003**

(71) Amgen Fremont Inc., Wilmington, County of New Castle, Delaware, US;  
Dátum zápisu do registra: 25.9.2009

**HE9A****Zmeny adries****(21) 1441-2001**

(71) The Kenneth S. Warren Institute, Inc., Ossining, NY, US;  
Dátum zápisu do registra: 29.9.2009

**MK4A****Zaniknuté patenty uplynutím doby platnosti**

(11) Dátum zániku

277461 04.09.2009  
278341 29.09.2009  
279145 25.09.2009  
279884 06.09.2009  
280453 20.09.2009

**MM4A****Zaniknuté patenty pre nezaplatenie udržiavacích poplatkov**

(11) Dátum zániku

279562 12.02.2009  
279806 09.02.2009  
279967 22.02.2009  
280046 23.02.2009  
280375 05.02.2009  
280421 26.02.2009  
280586 12.02.2009  
280919 25.02.2009  
281013 10.02.2009  
281109 24.02.2009  
281110 24.02.2009  
281539 10.02.2009

(11) Dátum zániku

281983 24.02.2009  
281984 24.02.2009  
282269 18.02.2009  
282299 20.02.2009  
282696 02.02.2009  
282756 01.02.2009  
283135 24.02.2009  
283770 27.02.2009  
284035 05.02.2009  
284379 15.02.2009  
284380 15.02.2009  
284584 28.02.2009

(11) Dátum zániku

284728 03.02.2009  
284856 28.02.2009  
284883 18.02.2009  
285003 22.02.2009  
285032 19.02.2009  
285163 11.02.2009  
285313 05.02.2009  
285377 16.02.2009  
285393 13.02.2009  
285515 03.02.2009  
285545 24.02.2009  
285562 14.02.2009

(11) Dátum zániku

285570 17.02.2009  
285591 02.02.2009  
285832 22.02.2009  
285935 11.02.2009  
285940 19.02.2009  
286077 02.02.2009  
286510 06.10.2008  
286515 06.10.2008  
286519 06.10.2008  
286525 07.10.2008  
286538 09.10.2008  
286545 17.10.2008

**PC9A****Prevody a prechody práv na patentové prihlášky****(21) 1616-2000**

(71) Schering-Plough Ltd., Lucerne 6, CH; The Texas A & M University Systems, College Station, Texas, US;

Predchádzajúci prihlasovateľ:

Schering-Plough Ltd., Lucerne 6, CH;

Dátum uzavretia zmluvy: 20.12.2008

Dátum zápisu do registra: 8.9.2009

---

**(21) 1617-2000**

(71) THE TEXAS A & M UNIVERSITY SYSTEM, College Station, Texas, US; Schering-Plough Ltd., Lucerne 6, CH;

Predchádzajúci prihlasovateľ:

THE TEXAS A & M UNIVERSITY SYSTEM,

College Station, Texas, US;

Dátum zápisu do registra: 4.9.2009

---

**(21) 1015-2001**

(71) BlessOF GmbH & Co. KG, Kirchheim unter Teck, DE;

Predchádzajúci prihlasovateľ:

OTTO FICKER AG, Kirchheim/Teck, DE;

Dátum uzavretia zmluvy: 9.4.2009

Dátum zápisu do registra: 28.9.2009

---

**(21) 513-2003**

(71) BASF SE, Ludwigshafen, DE;

Predchádzajúci prihlasovateľ:

BASF SE, Ludwigshafen, DE; Flint Group Germany GmbH, Stuttgart, DE;

Dátum uzavretia zmluvy: 20.3.2009

Dátum zápisu do registra: 29.9.2009

---

**(21) 850-2003**

(71) ELAN PHARMA INTERNATIONAL LIMITED, Athlone, County Westmeath, IE; Wyeth, Madison, NJ, US;

Predchádzajúci prihlasovateľ:

NEURALAB LIMITED, Smiths, FL, BM; Wyeth, Madison, NJ, US;

Dátum uzavretia zmluvy: 22.1.2008

Dátum zápisu do registra: 28.9.2009

---

**(21) 5027-2004**

(71) Inhalenness B. V., 2251 AP Voorschoten, NL;

Predchádzajúci prihlasovateľ:

THINK Global B. V., Haarlem, NL; Esser Ralf, Hennef, DE;

Dátum uzavretia zmluvy: 4.6.2009

Dátum zápisu do registra: 29.9.2009

---

**(21) 50018-2007**

(71) MORGAW.COM, s.r.o., Banská Štiavnica, SK;

Predchádzajúci prihlasovateľ:

MORGAW, s. r. o., Trnava, SK;

Dátum uzavretia zmluvy: 23.4.2009

Dátum zápisu do registra: 29.9.2009

---

**QA4A****Ponuky licencií****(11) 286960**

(21) 126-2005

**(54) Spôsob prípravy 2,5-dimetyl-3-hexín-2,5-diolu**

(73) VUP, a. s., Prievidza, SK;

Dátum zápisu do registra: 28.9.2009

---

**Späťvzatie ponuky licencií** na patent číslo 286520, ktorá bola vyznačená v patentovom registri 27. 10. 2008 a uverejnená vo Vestníku ÚPV SR č. 12/2008 - QA4A, str. 27

Dátum zápisu späťvzatia 09.09.2009

---



**TC4A****Zmeny mien**

(11) **283107**

(21) 381-98

(73) BASF SE, Ludwigshafen, DE;

Dátum zápisu do registra: 29.9.2009

---

# ČASŤ

## ÚŽITKOVÉ VZORY

## Kódy na označovanie jednotlivých druhov dokumentov (Štandard WIPO ST. 16)

- |                                                                                                                                             |                                                                                                                                                                                        |
|---------------------------------------------------------------------------------------------------------------------------------------------|----------------------------------------------------------------------------------------------------------------------------------------------------------------------------------------|
| <b>U1</b> Zverejnené prihlášky úžitkových vzorov podľa zákona č. 517/2007 Z.z. o úžitkových vzoroch a o zmene a doplnení niektorých zákonov | <b>Y1</b> Zapísané úžitkové vzory podľa zákona č. 517/2007 Z.z. o úžitkových vzoroch a o zmene a doplnení niektorých zákonov bez zmeny v porovnaní s príslušnou zverejnenou prihláškou |
|                                                                                                                                             | <b>Y2</b> Zapísané úžitkové vzory podľa zákona č. 517/2007 Z.z. o úžitkových vzoroch a o zmene a doplnení niektorých zákonov so zmenou v porovnaní s príslušnou zverejnenou prihláškou |

## Číselné kódy na označovanie bibliografických údajov (Štandard WIPO ST. 9)

- |                                                                      |                                                                                                         |
|----------------------------------------------------------------------|---------------------------------------------------------------------------------------------------------|
| <b>(11)</b> Číslo dokumentu                                          | <b>(62)</b> Číslo pôvodnej prihlášky v prípade vylúčenej prihlášky                                      |
| <b>(21)</b> Číslo prihlášky                                          | <b>(67)</b> Číslo pôvodnej patentovej prihlášky v prípade odbočenia                                     |
| <b>(22)</b> Dátum podania prihlášky                                  | <b>(71)</b> Meno (názov) prihlasovateľa (-ov)                                                           |
| <b>(24)</b> Dátum nadobudnutia účinkov úžitkového vzoru              | <b>(72)</b> Meno pôvodcu (-ov)                                                                          |
| <b>(31)</b> Číslo prioritnej prihlášky                               | <b>(73)</b> Meno (názov) majiteľa (-ov)                                                                 |
| <b>(32)</b> Dátum podania prioritnej prihlášky                       | <b>(74)</b> Meno (názov) zástupcu (-ov)                                                                 |
| <b>(33)</b> Krajina alebo regionálna organizácia priority            | <b>(86)</b> Číslo podania medzinárodnej prihlášky podľa PCT                                             |
| <b>(43)</b> Dátum zverejnenia prihlášky                              | <b>(87)</b> Číslo zverejnenia medzinárodnej prihlášky podľa PCT                                         |
| <b>(45)</b> Dátum oznámenia o zápise úžitkového vzoru                | <b>(96)</b> Číslo podania európskej patentovej prihlášky                                                |
| <b>(47)</b> Dátum zápisu a sprístupnenia úžitkového vzoru verejnosti | <b>(97)</b> Číslo zverejnenia európskej patentovej prihlášky alebo vydania európskeho patentového spisu |
| <b>(51)</b> Medzinárodné patentové triedenie                         |                                                                                                         |
| <b>(54)</b> Názov                                                    |                                                                                                         |
| <b>(57)</b> Anotácia                                                 |                                                                                                         |

Poznámka:

Číslo uvádzané pred kódom (51) znamená verziu Medzinárodného patentového triedenia.

## Kódy na označovanie záhlaví oznámení publikovaných vo Vestníku ÚPV SR (Štandard WIPO ST. 17)

- |                                                                                         |                                                                           |
|-----------------------------------------------------------------------------------------|---------------------------------------------------------------------------|
| <b>BA2K</b> Zverejnené prihlášky úžitkových vzorov                                      | <b>FG2K</b> Zapísané úžitkové vzory                                       |
| <b>FA2K</b> Zastavené konania o prihláškach úžitkových vzorov na žiadosť prihlasovateľa | <b>MA2K</b> Zaniknuté úžitkové vzory vzdáním sa                           |
| <b>FB2K</b> Zastavené konania o prihláškach úžitkových vzorov                           | <b>MC2K</b> Vymazané úžitkové vzory                                       |
| <b>FC2K</b> Zamietnuté prihlášky úžitkových vzorov                                      | <b>MG2K</b> Čiastočne vymazané úžitkové vzory                             |
| <b>GB2K</b> Prevody a prechody práv na prihlášky úžitkových vzorov                      | <b>MK2K</b> Zaniknuté úžitkové vzory uplynutím doby platnosti             |
| <b>PD2K</b> Zmeny dispozičných práv na prihlášky úžitkových vzorov (zálohy)             | <b>ND2K</b> Predĺženie platnosti úžitkových vzorov                        |
| <b>PD2K</b> Zmeny dispozičných práv na prihlášky úžitkových vzorov (ukončenie zálohov)  | <b>PC2K</b> Prevody a prechody práv na úžitkové vzory                     |
|                                                                                         | <b>PD2K</b> Zmeny dispozičných práv na úžitkové vzory (zálohy)            |
|                                                                                         | <b>PD2K</b> Zmeny dispozičných práv na úžitkové vzory (ukončenie zálohov) |
|                                                                                         | <b>QB2K</b> Licenčné zmluvy                                               |
|                                                                                         | <b>QC2K</b> Ukončenie platnosti licenčných zmlúv                          |

## Opravy a zmeny

### Opravy v prihláškach úžitkových vzorov

- HA2K** Doplnenie pôvodcu (-ov)
- HB2K** Opravy mien
- HC2K** Zmeny mien
- HD2K** Opravy adries
- HE2K** Zmeny adries
- HF2K** Opravy dátumov
- HG2K** Opravy zatriedenia podľa MPT
- HH2K** Opravy chýb alebo zmeny všeobecne
- HK2K** Opravy tlačových chýb vo Vestníku ÚPV SR

### Opravy v úžitkových vzoroch

- TA2K** Doplnenie pôvodcu (-ov)
- TB2K** Opravy mien
- TC2K** Zmeny mien
- TD2K** Opravy adries
- TE2K** Zmeny adries
- TF2K** Opravy dátumov
- TG2K** Opravy zatriedenia podľa MPT
- TH2K** Opravy chýb alebo zmeny všeobecne
- TK2K** Opravy tlačových chýb vo Vestníku ÚPV SR

**BA2K**

**Zverejnené prihlášky úžitkových vzorov**

Podľa § 40 ods. 1 zákona č. 517/2007 Z. z. o úžitkových vzoroch a o zmene a doplnení niektorých zákonov, po zverejnení prihlášky úžitkového vzoru môže ktokoľvek podať v lehote troch mesiacov od tohto zverejnenia úradu námietky proti zápisu úžitkového vzoru do registra.

Obsah prihlášok úžitkových vzorov sa zverejňuje v rozsahu opisu technického riešenia, nárokov na ochranu, výkresov s obrázkami a ďalšími podkladmi, spolu s výsledkom rešerše na stav techniky, ktorú vykonal úrad podľa § 38 ods. 4 uvedeného zákona.

Zverejnené prihlášky sú dostupné prostredníctvom internetovej databázy s vybranými údajmi z registra úžitkových vzorov na stránke [www.upv.sk](http://www.upv.sk) alebo v študovni úradu, alebo môžu byť doručené v papierovej alebo elektronickej forme na základe objednávky, doručenej úradu v písomnej forme.

(21)	(51)	(21)	(51)	(21)	(51)	(21)	(51)
5037-2008	H05B 33/02	75-2009	B65D 1/02	5046-2009	A01M 1/00	50058-2009	A63G 21/00
21-2009	G08G 1/07	80-2009	A01K 23/00	5052-2009	F21V 13/00	50060-2009	A47H 1/00
30-2009	G08G 1/017	83-2009	C21C 5/28	5056-2009	B64C 27/00	50061-2009	B30B 9/00
34-2009	A23L 2/00	5014-2009	C11C 3/00	50014-2009	A47L 15/00	50063-2009	B22D 7/00
50-2009	B65B 43/26	5035-2009	G09F 21/00	50042-2009	B60N 3/04		
51-2009	A44B 6/00	5036-2009	C14B 7/00	50043-2009	D21H 17/00		
73-2009	G01K 7/00	5039-2009	B61G 5/00	50051-2009	A61M 16/00		

**9 (51) A01K 23/00**

**(21) 80-2009**

(22) 28.7.2009

(31) CZ2009-21266 U

(32) 1.6.2009

(33) CZ

(71) KERAMOST, a. s., Most, CZ;

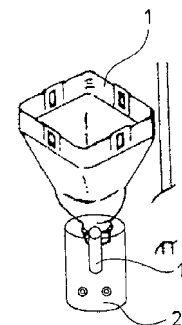
(72) Kudrna Otakar, Most, CZ;

(74) Gajdošíková Zuzana, Ing., Bratislava, SK;

**(54) Stelivo na zachytenie tekutých výkalov**

(57) Stelivo na zachytenie tekutých výkalov najmä domácich zvierat, ako sú mačky a hlodavce, na báze hlinitokremičitanu, ktoré pozostáva zo zmesi bentonitu a surového kaolínu. Surový kaolín aj bentonit majú zrnitosť 0,5 mm až 5 mm a bentonitom je bentonit vo všetkých odtieňoch farieb.

Výhodným riešením je, ak je bariérový lapač (1) podľa technického riešenia súčasťou sústavy, ktorá ďalej obsahuje najmenej jeden výhodne dva navnadené bariérové lapače na klasický odchyt podkôrneho a drevokazného hmyzu, ktoré takto spolu tvoria zostavu TRIO (ECOTRAP TRIO).



**9 (51) A01M 1/00**

**(21) 5046-2009**

(22) 3.6.2009

(71) Fytofarm, spol. s r. o., Bratislava, SK;

(72) Varkonda Štefan, RNDr., CSc., Bratislava, SK;

Ujhelyiová Liana, Ing., CSc., Jelka, SK; Nesrsta

Miroslav, RNDr., Uherské Hradiště - Rybárny, CZ;

(74) Čechvalová Dagmar, Bratislava, SK;

**(54) Bariérový lapač na infikovanie odchyteného hmyzu**

(57) Technické riešenie sa týka bariérového lapača (1) podkôrneho a drevokazného hmyzu, navnadeného feromónovým odparníkom na infikovanie hmyzu entomopatogénom. Podstata tohto technického riešenia spočíva v tom, že bariérový lapač (1) má na lieviku (11) upevnenú čiastočne uzavretú prídavnú nádobu (2). V dne tejto prídavnej nádoby (2) je otvor so sieťkou (22), cez ktorý odteká prípadná zrážková voda. Prídavná nádobu (2) je na bočných stenách vybavená otvormi (21) na voľný návrat hmyzu do prostredia a súčasne na úrovni otvorov (21), vymeniteľným falošným dnom (23) s nosičom spór entomopatogéna. Vložka je umiestnená nad dnom prídavnej nádoby (2), aby neprišla do styku s vlhkosťou a aby odchytený hmyz padal z lievika (11) na jej povrch. Pri pohybe po povrchu vložky smerom k otvoru dochádza ku kontaktu škodcu s patogénom a infekcii.

**9 (51) A23L 2/00**

**(21) 34-2009**

(22) 28.4.2009

(71) Piar Slavomír, Bratislava, SK;

(72) Piar Slavomír, Bratislava, SK;

**(54) Spôsob výroby smrekového sirupu alebo nealkoholických nápojov s jeho obsahom**

(57) Opísaný je spôsob výroby smrekového sirupu a nápojov s jeho obsahom, na báze trvalo obnoviteľných zdrojov a energií, ktorý obsahuje tieto operácie: zber smrekových výhonkov, rodu Picea Abies, čeľade Pinaceae, ich separácia a triedenie, ich nakladanie s cukrom do dóz; uskutočňovanie zretia smrekového sirupu za spolupôsobenia slnečnej energie; oddelenie smrekového sirupu od brečky; sekundárne spracovanie brečky na smrekový džús, terciálne spracovanie brečky na smrekový čaj; výroba smrekového osviežujúceho nápoja, syteného CO<sub>2</sub>; stáčanie produktu a uskladnenie, predlžujúce životnosť produktu; spracovanie odpadu. Produkty, získané uvedeným spôsobom môžu byť použité v rôznych priemyselných odboroch, ako je výroba nápojov, potravinových doplnkov, ako aj výroba cukrovín.

**9 (51) A44B 6/00****(21) 51-2009**

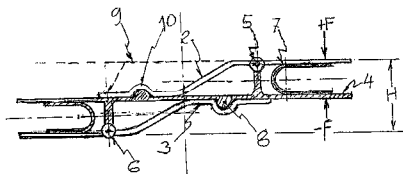
(22) 4.6.2009

(71) Novák Pavel, Ing., Dolný Kubín, SK;

(72) Novák Pavel, Ing., Dolný Kubín, SK;

**(54) Spona na košeľu**

(57) Spona na košeľu na vzopnutie hornej časti košele je tvorená pruhmi (2, 3, 4), otočnými kĺbmi (5, 6) a pružinami (7, 7A), pričom pruh (4) je prepojený s pruhom (2) cez otočný kĺb (5) a pružinu (7A) na jednej strane pruhu (4) a pruh (3) je prepojený s pruhom (4) cez otočný kĺb (6) a pružinu (7) na opačnej strane pruhu (4).

**9 (51) A47H 1/00, A47H 2/00, A47H 5/00****(21) 50060-2009**

(22) 14.7.2009

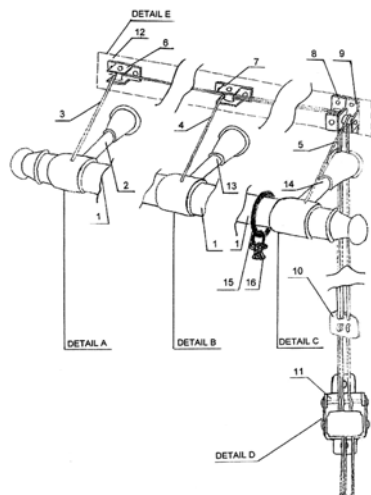
(71) Venesová Denisa, Komárno, SK; Drozdíková Oľga, Komárno, SK;

(72) Venesová Denisa, Komárno, SK; Drozdíková Oľga, Komárno, SK;

(74) Majlingová Marta, Ing., Bratislava, SK;

**(54) Spúšťacia garníža**

(57) Spúšťacia garníža pozostáva zo záclonovej tyče, držiaka tyče a zariadenia na spúšťanie, kde spúšťacie zariadenie pozostáva zo sústavy vodiacich kladiek (6, 7, 8, 9) usporiadaných nad držiakmi (2, 13, 14) záclonovej tyče (1) a ku každej vodiacej kladke (6, 7, 8, 9) je privedené prinajmenšom jedno lanko (3, 4, 5), ktoré je upevnené svojím jedným koncom k záclonovej tyči (1) a druhým koncom k uvoľňovaciemu spúšťачu (11) vybavenému blokovačom.

**9 (51) A47L 15/00, A47L 17/00****(21) 50014-2009**

(22) 2.3.2009

(31) 20 2008 003 018.8 U

(32) 3.3.2008

(33) DE

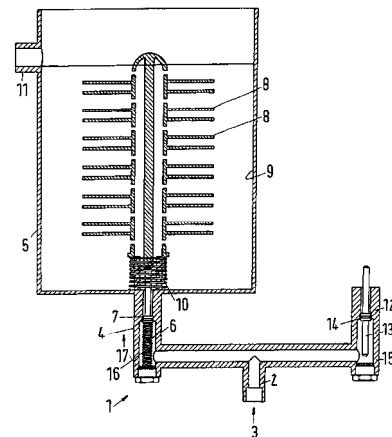
(71) DUNET s.r.o., Tuchoměřice, CZ;

(72) Bersch Dirk, Halsenbach, DE;

(74) Kubínyi Peter, Bc., Trenčín, SK;

**(54) Zariadenie na čistenie výčapných nádob**

(57) Zariadenie na čistenie výčapných nádob s prívodom pitnej vody z domovej inštalácie napojeným na umývaciu nádobu a ventilovým usporiadaním, usporiadaným medzi prívodom pitnej vody a umývacou nádobou, ktorého ventilový prvok je zaťažovaný tlakom v privádzacom prípoji prívodu pitnej vody v smere jeho uzatvárania, pričom ventilový prvok (7) vo ventilovom usporiadaní (6) je zaťažovaný prídavnou silou (17) pôsobiaceou v smere uzatvárania.

**9 (51) A61M 16/00, A61M 16/04****(21) 50051-2009**

(22) 5.2.2008

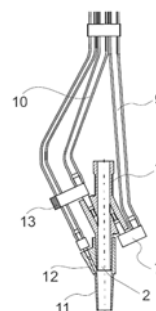
(71) KALAS Medical, s. r. o., Považská Bystrica, SK;

(72) Kalas Ladislav, Ing., Považská Bystrica, SK; Török Pavol, h.Doc.MUDr., CSc., Vranov nad Topľou, SK;

(74) Ďurica Ján, Ing., Považská Bystrica, SK;

**(54) Multidýzový dvojsmerný generátor tlaku na ventiláciu pľúc**

(57) V telese (1), v ktorom je vytvorená priechodná diera (2), je vytvorený najmenej jeden expiračný napájací otvor (6) vyústený do priechodnej diery (2) a orientovaný smerom k vstupu (3) priechodnej diery (2). Pozdĺžna os expiračného napájacieho otvoru (6) zvierá s pozdĺžnou osou priechodnej diery (2) uhol  $10^\circ$  až  $30^\circ$ . V expiračnom napájacom otvore (6) je uložená expiračná dýza (61). Výstup (4) telesa (1) je vybavený meracím kužeľom (11), v ktorom je vytvorený kanál (12) vyústený do priechodnej diery (2). Aspoň jeden inspiračný napájací otvor (7) je vybavený jednosmerným ventilom (13).



**9 (51) A63G 21/00, E04B 1/18**

(21) 50058-2009

(22) 30.6.2008

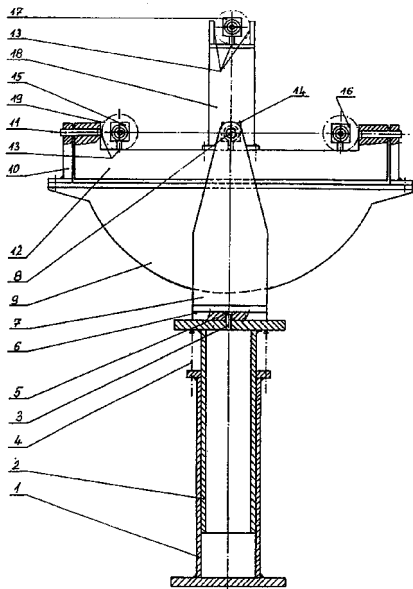
(71) Welding, s.r.o., Topoľčany, SK;

(72) Kabát Vojtech, Ing., CSc., Piešťany, SK; Pašák Jozef, Ing., Piešťany, SK; Baranovič Ján, Ing., Piešťany, SK;

(74) Beleščák Ladislav, Ing., Piešťany, SK;

**(54) Zariadenie na polohovanie priestorovo tvarovaných profilov a spôsob polohovania s ním**

(57) Zariadenie na polohovanie je vhodné najmä na nastavenie prvkov priestorovo tvarovaných dvoj-, troj-, resp. štvorprofilových dráh, ktorých tvar je zadaný priestorovými súradnicami. Pozostáva z pevného stĺpa (1) s výsuvným nadstavcom (2) a dosky (6), na ktorej je otočne uchytaná kolíska (9) s výklopným ramenom (12) zameriavacími terčikmi (14, 15, 16, 17) a podperou (18). Polohovanie sa výhodne používa pomocou zostavy zostavenej z minimálne troch zariadení.



**9 (51) B22D 7/00, B22D 41/50**

(21) 50063-2009

(22) 3.8.2009

(31) 08106006.3

(32) 18.12.2008

(33) EP

(71) Kováč Peter, Košické Ofšany, SK;

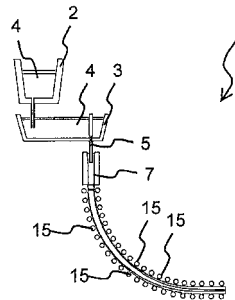
(72) Kováč Peter, Košické Ofšany, SK;

(74) Majlingová Marta, Ing., Bratislava, SK;

**(54) Spôsob plynulého liatia**

(57) Je opísaný spôsob plynulého liatia, v ktorom sa tavenina (4) privádza do rámovej formy (7) cez vrchný otvor (6) formy (7) dýzou (5), ktorá má najmenej dva proti sebe ležiace kanáliky (9), pokiaľ hladina (10) povrchu taveniny (4) nedosiahne ustálenú polohu nad kanálíkmi (9), a v ktorom sa v ustálenom stave najmenej povrchovo stuhnutý odliatok (13) ťahá cez spodný otvor (14) formy (7) oproti vrchnému otvoru (6) rýchlosťou zodpovedajúcou rýchlosti prietoku taveniny (4), čím sa v podstate udržiava hladina (10) povrchu

v ustálenej polohe, pričom ochranný štít (16, 28) je namontovaný na dýzu (5) a bráni, aby pretečenia taveniny (4) vychádzajúcej z kanálikov (9) narážali na formu (7), a pričom ochranný štít (16, 28) prinajmenšom v ustálenom stave roztaví okolitú taveninu (4).



**9 (51) B30B 9/00, A23N 1/00**

(21) 50061-2009

(22) 22.7.2009

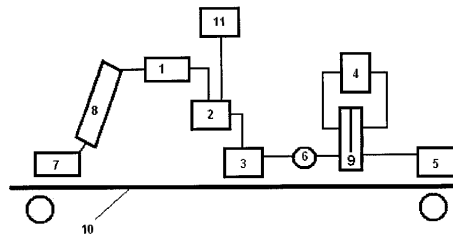
(71) Soška Tomáš, Sosnová, CZ;

(72) Soška Tomáš, Sosnová, CZ;

(74) Ďurica Ján, Ing., Považská Bystrica, SK;

**(54) Mobilné lisovacie zariadenie**

(57) Mobilné lisovacie zariadenie obsahuje mechanický drvič (1), na ktorý nadväzuje kontinuálne lisovacie zariadenie (2), potom zásobník (3) šľavy, ohrev (4) s prevádzkovou teplotou v rozsahu od 60 °C až do 95 °C a dávkovacie zariadenie (5), pričom celok je situovaný na platforme (10), vhodnej na prepravu po komunikáciách. Pred mechanickým drvičom (1) je situované mycie zariadenie (7), pred ktorým je podávací pás (8). Lisovacím zariadením (2) je sieťopásový jednopásový lis.



**9 (51) B60N 3/04**

(21) 50042-2009

(22) 3.6.2009

(71) Gumárny Zubří, a. s., Zubří, CZ;

(72) Vingrálek Pavel, Dr., Moravský Beroun, CZ;

(74) Beleščák Ladislav, Ing., Piešťany, SK;

**(54) Recyklovateľná rohož do auta**

(57) Recyklovateľná rohož do auta je zhotovená z plošného materiálu na báze termoplastického elastomeru, vybraného zo skupiny obsahujúcej termoplastické vulkanizáty a termoplastické elastomery styrenového typu.

**9 (51) B61G 5/00, B60D 1/00****(21) 5039-2009**

(22) 25.5.2009

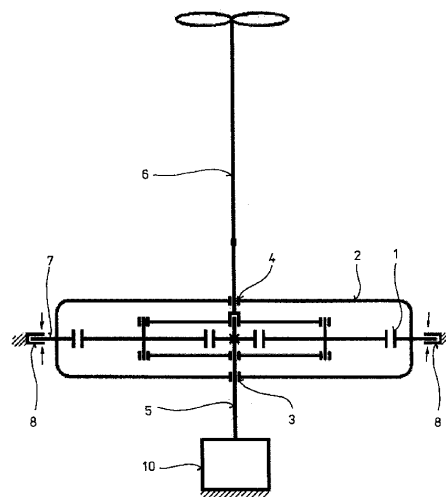
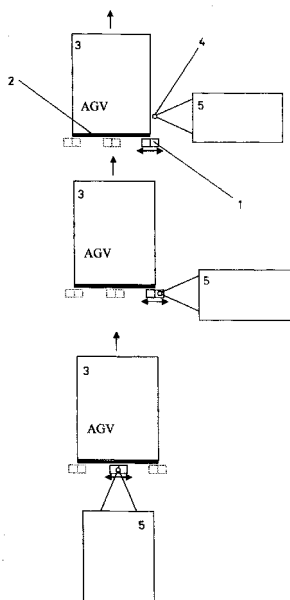
(71) CEIT, s. r. o., Žilina, SK;

(72) Mačuš Peter, Ing., Žilina, SK; Tribula Rastislav, Ing., Zborov, SK; Lábaj Ján, Bc., Revúca, SK; Medvecký Štefan, prof. Ing., PhD., Žilina, SK;

(74) Kováčik Štefan, Ing., Bratislava, SK;

**(54) Spôsob pripájania ťahaného vozíka k automaticky vedenému vozidlu a zariadenie**

(57) Spôsob pripájania ťahaného vozíka k automaticky vedenému vozidlu spočíva v tom, že automaticky vedené vozidlo (3) je vedené kolmo na ťahadlo (4) ťahaného vozíka (5), ktoré sa automaticky spojí s ťahadlom (1) automaticky vedeného vozidla (3) pri ich vzájomnom kontakte. Samotné zariadenie na tento spôsob pozostáva z ťahadla (1) uloženého na lineárnom posúvači (2) ťahadla umiestnenom v zadnej časti automaticky vedeného vozidla (3).

**9 (51) B65B 43/26****(21) 50-2009**

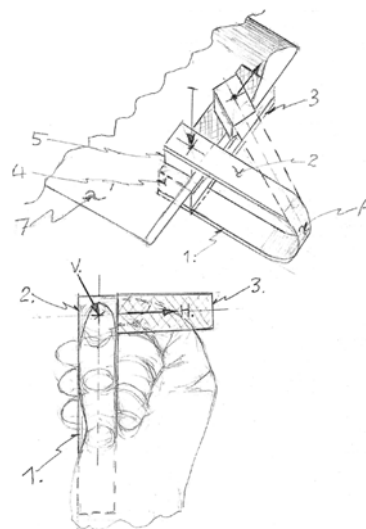
(22) 4.6.2009

(71) Novák Pavel, Ing., Dolný Kubín, SK;

(72) Novák Pavel, Ing., Dolný Kubín, SK;

**(54) Nástroj na otváranie plastových vreciek**

(57) Nástroj na otváranie plastových vreciek, je tvorený zo statického ramena (1) s predĺžením (3), pohyblivého ramena (2) a univerzálneho kĺbu (A), vyznačujúci sa tým, že pohyblivé rameno (2) je napojené na rameno (1) cez univerzálny kĺb (A), pričom obmedzený pohyb ramena (2) vo vertikálnom i horizontálnom smere je odpružený. Postup otvárania vrečka je takýto: prvý krok je vloženie vrečka (7) do roztvoru oboch ramien v blízkosti otváracie strany vrečka. Druhý krok je stlačenie pohybového ramena (2) proti ramenu (1), tretí krok je horizontálny posun ramena (2) pozdĺž pogumovanej časti (4) predĺženia (3), čím sa vytvorí vlna na hornej vrstve vrečka, štvrtý krok je uchopenie vytvorenej vlny druhov rukov, piaty krok je odloženie nástroja a roztvorenie vrečka oboma rukami.

**9 (51) B64C 27/00, F16H 48/00****(21) 5056-2009**

(22) 3.7.2009

(71) Dobrodenka Peter, Ing., Ladce, SK; Dobrodenka Pavel, Dulov, SK; Dreksler Josef, Zlín, CZ;

(72) Dobrodenka Peter, Ing., Ladce, SK; Dobrodenka Pavel, Dulov, SK; Dreksler Josef, Zlín, CZ;

(74) Kováčik Štefan, Ing., Bratislava, SK;

**(54) Kompaktný reduktor pre vrtuľník**

(57) Kompaktný reduktor pre vrtuľník pozostáva z planétovej prevodovky so vstupným a výstupným hriadeľom a mazacieho systému. Pritom ozubený veniec (1) planétovej prevodovky je pevne spojený so skriňou (2) planétovej prevodovky, ktorá je v ložiskách (3, 4) otočne uložená na vstupnom a výstupnom hriadeľi (5, 6). Skriňa (2) planétovej prevodovky je vybavená brzdovým kotúčom (7), nad ktorým je usposobený aspoň jeden ukotvený čelúšťový mechanizmus (8) kotúčovej brzdy, ktorý je ukotvený o skelet vrtuľníka alebo o blok motora.



**9 (51) B65D 1/02**

(21) 75-2009

(22) 22.7.2009

(71) Babic Luboslav, Veľký Krtíš, SK;

(72) Babic Luboslav, Veľký Krtíš, SK;

**(54) Fľaša**

(57) Fľaša na tekutiny pozostáva z tela (1), vrchnáka (2) a izolačnej hmoty (3), pričom vrchnák (2) je určený na uzavretie tela fľaše (1) závitom. Izolačná hmota (3) je po celom povrchu fľaše (1).



**9 (51) C11C 3/00, C10L 1/00**

(21) 5014-2009

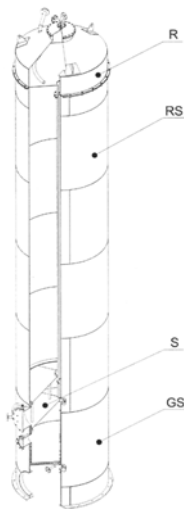
(22) 12.3.2009

(71) Radovanovič Dobrosav, Mgr., Stupava, SK; Radovanovič Matija, Mgr., Stupava, SK;

(72) Radovanovič Dobrosav, Mgr., Stupava, SK;

**(54) Reakčná kolóna výroby biodiesela s gravitačným separátorom na oddelovanie a spôsob výroby biodiesla**

(57) Reakčná kolóna na výrobu biodiesela s gravitačným separátorom na oddelovanie je technologické zariadenie, v ktorom súčasne prebieha pokračovanie chemického procesu transesterifikácie triglyceridov vyšších mastných kyselín, ako aj separácia metylesterov, glycerolu a vody, pričom zariadenie môže pracovať nepretržite bez prívodu vonkajšej energie. Zariadenie pozostáva zo štyroch vzájomne prepojených častí: časť (R) je kontinuálny ejektorský (dávkovací) reaktor nachádzajúci sa v hornej časti zariadenia; časť (RS) je kontinuálny protiprúdový reaktor a separátor nachádzajúci sa v strednej časti zariadenia; časť (S) je kontinuálny protiprúdový separátor reakčnej zmesi nachádzajúci sa v medzikuželovej časti zariadenia a časť (GS) je kontinuálny separátor glycerolovej fázy nachádzajúci sa v spodnej časti zariadenia.



**9 (51) C14B 7/00, C14C 13/00**

(21) 5036-2009

(22) 22.5.2009

(71) Vitteková Patrícia, Bratislava, SK;

(72) Vitteková Patrícia, Bratislava, SK;

(74) Brichtová Tatiana, JUDr., Bratislava, SK;

**(54) Spôsob výroby prírodnej usne**

(57) Základnou surovinou sú surové kože behákovvej a prstovej časti alebo len behákovvej časti nožičiek od hrabavej alebo vodnej hydiny najmä morky, ktorej hmotnosť je od 2 až do 30 kg, získaných najmä z odpadov pri spracovaní mäsa, pričom garbiarské spracovanie zahŕňa technologické operácie: vloženie koží do roztoku s obsahom 9 až 11 % hmotn. kuchynskej soli NaCl počas 16 až 36 hodín, mechanické čistenie lícovej a rubovej strany koží, námok koží v dezinfekčnom a zmáčacom prostriedku počas 13 až 19 hodín pri teplote 21 až 27 °C, lúhovanie koží v oxide vápenatom a/alebo v sulfide sodnom pri teplote 19 až 25 °C, odvápnenie koží síranom amónnym počas 20 až 40 minút pri teplote 19 až 25 °C, pranie koží pri teplote 32 až 38 °C, výsledným produktom je surová opracovaná useň, ktorá sa ďalej spracováva doplnkovými technologickými operáciami na spracovanú prírodnú useň.

**9 (51) C21C 5/28**

(21) 83-2009

(22) 30.11.2007

(31) A176/2007

(32) 2.2.2007

(33) AT

(71) Siemens VAI Metals Technologies GmbH & Co, Linz, AT;

(72) Gruber Rudolf, Prambachkirchen, AT; Staudinger Guenther, Gmunden, AT;

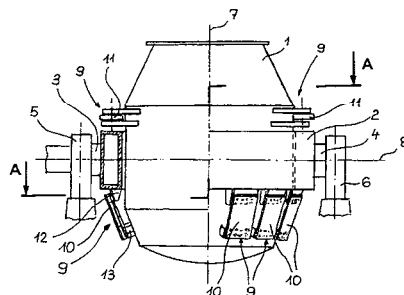
(74) Hörmannová Zuzana, Ing., Bratislava, SK;

(86) PCT/EP2007/010415

(87) WO2008/092488

**(54) Sklopný konvertor**

(57) Technické riešenie sa týka sklopného konvertora s nosným kruhom (2), obklopujúcim s odstupom konvertorovú nádobu (1), ktorý má dva diametrálne protiľahlé nosné čapy (3, 4); konvertorová nádobu (1) je podporená množstvom spojovacích prvkov (9) v nosnom kruhu (2), spojovacie prvky (9) sú tvorené paketmi (10) lamiel, ktoré sú rozdelené usporiadané na spodnej strane nosného kruhu (2) a svojimi protiľahlými koncovými úsekmi (10a, 10b) sú upevnené na nosnom kruhu (2) a na konvertorovej nádobe (1), pričom sú vytvorené ďalšie spojovacie prvky (9) kyvadlových prútov (11), ktoré sú kĺbovo spojené jedným koncom s nosným kruhom (2) a druhým koncom s konvertorovou nádobou (1).



**9 (51) D21H 17/00****(21) 50043-2009**

(22) 2.6.2009

(71) STU Fakulta chemickej a potravinárskej technológie, Bratislava, SK;

(72) Vizárová Katarína, Ing., PhD., Bratislava, SK; Kirschnerová Soňa, Ing., Mýtka, SK; Kazíková Jana, Ing., Bratislava, SK; Považanec František, doc. Ing., PhD., Bratislava, SK; Katusčák Svetozár, prof. Ing., PhD., Bratislava, SK;

(74) Holoubková Mária, Ing., Bratislava, SK;

**(54) Prípravok na chemickú modifikáciu starého papiera**

(57) Prípravok na chemickú modifikáciu starého papiera podľa technického riešenia pozostáva z 4-amino-2,2,6,6-tetrametylperidínu v množstve od 0,5 % hmotn. do 3 % hmotn. deacidifikačného činidla v množstve do 30 % hmotn. a zvyšok do 100 % hmotn. tvorí rozpúšťadlo. Prípravok môže byť vo forme roztoku a/alebo suspenzie, pričom vo forme suspenzie je tvorený aj detergentom v množstve 1 až 2 % hmotn. Aplikáciou prípravku sa dosiahne výrazné zlepšenie vlastností degradovaného papiera okamžite po jeho aplikácii, ako aj počas urýchleného starnutia.

**9 (51) F21V 13/00, H05B 37/00, H01L 33/00****(21) 5052-2009**

(22) 19.6.2009

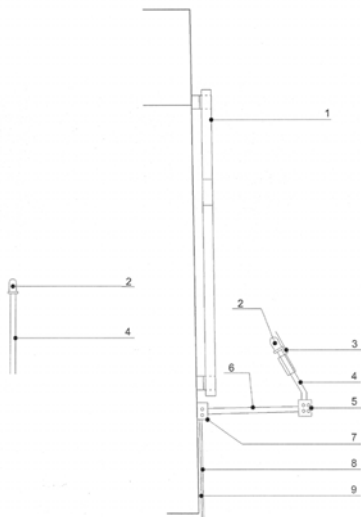
(71) Horváth Slavomír, Ing., Bratislava, SK;

(72) Horváth Slavomír, Ing., Bratislava, SK;

(74) Juran Svetozár, JUDr., Bratislava, SK;

**(54) Miniaturne svietidlo**

(57) Miniaturne svietidlá predstavujú technické riešenie osvetľovania objektov, kde svietidlo plní len úlohu eminenta svetla bez zdôrazňovania jeho prítomnosti v rámci osvetľovanej scény. Dosahuje sa to montážou miniaturných svietidiel priamo na alebo ku osvetľovaným objektom. Miniaturizáciu svietidiel umožňuje mechanická robustnosť elektronických súčiastok, z ktorých sa miniaturne svietidlá skladajú, a to najmä diód (2) vybavených tienidlami (3), ktorých prírodné vodiče (4) sú podľa potreby pomocou vhodných konektorov (5), (7) napojené drôtenými prídavnými vodičmi (6) na prírodné vodiče elektrickej energie (9), zakryté krycou lištou (8).

**9 (51) G01K 7/00, C21D 9/00****(21) 73-2009**

(22) 15.7.2009

(71) VUEZ, a.s., Levice, SK;

(72) Šurka Karol, Ing., Nová Baňa, SK; Macko Milan, Ing., Nová Baňa, SK;

**(54) Spôsob kontroly žihacích pecí**

(57) V prvom kroku sa zvolí merací rozsah a farebnosť zobrazenia termodiagramu a pripraví sa náčrt s označením jednotlivých výhrevných sekcií podľa technickej dokumentácie pece, v druhom kroku sú sledované výhrevné sekcie a sú zapísané postupne a jednotlivo tak, že v reálnom čase je zapnutá a meraná jedna výhrevná sekcia a je sledovaná termovíznou kamerou, pričom keď sa prejaví dostatočný rozdiel teplôt medzi okolitou teplotou a teplotou predmetov, je daný pokyn na vypnutie príslušnej výhrevnej sekcie, potom súčasne v treťom kroku sa zaznamenáva súlad medzi značením ovládania príslušných výhrevných sekcií v miestnosti obsluhy a popisom polohy priestorového rozloženia výhrevných sekcií v žihacej peci, následne sa vyhotovuje fotografická dokumentácia meraných objektov na zaistenie presnej orientácie a popisu termovízných záznamov, ako aj na spätnú analýzu nameraných údajov, pričom namerané termogramy sú zaznamenávané na pamäťové médium termovíznej kamery spolu s hlasovým komentárom.

**9 (51) G08G 1/017, G01V 15/00, B60R 13/00****(21) 30-2009**

(22) 3.4.2009

(71) Lakatoš Ján, Ing., Trebišov, SK;

(72) Lakatoš Ján, Ing., Trebišov, SK;

**(54) Registračná tabuľka evidencie motorového a prípojného vozidla s identifikačným rádio - frekvenčným čipom**

(57) Registračné tabuľky evidencie motorového a prípojného vozidla s identifikačným rádiovým čipom, ich technické riešenie je charakteristické tým, že na podkladový materiál tabuľky pod vrchnú kryciu svetlo odrazovú reflexnú fóliu v mieste grafického symbolu, symbolov na tabuľke je umiestnený aktívny rádiový čip alebo neaktívny rádiový čip tvarom kopírujúci tvar grafického symbolu. Ďalšia alternatíva technického riešenia registračnej tabuľky evidencie motorového a prípojného vozidla s identifikačným rádiovým čipom je charakterizovaná tým, že nad grafickým symbolom na prednej strane podkladu svetlo odrazových tabuliek je upevnený rádiový čip, ktorý je neoddeliteľne spojený s podkladom a prekrytý vrchnou, krycou, čírou, priehľadnou, svetlo priepustnou, svetlo neodrazovou fóliou, alebo je rádiový čip integrálnou súčasťou krycej vrchnej fólie.

**9 (51) G08G 1/07, G08G 1/095**

(21) 21-2009

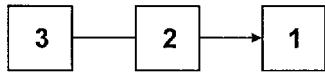
(22) 18.3.2009

(71) Sedlák Jozef, Ing., Prešov, SK;

(72) Sedlák Jozef, Ing., Prešov, SK;

**(54) Zapojenie na riadenie svetelnej dopravnej signalizácie**

(57) Svietidlo cestnej svetelnej signalizácie s premenlivým svetelným tokom, ktoré má za úlohu vo vyššej miere upútať pomocou stroboskopického efektu účastníkov cestnej premávky a minimalizovať možnosť prehladnutia.



**9 (51) G09F 21/00**

(21) 5035-2009

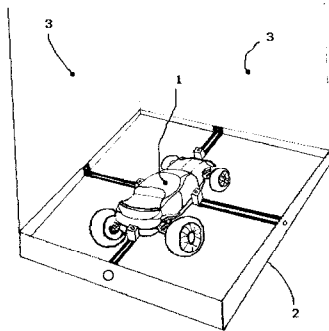
(22) 22.5.2009

(71) Podhradský Jaroslav, Bratislava, SK;

(72) Podhradský Jaroslav, Bratislava, SK;

**(54) Pohybujúci sa reklamný nosič**

(57) Pohybujúci sa reklamný nosič pozostáva z diaľkovo ovládaného pohyblivého zariadenia (1), na ktorom je upevnená nosná konštrukcia (2) s reklamnými plochami (3).



**9 (51) H05B 33/02, H05B 37/00**

(21) 5037-2008

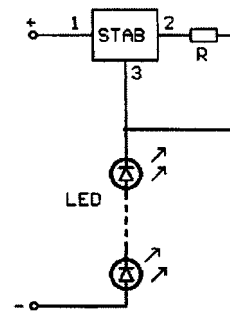
(22) 16.5.2008

(71) Ledium s.r.o., Bojná, SK;

(72) Zavadský Marián, Bojná, SK;

**(54) Modul diód emitujúcich svetlo**

(57) Podstata riešenia spočíva v tom, že v module LED je integrovaný stabilizátor napätia (STAB), pričom jeden pól vonkajšieho napájacieho zdroja je pripojený na vstupnú svorku (1) stabilizátora napätia, odpor (R) je zapojený medzi regulačnou svorkou (2) a výstupnou (3) svorkou stabilizátora napätia a výstupná svorka (3) stabilizátora napätia je spojená cez diódy emitujúce svetlo (LED) s druhým pólom vonkajšieho napájacieho zdroja. Riešenie poskytuje výrazné zvýšenie životnosti modulov LED a zníženie prevádzkových nákladov.



(51)	(21)	(51)	(21)	(51)	(21)	(51)	(21)
A01K 23/00	80-2009	A63G 21/00	50058-2009	B65D 1/02	75-2009	G08G 1/017	30-2009
A01M 1/00	5046-2009	B22D 7/00	50063-2009	C11C 3/00	5014-2009	G08G 1/07	21-2009
A23L 2/00	34-2009	B30B 9/00	50061-2009	C14B 7/00	5036-2009	G09F 21/00	5035-2009
A44B 6/00	51-2009	B60N 3/04	50042-2009	C21C 5/28	83-2009	H05B 33/02	5037-2008
A47H 1/00	50060-2009	B61G 5/00	5039-2009	D21H 17/00	50043-2009		
A47L 15/00	50014-2009	B64C 27/00	5056-2009	F21V 13/00	5052-2009		
A61M 16/00	50051-2009	B65B 43/26	50-2009	G01K 7/00	73-2009		

## FG2K

## Zapísané úžitkové vzory

(11)	(51)	(11)	(51)	(11)	(51)	(11)	(51)
5261	H03M 3/00	5272	F23B 10/00	5283	F16L 55/16	5294	G01K 17/00
5262	A62C 27/00	5273	C08K 5/00	5284	F24J 2/38	5295	A23G 9/04
5263	B65D 77/06	5274	F16D 29/00	5285	A63B 21/06	5296	G01M 3/26
5264	B65F 1/00	5275	F16D 29/00	5286	A47G 25/00	5297	A01M 29/00
5265	A61F 9/007	5276	F16D 29/00	5287	C02F 3/00	5298	A23L 1/10
5266	F21V 14/00	5277	F16D 29/00	5288	G08G 1/07	5299	B65D 90/00
5267	F24J 2/04	5278	F16D 28/00	5289	C04B 18/00	5300	B65G 1/00
5268	F24J 2/40	5279	A63H 33/04	5290	G01V 15/00	5301	B09B 5/00
5269	A01M 1/00	5280	F16B 39/00	5291	A47G 19/22	5302	G06F 3/033
5270	F24B 1/00	5281	B24B 23/00	5292	B44C 5/00	5303	B23D 37/00
5271	F23B 10/00	5282	B62D 15/00	5293	C01F 7/00		
<b>9 (51)</b>	<b>A01M 1/00</b>			<b>9 (51)</b>	<b>A23L 1/10, A23L 1/18, A21D 8/00, A21D 13/00, A23P 1/14</b>		
<b>(11)</b>	<b>5269</b>			<b>(11)</b>	<b>5298</b>		
(21)	5083-2008			(21)	50002-2009		
(22)	12.12.2008			(22)	14.1.2009		
(24)	17.9.2009			(24)	28.9.2009		
(45)	5.11.2009			(45)	5.11.2009		
(47)	17.9.2009			(47)	28.9.2009		
(72)	Varkonda Štefan, RNDr., CSc., Bratislava, SK; Ujhelyiová Liana, Ing., CSc., Jelka, SK; Nesrsta Miroslav, RNDr., Uherské Hradiště - Rybárny, CZ; Jakuš Rastislav, Ing., CSc., Zvolen, SK;			(72)	Moravík Pavel, Detva, SK;		
(73)	Fytofarm, spol. s r. o., Bratislava, SK;			(73)	Celco spol. s r. o., Očová, SK;		
(74)	Čechvalová Dagmar, Bratislava, SK;			(74)	Belička Ivan, Ing., Banská Bystrica, SK;		
<b>(54)</b>	<b>Zostava na odchyt a súčasné infikovanie lykožrúta entomopatogénom</b>			<b>(54)</b>	<b>Expandovaný výrobok a spôsob jeho výroby</b>		
<b>9 (51)</b>	<b>A01M 29/00</b>			<b>9 (51)</b>	<b>A47G 19/22</b>		
<b>(11)</b>	<b>5297</b>			<b>(11)</b>	<b>5291</b>		
(21)	5006-2009			(21)	5038-2008		
(22)	13.2.2009			(22)	8.11.2006		
(24)	28.9.2009			(24)	25.9.2009		
(45)	5.11.2009			(31)	2005139736		
(47)	28.9.2009			(32)	20.12.2005		
(72)	Varkonda Štefan, RNDr., CSc., Fytofarm, spol. s r. o., Bratislava, SK;			(33)	RU		
(73)	Fytofarm, spol. s r. o., Bratislava, SK;			(45)	5.11.2009		
(74)	Čechvalová Dagmar, Bratislava, SK;			(47)	25.9.2009		
<b>(54)</b>	<b>Zariadenie na odpudzovanie zveri</b>			(72)	Bushkovskiy Evgeniy Vladimirovich, St. Petersburg, RU;		
<b>9 (51)</b>	<b>A23G 9/04, G01F 11/00</b>			(73)	Bushkovskiy Evgeniy Vladimirovich, St. Petersburg, RU;		
<b>(11)</b>	<b>5295</b>			(74)	PATENTSERVIS BRATISLAVA, a. s., Bratislava, SK;		
(21)	16-2009			(86)	PCT/RU2006/000586		
(22)	5.3.2009			(87)	WO2007/073238		
(24)	28.9.2009			<b>(54)</b>	<b>Kvapalinová nádoba</b>		
(31)	PUV 2008-20131						
(32)	14.7.2008			<b>9 (51)</b>	<b>A47G 25/00, A47F 7/19</b>		
(33)	CZ			<b>(11)</b>	<b>5286</b>		
(45)	5.11.2009			(21)	113-2008		
(47)	28.9.2009			(22)	7.10.2008		
(72)	Černý Michal, Kuřim, CZ;			(24)	25.9.2009		
(73)	Černý Michal, Kuřim, CZ;			(45)	5.11.2009		
(74)	Beleščák Ladislav, Ing., Piešťany, SK;			(47)	25.9.2009		
<b>(54)</b>	<b>Odberný mechanizmus, predovšetkým pre mobilný stroj na výrobu zmrzliny</b>			(72)	Piataková Lenka, Stará Lesná, SK;		
				(73)	Piataková Lenka, Stará Lesná, SK;		
				(74)	Žuffa Ladislav, Ing., Poprad, SK;		
				<b>(54)</b>	<b>Vešiakové ramienko na vešanie odevov</b>		

**9 (51) A61F 9/007****(11) 5265**

(21) 110-2008

(22) 26.9.2008

(24) 16.9.2009

(45) 5.11.2009

(47) 16.9.2009

(72) Böhm Peter, MUDr., Bratislava, SK;

(73) Böhm Peter, MUDr., Bratislava, SK;

(74) Brichtová Tatiana, JUDr., Bratislava, SK;

**(54) Irigačný dúhovkový retraktor****9 (51) A62C 27/00, A62C 3/00, A62B 99/00, G08G 9/00****(11) 5262**

(21) 121-2008

(22) 20.10.2008

(24) 7.9.2009

(45) 5.11.2009

(47) 7.9.2009

(72) Zafko Ján, Ing., Topoľčany, SK;

(73) Ing. Ján Zafko - Rataprojekt, Topoľčany, SK;

**(54) Diaľkovo riadené dráhové vozidlo najmä na prevenciu a pomoc na diaľniciach, mostoch a v tuneloch****9 (51) A63B 21/06****(11) 5285**

(21) 50001-2009

(22) 9.1.2009

(24) 23.9.2009

(45) 5.11.2009

(47) 23.9.2009

(67) 50001-2009

(72) Jánošík Lubomír, Ing., Banská Štiavnica, SK;

(73) Šuhajdová Darina, Zvolen, SK;

(73) Jánošík Lubomír, Ing., Banská Štiavnica, SK;

(73) Šuhajdová Darina, Zvolen, SK;

(74) Belička Ivan, Ing., Banská Bystrica, SK;

**(54) Závažie k posilňovacím zariadeniam alebo prípravkom****9 (51) A63H 33/04, A63F 9/06****(11) 5279**

(21) 50044-2008

(22) 27.8.2008

(24) 22.9.2009

(45) 5.11.2009

(47) 22.9.2009

(72) Stojanovič Tane, Martin, SK;

(73) Stojanovič Tane, Martin, SK;

(74) Belička Ivan, Ing., Banská Bystrica, SK;

**(54) Logická skladačka****9 (51) B09B 5/00, B65F 5/00****(11) 5301**

(21) 50009-2009

(22) 4.2.2009

(24) 28.9.2009

(45) 5.11.2009

(47) 28.9.2009

(72) Vojček Lorant, Ing., Banská Bystrica, SK;

(73) Vojček Lorant, Ing., Banská Bystrica, SK;

(74) Belička Ivan, Ing., Banská Bystrica, SK;

**(54) Spôsob zberu, manipulácie a prepravy odpadu****9 (51) B23D 37/00****(11) 5303**

(21) 50012-2009

(22) 24.2.2009

(24) 28.9.2009

(45) 5.11.2009

(47) 28.9.2009

(72) Petrovský Michal, Ing., Bytča, SK;

(73) Petrovský Michal, Ing., Bytča, SK;

(74) Ďurica Ján, Ing., Považská Bystrica, SK;

**(54) Spôsob zhotovenia vonkajších kalibrovaných plôch podlhovastých tvarových dielov a zariadenie na vykonávanie tohto spôsobu****9 (51) B24B 23/00, B24D 7/00****(11) 5281**

(21) 5003-2009

(22) 4.2.2009

(24) 23.9.2009

(45) 5.11.2009

(47) 23.9.2009

(72) Fraňo Pavel, Ing., Pezinok, SK; Fraňo Pavel, Pezinok, SK;

(73) Fraňo Pavel, Ing., Pezinok, SK; Fraňo Pavel, Pezinok, SK;

**(54) Nástroj do uhlovej brúsky na ručné trieskové obrábanie materiálu****9 (51) B44C 5/00****(11) 5292**

(21) 5057-2008

(22) 1.10.2008

(24) 25.9.2009

(45) 5.11.2009

(47) 25.9.2009

(72) Bradovka Pavol, akad. mal., Rožňava, SK;

(73) Bradovka Pavol, akad. mal., Rožňava, SK;

(74) Šujanová Mária, Ing., Bratislava, SK;

**(54) Spôsob výroby dosky s výrazným dekórom, doska a výrobok z dosák s výrazným dekórom****9 (51) B62D 15/00****(11) 5282**

(21) 5009-2009

(22) 3.3.2009

(24) 23.9.2009

(45) 5.11.2009

(47) 23.9.2009

(72) Medvecký Štefan, prof. Ing., PhD., Žilina, SK;

(73) Mačuš Peter, Ing., Žilina, SK; Ruttkay Ladislav, Ing., Vrútky, SK;

(73) Žilinská univerzita v Žiline, Strojnícka fakulta,

Katedra konštruovania a častí strojov, Žilina, SK;

(74) Kováčik Štefan, Ing., Bratislava, SK;

**(54) Pohon pre automaticky vedené vozidlá****9 (51) B65D 77/06****(11) 5263**

(21) 16-2008

(22) 5.2.2008

(24) 16.9.2009

(45) 5.11.2009

(47) 16.9.2009

- (72) Michalko Milan, Ing., Piešťany, SK;  
 (73) Michalko Milan, Ing., Piešťany, SK;  
 (74) Čechvalová Dagmar, Bratislava, SK;  
**(54) Vratný kontajner**

---

**9 (51) B65D 90/00, B65D 88/00, B60P 3/22**

- (11) 5299**  
 (21) 50006-2009  
 (22) 4.2.2009  
 (24) 28.9.2009  
 (45) 5.11.2009  
 (47) 28.9.2009  
 (72) Vojček Lorant, Ing., Banská Bystrica, SK;  
 (73) Vojček Lorant, Ing., Banská Bystrica, SK;  
 (74) Belička Ivan, Ing., Banská Bystrica, SK;  
**(54) Prepravná cisterna**

---

**9 (51) B65F 1/00, B65D 30/00**

- (11) 5264**  
 (21) 41-2008  
 (22) 18.3.2008  
 (24) 16.9.2009  
 (45) 5.11.2009  
 (47) 16.9.2009  
 (72) Rašla Juraj, Bernolákovo, SK;  
 (73) Rašla Juraj, Bernolákovo, SK;  
 (74) Porubčan Róbert, Ing., Ivanka pri Dunaji, SK;  
**(54) Taška**

---

**9 (51) B65G 1/00, B65G 1/16**

- (11) 5300**  
 (21) 50008-2009  
 (22) 4.2.2009  
 (24) 28.9.2009  
 (45) 5.11.2009  
 (47) 28.9.2009  
 (67) 50006-2009  
 (72) Vojček Lorant, Ing., Banská Bystrica, SK;  
 (73) Vojček Lorant, Ing., Banská Bystrica, SK;  
 (74) Belička Ivan, Ing., Banská Bystrica, SK;  
**(54) Skladovací systém na skladovanie a/alebo na montáž/demontáž, a/alebo na distribúciu materiálu a spôsob manipulácie s materiálom v tomto skladovacom systéme**

---

**9 (51) C01F 7/00, C02F 11/00**

- (11) 5293**  
 (21) 50061-2008  
 (22) 24.10.2008  
 (24) 25.9.2009  
 (45) 5.11.2009  
 (47) 25.9.2009  
 (72) Vojček Lorant, Ing., Banská Bystrica, SK;  
 (73) Vojček Lorant, Ing., Banská Bystrica, SK;  
 (74) Belička Ivan, Ing., Banská Bystrica, SK;  
**(54) Spôsob a technologický postup spracovania odpadu z neutralizácie alkalických oplachových vôd a koncentrátov z povrchovej úpravy hliníka**

**9 (51) C02F 3/00**

- (11) 5287**  
 (21) 115-2008  
 (22) 8.10.2008  
 (24) 25.9.2009  
 (45) 5.11.2009  
 (47) 25.9.2009  
 (72) Kuderavý Vladimír, Ing., Žilina, SK;  
 (73) Kuderavý Vladimír, Ing., Žilina, SK;  
**(54) Podzemná čistiareň odpadových vôd komôrkového typu**

---

**9 (51) C04B 18/00**

- (11) 5289**  
 (21) 161-2008  
 (22) 31.12.2008  
 (24) 25.9.2009  
 (45) 5.11.2009  
 (47) 25.9.2009  
 (72) Kuchar Bohuš, PhD., Bratislava, SK;  
 (73) Kuchar Bohuš, PhD., Bratislava, SK;  
**(54) Spôsob výroby stavebnín z odpadu**

---

**9 (51) C08K 5/00, C08J 3/18, C08L 23/00, C09K 15/00**

- (11) 5273**  
 (21) 79-2008  
 (22) 3.7.2008  
 (24) 22.9.2009  
 (45) 5.11.2009  
 (47) 22.9.2009  
 (72) Cívik Branislav, Ing., Púchov, SK; Košťál Pavol, prof. RNDr., PhD., Žilina, SK; Olšovský Milan, Ing., PhD., Púchov, SK; Kupec Pavol, Ing., CSc., Prievidza, SK; Macho Vendelín, prof. Ing., DrSc., Partizánske, SK;  
 (73) Trenčianska univerzita A. Dubčeka, Fakulta priemyselných technológií, Púchov, SK; VUP, a. s., Prievidza, SK; Macho Vendelín, prof. Ing., DrSc., Partizánske, SK;  
**(54) Ekologicky prijateľné zmäkčovadlo gumárskych zmesí a ich vulkanizátov**

---

**9 (51) F16B 39/00**

- (11) 5280**  
 (21) 26-2009  
 (22) 26.3.2009  
 (24) 23.9.2009  
 (45) 5.11.2009  
 (47) 23.9.2009  
 (72) Poljak Silvester, Ing., Žilina, SK;  
 (73) Žilinská univerzita v Žiline, Strojnícka fakulta, Žilina, SK;  
 (74) Kováčik Štefan, Ing., Bratislava, SK;  
**(54) Skrutkový spoj so zvýšenou odolnosťou proti vibráciám**

---

**9 (51) F16D 28/00, F16D 3/12**

- (11) 5278**  
 (21) 144-2008  
 (22) 24.11.2008  
 (24) 22.9.2009  
 (45) 5.11.2009  
 (47) 22.9.2009

- 
- (72) Homišin Jaroslav, prof. Ing., CSc., Košice, SK;  
(73) Homišin Jaroslav, prof. Ing., CSc., Košice, SK;  
(74) Geffertová Valéria, MVDr., Košice, SK;  
**(54) Pneumatická pružná hriadeľová spojka s diferencnými členmi**
- 
- 9 (51) F16D 29/00, F16D 3/12, F16F 15/02**  
**(11) 5275**  
(21) 137-2008  
(22) 18.11.2008  
(24) 22.9.2009  
(45) 5.11.2009  
(47) 22.9.2009  
(72) Homišin Jaroslav, prof. Ing., CSc., Košice, SK;  
(73) Homišin Jaroslav, prof. Ing., CSc., Košice, SK;  
(74) Geffertová Valéria, MVDr., Košice, SK;  
**(54) Plynulo ladená mechanická sústava**
- 
- 9 (51) F16D 29/00, F16D 3/12, F16F 15/12**  
**(11) 5274**  
(21) 136-2008  
(22) 18.11.2008  
(24) 22.9.2009  
(45) 5.11.2009  
(47) 22.9.2009  
(72) Homišin Jaroslav, prof. Ing., CSc., Košice, SK;  
(73) Homišin Jaroslav, prof. Ing., CSc., Košice, SK;  
(74) Geffertová Valéria, MVDr., Košice, SK;  
**(54) Mechanická sústava optimálne vyladená pneumatickou spojkou**
- 
- 9 (51) F16D 29/00, F16D 3/12**  
**(11) 5277**  
(21) 143-2008  
(22) 24.11.2008  
(24) 22.9.2009  
(45) 5.11.2009  
(47) 22.9.2009  
(72) Homišin Jaroslav, prof. Ing., CSc., Košice, SK;  
(73) Homišin Jaroslav, prof. Ing., CSc., Košice, SK;  
(74) Geffertová Valéria, MVDr., Košice, SK;  
**(54) Pneumatická spojka so zabudovaným škrtiacim prepojením pružných dutých telies**
- 
- 9 (51) F16D 29/00, F16D 3/12**  
**(11) 5276**  
(21) 142-2008  
(22) 24.11.2008  
(24) 22.9.2009  
(45) 5.11.2009  
(47) 22.9.2009  
(72) Homišin Jaroslav, prof. Ing., CSc., Košice, SK;  
(73) Homišin Jaroslav, prof. Ing., CSc., Košice, SK;  
(74) Geffertová Valéria, MVDr., Košice, SK;  
**(54) Pneumatická spojka bez prepojenia pružných dutých telies v tvare kotúča**
- 
- 9 (51) F16L 55/16**  
**(11) 5283**  
(21) 5016-2009  
(22) 13.3.2009  
(24) 23.9.2009  
(45) 5.11.2009  
(47) 23.9.2009  
(72) Zvada Jano, Ing., Osnice - Jesenice, CZ;  
(73) CEPS a.s., Jesenice, CZ;  
(74) ROTT, RŮŽIČKA & GUTTMANN, v. o. s., Bratislava, SK;  
**(54) Objímka na opravy potrubia**
- 
- 9 (51) F21V 14/00, F21S 8/00, G02B 7/04**  
**(11) 5266**  
(21) 5067-2008  
(22) 14.11.2008  
(24) 16.9.2009  
(45) 5.11.2009  
(47) 16.9.2009  
(72) Száraz Július, Ing., Senec, SK;  
(73) LEADER LIGHT s.r.o., Spišská Nová Ves, SK;  
(74) Čechvalová Dagmar, Bratislava, SK;  
**(54) Zariadenie na variabilnú zmenu vyžarovacieho uhla LED alebo ich zostáv**
- 
- 9 (51) F23B 10/00, F24H 1/00, F23L 9/00, F24B 1/00**  
**(11) 5272**  
(21) 50037-2008  
(22) 9.7.2008  
(24) 17.9.2009  
(31) PUV 2008-19919  
(32) 7.5.2008  
(33) CZ  
(45) 5.11.2009  
(47) 17.9.2009  
(72) Cankař Jaroslav, Bělá pod Bezdězem, CZ;  
(73) Cankař Jaroslav, Bělá pod Bezdězem, CZ;  
(74) Beleščák Ladislav, Ing., Piešťany, SK;  
**(54) Kúreniskový a spaľovací priestor teplovodného kotla**
- 
- 9 (51) F23B 10/00, F24H 1/00, F23L 9/00, F24B 1/00**  
**(11) 5271**  
(21) 50036-2008  
(22) 9.7.2008  
(24) 17.9.2009  
(31) PUV 2008-19917  
(32) 7.5.2008  
(33) CZ  
(45) 5.11.2009  
(47) 17.9.2009  
(72) Cankař Jaroslav, Bělá pod Bezdězem, CZ;  
(73) Cankař Jaroslav, Bělá pod Bezdězem, CZ;  
(74) Beleščák Ladislav, Ing., Piešťany, SK;  
**(54) Spaľovacia komora splynovacieho teplovodného kotla**
-

**9 (51) F24B 1/00, F23L 1/00**

- (11) **5270**  
 (21) 50033-2008  
 (22) 9.7.2008  
 (24) 17.9.2009  
 (31) PUV 2008-19915  
 (32) 7.5.2008  
 (33) CZ  
 (45) 5.11.2009  
 (47) 17.9.2009  
 (72) Cankař Jaroslav, Bělá pod Bezdězem, CZ;  
 (73) Cankař Jaroslav, Bělá pod Bezdězem, CZ;  
 (74) Beleščák Ladislav, Ing., Piešťany, SK;  
 (54) **Kúrenisko pre splyňovací kotol**

**9 (51) F24J 2/04**

- (11) **5267**  
 (21) 5075-2008  
 (22) 1.12.2008  
 (24) 16.9.2009  
 (45) 5.11.2009  
 (47) 16.9.2009  
 (72) Pokorná Katarína, Mgr., Lučenec, SK; Rothender Heinz Leopold, Lučenec, SK;  
 (73) Panda Corporation, s.r.o., Lučenec, SK;  
 (54) **Dynamický vákuový izolačný systém transparentných solárnych kolektorov**

**9 (51) F24J 2/38, H01L 31/052**

- (11) **5284**  
 (21) 50016-2009  
 (22) 15.8.2007  
 (24) 23.9.2009  
 (31) PUV2006-18005  
 (32) 16.8.2006  
 (33) CZ  
 (45) 5.11.2009  
 (47) 23.9.2009  
 (72) Jůza Michal, Ing., Praha 4, CZ;  
 (73) Jůza Michal, Ing., Praha 4, CZ;  
 (74) Ďurica Ján, Ing., Považská Bystrica, SK;  
 (86) PCT/CZ2007/000079  
 (87) WO2008/046362  
 (54) **Sústava fotovoltaických článkov na paneloch s polohovaním**

**9 (51) F24J 2/40**

- (11) **5268**  
 (21) 5076-2008  
 (22) 1.12.2008  
 (24) 17.9.2009  
 (45) 5.11.2009  
 (47) 17.9.2009  
 (72) Pokorná Katarína, Mgr., Lučenec, SK; Rothender Heinz Leopold, Lučenec, SK;  
 (73) Panda Corporation, s.r.o., Lučenec, SK;  
 (54) **Hydraulický spojovací systém transparentných solárnych kolektorov**

**9 (51) G01K 17/00**

- (11) **5294**  
 (21) 5-2009  
 (22) 21.1.2009  
 (24) 25.9.2009  
 (45) 5.11.2009  
 (47) 25.9.2009  
 (72) Schwartz Ladislav, doc. Ing., PhD., Žilina, SK; Perko Pavol, Ing., Žilina - Budatín, SK;  
 (73) Žilinská univerzita v Žiline, Žilina, SK;  
 (54) **Zapojenie meracej ústredne spoločného elektrického rozdeľovania nákladov na vykurovanie**

**9 (51) G01M 3/26**

- (11) **5296**  
 (21) 20-2009  
 (22) 18.3.2009  
 (24) 28.9.2009  
 (45) 5.11.2009  
 (47) 28.9.2009  
 (72) Jakab Ján, Veľký Ďúr, SK; Konc Ľubomír, Horná Seč, SK; Lukniš Jaroslav, Ing., Levice, SK; Riško Bohumil, Levice, SK;  
 (73) Jakab Ján, Veľký Ďúr, SK; Konc Ľubomír, Horná Seč, SK; Lukniš Jaroslav, Ing., Levice, SK; Riško Bohumil, Levice, SK;  
 (74) Máčajová Mária, Ing., Nitra, SK;  
 (54) **Spôsob identifikácie netesností rúrok a zariadenie na jej vykonávanie**

**9 (51) G01V 15/00, G06K 7/10, B65D 1/00**

- (11) **5290**  
 (21) 162-2008  
 (22) 23.12.2008  
 (24) 25.9.2009  
 (31) PUV 2008-19871  
 (32) 16.4.2008  
 (33) CZ  
 (45) 5.11.2009  
 (47) 25.9.2009  
 (72) Čech Jan, Ing., Sosnová, CZ;  
 (73) Alfa Plastik, a.s., Bruntál, CZ;  
 (74) Bačík Kvetoslav, Ing., Nová Dubnica, SK;  
 (54) **Prepravný obal z plastu**

**9 (51) G06F 3/033**

- (11) **5302**  
 (21) 50010-2009  
 (22) 5.2.2009  
 (24) 28.9.2009  
 (45) 5.11.2009  
 (47) 28.9.2009  
 (72) Valíček Štefan, Ing., Višňové, SK;  
 (73) Valíček Štefan, Ing., Višňové, SK;  
 (74) Labudík Miroslav, Ing., Kysucké Nové Mesto, SK;  
 (54) **Ceruzkový vstupný periférny ovládač počítača**



**9 (51) G08G 1/07, G08G 1/095**

**(11) 5288**

(21) 116-2008

(22) 15.10.2008

(24) 25.9.2009

(45) 5.11.2009

(47) 25.9.2009

(72) Sedlák Jozef, Ing., Prešov, SK;

(73) Sedlák Jozef, Ing., Prešov, SK;

**(54) Spôsob stroboskopického osvetľovania prie-  
chodu pre chodcov a zariadenie na vykonáva-  
nie tohto spôsobu**

**9 (51) H03M 3/00, H02M 7/00**

**(11) 5261**

(21) 82-2008

(22) 8.7.2008

(24) 4.9.2009

(45) 5.11.2009

(47) 4.9.2009

(72) Pčola Marcel, Ing., Žilina, SK;

(73) EVPÚ, a. s., Nová Dubnica, SK;

(74) Mrenica Jaroslav, Ing., Púchov, SK;

**(54) Modulárne riešený dvojestupňový výkonový me-  
nič**

(51)	(11)	(51)	(11)	(51)	(11)	(51)	(11)
A01M 1/00	5269	B23D 37/00	5303	C08K 5/00	5273	F24B 1/00	5270
A01M 29/00	5297	B24B 23/00	5281	F16B 39/00	5280	F24J 2/04	5267
A23G 9/04	5295	B44C 5/00	5292	F16D 28/00	5278	F24J 2/38	5284
A23L 1/10	5298	B62D 15/00	5282	F16D 29/00	5276	F24J 2/40	5268
A47G 19/22	5291	B65D 77/06	5263	F16D 29/00	5277	G01K 17/00	5294
A47G 25/00	5286	B65D 90/00	5299	F16D 29/00	5274	G01M 3/26	5296
A61F 9/007	5265	B65F 1/00	5264	F16D 29/00	5275	G01V 15/00	5290
A62C 27/00	5262	B65G 1/00	5300	F16L 55/16	5283	G06F 3/033	5302
A63B 21/06	5285	C01F 7/00	5293	F21V 14/00	5266	G08G 1/07	5288
A63H 33/04	5279	C02F 3/00	5287	F23B 10/00	5271	H03M 3/00	5261
B09B 5/00	5301	C04B 18/00	5289	F23B 10/00	5272		

**FB2K****Zastavené konania o prihláškach úžitkových vzorov**

(21)

50025-2008

**ND2K****Predĺženie platnosti úžitkových vzorov**

(11)	(51)	(11)	(51)	(11)	(51)	(11)	(51)
3368	C02F 3/30	4309	E04C 2/26	4372	B09B 3/00	4449	E04G 23/02
3420	A01P 1/00	4331	F16K 31/64	4379	E05B 65/00	4450	E04F 11/18
3421	B60K 17/00	4334	G01F 9/00	4380	E05B 65/00	4451	E04G 23/02
3422	F02B 77/00	4346	G01F 3/00	4388	E05B 65/00	4452	E04G 23/02
3462	G01L 3/02	4356	A47G 9/00	4389	E05B 65/00	4472	B01D 36/00
4172	C04B 22/00	4365	E04D 13/00	4425	G09F 15/00		
4181	B32B 13/00	4368	F24B 1/00	4441	E04G 23/02		
4307	B65F 5/00	4369	F24B 1/00	4448	E04F 11/18		
<b>9 (51) A01P 1/00</b>				<b>9 (51) B32B 13/00, E02D 31/00</b>			
<b>(11) 3420</b>				<b>(11) 4181</b>			
(21) 282-2002				(21) 3-2005			
(22) 1.10.2002				(22) 7.1.2005			
(73) VÚTCH-CHEMITEX, spol. s r. o., Žilina, SK; Surovec Ján, Ing., Nová Dubnica, SK;				(73) GeoTex, s.r.o., Kežmarok, SK;			
<b>(54) Antimikrobiálny prípravok</b>				<b>(54) Geosyntetická rohož s vysokým tesniacim účinkom proti kvapalným a plyným škodlivinám</b>			
<b>9 (51) A47G 9/00</b>				<b>9 (51) B60K 17/00</b>			
<b>(11) 4356</b>				<b>(11) 3421</b>			
(21) 190-2005				(21) 307-2002			
(22) 2.9.2005				(22) 21.10.2002			
(73) VABAL Ing. Pavel Vranský, Nitra, SK;				(73) Vojenský opravárenský podnik Trenčín, a.s., Trenčín, SK;			
<b>(54) Prikrývka s dobrými tepelnoizolačnými vlastnosťami</b>				<b>(54) Skúšobné zariadenie synchronizovaných prevodoviek vozidla BVP</b>			
<b>9 (51) B01D 36/00</b>				<b>9 (51) B65F 5/00</b>			
<b>(11) 4472</b>				<b>(11) 4307</b>			
(21) 195-2005				(21) 170-2005			
(22) 16.9.2005				(22) 25.7.2005			
(73) Joint - Stock Company „CONDOR - ECOLOGY“, Rostov Area, Jaroslavl Region, RU;				(73) Rudinský Ján, Ing., Nová Dubnica, SK;			
<b>(54) Prístroj na odlučovanie prachu</b>				<b>(54) Plávajúci kryt na zakrytie tekutého, polotekutého alebo tuhého odpadu</b>			
<b>9 (51) B09B 3/00</b>				<b>9 (51) C02F 3/30</b>			
<b>(11) 4372</b>				<b>(11) 3368</b>			
(21) 5077-2005				(21) 224-2002			
(22) 2.9.2005				(22) 1.8.2002			
(73) SENSOR, spol. s r. o., Bratislava, SK;				(73) VH TECH, družstvo, Košeca, SK;			
<b>(54) Zariadenie na úpravu kyslíkového režimu skládok</b>				<b>(54) Zariadenie na biologické čistenie odpadových vôd</b>			

**9 (51) C04B 22/00**  
**(11) 4172**  
 (21) 5027-2004  
 (22) 23.12.2004  
 (73) ZEOCEM, a. s., Bystré, SK;  
**(54) Prísada na zníženie obsahu vodorozpustného chrómu Cr(VI) v cemente a cement alebo suchá omietková zmes s obsahom uvedenej prísady**

**9 (51) E04C 2/26**  
**(11) 4309**  
 (21) 5056-2005  
 (22) 24.6.2005  
 (73) DOMOV Slovakia, a.s., Bratislava, SK;  
**(54) Samonosný stenový panel**

**9 (51) E04D 13/00, E04B 1/62**  
**(11) 4365**  
 (21) 200-2005  
 (22) 22.9.2005  
 (73) AKVAPLAST - PLUS, s. r. o., Košice, SK;  
**(54) Izolačný strešný systém**

**9 (51) E04F 11/18**  
**(11) 4448**  
 (21) 5085-2005  
 (22) 26.9.2005  
 (73) EKONOMSERVIS, s. r. o., Staškov, SK;  
**(54) Zábradlia lodžie alebo balkóna**

**9 (51) E04F 11/18**  
**(11) 4450**  
 (21) 5087-2005  
 (22) 26.9.2005  
 (73) EKONOMSERVIS, s. r. o., Staškov, SK;  
**(54) Zábradlie lodžie alebo balkóna**

**9 (51) E04G 23/02**  
**(11) 4452**  
 (21) 5089-2005  
 (22) 26.9.2005  
 (73) EKONOMSERVIS, s. r. o., Staškov, SK;  
**(54) Uloženie kotviacej prízemnej konštrukcie na založenie zostavy vysunutej lodžie**

**9 (51) E04G 23/02**  
**(11) 4451**  
 (21) 5088-2005  
 (22) 26.9.2005  
 (73) EKONOMSERVIS, s. r. o., Staškov, SK;  
**(54) Zostava vysunutej lodžie**

**9 (51) E04G 23/02, E04B 1/38**  
**(11) 4449**  
 (21) 5086-2005  
 (22) 26.9.2005  
 (73) EKONOMSERVIS, s. r. o., Staškov, SK;  
**(54) Ukotvenie lodžie**

**9 (51) E04G 23/02**  
**(11) 4441**  
 (21) 241-2005  
 (22) 26.9.2005  
 (73) EKONOMSERVIS, s. r. o., Staškov, SK;  
**(54) Uloženie prízemného kotvenia na založenie zostavy vysunutej lodžie**

**9 (51) E05B 65/00, E05B 65/12**  
**(11) 4389**  
 (21) 5079-2005  
 (22) 2.9.2005  
 (73) ROYAL DEFEND HOLDING, a. s., Praha, CZ;  
**(54) Zariadenie na zabezpečenie mechanizmu zámky dverí**

**9 (51) E05B 65/00, E05B 65/12**  
**(11) 4388**  
 (21) 5078-2005  
 (22) 2.9.2005  
 (73) ROYAL DEFEND HOLDING, a. s., Praha, CZ;  
**(54) Zariadenie na zabezpečenie dverí nákladného priestoru automobilu**

**9 (51) E05B 65/00, E05B 65/12**  
**(11) 4380**  
 (21) 5081-2005  
 (22) 2.9.2005  
 (73) ROYAL DEFEND HOLDING, a. s., Praha, CZ;  
**(54) Zariadenie na zabezpečenie dverí nákladného priestoru automobilu**

**9 (51) E05B 65/00, E05B 65/12**  
**(11) 4379**  
 (21) 5080-2005  
 (22) 2.9.2005  
 (73) ROYAL DEFEND HOLDING, a. s., Praha, CZ;  
**(54) Zariadenie s prídavnou zámkou na zabezpečenie mechanizmu zámky dverí**

**9 (51) F02B 77/00**  
**(11) 3422**  
 (21) 308-2002  
 (22) 21.10.2002  
 (73) Vojenský opravárenský podnik Trenčín, a.s., Trenčín, SK;  
**(54) Skúšobné zariadenie na brzdenie motorov**

**9 (51) F16K 31/64, F24D 19/00**  
**(11) 4331**  
 (21) 194-2005  
 (22) 16.9.2005  
 (73) JUSTUR, spol. s r. o., Stará Turá, SK;  
**(54) Zariadenie na úspornú cirkuláciu teplej úžitkovej vody**

**9 (51) F24B 1/00****(11) 4368**

(21) 209-2005

(22) 2.9.2005

(73) KOBOK, spol. s r. o., Valaská - Piesok, SK;

**(54) Ohnisková výplň krbových vložiek****9 (51) F24B 1/00****(11) 4369**

(21) 210-2005

(22) 2.9.2005

(73) KOBOK, spol. s r. o., Valaská - Piesok, SK;

**(54) Krbová vložka****9 (51) G01F 3/00****(11) 4346**

(21) 196-2005

(22) 19.9.2005

(73) JUSTUR, spol. s r. o., Stará Turá, SK;

**(54) Zariadenie na meranie spotreby teplej úžitkovej vody****9 (51) G01F 9/00, G01F 1/00****(11) 4334**

(21) 5076-2005

(22) 2.9.2005

(73) SETRA, spol. s r. o., Brno, CZ;

**(54) Zariadenie na kontrolované čerpanie paliva v teréne****9 (51) G01L 3/02, G01D 5/02, F16H 48/00****(11) 3462**

(21) 309-2002

(22) 21.10.2002

(73) Vojenský opravárenský podnik Trenčín, a.s., Trenčín, SK;

**(54) Skúšobné zariadenie planétových prevodoviek tanku****9 (51) G09F 15/00****(11) 4425**

(21) 5073-2005

(22) 31.8.2005

(73) PYRAMIDA Průhonice, s. r. o., Praha - Lhotka, CZ;

**(54) Závesná reklamná doska**

(51)	(11)	(51)	(11)	(51)	(11)	(51)	(11)
A01P 1/00	3420	C04B 22/00	4172	E04G 23/02	4449	F24B 1/00	4368
A47G 9/00	4356	E04C 2/26	4309	E05B 65/00	4379	G01F 3/00	4346
B01D 36/00	4472	E04D 13/00	4365	E05B 65/00	4380	G01F 9/00	4334
B09B 3/00	4372	E04F 11/18	4450	E05B 65/00	4388	G01L 3/02	3462
B32B 13/00	4181	E04F 11/18	4448	E05B 65/00	4389	G09F 15/00	4425
B60K 17/00	3421	E04G 23/02	4451	F02B 77/00	3422		
B65F 5/00	4307	E04G 23/02	4452	F16K 31/64	4331		
C02F 3/30	3368	E04G 23/02	4441	F24B 1/00	4369		

**PC2K****Prevedy a prechody práv na úžitkové vzory****(21) 50066-2008**

(73) HF GROUP, s. r. o., Piešťany, SK;

Predchádzajúci majiteľ:

DOLOMITI s. r. o., Senica, SK;

Dátum uzavretia zmluvy: 25.6.2009

Dátum zápisu do registra: 30.9.2009

**(11) 2563**

(21) 341-99

(73) Trnavská stavebná spoločnosť a.s., Trnava, SK;

Predchádzajúci majiteľ:

Ing. Marko Ľubomír, SMF M A R K O, Trnava, SK;

Dátum uzavretia zmluvy: 15.7.2009

Dátum zápisu do registra: 7.10.2009

**(11) 3180**

(21) 216-2001

(73) WAY Krupina, a.s., Krupina, SK;

Predchádzajúci majiteľ:

WAY INDUSTRY, a. s., Krupina, SK;

Dátum uzavretia zmluvy: 29.4.2009

Dátum zápisu do registra: 18.9.2009

**(11) 3181**

(21) 217-2001

(73) WAY Krupina, a.s., Krupina, SK;

Predchádzajúci majiteľ:

WAY INDUSTRY, a. s., Krupina, SK;

Dátum uzavretia zmluvy: 29.4.2009

Dátum zápisu do registra: 18.9.2009

(11) **3790**  
 (21) 306-2003  
 (73) WAY Krupina, a.s., Krupina, SK;  
 Predchádzajúci majiteľ:  
 WAY INDUSTRY, a. s., Krupina, SK;  
 Dátum uzavretia zmluvy: 29.4.2009  
 Dátum zápisu do registra: 18.9.2009

(11) **5093**  
 (21) 35-2008  
 (73) WAY Krupina, a.s., Krupina, SK;  
 Predchádzajúci majiteľ:  
 WAY INDUSTRY, a. s., Krupina, SK;  
 Dátum uzavretia zmluvy: 29.4.2009  
 Dátum zápisu do registra: 18.9.2009

(11) **3791**  
 (21) 307-2003  
 (73) WAY Krupina, a.s., Krupina, SK;  
 Predchádzajúci majiteľ:  
 WAY INDUSTRY, a. s., Krupina, SK;  
 Dátum uzavretia zmluvy: 29.4.2009  
 Dátum zápisu do registra: 18.9.2009

## MG2K

### Čiastočne vymazané úžitkové vzory

(11) **2241**  
 (21) 43-99  
 (22) 17.2.1999  
 (54) **Spojovací prostriedok**  
 Dátum čiastočného výmazu: 9.9.2009  
 Nároky na ochranu sa stanovujú v tomto znení:  
 1. Spojovací prostriedok na mechanické spájanie kovových a/alebo nekovových prvkov konštrukcií, najmä hliníkových profilov, pozostávajúci z polouzavretého puzdra, výhodne obdĺžnikového tvaru, ktoré má v prednej časti protiľahlé vzájomne opačne umiestnené vodiace výstupky a v zadnej časti nasúvací otvor, prechádzajúci na hornej strane polouzavretého puzdra do oblúkovitého vybraní, oproti ktorému je na spodnej strane polouzavretého puzdra kotviaci otvor pre hriadeľ ovládacieho prvku, tvoreného vačkou s hriadeľom, na hornej časti ktorého je umiestnený ovládací otvor, ďalej z plochého upevňovacieho prvku s otvorom na osadenie ovládacieho prvku, ukončeného na jednom konci zahnutím, výhodne tvaru „U“ a na druhom konci rozdeleného najmenej na dve ohybné ramená, ukončené uchytávacími háčikmi **v y z n a č u j ú c i s a t ý m**, že pozostáva z tlačnej pružiny (4), pričom v polouzavre-

puzdre je poistný otvor (15) pre poistnú západku (42) tlačnej pružiny (4) a v jeho jednej bočnej stene je vytvorený bočný nasúvací otvor (12) a v protiľahlej bočnej stene zaistovací otvor (16) pre tlačnú pružinu(4).

2. Spojovací prvok podľa nároku 1, **v y z n a - č u j ú c i s a t ý m**, že plochý upevňovací prvok (2) má medzi ohybnými ramenami (24) do jednej strany vystredené a odľahčené pružné rameno umiestnené rovnobežne s pozdĺžnou osou plochého upevňovacieho prvku (2).

3. Spojovací prvok podľa nároku 1, **v y z n a - č u j ú c i s a t ý m**, že polouzavreté puzdro (1) má na prednej časti zarážky (17).

## MK2K

### Zaniknuté úžitkové vzory uplynutím doby platnosti

(11)	Dátum zániku	(11)	Dátum zániku	(11)	Dátum zániku	(11)	Dátum zániku
2427	09.09.2009	3230	07.02.2009	4163	07.02.2009	4199	10.02.2009
2480	28.09.2009	3329	01.02.2009	4164	11.02.2009	4205	16.02.2009
2594	09.09.2009	3334	25.02.2009	4169	17.02.2009	4238	01.02.2009
3195	08.02.2009	4125	21.02.2009	4174	21.02.2009	4432	16.02.2009
3224	04.02.2009	4134	21.02.2009	4182	07.02.2009	4435	23.02.2009
3225	07.02.2009	4158	21.02.2009	4183	24.02.2009	4659	22.02.2009

# ČASŤ

**EURÓPSKE PATENTY  
S URČENÍM PRE SLOVENSKÚ REPUBLIKU**

### Kódy na označovanie jednotlivých druhov dokumentov (Štandard WIPO ST. 16)

<b>T1</b>	Preklad patentových nárokov európskej patentevej prihlášky	<b>T3</b>	Preklad európskeho patentového spisu
<b>T2</b>	Opravený preklad patentových nárokov európskej patentevej prihlášky	<b>T4</b>	Opravený preklad európskeho patentového spisu
		<b>T5</b>	Preklad zmeneného európskeho patentového spisu

### Číselné kódy na označovanie bibliografických údajov (Štandard WIPO ST. 9)

<b>(11)</b>	Číslo dokumentu	<b>(62)</b>	Číslo pôvodnej prihlášky v prípade vylúčenej prihlášky
<b>(21)</b>	Číslo prihlášky	<b>(71)</b>	Meno (názov) prihlasovateľa (-ov)
<b>(22)</b>	Dátum podania prihlášky	<b>(72)</b>	Meno pôvodcu (-ov)
<b>(24)</b>	Dátum nadobudnutia účinkov európskeho patentu	<b>(73)</b>	Meno (názov) majiteľa (-ov)
<b>(31)</b>	Číslo prioritnej prihlášky	<b>(74)</b>	Meno (názov) zástupcu (-ov)
<b>(32)</b>	Dátum podania prioritnej prihlášky	<b>(86)</b>	Číslo podania medzinárodnej prihlášky podľa PCT
<b>(33)</b>	Krajina alebo regionálna organizácia priority	<b>(87)</b>	Číslo zverejnenia medzinárodnej prihlášky podľa PCT
<b>(45)</b>	Dátum sprístupnenia prekladu patentového spisu alebo zmeneného patentového spisu	<b>(96)</b>	Číslo a dátum podania európskej patentevej prihlášky
<b>(46)</b>	Dátum sprístupnenia prekladu patentových nárokov	<b>(97)</b>	Číslo a dátum zverejnenia európskej patentevej prihlášky alebo vydania európskeho patentového spisu
<b>(48)</b>	Dátum sprístupnenia opraveného prekladu patentových nárokov alebo patentového spisu		
<b>(51)</b>	Medzinárodné patentové triedenie		
<b>(54)</b>	Názov		

Poznámka:

Číslo uvádzané pred kódom (51) znamená verziu Medzinárodného patentového triedenia.

### Kódy na označovanie záhlaví oznámení publikovaných vo Vestníku ÚPV SR (Štandard WIPO ST. 17)

<b>BA9A</b>	Sprístupnené preklady a opravené preklady patentových nárokov európskych patentových prihlášok
<b>SC4A</b>	Sprístupnené preklady a opravené preklady európskych patentových spisov
<b>SC4A</b>	Sprístupnené preklady zmenených európskych patentových spisov
<b>FA9A</b>	Zastavené konania o európskych patentových prihláškach z dôvodu späťvzatia
<b>GA9A</b>	Zmeny európskych patentových prihlášok na národné prihlášky
<b>MA4A</b>	Zaniknuté európske patenty vzdaním sa patentu
<b>MC4A</b>	Zrušené európske patenty
<b>MG4A</b>	Čiastočne zrušené európske patenty
<b>MK4A</b>	Zaniknuté európske patenty uplynutím doby platnosti
<b>MM4A</b>	Zaniknuté európske patenty pre nezaplatenie udržiavacích poplatkov
<b>PC9A</b>	Prevody a prechody práv na európske patentové prihlášky
<b>PC4A</b>	Prevody a prechody práv na európske patenty
<b>PD9A</b>	Zmeny dispozičných práv na európske patentové prihlášky (zálohy)
<b>PD4A</b>	Zmeny dispozičných práv na európske patenty (zálohy)
<b>PD9A</b>	Zmeny dispozičných práv na európske patentové prihlášky (ukončenie zálohov)
<b>PD4A</b>	Zmeny dispozičných práv na európske patenty (ukončenie zálohov)
<b>QA9A</b>	Ponuky licencií na európske patentové prihlášky
<b>QA4A</b>	Ponuky licencií na európske patenty
<b>QB9A</b>	Licenčné zmluvy registrované alebo udelené na európske patentové prihlášky
<b>QB4A</b>	Licenčné zmluvy registrované alebo udelené na európske patenty
<b>QC9A</b>	Ukončenie platnosti licenčných zmlúv na európske patentové prihlášky
<b>QC4A</b>	Ukončenie platnosti licenčných zmlúv na európske patenty

## Opravy a zmeny

### Opravy v európskych patentových prihláškach

- HA9A** Doplnenie pôvodcu (-ov)
- HB9A** Opravy mien
- HC9A** Zmeny mien
- HD9A** Opravy adries
- HE9A** Zmeny adries
- HF9A** Opravy dátumov
- HG9A** Opravy zatriedenia podľa MPT
- HH9A** Opravy chýb alebo zmeny všeobecne
- HK9A** Opravy tlačových chýb vo Vestníku ÚPV SR

### Opravy v európskych patentoch

- TA4A** Doplnenie pôvodcu (-ov)
- TB4A** Opravy mien
- TC4A** Zmeny mien
- TD4A** Opravy adries
- TE4A** Zmeny adries
- TF4A** Opravy dátumov
- TG4A** Opravy zatriedenia podľa MPT
- TH4A** Opravy chýb alebo zmeny všeobecne
- TK4A** Opravy tlačových chýb vo Vestníku ÚPV SR



**BA9A**

**Sprístupnené preklady patentových nárokov  
európskych patentových prihlášok**

(11) (51)

2063042 E04C 5/01

**9 (51) E04C 5/01, E04C 5/07**

**(11) 2063042**

(96) 08020047.0, 18.11.2008

(97) 2063042, 27.5.2009

(31) 19142007

(32) 26.11.2007

(33) AT

(71) AVI Alpenländische Veredelungs-Industrie Gesellschaft m.b.H., Raaba, AT;

(72) Ritter Klaus, Graz, AT;

(74) Hörmannová Zuzana, Ing., Bratislava, SK;

**(54) Výstužná mreža a spôsob jej výroby ako aj spôsob prekrývajúceho sa kladenia výstužných mreží**

(51) (11)

E04C 5/01 2063042

**SC4A Sprístupnené preklady európskych patentových spisov**

(11)	(51)	(11)	(51)	(11)	(51)	(11)	(51)
5662	B27B 33/00	5706	A61K 31/551	5749	A61K 31/496	5792	A01N 43/64
5663	A23G 3/00	5707	B23D 37/00	5750	C22C 5/00	5793	C22C 38/44
5664	C04B 7/00	5708	B65D 90/12	5751	B21D 19/00	5794	H04W 24/00
5665	C07F 5/00	5709	C07C 229/00	5752	A61K 47/48	5795	E04D 13/14
5666	A61K 31/21	5710	A61K 31/4523	5753	A45F 3/04	5796	B65B 1/30
5667	B61G 3/00	5711	A47J 31/00	5754	F28F 9/02	5797	B65D 43/02
5668	C07D 231/00	5712	B01L 3/14	5755	A61F 2/16	5798	A41D 19/015
5669	A23G 1/00	5713	A61K 9/50	5756	G06K 9/00	5799	B41J 2/175
5670	H01M 4/64	5714	B41J 2/175	5757	G21F 5/00	5800	B23P 21/00
5671	C07D 251/00	5715	C03B 3/00	5758	A41B 11/00	5801	A61K 31/00
5672	E06B 3/30	5716	H04L 9/06	5759	A61F 2/16	5802	C07K 16/18
5673	F28F 9/04	5717	E01F 15/02	5760	A01N 43/48	5803	E05B 65/12
5674	A43B 7/00	5718	F42B 12/02	5761	A61K 39/39	5804	G01S 17/00
5675	B65B 61/00	5719	C10J 3/02	5762	A23L 1/29	5805	H04W 8/18
5676	B21D 43/04	5720	F04D 13/06	5763	E02D 31/00	5806	C07D 335/00
5677	C07K 14/005	5721	F04D 29/58	5764	A61K 31/4523	5807	B21D 28/02
5678	C01G 23/00	5722	A61M 1/16	5765	A61K 31/7042	5808	H01L 25/07
5679	A01M 1/00	5723	C12N 1/21	5766	C07D 487/00	5809	F04B 39/02
5680	B60K 17/00	5724	D06M 15/37	5767	F26B 3/32	5810	A61K 8/04
5681	B21D 13/00	5725	B23Q 1/00	5768	E06B 3/66	5811	A61K 31/55
5682	B23K 37/04	5726	C07C 215/00	5769	F24F 1/00	5812	B65G 63/00
5683	B09C 1/00	5727	A01N 53/00	5770	B26B 21/08	5813	B43K 11/00
5684	F16J 15/46	5728	H04W 4/00	5771	A61K 31/70	5814	C07D 471/00
5685	A61K 31/473	5729	B41F 5/00	5772	A22C 13/00	5815	B09B 3/00
5686	G01N 33/558	5730	E05D 15/48	5773	A61K 31/56	5816	B60R 16/02
5687	E04F 15/10	5731	A47L 9/14	5774	A61K 38/43	5817	A24D 3/00
5688	E04F 15/10	5732	A61K 45/00	5775	C12N 15/61	5818	C02F 1/28
5689	C07C 47/20	5733	H04L 9/08	5776	C07K 14/81	5819	B21D 28/02
5690	C07K 16/18	5734	B01D 53/32	5777	D05C 17/00	5820	E06B 7/02
5691	G01D 5/12	5735	B65G 67/02	5778	C07D 403/00	5821	F27D 3/14
5692	H04W 16/00	5736	A61K 9/50	5779	A01N 43/48	5822	C07K 1/00
5693	B60R 25/02	5737	C12P 13/00	5780	C07C 233/00	5823	B29C 47/90
5694	C03C 25/48	5738	A61K 31/4468	5781	C07D 487/00	5824	A47K 4/00
5695	F23M 5/00	5739	B25B 13/00	5782	C07D 277/00	5825	C07K 14/435
5696	A61M 5/30	5740	D04H 5/00	5783	C07H 19/00	5826	F04D 29/04
5697	A61K 9/16	5741	C07D 471/00	5784	B05B 7/02	5827	F04B 39/00
5698	B21D 39/02	5742	A46B 9/00	5785	C04B 11/00	5828	B65D 73/00
5699	C22C 1/04	5743	C12N 15/67	5786	A61M 5/142	5829	B23K 20/10
5700	A43B 17/00	5744	A61K 36/185	5787	G01N 33/569	5830	A61G 7/002
5701	A61M 1/00	5745	C07C 233/00	5788	B22D 41/50	5831	E01F 15/02
5702	C08K 5/00	5746	E03D 1/02	5789	E05B 47/06	5832	A61B 17/068
5703	C07D 239/00	5747	C08G 18/00	5790	F16L 9/00	5833	B60B 3/00
5704	F16C 11/04	5748	G07C 13/00	5791	B21D 5/06	5834	C07D 471/00
5705	C07C 205/00						

**9 (51) A01M 1/00****(11) E 5679**

(96) 07450157.8, 13.9.2007

(97) 1900280, 24.12.2008

(24) 24.12.2008

(31) 15342006

(32) 14.9.2006

(33) AT

(73) Witasek Peter, Feldkirchen, AT;

(72) Witasek Peter, Feldkirchen, AT;

(74) Bušová Eva, JUDr., Bratislava, SK;

**(54) Zberná nádoba****9 (51) A01N 43/48, A01N 61/00****(11) E 5760**

(96) 05770891.9, 30.6.2005

(97) 1778012, 29.4.2009

(24) 29.4.2009

(31) 584601 P, 666073 P

(32) 1.7.2004, 29.3.2005

(33) US, US

(73) E.I. DU PONT DE NEMOURS AND COMPAN-  
NY, Wilmington, DE, US;(72) Annan Isaac Billy, Newark, Delaware, US; Flex-  
ner John Lindsey, Landenberg, Pennsylvania, US;  
Portillo Hector Eduardo, Bear, Delaware, US; Ste-  
venson Thomas Martin, Newark, DE, US; Selby  
Thomas Paul, Hockessin, DE, US; Lahm George  
Philip, Wilmington, DE, US;

- (74) PATENTSERVIS BRATISLAVA, a. s., Bratislava, SK;
- (86) PCT/US2005/023813
- (87) WO2006/007595
- (54) Synergické zmesi antranilamidu na ničenie bezstavovcových škodcov**
- 
- 9 (51) A01N 43/48**  
**(11) E 5779**  
 (96) 06805920.3, 27.9.2006  
 (97) 1928238, 13.5.2009  
 (24) 13.5.2009  
 (31) 05021237  
 (32) 29.9.2005  
 (33) EP  
 (73) Syngenta Participations AG, Basel, CH; Syngenta Limited, Guildford, Surrey, GB;  
 (72) Stock David, Berkshire, GB; Friedmann Adrian Alberto, Muenchwilen, CH; Silverthorne John, Berkshire, GB; Barnett Sarah, Berkshire, GB; Forster Birgit, Basel, CH; Guyon Frederique, Muenchwilen, CH; Bircher René Rolf, Muenchwilen, CH;  
 (74) Čechvalová Dagmar, Bratislava, SK;  
 (86) PCT/EP2006/009405  
 (87) WO 2007/039215
- (54) Fungicídna kompozícia obsahujúca cyprodinil**
- 
- 9 (51) A01N 43/64, A01N 43/72, A01P 3/00**  
**(11) E 5792**  
 (96) 04741133.5, 19.7.2004  
 (97) 1651040, 27.5.2009  
 (24) 27.5.2009  
 (31) 10335183  
 (32) 30.7.2003  
 (33) DE  
 (73) Bayer CropScience AG, Monheim, DE;  
 (72) DAHMEN Peter, Neuss, DE; MAULER-MACHNIK Astrid, Leichlingen, DE; SUTY-HEINZE Anne, Langenfeld, DE; KERZ-MÖHLENDICK Friedrich, Leverkusen, DE;  
 (74) Hörmannová Zuzana, Ing., Bratislava, SK;  
 (86) PCT/EP2004/008040  
 (87) WO 2005/011379
- (54) Fungicídna ternárna kombinácia účinných látok**
- 
- 9 (51) A01N 53/00, A01N 55/00, A01N 37/34, A01N 37/36, A01N 31/00**  
**(11) E 5727**  
 (96) 04700127.6, 5.1.2004  
 (97) 1587368, 27.5.2009  
 (24) 27.5.2009  
 (31) 10301906  
 (32) 17.1.2003  
 (33) DE  
 (73) Bayer Animal Health GmbH, Leverkusen, DE;  
 (72) MÜNCKE Norbert, Leverkusen, DE; STANNECK Dorothee, Solingen, DE; TURBERG Andreas, Haan, DE; DAUTEL Hans, Berlin, DE;  
 (74) Hörmannová Zuzana, Ing., Bratislava, SK;  
 (86) PCT/EP2004/000017  
 (87) WO 2004/064522
- (54) Repelentné prostriedky**
- 
- 9 (51) A22C 13/00, C08J 5/18**  
**(11) E 5772**  
 (96) 04721151.1, 17.3.2004  
 (97) 1626626, 29.4.2009  
 (24) 29.4.2009  
 (31) 10323417  
 (32) 23.5.2003  
 (33) DE  
 (73) KUHNE ANLAGENBAU GmbH, Sankt Augustin, DE;  
 (72) SCHIFFMANN Jürgen, Hennef-Rott, DE;  
 (74) PATENTSERVIS BRATISLAVA, a. s., Bratislava, SK;  
 (86) PCT/EP2004/002767  
 (87) WO 2004/103079
- (54) Plochý alebo hadicový potravinársky obal alebo fólia a spôsob ich výroby**
- 
- 9 (51) A23G 1/00, A23G 1/04**  
**(11) E 5669**  
 (96) 06019675.5, 20.9.2006  
 (97) 1902629, 25.2.2009  
 (24) 25.2.2009  
 (73) Kraft Foods R & D, Inc., Northfield, IL, US;  
 (72) Abylov Melis, München, DE; Hecht Gerhard, Kaufbeuren, DE; Kijowski Mark, München, DE; Simbuerger Stephan, München, DE;  
 (74) PATENTSERVIS BRATISLAVA, a. s., Bratislava, SK;
- (54) Spôsob a zariadenie na výrobu cukrárenských výrobkov**
- 
- 9 (51) A23G 3/00, A23L 1/164**  
**(11) E 5663**  
 (96) 03258250.4, 30.12.2003  
 (97) 1435204, 25.2.2009  
 (24) 25.2.2009  
 (31) 334032  
 (32) 30.12.2002  
 (33) US  
 (73) Kraft Foods Global Brands LLC, Northfield, Illinois, US;  
 (72) Coleman Edward C., New Fairfield, CT, US; Birney Sharon R., Yorktown Heights, NY, US; Brander Rita W., New Rochelle, NY, US;  
 (74) PATENTSERVIS BRATISLAVA, a. s., Bratislava, SK;
- (54) Cereálne tyčinky a spôsob ich výroby**
- 
- 9 (51) A23L 1/29, A23L 1/30**  
**(11) E 5762**  
 (96) 07108969.2, 22.6.2004  
 (97) 1815755, 22.4.2009  
 (24) 22.4.2009  
 (73) N.V. Nutricia, Zoetermeer, NL;  
 (72) van Tol Eric Alexander Franciscus, Arnhem, NL; Willemsen Linette Eustachia Maria, Utrecht, NL; Koetsier Marleen Antoinette, Epe, NL; Beermann Christopher, Neu-Anspach, DE; Stahl Bernd, Rosbach-Rodheim, DE;  
 (74) ROTT, RŮŽIČKA & GUTTMANN, v. o. s., Bratislava, SK;
- (54) Zlepšenie integrity intestinálnej bariéry**

**9 (51) A24D 3/00, A24D 1/00****(11) E 5817**

(96) 06842371.4, 1.11.2006

(97) 1942753, 20.5.2009

(24) 20.5.2009

(31) 05256762

(32) 1.11.2005

(33) EP

(73) Philip Morris Products S.A., Neuchâtel, CH;

(72) WYSS-PETERS Anne, Petaling Jaya, MY; BES-SO Clément, Neuchatel, CH; KUERSTEINER Charles, Jouxens-Mezery, CH;

(74) PATENTSERVIS BRATISLAVA, a. s., Bratislava, SK;

(86) PCT/IB2006/003947

(87) WO 2007/052170

**(54) Výrobok na fajčenie s manuálne uvoľniteľným odorantom****9 (51) A41B 11/00, D04B 1/22****(11) E 5758**

(96) 06761994.0, 9.6.2006

(97) 1893044, 1.4.2009

(24) 1.4.2009

(31) 102005027100, 102005043821

(32) 10.6.2005, 13.9.2005

(33) DE, DE

(73) X-Technology Swiss GmbH, Wollerau, CH;

(72) LAMBERTZ Bodo W., Pfäffikon, CH;

(74) Dolanská Elena, RNDr., Bratislava, SK;

(86) PCT/EP2006/005509

(87) WO 2006/131380

**(54) Ponožky****9 (51) A41D 19/015, A41F 1/00, A44B 17/00****(11) E 5798**

(96) 04763614.7, 29.7.2004

(97) 1648252, 27.5.2009

(24) 27.5.2009

(31) 10334852

(32) 29.7.2003

(33) DE

(73) Ziegler Mechanische Werkstatt, Metallgewebe und Arbeitsschutz GmbH, Mühlacker, DE;

(72) ZIEGLER Jürgen, Illingen, DE;

(74) Bachratá Magdaléna, Bratislava, SK;

(86) PCT/EP2004/008518

(87) WO 2005/011414

**(54) Ochranná rukavica zahrnujúca mechanizmus patentného gombíka****9 (51) A43B 7/00, B29D 31/50****(11) E 5674**

(96) 05700778.3, 10.1.2005

(97) 1605790, 12.11.2008

(24) 12.11.2008

(31) 202004000307 U

(32) 9.1.2004

(33) DE

(73) TENDENZA SCHUHHANDELSGES. MBH &amp; CO. KG, Ahlen, DE;

(72) AUF DER LANVER Johannes, Ahlen, DE;

(74) Bušová Eva, JUDr., Bratislava, SK;

(86) PCT/EP2005/000135

(87) WO 2005/065479

**(54) Obuv s priedušnou podošvou****9 (51) A43B 17/00, A43B 7/00****(11) E 5700**

(96) 04016847.8, 16.7.2004

(97) 1500341, 26.11.2008

(24) 26.11.2008

(31) 5212003 U

(32) 23.7.2003

(33) AT

(73) Dosenbach-Ochsner AG Schuhe und Sport, Dietikon, CH;

(72) Falle Werner, Ing., Wolfsberg, AT;

(74) Hörmann Tomáš, Ing., Bratislava, SK;

**(54) Topánka s vetracím zariadením****9 (51) A45F 3/04****(11) E 5753**

(96) 05747760.6, 10.5.2005

(97) 1744647, 15.4.2009

(24) 15.4.2009

(31) 0410428

(32) 11.5.2004

(33) GB

(73) Lowe Alpine Holdings Limited, Kendal, Cumbria, GB;

(72) HURN Martyn, Kendal, Cumbria, GB;

(74) Bušová Eva, JUDr., Bratislava, SK;

(86) PCT/EP2005/005138

(87) WO 2005/107519

**(54) Nastaviteľné popruhy plecniaka****9 (51) A46B 9/00, A46B 7/00, A46B 5/00****(11) E 5742**

(96) 02779458.5, 3.10.2002

(97) 1432329, 13.5.2009

(24) 13.5.2009

(31) 0123939

(32) 5.10.2001

(33) GB

(73) GlaxoSmithKline Consumer Healthcare GmbH &amp; Co.KG., Buehl (Baden), DE;

(72) KOETH Michael, Buehl (Baden), DE; MUELLER Wolf-Dieter, Buehl (Baden), DE; REINBOLD Klaus, Buehl (Baden), DE; CLOS Thomas, Neustadt, DE; LANVERS Andreas, Neustadt, DE; GEIBERGER Christoph Designbureau, Herne, DE;

(74) Majlingová Marta, Ing., Bratislava, SK;

(86) PCT/EP2002/011091

(87) WO 2003/030680

**(54) Zubná kefka****9 (51) A47J 31/00, A47J 31/44****(11) E 5711**

(96) 05020507.9, 20.9.2005

(97) 1764014, 14.1.2009

(24) 14.1.2009

(73) Nestec S.A., Vevey, CH;

(72) Stieger Mischa, La Croix sur Lutry, CH; Eicher Heinz, Jona, CH;

(74) Fajnorová Mária, Ing., Bratislava, SK;

**(54) Zariadenie na výrobu nápojov s varnými komorami na báze termoblokov**

**9 (51) A47K 4/00**  
**(11) E 5824**  
(96) 05014748.7, 30.6.2005  
(97) 1611827, 8.4.2009  
(24) 8.4.2009  
(31) 102004032319  
(32) 2.7.2004  
(33) DE  
(73) Artweger GmbH & Co., Bad Ischl, AT;  
(72) Zierler Wolfgang, Bad Ischl, AT;  
(74) Čechvalová Dagmar, Bratislava, SK;  
**(54) Kombinované kúpacie a sprchovacie zariadenie**

**9 (51) A47L 9/14, B31B 41/00, B01D 39/16**  
**(11) E 5731**  
(96) 06100770.4, 24.1.2006  
(97) 1692990, 22.4.2009  
(24) 22.4.2009  
(31) 102005007232  
(32) 17.2.2005  
(33) DE  
(73) MELITTA HAUSHALTSPRODUKTE GmbH & Co. Kommanditgesellschaft, Minden, DE;  
(72) Czado Wolfgang, Minden, DE;  
(74) Tomeš Pavol, Ing., Bratislava, SK;  
**(54) Vrečko do vysávača a spôsob výroby vrečka do vysávača**

**9 (51) A61B 17/068**  
**(11) E 5832**  
(96) 06255206.2, 10.10.2006  
(97) 1774916, 25.2.2009  
(24) 25.2.2009  
(31) 163243  
(32) 11.10.2005  
(33) US  
(73) ETHICON ENDO-SURGERY, INC., Cincinnati, Ohio, US;  
(72) Ortiz Mark S., Milford, OH, US; Stokes Michael, Cincinnati, OH, US;  
(74) Bušová Eva, JUDr., Bratislava, SK;  
**(54) Chirurgický staplér s podporou koncového efektora**

**9 (51) A61F 2/16**  
**(11) E 5755**  
(96) 07108356.2, 16.5.2007  
(97) 1857077, 29.4.2009  
(24) 29.4.2009  
(31) 435905  
(32) 17.5.2006  
(33) US  
(73) Alcon Research, Ltd., Fort Worth, TX, US;  
(72) Hong Xin, Arlington, TX, US; Karakelle Mutlu, Fort Worth, TX, US; Zhang Xiaoxiao, Fort Worth, TX, US;  
(74) PATENTSERVIS BRATISLAVA, a. s., Bratislava, SK;  
**(54) Korekcia optických vád vyššieho rádu vnútroočných šošoviek**

**9 (51) A61F 2/16**  
**(11) E 5759**  
(96) 04742371.0, 26.3.2004  
(97) 1610726, 13.5.2009  
(24) 13.5.2009  
(31) 0304019  
(32) 1.4.2003  
(33) FR  
(73) Laboratoire de Contactologie Appliquée - LCA, Chartres, FR;  
(72) Vincent Patrice, Mevoisins, FR;  
(74) Kastler Anton, Bratislava, SK;  
(86) PCT/FR2004/000767  
(87) WO2004/089251  
**(54) Intraokulárna šošovka a injektor pre ňu**

**9 (51) A61G 7/002**  
**(11) E 5830**  
(96) 06701159.3, 13.1.2006  
(97) 1843732, 29.4.2009  
(24) 29.4.2009  
(31) 102005005471  
(32) 4.2.2005  
(33) DE  
(73) Barthelt Hans-Peter, Esslingen, DE;  
(72) Barthelt Hans-Peter, Esslingen, DE;  
(74) Bušová Eva, JUDr., Bratislava, SK;  
(86) PCT/EP2006/000250  
(87) WO 2006/081925  
**(54) Ošetrovacie lôžko so symetrickým zapojením**

**9 (51) A61K 8/04, A61Q 15/00, A61K 8/19, A61K 8/92**  
**(11) E 5810**  
(96) 06818187.4, 27.12.2006  
(97) 1973514, 29.4.2009  
(24) 29.4.2009  
(31) 200501849 P, 754313 P  
(32) 29.12.2005, 29.12.2005  
(33) DK, US  
(73) Riemann Trading ApS, Hillerød, DK;  
(72) FAIYAZIANNASAB Flora, Copenhagen N, DK;  
(74) Bachratá Magdaléna, Mgr., Bratislava, SK;  
(86) PCT/DK2006/050085  
(87) WO 2007/073740  
**(54) Emulzia typu alkohol v oleji zahrnujúca soľ viacmocného kovu**

**9 (51) A61K 9/16**  
**(11) E 5697**  
(96) 03743276.2, 5.3.2003  
(97) 1480622, 24.12.2008  
(24) 24.12.2008  
(31) 0205253  
(32) 6.3.2002  
(33) GB  
(73) Universiteit Gent, Gent, BE;  
(72) REMON Jean-Paul, Melle, BE; VERVAET Kris, Kachtem, BE;  
(74) Čechvalová Dagmar, Bratislava, SK;  
(86) PCT/BE2003/000040  
(87) WO 2003/074031  
**(54) Farmaceutické kompozície vo forme granúl s okamžitým uvoľňovaním a kontinuálny spôsob na ich výrobu**

- 
- 9 (51) A61K 9/50, A61K 31/21**  
**(11) E 5713**  
(96) 04769636.4, 1.10.2004  
(97) 1667666, 15.4.2009  
(24) 15.4.2009  
(31) 677861  
(32) 3.10.2003  
(33) US  
(73) ETHYPHARM, Houdan, FR;  
(72) CRIERE Bruno, Gragny, FR; SUPLIE Pascal, Montauve, FR; CHENEVIER Philippe, Montréal, Quebec, CA; OURY Pascal, Le Chesnay, FR; ROTENBERG Keith S., Denville, NJ, US; BOBOTAS George, Tarpon Springs, FL, US;  
(74) PATENTSERVIS BRATISLAVA, a. s., Bratislava, SK;  
(86) PCT/IB2004/003354  
(87) WO 2005/032526  
**(54) Farmaceutický prostriedok obsahujúci fenofibrát a spôsob jeho prípravy**
- 
- 9 (51) A61K 9/50, A61K 31/40, A61K 31/401, A61K 38/55**  
**(11) E 5736**  
(96) 03760778.5, 24.6.2003  
(97) 1515704, 22.4.2009  
(24) 22.4.2009  
(31) 0207778  
(32) 24.6.2002  
(33) FR  
(73) Les Laboratoires Servier, Courbevoie Cedex, FR;  
(72) HUET DE BAROCHEZ Bruno, Ingre, FR; WUTRICH Patrick, Orleans, FR; LEGRAND Valérie, Yerres, FR; CASTAN Catherine, ORLIENAS, FR; MEYRUEIX Rémi, Lyon, FR;  
(74) ROTT, RŮŽIČKA & GUTTMANN, v. o. s., Bratislava, SK;  
(86) PCT/FR2003/001931  
(87) WO 2004/000286  
**(54) Mikrokapsuly na oneskorené a kontrolované uvoľňovanie perindoprilu**
- 
- 9 (51) A61K 31/00, A61K 31/401, A61K 31/4196, A61P 3/00, A61K 31/415, G01N 33/58, G01N 33/566, C12N 15/12**  
**(11) E 5801**  
(96) 06717678.4, 9.1.2006  
(97) 1758565, 13.5.2009  
(24) 13.5.2009  
(31) 643086 P, 683172 P, 726880 P  
(32) 10.1.2005, 19.5.2005, 14.10.2005  
(33) US, US, US  
(73) Arena Pharmaceuticals, Inc., San Diego, CA, US;  
(72) CHU Zhi-Liang, San Diego, California, US; LEONARD James N., San Diego, California, US; AL-SHAMMA Hussien A., Encinitas, California, US; Jones Robert M., San Diego, California, US;  
(74) Majlingová Marta, Ing., Bratislava, SK;  
(86) PCT/US2006/000510  
(87) WO 2006/076231  
**(54) Spôsob identifikácie GLP-1 sekretagov**
- 
- 9 (51) A61K 31/21, A61P 3/00, A61P 5/00, A61P 15/00, A61P 19/00, A61P 21/00, A61P 25/00**  
**(11) E 5666**  
(96) 03780642.9, 20.11.2003  
(97) 1569635, 18.2.2009  
(24) 18.2.2009  
(31) RM20020620  
(32) 13.12.2002  
(33) IT  
(73) SIGMA-TAU Industrie Farmaceutiche Riunite S.p.A., Roma, IT;  
(72) Koverech Aleardo, Pomezia, IT; Cavallini Giorgio, Pomezia, IT; Biagiotti Giulio, Pomezia, IT;  
(74) PATENTSERVIS BRATISLAVA, a. s., Bratislava, SK;  
(86) PCT/IT2003/000757  
(87) WO 2004/054567  
**(54) Použitie karnitínov na prevenciu a/alebo liečenie porúch spôsobených andropauzou**
- 
- 9 (51) A61K 31/4468, A61K 31/445, C07D 207/00, C07D 211/00**  
**(11) E 5738**  
(96) 05732905.4, 25.2.2005  
(97) 1720550, 15.4.2009  
(24) 15.4.2009  
(31) 0401952  
(32) 26.2.2004  
(33) FR  
(73) Sanofi-Aventis, Paris, FR;  
(72) ABOUABDELLAH Ahmed, Thiais, FR; ALMARIO GARCIA Antonio, Chatenay Malabry, FR; HOORNAERT Christian, Antony, FR; JEUNESSE Jean, Paris, FR;  
(74) Čechvalová Dagmar, Bratislava, SK;  
(86) PCT/FR2005/000452  
(87) WO 2005/089759  
**(54) Deriváty piperidinyalkylkarbamátov, ich príprava a ich použitie ako inhibítorov enzýmu FAAH**
- 
- 9 (51) A61K 31/4523, A61K 9/08, A61K 9/10**  
**(11) E 5764**  
(96) 04805418.3, 9.11.2004  
(97) 1691808, 22.4.2009  
(24) 22.4.2009  
(31) 0313259  
(32) 10.11.2003  
(33) FR  
(73) Sanofi-Aventis, Paris, FR;  
(72) Breul Thierry, Frontignan, FR; Gautier Jean Claude, Clapiers, FR; Saslawski Olivier, Montpellier, FR;  
(74) Čechvalová Dagmar, Bratislava, SK;  
(86) PCT/FR2004/002875  
(87) WO 2005/046690  
**(54) Farmaceutická kompozícia určená na orálne podanie pyrazol-3-karboxamidového derivátu**
-

- 9 (51) A61K 31/4523, A61P 35/00, A61P 43/00**  
**(11) E 5710**  
 (96) 02757019.1, 6.8.2002  
 (97) 1423115, 15.4.2009  
 (24) 15.4.2009  
 (31) 310261 P  
 (32) 6.8.2001  
 (33) US  
 (73) The Children's Medical Center Corporation, Boston, Massachusetts, US; EntreMed, Inc., Rockville, MD, US;  
 (72) SHAH Jamshed H., Brookeville, MD, US; CONNER Barry P., Laurel, MD, US; SWARTZ Glenn M. Jr., Mt. Airy, MD, US; HUNSUCKER Kimberly A., Alpharetta, GA, US; ROUGAS John, Westchester, PA, US; D'AMATO Robert, Lexington, MA, US; PRIBLUDA Victor, Silver Spring, MD, US; TRESTON Anthony, Rockville, MD, US;  
 (74) Fajnorová Mária, Ing., Bratislava, SK;  
 (86) PCT/US2002/025112  
 (87) WO 2003/014315  
**(54) Antiangiogenická aktivita analógov talidomidu substituovaných dusíkom**

- 9 (51) A61K 31/473, A61P 19/00, A61P 29/00, A61P 35/00**  
**(11) E 5685**  
 (96) 06765213.1, 4.8.2006  
 (97) 1861100, 29.10.2008  
 (24) 29.10.2008  
 (31) 0516168  
 (32) 5.8.2005  
 (33) GB  
 (73) Cambridge Laboratories (Ireland) Limited, Dublin 4, IE;  
 (72) DUFFIELD Andrew John, Tyne and Wear, GB; YARROW Jean Elisabeth, Brixton, GB;  
 (74) Majlingová Marta, Ing., Bratislava, SK;  
 (86) PCT/GB2006/002909  
 (87) WO 2007/017643  
**(54) 3,11b-cis-Dihydrotetraabenazín na liečenie proliferatívnej choroby alebo zápalu**

- 9 (51) A61K 31/496, A61K 31/495, C07D 295/00, A61P 25/00**  
**(11) E 5749**  
 (96) 04764664.1, 31.8.2004  
 (97) 1703909, 15.4.2009  
 (24) 15.4.2009  
 (31) 03019682  
 (32) 9.9.2003  
 (33) EP  
 (73) F. Hoffmann-La Roche AG, Basel, CH;  
 (72) ALBERATI-GIANI Daniela, Zofingen, CH; JOLIDON Synese, Blauen, CH; NARQUIZIAN Robert, St. Louis, FR; NETTEKOVEN Matthias Heinrich, Grenzach-Wyhlen, DE; NORCROSS Roger David, Olsberg, CH; PINARD Emmanuel, Linsdorf, FR; STALDER Henri, Basel, CH;  
 (74) Bušová Eva, JUDr., Bratislava, SK;  
 (86) PCT/EP2004009699  
 (87) WO 2005/023261  
**(54) 1-Benzoylpiperazínové deriváty ako inhibítory vychytávania glycínu na liečenie psychózy**

- 9 (51) A61K 31/55, A61K 31/56, A61K 31/57, A61K 31/58, A61K 9/00, A61P 37/00, A61P 27/00, A61P 11/00**  
**(11) E 5811**  
 (96) 03738280.1, 13.6.2003  
 (97) 1519731, 15.4.2009  
 (24) 15.4.2009  
 (31) 0213739  
 (32) 14.6.2002  
 (33) GB  
 (73) Cipla Ltd., Mumbai, IN;  
 (72) LULLA Amar, Mumbai, IN; MALHOTRA Geena, Mumbai, IN;  
 (74) Holoubková Mária, Ing., Bratislava, SK;  
 (86) PCT/GB2003/002557  
 (87) WO 2003/105856  
**(54) Kombinácia azelastínu a flutikazónu**

- 9 (51) A61K 31/551, A61P 25/00, C07D 403/00, C07D 405/00**  
**(11) E 5706**  
 (96) 04815318.3, 21.12.2004  
 (97) 1696931, 25.3.2009  
 (24) 25.3.2009  
 (31) 531927 P, 548090 P, 548604 P  
 (32) 22.12.2003, 24.2.2004, 27.2.2004  
 (33) US, US, US  
 (73) Acadia Pharmaceuticals Inc., San Diego, CA, US;  
 (72) EK Fredrik, Lund, SE; OLSSON Roger, Bunkeflo Strand, SE; OHLSSON Jörgen, Sandby, SE;  
 (74) Čechvalová Dagmar, Bratislava, SK;  
 (86) PCT/US2004/043224  
 (87) WO 2005/063254  
**(54) Aminosubstituované diaryl[a,d]cyklohepténové analógy ako muskarínové agonisty a spôsoby liečenia neuropsychiatrických ochorení**

- 9 (51) A61K 31/56, A61P 9/00, A61P 13/00, A61P 25/00**  
**(11) E 5773**  
 (96) 02755176.1, 13.8.2002  
 (97) 1416937, 29.4.2009  
 (24) 29.4.2009  
 (31) 0119810  
 (32) 14.8.2001  
 (33) GB  
 (73) Hunter-Fleming Limited, Bristol, GB;  
 (72) WÜLFERT Ernst, Brussels, BE;  
 (74) PATENTSERVIS BRATISLAVA, a. s., Bratislava, SK;  
 (86) PCT/GB2002/003770  
 (87) WO 2003/015791  
**(54) Profylaktické a liečebné použitie 3-hydroxy-7-hydroxy-steroidných zlúčením a ich ketoderivátov**

- 9 (51) A61K 31/70, A61K 31/732, A61P 37/00**  
**(11) E 5771**  
 (96) 06115301.1, 25.10.2004  
 (97) 1721612, 22.4.2009  
 (24) 22.4.2009  
 (31) 03078375, 04076877  
 (32) 24.10.2003, 25.6.2004  
 (33) EP, EP

- (73) N.V. Nutricia, Zoetermeer, NL;  
 (72) Stahl Bernd, Rosbach, DE; M'Rabet Laura, Amersfoort, NL; Vos Arjan Paul, Bennekom, NL; Garsen Johan, Nieuwegein, NL; Boehm Günther, Echzell, DE;  
 (74) PATENTSERVIS BRATISLAVA, a. s., Bratislava, SK;  
 (54) **Imunomodulačné oligosacharidy**
- 
- 9 (51) A61K 31/7042, A61K 39/395, A61P 37/00, C07K 16/18**  
 (11) **E 5765**  
 (96) 05823965.8, 20.12.2005  
 (97) 1835922, 20.5.2009  
 (24) 20.5.2009  
 (31) 638674 P, 04106910  
 (32) 22.12.2004, 22.12.2004  
 (33) US, EP  
 (73) Merck Serono SA, Coinsins, Vaud, CH;  
 (72) De Luca Giampiero, Conches, CH;  
 (74) Majlingová Marta, Ing., Bratislava, SK;  
 (86) PCT/EP2005/056943  
 (87) WO 2006/067134  
 (54) **Kombinovaná liečba sklerózy multiplex**
- 
- 9 (51) A61K 36/185, A61P 3/00**  
 (11) **E 5744**  
 (96) 07425132.3, 7.3.2007  
 (97) 1967198, 13.5.2009  
 (24) 13.5.2009  
 (73) Indena S.p.A., Milano, IT;  
 (72) Bombardelli Ezio, Gropello Cairoli (PV), IT; Fontana Gabriele, Milano, IT; Giori Andrea, Milano, IT; Morazzoni Paolo, Milano, IT; Ponzzone Cesare, Milano, IT; Ronchi Massimo, Milano, IT;  
 (74) Fajnorová Mária, Ing., Bratislava, SK;  
 (54) **Prostriedky obsahujúce extrakty z Cynara scolymus a Phaseolus vulgaris, ktoré sú užitočné pri liečení obezity**
- 
- 9 (51) A61K 38/43, A61P 7/00**  
 (11) **E 5774**  
 (96) 06744562.7, 25.4.2006  
 (97) 1874341, 3.6.2009  
 (24) 3.6.2009  
 (31) 0504122  
 (32) 25.4.2005  
 (33) FR  
 (73) Erytech Pharma, Lyon, FR;  
 (72) GODFRIN Yann, Lyon, FR; GOINEAU Pierre-Olivier, Lyon, FR;  
 (74) Bušová Eva, JUDr., Bratislava, SK;  
 (86) PCT/IB2006/001004  
 (87) WO 2006/114691  
 (54) **Erytrocyty obsahujúce arginindeiminázu**
- 
- 9 (51) A61K 39/39, A61K 39/145, A61K 9/107**  
 (11) **E 5761**  
 (96) 06778810.9, 7.7.2006  
 (97) 1904099, 11.3.2009  
 (24) 11.3.2009  
 (31) 0507240, 0508310  
 (32) 7.7.2005, 4.8.2005  
 (33) FR, FR
- (73) Sanofi Pasteur, Lyon Cedex 07, FR;  
 (72) KLUCKER Marie-Françoise, Caluire et Cuire, FR; DALENCON François, Lyon, FR; PROBECK-QUELLEC Patricia, Lyon, FR;  
 (74) Tomeš Pavol, Ing., Bratislava, SK;  
 (86) PCT/FR2006/001635  
 (87) WO 2007/006939  
 (54) **Imuno-adjuvantné termoreverzibilné emulzie**
- 
- 9 (51) A61K 45/00, A61K 31/439, A61K 31/167, A61K 31/137, A61P 11/00**  
 (11) **E 5732**  
 (96) 05750538.0, 31.5.2005  
 (97) 1763368, 11.3.2009  
 (24) 11.3.2009  
 (31) 200401312  
 (32) 31.5.2004  
 (33) ES  
 (73) Laboratorios Almirall, S.A., Barcelona, ES;  
 (72) GRAS ESCARDO Jordi, Barcelona, ES; LLENAS CALVO Jesus, Barcelona, ES; RYDER Hamish, La Floresta Sant Cugat del Vallés, Barcelona, ES; ORVIZ DIAZ Pio, Sant Cugat del Vallés, Barcelona, ES;  
 (74) Tomeš Pavol, Ing., Bratislava, SK;  
 (86) PCT/EP2005/005841  
 (87) WO 2005/115467  
 (54) **Kombinácie obsahujúce antimuskarínové činidlá a beta adrenergé agonisty**
- 
- 9 (51) A61K 47/48, A61K 31/7028, A61K 31/4995, A61K 45/00, A61P 35/00**  
 (11) **E 5752**  
 (96) 05803151.9, 26.10.2005  
 (97) 1827500, 6.5.2009  
 (24) 6.5.2009  
 (31) 622163 P  
 (32) 26.10.2004  
 (33) US  
 (73) Pharma Mar S.A., Sociedad Unipersonal, Madrid, ES; Ortho Biotech Products L.P., Raritan, NJ, US;  
 (72) GILLES Erard, Bridgewater, New Jersey, US; STERNAS Lars-Axel, Verona, New Jersey, US; TRIFAN Ovid, Wallingford, Connecticut, US; VAN DE VELDE Helgi, Beerse, BE; TEITELBAUM April, Doylestown, Pennsylvania, US;  
 (74) Bušová Eva, JUDr., Bratislava, SK;  
 (86) PCT/GB2005/050189  
 (87) WO 2006/046080  
 (54) **Pegylovaný liposomálny Doxorubicín v kombinácii s Ekteinascidínom 743**
- 
- 9 (51) A61M 1/00, A61M 27/00**  
 (11) **E 5701**  
 (96) 07117289.4, 23.8.2002  
 (97) 1897569, 11.3.2009  
 (24) 11.3.2009  
 (31) 939166  
 (32) 24.8.2001  
 (33) US  
 (46) 5.9.2008  
 (73) KCI Licensing, Inc., San Antonio, TX, US;



- (72) Heaton Keith, Poole, Dorset, GB; Hunt Kenneth, Merley, Wimbourne, GB; Beard Mark, Wimbourne, Dorset, GB; Sanders Teryl Blane, San Antonio, Texas, US; Randolph Larry Tab, San Antonio, Texas, US; Tumej David, San Antonio, Texas, US; Boynton Thomas, Floresville, Texas, US;
- (74) Dolanská Elena, RNDr., Bratislava, SK;
- (54) Systém na liečenie tkaniva pomocou vákua**

---

**9 (51) A61M 1/16, A61J 1/05**

- (11) E 5722**  
 (96) 05017470.5, 11.8.2005  
 (97) 1627650, 25.3.2009  
 (24) 25.3.2009  
 (31) 102004039989  
 (32) 18.8.2004  
 (33) DE  
 (73) Ritter GmbH, Schwabmünchen, DE;  
 (72) Ritter Frank, Eppishausen, DE;  
 (74) Hörmannová Zuzana, Ing., Bratislava, SK;
- (54) Nádoba na hydrogenuhličitan s dvojkanálovou zasúvacou spojkou na jednorazové použitie v prístrojoch na uskutočňovanie hemodialýzy**

---

**9 (51) A61M 5/142, A61M 5/14**

- (11) E 5786**  
 (96) 06828759.8, 22.12.2006  
 (97) 1962925, 22.4.2009  
 (24) 22.4.2009  
 (31) 753684 P, 200600103, 762231 P, 816767 P  
 (32) 23.12.2005, 24.1.2006, 25.1.2006, 27.6.2006  
 (33) US, DK, US, US  
 (73) Unomedical A/S, Birkerød, DK;  
 (72) MEJLHEDE Signe Thorning, Svanninge, DK; MOGENSEN Lasse Wesseltoft, Søborg, DK; GYRN Steffen, Ringsted, DK; HÖRDUM Elo, Hörsholm, DK;  
 (74) Čechvalová Dagmar, Bratislava, SK;  
 (86) PCT/DK2006/000737  
 (87) WO 2007/071255
- (54) Zariadenie na podávanie**

---

**9 (51) A61M 5/30**

- (11) E 5696**  
 (96) 02751322.5, 25.7.2002  
 (97) 1409045, 1.4.2009  
 (24) 1.4.2009  
 (31) 307986 P, 916176  
 (32) 26.7.2001, 26.7.2001  
 (33) US, US  
 (73) PowderJect Research Limited, Kent, GB;  
 (72) SMITH Edward Robert, Oxford, GB; KENDALL Mark Anthony Fernance, Oxford, GB; WATSON John, Oxford, GB; FORD Graham, Oxford, GB;  
 (74) Tomeš Pavol, Ing., Bratislava, SK;  
 (86) PCT/GB2002/003395  
 (87) WO 2003/011379
- (54) Časticová kazeta, spôsob a súprava pre ňu**

---

**9 (51) B01D 53/32, B01D 53/04**

- (11) E 5734**  
 (96) 04817595.4, 24.12.2004  
 (97) 1703962, 15.4.2009  
 (24) 15.4.2009  
 (31) 0315457  
 (32) 26.12.2003  
 (33) FR  
 (73) Eurovia, Rueil-Malmaison, FR;  
 (72) Maze Michel, Bordeaux, FR; Marchand Jean-Pierre, Montesson, FR; Amouroux Jacques, Paris, FR; Dresvin Sergey, SAINT Petersburgs, RU; Rousseau Pascal, Bordeaux, FR;
- (74) PATENTSERVIS BRATISLAVA, a. s., Bratislava, SK;
- (86) PCT/FR2004/003382  
 (87) WO 2005/068054
- (54) Spôsob a zariadenie na spracovanie dymov tvoriacich sa pri výrobe, premene a/alebo pri manipulácii s produktami ropného pôvodu**

---

**9 (51) B01L 3/14**

- (11) E 5712**  
 (96) 03787921.0, 19.8.2003  
 (97) 1530506, 15.4.2009  
 (24) 15.4.2009  
 (31) 0219291  
 (32) 19.8.2002  
 (33) GB  
 (73) Microstein LLC, Gold Hill, OR, US;  
 (72) Garvin Roy, Gold Hill, Oregon, US; Burns Alasdair, Glasgow, Scotland, GB;  
 (74) Fajnorová Mária, Ing., Bratislava, SK;  
 (86) PCT/GB2003/003628  
 (87) WO 2004/016353
- (54) Skúmanka s otváracím mechanizmom**

---

**9 (51) B05B 7/02**

- (11) E 5784**  
 (96) 04775471.8, 24.9.2004  
 (97) 1663505, 20.5.2009  
 (24) 20.5.2009  
 (31) 0302550  
 (32) 25.9.2003  
 (33) SE  
 (73) Gas Turbine Efficiency AB, Järfälla, SE;  
 (72) ASPLUND Peter, Hässelby, SE; HJERPE Carl-Johan, Nacka, SE;  
 (74) PATENTSERVIS BRATISLAVA, a. s., Bratislava, SK;
- (86) PCT/SE2004/001370  
 (87) WO 2005/028119
- (54) Dýza a spôsob umývania kompresorov plynových turbín**

---

**9 (51) B09B 3/00**

- (11) E 5815**  
 (96) 05715523.6, 25.2.2005  
 (97) 1725345, 20.5.2009  
 (24) 20.5.2009  
 (31) 102004011389, 102004020739, 102004029136  
 (32) 5.3.2004, 27.4.2004, 17.6.2004  
 (33) DE, DE, DE

- (73) MERCK PATENT GmbH, Darmstadt, DE;  
 (72) ROLAND Martin, 69469 Weinheim, DE;  
 (74) Bušová Eva, JUDr., Bratislava, SK;  
 (86) PCT/EP2005/001971  
 (87) WO 2005/084836  
**(54) Použitie displejov s tekutými kryštálmi a spôsob ich zužitkovania**

---

**9 (51) B09C 1/00**

- (11) E 5683**  
 (96) 02754837.9, 4.7.2002  
 (97) 1404466, 28.1.2009  
 (24) 28.1.2009  
 (31) MI20011439  
 (32) 6.7.2001  
 (33) IT  
 (73) ECOTEC S.r.l., Siracusa, IT; ENI S.p.A., Rome, IT;  
 (72) PAPPÀ Rosario, Monterotondo, IT; MASSETTI Felicia, Castelnuovo di Porto-Rome, IT; D'ANGELI Edoardo, Rome, IT; IMERITO Aldo, Rome, IT;  
 (74) Bušová Eva, JUDr., Bratislava, SK;  
 (86) PCT/EP2002/007495  
 (87) WO 2003/004184  
**(54) Spôsob sanácie pôdy znečistenej organickými zlúčeninami**

---

**9 (51) B21D 5/06, B26D 3/08, B26F 1/38**

- (11) E 5791**  
 (96) 08003057.0, 19.2.2008  
 (97) 1964621, 10.6.2009  
 (24) 10.6.2009  
 (31) 102007008554  
 (32) 21.2.2007  
 (33) DE  
 (73) Welser Profile AG, Ybbsitz, AT;  
 (72) Enöckl Walter, Waidhofen an der Ybbs, AT; Spreitzer Erich, Ybbsitz, AT;  
 (74) Guniš Jaroslav, Mgr., Bratislava, SK;  
**(54) Spôsob a zariadenie na výrobu profilov**

---

**9 (51) B21D 13/00, B21D 28/24, B21D 35/00**

- (11) E 5681**  
 (96) 04764996.7, 9.9.2004  
 (97) 1793947, 17.12.2008  
 (24) 17.12.2008  
 (73) Unimet GmbH, Rieden, DE;  
 (72) Kolb Rudi, Füssen-Hopfen, DE;  
 (74) Bušová Eva, JUDr., Bratislava, SK;  
 (86) PCT/EP2004/010061  
 (87) WO 2006/027008  
**(54) Združený postupový nástroj na výrobu štruktúrovanej fólie**

---

**9 (51) B21D 19/00, B23K 11/00, B21D 5/06**

- (11) E 5751**  
 (96) 05756252.2, 22.6.2005  
 (97) 1758695, 29.4.2009  
 (24) 29.4.2009  
 (31) 2004903390  
 (32) 23.6.2004  
 (33) AU

- (73) Smorgon Steel Litesteel Products Pty Ltd, Port Melbourne, AU;  
 (72) BARTLETT Ross John, Greenbank, Queensland, AU; NOLLER Alexander, Springwood, Queensland, AU;  
 (74) Bušová Eva, JUDr., Bratislava, SK;  
 (86) PCT/AU2005/000898  
 (87) WO 2006/000019  
**(54) Zariadenie pre tváranie valcovaním za studena a príslušný spôsob**

---

**9 (51) B21D 28/02, B21D 37/00, B21D 53/26**

- (11) E 5819**  
 (96) 06090153.5, 1.9.2006  
 (97) 1914022, 8.4.2009  
 (24) 8.4.2009  
 (73) Feintool Intellectual Property AG, Lyss, CH;  
 (72) Frauchiger Paul, Cincinnati Ohio, US;  
 (74) ROTT, RŮŽIČKA & GUTTMANN, v. o. s., Bratislava, SK;  
**(54) Spôsob a nástroj na výrobu trojrozmerných spojovacích dielov, zhotovených procesmi tvárnenia a presného strihania**

---

**9 (51) B21D 28/02**

- (11) E 5807**  
 (96) 06010722.4, 24.5.2006  
 (97) 1859876, 15.4.2009  
 (24) 15.4.2009  
 (73) Ernesto Malvestiti S.p.A., Cinisello Balsamo MI, IT;  
 (72) Malvestiti Alberto, Cinisello Balsamo (MI), IT; Malvestiti Claudio, Cinisello Balsamo (MI), IT; Confalonieri Sergio, Cabiato (CO), IT;  
 (74) PATENTSERVIS BRATISLAVA, a. s., Bratislava, SK;  
**(54) Vystred'ovacie zariadenie lisovnice**

---

**9 (51) B21D 39/02**

- (11) E 5698**  
 (96) 06847166.3, 18.12.2006  
 (97) 1968758, 15.4.2009  
 (24) 15.4.2009  
 (31) 0650044  
 (32) 5.1.2006  
 (33) FR  
 (73) Process Conception Ingenierie S.A., Meudon, FR;  
 (72) DENOVAL Pascal, Henanbihen, FR;  
 (74) Čechvalová Dagmar, Bratislava, SK;  
 (86) PCT/FR2006/051376  
 (87) WO 2007/077377  
**(54) Zariadenie a spôsob pre montáž dielcov prostredníctvom ohýbania**

---

**9 (51) B21D 43/04, B21D 28/24, B26D 7/06, B26F 1/38**

- (11) E 5676**  
 (96) 07727217.7, 22.3.2007  
 (97) 1919641, 24.12.2008  
 (24) 24.12.2008  
 (31) 102006014454  
 (32) 29.3.2006  
 (33) DE

- (73) Hoffmann Frank, Quickborn, DE;  
 (72) Hoffmann Frank, Quickborn, DE;  
 (74) Bušová Eva, JUDr., Bratislava, SK;  
 (86) PCT/EP2007/052741  
 (87) WO 2007/113120  
**(54) Lisovacie zariadenie s privádzacím ústrojenstvom**

- 9 (51) B22D 41/50**  
**(11) E 5788**  
 (96) 04811329.4, 17.11.2004  
 (97) 1687110, 27.5.2009  
 (24) 27.5.2009  
 (31) 520613 P  
 (32) 17.11.2003  
 (33) US  
 (73) VESUVIUS CRUCIBLE COMPANY, Wilmington, DE, US;  
 (72) RICHAUD Johan L., Dundas, Ontario, CA; HEASLIP Lawrence J., Burlington, Ontario, CA; DORRICOTT James, Burlington, Ontario, CA; XU Dong, Mississauga, Ontario, CA;  
 (74) Bušová Eva, JUDr., Bratislava, SK;  
 (86) PCT/US2004/038585  
 (87) WO 2005/049249  
**(54) Lejaca výlevka s množinou vypúšťacích otvorov**

- 9 (51) B23D 37/00, B23C 5/16**  
**(11) E 5707**  
 (96) 03790670.8, 2.8.2003  
 (97) 1528966, 15.4.2009  
 (24) 15.4.2009  
 (31) 10237656, 10238451, 10325265  
 (32) 13.8.2002, 22.8.2002, 3.6.2003  
 (33) DE, DE, DE  
 (73) Kennametal Widia Produktions GmbH & Co. KG, Essen, DE;  
 (72) BAUER Manfred, Rosstal, DE; GESELL Reinhold, Weihenzell, DE; GNIBL Günther, Lichtenau, DE;  
 (74) ROTT, RŮŽIČKA & GUTTMANN, v. o. s., Bratislava, SK;  
 (86) PCT/DE2003/002604  
 (87) WO 2004/020133  
**(54) Kotúčový alebo lištový nástroj**

- 9 (51) B23K 20/10, H01R 4/02, H01R 43/02**  
**(11) E 5829**  
 (96) 05772251.4, 20.7.2005  
 (97) 1771274, 18.3.2009  
 (24) 18.3.2009  
 (31) 102004035953, 102004044480, 102005007161  
 (32) 23.7.2004, 15.9.2004, 16.2.2005  
 (33) DE, DE, DE  
 (73) SCHUNK Ultraschalltechnik GmbH, Wetztenberg, DE;  
 (72) STEINER Ernst, Heuchelheim, DE; STROH Dieter, Wetztenberg, DE; THOMS Enno, Wetztenberg, DE;  
 (74) Bušová Eva, JUDr., Bratislava, SK;  
 (86) PCT/EP2005/007919  
 (87) WO 2006/010551  
**(54) Spôsob vytvorenia zvarového spoja medzi elektrickými lankami s nosičom**

- 9 (51) B23K 37/04, B23Q 1/00, B25B 5/00, B23K 26/00**  
**(11) E 5682**  
 (96) 05023407.9, 26.10.2005  
 (97) 1652615, 25.2.2009  
 (24) 25.2.2009  
 (31) 102004052951  
 (32) 29.10.2004  
 (33) DE  
 (73) Bergmann Uwe, Spenge, DE; Bergmann Klaus, Spenge, DE;  
 (72) Bergmann Uwe, Spenge, DE; Bergmann Klaus, Spenge, DE;  
 (74) Bušová Eva, JUDr., Bratislava, SK;  
**(54) Upínacie zariadenie pre diaľkové laserové zväzacie zariadenia s razidlami, na ktoré jednotlivo pôsobí hydraulické fluidum**

- 9 (51) B23P 21/00, B62D 65/00**  
**(11) E 5800**  
 (96) 06727884.6, 11.4.2006  
 (97) 1874502, 1.7.2009  
 (24) 1.7.2009  
 (31) TO20050247  
 (32) 14.4.2005  
 (33) IT  
 (73) Johnson Controls Automotive S.r.l., Grugliasco (TO), IT;  
 (72) INSERO Claudio, Formia (Latina), IT; LAPADULLA Donato, Rionero In Vulture (Potenza), IT; PAGANO Claudio, Salerno, IT; PALUMBO Pasqualino, Riardo (Caserta), IT; TWEEDIE Alastair Ross, Ospitaletto (Brescia), IT;  
 (74) Majlingová Marta, Ing., Bratislava, SK;  
 (86) PCT/IB2006/051108  
 (87) WO 2006/109246  
**(54) Spôsob a zariadenie na montáž a zváranie dverových panelov automobilov**

- 9 (51) B23Q 1/00, H01F 38/00**  
**(11) E 5725**  
 (96) 08156937.8, 22.2.2006  
 (97) 1955806, 8.4.2009  
 (24) 8.4.2009  
 (31) 102005011197  
 (32) 9.3.2005  
 (33) DE  
 (73) KOMET GROUP GmbH, Besigheim, DE;  
 (72) Hörl Roland, Bönningheim, DE; Graf Heiko, Gerlingen, DE;  
 (74) Mešková Viera, Ing., Bratislava, SK;  
**(54) Otočné prenosové zariadenie**

- 9 (51) B25B 13/00, B25B 23/02**  
**(11) E 5739**  
 (96) 04718985.7, 10.3.2004  
 (97) 1722929, 29.4.2009  
 (24) 29.4.2009  
 (73) Ateliers LR Etanco, Le Pecq, FR;  
 (72) LEMONTEY Michel, Maule, FR;  
 (74) Čechvalová Dagmar, Bratislava, SK;  
 (86) PCT/FR2004/000566  
 (87) WO 2005/097410  
**(54) Nástavec pre skrutkovacie zariadenie**

**9 (51) B26B 21/08, B65D 83/08****(11) E 5770**

(96) 05724915.3, 8.3.2005

(97) 1722942, 22.4.2009

(24) 22.4.2009

(31) 798140

(32) 11.3.2004

(33) US

(73) The Gillette Company, Boston, Massachusetts, US;

(72) APPRILLE Domenic V., North Reading, MA, US;

(74) PATENTSERVIS BRATISLAVA, a. s., Bratislava, SK;

(86) PCT/US2005/007477

(87) WO 2005/090020

**(54) Dávkovací zásobník pre hlavice s holiacim ostrím****9 (51) B27B 33/00, B23D 61/00****(11) E 5662**

(96) 06116385.3, 30.6.2006

(97) 1872918, 13.8.2008

(24) 13.8.2008

(73) Nordpan Rubner Holzbauelemente GmbH, Strassen, AT;

(74) PATENTSERVIS BRATISLAVA, a. s., Bratislava, SK;

**(54) Pílenie lamiel z dreva kotúčovou pílou****9 (51) B29C 47/90, B29C 35/00****(11) E 5823**

(96) 05102369.5, 24.3.2005

(97) 1579978, 20.5.2009

(24) 20.5.2009

(31) 102004015391

(32) 26.3.2004

(33) DE

(73) Veka AG, Sendenhorst, DE;

(72) Schmidt Rainer, Osnabrück, DE;

(74) Majlingová Marta, Ing., Bratislava, SK;

**(54) Vákuové kalibračné zariadenie****9 (51) B41F 5/00, B41F 33/00, B41M 5/00****(11) E 5729**

(96) 03709190.7, 19.2.2003

(97) 1480819, 29.4.2009

(24) 29.4.2009

(31) 79781

(32) 19.2.2002

(33) US

(73) SUN CHEMICAL CORPORATION, Parsippany, NJ, US;

(72) Laksin Mikhail, Scotch Plains, NJ, US; Chatterjee Subhankar, Hampton, NJ, US; Linzer Volker, Carlstadt, NJ, US;

(74) Hörmannová Zuzana, Ing., Bratislava, SK;

(86) PCT/US2003/005033

(87) WO 2003/070464

**(54) Metóda a zariadenie na flexografickú tlač využívajúce energeticky vytvrdzovateľné tlačové farby****9 (51) B41J 2/175****(11) E 5714**

(96) 07012592.7, 5.9.2003

(97) 1834789, 15.4.2009

(24) 15.4.2009

(31) 2002341826, 2003076890, 2003076891,

2003128049, 2003204804, 649806

(32) 26.11.2002, 20.3.2003, 20.3.2003, 6.5.2003,

31.7.2003, 26.8.2003

(33) JP, JP, JP, JP, JP, US

(73) Seiko Epson Corporation, Shinjuku-ku, Tokyo, JP;

(72) Hashii Kazuhiro, Nagano, JP; Shinada Satoshi, Nagano, JP; Sakai Yasuto, Nagano, JP; Harada Kazumasa, Nagano, JP; Aoki Kazuaki, Nagano, JP;

(74) PATENTSERVIS BRATISLAVA, a. s., Bratislava, SK;

**(54) Atramentová kazeta****9 (51) B41J 2/175****(11) E 5799**

(96) 06256540.3, 22.12.2006

(97) 1800872, 15.7.2009

(24) 15.7.2009

(31) 2005372028, 2006220751

(32) 26.12.2005, 11.8.2006

(33) JP, JP

(73) Seiko Epson Corporation, Tokyo, JP;

(72) Asauchi Noboru, Suwa-shi, Nagano, JP;

(74) Majlingová Marta, Ing., Bratislava, SK;

**(54) Zásobník na tlačový materiál a doska s plošnými spojmi pripevnená na tomto zásobníku****9 (51) B43K 11/00****(11) E 5813**

(96) 05747222.7, 11.5.2005

(97) 1744907, 8.4.2009

(24) 8.4.2009

(31) 0410373, 0419654

(32) 11.5.2004, 6.9.2004

(33) GB, GB

(73) LAJA Materials Limited, Isle of Man, GB;

(72) Bolton Terence William, Handcross, West Sussex, GB;

(74) Belička Ivan, Ing., Banská Bystrica, SK;

(86) PCT/GB2005/001817

(87) WO 2005/108112

**(54) Farbiace zariadenie****9 (51) B60B 3/00, F16F 15/00, G01M 1/00****(11) E 5833**

(96) 03760552.4, 4.6.2003

(97) 1518100, 11.2.2009

(24) 11.2.2009

(31) 10228164

(32) 24.6.2002

(33) DE

(73) Vanetta Aldo, Ingolstadt, DE;

(72) Vanetta Aldo, Ingolstadt, DE;

(74) Guniš Jaroslav, Mgr., Bratislava, SK;

(86) PCT/DE2003/001828

(87) WO 2004/001363

**(54) Spôsob a zariadenie na výrobu disku kola, ako aj spôsob montáže kola**

**9 (51) B60K 17/00, B60K 17/04****(11) E 5680**

(96) 06019896.7, 22.9.2006

(97) 1902891, 7.1.2009

(24) 7.1.2009

(73) NAF Neunkirchener Achsenfabrik AG, Neunkirchen, DE;

(72) Zitzmann Martin, Effelrich, DE; Sauer Ralf, Neunkirchen am Brand, DE;

(74) Bušová Eva, JUDr., Bratislava, SK;

**(54) Hnacie zariadenie pre tandémové nápravy a spôsob pohonu tandémových náprav****9 (51) B60R 16/02****(11) E 5816**

(96) 06000567.5, 12.1.2006

(97) 1681207, 18.3.2009

(24) 18.3.2009

(31) 200500070, 200502661

(32) 17.1.2005, 2.11.2005

(33) ES, ES

(73) Enganches Y Remolques Aragon S.L., 50057 Zaragoza, ES;

(72) Benito Monreal Fernando, Zaragoza, ES;

(74) ROTT, RŮŽIČKA &amp; GUTTMANN, v. o. s., Bratislava, SK;

**(54) Aktivačné zariadenie kanálov s viacpólovými elektrickými konektormi ťažných zariadení motorového vozidla****9 (51) B60R 25/02****(11) E 5693**

(96) 05760984.4, 14.6.2005

(97) 1758771, 11.2.2009

(24) 11.2.2009

(31) 0406602

(32) 17.6.2004

(33) FR

(73) VALEO SECURITE HABITACLE S.A.S., Créteil Cédex, FR;

(72) LESUEUR Guillaume, Créteil Cedex, FR; MALTAVERNE Frédéric, Créteil Cedex, FR;

(74) Hörmannová Zuzana, Ing., Bratislava, SK;

(86) PCT/EP2005/052755

(87) WO 2005/123469

**(54) Bezpečnostné zariadenie proti krádeži na riadení, predovšetkým pre motorové vozidlo, so zasúvacou západkou****9 (51) B61G 3/00, B61G 7/00****(11) E 5667**

(96) 05778101.5, 5.9.2005

(97) 1805073, 12.11.2008

(24) 12.11.2008

(31) 04021149

(32) 6.9.2004

(33) EP

(73) Voith Turbo Scharfenberg GmbH &amp; Co. KG, Salzgitter-Watenstedt, DE;

(72) KONTETZKI Arthur, Salzgitter, DE;

(74) PATENTSERVIS BRATISLAVA, a. s., Bratislava, SK;

(86) PCT/EP2005/009532

(87) WO 2006/027196

**(54) Hlava spriahadla pre spriahadlové vozidlá****9 (51) B65B 1/30****(11) E 5796**

(96) 05004822.2, 4.3.2005

(97) 1698553, 3.6.2009

(24) 3.6.2009

(73) INDAG Gesellschaft für Industriebedarf mbH &amp; Co. Betriebs KG, Eppelheim, DE;

(74) Guniš Jaroslav, Mgr., Bratislava, SK;

**(54) Zariadenie a spôsob na plnenie fóliových vreciek potravinami****9 (51) B65B 61/00****(11) E 5675**

(96) 06009038.8, 2.5.2006

(97) 1717151, 18.2.2009

(24) 18.2.2009

(31) 102005020458, 102005036335

(32) 29.4.2005, 29.7.2005

(33) DE, DE

(73) Fritz Egger GmbH &amp; Co., Unterradlberg, AT;

(72) Reiter Bruno, St. Johann in Tirol, AT;

(74) Bušová Eva, JUDr., Bratislava, SK;

**(54) Obal s dekoratívnou fóliou****9 (51) B65D 43/02****(11) E 5797**

(96) 04006143.4, 15.3.2004

(97) 1468933, 13.5.2009

(24) 13.5.2009

(31) 413821

(32) 15.4.2003

(33) US

(73) Dart Industries Inc., Orlando, Florida, US;

(72) McMahon III Thomas Joseph, Celebration, FL, US; D'Alessio Brent E., St. Cloud, FL, US; Bac-

kaert Dimitri M.C.J., Moorsel, BE; Kusuma David Daud, Orlando, FL, US;

(74) Dolanská Elena, RNDr., Bratislava, SK;

**(54) Tesnenie nádoby s flexibilným centrálnym panelom****9 (51) B65D 73/00, B65B 7/16, B29C 45/14, A61J 7/00, A61M 15/00****(11) E 5828**

(96) 03737377.6, 6.2.2003

(97) 1478579, 13.5.2009

(24) 13.5.2009

(31) 0202911

(32) 7.2.2002

(33) GB

(73) Pfizer Limited, Sandwich, Kent, GB;

(72) EDE Andrew John, Cambridge, GB; CONWAY

John Kelshaw, Cambridge, GB; WRIGHT Christopher Michael, Cambridge, GB;

(74) Tomeš Pavol, Ing., Bratislava, SK;

(86) PCT/GB2003/000536

(87) WO 2003/066470

**(54) Nádoba na liečivá a spôsob jej výroby**

**9 (51) B65D 90/12, B65D 90/02****(11) E 5708**

(96) 05105671.1, 24.6.2005

(97) 1736421, 8.4.2009

(24) 8.4.2009

(73) Eurokeg B.V., Den Helder, NL;

(72) Veenendaal Jan, Den Helder, NL; Veenendaal Jan Dirk, Den Helder, NL; Hanssen Hubert Joseph Frans, Amsterdam, NL;

(74) Fajnorová Mária, Ing., Bratislava, SK;

**(54) Nádoba na tečúce látky, najmä kvapaliny****9 (51) B65G 63/00, B61B 1/00, B61K 1/00****(11) E 5812**

(96) 07075370.2, 15.5.2007

(97) 1862412, 1.4.2009

(24) 1.4.2009

(31) 200600303

(32) 30.5.2006

(33) BE

(73) Denys, Naamloze Vennootschap, Wondelgem, BE;

(72) Van Wassenhove Johan Marcel Maurice, De Pinte, BE;

(74) Kubínyi Peter, Bc., Trenčín, SK;

**(54) Zariadenie na prepravu tovarov****9 (51) B65G 67/02, B60P 1/36****(11) E 5735**

(96) 02796326.3, 30.8.2002

(97) 1444151, 15.4.2009

(24) 15.4.2009

(31) 0111293

(32) 31.8.2001

(33) FR

(73) Gachet Thierry, Oullins, FR;

(72) Gachet Thierry, Oullins, FR;

(74) ROTT, RŮŽIČKA &amp; GUTTMANN, v. o. s., Bratislava, SK;

(86) PCT/FR2002/002965

(87) WO 2003/018447

**(54) Zariadenie na rýchlu nakládku a vykládku pri cestnej-železničnej doprave s nákladovou doskou využívajúcou hydraulické zdvíhaky****9 (51) C01G 23/00, C01G 9/00, C01F 11/00, C09C 1/36, C09C 1/04, C09C 1/02, C09C 3/06, C09C 3/08, C09C 3/10, C09C 3/12, A61K 8/19, C08K 9/00****(11) E 5678**

(96) 06764090.4, 6.7.2006

(97) 1904404, 25.2.2009

(24) 25.2.2009

(31) 102005033208

(32) 13.7.2005

(33) DE

(73) Sachtleben Chemie GmbH, Duisburg, DE;

(72) EICKSCHEN Ralf, Moers, DE; HOCKEN Jörg, Meerbusch, DE; KASTNER Jürgen, Bochum, DE;

(74) Bušová Eva, JUDr., Bratislava, SK;

(86) PCT/EP2006/063942

(87) WO 2007/006711

**(54) Označené anorganické prísady****9 (51) C02F 1/28****(11) E 5818**

(96) 07110381.6, 15.6.2007

(97) 2011766, 25.3.2009

(24) 25.3.2009

(73) OMYA DEVELOPMENT AG, Oftringen, CH;

(72) Gane Patrick A.C., Rothrist, CH; Gantenbein Daniel, Gempen, CH; Schoelkopf Joachim, Killwangen, CH;

(74) Bušová Eva, JUDr., Bratislava, SK;

**(54) Uhličitan vápenatý so zreagovaným povrchom v kombinácii s hydrofóbnym adsorbentom na spracovanie vody****9 (51) C03B 3/00****(11) E 5715**

(96) 02765333.6, 29.7.2002

(97) 1494977, 8.4.2009

(24) 8.4.2009

(31) RN20020019

(32) 12.4.2002

(33) IT

(73) INTERLIGHTING AGENCY DI ZANOTTI MATTEO &amp; C. S.N.C., Rimini, IT;

(72) ZANOTTI Matteo, Rimini, IT;

(74) PATENTSERVIS BRATISLAVA, a. s., Bratislava, SK;

(86) PCT/IT2002/000501

(87) WO 2003/086993

**(54) Dekoratívne sklo pre lampy****9 (51) C03C 25/48, C03C 25/12****(11) E 5694**

(96) 04721215.4, 17.3.2004

(97) 1606226, 14.1.2009

(24) 14.1.2009

(31) 0303685

(32) 21.3.2003

(33) FR

(73) Saint-Gobain Technical Fabrics Europe, Chambéry, FR;

(72) GAS Bruno, Chambéry, FR; BOURGEOISAT Hervé, Viviers du Lac, FR; BESSON Yvan, Mery, FR; RICHARD Daniel, Sainte Hélène du Lac, FR;

(74) Hörmannová Zuzana, Ing., Bratislava, SK;

(86) PCT/FR2004/000646

(87) WO 2004/085331

**(54) Spôsob výroby sklenených vlákien potiahnutých tavitelným povlakom a takto vzniknuté výrobky****9 (51) C04B 7/00, C04B 28/00****(11) E 5664**

(96) 06776479.5, 28.7.2006

(97) 1915325, 11.3.2009

(24) 11.3.2009

(31) 102005037771

(32) 10.8.2005

(33) DE

(73) Forschungszentrum Karlsruhe GmbH, Karlsruhe, DE;

- (72) STEMMERMANN Peter, Karlsruhe, DE; GAR-BEV Krassimir, Eggenstein-Leopoldshafen, DE; SCHWEIKE Uwe, Karlsruhe, DE; BEUCHLE Günter, Karlsruhe, DE;
- (74) PATENTSERVIS BRATISLAVA, a. s., Bratislava, SK;
- (86) PCT/EP2006/007475
- (87) WO 2007/017142
- (54) Spôsob prípravy spojiva na báze belitu**
- 
- 9 (51) C04B 11/00, F27D 3/00, F27B 17/00, B01F 3/00, B01F 15/00**
- (11) E 5785**
- (96) 03722691.7, 4.3.2003
- (97) 1485329, 6.5.2009
- (24) 6.5.2009
- (31) 0202955
- (32) 8.3.2002
- (33) FR
- (73) Lafarge Platres S.A., Avignon Cédex, FR;
- (72) FALINOWER Charles, Carpentras, FR;
- (74) Čechvalová Dagmar, Bratislava, SK;
- (86) PCT/FR2003/000692
- (87) WO 2003/076356
- (54) Zariadenie na sušenie a/alebo vypaľovanie sadry**
- 
- 9 (51) C07C 47/20**
- (11) E 5689**
- (96) 06709087.8, 13.1.2006
- (97) 1838652, 25.2.2009
- (24) 25.2.2009
- (31) 0500551
- (32) 19.1.2005
- (33) FR
- (73) V. Mane Fils, Bar sur Loup, FR;
- (72) JAUNKY Piotr, Grasse, FR; MANE Jean, Grasse, FR; SCHROEDER Martin, Ashford, GB;
- (74) Majlingová Zuzana, Ing., Bratislava, SK;
- (86) PCT/FR2006/000080
- (87) WO 2006/077305
- (54) Nové vonné zlúčeniny, spôsob syntézy a použitie uvedených zlúčenín**
- 
- 9 (51) C07C 205/00, C07C 255/00, C07C 311/00, C07C 317/00, C07C 323/00, C07D 213/00, C07D 215/00, C07D 239/00, A61K 31/185, A61P 11/00**
- (11) E 5705**
- (96) 04768111.9, 18.8.2004
- (97) 1660431, 1.4.2009
- (24) 1.4.2009
- (31) 0302281, 0412448
- (32) 21.8.2003, 4.6.2004
- (33) SE, GB
- (73) AstraZeneca AB, Södertälje, SE;
- (72) BONNERT Roger Victor, Loughborough, Leicestershire, GB; PATEL Anil, Loughborough, Leicestershire, GB; THOM Stephen, Loughborough, Leicestershire, GB;
- (74) Čechvalová Dagmar, Bratislava, SK;
- (86) PCT/GB2004/003551
- (87) WO 2005/018529
- (54) Deriváty kyseliny fenoxyoctovej**
- 
- 9 (51) C07C 215/00**
- (11) E 5726**
- (96) 06776325.0, 20.7.2006
- (97) 1881956, 13.5.2009
- (24) 13.5.2009
- (31) 102005034974
- (32) 22.7.2005
- (33) DE
- (73) Grünenthal GmbH, Aachen, DE;
- (72) SZELAGIEWICZ Martin, Münchenstein, CH; HELL Wolfgang, Aachen, DE; VON RAUMER Markus, Arlesheim, CH; DE PAUL Susan Margaret, Zürich, DE; BERGHAUSEN Jörg, Lörrach, CH; GRUSS Michael, Aachen, DE;
- (74) Hörmannová Zuzana, Ing., Bratislava, SK;
- (86) PCT/EP2006/007160
- (87) WO 2007/009792
- (54) 3-(2-Dimetylamino)metyl-(cyklohex-1-yl)fenol-maleát a jeho kryštalické formy**
- 
- 9 (51) C07C 229/00**
- (11) E 5709**
- (96) 02780622.3, 12.11.2002
- (97) 1446379, 29.4.2009
- (24) 29.4.2009
- (31) 338194 P, 343771 P
- (32) 13.11.2001, 28.12.2001
- (33) US, US
- (73) Theravance, Inc., South San Francisco, CA, US;
- (72) MORAN Edmund J., San Francisco, CA, US; JACOBSEN John R., San Mateo, CA, US; LEAD-BETTER Michael R., San Leandro, CA, US; NODWELL Matthew B., Vancouver, CA; TRAPP Sean G., San Francisco, CA, US; AGGEN James, Burlingame, CA, US; CHURCH Timothy J., San Mateo, CA, US;
- (74) Fajnorová Mária, Ing., Bratislava, SK;
- (86) PCT/US2002/036237
- (87) WO 2003/042164
- (54) Arylanilínové agonistické látky  $\beta_2$  adrenergického receptora**
- 
- 9 (51) C07C 233/00, C07C 255/00, C07C 235/00, C07C 323/00, C07C 243/00, C07C 259/00, C07C 237/00, A61K 31/15, A61K 31/275, A61P 25/00**
- (11) E 5780**
- (96) 03730080.3, 20.5.2003
- (97) 1511718, 6.5.2009
- (24) 6.5.2009
- (31) 02011639
- (32) 29.5.2002
- (33) EP
- (73) F. Hoffmann-La Roche AG, Basel, CH;
- (72) JOLIDON Synese, Blauen, CH; RODRIGUEZ SARMIENTO Rosa Maria, Basle, CH; THOMAS Andrew William, Birsfelden, CH; WYLER Rene, Zuerich, CH;
- (74) Bušová Eva, JUDr., Bratislava, SK;
- (86) PCT/EP2003/005297
- (87) WO 2003/099763
- (54) N-acylaminobenzénové deriváty ako selektívne inhibítory monoamín oxidázy B**

- 9 (51) C07C 233/00, C07D 215/00, A61K 31/167, A61K 31/4704, A61P 11/00**  
**(11) E 5745**  
 (96) 04784634.0, 21.9.2004  
 (97) 1687257, 15.4.2009  
 (24) 15.4.2009  
 (31) 505685 P  
 (32) 22.9.2003  
 (33) US  
 (73) Theravance, Inc., South San Francisco, CA, US;  
 (72) LINSELL Martin S., San Mateo, CA, US; JACOBSEN John R., San Mateo, CA, US; SAITO Daisuke Roland, Burlingame, CA, US;  
 (74) Fajnorová Mária, Ing., Bratislava, SK;  
 (86) PCT/US2004/030833  
 (87) WO 2005/030678  
**(54) Amino-substituované etylamino agonisty β<sub>2</sub> adrenergického receptora**

- 9 (51) C07D 231/00, C07D 401/00, C07D 307/00, C07D 263/00, C07D 277/00, C07D 261/00, A61K 31/34, A61K 31/415, A61K 31/42, A61K 31/425, A61K 31/44, A61P 29/00**  
**(11) E 5668**  
 (96) 03733003.2, 1.4.2003  
 (97) 1492773, 4.2.2009  
 (24) 4.2.2009  
 (31) MU03272002  
 (32) 5.4.2002  
 (33) IN  
 (73) CADILA HEALTHCARE LIMITED, Ahmedabad, Gujarat, IN;  
 (72) LOHRAY Braj Bhushan, Ahmedabad, Gujarat, IN; LOHRAY Vidya Bhushan, Ahmedabad, Gujarat, IN; JAIN Mukul R., Ahmedabad, Gujarat, IN; PATEL Gautam D., Ahmedabad, Gujarat, IN; PINGALI Harikishore, Ahmedabad, Gujarat, IN;  
 (74) PATENTSERVIS BRATISLAVA, a. s., Bratislava, SK;  
 (86) PCT/IN2003/000133  
 (87) WO 2003/087062  
**(54) 4-(Heterocyklyl)-benzénsulfoximínové zlúčeniny na liečbu zápalu**

- 9 (51) C07D 239/00, C07D 403/00, A61K 31/505, A61P 35/00**  
**(11) E 5703**  
 (96) 02791165.0, 3.12.2002  
 (97) 1456182, 11.3.2009  
 (24) 11.3.2009  
 (31) 0104140  
 (32) 7.12.2001  
 (33) SE  
 (73) AstraZeneca AB, Södertälje, SE;  
 (72) BARLAAM Bernard, Reims, FR; PAPE Andrew, Macclesfield, Cheshire, GB; THOMAS Andrew, Macclesfield, Cheshire, GB;  
 (74) Čechvalová Dagmar, Bratislava, SK;  
 (86) PCT/SE2002/002221  
 (87) WO 2003/048133  
**(54) Pyrimidínové deriváty ako modulátory receptora rastového faktora-1 podobného inzulínu (IGF-I)**

- 9 (51) C07D 251/00, C07B 57/00**  
**(11) E 5671**  
 (96) 04725892.6, 6.4.2004  
 (97) 1611111, 11.3.2009  
 (24) 11.3.2009  
 (31) 0304486  
 (32) 10.4.2003  
 (33) FR  
 (73) Merck Patent GmbH, Darmstadt, DE;  
 (72) MOINET Gérard, Orsay, FR; CRAVO Daniel, Sartrouville, FR; PASSEMAR Thierry, Breuillet, FR;  
 (74) Bušová Eva, JUDr., Bratislava, SK;  
 (86) PCT/EP2004/002476  
 (87) WO 2004/089917  
**(54) Spôsob optického štepenia 2,4-diamino-3,6-dihydro-1,3,5-triazínov užitočných pri liečbe porúch združených so syndrómom inzulínovej rezistencie**

- 9 (51) C07D 277/00, C07D 275/00, C07D 263/00, C07D 215/00, C07D 241/00, A61K 31/428, A61K 31/423, A61K 31/47, A61K 31/498, A61P 25/00**  
**(11) E 5782**  
 (96) 05817965.6, 1.12.2005  
 (97) 1828154, 29.4.2009  
 (24) 29.4.2009  
 (31) 04106440  
 (32) 9.12.2004  
 (33) EP  
 (73) F. Hoffmann-La Roche AG, Basel, CH;  
 (72) JOLIDON Synese, Blauen, CH; NARQUIZIAN Robert, Saint Louis, FR; NORCROSS Roger David, Olsberg, CH; PINARD Emmanuel, Linsdorf, FR;  
 (74) Bušová Eva, JUDr., Bratislava, SK;  
 (86) PCT/EP2005/012833  
 (87) WO 2006/061135  
**(54) Deriváty fenylpiperazín-metanónu**

- 9 (51) C07D 335/00, C07D 495/00, A61K 31/38, A61P 25/00**  
**(11) E 5806**  
 (96) 04716834.9, 3.3.2004  
 (97) 1599461, 10.6.2009  
 (24) 10.6.2009  
 (31) 450648 P  
 (32) 3.3.2003  
 (33) US  
 (73) Eisai Corporation of North America, Woodcliff Lake, NJ, US;  
 (72) TSUKAMOTO Takashi, Ellicott City, Maryland, US; SLUSHER Barbara S., Kingsville, Maryland, US;  
 (74) PATENTSERVIS BRATISLAVA, a. s., Bratislava, SK;  
 (86) PCT/US2004/006178  
 (87) WO 2004/078742  
**(54) Tiolaktóny ako inhibítory NAALADázy**



**9 (51) C07D 403/00****(11) E 5778**

(96) 05777776.5, 25.7.2005

(97) 1776358, 27.5.2009

(24) 27.5.2009

(31) 04077171, 592357 P

(32) 28.7.2004, 29.7.2004

(33) EP, US

(73) Janssen Pharmaceutica NV, Beerse, BE;

(72) VAN BRANDT Sven F. A., Beerse, BE; VAN EMELEN Kristof, Beerse, BE; ANGIBAUD Patrick R, Val De Reuil Cedex, FR; MARCONNET-DECRANE Laurence F. B., Val de Reuil Cedex, FR; ARTS Janine, Beerse, BE;

(74) Čechvalová Dagmar, Bratislava, SK;

(86) PCT/EP2005/053611

(87) WO 2006/010749

**(54) Substituované deriváty propenylpiperazínu ako nové inhibítory histondeacetylázy****9 (51) C07D 471/00, A61K 31/4162, A61K 31/4353, A61P 9/00, A61P 25/00****(11) E 5834**

(96) 06754324.9, 13.6.2006

(97) 1899333, 18.2.2009

(24) 18.2.2009

(31) 05013774

(32) 27.6.2005

(33) EP

(73) Sanofi-Aventis, Paris, FR;

(72) STEINHAGEN Henning, Frankfurt am Main, DE; HUBER Jochen, Frankfurt am Main, DE; RITTER Kurt, Frankfurt am Main, DE; PIRARD Bernard, Hegenheim, FR; BJERGARDE Kirsten, Tucson, AZ, US; PATEK Marcel, Tucson, AZ, US; SMRCINA Martin, Tucson, AZ, US; WEI Linli, New Jersey, US;

(74) Čechvalová Dagmar, Bratislava, SK;

(86) PCT/EP2006/005649

(87) WO 2007/000241

**(54) Deriváty pyrazolopyridínu ako inhibítory beta-adrenergého receptora kinázy 1****9 (51) C07D 471/00, A61K 31/4353****(11) E 5741**

(96) 04812567.8, 1.12.2004

(97) 1747220, 15.4.2009

(24) 15.4.2009

(31) 528764 P

(32) 11.12.2003

(33) US

(73) Aventis Pharmaceuticals, Inc., Bridgewater, New Jersey, US;

(72) METZ William A., Bridgewater, NJ, US; HALLEY Frank, Chaville, FR; DUTRUC-ROSSET Gilles, Paris, FR; CHOI-SLEDESKI Yong Mi, Belle Mead, New Jersey, US; POLI Gregory B., Bethlehem, PA, US; FINK David M., Lebanon, NJ, US; DOERFLINGER Gilles, Les Ulis, FR; HUANG Bao-Guo, Bridgewater, NJ, US; GELORMINI Ann Marie, Hillsborough, NJ, US; GAMBOA Juan A., New York, US; GIOVANNI Andrew, Flemington, NJ, US; ROEHR Joachim E., Bernardsville, NJ, US; TSAY Joseph T., Bridge-

water, NJ, US; CAMACHO Fernando, Union, NJ, US; HURST William J., Oxford, NJ, US; HARNISH Stephen W., Wharton, NJ, US; CHIANG Yulin, Convent Station, NJ, US;

(74) Čechvalová Dagmar, Bratislava, SK;

(86) PCT/US2004/040080

(87) WO 2005/061498

**(54) Substituované 1H-pyrol[3,2-b, 3,2-c a 2,3-c]-pyridín-2-karboxamidy a príbuzné analógy ako inhibítory kazeínkinázy 1 epsilon****9 (51) C07D 471/00, C07D 487/00, C07D 491/00, C07D 495/00, C07D 513/00, A61K 31/519, A61P 35/00, A61P 29/00, A61P 19/00, A61P 17/00****(11) E 5814**

(96) 04717339.8, 4.3.2004

(97) 1601673, 10.6.2009

(24) 10.6.2009

(31) 0300627, 0301138, 0301697, 0302826

(32) 7.3.2003, 15.4.2003, 10.6.2003, 24.10.2003

(33) SE, SE, SE, SE

(73) AstraZeneca AB, Södertälje, SE;

(72) AQUILA Brian, Waltham, Massachusetts, US; BLOCK Michael Howard, Waltham, Massachusetts, US; DAVIES Audrey, Waltham, Massachusetts, US; EZHUTHACHAN Jayachandran, Waltham, Massachusetts, US; FILLA Sandra, Brownsberg, Indiana, US; LUKE Richard William, Macclesfield, Cheshire, GB; PONTZ Timothy, Waltham, Massachusetts, US; THEOCLITOU Maria-Elena, Waltham, Massachusetts, US; ZHENG Xiaolan, Waltham, Massachusetts, US;

(74) Čechvalová Dagmar, Bratislava, SK;

(86) PCT/SE2004/000304

(87) WO 2004/078758

**(54) Kondenzované heterocykly a ich použitie****9 (51) C07D 487/00****(11) E 5781**

(96) 06707309.8, 27.2.2006

(97) 1861405, 29.4.2009

(24) 29.4.2009

(31) 658791 P

(32) 4.3.2005

(33) US

(73) EURO-CELTIQUE S.A., Luxembourg, LU;

(72) KUPPER Robert J., East Greenwich, RI, US;

(74) Bušová Eva, JUDr., Bratislava, SK;

(86) PCT/EP2006/001798

(87) WO 2006/094672

**(54) Spôsob znižovania alfa, beta-nenasýtených ketónov v opioidných kompozíciách****9 (51) C07D 487/00, A61K 31/519, A61P 25/00****(11) E 5766**

(96) 04760128.1, 21.4.2004

(97) 1622912, 27.5.2009

(24) 27.5.2009

(31) 464840 P

(32) 23.4.2003

(33) US

- (73) Schering Corporation, Kenilworth, NJ, US;  
 (72) NEUSTADT Bernard R., West Orange, NJ, US; HAO Jinsong, Belle Mead, NJ, US; LIU Hong, Monmouth Junction, NJ, US; BOYLE Craig D., Branchburg, NJ, US; CHACKALAMANNIL Samuel, Califon, NJ, US; SHAH Unmesh G., Green Brook, New Jersey, US; STAMFORD Andrew, Chatham Township, NJ, US;  
 (74) Majlingová Marta, Ing., Bratislava, SK;  
 (86) PCT/US2004/012471  
 (87) WO 2004/094431  
**(54) 2-Alkynyl-a 2-alkenyl-pyrazolo-[4,3-e]-1,2,4-triazolo[1,5-c]pyrimidinové antagonisty ade-  
 nozínového receptora A<sub>2a</sub>**
- 
- 9 (51) C07F 5/00, C07C 401/00**  
**(11) E 5665**  
 (96) 04805689.9, 10.12.2004  
 (97) 1768988, 28.1.2009  
 (24) 28.1.2009  
 (31) 0314946  
 (32) 18.12.2003  
 (33) FR  
 (73) GALDERMA RESEARCH & DEVELOPMENT, Biot, FR;  
 (72) TERRANOVA Eric, Magagnosc, FR; PASCAL Jean-Claude, Nice, FR;  
 (74) PATENTSERVIS BRATISLAVA, a. s., Bratislava, SK;  
 (86) PCT/FR2004/003192  
 (87) WO 2005/061520  
**(54) Nové deriváty kyseliny fenylboritej a spôsob ich prípravy**
- 
- 9 (51) C07H 19/00, A61K 31/7042, A61P 31/00**  
**(11) E 5783**  
 (96) 03767770.5, 8.12.2003  
 (97) 1572711, 6.5.2009  
 (24) 6.5.2009  
 (31) 431885 P  
 (32) 9.12.2002  
 (33) US  
 (73) F. Hoffmann-La Roche AG, Basel, CH;  
 (72) CONNOLLY Terrence Joseph, Moutain View, CA, US; MARTIN Joseph Armstrong, Harpenden, Hertfordshire, GB; PRINCE Anthony, Los Altos, CA, US; SARMA Keshab, Sunnyvale, CA, US;  
 (74) Bušová Eva, JUDr., Bratislava, SK;  
 (86) PCT/EP2003/013899  
 (87) WO 2004/052906  
**(54) Derivát hemisulfátu bezvodého kryštalického azido-cytosínu**
- 
- 9 (51) C07K 1/00, C07K 14/435**  
**(11) E 5822**  
 (96) 03799266.6, 26.8.2003  
 (97) 1546185, 15.4.2009  
 (24) 15.4.2009  
 (31) 406553 P, 646798  
 (32) 28.8.2002, 25.8.2003  
 (33) US, US
- (73) Pharmacia Corporation, Peapack, NJ, US;  
 (72) RATHORE Anurag S., Thousand Oaks, CA, US; LYLE Stephen B., Marcellus, MI, US; STEINMEYER David E., Clarkson Valley, MO, US; ALLEN Scott I., St. Peters, MO, US; MEYER John, Ellisville, MO, US; BOYLE Denis M., Marthasville, MO, US; BUCKLEY John J., Ofallon, MO, US; JOHNSON Gary V., St. Charles, MO, US;  
 (74) Bušová Eva, JUDr., Bratislava, SK;  
 (86) PCT/US2003/026498  
 (87) WO 2004/031213  
**(54) Spôsob prípravy rastového hormónu a jeho antagonistov s nižším obsahom kontaminácie jeho izoformami**
- 
- 9 (51) C07K 14/005, C12N 15/86, A61K 48/00**  
**(11) E 5677**  
 (96) 06706871.8, 10.2.2006  
 (97) 1851239, 21.1.2009  
 (24) 21.1.2009  
 (31) 102005006388  
 (32) 11.2.2005  
 (33) DE  
 (73) MAX-PLANCK-GESELLSCHAFT ZUR FÖRDERUNG DER WISSENSCHAFTEN E.V., München, DE;  
 (72) Neubert Wolfgang J., Greifenberg, DE; Bossow Sascha, Augsburg, DE; Schlecht Sabine, München, DE;  
 (74) Bušová Eva, JUDr., Bratislava, SK;  
 (86) PCT/EP2006/001251  
 (87) WO 2006/084746  
**(54) Replikačné deficitné RNA-vírusy ako vakcíny**
- 
- 9 (51) C07K 14/435, A61K 38/22, A61K 38/26, C12N 15/16**  
**(11) E 5825**  
 (96) 05850211.3, 18.11.2005  
 (97) 1819729, 22.4.2009  
 (24) 22.4.2009  
 (31) 102004058306  
 (32) 1.12.2004  
 (33) DE  
 (73) Sanofi-Aventis Deutschland GmbH, Frankfurt am Main, DE;  
 (72) HABERMANN Paul, Eppstein, DE; DECKER Heinrich, Frankfurt, DE; LATTEMANN Claus, Bad Soden, DE; MANEG Oliver, Frankfurt, DE; SALAGNAD Christophe, Oberursel, DE; ZOCHE Frank, Frankfurt, DE;  
 (74) Čechvalová Dagmar, Bratislava, SK;  
 (86) PCT/EP2005/012365  
 (87) WO 2006/058620  
**(54) Spôsob výroby peptidov amidovaných na karboxylovom konci**
- 
- 9 (51) C07K 14/81, A61L 2/00**  
**(11) E 5776**  
 (96) 04764046.1, 12.8.2004  
 (97) 1654284, 15.4.2009  
 (24) 15.4.2009  
 (31) 494097 P  
 (32) 12.8.2003  
 (33) US

- (73) Octapharma AG, Lachen, CH;  
 (72) SCHULZ Petra, Vienna, AT; RÖMISCH Jürgen, Gramatneusiedl, AT;  
 (74) Bušová Eva, JUDr., Bratislava, SK;  
 (86) PCT/EP2004/009043  
 (87) WO 2005/014648  
**(54) Spôsob prípravy roztoku alfa-1-antitrypsínu**

**9 (51) C07K 16/18**

- (11) E 5690**  
 (96) 03788853.4, 1.12.2003  
 (97) 1572747, 2.7.2008  
 (24) 2.7.2008  
 (31) 10256900  
 (32) 29.11.2002  
 (33) DE  
 (73) Glycotope GmbH, Berlin, DE;  
 (72) GOLETZ Steffen, Glienicke-Nordbahn, DE; DANIELCZYK Antje, Kolberg, DE; KARSTEN Uwe, Panketal, DE; RAVN Peter, Berlin, DE; STAHN Renate, Berlin, DE; CHRISTENSEN Peter Ast-rup, Berlin, DE;  
 (74) Hörmannová Zuzana, Ing., Bratislava, SK;  
 (86) PCT/DE2003/003994  
 (87) WO 2004/050707  
**(54) Nádorovo špecifické identifikačné molekuly**

**9 (51) C07K 16/18**

- (11) E 5802**  
 (96) 05813654.0, 31.10.2005  
 (97) 1817345, 27.5.2009  
 (24) 27.5.2009  
 (31) 626173 P, 677376 P  
 (32) 9.11.2004, 3.5.2005  
 (33) US, US  
 (73) Philogen S.p.A., Siena, IT;  
 (72) BRACK Simon, Zurich, CH; SILACCI Michela, Zurich, CH; NERI Dario, Buchs, CH;  
 (74) Majlingová Marta, Ing., Bratislava, SK;  
 (86) PCT/EP2005/011624  
 (87) WO 2006/050834  
**(54) Protilátky proti tenascínu-C**

**9 (51) C08G 18/00, C09D 175/14**

- (11) E 5747**  
 (96) 06024084.3, 21.11.2006  
 (97) 1790673, 15.4.2009  
 (24) 15.4.2009  
 (31) 102005057245  
 (32) 29.11.2005  
 (33) DE  
 (73) Bayer MaterialScience AG, Leverkusen, DE;  
 (72) Weikard Jan, Dr., Odenthal-Erberich, DE; Fischer Wolfgang, Dr., Meerbusch, DE; Rappen Diet-helm, Rheinberg, DE; Stoeckel Nicolas, Dr., Köln, DE;  
 (74) Hörmannová Zuzana, Ing., Bratislava, SK;  
**(54) Lakované fólie**

**9 (51) C08K 5/00**

- (11) E 5702**  
 (96) 06743282.3, 11.4.2006  
 (97) 1874853, 15.4.2009  
 (24) 15.4.2009  
 (31) 05103107  
 (32) 19.4.2005  
 (33) EP  
 (73) Ciba Holding Inc., Basel, CH;  
 (72) GOH Chin Siong, Singapore, SG; SCHRINNER Kerstin, Shanghai, CN; XANTHOPOULOS Pas-cal, New Rochelle, NY, US;  
 (74) Čechvalová Dagmar, Bratislava, SK;  
 (86) PCT/EP2006/061529  
 (87) WO 2006/111492  
**(54) Polyéterpolyoly, polyesterpolyoly a polyuretá-ny s nízkym obsahom zvyškového aldehydu**

**9 (51) C10J 3/02, F23G 5/24**

- (11) E 5719**  
 (96) 02027458.5, 10.12.2002  
 (97) 1323809, 1.4.2009  
 (24) 1.4.2009  
 (31) 20120189 U  
 (32) 14.12.2001  
 (33) DE  
 (73) Smile Beteiligungs GmbH, Hückelhoven, DE;  
 (72) Möser Jürgen, Dessau, DE; Schulz Manfred, Leip-zig, DE; Flick Thomas, Freiburg, DE;  
 (74) Bušová Eva, JUDr., Bratislava, SK;  
**(54) Súprúdový šachtový reaktor**

**9 (51) C12N 1/21**

- (11) E 5723**  
 (96) 03739390.7, 31.1.2003  
 (97) 1476539, 25.3.2009  
 (24) 25.3.2009  
 (31) 356222 P  
 (32) 12.2.2002  
 (33) US  
 (73) Pfizer Products Inc., Groton, CT, US;  
 (72) STUTZMAN-ENGWALL Kim J., Groton, CT, US; GUSTAFSSON Claes Eric Daniel, Belmont, CA, US; KREBBER Anke, Palo Alto, CA, US; RAIL-LARD Sun Ai, Mountain View, CA, US; MIN-SHULL Jeremy Stephen, Los Altos, CA, US; KIM Seran, Waukegan, IL, US; CHEN Yan, Santa Clara, CA US;  
 (74) Tomeš Pavol, Ing., Bratislava, SK;  
 (86) PCT/IB2003/000348  
 (87) WO 2003/068955  
**(54) Gén Streptomyces avermitilis riadiaci pomer B1:B2 avermektínov**

**9 (51) C12N 15/61, C12N 15/54, C12N 1/14, C12N 1/19, C12P 7/02, C12P 7/40, C12P 13/00, C12P 35/00**

- (11) E 5775**  
 (96) 03731853.2, 23.1.2003  
 (97) 1468093, 24.12.2008  
 (24) 24.12.2008  
 (31) 02075266  
 (32) 23.1.2002  
 (33) EP

- (73) Royal Nedalco B.V., Bergen op Zoom, NL;  
 (72) OP DEN CAMP Hubertus Johannes Marie, Oostrum, NL; HARHANGI Harry Ramanoedj, Arnhem, NL; VAN DER DRIFT Christiaan, Malden, NL; PRONK Jacobus Thomas, Schipluiden, NL;  
 (74) PATENTSERVIS BRATISLAVA, a. s., Bratislava, SK;  
 (86) PCT/NL2003/000049  
 (87) WO 2003/062430  
**(54) Fermentácia pentózových cukrov**
- 
- 9 (51) C12N 15/67, C12P 21/00, C12P 21/02, C12N 9/00**  
**(11) E 5743**  
 (96) 03809019.7, 15.10.2003  
 (97) 1578949, 22.4.2009  
 (24) 22.4.2009  
 (31) 419265 P, 420990 P  
 (32) 16.10.2002, 23.10.2002  
 (33) US, US  
 (73) THE SCRIPPS RESEARCH INSTITUTE, La Jolla, CA, US;  
 (72) SCHULTZ Peter G., La Jolla, CA, US; WANG Lei, San Diego, CA, US;  
 (74) Majlingová Marta, Ing., Bratislava, SK;  
 (86) PCT/US2003/032576  
 (87) WO 2004/035743  
**(54) Miestne špecifické inkorporovanie keto aminokyselín do proteínov**
- 
- 9 (51) C12P 13/00, C12N 1/20**  
**(11) E 5737**  
 (96) 05005784.3, 16.3.2005  
 (97) 1577396, 10.6.2009  
 (24) 10.6.2009  
 (31) 2004107548, 610545 P, 05004490, 2005106720  
 (32) 16.3.2004, 17.9.2004, 1.3.2005, 14.3.2005  
 (33) RU, US, EP, RU  
 (73) Ajinomoto Co., Inc., Chuo-ku, Tokyo, JP;  
 (72) Marchenko Aleksey Nikolaevich, Moscow, RU; Benevolensky Sergey Vladimirovich, Moscow, RU; Klyachko Elena Vitalievna, Moscow, RU; Kozlov Yuri Ivanovich, Moscow, RU; Voroshilova Elvira Borisovna, Moscow, RU; Gusyatiner Mikhail Markovich, Moscow, RU;  
 (74) Litváková Edita, Ing., Bratislava, SK;  
**(54) Spôsob výroby L-aminokyselín fermentáciou s využitím baktérií, ktoré majú zvýšenú expresiu génov využívajúcich xylózu**
- 
- 9 (51) C22C 1/04**  
**(11) E 5699**  
 (96) 04802845.0, 26.11.2004  
 (97) 1709209, 11.6.2008  
 (24) 11.6.2008  
 (31) 102004002714  
 (32) 19.1.2004  
 (33) DE  
 (73) Schwäbische Hüttenwerke Automotive GmbH & Co. KG, Aalen-Wasseralfingen, DE;  
 (72) Pohl Angelika, Stuttgart, DE; Stock Otto, Oberkochen, DE; Bächle Klaus Edgar, Bühlertann, DE; Eiberger Anton, Ellenberg, DE;  
 (74) Šujanová Mária, Ing., Bratislava, SK;
- 
- (86) PCT/DE2004/002636  
 (87) WO 2005/068112  
**(54) Spôsob spekania zliatin ľahkých kovov**
- 
- 9 (51) C22C 5/00**  
**(11) E 5750**  
 (96) 06776674.1, 8.8.2006  
 (97) 1917370, 15.4.2009  
 (24) 15.4.2009  
 (31) 102005038772, 102005056619  
 (32) 15.8.2005, 25.11.2005  
 (33) DE, DE  
 (73) W.C. Heraeus GmbH, Hanau, DE;  
 (72) MANHARDT Harald, Bruchköbel, DE; MOHR Carsten, Gross-Umstadt, DE; LUPTON David, Gelnhausen, DE;  
 (74) Bušová Eva, JUDr., Bratislava, SK;  
 (86) PCT/EP2006/007835  
 (87) WO 2007/019990  
**(54) Drôt založený na PT-IR tvrdený disperziou oxidu a inými zliatinami vybavený zlepšeným povrchom pre elektródy zapaľovacej sviečky**
- 
- 9 (51) C22C 38/44, C22C 38/52, C22C 1/04, B22F 5/00, C22C 33/02**  
**(11) E 5793**  
 (96) 06789641.5, 10.8.2006  
 (97) 1920079, 13.5.2009  
 (24) 13.5.2009  
 (31) 218618  
 (32) 6.9.2005  
 (33) US  
 (73) CRUCIBLE MATERIALS CORPORATION, Syracuse, NY, US;  
 (72) MUHA Joseph F., Pittsburgh, PA, US; WOJCIECZYNSKI Andrzej L., Pittsburgh, PA, US; MCTIER-NAN Brian J., Sewickley, PA, US;  
 (74) Hörmannová Zuzana, Ing., Bratislava, SK;  
 (86) PCT/US2006/031111  
 (87) WO 2007/030256  
**(54) Predmet z martenzitickej ocele a spôsob výroby**
- 
- 9 (51) D04H 5/00, D04H 11/00, D04H 1/46**  
**(11) E 5740**  
 (96) 07018532.7, 20.9.2007  
 (97) 2050850, 10.6.2009  
 (24) 10.6.2009  
 (73) Carl Freudenberg KG, Weinheim, DE;  
 (72) Emirze Ararad, Kaiserslautern, DE; Stine Jeff, Durham, NC, US; Zilg Jan-Peter, Weinheim, DE; Maass Ulrike, Kaiserslautern, DE; Büchsel Martin, Chapel Hill, NC, US;  
 (74) Čechvalová Dagmar, Bratislava, SK;  
**(54) Velúrová vpichovaná textília a jej použitie**
- 
- 9 (51) D05C 17/00**  
**(11) E 5777**  
 (96) 08002084.5, 5.2.2008  
 (97) 1967631, 10.6.2009  
 (24) 10.6.2009  
 (31) 102007006759  
 (32) 12.2.2007  
 (33) DE

- (73) Carl Freudenberg KG, Weinheim, DE;  
 (72) Goffing Norbert, Neunkirchen, DE; Löcher Engelbert, Worms, DE; Emirze Ararad, Kaiserslautern, DE;  
 (74) Čechvalová Dagmar, Bratislava, SK;  
**(54) Spôsob výroby tuftovanej rúbovej textilie, tuftovaná rúbová textilía a jej použitie**

- 
- 9 (51) D06M 15/37, D06M 13/00, D06M 15/21, C08G 18/00**  
**(11) E 5724**  
 (96) 03714822.8, 13.3.2003  
 (97) 1485533, 16.7.2008  
 (24) 16.7.2008  
 (31) 10211549  
 (32) 15.3.2002  
 (33) DE  
 (73) Rudolf GmbH, Geretsried, DE;  
 (72) Sandner Bernhard, Geretsried, DE; Wilfling Alfred, Geretsried, DE; Duschek Gunther, Benediktbeuren, DE;  
 (74) Bušová Eva, JUDr., Bratislava, SK;  
 (86) PCT/EP2003/002639  
 (87) WO 2003/078725  
**(54) Prípravky na báze vody a/lebo organických rozpúšťadiel a ich použitie ako apretúry na plošných útvaroch**

- 
- 9 (51) E01F 15/02**  
**(11) E 5717**  
 (96) 05076582.5, 11.7.2005  
 (97) 1619311, 1.4.2009  
 (24) 1.4.2009  
 (31) RM20040348  
 (32) 13.7.2004  
 (33) IT  
 (73) Monteleone Mauro, Castiglione TO, IT; Burzi Marcello, La Morra CN, IT;  
 (72) Monteleone Mauro, Castiglione TO, IT; Burzi Marcello, La Morra CN, IT;  
 (74) Bušová Eva, JUDr., Bratislava, SK;  
**(54) Prvok diaľničného zvodidla typu New Jersey s priebežnými zperami**

- 
- 9 (51) E01F 15/02**  
**(11) E 5831**  
 (96) 06114995.1, 6.6.2006  
 (97) 1739235, 4.3.2009  
 (24) 4.3.2009  
 (31) 102005030412  
 (32) 30.6.2005  
 (33) DE  
 (73) TSS Technische Sicherheits-Systeme GmbH, Köln, DE;  
 (72) Sasse Ulrich, Monheim, DE;  
 (74) Bušová Eva, JUDr., Bratislava, SK;  
**(54) Zádržný systém**

- 9 (51) E02D 31/00, E02B 3/00, E02B 3/12, C09K 17/00, E02D 15/00, E02B 5/00**  
**(11) E 5763**  
 (96) 06026282.1, 19.12.2006  
 (97) 1936042, 22.4.2009  
 (24) 22.4.2009  
 (73) Matthäi Bauunternehmen GmbH & Co. KG, Verden, DE;  
 (72) Fischer Jürgen, Kirchlinteln, DE;  
 (74) ROTT, RŮŽIČKA & GUTTMANN, v. o. s., Bratislava, SK;  
**(54) Samotesniaci utesňovací materiál na utesňovanie pôdnych plôch**

- 
- 9 (51) E03D 1/02, E03D 1/30**  
**(11) E 5746**  
 (96) 04405772.7, 15.12.2004  
 (97) 1672130, 6.5.2009  
 (24) 6.5.2009  
 (73) GEBERIT TECHNIK AG, Jona, CH;  
 (72) Vogrinec Ludvik, Ruse, SI;  
 (74) Fajnorová Mária, Ing., Bratislava, SK;  
**(54) Splachovacie zariadenie pre splachovaciú nádržku**

- 
- 9 (51) E04D 13/14**  
**(11) E 5795**  
 (96) 06831712.2, 13.12.2006  
 (97) 1960615, 22.4.2009  
 (24) 22.4.2009  
 (31) 20022005  
 (32) 15.12.2005  
 (33) AT  
 (73) Ergo GmbH, Nagelberg, AT;  
 (72) GOTTLER Erich, Nagelberg, AT;  
 (74) Hörmannová Zuzana, Ing., Bratislava, SK;  
 (86) PCT/IB2006/003610  
 (87) WO 2007/069052  
**(54) Odvzdušňovač s odvodom kondenzovanej vody**

- 
- 9 (51) E04F 15/10**  
**(11) E 5688**  
 (96) 06270103.2, 18.12.2006  
 (97) 1811103, 25.2.2009  
 (24) 25.2.2009  
 (31) 321015, 595559  
 (32) 29.12.2005, 9.11.2006  
 (33) US, US  
 (73) Tru Woods Limited, Causeway Bay, Hong Kong, CN;  
 (72) Stone Norman, Harrison, New York, US; Zhenxing Song, Jiangsu Province, CN;  
 (74) Majlingová Marta, Ing., Bratislava, SK;  
**(54) Podlahová doska z laminátu z dvoch vrstiev pružného plastového plátu navrstvených vo vzájomnom prečnievaní**

**9 (51) E04F 15/10****(11) E 5687**

(96) 06126194.7, 14.12.2006

(97) 1803869, 14.1.2009

(24) 14.1.2009

(31) 321015

(32) 29.12.2005

(33) US

(73) Tru Woods Limited, Causeway Bay, Hong Kong, CN;

(72) Stone Norman, Harrison, NY, US; Zhengxing Song, Jiangsu Province, CN;

(74) Majlingová Marta, Ing., Bratislava, SK;

**(54) Podlahová doska, ktorá je laminátom dvoch vrstiev pružného plastového fóliového materiálu laminovaného spolu do odsadeného vzájomného spojenia****9 (51) E05B 47/06, E05B 63/00****(11) E 5789**

(96) 04767096.3, 5.10.2004

(97) 1689958, 6.5.2009

(24) 6.5.2009

(31) 20031579

(32) 30.10.2003

(33) FI

(73) Abloy Oy, Joensuu, FI;

(72) RAATIKAINEN Juha, Joensuu, FI; TIRKKONEN Petri, Hammaslahti, FI;

(74) Bušová Eva, JUDr., Bratislava, SK;

(86) PCT/FI2004/000582

(87) WO 2005/042886

**(54) Dverný zámok s regulovateľným ovládaním kľukou****9 (51) E05B 65/12, E05B 65/20****(11) E 5803**

(96) 06762441.1, 6.7.2006

(97) 1937920, 17.6.2009

(24) 17.6.2009

(31) 102005049142

(32) 14.10.2005

(33) DE

(73) Volkswagen Aktiengesellschaft, Wolfsburg, DE;

(72) MEYER Dieter, Wolfsburg, DE; DAU René, Hannover, DE; ROTHEN Tobias, Jembke, DE;

(74) Čechvalová Dagmar, Bratislava, SK;

(86) PCT/EP2006/006584

(87) WO 2007/042086

**(54) Napojenie bovdenového ťahu s integrovaným blokovacím závažím****9 (51) E05D 15/48****(11) E 5730**

(96) 03780070.3, 27.11.2003

(97) 1590548, 6.5.2009

(24) 6.5.2009

(31) 20301816 U

(32) 5.2.2003

(33) DE

(73) SIEGENIA-AUBI KG, Wilnsdorf, DE;

(72) TÜRK Achim, Burbach, DE;

(74) Hörmannová Zuzana, Ing., Bratislava, SK;

(86) PCT/EP2003/013331

(87) WO 2004/070146

**(54) Otočné a sklápňové kovanie****9 (51) E06B 3/30, E06B 1/04****(11) E 5672**

(96) 04012823.3, 29.5.2004

(97) 1486636, 11.3.2009

(24) 11.3.2009

(31) 10327004

(32) 12.6.2003

(33) DE

(73) Hermann Gutmann Werke AG, Weissenburg, DE;

(72) Tober Werner, Langenthalheim, DE; Dold Matthias, Weissenburg, DE;

(74) Bušová Eva, JUDr., Bratislava, SK;

**(54) Drevo-kovový okenný systém****9 (51) E06B 3/66****(11) E 5768**

(96) 02784951.2, 5.12.2002

(97) 1573162, 22.4.2009

(24) 22.4.2009

(73) Visionwall Corporation, Edmonton, Alberta, CA;

(72) WINFIELD Alan H., Edmonton, Alberta, CA;

(74) Fajnorová Mária, Ing., Bratislava, SK;

(86) PCT/CA2002/001889

(87) WO 2004/051045

**(54) Tesniaci systém pre energeticky účinné okno****9 (51) E06B 7/02****(11) E 5820**

(96) 02797930.1, 29.8.2002

(97) 1423581, 1.4.2009

(24) 1.4.2009

(31) 20114862 U

(32) 7.9.2001

(33) DE

(73) REHAU AG + Co, Rehau, DE;

(72) ADELHARDT Peter, Rehau, DE;

(74) Bušová Eva, JUDr., Bratislava, SK;

(86) PCT/EP2002/009622

(87) WO 2003/023176

**(54) Trvalé vetranie pre hliníkové alebo plastové okná****9 (51) F04B 39/00****(11) E 5827**

(96) 06804600.2, 1.11.2006

(97) 1952023, 25.3.2009

(24) 25.3.2009

(31) PI0504921

(32) 4.11.2005

(33) BR

(73) WHIRLPOOL S.A., Sao Paulo SP, BR;

(72) PROVESSI Salvio, Joinville - SC, BR; RAMSDORF Roberto, Joinville - SC, BR;

(74) PATENTSERVIS BRATISLAVA, a. s., Bratislava, SK;

(86) PCT/BR2006/000242

(87) WO 2007/051272

**(54) Akustický tlmič hermetického kompresora**

**9 (51) F04B 39/02****(11) E 5809**

(96) 05702932.4, 9.2.2005

(97) 1723337, 6.5.2009

(24) 6.5.2009

(31) 200400229

(32) 11.2.2004

(33) TR

(73) Arçelik Anonim Sirketi, Istanbul, TR;

(72) YAROGLU Tolga, Istanbul, TR; BICER Sitki, Istanbul, TR; GUNGOR Tolga, Istanbul, TR;

(74) PATENTSERVIS BRATISLAVA, a. s., Bratislava, SK;

(86) PCT/IB2005/050512

(87) WO 2005/078282

**(54) Kompresor****9 (51) F04D 13/06****(11) E 5720**

(96) 06026953.7, 7.7.2004

(97) 1777415, 1.4.2009

(24) 1.4.2009

(31) 10333308, 10352487

(32) 22.7.2003, 7.11.2003

(33) DE, DE

(73) BSH Bosch und Siemens Hausgeräte GmbH, München, DE;

(72) Kalavsky Michal, Košice, SK; De Filippis Pietro, Milano, IT;

(74) Bušová Eva, JUDr., Bratislava, SK;

**(54) Čerpadlo s integrovaným motorom****9 (51) F04D 29/04, F16F 15/30****(11) E 5826**

(96) 06762476.7, 7.7.2006

(97) 1910685, 15.4.2009

(24) 15.4.2009

(31) 102005036347

(32) 29.7.2005

(33) DE

(73) KSB Aktiengesellschaft, Frankenthal, DE;

(72) BRECHT Bernhard, Neustadt/Weinstrasse, DE; GRABER Ralf, Frankfurt, DE; BRUHNS Uwe, Grünstadt, DE; HARTMANN Harald, Kindenheim, DE;

(74) Majlingová Marta, Ing., Bratislava, SK;

(86) PCT/EP2006/006644

(87) WO 2007/014620

**(54) Elektromotor s koaxiálne usporiadaným čerpadlom****9 (51) F04D 29/58, B64D 15/00****(11) E 5721**

(96) 07003093.7, 14.2.2007

(97) 1820972, 1.4.2009

(24) 1.4.2009

(31) BO20060115

(32) 15.2.2006

(33) IT

(73) Fieni Giovanni S.N.C., Altedo BO, IT; Technoalpin S.P.A., Bozen, IT;

(72) Fieni Cesare, Altedo (BO), IT; Melloni Alfredo, Altedo (BO), IT;

(74) Bušová Eva, JUDr., Bratislava, SK;

**(54) Vyhrievaná lopatka pre vrtule, ventilátory a podobné****9 (51) F16C 11/04****(11) E 5704**

(96) 06819036.2, 16.12.2006

(97) 1977124, 25.2.2009

(24) 25.2.2009

(31) 202006000908 U, 202006016392 U

(32) 19.1.2006, 26.10.2006

(33) DE, DE

(73) Drees Jürgen, Mammelzen, DE;

(72) Drees Jürgen, Mammelzen, DE;

(74) Čechvalová Dagmar, Bratislava, SK;

(86) PCT/EP2006/012151

(87) WO 2007/082577

**(54) Zariadenie na fixáciu a polohovanie prístrojov, obrobkov a náradí****9 (51) F16J 15/46, B29C 33/00****(11) E 5684**

(96) 06450010.1, 17.1.2006

(97) 1683993, 11.3.2009

(24) 11.3.2009

(31) 20052005

(32) 19.1.2005

(33) AT

(73) Alba Tooling &amp; Engineering GmbH, Forstau, AT;

(72) Pilz Erwin, Dipl. Ing. Dr., Ramsau Ort, AT; Moser Andreas, Ing., Altenmarkt, AT;

(74) Bušová Eva, JUDr., Bratislava, SK;

**(54) Tesniace zariadenie****9 (51) F16L 9/00, B32B 1/00, B32B 27/30****(11) E 5790**

(96) 03024937.9, 29.10.2003

(97) 1536171, 6.5.2009

(24) 6.5.2009

(73) Fränkische Rohrwerke Gebr. Kirchner GmbH + Co KG, Königsberg/Bayern, DE;

(74) PATENTSERVIS BRATISLAVA, a. s., Bratislava, SK;

**(54) Viacvrstvá plastová rúra s vrstvou PVC****9 (51) F23M 5/00****(11) E 5695**

(96) 06405256.6, 13.6.2006

(97) 1867924, 20.8.2008

(24) 20.8.2008

(73) Mella+Menzi AG, Zürich, CH;

(72) Hofstetter Andreas, Zürich, CH; Lepirica Fehko, Zürich, CH;

(74) Tomeš Pavol, Ing., Bratislava, SK;

**(54) Rúrkovitá ochranná doska zo žiaruvzdorného materiálu ako aj stenová výmurovka pre pece na spaľovanie odpadov****9 (51) F24F 1/00, F24F 13/00****(11) E 5769**

(96) 05023216.4, 25.10.2005

(97) 1655547, 22.4.2009

(24) 22.4.2009

(31) 202004017283 U

(32) 5.11.2004

(33) DE

- (73) Schako Klima Luft Ferdinand Schad KG, Kolbingen, DE;  
 (72) Müller Rainer, Kolbingen, DE;  
 (74) Mešková Viera, Ing., Bratislava, SK;  
**(54) Zariadenie na temperovanie vzduchu v priestore**

---

**9 (51) F26B 3/32, A61L 11/00, B09B 3/00**

- (11) E 5767**  
 (96) 03766300.2, 25.7.2003  
 (97) 1546623, 22.4.2009  
 (24) 22.4.2009  
 (31) TO20020677  
 (32) 29.7.2002  
 (33) IT  
 (73) Officine Meccaniche Pejrani Srl, Torino, IT;  
 (72) MORGANTINI Gianpiero, Torino, IT; PELLEGRIN Ruggero, Torino, IT;  
 (74) Fajnorová Mária, Ing., Bratislava, SK;  
 (86) PCT/EP2003/008225  
 (87) WO 2004/013554  
**(54) Spôsob a zariadenie na varenie a stabilizáciu bioorganických materiálov**

---

**9 (51) F27D 3/14**

- (11) E 5821**  
 (96) 06792857.2, 16.8.2006  
 (97) 1920206, 25.3.2009  
 (24) 25.3.2009  
 (31) 91192  
 (32) 19.8.2005  
 (33) LU  
 (73) TMT - Tapping Measuring Technology Sarl., Luxembourg, LU;  
 (72) GORZA Robert, Bofferdange, LU; KREUZ Hans-Otto, Wilnsdorf, DE; TAUGERBECK Ralf, Netphen, DE;  
 (74) Čechvalová Dagmar, Bratislava, SK;  
 (86) PCT/EP2006/065377  
 (87) WO 2007/020276  
**(54) Manipulačné zariadenie pre členy lejacích žľabov**

---

**9 (51) F28F 9/02, F28F 9/26, F28F 21/00, F28D 1/04**

- (11) E 5754**  
 (96) 06123275.7, 31.10.2006  
 (97) 1918669, 6.5.2009  
 (24) 6.5.2009  
 (73) Lolli Valter, Casalecchio di Reno (Bologna), IT;  
 (72) Lolli Valter, Casalecchio di Reno (Bologna), IT;  
 (74) Bušová Eva, JUDr., Bratislava, SK;  
**(54) Spôsob výroby zberného prvku pre vykurovacie telesá a prvok získaný týmto spôsobom**

---

**9 (51) F28F 9/04, F28D 7/00, F28F 9/02**

- (11) E 5673**  
 (96) 05803059.4, 11.11.2005  
 (97) 1815204, 25.2.2009  
 (24) 25.2.2009  
 (31) 102004055598  
 (32) 18.11.2004  
 (33) DE

- (73) KraussMaffei Technologies GmbH, München, DE;  
 (72) EHRLICHER Stefan, München, DE; BRUNNER Robert, Augsburg, DE;  
 (74) Bušová Eva, JUDr., Bratislava, SK;  
 (86) PCT/EP2005/055918  
 (87) WO 2006/053857  
**(54) Vysokotlakový výmenník tepla so zväzkom rúrok**

---

**9 (51) F42B 12/02**

- (11) E 5718**  
 (96) 05758705.7, 28.6.2005  
 (97) 1766322, 1.4.2009  
 (24) 1.4.2009  
 (31) 102004033017  
 (32) 8.7.2004  
 (33) DE  
 (73) RUAG Ammotec GmbH, Fürth, DE;  
 (72) RIESS Heinz, Fürth, DE; MUSKAT Erich, Roth, DE;  
 (74) Bušová Eva, JUDr., Bratislava, SK;  
 (86) PCT/EP2005/006941  
 (87) WO 2006/005439  
**(54) Strelnica s plášťom s oceľovým jadrom s osvetľovacou zložkou a spôsob jej výroby**

---

**9 (51) G01D 5/12, H01H 19/00**

- (11) E 5691**  
 (96) 05001087.5, 20.1.2005  
 (97) 1557645, 4.2.2009  
 (24) 4.2.2009  
 (31) 0400567  
 (32) 21.1.2004  
 (33) FR  
 (73) Valeo Systèmes Thermiques, Le Mesnil St Denis Cedex, FR;  
 (72) Huynh Tan Duc, Neuilly sur Marne, FR; Beraud Henry, Vincennes, FR;  
 (74) Hörmannová Zuzana, Ing., Bratislava, SK;  
**(54) Rotačný relatívny kodér a ovládací panel motorového vozidla vybavený takýmto kodérom**

---

**9 (51) G01N 33/558, G01N 27/447, G01N 33/68, C07K 16/00**

- (11) E 5686**  
 (96) 04292651.9, 9.11.2004  
 (97) 1531332, 24.12.2008  
 (24) 24.12.2008  
 (31) 0313246  
 (32) 12.11.2003  
 (33) FR  
 (73) SEBIA, Lisses, FR;  
 (72) Robert Frédéric, Mennecy, FR; André Régis, Paris, FR;  
 (74) Majlingová Marta, Ing., Bratislava, SK;  
**(54) Analýza a typizácia monoklonálnych proteínov pomocou kapilárnej elektroforézy a imunopresunu**



**9 (51) G01N 33/569, A01N 1/02****(11) E 5787**

(96) 05803011.5, 7.11.2005

(97) 1820022, 3.6.2009

(24) 3.6.2009

(31) 04026673

(32) 10.11.2004

(33) EP

(73) Boehringer Ingelheim Pharma GmbH &amp; Co. KG, Ingelheim am Rhein, DE;

(72) Kaufmann Hitto, Ulm, DE; Fieder Juergen, Unterstadion, DE; OTTO Ralf, Oggelshausen, DE;

(74) Čechvalová Dagmar, Bratislava, SK;

(86) PCT/EP2005/055784

(87) WO 2006/051065

**(54) Použitie prietokovej cytometrickej analýzy na optimalizáciu stratégií bunkových bánk pre CHO bunky****9 (51) G01S 17/00****(11) E 5804**

(96) 03290691.9, 19.3.2003

(97) 1347308, 1.7.2009

(24) 1.7.2009

(31) 0203546

(32) 21.3.2002

(33) FR

(73) Peugeot Citroën Automobiles SA, Neuilly sur Seine, FR;

(72) Hespel Denis, Athis-Mons, FR; Charton Stéphane, Paris, FR; Lardennois Xavier, Paris, FR;

(74) Čechvalová Dagmar, Bratislava, SK;

**(54) Palubné zariadenie na monitorovanie prevádzky****9 (51) G06K 9/00****(11) E 5756**

(96) 06792353.2, 28.9.2006

(97) 1929431, 15.4.2009

(24) 15.4.2009

(31) 102005047754

(32) 28.9.2005

(33) DE

(73) Fraunhofer-Gesellschaft zur Förderung der angewandten Forschung e.V., München, DE; Universität Siegen, Siegen, DE;

(72) DRAHANSKY Martin, Brno, CZ; NÖTZEL Ralf, Netphen-Eschenbach, DE; FUNK Wolfgang, Aschaffenburg, DE;

(74) PATENTSERVIS BRATISLAVA, a. s., Bratislava, SK;

(86) PCT/EP2006/009533

(87) WO 2007/036370

**(54) Spôsob a zariadenie na zisťovanie biometrických znakov****9 (51) G07C 13/00****(11) E 5748**

(96) 02777361.3, 9.9.2002

(97) 1469429, 4.3.2009

(24) 4.3.2009

(31) PCT/ES01/00482

(32) 12.12.2001

(33) WO

(73) Scytl Secure Electronic Voting, S.A., Barcelona, ES;

(72) RIERA JORBA Andreu, Santpedor, ES; CASTELLÀ ROCA Jordi, Menàrguens, ES;

(74) Hörmannová Zuzana, Ing., Bratislava, SK;

(86) PCT/ES2002/000423

(87) WO 2003/050771

**(54) Spôsob zabezpečeného elektronického hlasovania a šifrovacie protokoly a počítačové programy pre ne****9 (51) G21F 5/00****(11) E 5757**

(96) 03739631.4, 3.2.2003

(97) 1474809, 29.4.2009

(24) 29.4.2009

(31) RM20020071

(32) 11.2.2002

(33) IT

(73) SIGMA-TAU Industrie Farmaceutiche Riunite S.p.A., Roma, IT;

(72) Paganelli Giovanni, Pomezia, IT; Chinol Marco, Pomezia, IT;

(74) PATENTSERVIS BRATISLAVA, a. s., Bratislava, SK;

(86) PCT/IT2003/000049

(87) WO 2003/069632

**(54) Kontajner pre nádobku na rádiofarmaká a set na ich infúziu alebo prepravu****9 (51) H01L 25/07****(11) E 5808**

(96) 08000992.1, 19.1.2008

(97) 1950807, 6.5.2009

(24) 6.5.2009

(31) 102007003587

(32) 24.1.2007

(33) DE

(73) SEMIKRON Elektronik GmbH &amp; Co. KG, Nürnberg, DE;

(72) Hager Ludwig, Nürnberg, DE; Moser Herwig, Forchheim, DE;

(74) PATENTSERVIS BRATISLAVA, a. s., Bratislava, SK;

**(54) Výkonový polovodičový modul s tlačnými kontaktami****9 (51) H01M 4/64, B22D 25/00, B22D 19/00, C22C 11/00****(11) E 5670**

(96) 06779909.8, 28.7.2006

(97) 1925048, 7.1.2009

(24) 7.1.2009

(31) 200506108, 200506663

(32) 1.8.2008, 19.8.2005

(33) ZA, ZA

(73) Meyer Thomas John, Krugersdorp, ZA; Turner John Thomas, Krugersdorp, ZA;

(72) Meyer Thomas John, Krugersdorp, ZA; Turner John Thomas, Krugersdorp, ZA;

(74) PATENTSERVIS BRATISLAVA, a. s., Bratislava, SK;

(86) PCT/IB2006/002065

(87) WO 2007/015131

**(54) Elektróda a spôsob jej výroby**

**9 (51) H04L 9/06****(11) E 5716**

(96) 04741601.1, 19.5.2004

(97) 1627489, 1.4.2009

(24) 1.4.2009

(31) 03011696

(32) 23.5.2003

(33) EP

(73) Nagravision SA, Cheseaux-sur-Lausanne, CH;

(72) Junod Pascal, Lausanne, CH; Vaudenay Serge, Crissier, CH;

(74) ROTT, RŮŽIČKA &amp; GUTTMANN, v. o. s., Bratislava, SK;

(86) PCT/EP2004/050854

(87) WO 2004/105305

**(54) Zariadenie a spôsob na šifrovanie a dešifrovanie bloku dát****9 (51) H04L 9/08****(11) E 5733**

(96) 06808056.3, 25.8.2006

(97) 1917756, 8.4.2009

(24) 8.4.2009

(31) 0508782

(32) 26.8.2005

(33) FR

(73) Viaccess, Paris La Defense, FR;

(72) VIGARIE Jean-Pierre, Cesson-Sevigne, FR; FEVRIER Pierre, Saint Sulpice la Forêt, FR; BAUDOT Franck, Velizy, FR;

(74) Tomeš Pavol, Ing., Bratislava, SK;

(86) PCT/FR2006/001989

(87) WO 2007/023231

**(54) Postup založenia kľúča relácie a jednotiek na vykonávanie tohto postupu****9 (51) H04W 4/00, H04M 3/42, H04M 1/57****(11) E 5728**

(96) 06775699.9, 11.7.2006

(97) 1902591, 1.4.2009

(24) 1.4.2009

(31) 102005032811, 102006006874

(32) 12.7.2005, 15.2.2006

(33) DE, DE

(73) T-Mobile International AG, Bonn, DE;

(72) JESSEN Peter, Bonn, DE; WEIGANG Holger, Bonn, DE;

(74) Hörmannová Zuzana, Ing., Bratislava, SK;

(86) PCT/DE2006/001199

(87) WO 2007/006288

**(54) Spôsob informovania účastníka mobilnej komunikačnej siete o zmeškaných hovoroch****9 (51) H04W 8/18****(11) E 5805**

(96) 05013387.5, 21.6.2005

(97) 1737257, 6.5.2009

(24) 6.5.2009

(73) Telefónica O2 Germany GmbH &amp; Co. oHG, München, DE;

(72) Macarro Agustin, München, DE; Berger Achim, Langenbruck, DE; Marsden Roger, München, DE;

(74) PATENTSERVIS BRATISLAVA, a. s., Bratislava, SK;

**(54) Komunikačný systém pre mobilné rádiotelefonne stanice s mobilnými terminálmi****9 (51) H04W 16/00****(11) E 5692**

(96) 06742314.5, 8.5.2006

(97) 1880565, 31.12.2008

(24) 31.12.2008

(31) 102005022925

(32) 13.5.2005

(33) DE

(73) T-Mobile International AG, Bonn, DE;

(72) PFEIFFER Bernd, Bergisch Gladbach, DE;

(74) Hörmannová Zuzana, Ing., Bratislava, SK;

(86) PCT/DE2006/000792

(87) WO 2006/119743

**(54) Generovanie prevádzkovej databázy vzťahnutej na miesto v rádiovjej sieti****9 (51) H04W 24/00, H04W 4/20****(11) E 5794**

(96) 04702641.4, 16.1.2004

(97) 1584210, 10.12.2008

(24) 10.12.2008

(31) 10301904

(32) 17.1.2003

(33) DE

(73) T-Mobile Deutschland GmbH, Bonn, DE;

(72) BUDELSKY Dietmar, Pulheim, DE;

(74) Hörmannová Zuzana, Ing., Bratislava, SK;

(86) PCT/DE2004/000052

(87) WO 2004/066654

**(54) Spôsob testovania SMS spojenia v mobilných komunikačných systémoch**

(S1)	(11)	(S1)	(11)	(S1)	(11)	(S1)	(11)
A01M 1/00	5679	A61M 1/00	5701	C03B 3/00	5715	E02D 31/00	5763
A01N 43/48	5779	A61M 1/16	5722	C03C 25/48	5694	E03D 1/02	5746
A01N 43/48	5760	A61M 5/142	5786	C04B 7/00	5664	E04D 13/14	5795
A01N 43/64	5792	A61M 5/30	5696	C04B 11/00	5785	E04F 15/10	5687
A01N 53/00	5727	B01D 53/32	5734	C07C 47/20	5689	E04F 15/10	5688
A22C 13/00	5772	B01L 3/14	5712	C07C 205/00	5705	E05B 47/06	5789
A23G 1/00	5669	B05B 7/02	5784	C07C 215/00	5726	E05B 65/12	5803
A23G 3/00	5663	B09B 3/00	5815	C07C 229/00	5709	E05D 15/48	5730
A23L 1/29	5762	B09C 1/00	5683	C07C 233/00	5745	E06B 3/30	5672
A24D 3/00	5817	B21D 5/06	5791	C07C 233/00	5780	E06B 3/66	5768
A41B 11/00	5758	B21D 13/00	5681	C07D 231/00	5668	E06B 7/02	5820
A41D 19/015	5798	B21D 19/00	5751	C07D 239/00	5703	F04B 39/00	5827
A43B 7/00	5674	B21D 28/02	5807	C07D 251/00	5671	F04B 39/02	5809
A43B 17/00	5700	B21D 28/02	5819	C07D 277/00	5782	F04D 13/06	5720
A45F 3/04	5753	B21D 39/02	5698	C07D 335/00	5806	F04D 29/04	5826
A46B 9/00	5742	B21D 43/04	5676	C07D 403/00	5778	F04D 29/58	5721
A47J 31/00	5711	B22D 41/50	5788	C07D 471/00	5814	F16C 11/04	5704
A47K 4/00	5824	B23D 37/00	5707	C07D 471/00	5741	F16J 15/46	5684
A47L 9/14	5731	B23K 20/10	5829	C07D 471/00	5834	F16L 9/00	5790
A61B 17/068	5832	B23K 37/04	5682	C07D 487/00	5766	F23M 5/00	5695
A61F 2/16	5755	B23P 21/00	5800	C07D 487/00	5781	F24F 1/00	5769
A61F 2/16	5759	B23Q 1/00	5725	C07F 5/00	5665	F26B 3/32	5767
A61G 7/002	5830	B25B 13/00	5739	C07H 19/00	5783	F27D 3/14	5821
A61K 8/04	5810	B26B 21/08	5770	C07K 1/00	5822	F28F 9/02	5754
A61K 9/16	5697	B27B 33/00	5662	C07K 14/005	5677	F28F 9/04	5673
A61K 9/50	5736	B29C 47/90	5823	C07K 14/435	5825	F42B 12/02	5718
A61K 9/50	5713	B41F 5/00	5729	C07K 14/81	5776	G01D 5/12	5691
A61K 31/00	5801	B41J 2/175	5799	C07K 16/18	5802	G01N 33/558	5686
A61K 31/21	5666	B41J 2/175	5714	C07K 16/18	5690	G01N 33/569	5787
A61K 31/4468	5738	B43K 11/00	5813	C08G 18/00	5747	G01S 17/00	5804
A61K 31/4523	5764	B60B 3/00	5833	C08K 5/00	5702	G06K 9/00	5756
A61K 31/4523	5710	B60K 17/00	5680	C10J 3/02	5719	G07C 13/00	5748
A61K 31/473	5685	B60R 16/02	5816	C12N 1/21	5723	G21F 5/00	5757
A61K 31/496	5749	B60R 25/02	5693	C12N 15/61	5775	H01L 25/07	5808
A61K 31/55	5811	B61G 3/00	5667	C12N 15/67	5743	H01M 4/64	5670
A61K 31/551	5706	B65B 1/30	5796	C12P 13/00	5737	H04L 9/06	5716
A61K 31/56	5773	B65B 61/00	5675	C22C 1/04	5699	H04L 9/08	5733
A61K 31/70	5771	B65D 43/02	5797	C22C 5/00	5750	H04W 4/00	5728
A61K 31/7042	5765	B65D 73/00	5828	C22C 38/44	5793	H04W 8/18	5805
A61K 36/185	5744	B65D 90/12	5708	D04H 5/00	5740	H04W 16/00	5692
A61K 38/43	5774	B65G 63/00	5812	D05C 17/00	5777	H04W 24/00	5794
A61K 39/39	5761	B65G 67/02	5735	D06M 15/37	5724		
A61K 45/00	5732	C01G 23/00	5678	E01F 15/02	5831		
A61K 47/48	5752	C02F 1/28	5818	E01F 15/02	5717		

**SC4A Sprístupnené preklady európskych patentových spisov v zmenenom znení**

- (11) **E 54**  
(97) 1419319, 1.4.2009  
(24) 1.4.2009  
(45) 5.5.2005  
(54) **Samoprerážací pripevňovací element, ktorý môže byť tlakom presne nasadený na plech spôsobom, ktorý je zabezpečený proti otáčaniu a vyskočeniu**
- 

**SC4A Sprístupnené opravené preklady európskych patentových spisov**

- (11) **E 4829**  
(97) 1868786, 8.10.2008  
(24) 8.10.2008  
(45) 7.5.2009  
(54) **Spôsob a zariadenie na rozmielňanie a čistenie odpadových plastov**
- 

**MM4A Zaniknuté európske patenty pre nezaplatenie udržiavacích poplatkov**

- (11) **E 226**  
(97) 1485352  
Dátum zániku: 27.2.2009
- 

- (11) **E 1166**  
(97) 1471890  
Dátum zániku: 6.2.2009
- 

- (11) **E 540**  
(97) 1472442  
Dátum zániku: 5.2.2009
- 

- (11) **E 1175**  
(97) 1478380  
Dátum zániku: 26.2.2009
- 

- (11) **E 562**  
(97) 1338726  
Dátum zániku: 5.2.2009
- 

- (11) **E 1442**  
(97) 1478629  
Dátum zániku: 24.2.2009
- 

- (11) **E 566**  
(97) 1485057  
Dátum zániku: 27.2.2009
- 

- (11) **E 1475**  
(97) 1568639  
Dátum zániku: 27.2.2009
- 

- (11) **E 754**  
(97) 1478545  
Dátum zániku: 21.2.2009
- 

- (11) **E 1597**  
(97) 1594745  
Dátum zániku: 19.2.2009
- 

- (11) **E 978**  
(97) 1447607  
Dátum zániku: 10.2.2009
- 

- (11) **E 1714**  
(97) 1455144  
Dátum zániku: 18.2.2009
-

(11) **E 2324**  
 (97) 1483890  
 Dátum zániku: 21.2.2009

(11) **E 3652**  
 (97) 1568602  
 Dátum zániku: 24.2.2009

(11) **E 2333**  
 (97) 1348909  
 Dátum zániku: 19.2.2009

(11) **E 3780**  
 (97) 1599579  
 Dátum zániku: 27.2.2009

(11) **E 2415**  
 (97) 1454673  
 Dátum zániku: 16.2.2009

(11) **E 3783**  
 (97) 1603573  
 Dátum zániku: 10.2.2009

(11) **E 2428**  
 (97) 1638720  
 Dátum zániku: 13.2.2009

(11) **E 3817**  
 (97) 1763312  
 Dátum zániku: 3.2.2009

(11) **E 2476**  
 (97) 1590286  
 Dátum zániku: 5.2.2009

(11) **E 3835**  
 (97) 1571016  
 Dátum zániku: 1.2.2009

(11) **E 2484**  
 (97) 1726079  
 Dátum zániku: 24.2.2009

(11) **E 3869**  
 (97) 1693293  
 Dátum zániku: 2.2.2009

(11) **E 2591**  
 (97) 1763424  
 Dátum zániku: 25.2.2009

(11) **E 3948**  
 (97) 1590871  
 Dátum zániku: 5.2.2009

(11) **E 2707**  
 (97) 1449789  
 Dátum zániku: 19.2.2009

(11) **E 4091**  
 (97) 1846147  
 Dátum zániku: 6.2.2009

(11) **E 2906**  
 (97) 1472154  
 Dátum zániku: 7.2.2009

(11) **E 4579**  
 (97) 1476367  
 Dátum zániku: 21.2.2009

(11) **E 2958**  
 (97) 1599460  
 Dátum zániku: 5.2.2009

(11) **E 4722**  
 (97) 1713391  
 Dátum zániku: 4.2.2009

(11) **E 3240**  
 (97) 1562098  
 Dátum zániku: 1.2.2009

(11) **E 4790**  
 (97) 1858605  
 Dátum zániku: 6.2.2009

(11) **E 3253**  
 (97) 1599438  
 Dátum zániku: 4.2.2009

(11) **E 3260**  
 (97) 1693791  
 Dátum zániku: 1.2.2009

## TC4A

## Zmeny mien

- (11) **E 5062**  
(97) 1924380, 26.11.2008  
(73) KOMET GROUP GmbH, Besigheim, DE;  
Dátum zápisu do registra: 7.9.2009
- 

## TF4A

## Opravy dátumov

- (11) **E 5621**  
(32) 3.8.2001, 10.8.2001  
Vestník č. 10/2009 - SC4A, str. 29
- 

## TH4A

## Opravy chýb alebo zmeny všeobecne

- (11) **E 5611**  
(54) **3-[4-(Heterocyklyl-1,2,3-triazol-1-yl)-N-aryl-  
-benzamidy ako inhibítory produkcie cytokínov  
na liečenie chronických zápalových ochorení**  
Vestník č. 10/2009 - SC4A, str. 32
- 

- (11) **E 5616**  
(54) **Benzimidazolové deriváty, kompozície ktoré ich  
obsahujú, ich príprava a ich použitie**  
Vestník č. 10/2009 - SC4A, str. 32
-

# ČASŤ

**DODATKOVÉ OCHRANNÉ OSVEDČENIA**

## Číselné kódy na označovanie bibliografických údajov (Štandard WIPO ST. 9)

- |                                                                                                                                                                                                                                                                                                                                                                                                                                                                                                                                                                                                                                     |                                                                                                                                                                                                                                                                                                                                                                                                                                                                                                                                                                                                                                                                                                              |
|-------------------------------------------------------------------------------------------------------------------------------------------------------------------------------------------------------------------------------------------------------------------------------------------------------------------------------------------------------------------------------------------------------------------------------------------------------------------------------------------------------------------------------------------------------------------------------------------------------------------------------------|--------------------------------------------------------------------------------------------------------------------------------------------------------------------------------------------------------------------------------------------------------------------------------------------------------------------------------------------------------------------------------------------------------------------------------------------------------------------------------------------------------------------------------------------------------------------------------------------------------------------------------------------------------------------------------------------------------------|
| <p>(11) Číslo dokumentu<br/>                     (21) Číslo žiadosti<br/>                     (22) Dátum podania žiadosti<br/>                     (23) Dátum podania žiadosti o predĺženie doby platnosti<br/>                     (24) Dátum/Predpokladaný dátum nadobudnutia účinkov dodatkového ochranného osvedčenia<br/>                     (54) Názov vynálezu základného patentu<br/>                     (68) Číslo základného patentu<br/>                     (71) Meno (názov) žiadateľa (-ov)<br/>                     (73) Meno (názov) majiteľa (-ov)<br/>                     (74) Meno (názov) zástupcu (-ov)</p> | <p>(92) Číslo a dátum prvého povolenia uviesť liečivo alebo výrobok na ochranu rastlín na trh v Slovenskej republike<br/>                     (93) Číslo, dátum a štát prvého povolenia uviesť liečivo alebo výrobok na ochranu rastlín na trh v Spoločenstve<br/>                     (94) Predpokladaný dátum uplynutia platnosti osvedčenia/Predpokladaný dátum uplynutia predĺženej doby platnosti osvedčenia/Opravený predpokladaný dátum uplynutia doby platnosti osvedčenia/Opravený predpokladaný dátum uplynutia predĺženej doby platnosti osvedčenia<br/>                     (95) Názov liečiva/výrobku na ochranu rastlín<br/>                     Typ: (liečivo/výrobok na ochranu rastlín)</p> |
|-------------------------------------------------------------------------------------------------------------------------------------------------------------------------------------------------------------------------------------------------------------------------------------------------------------------------------------------------------------------------------------------------------------------------------------------------------------------------------------------------------------------------------------------------------------------------------------------------------------------------------------|--------------------------------------------------------------------------------------------------------------------------------------------------------------------------------------------------------------------------------------------------------------------------------------------------------------------------------------------------------------------------------------------------------------------------------------------------------------------------------------------------------------------------------------------------------------------------------------------------------------------------------------------------------------------------------------------------------------|



## Zverejnené žiadosti o udelenie dodatkového ochranného osvedčenia

(21) **4-2009**

(22) 21.8.2009

(68) 286797

(54) Benzoylcyklohexándióny, spôsob ich výroby a ich použitie ako herbicídov a regulátorov rastu rastlín

(71) BAYER CROPSCIENCE AKTIENGESELLSCHAFT, Mohnheim, DE;

(74) Hörmannová Zuzana, Ing., Bratislava, SK;

(92) 09-11-1051, 23.6.2009

(93) 2912, 28.12.2006, AT

(95) **Tembotrione**

typ: Výrobok na ochranu rastlín

(21) **5002-2009**

(22) 24.4.2009

(68) 281709

(54) Viacstupňový preparát na antikoncepciu na báze prírodných estrogénov

(71) Bayer Schering Pharma Aktiengesellschaft, Berlin, DE;

(74) Bušová Eva, JUDr., Bratislava, SK;

(92) 17/0590/08-S, 14.11.2008

(93) BE 327792, 3.11.2008, BE

(95) **Estradiolvalerát; estradiolvalerát a dienogest**

typ: Liečivo

(21) **5003-2009**

(22) 18.6.2009

(68) 286635

(54) N-Substituované 2-kyanopyrolidíny, farmaceutický prostriedok, ktorý ich obsahuje a ich použitie na výrobu liečiva

(71) NOVARTIS AG, Basel, CH;

(74) Čechvalová Dagmar, Bratislava, SK;

(92) EU/1/07/414/001, EU/1/07/414/002,

EU/1/07/414/003, EU/1/07/414/004,

EU/1/07/414/005, EU/1/07/414/006,

EU/1/07/414/007, EU/1/07/414/008,

EU/1/07/414/009, EU/1/07/414/010,

EU/1/07/414/011, EU/1/07/414/012,

EU/1/07/414/013, EU/1/07/414/014,

EU/1/07/414/015, EU/1/07/414/016,

EU/1/07/414/017, 26.9.2007

(93) EU/1/07/414/001, EU/1/07/414/002,

EU/1/07/414/003, EU/1/07/414/004,

EU/1/07/414/005, EU/1/07/414/006,

EU/1/07/414/007, EU/1/07/414/008,

EU/1/07/414/009, EU/1/07/414/010,

EU/1/07/414/011, EU/1/07/414/012,

EU/1/07/414/013, EU/1/07/414/014,

EU/1/07/414/015, EU/1/07/414/016,

EU/1/07/414/017, 26.9.2007, EU

(95) **Vildagliptín**

typ: Liečivo

(21) **5004-2009**

(22) 18.6.2009

(68) 286635

(54) N-Substituované 2-kyanopyrolidíny, farmaceutický prostriedok, ktorý ich obsahuje a ich použitie na výrobu liečiva

(71) Novartis AG, Basel, CH;

(74) Čechvalová Dagmar, Bratislava, SK;

(92) EU/1/07/425/001, EU/1/07/425/002,

EU/1/07/425/003, EU/1/07/425/004,

EU/1/07/425/005, EU/1/07/425/006,

EU/1/07/425/007, EU/1/07/425/008,

EU/1/07/425/009, EU/1/07/425/010,

EU/1/07/425/011, EU/1/07/425/012,

EU/1/07/425/013, EU/1/07/425/014,

EU/1/07/425/015, EU/1/07/425/016,

EU/1/07/425/017, EU/1/07/425/018,

14.11.2007

(93) EU/1/07/425/001, EU/1/07/425/002,

EU/1/07/425/003, EU/1/07/425/004,

EU/1/07/425/005, EU/1/07/425/006,

EU/1/07/425/007, EU/1/07/425/008,

EU/1/07/425/009, EU/1/07/425/010,

EU/1/07/425/011, EU/1/07/425/012,

EU/1/07/425/013, EU/1/07/425/014,

EU/1/07/425/015, EU/1/07/425/016,

EU/1/07/425/017, EU/1/07/425/018,

14.11.2007, EU

(95) **Vildagliptín a metformínhydrochlorid**

typ: Liečivo

(21) **5005-2009**

(22) 25.6.2009

(68) 285381

(54) Peptid antagonistický k hormónu uvoľňujúcemu gonadotropín (GnRH), farmaceutický prostriedok s jeho obsahom, jeho použitie a medziprodukt

(71) Ferring B.V., Hoofdoorp, NL;

(74) Čechvalová Dagmar, Bratislava, SK;

(92) EU/1/08/504/001, EU/1/08/504/002, 17.2.2009

(93) EU/1/08/504/001, EU/1/08/504/002, 17.2.2009,

EU

(95) **Degarelix**

typ: Výrobok na ochranu rastlín

(21) **5006-2009**

(22) 21.8.2009

(68) 281992

(54) Tetrahydronaftoly a farmaceutické prostriedky na ich báze

(71) PFIZER INC., New York, NY, US;

(74) Bušová Eva, JUDr., Bratislava, SK;

(92) EU/1/08/500/001, EU/1/08/500/002,

EU/1/08/500/003, EU/1/08/500/004, 24.2.2009

(93) EU/1/08/500/001, EU/1/08/500/002,

EU/1/08/500/003, EU/1/08/500/004, 24.2.2009,

EU

(95) **Lasofoxifén**

typ: Liečivo

- (21) **5007-2009**  
 (22) 10.9.2009  
 (68) 286886  
 (54) Azapolycyklické zlúčeniny s anelovanou arylskupinou, ich použitie, farmaceutické kompozície na ich báze a medziprodukty  
 (71) Pfizer Products Inc., Groton, CT, US;  
 (74) Bušová Eva, JUDr., Bratislava, SK;  
 (92) EU/1/06/360/001, EU/1/06/360/002, EU/1/06/360/003, EU/1/06/360/004, EU/1/06/360/005, EU/1/06/360/006, EU/1/06/360/007, EU/1/06/360/008, EU/1/06/360/009, EU/1/06/360/010, 26.9.2006  
 (93) EU/1/06/360/001, EU/1/06/360/002, EU/1/06/360/003, EU/1/06/360/004, EU/1/06/360/005, EU/1/06/360/006, EU/1/06/360/007, EU/1/06/360/008, EU/1/06/360/009, EU/1/06/360/010, 26.9.2006, EU  
 (95) **Vareniklín**  
 typ: Liečivo

### Udelené dodatkové ochranné osvedčenia

- (11) **75**  
 (21) 1-2009  
 (22) 7.1.2009  
 (24) 22.8.2009  
 (68) 279315  
 (54) Peptidy antagonizujúce účinky bradykinínu a spôsob ich výroby  
 (71) Sanofi-Aventis Deutschland GmbH, Frankfurt am Main, DE;  
 (74) Hörmannová Zuzana, Ing., Bratislava, SK;  
 (92) EU/1/08/461/001, 11.7.2008  
 (93) EU/1/08/461/001, 11.7.2008, EU  
 (95) **Ikatibant**  
 typ: Liečivo  
 (94) 22.8.2014

- (11) **76**  
 (21) 5001-2009  
 (22) 19.3.2009  
 (24) 3.11.2021  
 (68) 286484  
 (54) N-(5,7-Dimetoxy[1,2,4]-triazol[1,5-a]pyrimidin-2-yl)arylsulfónamidové zlúčeniny, spôsob ich výroby a ich použitie  
 (71) Dow AgroSciences LLC, Indianapolis, IN, US;  
 (74) PATENTSERVIS BRATISLAVA, a. s., Bratislava, SK;  
 (92) 08-11-1024, 25.11.2008  
 (93) 1843 of 2008, 6.8.2008, GB  
 (95) **Pyroxsulam**  
 typ: Výrobok na ochranu rastlín  
 (94) 6.8.2023

- (11) **77**  
 (21) 5006-2008  
 (22) 8.10.2008  
 (24) 6.7.2022  
 (68) EP 1 412 357  
 (54) Beta-amino-tetrahydroimidazol(1,2-a)pyrazíny a tetrahydrotriazolo(4,3-a)pyrazíny ako inhibítory dipeptidyl peptidázy na liečenie alebo prevenciu diabetu  
 (71) MERCK & CO., INC., Rahway, NJ, US;  
 (74) Majlingová Marta, Ing., Bratislava, SK;  
 (92) EU/1/08/455/001-EU/1/08/455/014; EU/1/08/456/001-EU/1/08/456/014; EU/1/08/457/001-EU/1/08/457/014, 16.7.2008  
 (93) 58450 01, 58450 02, 58450 03, 8.4.2008, CH  
 (95) **Sitagliptín a metformín**  
 typ: Liečivo  
 (94) 8.4.2023