

**ČASŤ**

**PATENTY**

## Kódy na označovanie jednotlivých druhov dokumentov (Štandard WIPO ST. 16)

- |   |  |
|---|--|
| <p><b>A3</b> Zverejnené patentové prihlášky podľa zákona č. 435/2001 Z. z. o patentoch, dodatkových ochranných osvedčeniach a o zmene a doplnení niektorých zákonov</p> | <p><b>B6</b> Udelené patenty podľa zákona č. 435/2001 Z. z. o patentoch, dodatkových ochranných osvedčeniach a o zmene a doplnení niektorých zákonov</p> |
|---|--|

## Číselné kódy na označovanie bibliografických údajov (Štandard WIPO ST. 9)

- |  |   |
|--|---|
| <p>(11) Číslo dokumentu<br/>(21) Číslo prihlášky<br/>(22) Dátum podania prihlášky<br/>(24) Dátum nadobudnutia účinkov patentu<br/>(31) Číslo prioritnej prihlášky<br/>(32) Dátum podania prioritnej prihlášky<br/>(33) Krajina alebo regionálna organizácia priority<br/>(40) Dátum zverejnenia prihlášky<br/>(47) Dátum sprístupnenia patentu verejnosti<br/>(51) Medzinárodné patentové triedenie<br/>(54) Názov<br/>(57) Anotácia</p> | <p>(62) Číslo pôvodnej prihlášky v prípade vylúčenej prihlášky<br/>(71) Meno (názov) prihlasovateľa (-ov)<br/>(72) Meno pôvodcu (-ov)<br/>(73) Meno (názov) majiteľa (-ov)<br/>(74) Meno (názov) zástupcu (-ov)<br/>(86) Číslo podania medzinárodnej prihlášky podľa PCT<br/>(87) Číslo zverejnenia medzinárodnej prihlášky podľa PCT</p> |
|--|---|

Poznámka:

Číslo uvádzané pred kódom (51) znamená verziu Medzinárodného patentového triedenia.

## Kódy na označovanie záhlaví oznámení publikovaných vo Vestníku ÚPV SR (Štandard WIPO ST. 17)

- |  |  |
|--|--|
| <p><b>BA9A</b> Zverejnené patentové prihlášky<br/><b>FA9A</b> Zastavené konania o patentových prihláškach na žiadosť prihlasovateľa<br/><b>FB9A</b> Zastavené konania o patentových prihláškach<br/><b>FC9A</b> Zamietnuté patentové prihlášky<br/><b>FD9A</b> Zastavené konania pre nezaplatenie poplatku<br/><b>PC9A</b> Prevody a prechody práv na patentové prihlášky<br/><b>PD9A</b> Zmeny dispozičných práv na patentové prihlášky (zálohy)<br/>Zmeny dispozičných práv na patentové prihlášky (ukončenie zálohov)<br/><b>QA9A</b> Ponuky licencií</p> | <p><b>FG4A</b> Udelené patenty<br/><b>MA4A</b> Zaniknuté patenty vzdaním sa<br/><b>MA4F</b> Zaniknuté autorské osvedčenia vzdaním sa<br/><b>MC4A</b> Zrušené patenty<br/><b>MC4F</b> Zrušené autorské osvedčenia<br/><b>MG4A</b> Čiastočne zrušené patenty<br/><b>MG4F</b> Čiastočne zrušené autorské osvedčenia<br/><b>MK4A</b> Zaniknuté patenty uplynutím doby platnosti<br/><b>MK4F</b> Zaniknuté autorské osvedčenia uplynutím doby platnosti<br/><b>MM4A</b> Zaniknuté patenty pre nezaplatenie udržiavacích poplatkov<br/><b>MM4F</b> Zaniknuté autorské osvedčenia pre nezaplatenie udržiavacích poplatkov<br/><b>PA4A</b> Zmeny autorských osvedčení na patenty<br/><b>PC4A</b> Prevody a prechody práv na patenty<br/><b>PC4F</b> Prevody a prechody práv na autorské osvedčenia<br/><b>PD4A</b> Zmeny dispozičných práv na patenty (zálohy)<br/>Zmeny dispozičných práv na patenty (ukončenie zálohov)<br/><b>PD4F</b> Zmeny dispozičných práv na autorské osvedčenia (zálohy)<br/>Zmeny dispozičných práv na autorské osvedčenia (ukončenie zálohov)<br/><b>QA4A</b> Ponuky licencií<br/><b>QB4A</b> Licenčné zmluvy registrované alebo udelené na patenty<br/><b>QB4F</b> Licenčné zmluvy registrované alebo udelené na autorské osvedčenia<br/><b>QC4A</b> Ukončenie platnosti licenčných zmlúv na patenty<br/><b>QC4F</b> Ukončenie platnosti licenčných zmlúv na autorské osvedčenia<br/><b>SB4A</b> Patenty zapísané do registra po odtajnení<br/><b>SB4F</b> Autorské osvedčenia zapísané do registra po odtajnení</p> |
|--|--|

## Opravy a zmeny

### Opravy v patentových prihláškach

- HA9A** Doplnenie pôvodcu (-ov)
- HB9A** Opravy mien
- HC9A** Zmeny mien
- HD9A** Opravy adries
- HE9A** Zmeny adries
- HF9A** Opravy dátumov
- HG9A** Opravy zatriedenia podľa MPT
- HH9A** Opravy chýb alebo zmeny všeobecne
- HK9A** Opravy tlačových chýb vo Vestníku ÚPV SR

### Opravy v udelených ochranných dokumentoch

- TA4A** Doplnenie pôvodcu (-ov)
- TB4A** Opravy mien
- TC4A** Zmeny mien
- TD4A** Opravy adries
- TE4A** Zmeny adries
- TF4A** Opravy dátumov
- TG4A** Opravy zatriedenia podľa MPT
- TH4A** Opravy chýb alebo zmeny všeobecne
- TK4A** Opravy tlačových chýb vo Vestníku ÚPV SR

- TA4F** Doplnenie pôvodcu (-ov)
- TB4F** Opravy mien
- TC4F** Zmeny mien
- TD4F** Opravy adries
- TE4F** Zmeny adries
- TF4F** Opravy dátumov
- TG4F** Opravy zatriedenia podľa MPT
- TH4F** Opravy chýb alebo zmeny všeobecne
- TK4F** Opravy tlačových chýb vo Vestníku ÚPV SR

**BA9A**

**Zverejnené patentové prihlášky**

(21)	(51)
5027-2008	F03D 5/00
5057-2008	G09F 19/22
50006-2008	E03D 13/00
50011-2008	F24J 2/00

**9 (51) E03D 13/00**

(21) **50006-2008**

(22) 17.3.2008

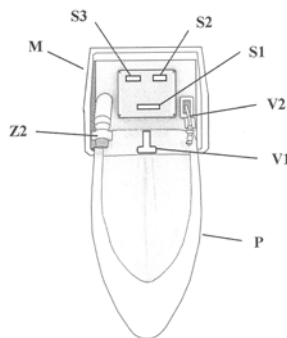
(71) Nakládal Miroslav, Ing., Kromeříž, CZ;

(72) Nakládal Miroslav, Ing., Kromeříž, CZ;

(74) Belička Ivan, Ing., Banská Bystrica, SK;

**(54) Hygienické zariadenie**

(57) Prístupím osoby do zorného poľa snímača (S1) ohrevu a oplachu na maske (M) pisoára (P) dochádza k spusteniu ohrevu vody v zásobníku. Priložením ruky k snímaču (S2) sprchy sa otvorí ventil (V2) sprchy a ohriata voda vyteká z dýzy do priestoru pisoára (P). Priložením ruky na snímač (S3) teplovzdušného fěnu sa ukončí funkcia sprchy, zatvorí sa ventil (V2) sprchy, ak sa neukončil sám automaticky podľa nastaveného času, a zapína sa teplovzdušný fěn (Z2) na osušenie genitálií. Po skončení sušenia a opustení priestoru pred snímačom (S1) ohrevu a oplachu sa otvorí ventil (V1) a uskutoční sa celkový oplach pisoára (P).



**9 (51) F03D 5/00**

(21) **5027-2008**

(22) 18.3.2008

(71) ZTC electronic GmbH, Hallstadt, DE;

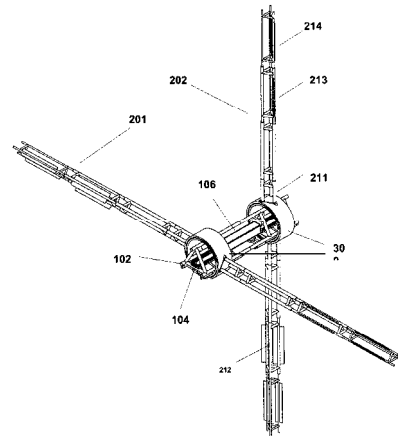
(72) Cajška Zdeňek, Dipl. Ing., Lipnice, CZ;

(74) Knopp Juraj, Ing., CSc., Bratislava, SK;

**(54) Veterná elektrárň s horizontálnou osou rotácie turbín**

(57) Veterná elektrárň pozostáva z jedného alebo viacerých základných modulov (100), ktoré sú kaskádovo nainštalované zavesením v celom priestore (400) terénnej nerovnosti pomocou ukotvenia systému (103) závesných lán na jej bočných stenách. Základný modul (100) elektrárne pozostáva z dvoch samostatných elektrických generátorov (300), na prstencových rotoroch (310) ktorých sú upevnené dve samostatné protibežné veterné turbíny, z ktorých každá turbína (201, 202) má minimálne dva alebo viac listov (210) v tvare profilovej mreže vybavenej párom aerodynamických

doménových plôch (215, 216), ktorých nosné plochy sú vytvorené ako dva paralelné predĺžené profily s obdĺžnikovým prierezom. Modifikované konštrukcie listov (210) axiálnych turbín (201, 202) sú vytvorené ako segmenty s riadenou cirkuláciou prúdu vzduchu, z ktorých niektoré sú vybavené aerodynamickými doménovými plochami (215, 216). Paralelné aerodynamické doménové plochy (215, 216) jednotlivých segmentov (213, 214) s riadenou cirkuláciou prúdu vzduchu sú nezávisle prestaviteľné okolo pozdĺžnej osi segmentov.



**9 (51) F24J 2/00, F24J 2/42**

(21) **50011-2008**

(22) 26.3.2008

(71) DANAKTA SunCol s.r.o., Bratislava, SK;

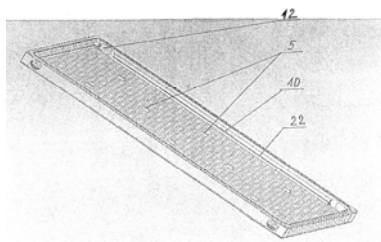
(72) Kopačka Milan, Ing., Marianka, SK; Frička Jozef, Ing., Bratislava, SK;

(74) Majlingová Marta, Ing., Bratislava, SK;

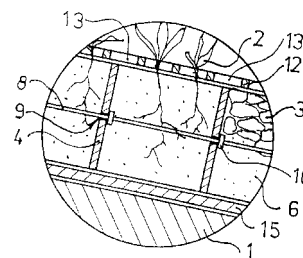
**(54) Celoplastový sendvičový slnečný kolektor**

(57) Slnečný kolektor je vytvorený ako samonosný a priestorovo ohybný, pričom pozostáva z tela vytvoreného z rámu, dvoch vonkajších platní (2), hornej platne a spodnej platne, medzi ktorými je rovnobežne uložená platňa (3) tepelného absorbéra, pričom obe vonkajšie platne (2) sú vytvorené ako transparentné plastové dosky obsahujúce po celej dĺžke prinajmenšom jeden rad navzájom oddelených kanálov a platňa (3) tepelného absorbéra rovnako obsahuje celej dĺžke prinajmenšom jeden rad navzájom oddelených prietokových kanálov a na oboch koncoch po celej šírke je platňa (3) tepelného absorbéra vybavená profilom obsahujúcim pripojovacie hrdlo (19), rozvodný kanál (20) a koncovku (21) rozvodného kanálu na pripojenie alebo odvedenie teplotonos-

nej tekutiny. Vonkajšie platne (2) sú upevnené v ráme (1), ktorý je vytvorený z priamych častí a rohových prvkov a prinajmenšom priame časti dvoch dlhších protiahlych strán z vnútornej strany rámu (1) sú vybavené vodiacim výstupkom (22) na uloženie platne (3) tepelného absorbéra, pričom vodiaci výstupok (22) je v stredovej oblasti, vzhľadom na dĺžku kolektora, vybavený prinajmenšom jedným fixačným kolíkom (10) na voľné zapadnutie do prinajmenšom jedného vybrania (4) na príslušných miestach okrajov platne (3) tepelného absorbéra na umožnenie dilatáčného pohybu platne (3) tepelného absorbéra v pozdĺžnom aj priečnom smere, pričom rám (1) je vybavený pozdĺžnymi bočnými otvormi (12). Každý pozdĺžny bočný otvor (12) je vybavený pružnou manžetou (13) na utesnenie priestoru medzi koncovkou (21) rozvodného kanálu (20) a rámom (1), pričom rovnobežná poloha platne (3) tepelného absorbéra medzi vrchnou platňou (2) a spodnou platňou je udržiavaná sústavou dištančných prvkov (5) upevnených na vnútorných plochách vonkajších platní (2) a medzi uvedenými vonkajšími platňami (2) a platňou (3) tepelného absorbéra je vytvorená izolačná vrstva vo forme vzduchovej medzery daná veľkosťou dištančných prvkov (5).



- 9 (51) **G09F 19/22, G09F 19/00, E02D 17/20, B32B 3/12**  
 (21) **5057-2008**  
 (22) 13.6.2008  
 (31) PV 2008-144  
 (32) 10.3.2008  
 (33) CZ  
 (71) BENDA TRADE s. r. o., Praha - Staré Město, CZ;  
 (72) Benda Jiří, Ing., Žebrák, CZ;  
 (74) Guniš Jaroslav, Mgr., Bratislava, SK;
- (54) **Reklamná plocha vytvorená na svahu a/alebo majúca zvažujúci sa povrch**  
 (57) Na podklade (1) je roztiahnutá bunková fólia (4) a reklamná plocha je vytvorená ako mozaika z dekoratívnych prvkov (2, 3), ktoré sú situované v komôrkach (5), v rôznych komôrkach (5) vedľa seba sú cielene situované navzájom odlišné dekoratívne prvky (2, 3). Celok je spevnený pomocou kolíkov (7), prípadne spevňujúcich vlákien (8) so zarážkami (10), a povrch sa môže vybaviť sieťovitým povlakom (12) s okami (13). Výplň komôrok (5) okrem dekoratívnych prvkov (2, 3) tvorí substrát na pestovanie (6) alebo iný sypký materiál, pokiaľ možno vo forme zhrteného vankúša, prípadne vo vreckách (11). Použitím bunkovej fólie (4) s perforáciami (14) sa dosiahne priepustnosť a zábrana (15) bráni nežiaducemu prerastaniu korenkov.



(51)	(21)
E03D 13/00	50006-2008
F03D 5/00	5027-2008
F24J 2/00	50011-2008
G09F 19/22	5057-2008

**FG4A**

**Udelené patenty**

(11)	(51)	(11)	(51)	(11)	(51)	(11)	(51)
287025	C07D 263/00	287035	C07D 307/00	287045	C07D 493/00	287055	C07C 269/00
287026	C07D 405/00	287036	C07C 233/00	287046	C07D 263/00	287056	C04B 11/00
287027	G01F 19/00	287037	C07K 19/00	287047	A61K 31/4523	287057	A47K 3/00
287028	B05C 1/10	287038	A61K 31/4427	287048	A01N 43/34	287058	C07D 409/00
287029	B23Q 1/25	287039	C12N 15/62	287049	A01N 31/00	287059	C07D 281/00
287030	D04H 1/42	287040	C07D 491/00	287050	B65D 51/16	287060	C22B 7/02
287031	B65D 5/46	287041	C07K 1/00	287051	B23Q 3/00	287061	E05D 15/48
287032	C07D 207/00	287042	C07B 31/00	287052	G01N 33/532	287062	B26B 21/00
287033	A61K 31/4353	287043	A61K 31/513	287053	C08K 5/00	287063	C07D 213/00
287034	C12N 15/12	287044	A61M 15/00	287054	C08B 37/00	287064	A61K 8/30

**9 (51) A01N 31/00, A01M 1/02, A01N 35/00**  
**(11) 287049**  
 (21) 1846-2001  
 (22) 15.6.2000  
 (24) 7.10.2009  
 (31) PV 2156-99  
 (32) 16.6.1999  
 (33) CZ  
 (40) 9.5.2002  
 (73) ÚSTAV ORGANICKÉ CHEMIE A BIOCHEMIE  
 AKADEMIE VĚD ČESKÉ REPUBLIKY, Pra-  
 ha, CZ;  
 (72) Svatoš Aleš, Praha, CZ; Kalinová Blanka, Pra-  
 ha, CZ; Hoskovec Michal, Praha, CZ; Kindl Jiří, Pra-  
 ha, CZ; Hrdý Ivan, Praha, CZ;  
 (74) Litváková Edita, Ing., Bratislava, SK;  
 (86) PCT/CZ00/00044  
 (87) WO01/00553  
**(54) Izoméne čistý tetradeka-8,10-dienál, spôsob**  
**jeho výroby, jeho použitie a jeho dávkovač**

**9 (51) A01N 43/34, A01N 25/00, A01N 35/00,**  
**A01N 39/00, A01N 43/48, A01N 43/72,**  
**A01P 13/00**  
**(11) 287048**  
 (21) 475-2002  
 (22) 12.10.2000  
 (24) 7.10.2009  
 (31) 60/159 383  
 (32) 14.10.1999  
 (33) US  
 (40) 8.10.2002  
 (73) BASF AKTIENGESELLSCHAFT, Ludwigsha-  
 fen, DE;  
 (72) Pidskalny Ronald Steven, Edmonton, Alberta, CA;  
 Killins Roy Allan, Lethbridge, Alberta, CA;  
 (74) Žovicová Viera, Mgr., Bratislava, SK;  
 (86) PCT/EP00/10040  
 (87) WO01/26466  
**(54) Synergické herbicídne kompozície a spôsob**  
**ničenia nežiaducich rastlín**

**9 (51) A47K 3/00**  
**(11) 287057**  
 (21) 5038-2005  
 (22) 13.5.2005  
 (24) 7.10.2009

(40) 1.3.2007  
 (73) Kalina Peter, Ing., Bratislava, SK;  
 (72) Kalina Peter, Ing., Bratislava, SK;  
**(54) Kúpeľňová vaňa**

**9 (51) A61K 8/30, A61K 8/00, A61K 8/96,**  
**A61K 31/185, A61K 31/352, A61K 31/683,**  
**A61K 33/30, A61K 36/18, A61P 17/00,**  
**A61Q 19/00, A61Q 19/08**  
**(11) 287064**  
 (21) 1417-2003  
 (22) 10.5.2002  
 (24) 7.10.2009  
 (31) MI2001A001022  
 (32) 17.5.2001  
 (33) IT  
 (40) 6.4.2004  
 (73) INDENA S. P. A., Milano, IT;  
 (72) Di Pierro Francesco, Milano, IT;  
 (74) Fajnorová Mária, Ing., Bratislava, SK;  
 (86) PCT/EP02/05147  
 (87) WO02/092042  
**(54) Farmaceutický a kozmetický prípravok na pre-**  
**veniu starnutia pleti**

**9 (51) A61K 31/4353, A61K 31/506, A61K 31/5375,**  
**A61K 31/63, C07D 471/00, A61P 9/00,**  
**A61P 11/00, A61P 13/00, A61P 21/00,**  
**A61P 27/00, A61P 29/00, A61P 35/00**  
**(11) 287033**  
 (21) 240-2002  
 (22) 15.8.2000  
 (24) 7.10.2009  
 (31) 9919778.2  
 (32) 21.8.1999  
 (33) GB  
 (40) 10.9.2002  
 (73) AstraZeneca AB, Södertälje, SE;  
 (72) Thomas Andrew Peter, Macclesfield, Cheshire, GB;  
 Breault Gloria Anne, Macclesfield, Cheshire, GB;  
 Beattie John Franklin, Macclesfield, Cheshire, GB;  
 Jewsbury Phillip John, Macclesfield, Cheshire, GB;  
 (74) Čechvalová Dagmar, Bratislava, SK;  
 (86) PCT/GB00/03139  
 (87) WO01/14375

**(54) Deriváty imidazo[1,2-a]pyridínu a pyrazolo-[2,3-a]pyridínu, spôsob ich prípravy, farmaceutický prostriedok, ktorý ich obsahuje, a ich použitie**

**9 (51) A61K 31/4427, A61K 31/155, A61K 9/22, A61K 9/24, A61K 9/30, A61K 9/52**

**(11) 287038**

(21) 644-2001

(22) 8.11.1999

(24) 7.10.2009

(31) 9824866.9, 9824867.7, 9824869.3, 9912193.1, 9912190.7, 9912191.5

(32) 12.11.1998, 12.11.1998, 12.11.1998, 25.5.1999, 25.5.1999, 25.5.1999

(33) GB, GB, GB, GB, GB, GB

(40) 3.12.2001

(73) SMITHKLINE BEECHAM PLC, Brentford, Middlesex, GB;

(72) Lewis Karen, Harlow, Essex, GB; Lilliott Nicola Jayne, Harlow, Essex, GB; Mackenzie Donald Colin, Harlow, Essex, GB; Re Vincenzo, Harlow, Essex, GB;

(74) Majlingová Marta, Ing., Bratislava, SK;

(86) PCT/EP99/08704

(87) WO00/28989

**(54) Farmaceutický prostriedok na postupné uvoľňovanie 5-[4-[2-(N-metyl-N-(2-pyridyl)amino)etoxy]benzyl]tiazolidín-2,4-diónu a metformínu a spôsob jeho výroby**

**9 (51) A61K 31/4523, A61P 35/00, C07D 333/00, A61K 9/00, A61K 31/38, A61K 31/381, A61K 31/445, A61P 5/00, A61P 43/00**

**(11) 287047**

(21) 559-99

(22) 29.10.1997

(24) 7.10.2009

(31) 60/029 850, 9624800.0, 60/040 260

(32) 30.10.1996, 29.11.1996, 10.3.1997

(33) US, GB, US

(40) 12.6.2000

(73) ELI LILLY AND COMPANY, Indianapolis, IN, US;

(72) Cohen Fredric J., Indianapolis, IN, US; Eckert Robert S., Indianapolis, IN, US; Glusman Joan E., Indianapolis, IN, US; Knickerbocker Ronald K., Indianapolis, IN, US; Nickelsen Nikolaus T., Bad Soden, DE; Scott Teri J., Carmel, IN, US;

(74) Bezák Marián, Ing., Bratislava, SK;

(86) PCT/US97/19779

(87) WO98/18449

**(54) Použitie raloxifénu hydrochloridu na prípravu lieku na prevenciu karcinómu prsníka**

**9 (51) A61K 31/513, A61P 31/00**

**(11) 287043**

(21) 957-2001

(22) 4.7.2001

(24) 7.10.2009

(31) MI2001A000009

(32) 3.1.2001

(33) IT

(40) 4.3.2003

(73) BERLIN-CHEMIE AG, Berlin, DE; MENARINI RICERCHE S.p.A., Pomezia, IT;

(72) Casini Alessandro, Pomezia, IT; Stubinski Bettina, Berlin, DE; Crea Attilio, Pomezia, IT;

(74) Majlingová Marta, Ing., Bratislava, SK;

**(54) Použitie brivudínu na liečenie infekcií herpes alebo post-herpetickej neuralgie**

**9 (51) A61M 15/00, A61M 11/00, A61K 9/12**

**(11) 287044**

(21) 477-2001

(22) 7.10.1999

(24) 7.10.2009

(31) 60/103 702

(32) 9.10.1998

(33) US

(40) 8.10.2001

(73) NEKTAR THERAPEUTICS, San Carlos, CA, US;

(72) Clark Andrew, Half Moon Bay, CA, US; Schuler Carlos, Cupertino, CA, US; Paboojian Steve, Menlo Park, CA, US;

(74) Fajnorová Mária, Ing., Bratislava, SK;

(86) PCT/US99/23698

(87) WO00/21594

**(54) Zariadenie na kontrolovanie dodávania aerosólovej formulácie účinnej látky do pľúc pacienta**

**9 (51) B05C 1/10, B05C 9/00**

**(11) 287028**

(21) 1769-2001

(22) 23.5.2000

(24) 7.10.2009

(31) 99110708.7, 99201857.2

(32) 4.6.1999, 10.6.1999

(33) EP, EP

(40) 4.6.2002

(73) SOLIPAT AG, Zug, CH;

(72) Ulli Andreas, Berg, CH;

(74) ROTT, RŮŽIČKA & GUTTMANN, v. o. s., Bratislava, SK;

(86) PCT/CH00/00289

(87) WO00/74863

**(54) Zariadenie a spôsob na nanášanie parciálnej povrchovej vrstvy, priedušná fólia s parciálnou povrchovou vrstvou a trojvrstvový útvar obsahujúci túto fóliu**

**9 (51) B23Q 1/25**

**(11) 287029**

(21) 8-2006

(22) 17.1.2006

(24) 7.10.2009

(40) 6.9.2007

(73) MONEDA, a. s., Turčianske Teplice, SK;

(72) Turan Viliam, Ing., Turčianske Teplice, SK;

(74) Belička Ivan, Ing., Banská Bystrica, SK;

**(54) Upínací stůl na upínání obrobkov**

**9 (51) B23Q 3/00, F16D 11/00****(11) 287051**

(21) 267-2002

(22) 22.2.2002

(24) 7.10.2009

(40) 11.9.2003

(73) Erowa AG, Reinach, CH;

(72) Fries Karl, Reinach, CH;

(74) Bušová Eva, JUDr., Bratislava, SK;

**(54) Upínacie zariadenie obrobkú****9 (51) B26B 21/00, B26B 21/08****(11) 287062**

(21) 1034-99

(22) 18.2.1998

(24) 7.10.2009

(31) 08/802 381

(32) 19.2.1997

(33) US

(40) 12.6.2000

(73) THE GILLETTE COMPANY, Boston, MA, US;

(72) Apprille Domenic V. Jr., Arlington, MA, US; Car-

son William C. III, Acton, MA, US; Lee Alejan-

dro C., Cambridge, MA, US; Metcalf Stephen C.,

West Newton, MA, US; Worrick Charles B., Han-

son, MA, US;

(74) Bezák Marián, Ing., Bratislava, SK;

(86) PCT/US98/02947

(87) WO98/36880

**(54) Holiaci strojček zahŕňajúci rukoväť a výmen-**  
**nú hlavicu****9 (51) B65D 5/46****(11) 287031**

(21) 239-2001

(22) 15.6.2000

(24) 7.10.2009

(31) 09/336 502, 09/382 428, 09/568 231

(32) 18.6.1999, 24.8.1999, 5.5.2000

(33) US, US, US

(40) 8.10.2001

(73) MeadWestvaco Packing Systems, LLC, Stamford,

CT, US;

(72) Bates Aaron, Marietta, GA, US; Oliff James, Dou-

glasville, GA, US; Holley John M. Jr., Lawrence-

ville, GA, US;

(74) PATENTSERVIS BRATISLAVA, a. s., Brati-

slava, SK;

(86) PCT/US00/16505

(87) WO00/78618

**(54) Kartónový nosič****9 (51) B65D 51/16, B65D 47/04, B65D 83/14****(11) 287050**

(21) 266-2003

(22) 5.9.2001

(24) 7.10.2009

(31) 1016109

(32) 5.9.2000

(33) NL

(40) 11.9.2003

(73) Vacu Vin Innovations Ltd., Queensway, Gibraltar,

GB;

(72) Van Zijll Langhout Jaco Matthijs, Haag, NL; Zweek-

horst Arnoldus Willem, Delfgauw, NL;

(74) PATENTSERVIS BRATISLAVA, a. s., Brati-

slava, SK;

(86) PCT/NL01/00654

(87) WO02/30782

**(54) Teleso ventilu a uzatvárací ventil obsahujúci****toto teleso****9 (51) C04B 11/00, C04B 22/00****(11) 287056**

(21) 5052-2005

(22) 14.6.2005

(24) 7.10.2009

(31) PV 2004-756

(32) 23.6.2004

(33) CZ

(40) 4.1.2007

(73) TBG Čechy a Morava, a. s., Beroun, CZ;

(72) Čížek Jan, Ing., Pelhřimov, CZ; Veselý Ladislav,

Ing., Beroun, CZ;

(74) Čechvalová Dagmar, Bratislava, SK;

**(54) Spôsob výroby anhydritového liateho poteru****9 (51) C07B 31/00, C07C 41/00****(11) 287042**

(21) 1320-2003

(22) 24.4.2002

(24) 7.10.2009

(31) 101 20 911.8

(32) 27.4.2001

(33) DE

(40) 6.4.2004

(73) BASF AKTIENGESELLSCHAFT, Ludwigshafen,

DE;

(72) Fischer Rolf-Hartmuth, Heidelberg, DE; Rösch Mar-

kus, Oppenheim, DE; Götz Norbert, Worms, DE;

(74) Žovicová Viera, Mgr., Bratislava, SK;

(86) PCT/EP02/04486

(87) WO02/088046

**(54) Jednostupňový spôsob prípravy trimetoxyto-****luénu****9 (51) C07C 233/00, C07C 215/00, A61K 31/135,**  
**A61K 31/165, A61P 11/00, A61P 25/00****(11) 287036**

(21) 992-2002

(22) 6.12.2000

(24) 7.10.2009

(31) 09/457 618, 09/637 899

(32) 8.12.1999, 14.8.2000

(33) US, US

(40) 6.11.2002

(73) THERAVANCE, Inc., South San Francisco, CA,

US;

(72) Moran Edmund J., San Francisco, CA, US; Choi

Seok-Ki, Palo Alto, CA, US;

(74) ROTT, RŮŽIČKA &amp; GUTTMANN, v. o. s.,

Bratislava, SK;

(86) PCT/US00/33057

(87) WO01/42193

**(54) Agonista  $\beta$ 2-adrenergického receptora, farma-**  
**ceutická kompozícia s jeho obsahom a jeho**  
**použitie**



**9 (51) C07C 269/00, C07C 271/00****(11) 287055**

(21) 1477-2003

(22) 18.4.2002

(24) 7.10.2009

(31) 01110711.7, 01113778.3

(32) 3.5.2001, 6.6.2001

(33) EP, EP

(40) 4.5.2004

(73) Bayer CropScience Aktiengesellschaft, Monheim, DE;

(72) Keuchel Johannes, Mühlthal-Trautheim, DE; Schlegel Günter, Liederbach, DE;

(74) Čechvalová Dagmar, Bratislava, SK;

(86) PCT/EP02/05456

(87) WO02/090322

**(54) Spôsob prípravy alkyl-N-(3-dimetylamo)alkyl-karbamátov****9 (51) C07D 207/00, A61K 31/40****(11) 287032**

(21) 783-2002

(22) 5.12.2000

(24) 7.10.2009

(31) P-9900271

(32) 10.12.1999

(33) SI

(40) 6.11.2002

(73) LEK PHARMACEUTICAL AND CHEMICAL COMPANY D. D., Ljubljana, SI;

(72) Pflaum Zlatko, Domžale, SI;

(74) Čechvalová Dagmar, Bratislava, SK;

(86) PCT/IB00/01797

(87) WO01/42209

**(54) Spôsob prípravy atorvastatínu v amorfnej forme****9 (51) C07D 213/00, A61K 31/44, A61P 3/00****(11) 287063**

(21) 1158-2001

(22) 24.2.2000

(24) 7.10.2009

(31) P 9900475

(32) 26.2.1999

(33) HU

(40) 3.12.2001

(73) CytRx Corporation, Los Angeles, California, US;

(72) Kürthy Mária, Balatonfüred, HU; Bíró Katalin, Budapest, HU; Nagy Károly, Budapest, HU; Ürögdi László, Budapest, HU; Csáka Zita, Kunszentmiklós, HU; Szilberek Jenő, Budapest, HU; Mogyorósi Tamás, Kazincbarcika, HU; Török Magdolna, Mátészalka, HU; Komáromi András, Veszprém, HU; Márványos Ede, Budapest, HU; Barabás Mihály, Budapest, HU; Kardos Mihályné, Veszprém, HU; Nagy Zoltán, Budapest, HU; Korányi László, Budapest, HU; Nagy Melinda, Veszprém, HU;

(74) PATENTSERVIS BRATISLAVA, a. s., Bratislava, SK;

(86) PCT/HU00/00015

(87) WO00/50403

**(54) Chlorid N-[2-hydroxy-3-(1-piperidinyl)propoxy]pyridín-1-oxid-3-karboximidoylu, jeho použitie na liečenie inzulínovej rezistencie a farmaceutická kompozícia s jeho obsahom****9 (51) C07D 263/00****(11) 287025**

(21) 994-2002

(22) 29.1.2001

(24) 7.10.2009

(31) 60/179 837

(32) 2.2.2000

(33) US

(40) 6.11.2002

(73) PHARMACIA &amp; UPJOHN COMPANY, Kalamazoo, MI, US;

(72) Bergren Michael S., Portage, MI, US;

(74) Guniš Jaroslav, Mgr., Bratislava, SK;

(86) PCT/US01/00657

(87) WO01/57035

**(54) Linezolid - kryštalická forma II a spôsob jeho prípravy****9 (51) C07D 263/00****(11) 287046**

(21) 5033-2009

(22) 3.7.2000

(24) 7.10.2009

(31) MI991483

(32) 6.7.1999

(33) IT

(40) 4.4.2002

(73) INDENA S.P.A., Milano, IT;

(72) Bombardelli Ezio, Milano, IT; Gabetta Bruno, Milano, IT; Pontiroli Alessandro, Milano, IT;

(74) Fajnorová Mária, Ing., Bratislava, SK;

(86) PCT/EP00/06185

(87) WO01/02407

**(54) Spôsob prípravy oxazolidínového medziproduktu na syntézu taxánových derivátov****9 (51) C07D 281/00, C07D 417/00, C07F 9/00, C07K 5/00, A61K 31/554, A61K 31/675, A61K 38/05, A61K 38/06, A61P 3/00****(11) 287059**

(21) 776-2003

(22) 17.12.2001

(24) 7.10.2009

(31) 0004811-6, 0112592.1

(32) 21.12.2000, 24.5.2001

(33) SE, GB

(40) 8.1.2004

(73) Albireo AB, Göteborg, SE;

(72) Starke Ingemar, Molndal, SE; Dahlstrom Mikael, Molndal, SE; Blomberg David, Molndal, SE;

(74) Čechvalová Dagmar, Bratislava, SK;

(86) PCT/GB01/05554

(87) WO02/50051

**(54) 1,5-Benzotiazepíny, farmaceutická kompozícia a kombinácia, ktorá ich obsahuje, a ich použitie****9 (51) C07D 307/00****(11) 287035**

(21) 1754-2002

(22) 10.5.2001

(24) 7.10.2009

(31) PA 2000 00783

(32) 12.5.2000

(33) DK

(40) 1.4.2003

- (73) H. LUNDBECK A/S, Valby-Copenhagen, DK;  
 (72) Petersen Hans, Vanløse, DK; Dancer Robert, Frederiksberg, DK;  
 (74) Majlingová Marta, Ing., Bratislava, SK;  
 (86) PCT/DK01/00333  
 (87) WO01/85712  
**(54) Spôsob prípravy citalopramu a medziprodukt na jeho prípravu**

- 
- 9 (51) C07D 405/00, C07D 409/00, C07D 417/00, A61K 31/343, A61K 31/4427, A61K 31/4965, A61P 13/00**  
**(11) 287026**  
 (21) 1755-2002  
 (22) 13.6.2001  
 (24) 7.10.2009  
 (31) 60/211 724  
 (32) 15.6.2000  
 (33) US  
 (40) 3.6.2003  
 (73) SCHERING CORPORATION, Kenilworth, NJ, US;  
 (72) Chackalamannil Samuel, East Brunswick, NJ, US; Chelliah Mariappan, Edison, NJ, US; Xia Yan, Edison, NJ, US;  
 (74) Majlingová Marta, Ing., Bratislava, SK;  
 (86) PCT/US01/19025  
 (87) WO01/96330  
**(54) Nor-seko-himbacínové deriváty, farmaceutický prostriedok s ich obsahom a ich použitie**

- 
- 9 (51) C07D 409/00, C07D 333/00, C07D 413/00, C07D 495/00, C07D 471/00, C07D 405/00, A61K 31/496, A61K 31/445, C07D 221/00**  
**(11) 287058**  
 (21) 580-2002  
 (22) 28.9.2000  
 (24) 7.10.2009  
 (31) 99810869.0  
 (32) 28.9.1999  
 (33) EP  
 (40) 6.8.2002  
 (73) Laboratoires Serono SA, Coinsins, Vaud, CH;  
 (72) Arkininstall Stephen, Cruseilles, FR; Halazy Serge, Vétraz-Monthoux, FR; Church Dennis, Commugny, CH; Camps Montserrat, Versoix, CH; Rueckle Thomas, Plan-les-Ouates, CH; Gotteland Jean Pierre, Beaumont, FR; Biamonte Marco, Carouge, CH;  
 (74) Majlingová Marta, Ing., Bratislava, SK;  
 (86) PCT/IB00/01380  
 (87) WO01/23378  
**(54) Sulfónamidové deriváty, spôsob ich prípravy, farmaceutický prostriedok s ich obsahom a ich použitie**

- 
- 9 (51) C07D 491/00, A61K 31/445, A61P 25/00**  
**(11) 287040**  
 (21) 843-2002  
 (22) 13.11.2000  
 (24) 7.10.2009  
 (31) 99309137.0  
 (32) 17.11.1999  
 (33) EP  
 (40) 8.10.2002

- (73) N.V. Organon, Oss, NL;  
 (72) Gibson Samuel George, Motherwell, Lanarkshire, GB; Miller David John, Chaplehall, North Lanarkshire, GB;  
 (74) Majlingová Marta, Ing., Bratislava, SK;  
 (86) PCT/EP00/11351  
 (87) WO01/36423  
**(54) Spiro(2H-1-benzopyrán-2,4'-piperidín)ové deriváty, farmaceutický prostriedok s ich obsahom a ich použitie**

- 
- 9 (51) C07D 493/00, A61K 31/335, C07D 263/00**  
**(11) 287045**  
 (21) 1-2002  
 (22) 3.7.2000  
 (24) 7.10.2009  
 (31) MI99A001483  
 (32) 6.7.1999  
 (33) IT  
 (40) 4.4.2002  
 (73) INDENA S. P. A., Milano, IT;  
 (72) Bombardelli Ezio, Milano, IT; Gabetta Bruno, Milano, IT; Pontiroli Alessandro, Milano, IT;  
 (74) Fajnorová Mária, Ing., Bratislava, SK;  
 (86) PCT/EP00/06185  
 (87) WO01/02407  
**(54) Taxánový derivát, spôsob jeho prípravy, farmaceutický prostriedok s jeho obsahom, jeho použitie a medziprodukty**

- 
- 9 (51) C07K 1/00**  
**(11) 287041**  
 (21) 1205-2002  
 (22) 22.1.2001  
 (24) 7.10.2009  
 (31) 00103692.0  
 (32) 22.2.2000  
 (33) EP  
 (40) 3.12.2002  
 (73) Laboratoires Serono SA, Coinsins, Vaud, CH;  
 (72) Paradisi Gianfranco, Monterotondo, IT; Rossi Mara, Rome, IT; Scaglia Laura, Rome, IT;  
 (74) Majlingová Marta, Ing., Bratislava, SK;  
 (86) PCT/EP01/00666  
 (87) WO01/62774  
**(54) Spôsob čistenia luteinizačného hormónu - LH zo vzorky, rekombinantný hLH, jeho použitie a farmaceutický prostriedok s jeho obsahom**

- 
- 9 (51) C07K 19/00, C12N 15/62, C12N 15/70, C12N 1/21**  
**(11) 287037**  
 (21) 525-2001  
 (22) 25.10.1999  
 (24) 7.10.2009  
 (31) 60/105 371, 09/428 082  
 (32) 23.10.1998, 22.10.1999  
 (33) US, US  
 (40) 3.12.2002  
 (73) AMGEN INC., Thousand Oaks, CA, US;  
 (72) Feige Ulrich, Newbury Park, CA, US; Liu Chuan-Fa, Longmont, CO, US; Cheetham Janet, Montecito, CA, US; Boone Thomas Charles, Newbury Park, CA, US;  
 (74) Bušová Eva, JUDr., Bratislava, SK;

- (86) PCT/US99/25044  
(87) WO00/24782  
**(54) Modifikovaný peptidový produkt a jeho použitie, DNA, expresný vektor, hositeľská bunka, farmaceutická kompozícia a spôsob prípravy farmakologicky aktívnej zlúčeniny**
- 
- 9 (51) C08B 37/00, A61K 31/715**  
**(11) 287054**  
(21) 356-2003  
(22) 20.9.2001  
(24) 7.10.2009  
(31) 00/12094  
(32) 22.9.2000  
(33) FR  
(40) 4.11.2003  
(73) Sanofi - Aventis, Paris, FR;  
(72) Duchaussoy Philippe, Toulouse, FR; Herbert Jean-Marc, Tournefeuille, FR; Petitou Maurice, Paris, FR; Savi Pierre, Seysses, FR;  
(74) Čechvalová Dagmar, Bratislava, SK;  
(86) PCT/FR01/02918  
(87) WO02/24754  
**(54) Polysacharidy s antitrombotickou aktivitou obsahujúce aspoň jednu kovalentnú väzbu s biotínom alebo derivátom biotínu a ich použitie pri liečení**
- 
- 9 (51) C08K 5/00, A61L 2/00, C08F 2/46, C08L 27/00**  
**(11) 287053**  
(21) 240-2003  
(22) 30.8.2001  
(24) 7.10.2009  
(31) 09/654 359  
(32) 1.9.2000  
(33) US  
(40) 11.9.2003  
(73) OCCIDENTAL CHEMICAL CORPORATION, Dallas, TX, US;  
(72) Wang Qi, Grand Island, NY, US; Nagy Sandor, Mason, OH, US;  
(74) Čechvalová Dagmar, Bratislava, SK;  
(86) PCT/GB01/03889  
(87) WO02/17972  
**(54) Spôsob prípravy sterilných výrobkov z polymérov obsahujúcich stabilizátor na báze poly(oxyalkylénu)**
- 
- 9 (51) C12N 15/12, C07K 14/435, A61K 39/395, C12Q 1/68, A61K 38/17, G01N 33/53**  
**(11) 287034**  
(21) 629-97  
(22) 22.11.1995  
(24) 7.10.2009  
(31) 94/13955, 95/05753  
(32) 22.11.1994, 16.5.1995  
(33) FR, FR  
(40) 4.2.1998  
(73) AVENTIS PHARMA S. A., Antony Cédex, FR;  
(72) Duchesne Marc, Sucy-en-Brie, FR; Faucher Didier, Paris, FR; Parker Fabienne, Antony, FR; Schweighoffer Fabien, Vincennes, FR; Tocque Bruno, Courbevoie, FR;  
(74) Čechvalová Dagmar, Bratislava, SK;
- 
- (86) PCT/FR95/01539  
(87) WO96/16169  
**(54) Peptidy schopné väzby s oblasťou SH3 proteínu GAP, nukleotidové sekvencie kódujúce tieto peptidy a spôsob ich prípravy a použitie**
- 
- 9 (51) C12N 15/62, C07K 14/435, A61K 38/20, C12N 5/10**  
**(11) 287039**  
(21) 6-2000  
(22) 9.7.1998  
(24) 7.10.2009  
(31) 121284, 122818  
(32) 10.7.1997, 30.12.1997  
(33) IL, IL  
(40) 11.7.2000  
(73) YEDA RESEARCH AND DEVELOPMENT COMPANY LIMITED, Rehovot, IL;  
(72) Revel Michel, Rehovot, IL; Chebath Judith, Rehovot, IL; Lapidot Tsvee, Ness-Ziona, IL; Kollet Orit, Ramat Gan, IL;  
(74) Majlingová Marta, Ing., Bratislava, SK;  
(86) PCT/IL98/00321  
(87) WO99/02552  
**(54) Chimerický glykozylovaný proteín - sIL-6R/IL-6 a jeho analógy, DNA sekvencia, transformované cicavčie bunky obsahujúce DNA vektor, spôsob výroby chimerického proteínu, farmaceutický prostriedok s jeho obsahom a jeho použitie**
- 
- 9 (51) C22B 7/02**  
**(11) 287060**  
(21) 1704-2002  
(22) 3.5.2001  
(24) 7.10.2009  
(31) 0001661-8  
(32) 5.5.2000  
(33) SE  
(40) 5.8.2003  
(73) AGA AKTIEBOLAG, Lidingö, SE;  
(72) Gripenberg Henrik, Täby, SE; Von Scheele Joachim, Täby, SE;  
(74) Fajnorová Mária, Ing., Bratislava, SK;  
(86) PCT/SE01/00947  
(87) WO01/86011  
**(54) Spôsob opätovného získavania kovov**
- 
- 9 (51) D04H 1/42, D01B 1/00, D21C 5/02**  
**(11) 287030**  
(21) 1543-2000  
(22) 29.4.1999  
(24) 7.10.2009  
(31) 0609/98  
(32) 1.5.1998  
(33) DK  
(40) 7.1.2002  
(73) Eriksen Marianne, Rønne, DK;  
(72) Pallessen Bodil Engberg, Ronde, DK;  
(74) PATENTSERVIS BRATISLAVA, a. s., Bratislava, SK;  
(86) PCT/DK99/00239  
(87) WO99/57353  
**(54) Spôsob výroby textilnej rohože, textilná rohož a jej použitie**
-

- 9 (51) E05D 15/48**  
**(11) 287061**  
 (21) 1405-2001  
 (22) 17.1.2001  
 (24) 7.10.2009  
 (31) PN2000A005  
 (32) 21.1.2000  
 (33) IT  
 (40) 9.5.2002  
 (73) MURA S. R. L., Sernaglia (Treviso), IT;  
 (72) Mura Sante, Pieve di Soligo (Treviso), IT;  
 (74) PATENTSERVIS BRATISLAVA, a. s., Bratislava, SK;  
 (86) PCT/EP01/00466  
 (87) WO01/53639  
**(54) Otočná konštrukcia**

- 9 (51) G01F 19/00, A47J 47/00**  
**(11) 287027**  
 (21) 168-2006  
 (22) 15.12.2006  
 (24) 7.10.2009  
 (40) 7.7.2008  
 (73) KARLOFF, s. r. o., Cífer, SK;  
 (72) Semaňák Ján, Ing., Kežmarok, SK;  
 (74) Belička Ivan, Ing., Banská Bystrica, SK;  
**(54) Nádoaba s odmernými mierkami**

- 9 (51) G01N 33/532, G01N 33/533, G01N 33/544, C12Q 1/68**  
**(11) 287052**  
 (21) 1445-2001  
 (22) 12.4.2000  
 (24) 7.10.2009  
 (31) 60/129 551  
 (32) 16.4.1999  
 (33) US  
 (40) 8.10.2002  
 (73) BIOCARTIS SA, Ecublens, CH;  
 (72) De Smedt Stefaan Cornelis, Gent, BE; Demeester Joseph, Gent, BE; Roelant Christiaan Hubert Simon, Leuven, BE; Pauwels Rudi Wilfried Jan, Bonheiden, BE;  
 (74) Bušová Eva, JUDr., Bratislava, SK;  
 (86) PCT/EP00/03280  
 (87) WO00/63695  
**(54) Kódovaný mikronosič a spôsob jeho výroby, spôsob jeho čítania, spôsob detekcie prítomnosti analytov vo vzorke a chemická knižnica**

(51)	(11)	(51)	(11)	(51)	(11)	(51)	(11)
A01N 31/00	287049	B23Q 1/25	287029	C07D 213/00	287063	C07K 19/00	287037
A01N 43/34	287048	B23Q 3/00	287051	C07D 263/00	287046	C08B 37/00	287054
A47K 3/00	287057	B26B 21/00	287062	C07D 263/00	287025	C08K 5/00	287053
A61K 8/30	287064	B65D 5/46	287031	C07D 281/00	287059	C12N 15/12	287034
A61K 31/4353	287033	B65D 51/16	287050	C07D 307/00	287035	C12N 15/62	287039
A61K 31/4427	287038	C04B 11/00	287056	C07D 405/00	287026	C22B 7/02	287060
A61K 31/4523	287047	C07B 31/00	287042	C07D 409/00	287058	D04H 1/42	287030
A61K 31/513	287043	C07C 233/00	287036	C07D 491/00	287040	E05D 15/48	287061
A61M 15/00	287044	C07C 269/00	287055	C07D 493/00	287045	G01F 19/00	287027
B05C 1/10	287028	C07D 207/00	287032	C07K 1/00	287041	G01N 33/532	287052

**MK4A****Zaniknuté patenty uplynutím doby platnosti**

(11) Dátum zániku

277045 15.08.2009  
 279315 21.08.2009  
 280775 10.08.2009

**MM4A****Zaniknuté patenty pre nezaplatenie udržiavacích poplatkov**

(11)	Dátum zániku	(11)	Dátum zániku	(11)	Dátum zániku	(11)	Dátum zániku
277772	29.01.2009	282747	05.01.2009	284094	19.01.2009	285986	29.01.2009
278177	26.01.2009	283270	12.01.2009	284170	15.01.2009	286023	16.01.2009
279656	27.01.2009	283511	11.01.2009	284185	14.01.2009	286168	11.01.2009
279835	19.01.2009	283563	29.01.2009	284565	14.01.2009	286458	25.08.2008
280128	16.01.2009	283576	16.01.2009	284781	27.01.2009	286462	26.08.2008
280675	18.01.2009	283638	07.01.2009	284836	21.01.2009	286469	10.09.2008
280708	13.01.2009	283724	18.01.2009	284839	22.01.2009	286470	10.09.2008
280724	14.01.2009	283732	17.01.2009	284930	07.01.2009	286473	11.09.2008
281052	26.01.2009	283741	13.01.2009	284993	25.01.2009	286480	12.09.2008
281444	24.01.2009	283831	13.01.2009	285145	30.01.2009	286486	19.09.2008
281647	24.01.2009	283943	13.01.2009	285351	13.01.2009	286490	19.09.2008
281953	21.01.2009	283954	07.01.2009	285374	10.01.2009		
282084	30.01.2009	284017	25.01.2009	285449	16.01.2009		
282459	24.01.2009	284044	22.01.2009	285877	10.01.2009		

**PC9A****Prevody a prechody práv na patentové prihlášky****(21) 620-2002**

(71) NPS Pharmaceuticals, Inc., Bedminster, New Jersey, US;

Predchádzajúci prihlasovateľ:

NPS Allelix Corp., Mississauga, Ontario, CA;

Dátum uzavretia zmluvy: 24.12.2008

Dátum zápisu do registra: 2.9.2009

**(21) 1158-2001**

(71) CytRx Corporation, Los Angeles, California, US;

Predchádzajúci prihlasovateľ:

BIOREX KUTATÓ ÉS FEJLESZTŐ RT., Veszprém-Szabadságpuszta, HU;

Dátum zápisu do registra: 18.8.2009

**PC4A****Prevody a prechody práv na patenty****(11) 284296**

(21) 1013-96

(73) TIP Communications LLC, Irving, TX, US;  
Predchádzajúci majiteľ:  
T-MOBILE DEUTSCHLAND GMBH, Bonn, DE;  
Dátum zápisu do registra: 2.9.2009

---

**(11) 286363**

(21) 1420-2001

(73) Merial Limited, Duluth, GA, US;  
Predchádzajúci majiteľ:  
Ashmont Holdings Limited, Glenfield, Auckland, NZ;  
Dátum uzavretia zmluvy: 19.10.2007  
Dátum zápisu do registra: 2.9.2009

---

**(11) 286405**

(21) 1778-2000

(73) Pfizer Inc., New York, NY, US; OSI Pharmaceuticals, INC., Melville, New York, US;  
Predchádzajúci majiteľ:  
PFIZER PRODUCTS INC., Groton, CT, US;  
Dátum uzavretia zmluvy: 30.4.2009  
Dátum zápisu do registra: 18.8.2009

---

**QA4A****Ponuky licencií****(11) 287016**

(21) 120-2004

**(54) Vertikálna fermentačná nádoba**

(73) Štofila Albín, Ing., CSc., Bratislava, SK;  
Dátum zápisu do registra: 31.8.2009

---

**QA9A****Ponuky licencií****(21) 95-2006****(54) Splynovač uhľovodíkových materiálov**

(71) Štofila Albín, Ing., CSc., Bratislava, SK;  
Dátum zápisu do registra: 21.8.2009

---

**QB4A****Licenčné zmluvy registrované alebo udelené na patenty****(11) 283762**

(21) 387-96

(73) Pfizer Products Inc., Groton, CT, US; OSI PHARMACEUTICALS, INC., Melville, New York, US;  
Nadobúdateľ:  
F.Hoffmann-La Roche Ltd., Basel, CH;  
Druh licencie: Zmluvná výlučná  
Dátum uzavretia licenčnej zmluvy: 25.6.2009  
Dátum zápisu do registra: 20.8.2009

---

**(11) 283763**

(21) 56-2003

(73) Pfizer Products Inc., Groton, CT, US; OSI PHARMACEUTICALS, INC., Melville, New York, US;  
Nadobúdateľ:  
F.Hoffmann-La Roche Ltd., Basel, CH;  
Druh licencie: Zmluvná výlučná  
Dátum uzavretia licenčnej zmluvy: 25.6.2009  
Dátum zápisu do registra: 20.8.2009

---

# ČASŤ

## ÚŽITKOVÉ VZORY

### Kódy na označovanie jednotlivých druhov dokumentov (Štandard WIPO ST. 16)

- |   |  |
|---|--|
| <b>U1</b> Zverejnené prihlášky úžitkových vzorov podľa zákona č. 517/2007 Z.z. o úžitkových vzoroch a o zmene a doplnení niektorých zákonov | <b>Y1</b> Zapísané úžitkové vzory podľa zákona č. 517/2007 Z.z. o úžitkových vzoroch a o zmene a doplnení niektorých zákonov bez zmeny v porovnaní s príslušnou zverejnenou prihláškou |
|   | <b>Y2</b> Zapísané úžitkové vzory podľa zákona č. 517/2007 Z.z. o úžitkových vzoroch a o zmene a doplnení niektorých zákonov so zmenou v porovnaní s príslušnou zverejnenou prihláškou |

### Číselné kódy na označovanie bibliografických údajov (Štandard WIPO ST. 9)

- |  |   |
|--|---|
| <b>(11)</b> Číslo dokumentu  | <b>(62)</b> Číslo pôvodnej prihlášky v prípade vylúčenej prihlášky                                      |
| <b>(21)</b> Číslo prihlášky  | <b>(67)</b> Číslo pôvodnej patentovej prihlášky v prípade odbočenia                                     |
| <b>(22)</b> Dátum podania prihlášky                                  | <b>(71)</b> Meno (názov) prihlasovateľa (-ov)   |
| <b>(24)</b> Dátum nadobudnutia účinkov úžitkového vzoru              | <b>(72)</b> Meno pôvodcu (-ov)  |
| <b>(31)</b> Číslo prioritnej prihlášky                               | <b>(73)</b> Meno (názov) majiteľa (-ov)   |
| <b>(32)</b> Dátum podania prioritnej prihlášky                       | <b>(74)</b> Meno (názov) zástupcu (-ov)   |
| <b>(33)</b> Krajina alebo regionálna organizácia priority            | <b>(86)</b> Číslo podania medzinárodnej prihlášky podľa PCT   |
| <b>(43)</b> Dátum zverejnenia prihlášky                              | <b>(87)</b> Číslo zverejnenia medzinárodnej prihlášky podľa PCT   |
| <b>(45)</b> Dátum oznámenia o zápise úžitkového vzoru                | <b>(96)</b> Číslo podania európskej patentovej prihlášky  |
| <b>(47)</b> Dátum zápisu a sprístupnenia úžitkového vzoru verejnosti | <b>(97)</b> Číslo zverejnenia európskej patentovej prihlášky alebo vydania európskeho patentového spisu |
| <b>(51)</b> Medzinárodné patentové triedenie                         |   |
| <b>(54)</b> Názov  |   |
| <b>(57)</b> Anotácia   |   |

Poznámka:

Číslo uvádzané pred kódom **(51)** znamená verziu Medzinárodného patentového triedenia.

### Kódy na označovanie záhlaví oznámení publikovaných vo Vestníku ÚPV SR (Štandard WIPO ST. 17)

- |   |   |
|---|---|
| <b>BA2K</b> Zverejnené prihlášky úžitkových vzorov                                      | <b>FG2K</b> Zapísané úžitkové vzory                                       |
| <b>FA2K</b> Zastavené konania o prihláškach úžitkových vzorov na žiadosť prihlasovateľa | <b>MA2K</b> Zaniknuté úžitkové vzory vzdáním sa                           |
| <b>FB2K</b> Zastavené konania o prihláškach úžitkových vzorov                           | <b>MC2K</b> Vymazané úžitkové vzory                                       |
| <b>FC2K</b> Zamietnuté prihlášky úžitkových vzorov                                      | <b>MG2K</b> Čiastočne vymazané úžitkové vzory                             |
| <b>GB2K</b> Prevody a prechody práv na prihlášky úžitkových vzorov                      | <b>MK2K</b> Zaniknuté úžitkové vzory uplynutím doby platnosti             |
| <b>PD2K</b> Zmeny dispozičných práv na prihlášky úžitkových vzorov (zálohy)             | <b>ND2K</b> Predĺženie platnosti úžitkových vzorov                        |
| <b>PD2K</b> Zmeny dispozičných práv na prihlášky úžitkových vzorov (ukončenie zálohov)  | <b>PC2K</b> Prevody a prechody práv na úžitkové vzory                     |
|   | <b>PD2K</b> Zmeny dispozičných práv na úžitkové vzory (zálohy)            |
|   | <b>PD2K</b> Zmeny dispozičných práv na úžitkové vzory (ukončenie zálohov) |
|   | <b>QB2K</b> Licenčné zmluvy   |
|   | <b>QC2K</b> Ukončenie platnosti licenčných zmlúv                          |



## Opravy a zmeny

### Opravy v prihláškach úžitkových vzorov

- HA2K** Doplnenie pôvodcu (-ov)
- HB2K** Opravy mien
- HC2K** Zmeny mien
- HD2K** Opravy adries
- HE2K** Zmeny adries
- HF2K** Opravy dátumov
- HG2K** Opravy zatriedenia podľa MPT
- HH2K** Opravy chýb alebo zmeny všeobecne
- HK2K** Opravy tlačových chýb vo Vestníku ÚPV SR

### Opravy v úžitkových vzoroch

- TA2K** Doplnenie pôvodcu (-ov)
- TB2K** Opravy mien
- TC2K** Zmeny mien
- TD2K** Opravy adries
- TE2K** Zmeny adries
- TF2K** Opravy dátumov
- TG2K** Opravy zatriedenia podľa MPT
- TH2K** Opravy chýb alebo zmeny všeobecne
- TK2K** Opravy tlačových chýb vo Vestníku ÚPV SR

**BA2K**

**Zverejnené prihlášky úžitkových vzorov**

Podľa § 40 ods. 1 zákona č. 517/2007 Z. z. o úžitkových vzoroch a o zmene a doplnení niektorých zákonov, po zverejnení prihlášky úžitkového vzoru môže ktokoľvek podať v lehote troch mesiacov od tohto zverejnenia úradu námietky proti zápisu úžitkového vzoru do registra.

Obsah prihlášok úžitkových vzorov sa zverejňuje v rozsahu opisu technického riešenia, nárokov na ochranu, výkresov s obrázkami a ďalšími podkladmi, spolu s výsledkom rešerše na stav techniky, ktorú vykonal úrad podľa § 38 ods. 4 uvedeného zákona.

Zverejnené prihlášky sú dostupné prostredníctvom internetovej databázy s vybranými údajmi z registra úžitkových vzorov na stránke www.upv.sk alebo v študovni úradu, alebo môžu byť doručené v papierovej alebo elektronickej forme na základe objednávky, doručenej úradu v písomnej forme.

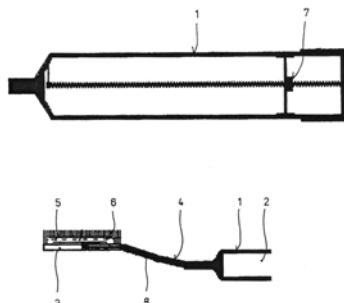
(21)	(51)	(21)	(51)	(21)	(51)	(21)	(51)
5059-2007	G06Q 90/00	29-2009	B60R 25/10	5050-2009	G06K 19/07	50044-2009	H02M 7/00
5036-2008	G05B 6/00	33-2009	A61K 36/185	5053-2009	A46B 11/00	50047-2009	E01C 13/00
5079-2008	H01R 13/627	52-2009	F24J 2/00	5059-2009	A01K 23/00	50048-2009	E01C 13/00
15-2009	A61K 36/185	5012-2009	A63F 13/08	50034-2009	F23N 1/02	50049-2009	A63C 19/00

**9 (51) A01K 23/00, A01K 1/00, B01J 20/00**

- (21) **5059-2009**
- (22) 16.7.2009
- (31) CZ2009-21127 U
- (32) 20.4.2009
- (33) CZ
- (71) KERAMOST, a. s., Most, CZ;
- (72) Kudrna Otakar, Most, CZ;
- (74) Gajdošíková Zuzana, Ing., Bratislava, SK;
- (54) **Stelivo na zachytenie tekutých výkalov**
- (57) Stelivo na zachytenie tekutých výkalov najmä domácich zvierat, ako sú mačky a hlodavce, na báze hlinitokremičitanu pozostáva zo zmesi bentonitu a zeolitu. Zeolit aj bentonit majú zrnitosť 0,5 mm až 5 mm a bentonitom je bentonit vo všetkých odtieňoch farieb.

**9 (51) A46B 11/00**

- (21) **5053-2009**
- (22) 19.6.2009
- (71) Sihelník Vladimír, Bratislava, SK;
- (72) Sihelník Vladimír, Bratislava, SK;
- (74) Brichtová Tatiana, JUDr., Bratislava, SK;
- (54) **Zubná kefka**
- (57) Zubná kefka má v rukoväti (1) dutinu (2) ako zásobník látky určenej na čistenie zubov. Z rukoväti (1) vyúsťuje kanálik (8) vedený cez hrdlo (4) až do telesa hlavice (3) k dávkovacím otvorom (5) medzi štetinami (6), pričom rukoväť (1) je navystužená alebo vystužená vybavená dávkovacím mechanizmom (7).



**9 (51) A61K 36/185, A61K 36/11, A61P 35/00**

- (21) **15-2009**
- (22) 24.2.2009
- (71) Osztoš Ladislav, Prievidza, SK;
- (72) Osztoš Ladislav, Prievidza, SK;
- (54) **Prírodné antioxidanty na protirakovinovú liečbu**
- (57) Liečivý prípravok pozostáva z nasledovných liečivých rastlinných zložiek: bobule viniča hroznoplodého, listu čajovníka čínskeho, plodu rakytníka rešetliakového, kvetu brokolice, vňate prasličky roľnej, kvetu nechtíka lekárskeho a vňate mliečnika madľolistého. Výber jednotlivých zložiek je orientovaný na antioxidanty, vitamíny a minerály tak, aby ich terapeutické vlastnosti okrem antioxidačne-ochranného protirakovinového pôsobenia: 1. znižovali delenie voľných radikálov; 2. zvyšovali imunitu, detoxikáciu a priaznivo pôsobili aj na vysoký krvný tlak, cholesterol a metabolizmus. Užívanie prípravku môže byť samostatné alebo súbežné s klasickou protirakovinovou liečbou pod kontrolou odborného lekára.

**9 (51) A61K 36/185, A61K 31/683, A61P 39/00**

- (21) **33-2009**
- (22) 28.4.2009
- (71) Osztoš Ladislav, Prievidza, SK;
- (72) Osztoš Ladislav, Prievidza, SK;
- (54) **Liečivé tonikum na obnovu buniek**
- (57) Liečivý prípravok je vytvorený z oblasti fytotherapie so zámerom, aby okrem tonizujúceho pôsobenia na životaschopnosť buniek a plazmatických membrán priaznivo pôsobil aj na imunitu, metabolizmus, cholesterol, vysoký krvný tlak, pamäť a liečbu rakoviny. Spaľuje nadbytočné tuky a umŕtvuje Helicobacter pylori. Liečivý prípravok pozostáva zo sójového lecitínu, hrozna, brokolice, karotky, rakytníka, echinacey a kapucínky.

**9 (51) A63C 19/00, A63B 71/02, E04H 3/14****(21) 50049-2009**

(22) 18.6.2009

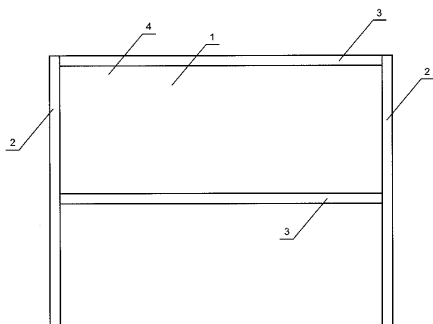
(71) SPORTER s.r.o., Bratislava, SK;

(72) Černák Martin, Šaľa, SK;

(74) Litvákova Edita, Ing., Bratislava, SK;

**(54) Mantinelový systém pre športové ihriská**

(57) Mantinelový systém určený na ohraničenie športového ihriska pozostáva z panelov (1), ktoré sú tvorené najmenej dvoma stĺpmi (2) spojenými najmenej jednou priečnou tyčou (3), a platne (4), ktorá je upevnená na stĺpoch (2) a priečných tyčoch (3), pričom stĺpy (2) sú určené na osadenie do dier v zemi tak, že do jednej diery v zemi sú osadené práve dva stĺpy (2) vedľajších panelov (1).

**9 (51) A63F 13/08, G07C 15/00, G07F 17/32****(21) 5012-2009**

(22) 6.3.2009

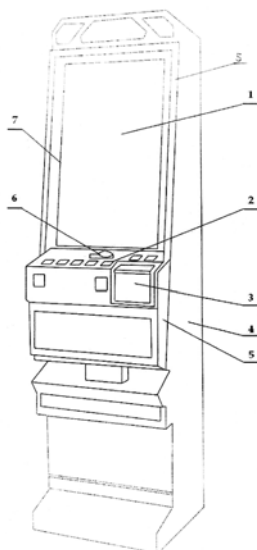
(71) FOX - GROUP Sp. z o. o., Siechnice, PL;

(72) Kantyka Marian, Nysa, PL;

(74) Litvákova Edita, Ing., Bratislava, SK;

**(54) Výherný prístroj**

(57) Výherný prístroj a terminál videohier s jedným monitorom určený na použitie pri prevádzkovaní hazardných hier, v ktorom je monitor (1) pripustený k skriní (7) tak, že zobrazovacia časť monitora (1) je umiestnená za otvorom v otváracích dverách (5) skrine (7) alebo monitor (1) je pripustený k otváracím dverám (5) skrine (7) tak, že zobrazovacia časť monitora (1) je umiestnená v otvore otváracích dverí (5) skrine (7).

**9 (51) B60R 25/10****(21) 29-2009**

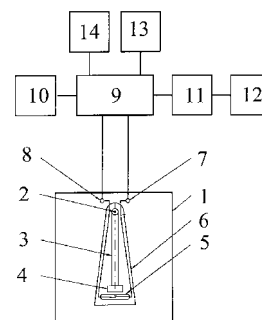
(22) 1.4.2009

(71) SLOVENSKÁ TECHNICKÁ UNIVERZITA V BRATISLAVE, Bratislava, SK;

(72) Kalaš Andrej, Ing., PhD., Bratislava, SK;

**(54) Zariadenie na signalizáciu nárazových síl na zaparkovaný automobil**

(57) Na základnom telese (1) je pevne uložené hrotové ložisko (2), na ktorom je otočne uložené kyvadlo (3) s permanentným magnetom (4), pod ktorým je umiestnený magnetický kontakt (5) upevnený na konci kyvadla (6), ktoré je otočne uložené v ložisku (2) s tým, že vývody (7), (8) magnetického kontaktu (5) sú spojené s elektronickým zariadením (9), ktoré má jeden výstup na zvukové signalizačné zariadenie (10), druhý výstup je spojený s vysielacím zariadením mobilného telefónu (11), ktorý je diaľkovo spojený s prijímačom mobilného telefónu (12) s telefónnym číslom užívateľa s tým, že tretí výstup elektronického zariadenia (9) je diaľkovo spojený s prijímačom pultu centrálnej ochrany (13). Zariadenie je napájané z autobatérie (14) a je citlivé na pôsobenie nežiaducej nárazovej vonkajšej sily vzniknutej pri pokuse o odcudzenie zaparkovaného automobilu.

**9 (51) E01C 13/00****(21) 50048-2009**

(22) 18.6.2009

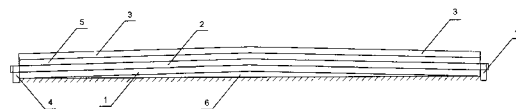
(71) SPORTER s.r.o., Bratislava, SK;

(72) Černák Martin, Šaľa, SK;

(74) Litvákova Edita, Ing., Bratislava, SK;

**(54) Systém podkladových vrstiev športového ihriska s umelým povrchom**

(57) Systém podkladových vrstiev športového ihriska s umelým povrchom pozostávajúci zo zhutnenej vrstvy sypkého materiálu (1), na ktorej je uložená vrstva drenážneho geokompozitu (2), na ktorej sa nachádza povrchová vrstva (3) a povrch ihriska má spád 0,1 až 10 %. Minimálne na jednej strane obvodu športového ihriska sa nachádza zvodový žlab (4). Medzi vrstvou drenážneho geokompozitu (2) a povrchovou vrstvou (3) sa môže nachádzať pružná podložka a/alebo vrstva sypkého materiálu (5).



**9 (51) E01C 13/00**

(21) **50047-2009**

(22) 18.6.2009

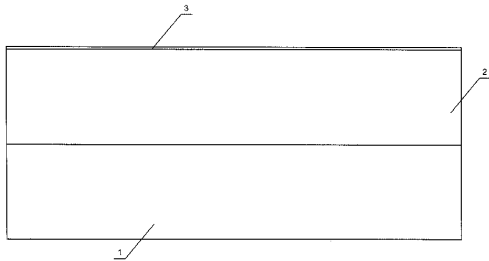
(71) SPORTER s.r.o., Bratislava, SK;

(72) Černák Martin, Šaľa, SK;

(74) Litváková Edita, Ing., Bratislava, SK;

**(54) Športové ihrisko s antukovým povrchom**

(57) Športové ihrisko s antukovým povrchom pozostávajúce zo zhutnenej vrstvy kameniva (1) a vrstvy antuky (2), ktorá sa nachádza nad zhutnenou vrstvou kameniva (1). Nad vrstvou antuky (2) môže nachádzať druhá vrstva antuky (3) s menšou frakciou.



**9 (51) F23N 1/02, F23N 3/00**

(21) **50034-2009**

(22) 22.4.2009

(71) MAGA, s.r.o., Rimavská Sobota - Čerenčany, SK;

(72) Müllerová Jana, Ing., PhD., Žilina - Závodie, SK;

Borovička Alojz, Ing., Partizánske, SK; Valíček Jan, doc., Ing., PhD., Uherské Hradiště, CZ; Müller Miroslav, Ing., Rimavská Sobota - Čerenčany, SK; Hloch Sergej, doc., Ing., PhD., Prešov, SK;

Lupták Miloslav, Ing., PhD., Košice, SK;

(74) Labudík Miroslav, Ing., Kysucké Nové Mesto, SK;

**(54) Spôsob regulácie výkonu splyňovacieho kotla**

(57) Pri termostate nastavenej teplote teplej výstupnej vody z kotla a/alebo i pri termostate nastavenej teplote vo vykurovanej miestnosti PID regulátory v splyňovacom kotle riadia tlak spalín v rozsahu 8 až 38 Pa a absolútnu teplotu spalín v rozsahu 9 až 258 °C pri maximálnom rozptyle  $\pm 15\%$  od nastaveného parametra otáčkami ventilátora prívodu primárneho a sekundárneho vzduchu s drevoplynom do ohnísk v rozsahu 1 100 až 2 900 ot./min., pričom vzájomné funkčné vzťahy medzi sledovanými veličinami sú určené programovacím algoritmom kotla tak, aby boli ich okamžité hodnoty za prevádzkového stavu termodynamicky optimálne. Programovací algoritmus je pritom experimentálne určený z parametrov tlaku a absolútnej teploty spalín pri maximálnom výkone kotla a predpísaných koncentráciách emisií spalín COx a NOx. Taktiež aspoň jeden PID regulátor môže byť vybavený vnútorným mikropočítačom s programovacím algoritmom kotla alebo PID regulátory môžu byť prepojené s programovacím algoritmom kotla v počítači.

**9 (51) F24J 2/00**

(21) **52-2009**

(22) 4.6.2009

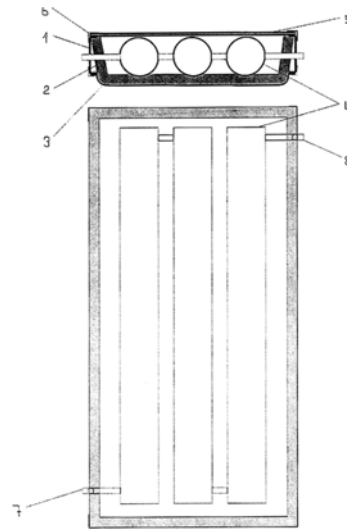
(71) ULTRA PLAST, s.r.o., Lipany, SK;

(72) Nedliak Peter, Ing., Lutina, SK;

(74) Belička Ivan, Ing., Banská Bystrica, SK;

**(54) Solárny zásobník**

(57) Opísaná je nosná konštrukcia (1), ktorá je zhora otvorená a z vnútornej strany je vybavená tepelnou izoláciou (2) a hliníkovým absorbérom (3). Na hliníkovom absorbéri (3) je uložená aspoň jedna antikorová uzatvorená nádoba (4) s čiernym vonkajším povrchom, kde na protiľahlých koncoch nádoby (4) v pozdĺžnom smere má táto nádoba (4) vstup (7) studenej vody a výstup (8) ohriatej vody presahujúce nosnú konštrukciu (1). Potom otvorená nosná konštrukcia (1) má zhora pomocou líšt (6) pripevnený priesvitný polykarbonátový kryt (5) na prepustenie slnečného žiarenia a zároveň na udržanie naakumulovaného tepla.



**9 (51) G05B 6/00**

(21) **5036-2008**

(22) 13.5.2008

(31) PUV 2007-18885

(32) 8.6.2007

(33) CZ

(71) DICONTE a.s., Praha, Karlín, CZ;

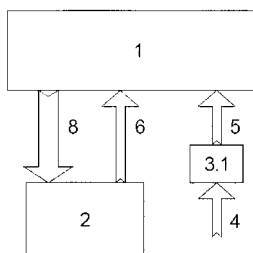
(72) Benda Milan, Ing., Praha, CZ; Weinbauer Jaroslav, Ing., Praha, CZ;

(74) Litváková Edita, Ing., Bratislava, SK;

**(54) Modul na úpravu signálu ovládača elektrických servopohonov**

(57) Spôsob úpravy signálu ovládača servopohonov je určený na aplikáciu tam, kde je elektrický servopohon (2) vybavený snímačom polohy dodávajúcim spätnoväzbový signál (6) privedený na svorky ovládača (1), pričom elektromotor servopohonu (2) je pripojený k silovému výstupu (8) ovládača (1), ktorým je ovládaný, pričom úpravu signálu zaisťuje modul (3.1), ktorý je súčasťou obvodu riadiaceho signálu (4) na úpravu riadiaceho signálu (4), pričom riadiaci signál (4) je spojený s modulom (3.1) úpravy riadiaceho signálu a cez výstup je upravený riadiaci signál (5) spojený so vstupom ovládača (1), pričom pokiaľ je úroveň riadiaceho signálu (4) väčšia alebo rovná prahovej úrovni v bode (B), je upravený riadiaci signál (5) na výstupe modulu (3.1) úpravy signálu zhodný s riadiacim signálom (4) na vstupe, a pokiaľ je úroveň riadiaceho signálu (4) nižšia ako prahová

úroveň v bode (B), má upravený riadiaci signál (5) na výstupe modulu (3.1) úpravy riadiaceho signálu hodnotu zodpovedajúcu vopred definovanej úrovni upraveného riadiaceho signálu (5), keď je táto definovaná hodnota úrovne nižšia ako úroveň v bode (B) a konštantná; alebo úpravu signálu zaisťuje modul (3.2), ktorý je súčasťou obvodu spätnoväzbového signálu (6) zo snímača polohy elektrického servopohonu (2), ktorý je spojený so vstupom modulu (3.2) úpravy spätnoväzbového signálu a výstup z modulu (3.2) úpravy spätnoväzbového signálu, ktorým je upravený spätnoväzbový signál (7), je spojený s ovládačom (1), pričom pokiaľ je úroveň spätnoväzbového signálu (6) skutočnej hodnoty z polohového snímača mimo pásma zmeny úrovne v úseku nad bodom (C), je upravený spätnoväzbový signál (7) na výstupe modulu (3.2) úpravy spätnoväzbového signálu zhodný so spätnoväzbovým signálom (6) na vstupe, a pokiaľ je úroveň spätnoväzbového signálu (6) nižšia ako prahová úroveň v bode (C), má upravený spätnoväzbový signál (7) na výstupe modulu (3.2) úpravy spätnoväzbového signálu hodnotu zodpovedajúcu vopred definovanej úrovni upraveného spätnoväzbového signálu (7), keď je táto definovaná hodnota úrovne nižšia ako úroveň v bode (C) a konštantná.



**9 (51) G06K 19/07, H01L 23/02, B65D 85/38**

(21) 5050-2009

(22) 17.6.2009

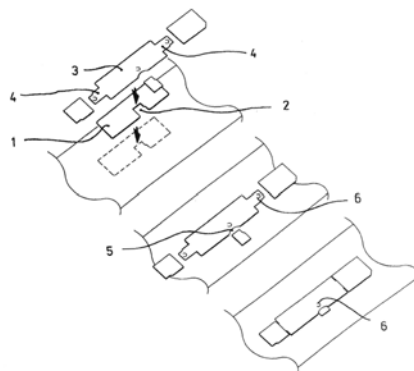
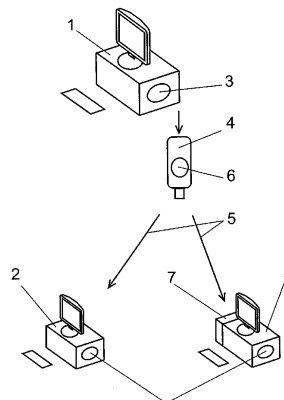
(71) Gavenda Ivan, Ing. Arch., Vrútky, SK;

(72) Gavenda Ivan, Ing. Arch., Vrútky, SK;

(74) Kováčik Štefan, Ing., Bratislava, SK;

**(54) Organizér čipových kariet a/alebo ich adaptérov**

(57) Organizér čipových kariet a/alebo ich adaptérov pozostáva z plochého nosiča (1) čipovej karty s bočným vykrojením (2) na uloženie čipovej karty a/alebo pozostáva z plochého nosiča (3) adaptérov, pričom nosič (3) adaptérov má na oboch koncoch osadenia (4) na nasunutie adaptérov. Plochý nosič (3) adaptérov je usporiadaný na nosiči (1) čipovej karty, pričom v mieste nad bočným vykrojením (2) na uloženie čipovej karty na plochom nosiči (1) čipovej karty má bočné vykrojenie (5) na vkladanie a vyberanie čipovej karty.



**9 (51) G06Q 90/00**

(21) 5059-2007

(22) 20.8.2007

(71) Dermíšek Peter, Bratislava, SK;

(72) Dermíšek Peter, Bratislava, SK;

(74) Porubčan Róbert, Ing., Ivanka pri Dunaji, SK;

**(54) Prepojenie skladových systémov obchodných partnerov a príloha faktúry na toto prepojenie**

(57) Prepojenie skladových systémov predovšetkým pri obchodovaní s tovarmi, keď dodávateľ aj odberateľ používajú na vedenie skladového a/alebo účtovného systému nezávislé počítače, zahŕňa databázu (3) obchodovateľných tovarov v počítači (1) dodávateľa a v počítači (2) odberateľa. Databáza (3) obsahuje položky s jedinečným identifikátorom tovaru a počítač (1) dodávateľa je prostredníctvom prenosového spoja (5) of-line a/alebo on-line prepojený s počítačom (2). S/bor (6) dát obchodovaných tovarov obsahuje aspoň jednu položku z databázy (3) obchodovateľných tovarov vyjadrenú identifikátorom obchodovaného tovaru a obsahuje tiež údaje o obchodovanom množstve priradený ku každej položke v prenášanom súbore dát (6) obchodovaných tovarov. Identifikátor tovaru je tvorený číselnou hodnotou čiarového kódu, výhodne EAN kódu. Príloha faktúry, dodacieho listu alebo obchodného účtovného a/alebo daňového dokladu vystaveného v papierovej a/alebo elektronickej podobe je tvorená elektronicke spracovateľným nosičom (4), výhodne USB pripojiteľným pamäťovým médiom. Súbor (6) dát obchodovaných tovarov môže byť v xml formáte.

9 (51) H01R 13/627

(21) 5079-2008

(22) 27.4.2007

(31) 200603238-7

(32) 11.5.2006

(33) SG

(71) VOLEX (ASIA) PTE LTD, Singapore, SG;

(72) Xia YueXue, Singapore, SG; Toh Mui Lian Jessica, Singapore, SG; Loh Chee Foo Richard, Singapore, SG;

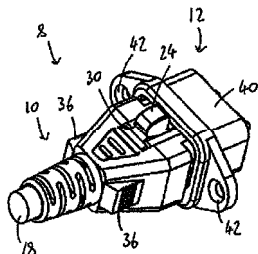
(74) ROTT, RŮŽIČKA & GUTTMANN, v. o. s., Bratislava, SK;

(86) PCT/SG2007/000120

(87) WO2007/133165

(54) Zostava konektora, konektor a zásuvka prístroja

(57) Zostava konektora (8) obsahuje konektor (10) s puzdrom, prvé elektrické svorky namontované v puzdre na prívod elektrickej energie a pružný blokovací prvok pohyblivý medzi vysunutou uzamknutou polohou a zasunutou odomknutou polohou. Blokovací prvok je vychýlený v uzamknutej polohe. Zostava zahŕňa zásuvku (12) prístroja s dutinou na zasunutie konektora (10), druhé elektrické svorky na spojenie a príjem elektrickej energie z prvých elektrických svoriek pri zasunutí konektora (10) do dutiny a vybrané umiestnené v dutine. Blokovací prvok zasunuteľný do vybrania, čím zabraňuje vytiahnutiu zasunutého konektora (10) zo zásuvky (12) prístroja, keď je konektor (10) zasunutý v zásuvke (12) prístroja použitím sily na blokovací prvok v smere dovnútra konektora (10).



9 (51) H02M 7/00

(21) 50044-2009

(22) 15.6.2009

(31) 2009-20845 U

(32) 11.2.2009

(33) CZ

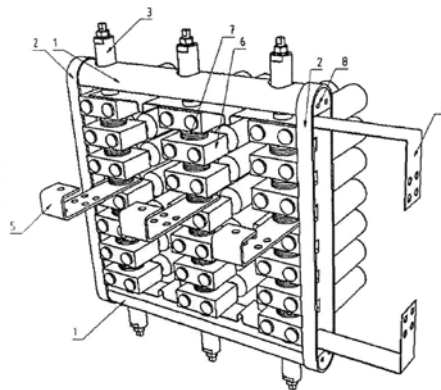
(71) ČKD ELEKTROTECHNIKA, a. s., Praha, CZ;

(72) Hauptman Radim, Ing., Praha, CZ; Müller Zdeněk, Ing., Praha, CZ; Vydra David, Ing., Praha, CZ;

(74) Žovicová Viera, Mgr., Bratislava, SK;

(54) Sťahovacie konštrukcie vysokonapäťových polovodičových meničov

(57) Sťahovacia konštrukcia vysokonapäťových polovodičových meničov so sériovo radenými polovodičovými prvkami v pastilkových puzdriach je tvorená dvoma trámikmi (1), v ktorých je priečne umiestnená aspoň jedna valcová vložka (3) s tlačnými pružinami na prítlak polovodičových prvkov (7), a oba trámiky (1) sú na svojich koncoch prepojené izoláčnými pásmi (2).



(51)

(21)

A01K 23/00 5059-2009

A46B 11/00 5053-2009

A61K 36/185 15-2009

A61K 36/185 33-2009

(51)

(21)

A63C 19/00 50049-2009

A63F 13/08 5012-2009

B60R 25/10 29-2009

E01C 13/00 50047-2009

(51)

(21)

E01C 13/00 50048-2009

F23N 1/02 50034-2009

F24J 2/00 52-2009

G05B 6/00 5036-2008

(51)

(21)

G06K 19/07 5050-2009

G06Q 90/00 5059-2007

H01R 13/627 5079-2008

H02M 7/00 50044-2009

**FG2K****Zapísané úžitkové vzory**

(11) (51)

5259 C04B 14/00

5260 C04B 18/00

**9 (51) C04B 14/00****(11) 5259**

(21) 149-2008

(22) 15.12.2008

(24) 6.8.2009

(45) 7.10.2009

(47) 6.8.2009

(72) Tvarožek Vladislav, Kálnica, SK; Lešňovský Marián, Hrnčiarovce nad Parnou, SK;

(73) TERMOCEM, s. r. o., Hrnčiarovce nad Parnou, SK;

(74) Gruber Dalibor, Ing., Košice, SK;

**(54) Spôsob výroby penobetónu v zmiešavacom zariadení bez použitia prepravných čerpadiel a zariadenie na jeho výrobu****9 (51) C04B 18/00, C04B 14/00****(11) 5260**

(21) 158-2008

(22) 29.12.2008

(24) 26.8.2009

(45) 7.10.2009

(47) 26.8.2009

(72) Uhrík Zoltán, Ružomberok, SK;

(73) ELI SYSTEMS, s.r.o., Ružomberok, SK;

(74) Mrenica Jaroslav, Ing., Púchov, SK;

**(54) Zmes pre stavebníctvo**

(51) (11)

C04B 14/00 5259

C04B 18/00 5260

**MK2K**

**Zaniknuté úžitkové vzory uplynutím doby platnosti**

(11)	Dátum zániku	(11)	Dátum zániku	(11)	Dátum zániku	(11)	Dátum zániku
2273	22.01.2009	3229	10.01.2009	4141	21.01.2009	4264	21.01.2009
2393	18.08.2009	4099	05.01.2009	4142	31.01.2009	4332	18.01.2009
2415	17.08.2009	4100	25.01.2009	4143	31.01.2009	4351	24.01.2009
2426	26.08.2009	4120	05.01.2009	4144	31.01.2009		
2486	05.08.2009	4121	19.01.2009	4178	18.01.2009		
2516	27.08.2009	4133	05.01.2009	4198	04.01.2009		

**ND2K**

**Predĺženie platnosti úžitkových vzorov**

(11)	(51)	(11)	(51)	(11)	(51)	(11)	(51)
3220	F17C 13/00	3470	E06B 9/26	4427	B65D 1/02	4471	H02G 3/14
3221	F17C 13/00	3545	H01H 33/00	4446	E01C 11/00	4490	G05D 22/00
3379	E04H 12/00	4321	F24H 1/18	4447	E06B 1/70		
<b>9 (51)</b>	<b>B65D 1/02</b>	<b>9 (51)</b>	<b>E06B 9/26, E06B 9/28</b>	<b>(11)</b>	<b>3470</b>		
<b>(11)</b>	<b>4427</b>	<b>(11)</b>	<b>3470</b>	<b>(21)</b>	294-2002		
<b>(21)</b>	5097-2005	<b>(21)</b>	294-2002	<b>(22)</b>	10.10.2002		
<b>(22)</b>	31.10.2005	<b>(22)</b>	10.10.2002	<b>(73)</b>	Karel Peltsarszský - Fa STÍN, Vsetín, CZ;		
<b>(73)</b>	GTX HANEX Plastic sp. z o.o., Poznań, PL;	<b>(73)</b>	Karel Peltsarszský - Fa STÍN, Vsetín, CZ;	<b>(54)</b>	<b>Pohonný mechanizmus na ovládanie žalúzie s rozmerovo nastaviteľnými nosnými prvkami</b>		
<b>(54)</b>	<b>Fľaša</b>						
<b>9 (51)</b>	<b>E01C 11/00, E03F 5/04, E01D 19/00</b>	<b>9 (51)</b>	<b>F17C 13/00</b>	<b>(11)</b>	<b>3220</b>		
<b>(11)</b>	<b>4446</b>	<b>(11)</b>	<b>3220</b>	<b>(21)</b>	3-2002		
<b>(21)</b>	5065-2005	<b>(21)</b>	3-2002	<b>(22)</b>	14.1.2002		
<b>(22)</b>	12.8.2005	<b>(22)</b>	14.1.2002	<b>(73)</b>	VITOGAZ ČR, s. r. o., Praha 9, CZ;		
<b>(73)</b>	CS-BETON, s. r. o., Litoměřice, CZ;	<b>(73)</b>	VITOGAZ ČR, s. r. o., Praha 9, CZ;	<b>(54)</b>	<b>Poistný prostriedok na zabránenie neoprávnenej manipulácii s obsahom tlakových nádob vybavených ventilom s ružicou</b>		
<b>(54)</b>	<b>Odtoková štrbinová rúra</b>						
<b>9 (51)</b>	<b>E04H 12/00, H02G 7/20, H02G 7/00</b>	<b>9 (51)</b>	<b>F17C 13/00</b>	<b>(11)</b>	<b>3221</b>		
<b>(11)</b>	<b>3379</b>	<b>(11)</b>	<b>3221</b>	<b>(21)</b>	4-2002		
<b>(21)</b>	215-2002	<b>(21)</b>	4-2002	<b>(22)</b>	14.1.2002		
<b>(22)</b>	22.7.2002	<b>(22)</b>	14.1.2002	<b>(73)</b>	VITOGAZ ČR, s. r. o., Praha, CZ;		
<b>(73)</b>	Elektrovod Holding, a. s., Bratislava, SK;	<b>(73)</b>	VITOGAZ ČR, s. r. o., Praha, CZ;	<b>(54)</b>	<b>Poistný prostriedok na zabránenie neoprávnenej manipulácii s obsahom tlakových nádob vybavených guľôčkovým ventilom</b>		
<b>(54)</b>	<b>Stavebnicový stožiar, najmä na rýchle vybudovanie provizórnej prenosovej cesty elektrickej energie</b>						
<b>9 (51)</b>	<b>E06B 1/70</b>	<b>9 (51)</b>	<b>F24H 1/18, F24H 1/48</b>	<b>(11)</b>	<b>4321</b>		
<b>(11)</b>	<b>4447</b>	<b>(11)</b>	<b>4321</b>	<b>(21)</b>	180-2005		
<b>(21)</b>	5083-2005	<b>(21)</b>	180-2005	<b>(22)</b>	12.8.2005		
<b>(22)</b>	6.9.2005	<b>(22)</b>	12.8.2005	<b>(73)</b>	Macura Ján, Biely Kostol, SK;		
<b>(73)</b>	Skala Luděk, Plaňany, CZ; Knížek Josef, Kolín, CZ;	<b>(73)</b>	Macura Ján, Biely Kostol, SK;	<b>(54)</b>	<b>Ohrievač vody</b>		
<b>(54)</b>	<b>Okenný parapet</b>						



**9 (51) G05D 22/00****(11) 4490**

(21) 198-2005

(22) 21.9.2005

(73) VUJE, a. s., Trnava, SK;

**(54) Eliminátor kondenzácie vlhkosti vzduchu****9 (51) H02G 3/14****(11) 4471**

(21) 5098-2005

(22) 16.8.2002

(73) Günther Spelsberg GmbH &amp; Co. KG, Schalksmühle, DE;

**(54) Elektrická inštaláčna škatuľa****9 (51) H01H 33/00****(11) 3545**

(21) 271-2002

(22) 18.9.2002

(73) SEZ Krompachy, a. s., Krompachy, SK;

**(54) Vonkajší odpájač na práce pod napätím**

(51)	(11)	(51)	(11)	(51)	(11)	(51)	(11)
B65D 1/02	4427	E06B 1/70	4447	F17C 13/00	3220	H01H 33/00	3545
E01C 11/00	4446	E06B 9/26	3470	F24H 1/18	4321	H02G 3/14	4471
E04H 12/00	3379	F17C 13/00	3221	G05D 22/00	4490		

**TH2K****Opravy chýb alebo zmeny všeobecne****(21) 13-2009****(54) Obálka na distribúciu kompaktných diskov a po-  
lovýrobo na jej zhotovenie**

Vestník 8/2009 - BA2K, str. 68

# ČASŤ

**EURÓPSKE PATENTY  
S URČENÍM PRE SLOVENSKÚ REPUBLIKU**

### Kódy na označovanie jednotlivých druhov dokumentov (Štandard WIPO ST. 16)

<b>T1</b>	Preklad patentových nárokov európskej patentovej prihlášky	<b>T3</b>	Preklad európskeho patentového spisu
<b>T2</b>	Opravený preklad patentových nárokov európskej patentovej prihlášky	<b>T4</b>	Opravený preklad európskeho patentového spisu
		<b>T5</b>	Preklad zmeneného európskeho patentového spisu

### Číselné kódy na označovanie bibliografických údajov (Štandard WIPO ST. 9)

<b>(11)</b>	Číslo dokumentu	<b>(62)</b>	Číslo pôvodnej prihlášky v prípade vylúčenej prihlášky
<b>(21)</b>	Číslo prihlášky	<b>(71)</b>	Meno (názov) prihlasovateľa (-ov)
<b>(22)</b>	Dátum podania prihlášky	<b>(72)</b>	Meno pôvodcu (-ov)
<b>(24)</b>	Dátum nadobudnutia účinkov európskeho patentu	<b>(73)</b>	Meno (názov) majiteľa (-ov)
<b>(31)</b>	Číslo prioritnej prihlášky	<b>(74)</b>	Meno (názov) zástupcu (-ov)
<b>(32)</b>	Dátum podania prioritnej prihlášky	<b>(86)</b>	Číslo podania medzinárodnej prihlášky podľa PCT
<b>(33)</b>	Krajina alebo regionálna organizácia priority	<b>(87)</b>	Číslo zverejnenia medzinárodnej prihlášky podľa PCT
<b>(45)</b>	Dátum sprístupnenia prekladu patentového spisu alebo zmeneného patentového spisu	<b>(96)</b>	Číslo a dátum podania európskej patentovej prihlášky
<b>(46)</b>	Dátum sprístupnenia prekladu patentových nárokov	<b>(97)</b>	Číslo a dátum zverejnenia európskej patentovej prihlášky alebo vydania európskeho patentového spisu
<b>(48)</b>	Dátum sprístupnenia opraveného prekladu patentových nárokov alebo patentového spisu		
<b>(51)</b>	Medzinárodné patentové triedenie		
<b>(54)</b>	Názov		

Poznámka:

Číslo uvádzané pred kódom **(51)** znamená verziu Medzinárodného patentového triedenia.

### Kódy na označovanie záhlaví oznámení publikovaných vo Vestníku ÚPV SR (Štandard WIPO ST. 17)

<b>BA9A</b>	Sprístupnené preklady a opravené preklady patentových nárokov európskych patentových prihlášok
<b>SC4A</b>	Sprístupnené preklady a opravené preklady európskych patentových spisov
<b>SC4A</b>	Sprístupnené preklady zmenených európskych patentových spisov
<b>FA9A</b>	Zastavené konania o európskych patentových prihláškach z dôvodu späťvzatia
<b>GA9A</b>	Zmeny európskych patentových prihlášok na národné prihlášky
<b>MA4A</b>	Zaniknuté európske patenty vzdaním sa patentu
<b>MC4A</b>	Zrušené európske patenty
<b>MG4A</b>	Čiastočne zrušené európske patenty
<b>MK4A</b>	Zaniknuté európske patenty uplynutím doby platnosti
<b>MM4A</b>	Zaniknuté európske patenty pre nezaplatenie udržiavacích poplatkov
<b>PC9A</b>	Prevody a prechody práv na európske patentové prihlášky
<b>PC4A</b>	Prevody a prechody práv na európske patenty
<b>PD9A</b>	Zmeny dispozičných práv na európske patentové prihlášky (zálohy)
<b>PD4A</b>	Zmeny dispozičných práv na európske patenty (zálohy)
<b>PD9A</b>	Zmeny dispozičných práv na európske patentové prihlášky (ukončenie zálohov)
<b>PD4A</b>	Zmeny dispozičných práv na európske patenty (ukončenie zálohov)
<b>QA9A</b>	Ponuky licencií na európske patentové prihlášky
<b>QA4A</b>	Ponuky licencií na európske patenty
<b>QB9A</b>	Licenčné zmluvy registrované alebo udelené na európske patentové prihlášky
<b>QB4A</b>	Licenčné zmluvy registrované alebo udelené na európske patenty
<b>QC9A</b>	Ukončenie platnosti licenčných zmlúv na európske patentové prihlášky
<b>QC4A</b>	Ukončenie platnosti licenčných zmlúv na európske patenty

## Opravy a zmeny

### Opravy v európskych patentových prihláškach

- HA9A** Doplnenie pôvodcu (-ov)
- HB9A** Opravy mien
- HC9A** Zmeny mien
- HD9A** Opravy adries
- HE9A** Zmeny adries
- HF9A** Opravy dátumov
- HG9A** Opravy zatriedenia podľa MPT
- HH9A** Opravy chýb alebo zmeny všeobecne
- HK9A** Opravy tlačových chýb vo Vestníku ÚPV SR

### Opravy v európskych patentoch

- TA4A** Doplnenie pôvodcu (-ov)
- TB4A** Opravy mien
- TC4A** Zmeny mien
- TD4A** Opravy adries
- TE4A** Zmeny adries
- TF4A** Opravy dátumov
- TG4A** Opravy zatriedenia podľa MPT
- TH4A** Opravy chýb alebo zmeny všeobecne
- TK4A** Opravy tlačových chýb vo Vestníku ÚPV SR

**SC4A Sprístupnené preklady európskych patentových spisov**

(11)	(51)	(11)	(51)	(11)	(51)	(11)	(51)
5583	C07C 59/00	5603	C04B 28/00	5623	E06B 1/00	5643	F16H 7/08
5584	B29C 47/58	5604	B29B 7/00	5624	B22D 25/00	5644	A01N 43/64
5585	C07C 217/00	5605	A61K 39/39	5625	C07F 15/00	5645	E04G 25/00
5586	B61D 23/00	5606	B41N 1/12	5626	A61K 31/7042	5646	F23Q 13/00
5587	A61K 31/33	5607	A61K 8/18	5627	C07K 14/435	5647	B65D 77/10
5588	A61M 5/14	5608	C07D 213/00	5628	H02K 5/15	5648	E06B 3/66
5589	B01F 11/00	5609	B29D 30/20	5629	B65D 71/00	5649	B62D 65/00
5590	B21D 13/00	5610	C07D 249/00	5630	B29C 45/00	5650	G08B 17/00
5591	C07K 14/435	5611	C07D 403/00	5631	A61K 9/16	5651	C07D 223/00
5592	C07D 209/00	5612	C08J 9/00	5632	B25B 5/00	5652	C04B 40/00
5593	D04H 1/42	5613	B23B 31/12	5633	A23L 1/30	5653	A61K 35/22
5594	F25J 3/00	5614	C08G 69/00	5634	A24B 13/00	5654	A61K 47/44
5595	A61K 9/51	5615	C12N 9/04	5635	C08F 16/00	5655	A01N 43/64
5596	A61K 31/4353	5616	C07D 235/00	5636	C07K 7/00	5656	G21F 5/005
5597	A61K 9/00	5617	E04F 19/04	5637	F16C 11/06	5657	C12P 7/62
5598	B61G 7/00	5618	B02C 19/06	5638	A61K 9/12	5658	A61K 9/16
5599	C07D 491/00	5619	A61K 31/495	5639	C07D 487/00	5659	F04D 13/06
5600	C07K 7/00	5620	A61K 31/4162	5640	C07D 405/00	5660	A61K 9/08
5601	B61B 12/00	5621	B30B 11/22	5641	F03D 1/00	5661	B23H 7/26
5602	F41B 15/00	5622	B60P 7/06	5642	F16K 43/00		

**9 (51) A01N 43/64****(11) E 5644**

(96) 06775968.8, 4.9.2006

(97) 1921918, 6.5.2009

(24) 6.5.2009

(31) 05388072

(32) 5.9.2005

(33) EP

(73) Cheminova A/S, Lemvig, DK;

(72) Pedersen Morten, Lemvig, DK;

(74) Majlingová Marta, Ing., Bratislava, SK;

(86) PCT/DK2006/000483

(87) WO 2007/028387

**(54) Koncentrované tekuté prostriedky s triazolovými fungicídmi****9 (51) A01N 43/64, A01P 3/00, A01N 43/02****(11) E 5655**

(96) 07102911.0, 19.3.2003

(97) 1790226, 24.6.2009

(24) 24.6.2009

(31) 10212704

(32) 21.3.2002

(33) DE

(73) BASF SE, Ludwigshafen, DE;

(72) Ammermann Eberhard, Heppenheim, DE; Stierl Reinhard, Kaohsiung County, TW; Lorenz Gisela, Neustadt, DE; Schöfl Ulrich, Brühl, DE; Strathmann, Siegfried, Limburgerhof, DE; Schelberger Klaus, Gönheim, DE; Christen Thomas, Dannstadt, DE;

(74) Žovicová Viera, Mgr., Bratislava, SK;

**(54) Fungicídne zmesi****9 (51) A23L 1/30, A61P 25/00, A61K 47/48****(11) E 5633**

(96) 04001937.4, 29.1.2004

(97) 1559430, 15.4.2009

(24) 15.4.2009

(73) INDENA S.p.A., Milano, IT;

(72) Morazzoni Paolo, Milano, IT; Petrini Orlando, Ingelheim am Rhein, DE; Scholey Andrew, Ingelheim am Rhein, DE; Kennedy David, Ingelheim am Rhein, DE;

(74) Fajnorová Mária, Ing., Bratislava, SK;

**(54) Použitie komplexov ginkga na zlepšenie poznávacích funkcií a zmiernenie mentálneho vyčerpania****9 (51) A24B 13/00, A24B 15/00****(11) E 5634**

(96) 03781248.4, 19.12.2003

(97) 1575383, 6.5.2009

(24) 6.5.2009

(31) 0203776, 322469

(32) 19.12.2002, 19.12.2002

(33) SE, US

(73) Swedish Match North Europe AB, Stockholm, SE;

(72) LUNDIN Jörgen, UPPLANDS-VÄSBY, SE; HODIN Fredrik, RÖNNINGE, SE; ARNARP Jan, STOCKHOLM, SE;

(74) Čechvalová Dagmar, Bratislava, SK;

(86) PCT/SE2003/002031

(87) WO 2004/056218

**(54) Vlhká zmes šnupavého tabaku obsahujúca najmenej jedno zahusťovacie činidlo a spôsob jeho výroby**

**9 (51) A61K 8/18, A23K 1/18, A61K 33/42, A23K 1/175**  
**(11) E 5607**  
 (96) 05752807.7, 16.6.2005  
 (97) 1761236, 11.3.2009  
 (24) 11.3.2009  
 (31) 0407216  
 (32) 30.6.2004  
 (33) FR  
 (73) Royal Canin S.A., Aimargues, FR;  
 (72) NGUYEN Tan Hung, Saint Ave, FR; SERGHE-  
 RAERT Renaud, Fabregues, FR;  
 (74) PATENTSERVIS BRATISLAVA, a. s., Brati-  
 slava, SK;  
 (86) PCT/EP2005/052804  
 (87) WO 2006/010672  
**(54) Postup inhibície prebiotického efektu potravi-  
 nových proteínov**

**9 (51) A61K 9/00, A61K 9/70, A61K 31/337,**  
**A61K 47/38, A61P 27/00**  
**(11) E 5597**  
 (96) 03764333.5, 30.6.2003  
 (97) 1521572, 4.3.2009  
 (24) 4.3.2009  
 (31) 395840 P, 432721 P  
 (32) 15.7.2002, 12.12.2002  
 (33) US, US  
 (73) Alcon, Inc., Hünenberg, CH;  
 (72) KABRA Bhagwati P., Euless, Texas, US; HO-  
 WIE Janet D., Keller, TX, US; TIAN Youqin,  
 Colleyville, TX, US; MARSH David Allen, Fort  
 Worth, TX, US; GRAFF Gustav, Cleburne, TX, US;  
 (74) Bušová Eva, JUDr., Bratislava, SK;  
 (86) PCT/US2003/020706  
 (87) WO 2004/006889  
**(54) Biologicky rozložiteľný film na oftalmické po-  
 dávanie liečiv**

**9 (51) A61K 9/08, A61K 31/185, A61K 47/36,**  
**A61P 27/00**  
**(11) E 5660**  
 (96) 06818627.9, 17.11.2006  
 (97) 1948131, 18.3.2009  
 (24) 18.3.2009  
 (31) 102005055275  
 (32) 17.11.2005  
 (33) DE  
 (73) URSAPHARM Arzneimittel GmbH & Co. KG,  
 Saarbrücken, DE;  
 (72) HOLZER Frank, St. Ingbert, DE; GROSS Do-  
 rothea, St. Ingbert, DE;  
 (74) Bušová Eva, JUDr., Bratislava, SK;  
 (86) PCT/EP2006/011053  
 (87) WO 2007/057201  
**(54) Farmaceutická kompozícia neobsahujúca dex-  
 pantenol, vápenaté ióny a fosfáty a použitie  
 činidla chelatujujúceho vápnik a oftalmologicky  
 znášateľného regulátora viskozity**

**9 (51) A61K 9/12**  
**(11) E 5638**  
 (96) 02753549.1, 27.8.2002  
 (97) 1420759, 6.5.2009  
 (24) 6.5.2009  
 (31) 315386 P

(32) 28.8.2001  
 (33) US  
 (73) SCHERING CORPORATION, Kenilworth, NJ,  
 US;  
 (72) SEQUEIRA Joel A., Edison, NJ, US; SHARPE  
 Stefan A., Jersey City, NJ, US; HART John L.,  
 Bedminster, NJ, US;  
 (74) Majlingová Marta, Ing., Bratislava, SK;  
 (86) PCT/US2002/027336  
 (87) WO 2003/020253  
**(54) Farmaceutické prostriedky na liečenie astmy**

**9 (51) A61K 9/16, A61K 9/70, A61K 31/485**  
**(11) E 5631**  
 (96) 05713575.8, 15.2.2005  
 (97) 1718258, 25.3.2009  
 (24) 25.3.2009  
 (31) 547196 P  
 (32) 23.2.2004  
 (33) US  
 (73) EURO-CELTIQUE S.A., Luxembourg, LU;  
 (72) REIDENBERG Bruce, Rye, New York NY, US;  
 SHEVCHUK Ihor, Yonkers, NY, US; TAVA-  
 RES Lino, Kinnelon, NJ, US; LONG Kevin, Oak  
 Ridge, NJ, US; MASKIEWICZ Richard, Red-  
 lands, CA, US; SHAMEEM Mohammed, Nanuet,  
 NY, US;  
 (74) Bušová Eva, JUDr., Bratislava, SK;  
 (86) PCT/US2005/004741  
 (87) WO 2005/081825  
**(54) Transdermálne zariadenie na aplikáciu opioidov  
 odolávajúce zneužitiu**

**9 (51) A61K 9/16, A23K 1/175, A23L 1/03**  
**(11) E 5658**  
 (96) 03787792.5, 12.8.2003  
 (97) 1551763, 15.4.2009  
 (24) 15.4.2009  
 (31) 02078336  
 (32) 12.8.2002  
 (33) EP  
 (73) Bio Minerals N.V., Destelbergen, BE;  
 (72) VANDEN BERGHE Dirk André Richard, Laar-  
 ne, BE;  
 (74) PATENTSERVIS BRATISLAVA, a. s., Brati-  
 slava, SK;  
 (86) PCT/EP2003/009009  
 (87) WO 2004/016551  
**(54) Spôsob výroby extrudátu obsahujúceho kyse-  
 linu kremičitú, uvedený extrudát, jeho použi-  
 tie a farmaceutický prostriedok obsahujúci  
 uvedený extrudát**

**9 (51) A61K 9/51, A61K 31/21, A61K 31/28,**  
**A61K 31/275, A61K 31/185**  
**(11) E 5595**  
 (96) 04727195.2, 14.4.2004  
 (97) 1638539, 31.12.2008  
 (24) 31.12.2008  
 (31) 607446  
 (32) 25.6.2003  
 (33) US  
 (73) Université de Montréal, Montréal, CA;  
 (72) Sant Vinayak, Montreal, Quebec, CA; Leroux Jean-  
 -Christophe, Montreal, Quebec, CA;  
 (74) Majlingová Marta, Ing., Bratislava, SK;

- (86) PCT/CA2004/000561  
 (87) WO 2004/112757  
**(54) Farmaceutické prostriedky obsahujúce ph-senzitívne blokové kopoliméry a hydrofóbny liek**
- 
- 9 (51) A61K 31/33**  
**(11) E 5587**  
 (96) 04797701.2, 8.11.2004  
 (97) 1725229, 4.3.2009  
 (24) 4.3.2009  
 (31) 10354893  
 (32) 24.11.2003  
 (33) DE  
 (73) HF ARZNEIMITTELFORSCHUNG GmbH, Werne, DE;  
 (72) MOORMANN Joachim, Werne, DE; OPITZ Klaus, Münster, DE; WINTERHOFF Hilke, Münster, DE;  
 (74) ROTT, RŮŽIČKA & GUTTMANN, v. o. s., Bratislava, SK;  
 (86) PCT/EP2004/012605  
 (87) WO 2005/053673  
**(54) Použitie dezoxypeganínu na liečenie schizofrénnych psychóz**
- 
- 9 (51) A61K 31/4162, A61P 35/00, A61P 31/00, A61P 25/00, A61P 17/00, A61P 19/00, A61P 9/00**  
**(11) E 5620**  
 (96) 05701307.0, 2.2.2005  
 (97) 1711177, 28.5.2008  
 (24) 28.5.2008  
 (31) 541452 P  
 (32) 3.2.2004  
 (33) US  
 (73) Pfizer Italia S.r.l., Latina, IT;  
 (72) FANCELLI Daniele, Milano, IT; BINDI Simona, Firenze, IT; VARASI Mario, Milano, IT; VIANELLO Paola, Milano, IT; VIOGLIO Sergio, Cusano Milanino, IT; TESEI Dania, Ancona, IT;  
 (74) Bušová Eva, JUDr., Bratislava, SK;  
 (86) EP2005/001021  
 (87) WO2005/074922  
**(54) 1H-Tieno[2,3-c]pyrazolové deriváty užitočné ako inhibítory kinázy I**
- 
- 9 (51) A61K 31/4353, A61P 35/00, A61K 9/08, A61K 47/12**  
**(11) E 5596**  
 (96) 04816422.2, 17.12.2004  
 (97) 1696913, 4.3.2009  
 (24) 4.3.2009  
 (31) 0315312  
 (32) 23.12.2003  
 (33) FR  
 (73) PIERRE FABRE MEDICAMENT, Boulogne-Billancourt, FR;  
 (72) LEVERD Elie, Castres, FR; BOUGARET Joël, Francarville, FR; IBARRA Marie-Dominique, Souilhanel, FR;  
 (74) PATENTSERVIS BRATISLAVA, a. s., Bratislava, SK;  
 (86) PCT/FR2004/003287  
 (87) WO 2005/070425  
**(54) Farmaceutický prípravok na parenterálne podanie vinflunínu, postup jeho prípravy a použitie**
- 
- 9 (51) A61K 31/495, A61P 3/00**  
**(11) E 5619**  
 (96) 06754160.7, 2.6.2006  
 (97) 1893208, 13.5.2009  
 (24) 13.5.2009  
 (31) MI20051193  
 (32) 24.6.2005  
 (33) IT  
 (73) AZIENDE CHIMICHE RIUNITE ANGELINI FRANCESCO A.C.R.A.F. S.p.A., Roma, IT;  
 (72) GARRONE Beatrice, Morsasco, IT; MAGNANI Maurizio, Firenze, IT; FURLOTTI Guido, Roma, IT; CAZZOLLA Nicola, Albano Laziale, IT; GUGLIELMOTTI Angelo, Roma, IT;  
 (74) Bušová Eva, JUDr., Bratislava, SK;  
 (86) PCT/EP2006/005390  
 (87) WO 2006/136284  
**(54) Farmaceutická kompozícia obsahujúca 1-(3-chlórfenyl)-3-alkylpiperazín pre liečbu porúch chuti**
- 
- 9 (51) A61K 31/7042, A61P 25/00, A61K 31/185**  
**(11) E 5626**  
 (96) 03780370.7, 9.12.2003  
 (97) 1581235, 6.5.2009  
 (24) 6.5.2009  
 (31) 0228723  
 (32) 9.12.2002  
 (33) GB  
 (73) Cambridge Biotechnology Ltd, Cambridge, GB;  
 (72) Richardson Peter, PO Box 230, Cambridge, GB;  
 (74) Žovicová Viera, Mgr., Bratislava, SK;  
 (86) PCT/GB2003/005379  
 (87) WO 2004/052377  
**(54) Použitie spongozínu (2-metoxadenozínu) na liečbu bolesti, najmä hyperalgézie**
- 
- 9 (51) A61K 35/22, A61K 38/22**  
**(11) E 5653**  
 (96) 03808742.5, 8.10.2003  
 (97) 1553959, 8.4.2009  
 (24) 8.4.2009  
 (31) 02022763  
 (32) 11.10.2002  
 (33) EP  
 (73) Solvay Pharmaceuticals GmbH, Hannover, DE;  
 (72) Ban Ivan, Hannover, DE; Gerling Klaus-Guenther, Winsen/Aller, DE; Mueller Hans-Joerg, Hannover, DE; Wachsmann Stefan, Hannover, DE;  
 (74) PATENTSERVIS BRATISLAVA, a. s., Bratislava, SK;  
 (86) PCT/EP2003/050703  
 (87) WO 2004/035067  
**(54) Spôsob získavania prírodnej zmesi konjugovaných konských estrogénov**
-

**9 (51) A61K 39/39, A61K 39/21, A61K 39/245, A61K 39/215**  
**(11) E 5605**  
 (96) 04805451.4, 15.11.2004  
 (97) 1696954, 29.10.2008  
 (24) 29.10.2008  
 (31) 0313406  
 (32) 17.11.2003  
 (33) FR  
 (73) Sanofi Pasteur, Lyon Cedex 07, FR;  
 (72) Haensler Jean, Grezieu la Varenne, FR;  
 (74) Tomeš Pavol, Ing., Bratislava, SK;  
 (86) PCT/FR2004/002911  
 (87) WO 2005/049080  
**(54) Vakcinálna kompozícia adjuvovaná alkylfosfatidylocholínom**

**9 (51) A61K 47/44, A61K 9/02, A61K 9/20**  
**(11) E 5654**  
 (96) 03703650.6, 14.2.2003  
 (97) 1474174, 6.5.2009  
 (24) 6.5.2009  
 (31) 0200475  
 (32) 15.2.2002  
 (33) SE  
 (73) DSM IP Assets B.V., TE Heerlen, NL;  
 (72) Herslöf Bengt, Stockholm, SE;  
 (74) Čechvalová Dagmar, Bratislava, SK;  
 (86) PCT/SE2003/000251  
 (87) WO 2003/068267  
**(54) Kompozícia na perorálne alebo rektálne podávanie**

**9 (51) A61M 5/14**  
**(11) E 5588**  
 (96) 05715110.2, 21.3.2005  
 (97) 1727576, 4.3.2009  
 (24) 4.3.2009  
 (31) 556863 P, 200400493  
 (32) 26.3.2004, 26.3.2004  
 (33) US, DK  
 (73) Unomedical A/S, Birkerød, DK;  
 (72) KORNERUP Grete, Vipperød, DK; MOGENSEN Lasse Wesseltoft, Söborg, DK; GÖRANSSON Magnus Walter, Malmö, SE;  
 (74) Čechvalová Dagmar, Bratislava, SK;  
 (86) PCT/DK2005/000189  
 (87) WO 2005/092410  
**(54) Infúzna súprava**

**9 (51) B01F 11/00**  
**(11) E 5589**  
 (96) 06753504.7, 5.5.2006  
 (97) 1879688, 22.4.2009  
 (24) 22.4.2009  
 (31) 0509418  
 (32) 9.5.2005  
 (33) GB  
 (73) Orion Diagnostica Oy, Espoo, FI;  
 (72) LUOTOLA Juhani, Espoo, FI; SILLANPÄÄ Teuvo, Espoo, FI;  
 (74) Tomeš Pavol, Ing., Bratislava, SK;  
 (86) PCT/EP2006/004243  
 (87) WO 2006/119932  
**(54) Sonifikácia média**

**9 (51) B02C 19/06, B02C 13/00, B02C 23/18, B02C 23/00, B01J 2/00**  
**(11) E 5618**  
 (96) 03799481.1, 15.12.2003  
 (97) 1572367, 8.4.2009  
 (24) 8.4.2009  
 (31) 21282002  
 (32) 13.12.2002  
 (33) CH  
 (73) Syngenta Participations AG, Basel, CH;  
 (72) Hauk Gerhard, Muenchwilten, CH;  
 (74) Čechvalová Dagmar, Bratislava, SK;  
 (86) PCT/EP2003/014244  
 (87) WO 2004/054718  
**(54) Spôsob na potiahnutie jemne mletej pevnej látky**

**9 (51) B21D 13/00, E04C 2/08**  
**(11) E 5590**  
 (96) 06121479.7, 29.9.2006  
 (97) 1772206, 13.5.2009  
 (24) 13.5.2009  
 (31) 20055541  
 (32) 7.10.2005  
 (33) FI  
 (73) Rautaruukki OYJ, Helsinki, FI;  
 (72) Kuunila Keijo, Jokioinen, FI; Tanhuanpää Janne, Loimaa, FI;  
 (74) Litváková Edita, Ing., Bratislava, SK;  
**(54) Tenká doska, spôsob výroby tenkej dosky a zariadenie na výrobu tenkej dosky**

**9 (51) B22D 25/00, B22D 17/00**  
**(11) E 5624**  
 (96) 03405858.6, 2.12.2003  
 (97) 1537928, 11.2.2009  
 (24) 11.2.2009  
 (73) Sabemo SA, Basel, CH;  
 (72) Schärer Mirko, Ravoire, CH;  
 (74) Holoubková Mária, Ing., Bratislava, SK;  
**(54) Spôsob a zariadenie na výrobu tixotropnej kovovej zliatiny**

**9 (51) B23B 31/12**  
**(11) E 5613**  
 (96) 05027473.7, 15.12.2005  
 (97) 1683596, 1.4.2009  
 (24) 1.4.2009  
 (31) 102005003034  
 (32) 22.1.2005  
 (33) DE  
 (73) SMW-AUTOBLOK Spannsysteme GmbH, Meckenbeuren, DE;  
 (72) Rehm Fritz, Dipl.-Ing., Oberteuringen, DE;  
 (74) Holoubková Mária, Ing., Bratislava, SK;  
**(54) Upínacia vložka pre upínacie čeluste**



**9 (51) B23H 7/26, B23Q 16/00****(11) E 5661**

(96) 06016993.5, 16.8.2006

(97) 1767301, 27.5.2009

(24) 27.5.2009

(31) 15362005

(32) 21.9.2005

(33) CH

(73) F-Tool International AG, Schoeffland, CH;

(72) Troxler Ferdinand, Schenk, CH;

(74) Bušová Eva, JUDr., Bratislava, SK;

**(54) Upínacie zariadenie pre upínanie obrobkov****9 (51) B25B 5/00****(11) E 5632**

(96) 07012169.4, 21.6.2007

(97) 1878539, 15.4.2009

(24) 15.4.2009

(31) MI20061226

(32) 26.6.2006

(33) IT

(73) UNIVER S.p.A., Milano, IT;

(72) Migliori Luciano, Milan, IT;

(74) Majlingová Marta, Ing., Bratislava, SK;

**(54) Upínacie a/alebo strediacie zariadenie pre obrobky, s ručne nastaviteľnými pracovnými polohami****9 (51) B29B 7/00****(11) E 5604**

(96) 06754734.9, 12.1.2006

(97) 1855858, 1.4.2009

(24) 1.4.2009

(31) 102005007979

(32) 22.2.2005

(33) DE

(73) KraussMaffei Technologies GmbH, München, DE;

(72) SOECHTIG Wolfgang, Germering, DE; RENKL Josef, Markt Indersdorf, DE; BERCHTENBREITER Ernst, Kissing, DE;

(74) Bušová Eva, JUDr., Bratislava, SK;

(86) PCT/EP2006/050181

(87) WO 2006/089816

**(54) Zmiešavacia hlava pre vysoko viskózný východzí materiál****9 (51) B29C 45/00****(11) E 5630**

(96) 03017406.4, 31.7.2003

(97) 1386713, 17.6.2009

(24) 17.6.2009

(31) 10234947

(32) 31.7.2002

(33) DE

(73) Kunststoff-Technik Scherer &amp; Trier GmbH &amp; Co. KG, Michelau, DE;

(72) Trier Lothar, Michelau, DE;

(74) Majlingová Marta, Ing., Bratislava, SK;

**(54) Plastový výlisok tvarovaný vstrekaním****9 (51) B29C 47/58, B01D 29/66****(11) E 5584**

(96) 04801100.1, 9.12.2004

(97) 1737640, 25.2.2009

(24) 25.2.2009

(31) 1152004

(32) 28.1.2004

(33) AT

(73) EREMA Engineering Recycling Maschinen und Anlagen Gesellschaft m.b.H., Ansfelden-Linz, AT;

(72) BACHER Helmut, St. Florian, AT; SCHULZ Hel-

muth, Linz, AT; WENDELIN Georg, Linz, AT;

(74) Guniš Jaroslav, Mgr., Bratislava, SK;

(86) PCT/AT2004/000433

(87) WO 2005/072932

**(54) Spätne preplachovateľné filtračné zariadenie****9 (51) B29D 30/20****(11) E 5609**

(96) 06807040.8, 6.10.2006

(97) 1957261, 6.5.2009

(24) 6.5.2009

(31) 102005055609

(32) 22.11.2005

(33) DE

(73) Continental Aktiengesellschaft, Hannover, DE;

(72) WINKLER Jens, Hannover, DE; LUDWIG Jens,

Hannover, DE; LINNE Stefan, Wedemark, DE;

THOMFOHRDE Claudia, Leiferde, DE;

(74) Čechvalová Dagmar, Bratislava, SK;

(86) PCT/EP2006/067138

(87) WO 2007/060054

**(54) Prepravný a výrobný systém na použitie pri konfekcii surových pneumatík****9 (51) B30B 11/22****(11) E 5621**

(96) 02794743.1, 2.8.2002

(97) 1420944, 8.4.2009

(24) 8.4.2009

(31) 20012822, 20012903

(32) 3.8.2001, 10.8.2009

(33) CZ, CZ

(73) Ruf GmbH &amp; Co KG, Zaisertshofen, DE;

(72) Ruf Hans, Tussenhausen, DE;

(74) Čechvalová Dagmar, Bratislava, SK;

(86) PCT/EP2002/008633

(87) WO 2003/016033

**(54) Zariadenie na briketovanie****9 (51) B41N 1/12, B41C 1/02, B41N 1/00****(11) E 5606**

(96) 05110333.1, 4.11.2005

(97) 1655145, 30.7.2008

(24) 30.7.2008

(31) 102004053824

(32) 4.11.2004

(33) DE

(73) Folex Coating GmbH, Köln, DE;

(72) Schleussner Martin, Köln, DE; Weber Arne, Aachen,

DE; Dietrich Thomas, Köln, DE;

(74) Bušová Eva, JUDr., Bratislava, SK;

**(54) Tlačiarenská forma pre laky**

**9 (51) B60P 7/06****(11) E 5622**

(96) 06016413.4, 7.8.2006

(97) 1754629, 8.4.2009

(24) 8.4.2009

(31) 202005012945 U

(32) 15.8.2005

(33) DE

(73) YMOS GmbH, Idar-Oberstein, DE;

(72) Kley Frank, Dipl.-Ing., Gimbweiler, DE; Buschmeier Konrad, Dipl.-Ing., Salzkotten, DE;

(74) ROTT, RŮŽIČKA &amp; GUTTMANN, v. o. s., Bratislava, SK;

**(54) Zariadenie na upevnenie nákladu v motorovom vozidle****9 (51) B61B 12/00****(11) E 5601**

(96) 07354022.1, 16.4.2007

(97) 1849675, 4.3.2009

(24) 4.3.2009

(31) 0603679

(32) 25.4.2006

(33) FR

(73) POMAGALSKI, Voreppe, FR;

(72) Revenant Nicolas, Echirrolles, FR;

(74) Hörmannová Zuzana, Ing., Bratislava, SK;

**(54) Spôsob regulácie lanovej dráhy s úsekom na reguláciu odstupu a zariadenie na uskutočnenie tohto spôsobu****9 (51) B61D 23/00, B61D 1/00****(11) E 5586**

(96) 02791822.6, 13.12.2002

(97) 1458603, 4.3.2009

(24) 4.3.2009

(31) 10164045

(32) 24.12.2001

(33) DE

(73) Bombardier Transportation GmbH, Berlin, DE;

(72) Hartung Heiko, Moritzburg, DE; Moschner Lothar, Lobau, DE; Czarschka Steffen, Schopstal, DE;

(74) ROTT, RŮŽIČKA &amp; GUTTMANN, v. o. s., Bratislava, SK;

(86) PCT/EP2002/014245

(87) WO 2003/055729

**(54) Ramená schodišťového usporiadania vozidla pre cestujúcich****9 (51) B61G 7/00, B61G 9/00****(11) E 5598**

(96) 04729785.8, 27.4.2004

(97) 1626886, 11.3.2009

(24) 11.3.2009

(31) 0301528

(32) 26.5.2003

(33) SE

(73) DELLNER COUPLERS AB, Falun, SE;

(72) WESTMAN Anders, Falun, SE; JERNBERG Gunnar, Borlänge, SE; ERIKSSON Mats, Borlänge, SE;

(74) Bušová Eva, JUDr., Bratislava, SK;

(86) PCT/SE2004/000638

(87) WO 2004/103790

**(54) Objímková spojka pre spojky vozidiel****9 (51) B62D 65/00, B23K 37/047****(11) E 5649**

(96) 06707155.5, 22.2.2006

(97) 1858750, 15.4.2009

(24) 15.4.2009

(31) 202005003913 U

(32) 9.3.2005

(33) DE

(73) KUKA Systems GmbH, Augsburg, DE;

(72) KRAUS Gerhard, Friedberg, DE; KIKUT Botho, Augsburg, DE; MAISCHBERGER Johann, Dinkelscherben, DE; STURM Thomas, Wiedenzhausen, DE;

(74) Čechvalová Dagmar, Bratislava, SK;

(86) PCT/EP2006/001588

(87) WO 2006/094631

**(54) Zariadenie na výmenu upínacích rámov****9 (51) B65D 71/00, B65D 19/00****(11) E 5629**

(96) 05736463.0, 27.4.2005

(97) 1740484, 1.4.2009

(24) 1.4.2009

(31) 0401137

(32) 30.4.2004

(33) SE

(73) Inter IKEA Systems B.V., Delft, NL;

(72) DICKNER Allan, Älmhult, SE; LÖRGAARD Bo, Halmstad, SE;

(74) PATENTSERVIS BRATISLAVA, a. s., Bratislava, SK;

(86) PCT/SE2005/000609

(87) WO 2005/105599

**(54) Plošina****9 (51) B65D 77/10****(11) E 5647**

(96) 07450229.5, 6.12.2007

(97) 1935805, 29.4.2009

(24) 29.4.2009

(31) 8792006 U

(32) 18.12.2006

(33) AT

(73) TEICH AKTIENGESELLSCHAFT, Weinburg, AT;

(72) Buchinger Christian, St. Pölten, AT; Brandstätter Bernhard, St. Pölten, AT;

(74) Bušová Eva, JUDr., Bratislava, SK;

**(54) Vieko s potiskom s drsným povrchom****9 (51) C04B 28/00, C04B 41/45****(11) E 5603**

(96) 04450023.9, 5.2.2004

(97) 1445242, 26.11.2008

(24) 26.11.2008

(31) 1832003

(32) 6.2.2003

(33) AT

(73) Wopfinger Baustoffindustrie GmbH, Waldegg, AT;

(72) Lorenz Jürgen, Markt-Piesting, AT;

(74) Bušová Eva, JUDr., Bratislava, SK;

**(54) Omietka, respektíve náter fasád**

**9 (51) C04B 40/00, C04B 28/00, C04B 22/00**  
**(11) E 5652**  
 (96) 04712504.2, 19.2.2004  
 (97) 1597214, 8.7.2009  
 (24) 8.7.2009  
 (31) 0304158  
 (32) 25.2.2003  
 (33) GB  
 (73) Construction Research & Technology GmbH, Trostberg, DE;  
 (72) ANGELSKAAR Terje, Berg Dietikon, CH; IWA-TA Raita, Chigasaki, Kanagawa-ken, JP;  
 (74) Žovicová Viera, Mgr., Bratislava, SK;  
 (86) PCT/EP2004/001594  
 (87) WO 2004/076382  
**(54) Kompozícia urýchľovača**

**9 (51) C07C 59/00, C07D 295/00, C07D 261/00, C07D 309/00, C07C 235/00, C07C 311/00, C07C 317/00, A61P 25/00, A61K 31/185**  
**(11) E 5583**  
 (96) 05799330.5, 21.10.2005  
 (97) 1805129, 18.3.2009  
 (24) 18.3.2009  
 (31) 04025003, 04026125, 642100 P  
 (32) 21.10.2004, 4.11.2004, 10.1.2005  
 (33) EP, EP, US  
 (73) Cellzome Limited, Little Chesterford Cambridge, GB;  
 (72) WILSON Francis, Welwyn Garden City, Herts, GB; REID Alison, Cottenham, GB; READER Valerie, Cambridge, GB; HARRISON Richard John, Saffron Walden, Essex, GB; SUNOSE Mihiro, Cambridge, GB; HERNANDEZ-Perni Remedios, Cambridge, GB; MAJOR Jeremy, Cambridge, GB; BOUSSARD Cyrille, Saffron Walden, Essex, GB; SMELT Kathryn, London, GB; TAYLOR Jess, Hertfordshire, GB; LEFORMAL Adeline, Saffron Walden, GB; CANSFIELD Andrew, Cambridge, GB; BURCKHARDT Svenja, Cambridge, GB;  
 (74) PATENTSERVIS BRATISLAVA, a. s., Bratislava, SK;  
 (86) PCT/EP2005/011349  
 (87) WO 2006/045554  
**(54) Bifenylokarboxylové kyseliny a ich deriváty**

**9 (51) C07C 217/00, C07C 211/00**  
**(11) E 5585**  
 (96) 04739583.5, 4.6.2004  
 (97) 1633697, 11.3.2009  
 (24) 11.3.2009  
 (31) 10326097  
 (32) 6.6.2003  
 (33) DE  
 (73) Grünenthal GmbH, Aachen, DE;  
 (72) HELL Wolfgang, Aachen, DE; KEGEL Markus, Aachen, DE; AKTERIES Bernhard, Aachen, DE; BUSCHMANN Helmut, Esplugues de Llobregat, ES; HOLENZ Jörg, Vilanova i la Geltru, ES; LÖBERMANN Hartmut, Aachen, DE; HELLER D., Rostock, DE; DREXLER H.J., Rostock, DE; GLADOW Stefan, Buchs, CH;  
 (74) Hörmannová Zuzana, Ing., Bratislava, SK;

(86) PCT/EP2004/006027  
 (87) WO 2004/108658  
**(54) Spôsob výroby substituovaných 3-aryl-butyl-aminozlúčenín**

**9 (51) C07D 209/00, A61K 31/403, C07D 403/00, C07D 413/00, C07D 401/00**  
**(11) E 5592**  
 (96) 06794466.0, 29.5.2006  
 (97) 1885695, 25.2.2009  
 (24) 25.2.2009  
 (31) 0505432  
 (32) 30.5.2005  
 (33) FR  
 (73) LABORATOIRES FOURNIER S.A., Dijon, FR;  
 (72) Lebreton Luc, F-Dijon, FR; Dumas Christine, Talant, FR; Massardier Christine, Dijon, FR; Bon-doux Michel, Fontaine Les Dijon, FR;  
 (74) Hörmannová Zuzana, Ing., Bratislava, SK;  
 (86) PCT/FR2006/050487  
 (87) WO 2007/000550  
**(54) Indolínové zlúčeniny**

**9 (51) C07D 213/00, A61K 31/435, A61K 31/495, A61P 1/00, A61P 17/00, A61P 25/00, A61P 29/00**  
**(11) E 5608**  
 (96) 04814866.2, 17.12.2004  
 (97) 1727801, 18.2.2009  
 (24) 18.2.2009  
 (31) 533037 P  
 (32) 30.12.2003  
 (33) US  
 (73) EURO-CELTIQUE S.A., Luxembourg, LU;  
 (72) Sun Qun, Princeton, NJ, US; Tafesse Laykea, Robbinsville, NJ, US;  
 (74) Bušová Eva, JUDr., Bratislava, SK;  
 (86) PCT/US2004/042732  
 (87) WO 2005/066130  
**(54) Piperazíny užitočné na liečenie bolesti**

**9 (51) C07D 223/00, C07D 243/00, C07D 313/00, A61K 31/551, A61K 31/55**  
**(11) E 5651**  
 (96) 04764665.8, 31.8.2004  
 (97) 1711470, 15.4.2009  
 (24) 15.4.2009  
 (31) 03019683  
 (32) 9.9.2003  
 (33) EP  
 (73) F. Hoffmann-La Roche AG, Basel, CH;  
 (72) Flohr Alexander, Reinach BL, CH; Galley Guido, Rheinfelden, DE; Jakob-Roetne Roland, Inzlingen, DE; Kitas Eric Argirios, Aesch, CH; Peters Jens-Uwe, Grenzach-Wyhlen, DE; Westl Wolfgang, Grenzach-Wyhlen, DE;  
 (74) Bušová Eva, JUDr., Bratislava, SK;  
 (86) PCT/EP2004/009700  
 (87) WO 2005/023772  
**(54) Malónamidové deriváty blokujúce aktivitu gama-sekretázy**

**9 (51) C07D 235/00, C07D 405/00, A61K 31/4164, A61P 25/00**  
**(11) E 5616**  
 (96) 04768667.0, 24.9.2004  
 (97) 1670769, 29.4.2009  
 (24) 29.4.2009  
 (31) 0302573  
 (32) 26.9.2003  
 (33) SE  
 (73) AstraZeneca AB, Södertälje, SE;  
 (72) LIU Ziping, St Laurent, Québec, CA; PAGE Daniel, St Laurent, Québec, CA; WALPOLE Christopher, St Laurent, Québec, CA; YANG Hua, St Laurent, Québec, CA;  
 (74) Čechvalová Dagmar, Bratislava, SK;  
 (86) PCT/GB2004/004124  
 (87) WO 2005/030732  
**(54) Benzimidazovoé deriváty, kompozície ktoré ich obsahujú, ich príprava a ich použitie**

**9 (51) C07D 249/00, C07D 401/00, C07D 403/00, C07D 413/00, C07D 417/00, A61K 31/41, A61P 7/00, A61P 29/00, A61P 25/00, A61P 19/00**  
**(11) E 5610**  
 (96) 02779943.6, 30.10.2002  
 (97) 1442026, 8.4.2009  
 (24) 8.4.2009  
 (31) PR878201  
 (32) 9.11.2001  
 (33) AU  
 (73) Astellas Pharma Inc., Chuo-ku, Tokyo, JP;  
 (72) AOKI Satoshi, Osaka-shi, Osaka, JP; NAKAGAWA Toshiya, Osaka-shi, Osaka, JP; KONISHI Nobukiyo, Osaka-shi, Osaka, JP; NAKAMURA Katsuya, Osaka-shi, Osaka, JP; OMORI Hiroki, Osaka-shi, Osaka, JP; KUBOTA Ariyoshi, Osaka-shi, Osaka, JP; HASHIMOTO Norio, Osaka-shi, Osaka, JP;  
 (74) Bušová Eva, JUDr., Bratislava, SK;  
 (86) PCT/JP2002/011314  
 (87) WO 2003/040110  
**(54) Triazolové deriváty ako inhibítory cyklooxygenázy (COX)**

**9 (51) C07D 403/00, C07D 401/00, C07D 405/00, C07D 417/00, A61K 31/4192, A61P 29/00**  
**(11) E 5611**  
 (96) 05724523.5, 4.3.2005  
 (97) 1725544, 27.5.2009  
 (24) 27.5.2009  
 (31) 551445 P  
 (32) 9.3.2004  
 (33) US  
 (73) Boehringer Ingelheim Pharmaceuticals Inc., Ridgefield, Connecticut, US;  
 (72) COGAN Derek, Ridgefield, CT, US; HAO Ming-Hong, Ridgefield, CT, US; KAMHI Victor Marc, Framingham, MA, US; MILLER Craig A., Ridgefield, CT, US; NETHERTON M. R., Ridgefield, CT, US; SWINAMER Alan D., Ridgefield, CT, US;  
 (74) Čechvalová Dagmar, Bratislava, SK;  
 (86) PCT/US2005/006997  
 (87) WO 2005/090333  
**(54) 3-[4-(Heterocyklyl-1,2,3-tirazol-1-yl)-N-aryl-benzamidy ako inhibítory produkcie cytokínov na liečenie chronických zápalových ochorení**

**9 (51) C07D 405/00, C07D 307/00, C07D 401/00, C07D 409/00, A61K 31/4427, A61P 29/00**  
**(11) E 5640**  
 (96) 04710093.8, 11.2.2004  
 (97) 1620429, 1.4.2009  
 (24) 1.4.2009  
 (31) MU03632003, 519967 P  
 (32) 11.4.2003, 13.11.2003  
 (33) IN, US  
 (73) Glenmark Pharmaceuticals S.A., La Chaux-de-Fonds, CH;  
 (72) GOPALAN Balasubramanian, Mumbai, IN; GHARAT Laxmikant Atmaram, Mumbai, IN; LAKDAWALA Aftab Dawoodbhai, Mumbai, IN; KARUNAKARAN Usha, Mumbai, IN;  
 (74) Bušová Eva, JUDr., Bratislava, SK;  
 (86) PCT/IB2004/000355  
 (87) WO 2004/089940  
**(54) Nové heterocyklické zlúčeniny užitočné pri liečení zápalových a alergických porúch, spôsob ich výroby a farmaceutické kompozície, ktoré ich obsahujú**

**9 (51) C07D 487/00, A61K 31/407, A61K 31/5365, A61K 31/55, A61K 31/551, A61K 31/553, A61K 38/21, A61K 45/00, A61P 1/00, A61P 31/00, A61P 43/00, C07D 498/00**  
**(11) E 5639**  
 (96) 05710778.1, 24.2.2005  
 (97) 1719773, 15.4.2009  
 (24) 15.4.2009  
 (31) 2004048815, 2004169190, 2004296390  
 (32) 24.2.2004, 7.6.2004, 8.10.2004  
 (33) JP, JP, JP  
 (73) Japan Tobacco, Inc., Tokyo, JP;  
 (72) OKA Takahiro, Takatsuki-shi, Osaka, JP; IKEYASHIRA Kazutaka, Takatsuki-shi, Osaka, JP; HIRASHIMA Shintaro, Takatsuki-shi, Osaka, JP; YAMANAKA Hiroshi, Takatsuki-shi, Osaka, JP; NOJI Satoru, Takatsuki-shi, Osaka, JP; NIWA Yasushi, Takatsuki-shi, Osaka, JP; MATSUMOTO Yoko, Takatsuki-shi, Osaka, JP; SATO Toshihiro, Takatsuki-shi, Osaka, JP; ANDO Izuru, Takatsuki-shi, Osaka, JP; NOMURA Yukihiko, Takatsuki-shi, Osaka, JP;  
 (74) Hörmannová Zuzana, Ing., Bratislava, SK;  
 (86) PCT/JP2005/003555  
 (87) WO 2005/080399  
**(54) Kondenzované heterocyklické zlúčeniny a ich použitie ako inhibítora HCV polymerázy**

**9 (51) C07D 491/00, A61K 31/4353, A61P 35/00**  
**(11) E 5599**  
 (96) 04719039.2, 10.3.2004  
 (97) 1603919, 17.12.2008  
 (24) 17.12.2008  
 (31) 388587  
 (32) 17.3.2003  
 (33) US  
 (73) SIGMA-TAU Industrie Farmaceutiche Riunite S.p.A., Roma, IT; ISTITUTO NAZIONALE PER LO STUDIO E LA CURA DEI TUMORI, Milano, IT;

- (72) DALLAVALLE Sabrina, Vimercate, IT; PENCO Sergio, Milan, IT; PISANO C., Pomezia, IT; ZUNINO F., Milan, IT;  
 (74) PATENTSERVIS BRATISLAVA, a. s., Bratislava, SK;  
 (86) PCT/IT2004/000118  
 (87) WO 2004/083214  
**(54) 7-iminoderiváty kamptotecínu s protinádorovou aktivitou**

**9 (51) C07F 15/00**

- (11) E 5625**  
 (96) 05718189.3, 7.3.2005  
 (97) 1789427, 20.5.2009  
 (24) 20.5.2009  
 (31) 606119 P, 606124 P  
 (32) 1.9.2004, 1.9.2004  
 (33) US, US  
 (73) Platco Technologies (Proprietary) Limited, Port Elizabeth, ZA;  
 (72) DU PREEZ Jan Gysbert Hermanus, Port Elizabeth, ZA;  
 (74) Majlingová Marta, Ing., Bratislava, SK;  
 (86) PCT/IB2005/000570  
 (87) WO 2006/024897  
**(54) Príprava komplexov platiny (II)**

**9 (51) C07K 7/00**

- (11) E 5636**  
 (96) 02761476.7, 23.8.2002  
 (97) 1487863, 29.4.2009  
 (24) 29.4.2009  
 (31) 314712 P  
 (32) 24.8.2001  
 (33) US  
 (73) Theravance, Inc., South San Francisco, CA, US;  
 (72) SCHMIDT Donald, Jr., Brisbane, CA, US; SGANGA Jeanmarie Donovan, San Francisco, CA, US;  
 (74) Čechvalová Dagmar, Bratislava, SK;  
 (86) PCT/US2002/026854  
 (87) WO 2003/018608  
**(54) Spôsob čistenia glykopeptidových fosfonátových derivátov**

**9 (51) C07K 7/00, A61K 38/08**

- (11) E 5600**  
 (96) 05742726.2, 4.5.2005  
 (97) 1753776, 14.1.2009  
 (24) 14.1.2009  
 (31) RM20040024  
 (32) 13.5.2004  
 (33) IT  
 (73) SIGMA-TAU Industrie Farmaceutiche Riunite S.p.A., Roma, IT; ISTITUTO NAZIONALE PER LO STUDIO E LA CURA DEI TUMORI, Milano, IT;  
 (72) DAL POZZO, Milano, IT; PENCO Sergio, Milano, IT; MERLINI Lucio, Milano, IT; GIANNINI Giuseppe, Pomezia, IT; TINTI Maria Ornella, Pomezia, IT; PISANO Claudio, Pomezia, IT; ZUNINO Franco, Milano, IT; ALLOATTI Domenico, Pomezia, IT; VESCI Loredana, Pomezia, IT; DALLAVALLE Sabrina, Vimercate, IT; NI MING HONG, Milano, IT;

- (74) PATENTSERVIS BRATISLAVA, a. s., Bratislava, SK;  
 (86) PCT/IT2005/000260  
 (87) WO 2005/111063  
**(54) Camptotheciny konjugované v polohe 7 s cyklickými peptidmi ako cytostatické činidlá**

**9 (51) C07K 14/435, A61K 38/18**

- (11) E 5627**  
 (96) 05755533.6, 7.7.2005  
 (97) 1781697, 22.4.2009  
 (24) 22.4.2009  
 (31) 200401075, 586370 P, 693870 P  
 (32) 7.7.2004, 7.7.2004, 23.6.2005  
 (33) DK, US, US  
 (73) H.Lundbeck A/S, Valby-Copenhagen, DK;  
 (72) CHRISTENSEN Sören, Jyllinge, DK; FOLDAGER Lars, Hörsholm, DK; VALBJÖRN Jesper, Veksö, DK; THUESEN Marianne Hallberg, Farum, DK; PEDERSEN Anders Hjelholt, Lyngby, DK; MUNK Morten, Lyngby, DK;  
 (74) Majlingová Marta, Ing., Bratislava, SK;  
 (86) PCT/DK2005/000477  
 (87) WO 2006/002646  
**(54) Nový karbamylovaný EPO a spôsob jeho prípravy**

**9 (51) C07K 14/435, A61K 38/22, A61K 47/48**

- (11) E 5591**  
 (96) 06710361.4, 30.1.2006  
 (97) 1846445, 25.3.2009  
 (24) 25.3.2009  
 (31) 650366 P, 733656 P  
 (32) 4.2.2005, 4.11.2005  
 (33) US, US  
 (73) Pfizer Products Inc., Groton, CT, US;  
 (72) FINN Rory Francis, Chesterfield, MO, US; SIEGEL Ned Roger, Chesterfield, MO, US; SUMMERS Neena Lynne, St. Charles, MO, US; NARDONE Nancy Ann, Groton, CT, US;  
 (74) Tomeš Pavol, Ing., Bratislava, SK;  
 (86) PCT/IB2006/000270  
 (87) WO 2006/082517  
**(54) Agonisty PYY a ich použitie**

**9 (51) C08F 16/00, B23K 35/00, C08K 3/00**

- (11) E 5635**  
 (96) 04820415.0, 3.12.2004  
 (97) 1697430, 1.4.2009  
 (24) 1.4.2009  
 (31) 10359222  
 (32) 17.12.2003  
 (33) DE  
 (73) Solvay Fluor GmbH, Hannover, DE;  
 (72) Swidersky Hans-Walter, Hannover, DE; Born Thomas, Holle/Sottrum, DE;  
 (74) Čechvalová Dagmar, Bratislava, SK;  
 (86) PCT/EP2004/013759  
 (87) WO 2005/058985  
**(54) Taviaca prísada**

- 9 (51) C08G 69/00, C08J 3/12, C09D 177/00**  
**(11) E 5614**  
 (96) 05729672.5, 3.3.2005  
 (97) 1742986, 29.4.2009  
 (24) 29.4.2009  
 (31) 102004020453  
 (32) 27.4.2004  
 (33) DE  
 (73) Evonik Degussa GmbH, Essen, DE;  
 (72) MONSHEIMER Sylvia, Haltern am See, DE; BAUMANN Franz-Erich, Dülmen, DE; GREBE Maik, Bochum, DE; LOHMAR Jörg, Dortmund, DE;  
 (74) Čechvalová Dagmar, Bratislava, SK;  
 (86) PCT/EP2005/050948  
 (87) WO 2005/105891  
**(54) Polymérny prášok s polyamidom, použitie pri tvárniacom spôsobe a tvarované teleso vyrobené z tohto polymérneho prášku**

- 9 (51) C08J 9/00, C08L 25/00, B29C 44/02**  
**(11) E 5612**  
 (96) 06704697.9, 15.2.2006  
 (97) 1853654, 17.9.2008  
 (24) 17.9.2008  
 (31) 2672005  
 (32) 18.2.2005  
 (33) AT  
 (73) Zorn Alois, Innsbruck, AT; Nowy Florian, Innsbruck, AT;  
 (72) Zorn Alois, Innsbruck, AT; Nowy Florian, Innsbruck, AT;  
 (74) Hörmann Tomáš, Ing., Bratislava, SK;  
 (86) PCT/AT2006/000055  
 (87) WO 2006/086813  
**(54) Penový produkt**

- 9 (51) C12N 9/04, C12N 15/53, C12P 13/00**  
**(11) E 5615**  
 (96) 07102448.3, 1.7.2004  
 (97) 1813669, 20.5.2009  
 (24) 20.5.2009  
 (31) 10331291  
 (32) 10.7.2003  
 (33) DE  
 (73) Wacker Chemie AG, München, DE;  
 (72) Maier Thomas, Dachau, DE; Flinspach Renate, Dietramszell, DE;  
 (74) Čechvalová Dagmar, Bratislava, SK;  
**(54) Varianty 3-fosfoglycerátdehydrogenázy s redukovanou inhibíciou L-serínom a génov, ktoré ich kódujú**

- 9 (51) C12P 7/62, C07C 69/00**  
**(11) E 5657**  
 (96) 04293167.5, 29.12.2004  
 (97) 1637610, 8.4.2009  
 (24) 8.4.2009  
 (31) 945339  
 (32) 20.9.2004  
 (33) US  
 (73) Sunho Biodiesel Corporation, Taipei, TW;  
 (72) CHOU Chih-Chung, Yangmei Town, Taoyuan County 326 R.O.C., TW;  
 (74) Bušová Eva, JUDr., Bratislava, SK;  
**(54) Spôsob výroby alkylesterov**

- 9 (51) D04H 1/42, D04H 5/00, D03D 15/00**  
**(11) E 5593**  
 (96) 06706949.2, 15.2.2006  
 (97) 1848849, 18.3.2009  
 (24) 18.3.2009  
 (31) 102005007140  
 (32) 17.2.2005  
 (33) DE  
 (73) C. Cramer, Weberei, Heek-Nienborg, GmbH & Co. KG, Heek-Nienborg, DE;  
 (72) KANDEL Werner, Ahaus, DE;  
 (74) Tomeš Pavol, Ing., Bratislava, SK;  
 (86) PCT/EP2006/001344  
 (87) WO 2006/087171  
**(54) Textilný plošný útvar, najmä tkanina**

- 9 (51) E04F 19/04**  
**(11) E 5617**  
 (96) 06724057.2, 4.4.2006  
 (97) 1866503, 29.4.2009  
 (24) 29.4.2009  
 (31) 202005005425 U  
 (32) 5.4.2005  
 (33) DE  
 (73) Karl Pedross AG, Latsch, IT;  
 (72) Kurz Sebastian, Eyrns, IT;  
 (74) Mešková Viera, Ing., Bratislava, SK;  
 (86) PCT/EP2006/003109  
 (87) WO 2006/105956  
**(54) Konštrukčná sada so zakončovacou lištou a zariadením na jej pripevnenie**

- 9 (51) E04G 25/00, F16B 7/00**  
**(11) E 5645**  
 (96) 06702903.3, 12.1.2006  
 (97) 1846633, 11.3.2009  
 (24) 11.3.2009  
 (31) 102005006050  
 (32) 10.2.2005  
 (33) DE  
 (73) Fabbri Flaviano, Pianoro, IT;  
 (72) Fabbri Flaviano, Pianoro, IT;  
 (74) Belička Ivan, Ing., Banská Bystrica, SK;  
 (86) PCT/EP2006/000238  
 (87) WO 2006/084538  
**(54) Pozdĺžne nastaviteľný spojovací článok s jednosmerne posuvným uzatváracím mechanizmom**

- 9 (51) E06B 1/00**  
**(11) E 5623**  
 (96) 07015243.4, 3.8.2007  
 (97) 1918500, 18.2.2009  
 (24) 18.2.2009  
 (73) Vysoke uceni technicke v Brne Fakulta stavebni Ustav pozemniho stavitelstvi, BRNO, CZ;  
 (72) Matejka Libor, Brno, CZ; Sinogl Jiří, České Budějovice, CZ; Pencík Jan, Brno, CZ;  
 (74) Juran Svetozár, JUDr., Bratislava, SK;  
**(54) Osadzovací rám**

**9 (51) E06B 3/66****(11) E 5648**

(96) 05109977.8, 25.10.2005

(97) 1655442, 8.4.2009

(24) 8.4.2009

(31) 202004017182 U

(32) 3.11.2004

(33) DE

(73) CERA Handelsgesellschaft mbH, Ruderatshofen - Immenhofen, DE;

(72) Rafeld-Cech Karin, Ruderatshofen - Immenhofen, DE;

(74) PATENTSERVIS BRATISLAVA, a. s., Bratislava, SK;

**(54) Konektor tvaru „U“****9 (51) F03D 1/00****(11) E 5641**

(96) 04732943.8, 14.5.2004

(97) 1636490, 8.4.2009

(24) 8.4.2009

(31) 10324166

(32) 28.5.2003

(33) DE

(73) Wobben Aloys, Aurich, DE;

(72) Wobben Aloys, Aurich, DE;

(74) ROTT, RŮŽIČKA &amp; GUTTMANN, v. o. s., Bratislava, SK;

(86) PCT/EP2004/005166

(87) WO 2004/106732

**(54) Napojenie listu rotora****9 (51) F04D 13/06****(11) E 5659**

(96) 06026955.2, 7.7.2004

(97) 1777416, 29.4.2009

(24) 29.4.2009

(31) 10333308, 10352487

(32) 22.7.2003, 7.11.2003

(33) DE, DE

(73) BSH Bosch und Siemens Hausgeräte GmbH, München, DE;

(72) Kalavský Michal, Košice, SK; De Filippis Pietro, Milano, IT;

(74) Bušová Eva, JUDr., Bratislava, SK;

**(54) Čerpadlo s integrovaným motorom****9 (51) F16C 11/06****(11) E 5637**

(96) 06291926.1, 14.12.2006

(97) 1798431, 8.4.2009

(24) 8.4.2009

(31) 0512732

(32) 15.12.2005

(33) FR

(73) Dura Automotive Systems, Bievres, FR;

(72) Farges Thomas, Le Mee Sur seine, FR;

(74) PATENTSERVIS BRATISLAVA, a. s., Bratislava, SK;

**(54) Zariadenie na guľové spojenie dvoch prvkov mechanického prevodu****9 (51) F16H 7/08, F16H 7/00, F01L 1/02****(11) E 5643**

(96) 06706442.8, 27.1.2006

(97) 1856426, 13.5.2009

(24) 13.5.2009

(31) 102005010749

(32) 9.3.2005

(33) DE

(73) Schaeffler KG, Herzogenaurach, DE;

(72) SCHENK Rainer, Tuchenbach, DE; ASSEL Martin, Burgbernheim, DE;

(74) Čechvalová Dagmar, Bratislava, SK;

(86) PCT/EP2006/000703

(87) WO 2006/094579

**(54) Napínacie vedenie pre trakčný prevod****9 (51) F16K 43/00****(11) E 5642**

(96) 04016482.4, 13.7.2004

(97) 1503123, 1.4.2009

(24) 1.4.2009

(31) 10335995

(32) 1.8.2003

(33) DE

(73) Gebr. Kemper GmbH + Co. KG Metallwerke, Olpe, DE;

(72) Hilchenbach Gerhard, Olpe, DE;

(74) Guniš Jaroslav, Mgr., Bratislava, SK;

**(54) Horná časť ventilu****9 (51) F23Q 13/00, F23N 5/08****(11) E 5646**

(96) 06113263.5, 28.4.2006

(97) 1816398, 8.4.2009

(24) 8.4.2009

(31) 0600220

(32) 2.2.2006

(33) SE

(73) AGA AB, Lidingö, SE;

(72) GARTZ Mats, SOLLENTUNA, SE;

(74) PATENTSERVIS BRATISLAVA, a. s., Bratislava, SK;

**(54) Postup zapálenia horáka****9 (51) F25J 3/00****(11) E 5594**

(96) 05850537.1, 19.12.2005

(97) 1828697, 3.12.2008

(24) 3.12.2008

(31) 0413751

(32) 22.12.2004

(33) FR

(73) Technip France SA, Courbevoie, FR;

(72) PARADOWSKI Henri, Cergy, FR;

(74) Tomeš Pavol, Ing., Bratislava, SK;

(86) PCT/FR2005/003186

(87) WO 2006/070097

**(54) Spôsob a zariadenie na výrobu upraveného zemného plynu, frakcie s vysokým obsahom uhlíkovodíkov obsahujúcich tri a viacej atómov uhlíka v molekule a prúdu s vysokým obsahom etánu**

**9 (51) F41B 15/00, F41C 33/00, A45F 5/00**  
**(11) E 5602**  
 (96) 07466005.1, 6.3.2007  
 (97) 1832834, 4.3.2009  
 (24) 4.3.2009  
 (31) 200617503, 20060552  
 (32) 9.3.2006, 6.9.2006  
 (33) CZ, CZ  
 (73) Košťál Břetislav, Praha, CZ; Kůpa Vladimír, Praha, CZ;  
 (72) Košťál Břetislav, Praha, CZ; Kůpa Vladimír, Praha, CZ;  
 (74) Guniš Jaroslav, Mgr., Bratislava, SK;  
**(54) Držiak obuška**

**9 (51) G08B 17/00**  
**(11) E 5650**  
 (96) 06806189.4, 11.10.2006  
 (97) 1943629, 25.3.2009  
 (24) 25.3.2009  
 (31) 102005052777  
 (32) 4.11.2005  
 (33) DE  
 (73) Amrona AG, Zug, CH;  
 (72) Wagner Ernst-Werner, Winsen, DE; Heller Carsten, Bad Salzdetfurth, DE;  
 (74) PATENTSERVIS BRATISLAVA, a. s., Bratislava, SK;  
 (86) PCT/EP2006/009825  
 (87) WO 2007/051517  
**(54) Zariadenie na detekciu požiar v skriňových rozvádzačoch**

**9 (51) G21F 5/005, G21F 5/008, G21F 5/00**  
**(11) E 5656**  
 (96) 04005398.5, 6.3.2004  
 (97) 1571677, 15.4.2009  
 (24) 15.4.2009  
 (73) GNS Gesellschaft für Nuklear-Service mbH, Essen, DE;  
 (72) Hüggenberg Roland, Dipl.-Ing., Bochum, DE; Völzer Walter, Dr.-Ing., Jülich, DE; Winkler Hans-Peter, Dr.-Ing., Bochum, DE;  
 (74) Bušová Eva, JUDr., Bratislava, SK;  
**(54) Prepravný a/alebo skladovací kontajner na uloženie najmenej jedného rádioaktívneho elementu**

**9 (51) H02K 5/15**  
**(11) E 5628**  
 (96) 06792628.7, 1.8.2006  
 (97) 1920522, 15.4.2009  
 (24) 15.4.2009  
 (31) 102005039884  
 (32) 23.8.2005  
 (33) DE  
 (73) BSH Bosch und Siemens Hausgeräte GmbH, München, DE;  
 (72) KALAVSKY Michal, Košice, SK; SKRIPPEK Jörg, Priort, DE; VALO Robert, Michalovce, SK;  
 (74) Bušová Eva, JUDr., Bratislava, SK;  
 (86) PCT/EP2006/064883  
 (87) WO 2007/023070  
**(54) Kryt rotora a elektromotora**

(51)	(11)	(51)	(11)	(51)	(11)	(51)	(11)
A01N 43/64	5655	B01F 11/00	5589	C04B 28/00	5603	C08J 9/00	5612
A01N 43/64	5644	B02C 19/06	5618	C04B 40/00	5652	C12N 9/04	5615
A23L 1/30	5633	B21D 13/00	5590	C07C 59/00	5583	C12P 7/62	5657
A24B 13/00	5634	B22D 25/00	5624	C07C 217/00	5585	D04H 1/42	5593
A61K 8/18	5607	B23B 31/12	5613	C07D 209/00	5592	E04F 19/04	5617
A61K 9/00	5597	B23H 7/26	5661	C07D 213/00	5608	E04G 25/00	5645
A61K 9/08	5660	B25B 5/00	5632	C07D 223/00	5651	E06B 1/00	5623
A61K 9/12	5638	B29B 7/00	5604	C07D 235/00	5616	E06B 3/66	5648
A61K 9/16	5658	B29C 45/00	5630	C07D 249/00	5610	F03D 1/00	5641
A61K 9/16	5631	B29C 47/58	5584	C07D 403/00	5611	F04D 13/06	5659
A61K 9/51	5595	B29D 30/20	5609	C07D 405/00	5640	F16C 11/06	5637
A61K 31/33	5587	B30B 11/22	5621	C07D 487/00	5639	F16H 7/08	5643
A61K 31/4162	5620	B41N 1/12	5606	C07D 491/00	5599	F16K 43/00	5642
A61K 31/4353	5596	B60P 7/06	5622	C07F 15/00	5625	F23Q 13/00	5646
A61K 31/495	5619	B61B 12/00	5601	C07K 7/00	5600	F25J 3/00	5594
A61K 31/7042	5626	B61D 23/00	5586	C07K 7/00	5636	F41B 15/00	5602
A61K 35/22	5653	B61G 7/00	5598	C07K 14/435	5591	G08B 17/00	5650
A61K 39/39	5605	B62D 65/00	5649	C07K 14/435	5627	G21F 5/005	5656
A61K 47/44	5654	B65D 71/00	5629	C08F 16/00	5635	H02K 5/15	5628
A61M 5/14	5588	B65D 77/10	5647	C08G 69/00	5614		



**MM4A Zaniknuté európske patenty pre nezaplatenie udržiavacích poplatkov**

(11) **E 377**  
(97) 1580878  
Dátum zániku: 30.1.2009

---

(11) **E 448**  
(97) 1411177  
Dátum zániku: 9.1.2009

---

(11) **E 542**  
(97) 1467923  
Dátum zániku: 24.1.2009

---

(11) **E 821**  
(97) 1467983  
Dátum zániku: 7.1.2009

---

(11) **E 822**  
(97) 1467642  
Dátum zániku: 6.1.2009

---

(11) **E 1056**  
(97) 1478848  
Dátum zániku: 24.1.2009

---

(11) **E 1211**  
(97) 1440977  
Dátum zániku: 22.1.2009

---

(11) **E 1628**  
(97) 1606565  
Dátum zániku: 22.1.2009

---

(11) **E 1763**  
(97) 1467511  
Dátum zániku: 14.1.2009

---

(11) **E 1815**  
(97) 1694902  
Dátum zániku: 19.1.2009

---

(11) **E 1962**  
(97) 1444925  
Dátum zániku: 28.1.2009

---

(11) **E 1999**  
(97) 1474699  
Dátum zániku: 2.1.2009

---

(11) **E 2038**  
(97) 1587584  
Dátum zániku: 14.1.2009

---

(11) **E 2280**  
(97) 1715887  
Dátum zániku: 24.1.2009

---

(11) **E 2294**  
(97) 1587718  
Dátum zániku: 22.1.2009

---

(11) **E 2611**  
(97) 1439220  
Dátum zániku: 16.1.2009

---

(11) **E 2920**  
(97) 1470299  
Dátum zániku: 27.1.2009

---

(11) **E 2956**  
(97) 1715903  
Dátum zániku: 24.1.2009

---

(11) **E 2960**  
(97) 1700583  
Dátum zániku: 31.1.2009

---

(11) **E 3006**  
(97) 1718340  
Dátum zániku: 31.1.2009

---

(11) **E 3055**  
(97) 1713801  
Dátum zániku: 26.1.2009

---

(11) **E 3098**  
(97) 1603526  
Dátum zániku: 30.1.2009

---

(11) **E 4325**  
(97) 1468574  
Dátum zániku: 23.1.2009

---

(11) **E 4570**  
(97) 1594456  
Dátum zániku: 20.1.2009

---

(11) **E 4718**  
(97) 1601359  
Dátum zániku: 30.1.2009

---

**PC4A Prevedy a prechody práv na európske patenty****(11) E 582**

(97) 1488375, 25.1.2006

(73) NXP B.V., AG Eindhoven, NL;  
Predchádzajúci majiteľ:  
Koninklijke Philips Electronics N.V., Eindhoven,  
NL;  
Dátum uzavretia zmluvy: 22.8.2007  
Dátum zápisu do registra: 12.8.2009

---

**(11) E 3322**

(97) 1622987, 9.1.2008

(73) Chemetall Corporation, New Providence, NJ, US;  
Predchádzajúci majiteľ:  
GE Betz, Inc., Trevose, PA, US;  
Dátum uzavretia zmluvy: 16.6.2009  
Dátum zápisu do registra: 20.8.2009

---

**QB4A Licenčné zmluvy registrované alebo udelené na európske patenty****(11) E 4603**

(97) 1664240

(73) Technologie Ekologiczne, Belchatow, PL;  
Názov/meno a adresa nadobúdateľa licencie:  
PINTÉR & TOKARZ T-Technology Fejlesztő,  
Gyártó és Forgalmazó Kft, Kecel, HU;  
Druh licencie: Zmluvná výlučná  
Dátum uzavretia licenčnej zmluvy: 16.8.2008  
Dátum zápisu do registra: 17.8.2009

---

**QB9A Licenčné zmluvy registrované alebo udelené na európske patentové prihlášky**

(97) 1664012

(73) UNIVERSITE LOUIS PASTEUR, Strasbourg,  
FR; CENTRE NATIONAL DE LA RECHERCHE  
SCIENTIFIQUE (CNRS), Paris Cedex 16, FR; Uni-  
versité du Luxembourg, Luxembourg-Limperts-  
berg, LU;  
Názov/meno a adresa nadobúdateľa licencie:  
AxoGlia Therapeutics S.A., Luxembourg, LU;  
Druh licencie: Zmluvná výlučná  
Dátum uzavretia licenčnej zmluvy: 23.12.2008  
Dátum zápisu do registra: 21.8.2009

---

**TC4A****Zmeny mien****(11) E 1638**

(97) 1551779, 24.1.2007

(73) BPB Limited, Coventry, GB;  
Dátum zápisu do registra: 12.8.2009

---

**(11) E 1778**

(97) 1527176, 3.1.2007

(73) Silence Therapeutics Aktiengesellschaft, Berlin, DE;  
Dátum zápisu do registra: 20.8.2009

---

**TD4A**

**Opravy adries**

(11) **E 5531**

(72) Flehinghaus Michael, Reinbek, DE; Teitge Andreas, Hamburg, DE;  
Vestník č. 9/2009 - SCA4, str. 46

---