

# **VESTNÍK**

**ÚRADU PRIEMYSELNÉHO VLASTNÍCTVA  
SLOVENSKEJ REPUBLIKY**

**Banská Bystrica 6. august 2009**

**8**

## OBSAH

Zverejnené patentové prihlášky .....	9
Udelené patenty .....	13
Európske patenty .....	29
Dodatkové ochranné osvedčenia .....	60
Zverejnené prihlášky úžitkových vzorov .....	65
Zapísané úžitkové vzory .....	74
Zapísané dizajny .....	82
Zverejnené prihlášky ochranných známk .....	110
Zapísané ochranné známky bez zmeny .....	175
Zapísané ochranné známky so zmenou .....	192
Obnovené ochranné známky .....	203
Prevody ochranných známk .....	246
Zmeny v údajoch o majiteľoch ochranných známk .....	255
Licenčné zmluvy (ochranné známky) .....	273

## INHALT

Veröffentlichung der Patentanmeldungen .....	9
Erteilte Patente .....	13
Europäische Patente .....	29
Ergänzende Schutzzertifikate .....	60
Veröffentlichte Gebrauchsmuster .....	65
Eingetragene Gebrauchsmuster .....	74
Eingetragene Designs .....	82
Veröffentlichte Markenmeldung .....	110
Registrierte Warenzeichen ohne Änderung .....	175
Registrierte Warenzeichen mit Änderung .....	192
Erneuerte Warenzeichen .....	203
Warenzeichenübertragungen .....	246
Änderungen im Angaben von den Warenzeicheninhabers .....	255
Kontraktlizenz (Warenzeichen) .....	273

## CONTENTS

Publication of Patent Applications .....	9
Granted Patents .....	13
European Patents .....	29
Supplementary Protection Certificates .....	60
Publication of Utility Model Applications .....	65
Registered Utility Models .....	74
Registered Designs .....	82
Published Trademark Applications .....	110
Registered Trademarks without Modification .....	175
Registered Trademarks with Modification .....	192
Renewal Trademarks .....	203
Transfers of Trademarks .....	246
Modification of data of Trademark holders .....	255
Licence contracts (Trademarks) .....	273

**Dvojpísmenové kódové označenia krajín a medzinárodných organizácií  
(Štandard WIPO ST. 3)**

AD Andorra	DK Dánsko	IL Izrael
AE Spojené arabské emiráty	DM Dominika	IM Ostrov Man
AF Afganistan	DO Dominikánska republika	IN India
AG Antigua a Barbuda	DZ Alžírsko	IQ Irak
AI Anguilla		IR Irán
AL Albánsko	EA Eurázijská patentová organizácia (EAPO)	IS Island
AM Arménsko	EC Ekvádor	IT Taliansko
AN Holandské Antily	EE Estónsko	JE Jersey
AO Angola	EG Egypt	JM Jamajka
AP Africká regionálna organizácia priemyselného vlastníctva (ARIPO)	EH Západná Sahara	JO Jordánsko
AR Argentína	EM Úrad pre harmonizáciu na vnútornom trhu (OHIM)	JP Japonsko
AT Rakúsko	EP Európsky patentový úrad	KE Keňa
AU Austrália	ER Eritrea	KG Kirgizsko
AW Aruba	ES Španielsko	KH Kambodža
AZ Azerbajdžan	ET Etiópia	KI Kiribati
		KM Komory
BA Bosna a Hercegovina	FI Fínsko	KN Svätý Krištof a Nevis
BB Barbados	FJ Fidži	KP Kórejská ľudovodemokratická republika
BD Bangladéš	FK Falklandy	KR Kórejská republika
BE Belgicko	FO Faerské ostrovy	KW Kuvajt
BF Burkina Faso	FR Francúzsko	KY Kajmanie ostrovy
BG Bulharsko		KZ Kazachstan
BH Bahrain	GA Gabun	
BI Burundi	GB Veľká Británia	LA Laos
BJ Benin	GC Patentový úrad Rady pre spoluprácu arabských štátov v Golskom zálive (GCC)	LB Libanon
BM Bermudy		LC Svätá Lucia
BN Brunej	GD Grenada	LI Lichtenštajnsko
BO Bolívia	GE Gruzínsko	LK Srí Lanka
BR Brazília	GG Guernsey	LR Libéria
BS Bahamy	GH Ghana	LS Lesotho
BT Bhutan	GI Gibraltár	LT Litva
BV Buvetov ostrov	GL Grónsko	LU Luxembursko
BW Botswana	GM Gambia	LV Lotyšsko
BX Benelux	GN Guinea	LY Líbya
BY Bielorusko	GQ Rovníková Guinea	MA Maroko
BZ Belize	GR Grécko	MC Monako
CA Kanada	GS Južná Georgia a Južné Sendvičové ostrovy	MD Moldavsko
CD Konžská demokratická republika	GT Guatemala	ME Čierna Hora
CF Stredoafriická republika	GW Guinea-Bissau	MG Madagaskar
CG Kongo	GY Guyana	MK Macedónsko
CH Švajčiarsko		ML Mali
CI Pobrežie Slonoviny		MM Myanmar
CK Cookove ostrovy	HK Hongkong	MN Mongolsko
CL Chile	HN Honduras	MO Macao
CM Kamerun	HR Chorvátsko	MP Severné Mariány
CN Čína	HT Haiti	MR Mauritánia
CO Kolumbia	HU Maďarsko	MS Montserrat
CR Kostarika		MT Malta
CU Kuba	IB Medzinárodný úrad Svetovej organizácie duševného vlastníctva (WIPO)	MU Maurícius
CV Kapverdy		MV Maledivy
CY Cyprus		MW Malawi
CZ Česká republika		MX Mexiko
		MY Malajzia
DE Nemecko	ID Indonézia	MZ Mozambik
DJ Džibutsko	IE Írsko	

NA	Namíbia	TC	Turks a Caicos
NE	Niger	TD	Čad
NG	Nigéria	TG	Togo
NI	Nikaragua	TH	Thajsko
NL	Holandsko	TJ	Tadžikistan
NO	Nórsko	TL	Timor-Leste
NP	Nepál	TM	Turkménsko
NR	Nauru	TN	Tunisko
NZ	Nový Zéland	TO	Tonga
		TR	Turecko
OA	Africká organizácia du- ševného vlastníctva (OAPI)	TT	Trinidad a Tobago
OM	Omán	TV	Tuvalu
		TW	Taiwan
		TZ	Tanzánia
PA	Panama	UA	Ukrajina
PE	Peru	UG	Uganda
PG	Papua-Nová Guinea	US	Spojené štáty americké
PH	Filipíny	UY	Uruguaj
PK	Pakistan	UZ	Uzbekistan
PL	Poľsko		
PT	Portugalsko	VA	Vatikán
PW	Palau	VC	Svätý Vincent a Grenadiny
PY	Paraguaj	VE	Venezuela
		VG	Britské Panenské ostrovy
QA	Katar	VN	Vietnam
		VU	Vanuatu
RO	Rumunsko		
RS	Srbsko	WO	Svetová organizácia duševného vlastníctva (WIPO)
RU	Rusko	WS	Samoa
RW	Rwanda		
		YE	Jemen
SA	Saudská Arábia		
SB	Šalamúnové ostrovy	ZA	Juhoafrická republika
SC	Seychely	ZM	Zambia
SD	Sudán	ZW	Zimbabwe
SE	Švédsko		
SG	Singapur		
SH	Svätá Helena		
SI	Slovinsko		
<b>SK</b>	<b>Slovensko</b>		
SL	Sierra Leone		
SM	San Maríno		
SN	Senegal		
SO	Somálsko		
SR	Surinam		
ST	Svätý Tomáš a Princov ostrov		
SV	Salvádor		
SY	Sýria		
SZ	Svazijsko		

**ČASŤ**

**PATENTY**

## Kódy na označovanie jednotlivých druhov dokumentov (Štandard WIPO ST. 16)

- |  |   |
|--|---|
| <b>A3</b> Zverejnené patentové prihlášky podľa zákona č. 435/2001 Z. z. o patentoch, dodatkových ochranných osvedčeniach a o zmene a doplnení niektorých zákonov | <b>B6</b> Udelené patenty podľa zákona č. 435/2001 Z. z. o patentoch, dodatkových ochranných osvedčeniach a o zmene a doplnení niektorých zákonov |
|--|---|

## Číselné kódy na označovanie bibliografických údajov (Štandard WIPO ST. 9)

- |   |  |
|---|--|
| <b>(11)</b> Číslo dokumentu                               | <b>(62)</b> Číslo pôvodnej prihlášky v prípade vylúčenej prihlášky |
| <b>(21)</b> Číslo prihlášky                               | <b>(71)</b> Meno (názov) prihlasovateľa (-ov)                      |
| <b>(22)</b> Dátum podania prihlášky                       | <b>(72)</b> Meno pôvodcu (-ov)                                     |
| <b>(24)</b> Dátum nadobudnutia účinkov patentu            | <b>(73)</b> Meno (názov) majiteľa (-ov)                            |
| <b>(31)</b> Číslo prioritnej prihlášky                    | <b>(74)</b> Meno (názov) zástupcu (-ov)                            |
| <b>(32)</b> Dátum podania prioritnej prihlášky            | <b>(86)</b> Číslo podania medzinárodnej prihlášky podľa PCT        |
| <b>(33)</b> Krajina alebo regionálna organizácia priority | <b>(87)</b> Číslo zverejnenia medzinárodnej prihlášky podľa PCT    |
| <b>(40)</b> Dátum zverejnenia prihlášky                   |  |
| <b>(47)</b> Dátum sprístupnenia patentu verejnosti        |  |
| <b>(51)</b> Medzinárodné patentové triedenie              |  |
| <b>(54)</b> Názov   |  |
| <b>(57)</b> Anotácia                                      |  |

Poznámka:

Číslo uvádzané pred kódom (51) znamená verziu Medzinárodného patentového triedenia.

## Kódy na označovanie záhlaví oznámení publikovaných vo Vestníku ÚPV SR (Štandard WIPO ST. 17)

- |   |   |
|---|---|
| <b>BA9A</b> Zverejnené patentové prihlášky  | <b>FG4A</b> Udelené patenty   |
| <b>FA9A</b> Zastavené konania o patentových prihláškach na žiadosť prihlasovateľa | <b>MA4A</b> Zaniknuté patenty vzdáním sa  |
| <b>FB9A</b> Zastavené konania o patentových prihláškach                           | <b>MA4F</b> Zaniknuté autorské osvedčenia vzdáním sa                              |
| <b>FC9A</b> Zamietnuté patentové prihlášky  | <b>MC4A</b> Zrušené patenty   |
| <b>FD9A</b> Zastavené konania pre nezaplatenie poplatku                           | <b>MC4F</b> Zrušené autorské osvedčenia   |
| <b>PC9A</b> Prevody a prechody práv na patentové prihlášky                        | <b>MG4A</b> Čiastočne zrušené patenty   |
| <b>PD9A</b> Zmeny dispozičných práv na patentové prihlášky (zálohy)               | <b>MG4F</b> Čiastočne zrušené autorské osvedčenia                                 |
|   | <b>MK4A</b> Zaniknuté patenty uplynutím doby platnosti                            |
|   | <b>MK4F</b> Zaniknuté autorské osvedčenia uplynutím doby platnosti                |
| <b>QA9A</b> Ponuky licencií   | <b>MM4A</b> Zaniknuté patenty pre nezaplatenie udržiavacích poplatkov             |
|   | <b>MM4F</b> Zaniknuté autorské osvedčenia pre nezaplatenie udržiavacích poplatkov |
|   | <b>PA4A</b> Zmeny autorských osvedčení na patenty                                 |
|   | <b>PC4A</b> Prevody a prechody práv na patenty                                    |
|   | <b>PC4F</b> Prevody a prechody práv na autorské osvedčenia                        |
|   | <b>PD4A</b> Zmeny dispozičných práv na patenty (zálohy)                           |
|   |   |
|   | <b>PD4F</b> Zmeny dispozičných práv na autorské osvedčenia (zálohy)               |
|   |   |
|   |   |
|   | <b>QA4A</b> Ponuky licencií   |
|   | <b>QB4A</b> Licenčné zmluvy registrované alebo udelené na patenty                 |
|   | <b>QB4F</b> Licenčné zmluvy registrované alebo udelené na autorské osvedčenia     |
|   | <b>QC4A</b> Ukončenie platnosti licenčných zmlúv na patenty                       |
|   | <b>QC4F</b> Ukončenie platnosti licenčných zmlúv na autorské osvedčenia           |
|   | <b>SB4A</b> Patenty zapísané do registra po odtajnení                             |
|   | <b>SB4F</b> Autorské osvedčenia zapísané do registra po odtajnení                 |

## Opravy a zmeny

### Opravy v patentových prihláškach

- HA9A** Doplnenie pôvodcu (-ov)
- HB9A** Opravy mien
- HC9A** Zmeny mien
- HD9A** Opravy adries
- HE9A** Zmeny adries
- HF9A** Opravy dátumov
- HG9A** Opravy zatriedenia podľa MPT
- HH9A** Opravy chýb alebo zmeny všeobecne
- HK9A** Opravy tlačových chýb vo Vestníku ÚPV SR

### Opravy v udelených ochranných dokumentoch

- TA4A** Doplnenie pôvodcu (-ov)
- TB4A** Opravy mien
- TC4A** Zmeny mien
- TD4A** Opravy adries
- TE4A** Zmeny adries
- TF4A** Opravy dátumov
- TG4A** Opravy zatriedenia podľa MPT
- TH4A** Opravy chýb alebo zmeny všeobecne
- TK4A** Opravy tlačových chýb vo Vestníku ÚPV SR

- TA4F** Doplnenie pôvodcu (-ov)
- TB4F** Opravy mien
- TC4F** Zmeny mien
- TD4F** Opravy adries
- TE4F** Zmeny adries
- TF4F** Opravy dátumov
- TG4F** Opravy zatriedenia podľa MPT
- TH4F** Opravy chýb alebo zmeny všeobecne
- TK4F** Opravy tlačových chýb vo Vestníku ÚPV SR

**BA9A**

**Zverejnené patentové prihlášky**

(21)	(51)	(21)	(51)	(21)	(51)	(21)	(51)
131-2007	B64C 1/00	3-2008	G01N 27/00	5008-2008	A63C 5/00	50004-2008	A63C 5/00
137-2007	B60R 1/00	4-2008	C01B 17/00	5011-2008	A63C 5/00	5007-2009	E03B 3/00
1-2008	F16H 48/00	5001-2008	B64C 39/00	5012-2008	A63C 5/00		
2-2008	G01N 27/00	5007-2008	A61K 47/48	50003-2008	B60G 9/00		

**9 (51) A61K 47/48, A61K 9/51**

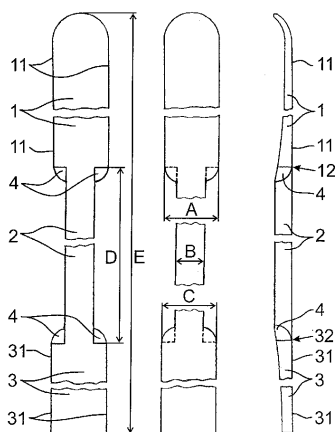
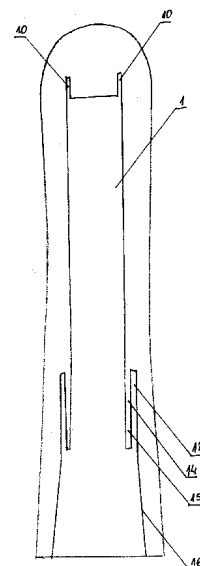
- (21) **5007-2008**
- (22) 22.1.2008
- (71) Ústav experimentálnej fyziky SAV, Košice, SK;
- (72) Sedlák Marián, RNDr., DrSc., Košice, SK; Koňák Čestmír, DrSc., Praha, CZ;
- (74) Guniš Jaroslav, Mgr., Bratislava, SK;
- (54) **Polymérne nanočastice na báze homopolyméru poly(etylakrylovej kyseliny) a spôsob ich prípravy**
- (57) Je opísaná príprava polymérnych nanočastíc z homopolyméru poly(etylakrylovej kyseliny) (PEA) zahrievaním čiastočne neutralizovaného vodného roztoku PEA pod spodnú kritickú roztokovú teplotu.

**9 (51) A63C 5/00**

- (21) **5012-2008**
- (22) 5.2.2008
- (71) Belan Vlastimír, Ing., Bratislava, SK;
- (72) Belan Vlastimír, Ing., Bratislava, SK;
- (54) **Konštrukcia drážky**
- (57) Drážka je vytvorená na sklznici na snowboarde (2) do podoby širokej plochej drážky (1) s pozdĺžnym plochým výbežkom (15), s plochou drážkou (12), s drážkou (10) so štruktúrou a s druhou medzerou (14). Široká plochá drážka (1) zmenší kontaktnú plochu sklznice so snehom, tým sa zmenší trenie snowboardu (2).

**9 (51) A63C 5/00**

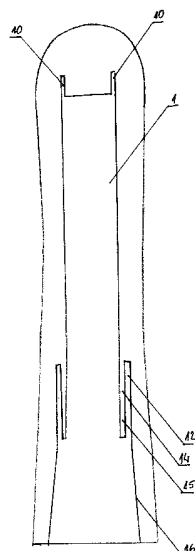
- (21) **50004-2008**
- (22) 21.1.2008
- (71) Rafaj Robert, Ing., Dubnica nad Váhom, SK;
- (72) Rafaj Robert, Ing., Dubnica nad Váhom, SK;
- (74) Beleščák Ladislav, Ing., Piešťany, SK;
- (54) **Lyža, najmä na kĺzanie po snehu**
- (57) Lyža, najmä na kĺzanie po snehu, má minimálne jednu bočnú pozdĺžnu hranu klznej plochy v strednej časti (2) prerušenú, pričom má vytvorenú prednú hranu (11) v prednej časti (1) a zadnú hranu (31) v zadnej časti (3). Vedenie prednej hrany (11) po prerušení v strednej časti (2) nadväzuje na vedenie zadnej hrany (31). Stredová šírka (B) strednej časti (2) je menšia ako predná šírka (A) prednej časti (1) a zadná šírka (C) zadnej časti (3). Predná hrana (11) a zadná hrana (31) sú zakončené zaobleniami (4). Predná hrana (11) a zadná hrana (31) sú rovné alebo zaoblené so zúžením smerom k strednej časti (2) lyže.



**9 (51) A63C 5/00**

- (21) **5011-2008**
- (22) 5.2.2008
- (71) Belan Vlastimír, Ing., Bratislava, SK;
- (72) Belan Vlastimír, Ing., Bratislava, SK;
- (54) **Konštrukcia drážky**
- (57) Drážka je vytvorená na sklznici do podoby širokej plochej drážky (1) s kónusom (16), s pozdĺžnym plochým výbežkom (15), s plochou drážkou (12), s drážkou (10) so štruktúrou a s druhou medzerou (14). Široká plochá drážka (1) zmenší kontaktnú plochu sklznice so snehom, tým sa zmenší trenie carvingových jazdových lyží (2).



**9 (51) A63C 5/00****(21) 5008-2008**

(22) 29.1.2008

(71) Belan Vlastimír, Ing., Bratislava, SK;

(72) Belan Vlastimír, Ing., Bratislava, SK;

**(54) Konštrukcia drážky**

(57) Drážka je vytvorená na sklznici najmä súťažných carvingových zjazdových lyží a snowboardov, čím sa zmenší kontaktná plocha sklznice so snehom, tým sa zmenší trenie a zvýši rýchlosť sklznice. Je vytvorená symetricky alebo asymetricky s posunom najmenej o 1 mm doprava alebo doľava.

**9 (51) B60G 9/00****(21) 50003-2008**

(22) 21.1.2008

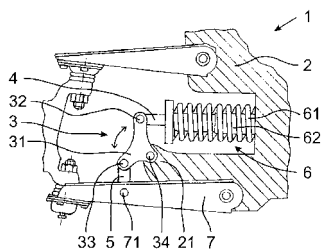
(71) Rafaj Robert, Ing., Dubnica nad Váhom, SK;

(72) Rafaj Robert, Ing., Dubnica nad Váhom, SK;

(74) Beleščák Ladislav, Ing., Piešťany, SK;

**(54) Odpruženie nápravy vozidla**

(57) Odpruženie nápravy (1) vozidla pozostáva zo spodného ramena (7) otočne upevneného v karosérii (2), pružiackej jednotky (6) prichytenej ku karosérii (2) a z presmerovacieho čapu (3). Presmerovací čap (3) je otočne prichytený ku karosérii (2) a umiestnený medzi spodným ramenom (7) a pružiacou jednotkou (6), pričom ich vzájomne prepája prostredníctvom vrchného ťahadla (4) a spodného ťahadla (5). Presmerovací čap (3) tvorí telo (31) trojuholníkového tvaru, ktoré má vo svojich vrcholoch umiestnený vrchný čap (32), spodný čap (33) a prichytávací čap (34) na prepojenie k ostatným častiam nápravy (1).

**9 (51) B60R 1/00****(21) 137-2007**

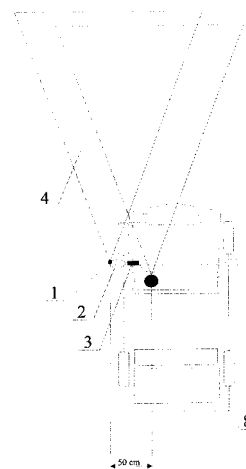
(22) 6.11.2007

(71) Rusnák Ondrej, PhDr., Ružomberok, SK; Streit Tomáš, Ing., Ružomberok, SK;

(72) Rusnák Ondrej, PhDr., Ružomberok, SK;

**(54) Asistent predbiehania**

(57) Asistent predbiehania s využiteľnosťou v automobilovom priemysle pozostáva z kamerového systému (1), ktorý je umiestnený v spätnom zrkadle (2) vozidla (8) na strane vodiča vo vzdialenosti okolo 50 cm na dosiahnutie lepšieho zorného uhla (4) výhľadu vodiča v smere jazdy, pričom kamerový systém (1) je prepojený so zobrazovacím zariadením (3) vhodne umiestneným v interiéri vozidla (8) s možnosťou uloženia záznamu s údajom o čase vytvorenia záznamu a jeho použitia pri objasňovaní dopravnej nehody a poistnej udalosti.

**9 (51) B64C 1/00****(21) 131-2007**

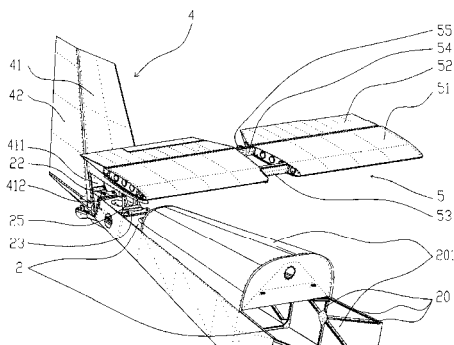
(22) 16.10.2007

(71) TOMARK, spol. s r. o., Prešov, SK;

(72) Dobrovič Slavomír, Ing., Sabinov, SK; Dobrovič Ladislav, Sabinov, SK;

**(54) Lietadlo**

(57) Vynález sa týka lietadla (1) na športové účely s minimalizovanou váhou spôsobenou novou konštrukciou niektorých jeho uzlov. Je vyrobené z ľahkých zliatin s možnosťou transportu po verejných komunikáciách v demontovanom stave na dopravnom prostriedku. Podstatou riešenia je od trupu (2) rozoberateľná vodorovná chvostová plocha (5) a riadené odpružené otočné teleso (70), prípadne kĺzny element (701). Prostredníctvom riadiacich ramien (704) a prestaviteľných ťahadiel (709) je riadené odpružené otočné teleso (70) spojené s výkyvnými ramenami (7011), na ktoré sú napojené pedálové telesá (7012) pravej a ľavej nohy každého pilota. Rozoberateľnosť vodorovnej chvostovej plochy (5) je docieľená konštrukciou kilovej plochy (21), ktorá je s trupom (2) lietadla (1) spojená jednak pevne, ale aj sčasti rozoberateľne prostredníctvom sklopného nosníka (25). Lietadlo (1) má samonosný presvetľovací sklopný kryt (61) spojený s kinematickými pákami (613) otočne s trupom (2) alebo nosnou časťou kabíny (6).


**9 (51) B64C 39/00**
**(21) 5001-2008**

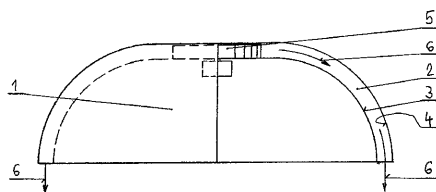
(22) 2.1.2008

(71) Pružina Marian, Ing., Bratislava, SK;

(72) Pružina Marian, Ing., Bratislava, SK;

**(54) Spring lietajúce zariadenie**

(57) Spring lietajúce zariadenie (1) zvlášť kruhového, oválneho alebo polygonálneho tvaru, schopné kolmého štartu a pristátia, obsahuje zdroj (5) prúdiaceho média (6), ktoré prúdi cez komoru (2) tvorenú zakrivenou spodnou plochou pri prúdení vytvárajúcou vztlak (3) a zakrivenou médium priťahujúcou plochou (4). Plochy 3 a 4 tvoriace komoru (2) sú od seba v zodpovedajúcej vzdialenosti, pri ktorej na seba ešte pôsobia, ovládanie je pomocou vychylujúcich (9) a otáčacích klapiek (10) uložených otočne v komore (2) a pôsobiacich na prúdiace médium (6). Zariadenie (1) môže na vonkajšej vhodne zakrivenej hornej vztlakovej ploche (12) niesť raketovú rampu (18) s ochranným a usmerňovacím štítom (14) s horizontálne (15) a radiálne (16) vychylujúcimi klapkami usmerňujúcimi výtokové raketové plyny (17) na vonkajšiu hornú vztlakovú plochu (12) s tým, že raketové výtokové plyny (17) môžu byť usmerňované súčasne do otvorov komory (19).


**9 (51) C01B 17/00**
**(21) 4-2008**

(22) 16.1.2008

(71) Štubňa Michal, Ing., Nimnica, SK; Macho Vendelín, prof. Ing., DrSc., Partizánske, SK; Olšovský Milan, Ing., PhD., Púchov, SK; Jureček Ľudovít, Ing. CSc., Prievidza, SK;

(72) Štubňa Michal, Ing., Nimnica, SK; Macho Vendelín, prof. Ing., DrSc., Partizánske, SK; Olšovský Milan, Ing., PhD., Púchov, SK; Jureček Ľudovít, Ing. CSc., Prievidza, SK; Michálek Jaroslav, Ing., Púchov, SK;

**(54) Spôsob prípravy prevažne kopolymérnej až multikomponentnej kopolymérnej síry**

(57) Spôsob sa uskutočňuje reakciou elementárnej až polymérnej síry najmenej s jednou organickou zlúčeninou obsahujúcou v molekule 1 až 6 násobných väzieb, pri teplote 120 až 185 °C a tlaku 0,05 až 2 MPa, pričom síra sa vedie jednorazovo alebo po častiach až kontinuálne do reakcie až polyreakcií najmenej s jednou nenasýtenou organickou zlúčeninou alebo ich zmesou aj s nasýtenými zlúčeninami, pričom organické zlúčeniny môžu obsahovať najmenej jeden heteroatóm vybraný spomedzi kyslíka, dusíka a síry. Reakcie až polyreakcie zmesí sa uskutočňujú za prítomnosti 0,2 až 5 % hmotn. najmenej jedného aktívatora vybraného spomedzi prvkov II. skupiny a ich zlúčenín (MgO, CaO, CaO.MgO, ZnO). Nenasýtené organické zlúčeniny sú vybrané spomedzi monomérov a diénov, ich dimérov až oligomérov a kooligomérov, vzniknutých z alkénov a diénov pyrolýzných C<sub>4</sub> až C<sub>5</sub> frakcií, nenasýtených monomérov, dimérov až oligomérov styrénu, α-metylstyrénu, alkylvinyléterov, alkenylvinyléterov, alkylnyltioéterov, alkenylvinyltioéterov, zmesí prevažne nenasýtených karboxylových kyselín C<sub>12</sub> až C<sub>22</sub>, prípadne navyše neutralizovaných organickými bázami.

**9 (51) E03B 3/00, E21B 43/02, E21B 37/00, E21B 17/00**
**(21) 5007-2009**

(22) 26.7.2007

(31) 10 2006 034 618.1

(32) 27.7.2006

(33) DE

(71) HOBAS Engineering GmbH, Klagenfurt, AT;

(72) Keul Willi, Kerpen, DE; Kunze Peter, Alt Rehse, DE;

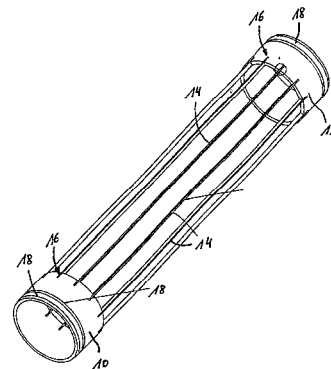
(74) Juran Svetozár, JUDr., Bratislava, SK;

(86) PCT/EP2007/006625

(87) WO2008/012087

**(54) Filtračná rúrka**

(57) Filtračná rúrka obsahuje tri v smere pozdĺžnej osi (L) filtračnej rúrky za sebou usporiadané časti (10, 26, 12), a to prvú koncovú časť (10) so spojkovým prvkom (18) na bezprostredné spojenie s nasledujúcou filtračnou rúrkou alebo studničnou rúrkou, ďalej filtračný úsek (26) s aspoň jedným filtračným dielom (25), ktorý má schopnosť prepúšťať vodu v radiálnom smere filtračnej rúrky a z druhú koncovú časť (12) so spojkovým prvkom (18) na bezprostredné spojenie s nasledujúcou filtračnou rúrkou alebo studničnou rúrkou.



**9 (51) F16H 48/00****(21) 1-2008**

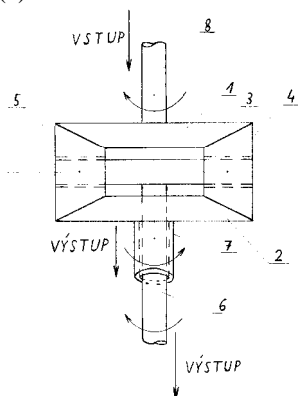
(22) 25.1.2008

(71) Böhmer Vladimír, Liptovský Mikuláš, SK;

(72) Böhmer Vladimír, Liptovský Mikuláš, SK;

**(54) Diferenciálny delič otáčok**

(57) Diferenciálny delič otáčok pozostáva z hriadeľa vstupu (8) pevne spojeného s tanierovým ozubeným kolesom (1), strednej časti (3) s otočne uloženými ozubenými pastorkami (4) a (5), tanierového ozubeného kolesa (2), ku ktorému je pevne pripojený hriadeľ výstupu (7). K strednej časti (3) je pevne pripojený hriadeľ výstupu (6), ktorý je koaxiálne uložený, môže sa v uložení otáčať a prechádza cez tanierové koleso (2) a hriadeľ výstupu (7).

**9 (51) G01N 27/00****(21) 3-2008**

(22) 11.1.2008

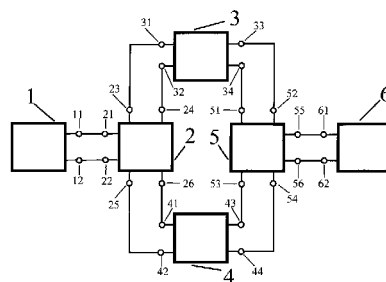
(71) AKADÉMIA OZBROJENÝCH SÍL generála Milana Rastislava Štefánika, Liptovský Mikuláš, SK;

(72) Matoušek Zdeněk, Ing., PhD., Liptovský Mikuláš, SK; Malý Petr, doc. Ing., CSc., Liptovská Sielnica, SK; Puttera Jozef, doc. Ing., CSc., Závažná Poruba, SK;

**(54) Zapojenie reaktančného snímača**

(57) Výstupné svorky (11) a (12) reaktančného senzora (1) sú pripojené na vstupné svorky (21) a (22) aktívneho pásmového priepustu (2). Prvé výstupné svorky (23) a (24) aktívneho pásmového priepustu (2) sú pripojené na vstupné svorky (31) a (32) prvého rezonančného zosilňovača s detektorom (3), ktorého výstupné svorky (33) a (34) sú pripojené na prvé vstupné svorky (51) a (52) zlučovacieho obvodu (5). Druhé výstupné svorky (25) a (26) aktívneho pásmového priepustu (2) sú pripojené na vstupné svorky (41) a (42) druhého rezonančného zosilňovača s detektorom (4), ktorého

výstupné svorky (43) a (42) sú pripojené na druhé vstupné svorky (53) a (54) zlučovacieho obvodu (5). Výstupné svorky (55) a (56) zlučovacieho obvodu (5) sú pripojené na vstupné svorky (61) a (62) vyhodnocovacieho obvodu (6).

**9 (51) G01N 27/00****(21) 2-2008**

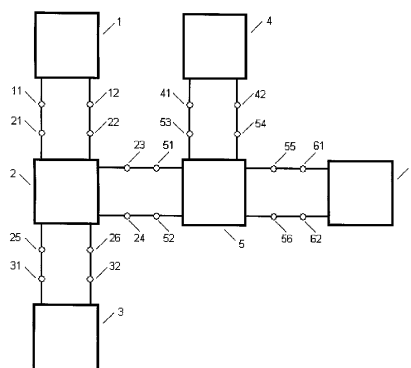
(22) 11.1.2008

(71) AKADÉMIA OZBROJENÝCH SÍL generála Milana Rastislava Štefánika, Liptovský Mikuláš, SK;

(72) Malý Petr, doc. Ing., CSc., Liptovská Sielnica, SK;

**(54) Kapacitný snímač s trojnásobným kapacitorom**

(57) Výstupné svorky (11) a (12) generátora (1) sú pripojené na prvé vstupné svorky (21) a (22) kvázisyntetického rezonátora FC (2). Na druhé vstupné svorky (23) a (24) kvázisyntetického rezonátora FC (2) sú pripojené prvé výstupné svorky (51) a (52) všeobecného impedančného konvertora (5). Na kompenzačné svorky (25) a (26) kvázi syntetického rezonátora FC (2) sú pripojené výstupné svorky (31) a (32) kompenzátora (3). Vstupné svorky (41) a (42) voltmetra (4) sú pripojené na druhé výstupné svorky (53) a (54) všeobecného impedančného konvertora (5). Na vstupné svorky (55) a (56) všeobecného impedančného konvertora (5) sú pripojené výstupné svorky (61) a (62) kapacitného senzora (6).



(51)

(21)

(51)

(21)

(51)

(21)

(51)

(21)

A61K 47/48 5007-2008  
 A63C 5/00 50004-2008  
 A63C 5/00 5011-2008  
 A63C 5/00 5012-2008

A63C 5/00 5008-2008  
 B60G 9/00 50003-2008  
 B60R 1/00 137-2007  
 B64C 1/00 131-2007

B64C 39/00 5001-2008  
 C01B 17/00 4-2008  
 E03B 3/00 5007-2009  
 F16H 48/00 1-2008

G01N 27/00 2-2008  
 G01N 27/00 3-2008

## FG4A

## Udelené patenty

(11)	(51)	(11)	(51)	(11)	(51)	(11)	(51)
286943	C04B 7/00	286955	C12N 15/12	286967	A61K 9/107	286979	B65D 39/00
286944	B66C 21/00	286956	C12Q 1/68	286968	C07D 211/00	286980	C07D 213/00
286945	C12P 21/06	286957	C23C 2/30	286969	G21C 19/02	286981	A61K 31/382
286946	C07D 221/00	286958	C07D 471/00	286970	B05C 3/09	286982	B29C 33/44
286947	C08L 3/00	286959	C07D 239/00	286971	B22D 18/04	286983	B29C 43/18
286948	C03C 1/00	286960	C07C 29/00	286972	C07D 237/00	286984	A61K 31/50
286949	G11B 20/10	286961	C07C 225/00	286973	C07D 211/00	286985	A61K 31/4245
286950	A61K 31/00	286962	B29C 49/04	286974	G01F 1/74	286986	C07C 251/00
286951	A23L 1/00	286963	H02K 5/04	286975	A61K 31/519	286987	C07C 235/00
286952	B29C 33/00	286964	F16B 2/00	286976	C07D 403/00	286988	C07D 405/00
286953	F41A 3/00	286965	C12N 15/861	286977	C07D 265/00	286989	A24D 3/00
286954	C10L 1/00	286966	H01F 38/00	286978	C07K 16/18		A61K 38/18

**9 (51) A23L 1/00, A23L 1/03, A23P 1/02, A61K 9/16, A61K 9/20, A61K 47/36, B01J 2/02**

**(11) 286951**

(21) 370-2002

(22) 25.7.2001

(24) 6.8.2009

(31) 00402159.8

(32) 27.7.2000

(33) EP

(40) 6.8.2002

(73) ROQUETTE FRERES, Lestrem, FR;

(72) Luhn Oliver, Wasserburg, DE;

(74) Guniš Jaroslav, Mgr., Bratislava, SK;

(86) PCT/FR01/02432

(87) WO02/09673

**(54) Granuly na báze škrobu a laktózy a spôsob ich prípravy**

**9 (51) A24D 3/00**

**(11) 286989**

(21) 1412-2002

(22) 20.2.2001

(24) 6.8.2009

(31) 100 09 829.0

(32) 1.3.2000

(33) DE

(40) 4.2.2003

(73) Reemtsma Cigarettenfabriken GmbH, Hamburg, DE;

(72) Seidel Henning, Mechtersen, DE; Knorr Solvey, Hamburg, DE; Gurke Inga, Hamburg, DE;

(74) ROTT, RŮŽIČKA & GUTTMANN, v. o. s., Bratislava, SK;

(86) PCT/EP01/01913

(87) WO01/64061

**(54) Fajčiarsky výrobok**

**9 (51) A61K 9/107, A61K 31/553, A61K 47/10, A61K 47/34, A61K 47/44, A61P 9/00, A61P 25/00, A61P 31/00, A61P 35/00, A61P 43/00**

**(11) 286967**

(21) 1172-2001

(22) 14.2.2000

(24) 6.8.2009

(31) 9903547.9

(32) 16.2.1999

(33) GB

(40) 3.12.2001

(73) NOVARTIS AG, Basel, CH;

(72) Matthews Graham Paul, Horsham, West Sussex, GB; Häberlin Barbara, Riehen, CH;

(74) Čechvalová Dagmar, Bratislava, SK;

(86) PCT/EP00/01196

(87) WO00/48571

**(54) Spontánne dispergovateľná farmaceutická kompozícia N-benzoylstaurosporínu**

**9 (51) A61K 31/00**

**(11) 286950**

(21) 50015-2009

(22) 9.11.2001

(24) 6.8.2009

(31) 100 56 104.7

(32) 13.11.2000

(33) DE

(40) 7.10.2003

(73) BOEHRINGER INGELHEIM PHARMA GMBH & CO. KG, Ingelheim am Rhein, DE;

(72) Nagel Juergen, Bad-Kreuznach, DE;

(74) Majlingová Marta, Ing., Bratislava, SK;

(86) PCT/EP01/12962

(87) WO02/38154

**(54) Farmaceutický prostriedok, ktorý obsahuje jed-nu alebo viacero solí tiotropia v kombinácii s jednou alebo viacerými soľami salmeterolu, vo forme inhalačného prášku a jeho použitie**

- 9 (51) A61K 31/382, A61K 9/12, A61K 9/14, A61K 9/16, A61K 9/72, A61K 47/26, A61P 1/00, A61P 11/00, A61P 13/00, A61P 15/00, A61P 17/00, A61P 19/00, A61P 27/00, A61P 35/00, A61P 37/00**  
**(11) 286981**  
 (21) 1248-2001  
 (22) 5.3.1999  
 (24) 6.8.2009  
 (40) 7.1.2002  
 (73) CHIESI FARMACEUTICI S.P.A., Parma, IT;  
 (72) Musa Rossella, Parma, IT; Ventura Paolo, Parma, IT; Chiesi Paolo, Parma, IT;  
 (74) Majlingová Marta, Ing., Bratislava, SK;  
 (86) PCT/EP99/01449  
 (87) WO00/53157  
**(54) Prášok na použitie v inhalátore na suché prášky, nosič na tento prášok a spôsob výroby prášku**

- 9 (51) A61K 31/4245, A61K 9/20, A61K 9/50**  
**(11) 286985**  
 (21) 679-2002  
 (22) 16.11.2000  
 (24) 6.8.2009  
 (31) 9927119.9, 9927120.7, 0013236.5, 0013240.7  
 (32) 16.11.1999, 16.11.1999, 31.5.2000, 31.5.2000  
 (33) GB, GB, GB, GB  
 (40) 10.9.2002  
 (73) SMITHKLINE BEECHAM PLC, Brentford, Middlesex, GB;  
 (72) Lewis Karen, Harlow, Essex, GB; Lilliott Nicola Jayne, Harlow, Essex, GB; Mackenzie Donald Colin, Harlow, Essex, GB;  
 (74) Majlingová Marta, Ing., Bratislava, SK;  
 (86) PCT/GB00/04368  
 (87) WO01/35941  
**(54) Farmaceutický prostriedok a spôsob jeho prípravy**

- 9 (51) A61K 31/50, A61K 31/501, A61P 15/00, C07D 237/00**  
**(11) 286984**  
 (21) 706-2001  
 (22) 30.11.1999  
 (24) 6.8.2009  
 (31) 346798/1998  
 (32) 7.12.1998  
 (33) JP  
 (40) 6.11.2001  
 (73) NISSAN CHEMICAL INDUSTRIES, LTD., Chiyo-da-ku, Tokyo, JP;  
 (72) Tanikawa Keizo, Funabashi-shi, Chiba, JP; Tsuruzoe Nobutomo, Minamisaitama-gun, Saitama, JP; Shudo Norimasa, Minamisaitama-gun, Saitama, JP; Yamashita Toru, Minamisaitama-gun, Saitama, JP; Ishiwata Norihisa, Minamisaitama-gun, Saitama, JP; Kido Hideaki, Chikujō-gun, Fukuoka, JP; Ebisu Hajime, Hirakata-shi, Osaka, JP; Hayashi Kazutaka, Hirakata-shi, Osaka, JP; Kubo Yoshiji, Hirakata-shi, Osaka, JP; Nakamura Norifumi, Osaka-shi, Osaka, JP;  
 (74) Guniš Jaroslav, Mgr., Bratislava, SK;  
 (86) PCT/JP99/06693  
 (87) WO00/33845  
**(54) Použitie derivátov 3(2H)-pyridazinónu na prípravu liečiva na liečenie funkčnej poruchy erekcie**

- 9 (51) A61K 31/519, A61K 31/55, A61K 31/551, A61P 3/00, A61P 5/00, A61P 19/00, A61P 37/00, C07D 473/00**  
**(11) 286975**  
 (21) 1053-2003  
 (22) 21.2.2002  
 (24) 6.8.2009  
 (31) 101 09 021.8, 101 17 803.4, 101 40 345.3, 102 03 486.9  
 (32) 24.2.2001, 10.4.2001, 17.8.2001, 30.1.2002  
 (33) DE, DE, DE, DE  
 (40) 2.3.2004  
 (73) BOEHRINGER INGELHEIM PHARMA GMBH & CO. KG, Ingelheim am Rhein, DE;  
 (72) Himmelsbach Frank, Mittelbiberach, DE; Mark Michael, Biberach, DE; Eckhardt Matthias, Biberach, DE; Langkopf Elke, Warthausen, DE; Maier Roland, Biberach, DE; Lotz Ralf, Schemmerhofen, DE;  
 (74) Majlingová Marta, Ing., Bratislava, SK;  
 (86) PCT/EP02/01820  
 (87) WO02/068420  
**(54) Xantínové deriváty, spôsob ich výroby, farmaceutický prostriedok s ich obsahom a ich použitie**

- 9 (51) A61K 38/18, A61K 47/16, A61K 47/10**  
**(11) 286990**  
 (21) 107-2002  
 (22) 21.7.2000  
 (24) 6.8.2009  
 (31) 60/198 216, 09/359 949  
 (32) 22.7.1999, 22.7.1999  
 (33) US, US  
 (40) 8.10.2002  
 (73) AVENTIS PHARMACEUTICALS INC., Bridgewater, NJ, US;  
 (72) Gayed Atef, Overland Park, KS, US;  
 (74) Beleščák Ladislav, Ing., Piešťany, SK;  
 (86) PCT/US00/40446  
 (87) WO01/07075  
**(54) Viacdávková kompozícia na báze erythropoetínu**

- 9 (51) B05C 3/09, B65G 49/00**  
**(11) 286970**  
 (21) 1353-2002  
 (22) 14.9.2001  
 (24) 6.8.2009  
 (31) 101 03 837.2  
 (32) 29.1.2001  
 (33) DE  
 (40) 2.5.2003  
 (73) EISENMANN MASCHINENBAU KG (KOMPLEMENTÄR: EISENMANN STIFTUNG), Böblingen, DE;  
 (72) Ehrenleitner Franz, Stuttgart, DE; Weinand Hans-Joachim, Dietzingen, DE;  
 (74) Bušová Eva, JUDr., Bratislava, SK;  
 (86) PCT/EP01/10613  
 (87) WO02/060598  
**(54) Zariadenie na spracovanie, najmä na lakovanie, predmetov, najmä karosérií vozidiel**

- 9 (51) B22D 18/04, B22D 41/22**  
**(11) 286971**  
 (21) 23-2003  
 (22) 7.7.2001  
 (24) 6.8.2009  
 (31) 100 33 904.2  
 (32) 12.7.2000  
 (33) DE  
 (40) 11.9.2003  
 (73) Hydro Aluminium Deutschland GmbH, Köln, DE; Stopinc AG, Hünenberg, CH;  
 (72) Plattner Werner, Hünenberg, CH; Amsler Harry, Greppen, CH; Müller Wolfgang, Bamberg, DE; Bock Ralf, Bonn, DE;  
 (74) Bušová Eva, JUDr., Bratislava, SK;  
 (86) PCT/EP01/07822  
 (87) WO02/04148  
**(54) Posúvačový uzáver na liatie kovovej taveniny na tlakové lejacie zariadenie**

- 9 (51) B29C 33/00, B29C 33/44, B29C 33/56, B29C 45/37, B29C 45/44, B29C 44/34**  
**(11) 286952**  
 (21) 494-2003  
 (22) 25.9.2001  
 (24) 6.8.2009  
 (31) 00870216.9  
 (32) 26.9.2000  
 (33) EP  
 (40) 4.11.2003  
 (73) RECTICEL Automobilsysteme GmbH, Rheinbreitbach, DE;  
 (72) Malfliet Guy, Wetteren, BE; De Winter Hugo, Wetteren, BE; Willems Jan, Wetteren, BE;  
 (74) PATENTSERVIS BRATISLAVA, a. s., Bratislava, SK;  
 (86) PCT/BE01/00165  
 (87) WO02/26461  
**(54) Spôsob výroby vo forme tvarovaného výrobku obsahujúceho aspoň elastomérovú polyuretánovú povrchovú vrstvu a forma na použitie v tomto spôsobe**

- 9 (51) B29C 33/44, B29C 33/48, B29C 33/56, B29C 67/24**  
**(11) 286982**  
 (21) 256-2003  
 (22) 31.7.2001  
 (24) 6.8.2009  
 (31) 00870172.4  
 (32) 3.8.2000  
 (33) EP  
 (40) 5.8.2003  
 (73) RECTICEL Automobilsysteme GmbH, Rheinbreitbach, DE;  
 (72) De Winter Hugo, Wetteren, BE; Vanluchene Yvan, Wetteren, BE;  
 (74) PATENTSERVIS BRATISLAVA, a. s., Bratislava, SK;  
 (86) PCT/BE01/00125  
 (87) WO02/11974  
**(54) Spôsob výroby vrstvovej tvarovanej súčasti**

- 9 (51) B29C 43/18, B29C 37/00**  
**(11) 286983**  
 (21) 547-2001  
 (22) 15.10.1999  
 (24) 6.8.2009  
 (31) 98870221.3  
 (32) 21.10.1998  
 (33) EP  
 (40) 6.11.2001  
 (73) RECTICEL Automobilsysteme GmbH, Rheinbreitbach, DE;  
 (72) De Winter Hugo, Wetteren, BE; Vanluchene Yvan, Wetteren, BE; Demandt Hans, Overpelt, BE; Deblier Ivo, Overpelt, BE; Hackwell Roger, Billericay, Essex, GB;  
 (74) PATENTSERVIS BRATISLAVA, a. s., Bratislava, SK;  
 (86) PCT/BE99/00128  
 (87) WO00/23239  
**(54) Spôsob výroby viacvrstvého lisovaného syntetického dielu a viacvrstvý lisovaný syntetický diel vyrobený týmto spôsobom**

- 9 (51) B29C 49/04, B29C 49/42, B29C 47/08**  
**(11) 286962**  
 (21) 1148-2003  
 (22) 21.3.2002  
 (24) 6.8.2009  
 (31) 671/01  
 (32) 10.4.2001  
 (33) CH  
 (40) 2.12.2003  
 (73) Soplar SA, Altstätten, CH;  
 (72) Messner Wolfgang, Absam, AT;  
 (74) PATENTSERVIS BRATISLAVA, a. s., Bratislava, SK;  
 (86) PCT/CH02/00166  
 (87) WO02/081180  
**(54) Zariadenie na výrobu plastových dutých telies**

- 9 (51) B65D 39/00**  
**(11) 286979**  
 (21) 116-2006  
 (22) 4.8.2006  
 (24) 6.8.2009  
 (40) 5.3.2008  
 (73) Krcho Imrich, Ing., Nitra, SK; Lievaj Juraj, Ing., Nitra, SK;  
 (72) Krcho Imrich, Ing., Nitra, SK; Lievaj Juraj, Ing., Nitra, SK;  
**(54) Univerzálna pneumatická zátka**

- 9 (51) B66C 21/00, B66B 7/00, A01G 23/00**  
**(11) 286944**  
 (21) 53-2006  
 (22) 22.3.2006  
 (24) 6.8.2009  
 (40) 2.11.2007  
 (73) TECHNICKÁ UNIVERZITA vo Zvolene, Zvolen, SK;  
 (72) Štollmann Vladimír, Ing., CSc. PhD., Zvolenská Slatina, SK; Suchomel Jozef, doc. Ing., CSc., Zvolen, SK;  
**(54) Rekuperačné lanové zariadenie na ťažbu dreva**

**9 (51) C03C 1/00, C03C 13/00****(11) 286948**

(21) 795-2000

(22) 2.12.1998

(24) 6.8.2009

(31) 97309674.6, 97309675.3

(32) 2.12.1997, 2.12.1997

(33) EP, EP

(40) 12.3.2001

(73) ROCKWOOL INTERNATIONAL A/S, Hede-  
husene, DK;(72) Ranlov Jens, Charlottenlund, DK; Wittkamp Pe-  
ter, Essen, DE; Nykiel Guido, Gladbeck, DE;(74) PATENTSERVIS BRATISLAVA, a. s., Brati-  
slava, SK;

(86) PCT/EP98/07821

(87) WO99/28252

**(54) Spôsob výroby syntetických sklených vlákien  
a briketa na ich výrobu****9 (51) C04B 7/00****(11) 286943**

(21) 5076-2006

(22) 18.9.2006

(24) 6.8.2009

(40) 7.4.2008

(73) Východoslovenské stavebné hmoty, a. s., Turňa  
nad Bodvou, SK;(72) Jaklovský Štefan, Ing., Poproč, SK; Palou Mar-  
tin, PhD., doc. Ing., Bratislava, SK;

(74) Majlingová Marta, Ing., Bratislava, SK;

**(54) Spôsob výroby portlandského slinku s využi-  
tím kryštalickej vysokopecnej trosky****9 (51) C07C 29/00, C07C 33/00****(11) 286960**

(21) 126-2005

(22) 5.12.2005

(24) 6.8.2009

(40) 7.6.2007

(73) VUP, a. s., Prievidza, SK;

(72) Grolmus Peter, Ing., Prievidza, SK; Chromá Vio-  
la, Ing., Prievidza, SK; Peterková Júlia, Ing., CSc.,  
Prievidza, SK; Matisová Marta, RNDr., CSc., Lieš-  
ňany, SK; Jančich Jozef, Ing., Partizánske, SK;  
Homolová Ivana, Ing., Nedožery, SK; Kavala  
Miroslav, Ing., CSc., Prievidza, SK; Boríšek Igor,  
Ing., Lehota pod Vtáčnikom, SK; Beňo Ľuboš,  
RNDr., Bojnice, SK; Hojč Ján, Ing., Bojnice, SK;  
Komora Ladislav, Ing., CSc., Prievidza, SK;**(54) Spôsob prípravy 2,5-dimetyl-3-hexín-2,5-diolu****9 (51) C07C 225/00, C07C 221/00****(11) 286961**

(21) 63-2001

(22) 22.7.1999

(24) 6.8.2009

(31) 10/207910

(32) 23.7.1998

(33) JP

(40) 6.8.2001

(73) Nissan Chemical Industries, Ltd., Chiyoda-ku, To-  
kyo, JP;(72) Matsumoto Hiroo, Funabashi-shi, Chiba, JP; Ho-  
riuchi Takashi, Funabashi-shi, Chiba, JP;(74) PATENTSERVIS BRATISLAVA, a. s., Brati-  
slava, SK;

(86) PCT/JP99/03922

(87) WO00/05195

**(54) Spôsob výroby 2-aminobenzofenónu****9 (51) C07C 235/00, C07C 237/00, C07C 233/00,  
A61K 31/166, A61K 31/167, A61P 37/00****(11) 286987**

(21) 841-2002

(22) 12.12.2000

(24) 6.8.2009

(31) 9904651-8, 0015744.6, 0017942.4

(32) 17.12.1999, 27.6.2000, 22.7.2000

(33) SE, GB, GB

(40) 4.2.2003

(73) AstraZeneca AB, Södertälje, SE;

(72) Alcaraz Lilian, Loughborough, Leics., GB; Caf-  
frey Moya, Loughborough, Leics., GB; Furber Mark,  
Loughborough, Leics., GB; Luker Timothy, Lough-  
borough, Leics., GB; Mortimore Michael, Abing-  
don, Oxfordshire, GB; Pimm Austen, Loughbo-  
rough, Leics., GB; Thorne Philip, Loughborough,  
Leics, GB; Willis Paul, Loughborough, Leics., GB;

(74) Žovicová Viera, Mgr., Bratislava, SK;

(86) PCT/SE00/02505

(87) WO01/44170

**(54) Adamantánové deriváty, spôsob ich prípravy,  
farmaceutické kompozície s ich obsahom, spô-  
sob prípravy farmaceutických kompozícií a ich  
použitie****9 (51) C07C 251/00, C07C 319/00, C07D 261/00,  
C07D 413/00****(11) 286986**

(21) 46-2003

(22) 17.7.2001

(24) 6.8.2009

(31) 100 35 075.5

(32) 17.7.2000

(33) DE

(40) 1.7.2003

(73) BASF AKTIENGESELLSCHAFT, Ludwigsha-  
fen, DE;(72) Lochtman Rene, Mannheim, DE; Keil Michael,  
Freinsheim, DE; Gebhardt Joachim, Wachenheim,  
DE; Rack Michael, Heidelberg, DE; von Deyn  
Wolfgang, Neustadt, DE;

(74) Žovicová Viera, Mgr., Bratislava, SK;

(86) PCT/EP01/08238

(87) WO02/06211

**(54) Spôsob prípravy 4-tioalkylbromobenzénových  
derivátov**

- 9 (51) C07D 211/00**  
**(11) 286973**  
 (21) 121-2004  
 (22) 27.2.2004  
 (24) 6.8.2009  
 (40) 5.1.2006  
 (73) CHEMZA, a. s. Strážske, Strážske, SK; CHEM-KO, a. s. Strážske, Strážske, SK;  
 (72) Sás Ivan, Ing., Michalovce, SK; Kotus Ján, Ing., Humenné, SK; Cukrovaný Dušan, Ing., Humenné, SK; Kohút Peter, Ing., Michalovce, SK;  
**(54) Spôsob výroby 4-hydroxy-1,2,2,6,6-pentametyl-piperidínu a zariadenia na jeho vykonanie**
- 
- 9 (51) C07D 211/00, C07D 417/00, C07D 401/00, C07D 413/00, A61K 31/4468, A61K 31/4523, A61P 31/00, A61P 19/00**  
**(11) 286968**  
 (21) 1567-2001  
 (22) 1.5.2000  
 (24) 6.8.2009  
 (31) 09/305 187  
 (32) 4.5.1999  
 (33) US  
 (40) 4.6.2002  
 (73) SCHERING CORPORATION, Kenilworth, NJ, US;  
 (72) Baroudy Bahige M., Westfield, NJ, US; Clader John W., Cranford, NJ, US; Josien Hubert B., Jersey City, NJ, US; McCombie Stuart W., Caldwell, NJ, US; McKittrick Brian A., Bloomfield, NJ, US; Miller Michael W., Westfield, NJ, US; Neustadt Bernard R., West Orange, NJ, US; Palani Anandan, Kenilworth, NJ, US; Steensma Ruo, Weehawken, NJ, US; Tagat Jayaram R., Westfield, NJ, US; Vice Susan F., Mountainside, NJ, US; Laughlin Mark A., Edison, NJ, US;  
 (74) PATENTSERVIS BRATISLAVA, a. s., Bratislava, SK;  
 (86) PCT/US00/11633  
 (87) WO00/66559  
**(54) Piperidín-piperidínyl ako CCR5 antagonist, farmaceutický prostriedok s jeho obsahom a jeho použitie**
- 
- 9 (51) C07D 213/00, C07C 233/00, C07C 211/00, C07D 295/00, A61K 31/4406, A61K 31/137, A61K 31/165, A61P 29/00, A61P 23/00, A61P 1/00**  
**(11) 286980**  
 (21) 1030-2003  
 (22) 20.2.2002  
 (24) 6.8.2009  
 (31) 101 08 307.6  
 (32) 21.2.2001  
 (33) DE  
 (40) 8.1.2004  
 (73) GRÜNENTHAL GMBH, Aachen, DE;  
 (72) Sundermann Bernd, Dr., Aachen, DE; Buschmann Helmut, Dr., Esplugues de Llobregat, ES; Kögel Babette-Yvonne, Dr., Langerwehe-Hamich, DE; Merla Beatrix, Dr., Aachen, DE; Risch Nikolaus, Prof. Dr., Lemgo, DE;  
 (74) Hörmannová Zuzana, Ing., Bratislava, SK;
- 
- (86) PCT/EP02/01765  
 (87) WO02/066432  
**(54) Substituované deriváty propán-1,3-diamínu, spôsob ich výroby, liečivá tieto látky obsahujúce a ich použitie**
- 
- 9 (51) C07D 221/00, A61K 31/435, C07D 401/00, A61P 11/00, A61K 31/473, C07D 403/00**  
**(11) 286946**  
 (21) 980-2001  
 (22) 12.1.2000  
 (24) 6.8.2009  
 (31) 99100694.1  
 (32) 15.1.1999  
 (33) EP  
 (40) 3.12.2001  
 (73) Nycomed GmbH, Konstanz, DE;  
 (72) Gutterer Beate, Allensbach, DE; Flockerzi Dieter, Allensbach, DE; Amschler Hermann (zomrel), DE; Grundler Gerhard, Konstanz, DE; Hatzelmann Armin, Konstanz, DE; Bundschuh Daniela, Konstanz, DE; Beume Rolf, Konstanz, DE; Boss Hildegard, Allensbach, DE; Kley Hans-Peter, Allensbach, DE;  
 (74) Majlingová Marta, Ing., Bratislava, SK;  
 (86) PCT/EP00/00172  
 (87) WO00/42020  
**(54) Fenylfenantridínové zlúčeniny, farmaceutický prostriedok s ich obsahom a ich použitie**
- 
- 9 (51) C07D 237/00, A61K 31/50, C07F 11/00, A61P 19/00, A61P 29/00, A61P 31/00, A61P 35/00**  
**(11) 286972**  
 (21) 231-2000  
 (22) 10.8.1998  
 (24) 6.8.2009  
 (31) 08/917 023, 09/129,570  
 (32) 22.8.1997, 5.8.1998  
 (33) US, US  
 (40) 12.2.2001  
 (73) ABBOTT LABORATORIES, Abbott Park, IL, US; Black Lawrence A., Libertyville, IL, US; Basha Anwer, Lake Forest, IL, US; Kolasa Teodozj, Lake Villa, IL, US; Kort Michael E., Lake Bluff, IL, US; Liu Huaqing, Wheeling, IL, US; McCarty Catherine M., Brookline, MA, US; Patel Meena V., Chicago, IL, US; Rohde Jeffrey J., Evanston, IL, US;  
 (74) ROTT, RŮŽIČKA & GUTTMANN, v. o. s., Bratislava, SK;  
 (86) PCT/US98/16479  
 (87) WO99/10331  
**(54) Arylpyridazinóny ako inhibítory biosyntézy prostaglandín endoperoxid H syntázy, ich použitie a farmaceutická kompozícia s ich obsahom**
-



- 9 (51) C07D 239/00, C07D 215/00, C07D 401/00, C07D 413/00, C07D 405/00, C07D 403/00, A61K 31/517, A61P 35/00, A61K 31/5355, A61K 31/5375, A61K 31/662, A61P 1/00, A61P 11/00, A61P 13/00, A61P 17/00**
- (11) 286959**  
 (21) 1303-2001  
 (22) 14.3.2000  
 (24) 6.8.2009  
 (31) 199 11 509.5  
 (32) 15.3.1999  
 (33) DE  
 (40) 4.6.2002  
 (73) Boehringer Ingelheim Pharma GmbH & Co. KG, Ingelheim am Rhein, DE;  
 (72) Himmelsbach Frank, Mittelbiberach, DE; Langkopf Elke, Warthausen, DE; Blech Stefan, Warthausen, DE; Jung Birgit, Schwabenheim, DE; Metz Thomas, Vienna, AT; Solca Flavio, Vienna, AT;  
 (74) Majlingová Marta, Ing., Bratislava, SK;  
 (86) PCT/EP00/02228  
 (87) WO00/55141
- (54) Bicyklické heterocyklické zlúčeniny, spôsob ich prípravy, farmaceutický prostriedok s ich obsahom a ich použitie**

- 9 (51) C07D 265/00, C07D 413/00, A61K 31/5375, A61P 11/00, A61P 25/00**
- (11) 286977**  
 (21) 1346-2001  
 (22) 21.3.2000  
 (24) 6.8.2009  
 (31) 99/03854  
 (32) 25.3.1999  
 (33) FR  
 (40) 9.5.2002  
 (73) Sanofi - Aventis, Paris, FR;  
 (72) Ducoux Jean Philippe, Montpellier, FR; Emonds-Alt Xavier, Combaillaux, FR; Gueule Patrick, Teyran, FR; Proietto Vincenzo, Saint-Georges-d'Orques, FR;  
 (74) Čechvalová Dagmar, Bratislava, SK;  
 (86) PCT/FR00/00695  
 (87) WO00/58292
- (54) Morfolínové deriváty, spôsob ich prípravy a farmaceutické prostriedky obsahujúce tieto zlúčeniny a ich použitie**

- 9 (51) C07D 403/00, A61K 31/403, A61P 9/00, A61P 25/00, A61P 1/00, C07D 209/00, C07D 207/00**
- (11) 286976**  
 (21) 1083-2002  
 (22) 24.1.2001  
 (24) 6.8.2009  
 (31) 00/00957  
 (32) 25.1.2000  
 (33) FR  
 (40) 4.3.2003  
 (73) Sanofi - Aventis, Paris, FR;  
 (72) Roux Richard, Vailhauques, FR; Serradeil-le Gal Claudine, Escalquens, FR; Tonnerre Bernard, Vailhauques, FR; Wagnon Jean, Montpellier, FR;  
 (74) Čechvalová Dagmar, Bratislava, SK;

- (86) PCT/FR01/00226  
 (87) WO01/55130
- (54) Deriváty 1,3-dihydro-2H-indol-2-ónu, spôsob ich prípravy a farmaceutická kompozícia, ktorá ich obsahuje**

- 9 (51) C07D 405/00**
- (11) 286988**  
 (21) 1183-2001  
 (22) 15.2.2000  
 (24) 6.8.2009  
 (31) 9903472.0  
 (32) 17.2.1999  
 (33) GB  
 (40) 7.1.2002  
 (73) ASTRAZENECA AB, Södertälje, SE; SHIONOGI & CO., LTD., Osaka, JP;  
 (72) Koike Haruo, Hyogo, JP; Kabaki Mikio, Hyogo, JP; Taylor Nigel Philip, Macclesfield, Cheshire, GB; Diorazio Louis Joseph, Macclesfield, Cheshire, GB;  
 (74) Čechvalová Dagmar, Bratislava, SK;  
 (86) PCT/GB00/00481  
 (87) WO00/49014
- (54) Spôsob prípravy derivátu (E)-7-[4-(4-fluórfe-nyl)-6-izopropyl-2-[metyl(metylsulfonyl)amino]pyrimidin-5-yl]-(3R,5S)-3,5-dihydroxyhept-6-énovej kyseliny a medziprodukty**

- 9 (51) C07D 471/00, C07D 487/00, C07D 209/00, A61K 31/435, A61K 31/4353, A61P 3/00**
- (11) 286958**  
 (21) 98-2005  
 (22) 16.9.2005  
 (24) 6.8.2009  
 (40) 5.4.2007  
 (73) Ústav experimentálnej farmakológie SAV, Bratislava, SK;  
 (72) Štefek Milan, Ing., PhD., Plavecký Štvrtok, SK; Šnirc Vladimír, Ing., Bratislava, SK; Demopoulos Vassilis J., Dr., PhD., Thessaloniki, GR; Djoubissie Paul-Omer, Dr., PhD., Cameroon, CM; Račková Lucia, Ing. PhD., Bratislava, SK; Májeková Magdeléna, RNDr., PhD., Bratislava, SK; Karasu Cimen, prof., PhD., Ankara, TR;  
 (74) Guniš Jaroslav, Mgr., Bratislava, SK;
- (54) Použitie karboxymetylovaných pyridoindolov a farmaceutický prostriedok, ktorý ich obsahuje**

- 9 (51) C07K 16/18, C12N 15/13, A61K 39/395**
- (11) 286978**  
 (21) 558-99  
 (22) 27.10.1997  
 (24) 6.8.2009  
 (31) 96/13176  
 (32) 29.10.1996  
 (33) FR  
 (40) 12.6.2000  
 (73) AVENTIS PHARMA S.A., Antony, FR;  
 (72) Bracco Laurent, Paris, FR; Debussche Laurent, Athis Mons, FR;  
 (74) Čechvalová Dagmar, Bratislava, SK;  
 (86) PCT/FR97/01921  
 (87) WO98/18825

- (54) Použitie jednoreťazcovej protilátky schopnej špecificky viazať epitop prítomný v C-koncovovej oblasti proteínu p53 medzi zvyškami 320-393 a nukleovej kyseliny kódujúcej takúto protilátku na prípravu farmaceutickej kompozície na liečbu rakovín
- 
- 9 (51) C08L 3/00, C08K 5/00, C08L 5/00, B29C 47/00, B29C 51/00, C08L 101/00  
 (11) 286947  
 (21) 784-2001  
 (22) 13.12.1999  
 (24) 6.8.2009  
 (31) PP 7696, PP 7697, PP 7702, PQ 1847  
 (32) 14.12.1998, 14.12.1998, 14.12.1998, 27.7.1999  
 (33) AU, AU, AU, AU  
 (40) 3.12.2001  
 (73) Plantic Technologies Limited, Melbourne, Victoria, AU;  
 (72) Yu Long, Clayton, AU; Christie Gregor Bruce Yeo, Middle Park, AU; Coombs Stephen, Brisbane, AU;  
 (74) Guniš Jaroslav, Mgr., Bratislava, SK;  
 (86) PCT/AU99/01101  
 (87) WO00/36006  
 (54) Biodegradovateľná polymérna kompozícia, jej použitie, spôsob jej prípravy a výrobok, ktorý ju obsahuje
- 
- 9 (51) C10L 1/00, C10L 1/10  
 (11) 286954  
 (21) 317-2002  
 (22) 6.9.2000  
 (24) 6.8.2009  
 (31) PCT/SE99/01546  
 (32) 6.9.1999  
 (33) SE  
 (40) 6.8.2002  
 (73) AGROFUEL AB, Stockholm, SE;  
 (72) Hull Angelica, Lidingö, SE; Golubkov Igor, Lidin-gö, SE;  
 (74) Bezák Marián, Ing., Bratislava, SK;  
 (86) PCT/SE00/01717  
 (87) WO01/18155  
 (54) Motorové palivo do dieselových motorov, motorov s plynovou turbínou a prúdových motorov obsahujúce aspoň štyri rôzne funkčné skupiny s kyslíkom a zvolené zo skupiny alkohol, éter, aldehyd, ketón, ester, anorganický ester, acetal a peroxid, spôsob jeho prípravy
- 
- 9 (51) C12N 15/12, C07K 14/82, C12N 15/62, C12N 15/86, C07K 19/00, A61K 38/16, A61K 31/70, A61K 48/00  
 (11) 286955  
 (21) 63-98  
 (22) 17.7.1996  
 (24) 6.8.2009  
 (31) 95/08729  
 (32) 19.7.1995  
 (33) FR  
 (40) 9.9.1998  
 (73) AVENTIS PHARMA S. A., Antony Cédex, FR;  
 (72) Conseiller Emmanuel, Paris, FR; Bracco Laurent, Paris, FR;  
 (74) Čechvalová Dagmar, Bratislava, SK;
- 
- (86) PCT/FR96/01111  
 (87) WO97/04092  
 (54) Varianty proteínu p53 a ich terapeutické použitie
- 
- 9 (51) C12N 15/861, C12N 15/34, C12N 15/70, C12N 7/00, C12N 7/01, C12N 1/21  
 (11) 286965  
 (21) 1100-97  
 (22) 9.2.1996  
 (24) 6.8.2009  
 (31) 95/01632  
 (32) 13.2.1995  
 (33) FR  
 (40) 3.6.1998  
 (73) CENTELION, Vitry sur Seine, FR;  
 (72) Crouzet Joël, Sceaux, FR; Naudin Laurent, Cle-ry-Saint-André, FR; Orsini Cécile, Paris, FR; Vigne Emmanuelle, Ivry sur Seine, FR; Yeh Patrice, Paris, FR;  
 (74) Čechvalová Dagmar, Bratislava, SK;  
 (86) PCT/FR96/00215  
 (87) WO96/25506  
 (54) Spôsob prípravy genómu rekombinantných adenovírusov
- 
- 9 (51) C12P 21/06, C12P 21/04, C07K 1/00, A61K 35/14  
 (11) 286945  
 (21) 792-2001  
 (22) 8.12.1999  
 (24) 6.8.2009  
 (31) 09/209 916  
 (32) 10.12.1998  
 (33) US  
 (40) 7.1.2002  
 (73) Bayer Corporation, Pittsburgh, PA, US;  
 (72) Cho Myung-Sam, Pinole, CA, US; Chan Sham-Yuen, El Sobrante, CA, US; Kelsey William, Alameda, CA, US; Yee Helena, San Francisco, CA, US;  
 (74) Bezák Marián, Ing., Bratislava, SK;  
 (86) PCT/US99/29169  
 (87) WO00/34505  
 (54) Expresný systém faktora VIII
- 
- 9 (51) C12Q 1/68  
 (11) 286956  
 (21) 756-97  
 (22) 8.11.1995  
 (24) 6.8.2009  
 (31) 94/15162  
 (32) 16.12.1994  
 (33) FR  
 (40) 4.2.1998  
 (73) GENCELL SA, Vitry sur Seine, FR;  
 (72) Crouzet Joël, Paris, FR; Scherman Daniel, Paris Cédex, FR; Wils Pierre, Paris, FR;  
 (74) Čechvalová Dagmar, Bratislava, SK;  
 (86) PCT/FR95/01468  
 (87) WO96/18744  
 (54) Spôsob čistenia DNA tvorbou trojitej závitnice s imobilizovaným oligonukleotidom
-

- 9 (51) C23C 2/30, C23C 2/06, H01L 27/02**  
**(11) 286957**  
 (21) 777-2003  
 (22) 23.11.2001  
 (24) 6.8.2009  
 (31) 00125668.4  
 (32) 23.11.2000  
 (33) EP  
 (40) 2.12.2003  
 (73) GALVA POWER GROUP N. V., Halen, BE;  
 (72) Warichet David, Bruxelles, BE; Van Herck Karel, Mechelen, BE; Van Lierde André, Brixelles, BE; Gérain Nathalie, Louvain-la-Neuve, BE; Matthijs Edward, Wetteren, BE;  
 (74) Čechvalová Dagmar, Bratislava, SK;  
 (86) PCT/EP01/13671  
 (87) WO02/42512  
**(54) Tavivo a tavivový kúpeľ na zinkovanie ponorom, spôsob zinkovania ponorom a kúpeľ na zinkovanie ponorom**

- 9 (51) F16B 2/00, F16B 12/00, A47F 3/00, A47F 5/10, A47B 96/00**  
**(11) 286964**  
 (21) 217-2004  
 (22) 17.5.2004  
 (24) 6.8.2009  
 (40) 6.4.2006  
 (73) Čupka Peter, Ing., Krásno nad Kysucou, SK;  
 (72) Čupka Peter, Ing., Krásno nad Kysucou, SK;  
**(54) Priestorový konštrukčný systém zložený z modulových spojovacích prvkov**

- 9 (51) F41A 3/00**  
**(11) 286953**  
 (21) 1661-2000  
 (22) 3.11.2000  
 (24) 6.8.2009  
 (31) ZA 99/7024  
 (32) 10.11.1999  
 (33) ZA  
 (40) 4.4.2002  
 (73) Truvelo Manufacturers (Pty) Ltd., Midrand, Gauteng, ZA;  
 (72) du Plessis Alexander Benjamin, Midrand, Gauteng, ZA;  
 (74) PATENTSERVIS BRATISLAVA, a. s., Bratislava, SK;  
**(54) Záverový mechanizmus strelnej zbrane, puzdro záveru, záver a záverová strelná zbraň**

- 9 (51) G01F 1/74, G01F 25/00, G01F 15/00**  
**(11) 286974**  
 (21) 1739-2002  
 (22) 31.5.2001  
 (24) 6.8.2009  
 (31) 00810511.6  
 (32) 14.6.2000  
 (33) EP  
 (40) 3.6.2003  
 (73) EMS-Patent AG, Domat/Ems, CH;  
 (72) Matter Daniel, Brugg, CH; Prétre Philippe, Baden-Dättwil, CH; Kleiner Thomas, Fislisbach, CH; Wenk Alexander, Zeihen, CH;  
 (74) Bušová Eva, JUDr., Bratislava, SK;

- (86) PCT/CH01/00338  
 (87) WO01/96819  
**(54) Plynomer**

- 9 (51) G11B 20/10, G11B 7/00, G11B 19/04, G11B 19/12, G11B 27/19, G11B 27/30, G11B 27/36, G11B 7/013**  
**(11) 286949**  
 (21) 806-2001  
 (22) 29.9.2000  
 (24) 6.8.2009  
 (31) 99203332.4, 99204120.2  
 (32) 13.10.1999, 3.12.1999  
 (33) EP, EP  
 (40) 5.3.2002  
 (73) KONINKLIJKE PHILIPS ELECTRONICS N.V., Eindhoven, NL;  
 (72) Nijboer Jakob G., Eindhoven, NL; Heemskerk Jacobus P. J., Eindhoven, NL;  
 (74) Žovicová Viera, Mgr., Bratislava, SK;  
 (86) PCT/EP00/09642  
 (87) WO01/27922  
**(54) Spôsob zabránenia záznamu na diskovité záznamové médium opticky prepisovateľného typu, diskovité záznamové médium a zariadenie na uskutočnenie tohto spôsobu**

- 9 (51) G21C 19/02, G21F 5/008**  
**(11) 286969**  
 (21) 571-2002  
 (22) 30.8.2001  
 (24) 6.8.2009  
 (31) 00/11179  
 (32) 1.9.2000  
 (33) FR  
 (40) 8.10.2002  
 (73) Societe Pour Les Transports de L'Industrie Nucleaire - Transnucleaire, Montigny le Bretonneux, FR;  
 (72) Dallongeville Maurice, Epinay sur Orge, FR; Valentin Christophe, Ecaquelon, FR;  
 (74) Bušová Eva, JUDr., Bratislava, SK;  
 (86) PCT/FR01/02700  
 (87) WO02/19343  
**(54) Zásobník na rádioaktívne materiály**

- 9 (51) H01F 38/00, H01F 38/14**  
**(11) 286966**  
 (21) 1484-99  
 (22) 29.10.1999  
 (24) 6.8.2009  
 (31) 09/184 149  
 (32) 2.11.1998  
 (33) US  
 (40) 16.5.2000  
 (73) Lincoln Global, Inc., Cleveland, OH, US;  
 (72) Clark Keith Leon, Concord, OH, US; Housour Brian Keith, Chardon, OH, US;  
 (74) Bušová Eva, JUDr., Bratislava, SK;  
**(54) Výkonová tlmivka pre oblúkovú zväračku na jednosmerný prúd**

**9 (51) H02K 5/04, H01R 4/00**

**(11) 286963**

(21) 9-2001

(22) 3.1.2001

(24) 6.8.2009

(31) PD2000A000001

(32) 5.1.2000

(33) IT

(40) 11.9.2001

(73) INARCA S.p.A., Vigodarzere, IT;

(72) Boischio Ido, Ponte di Brenta, IT;

(74) ROTT, RŮŽIČKA & GUTTMANN, v. o. s., Bratislava, SK;

**(54) Spojovacia jednotka najmä na vinutia statora elektromotora**

(51)	(11)	(51)	(11)	(51)	(11)	(51)	(11)
A23L 1/00	286951	B29C 33/44	286982	C07D 211/00	286973	C12N 15/12	286955
A24D 3/00	286989	B29C 43/18	286983	C07D 213/00	286980	C12N 15/861	286965
A61K 9/107	286967	B29C 49/04	286962	C07D 221/00	286946	C12P 21/06	286945
A61K 31/00	286950	B65D 39/00	286979	C07D 237/00	286972	C12Q 1/68	286956
A61K 31/382	286981	B66C 21/00	286944	C07D 239/00	286959	C23C 2/30	286957
A61K 31/4245	286985	C03C 1/00	286948	C07D 265/00	286977	F16B 2/00	286964
A61K 31/50	286984	C04B 7/00	286943	C07D 403/00	286976	F41A 3/00	286953
A61K 31/519	286975	C07C 29/00	286960	C07D 405/00	286988	G01F 1/74	286974
A61K 38/18	286990	C07C 225/00	286961	C07D 471/00	286958	G11B 20/10	286949
B05C 3/09	286970	C07C 235/00	286987	C07K 16/18	286978	G21C 19/02	286969
B22D 18/04	286971	C07C 251/00	286986	C08L 3/00	286947	H01F 38/00	286966
B29C 33/00	286952	C07D 211/00	286968	C10L 1/00	286954	H02K 5/04	286963

**MK4A****Zaniknuté patenty uplynutím doby platnosti**

(11) Dátum zániku

279186 21.06.2009  
 279266 21.06.2009  
 279647 09.06.2009  
 280068 15.06.2009  
 280928 15.06.2009  
 281808 02.06.2009

**MM4A****Zaniknuté patenty pre nezaplatenie udržiavacích poplatkov**

(11)	Dátum zániku	(11)	Dátum zániku	(11)	Dátum zániku	(11)	Dátum zániku
277715	19.11.2008	280707	19.11.2008	284313	23.11.2008	285703	26.11.2008
278421	02.11.2008	281319	08.11.2008	284725	26.11.2008	285716	28.11.2008
278489	21.11.2008	281489	25.11.2008	285015	04.11.2008	285774	01.11.2008
278515	21.11.2008	282770	18.11.2008	285028	13.11.2008	285797	19.11.2008
279251	18.11.2008	283005	12.11.2008	285354	11.11.2008	286120	15.11.2008
279520	13.11.2008	283237	26.11.2008	285373	27.11.2008	286216	11.11.2008
279881	05.11.2008	283283	14.11.2008	285378	26.11.2008	286294	24.11.2008
279895	07.11.2008	283373	05.11.2008	285398	23.11.2008	286403	15.07.2008
280169	23.11.2008	283541	15.11.2008	285479	02.11.2008		
280449	22.11.2008	283586	11.11.2008	285628	14.11.2008		

**PC9A****Prevody a prechody práv na patentové prihlášky****(21) 1594-2003**

(71) BETH ISRAEL DEACONESS MEDICAL CENTER, INC., Boston, MA, US; YALE UNIVERSITY, New Haven, CT, US; IKARIA HOLDINGS, INC., Clinton, New Jersey, US;  
 Predchádzajúci prihlasovateľ:  
 BETH ISRAEL DEACONESS MEDICAL CENTER, INC., Boston, MA, US; YALE UNIVERSITY, New Haven, CT, US; Gose Jeanne, Manchester, MA, US;  
 Dátum zápisu do registra: 22.6.2009

**(21) 1710-2001**

(71) Cognis IP Management GmbH, Düsseldorf, DE;  
 Predchádzajúci prihlasovateľ:  
 COGNIS CORPORATION, Cincinnati, Ohio, US;  
 Dátum uzavretia zmluvy: 27.2.2009  
 Dátum zápisu do registra: 10.6.2009

**PC4A****Prevody a prechody práv na patenty**

(11) **279533**  
(21) 568-92  
(73) L'Établissement Francais du Sang, La Plaine Saint Denis 93218, FR;  
Predchádzajúci majiteľ:  
CENTRE REGIONAL DE TRANSFUSION SANGUINE DE LILLE, Lille, FR;  
Dátum zápisu do registra: 15.6.2009

---

(11) **279533**  
(21) 568-92  
(73) The Laboratoire Francais du Fractionnement et des Biotechnologies, Les Ulis, FR;  
Predchádzajúci majiteľ:  
L'Établissement Francais du Sang, La Plaine Saint Denis 93218, FR;  
Dátum zápisu do registra: 15.6.2009

---

(11) **284763**  
(21) 1551-98  
(73) Brůj Václav, Břasy, CZ;  
Predchádzajúci majiteľ:  
Vlček Petr, Ing., Zruč - Senec, CZ; Vlček Radek, Město Touškov, CZ;  
Dátum uzavretia zmluvy: 14.11.2008  
Dátum zápisu do registra: 10.6.2009

---

(11) **285615**  
(21) 462-2001  
(73) Istrochem Explosives a.s., Bratislava, SK;  
Predchádzajúci majiteľ:  
Duslo, a. s., Šaľa, SK;  
Dátum zápisu do registra: 23.6.2009

---

(11) **286218**  
(21) 572-2002  
(73) Hydro Aluminium Deutschland GmbH, Bonn, DE;  
Predchádzajúci majiteľ:  
VAW ALUMINIUM AG, Bonn, DE;  
Dátum zápisu do registra: 15.6.2009

---

(11) **286218**  
(21) 572-2002  
(73) Hydro Aluminium Mandl&Berger GmbH, Linz, AT;  
Predchádzajúci majiteľ:  
Hydro Aluminium Deutschland GmbH, Bonn, DE;  
Dátum zápisu do registra: 15.6.2009

---

(11) **286218**  
(21) 572-2002  
(73) Steinhäuser Thomas, Prof., Dr., Ing., Goch, DE;  
Predchádzajúci majiteľ:  
Hydro Aluminium Mandl&Berger GmbH, Linz, AT;  
Dátum zápisu do registra: 15.6.2009

---

(11) **286218**  
(21) 572-2002  
(73) Minelco GmbH, Essen, DE;  
Predchádzajúci majiteľ:  
Steinhäuser Thomas, Prof., Dr., Ing., Goch, DE;  
Dátum zápisu do registra: 15.6.2009

---

(11) **286549**  
(21) 588-2003  
(73) RHI AG, A-1100 Vienna, AT;  
Predchádzajúci majiteľ:  
FOSECO INTERNATIONAL LIMITED, Fazley, Tamworth, Staffordshire, GB;  
Dátum uzavretia zmluvy: 16.4.2008  
Dátum zápisu do registra: 18.6.2009

---

(11) **286549**  
(21) 588-2003  
(73) Refractory Intellectual Property GmbH & Co. KG, A-1100 Vienna, AT;  
Predchádzajúci majiteľ:  
RHI AG, A-1100 Vienna, AT;  
Dátum uzavretia zmluvy: 30.9.2008  
Dátum zápisu do registra: 18.6.2009

---

**QA4A****Ponuky licencií**

(11) **285442**  
(21) 784-2002  
(54) **Spôsob prípravy acetylenického alkoholu a/alebo diolu**  
(73) VUP, a. s., Prievidza, SK; Novácke chemické závody, a. s., Nováky, SK;  
Dátum zápisu do registra: 11.6.2009

---

**TC4A****Zmeny mien****(11) 284763**

(21) 1551-98

(73) Vlček Radek, Město Touškov, CZ;

Dátum zápisu do registra: 10.6.2009

**(11) 284763**

(21) 1551-98

(73) Vlček Petr, Ing., Zruč - Senec, CZ;

Dátum zápisu do registra: 10.6.2009

**HC9A****Zmeny mien****(21) 1441-2001**(71) The Kenneth S. Warren Institute, Inc., Tarrytown,  
NY, US;

Dátum zápisu do registra: 22.6.2009

**(21) 867-2002**(71) NSAB, Filial af NeuroSearch Sweden AB, Sve-  
rige c/o NeuroSearch A/S, Göteborg, SE;

Dátum zápisu do registra: 25.6.2009

**(21) 866-2002**(71) NSAB, Filial af NeuroSearch Sweden AB, Sve-  
rige c/o NeuroSearch A/S, Göteborg, SE;

Dátum zápisu do registra: 25.6.2009

**HE9A****Zmeny adries****(21) 866-2002**(71) NSAB, Filial af NeuroSearch Sweden AB, Sveri-  
ge c/o NeuroSearch A/S, DK-2750 Ballerup, DK;

Dátum zápisu do registra: 25.6.2009

**(21) 1710-2001**

(71) COGNIS CORPORATION, Cincinnati, Ohio, US;

Dátum zápisu do registra: 10.6.2009

**(21) 867-2002**(71) NSAB, Filial af NeuroSearch Sweden AB, Sveri-  
ge c/o NeuroSearch A/S, DK-2750 Ballerup, DK;

Dátum zápisu do registra: 25.6.2009

# ČASŤ

**EURÓPSKE PATENTY  
S URČENÍM PRE SLOVENSKÚ REPUBLIKU**



### Kódy na označovanie jednotlivých druhov dokumentov (Štandard WIPO ST. 16)

<b>T1</b>	Preklad patentových nárokov európskej patentevej prihlášky	<b>T3</b>	Preklad európskeho patentového spisu
<b>T2</b>	Opravený preklad patentových nárokov európskej patentevej prihlášky	<b>T4</b>	Opravený preklad európskeho patentového spisu
		<b>T5</b>	Preklad zmeneného európskeho patentového spisu

### Číselné kódy na označovanie bibliografických údajov (Štandard WIPO ST. 9)

<b>(11)</b>	Číslo dokumentu	<b>(62)</b>	Číslo pôvodnej prihlášky v prípade vylúčenej prihlášky
<b>(21)</b>	Číslo prihlášky	<b>(71)</b>	Meno (názov) prihlasovateľa (-ov)
<b>(22)</b>	Dátum podania prihlášky	<b>(72)</b>	Meno pôvodcu (-ov)
<b>(24)</b>	Dátum nadobudnutia účinkov európskeho patentu	<b>(73)</b>	Meno (názov) majiteľa (-ov)
<b>(31)</b>	Číslo prioritnej prihlášky	<b>(74)</b>	Meno (názov) zástupcu (-ov)
<b>(32)</b>	Dátum podania prioritnej prihlášky	<b>(86)</b>	Číslo podania medzinárodnej prihlášky podľa PCT
<b>(33)</b>	Krajina alebo regionálna organizácia priority	<b>(87)</b>	Číslo zverejnenia medzinárodnej prihlášky podľa PCT
<b>(45)</b>	Dátum sprístupnenia prekladu patentového spisu alebo zmeneného patentového spisu	<b>(96)</b>	Číslo a dátum podania európskej patentevej prihlášky
<b>(46)</b>	Dátum sprístupnenia prekladu patentových nárokov	<b>(97)</b>	Číslo a dátum zverejnenia európskej patentevej prihlášky alebo vydania európskeho patentového spisu
<b>(48)</b>	Dátum sprístupnenia opraveného prekladu patentových nárokov alebo patentového spisu		
<b>(51)</b>	Medzinárodné patentové triedenie		
<b>(54)</b>	Názov		

Poznámka:

Číslo uvádzané pred kódom **(51)** znamená verziu Medzinárodného patentového triedenia.

### Kódy na označovanie záhlaví oznámení publikovaných vo Vestníku ÚPV SR (Štandard WIPO ST. 17)

<b>BA9A</b>	Sprístupnené preklady a opravené preklady patentových nárokov európskych patentových prihlášok
<b>SC4A</b>	Sprístupnené preklady a opravené preklady európskych patentových spisov
<b>SC4A</b>	Sprístupnené preklady zmenených európskych patentových spisov
<b>FA9A</b>	Zastavené konania o európskych patentových prihláškach z dôvodu späťvzatia
<b>GA9A</b>	Zmeny európskych patentových prihlášok na národné prihlášky
<b>MA4A</b>	Zaniknuté európske patenty vzdaním sa patentu
<b>MC4A</b>	Zrušené európske patenty
<b>MG4A</b>	Čiastočne zrušené európske patenty
<b>MK4A</b>	Zaniknuté európske patenty uplynutím doby platnosti
<b>MM4A</b>	Zaniknuté európske patenty pre nezaplatenie udržiavacích poplatkov
<b>PC9A</b>	Prevody a prechody práv na európske patentové prihlášky
<b>PC4A</b>	Prevody a prechody práv na európske patenty
<b>PD9A</b>	Zmeny dispozičných práv na európske patentové prihlášky (zálohy)
<b>PD4A</b>	Zmeny dispozičných práv na európske patenty (zálohy)
<b>PD9A</b>	Zmeny dispozičných práv na európske patentové prihlášky (ukončenie zálohov)
<b>PD4A</b>	Zmeny dispozičných práv na európske patenty (ukončenie zálohov)
<b>QA9A</b>	Ponuky licencií na európske patentové prihlášky
<b>QA4A</b>	Ponuky licencií na európske patenty
<b>QB9A</b>	Licenčné zmluvy registrované alebo udelené na európske patentové prihlášky
<b>QB4A</b>	Licenčné zmluvy registrované alebo udelené na európske patenty
<b>QC9A</b>	Ukončenie platnosti licenčných zmlúv na európske patentové prihlášky
<b>QC4A</b>	Ukončenie platnosti licenčných zmlúv na európske patenty

## Opravy a zmeny

### Opravy v európskych patentových prihláškach

- HA9A** Doplnenie pôvodcu (-ov)
- HB9A** Opravy mien
- HC9A** Zmeny mien
- HD9A** Opravy adries
- HE9A** Zmeny adries
- HF9A** Opravy dátumov
- HG9A** Opravy zatriedenia podľa MPT
- HH9A** Opravy chýb alebo zmeny všeobecne
- HK9A** Opravy tlačových chýb vo Vestníku ÚPV SR

### Opravy v európskych patentoch

- TA4A** Doplnenie pôvodcu (-ov)
- TB4A** Opravy mien
- TC4A** Zmeny mien
- TD4A** Opravy adries
- TE4A** Zmeny adries
- TF4A** Opravy dátumov
- TG4A** Opravy zatriedenia podľa MPT
- TH4A** Opravy chýb alebo zmeny všeobecne
- TK4A** Opravy tlačových chýb vo Vestníku ÚPV SR

**SC4A Sprístupnené preklady európskych patentových spisov**

(11)	(51)	(11)	(51)	(11)	(51)	(11)	(51)
5315	E01B 19/00	5354	C09D 5/03	5393	C11D 3/395	5432	B29C 57/00
5316	F04D 25/02	5355	A61M 5/24	5394	C12P 19/00	5433	A61K 38/55
5317	E05B 19/00	5356	C07C 253/00	5395	C22C 16/00	5434	A61K 31/445
5318	B65D 75/52	5357	C01D 3/00	5396	C22C 38/04	5435	B65D 77/22
5319	A62C 39/00	5358	F02B 53/00	5397	B29B 9/02	5436	A61K 38/20
5320	B42F 13/00	5359	A61K 38/24	5398	A23L 1/00	5437	G11B 27/031
5321	B26B 21/08	5360	B61C 9/00	5399	A62C 2/00	5438	A47J 45/00
5322	A61F 2/16	5361	A61K 31/4965	5400	C08B 37/00	5439	C07C 235/00
5323	A61K 8/18	5362	A61K 31/185	5401	A61K 38/43	5440	A61K 31/47
5324	A62C 39/00	5363	A61K 31/726	5402	C07D 231/00	5441	C07D 401/00
5325	F04B 39/12	5364	C12P 13/00	5403	C12N 15/11	5442	C07D 209/00
5326	A23K 1/00	5365	A62C 13/00	5404	C12N 15/11	5443	C08L 67/00
5327	B60J 1/20	5366	A61K 31/4738	5405	C12N 15/11	5444	B29C 33/44
5328	A61K 31/519	5367	B60R 22/26	5406	C12N 7/04	5445	C07K 16/00
5329	A61K 9/72	5368	B29D 30/38	5407	A61K 36/185	5446	B62D 25/04
5330	B65G 21/00	5369	A61K 31/4965	5408	C23C 22/05	5447	C07D 281/00
5331	H01B 3/30	5370	C07D 213/00	5409	C07D 493/00	5448	C07D 401/00
5332	A01N 63/00	5371	A01N 43/48	5410	H01R 4/58	5449	G05D 23/01
5333	H04N 7/26	5372	B65D 43/08	5411	C07C 227/00	5450	A61G 10/00
5334	C08F 14/00	5373	A61K 31/715	5412	A61K 31/513	5451	C08L 33/00
5335	A61K 31/565	5374	A61K 31/00	5413	A61K 31/185	5452	C07D 471/00
5336	A61M 5/315	5375	C01F 7/00	5414	C12N 15/82	5453	A01N 25/18
5337	A01N 47/28	5376	B21D 19/00	5415	A61K 31/4418	5454	B02C 13/00
5338	C08B 7/00	5377	B29C 70/00	5416	C08G 18/00	5455	B29B 7/02
5339	A61M 5/31	5378	C07K 16/12	5417	B65D 25/04	5456	A01N 43/64
5340	C08G 18/00	5379	E05B 65/00	5418	C05F 1/00	5457	B21D 39/03
5341	C08G 18/00	5380	A61J 9/00	5419	C07D 471/00	5458	C07D 471/00
5342	E01B 26/00	5381	A47B 47/00	5420	A61K 9/20	5459	E04D 3/24
5343	B65D 19/02	5382	E04H 6/18	5421	B05B 13/02	5460	H04W 8/02
5344	C07D 413/00	5383	D01F 11/00	5422	C07D 205/00	5461	G01N 33/74
5345	A61K 45/00	5384	E01B 9/00	5423	A24D 3/00	5462	A61K 39/395
5346	B60K 11/02	5385	A61K 47/10	5424	E04B 1/348	5463	C07D 211/00
5347	B61G 5/00	5386	A61F 2/06	5425	A47J 19/00	5464	C07D 487/00
5348	D01F 8/14	5387	C07D 207/00	5426	A61L 24/00	5465	B01F 15/02
5349	E05B 27/00	5388	A61K 31/58	5427	A47B 88/04	5466	B08B 1/04
5350	B21J 7/00	5389	C07K 14/435	5428	A61K 9/00	5467	B61B 12/00
5351	A01B 15/00	5390	C08J 9/00	5429	C07D 451/00	5468	B23C 3/00
5352	C07H 15/00	5391	C08J 9/00	5430	B22D 41/00	5469	C07D 471/00
5353	A01N 43/64	5392	G01N 33/68	5431	F41C 7/00		

**9 (51) A01B 15/00, A01B 63/00, A01B 59/00****(11) E 5351**

(96) 03775476.9, 8.10.2003

(97) 1549124, 4.2.2009

(24) 4.2.2009

(31) 0212508

(32) 9.10.2002

(33) FR

(73) Etablissements Gregoire Besson et Cie, Mont-faucon-sur-Moine, FR;

(72) BESSON Patrick, Montigne sur Moine, FR;

(74) Fajnorová Mária, Ing., Bratislava, SK;

(86) PCT/FR2003/002961

(87) WO 2004/032601

**(54) Regulačné zariadenie pre polonesený stroj a polonesený stroj, napríklad pluh, opatrený týmto zariadením****9 (51) A01N 25/18, A01M 13/00****(11) E 5453**

(96) 05822610.1, 30.11.2005

(97) 1827096, 25.3.2009

(24) 25.3.2009

(31) 102004058052

(32) 1.12.2004

(33) DE

(73) BASF SE, Ludwigshafen, DE;

(72) BAIER Ulf, Ichterhausen, DE; SCHROETER Hans-jochen, Kirchzarten, DE; ZÜHLKE Thomas, Solingen, DE; JENTZSCH Jürgen, Gerwisch, DE;

(74) Žovicová Viera, Mgr., Bratislava, SK;

(86) PCT/EP2005/012786

(87) WO 2006/058729

**(54) Zariadenie na kontrolované dávkovanie feromónu lykožrúta lesklého**

**9 (51) A01N 43/48****(11) E 5371**

(96) 05856882.5, 22.7.2005

(97) 1771070, 4.2.2009

(24) 4.2.2009

(31) 591239 P, 690007 P

(32) 26.7.2004, 13.6.2005

(33) US, US

(73) E.I. DU PONT DE NEMOURS AND COMPANY, Wilmington, DE, US;

(72) Annan Isaac Billy, Newark, Delaware, US; Hughes Kenneth Andrew, Elkton, Maryland, US; Lahm George Philip, Wilmington, Delaware, US; Selby Thomas Paul, Hockessin, Delaware, US; Stevenson Thomas Martin, Newark, Delaware, US;

(74) Bušová Eva, JUDr., Bratislava, SK;

(86) PCT/US2005/026116

(87) WO 2006/068669

**(54) Zmesi antranilamidových činidiel na kontrolu bezstavcových škodcov****9 (51) A01N 43/64, A61K 31/50, A61K 31/53, A61K 31/501, A61K 31/4965, C07D 241/00, C07D 251/00, C07D 253/00, C07D 401/00, C07D 403/00, C07D 405/00, A61P 11/00****(11) E 5456**

(96) 04712289.0, 18.2.2004

(97) 1599096, 24.12.2008

(24) 24.12.2008

(31) 367947

(32) 19.2.2003

(33) US

(73) Parion Sciences, Inc., Durham, NC, US;

(72) JOHNSON Michael R., Durham, NC, US;

(74) ROTT, RŮŽIČKA &amp; GUTTMANN, v. o. s., Bratislava, SK;

(86) PCT/US2004/004451

(87) WO 2004/073629

**(54) Heterosubstituované blokátory sodíkového kanálu****9 (51) A01N 43/64****(11) E 5353**

(96) 06775969.6, 4.9.2006

(97) 1931203, 4.3.2009

(24) 4.3.2009

(31) 05388073

(32) 5.9.2005

(33) EP

(73) Cheminova A/S, Lemvig, DK;

(72) Pedersen Morten, Lemvig, DK;

(74) Majlingová Marta, Ing., Bratislava, SK;

(86) PCT/DK2006/000484

(87) WO 2007/028388

**(54) Spôsob zníženia fytotoxicity na rastliny citlivé na triazolové fungicídy****9 (51) A01N 47/28****(11) E 5337**

(96) 05716021.0, 12.3.2005

(97) 1740051, 14.1.2009

(24) 14.1.2009

(31) 102004015140, 102004031346

(32) 27.3.2009, 30.6.2004

(33) DE, DE

(73) Bayer CropScience AG, Monheim, DE;

(72) HILLS Martin, Idstein, DE; KRÄHMER Hansjörg, Hofheim, DE; DIETRICH Hansjörg, Hofheim, DE; WALDRAFF Christian, Bad Vilbel, DE; FEUCHT Dieter, Eschborn, DE; MÜLLER Klaus-Helmut, Düsseldorf, DE; PHILIPP Ulrich, Lees Summit, MO, US;

(74) Hörmannová Zuzana, Ing., Bratislava, SK;

(86) PCT/EP2005/002673

(87) WO 2005/092104

**(54) Použitie sulfonylmočovín****9 (51) A01N 63/00, A61K 39/00, A61K 39/38, A61K 39/02, A61K 39/09, A61K 39/385, A61K 39/108, C12N 1/00, C12N 1/20, C12N 7/00, C12N 7/01****(11) E 5332**

(96) 03711070.7, 13.2.2003

(97) 1487273, 21.1.2009

(24) 21.1.2009

(31) 356483 P

(32) 13.2.2002

(33) US

(73) Immunology Laboratories, Inc., Birmingham, AL, US;

(72) Pillich Jiří, Brno, CZ; Balcarek John, Huntsville, AL, US;

(74) Čechvalová Dagmar, Bratislava, SK;

(86) PCT/US2003/004636

(87) WO 2003/067991

**(54) Kompozície a spôsoby liečenia mikrobiálnych infekcií****9 (51) A23K 1/00, A23K 1/18****(11) E 5326**

(96) 06777869.6, 20.7.2006

(97) 1933635, 11.2.2009

(24) 11.2.2009

(31) 0508451

(32) 9.8.2005

(33) FR

(73) Specialites Pet Food, Paris, FR;

(72) DE RATULD Aurélie, Ploeren, FR; THIRIOT Rémi, Lizio, FR; GUILLER Isabelle, Le Tour du Parc, FR;

(74) PATENTSERVIS BRATISLAVA, a. s., Bratislava, SK;

(86) PCT/EP2006/064474

(87) WO 2007/017356

**(54) Fermentovaný chuťový faktor bez živočíšnych proteínov pre zvieratá****9 (51) A23L 1/00, A23P 1/02****(11) E 5398**

(96) 06115307.8, 12.6.2006

(97) 1733628, 14.1.2009

(24) 14.1.2009

(31) 152387

(32) 15.6.2005

(33) US

(73) Kraft Foods Global Brands LLC, Northfield, Illinois, US;

(72) Shah Manoj, Lindenhurst, US; Remily Nicole, Richland, MI, US; Neale Kristin, Milwaukee, WI, US; Kopp Gabriele, Munich, DE;

- (74) PATENTSERVIS BRATISLAVA, a. s., Bratislava, SK;
- (54) Spôsob granulácie spracovaných potravín s vysokým obsahom lipidov**
- 
- 9 (51) A24D 3/00**  
**(11) E 5423**  
 (96) 06847299.2, 13.12.2006  
 (97) 1968404, 25.2.2009  
 (24) 25.2.2009  
 (31) 749595 P  
 (32) 13.12.2005  
 (33) US  
 (73) Philip Morris Products S.A., Neuchâtel, CH;  
 (72) XUE Lixin, Midlothian, VA, US; YU Liqun, Midlothian, VA, US; SCHENDEL Joel, Midlothian, VA, US;  
 (74) PATENTSERVIS BRATISLAVA, a. s., Bratislava, SK;  
 (86) PCT/IB2006/004086  
 (87) WO 2007/069093
- (54) Fajčiarsky výrobok s aktívnym uhlíkom a vláknami upravenými hydrogénuhlíčanom sodným a úprava hlavného prúdu dymu**
- 
- 9 (51) A47B 47/00, A47F 5/10**  
**(11) E 5381**  
 (96) 05291722.6, 12.8.2005  
 (97) 1629744, 17.12.2008  
 (24) 17.12.2008  
 (31) 0409106, 0410521  
 (32) 26.8.2004, 6.10.2004  
 (33) FR, FR  
 (73) HMY Gestion SAS, Moneteau, FR;  
 (72) Vautrin Jean-Jacques, Montigny-la-Resle, FR; Berthaud Philippe, Tonnerre, FR;  
 (74) Majlingová Marta, Ing., Bratislava, SK;
- (54) Základný panel pre kovové police**
- 
- 9 (51) A47B 88/04**  
**(11) E 5427**  
 (96) 06024464.7, 24.11.2006  
 (97) 1925240, 14.1.2009  
 (24) 14.1.2009  
 (73) Araquistain Basurto Donato Vicente, San Sebastian Guipuzcoa, ES;  
 (72) Araquistain Basurto Donato Vicente, San Sebastian Guipuzcoa, ES;  
 (74) Majlingová Marta, Ing., Bratislava, SK;
- (54) Zariadenie na otváranie a zatváranie dverí a zásuviek**
- 
- 9 (51) A47J 19/00**  
**(11) E 5425**  
 (96) 04769016.9, 26.10.2004  
 (97) 1684619, 14.1.2009  
 (24) 14.1.2009  
 (31) 0326440  
 (32) 13.11.2003  
 (33) GB  
 (73) Kenwood Limited, Havant, Hampshire, GB;  
 (72) Cotton John, Havant, Hampshire, GB;  
 (74) Bušová Eva, JUDr., Bratislava, SK;  
 (86) PCT/GB2004/004509  
 (87) WO 2005/051146
- (54) Kuchynský stroj**
- 
- 9 (51) A47J 45/00**  
**(11) E 5438**  
 (96) 06804807.3, 13.10.2006  
 (97) 1942780, 11.3.2009  
 (24) 11.3.2009  
 (31) 17262005  
 (32) 27.10.2005  
 (33) CH  
 (73) AMC International Alfa Metalcraft Corporation AG, Rotkreuz, CH;  
 (72) BECK Hans-Jürgen, Littau, CH;  
 (74) Fajnorová Mária, Ing., Bratislava, SK;  
 (86) PCT/CH2006/000571  
 (87) WO 2007/048261
- (54) Varná nádoba s rukoväťou**
- 
- 9 (51) A61F 2/06**  
**(11) E 5386**  
 (96) 03708427.4, 27.3.2003  
 (97) 1496815, 17.12.2008  
 (24) 17.12.2008  
 (31) MI20020860  
 (32) 22.4.2002  
 (33) IT  
 (73) EVR Medical S.à.r.l, Luxembourg, LU;  
 (72) LUALDI Alessandro, Marcallo con Casone, IT;  
 (74) PATENTSERVIS BRATISLAVA, a. s., Bratislava, SK;  
 (86) PCT/IB2003/001178  
 (87) WO 2003/088871
- (54) Endolumenálne zariadenie**
- 
- 9 (51) A61F 2/16**  
**(11) E 5322**  
 (96) 07106969.4, 25.4.2007  
 (97) 1852090, 14.1.2009  
 (24) 14.1.2009  
 (31) 415906  
 (32) 2.5.2006  
 (33) US  
 (73) Alcon, Inc., Hünenberg, CH;  
 (72) Tran Son Trung, Arlington, TX, US;  
 (74) PATENTSERVIS BRATISLAVA, a. s., Bratislava, SK;
- (54) Akomodačný systém vnútroočných šošoviek**
- 
- 9 (51) A61G 10/00, F24F 11/00**  
**(11) E 5450**  
 (96) 03780104.0, 2.12.2003  
 (97) 1569592, 25.2.2009  
 (24) 25.2.2009  
 (31) 10257155  
 (32) 2.12.2002  
 (33) DE  
 (73) Spiegel Volker, Berlin, DE;  
 (72) Spiegel Volker, Berlin, DE; Fuchs Ulrich, Berlin, DE;  
 (74) ROTT, RŮŽIČKA & GUTTMANN, v. o. s., Bratislava, SK;  
 (86) PCT/EP2003/013599  
 (87) WO 2004/050003
- (54) Spoločenský priestor a spôsob nastavenia vnútornej atmosféry**
-

**9 (51) A61J 9/00, B65D 1/02****(11) E 5380**

(96) 05103106.0, 19.4.2005

(97) 1714631, 28.1.2009

(24) 28.1.2009

(73) Lamprecht AG, Regensburg, CH;

(72) Schlumpf Ulrich, Regensburg, CH;

(74) ROTT, RŮŽIČKA &amp; GUTTMANN, v. o. s., Bratislava, SK;

**(54) Jednorazová dojčenská fľaša****9 (51) A61K 8/18, A61K 31/74****(11) E 5323**

(96) 05717499.7, 27.1.2005

(97) 1689356, 31.12.2008

(24) 31.12.2008

(31) 0400826

(32) 29.1.2004

(33) FR

(73) Pierre Fabre Dermo-Cosmétique, Boulogne-Billancourt, FR;

(72) Saurat Jean-Hilaire, Genève, CH; Kaya Gürkan, Genève, CH; BORDAT Pascal, Mervilla, FR;

(74) PATENTSERVIS BRATISLAVA, a. s., Bratislava, SK;

(86) PCT/FR2005/000176

(87) WO 2005/082327

**(54) Prostriedky na miestne použitie spojujúce fragmenty hyaluronátu sodného a retinoid****9 (51) A61K 9/00****(11) E 5428**

(96) 04769233.0, 11.8.2004

(97) 1660034, 21.1.2009

(24) 21.1.2009

(31) 494132 P, 2437639

(32) 11.8.2003, 18.8.2003

(33) US, CA

(73) Indevus Pharmaceuticals, Inc., Lexington, MA, US;

(72) KUO Sheng-hung, Plainsboro, NJ, US; KUZMA Petr, Princeton, NJ, US;

(74) Čechvalová Dagmar, Bratislava, SK;

(86) PCT/IB2004/002823

(87) WO 2005/013936

**(54) Výroba zariadení na dlhodobé podávanie liečiva z polymérov na báze polyuretánu****9 (51) A61K 9/20, A61K 31/551****(11) E 5420**

(96) 06805947.6, 29.9.2006

(97) 1937221, 11.2.2009

(24) 11.2.2009

(31) 102005048293

(32) 8.10.2005

(33) DE

(73) Sanofi-Aventis Deutschland GmbH, Frankfurt am Main, DE;

(72) SOENNICHSEN Caren, Frankfurt am Main, DE; WESCH Roland, Frankfurt am Main, DE; MEIER Heiko, Frankfurt am Main, DE;

(74) Čechvalová Dagmar, Bratislava, SK;

(86) PCT/EP2006/009466

(87) WO 2007/042160

**(54) Formulácia s retardovaným účinkom obsahujúca pralnacasan****9 (51) A61K 9/72, A61K 31/57, A61K 31/167, A61P 11/00****(11) E 5329**

(96) 03703575.5, 29.1.2003

(97) 1474117, 25.2.2009

(24) 25.2.2009

(31) 0200312

(32) 1.2.2002

(33) SE

(73) AstraZeneca AB, Södertälje, SE;

(72) GOVIND Nayna, Loughborough, Leicestershire, GB; MARLOW Maria, Loughborough, Leicestershire, GB;

(74) Čechvalová Dagmar, Bratislava, SK;

(86) PCT/SE2003/000156

(87) WO 2003/063842

**(54) Kompozícia určená na inhaláciu****9 (51) A61K 31/00, A61K 38/12, A61K 31/451, A61K 31/55, A61P 1/00****(11) E 5374**

(96) 05810894.5, 26.10.2005

(97) 1809267, 18.2.2009

(24) 18.2.2009

(31) FI20040221

(32) 27.10.2004

(33) IT

(73) Laboratori Guidotti S.p.A., S. Piero a Grado PI, IT;

(72) ALEOTTI Alberto, S. PIERO A GRADO - PISA, IT; ALTAMURA Maria, FIRENZE, IT; MAGGI Carlo Alberto, FIRENZE, IT;

(74) ROTT, RŮŽIČKA &amp; GUTTMANN, v. o. s., Bratislava, SK;

(86) PCT/EP2005/055575

(87) WO 2006/045820

**(54) Farmaceutické kompozície na báze NK2 antagonistov na pediatrické použitie****9 (51) A61K 31/185, C07C 53/00, C07C 327/00, A61P 3/00****(11) E 5413**

(96) 03780669.2, 16.12.2003

(97) 1572180, 25.2.2009

(24) 25.2.2009

(31) RM20020629

(32) 19.12.2002

(33) IT

(73) SIGMA-TAU Industrie Farmaceutiche Riunite S.p.A., Roma, IT;

(72) GIANNESI Fabio, Pomezia, IT; TASSONI Emanuela, Pomezia, IT; TINTI Maria Ornella, Pomezia, IT; PESSOTTO Pompeo, Pomezia, IT; DELL'UOMO Natalina, Pomezia, IT; SCIARRONI Anna Floriana, Pomezia, IT; BRUNETTI Tiziana, Pomezia, IT; MILAZZO Ferdinando, Pomezia, IT;

(74) Hörmannová Zuzana, Ing., Bratislava, SK;

(86) PCT/IT2003/000820

(87) WO 2004/056355

**(54) Použitie alfa-fenyliokarboxylových kyselín prejavujúcich účinkov na znižovanie hladiny glukózy v sére a na znižovanie lipidov v sére**

- 9 (51) A61K 31/185, A61K 31/385, A61P 15/00**  
**(11) E 5362**  
 (96) 05107206.4, 4.8.2005  
 (97) 1754478, 31.12.2008  
 (24) 31.12.2008  
 (73) Encrypta GmbH, Bad Homburg vor de Höhe, DE;  
 (72) Wessel Klaus, Bad Vilbel, DE;  
 (74) Guniš Jaroslav, Mgr., Bratislava, SK;  
**(54) Kvapalná kompozícia obsahujúca arginín a kyselínu alfa-lipoovú a ich použitie na zlepšenie sexuálnej funkcie**

- 9 (51) A61K 31/4418, C07D 213/00, C07D 417/00, A61P 25/00, A61P 9/00, A61P 29/00, A61P 11/00**  
**(11) E 5415**  
 (96) 02791733.5, 28.11.2002  
 (97) 1455785, 4.3.2009  
 (24) 4.3.2009  
 (31) 10160661, 10238113  
 (32) 11.12.2001, 21.8.2002  
 (33) DE, DE  
 (73) Bayer HealthCare AG, Leverkusen, DE;  
 (72) ROSENTERER Ulrich, Wuppertal, DE; KRÄMER Thomas, Wuppertal, DE; SHIMADA Mitsuyuki, Higashigawa-cho, Nara, JP; HÜBSCH Walter, Wuppertal, DE; DIEDRICHS Nicole, Wuppertal, DE; KRAHN Thomas, Hagen, DE; HENNINGER Kerstin, Wuppertal, DE; STASCH Johannes-Peter, Solingen, DE; WISCHNAT Ralf, Köln, DE;  
 (74) Hörmannová Zuzana, Ing., Bratislava, SK;  
 (86) PCT/EP2002/013432  
 (87) WO 2003/053441  
**(54) Substituované 2-tio-3,5-dikýano-4-fenyl-6-aminopyridíny a ich použitie**

- 9 (51) A61K 31/445, A61K 9/70, A61K 31/4468, A61P 25/00**  
**(11) E 5434**  
 (96) 03749093.5, 20.8.2003  
 (97) 1530469, 25.2.2009  
 (24) 25.2.2009  
 (31) 404980 P  
 (32) 20.8.2002  
 (33) US  
 (73) EURO-CELTIQUE S.A., Luxembourg, LU;  
 (72) SHEVCHUK Ihor, Yonkers, NY, US; REIDENBERG Bruce, Rye, NY, US;  
 (74) Bušová Eva, JUDr., Bratislava, SK;  
 (86) PCT/US2003/026132  
 (87) WO 2004/017941  
**(54) Transdermálna aplikačná forma, ktorá obsahuje účinnú látku a antagonistu vo forme soli a voľnej bázy**

- 9 (51) A61K 31/47, C07D 215/00, C07D 401/00, C07D 405/00, C07D 417/00, A61K 31/4709, A61P 5/00**  
**(11) E 5440**  
 (96) 06754952.7, 2.5.2006  
 (97) 1879580, 11.3.2009  
 (24) 11.3.2009  
 (31) 05103738  
 (32) 4.5.2005  
 (33) EP

- (73) N.V. Organon, Oss, NL;  
 (72) TIMMERS Cornelis Marius, Oss, NL; KARS-TENS Willem Frederik Johan, Oss, NL; GRIMA POVEDA Pedro Manuel, Oss, NL;  
 (74) Majlingová Marta, Ing., Bratislava, SK;  
 (86) PCT/EP2006/061976  
 (87) WO 2006/117370  
**(54) 4-Fenyl-5-oxo-1,4,5,6,7,8-hexahydrochinolínové deriváty ako liečivá na liečenie neplodnosti**

- 9 (51) A61K 31/4738, A61P 31/00, A61P 35/00**  
**(11) E 5366**  
 (96) 06010882.6, 14.11.2002  
 (97) 1719511, 10.12.2008  
 (24) 10.12.2008  
 (31) 332412 P  
 (32) 16.11.2001  
 (33) US  
 (73) Coley Pharmaceutical Group, Inc., New York, NY, US;  
 (72) Lindstrom Kyle J., Saint Paul, MN, US;  
 (74) Tomeš Pavol, Ing., Bratislava, SK;  
**(54) N-[4-(4-Amino-2-etyl-1H-imidazo[4,5-c]chinolín-1-yl)butyl]metánsulfónamid, farmaceutická kompozícia obsahujúca túto zlúčeninu a jej použitie**

- 9 (51) A61K 31/4965, A61K 31/439, A61K 31/4015, A61K 31/403, C07C 311/00, C07D 241/00, C07D 453/00, C07D 207/00, C07D 403/00, C07D 487/00, C07D 401/00, C07D 243/00**  
**(11) E 5361**  
 (96) 04719389.1, 11.3.2004  
 (97) 1608374, 5.11.2008  
 (24) 5.11.2008  
 (31) 03006293  
 (32) 24.3.2003  
 (33) EP  
 (73) Actimis Pharmaceuticals, Inc., San Diego, CA, US;  
 (72) LI Yingfu, Hamden, CT, US; BACON Kevin, San Diego, CA, US; SUGIMOTO Hiromi, Aichi, JP; FUKUSHIMA Keiko, Saitama, JP; HASHIMOTO Kentaro, Wuppertal, DE; MARUMO Maki-ko, Nara-shi, Nara, JP; MORIWAKI Toshiya, Ikoma-shi, Nara, JP; NUNAMI Noriko, Hyogo-ken, Hyogo, JP; TSUNO Naoki, Osaka, JP; URBANS Klaus, Lund, SE; YOSHIDA Nagahiro, Sorakugun, Kyoto, JP;  
 (74) Fajnorová Mária, Ing., Bratislava, SK;  
 (86) PCT/EP2004/002496  
 (87) WO 2004/084898  
**(54) 2-Fenoxy- a 2-fenylsulfonamidové deriváty s CCR3 antagonistickou aktivitou na liečenie astmy a ďalších zápalových alebo imunologických porúch**

- 9 (51) A61K 31/4965, A61K 31/662, A61K 31/675, A61K 38/08, A61P 35/00**  
**(11) E 5369**  
 (96) 04768282.8, 2.9.2004  
 (97) 1663236, 4.3.2009  
 (24) 4.3.2009  
 (31) 0320806  
 (32) 5.9.2003  
 (33) GB

- (73) AstraZeneca AB, Södertälje, SE;  
 (72) GALLAGHER Neil, Macclesfield, Cheshire, GB;  
 CURWEN Jon Owen, Macclesfield, Cheshire, GB;  
 (74) Čechvalová Dagmar, Bratislava, SK;  
 (86) PCT/GB2004/003733  
 (87) WO 2005/023264  
**(54) Kombinácia obsahujúca N-(3-metoxi-5-metylpyrazin-2-yl)-2-(4-[1,3,4-oxadiazol-2-yl]fenyl)pyridín-3-sulfónamid a bifosfonát**
- 
- 9 (51) A61K 31/513, A61K 9/52, A61K 9/30, A61P 9/00**  
**(11) E 5412**  
 (96) 04764689.8, 31.8.2004  
 (97) 1663243, 18.2.2009  
 (24) 18.2.2009  
 (31) 0320522  
 (32) 2.9.2003  
 (33) GB  
 (73) GLAXO GROUP LIMITED, Greenford, Middlesex, GB;  
 (72) VAN SCHIE Dirk Marinus J., Harlow, Essex, GB;  
 (74) Bušová Eva, JUDr., Bratislava, SK;  
 (86) PCT/EP2004/009726  
 (87) WO 2005/021002  
**(54) Farmaceutická formulácia obsahujúca derivát pyrimidín-a-onu a povlak z gastrorezistentného polyméru**
- 
- 9 (51) A61K 31/519, A61K 31/58, A61P 11/00**  
**(11) E 5328**  
 (96) 06709719.6, 13.2.2006  
 (97) 1845994, 21.1.2009  
 (24) 21.1.2009  
 (31) 0502949, 0526124  
 (32) 11.2.2005, 22.12.2005  
 (33) GB, GB  
 (73) Argenta Discovery Limited, Harlow, Essex, GB;  
 (72) FOX Justian Craig, Flex Meadow, Harlow, Essex, GB; FITZGERALD Mary Frances, Flex Meadow, Harlow, Essex, GB; FINCH Harry, Flex Meadow, Harlow, Essex, GB;  
 (74) Čechvalová Dagmar, Bratislava, SK;  
 (86) PCT/GB2006/000482  
 (87) WO 2006/085102  
**(54) Kombinácia metylxantínových zlúčenín a steroidov na liečenie chronických pľúcnych ochorení**
- 
- 9 (51) A61K 31/565, A61K 31/57, A61P 15/00**  
**(11) E 5335**  
 (96) 05022324.7, 13.10.2005  
 (97) 1787649, 11.3.2009  
 (24) 11.3.2009  
 (73) Bayer Schering Pharma Aktiengesellschaft, Berlin, DE;  
 (72) Zeun Susan, Berlin, DE; Boudes Pol, Hackettstown, NJ, US; Endrikat Jan, Québec, CA; Secci Angelo, Parsippany, NJ, US; Zimmermann Holger, Falkensee, DE;  
 (74) Čechvalová Dagmar, Bratislava, SK;  
**(54) Použitie estradiolvalerátu v kombinácii s dienogestom na perorálne liečenie dysfunkčného krvácania maternice v jednotke s perorálnou antikoncepciou**
- 
- 9 (51) A61K 31/58, A61P 25/00**  
**(11) E 5388**  
 (96) 06101005.4, 21.10.2002  
 (97) 1652526, 14.1.2009  
 (24) 14.1.2009  
 (31) 01204072  
 (32) 26.10.2001  
 (33) EP  
 (73) N.V. Organon, Oss, NL;  
 (72) Sennef Cornelis, Oss, NL; Peeters, B.W.M.M. Bernardus, Oss, NL;  
 (74) Majlingová Marta, Ing., Bratislava, SK;  
**(54) Použitie (11beta, 17beta)-11-(1,3-benzodiol-5-yl)-17(1-propinyl)-estra-4,9-dién-3-iónu na liečenie ťažkej depresívnej poruchy**
- 
- 9 (51) A61K 31/715, A61P 17/00**  
**(11) E 5373**  
 (96) 04766068.3, 23.6.2004  
 (97) 1638582, 18.2.2009  
 (24) 18.2.2009  
 (31) MI20031291  
 (32) 25.6.2003  
 (33) IT  
 (73) Bioplax Limited, London, GB;  
 (72) Macchi Franco, TRADATE, IT;  
 (74) ROTT, RŮŽIČKA & GUTTMANN, v. o. s., Bratislava, SK;  
 (86) PCT/EP2004/051209  
 (87) WO 2005/000321  
**(54) Použitie hyalurónovej kyseliny na prípravu kompozícií na liečenie recidivujúcich áft v dutine ústnej**
- 
- 9 (51) A61K 31/726, A61K 31/711, A61K 36/185, A61K 47/00**  
**(11) E 5363**  
 (96) 03007761.4, 4.4.2003  
 (97) 1417970, 19.11.2008  
 (24) 19.11.2008  
 (31) MI20022353  
 (32) 6.11.2002  
 (33) IT  
 (73) EURITALIA S.r.l., Novi Ligure (AL), IT;  
 (72) Bonabello Elvio, Novi Ligure, IT;  
 (74) Kubínyi Peter, Bc., Trenčín, SK;  
**(54) Látka na ošetrovanie očí, ktorá má antialergénne a antibakteriálne účinky a účinky proti začervenaniam očí**
- 
- 9 (51) A61K 36/185, A61P 1/00, A61P 11/00**  
**(11) E 5407**  
 (96) 06004114.2, 1.3.2006  
 (97) 1829548, 4.2.2009  
 (24) 4.2.2009  
 (73) Divapharma Chur AG, Chur, CH;  
 (72) Schneider Ernst, Dr., Marklkofen, DE; Ploch Michael, Dr., Lehnitz, DE;  
 (74) PATENTSERVIS BRATISLAVA, a. s., Bratislava, SK;  
**(54) Použitie pelargónie v kombinácii so skorocelom na výrobu farmaceutického prípravku**
-



**9 (51) A61K 38/20, A61P 1/00****(11) E 5436**

(96) 05789011.3, 18.8.2005

(97) 1793859, 25.3.2009

(24) 25.3.2009

(31) 603012 P

(32) 20.8.2004

(33) US

(73) SMITHKLINE BEECHAM CORPORATION, Philadelphia, PA, US;

(72) LeeE Judithann, King of Prussia, PA, US; Dede Kimberly A., King of Prussia, PA, US;

(74) Majlingová Marta, Ing., Bratislava, SK;

(86) PCT/US2005/029358

(87) WO 2006/023623

**(54) Liečenie orálnej alebo intestinálnej mukotitídy podávaním ľudského IL-18**

(86) PCT/US2004/000233

(87) WO 2004/062689

**(54) Stabilizované vodné kompozície obsahujúce inhibítor dráhy tkaninového faktora (TFPI) alebo variant inhibítora dráhy tkaninového faktora****9 (51) A61K 39/395, C07K 16/18****(11) E 5462**

(96) 04759142.5, 6.4.2004

(97) 1613350, 18.3.2009

(24) 18.3.2009

(31) 461481 P

(32) 9.4.2003

(33) US

(73) GENENTECH, INC., South San Francisco, CA, US;

(72) BENYUNES, Mark, San Francisco, CA, US;

(74) Majlingová Marta, Ing., Bratislava, SK;

(86) PCT/US2004/010509

(87) WO 2004/091657

**(54) Liečba autoimunitného ochorenia u pacienta s neadekvátnou reakciou na TNF-alfa inhibítor****9 (51) A61K 38/24, A61P 15/00****(11) E 5359**

(96) 02767637.8, 12.9.2002

(97) 1434600, 8.4.2009

(24) 8.4.2009

(31) 01307755

(32) 12.9.2001

(33) EP

(73) Laboratoires Serono SA, Coinsins, Vaud, CH;

(72) HILLIER Stephen, Edinburgh, GB; HOWLES Colin Michael, Geneva, CH;

(74) Majlingová Marta, Ing., Bratislava, SK;

(86) PCT/GB2002/004147

(87) WO 2003/022301

**(54) Použitie LH pri kontrolovanej ovariálnej hyperstimulácii****9 (51) A61K 45/00, A61K 31/439, A61P 11/00, A61K 31/58, A61K 31/57****(11) E 5345**

(96) 05751702.1, 31.5.2005

(97) 1763369, 17.12.2008

(24) 17.12.2008

(31) 200401312

(32) 31.5.2004

(33) ES

(73) Laboratorios Almirall, S.A., Barcelona, ES;

(72) GRAS ESCARDO Jordi, Barcelona, ES; RYDER Hamish, La Floresta Sant Cugat del Vallés, ES; ORVIZ DIAZ Pio, Sant Cugat del Vallés, ES; LLENAS CALVO Jesus, Barcelona, ES;

(74) Tomeš Pavol, Ing., Bratislava, SK;

(86) PCT/EP2005/005840

(87) WO 2005/115466

**(54) Kombinácia s obsahom antimuskarínových činidiel a kortikosteroidov****9 (51) A61K 38/43, A61P 35/00, G01N 33/573, C12Q 1/37****(11) E 5401**

(96) 03790894.4, 10.8.2003

(97) 1536827, 7.1.2009

(24) 7.1.2009

(31) 02018572, 409570 P

(32) 14.8.2002, 11.9.2002

(33) EP, US

(73) Silence Therapeutics Aktiengesellschaft, Berlin, DE;

(72) KLIPPEL-GIESE Anke, Berlin, DE; KAUFMANN Jörg, Berlin, DE;

(74) Čechvalová Dagmar, Bratislava, SK;

(86) PCT/EP2003/008876

(87) WO 2004/019973

**(54) Použitie proteínovej kinázy N BETA****9 (51) A61K 47/10, A61K 47/14, A61K 47/06, A61K 47/32, A61K 47/44, A61K 31/44****(11) E 5385**

(96) 03755048.0, 27.5.2003

(97) 1511516, 17.12.2008

(24) 17.12.2008

(31) 02011830, 10223828, 10311613

(32) 28.5.2002, 28.5.2002, 14.3.2003

(33) EP, DE, DE

(73) Nycomed GmbH, Konstanz, DE;

(72) Bolle Christina, Basel, CH; Linder Rudolf, Konstanz, DE;

(74) Majlingová Marta, Ing., Bratislava, SK;

(86) PCT/EP2003/005524

(87) WO 2003/099334

**(54) Lokálne aplikovateľný farmaceutický prípravok****9 (51) A61K 38/55, A61K 47/16, A61K 47/12, C07K 14/81****(11) E 5433**

(96) 04700828.9, 8.1.2004

(97) 1599222, 4.3.2009

(24) 4.3.2009

(31) 438519 P, 494577 P, 509260 P, 512090 P

(32) 8.1.2003, 13.8.2003, 8.10.2003, 20.10.2003

(33) US, US, US, US

(73) Novartis Vaccines and Diagnostics, Inc., Emeryville, CA, US;

(72) CHEN Bao-Lu, San Ramon, CA, US;

(74) Bušová Eva, JUDr., Bratislava, SK;

**9 (51) A61L 24/00, A61K 49/04****(11) E 5426**

(96) 07000986.5, 25.4.2003

(97) 1782845, 17.12.2008

(24) 17.12.2008

(31) 10224346

(32) 29.5.2002

(33) DE

(73) Heraeus Kulzer GmbH, Hanau, DE;

(72) Kühn Klaus-Dieter, Marburg, DE;

(74) Bušová Eva, JUDr., Bratislava, SK;

**(54) Kostný cement, röntgenovo kontrastné činidlo a postupy ich výroby****9 (51) A61M 5/24, A61M 5/145****(11) E 5355**

(96) 06701065.2, 27.1.2006

(97) 1885413, 18.3.2009

(24) 18.3.2009

(31) 05003110, 06000693

(32) 14.2.2005, 13.1.2006

(33) EP, EP

(73) ARES TRADING S.A., Aubonne, CH;

(72) CHAVEZ Enrico, Morges, CH; PIOTELAT Sandrine, Faucigny, FR; PONGPAIROCHANA Vincent, LA CONVERSION, CH;

(74) Majlingová Marta, Ing., Bratislava, SK;

(86) PCT/IB2006/000135

(87) WO 2006/085175

**(54) Zariadenie na podávanie lieku****9 (51) A61M 5/31, A61J 1/00, A61M 5/28****(11) E 5339**

(96) 05775757.7, 22.7.2005

(97) 1773431, 18.2.2009

(24) 18.2.2009

(31) 102004036051, 606761 P

(32) 24.7.2004, 2.9.2004

(33) DE, US

(73) Bayer HealthCare, LLC, Tarrytown, NY, US;

(72) MUELLER-BECKHAUS Andreas, Walnut Creek, California, US; MONTELLATO Randy, San Rafael, California, US; VANTRIESTE Martin, Blackhawk, California, US;

(74) Hörmannová Zuzana, Ing., Bratislava, SK;

(86) PCT/US2005/026298

(87) WO 2006/012611

**(54) Lekársky rekonštitučný systém****9 (51) A61M 5/315****(11) E 5336**

(96) 08002101.7, 3.3.2004

(97) 1920794, 4.2.2009

(24) 4.2.2009

(31) 0304822

(32) 3.3.2003

(33) GB

(73) Sanofi-Aventis Deutschland GmbH, Frankfurt am Main, DE;

(72) Vaesey Robert, Leamington Spa, Warwickshire, GB; Perkins Robert, Leamington Spa, Warwickshire, GB; Plumtre David, Droitwich, Worcesterhsire, GB;

(74) Čechvalová Dagmar, Bratislava, SK;

**(54) Hnací mechanizmus na zariadenie na podanie liečiva****9 (51) A62C 2/00, A62C 39/00****(11) E 5399**

(96) 07117620.0, 1.10.2007

(97) 1913979, 14.1.2009

(24) 14.1.2009

(31) 06122593

(32) 19.10.2006

(33) EP

(73) Amrona AG, Zug, CH;

(74) PATENTSERVIS BRATISLAVA, a. s., Bratislava, SK;

**(54) Inertizačné zariadenie s generátorom dusíka****9 (51) A62C 13/00****(11) E 5365**

(96) 06016676.6, 10.8.2006

(97) 1754519, 19.12.2007

(24) 19.12.2007

(31) 102005039514

(32) 20.8.2005

(33) DE

(73) Minimax Mobile Services GmbH &amp; Co. KG, Bad Urach, DE;

(72) Schütze Fried, Bad Urach, DE;

(74) Hörmannová Zuzana, Ing., Bratislava, SK;

**(54) Hasiaci prístroj****9 (51) A62C 39/00****(11) E 5319**

(96) 06122588.4, 19.10.2006

(97) 1913980, 14.1.2009

(24) 14.1.2009

(73) Amrona AG, Zug, CH;

(74) PATENTSERVIS BRATISLAVA, a. s., Bratislava, SK;

**(54) Inertizačné zariadenie****9 (51) A62C 39/00****(11) E 5324**

(96) 06122142.0, 11.10.2006

(97) 1911498, 21.1.2009

(24) 21.1.2009

(73) Amrona AG, Zug, CH;

(74) PATENTSERVIS BRATISLAVA, a. s., Bratislava, SK;

**(54) Spôsob inertizácie na minimalizáciu rizika a na hasenie požiarov v chránenom priestore****9 (51) B01F 15/02, B28C 5/00****(11) E 5465**

(96) 06752580.8, 27.6.2006

(97) 1945339, 18.2.2009

(24) 18.2.2009

(31) 4742005 U

(32) 12.7.2005

(33) AT

(73) Himmelfreundpointer Kurt, Scharten, AT;

(72) Himmelfreundpointer Kurt, Scharten, AT;

(74) Hörmannová Zuzana, Ing., Bratislava, SK;

(86) PCT/AT2006/000264

(87) WO 2007/022551

**(54) Bubnová miešačka**

**9 (51) B02C 13/00****(11) E 5454**

(96) 03795726.3, 14.10.2003

(97) 1554044, 21.1.2009

(24) 21.1.2009

(31) 10248612, 10259456

(32) 17.10.2002, 19.12.2002

(33) DE, DE

(73) Krause Maschinenbau GmbH, Tuntenhausen, DE;

(72) KRAUSE Peter, Grosskarolinenfeld, DE; BARON Alfred, München, DE; HILGER Georg, Ostermünchen, DE; MENZEL Walter, Düren, DE; PAHNKE Ulf, Starnberg, DE; KRENSKI Rainer, Aschau, DE;

(74) Belička Ivan, Ing., Banská Bystrica, SK;

(86) PCT/DE2003/003402

(87) WO 2004/037425

**(54) Metóda a zariadenie na dezintegráciu najmä anorganických materiálov****9 (51) B05B 13/02****(11) E 5421**

(96) 06004913.7, 10.3.2006

(97) 1702687, 11.2.2009

(24) 11.2.2009

(31) 102005011812

(32) 15.3.2005

(33) DE

(73) Dürr Systems GmbH, Stuttgart, DE;

(72) Mutschelknaus Rolf, Leonberg, DE;

(74) Bušová Eva, JUDr., Bratislava, SK;

**(54) Lakovacie zariadenie na karosérie vozidiel pri veľkosériovej výrobe****9 (51) B08B 1/04****(11) E 5466**

(96) 04385001.5, 4.2.2004

(97) 1563918, 18.3.2009

(24) 18.3.2009

(73) Logistica y Acondicionamientos Industriales, S.A., Valencia, ES;

(72) Soto Tomas Marcelo, Valencia, ES;

(74) PATENTSERVIS BRATISLAVA, a. s., Bratislava, SK;

**(54) Zariadenie na čistenie veľkých skrutiek****9 (51) B21D 19/00****(11) E 5376**

(96) 06754624.2, 29.6.2006

(97) 1901863, 11.3.2009

(24) 11.3.2009

(31) 102005032350

(32) 8.7.2005

(33) DE

(73) Metu Meinig AG, Rietheim-Weilheim, DE;

(72) MEINIG Manfred, Rietheim-Weilheim, DE;

(74) ROTT, RŮŽIČKA &amp; GUTTMANN, v. o. s., Bratislava, SK;

(86) PCT/EP2006/006311

(87) WO 2007/006424

**(54) Spôsob a zariadenie na jednokusové vytváranie príruby na konci okrúhlejšej alebo oválnej rúry z tenkostenného plechu a rúra vyrobená týmto spôsobom****9 (51) B21D 39/03****(11) E 5457**

(96) 07016858.8, 28.8.2007

(97) 1911534, 27.5.2009

(24) 27.5.2009

(31) 102006048645

(32) 13.10.2006

(33) DE

(73) Welser Profile AG, Ybbsitz, AT;

(72) Spreitzer Erich, Ybbsitz, AT;

(74) Guniš Jaroslav, Mgr., Bratislava, SK;

**(54) Zariadenie na priebené spájanie s rotujúcou maticou a rotujúcim spojovacím lisovníkom, ako aj spôsob priebeného spájania****9 (51) B21J 7/00, B21J 5/00, B21J 5/06, B21J 13/00, B21B 23/00****(11) E 5350**

(96) 05803680.7, 25.10.2005

(97) 1814679, 18.2.2009

(24) 18.2.2009

(31) 102004052406, 102005052178

(32) 25.10.2004, 24.10.2005

(33) DE, DE

(73) V &amp; M Deutschland GmbH, Düsseldorf, DE;

(72) PRASSER Christoph, Essen, DE; KÜMMERLING Rolf, Duisburg, DE; WIEDENMAIER Stefan, Aachen, DE; LEFEBVRE Pierre, Bavay, FR; WIESER Rupert, Seitenstetten, AT; KOPPENSTEINER Robert, Steyr, AT;

(74) Hörmannová Zuzana, Ing., Bratislava, SK;

(86) PCT/DE2005/001944

(87) WO 2006/045301

**(54) Spôsob výroby bezšvovej, za tepla zhotovenej oceľovej rúrky****9 (51) B22D 41/00, B22D 41/02****(11) E 5430**

(96) 04020981.9, 3.9.2004

(97) 1522358, 3.12.2008

(24) 3.12.2008

(31) 0324025

(32) 11.10.2003

(33) GB

(73) Pyrotek Engineering Materials Limited, Wymbush, Milton Keynes, GB;

(72) Vincent Mark, Bedfordshire, GB;

(74) Beleščák Ladislav, Ing., Piešťany, SK;

**(54) Odlievacia naberačka****9 (51) B23C 3/00, B22D 13/00****(11) E 5468**

(96) 05813959.3, 2.12.2005

(97) 1841556, 11.3.2009

(24) 11.3.2009

(31) 102004060649

(32) 16.12.2004

(33) DE

(73) Ashland-Südchemie-Kernfest GmbH, Wülfrath, DE;

(72) STÖTZEL Reinhard, Borken, DE; PITAMITZ Herbert, Wuppertal, DE; LEDERER Gernot, Ettlingen, DE;

(74) Hörmannová Zuzana, Ing., Bratislava, SK;

- (86) PCT/EP2005/012917  
 (87) WO 2006/063696  
**(54) Vysoko izolujúce a žiaruvzdorné nanášacie materiály pre lejacie formy**
- 
- 9 (51) B26B 21/08**  
**(11) E 5321**  
 (96) 06780304.9, 3.8.2006  
 (97) 1917126, 31.12.2008  
 (24) 31.12.2008  
 (31) 0515990  
 (32) 3.8.2005  
 (33) GB  
 (73) The Gillette Company, Boston, MA, US;  
 (72) ROYLE Terence Gordon, Basingstoke Hampshire, GB;  
 (74) PATENTSERVIS BRATISLAVA, a. s., Bratislava, SK;  
 (86) PCT/IB2006/052679  
 (87) WO 2007/015220  
**(54) Holiace strojčeky**
- 
- 9 (51) B29B 7/02, B01F 7/02, B29C 47/38**  
**(11) E 5455**  
 (96) 03775796.0, 28.10.2003  
 (97) 1677959, 7.1.2009  
 (24) 7.1.2009  
 (73) COLMEC S.p.A., Busto Arsizio (Varese), IT;  
 (72) COLOMBO Ubaldo, Busto Arsizio, IT;  
 (74) Juran Svetozár, JUDr., Bratislava, SK;  
 (86) PCT/IT2003/000664  
 (87) WO 2005/039847  
**(54) Stroj na miešanie a extrúziu plastických materiálov na báze gumy a silikónu a spôsob miešania a extrúzie týchto materiálov**
- 
- 9 (51) B29B 9/02**  
**(11) E 5397**  
 (96) 06706966.6, 15.2.2006  
 (97) 1851023, 14.1.2009  
 (24) 14.1.2009  
 (31) 102005007102  
 (32) 16.2.2005  
 (33) DE  
 (73) Gala Industries, Inc., Eagle Rock, VA, US;  
 (72) Eloo Michael, Xanten, DE; Veltel Jürgen, Kevelaer, DE;  
 (74) PATENTSERVIS BRATISLAVA, a. s., Bratislava, SK;  
 (86) PCT/EP2006/001363  
 (87) WO 2006/087179  
**(54) Spôsob a zariadenie na granulovanie plastov a/alebo polymérov**
- 
- 9 (51) B29C 33/44, B29C 51/30**  
**(11) E 5444**  
 (96) 06024307.8, 23.11.2006  
 (97) 1790450, 11.2.2009  
 (24) 11.2.2009  
 (31) 102005056390  
 (32) 24.11.2005  
 (33) DE  
 (73) Witech Kunststoff GmbH, Bad Bentheim, DE;  
 (72) Wischemann Ingo, Ochtrup, DE;  
 (74) Mešková Viera, Ing., Bratislava, SK;
- 
- (54) Zariadenie na vákuové tvarovanie nosnej dosky z plastovej fólie**
- 
- 9 (51) B29C 57/00**  
**(11) E 5432**  
 (96) 05425862.9, 2.12.2005  
 (97) 1792704, 28.1.2009  
 (24) 28.1.2009  
 (73) SICA S.P.A., Alfonsine (Ravenna), IT;  
 (72) Tabanelli Giorgio, Cotignola, IT;  
 (74) Guniš Jaroslav, Mgr., Bratislava, SK;  
**(54) Spôsob tvarovania rozšíreného hrdla na konci rúry z termoplastového materiálu, najmä rúry z polyolefinického materiálu na kvapaliny pod tlakom**
- 
- 9 (51) B29C 70/00, B29C 70/08**  
**(11) E 5377**  
 (96) 05769647.8, 14.7.2005  
 (97) 1778458, 25.3.2009  
 (24) 25.3.2009  
 (31) 102004040555, 102004052552, 1020050000683  
 (32) 21.8.2004, 29.10.2004, 4.1.2005  
 (33) DE, DE, DE  
 (73) SAERTEX GmbH & Co. KG, Saerbeck, DE;  
 (72) Roth Ekkehard, Winsen a.d. Luhe, DE;  
 (74) Bušová Eva, JUDr., Bratislava, SK;  
 (86) PCT/DE2005/001247  
 (87) WO 2006/021172  
**(54) Spôsob výroby vlákňitého kompozitu pre výrobu konštrukčných dielov z netkanej textílie**
- 
- 9 (51) B29D 30/38**  
**(11) E 5368**  
 (96) 05825922.7, 22.12.2005  
 (97) 1831004, 25.2.2009  
 (24) 25.2.2009  
 (31) 1027846  
 (32) 22.12.2004  
 (33) NL  
 (73) VMI EPE HOLLAND B.V., Epe, NL;  
 (72) Gutknecht Heinz, Epe, NL;  
 (74) PATENTSERVIS BRATISLAVA, a. s., Bratislava, SK;  
 (86) PCT/NL2005/000882  
 (87) WO 2006/068474  
**(54) Zariadenie na odoberanie, premiestňovanie, vypúšťanie a rezanie pruhov alebo pásov z flexibilného materiálu**
- 
- 9 (51) B42F 13/00**  
**(11) E 5320**  
 (96) 05011914.8, 28.11.2002  
 (97) 1568509, 14.1.2009  
 (24) 14.1.2009  
 (31) 683205  
 (32) 30.11.2001  
 (33) US  
 (73) World Wide Stationery Manufacturing Company Ltd., Kwai Hung, N.T., CN;  
 (72) Cheng Hung Yu, Siu Lek Yuen Shatin, CN;  
 (74) PATENTSERVIS BRATISLAVA, a. s., Bratislava, SK;  
**(54) Krúžkový mechanizmus viazačov**
-

**9 (51) B60J 1/20****(11) E 5327**

(96) 05717650.5, 4.1.2005

(97) 1722992, 11.3.2009

(24) 11.3.2009

(31) 0402167

(32) 2.3.2004

(33) FR

(73) Renault SAS, Boulogne Billancourt, FR;

(72) Laurie John, Versailles, FR;

(74) Čechvalová Dagmar, Bratislava, SK;

(86) PCT/FR2005/050003

(87) WO 2005/084976

**(54) Zariadenie na upevnenie detskej autosedačky****9 (51) B60K 11/02, B62D 25/08****(11) E 5346**

(96) 07290638.1, 16.5.2007

(97) 1859983, 4.2.2009

(24) 4.2.2009

(31) 0604571

(32) 22.5.2006

(33) FR

(73) Faurecia Bloc Avant, Nanterre, FR;

(72) Riviere Caroline, Valentigney, FR; Laurent Claude, Voujeaucourt, FR; Borde Patrick, Audincourt, FR;

(74) Tomeš Pavol, Ing., Bratislava, SK;

**(54) Predné čelo automobilového vozidla, zasunuteľné v prípade nárazu a zodpovedajúce automobilové vozidlo****9 (51) B60R 22/26, A62B 35/00, B60R 21/02****(11) E 5367**

(96) 03018943.5, 20.8.2003

(97) 1394003, 18.2.2009

(24) 18.2.2009

(31) 10239891

(32) 29.8.2002

(33) DE

(73) Maurer Söhne GmbH &amp; Co. KG, München, DE;

(72) Müller Alfred, Dr., Gröbenzell, DE; Gettert Robert, Fürstenfeldbruck, DE;

(74) PATENTSERVIS BRATISLAVA, a. s., Bratislava, SK;

**(54) Záchytný systém****9 (51) B61B 12/00****(11) E 5467**

(96) 07354017.1, 21.3.2007

(97) 1845004, 18.2.2009

(24) 18.2.2009

(31) 0603153

(32) 10.4.2006

(33) FR

(73) POMAGALSKI, Voreppe, FR;

(72) Huard Jean-Paul, Saint Jorioz, FR; Revenant Nicolas, Echirolles, FR;

(74) Hörmannová Zuzana, Ing., Bratislava, SK;

**(54) Nadzemné prepravné lanovkové zariadenie pre sedačky a kabíny****9 (51) B61C 9/00****(11) E 5360**

(96) 04466025.6, 13.10.2004

(97) 1867543, 7.1.2009

(24) 7.1.2009

(31) 20032782

(32) 13.10.2003

(33) CZ

(73) Vukv A.S., Praha 5, CZ;

(72) Malinsky Jan, Praha 4, CZ;

(74) Bachratá Magdaléna, Bratislava, SK;

**(54) Jednoduchý pohon kola vozidiel s elektrickým pohonom, najmä električkového****9 (51) B61G 5/00, B60D 1/00****(11) E 5347**

(96) 05014137.3, 30.6.2005

(97) 1710145, 18.2.2009

(24) 18.2.2009

(31) 202005005676 U

(32) 9.4.2005

(33) DE

(73) VBG GROUP TRUCK EQUIPMENT GmbH, Krefeld, DE;

(72) Wensing Udo, Oberhausen, DE; Hahnen Hans Boris, Kamp-Lintfort, DE; Neumeyer Frank, Willich, DE; Frentzen Frank, Viersen, DE; Birkenbach Rolf, Krefeld, DE; Roszbach Joachim, Viersen, DE;

(74) Hörmannová Zuzana, Ing., Bratislava, SK;

**(54) Zariadenie na automatické spájanie****9 (51) B62D 25/04, B62D 25/08****(11) E 5446**

(96) 05291400.9, 29.6.2005

(97) 1630075, 18.3.2009

(24) 18.3.2009

(31) 0408081

(32) 21.7.2004

(33) FR

(73) Peugeot Citroen Automobiles SA, Vélizy-Villacoublay, FR;

(72) Loche Denis, Massy, FR;

(74) Čechvalová Dagmar, Bratislava, SK;

**(54) Karoséria automobilového vozidla so zlepšeným dynamickým správaním****9 (51) B65D 19/02****(11) E 5343**

(96) 06111948.3, 29.3.2006

(97) 1712478, 31.12.2008

(24) 31.12.2008

(31) 0550801

(32) 29.3.2005

(33) FR

(73) DS Smith Kaysersberg, Kunheim, FR;

(72) Delmee Emmanuel, Léglantiers, FR;

(74) Hörmannová Zuzana, Ing., Bratislava, SK;

**(54) Osadzovací prostriedok na upevňovanie obalovej škatule na manipulačnej palete**

**9 (51) B65D 25/04****(11) E 5417**

(96) 05075883.8, 14.4.2005

(97) 1712479, 28.1.2009

(24) 28.1.2009

(73) Impress Group B.V., Deventer, NL;

(72) Isensee Till Torsten, Ritterhude, DE; Lattner Wolfgang, Castrop-Rauxel, DE; Enderlein Lutz, Schneeberg, DE; Bayrich Karlheinz, Aue, DE;

(74) PATENTSERVIS BRATISLAVA, a. s., Bratislava, SK;

**(54) Kontajner s oddeľovacou stenou****9 (51) B65D 43/08****(11) E 5372**

(96) 02779256.3, 1.8.2002

(97) 1414708, 21.1.2009

(24) 21.1.2009

(31) 10140255, 10150390, 20119701 U

(32) 7.8.2001, 8.10.2001, 29.11.2001

(33) DE, DE, DE

(73) Jokey Plastik Gummersbach GmbH, Gummersbach, DE;

(72) FISCHER Ronald, Bensberg, DE; HEINZELMANN Achim, Kürten/Olpe, DE; BATSCHIED Karl, Wilhelmsfeld, DE; HÄHNLE Thomas, Sandhausen, DE;

(74) Beleščák Ladislav, Ing., Piešťany, SK;

(86) PCT/EP2002/008571

(87) WO 2003/013967

**(54) Kontajner s poklopom****9 (51) B65D 75/52****(11) E 5318**

(96) 06831662.9, 27.7.2006

(97) 1917198, 14.1.2009

(24) 14.1.2009

(31) 702754 P

(32) 27.7.2005

(33) US

(73) Philip Morris Products S.A., Neuchâtel, CH;

(72) Pham Xuan, Glen Allen, VA, US;

(74) PATENTSERVIS BRATISLAVA, a. s., Bratislava, SK;

(86) PCT/IB2006/003517

(87) WO 2007/034332

**(54) Aromatický vláknitý pásik pre spotrebiteľské balenie****9 (51) B65D 77/22, B65D 81/32, B65D 81/34****(11) E 5435**

(96) 06008047.0, 19.4.2006

(97) 1714908, 11.3.2009

(24) 11.3.2009

(31) 6722005

(32) 21.4.2005

(33) AT

(73) Mondi AG, Wien, AT;

(72) Kastner Friedrich, Grieskirchen, AT; Madai Gyula, Budapest, HU; Prader Peter, Wien, AT; Schindler Andreas, Wien, AT; Wagner Eveline, Wien, AT;

(74) Majlingová Marta, Ing., Bratislava, SK;

**(54) Obal vhodný pre mikrovlnnú rúru****9 (51) B65G 21/00****(11) E 5330**

(96) 06022753.5, 31.10.2006

(97) 1787926, 21.1.2009

(24) 21.1.2009

(31) 202005018076 U

(32) 18.11.2005

(33) DE

(73) Seho Systemtechnik GmbH, Kreuzwertheim, DE;

(72) Ullrich Rudolf, Kreuzwertheim, DE; Schlemmbach Thomas, Marktheidenfeld, DE;

(74) Čechvalová Dagmar, Bratislava, SK;

**(54) Nosné zariadenie pre transport ústrojenstva spájkovacieho zariadenia****9 (51) C01D 3/00****(11) E 5357**

(96) 06708211.5, 13.2.2006

(97) 1858806, 11.2.2009

(24) 11.2.2009

(31) 05106574, 654083 P

(32) 18.7.2005, 18.2.2005

(33) EP, US

(73) Akzo Nobel N.V., Arnhem, NL;

(72) BARGEMAN Gerrald, Wageningen, NL; DEMMER René Lodewijk Maria, Enter, NL; TEN KATE Antoon, Arnhem, NL; KUZMANOVIC Boris, Essen, DE; VAN LARE Cornelis Elizabeth Johannus, Wijchen, NL; MAYER Mateo Jozef Jacques, Amersfoort, NL; SCHUTYSER Maarten André Irène, Wageningen, NL; WESTERINK Jan Barend, Lochem, NL;

(74) Majlingová Marta, Ing., Bratislava, SK;

(86) PCT/EP2006/050869

(87) WO 2006/087302

**(54) Spôsob prípravy soli****9 (51) C01F 7/00, C04B 35/111****(11) E 5375**

(96) 06792037.1, 13.9.2006

(97) 1926686, 11.3.2009

(24) 11.3.2009

(31) 102005045180

(32) 21.9.2005

(33) DE

(73) Center for Abrasives and Refractories Research &amp; Development C.A.R.R.D. GmbH, Villach, AT;

(72) ALARY Jean-André, L'Isle sur la Sorgue, FR; SACHSE Sebastian, Villach, AT;

(74) ROTT, RŮŽIČKA &amp; GUTTMANN, v. o. s., Bratislava, SK;

(86) PCT/EP2006/008918

(87) WO 2007/033787

**(54) Gul'ovité korundové zrná na báze taveného oxidu hlinitého ako aj spôsob ich výroby****9 (51) C05F 1/00****(11) E 5418**

(96) 03727546.8, 2.6.2003

(97) 1517873, 11.2.2009

(24) 11.2.2009

(31) 20021038

(32) 31.5.2002

(33) FI

- (73) Preseco OY, Espoo, FI;  
 (72) Järventie Jussi, Kuhmoinen, FI;  
 (74) PATENTSERVIS BRATISLAVA, a. s., Bratislava, SK;  
 (86) PCT/FI2003/000435  
 (87) WO 2003/101914  
**(54) Spôsob spracovania zvyškov organického materiálu**
- 
- 9 (51) C07C 227/00, C07C 229/00**  
**(11) E 5411**  
 (96) 05823475.8, 15.12.2005  
 (97) 1841725, 25.3.2009  
 (24) 25.3.2009  
 (31) MI20042418  
 (32) 17.12.2004  
 (33) IT  
 (73) ZaCh System S.p.A., Bresso (Milano), IT;  
 (72) GIOVANETTI Roberto, Schio, IT; NICOLI Andrea, Vicenza, IT; COTARCA Livius, Cervignano Del Friuli, IT;  
 (74) Fajnorová Mária, Ing., Bratislava, SK;  
 (86) PCT/EP2005/056817  
 (87) WO 2006/064041  
**(54) Spôsob čistenia gabapentínu**
- 
- 9 (51) C07C 235/00, C07C 311/00, C07C 233/00, C07C 231/00, C07D 307/00, C07D 277/00, C07D 263/00, C07D 213/00, A61P 29/00, A61K 31/16, A61K 31/18**  
**(11) E 5439**  
 (96) 05817430.1, 13.12.2005  
 (97) 1856031, 25.2.2009  
 (24) 25.2.2009  
 (31) 04029684  
 (32) 15.12.2004  
 (33) EP  
 (73) DOMPE' pha.r.ma S.p.A., L'Aquila, IT;  
 (72) ALLEGRETTI Marcello, L'Aquila, IT; BERTINI Riccardo, L'Aquila, IT; BECCARI Andrea, L'Aquila, IT; MORICONI Alessio, L'Aquila, IT; ARAMINI Andrea, L'Aquila, IT; BIZZARRI Cinzia, L'Aquila, IT; COLOTTA Francesco, L'Aquila, IT;  
 (74) Fajnorová Mária, Ing., Bratislava, SK;  
 (86) PCT/EP2005/056742  
 (87) WO 2006/063999  
**(54) Deriváty kyseliny 2-aryl propiónovej a farmaceutické prípravky s ich obsahom**
- 
- 9 (51) C07C 253/00, C07C 255/00**  
**(11) E 5356**  
 (96) 05816199.3, 29.11.2005  
 (97) 1817274, 18.3.2009  
 (24) 18.3.2009  
 (31) 102004058001, 102005054362  
 (32) 1.12.2004, 15.11.2005  
 (33) DE, DE  
 (73) AlzChem Trostberg GmbH, Trostberg, DE;  
 (72) MÖLLER Roland, Hammersbach, DE; GOMEZ Mario, Pfungstadt, DE; EINMAYR Klaus, Tacherting, DE; HILDEBRAND Jens, Hildesheim, DE; ERBEN Hans-Georg, Stephanskirchen, DE; KRIMMER Hans-Peter, Kirchweidach, DE;  
 (74) Majlingová Marta, Ing., Bratislava, SK;
- 
- (86) PCT/EP2005/012749  
 (87) WO 2006/058710  
**(54) Spôsob výroby amino- alebo hydroxybenzonitrilov**
- 
- 9 (51) C07D 205/00, A61K 31/396**  
**(11) E 5422**  
 (96) 03728206.8, 27.5.2003  
 (97) 1513806, 18.3.2009  
 (24) 18.3.2009  
 (31) 0201661  
 (32) 31.5.2002  
 (33) SE  
 (73) AstraZeneca AB, Södertälje, SE;  
 (72) AHLQVIST Matti, Mölndal, SE; BOHLIN Martin, Södertälje, SE; INGHARDT Tord, Mölndal, SE; LUNDBLAD Anita, Mölndal, SE; SIGFRIDSSON Carl-Gustaf, Mölndal, SE;  
 (74) Čechvalová Dagmar, Bratislava, SK;  
 (86) PCT/SE/2003/000859  
 (87) WO 2003/101957  
**(54) Soli sulfónových kyselín s derivátmi kyseliny mandľovej**
- 
- 9 (51) C07D 207/00, C07D 205/00, C07C 271/00, C07C 59/00, C07C 309/00**  
**(11) E 5387**  
 (96) 03755559.6, 18.9.2003  
 (97) 1542968, 17.12.2008  
 (24) 17.12.2008  
 (31) 411920 P, 480242 P  
 (32) 19.9.2002, 20.6.2003  
 (33) US, US  
 (73) Novartis AG, Basel, CH;  
 (72) Kapa Prasad Koteswara, Parsippany, NJ, US; Jiang Xinglong, Hillsborough, NJ, US; Loeser Eric M., Scotch Plains, NJ, US; Slade Joel, Flanders, NJ, US; Prashad Mahavir, Montville, NJ, US; Lee George Tien-San, Towaco, NJ, US;  
 (74) PATENTSERVIS BRATISLAVA, a. s., Bratislava, SK;  
 (86) PCT/EP2003/010416  
 (87) WO 2004/026824  
**(54) Postup prípravy medziproduktov**
- 
- 9 (51) C07D 209/00, C07D 401/00, C07D 403/00, C07D 407/00, C07D 409/00, C07D 413/00, A61K 31/403, A61P 11/00**  
**(11) E 5442**  
 (96) 04734774.5, 25.5.2004  
 (97) 1656346, 18.3.2009  
 (24) 18.3.2009  
 (31) 0301569, 0302305  
 (32) 27.5.2003, 27.8.2003  
 (33) SE, SE  
 (73) AstraZeneca AB, Södertälje, SE;  
 (72) BONNERT Roger, Loughborough, Leicestershire, GB; RASUL Rukhsana, Loughborough, Leicestershire, GB;  
 (74) Čechvalová Dagmar, Bratislava, SK;  
 (86) PCT/SE2004/000808  
 (87) WO 2004/106302  
**(54) 1,2,3,4-Tetrasubstituovaný indol na liečenie respiračných chorôb**
-

- 9 (51) C07D 211/00, C07D 401/00, C07D 405/00, C07D 417/00, A61K 31/4523, A61P 3/00**  
**(11) E 5463**  
(96) 03811832.9, 14.11.2003  
(97) 1567493, 18.3.2009  
(24) 18.3.2009  
(31) 429506 P  
(32) 26.11.2002  
(33) US  
(73) Pfizer Products Inc., Groton, CT, US;  
(72) Bagley Scott William, Groton, CT, US; Brandt Thomas Andrew, Groton, CT, US; Dugger Robert Wayne, Groton, CT, US; Hada William Andrew, Groton, CT, US; Hayward Cheryl Myers, Groton, CT, US; Liu Zhengyu, Groton, CT, US;  
(74) Tomeš Pavol, Ing., Bratislava, SK;  
(86) PCT/IB2003/005235  
(87) WO 2004/048334  
**(54) Fenylom substituované piperidínové zlúčeniny na použitie ako aktivátory PPAR**

- 9 (51) C07D 213/00, C07D 405/00, C07D 409/00, C07D 401/00, C07D 413/00, C07D 417/00**  
**(11) E 5370**  
(96) 04717574.0, 5.3.2004  
(97) 1601653, 4.2.2009  
(24) 4.2.2009  
(31) 373032003  
(32) 7.3.2003  
(33) CH  
(73) Syngenta Participations AG, Basel, CH;  
(72) Jackson David Anthony, Huddersfield, West Yorkshire, GB; Bowden Martin Charles, Huddersfield, West Yorkshire, GB;  
(74) Čechvalová Dagmar, Bratislava, SK;  
(86) PCT/EP2004/002291  
(87) WO 2004/078729  
**(54) Spôsob prípravy substituovaných esterov kyseliny nikotínovej**

- 9 (51) C07D 231/00**  
**(11) E 5402**  
(96) 06742664.3, 25.4.2006  
(97) 1879869, 14.1.2009  
(24) 14.1.2009  
(31) 05009998  
(32) 7.5.2005  
(33) EP  
(73) Merial Limited, Duluth, GA, US;  
(72) SCHNATTERER Stefan, Hattersheim, DE; MAIER Michael, Frankfurt, DE; LOCHHAAS Friederike, Lauterbach, DE; KNAUF Werner, Bad Bergzabern, DE; SEEGER Karl, Hofheim, DE;  
(74) Čechvalová Dagmar, Bratislava, SK;  
(86) PCT/EP2006/003771  
(87) WO 2006/119862  
**(54) Spôsob prípravy 5-alkyltioalkylamino-1-fenylpyrazolov**

- 9 (51) C07D 281/00, C07C 271/00**  
**(11) E 5447**  
(96) 04805651.9, 7.12.2004  
(97) 1694658, 25.2.2009  
(24) 25.2.2009  
(31) 0314574  
(32) 12.12.2003  
(33) FR  
(73) Aventis Pharma S.A., Antony, FR;  
(72) MUTTI Stéphane, LE PERREUX SUR MARNE, FR; MALPART Joel, OLIVET, FR; LAVIGNE Michel, CHILLY MAZARIN, FR; CHEVE Michel, SOISY SUR MARNE, FR;  
(74) Čechvalová Dagmar, Bratislava, SK;  
(86) PCT/FR2004/003138  
(87) WO 2005/066146  
**(54) Spôsob výroby produktu tiazolo [3,4,5-de] [4,1] benzotiazepínového typu**

- 9 (51) C07D 401/00, C07D 295/00, C07D 213/00, A61K 31/4427, A61K 31/4523, A61P 43/00**  
**(11) E 5441**  
(96) 04777409.6, 1.7.2004  
(97) 1641775, 18.2.2009  
(24) 18.2.2009  
(31) 484881 P  
(32) 3.7.2003  
(33) US  
(73) EURO-CELTIQUE S.A., Luxembourg, LU;  
(72) Kyle Donald j., Newton, PA, US; Sun Qun, Princeton, NJ, US; Zhou Xiaoming, Plainsboro, NJ, US;  
(74) Bušová Eva, JUDr., Bratislava, SK;  
(86) PCT/US2004/021246  
(87) WO 2005/007641  
**(54) 2-Pyridínalkínové deriváty využiteľné na liečbu bolesti**

- 9 (51) C07D 401/00, C07D 471/00, C07D 491/00, A61K 31/4523, A61P 9/00**  
**(11) E 5448**  
(96) 06764048.2, 4.7.2006  
(97) 1904477, 21.1.2009  
(24) 21.1.2009  
(31) 05106443, 05109364  
(32) 14.7.2005, 7.10.2005  
(33) EP, EP  
(73) F. Hoffmann-Roche AG, Basel, CH;  
(72) BISSANTZ Caterina, Village Neuf, FR; GRUND-SCHOBBER Christophe, Rodersdorf, CH; RATNI Hasane, Habsheim, FR; ROGERS-EVANS Mark, Oberwil BL, CH; SCHNIDER Patrick, Bottmingen, CH;  
(74) Bušová Eva, JUDr., Bratislava, SK;  
(86) PCT/EP2006/063846  
(87) WO 2007/006688  
**(54) Indol-3-karbonyl-spiro-piperidínové deriváty ako antagonistí receptora V 1a**



**9 (51) C07D 413/00, C07D 403/00, C07D 401/00, A61K 31/5375, A61K 31/496, A61K 31/4453, A61P 25/00**

**(11) E 5344**

(96) 05747410.8, 17.5.2005

(97) 1753757, 10.12.2008

(24) 10.12.2008

(31) 102004024773

(32) 17.5.2004

(33) DE

(73) Grünenthal GmbH, Aachen, DE;

(72) MERLA Beatrix, Aachen, DE; SUNDERMANN Corinna, Aachen, DE; JAGUSCH Utz-Peter, Aachen, DE; ENGLBERGER Werner, Stolberg, DE; HENNIES Hagen-Heinrich, Simmerath, DE;

(74) Tomeš Pavol, Ing., Bratislava, SK;

(86) PCT/EP2005/005402

(87) WO 2005/113549

**(54) Substituované 2,5-diaminometyl-1H-pyroly**

**9 (51) C07D 451/00, A61K 31/46, A61K 31/55, A61P 3/00, A61P 15/00**

**(11) E 5429**

(96) 05790816.2, 20.7.2005

(97) 1773829, 17.12.2008

(24) 17.12.2008

(31) 0408372

(32) 29.7.2004

(33) FR

(73) Sanofi-Aventis, Paris, FR;

(72) Braun Alain, Boulogne Billancourt, FR; Cornet Bruno, Perthes-En-Gatinais, FR; Courtemanche Gilles, Lacroix-Falgarde, FR; Crespín Olivier, Cergy, FR; Pascal Cécile, Rueil-Malmaison, FR;

(74) Čechvalová Dagmar, Bratislava, SK;

(86) PCT/FR2005/001856

(87) WO 2006/021657

**(54) Aminotropánové deriváty, ich príprava a ich použitie v terapii**

**9 (51) C07D 471/00, A61K 31/4353, A61P 31/00**

**(11) E 5419**

(96) 05855097.1, 21.12.2005

(97) 1841765, 25.3.2009

(24) 25.3.2009

(31) 638215 P

(32) 21.12.2004

(33) US

(73) GILEAD SCIENCES, INC., Foster City, CA, US; K.U. LEUVEN RESEARCH & DEVELOPMENT, Leuven, BE; Pürstinger Gerhard, Igl, AT;

(72) BONDY Steven S., Danville, CA, US; OARE David A., Belmont, CA, US; TSE Winston C., San Mateo, CA, US;

(74) Čechvalová Dagmar, Bratislava, SK;

(86) PCT/US2005/046477

(87) WO 2006/069193

**(54) Imidazo[4,5-c]pyridínová zlúčenina na antivirálnu terapiu**

**9 (51) C07D 471/00, A61K 31/551, A61P 29/00 (11) E 5458**

(96) 06708243.8, 14.2.2006

(97) 1853601, 11.2.2009

(24) 11.2.2009

(31) 05101086

(32) 14.2.2005

(33) EP

(73) N.V. Organon, Oss, NL;

(72) PLATE Ralf, BH Oss, NL; ZAMAN Guido Jenny Rudolf, BH Oss, NL; HERMKENS Pedro Harold Han, BH Oss, NL; JANS Christiaan Gerardus Johannes Maria, BH Oss, NL; BUIJSMAN Rogier Christian, BH Oss, NL; DE MAN Adrianus Petrus Antonius, BH Oss, NL; CONTI Paolo Giovanni Martino, BH Oss, NL; LUSHER Scott James, BH Oss, NL; DOKTER Willem Hendrik Abraham, BH Oss, NL;

(74) Majlingová Marta, Ing., Bratislava, SK;

(86) PCT/EP2006/050906

(87) WO 2006/084917

**(54) Nesteroidné modulátory glukokortikoidového receptora**

**9 (51) C07D 471/00, A61K 31/519, A61P 35/00**

**(11) E 5452**

(96) 06778710.1, 29.6.2006

(97) 1902054, 18.2.2009

(24) 18.2.2009

(31) 0507032

(32) 1.7.2005

(33) FR

(73) Sanofi-Aventis, Paris, FR;

(72) CASELLAS Pierre, Montpellier, FR; BOURRIE Bernard, Saint Gely du Fesc, FR; PERREAUT Pierre, Saint Clement de Riviere, FR; MUNE-AUX Claude, Les Matelles, FR; JEGHAM Samir, Montperrier, FR;

(74) Čechvalová Dagmar, Bratislava, SK;

(86) PCT/FR2006/001518

(87) WO 2007/003765

**(54) Deriváty pyrido[2,3-D]pyrimidínu, ich príprava, ich použitie v terapii**

**9 (51) C07D 471/00, C07D 401/00, C07D 498/00, A61K 31/435, A61K 31/47, A61P 31/00**

**(11) E 5469**

(96) 04783671.3, 9.9.2004

(97) 1675852, 18.2.2009

(24) 18.2.2009

(31) 504924 P

(32) 22.9.2003

(33) US

(73) JANSSEN PHARMACEUTICA N.V., Beerse, BE;

(72) BOWERS GRANT III Eugene, Flemington, NJ, US; MACIELAG Mark Joseph, Branchburg, NJ, US; XU Xiaoqing, Plainsboro, NJ, US; PAGET Steven David, Hillsborough, NJ, US; WEIDNER-WELLS Michele Ann, Hillsborough, NJ, US;

(74) Bušová Eva, JUDr., Bratislava, SK;

(86) PCT/US2004/029523

(87) WO 2005/033108

**(54) Heterocyklické 7-aminoalkylidenylchinolóny a -naftyridóny**

**9 (51) C07D 487/00, A61K 31/5025, A61P 25/00****(11) E 5464**

(96) 06738924.7, 20.3.2006

(97) 1869049, 4.3.2009

(24) 4.3.2009

(31) 663816 P

(32) 21.3.2005

(33) US

(73) ELI LILLY AND COMPANY, Indianapolis, Indiana, US;

(72) BARBOSA Heather Janelle, Indianapolis, Indiana, US; COLLINS Elizabeth Aaron, Edinburgh, Indiana, US; HAMDOUCHI Chafiq, Carmel, Indiana, US; HEMBRE Erik James, Indianapolis, Indiana, US; HIPSKIND Philip Arthur, New Palestine, Indiana, US; JOHNSTON Richard Duane, Greenfield, Indiana, US; LU Jianliang, Fishers, Indiana, US; RUPP Michael John, Indianapolis, IN, US; TAKAKUWA Takako, Indianapolis, Indiana, US; THOMPSON Richard Craig, Frankfort, Indiana, US;

(74) Hörmannová Zuzana, Ing., Bratislava, SK;

(86) PCT/US2006/009942

(87) WO 2006/102194

**(54) Imidazopyridazínové zlúčeniny****9 (51) C07D 493/00, A61K 31/34****(11) E 5409**

(96) 04765682.2, 29.9.2004

(97) 1668017, 25.2.2009

(24) 25.2.2009

(31) 200302368

(32) 3.10.2003

(33) ES

(73) LACER, S.A., Barcelona, ES;

(72) REPOLLES MOLINER Jose, Barcelona, ES; SALAS PEREZ-RASILLA Eduardo, Barcelona, ES; PUBILL COY Francisco, Barcelona, ES;

(74) PATENTSERVIS BRATISLAVA, a. s., Bratislava, SK;

(86) PCT/EP2004/010882

(87) WO 2005/037842

**(54) Disulfidové, sulfidové, sulfoxidové a sulfónové deriváty cyklických cukrov a ich použitie****9 (51) C07H 15/00, A61K 31/7028, A61P 21/00****(11) E 5352**

(96) 04739355.8, 26.5.2004

(97) 1631574, 11.3.2009

(24) 11.3.2009

(31) MI20031144

(32) 6.6.2003

(33) IT

(73) INDENA S.p.A., Milano, IT;

(72) BOMBARDELLI Ezio, Gropello Cairoli, IT; FONTANA Gabriele, Milano, IT;

(74) Fajnorová Mária, Ing., Bratislava, SK;

(86) PCT/EP2004/005645

(87) WO 2004/111068

**(54) Kolchikozidové analógy****9 (51) C07K 14/435, G01N 33/68, A61K 49/00, A61K 38/00****(11) E 5389**

(96) 04812804.5, 2.12.2004

(97) 1701978, 11.2.2009

(24) 11.2.2009

(31) 526956 P

(32) 3.12.2003

(33) US

(73) WHITEHEAD INSTITUTE FOR BIOMEDICAL RESEARCH, Cambridge, MA, US;

(72) Hug Christopher, Brookline, MA, US; Lodish Harvey F., Brookline, MA, US;

(74) Majlingová Marta, Ing., Bratislava, SK;

(86) PCT/US2004/040363

(87) WO 2005/057222

**(54) Použitie rozpustného T-kadherínu na liečenie metabolických porúch****9 (51) C07K 16/00, C12N 15/62, C07K 19/00****(11) E 5445**

(96) 06011173.9, 5.1.2006

(97) 1772465, 18.2.2009

(24) 18.2.2009

(31) 641144 P

(32) 5.1.2005

(33) US

(73) f-star Biotechnologische Forschungs- und Entwicklungsges.m.b.H., Wien, AT;

(72) Wozniak-Knopp Gordana, Vienna, AT; Rükler Florian, Vienna, AT; Himmler Gottfried, Gross-Enzersdorf, AT;

(74) Čechvalová Dagmar, Bratislava, SK;

**(54) Syntetické imunoglobulínové domény s väzobnými vlastnosťami skonštruované v oblastiach molekuly odlišných od oblastí determinujúcich komplementaritu****9 (51) C07K 16/12, A61K 39/40, A61K 38/00****(11) E 5378**

(96) 02777534.5, 13.11.2002

(97) 1446425, 1.4.2009

(24) 1.4.2009

(31) 0127983

(32) 22.11.2001

(33) GB

(73) NeuTec Pharma Limited, Camberley, Surrey, GB;

(72) Burnie James Peter, Cheshire, GB; Matthews Ruth Christine, Cheshire, GB;

(74) Bušová Eva, JUDr., Bratislava, SK;

(86) PCT/GB2002/005135

(87) WO 2003/046007

**(54) Liečenie mikrobiálnej infekcie****9 (51) C08B 7/00, C08B 5/00****(11) E 5338**

(96) 06708722.1, 10.3.2006

(97) 1863851, 7.1.2009

(24) 7.1.2009

(31) 102005011367

(32) 11.3.2005

(33) DE

- (73) Ziel Biopharma Ltd, Corbally, Limerick, IE; Fraunhofer-Gesellschaft zur Förderung der angewandten Forschung e.V., München, DE;
- (72) HAUSER Oliver, Wien, AT; FISCHER Steffen, Freital, DE; HETRICH Kay, Schwielowsee/Caputh, DE; WAGENKNECHT Wolfgang, Teltow, DE;
- (74) Hörmannová Zuzana, Ing., Bratislava, SK;
- (86) PCT/EP2006/060626
- (87) WO 2006/095021
- (54) Spôsob výroby sulfátu celulózy so zlepšenými vlastnosťami**
- 
- 9 (51) C08B 37/00, C08L 5/00, A61K 47/36, A61P 35/00**
- (11) E 5400**
- (96) 03748126.4, 10.10.2003
- (97) 1560854, 7.1.2009
- (24) 7.1.2009
- (31) PD20020271
- (32) 18.10.2002
- (33) IT
- (73) FIDIA FARMACEUTICI S.p.A., Abano Terme (Padova), IT;
- (72) DE LUCA Gilda, Padova, IT; MARINI BETTOLO Rinaldo, Roma, IT; MIGNECO Luisa Maria, Roma, IT;
- (74) Fajnorová Mária, Ing., Bratislava, SK;
- (86) PCT/EP2003/011239
- (87) WO 2004/035629
- (54) Taxány kovalentne viazané na kyselinu hyaluronovú alebo deriváty kyseliny hyaluronovej**
- 
- 9 (51) C08F 14/00, C08F 8/00**
- (11) E 5334**
- (96) 03752772.8, 16.5.2003
- (97) 1507807, 4.2.2009
- (24) 4.2.2009
- (31) 0206246
- (32) 17.5.2002
- (33) FR
- (73) SOLVAY (Société Anonyme), Bruxelles, BE;
- (72) LACROIX-DESMAZES Patrick, Montpellier, FR; SEVERAC Romain, Grabels, FR; BOUTEVIN Bernard, Montpellier, FR; BODART Vincent, TAVAUUX, FR; KUROWSKI Vincent, Estaimbourg, BE;
- (74) Čechvalová Dagmar, Bratislava, SK;
- (86) PCT/EP2003/005314
- (87) WO 2003/097704
- (54) Spôsob radikálovej polymerizácie a halogénované polyméry**
- 
- 9 (51) C08G 18/00, C08L 75/00, C08K 3/00**
- (11) E 5341**
- (96) 05815230.7, 13.12.2005
- (97) 1831274, 18.2.2009
- (24) 18.2.2009
- (31) 102004062550
- (32) 24.12.2004
- (33) DE
- (73) Bayer MaterialScience AG, Leverkusen, DE;
- (72) Haas Peter, Haan, DE; Arntz Hans-Detlef, Lohmar, DE;
- (74) Hörmannová Zuzana, Ing., Bratislava, SK;
- (86) PCT/EP2005/013367
- (87) WO 2006/069623
- (54) Tvarované diely zo spevnených polyuretán-močovínových elastomérov a ich použitie**
- 
- 9 (51) C08G 18/00, C08J 3/02, C09D 175/04, C08L 33/00**
- (11) E 5340**
- (96) 06007669.2, 12.4.2006
- (97) 1717257, 11.3.2009
- (24) 11.3.2009
- (31) 102005019430
- (32) 25.4.2005
- (33) DE
- (73) Bayer MaterialScience AG, Leverkusen, DE;
- (72) Gertzmann Rolf, Dr., Leverkusen, DE; Lüthmann Erhard, Bomlitz, DE; Kopp Richard, Dr., Köln, DE;
- (74) Hörmannová Zuzana, Ing., Bratislava, SK;
- (54) Polyuretánové disperzie neobsahujúce N-metylpyrolidón na báze kyseliny dimetylolpropionovej**
- 
- 9 (51) C08G 18/00**
- (11) E 5416**
- (96) 05026425.8, 3.12.2005
- (97) 1671993, 4.3.2009
- (24) 4.3.2009
- (31) 102004060800
- (32) 17.12.2004
- (33) DE
- (73) Bayer MaterialScience AG, Leverkusen, DE;
- (72) Haas Peter, Dr., Haan, DE; Paul Reiner, Dr., Leichlingen, DE; Wegener Dirk, Dr., Monheim, DE;
- (74) Hörmannová Zuzana, Ing., Bratislava, SK;
- (54) Plastové výlisky z polyuretánov plnených polymérom a ich použitie**
- 
- 9 (51) C08J 9/00**
- (11) E 5391**
- (96) 06792753.3, 9.8.2006
- (97) 1919990, 1.4.2009
- (24) 1.4.2009
- (31) 102005039976, 06112266
- (32) 23.8.2005, 5.4.2006
- (33) DE, EP
- (73) BASF SE, Ludwigshafen, DE;
- (72) Allmendinger Markus, Edenkoben, DE; Hahn Klaus, Kirchheim, DE; Schmied Bernhard, Frankenthal, DE; Riethues Michael, Ludwigshafen, DE;
- (74) Žovicová Viera, Mgr., Bratislava, SK;
- (86) PCT/EP2006/065177
- (87) WO 2007/023091
- (54) Spôsob výroby platní z penových materiálov**
- 
- 9 (51) C08J 9/00**
- (11) E 5390**
- (96) 06792751.7, 9.8.2006
- (97) 1919988, 1.4.2009
- (24) 1.4.2009
- (31) 102005039976, 06112265
- (32) 23.8.2005, 5.4.2006
- (33) DE, EP

- (73) BASF SE, Ludwigshafen, DE;  
 (72) Allmendinger Markus, Edenkoben, DE; Hahn Klaus, Kirchheim, DE; Schmied Bernhard, Frankenthal, DE; Riethues Michael, Ludwigshafen, DE; Antonatus Edith, Mutterstadt, DE;  
 (74) Žovicová Viera, Mgr., Bratislava, SK;  
 (86) PCT/EP2006/065174  
 (87) WO 2007/023089  
**(54) Spôsob výroby platní z penových materiálov**

**9 (51) C08L 33/00**

- (11) E 5451**  
 (96) 05716553.2, 7.4.2005  
 (97) 1742997, 11.3.2009  
 (24) 11.3.2009  
 (31) 102004022540  
 (32) 5.5.2004  
 (33) DE  
 (73) Evonik Röhm GmbH, Darmstadt, DE;  
 (72) HÖSS Werner, Shanghai, CN; WICKER Michael, Seeheim-Jugenheim, DE; SCHULTES Klaus, Wiesbaden, DE; ALBRECHT Klaus, Mainz, DE; MOHRMANN Martin, Weiterstadt, DE;  
 (74) Čechvalová Dagmar, Bratislava, SK;  
 (86) PCT/EP2005/003652  
 (87) WO 2005/108486  
**(54) Tvárniaca hmota pre tvárnené telesá s vysokou odolnosťou proti poveternostným vplyvom**

**9 (51) C08L 67/00, C09D 167/06, H02K 3/00, H01B 3/42**

- (11) E 5443**  
 (96) 05754530.3, 8.6.2005  
 (97) 1753820, 4.3.2009  
 (24) 4.3.2009  
 (31) 102004028417  
 (32) 11.6.2004  
 (33) DE  
 (73) Altana Electrical Insulation GmbH, Wesel, DE;  
 (72) TÖDTER-KÖNIG Sascha, Hamburg, DE; HEGEMANN Günter, Hamburg, DE; ABENDROTH Mark, Hamburg, DE; LIENERT Klaus-W., Hamburg, DE;  
 (74) Žovicová Viera, Mgr., Bratislava, SK;  
 (86) PCT/EP2005/052703  
 (87) WO 2005/121246  
**(54) Formulácie impregnačnej živice**

**9 (51) C09D 5/03, C09D 7/12**

- (11) E 5354**  
 (96) 05794423.3, 19.9.2005  
 (97) 1902104, 11.2.2009  
 (24) 11.2.2009  
 (31) MI20051303  
 (32) 8.7.2005  
 (33) IT  
 (73) Inxel Trademark & Patents SAGL, Lugano, CH;  
 (72) Bardelli Achille Angelo, Buguggiate, IT;  
 (74) Majlingová Marta, Ing., Bratislava, SK;  
 (86) PCT/IT2005/000536  
 (87) WO 2007/007359  
**(54) Teplom tvrditeľné práškové farby**

**9 (51) C11D 3/395, C11D 3/39**

- (11) E 5393**  
 (96) 05743291.6, 7.5.2005  
 (97) 1749084, 25.2.2009  
 (24) 25.2.2009  
 (31) 102004024816  
 (32) 17.5.2004  
 (33) DE  
 (73) Henkel AG & Co. KGaA, Düsseldorf, DE;  
 (72) SCHIRMER-DITZE Heike, Düsseldorf, DE; DAHLMANN Doris, Düsseldorf, DE; MIDDELHAUVE Birgit, Monheim, DE;  
 (74) Majlingová Marta, Ing., Bratislava, SK;  
 (86) PCT/EP2005/004973  
 (87) WO 2005/116181  
**(54) Kombinácia zosilňujúca bieliaci účinok na použitie v pracích a čistiacich prostriedkoch**

**9 (51) C12N 7/04, A61K 39/00, A61K 39/187**

- (11) E 5406**  
 (96) 05741681.0, 18.5.2005  
 (97) 1751276, 14.1.2009  
 (24) 14.1.2009  
 (31) 102004025452  
 (32) 19.5.2004  
 (33) DE  
 (73) Boehringer Ingelheim Vetmedica GmbH, Ingelheim am Rhein, DE;  
 (72) MEYERS Gregor, Walldorfhaeslach, DE; EGE Andreas, Tübingen, DE; MEYER Christiane, Münster, DE; VON FREYBURG Martina, Heilbronn, DE;  
 (74) Čechvalová Dagmar, Bratislava, SK;  
 (86) PCT/EP2005/005377  
 (87) WO 2005/111201  
**(54) Vakcína obsahujúca oslabený pestivírus**

**9 (51) C12N 15/11, C12N 15/87**

- (11) E 5405**  
 (96) 05795379.6, 20.10.2005  
 (97) 1805307, 14.1.2009  
 (24) 14.1.2009  
 (31) 1027311, 1027417, 1027479  
 (32) 21.10.2004, 4.11.2004, 10.11.2004  
 (33) NL, NL, NL  
 (73) Synvolux IP B.V., GX Groningen, NL;  
 (72) RUITERS Marcel Herman Josef, WN Groningen, NL;  
 (74) Čechvalová Dagmar, Bratislava, SK;  
 (86) PCT/NL2005/000752  
 (87) WO 2006/043809  
**(54) Ochrana biologicky aktívnych molekúl použitím amfifilov**

**9 (51) C12N 15/11, C12N 15/87**

- (11) E 5404**  
 (96) 05795375.4, 20.10.2005  
 (97) 1805306, 7.1.2009  
 (24) 7.1.2009  
 (31) 1027311, 1027417, 1027479  
 (32) 21.10.2004, 4.11.2004, 10.11.2004  
 (33) NL, NL, NL  
 (73) Synvolux IP B.V., GX Groningen, NL;  
 (72) Ruiters Marcel Herman Josef, WN Groningen, NL;  
 (74) Čechvalová Dagmar, Bratislava, SK;

- (86) PCT/NL2005/000753  
 (87) WO 2006/043810  
**(54) Nosič na prenos enzýmu modifikujúceho DNA do genómu**

- 9 (51) C12N 15/11, C12N 15/87**  
**(11) E 5403**  
 (96) 05795367.1, 20.10.2005  
 (97) 1805305, 7.1.2009  
 (24) 7.1.2009  
 (31) 1027311, 1027417, 1027479  
 (32) 21.10.2004, 4.11.2004, 10.11.2004  
 (33) NL, NL, NL  
 (73) Synvolux IP B.V., GX Groningen, NL;  
 (72) Rutters Marcel Herman Josef, WN Groningen, NL;  
 (74) Čechvalová Dagmar, Bratislava, SK;  
 (86) PCT/NL2005/000754  
 (87) WO 2006/043811  
**(54) Nosič na transport vybranej molekuly do bun-  
 ky**

- 9 (51) C12N 15/82**  
**(11) E 5414**  
 (96) 03450184.1, 11.8.2003  
 (97) 1510584, 18.3.2009  
 (24) 18.3.2009  
 (73) Greenovation Biotech GmbH, Freiburg, DE;  
 (72) Rodriguez-Franco Marta, Dr., Freiburg, DE; Jost  
 Wolfgang, Freiburg, DE; Weise Andreas, Dr., Frei-  
 burg, DE; Gorr, Gilbert, Dr., Freiburg, DE;  
 (74) Hörmannová Zuzana, Ing., Bratislava, SK;  
**(54) Sekvencie z machov podporujúce expresiu a ich  
 použitie**

- 9 (51) C12P 13/00, C12P 17/10, C12P 17/16,  
 C12P 17/18, C12P 19/00, C12P 25/00, A01H 3/00**  
**(11) E 5364**  
 (96) 07450110.7, 15.6.2007  
 (97) 1867728, 14.1.2009  
 (24) 14.1.2009  
 (31) 10292006  
 (32) 16.6.2006  
 (33) AT  
 (73) JHS-Privatstiftung, Bruck a.d. Mur, AT;  
 (72) Fuchs Norbert, Mariapfarr, AT; Loidl Rupert, Ma-  
 riapfarr, AT; Sadeghi Behzad, Wien, AT;  
 (74) Hörmannová Zuzana, Ing., Bratislava, SK;  
**(54) Spôsob prípravy rastliny obohatenej B vitamínmi**

- 9 (51) C12P 19/00, A61K 31/00, A61K 31/7084,  
 A23L 1/48**  
**(11) E 5394**  
 (96) 03026690.2, 20.11.2003  
 (97) 1424399, 11.2.2009  
 (24) 11.2.2009  
 (31) 10254995  
 (32) 26.11.2002  
 (33) DE  
 (73) IEP GmbH, Wiesbaden, DE;  
 (72) Gupta Antje, Dr., Wiesbaden, DE; Zimmer Anke,  
 Wiesbaden, DE;  
 (74) Hörmannová Zuzana, Ing., Bratislava, SK;  
**(54) Spôsob enzymatickej redukcie NAD a NADP**

- 9 (51) C22C 16/00, H01L 23/16**  
**(11) E 5395**  
 (96) 05813172.3, 18.11.2005  
 (97) 1817439, 4.2.2009  
 (24) 4.2.2009  
 (31) MI20042271  
 (32) 23.11.2004  
 (33) IT  
 (73) SAES GETTERS S.p.A., Lainate, IT;  
 (72) CODA Alberto, Gerenzano VA, IT; GALLITOG-  
 NOTTA Alessandro, Origgio VA, IT; CACCIA  
 Debora, Legnano MI, IT; BARONIO Paola, Ca-  
 ronno Pertusella VA, IT; TOIA Luca, Carnago VA,  
 IT; PORRO Mario, Caronno Pertusella VA, IT;  
 (74) Hörmannová Zuzana, Ing., Bratislava, SK;  
 (86) PCT/IT2005/000673  
 (87) WO 2006/057020  
**(54) Neodpariteľné getrové zliatiny na sorpciu vo-  
 dika**

- 9 (51) C22C 38/04**  
**(11) E 5396**  
 (96) 06709055.5, 10.1.2006  
 (97) 1844173, 11.3.2009  
 (24) 11.3.2009  
 (31) 0500637  
 (32) 21.1.2005  
 (33) FR  
 (73) ArcelorMittal France, Saint-Denis, FR;  
 (72) SCOTT Colin, Montigny-les-Metz, FR; CUGY Phi-  
 lippe, Thionville, FR; ROSCINI Maurita, Plesnois,  
 FR; DEZ Anne, Plappeville, FR; CORNETTE Do-  
 minique, Volstroff, FR;  
 (74) Čechvalová Dagmar, Bratislava, SK;  
 (86) PCT/FR2006/000043  
 (87) WO 2006/077301  
**(54) Spôsob výroby plechov z austenitickej ocele že-  
 lezo-uhlík-mangán a takto vyrobené plechy**

- 9 (51) C23C 22/05**  
**(11) E 5408**  
 (96) 03293300.4, 23.12.2003  
 (97) 1433877, 22.10.2008  
 (24) 22.10.2008  
 (31) 2002372772, 2002372770, 2003403688  
 (32) 24.12.2002, 24.12.2002, 2.12.2003  
 (33) JP, JP, JP  
 (73) Chemetall GmbH, Frankfurt am Main, DE;  
 (72) Matsukawa Masahiko, Nishitokyo-shi, Tokyo, JP;  
 Makino Kazuhiro, Aoba-ku, Yokohama-shi, Ka-  
 nagawa, JP; Shimakura Toshiaki, Ichikawa-shi,  
 Chiba, JP; Futsuhara Masanobu, Yokohama-shi,  
 Kanagawa, JP; Yang Jiping, Shinagawa-ku, Tokyo,  
 JP;  
 (74) Bušová Eva, JUDr., Bratislava, SK;  
**(54) Spôsob predošetrenia pre nanášanie povlaku**

- 9 (51) D01F 8/14, D01F 8/12, D01F 1/02**  
**(11) E 5348**  
 (96) 03021088.4, 18.9.2003  
 (97) 1413653, 11.2.2009  
 (24) 11.2.2009  
 (31) 10249585  
 (32) 24.10.2002

- (33) DE  
 (73) Teijin Monofilament Germany GmbH, Bobingen, DE;  
 (72) Brüning Hans-Joachim, Augsburg, DE; Hofmann Herbert, Königsbrunn, DE;  
 (74) Hörmannová Zuzana, Ing., Bratislava, SK;  
**(54) Vodivé vlákna typu jadro - plášť, odpudzujúce nečistoty, s vysokou odolnosťou voči chemikáliám, spôsob ich výroby a ich použitie**
- 
- 9 (51) D01F 11/00, D01F 6/60, D02G 3/48, C08J 5/04**  
**(11) E 5383**  
 (96) 06015739.3, 25.1.2003  
 (97) 1726691, 14.1.2009  
 (24) 14.1.2009  
 (31) 02002489  
 (32) 2.2.2002  
 (33) EP  
 (73) Teijin Aramid B.V., AV Arnhem, NL;  
 (72) Otto Marcin Jan, HP Elst, NL; Lange De Pieter J., KL Westervoort, NL;  
 (74) Majlingová Marta, Ing., Bratislava, SK;  
**(54) Kord vyrobený z mnohovláknovej aramidovej priadze s vysokou odolnosťou proti únave**
- 
- 9 (51) E01B 9/00**  
**(11) E 5384**  
 (96) 05750344.3, 10.6.2005  
 (97) 1756364, 7.1.2009  
 (24) 7.1.2009  
 (31) 0413093  
 (32) 11.6.2004  
 (33) GB  
 (73) PANDROL LIMITED, Surrey, GB; VAE EISEN-BAHNSYSTEME GMBH, Zeltweg, AT; VAE GmbH, Wien, AT; voestalpine BWG GmbH & Co.KG, Butzbach, DE;  
 (72) PORRILL John Phillip, Surrey, GB; SEELEY David Ronald, Hertford, GB; OSSBERGER Heinz, Grosslobming, AT; LEITNER Josef, Weisskirchen, AT; DIETZE Hans-Ulrich, Biederitz, DE; HÖHNE Hubertus, Butzbach, DE;  
 (74) PATENTSERVIS BRATISLAVA, a. s., Bratislava, SK;  
 (86) PCT/GB2005/002316  
 (87) WO 2005/121452  
**(54) Posuvné upevnenie železničnej koľajnice**
- 
- 9 (51) E01B 19/00**  
**(11) E 5315**  
 (96) 03720264.5, 7.4.2003  
 (97) 1492927, 31.12.2008  
 (24) 31.12.2008  
 (31) 10215255  
 (32) 7.4.2002  
 (33) DE  
 (73) Wirthwein AG, Creglingen, DE;  
 (72) Wirthwein Udo, Creglingen, DE; Kaulbersch Otto, Creglingen, DE; Vorderbrück Dirk, Werdohl, DE;  
 (74) Mešková Viera, Ing., Bratislava, SK;  
 (86) PCT/DE2003/001140  
 (87) WO 2003/085201  
**(54) Tlmiaci prostriedok na koľajnice**
- 
- 9 (51) E01B 26/00, B61L 1/00**  
**(11) E 5342**  
 (96) 06450180.2, 14.12.2006  
 (97) 1808531, 7.1.2009  
 (24) 7.1.2009  
 (31) 19912005  
 (32) 14.12.2005  
 (33) AT  
 (73) Frauscher Holding GmbH, St. Marienkirchen, AT;  
 (72) Buchinger Gerald, Schärding, AT;  
 (74) Hörmannová Zuzana, Ing., Bratislava, SK;  
**(54) Zariadenie na upevnenie senzorov, prípadne spínacích prostriedkov na koľajnicové systémy**
- 
- 9 (51) E04B 1/348, E04H 1/12**  
**(11) E 5424**  
 (96) 05722132.7, 12.3.2005  
 (97) 1733100, 7.1.2009  
 (24) 7.1.2009  
 (31) 36627104  
 (32) 15.3.2004  
 (33) PL  
 (73) Olesch Grzegorz, Katowice, PL;  
 (72) Olesch Grzegorz, Katowice, PL;  
 (74) Bušová Eva, JUDr., Bratislava, SK;  
 (86) PCT/PL2005/000015  
 (87) WO 2005/088021  
**(54) Premiestniteľný modulárny dom a spôsob jeho výstavby**
- 
- 9 (51) E04D 3/24**  
**(11) E 5459**  
 (96) 06727510.7, 20.4.2006  
 (97) 1885968, 18.2.2009  
 (24) 18.2.2009  
 (31) VI20050129  
 (32) 29.4.2005  
 (33) IT  
 (73) Iscom S.p.A., Pescantina, VR, IT;  
 (72) Lonardi Giorgio, Marano Di Valpolicella, IT;  
 (74) Bušová Eva, JUDr., Bratislava, SK;  
 (86) PCT/IB2006/000935  
 (87) WO 2006/117605  
**(54) Strešná konštrukcia s vysokou odolnosťou na zastrešenie obytných a priemyselných budov**
- 
- 9 (51) E04H 6/18, E04H 14/00**  
**(11) E 5382**  
 (96) 02760133.5, 21.8.2002  
 (97) 1419302, 17.12.2008  
 (24) 17.12.2008  
 (31) 10139948, 10218028  
 (32) 21.8.2001, 23.4.2002  
 (33) DE, DE  
 (73) Carloft GmbH, Berlin, DE;  
 (72) DICK Manfred, Düren, DE;  
 (74) Majlingová Marta, Ing., Bratislava, SK;  
 (86) PCT/DE2002/003124  
 (87) WO 2003/018936  
**(54) Budova a parkovací systém**
-

**9 (51) E05B 19/00, E05B 27/00****(11) E 5317**

(96) 06425401.4, 14.6.2006

(97) 1867810, 21.1.2009

(24) 21.1.2009

(73) CISA S.p.A., Faenza RA, IT;

(72) Talamonti Enzo, Ascoli Piceno, IT;

(74) ROTT, RŮŽIČKA &amp; GUTTMANN, v. o. s., Bratislava, SK;

**(54) Vložka zámku s priradeným kľúčom****9 (51) E05B 27/00****(11) E 5349**

(96) 04090126.6, 1.4.2004

(97) 1464778, 18.2.2009

(24) 18.2.2009

(31) 10316742

(32) 4.4.2003

(33) DE

(73) ASSA ABLOY Sicherheitstechnik GmbH, Albstadt, DE;

(72) Krühn Jürgen, Berlin, DE;

(74) Hörmannová Zuzana, Ing., Bratislava, SK;

**(54) Cylindrická vložka zámku****9 (51) E05B 65/00, E05C 3/00, F25D 23/02****(11) E 5379**

(96) 07819871.0, 20.11.2007

(97) 1937919, 28.1.2009

(24) 28.1.2009

(31) PCT/EP2006/011428

(32) 28.11.2006

(33) WO

(73) Hakemann Fritz, Goldenstedt, DE;

(72) Hakemann Fritz, Goldenstedt, DE;

(74) Bušová Eva, JUDr., Bratislava, SK;

(86) PCT/EP2007/010038

(87) WO 2008/046666

**(54) Uzáver nábytku****9 (51) F02B 53/00****(11) E 5358**

(96) 04776472.5, 14.6.2004

(97) 1639247, 14.1.2009

(24) 14.1.2009

(31) 480342 P

(32) 20.6.2003

(33) US

(73) Scuderi Group LLC, West Springfield, MA, US;

(72) Branyon David P., San Antonio, TX, US; Eubanks Jeremy D., San Antonio, TX, US;

(74) Majlingová Marta, Ing., Bratislava, SK;

(86) PCT/US2004/018567

(87) WO 2004/113700

**(54) Štvortaktný motor s deleným cyklom****9 (51) F04B 39/12, F04B 39/02****(11) E 5325**

(96) 03715914.2, 21.3.2003

(97) 1488105, 25.2.2009

(24) 25.2.2009

(31) 200200759

(32) 21.3.2002

(33) TR

(73) Arçelik A.S., Istanbul, TR;

(72) BI ER Sitki, Eski ehir, TR; YAROGLU Tolga, Eski ehir, TR;

(74) PATENTSERVIS BRATISLAVA, a. s., Bratislava, SK;

(86) PCT/TR2003/000022

(87) WO 2003/081044

**(54) Hermetický kompresor****9 (51) F04D 25/02, F04D 29/40****(11) E 5316**

(96) 07100258.8, 9.1.2007

(97) 1811182, 11.3.2009

(24) 11.3.2009

(31) PD20060005 U

(32) 18.1.2006

(33) IT

(73) EMERSON NETWORK POWER S.R.L., Piove di Sacco (Padova), IT;

(72) Lazzarato Moreno, Brugine PD, IT; Grigoletto Giuliano, Brugine PD, IT; Michieli Stefano, Sant'Angelo Di Piove PD, IT; Dalla Zuanna Andrea, Padova, IT;

(74) ROTT, RŮŽIČKA &amp; GUTTMANN, v. o. s., Bratislava, SK;

**(54) Vyrovnávač prúdenia pre axiálne ventilátory, najmä pre klimatizačný systém****9 (51) F41C 7/00, F41C 23/00****(11) E 5431**

(96) 03013213.8, 12.6.2003

(97) 1387141, 22.4.2009

(24) 22.4.2009

(31) 10235283

(32) 2.8.2002

(33) DE

(73) S.A.T. Swiss Arms Technology AG, Neuhausen am Rheinflall, CH;

(72) Popikow Sergej, Weitnau, DE;

(74) ROTT, RŮŽIČKA &amp; GUTTMANN, v. o. s., Bratislava, SK;

**(54) Zbraň so sklápacou hlavňou****9 (51) G01N 33/68****(11) E 5392**

(96) 03711772.8, 11.4.2003

(97) 1495330, 21.1.2009

(24) 21.1.2009

(31) 371704 P, 379419 P, 387570 P,

422891 P, 442556 P

(32) 12.4.2002, 13.5.2002, 12.6.2002,

1.11.2002, 27.1.2003

(33) US, US, US, US, US

(73) O'Dowd Brian F., Scarborough, Ontario, CA; George Susan R., Scarborough, Ontario, CA;

(72) O'Dowd, Brian, F., Scarborough, Ontario, CA; George, Susan, R., Scarborough, Ontario, CA;

(74) Žovicová Viera, Mgr., Bratislava, SK;

(86) PCT/CA2003/000542

(87) WO 2003/087836

**(54) Spôsob identifikácie transmembránových proteín interagujúcich zlúčenín**

- 9 (51) G01N 33/74, G01N 33/68, C07K 7/00, A61K 38/00**  
**(11) E 5461**  
 (96) 04754499.4, 4.6.2004  
 (97) 1636593, 11.3.2009  
 (24) 11.3.2009  
 (31) 476778 P, 532117 P  
 (32) 6.6.2003, 23.12.2003  
 (33) US, US  
 (73) GENENTECH, INC., South San Francisco, CA, US;  
 (72) KIRCHHOFER Daniel K., Los Altos, CA, US; LAZARUS Robert A., Millbrae, CA, US; YAO Xiaoyi, Daly City, CA, US;  
 (74) Majlingová Marta, Ing., Bratislava, SK;  
 (86) PCT/US2004/017901  
 (87) WO 2005/001486  
**(54) Modulovanie interakcie medzi beta reťazcom HGF a c-Met**
- 
- 9 (51) G05D 23/01, F24D 17/00**  
**(11) E 5449**  
 (96) 03016361.2, 18.7.2003  
 (97) 1385072, 25.3.2009  
 (24) 25.3.2009  
 (31) 10232549, 10313278  
 (32) 18.7.2002, 24.3.2003  
 (33) DE, DE  
 (73) Gebr. Kemper GmbH + Co. KG Metallwerke, Olpe, DE;  
 (72) Fries Stefan, Olpe, DE;  
 (74) Guniš Jaroslav, Mgr., Bratislava, SK;  
**(54) Regulačný ventil**
- 
- 9 (51) G11B 27/031, H04N 5/222**  
**(11) E 5437**  
 (96) 04022235.8, 17.9.2004  
 (97) 1638101, 11.3.2009  
 (24) 11.3.2009  
 (73) Vantage Film GmbH, Weiden, DE;  
 (72) Prell Bernhard, Stadtbergen, DE; Martin Peter, Weiden, DE;  
 (74) Fajnorová Mária, Ing., Bratislava, SK;  
**(54) Videový pomocný systém na účinné zaznamenávanie videodát na ul'ahčenie zobrazovania na viacerých displejoch**
- 
- 9 (51) H01B 3/30**  
**(11) E 5331**  
 (96) 06014270.0, 10.7.2006  
 (97) 1883080, 21.1.2009  
 (24) 21.1.2009  
 (73) Borealis Technology Oy, Porvoo, FI;  
 (72) Stadlbauer Manfred, Linz, AT; Ernst Eberhard, Unterweikersdorf, AT; Huhtanen Lauri, Loviisa, FI; Daniels Yvo, Zonhoven, BE; Jacobs Franck, Evergem, BE;  
 (74) Čechvalová Dagmar, Bratislava, SK;  
**(54) Elektrická izolačná fólia**
- 
- 9 (51) H01R 4/58, H01R 4/10, H01R 4/02**  
**(11) E 5410**  
 (96) 06123278.1, 31.10.2006  
 (97) 1796215, 25.2.2009  
 (24) 25.2.2009  
 (31) TV20050192  
 (32) 7.12.2005  
 (33) IT  
 (73) Tonello Gino, Caerano San Marco TV, IT; Tonello Mirko, Caerano San Marco TV, IT;  
 (72) Tonello, Gino, Caerano San Marco TV, IT; Tonello, Mirko, Caerano San Marco TV, IT;  
 (74) PATENTSERVIS BRATISLAVA, a. s., Bratislava, SK;  
**(54) Spôsob vzájomného spojenia elektrických káblov**
- 
- 9 (51) H04N 7/26**  
**(11) E 5333**  
 (96) 04767774.5, 23.7.2004  
 (97) 1779663, 11.3.2009  
 (24) 11.3.2009  
 (73) I-CES, Paris, FR;  
 (72) Loiseau Pascale, Paris, FR;  
 (74) Čechvalová Dagmar, Bratislava, SK;  
 (86) PCT/FR2004/001985  
 (87) WO 2006/021625  
**(54) Spôsob pre redukciu číslicového obrazového alebo video súboru**
- 
- 9 (51) H04W 8/02**  
**(11) E 5460**  
 (96) 03781191.6, 3.12.2003  
 (97) 1584212, 3.12.2008  
 (24) 3.12.2008  
 (31) 0300129  
 (32) 17.1.2003  
 (33) SE  
 (73) SmartTrust AB, Stockholm, SE;  
 (72) ALMGREN Fredrik, Stockholm, SE;  
 (74) ROTT, RŮŽIČKA & GUTTMANN, v. o. s., Bratislava, SK;  
 (86) PCT/SE2003/001881  
 (87) WO 2004/066663  
**(54) Spôsob roamingu**
-



(51)	(11)	(51)	(11)	(51)	(11)	(51)	(11)
A01B 15/00	5351	A61K 38/24	5359	B65D 25/04	5417	C08J 9/00	5391
A01N 25/18	5453	A61K 38/43	5401	B65D 43/08	5372	C08L 33/00	5451
A01N 43/48	5371	A61K 38/55	5433	B65D 75/52	5318	C08L 67/00	5443
A01N 43/64	5353	A61K 39/395	5462	B65D 77/22	5435	C09D 5/03	5354
A01N 43/64	5456	A61K 45/00	5345	B65G 21/00	5330	C11D 3/395	5393
A01N 47/28	5337	A61K 47/10	5385	C01D 3/00	5357	C12N 7/04	5406
A01N 63/00	5332	A61L 24/00	5426	C01F 7/00	5375	C12N 15/11	5403
A23K 1/00	5326	A61M 5/24	5355	C05F 1/00	5418	C12N 15/11	5404
A23L 1/00	5398	A61M 5/31	5339	C07C 227/00	5411	C12N 15/11	5405
A24D 3/00	5423	A61M 5/315	5336	C07C 235/00	5439	C12N 15/82	5414
A47B 47/00	5381	A62C 2/00	5399	C07C 253/00	5356	C12P 13/00	5364
A47B 88/04	5427	A62C 13/00	5365	C07D 205/00	5422	C12P 19/00	5394
A47J 19/00	5425	A62C 39/00	5324	C07D 207/00	5387	C22C 16/00	5395
A47J 45/00	5438	A62C 39/00	5319	C07D 209/00	5442	C22C 38/04	5396
A61F 2/06	5386	B01F 15/02	5465	C07D 211/00	5463	C23C 22/05	5408
A61F 2/16	5322	B02C 13/00	5454	C07D 213/00	5370	D01F 8/14	5348
A61G 10/00	5450	B05B 13/02	5421	C07D 231/00	5402	D01F 11/00	5383
A61J 9/00	5380	B08B 1/04	5466	C07D 281/00	5447	E01B 9/00	5384
A61K 8/18	5323	B21D 19/00	5376	C07D 401/00	5448	E01B 19/00	5315
A61K 9/00	5428	B21D 39/03	5457	C07D 401/00	5441	E01B 26/00	5342
A61K 9/20	5420	B21J 7/00	5350	C07D 413/00	5344	E04B 1/348	5424
A61K 9/72	5329	B22D 41/00	5430	C07D 451/00	5429	E04D 3/24	5459
A61K 31/00	5374	B23C 3/00	5468	C07D 471/00	5469	E04H 6/18	5382
A61K 31/185	5413	B26B 21/08	5321	C07D 471/00	5452	E05B 19/00	5317
A61K 31/185	5362	B29B 7/02	5455	C07D 471/00	5458	E05B 27/00	5349
A61K 31/4418	5415	B29B 9/02	5397	C07D 471/00	5419	E05B 65/00	5379
A61K 31/445	5434	B29C 33/44	5444	C07D 487/00	5464	F02B 53/00	5358
A61K 31/47	5440	B29C 57/00	5432	C07D 493/00	5409	F04B 39/12	5325
A61K 31/4738	5366	B29C 70/00	5377	C07H 15/00	5352	F04D 25/02	5316
A61K 31/4965	5369	B29D 30/38	5368	C07K 14/435	5389	F41C 7/00	5431
A61K 31/4965	5361	B42F 13/00	5320	C07K 16/00	5445	G01N 33/68	5392
A61K 31/513	5412	B60J 1/20	5327	C07K 16/12	5378	G01N 33/74	5461
A61K 31/519	5328	B60K 11/02	5346	C08B 7/00	5338	G05D 23/01	5449
A61K 31/565	5335	B60R 22/26	5367	C08B 37/00	5400	G11B 27/031	5437
A61K 31/58	5388	B61B 12/00	5467	C08F 14/00	5334	H01B 3/30	5331
A61K 31/715	5373	B61C 9/00	5360	C08G 18/00	5416	H01R 4/58	5410
A61K 31/726	5363	B61G 5/00	5347	C08G 18/00	5340	H04N 7/26	5333
A61K 36/185	5407	B62D 25/04	5446	C08G 18/00	5341	H04W 8/02	5460
A61K 38/20	5436	B65D 19/02	5343	C08J 9/00	5390		

**SC4A Sprístupnené preklady európskych patentových spisov v zmenenom znení****(11) E 1110**

(97) 1497510, 24.12.2008

(24) 24.12.2008

(45) 1.3.2007

**(54) Podlahové dosky, systémy ukladania podlahy a spôsoby ich výroby a inštalácie****SC4A Sprístupnené opravené preklady európskych patentových spisov****(11) E 4853**

(97) 1792240, 29.10.2008

(24) 29.10.2008

(45) 7.5.2009

**(54) Systém a spôsob ďalšieho spracovania profilu pevného telesa zisteného výhodne dynamicky, hlavne na účel určenia vzniknutého opotrebovania****(11) E 5292**

(97) 1551868, 7.1.2009

(24) 7.1.2009

(45) 6.7.2009

**(54) Faktor spojený s metastázou a jeho použitie****(11) E 5262**

(97) 1776587, 31.12.2008

(24) 31.12.2008

(45) 6.7.2009

**(54) Použitie C3a a jeho derivátov ako biomarkeru pre kolorektálny adenóm a/alebo karcinóm; diagnostické metódy a testy používajúce to samé**

**MM4A Zaniknuté európske patenty pre nezaplatenie udržiavacích poplatkov**

(11) **E 198**  
(97) 1448448  
Dátum zániku: 26.11.2008

---

(11) **E 306**  
(97) 1451166  
Dátum zániku: 25.11.2008

---

(11) **E 523**  
(97) 1446352  
Dátum zániku: 22.11.2008

---

(11) **E 656**  
(97) 1445252  
Dátum zániku: 8.11.2008

---

(11) **E 789**  
(97) 1319537  
Dátum zániku: 21.11.2008

---

(11) **E 928**  
(97) 1585862  
Dátum zániku: 15.11.2008

---

(11) **E 977**  
(97) 1565408  
Dátum zániku: 26.11.2008

---

(11) **E 1048**  
(97) 1575969  
Dátum zániku: 10.11.2008

---

(11) **E 1049**  
(97) 1565479  
Dátum zániku: 21.11.2008

---

(11) **E 1089**  
(97) 1558612  
Dátum zániku: 4.11.2008

---

(11) **E 1171**  
(97) 1562801  
Dátum zániku: 14.11.2008

---

(11) **E 1177**  
(97) 1448564  
Dátum zániku: 16.11.2008

---

(11) **E 1441**  
(97) 1448195  
Dátum zániku: 12.11.2008

---

(11) **E 1467**  
(97) 1567011  
Dátum zániku: 14.11.2008

---

(11) **E 1525**  
(97) 1562426  
Dátum zániku: 14.11.2008

---

(11) **E 1746**  
(97) 1533568  
Dátum zániku: 18.11.2008

---

(11) **E 2136**  
(97) 1689234  
Dátum zániku: 18.11.2008

---

(11) **E 2239**  
(97) 1458685  
Dátum zániku: 25.11.2008

---

(11) **E 2533**  
(97) 1448772  
Dátum zániku: 21.11.2008

---

(11) **E 2694**  
(97) 1685388  
Dátum zániku: 18.11.2008

---

(11) **E 2908**  
(97) 1704370  
Dátum zániku: 25.11.2008

---

(11) **E 2978**  
(97) 1329993  
Dátum zániku: 28.11.2008

---

(11) **E 3149**  
(97) 1655030  
Dátum zániku: 2.11.2008

---

(11) **E 3696**  
(97) 1562743  
Dátum zániku: 11.11.2008

---

(11) **E 3748**  
(97) 1466059  
Dátum zániku: 19.11.2008

---

(11) **E 3863**  
(97) 1451265  
Dátum zániku: 6.11.2008

---

(11) **E 3881**  
(97) 1676967  
Dátum zániku: 17.11.2008

---

(11) **E 4019**  
(97) 1720425  
Dátum zániku: 24.11.2008

---

(11) **E 4028**  
(97) 1691787  
Dátum zániku: 24.11.2008

---

## PC4A

## Prevody a prechody práv na európske patenty

(11) **E 1187**  
(97) 1574104, 6.9.2006  
(73) Nokia Siemens Networks GmbH & Co. KG, München, DE;  
Predchádzajúci majiteľ:  
SIEMENS AKTIENGESELLSCHAFT, München, DE;  
Dátum uzavretia zmluvy: 30.3.2009  
Dátum zápisu do registra: 18.6.2009

---

(11) **E 2479**  
(97) 1565337, 1.8.2007  
(73) Electric Line Uppland AB, Uppsala, SE;  
Predchádzajúci majiteľ:  
Energy Potential AB, Uppsala, SE;  
Dátum uzavretia zmluvy: 27.3.2009  
Dátum zápisu do registra: 16.6.2009

---

(11) **E 2926**  
(97) 1479587, 17.10.2007  
(73) Frauscher Holding GmbH, St. Marienkirchen, AT;  
Predchádzajúci majiteľ:  
Frauscher Josef, Ing., St. Marienkirchen, AT;  
Dátum uzavretia zmluvy: 20.2.2009  
Dátum zápisu do registra: 22.6.2009

---

(11) **E 2995**  
(97) 1747297, 14.11.2007  
(73) Holcim Technology Ltd., Jona, CH;  
Predchádzajúci majiteľ:  
Holcim Ltd., Zürich, CH;  
Dátum uzavretia zmluvy: 14.5.2009  
Dátum zápisu do registra: 19.6.2009

---

(11) **E 3030**  
(97) 1735253, 5.12.2007  
(73) Holcim Technology Ltd., Jona, CH;  
Predchádzajúci majiteľ:  
Holcim Ltd., Zürich, CH;  
Dátum uzavretia zmluvy: 14.5.2009  
Dátum zápisu do registra: 19.6.2009

---

(11) **E 3031**  
(97) 1735252, 5.12.2007  
(73) Holcim Technology Ltd., Jona, CH;  
Predchádzajúci majiteľ:  
Holcim Ltd., Zürich, CH;  
Dátum uzavretia zmluvy: 14.5.2009  
Dátum zápisu do registra: 19.6.2009

---

(11) **E 4067**  
(97) 1802540, 2.4.2008  
(73) LONG LIFE S.r.l., 01032 Caprarola (VT), IT;  
Predchádzajúci majiteľ:  
Stelliferi & Itavex S.p.A., Caprarola (VT), IT;  
Dátum zápisu do registra: 15.6.2009

---

(11) **E 4068**  
(97) 1828084, 18.6.2008  
(73) Uhde GmbH, Dortmund, DE; Vinnolit GmbH & Co. KG, Burgkirchen, DE;  
Predchádzajúci majiteľ:  
Uhde GmbH, Dortmund, DE;  
Dátum uzavretia zmluvy: 15.4.2009  
Dátum zápisu do registra: 15.6.2009

---

## HE9A

## Zmeny adres

- (11) **1683993**  
(97) 1683993, 26.7.2006  
(71) Alba Tooling & Engineering GmbH, Forstau, AT;  
Dátum zápisu do registra: 18.6.2009
- 

## TC4A

## Zmeny mien

- (11) **E 794**  
(97) 1532321, 26.4.2006  
(73) MECCANICA BREGANZESE S.p.A. In brief MB  
S.p.A, Fara Vicentino, IT;  
Dátum zápisu do registra: 19.6.2009
- 

- (11) **E 2479**  
(97) 1565337, 1.8.2007  
(73) Energy Potential AB, Uppsala, SE;  
Dátum zápisu do registra: 16.6.2009
-

# ČASŤ

**DODATKOVÉ OCHRANNÉ OSVEDČENIA**

## Číselné kódy na označovanie bibliografických údajov (Štandard WIPO ST. 9)

- |   |  |
|---|--|
| <p>(11) Číslo dokumentu<br/>                     (21) Číslo žiadosti<br/>                     (22) Dátum podania žiadosti<br/>                     (23) Dátum podania žiadosti o predĺženie doby platnosti<br/>                     (24) Dátum/Predpokladaný dátum nadobudnutia účinkov dodatkového ochranného osvedčenia<br/>                     (54) Názov vynálezu základného patentu<br/>                     (68) Číslo základného patentu<br/>                     (71) Meno (názov) žiadateľa (-ov)<br/>                     (73) Meno (názov) majiteľa (-ov)<br/>                     (74) Meno (názov) zástupcu (-ov)</p> | <p>(92) Číslo a dátum prvého povolenia uviesť liečivo alebo výrobok na ochranu rastlín na trh v Slovenskej republike<br/>                     (93) Číslo, dátum a štát prvého povolenia uviesť liečivo alebo výrobok na ochranu rastlín na trh v Spoločenstve<br/>                     (94) Predpokladaný dátum uplynutia platnosti osvedčenia/Predpokladaný dátum uplynutia predĺženej doby platnosti osvedčenia/Opravený predpokladaný dátum uplynutia doby platnosti osvedčenia/Opravený predpokladaný dátum uplynutia predĺženej doby platnosti osvedčenia<br/>                     (95) Názov liečiva/výrobku na ochranu rastlín<br/>                     Typ: (liečivo/výrobok na ochranu rastlín)</p> |
|---|--|

### Zverejnené žiadosti o udelenie dodatkového ochranného osvedčenia

- (21) **3-2009**
  - (22) 21.5.2009
  - (68) 283107
  - (54) Prostriedok na ničenie škodlivých húb a spôsob ničenia škodlivých húb
  - (71) BASF SE, Ludwigshafen, DE;
  - (74) Žovicová Viera, Mgr., Bratislava, SK;
  - (92) 09-02-1036, 17.2.2009
  - (93) 5533-00, 27.5.2005, DE
  - (95) **Boscalid a dimoxystrobin**  
typ: Výrobok na ochranu rastlín
- 

### Udelené dodatkové ochranné osvedčenia

- (11) **74**
  - (21) 5007-2008
  - (22) 16.12.2008
  - (24) 24.11.2020
  - (68) 286282
  - (54) Deriváty 6-merkaptocyklodextrínu, farmaceutický prostriedok s ich obsahom, súprava s ich obsahom a ich použitie
  - (71) N. V. Organon, Oss, NL;
  - (74) Majlingová Marta, Ing., Bratislava, SK;
  - (92) EU/1/08/466/001, EU/1/08/466/002, 25.7.2008
  - (93) EU/1/08/466/001, EU/1/08/466/002, 25.7.2008, EU
  - (95) **Sugammadex**  
typ: Liečivo
  - (94) 25.7.2023
-



# ČASŤ

## ÚŽITKOVÉ VZORY

### Kódy na označovanie jednotlivých druhov dokumentov (Štandard WIPO ST. 16)

- |   |  |
|---|--|
| <b>U1</b> Zverejnené prihlášky úžitkových vzorov podľa zákona č. 517/2007 Z.z. o úžitkových vzoroch a o zmene a doplnení niektorých zákonov | <b>Y1</b> Zapísané úžitkové vzory podľa zákona č. 517/2007 Z.z. o úžitkových vzoroch a o zmene a doplnení niektorých zákonov bez zmeny v porovnaní s príslušnou zverejnenou prihláškou |
|   | <b>Y2</b> Zapísané úžitkové vzory podľa zákona č. 517/2007 Z.z. o úžitkových vzoroch a o zmene a doplnení niektorých zákonov so zmenou v porovnaní s príslušnou zverejnenou prihláškou |

### Číselné kódy na označovanie bibliografických údajov (Štandard WIPO ST. 9)

- |  |   |
|--|---|
| <b>(11)</b> Číslo dokumentu  | <b>(62)</b> Číslo pôvodnej prihlášky v prípade vylúčenej prihlášky                                      |
| <b>(21)</b> Číslo prihlášky  | <b>(67)</b> Číslo pôvodnej patentovej prihlášky v prípade odbočenia                                     |
| <b>(22)</b> Dátum podania prihlášky                                  | <b>(71)</b> Meno (názov) prihlasovateľa (-ov)   |
| <b>(24)</b> Dátum nadobudnutia účinkov úžitkového vzoru              | <b>(72)</b> Meno pôvodcu (-ov)  |
| <b>(31)</b> Číslo prioritnej prihlášky                               | <b>(73)</b> Meno (názov) majiteľa (-ov)   |
| <b>(32)</b> Dátum podania prioritnej prihlášky                       | <b>(74)</b> Meno (názov) zástupcu (-ov)   |
| <b>(33)</b> Krajina alebo regionálna organizácia priority            | <b>(86)</b> Číslo podania medzinárodnej prihlášky podľa PCT   |
| <b>(43)</b> Dátum zverejnenia prihlášky                              | <b>(87)</b> Číslo zverejnenia medzinárodnej prihlášky podľa PCT   |
| <b>(45)</b> Dátum oznámenia o zápise úžitkového vzoru                | <b>(96)</b> Číslo podania európskej patentovej prihlášky  |
| <b>(47)</b> Dátum zápisu a sprístupnenia úžitkového vzoru verejnosti | <b>(97)</b> Číslo zverejnenia európskej patentovej prihlášky alebo vydania európskeho patentového spisu |
| <b>(51)</b> Medzinárodné patentové triedenie                         |   |
| <b>(54)</b> Názov  |   |
| <b>(57)</b> Anotácia   |   |

Poznámka:

Číslo uvádzané pred kódom **(51)** znamená verziu Medzinárodného patentového triedenia.

### Kódy na označovanie záhlaví oznámení publikovaných vo Vestníku ÚPV SR (Štandard WIPO ST. 17)

- |   |   |
|---|---|
| <b>BA2K</b> Zverejnené prihlášky úžitkových vzorov                                      | <b>FG2K</b> Zapísané úžitkové vzory                                       |
| <b>FA2K</b> Zastavené konania o prihláškach úžitkových vzorov na žiadosť prihlasovateľa | <b>MA2K</b> Zaniknuté úžitkové vzory vzdáním sa                           |
| <b>FB2K</b> Zastavené konania o prihláškach úžitkových vzorov                           | <b>MC2K</b> Vymazané úžitkové vzory                                       |
| <b>FC2K</b> Zamietnuté prihlášky úžitkových vzorov                                      | <b>MG2K</b> Čiastočne vymazané úžitkové vzory                             |
| <b>GB2K</b> Prevody a prechody práv na prihlášky úžitkových vzorov                      | <b>MK2K</b> Zaniknuté úžitkové vzory uplynutím doby platnosti             |
| <b>PD2K</b> Zmeny dispozičných práv na prihlášky úžitkových vzorov (zálohy)             | <b>ND2K</b> Predĺženie platnosti úžitkových vzorov                        |
| <b>PD2K</b> Zmeny dispozičných práv na prihlášky úžitkových vzorov (ukončenie zálohov)  | <b>PC2K</b> Prevody a prechody práv na úžitkové vzory                     |
|   | <b>PD2K</b> Zmeny dispozičných práv na úžitkové vzory (zálohy)            |
|   | <b>PD2K</b> Zmeny dispozičných práv na úžitkové vzory (ukončenie zálohov) |
|   | <b>QB2K</b> Licenčné zmluvy   |
|   | <b>QC2K</b> Ukončenie platnosti licenčných zmlúv                          |

## Opravy a zmeny

### Opravy v prihláškach úžitkových vzorov

- HA2K** Doplnenie pôvodcu (-ov)
- HB2K** Opravy mien
- HC2K** Zmeny mien
- HD2K** Opravy adries
- HE2K** Zmeny adries
- HF2K** Opravy dátumov
- HG2K** Opravy zatriedenia podľa MPT
- HH2K** Opravy chýb alebo zmeny všeobecne
- HK2K** Opravy tlačových chýb vo Vestníku ÚPV SR

### Opravy v úžitkových vzoroch

- TA2K** Doplnenie pôvodcu (-ov)
- TB2K** Opravy mien
- TC2K** Zmeny mien
- TD2K** Opravy adries
- TE2K** Zmeny adries
- TF2K** Opravy dátumov
- TG2K** Opravy zatriedenia podľa MPT
- TH2K** Opravy chýb alebo zmeny všeobecne
- TK2K** Opravy tlačových chýb vo Vestníku ÚPV SR

**BA2K**

**Zverejnené prihlášky úžitkových vzorov**

Podľa § 40 ods. 1 zákona č. 517/2007 Z. z. o úžitkových vzoroch a o zmene a doplnení niektorých zákonov, po zverejnení prihlášky úžitkového vzoru môže ktokoľvek podať v lehote troch mesiacov od tohto zverejnenia úradu námietky proti zápisu úžitkového vzoru do registra.

Obsah prihlášok úžitkových vzorov sa zverejňuje v rozsahu opisu technického riešenia, nárokov na ochranu, výkresov s obrázkami a ďalšími podkladmi, spolu s výsledkom rešerše na stav techniky, ktorú vykonal úrad podľa § 38 ods. 4 uvedeného zákona.

Zverejnené prihlášky sú dostupné prostredníctvom internetovej databázy s vybranými údajmi z registra úžitkových vzorov na stránke www.upv.sk alebo v študovni úradu, alebo môžu byť doručené v papierovej alebo elektronickej forme na základe objednávky, doručenej úradu v písomnej forme.

(21)	(51)	(21)	(51)	(21)	(51)	(21)	(51)
76-2008	A63B 51/00	5070-2008	E01C 13/00	28-2009	G01V 15/00	5028-2009	B28D 1/14
99-2008	H02J 9/00	50008-2008	E04H 1/02	5008-2009	G06Q 50/00	5031-2009	F16B 39/00
128-2008	F42D 1/00	50034-2008	F23B 10/00	5011-2009	A63F 13/08	50018-2009	B60P 3/00
145-2008	E04D 15/00	50035-2008	F23B 10/00	5013-2009	A63F 13/08	50021-2009	A61G 19/00
146-2008	B65H 75/02	50068-2008	E04F 11/02	5018-2009	B23B 19/00	50026-2009	F03B 7/00
5052-2008	E06B 1/70	13-2009	B65D 85/57	5020-2009	G07C 15/00	50032-2009	H05K 7/14
5058-2008	E04C 2/26	19-2009	F24J 2/00	5023-2009	B42F 15/00		

**9 (51) A61G 19/00**

(21) 50021-2009

(22) 24.3.2009

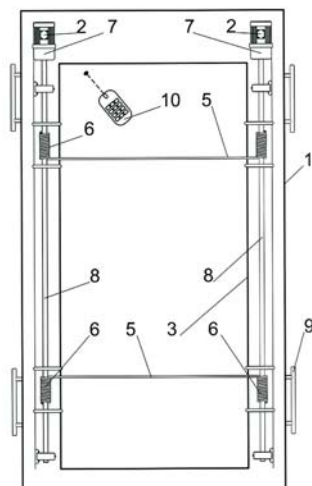
(71) Bederka Milan, Chropov, SK;

(72) Bederka Milan, Chropov, SK;

(74) Porubčan Róbert, Ing., Ivanka pri Dunaji, SK;

**(54) Polohovacie zariadenie na rakvu**

(57) Polohovacie zariadenie na spúšťanie rakvy zahŕňa rám (1), aspoň jeden motor (2), navijaky a aspoň dve lanká (5). Rám (1) má otvor (3) na rakvu (4), po oboch vnútorných stranách otvoru (3) je rám (1) vybavený aspoň dvoma navijakmi (6), ktoré sú poháňané motorom (2), pričom na navijakoch (6) je umiestnené lanko (5) tak, že v napnutom stave zodpovedajúcom hornej polohe rakvy (4) prechádza lanko (5) z jedného navijaka (6) k druhému navijaku (6) na opačnej strane otvoru (3) v ráme (1). Otáčanie navijakov (6) je mechanicky a/alebo elektricky, a/alebo hydraulicky, alebo kombinovane spriahnuté.



**9 (51) A63B 51/00, A63B 49/02**

(21) 76-2008

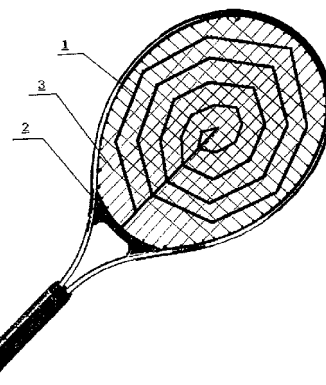
(22) 23.6.2008

(71) Wohlschläger Jozef, Zubák, SK; Sedlák Peter, Mgr., Košice, SK;

(72) Wohlschläger Jozef, Zubák, SK; Sedlák Peter, Mgr., Košice, SK;

**(54) Kostra tenisového výpletu**

(57) Kostra tenisového výpletu (1) je vytvorená z pevného materiálu vo forme koncentrického geometrického obrazu, ktorý je prichytený na tenisovú raketovú obruč (2) a cez ktorý je prepletený súčasný tenisový výplet (3).



**9 (51) A63F 13/08, G07F 17/32**

(21) 5011-2009

(22) 6.3.2009

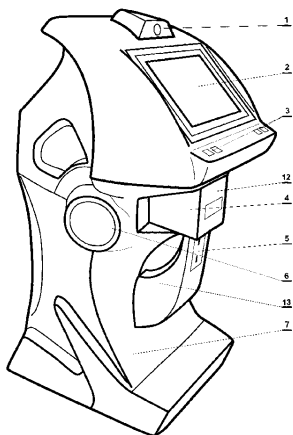
(71) FOX - GROUP Sp. z o. o., Siechnice, PL;

(72) Kantyka Marian, Nysa, PL;

(74) Litváková Edita, Ing., Bratislava, SK;

**(54) Výherný a hrací prístroj**

- (57) Výherný a hrací prístroj určený na použitie pri prevádzkovaní hazardných hier a zábavných hier, obsahujúci skriňu (7), v hornej časti ktorej je umiestnený monitor (2), ktorý zvisla s vodorovnou rovinou uhol menší ako 50°. Ovládacími prvkami sú tlačidlá (3) a/alebo dotykový panel monitora (2). Úložný priestor na bankovky je zabudovaný trezor (4) s dvermi (11) umiestnenými z boku trezora (4), pričom trezor (4) má otvor na vkladanie bankoviek a je vybavený akceptorom (12) bankoviek.



**9 (51) A63F 13/08, G07F 17/32**

(21) 5013-2009

(22) 6.3.2009

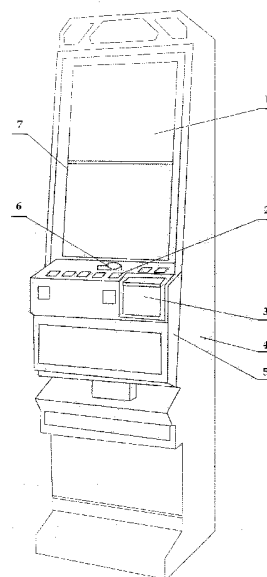
(71) FOX - GROUP Sp. z o. o., Siechnice, PL;

(72) Kantyka Marian, Nysa, PL;

(74) Litváková Edita, Ing., Bratislava, SK;

**(54) Výherný prístroj**

- (57) Výherný prístroj a terminál videohier s dvomi monitormi určený na použitie pri prevádzkovaní hazardných hier, v ktorom sú dva monitory (1) usporiadané tak, že zvierajú navzájom priamy uhol 180° a otváracie dvere (5) skrine (7) majú dva otvory a dva monitory (1) sú pripevnené k skrinii (7) tak, že zobrazovacie časti monitorov (1) sú umiestnené za otvormi v otváracích dverách (5) skrine (7) alebo dva monitory (1) sú pripevnené k otváracím dverám (5) skrine (7) tak, že zobrazovacia časť monitorov (1) je umiestnená v otvoroch otváracích dvier (5) skrine (7).



**9 (51) B23B 19/00**

(21) 5018-2009

(22) 23.3.2009

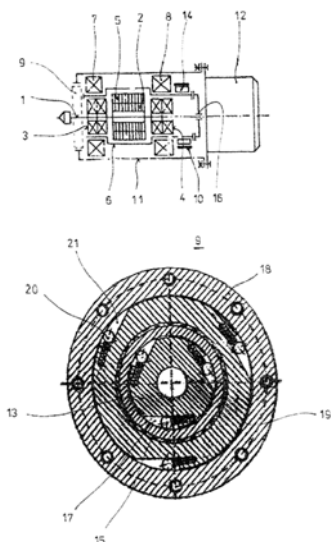
(71) Šooš Lubomír, doc. Ing., PhD., Bratislava, SK;

(72) Šooš Lubomír, doc. Ing., PhD., Bratislava, SK;

(74) Kováčik Štefan, Ing., Bratislava, SK;

**(54) Generátor skladaných rotačných pohybov**

- (57) Generátor skladaných rotačných pohybov pozostáva z vretena (1), na ktorom je pevne uložený rotor (2) vnútorného elektromotora a ktoré je v prvých ložiskách (3, 4) otočne uložené v otvoroch vnútorného telesa (6). Pritom vnútorné teleso (6) je uložené otočne v druhých ložiskách (7, 8) v základnom telese (11). Vnútorné teleso (6) je spojené s rotorom vonkajšieho elektromotora (12) priamo alebo cez spojku (16). Medzi vretenom (1), vnútorným telesom (6) a základným telesom (11) je zaradená zložená automatická voľnobežná spojovacia sústava (9), ktorá pozostáva zo stredného prstencového segmentu (19) pevne spojeného s vnútorným telesom (6), z vonkajšieho prstencového segmentu (18) pevne spojeného so základným telesom (18) a z vnútorného prstencového segmentu (13) pevne spojeného s vretenom (1). Pritom stredný prstencový segment (19) na svojom vonkajšom obvode obsahuje aspoň dve prvé vybrania (21) a v nich uložené prvé aretačné členy (20) a vnútorný prstencový segment (13) na svojom vonkajšom obvode obsahuje aspoň dve druhé vybrania (17) a v nich uložené druhé aretačné členy (15).


**9 (51) B28D 1/14, B23Q 16/00**
**(21) 5028-2009**

(22) 13.1.2006

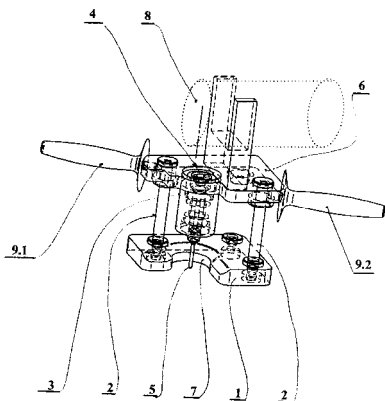
(71) AMV Slovakia, s.r.o., Nové Zámky, SK;

(72) Višňovský Andrej, Ing., Nové Zámky, SK;

(74) Šujanová Mária, Ing., Bratislava, SK;

**(54) Spôsob vrtania presných otvorov a zariadenie na jeho realizáciu**

- (57) Spôsob vrtania presných otvorov do kamenných dosiek sa realizuje na zariadení na vrtanie presných otvorov. Po osadení vrtáka (5) požadovaných rozmerov zodpovedajúcich priemeru vyvrtávaného otvoru sa zapne prívod chladiaceho média. Nastaví sa požadovaná hĺbka otvoru a laserovým zameriavaním sa zameria požadované miesto otvoru. Zapne sa hnacia jednotka (8), pričom sa jemným zatlačením na rukoväť (9.1) a (9.2) zariadenia na vrtanie presných otvorov do kamennej dosky vyvrtá presný otvor.


**9 (51) B42F 15/00, B42F 13/00, B32B 33/00, B32B 27/30, B32B 27/32**
**(21) 5023-2009**

(22) 9.4.2009

(71) Štatistické a evidenčné vydavateľstvo tlačív, a. s., Bratislava, SK;

(72) Kadvolt Miroslav, Ing., Bratislava, SK;

(74) ROTT, RŮŽIČKA &amp; GUTTMANN, v. o. s., Bratislava, SK;

**(54) Prezentačný blok**

- (57) Prezentačný blok je vyhotovený z papierových hárkov s plošnou hmotnosťou 50 g/m<sup>2</sup> až 200 g/m<sup>2</sup>, ktoré sú aspoň na jednej svojej strane pokryté laminovanou fóliou na báze polyolefinových alebo vinylových polymérov alebo ich zmesí, pričom hrúbka fólie pred laminovaním je od 10 μm do 80 μm. Výhodne je fólia hrubá od 12 μm do 22 μm, pozostáva z kopolyméru polypropylénu a EVA polyméru a nanosená je na papierových hárkoch s hmotnosťou od 50 g/m<sup>2</sup> do 100 g/m<sup>2</sup>, pričom prezentačný blok má rozmery od 50 mm x 100 mm do 250 mm x 450 mm.

**9 (51) B60P 3/00, B60P 7/06, B61D 3/00, B61D 15/00**
**(21) 50018-2009**

(22) 20.3.2009

(31) PV 2008-795

(32) 10.12.2008

(33) CZ

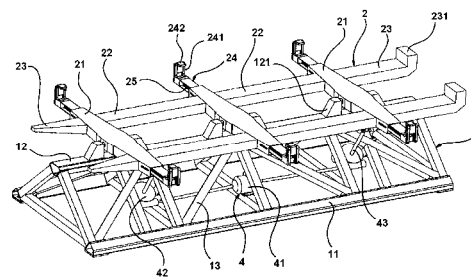
(71) VADS, a. s., Bohumín, CZ;

(72) Šindel Radek, Krmelín, CZ;

(74) Labudík Miroslav, Ing., Kysucké Nové Mesto, SK;

**(54) Nadstavba dopravných prostriedkov na prepravu plochých veľkorozmerných predmetov**

- (57) Technické riešenie sa týka nadstavby plošinových, najmä kontajnerových, kolesových i koľajnicových dopravných prostriedkov určených na prepravu plochých veľkorozmerných predmetov v šikmej polohe, napríklad na prepravu zväzkov plechov (5), ktorých šírka presahuje ložnú plochu (31) dopravného prostriedku. Podstata technického riešenia je v tom, že pozostáva zo základne (1), tvorenej smerom nahor sa zužujúcou priehradovou alebo rámovou konštrukciou, k hornej časti ktorej je výkyvne pripevnená aspoň jedna prepravná plošina (2), pričom základňa (1) je v spodnej časti prispôbena na rozoberateľné umiestnenie na ložnú plochu (31) rámu (3) dopravného prostriedku a prepravná plošina (2) je vybavená dĺžkovo a výškovo nastaviteľnými fixačnými prvkami na zabezpečenie prepravovaných predmetov proti zosunutiu v priečnom i pozdĺžnom smere.


**9 (51) B65D 85/57, B65D 27/00**
**(21) 13-2009**

(22) 26.2.2009

(31) PUV 2008-19703

(32) 27.2.2008

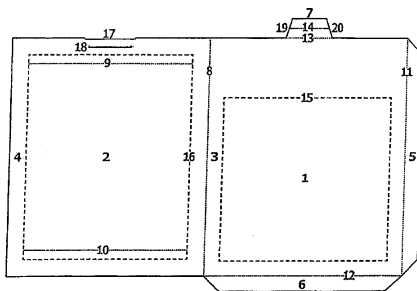
(33) CZ

(71) Pragopacket s.r.o., Říčany, Radošovice, CZ;

(72) Lukáč Jakub, Praha, CZ;

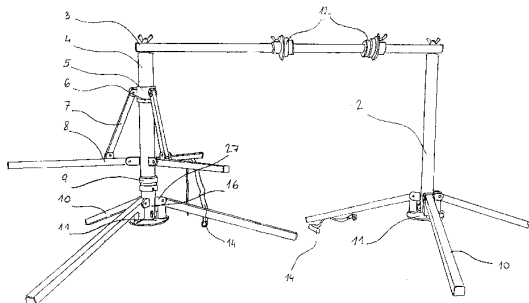
(74) Mešková Viera, Ing., Bratislava, SK;

- (54) **Obálka na distribúciu kompaktných diskov a polovýrobov na jej zhotovenie**
- (57) Obálka na distribúciu kompaktných diskov, napr. CD, DVD a CD-ROM diskov, ktorá je v tvare vrečka s horným uzatváracím prostriedkom a s oddeliteľnými plošnými časťami, kde jedna z troch strán vrečka je vytvorená ohybom a zvyšné dve sú vytvorené lepeným spojmom pomocou prehnutých spojovacích chlopní (5, 6), kde predná plocha (3) obálky a/alebo jej zadná plocha (4) je vybavená najmenej jednou potlačenou etiketou (1, 2) na vloženie do obalov kompaktných diskov, ktorá je usposobená ako oddeliteľná plošná časť obálky, vybavená ochrannou perforáciou (15, 16).



**9 (51) B65H 75/02, B65H 49/00**

- (21) **146-2008**
- (22) 27.11.2008
- (71) Szolnoky Peter, Šenov u Nového Jičína, CZ;
- (72) Szolnoky Peter, Šenov u Nového Jičína, CZ;
- (54) **Skladací odvíjač káblov**
- (57) Skladací odvíjač káblov je pomôcka, ktorá uľahčuje odvíjanie dlžkového materiálu, v našom prípade elektrokáblov, a môžeme ho zaradiť do oblasti elektromontážnych pomôcok. Toto zariadenie sa skladá zo stojana s vertikálnym odvíjaním kábla z cievky (22), pomocného stojana a tyče so strediacimi tržmi na horizontálne odvíjanie kábla z bubna (23). Veľkou výhodou tohto zariadenia je, že sa dá poskladať z prepravnej polohy do polohy pracovnej a naopak. Medzi ďalšie výhody patrí to, že sa podľa potreby dá nastavovať odpor otáčania vonkajšej rúrky (4), na ktorej sú rozťahnutelné ramená (8) s ťahadlami (7) na umiestnenie cievky (22) prostredníctvom brzdy (9).

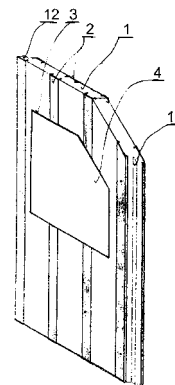


**9 (51) E01C 13/00**

- (21) **5070-2008**
- (22) 20.11.2008
- (31) PUV 2008-20283
- (32) 4.9.2008
- (33) CZ
- (71) TENNIS ZLÍN, a.s., Zlín, Louky, CZ;
- (72) Viktorín Jiří, Ing., Zlín - Malenovice, CZ;
- (74) Juran Svetozár, JUDr., Bratislava, SK;
- (54) **Podkladová vrstva pre viacúčelové ihrisko so športovým povrchom, najmä pre školské ihrisko**
- (57) Technické riešenie sa týka pružnej vodopriepustnej podkladovej vrstvy pre viacúčelové ihrisko so športovým povrchom, najmä pre školské ihrisko. Podkladová vrstva pre viacúčelové ihrisko so športovým povrchom, najmä pre školské ihrisko, podľa technického riešenia, ktorého podstatou je, že je tvorená zmesou so zložením 40 až 60 % objemových recyklovanej gúmy frakcie 2 až 4 mm a 40 až 60 % objemových ťaženého predrveného kameňa frakcie 4 až 8 mm triedy A, do nej je pridané polyuretánové jednozložkové spojivo v množstve 8 až 11 % objemových, vzťahnuté na celkový objem sypkej zmesi. Je výhodné, keď recyklovaná guma má objemovú hmotnosť v rozmedzí 45 až 550 kg/m<sup>3</sup> a ťažené predrvené kamenivo 1.400 až 1 700 kg/m<sup>3</sup>. Podľa technického riešenia môže byť predrvené kamenivo frakcie 2 až 5 mm triedy A.

**9 (51) E04C 2/26**

- (21) **5058-2008**
- (22) 11.4.2005
- (71) Kimerling Stanislav, Ing., Bratislava, SK;
- (72) Kimerling Stanislav, Ing., Bratislava, SK;
- (74) Šujanová Mária, Ing., Bratislava, SK;
- (54) **Spôsob výroby kombinovaného stavebného dielca, kombinovaný stavebný dielec a jeho použitie**
- (57) Technické riešenie opisuje spôsob výroby kombinovaného stavebného dielca, kombinovaný stavebný dielec a použitie tohto stavebného dielca na stavbu budov. Výhodne sa dá kombinovaný stavebný dielec použiť na stavbu rodinných domov, stavieb občianskej vybavenosti, na priemyselné stavby a na sklady. Kombinovaný stavebný dielec je vytvorený nainštalovaním kovových výstuh do anti-deformačného bloku, pozostávajúceho z expandovaných celulárnych jadier. Pri použití kombinovaného stavebného dielca nedochádza k vytváraniu tepelných mostov.



**9 (51) E04D 15/00**
**(21) 145-2008**

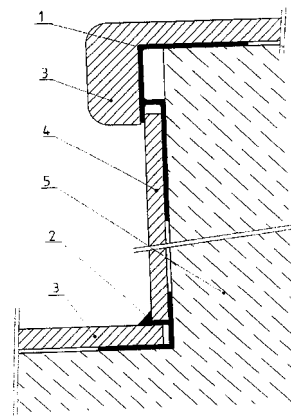
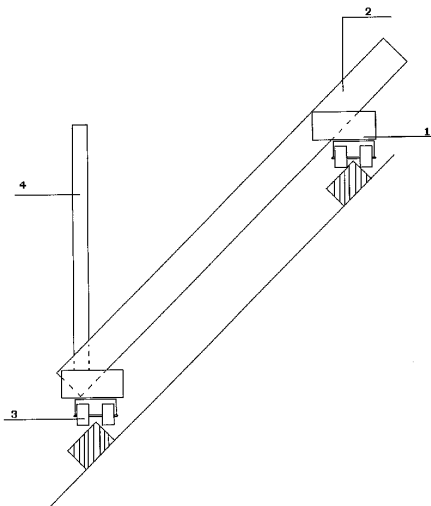
(22) 24.11.2008

(71) Mrázik Roman, Ing., Zvolen, SK;

(72) Mrázik Roman, Ing., Zvolen, SK;

**(54) Vozík na strešnú krytinu**

(57) Hlavnou časťou vozíka na distribúciu strešnej krytiny na šikmej streche je zariadenie umožňujúce pohyb vozíka pozdĺžne po latovaní šikmej strechy. Vozík pozostáva z rámu na ukladanie krytiny, ktorý tvoria dve rovnobežné lišty (1) s pohybovým mechanizmom (3). Lišty (1) sú proti sebe vzájomne posunuté tak, aby sa prekonalo prevýšenie šikmej strechy. Pohybový mechanizmus (3) vozíka tvoria dve súpravy dvojitéch koliesok na každej lište (1), ktoré umožňujú pozdĺžny pohyb po latovaní. Dvojité kolieska pohybového mechanizmu (3) sú upevnené spôsobom umožňujúcim ich mierny výkyv zabezpečujúci lepšie pritlačenie koliesok o laty a tým aj ľahší pohyb. Lišty (1) sú spojené spojnicami (2) rovnobežnými so sklonom šikmej strechy. Dĺžka spojnic (2) je regulovateľná na potrebnú vzdialenosť medzi lištami (1) s pohybovým mechanizmom (3), aby bolo možné prispôbiť vzdialenosť lišt (1) v závislosti od skutočnej medzery medzi latami strechy. Na ráme vozíka sú opierky (4) chrániace krytinu pred zosunutím z vozíka.


**9 (51) E04H 1/02, E04B 1/02**
**(21) 50008-2008**

(22) 2.5.2008

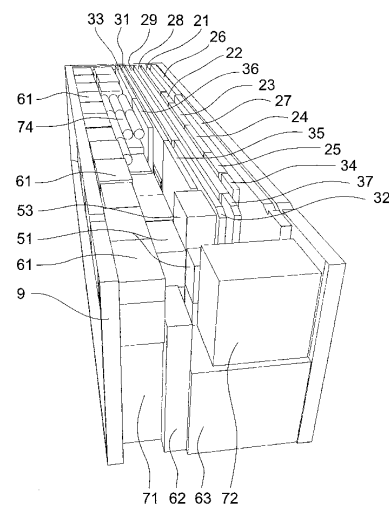
(71) Jankovič Ladislav, Holíč, SK;

(72) Jankovič Ladislav, Holíč, SK;

(74) Beleščák Ladislav, Ing., Piešťany, SK;

**(54) Zostava montovaného domu**

(57) Zostava montovaného domu pozostávajúca zo systémových skupín dielcov panelového systému (2), priečkového systému (3), debniaceho systému (4), fasádneho systému (5), podlahového systému (6), strešného systému (7) a stropného systému (8), ktorá je vyhotovená v tvaroch a rozmeroch, ktoré umožňujú uloženie celej zostavy v rozloženom stave pred montážou do jedného prepravného kontajnera (9).


**9 (51) E04F 11/02**
**(21) 50068-2008**

(22) 30.10.2008

(31) 2008-19751 U

(32) 13.3.2008

(33) CZ

(71) PF Group a. s., Velká Bíteš, CZ;

(72) Furst Pavel, Ing., Praha, CZ;

(74) Žovicová Viera, Mgr., Bratislava, SK;

**(54) Systém na montáž obkladov schodísk**

(57) Systém na montáž obkladov schodísk, ktorý je tvorený jedným profilom (1) vybaveným prvkami na pripojenie k prednej hrane podkladu schodu a ďalším profilom (2) vybaveným prvkami na pripojenie k vnútornému rohu podkladu (5) schodu, pričom jeden profil (1) je vybavený aspoň jednou plochou na pripojenie k spodnej strane stupnice (3) a ďalší profil (2) je vybavený aspoň jedným vybraním na umiestnenie stupnice (3).

**9 (51) E06B 1/70**
**(21) 5052-2008**

(22) 22.8.2008

(71) Skala Luděk, Plaňany, CZ;

(72) Skala Luděk, Plaňany, CZ;

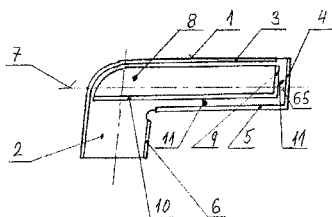
(74) Filípek Ján, Ing., Bratislava, SK;

**(54) Vonkajší okenný parapet**

(57) Vonkajší okenný parapet zahrnuje bočnice, spojovacie prvky, držiaky a aspoň jednu parapetnú dosku s tým, že bočnicu (1) tvorí tvarovaný plochý nosník (2) s vyhnutím (3), ktorého koniec je vybavený lemom (4), ktorý je v kontakte s ohnutím (5), pričom uholník (8) vybavený čelom (9)



priliehajúcim k stene (10) je pripojený k plochému nosníku (2) v jeho pozdĺžnej osi (7) tak, že medzi čelom (9) a lemom (4) a ďalej medzi ohnutím (5) a stenou (10) uholníka (8) je vytvorená medzera (11), do ktorej zasahuje bok (12) parapetnej dosky (13).



### 9 (51) F03B 7/00

(21) 50026-2009

(22) 30.3.2009

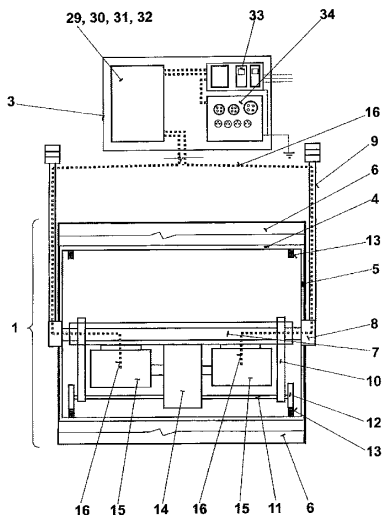
(71) Müller Vladimír, Gajary, SK;

(72) Müller Vladimír, Gajary, SK;

(74) Majlingová Marta, Ing., Bratislava, SK;

### (54) Plávajúce vodné koleso najmä ako multifunkčný generátor energie

(57) Plávajúce vodné koleso najmä ako multifunkčný generátor energie pozostáva z dutého vodného kolesa (1) s ukotvením (2) a strojovne (3). Vodné koleso (1) tvorí valcový plášť (4) s vekami (5). Po vonkajšom obvode je osadené sústavou lopatiek (6), po vnútornom obvode je osadené vnútorným ozubeným vencom (13). Osou prechádza stredový hriadeľ (7) uložený na dvojici ložísk (8). Na závesoch (10) je otočne uložený hriadeľ (11) s pastorkom (12) zapadajúcim do ozubeného venca (13), z ktorého sa krútiaci moment prenáša do generátora (15) a v ňom vyrobená energia (16) sa odvádza do strojovne (3) vybavenej riadiacim ústrojenstvom (30), zabezpečovacím ústrojenstvom (31), komunikačným ústrojenstvom (32) a meradlom vyrobenej energie (33). Ukotvenie (2) vodného kolesa (1) môže byť upevnené na mostový záves (23), brehový záves (24), morský záves (28), pontón (27) alebo na plavák (26). Zariadenie využíva energiu vodného toku na pohon nielen elektrických generátorov, ale aj na pohon hydraulických a pneumatických zariadení.



### 9 (51) F16B 39/00

(21) 5031-2009

(22) 6.5.2009

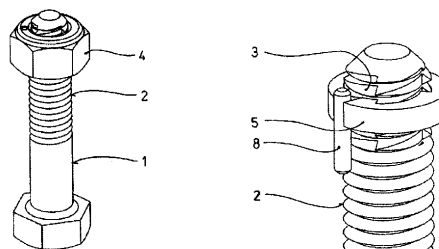
(71) Žilinská univerzita v Žiline, Strojnícka fakulta, Žilina, SK;

(72) Cimpl Lukáč, Ing., Dolný Kubín, SK;

(74) Kováčik Štefan, Ing., Bratislava, SK;

### (54) Skrutkový spoj so zamedzením proti samovoľnému uvoľneniu

(57) Skrutkový spoj so zamedzením proti samovoľnému uvoľneniu pozostáva zo skrutky a matice, pričom skrutka (1) v obvodovej závitovej časti (2) je vybavená aspoň jednou axiálnou rohátkovou drážkou (3) a matica (4) obsahuje vnútornú západku (5) v tvare otvoreného prstenca s aspoň jednou rohátkou (6). Pritom kolík (8) axiálne zasahuje jednak do štrbiny (7) západky (5) a jednak do telesa matice (4).



### 9 (51) F23B 10/00, F24H 1/00, F24B 1/00

(21) 50035-2008

(22) 9.7.2008

(31) PUV 2008-19916

(32) 7.5.2008

(33) CZ

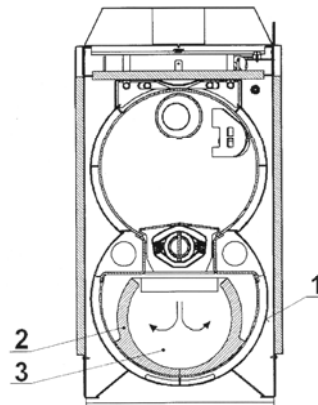
(71) Cankař Jaroslav, Bělá pod Bezdězem, CZ;

(72) Cankař Jaroslav, Bělá pod Bezdězem, CZ;

(74) Beleščák Ladislav, Ing., Piešťany, SK;

### (54) Spaľovacia komora splynovacieho teplotného kotla

(57) Spaľovacia komora je tvorená dvojitým kovovým plášťom (1), do ktorého je vsadená keramická vložka (2) a keramická tvarovka (4), pričom keramická vložka (2) je uložená na dne plášťa (1) a dolieha na keramickú tvarovku (4).



**9 (51) F23B 10/00, F24H 1/00, F24B 1/00**
**(21) 50034-2008**

(22) 9.7.2008

(31) PUV 2008-19918

(32) 7.5.2008

(33) CZ

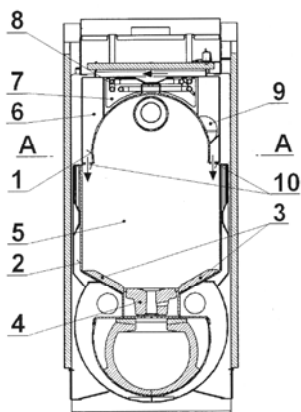
(71) Cankař Jaroslav, Bělá pod Bezdězem, CZ;

(72) Cankař Jaroslav, Bělá pod Bezdězem, CZ;

(74) Beleščák Ladislav, Ing., Piešťany, SK;

**(54) Kúrenisko splynovacieho kotla**

(57) Kúrenisko sa skladá z vrchného plášťa (1) a spodného plášťa (2), pričom na dne spodného plášťa (2) sú súmerne umiestnené keramické pláty (3) a uprostred dna keramická dýza (4).


**9 (51) F42D 1/00**
**(21) 128-2008**

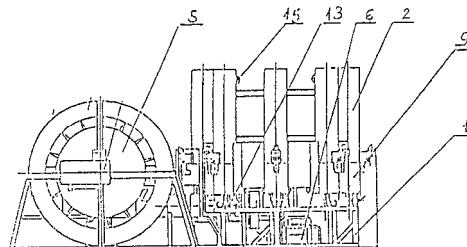
(22) 6.11.2008

(71) Tvarožek Ján, Ing., PhD., Dubnica nad Váhom, SK; Nemčok Matúš, Ing., Poprad, SK;

(72) Tvarožek Ján, Ing., PhD., Dubnica nad Váhom, SK; Nemčok Matúš, Ing., Poprad, SK;

**(54) Odpaľovač pyrotechnických náloží**

(57) Je tvorený stavebnicovou konštrukciou, ktorá pozostáva zo základne (1), v ktorej je otočne uložený zväzok (2) hlavni, k nej je pripojený zásobník (3) striel a zásobník (4) odpadu a pomocou bloku (7) kontaktov je k nej pripojená riadiaca jednotka (6). Riadiacou jednotkou (6) je spustená nabíjacia sekvencia, ktorá pozostáva z optického snímača (10), zasúvača (11) a pohonu (12) zasúvača. Pomocou riadiacej jednotky (6) sa aktivuje žeraviaca sviečka (13), následne je zaznamenaný tlak tlakovým spínačom (15) a po pootočení zväzku (2) hlavni dôjde k odomknutiu a vyklopeniu komory (9).


**9 (51) F24J 2/00**
**(21) 19-2009**

(22) 17.3.2009

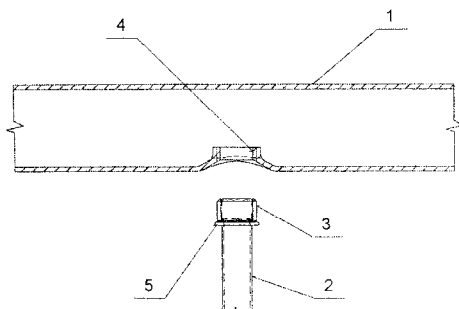
(71) Metal Steel Industry s. s. r. o., Vyšný Kubín, SK;

(72) Balent Karol, Vyšný Kubín, SK;

(74) Pecho Stanislav, Ing., Lúčky pri Ružomberku, SK;

**(54) Potrubný spoj slnečného kolektora**

(57) Potrubný spoj slnečného kolektora je tvorený tak, že prvú samostatnú časť tvorí medená tenkostenná prívodná rúrka (1) vybavená otvorom valcového tvaru, v ktorom je vnútorný závit (4), a druhú samostatnú časť tvorí medená tenkostenná rozvodná rúrka (2) valcového tvaru, ktorá je na jednom konci vybavená vonkajším závitom (3), pričom obe časti majú dosadaciu plochu, na ktorej je dorazový krúžok (5). Na prívodnú rúrku (1) je pripojená najmenej jedna rozvodná rúrka (2).


**9 (51) G01V 15/00, G06K 7/10, B65D 1/34**
**(21) 28-2009**

(22) 30.3.2009

(31) PUV 2008-20662

(32) 12.12.2008

(33) CZ

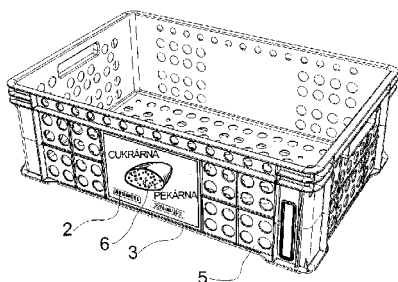
(71) Alfa Plastik a. s., Bruntál, CZ;

(72) Čech Jan, Ing., Sosnová, CZ;

(74) Bačík Kvetoslav, Ing., Nová Dubnica, SK;

**(54) Identifikovateľný prepravný obal z plastu**

(57) Identifikovateľný prepravný obal z plastickej hmoty spája výhody individuálnej identifikácie prepravných obalov pomocou čiarového kódu s výhodou hromadnej identifikácie prepravných obalov v baliacej jednotke rádiovýkvenčnou identifikáciou tým, že na prepravný obal (5) je umiestnený nosič (3) rádiovýkvenčnej identifikácie s jedinečným identifikačným číslom a zároveň je tam umiestnené aj numerické označenie s jedinečným čiarovým kódom (2), ktoré je zhodné s jedinečným číslom nosiča (3) rádiovýkvenčnej identifikácie. Nosič (3) rádiovýkvenčnej identifikácie je chránený krycím prvkom (4), ktorý je na prepravný obal (5) privarený alebo inakšie mechanicky prichytený a prípadne je vyrobený spoločne s prepravným obalom v jednej vstrekovacej forme. Numerické označenie s čiarovým kódom (2) a nosič (3) rádiovýkvenčnej identifikácie môžu byť súčasťou etikety (6), ktorá je na prepravný obal (5) fixovaná pri výrobe vo vstrekovacej forme alebo je na prepravný obal (5) nalepená. Nosič (3) rádiovýkvenčnej identifikácie s identifikačným číslom je aktívny pre zápis údajov a ich mazanie.

**9 (51) G06Q 50/00****(21) 5008-2009**

(22) 19.2.2009

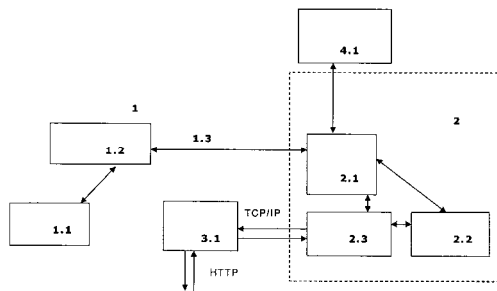
(71) AXA, akciová spoločnosť, Bratislava, SK;

(72) Král Dušan, Ing., Bratislava, SK;

(74) Brichtová Tatiana, JUDr., Bratislava, SK;

**(54) Elektronické systémové zapojenie úhrady stravy elektronickou stravovacou poukážkou**

(57) V elektronickom systémovom zapojení úhrady stravy elektronickou stravovacou poukážkou najmenej jeden platobný terminál (1.2) akceptujúci elektronické stravovacie poukážky (1.1) je dátovými a komunikačnými prenosovými prostriedkami (1.3) prepojený so spracovateľským centrom (2), ktoré je ďalej dátovými a komunikačnými prenosovými prostriedkami (1.3) prepojené s bankovými prostriedkami (4.1) a ktoré je ďalej dátovými a komunikačnými prenosovými prostriedkami (1.3) prepojené s webovým portálom (3.1). Spracovateľské centrum (2) pozostáva z evidenčných a komunikačných prostriedkov (2.1) prepojených s databázou (2.3) vlastníkov elektronických stravovacích poukážok. V spracovateľskom centre (2) sú platobné prostriedky (2.2) prepojené s evidenčnými a komunikačnými prostriedkami (2.1).

**9 (51) G07C 15/00, A63F 3/06****(21) 5020-2009**

(22) 7.4.2009

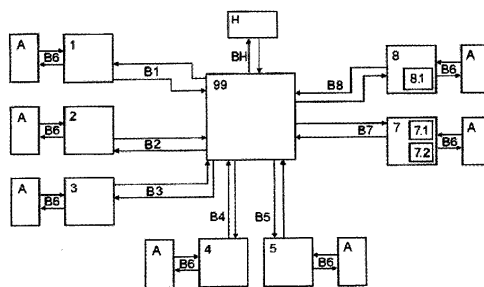
(71) T-Mobile Slovensko, a.s., Bratislava, SK; TIPOS, národná lotériová spoločnosť, a. s., Bratislava, SK;

(72) Belovický Dalibor, Ing., Bratislava, SK; Prelec Miloš, Mgr., Bratislava, SK;

(74) ROTT, RŮŽIČKA &amp; GUTTMANN, v. o. s., Bratislava, SK;

**(54) Systém na prístup do tipovacích hier prostredníctvom mobilných verejných elektronických komunikačných sietí**

(57) Podstata riešenia spočíva v tom, že okrem obslužnej aplikácie (99) operátora, obsahujúcej registračnú jednotku (1) a platobnú jednotku (7), obslužnej aplikácie (H) prevádzkovateľa, ktorá je prepojená s obslužnou aplikáciou (99) operátora, mobilného komunikačného zariadenia (A), komunikačných kanálov (B1, B2... BH) a databázovej jednotky (8), obsahuje aj jednotku (2) zmeny stavu registrácie spojenú s obslužnou aplikáciou (99), jednotku (3) zrušenia registrácie mobilného komunikačného zariadenia (A) spojenú s obslužnou aplikáciou (99), jednotku (5) vloženia alebo stornovania stávky spojenú s obslužnou aplikáciou (99) a aspoň jeden komunikačný kanál (B1, B2... BH) je zabezpečený kanál mobilnej siete.

**9 (51) H02J 9/00****(21) 99-2008**

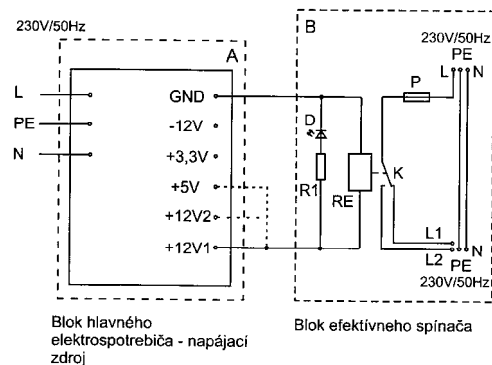
(22) 27.8.2008

(71) Dlhoolucký Ján, Ing., Beňuš, SK;

(72) Dlhoolucký Ján, Ing., Beňuš, SK;

**(54) Efektívny spínač periférnych zariadení**

(57) Technické riešenie – blok efektívneho spínača (B) na šetrenie elektrickej energie, ktoré je určené na spínanie/vypínanie bloku periférneho elektrospotrebiča (C) iba na čas, keď je blok hlavného elektrospotrebiča v aktívnom stave. Privedením bloku hlavného elektrospotrebiča (A) do aktívneho stavu tento priamo aktivuje blok efektívneho spínača (B) a ten priamo prostredníctvom napájacieho napätia bloku periférneho elektrospotrebiča (C) uvedie blok periférneho elektrospotrebiča (C) do aktívneho stavu, ak je tento stav predvolený ako východiskový. Ak blok hlavného elektrospotrebiča (A) nie je v aktívnom stave, blok efektívneho spínača (B) a blok periférneho elektrospotrebiča (C) neodoberajú z elektrickej rozvodnej siete žiadnu elektrickú energiu.



9 (51) H05K 7/14, H05K 7/18, H01R 12/00

(21) 50032-2009

(22) 9.4.2009

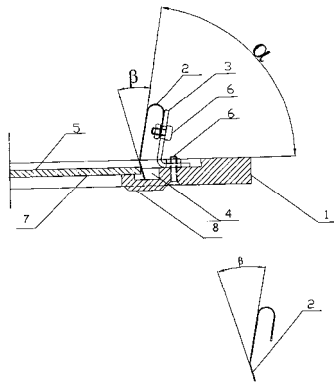
(71) Hrčka Jozef, Bc., Košolná, SK;

(72) Hrčka Jozef, Bc., Košolná, SK;

(74) Porubčan Róbert, Ing., Ivanka pri Dunaji, SK;

(54) Rám na manipuláciu s doskou plošného spoja

(57) Rám na manipuláciu s doskou plošného spoja s pripevňovacím prvkom má pružnú západku, ktorá v smere do vnútra obrysu dosky (5) plošného spoja aspoň čiastočne prečnieva cez okraj obrysu dosky (5) plošného spoja, a pritom spodný okraj pružnej západky je pod úrovňou hrany dosky (5) vložená do rámu (1). Pružný palec (2) má v spodnej časti prítlačnú zónu tvorenú koncom pružného palca (2), ktorý je zahnutý smerom od obrysu dosky (5) pod uhlom 15 až 25 stupňov od hornej časti pružného palca (2). V príľahlej časti rámu (1) je priehlbina (4) na pohyb prítlačnej zóny pružného palca (2). Navádzač (3) a pružný palec (2) môžu byť vyrobené ako jeden celok. Doska (5) sa vkladá do rámu (1) a vyberá z rámu (1) tak, že sa hranou dosky (5) pretlačí pružná západka. Rám (1) podľa technického riešenia umožňuje jednoduché jednoúkonové vkladanie a vyberanie dosky (5).



(51)	(21)	(51)	(21)	(51)	(21)	(51)	(21)
A61G 19/00	50021-2009	B60P 3/00	50018-2009	E04H 1/02	50008-2008	F42D 1/00	128-2008
A63B 51/00	76-2008	B65D 85/57	13-2009	E06B 1/70	5052-2008	G01V 15/00	28-2009
A63F 13/08	5011-2009	B65H 75/02	146-2008	F03B 7/00	50026-2009	G06Q 50/00	5008-2009
A63F 13/08	5013-2009	E01C 13/00	5070-2008	F16B 39/00	5031-2009	G07C 15/00	5020-2009
B23B 19/00	5018-2009	E04C 2/26	5058-2008	F23B 10/00	50034-2008	H02J 9/00	99-2008
B28D 1/14	5028-2009	E04D 15/00	145-2008	F23B 10/00	50035-2008	H05K 7/14	50032-2009
B42F 15/00	5023-2009	E04F 11/02	50068-2008	F24J 2/00	19-2009		

## FG2K

## Zapísané úžitkové vzory

(11)	(51)	(11)	(51)	(11)	(51)	(11)	(51)
5208	H05B 37/02	5213	F42B 5/00	5218	H01Q 3/00	5223	D01F 6/62
5209	C08L 23/00	5214	F42B 5/00	5219	F42B 5/00	5224	F41J 1/00
5210	H02K 33/00	5215	A63C 11/00	5220	E02D 29/14		
5211	F28D 7/00	5216	C25B 1/00	5221	F41G 11/00		
5212	A01K 15/00	5217	A01M 1/00	5222	B30B 11/00		

**9 (51) A01K 15/00****(11) 5212**

- (21) 94-2008  
 (22) 14.8.2008  
 (24) 24.6.2009  
 (45) 6.8.2009  
 (47) 24.6.2009  
 (72) Murín Justín, prof. Ing., DrSc., Bratislava, SK; Sedlár Tibor, Ing., Bratislava, SK; Klúčik Marian, Ing., Bratislava, SK;  
 (73) Slovenská technická univerzita v Bratislave, Fakulta elektrotechniky a informatiky, Katedra mechaniky, Bratislava, SK;

**(54) Zariadenie na výcvik psov****9 (51) A01M 1/00****(11) 5217**

- (21) 5050-2008  
 (22) 14.7.2008  
 (24) 24.6.2009  
 (45) 6.8.2009  
 (47) 24.6.2009  
 (72) Varkonda Štefan, RNDr., CSc., Bratislava, SK;  
 (73) Fytofarm, spol. s r. o., Bratislava, SK;  
 (74) Čechvalová Dagmar, Bratislava, SK;

**(54) Zostava na kontinuálny celosezónny odchyt podkôrneho a drevokazného hmyzu****9 (51) A63C 11/00, A47B 81/00, E05B 73/00****(11) 5215**

- (21) 154-2008  
 (22) 17.12.2008  
 (24) 24.6.2009  
 (31) CZ2008-20382U  
 (32) 2.10.2008  
 (33) CZ  
 (45) 6.8.2009  
 (47) 24.6.2009  
 (72) Vondra Václav, Plumlov, CZ;  
 (73) Vondra Václav, Plumlov, CZ;  
 (74) Tomeš Pavol, Ing., Bratislava, SK;

**(54) Stojan najmä na lyže a snowboardy****9 (51) B30B 11/00****(11) 5222**

- (21) 5073-2008  
 (22) 25.11.2008  
 (24) 1.7.2009  
 (45) 6.8.2009  
 (47) 1.7.2009  
 (72) Šooš Lubomír, doc. Ing., PhD., Bratislava, SK;  
 (73) Šooš Lubomír, doc. Ing., PhD., Bratislava, SK;  
 (74) Kováčik Štefan, Ing., Bratislava, SK;

**(54) Briketovací alebo peletovací lis s vyššou odolnosťou závitovky****9 (51) C08L 23/00, C08L 71/00, C01B 31/00, C08K 3/00, C08K 5/00, B29C 47/00****(11) 5209**

- (21) 50045-2008  
 (22) 28.8.2008  
 (24) 2.6.2009  
 (45) 6.8.2009  
 (47) 2.6.2009  
 (72) Brejka Ondrej, Ing., Poprad, SK; Michlík Peter, Ing., CSc., Poprad, SK; Šofranko Jozef, Svit, SK; Marcinčin Anton, prof. Ing. PhD., Bratislava, SK; Folvarčíková Katarína, Ing., PhD., Nová Lubovňa, SK;  
 (73) Výskumný ústav chemických vlákien, a. s., Svit, SK;  
 (74) Rzymanová Kamila, Ing., Poprad, SK;

**(54) Koncentráty elektrovodivých sadzí na modifikáciu syntetických vlákien a plastov a spôsob ich prípravy****9 (51) C25B 1/00, A61L 2/18, A61K 33/20****(11) 5216**

- (21) 5012-2008  
 (22) 20.2.2008  
 (24) 24.6.2009  
 (45) 6.8.2009  
 (47) 24.6.2009  
 (67) 5017-2008  
 (72) Vozár Lubomír, Bratislava, SK; Vinogradov Vladimír, Puškin, St. Petersburg, RU; Gaas Alexey, Neunkirchen, Auf m Muhlenberg 16, DE; Vinogradova Svetlana, Puškin, St. Petersburg, RU;  
 (73) Vozár Lubomír, Bratislava, SK; Vinogradov Vladimír, Puškin, St. Petersburg, RU; Gaas Alexey, Neunkirchen, Auf m Muhlenberg 16, DE; Vinogradova Svetlana, Puškin, St. Petersburg, RU;  
 (74) Dolanská Elena, RNDr., Bratislava, SK;

**(54) Ekologicky neškodný dezinfekčný prostriedok**

**9 (51) D01F 6/62, C08K 5/00, C08J 3/00, C07C 31/00, C08G 77/00, C08L 67/00**

**(11) 5223**

(21) 50046-2008

(22) 28.8.2008

(24) 1.7.2009

(45) 6.8.2009

(47) 1.7.2009

(72) Brejka Ondrej, Ing., Poprad, SK; Šofranko Jozef, Svit, SK;

(73) Výskumný ústav chemických vlákien, a. s., Svit, SK;

(74) Rzymanová Kamila, Ing., Poprad, SK;

**(54) Koncentrát aditíva na nežmolkujúcu úpravu polyesterových vlákien a spôsob jeho prípravy**

**9 (51) E02D 29/14**

**(11) 5220**

(21) 50028-2008

(22) 1.7.2008

(24) 30.6.2009

(31) PUV2007-18987

(32) 9.7.2007

(33) CZ

(45) 6.8.2009

(47) 30.6.2009

(72) Bejček Pavel, Mr., Stod, CZ;

(73) HV HOLDING, a.s., Plzeň, CZ;

(74) Litváková Edita, Ing., Bratislava, SK;

**(54) Bezpečnostný uzamykací systém**

**9 (51) F28D 7/00, F24H 7/00**

**(11) 5211**

(21) 111-2008

(22) 29.9.2008

(24) 2.6.2009

(45) 6.8.2009

(47) 2.6.2009

(72) Cankař Jaroslav, Bělá pod Bezdězem, CZ;

(73) Cankař Jaroslav, Bělá pod Bezdězem, CZ;

(74) Beleščák Ladislav, Ing., Piešťany, SK;

**(54) Teplovodný výmenník kotla**

**9 (51) F41G 11/00**

**(11) 5221**

(21) 5074-2008

(22) 1.12.2008

(24) 1.7.2009

(45) 6.8.2009

(47) 1.7.2009

(72) Liška Josef, Ing., Brno, CZ; Petrůň Ján, Ing., Bánov, CZ;

(73) KOZAP Uherský Brod Zbrane a strelivo, spol. s r.o., Bánov, CZ;

(74) Juran Svetozár, JUDr., Bratislava, SK;

**(54) Zámka puškohľadovej montáže**

**9 (51) F41J 1/00, E04H 3/10**

**(11) 5224**

(21) 5072-2008

(22) 24.11.2008

(24) 1.7.2009

(45) 6.8.2009

(47) 1.7.2009

(72) Jaroš Vladimír, Mgr., Praha - Kbely, CZ; Kubálek

Ladislav, doc. PhDr., CSc., Praha - Stodůlky, CZ;

(73) Jaroš Vladimír, Mgr., Praha - Kbely, CZ; Kubálek

Ladislav, doc. PhDr., CSc., Praha - Stodůlky, CZ;

(74) ROTT, RŮŽIČKA & GUTTMANN, v. o. s., Bratislava, SK;

**(54) Jaskynný a tunelový výcvikový polygón**

**9 (51) F42B 5/00, F42B 7/00**

**(11) 5214**

(21) 125-2008

(22) 23.10.2008

(24) 24.6.2009

(45) 6.8.2009

(47) 24.6.2009

(72) Suchomel Pavel, Brno, CZ;

(73) Suchomel Pavel, Brno, CZ;

(74) Cicholes Štefan, Ing., Košice, SK;

**(54) Nábojnica na netoxický brokový náboj**

**9 (51) F42B 5/00**

**(11) 5219**

(21) 50071-2008

(22) 21.11.2008

(24) 29.6.2009

(31) PUV 2008-20489

(32) 30.10.2008

(33) CZ

(45) 6.8.2009

(47) 29.6.2009

(72) Plaček Roman, Ing., Tavíkovice, CZ;

(73) VOP-026 Šternberk, s. p., Šternberk, CZ;

(74) Labudík Miroslav, Ing., Kysucké Nové Město, SK;

**(54) Redukčné puzdro, najmä na signálne náboje**

**9 (51) F42B 5/00**

**(11) 5213**

(21) 124-2008

(22) 23.10.2008

(24) 24.6.2009

(45) 6.8.2009

(47) 24.6.2009

(72) Suchomel Pavel, Brno, CZ;

(73) Suchomel Pavel, Brno, CZ;

(74) Cicholes Štefan, Ing., Košice, SK;

**(54) Celoplastová nábojnica, najmä na brokové náboje**

**9 (51) H01Q 3/00, H01Q 21/24, H01Q 25/00**

**(11) 5218**

(21) 5051-2008

(22) 28.7.2008

(24) 29.6.2009

(31) PUV 2008-19968

(32) 23.5.2008

(33) CZ

(45) 6.8.2009

(47) 29.6.2009

(72) Štourač Petr, Brno, CZ;

(73) Štourač Petr, Brno, CZ;

(74) Kováčik Štefan, Ing., Bratislava, SK;

**(54) Nadstavec mikrovlnnej antény**

**9 (51) H02K 33/00, H02K 41/035****(11) 5210**

(21) 5062-2008

(22) 21.10.2008

(24) 2.6.2009

(45) 6.8.2009

(47) 2.6.2009

(72) Šteller Július, Žabokreky nad Nitrou, SK;

(73) Šteller Július, Žabokreky nad Nitrou, SK;

(74) Kováčik Štefan, Ing., Bratislava, SK;

**(54) Jednosmerný elektromotor****9 (51) H05B 37/02, H04B 3/54****(11) 5208**

(21) 10-2008

(22) 28.1.2008

(24) 2.6.2009

(45) 6.8.2009

(47) 2.6.2009

(72) Sedlák Jozef, Ing., Prešov, SK;

(73) Sedlák Jozef, Ing., Prešov, SK;

**(54) Spôsob komunikácie vo vedení 230 V pomocou zmeny úrovne jednosmernej zložky a zapojenie na uskutočňovanie tohto spôsobu**

(51)	(11)	(51)	(11)	(51)	(11)	(51)	(11)
A01K 15/00	5212	C25B 1/00	5216	F41J 1/00	5224	H02K 33/00	5210
A01M 1/00	5217	D01F 6/62	5223	F42B 5/00	5213	H05B 37/02	5208
A63C 11/00	5215	E02D 29/14	5220	F42B 5/00	5219		
B30B 11/00	5222	F28D 7/00	5211	F42B 5/00	5214		
C08L 23/00	5209	F41G 11/00	5221	H01Q 3/00	5218		

**MK2K**

**Zaniknuté úžitkové vzory uplynutím doby platnosti**

(11)	Dátum zániku	(11)	Dátum zániku	(11)	Dátum zániku	(11)	Dátum zániku
2174	06.11.2008	2366	30.06.2009	4076	18.11.2008	4154	03.11.2008
2212	02.11.2008	2507	11.06.2009	4086	05.11.2008	4162	29.11.2008
2220	17.11.2008	2513	28.06.2009	4087	08.11.2008	4171	02.11.2008
2239	30.11.2008	3170	29.11.2008	4092	18.11.2008	4180	15.11.2008
2248	25.11.2008	3184	29.11.2008	4107	04.11.2008	4409	11.11.2008
2249	26.11.2008	3214	13.11.2008	4112	08.11.2008	4615	24.06.2009
2321	15.06.2009	4066	10.11.2008	4137	08.11.2008		

**ND2K**

**Predĺženie platnosti úžitkových vzorov**

(11)	(51)	(11)	(51)	(11)	(51)	(11)	(51)
3323	F16K 41/00	3531	F22B 37/00	4282	B62D 63/00	4453	B62J 6/00
3373	E04F 19/08	4244	B65D 81/38	4358	G07C 15/00		
3386	A47C 3/00	4280	B62D 63/00	4377	A62C 27/00		
3454	G01F 25/00	4281	B62D 63/00	4378	A62C 39/00		

**9 (51) A47C 3/00, A47C 7/02**

- (11) **3386**
- (21) 219-2002
- (22) 26.7.2002
- (73) Mixa Roman, Soběslav, CZ;
- (54) **Nosná konštrukcia otočného kresla**

**9 (51) B62D 63/00**

- (11) **4281**
- (21) 175-2005
- (22) 5.8.2005
- (73) A-tech Slovakia, s.r.o., Prievidza, SK;
- (54) **Rozkladacia stanová a/alebo obytná vložka**

**9 (51) A62C 27/00**

- (11) **4377**
- (21) 126-2005
- (22) 3.6.2005
- (73) Chrobák Július, doc. Ing., CSc., Košice, SK;
- (54) **Hasičská nadstavba**

**9 (51) B62J 6/00, H02K 21/00**

- (11) **4453**
- (21) 5096-2005
- (22) 31.10.2005
- (73) Stacho Ľubomír, Bzince pod Javorinou, SK; Marci Štefan, Košice, SK;
- (54) **Systém elektrického vybavenia bezmotorového dopravného prostriedku ako je bicykel, trojkolka a podobne**

**9 (51) A62C 39/00**

- (11) **4378**
- (21) 127-2005
- (22) 3.6.2005
- (73) Chrobák Július, doc. Ing., CSc., Košice, SK;
- (54) **Hadicový navijak**

**9 (51) B65D 81/38**

- (11) **4244**
- (21) 130-2005
- (22) 13.6.2005
- (73) Máčik Peter, Ing., Nitra - Kynek, SK;
- (54) **Tepelnoizolačný obal na kozmetické výrobky**

**9 (51) B62D 63/00**

- (11) **4280**
- (21) 174-2005
- (22) 5.8.2005
- (73) A-tech Slovakia, s.r.o., Prievidza, SK;
- (54) **Príviesny vozík s úžitkovými vložkami**

**9 (51) E04F 19/08**

- (11) **3373**
- (21) 142-2002
- (22) 27.5.2002
- (73) HAVOS, s. r. o., Liberec, CZ;
- (54) **Kryt revízneho otvoru**

**9 (51) B62D 63/00**

- (11) **4282**
- (21) 176-2005
- (22) 5.8.2005
- (73) A-tech Slovakia, s.r.o., Prievidza, SK;
- (54) **Vymeniteľné úžitkové vložky do príviesných vozíkov alebo dodávkových vozidiel**



**9 (51) F16K 41/00**  
**(11) 3323**  
 (21) 131-2002  
 (22) 9.5.2002  
 (73) CHESTREAL, a. s., Senec, SK;  
**(54) Tesnenie upchávkovej komory vretena priemyselnej armatúry**

**9 (51) F22B 37/00, F16L 55/10, F16L 55/16**  
**(11) 3531**  
 (21) 173-2002  
 (22) 17.6.2002  
 (73) VUJE, a. s., Trnava, SK;  
**(54) Záslepka netesných rúrok parogenerátorov**

**9 (51) G01F 25/00**  
**(11) 3454**  
 (21) 99-2002  
 (22) 15.4.2002  
 (73) METRON, s. r. o., Bratislava, SK;  
**(54) Zariadenie na kalibráciu hladinomerov**

**9 (51) G07C 15/00, A63F 3/08, G06F 17/00**  
**(11) 4358**  
 (21) 5020-2005  
 (22) 15.3.2005  
 (73) TIPOS, národná lotériová spoločnosť, a. s., Bratislava, SK;  
**(54) Elektronický systém na uzatváranie stávk v reálnom čase**

(51)	(11)	(51)	(11)	(51)	(11)	(51)	(11)
A47C 3/00	3386	B62D 63/00	4282	E04F 19/08	3373	G07C 15/00	4358
A62C 27/00	4377	B62D 63/00	4280	F16K 41/00	3323		
A62C 39/00	4378	B62J 6/00	4453	F22B 37/00	3531		
B62D 63/00	4281	B65D 81/38	4244	G01F 25/00	3454		

**PC2K****Prevody a prechody práv na úžitkové vzory**

**(11) 3252**  
 (21) 96-2001  
 (73) Istrochem Explosives a.s., Bratislava, SK;  
 Predchádzajúci majiteľ:  
 Duslo, a.s., Šaľa, SK;  
 Dátum zápisu do registra: 23.6.2009

**(11) 4551**  
 (21) 5025-2006  
 (73) KRPA ENVELOPE, a.s., Hostinné, CZ;  
 Predchádzajúci majiteľ:  
 Krkonošské papírny, a. s., Hostinné, CZ;  
 Dátum zápisu do registra: 11.6.2009

**(11) 3317**  
 (21) 149-2002  
 (73) KRPA ENVELOPE, a.s., Hostinné, CZ;  
 Predchádzajúci majiteľ:  
 Krkonošské papírny, a. s., Hostinné, CZ;  
 Dátum zápisu do registra: 11.6.2009

**(11) 4569**  
 (21) 5026-2006  
 (73) KRPA ENVELOPE, a.s., Hostinné, CZ;  
 Predchádzajúci majiteľ:  
 Krkonošské papírny, a. s., Hostinné, CZ;  
 Dátum zápisu do registra: 11.6.2009

**(11) 4457**  
 (21) 5109-2005  
 (73) KRPA ENVELOPE, a.s., Hostinné, CZ;  
 Predchádzajúci majiteľ:  
 Krkonošské papírny, a. s., Hostinné, CZ;  
 Dátum zápisu do registra: 11.6.2009

**(11) 4656**  
 (21) 5022-2006  
 (73) KRPA DEHTOCHEMA, a.s., Svoboda nad Úpou, CZ;  
 Predchádzajúci majiteľ:  
 Krkonošské papírny, a. s., Hostinné, CZ;  
 Dátum zápisu do registra: 26.6.2009

**TE2K****Zmeny adries**

**(11) 4824**  
 (21) 32-2007  
 (73) CELPO spol. s r. o., Očová, SK;  
 Dátum zápisu do registra: 16.6.2009

**ČAŠŤ**

**DIZAJNY**

### Číselné INID - kódy na označovanie bibliografických údajov (Štandard WIPO ST. 80)

(11)	Číslo zapísaného dizajnu	(51)	Medzinárodné triedenie dizajnov
(15)	Dátum zápisu/predĺženia platnosti	(54)	Názov dizajnu
(18)	Predpokladaný dátum uplynutia platnosti zápisu/predĺženia platnosti	(55)	Vyobrazenie dizajnu/vyobrazenie dizajnu po čiastočnom výmaze
(21)	Číslo prihlášky	(58)	Dátum záznamu v registri, napr. zmeny mena, zániku, výmazu a pod.
(22)	Dátum podania prihlášky	(62)	Číslo pôvodnej prihlášky v prípade vylúčenej prihlášky
(24)	Dátum nadobudnutia účinkov zapísaného dizajnu	(72)	Meno pôvodcu (-ov)
(28)	Počet dizajnov	(73)	Meno (názov) a adresa majiteľa (-ov)
(31)	Číslo prioritnej prihlášky	(74)	Meno (názov) a adresa zástupcu (-ov)
(32)	Dátum podania prioritnej prihlášky	(78)	Meno (názov) a adresa nového majiteľa (-ov) po prevode alebo prechode
(33)	Krajina alebo regionálna organizácia priority		
(45)	Dátum sprístupnenia zapísaného dizajnu		
(46)	Dátum uplynutia odkladu zverejnenia		

Poznámka:

Číslo uvádzané pred kódom (51) znamená verziu Medzinárodného triedenia dizajnov.

### Kódy na označovanie záhlaví oznámení publikovaných vo Vestníku ÚPV SR (Štandard WIPO ST. 17)

<b>FG4Q</b>	Zapísané dizajny Zapísané dizajny s odloženým zverejnením Zverejnené zapísané dizajny po uplynutí doby odkladu zverejnenia
<b>MA4Q</b>	Zaniknuté zapísané dizajny vzdáním sa
<b>MC4Q</b>	Vymazané zapísané dizajny
<b>MG4Q</b>	Čiastočne vymazané zapísané dizajny
<b>MK4Q</b>	Zaniknuté zapísané dizajny uplynutím doby platnosti
<b>ND4Q</b>	Predĺženie platnosti zapísaných dizajnov
<b>PC4Q</b>	Prevody a prechody práv
<b>PD4Q</b>	Zmeny dispozičných práv na zapísané dizajny (zálohy)
<b>PD4Q</b>	Zmeny dispozičných práv na zapísané dizajny (ukončenie zálohov)
<b>QB4Q</b>	Licenčné zmluvy registrované
<b>QC4Q</b>	Ukončenie platnosti licenčných zmlúv
<b>TA4Q</b>	Doplnenie pôvodcu (-ov)
<b>TB4Q</b>	Opravy mien
<b>TC4Q</b>	Zmeny mien
<b>TD4Q</b>	Opravy adries
<b>TE4Q</b>	Zmeny adries
<b>TF4Q</b>	Opravy dátumov
<b>TG4Q</b>	Opravy zatriedenia podľa Medzinárodného triedenia dizajnov
<b>TH4Q</b>	Opravy chýb alebo zmeny všeobecne
<b>TK4Q</b>	Opravy tlačových chýb vo Vestníku ÚPV SR

## FG4Q

## Zapísané dizajny

(11)	(51)	(11)	(51)	(11)	(51)	(11)	(51)
27569	09/05.08	27571	20/02.02	27573	14/04.00	27575	25/01.04
27570	09/05.08	27572	06/04.10	27574	20/03.02		

**9 (51) 06/04.10****(11) 27572**

(15) 1.7.2009

(18) 20.3.2014

(21) 13-2009

(22) 20.3.2009

(24) 1.7.2009

(72) Šebo Ladislav, Ing., Vinosady, SK;

(73) Šebo Ladislav, Ing., Vinosady, SK;

(74) Brichtová Tatiana, JUDr., Bratislava, SK;

**(54) Vínny humidor**

Určenie výrobku:

Výrobok podľa dizajnu, v ktorom je stelesnené vonkajšie tvarové riešenie vínného humidora je určený na skladovanie fľaškového vína.

(28) 1

(55)



1.1



1.2



1.3



1.4



1.5

**8 (51) 09/05.08****(11) 27569**

(15) 1.7.2009

(18) 19.12.2012

(21) 5058-2007

(22) 19.12.2007

(24) 1.7.2009

(72) Ryu Sang Hun, Gyeonggi-do, KR;

(73) Lotte Confectionery Co.,Ltd., Seoul, KR;

(74) PATENTSERVIS BRATISLAVA, a. s., Bratislava, SK;

**(54) Obal na cukrársky výrobok**

Určenie výrobku:

Výrobok, v ktorom je dizajn stelesnený je určený ako obal na cukrársky výrobok.

(28) 1

(55)



1.1



1.2



1.3



1.4



1.5



1.6

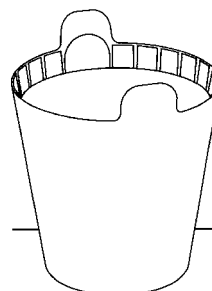
**(54) Nádobá na syr v tvare suda**

Určenie výrobku:

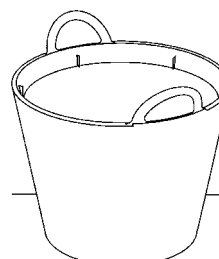
Výrobok, v ktorom je dizajn stelesnený alebo na ktorom je použitý predstavuje nádobu na syr v tvare suda.

(28) 3

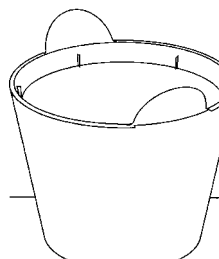
(55)



1.1



2.1



3.1

**8 (51) 09/05.08**

(11) 27570

(15) 1.7.2009

(18) 23.2.2012

(21) 9-2007

(22) 23.2.2007

(24) 1.7.2009

(72) Rogg Johannes, Weitnau, DE;

(73) Hochland AG, Heimekirch/Allgäu, DE;

(74) PATENTSERVIS BRATISLAVA, a. s., Bratislava, SK;

**9 (51) 14/04.00**

(11) 27573

(15) 1.7.2009

(18) 31.3.2014

(21) 5004-2009

(22) 31.3.2009

(24) 1.7.2009

(72) Kantyka Marian, Nysa, PL;

(73) FOX - GROUP Sp. z o.o., Siechnice, PL;

(74) Litváková Edita, Ing., Bratislava, SK;

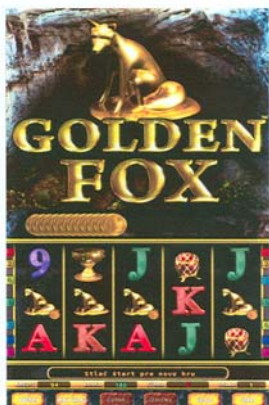
**(54) Grafika obrazu monitora výherného prístroja pre hru GOLDEN FOX**

Určenie výrobku:

Výrobok, v ktorom je dizajn stelesnený je obraz monitora výherného prístroja.

(28) 2

(55)



1.1



2.1



1.2



1.3



1.4

9 (51) 20/02.02

(11) 27571

(15) 1.7.2009

(18) 22.1.2014

(21) 1-2009

(22) 22.1.2009

(24) 1.7.2009

(72) Uhrecký Jozef, Hrochoť, SK;

(73) Uhrecký &amp; partners, s.r.o., Hrochoť, SK;

(74) Boľoš Matúš, JUDr., Banská Bystrica, SK;

**(54) Stojan na víno**

Určenie výrobku:

Výrobky, v ktorých je dizajn stelesnený sú určité pre skladovanie vína.

(28) 3

(55)



1.1





1.5



2.3



2.1



2.4



2.2



2.5



3.1



3.4



3.2



3.5



3.3

9 (51) 20/03.02, 21/01.06

(11) 27574

(15) 1.7.2009

(18) 28.4.2014

(21) 16-2009

(22) 28.4.2009

(24) 1.7.2009

(73) HBSW, a. s., Byňov, CZ;

(74) Slobodníková Alžbeta, JUDr., Banská Bystrica, SK;

(54) **Bábika Kamila**

Určenie výrobku:

Výrobok, ktorý je prihlasovaný ako dizajn „Bábika“ predstavuje bábiku, ktorá slúži ako hračka a je tiež určená aj na reklamné účely.

(28) 2

(55)



1.1





1.2



1.3



2.1



2.2



2.3

9 (51) 25/01.04

(11) 27575

(15) 1.7.2009

(18) 11.5.2014

(21) 5005-2009

(22) 11.5.2009

(24) 1.7.2009

(31) PVz 2008-37611

(32) 16.12.2008

(33) CZ

(72) Sádovský Václav, Ing., Neratovice, CZ;

(73) SÁRY, s.r.o., Neratovice-Byškovice, CZ;

(74) Kajabová Monika, JUDr., Bratislava, SK;

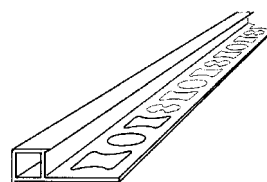
(54) **Obkladová lišta**

Určenie výrobku:

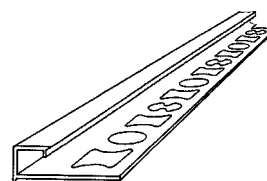
Výrobky, v ktorých sú dizajny stelesnené, predstavujú obkladové lišty.

(28) 5

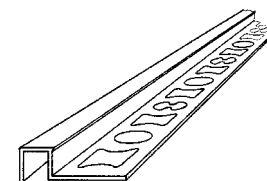
(55)



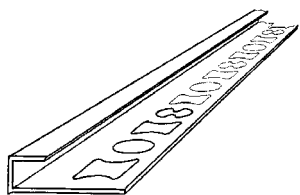
1.1



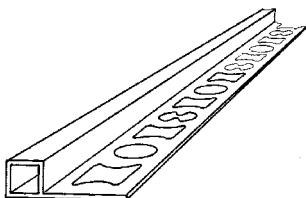
2.1



3.1



4.1



5.1

---

(51)	(11)	(51)	(11)	(51)	(11)	(51)	(11)
06/04.10	27572	09/05.08	27569	20/02.02	27571	25/01.04	27575
09/05.08	27570	14/04.00	27573	20/03.02	27574		

**FG4Q Zverejnené zapísané dizajny po uplynutí doby odkladu zverejnenia**

(11)	(51)	(11)	(51)	(11)	(51)	(11)	(51)
27378	12/16.13	27383	12/08.08	27388	12/08.08	27400	12/16.13
27379	26/06.00	27384	12/16.04	27389	26/06.00	27401	12/16.06
27380	26/06.00	27385	10/04.01	27397	08/06.00	27402	12/08.08
27381	12/16.13	27386	12/16.13	27398	26/06.00	27403	12/16.13
27382	12/16.06	27387	12/08.08	27399	12/16.06	27405	12/08.08

**8 (51) 08/06.00**

(11) **27397**

(21) 5018-2007

(45) 7.1.2008

(73) Dr. Ing. h.c.F. Porsche Aktiengesellschaft, Stuttgart, DE;

**(54) Kľučka dverí vozidla**

Určenie výrobku:

Výrobok, v ktorom bude dizajn stelesnený, je kľučka dverí vozidla.

(28) 1

Oznámenie o zápise dizajnu do registra vo vestníku ÚPV SR č. 1/2008

(55)



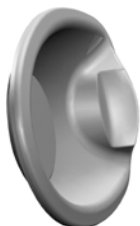
1.1



1.2



1.3



1.4



1.5

**8 (51) 10/04.01**

(11) **27385**

(21) 5034-2007

(45) 6.12.2007

(73) Dr. Ing. h.c.F. Porsche Aktiengesellschaft, Stuttgart, DE;

**(54) Tachometer**

Určenie výrobku:

Výrobok, v ktorom bude dizajn stelesnený, je tachometer.

(28) 1

Oznámenie o zápise dizajnu do registra vo vestníku ÚPV SR č. 12/2007

(55)



1.1



1.2



1.3



1.4



1.5



1.6



1.7

(28) 1  
Oznámenie o zápise dizajnu do registra vo vestníku ÚPV SR č. 12/2007

(55)



1.1



1.2



1.3



1.4

8 (51) 12/08.08

(11) 27388

(21) 5037-2007

(45) 6.12.2007

(73) Dr. Ing. h.c.F. Porsche Aktiengesellschaft, Stuttgart, DE;

(54) **Dvere vozidla**

Určenie výrobku:

Výrobok, v ktorom bude dizajn stelesnený, sú dvere vozidla.



1.5



1.2



1.6



1.3



1.7

8 (51) 12/08.08

(11) 27383

(21) 5032-2007

(45) 6.12.2007

(73) Dr. Ing. h.c.F. Porsche Aktiengesellschaft, Stuttgart, DE;

(54) **Dvere vozidla**

Určenie výrobku:

Výrobok, v ktorom bude dizajn stelesnený, sú dvere vozidla.

(28) 1

Oznámenie o zápise dizajnu do registra vo vestníku ÚPV SR č. 12/2007

(55)



1.4



1.5



1.1



1.6



1.7



1.4



1.5



1.6

**8 (51) 12/08.08****(11) 27405**

(21) 5026-2007

(45) 7.1.2008

(73) Dr. Ing. h.c.F. Porsche Aktiengesellschaft, Stuttgart, DE;

**(54) Dvere vozidla**

Určenie výrobku:

Výrobok, v ktorom bude dizajn stelesnený, sú dve-  
re vozidla.

(28) 1

Oznámenie o zápise dizajnu do registra vo ves-  
tníku ÚPV SR č. 1/2008

(55)



1.1



1.2



1.3

**8 (51) 12/08.08****(11) 27402**

(21) 5023-2007

(45) 7.1.2008

(73) Dr. Ing. h.c.F. Porsche Aktiengesellschaft, Stuttgart, DE;

**(54) Veko motorového priestoru vozidla**

Určenie výrobku:

Výrobok, v ktorom bude dizajn stelesnený, je veko  
motorového priestoru vozidla.

(28) 1

Oznámenie o zápise dizajnu do registra vo ves-  
tníku ÚPV SR č. 1/2008

(55)



1.1



1.2

(55)



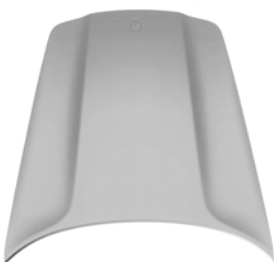
1.3



1.4



1.5



1.6



1.7



1.1



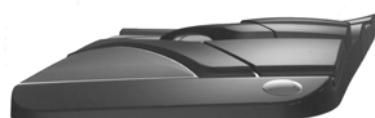
1.2



1.3



1.4



1.5

8 (51) 12/08.08

(11) 27387

(21) 5036-2007

(45) 6.12.2007

(73) Dr. Ing. h.c.F. Porsche Aktiengesellschaft, Stuttgart, DE;

(54) **Dvere vozidla**

Určenie výrobku:

Výrobok, v ktorom bude dizajn stelesnený, sú dvere vozidla.

(28) 1

Oznámenie o zápise dizajnu do registra vo vestníku ÚPV SR č. 12/2007

8 (51) 12/16.04

(11) 27384

(21) 5033-2007

(45) 6.12.2007

(73) Dr. Ing. h.c.F. Porsche Aktiengesellschaft, Stuttgart, DE;

**(54) Stredové konzoly na vozidlo**

Určenie výrobku:

Výrobok, v ktorom bude dizajn stelesnený, je stredová konzola na vozidlo.

(28) 1

Oznámenie o zápise dizajnu do registra vo vestníku ÚPV SR č. 12/2007

(55)



1.1



1.2



1.3



1.4



1.5



1.6



1.7



1.8



1.9





1.10



1.11



1.12



1.13



1.14



1.15



1.16



1.17



1.18



1.19



1.20



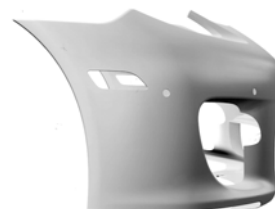
1.21



1.22



1.2



1.3



1.4



1.5



1.6

8 (51) 12/16.06

(11) 27401

(21) 5022-2007

(45) 7.1.2008

(73) Dr. Ing. h.c.F. Porsche Aktiengesellschaft, Stuttgart, DE;

(54) Časť karosérie vozidla

Určenie výrobku:

Výrobok, v ktorom bude dizajn stelesnený, je karoséria vozidla.

(28) 1

Oznámenie o zápise dizajnu do registra vo vestníku ÚPV SR č. 1/2008

(55)



1.1

8 (51) 12/16.06

(11) 27399

(21) 5020-2007

(45) 7.1.2008

(73) Dr. Ing. h.c.F. Porsche Aktiengesellschaft, Stuttgart, DE;

(54) Časť karosérie vozidla

Určenie výrobku:

Výrobok, v ktorom bude dizajn stelesnený, je karoséria vozidla.

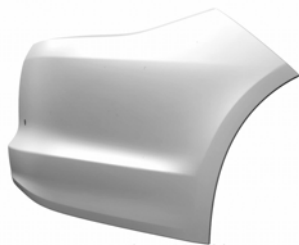
(28) 1

Oznámenie o zápise dizajnu do registra vo vestníku ÚPV SR č. 1/2008

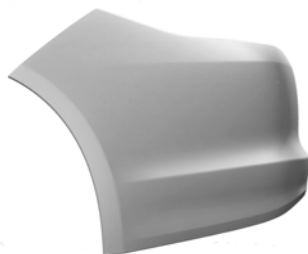
(55)



1.1



1.2



1.3



1.4



1.5



1.6



1.7

8 (51) 12/16.06, 12/16.11

(11) 27382

(21) 5031-2007

(45) 6.12.2007

(73) Dr. Ing. h.c.F. Porsche Aktiengesellschaft, Stuttgart, DE;

(54) Časť karosérie vozidla

Určenie výrobku:

Výrobok, v ktorom bude dizajn stelesnený, je karoséria vozidla.

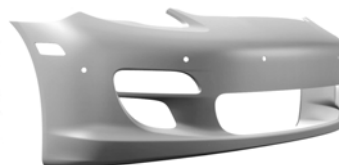
(28) 1

Oznámenie o zápise dizajnu do registra vo vestníku ÚPV SR č. 12/2007

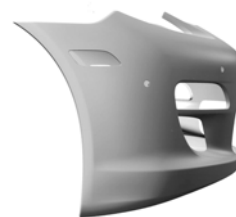
(55)



1.1



1.2



1.3



1.4



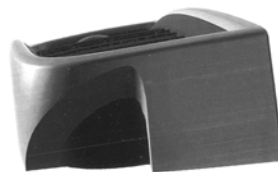
1.5



1.6



1.7



1.3



1.4



1.5



1.6



1.7

**8 (51) 12/16.13****(11) 27403**

(21) 5024-2007

(45) 7.1.2008

(73) Dr. Ing. h.c.F. Porsche Aktiengesellschaft, Stuttgart, DE;

**(54) Mriežka prívodu vzduchu na automobil**

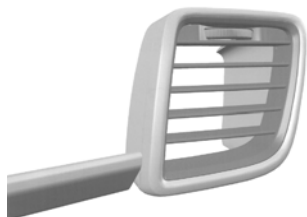
Určenie výrobku:

Výrobok, v ktorom bude dizajn stelesnený, je mriežka prívodu vzduchu na automobil.

(28) 1

Oznámenie o zápise dizajnu do registra vo vestníku ÚPV SR č. 1/2008

(55)



1.1



1.2

**8 (51) 12/16.13****(11) 27386**

(21) 5035-2007

(45) 6.12.2007

(73) Dr. Ing. h.c.F. Porsche Aktiengesellschaft, Stuttgart, DE;

**(54) Mriežka prívodu vzduchu na automobil**

Určenie výrobku:

Výrobok, v ktorom bude dizajn stelesnený, je mriežka prívodu vzduchu na automobil.

(28) 1  
Oznámenie o zápise dizajnu do registra vo ves-  
tníku ÚPV SR č. 12/2007

(55)



1.1



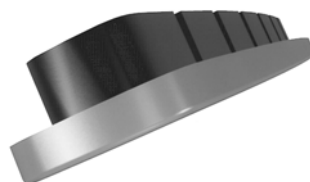
1.2



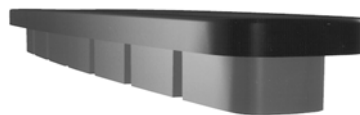
1.3



1.4



1.5



1.6

8 (51) 12/16.13

(11) 27381

(21) 5030-2007

(45) 6.12.2007

(73) Dr. Ing. h.c.F. Porsche Aktiengesellschaft, Stuttgart,  
DE;

(54) **Mriežka prívodu vzduchu na automobil**

Určenie výrobku:

Výrobok, v ktorom bude dizajn stelesnený, je mriež-  
ka prívodu vzduchu na automobil.

(28) 1

Oznámenie o zápise dizajnu do registra vo ves-  
tníku ÚPV SR č. 12/2007

(55)



1.1



1.2



1.3



1.4



1.3



1.4

**8 (51) 12/16.13****(11) 27400**

(21) 5021-2007

(45) 7.1.2008

(73) Dr. Ing. h.c.F. Porsche Aktiengesellschaft, Stuttgart, DE;

**(54) Mriežka prívodu vzduchu na automobil**

Určenie výrobku:

Výrobok, v ktorom bude dizajn stelesnený, je mriežka prívodu vzduchu na automobil.

(28) 1

Oznámenie o zápise dizajnu do registra vo vestníku ÚPV SR č. 1/2008

(55)



1.5



1.6



1.1



1.2



1.7



1.8



1.4



1.5

**8 (51) 12/16.13**

(11) 27378

(21) 5027-2007

(45) 6.12.2007

(73) Dr. Ing. h.c.F. Porsche Aktiengesellschaft, Stuttgart, DE;

**(54) Mriežka prívodu vzduchu na automobil**

Určenie výrobku:

Výrobok, v ktorom bude dizajn stelesnený, je mriežka prívodu vzduchu na automobil.

(28) 1

Oznámenie o zápise dizajnu do registra vo vestníku ÚPV SR č. 12/2007

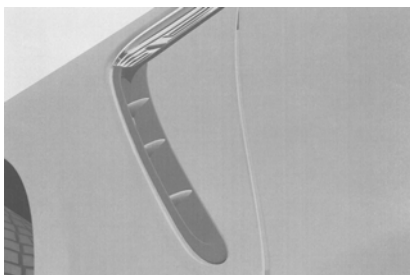
(55)



1.1



1.2



1.3



1.6



1.7



1.8

8 (51) 26/06.00

(11) 27398

(21) 5019-2007

(45) 7.1.2008

(73) Dr. Ing. h.c.F. Porsche Aktiengesellschaft, Stuttgart, DE;

(54) Svetlomet vozidla

Určenie výrobku:

Výrobok, v ktorom bude dizajn stelesnený, je svetlomet vozidla.

(28) 1

Oznámenie o zápise dizajnu do registra vo vestníku ÚPV SR č. 1/2008

(55)



1.1



1.2



1.3

(55)



1.1



1.2



1.3



1.4



1.5

8 (51) 26/06.00

(11) 27389

(21) 5038-2007

(45) 6.12.2007

(73) Dr. Ing. h.c.F. Porsche Aktiengesellschaft, Stuttgart, DE;

(54) Svetlomet vozidla

Určenie výrobku:

Výrobok, v ktorom bude dizajn stelesnený, je svetlomet vozidla.

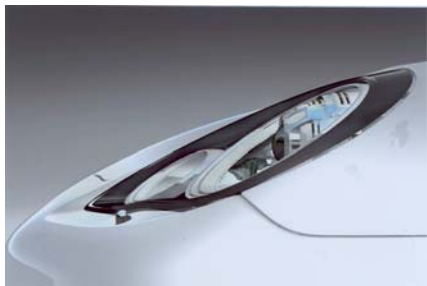
(28) 1

Oznámenie o zápise dizajnu do registra vo vestníku ÚPV SR č. 12/2007





1.6



1.7



1.8



1.9



1.10

8 (51) 26/06.00

(11) 27379

(21) 5028-2007

(45) 6.12.2007

(73) Dr. Ing. h.c.F. Porsche Aktiengesellschaft, Stuttgart, DE;

(54) **Zadné svetlá na vozidlo**

Určenie výrobku:

Výrobok, v ktorom bude dizajn stelesnený, sú zadné svetlá na vozidlo.

(28) 1

Oznámenie o zápise dizajnu do registra vo vestníku ÚPV SR č. 12/2007

(55)



1.1



1.2



1.3



1.4



1.5



1.6



1.7

(28) 1  
Oznámenie o zápise dizajnu do registra vo vestníku ÚPV SR č. 12/2007

(55)



1.1



1.2



1.3

8 (51) 26/06.00

(11) 27380

(21) 5029-2007

(45) 6.12.2007

(73) Dr. Ing. h.c.F. Porsche Aktiengesellschaft, Stuttgart, DE;

(54) Svetlomet na vozidlo

Určenie výrobku:

Výrobok, v ktorom bude dizajn stelesnený, je svetlomet na vozidlo.

(51)	(11)	(51)	(11)	(51)	(11)	(51)	(11)
08/06.00	27397	12/08.08	27387	12/16.06	27382	12/16.13	27378
10/04.01	27385	12/08.08	27402	12/16.13	27381	26/06.00	27380
12/08.08	27388	12/16.04	27384	12/16.13	27386	26/06.00	27379
12/08.08	27405	12/16.06	27399	12/16.13	27400	26/06.00	27389
12/08.08	27383	12/16.06	27401	12/16.13	27403	26/06.00	27398

**MK4Q Zaniknuté zapísané dizajny uplynutím doby platnosti**

(11)	Dátum zániku	(11)	Dátum zániku	(11)	Dátum zániku	(11)	Dátum zániku
24494	13.06.2009	24602	28.06.2009	25785	04.11.2008	26925	13.11.2008
24495	13.06.2009	24827	30.06.2009	25786	09.11.2008	27033	25.11.2008
24496	13.06.2009	25407	17.06.2009	25799	11.11.2008	27038	21.11.2008
24497	13.06.2009	25776	23.11.2008	26900	13.11.2008	27067	05.11.2008
24569	13.06.2009	25777	27.11.2008	26910	18.11.2008		
24570	13.06.2009	25778	27.11.2008	26911	26.11.2008		

**ND4Q Predĺženie platnosti zapísaných dizajnov**

(11)	(51)	(11)	(51)	(11)	(51)	(11)	(51)
25830	19/08.05	25924	01/01.01	27024	24/04.02	27026	10/05.03
25914	24/01.03	26899	09/01.01	27025	10/05.04	27029	14/03.10

**7 (51) 01/01.01****(11) 25924**

(15) 25.1.2000

(18) 11.6.2014

(21) 132-99

(22) 11.6.1999

(73) BARILLA ALIMENTARE S.p.A., Parma, IT;

**(54) Sladký pekársky výrobok****8 (51) 09/01.01****(11) 26899**

(15) 2.6.2004

(18) 16.10.2013

(21) 191-2003

(22) 16.10.2003

(73) Euro Cola, s. r. o., Trnava, SK;

**(54) Fľaša**

Určenie výrobku:

Výrobok, v ktorom je dizajn stelesnený, je fľaša na nápoje, predovšetkým plastová fľaša na nápoje.

**8 (51) 10/05.03****(11) 27026**

(15) 7.12.2004

(18) 31.5.2014

(21) 112-2004

(22) 31.5.2004

(73) Inverness Medical Limited, Inverness, GB;

**(54) Analytický testovací merací prístroj**

Určenie výrobku:

Predmetný výrobok prihlásený na ochranu ako dizajn "Analytický testovací merací prístroj" je určený na uskutočňovanie analytických skúšobných testov.

**8 (51) 10/05.04****(11) 27025**

(15) 7.12.2004

(18) 31.5.2014

(21) 111-2004

(22) 31.5.2004

(73) Inverness Medical Limited, Inverness, GB;

**(54) Elektrochemický testovací pásik**

Určenie výrobku:

Predmetný výrobok prihlásený na ochranu ako dizajn "Elektrochemický testovací pásik" je určený na uskutočňovanie elektrochemických skúšobných testov.

**8 (51) 14/03.10****(11) 27029**

(15) 7.12.2004

(18) 1.6.2014

(21) 117-2004

(22) 1.6.2004

(73) KONINKLIJKE PHILIPS ELECTRONICS N. V., Eindhoven, NL;

**(54) Jednotka diaľkového ovládača**

Určenie výrobku:

Zariadenie, v ktorom je dizajn stelesnený alebo na ktorom bude použitý, je určené ako jednotka diaľkového ovládania.

**7 (51) 19/08.05****(11) 25830**

(15) 19.10.1999

(18) 25.1.2014

(21) 21-99

(22) 25.1.1999

(73) Slovnaft, a. s., Bratislava, SK;

**(54) Čipová identifikačná karta**

7 (51) 24/01.03  
 (11) 25914  
 (15) 13.1.2000  
 (18) 22.6.2014  
 (21) 141-99  
 (22) 22.6.1999  
 (73) 2 EL, spol. s r.o., Nový Bydžov, CZ;  
 (54) Magnetoterapeutický prístroj

8 (51) 24/04.02  
 (11) 27024  
 (15) 7.12.2004  
 (18) 27.5.2014  
 (21) 110-2004  
 (22) 27.5.2004  
 (73) MARWELL MEDIC, s. r. o., Hradec Králové, CZ;  
 (54) Korekčná abdukčná bandáž

Určenie výrobku:

Výrobkom, v ktorom je dizajn stelesnený, je korekčná abdukčná bandáž, ktorá je určená na liečenie dysplázie bedrových kĺbov novorodencov.

(51)	(11)	(51)	(11)	(51)	(11)	(51)	(11)
01/01.01	25924	10/05.03	27026	14/03.10	27029	24/01.03	25914
09/01.01	26899	10/05.04	27025	19/08.05	25830	24/04.02	27024

**ČASŤ**

**OCHRANNÉ ZNÁMKY**

## Číselné kódy na označovanie bibliografických údajov (Štandard WIPO ST.60)

- (111) Číslo zápisu  
(141) Dátum zániku  
(151) Dátum zápisu  
(156) Dátum obnovy  
(180) Predpokladaný dátum uplynutia platnosti zápisu/obnovy  
(210) Číslo prihlášky  
(220) Dátum podania prihlášky  
(310) Číslo prioritnej prihlášky  
(320) Dátum podania prioritnej prihlášky  
(330) Krajina alebo regionálna organizácia priority  
(340) Zoznam tovarov a služieb, na ktoré sa vzťahuje čiastočná priorita  
(350) Dátum práva z prihlášky, z ktorej sa uplatňuje seniorita  
(360) Zoznam tovarov a služieb, na ktoré sa vzťahuje čiastočná seniorita  
(442) Dátum zverejnenia prihlášky po prieskume  
(450) Dátum oznámenia o zápise ochrannej známky  
(510) Zoznam tovarov a/alebo služieb, ak neboli zatriedené/bez použitia triedenia  
(511) Medzinárodné triedenie tovarov a/alebo služieb, a/alebo zoznam zatriedených tovarov a/alebo služieb  
(540) Reprodukcia známky  
(551) Údaje o kolektívnej známke  
(554) Trojrozmerná známka  
(580) Dátum zápisu akejkoľvek transakcie v súvislosti s prihláškou alebo zápisom ochrannej známky do registra, napr. zmena majiteľa, zmena mena alebo adresy, zrieknutie sa známky atď. (účinnosť)  
(591) Údaje o uplatňovaných farbách  
(641) Číslo, dátum podania, dátum seniority prihlášky ochrannej známky spoločenstva, premenou ktorej vznikla prihláška národnej ochrannej známky  
(646) Číslo, dátum podania, dátum seniority ochrannej známky spoločenstva, premenou ktorej vznikla prihláška národnej ochrannej známky  
(731) Meno a adresa prihlasovateľa (-ov)  
(732) Meno a adresa majiteľa (-ov)  
(740) Meno a adresa zástupcu (-ov)  
(770) Meno a adresa predchádzajúceho prihlasovateľa (-ov) alebo majiteľa (-ov) (v prípade zmeny vlastníctva)  
(771) Predchádzajúce meno alebo adresa prihlasovateľa (-ov) alebo majiteľa (-ov) (v prípade zmeny údajov)  
(791) Meno a adresa držiteľa (-ov) licencie  
(793) Podmienky a obmedzenia licencie  
(800) Údaje o medzinárodnom zápise  
(881) Číslo a dátum zápisu ochrannej známky nahradenej medzinárodným zápisom

Poznámka:

Číslo uvádzané pred kódom (511) znamená verziu Medzinárodného triedenia tovarov a služieb.

## Zverejnené prihlášky ochranných známkov

(210)	(210)	(210)	(210)
2726-2002	236-2009	668-2009	5222-2009
1978-2003	256-2009	669-2009	5223-2009
2324-2007	287-2009	673-2009	5284-2009
5264-2007	297-2009	674-2009	5290-2009
6080-2007	309-2009	675-2009	5293-2009
995-2008	312-2009	676-2009	5294-2009
996-2008	315-2009	678-2009	5295-2009
1331-2008	385-2009	679-2009	5312-2009
1615-2008	386-2009	680-2009	5320-2009
1616-2008	387-2009	683-2009	5321-2009
1723-2008	388-2009	684-2009	5322-2009
1791-2008	408-2009	689-2009	5323-2009
1808-2008	409-2009	690-2009	5324-2009
1935-2008	418-2009	693-2009	5325-2009
2162-2008	475-2009	699-2009	5326-2009
5638-2008	480-2009	700-2009	5331-2009
5672-2008	496-2009	711-2009	5336-2009
6017-2008	497-2009	732-2009	5337-2009
6100-2008	511-2009	736-2009	5338-2009
6107-2008	515-2009	737-2009	5339-2009
6108-2008	516-2009	738-2009	5367-2009
6146-2008	517-2009	739-2009	5370-2009
6147-2008	561-2009	740-2009	5374-2009
6148-2008	571-2009	741-2009	5375-2009
6149-2008	580-2009	743-2009	5399-2009
6219-2008	597-2009	749-2009	5400-2009
6287-2008	603-2009	751-2009	5403-2009
6314-2008	623-2009	752-2009	5404-2009
6348-2008	631-2009	753-2009	5405-2009
50-2009	635-2009	754-2009	5406-2009
51-2009	636-2009	758-2009	5407-2009
64-2009	637-2009	760-2009	5408-2009
86-2009	638-2009	779-2009	5409-2009
101-2009	651-2009	805-2009	5411-2009
108-2009	652-2009	5072-2009	5415-2009
109-2009	653-2009	5116-2009	5418-2009
120-2009	659-2009	5176-2009	5419-2009
165-2009	660-2009	5177-2009	
179-2009	661-2009	5178-2009	
203-2009	662-2009	5214-2009	
211-2009	666-2009	5221-2009	

**(210) 2726-2002**

(220) 27.9.2002

**8 (511) 18**

(511) 18 - Koža; surové kože; vychádzkové palice; biče postroje a sedlárske výrobky.

**(540)**

SIGNORA

(731) Pákay és Társa Kereskedelmi és Szolgáltató Kft., Szent István krt. 15, 1055 Budapest, HU;

(740) PATENTSERVIS BRATISLAVA, a. s., Bratislava, SK;

**(210) 1978-2003**

(220) 14.7.2003

(310) 78/203, 740

(320) 15.1.2003

(330) US

**9 (511) 42**

(511) 42 - Vedecké a technologické služby a výskum, konzultácie, projekcie a návrhy vzťahujúce sa k týmto službám; navrhovanie a vývoj počítačového hardvéru a softvéru; tvorba softvéru; počítačové služby zahrnuté v triede 42; poskytovanie vyhládavacích nástrojov a prostriedkov v oblasti výpočtovej techniky; hosťovanie na počítačových stránkach (webových); vytváranie a udržiavanie počítačových stránok pre zákazníkov (webových stránok); služby poskytovateľa aplikačných služieb v oblasti výpočtovej techniky; poskytovanie we-

bových stránok obsahujúcich informácie v oblastiach počítačov, výpočtovej problematiky a obsahujúcich odkazy na iné webové stránky v oblastiach počítačov, výpočtovej problematiky.

**(540) PALMONE**

- (731) Palm Trademark Holding Company, LLC, 950 Maude Avenue, Sunnyvale, California 94085, US;
- (740) PATENTSERVIS BRATISLAVA, a. s., Bratislava, SK;

**(210) 2324-2007**

(220) 21.12.2007

**9 (511) 9, 35, 41**

(511) 9 - Slnečné okuliare; videohry; videokazety; grafonové platne; disky na zvukové nahrávky; štítky proti oslneniu; magnetické pásky; nosiče zvukových nahrávok; kreslené filmy; hracie automaty; hracie automaty uvádzané do činnosti vhođením mince; vysielacie elektronických signálov; pásky na zvukové nahrávanie; pásky so zvukovými nahrávkami; puzdrá na okuliare; hologramy; reklamné svetelné tabule; neónové reklamy; zariadenia na prenášanie zvuku; zvukové nahrávacie zariadenia; zvukové prehrávacie zariadenia; televízne zariadenia; exponované filmy; magnetické disky; hracie zariadenia fungujúce po pripojení na televízne prijímače; exponované kinofilmy; zábavné zariadenia prispôsobené na fungovanie len spolu s televíznymi prijímačmi; kompaktné disky, optické kompaktné disky; magnetické médiá, magnetické nosiče údajov; optické nosiče údajov, optické disky.

35 - Obchodný manažment v oblasti umenia; organizovanie výstav na reklamné účely; zásielkové reklamné služby; pomoc pri riadení obchodnej činnosti; poskytovanie obchodných alebo podnikateľských informácií; vylepovanie plagátov; rozširovanie a uverejňovanie reklamných oznamov; vydávanie reklamných alebo náborových textov; reklama; rozhlasová reklama; obchodný alebo podnikateľský prieskum; vzťahy s verejnosťou; televízna reklama, reklamné agentúry; poradenské služby v oblasti obchodného alebo podnikateľského riadenia; prenájom reklamných priestorov; prenájom reklamných plôch; podpora predaja (pre tretie osoby); spracovanie textov.

41 - Organizovanie plesov; organizovanie súťaží krásy; rezervácia vstupeniek; zábavné parky; obveselenie, zábava, pobavenie; filmové štúdiá; organizovanie vedomostných alebo zábavných súťaží; prenájom dekorácií; vydávanie textov s výnimkou reklamných alebo náborových; vzdelávanie; prenájom audionahrávok; požičiavanie filmov; filmová tvorba; služby agentúr sprostredkovávajúcich divadelných; koncertných a varietných umelcov; vydávanie kníh; výroba televíznych programov; služby poskytované orchestrami; divadelné predstavenia; výroba divadelných alebo iných predstavení; televízna zábava; prenájom divadelných dekorácií; umelecké módné agentúry; výchovno-zábavné klubové služby; organizovanie a vedenie kolokvií, konferencií, kongresov, seminárov a sympózií; informácie o výchove a vzdelávaní; informácie o možnostiach zábavy; organizovanie kultúrnych alebo vzdelávacích výstav; služby klubov zdravia; výroba videofilmov; strihanie videopásov.

**(540) ŠERMOVAČKA**

(731) Šermovačka, Furdekova 10, 851 03 Bratislava, SK;

**(210) 5264-2007**

(220) 9.3.2007

**9 (511) 12, 31, 35, 36, 37, 39, 40, 41, 43, 44**

(511) 12 - Dopravné prostriedky na pohyb po zemi, vode, vo vzduchu, autá; automobily; autobusy; autokary; automobilové obývacie prívesy; automobilové pneumatiky; automobilové podvozky; karosérie automobilov; karosérie dopravných prostriedkov; automobilové strechy; plátenné strechy na automobily; autopopáhy; autosedadlá; batožinové nosiče na vozidlá; batožinové kufre na motocykle; bezpečnostné pásy na sedadlá automobilov; bezpečnostné sedačky pre deti do automobilov; bicykle; blatníky; brzdové diely do vozidiel; brzdy vozidiel; čalúnenie automobilov; čelné sklá; dvere na dopravné prostriedky; elektromobily; motory do pozemných vozidiel; elektrické motory do pozemných vozidiel; kamióny; nákladné vozidlá; mikrolitrážne automobily (kabínové skútre); snehové skútre (snehové vozidlá); kapoty na vozidlá; karavany (obytné prívesy); kolesá vozidiel; motocykle; náboje kolies automobilov; nafukovacie vankúše (ochranné prostriedky pre vodičov pri nehodách); nápravy vozidiel; nárazníky vozidiel; nosiče lyží na autá; opierky na sedadlá automobilov; opravárske náradie na opravu pneumatík; zariadenia do automobilov proti oslneniu; ozubené kolesá a ozubené prevody do pozemných vozidiel; pneumatiky; protišmykové zariadenia na pneumatiky automobilov; popáhy na sedadlá vozidiel; popáhy na volanty vozidiel; prevodovky do pozemných vozidiel; protišmykové reťaze; snehové reťaze; tlmiace pružiny do dopravných prostriedkov; ráfy kolies automobilov; rámy, podvozky automobilov; sedadlá automobilov; sklopné zadné dosky (časti dopravných prostriedkov); smerovky na vozidlá; spätné zrkadlá; stierače; hydraulické obvody do vozidiel; tlmiče automobilov; čapy náprav; volanty vozidiel; diaľkovo ovládané vozidlá iné než hračky; zabezpečovacie poplašné zariadenia proti odcudzeniu vozidiel; zabezpečovacie zariadenia proti odcudzeniu vozidiel; závažie na vyváženie kolies vozidiel; kryty na automobilové kolesá; disky na kolesá vozidiel; okenné tabule na okná vozidiel; ťažné zariadenia vozidiel; časti a súčastí dopravných prostriedkov patriace do triedy 12.

31 - Poľnohospodárske, záhradkárske a lesné produkty a obilniny, ktoré nie sú zahrnuté v iných triedach; živé zvieratá; zverina; potrava pre zvieratá; slad; alga (druh riasy) a chaluhy na humánu alebo živočíšnu spotrebu; algarovila na živočíšnu spotrebu; arašidové výlisky a mleté arašidy pre zvieratá; krmivo pre zvieratá; prísady do krmiva nie na lekárske účely; slama a seno ako krmivo; stromy; rastliny; sadenice; semená rastlín a stromov; surové drevo (kmeň).

35 - Maloobchodná činnosť v oblasti vozidiel, náhradných dielcov vozidiel, súčastí vozidiel, autodoplnkov; maloobchodná činnosť v oblasti povinnej a doplnkovej výbavy vozidiel; zhromažďovanie rozličných výrobkov, predovšetkým vozidiel pre tretie osoby (okrem dopravy) s cieľom



umožniť zákazníkovi, aby si mohli tieto výrobky pohodlne prehliadať a nakupovať, a to prostredníctvom maloobchodných predajní, veľkoobchodných predajní, prostredníctvom katalógového predaja alebo elektronickými prostriedkami, prostredníctvom webových stránok alebo prostredníctvom telenákupu; sprostredkovanie obchodu s novými alebo ojazdenými vozidlami; maloobchodná činnosť v oblasti loveckých zbraní, pištolí, pušiek, munície, streliva, nábojov; kancelárie zaoberajúce sa dovozom a vývozom; reklama; rozhlasová a televízna reklama; online reklama na počítačovej komunikačnej sieti; vydávanie a aktualizovanie reklamných alebo náborových materiálov; pomoc pri riadení obchodných aktivít, ako aj služby reklamných a inzertných organizácií poskytované predovšetkým vo forme komunikácie s verejnosťou a inzerciou prostredníctvom všetkých komunikačných prostriedkov a týkajúce sa všetkých druhov výrobkov alebo služieb; obchodný manažment a riadenie; pomoc pri riadení obchodnej činnosti; marketingové štúdie; prieskum trhu; vedenie kartoték v počítači; vyhľadávanie informácií v počítačových súboroch pre zákazníkov; služby porovnávania cien; organizovanie komerčných alebo reklamných výstav a veľtrhov; podpora predaja pre tretie osoby; predvádzanie tovaru; prezentácia tovarov v komunikačných médiách pre maloobchod; administratívne spracovanie obchodných objednávok; obchodné rady a informácie spotrebiteľom; public relations; obchodné sprostredkovanie lízingových zmlúv, najmä na dopravné prostriedky; poskytovanie a sprostredkovanie uvedených služieb prostredníctvom komunikačných médií, elektronickej pošty, SMS správ, počítačových sietí a internetu; obchodné sprostredkovanie služieb v triedach 35, 37, 40, 41, 43 a 44.

36 - Finančný lízing, finančný lízing dopravných prostriedkov; poisťovníctvo; konzultačné služby v oblasti poisťovníctva, poisťovacie služby; informácie o poistení v oblasti poistenia dopravných prostriedkov; uzatváranie a sprostredkovanie poisťiek; poistenie proti nehodám; poistenie pri pozemnej doprave; služby v oblasti financovania a peňažníctva; finančné služby úverových ústavov, ktoré nie sú bankami, ako napríklad samostatné finančné spoločnosti; finančné služby investičných trustov a holdingových spoločností; finančné informácie; finančné záruky; kaucie a garancie; platenie na splátky; služby úverových kariet; zmenárenské služby; organizovanie zbierok; prevádzkovanie záložní; prenájom kancelárskych priestorov; realitné kancelárie; oceňovanie vozidiel; poskytovanie informácií a prijímanie objednávok k uvedeným službám prostredníctvom komunikačných médií, elektronickej pošty, SMS správ, počítačových sietí alebo internetu.

37 - Autoopravné (údržba, opravy a tankovanie); umývanie dopravných prostriedkov; opravy; inštalčné služby; montáž (servisné služby); služby klampiarov; autoservisy; nastavovanie dopravných prostriedkov (servisné služby); informácie o opravách vozidiel; údržba a opravy vozidiel; ošetrovanie vozidiel protikoróznymi nátermi; čalúnnické opravy interiérov v dopravných prostriedkoch; oprava opotrebovaných alebo poškodených motorov; inštalácia a opravy zabezpečovacích zaria-

dení proti odcudzeniu vozidiel; protektorovanie pneumatík; vulkanizácia pneumatík (oprava); leštenie a mazanie vozidiel; čistenie vozidiel, čistenie interiérov vozidiel; montáž a demontáž častí a súčastí motorových vozidiel (ako súčasť servisu a opráv motorových vozidiel); montáž a demontáž autopríslušenstva (ako súčasť servisu a opráv autopríslušenstva); stavebníctvo (stavebná činnosť); poskytovanie informácií a prijímanie objednávok k uvedeným službám prostredníctvom komunikačných médií, elektronickej pošty, SMS správ, počítačových sietí a internetu.

39 - Prenájom automobilov; prenájom dopravných prostriedkov; prenájom nosičov na automobily; informácie o doprave; odťahová služba; ťahanie alebo vlečenie dopravných prostriedkov pri poruchách alebo nehodách; informácie o doprave; automobilová preprava; služby parkovania automobilov; poskytovanie pomoci pri doprave; prenájom garáží; prenájom miesta na parkovanie; skladovanie tovaru; sprostredkovanie prepravy; služby vodičov; služby prenájmu vozidiel; služby týkajúce sa poskytovania informácií o cestovaní alebo o preprave tovaru poskytovaných sprostredkovateľmi alebo turistickými kanceláriami a informácií o tarifách, cestovných poriadkoch a možnostiach prepravy; služby týkajúce sa kontroly dopravných prostriedkov alebo tovaru pred začiatkom prepravy; doprava nákladná (kamiónová); lodná preprava tovaru; námorná preprava; prepravné služby; prenájom skladov; železničná preprava; poskytovanie informácií a prijímanie objednávok k uvedeným službám prostredníctvom komunikačných médií, elektronickej pošty, SMS správ, počítačových sietí alebo internetu.

40 - Úprava a spracovanie mäsa; spracovanie a úprava materiálov; informácie o spracovaní a úprave materiálov; služby spojené so zaoberávaním s materiálmi počas výroby látok alebo predmetov (okrem budov), ako napr. služby spojené s rezaním, formovaním alebo leštením pomocou brúsenia alebo pokovovania; pochromovanie nárazníkov; preparovanie živočíchov; mäsiarstvo (spracovanie mäsa); údenie potravín; zmrazovanie potravín; konzervovanie potravín; výsek zvierat; zabíjanie zvierat na bitútku; ohňovzdorná impregnácia látok.

41 - Služby pre oddych a rekreáciu; telesné cvičenia; športová a kultúrna činnosť; prevádzkovanie športových zariadení a fitnesscentier; prevádzkovanie golfových ihrísk; prevádzkovanie bazénov; výcvik; služby kondičných trénerov; športové programy ako služby v hoteloch a kúpeľoch; výchovno-zábavné klubové služby; kluby zdravia (telesné cvičenia); gymnastický výcvik; informácie o možnostiach rekreácie; informácie o možnostiach rozptýlenia; informácie o možnostiach zábavy; obveselenie; prevádzkovanie kasín; prevádzkovanie priestorov s hracími automatmi; koncertné siene, sály; organizovanie a vedenie konferencií; organizovanie a vedenie kongresov; meranie časov na športových podujatiach; nočné kluby; organizovanie a vedenie seminárov; organizovanie kultúrnych alebo vzdelávacích výstav; organizovanie športových súťaží; organizovanie živých vystúpení a koncertov; organizovanie plesov; zábavné parky; požičiavanie potápačského výstroja; požičiavanie športového výstroja s vý-

nimkou dopravných prostriedkov; služby prázdninových táborov (zábava); praktický výcvik (ukážky); prekladateľské služby; prenájom audiopriestrojov; prenájom tenisových kurtov; služby poskytované v športových zariadeniach, fitnesscentrách, vo verejných kúpeľoch, na štadiónoch a športových ihriskách patriace do triedy 41; elektronická edičná činnosť v malom, DTP služby; vydávanie textov s výnimkou reklamných alebo náborových; vydávanie online časopisov v oblasti zdravia, wellness a telesnej kondície prostredníctvom celosvetovej informačnej siete.

43 - Reštauračné a kaviarenské služby; prevádzka reštaurácií a kaviarní; služby ponúkané osobami alebo podnikmi, ktorých cieľom je príprava potravín alebo nápojov na konzumáciu, ako aj služby ponúkajúce ubytovanie, nocľah, prístrešok v hoteli; penzióny alebo iné zariadenia zabezpečujúce dočasné ubytovanie; poskytovanie prechodného ubytovania; bufety (rýchle občerstvenie); jedálne a závodné jedálne; hotelierske služby; služby barov; poskytovanie hotelového ubytovania; služby motelov, penziónov; prenájom prechodného ubytovania; rezervácia prechodného ubytovania; rezervácia penziónov a hotelov; poskytovanie informácií a prijímanie objednávok k uvedeným službám prostredníctvom komunikačných médií, elektronickej pošty, SMS správ, počítačových sietí alebo internetu.

44 - Poľnohospodárske, záhradnícke, lesnícke a poľovnícke služby; chov zvierat; záhradníctvo; záhradkárské služby; poradenstvo v oblasti poľnohospodárstva, záhradníctva a lesníctva; služby týkajúce sa pestovania rastlín, ako je napr. záhradníctvo, rastlinné škôlky, liečenie stromov; navrhovanie úprav krajiny; lekárska starostlivosť v oblasti hygieny tela a krásy poskytovanej osobami alebo zariadeniami pre ľudí; lekárske analýzy týkajúce sa ošetrovania a liečenia osôb; zdravotnícka starostlivosť; lekárske služby; ošetrovateľské služby; telemedicínske služby; poskytovanie doplnkových zdravotníckych služieb; prevádzkovanie zariadení slúžiacich na regeneráciu a rekondíciu v súvislosti s poskytovaním zdravotnej starostlivosti; súkromné kliniky alebo sanatóriá; verejné kúpele na účely hygieny; parné kúpele; služby termálnych kúpeľov; arómoterapeutické služby; fyzioterapia; fytooterapia; aquaterapia; masáže; služby sáun, solárií; salóny krásy; kadernícke salóny; služby vizážistov; manikúra; zotavovne; sanatóriá.

**(540) ARAVER**

(731) ARAVER, a. s., M. R. Štefánika 26, 912 50 Trenčín, SK;

(740) Porubčan Róbert, Ing., Ivanka pri Dunaji, SK;

**(210) 6080-2007**

(220) 20.9.2007

**9 (511) 1, 2, 17, 19**

(511) 1 - Chemické prípravky používané ako tesniaca hmota (anglicky sealant); lepidlá na priemyselné účely; chemické prípravky patriace do tejto triedy; polymérne emulzie na použitie vo výrobe; spojivá (čididlá) zahrnuté v tejto triede.

2 - Farba na použitie na ráfiky a pneumatiky automobilov; ochranné nátery (vo forme farby alebo iné) vrátane tých, ktoré sú zamerané na použitie na alebo v súvislosti s automobilmi; farby do automobilov; farby s variabilnou aplikáciou; tesniace prostriedky v podobe náteru.

17 - Kaučukové roztoky; zlúčeniny z prírodného a syntetického latexu; baliace, tesniace a izolačné materiály zahrnuté v tejto triede; tmely a spojivá patriace do tejto triedy.

19 - Cementová kaša (riedka malta), malty vrátane spojivovej malty, poterové materiály, podlahové materiály a stavebné materiály patriace do triedy 19.

**(540)**



(731) BTR INDUSTRIES LIMITED, Portland House, Bressenden Place, London SW1E 5B7, GB;

(740) ROTT, RŮŽIČKA & GUTTMANN, v. o. s., Bratislava, SK;

**(210) 995-2008**

(220) 23.5.2008

**9 (511) 19**

(511) 19 - Environmentálne stavebné panely izolačné s dreveným plášťom, stavebné panely s výnimkou kovových, difúzne otvorená stena drevostavby, celodrevený difúzne otvorený izolovaný väzníkový systém stavby.

**(540)**

**EnViroPanel**

(591) zelená, tmavosivá, čierna

(731) TECTUM NOVUM, a.s., Zemné 1195, 941 22 Zemné, SK;

(740) Nagy Attila, Mgr., Holic, SK;

**(210) 996-2008**

(220) 23.5.2008

**9 (511) 19**

(511) 19 - Stavebné konštrukcie s výnimkou kovových, celodrevený väzníkový systém stavby, nízkoenergetické drevené montované stavebné konštrukcie, nízkoenergetické drevené montované rodinné domy, administratívne budovy a priemyselné stavby, nízkoenergetické rodinné domy, administratívne budovy a priemyselné stavby, nízkoenergetické obytné a administratívne priestory.

**(540)**

**EnViroDom**

(591) zelená, tmavosivá, čierna

(731) TECTUM NOVUM, a.s., Zemné 1195, 941 22 Zemné, SK;

(740) Nagy Attila, Mgr., Holic, SK;

**(210) 1331-2008**

(220) 8.7.2008

**9 (511) 5, 30, 32**

(511) 5 - Vitamínové prípravky.

30 - Výživové doplnky patriace do tejto triedy.

32 - Výživové doplnky patriace do tejto triedy; prípravky na výrobu nápojov.

**(540) BIOLACTIV**

(731) NTC Pharma, s. r. o., Strečianska 13, 851 05 Bratislava, SK;

(740) Beleščák Ladislav, Ing., Piešťany, SK;

**(210) 1615-2008**

(220) 26.8.2008

**9 (511) 35, 41, 42, 44**

(511) 35 - Propagačná a poradenská činnosť, reklama, marketing; obchodná reklama pre tretie osoby; rozširovanie reklamných alebo inzertných materiálov a predmetov; organizovanie programov na podporu predaja a poradenstvo s tým spojené; obchodná administratíva; poskytovanie služieb a informácií z oblasti reklamy, obchodného manažmentu a obchodnej správy, súvisiacich s medicínou, zdravotnou starostlivosťou a životným štýlom prostredníctvom internetu.

41 - Výchova, vzdelávanie v oblasti medicíny, zdravotnej starostlivosti a životného štýlu; poskytovanie informácií z oblasti výchovy a vzdelávania, organizovania a vedenia konferencií, kongresov, seminárov, sympózií, kultúrnych a športových akcií; nakladateľská a vydavateľská činnosť; poskytovanie lekárskejších a farmaceutických informácií vo všetkých médiách, menovite informácií o technológiách z oblasti medicíny, zdravotnej starostlivosti a životného štýlu; poskytovanie informácií vo vzťahu k technológiám pri výrobe a distribúcii farmaceutických prípravkov; vydávanie elektronických informácií, napr. vo forme bulletinov; charitatívne služby v rámci služieb prihlásených do tejto triedy.

42 - Vedecký výskum a vývoj v oblasti medicíny, zdravotnej starostlivosti a životného štýlu; poskytovanie analýz, konzultácií a poradenstva v tejto oblasti; poskytovanie služieb a informácií z oblasti vedy, technológií a výskumu, súvisiacich s medicínou, zdravotnou starostlivosťou a životným štýlom prostredníctvom internetu.

44 - Sprístupňovanie informácií z oblasti medicíny, zdravotnej starostlivosti a životného štýlu prostredníctvom globálnej počítačovej siete, najmä internetu; charitatívne služby v oblasti zdravotnej starostlivosti.

**(540) LILLY VÁŠ PARTNER V CNS**

(731) ELI LILLY ČR, s.r.o., Pobřežní 1a, 186 00 Praha, CZ;

(740) Brichtová Tatiana, JUDr., Bratislava, SK;

**(210) 1616-2008**

(220) 26.8.2008

**9 (511) 35, 41, 42, 44**

(511) 35 - Propagačná a poradenská činnosť, reklama, marketing; obchodná reklama pre tretie osoby; rozširovanie reklamných alebo inzertných materiálov a predmetov; organizovanie programov na podporu predaja a poradenstvo s tým spojené; obchod-

ná administratíva; poskytovanie služieb a informácií z oblasti reklamy, obchodného manažmentu a obchodnej správy, súvisiacich s medicínou, zdravotnou starostlivosťou a životným štýlom prostredníctvom internetu.

41 - Výchova, vzdelávanie v oblasti medicíny, zdravotnej starostlivosti a životného štýlu; poskytovanie informácií z oblasti výchovy a vzdelávania, organizovania a vedenia konferencií, kongresov, seminárov, sympózií, kultúrnych a športových akcií; nakladateľská a vydavateľská činnosť; poskytovanie lekárskejších a farmaceutických informácií vo všetkých médiách, menovite informácií o technológiách z oblasti medicíny, zdravotnej starostlivosti a životného štýlu; poskytovanie informácií vo vzťahu k technológiám pri výrobe a distribúcii farmaceutických prípravkov; vydávanie elektronických informácií, napr. vo forme bulletinov; charitatívne služby v rámci služieb prihlásených do tejto triedy.

42 - Vedecký výskum a vývoj v oblasti medicíny, zdravotnej starostlivosti a životného štýlu; poskytovanie analýz, konzultácií a poradenstva v tejto oblasti; poskytovanie služieb a informácií z oblasti vedy, technológií a výskumu, súvisiacich s medicínou, zdravotnou starostlivosťou a životným štýlom prostredníctvom internetu.

44 - Sprístupňovanie informácií z oblasti medicíny, zdravotnej starostlivosti a životného štýlu prostredníctvom globálnej počítačovej siete, najmä internetu; charitatívne služby v oblasti zdravotnej starostlivosti.

**(540)**

**CNS**  
 Váš partner v

(591) čierna, červená

(731) ELI LILLY ČR, s.r.o., Pobřežní 1a, 186 00 Praha, CZ;

(740) Brichtová Tatiana, JUDr., Bratislava, SK;

**(210) 1723-2008**

(220) 16.9.2008

**9 (511) 14, 21, 35, 39**

(511) 14 - Bižutéria, amulety (šperky); prívesky (šperky); brošne ako šperky; diamanty; double (výrobky pokovované drahými kovmi); drahé kamene; drahé kovy ako surovina alebo polotovary; klenoty, šperky z emailovej keramiky; figuríny z drahých kovov; flakóny z drahých kovov; ozdoby z gagátu; gagát (smolné uhlie) ako surovina alebo polotovar; gagátové ozdoby; manžetové gombíky; ihelníky z drahých kovov; ozdobné ihlice; ihlice (šperky); ihly z drahých kovov; imitácia zlata; ingoty z drahých kovov; irídium; šperky z jantáru; klenoty; klobúkové ozdoby z drahých kovov; škatule, schránky, obaly z drahých kovov; ihlice ako kravaty; spony na kravaty; medailóny (šperky, bižutéria); medaily; medené pliešky; mince, peniaze; náhrdelníky; náramky (šperky); náušnice; olivín (kameň); osmium; ozdoby na obuv z drahých kovov; ozdoby, šperky; paládium; peňaženky z drahých kovov; perly (klenoty); perly

z ambroidu; platina; polodrahokamy; pozlátené výrobky; pracky z drahých kovov; prívesky; prívesky na kľúče; prstene; pudrenky z drahých kovov; puzdrá na ihly z drahých kovov; relikvie z drahých kovov; retiazkové taštičky z drahých kovov; retiazky (šperk); retiazky z drahých kovov; ródium; ruténium; slonovina; sochy z drahých kovov; sošky z drahých kovov; spinely (minerály); strieborné nite; strieborné ozdoby; strieborný drôt; striebro ako surovina alebo polotovary; šperkovnice z drahých kovov; šperky, klenoty; štras (farebné sklo); umelecké diela z drahých kovov; vlákna z drahých kovov; zlaté vlákna; zlato (imitácie); zlato v surovom stave alebo ako polotovary; zliatiny drahých kovov; známky (medené); všetky uvedené tovary pochádzajúce z Talianska.

21 - Sklo; úžitkové sklo; porcelán; bubliny (sklené nádoby); džbány s výnimkou džbánov z drahých kovov; figuríny z porcelánu, terakoty alebo skla; flakóny nie z drahých kovov; fľaše; sklené gule; keramika na použitie v domácnosti; opalizujúce sklo; opáľové sklo; mliečne sklo; porcelánové ozdoby, dekorácie; riad (porcelánový alebo hlinený); sklené nádoby, sklené schránky; sklenené poháre; sklo ako surovina alebo polotovary s výnimkou stavebného skla; smaltované sklo; maľované výrobky zo skla; sklené zátky; sošky z porcelánu, terakoty alebo skla; svietniky okrem svietnikov z drahých kovov; tanierky, táčne, podnosy s výnimkou tanierikov z drahých kovov; umelecké diela z porcelánu terakoty alebo skla; vázy s výnimkou váz z drahých kovov; viacramenné svietniky s výnimkou svietnikov z drahých kovov; stolové stojany s výnimkou stojanov z drahých kovov na olej a ocot; šalátové misy s výnimkou mís z drahých kovov; podnosy na použitie v domácnosti s výnimkou podnosov z drahých kovov; podnosy s výnimkou podnosov z drahých kovov; poháre na ovocie; polievkové misy s výnimkou mís z drahých kovov; kanvice s výnimkou elektrických a kanvic z drahých kovov; kvetináče; kvetníky; labutienky; likérové súpravy; misky; misy; sklené mozaiky nie pre stavebníctvo; nádoby na pitie; nádoby na použitie v domácnosti s výnimkou nádob z drahých kovov; olejníčky s výnimkou olejničiek z drahých kovov; ozdobné črepníky s výnimkou papierových; ozdobné stolové misy s výnimkou mís z drahých kovov; kahance na aromatické látky a parfumy; poháriky s výnimkou pohárikov z drahých kovov; príklapy na jedlo; pudrenky s výnimkou pudreniek z drahých kovov; rozprašovače na voňavky (flakóny); soľničky s výnimkou soľničiek z drahých kovov; sporiteľničky s výnimkou kovových; sypacie soľničky s výnimkou soľničiek z drahých kovov; vývesné štíty z porcelánu alebo skla; tyčinky na koktail; všetky uvedené tovary pochádzajúce z Talianska.

35 - Sprostredkovateľská činnosť v oblasti obchodu s tovarmi zaradenými v triedach 14 a 21.

39 - Balenie, skladovanie a distribúcia tovaru.

(540)



(731) NESTRADE, s. r. o., Malinová 188, 972 13 Malinová, SK;

(740) Kubínyi Peter, Bc., Trenčín, SK;

(210) 1791-2008

(220) 29.9.2008

9 (511) 9, 16, 25, 26, 35, 38, 41, 42, 45

(511) 9 - Diapozitívy; optické disky, optické kompaktné disky; nosiče údajov; magnetické disky, magnetické nosiče údajov; optické CD, DVD; videokazety; nahrané magnetické nosiče údajov; nosiče zvukových záznamov, nosiče zvukovo-obrazových záznamov, audiovizuálne záznamové disky. 16 - Albumy; atlasy; brožúry; časopisy; periodiká; formuláre; katalógy; knihy; litografie; noviny; príručky; prospekty; plagáty všetkých druhov a rozmerov; grafiky; obrazy, obrazy ako maľby zarámované aj nezarámované; papierové propagačné materiály; plány; kalendáre; pohľadnice; fotografie; grafické zobrazenia; príručky; prospekty, publikácie; tlačoviny; podložky na písanie; tlačené reklamné a úžitkové manuály; reklamné tabule z papiera, kartónu alebo lepenky; skicáre; stojany na fotografie; tlačivá; ročenky; prospekty; papierové vľajky; pútače z papiera alebo z lepenky; pečiatky; pečate; pečatné vosky; papiernický tovar; obálky; obaly patriace do triedy 16; nálepky a lepiace štítky; netextilné etikety; kancelárske potreby s výnimkou nábytku, predovšetkým kancelárske potreby použité ako reklamné alebo darčkové predmety; umelohmotné fólie na balenie; predmety z kartónu; spisové obaly; stolové prestieranie z papiera; papierové servítky; papierové utierky; vrecia a vrecká z papiera alebo z umelohmotných materiálov; písacie potreby; obaly na doklady; papierové obaly na spisy; adresné štítky do adresovacích strojov; obežníky; kancelársky papier; listový papier; kopírovací papier; papierové pásky; baliaci papier; formuláre, formuláre na zmluvy a podania; lepidlá a lepiace pásky na kancelárske účely a použitie v domácnosti; vzory na výrobu odevov.

25 - Odevy; oblečenie; predovšetkým odevy a oblečenie ako nosiče reklamných a propagačných textov a označení; bielizeň patriaca do triedy 25; opasky; nohavice; pokrývky hlavy; cylindre; čelenky; čiapky; klobúky; šilty na pokrývky hlavy; konfekcia; obleky; košeľe; kožušiny ako oblečenie; kravaty; manžety ako časti odevov; náprsenky; pančuchy; plášte; ponožky; rukavice; saká; šály; šatky; šerpy; tričká; vesty; uniformy; vrchné ošatenie; zástery; závoje; zvrchníky; župany; papuče; celé topánky; pracovná obuv; sandále; kovanie na obuv.

26 - Značky na odevy, šatstvo a bielizeň; bordúry; lemy; obruby na odevy; odznaky na odevy nie z drahých kovov; ozdobné brošne; spony; ozdobné ihlice; ozdoby do vlasov; ozdoby na šaty; ozdoby na obuv a klobúky nie z drahých kovov; umelé kvety; opaskové pracky; pásky na rukávy; nažehľovacie ozdoby textilných výrobkov.

35 - Vzťahy s verejnosťou; prieskum vzťahov medzi občanmi, podnikmi, inštitúciami a spoločenským prostredím; hospodárske a ekonomické predpovede; odborné obchodné poradenstvo; reklamná agentúra; reklamná, inzertná a propagačná činnosť všetkého druhu a prostredníctvom akéhokoľvek média i prostredníctvom telefónnej siete, dátovej siete, informačnej siete alebo prostredníctvom internetu; komerčné informačné kancelárie; reklama, reklamné činnosti, online reklama na počítačovej komunikačnej sieti; lepenie plagátov; prieskum verejnej mienky; organizovanie ankiet; vydávanie a aktualizovanie reklamných alebo náborových materiálov; rozširovanie reklamných materiálov (letáky, prospekty, tlačivá, vzorky); rozširovanie reklamných materiálov zákazníkom; štatistické informácie; služby zaoberajúce sa zhromažďovaním výstrižkov z časopisov; vedenie kartoték v počítači; organizovanie komerčných alebo reklamných výstav a veľtrhov; sprostredkovanie obchodu s tovarom, predovšetkým s uvedeným tovarom; spracovanie textov; vydávanie a aktualizovanie reklamných alebo náborových materiálov; vydávanie a uverejňovanie reklamných a náborových textov; reprografia dokumentov; rozhlasová a televízna reklama; predvádzanie na reklamné účely a podporu predaja; predvádzanie tovaru; personálne poradenstvo, nábor zamestnancov a pracovníkov; poradenstvo a konzultácie týkajúce sa pracovných miest; zbieranie údajov do počítačových databáz; organizovanie výstav na obchodné a reklamné účely; maloobchodné služby v oblasti katalógov, fotografií, litografií, plagátov; obchodné sprostredkovanie služieb uvedených v triedach 35, 41 a 42; poskytovanie uvedených služieb prostredníctvom komunikačných médií, elektronickej pošty, SMS správ, počítačových sietí a internetu; obchodné sprostredkovanie služieb uvedených v triedach 35, 41 a 42 prostredníctvom komunikačných médií, elektronickej pošty, SMS správ, počítačových sietí a internetu; odkazovacie telefónne služby (pre neprítomných predplatiteľov), zoradovanie údajov v počítačovej databáze; vyhľadávanie dát v počítačových súboroch pre tretie osoby.

38 - Počítačová komunikácia; prenos správ a obrazových informácií pomocou počítača; informácie o telekomunikáciách; komunikačné služby prostredníctvom počítačovej siete, mobilných telefónov; poskytovanie telekomunikačných služieb; poskytovanie telekomunikačného pripojenia do svetovej počítačovej siete; informácie o telekomunikačných službách.

41 - Spoločenská výchova; vzdelávanie; školenia; organizovanie a vedenie kongresov, konferencií, sympózií, seminárov, kolokvií, kurzov, školení; organizovanie spoločenských a politických zhromaždení; organizovanie manifestácií a sprievodov; organizovanie kultúrnych alebo vzdelávacích výstav; organizovanie lotérií, plesov, športových súťaží, súťaží krásy, živých vystúpení; organizovanie a vedenie vzdelávacích a odborných podujatí; organizovanie vedomostných alebo zábavných súťaží; plánovanie a organizovanie večierok; manažérske služby pri organizovaní kultúrnych, spoločenských, športových predstavení a prehládok; služby v oblasti estrád, zábavy, kultúr-

ných a hudobných podujatí; organizovanie a vedenie výstav, veľtrhov s výnimkou komerčných a reklamných; zverejňovanie textov iných ako reklamných; vydávanie a zverejňovanie kníh, novín, časopisov, tlačív, brožúr, periodík; vydávanie textov s výnimkou reklamných alebo náborových; online vydávanie kníh a časopisov v elektronickej forme; informácie o výchove a vzdelávaní; pedagogické informácie; poradenstvo v oblasti vzdelávania; knižnice (ako požičovne kníh); výroba rozhlasových alebo televíznych programov; fotografovanie, fotografická reportáž; informácie o možnostiach rozptýlenia a zábavy; obveselenie; služby nahrávacích štúdií; požičiavanie zvukových a zvukovo-obrazových záznamov; digitálna tvorba obrazov na výstupných zariadeniach; elektronická edičná činnosť v malom; výroba zvukových a zvukovo-obrazových záznamov; výroba videofilmov; digitálna tvorba obrazov na výstupných zariadeniach; publikovanie periodickej a neperiodickej tlače; požičiavanie filmov; požičiavanie videopások; prenájom audio-nahrávok; zverejňovanie a vydávanie textov okrem reklamných; poskytovanie elektronických publikácií online (bez možnosti kopírovania); poradenské a informačné služby v oblasti uvedených služieb v triede 41.

42 - Spoločenské, politické alebo politologické analýzy a predpovede; vytváranie a udržiavanie počítačových webových stránok pre zákazníkov, počítačových databáz, softvéru a hardvéru; návrhy počítačových systémov, softvérové služby; inštalácia, aktualizácia, servis a zhotovovanie kópií počítačových programov; aktualizovanie počítačových programov; hosťovanie na počítačových stránkach; poradenské služby v oblasti počítačového hardvéru; prevod a konverzia údajov a dokumentov z fyzických médií na elektronické médiá; prenájom licencií na počítačové programy; vytváranie a udržiavanie počítačových stránok pre zákazníkov.

45 - Poradenstvo v oblasti ľudských práv; právne poradenstvo; právny výskum; licencie na počítačové programy (právne služby).

(540)



(731) KHB, spol. s r. o., Námestie SNP 7, 911 01 Trenčín, SK;

(740) Vojčík & Partners, Košice, SK;

(210) 1808-2008

(220) 2.10.2008

9 (511) 29, 30, 32, 35, 39

(511) 29 - Mlieko, maslo, smotana, mliečne výrobky, mliečne nápoje (s vysokým obsahom mlieka), jogurt, kazeín ako potrava, kefír, jedlé oleje, jedlé tuky, srvátka, syridlo, syry, tukové nátierky na chlieb, vajcia.

30 - Mliečne čokoládové nápoje, mliečne kakao-  
vé nápoje, mliečne kávové nápoje, čokoládové,  
nápoje, kakaové nápoje, ľadový čaj, čokoláda,  
mrazené jogurty (mrazené potraviny), zmrzlina.

32 - Nealkoholické nápoje, srvátkové nápoje, mi-  
nerálne vody, stolové vody, sýtené vody, ovocné  
šťavy, vody (nápoje), zeleninové šťavy.

35 - Reklama.

39 - Balenie tovarov, nákladná doprava (kamióno-  
vá), automobilová preprava.

**(540) TATRANSKÁ MLIEKAREŇ**

(731) TATRANSKÁ MLIEKÁREŇ, a.s., Nad traťou 26,  
060 01 Kežmarok, SK;

(740) Žuffa Ladislav, Ing., Poprad, SK;

**(210) 1935-2008**

(220) 23.10.2008

**9 (511) 36**

(511) 36 - Poisťovacie činnosti v celom rozsahu, najmä  
poistenie v oblasti motorových vozidiel; sprostred-  
kovanie poistenia; informácie o poistení; konzul-  
tačné služby v oblasti poistenia; finančné infor-  
mácie; finančné služby; lízing; sprostredkovanie  
v oblasti nehnuteľností; prenájom nehnuteľností;  
správa nehnuteľností; oceňovanie nehnuteľností;  
finančné oceňovanie; dôchodkové fondy; finanč-  
né zúčtovanie; záruky; kaucie; garancie; kapitá-  
lové investície; pôžičky; spotrebiteľské úvery.

**(540) AutoCheck**

(731) Carlife SK, s. r. o., Lazaretská 8, 821 08 Brati-  
slava, SK;

(740) Kubínyiová Denisa, JUDr., Trenčín, SK;

**(210) 2162-2008**

(220) 25.11.2008

**9 (511) 35, 36, 37**

(511) 35 - Sprostredkovanie obchodu so spojovacím ma-  
teriálom, lepidlami a tmelmi; pomoc pri riadení  
obchodnej činnosti; marketing; sprostredkovanie  
služieb v oblasti stavebníctva; sprostredkovanie  
prenájmu nehnuteľností.

36 - Prenájom nehnuteľností.

37 - Stavebná činnosť; úprava povrchov omietka-  
mi a nátermi; údržba a montáž jednoduchých sta-  
vieb.

**(540)**



(731) Ján Kolárik J. K. Schrauben, Dunajská 48, 900 44  
Tomášova, SK;

(740) Šujanová Mária, Ing., Bratislava, SK;

**(210) 5638-2008**

(220) 22.5.2008

**9 (511) 9, 38, 41, 42**

(511) 9 - Vedecké, plavebné, prieskumné, fotografické,  
kinematografické, optické, vážiace, meracie, sig-  
nalizačné, kontrolné, záchranné a učebné zaria-  
denia a prístroje; zariadenia a prístroje na vede-  
nie, spínanie, transformovanie, akumuláciu, regu-  
lovanie alebo kontrolu elektrického prúdu; zaria-

denia na záznam, prenos alebo reprodukciu zvuku  
alebo obrazu; magnetické dátové nosiče, zá-  
znamové disky; predajné automaty a mechaniz-  
my uvádzané do činnosti vhadením mincí; regis-  
tračné pokladnice, počítaacie stroje, zariadenia  
a stroje na spracovanie dát a počítače; hasiace  
prístroje; zariadenia na prenos zvuku a obrazu;  
telekomunikačné zariadenia; mobilné telekomu-  
nikačné zariadenia; mobilné telekomunikačné  
handsety; počítačový hardvér; počítačový soft-  
vér; počítačový softvér stiahnuteľný z internetu;  
osobné digitálne pomocné prístroje (PDA); vrec-  
kové osobné počítače; mobilné telefóny; laptopy;  
telekomunikačné sieťové zariadenia; softvérové  
ovládače pre telekomunikačné siete a pre tele-  
komunikačné zariadenia; ochranný odev; ochran-  
né helmy; počítačový softvér na CD-ROM-y,  
SD-karty; okuliare, okuliarové sklá, slnečné oku-  
liare, ochranné okuliare a ich puzdrá; kontaktné  
šošovky; fotoaparáty; objektívy do fotoaparátov;  
MP3 prehrávače; audiopásky, audiokazety, audio-  
disky; audio-video pásky, audio-video kazety, audio-  
video disky; videopásky, videokazety, videodis-  
ky; kompaktné disky (CD), digitálne videodisky  
(DVD); stiahnuteľné elektronické publikácie; pod-  
ložky pod myši; magnety; kryty na mobilné tele-  
fóny; puzdrá na mobilné telefóny; časti a súčasti  
uvedených tovarov.

38 - Telekomunikácie; telekomunikačné služby;  
mobilné telekomunikačné služby; telekomunikač-  
né portálové služby; informačné služby poskyto-  
vané prostredníctvom telekomunikačnej siete vo  
vzťahu k telekomunikáciám; internetové portálo-  
vé služby; mobilné telekomunikačné sieťové  
služby; telekomunikačné služby prostredníctvom  
pevných liniek, poskytovanie širokopásmového te-  
lekomunikačného prístupu; telekomunikačné ši-  
rokopásmové služby; služby vysielania; služby  
televízneho vysielania; služby vysielania vzťahu-  
júce sa k internetovému protokolu TV (IPTV);  
poskytovanie prístupu k IPTV; internetové prís-  
tupové služby; emailová a textová odkazová služ-  
ba; monitorovacie služby vo vzťahu k telekomu-  
nikačným sieťam a prístrojom; služby sieťovej  
operačnej spoločnosti, informačného makléra a pos-  
kytovateľov; riadenie a prenájom času prístupu  
k sieťam údajov, databankám a internetu; zora-  
ďovanie údajov v počítačových databázach; po-  
skytovanie prístupu do databáz; informačné a po-  
radenské služby týkajúce sa uvedených služieb.

41 - Vzdelávanie; poskytovanie školenia; zábava;  
športové a kultúrne činnosti; interaktívne zábav-  
né služby; služby elektronických hier poskytova-  
né prostredníctvom všetkých komunikačných sie-  
tí; zábavné a informačné služby poskytované  
prostredníctvom telekomunikačných sietí; pos-  
kytovanie nových informácií o výchove, zábave  
a vzdelávaní; poskytovanie zábavy prostredníc-  
tvom televízie a internetového protokolu televí-  
zie (IPTV); uskutočňovanie hudobných podujatí;  
služby zábavných klubov; diskotékové služby;  
uskutočňovanie živých predstavení; nočné kluby;  
prenájom hudobných sál a arén; služby kasín; in-  
formačné a poradenské služby týkajúce sa uve-  
dených služieb.

42 - Vedecké a technologické služby a ich výskum a výstupy z nich (design relating thereto); priemyselné analýzy a služby výskumu; tvorba a vývoj počítačového hardvéru a softvéru; služby informačných technológií (IT); služby programovania počítačov; programátorské služby; obnovenie počítačových databáz; konzultačné služby v oblasti počítačového hardvéru; programovanie počítačov; zhotovovanie kópií počítačových programov (duplication of computer programs), prenájom počítačov; tvorba počítačového softvéru; inštalácia počítačového softvéru; údržba počítačového softvéru; aktualizácia počítačového softvéru; prenájom počítačového softvéru; prenájom počítačového hardvéru; tvorba počítačových systémov; analýzy počítačových systémov; konzultačná činnosť v oblasti počítačových softvérov; prevod a konverzia údajov a dokumentov z fyzických médií na elektronické médiá; tvorba a údržba webových stránok pre tretie osoby; prevod a konverzia počítačových programov a údajov (okrem fyzickej konverzie); hosťovanie na počítačových stránkach (webových stránkach); prieskumy, expertízy (inžinierske služby); výskumy v oblasti technickej ochrany obchodu; technicko-konzultačné a expertné činnosti; prenájom prístrojov na spracovanie údajov a počítačov; projektovanie a navrhovanie zariadení pre telekomunikácie; predpoveď počasia; výskum v oblasti telekomunikačných technológií; informačné a poradenské služby týkajúce sa uvedených služieb.

**(540) ZÁKAZNÍČKA LINKA 949**

(731) O2 Holdings Limited, Wellington Street, Slough, Berkshire SL1 1YP, GB;

(740) Juran Svetozár, JUDr., Bratislava, SK;

**(210) 5672-2008**

(220) 30.5.2008

**9 (511) 35, 38, 39, 41, 42**

(511) 35 - Maloobchodná činnosť s magnetickými nosičmi údajov, s nosičmi zvukových záznamov, s nosičmi zvukovo-obrazových záznamov, s audiovizuálnymi záznamovými diskami, s programovým vybavením počítačov, so softvérom, s počítačovými hrami; reklama, reklamné agentúry; rozširovanie reklamných materiálov zákazníkom, vydávanie a aktualizovanie reklamných materiálov, rozširovanie reklamných materiálov, prenájom reklamných plôch, zásielkové reklamné služby, spracovanie textov, uverejňovanie reklamných textov, komerčné informačné kancelárie.

38 - Televízne vysielanie, satelitné vysielanie, káblové vysielanie, tlačové kancelárie, spravodajské agentúry.

39 - Balenie tovarov, uskladňovanie tovarov, sprostredkovanie prepravy.

41 - Tvorba a výroba televíznych programov, výroba audiovizuálnych programov, výroba videofilmov, prenájom a požičiavanie nahrávacích a premietacích zariadení, osvetľovacích zariadení, dekorácií, filmov, videopások; činnosť filmových štúdií; služby nahrávacích štúdií, reportérske služby; elektronická edičná činnosť (DTP služby).

42 - Poskytovanie informácií o módnom návrhárstve, meteorologické informácie a predpovede počasia.

**(540) GRID**

(731) SLOVENSKÁ TELEVÍZIA, Mlynská dolina, 845 45 Bratislava, SK;

(740) Holakovský Štefan, Ing., Bratislava, SK;

**(210) 6017-2008**

(220) 20.8.2008

**9 (511) 3, 29, 30**

(511) 3 - Éterické oleje; prípravky na čistenie zubov; kozmetické prípravky na čistenie a starostlivosť o telo; kozmetické prípravky na čistenie pleti; kozmetické prípravky na čistenie a starostlivosť o pokožku, vlasy a pery; šampóny; vlasové vody; krémy; mydlá; kozmetické prípravky do kúpeľa; sprchovacie gély a sprchovacie oleje; kozmetické prípravky na starostlivosť o nohy a chodidlá; najmä detské kozmetické prípravky, ako sú detské mydlá, šampóny pre deti, púder pre deti, krémy pre deti, kozmetické prípravky do kúpeľa pre deti, detská pena do kúpeľa, detské pleťové krémy, detské oleje; obrúsky impregnované kozmetickými olejmi a lotionmi; obrúsky napustené pleťovými vodami; kozmetické tampóny; vata na kozmetické účely; vatové tyčinky na kozmetické účely; všetko s výnimkou kozmetických prípravkov na opaľovanie a po opaľovaní.

29 - Jedlé oleje a tuky.

30 - Majonézy; kečupy; omáčky; chuťové prísady; príchute s výnimkou éterických olejov; horčica.

**(540) PALMA**

(731) PALMA Group, a.s., Račianska 76, 836 04 Bratislava, SK;

(740) Čechvalová Dagmar, Bratislava, SK;

**(210) 6100-2008**

(220) 9.9.2008

**9 (511) 35, 41, 44**

(511) 35 - Reklamné služby; obchodný manažment, obchodná administratíva; kancelárske práce, vrátane administratívneho spracovania obchodných objednávok, pomoc pri riadení obchodnej činnosti, poskytovanie obchodných alebo podnikateľských informácií, vylepovanie plagátov, komerčné informačné kancelárie, rozširovanie reklamných alebo inzertných oznamov, sprostredkovateľne práce, podnikové poradenstvo, príprava inzertných stĺpcov, predvádzanie tovaru, rozširovanie reklamných materiálov zákazníkom (letáky, prospekty, tlačoviny, vzorky), vydávanie a aktualizovanie reklamných materiálov, rozširovanie vzoriek tovarov, posudzovanie efektívnosti v obchodnej činnosti, marketingové štúdiá, obchodné odhady, obchodný alebo podnikateľský prieskum, prenájom reklamných materiálov, poradenstvo v obchodnej činnosti, vydávanie reklamných alebo náborových textov, reklama, rozhlasová reklama, vzťahy s verejnosťou (public relations), televízne reklamy, reklamné agentúry, predvádzanie (služby modeliek) na reklamné účely a podporu predaja, prieskum trhu, profesionálne obchodné alebo podnikateľské poradenstvo, organizovanie výstav na komerčné alebo reklamné účely, prieskum verejnej mienky, prenájom reklamných priestorov, podpora predaja (pre tretie osoby), spracovanie textov, zabezpečovanie novinového predplatného



(pre predplatiteľov), zásielkové reklamné služby, obchodný manažment v oblasti umenia, zbieranie údajov do počítačových databáz, zoraďovanie údajov v počítačových databázach, online reklama na počítačovej komunikačnej sieti, zásobovacie služby pre tretie osoby (nákup tovarov a služieb pre iné podniky), vyhľadávanie informácií v počítačových súboroch (pre zákazníkov), prenájom reklamného času vo všetkých komunikačných médiách, služby zaoberajúce sa zhromažďovaním výstrižkov z časopisov, služby porovnávania cien, prezentácia výrobkov v komunikačných médiách pre maloobchod, obchodné informácie a rady spotrebiteľom, obchodná správa licencií, výrobkov a služieb pre tretie osoby, služby outsourcingu, fakturácia, výber osôb pomocou psychologických testov, grafická úprava tlačovín na reklamné účely, vyhľadávanie sponzorov.

41 - Vzdelávanie; zabezpečovanie výcvikov, kurzov a školení; zábava; športová a kultúrna činnosť so zameraním na matku a dieťa, vrátane zábavných parkov, zábavy, pobavenia, organizovanie súťaží (vedomostných alebo zábavných), korešpondenčné kurzy, telesné cvičenie, služby pre oddych a rekreáciu, vydávanie textov s výnimkou reklamných alebo náborových, školenie, výcvik, vyučovanie, prenájom audionahrávok a videonahrávok, požičiavanie filmov, filmová tvorba a videotvorba, gymnastický výcvik, vydávanie kníh, výroba rozhlasových a televíznych programov, umelecké módné agentúry, výchovno-zábavné klubové služby, organizovanie a vedenie kolokvií, organizovanie a vedenie konferencií, organizovanie a vedenie kongresov, informácie o výchove a vzdelávaní, pedagogické informácie, informácie o možnostiach zábavy, organizovanie kultúrnych alebo vzdelávacích výstav, kluby zdravia (telesné cvičenia), služby poskytované prázdninovými tábormi (zábava), organizovanie živých vystúpení, detské škôlky, organizovanie športových súťaží, plánovanie a organizovanie večierkov, praktické cvičenie (ukážky), informácie o možnostiach rekreácie, organizovanie a vedenie seminárov, služby v kempingoch so športovým programom, služby športovísk, organizovanie a vedenie sympózií, tvorba videofilmov, organizovanie súťaží krásy, organizovanie plesov, organizovanie predstavení (manažérske služby), redigovanie scenárov, online vydávanie kníh a časopisov v elektronickej forme, elektronická edičná činnosť v malom (DTP služby), online poskytovanie počítačových hier (z počítačových sietí), online poskytovanie elektronických publikácií (bez možnosti kopírovania), fotografické reportáže a videoreportáže, reportérske služby, predaj vstupeniek na zábavné predstavenia, písanie textov (okrem reklamných), organizovanie a vedenie koncertov.

44 - Zdravotnícka starostlivosť a osveta o matku a dieťa; lekárske a farmaceutické poradenstvo pre matku a dieťa; starostlivosť o hygienu a krásu matiek a detí vrátane poradenstva o verejných kúpeľoch na účely hygieny, parné kúpele, salóny krásy, kadernícke salóny, masáže, lekárske služby, služby optikov, sanatóriá, stomatológia, služby krvných bánk, manikúra, služby pôrodných asistentiek, ošetrovateľské služby, plastická chirurgia, starostlivosť o čistotu zvierat chovaných

v domácnosti, psychologické služby, aromaterapeutické služby; umelé oplodňovanie, plánované a asistované rodičovstvo; telemedicínske služby, služby sauny; služby solárií, služby termálnych kúpeľov, služby vizážistov; poradenstvo z oblasti nebezpečných výrobkov, napr. hračiek na ochranu zdravia a života ľudí a ochranu životného prostredia.

(540)



(591) modrá, zelená

(731) Babyweb SK, s.r.o., Jaškova 2, 821 03 Bratislava, SK;

(740) Knopp Juraj, Ing., CSc., Bratislava, SK;

(210) 6107-2008

(220) 10.9.2008

9 (511) 9, 16, 35, 37, 40, 41, 42

(511) 9 - Elektronická kancelárska a výpočtová technika, počítače, prístroje na spracovanie dát, mikroprocesory, počítačové príslušenstvo, ako sú monitory, klávesnice, myši, trackbally, joysticky, skenery, tlačiarne, modemy, reproduktory, periférne zariadenia, meniče diskov do počítačov, filtre na monitory, pamäťové a mikroprocesorové karty v počítačoch, elektrické káble a vodiče a ich spojky a konektory, prepojenie pre počítače, náhradné diely k počítačom a periférnym zariadeniam, obaly, puzdrá a boxy na dátové médiá, elektronické perá, magnetické nosiče údajov, optické nosiče údajov, počítačový softvér, počítačové programy, nahraté magnetické, optické audio a audiovizuálne nosiče, podložky pod počítačové myši, kryty proti prachu na výpočtovú techniku, fotokopírovacie stroje.

16 - Kancelárska technika, náhradné diely a príslušenstvo pre kancelársku techniku, kancelárske kopírovacie zariadenia, kryty proti prachu na kancelársku techniku, knihy, periodická a neperiodická tlač.

35 - Reklamná činnosť, inzertná činnosť, propagačná činnosť, multimediálna reklama, reklama na počítačovej komunikačnej sieti, rozširovanie reklamných materiálov, vydávanie reklamných a náborových textov, informačné služby v oblasti propagácie, inzercie a marketingu, obchodné a podnikateľské informácie, obchodné informácie a rady spotrebiteľom, organizovanie reklamných a obchodných výstav a predvádzacích akcií tovarov a služieb, vydávanie reklamných materiálov, vyhľadávanie informácií v počítačových súboroch pre zákazníkov, automatizované spracovanie dát, prenájom kancelárskych strojov a zariadení, prenájom kopírovacích strojov, sprostredkovanie obchodu s tovarmi, poradenská činnosť v oblasti obchodu a podnikania, činnosť organizačných a ekonomických poradcov, maloobchodná činnosť v oblasti počítačových programov, kancelárskej techniky a počítačov vrátane ich príslušenstva.

37 - Montáž, inštalácia, údržba a opravy výpočtovej techniky, strojov, zariadení na spracovanie dát, počítačových sietí, audiotechniky, videotechniky, kancelárskej techniky, reprodukčnej techniky a spotrebnej elektroniky, inštalácia a oživovanie počítačových káblových rozvodov.



40 - Tlač, sadzba a zhotovovanie tlačiarenských predlôh, viazanie kníh a ich konečné spracovanie.

41 - Produkčná a agentúrna činnosť v oblasti zábavy, výchovy, vzdelávania a kultúry, organizovanie a vedenie konferencií, školení, záujmových klubov a spoločenských akcií, informačné, konzultačné, obstarávateľské služby v odbore produkčnej a agentúrnej činnosti v oblasti zábavy, kultúry, výchovy a vzdelávania, elektronická edičná činnosť, školenia najmä v oblasti výpočtovej techniky a programovania, vydavateľská činnosť periodickej a neperiodickej tlače s výnimkou reklamných a náborových textov, vydávanie kníh a časopisov v elektronickej podobe, poskytovanie elektronických publikácií (online) bez možnosti kopírovania.

42 - Prenájom počítačov a webových serverov, inštalácia a servis počítačových programov, inštalácia, spúšťanie a aktualizovanie počítačových programov, obnovovanie počítačových databáz, realizácia infraštruktúrnych projektov v informačných technológiách, tvorba softvéru, návrh počítačových systémov, poradenské a konzultačné služby v elektrotechnike, výpočtovej technike, automatizačnej technike a informatike, poradenstvo v oblasti počítačových programov, počítačové programovanie, prenájom softvéru, ochrany proti zadržaniu počítačov (služba), zhotovovanie kópií počítačových programov, prevod a konverzia údajov a dokumentov z fyzických médií na elektronické médiá, prevod a konverzia počítačových programov a údajov (okrem fyzickej konverzie), vytváranie a udržiavanie počítačových (webových stránok) pre zákazníkov, poskytovanie hostovania na webových stránkach, poskytovanie internetových vyhľadávačov, grafický dizajn, sprostredkovanie prístupu do počítačových databáz.

#### (540) Digi city

(731) DATALAN, a. s., Galvaniho 15/C, 821 04 Bratislava, SK;

(740) Hojčuš Peter, Ing., Bratislava, SK;

#### (210) 6108-2008

(220) 10.9.2008

#### 9 (511) 9, 16, 35, 37, 40, 41, 42

(511) 9 - Elektronická kancelárska a výpočtová technika, počítače, prístroje na spracovanie dát, mikroprocesory, počítačové príslušenstvo, ako sú monitory, klávesnice, myši, trackbally, joysticky, skenery, tlačiarne, modemy, reproduktory, periférne zariadenia, meniče diskov do počítačov, filtre na monitory, pamäťové a mikroprocesorové karty v počítačoch, elektrické káble a vodiče a ich spojky a konektory, prepojenie pre počítače, náhradné diely k počítačom a periférnym zariadeniam, obaly, puzdrá a boxy na dátové médiá, elektronické perá, magnetické nosiče údajov, optické nosiče údajov, počítačový softvér, počítačové programy, nahraté magnetické, optické audio a audiovizuálne nosiče, podložky pod počítačové myši, kryty proti prachu na výpočtovú techniku, fotokopírovacie stroje.

16 - Kancelárska technika, náhradné diely a príslušenstvo pre kancelársku techniku, kancelárske kopírovacie zariadenia, kryty proti prachu na kancelársku techniku, knihy, periodická a neperiodická tlač.

35 - Reklamná činnosť, inzertná činnosť, propagačná činnosť, multimediálna reklama, reklama na počítačovej komunikačnej sieti, rozširovanie reklamných materiálov, vydávanie reklamných a náborových textov, informačné služby v oblasti propagácie, inzercie a marketingu, obchodné a podnikateľské informácie, obchodné informácie a rady spotrebiteľom, organizovanie reklamných a obchodných výstav a predvádzacích akcií tovarov a služieb, vydávanie reklamných materiálov, vyhľadávanie informácií v počítačových súboroch pre zákazníkov, automatizované spracovanie dát, prenájom kancelárskych strojov a zariadení, prenájom kopírovacích strojov, sprostredkovanie obchodu s tovarmi, poradenská činnosť v oblasti obchodu a podnikania, činnosť organizačných a ekonomických poradcov, maloobchodná činnosť v oblasti počítačových programov, kancelárskej techniky a počítačov vrátane ich príslušenstva.

37 - Montáž, inštalácia, údržba a opravy výpočtovej techniky, strojov, zariadení na spracovanie dát, počítačových sietí, audiotechniky, videotechniky, kancelárskej techniky, reprodukčnej techniky a spotrebnej elektroniky, inštalácia a oživovanie počítačových káblových rozvodov.

40 - Tlač, sadzba a zhotovovanie tlačiarenských predlôh, viazanie kníh a ich konečné spracovanie.

41 - Produkčná a agentúrna činnosť v oblasti zábavy, výchovy, vzdelávania a kultúry, organizovanie a vedenie konferencií, školení, záujmových klubov a spoločenských akcií, informačné, konzultačné, obstarávateľské služby v odbore produkčnej a agentúrnej činnosti v oblasti zábavy, kultúry, výchovy a vzdelávania, elektronická edičná činnosť, školenia najmä v oblasti výpočtovej techniky a programovania, vydavateľská činnosť periodickej a neperiodickej tlače s výnimkou reklamných a náborových textov, vydávanie kníh a časopisov v elektronickej podobe, poskytovanie elektronických publikácií (online) bez možnosti kopírovania.

42 - Prenájom počítačov a webových serverov, inštalácia a servis počítačových programov, inštalácia, spúšťanie a aktualizovanie počítačových programov, obnovovanie počítačových databáz, realizácia infraštruktúrnych projektov v informačných technológiách, tvorba softvéru, návrh počítačových systémov, poradenské a konzultačné služby v elektrotechnike, výpočtovej technike, automatizačnej technike a informatike, poradenstvo v oblasti počítačových programov, počítačové programovanie, prenájom softvéru, ochrany proti zadržaniu počítačov (služba), zhotovovanie kópií počítačových programov, prevod a konverzia údajov a dokumentov z fyzických médií na elektronické médiá, prevod a konverzia počítačových programov a údajov (okrem fyzickej konverzie), vytváranie a udržiavanie počítačových (webových stránok) pre zákazníkov, poskytovanie hostovania na webových stránkach, poskytovanie internetových vyhľadávačov, grafický dizajn, sprostredkovanie prístupu do počítačových databáz.

#### (540) Digi mesto

(731) DATALAN, a. s., Galvaniho 15/C, 821 04 Bratislava, SK;

(740) Hojčuš Peter, Ing., Bratislava, SK;

- (210) 6146-2008  
(220) 19.9.2008
- 9 (511) 1, 4, 6, 9, 11, 12, 16, 19, 35, 36, 37, 38, 39, 40, 41, 42, 43, 44, 45
- (511) 1 - Plyny na priemyselné účely.  
4 - Vykurovacie plyny.  
6 - Kovy patriace do tejto triedy s výnimkou galvanizovaných a vyrobených zlievarenskou technológiou, kovové výrobky, najmä kovové potrubia a ich časti, kovové rúry, fľaše, nádoby, nádrže a zásobníky, kovové objímky, armatúry potrubí a ich diely, kovové prístrešky, skrine, konštrukcie, debnenie, rámy, brány, ploty, palety, stojany a nosníky, kovové súčiastky a diely na plynárenské účely, materiály na vystužovanie, kovové výrobky ako komponenty na prestavbu motorových vozidiel na plynový pohon, kovové diely ústredného kúrenia patriace do tejto triedy, kovové diely vetracích systémov patriace do tejto triedy.  
9 - Meradlá, elektrické rozvádzače, elektrické zariadenia na výrobu elektrickej energie, elektrické zariadenia pre prostredie s nebezpečenstvom výbuchu, elektrické zariadenia pre prostredie s extrémnou korozívnou agresivitou, osobitne nebezpečné elektrické zariadenia pre prostredie z hľadiska úrazu elektrickým prúdom, prístroje a nástroje na vedenie, distribúciu transformáciu, akumuláciu, reguláciu alebo kontrolu elektrického prúdu meracia a regulačná technika, elektrické stroje a prístroje pre energetiku s výnimkou atómovej energetiky patriace do tejto triedy, zariadenia na protikoróziu ochranu, počítačové programy, skrinové rozvádzače.  
11 - Diely pre ústredné kúrenie a vetranie s výnimkou elektročastí patriace do tejto triedy, regulačné a bezpečnostné zariadenia pre oblasť plynárenstva a ich súčasti, plynové zariadenia na osvetľovanie, vykurovanie a varenie, regulačné stanice plynu a ich súčasti.  
12 - Motorové zariadenia s vyššou mierou ohrozenia určené pre dopravné prostriedky patriace do tejto triedy, motorové vozidlá na plynový pohon a príslušenstvo na plynový pohon patriace do tejto triedy.  
16 - Grafické zobrazenia a grafiky v papierovej forme vytvorené pomocou počítača.  
19 - Nekomové potrubia na prepravu plynu a na ústredné kúrenie.  
35 - Kopírovanie, personálne poradenstvo, poradenstvo v oblasti personálnej komunikácie a v oblasti vzťahov s verejnosťou, vydávanie a rozširovanie reklamných materiálov, sprostredkovateľská, konzultačná a poradenská činnosť pri využívaní geotermálnej energie na obchodné účely, obchodné sprostredkovanie tovarov, obchodné sprostredkovanie služieb uvedených v triedach 37, 38, 40, 41, 42, 43, 44 a 45, účtovníctvo, ekonomické poradenstvo, účtovné poradenstvo, organizačné poradenstvo týkajúce sa obchodnej a reklamnej činnosti, odborné obchodné poradenstvo, prieskum trhu, prieskum verejnej mienky, reklamná, propagačná, inzertná činnosť, služby v oblasti vzťahov s verejnosťou, sekretárske služby, administratívne práce, správa registratúry a registratúrnych záznamov ako administratívna činnosť, maloobchodné a veľkoobchodné služby s tepelnou a elektrickou energiou a s vykurovacími plynmi,

automatizované spracovanie dát, zbieranie údajov do počítačových databáz, zoraďovanie údajov v počítačových databázach, administratívne práce, sekretárske služby, obchodná administratíva súvisiaca s verejným obstarávaním tovarov a služieb, maloobchodné a veľkoobchodné služby s vykurovacími plynmi.  
36 - Prenájom nehnuteľností, prenájom hnutel'ného majetku.  
37 - Opravy a montáž meradiel, zvlášť plynových, montáž a opravy vyhradených plynových zariadení, montáž, opravy a údržba vyhradených elektrických zariadení, montáž a opravy meracej a regulačnej techniky, inštalácia a opravy elektrických strojov a prístrojov, realizácia protikorózných izolácií, plynoinštalatérsstvo, montáž a servis protikorózných zariadení, oprava plynospotrebičov, elektroinštalatérsstvo, opravy a údržba motorových vozidiel, montáž a opravy vyhradených motorových zariadení, vodoinštalatérsstvo, inštalácia a opravy ústredného kúrenia a vetrania s výnimkou elektročastí, prenájom stavebných a čistiacich strojov, nástrojov a zariadení bez obsluhujúceho personálu, prenájom stavebných strojov a zariadení s obsluhujúcim personálom, inštalácia, opravy a údržba plynárenských zariadení vrátane plniacich staníc na plnenie zemného plynu a propán-butánu do motorových vozidiel patriace do tejto triedy, tankovanie zemného plynu a propán-butánu do motorových vozidiel, výstavba inžinierskych stavieb a plynovodov, otváarka, príprava a dobývanie výhradných ložísk, výstavba, údržba a likvidácia bankých diel a lomov, opravy zdvíhacích zariadení, výkopové a kopácke práce stavebnými mechanizmami, umývanie motorových vozidiel, inštalácia, opravy, obnova a údržba koncových telekomunikačných zariadení po rozhranie s jednotnou telekomunikačnou sieťou, montáž, údržba a opravy telekomunikačných zariadení, čistiace a upratovacie služby s výnimkou čistenia vzduchu, výkon činností stavbyvedúceho, rekonštrukcie plynárenských zariadení vrátane plniacich staníc na plnenie zemného plynu a propán-butánu do motorových vozidiel, údržba a opravy hardvérovej časti počítačových sietí, výstavba, údržba a opravy odvalov, výsypiek a odkalísk súvisiacich s bankou činnosťou.  
38 - Poskytovanie verejnej telekomunikačnej služby a prenosu dát patriace do tejto triedy, prenájom prístupového času do elektronických komunikačných sietí, poskytovanie elektronických komunikačných služieb, poradenstvo v oblasti telekomunikačných služieb, prenájom elektronických komunikačných sietí.  
39 - Doprava, rozvod, skladovanie a dodávka vykurovacích plynov odberateľom, skladovanie tovaru, tranzitná preprava zemného plynu, rozvod tepla, rozvod elektriny, dodávka elektriny, dispečerské riadenie distribúcie a skladovania plynu, služby spojené s prepravou a s uskladňovaním plynu patriace do tejto triedy, doručovanie tovaru, kuriérske služby, preprava a skladovanie odpadu s výnimkou nebezpečného, verejná cestná hromadná nepravidelná doprava, verejná cestná nákladná doprava, požičiavanie motorových vozidiel, logistika, prenájom garáží, prenájom miesta na parkovanie, prenájom skladov a garáží, sťahovanie, sprostredkovanie dopravy a prepravy.

40 - Úprava a zušľachtovanie nerastov vykonávané v súvislosti s ich dobývaním, prestavba motorových vozidiel na plynový pohon, obrábanie kovov, popúšťanie kovov, pokovovanie, odlievanie kovov, výroba tepelnej energie, výroba elektrickej energie, likvidácia, spracovanie, recyklácia a spaľovanie odpadu.

41 - Školenia, organizovanie vzdelávacích podujatí, seminárov, konferencií, kurzov, vzdelávanie v oblasti riadenia a personalistiky, prekladateľské služby, výchova a vzdelávanie v oblasti ochrany prírody, vydávanie periodických a neperiodických publikácií s výnimkou reklamných alebo náborových, organizovanie reprezentačných podujatí s výnimkou reklamných podujatí, prevádzkovanie športových zariadení určených na regeneráciu a rekondíciu.

42 - Overovanie meradiel v rozsahu autorizácie štátneho metrologického strediska, zememeračstvo revízie a skúšky tlakových nádob, revízie a skúšky plynových zariadení, revízie elektrických zariadení, defektoskopia, diagnostika, skúšobníctvo v rozsahu oprávnenia, overovacie skúšky, revízie a revízne skúšky zdvíhacích zariadení, konzultačná a poradenská činnosť pri využívaní geotermálnej energie okrem činností na obchodné účely, geodetické práce, geologické expertízy, zisťovanie a overovanie inžiniersko-geologických hydrologických pomerov územia, najmä pre potreby územného plánovania, pre potreby dokumentácie a pre potreby uskutočňovania stavieb vrátane stabilizácie zosuvných území na zriaďovanie, prevádzku a likvidáciu zariadení na uskladňovanie plynov, kvapalín a odpadov v prírodných horninových štruktúrach a podzemných priestoroch, zisťovanie a hodnotenie geologických činiteľov ovplyvňujúcich životné prostredie vrátane vplyvov na tieto činitele, ktoré vznikajú ľudskou činnosťou, vykonávanie a vyhodnocovanie špeciálnych laboratórnych prác pre ložiskový prieskum, projektovanie, riadenie a vyhodnocovanie úloh ložiskového prieskumu ropy, zemného plynu a tepelnej energie zemskej kôry príslušné na zaradenie do tejto triedy, zisťovanie a overovanie inžiniersko-geologických a hydrogeologických pomerov územia, najmä pre potreby územného plánovania, pre potreby dokumentácie a pre potreby uskutočňovania stavieb vrátane stabilizácie zosuvných území, projektová činnosť v investičnej výstavbe, diagnostika plynovodov z hľadiska protikorózneho ochrany, defektoskopické meranie, výskum a vývoj v oblasti plynárenstva, osobitné zásahy do zemskej kôry ako výskumná činnosť, vstrelovanie expanznými prístrojmi ako výskumná činnosť, štúdie pre počítačové systémy pre oblasť dátovej a komunikačnej techniky, navrhovanie a projektovanie počítačových sietí, poradenstvo v oblasti informačných technológií, poradenstvo v oblasti výpočtovej techniky vrátane systémovej údržby softvéru, obnova a aktualizovanie softvérovej časti počítačových sietí, obnovovanie počítačových databáz, tvorba softvéru pre počítačové databázy, prieskumy a expertízy ako inžinierske práce vrátane súvisiaceho technického poradenstva, geologická prieskumná činnosť, expertízy (inžinierske práce) pre technické, technologické a energetické vybavenie stavieb.

43 - Ubytovacie služby, poskytovanie reštauračných služieb, poskytovanie stravovacích služieb, pohostinská činnosť.

44 - Rehabilitácie, masáže, prevádzkovanie zariadení na regeneráciu a rekondíciu, ktoré sú určené na liečebné účely.

45 - Poradenstvo v oblasti protipožiarnej ochrany, služby patentového zástupcu, mediálne služby, právne služby súvisiace s verejným obstarávaním tovarov a služieb.

(540)



(731) Slovenský plynárenský priemysel, a.s., Mlynské nivy 44/a, 825 11 Bratislava, SK;

(210) 6147-2008

(220) 19.9.2008

9 (511) 1, 4, 6, 9, 11, 12, 16, 19, 35, 36, 37, 38, 39, 40, 41, 42, 43, 44, 45

(511) 1 - Plyny na priemyselné účely.

4 - Vykurovacie plyny.

6 - Kovy patriace do tejto triedy s výnimkou galvanizovaných a vyrobených zliavárskou technológiou, kovové výrobky, najmä kovové potrubia a ich časti, kovové rúry, fľaše, nádoby, nádrže a zásobníky, kovové objímky, armatúry potrubí a ich diely, kovové prístrešky, skrine, konštrukcie, debnenie, rámy, brány, ploty, palety, stojany a nosníky, kovové súčiastky a diely na plynárenské účely, materiály na vystužovanie, kovové výrobky ako komponenty na prestavbu motorových vozidiel na plynový pohon, kovové diely ústredného kúrenia patriace do tejto triedy, kovové diely vetracích systémov patriace do tejto triedy.

9 - Meradlá, elektrické rozvádzače, elektrické zariadenia na výrobu elektrickej energie, elektrické zariadenia pre prostredie s nebezpečenstvom výbuchu, elektrické zariadenia pre prostredie s extrémnou korozívnou agresivitou, osobitne nebezpečné elektrické zariadenia pre prostredie z hľadiska úrazu elektrickým prúdom, prístroje a nástroje na vedenie, distribúciu transformáciu, akumuláciu, reguláciu alebo kontrolu elektrického prúdu, meracia a regulačná technika, elektrické stroje a prístroje pre energetiku s výnimkou atómovej energetiky patriace do tejto triedy, zariadenia na protikoróznou ochranu, počítačové programy, skriňové rozvádzače.

11 - Diely pre ústredné kúrenie a vetranie s výnimkou elektročastí patriace do tejto triedy, regulačné a bezpečnostné zariadenia pre oblasť plynárenstva a ich súčasti, plynové zariadenia na osvetľovanie, vykurovanie a varenie, regulačné stanice plynu a ich súčasti.

12 - Motorové zariadenia s vyššou mierou ohrozenia určené pre dopravné prostriedky patriace do tejto triedy, motorové vozidlá na plynový pohon a príslušenstvo na plynový pohon patriace do tejto triedy.

16 - Grafické zobrazenia a grafiky v papierovej forme vytvorené pomocou počítača.

19 - Nekovové potrubia na prepravu plynu a na ústredné kúrenie.

35 - Kopírovanie, personálne poradenstvo, poradenstvo v oblasti personálnej komunikácie a v oblasti vzťahov s verejnosťou, vydávanie a rozširovanie reklamných materiálov, sprostredkovateľská, konzultačná a poradenská činnosť pri využívaní geotermálnej energie na obchodné účely, obchodné sprostredkovanie tovarov, obchodné sprostredkovanie služieb uvedených v triedach 37, 38, 40, 41, 42, 43, 44 a 45, účtovníctvo, ekonomické poradenstvo, účtovné poradenstvo, organizačné poradenstvo týkajúce sa obchodnej a reklamnej činnosti, odborné obchodné poradenstvo, prieskum trhu, prieskum verejnej mienky, reklamná, propagačná, inzertná činnosť, služby v oblasti vzťahov s verejnosťou, sekretárske služby, administratívne práce, správa registratúry a registratúrnych záznamov ako administratívna činnosť, maloobchodné a veľkoobchodné služby s tepelnou a elektrickou energiou a s vykurovacími plynmi, automatizované spracovanie dát, zbieranie údajov do počítačových databáz, zoradovanie údajov v počítačových databázach, administratívne práce, sekretárske služby, obchodná administratíva súvisiaca s verejným obstarávaním tovarov a služieb, maloobchodné a veľkoobchodné služby s vykurovacími plynmi.

36 - Prenájom nehnuteľností, prenájom hnuťelného majetku.

37 - Opravy a montáž meradiel, zvlášť plynových, montáž a opravy vyhradených plynových zariadení, montáž, opravy a údržba vyhradených elektrických zariadení, montáž a opravy meracej a regulačnej techniky, inštalácia a opravy elektrických strojov a prístrojov, realizácia protikorozných izolácií, plynoinštalatérsvo, montáž a servis protikorozných zariadení, oprava plynospotrebičov, elektroinštalatérsvo, opravy a údržba motorových vozidiel, montáž a opravy vyhradených motorových zariadení, vodoinštalatérsvo, inštalácia a opravy ústredného kúrenia a vetrania s výnimkou elektročastí, prenájom stavebných a čistiacich strojov, nástrojov a zariadení bez obsluhujúceho personálu, prenájom stavebných strojov a zariadení s obsluhujúcim personálom, inštalácia, opravy a údržba plynárenských zariadení vrátane plniacich staníc na plnenie zemného plynu a propán-butánu do motorových vozidiel patriace do tejto triedy, tankovanie zemného plynu a propán-butánu do motorových vozidiel, výstavba inžinierskych stavieb a plynovodov, otvárka, príprava a dobývanie výhradných ložísk, výstavba, údržba a likvidácia banských diel a lomov, opravy zdvíhacích zariadení, výkopové a kopáče práce stavebnými mechanizmami, umývanie motorových vozidiel, inštalácia, opravy, obnova a údržba koncových telekomunikačných zariadení po rozhranie s jednotnou telekomunikačnou sieťou, montáž, údržba a opravy telekomunikačných zariadení, čistiace a upratovacie služby s výnimkou čistenia vzduchu, výkon činnosti stavbyvedúceho, rekonštrukcie plynárenských zariadení vrátane plniacich staníc na plnenie zemného plynu a propán-butánu do motorových vozidiel, údržba a opravy hardvérovej časti počítačových sietí, výstavba, údržba a opravy odvalov, výsypiek a odkalísk súvisiacich s banskou činnosťou.

38 - Poskytovanie verejnej telekomunikačnej služby a prenosu dát patriace do tejto triedy, prenájom prístupového času do elektronických komunikačných sietí, poskytovanie elektronických komunikačných služieb, poradenstvo v oblasti telekomunikačných služieb, prenájom elektronických komunikačných sietí.

39 - Doprava, rozvod, skladovanie a dodávka vykurovacích plynov odberateľom, skladovanie tovaru, tranzitná preprava zemného plynu, rozvod tepla, rozvod elektriny, dodávka elektriny, dispečerské riadenie distribúcie a skladovania plynu, služby spojené s prepravou a s uskladňovaním plynu patriace do tejto triedy, doručovanie tovaru, kuriérske služby, preprava a skladovanie odpadu s výnimkou nebezpečného, verejná cestná hromadná nepravidelná doprava, verejná cestná nákladná doprava, požičiavanie motorových vozidiel, logistika, prenájom garáží, prenájom miesta na parkovanie, prenájom skladov a garáží, sťahovanie, sprostredkovanie dopravy a prepravy.

40 - Úprava a zušľachtovanie nerastov vykonávané v súvislosti s ich dobývaním, prestavba motorových vozidiel na plynový pohon, obrábanie kovov, popúšťanie kovov, pokovovanie, odlievanie kovov, výroba tepelnej energie, výroba elektrickej energie, likvidácia, spracovanie, recyklácia a spaľovanie odpadu.

41 - Školenia, organizovanie vzdelávacích podujatí, seminárov, konferencií, kurzov, vzdelávanie v oblasti riadenia a personalistiky, prekladateľské služby, výchova a vzdelávanie v oblasti ochrany pri práci, vydávanie periodických a neperiodických publikácií s výnimkou reklamných alebo náborových, organizovanie reprezentatívnych podujatí s výnimkou reklamných podujatí, prevádzkovanie športových zariadení určených na regeneráciu a rekondíciu.

42 - Overovanie meradiel v rozsahu autorizácie štátneho metrologického strediska, zememeračstvo revízie a skúšky tlakových nádob, revízie a skúšky plynových zariadení, revízie elektrických zariadení, defektoskopia, diagnostika, skúšobníctvo v rozsahu oprávnenia, overovacie skúšky, revízie a revízne skúšky zdvíhacích zariadení, konzultačná a poradenská činnosť pri využívaní geotermálnej energie okrem činností na obchodné účely, geodetické práce, geologické expertízy, zisťovanie a overovanie inžiniersko-geologických hydrologických pomerov územia, najmä pre potreby územného plánovania, pre potreby dokumentácie a pre potreby uskutočňovania stavieb vrátane stabilizácie zosuvných území na zriaďovanie, prevádzku a likvidáciu zariadení na uskladňovanie plynov, kvapalín a odpadov v prírodných horninových štruktúrach a podzemných priestoroch, zisťovanie a hodnotenie geologických činiteľov ovplyvňujúcich životné prostredie, vrátane vplyvov na tieto činitele, ktoré vznikajú ľudskou činnosťou, vykonávanie a vyhodnocovanie špeciálnych laboratórnych prác pre ložiskový prieskum, projektovanie, riadenie a vyhodnocovanie úloh ložiskového prieskumu ropy, zemného plynu a tepelnej energie zemskej kôry príslušné na zaradenie do tejto triedy, zisťovanie a overovanie inžiniersko-geologických a hydrogeologických pomerov územia, najmä pre potreby územného plánovania, pre potreby dokumentácie a pre potreby

uskutočňovania stavieb vrátane stabilizácie zosuvných území, projektová činnosť v investičnej výstavbe, diagnostika plynovodov z hľadiska protikorózneho ochrany, defektoskopické meranie, výskum a vývoj v oblasti plynárenstva, osobitné zásahy do zemskej kôry ako výskumná činnosť, vstreľovanie expanznými prístrojmi ako výskumná činnosť, štúdie pre počítačové systémy pre oblasť dátovej a komunikačnej techniky, navrhovanie a projektovanie počítačových sietí, poradenstvo v oblasti informačných technológií, poradenstvo v oblasti výpočtovej techniky vrátane systémovej údržby softvér, obnova a aktualizovanie softvérovej časti počítačových sietí, obnovovanie počítačových databáz, tvorba softvéru pre počítačové databázy, prieskumy a expertízy ako inžinierske práce vrátane súvisiaceho technického poradenstva, geologická prieskumná činnosť, expertízy (inžinierske práce) pre technické, technologické a energetické vybavenie stavieb.

43 - Ubytovacie služby, poskytovanie reštauračných služieb, poskytovanie stravovacích služieb, pohostinská činnosť.

44 - Rehabilitácie, masáže, prevádzkovanie zariadení na regeneráciu a rekondíciu, ktoré sú určené na liečebné účely.

45 - Poradenstvo v oblasti protipožiarnej ochrany, služby patentového zástupcu, mediálne služby, právne služby súvisiace s verejným obstarávaním tovarov a služieb.

(540)



(731) Slovenský plynárenský priemysel, a.s., Mlynské nivy 44/a, 825 11 Bratislava, SK;

(210) 6148-2008

(220) 19.9.2008

9 (511) 1, 4, 6, 9, 11, 12, 16, 19, 35, 36, 37, 38, 39, 40, 41, 42, 43, 44, 45

(511) 1 - Plyny na priemyselné účely.

4 - Vykurovacie plyny.

6 - Kovy patriace do tejto triedy s výnimkou galvanizovaných a vyrobených zlievárenskou technológiou, kovové výrobky, najmä kovové potrubia a ich časti, kovové rúry, fľaše, nádoby, nádrže a zásobníky, kovové objímky, armatúry potrubí a ich diely, kovové prístrešky, skrine, konštrukcie, debnenie, rámy, brány, ploty, palety, stojany a nosníky, kovové súčiastky a diely na plynárenské účely, materiály na vystužovanie, kovové výrobky ako komponenty na prestavbu motorových vozidiel na plynový pohon, kovové diely ústredného kúrenia patriace do tejto triedy, kovové diely vetracích systémov patriace do tejto triedy.

9 - Meradlá, elektrické rozvádzače, elektrické zariadenia na výrobu elektrickej energie, elektrické zariadenia pre prostredie s nebezpečenstvom výbuchu, elektrické zariadenia pre prostredie s extrémnou korozívnou agresivitou, osobitne nebezpečné elektrické zariadenia pre prostredie z hľadiska úrazu elektrickým prúdom, prístroje a nástroje na vedenie, distribúciu transformáciu, akumuláciu, reguláciu alebo kontrolu elektrického prú-

du, meracia a regulačná technika, elektrické stroje a prístroje pre energetiku s výnimkou atómovej energetiky patriace do tejto triedy, zariadenia na protikoróznou ochranu, počítačové programy, skriňové rozvádzače.

11 - Diely pre ústredné kúrenie a vetranie s výnimkou elektročastí patriace do tejto triedy, regulačné a bezpečnostné zariadenia pre oblasť plynárenstva a ich súčasti, plynové zariadenia na osvetľovanie, vykurovanie a varenie, regulačné stanice plynu a ich súčasti.

12 - Motorové zariadenia s vyššou mierou ohrozenia určené pre dopravné prostriedky patriace do tejto triedy, motorové vozidlá na plynový pohon a príslušenstvo na plynový pohon patriace do tejto triedy.

16 - Grafické zobrazenia a grafiky v papierovej forme vytvorené pomocou počítača.

19 - Nekovové potrubia na prepravu plynu a na ústredné kúrenie.

35 - Kopírovanie, personálne poradenstvo, poradenstvo v oblasti personálnej komunikácie a v oblasti vzťahov s verejnosťou, vydávanie a rozširovanie reklamných materiálov, sprostredkovateľská, konzultačná a poradenská činnosť pri využívaní geotermálnej energie na obchodné účely, obchodné sprostredkovanie tovarov, obchodné sprostredkovanie služieb uvedených v triedach 37, 38, 40, 41, 42, 43, 44 a 45, účtovníctvo, ekonomické poradenstvo, účtovné poradenstvo, organizačné poradenstvo týkajúce sa obchodnej a reklamnej činnosti, odborné obchodné poradenstvo, prieskum trhu, prieskum verejnej mienky, reklamná, propagačná, inzertná činnosť, služby v oblasti vzťahov s verejnosťou, sekretárske služby, administratívne práce, správa registratúry a registratúrnych záznamov ako administratívna činnosť, maloobchodné a veľkoobchodné služby s tepelnou a elektrickou energiou a s vykurovacími plynmi, automatizované spracovanie dát, zbieranie údajov do počítačových databáz, zoraďovanie údajov v počítačových databázach, administratívne práce, sekretárske služby, obchodná administratíva súvisiaca s verejným obstarávaním tovarov a služieb, maloobchodné a veľkoobchodné služby s vykurovacími plynmi.

36 - Prenájom nehnuteľností, prenájom hnuťelného majetku.

37 - Opravy a montáž meradiel, zvlášť plynových, montáž a opravy vyhradených plynových zariadení, montáž, opravy a údržba vyhradených elektrických zariadení, montáž a opravy meracej a regulačnej techniky, inštalácia a opravy elektrických strojov a prístrojov, realizácia protikorózných izolácií, plynoinštalatérsvo, montáž a servis protikorózných zariadení, oprava plynospotrebičov, elektroinštalatérsvo, opravy a údržba motorových vozidiel, montáž a opravy vyhradených motorových zariadení, vodoinštalatérsvo, inštalácia a opravy ústredného kúrenia a vetrania s výnimkou elektročastí, prenájom stavebných a čistiacich strojov, nástrojov a zariadení bez obsluhujúceho personálu, prenájom stavebných strojov a zariadení s obsluhujúcim personálom, inštalácia, opravy a údržba plynárenských zariadení vrátane plniacich staníc na plnenie zemného plynu a propán-butánu do motorových vozidiel patriace do tejto triedy, tankovanie zemného plynu a propán-butá-

nu do motorových vozidiel, výstavba inžinierskych stavieb a plynovodov, otváranka, príprava a dobývanie výhradných ložísk, výstavba, údržba a likvidácia banských diel a lomov, opravy zdvíhacích zariadení, výkopové a kopáče práce stavebnými mechanizmami, umývanie motorových vozidiel, inštalácia, opravy, obnova a údržba koncových telekomunikačných zariadení po rozhraní s jednotnou telekomunikačnou sieťou, montáž, údržba a opravy telekomunikačných zariadení, čistiace a upratovacie služby s výnimkou čistenia vzduchu, výkon činnosti stavbyvedúceho, rekonštrukcie plynárenských zariadení vrátane plniacich staníc na plnenie zemného plynu a propán-butánu do motorových vozidiel, údržba a opravy hardvérovej časti počítačových sietí, výstavba, údržba a opravy odvalov, výsypiek a odkalísk súvisiacich s banskou činnosťou.

38 - Poskytovanie verejnej telekomunikačnej služby a prenosu dát patriace do tejto triedy, prenájom prístupového času do elektronických komunikačných sietí, poskytovanie elektronických komunikačných služieb, poradenstvo v oblasti telekomunikačných služieb, prenájom elektronických komunikačných sietí.

39 - Doprava, rozvod, skladovanie a dodávka vykurovacích plynov odberateľom, skladovanie tovaru, tranzitná preprava zemného plynu, rozvod tepla, rozvod elektriny, dodávka elektriny, dispečerské riadenie distribúcie a skladovania plynu, služby spojené s prepravou a s uskladňovaním plynu patriace do tejto triedy, doručovanie tovaru, kuriérske služby, preprava a skladovanie odpadu s výnimkou nebezpečného, verejná cestná hromadná nepravidelná doprava, verejná cestná nákladná doprava, požičiavanie motorových vozidiel, logistika, prenájom garáží, prenájom miesta na parkovanie, prenájom skladov a garáží, sťahovanie, sprostredkovanie dopravy a prepravy.

40 - Úprava a zušľachtovanie nerastov vykonávané v súvislosti s ich dobývaním, prestavba motorových vozidiel na plynový pohon, obrábanie kovov, popúšťanie kovov, pokovovanie, odlievanie kovov, výroba tepelnej energie, výroba elektrickej energie, likvidácia, spracovanie, recyklácia a spaľovanie odpadu.

41 - Školenia, organizovanie vzdelávacích podujatí, seminárov, konferencií, kurzov, vzdelávanie v oblasti riadenia a personalistiky, prekladateľské služby, výchova a vzdelávanie v oblasti ochrany pri práci, vydávanie periodických a neperiodických publikácií s výnimkou reklamných alebo náborových, organizovanie reprezentačných podujatí s výnimkou reklamných podujatí, prevádzkovanie športových zariadení určených na regeneráciu a rekondíciu.

42 - Overovanie meradiel v rozsahu autorizácie štátneho metrologického strediska, zememeračstvo revízie a skúšky tlakových nádob, revízie a skúšky plynových zariadení, revízie elektrických zariadení, defektoskopia, diagnostika, skúšobníctvo v rozsahu oprávnenia, overovacie skúšky, revízie a revízne skúšky zdvíhacích zariadení, konzultácia a poradenská činnosť pri využívaní geotermálnej energie okrem činností na obchodné účely, geodetické práce, geologické expertízy, zisťovanie a overovanie inžiniersko-geologických hydrologických pomerov územia, najmä pre potreby

územného plánovania, pre potreby dokumentácie a pre potreby uskutočňovania stavieb vrátane stabilizácie zosuvných území na zriaďovanie, prevádzku a likvidáciu zariadení na uskladňovanie plynov, kvapalín a odpadov v prírodných horninových štruktúrach a podzemných priestoroch, zisťovanie a hodnotenie geologických činiteľov ovplyvňujúcich životné prostredie, vrátane vplyvov na tieto činitele, ktoré vznikajú ľudskou činnosťou, vykonávanie a vyhodnocovanie špeciálnych laboratórnych prác pre ložiskový prieskum, projektovanie, riadenie a vyhodnocovanie úloh ložiskového prieskumu ropy, zemného plynu a tepelnej energie zemskej kôry príslušné na zaradenie do tejto triedy, zisťovanie a overovanie inžiniersko-geologických a hydrogeologických pomerov územia, najmä pre potreby územného plánovania, pre potreby dokumentácie a pre potreby uskutočňovania stavieb vrátane stabilizácie zosuvných území, projektová činnosť v investičnej výstavbe, diagnostika plynovodov z hľadiska protikorózneho ochrany, defektoskopické meranie, výskum a vývoj v oblasti plynárenstva, osobitné zásahy do zemskej kôry ako výskumná činnosť, vstrelovanie expanznými prístrojmi ako výskumná činnosť, štúdie pre počítačové systémy pre oblasť dátovej a komunikačnej techniky, navrhovanie a projektovanie počítačových sietí, poradenstvo v oblasti informačných technológií, poradenstvo v oblasti výpočtovej techniky vrátane systémovej údržby softvéru, obnova a aktualizovanie softvérovej časti počítačových sietí, obnovenie počítačových databáz, tvorba softvéru pre počítačové databázy, prieskumy a expertízy ako inžinierske práce vrátane súvisiaceho technického poradenstva, geologická prieskumná činnosť, expertízy (inžinierske práce) pre technické, technologické a energetické vybavenie stavieb.

43 - Ubytovacie služby, poskytovanie reštauračných služieb, poskytovanie stravovacích služieb, pohostinská činnosť.

44 - Rehabilitácie, masáže, prevádzkovanie zariadení na regeneráciu a rekondíciu, ktoré sú určené na liečebné účely.

45 - Poradenstvo v oblasti protipožiarnej ochrany, služby patentového zástupcu, mediálne služby, právne služby súvisiace s verejným obstarávaním tovarov a služieb.

(540)



(591) žltá, čierna

(731) Slovenský plynárenský priemysel, a.s., Mlynské nivy 44/a, 825 11 Bratislava, SK;

(210) 6149-2008

(220) 19.9.2008

9 (511) 1, 4, 6, 9, 11, 12, 16, 19, 35, 36, 37, 38, 39, 40, 41, 42, 43, 44, 45

(511) 1 - Plyny na priemyselné účely.

4 - Vykurovacie plyny.

6 - Kovy patriace do tejto triedy s výnimkou galvanizovaných a vyrobených zlievárenskou technológiou, kovové výrobky, najmä kovové potru-

bia a ich časti, kovové rúry, fľaše, nádoby, nádrže a zásobníky, kovové objímky, armatúry potrubí a ich diely, kovové prístrešky, skrine, konštrukcie, debnenie, rámy, brány, ploty, palety, stojany a nosníky, kovové súčiastky a diely na plynárenské účely, materiály na vystužovanie, kovové výrobky ako komponenty na prestavbu motorových vozidiel na plynový pohon, kovové diely ústredného kúrenia patriace do tejto triedy, kovové diely vetracích systémov patriace do tejto triedy.

9 - Meradlá, elektrické rozvádzače, elektrické zariadenia na výrobu elektrickej energie, elektrické zariadenia pre prostredie s nebezpečenstvom výbuchu, elektrické zariadenia pre prostredie s extrémnou korozívnou agresivitou, osobitne nebezpečné elektrické zariadenia pre prostredie z hľadiska úrazu elektrickým prúdom, prístroje a nástroje na vedenie, distribúciu transformáciu, akumuláciu, reguláciu alebo kontrolu elektrického prúdu, meracia a regulačná technika, elektrické stroje a prístroje pre energetiku s výnimkou atómovej energetiky patriace do tejto triedy, zariadenia na protikoróznou ochranu, počítačové programy, skriňové rozvádzače.

11 - Diely pre ústredné kúrenie a vetranie s výnimkou elektročastí patriace do tejto triedy, regulačné a bezpečnostné zariadenia pre oblasť plynárenstva a ich súčasti, plynové zariadenia na osvetľovanie, vykurovanie a varenie, regulačné stanice plynu a ich súčasti.

12 - Motorové zariadenia s vyššou mierou ohrozenia určené pre dopravné prostriedky patriace do tejto triedy, motorové vozidlá na plynový pohon a príslušenstvo na plynový pohon patriace do tejto triedy.

16 - Grafické zobrazenia a grafiky v papierovej forme vytvorené pomocou počítača.

19 - Nekovové potrubia na prepravu plynu a na ústredné kúrenie.

35 - Kopírovanie, personálne poradenstvo, poradenstvo v oblasti personálnej komunikácie a v oblasti vzťahov s verejnosťou, vydávanie a rozširovanie reklamných materiálov, sprostredkovateľská, konzultačná a poradenská činnosť pri využívaní geotermálnej energie na obchodné účely, obchodné sprostredkovanie tovarov, obchodné sprostredkovanie služieb uvedených v triedach 37, 38, 40, 41, 42, 43, 44 a 45, účtovníctvo, ekonomické poradenstvo, účtovné poradenstvo, organizačné poradenstvo týkajúce sa obchodnej a reklamnej činnosti, odborné obchodné poradenstvo, prieskum trhu, prieskum verejnej mienky, reklamná, propagačná, inzertná činnosť, služby v oblasti vzťahov s verejnosťou, sekretárske služby, administratívne práce, správa registratúry a registratúrnych záznamov ako administratívna činnosť, maloobchodné a veľkoobchodné služby s tepelnou a elektrickou energiou a s vykurovacími plynmi, automatizované spracovanie dát, zbieranie údajov do počítačových databáz, zoraďovanie údajov v počítačových databázach, administratívne práce, sekretárske služby, obchodná administratíva súvisiaca s verejným obstarávaním tovarov a služieb, maloobchodné a veľkoobchodné služby s vykurovacími plynmi.

36 - Prenájom nehnuteľností, prenájom huteľného majetku.

37 - Opravy a montáž meradiel, zvlášť plynových, montáž a opravy vyhradených plynových zariadení, montáž, opravy a údržba vyhradených elektrických zariadení, montáž a opravy meracej a regulačnej techniky, inštalácia a opravy elektrických strojov a prístrojov, realizácia protikorózných izolácií, plynoinštalatérsstvo, montáž a servis protikorózných zariadení, oprava plynospotrebičov, elektroinštalatérsstvo, opravy a údržba motorových vozidiel, montáž a opravy vyhradených motorových zariadení, vodoinštalatérsstvo, inštalácia a opravy ústredného kúrenia a vetrania s výnimkou elektročastí, prenájom stavebných a čistiacich strojov, nástrojov a zariadení bez obsluhujúceho personálu, prenájom stavebných strojov a zariadení s obsluhujúcim personálom, inštalácia, opravy a údržba plynárenských zariadení vrátane plniacich staníc na plnenie zemného plynu a propán-butánu do motorových vozidiel patriace do tejto triedy, tankovanie zemného plynu a propán-butánu do motorových vozidiel, výstavba inžinierskych stavieb a plynovodov, otváarka, príprava a dobývanie výhradných ložísk, výstavba, údržba a likvidácia banských diel a lomov, opravy zdvíhacích zariadení, výkopové a kopácke práce stavebnými mechanizmami, umývanie motorových vozidiel, inštalácia, opravy, obnova a údržba koncových telekomunikačných zariadení po rozhraní s jednotnou telekomunikačnou sieťou, montáž, údržba a opravy telekomunikačných zariadení, čistiace a upratovacie služby s výnimkou čistenia vzduchu, výkon činnosti stavbyvedúceho, rekonštrukcie plynárenských zariadení vrátane plniacich staníc na plnenie zemného plynu a propán-butánu do motorových vozidiel, údržba a opravy hardvérovej časti počítačových sietí, výstavba, údržba a opravy odvalov, výsypiek a odkalísk súvisiacich s banskou činnosťou.

38 - Poskytovanie verejnej telekomunikačnej služby a prenosu dát patriace do tejto triedy, prenájom prístupového času do elektronických komunikačných sietí, poskytovanie elektronických komunikačných služieb, poradenstvo v oblasti telekomunikačných služieb, prenájom elektronických komunikačných sietí.

39 - Doprava, rozvod, skladovanie a dodávka vykurovacích plynov odberateľom, skladovanie tovaru, tranzitná preprava zemného plynu, rozvod tepla, rozvod elektriny, dodávka elektriny, dispečerské riadenie distribúcie a skladovania plynu, služby spojené s prepravou a s uskladňovaním plynu patriace do tejto triedy, doručovanie tovaru, kuriérske služby, preprava a skladovanie odpadu s výnimkou nebezpečného, verejná cestná hromadná nepravidelná doprava, verejná cestná nákladná doprava, požičiavanie motorových vozidiel, logistika, prenájom garáží, prenájom miesta na parkovanie, prenájom skladov a garáží, sťahovanie, sprostredkovanie dopravy a prepravy.

40 - Úprava a zušľachtovanie nerastov vykonávané v súvislosti s ich dobývaním, prestavba motorových vozidiel na plynový pohon, obrábanie kovov, popúšťanie kovov, pokovovanie, odlievanie kovov, výroba tepelnej energie, výroba elektrickej energie, likvidácia, spracovanie, recyklácia a spaľovanie odpadu.



41 - Školenia, organizovanie vzdelávacích podujatí, seminárov, konferencií, kurzov, vzdelávanie v oblasti riadenia a personalistiky, prekladateľské služby, výchova a vzdelávanie v oblasti ochrany pri práci, vydávanie periodických a neperiodických publikácií s výnimkou reklamných alebo náborových, organizovanie reprezentačných podujatí s výnimkou reklamných podujatí, prevádzkovanie športových zariadení určených na regeneráciu a rekondíciu.

42 - Overovanie meradiel v rozsahu autorizácie štátneho metrologického strediska, zememeračstvo revízie a skúšky tlakových nádob, revízie a skúšky plynových zariadení, revízie elektrických zariadení, defektoskopia, diagnostika, skúšobníctvo v rozsahu oprávnenia, overovacie skúšky, revízie a revízne skúšky zdvíhacích zariadení, konzultačná a poradenská činnosť pri využívaní geotermálnej energie okrem činností na obchodné účely, geodetické práce, geologické expertízy, zisťovanie a overovanie inžiniersko-geologických hydrologických pomerov územia, najmä pre potreby územného plánovania, pre potreby dokumentácie a pre potreby uskutočňovania stavieb vrátane stabilizácie zosuvných území na zriaďovanie, prevádzku a likvidáciu zariadení na uskladňovanie plynov, kvapalín a odpadov v prírodných horninových štruktúrach a podzemných priestoroch, zisťovanie a hodnotenie geologických činiteľov ovplyvňujúcich životné prostredie, vrátane vplyvov na tieto činitele, ktoré vznikajú ľudskou činnosťou, vykonávanie a vyhodnocovanie špeciálnych laboratórnych prác pre ložiskový prieskum, projektovanie, riadenie a vyhodnocovanie úloh ložiskového prieskumu ropy, zemného plynu a tepelnej energie zemskej kôry príslušné na zaradenie do tejto triedy, zisťovanie a overovanie inžiniersko-geologických a hydrogeologických pomerov územia, najmä pre potreby územného plánovania, pre potreby dokumentácie a pre potreby uskutočňovania stavieb vrátane stabilizácie zosuvných území, projektová činnosť v investičnej výstavbe, diagnostika plynovodov z hľadiska protikorózneho ochrany, defektoskopické meranie, výskum a vývoj v oblasti plynárenstva, osobitné zásahy do zemskej kôry ako výskumná činnosť, vstrelovanie expanznými prístrojmi ako výskumná činnosť, štúdie pre počítačové systémy pre oblasť dátovej a komunikačnej techniky, navrhovanie a projektovanie počítačových sietí, poradenstvo v oblasti informačných technológií, poradenstvo v oblasti výpočtovej techniky vrátane systémovej údržby softvéru, obnova a aktualizovanie softvérovej časti počítačových sietí, obnovovanie počítačových databáz, tvorba softvéru pre počítačové databázy, prieskumy a expertízy ako inžinierske práce vrátane súvisiaceho technického poradenstva, geologická prieskumná činnosť, expertízy (inžinierske práce) pre technické, technologické a energetické vybavenie stavieb.

43 - Ubytovacie služby, poskytovanie reštauračných služieb, poskytovanie stravovacích služieb, pohostinská činnosť.

44 - Rehabilitácie, masáže, prevádzkovanie zariadení na regeneráciu a rekondíciu, ktoré sú určené na liečebné účely.

45 - Poradenstvo v oblasti protipožiarnej ochrany, služby patentového zástupcu, mediálne služby, právne služby súvisiace s verejným obstarávaním tovarov a služieb.

(540)



(591) žltá, čierna

(731) Slovenský plynárenský priemysel, a.s., Mlynské nivy 44/a, 825 11 Bratislava, SK;

(210) 6219-2008

(220) 14.10.2008

9 (511) 16, 35, 41

(511) 16 - Periodické a neperiodické tlačoviny.

35 - Pomoc pri riadení obchodnej činnosti; podnikateľské a obchodné informácie; administratívne služby spojené s prípravou projektov zameraných na získavanie dotácií zo súkromných a verejných zdrojov (granty); marketingová podpora projektov pre tretie osoby; reklamná a inzertná činnosť, vydávanie reklamných textov.

41 - Organizovanie školení, konferencií, seminárov a sympózií; vydávanie kníh; vydateľská činnosť (okrem reklamných a náborových textov).

(540) **LES & LETOKRUHY**

(731) LESMEDIUM SK, s.r.o., Mierova 18, 821 05 Bratislava, SK;

(740) Šujanová Mária, Ing., Bratislava, SK;

(210) 6287-2008

(220) 27.10.2008

9 (511) 1, 17, 19, 37, 39, 40, 41

(511) 1 - Chemické výrobky pre stavebníctvo; lepidlá a spojivá patriace do tejto triedy; polyuretánové peny v kvapalnom stave; chemické výrobky na tesnenie a škárovanie v stavebníctve.

17 - Polotovary z plastických hmôt, nekovové ohybné rúrky a ich spojovacie súčasti; tesniace, upchávkové a izolačné materiály všetkých druhov, najmä silikónové a polyuretánové peny; škárovacie tmely, tesniace tmely, tmely patriace do tejto triedy; vyplňovacie materiály z gumy, plastov a všetkých syntetických materiálov; extrudované tepelnoizolačné materiály; polyuretánové a silikónové tmely tesniace izolačné; akrylátové tesniace a vyplňovacie tmely; bitúmenové tesniace tmely.

19 - Nekovové stavebné materiály; tehly na murivo obvodové i priečkové; tehly doplnkové, špeciálne a okrasné; nekovové stavebné prvky na stropné konštrukcie; keramické stavebné preklady; tvárnice; hlina na tehly; íl; kameň; štrk; stavebné prvky z betónu; nekovová dlažba; nekovové obklady stien; stavebné drevo; nekovové dvere a okná; nekovové stavebné konštrukcie; nekovové dielce a panely; nekovové ploty; nekovové schody; nekovové strešné škridly; nekovové drenážne rúrky; nekovové žalúzie; nekovové komíny.



37 - Stavebníctvo; vykonávanie stavieb a investičných celkov vrátane ich zmien, urdžiavacích prác na nich a ich odstraňovanie; poradenská činnosť v stavebníctve; ťažba v baniach; skrutkovanie a pieskovanie kovových konštrukcií; opravy zámkov, protihrdzová úprava.

39 - Cestná motorová nákladná doprava.

40 - Kovoobrábanie; obrusovanie kovov; plátovanie; pokovovanie; poniklovanie; kadmiovanie; kalenie; cínovanie; nitovanie.

41 - Usporiadúvanie kurzov, seminárov a školení; prevádzkovanie strelníc.

(540)



(731) HELUZ cihlářský průmysl, v. o. s., Dolní Bukovsko 295, 373 65 Dolní Bukovsko, CZ;

(740) Hojčuš Peter, Ing., Bratislava, SK;

(210) 6314-2008

(220) 4.11.2008

9 (511) 9, 16, 42

(511) 9 - Prístroje a nástroje na vývoj, výrobu a montáž optických a metalických káblov a sietí; káble s optickými vláknami; prístroje a nástroje na vývoj, výrobu, montáž a testovanie výrobkov z oblasti elektroniky, optoelektroniky, snímačov fyzikálnych veličín a snímacích systémov.

16 - Papier a výrobky z papiera, obaly z plastických materiálov, periodické a neperiodické tlačoviny.

42 - Služby vývoja, testovania a kompletácie v rámci skúšok optických a metalických káblov a sietí.

(540)



(591) svetločervená

(731) Sylex, s.r.o., Mlynské luhy 31, 821 05 Bratislava, SK;

(740) ROTT, RŮŽIČKA & GUTTMANN, v. o. s., Bratislava, SK;

(210) 6348-2008

(220) 20.11.2008

9 (511) 9, 16, 35, 36, 41, 42, 43

(511) 9 - Prístroje a nástroje vedecké, námorné, geodetické, elektrické, fotografické, kinematografické, optické, signalizačné, kontrolné (inšpekcia), záchranné, vzdelávacie a prístroje a nástroje na meranie a váženie; prístroje na nahrávanie, prenos a reprodukciu zvuku alebo obrazu; magnetické nosiče údajov, záznamové disky; predajné automaty a mechanizmy prístrojov uvádzaných do činnosti vhođením mince; registračné pokladnice, počítačové stroje, zariadenia na spracovanie údajov počítača;

hasiace prístroje; počítačový softvér a programy; počítačový softvér obstaraný z internetu; počítačový softvér a telekomunikačné prístroje (vrátane modemov) na spojenie s databázami a internetom; počítačový softvér na vyhľadávanie informácií; zariadenia na elektronické hry; zariadenia na bezdrôtový internet; internetové zariadenia; vizuálne vyučovacie prístroje; elektrické, elektronické, faxové, telefaxové, telefónne, telegramové zariadenia, prístroje a nástroje; zariadenia, prístroje a nástroje získavajúce dáta (informácie); všetko na spracovanie, zápis, ukladanie, prenos, zobrazenie, príjem, vstup, výstup alebo vytlačenie neobrázkových alebo grafických dát; počítače, počítačové terminály; laptopy (notebooky); monitory, počítačové klávesnice, tlačiarne, skenery, vysielacie elektronických signálov; počítačové pamäte; počítačové rozhrania; mikroprocesory; prístroje a nástroje na digitálno-optický prenos; televízory; televízne obrazovky; set-top box, diaľkové ovládanie, reproduktory, káble, antény; časti a príslušenstvo všetkých uvedených tovarov.

16 - Tlačoviny a publikácie, noviny a periodiká, knihy a časopisy; žurnály, manuály (návody na použitie); kancelársky tovar; darčekové poukážky; tlačené formuláre; papier; štítky; prívesky; mapy, pohľadnice; kalendáre, brožúry, obežníky, katalógy, letáky, obrázky, vzory, kaligrafie a maľby, fotografie, stojany na fotografie, lepidlá na podnikateľské účely alebo pre domácnosť, počítačové manuály, papierové pásy a karty na zaznamenávanie počítačových programov; inštruktážny a vyučovacie materiál (okrem zariadení); zkladáče; kancelárske potreby; počítačové programy v tlačenej podobe; rysovacie nástroje a pomôcky; perforovacie stroje; štetce na ozdobné maľovanie, vosky na pečatenie; plagáty, vrecká z papiera alebo plastických materiálov na balenie, materiály na zväzovanie kníh, pomôcky na písanie.

35 - Pomoc pri riadení a pri riadení obchodnej činnosti, poradenstvo súvisiace s riadením, riadením obchodnej činnosti a organizácie, reklamné, propagačné a informačné služby s tým súvisiace; personálny manažment a manažment ľudských zdrojov; umiestnenie a nábor ľudských zdrojov; televízna reklama; zostavenie a poskytnutie reklamy; prenájom reklamných priestorov; zhotovenie a prezentácia audiovizuálnej prezentácie na reklamné účely; rozširovanie reklamných oznamov; poskytovanie služieb obchodných alebo podnikateľských informácií; príjem, uloženie a poskytovanie obchodných informačných dát v elektronickej podobe; marketingové štúdie; obchodné plánovanie, obchodné odhady, marketingový a obchodný výskum; prieskum trhu a obchodný prieskum; zostavenie a poskytovanie obchodných a podnikateľských informácií; usporiadanie, vedenie a organizovanie obchodných alebo podnikateľských akcií; poradenstvo a pomoc pri uvedených službách.

36 - Finančné sponzorstvo súťaží; sponzorovanie súťaží.

41 - Vydávanie kníh, časopisov, letákov a tlačovín; poskytovanie školiaceho vybavenia; počítačové školenia; školenia o riadení; usporiadanie a vedenie konferencií, seminárov a výstav súvisiacich so vzdelávaním, kultúrnymi aktivitami, zábavou

alebo rekreáciou; organizovanie súťaží; služby zábavy; produkcia, distribúcia a publikovanie filmov, televíznych a káblových programov, nahratých videokaziet, audiokaziet, videodiskov a audiodiskov, gramofónových nahrávok, počítačového softvéru a CD-ROM-ov; požičiavanie filmov, videokaziet, diskov a zariadení na zaznamenávanie zvuku a obrazu; živé predstavenia, zábava a zábavné parky; prevádzkovanie priestorov s hracími automatmi a zábavnými kútikmi; informácie o možnosti rozptýlenia; služby v oblasti estrád; prevádzkovanie divadiel a kín; poskytovanie služieb pre oddych a rekreáciu; organizovanie zábavných a športových súťaží; organizovanie a plánovanie večierkov; služby nahrávacích štúdií; divadelné predstavenia a predaj vstupeniek; produkcia rádiových a televíznych programov; rezervácia vstupeniek pre výkonných umelcov; poskytovanie laserovej show; služby v oblasti rádiovej a televíznej zábavy; vydávanie kníh; vydávanie textov s výnimkou reklamných alebo náborových; poskytovanie informácií, poradenstva a riadiacich služieb vzťahujúcich sa na oblasť zábavy, vzdelávania, tréningov a organizovania konferencií; poskytovanie online elektronických publikácií (na stiahnutie) z internetu; poskytovanie informácií, poradenstva a služieb manažmentu (manažérskych služieb) z oblasti kultúry a vzdelania pre organizátorov konferencií, seminárov a výstav; poskytovanie uvedených informácií aj online formou z počítačovej databázy alebo z internetu.

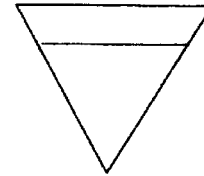
42 - Dizajnovanie interiéru a exteriéru reštaurácií, podnikov, ktoré sú spojené s jedlom a nápojmi alebo miest určených na konferencie, semináre a výstavy; tvorba, udržiavanie, testovanie a analyzovanie počítačových softvérových systémov a programov; počítačové služby súvisiace s implementáciou internetových stránok pre iných a hostovanie na internetových stránkach iných na počítačovom serveri s prístupom na globálnu počítačovú sieť; tvorba internetových stránok a softvéru na globálnej počítačovej sieti a na miestnych a interných obchodných počítačových sieťach; tvorba programov na spracovanie dát; testovanie počítačových, telekomunikačných, elektrických a elektronických prístrojov a nástrojov; počítačové programovanie, tvorba a vývoj počítačových softvérov a systémov; náčrty, kreslenie a písanie na vytváranie (zostavovanie) webových stránok; prenájom elektrických a elektronických prístrojov a nástrojov vzťahujúcich sa na počítače; prenájom softvéru; poskytovanie prístupu a prenájom prístupového času k počítačovým databázam; aktualizácia počítačového softvéru; poskytovanie informácií, poradenstva a služieb manažmentu (manažérskych služieb) týkajúcich sa prevádzky počítačov (počítačových služieb); poskytovanie uvedených informácií aj online formou z počítačovej databázy alebo z internetu.

43 - Poskytovanie ubytovania pre turistov a dovolenkárov; hotelové služby; prenájom ubytovania a s tým spojené služby; poskytovanie ubytovania a hotelového ubytovania; prevádzkovanie denného baru a kaviarne; služby v oblasti recepcií; prevádzkovanie jedální a závodných jedální, reštaurácií a cateringových služieb; služby v oblasti prípravy a dodávky obedov; rezervácie služby

v oblasti ubytovania; prevádzkovanie koktailových barov; poskytovanie a prenájom dovolenkového ubytovania, služby penziónov, ubytovní, hostelov; poskytovanie uvedených informácií aj online formou z počítačovej databázy alebo z internetu; poskytovanie informácií, poradenstva a služieb manažmentu (manažérskych služieb) prevádzkovaním hotelov, hotelových franšíz.

(540)

GEMBA KAIZEN



(731) KAIZEN INSTITUTE LTD., Bahnhofplatz, 63000 Zug, CH;

(740) Brichtová Tatiana, JUDr., Bratislava, SK;

(210) 50-2009

(220) 15.1.2009

9 (511) 9, 11

(511) 9 - Solárne články, elektrické regulátory svetla, spínače, prerušovače, vypínače, elektrické relé, lasery nie na lekárske účely, nabíjacie agregáty a nabíjačky elektrických batérií, nabíjačky akumulátorov, a to s výnimkou prístrojov meracích, vedeckých, signalizačných a prístrojov na vyučovacie účely.

11 - Osvetľovacie prístroje a zariadenia, osvetľovacie trubice, svietidlá (baterky), vreckové svietidlá elektrické, LED diódy na osvetlenie, diódy na osvetlenie, osvetľovacie telesá a prvky, elektrické lampy, pouličné lampy, lampy do projektorov a premietacích prístrojov, lampy na čistenie vzduchu od baktérií, lampy na infračervené a ultrafialové lúče s výnimkou lúčov na lekárske účely, objímky na svietidlá, difuzéry svetla, farebné a číre filtre na svietidlá, puzdrá, kryty a držiaky na lampy a svietidlá, svetlá na dopravné prostriedky, autá a bicykle, svetelné reflektory, žiarovky, lampióny, elektrické svetlá na vianočné stromčeky, režeze farebných žiaroviek.

(540)



(731) Kič Michal, Bystrá 108, 977 65 Brezno, SK;

(210) 51-2009

(220) 15.1.2009

9 (511) 35, 42, 45

(511) 35 - Obchodné sprostredkovanie služieb týkajúcich sa životného prostredia a počítačového spracovania údajov.

42 - Poradenské služby v oblasti výskumu a vývoja životného prostredia.

45 - Právne služby v oblasti životného prostredia alebo počítačového spracovania údajov.

(540)



(591) čierna, sivá, modrá

(731) INENSYS s.r.o., Dopravná 14, 934 01 Levice, SK;

(210) 64-2009

(220) 16.1.2009

9 (511) 3, 5, 25, 32, 35

(511) 3 - Voňavkárské výrobky, kozmetické výrobky, kozmetické prípravky, voňavky, kolínske vody, toaletné vody, parfumovaná voda, dezodoranty na osobnú potrebu, prípravky proti poteniu, dezodoračné mydlá, mydlá na holenie, holiace prípravky.

5 - Liečivé nápoje; posilňujúce prípravky, toniká.

25 - Detské, pánske a dámske odevy, najmä konfekcia, zvrchníky, kabáty, kostýmy, obleky, uniformy, kožušiny ako oblečenie, krátke kabátiky a peleríny, bundy, kombinézy, nohavice, oblečenie z imitácie kože, oblečenie z kože, krátke jazdecké nohavice, saká, sukne, šortky, plášte, kúpacie plášte, pracovné plášte, vrchné ošatenie, zástery, košele, kravaty, pulóvre, svetre, vesty, džínsy, športové bundy, športové odevy, gymnastické dresy, nepremokavý odev, plážové oblečenie, plavky, župany, oblečenie na spanie, pyžamá, nočné košele, tepláky, maskarné kostýmy, bielizeň, tielka, trička, trenírky, pánske podväzky a spodky, slipy, ponožky, dámska bielizeň, podprsenky, korzety, pančuchy, šály, šatky, šerpy, závoje, mantila, detské nohavičky, textilné plienky, klobúky, baretky, čelenky, čiapky, chrániče uší, kapucne, opasky, palčiaky, rukavice, dreváky, futbalová obuv, galoše, gamaše, gymnastické cvičky, lyžiarske topánky, papuče, sandále, šnurovacie topánky, mokasíny, obuv na kúpanie.

32 - Izotonické nápoje; nealkoholické nápoje; prípravky na výrobu nápojov; šumivé nápoje.

35 - Reklamná činnosť, rozširovanie reklamných materiálov, vydávanie a poskytovanie reklamných materiálov, uverejňovanie reklamných textov, poskytovanie obchodných alebo podnikateľských informácií; maloobchod s tovarmi v triede 5, prieskum trhu; predvádzanie tovaru; online reklama na počítačovej komunikačnej sieti, prezentácia výrobkov v komunikačných médiách pre maloobchod.

(540) **KARAOKE CLUB SLOVAKIA**

(731) Vrábel Ivan, Zavretý kút 12, 921 01 Piešťany, SK;

(210) 86-2009

(220) 22.1.2009

9 (511) 35, 36, 41

(511) 35 - Obchodné poradenstvo, podnikateľské poradenstvo, poskytovanie obchodných alebo podnikateľských informácií, analýzy nákladov, hospodárske, ekonomické predpovede, pomoc pri riadení priemyselných a obchodných podnikov, poradenstvo pri vedení podnikov, posudzovanie efektívnosti v obchodnej činnosti, komerčné informačné kancelárie, prieskum trhu, prieskum verejnej mienky, obchodný prieskum, podnikateľský prieskum, vyhľadávanie informácií v počítačových súboroch (pre zákazníkov), zbieranie údajov do počítačovej databázy, zoraďovanie údajov v počítačovej databáze, reklama, fotokopírovanie, prepisovanie, reprodukcia dokumentov, podpora predaja pre tretie osoby, personálne poradenstvo, rozširovanie reklamných materiálov zákazníkom (letáky, prospekty, tlačivá, vzorky), zasielanie reklamných materiálov, služby porovnávania cien, kancelárie zaoberajúce sa dovozom a vývozom, nákupné ceny, veľkoobchodné ceny (analýzy), obchodný manažment a podnikové poradenstvo, fotokopírovanie, prepisovanie, reprografia dokumentov, personálne poradenstvo, obchodný manažment, organizovanie výstav a veľtrhov na komerčné účely, vzorky tovarov (distribúcia), zásobovacie služby pre tretie osoby.

36 - Daňové odhady, faktoring, finančné analýzy, finančné informácie, finančné poradenstvo, finančné služby, finančné sponzorstvo, informácie o poistení, finančné odhady a oceňovanie (poisťovníctvo, bankovníctvo, nehnuteľnosti), kapitálové investície, investovanie kapitálu, informácie o poistení, poradenstvo v oblasti poistenia, finančné konzultačné služby, finančný lízing, spravovanie financií, maklérsstvo správa nehnuteľností, prenájom nehnuteľností, prenájom kancelárskych priestorov, prenájom bytov, správa nehnuteľností, vedenie nájomných domov, inkasovanie nájomného, sprostredkovanie poistenia a záruk, organizovanie zbierok, poisťno-technické služby.

41 - Organizovanie a vedenie konferencií, organizovanie a vedenie kongresov, organizovanie a vedenie seminárov, školenie, vzdelávanie, organizovanie kultúrnych a vzdelávacích výstav, organizovanie športových súťaží, organizovanie predstavení (manažérske služby), organizovanie vedomostných a zábavných súťaží, vyučovanie.

(540)



TYRIAN  
ADVISORY

(591) purpurová, sivá

(731) TYRIAN ADVISORY s. r. o., Trnavská cesta 3, 831 04 Bratislava, SK;

(210) 101-2009

(220) 23.1.2009

9 (511) 9, 28, 37

(511) 9 - Hardvér najmä pre kasína a herne; výherné automaty fungujúce po pripojení na externú obrazovku alebo monitor; elektrotechnické a elektronické prístroje, zariadenia, nástroje a stroje na hazardné a hracie účely fungujúce po pripojení na externú obrazovku alebo monitor; hracie automaty na peniaze a hracie zariadenia, najmä hracie automaty na použitie v hracích podnikoch fungujúce po pripojení na externú obrazovku alebo monitor.

28 - Ruleta; zariadenia na elektronické hry; hracie automaty; zábavné automaty; hracie automaty s otáčnymi kotúčmi; hracie automaty na mince; hracie automaty na peniaze; kasínové hry a hry pre herne s výnimkou hier ako počítačový softvér; hracie automaty a hracie stroje najmä na obchodné využitie v kasinách a herniach s vyplácaním alebo bez vyplácania výhier, hracie automaty uvádzané do činnosti vhođením mince; hracie automaty uvádzané do činnosti vložením peňazí; súčasti a náhradné diely uvedených tovarov - všetko uvedené s výnimkou automatov fungujúcich po pripojení na externú obrazovku alebo monitor.

37 - Inštalácia a údržba elektrických zariadení; servis elektronických hier.

(540) UNIVERS

(731) Džačovská Agata, JUDr., Kaplinská 1086/12, 905 01 Senica, SK;

(210) 108-2009

(220) 26.1.2009

9 (511) 35, 36, 37, 39, 41, 43

(511) 35 - Sprostredkovanie nákupu a predaja tovarov; predvádzanie tovaru; distribúcia vzoriek; prezentácia výrobkov v katalógu pre maloobchod; obchodné sprostredkovanie hotelierskych služieb.

36 - Prenájom nehnuteľností; sprostredkovanie kúpy, predaja a prenájmu nehnuteľností; realitné kancelárie; správa nehnuteľností; obstarávanie služieb spojených so správou nehnuteľností; sprostredkovanie finančných služieb; oceňovanie (poistenie, bankovníctvo, nehnuteľnosti); finančný lízing; faktoring a forfaiting; predaj na splátky; úverové financovanie predaja; služby finančného manažmentu a účtovníckych sústav a správa hotovosti; poistenie; organizovanie dobročinných zbierok.

37 - Stavebná činnosť; stavebné práce v odboroch inžinierskeho, priemyselného pozemného staviteľstva; dodávky stavieb a ich častí v uvedených odboroch; montáže konštrukcií; servisné, dielenské a opravárske služby; prenájom stavebných strojov a zariadení.

39 - Sprostredkovanie prepravy; skladovanie; prenájom skladov; prenájom garáží; prenájom automobilov; balenie tovaru; dovoz, doprava, doručovanie tovaru; prepravné služby; sprostredkovanie autobusovej, lodnej, vzdušnej, námornej a železničnej dopravy; informácie o doprave a preprave; sprostredkovanie prenájmu vozidiel a iných dopravných prostriedkov; balenie a doručovanie darčekových a umeleckých predmetov; doručovacie služby; informácie o balení a doručovaní darčkov a umeleckých predmetov.

41 - Organizovanie kurzov, výcvikov a školení (manažérske služby).

43 - Prenájom prechodného ubytovania; rezervácia hotelov; rezervácia penziónov; rezervácia prechodného ubytovania; ubytovacie kancelárie (prechodné ubytovanie, hotely, penzióny); zaobstarávanie ubytovania v hoteloch, penziónoch, turistických a prázdninových táboroch, ubytovniach, na farmách a v rekreačných zariadeniach.

(540) 5 element

(731) LIBERTY Invest, a.s., Vansovej 2, 811 03 Bratislava, SK;

(740) Záhurecký Eugen, JUDr., Banská Bystrica, SK;

(210) 109-2009

(220) 26.1.2009

9 (511) 35, 36, 37, 39, 41, 43

(511) 35 - Sprostredkovanie nákupu a predaja tovarov; predvádzanie tovaru; distribúcia vzoriek; obchodný alebo podnikateľský prieskum; vzťahy s verejnosťou (prieskum vzťahov medzi podnikmi, inštitúciami a spoločenskými organizáciami); prieskum trhu; prieskum verejnej mienky; podpora predaja (pre tretie osoby); spracovanie textov; prezentácia výrobkov v katalógu pre maloobchod; marketing; pomoc pri riadení priemyselných a obchodných podnikov; pomoc pri riadení obchodnej činnosti; podnikateľské informácie; sprostredkovanie obchodnej činnosti; zbieranie údajov do počítačových databáz; zoraďovanie údajov v počítačových databázach; obchodné sprostredkovanie hotelierskych služieb.

36 - Prenájom nehnuteľností; sprostredkovanie kúpy, predaja a prenájmu nehnuteľností; realitné kancelárie; správa nehnuteľností; obstarávanie služieb spojených so správou nehnuteľností; sprostredkovanie finančných služieb; oceňovanie (poistenie, bankovníctvo, nehnuteľnosti); finančný lízing; faktoring a forfaiting; predaj na splátky; úverové financovanie predaja; služby finančného manažmentu a účtovníckych sústav a správa hotovosti; poistenie; organizovanie dobročinných zbierok.

37 - Stavebná činnosť; stavebné práce v odboroch inžinierskeho, priemyselného pozemného staviteľstva; dodávky stavieb a ich častí v uvedených odboroch; montáže konštrukcií; servisné, dielenské a opravárske služby; prenájom stavebných strojov a zariadení.

39 - Sprostredkovanie prepravy; skladovanie; prenájom skladov; prenájom garáží; prenájom automobilov; balenie tovaru; dovoz, doprava, doručovanie tovaru; prepravné služby; sprostredkovanie autobusovej, lodnej, vzdušnej, námornej a železničnej dopravy; informácie o doprave a preprave; sprostredkovanie prenájmu vozidiel a iných dopravných prostriedkov; balenie a doručovanie darčekových a umeleckých predmetov; doručovacie služby; informácie o balení a doručovaní darčkov a umeleckých predmetov.

41 - Organizovanie kurzov, výcvikov a školení (manažérske služby).

43 - Prenájom prechodného ubytovania; rezervácia hotelov; rezervácia penziónov; rezervácia prechodného ubytovania; ubytovacie kancelárie (prechodné ubytovanie, hotely, penzióny); zaobstarávanie ubytovania v hoteloch, penziónoch, turistických a prázdninových táboroch, ubytovniach, na farmách a v rekreačných zariadeniach.

**(540) piaty element**

(731) LIBERTY Invest, a.s., Vansovej 2, 811 03 Bratislava, SK;

(740) Záthurecký Eugen, JUDr., Banská Bystrica, SK;

**(210) 120-2009**

(220) 27.1.2009

**9 (511) 16, 35, 36, 38, 41, 42, 43, 45**

(511) 16 - Papier; kartón; lepenka; tlačoviny; knihárske výrobky; fotografie; papiernický tovar; lístky; papierové obrúsky; obaly (papiernický tovar); obálky na doklady; pečiatky; perá; periodiká; písacie potreby; papierové podložky na stôl (anglické prestieranie); podložky pod pivové poháre; prospekty; reklamné tabule z kartónu, papiera alebo lepenky; papierové servítky; štítky (papierové nálepky); papierové utierky.

35 - Reklamné služby; obchodný manažment, obchodná správa; obchodná administratíva; administratívna správa; kopírovanie; aranžovanie výkladov; kancelárske práce; obchodná činnosť pri správe obchodných dát, ich archivácii, členení a triedení; grafická úprava tlačovín na reklamné účely; obchodné alebo podnikateľské informácie; prezentácia výrobkov v komunikačných médiách pre maloobchod; marketing; marketingové štúdie; poradenstvo v obchodnej činnosti; pomoc pri riadení obchodných a priemyselných podnikov; obchodný alebo podnikateľský prieskum; prieskum trhu; prieskum verejnej mienky; organizovanie výstav na komerčné účely; reklamná, inzertná a propagačná činnosť prostredníctvom akéhokoľvek média a/alebo prostredníctvom telefónnej, dátovej alebo informačnej siete; podpora predaja; zbieranie údajov do počítačových databáz a zoradovanie údajov v počítačových databázach; vyhľadávanie informácií v počítačových súboroch pre zákazníkov; služby databáz - spracovanie obchodných informácií s využitím databáz pre iné subjekty; činnosť podnikateľských poradcov; predvádzanie tovaru na reklamné účely a na podporu predaja; reklama; reklama online na počítačovej komunikačnej sieti; vydávanie a aktualizovanie reklamných materiálov a reklamných alebo náborových textov; vylepovanie plagátov; prenájom reklamných priestorov; public relations; rozširovanie reklamných materiálov zákazníkom (letáky, prospekty, tlačoviny, vzorky); prenájom reklamných plôch; uverejňovanie reklamných textov; rozhlasová a televízna reklama; spracovanie textov; distribúcia vzoriek tovarov; zasielanie reklamných materiálov zákazníkom; účtovníctvo; personálne poradenstvo; vedenie kartoték v počítači; pomoc pri riadení obchodnej činnosti; poradenské služby v oblasti obchodného alebo podnikateľského riadenia; profesionálne obchodné alebo podnikateľské poradenstvo; maloobchodné služby najmä s počítačovým softvérom poskytované aj online formou; poskytovanie informácií o službách uvedených v triede 35; poskytovanie informácií o službách uvedených v triede 35 prostredníctvom internetu.

36 - Poistenie, bankovníctvo, finančné služby; služby v oblasti nehnuteľností; vydávanie cestovných šekov a cenných papierov; služby kreditných kariet; vydávanie, doručenie (odovzdanie) lístkov

(cestovných lístkov a/alebo stravných lístkov), kupónov alebo iných platobných a devízových prostriedkov a cenných poukázok všetkých druhov; vybavovanie (zabezpečenie) platby potravín a jedla, vybavovanie (zabezpečenie) platby prostredníctvom stravovacích poukázok, benzínových poukázok, známok (poukázok) do samoobslužných pracovní, telefónnych kariet, poukazov na zabezpečenie detskej starostlivosti, poukazov na očnú starostlivosť, poukázok na školské a mimoškolské účely, dopravných šekov; zabezpečovanie platieb výrobkov a služieb pri distribúcii, tlačí a vydávaní vstupeniek, poukázok, kupónov, poukazov, predplatných kariet a ďalších iných platobných prostriedkov; činnosť ekonomických poradcov; poskytovanie informácií o službách uvedených v triede 36; poskytovanie informácií o službách uvedených v triede 36 prostredníctvom internetu.

38 - Telekomunikačné služby; elektronická pošta; komunikácia prostredníctvom optických káblov; počítačová komunikácia; poskytovanie priestoru na diskusiu na internete; poskytovanie prístupu do databáz; poskytovanie užívateľského prístupu do svetovej počítačovej siete; e-mailové dátové služby; zbieranie a dodávanie správ na internete; prenos správ a informácií všetkého druhu; prenos správ, aj elektronicky; webmessaging, najmä preposielanie správ všetkých druhov na internetové adresy; zaobstarávanie prístupu k databanke na stiahnutie informácií pre elektronické médiá (internet); zaobstarávanie prístupu k vyhľadávacím zariadeniam a hyperspojeniam na dosiahnutie údajov a informácií cez globálne počítačové siete; poskytovanie diskusných miestností na preposielanie správ medzi užívateľmi počítača; poskytovanie prístupu k interným multimedialným databázam pomocou internetu (pre rešerše); bezplatné poskytovanie a prenájom prístupových časov k databáze na stiahnutie informácií cez elektronické médiá (internet); činnosť tlačových a spravodajských kancelárií; poskytovanie informácií o službách uvedených v triede 38; poskytovanie informácií o službách uvedených v triede 38 prostredníctvom internetu.

41 - Organizovanie a vedenie konferencií, kolokvií, kongresov, seminárov a sympózií; organizovanie a vedenie školení a kurzov; služby športovísk; vyučovanie, vzdelávanie; vydávanie textov s výnimkou reklamných alebo náborových (nie tlačiarenské služby); vydávanie (online) kníh a časopisov v elektronickej forme; vydávanie kníh, periodických a neperiodických publikácií s výnimkou reklamných a náborových materiálov (nie tlačiarenské služby); vydávanie publikácií na CD a DVD nosičoch, magnetických kazetách a videokazetách; organizovanie kultúrnych alebo vzdelávacích výstav; organizovanie športových súťaží; služby pre oddych a rekreáciu; školenie; fotografická reportáž; fotografovanie; informácie o možnostiach rekreácie; informácie o možnostiach zábavy; organizovanie kultúrnych alebo vzdelávacích výstav; pomoc pri výbere povolania; personálne poradenstvo; skúšanie, preskúšavanie (pedagogická činnosť); vyučovanie; vzdelávanie; vedenie praktických cvičení a seminárov (praktické ukážky); nakladateľská, vydavateľská činnosť v odbore zábavných, odborných, spravodajských

a vzdelávacích tlačovín, publikácií; elektronická edičná činnosť v malom (DTP služby); zverejňovanie textov okrem reklamných; činnosť organizačných poradcov; poskytovanie informácií o službách uvedených v triede 41; poskytovanie informácií o službách uvedených v triede 41 prostredníctvom internetu.

42 - Tvorba softvéru; poradenstvo v oblasti hardvéru a softvéru; návrh a vývoj počítačového hardvéru a softvéru; grafické dizajnérstvo; dizajnérske a s nimi súvisiace kresliarske práce; príprava vypracovania technických návrhov; inštalácia a údržba softvéru; poskytovanie informácií o službách uvedených v triede 42; poskytovanie informácií o službách uvedených v triede 42 prostredníctvom internetu.

43 - Bufety (rýchle občerstvenie); jedálne a závodné jedálne; prenájom stoličiek, stolov, obrusov a sklenených výrobkov; príprava a dodávka jedál na objednávku do domu; samoobslužné reštaurácie; reštaurácie; reštauračné a stravovacie služby; prechodné ubytovanie; poskytovanie informácií o službách uvedených v triede 43; poskytovanie informácií o službách uvedených v triede 43 prostredníctvom internetu.

45 - Právne služby; poskytovanie informácií o službách uvedených v triede 45; poskytovanie informácií o službách uvedených v triede 45 prostredníctvom internetu.

## (540) VAŠA STRAVOVACIA

(731) W.A.S.A. - Group, a.s., Příklad 836/6, 602 00 Brno, CZ;

(740) Brichtová Tatiana, JUDr., Bratislava, SK;

(210) 165-2009

(220) 3.2.2009

9 (511) 18, 24, 25, 26, 35, 40, 41, 42, 45

(511) 18 - Aktovky; školské aktovky; kožené aktovky; cestovné kufre; cestovné tašky; kožené cestovné tašky; dáždniky; diplomatické kufríky; kufre; kožené kufre a kufre potiahnuté kožou; lodné kufre; kufrík na toaletné potreby; kufríky; moleskin; imitácia kože; nákupné tašky; náprsné tašky; obaly na dáždniky; cestovné obaly na odevy; cestovné obaly na šaty; peňaženky; plážové tašky; slnečníky; športové tašky; tašky na kolieskach; vrecká z kože na balenie; kožené kabelky; kožené ozdoby odevov a obuvi; kožený galantérny tovar; kožené doplnky; doplnky z imitovanej kože.

24 - Textilné podšívky; posteľné pokrývky a prikrývky, tkaniny na použitie v odevnom priemysle; tkaniny; textilné uteráky a utierky na tvár; textilné uteráky; látkové značky; textilné vreckovky.

25 - Baretky; spodná bielizeň; korzety; bundy; čiapky; cylindre; kabáty; klobúky; kombinézy (oblečenie); konfekcia (odevy); košele; košľové sedlá; kostýmy; obleky; kovanie na obuv; kovové časti na obuv; kožušínové časti na obuv; kožušínové kabáty; kožušínové štóly; kožušiny (oblečenie); krátke kabátičky; teplé krátke kabáty s kapucňou; krátke jazdecké alebo spodné nohavice; kravaty; manžety; náprsenky; nepremokavý odev; nohavice; oblečenie; špičky na obuv; vysoká obuv; obuv; odevy; traky; opasky; opasky na doklady a peniaze - súčasť oblečenia; pánske podvázky;

pánske spodky; papuče; pletené svetre; pleteniny - oblečenie; pletiarsky tovar; podošvy na obuv; podšívky - časti odevov; pokrývky hlavy; ponožky; pracovné plášte; pulóvre; pyžamá; nočné košele; rámy na obuv; rukavice; saká; pulóvre; blúzky; pančuchy; šály; šály uviazané pod krkom; sandále; sáry čižiem; šatky; závoje; šaty; sedlo košiel; blúzok alebo dámskych šiat; šerpy, šnurovacie topánky; šnurovačky; športová obuv; kožušínové štóly; sukne; svetre; tielka; tričká; vesty; tógy; topánky na šport; celé topánky; topánky - zvršky; topánky; turbany; uniformy; vlnené šály; vnútorné podošvy; vrchné ošatenie; vrecká na odevy; ozdobná vreckovka - súčasť oblečenia; župany; zvrchníky; spoločenské šaty; spoločenské odevy; kožené opasky; odevy z kože; odevy z imitovanej kože; kožené rukavice.

26 - Odznaky na odevy s výnimkou odznakov z drahých kovov; opaskové pracky; traky - upínadlá; značky na bielizeň a šatstvo; písmená ako značky na bielizeň; monogramy na bielizeň; gombíky; zipsy; šnúrky a šnúry do topánok a odevov.

35 - Grafická úprava tlačovín na reklamné účely; obchodná správa licencií výrobkov a služieb pre tretie osoby; odborné obchodné poradenstvo; predvádzanie tovaru; predvádzanie službou modelky na reklamné účely a podporu predaja; vydávanie a aktualizovanie reklamných materiálov; rozširovanie reklamných oznamov; reklamná a propagačná činnosť v oblasti módy; predvádzanie modelov odevov, obuvi a odevných doplnkov na reklamné účely a podporu predaja; organizovanie a vedenie výstav, prehliadok a iných podujatí v oblasti módy na účely predaja a reklamy; maloobchodné a/alebo veľkoobchodné služby s odevmi a ostatnými uvedenými výrobkami a tovarom, obchodné rady a informácie spotrebiteľom; obchodná činnosť - nákup a predaj uvedených výrobkov a tovaru; organizovanie výstav na komerčné alebo reklamné účely.

40 - Šitie a zákazkové šitie odevov dámskych, pánskych, detských, ľahkej a ťažkej konfekcie, športových odevov a spoločenských odevov, kožušínových odevov a kožušínových odevných doplnkov; kožených odevov a kožených odevných doplnkov; úprava odevov; oprava odevov; obľahovanie gombíkov; lemovanie látok; obšívanie látok; lemovanie šiat; dámske krajčírstvo; pánske krajčírstvo; krajčírské služby; farebná a čierobiela potlač textilu a textilných výrobkov; úprava spracovanie a farbenie textilu a textílií; farbenie kožušín; farbenie látok; informácie o úprave a spracovaní materiálov; farbenie kože; spracovanie kože; opracovanie kožušín; spracovanie kožušín; leštenie kože; leštenie kožušín; farbenie obuvi; prešívanie; prešívanie oblečenia; úpravy textilu a textílií; vyšívanie.

41 - Organizovanie a vedenie konferencií; organizovanie a vedenie kongresov; organizovanie a vedenie dielní na výučbu; školenia; vyučovania; vzdelávania; praktický výcvik; organizovanie a vedenie seminárov; organizovanie a vedenie sympózií; organizovanie kultúrnych alebo vzdelávacích výstav; organizovanie súťaží krásy; organizovanie živých vystúpení; umelecké módné agentúry; organizovanie súťaží; výstav; módných prehliadok a vystúpení; školenia v oblasti imidžu.

42 - Poskytovanie informácií o móde; poraden-  
ská činnosť v oblasti módy a obliekania; navrho-  
vanie odevov a obuvi; módne návrhárstvo; mód-  
ne dizajnérstvo; výskum a vývoj nových výro-  
kov pre zákazníkov; poradenstvo v oblasti imidžu;  
individuálne poradenstvo v oblasti imidžu.

45 - Požičiavanie odevov a obuvi; požičiavanie  
oblekov a večerných šiat; požičovňa šiat.

(540)



(731) marco mirelli, s. r. o., Žabinská 2, 911 05 Tren-  
čín, SK;

(740) Maďar Miloš, JUDr., Banská Bystrica, SK;

(210) 179-2009

(220) 6.2.2009

9 (511) 16, 35, 41

(511) 16 - Brožované knihy, brožúry; brožúry; časopisy  
(periodiká); knihy; lístky; plagáty; pohľadnice.

35 - Reklamné agentúry; grafická úprava tlačovín  
na reklamné účely; vydávanie a aktualizovanie  
reklamných materiálov; prenájom reklamných plôch;  
obchodný manažment v oblasti umenia.

41 - Praktické cvičenia (ukážky); divadelné pred-  
stavenia; služby v oblasti estrád; fotografovanie;  
vydávanie kníh; organizácia a vedenie dielní na  
výučbu; organizovanie a vedenie seminárov; orga-  
nizovanie predstavení (manažérske služby); orga-  
nizovanie športových súťaží; organizovanie živých  
vystúpení; služby prázdninových táborov (zába-  
va); výroba divadelných alebo iných predstavení;  
služby pre oddych a rekreáciu; školenie; telesné  
cvičenie; umelecké módne agentúry; organizova-  
nie a plánovanie večierkov.

(540) **TANEC BEZ HRANÍC**

(731) Piskořová Veselá Marie, Na Vápence 418, 252 44  
Pšary, CZ;

(210) 203-2009

(220) 10.2.2009

9 (511) 9, 42

(511) 9 - Monitorovacie počítačové programy, počítačo-  
vý softvér, zabezpečovacie zariadenia proti odcu-  
dzeniu.

42 - Počítačové programovanie, tvorba softvéru.

(540) **EVIDENCE**

(731) KVANT, spol. s r.o., FMFI UK, Mlynská dolina,  
842 48 Bratislava, SK;

(740) Mach Ľubomír, RNDr., Bratislava, SK;

(210) 211-2009

(220) 10.2.2009

9 (511) 16, 18, 24, 25, 27, 28, 35

(511) 16 - Papier, lepenka a tovary vyrobené z týchto  
materiálov, ktoré nie sú zahrnuté v iných trie-  
dach; tlačoviny; kníhviazačský materiál; fotogra-  
fie; písacie potreby; lepidlá na kancelárske účely

alebo na použitie v domácnosti; potreby pre umel-  
cov (zahrnuté v tejto triede); maliarske štetce; pís-  
acie stroje a kancelárske potreby (okrem nábyt-  
ku); vzdelávacie a učebné pomôcky (zahrnuté v tej-  
to triede); obaly z plastických hmôt (zahrnuté  
v tejto triede).

18 - Tovary vyrobené z kože a imitácie kože, naj-  
mä tašky a iné prepravné obaly netvarované špe-  
cificky na prenášaný tovar; peňaženky; obaly na  
kľúče; kufre a cestovné tašky; dáždniky, slneční-  
ky a vychádzkové palice.

24 - Textilie a textilné výrobky, najmä tkaniny, zá-  
clony, žalúzie, stolové textilie a posteľná bielizeň  
pre domácnosť, posteľné a stolové prikrývky.

25 - Oblečenie; obuv; pokrývky hlavy.

27 - Koberce, koberčeky, rohože a rohožky, lino-  
leum a iné podlahové krytiny; tapety s výnimkou  
textilných.

28 - Hry, najmä elektronické a elektrické hry a hra-  
cie automaty s výnimkou elektronických a elek-  
trických hier a hracích automatov fungujúcich po  
pripojení na externú obrazovku alebo monitor;  
hračky; potreby na gymnastiku a šport a ich prí-  
slušenstvo; športové náradie, jednoradové kolies-  
kové korčule, kolieskové korčule, kolobežky -  
- zahrnuté v triede 28; ozdoby alebo darčeky roz-  
dávané hosťom na večierkoch; karnevalové mas-  
ky; ozdoby na vianočné stromčeky (s výnimkou  
osvetľovacích telies a cukrovíniok).

35 - Veľkoobchodné a maloobchodné služby s to-  
varmi uvedenými v triedach 16, 18, 24, 25, 27 a 28.

(540) **Len nahota je lacnejšia**

(731) Kik Textilien und Non-Food GmbH, Siemens-  
strasse 21, D-59199 Bönen, DE;

(740) Mešková Viera, Ing., Bratislava, SK;

(210) 236-2009

(220) 12.2.2009

9 (511) 9, 28, 37

(511) 9 - Hardvér najmä pre kasína a herne; výherné auto-  
maty fungujúce po pripojení na externú obrazov-  
ku alebo monitor; elektrotechnické a elektronické  
prístroje, zariadenia, nástroje a stroje na hazardné  
a hracie účely fungujúce po pripojení na externú  
obrazovku alebo monitor; hracie automaty na pe-  
niaze a hracie zariadenia, najmä hracie automaty  
na použitie v hracích podnikoch fungujúce po pri-  
pojení na externú obrazovku alebo monitor.

28 - Ruleta; zariadenia na elektronické hry; hra-  
cie automaty; zábavné automaty; hracie automaty  
s otočnými kotúčmi; hracie automaty na mince;  
kasínové hry a hry pre herne s výnimkou hier ako  
počítačový softvér; hracie automaty a hracie stro-  
je najmä na obchodné využitie v kasínach a her-  
niach s vyplácaním alebo bez vyplácania výhier,  
hracie automaty uvádzané do činnosti vhođením  
mince; hracie automaty uvádzané do činnosti  
vložením peňazí; súčasti a náhradné diely uvede-  
ných tovarov - všetko uvedené s výnimkou au-  
tomatov fungujúcich po pripojení na externú ob-  
razovku alebo monitor.

37 - Inštalácia a údržba elektrických zariadení; ser-  
vis elektronických hier.



(540)



- (591) biela, oranžová, sivá  
 (731) Džačovská Agata, JUDr., Hviezdoslavova 315, 905 01 Senica, SK;

(210) 256-2009

(220) 16.2.2009

9 (511) 5, 30, 35

(511) 5 - Dietetické a diabetické potraviny upravené na lekárske účely, dietetické a diabetické cestoviny a cereálne výrobky na lekárske účely, jedlé rastlinné vlákničky s výnimkou požívatín, diabetický chlieb, doplnky výživy na lekárske účely, kandis na lekárske účely.

30 - Cereálne výrobky, pufované cereálne výrobky, čokoláda, čokoládové a nečokoládové cukrovinky, cukríky, jemné pečivo, vianočné kolekcie a iné cukrovinky na ozdobovanie vianočných stromčekov, pastilky (cukríky), bonbóny, karamelky (cukríky), fondán, želé, komprimáty, mentolové cukríky, čokoládové a nečokoládové tyčinky a keksy, koláčiky, jemné pečivo, müsli, čokoládové nápoje, pemníky, medovníky, pralinky, puding, sladké drierka (cukrovinky), sušienky, torty, výrobky z kakaa, zákusky, koláče, zmrzlina, žuvačky, pekárske droždie, kvasnice, prášok do pečiva, cestá, cestá na koláče, cestoviny, droždie do cesta, chlieb, nekysnutý chlieb, chlieb všetkých druhov, pečivo (rožky), sucháre, sušienky, obľátky, keksy, biskvity, sladké a slané žemle, koláče s plnkou, krekerky (slané pečivo), cukrovinky, palacinky, piškóty, pirohy (cestoviny), krupica, kukuričná múka, lepok, lístkové cesto, lupienky, vločky (obilninové), vločky, (kukuričné), makaróny, maslové, tukové cesto, potravinárska múka, výrobky z múky, prípravky z obilnín, ovsená múka, ovsená potrava, potravinárska múka, pšeničná múka (vyrážková), chuťové prísady, príchute do potravín s výnimkou esencií a éterických olejov, príchute do koláčov a zákuskov s výnimkou éterických olejov, lúpaný jačmeň, mletý jačmeň, múka z jačmeňa, výrobky z kukuričnej múky, sójová múka, pochutiny na báze obilnín, ryža a výrobky z ryže, výrobky expandované, extrudované, aromatické prípravky do potravín, nálevy (na ochucovanie), marináda (chuťové prísady), extrakty nie na lekárske účely, chuťové prísady, korenie, koreniny, zmes korenín, konzervačná soľ, príchute (arómy), soľ, cukor, ochutená kuchynská soľ, majonéza, horčica, kečup, sójová omáčka, paradajková omáčka, ocot.

35 - Sprostredkovanie obchodu s tovarom, najmä tovarmi zatriedenými v triedach 5, 16 a 30, reklamná činnosť, maloobchodná činnosť s potravinami a papiernickým tovarom; veľkoobchodná činnosť s potravinami a papiernickým tovarom;

organizovanie audiovizuálnych predstavení na komerčné a reklamné účely, organizovanie výstav na komerčné alebo reklamné účely, personálne poradenstvo, pomoc pri riadení obchodnej činnosti, poradenstvo v obchodnej činnosti, poskytovanie obchodných alebo podnikateľských informácií, predvádzanie (služby modeliek) na reklamné účely a podporu predaja, rozširovanie reklamných oznamov, rozširovanie reklamných materiálov zákazníkom (letáky, prospekty, tlačivá, vzorky), spracovanie textov, vydávanie a aktualizovanie reklamných materiálov a zvukovo-obrazových záznamov a periodických a neperiodických publikácií, vydávanie a rozširovanie reklamných textov, vydávanie reklamných alebo náborových textov, obchodné alebo podnikateľské informácie, komerčné informačné kancelárie, prenájom kancelárskych strojov a zariadení, marketingové štúdie, nábor zamestnancov, obchodný alebo podnikateľský prieskum, obchodný manažment a podnikové poradenstvo, prenájom predajných automatov, predvádzanie tovaru.

(540)



- (591) červená, zelená, biela  
 (731) CELPO, spol. s r.o., Areál PPS 1711, 962 23 Očová, SK;  
 (740) Belička Ivan, Ing., Banská Bystrica, SK;

(210) 287-2009

(220) 20.2.2009

9 (511) 6, 14, 16, 21, 25, 35, 41, 45

- (511) 6 - Trofeje, medaily a sošky z obyčajných kovov.  
 14 - Trofeje z drahých kovov alebo nimi potiahnuté; medaily; sošky, figuríny z drahých kovov alebo nimi potiahnuté, zliatiny drahých kovov, medené známky.  
 16 - Reklamné a propagačné materiály a predmety z papiera, kartónu, lepenky; kancelárske papierre; tlačoviny; adresáre; diáre; kalendáre; plagáty; súťažné kupóny; darčkové predmety patriace do tejto triedy.  
 21 - Trofeje zo skla alebo keramiky; sošky zo skla, porcelánu, keramiky.  
 25 - Odevy.  
 35 - Reklamná a propagačná činnosť, sprostredkovanie reklamnej a propagačnej činnosti, vydávanie a rozširovanie reklamných materiálov, organizovanie spoločenských akcií a súťaží na reklamné a komerčné účely, uverejňovanie reklamných textov, obchodné sprostredkovanie služieb v oblasti športu, kultúry a zábavy.  
 41 - Organizovanie športových, kultúrnych a zábavných podujatí, zhromažďovanie a poskytovanie informácií v oblasti športu, kultúry, zábavy a vzdelávania; organizovanie športových a zábavných súťaží, konferencií, vydateľská činnosť.  
 45 - Poskytovanie práv na prenosy športových podujatí a súťaží.



(540)



(591) modrá, sivá

(731) EXPO LINE, s. r. o., Moyzesova 5, 811 05 Bratislava, SK;

(740) Fajnorová Mária, Ing., Bratislava, SK;

(210) 297-2009

(220) 27.2.2009

9 (511) 35, 36, 37, 39

(511) 35 - Maloobchodná a veľkoobchodná činnosť s vozidlami, autosúčiastkami, pyrotechnickými výrobkami a odpadom, prenájom reklamných plôch, reklama, online reklama na počítačovej komunikačnej sieti, reklamné činnosti, vydávanie a aktualizovanie reklamných alebo náborových materiálov, vedenie kartoték v počítači, vyhľadávanie informácií v počítačových súboroch pre zákazníkov, organizovanie komerčných alebo reklamných výstav a veľtrhov, podpora predaja pre tretie osoby, odborné obchodné poradenstvo, pomoc pri riadení obchodných aktivít, administratívne spracovanie obchodných objednávok, obchodné rady a informácie spotrebiteľom, poskytovanie uvedených služieb prostredníctvom komunikačných médií, elektrickej pošty, SMS správ, počítačových sietí a internetu, účtovnícke služby v sústave jednoduchého alebo podvojného účtovníctva, obchodné sprostredkovanie služieb v triedach 35, 36, 37 a 39.

36 - Poistenie pri preprave, konzultačné služby v oblasti finančnictva a v oblasti colných služieb, colné služby, garancie, záruky, kaucie, predovšetkým garancie záruky, kaucie poskytovanie spolu s colnými službami, príprava a vyhotovenie jednotných colných deklarácií, zatriedenie tovarov podľa colného sadzovníka, sprostredkovanie kúpy, predaja a prenájmu nehnuteľností, realitné kancelárie, prenájom obchodných priestorov; prenájom nehnuteľností, správcovstvo, správa nehnuteľností, obstarávanie služieb spojených so správou nehnuteľností, finančné služby, poskytovanie úverov, finančné služby záložní, sprostredkovanie finančných služieb, sprostredkovanie bankových služieb, finančné analýzy, finančné informácie, finančný lízing, finančné záruky, finančné konzultačné služby, služby finančného manažmentu, poistenie, poradenstvo v oblasti poistenia, poskytovanie uvedených služieb prostredníctvom komunikačných médií, elektronickej pošty, SMS správ, počítačových sietí a internetu.

37 - Autoservisy, autoopravovne, montážne a inštalčné služby s výnimkou inštalácie počítačových programov, opravy, montáž, údržba a opravy karosérií a nadstavieb dopravných prostriedkov, montáž, údržba a opravy skriň, ložných a nákladových plôch a plošín dopravných prostriedkov, opravy automobilov, údržba automobilov, čistenie automobilov, umývanie dopravných prostriedkov, inštalácia a opravy chladiacich zariadení, ošetrovanie vozidiel protikoróznymi nátermi, mon-

táž, údržba a oprava strojov, zariadení, informácie o opravách a údržbe, opravy, montáže, údržba, mazanie, leštenie, čistenie automobilov, klampiarstvo a inštalatérstvo, montáž, údržba a opravy kancelárskych strojov a zariadení, oprava pneumatík vulkanizáciou, montáž a údržba počítačov, stavebníctvo, stavebný dozor, opravy zámkov, prenájom stavebných strojov, poskytovanie informácií o uvedených službách prostredníctvom komunikačných médií, elektronickej pošty, SMS správ, počítačových sietí a internetu.

39 - Dovozy, doprava, preprava, prepravné služby, predovšetkým nákladná automobilová doprava, zasielateľské služby, zasielanie a odovzdávanie tovaru, služby vodičov, balenie a skladovanie tovaru, organizovanie ciest, prenájom nosičov na automobily, osobná doprava, informácie o doprave, preprave a uskladnení, rezervácia dopravy, ťahanie alebo vlečenie dopravných prostriedkov pri poruchách, odťahová služba, doručovacie služby, špedičné služby, kuriérske služby (dokumenty alebo tovar), prenájom garáží, prenájom nákladných vozňov, prenájom skladovacích kontajnerov, prenájom skladísk, špedičné služby ako služby sprostredkovania v doprave, poskytovanie pomoci pri doprave, prenájom vozidiel, prenájom dopravných prostriedkov, preprava turistov, uskladnenie tovaru, poskytovanie všetkých druhov cestnej, lodnej, železničnej, leteckej dopravy, služby cestovnej kancelárie v oblasti dopravy, poskytovanie uvedených služieb prostredníctvom komunikačných médií, elektronickej pošty, SMS správ, počítačových sietí a internetu.

(540)

(591) zelená

(731) M a S, s.r.o., Kňazická 37, 951 97 Žitavany, SK;

(740) Porubčan Róbert, Ing., Ivanka pri Dunaji, SK;

(210) 309-2009

(220) 4.3.2009

9 (511) 11

(511) 11 - Elektronické zariadenia na vysokofrekvenčnú osmózu - vysušovanie priemyselných, historických, obytných objektov bez zásahu do statiky objektu.

(540)

(731) GLOBÁL UST, a.s., Hamuliakovo 406, 900 43 Hamuliakovo, SK;

(210) 312-2009

(220) 4.3.2009

9 (511) 30, 35, 43

(511) 30 - Káva, čaj, kakao; kávové, kakaové, čokoládové nápoje a výrobky.

35 - Reklamné služby; obchodná správa; obchodná administratíva.

43 - Reštauračné služby; služby čokoládovne.

(540)

ChocoLoco

(591) hnedá

(731) Piláriková Viera, Bernolákova 702/59, 919 21 Zelenec, SK;

(210) 315-2009

(220) 5.3.2009

9 (511) 35, 38, 41

(511) 35 - Reklamné agentúry; grafická úprava tlačovín na reklamné účely; prezentácia výrobkov v komunikačných médiách pre maloobchod; nábor zamestnancov; podpora predaja (pre tretie osoby); predvádzanie tovaru; prenájom reklamného času vo všetkých komunikačných médiách; online reklama na počítačovej komunikačnej sieti; rozhlasová reklama; rozširovanie reklamných alebo inzertných oznamov; televízna reklama; maloobchodná činnosť so softvérom; reklama prostredníctvom mobilných telefónov; produkcia reklamných spotov; komerčné informačné kancelárie.

38 - Televízne vysielanie; rozhlasové vysielanie; vysielanie káblovej televízie; vysielanie cez internet; satelitné vysielanie; spravodajské agentúry; tlačové kancelárie.

41 - Produkcia televíznych programov; filmová tvorba; produkcia dokumentárnych filmov; fotografická reportáž; tvorba videofilmov; digitálna tvorba obrazov na výstupných zariadeniach; produkcia zábavných a audiovizuálnych programov; služby filmových a nahrávacích štúdií; organizovanie zábavných, kultúrnych, spoločenských a športových podujatí; organizovanie vzdelávacích, vedomostných alebo zábavných súťaží a hier prostredníctvom internetu a s použitím internetu; vzdelávanie pomocou televízie a rozhlasu alebo vzťahujúce sa na televíziu a rozhlas; organizovanie audiotextových a sms-kových vedomostných alebo zábavných hier; poskytovanie a zabezpečenie vzdelania a zábavy prostredníctvom rozhlasového vysielania, televízneho vysielania, satelitného vysielania, káblovej televízie, telefónu a celosvetovej siete internet; organizovanie živých vystúpení; televízna zábava; vydávanie (online) kníh a časopisov v elektronickej forme; reportérske služby; elektronická edičná činnosť (DTP služby); služby nahrávacích štúdií.

(540)



(591) modrá, biela

(731) C & C PRODUCTION s.r.o., Cementárska cesta 16, 974 01 Banská Bystrica, SK;

(210) 385-2009

(220) 16.3.2009

9 (511) 9, 16, 35, 41, 42, 44

(511) 9 - Elektronické publikácie, magnetické dosky, magnetické karty, karty pamäťové a mikroprocesorové, počítaacie stroje, počítače, počítačové pamäte, počítačové programy, počítačový softvér, procesory, programy obsluhujúce počítač, snímače, zariadenia na spracovanie údajov.

16 - Tlačoviny, knihy, brožúry, noviny, časopisy, obežníky, periodiká, formuláre, katalógy, príručky, prospekty, publikácie, ročenky, pútače z papiera alebo lepenky, nálepky, lepiace štítky, plagáty, pohľadnice, podložky na písanie, poštové známky.

35 - Reklama, online reklama na počítačovej komunikačnej sieti, televízna reklama, rozhlasová reklama, rozširovanie reklamných materiálov zákazníkom (letáky, prospekty, tlačoviny, vzorky), vydávanie a aktualizovanie reklamných materiálov, rozširovanie reklamných oznamov, organizovanie výstav na obchodné a reklamné účely, zbieranie údajov do počítačových databáz, zoradovanie údajov v počítačových databázach, hospodárske, ekonomické predpovede, prenájom reklamných materiálov, prieskum trhu, obchodný prieskum, prieskum verejnej mienky, štatistické kompilácie.

41 - Vzdelávanie v oblasti zdravotníctva a zdravotnej starostlivosti, organizovanie a vedenie školení, organizovanie a vedenie seminárov, organizovanie a vedenie kongresov, organizovanie a vedenie konferencií, organizovanie a vedenie sympózií, vydávanie textov s výnimkou reklamných alebo náborových, vydávanie kníh, vydávanie online kníh a časopisov v elektronickej forme.

42 - Aktualizovanie počítačových programov, hostovanie na počítačových stránkach, inštalácia počítačových programov, návrh počítačových systémov, obnovovanie počítačových databáz, počítačové programovanie, poradenstvo v oblasti počítačového hardvéru, poradenstvo v oblasti počítačových programov, prenájom počítačového softvéru, prevod a konverzie počítačových programov a údajov, prieskum v oblasti využitia počítačov, servis počítačových systémov, tvorba softvéru, vytváranie a udržiavanie počítačových stránok pre zákazníkov.

44 - Poskytovanie informácií o zdravotníckych službách, poskytovanie informácií o zdravotnej starostlivosti, poskytovanie informácií o zmenách a reformách v zdravotníckych službách, poradenstvo v oblasti zdravotníckych služieb, poradenstvo v oblasti zdravotnej starostlivosti, poskytovanie informácií v oblasti zdravotníckych služieb prostredníctvom infocentra, online poskytovanie informácií v oblasti zdravotníckych služieb prostredníctvom infocentra, zdravotnícka starostlivosť, lekárske služby, poradenstvo o farmaceutických produktoch.

(540) NCHI

(731) Národné centrum zdravotníckych informácií, Lazaretská 26, 811 09 Bratislava, SK;

**(210) 386-2009**

(220) 16.3.2009

**9 (511) 9, 16, 35, 41, 42, 44**

(511) 9 - Elektronické publikácie, magnetické dosky, magnetické karty, karty pamäťové a mikroprocesorové, počítaacie stroje, počítače, počítačové pamäte, počítačové programy, počítačový softvér, procesory, programy obsluhujúce počítač, snímače, zariadenia na spracovanie údajov.

16 - Tlačoviny, knihy, brožúry, noviny, časopisy, obežníky, periodiká, formuláre, katalógy, príručky, prospekty, publikácie, ročenky, pútače z papiera alebo lepenky, nálepky, lepiace štítky, plagáty, pohľadnice, podložky na písanie, poštové známky.

35 - Reklama, online reklama na počítačovej komunikačnej sieti, televízna reklama, rozhlasová reklama, rozširovanie reklamných materiálov zákazníkom (letáky, prospekty, tlačoviny, vzorky), vydávanie a aktualizovanie reklamných materiálov, rozširovanie reklamných oznamov, organizovanie výstav na obchodné a reklamné účely, zbieranie údajov do počítačových databáz, zoraďovanie údajov v počítačových databázach, hospodárske, ekonomické predpovede, prenájom reklamných materiálov, prieskum trhu, obchodný prieskum, prieskum verejnej mienky, štatistické kompilácie.

41 - Vzdelávanie v oblasti zdravotníctva a zdravotnej starostlivosti, organizovanie a vedenie školení, organizovanie a vedenie seminárov, organizovanie a vedenie kongresov, organizovanie a vedenie konferencií, organizovanie a vedenie sympózií, vydávanie textov s výnimkou reklamných alebo náborových, vydávanie kníh, vydávanie online kníh a časopisov v elektronickej forme.

42 - Aktualizovanie počítačových programov, hosťovanie na počítačových stránkach, inštalácia počítačových programov, návrh počítačových systémov, obnovovanie počítačových databáz, počítačové programovanie, poradenstvo v oblasti počítačového hardvéru, poradenstvo v oblasti počítačových programov, prenájom počítačového softvéru, prevod a konverzie počítačových programov a údajov, prieskum v oblasti využitia počítačov, servis počítačových systémov, tvorba softvéru, vytváranie a udržiavanie počítačových stránok pre zákazníkov.

44 - Poskytovanie informácií o zdravotníckych službách, poskytovanie informácií o zdravotnej starostlivosti, poskytovanie informácií o zmenách a reformách v zdravotníckych službách, poradenstvo v oblasti zdravotníckych služieb, poradenstvo v oblasti zdravotnej starostlivosti, poskytovanie informácií v oblasti zdravotníckych služieb prostredníctvom infocentra, online poskytovanie informácií v oblasti zdravotníckych služieb prostredníctvom infocentra, zdravotnícka starostlivosť, lekárske služby, poradenstvo o farmaceutických produktoch.

**(540) nczi**

(731) Národné centrum zdravotníckych informácií, Lazaretská 26, 811 09 Bratislava, SK;

**(210) 387-2009**

(220) 16.3.2009

**9 (511) 9, 16, 35, 41, 42, 44**

(511) 9 - Elektronické publikácie, magnetické dosky, magnetické karty, karty pamäťové a mikroprocesorové, počítaacie stroje, počítače, počítačové pamäte, počítačové programy, počítačový softvér, procesory, programy obsluhujúce počítač, snímače, zariadenia na spracovanie údajov.

16 - Tlačoviny, knihy, brožúry, noviny, časopisy, obežníky, periodiká, formuláre, katalógy, príručky, prospekty, publikácie, ročenky, pútače z papiera alebo lepenky, nálepky, lepiace štítky, plagáty, pohľadnice, podložky na písanie, poštové známky.

35 - Reklama, online reklama na počítačovej komunikačnej sieti, televízna reklama, rozhlasová reklama, rozširovanie reklamných materiálov zákazníkom (letáky, prospekty, tlačoviny, vzorky), vydávanie a aktualizovanie reklamných materiálov, rozširovanie reklamných oznamov, organizovanie výstav na obchodné a reklamné účely, zbieranie údajov do počítačových databáz, zoraďovanie údajov v počítačových databázach, hospodárske, ekonomické predpovede, prenájom reklamných materiálov, prieskum trhu, obchodný prieskum, prieskum verejnej mienky, štatistické kompilácie.

41 - Vzdelávanie v oblasti zdravotníctva a zdravotnej starostlivosti, organizovanie a vedenie školení, organizovanie a vedenie seminárov, organizovanie a vedenie kongresov, organizovanie a vedenie konferencií, organizovanie a vedenie sympózií, vydávanie textov s výnimkou reklamných alebo náborových, vydávanie kníh, vydávanie online kníh a časopisov v elektronickej forme.

42 - Aktualizovanie počítačových programov, hosťovanie na počítačových stránkach, inštalácia počítačových programov, návrh počítačových systémov, obnovovanie počítačových databáz, počítačové programovanie, poradenstvo v oblasti počítačového hardvéru, poradenstvo v oblasti počítačových programov, prenájom počítačového softvéru, prevod a konverzie počítačových programov a údajov, prieskum v oblasti využitia počítačov, servis počítačových systémov, tvorba softvéru, vytváranie a udržiavanie počítačových stránok pre zákazníkov.

44 - Poskytovanie informácií o zdravotníckych službách, poskytovanie informácií o zdravotnej starostlivosti, poskytovanie informácií o zmenách a reformách v zdravotníckych službách, poradenstvo v oblasti zdravotníckych služieb, poradenstvo v oblasti zdravotnej starostlivosti, poskytovanie informácií v oblasti zdravotníckych služieb prostredníctvom infocentra, online poskytovanie informácií v oblasti zdravotníckych služieb prostredníctvom infocentra, zdravotnícka starostlivosť, lekárske služby, poradenstvo o farmaceutických produktoch.

**(540) nchi**

(731) Národné centrum zdravotníckych informácií, Lazaretská 26, 811 09 Bratislava, SK;

**(210) 388-2009**

(220) 16.3.2009

**9 (511) 9, 16, 35, 41, 42, 44**

(511) 9 - Elektronické publikácie, magnetické dosky, magnetické karty, karty pamäťové a mikroprocesorové, počítaacie stroje, počítače, počítačové pamäte, počítačové programy, počítačový softvér, procesory, programy obsluhujúce počítač, snímače, zariadenia na spracovanie údajov.

16 - Tlačoviny, knihy, brožúry, noviny, časopisy, obežníky, periodiká, formuláre, katalógy, príručky, prospekty, publikácie, ročenky, pútače z papiera alebo lepenky, nálepky, lepiace štítky, plagáty, pohľadnice, podložky na písanie, poštové známky.

35 - Reklama, online reklama na počítačovej komunikačnej sieti, televízna reklama, rozhlasová reklama, rozširovanie reklamných materiálov zákazníkom (letáky, prospekty, tlačoviny, vzorky), vydávanie a aktualizovanie reklamných materiálov, rozširovanie reklamných oznamov, organizovanie výstav na obchodné a reklamné účely, zbieranie údajov do počítačových databáz, zoradovanie údajov v počítačových databázach, hospodárske, ekonomické predpovede, prenájom reklamných materiálov, prieskum trhu, obchodný prieskum, prieskum verejnej mienky, štatistické kompilácie.

41 - Vzdelávanie v oblasti zdravotníctva a zdravotnej starostlivosti, organizovanie a vedenie školení, organizovanie a vedenie seminárov, organizovanie a vedenie kongresov, organizovanie a vedenie konferencií, organizovanie a vedenie sympózií, vydávanie textov s výnimkou reklamných alebo náborových, vydávanie kníh, vydávanie online kníh a časopisov v elektronickej forme.

42 - Aktualizovanie počítačových programov, hosťovanie na počítačových stránkach, inštalácia počítačových programov, návrh počítačových systémov, obnovovanie počítačových databáz, počítačové programovanie, poradenstvo v oblasti počítačového hardvéru, poradenstvo v oblasti počítačových programov, prenájom počítačového softvéru, prevod a konverzie počítačových programov a údajov, prieskum v oblasti využitia počítačov, servis počítačových systémov, tvorba softvéru, vytváranie a udržiavanie počítačových stránok pre zákazníkov.

44 - Poskytovanie informácií o zdravotníckych službách, poskytovanie informácií o zdravotnej starostlivosti, poskytovanie informácií o zmenách a reformách v zdravotníckych službách, poradenstvo v oblasti zdravotníckych služieb, poradenstvo v oblasti zdravotnej starostlivosti, poskytovanie informácií v oblasti zdravotníckych služieb prostredníctvom infocentra, online poskytovanie informácií v oblasti zdravotníckych služieb prostredníctvom infocentra, zdravotnícka starostlivosť, lekárske služby, poradenstvo o farmaceutických produktoch.

**(540) NCZI**

(731) Národné centrum zdravotníckych informácií, Lazaretská 26, 811 09 Bratislava, SK;

**(210) 408-2009**

(220) 20.3.2009

**9 (511) 3, 4, 16, 20, 21, 22, 24, 25, 35**

(511) 3 - Mydlá; voňavkárske výrobky; éterické oleje; kozmetické prípravky, vlasové vodičky.

4 - Sviečky a knôty na svietenie.

16 - Papier, kartón, fotografie; papiernický tovar a písacie potreby; písacie stroje a kancelárske potreby, obalové materiály z plastických hmôt, ktoré nie sú zahrnuté v iných triedach.

20 - Nábytok, zrkadlá, rámy na obrazy; výrobky (nezahrnuté do iných tried) z dreva, korku, trstiny, prúti.

21 - Domáce a kuchynské potreby a nádoby; hrebene a špongie; kefy, štetky a štetce okrem maliarskych; výrobky zo skla, porcelánu a kameniny, ktoré nie sú zahrnuté v iných triedach.

22 - Surové textilné vlákna.

24 - Textilie a textilné výrobky, ktoré nie sú zahrnuté v iných triedach; posteľné prikrývky a pokrývky na stôl.

25 - Odevy, obuv.

35 - Reklamná činnosť.

**(540)**

(591) zelená, žltá, sivá, biela

(731) Planet Zen s. r. o., Opletalova 59, 110 00 Praha, CZ;

**(210) 409-2009**

(220) 20.3.2009

**9 (511) 3, 24, 35, 41, 43**

(511) 3 - Kozmetické prípravky do kúpeľa, kúpeľové soli (s výnimkou solí na liečebné účely), éterické oleje, oleje na kozmetické účely, oleje na toaletné účely, prírodné termofory, pleťové vody na kozmetické účely, čistiacie mlieka na toaletné účely, voňavkárske výrobky, voňavky, voňavé zmesi, aromatické látky - esencie, aromatické látky a príchute do zákuskov a do nápojov (esencie, esenciálne oleje), mentolová esencia - éterický olej, badiánová esencia, éterické oleje z cédrového dreva, citrónové éterické oleje, mandľový olej, jazmínový olej, bergamotový olej, gaultierový olej, toaletné, kozmetické prípravky a potreby, kozmetické prípravky určené na starostlivosť o pleť, kozmetické krémy, čistiacie mlieka na kozmetické, toaletné účely, toaletné vody, pleťové vody na kozmetické účely, pleťová voda po holení, skrášľovacie masky - kozmetické prípravky, mandľové mlieko na kozmetické účely, kozmetické oplaťovacie prípravky, kozmetické taštičky, vata, vatové tyčinky, tampóny na kozmetické účely, kozmetické farby, farbivá na toaletné účely, mydlá, mydielka, mydlá proti poteniu tela, proti poteniu

nôh, dezinfekčné, dezodoračné mydlá, medicína-  
ne mydlá, holiace prípravky, mydlá na holenie,  
kozmetické prípravky do kúpeľa, dezodoranty na  
osobnú potrebu, prípravky proti poteniu, príprav-  
ky na čistenie zubov, ústne vody nie na lekárske  
účely, spreje na osvieženie dychu, šampóny, vla-  
sové vody, pomády na kozmetické účely, pomá-  
dy, lak na vlasy, farbivá alebo tónovače na vlasy,  
prípravky na kučeravenie vlasov, prípravky na lí-  
čenie, líčidlá, prípravky na odstraňovanie líčidla,  
púder, práškový mejkap, rúže, lesky na pery, leš-  
tiaca červeň, kozmetické ceruzky, kozmetické  
prípravky na obočie, ceruzky na obočie, obočen-  
ky, kozmetické prípravky na mihalnice, špirála  
na riasy, maskara, umelé mihalnice, ošetrovacie  
prípravky na nechty, laky, na nechty, prípravky  
na odstránenie lakov, umelé nechty, ozdobné koz-  
metické obtlačky, kozmetické prípravky na zo-  
štíhlenie, depilačné prípravky, depilačný vosk, pem-  
za, náhradné náplne do uvedených tovarov.

24 - Posteľná a stolová bielizeň, kúpeľňové tex-  
tílie s výnimkou oblečenia, poťahy na nábytok,  
obliečky na matrace, obliečky na podušky, oblieč-  
ky na vankúše, obrusy s výnimkou papierových,  
ozdobné obliečky na vankúše, páperové pokrýv-  
ky, periny, plachty, posteľné pokrývky a prí-  
krývky, prikrývky, textilné utierky na tvár, utier-  
ky, textilné obrúsky, textilné vreckovky.

35 - Poradenské služby v podnikovom manažmen-  
te pri predaji tovarov a služieb; poradenstvo a ma-  
nažment pre podniky; dekorácia a aranžovanie  
výkladov; obchodný manažment, sprostredkova-  
nie nákupu a predaja tovarov, reklama, organizo-  
vanie výstav na reklamné a obchodné účely; roz-  
širovanie reklamných oznamov; predvádzanie to-  
varu; rozširovanie reklamných materiálov zákaz-  
níkom (letáky, prospekty, tlačivá, vzorky); zasie-  
lanie reklamných materiálov zákazníkom; vydá-  
vanie a aktualizovanie reklamných materiálov;  
distribúcia vzoriek; obchodný alebo podnikateľ-  
ský prieskum; prenájom reklamných materiálov;  
uverejňovanie reklamných textov; vydávanie re-  
klamných alebo náborových textov; televízna re-  
klama; reklamné agentúry; organizovanie reklam-  
ných hier na propagáciu predaja; prenájom re-  
klamných priestorov; prenájom reklamných plôch;  
podpora predaja (pre tretie osoby); spracovanie  
textov; ponuka, sprostredkovanie a výber tovaru  
prostredníctvom katalógu, marketing, pomoc pri  
podnikaní, podnikateľské informácie, reklamná  
a inzertná činnosť prostredníctvom telefónnej,  
 dátovej alebo informačnej siete; poskytovanie  
informácií a iných informačných produktov re-  
klamného charakteru; prenájom reklamných infor-  
mačných a komunikačných miest; sprostredko-  
vanie v obchodných vzťahoch; služby riadenia  
ľudských zdrojov, zásielkové reklamné služby;  
obchodné sprostredkovanie hotelierskych služieb;  
obchodné sprostredkovanie reštauračných a ka-  
viarenských služieb; obchodné sprostredkovanie  
služieb cestovných kancelárií.

41 - Informácie o možnostiach rekreácie, organi-  
zovanie a vedenie konferencií, kongresov, kolok-  
vií, seminárov, sympózií, kurzov, školení, kultúr-  
nych a vzdelávacích výstav, športových podujatí,

súťaží; požičovanie športového náradia, výroba  
televíznych a rozhlasových programov, vydáva-  
nie kníh, vyučovanie, vzdelávanie, zábavné par-  
ky, zoologické záhrady, živé predstavenia, uspo-  
radúvanie divadelných, filmových, koncertných  
a iných predstavení na kultúrne a zábavné účely,  
usporadúvanie koncertov, hudobných a tanečných  
produkcí, činnosť v oblasti zábavy, kultúry a špor-  
tu, organizovanie audiovizuálnych predstavení na  
kultúrne a zábavné účely, organizovanie a pláno-  
vanie večierkov, organizovanie a usporadúvanie  
súťaží krásy, večierkov, plesov.

43 - Služby barov; rýchle občerstvenie (bufety);  
hotelierske služby; kaviarne; prenájom prednáš-  
kových sál; prenájom prenosných stavieb; prí-  
prava a dodávka jedla na objednávku do domu;  
reštaurácie; samoobslužné reštaurácie; hotely; pre-  
nájom prechodného ubytovania; rezervácia hote-  
lov; rezervácia penziónov; rezervácia prechodné-  
ho ubytovania; ubytovacie kancelárie; zaobstará-  
vanie ubytovania a stravovania v hoteloch, pen-  
ziónoch, turistických a prázdninových táboroch,  
ubytovniach, na farmách a v rekreačných zaria-  
deniach.

(540)

**Hotel Bratislava**  
\*\*\*

(591) modrá, sivá, biela

(731) City Hotels, s. r. o., Seberíniho 9, 821 03 Brati-  
slava, SK;

(740) Belička Ivan, Ing., Banská Bystrica, SK;

(210) 418-2009

(220) 23.3.2009

9 (511) 19, 35, 37

(511) 9 - Okná a dvere s výnimkou kovových; plastové  
okenné rámy; kovanie na okná s výnimkou kovo-  
vých; výplne dverí s výnimkou kovových; brány  
s výnimkou kovových; okenné tabuľové sklo; sta-  
vebné sklo; mozaikové sklo (stavebný materiál);  
vitrážové sklo (stavebný materiál); žalúzie s výnim-  
kou kovových; rolety vonkajšie s výnimkou ko-  
vových a textilných; sieťky proti hmyzu s vý-  
nimkou kovových.

35 - Sprostredkovanie obchodu s tovarom.

37 - Demontáž a montáž okien a dverí (stavebné  
práce); prípravné a pomocné stavebné práce.

(540)

**HERplast**

(591) červená, modrá

(731) Herplast, s.r.o., Oravská Polhora 746, 029 47 Orav-  
ská Polhora, SK;



(210) 475-2009

(220) 27.3.2009

9 (511) 29, 30

(511) 29 - Ryby (s výnimkou živých rýb); polievky; polotovary (dehydrované prípravky na výrobu jedál) z mäsa, zeleniny a ovocia.

30 - Omáčky (prílohy jedál); ryža, pizza.

(540)



(591) červená, modrá, sivá

(731) COOP Jednota Slovensko, spotrebné družstvo, Bajkalská 25, 827 18 Bratislava, SK;

(210) 480-2009

(220) 30.3.2009

9 (511) 12, 28, 31

(511) 12 - Člny.

28 - Rybárske náradie; rybárske navijaky; umelé rybárske návnady; voňavé návnady pre poľovníkov a rybárov; návnady na lovenie alebo chytenie rýb; plaváky (ako rybársky výstroj); podberáky pre rybárov; vábničky pre poľovníkov; prútené koše na chytenie rýb; rybárske prúty; materiál na zhotovenie vlasčov na rybolov; háčiky na ryby; rybárske udice.

31 - Krmivo pre zvieratá (ryby); rybia múčka na kŕmenie zvierat; suché krmivo; semená rastlín; živé ryby; živé návnady na ryby; výlisky z repky; prísady do krmív nie na lekárske účely (ryb. krmivá); posilňujúce prípravky pre zvieratá (ryby); mleté arašidy pre zvieratá (ryby); jadrové krmivo pre zvieratá (ryby); kukurica; obilie v nespracovanom stave; orechy; otruby; ovos; šrot pre zvieratá.

(540)



(591) čierna, žltá

(731) SPORTS, spol. s r. o., Družstevná 660/23, 922 07 Veľké Kosťany, SK;

(210) 496-2009

(220) 1.4.2009

9 (511) 11, 35, 37, 42

(511) 11 - Bojlery, ohrievače vody; chladiace zariadenia a stroje; klimatizačné zariadenia; výhrevné kotly; ohrievače; plynové potrubia (regulačné a bezpečnostné príslušenstvo); plynové bojler; prírodné zariadenia ku kúrenárskym a teplovodným kotlom; radiátory ústredného kúrenia; radiátorové uzávery; príslušenstvo na reguláciu vodných alebo plynových zariadení a na vodovodné alebo plynové potrubia; rúry (časti sanitnej inštalácie); sanitárne

prístroje a zariadenia; šetriče paliva; solárne kolektory; sprchy; sprchovacie kúty; teplovodné vykurovacie zariadenia; vane s výnimkou murárskych vaní; vaňové príslušenstvo (armatúry); vodovodné zariadenia; vodovody; vykurovacie zariadenia; vykurovacie telesá na kúrenie tuhými, tekutými alebo plynými palivami.

35 - Obchodné alebo podnikateľské informácie; maloobchodné služby s tovarmi v triede 11; prezentácia výrobkov pre maloobchod v komunikačných médiách; prieskum trhu; reklama.

37 - Cestné povrchy (realizácia) kladenie; čistenie interiérov a exteriérov budov; inštalácie a opravy chladiacich zariadení; demolácia budov; dozor nad stavbami; stavebné informácie; inštalácia okien a dverí; izolovanie proti vlhkosti; izolácie stavieb; klampiarstvo a inštalatérstvo; inštalácie a opravy klimatizačných zariadení; čistenie a opravy kotlov; murárstvo; murovanie; pokrývačské práce na strechách budov; prenájom stavebných strojov a zariadení; stavebníctvo (stavebná činnosť); inštalácie a opravy vykurovacích zariadení; vzduchotechnické inštalácie; elektroinštalácie práce v stavebníctve; vodoinštalácie práce v stavebníctve.

42 - Projektovanie stavieb; štúdie technických projektov; projektová činnosť; poradenstvo v oblasti úspory energií; poradenstvo v oblasti výskumu životného prostredia; výskum a vývoj nových materiálov a výrobkov pre zákazníkov - ekologické materiály pre stavebníctvo.

(540)



(731) VÝMOS s.r.o. Valaliky, Čorgovská 80/6, 044 13 Valaliky, SK;

(740) Máčajová Mária, Ing., Nitra, SK;

(210) 497-2009

(220) 1.4.2009

9 (511) 11, 35, 37

(511) 11 - Bojlery, ohrievače vody; chladiace zariadenia a stroje; klimatizačné zariadenia; výhrevné kotly; ohrievače; plynové potrubia (regulačné a bezpečnostné príslušenstvo); plynové bojler; prírodné zariadenia ku kúrenárskym a teplovodným kotlom; radiátory ústredného kúrenia; radiátorové uzávery; príslušenstvo na reguláciu vodných alebo plynových zariadení a na vodovodné alebo plynové potrubia; rúry (časti sanitnej inštalácie); sanitárne prístroje a zariadenia; šetriče paliva; solárne kolektory; sprchy; sprchovacie kúty; teplovodné vykurovacie zariadenia; vane s výnimkou murárskych vaní; vaňové príslušenstvo (armatúry); vodovodné zariadenia; vodovody; vykurovacie zariadenia; vykurovacie telesá na kúrenie tuhými, tekutými alebo plynými palivami.

35 - Obchodné alebo podnikateľské informácie; maloobchodné služby s tovarmi v triede 11; prezentácia výrobkov pre maloobchod v komunikačných médiách; prieskum trhu; reklama.

37 - Cestné povrchy (realizácia) kladenie; čistenie interiérov a exteriérov budov; inštalácie a opravy chladiacich zariadení; demolácia budov; dozor nad stavbami; stavebné informácie; inštalácia okien a dverí; izolovanie proti vlhkosti; izolácie

stavieb; klampiárstvo a inštalatérstvo; inštalácie a opravy klimatizačných zariadení; čistenie a opravy kotlov; murárstvo; murovanie; pokrývačské práce na strechách budov; prenájom stavebných strojov a zariadení; stavebníctvo (stavebná činnosť); inštalácie a opravy vykurovacích zariadení; vzduchotechnické inštalácie; elektroinštalácie práce v stavebníctve; vodoinštalácie práce v stavebníctve.

(540)



(731) VÝMOS s.r.o. Valaliky, Čorgovská 80/6, 044 13 Valaliky, SK;

(740) Máčajová Mária, Ing., Nitra, SK;

(210) 511-2009

(220) 2.4.2009

9 (511) 33

(511) 33 - Alkoholické nápoje s výnimkou piva a vína.

(540)



(554) trojrozmerná známka

(591) čierna, biela, červená, sivá, žltá, zelená

(731) GAS Familia, s. r. o., Prešovská 8, 064 01 Stará Ľubovňa, SK;

(210) 515-2009

(220) 3.4.2009

9 (511) 39, 43

(511) 39 - Rezervácie zjazdov.

43 - Reštaurácie; snackbary; kaviarne; jedálne a zariadenie rýchleho občerstvenia; príprava a dodávka jedál na objednávku do domu, na recepcie a oslavy; zaistovanie jedla objednávaného prostredníctvom počítačovej siete online; hotelierske služby; rezervácie prechodného ubytovania; ubytovacie kancelárie (hotely, penzióny).

(540)



(591) červená, čierna

(731) ORAVA - STAV spol. s r. o., Obchodná 62, 811 06 Bratislava, SK;

(210) 516-2009

(220) 3.4.2009

9 (511) 35, 39, 41, 43, 44

(511) 35 - Inzertné, informačné a propagačné služby každého druhu vrátane inzercie, propagácie a poskytovania informácií v počítačových a podobných sieťach (internet); rozhlasová, televízna a vonkajšia reklama; vydávanie a rozširovanie reklamných materiálov, ako napr. letákov, prospektov, vzoriek a podobne; sprostredkovateľské služby a marketing v oblasti obchodu; obchodné alebo podnikateľské informácie; pomoc a poradenstvo pri riadení obchodnej činnosti; prieskum trhu; podpora predaja (pre tretie osoby); organizovanie komerčných akcií na obchodné a reklamné účely; usporadúvanie výstav na obchodné účely; komerčné využitie internetu v oblasti obchodu.

39 - Donáška a dovoz nápojov a potravín; zásielkové služby; donášky nákupov; dopravné služby; skladovanie tovaru; prevádzkovanie skladov; logistika; zasielateľstvo; balenie tovaru; poradenstvo a sprostredkovanie v oblasti dopravy alebo skladovania; prenájom a požičovanie dopravných prostriedkov; prenájom garáží a parkovacích plôch; prenájom a požičovanie mraziacich alebo chladiacich boxov (prepravné kontajner); prenájom skladísk; prenájom a požičovanie skladových kontajnerov.

41 - Výchovno-vzdelávacia činnosť, t. j. rekvalifikačné, nadstavbové a špecializačné kurzy; usporadúvanie a sprostredkovanie spoločenských, kultúrnych, umeleckých a propagačných akcií (nie na reklamné a komerčné účely); usporadúvanie koncertov; divadelných predstavení, módnych prehliadok, plesov, galavečerov, firemných prezentácií, konferencií, seminárov a iných hromadných akcií ako stretnutí, výstav, súťaží, prednášok a športových akcií (nie na reklamné a komerčné účely); edičná a publikačná činnosť (okrem reklamy).

43 - Poskytovanie služieb v oblasti stravovania; pohostinská a ubytovacia činnosť; sprostredkovateľská činnosť v službách uvedených v triede 43; pohostinské, reštauračné a barové služby vrátane poskytovania stravy, katering, vinotéka.

44 - Dermatológia; kozmetické služby; poradenstvo v oblasti kozmetických prostriedkov a služieb; poradenstvo v oblasti zdravia, krásy a hygieny ľudského tela; sprostredkovateľská činnosť v službách uvedených v triede 44.

(540)



(591) modrá, zelená, biela

(731) FORM8 s.r.o., Mlýnská 326/13, 602 00 Brno, CZ;

(740) Máčajová Mária, Ing., Nitra, SK;

(210) 517-2009

(220) 3.4.2009

9 (511) 17, 19

(511) 17 - Fólie na strechy, spodné stavby, jazierka, bazény a fólie na iné účely v stavebníctve z HDPE, LDPE, VLDPE, VFPE, PVC, prípadne z iných plastov a príslušenstvo k týmto fóliám patriace do triedy 17.

19 - Stavebné hydroizolačné materiály.

(540) **GEOPLAN**

(731) DEK a. s., Tiskařská 10/257, 108 00 Praha, CZ;

(740) Kubinyi Peter, Bc., Trenčín, SK;

(210) 561-2009

(220) 8.4.2009

9 (511) 35, 38, 41, 42

(511) 35 - Reklamné agentúry; grafická úprava tlačovín na reklamné účely; obchodná správa licencií výrobcov a služieb pre tretie osoby; maloobchod; obchodný manažment v oblasti umenia; organizovanie komerčných alebo reklamných výstav a veľtrhov; organizovanie výstav na komerčné alebo reklamné účely; prenájom reklamných priestorov; public relations; reklama; rozširovanie reklamných materiálov zákazníkom (letáky, prospekty, tlačoviny, vzorky); vydávanie a aktualizovanie reklamných materiálov; rozširovanie reklamných oznamov; prenájom reklamných plôch; uverejňovanie reklamných textov; rozhlasová reklama; vyhľadávanie sponzorov; televízne reklamy; obchodný manažment v oblasti umenia; vylepovanie plagátov; zasielanie reklamných materiálov zákazníkom; zásobovacie služby pre tretie osoby (nákup tovarov a služieb pre iné podniky); zbieranie údajov do počítačových databáz; zhromažďovanie výstrižkov z časopisov; zoraďovanie údajov v počítačových databázach.

38 - Elektronická pošta; hlasová odkazová služba; vysielač káblovej televízie; komunikácia prostredníctvom optických káblov; komunikácia mobilnými telefónmi; počítačová komunikácia; posielanie správ; poskytovanie priestoru na diskusiu na internete; poskytovanie prístupu do databáz; elektronická pošta; prenájom zariadení na prenos informácií; prenos správ a obrazových informácií pomocou počítača; prenosi správ alebo obrázkov pomocou počítačov; rozhlasové vysielač; služby poskytované elektronickými tabuľkami (telekomunikačné služby); spravodajské agentúry; telefonická komunikácia; telekonferenčné služby; televízne vysielač; tlačové kancelárie; rádiové vysielač; rozhlasové vysielač; výzvy (rádiom, telefónom alebo inými elektronickými komunikačnými prostriedkami).

41 - Akadémia (vzdelávanie); cvičenie; prenájom dekorácií; digitálna tvorba obrazov na výstupných zariadeniach; diskotéky (služby); prenájom divadelných dekorácií; divadelné predstavenia; elektronická edičná činnosť v malom (DTP služby); filmová tvorba; filmové štúdiá; prenájom filmov; formátovanie textov s výnimkou na reklamné účely; vyučovanie; vzdelávanie; zábava, pobavenie; zábavné parky; živé predstavenie; organi-

zovanie vedomostných a zábavných súťaží; organizovanie a vedenie sympózií; televízna zábava; výroba rozhlasových a televíznych programov; písanie textov okrem reklamných; zverejňovanie textov okrem reklamných; titulky; tlmočenie posunkovej reči; tvorba videofilmov; organizovanie a plánovanie večierkov; organizovanie a vedenie koncertov; predaj vstupeniek na zábavné predstavenia; rezervácia vstupeniek; vydávanie kníh; vydávanie textov s výnimkou reklamných alebo náborových; vydávanie (online) kníh a časopisov v elektronickej forme; výroba divadelných alebo iných predstavení; prevádzkovanie karaoke; prevádzkovanie kinosál; prevádzkovanie športových zariadení; redigovanie scenárov; služby pre oddych a rekreáciu; reportérske služby; organizovanie a vedenie seminárov; školenie; filmové štúdiá; organizovanie športových súťaží; služby pojazdných knižníc; poskytovanie elektronických publikácií online (bez možnosti kopírovania); postsynchronizácia, dabing; požičiavanie filmových premiatáčiek a príslušenstva; požičovne kníh (knižnice); služby poskytované prázdňinovými táborami (zábava); organizovanie predstavení (manažérske služby); prekladateľské služby; prenájom audio-nahrávok; prenájom osvetľovacích prístrojov do divadelných sál a televíznych štúdií; prevádzkovanie múzeí; služby nahrávacích štúdií; služby poskytované orchestrami; organizácia a vedenie dielní na výučbu; organizovanie a vedenie kolokvií; organizovanie a vedenie konferencií; organizovanie a vedenie kongresov; organizovanie a vedenie sympózií; organizovanie kultúrnych alebo vzdelávacích výstav; organizovanie lotérií; organizovanie plesov; organizovanie živých vystúpení; pedagogické informácie; fotografická reportáž; fotografovanie; fotografovanie na mikrofilm; hudobné skladateľské služby; informácie o možnostiach rekreácie; informácie o možnostiach zábavy; služby kaligrafie; služby v kempingoch so športovým programom; výchovno-zábavné klubové služby; koncertné siene, sály.

42 - Architektonické poradenstvo; architektúra (architektonické služby); módné dizajnerstvo; grafické dizajnerstvo; hosťovanie na počítačových stránkach (webových stránkach); interiérová výzdoba; poskytovanie internetových vyhľadávačov; navrhovanie obalov, obalové dizajnerstvo; prenájom webových serverov; priemyselné dizajnerstvo; urbanistické plánovanie; výskum v oblasti ochrany životného prostredia; vytváranie a udržiavanie počítačových stránok (webových) pre zákazníkov.

(540)



(591) červená, žltá, oranžová, modrá, čierna

(731) Košice - Európske hlavné mesto kultúry 2013, n.o., Hlavná 59, 040 01 Košice, SK;



**(210) 571-2009**

(220) 6.4.2009

**9 (511) 35, 38, 41**

(511) 35 - Grafická úprava tlačovín na reklamné účely; lepenie plagátov; organizovanie komerčných alebo reklamných výstav a veľtrhov; organizovanie výstav na komerčné alebo reklamné účely; organizovanie výstav na obchodné alebo reklamné účely; reklama; online reklama na počítačovej komunikačnej sieti; rozširovanie reklamných materiálov zákazníkom (letáky; prospekty; tlačoviny; vzorky); vydávanie a aktualizovanie reklamných materiálov; rozširovanie reklamných oznamov; zásielkové reklamné služby; uverejňovanie reklamných textov; vyhľadávanie sponzorov.

38 - Vysielač rádiový; vysielač rozhlasový.

41 - Diskotéky (služby); fotografovanie; informácie o možnostiach rekreácie; informácie o možnostiach rozptýlenia; informácie o možnostiach zábavy; klubové služby; vydávanie kníh; koncertné siene, sály; organizovanie a vedenie koncertov; organizovanie kultúrnych a vzdelávacích výstav; organizovanie predstavení (manažérske služby); organizovanie živých vystúpení; plánovanie a organizovanie večierok; prenájom audionahrávkov; výroba rozhlasových a televíznych programov; tvorba videofilmov; predaj vstupeniek na zábavné predstavenie; rezervácia vstupeniek; živé predstavenie.

**(540) ROCK DIVISION**

(731) Šumichrast Peter, Koprivnická 52, 841 01 Bratislava, SK;

(740) Falis Ján, JUDr., Bratislava, SK;

**(210) 580-2009**

(220) 14.4.2009

**9 (511) 35, 36, 39, 41, 43**

(511) 35 - Reklamná a propagačná činnosť; reklamná činnosť prostredníctvom internetu; rozširovanie reklamných materiálov zákazníkom; organizovanie komerčných alebo reklamných výstav a veľtrhov; zbieranie údajov do počítačových databáz; zoraďovanie údajov v počítačových databázach; vyhľadávanie informácií v počítačových súboroch (pre zákazníkov); automatizované spracovanie dát.

36 - Zmenárenská činnosť (zmenárenské služby); informácie o poistení; uzatváranie poistiek; sprostredkovanie poistenia.

39 - Doprava, najmä letecká, autobusová, osobná; preprava, najmä letecká, autobusová; sprostredkovanie automobilovej, autobusovej, lodnej, vzdušnej a železničnej dopravy; sprostredkovanie predaja leteckých prepravných služieb; sprostredkovanie prenájmu lodí; vozidiel a iných dopravných prostriedkov; informácie o doprave a preprave; rezervácia miesteniek; rezervácia zjazdov; organizovanie exkurzií, ciest a výletov; poskytovanie pomoci pri doprave; služby v doprave a v preprave; sprevádzanie turistov; turistické prehliadky; služby pri zaobstarávaní víz; služby poskytované výletnými loďami; služby cestovnej a turistickej kancelárie patriace do tejto triedy.

41 - Informácie o možnostiach rekreácie, rozptýlenia a zábavy; organizovanie a vedenie konferencií, kongresov, seminárov, sympózií, školení,

kultúrnych alebo vzdelávacích výstav, kultúrnych, spoločenských a športových podujatí; služby pre oddych a rekreáciu; rezervácia vstupeniek; výchovné a zábavné klubové služby.

43 - Rezervácia ubytovania.

**(540) KARYA**

(731) KARYA TOUR, s.r.o., Zámocká 36, 811 01 Bratislava, SK;

(740) Gajdošíková Zuzana, Ing., Bratislava, SK;

**(210) 597-2009**

(220) 17.4.2009

**9 (511) 9, 12, 18, 25, 28**

(511) 9 - Smerové svetlá ako smerovky; blikavé svetlá; clony proti oslepeniu; diaľkomery; navigačné satelitné prístroje; ochranné helmy; ochranné rukavice; odrazové disky na odevy na zabránenie dopravným nehodám; odrazové sklíčka na oblečenie, na zabránenie dopravných nehôd; okuliare; osobné ochranné prostriedky proti nehodám; otáčkomery; rýchlomery; tachometre; signalizačné píšťalky; tlakomery na ventily; výstražné trojuholníky.

12 - Bicykle a ich časti okrem pneumatík; bicyklové pumpy; bicyklové stojany; koše ako nosiče batožiny na bicykloch; stojany na bicykle; plášte na pneumatiky.

18 - Cestovné tašky; vaky pre turistov.

25 - Bielizeň pohlcujúca pot; bielizeň zabraňujúca poteniu; bundy; cyklistické oblečenie; kapucne; tielka; tričká; vesty; šatky; šály; šilty na pokrývky hlavy; športová obuv; čelenky; čiapky.

28 - Chrániče na lakte a kolena ako športové potreby; stacionárne bicykle na cvičenie; stojanové bicykle na cvičenie; valce pre stacionárne bicykle na cvičenie.

**(540) KELLYS**

(731) MAMA, spol. s r.o., Krajinská 4822/1, 921 01 Piešťany, SK;

(740) Beleščák Ladislav, Ing., Piešťany, SK;

**(210) 603-2009**

(220) 20.4.2009

**9 (511) 16, 29, 30, 35, 39, 40**

(511) 16 - Firemné listiny, papierové propagačné materiály, letáky, prospekty, tlačivá, informačné brožúry, fotografie, katalógy, kalendáre, mapy, knihy, noviny, časopisy.

29 - Ryby a morské živočíchy s výnimkou živých, rybie plátky, sardinky, výrobky z rýb a morských živočíchov, konzervované ryby a morské živočíchy, rybacie šaláty, ovocné šaláty a zeleninové šaláty; mäsové výrobky, hydínové výrobky a výrobky zo zveriny; pokrmy a jedlá rýchleho občerstvenia pripravené prevažne z tovarov obsiahnutých v triede 29, najmä zo zeleniny alebo ovocia, z mäsa, rýb, hydiny, vajec, údenín; chladená zelenina a ovocie, mrazená zelenina a ovocie.

30 - Pokrmy a jedlá rýchleho občerstvenia pripravené prevažne z tovarov obsiahnutých v triede 30, najmä z cestovín, ciest, obilnín, ryže, múčnych potravín, omáčky do šalátov, cukrárske výrobky, pekárske výrobky, najmä chlieb, pečivo, sendviče, bagety, obložené a plnené pečivo, sendviče,

obložené chlebíčky, výrobky z múky; aromatické prípravky do potravín, soľ na konzervovanie potravín, chuťové prísady, ocot, kečup, spojivá do údenín, pizza, šľavy s výnimkou dresingov, príchute do nápojov s výnimkou esencií, morská voda na varenie, paradajková omáčka, majonéza, šalátové dresingy.

35 - Maloobchodná činnosť s potravinárskymi výrobkami, rybami a morskými živočíchmi, výrobkami z rýb a morských živočíchov, s rybacími šalátmi, zeleninovými šalátmi, ovocnými šalátmi, mäsovými výrobkami, hydinovými výrobkami, výrobkami zo zveriny, mliekom a mliečnymi výrobkami, nealkoholickými nápojmi, alkoholickými nápojmi, poľnohospodárskymi produktmi a obilninami, s potravinami rastlinného aj živočíšneho pôvodu, s čerstvým ovocím a zeleninou, so živými zvieratami, so semenami, rastlinami a kvetmi, s potravou pre zvieratá, s tabakom, tabakovými výrobkami; činnosti reklamnej agentúry, rozširovanie, vydávanie a aktualizovanie reklamných materiálov, prenájom reklamných priestorov a plôch, prenájom reklamných materiálov, zásielkové reklamné služby, uverejňovanie reklamných textov, prenájom kancelárskych strojov a zariadení, aranžovanie výkladov, analýzy nákladov, inzertné činnosti, obchodný alebo podnikateľský prieskum, poradenstvo v obchodnej činnosti, prenájom kancelárskych strojov a zariadení, obchodný manažment a podnikové poradenstvo, organizovanie výstav na obchodné a reklamné účely, odborné obchodné poradenstvo, prieskum trhu, sekretárske služby, účtovníctvo, vedenie účtovných kníh.

39 - Skladovanie potravín, zamrazovanie potravinárskych výrobkov, balenie tovaru, skladovanie tovaru, prenájom skladovacích a mraziarenských kontajnerov, osobná doprava, nákladná doprava, kamiónová doprava, námorná doprava, letecká doprava, kuriérske služby.

40 - Zmrazovanie potravín.

(540)



(731) RYBA KOŠICE, spol. s r. o., Južná trieda 54, 043 75 Košice, SK;

(740) Gruber Dalibor, Ing., Košice, SK;

(210) 623-2009

(220) 27.4.2009

9 (511) 35, 36, 42

(511) 35 - Poskytovanie obchodných alebo podnikateľských informácií, rozširovanie reklamných oznámov, dražby, obchodný alebo podnikateľský prieskum, poradenstvo v obchodnej činnosti, uverejňovanie reklamných textov, reklama, obchodný prieskum, reklamné agentúry, prieskum trhu, vedenie kartoték v počítači, odborné obchodné poradenstvo, hospodárske/ekonomické predpovede, obchodné alebo podnikateľské informácie, podpora predaja pre tretie osoby, zbieranie údajov do počítačových databáz zoraďovanie údajov v počítačových databázach, online reklama na počítačovej sieti, vyhľadávanie informácií v počítačo-

vých súboroch pre zákazníkov, prenájom reklamného času vo všetkých komunikačných médiách, služby porovnávania cien, obchodné informácie a rady spotrebiteľom, štatistické komplikácie.

36 - Vedenie nájomných domov; prenájom nehnuteľností; správa nehnuteľností; sprostredkovateľská činnosť s nehnuteľnosťami; realitné kancelárie.

42 - Služby návrhov a analýzy počítačového softvéru, služby počítačových konzultácií, údržba a aktualizácia počítačového softvéru a počítačových systémov, inštalácia počítačového softvéru, služby návrhov a analýzy počítačových systémov a sietí, služby prístupu k počítačom, nájmu počítačov a používanie ústredného počítača, poradenstvo v oblasti počítačového hardvéru, obnova počítačového hardvéru, obnova počítačových údajov, poskytovanie integrovaných riešení na technologické riadenie prostredníctvom stolových počítačov a sieťovej integrácie; vytváranie, návrh, realizácia a údržba webových stránok pre iných, poskytovanie počítačových vyhľadávačov na získavanie dát v celosvetovej počítačovej sieti, hostovanie na počítačových stránkach (webových stránkach), prenájom webových serverov.

(540)



(591) červená, čierna

(731) FAT CHILLI, s.r.o., Mýtna 40, 811 05 Bratislava, SK;

(210) 631-2009

(220) 27.4.2009

9 (511) 16, 35, 36, 41

(511) 16 - Brožované knihy, brožúry; kalendáre; katalógy; knihy; plagáty; prospekty; trhacie kalendáre; kancelárske potreby s výnimkou nábytku.

35 - Reklama; uverejňovanie reklamných textov; rozširovanie reklamných materiálov zákazníkom (letáky, prospekty, tlačoviny, vzorky); vydávanie a aktualizovanie reklamných materiálov.

36 - Organizovanie zbierok; organizovanie dobročinných zbierok.

41 - Vydávanie online kníh a časopisov v elektronickej forme; poskytovanie elektronických publikácií online (bez možnosti kopírovania); organizovanie a vedenie konferencií; organizovanie a vedenie seminárov; organizovanie a vedenie kongresov; organizovanie a vedenie sympózií; plánovanie a organizovanie večierkov; organizovanie kultúrnych alebo vzdelávacích výstav.

(540)



(731) Nadácia Rozum a Cit, M. Rázusa 23A, 010 01 Žilina, SK;

(740) GARANT PARTNER legal s.r.o., Bratislava, SK;

**(210) 635-2009**

(220) 28.4.2009

**9 (511) 9, 16, 35, 38, 39, 41**

(511) 9 - Telefónne zoznamy, zoznamy adries, periodiká, sprievodcovia, kalendáre, ročenky na všetkých druhoch elektronických nosičov vrátane zoznamov liekov, adries lekární a informácií určených pre laickú aj odbornú verejnosť; zvukové záznamy, obrazové záznamy, záznamy dát, nosiče, najmä platne, diskety, pásky, kazety, zásobníky a karty nesúce záznam alebo určené na nahrávanie zvukového záznamu, videozáznamu, záznamu dát, pojmov, hier, grafov, textov, programov a informácií, počítačové programy a hry, videohry, elektronické hry, pamäťové nosiče, kompaktné disky, CD-ROM nosiče, elektricky, magneticky a opticky zaznamenané dáta pre počítače; softvér; všetko patriace do tejto triedy.

16 - Telefónne zoznamy, zoznamy adries, periodiká, sprievodcovia, kalendáre, ročenky, tlačiarenské výrobky všetkých druhov, noviny, inzertné noviny, diáre, mapy, skladačky, manuály spolu so zoznamami liekov, adries lekární a zdravotníckych informácií určených pre laickú aj odbornú verejnosť, všetko patriace do tejto triedy.

35 - Marketing, reklamné služby, inzertné služby, komercializácia a publicita v uvedených publikáciách a katalógoch.

38 - Komunikácia prostredníctvom a/alebo medzi počítačmi a počítačovými terminálmi, prenos odkazov a informácií pomocou počítačov, zaistenie prístupu do databáz, poskytovanie online prístupových služieb, prenos informácií pomocou počítačových sietí, komunikácia pomocou siete internet, dátové telekomunikačné služby, šírenie softvéru prostredníctvom počítačových sietí.

39 - Distribúcia tlačiarenských výrobkov všetkého druhu a informácií na všetkých druhoch nosičov.

41 - Vydavateľstvo a nakladateľstvo s výnimkou vydávania reklamných a náborových textov.

**(540)**

(731) MEDIATEL spol. s r. o., Prešovská 38, 821 02 Bratislava, SK;

**(210) 636-2009**

(220) 28.4.2009

**9 (511) 9, 16, 35, 38, 39, 41**

(511) 9 - Telefónne zoznamy, zoznamy adries, periodiká, sprievodcovia, kalendáre, ročenky na všetkých druhoch elektronických nosičov vrátane zoznamov liekov, adries lekární a informácií určených pre laickú aj odbornú verejnosť; zvukové záznamy, obrazové záznamy, záznamy dát, nosiče, najmä platne, diskety, pásky, kazety, zásobníky a karty nesúce záznam alebo určené na nahrávanie zvukového záznamu, videozáznamu, záznamu dát, pojmov, hier, grafov, textov, programov a informácií, počítačové programy a hry, videohry, elektronické hry, pamäťové nosiče, kompaktné disky, CD-ROM nosiče, elektricky, magneticky a opticky zaznamenané dáta pre počítače; softvér; všetko patriace do tejto triedy.

16 - Telefónne zoznamy, zoznamy adries, periodiká, sprievodcovia, kalendáre, ročenky, tlačiarenské výrobky všetkých druhov, noviny, inzertné noviny, diáre, mapy, skladačky, manuály spolu so zoznamami liekov, adries lekární a zdravotníckych informácií určených pre laickú aj odbornú verejnosť, všetko patriace do tejto triedy.

35 - Marketing, reklamné služby, inzertné služby, komercializácia a publicita v uvedených publikáciách a katalógoch.

38 - Komunikácia prostredníctvom a/alebo medzi počítačmi a počítačovými terminálmi, prenos odkazov a informácií pomocou počítačov, zaistenie prístupu do databáz, poskytovanie online prístupových služieb, prenos informácií pomocou počítačových sietí, komunikácia pomocou siete internet, dátové telekomunikačné služby, šírenie softvéru prostredníctvom počítačových sietí.

39 - Distribúcia tlačiarenských výrobkov všetkého druhu a informácií na všetkých druhoch nosičov.

41 - Vydavateľstvo a nakladateľstvo s výnimkou vydávania reklamných a náborových textov.

**(540)**

(731) MEDIATEL spol. s r. o., Prešovská 38, 821 02 Bratislava, SK;

**(210) 637-2009**

(220) 28.4.2009

**9 (511) 9, 16, 35, 41**

(511) 9 - Prístroje a nástroje vedecké, námornícke, geodetické, fotografické, kinematografické, optické, signalizačné, kontrolné (inšpekcia), záchranné, vzdelávacie a nástroje na meranie a váženie; prístroje a nástroje na vedenie, distribúciu, transformáciu, akumuláciu, reguláciu alebo kontrolu elektrického prúdu; prístroje na nahrávanie, prenos a reprodukciu zvuku alebo obrazu; magnetické nosiče údajov, záznamové disky; predajné automaty a mechanizmy prístrojov uvádzaných do činnosti vhođením mince; registračné pokladnice, počítacie prístroje, zariadenia na spracovanie údajov a počítače; hasiace prístroje.

16 - Papier, kartón, lepenka a výrobky z týchto materiálov, ktoré nie sú zahrnuté v iných triedach; tlačoviny, knihy, časopisy, periodické a neperiodické publikácie; knižárske výrobky; fotografie; papiernický tovar a písacie potreby; lepidlá na papier a na použitie v domácnosti; potreby pre umelcov; maliarske štetce; písacie stroje a kancelárske stroje okrem nábytku; vzdelávacie a učebné potreby okrem prístrojov; obalové materiály z plastických hmôt, ktoré nie sú zahrnuté v iných triedach; tlačiarenské písmo; štočky.

35 - Reklamné služby; vydávanie periodických a neperiodických publikácií na reklamné účely; obchodný manažment; obchodná správa; obchodná administratíva; kancelárske práce.

41 - Vzdelávanie; zabezpečovanie výcvikov, kurzov a školení; zábava; športová a kultúrna činnosť; vydávanie periodických a neperiodických publikácií.

**(540) Mladá Fronta PLUS**

(731) MLADÁ FRONTA, a.s., Mezi Vodami 1952/9,  
143 00 Praha - Modřany, CZ;  
(740) Čermák Karel, JUDr. Ph.D., Bratislava, SK;

**(210) 638-2009**

(220) 28.4.2009

**9 (511) 9, 16, 35, 41**

(511) 9 - Prístroje a nástroje vedecké, námornícke, geodetické, fotografické, kinematografické, optické, signalizačné, kontrolné (inšpekcia), záchranné, vzdelávacie a nástroje na meranie a váženie; prístroje a nástroje na vedenie, distribúciu, transformáciu, akumuláciu, reguláciu alebo kontrolu elektrického prúdu; prístroje na nahrávanie, prenos a reprodukciu zvuku alebo obrazu; magnetické nosiče údajov, záznamové disky; predajné automaty a mechanizmy prístrojov uvádzaných do činnosti vhođením mince; registračné pokladnice, počítačové prístroje, zariadenia na spracovanie údajov a počítače; hasiace prístroje.

16 - Papier, kartón, lepenka a výrobky z týchto materiálov, ktoré nie sú zahrnuté v iných triedach; tlačoviny, knihy, časopisy, periodické a neperiodické publikácie; knihárske výrobky; fotografie; papiernický tovar a písacie potreby; lepidlá na papier a na použitie v domácnosti; potreby pre umelcov; maliarske štetce; písacie stroje a kancelárske stroje okrem nábytku; vzdelávacie a učebné potreby okrem prístrojov; obalové materiály z plastických hmôt, ktoré nie sú zahrnuté v iných triedach; tlačiarenské písma; štočky.

35 - Reklamné služby; vydávanie periodických a neperiodických publikácií na reklamné účely; obchodný manažment; obchodná správa; obchodná administratíva; kancelárske práce.

41 - Vzdelávanie; zabezpečovanie výcvikov, kurzov a školení; zábava; športová a kultúrna činnosť; vydávanie periodických a neperiodických publikácií.

**(540)**



(731) MLADÁ FRONTA, a.s., Mezi Vodami 1952/9,  
143 00 Praha - Modřany, CZ;  
(740) Čermák Karel, JUDr. Ph.D., Bratislava, SK;

**(210) 651-2009**

(220) 29.4.2009

**9 (511) 35, 40, 42**

(511) 35 - Reklamné agentúry; lepenie plagátov; reklama; prenájom reklamných plôch; vydávanie a aktualizovanie reklamných materiálov.

40 - Tlač; tlačenie.

42 - Grafický dizajn.

**(540)**



(591) sivá, cyklámenová  
(731) FOBOS ADVERTISING s.r.o., Sládkovičova 10,  
921 01 Piešťany, SK;

**(210) 652-2009**

(220) 29.4.2009

**9 (511) 35**

(511) 35 - Veľkoobchodná činnosť so zdravotníckymi zariadeniami a prístrojmi.

**(540)**



(591) sivá, modrá

(731) FOBOS TRADING s.r.o., Sládkovičova 10, 921 01  
Piešťany, SK;

**(210) 653-2009**

(220) 29.4.2009

**9 (511) 35**

(511) 35 - Reklamné agentúry; reklama; prenájom reklamných plôch.

**(540)**



(591) zelená, čierna

(731) ProGolf Media, s.r.o., Kukorelliho 2, 921 01 Piešťany, SK;

**(210) 659-2009**

(220) 29.4.2009

**9 (511) 5, 35**

(511) 5 - Farmaceutické prípravky humánne a veterinárne a ich substancie, farmaceutické drogy, liečivá, liečebné výrobky na účely liečenia a zdravotníckej starostlivosti, chemické výrobky pre lekárstvo, hygienu, farmáciu a vedu, prípravky baktericídne, fungicídne, insekticídne, dezinfekčné; prípravky posilňujúce a dietetické, prípravky proti nákaže, výživové doplnky na lekárske účely.

35 - Reklamná činnosť, marketing, manažérska činnosť, poradenstvo v obchodnej činnosti a sprostredkovanie obchodu s tovarmi.

**(540) KLERIMED**

(731) MEDOCHEMIE LTD., Constatinoupoleos Str.,  
CY-3505 Limassol, CY;

(740) Csekes Erika, JUDr., Bratislava, SK;

**(210) 660-2009**

(220) 29.4.2009

**9 (511) 5, 35**

(511) 5 - Farmaceutické prípravky humánne a veterinárne a ich substancie, farmaceutické drogy, liečivá, liečebné výrobky na účely liečenia a zdravotníckej starostlivosti, chemické výrobky pre lekárstvo, hygienu, farmáciu a vedu, prípravky baktericídne, fungicídne, insekticídne, dezinfekčné; prípravky posilňujúce a dietetické, prípravky proti nákaže, výživové doplnky na lekárske účely.

35 - Reklamná činnosť, marketing, manažérska činnosť, poradenstvo v obchodnej činnosti a sprostredkovanie obchodu s tovarmi.

**(540) COSTI**

(731) MEDOCHEMIE LTD., Constatinoupoleos Str.,  
CY-3505 Limassol, CY;

(740) Csekes Erika, JUDr., Bratislava, SK;

**(210) 661-2009**

(220) 29.4.2009

**9 (511) 5, 35**

(511) 5 - Farmaceutické prípravky humánne a veterinárne a ich substancie, farmaceutické drogy, liečivá, liečebné výrobky na účely liečenia a zdravotníckej starostlivosti, chemické výrobky pre lekárstvo, hygienu, farmáciu a vedu, prípravky bakteriálne, fungicídne, insekticídne, dezinfekčné; prípravky posilňujúce a dietetické, prípravky proti nákaze, výživové doplnky na lekárske účely.

35 - Reklamná činnosť, marketing, manažérska činnosť, poradenstvo v obchodnej činnosti a sprostredkovanie obchodu s tovarmi.

**(540) RUPAN**

(731) MEDOCHEMIE LTD., Constatinoupoleos Str., CY-3505 Limassol, CY;

(740) Csekes Erika, JUDr., Bratislava, SK;

**(210) 662-2009**

(220) 29.4.2009

**9 (511) 5, 35**

(511) 5 - Farmaceutické prípravky humánne a veterinárne a ich substancie, farmaceutické drogy, liečivá, liečebné výrobky na účely liečenia a zdravotníckej starostlivosti, chemické výrobky pre lekárstvo, hygienu, farmáciu a vedu, prípravky bakteriálne, fungicídne, insekticídne, dezinfekčné; prípravky posilňujúce a dietetické, prípravky proti nákaze, výživové doplnky na lekárske účely.

35 - Reklamná činnosť, marketing, manažérska činnosť, poradenstvo v obchodnej činnosti a sprostredkovanie obchodu s tovarmi.

**(540) ARNETIN**

(731) MEDOCHEMIE LTD., Constatinoupoleos Str., CY-3505 Limassol, CY;

(740) Csekes Erika, JUDr., Bratislava, SK;

**(210) 666-2009**

(220) 30.4.2009

**9 (511) 5, 43, 44**

(511) 5 - Bahno na kúpele; minerálne vody na liečenie; kúpele perličkové.

43 - Poskytovanie reštauračných a stravovacích služieb; poskytovanie ubytovacích služieb na prechodné obdobie.

44 - Poskytovanie doplnkových zdravotníckych služieb; poskytovanie komplexnej kúpeľnej starostlivosti; prevádzkovanie zariadení slúžiacich na regeneráciu a rekondíciu v súvislosti s poskytovaním zdravotnej starostlivosti; arómotherapeutické služby; fyzioterapia; kúpele; parné kúpele; masáže; sanatóriá; verejné kúpele.

**(540)**

(591) modrá

(731) Slovenské liečebné kúpele Turčianske Teplice, a. s., SNP 519, 039 12 Turčianske Teplice, SK;

(740) Advokátska kancelária G. Lehnert, k.s., Bratislava, SK;

**(210) 668-2009**

(220) 30.4.2009

**9 (511) 3, 5**

(511) 3 - Kozmetické prípravky; kozmetické prípravky na starostlivosť o pleť.

5 - Farmaceutické prípravky; vitamínové prípravky; multivitamínové prípravky; minerálne doplnky výživy na lekárske účely; bylinné doplnky výživy na lekárske účely; prípravky obsahujúce stopové prvky na lekárske účely; dietetické prípravky na lekárske účely; doplnky výživy na lekárske účely; prípravky na chudnutie na lekárske účely.

**(540) JAMIESON**

(731) Fekiač Marian, Bárdošova 9, 831 01 Bratislava, SK;

(740) Žovicová Viera, Mgr., Bratislava, SK;

**(210) 669-2009**

(220) 30.4.2009

**9 (511) 3, 5**

(511) 3 - Kozmetické prípravky; kozmetické prípravky na starostlivosť o pleť.

5 - Farmaceutické prípravky; vitamínové prípravky; multivitamínové prípravky; minerálne doplnky výživy na lekárske účely; bylinné doplnky výživy na lekárske účely; prípravky obsahujúce stopové prvky na lekárske účely; dietetické prípravky na lekárske účely; doplnky výživy na lekárske účely; prípravky na chudnutie na lekárske účely.

**(540)**

(591) žltá, oranžová, červená, zelená

(731) Fekiač Marian, Bárdošova 9, 831 01 Bratislava, SK;

(740) Žovicová Viera, Mgr., Bratislava, SK;

**(210) 673-2009**

(220) 30.4.2009

**9 (511) 16, 35, 38**

(511) 16 - Maľovanky; novinky; periodiká; brožúry; katalógy; tlačoviny; publikácie; príručky; prospekty; časopisy (periodiká); ročenky.

35 - Sprostredkovanie obchodu s tovarom; reklamná a propagačná činnosť; vydávanie a rozširovanie periodických a neperiodických publikácií na reklamné účely; rozširovanie reklamných alebo inzertných oznamov; vylepovanie plagátov; príprava inzertných stĺpcov; podnikateľské poradenstvo; služby organizačných a ekonomických poradcov; kancelárske práce; sekretárske práce; zbieranie údajov do počítačových databáz; obchodný manažment a podnikové poradenstvo; marketingové štúdiá; marketing; dražby; prieskum trhu a verejnej mienky; inzertné, reklamné a obchodné propagačné služby vrátane zaistovania reklamných a náborových textov a ich rozširovanie; rozširovanie propagačnej tlače; komerčné využitie internetu v oblasti komunikačných internetových médií a vyhľadávacích služieb; poradenské služby v oblasti obchodného a podnikateľského riadenia;

poradenstvo v obchodnej činnosti; hospodárske a ekonomické predpovede; analýzy nákladov; vedenie kartoték a centrálnych kartoték; riadenie elektronického obchodu prostredníctvom komunikačných médií; poskytovanie a sprostredkovanie uvedených služieb prostredníctvom komunikačných médií, telekomunikačných prostriedkov, elektronických médií; elektronickej pošty (e-mailu) a svetovej počítačovej siete (internet).

38 - Elektronická pošta; elektronické zobrazovanie, komunikácia, posielanie a prenos správ, dát a obrázkov prostredníctvom komunikačných médií; telekomunikačných prostriedkov, elektronických médií, elektronickej pošty (e-mailu) a svetovej počítačovej siete (internet).

(540)



(731) Masár Peter, Kálnica 172, 916 37 Kálnica, SK;

(740) Beleščák Ladislav, Ing., Piešťany, SK;

(210) 674-2009

(220) 30.4.2009

9 (511) 16, 35, 38

(511) 16 - Maľovanky; novinky; periodiká; brožúry; katalógy; tlačoviny; publikácie; príručky; prospekty; časopisy (periodiká); ročenky.

35 - Sprostredkovanie obchodu s tovarom; reklamná a propagačná činnosť; vydávanie a rozširovanie periodických a neperiodických publikácií na reklamné účely; rozširovanie reklamných alebo inzertných oznamov; vylepovanie plagátov; príprava inzertných stĺpcov; podnikateľské poradenstvo; služby organizačných a ekonomických poradcov; kancelárske práce; sekretárske práce; zbieranie údajov do počítačových databáz; obchodný manažment a podnikové poradenstvo; marketingové štúdie; marketing; dražby; prieskum trhu a verejnej mienky; inzertné, reklamné a obchodné propagačné služby vrátane zaisťovania reklamných a náborových textov a ich rozširovanie; rozširovanie propagačnej tlače; komerčné využitie internetu v oblasti komunikačných internetových médií a vyhľadávacích služieb; poradenské služby v oblasti obchodného a podnikateľského riadenia; poradenstvo v obchodnej činnosti; hospodárske a ekonomické predpovede; analýzy nákladov; vedenie kartoték a centrálnych kartoték; riadenie elektronického obchodu prostredníctvom komunikačných médií; poskytovanie a sprostredkovanie uvedených služieb prostredníctvom komunikačných médií, telekomunikačných prostriedkov, elektronických médií; elektronickej pošty (e-mailu) a svetovej počítačovej siete (internet).

38 - Elektronická pošta; elektronické zobrazovanie, komunikácia, posielanie a prenos správ, dát a obrázkov prostredníctvom komunikačných médií; telekomunikačných prostriedkov, elektronických médií, elektronickej pošty (e-mailu) a svetovej počítačovej siete (internet).

(540) **realreal.sk**

(731) Masár Peter, Kálnica 172, 916 37 Kálnica, SK;

(740) Beleščák Ladislav, Ing., Piešťany, SK;

(210) 675-2009

(220) 30.4.2009

9 (511) 16, 35, 38

(511) 16 - Maľovanky; novinky; periodiká; brožúry; katalógy; tlačoviny; publikácie; príručky; prospekty; časopisy (periodiká); ročenky.

35 - Sprostredkovanie obchodu s tovarom; reklamná a propagačná činnosť; vydávanie a rozširovanie periodických a neperiodických publikácií na reklamné účely; rozširovanie reklamných alebo inzertných oznamov; vylepovanie plagátov; príprava inzertných stĺpcov; podnikateľské poradenstvo; služby organizačných a ekonomických poradcov; kancelárske práce; sekretárske práce; zbieranie údajov do počítačových databáz; obchodný manažment a podnikové poradenstvo; marketingové štúdie; marketing; dražby; prieskum trhu a verejnej mienky; inzertné, reklamné a obchodné propagačné služby vrátane zaisťovania reklamných a náborových textov a ich rozširovanie; rozširovanie propagačnej tlače; komerčné využitie internetu v oblasti komunikačných internetových médií a vyhľadávacích služieb; poradenské služby v oblasti obchodného a podnikateľského riadenia; poradenstvo v obchodnej činnosti; hospodárske a ekonomické predpovede; analýzy nákladov; vedenie kartoték a centrálnych kartoték; riadenie elektronického obchodu prostredníctvom komunikačných médií; poskytovanie a sprostredkovanie uvedených služieb prostredníctvom komunikačných médií, telekomunikačných prostriedkov, elektronických médií; elektronickej pošty (e-mailu) a svetovej počítačovej siete (internet).

38 - Elektronická pošta; elektronické zobrazovanie, komunikácia, posielanie a prenos správ, dát a obrázkov prostredníctvom komunikačných médií; telekomunikačných prostriedkov, elektronických médií, elektronickej pošty (e-mailu) a svetovej počítačovej siete (internet).

(540) **menu.menu.sk kliknite vždy pred obedom**

(731) Masár Peter, č.p. 172, 916 37 Kálnica, SK;

(740) Beleščák Ladislav, Ing., Piešťany, SK;

(210) 676-2009

(220) 4.5.2009

9 (511) 16, 25, 35, 36, 38, 41

(511) 16 - Albumy; blahoprajné pohľadnice; brožované knihy, brožúry; časopisy (periodiká); etikety s výnimkou textilných; fotografie; grafické znaky; grafické zobrazenia; grafiky; kalendáre; kancelárske potreby s výnimkou nábytku; predmety z kartónu; kartón, lepenka; katalógy; knihy; knižné záložky; komiksy; mapy; nálepky na kancelárske použitie alebo pre domácnosť; nálepky, lepiace štítky; noviny; obálky (papiernický tovar); obaly (papiernický tovar); obrazy; oznámenia (papiernický tovar); papiernický tovar; pastelky; pečiatky; perá (kancelárske potreby); periodiká; plagáty; pohľadnice; písacie potreby; poznámkové zošity; príručky; prospekty; publikácie; pútače z papiera alebo lepenky; reklamné tabule z papiera, kartónu alebo lepenky; ročenky; samolepky pre domácnosť a na kancelárske účely; tlačoviny; trhacie kalendáre; útržkové bloky; papierové vľajky; záložky do kníh; papierové zástavy; zošity.



25 - Bundy; čelenky (oblečenie); čiapky; kabáty; klobúky; konfekcia (odevy); košele; kostýmy, obleky; kovanie na obuv; kravaty; kúpacie plášte; manžety (časti odevov); nohavice; oblečenie; obuv; odevy; opasky; opasky na doklady a peniaze (súčasť oblečenia); palčiaky; papierové klobúky (oblečenie); pleteniny (oblečenie); pokrývky hlavy; pracovné plášte; saká, bundy; šály; šály uviazané pod krkom; šatky, šály; šilky; šilky na pokrývky hlavy; čiapkové šilky; športové tričká, dresy; tielka, tričká; tielka, vesty; tričká; uniformy; vesty; vrchné oblečenie; župany.

35 - Administratívne spracovanie obchodných objednávok; grafická úprava tlačovín na reklamné účely; hospodárske, ekonomické predpovede; vyhľadávanie informácií v počítačových súboroch (pre zákazníkov); obchodné alebo podnikateľské informácie; štatistické kompilácie; prezentácia výrobkov v komunikačných médiách pre maloobchod; poskytovanie obchodných alebo podnikateľských informácií; profesionálne obchodné alebo podnikateľské poradenstvo; obchodné informácie a rady spotrebiteľom; obchodné odhady; obchodné rady a informácie spotrebiteľom; obchodný alebo podnikateľský prieskum; organizovanie výstav na komerčné alebo reklamné účely; organizovanie výstav na obchodné a reklamné účely; zabezpečovanie predplácania novín a časopisov; zaobstarávanie predplatného pre tretie osoby; hospodárske alebo ekonomické predpovede; prenájom reklamného času vo všetkých komunikačných médiách; prenájom reklamných priestorov; prezentácia výrobkov v komunikačných médiách pre maloobchod; prieskum trhu; prieskum verejnej mienky; príprava inzertných stĺpcov; public relations; reklama; reklama online na počítačovej komunikačnej sieti; rozširovanie reklamných materiálov zákazníkom (letáky, prospekty, tlačoviny, vzorky); vydávanie a aktualizovanie reklamných materiálov; rozširovanie reklamných oznamov; uverejňovanie reklamných textov; rozširovanie reklamných alebo inzertných oznamov; obchodné informácie a rady spotrebiteľom; spracovanie textov; vydávanie a aktualizovanie reklamných materiálov; vydávanie reklamných alebo náborových textov; vyhľadávanie sponzorov; vylepovanie plagátov; zabezpečovanie novinového predplatného (pre predplatiteľov); zasielanie reklamných materiálov zákazníkom; zbieranie údajov do počítačových databáz; služby zaoberajúce sa zhromažďovaním výstrižkov z časopisov; zoradovanie údajov v počítačových databázach.

36 - Finančné informácie; finančné poradenstvo; finančné služby; organizovanie dobročinných zbierok; organizovanie zbierok; finančné pôžičky; zbieranie peňazí na dobročinné účely; zriaďovanie fondov.

38 - Elektronická pošta; počítačová komunikácia; prenos správ a obrazových informácií pomocou počítača; poskytovanie priestoru na diskusiu na internete; poskytovanie prístupu do databáz; spracovateľské agentúry; tlačové kancelárie.

41 - Elektronická edičná činnosť v malom (DTP služby); formátovanie textov s výnimkou na reklamné účely; informácie o možnostiach rekreácie; informácie o možnostiach rozptýlenia; informácie o možnostiach zábavy; informácie o výcho-

ve a vzdelávaní; vydávanie kníh; organizovanie a vedenie koncertov; organizovanie a vedenie konferencií; organizovanie a vedenie kongresov; organizovanie a vedenie seminárov; organizovanie a vedenie sympózií; organizovanie kultúrnych alebo vzdelávacích výstav; organizovanie lotérií; organizovanie plesov; organizovanie športových súťaží; organizovanie súťaží krásy; organizovanie súťaží (vedomostných alebo zábavných); organizovanie živých vystúpení; poskytovanie elektronických publikácií online (bez možnosti kopírovania); reportérske služby; výroba rozhlasových a televíznych programov; zverejňovanie textov okrem reklamných; vydávanie kníh; vydávanie textov s výnimkou reklamných alebo náborových; online vydávanie kníh a časopisov v elektronickej forme.

(540)



(591) zelená, žltá, biela

(731) občianske združenie SEVER PLUS, Horný Val 6/13, 010 01 Žilina, SK;

(210) 678-2009

(220) 4.5.2009

9 (511) 30

(511) 30 - Káva a kávové náhradky; čaj, kakao, tekutá čokoláda; cukor, ryža, tapioka, ságo; múka a prípravky vyrobené z obilnín; chlieb, biskvity, sušienky, keksy a sucháre, koláče a zákusky, jemné pečivo, čokoláda a cukrovinky; smotanové zmrzliny; jedlé cukrové polevy, ľad, zmrzliny; med, melasový sirup; kuchynská soľ, horčica; ocot, omáčky; pesto; chuťové prísady; bylinky; koreniny; malé občerstvenia medzi hlavnými jedlami zložené prevažne z produktov patriacich do triedy 30; hotové jedlá a ich zložky obsahujúce prevažne produkty patriace do triedy 30.

(540) MOJA CHVIĽA. MÔJ DOVE.

(731) Mars, Incorporated, 6885 Elm Street, McLean, Virginia 22101-3883, US;

(740) Majlingová Marta, Ing., Bratislava, SK;

(210) 679-2009

(220) 4.5.2009

9 (511) 30

(511) 30 - Káva a kávové náhradky; čaj, kakao, tekutá čokoláda; cukor, ryža, tapioka, ságo; múka a prípravky vyrobené z obilnín; chlieb, biskvity, sušienky, keksy a sucháre, koláče a zákusky, jemné pečivo, čokoláda a cukrovinky; smotanové zmrzliny; jedlé cukrové polevy, ľad, zmrzliny; med, melasový sirup; kuchynská soľ, horčica; ocot, omáčky; pesto; chuťové prísady; bylinky; koreniny; malé občerstvenia medzi hlavnými jedlami zložené prevažne z produktov patriacich do triedy 30; hotové jedlá a ich zložky obsahujúce prevažne produkty patriace do triedy 30.

**(540) MOJA CHVÍĽA. MOJA DOVE.**

- (731) Mars, Incorporated, 6885 Elm Street, McLean, Virginia 22101-3883, US;  
 (740) Majlingová Marta, Ing., Bratislava, SK;

**(210) 680-2009**

(220) 4.5.2009

**9 (511) 30**

- (511) 30 - Káva a kávové náhradky; čaj, kakao, tekutá čokoláda; cukor, ryža, tapioka, ságo; múka a prípravky vyrobené z obilnín; chlieb, biskvity, sušienky, keksy a sucháre, koláče a zákusky, jemné pečivo, čokoláda a cukrovinky; smotanové zmrzliny; jedlé cukrové polevy, ľad, zmrzliny; med, melasový sirup; kuchynská soľ, horčica; ocot, omáčky; pesto; chuťové prísady; bylinky; koreniny; malé občerstvenia medzi hlavnými jedlami zložené prevažne z produktov patriacich do triedy 30; hotové jedlá a ich zložky obsahujúce prevažne produkty patriace do triedy 30.

**(540) MY MOMENT. MY DOVE.**

- (731) Mars, Incorporated, 6885 Elm Street, McLean, Virginia 22101-3883, US;  
 (740) Majlingová Marta, Ing., Bratislava, SK;

**(210) 683-2009**

(220) 6.5.2009

**9 (511) 9, 16, 35, 38, 41, 42**

- (511) 9 - Diapozitívy; kompaktné, magnetické, optické disky; optické kompaktné disky; elektronické publikácie; elektronické diáre; hologramy; magnetické a optické nosiče údajov; videokazety; videotelefony.

16 - Albumy; brožúry; fotografie; grafické zobrazenia; kalendáre; kancelárske potreby použité ako reklamné alebo propagačné predmety; katalógy; knihy; komiksy; nálepky; obežníky; obrazy; papierové propagačné materiály; papierové vlajky; plagáty; portréty; periodicky vydávané tlačoviny (noviny a časopisy); reklamné tabule z papiera, kartónu alebo lepenky; ročenky; tlačené časové plány a harmonogramy; tlačivá; zoznamy.

35 - Reklamné agentúry; vyhľadávanie informácií pre zákazníkov v počítačových súboroch; obchodné alebo podnikateľské informácie; nábor zamestnancov; obchodný alebo podnikateľský prieskum; obchodný manažment v oblasti umenia; odkazovacie telefónne služby (pre neprítomných predplatiteľov); organizovanie komerčných alebo reklamných výstav; zaobstarávanie predplatných služieb pre tretie osoby; predvádzanie (služby modeliek) na reklamné účely a podporu predaja; prenájom reklamných materiálov a priestorov; prezentácia výrobkov v komunikačných médiách pre maloobchod; public relations; reklama; online reklama na počítačovej komunikačnej sieti; vydávanie a aktualizovanie reklamných materiálov; rozširovanie reklamných materiálov (letáky, prospekty, tlačoviny, vzorky) zákazníkom; rozhlasová a televízna reklama; sprostredkovateľské práce; vyhľadávanie sponzorov.

38 - Elektronická pošta; hlasová odkazová služba; komunikácia prostredníctvom optických káblov a mobilných telefónov; posielanie správ; poskytovanie prístupu do databáz; prenájom prístu-

pového času do svetových počítačových sietí; prenos správ a obrazových informácií alebo obrázkov pomocou počítača; poskytovanie priestoru na diskusie na internete; telefonická komunikácia.

41 - Agentúry sprostredkujúce divadelných, umeleckých a vartietných umelcov (služby); digitálna tvorba obrazov na výstupných zariadeniach; elektronická edičná činnosť v malom (DTP služby); filmová tvorba; fotografovanie; informácie o možnostiach rozptýlenia a zábavy; nahrávanie videopások; nočné kluby; obveselenie; organizovanie plesov a súťaží krásy; organizovanie zábavných súťaží; organizovanie živých vystúpení; poskytovanie online počítačových hier; požíčovanie filmov a videopások; umelecké módné agentúry; predaj vstupeniek na zábavné predstavenia; zábava; živé predstavenie.

42 - Aktualizovanie a inštalácia počítačových programov; hosťovanie na počítačových stránkach (webových stránkach); poskytovanie internetových vyhľadávačov; obnovovanie počítačových databáz; prevod údajov alebo dokumentov z fyzických médií na elektronické médiá.

**(540)**



- (731) Digital Imaging, s.r.o., Popradská 68, 040 11 Košice, SK;

- (740) Vojčík Peter, prof. JUDr., CSc., Košice, SK;

**(210) 684-2009**

(220) 6.5.2009

**9 (511) 9, 16, 35, 38, 41, 42**

- (511) 9 - Diapozitívy; kompaktné, magnetické, optické disky; optické kompaktné disky; elektronické publikácie; elektronické diáre; hologramy; magnetické a optické nosiče údajov; videokazety; videotelefony.

16 - Albumy; brožúry; fotografie; grafické zobrazenia; kalendáre; kancelárske potreby použité ako reklamné alebo propagačné predmety; katalógy; knihy; komiksy; nálepky; obežníky; obrazy; papierové propagačné materiály; papierové vlajky; plagáty; portréty; periodicky vydávané tlačoviny (noviny a časopisy); reklamné tabule z papiera, kartónu alebo lepenky; ročenky; tlačené časové plány a harmonogramy; tlačivá; zoznamy.

35 - Reklamné agentúry; vyhľadávanie informácií pre zákazníkov v počítačových súboroch; obchodné alebo podnikateľské informácie; nábor zamestnancov; obchodný alebo podnikateľský prieskum; obchodný manažment v oblasti umenia; odkazovacie telefónne služby (pre neprítomných predplatiteľov); organizovanie komerčných alebo reklamných výstav; zaobstarávanie predplatných služieb pre tretie osoby; predvádzanie (služby modeliek) na reklamné účely a podporu predaja; prenájom reklamných materiálov a priestorov; prezentácia výrobkov v komunikačných médiách pre maloobchod; public relations; reklama; online reklama na počítačovej komunikačnej sieti; vydá-



vanie a aktualizovanie reklamných materiálov; rozširovanie reklamných materiálov (letáky, prospekty, tlačoviny, vzorky) zákazníkom; rozhlasová a televízna reklama; sprostredkovateľské práce; vyhľadávanie sponzorov.

38 - Elektronická pošta; hlasová odkazová služba; komunikácia prostredníctvom optických káblov a mobilných telefónov; posielanie správ; poskytovanie prístupu do databáz; prenájom prístupového času do svetových počítačových sietí; prenos správ a obrazových informácií alebo obrázkov pomocou počítača; poskytovanie priestoru na diskusie na internete; telefonická komunikácia.

41 - Agentúry sprostredkujúce divadelných, umeleckých a varietných umelcov (služby); digitálna tvorba obrazov na výstupných zariadeniach; elektronická edičná činnosť v malom (DTP služby); filmová tvorba; fotografovanie; informácie o možnostiach rozptýlenia a zábavy; nahrávanie videopások; nočné kluby; obveselenie; organizovanie plesov a súťaží krásy; organizovanie zábavných súťaží; organizovanie živých vystúpení; poskytovanie online počítačových hier; požičiavanie filmov a videopások; umelecké módné agentúry; predaj vstupeniek na zábavné predstavenia; zábava; živé predstavenie.

42 - Aktualizovanie a inštalácia počítačových programov; hosťovanie na počítačových stránkach (webových stránkach); poskytovanie internetových vyhľadávačov; obnovovanie počítačových databáz; prevod údajov alebo dokumentov z fyzických médií na elektronické médiá.

(540)



(731) Digital Imaging, s.r.o., Popradská 68, 040 11 Košice, SK;

(740) Vojčík Peter, prof. JUDr., CSc., Košice, SK;

(210) 689-2009

(220) 11.5.2009

9 (511) 16, 32, 33

(511) 16 - Papier, kartón, lepenka a výrobky z týchto materiálov, ktoré nie sú zahrnuté v iných triedach; tlačoviny; knihárske výrobky; fotografie; papiernický tovar a písacie potreby; lepidlá na papier a na použitie v domácnosti; potreby pre umelcov; maliarske štetce; písacie stroje a kancelárske potreby okrem nábytku; vzdelávacie a učebné potreby okrem prístrojov; obalové materiály z plastických hmôt, ktoré nie sú zahrnuté v iných triedach; tlačiarenské písmo; štočky.

32 - Pivo; nealkoholické pivo; minerálne a sýtené vody a iné nealkoholické nápoje, ovocné nápoje a ovocné šťavy; sirupy a iné prípravky na výrobu nápojov.

33 - Alkoholické nápoje s výnimkou piva.

(540)



(591) biela, sivá, červená, modrá

(731) Plzeňský Prazdroj, a. s., U Prazdroje 7, 304 97 Plzeň, CZ;

(740) Tomeš Pavol, Ing., Bratislava, SK;

(210) 690-2009

(220) 11.5.2009

9 (511) 16, 32, 33

(511) 16 - Papier, kartón, lepenka a výrobky z týchto materiálov, ktoré nie sú zahrnuté v iných triedach; tlačoviny; knihárske výrobky; fotografie; papiernický tovar a písacie potreby; lepidlá na papier a na použitie v domácnosti; potreby pre umelcov; maliarske štetce; písacie stroje a kancelárske potreby okrem nábytku; vzdelávacie a učebné potreby okrem prístrojov; obalové materiály z plastických hmôt, ktoré nie sú zahrnuté v iných triedach; tlačiarenské písmo; štočky.

32 - Pivo; nealkoholické pivo; minerálne a sýtené vody a iné nealkoholické nápoje, ovocné nápoje a ovocné šťavy; sirupy a iné prípravky na výrobu nápojov.

33 - Alkoholické nápoje s výnimkou piva.

(540)



(731) Plzeňský Prazdroj, a. s., U Prazdroje 7, 304 97 Plzeň, CZ;

(740) Tomeš Pavol, Ing., Bratislava, SK;

(210) 693-2009

(220) 11.5.2009

9 (511) 35, 38, 41, 42

(511) 35 - Pomoc pri riadení obchodnej činnosti; kancelárie zaoberajúce sa dovozom a vývozom; komerčné informačné kancelárie; analýzy nákladov - nákupné ceny; analýzy veľkoobchodných cien; fotokopírovanie; sprostredkovateľne práce; vedenie účtovných kníh - účtovníctvo; obchodný manažment a podnikové poradenstvo; personálne poradenstvo; predvádzanie tovaru; pomoc pri riadení priemyselných alebo obchodných podnikov; reprografia dokumentov - kopírovanie alebo rozmnožovanie dokumentov; posudzovanie efektívnosti v obchodnej činnosti; marketingové štúdie; obchodné odhady; obchodný alebo podnikateľský prieskum; poradenstvo v obchodnej činnosti; reklama; public relations; reklamné agentúry; poradenské služby v oblasti obchodného alebo podnikateľského riadenia; predvádzanie (služby modeliek) na reklamné účely a podporu predaja; prieskum trhu; vedenie kartoték v počítači; profesionálne obchodné alebo podnikateľské poradenstvo; odborné obchodné poradenstvo; hospodárske, ekonomické predpovede; organizovanie komerčných alebo reklamných výstav a veľtrhov; obchodné alebo podnikateľské informácie; prieskum verejnej mienky; príprava miezd a výplatných listín; nábor zamestnancov; podpora predá-

ja (pre tretie osoby); príprava a vyhotovenie daňových priznaní; spracovanie textov; zásielkové reklamné služby; zbieranie údajov do počítačových databáz; zoraďovanie údajov v počítačových databázach; organizovanie výstav na obchodné a reklamné účely; online reklama na počítačovej komunikačnej sieti; zásobovacie služby pre tretie osoby (nákup tovarov a služieb pre iné podniky); vyhľadávanie informácií v počítačových súboroch (pre zákazníkov); služby zaoberajúce sa zhromažďovaním výstrižkov z časopisov; služby porovnávania cien; predplátne telekomunikačných služieb; administratívne spracovanie obchodných objednávok; obchodná správa licencií výrobkov a služieb pre tretie osoby; služby outsourcingu; fakturácia; štatistické kompilácie; grafická úprava tlačovín na reklamné účely; vyhľadávanie sponzorov.

38 - Rozhlasové vysielanie; posielanie správ; televízne vysielanie; telefonické služby; telefonická komunikácia; spravodajské agentúry - tlačové kancelárie; komunikácia mobilnými telefónmi; komunikácia pomocou počítačových terminálov; počítačová komunikácia; prenos správ a obrazových informácií pomocou počítača; elektronická pošta; telekomunikačné informácie; komunikácia prostredníctvom optických káblov; prenájom telekomunikačných prístrojov; poskytovanie telekomunikačného pripojenia do svetovej počítačovej siete; služby zabezpečujúce vstup do telekomunikačných sietí; telekonferenčné služby; poskytovanie priestoru na diskusiu na internete; poskytovanie prístupu do databáz.

41 - Diaľkové štúdium; filmová tvorba; formátovanie textov s výnimkou na reklamné účely; vydávanie kníh; organizovanie a vedenie konferencií; organizovanie a vedenie seminárov; prekladateľské služby; reportérske služby; školenie; online vydávanie kníh a časopisov v elektronickej forme; vyučovanie, vzdelávanie.

42 - Prenájom počítačov; počítačové programovanie; tvorba softvéru; aktualizovanie počítačových programov; poradenstvo v oblasti počítačového hardvéru; kontrola kvality; prenájom počítačového softvéru; výskum a vývoj nových výrobkov (pre zákazníkov); podmorský výskum; obnovenie počítačových databáz; servis počítačových programov; návrh počítačových systémov; zhotovovanie kópií počítačových programov; vytváranie a udržiavanie počítačových stránok (webových) pre zákazníkov; inštalácia počítačových programov; prevod a konverzia počítačových programov a údajov (okrem fyzickej konverzie); poradenstvo v oblasti počítačových programov; prenájom webových serverov; poradenstvo v oblasti úspory energie; výskum v oblasti ochrany životného prostredia; poskytovanie internetových vyhľadávačov.

(540)



(591) zelená

(731) Ostrochovský Ján, Ing., Kolónia 336, 013 61 Kotešová, SK;

(210) 699-2009

(220) 11.5.2009

9 (511) 44

(511) 44 - Poskytovanie zdravotníckej starostlivosti - medicínske laboratóriá.

(540)



(591) modrá, biela

(731) HPL, spol. s r.o., Istrijská 20, 841 07 Bratislava, SK;

(210) 700-2009

(220) 11.5.2009

9 (511) 44

(511) 44 - Poskytovanie zdravotníckej starostlivosti - medicínske laboratóriá.

(540)



(591) modrá, biela

(731) HPL, spol. s r.o., Istrijská 20, 841 07 Bratislava, SK;

(210) 711-2009

(220) 12.5.2009

9 (511) 29, 30, 31

(511) 29 - Algináty ako potrava; arašidové maslo; spracované arašidy; bielkoviny ako potrava; vaječný bielok; bravčová masť; bravčové mäso; brusnicový kompót; bujóny, vývary; prípravky na bujóny, vývary; konzervovaná cibuľa; datle; divina; ovocná dreň; držky; džemy; konzervovaná fazuľa; garnáty (morské raky) neživé; haringy; konzervované hľuzovky; holotúrie (morské živočíchy) (nie živé); homáre (nie živé); konzervovaný hrach; zemiakové hranolčeky; hrozienka sušené; hummus (nátierka z cícera); huspenina; hydina nie živá; výťažky z chalúh ako potrava; chryzalídy (kukly motýľa) priadky morušovej; chuťovky na báze ovocia; jablkový kompót; jedlá na báze kvasenej zeleniny (kimchi); jedlá želatína; jedlé oleje; jedlé tuky; jogurt; kakaové maslo; kandizované ovocie; kaviár; kazeín ako potrava; kefír; klobásy, salámy, párky; kokos sušený; kokosové maslo; kokosový olej; kokosový tuk; bujónové koncentráty; konzervy s ovocím; konzervy s rybami; konzervy so zeleninou; kostný olej konzumný; kôrovce (s výnimkou živých); krevety nie živé; krokyty; krvavá jaternica, krvavnica, krvná tlačienka; kukuričný olej; kumys (mliečny nápoj); kyslá kapusta; kyslé mlieko; langusty s výnimkou živých; jedlý loj; losos; zemiakové lupienky; spracované mandle; margarín; marmeláda; maslo; mäkkýše (neživé); mäso; konzervované mäso; mäsové konzervy; mäsové výťažky; mliečne nápoje (s vysokým obsahom mlieka); mliečne výrobky; mlieko;

sójové mlieko (náhradka mlieka); grilované morské riasy; mrazené ovocie; mušle (slávka jedlá) (nie živé); mušle jedlé (nie živé); nakladaná zelenina; nakladané uhorky; nasolené potraviny; jedlý olivový olej; olivy konzervované; oriešky spracované; konzervované ovocie; zavárané presladené ovocie; ovocie (kompóty); ovocie naložené v alkohole; ovocné rôsoly; ovocné šaláty; ovocné šupky; jedlý olej z palmových orechov; jedlý palmový olej; paradajková šťava na varenie; paradajkový pretlak; pečeňová paštéta; pečienka; pektín na ľudskú spotrebu; peľ ako potrava; rybie plátky; plátky sušeného ovocia; polievky; prípravky na výrobu polievok; solené potraviny; potraviny z rýb; presladené ovocie (naložené v cukre); proteín na ľudskú spotrebu; raky (s výnimkou živých); jedlý repkový olej; rybia múčka ako požívateľina; konzervované ryby; potravinárske výrobky z rýb; ryby s výnimkou živých; ryby v slanom náleve; rýchle občerstvenie na báze ovocia; šaláma v cestíčku; sardely; sardinky; sezamový olej; slanina; slimačie vajcia (na konzumáciu); jedlý snečnicový olej; smotana; sójové bôby konzervované ako potrava; sŕvátka; sušené vajcia; syridlo; syry; šampiňóny konzervované; šišky zemiakové; šľahačka; šošovica konzervovaná; špik ako potrava; špik z kostí zvierat na jedenie; zeleninové šťavy na varenie; šunka; tahini (nátierka zo sezamových jadier); tofu; tukové nátierky na chlieb; tukové substancie na výrobu jedlých tukov; tuniaky; údeniny; ustrice s výnimkou živých; vajcia; zemiakové vložky; voliéry; koncentrované vývary, zahustené koncentrované vývary; zázvorový džem; konzervovaná zelenina; sušená zelenina; varená zelenina; zelenina v štiplavom náleve; zeleninové polievky; prípravky na zeleninové polievky; zeleninové šaláty; jedlá želatína z rýb; žltok.

30 - Aníz (semená); arašidové cukrovinky; aromatické prípravky do potravín; badián; bombóny; chuťovky na báze cereálií; cestá na koláče; mandľové cesto; cestoviny; cigória ako kávová náhradka; cukor; cukríky; cukrovinky; cukrovinky na zdobenie vianočných stromčekov; čaj; ľadový čaj; nápoje na báze čaju; čokoláda; čokoládové nápoje; dresingy do šalátov; droždie do cesta; droždie v prášku; droždie v tabletkách nie na lekárske účely; droždie; fondán; glukóza na ľudskú spotrebu; horčica; horčicová múčka; chaluhy, vodné riasy; chalva; chlieb; chutneys (koreniny); chuťové prísady; chuťovky na báze ryže; infúzie s výnimkou infúzií na lekárske účely; instantná kaša z kukuričnej múky (s vodou alebo s mliekom); lúpaný jačmeň; mletý jačmeň; múka z jačmeňa; jarná rolka; múčne jedlá; jemné pečivo; jogurty mrazené (mrazené potraviny); kakao; kakaové nápoje; kandis ako potrava; kapary; karamelky; karamelky (cukríky); karí (korenie); káva; káva nepražená; kávové náhradky na báze rastlín; kávové nápoje; kávové príchute; kávovinové náhradky; kečup; keksy; klinčeky (korenie); koláče s plnkou; konzervačná soľ; korenie; koreniny; kretery (slané pečivo); anglický krém; krupica; kukuričná krupica; krúpy na ľudskú spotrebu; kuchynská soľ; mletá kukurica; pražená kukurica; kukuričná múka; kukuričné vložky; kurkuma ako potrava; kuskus; kvasnice; ľad (prírodný alebo umelý); ľad na osvieženie; lepok; lístkové cesto; lupienky, vložky (obilninové); majonéza; makaróny; maltóza; man-

dľové cukrovinky; mandľové pyštekky; marcipán; marináda (chuťové prísady); materská kašička na ľudskú spotrebu (nie na lekárske účely); látky na zjemnenie mäsa pre domácnosť; mäsové šťavy; med; melasa; melasový sirup; mentol pre cukrárstvo; mentolové cukríky; mliečne čokoládové nápoje; mliečne kakaové nápoje; mliečne kávové nápoje; morská voda (na varenie); potravinárska múka; výrobky z múky; múka z fazule; müsli; prísady do nápojov iné ako esencie; nátierka zo sójových bôbov (chuťová prísada); nekysnutý chlieb; niťovky; nové korenie; prípravky z obilnín; oblátky; ocot; paradajková omáčka; sójová omáčka; omáčky (prílohy jedál); muškátové orechy; ovocné želé (cukrovinky); lúpaný ovos; mletý ovos; mliečna ovsená kaša; ovsená krupica; ovsená potrava; ovsené vložky; jedlé ozdoby na torty a koláče; palacinky; paprika (korenina); pastilky (cukríky); sóda bikarbóna na pečenie; prášok do pečiva; pečivo (rožky); perníky; medovníky; pirohy (cestoviny); pirôžky s mäsom; pivný ocot; pizza; príchute do potravín s výnimkou esencií a éterických olejov; pralinky; zmrzlínové prášky, prášky na výrobu zmrzlín; príchute (arómy); príchute do koláčov a zákuskov s výnimkou éterických olejov; príchute do nápojov s výnimkou esencií a éterických olejov; príchute do potravín (s výnimkou esencií a éterických olejov); príchute s výnimkou éterických olejov; prísady do zmrzlín (spojivá); propolis na ľudskú spotrebu; vyrážková pšeničná múka; puding; pukance; pukance kukuričné; quiches (pečivo); ravioly; rezance; ryža; ryžový koláč; ságo; sendviče; slad na ľudskú spotrebu; prírodné sladidlá; sladké drievka (cukrovinky); sladké drievko; sladový výťažok ako potrava; slíže; sójová múka; nátierka zo sójových bôbov (chuťová prísada); soľ na konzervovanie potravín; soľ s prídavkom mletých semien zeleru; spojivá do údenín; strúhanka; sucháre; suši; sušienky, sucháre, keksy, biskvity; šafran (korenie); šerbety (zmrzlínové nápoje); škoricica (korenina); škrob ako potrava; prípravky na stuženie šľahačky, stužovače na šľahačku; špagety; tabbouleh (libanonský šalát); tacos; tapioka; tapioková múka ako potrava; tortilky; torty; vanilín (vanilková náhradka); vanilka (príchuť); včelia kašička na ľudskú spotrebu (nie na lekárske účely); výrobky z kaka; konzervované záhradné bylinky ako chuťové prísady; zahušťovacie prípravky na kuchynské použitie; zákusky, koláče; zázvor; zemiaková múčka na ľudskú spotrebu; zmrzliny; zvitky; sladké zemle; žuvačky nie na lekárske použite.

31 - Alga (druh riasy) na humánnu alebo živočíšnu spotrebu; algarovila na živočíšnu spotrebu; arašidové výlisky pre zvieratá; mleté arašidy pre zvieratá; arašidy (čerstvé); aromatizovaný piesok pre domáce zvieratá (podstielka); borievky (plody); borovicové šišky; čerstvé záhradné bylinky; cibula čerstvá; kvetinové cibule; citróny; citrusové ovocie; cukrová trstina; čakanka; čakankové hľuzy; pieskovaný papier pre domáce zvieratá (podstielka); drevo neočistené od kôry; drevo surové (kmeň); egreše čerstvé; čerstvá fazuľa; gaštany čerstvé; čerstvé hľuzovky; holotúrie (morské živočíchty) (žijúce); homáre (živé); hospodárske zvieratá; čerstvý hrach; hrozno čerstvé; hydina na chov; hydina živá; chaluhy na humánnu alebo živočíšnu spotrebu; chmeľ; chmeľové šišky; ikry; jačmeň;

jadrové krmivo pre zvieratá; jedlé korene; jedlé predmety na žuvanie pre zvieratá; kakaové bôby surové; klíčky semien na botanické účely; kmene stromov; kokosové orechy; kolové orechy; kopra; surový korok; kôra (surovina); kôrovce (živé); kríky; krmivo, krmivo pre dobytok a rožný statok; prísady do krmiva nie na lekárske účely; krmivo pre domáce zvieratá; krmivo pre vtáky; krmivo pre zvieratá; vápno ako krmivo pre zvieratá; krmne zmesi na výkrm hospodárskych zvierat; krovie; krúpy pre hydinu; kukurica; kukuričné výlisky pre dobytok; kvasnice pre dobytok; prírodné kvety; sušené kvety na ozdobu; vence z prírodných kvetín; langusty (živé); ľanová múčka (suché krmivo); lieskové oriešky; mandle (ovocie); slamený materiál na prikrytie povrchu pôdy (mulč); matoliny (výlisky ovocia a plodov); mäčkové (živé); mláto; mušle (slávka jedlá) (živé); nápoje pre zvieratá; živé rybárske návnady; neopracované rezivo; prípravky pre nosnice; obilie v nespracovanom stave; obilniny ako zvyškové produkty na živočíšnu spotrebu; odpad po destilácii na živočíšnu spotrebu; olivy čerstvé; orechy; otrubová krmna zmes na živočíšnu spotrebu; otruby; ovocie čerstvé; ovos; palmové listy; palmy; paprika (rastlina); peľ (surovina); produkty na podstielku zvierat, podstielka pre zvieratá; pokrutiny; pomaranče; pór; posilňujúce prípravky pre zvieratá; priadka morušová; proteín na živočíšnu spotrebu; psie sucháre; pšenica; raky (živé); rastlinné semená; rastliny; rastliny, sušené ako dekorácia; rašelina ako podstielka; raž; rebarbora; repa; výlisky z repky; rohovník (plody); ružové kríky; rybia múčka na kŕmenie zvierat; živé ryby; ryža (nespracovaná); ryžová múka ako krmivo; sadenice; seno; sépiové kosti pre vtákov; sezam; slad na výrobu piva a liehovín; slama ako materiál; slama ako materiál na prikrytie pôdy; slama ako podstielka; soľ pre dobytok; stromy; struky rohovníka (svätajánsky chlieb); suché krmivo; šalát, hlávkový šalát; šampiňónové podhubie na rozmnožovanie; čerstvé šampiňóny; škrupina kokosového orecha; škrupiny kakaových orechov; čerstvá šošovica; špik; šrot pre zvieratá; tekvica; prírodné trávniky; drevené triesky na výrobu drevotriesky; uhorky; usadenina po destilácii; ustrice (živé); úžitkové domáce zvieratá; oplodnené vajcia na liahnutie; vajčička priadky morušovej; vedľajšie produkty spracovania obilnín na živočíšnu spotrebu; vianočné stromčeky; vinič (rastlina); prípravky na výkrm zvierat; výlisky repky olejnej pre rožný dobytok; vylisovaná cukrová trstina (surovina); čerstvá zelenina; zemiaky čerstvé; zrno (obilie); zrno (semená); zrno na živočíšnu spotrebu; chované zvieratá; živé zvieratá; žihľava.

(540)



(591) zelená, ružová

(731) Zošák Patrik, Záhradná 13, 080 01 Prešov, SK;

(210) 732-2009

(220) 17.5.2009

9 (511) 3, 16, 18, 24, 25, 35

(511) 3 - Bieliace, čistiace a iné prípravky na pranie a čistenie bielizne, prípravky na leštenie, odmasťovanie a brúsenie, mydlá, voňavkárské výrobky, éterické oleje, kozmetické prípravky, vlasové vodičky, prípravky na čistenie zubov, čistiace prípravky, šampóny, dezinfekčné mydlá, dezodoračné mydlá, tekuté mydlá, mydlové alebo saponátové pracie prostriedky, amoniak ako čistiaci prostriedok, abrazíva na čistenie, antistatické prípravky na použitie v domácnosti, aromatické látky, avivážne prípravky, bieliace prípravky, bieliace soli, prípravky na čistenie za sucha, detergenty nie na lekárske účely a na použitie vo výrobnom procese, glazovacie prípravky na bielizeň, toaletné prípravky, ochranné prípravky na kožu, namáčajacie prípravky, odfarbovače, odmasťovacie prípravky nie na použitie vo výrobnom procese, odhrdzovacie prípravky, prípravky na čistenie odpadových rúr, prípravky na čistenie povrchov, prípravky na odstraňovanie vodného kameňa pre domácnosť, bieliaca sóda, škrob na bielizeň, zjasňovacie prípravky pre domácnosť.

16 - Papier, kartón, lepenka a výrobky z týchto materiálov, ktoré nie sú zahrnuté v iných triedach; papiernický tovar, tlačoviny, noviny a časopisy, knihy, knihársky materiál, fotografie, maliarske štetce, kancelárske potreby (s výnimkou nábytku), tlačové písmo, pohľadnice, grafické zobrazenia, obrázky, podložky na písanie, zaraďovače, reklamné tabule z papiera, kartónu alebo lepenky, stojany na fotografie, šablóny, školské potreby, brožúry, tlačivá, kalendáre, príručky, prospekty, publikácie, papierové vlajky, pútače z papiera alebo lepenky, písacie potreby, obálky, obaly (papiernický tovar), baliaci papier, plastové fólie na balenie, vrecia a tašky na balenie z plastovej fólie, lepidlá a lepiace pásy na kancelárske účely a použitie v domácnosti, stolové prestieranie z papiera, papierové servítky, papierové utierky, vrecia a vrecká z papiera alebo plastických materiálov, baliace materiály na báze škrobu, bublinové obaly z plastických materiálov na balenie, fólie z regenerovanej celulózy na balenie, umelohmotné fólie na balenie, umelohmotné príľnavé a naťahovacie fólie na paletizáciu, lepenkové alebo papierové škatule, viskóзовé fólie na obalovanie, puzdrá na navštívenky.

18 - Kabelky, kabelkové rámy, peňaženky, kufre, kufričky, diplomatické kufričky, aktovky, školské tašky, plážové tašky, batohy, lodné kufre, torby, dáždniky, snečníky, cestovné obaly na odevy, palice na podporu pri chôdzi, horolezecké palice, koža, imitácia kože, usne ako surovina alebo polotovar, kožené alebo kožou potiahnuté škatule, kožené nite, šnúrky, kožené obloženia nábytku, kožušínové pokrývky, kožušiny, náhubky, obojky pre zvieratá, postroje pre zvieratá, opraty, kľúčienky z kože (kožená galantéria), poľovnícke tašky, vaky pre turistov, vrecká z kože na balenie, vychádzkové palice.

24 - Látky na textilné využitie, textílie, tkaniny, posteľné pokrývky a prikrývky, textilné tapety, textílie na obuv, umývacie rukavice, utierky na riad, textilné utierky, obrúsky, látkové značky, ba-



vlnené textilie, plátenná bielizeň, posteľná a stolová bielizeň, látky s imitáciou kože, cestovné príkrývky, čalúnické látky, dverové závesy, gáza, závoj, látky z hodvábu, hrubé plátno, jutová látka, kúpeľňové textilie s výnimkou oblečenia, moleskin ako textília, sieťky proti moskytom, poťahy na nábytok, netkané textilie, obliečky na matrace, obliečky na podušky, obliečky na vankúše, textilné obrúsky, obrusy nie papierové, plachty, pleteniny, príkrývky, textilné podšívky, vľajky s výnimkou papierových, textilné vreckovky, záclonky, zástavy s výnimkou papierových, textilné alebo umelohmotné závesy, umývacie kožené rukavice.

25 - Konfekcia (odevy), odevy, oblečenie, obuv, detská obuv, vysoká obuv, celé topánky, pracovná obuv, papuče, bielizeň, bundy, boa, body, cyklistické oblečenie, cylindre, čelenky, čiapky, chrániče uší ako pokrývka hlavy, detská výbavička, textilné detské plienky, goliere, kabáty, kapucne, klobúky, kombiné, kombinézy ako oblečenie, korzety, kostýmy, obleky, košele, kožušiny ako oblečenie, krátke kabátičky, peleríny, krátke kabáty s kapučňou, krátke nohavice jazdecké alebo spodné, kravaty, kúpacie plášte, manžety ako časti odevov, náprsenky, nohavice, opasky, pančuchy, pančuchové nohavice, pánske spodky, plášte, plavky, plážová obuv, plážové oblečenie, obuv a plášte na kúpanie, pleteniny ako oblečenie, oblečenie z imitácie kože, podprsenky, pokrývky hlavy, ponožky, pracovné plášte, pulóvre, pyžamá, rukavice, saká, spodničky, sukne, šály, šaty, šatky, šerpy, tielka, potníky, tričká, vesty, uniformy, vrchné ošatenie, zástery, závoje, zvrchníky, župany, vrecká na odevy, gymnastické dresy, maškarné kostýmy, šilty na pokrývky hlavy, celé topánky, galoše, podpätky, sandále, šnurovacie topánky, športová obuv, kožené rukavice ako odev.

35 - Maloobchodné a veľkoobchodné služby v oblasti odevov, obuvi, textilu, textilných výrobkov, galantérie, kožušín, podlahových krytín, ozdôb a doplnkov pre textil, maloobchodné a veľkoobchodné služby v oblasti obalových materiálov, papieriectva, čistiacich prostriedkov, drogérie, farieb a lakov, kancelárie zaoberajúce sa dovozom a vývozom, poradenstvo v obchodnej činnosti, obchodné alebo podnikateľské informácie, aranžovanie výkladov, organizovanie komerčných alebo reklamných výstav a veľtrhov, predvádzanie tovaru, reklama, sprostredkovanie obchodu s tovarom, predovšetkým s uvedenými tovarmi.

(540)



(731) Kosová Xiannian, Kukučínova 52/2, 831 03 Bratislava, SK;

(740) Porubčan Róbert, Ing., Ivanka pri Dunaji, SK;

(210) 736-2009

(220) 18.5.2009

9 (511) 41, 43, 44

(511) 41 - Diskotéky (služby); nočné kluby; organizovanie živých vystúpení; organizovanie a plánovanie večierkov.

43 - Služby barov; hotelierske služby; kaviarne; reštaurácie (jedálne).

44 - Masáže.

(540) **ADO - CAIMAN**

(731) Andrej Jahn - ADO, Lietavská 9, 851 01 Bratislava, SK;

(210) 737-2009

(220) 18.5.2009

9 (511) 35, 36, 37, 39, 40, 43

(511) 35 - Administratívne spracovanie obchodných objednávok; daňové priznania (príprava a vyhotovenie); fakturácia; fotokopírovanie; vyhľadávanie informácií v počítačových súboroch pre zákazníkov; kopírovanie alebo rozmnožovanie dokumentov; príprava miezd a výplatných listín; obchodné alebo podnikateľské informácie; obchodné informácie a rady spotrebiteľom; prenájom kancelárskych strojov a zariadenia; reklama; rozširovanie reklamných materiálov zákazníkom (letáky, prospekty, tlačoviny); vydávanie a aktualizovanie reklamných materiálov; sprostredkovateľne práce; účtovníctvo; vedenie kartoték v počítači; zoraďovanie údajov v počítačových databázach.

36 - Prenájom bytov; finančné služby; kancelárie zaoberajúce sa inkasovaním pohľadávok; vedenie nájomných domov; prenájom nehnuteľností; správa nehnuteľností; prenájom kancelárskych priestorov; správcovstvo; sprostredkovateľská činnosť s nehnuteľnosťami; vyberanie nájomného.

37 - Čistenie ciest; čistenie exteriérov budov; čistenie a opravy kotlov; prenájom stavebných strojov a zariadení; stavebníctvo (stavebná činnosť).

39 - Distribúcia energie; prenájom garáží.

40 - Výroba energie; prenájom vykurovacích zariadení.

43 - Prenájom stoličiek, stolov, obrusov a sklenných výrobkov; prenájom prednáškových sál.

(540)



(591) červená, čierna

(731) TT-KOMFORT, s.r.o. Trnava, Františkánska 16, 917 32 Trnava, SK;

(210) 738-2009

(220) 18.5.2009

9 (511) 9, 35, 38, 41, 42

(511) 9 - Telekomunikačná technika a výpočtová technika všetkého druhu, najmä: počítače (vrátane počítačových doplnkov); počítačové programy, najmä: počítačové programy na prístup na internet a jeho použitie, počítačové programy na riadenie siete, počítačové programy na záznam, spracovanie, príjem, reprodukciu, prenos, modifikáciu, komprimovanie a dekomprimovanie dát, počítačové programy stiahnuté z telekomunikačnej siete; počítačové hry; počítačový softvér na umožnenie pripojenia k bázam dát a k internetu; počítačový softvér na umožnenie vyhľadávania dát; vysielacie elektronických signálov; telegrafy; telefónne prístroje; prenosné telefóny; modemy; vysielacie zaria-

denia; zvukové nahrávacie a prehrávacie zariadenia; smerovače; multimediálne prijímače (Magio Box); magnetické karty; elektronické publikácie stiahnuté z telekomunikačnej siete; televízne prijímače; kinofilmy; videokazety, videopásy.

35 - Zbieranie údajov do počítačových databáz, zoraďovanie údajov v počítačových databázach, spracovanie textu, reklama (online) na počítačovej komunikačnej sieti, televízna reklama, prenájom reklamného času vo všetkých komunikačných médiách; odborné obchodné poradenstvo, odkazovacie telefónne služby pre neprítomných predplátciteľov, vyhľadávanie informácií v počítačových súboroch pre zákazníkov, vydávanie a aktualizovanie reklamných textov, maloobchodné a veľkoobchodné služby s telekomunikačnou a výpočtovou technikou; sprostredkovanie obchodu s tovarom; obchodné alebo podnikateľské poradenstvo.

38 - Telekomunikačné a komunikačné služby; najmä služby zabezpečujúce vstup do telekomunikačných sietí, poskytovanie telekomunikačného pripojenia do svetovej počítačovej siete, poskytovanie užívateľského prístupu do svetovej počítačovej siete, počítačová komunikácia, poskytovanie priestoru na diskusiu na internete, poskytovanie prístupu do báz dát, komunikácia prostredníctvom optických káblov, komunikácia pomocou počítačových terminálov, telefonické služby, elektronická pošta, hlasová odkazová služba, prenosy správ faxmi, prenosy správ a obrázkových informácií pomocou počítačov, prenos signálov pomocou satelitu, televízne vysielanie, vysielanie káblovej televízie, telekonferenčné služby, telekomunikačné informácie, poskytovanie telekomunikačných kanálov na telenákupy, služby poskytované elektronickými tabuľami, prenájom prístupového času do svetových počítačových sietí, prenájom telefónov, prenájom modemov, prenájom telekomunikačných prístrojov.

41 - Poskytovanie (online) elektronických publikácií bez možnosti kopírovania, poskytovanie (online) počítačových hier, prenájom filmov, prenájom televíznych prijímačov, výroba televíznych programov, zábava, organizovanie a vedenie konferencií, seminárov a workshopov poskytované online prostredníctvom telekomunikačného spojenia alebo počítačovej siete; publikácia textov s výnimkou reklamných, prenájom kinematografických filmov, prenájom audionahrávok, informácie o možnostiach rekreácie, zábavy, výchovy a vzdelávania.

42 - Počítačové programovanie (vrátane aktualizácie), počítačové databázy (obnovovanie), návrh počítačových systémov, prevod a konverzia počítačových programov a údajov (okrem fyzickej konverzie), poskytovanie internetových vyhľadávačov, prenájom webových serverov, vytváranie a udržiavanie počítačových stránok (webových) pre zákazníkov, prenájom počítačového softvéru, prenájom počítačov, štúdie technických projektov, expertízy (inžinierske práce).

#### (540) **Magio internet Optik**

(731) Slovak Telekom, a. s., Karadžičova 10, 825 13 Bratislava, SK;

(210) **739-2009**

(220) 18.5.2009

**9 (511) 9, 35, 38, 41, 42**

(511) 9 - Telekomunikačná technika a výpočtová technika všetkého druhu, najmä: počítače (vrátane počítačových doplnkov); počítačové programy, najmä: počítačové programy na prístup na internet a jeho použitie, počítačové programy na riadenie siete, počítačové programy na záznam, spracovanie, príjem, reprodukciu, prenos, modifikáciu, komprimovanie a dekomprimovanie dát, počítačové programy stiahnuté z telekomunikačnej siete; počítačové hry; počítačový softvér na umožnenie pripojenia k bázam dát a k internetu; počítačový softvér na umožnenie vyhľadávania dát; vysielacie elektronických signálov; telegrafy; telefónne prístroje; prenosné telefóny; modemy; vysielacie zariadenia; zvukové nahrávacie a prehrávacie zariadenia; smerovače; multimediálne prijímače (Magio Box); magnetické karty; elektronické publikácie stiahnuté z telekomunikačnej siete; televízne prijímače; kinofilmy; videokazety, videopásy.

35 - Zbieranie údajov do počítačových databáz, zoraďovanie údajov v počítačových databázach, spracovanie textu, reklama (online) na počítačovej komunikačnej sieti, televízna reklama, prenájom reklamného času vo všetkých komunikačných médiách; odborné obchodné poradenstvo, odkazovacie telefónne služby pre neprítomných predplátciteľov, vyhľadávanie informácií v počítačových súboroch pre zákazníkov, vydávanie a aktualizovanie reklamných textov, maloobchodné a veľkoobchodné služby s telekomunikačnou a výpočtovou technikou; sprostredkovanie obchodu s tovarom; obchodné alebo podnikateľské poradenstvo.

38 - Telekomunikačné a komunikačné služby; najmä služby zabezpečujúce vstup do telekomunikačných sietí, poskytovanie telekomunikačného pripojenia do svetovej počítačovej siete, poskytovanie užívateľského prístupu do svetovej počítačovej siete, počítačová komunikácia, poskytovanie priestoru na diskusiu na internete, poskytovanie prístupu do báz dát, komunikácia prostredníctvom optických káblov, komunikácia pomocou počítačových terminálov, telefonické služby, elektronická pošta, hlasová odkazová služba, prenosy správ faxmi, prenosy správ a obrázkových informácií pomocou počítačov, prenos signálov pomocou satelitu, televízne vysielanie, vysielanie káblovej televízie, telekonferenčné služby, telekomunikačné informácie, poskytovanie telekomunikačných kanálov na telenákupy, služby poskytované elektronickými tabuľami, prenájom prístupového času do svetových počítačových sietí, prenájom telefónov, prenájom modemov, prenájom telekomunikačných prístrojov.

41 - Poskytovanie (online) elektronických publikácií bez možnosti kopírovania, poskytovanie (online) počítačových hier, prenájom filmov, prenájom televíznych prijímačov, výroba televíznych programov, zábava, organizovanie a vedenie konferencií, seminárov a workshopov poskytované online prostredníctvom telekomunikačného spojenia alebo počítačovej siete; publikácia textov s výnimkou reklamných, prenájom kinematografických filmov, prenájom audionahrávok, informácie o možnostiach rekreácie, zábavy, výchovy a vzdelávania.

42 - Počítačové programovanie (vrátane aktualizácie), počítačové databázy (obnovovanie), návrh počítačových systémov, prevod a konverzia počítačových programov a údajov (okrem fyzickej konverzie), poskytovanie internetových vyhľadávačov, prenájom webových serverov, vytváranie a udržiavanie počítačových stránok (webových) pre zákazníkov, prenájom počítačového softvéru, prenájom počítačov, štúdie technických projektov, expertízy (inžinierske práce).

#### (540) **Magio Optik**

(731) Slovak Telekom, a. s., Karadžičova 10, 825 13 Bratislava, SK;

(210) 740-2009

(220) 18.5.2009

#### 9 (511) 9, 35, 38, 41, 42

(511) 9 - Telekomunikačná technika a výpočtová technika všetkého druhu, najmä: počítače (vrátane počítačových doplnkov); počítačové programy, najmä: počítačové programy na prístup na internet a jeho použitie, počítačové programy na riadenie siete, počítačové programy na záznam, spracovanie, príjem, reprodukciu, prenos, modifikáciu, komprimovanie a dekomprimovanie dát, počítačové programy stiahnuté z telekomunikačnej siete; počítačové hry; počítačový softvér na umožnenie pripojenia k bázam dát a k internetu; počítačový softvér na umožnenie vyhľadávania dát; vysielacie elektronických signálov; telegrafy; telefónne prístroje; prenosné telefóny; modemy; vysielacie zariadenia; zvukové nahrávacie a prehrávacie zariadenia; smerovače; multimediálne prijímače (Magio Box); magnetické karty; elektronické publikácie stiahnuté z telekomunikačnej siete; televízne prijímače; kinofilmy; videokazety, videopásky.

35 - Zbieranie údajov do počítačových databáz, zoraďovanie údajov v počítačových databázach, spracovanie textu, reklama (online) na počítačovej komunikačnej sieti, televízna reklama, prenájom reklamného času vo všetkých komunikačných médiách; poradenstvo odborné obchodné, odkazovacie telefónne služby pre neprítomných predplatiteľov, vyhľadávanie informácií v počítačových súboroch pre zákazníkov, vydávanie a aktualizovanie reklamných textov, maloobchodné a veľkoobchodné služby s telekomunikačnou a výpočtovou technikou; sprostredkovanie obchodu s tovarom; obchodné alebo podnikateľské poradenstvo.

38 - Telekomunikačné a komunikačné služby; najmä služby zabezpečujúce vstup do telekomunikačných sietí, poskytovanie telekomunikačného pripojenia do svetovej počítačovej siete, poskytovanie užívateľského prístupu do svetovej počítačovej siete, počítačová komunikácia, poskytovanie priestoru na diskusiu na internete, poskytovanie prístupu do báz dát komunikácia pomocou počítačových, terminálov, telefonické služby, elektronická pošta, hlasová odkazová služba, prenosy správ faxmi, prenosy správ a obrázkových informácií pomocou počítačov, prenos signálov pomocou satelitu, televízne vysielanie, vysielanie káblovej televízie, telekonferenčné služby, telekomunikačné informácie, poskytovanie telekomu-

nikačných kanálov na telenákupy, služby poskytované elektronickými tabuľami, prenájom prístupového času do svetových počítačových sietí, prenájom telefónov, prenájom modemov, prenájom telekomunikačných prístrojov.

41 - Poskytovanie (online) elektronických publikácií bez možnosti kopírovania, poskytovanie (online) počítačových hier, prenájom filmov, prenájom televíznych prijímačov, výroba televíznych programov, zábava, organizovanie a vedenie konferencií, seminárov a workshopov poskytované online prostredníctvom telekomunikačného spojenia alebo počítačovej siete; publikácia textov s výnimkou reklamných, prenájom kinematografických filmov, prenájom audionahrávok, informácie o možnostiach rekreácie, zábavy, výchovy a vzdelávania.

42 - Počítačové programovanie (vrátane aktualizácie), počítačové databázy (obnovovanie), návrh počítačových systémov, prevod a konverzia počítačových programov a údajov (okrem fyzickej konverzie), poskytovanie internetových vyhľadávačov, prenájom webových serverov, vytváranie a udržiavanie počítačových stránok (webových) pre zákazníkov, prenájom počítačového softvéru, prenájom počítačov, štúdie technických projektov, expertízy (inžinierske práce).

#### (540) **Magio TV Optik**

(731) Slovak Telekom, a. s., Karadžičova 10, 825 13 Bratislava, SK;

(210) 741-2009

(220) 18.5.2009

#### 9 (511) 1, 2, 19

(511) 1 - Priemyselne chemikálie; chemické prípravky na úpravu a opracovanie zliatin kovov, adhezíva (lepiace materiály) na priemyselné účely, chemické látky na prevzdušňovanie betónu, konzervačné prípravky na konzervovanie betónu, spojivá do betónu odolné proti vode, chemické prípravky do cementu s výnimkou farieb, keramické zmesi na spekanie (granuly, prášok); korozívne prípravky, rozpúšťadlá na laky, lepidlá na priemyselné účely; moridlá na kovy; odmasťovacie prípravky na použitie vo výrobnom procese, plastické hmoty ako suroviny, plastifikátory, prípravky izolujúce proti vlhkosti muriva s výnimkou farieb, betónové spojivá, tmely na opravu rozbitých alebo zlomených predmetov, umelé živice v surovom stave, akrylové živice v surovom stave, epoxidové živice (surovina), syntetické živice (surovina) umelé živice (surovina).

2 - Alumíniové farby, antikorozívne mazivá, baktéricídne náterové farby, bronzové laky, emailové farby, emaily (laky), farbivá na drevo, ohňovzdorné farby, riedidlá do farieb, farby, nátery, glazúry (farby, laky); prípravky proti hrdzi, keramické farby, laky, riedidlo na laky, moridlá, nátery (farby); nátery na strešné krytiny, ochranné nátery na podvozky automobilov, ochranné prípravky na kovy, pigmenty, keramická platinová farba; ochranné protikorózne prípravky, tuky proti korózii, vodové náterové farby, vosky (prírodné živice), základné náterové farby, základný ochranný náter na podvozky automobilov, prírodné živice (surovina), živičné (bitúmenové) laky.

19 - Asfaltové (bitúmenové) potery, povlaky, pokryvy strechy, asfaltové (bitúmenové) výrobky pre stavebníctvo, betón, bitúmen, asfalt, živice; bridlica ako strešná krytina, cement, materiály na stavbu a pokryv cesty, spojovacie materiály na cestné opravy; stavebná lepenka, asfaltová lepenka bitúmenová, lepenka na stavebné účely, stavebná malta; ohňovzdorné cementové omietky, omietky (stavebný materiál), potery s výnimkou kovových, smola, žiaruvzdorné nekovové stavebné materiály, strešné krytiny s výnimkou kovových, šindle.

**(540) ELASTON**

(731) Berith Boris, M. R. Štefánika 80, 911 01 Trenčín, SK;

**(210) 743-2009**

(220) 19.5.2009

**9 (511) 32, 35**

(511) 32 - Nealkoholické nápoje; prípravky na výrobu nápojov.

35 - Reklama; reklamná činnosť, propagačná a inzertná činnosť vrátane poskytovania uvedených služieb online (prostredníctvom počítačových a iných sietí), prezentácia služieb na internete, rozširovanie reklamných materiálov, vydávanie a aktualizovanie reklamných materiálov, komerčné informačné kancelárie, obchodné alebo podnikateľské informácie, prieskum trhu, organizovanie a budovanie vernostného systému pre zákazníkov vrátane prieskumu, vyhodnocovanie a odmeňovanie nákupného správania spotrebiteľov, podpora predaja pre tretie osoby, odborné obchodné poradenstvo, poskytovanie obchodných informácií, poradenstvo v obchodnej činnosti.

**(540)**



(591) Žltá, hnedá, biela

(731) Kofola Holding, a. s., Nad Porubkou 2278/31a, 708 00 Ostrava, CZ;

(740) Záthurecký Eugen, JUDr., Banská Bystrica, SK;

**(210) 749-2009**

(220) 22.5.2009

**9 (511) 19, 35, 40**

(511) 19 - Stavebné drevo, morené drevo patriace do triedy 19.

35 - Obchodné informácie a rady spotrebiteľom.

40 - Úprava dreva morením, rady spotrebiteľom v oblasti úpravy dreva morením.

**(540)**



(591) červená, biela

(731) L.A.D., spol. s r.o., Coburgova 84, 917 48 Trnava, SK;

(740) Tomeš Pavol, Ing., Bratislava, SK;

**(210) 751-2009**

(220) 22.5.2009

**9 (511) 3**

(511) 3 - Mydlá; éterické oleje; kúpeľové a sprchovacie prípravky; prípravky na starostlivosť o pokožku; oleje, krémy, gély a tekuté prípravky na starostlivosť o pokožku; prípravky na holenie; prípravky určené na starostlivosť pred holením a po holení, depilačné prípravky; opal'ovacie prípravky a prípravky na ochranu proti slnku; kozmetické prípravky; mejkap a prípravky na odstraňovanie mejkapu; vazelína; prípravky na starostlivosť o pery; mastencový prášok; vata, vatové tyčinky; kozmetické tampóny, vreckovky a utierky; vlhčené alebo impregnované čistiace tampóny, obrúsky a utierky; skrášľujúce masky, súprava kozmetických zábalov na tvár.

**(540) NELA**

(731) UNILEVER N. V., Weena 455, 3013 AL Rotterdam, NL;

(740) Fajnorová Mária, Ing., Bratislava, SK;

**(210) 752-2009**

(220) 22.5.2009

**9 (511) 3**

(511) 3 - Mydlá; éterické oleje; kúpeľové a sprchovacie prípravky; prípravky na starostlivosť o pokožku; oleje, krémy, gély a tekuté prípravky na starostlivosť o pokožku; prípravky na holenie; prípravky určené na starostlivosť pred holením a po holení, depilačné prípravky; opal'ovacie prípravky a prípravky na ochranu proti slnku; kozmetické prípravky; mejkap a prípravky na odstraňovanie mejkapu; vazelína; prípravky na starostlivosť o pery; mastencový prášok; vata, vatové tyčinky; kozmetické tampóny, vreckovky a utierky; vlhčené alebo impregnované čistiace tampóny, obrúsky a utierky; skrášľujúce masky, súprava kozmetických zábalov na tvár.

**(540)**



(591) červená, modrá, bledomodrá, biela

(731) UNILEVER N. V., Weena 455, 3013 AL Rotterdam, NL;

(740) Fajnorová Mária, Ing., Bratislava, SK;

**(210) 753-2009**

(220) 22.5.2009

**9 (511) 35, 37, 42**

(511) 35 - Maloobchod so stavebnými výrobkami a inštaláčnymi materiálmi; veľkoobchod so stavebnými výrobkami a inštaláčnymi materiálmi; pomoc pri riadení obchodnej činnosti; poradenstvo v obchodnej činnosti; obchodné rady a informácie spotrebiteľom; obchodné a podnikateľské informácie; obchodná správa licencií výrobkov a služieb pre tretie osoby.

37 - Stavebný dozor; stavebníctvo; stavebné informácie; budovanie závodov a tovární; prenájom stavebných strojov a zariadení; izolovanie proti vlhkosti; izolovanie stavieb; maľovanie a natieranie.



42 - Projektovanie stavieb; architektúra (architektonické služby); prieskumy - inžinierske práce.

**(540) alfa construction**

(731) Alfa construction, s.r.o., Park obrancov mieru 6, 040 01 Košice, SK;

**(210) 754-2009**

(220) 22.5.2009

**9 (511) 19, 37, 39**

(511) 19 - Betónové stavebné prefabrikáty.

37 - Inštalácia prefabrikátov.

39 - Doprava tovarov.

**(540)**



(591) modrá, žltá

(731) PREFA Sučany, a.s., Podhradská cesta 2, 038 52 Sučany, SK;

**(210) 758-2009**

(220) 25.5.2009

**9 (511) 43**

(511) 43 - Bufety (rýchle občerstvenie), hotelierske služby, príprava a dodávka jedál na objednávku do domu, samoobslužné reštaurácie.

**(540)**



(591) žltá, hnedá

(731) Sucheňák Slavomír, Zimná 104/1, 052 01 Spišská Nová Ves, SK;

**(210) 760-2009**

(220) 25.5.2009

**9 (511) 16, 35, 41**

(511) 16 - Časopisy (periodiká), noviny, periodiká, grafické zobrazenia, grafiky, hárky papiera, katalógy, knihársky materiál, knihy, komiksy, lístky, geografické mapy, nálepky, plagáty, plány, pohľadnice, portréty, poštové hracie pohľadnice, príručky, prospekty, publikácie, grafické reprodukcie, ročenky, rytiny, trhacie kalendáre, vzory na výrobu odevov, zoznamy.

35 - Reklama, online reklama na počítačovej komunikačnej sieti, prenájom reklamného času vo všetkých komunikačných médiách, prenájom reklamných priestorov, obchodné informácie a rady spotrebiteľom, zbieranie údajov do počítačovej databázy, služby porovnávania cien, reklamné agentúry, rozširovanie reklamných alebo inzertných oznamov, vedenie kartotiek v počítači, vydávanie reklamných alebo náborových textov, dražby, grafická úprava tlačovín na reklamné účely, kancelárie zaoberajúce sa dovozom a vývozom, komerčné informačné kancelárie, štatistické kompilácie, marketingové štúdie, poradenstvo v obchod-

nej činnosti, zabezpečovanie predplácanie novín a časopisov, prezentácia výrobkov v komunikačných médiách pre maloobchod, podpora predaja (pre tretie osoby), organizovanie komerčných alebo reklamných výstav a veľtrhov, predplatné telekomunikačných služieb, služby modeliek predvádzanie na reklamné účely a podporu predaja, prenájom reklamných materiálov, prieskum trhu, prieskum verejnej mienky, príprava inzertných stĺpcov, public relations, rozširovanie vzoriek tovarov, rozširovanie reklamných materiálov zákazníkom, (letáky, prospekty, tlačoviny, vzorky), služby outsourcingu, obchodná správa licencií výrobcov a služieb pre tretie osoby, televízna reklama, vyhľadávanie sponzorov, vydávanie a aktualizovanie reklamných materiálov, distribúcia vzoriek tovarov, vyhľadávanie informácií v počítačových súboroch (pre zákazníkov), zabezpečovanie novínového predplatného (pre predplatiteľov), zaslanie reklamných materiálov zákazníkom, zásobovacie služby pre tretie osoby (nákup tovarov a služieb pre iné podniky), služby zaoberajúce sa zhromažďovaním výstrižkov z časopisov.

41 - Elektronická edičná činnosť v malom (DTP služby), písania textov (okrem reklamných), formátovanie textov s výnimkou na reklamné účely, informácie o výchove a vzdelávaní, obveselenie, informácie o možnostiach rekreácie, informácie o možnostiach rozptýlenia, informácie o možnostiach zábavy, poskytovanie elektronických publikácií online (bez možnosti kopírovania), zverejňovanie textov (okrem reklamných), vydávanie textov s výnimkou reklamných alebo náborových, online vydávanie kníh a časopisov v elektronickej forme, predaj vstupeniek na zábavné predstavenia, diaľkové štúdio, filmová tvorba, filmové štúdiá, fotografická reportáž, fotografovanie, kluby zdravia (telesné cvičenia), hudobné skladateľské služby, výchovno-zábavné klubové služby, vydávanie kníh, služby nahrávacích štúdií, vzdelávanie, nahrávanie videopásov, organizovanie súťaží krásy, online poskytovanie počítačových hier (z počítačových sietí), prekladateľské služby, výroba divadelných alebo iných predstavení, redigovanie scenárov, reportérske služby, televízna zábava, služby pre oddych a rekreáciu, organizovanie a vedenie seminárov, organizovanie vedeckých a zábavných súťaží, umelecké módné agentúry, výroba (tvorba) videofilmov.

**(540) DOCTIMO**

(731) KanKan.sk, s.r.o., Mlynska 16, 040 01 Košice, SK;

**(210) 779-2009**

(220) 29.5.2009

**9 (511) 12**

(511) 12 - Lietadlá, lietadlá obojživelné.

**(540)**



(591) červená, tmavomodrá, čierna

(731) SHARK.AERO s.r.o., Žilinská 8, 811 05 Bratislava, SK;

(210) 805-2009

(220) 3.6.2009

9 (511) 29, 30, 44

(511) 29 - Salámy, klobásy, párky, paštéty a mäsové nátierky; margarín, maslo, tuky na varenie a vyprážanie, syry a syrové výrobky, tvaroh; mlieko a výrobky z mlieka, odtučnené mlieko, sójové mlieko; nápoje na báze mlieka; nápoje na báze mlieka tiež s obsahom ovocných štiav; nápoje na báze jogurtov, nápoje na báze jogurtov tiež s obsahom ovocných štiav; mliečne výrobky, jogurt, smotana, šľahačka, náhradky smotany, šľahačky a syra; vajcia; džemy, lekváre, marmelády, želé, rôsoly; sušené (práškové) vajcia; jedlé oleje a tuky.

30 - Káva, čaj, kakao, cukor, ryža, maniok, ságo, kávové náhradky; múka a prípravky vyrobené z obilnín, chlieb, sušienky, keksy, biskvity; pekárske a cukrárske výrobky, zmrzlina; med; melasový sirup; kvasnice; prášky do pečiva; soľ; horčica; ocot; sójová omáčka; šalátové dressingy; majonéza; omáčky ako chuťové prísady; koreniny; ľad.

44 - Informačné služby súvisiace so starostlivosťou o zdravie a výživu na lekárske účely.

(540)



(591) bledomodrá, tmavomodrá, červená, ružová

(731) UNILEVER N. V., Weena 455, 3013 AL Rotterdam, NL;

(740) Fajnorová Mária, Ing., Bratislava, SK;

(210) 5072-2009

(220) 2.2.2009

9 (511) 35, 40, 42

(511) 35 - Obchodný manažment, obchodná správa; obchodná administratíva; kancelárske práce; administratívne spracovanie obchodných objednávok; fakturácia; fotokopírovanie; grafická úprava tlačovín na reklamné účely; prezentácia výrobkov v komunikačných médiách pre maloobchod; lepenie plagátov; obchodná správa licencií výrobcov a služieb pre tretie osoby; obchodný alebo podnikateľský prieskum; písanie na stroji; predvádzanie tovaru; prenájom reklamných materiálov; prepisovanie; online reklama na počítačovej komunikačnej sieti; reklamné agentúry; uverejňovanie reklamných textov; rozširovanie reklamných alebo inzertných oznamov; rozširovanie reklamných materiálov zákazníkom (letáky, prospekty, tlačoviny, vzorky); spracovanie textov; vydávanie a aktualizovanie reklamných materiálov; vylepovanie plagátov; zbieranie údajov do počítačových databáz; maloobchodná a veľkoobchodná činnosť s počítačovým softvérom; marketingové štúdie; reklamná a propagačná činnosť; televízna reklama; zásielkové reklamné služby; zoraďovanie údajov v počítačových databázach; organizovanie reklamných hier na propagáciu predaja; prenájom reklamných priestorov; prenájom reklamných plôch; podpora predaja (pre tretie osoby); reklamná a inzertná činnosť prostredníctvom telefónnej, dátovej alebo informačnej siete.

40 - Farbenie textilu a textílií; farbenie látok; služby spojené s farbením; služby fotoateliérov; informácie o úprave a spracovaní materiálov; úprava papiera; úprava textílií; úprava odevov; vyššovanie.

42 - Grafické dizajnérstvo; hosťovanie na počítačových stránkach (webových stránkach); inštalácia počítačových programov; poskytovanie internetových vyhľadávačov; módné dizajnérstvo; návrh počítačových systémov; navrhovanie obalov; obalové dizajnérstvo; obnovovanie počítačových databáz; aktualizovanie počítačových programov; zhotovovanie kópií počítačových programov; poskytovanie internetových vyhľadávačov; prenájom počítačového softvéru; prevod údajov alebo dokumentov z fyzických médií na elektronické médiá; servis počítačových programov; tvorba softvéru; vytváranie a udržiavanie počítačových stránok (webových) pre zákazníkov; zhotovovanie kópií počítačových programov; navrhovanie (priemyselný dizajn); poradenské a konzultačné služby v oblasti softvéru; umelecký dizajn; poradenské služby v oblasti počítačového hardvéru; návrhy, štruktúrovanie a programovanie či iné vytváranie počítačových programov a počítačových systémov, najmä programového vybavenia internetových, intranetových či iných sieťových serverov, serverových staníc a systémov vrátane ich inštalácie, zavádzania, aktualizácie a údržby; návrhy, štruktúrovanie a programovanie či iné vytváranie báz dát, iných dátových systémov a aplikácií na ich spracovanie vrátane poskytovania prístupu k nim a ich inštalácie, zavádzania, aktualizácie a údržby; návrhy, štruktúrovanie a programovanie či iné vytváranie internetových či intranetových počítačových stránok a nástienok (webpages a websites) a internetových či intranetových aplikácií vrátane ich inštalácie, zavádzania, aktualizácie a údržby; hosťovanie (poskytovanie voľného priestoru) na internetové či intranetové počítačové stránky a nástienky (webpages a websites) alebo hosťovanie (poskytovanie voľného priestoru) v rámci týchto stránok či nástienok; hosťovanie (poskytovanie voľného priestoru) na internetové či intranetové aplikácie; prevod (konverzia) počítačových programov, dát či iných údajov v elektronickej podobe z rôznych formátov do iných formátov.

(540)



(731) Makara Marcel, Mgr., SNP 18, 040 11 Košice, SK;

(210) 5116-2009

(220) 19.2.2009

9 (511) 9, 16, 35, 38, 41

(511) 9 - Prístroje a nástroje fotografické, kinematografické, optické, vzdelávacie; prístroje na nahrávanie, prenos a reprodukciu zvuku alebo obrazu; magnetické nosiče údajov; záznamové disky; zariadenia na spracovanie údajov a počítače; kompaktné disky; magnetické disky; optické disky; DVD disky; optické nosiče údajov; elektronické perá (na vizuálne zobrazovacie zariadenia); okuliare; slnečné okuliare; okuliare na šport; optické

prístroje a nástroje; pásky na zvukové nahrávanie; počítačové programy stiahnuté z telekomunikačnej siete; počítačový softvér; premietacie plátna; elektronické publikácie stiahnuté z telekomunikačnej siete; videopásky, videokazety; nosiče zvukových nahrávok; nahraté a nenahraté nosiče záznamov zvuku, obrazu, textu alebo iných dát či informácií, periodické a neperiodické publikácie a tlač v elektronickej forme, zariadenia na prenos a zaznamenanie zvuku a obrazu, prehrávače zvuku a obrazu, videohry, kreslené filmy, audiovizuálne programy; audiovizuálne diela na nosičoch, audiovizuálne diela v digitálnej podobe, filmy, hudobné diela na nosičoch alebo v elektronickej podobe, televízne zariadenia, hracie zariadenia fungujúce po pripojení na televízne prijímače, zábavné zariadenia prispôbené na fungovanie len spolu s televíznymi prijímačmi.

16 - Papier, kartón, lepenka a výrobky z týchto materiálov, ktoré nie sú zahrnuté v iných triedach; obalové materiály z plastických hmôt, ktoré nie sú zahrnuté v iných triedach; kartónové škatule a obaly; periodické a neperiodické publikácie; tlačoviny informačného charakteru; vzdelávacie, odborné a zábavné tlačoviny a publikácie; príručky pre používateľov; propagačné materiály v odbore brožúr, príručiek, kníh, letákov a iných tlačených materiálov zaradených do triedy 16 a používaných na propagačné účely; papierové obrúsky; obrúsky (papierové prestieranie); papierové obrusy; papierové prikrývky na stôl; stolové prestieranie z papiera; papierové utierky; papierové podložky pod poháre; baliaci papier; vrecia z papiera alebo plastických materiálov; papierové podbradníky; papierové ručníky; papierové servítky; toaletný papier; vrecká, vrecia, vaky z papiera alebo plastických materiálov na balenie; kalendáre; maľovanky, písacie potreby, plagáty, reklamné tabule z papiera, kartónu alebo lepenky, ceruzky, držiačky na písacie potreby, zošity, poznámkové zošity; divadelné dekorácie, obálky, peračníky, puzdrá na perá, písacie potreby, štítky (papierové nálepky), vyučovacie pomôcky vo forme hier, kancelárske potreby s výnimkou nábytku, pohľadnice, tlačoviny, publikácie, listový papier, brožované knihy, brožúry, záložky do kníh, albumy; kalendáre; plniace perá, prospekty, perá (kancelárske potreby), školské potreby, pútače, etikety s výnimkou textilných, lepiace štítky, darčkové predmety vyrobené najmä z papiera, lepenky a kartónu.

35 - Reklamné služby; administratívne spracovanie obchodných objednávok; rozširovanie reklamných oznamov, vydávanie, aktualizovanie reklamných materiálov, uverejňovanie reklamných textov, vydávanie reklamných alebo náborových textov, prenájom reklamných priestorov vrátane virtuálnych; spracovanie textov; reklamná a inzertná činnosť prostredníctvom akéhokoľvek média vrátane dátovej alebo informačnej siete; propagačná činnosť; reklama; online reklama na počítačovej komunikačnej sieti, poskytovanie obchodných alebo podnikateľských informácií vrátane multimediálnych; rozhlasová a televízna reklama; vyhľadávanie sponzorov; maloobchodné služby s tovarmi uvedenými v triedach 9 a 16 poskytované aj prostredníctvom internetu; poskytovanie služieb uve-

dených v triede 35 poskytovaných aj prostredníctvom internetu; poskytovanie informácií o iných produktoch reklamného charakteru; prenájom reklamných informačných a komunikačných miest; sprostredkovanie v obchodných vzťahoch; sprostredkovateľská činnosť v oblasti obchodu; obchodný manažment a podnikové poradenstvo; online sprostredkovanie obchodu pomocou svetovej počítačovej siete, online nákup tovaru a služieb pomocou svetovej počítačovej siete; public relations; prieskum trhu a verejnej mienky; zabezpečovanie tovarov pre tretie osoby; zvieranie údajov do počítačových databáz; podpora predaja pre tretie osoby; prezentácia výrobkov v komunikačných médiách pre maloobchod; rozširovanie vzoriek tovarov; zásobovacie služby pre tretie osoby (nákup tovarov a služieb pre iné podniky); komerčné informačné kancelárie, usporadúvanie predvádzacích akcií tovarov a služieb, distribúcia tovarov na reklamné účely, vydávanie reklamných materiálov, sprostredkovanie obchodovania s tovarmi; maloobchodné služby v oblasti výrobkov pre novorodencov, dojčatá, deti, tehotné ženy a matky; maloobchodné služby, poskytované aj online formou, týkajúce sa najmä výrobkov určených pre novorodencov a dojčatá, pre tehotné ženy a pre matky, detské knihy, CD nosiče, nahraté CD nosiče, kozmetika a drogeria, kočíky, oblečenie, baby phone zariadenia, detský nábytok, detská výživa.

38 - Telekomunikačné služby; elektronická pošta; komunikácia prostredníctvom optických káblov; počítačová komunikácia; poskytovanie priestoru na diskusiu na internete; poskytovanie prístupu do databáz; poskytovanie užívateľského prístupu do svetovej počítačovej siete; e-mailové dátové služby; zbieranie a dodávanie správ na internete; prenos správ a obrázkov pomocou počítača; online služby, a to prenos správ a informácií všetkého druhu; služby vyhľadávania (pomocou operátora); prenos správ, aj elektronicky; webmessaging, najmä preposielanie správ všetkých druhov na internetové adresy; zaobstarávanie prístupu k databanke na stiahnutie informácií pre elektronické médiá (internet); zaobstarávanie prístupu k vyhľadávacím zariadeniam a hyperspojenia na dosiahnutie údajov a informácií cez globálne počítačové siete; poskytovanie diskusných miestností na preposielanie správ medzi používateľmi počítača; poskytovanie prístupu k interným multimediálnym databázam pomocou internetu pre rešerše; bezplatné poskytovanie a prenájom prístupových časov k databáze na stiahnutie informácií cez elektronické médiá (internet); poskytovanie priestoru na diskusiu na internete; prenos signálu pomocou satelitu; spravodajské agentúry; televízne vysielanie; vysielanie káblovej televízie; tlačové kancelárie; televízne vysielanie všetkých druhov programov, prenájom prístrojov na prenos správ, poskytovanie audiotextových telekomunikačných služieb, poskytovanie telekomunikačného pripojenia do svetovej počítačovej siete; poskytovanie služieb uvedených v triede 38, poskytovaných aj prostredníctvom internetu.

41 - Výroba televíznych a rozhlasových programov, výroba publicistických, spravodajských, zábavných a vzdelávacích programov, televízna zábava; organizovanie zábavných, kultúrnych, spoloč-

čenských, športových a vzdelávacích podujatí a súťaží, organizovanie vedomostných, športových alebo zábavných súťaží, organizovanie plesov a karnevalov, organizovanie súťaží a súťaží krásy, rezervácia vstupeniek, služby filmových a nahrávacích štúdií, filmové štúdiá; požíčovanie filmových premietacích prístrojov a príslušenstva, divadelné predstavenia, výroba divadelných alebo iných predstavení, výroba a prenájom audionahrávok, filmová tvorba, digitálna tvorba obrazov na výstupných zariadeniach; filmová a televízna produkcia; požíčovanie filmov, výroba videozáznamov, prenájom videozáznamov, vydavateľská a nakladateľská činnosť, zverejňovanie a vydávanie textov okrem reklamných, výchovno-zábavné klubové služby, organizovanie a vedenie seminárov, kongresov, školení, konferencií, informácie o výchove, vzdelávaní, informácie o možnostiach rozptýlenia, informácie o možnostiach zábavy, organizovanie kultúrnych alebo vzdelávacích výstav, služby klubov zdravia, služby a zábava poskytované v prázdninových táboroch, organizovanie lotérií, organizovanie živých vystúpení, živé predstavenie, plánovanie a organizovanie večierok, služby nahrávacích štúdií, organizovanie a vedenie seminárov, organizovanie a vedenie sympózií, moderovanie relácií, programov a podujatí, redigovanie scenárov; reportérske služby, fotografovanie; fotografovanie na mikrofilm; fotografická reportáž; poskytovanie elektronických publikácií online (bez možnosti kopírovania), poradenské a informačné služby v oblasti uvedených služieb; vydavateľská činnosť s výnimkou vydávania reklamných materiálov a textov, elektronická edičná činnosť (DTP služby), správa informácií; poskytovanie služieb uvedených v triede 41, poskytovaných aj prostredníctvom internetu.

**(540) MAMA TO VIE NAJLEPŠIE**

(731) ORBIS IN, s.r.o., Cintorínska 17, 811 09 Bratislava, SK;

(740) Brichtová Tatiana, JUDr., Bratislava, SK;

**(210) 5176-2009**

(220) 11.3.2009

**9 (511) 5**

(511) 5 - Špeciálny sterilný pohotovostný obvaz s antimikrobiálnymi účinkami.

**(540) MIKROB**

(731) BIOSTER a.s., Tejny 621, 667 71 Veverská Bítýška, CZ;

(740) Juran Svetozár, JUDr., Bratislava, SK;

**(210) 5177-2009**

(220) 11.3.2009

**9 (511) 5**

(511) 5 - Zdravotnícke prostriedky na báze oxidovanej regenerovanej celulózy alebo oxidovanej celulózy, alebo ich solí vo forme prášku, tmelu, čapíkov, plošného útvaru, tampónov, tkaniny, pleteniny, netkanej textilie, nanovláknien a ako nosiča aktívnej substancie.

**(540) TRAUMACEL**

(731) BIOSTER a.s., Tejny 621, 667 71 Veverská Bítýška, CZ;

(740) Juran Svetozár, JUDr., Bratislava, SK;

**(210) 5178-2009**

(220) 11.3.2009

**9 (511) 5**

(511) 5 - Špeciálny sterilný pohotovostný obvaz.

**(540) OKAP**

(731) BIOSTER a.s., Tejny 621, 667 71 Veverská Bítýška, CZ;

(740) Juran Svetozár, JUDr., Bratislava, SK;

**(210) 5214-2009**

(220) 23.3.2009

**9 (511) 3, 35, 43, 44**

(511) 3 - Kozmetické prípravky; prípravky na starostlivosť o telo; éterické esencie a oleje; prípravky proti poteniu; mydlá a prípravky na umývanie; prípravky do kúpeľa; parfumsy; parfumové (voňavkárské) a toaletné výrobky; krémy; emulzie; prípravky na umývanie vlasov a starostlivosť o vlasy; prípravky na skrášľovanie; bieliace prípravky na kozmetické účely; prípravky na mejkap a prípravky na odstraňovanie mejkapu; prípravky na starostlivosť o pery a prípravky na mejkap pier; prípravky na starostlivosť o nechty a prípravky na maľovanie nechtov; prípravky na odstraňovanie lakov na nechty; prípravky na holenie a po holení; depilačné a epilačné prípravky; prípravky na intímnu hygienu; opaľovacie prípravky a prípravky na ochranu pred UV žiarením; samoopaľovacie prípravky; kozmetické taštičky; kozmetické darčkové súpravy.

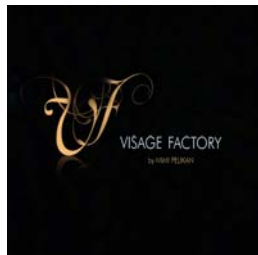
35 - Reklamná, inzertná a propagačná činnosť; online reklama na počítačovej komunikačnej sieti; vydávanie, aktualizovanie a rozširovanie reklamných materiálov a oznamov zákazníkovi; elektronické obchody prostredníctvom siete internet s tovarmi uvedenými v triede 3; sprostredkovanie obchodu s tovarom; obchodné rady spotrebiteľom; maloobchod s tovarmi uvedenými v triede 3; prezentácia výrobkov v komunikačných médiách pre maloobchod; prenájom reklamných priestorov, reklamného materiálu a reklamného času vo všetkých komunikačných médiách; organizovanie večierok, prezentácií, súťaží, módnych prehliadok na obchodné a reklamné účely; predvádzanie tovaru; predvádzanie (služby modeliek) na reklamné účely a podporu predaja; vyhľadávanie sponzorov; obchodné sprostredkovanie služieb uvedených v triedach 35, 43 a 44.

43 - Reštauračné a kaviarenské služby; služby samoobslužných reštaurácií; služby bufetov; služby barov a nočných klubov; rýchle občerstvenie; konzultačná činnosť v oblasti služieb uvedených v triede 43; všetky služby v tejto triede súvisiace s biopotravou a zdravou výživou.

44 - Kozmetické služby; starostlivosť o hygienu a krásu ľudí; služby vizážistov; komplexné poradenstvo v oblasti vizáže; poradenstvo v oblasti odievania a úpravy zovňajšku; poradenstvo v oblasti vlasov; kadernícke salóny; salóny krásy a zdravia; masáže; kozmetické masáže; kozmetické, regeneračné a skrášľovacie služby; služby poskytované s cieľom rekondície, regenerácie a redukcie telesnej hmotnosti; ošetrovateľské služby; služby súun a solárií; manikúra; pedikúra; depilácia; tetovanie; permanentný mejkap; arómoterapeutické služby; fyzioterapia; konzultácie v oblasti krásy;

poradenstvo v oblasti výživy; zdravotná a kozmetická starostlivosť; poskytovanie informácií o kozmetike a kozmetických službách na internete.

(540)



(591) žltá, biela, čierna

(731) Sebia, s.r.o., Ševčenkova 1120/14, 851 01 Bratislava, SK;

(740) Litváková Edita, Ing., Bratislava, SK;

**(210) 5221-2009**

(220) 24.3.2009

**9 (511) 3, 5, 44**

(511) 3 - Kozmetické prípravky (kozmetika); výrobky na starostlivosť o vlasy; prípravky na čistenie zubov; toaletné prípravky; prípravky na pranie a čistenie.

5 - Lieky a liečivá; farmaceutické, veterinárne a sanitárne prípravky; hygienické výrobky na lekárske použitie; dietetické látky, potravinové a výživové doplnky prispôbené na lekárske účely; potrava pre dojčatá; vitamínové prípravky; náplasti; obväzový materiál; hmoty na plombovanie zubov a zubné vosky; dezinfekčné prostriedky.

44 - Farmaceutické poradenstvo; odborné informačné, poradenské a konzultačné služby v odbore výrobkov na farmaceutické a liečebné účely.

(540)



(591) fialová, sivá

(731) J&amp;K International, s.r.o., Vajnorská 131/16, 831 04 Bratislava, SK;

(740) Baďurová Katarína, Mgr., Bratislava, SK;

**(210) 5222-2009**

(220) 24.3.2009

**9 (511) 16, 35, 44**

(511) 16 - Papier, kartón, lepenka a výrobky z týchto materiálov, ktoré nie sú zahrnuté v iných triedach; tlačoviny; fotografie; papiernický tovar a písacie potreby; písacie stroje a kancelárske potreby okrem nábytku; obalové materiály z plastických hmôt, ktoré nie sú zahrnuté v iných triedach.

35 - Reklamné služby; obchodný manažment; obchodná správa; obchodná administratíva; poradenská a konzultačná činnosť v oblasti marketingu a manažmentu; projektové riadenie vo farmaceutickom priemysle; produktový outsourcing (zabezpečovanie produktov pre tretie osoby); maloobchodná a veľkoobchodná činnosť s tovarmi: s liekmi a liečivami, farmaceutickými, veterinárnymi a sanitárnymi prípravkami, hygienickými výrobkami na lekárske použitie, zdravotníckym materiálom, di-

etickými látkami, potravinovými a výživovými doplnkami prispôbenými na lekárske účely, potravou pre dojčatá, vitamínovými prípravkami, náplastami, obväzovým materiálom, hmotami na plombovanie zubov a zubnými voskami, dezinfekčnými prostriedkami; vydávanie reklamných textov, propagačných a inzertných tlačovín; rozširovanie reklamných a/alebo inzertných materiálov (letáky, prospekty, tlačivá, vzorky); obchodný prieskum a analýza trhu; marketing; organizácia reklamných a obchodných predvážacích akcií výrobkov a služieb vrátane obchodných výstav a ich sprievodných akcií; distribúcia tovarov a tlačovín na reklamné účely; vzťahy s verejnosťou; prieskum trhu a verejnej mienky; kancelárske práce; sprostredkovanie všetkých uvedených služieb; obchodné sprostredkovanie služieb uvedených v triede 44.

44 - Farmaceutické poradenstvo; odborné informačné, poradenské a konzultačné služby v odbore výrobkov na farmaceutické a liečebné účely.

(540)



(591) fialová, sivá

(731) J&amp;K International, s.r.o., Vajnorská 131/16, 831 04 Bratislava, SK;

(740) Baďurová Katarína, Mgr., Bratislava, SK;

**(210) 5223-2009**

(220) 24.3.2009

**9 (511) 16, 35, 44**

(511) 16 - Papier, kartón, lepenka a výrobky z týchto materiálov, ktoré nie sú zahrnuté v iných triedach; tlačoviny; fotografie; papiernický tovar a písacie potreby; písacie stroje a kancelárske potreby okrem nábytku; obalové materiály z plastických hmôt, ktoré nie sú zahrnuté v iných triedach.

35 - Reklamné služby; obchodný manažment; obchodná správa; obchodná administratíva; poradenská a konzultačná činnosť v oblasti marketingu a manažmentu; projektové riadenie vo farmaceutickom priemysle; produktový outsourcing (zabezpečovanie produktov pre tretie osoby); maloobchodná a veľkoobchodná činnosť s tovarmi: s liekmi a liečivami, farmaceutickými, veterinárnymi a sanitárnymi prípravkami, hygienickými výrobkami na lekárske použitie, zdravotníckym materiálom, dietetickými látkami, potravinovými a výživovými doplnkami prispôbenými na lekárske účely, potravou pre dojčatá, vitamínovými prípravkami, náplastami, obväzovým materiálom, hmotami na plombovanie zubov a zubnými voskami, dezinfekčnými prostriedkami; vydávanie reklamných textov, propagačných a inzertných tlačovín; rozširovanie reklamných a/alebo inzertných materiálov (letáky, prospekty, tlačivá, vzorky); obchodný prieskum a analýza trhu; marketing; organizácia reklamných a obchodných predvážacích akcií výrobkov a služieb vrátane obchodných výstav a ich sprievodných akcií; distribúcia tovarov a tlačovín na reklamné účely; vzťahy s verejnosťou; prieskum trhu a verejnej mienky; kan-



celárske práce; sprostredkovanie všetkých uvedených služieb; obchodné sprostredkovanie služieb uvedených v triede 44.

44 - Farmaceutické poradenstvo; odborné informačné, poradenské a konzultačné služby v odbore výrobkov na farmaceutické a liečebné účely.

(540)



(591) fialová, sivá

(731) J&K International, s.r.o., Vajnorská 131/16, 831 04 Bratislava, SK;

(740) Baďurová Katarína, Mgr., Bratislava, SK;

(210) 5284-2009

(220) 15.4.2009

9 (511) 41, 43, 44

(511) 41 - Prevádzkovanie športových zariadení, predovšetkým fitnesscentra, posilňovne, aerobik, kluby zdravia.

43 - Služby barov, bufety, rýchle občerstvenie.

44 - Služby solárií, služby sáun, masáže, kozmetické služby.

(540)



(591) čierna, biela, červená

(731) Nowicki Sebastián, Raztočná 22, 821 07 Bratislava, SK;

(740) Guniš Jaroslav, Mgr., Bratislava, SK;

(210) 5290-2009

(220) 17.4.2009

9 (511) 29, 30

(511) 29 - Mäso, ryby, hydina a zverina; mäsové výťažky; konzervované, sušené a tepelne spracované ovocie a zelenina; rôsoly, džemy, ovocné závaraniny, ovocné šťavy; vajcia, mlieko a mliečne výrobky, syr, maslo; jedlé oleje a tuky, najmä margarín a zmesi vytvorené kombináciou hociktorých z uvedených tovarov, ochutený margarín sladký alebo slaný; rastlinná smotana; slané ochutené tukové nátierky obsahujúce koreniny, korenie a bylinky.

30 - Slané ochutené nátierky obsahujúce koreniny, korenie a bylinky ako chuťová prísada; sladké ochutené nátierky obsahujúce čokoládu, med, muškát, koreniny; majonézy a majonézové krémy, majonézy ochutené koreninami, korením a bylinkami; tatárske omáčky, ochutené tatárske omáčky; horčica, kečup; omáčky ako chuťové prísady; dresingy, dipy; ovocné omáčky.

(540)



(731) PALMA Group, a.s., Račianska 76, 836 04 Bratislava, SK;

(740) Čechvalová Dagmar, Bratislava, SK;

(210) 5293-2009

(220) 20.4.2009

(310) 77600347

(320) 24.10.2008

(330) US

9 (511) 9

(511) 9 - Počítačové programy a softvér pre komunikačné zariadenia; počítačový softvér a programy umožňujúce používateľom komunikačných zariadení simultánny (súbežný) prístup do databáz a globálnych počítačových sietí; počítačový softvér umožňujúci prenos dát medzi mobilnými komunikačnými zariadeniami (prístrojmi); mikroelektromechanický systém zobrazovacích panelov; softvér týkajúci sa počítačových hier pre komunikačné zariadenia; softvér týkajúci sa počítačových hier a programov umožňujúci používateľom hrať hry prostredníctvom mobilných telefónov; mobilné komunikačné terminály, vrátane hlasových a dátových komunikačných zariadení, pre terestriálne alebo satelitné komunikačné systémy; telekomunikačný hardvér a hardvér pre dátové siete, najmä zariadenia na prenos a spájanie hlasových hovorov, dát a videokomunikácií cez viacnásobné sieťové infraštruktúry a komunikačné protokoly; počítačové operačné systémy, najmä operačné systémy softvérových programov a obslužné počítačové programy (utility) softvérov na použitie s nimi; elektronické zariadenia, najmä počítačový hardvér na prístup ku globálnym počítačovým a komunikačným sieťam; operačný systém softvérových programov a počítačových a komunikačných sietí a operačný systém softvérových programov a obslužné počítačové programy (utility) softvérov na použitie s nimi.

(540) QUALCOMM

(731) QUALCOMM INCORPORATED, A corporation of the State of Delaware, 5775 Morehouse Drive, San Diego, CA 92121-1714, US;

(740) Bachratá Magdaléna, Mgr., Bratislava, SK;

(210) 5294-2009

(220) 20.4.2009

9 (511) 3, 25

(511) 3 - Kozmetické prípravky; voňavky; mydlá; rúže; toaletné vody; toaletné prípravky; líčidlá; farby na vlasy; kozmetické ceruzky; kozmetické prípravky do kúpeľa; lak na vlasy; opaľovacie prípravky; práškový mejkap; prípravky na odstraňovanie líčidiel; depilačné prípravky; kozmetické krémy; ošetrovacie prípravky na nechty; laky na nechty; umelé nechty; odlakovače; čistiace mlieka na toaletné účely; pleťové vody na kozmetické účely; vata na kozmetické účely; oleje na kozmetické účely.

25 - Oblečenie; odevy.

(540)

(731) EXPA - nails, s.r.o., Zábrdovice, Příkop 834/8,  
602 00 Brno, CZ;

(740) Brichtová Tatiana, JUDr., Bratislava, SK;

(210) 5295-2009

(220) 20.4.2009

9 (511) 3, 25

(511) 3 - Kozmetické prípravky; voňavky; mydlá; rúže; toaletné vody; toaletné prípravky; líčidlá; farby na vlasy; kozmetické ceruzky; kozmetické prípravky do kúpeľa; lak na vlasy; opaľovacie prípravky; práškový mejkap; prípravky na odstraňovanie líčidiel; depilačné prípravky; kozmetické krémy; ošetrovacie prípravky na nechty; laky na nechty; umelé nechty; odlakovače; čistiacie mlieka na toaletné účely; pleťové vody na kozmetické účely; vata na kozmetické účely; oleje na kozmetické účely.

25 - Oblečenie; odevy.

(540)

(731) EXPA - nails, s.r.o., Zábrdovice, Příkop 834/8,  
602 00 Brno, CZ;

(740) Brichtová Tatiana, JUDr., Bratislava, SK;

(210) 5312-2009

(220) 23.4.2009

9 (511) 9, 16, 35, 38, 39, 40, 41, 42, 45

(511) 9 - Nahrané nosiče informácií, dát, zvuku a obrazu; elektronické publikácie, najmä s obsahom reportáží, správ, informácií; elektronické zoznamy a adresáre; elektronicky šírené informačné materiály, noviny, časopisy, knihy, obchodné a odborné publikácie.

16 - Tlačoviny a polygrafické výrobky; periodická a neperiodická tlač, najmä časopisy, noviny, prílohy novín, knihy, prospekty, letáky, brožúry, katalógy, zoznamy, adresáre, programy, plagáty, fotografie, pohľadnice, kalendáre, záložky; knižárske výrobky; propagačné materiály a predmety z papiera a plastických hmôt patriace do triedy 16, najmä brožúry, letáky, oblačky; obalový materiál z papiera a plastických hmôt patriaci do tejto triedy; štočky; kancelárske potreby s výnimkou nábytku; písacie potreby.

35 - Reklamná, inzertná a propagačná činnosť; reklamná, inzertná a propagačná činnosť prostredníctvom počítačovej komunikačnej siete, najmä internetu; komerčné informačné služby; komerčné informačné kancelárie; prenájom reklamného času na všetkých komunikačných prostriedkoch; prenájom reklamných plôch; usporadúvanie predvádzacích akcií tovarov a služieb; usporadúvanie reklamných a obchodných výstav; distribúcia tovarov na reklamné účely; vydávanie reklamných

tlačovín; podnikateľské poradenstvo, prieskum trhu, spracovanie textov; zhromažďovanie údajov do počítačových databáz; sekretárske služby; pomoc pri riadení obchodu; konzultačná a poradenská činnosť v oblasti obchodu, prieskumu trhu, propagácie, reklamy a podnikania; sprostredkovanie obchodu s tovarmi, obchodné sprostredkovanie služieb uvedených v triedach 35, 38, 39, 40, 41, 42 a 45.

38 - Šírenie správ, informácií, elektronických časopisov a novín, elektronických periodík, kníh v elektronickej podobe prostredníctvom elektronickej, telekomunikačnej alebo počítačovej siete, najmä internetu; tlačové agentúry; poskytovanie interaktívneho, elektronického zvukového a obrazového spojenia; informačné služby zverejňované cez sieťový distribučný systém, prostredníctvom alebo pomocou sieťového distribučného systému; poskytovanie priestoru na diskusiu na internete; poradenstvo v oblasti uvedených služieb.

39 - Distribučná činnosť v odbore zábavných, odborných a vzdelávacích tlačovín, publikácií, správ a informácií vrátane ich expedície.

40 - Polygrafické služby všetkých druhov, najmä tlačiarenské.

41 - Vydavateľská a nakladateľská činnosť; redakčná činnosť; najmä vydávanie časopisov a iných periodických publikácií; vydavateľská a nakladateľská činnosť v odbore zábavných, odborných, spravodajských a vzdelávacích tlačovín, publikácií, správ a informácií, zvukových a audiovizuálnych nosičov; vydávanie tlačovín v elektronickej podobe (okrem reklamných); organizovanie odborných akcií, školení, kurzov, prednášok, konferencií, seminárov, sympózií, kongresov, diskusných klubov, spoločenských akcií a súťaží; prednáškovať a školiaca činnosť v oblasti ekonomiky a politiky; usporadúvanie kultúrnych výstav; organizovanie kultúrnych, spoločenských a športových podujatí; produkčná a agentúrna činnosť v oblasti zábavy, výchovy a kultúry; poskytovanie elektronických publikácií (online) bez možnosti kopírovania; reportérske služby; fotografovanie; fotografická reportáž; zverejňovanie textov s výnimkou reklamných; grafická tvorba; digitálna tvorba obrazov na výstupných zariadeniach; elektronická edičná činnosť (DTP); poradenstvo v oblasti uvedených služieb.

42 - Grafický dizajn; grafika; poradenstvo v oblasti uvedených služieb.

45 - Spravovanie autorských práv; poradenstvo v oblasti autorských práv.

(540)



(591) bordová, sivá

(731) ECOPRESS a. s., Seberínho 1, 820 07 Bratislava, SK;

(740) Hojčuš Peter, Ing., Bratislava, SK;

(210) 5320-2009

(220) 28.4.2009

(310) CZ 466471

(320) 10.3.2009

(330) CZ

9 (511) 19

(511) 19 - Prísady do mált, betónov a stavebných hmôt spojených cementom, penetračné prípravky.

(540)



(591) tmavomodrá, biela, čierna

(731) Den Braven Czech and Slovak, s. r. o., Úvalno 353, 793 91 Úvalno, CZ;

(740) Dolanská Elena, RNDr., Bratislava, SK;

(210) 5321-2009

(220) 28.4.2009

9 (511) 1, 17

(511) 1 - Polyuretánová pena ako chemikália.

17 - Polyuretánová pena ako izolačný materiál.

(540)



(731) Kováčová Kuchtová Denisa, Ing., Ivana Kras-ku 1116/3, 050 01 Revúca, SK;

(740) Dolanská Elena, RNDr., Bratislava, SK;

(210) 5322-2009

(220) 28.4.2009

9 (511) 7, 8

(511) 7 - Elektrické ručné nástroje zaradené v tejto triede.

8 - Diamantové a abrazívne kotúče ako ručné náradie, vrtáky a hroty ako ručné nástroje.

(540)



(731) Kováčová Kuchtová Denisa, Ing., Ivana Kras-ku 1116/3, 050 01 Revúca, SK;

(740) Dolanská Elena, RNDr., Bratislava, SK;

(210) 5323-2009

(220) 28.4.2009

9 (511) 7, 8

(511) 7 - Elektrické ručné nástroje zaradené v tejto triede.

8 - Diamantové a abrazívne kotúče ako ručné náradie, vrtáky a hroty ako ručné nástroje.

(540)



(731) Kováčová Kuchtová Denisa, Ing., Ivana Kras-ku 1116/3, 050 01 Revúca, SK;

(740) Dolanská Elena, RNDr., Bratislava, SK;

(210) 5324-2009

(220) 28.4.2009

9 (511) 1, 17

(511) 1 - Polyuretánová pena ako chemikália.

17 - Polyuretánová pena ako izolačný materiál.

(540)



(731) Kováčová Kuchtová Denisa, Ing., Ivana Kras-ku 1116/3, 050 01 Revúca, SK;

(740) Dolanská Elena, RNDr., Bratislava, SK;

(210) 5325-2009

(220) 28.4.2009

9 (511) 4, 15, 16, 22, 25, 28

(511) 4 - Sviečky.

15 - Elektrické a elektronické hudobné nástroje.

16 - Papier, papiernický tovar, kancelárske potreby a školské potreby.

22 - Stany, laná, povrazy a plachty.

25 - Odevy na gymnastiku a šport.

28 - Hračky, hry, potreby na gymnastiku a šport, vianočné ozdoby s výnimkou osvetlenia a cukroví, rybárske potreby, náradie na šport a hry.

(540)



(591) žltá, čierna

(731) MaDe spol. s r.o., Langrova 43, 627 00 Brno, CZ;

(740) Čechvalová Dagmar, Bratislava, SK;



**(210) 5326-2009**

(220) 30.4.2009

**9 (511) 32, 33**

(511) 32 - Pivá, minerálne vody, šumivé nápoje a iné nealkoholické nápoje a ovocné šťavy, sirupy a iné prípravky na zhotovenie nápojov.

33 - Alkoholické nápoje (s výnimkou piva).

**(540)**

(591) červená, biela, hnedá, žltá

(731) GERMANY INTERNATIONAL BEVERAGES LIMITED, P. O. BOX 3321, Drake Chambers, Road Town, Tortola, VG;

(740) Juran Svetozár JUDr., Bratislava 45, SK;

**(210) 5331-2009**

(220) 6.5.2009

**9 (511) 9, 42**

(511) 9 - Zariadenia na spracovanie údajov.

42 - Poradenstvo v oblasti počítačových programov; tvorba softvéru.

**(540)**

(731) Genia Group, s.r.o., Stará Prievozská 2, 821 09 Bratislava, SK;

**(210) 5336-2009**

(220) 7.5.2009

**9 (511) 16, 32, 43**

(511) 16 - Periodické a neperiodické tlačoviny všetkého druhu, papiernické výrobky, fotografie, pohľadnice, kalendáre (nástené, stolové a vreckové), plagáty, prospekty, papierové etikety, nálepky, samolepky, obtačky, pečiatky, paragóny; papierové vlajky, papierové obrusy a obrusy, papierové prestierania, papierové uteráky, papierové kornúty, papierové poháriky, papierové podložky pod poháre, papierové obaly všetkého druhu, baliaci papier, papierové tašky, umelohmotné tašky ako obalový materiál; reklamné a ozdobné predmety nevedené v inej triede.

32 - Pivá všetkých druhov; prípravky na výrobu líkéro, výťažky z chmeľu na výrobu piva.

43 - Pohostinská činnosť, bary, bufety, reštaurácie, poskytovanie rýchleho občerstvenia prostredníctvom automatov.

**(540)**

(591) žltá, čierna, hnedá, biela

(731) Pivovar Černá Hora, a. s., Černá Hora 3/5, 679 21 Černá Hora, CZ;

(740) Holoubková Mária, Ing., Bratislava, SK;

**(210) 5337-2009**

(220) 7.5.2009

**9 (511) 19, 35, 36, 37**

(511) 19 - Nekovový stavebný materiál, nekovové rúry pre stavebníctvo, asfalt, smola a bitúmen, nekovové prenosné stavby a ostatné stavebné nekovové materiály patriace do tejto triedy.

35 - Činnosť reklamnej agentúry, služby spojené s vykonávaním dražieb okrem výkonu rozhodnutia, vykonávaním dobrovoľných dražieb, sprostredkovanie obchodu s tovarmi, poradenská a konzultačná činnosť v oblasti reklamy, vykonávania dražieb, sprostredkovania obchodu, služby organizačných a ekonomických poradcov, organizovanie dobrovoľných dražieb.

36 - Činnosť realitnej kancelárie, kúpa, predaj a správa nehnuteľností, poradenská a konzultačná činnosť v oblasti nehnuteľností.

37 - Vykonávanie inžinierskych stavieb, vykonávanie stavebného dozoru, obstarávateľská činnosť v stavebníctve ako stavebná činnosť.

**(540)****(Y)OUR VISION, OUR EXPERIENCE**

(731) TATRA REAL, a. s., Dunajská 29, 811 08 Bratislava, SK;

(740) Holoubková Mária, Ing., Bratislava, SK;

**(210) 5338-2009**

(220) 7.5.2009

**9 (511) 19, 35, 36, 37**

(511) 19 - Nekovový stavebný materiál, nekovové rúry pre stavebníctvo, asfalt, smola a bitúmen, nekovové prenosné stavby a ostatné stavebné nekovové materiály patriace do tejto triedy.

35 - Činnosť reklamnej agentúry, služby spojené s vykonávaním dražieb okrem výkonu rozhodnutia, vykonávaním dobrovoľných dražieb, sprostredkovanie obchodu s tovarmi, poradenská a konzultačná činnosť v oblasti reklamy, vykonávania dražieb, sprostredkovania obchodu, služby organizačných a ekonomických poradcov, organizovanie dobrovoľných dražieb.

36 - Činnosť realitnej kancelárie, kúpa, predaj a správa nehnuteľností, poradenská a konzultačná činnosť v oblasti nehnuteľností.

37 - Vykonávanie stavebného dozoru, obstarávateľská činnosť v stavebníctve ako stavebná činnosť.

**(540)**

(591) modrá, sivá, biela

(731) TATRA REAL, a. s., Dunajská 29, 811 08 Bratislava, SK;

(740) Holoubková Mária, Ing., Bratislava, SK;

(210) 5339-2009

(220) 7.5.2009

9 (511) 25, 26

(511) 25 - Baretky; bielizeň; bielizeň pohlcujúca pot; bielizeň zabraňujúca poteniu; bundy; čiapky; čiapky (priliehavé); kabáty; kapucne; klobúky; konfekcia; (odevy); kostýmy, obleky; košele; krátke kabátiky; krátke kabáty s kapucňou (teplé); krátke, jazdecké alebo spodné nohavice; kravaty; nepremokavý odev; nohavice; oblečenie z imitácie kože; oblečenie z kože; opasky; opasky na doklady a peniaze (súčasť oblečenia); palčiaky; pánske spodky; plášte; pletené svetre; pletiarsky tovar; podšívky (časti odevov); pokrývky hlavy; ponožky; podkolenky; pracovné plášte; pulóvre; rukavice; sukne; svetre; šatky; šály; šaty; čiapkové šilty; šilty (na čiapke); športové tričká, dresy; tielka, tričká; topánky na šport; uniformy; vesty; vesty pre rybárov; vlnené šály; vrecká na odevy; vrchné ošatenie; zástery; zvrchníky; župany.

26 - Odznaky na odevy s výnimkou odznakov z drahých kovov; opaskové pracky; ozdoby na klobúky s výnimkou ozdôb z drahých kovov; pracky (odevné doplnky); uzávery na odevy; gombíky; patentné gombíky; zipsy; zipsy na šaty.

(540) ar-man

(731) Ing. Miroslav Hatala - Hatala a syn, ARMY SHOP SK, Brehy 37, 968 01 Nová Baňa, SK;

(740) Holakovský Štefan, Ing., Bratislava, SK;

(210) 5367-2009

(220) 21.5.2009

9 (511) 3

(511) 3 - Mydlá, voňavky, éterické oleje, kozmetika a vlašové vody pochádzajúce z Francúzska.

(540)



(731) COSMETIQUES FRANCE-LAURE (1970) INC., Canadian corporation, 11970, rue Albert-Hudon, Montréal-Nord, Quebec, H1G 3K3, CA;

(740) Holoubková Mária, Ing., Bratislava, SK;

(210) 5370-2009

(220) 25.5.2009

9 (511) 9, 35, 38, 41, 42

(511) 9 - Telekomunikačná technika a výpočtová technika všetkého druhu, najmä: počítače (vrátane počítačových doplnkov); počítačové programy, najmä: počítačové programy na prístup na internet a jeho použitie, počítačové programy na riadenie siete, počítačové programy na záznam, spracovanie, príjem, reprodukciu, prenos, modifikáciu, komprimovanie a dekomprimovanie dát, počítačové programy stiahnuté z telekomunikačnej siete; počítačové hry; počítačový softvér na umožnenie

pripojenia k bázam dát a k internetu; počítačový softvér na umožnenie vyhľadávania dát; vysielacie elektronických signálov; telegrafy; telefónne prístroje; prenosné telefóny; modemy; vysielacie zariadenia; zvukové nahrávacie a prehrávacie zariadenia; smerovače, multimediálne prijímače (Magio Box); magnetické karty; elektronické publikácie stiahnuté z telekomunikačnej siete; televízne prijímače; kinofilmy, videokazety, videopásy.

35 - Zbieranie údajov do počítačových databáz, zoraďovanie údajov v počítačových databázach, spracovanie textu, reklama (online) na počítačovej komunikačnej sieti, televízna reklama, prenájom reklamného času vo všetkých komunikačných médiách; poradenstvo odborné obchodné, odkazovacie telefónne služby pre neprítomných predplatiteľov, vyhľadanie informácií v počítačových súboroch pre zákazníkov, vydávanie a aktualizovanie reklamných textov, maloobchod a veľkoobchodné služby s telekomunikačnou a výpočtovou technikou; sprostredkovanie obchodu s tovarom; obchodné alebo podnikateľské poradenstvo.

38 - Telekomunikačné a komunikačné služby; najmä služby zabezpečujúce vstup do telekomunikačnej siete, poskytovanie telekomunikačného pripojenia do svetovej počítačovej siete, poskytovanie užívateľského prístupu do svetovej počítačovej siete, počítačová komunikácia, poskytovanie priestoru na diskusiu na internete, poskytovanie prístupu do databáz, komunikácia prostredníctvom optických káblov, komunikácia pomocou počítačových terminálov, telefonické služby, elektronická pošta, hlasová odkazová služba, telekonferenčné služby, prenosy správ faxmi; prenosy správ a obrázkových informácií pomocou počítačov, prenos signálov pomocou satelitu, televízne vysielanie, vysielanie káblovej televízie telekonferenčné služby, telekomunikačné informácie, poskytovanie telekomunikačných kanálov na telenákupy, služby poskytované elektronickými tabuľami, prenájom telekomunikačných prístrojov.

41 - Poskytovanie (online) elektronických publikácií bez možnosti kopírovania, poskytovanie (online) počítačových hier, prenájom filmov, prenájom televíznych prijímačov, výroba televíznych programov, zábava, organizovanie a vedenie konferencií, seminárov a workshopov poskytované online prostredníctvom telekomunikačného spojenia alebo počítačovej siete; publikácia textov s výnimkou reklamných, prenájom kinematografických filmov, prenájom audionahrávok, informácie o možnostiach rekreácie, zábavy, výchovy a vzdelávaní.

42 - Počítačové programovanie (vrátane aktualizácie), počítačové databázy (obnovovanie), návrh počítačových systémov, prevod a konverzia počítačových programov a údajov (okrem fyzickej konverzie), poskytovanie internetových vyhľadávačov, prenájom webových serverov, vytváranie a udržiavanie počítačových stránok (webových) pre zákazníkov, prenájom počítačového softvéru, prenájom počítačov, štúdie technických projektov, expertízy (inžinierske práce).

(540)



(591) ružová, magenta, čierna

(731) Slovak Telekom, a. s., Karadžičova 10, 825 13 Bratislava, SK;

(210) 5374-2009

(220) 27.5.2009

9 (511) 5

(511) 5 - Farmaceutické prípravky, predovšetkým anti-diabetiká.

(540) ZOGLATIN

(731) NOVARTIS AG, 4002 Basel, CH;

(740) Čechvalová Dagmar, Bratislava, SK;

(210) 5375-2009

(220) 27.5.2009

9 (511) 5

(511) 5 - Farmaceutické prípravky, predovšetkým anti-diabetiká.

(540) LAGLIZYD

(731) NOVARTIS AG, 4002 Basel, CH;

(740) Čechvalová Dagmar, Bratislava, SK;

(210) 5399-2009

(220) 5.6.2009

9 (511) 7, 9, 11, 35, 37

(511) 7 - Expanzné nádoby ako časti strojov najmä na vyrovnávanie zmien objemu kvapaliny pri zmenách teploty; kotlové rúrky ako časti strojov; stroje na odstraňovanie vodného kameňa; odvodušňovacia technika; odvodušňovače napájajúcej vody; prevzdušňovače; redukčné ventily ako časti strojov; regulátory ako časti strojov; tepelné motory; generátory elektriny.

9 - Prístroje a zariadenia kontrolnej, meracej, riadiacej a regulačnej techniky; solárne články; nástroje na kontrolu kotlov; prístroje na kontrolu tepla; fotovoltaické systémy; fotovoltaické články; fotovoltaické panely; elektrické meniče; solárne batérie.

11 - Prístroje a zariadenia na vykurovanie; čerpadlá pre solárnu techniku; zásobníky vody pre solárnu techniku; solárne kolektory; ohrievače; ohrievače vody pre domácnosť; ohrievače vody na priemyselné využitie; expanzné nádrže na ústredné vykurovanie; zásobníkové ohrievače vody; parné kotly; prístroje a zariadenia na varenie, chladenie; plynové ohrievače vody; elektrické ohrievače vody; priemyselné ohrievače plynové; priemyselné ohrievače elektrické; plynové kotly; vykurovacie telesá; plynové spotrebiče do kuchýň; zariadenia na reguláciu vykurovacích médií a plynových palív, ich súčasti a príslušenstvo vrátane beztlakových i tlakových filtrov a ventilov tlakových, redukčných, prepúšťacích, škrtiacich, jednosmerných i logických.

35 - Maloobchod s tovarmi uvedenými v triedach 7, 9 a 11; elektrické obchody prostredníctvom siete internet s tovarmi uvedenými v triedach 7, 9, a 11; reklamná, inzertná a propagačná činnosť; online reklama na počítačovej komunikačnej sieti; sprostredkovanie obchodu s tovarom; poskytovanie obchodných a podnikateľských informácií; obchodné sprostredkovanie služieb uvedených v triedach 35 a 37.

37 - Montáž, údržba a opravy tovarov uvedených v triedach 7, 9 a 11.

(540)



(591) zelená, modrá, biela

(731) QUANTUM PLUS, s.r.o., Malotejedská 530/1, 929 01 Dunajská Streda, SK;

(740) Litváková Edita, Ing., Bratislava, SK;

(210) 5400-2009

(220) 5.6.2009

9 (511) 7, 9, 11, 35, 37

(511) 7 - Expanzné nádoby ako časti strojov najmä na vyrovnávanie zmien objemu kvapaliny pri zmenách teploty; kotlové rúrky ako časti strojov; stroje na odstraňovanie vodného kameňa; odvodušňovacia technika; odvodušňovače napájajúcej vody; prevzdušňovače; redukčné ventily ako časti strojov; regulátory ako časti strojov; tepelné motory; generátory elektriny.

9 - Prístroje a zariadenia kontrolnej, meracej, riadiacej a regulačnej techniky; solárne články; nástroje na kontrolu kotlov; prístroje na kontrolu tepla; fotovoltaické systémy; fotovoltaické články; fotovoltaické panely; elektrické meniče; solárne batérie.

11 - Prístroje a zariadenia na vykurovanie; čerpadlá pre solárnu techniku; zásobníky vody pre solárnu techniku; solárne kolektory; ohrievače; ohrievače vody pre domácnosť; ohrievače vody na priemyselné využitie; expanzné nádrže na ústredné vykurovanie; zásobníkové ohrievače vody; parné kotly; prístroje a zariadenia na varenie, chladenie; plynové ohrievače vody; elektrické ohrievače vody; priemyselné ohrievače plynové; priemyselné ohrievače elektrické; plynové kotly; vykurovacie telesá; plynové spotrebiče do kuchýň; zariadenia na reguláciu vykurovacích médií a plynových palív, ich súčasti a príslušenstvo vrátane beztlakových i tlakových filtrov a ventilov tlakových, redukčných, prepúšťacích, škrtiacich, jednosmerných i logických.

35 - Maloobchod s tovarmi uvedenými v triedach 7, 9 a 11; elektrické obchody prostredníctvom siete internet s tovarmi uvedenými v triedach 7, 9, a 11; reklamná, inzertná a propagačná činnosť; online reklama na počítačovej komunikačnej sieti; sprostredkovanie obchodu s tovarom; poskytovanie obchodných a podnikateľských informácií; obchodné sprostredkovanie služieb uvedených v triedach 35 a 37.

37 - Montáž, údržba a opravy tovarov uvedených v triedach 7, 9 a 11.

(540)



- (591) zelená, modrá, biela, červená, hnedá, sivá, čierna, béžová  
 (731) QUANTUM PLUS, s.r.o., Malotejedská 530/1, 929 01 Dunajská Streda, SK;  
 (740) Litvákova Edita, Ing., Bratislava, SK;

(210) 5403-2009

(220) 8.6.2009

9 (511) 35, 36, 38, 41, 42, 45

(511) 35 - Poskytovanie obchodných alebo podnikateľských informácií; rozširovanie reklamných oznámov; príprava inzertných stĺpcov; predvádzanie tovaru; zasielanie reklamných materiálov zákazníkom; vydávanie a aktualizovanie reklamných materiálov; marketingové štúdie; obchodný alebo podnikateľský prieskum; prenájom reklamných materiálov; poradenstvo v obchodnej činnosti; uverejňovanie reklamných textov; reklama; obchodný prieskum; reklamné agentúry; prieskum trhu; vedenie kartoték v počítači; odborné obchodné poradenstvo; hospodárske, ekonomické predpovede; obchodné alebo podnikateľské informácie; prieskum verejnej mienky; prenájom reklamných priestorov; podpora predaja (pre tretie osoby); spracovanie textov; zabezpečovanie predplácania novín a časopisov; zbieranie údajov do počítačových databáz; zoraďovanie údajov v počítačových databázach; online reklama na počítačovej komunikačnej sieti; vyhľadávanie informácií v počítačových súboroch (pre zákazníkov); prenájom reklamného času vo všetkých komunikačných médiách; služby porovnávania cien; prezentácia výrobkov v komunikačných médiách pre maloobchod; obchodné informácie a rady spotrebiteľom; predplatné telekomunikačných služieb; obchodná správa licencií výrobkov a služieb pre tretie osoby; služby outsourcingu; štatistické kompilácie; grafická úprava tlačovín na reklamné účely.

36 - Finančné informácie.

38 - Posielanie správ; telefonická komunikácia; spravodajské agentúry; počítačová komunikácia; prenos správ a obrazových informácií pomocou počítača; elektronická pošta; prenos faxom; výzvy (rádiom, telefónom alebo inými elektronickými komunikačnými prostriedkami); poskytovanie telekomunikačného pripojenia do svetovej počítačovej siete; poskytovanie užívateľského prístupu do svetovej počítačovej siete; prenájom prístupového času do svetových počítačových sietí; poskytovanie telekomunikačných kanálov na tele-nákupy; poskytovanie priestoru na diskusiu na internete; poskytovanie prístupu do databáz; hlasová odkazová služba.

41 - Organizovanie súťaží (vedomostných alebo zábavných); zverejňovanie textov okrem reklamných; školenie; informácie o výchove a vzdelávaní; informácie o možnostiach rozptýlenia; informácie o možnostiach rekreácie; online vydávanie

kníh a časopisov v elektronickej forme; elektronická edičná činnosť v malom (DTP služby); online poskytovanie počítačových hier (z počítačových sietí); poskytovanie elektronických publikácií online (bez možnosti kopírovania).

42 - Počítačové programovanie; tvorba softvéru; aktualizovanie počítačových programov; poradenské služby v oblasti počítačového hardvéru; grafické dizajnérstvo; prenájom počítačového softvéru; obnovovanie počítačových databáz; servis počítačových programov; prieskum v oblasti využitia počítačov; návrh počítačových systémov; zhotovovanie kópií počítačových programov; vytváranie a udržiavanie počítačových stránok (webových stránok) pre zákazníkov; hostovanie na počítačových stránkach (webových stránkach); inštalácia počítačových programov; prevod a konverzia počítačových programov a údajov (okrem fyzickej konverzie); poradenstvo v oblasti počítačových programov; prenájom webových serverov; poskytovanie internetových vyhľadávačov.

45 - Spravovanie autorských práv; registrácia doménových mien; licencie práv duševného vlastníctva.

(540)



- (591) červená, čierna  
 (731) Zoznam, s. r. o., Viedenská cesta 3-7, 851 01 Bratislava, SK;  
 (740) Vrábel Peter, JUDr., Bratislava, SK;

(210) 5404-2009

(220) 8.6.2009

9 (511) 39, 40, 42

(511) 39 - Distribúcia energie.

40 - Výroba energie.

42 - Revízia vyhradených zdvíhacích zariadení; revízia tlakových zariadení - kotlov; revízia stabilných tlakových nádob; revízia plynových zariadení; revízia elektrických zariadení.

(540)



- (591) modrá, červená, biela  
 (731) Bratislavská teplárenská, a. s., Bajkalská 21/A, 812 22 Bratislava, SK;

(210) 5405-2009

(220) 8.6.2009

9 (511) 39, 40, 42

(511) 39 - Distribúcia energie.

40 - Výroba energie.

42 - Revízia vyhradených zdvíhacích zariadení; revízia tlakových zariadení - kotlov; revízia stabilných tlakových nádob; revízia plynových zariadení; revízia elektrických zariadení.



(540)



(591) modrá, červená, biela  
(731) Bratislavská teplárenská, a. s., Bajkalská 21/A,  
812 22 Bratislava, SK;

(210) 5406-2009

(220) 8.6.2009

9 (511) 39, 40, 42

(511) 39 - Distribúcia energie.  
40 - Výroba energie.  
42 - Revízia vyhradených zdvíhacích zariadení;  
revízia tlakových zariadení - kotlov; revízia sta-  
bilných tlakových nádob; revízia plynových za-  
riadení; revízia elektrických zariadení.

(540)



(591) modrá, červená, biela  
(731) Bratislavská teplárenská, a. s., Bajkalská 21/A,  
812 22 Bratislava, SK;

(210) 5407-2009

(220) 8.6.2009

9 (511) 39, 40, 42

(511) 39 - Distribúcia energie.  
40 - Výroba energie.  
42 - Revízia vyhradených zdvíhacích zariadení;  
revízia tlakových zariadení - kotlov; revízia sta-  
bilných tlakových nádob; revízia plynových za-  
riadení; revízia elektrických zariadení.

(540)



(591) modrá, červená, biela  
(731) Bratislavská teplárenská, a. s., Bajkalská 21/A,  
812 22 Bratislava, SK;

(210) 5408-2009

(220) 8.6.2009

9 (511) 39, 40, 42

(511) 39 - Distribúcia energie.  
40 - Výroba energie.  
42 - Revízia vyhradených zdvíhacích zariadení;  
revízia tlakových zariadení - kotlov; revízia sta-  
bilných tlakových nádob; revízia plynových za-  
riadení; revízia elektrických zariadení.

(540)



(591) modrá, červená, biela  
(731) Bratislavská teplárenská, a. s., Bajkalská 21/A,  
812 22 Bratislava, SK;

(210) 5409-2009

(220) 8.6.2009

9 (511) 12

(511) 12 - Osobné automobily, nákladné automobily, auto-  
busy, mikrobuses, automobily s pohonom na všet-  
ky štyri kolesá, dodávkové vozidlá, malé dodáv-  
kové automobily.

(540)



(591) červená, čierna, biela  
(731) Kia Motors Corporation, 231, Yangjae-dong, Seo-  
cho-gu, Seoul, KR;  
(740) ROTT, RŮŽIČKA & GUTTMANN, v. o. s.,  
Bratislava, SK;

(210) 5411-2009

(220) 9.6.2009

9 (511) 41, 43

(511) 41 - Organizovanie plesov, organizovanie kultúr-  
nych alebo vzdelávacích výstav, organizovanie  
a vedenie seminárov, organizovanie a vedenie kon-  
ferencií, organizovanie živých vystúpení.  
43 - Reštaurácie (jedálne), jedálne a závodné je-  
dálne, samoobslužné jedálne, kaviarne, bufety (rých-  
le občerstvenie), príprava a dodávka jedál na objed-  
návku.

(540) Reštaurácia Galan

(731) Peter Galan - Nábytok Galan, M. R. Štefánika 6,  
902 01 Pezinok, SK;

(210) 5415-2009

(220) 10.6.2009

9 (511) 29, 30, 31, 32, 35

(511) 29 - Mäso, ryby, hydina a zverina; mäsové vý-  
ťažky; konzervované, mražené, sušené a tepelne  
spracované ovocie a zelenina; rôsoly, džemy, mar-  
melády, ovocné zaváraniny, ovocné pretlaky; vaj-  
cia, mlieko a mliečne výrobky; jedlé oleje a tuky.  
30 - Káva, čaj, kakao, cukor, ryža, maniok, ságo,  
kávové náhradky; múka a výrobky z obilia, chlieb,  
pekárske a cukrárske výrobky, zmrzliny; med,  
melasový sirup; kvasnice, prášky do pečiva; soľ,  
horčica; ocot, omáčky ako chuťové prísady; ko-  
renie; ľad na osvieženie.  
31 - Poľnohospodárske, záhradkárské a lesné pro-  
dukty a obilniny, ktoré nie sú zahrnuté v iných  
triedach; živé zvieratá; čerstvé ovocie a zelenina;  
semená, rastliny a kvety; potrava pre zvieratá,  
slad.  
32 - Pivo; minerálne a sýtené vody a iné nealko-  
holické nápoje; ovocné nápoje a ovocné šťavy;  
sirupy a iné prípravky na výrobu nápojov.  
35 - Reklamné služby, propagačná činnosť.

(540)



(591) biela, zelená, modrá

- (731) Ahold Licensing SA, rue Jean-Petitot 2, 1204 Geneva, CH;  
 (740) Bušová Eva, JUDr., Bratislava, SK;

(540)



(210) 5418-2009  
 (220) 10.6.2009

9 (511) 2, 3, 16

- (511) 2 - Farby a farbivá.  
 3 - Čistiace prípravky, bieliace a iné práce prostriedky, prípravky na odstraňovanie škvŕn a odfarbovacie prípravky na použitie v domácnosti.  
 16 - Vodové farby.

(540) **TEXBA**

- (731) DRUCHEMA, družstvo pro chemickou výrobu a služby, Služeb 3, 100 31 Praha, CZ;  
 (740) ROTT, RŮŽIČKA & GUTTMANN, v. o. s., Bratislava, SK;

(591) zelená

- (731) ELZA - Elektromontážny závod Bratislava a. s., Račianska 162, 831 04 Bratislava, SK;

(210) 5419-2009  
 (220) 11.6.2009

9 (511) 9, 37, 42

- (511) 9 - Elektrické rozvádzače, spínacie skrine, bleskozvody, prípojky, spojky elektrického vedenia, elektrické kolektory, trakčné vedenia celoštátnych dráh a vlečiek, trakčné vedenie električkových a trolejbusových dráh, elektrické predvykurovacie zariadenia, dopravné značky, návěstidlá, elektronické informačné tabule, diaľkové ovládanie železničných uzlov, elektrické zariadenia na diaľkové ovládanie priemyselných procesov, kontrolné a regulačné prístroje elektrické, snímače, elektrické meniče, meracie prístroje, riadiace panely, automatické zatváratele dverí, zabezpečovacie zariadenia proti odcudzeniu.

37 - Montáž, údržba a opravy elektrických zariadení a prístrojov bez obmedzenia napätia, bleskozvodov, elektrických rozvodov, verejného osvetlenia, elektrickej a požiarnej signalizácie, telekomunikačných zariadení, transformačných a rozvodných staníc, meniarňí, vykurovacích zariadení, pracovných strojov a mechanizmov a ich súčastí, meracej a regulačnej techniky, kancelárskej a reprodukčnej techniky, služby spojené s elektroinštaláciou, vykonávanie jednoduchých stavieb a subdodávok, vykonávanie inžinierskych, priemyselných, bytových a občianskych stavieb, vnútorné stavebné práce, demolačné a zemné práce, činnosť stavbyvedúceho, údržba nehnuteľností, vykonávanie servisnej činnosti v stavebníctve, v priemyselných podnikoch, bytových a nebytových priestoroch.

42 - Inžinierska činnosť vo výstavbe, projektovanie stavieb, vypracovanie stavebných výkresov, štúdie technických projektov, poradenstvo v oblasti elektrotechniky a úspory energie, prieskumy, kontrola kvality, dozor a technická inšpekcia, odborné prehliadky a skúšky elektrických zariadení bez obmedzenia napätia vrátane bleskozvodov.

## Zverejnené prihlášky ochranných znáмок vzniknuté premenou prihlášok ochranných znáмок spoločenstva

Účinky prihlášok ochranných znáмок a zapísaných ochranných znáмок vzniknutých premenou prihlášok ochranných znáмок spoločenstva a ochranných znáмок spoločenstva s dátumom podania, priority a seniority pred dňom prístupu Slovenskej republiky k EÚ nastávajú na území SR dňom 1. 5. 2004.

(210)

1227-2008

**(210) 1227-2008**

(220) 29.3.2006

**9 (511) 1, 2, 19, 20**

(511) 1 - Chemické výrobky na priemyselné účely; prostriedky na dosiahnutie trvanlivosti a vodotesnosti pre cement a betón (s výnimkou náterových farieb a olejov); umelé živice v surovom stave vo forme práškov, granulátov alebo tekutín ako prísady do stavebných materiálov; lepidlá na priemyselné účely; lepidlá na tapety, stavebné lepidlá; náterový tmel ako konzervačný prostriedok do muriva (s výnimkou náterových farieb a olejov); priemyselné hmoty na zalievanie tkanín na báze umelých živíc a silikátov v surovom stave, skôr uvedené tovary na stavebné účely.

2 - Konzervačné prostriedky na drevo, podkladové prostriedky (pokiaľ sú zahrnuté v triede 2), anti-korózne prostriedky, náterový tmel; všetky skôr uvedené tovary vo forme pastovitých produktov.

20 - Obalové nádoby z plastov.

**(540) COLORSTICK**

(641) 004983433, 29.3.2006

(731) Deutsche Amphibolin-Werke von Robert Murrhahn Stiftung & Co KG, Roßdörfer Straße 50, D-64372 Ober-Ramstadt, DE;

(740) Józsa Marcel, JUDr., Bratislava, SK;

---

**Zapísané ochranné známky bez zmeny**

(210)	(111)	(210)	(111)	(210)	(111)	(210)	(111)
914-2004	225051	1728-2008	225094	2025-2008	225137	5549-2008	225190
2550-2004	225052	1733-2008	225095	2026-2008	225138	5587-2008	225191
74-2007	225053	1743-2008	225096	2027-2008	225139	5701-2008	225192
698-2007	225054	1767-2008	225097	2028-2008	225140	5745-2008	225193
1322-2007	225246	1768-2008	225098	2029-2008	225142	5753-2008	225194
5110-2007	225055	1787-2008	225099	2046-2008	225149	5765-2008	225195
5345-2007	225056	1800-2008	225100	2048-2008	225150	5774-2008	225196
6372-2007	225143	1814-2008	225101	2049-2008	225151	5797-2008	225197
6418-2007	225057	1818-2008	225102	2052-2008	225152	5798-2008	225198
197-2008	225058	1838-2008	225103	2053-2008	225153	5847-2008	225199
809-2008	225059	1839-2008	225104	2054-2008	225154	5899-2008	225200
908-2008	225060	1845-2008	225105	2055-2008	225155	5924-2008	225201
909-2008	225061	1846-2008	225106	2056-2008	225156	5954-2008	225202
918-2008	225062	1860-2008	225107	2082-2008	225157	5995-2008	225203
1067-2008	225063	1870-2008	225108	2084-2008	225158	6034-2008	225204
1155-2008	225064	1875-2008	225109	2085-2008	225159	6163-2008	225205
1159-2008	225065	1876-2008	225110	2086-2008	225160	6191-2008	225206
1223-2008	225066	1889-2008	225111	2091-2008	225161	6227-2008	225207
1229-2008	225067	1896-2008	225112	2096-2008	225162	6228-2008	225208
1230-2008	225068	1898-2008	225113	2136-2008	225163	6229-2008	225209
1236-2008	225069	1906-2008	225114	2137-2008	225164	6230-2008	225210
1237-2008	225070	1932-2008	225115	2138-2008	225165	6234-2008	225211
1238-2008	225071	1943-2008	225116	2139-2008	225166	6235-2008	225212
1252-2008	225072	1954-2008	225117	2140-2008	225167	6236-2008	225213
1267-2008	225073	1955-2008	225118	2141-2008	225168	6237-2008	225214
1292-2008	225250	1957-2008	225119	2142-2008	225169	6239-2008	225215
1361-2008	225074	1977-2008	225146	2154-2008	225170	6256-2008	225216
1388-2008	225075	1979-2008	225147	2163-2008	225171	6292-2008	225217
1389-2008	225076	1980-2008	225148	2165-2008	225172	6293-2008	225218
1405-2008	225077	1987-2008	225120	2167-2008	225173	6318-2008	225219
1406-2008	225078	1993-2008	225049	2168-2008	225174	6332-2008	225220
1410-2008	225079	1998-2008	225121	2176-2008	225175	6360-2008	225244
1433-2008	225080	1999-2008	225122	2178-2008	225176	6361-2008	225245
1434-2008	225144	2000-2008	225123	2179-2008	225177	6369-2008	225221
1453-2008	225081	2001-2008	225124	2188-2008	225178	6370-2008	225222
1509-2008	225082	2002-2008	225125	2189-2008	225179	6371-2008	225223
1510-2008	225083	2003-2008	225126	2190-2008	225180	6372-2008	225224
1548-2008	225084	2004-2008	225050	2192-2008	225181	6374-2008	225225
1563-2008	225085	2005-2008	225127	2197-2008	225182	6376-2008	225226
1564-2008	225086	2008-2008	225128	2200-2008	225183	6415-2008	225227
1565-2008	225087	2011-2008	225129	2209-2008	225235	6418-2008	225228
1566-2008	225088	2012-2008	225130	2250-2008	225184	6422-2008	225229
1572-2008	225089	2013-2008	225131	2297-2008	225237	6423-2008	225230
1584-2008	225090	2014-2008	225132	5169-2008	225185	6425-2008	225231
1670-2008	225091	2015-2008	225133	5181-2008	225186	6428-2008	225232
1673-2008	225145	2016-2008	225134	5324-2008	225187	6429-2008	225233
1694-2008	225092	2018-2008	225135	5525-2008	225188	6430-2008	225234
1725-2008	225093	2024-2008	225136	5529-2008	225189	5002-2009	225236

**(111) 225049**

(151) 12.6.2009

(180) 31.10.2018

(210) 1993-2008

(220) 31.10.2008

(442) 5.3.2009

(732) DALITRANS, s.r.o., Veľké Bierovce 266, 913 11 Veľké Bierovce, SK;

(740) Nováková Viera, JUDr., Banská Bystrica, SK;

**(111) 225050**

(151) 12.6.2009

(180) 31.10.2018

(210) 2004-2008

(220) 31.10.2008

(442) 5.3.2009

(732) CTS Europe s.r.o., Moldavská 6, 040 11 Košice, SK;



**(111) 225051**

(151) 12.6.2009  
(180) 22.3.2014  
(210) 914-2004  
(220) 22.3.2004  
(442) 5.3.2009  
(732) PREMAGAS, s. r. o., Nám. Dr. Alberta Schweitzera 194, 916 01 Stará Turá, SK;  
(740) Litvákova Edita, Ing., Bratislava, SK;

**(111) 225052**

(151) 12.6.2009  
(180) 17.8.2014  
(210) 2550-2004  
(220) 17.8.2004  
(442) 5.3.2009  
(732) KANEX Slovakia, s. r. o., Stará Vajnorská 3/A, 831 04 Bratislava, SK;  
(740) Holakovský Štefan, Ing., Bratislava, SK;

**(111) 225053**

(151) 12.6.2009  
(180) 15.1.2017  
(210) 74-2007  
(220) 15.1.2007  
(442) 5.3.2009  
(732) Profidebt Slovakia, s. r. o., Mliekarenská 10, 821 09 Bratislava, SK;

**(111) 225054**

(151) 12.6.2009  
(180) 13.4.2017  
(210) 698-2007  
(220) 13.4.2007  
(442) 5.3.2009  
(732) Chemkostav, a.s., Priemyselná 3931, 071 01 Michalovce, SK;  
(740) Mišľanová Mária, Košice, SK;

**(111) 225055**

(151) 12.6.2009  
(180) 5.2.2017  
(210) 5110-2007  
(220) 5.2.2007  
(442) 5.3.2009  
(732) ALFA CHROM servis s.r.o., Polní 1764/3, 792 01 Bruntál, CZ;  
(740) Filípek Ján, Ing., Bratislava, SK;

**(111) 225056**

(151) 12.6.2009  
(180) 28.3.2017  
(210) 5345-2007  
(220) 28.3.2007  
(442) 5.3.2009  
(732) IMS KUPA, a. s., Šimonovská 37, 972 71 Nováky, SK;  
(740) Holakovský Štefan, Ing., Bratislava, SK;

**(111) 225057**

(151) 12.6.2009  
(180) 14.12.2017  
(210) 6418-2007  
(220) 14.12.2007  
(442) 5.3.2009  
(732) The Rock, s. r. o., Lazaretská 12, 811 08 Bratislava, SK;  
(740) Hojčuš Peter, Ing., Bratislava, SK;

**(111) 225058**

(151) 12.6.2009  
(180) 31.1.2018  
(210) 197-2008  
(220) 31.1.2008  
(442) 5.3.2009  
(732) Chmelař Leoš, V Aleji 621, 549 01 Nové Město nad Metují, CZ;  
(740) Beleščák Ladislav, Ing., Piešťany, SK;

**(111) 225059**

(151) 12.6.2009  
(180) 29.4.2018  
(210) 809-2008  
(220) 29.4.2008  
(442) 5.3.2009  
(732) Versaco s.r.o., Cukrovarská 57/12, 979 01 Rimavská Sobota, SK;

**(111) 225060**

(151) 12.6.2009  
(180) 9.5.2018  
(210) 908-2008  
(220) 9.5.2008  
(442) 5.3.2009  
(732) COOP Jednota Slovensko, spotrebné družstvo, Bajkalská 25, 827 18 Bratislava, SK;

**(111) 225061**

(151) 12.6.2009  
(180) 9.5.2018  
(210) 909-2008  
(220) 9.5.2008  
(442) 5.3.2009  
(732) COOP Jednota Slovensko, spotrebné družstvo, Bajkalská 25, 827 18 Bratislava, SK;

**(111) 225062**

(151) 12.6.2009  
(180) 12.5.2018  
(210) 918-2008  
(220) 12.5.2008  
(442) 5.3.2009  
(732) OMV Slovensko, s. r. o., Moskovská 13, 811 08 Bratislava, SK;  
(740) Advokátska kancelária ECKER - KÁN & PARTNERS, s. r. o., Bratislava, SK;

**(111) 225063**

(151) 12.6.2009  
 (180) 30.5.2018  
 (210) 1067-2008  
 (220) 30.5.2008  
 (442) 5.3.2009  
 (732) TATRACHEMA, výrobné družstvo Trnava, Bulharská 40, 917 02 Trnava, SK;

**(111) 225069**

(151) 12.6.2009  
 (180) 20.6.2018  
 (210) 1236-2008  
 (220) 20.6.2008  
 (442) 5.3.2009  
 (732) TOMURA CONSULTING s. r. o., Južná Trieda 93, 040 01 Košice, SK;

**(111) 225064**

(151) 12.6.2009  
 (180) 9.6.2018  
 (210) 1155-2008  
 (220) 9.6.2008  
 (442) 5.3.2009  
 (732) Sirotová Janka, PhDr., Chotovická 1752/6, 182 00 Praha, CZ;  
 (740) Kajabová Monika, JUDr., Bratislava, SK;

**(111) 225070**

(151) 12.6.2009  
 (180) 20.6.2018  
 (210) 1237-2008  
 (220) 20.6.2008  
 (442) 5.3.2009  
 (732) TOMURA CONSULTING s. r. o., Južná Trieda 93, 040 01 Košice, SK;

**(111) 225065**

(151) 12.6.2009  
 (180) 10.6.2018  
 (210) 1159-2008  
 (220) 10.6.2008  
 (442) 5.3.2009  
 (732) KARLOFF, s. r. o., M. R. Štefánika 18, 919 43 Cífer, SK;  
 (740) Belička Ivan, Ing., Banská Bystrica, SK;

**(111) 225071**

(151) 12.6.2009  
 (180) 20.6.2018  
 (210) 1238-2008  
 (220) 20.6.2008  
 (442) 5.3.2009  
 (732) BIOFARMA, 22 Rue Garnier, 92200 Neuilly-sur-Seine, FR;  
 (740) Fajnorová Mária, Ing., Bratislava, SK;

**(111) 225066**

(151) 12.6.2009  
 (180) 19.6.2018  
 (210) 1223-2008  
 (220) 19.6.2008  
 (442) 5.3.2009  
 (732) EuroNET Slovakia s. r. o., M. R. Štefánika 157/45, 017 01 Považská Bystrica, SK;

**(111) 225072**

(151) 12.6.2009  
 (180) 24.6.2018  
 (210) 1252-2008  
 (220) 24.6.2008  
 (442) 5.3.2009  
 (732) TATRAPRIM, s. r. o., Vrbov 302, 059 72 Vrbov, SK;  
 (740) Mišľanová Mária, Košice, SK;

**(111) 225067**

(151) 12.6.2009  
 (180) 20.6.2018  
 (210) 1229-2008  
 (220) 20.6.2008  
 (442) 5.3.2009  
 (732) Mäspoma, spol. s r. o., ul. T. G. Masaryka 8, 960 01 Zvolen, SK;  
 (740) Belička Ivan, Ing., Banská Bystrica, SK;

**(111) 225073**

(151) 12.6.2009  
 (180) 26.6.2018  
 (210) 1267-2008  
 (220) 26.6.2008  
 (442) 5.3.2009  
 (732) PEJATO s.r.o., Stará Vajnorská 15, 831 04 Bratislava, SK;  
 (740) Brichtová Tatiana, JUDr., Bratislava, SK;

**(111) 225068**

(151) 12.6.2009  
 (180) 20.6.2018  
 (210) 1230-2008  
 (220) 20.6.2008  
 (442) 5.3.2009  
 (732) Mäspoma, spol. s r. o., T. G. Masaryka 8, 960 01 Zvolen, SK;  
 (740) Belička Ivan, Ing., Banská Bystrica, SK;

**(111) 225074**

(151) 12.6.2009  
 (180) 9.7.2018  
 (210) 1361-2008  
 (220) 9.7.2008  
 (442) 5.3.2009  
 (732) CI KOMODITY, akciová spoločnosť, Poľná 1, 811 08 Bratislava, SK;  
 (740) Regina Ivan, Ing., Košice, SK;

**(111) 225075**

(151) 12.6.2009  
(180) 14.7.2018  
(210) 1388-2008  
(220) 14.7.2008  
(442) 5.3.2009  
(732) DEKSTAV CZ s.r.o., Hodoňovice 211, 739 01 Baška, CZ;  
(740) Kubínyi Peter, Bc., Trenčín, SK;

---

**(111) 225076**

(151) 12.6.2009  
(180) 14.7.2018  
(210) 1389-2008  
(220) 14.7.2008  
(442) 5.3.2009  
(732) DEKSTAV CZ s.r.o., Hodoňovice 211, 739 01 Baška, CZ;  
(740) Kubínyi Peter, Bc., Trenčín, SK;

---

**(111) 225077**

(151) 12.6.2009  
(180) 16.7.2018  
(210) 1405-2008  
(220) 16.7.2008  
(442) 5.3.2009  
(732) Slovanet, a. s., Záhradnícka 151, 821 08 Bratislava, SK;  
(740) Máčajová Mária, Ing., Nitra, SK;

---

**(111) 225078**

(151) 12.6.2009  
(180) 16.7.2018  
(210) 1406-2008  
(220) 16.7.2008  
(442) 5.3.2009  
(732) PartnerLand, a. s., Borová 2848/24, 949 01 Nitra, SK;  
(740) Máčajová Mária, Ing., Nitra, SK;

---

**(111) 225079**

(151) 12.6.2009  
(180) 17.7.2018  
(210) 1410-2008  
(220) 17.7.2008  
(442) 5.3.2009  
(732) ORCHID, s. r. o., Rozmarínová 3326/2, 932 01 Veľký Meder, SK;  
(740) Reháč Marek, Topoľčany, SK;

---

**(111) 225080**

(151) 12.6.2009  
(180) 21.7.2018  
(210) 1433-2008  
(220) 21.7.2008  
(442) 5.3.2009  
(732) Kisková Eva, Ing., Tatranská Lomnica 564, 059 60 Vysoké Tatry, SK;

---

**(111) 225081**

(151) 12.6.2009  
(180) 22.7.2018  
(210) 1453-2008  
(220) 22.7.2008  
(442) 5.3.2009  
(732) Furdík, s. r. o., Nábřežná 17, 911 01 Trenčín, SK;

---

**(111) 225082**

(151) 12.6.2009  
(180) 1.8.2018  
(210) 1509-2008  
(220) 1.8.2008  
(442) 5.3.2009  
(732) Hofmeister Václav, Mezi ploty 12, 301 12 Plzeň, CZ;  
(740) Kubínyi Peter, Bc., Trenčín, SK;

---

**(111) 225083**

(151) 12.6.2009  
(180) 1.8.2018  
(210) 1510-2008  
(220) 1.8.2008  
(442) 5.3.2009  
(732) eiffel optic, s.r.o., Ventúrska 16, 811 00 Bratislava, SK;  
(740) Kubínyi Peter, Bc., Trenčín, SK;

---

**(111) 225084**

(151) 12.6.2009  
(180) 12.8.2018  
(210) 1548-2008  
(220) 12.8.2008  
(442) 5.3.2009  
(732) RENUTO (Overseas) LIMITED, 3, Demetri Liperti Street, Kotsapas Building, 3090 Limassol, CY;  
(740) Suchoňová Katarína, JUDr., Banská Bystrica, SK;

---

**(111) 225085**

(151) 12.6.2009  
(180) 14.8.2018  
(210) 1563-2008  
(220) 14.8.2008  
(442) 5.3.2009  
(732) CASTE, s.r.o., Južná trieda 7, 040 01 Košice, SK;  
(740) Cicholes Štefan, Ing., Košice, SK;

---

**(111) 225086**

(151) 12.6.2009  
(180) 14.8.2018  
(210) 1564-2008  
(220) 14.8.2008  
(442) 5.3.2009  
(732) CASTE, s.r.o., Južná trieda 7, 040 01 Košice, SK;  
(740) Cicholes Štefan, Ing., Košice, SK;

---

**(111) 225087**

(151) 12.6.2009  
 (180) 14.8.2018  
 (210) 1565-2008  
 (220) 14.8.2008  
 (442) 5.3.2009  
 (732) CASTE, s.r.o., Južná trieda 7, 040 01 Košice, SK;  
 (740) Cicholes Štefan, Ing., Košice, SK;

**(111) 225088**

(151) 12.6.2009  
 (180) 14.8.2018  
 (210) 1566-2008  
 (220) 14.8.2008  
 (442) 5.3.2009  
 (732) CASTE, s.r.o., Južná trieda 7, 040 01 Košice, SK;  
 (740) Cicholes Štefan, Ing., Košice, SK;

**(111) 225089**

(151) 12.6.2009  
 (180) 18.8.2018  
 (210) 1572-2008  
 (220) 18.8.2008  
 (442) 5.3.2009  
 (732) PHARMAEDUCA s.r.o., Opatovská cesta 4, 972 01 Bojnice, SK;

**(111) 225090**

(151) 12.6.2009  
 (180) 20.8.2018  
 (210) 1584-2008  
 (220) 20.8.2008  
 (442) 5.3.2009  
 (732) Slovenská technická univerzita v Bratislave, Vazovova 5, 812 43 Bratislava, SK;

**(111) 225091**

(151) 12.6.2009  
 (180) 8.9.2018  
 (210) 1670-2008  
 (220) 8.9.2008  
 (442) 5.3.2009  
 (732) Havranová Ivana, Mgr., Hutnícka 38, 811 03 Bratislava, SK;

**(111) 225092**

(151) 12.6.2009  
 (180) 11.9.2018  
 (210) 1694-2008  
 (220) 11.9.2008  
 (442) 5.3.2009  
 (732) Digital Dreams s.r.o., Segnerova 2, 841 04 Bratislava, SK;

**(111) 225093**

(151) 12.6.2009  
 (180) 16.9.2018  
 (210) 1725-2008  
 (220) 16.9.2008  
 (442) 5.3.2009  
 (732) LeVia s.r.o., Národná 34, 010 01 Žilina, SK;

**(111) 225094**

(151) 12.6.2009  
 (180) 17.9.2018  
 (210) 1728-2008  
 (220) 17.9.2008  
 (442) 5.3.2009  
 (732) Aeroengineers, s. r. o., Jedľová 8597/2, 821 07 Bratislava, SK;  
 (740) Belička Ivan, Ing., Banská Bystrica, SK;

**(111) 225095**

(151) 12.6.2009  
 (180) 18.9.2018  
 (210) 1733-2008  
 (220) 18.9.2008  
 (442) 5.3.2009  
 (732) Valenčík Rastislav, Ing., SNP 763/21, 905 01 Senica, SK;  
 (740) Kubicová, Benkóczki, Baláž - advokáti, s. r. o., Bratislava, SK;

**(111) 225096**

(151) 12.6.2009  
 (180) 18.9.2018  
 (210) 1743-2008  
 (220) 18.9.2008  
 (442) 5.3.2009  
 (732) Chirana Progress, spol. s r. o., Vrbovská 17, 921 01 Piešťany, SK;  
 (740) Beleščák Ladislav, Ing., Piešťany, SK;

**(111) 225097**

(151) 12.6.2009  
 (180) 24.9.2018  
 (210) 1767-2008  
 (220) 24.9.2008  
 (442) 5.3.2009  
 (732) Slovak Telekom, a. s., Karadžičova 10, 825 13 Bratislava, SK;

**(111) 225098**

(151) 12.6.2009  
 (180) 24.9.2018  
 (210) 1768-2008  
 (220) 24.9.2008  
 (442) 5.3.2009  
 (732) Slovak Telekom, a. s., Karadžičova 10, 825 13 Bratislava, SK;

**(111) 225099**

(151) 12.6.2009  
 (180) 29.9.2018  
 (210) 1787-2008  
 (220) 29.9.2008  
 (442) 5.3.2009  
 (732) dive 2000 production, s.r.o., Pod Sokolom 50, 951 01 Nitrianske Hrnčiarovce, SK;

**(111) 225100**

(151) 12.6.2009  
(180) 1.10.2018  
(210) 1800-2008  
(220) 1.10.2008  
(442) 5.3.2009  
(732) Tristan, spol. s r. o., Štefunkova 23, 821 03 Bratislava, SK;  
(740) Brichtová Tatiana, JUDr., Bratislava, SK;

---

**(111) 225101**

(151) 12.6.2009  
(180) 3.10.2018  
(210) 1814-2008  
(220) 3.10.2008  
(442) 5.3.2009  
(732) BUSCH Pelhřimov, spol. s r. o., Sibirna 5, 250 84 Sibirna, CZ;  
(740) Bachratá Magdaléna, Mgr., Bratislava, SK;

---

**(111) 225102**

(151) 12.6.2009  
(180) 1.10.2018  
(210) 1818-2008  
(220) 1.10.2008  
(442) 5.3.2009  
(732) COOP Jednota Slovensko, spotrebné družstvo, Bajkalská 25, 827 18 Bratislava, SK;

---

**(111) 225103**

(151) 12.6.2009  
(180) 8.10.2018  
(210) 1838-2008  
(220) 8.10.2008  
(442) 5.3.2009  
(732) Handelshaus Klein GmbH, Friedrich-Ebert-Str. 10, 83308 Trostberg, DE;  
(740) Štros David, JUDr., Bratislava, SK;

---

**(111) 225104**

(151) 12.6.2009  
(180) 8.10.2018  
(210) 1839-2008  
(220) 8.10.2008  
(442) 5.3.2009  
(732) Handelshaus Klein GmbH, Friedrich-Ebert-Str. 10, 83308 Trostberg, DE;  
(740) Štros David, JUDr., Bratislava, SK;

---

**(111) 225105**

(151) 12.6.2009  
(180) 9.10.2018  
(210) 1845-2008  
(220) 9.10.2008  
(442) 5.3.2009  
(732) Tatranské lanové dráhy, a. s., Tatranská Lomnica 7, 059 60 Vysoké Tatry, SK;  
(740) Labudík Miroslav, Ing., Kysucké Nové Mesto, SK;

---

**(111) 225106**

(151) 12.6.2009  
(180) 9.10.2018  
(210) 1846-2008  
(220) 9.10.2008  
(442) 5.3.2009  
(732) Tatry mountain resorts, a. s., Tatranská Lomnica 41, 059 60 Vysoké Tatry, SK;  
(740) Labudík Miroslav, Ing., Kysucké Nové Mesto, SK;

---

**(111) 225107**

(151) 12.6.2009  
(180) 13.10.2018  
(210) 1860-2008  
(220) 13.10.2008  
(442) 5.3.2009  
(732) Smejkal Tomáš, Ing., Novomeského 7, 911 08 Trenčín, SK;  
(740) Čapková Miroslava, JUDr., Trenčín, SK;

---

**(111) 225108**

(151) 12.6.2009  
(180) 16.10.2018  
(210) 1870-2008  
(220) 16.10.2008  
(442) 5.3.2009  
(732) STELOS, s. r. o., Tolstého 3, 811 06 Bratislava, SK;

---

**(111) 225109**

(151) 12.6.2009  
(180) 16.10.2018  
(210) 1875-2008  
(220) 16.10.2008  
(442) 5.3.2009  
(732) HT PROPERTY s. r. o., Popradské nábřežie 443/21, 058 01 Poprad, SK;  
(740) Beňo Jozef, JUDr., Poprad, SK;

---

**(111) 225110**

(151) 12.6.2009  
(180) 16.10.2018  
(210) 1876-2008  
(220) 16.10.2008  
(442) 5.3.2009  
(732) HT PROPERTY s. r. o., Popradské nábřežie 443/21, 058 01 Poprad, SK;  
(740) Beňo Jozef, JUDr., Poprad, SK;

---

**(111) 225111**

(151) 12.6.2009  
(180) 17.10.2018  
(210) 1889-2008  
(220) 17.10.2008  
(442) 5.3.2009  
(732) Padychová Zuzana, U Holých 848, 023 11 Zákopčie, SK;

---

**(111) 225112**

(151) 12.6.2009  
 (180) 17.10.2018  
 (210) 1896-2008  
 (220) 17.10.2008  
 (442) 5.3.2009  
 (732) COMPAGNIE GÉNÉRALE DES ÉTABLISSEMENTS MICHELIN, 12, cours Sablon, 63000 CLERMONT-FERRAND, FR;  
 (740) Hörmannová Zuzana, Ing., Bratislava, SK;

**(111) 225113**

(151) 12.6.2009  
 (180) 20.10.2018  
 (210) 1898-2008  
 (220) 20.10.2008  
 (442) 5.3.2009  
 (732) Vaňo Juraj, Mlynská 374, 951 75 Beladice, SK;

**(111) 225114**

(151) 12.6.2009  
 (180) 20.10.2018  
 (210) 1906-2008  
 (220) 20.10.2008  
 (442) 5.3.2009  
 (732) Slovak Telekom, a. s., Karadžičova 10, 825 13 Bratislava, SK;

**(111) 225115**

(151) 12.6.2009  
 (180) 23.10.2018  
 (210) 1932-2008  
 (220) 23.10.2008  
 (442) 5.3.2009  
 (732) Knorr-Naehrmittel Aktiengesellschaft, Bahnhofstrasse 19, CH-8240 Thayngen, CH;  
 (740) Fajnorová Mária, Ing., Bratislava, SK;

**(111) 225116**

(151) 12.6.2009  
 (180) 27.10.2018  
 (210) 1943-2008  
 (220) 27.10.2008  
 (442) 5.3.2009  
 (732) WARHOWSKI, a. s., Sad A. Kmeťa 24, 921 01 Piešťany, SK;

**(111) 225117**

(151) 12.6.2009  
 (180) 29.10.2018  
 (210) 1954-2008  
 (220) 29.10.2008  
 (442) 5.3.2009  
 (732) Azet.sk, a. s., M. R. Štefánika 13, 010 01 Žilina, SK;  
 (740) Belička Ivan, Ing., Banská Bystrica, SK;

**(111) 225118**

(151) 12.6.2009  
 (180) 29.10.2018  
 (210) 1955-2008  
 (220) 29.10.2008  
 (442) 5.3.2009  
 (732) Azet.sk, a. s., M. R. Štefánika 13, 010 01 Žilina, SK;  
 (740) Belička Ivan, Ing., Banská Bystrica, SK;

**(111) 225119**

(151) 12.6.2009  
 (180) 29.10.2018  
 (210) 1957-2008  
 (220) 29.10.2008  
 (442) 5.3.2009  
 (732) Azet.sk, a. s., M. R. Štefánika 13, 010 01 Žilina, SK;  
 (740) Belička Ivan, Ing., Banská Bystrica, SK;

**(111) 225120**

(151) 12.6.2009  
 (180) 30.10.2018  
 (210) 1987-2008  
 (220) 30.10.2008  
 (442) 5.3.2009  
 (732) mF - servis trade s. r. o., Školská 15, 900 28 Ivanka pri Dunaji, SK;  
 (740) Švecová Sylvia, JUDr., Bratislava, SK;

**(111) 225121**

(151) 12.6.2009  
 (180) 31.10.2018  
 (210) 1998-2008  
 (220) 31.10.2008  
 (442) 5.3.2009  
 (732) EXCEL MIX, s. r. o., Priemysel'ná 497/8, 922 31 Sokolovce, SK;  
 (740) Beleščák Ladislav, Ing., Piešťany, SK;

**(111) 225122**

(151) 12.6.2009  
 (180) 31.10.2018  
 (210) 1999-2008  
 (220) 31.10.2008  
 (442) 5.3.2009  
 (732) EXCEL MIX, s. r. o., Priemysel'ná 497/8, 922 31 Sokolovce, SK;  
 (740) Beleščák Ladislav, Ing., Piešťany, SK;

**(111) 225123**

(151) 12.6.2009  
 (180) 31.10.2018  
 (210) 2000-2008  
 (220) 31.10.2008  
 (442) 5.3.2009  
 (732) EXCEL MIX, s. r. o., Priemysel'ná 497/8, 922 31 Sokolovce, SK;  
 (740) Beleščák Ladislav, Ing., Piešťany, SK;

**(111) 225124**

(151) 12.6.2009  
(180) 31.10.2018  
(210) 2001-2008  
(220) 31.10.2008  
(442) 5.3.2009  
(732) EXCEL MIX, s. r. o., Priemyselná 497/8, 922 31 Sokolovce, SK;  
(740) Beleščák Ladislav, Ing., Piešťany, SK;

---

**(111) 225125**

(151) 12.6.2009  
(180) 31.10.2018  
(210) 2002-2008  
(220) 31.10.2008  
(442) 5.3.2009  
(732) EXCEL MIX, s. r. o., Priemyselná 497/8, 922 31 Sokolovce, SK;  
(740) Beleščák Ladislav, Ing., Piešťany, SK;

---

**(111) 225126**

(151) 12.6.2009  
(180) 31.10.2018  
(210) 2003-2008  
(220) 31.10.2008  
(442) 5.3.2009  
(732) EXCEL MIX, s. r. o., Priemyselná 497/8, 922 31 Sokolovce, SK;  
(740) Beleščák Ladislav, Ing., Piešťany, SK;

---

**(111) 225127**

(151) 12.6.2009  
(180) 31.10.2018  
(210) 2005-2008  
(220) 31.10.2008  
(442) 5.3.2009  
(732) OMBRA, s.r.o., Vrakunská cesta 22, 821 06 Bratislava, SK;  
(740) Máčajová Mária, Ing., Nitra, SK;

---

**(111) 225128**

(151) 12.6.2009  
(180) 3.11.2018  
(210) 2008-2008  
(220) 3.11.2008  
(442) 5.3.2009  
(732) PRO PARKET, spol. s r.o., Javorová, Veľké Bielice 277/14, 958 04 Partizánske, SK;  
(740) Reháč Marek, Topoľčany, SK;

---

**(111) 225129**

(151) 12.6.2009  
(180) 3.11.2018  
(210) 2011-2008  
(220) 3.11.2008  
(442) 5.3.2009  
(732) MARKÍZA - SLOVAKIA, spol. s r. o., Bratislavská 1/a, 843 56 Bratislava - Záhorská Bystrica, SK;  
(740) Fajnorová Mária, Ing., Bratislava, SK;

---

**(111) 225130**

(151) 12.6.2009  
(180) 4.11.2018  
(210) 2012-2008  
(220) 4.11.2008  
(442) 5.3.2009  
(732) Gabriš Ľubomír, Tomášovská 121/38, 053 11 Smižany, SK;

---

**(111) 225131**

(151) 12.6.2009  
(180) 4.11.2018  
(210) 2013-2008  
(220) 4.11.2008  
(442) 5.3.2009  
(732) L. B. L. Bratislava, spol. s r. o., Gogoľova 18, 852 02 Bratislava, SK;

---

**(111) 225132**

(151) 12.6.2009  
(180) 4.11.2018  
(210) 2014-2008  
(220) 4.11.2008  
(442) 5.3.2009  
(732) Messer Tatragas, spol. s r.o., Chalupkova 9, 819 44 Bratislava, SK;

---

**(111) 225133**

(151) 12.6.2009  
(180) 4.11.2018  
(210) 2015-2008  
(220) 4.11.2008  
(442) 5.3.2009  
(732) Messer Tatragas, spol. s r.o., Chalupkova 9, 819 44 Bratislava, SK;

---

**(111) 225134**

(151) 12.6.2009  
(180) 4.11.2018  
(210) 2016-2008  
(220) 4.11.2008  
(442) 5.3.2009  
(732) MARKÍZA - SLOVAKIA, spol. s r. o., Bratislavská 1/a, 843 56 Bratislava - Záhorská Bystrica, SK;  
(740) Fajnorová Mária, Ing., Bratislava, SK;

---

**(111) 225135**

(151) 12.6.2009  
(180) 5.11.2018  
(210) 2018-2008  
(220) 5.11.2008  
(442) 5.3.2009  
(732) TAXISS s. r. o., Malé námestie 18, 901 01 Malacky, SK;

---

**(111) 225136**

(151) 12.6.2009  
 (180) 5.11.2018  
 (210) 2024-2008  
 (220) 5.11.2008  
 (442) 5.3.2009  
 (732) MEDOCHEMIE LTD., Constatinoupoleos Str.,  
 CY-3505 Limassol, CY;  
 (740) Csekes Erika, JUDr., Bratislava, SK;

**(111) 225137**

(151) 12.6.2009  
 (180) 5.11.2018  
 (210) 2025-2008  
 (220) 5.11.2008  
 (442) 5.3.2009  
 (732) MEDOCHEMIE LTD., Constatinoupoleos Str.,  
 CY-3505 Limassol, CY;  
 (740) Csekes Erika, JUDr., Bratislava, SK;

**(111) 225138**

(151) 12.6.2009  
 (180) 5.11.2018  
 (210) 2026-2008  
 (220) 5.11.2008  
 (442) 5.3.2009  
 (732) MEDOCHEMIE LTD., Constatinoupoleos Str.,  
 CY-3505 Limassol, CY;  
 (740) Csekes Erika, JUDr., Bratislava, SK;

**(111) 225139**

(151) 12.6.2009  
 (180) 5.11.2018  
 (210) 2027-2008  
 (220) 5.11.2008  
 (442) 5.3.2009  
 (732) MEDOCHEMIE LTD., Constatinoupoleos Str.,  
 CY-3505 Limassol, CY;  
 (740) Csekes Erika, JUDr., Bratislava, SK;

**(111) 225140**

(151) 12.6.2009  
 (180) 5.11.2018  
 (210) 2028-2008  
 (220) 5.11.2008  
 (442) 5.3.2009  
 (732) MEDOCHEMIE LTD., Constatinoupoleos Str.,  
 CY-3505 Limassol, CY;  
 (740) Csekes Erika, JUDr., Bratislava, SK;

**(111) 225142**

(151) 12.6.2009  
 (180) 5.11.2018  
 (210) 2029-2008  
 (220) 5.11.2008  
 (442) 5.3.2009  
 (732) MEDOCHEMIE LTD., Constatinoupoleos Str.,  
 CY-3505 Limassol, CY;  
 (740) Csekes Erika, JUDr., Bratislava, SK;

**(111) 225143**

(151) 12.6.2009  
 (180) 5.12.2017  
 (210) 6372-2007  
 (220) 5.12.2007  
 (442) 5.9.2008  
 (732) NEXUS MULTIMEDIA s. r. o., Kopčianská 20,  
 851 01 Bratislava, SK;

**(111) 225144**

(151) 12.6.2009  
 (180) 1.4.2016  
 (210) 1434-2008  
 (220) 1.4.1996  
 (442) 5.3.2009  
 (732) Citigroup Inc., 399 Park Avenue, New York, NY  
 10043, US;  
 (740) Fajnorová Mária, Ing., Bratislava, SK;

**(111) 225145**

(151) 12.6.2009  
 (180) 17.1.2007  
 (210) 1673-2008  
 (220) 17.1.1997  
 (442) 5.3.2009  
 (732) Focus Magazin Verlag GmbH, Arabellastr. 23,  
 81925 München, DE;  
 (740) Dolanská Elena, RNDr., Bratislava, SK;

**(111) 225146**

(151) 12.6.2009  
 (180) 11.12.2017  
 (210) 1977-2008  
 (220) 11.12.2007  
 (442) 5.3.2009  
 (732) COSWELL S.p.A., Via P. Gobetti, 4, 40050 Fu-  
 no di Argelato, IT;  
 (740) PATENTSERVIS BRATISLAVA, a. s., Brati-  
 slava, SK;

**(111) 225147**

(151) 12.6.2009  
 (180) 18.4.2017  
 (210) 1979-2008  
 (220) 18.4.2007  
 (442) 5.3.2009  
 (732) ARYSTA LIFESCIENCE (société par actions  
 simplifiée), Route d' Artix, F-64150 Noguers, FR;  
 (740) Holoubková Mária, Ing., Bratislava, SK;

**(111) 225148**

(151) 12.6.2009  
 (180) 18.12.2016  
 (210) 1980-2008  
 (220) 18.12.2006  
 (442) 5.3.2009  
 (732) Chem-Trend Limited Partnership, 1445 West Mc-  
 Pherson Park Drive, Howell, Michigan 48843-0860,  
 US;  
 (740) Fajnorová Mária, Ing., Bratislava, SK;



**(111) 225149**

(151) 12.6.2009  
(180) 11.11.2018  
(210) 2046-2008  
(220) 11.11.2008  
(442) 5.3.2009  
(732) EXCEL MIX, s. r. o., Priemyselná 497/8, 922 31 Sokolovce, SK;  
(740) Beleşčák Ladislav, Ing., Piešťany, SK;

---

**(111) 225150**

(151) 12.6.2009  
(180) 7.11.2018  
(210) 2048-2008  
(220) 7.11.2008  
(442) 5.3.2009  
(732) GAS Familia, s. r. o. Stará Ľubovňa, Prešovská 8, 064 01 Stará Ľubovňa, SK;

---

**(111) 225151**

(151) 12.6.2009  
(180) 7.11.2018  
(210) 2049-2008  
(220) 7.11.2008  
(442) 5.3.2009  
(732) GAS Familia, s. r. o. Stará Ľubovňa, Prešovská 8, 064 01 Stará Ľubovňa, SK;

---

**(111) 225152**

(151) 12.6.2009  
(180) 7.11.2018  
(210) 2052-2008  
(220) 7.11.2008  
(442) 5.3.2009  
(732) GAS Familia, s. r. o. Stará Ľubovňa, Prešovská 8, 064 01 Stará Ľubovňa, SK;

---

**(111) 225153**

(151) 12.6.2009  
(180) 7.11.2018  
(210) 2053-2008  
(220) 7.11.2008  
(442) 5.3.2009  
(732) GAS Familia, s. r. o. Stará Ľubovňa, Prešovská 8, 064 01 Stará Ľubovňa, SK;

---

**(111) 225154**

(151) 12.6.2009  
(180) 7.11.2018  
(210) 2054-2008  
(220) 7.11.2008  
(442) 5.3.2009  
(732) GAS Familia, s. r. o. Stará Ľubovňa, Prešovská 8, 064 01 Stará Ľubovňa, SK;

---

**(111) 225155**

(151) 12.6.2009  
(180) 7.11.2018  
(210) 2055-2008  
(220) 7.11.2008  
(442) 5.3.2009  
(732) GAS Familia, s. r. o. Stará Ľubovňa, Prešovská 8, 064 01 Stará Ľubovňa, SK;

---

**(111) 225156**

(151) 12.6.2009  
(180) 10.11.2018  
(210) 2056-2008  
(220) 10.11.2008  
(442) 5.3.2009  
(732) DELIMAX, a.s., Bratislavská 1647/3, 695 01 Hodonín, CZ;  
(740) Labudík Miroslav, Ing., Kysucké Nové Mesto, SK;

---

**(111) 225157**

(151) 12.6.2009  
(180) 13.11.2018  
(210) 2082-2008  
(220) 13.11.2008  
(442) 5.3.2009  
(732) CASTILL, s.r.o., Na nádvorí 11, 971 01 Prievidza, SK;

---

**(111) 225158**

(151) 12.6.2009  
(180) 14.11.2018  
(210) 2084-2008  
(220) 14.11.2008  
(310) 459393  
(320) 26.5.2008  
(330) CZ  
(442) 5.3.2009  
(732) VITAR, s. r. o., tř. T. Bati 385, 763 03 Zlín, CZ;  
(740) Záthurecký Eugen, JUDr., Banská Bystrica, SK;

---

**(111) 225159**

(151) 12.6.2009  
(180) 14.11.2018  
(210) 2085-2008  
(220) 14.11.2008  
(310) 460080  
(320) 18.6.2008  
(330) CZ  
(442) 5.3.2009  
(732) VITAR, s. r. o., tř. T. Bati 385, 763 03 Zlín, CZ;  
(740) Záthurecký Eugen, JUDr., Banská Bystrica, SK;

---

**(111) 225160**

(151) 12.6.2009  
(180) 14.11.2018  
(210) 2086-2008  
(220) 14.11.2008  
(442) 5.3.2009  
(732) Basketbalový Klub Slovan Bratislava, občianske združenie, Sartorisova 10, 821 08 Bratislava, SK;

---

**(111) 225161**  
 (151) 12.6.2009  
 (180) 14.11.2018  
 (210) 2091-2008  
 (220) 14.11.2008  
 (442) 5.3.2009  
 (732) in PHARM, spol. s r.o., Ružová dolina 6, 821 08 Bratislava, SK;  
 (740) Kubínyi Peter, Bc., Trenčín, SK;

**(111) 225162**  
 (151) 12.6.2009  
 (180) 14.11.2018  
 (210) 2096-2008  
 (220) 14.11.2008  
 (442) 5.3.2009  
 (732) STROJKOV ENGINEERING, s. r. o., Južná trieda 46, 040 01 Košice, SK;  
 (740) Azariová Klaudia, JUDr., advokát, Košice, SK;

**(111) 225163**  
 (151) 12.6.2009  
 (180) 19.11.2018  
 (210) 2136-2008  
 (220) 19.11.2008  
 (442) 5.3.2009  
 (732) GastroNet a.s., Liptovská 21, 821 09 Bratislava, SK;  
 (740) Neuschl Vladimír, Mgr. Ing., Bratislava, SK;

**(111) 225164**  
 (151) 12.6.2009  
 (180) 20.11.2018  
 (210) 2137-2008  
 (220) 20.11.2008  
 (442) 5.3.2009  
 (732) AGRO TAMI, a. s., Cabajská 10, 950 22 Nitra, SK;  
 (740) Máčajová Mária, Ing., Nitra, SK;

**(111) 225165**  
 (151) 12.6.2009  
 (180) 20.11.2018  
 (210) 2138-2008  
 (220) 20.11.2008  
 (442) 5.3.2009  
 (732) AGRO TAMI, a. s., Cabajská 10, 950 22 Nitra, SK;  
 (740) Máčajová Mária, Ing., Nitra, SK;

**(111) 225166**  
 (151) 12.6.2009  
 (180) 20.11.2018  
 (210) 2139-2008  
 (220) 20.11.2008  
 (442) 5.3.2009  
 (732) CITROËN SLOVAKIA, s. r. o., Plynárenská 1, 821 09 Bratislava, SK;

**(111) 225167**  
 (151) 12.6.2009  
 (180) 20.11.2018  
 (210) 2140-2008  
 (220) 20.11.2008

(442) 5.3.2009  
 (732) CITROËN SLOVAKIA, s. r. o., Plynárenská 1, 821 09 Bratislava, SK;

**(111) 225168**  
 (151) 12.6.2009  
 (180) 20.11.2018  
 (210) 2141-2008  
 (220) 20.11.2008  
 (442) 5.3.2009  
 (732) CITROËN SLOVAKIA, s. r. o., Plynárenská 1, 821 09 Bratislava, SK;

**(111) 225169**  
 (151) 12.6.2009  
 (180) 20.11.2018  
 (210) 2142-2008  
 (220) 20.11.2008  
 (442) 5.3.2009  
 (732) PannAqua, a. s., Južná trieda 93, 040 01 Košice, SK;

**(111) 225170**  
 (151) 12.6.2009  
 (180) 24.11.2018  
 (210) 2154-2008  
 (220) 24.11.2008  
 (442) 5.3.2009  
 (732) LLENTAB Slovakia spol. s.r.o., Hraničná 18, 821 05 Bratislava, SK;  
 (740) Lorencová Eudmila, JUDr., Bratislava, SK;

**(111) 225171**  
 (151) 12.6.2009  
 (180) 25.11.2018  
 (210) 2163-2008  
 (220) 25.11.2008  
 (442) 5.3.2009  
 (732) Bochinová Michaela, Májová 744/28, 068 01 Medzilaborce, SK;

**(111) 225172**  
 (151) 12.6.2009  
 (180) 26.11.2018  
 (210) 2165-2008  
 (220) 26.11.2008  
 (442) 5.3.2009  
 (732) Kalmová Veronika, Mgr., Furdekova 9, 851 04 Bratislava, SK;

**(111) 225173**  
 (151) 12.6.2009  
 (180) 26.11.2018  
 (210) 2167-2008  
 (220) 26.11.2008  
 (442) 5.3.2009  
 (732) RADIX promotion, s.r.o., Lorinčík 92, 040 11 Košice, SK;

**(111) 225174**

(151) 12.6.2009  
(180) 26.11.2018  
(210) 2168-2008  
(220) 26.11.2008  
(442) 5.3.2009  
(732) Mário Korvín - DINO, Vrbovská 2610/88, 921 01 Piešťany, SK;

---

**(111) 225175**

(151) 12.6.2009  
(180) 27.11.2018  
(210) 2176-2008  
(220) 27.11.2008  
(442) 5.3.2009  
(732) CHERAD, s. r. o., Farský Mlyn 2, 917 01 Trnava, SK;  
(740) Florovič Stanislav, Ing., Trnava, SK;

---

**(111) 225176**

(151) 12.6.2009  
(180) 27.11.2018  
(210) 2178-2008  
(220) 27.11.2008  
(442) 5.3.2009  
(732) CHERAD, s. r. o., Farský Mlyn 2, 917 01 Trnava, SK;

---

**(111) 225177**

(151) 12.6.2009  
(180) 27.11.2018  
(210) 2179-2008  
(220) 27.11.2008  
(442) 5.3.2009  
(732) CHERAD, s. r. o., Farský Mlyn 2, 917 01 Trnava, SK;

---

**(111) 225178**

(151) 12.6.2009  
(180) 1.12.2018  
(210) 2188-2008  
(220) 1.12.2008  
(442) 5.3.2009  
(732) DORMITORIO, s.r.o., Radlinského 10, 920 01 Hlohovec, SK;

---

**(111) 225179**

(151) 12.6.2009  
(180) 1.12.2018  
(210) 2189-2008  
(220) 1.12.2008  
(442) 5.3.2009  
(732) DORMITORIO, s.r.o., Radlinského 10, 920 01 Hlohovec, SK;

---

**(111) 225180**

(151) 12.6.2009  
(180) 1.12.2018  
(210) 2190-2008  
(220) 1.12.2008  
(442) 5.3.2009  
(732) Občianske združenie "Zober loptu, nie drogy", ZŠ na ul. Jána Pavla II. 1, 040 23 Košice, SK;

---

**(111) 225181**

(151) 12.6.2009  
(180) 1.12.2018  
(210) 2192-2008  
(220) 1.12.2008  
(442) 5.3.2009  
(732) POLYFORM s.r.o., T. Vansovej 10, 065 03 Podolíneček, SK;  
(740) Žuffa Ladislav, Ing., Poprad, SK;

---

**(111) 225182**

(151) 12.6.2009  
(180) 3.12.2018  
(210) 2197-2008  
(220) 3.12.2008  
(442) 5.3.2009  
(732) BAUKING s.r.o., Farebná 15-17, 821 05 Bratislava, SK;  
(740) Beleščák Ladislav, Ing., Piešťany, SK;

---

**(111) 225183**

(151) 12.6.2009  
(180) 4.12.2018  
(210) 2200-2008  
(220) 4.12.2008  
(442) 5.3.2009  
(732) UNIMEDIA, s.r.o., Panónska cesta 7, 851 04 Bratislava, SK;  
(740) Roštár Martin, JUDr., Bratislava, SK;

---

**(111) 225184**

(151) 12.6.2009  
(180) 11.12.2018  
(210) 2250-2008  
(220) 11.12.2008  
(442) 5.3.2009  
(732) SAROUTE, s. r. o., Mládežnícka 326, 017 01 Považská Bystrica, SK;

---

**(111) 225185**

(151) 12.6.2009  
(180) 25.2.2018  
(210) 5169-2008  
(220) 25.2.2008  
(442) 5.3.2009  
(732) BOCHEMIE a. s., Lidická 326, 735 95 Bohumín, CZ;  
(740) ROTT, RŮŽIČKA & GUTTMANN, v. o. s., Bratislava, SK;

---

**(111) 225186**

(151) 12.6.2009  
 (180) 27.2.2018  
 (210) 5181-2008  
 (220) 27.2.2008  
 (442) 5.3.2009  
 (732) BC TORSION, spol. s r.o., Štverník 662, 906 13  
 Brezová pod Bradlom, SK;  
 (740) Čechvalová Dagmar, Bratislava, SK;

**(111) 225187**

(151) 12.6.2009  
 (180) 28.3.2018  
 (210) 5324-2008  
 (220) 28.3.2008  
 (442) 5.3.2009  
 (732) Pivovar Černá Hora, a. s., Černá Hora 3/5, 679 21  
 Černá Hora, CZ;  
 (740) Holoubková Mária, Ing., Bratislava, SK;

**(111) 225188**

(151) 12.6.2009  
 (180) 30.4.2018  
 (210) 5525-2008  
 (220) 30.4.2008  
 (442) 5.3.2009  
 (732) AB Cosmetics, s. r. o., Senecká cesta 23, 931 01  
 Šamorín, SK;  
 (740) Brichtová Tatiana, JUDr., Bratislava, SK;

**(111) 225189**

(151) 12.6.2009  
 (180) 30.4.2018  
 (210) 5529-2008  
 (220) 30.4.2008  
 (442) 5.3.2009  
 (732) AB Cosmetics, s. r. o., Senecká cesta 23, 931 01  
 Šamorín, SK;  
 (740) Brichtová Tatiana, JUDr., Bratislava, SK;

**(111) 225190**

(151) 12.6.2009  
 (180) 5.5.2018  
 (210) 5549-2008  
 (220) 5.5.2008  
 (442) 5.3.2009  
 (732) PRP, s.r.o., Železničná 1068, 990 01 Veľký Krtíš,  
 SK;

**(111) 225191**

(151) 12.6.2009  
 (180) 12.5.2018  
 (210) 5587-2008  
 (220) 12.5.2008  
 (442) 5.3.2009  
 (732) GENERAL MOTORS CORPORATION, 300 Re-  
 naissance Center, Detroit, State of Michigan 48265-  
 -3000, US;  
 (740) Juran Svetozár, JUDr., Bratislava, SK;

**(111) 225192**

(151) 12.6.2009  
 (180) 4.6.2018  
 (210) 5701-2008  
 (220) 4.6.2008  
 (442) 5.3.2009  
 (732) Zoznam, s. r. o., Viedenská cesta 3-7, 851 01  
 Bratislava, SK;  
 (740) Vrábel Peter, JUDr., Bratislava, SK;

**(111) 225193**

(151) 12.6.2009  
 (180) 11.6.2018  
 (210) 5745-2008  
 (220) 11.6.2008  
 (310) 0-458621  
 (320) 28.4.2008  
 (330) CZ  
 (442) 5.3.2009  
 (732) BILLA, spol. s r.o., Modletice 67, 251 01 Říčany  
 u Prahy, CZ;  
 (740) Kajabová Monika, JUDr., Bratislava, SK;

**(111) 225194**

(151) 12.6.2009  
 (180) 12.6.2018  
 (210) 5753-2008  
 (220) 12.6.2008  
 (442) 5.3.2009  
 (732) Slovenská komora psychológov, Trnavská 112,  
 821 02 Bratislava, SK;  
 (740) Kováčik Štefan, Ing., Bratislava, SK;

**(111) 225195**

(151) 12.6.2009  
 (180) 17.6.2018  
 (210) 5765-2008  
 (220) 17.6.2008  
 (442) 5.3.2009  
 (732) stemprOK s. r. o., Zámocká 11, 811 01 Bratisla-  
 va, SK;  
 (740) Korábová Darina, JUDr., Bratislava, SK;

**(111) 225196**

(151) 12.6.2009  
 (180) 17.6.2018  
 (210) 5774-2008  
 (220) 17.6.2008  
 (310) O-458234  
 (320) 17.4.2008  
 (330) CZ  
 (442) 5.3.2009  
 (732) BONGRAIN S. A., 42 rue Rieussec, 78220 Vi-  
 roflay, FR;  
 (740) Stavrovský Peter, JUDr., Bratislava, SK;

**(111) 225197**

(151) 12.6.2009  
(180) 20.6.2018  
(210) 5797-2008  
(220) 20.6.2008  
(442) 5.3.2009  
(732) Škultéty Karol Ing. - GLASS BOOSTING TECHNOLOGY, Borovského 946/24, 914 41 Nemšová, SK;  
(740) Kováčik Štefan, Ing., Bratislava, SK;

---

**(111) 225198**

(151) 12.6.2009  
(180) 20.6.2018  
(210) 5798-2008  
(220) 20.6.2008  
(442) 5.3.2009  
(732) Škultéty Karol Ing. - GLASS BOOSTING TECHNOLOGY, Borovského 946/24, 914 41 Nemšová, SK;  
(740) Kováčik Štefan, Ing., Bratislava, SK;

---

**(111) 225199**

(151) 12.6.2009  
(180) 4.7.2018  
(210) 5847-2008  
(220) 4.7.2008  
(442) 5.3.2009  
(732) SLOVENSKÁ TELEVÍZIA, Mlynská dolina, 845 45 Bratislava, SK;  
(740) Holakovský Štefan, Ing., Bratislava, SK;

---

**(111) 225200**

(151) 12.6.2009  
(180) 17.7.2018  
(210) 5899-2008  
(220) 17.7.2008  
(442) 5.3.2009  
(732) Hrubá Pavla, Palkovičova 3, 821 08 Bratislava, SK;  
(740) Šujanová Mária, Ing., Bratislava, SK;

---

**(111) 225201**

(151) 12.6.2009  
(180) 23.7.2018  
(210) 5924-2008  
(220) 23.7.2008  
(442) 5.3.2009  
(732) NOVOFRUCT SK, s. r. o., Komárňanská cesta 13, 940 43 Nové Zámky, SK;  
(740) Litvákova Edita, Ing., Bratislava, SK;

---

**(111) 225202**

(151) 12.6.2009  
(180) 4.8.2018  
(210) 5954-2008  
(220) 4.8.2008  
(442) 5.3.2009  
(732) SLOVENSKÁ TELEVÍZIA, Mlynská dolina, 845 45 Bratislava, SK;  
(740) Holakovský Štefan, Ing., Bratislava, SK;

---

**(111) 225203**

(151) 12.6.2009  
(180) 14.8.2018  
(210) 5995-2008  
(220) 14.8.2008  
(442) 5.3.2009  
(732) sanofi-aventis, 174, avenue de France, 75013 Paris, FR;  
(740) PATENTSERVIS BRATISLAVA a. s., Bratislava, SK;

---

**(111) 225204**

(151) 12.6.2009  
(180) 26.8.2018  
(210) 6034-2008  
(220) 26.8.2008  
(442) 5.3.2009  
(732) BONGRAIN S.A., 42, rue Rieussec, 78220 Viroflay, FR;  
(740) Stavrovský Peter, JUDr., Bratislava, SK;

---

**(111) 225205**

(151) 12.6.2009  
(180) 29.9.2018  
(210) 6163-2008  
(220) 29.9.2008  
(442) 5.3.2009  
(732) SLAVIA CAPITAL Group, a. s., Heydukova 6, 814 99 Bratislava, SK;  
(740) Čechvalová Dagmar, Bratislava, SK;

---

**(111) 225206**

(151) 12.6.2009  
(180) 8.10.2018  
(210) 6191-2008  
(220) 8.10.2008  
(442) 5.3.2009  
(732) BAUER MEDIA SK v.o.s., Panónska cesta 7, 851 04 Bratislava, SK;  
(740) Hojčuš Peter, Ing., Bratislava, SK;

---

**(111) 225207**

(151) 12.6.2009  
(180) 16.10.2018  
(210) 6227-2008  
(220) 16.10.2008  
(442) 5.3.2009  
(732) Valeant Czech Pharma s. r. o., Truhlářská 1104/13, 1103/15, 110 00 Praha, CZ;  
(740) Guniš Jaroslav, Mgr., Bratislava, SK;

---

**(111) 225208**

(151) 12.6.2009  
(180) 16.10.2018  
(210) 6228-2008  
(220) 16.10.2008  
(442) 5.3.2009  
(732) Valeant Czech Pharma s. r. o., Truhlářská 1104/13, 1103/15, 110 00 Praha, CZ;  
(740) Guniš Jaroslav, Mgr., Bratislava, SK;

---

**(111) 225209**

(151) 12.6.2009  
 (180) 16.10.2018  
 (210) 6229-2008  
 (220) 16.10.2008  
 (442) 5.3.2009  
 (732) GurmEko, spol. s r.o., Za sadem 218, 182 00 Praha, CZ;  
 (740) Čechvalová Dagmar, Bratislava, SK;

**(111) 225210**

(151) 12.6.2009  
 (180) 16.10.2018  
 (210) 6230-2008  
 (220) 16.10.2008  
 (442) 5.3.2009  
 (732) Naništa Peter, Chočská 1539, 026 01 Dolný Kubín, SK;  
 (740) Litvákova Lenka, Ing., Bratislava, SK;

**(111) 225211**

(151) 12.6.2009  
 (180) 17.10.2018  
 (210) 6234-2008  
 (220) 17.10.2008  
 (442) 5.3.2009  
 (732) JPLUS, s. r. o., Kolbenova 886/9a, 190 00 Praha - Vysočany, CZ;  
 (740) ROTT, RŮŽIČKA & GUTTMANN, v. o. s., Bratislava, SK;

**(111) 225212**

(151) 12.6.2009  
 (180) 17.10.2018  
 (210) 6235-2008  
 (220) 17.10.2008  
 (442) 5.3.2009  
 (732) JPLUS, s. r. o., Kolbenova 886/9a, 190 00 Praha - Vysočany, CZ;  
 (740) ROTT, RŮŽIČKA & GUTTMANN, v. o. s., Bratislava, SK;

**(111) 225213**

(151) 12.6.2009  
 (180) 17.10.2018  
 (210) 6236-2008  
 (220) 17.10.2008  
 (442) 5.3.2009  
 (732) BOCHEMIE a. s., Lidická 326, 735 95 Bohumín, CZ;  
 (740) ROTT, RŮŽIČKA & GUTTMANN, v. o. s., Bratislava, SK;

**(111) 225214**

(151) 12.6.2009  
 (180) 17.10.2018  
 (210) 6237-2008  
 (220) 17.10.2008  
 (442) 5.3.2009  
 (732) LIGHTHOUSE INTERNATIONAL INC., 255 Keele St., Toronto, Ontario M6P-2K1, CA;  
 (740) Mešková Viera, Ing., Bratislava, SK;

**(111) 225215**

(151) 12.6.2009  
 (180) 17.10.2018  
 (210) 6239-2008  
 (220) 17.10.2008  
 (442) 5.3.2009  
 (732) POLYEURO.SK, s.r.o., Horné Lefantovce 90, 951 45 Horné Lefantovce, SK;  
 (740) Porubčan Róbert, Ing., Ivanka pri Dunaji, SK;

**(111) 225216**

(151) 12.6.2009  
 (180) 21.10.2018  
 (210) 6256-2008  
 (220) 21.10.2008  
 (442) 5.3.2009  
 (732) TIPOS, národná lotériová spoločnosť, a. s., Brečtanova 1, 830 07 Bratislava, SK;  
 (740) Litvákova Edita, Ing., Bratislava, SK;

**(111) 225217**

(151) 12.6.2009  
 (180) 28.10.2018  
 (210) 6292-2008  
 (220) 28.10.2008  
 (442) 5.3.2009  
 (732) SPOLOČNOSŤ 7 PLUS, s. r. o., Panónska cesta 9, 852 32 Bratislava, SK;

**(111) 225218**

(151) 12.6.2009  
 (180) 28.10.2018  
 (210) 6293-2008  
 (220) 28.10.2008  
 (442) 5.3.2009  
 (732) FULLTIME, s.r.o., Gen. Svobodu 2753/7, 911 08 Trenčín, SK;  
 (740) Šujanová Mária, Ing., Bratislava, SK;

**(111) 225219**

(151) 12.6.2009  
 (180) 7.11.2018  
 (210) 6318-2008  
 (220) 7.11.2008  
 (442) 5.3.2009  
 (732) STROJ-MONT, VMT, spol. s r. o., Záhrady 481/13, 906 38 Rohožník, SK;  
 (740) Blaško Rastislav, Mgr., Pezinok, SK;

**(111) 225220**

(151) 12.6.2009  
 (180) 12.11.2018  
 (210) 6332-2008  
 (220) 12.11.2008  
 (442) 5.3.2009  
 (732) BIOFAKTORY PRAHA, spol. s r.o., Na Chvalce 2049, 193 00 Praha, CZ;  
 (740) Guniš Jaroslav, Mgr., Bratislava, SK;

**(111) 225221**

(151) 12.6.2009  
(180) 27.11.2018  
(210) 6369-2008  
(220) 27.11.2008  
(442) 5.3.2009  
(732) Ford Motor Company, One American Road, Dearborn, Michigan 48126, US;  
(740) Bušová Eva, JUDr., Bratislava, SK;

**(111) 225222**

(151) 12.6.2009  
(180) 28.11.2018  
(210) 6370-2008  
(220) 28.11.2008  
(442) 5.3.2009  
(732) Sandyford Holdings Limited, Saffrey Square, Suite 205, Bank Lane, PO Box N-8188, Nassau, BS;  
(740) ROTT, RŮŽIČKA & GUTTMANN, v. o. s., Bratislava, SK;

**(111) 225223**

(151) 12.6.2009  
(180) 1.12.2018  
(210) 6371-2008  
(220) 1.12.2008  
(442) 5.3.2009  
(732) Schering-Plough Ltd., Weystrasse 20, CH-6000 Lucerne 6, CH;  
(740) Fajnorová Mária, Ing., Bratislava, SK;

**(111) 225224**

(151) 12.6.2009  
(180) 1.12.2018  
(210) 6372-2008  
(220) 1.12.2008  
(442) 5.3.2009  
(732) Schering-Plough Ltd., Weystrasse 20, CH-6000 Lucerne 6, CH;  
(740) Fajnorová Mária, Ing., Bratislava, SK;

**(111) 225225**

(151) 12.6.2009  
(180) 1.12.2018  
(210) 6374-2008  
(220) 1.12.2008  
(442) 5.3.2009  
(732) SALVETE 1990, a. s., Kosmetická 450, 387 11 Katovice, CZ;  
(740) Hojčuš Peter, Ing., Bratislava, SK;

**(111) 225226**

(151) 12.6.2009  
(180) 2.12.2018  
(210) 6376-2008  
(220) 2.12.2008  
(442) 5.3.2009  
(732) DAGIS, a.s., Poděbradská 88/55, 198 00 Praha, CZ;  
(740) Holoubková Mária, Ing., Bratislava, SK;

**(111) 225227**

(151) 12.6.2009  
(180) 11.12.2018  
(210) 6415-2008  
(220) 11.12.2008  
(442) 5.3.2009  
(732) Zoznam, s. r. o., Viedenská cesta 3-7, 851 01 Bratislava, SK;  
(740) Vrábel Peter, JUDr., Bratislava, SK;

**(111) 225228**

(151) 12.6.2009  
(180) 11.12.2018  
(210) 6418-2008  
(220) 11.12.2008  
(442) 5.3.2009  
(732) Motor-Press Slovakia, s. r. o., Prievozská 18, 824 51 Bratislava, SK;  
(740) Holakovský Štefan, Ing., Bratislava, SK;

**(111) 225229**

(151) 12.6.2009  
(180) 12.12.2018  
(210) 6422-2008  
(220) 12.12.2008  
(442) 5.3.2009  
(732) Quast Karel, Nupaky 141, 251 70 Nupaky, CZ;  
(740) ROTT, RŮŽIČKA & GUTTMANN, v. o. s., Bratislava, SK;

**(111) 225230**

(151) 12.6.2009  
(180) 12.12.2018  
(210) 6423-2008  
(220) 12.12.2008  
(442) 5.3.2009  
(732) Quast Karel, Nupaky 141, 251 70 Nupaky, CZ;  
(740) ROTT, RŮŽIČKA & GUTTMANN, v. o. s., Bratislava, SK;

**(111) 225231**

(151) 12.6.2009  
(180) 12.12.2018  
(210) 6425-2008  
(220) 12.12.2008  
(310) 462471  
(320) 22.9.2008  
(330) CZ  
(442) 5.3.2009  
(732) Žabka, a.s., Antala Staška 510/38, 140 00 Praha, CZ;  
(740) Čechvalová Dagmar, Bratislava, SK;

**(111) 225232**

(151) 12.6.2009  
(180) 15.12.2018  
(210) 6428-2008  
(220) 15.12.2008  
(442) 5.3.2009

(732) TIPOS, národná lotériová spoločnosť, a. s., Brečtanova 1, 830 07 Bratislava, SK;  
 (740) Litváková Edita, Ing., Bratislava, SK;

**(111) 225233**

(151) 12.6.2009  
 (180) 15.12.2018  
 (210) 6429-2008  
 (220) 15.12.2008  
 (442) 5.3.2009  
 (732) TIPOS, národná lotériová spoločnosť, a. s., Brečtanova 1, 830 07 Bratislava, SK;  
 (740) Litváková Edita, Ing., Bratislava, SK;

**(111) 225234**

(151) 12.6.2009  
 (180) 15.12.2018  
 (210) 6430-2008  
 (220) 15.12.2008  
 (442) 5.3.2009  
 (732) TIPOS, národná lotériová spoločnosť, a. s., Brečtanova 1, 830 07 Bratislava, SK;  
 (740) Litváková Edita, Ing., Bratislava, SK;

**(111) 225235**

(151) 12.6.2009  
 (180) 5.12.2018  
 (210) 2209-2008  
 (220) 5.12.2008  
 (442) 5.3.2009  
 (732) B.M.D VITAL, s. r. o., Čsl. armády 72/10, 915 01 Nové Mesto nad Váhom, SK;  
 (740) Mrenica Jaroslav, Ing., Púchov, SK;

**(111) 225236**

(151) 15.6.2009  
 (180) 8.1.2019  
 (210) 5002-2009  
 (220) 8.1.2009  
 (442) 5.3.2009  
 (732) Chirana - Dental, s. r. o., Vrbovská cesta 17, 921 01 Piešťany, SK;  
 (740) Hojčuš Peter, Ing., Bratislava, SK;

**(111) 225237**

(151) 15.6.2009  
 (180) 18.12.2018  
 (210) 2297-2008  
 (220) 18.12.2008  
 (442) 5.3.2009  
 (732) MicroStep CDM s.r.o., Hurbanova 333, 906 13 Brezová pod Bradlom, SK;

**(111) 225244**

(151) 26.6.2009  
 (180) 25.11.2018  
 (210) 6360-2008  
 (220) 25.11.2008  
 (442) 5.3.2009  
 (732) Ing. Miroslav Forman - FORMAN, Trenčianska 690/29, 821 09 Bratislava, SK;  
 (740) Gajdošíková Zuzana, Ing., Bratislava, SK;

**(111) 225245**

(151) 26.6.2009  
 (180) 25.11.2018  
 (210) 6361-2008  
 (220) 25.11.2008  
 (442) 5.3.2009  
 (732) Ing. Miroslav Forman - FORMAN, Trenčianska 690/29, 821 09 Bratislava, SK;  
 (740) Gajdošíková Zuzana, Ing., Bratislava, SK;

**(111) 225246**

(151) 29.6.2009  
 (180) 20.7.2017  
 (210) 1322-2007  
 (220) 20.7.2007  
 (442) 6.12.2007  
 (732) Pharma Aktiva GmbH, Esperantostr. 12, D-77704 Oberkirch, DE;  
 (740) Fajnorová Mária, Ing., Bratislava, SK;

**(111) 225250**

(151) 29.6.2009  
 (180) 14.4.2014  
 (210) 1292-2008  
 (220) 14.4.2004  
 (310) 78398233  
 (320) 7.4.2004  
 (330) US  
 (442) 5.3.2009  
 (732) Google, Inc., Building 41, 1600 Amphitheatre Parkway, Mountain View, California 94043, US;



## Zapísané ochranné známky so zmenou

(210)	(111)	(210)	(111)	(210)	(111)	(210)	(111)
1166-2001	225141	1792-2007	225247	862-2008	225239	5424-2008	225243
5343-2004	225242	352-2008	225248	1266-2008	225241		
1431-2007	225240	733-2008	225249	5158-2008	225238		

**(111) 225141**

(151) 12.6.2009

(180) 12.4.2011

(210) 1166-2001

(220) 12.4.2001

(442) 6.11.2002

**7 (511) 6, 9, 35, 37, 41, 42**

(511) 6 - Mechanické kovové prestavníky, kovové výkoľajky, kovové závory na priemyselné objekty, kovové závory na železničné priecestia.

9 - Vonkajšie prístrojové skrine, skrine na zabezpečovacie zariadenia, elektromotorické prestavníky, elektronické stojany staničných, traťových a spádoviskových zabezpečovacích a automatizačných zariadení, indikačné dosky staničných, traťových a spádoviskových zabezpečovacích a automatizačných zariadení, napájačové stojany staničných, traťových a spádoviskových zabezpečovacích a automatizačných zariadení, ovládacie stoly staničných, traťových a spádoviskových zabezpečovacích a automatizačných zariadení, prvky staničných, traťových a spádoviskových zabezpečovacích a automatizačných zariadení, reléové stojany staničných, traťových a spádoviskových zabezpečovacích a automatizačných zariadení, radiče na cestnú signalizáciu, svetelné návěstidlá, svetelné výstražníky na železničné priecestia, telefónne zapojovače, traťové telefónne objekty, elektronické vlakové zabezpečovače, softvér.

35 - Sprostredkovateľská činnosť v oblasti obchodu s tovarmi.

37 - Montážne práce (externé vrátane kabeláže, interné), servis v oblasti oznamovacej a zabezpečovacej techniky.

41 - Školská a výchovná činnosť, najmä v oblasti oznamovacej, zabezpečovacej a signalizačnej techniky v doprave.

42 - Geodetické práce, projekčné práce, vykonávanie skúšok výrobkov zabezpečovacej, oznamovacej a automatizačnej techniky (externé, interné), tvorba a poskytovanie softvéru, vývojové práce.

**(540)**

(732) AŽD Praha, s. r. o., Žirovnická 5, 106 17 Praha, CZ;

(740) Kubíny Peter, Bc., Trenčín, SK;

**(111) 225238**

(151) 15.6.2009

(180) 21.2.2018

(210) 5158-2008

(220) 21.2.2008

(442) 6.6.2008

**9 (511) 6, 7, 11, 12, 20, 24, 35**

(511) 6 - Trezory, bezpečnostné schránky, pokladničky, bezpečnostné pokladničky, kovové pokladničky, kovové vešiakové háčiky, kovové stenové kolíky (príchytky), kovové kabíny na prezliekanie, kovové kolieska na nábytok, kovové príslušenstvo postelí, škrabáky na obuv, kľúčienky, kľúče, krúžky z obyčajných kovov na kľúče, písmená a číslovky z obyčajných kovov, kovové menovky, kovové identifikačné štítky a štíty, zvončeky, kovové koše, otváratele dverí s výnimkou elektrických, kovové dávkovače papierových utierok, umelecké diela z bronzu, busty z obyčajných kovov, figuríny (sošky) z obyčajných kovov, obyčajné kovy a ich zliatiny, stavebný materiál z kovu, prenosné stavby z kovu, káble a drôty z obyčajných kovov s výnimkou elektrických, železiarsky tovar, drobný železiarsky tovar, kovové potrubia a rúry, iné výrobky z kovov, ktoré nie sú zahrnuté v iných triedach.

7 - Čističe obuvi ako čistiace stroje.

11 - Vzduchové sušiče, sušiče vlasov, sušič rúk, sušičky ako prístroje, elektrické sušiče bielizne, svetlá, svietidlá, nápojové chladničky, chladničky a chladnice, elektrické kanvice, elektrické filtračné alebo extrakčné kávovary, elektrické spotrebiče na varenie, elektrické a neelektrické zariadenia na vyhrievanie postelí, termofory a ohrievacie rošty, elektrické ohrievacie podušky a prikrývky s výnimkou podušiek a prikrývok na lekárske účely, žehličky, automatické žehliče odov, zariadenia na osvetľovanie, vykurovanie, parné kotly, zariadenia na varenie, chladenie a sušenie, vetracie, vodárenské a sanitárne zariadenia, klimatizačné zariadenia.

12 - Vozíky, kovové servírovacie vozíky, vozíky na bielizeň, bagážové vozíky (vozíky na kufre), vozíky pre chyžné, vozíky čistiace, vozíky na manipuláciu s tovarom, dvojkolesové ručné vozíky, kolieska do vozíkov, vozidlá, zariadenia na pohyb po zemi, vode alebo vo vzduchu.

20 - Nábytok, hotelový nábytok, konferenčný nábytok, kancelársky nábytok, komody, zásuvkové kontajnery, bielizníky, paravány, zásteny (nábytok), minibary ako nábytok, nábytkové police, kolieska na nábytok s výnimkou kovových, príslušenstvo nábytku s výnimkou kovového, posteľ,

detské ohrádky a postieľky, ležadlá (rozkladacie), príslušenstvo postelí s výnimkou kovového, stoly a podnože, servírovacie stolíky, stolové dosky, toaletné stolíky, stoličky a kreslá, divány, pohovky, lavičky (nábytok), sedadlá, police, stojany, stojany na oblečenie, vešiaky z dreva alebo plastu, vešiakové háčiky na šaty s výnimkou kovových, stenové kolíky s výnimkou kovových, kovový a záhradný nábytok, lôžkoviny s výnimkou posteľnej bielizne, matrace, podušky, vankúše, podhlavníky, obaly na šatstvo (na uskladnenie), rámy na obrazy, sklá na výrobu zrkadiel, zrkadlá, nábytkové a kúpeľňové zrkadlá, príručné toaletné zrkadielka, dávkovače papierových utierok pripevnené s výnimkou kovových, držiaky na záclony a závesy nie z textilných materiálov, háčiky na záclony, nekovové a prútené koše, štítky s výnimkou kovových, vývesné štítky z dreva alebo plastických hmôt, zobrazovacie tabule, výrobky ako dekorácie (nezahrnuté do iných tried) z dreva, korku, trstiny, prútia, rohoviny, kostí, slonovinej kosti, veľrybích kostíc, mušlí, korytnačiny, jantáru, perlete, sépiolitu a náhradiek týchto materiálov a z plastov, figuríny z dreva, vosku, sadry alebo z umelej hmoty, reklamné nafukovacie predmety.

24 - Posteľná bielizeň najmä pre hotely, posteľná bielizeň z papiera, obliečky na matrace, podušky a vankúše, plachty, posteľné pokrývky a prikrývky, kúpeľňové textilie s výnimkou oblečenia, kúpeľňové textilné doplnky, uteráky, odličovacie obrúsky (textilné), prikrývky, cestovné prikrývky, poťahy na nábytok, stolové textilie, obrusy, obrusy s výnimkou papierových, podložky na stôl s výnimkou papierových (anglické prestieranie), podložky pod poháre alebo tanierne (prestieranie), utierky na riad, záclony, závesy, textilie a textilné výrobky, ktoré nie sú zahrnuté v iných triedach, posteľné prikrývky a pokrývky na stôl, kusový textil a pokrývky z textilných materiálov na používanie v domácnosti.

35 - Maloobchodná a veľkoobchodná činnosť s uvedenými tovarmi, s tovarmi pre hotelierstvo, zariadeniami pre hotely, spotrebným materiálom pre hotely, zhromažďovanie rozličných výrobkov, predovšetkým tovarov pre hotelierstvo, pre tretie osoby (okrem dopravy) s cieľom umožniť zákazníkovi, aby si mohli tieto výrobky pohodlne prehliadať a nakupovať, a to prostredníctvom maloobchodných predajní, veľkoobchodných predajní, prostredníctvom katalógového predaja alebo elektronickými prostriedkami, prostredníctvom webových stránok alebo prostredníctvom telenákupu, kancelárie zaoberajúce sa dovozom a vývozom, reklama, rozhlasová a televízna reklama, online reklama na počítačovej komunikačnej sieti, vydávanie a aktualizovanie reklamných alebo náborových materiálov, pomoc pri riadení obchodných aktivít, obchodný manažment a riadenie, pomoc pri riadení obchodnej činnosti, marketingové služby, marketingové poradenstvo a štúdie, ekonomické a organizačné poradenstvo, prieskum trhu, vedenie kartoték v počítači, vyhľadávanie informácií v počítačových súboroch pre zákazníkov, služby porovnávania cien, organizovanie komerčných alebo reklamných výstav a veľtrhov, podpora predaja pre tretie osoby, predvá-

džanie tovaru, prezentácia tovarov v komunikačných médiách pre maloobchod, sekretárske služby, administratívne práce, administratívne spracovanie obchodných objednávok, analýzy nákladov, prepisovanie, spracovanie textov, účtovníctvo, vedenie účtovníctva, vedenie účtovných kníh, revízia účtov, fakturácia, poskytovanie a sprostredkovanie uvedených služieb prostredníctvom komunikačných médií, elektronickej pošty, SMS správ, počítačových sietí a internetu, obchodné sprostredkovanie služieb v triede 35.

(540)



(732) Vector SK, s. r. o., Novomeského 5, 984 03 Lučenec, SK;

(740) Porubčan Róbert, Ing., Ivanka pri Dunaji, SK;

(111) 225239

(151) 15.6.2009

(180) 2.5.2018

(210) 862-2008

(220) 2.5.2008

(442) 7.10.2008

9 (511) 29,30,43

(511) 29 - Vajcia, mlieko a mliečne výrobky; jedlé oleje a tuky.

30 - Káva, čaj, kakao, ryža, maniok, ságo, kávové náhradky; múka a výrobky z obilia, chlieb, pekárske a cukrárske výrobky, melasový sirup; ľad.

43 - Prechodné ubytovanie.

(540)



(591) čierna, zelená, biela

(732) Fekollini s. r. o., Veľkouľanská cesta 208, 925 21 Sládkovičovo, SK;

(740) Speváková Jana, Mgr., Bratislava, SK;

(111) 225240

(151) 15.6.2009

(180) 1.8.2017

(210) 1431-2007

(220) 1.8.2007

(442) 7.1.2008

9 (511) 9,11,12

(511) 9 - Acidometre; acidometre na batérie; aktinometre; akumulátorové banky; akumulátorové nádoby; akumulátorové skrine; nádoby akumulátorov; platne do akumulátorov; akumulátory elektrické; akumulátory elektrické do vozidiel; akustické rúry; akustické spriahadlá; akustické vedenie; alidády (zememeračstvo); ampérmetre; anemometre, vetromery; anódové batérie; anódy; antény; antika-

tódy; apertometre; prístroje a zariadenia pre astronómiu; audiovizuálna technika na výučbu; elektrické automatické zatváratele dverí; predajné automaty; automaty na vydávanie lístkov; automobilové výstražné trojuholníky; automobilové zapalovače cigariet; autorádiá; azbestové odevy na ochranu proti ohňu; ochranné azbestové rukavice; azbestové zásteny pre požiarnikov; nástroje na určovanie azimutu; balasty na osvetľovacie prístroje; meteorologické balóny; barometre; elektrické batérie; elektrické batérie do automobilov; batérie do svetidiel; batérie do vreckových lúčových baterií; meracie zariadenia na benzín; merače hladiny benzínu; benzínové čerpadlá na stanice pohonných hmôt; betatróny (urýchľovače elektrónov); bezpečnostné pásy s výnimkou pásov na sedadlá vozidiel a na športový výstroj; bezpečnostné siete (ochranné); bleskozvody; blikavé svetlá; bóje; signalizačné bóje; značkovacie bóje; majáky svetelné; bránky parkovacie, uvádzané do chodu vhođením mince; buzoly, kompas; bzučiaci; elektrické bzučiaci; elektromagnetické cievky; indukčné cievky; cievky elektrické; fotografické clony; clony proti oslepeniu; clony proti radiácii na priemyselné účely; cukromery; cvikre; cyklotróny; prístroje na zaznamenávanie času; automatické časové spínače; čítače čiarového kódu; čipy (mikroprocesorové doštičky); čipy DNA; číslicové súradnicové zapisovače; prístroje na čistenie gramofónových platní; prístroje na čistenie zvukových diskov; čítacie zariadenia (informatika); čítacie zariadenia (na napovedanie pre účinkujúcich); optické čítače; elektrické články; galvanické články; požiarnické člny; ďalekohľady; ďalekopisy; dávkovacie lyžice; dekompresné komory; demagnetizačné zariadenia na magnetické pásy; denzitometre; laboratórne destilačné prístroje; destilačné prístroje na vedecské účely; detektory; detektory dymu; detektory kovov na priemyselné alebo vojenské účely; detektory na zisťovanie falšných mincí; detektory na zisťovanie kovov na priemyselné alebo vojenské účely; diagnostické prístroje s výnimkou lekárskeho; diaľkomery; diaľkové ovládače; elektrodynamické zariadenia na diaľkové ovládanie návěstidiel; elektrické zariadenia na diaľkové ovládanie priemyselných operácií; elektrodynamické zariadenia na diaľkové ovládanie železničných uzlov; elektrické zariadenia na diaľkové zapalovanie; elektronické diáre; kancelárske dierovacie stroje; difrakčné zariadenia; diktovacie stroje; disková jednotka (do počítačov); kompaktné disky; magnetické disky; DNA čipy; dochádzkové hodiny; dopravné signalizačné semafore; svetelné alebo mechanické dopravné značky; dozimetre; dozimetrické prístroje; elektrické drôty; telefónne drôty; poistkové drôty zo zliatin kovov; DVD prehrávač; dýchacie masky s výnimkou masiek na umelé dýchanie; dýchacie prístroje (respirátory) s výnimkou respirátorov na umelé dýchanie; dýchacie prístroje na plávanie pod vodou; dynamometer; dýzy požiarných hadíc; elektrické dverové zvončeky; materiály na elektrické vedenie (drôty, káble); elektrické zariadenia na diaľkové ovládanie priemyselných procesov; zariadenia na rezanie elektrického oblúku; zariadenia na zváranie elektrického oblúku; elektricky ohradené priestory; elektrodynamické zariadenia na diaľkové riadenie signalizácie; elektrodynamické zariadenia

na diaľkové riadenie železničných uzlov; elektrolyzéry; elektromagnetické cievky; elektronické perá (na vizuálne zobrazovacie zariadenia); elektronické publikácie (stiahnuté z telekomunikačnej siete); elektronické svetelné ukazovadlo (pomôcka pri vyučovaní a prednáškach); elektronický prístroj na označovanie výrobkov (etikety); elektronický vreckový slovník prekladový; elektrónky (rádio); elektrónky so žeravenou katódou; epidiaskopy; ergometre; fakturovacie stroje; detektory falšných mincí; faxy; kreslené filmy; filtre na dýchacie masky; fluorescenčné štíty; zariadenia a prístroje pre fyziku; galvanické články; galvanizačné zariadenia; galvanizéry; galvanometre; geodetické nástroje; zariadenia na výmenu gramofónovej ihly; gramofónové platne; gramofóny; hsiacie prístroje; heliografické prístroje; elektrické hlásiče; hlasovacie zariadenia; hĺbkovacie laná (meracie); elektrické zariadenia na vábenie a ničenie hmyzu; hologramy; hovorové rúry (lodné); hracie hudobné automaty uvádzané do činnosti vhođením mince; hracie zariadenia fungujúce po pripojení na externú obrazovku alebo monitor; hudobné hracie automaty uvádzané do chodu vhođením mince; hustomery; hydrometre, vodomery; chemické prístroje a nástroje; chromatografické prístroje na použitie v laboratóriu; chronografy, chronometre ako prístroje; magnetické identifikačné karty; identifikačné magnetické náramky; identifikačné puzdrá na elektrické drôty; gramofónové ihly; indikátory; indikátory množstva; indikátory straty elektrickej energie; indikátory vetra (na určenie smeru vetra); indukčné cievky; indukory (elektrina); indukty (elektrina); informačné tabule elektronické; inklinometre, sklonomery; inkubátory pre kultúry baktérií; integrované obvody; invertory (elektrotechnika); ionizačné prístroje s výnimkou prístrojov na ionizáciu vzduchu; zachytávače iskier, lapače iskier; jazdecké prilby; elektrické káble; koaxiálne káble; manšón na elektrické káble; kalibračné krúžky; kapilárne rúrky; karty pamäťové a mikroprocesorové (v počítačoch); katódové protikorózne prístroje; katódy; kazetový prehrávač; kazety na mikroskopové sklíčka; kmitomery; magnetické kódovacie matice; kódované magnetické karty; koľajnice na prichytenie projektorov, reflektorov (s elektrickým ovládaním); kolektory elektrické; kompaktné disky; komparátory; kompas; elektrické prístroje na komutáciu; komutátory; koncovky (elektrotechnika); kondenzátory; elektrické kondenzátory; optické kondenzory; konektory, spojky (elektrina); kontaktné šošovky; puzdrá na kontaktné šošovky; kontakty elektrické; kontakty elektrické z drahých kovov; kontrolné a regulačné prístroje elektrické; korekčné šošovky; kotly, nástroje na kontrolu teplárenských pecí; kozmografické nástroje; prístroje na meranie hrúbky kože; elektrické zariadenia proti krádeži; krajčírske metre; kreslené filmy; krivule, retorty; kromomery; kryštálové detektory; kryty na elektrické zásuvky; kvantomery; prístroje na kvasenie (laboratórne prístroje); zariadenia na prenos kyslíka; laboratórne oblečenie; laktodenzimetre, mliekomery; laktomery; lasery s výnimkou laserov na lekárske účely; laterna magika; ochranné odevy pre letcov; elektrické prístroje na odstraňovanie líčidiel; liehomery, liehové manometre; automaty na

lístky; logy (meracie nástroje); magnetické cylindrické vrstvy; magnetické dekodéry; magnetické médiá; magnetické páskové jednotky do počítačov; magnetické pásky; magnetofóny; magnetoskopy; magnety; magnety ako dekorácia; majáky, bóje svetelné; manekín figurína na resuscitáciu (učebná pomôcka); manometre; manometre (tlakomery); ochranné masky; potápačské masky; matematické prístroje; medený drôt izolovaný; megafóny; mechanické značky; akustické membrány; membrány do vedeckých prístrojov; meniče diskov (do počítačov); meniče elektrické; meracie pomôcky; meracie prístroje; elektrické meracie zariadenia; merače elektrických strát; meračský stôl; meradlá; prístroje a nástroje na meranie objemu; meteorologické balóny; meteorologické prístroje; metre; metronómy; mierky; mikrofóny; mikrometre; mikrometrické skrutky do optických prístrojov; mikroprocesory; mikrotómy; minciere; mincové mechanizmy na televízne prijímače; mechanizmy na mincové zariadenia; minútové hodiny na použitie v kuchyni; mikrofón a slúchadlá k mobilným telefónom; modemy; monitorovacie počítačové programy; elektrické monitorovacie prístroje; monitory (počítačový hardvér); prístroje na výskum morského dna; mostové váhy; mriežky pre elektrické akumulátory; podložky pod myš; myši (informatika); nabíjacie agregáty elektrických batérií; nabíjačky akumulátorov; špeciálny laboratórny nábytok; nákolenníky pre robotníkov; námorné kompas; námorné signalizačné zariadenia; náplne (cartridges) na videohry; identifikačné magnetické náramky; elektrické natáčky; návěstidlá svetelné alebo mechanické; návěstné bóje; návěstné lampáše (signálne); navigačné nástroje; navigačné prístroje vozidiel (palubné počítače); navigačné satelitné prístroje; neónové reklamy; nepriestrelné vesty; nivelačné nástroje; magnetické nosiče údajov; elektrické objímky; objímky elektrických káblov; laboratórne oblečenie; ochranné obleky proti ohňu; obmedzovače (elektrotechnika); obrúčky cvikrov; nástroje na meranie obrysov; očné tienidlá; odbočnice, odbočné skrinky (elektrotechnika); odmerky zo skla; elektrické odpory; odrazové disky na odevy na zabránenie dopravným nehodám; odrazové sklíčka na oblečenie, na zabránenie dopravným nehodám; odrušovače (elektrotechnika); ochranné oblečenie proti ohňu; ohmmetre; ohňovzdorné obaly; ochranná obuv proti žiareniu, ohňu a iným nebezpečenstvám; ochranné helmy; ochranné kombinézy pre letcov; ochranné masky; ochranné obleky proti úrazom, radiácii a ohňu; ochranné prilby na šport; ochranné rukavice proti röntgenovým lúčom na priemyselné účely; azbestové požiarnické ochranné štíty; ochranné zariadenia proti röntgenovým lúčom s výnimkou zariadení na lekárske účely; ochranné zariadenie proti prepätiu; okruhpolygrafické slučky; oktanty; olovká; olovnice; nahrané operačné programy; optické čítače; optické kondenzátory; ortuťové libely; oscilografy; okuliare proti oslneniu; štíty proti oslneniu; osobné ochranné prostriedky proti nehodám; otáčkomery; elektrické otváratele dverí; ovoskopy; ozonizátory; ozvučnice amplitónov; samoregulačné palivové čerpadlá; palivové čerpadlá na čerpanie stanic; pamäte počítačov; parkovacie brány uvádzané do chodu vhođením mince; parkovacie hodiny; magnetické páskové jednotky

do počítačov; demagnetizačné zariadenia na magnetické pásky; pásky na čistenie nahrávacích hláv; pásky na zvukové nahrávanie; bezpečnostné pásy s výnimkou pásov na sedadlá vozidiel a na športový výstroj; laboratórne pece; pece na laboratórne experimenty; pece, laboratórne pecky; stroje na počítanie a triedenie peňazí; elektronické perá (na vizuálne zobrazovanie jednotky); periférne zariadenia počítačov; periskopy; pipety; výstražné píšťalky; píšťalky na psov; planimetre; planografické prístroje; plášte elektrických káblov; premietacie plátna; plávacie kolesá; plávacie pásy; plávacie vesty; plaváky; plavebné prístroje a nástroje; prístroje na rozbor plynu; plynomery; automatické zariadenia signalizujúce nízky tlak v pneumatikách; počítacie (logaritmicke) pravítok; počítacie dosky; počítacie stroje; počítače; periférne zariadenia počítačov; tlačiarne k počítačom; programy na počítačové hry; počítačové klávesnice; počítačové pamäte; nahrané počítačové programy; počítačové programy (stiahnuté z telekomunikačnej siete); počítačový softvér; počítač-zápisník (notebook); počítadlá; počítadlo guľôčkové; prilby na počúvanie; podložky pod myš; laboratórne podnosy; podpera zápastia pri práci s počítačom; poistkový drôt; poistky; polarimetre; polovodiče; elektricky vyhrievané ponožky; poplašné zariadenia; posuvné meradlá; kaliber; počítacie stroje na poštové známky; potápačské kombinézy; potápačské masky; potápačské prístroje; potápačské skafandre; zariadenia na rozbor potraviny; pozorovacie prístroje; hubice požiarnych hadíc; požiarné hlásiče; požiarné striekačky; azbestové zásteny pre požiarnikov; požiarnické autá; požiarnické člny a lode; požiarnické palice; tesárske pravítka; pravítka, lineáre; metre; predajné automaty; prenosný prehrávač; prehrávač DVD; prehrávač kompaktných diskov; premietacie plátna; premietacie prístroje; gramofónové prenosky; prenosný telefón; ochranné zariadenie proti prepätiu; prerušovače; presné meracie prístroje; presné váhy; dverové priezory; audio a videoprijímače; jazdecké prilby; ochranné prilby; ochranné prilby na šport; prípojky (elektrotechnika); elektrické zariadenia na priťahovanie a ničenie hmyzu; prizmy (optika); procesory (centrálne procesorové jednotky); procesory (základné jednotky samočinnného počítača); nahrané programy obsluhujúce počítač; protipožiarné ochranné odevy; prúdové usmerňovače; pruťy pre prúťkárov; pružné disky; puzdrá na cvikre; puzdrá na kontaktné šošovky; puzdrá na okuliare; pyrometre; radary; rádiá; radič článkov (elektrotechnika); rádiologické zariadenia na priemyselné účely; rádiotelefonné zariadenia; rádiotelegrafické zariadenia; prístroje na rádiové výzvy; rastre na výrobu štočkov; elektrické redukcie; refraktometre; refraktory; registračné pokladnice; regulátory napätia automobilov; regulátory osvetlenia divadelnej scény; regulátory otáčok gramofónov; elektrické regulátory svetla; elektrické relé; reostaty; reostaty (regulátory na tlmenie svetla) elektrické; reproduktory, amplitóny; respirátory na filtráciu vzduchu; retiazky na cvikre; retiazky na okuliare; automatické riadenie pre dopravné prostriedky; riadiace panely (elektrina); röntgenové filmy exponované; ochranné zariadenia proti röntgenovým lúčom s výnimkou zariadení na lekárske účely; röntgenové prístroje a zariadenia;

röntgenové prístroje s výnimkou prístrojov na lekárske účely; röntgenové snímky s výnimkou snímok na lekárske účely; röntgenové trubice s výnimkou trubíc na lekárske účely; prístroje na rozbor vzduchu; rozhrania (pre počítače); rozvodné panely (elektrina); rozvodné pulty (elektrina); rozvodné skrine, spínacie skrine (elektrina); ručná krátkovlnná vysielacia; ochranné rukavice; ochranné rukavice proti röntgenovým lúčom na priemyselné účely; potápačské rukavice; elektroinštalačné rúry; rúry na laboratórne experimenty; tachometre; salinometre (prístroje na meranie obsahu soli vo vode, pôde); samoregulačné palivové čerpadlá; satelitné navigačné prístroje; satelity na vedecké účely; sčítacie stroje; selenoidné ventily (elektromagnetické prepínače); dopravné signalizačné semafore; sextanty; sférometre; bezpečnostné siete; ochranné siete proti nehodám; signalizačné (návestné) zvonce a zvony; svetelné alebo mechanické signalizačné panely; signalizačné píšťalky; požiarne signalizačné zariadenie; elektrické signalizačné zvončeky; signálne návestné lampáže; hmlové signály s výnimkou výbušných; vysielacie elektronických signálov; hmlové signály s výnimkou výbušných; simulátory vedenia a riadenia dopravných prostriedkov; sirény; sklo pokryté elektrickými vodičmi; sklonometry; skrinky s nástrojmi na rozbor (mikroskopia); skrinky, škatule na reproduktory; skriňové rozvádzače (elektrina); skúmavky; stroje a zariadenia na skúšanie materiálu; skúšobné prístroje s výnimkou prístrojov na lekárske účely; telefónne slúchadlá; smerovky (smerové svetlá); snímače (zariadenia na spracovanie údajov), skenery; snímače dymu (požiarne hlásiče); solárne články; sonáre, ultrazvukové lokátory; sondážne plomby; sondážne zariadenia a stroje; sondy na vedecké účely; sonometry; elektrické spájkovačky; spektrográfy; spektroskopy; spínače; elektrické spojky; spojky elektrického vedenia; spojky na elektrické káble; spojovacie skrinky (elektrotechnika); sponky na nos pre plavcov a potápačov; sprchovacie zariadenia pre prípad požiaru; akustické spriahadlá; spriahadlá elektrické; spúšte uzáverok (fotografia); statívy na fotoaparáty; stereoskopické zariadenia; stereoskopy; stojančeky na orysovanie; stožiare bezdrôtových telegrafov; strihacie zariadenia na strihanie filmov; sulfítmetre; digitálne súradnicové zapisovače; sušičky na fotografie; svahomer; elektronické svetelné ukazovadlo (pomôcka pri vyučovaní a prednáškach); svetelné bójie, majáky; svetelné reklamné tabule; elektrické svorky; svorky (elektrotechnika); šnúrky na cvikre; štartovacie (zapaľovacie) káble v motoroch; ochranné tvárové štíty; tachometre dopravných prostriedkov; tachometre vozidiel udávajúce vzdialenosť; tachometre vozidiel udávajúce vzdialenosť; tampóny do uší; tampóny do uší pre potápačov; taxametre; téglily (laboratórne); prenosný telefón; telefónne drôty; telefónne mikrofóny; telefónne prístroje; telefónne slúchadlá; telefónny známnik; telefotografické zariadenia; telegrafné drôty; telegrafy (prístroje); telemetre, teletypy, ďalekopisné zariadenia; televízne prijímače; teodolity; prístroje na kontrolu tepla; teplometry s výnimkou lekárskeho; snímače teploty; termooionické žiarivky a elektrónky; termostaty; termostaty

do dopravných prostriedkov; textové procesory (zariadenia na úpravu a spracovanie textu); tkáčske lupy; tlačiarne k počítačom; tlačidlá zvončekov; zariadenia na meranie tlaku; automatické indikátory nízkeho tlaku v automobilových pneumatikách; tlakomery na ventily; elektrické tlmiče svetla; totalizátory; transformátory (elektrotechnika); tranzistory; výstražné trojuholníky; automatické turnikety; mechanizmy turniketov; tvárnicové vedenie (elektrina); účtovacie stroje; uhlo-mery; ukazovatele hladiny vody; ukazovatele tlaku (tlakomery); urinometre; urýchľovače častíc; ušné zátky; váhy; analytické váhy; listové váhy; vákuové manometre; variometre; prístroje a nástroje na váženie; stroje na váženie; vážiace prístroje; ventily selenoidné (elektromagnetické prepínače); verniére; nepriestrelné vesty; videotelefony; indikátory vetra (na určenie smeru vetra); viskozimetre; značkovacie vlákna na elektrické drôty; vlhkomery, hygromery; vlnometry; zariadenia na vnútorné spojenie; zariadenia na meranie hladiny vody (vodoznaky); elektrické vodiče; vodováhy; vodováhy, libely; voltmetre; navigačné prístroje vozidiel (palubné počítače); vrecková kalkulačka; batérie do vreckových bateriek; vrstvy elektrokeramického materiálu; výbojky elektrické s výnimkou výbojok na osvetlenie; výdajný automat; automaty na vydávanie lístkov; vypínače; vysielacie zariadenia (telekomunikácie); vysielacie (telekomunikácie); vysielacie elektronických signálov; vysokofrekvenčné prístroje; výškomery; zariadenia na ovládanie výťahu; výtokové rúrky (elektrotechnika); výtyčky (meračské laty); výtyčky, geodetické laty; výtyčky, nivelačné laty; vyučovacie prístroje; vzduchomery; zábavné zariadenia fungujúce po pripojení na externú obrazovku alebo monitor; zabezpečovacie zariadenia proti odcudzeniu; zašif pre gramofóny; záchranné a požiarne rebríky; záchranné bójie; záchranné člny; záchranné pásy; záchranné plachty; záchranné siete; záchranné vesty; záchranné zariadenia; záchranné zariadenia a prístroje na záchrany; zachytávače iskier, lapače iskier; zameriavacie ďalekohľady na strelné zbrane; elektrické zámky; elektrické zariadenia na zapalovanie; zapojovacie tabule; zariadenia na elektrické zváranie; zariadenia na kontrolu frankovania; zariadenia na meranie vzdialeností; zariadenia na spracovanie údajov; zásuvky, zástrčky (elektrické kontakty); elektrické zariadenia na zatavovanie plastických materiálov; závažia; závitníkové kalibre; zariadenia na zaznamenávanie vzdialenosti; zememeračské prístroje a nástroje; zememeračské reťaze; poistkové drôty zo zliatiny kovov; značkovacie vlákna na elektrické drôty; značkovače (pomôcka na šitie); prístroje na kontrolu poštových známok; zosilňovacie elektrónky; zosilňovače; zrkadlá (optika); zrkadlá na kontrolovanie práce; chrániče zubov; zväracia elektródy; elektrické zväracie zariadenia; zväračské prilby; elektrické zväračské prístroje; prístroje na zváranie elektrickým oblúko; zväčšovacie prístroje (fotografia); elektrické signalizačné zvončeky; zvončeky (ako poplašné zariadenia); návestné zvony; zariadenia na prenášanie zvuku; zvukové nahrávacie zariadenia; disky zvukových nahrávok; nosiče zvukových nahrávok; pásky so zvukovými

nahrávkami; zvukové poplašné zariadenia; zvukové prehrávacie zariadenia, prehrávače; zvukové signálne zariadenia; zvukovody, akustické linky; elektrické žehličky; bezpečnostné zariadenia pre železničnú dopravu.

11 - Acetylénové horáky; acetylénové reflektory; parné akumulátory; tepelné akumulátory; výhrevné akumulátory; elektrické nízkotlakové autoklávy; automobilové reflektory; zariadenia do automobilov proti oslneniu (výstroj lúčových); lampové banky; banské lampy; elektrické vreckové baterky; baterky (svietidlá); benzínové horáky; bezpečnostné lampy; bicyklové svetlá; bicyklové svietidlá; bidety; cylindre; lampové cylindre; cylindre svietidiel; svietiace domové čísla; zariadenia na čistenie odpadových vôd; články do atómových reaktorov; prístroje na dehydratáciu potravin organického pôvodu; destilačné kolóny; destilačné prístroje; destilačné veže; elektrické ohrievače na detské fľaše; difúzery k zavlažovacím zariadeniam; difúzery svetla; drezy; držiaky plynových horákov; dymníky; dymníky do laboratórií; dymové hradidlá; dýzy; elektrické lampy; elektrické strojčeky na výrobu jogurtov; elektrické ventilátory (stolové); expanzné nádrže na ústredné vykurovanie; fagle; filtračné kávovary elektrické; elektrické filtre na kávu; klimatizačné filtre; filtre (časti zariadení pre priemysel alebo domácnosť); fontány; ozdobné fontány; fritézy elektrické; acetylénové generátory; plynové generátory; grily (prístroje na pečenie); horáky; baktericídne horáky; lampové horáky; osvetľovacie horečnaté vlákna; horúce platne; zariadenia na horúcovodné kúrenie; hriankovače; hydranty; chladiace komory; chladiace nádoby; chladiace prístroje a zariadenia; chladiace zariadenia a stroje; chladiace zariadenia na chladenie tabaku; chladiace zariadenia na chladenie tekutín; chladiarne; plynové chladiče s výnimkou chladičov ako častí strojov; chladnice; chladničky; zariadenia na pečenie chleba; chromatografické prístroje (na priemyselné účely); inhalačné prístroje s výnimkou prístrojov na lekárske účely; zariadenia na spracovanie jadrových palív a jadrových spomaľovačov; jadrové reaktory; laboratórne kahance; acetylénové kahany; plynové kahany; žeraviace kahany; kachle; kamene z lávy na použitie pri grilovaní; elektrické kanvice; elektrické filtračné alebo extrakčné kávovary; kávovary elektrické; kávové filtre elektrické; klimatizačné prístroje; klimatizačné zariadenia; klimatizačné zariadenia do automobilov; klimatizačné zariadenia do vozidiel; koberce elektricky vyhrievané; komínové dúchadlo, ventilátor; komínové rúry, dymovody; vyžarovacie komíny (priemysel ropy); konštrukcie pecí; kostry pecí; kotlové rúry do vykurovacích zariadení; kotlové rúry vykurovacích kotlov; výhrevné kotly; kotly na pranie; kozlík kovový ku kozubu; kozuby; kozuby (domové); kresadlové zapaľovače na zapaľovanie plynu; sušiacie zariadenia na sušenie krmiva; kuchynské odsávače; kuchynské potreby na pečenie a varenie elektrické; kuchynské sporáky; kyslíkovo-vodíkové horáky; laboratórne lampy; stroje a zariadenia na výrobu ľadu; lampáše; lampióny; lampové horáky; elektrické lampy; plynové lampy; lampy na čistenie vzduchu od baktérií (germicídne); lampy na kučeravenie vlasov; lampy na osvetľovanie akvárií; lampy na svietenie;

lepidlo, ohrievače gleju; liehové horáky, kahany; osvetľovacie zariadenia lietadiel; lustre; medzi-prehrievače vzduchu; mikrovlnné rúry; mikrovlnné rúry na priemyselné použitie; zariadenia na chladenie mlieka; mraziace boxy na výrobu ľadu; mraziace vitríny; mraziace zariadenia, mrazičky; chladiace nádoby; nakladače do pecí; elektricky vyhrievané nánožníky; nápojové chladničky; objímky na elektrické svetlá; objímky na svietidlá; elektrické formy na pečenie oblátok; tvarované obloženie pecí; oblúkové lampy; odmrazovače automobilov; odparovače; odsolovacie zariadenia; ohrievacie fľaše; elektrické ohrievacie podušky s výnimkou podušiek na lekárske účely; ohrievacie železá do žehličiek; ohrievače; ponorné ohrievače; elektrické ohrievače na detské fľaše; ohrievače na nohy, elektrické aj neelektrické nánožníky; ohrievače tanierov; ohrievadlá; ochladzovacie zariadenia a stroje; prístroje na čistenie olejov; olejové horáky; olejové lampy; osvetľovacie prístroje a zariadenia; osvetľovacie zariadenia na dopravné prostriedky; osvetľovacie zariadenia vzdušných dopravných prostriedkov; pražiče na ovocie; ozdobné fontány; zariadenia na výrobu pary; parné akumulátory; parné kotly s výnimkou kotlov ako častí strojov; pastéry (zariadenia na pasterizáciu); chladiace vane pre pece; chladiace zariadenia pre pece; nakladače do pecí; násypné stojany pre pece; rošty do pecí; tvarovky pre pece; pece (na rozličné účely); pece s výnimkou rúr na experimentálne účely; pece, piecky s výnimkou laboratórnych; pece, sporáky, piecky; pecové popolníky; rúry na pečenie; pekáč, otočný rošt; plášte svietidiel; čističe plynu ako časti plynových zariadení; prístroje na čistenie plynu; zapaľovače na zapaľovanie plynu; plynové bojler; plynové generátory; plynové horáky; držiaky na plynové horáky; plynové kondenzátory s výnimkou kondenzátorov ako častí strojov; regulačné a bezpečnostné príslušenstvo plynových potrubí; regulačné a bezpečnostné príslušenstvo plynových zariadení; vyhrievané podušky elektrické s výnimkou podušiek na lekárske účely; polievacie zariadenia na automatické zavlažovanie; polymerizačné zariadenia; ponorné ohrievače; automatické dopravníky na prepravu popola; pecové popolníky; ohrievače do postele; potápačské svetlomety; pouličné lampy, kandelábre; pražiacie stroje; pražiče kávy; pražiče na kávu; premietacie lampy; preplachovacie kontajnery; preplachovacie kontajnery; prikrývky elektricky vyhrievacie nie na lekárske účely; prístroje na filtrovanie a čistenie vody v akváriách; prístroje na chladenie vzduchu; prístroje na výrobu ľadu; prostriedky na odstraňovanie zápachu s výnimkou prostriedkov na osobné použitie; radiátorové uzávery; elektrické radiátory; radiátory (na kúrenie); radiátory ústredného kúrenia; ražne; nukleárne reaktory; automobilové reflektory; svetelné reflektory; reflektory (svetlá); reflektory na vozidlá; reflektory vozidiel; regenerátory tepla; regulačno-bezpečnostné zariadenia na plynové potrubia; regulačno-bezpečnostné zariadenia na plynové zariadenia; reťaze farebných žiaroviek; roštnice; rošty do pecí; rošty na opekanie mäsa; rozmrazovacie zariadenia na vozidlá; ohrievače na rozmrazovanie skiel vozidiel; komínové rúry; mikrovlnné rúry na priemyselné použitie; rúry s výnimkou rúr na experimentálne účely; skrubre (práč-

ky plynu ako časti plynových zariadení); pražiacie stroje na slad; soláriá ako prístroje; solárne kolektory; solárne pece; spájkovacie lampy; bakteriálne spaľovacie komory; laboratórne spaľovacie komory; spaľovne, spaľovacie pece; sporáky; sterilizačné vrecká jednorazové; sterilizátory; stolné variče; stropné svetlá; prístroje a zariadenia na sušenie; zariadenia na sušenie krmiva; vzduchové sušiče; elektrické sušiče bielizne; svetelné gule, banky; svetelné rúry; elektrické svetlá na vianočné stromčeky; svetlá na automobily; svetlá na dopravné prostriedky; potápačské svetlomety; svetlomety na vozidlá; svetlomety, reflektory; prúšľušnosť rúr zo šamotu; šetriče paliva; špirály ako časti destilačných, ohrievacích a ochladzovacích zariadení; pražiacie stroje na tabak; zariadenia na chladenie tabaku; tepelné čerpadlá; tepelné generátory; zariadenia na teplovodné kúrenie; teplovodné vykurovacie zariadenia; teplovzdušné rúry; teplovzdušné zariadenia; termostatické ventily (ako časti ústredného kúrenia); objímky na tienidlá; tienidlá na lampy; elektrické tlakové hrnce; elektrické tlakové varáky; tvarovky pre pece; uhlík do oblúkových lúčových; UV-lampy s výnimkou lúčových na lekárske účely; vankúše (elektricky vyhrievané) s výnimkou vankúšov na lekárske účely; variče; varné prístroje a zariadenia; ventilátory (ako časti vetracích zariadení); ventilátory (klimatizácia); regulačné ventily na reguláciu hladiny v nádržiach; ventily na reguláciu hladiny v nádržiach; vetracie zariadenia; elektrické svetlá na vianočné stromčeky; mraziace vitríny; elektrické vykurovacie vlákna; horečnaté vlákna na svietenie; vlákna do elektrických lúčových; osvetľovacie zariadenia pre vozidlá; vyhrievacie zariadenia na odmrazovanie okien vozidiel; zariadenia pre vozidlá proti oslneniu (výstroj lúčových); sterilizačné jednorazové vrecká; vreckové baterky; elektrické vreckové baterky; vreckové ohrievače; elektrické výbojky; výbojky elektrické na osvetlenie; prenosné vyhne; vyhrevné platne; vyhrievacie telesá; vyhrievacie zariadenia na rozmrazovanie okien automobilov; vykurovacie články; vykurovacie telesá; elektrické vykurovacie telesá; vykurovacie telesá do automobilov; vykurovacie telesá na kúrenie tuhými, tekutými alebo plynými palivami; vykurovacie zariadenia, vyhrievacie zariadenia; výmenníky tepla s výnimkou výmenníkov ako častí strojov; vypoľovacie pece zubárske; vyvíjače acetylénu; vypoľovacie komíny na použitie v rafinériách ropy; ionizátory vzduchu; ionizátory na čistenie vzduchu; ohrievače vzduchu; sterilizátory na vzduch; zariadenia na filtrovanie vzduchu; zariadenia na osvieženie vzduchu; vzduchové sušiarne; vzduchové ventily na parné vykurovacie telesá; stroje a prístroje na čistenie vzduchu; zapaľovače na zapaľovanie plynu; zapaľovače; zariadenia na dezinfikovanie; zariadenia na praženie kávy; zariadenia na spracovanie palív a jadrového materiálu; zariadenia na sušenie; zariadenia na otáčanie ražňom; zavlažovacie stroje pre poľnohospodárstvo; zvlhčovače vzduchu na radiátory ústredného kúrenia; vyhrevné žeraviace vlákna; žiarice; žiarivky; žiarovky; elektrické žiarovky; žiarovky do automobilových smeroviek; žiarovky do smeroviek na vozidlá.

12 - Autá; autobusy; autokary; automobilové obývacie prívesy; automobilové pneumatiky; automobilové podvozky; automobilové reťaze; automobilové strechy; automobily; karosérie automobilov; plátenné strechy na automobily; autoľahy; autosedadlá; riaditeľné balóny; vzdušné balóny; kolesá na banské vozíky; batožinové kufre na motocykle; batožinové nosiče na vozidlá; betonárske miešačky (vozidlá); bezpečnostné pásy na sedadlá automobilov; bezpečnostné sedačky pre deti do automobilov; bezpečnostné viazania (pásy) na autosedadlá; bicykle; bicyklové blatníky; bicyklové brzdy; bicyklové hlavy; bicyklové pneumatiky; bicyklové pumpy; bicyklové ráfy; bicyklové rámy; bicyklové reťaze; bicyklové sedadlá; bicyklové stojany; bicyklové špice; bicyklové ťahadlá riadenia; bicyklové zvončeky; blatníky; bočné prívesné vozíky; brzdové čeluste na vozidlá; brzdové diely do vozidiel; brzdové obloženia do vozidiel; brzdy vozidiel; zvončeky na bicykle; čalúnenie automobilov; čapy na pneumatiky; čapy náprav; čelné sklá; člnové háky; člnové výložníky; člny; nákladné člny; pracovné člny; detské kočíky; detské športové kočíky; diaľkovo ovládané vozidlá (iné než hračky); kozmické dopravné prostriedky; dopravné prostriedky na pohyb po zemi, vode, vo vzduchu a po koľajniciach; dreziny, vozíky; adhézne záplaty na opravy duše; bicyklové duše; náradie na opravu duše; duše na kolesá automobilov; duše pneumatík; dvere na dopravné prostriedky; dvojkolesové ručné vozíky; dvojkolesové vozíky; električky; elektromobily; galusky na bicykle; golfové vozíky; lodné háky; obrúče hlavy kolies; hnacie reťaze do pozemných vozidiel; prevodové hriadele do pozemných vozidiel; hroty na pneumatiky; hydraulické obvody do vozidiel; hydroplány; hydroplány (klzáky); chladiarenské vozidlá; jachty; kabíny lanovej dráhy; kamióny, nákladné vozidlá; kapoty na automobilové motory; kapoty na vozidlá; karavany (obytné prívesy); karosérie dopravných prostriedkov; katapultovacie kreslá (do lietadiel); kesón (dopravný prostriedok); klaksóny automobilov; kľukové skrine ako časti pozemných vozidiel (s výnimkou motorov); kľuky na bicykle; kočíky; kryty na kočíky; skladacie alebo športové kočíky; striešky na kočíky; napínače na špice kolesá; okolesníky železničných kolies; ozubené kolesá, súkolesia na bicykle; kolesá automobilov; kolesá bicyklov; kolesá vozidiel; kolieska do vozíkov; kolobežky; lodné komíny; komíny lokomotív; kompy; kormidlá; lodné kormidlové stroje; kormidlové veslá; lodné kostry; kostry člnov; koše (nosiče batožiny) na bicykloch; kozmické dopravné prostriedky; kropiace vozidlá; kryty na detské kočíky; kryty na kočíky; vozíky na kufre; brzdové lamely do vozidiel; lanovky; lejacie vozíky; letecké prístroje, stroje a zariadenia; lietadlá; obojživelné obojživelné; lode, loďky; lodné kormidlá; lodné kostry; lodné rebrá; lokomobily (trakčné motory); lokomotívy; lôžka pre dopravné prostriedky; lúče automobilových kolies; lyžiarske vleky; meniče točivých momentov v pozemných vozidlách; mikrolitrazné automobily (kabínové skútre); mopedy; motocykle; elektrické motory do pozemných vozidiel; ťahacie motory; motory motocyklov; náboje kolies automobilov; nafukovacie van-

kúše (ochranné prostriedky pre vodičov pri neho-  
dách); nákladné autá; nákladné dodávkové vozid-  
lo; naklonené roviny na spúšťanie člnov; napína-  
če na špice (do kolies); čapy náprav; nápravy vo-  
zidiel; nárazníky (tlmiče nárazov na koľajové vo-  
zidlá); nárazníky automobilov; nárazníky vozidiel;  
nosiče batožiny na vozidlá; nosiče lyží na autá;  
brzdové obloženie do dopravných prostriedkov;  
obojzivelníky (hydroplány); obruče hláv kolies;  
obruče kolies; obruče na kolesá vozidiel; odstavné  
miesta pre vozidlá; ochranné siete na dámske  
bicykle; ochranné zariadenia lodí; okenné tabule  
na okná automobilov; okienka (kruhové otvory);  
okolesníky železničných kolies; opierky na sedadlá  
automobilov; opravárske náradie na opravu pneu-  
matík; zariadenia do automobilov proti oslneniu;  
ozubené kolesá a ozubené prevody do pozemných  
vozidiel; ozubené kolesá, súkolesia na bicykle;  
padáky; kanoistické pádla; uzávery na palivové  
nádžre automobilov; pásy na protektorovanie  
pneumatík; húsenicové pásy na traktory; pásy na  
pásové vozidlá; pedále na bicykle; plášte na pneu-  
matiky; plávajúce rýpadlá; pneumatiky; automo-  
bilové pneumatiky; bicyklové pneumatiky; proti-  
šmykové zariadenia na pneumatiky automobilov;  
pneumatiky na bicykle; pneumatiky na vozidlá;  
automobilové podvozky; podvozky vozidiel; pod-  
vozky železničných vozňov; pojazdné bufety;  
pontóny; poľahy na sedadlá bicyklov a motocyk-  
lov; poľahy na sedadlá vozidiel; poľahy na vo-  
lanty vozidiel; prevodové hriadele do pozemných  
vozidiel; prevodovky do pozemných vozidiel; pre-  
vody do pozemných vozidiel; príchytky (na špi-  
ce) na kolese; protišmykové reťaze, snehové re-  
ťaze; protišmykové zariadenia na automobilové  
pneumatiky; tlmiace pružiny do dopravných pro-  
striedkov; pružiny závesov do automobilov; vzdu-  
chové pumpy (výbava automobilov); ráfy kolies  
automobilov; rámy na bicykle; rámy, podvozky  
automobilov; rázsošky, reaktívne (propulzné) me-  
chanizmy do pozemných vozidiel; reaktívne mo-  
tory do pozemných vozidiel; reduktory (redukčné  
ozubené súkolesia do pozemných vozidiel); reš-  
tauračné vozne; protišmykové reťaze; reťaze na  
bicykle a motocykle; riadené balóny; riadidlá bi-  
cyklov; rohatky; sane (dopravný prostriedok);  
sanitky; sánky; sedačkové výťahy; sedadlá au-  
tomobilov; sedadlá na bicykle a motocykle; sedad-  
lové poľahy automobilov; odkladacie siete na ba-  
tožinu pre dopravné prostriedky; signalizačné za-  
riadenia pri spätnom chode automobilov; sklopné  
zadné dosky (časti dopravných prostriedkov); sklop-  
né zadné dosky dopravných prostriedkov (časti  
strojov) samohybné; lodné skrutky; smerovky na  
bicykle; smerovky na dopravné prostriedky; sme-  
rovky na vozidlá; snehové skútre (snehové vozid-  
lá); spacie vozne; spätné zrkadlá; spojky pozem-  
ných vozidiel; spojky, spriahadlá na vlečenie vo-  
zidiel; spojovacie tyče pre pozemné vozidlá nie  
ako časti motorov; železničné spriahadlá; spri-  
ahadlá pozemných vozidiel; spriahadlá, spojky na  
vlečenie vozidiel; stierače; stojany na bicykle;  
lodné stožiare; stožiare, lodné sťažne; striešky na  
detské kočíky; stúpadlá na vozidlá; súkolesia do  
pozemných vozidiel; súkolesia, ozubené kolesá  
na bicykle; bicyklové špice; špice na kolesá vo-  
zidiel; športové autá; táčky; tienidlá proti slnku

do automobilov; tlmiace pružiny na vozidlá; pe-  
rovania tlmičov do vozidiel; tlmiče automobilov;  
torzné dynamá do pozemných vozidiel; torzné  
tyče do vozidiel; traktory; transmisné remene do  
pozemných vozidiel; transportné vozíky visutej  
lanovky; trojkoľky; dodávkové trojkoľky; trojko-  
lesové vozíky; turbíny do pozemných vozidiel;  
uzávery palivových nádrží vozidiel; vagóny; že-  
lezničné chladiace vagóny; ventily na automobi-  
lové pneumatiky; veslá; bezpečnostné viazanie  
na sedadlá automobilov; visutá lanová dráha;  
vlečné vozidlá, ťahače; lyžiarske vleký; vodné  
dopravné prostriedky; vojenské vozidlá na do-  
pravu; volanty vozidiel; poľahy na volanty vozi-  
diel; voľnobežky do pozemných vozidiel; chla-  
diarenské vozidlá; zariadenia proti oslneniu do  
vozidla; vozidlá (vojenské) na dopravu; vozidlá  
na diaľkové ovládanie (iné než hračky); invalid-  
né vozíky; vidlicové stohovacie alebo nakladacie  
vozíky; vozíky čistiacie; vozíky lanovej dráhy;  
vozíky na hadice; vozíky na kufre; vozíky na le-  
jaciú panvu; vozíky na manipuláciu s tovarom;  
vozíky na nákupy; vozíky na odliatky; vozne la-  
novej dráhy; železničný vozový park; vozy; vrtu-  
le, propelery; vyklápacie vozíky; vyklápacie za-  
riadenia ako časti nákladných vozňov a vagónov;  
vyklápače ako časti nákladných áut; výstuže pla-  
vidiel; vysúvacie mechanizmy (spojky) na lode;  
vzducholode, balóny; vzduchové pumpy (výbava  
vozidiel); vzdušné balóny; vzdušné dopravné  
prostriedky; vznášadlá; zabezpečovacie poplašné  
zariadenia proti odcudzeniu vozidiel; zabezpečo-  
vacie zariadenia proti odcudzeniu vozidiel; zadné  
dvierka (ako časti pozemných vozidiel); zázjzd-  
ové autobusy; príľnavé gumené záplaty na opravu  
duší; zariadenia do vozidiel zabraňujúce oslne-  
niu; zariadenia lanovej dráhy; zásobovacie troj-  
koľky; závažie na vyváženie kolies vozidiel; zá-  
vesné reťazce pre dopravné prostriedky; závesné  
tlmiče pre dopravné prostriedky; zdvíhacie zadné  
dvere (časti pozemných vozidiel); zdvižné vozí-  
ky; zdvižné zadnice (časti pozemných vozidiel);  
spätné zrkadlá; železničné vozne.

(540)



(732) biz mediator, s.r.o., Svätovojeťská 3, 831 03  
Bratislava, SK;

(111) 225241

(151) 26.6.2009  
(180) 26.6.2018  
(210) 1266-2008  
(220) 26.6.2008  
(442) 5.3.2009

9 (511) 29, 30

(511) 29 - Mäso, ryby, hydina a zverina, mäsové výťaž-  
ky; konzervované, mrazené, sušené a varené ovo-  
cie a zelenina; želé, džemy, ovocné omáčky; vaj-  
cia, mlieko a mliečne výrobky; jedlé oleje a tuky.  
30 - Káva, čaj, kakao, cukor, ryža, tapioka, ságo,  
kávové náhradky; múka a prípravky z obilnín,  
chlieb, pečivo a cukrovinky; zmrzlina, med, me-  
lasový sirup; droždie, prášok do pečiva; soľ, hor-  
čica; ocot, omáčky (chuťové prísady), korenie; ľad.



**(540) ESCOFFIER**

(732) DF World of Spices GmbH, Industriestraße 25,  
D-49201 Dissen, DE;  
(740) Bachratá Magdaléna, Mgr., Bratislava, SK;

**(111) 225242**

(151) 26.6.2009  
(180) 17.12.2014  
(210) 5343-2004  
(220) 17.12.2004  
(442) 7.7.2008

**9 (511) 9, 28**

(511) 9 - Snoubordové prilby, snoubordové chrániče hlavy, tváre, očí.  
28 - Snoubord, snoubordové viazania, snoubordové rukavice, snoubordové doplnky, snoubordové chrániče laktov, kolien, pišťal pre snoubordistov, náhradné diely pre snoubording (protisklzy - gripy).

**(540) ARROW**

(732) Kubaczka Milan, Vendryně 881, 739 94 Vendryně, CZ;  
(740) ROTT, RŮŽIČKA & GUTTMANN, v. o. s., Bratislava, SK;

**(111) 225243**

(151) 26.6.2009  
(180) 17.4.2018  
(210) 5424-2008  
(220) 17.4.2008  
(442) 7.10.2008

**9 (511) 7, 8, 9, 35**

(511) 7 - Hnacie motory (nie pre vozidlá), najmä benzínové generátory a iné agregáty, elektromotory, dynamá, prevodovky (nie pre vozidlá), variátory, remenice, spojky (nie pre vozidlá), kompresory, dýchadlá, vejačky, čerpadlá všetkých druhov vrátane ejektorov a prúdových čerpadiel s prerušovaným prúdom, domáce vodárne, ventilátory motorov a hnacích strojov, výtlačné ventilátory, vývevy, vrátky, kladkostroje, navijaky, drviče, šrotovníky, krájače ako stroje, rezacie stroje, mlynčeky ako stroje, kalandre, miešačky, odstredivky, ubíjacie stroje, vysávače mechanických nečistôt, tlakové čističe a umývačky, striekacie pištoly na náterové hmoty, kovoobrábacie a deliace stroje, napríklad sústruhy, frézky, píly, brúsky a ostričky, ručné elektrické vŕtačky, leštičky, lisy, strojné nožnice, strojné kladivá a buchary a pod., drevobrábacie stroje ako sústruhy, obrážačky, hobľovačky, píly, brúsky, vŕtačky, hoblíky ako stroje, podstavce, stojany a konzoly pre stroje, lesná a záhradná technika ako motorové píly, sekačky, krovínorezy (motorové kosy), odvetvovače, kultivátory, hrabacie stroje, hydraulické štiepače dreva, motorové drviče, ručné náradie na elektrický, hydraulický a pneumatiký pohon, špeciálne náradie ako nitovačky, závitorezy, etiketovacie stroje, dierovačky ako stroje, zväracie stroje a spájkovačky, časti uvedených strojov, nástroje pre uvedené stroje, náhradné diely pre uvedené stroje.

8 - Ručné náradie a nástroje, ako napríklad kladivá, tupé kladivá, mlaty a kladivká, kliešte všetkých druhov, hoblíky, vŕtačky a kolovrátky na ručný pohon, vŕtacie náradie a nástroje, dlabacie nástroje, nožnice všetkých druhov patriace do tejto triedy, skrutkovače, brúsiace nástroje, dierovacie nástroje, nože všetkých druhov patriace do tejto triedy, pilníky, maticové kľúče, račne, ručné frézy, škrabky, špachtle, sťahováky, momentové kľúče, zveráky a zvierky, iné drobné dielenské ručné náradie a nástroje, upínacie nástroje a prípravky patriace do tejto triedy, nástroje pre ručné náradie, hustilky, rozprašovače ako ručné náradie, páčidlá a sochory, ručné náradie záhradné, ako napríklad lopaty, lopatky, rýle, motyky, krompáče, hrable, ručné žacie strojčeky, sekery, kálačky, sekače, obojručné nože, strúhače, píly a píly, kosy a iné žacie náradie, naberacie a murárske lyžice, fanky, kazety, puzdrá a držiaky na náradie, krbové náradie.

9 - Elektrické akumulátory a iné elektrické články, nabíjacie agregáty a vreckové nabíjačky, prístroje a nástroje na meranie vrátane prístrojov elektronických, geodetické prístroje, skúšobné a kontrolné prístroje a nástroje, kontrolné zrkadlá, signalizačné a výstražné prístroje, regulačné prístroje, elektrické spájkovačky, zväracie elektródy, zväračky plastov, opaľovacie prístroje, spojky, svorky a elektrické konektory, elektrické vodiče a ich koncovky, ochranné odevy, ochranné rukavice, ochranné prilby, ochranné masky, štíty a okuliare, predmety na ochranu sluchu, počítačové stroje a kalkulačky, strojne čitateľné nosiče informácií a nahrané informácie na týchto nosičoch, elektronické formuláre, elektronické katalógy, softvéry.

35 - Sprostredkovanie obchodu s tovarmi uvedenými v triedach 7, 8 a 9, sprostredkovanie obchodu so zariadeniami osvetľovacími vrátane akumulátorových, sprostredkovanie obchodu so zariadeniami vykurovacími, chladiacimi, vetracími a klimatizačnými, sprostredkovanie obchodu s kuchynským kovovým riadom a zariadeniami pre gastronómiu, sprostredkovanie obchodu so železiarskym tovarom, maloobchodné služby s tovarmi uvedenými v triedach 7, 8 a 9 prostredníctvom internetu a katalógu, predvádzanie tovaru, ponúkanie tovaru pre tretie osoby s cieľom umožniť zákazníkovi, aby si mohli tieto tovary pohodlne prehliadať a nakupovať, reklamná a propagačná činnosť, vydávanie reklamných a propagačných materiálov, obchodné informácie šírené elektronickou cestou.

**(540)**

(732) STEEN QOS, s.r.o., Chebská 67/33, 360 06 Karlovy Vary, CZ;

(740) Hojčuš Peter, Ing., Bratislava, SK;

(111) 225247

(151) 29.6.2009

(180) 27.9.2017

(210) 1792-2007

(220) 27.9.2007

(442) 5.2.2008

9 (511) 9, 37, 41, 42

(511) 9 - Elektronické informačné tabule, zariadenia na vizualizáciu výrobných procesov, prvky vizualizácie, ako zobrazovacie displeje, navigačné tabule, zobrazovacie elektronické jednotky, zariadenia na spracovanie výrobných dát, počítače, priemyselné počítače, periférne zariadenia k počítačom, pamäťové počítačové karty, zásuvné meracie a komunikačné karty, externé meracie a riadiace moduly, mikroprocesorové počítačové karty, rozhrania pre počítače, odolné riadiace prvky, ako odolné počítače, notebooky, odolné PLC riadiace prvky, odolné jednodoskové počítače a systémy, káble, meracie prístroje, elektrické meracie zariadenia, magnetické nosiče údajov, optické nosiče údajov, operačné programy, počítačový softvér, počítačové programy, zariadenia a prvky na vytváranie počítačových sietí, prvky priemyselného Ethernetu a komunikácie, ako priemyselné Ethernet switch-e, modulárne Ethernet switch-e, prevodníky rozhraní Ethernet a sériovej komunikácie, sériové komunikačné servery, prvky riadenia pre sériovú komunikáciu, prevodníky medzi protokolmi sériovej komunikácie, prvky bezdrôtovej komunikácie pre Ethernet a sériovú linku, GPRS komunikátory, zariadenia pre vzdialený zber a spracovanie dát, PLC automaty a ich príslušenstvo, ako PLC riadiace automaty, komponenty pre komunikáciu s PLC automatmi, prevodníky rozhraní pre PLC automaty, napájacie moduly pre PLC automaty, prvky pre zber analógových, digitálnych, reléových signálov pre PLC automaty; všetko s výnimkou zariadení na kontrolu povrchových úprav materiálov, zariadení na kontrolu pre betonárstvo a stavebníctvo, priemyselných zariadení na detekciu kovov, hrúbkometerov na meranie povrchových úprav materiálov, hrúbkometerov pre vlhké vrstvy, aplikátorov a skúšobných tabuliek pre vlhké vrstvy, zariadení na skúšky ohybom, záznamníkov času sušenia, zariadení na skúšku omývateľnosti, a korózných a vlhkostných skriň, a častí a súčastí pre tieto zariadenia, osvetľovania, sledovacích a video sledovacích systémov, vodných sietí, svetelných signálov, merania energie a vody a redukcie energetických systémov.

37 - Servis a pravidelná údržba automatizačných a informačných (IT) technológií; údržba a opravy počítačov, údržba a opravy počítačového príslušenstva, údržba a opravy periférnych zariadení k počítačom, údržba a opravy zariadení na automatizáciu, údržba a opravy zariadení na vizualizáciu výrobných procesov, údržba a opravy hardvéru počítačových sietí; všetko s výnimkou zariadení na kontrolu povrchových úprav materiálov, zariadení na kontrolu pre betonárstvo a stavebníctvo, priemyselných zariadení na detekciu

kovov, hrúbkometerov na meranie povrchových úprav materiálov, hrúbkometerov pre vlhké vrstvy, aplikátorov a skúšobných tabuliek pre vlhké vrstvy, zariadení na skúšky ohybom, záznamníkov času sušenia, zariadení na skúšku omývateľnosti, a korózných a vlhkostných skriň, a častí a súčastí pre tieto zariadenia, osvetľovania, sledovacích a video sledovacích systémov, vodných sietí, svetelných signálov, merania energie a vody a redukcie energetických systémov.

41 - Vzdelávanie a školenia v oblasti riadiacich technológií; všetko s výnimkou zariadení na kontrolu povrchových úprav materiálov, zariadení na kontrolu pre betonárstvo a stavebníctvo, priemyselných zariadení na detekciu kovov, hrúbkometerov na meranie povrchových úprav materiálov, hrúbkometerov pre vlhké vrstvy, aplikátorov a skúšobných tabuliek pre vlhké vrstvy, zariadení na skúšky ohybom, záznamníkov času sušenia, zariadení na skúšku omývateľnosti, a korózných a vlhkostných skriň, a častí a súčastí pre tieto zariadenia, osvetľovania, sledovacích a video sledovacích systémov, vodných sietí, svetelných signálov, merania energie a vody a redukcie energetických systémov.

42 - Návrhy počítačových sietí, realizácia počítačových sietí, konfigurácia počítačových sietí, ochrana počítačových sietí, správa počítačových sietí, inštalácia počítačových programov, správa serverov, návrh riadiacich systémov, návrh automatizačných systémov, vypracovanie bezpečnostných projektov informačných (IT) systémov, konzultácie a poradenstvo v oblasti informačných (IT) technológií, konzultácie a poradenstvo v oblasti automatizácie, konzultácie a poradenstvo v oblasti riadiacich systémov; všetko s výnimkou zariadení na kontrolu povrchových úprav materiálov, zariadení na kontrolu pre betonárstvo a stavebníctvo, priemyselných zariadení na detekciu kovov, hrúbkometerov na meranie povrchových úprav materiálov, hrúbkometerov pre vlhké vrstvy, aplikátorov a skúšobných tabuliek pre vlhké vrstvy, zariadení na skúšky ohybom, záznamníkov času sušenia, zariadení na skúšku omývateľnosti, a korózných a vlhkostných skriň, a častí a súčastí pre tieto zariadenia, osvetľovania, sledovacích a video sledovacích systémov, vodných sietí, svetelných signálov, merania energie a vody a redukcie energetických systémov.

(540)



(591) červená, čierna

(732) ELCOM GROUP, spoločnosť s ručením obmedzeným, Piaristická 6667, 911 80 Trenčín, SK;

(740) Kubínyi Peter, Bc., Trenčín, SK;

**(111) 225248**

(151) 29.6.2009

(180) 25.2.2018

(210) 352-2008

(220) 25.2.2008

(442) 6.6.2008

**9 (511) 16, 35, 41, 42, 45**

(511) 16 - Časopisy.

35 - Propagačná činnosť v oblasti reklamy; obchodná administratíva, kancelárske práce, online reklama na počítačovej komunikačnej sieti.

41 - Nakladateľské a vydavateľské služby s výnimkou vydávania reklamných materiálov; vydavateľské služby pre slovné a fotografické autorské diela.

42 - Vytváranie a udržiavanie počítačových stránok (webových) pre zákazníkov.

45 - Spravovanie autorských práv.

**(540)**



(591) modrá, červená

(732) TME - TRISTAN MEDIA EFECTIVE, spol. s r. o.,  
Zadunajská cesta 12, 851 01 Bratislava, SK;

(740) Brichtová Tatiana, JUDr., Bratislava, SK;

---

**(111) 225249**

(151) 29.6.2009

(180) 21.4.2018

(210) 733-2008

(220) 21.4.2008

(442) 5.9.2008

**9 (511) 35**

(511) 35 - Maloobchodné služby v oblasti potravín a nápojov.

**(540) DELIKA**

(732) KB Frutos, spol. s r.o. Prešov, Jilemnického 1,  
080 01 Prešov, SK;

---

### Obnovené ochranné známky

(210)	(111)	(210)	(111)	(210)	(111)	(210)	(111)
1115	95189	379-99	194937	1514-99	193639	3018-99	195313
9116	101946	380-99	194938	1559-99	193751	3042-99	195989
17901	94956	494-99	192859	1565-99	195834	3101-99	195013
17994	97339	495-99	198806	1617-99	196292	3141-99	195032
19134	100373	504-99	193874	1618-99	194962	3158-99	195701
19453	153932	505-99	193875	1623-99	193653	3161-99	195702
19487	153894	515-99	194097	1649-99	195383	3163-99	195046
19642	153906	521-99	193877	1650-99	193656	3164-99	195047
20007	107805	549-99	194681	1706-99	190078	3176-99	194811
20265	154034	639-99	193596	1707-99	188672	3376-99	195208
42641	159224	642-99	194695	1714-99	193800	3389-99	195218
42878	158724	672-99	193884	1715-99	195434	3390-99	195219
43092	159149	680-99	193014	1716-99	193801	1390-2000	196601
43096	159356	681-99	193015	1733-99	193809		
43213	159117	902-99	194835	1748-99	193815		
43216	160275	943-99	189242	1764-99	195384		
43321	161179	944-99	189243	1807-99	197479		
43373	159202	966-99	195967	1831-99	194558		
43553	159578	968-99	195969	1851-99	194006		
43611	159395	1026-99	193504	1895-99	194015		
43613	159727	1028-99	194174	1985-99	194030		
50954	164257	1036-99	193506	1987-99	194033		
51055	164143	1043-99	193680	1988-99	194226		
51121	164207	1044-99	193681	2011-99	194870		
51122	164208	1092-99	193617	2078-99	194384		
51123	164228	1147-99	193629	2101-99	194040		
51176	164385	1202-99	193205	2102-99	194041		
51208	164373	1214-99	193943	2103-99	194042		
51214	164357	1219-99	210477	2154-99	194410		
51297	164360	1220-99	210478	2158-99	194412		
51306	164714	1221-99	210479	2159-99	194413		
51326	164499	1230-99	193221	2160-99	194414		
51327	164500	1232-99	193946	2161-99	194415		
51382	164394	1245-99	193947	2162-99	194416		
51390	164776	1251-99	187263	2163-99	194417		
51674	164777	1260-99	193948	2164-99	194418		
51675	164778	1261-99	195446	2168-99	194421		
51677	164780	1293-99	193260	2169-99	194422		
51678	164781	1315-99	193371	2170-99	194423		
55873	167267	1316-99	193372	2171-99	194424		
55874	167268	1317-99	193373	2173-99	194426		
56136	167428	1320-99	193375	2210-99	194055		
56257	167472	1321-99	193376	2229-99	194446		
56303	167680	1322-99	193377	2238-99	198063		
56326	167801	1323-99	193378	2286-99	194567		
56342	167446	1324-99	193379	2320-99	194580		
56344	167448	1353-99	193393	2321-99	197268		
56360	168491	1362-99	193396	2322-99	194581		
56435	167499	1363-99	193397	2340-99	194589		
56461	167725	1368-99	194095	2354-99	196501		
56524	167804	1375-99	199378	2367-99	194079		
1017-95	188686	1383-99	209262	2401-99	194486		
1807-97	189699	1384-99	209263	2416-99	194492		
3073-98	192031	1388-99	193953	2474-99	195263		
231-99	192627	1390-99	195372	2656-99	194909		
272-99	192707	1391-99	194094	2657-99	194344		
296-99	194144	1395-99	193722	2661-99	194346		
307-99	192733	1402-99	193519	2662-99	194347		
330-99	192749	1483-99	193536	2715-99	194626		
365-99	193868	1510-99	194541	2716-99	209264		
367-99	193870	1513-99	193738	2717-99	194627		

**(111) 94956**

(151) 24.7.1929  
 (156) 24.7.2009  
 (180) 24.7.2019  
 (210) 17901  
 (220) 24.7.1929

**7 (511) 33**

(510) Likéry a liehoviny.

**(540) Dimple**

(732) Diageo Brands B. V., Molenwerf 10-12, 1014 BG Amsterdam, NL;  
 (740) Fajnorová Mária, Ing., Bratislava, SK;

**(111) 95189**

(151) 9.11.1939  
 (156) 9.11.2009  
 (180) 9.11.2019  
 (210) 1115  
 (220) 9.11.1939

**7 (511) 1, 3, 5**

(510) Chemikálie na účely liečebné, hygienické, priemyselné, vedecké, fotografické, liečivá, farmaceutické drogy a prípravky, dezinfekčné prostriedky, prostriedky na ničenie ratlín, konzervujúce prostriedky, dietetické živiny, kozmetické prostriedky, dietetické živiny, kozmetické prostriedky, éterické oleje, mydlá.

**(540) Convertin**

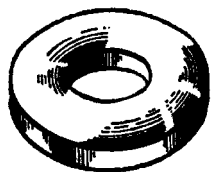
(732) SPOFA - DENTAL, a. s., Černokostelecká 84, 100 31 Praha - Strašnice, CZ;  
 (740) Juran Svetozár, JUDr., Bratislava, SK;

**(111) 97339**

(151) 15.11.1929  
 (156) 15.11.2009  
 (180) 15.11.2019  
 (210) 17994  
 (220) 15.11.1929

**7 (511) 30**

(510) Cukrovinky a žuvacie gummy.

**(540)**

(732) Soci t  des Produits Nestl  S. A., 1800 Vevey, CH;  
 (740) Meřkov Viera, Ing., Bratislava, SK;

**(111) 100373**

(151) 6.6.1939  
 (156) 6.6.2009  
 (180) 6.6.2019  
 (210) 19134  
 (220) 6.6.1939

**7 (511) 1, 5**

(510) Liečiv a lekrnick prostriedky a pripravky, pripravky pre zubn prax, chemick vrobky pre lekrsku, priemyslov, vedeck, fotografick, poľnohospodrsku a lesnick u cely, dezinfekcn prostriedky, dietetick a vzivn prostriedky a pripravky.

**(540) Devilan**

(732) Biomedica, spol. s r. o., Pekařsk 8, 155 00 Praha, CZ;  
 (740) Bachrat Magdalna, Mgr., Bratislava, SK;

**(111) 101946**

(151) 20.6.1939  
 (156) 20.6.2009  
 (180) 20.6.2019  
 (210) 9116  
 (220) 20.6.1939

**7 (511) 29, 30, 31, 32**

(510) Akkoľvek požívatin, potraviny a npoje, najm  okoldy vetkch druhov ako smotanov, mlie ne, vanilkov, kvov, orieřkov, mandľov, krmov plnen tuhmi i tekutmi krmami a likrmi vetkch druhov a chut, divadeln bombny, dezerty, pralinky, opltkov druhy, suřienky, pe ivo a vetky m ne vrobky, ovocie vetkch druhov kandovan i m an v  okolde,  okoldov, kakaov, mandľov, orieřkov a in podobn hmoty, pomaran ov kra, anans, jemn perník a marcipn oby ajn, mandľov a m an v  okolde, prařen mandle, orieřkov jadr, arařidy a in tuzemsk a cudzokrajn orechy a jadr, karamelky, kandity - for, drař, vrobky zo sladkho drierka,  uvacia guma, cukrovinky orientne, kokosov, ovocn,  elovit, viano n a veľkono n, dzemy, marmeldy, cukrrsky tovar vetkch druhov, kakao vo vetkch spsoboch balenia, řumiv limondov bombny i prřky.

**(540) Panda**

(732) Oy Panda Ab, Asematie 2, 40800 Vaajakoski, FI;  
 (740) ROTT, RŽI KA & GUTTMANN, v. o. s., Bratislava, SK;

**(111) 107805**

(151) 10.8.1949  
 (156) 10.8.2009  
 (180) 10.8.2019  
 (210) 20007  
 (220) 10.8.1949

**7 (511) 1, 2, 3, 4, 5, 6, 16**

(510) Lekrske a lekrnick drogy a pripravky, chemick vrobky na u cely vedeckch laboratri a na u cely fotografick a dalřie vrobky vyrban tovremsky na in u cely, totiř kovy, nekovy, kysli niky, kyseliny, zsady, soli a in anorganick zl eniny kovov a nekovov, alifatick zl eniny ako uhlvodky, napr.: mazadl, alkoholy, halogne zl eniny, aldehydy, ketny, karbnov kyseliny, estery,  tery, zl eniny duska, uhlohydrty ako buni ina, napr. na vrobu hodvbu, karbo-cyklick zl eniny ako uhlvodky, karbnov kyseliny, sulfnov kyseliny, zl eniny duska, aminov zl eniny, fenoly ako kreozot, aldehydy, heterocyklick zl eniny ako nitrognne zsady, alkaloidy, in nitrognne zl eniny, zl eniny kysli ka, zl eniny sry, protenov zl eniny, peptny a peptidy, glykozidy, lignn, moridl,  ivice a balzamy, napr. kolofnia, talov kyselina, jej produkty a terpentn, polymeriza n a kondenza n splodiny, konzerva n prostriedky do potravn, mydlo, prostriedky na pranie a bielenie, prostriedky na odstraňovanie řkvn, prostriedky

proti hrdzaveniu, leštidlá, farby a farbivá, fermeže a laky, lepiace látky, papier, lepenka a kartóny, vláknité dosky.

**(540) Modo**

- (732) Mo och Domsjö Aktiebolag, Härnösand, SE;  
 (740) ROTT, RŮŽIČKA & GUTTMANN, v. o. s., Bratislava, SK;

**(111) 153894**

- (151) 25.6.1959  
 (156) 2.6.2009  
 (180) 2.6.2019  
 (210) 19487  
 (220) 2.6.1959

**7 (511) 5**

- (510) Farmaceutické, zverolekárske a zdravotnícke substancie, požívatiny pre deti a invalidov, náplasti, obväzový materiál, materiál na výplne zubov, zubolekársky vosk, dezinfekčné prostriedky, prípravky na ničenie buriny a na hubenie červov.

**(540) GRISOVIN**

- (732) GLAXO GROUP LIMITED, Glaxo Wellcome House, Berkeley Avenue, Greenford, Middlesex UB6 0NN, GB;  
 (740) Fajnorová Mária, Ing., Bratislava, SK;

**(111) 153906**

- (151) 12.7.1959  
 (156) 20.6.2009  
 (180) 20.6.2019  
 (210) 19642  
 (220) 20.6.1959

**7 (511) 7, 8, 11, 21**

- (510) Kotly a sporáky (na uhlie, plyn, elektrinu) panvice, univerzálne kuchynské stroje, umývačky riadu, škrabky na zemiaky, cukrárske a pekárske pece, umývacie drezy, ohrievacie stoličky (na elektrinu a plyn).

**(540)**



- (732) HOFMANN A SPOL., s. r. o., Na Sklenárce 487, 268 36 Hořovice, CZ;  
 (740) ROTT, RŮŽIČKA & GUTTMANN, v. o. s., Bratislava, SK;

**(111) 153932**

- (151) 17.8.1959  
 (156) 22.5.2009  
 (180) 22.5.2019  
 (210) 19453  
 (220) 22.5.1959

**7 (511) 6, 11**

- (510) Kovové a transportné nádoby; zariadenia na osvetľovanie a vykurovanie, najmä variče a kachličky na tekuté palivo a vetruvzdorné lampy.

**(540)**



- (732) MEVA a.s., Na Urbance 632, 413 13 Roudnice nad Labem, CZ;  
 (740) PATENTSERVIS BRATISLAVA, a. s., Bratislava, SK;

**(111) 154034**

- (151) 9.10.1959  
 (156) 11.9.2009  
 (180) 11.9.2019  
 (210) 20265  
 (220) 11.9.1959

**7 (511) 1, 2, 3, 4, 5, 9, 17, 18, 20, 31**

- (510) Chemické výrobky všetkých druhov, ako napr. výrobky chemické pre priemysel, vedu, fotografiu, poľnohospodárstvo, záhradníctvo, lesníctvo, pôdne hnojivá prírodné a umelé, prostriedky na hasenie ohňa, prostriedky na kalenie a chemické prípravky na zváranie, chemikálie na konzervovanie potravín, čisté chemikálie, činidlá pre priemysel, farby, fermeže, laky, ochranné prostriedky na konzervovanie dreva a ochranné prostriedky proti hrdzi, farbivá, moridlá, živice, farby lístkové a práškové pre maliarov a dekoratérov, prípravky na pranie a bielenie, prípravky na čistenie, leštenie, odstraňovanie mastnoty, hmoty na brúsenie, autoprípravky, oleje a tuky priemyselné, mazadlá, prostriedky na viazanie prachu, palivá (vrátane pohonných látok), osvetľovacie látky, výrobky veterinárne, zdravotnícke, dezinfekčné prostriedky, prostriedky na ničenie buriny a škodlivých zvierat, hmoty na tesnenie, upchávanie a izolovanie, azbest, imitácie kože, výrobky z buničiny, umelé huby, nástroje a hmoty na čistenie, výrobky poľnohospodárske, krmivá pre zvieratá.

**(540) SPOLANA**

- (732) SPOLANA, a. s., ul. Práce 657, 277 11 Neratovice, CZ;  
 (740) PATENTSERVIS BRATISLAVA, a. s., Bratislava, SK;

**(111) 158724**

- (151) 5.3.1969  
 (156) 26.2.2009  
 (180) 26.2.2019  
 (210) 42878  
 (220) 26.2.1969

**7 (511) 1, 9, 10, 21**

- (510) Technické a laboratórne sklo, sklenené trubice, výrobky z taveného kremeňa, aparatúry, sanitárne a dentálne sklo, teploměry, polotovary na výrobu sklenených vlákien, vedecké a laboratórne nástroje, čisté chemikálie.

**(540)**



- (732) Sklářny Kavalier, akciová spoločnosť, Sklářská 359, 285 96 Sázava, CZ;  
 (740) PATENTSERVIS BRATISLAVA, a. s., Bratislava, SK;

- (111) **159117**  
 (151) 11.7.1969  
 (156) 3.6.2009  
 (180) 3.6.2019  
 (210) 43213  
 (220) 3.6.1969

**7 (511) 1, 3, 5, 13, 22**

- (510) Chemické výrobky všetkých druhov, najmä umelé vlákna, trhavy, prostriedky na ochranu rastlín a proti živočíšnym škodcom, gumárenské chemikálie, umelé hnojivá, bieliaca hlinka.

**(540) SLAVIT**

- (732) Istrochem Explosives a.s., Nobelova 34, 836 05 Bratislava, SK;  
 (740) Harvan Ladislav, Mgr. Ing., Bratislava, SK;

- (111) **159149**  
 (151) 23.7.1969  
 (156) 24.4.2009  
 (180) 24.4.2019  
 (210) 43092  
 (220) 24.4.1969

**7 (511) 5**

- (510) Antibiotické prípravky.

**(540) AMPICLOX**

- (732) Glaxo Group Limited, Glaxo Wellcome House, Berkeley Avenue, Greenford, Middlesex UB6 0NN, GB;  
 (740) Fajnorová Mária, Ing., Bratislava, SK;

- (111) **159202**  
 (151) 15.8.1969  
 (156) 15.7.2009  
 (180) 15.7.2019  
 (210) 43373  
 (220) 15.7.1969

**7 (511) 5**

- (510) Antibiotické prípravky.

**(540) MINOCIN**

- (732) MEDA AB, Pipers Väg 2A, BOX 906, SE-170 09 Solna, SE;  
 (740) Štros David, JUDr., Bratislava, SK;

- (111) **159224**  
 (151) 22.8.1969  
 (156) 8.1.2009  
 (180) 8.1.2019  
 (210) 42641  
 (220) 8.1.1969

**7 (511) 29**

- (510) Konzervovaný tuniak, konzervovaný tuniak s rezancami, mrazené výrobky z morských plodov, najmä zapekaný tuniak v cestíčku, langusty, homáre, tuniak v kastróliku a mrazené ryby.

**(540)****Star-Kist**

- (732) IRISH SEAFOOD INVESTMENT LIMITED, Brook House, Corrig Avenue, Dun Laoghaire, Co. Dublin, IE;

- (740) Belička Ivan, Ing., Banská Bystrica, SK;

- (111) **159356**  
 (151) 22.10.1969  
 (156) 25.4.2009  
 (180) 25.4.2019  
 (210) 43096  
 (220) 25.4.1969

**7 (511) 1, 5, 31**

- (511) 1 - Výrobky chemické pre zdravotnícky priemysel; umelé a syntetické živice; chemikálie na konzervovanie potravín.

5 - Výrobky lekárnické, veterinárne a zdravotnícke; liečivá pre ľudí a zvieratá; výrobky dietetické pre deti a chorých; náplasti, materiál na obvazy; hmoty na plombovanie zubov a na odtlačky zubov; liečivá pre dentistov; dezinfekčné prostriedky s výnimkou dezinfekčných prostriedkov na viazanie prachu; prostriedky na ničenie buriny a škodlivých zvierat; medicínálne vína.

31 - Chemické krmivá pre zvieratá.

**(540) TRIODERM**

- (732) AVEFLOR, a. s., Budčeves 26, 507 32 Kopidlno, CZ;  
 (740) Beleščák Ladislav, Ing., Piešťany, SK;

- (111) **159395**  
 (151) 14.11.1969  
 (156) 13.10.2009  
 (180) 13.10.2019  
 (210) 43611  
 (220) 13.10.1969

**7 (511) 5**

- (510) Farmaceutické a zdravotnícke výrobky a látky.

**(540) ALKERAN**

- (732) Glaxo Group Limited, Glaxo Wellcome House, Berkeley Avenue, Greenford, Middlesex UB6 0NN, GB;

- (740) Fajnorová Mária, Ing., Bratislava, SK;

- (111) **159578**  
 (151) 20.2.1970  
 (156) 10.9.2009  
 (180) 10.9.2019  
 (210) 43553  
 (220) 10.9.1969

**7 (511) 12**

- (510) Pozemné vozidlá a ich súčasti.

**(540) RANGE ROVER**

- (732) Land Rover, Banbury Road, Gaydon, Warwick, Warwickshire CV35 0RG, GB;

- (740) Bušová Eva, JUDr., Bratislava, SK;

**(111) 159727**

(151) 15.5.1970  
(156) 13.10.2009  
(180) 13.10.2019  
(210) 43613  
(220) 13.10.1969

**7 (511) 5**

(510) Farmaceutické a zdravotnícké výrobky a látky.

**(540) LEUKERAN**

(732) Glaxo Group Limited, Glaxo Wellcome House, Berkeley Avenue, Greenford, Middlesex UB6 0NN, GB;  
(740) Fajnorová Mária, Ing., Bratislava, SK;

**(111) 160275**

(151) 22.4.1971  
(156) 3.6.2009  
(180) 3.6.2019  
(210) 43216  
(220) 3.6.1969  
(310) 937409  
(320) 31.1.1969  
(330) GB

**7 (511) 17**

(510) Plastické hmoty v tvare listov, blokov, tyčí a rúr, všetko na výrobné účely, pórovité a mikropórovité filmy a listy v plochej alebo tvarovanej forme, textilné výrobky potiahnuté pórovitými alebo mikropórovitými polymérovými filmami alebo vrstvami, ako vystužené plastické hmoty v tvare listov.

**(540) PORVAIR**

(732) Porvair PLC, Norfolk, GB;  
(740) ROTT, RŮŽIČKA & GUTTMANN, v. o. s., Bratislava, SK;

**(111) 161179**

(151) 15.12.1972  
(156) 2.7.2009  
(180) 2.7.2019  
(210) 43321  
(220) 2.7.1969

**7 (511) 26**

(510) Zipsy z kovu alebo z plastických hmôt.

**(540) YKK**

(732) YKK Corporation, No. 1, Kanda, Izumi-cho, Chiyoda-ku, Tokyo, JP;  
(740) Bušová Eva, JUDr., Bratislava, SK;

**(111) 164143**

(151) 13.8.1979  
(156) 21.3.2009  
(180) 21.3.2019  
(210) 51055  
(220) 21.3.1979

**7 (511) 5**

(510) Lekárske a chirurgické obvazy, zásypy a masti.

**(540) ORABASE**

(732) ConvaTec Inc., 200 Headquarters Park Drive, Skillman, 08558 New Jersey, US;  
(740) Brichtová Tatiana, JUDr., Bratislava, SK;

**(111) 164207**

(151) 6.11.1979  
(156) 26.4.2009  
(180) 26.4.2019  
(210) 51121  
(220) 26.4.1979

**7 (511) 31**

(510) Krmivá pre zvieratá.

**(540) MARS**

(732) Mars Incorporated, spoločnosť zriadená podľa zákonov štátu Delaware, McLean, Virginia, US;  
(740) Fajnorová Mária, Ing., Bratislava, SK;

**(111) 164208**

(151) 6.11.1979  
(156) 26.4.2009  
(180) 26.4.2019  
(210) 51122  
(220) 26.4.1979

**7 (511) 29**

(510) Mäso, ryby, hydina, zverina, mäsové výťažky, rôsoly, zaváraniny, vajcia, mlieko, mliečne výrobky vrátane mliečnych nápojov, jedlé oleje a tuky, konzervované potraviny.

**(540) MARS**

(732) Mars Incorporated, spoločnosť zriadená podľa zákonov štátu Delaware, McLean, Virginia, US;  
(740) Fajnorová Mária, Ing., Bratislava, SK;

**(111) 164228**

(151) 6.12.1979  
(156) 26.4.2009  
(180) 26.4.2019  
(210) 51123  
(220) 26.4.1979

**7 (511) 30**

(510) Cukor, ryža, tapioka, ságo, kávové náhradky, nápoje z kávy, kakaá alebo čokolády, zmrzlina, med, surup z melasy, kvasnice, prášky do pečiva, soľ, horčica, korenie, ocot, chuťové omáčky, korenie, ľad.

**(540) MARS**

(732) Mars Incorporated, spoločnosť zriadená podľa zákonov štátu Delaware, McLean, Virginia, US;  
(740) Fajnorová Mária, Ing., Bratislava, SK;

**(111) 164257**

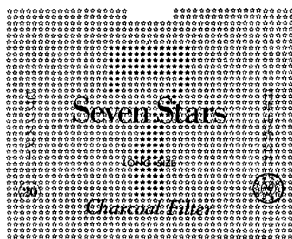
(151) 3.1.1980  
(156) 3.1.2009  
(180) 3.1.2019  
(210) 50954  
(220) 3.1.1979

**7 (511) 34**

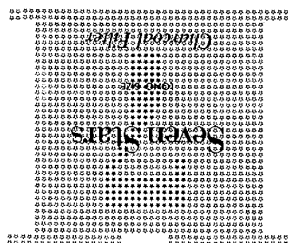
(510) Tabakové výrobky.



(540)



Seven Stars



Seven Stars

(732) Japan Tobacco Inc., Toranomon, Minato-ku, Tokyo, JP;

(740) Fajnorová Mária, Ing., Bratislava, SK;

(111) 164357

(151) 8.4.1980

(156) 12.7.2009

(180) 12.7.2019

(210) 51214

(220) 12.7.1979

7 (511) 15

(510) Elektronické hudobné nástroje, hudobné syntetizéry, automaticky riadené rytmové boxy na vytváranie rytmického sprevádzania, súčasti a príslušenstvá týchto výrobkov.

(540)

CASIO

(732) Casio Keisanki Kabushiki Kaisha (Casio Computer Co., Ltd.), 6-2, Hon-machi 1-chome, Shibuya-ku, Tokyo, JP;

(740) Bušová Eva, JUDr., Bratislava, SK;

(111) 164360

(151) 4.4.1980

(156) 6.9.2009

(180) 6.9.2019

(210) 51297

(220) 6.9.1979

7 (511) 5

(510) Výrobky farmaceutické, zverolekárske a zdravotnícke; výrobky dietetické pre deti a chorých; náplasti, obväzový materiál, hmoty určené na plombovanie zubov a na odtlačky zubov; dezinfekčné prostriedky na ničenie rastlinných a živočíšnych škodcov, antiparazitné látky.

(540) CEFOBID

(732) Pfizer Products Inc., a Connecticut Corporation, Eastern Point Road, Groton, Connecticut 06340, US;

(740) Bušová Eva, JUDr., Bratislava, SK;

(111) 164373

(151) 9.4.1980

(156) 11.7.2009

(180) 11.7.2019

(210) 51208

(220) 11.7.1979

7 (511) 14

(510) Drahé kovy a ich zliatiny, tovar z drahých kovov alebo nimi pokovovaný (s výnimkou tovaru nožiarskeho, vidličiek a lyžíc), šperky, drahé kamene, hodinárske a iné chronometrické prístroje.

(540)

ALBA

(732) SEIKO HOLDINGS KABUSHIKI KAISHA (trading as Seiko Holdings Corporation), 5-11, Ginzza 4-Chome, Chuo-ku, Tokyo, JP;

(740) PATENTSERVIS BRATISLAVA, a. s., Bratislava, SK;

(111) 164385

(151) 5.5.1980

(156) 6.6.2009

(180) 6.6.2019

(210) 51176

(220) 6.6.1979

7 (511) 7, 8

(510) Stroje na spracovanie dreva, elektrické píly, píly s radiálnym ramenom, strihačky, lupienkové píly, časti a súčasti na to určené.

(540)

DEWALT

(732) The Black &amp; Decker Corporation, Towson, Maryland, US;

(740) Hörmannová Zuzana, Ing., Bratislava, SK;

(111) 164394

(151) 6.5.1980

(156) 26.10.2009

(180) 26.10.2019

(210) 51382

(220) 26.10.1979

7 (511) 5

(510) Farmaceutické prípravky, najmä prípravky proti depresiám (antidepresíva).

(540) WELLBUTRIN

(732) Glaxo Group Limited, Glaxo Wellcome House, Berkeley Avenue, Greenford, Middlesex UB6 0NN, GB;

(740) Fajnorová Mária, Ing., Bratislava, SK;

(111) 164499

(151) 15.9.1980

(156) 5.10.2009

(180) 5.10.2019

(210) 51326

(220) 5.10.1979

7 (511) 14, 28

(510) Hračky a hry vrátane detských šperkov, detských stavebníc a skladačiek.

**(540) SCALA**

(732) LEGO Juris A/S, DK-7190 Billund, DK;  
(740) Fajnorová Mária, Ing., Bratislava, SK;

**(111) 164500**

(151) 15.9.1980  
(156) 5.10.2009  
(180) 5.10.2019  
(210) 51327  
(220) 5.10.1979

**7 (511) 28**

(511) 28 - Hračky a hry vrátane detských stavebníc a skladačiek.

**(540) FABULAND**

(732) LEGO Juris A/S, DK-7190 Billund, DK;  
(740) Fajnorová Mária, Ing., Bratislava, SK;

**(111) 164714**

(151) 5.3.1981  
(156) 19.9.2009  
(180) 19.9.2019  
(210) 51306  
(220) 19.9.1979

**7 (511) 9, 16, 25**

(510) Prístroje a nástroje na vedecké a laboratórne účely, prístroje a nástroje navigačné, prístroje a nástroje určené na prenášanie rozkazov, na meranie a prístroje všeobecne používané pri riadení lodí a lietadiel, prístroje a nástroje geodetické a prístroje a nástroje elektrické nezaradené do iných tried, prístroje a nástroje na bezdrôtovú telegrafiu, prístroje fotografické, kinematografické, optické vrátane premietáčiek obrazov a zväčšovacích prístrojov, prístroje a nástroje na váženie a meranie, prístroje a nástroje signalizačné vrátane signálnych píšťaliek, prístroje a nástroje určené na kontrolné účely, prístroje a nástroje na účely záchranné a učebné, automaty uvádzané do činnosti vhadením mince alebo známky, prístroje na záznam alebo reprodukciu hovoreného slova, zapisovacie pokladnice a počítačové stroje vrátane kancelárskych a dierovacích strojov, hasiace prístroje, špeciálne puzdrá na prístroje a nástroje, pokiaľ patria do triedy 9, elektromechanické a elektrotermické prístroje a zariadenia. Papier a výrobky z papiera, lepenka a kartonážne výrobky, tlačoviny, časopisy, periodiká, knihy, výrobky knižárske, fotografie, písacie potreby, kancelárske lepidlá, potreby pre umelcov, štetce, písacie stroje a kancelárske potreby s výnimkou nábytku, učebné a školské potreby a pomôcky, hracie karty, tlačené písmená, štočky. Odevy, bielizeň, topánky, črievice, šľapky.

**(540) VIRGIN**

(732) VIRGIN ENTERPRISES LIMITED, THE SCHOOL HOUSE, 50 BROOK GREEN, LONDON W6 7RR, GB;  
(740) Tomeš Pavol, Ing., Bratislava, SK;

**(111) 164776**

(151) 11.5.1981  
(156) 6.11.2009  
(180) 6.11.2019  
(210) 51390  
(220) 6.11.1979

**7 (511) 9**

(510) Elektrické stroje, prístroje a náradie; telekomunikačné stroje, prístroje a náradie; stroje, prístroje a náradie používajúce elektroniku (s výnimkou tých, ktoré patria medzi stroje, prístroje a náradie na lekárske ošetrovanie); elektrické materiály.

**(540)**

**CASIO**

(732) Casio Keisanki Kabushiki Kaisha (Casio Computer Co., Ltd.), 6-2, Hon-machi 1-chome, Shibuya-ku, Tokyo, JP;

(740) Bušová Eva, JUDr., Bratislava, SK;

**(111) 164777**

(151) 11.5.1981  
(156) 6.11.2009  
(180) 6.11.2019  
(210) 51674  
(220) 6.11.1979

**7 (511) 7, 9**

(510) Priemyselné stroje, prístroje a náradie, elektrické stroje, prístroje a náradie (s výnimkou motorov), veterné mlyny a hydraulické stroje, prístroje a náradia; obchodné stroje, prístroje a náradie (okrem tých, ktoré patria medzi stroje, prístroje a náradie používajúce elektroniku), ostatné stroje, prístroje a náradie (okrem tých, ktoré sú zaradené do iných tried); ich časti a príslušenstvo; strojové časti.

**(540)**

**CASIO**

(732) Casio Keisanki Kabushiki Kaisha (Casio Computer Co., Ltd.), 6-2, Hon-machi 1-chome, Shibuya-ku, Tokyo, JP;

(740) Bušová Eva, JUDr., Bratislava, SK;

**(111) 164778**

(151) 11.5.1981  
(156) 6.11.2009  
(180) 6.11.2019  
(210) 51675  
(220) 6.11.1979

**7 (511) 6, 17, 20, 21, 27**

(510) Nábytok, fittingy kovové a nekovové, rohože, bytové ozdoby (okrem kresieb, obrazov a sôch), vonkajšie ozdoby (s výnimkou tých, ktoré sú zaradené do iných tried), pamätne poháre, rituálne potreby patriace do tr. 20.

**(540)**

**CASIO**

(732) Casio Keisanki Kabushiki Kaisha (Casio Computer Co., Ltd.), 6-2, Hon-machi 1-chome, Shibuya-ku, Tokyo, JP;

(740) Bušová Eva, JUDr., Bratislava, SK;

**(111) 164780**(151) 11.5.1981  
(156) 6.11.2009  
(180) 6.11.2019  
(210) 51677  
(220) 6.11.1979**7 (511) 9, 14**

(510) Hodiny, okuliare, ich súčasti a príslušenstvo.

**(540)****CASIO**

(732) Casio Keisanki Kabushiki Kaisha (Casio Computer Co., Ltd.), 6-2, Hon-machi 1-chome, Shibuya-ku, Tokyo, JP;

(740) Bušová Eva, JUDr., Bratislava, SK;

**(111) 164781**(151) 11.5.1981  
(156) 6.11.2009  
(180) 6.11.2019  
(210) 51678  
(220) 6.11.1979**7 (511) 10**

(510) Stroje, prístroje a nástroje na lekárske ošetrovanie, ich súčasti, príslušenstvo a všetky ostatné výrobky zaradené do tejto triedy.

**(540)****CASIO**

(732) Casio Keisanki Kabushiki Kaisha (Casio Computer Co., Ltd.), 6-2, Hon-machi 1-chome, Shibuya-ku, Tokyo, JP;

(740) Bušová Eva, JUDr., Bratislava, SK;

**(111) 167267**(151) 16.5.1989  
(156) 15.9.2008  
(180) 15.9.2018  
(210) 55873  
(220) 15.9.1988**7 (511) 7, 9, 11, 12, 15, 25**

(510) Drviace stroje, exkavátory, sústruhy (obrábacie stroje), šijacie stroje, umývacie stroje, buldozéry. VTR (videomagnetofóny), zvuk zaznamenávajúce prístroje, magnetofóny, rádiá, gramofóny, telefónne prijímače, počítače, televízne prístroje, videopásky. Chladničky, zvlhčovače vzduchu, mikrovlnné rúry (s výnimkou na pokusné účely), opekače hriankov (hriankovače), vzduchotechnické zariadenia do automobilov, vzduchotechnické zariadenia. Osobné automobily, autobusy, nákladné automobily, vidlicové zdvižné vozíky. Harmoniky, violončelá, klavíry, husle, gitary, elektrické gitary, mandolíny, organy, elektrické organy, violy. Obleky, šaty, blúzky, svetre, nohavice.

**(540)**

(732) Daewoo International Corporation, 84-11, Namdaemunno 5-ga, Jung-gu, Seoul, KR;

(740) Bušová Eva, JUDr., Bratislava, SK;

**(111) 167268**(151) 16.5.1989  
(156) 15.9.2008  
(180) 15.9.2018  
(210) 55874  
(220) 15.9.1988**7 (511) 7, 9, 11, 12, 15, 25**

(510) Drviace stroje, exkavátory, sústruhy (obrábacie stroje), šijacie stroje, umývacie stroje, buldozéry. VTR (videomagnetofóny), zvuk zaznamenávajúce prístroje, magnetofóny, rádiá, gramofóny, telefónne prijímače, počítače, televízne prístroje, videopásky. Chladničky, zvlhčovače vzduchu, mikrovlnné rúry (s výnimkou na pokusné účely), opekače hriankov (hriankovače), vzduchotechnické zariadenia do automobilov, vzduchotechnické zariadenia. Osobné automobily, autobusy, nákladné automobily, vidlicové zdvižné vozíky. Harmoniky, violončelá, klavíry, husle, gitary, elektrické gitary, mandolíny, organy, elektrické organy, violy. Obleky, šaty, blúzky, svetre, nohavice.

**(540)****DAEWOO**

(732) Daewoo International Corporation, 84-11, Namdaemunno 5-ga, Jung-gu, Seoul, KR;

(740) Bušová Eva, JUDr., Bratislava, SK;

**(111) 167428**(151) 31.10.1989  
(156) 21.2.2009  
(180) 21.2.2019  
(210) 56136  
(220) 21.2.1989**7 (511) 10**

(510) Chirurgické, lekárske, zubolekárske a veterinárne prístroje a zariadenia vrátane umelých údov, očí a zubov.

**(540) CAPIOX**

(732) Terumo Kabushiki Kaisha, Tokyo, JP;

(740) Guniš Jaroslav, Mgr., Bratislava, SK;

**(111) 167446**(151) 17.11.1989  
(156) 9.6.2009  
(180) 9.6.2019  
(210) 56342  
(220) 9.6.1989**7 (511) 5**

(510) Farmaceutické prípravky a látky.

**(540) SEREVENT**

(732) Glaxo Group Limited, Glaxo Wellcome House, Berkeley Avenue, Greenford, Middlesex UB6 0NN, GB;

(740) Fajnorová Mária, Ing., Bratislava, SK;

**(111) 167448**

(151) 17.11.1989  
(156) 9.6.2009  
(180) 9.6.2019  
(210) 56344  
(220) 9.6.1989

**7 (511) 5**

(510) Farmaceutické prípravky na ľudskú potrebu, určené na liečbu, alebo na zmiernenie chorôb a ťažkostí dýchacích ciest a dostupné len na lekársky predpis.

**(540) SERETIDE**

(732) GLAXO GROUP LIMITED, Glaxo Wellcome House, Berkeley Avenue, Greenford, Middlesex UB6 0NN, GB;

(740) Fajnorová Mária, Ing., Bratislava, SK;

**(111) 167472**

(151) 27.11.1989  
(156) 10.5.2009  
(180) 10.5.2019  
(210) 56257  
(220) 10.5.1989

**7 (511) 5**

(510) Farmaceutické prípravky.

**(540) ALDECIN**

(732) Schering Corporation, spoločnosť zriadená podľa zákonov štátu New Jersey, 2000 Galloping Hill Road, Kenilworth, New Jersey 07033, US;

(740) Fajnorová Mária, Ing., Bratislava, SK;

**(111) 167499**

(151) 19.12.1989  
(156) 26.7.2009  
(180) 26.7.2019  
(210) 56435  
(220) 26.7.1989

**7 (511) 5**

(510) Menštruačné vložky.

**(540)**



(732) Kimberly - Clark Worldwide, Inc., Neenah, Wisconsin 54956, US;

(740) ROTT, RŮŽIČKA & GUTTMANN, v. o. s., Bratislava, SK;

**(111) 167680**

(151) 27.4.1990  
(156) 24.5.2009  
(180) 24.5.2019  
(210) 56303  
(220) 24.5.1989

**7 (511) 5**

(510) Farmaceutické prípravky.

**(540) ELOCOM**

(732) Schering Corporation, spoločnosť zriadená podľa zákonov štátu New Jersey, 2000 Galloping Hill Road, Kenilworth, New Jersey 07033, US;

(740) Fajnorová Mária, Ing., Bratislava, SK;

**(111) 167725**

(151) 28.5.1990  
(156) 9.8.2009  
(180) 9.8.2019  
(210) 56461  
(220) 9.8.1989

**7 (511) 5**

(510) Farmaceutické prípravky a látky.

**(540) LACIPIL**

(732) Glaxo Group Limited, Glaxo Wellcome House, Berkeley Avenue, Greenford, Middlesex UB6 0NN, GB;

(740) Fajnorová Mária, Ing., Bratislava, SK;

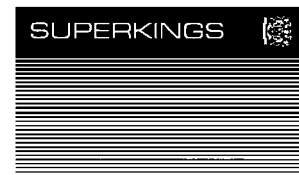
**(111) 167801**

(151) 12.7.1990  
(156) 2.6.2009  
(180) 2.6.2019  
(210) 56326  
(220) 2.6.1989

**7 (511) 34**

(510) Tabak spracovaný a tabak v surovom stave, látky na fajčenie predávané oddelene alebo zmiešané s tabakom, ktoré nie sú na lekárske alebo liečebné účely; výrobky pre fajčiarov a zápalky.

**(540)**



(732) Imperial Tobacco Limited, Southville, Bristol BS99 7UJ, GB;

(740) Fajnorová Mária, Ing., Bratislava, SK;

**(111) 167804**

(151) 12.7.1990  
(156) 6.9.2009  
(180) 6.9.2019  
(210) 56524  
(220) 6.9.1989

**7 (511) 5**

(510) Farmaceutické a lekárske prípravky a látky, najmä neuromuskulárne blokátory.

**(540) MIVACRON**

(732) Glaxo Group Limited, Glaxo Wellcome House, Berkeley Avenue, Greenford, Middlesex UB6 0NN, GB;

(740) Fajnorová Mária, Ing., Bratislava, SK;

**(111) 168491**

(151) 30.8.1991  
(156) 15.6.2009  
(180) 15.6.2019  
(210) 56360  
(220) 15.6.1989

**7 (511) 3, 5**

(510) Pracie a bieliace prípravky, čistiace prípravky, mydlo, leštiace prípravky, odmasťovacie prípravky, výrobky kozmetické, voňavkárske vrátane éterických olejov, vodičky na vlasy, zubné pasty

a prášky, výrobky farmaceutické, zverolekárske a zdravotnícke, výrobky dietetické pre deti a chorých, náplasti, obväzový materiál, hmoty určené na plombovanie zubov a na odtlačky zubov, dezinfekčné prostriedky, prostriedky na hubenie rastlinných a živočíšnych škodcov, antiparazitné látky.

(540)



(732) Schering Corporation, spoločnosť zriadená podľa zákonov štátu New Jersey, 2000 Galloping Hill Road, Kenilworth, New Jersey 07033, US;

(740) Fajnorová Mária, Ing., Bratislava, SK;

(111) 187263

(151) 14.10.1999

(156) 19.5.2009

(180) 19.5.2019

(210) 1251-99

(220) 19.5.1999

(442) 12.7.1999

(450) 18.1.2000

7 (511) 41

(511) 41 - Akadémie (vzdelávanie), organizovanie a vedenie konferencií, organizovanie a vedenie kongresov, organizovanie a vedenie sympózií.

(540)



(732) Continental Matador Rubber, s. r. o., Terézie Vansovej 1054, 020 01 Púchov, SK;

(740) Fajnorová Mária, Ing., Bratislava, SK;

(111) 188672

(151) 13.1.2000

(156) 8.7.2009

(180) 8.7.2019

(210) 1707-99

(220) 8.7.1999

(442) 8.10.1999

(450) 10.4.2000

7 (511) 16, 19, 20, 29, 30, 35, 36, 41

(511) 16 - Blahoprajné pohľadnice, brožované knihy a brožúry, časopisy periodické, grafiky, grafické návrhy, grafické reprodukcie, katalógy, knihy, litografie, mapy, obrazy, obrúsky, plagáty, publikácie, papierové podložky pod poháre, poštové známky, reprodukcie, rytiny, tlačoviny periodické a neperiodické, umelecké litografie, plastové fólie, plastové fólie na balenie, výšivkové vzory.

19 - Busty z kameňa alebo mramoru, figuríny z kameňa alebo mramoru, umelecké diela z kameňa alebo mramoru.

20 - Bambus, divány, kancelársky nábytok, korok, prútené koše, darčkové predmety, kreslá, stojany na kvety, lavice, pulty, lehátka, nábytok, písacie stoly, police, posteľe, prútený tovar, sochy z dre-

va, vosku, sadry alebo plastov, ratan, stojany, stolárske výrobky, stoličky, stoly, šperkovnice, taburetky, toaletné stolíky, umelecké diela vyrobené z materiálov patriacich do tejto triedy.

29 - Vajcia, mlieko, mliečne výrobky, smotanové krémy, jogurt, kefir, maslo.

30 - Čokoláda, káva, med, príchuti - arómy, zmrzlina, spojivá ako prísady do zmrzliny.

35 - Reklamné agentúry, reklama, dražby, marketing, kapitál, sprostredkovanie obchodu s tovarom, zasielanie reklamných materiálov zákazníkom, obchodné poradenstvo, vedenie predajne s časopismi, suvenírmi a darčkovými predmetmi.

36 - Sprostredkovanie obchodu s nehnuteľnosťami, prenájom nehnuteľností.

41 - Edičná a distribučná činnosť, vernisáže.

(540)



(732) Baranovič Michal, Holíčska 6, 851 05 Bratislava, SK;

(740) Kováčik Štefan, Ing., Bratislava, SK;

(111) 188686

(151) 18.1.2000

(156) 17.12.2008

(180) 17.12.2018

(210) 1017-95

(220) 17.12.1998

(442) 8.10.1999

(450) 10.4.2000

7 (511) 32

(511) 32 - Nealkoholické nápoje, sirupy.

(540) TRIUMPH

(732) FRUCONA KOŠICE, a. s., Textilná 6, 042 62 Košice, SK;

(111) 189242

(151) 14.2.2000

(156) 15.4.2009

(180) 15.4.2019

(210) 943-99

(220) 15.4.1999

(442) 8.11.1999

(450) 16.5.2000

7 (511) 16, 35, 41, 42

(511) 16 - Časopisy, noviny, knihy, príručky, prospekty, publikácie, periodiká, ročenky.

35 - Reklama, komerčné výstavy, vydávanie reklamných materiálov.

41 - Vydavateľská činnosť okrem reklamných materiálov.

42 - Redakčné služby.

(540)

interier  
exterier

(732) Brčák Milan, Meličkovej 22, 841 05 Bratislava, SK;

**(111) 189243**

(151) 14.2.2000  
 (156) 15.4.2009  
 (180) 15.4.2019  
 (210) 944-99  
 (220) 15.4.1999  
 (442) 8.11.1999  
 (450) 16.5.2000

**7 (511) 16, 35, 41, 42**

(511) 16 - Časopisy, noviny, knihy, príručky, prospekty, publikácie, periodiká, ročenky.  
 35 - Reklama, komerčné výstavy, vydávanie reklamných materiálov.  
 41 - Vydavateľská činnosť okrem reklamných materiálov.  
 42 - Redakčné služby.

**(540)**



(732) Brčák Milan, Meličkovej 22, 841 05 Bratislava, SK;

**(111) 189699**

(151) 20.3.2000  
 (156) 9.6.2009  
 (180) 9.6.2019  
 (210) 1807-97  
 (220) 9.6.1999  
 (442) 10.12.1999  
 (450) 12.6.2000

**7 (511) 9, 11**

(511) 9 - Ampérmetre, automobilové zapalovače, blikavé svetlá, elektrické bzučiaky, elektromagnetické cievky, elektrické cievky, automatické časové spínače, čítače čiarového kódu, čítacie zariadenia v informatike, elektrodynamické zariadenia na diaľkové ovládanie návestidiel, elektrické zariadenia na diaľkové ovládanie priemyselných operácií, elektrické zariadenia na diaľkové zapalovanie, svetelné alebo mechanické dopravné značky, elektrické dverové zvončeky, elektrické zariadenia na diaľkové ovládanie priemyselných procesov, zariadenia na rezanie elektrickým oblúkom, zariadenia na zváranie elektrickým oblúkom, galvanizačné zariadenia, hracie automaty uvádzané do činnosti vhođením mince, hracie skrinky uvádzané do chodu vhođením mince, elektrotechnické inventory, elektrické zariadenia proti krádeži, svetelné majáky a bóje, elektrické meniče, meracie pomôcky, meracie prístroje, elektrické meracie zariadenia, meradlá, modemy, nabíjacie agregáty na elektrické batérie, nabíjačky akumulátorov, neónové reklamy, elektrotechnické obmedzovače, elektrotechnické odrušovače, ohmmetre, elektrické otváranie dverí, periférne zariadenia počítačov, počítače, počítačové klávesnice, počítačové pamäte, poistky, poplašné zariadenia, prerušovače, presné meracie prístroje, rádioprijímače, videoprijímače, elektrické zariadenia na príťahovanie a ničenie hmyzu, prúdové usmerňovače, elektrotechnické radiče článkov, rádiotelefonne zariadenia, registračné pokladnice, elektrické regulátory, regulátory napätia do automobilov, elektrické regulátory svetla, elektrické relé, elektrické reostaty a regulátory na tmenie svetla, riadiace pa-

nely, automatické rozvádzače ako stroje, elektrické rozvodné panely, rozvodné a spínacie skrine, svetelné alebo mechanické signalizačné panely, požiarne signalizačné zariadenia, elektrické signalizačné zvončeky, vysielače elektronických signálov, skrinky a škatule na reproduktory, elektrické skriňové rozvádzače, skúšobné prístroje s výnimkou prístrojov na lekárske účely, snímače ako zariadenia na spracovanie údajov, elektrické spájkovačky, spínače, spojky elektrické, spojky na elektrické káble, spojovacie skrinky v elektrotechnike, reklamné svetelné tabule, elektrotechnické svorky, telefónne prístroje, termostaty, termostaty do dopravných prostriedkov, elektrické tlmíče svetla, elektrotechnické transformátory, elektrické vodiče, voltmetre, elektrické výbojky s výnimkou výbojok na osvetlenie, vypínače, telekomunikačné vysielačie zariadenia, vysielače elektronických signálov, vysokofrekvenčné prístroje, zabezpečovacie zariadenia proti od cudzeniu, elektrické zámky, elektrické zariadenia na zapalovanie, zariadenia na elektrické zváranie, zariadenia na rezanie elektrickým oblúkom, zariadenia na spracovanie údajov, elektrické zástrčky, zásuvky, zástrčky a iné elektrické spojky, zosilňovače, elektrické zváracie zariadenia, zvončeky ako poplašné zariadenia, elektrické signalizačné zvončeky, zvukové poplašné zariadenia, zvukové signálne zariadenia, bezpečnostné zariadenia pre železničnú dopravu, žiarivky ako svietidlá a elektrónky.

11 - Osvetľovacie prístroje a zariadenia, stropné svetlá.

**(540)**



(732) S PoweR product, s.r.o., Odborárska 52, P. O. BOX 24, 830 03 Bratislava 33, SK;

(740) Kováčik Štefan, Ing., Bratislava, SK;

**(111) 190078**

(151) 26.4.2000  
 (156) 8.7.2009  
 (180) 8.7.2019  
 (210) 1706-99  
 (220) 8.7.1999  
 (442) 18.1.2000  
 (450) 11.7.2000

**7 (511) 16, 19, 20, 29, 30, 35, 36, 41**

(511) 16 - Blahoprajné pohľadnice, brožované knihy a brožúry, grafiky, grafické návrhy, grafické reprodukcie, katalógy, litografie, mapy, obrazy, obrúsky, plagáty, papierové podložky pod poháre, poštové známky, reprodukcie, rytiny, umelecké litografie, plastové fólie na balenie, výšivkové vzory.  
 19 - Busty z kameňa alebo mramoru, figuríny z kameňa alebo mramoru, umelecké diela z kameňa alebo mramoru.  
 20 - Bambus, divány, kancelársky nábytok, korok, prútené koše, darčekové predmety, kreslá, stojany na kvety, lavice, pulty, ležadlá, nábytok, písacie stoly, police, posteje, prútený tovar, sochy z dreva, vosku, sadry alebo plastov, ratan, stojany, stolárske výrobky, stoličky, stoly, šperkovnice, taburetky, toaletné stolíky, umelecké diela.

29 - Vajcia, mlieko, mliečne výrobky, smotanové krémy, jogurt, kefir, maslo.

30 - Čokoláda, káva, med, príchuť - arómy, zmrzlina, spojivá ako prísady do zmrzlín.

35 - Reklamné agentúry, dražby, marketing, kapitál, sprostredkovanie obchodu s tovarom, obchodné poradenstvo, vedenie predajne s časopismi, suvenírmi a darčekomými predmetmi.

36 - Sprostredkovanie obchodu s nehnuteľnosťami, prenájom nehnuteľností.

41 - Distribučná činnosť, vernisáže.

(540)

*Štýl XXI*

(732) Baranovič Michal, Holíčska 6, 851 05 Bratislava, SK;

(740) Kováčik Štefan, Ing., Bratislava, SK;

(111) 192031

(151) 23.8.2000

(156) 2.12.2008

(180) 2.12.2018

(210) 3073-98

(220) 2.12.1998

(310) 75/551.904

(320) 11.9.1998

(330) US

(442) 16.5.2000

(450) 7.11.2000

9 (511) 9, 38, 41

(511) 9 - Elektronické publikácie týkajúce sa oblastí počítačov, počítačového softvéru, online služieb špičkovej technológie, komunikácií, informačných technológií a informačných služieb.

38 - Poskytovanie webstránky pre oblasti počítačov, počítačového softvéru, online služieb špičkovej technológie, komunikácií, informačných technológií a informačných služieb.

41 - Organizovanie a vedenie obchodných šou, expozícií, exhibícií, seminárov a konferencií týkajúcich sa oblastí počítačov, počítačového softvéru, online služieb, špičkovej technológie, komunikácií, informačných technológií a informačných služieb, vydávanie tlačených publikácií, vydávanie elektronických publikácií.

(540) **JOBUNIVERSE**

(732) International Data Group, Inc., Framingham, Massachusetts, US;

(740) Čechvalová Dagmar, Bratislava, SK;

(111) 192627

(151) 17.10.2000

(156) 5.2.2009

(180) 5.2.2019

(210) 231-99

(220) 5.2.1999

(442) 11.7.2000

(450) 18.1.2001

7 (511) 30

(511) 30 - Ryža, cestoviny, obilniny a obilninové prípravky; čaj, káva, kakao; varená čokoláda a čokoládové nápoje, kávové esencie, kávové výťažky, zmesi kávy a čakanky; čakanka, čakankové zmesi, všetko ako kávové náhradky; neliečivé cukrovinky; jemné pečivo a zákusky, sušienky, keksy a sucháre; vodové zmrzliny, smotanové zmrzliny, zmrzlinové výrobky, mrazené cukrovinky, chladené dezerty a zákusky; peny, šerbety; chlieb; cukrárske a pekárske výrobky, nápoje patriace do triedy 30; plnky zložené prevažne z tovarov patriacich do triedy 30; sladké nátierky, slané nátierky, malé občerstvenia medzi hlavnými jedlami zložené prevažne z tovarov patriacich do triedy 30; hotové jedlá a ich zložky obsahujúce prevažne tovary patriace do triedy 30; čokoláda; piz-za, pizzové základy; omáčky, posýpky a polevy na pizzu; omáčky na cestoviny a ryžu; šalátové dressingy; majonéza; omáčky a chuťové omáčky, kakaové prísady do cukrovínok a cukrárskych výrobkov, všetko patriace do triedy 30.

(540) **COCOAPRO**

(732) Mars Incorporated, McLean, Virginia 22101, US;

(740) Fajnorová Mária, Ing., Bratislava, SK;

(111) 192707

(151) 18.10.2000

(156) 10.2.2009

(180) 10.2.2019

(210) 272-99

(220) 10.2.1999

(442) 11.7.2000

(450) 18.1.2001

7 (511) 30

(511) 30 - Majonézy.

(540)



(591) biela, červená, čierna, modrá

(732) PERKINS, a. s., Partizánska 84, 058 01 Poprad, SK;

(740) Kubínyi Peter, Bc., Trenčín, SK;

(111) 192733

(151) 18.10.2000

(156) 15.2.2009

(180) 15.2.2019

(210) 307-99

(220) 15.2.1999

(442) 11.7.2000

(450) 18.1.2001

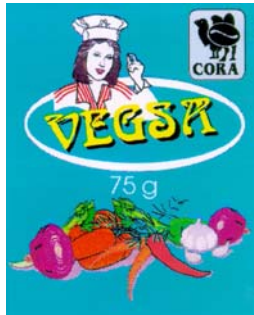
7 (511) 29, 30, 39

(511) 29 - Sušená zelenina.

30 - Koreniny, príchuť do potravín a jedál, chuťové prísady, prípravky do omáčok, omáčky ako chuťové prísady.

39 - Balenie potravinárskych tovarov.

(540)



- (591) modrá, žltá, čierna, červená, zelená, hnedá, biela, oranžová, strieborná, fialová  
 (732) Giláň Marek, Ing. - CORA, Jesenského 45/2, 965 01 Žiar nad Hronom, SK;  
 (740) Hojčuš Peter, Ing., Bratislava, SK;

(111) 192749

- (151) 18.10.2000  
 (156) 16.2.2009  
 (180) 16.2.2019  
 (210) 330-99  
 (220) 16.2.1999  
 (442) 11.7.2000  
 (450) 18.1.2001

7 (511) 29, 30

(511) 29 - Mäso, ryby, hydina a zverina, morské živočíchy ako potrava; konzervované, sušené, varené a inak spracované ovocie a zelenina; prípravky zo všetkých uvedených tovarov; mliečne výrobky; mrazené jogurty; peny; chladené dezerty; nápoje z mliečnych výrobkov patriace do triedy 29; polievky; sladké nátierky; slané nátierky; šaláty; nápoje patriace do triedy 29; plnky; malé občerstvenia medzi hlavnými jedlami z tovarov patriacich do triedy 29; hotové jedlá a ich zložky obsahujúce prevažne tovary patriace do triedy 29; proteínové látky; omáčky a chuťové omáčky všetko patriace do triedy 29.

30 - Ryža, cestoviny, obilniny a obilninové prípravky; čaj, káva, kakao; varená čokoláda a čokoládové nápoje, kávové výtázky a náhradky, zmesi kávy a čakanky; čakanka, čakankové zmesi, všetko ako kávové náhradky; neliečivé cukrovinky; jemné pečivo a zákusky, sušienky, keksy a sucháre; vodové zmrzliny, smotanové zmrzliny, zmrzlinové výrobky, mrazené cukrovinky; chladené dezerty a zákusky; peny, šerbety; chlieb; pekárske a cukrárske výrobky, jemné cestá; nápoje patriace do triedy 30; plnky zložené prevažne z tovarov patriacich do triedy 30; sladké nátierky; slané nátierky; malé občerstvenia medzi hlavnými jedlami z tovarov patriacich do triedy 30; hotové jedlá a ich zložky obsahujúce prevažne tovary patriace do triedy 30; čokoláda; pizza, pizzové základy; omáčky, posýpky a polevy na pizzu; omáčky na cestoviny a ryžu; šalátové dressinky; majonéza; omáčky a chuťové omáčky všetko patriace do triedy 30.

(540)



- (554) trojrozmerná známka  
 (591) modrá, hnedá, biela, červená, žltá, bordová, zelená, ružová, čierna, oranžová  
 (732) MARS, INCORPORATED, McLean, Virginia, US;  
 (740) Fajnorová Mária, Ing., Bratislava, SK;

(111) 192859

- (151) 18.10.2000  
 (156) 1.3.2009  
 (180) 1.3.2019  
 (210) 494-99  
 (220) 1.3.1999  
 (442) 11.7.2000  
 (450) 18.1.2001

7 (511) 28, 41, 42

(511) 28 - Atrapy; detonačné kapsle (pyrotechnika) ako hračky; kapsle (zábavná pyrotechnika); kapsle do kapsľových pištoľí; kapsle do pištoľí na hranie; nárazové zápalky (zábavná pyrotechnika); petardy (zábavná pyrotechnika); petardy; rozbušky (pyrotechnika) ako hračky; divadelné masky; karnevalové masky; trikové zariadenia.

41 - Pyrotechnické efekty; služby v oblasti estrády; zábava, pobavenie; výroba videofilmov.

42 - Výskum a vývoj pyrotechnických výrobkov; odborné poradenstvo s výnimkou obchodného v oblasti zábavnej pyrotechniky; nahrávanie videopások.

(540) PYRA

- (732) PYRA, s. r. o., Sartorisova 8, 821 08 Bratislava, SK;  
 (740) Kajabová Monika, JUDr., Bratislava, SK;

(111) 193014

- (151) 16.11.2000  
 (156) 18.3.2009  
 (180) 18.3.2019  
 (210) 680-99  
 (220) 18.3.1999  
 (442) 14.8.2000  
 (450) 12.2.2001

7 (511) 35, 41, 42

(511) 35 - Organizovanie komerčných alebo reklamných výstav; rozširovanie reklamných materiálov zákazníkom (letáky, prospekty, tlačivá, vzorky), vydávanie a aktualizovanie reklamných materiálov; prenájom reklamných priestorov.

41 - Organizovanie kultúrnych a vzdelávacích výstav.  
 42 - Usporiadávanie a prevádzkovanie výstav.



(540)



(591) čierna, biela, červená  
 (732) Incheba, a. s., Viedenská cesta 5, 852 51 Bratislava, SK;

(111) 193015

(151) 16.11.2000  
 (156) 18.3.2009  
 (180) 18.3.2019  
 (210) 681-99  
 (220) 18.3.1999  
 (442) 14.8.2000  
 (450) 12.2.2001

7 (511) 35, 41, 42

(511) 35 - Organizovanie komerčných alebo reklamných výstav; rozširovanie reklamných materiálov zákazníkom (letáky, prospekty, tlačivá, vzorky), vydávanie a aktualizovanie reklamných materiálov; prenájom reklamných priestorov.  
 41 - Organizovanie kultúrnych a vzdelávacích výstav.  
 42 - Usporiadávanie a prevádzkovanie výstav.

(540)



(591) čierna, biela, sivá, červeno-ružová  
 (732) Incheba, a. s., Viedenská cesta 5, 852 51 Bratislava, SK;

(111) 193205

(151) 16.11.2000  
 (156) 12.5.2009  
 (180) 12.5.2019  
 (210) 1202-99  
 (220) 12.5.1999  
 (442) 14.8.2000  
 (450) 12.2.2001

7 (511) 3

(511) 3 - Parfumy, kolínske vody, voňavkárské výrobky, sprchové a kúpeľové prípravky; gély, telové vody, mlieka a krémy, mydlá, oleje a púdre.

(540) BELARA

(732) MARY KAY INC., 16251 Dallas Parkway, Addison, Texas 75001, US;  
 (740) Fajnorová Mária, Ing., Bratislava, SK;

(111) 193221

(151) 16.11.2000  
 (156) 17.5.2009  
 (180) 17.5.2019  
 (210) 1230-99  
 (220) 17.5.1999  
 (442) 14.8.2000  
 (450) 12.2.2001

7 (511) 41, 42

(511) 41 - Vydávanie kníh pre nevidiacich a slabozrakých, organizovanie kultúrnych, vzdelávacích výstav a športových súťaží pre nevidiacich a slabozrakých, výcvik vodiacich psov pre nevidiacich a slabozrakých, vydávanie časopisov pre nevidiacich a slabozrakých.

42 - Sociálne a rehabilitačné služby pre nevidiacich a slabozrakých.

(540)



(591) modrá, biela  
 (732) Únia nevidiacich a slabozrakých Slovenska, Sekulská 1, 842 50 Bratislava, SK;  
 (740) Budaj Miroslav, JUDr., Bratislava, SK;

(111) 193260

(151) 16.11.2000  
 (156) 20.5.2009  
 (180) 20.5.2019  
 (210) 1293-99  
 (220) 20.5.1999  
 (442) 14.8.2000  
 (450) 12.2.2001

7 (511) 19, 37, 39, 42

(511) 19 - Betón; ohňovzdorné betónové poťahy; betónové koberce; betónové podpery; stavebný materiál s výnimkou kovového; nekovové stavebné panely; cementom viazané materiály, hydroizolačné materiály.

37 - Prenájom stavebných strojov a zariadení; stavebníctvo; dozor nad stavbami; stavebný dozor, stavebné informácie; výstavba a opravy skladov; montáž, údržba a opravy strojov; stavebné informácie; vykonávanie bytových a občianskych stavieb, inžinierskych a priemyselných stavieb; sanácia starých stavieb, hydroizolácie - opravy a ochrana betónu.

39 - Skladovanie tovaru.

42 - Odborné stavebné poradenstvo s výnimkou obchodného.

(540) STAVAN

(732) STAVAN, spol. s r. o. Košice, Vodárenská 2, 040 06 Košice, SK;  
 (740) Holakovský Štefan, Ing., Bratislava, SK;

(111) 193371

(151) 15.12.2000  
 (156) 21.5.2009  
 (180) 21.5.2019  
 (210) 1315-99  
 (220) 21.5.1999  
 (442) 12.9.2000  
 (450) 12.3.2001

7 (511) 3

(511) 3 - Šampóny na automobily.

(540) AUTOBELLA

(732) EURO-VAT, s. r. o., Alekšince 231, 951 22 Alekšince, SK;  
 (740) Máčajová Mária, Ing., Nitra, SK;

**(111) 193372**

(151) 15.12.2000  
 (156) 21.5.2009  
 (180) 21.5.2019  
 (210) 1316-99  
 (220) 21.5.1999  
 (442) 12.9.2000  
 (450) 12.3.2001

**7 (511) 3**

(511) 3 - Kvapalinové prípravky na uvoľňovanie spojov.

**(540) PENETRUS**

(732) EURO-VAT, s. r. o., Alekšince 231, 951 22 Alekšince, SK;  
 (740) Máčajová Mária, Ing., Nitra, SK;

**(111) 193373**

(151) 15.12.2000  
 (156) 21.5.2009  
 (180) 21.5.2019  
 (210) 1317-99  
 (220) 21.5.1999  
 (442) 12.9.2000  
 (450) 12.3.2001

**7 (511) 1**

(511) 1 - Brzdové kvapaliny.

**(540) DYNASTOP**

(732) DYNA, s. r. o., Alekšince 231, 951 22 Alekšince, SK;  
 (740) Máčajová Mária, Ing., Nitra, SK;

**(111) 193375**

(151) 15.12.2000  
 (156) 21.5.2009  
 (180) 21.5.2019  
 (210) 1320-99  
 (220) 21.5.1999  
 (442) 12.9.2000  
 (450) 12.3.2001

**7 (511) 3**

(511) 3 - Leštiace prípravky na prístrojové dosky.

**(540) PLAK**

(732) EURO-VAT, s. r. o., Alekšince 231, 951 22 Alekšince, SK;  
 (740) Máčajová Mária, Ing., Nitra, SK;

**(111) 193376**

(151) 15.12.2000  
 (156) 21.5.2009  
 (180) 21.5.2019  
 (210) 1321-99  
 (220) 21.5.1999  
 (442) 12.9.2000  
 (450) 12.3.2001

**7 (511) 3**

(511) 3 - Leštiace prípravky na lakované súčasti automobilov.

**(540) WAXY**

(732) EURO-VAT, s. r. o., Alekšince 231, 951 22 Alekšince, SK;  
 (740) Máčajová Mária, Ing., Nitra, SK;

**(111) 193377**

(151) 15.12.2000  
 (156) 21.5.2009  
 (180) 21.5.2019  
 (210) 1322-99  
 (220) 21.5.1999  
 (442) 12.9.2000  
 (450) 12.3.2001

**7 (511) 3**

(511) 3 - Leštiace prípravky na lakované súčasti automobilov.

**(540) CROSS**

(732) EURO-VAT, s. r. o., Alekšince 231, 951 22 Alekšince, SK;  
 (740) Máčajová Mária, Ing., Nitra, SK;

**(111) 193378**

(151) 15.12.2000  
 (156) 21.5.2009  
 (180) 21.5.2019  
 (210) 1323-99  
 (220) 21.5.1999  
 (442) 12.9.2000  
 (450) 12.3.2001

**7 (511) 3**

(511) 3 - Čistiace a leštiace prípravky na vonkajšie plastové súčasti automobilov.

**(540) MANTO**

(732) EURO-VAT, s. r. o., Alekšince 231, 951 22 Alekšince, SK;  
 (740) Máčajová Mária, Ing., Nitra, SK;

**(111) 193379**

(151) 15.12.2000  
 (156) 21.5.2009  
 (180) 21.5.2019  
 (210) 1324-99  
 (220) 21.5.1999  
 (442) 12.9.2000  
 (450) 12.3.2001

**7 (511) 3**

(511) 3 - Čistiace prípravky na čalúnené súčasti automobilov.

**(540) DETAP**

(732) EURO-VAT, s. r. o., Alekšince 231, 951 22 Alekšince, SK;  
 (740) Máčajová Mária, Ing., Nitra, SK;

**(111) 193393**

(151) 15.12.2000  
 (156) 27.5.2009  
 (180) 27.5.2019  
 (210) 1353-99  
 (220) 27.5.1999  
 (442) 12.9.2000  
 (450) 12.3.2001

**7 (511) 9**

(511) 9 - Mikroprocesory, integrované obvody a polovodiče; mobilné počítače; počítače typu notebook; počítače typu laptop; počítačový hardvér, počítačový softvér, počítačové operačné systémy a asynchrónne prenosové obvody umožňujúce automatické prechody medzi prevádzkovými stavmi.

**(540) INTEL SPEEDSTEP**

(732) Intel Corporation, 2200 Mission College Boulevard, Santa Clara, California 95052-8119, US;  
 (740) Bušová Eva, JUDr., Bratislava, SK;

**(111) 193396**

(151) 15.12.2000  
 (156) 27.5.2009  
 (180) 27.5.2019  
 (210) 1362-99  
 (220) 27.5.1999  
 (442) 12.9.2000  
 (450) 12.3.2001

**7 (511) 31**

(511) 31 - Krmivo pre domáce zvieratá.

**(540) Genesis Pet Food**

(732) Harrison Pet Products Inc., 350 Shirley Avenue, Unit # 1, Kitchener, Ontario N2B 2E1, CA;  
 (740) ROTT, RŮŽIČKA & GUTTMANN, v. o. s., Bratislava, SK;

**(111) 193397**

(151) 15.12.2000  
 (156) 27.5.2009  
 (180) 27.5.2019  
 (210) 1363-99  
 (220) 27.5.1999  
 (442) 12.9.2000  
 (450) 12.3.2001

**7 (511) 31**

(511) 31 - Krmivo pre domáce zvieratá.

**(540) Chicopee Pet Food**

(732) Harrison Pet Products Inc., 350 Shirley Avenue, Unit # 1, Kitchener, Ontario N2B 2E1, CA;  
 (740) ROTT, RŮŽIČKA & GUTTMANN, v. o. s., Bratislava, SK;

**(111) 193504**

(151) 15.12.2000  
 (156) 22.4.2009  
 (180) 22.4.2019  
 (210) 1026-99  
 (220) 22.4.1999  
 (442) 12.9.2000  
 (450) 12.3.2001

**7 (511) 16, 41, 42**

(511) 16 - Tlačoviny, knihy, časopisy, letáky, propagačné materiály patriace do triedy 16 a týkajúce sa prevencie, zdravotnej starostlivosti, medicíny, telesného a duševného zdravia osôb.

41 - Výchova a vzdelávanie v oblasti zdravotnej starostlivosti, prevencie, starostlivosti o fyzické a duševné zdravie, životného štýlu; organizovanie prednášok, seminárov, konferencií, kurzov v oblasti zdravotnej starostlivosti, prevencie, psychológie, výživy; organizovanie telesných a duševných cvičení; organizovanie zdravotno-rekreačných pobytov a zájazdov; služby pre oddych a rekreáciu; služby klubov zdravia.

42 - Služby zdravotných zariadení; služby súkromných kliník; poskytovanie služieb v oblasti zdravotnej starostlivosti; služby v oblasti interného lekárstva, neurológie, psychiatrie, fyziatrie, bal-

neológie, rehabilitácie; lekárske vyšetrenia, diagnostické vyšetrenia, plánovanie a riadenie liečby; akupunkturistické vyšetrenia a liečba akupunktúrou; poskytovanie masáží a iných rehabilitačných techník; konzultačné a poradenské služby v oblasti zdravotnej starostlivosti, konzultačné a poradenské služby vo všetkých medicínskych odboroch vrátane ich špeciálnych nastavieb; poradenstvo v problematike závislosti od drog; poradenstvo v sociálnej problematike; poradenstvo v oblasti kúpeľnej liečby; poradenstvo v oblasti rehabilitačných techník a pomôcok, poradenstvo v oblasti zdravotníckych pomôcok; farmaceutické poradenstvo; ubytovacie služby v ubytovacích zariadeniach, prevádzkovanie pohostinských činností v ubytovacích zariadeniach.

**(540) HIPPOKRATES**

(732) Súkromné zdravotnícke centrum Hippokrates, spol. s r. o., Šulekova 20, 811 03 Bratislava, SK;  
 (740) Fajnorová Mária, Ing., Bratislava, SK;

**(111) 193506**

(151) 15.12.2000  
 (156) 22.4.2009  
 (180) 22.4.2019  
 (210) 1036-99  
 (220) 22.4.1999  
 (442) 12.9.2000  
 (450) 12.3.2001

**7 (511) 35, 41, 42**

(511) 35 - Organizovanie komerčných alebo reklamných výstav, rozširovanie reklamných materiálov zákazníkom (letákov, prospektov, tlačív, vzoriek), vydávanie a aktualizovanie reklamných materiálov, prenájom reklamných priestorov.

41 - Organizovanie kultúrnych a vzdelávacích výstav.

42 - Usporadúvanie a prevádzkovanie výstav.

**(540) RACIOENERGIA**

(732) INCHEBA, a. s., Viedenská cesta 3 - 7, 852 51 Bratislava, SK;

**(111) 193519**

(151) 15.12.2000  
 (156) 2.6.2009  
 (180) 2.6.2019  
 (210) 1402-99  
 (220) 2.6.1999  
 (442) 12.9.2000  
 (450) 12.3.2001

**7 (511) 9, 37, 42**

(511) 9 - Kalkulačky; notebooky; počítače; periférne zariadenia počítačov; kopírovacie zariadenia; počítačové tlačiarne; počítače na prenos dát; nahrané počítačové programy; počítačový softvér a hardvér; zariadenia na čítanie a záznam dát; telekomunikačné zariadenia na prenos dát; karty pamäťové a mikroprocesorové do počítačov; magnetické páskové jednotky do počítačov; optické disky.

37 - Montáž, údržba a opravy počítačov a ich príslušenstva.

42 - Aktualizovanie, inštalácia a spúšťanie počítačových programov; obnovovanie počítačových báz dát; počítačové programovanie; poradenské služby v oblasti počítačového softvéru a hardvéru; poradenstvo v oblasti počítačového hardvéru; prenájom času na prístup do počítačových báz dát; prenájom počítačov a ich príslušenstva; prenájom a servis počítačového softvéru.

(540)



(732) ALPHA TECHNOLOGIES, s. r. o., Muškátová 18, 040 11 Košice, SK;

(740) Gruber Dalibor, Ing., Košice, SK;

(111) 193536

(151) 15.12.2000

(156) 11.6.2009

(180) 11.6.2019

(210) 1483-99

(220) 11.6.1999

(442) 12.9.2000

(450) 12.3.2001

7 (511) 36

(511) 36 - Poistovníctvo; služby v oblasti financovania; služby v oblasti peňažníctva; služby realitných kancelárií; finančné transakčné služby, najmä poskytovanie a sprístupňovanie internetovej základne umožňujúcej bezpečnosť finančných transakcií; celý rozsah poisťovacích a finančných služieb ponúkaných prostredníctvom internetu.

(540) CITIDIRECT

(732) Citigroup Inc., a Delaware corporation, 399 Park Avenue, New York, New York 10043, US;

(740) Bušová Eva, JUDr., Bratislava, SK;

(111) 193596

(151) 15.12.2000

(156) 15.3.2009

(180) 15.3.2019

(210) 639-99

(220) 15.3.1999

(442) 12.9.2000

(450) 12.3.2001

7 (511) 16, 35, 41

(511) 16 - Tlačoviny, noviny, periodiká a neperiodiká, časopisy, reklamné, inzertné a propagačné materiály.  
35 - Vydavateľská činnosť vrátane reklamných textov.

41 - Vydavateľská činnosť s výnimkou vydávania reklamných textov.

(540)



(591) červená, biela, modrá, zelená, žltá, čierna

(732) SYSTÉM INZERTNÍCH SLUŽEB, spol. s r. o., Jánská 12, 602 00 Brno, CZ;

(740) CVD s. r. o., Bratislava, SK;

(111) 193617

(151) 15.12.2000

(156) 27.4.2009

(180) 27.4.2019

(210) 1092-99

(220) 27.4.1999

(442) 12.9.2000

(450) 12.3.2001

7 (511) 30

(511) 30 - Ryža, cestoviny, obilniny a obilninové prípravky; čaj, káva, kakao; varená čokoláda a čokoládové nápoje, kávové esencie, kávové výťažky, zmesi kávy a čakanky; čakanka, čakankové zmesi, všetko ako kávové náhradky; neliečivé cukrovinky; jemné pečivo a zákusky, sušienky, keksy a sucháre; vodové zmrzliny, smotanové zmrzliny, zmrzlinové výrobky, mrazené cukrovinky; chladené dezerty a zákusky; peny, šerbet; chlieb; cukrárske a pekárske výrobky, nápoje patriace do triedy 30; plnky zložené prevažne z tovarov patriacich do triedy 30; sladké nátierky, slané nátierky, malé občerstvenia medzi hlavnými jedlami zložené prevažne z tovarov patriacich do triedy 30; hotové jedlá a ich zložky obsahujúce prevažne tovary patriace do triedy 30; čokoláda; piz-za, pizzové základy; omáčky, posýpky a polevy na pizzu; omáčky na cestoviny a ryžu; šalátové dressings; majonéza; omáčky a chuťové omáčky, kakaové prísady do cukrovíniok a cukrárskych výrobkov, všetko patriace do triedy 30.

(540)



(732) Mars Incorporated, McLean, Virginia 22101, US;

(740) Fajnorová Mária, Ing., Bratislava, SK;

(111) 193629

(151) 15.12.2000

(156) 4.5.2009

(180) 4.5.2019

(210) 1147-99

(220) 4.5.1999

(442) 12.9.2000

(450) 12.3.2001

7 (511) 16, 35, 42

(511) 16 - Tlačoviny, prezentačné informačné materiály.  
35 - Pomoc pri riadení obchodnej činnosti, tvorba firemného imidžu, firemného štýlu, poradenská a konzultačná činnosť v oblasti reklamy.  
42 - Výstavníctvo, zabezpečovanie expozícií.

(540)



CORPORATE  
IDENTITY  
DESIGN

(732) C.I.D., s. r. o., I. pluku 12a, 186 21 Praha, CZ;

(740) ROTT, RŮŽIČKA & GUTTMANN, v. o. s., Bratislava, SK;

**(111) 193639**

(151) 15.12.2000  
 (156) 16.6.2009  
 (180) 16.6.2019  
 (210) 1514-99  
 (220) 16.6.1999  
 (442) 12.9.2000  
 (450) 12.3.2001

**7 (511) 29, 30, 32**

(511) 29 - Konzervované a sušené ovocie a zelenina, džemy a marmelády, mlieko a mliečne výrobky.  
 30 - Káva, čaj, kakao, kávové náhradky, výrobky z obilnín, pečivo, cukrovinky, čokoládové výrobky, korenie, horčica, ocot.  
 32 - Nealkoholické nápoje, instantné nápoje.

**(540)**

TAK CHUTÍ DOBRÉ RÁNO!

(732) EMCO, spol. s r. o., Žirovnická 2389, 106 00 Praha, CZ;

(740) Litvákova Edita, Ing., Bratislava, SK;

**(111) 193653**

(151) 15.12.2000  
 (156) 29.6.2009  
 (180) 29.6.2019  
 (210) 1623-99  
 (220) 29.6.1999  
 (442) 12.9.2000  
 (450) 12.3.2001

**7 (511) 10**

(511) 10 - Chirurgické a lekárske prístroje a nástroje; inhalátory; časti a fitingy uvedených tovarov.

**(540) DISKHALER**

(732) GLAXO GROUP LIMITED, Glaxo Wellcome House, Berkeley Avenue, Greenford, Middlesex UB6 0NN, GB;

(740) Fajnorová Mária, Ing., Bratislava, SK;

**(111) 193656**

(151) 15.12.2000  
 (156) 30.6.2009  
 (180) 30.6.2019  
 (210) 1650-99  
 (220) 30.6.1999  
 (442) 12.9.2000  
 (450) 12.3.2001

**7 (511) 5**

(511) 5 - Prostriedok na ochranu dreva proti škodcom.

**(540) Krovsan**

(732) COLOR Company, s. r. o., Štúrova 1504, 018 41 Dubnica nad Váhom, SK;

(740) Bačík Kvetoslav, Ing., Nová Dubnica, SK;

(442) 12.9.2000

(450) 12.3.2001

**7 (511) 13**

(511) 13 - Výrobky zápalné, výbušniny a trhavy.

**(540) CARBODANUBIT**

(732) Istrochem Explosives a.s., Nobelova 34, 836 05 Bratislava, SK;

(740) Harvan Ladislav, Mgr. Ing Bratislava, SK;

**(111) 193681**

(151) 28.12.2000  
 (156) 22.4.2009  
 (180) 22.4.2019  
 (210) 1044-99  
 (220) 22.4.1999  
 (442) 12.9.2000  
 (450) 12.3.2001

**7 (511) 13**

(511) 13 - Výrobky zápalné, výbušniny a trhavy.

**(540) DAP**

(732) Istrochem Explosives a.s., Nobelova 34, 836 05 Bratislava, SK;

(740) Harvan Ladislav, Mgr. Ing Bratislava, SK;

**(111) 193722**

(151) 16.1.2001  
 (156) 2.6.2009  
 (180) 2.6.2019  
 (210) 1395-99  
 (220) 2.6.1999  
 (442) 9.10.2000  
 (450) 9.4.2001

**7 (511) 16, 29, 30**

(511) 16 - Papier, kartón, lepenky a výrobky z týchto materiálov patriace do triedy 16, štítky a visačky na kufre, visačky na menovky, menovky na stôl, jedálenské lístky, papierové obrúsky, smerové tabuľky patriace do triedy 16, písacie potreby a papiernický tovar, tlačoviny, knihy, almanachy; značky patriace do triedy 16, kalendáre, fotografie, zberateľské kartičky, nálepky a albumy na ne, nálepky na nárazníky, obrázkové kartičky, adresáre, organizéry, papierové bloky a vložky do papierových blokov, itineráre, maliarske, tlačiarne a kresliarske súpravy; manuály; plány, grafy, plagáty, pravítka, perá, písacie potreby, plastové vrecká, baliaci materiál patriaci do triedy 16, inštruktážne a učebné materiály; zoznamy a adresáre, príručky, podložky pod poháre, predmety na stolovanie z papiera; komiksové knižky, obrázkové knižky, potreby pre umelcov patriace do triedy 16, pastelky, farbičky, značkovače, ceruzky, farby, perá, gummy, peračníky, krúžkové väzby a rýchloviazače, krúžkové notesy, notesy, obaly na knihy, záložky do kníh, papier na písanie, obálky, poznámkové kartičky, blahoprajné pohľadnice, pohľadnice, poznámkové bloky a vložky do poznámkových blokov, odkazové lístky, denníky, papierové plienky pre deti, tabule, albumy, kancelárske potreby s výnimkou nábytku, papierové obrusy, papierové prestieranie, papierové utierky, papierové obrúsky, stolové dekorácie z papiera alebo lepenky, lepenka a lepenkové škatule, papierové, kartónové alebo lepenkové modely, plastové prívesky, obrázky, fotografie, noviny, periodické pub-

**(111) 193680**

(151) 28.12.2000  
 (156) 22.4.2009  
 (180) 22.4.2019  
 (210) 1043-99  
 (220) 22.4.1999

likácie; kreslené vtipy a komiksy vo forme kresieb alebo iné umelecké diela vhodné na reprodukciu.

29 - Mäso, ryby, hydina a zverina, morské živočíchy ako potrava; konzervované, sušené, varené a inak spracované ovocie a zelenina; prípravky zo všetkých uvedených produktov; mliečne výrobky; mrazené jogurty; peny a chladené dezerty prevažne z produktov obsiahnutých v triede 29; nápoje z mliečnych výrobkov patriace do triedy 29; polievky; sladké nátierky a slané nátierky prevažne z produktov obsiahnutých v triede 29; šaláty patriace do triedy 29; nápoje patriace do triedy 29; plnky prevažne z produktov obsiahnutých v triede 29; malé občerstvenia medzi hlavnými jedlami z produktov patriacich do triedy 29; hotové jedlá a ich zložky obsahujúce prevažne produkty patriace do triedy 29; proteínové látky; omáčky a chuťové omáčky patriace do triedy 29.

30 - Ryža, cestoviny, obilniny a obilninové prípravky; čaj, káva, kakao; varená čokoláda a čokoládové nápoje, kávové výťažky, kávové náhradky, zmesi kávy a čakanky; čakanka, čakankové zmesi, všetko ako kávové náhradky; neliečivé cukrovinky; jemné pečivo a zákusky, sušienky, kekсы a sucháre; vodové zmrzliny, smotanové zmrzliny, zmrzlinové výrobky, mrazené cukrovinky; chladené dezerty patriace do triedy 30; zákusky; peny a šerbety prevažne z produktov obsiahnutých v triede 30; chlieb; pekárske a cukrárske výrobky, jemné cestá; nápoje patriace do triedy 30; plnky zložené prevažne z produktov patriacich do triedy 30; sladké nátierky a slané nátierky prevažne z produktov obsiahnutých v triede 30; malé občerstvenia medzi hlavnými jedlami z produktov patriacich do triedy 30; hotové jedlá a ich zložky obsahujúce prevažne produkty patriace do triedy 30; čokoláda; pizza, pizzové základy; omáčky, posýpky a polevy na pizzu obsiahnuté v triede 30; omáčky na cestoviny a ryžu obsiahnuté v triede 30; šalátové dressinky; majonéza; omáčky a chuťové omáčky patriace do triedy 30.

(540)



- (591) modrá, svetlomodrá, biela, červená, žltá, oranžová, svetlohnedá, bordová  
 (732) Mars Incorporated, McLean, Virginia 22101, US;  
 (740) Fajnorová Mária, Ing., Bratislava, SK;

(111) 193738

- (151) 16.1.2001  
 (156) 16.6.2009  
 (180) 16.6.2019  
 (210) 1513-99  
 (220) 16.6.1999  
 (442) 9.10.2000  
 (450) 9.4.2001

7 (511) 29, 30, 32

(511) 29 - Mäso, ryby, hydina, zverina, mäsové výťažky, konzervované ovocie a zelenina, sušené a zavárané ovocie a zelenina, rôsoly, džemy, kompóty, vajcia, mlieko a mliečne výrobky, jedlé oleje a tuky.

30 - Káva, čaj, kakao, cukor, ryža, tapioka, kávové náhradky, med, melasový sirup, kvasnice na kysnutie, soľ a soľ na konzervovanie potravín, horčica, ocot, omáčky na ochutenie, korenie, ľad na osvieženie, cereálne výrobky, sója v spracovanom stave.

32 - Pivo, minerálne vody, šumivé nápoje a iné nealkoholické nápoje, ovocné nápoje a ovocné šťavy, sirupy a iné prípravky na výrobu nápojov.

(540)



(591) červená, biela

(732) EMCO, spol. s r. o., Žirovnická 2389, 106 00 Praha, CZ;

(740) Litváková Edita, Ing., Bratislava, SK;

(111) 193751

- (151) 16.1.2001  
 (156) 21.6.2009  
 (180) 21.6.2019  
 (210) 1559-99  
 (220) 21.6.1999  
 (442) 9.10.2000  
 (450) 9.4.2001

7 (511) 35, 36, 39, 42

(511) 35 - Marketingová činnosť.

36 - Sprostredkovanie kúpy, predaja a prenájmu nehnuteľností, obstarávateľské služby spojené so správou nehnuteľností, prenájom nehnuteľností, zmenárenské služby.

39 - Služby strážených parkovísk pre automobily.

42 - Hotelierske a reštauračné služby.

(540) CARLTON

(732) Carlton Property, s. r. o., Hviezdoslavovo nám. 3, 811 02 Bratislava, SK;

(740) SKLEGAL s.r.o., Bratislava, SK;

(111) 193800

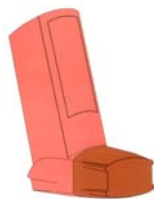
- (151) 16.1.2001  
 (156) 9.7.2009  
 (180) 9.7.2019  
 (210) 1714-99  
 (220) 9.7.1999  
 (442) 9.10.2000  
 (450) 9.4.2001

7 (511) 5, 10

(511) 5 - Farmaceutické prípravky a látky.

10 - Lekárske a chirurgické prístroje a nástroje, inhalátory, časti a fitingy uvedených tovarov patriacich do triedy 10.

(540)



- (591) oranžová, hnedá  
 (732) Glaxo Group Limited, Glaxo Wellcome House, Berkeley Avenue, Greenford, Middlesex UB6 ONN, GB;  
 (740) Fajnorová Mária, Ing., Bratislava, SK;

**(111) 193801**

- (151) 16.1.2001  
 (156) 9.7.2009  
 (180) 9.7.2019  
 (210) 1716-99  
 (220) 9.7.1999  
 (310) 2186129  
 (320) 14.1.1999  
 (330) GB  
 (442) 9.10.2000  
 (450) 9.4.2001

**7 (511) 5**

- (511) 5 - Farmaceutické a liečivé prípravky a látky na humánne použitie; vakcíny.

**(540) MOSQUIRIX**

- (732) GlaxoSmithKline Biologicals S. A., Rue de l'Institut 89, B - 1330 Rixensart, BE;  
 (740) Fajnorová Mária, Ing., Bratislava, SK;

**(111) 193809**

- (151) 16.1.2001  
 (156) 12.7.2009  
 (180) 12.7.2019  
 (210) 1733-99  
 (220) 12.7.1999  
 (442) 9.10.2000  
 (450) 9.4.2001

**7 (511) 35, 41, 42**

- (511) 35 - Organizovanie výstav na komerčné alebo reklamné účely; rozširovanie reklamných materiálov zákazníkom (letáky, prospekty, tlačivá, vzorky); vydávanie a aktualizovanie reklamných materiálov; prenájom reklamných priestorov.  
 41 - Organizovanie kultúrnych a vzdelávacích výstav.  
 42 - Usporiadávanie a prevádzkovanie výstav.

(540)



- (591) modrá, bordová, čierna  
 (732) INCHEBA, a. s., Viedenská cesta č. 3 - 7, 852 51 Bratislava, SK;

**(111) 193815**

- (151) 16.1.2001  
 (156) 14.7.2009  
 (180) 14.7.2019  
 (210) 1748-99  
 (220) 14.7.1999  
 (442) 9.10.2000  
 (450) 9.4.2001

**7 (511) 5, 29, 30, 32**

- (511) 5 - Liečivé cukrovinky; dietetické prípravky, potrava pre deti a chorých, vitamínové prípravky.  
 29 - Mäso, ryby, hydina a zverina, morské živočíchy ako potrava; konzervované, sušené, varené a inak spracované ovocie a zelenina; prípravky zo všetkých uvedených tovarov; mliečne výrobky; mrazené jogurty; peny; chladené dezerty; nápoje z mliečnych výrobkov patriace do triedy 29; polievky; sladké nátiery; slané nátiery; šaláty; nápoje patriace do triedy 29; plnky; malé občerstvenia medzi hlavnými jedlami z tovarov patriacich do triedy 29; hotové jedlá a ich zložky obsahujúce prevažne tovary patriace do triedy 29; proteínové látky; omáčky a chuťové omáčky, všetko patriace do triedy 29.  
 30 - Ryža, cestoviny, obilniny a obilninové prípravky; čaj, káva, kakao; varená čokoláda a čokoládové nápoje, kávové výťažky a kávové náhradky, zmesi kávy a čakanky; čakanka, čakankové zmesi, všetko ako kávové náhradky; neliečivé cukrovinky; jemné pečivo a zákusky, sušienky, keksy a sucháre; vodové zmrzliny, smotanové zmrzliny, zmrzlinové výrobky, mrazené cukrovinky; chladené dezerty a zákusky; peny, šerbet; chlieb; pekárské a cukrárske výrobky, jemné cestá; nápoje patriace do triedy 30; plnky zložené prevažne z tovarov patriacich do triedy 30; sladké nátiery; slané nátiery; malé občerstvenia medzi hlavnými jedlami z tovarov patriacich do triedy 30; hotové jedlá a ich zložky obsahujúce prevažne tovary patriace do triedy 30; čokoláda; pizza, pizzové základy; omáčky, posýpky a polevy na pizzu; omáčky na cestoviny a ryžu; šalátové dressings; majonéza; omáčky a chuťové omáčky, všetko patriace do triedy 30.  
 32 - Pivo, minerálne a sýtené vody a iné nealkoholické nápoje, ovocné nápoje a ovocné šťavy; sirupy a iné prípravky na prípravu nápojov, všetko patriace do triedy 32.

**(540) DOVE ORIGINS**

- (732) Mars Incorporated, McLean, Virginia 22101, US;  
 (740) Fajnorová Mária, Ing., Bratislava, SK;

**(111) 193868**

- (151) 16.1.2001  
 (156) 19.2.2009  
 (180) 19.2.2019  
 (210) 365-99  
 (220) 19.2.1999  
 (310) 916197  
 (320) 26.8.1998  
 (330) EM  
 (442) 9.10.2000  
 (450) 9.4.2001

**7 (511) 28, 29, 30**



(511) 28 - Hračky, predmety na hranie a hry patriace do triedy 28.

29 - Mäso, ryby, hydina a zverina, morské živočíchy ako potrava; konzervované, sušené, varené a inak spracované ovocie a zelenina; prípravky zo všetkých uvedených tovarov; mliečne výrobky; mliečne nápoje a ochutené mliečne nápoje; mrazené jogurty; peny; chladené dezerty prevažne z produktov obsiahnutých v triede 29; nápoje z mliečnych výrobkov patriace do triedy 29; polievky; sladké a slané nátierky prevažne z produktov obsiahnutých v triede 29; šaláty prevažne z produktov obsiahnutých v triede 29; nápoje patriace do triedy 29; plnky; malé občerstvenia medzi hlavnými jedlami z tovarov patriacich do triedy 29; hotové jedlá a ich zložky obsahujúce prevažne tovary patriace do triedy 29; proteínové látky; omáčky a chuťové omáčky, všetko patriace do triedy 29.

30 - Ryža, cestoviny, obilniny a obilninové prípravky; čaj, káva, kakao; varená čokoláda a čokoládové nápoje, kávové výťažky a náhradky, zmesi kávy a čakanky; čakanka, čakankové zmesi, všetko ako kávové náhradky; neliečivé cukrovinky; jemné pečivo a zákusky, sušienky, keksy a sucháre; vodové zmrzliny, smotanové zmrzliny, zmrzlinové výrobky, mrazené cukrovinky; chladené dezerty prevažne z tovarov obsiahnutých v triede 30 a zákusky; peny, šerbety; chlieb; pekárské a cukrárske výrobky, jemné cestá; nápoje patriace do triedy 30; plnky zložené prevažne z tovarov patriacich do triedy 30; sladké a slané nátierky prevažne z tovarov obsiahnutých v triede 30; malé občerstvenia medzi hlavnými jedlami z tovarov patriacich do triedy 30; hotové jedlá a ich zložky obsahujúce prevažne tovary patriace do triedy 30; čokoláda; pizza, pizzové základy prevažne z produktov obsiahnutých v triede 30; omáčky, posýpky a polevy na pizzu obsiahnuté v triede 30; omáčky na cestoviny a ryžu obsiahnuté v triede 30; šalátové dressingy; majonéza; omáčky a chuťové omáčky, všetko patriace do triedy 30.

(540)



(591) tyrkysovomodrá, žltá, oranžová, červená, biela, hnedá, béžová

(732) Mars Incorporated, McLean, Virginia 22101, US;

(740) Fajnorová Mária, Ing., Bratislava, SK;

(111) 193870

(151) 16.1.2001

(156) 19.2.2009

(180) 19.2.2019

(210) 367-99

(220) 19.2.1999

(310) 915645

(320) 25.8.1998

(330) EM

(442) 9.10.2000

(450) 9.4.2001

7 (511) 28, 29, 30

(511) 28 - Hračky a predmety na hranie pre zvieratá chované v domácnostiach, vtákov a ryby.

29 - Mäso, ryby, hydina a zverina, morské živočíchy ako potrava; konzervované, sušené, varené a inak spracované ovocie a zelenina; prípravky zo všetkých uvedených tovarov; mliečne výrobky; mliečne nápoje a ochutené mliečne nápoje; mrazené jogurty; peny; chladené dezerty prevažne z produktov obsiahnutých v triede 29; nápoje z mliečnych výrobkov patriace do triedy 29; polievky; sladké a slané nátierky prevažne z produktov obsiahnutých v triede 29; šaláty prevažne z produktov obsiahnutých v triede 29; nápoje patriace do triedy 29; plnky; malé občerstvenia medzi hlavnými jedlami z tovarov patriacich do triedy 29; hotové jedlá a ich zložky obsahujúce prevažne tovary patriace do triedy 29; proteínové látky; omáčky a chuťové omáčky, všetko patriace do triedy 29.

30 - Ryža, cestoviny, obilniny a obilninové prípravky; čaj, káva, kakao; varená čokoláda a čokoládové nápoje, kávové výťažky a náhradky, zmesi kávy a čakanky; čakanka, čakankové zmesi, všetko ako kávové náhradky; neliečivé cukrovinky; jemné pečivo a zákusky, sušienky, keksy a sucháre; vodové zmrzliny, smotanové zmrzliny, zmrzlinové výrobky, mrazené cukrovinky; chladené dezerty prevažne z tovarov obsiahnutých v triede 30 a zákusky; peny, šerbety; chlieb; pekárské a cukrárske výrobky, jemné cestá; nápoje patriace do triedy 30; plnky zložené prevažne z tovarov patriacich do triedy 30; sladké a slané nátierky prevažne z tovarov obsiahnutých v triede 30; malé občerstvenia medzi hlavnými jedlami z tovarov patriacich do triedy 30; hotové jedlá a ich zložky obsahujúce prevažne tovary patriace do triedy 30; čokoláda; pizza, pizzové základy prevažne z produktov obsiahnutých v triede 30; omáčky, posýpky a polevy na pizzu obsiahnuté v triede 30; omáčky na cestoviny a ryžu obsiahnuté v triede 30; šalátové dressingy; majonéza; omáčky a chuťové omáčky, všetko patriace do triedy 30.

(540)



(591) oranžová, hnedá, biela, béžová, žltá, sivá

(732) Mars Incorporated, McLean, Virginia 22101, US;

(740) Fajnorová Mária, Ing., Bratislava, SK;

(111) 193874

(151) 16.1.2001

(156) 1.3.2009

(180) 1.3.2019

(210) 504-99

(220) 1.3.1999

(442) 9.10.2000

(450) 9.4.2001

7 (511) 3, 16, 25, 35, 41, 42



(511) 3 - Depilačné prípravky, dezodoranty na osobnú potrebu, esenciálne éterické oleje, éterické esencie, kozmetické farby, kolínske vody, kozmetické prípravky, kozmetické krémy, kozmetické prípravky do kúpeľov, laky na nechty, lesky na pery, prípravky na líčenie, líčidlá, prípravky na odstraňovanie líčidiel, skrášľovacie masky, kozmetické prípravky na mihalnice, obočenky, odlakovače, kozmetické opaľovacie prípravky, kozmetické prípravky určené na starostlivosť o pleť, kozmetické potreby, prípravky proti poteniu, púder, umelé riasy, rúže, šampóny, toaletné mydlá a vody, toaletné prípravky, ústne vody, vlasové vody, farby na vlasy, voňavky.

16 - Neperiodické publikácie, fotografie, papiernický tovar, portréty, prospekty, príručky, pútače, reklamné tabule z papiera alebo lepenky, plagáty, katalógy, písacie potreby.

25 - Bielizeň, bundy, čiapky, čelenky, kabáty, klobúky, kombiné, kombinézy, konfekcia, kostýmy, obleky, košele, kravaty, nohavice, pančuchy, peleríny, plášte, plavky, plážové oblečenie, pletené svetre, podprsenky, pulóvre, pyžamá, rukavice, saká, sukne, šály, šatky, tielka, trička, vesty, zvrchníky, župany.

35 - Reklamná činnosť v oblasti organizovania súťaží krásy a kultúrnych a spoločenských podujatí, organizovanie komerčných a reklamných výstav, predvádzanie (služby modeliek) na reklamné účely a podporu predaja, rozširovanie reklamných materiálov zákazníkom, vydávanie reklamných materiálov, rozširovanie reklamných oznamov, vzťahy s verejnosťou, sprostredkovateľská činnosť v oblasti nákupu a predaja tovarov uvedených v triede 3 a 5.

41 - Organizovanie súťaží krásy, organizovanie vedomostných alebo zábavných súťaží, organizovanie živých vystúpení, organizovanie športových súťaží, organizovanie kultúrnych a spoločenských podujatí, ako sú módne prehliadky, plesy, umelecké programy.

42 - Poradenská činnosť v oblasti organizovania súťaží krásy a imidžu.

(540)



**in agency**

(732) in agency, spol. s r. o., Pri štadióne 8, 900 21 Svätý Jur, SK;

(740) Guniš Jaroslav, Mgr., Bratislava, SK;

**(111) 193875**

(151) 16.1.2001

(156) 1.3.2009

(180) 1.3.2019

(210) 505-99

(220) 1.3.1999

(442) 9.10.2000

(450) 9.4.2001

**7 (511) 3, 16, 25, 35, 41, 42**

(511) 3 - Depilačné prípravky, dezodoranty na osobnú potrebu, esenciálne éterické oleje, éterické esencie, kozmetické farby, kolínske vody, kozmetické prípravky, kozmetické krémy, kozmetické prípravky do kúpeľov, laky na nechty, lesky na pery, prípravky na líčenie, líčidlá, prípravky na odstraňovanie líčidiel, skrášľovacie masky, kozmetické prípravky na mihalnice, obočenky, odlakovače, kozmetické opaľovacie prípravky, kozmetické prípravky určené na starostlivosť o pleť, kozmetické potreby, prípravky proti poteniu, púder, umelé riasy, rúže, šampóny, toaletné mydlá a vody, toaletné prípravky, ústne vody, vlasové vody, farby na vlasy, voňavky.

16 - Neperiodické publikácie, fotografie, papiernický tovar, portréty, prospekty, príručky, pútače, reklamné tabule z papiera alebo lepenky, plagáty, katalógy, písacie potreby.

25 - Bielizeň, bundy, čiapky, čelenky, kabáty, klobúky, kombiné, kombinézy, konfekcia, kostýmy, obleky, košele, kravaty, nohavice, pančuchy, peleríny, plášte, plavky, plážové oblečenie, pletené svetre, podprsenky, pulóvre, pyžamá, rukavice, saká, sukne, šály, šatky, tielka, trička, vesty, zvrchníky, župany.

35 - Reklamná činnosť v oblasti organizovania súťaží krásy a kultúrnych a spoločenských podujatí, organizovanie komerčných a reklamných výstav, predvádzanie (služby modeliek) na reklamné účely a podporu predaja, rozširovanie reklamných materiálov zákazníkom, vydávanie reklamných materiálov, rozširovanie reklamných oznamov, vzťahy s verejnosťou, sprostredkovateľská činnosť v oblasti nákupu a predaja tovarov uvedených v triede 3 a 5.

41 - Organizovanie súťaží krásy, organizovanie vedomostných alebo zábavných súťaží, organizovanie živých vystúpení, organizovanie športových súťaží, organizovanie kultúrnych a spoločenských podujatí, ako sú módne prehliadky, plesy, umelecké programy.

42 - Poradenská činnosť v oblasti organizovania súťaží krásy a imidžu.

(540)



(732) in agency, spol. s r. o., Pri štadióne 8, 900 21 Svätý Jur, SK;

(740) Guniš Jaroslav, Mgr., Bratislava, SK;

**(111) 193877**

(151) 16.1.2001

(156) 3.3.2009

(180) 3.3.2019

(210) 521-99

(220) 3.3.1999

(442) 9.10.2000

(450) 9.4.2001

**7 (511) 5, 30**

(511) 5 - Bylinný čaj, ochutené čaje s bylinami.  
30 - Čaj, instantný čaj a čajové koncentráty, aromatický čaj, ovocný čaj, čajové výrobky a čajové náhradky, čajové zmesi a čajové deriváty, ochutené čaje s ovocím a inými prísadami.

**(540) LADY GREY**

(732) R. TWINING AND COMPANY LIMITED, Weston Centre, 10 Grosvenor Street, London W1K 4QY, GB;

(740) Bušová Eva, JUDr., Bratislava, SK;

**(111) 193884**

(151) 16.1.2001

(156) 17.3.2009

(180) 17.3.2019

(210) 672-99

(220) 17.3.1999

(442) 9.10.2000

(450) 9.4.2001

**7 (511) 31**

(511) 31 - Poľnohospodárske, záhradnícke a lesné produkty a výrobky, semená a osivá patriace do triedy 31; živé zvieratá, vtáky a ryby; krmivá a potrava pre zvieratá, vtáky a ryby; slad; sépiové kosti, kosti pre psov; stelivo pre zvieratá; čerstvé ovocie a čerstvá zelenina, prípravky z týchto produktov patriace do triedy 31 na použitie ako prísady do potravy a krmív.

**(540) KITEKAT EXTRA**

(732) Mars, Incorporated, 6885 Elm Street, McLean, Virginia 22101-3883, US;

(740) Fajnorová Mária, Ing., Bratislava, SK;

**(111) 193943**

(151) 16.1.2001

(156) 14.5.2009

(180) 14.5.2019

(210) 1214-99

(220) 14.5.1999

(442) 9.10.2000

(450) 9.4.2001

**7 (511) 6, 7, 8, 10, 11, 20, 28, 37, 42**

(511) 6 - Prenosné stavby z kovu a stavebný materiál z kovu, predovšetkým priehradové konštrukcie, schodnice, strešné kryty, kovové okná, krídlové okná, kovové schodiská, kovové stupne, kovové okenné rámy, ploty, stĺpy, stĺpiky, lešenia, lešenárske kozy a lešenárske diely, kovové zárubne, dvere, brány, garážové brány, kovové konštrukcie, stavebné konštrukcie a stavebné dielce, kovové konzoly a podpery, kovové komíny, dymovody, komínové nadstavce, komínové rúry, žľaby kovové, strešná krytina, zatvárače dverí, aj elektrické zatvárače dverí, dverové prahy a dverové obloženia, plechové a kovové garáže a sklady; kovové potrubia a rúry; kovové vzduchovody na klimatizačné, ventilačné a vetracie zariadenia, potrubia na vetranie a klimatizáciu; kovové bezpečnostné schránky, poštové schránky; drobný klampiarsky, drobný zámočnícky a drobný železiarsky tovar, predovšetkým zámky kovové, odkvapové rúry, plechové a kovové obaly, objímky, kolená, škatule, skrine, skrinky, kovové obruče a poklopy, rúry, háky, kovové bicyklové zariadenia na

parkovanie vrátane stojanov, kovové bytové doplnky, kovové diely na bicykle, motocykle, automobily.

7 - Záhradné, stavebné a zemné stroje, mechanizácia na stavebné, záhradné a lesné práce, tvarovacie, lisovacie a obrábacie stroje a nástroje.

8 - Záhradné náradia, lopaty, lopaty na sneh; ručné tvarovacie a obrábacie nástroje a náradie.

10 - Rehabilitačné pomôcky, barly, chrániče na barly, zariadenia na cvičenie na lekárske účely a na rehabilitáciu, fyzioterapeutické zariadenia, nábytok vyrobený špeciálne na lekárske účely, posteľ špeciálne na lekárske účely, rehabilitačné a posilňovacie bicykle a iné pomôcky.

11 - Žiariče, predovšetkým elektrické, potrubia a konce potrubí, prírodné zariadenia ku kotlom.

20 - Kovový nábytok, záhradný nábytok, plážový nábytok, zábradlia schodišťové, kovové bytové doplnky.

28 - Detské ihriská, šmykľavky, preliezačky, kolotoče, kovové konštrukcie určené na hru a cvičenie predovšetkým detí, stojanové bicykle, stacionárne bicykle na cvičenie a ich časti a súčasti.

37 - Opravárske, servisné, údržbárske práce, predovšetkým v odvetví kovovýroby vzhľadom na tovary uvedených tried, zámočnícke, klampiarske a elektrikárske práce, predovšetkým montáže, opravy, údržba, vodoinštalácie a plynoinštalácie práce, montáž ústredného kúrenia, montáž propánbutánových staníc.

42 - Projektová činnosť najmä v odboroch plynoinštalácie, elektroinštalácie a stavebnej činnosti.

**(540)**



(732) KOVODRUŽSTVO, Galvaniho 6, 821 04 Bratislava, SK;

(740) Tomeš Pavol, Ing., Bratislava, SK;

**(111) 193946**

(151) 16.1.2001

(156) 17.5.2009

(180) 17.5.2019

(210) 1232-99

(220) 17.5.1999

(442) 9.10.2000

(450) 9.4.2001

**7 (511) 42**

(511) 42 - Poskytovanie humanitnej pomoci.

**(540)**



Detský fond Slovenskej republiky

(732) Detský fond Slovenskej republiky, Západná 2, 821 02 Bratislava, SK;

**(111) 193947**

(151) 16.1.2001  
 (156) 18.5.2009  
 (180) 18.5.2019  
 (210) 1245-99  
 (220) 18.5.1999  
 (442) 9.10.2000  
 (450) 9.4.2001

**7 (511) 39**

(511) 39 - Doprava, preprava a skladovanie, najmä vnútroštátne a medzinárodné zasielateľstvo.

**(540)**

(732) ARGO GROUP, a. s., U vlečky 2, 617 00 Brno, CZ;

(740) Bachratá Magdaléna, Mgr., Bratislava, SK;

**(111) 193948**

(151) 16.1.2001  
 (156) 19.5.2009  
 (180) 19.5.2019  
 (210) 1260-99  
 (220) 19.5.1999  
 (442) 9.10.2000  
 (450) 9.4.2001

**7 (511) 9, 21, 35, 36, 37, 38, 39, 41, 42**

(511) 9 - Nahraté počítačové programy, počítačový softvér, programy obsluhujúce počítač, zberná nádoba vybavená dešifrovačím zariadením označovacích kódov na obaloch výrobkov.

21 - Zberná nádoba.

35 - Reklamné agentúry, analýzy nákladov, obchodné alebo podnikateľské informácie, komerčné informačné kancelárie, marketingové štúdie, nábor zamestnancov, analýzy nákupných cien a veľkoobchodných cien, poradenstvo v obchodnej činnosti, obchodné alebo podnikateľské informácie, obchodné alebo podnikateľské poradenstvo, obchodný alebo podnikateľský prieskum, obchodný manažment a podnikové poradenstvo, personálne poradenstvo, pomoc pri riadení obchodnej činnosti, odborné obchodné poradenstvo, poradenstvo pri vedení podnikov, hospodárske alebo ekonomické predpovede, predvádzanie tovaru, prenájom kancelárskych strojov a zariadení, prenájom reklamných priestorov, obchodný prieskum, prieskum trhu, prieskum verejnej mienky, príprava inzertných stĺpcov, reklama, vydávanie a aktualizovanie reklamných materiálov, rozširovanie reklamných alebo inzertných oznamov, uverejňovanie reklamných textov, rozširovanie reklamných materiálov zákazníkom (letáky, prospekty, tlačivá, vzorky), služby (telefónne odkazovače), štatistické informácie, televízne reklamy, zostavovanie výpisov z účtov, vedenie kartoték v počítači, distribúcia vzoriek, vzťahy s verejnosťou, zbieranie údajov do centrálnej kartotéky, zoraďovanie údajov v centrálnej kartotéke, vyhľadávanie informácií v počítačových súboroch.

36 - Finančné analýzy, klíring (zúčtovávanie vzájomných pohľadávok a záväzkov - bezhotovostné platenie), elektronický prevod kapitálu, finančné informácie, finančné odhady a oceňovanie, garancie, záruky, kaucie, kúpa na splátky (financovanie), kurzové záznamy na burze, sprostredkovanie nehnuteľností.

37 - Montáž, inštalácia, opravy, údržba a servis výrobkov uvedených v triede 9 tohto zoznamu.

38 - Prenos správ a obrazových informácií pomocou počítača, prenosy správ alebo obrázkov pomocou počítačov, prenájom prístrojov na prenos správ, prenájom prístrojov na prenos informácií.

39 - Informácie o doprave, informácie o uskladnení, uchovávanie informácií, kuriérske služby dokumentov alebo tovaru, rezervácia zájazdov.

41 - Informácie o možnostiach rekreácie, informácie o možnostiach rozptýlenia, informácie o možnostiach zábavy.

42 - Aktualizovanie, inštalácia a spúšťanie počítačových programov, informácie o móde, prenájom času na prístup do počítačových báz dát, obnovovanie počítačových báz dát.

**(540) ADELA**

(732) ADELA 421, a. s., Hanulova 5/b, 841 01 Bratislava, SK;

(740) Bušová Eva, JUDr., Bratislava, SK;

**(111) 193953**

(151) 16.1.2001  
 (156) 31.5.2009  
 (180) 31.5.2019  
 (210) 1388-99  
 (220) 31.5.1999  
 (442) 9.10.2000  
 (450) 9.4.2001

**7 (511) 32**

(511) 32 - Ovocné šťavy a nápoje.

**(540) BINGO**

(732) RAJO, a. s., Studená 35, 823 55 Bratislava, SK;

(740) Holoubková Mária, Ing., Bratislava, SK;

**(111) 194006**

(151) 16.1.2001  
 (156) 23.7.2009  
 (180) 23.7.2019  
 (210) 1851-99  
 (220) 23.7.1999  
 (310) 2194435  
 (320) 14.4.1999  
 (330) GB  
 (442) 9.10.2000  
 (450) 9.4.2001

**7 (511) 5**

(511) 5 - Farmaceutické prípravky a látky.

**(540) TRIZIVIR**

(732) GLAXO GROUP LIMITED, Glaxo Wellcome House, Berkeley Avenue, Greenford, Middlesex UB6 0NN, GB;

(740) Fajnorová Mária, Ing., Bratislava, SK;

**(111) 194015**

(151) 16.1.2001  
(156) 28.7.2009  
(180) 28.7.2019  
(210) 1895-99  
(220) 28.7.1999  
(442) 9.10.2000  
(450) 9.4.2001

**7 (511) 42**

(511) 42 - Informačné služby v oblasti starostlivosti o zdravie poskytované on-line.

**(540) AVANDIA**

(732) SmithKline Beecham (Cork) Limited, Currabinny, Carrigaline, County Cork, IE;  
(740) Fajnorová Mária, Ing., Bratislava, SK;

**(111) 194030**

(151) 16.1.2001  
(156) 6.8.2009  
(180) 6.8.2019  
(210) 1985-99  
(220) 6.8.1999  
(442) 9.10.2000  
(450) 9.4.2001

**7 (511) 32**

(511) 32 - Minerálne a sýtené vody a iné nealkoholické nápoje; ovocné nápoje a ovocné šťavy; sirupy a iné prípravky na výrobu nápojov.

**(540)**



(732) PepsiCo, Inc., spoločnosť zriadená podľa zákonov štátu North Carolina, 700 Anderson Hill Road, Purchase, New York 10577, US;  
(740) Bezák Marián, Ing., Bratislava, SK;

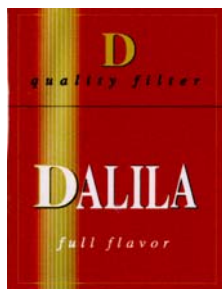
**(111) 194033**

(151) 16.1.2001  
(156) 6.8.2009  
(180) 6.8.2019  
(210) 1987-99  
(220) 6.8.1999  
(442) 9.10.2000  
(450) 9.4.2001

**7 (511) 34**

(511) 34 - Cigarety.

**(540)**



(591) červená, čierna, zlatá  
(732) Imperial Tobacco Slovakia a. s., Galvaniho 7/A, 824 53 Bratislava, SK;  
(740) Jurková Michaela, Mgr. Ing., Bratislava, SK;

**(111) 194040**

(151) 16.1.2001  
(156) 23.8.2009  
(180) 23.8.2019  
(210) 2101-99  
(220) 23.8.1999  
(442) 9.10.2000  
(450) 9.4.2001

**7 (511) 35, 41, 42**

(511) 35 - Organizovanie výstav na komerčné alebo reklamné účely; rozširovanie reklamných materiálov zákazníkovi (letáky, prospekty, tlačivá, vzorky); vydávanie a aktualizovanie reklamných materiálov; prenájom reklamných priestorov.  
41 - Organizovanie kultúrnych a vzdelávacích výstav.  
42 - Usporiadávanie a prevádzkovanie výstav.

**(540)**



(591) čierna, biela, červeno-ružová  
(732) INCHEBA, a. s., Viedenská cesta 3 - 7, 852 51 Bratislava, SK;

**(111) 194041**

(151) 16.1.2001  
(156) 23.8.2009  
(180) 23.8.2019  
(210) 2102-99  
(220) 23.8.1999  
(442) 9.10.2000  
(450) 9.4.2001

**7 (511) 35, 41, 42**

(511) 35 - Organizovanie výstav na komerčné alebo reklamné účely; rozširovanie reklamných materiálov zákazníkovi (letáky, prospekty, tlačivá, vzorky); vydávanie a aktualizovanie reklamných materiálov; prenájom reklamných priestorov.  
41 - Organizovanie kultúrnych a vzdelávacích výstav.  
42 - Usporiadávanie a prevádzkovanie výstav.

**(540)**



(591) čierna, biela, horčicovo-žltá  
(732) INCHEBA, a. s., Viedenská cesta 3 - 7, 852 51 Bratislava, SK;

**(111) 194042**

(151) 16.1.2001  
(156) 23.8.2009  
(180) 23.8.2019  
(210) 2103-99  
(220) 23.8.1999  
(442) 9.10.2000  
(450) 9.4.2001

**7 (511) 35, 41, 42**

(511) 35 - Organizovanie výstav na komerčné alebo reklamné účely; rozširovanie reklamných materiálov zákazníkom (letáky, prospekty, tlačivá, vzorky); vydávanie a aktualizovanie reklamných materiálov; prenájom reklamných priestorov.

41 - Organizovanie kultúrnych a vzdelávacích výstav.

42 - Usporiadávanie a prevádzkovanie výstav.

**(540)**

(591) čierna, biela, modrá

(732) INCHEBA, a. s., Viedenská cesta 3 - 7, 852 51 Bratislava, SK;

**(111) 194055**

(151) 16.1.2001

(156) 27.8.2009

(180) 27.8.2019

(210) 2210-99

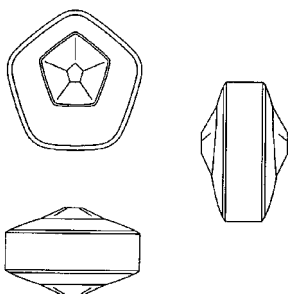
(220) 27.8.1999

(442) 9.10.2000

(450) 9.4.2001

**7 (511) 5**

(511) 5 - Farmaceutické a liečivé prípravky a substancie; lieky.

**(540)**

(554) trojrozmerná známka

(732) SmithKline Beecham plc, 980 Great West Road, Brentford, Middlesex TW8 9GS, GB;

(740) Fajnorová Mária, Ing., Bratislava, SK;

**(111) 194079**

(151) 16.1.2001

(156) 16.9.2009

(180) 16.9.2019

(210) 2367-99

(220) 16.9.1999

(442) 9.10.2000

(450) 9.4.2001

**7 (511) 5**

(511) 5 - Farmaceutické prípravky a substancie na humánne použitie; lieky; vakcíny.

**(540) AMBIRIX**

(732) GlaxoSmithKline Biologicals S. A., Rue de l'Institut 89, B - 1330 Rixensart, BE;

(740) Fajnorová Mária, Ing., Bratislava, SK;

**(111) 194094**

(151) 18.1.2001

(156) 31.5.2009

(180) 31.5.2019

(210) 1391-99

(220) 31.5.1999

(442) 9.10.2000

(450) 9.4.2001

**7 (511) 30**

(511) 30 - Kukuričné chrumky; výrobky z obilnín na ľudskú spotrebu; trvanlivé pekárske výrobky; krekerky ako slané pečivo; müsli; ryžový koláč; cestá; cestoviny; nekysnutý chlieb; sucháre; sušienky, sucháre, keksy, biskvity; mliečna ovsená kaša; oblátky; sladké žemle, zákusky, koláče; marcipán; cukrovinky; kukuričné vločky; pukance; palacinky; zahusťovacie prípravky na kuchynské použitie; jedlé ozdoby na torty; perníky, medovníky; potravinárska múka; jedlá z fazule; kukuričná múka; jedlá z jačmeňa; sójová múka; pšeničná múka vyrážková; múčne potraviny; keksy; lístkové cesto; maslové, tukové cesto; lepok; krúpy na ľudskú spotrebu; makaróny; chlieb; výrobky z múky; lúpaný jačmeň; niťovky; rezance; koláče s plnkou; mletý jačmeň; sendviče; jemné pečivo; pečivo; pizza; zemiaková múčka na ľudskú spotrebu; krupica; špagety; tapioka; tapioková múka ako potrava; torty; zvitky; pirožky s mäsom; pirohy, mletý ovos; lúpaný ovos; ovsená potrava; ovsené vločky; ovsená múka; lupienky, obilninové vločky.

**(540)**

(732) VEPY, spol. s r. o., Oravická 633/31, 028 01 Trstená, SK;

(740) Litvákova Edita, Ing., Bratislava, SK;

**(111) 194095**

(151) 18.1.2001

(156) 28.5.2009

(180) 28.5.2019

(210) 1368-99

(220) 28.5.1999

(442) 9.10.2000

(450) 9.4.2001

**7 (511) 30**

(511) 30 - Kukuričné chrumky; výrobky z obilnín na ľudskú spotrebu; trvanlivé pekárske výrobky; krekerky ako slané pečivo; müsli; ryžový koláč; cestá; cestoviny; nekysnutý chlieb; sucháre; sušienky, sucháre, keksy, biskvity; mliečna ovsená kaša; oblátky; sladké žemle, zákusky, koláče; marcipán; cukrovinky; kukuričné vločky; pukance; palacinky; zahusťovacie prípravky na kuchynské použitie; jedlé ozdoby na torty; perníky, medovníky; potravinárska múka; jedlá z fazule; kukuričná múka; jedlá z jačmeňa; sójová múka; pšeničná múka vyrážková; múčne potraviny; keksy; lístkové cesto; maslové, tukové cesto; lepok; krúpy na ľudskú spotrebu; makaróny; chlieb; výrobky z múky; lúpaný jačmeň; niťovky; rezance; koláče s plnkou; mletý jačmeň; sendviče; jemné pečivo; pečivo; pizza; zemiaková múčka na ľudskú

spotrebu; krupica; špagety; tapioka; tapioková múka ako potrava; torty; zvitky; pirôžky s mäsom; pirohy; mletý ovos; lúpaný ovos; ovsená potrava; ovsené vločky; ovsená múka; lupienky, obilninové vločky.

**(540) vepy**

(732) VEPY, spol. s r. o., Oravická 633/31, 028 01 Trstená, SK;

(740) Litvákova Edita, Ing., Bratislava, SK;

**(111) 194097**

(151) 18.1.2001

(156) 3.3.2009

(180) 3.3.2019

(210) 515-99

(220) 3.3.1999

(442) 12.9.2000

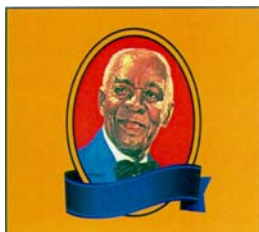
(450) 9.4.2001

**7 (511) 29, 30**

(511) 29 - Mäso, ryby, hydina a zverina, morské živočíchy ako potrava; konzervované, sušené, varené a inak spracované ovocie a zelenina; prípravky zo všetkých uvedených tovarov; mliečne výrobky; nápoje z mliečnych výrobkov patriace do triedy 29; polievky; šaláty; nápoje patriace do triedy 29; plnky; malé občerstvenia medzi hlavnými jedlami z tovarov patriacich do triedy 29; hotové jedlá a ich zložky obsahujúce prevažne tovary patriace do triedy 29; peny a chladené dezerty prevažne z tovarov obsiahnutých v triede 29, sladké a slané nátierky prevažne z tovarov obsiahnutých v triede 29, proteínové látky, omáčky a chuťové omáčky, všetko patriace do triedy 29.

30 - Ryža, cestoviny, obilniny a obilninové prípravky; čaj, káva, kakao; varená čokoláda a čokoládové nápoje, kávové výtázky a náhradky, zmesi kávy a čakanky; čakanka, čakankové zmesi, všetko ako kávové náhradky; neliečivé cukrovinky; jemné pečivo a zákusky, sušienky, kekсы a sucháre; vodové zmrzliny, smotanové zmrzliny, zmrzlinové výrobky, mrazené cukrovinky; chladené dezerty a zákusky; chlieb; pekárské a cukrárske výrobky, jemné cestá; nápoje patriace do triedy 30; plnky zložené prevažne z tovarov patriacich do triedy 30; malé občerstvenia medzi hlavnými jedlami z tovarov patriacich do triedy 30; hotové jedlá a ich zložky obsahujúce prevažne tovary patriace do triedy 30; mrazené jogurty, peny prevažne z tovarov obsiahnutých v triede 30, sladké a slané nátierky prevažne z tovarov obsiahnutých v triede 30, šerbety (dezerty kašovitaj koexistencie pripravené najmä z ovocnej šťavy, cukru, vody, prípadne s obsahom mlieka, vajec a želatíny), čokoláda, pizza, pizzové základy, omáčky, posýpky a polevy na pizzu, omáčky na cestoviny a ryžu, šalátové dressinky, majonéza, omáčky a chuťové omáčky, všetko patriace do triedy 30.

**(540)**



(591) oranžová, červená, modrá, hnedá, čierna, béžová, biela

(732) Mars, Incorporated, 6885 Elm Street, McLean, Virginia 22101-3883, US;

(740) Fajnorová Mária, Ing., Bratislava, SK;

**(111) 194144**

(151) 12.2.2001

(156) 12.2.2009

(180) 12.2.2019

(210) 296-99

(220) 12.2.1999

(442) 7.11.2000

(450) 10.5.2001

**7 (511) 32, 33**

(511) 32 - Pivo a nealkoholické nápoje všetkých druhov zaradených v tejto triede.

33 - Vína všetkých druhov, liehoviny a likéry.

**(540)**



(591) hnedá, žltá, biela

(732) Pivovar HOLBA, a. s., Pivovarská 261, 788 33 Hanušovice, okres Šumperk, CZ;

(740) Kubínyi Peter, Bc., Trenčín, SK;

**(111) 194174**

(151) 12.2.2001

(156) 22.4.2009

(180) 22.4.2019

(210) 1028-99

(220) 22.4.1999

(442) 7.11.2000

(450) 10.5.2001

**7 (511) 31**

(511) 31 - Poľnohospodárske, záhradnícke a lesné produkty a výrobky, semená a osivá patriace do tr. 31; živé zvieratá, vtáky a ryby; krmivá a potrava pre zvieratá, vtáky a ryby; slad patriaci do triedy 31; sépiové kosti, kosti pre psov; stelivo pre zvieratá; čerstvé ovocie a čerstvá zelenina a prípravky z týchto produktov patriace do tr. 31 na použitie ako prísady do potravy a krmív pre zvieratá, vtákov a ryby.

**(540)**



(732) Mars Incorporated, McLean, Virginia 22101, US;

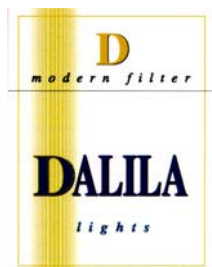
(740) Fajnorová Mária, Ing., Bratislava, SK;

**(111) 194226**

(151) 12.2.2001  
 (156) 6.8.2009  
 (180) 6.8.2019  
 (210) 1988-99  
 (220) 6.8.1999  
 (442) 7.11.2000  
 (450) 10.5.2001

**7 (511) 34**

(511) 34 - Cigarety.

**(540)**

(591) tmavomodrá, čierna, zlatá  
 (732) Imperial Tobacco Slovakia a. s., Galvaniho 7/A,  
 824 53 Bratislava, SK;  
 (740) Jurková Michaela, Mgr. Ing., Bratislava, SK;

**(111) 194344**

(151) 12.2.2001  
 (156) 20.10.2009  
 (180) 20.10.2019  
 (210) 2657-99  
 (220) 20.10.1999  
 (442) 7.11.2000  
 (450) 10.5.2001

**7 (511) 10**

(511) 10 - Lekárske zariadenia, prístroje a nástroje, injekčné striekačky.

**(540)**

**Fragminject**

(732) Pfizer Health AB, SE-112 87 Stockholm, SE;  
 (740) Bušová Eva, JUDr., Bratislava, SK;

**(111) 194346**

(151) 12.2.2001  
 (156) 20.10.2009  
 (180) 20.10.2019  
 (210) 2661-99  
 (220) 20.10.1999  
 (442) 7.11.2000  
 (450) 10.5.2001

**7 (511) 24, 25**

(511) 24 - Textilie na výrobu odevov, textilie na výrobu obuvi.  
 25 - Odevy, obuv.

**(540) WINDPRO**

(732) MMI-IPCO, LLC, 46 Stafford Street, P.O. Box  
 809, Lawrence, MA 01842, US;  
 (740) Čechvalová Dagmar, Bratislava, SK;

**(111) 194347**

(151) 12.2.2001  
 (156) 20.10.2009  
 (180) 20.10.2019  
 (210) 2662-99  
 (220) 20.10.1999  
 (442) 7.11.2000  
 (450) 10.5.2001

**7 (511) 24, 25**

(511) 24 - Textilie na výrobu odevov, textilie na výrobu obuvi, bytové textilie, čalúnické látky, poťahy na nábytok, stolové textilie.  
 25 - Odevy, obuv, lyžiarska obuv.

**(540) THERMAL PRO**

(732) MMI-IPCO, LLC, 46 Stafford Street, P.O. Box  
 809, Lawrence, MA 01842, US;  
 (740) Čechvalová Dagmar, Bratislava, SK;

**(111) 194384**

(151) 13.2.2001  
 (156) 19.8.2009  
 (180) 19.8.2019  
 (210) 2078-99  
 (220) 19.8.1999  
 (442) 7.11.2000  
 (450) 10.5.2001

**7 (511) 31**

(511) 31 - Poľnohospodárske, záhradnícke a lesné produkty a výrobky, semená a osivá patriace do triedy 31; živé zvieratá, vtáky a ryby; krmivá a potrava pre zvieratá, vtáky a ryby; slad; sépiové kosti, kosti pre psov; stelivo pre zvieratá; čerstvé ovocie a čerstvá zelenina, prípravky z týchto produktov patriace do triedy 31 na použitie ako prísady do potravy a krmív.

**(540) RODEO**

(732) Mars Incorporated, McLean, Virginia 22101, US;  
 (740) Fajnorová Mária, Ing., Bratislava, SK;

**(111) 194410**

(151) 13.2.2001  
 (156) 25.8.2009  
 (180) 25.8.2019  
 (210) 2154-99  
 (220) 25.8.1999  
 (442) 7.11.2000  
 (450) 10.5.2001

**7 (511) 1, 2**

(511) 1 - Chemické výrobky určené pre priemysel, vedu a fotografie.  
 2 - Farby, nátery a laky.

**(540) ISOBAL**

(732) BARVY A LAKY HOSTIVAŘ, a.s., Průmyslová č.p. 1472 č.o. 11, 102 19 Praha Hostivař, CZ;  
 (740) Kováčik Štefan, Ing., Bratislava, SK;



(111) **194412**  
 (151) 13.2.2001  
 (156) 25.8.2009  
 (180) 25.8.2019  
 (210) 2158-99  
 (220) 25.8.1999  
 (442) 7.11.2000  
 (450) 10.5.2001

**7 (511) 1, 2**

(511) 1 - Chemické výrobky určené pre priemysel, vedu a fotografie.  
 2 - Farby, nátery a laky.

**(540) EPOLEX**

(732) BARVY A LAKY HOSTIVAŘ, a.s., Průmyslová č.p. 1472 č.o. 11, 102 19 Praha Hostivař, CZ;  
 (740) Kováčik Štefan, Ing., Bratislava, SK;

(111) **194413**  
 (151) 13.2.2001  
 (156) 25.8.2009  
 (180) 25.8.2019  
 (210) 2159-99  
 (220) 25.8.1999  
 (442) 7.11.2000  
 (450) 10.5.2001

**7 (511) 1, 2**

(511) 1 - Chemické výrobky určené pre priemysel, vedu a fotografie.  
 2 - Farby, nátery a laky.

**(540) EKOHOST**

(732) BARVY A LAKY HOSTIVAŘ, a.s., Průmyslová č.p. 1472 č.o. 11, 102 19 Praha Hostivař, CZ;  
 (740) Kováčik Štefan, Ing., Bratislava, SK;

(111) **194414**  
 (151) 13.2.2001  
 (156) 25.8.2009  
 (180) 25.8.2019  
 (210) 2160-99  
 (220) 25.8.1999  
 (442) 7.11.2000  
 (450) 10.5.2001

**7 (511) 1, 2**

(511) 1 - Chemické výrobky určené pre priemysel, vedu a fotografie.  
 2 - Farby, nátery a laky.

**(540) AUTOBAL**

(732) BARVY A LAKY HOSTIVAŘ, a.s., Průmyslová č.p. 1472 č.o. 11, 102 19 Praha Hostivař, CZ;  
 (740) Kováčik Štefan, Ing., Bratislava, SK;

(111) **194415**  
 (151) 13.2.2001  
 (156) 25.8.2009  
 (180) 25.8.2019  
 (210) 2161-99  
 (220) 25.8.1999  
 (442) 7.11.2000  
 (450) 10.5.2001

**7 (511) 1, 2**

(511) 1 - Chemické výrobky určené pre priemysel, vedu a fotografie.  
 2 - Farby, nátery a laky.

**(540) UNBAL**

(732) BARVY A LAKY HOSTIVAŘ, a.s., Průmyslová č.p. 1472 č.o. 11, 102 19 Praha Hostivař, CZ;  
 (740) Kováčik Štefan, Ing., Bratislava, SK;

(111) **194416**  
 (151) 13.2.2001  
 (156) 25.8.2009  
 (180) 25.8.2019  
 (210) 2162-99  
 (220) 25.8.1999  
 (442) 7.11.2000  
 (450) 10.5.2001

**7 (511) 1, 2**

(511) 1 - Chemické výrobky určené pre priemysel, vedu a fotografie.  
 2 - Farby, nátery a laky.

**(540) UNMAT**

(732) BARVY A LAKY HOSTIVAŘ, a.s., Průmyslová č.p. 1472 č.o. 11, 102 19 Praha Hostivař, CZ;  
 (740) Kováčik Štefan, Ing., Bratislava, SK;

(111) **194417**  
 (151) 13.2.2001  
 (156) 25.8.2009  
 (180) 25.8.2019  
 (210) 2163-99  
 (220) 25.8.1999  
 (442) 7.11.2000  
 (450) 10.5.2001

**7 (511) 1, 2**

(511) 1 - Chemické výrobky určené pre priemysel, vedu a fotografie.  
 2 - Farby, nátery a laky.

**(540) SYLABAL**

(732) BARVY A LAKY HOSTIVAŘ, a.s., Průmyslová č.p. 1472 č.o. 11, 102 19 Praha Hostivař, CZ;  
 (740) Kováčik Štefan, Ing., Bratislava, SK;

(111) **194418**  
 (151) 13.2.2001  
 (156) 25.8.2009  
 (180) 25.8.2019  
 (210) 2164-99  
 (220) 25.8.1999  
 (442) 7.11.2000  
 (450) 10.5.2001

**7 (511) 1, 2**

(511) 1 - Chemické výrobky určené pre priemysel, vedu a fotografie.  
 2 - Farby, nátery a laky.

**(540) SIGNOCRYL**

(732) BARVY A LAKY HOSTIVAŘ, a.s., Průmyslová č.p. 1472 č.o. 11, 102 19 Praha Hostivař, CZ;  
 (740) Kováčik Štefan, Ing., Bratislava, SK;



**(111) 194421**

(151) 13.2.2001  
 (156) 25.8.2009  
 (180) 25.8.2019  
 (210) 2168-99  
 (220) 25.8.1999  
 (442) 7.11.2000  
 (450) 10.5.2001

**7 (511) 1, 2**

(511) 1 - Chemické výrobky určené pre priemysel, vedu a fotografie.  
 2 - Farby, nátery a laky.

**(540) PRAGOMAT**

(732) BARVY A LAKY HOSTIVAŘ, a.s., Průmyslová č.p. 1472 č.o. 11, 102 19 Praha Hostivař, CZ;  
 (740) Kováčik Štefan, Ing., Bratislava, SK;

**(111) 194422**

(151) 13.2.2001  
 (156) 25.8.2009  
 (180) 25.8.2019  
 (210) 2169-99  
 (220) 25.8.1999  
 (442) 7.11.2000  
 (450) 10.5.2001

**7 (511) 1, 2**

(511) 1 - Chemické výrobky určené pre priemysel, vedu a fotografie.  
 2 - Farby, nátery a laky.

**(540) PRAGOLESK**

(732) BARVY A LAKY HOSTIVAŘ, a.s., Průmyslová č.p. 1472 č.o. 11, 102 19 Praha Hostivař, CZ;  
 (740) Kováčik Štefan, Ing., Bratislava, SK;

**(111) 194423**

(151) 13.2.2001  
 (156) 25.8.2009  
 (180) 25.8.2019  
 (210) 2170-99  
 (220) 25.8.1999  
 (442) 7.11.2000  
 (450) 10.5.2001

**7 (511) 1, 2**

(511) 1 - Chemické výrobky určené pre priemysel, vedu a fotografie.  
 2 - Farby, nátery a laky.

**(540) PRAGOFORMEX**

(732) BARVY A LAKY HOSTIVAŘ, a.s., Průmyslová č.p. 1472 č.o. 11, 102 19 Praha Hostivař, CZ;  
 (740) Kováčik Štefan, Ing., Bratislava, SK;

**(111) 194424**

(151) 13.2.2001  
 (156) 25.8.2009  
 (180) 25.8.2019  
 (210) 2171-99  
 (220) 25.8.1999  
 (442) 7.11.2000  
 (450) 10.5.2001

**7 (511) 1, 2**

(511) 1 - Chemické výrobky určené pre priemysel, vedu a fotografie.  
 2 - Farby, nátery a laky.

**(540) PRAGOPUR**

(732) BARVY A LAKY HOSTIVAŘ, a.s., Průmyslová č.p. 1472 č.o. 11, 102 19 Praha Hostivař, CZ;  
 (740) Kováčik Štefan, Ing., Bratislava, SK;

**(111) 194426**

(151) 13.2.2001  
 (156) 25.8.2009  
 (180) 25.8.2019  
 (210) 2173-99  
 (220) 25.8.1999  
 (442) 7.11.2000  
 (450) 10.5.2001

**7 (511) 1, 2**

(511) 1 - Chemické výrobky určené pre priemysel, vedu a fotografie.  
 2 - Farby, nátery a laky.

**(540) JILKOLIN**

(732) BARVY A LAKY HOSTIVAŘ, a.s., Průmyslová č.p. 1472 č.o. 11, 102 19 Praha Hostivař, CZ;  
 (740) Kováčik Štefan, Ing., Bratislava, SK;

**(111) 194446**

(151) 13.2.2001  
 (156) 30.8.2009  
 (180) 30.8.2019  
 (210) 2229-99  
 (220) 30.8.1999  
 (442) 7.11.2000  
 (450) 10.5.2001

**7 (511) 5**

(511) 5 - Výrobky farmaceutické.

**(540) VIRACEPT**

(732) Agouron Pharmaceuticals, Inc., 10350 N. TORREY Pines Road - Suite 100, La Jolla, California 92037, US;  
 (740) Bušová Eva, JUDr., Bratislava, SK;

**(111) 194486**

(151) 13.2.2001  
 (156) 16.9.2009  
 (180) 16.9.2019  
 (210) 2401-99  
 (220) 16.9.1999  
 (442) 7.11.2000  
 (450) 10.5.2001

**7 (511) 29, 30, 32**

(511) 29 - Mäso, ryby, hydina, zverina; mäsové výtázky, konzervované, sušené a tepelne spracované ovocie a zelenina; rôsoly, džemy, marmelády, ovocné zaváraniny, ovocné pretlaky; vajcia, mlieko a mliečne výrobky; jedlé oleje a tuky.

30 - Káva, čaj, kakao, cukor, ryža, kávové náhradky; múka a výrobky z obilia, chlieb, pekárske a cukrárske výrobky, zmrzliny; med, melasový sirup; kvasnice, prášky do pečiva; soľ, horčica; ocot, omáčky ako chuťové prísady; korenie; ľad.

32 - Pivo; minerálne a sytené vody a iné nealkoholické nápoje; ovocné nápoje a ovocné šťavy; sirupy a iné prípravky na výrobu nápojov.

(540)



- (591) biela, oranžová  
 (732) COOP Jednota Bratislava, spotrebné družstvo, Stromová 16, 833 02 Bratislava, SK;

(111) 194492

- (151) 13.2.2001  
 (156) 22.9.2009  
 (180) 22.9.2019  
 (210) 2416-99  
 (220) 22.9.1999  
 (442) 7.11.2000  
 (450) 10.5.2001

7 (511) 10

- (511) 10 - Elektrokardiogramy, ich časti a náhradné diely k nim; zariadenia na testovanie stresu, ich časti a náhradné diely k nim; holterove monitorovacie zariadenia, ich časti a náhradné diely k nim; monitorovacie zariadenia pre pacientov, ich časti a náhradné diely k nim; zariadenia na testovanie pulmonálnych funkcií; kyslíkové koncentrátory, šnúrové a bezšnúrové biomonitorovacie zariadenia; plynové monitorovacie zariadenia; ultrazvukové diagnostické zobrazovacie zariadenia, ich časti a náhradné diely k nim; lekárske resuscitačné zariadenia, počítače a vybavenie na diagnostické zariadenia, lekárske a biomedicínske nástroje a prístroje na meranie, zaznamenávanie, riadenie, zobrazovanie, monitorovanie, diagnostiku a chirurgické zákroky, časti týchto prístrojov a nástrojov.

(540)



- (732) FUKUDA DENSHI CO., LTD., 39-4, Hongo-3-chome, Bunkyo-ku, Tokyo, JP;  
 (740) Fajnorová Mária, Ing., Bratislava, SK;

(111) 194541

- (151) 16.3.2001  
 (156) 16.6.2009  
 (180) 16.6.2019  
 (210) 1510-99  
 (220) 16.6.1999  
 (442) 11.12.2000  
 (450) 11.6.2001

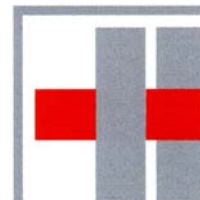
7 (511) 16, 41, 42

- (511) 16 - Tlačoviny, knihy, časopisy, letáky, propagačné materiály patriace do triedy 16, týkajúce sa prevencie, zdravotnej starostlivosti, medicíny, telesného a duševného zdravia osôb.  
 41 - Výchova a vzdelávanie v oblasti zdravotnej starostlivosti, prevencie, starostlivosti o fyzické a duševné zdravie, životného štýlu; organizovanie prednášok, seminárov, konferencií, kurzov v oblasti zdravotnej starostlivosti, prevencie, psy-

chológie, výživy; organizovanie telesných a duševných cvičení; organizovanie zdravotno-rekreačných pobytov a zájazdov; služby pre oddych a rekreáciu; služby klubov zdravia.

42 - Služby zdravotných zariadení; služby súkromných kliník; poskytovanie služieb v oblasti zdravotnej starostlivosti; služby v oblasti interného lekárstva, neurológie, psychiatrie, fyziatrie, balneológie, rehabilitácie; lekárske vyšetrenia, diagnostické vyšetrenia, plánovanie a riadenie liečby; akupunkturistické vyšetrenia a liečba akupunkturou; poskytovanie masáží a iných rehabilitačných techník; konzultačné a poradenské služby v oblasti zdravotnej starostlivosti, konzultačné a poradenské služby vo všetkých medicínskych odboch vrátane ich špeciálnych nadväzieb; poradenstvo v problematike závislosti od drog; poradenstvo v sociálnej problematike; poradenstvo v oblasti kúpeľnej liečby; poradenstvo v oblasti rehabilitačných techník a pomôcok, poradenstvo v oblasti zdravotníckych pomôcok; farmaceutické poradenstvo; ubytovacie služby v ubytovacích zariadeniach, prevádzkovanie pohostinských činností v ubytovacích zariadeniach.

(540)



- (591) sivá, červená, biela  
 (732) Súkromné zdravotnícke centrum Hippokrates, spol. s r. o., Šulekova 20, 811 03 Bratislava, SK;  
 (740) Fajnorová Mária, Ing., Bratislava, SK;

(111) 194558

- (151) 16.3.2001  
 (156) 21.7.2009  
 (180) 21.7.2019  
 (210) 1831-99  
 (220) 21.7.1999  
 (442) 11.12.2000  
 (450) 11.6.2001

7 (511) 1

- (511) 1 - Regulátory rastu rastlín.

(540) CERONE

- (732) Bayer CropScience Inc., 2 T. W. Alexander Drive, Research Triangle Park, N. C. 27709, US;  
 (740) Fajnorová Mária, Ing., Bratislava, SK;

(111) 194567

- (151) 16.3.2001  
 (156) 3.9.2009  
 (180) 3.9.2019  
 (210) 2286-99  
 (220) 3.9.1999  
 (442) 11.12.2000  
 (450) 11.6.2001

7 (511) 24, 25, 40

- (511) 24 - Textilie; tkaniny; textilie na obuv.  
 25 - Obuv; športová obuv; topánky; pokrývky hlavy; čiapky; klobúky; konfekcia; oblečenie; odevy; športové oblečenie; vrchné ošatenie.

40 - Úprava a spracovanie textilu a textílií.

**(540) POWER DRY**

(732) MMI-IPCO, LLC, 46 Stafford Street, P.O. Box 809, Lawrence, MA 01842, US;  
(740) Čechvalová Dagmar, Bratislava, SK;

**(111) 194580**

(151) 16.3.2001  
(156) 7.9.2009  
(180) 7.9.2019  
(210) 2320-99  
(220) 7.9.1999  
(442) 11.12.2000  
(450) 11.6.2001

**7 (511) 31**

(511) 31 - Poľnohospodárske, záhradnícke a lesné produkty a výrobky, semená a osivá patriace do triedy 31; živé zvieratá, vtáky a ryby; krmivá a potrava pre zvieratá, vtáky a ryby; slad; sépiové kosti, kosti pre psov; stelivo pre zvieratá; čerstvé ovocie a čerstvá zelenina a prípravky z týchto produktov patriace do triedy 31 na použitie ako prísady do potravy a krmív pre zvieratá, vtáky a ryby.

**(540)**



(591) červená, fialová, čierna, žltá, sivá, hnedá  
(732) Mars, Incorporated, 6885 Elm Street, McLean, Virginia 22101-3883, US;  
(740) Fajnorová Mária, Ing., Bratislava, SK;

**(111) 194581**

(151) 16.3.2001  
(156) 7.9.2009  
(180) 7.9.2019  
(210) 2322-99  
(220) 7.9.1999  
(442) 11.12.2000  
(450) 11.6.2001

**7 (511) 31**

(511) 31 - Poľnohospodárske, záhradnícke a lesné produkty a výrobky, semená a osivá patriace do triedy 31; živé zvieratá, vtáky a ryby; krmivá a potrava pre zvieratá, vtáky a ryby; slad; sépiové kosti, kosti pre psov; stelivo pre zvieratá; čerstvé ovocie a čerstvá zelenina a prípravky z týchto produktov patriace do triedy 31 na použitie ako prísady do potravy a krmív pre zvieratá, vtáky a ryby.

**(540) WHISKAS SUPREME**

(732) Mars, Incorporated, 6885 Elm Street, McLean, Virginia 22101-3883, US;  
(740) Fajnorová Mária, Ing., Bratislava, SK;

**(111) 194589**

(151) 16.3.2001  
(156) 10.9.2009  
(180) 10.9.2019  
(210) 2340-99  
(220) 10.9.1999  
(310) 75/661779  
(320) 16.3.1999  
(330) US  
(442) 11.12.2000  
(450) 11.6.2001

**7 (511) 36, 42**

(511) 36 - Finančné služby v oblasti počítačov a počítačového vybavenia; lízing počítačového hardvéru, počítačového softvéru, počítačových periférnych zariadení a počítačového vybavenia.  
42 - Prenájom počítačového hardvéru, počítačového softvéru, počítačových periférnych zariadení a počítačového vybavenia.

**(540) SUN MICROSYSTEMS  
FINANCE**

(732) SUN MICROSYSTEMS, Inc., 4150 Network Circle, Santa Clara, CA 95054, US;  
(740) Tomeš Pavol, Ing., Bratislava, SK;

**(111) 194626**

(151) 16.3.2001  
(156) 26.10.2009  
(180) 26.10.2019  
(210) 2715-99  
(220) 26.10.1999  
(442) 11.12.2000  
(450) 11.6.2001

**7 (511) 29, 30**

(511) 29 - Mäso, ryby, hydina a zverina, morské živočíchy ako potrava; konzervované, sušené, varené a inak spracované ovocie a zelenina; prípravky zo všetkých uvedených tovarov; mliečne výrobky; mrazené jogurty; peny; chladené dezerty; nápoje z mliečnych výrobkov patriace do triedy 29; polievky; sladké nátierky; slané nátierky; šaláty; nápoje patriace do triedy 29; plnky; malé občerstvenia medzi hlavnými jedlami z produktov patriacich do triedy 29; hotové jedlá a ich zložky obsahujúce prevažne produkty patriace do triedy 29; proteínové látky; omáčky a chuťové omáčky, všetko patriace do triedy 29.

30 - Ryža, cestoviny, obilniny a obilninové prípravky; čaj, káva, kakao; varená čokoláda a čokoládové nápoje, kávové výťažky, kávové náhradky, zmesi kávy a čakanky; čakanka, čakankové zmesi, všetko ako kávové náhradky; neliečivé cukrovinky; jemné pečivo a zákusky, sušienky, keksy a sucháre; vodové zmrzliny, smotanové zmrzliny, zmrzlinové výrobky, mrazené cukrovinky; chladené dezerty a zákusky; peny, šerbety; chlieb; pekárské a cukrárske výrobky, jemné cestá; nápoje patriace do triedy 30; plnky zložené prevažne z produktov patriacich do triedy 30; sladké nátierky; slané nátierky; malé občerstvenia medzi hlavnými jedlami z produktov patriacich do triedy 30; hotové jedlá a ich zložky obsahujúce prevažne produkty patriace do triedy 30; čokoláda; pizza, pizzové základy; omáčky, posýpky a polevy na pizzu; omáčky na cestoviny a ryžu; šalátové dressingy; majonéza; omáčky a chuťové omáčky, všetko patriace do triedy 30.

**(540) VŠETCI POTREBUJEME  
PAUZU**

(732) Mars Incorporated, McLean, Virginia 22101, US;  
(740) Fajnorová Mária, Ing., Bratislava, SK;

**(111) 194627**

(151) 16.3.2001  
(156) 26.10.2009  
(180) 26.10.2019  
(210) 2717-99  
(220) 26.10.1999  
(442) 11.12.2000  
(450) 11.6.2001

**7 (511) 29, 30**

(511) 29 - Mäso, ryby, hydina a zverina, morské živočíchy ako potrava; konzervované, sušené, varené a inak spracované ovocie a zelenina; prípravky zo všetkých uvedených tovarov; mliečne výrobky; mrazené jogurty; peny; chladené dezerty; nápoje z mliečnych výrobkov patriace do triedy 29; polievky; sladké nátierky; slané nátierky; šaláty; nápoje patriace do triedy 29; plnky; malé občerstvenia medzi hlavnými jedlami z produktov patriacich do triedy 29; hotové jedlá a ich zložky obsahujúce prevažne produkty patriace do triedy 29; proteínové látky; omáčky a chuťové omáčky, všetko patriace do triedy 29.

30 - Ryža, cestoviny, obilniny a obilninové prípravky; čaj, káva, kakao; varená čokoláda a čokoládové nápoje, kávové výťažky, kávové náhradky, zmesi kávy a čakanky; čakanka, čakankové zmesi, všetko ako kávové náhradky; neliečivé cukrovinky; jemné pečivo a zákusky, sušienky, kekсы a sucháre; vodové zmrzliny, smotanové zmrzliny, zmrzlinové výrobky, mrazené cukrovinky; chladené dezerty a zákusky; peny, šerbety; chlieb; pekárske a cukrárske výrobky, jemné cestá; nápoje patriace do triedy 30; plnky zložené prevažne z produktov patriacich do triedy 30; sladké nátierky; slané nátierky; malé občerstvenia medzi hlavnými jedlami z produktov patriacich do triedy 30; hotové jedlá a ich zložky obsahujúce prevažne produkty patriace do triedy 30; čokoláda; pizza, pizzové základy; omáčky, posýpky a polevy na pizzu; omáčky na cestoviny a ryžu; šalátové dressingy; majonéza; omáčky a chuťové omáčky, všetko patriace do triedy 30.

**(540) TAK TOTO CHVÍĽU  
POTRVÁ, CHOĎ DO SNICKERS**

(732) Mars Incorporated, McLean, Virginia 22101, US;  
(740) Fajnorová Mária, Ing., Bratislava, SK;

**(111) 194681**

(151) 16.3.2001  
(156) 5.3.2009  
(180) 5.3.2019  
(210) 549-99  
(220) 5.3.1999  
(442) 11.12.2000  
(450) 11.6.2001

**7 (511) 13, 28, 41, 42**

(511) 13 - Ohňostroje; bengálske ohne; detonátory; detonačné kapsle s výnimkou kapslí ako hračiek; rozbušky s výnimkou rozbušiek ako hračiek; signálne rakety; zápalné šnúry.

28 - Atrapy; detonačné kapsle (pyrotechnika) ako hračky; kapsle (zábavná pyrotechnika); kapsle do kapsľových pištolí; kapsle do pištolí na hranie; nárazové zápalky (zábavná pyrotechnika); petardy; petardy (zábavná pyrotechnika); rozbušky (pyrotechnika) ako hračky; divadelné masky; karnevalové masky; trikové zariadenia.

41 - Pyrotechnické efekty; služby v oblasti estrády; zábava, pobavenie; výroba videofilmov.

42 - Výskum a vývoj pyrotechnických výrobkov; odborné poradenstvo s výnimkou obchodného v oblasti zábavnej pyrotechniky; nahrávanie videopások.

**(540)**



(732) PYRA, s. r. o., Sartorisova 8, 821 08 Bratislava, SK;

(740) Kajabová Monika, JUDr., Bratislava, SK;

**(111) 194695**

(151) 16.3.2001  
(156) 15.3.2009  
(180) 15.3.2019  
(210) 642-99  
(220) 15.3.1999  
(442) 11.12.2000  
(450) 11.6.2001

**7 (511) 31**

(511) 31 - Nespracované poľnohospodárske, záhradnícke a lesné produkty a výrobky, semená a osivá; živé zvieratá, vtáky a ryby; krmivá a potrava pre zvieratá, vtáky a ryby; slad; sépiové kosti, kosti pre psov; stelivo pre zvieratá; čerstvé ovocie a čerstvá zelenina a prípravky patriace do triedy 31 na použitie ako prísady do potravy a krmív.

**(540)**



(591) červená, čierna

(732) Mars, Incorporated, 6885 Elm Street, McLean, Virginia 22101-3883, US;

(740) Fajnorová Mária, Ing., Bratislava, SK;

**(111) 194811**

(151) 16.3.2001  
(156) 10.12.2009  
(180) 10.12.2019  
(210) 3176-99  
(220) 10.12.1999  
(442) 11.12.2000  
(450) 11.6.2001

**7 (511) 3, 5**

- (511) 3 - Čistiace prípravky na pokožku; prípravky na starostlivosť o pokožku; zvlhčovacie prípravky zahrnuté v tejto triede; kozmetické prípravky; prípravky na starostlivosť o vlasy; čistiace prípravky na vlasy a kondicionéry.  
5 - Liečebné prípravky na liečenie stavov pokožky a vlasov.

**(540) NEUTROGENA HEALTHY SKIN**

- (732) NEUTROGENA CORPORATION, 5760 West 96th Street, Los Angeles, California 90045, US;  
(740) Čechvalová Dagmar, Bratislava, SK;

**(111) 194835**

- (151) 27.3.2001  
(156) 9.4.2009  
(180) 9.4.2019  
(210) 902-99  
(220) 9.4.1999  
(442) 11.12.2000  
(450) 11.6.2001

**7 (511) 35, 41**

- (511) 35 - Vydávanie reklamných materiálov.  
41 - Ostatná vydavateľská činnosť.

**(540)**

**novohradské  
noviny**

- (732) Petit Press, a. s., Lazaretská 12, 811 08 Bratislava, SK;  
(740) Hojčuš Peter, Ing., Bratislava, SK;

**(111) 194870**

- (151) 20.4.2001  
(156) 10.8.2009  
(180) 10.8.2019  
(210) 2011-99  
(220) 10.8.1999  
(442) 18.1.2001  
(450) 10.7.2001

**7 (511) 3**

- (511) 3 - Produkty a prípravky určené na starostlivosť o pleť.

**(540) TIMEWISE**

- (732) MARY KAY INC., 16251 Dallas Parkway, Addison, Texas 75001, US;  
(740) Fajnorová Mária, Ing., Bratislava, SK;

**(111) 194909**

- (151) 20.4.2001  
(156) 20.10.2009  
(180) 20.10.2019  
(210) 2656-99  
(220) 20.10.1999  
(442) 18.1.2001  
(450) 10.7.2001

**7 (511) 5**

- (511) 5 - Farmaceutické prípravky a látky na humánne použitie.

**(540)**

**Fragmin**

- (732) Pfizer Health AB, SE-112 87 Stockholm, SE;  
(740) Bušová Eva, JUDr., Bratislava, SK;

**(111) 194937**

- (151) 20.4.2001  
(156) 19.2.2009  
(180) 19.2.2019  
(210) 379-99  
(220) 19.2.1999  
(442) 18.1.2001  
(450) 10.7.2001

**7 (511) 7, 8, 37**

- (511) 7 - Brúsky (ako časti strojov), drevoobrábacie stroje a ich časti, nástroje a náradie (ručné) mechanické s elektrickým pohonom, pílové listy (ako časti strojov), píly (stroje), stolové kotúčové píly (ako časti strojov), vrtacie hlavy ako časti strojov, vrtacie korunky ako časti strojov, elektrické ručné vrtáčky, vrtákové skľučovadlá ako časti strojov, vrtáky do kovu a muriva, priemyselné vysávače prachu a podobných nečistôt, nožnice elektrické na plech.

8 - Brúsne kotúče (ručné náradie), frérovacie trne, frézy, hoblíky, kladivá (ručné nástroje), kliešte, nástrojové brúsky, ostričky ako nástroje, nitovačky, ručné nástroje, nože, listy píly (ručné nástroje a náradie), pilníky, nástroje, pílové listy (ako časti ručných nástrojov), rámy na ručné píly, rašple, ručné nástroje, rezače závitov, rezné nože hoblíkov, ručné vrtáčky, ručné nástroje, sekáče, skrutkovače, stolárske vrtáky, vrtáčky, vratidlá na závitníky, vrtáky, ručné nástroje, nebožice, výstružníky, uholníky (ručné nástroje), závitníky (ručné nástroje), zveráky, zveráky pre stolárov a debnárov, nožnice na plech.

37 - Montáž, údržba a opravy elektrického a ručného náradia.

**(540)**

**Fachzentrum**

- (591) čierna, modrá  
(732) Eliáš Vladimír, Ing., Kraskova 10, Bratislava, SK;  
(740) Juran Svetozár, JUDr., Bratislava, SK;

**(111) 194938**

- (151) 20.4.2001  
(156) 19.2.2009  
(180) 19.2.2019  
(210) 380-99  
(220) 19.2.1999  
(442) 18.1.2001  
(450) 10.7.2001

**7 (511) 7, 8, 37**



(511) 7 - Brúsky (ako časti strojov), drevoobrábacie stroje a ich časti, nástroje a náradie (ručné) mechanické s elektrickým pohonom, pílové listy (ako časti strojov), píly (stroje), stolové kotúčové píly (ako časti strojov), vrtacie hlavy ako časti strojov, vrtacie korunky ako časti strojov, elektrické ručné vrtáčky, vrtákové skľučovačlá ako časti strojov, vrtáky do kovu a muriva, priemyselné vysávače prachu a podobných nečistôt, nožnice elektrické na plech.

8 - Brúsne kotúče (ručné náradie), frézovacie trne, frézy, hoblíky, kladivá (ručné nástroje), kliešte, nástrojové brúsky, ostričky ako nástroje, nitovačky, ručné nástroje, nože, listy píly (ručné nástroje a náradie), pilníky, nástroje, pílové listy (ako časti ručných nástrojov), rámy na ručné píly, rašple, ručné nástroje, rezače závitov, rezné nože hoblíkov, ručné vrtáčky, ručné nástroje, sekáče, skrutkovače, stolárske vrtáky, vrtáčky, vratidlá na závitníky, ručné nástroje, nebožice, výstružníky, uholníky (ručné nástroje), závitníky (ručné nástroje), zveráky, zveráky pre stolárov a debnárov, nožnice na plech.

37 - Montáž, údržba a opravy elektrického a ručného náradia.

(540)



(591) čierna, modrá

(732) Eliáš Vladimír, Ing., Kraskova 10, Bratislava, SK;

(740) Juran Svetozár, JUDr., Bratislava, SK;

(111) 194962

(151) 20.4.2001

(156) 28.6.2009

(180) 28.6.2019

(210) 1618-99

(220) 28.6.1999

(442) 18.1.2001

(450) 10.7.2001

7 (511) 29, 30, 32

(511) 29 - Sušené a zavarené ovocie, rôsoly, džemy, kompóty, mliečne výrobky.

30 - Káva, čaj, kakao, kávové náhradky, nápoje a výrobky na báze kakaa s výnimkou cukrovínok a zmrzlín; korenie, horčica, ocot.

32 - Nealkoholické nápoje sytené i nesýtené.

(540)

**ČOKY**

(732) EMCO, spol. s r. o., Žirovnická 2389, 106 00 Praha, CZ;

(740) Litvákova Edita, Ing., Bratislava, SK;

(111) 195013

(151) 20.4.2001

(156) 6.12.2009

(180) 6.12.2019

(210) 3101-99

(220) 6.12.1999

(442) 18.1.2001

(450) 10.7.2001

7 (511) 21

(511) 21 - Zubné kefky, špáradlá a dentálne nite.

(540)



(732) Glaxo Group Limited, Glaxo Wellcome House, Berkeley Avenue, Greenford, Middlesex UB6 0NN, GB;

(740) Fajnorová Mária, Ing., Bratislava, SK;

(111) 195032

(151) 20.4.2001

(156) 8.12.2009

(180) 8.12.2019

(210) 3141-99

(220) 8.12.1999

(442) 18.1.2001

(450) 10.7.2001

7 (511) 3

(511) 3 - Neliečivé toaletné prípravky; prípravky na čistenie zubov a starostlivosť o chrup, ústne vody, osviežovače dychu.

(540)



(591) cyklámenová, modrá, azúrová

(732) SmithKline Beecham plc, 980 Great West Road, Brentford, Middlesex TW8 9GS, GB;

(740) Fajnorová Mária, Ing., Bratislava, SK;

(111) 195046

(151) 20.4.2001

(156) 9.12.2009

(180) 9.12.2019

(210) 3163-99

(220) 9.12.1999

(442) 18.1.2001

(450) 10.7.2001

7 (511) 35, 37, 42

(511) 35 - Organizovanie výstav (komerčných alebo reklamných), organizovanie výstav na komerčné alebo reklamné účely, rozširovanie reklamných materiálov zákazníkom, (letáky, prospekty, tlačivá, vzorky).

37 - Výstavba obchodných a veľtrhových stánkov.

42 - Usporiadovanie a prevádzkovanie výstav, prevádzkovanie výstav.

(540)



- (591) červená, zelená, fialová, žltá  
 (732) INCHEBA, a. s., Viedenská cesta 3 - 7, 852 51 Bratislava, SK;

(111) 195047

- (151) 20.4.2001  
 (156) 9.12.2009  
 (180) 9.12.2019  
 (210) 3164-99  
 (220) 9.12.1999  
 (442) 18.1.2001  
 (450) 10.7.2001

7 (511) 35, 37, 41

- (511) 35 - Organizovanie výstav (komerčných alebo reklamných), organizovanie výstav na komerčné alebo reklamné účely, rozširovanie reklamných materiálov zákazníkom, (letáky, prospekty, tlačivá, vzorky), vydávanie a aktualizovanie reklamných materiálov.  
 37 - Výstavba obchodných a veľtrhových stánkov.  
 41 - Semináre (organizovanie a vedenie), sympóziá (organizovanie a vedenie), organizovanie kultúrnych a vzdelávacích výstav.

(540)



- (591) červená, žltá, čierna  
 (732) INCHEBA, a. s., Viedenská cesta 3 - 7, 852 51 Bratislava, SK;

(111) 195208

- (151) 16.5.2001  
 (156) 30.12.2009  
 (180) 30.12.2019  
 (210) 3376-99  
 (220) 30.12.1999  
 (442) 12.2.2001  
 (450) 6.8.2001

7 (511) 29, 30

- (511) 29 - Mäso, ryby, hydina a zverina, morské živočíchy ako potrava; konzervované, sušené, varené a inak spracované ovocie a zelenina; prípravky zo všetkých uvedených tovarov; mliečne výrobky; mrazené jogurty; peny; chladené dezerty; nápoje z mliečnych výrobkov patriace do triedy 29; polievky; sladké nátiery; slané nátiery; šaláty; nápoje patriace do triedy 29; plnky; malé občerstvenia medzi hlavnými jedlami z produktov patriacich do triedy 29; hotové jedlá a ich zložky obsahujúce prevažne produkty patriace do triedy 29; proteínové látky; omáčky a chuťové omáčky, všetko patriace do triedy 29.  
 30 - Ryža, cestoviny, obilniny a obilninové prípravky; čaj, káva, kakao; varená čokoláda a čokoládové nápoje, kávové výtázky, kávové náhradky, zmesi kávy a čakanky; čakanka, čakankové zmesi, všetko ako kávové náhradky; neliečivé cukrovinky; jemné pečivo a zákusky, sušienky, keksy a sucháre; vodové zmrzliny, smotanové zmrzliny, zmrzlinové výrobky, mrazené cukrovinky; chladené dezerty a zákusky; peny, šerbety; chlieb; pekárske a cukrárske výrobky, jemné cestá; nápoje patriace do triedy 30; plnky zložené prevažne z produktov patriacich do triedy 30; sladké nátiery; slané nátiery; malé občerstvenia medzi hlavnými jedlami z produktov patriacich do triedy 30; hotové jedlá a ich zložky obsahujúce prevažne produkty patriace do triedy 30; čokoláda; pizza, pizzové základy; omáčky, posýpky a polevy na pizzu; omáčky na cestoviny a ryžu; šalátové dressingy; majonéza; omáčky a chuťové omáčky, všetko patriace do triedy 30.

kové zmesi, všetko ako kávové náhradky; neliečivé cukrovinky; jemné pečivo a zákusky, sušienky, keksy a sucháre; vodové zmrzliny, smotanové zmrzliny, zmrzlinové výrobky, mrazené cukrovinky; chladené dezerty a zákusky; peny, šerbety; chlieb; pekárske a cukrárske výrobky, jemné cestá; nápoje patriace do triedy 30; plnky zložené prevažne z produktov patriacich do triedy 30; sladké nátiery; slané nátiery; malé občerstvenia medzi hlavnými jedlami z produktov patriacich do triedy 30; hotové jedlá a ich zložky obsahujúce prevažne produkty patriace do triedy 30; čokoláda; pizza, pizzové základy; omáčky, posýpky a polevy na pizzu; omáčky na cestoviny a ryžu; šalátové dressingy; majonéza; omáčky a chuťové omáčky, všetko patriace do triedy 30.

(540) OVELLA

- (732) Wm. Wrigley Jr. Company, 410 North Michigan Avenue, Chicago, Illinois 60611, US;  
 (740) Majlingová Marta, Ing., Bratislava 5, SK;

(111) 195218

- (151) 16.5.2001  
 (156) 31.12.2009  
 (180) 31.12.2019  
 (210) 3389-99  
 (220) 31.12.1999  
 (442) 12.2.2001  
 (450) 6.8.2001

7 (511) 16, 28, 42

- (511) 16 - Papier, papierové výrobky, kartón, výrobky z kartónu, tlačoviny, knihy, papiernický tovar, potreby pre umelcov, maliarske štetce, fotografie, nálepky, obtačky, maľovanky, hracie karty, potreby na písanie, papierové karty, papierové transparenty, plagáty, papierové klobúky, baliaci papier, pozdravy, pohľadnice, pozvánky a papierové obrúsky.  
 28 - Hry a predmety na hranie; bábiky, hračky, plyšové hračky, hračky z plastu, hračkárske figúrky, hračkárske lopty, stolové hry, puzzle, kúzelnícke súpravy a vedecké súpravy.  
 42 - Reštaurácie, bufety, kaviarne, jedálne a bufety na rýchle občerstvenie; služby v oblasti zásobovania potravinárskymi výrobkami; poskytovanie služieb v oblasti objednávaní jedál prostredníctvom počítačovej siete.

(540)

THE HUT MUTTS



- (732) PIZZA HUT INTERNATIONAL, LLC, a Delaware corporation, 14841 North Dallas Parkway, Dallas, Texas, US;  
 (740) Žovicová Viera, Mgr., Bratislava, SK;

**(111) 195219**

(151) 16.5.2001  
(156) 31.12.2009  
(180) 31.12.2019  
(210) 3390-99  
(220) 31.12.1999  
(442) 12.2.2001  
(450) 6.8.2001

**7 (511) 16, 28, 42**

(511) 16 - Papier, papierové výrobky, kartón, výrobky z kartónu, tlačoviny, knihy, papiernický tovar, potreby pre umelcov, maliarske štetce, fotografie, nálepky, obtačky, maľovanky, hracie karty, potreby na písanie, papierové karty, papierové transparenty, plagáty, papierové klobúky, baliaci papier, pozdravy, pohľadnice, pozvánky a papierové obrúsky.

28 - Hry a predmety na hranie; bábiky, hračky, plyšové hračky, hračky z plastu, hračkárske figúrky, hračkárske lopty, stolové hry, puzzle, kúzelnícke súpravy a vedecké súpravy.

42 - Reštaurácie, bufety, kaviarne, jedálne a bufety na rýchle občerstvenie; služby v oblasti zásobovania potravinárskymi výrobkami; poskytovanie služieb v oblasti objednávaní jedál prostredníctvom počítačovej siete.

**(540)**

PIZZAPOCH



(732) PIZZA HUT INTERNATIONAL, LLC, a Delaware corporation, 14841 North Dallas Parkway, Dallas, Texas, US;

(740) Žovicová Viera, Mgr., Bratislava, SK;

**(111) 195263**

(151) 17.5.2001  
(156) 30.9.2009  
(180) 30.9.2019  
(210) 2474-99  
(220) 30.9.1999  
(310) 2193281  
(320) 31.3.1999  
(330) SA  
(442) 12.2.2001  
(450) 6.8.2001

**7 (511) 5**

(511) 5 - Farmaceutické a zverolekárske prípravky a substancie.

**(540)**



(591) zelená, tmavozelenomodrá

(732) Pfizer Inc., a corporation of Delaware, 235 East 42nd Street, New York, New York 10017-5755, US;

(740) Bušová Eva, JUDr., Bratislava, SK;

**(111) 195313**

(151) 17.5.2001  
(156) 29.11.2009  
(180) 29.11.2019  
(210) 3018-99  
(220) 29.11.1999  
(442) 12.2.2001  
(450) 6.8.2001

**7 (511) 34**

(511) 34 - Tabak, tabakové výrobky patriace do triedy 34, potreby pre fajčiarov patriace do triedy 34, zápalky.

**(540) LA GLORIA DOMINICANA**

(732) Intermatch Sweden AB, Rosenlundsgatan 36, Stockholm, SE;

(740) Fajnorová Mária, Ing., Bratislava, SK;

**(111) 195372**

(151) 17.5.2001  
(156) 31.5.2009  
(180) 31.5.2019  
(210) 1390-99  
(220) 31.5.1999  
(442) 12.2.2001  
(450) 6.8.2001

**7 (511) 16, 29, 30**

(511) 16 - Papierové ochranné obaly.

29 - Mäso čerstvé alebo konzervované, zmrazené, údené, sušené; ryby neživé - čerstvé, konzervované, mrazené, údené, marinované, sušené; hydina; konzervovaná, sušená a varená zelenina, konzervované, sušené a varené ovocie; mlieko, mliečne a mliekarenské výrobky, mliečne nápoje ovocné s prevahou mlieka; jedlé oleje a tuky; hotové jedlá v konzervách obsahujúce prevažne suroviny zahrnuté do tejto triedy.

30 - Káva, čaj, kakao; nápoje z kávy, kakaa alebo z čokolády vrátane mliečnych; múka a obilné výrobky určené na ľudskú výživu; chlieb, sucháre, sušienky, jemné pečivo; cukríky; zmrzlina; med; ryža, cukor, soľ, horčica, korenie.

**(540)**



(732) MIPL, spol. s r. o., Šumická 2325, 688 01 Uherský Brod, CZ;

(740) Bačík Kvetoslav, Ing., Nová Dubnica, SK;



**(111) 195383**

(151) 17.5.2001  
 (156) 30.6.2009  
 (180) 30.6.2019  
 (210) 1649-99  
 (220) 30.6.1999  
 (442) 12.2.2001  
 (450) 6.8.2001

**7 (511) 2**

(511) 2 - Lak vodou riediteľný.

**(540) Lignolak**

(732) COLOR Company, s. r. o., Štúrova 1504, 018 41  
 Dubnica nad Váhom, SK;  
 (740) Bačík Kvetoslav, Ing., Nová Dubnica, SK;

**(111) 195384**

(151) 17.5.2001  
 (156) 15.7.2009  
 (180) 15.7.2019  
 (210) 1764-99  
 (220) 15.7.1999  
 (442) 12.2.2001  
 (450) 6.8.2001

**7 (511) 29**

(511) 29 - Jogurty, maslo, mliečne výrobky, mlieko, smotana, syry, mliečne nápoje.

**(540) VITAMILK**

(732) RAJO, a. s., Studená 35, 823 55 Bratislava, SK;  
 (740) Holoubková Mária, Ing., Bratislava, SK;

**(111) 195434**

(151) 18.5.2001  
 (156) 9.7.2009  
 (180) 9.7.2019  
 (210) 1715-99  
 (220) 9.7.1999  
 (442) 12.2.2001  
 (450) 6.8.2001

**7 (511) 9, 36**

(511) 9 - Magneticky kódované karty a inteligentné karty, najmä karty integrovaných obvodov na použitie ako kreditné, debetné, dispozičné, bezpečnostné, identifikačné, prístupové alebo záznamové karty vybavené symetrickým alebo asymetrickým kľúčovým spracovaním alebo šifrovaním; kartové čítacie zariadenia a predajné transakčné terminály (POS terminály); kódovacie kľúče a digitálne certifikáty; počítačový hardvér a softvér, najmä počítačový bezpečnostný softvér; identifikačný a autorizačný počítačový softvér; počítačové systémy obsahujúce počítačový hardvér, počítačový softvér, periférne zariadenia a zahŕňajúce inteligentné karty, zariadenia na čítanie inteligentných kariet a softvér zabezpečujúci bezpečnosť obchodovania, počítačových sietí a poskytujúci bezpečnostnú kontrolu a prístupové riadenie; počítačové systémy obsahujúce počítačový hardvér, softvér a periférne zariadenia na finančné operácie uskutočňované počítačovými sieťami.  
 36 - Finančné služby, bankové služby, služby kreditných, debetných, úverových, dispozičných a platobných kariet; zabezpečovanie elektronických platieb a platieb transakčnými autorizačnými terminálmi, platieb inteligentnými kartami,

kreditnými kartami, debetnými kartami, iných spôsobov platenia a dozor s tým spojený; ATM služby a služby depozitného prístupu; služby poskytované v súvislosti s hotovostnými platbami, platnosťou šekov, elektronickým prevodom peňazí, prevodom mien a POS transakciami; finančný manažment a konzultačné služby; služby predplatených telefónnych kariet; poradenské a informačné služby týkajúce sa uvedených služieb.

**(540) EMV**

(732) EMVCo, LLC, c/o Visa Holdings Inc., 900 Metro Center Blvd., Foster City, California 94404, US;  
 (740) Fajnorová Mária, Ing., Bratislava, SK;

**(111) 195446**

(151) 23.5.2001  
 (156) 19.5.2009  
 (180) 19.5.2019  
 (210) 1261-99  
 (220) 19.5.1999  
 (442) 9.10.2000  
 (450) 6.8.2001

**7 (511) 21, 36, 37, 39**

(511) 21 - Zberná nádoba.

36 - Finančné analýzy, klíring (zúčtovanie vzájomných pohľadávok a záväzkov - bezhotovostné platenie), elektronický prevod kapitálu, finančné informácie, finančné odhady a oceňovanie, garancie, záruky, kaucie, kúpa na splátky (financovanie) kurzové záznamy na burze, sprostredkovanie nehnuteľností.

37 - Montáž, inštalácia, opravy, údržba a servis výrobkov uvedených v triede 9 tohto zoznamu.

39 - Informácie o doprave, informácie o uskladnení, uchovávanie informácií, kuriérne služby dokumentov alebo tovaru, rezervácia zjazdov.

**(540)**


(732) ADELA 421, a. s., Hanulova 5/b, 841 01 Bratislava, SK;

(740) Bušová Eva, JUDr., Bratislava, SK;

**(111) 195701**

(151) 19.6.2001  
 (156) 9.12.2009  
 (180) 9.12.2019  
 (210) 3158-99  
 (220) 9.12.1999  
 (442) 12.3.2001  
 (450) 11.9.2001

**7 (511) 35, 37, 41, 42**

(511) 35 - Sprostredkovanie obchodu s tovarom, podpora predaja (pre tretie osoby), organizovanie výstav (komerčných alebo reklamných), organizovanie výstav na komerčné alebo reklamné účely, prenájom reklamných priestorov.

37 - Výstavba obchodných a veľtrhových stánkov.

41 - Organizovanie živých vystúpení, organizovanie kultúrnych a vzdelávacích výstav, organizovanie predstavení (manažérske služby).

42 - Prenájom stoličiek, stolov, obrusov a sklenných výrobkov, bufety, prevádzkovanie výstav.

(540)



(591) červená, zelená, biela  
(732) INCHEBA, a. s., Viedenská cesta 3 - 7, 852 51 Bratislava, SK;

(111) 195702

(151) 19.6.2001  
(156) 9.12.2009  
(180) 9.12.2019  
(210) 3161-99  
(220) 9.12.1999  
(442) 12.3.2001  
(450) 11.9.2001

7 (511) 35, 37, 41, 42

(511) 35 - Sprostredkovanie obchodu s tovarom, podpora predaja (pre tretie osoby), organizovanie výstav (komerčných alebo reklamných), organizovanie výstav na komerčné alebo reklamné účely, prenájom reklamných priestorov.  
37 - Výstavba obchodných a veľtrhových stánkov.  
41 - Organizovanie živých vystúpení, organizovanie kultúrnych a vzdelávacích výstav, organizovanie predstavení (manažérske služby).  
42 - Prenájom stoličiek, stolov, obrusov a sklenných výrobkov, bufety, prevádzkovanie výstav.

(540)



(591) červená, zelená, biela  
(732) INCHEBA, a. s., Viedenská cesta 3 - 7, 852 51 Bratislava, SK;

(111) 195834

(151) 11.7.2001  
(156) 21.6.2009  
(180) 21.6.2019  
(210) 1565-99  
(220) 21.6.1999  
(442) 9.4.2001  
(450) 8.10.2001

7 (511) 25, 28, 35, 36, 41, 42

(511) 25 - Športová obuv, športové bundy.  
28 - Cvičebné náradie, golfové palice, golfové rukavice, golfové vaky.  
35 - Sprostredkovanie kúpy a predaja tovarov prostredníctvom internetu.  
36 - Správa nehnuteľností.  
41 - Usporiadanie kurzov a školení.  
42 - Výroba softvéru na účely kúpy a predaja tovarov. Vytváranie internetových stránok.

(540)

promotivé

(732) PROMOTIVE, a. s., Kozia 16, 811 03 Bratislava, SK;  
(740) Kováčik Štefan, Ing., Bratislava, SK;

(111) 195967

(151) 12.7.2001  
(156) 16.4.2009  
(180) 16.4.2019  
(210) 966-99  
(220) 16.4.1999  
(442) 9.4.2001  
(450) 8.10.2001

7 (511) 29

(511) 29 - Mäso, konzervované mäso, mäsové výťažky, mäsové nátierky, hydina, divina, ryby, údeniny, šunka, šunková pena, mäsové polotovary.

(540)



(591) bordová, zelená, žltá, hnedá, čierna  
(732) TAURIS, a. s., Potravinárska 6, 979 01 Rimavská Sobota, SK;  
(740) Belička Ivan, Ing., Banská Bystrica, SK;

(111) 195969

(151) 12.7.2001  
(156) 16.4.2009  
(180) 16.4.2019  
(210) 968-99  
(220) 16.4.1999  
(442) 9.4.2001  
(450) 8.10.2001

7 (511) 29

(511) 29 - Mäso, konzervované mäso, mäsové výťažky, mäsové nátierky, hydina, divina, ryby, údeniny, šunka, šunková pena, mäsové polotovary.

(540)



(591) zelená, bordová, žltá, čierna, hnedá  
(732) TAURIS, a. s., Potravinárska 6, 979 01 Rimavská Sobota, SK;  
(740) Belička Ivan, Ing., Banská Bystrica, SK;

**(111) 195989**

(151) 12.7.2001  
 (156) 30.11.2009  
 (180) 30.11.2019  
 (210) 3042-99  
 (220) 30.11.1999  
 (442) 9.4.2001  
 (450) 8.10.2001

**7 (511) 21**

(511) 21 - Zubné kefky, zubné špáradlá a dentálne nite.

**(540) X-ACTIVE**

(732) SmithKline Beecham plc, 980 Great West Road, Brentford, Middlesex TW8 9GS, GB;  
 (740) Fajnorová Mária, Ing., Bratislava, SK;

**(111) 196292**

(151) 15.8.2001  
 (156) 28.6.2009  
 (180) 28.6.2019  
 (210) 1617-99  
 (220) 28.6.1999  
 (310) 142841  
 (320) 13.5.1999  
 (330) CZ  
 (442) 10.5.2001  
 (450) 6.11.2001

**7 (511) 3, 5, 29, 30, 32**

(511) 3 - Kozmetické výrobky všetkých druhov, voňavkárske výrobky včítane éterických olejov, zubné pasty, ústne vody a iné prostriedky na starostlivosť o chrup a ústnu dutinu, tuhé a tekuté mydlá, prípravky používané na mejkap a jeho odstraňovanie, najmä základné krémy a podklady, púdre, očné tiene a krémy, rúže, balzamy na ústa, prostriedky na starostlivosť a ošetrovanie tela, pokožky, vlasov a nechtov, najmä toaletné prípravky, vody a dezodoranty, peny do kúpeľa a oleje, krémy a emulzie vrátane masážnych a regeneračných, pleťové mlieka, vody a masky, šampóny, kondicionéry, tužidlá, laky a farby na vlasy, laky a tužidlá na nechty a odlakovače.

5 - Nutriceutiká, výživné extrakty a potraviny na zvláštnu výživu na lekárske účely v rôznych formách, vitamínové, minerálne a rastlinné preparáty, preparáty s obsahom stopových prvkov, potravinové doplnky s obsahom aminokyselín, vitamínov, minerálnych a stopových prvkov na liečebné účely, potravinové prípravky a požívateľiny na posilnenie imunity ľudského organizmu a zlepšenia zdravia, najmä s antisklerotickými, antistresovými, neurostimulačnými a regeneračnými účinkami.

29 - Výživné extrakty a potraviny na zvláštnu výživu, nie však na lekárske účely, patriace do tejto triedy, nutričné a potravinové doplnky používané na výživu a patriace do tejto triedy obohatené vitamínmi, minerálnymi a stopovými prvkami, želatína na potravinárske účely.

30 - Chuťové prídavky a prísady do potravín a nápojov, arómy do potravín, výživné extrakty a potraviny na zvláštnu výživu, nie však na lekárske účely, patriace do tejto triedy, nutričné a potravinové doplnky v rôznych formách patriace do tejto triedy a obohatené s vitamínmi, minerálnymi

a stopovými prvkami, výrobky zdravej a racionálnej výživy, najmä výrobky z obilnín vrátane vločiek, potraviny s obsahom lepku a bezpečkové potraviny.

32 - Nealkoholické nápoje všetkých druhov vrátane pramenitej vody, prírodné minerálne vody a sýtené minerálne vody, limonády, šumivé nápoje, energetické a iónové nápoje, ovocné šťavy, koncentráty a nápoje z nich, sirupy a iné prípravky na prípravu nápojov.

**(540)**

(732) AREKO, spol. s r. o., Dobronická 635, 148 25 Praha - Libuš, CZ;

(740) Guniš Jaroslav, Mgr., Bratislava, SK;

**(111) 196501**

(151) 18.9.2001  
 (156) 10.9.2009  
 (180) 10.9.2019  
 (210) 2354-99  
 (220) 10.9.1999  
 (442) 11.6.2001  
 (450) 3.12.2001

**7 (511) 3**

(511) 3 - Toaletné prípravky, prípravky na čistenie zubov, ústne vody a osviežovače dychu, všetko nie na liečivé účely.

**(540)**

(591) biela, žltá, cyklámenová, modrá

(732) SmithKline Beecham plc, 980 Great West Road, Brentford, Middlesex TW8 9GS, GB;

(740) Fajnorová Mária, Ing., Bratislava, SK;

**(111) 196601**

(151) 19.9.2001  
 (156) 11.5.2010  
 (180) 11.5.2020  
 (210) 1390-2000  
 (220) 11.5.2000  
 (442) 11.6.2001  
 (450) 3.12.2001

**7 (511) 32**

(511) 32 - Nealkoholické nápoje a prípravky na prípravu takýchto nápojov; ovocné džúsy; sirupy.

(540)



(732) Sunkist Growers Inc, spoločnosť zriadená podľa zákonov štátu California, 14130 Riverside Drive, Sherman Oaks, California 91423, US;

(111) 197268

(151) 12.11.2001

(156) 7.9.2009

(180) 7.9.2019

(210) 2321-99

(220) 7.9.1999

(442) 6.8.2001

(450) 5.2.2002

7 (511) 31

(511) 31 - Poľnohospodárske, záhradnícke a lesné produkty a výrobky, semená a osivá patriace do triedy 31; živé zvieratá, vtáky a ryby; krmivá a potrava pre zvieratá, vtáky a ryby; slad; sépiové kosti, kosti pre psov; stelivo pre zvieratá; čerstvé ovocie a čerstvá zelenina, prípravky z týchto produktov patriace do triedy 31 na použitie ako prísady do potravy a krmív.

(540) **PEDIGREE COMPLETE MENU**

(732) Mars, Incorporated, 6885 Elm Street, McLean, Virginia 22101-3883, US;

(740) Fajnorová Mária, Ing., Bratislava, SK;

(111) 197479

(151) 14.12.2001

(156) 20.7.2009

(180) 20.7.2019

(210) 1807-99

(220) 20.7.1999

(442) 11.9.2001

(450) 5.3.2002

7 (511) 3, 25, 35, 39

(511) 3 - Bieliace a pracie prípravky na pranie a čistenie bielizne, avivážne prípravky, prípravky na čistenie, leštenie, odmasťovanie a brúsenie, mydlá, voňavkárské výrobky, éterické oleje, kozmetické prípravky, vlasové vodičky a prípravky na čistenie zubov, zjasňovacie prípravky, zmäkčovadlá na bielizeň, odfarbovače.

25 - Dámska, pánska a detská obuv, topánky, papuče, dreváky, espadrily (sandále s plátenným zvrškom), futbalová obuv, galoše, lyžiarske topánky, sandále, celé topánky, šnurovacie topánky, dámske, pánske a detské oblečenie, ako sú bielizeň, bundy, čiapky, detské nohavičky a plienky, kabáty, klobúky, konfekcia, kostýmy, obleky, košele, krátke kabátiky, kravaty, pančuchy, pánske spodky, peleríny, plavky, pleteniny, podprsienky, ponožky, pulóvre, pyžamá, saká, sukne, nohavice, šaty, šály, šatky, tielka, tričká, vesty, zvrchníky, župany.

35 - Pomoc pri riadení obchodných aktivít v oblasti uvedených tovarov.

39 - Distribúcia uvedeného tovaru na dobierku prostredníctvom poštových objednávok z katalógov.

(540) **EXPRESS WORLD BRAND**

(732) Express, LLC, a Delaware limited liability company, One Limited Parkway, Columbus, Ohio 43230, US;

(740) Guniš Jaroslav, Mgr., Bratislava, SK;

(111) 198063

(151) 11.2.2002

(156) 31.8.2009

(180) 31.8.2019

(210) 2238-99

(220) 31.8.1999

(442) 6.11.2001

(450) 9.5.2002

7 (511) 9, 16, 42

(511) 9 - Počítačový hardvér, počítačový softvér, počítačové periférne zariadenia, počítače v sieti, ostatné elektronické zariadenia a inštruktážne materiály zaznamenané na nosičoch dát v súvislosti s uvedeným tovarom.

16 - Knihy, časopisy, periodiká, inštruktážne materiály.

42 - Konzultačné služby v oblasti počítačového hardvéru, počítačového softvéru, technické poradenstvo a pomoc v oblasti počítačového softvéru, servis počítačových programov, vývoj a navrhovanie počítačového hardvéru, softvéru a internetovej technológie.

(540) **STAROFFICE**

(732) SUN MICROSYSTEMS, Inc., 4150 Network Circle, Santa Clara, CA 95054, US;

(740) Tomeš Pavol, Ing., Bratislava, SK;

(111) 198806

(151) 22.4.2002

(156) 1.3.2009

(180) 1.3.2019

(210) 495-99

(220) 1.3.1999

(442) 11.7.2000

(450) 2.7.2002

7 (511) 5

(511) 5 - Lekárske a farmaceutické prípravky a látky na humánne a veterinárne použitie, lieky s výnimkou prípravkov na liečenie gastrointestinálnych stavov.

(540) **ZANOCIN**

(732) Ranbaxy Laboratories Limited, 19, Nehru Place, 110 019 New Delhi, IN;

(740) Bachratá Magdaléna, Mgr., Bratislava, SK;

(111) 199378

(151) 11.6.2002

(156) 29.5.2009

(180) 29.5.2019

(210) 1375-99

(220) 29.5.1999

(442) 5.3.2002

(450) 10.9.2002

**7 (511) 9, 11, 39, 41**

(511) 9 - Audiovizuálna technika na výučbu, autorádiá, čipy - mikroprocesorové doštičky, diaľkové ovládače, elektrické káble, faxy, fotoaparáty, gramofóny, hasiace prístroje, hologramy, hracie automaty, hracie automaty uvádzané do činnosti vhođením mince, hracie skrinky uvádzané do chodu vhođením mince, hudobné automaty uvádzané do činnosti vhođením mince, integrované obvody, kompaktné disky, optické kompaktné disky, fotografické, elektrostatické alebo termické kopírovacie zariadenia a stroje, magnetické médiá, magnetické páskové jednotky do počítačov, magnetofóny, magnetoskopy, elektrické monitorovacie prístroje, monitory, počítače, počítačový softvér, populačné zariadenia, elektrické reostaty, regulátory na tlmenie svetla, reproduktory, amplióny, telefónne prístroje, televízne zariadenia, videokazety, zariadenia na prenášanie zvuku, zvukové nahrávacie zariadenia, disky na zvukové nahrávky, žiarivky ako svietidlá a elektrónky, elektroinštalačný materiál, elektroinštalačný materiál na vonkajšie a vnútorné rozvody, elektrické vodiče, elektrické spínače, elektrické tlačidlá, elektrické zásuvky, elektrické vidlice, elektrické objímky, elektrické ističe, elektrické poistky.

11 - Baterky - svietidlá, chladničky, elektrické fritézy, grily, elektrické filtračné alebo extrakčné kávovary, elektrické kávovary, klimatizačné zariadenia, elektrické kuchynské potreby na varenie a pečenie, lampáše, svietidlá, elektrické lampy, lampy na svietenie, lustre, mraziace zariadenia, mrazičky, stropné svetlá, prístroje a zariadenia na sušenie, vzduchové sušiče, sušičky ako prístroje, svetelné gule, banky, elektrické svetlá na vianočné stromčeky, teplovzdušné rúry, teplovzdušné zariadenia, ventilátory, žiarovky, elektrické žiarovky, žiarivky.

39 - Sprostredkovanie cestnej, leteckej, námornej a kombinovanej dopravy pre turistov, organizovanie ciest, organizovanie exkurzií, organizovanie okružných plavieb, organizovanie okružných výletov, organizovanie prepravy turistov, organizovanie turistických prehliadok, organizovanie výletov, sprostredkovanie výletných lodí pre turistov, turistická kancelária s výnimkou kancelárie poskytujúcej rezerváciu hotelového ubytovania.

41 - Služby pre prázdninové tábory - zábava, informácie o možnostiach rekreácie, rozptýlenia a zábavy, rezervácia miesteniek a vstupeniek na kultúrne a športové podujatia pre turistov.

**(540)****EDEN** 

(591) biela, modrá, čierna

(732) EDEN, spol. s r. o., Hlavná 70, 040 01 Košice, SK;

(740) Lobodová Dagmar, Ing., Košice, SK;

**(111) 209262**

(151) 21.4.2005

(156) 31.5.2009

(180) 31.5.2019

(210) 1383-99

(220) 31.5.1999

(442) 12.2.2001

(450) 1.7.2005

**7 (511) 32**

(511) 32 - Sýtené nealkoholické nápoje, ovocné šťavy, džúsy, citrónové koncentráty, sirupy a ostatné nealkoholické nápoje.

**(540)**

(732) Kofola Holding, a. s., Nad Porubkou 2278/31a, 708 00 Ostrava, CZ;

(740) Záthurecký Eugen, JUDr., Banská Bystrica, SK;

**(111) 209263**

(151) 21.4.2005

(156) 31.5.2009

(180) 31.5.2019

(210) 1384-99

(220) 31.5.1999

(442) 12.2.2001

(450) 1.7.2005

**7 (511) 32**

(511) 32 - Sýtené nealkoholické nápoje, ovocné šťavy, džúsy, citrónové koncentráty, sirupy a ostatné nealkoholické nápoje.

**(540)**

(732) Kofola Holding, a. s., Nad Porubkou 2278/31a, 708 00 Ostrava, CZ;

(740) Záthurecký Eugen, JUDr., Banská Bystrica, SK;

**(111) 209264**

(151) 21.4.2005

(156) 26.10.2009

(180) 26.10.2019

(210) 2716-99

(220) 26.10.1999

(442) 11.12.2000

(450) 1.7.2005

**7 (511) 29, 30**

(511) 29 - Mäso, ryby, hydina a zverina, morské živočíchy ako potrava; konzervované, sušené, varené a inak spracované ovocie a zelenina; prípravky zo všetkých uvedených tovarov; polievky; šaláty; plnky; omáčky a chuťové omáčky, všetko patriace do triedy 29.

30 - Ryža, cestoviny, obilniny a obilninové prípravky; čaj, káva, kakao; varená čokoláda, kávové výťažky, kávové náhradky, zmesi kávy a čakanky; čakanka, čakankové zmesi, všetko ako kávové náhradky; neliečivé cukrovinky; jemné pečivo a zákusky, sušienky, keksy a sucháre; vodové zmrzliny, smotanové zmrzliny, zmrzlinové výrobky, mrazené cukrovinky; zákusky; chlieb; pekárske a cukrárske výrobky, jemné cestá; plnky zložené prevažne z produktov patriacich do triedy 30; sladké nátierky; slané nátierky; malé občerstvenia medzi hlavnými jedlami z produktov pat-

riacich do triedy 30; hotové jedlá a ich zložky obsahujúce prevažne produkty patriace do triedy 30; pizza, pizzové základy; omáčky, posýpky a polevy na pizzu; omáčky na cestoviny a ryžu; šalátové dressingy; omáčky a chuťové omáčky, všetko patriace do triedy 30.

**(540) CHUŤ RAJA**

(732) Mars Incorporated, McLean, Virginia 22101, US;  
(740) Fajnorová Mária, Ing., Bratislava, SK;

**(111) 210477**

(151) 9.8.2005  
(156) 14.5.2009  
(180) 14.5.2019  
(210) 1219-99  
(220) 14.5.1999  
(442) 4.4.2002  
(450) 3.11.2005

**7 (511) 41**

(511) 41 - Organizovanie číselných lotérií.

**(540)**



(591) červená, modrá, biela, zelená  
(732) TIPOS, národná lotériová spoločnosť, a. s., Brečtanova 1, 830 07 Bratislava, SK;  
(740) Litváková Edita, Ing., Bratislava, SK;

**(111) 210478**

(151) 9.8.2005  
(156) 14.5.2009  
(180) 14.5.2019  
(210) 1220-99  
(220) 14.5.1999  
(442) 4.4.2002  
(450) 3.11.2005

**7 (511) 41**

(511) 41 - Organizovanie číselných lotérií a doplnkových hier k číselným lotériám.

**(540)**



(591) červená, modrá, biela  
(732) TIPOS, národná lotériová spoločnosť, a. s., Brečtanova 1, 830 07 Bratislava, SK;  
(740) Litváková Edita, Ing., Bratislava, SK;

**(111) 210479**

(151) 9.8.2005  
(156) 14.5.2009  
(180) 14.5.2019  
(210) 1221-99  
(220) 14.5.1999  
(442) 4.4.2002  
(450) 3.11.2005

**7 (511) 41**

(511) 41 - Organizovanie číselných lotérií.

**(540)**



(591) červená, modrá, biela  
(732) TIPOS, národná lotériová spoločnosť, a. s., Brečtanova 1, 830 07 Bratislava, SK;  
(740) Litváková Edita, Ing., Bratislava, SK;

## Prevody a prechody práv

**(111) 153932**

(210) 19453  
 (732) MEVA a.s., Na Urbance 632, 413 13 Roudnice nad Labem, CZ;  
 (770) MEVA Roudnice nad Labem, Roudnice nad Labem, CZ;  
 (580) 26.5.2009

---

**(111) 154116**

(210) 20971  
 (732) Istrochem Explosives a.s., Nobelova 34, 836 05 Bratislava, SK;  
 (770) Duslo, a. s., Administratívna budova, ev. č. 1236, 927 03 Šaľa, SK;  
 (580) 22.6.2009

---

**(111) 154228**

(210) 21615  
 (732) Istrochem Explosives a.s., Nobelova 34, 836 05 Bratislava, SK;  
 (770) Duslo, a. s., Administratívna budova, ev. č. 1236, 927 03 Šaľa, SK;  
 (580) 22.6.2009

---

**(111) 156115**

(210) 33032  
 (732) Istrochem Explosives a.s., Nobelova 34, 836 05 Bratislava, SK;  
 (770) Duslo, a. s., Administratívna budova, ev. č. 1236, 927 03 Šaľa, SK;  
 (580) 22.6.2009

---

**(111) 156156**

(210) 33033  
 (732) Istrochem Explosives a.s., Nobelova 34, 836 05 Bratislava, SK;  
 (770) Duslo, a. s., Administratívna budova, ev. č. 1236, 927 03 Šaľa, SK;  
 (580) 22.6.2009

---

**(111) 159117**

(210) 43213  
 (732) Istrochem Explosives a.s., Nobelova 34, 836 05 Bratislava, SK;  
 (770) Duslo, a. s., Administratívna budova, ev. č. 1236, 927 03 Šaľa, SK;  
 (580) 22.6.2009

---

**(111) 159224**

(210) 42641  
 (732) IRISH SEAFOOD INVESTMENT LIMITED, 25/28 North Wall Quay, Dublin 1, IE;  
 (770) HJH OVERSEAS L. L. C., a corporation organized and existing under the laws of the State of Delaware, U. S. A., 600 Grant Street, Pittsburgh, Pennsylvania 15219, US;  
 Dátum uzavretia zmluvy: 20.3.2006  
 (580) 22.6.2009

---

**(111) 164143**

(210) 51055  
 (732) ConvaTec Inc., 200 Headquarters Park Drive, Skillman, 08558 New Jersey, US;  
 (770) E. R. SQUIBB & SONS, L. L. C., spoločnosť zriadená podľa zákonov štátu Delaware, Lawrenceville - Princeton Road, Princeton, New Jersey 08540, US;  
 Dátum uzavretia zmluvy: 17.12.2008  
 (580) 12.6.2009

---

**(111) 172054**

(210) 294-93  
 (732) STEIN beverages a.s., Blumentálska 19, 816 13 Bratislava, SK;  
 (770) Pivovar Stein, a. s., Blumentálska 19, 816 13 Bratislava, SK;  
 Dátum uzavretia zmluvy: 3.12.2007  
 (580) 22.6.2009

---

**(111) 172055**

(210) 293-93  
 (732) STEIN beverages a.s., Blumentálska 19, 816 13 Bratislava, SK;  
 (770) Pivovar Stein, a. s., Blumentálska 19, 816 13 Bratislava, SK;  
 Dátum uzavretia zmluvy: 3.12.2007  
 (580) 22.6.2009

---

**(111) 172056**

(210) 292-93  
 (732) STEIN beverages a.s., Blumentálska 19, 816 13 Bratislava, SK;  
 (770) Pivovar Stein, a. s., Blumentálska 19, 816 13 Bratislava, SK;  
 Dátum uzavretia zmluvy: 3.12.2007  
 (580) 22.6.2009

---

**(111) 175111**

(210) 73188  
 (732) THAM a.s., Vlašimská 2554/1, 101 00 Praha, CZ;  
 (770) SETTO CZ, s. r. o., Jana Želivského 2, 130 00 Praha, CZ;  
 (580) 30.6.2009

---

**(111) 175460**

(210) 66118  
 (732) New Uno Holdings Corporation, 6885 Elm Street, McLean, Virginia 22101-3883, US;  
 (770) MARS INC., spoločnosť zriadená podľa zákonov štátu Delaware, 6885 Elm Street, McLean, Virginia 22101-3883, US;  
 Dátum uzavretia zmluvy: 22.10.2008  
 (580) 18.6.2009

---

**(111) 175460**  
 (210) 66118  
 (732) Wm. Wrigley Jr. Company, 410 North Michigan Avenue, Chicago, Illinois 60611, US;  
 (770) New Uno Holdings Corporation, 6885 Elm Street, McLean, Virginia 22101-3883, US;  
 Dátum uzavretia zmluvy: 22.10.2008  
 (580) 18.6.2009

**(111) 176051**  
 (210) 66528  
 (732) BRC Property, a.s., Rybné nám. 1, 811 02 Bratislava, SK;  
 (770) INTERTOUR A. S. Bratislava, Rybné nám. 1, 813 38 Bratislava, SK;  
 (580) 24.6.2009

**(111) 176903**  
 (210) 65-96  
 (732) Čulenová Anna, Mgr., Jedlíkova 2137/4, 811 06 Bratislava, SK; Čulen Alexander, Ing., Studená 4503/13, 821 04 Bratislava, SK; Čulen Boris, Ing., Jedlíkova 2137/4, 811 06 Bratislava, SK;  
 (770) Čulen Alexander, PaedDr., Jedlíkova 4, 811 06 Bratislava, SK;  
 (580) 17.6.2009

**(111) 177778**  
 (210) 74215  
 (732) SCA Hygiene Products AB, 405 03 Göteborg, SE;  
 (770) Edet AB, S-405 03 Göteborg, SE;  
 (580) 24.6.2009

**(111) 179234**  
 (210) 66527  
 (732) BRC Property, a.s., Rybné nám. 1, 811 02 Bratislava, SK;  
 (770) INTERTOUR A. S. Bratislava, Rybné nám. 1, 813 38 Bratislava, SK;  
 (580) 24.6.2009

**(111) 179703**  
 (210) 295-93  
 (732) STEIN beverages a.s., Blumentálska 19, 816 13 Bratislava, SK;  
 (770) Pivovar Stein, a. s., Blumentálska 19, 816 13 Bratislava, SK;  
 Dátum uzavretia zmluvy: 3.12.2007  
 (580) 22.6.2009

**(111) 179704**  
 (210) 296-93  
 (732) STEIN beverages a.s., Blumentálska 19, 816 13 Bratislava, SK;  
 (770) Pivovar Stein, a. s., Blumentálska 19, 816 13 Bratislava, SK;  
 Dátum uzavretia zmluvy: 3.12.2007  
 (580) 22.6.2009

**(111) 181143**  
 (210) 373-95  
 (732) STEIN beverages a.s., Blumentálska 19, 816 13 Bratislava, SK;  
 (770) Pivovar Stein, a. s., Blumentálska 19, 816 13 Bratislava, SK;  
 Dátum uzavretia zmluvy: 3.12.2007  
 (580) 22.6.2009

**(111) 181162**  
 (210) 374-95  
 (732) STEIN beverages a.s., Blumentálska 19, 816 13 Bratislava, SK;  
 (770) Pivovar Stein, a. s., Blumentálska 19, 816 13 Bratislava, SK;  
 Dátum uzavretia zmluvy: 3.12.2007  
 (580) 22.6.2009

**(111) 181163**  
 (210) 375-95  
 (732) STEIN beverages a.s., Blumentálska 19, 816 13 Bratislava, SK;  
 (770) Pivovar Stein, a. s., Blumentálska 19, 816 13 Bratislava, SK;  
 Dátum uzavretia zmluvy: 3.12.2007  
 (580) 22.6.2009

**(111) 182660**  
 (210) 2840-95  
 (732) The Keith Haring Foundation Inc., 676 Broadway, New York, N.Y. 10012, US;  
 (770) Gruen Julia and Slabbert Margaret, 676 Broadway, New York, N.Y. 10012, US;  
 Dátum uzavretia zmluvy: 21.11.2008  
 (580) 25.6.2009

**(111) 182968**  
 (210) 2883-95  
 (732) The Keith Haring Foundation Inc., 676 Broadway, New York, N.Y. 10012, US;  
 (770) Gruen Julia and Slabbert Margaret, 676 Broadway, New York, N.Y. 10012, US;  
 Dátum uzavretia zmluvy: 21.11.2008  
 (580) 25.6.2009

**(111) 182969**  
 (210) 2884-95  
 (732) The Keith Haring Foundation Inc., 676 Broadway, New York, N.Y. 10012, US;  
 (770) Gruen Julia and Slabbert Margaret, 676 Broadway, New York, N.Y. 10012, US;  
 Dátum uzavretia zmluvy: 21.11.2008  
 (580) 25.6.2009

**(111) 182970**  
 (210) 2887-95  
 (732) The Keith Haring Foundation Inc., 676 Broadway, New York, N.Y. 10012, US;  
 (770) Gruen Julia and Slabbert Margaret, 676 Broadway, New York, N.Y. 10012, US;  
 Dátum uzavretia zmluvy: 21.11.2008  
 (580) 25.6.2009



**(111) 182971**

(210) 2888-95  
(732) The Keith Haring Foundation Inc., 676 Broadway, New York, N.Y. 10012, US;  
(770) Gruen Julia and Slabbert Margaret, 676 Broadway, New York, N.Y. 10012, US;  
Dátum uzavretia zmluvy: 21.11.2008  
(580) 25.6.2009

---

**(111) 183733**

(210) 2885-95  
(732) The Keith Haring Foundation Inc., 676 Broadway, New York, N.Y. 10012, US;  
(770) Gruen Julia and Slabbert Margaret, 676 Broadway, New York, N.Y. 10012, US;  
Dátum uzavretia zmluvy: 21.11.2008  
(580) 25.6.2009

---

**(111) 183734**

(210) 2886-95  
(732) The Keith Haring Foundation Inc., 676 Broadway, New York, N.Y. 10012, US;  
(770) Gruen Julia and Slabbert Margaret, 676 Broadway, New York, N.Y. 10012, US;  
Dátum uzavretia zmluvy: 21.11.2008  
(580) 25.6.2009

---

**(111) 185285**

(210) 1059-98  
(732) Slovak Hold Co, s. r. o., Rybné nám. 1, 811 02 Bratislava, SK;  
(770) Bratcarl 1, s. r. o., Hviezdoslavovo nám. 3, 811 02 Bratislava, SK;  
(580) 19.6.2009

---

**(111) 185286**

(210) 1060-98  
(732) Slovak Hold Co, s. r. o., Rybné nám. 1, 811 02 Bratislava, SK;  
(770) Bratcarl 1, s. r. o., Hviezdoslavovo nám. 3, 811 02 Bratislava, SK;  
(580) 19.6.2009

---

**(111) 186963**

(210) 2038-96  
(732) British American Tobacco (Brands) Limited, Globe House, 4 Temple Place, London WC2R 2PG, GB;  
(770) Carreras Cigarettes AG, Zählerweg 4, CH 6300 Zug, CH;  
Dátum uzavretia zmluvy: 6.2.2009  
(580) 26.5.2009

---

**(111) 188672**

(210) 1707-99  
(732) Baranovič Michal, Holíčska 6, 851 05 Bratislava, SK;  
(770) M.R.K. agency, s.r.o., Špitálska 35, 815 85 Bratislava, SK;  
Dátum uzavretia zmluvy: 21.2.2003  
(580) 26.6.2009

---

**(111) 190078**

(210) 1706-99  
(732) Baranovič Michal, Holíčska 6, 851 05 Bratislava, SK;  
(770) M.R.K. agency, s.r.o., Špitálska 35, 815 85 Bratislava, SK;  
Dátum uzavretia zmluvy: 21.2.2003  
(580) 26.6.2009

---

**(111) 190396**

(210) 1047-98  
(732) ConvaTec Inc., 200 Headquarters Park Drive, Skillman, 08558 New Jersey, US;  
(770) E. R. SQUIBB & SONS, L. L. C., spoločnosť zriadená podľa zákonov štátu Delaware, Lawrenceville - Princeton Road, Princeton, New Jersey 08540, US;  
Dátum uzavretia zmluvy: 17.12.2008  
(580) 12.6.2009

---

**(111) 190398**

(210) 1049-98  
(732) ConvaTec Inc., 200 Headquarters Park Drive, Skillman, 08558 New Jersey, US;  
(770) E. R. SQUIBB & SONS, L. L. C., spoločnosť zriadená podľa zákonov štátu Delaware, Lawrenceville - Princeton Road, Princeton, New Jersey 08540, US;  
Dátum uzavretia zmluvy: 17.12.2008  
(580) 12.6.2009

---

**(111) 190399**

(210) 1050-98  
(732) ConvaTec Inc., 200 Headquarters Park Drive, Skillman, 08558 New Jersey, US;  
(770) E. R. SQUIBB & SONS, L. L. C., spoločnosť zriadená podľa zákonov štátu Delaware, Lawrenceville - Princeton Road, Princeton, New Jersey 08540, US;  
Dátum uzavretia zmluvy: 17.12.2008  
(580) 12.6.2009

---

**(111) 191724**

(210) 1057-98  
(732) Slovak Hold Co, s. r. o., Rybné nám. 1, 811 02 Bratislava, SK;  
(770) Bratcarl 1, s. r. o., Hviezdoslavovo nám. 3, 811 02 Bratislava, SK;  
(580) 19.6.2009

---

**(111) 191725**

(210) 1061-98  
(732) Slovak Hold Co, s. r. o., Rybné nám. 1, 811 02 Bratislava, SK;  
(770) Bratcarl 1, s. r. o., Hviezdoslavovo nám. 3, 811 02 Bratislava, SK;  
(580) 19.6.2009

---

**(111) 193680**  
 (210) 1043-99  
 (732) Istrochem Explosives a.s., Nobelova 34, 836 05 Bratislava, SK;  
 (770) Duslo, a. s., Administratívna budova, ev. č. 1236, 927 03 Šaľa, SK;  
 (580) 23.6.2009

**(111) 193681**  
 (210) 1044-99  
 (732) Istrochem Explosives a.s., Nobelova 34, 836 05 Bratislava, SK;  
 (770) Duslo, a. s., Administratívna budova, ev. č. 1236, 927 03 Šaľa, SK;  
 (580) 23.6.2009

**(111) 193751**  
 (210) 1559-99  
 (732) Slovak Hold Co, s. r. o., Rybné nám. 1, 811 02 Bratislava, SK;  
 (770) Bratcarl 1, s. r. o., Hviezdoslavovo nám. 3, 811 02 Bratislava, SK;  
 (580) 19.6.2009

**(111) 194585**  
 (210) 2332-99  
 (732) STEIN beverages a.s., Blumentálska 19, 816 13 Bratislava, SK;  
 (770) Pivovar Stein, a. s., Blumentálska 19, 816 13 Bratislava, SK;  
 Dátum uzavretia zmluvy: 3.12.2007  
 (580) 22.6.2009

**(111) 196769**  
 (210) 1414-2000  
 (732) STEIN beverages a.s., Blumentálska 19, 816 13 Bratislava, SK;  
 (770) Pivovar Stein, a. s., Blumentálska 19, 816 13 Bratislava, SK;  
 Dátum uzavretia zmluvy: 3.12.2007  
 (580) 22.6.2009

**(111) 197948**  
 (210) 3043-2000  
 (732) VISION 4 HEALTH LAUFENBERG & CO, Oechsli 7, 8807 Freienbach, CH;  
 (770) SYSMEX CORPORATION, 1-5-1, Wakinohama-Kaigandori, Chuo-ku, Kobe, JP;  
 (580) 16.6.2009

**(111) 198017**  
 (210) 610-2000  
 (732) Slovak Hold Co, s. r. o., Rybné nám. 1, 811 02 Bratislava, SK;  
 (770) Bratcarl 1, s. r. o., Hviezdoslavovo nám. 3, 811 02 Bratislava, SK;  
 (580) 19.6.2009

**(111) 199245**  
 (210) 505-2001  
 (732) PRIMASKA IS, s. r. o., Nad Primaskou 27, 100 00 Praha, CZ;  
 (770) PRIMASKA CONSULT, s. r. o., Nad Primaskou 27, 100 00 Praha, CZ;  
 (580) 23.6.2009

**(111) 199246**  
 (210) 506-2001  
 (732) PRIMASKA IS, s. r. o., Nad Primaskou 27, 100 00 Praha, CZ;  
 (770) PRIMASKA CONSULT, s. r. o., Nad Primaskou 27, 100 00 Praha, CZ;  
 (580) 23.6.2009

**(111) 200632**  
 (210) 1800-2001  
 (732) Čulenová Anna, Mgr., Jedlíkova 2137/4, 811 06 Bratislava, SK; Čulen Alexander, Ing., Studená 4503/13, 821 04 Bratislava, SK; Čulen Boris, Ing., Jedlíkova 2137/4, 811 06 Bratislava, SK;  
 (770) Čulen Alexander, PaedDr., Jedlíkova 4, 811 06 Bratislava, SK;  
 (580) 17.6.2009

**(111) 201204**  
 (210) 2708-2001  
 (732) STEIN beverages a.s., Blumentálska 19, 816 13 Bratislava, SK;  
 (770) Stein, s. r. o., Blumentálska 19, 816 13 Bratislava, SK;  
 Dátum uzavretia zmluvy: 3.12.2007  
 (580) 19.6.2009

**(111) 201205**  
 (210) 2709-2001  
 (732) STEIN beverages a.s., Blumentálska 19, 816 13 Bratislava, SK;  
 (770) Stein, s. r. o., Blumentálska 19, 816 13 Bratislava, SK;  
 Dátum uzavretia zmluvy: 3.12.2007  
 (580) 19.6.2009

**(111) 201206**  
 (210) 2710-2001  
 (732) STEIN beverages a.s., Blumentálska 19, 816 13 Bratislava, SK;  
 (770) Stein, s. r. o., Blumentálska 19, 816 13 Bratislava, SK;  
 Dátum uzavretia zmluvy: 3.12.2007  
 (580) 19.6.2009

**(111) 201207**  
 (210) 2711-2001  
 (732) STEIN beverages a.s., Blumentálska 19, 816 13 Bratislava, SK;  
 (770) Stein, s. r. o., Blumentálska 19, 816 13 Bratislava, SK;  
 Dátum uzavretia zmluvy: 3.12.2007  
 (580) 19.6.2009

**(111) 201208**

(210) 2712-2001  
(732) STEIN beverages a.s., Blumentálska 19, 816 13 Bratislava, SK;  
(770) Stein, s. r. o., Blumentálska 19, 816 13 Bratislava, SK;  
Dátum uzavretia zmluvy: 3.12.2007  
(580) 19.6.2009

---

**(111) 201209**

(210) 2713-2001  
(732) STEIN beverages a.s., Blumentálska 19, 816 13 Bratislava, SK;  
(770) Stein, s. r. o., Blumentálska 19, 816 13 Bratislava, SK;  
Dátum uzavretia zmluvy: 3.12.2007  
(580) 19.6.2009

---

**(111) 201225**

(210) 2748-2001  
(732) Janiček Jaroslav, Školská 104/8, 020 01 Dolné Kočkovce, SK;  
(770) MAKR s. r. o., Námestie slobody 1901, 020 01 Púchov, SK;  
Dátum uzavretia zmluvy: 12.5.2009  
(580) 25.6.2009

---

**(111) 203743**

(210) 1640-2002  
(732) Brown-Forman Corporation, a Delaware corporation, 850 Dixie Highway, Louisville, Kentucky 40210, US;  
(770) TEQUILA HERRADURA, S. A. DE C. V., C/Comercio, 172 1° Col., 44180 GUADAJARA JALISCO, MX;  
Dátum uzavretia zmluvy: 18.1.2007  
(580) 17.6.2009

---

**(111) 203744**

(210) 1641-2002  
(732) Brown-Forman Corporation, a Delaware corporation, 850 Dixie Highway, Louisville, Kentucky 40210, US;  
(770) TEQUILA HERRADURA, S. A. DE C. V., C/Comercio, 172 1° Col., 44180 GUADAJARA JALISCO, MX;  
Dátum uzavretia zmluvy: 18.1.2007  
(580) 17.6.2009

---

**(111) 203745**

(210) 1642-2002  
(732) Brown-Forman Corporation, a Delaware corporation, 850 Dixie Highway, Louisville, Kentucky 40210, US;  
(770) TEQUILA HERRADURA, S. A. DE C. V., C/Comercio, 172 1° Col., 44180 GUADAJARA JALISCO, MX;  
Dátum uzavretia zmluvy: 18.1.2007  
(580) 17.6.2009

---

**(111) 203746**

(210) 1643-2002  
(732) Brown-Forman Corporation, a Delaware corporation, 850 Dixie Highway, Louisville, Kentucky 40210, US;  
(770) TEQUILA HERRADURA, S. A. DE C. V., C/Comercio, 172 1° Col., 44180 GUADAJARA JALISCO, MX;  
Dátum uzavretia zmluvy: 18.1.2007  
(580) 17.6.2009

---

**(111) 203747**

(210) 1644-2002  
(732) Brown-Forman Corporation, a Delaware corporation, 850 Dixie Highway, Louisville, Kentucky 40210, US;  
(770) TEQUILA HERRADURA, S. A. DE C. V., C/Comercio, 172 1° Col., 44180 GUADAJARA JALISCO, MX;  
Dátum uzavretia zmluvy: 18.1.2007  
(580) 17.6.2009

---

**(111) 203748**

(210) 1645-2002  
(732) Brown-Forman Corporation, a Delaware corporation, 850 Dixie Highway, Louisville, Kentucky 40210, US;  
(770) TEQUILA HERRADURA, S. A. DE C. V., C/Comercio, 172 1° Col., 44180 GUADAJARA JALISCO, MX;  
Dátum uzavretia zmluvy: 18.1.2007  
(580) 17.6.2009

---

**(111) 205012**

(210) 2498-2002  
(732) Bacchus Vila s. r. o., Tobručká 6, 811 02 Bratislava, SK;  
(770) AGENTÚRA THEMIS, s. r. o., Panenská 6, 921 01 Piešťany, SK;  
Dátum uzavretia zmluvy: 23.4.2009  
(580) 17.6.2009

---

**(111) 205449**

(210) 3276-2002  
(732) PADERTEG SLOVAKIA, s. r. o., Závodná 459, 027 43 Nižná, SK;  
(770) dimax, spol. s r. o., Palárikova 1083, 022 01 Čadca, SK;  
Dátum uzavretia zmluvy: 31.12.2008  
(580) 10.7.2009

---

**(111) 207623**

(210) 1885-2003  
(732) STEIN beverages a.s., Blumentálska 19, 816 13 Bratislava, SK;  
(770) Pivovar Stein, a. s., Blumentálska 19, 816 13 Bratislava, SK;  
Dátum uzavretia zmluvy: 3.12.2007  
(580) 22.6.2009

---

**(111) 208990**

(210) 2882-2004  
(732) STEIN beverages a.s., Blumentálska 19, 816 13 Bratislava, SK;  
(770) Pivovar Stein, a. s., Blumentálska 19, 816 13 Bratislava, SK;  
Dátum uzavretia zmluvy: 3.12.2007  
(580) 22.6.2009

---

**(111) 209604**

(210) 471-2004  
(732) STEIN beverages a.s., Blumentálska 19, 816 13 Bratislava, SK;  
(770) Pivovar Stein, a. s., Blumentálska 19, 816 13 Bratislava, SK;  
Dátum uzavretia zmluvy: 3.12.2007  
(580) 22.6.2009

---

**(111) 210527**

(210) 2285-2004  
(732) GRAPENT a.s., Zochova chata 3715, 900 01 Modra, SK;  
(770) Ovečková Iveta, Bradlianska 9, 811 03 Bratislava, SK;  
Dátum uzavretia zmluvy: 27.3.2009  
(580) 27.5.2009

---

**(111) 212553**

(210) 3337-2004  
(732) 2 x 15 = 18 s. r. o., Záhumenná 318, 851 10 Bratislava - mestská časť Čunovo, SK;  
(770) Lahôdky Dobrôtky, spol. s r. o., Záhumenná 318/24, 851 10 Bratislava - Čunovo, SK;  
Dátum uzavretia zmluvy: 4.2.2009  
(580) 16.6.2009

---

**(111) 214032**

(210) 5746-2005  
(732) STEIN beverages a.s., Blumentálska 19, 816 13 Bratislava, SK;  
(770) Pivovar Stein, a. s., Blumentálska 19, 816 13 Bratislava, SK;  
Dátum uzavretia zmluvy: 3.12.2007  
(580) 22.6.2009

---

**(111) 214361**

(210) 1082-2005  
(732) Rešetková Veronika, M. Benku 2423, 955 01 Topoľčany, SK;  
(770) Erik Rešetka - ABC BIZNIS, M. Benku 2423, 955 01 Topoľčany, SK;  
(580) 18.6.2009

---

**(111) 214361**

(210) 1082-2005  
(732) ABC BIZNIS s.r.o., Krušovská 4646, 955 01 Topoľčany, SK;  
(770) Rešetková Veronika, M. Benku 2423, 955 01 Topoľčany, SK;  
Dátum uzavretia zmluvy: 12.5.2009  
(580) 18.6.2009

---

**(111) 214391**

(210) 5928-2005  
(732) STEIN beverages a.s., Blumentálska 19, 816 13 Bratislava, SK;  
(770) Pivovar Stein, a. s., Blumentálska 19, 816 13 Bratislava, SK;  
Dátum uzavretia zmluvy: 3.12.2007  
(580) 22.6.2009

---

**(111) 214459**

(210) 521-2005  
(732) EUNITE CONSULTANCY GROUP s. r. o., Dunajská 4, 811 08 Bratislava, SK;  
(770) Holandská obchodná komora pre Slovensko, s. r. o., Dunajská 4, 814 02 Bratislava, SK;  
Dátum uzavretia zmluvy: 22.12.2008  
(580) 17.6.2009

---

**(111) 214460**

(210) 522-2005  
(732) EUNITE CONSULTANCY GROUP s. r. o., Dunajská 4, 811 08 Bratislava, SK;  
(770) Holandská obchodná komora pre Slovensko, s. r. o., Dunajská 4, 814 02 Bratislava, SK;  
Dátum uzavretia zmluvy: 22.12.2008  
(580) 17.6.2009

---

**(111) 214507**

(210) 1112-2005  
(732) Apollon Pictures GmbH, Linke Wienzeile 4, Stiege 2, DG 2, A-1060 Viedeň, AT;  
(770) Apollon Pictures, spol. s r. o., Kapucínska 7, 811 03 Bratislava, SK;  
Dátum uzavretia zmluvy: 1.1.2009  
(580) 23.6.2009

---

**(111) 215912**

(210) 2314-2005  
(732) Orion Corporation, Orionintie 1, 02200 Espoo, FI;  
(770) Bimeda International a Division of Cross Veterinary Group Limited, Broomhill Road, Tallaght, Dublin 24, IE;  
Dátum uzavretia zmluvy: 12.2.2009  
(580) 27.5.2009

---

**(111) 216730**

(210) 459-2006  
(732) Ventura Commercial Enterprises, Inc., 1617 N. Main Street, Sheridan WY 82801, US;  
(770) ENITEC, a.s., Pod Kaplnkou 3, 949 01 Nitra, SK;  
Dátum uzavretia zmluvy: 17.12.2008  
(580) 8.6.2009

---

**(111) 216774**

(210) 787-2006  
(732) Ventura Commercial Enterprises, Inc., 1617 N. Main Street, Sheridan WY 82801, US;  
(770) REDI TOUR, s. r. o., Zámocká 18, 811 01 Bratislava, SK;  
Dátum uzavretia zmluvy: 19.3.2009  
(580) 22.6.2009

---

**(111) 216968**

(210) 5347-2006  
(732) STEIN beverages a.s., Blumentálska 19, 816 13 Bratislava, SK;  
(770) Pivovar Stein, a. s., Blumentálska 19, 816 13 Bratislava, SK;  
Dátum uzavretia zmluvy: 3.12.2007  
(580) 22.6.2009

---

**(111) 221450**

(210) 1567-2007  
(732) BONNIBEL LIMITED, Chrysorogiatissis & Kolokotroni, P.C. 3040 Limassol, CY;  
(770) Dostalík Jaroslav, Ing., Čechova 1604, 765 02 Otrokovice, CZ;  
(580) 27.5.2009

---

**(111) 222077**

(210) 2017-2007  
(732) Mesto Skalica, Námestie slobody 10, 909 01 Skalica, SK;  
(770) M. I. C. PROMOTION, s. r. o., Pod hájkom 1442/24, 909 01 Skalica, SK;  
Dátum uzavretia zmluvy: 3.9.2008  
(580) 22.6.2009

---

**(111) 222432**

(210) 1480-2007  
(732) Slovak Hold Co, s. r. o., Rybné nám. 1, 811 02 Bratislava, SK;  
(770) Bratcarl 1, s. r. o., Hviezdoslavovo nám. 3, 811 02 Bratislava, SK;  
(580) 19.6.2009

---

**(111) 222539**

(210) 5036-2008  
(732) GBF Slovakia s.r.o., Račí potok 8, 040 01 Košice, SK;  
(770) GBF, s. r. o., Löfflerova 2, 040 01 Košice, SK;  
Dátum uzavretia zmluvy: 18.3.2009  
(580) 24.6.2009

---

**(111) 222702**

(210) 1877-2007  
(732) Mesto Skalica, Námestie slobody 10, 909 01 Skalica, SK;  
(770) M. I. C. PROMOTION, s. r. o., Pod hájkom 1442/24, 909 01 Skalica, SK;  
Dátum uzavretia zmluvy: 3.9.2008  
(580) 22.6.2009

---

**(111) 223388**

(210) 1248-2008  
(732) Bohemia Club, spol. s r.o., Moskevská 637/6, 460 01 Liberec IV- Perštýn, CZ;  
(770) MC&M MICHALEK CONSULTING & MANAGEMENT, a. s., Horný Val 6/13, 010 01 Žilina, SK;  
Dátum uzavretia zmluvy: 6.3.2009  
(580) 23.6.2009

---

**(111) 223389**

(210) 1249-2008  
(732) Bohemia Club, spol. s r.o., Moskevská 637/6, 460 01 Liberec IV- Perštýn, CZ;  
(770) MC&M MICHALEK CONSULTING & MANAGEMENT, a. s., Horný Val 6/13, 010 01 Žilina, SK;  
Dátum uzavretia zmluvy: 6.3.2009  
(580) 23.6.2009

---

**(111) 223390**

(210) 1250-2008  
(732) Bohemia Club, spol. s r.o., Moskevská 637/6, 460 01 Liberec - Perštýn, CZ;  
(770) MC&M MICHALEK CONSULTING & MANAGEMENT, a. s., Horný Val 6/13, 010 01 Žilina, SK;  
Dátum uzavretia zmluvy: 6.3.2009  
(580) 23.6.2009

---

**(111) 223641**

(210) 971-2008  
(732) GLOBTOUR GROUP a.s., Panská 12, 811 01 Bratislava, SK;  
(770) Greenfield resort, s. r. o., Viliama Žingora 66, 036 01 Martin, SK;  
Dátum uzavretia zmluvy: 12.2.2009  
(580) 26.5.2009

---

## Čiastočné prevody ochranných známok

(111) 152831  
 (210) 8599  
 (732) ADAST a. s., Mírová 2/87, 679 04 Adamov, CZ;  
**9 (511) 6, 7, 8, 9, 14**  
 (511) 6 - Ofsetové kovové fólie, pružiny.  
 7 - Žeriavy, bagre, baranidlá s príslušenstvom a náhradnými dielmi, nakladače, zvlášť pre poľnohospodárstvo, ich súčasti a náhradné diely, dopravníky, zvlášť lanové, vozy tunelových a sušiarenských pecí, dieselmotory stabilné a pojazdné s príslušenstvom a náhradnými dielmi, vibrátory, upínacie valce.  
 8 - Náradia, zdvíhače, drobné lisy, zveráky, upínače, skľučovadlá s príslušenstvom, upínacie armatúry, ručné pákové dierovače s náhradnými dielmi.  
 9 - Cyklické skrinky, kontrolóry tlakov, číselníkové úchylkomery.  
 14 - Náramkové hodinky, spínacie a signálne hodiny.  
 16 - Ofsetové a rozmnožovacie stroje s náhradnými dielmi, ofsetové fólie papierové alebo z iného materiálu.  
 Dátum uzavretia zmluvy: 3.3.2008  
 (580) 16.6.2009

(111) 152831  
 (210) 8599  
 (732) ADAST a. s., Mírová 2/87, 679 04 Adamov, CZ;  
**9 (511) 6, 7, 8, 9, 14**  
 (511) 6 - Ofsetové kovové fólie, pružiny.  
 7 - Žeriavy, bagre, baranidlá s príslušenstvom a náhradnými dielmi, nakladače, zvlášť pre poľnohospodárstvo, ich súčasti a náhradné diely, dopravníky, zvlášť lanové, vozy tunelových a sušiarenských pecí, dieselmotory stabilné a pojazdné s príslušenstvom a náhradnými dielmi, vibrátory, upínacie valce.  
 8 - Náradia, zdvíhače, drobné lisy, zveráky, upínače, skľučovadlá s príslušenstvom, upínacie armatúry, ručné pákové dierovače s náhradnými dielmi.  
 9 - Cyklické skrinky, kontrolóry tlakov, číselníkové úchylkomery.  
 14 - Náramkové hodinky, spínacie a signálne hodiny.  
 16 - Ofsetové a rozmnožovacie stroje s náhradnými dielmi, ofsetové fólie papierové alebo z iného materiálu.  
 Dátum uzavretia zmluvy: 21.4.2008  
 (580) 16.6.2009

(111) 152831  
 (210) 8599  
 (732) ADAST a. s., Mírová 2/87, 679 04 Adamov, CZ;  
**9 (511) 6, 7, 8, 9, 14**  
 (511) 6 - Ofsetové kovové fólie, pružiny.  
 7 - Žeriavy, bagre, baranidlá s príslušenstvom a náhradnými dielmi, nakladače, zvlášť pre poľnohospodárstvo, ich súčasti a náhradné diely, dopravníky, zvlášť lanové, vozy tunelových a sušiarenských pecí, dieselmotory stabilné a pojazdné s príslušenstvom a náhradnými dielmi, vibrátory, upínacie valce.

8 - Náradia, zdvíhače, drobné lisy, zveráky, upínače, skľučovadlá s príslušenstvom, upínacie armatúry, ručné pákové dierovače s náhradnými dielmi.  
 9 - Cyklické skrinky, kontrolóry tlakov, číselníkové úchylkomery.  
 14 - Náramkové hodinky, spínacie a signálne hodiny.  
 Dátum uzavretia zmluvy: 23.4.2008  
 (580) 17.6.2009

(111) 152831A  
 (210) 8599A  
 (732) Adast Systems, a.s., Mírová 2, 679 04 Adamov, CZ;  
**9 (511) 9**  
 (511) 9 - Meracie prístroje, prípravky a meradlá.  
 Dátum uzavretia zmluvy: 3.3.2008  
 (580) 16.6.2009

(111) 152831B  
 (210) 8599B  
 (732) Adast Systems, a.s., Mírová 2, 679 04 Adamov, CZ;  
**(511) 6, 7, 8, 9, 14, 16**  
 (511) 6 - Ocelové konštrukcie a ich časti, ofsetové kovové fólie, pružiny.  
 7 - Kompresory, žeriavy, bagre, stroje a zariadenia pre ľahký priemysel, baranidlá s príslušenstvom a náhradnými dielmi, nakladače, zvlášť pre poľnohospodárstvo, ich súčasti a náhradné diely, dopravníky, zvlášť lanové, vozy tunelových a sušiarenských pecí, membránové ventily, dieselmotory stabilné a pojazdné s príslušenstvom a náhradnými dielmi, pneumatické prístroje a zariadenia, vibrátory, upínacie valce.  
 8 - Náradia, zdvíhače, drobné lisy, zveráky, upínače, skľučovadlá s príslušenstvom, upínacie armatúry, ručné pákové dierovače s náhradnými dielmi.  
 9 - Špeciálne elektro-pneumatické zariadenia na ovládanie pracovných pochodov, ich súčasti a náhradné diely, cyklické skrinky, elektromagnetické ventily, kontrolóry tlakov, číselníkové úchylkomery.  
 14 - Náramkové hodinky, spínacie a signálne hodiny.  
 16 - Ofsetové a rozmnožovacie stroje s náhradnými dielmi, ofsetové fólie papierové alebo z iného materiálu.  
 Dátum uzavretia zmluvy: 21.4.2008  
 (580) 16.6.2009

(111) 152831C  
 (210) 8599C  
 (732) KBA - Grafitec s. r. o., Opočenská 83, 518 19 Dobruška, CZ;  
**9 (511) 16**  
 (511) 16 - Ofsetové a rozmnožovacie stroje s náhradnými dielmi, ofsetové fólie papierové alebo z iného materiálu.  
 Dátum uzavretia zmluvy: 23.4.2008  
 (580) 17.6.2009

**(111) 153709**  
(210) 17769  
(732) ADAST a. s., Mírová 2/87, 679 04 Adamov, CZ;  
**9 (511) 7, 9, 12, 13**  
(511) 7 - Chemické a strojové zariadenie na výrobu umelého vlákna, ich časti, filtre, časti a náhradné diely, pneumatiké lisy, vibrátory, zdviháky, poľnohospodárske stroje hlavne hydraulické nakladače, ich časti a príslušenstvo.  
9 - Transformátory - rozhlasové, prevodové, návestné, tlmivky do rozhlasových zariadení, hodinkové úchylkomery, ich časti a príslušenstvo.  
12 - Cestné valce, časti a náhradné diely.  
13 - Pyrotechnické výrobky.  
16 - Rezačky papiera, filtre, časti a náhradné diely.  
Dátum uzavretia zmluvy: 21.4.2008  
(580) 16.6.2009

---

**(111) 153709**  
(210) 17769  
(732) ADAST a. s., Mírová 2/87, 679 04 Adamov, CZ;  
**9 (511) 7, 9, 12, 13**  
(511) 7 - Chemické a strojové zariadenie na výrobu umelého vlákna, ich časti, filtre, časti a náhradné diely, pneumatiké lisy, vibrátory, zdviháky, poľnohospodárske stroje hlavne hydraulické nakladače, ich časti a príslušenstvo.  
9 - Transformátory - rozhlasové, prevodové, návestné, tlmivky do rozhlasových zariadení, hodinkové úchylkomery, ich časti a príslušenstvo.  
12 - Cestné valce, časti a náhradné diely.  
13 - Pyrotechnické výrobky.  
16 - Rezačky papiera, filtre, časti a náhradné diely.  
Dátum uzavretia zmluvy: 3.3.2008  
(580) 16.6.2009

---

**(111) 153709A**  
(210) 17769A  
(732) Adast Systems, a.s., Mírová 2, 679 04 Adamov, CZ;  
**9 (511) 9, 11**  
(511) 9 - Merače a počítadlá, zariadenia na čerpanie a meranie tekutých palív hlavne výdajové ramená, výdajové stojany, oiltanky, prečerpávacie zariadenia, výdajkové nástenné skupiny, čerpacie agregáty, ich časti a príslušenstvo.  
11 - Filtre, nádrže, ich časti a náhradné diely.  
Dátum uzavretia zmluvy: 3.3.2008  
(580) 16.6.2009

---

**(111) 153709B**  
(210) 17769B  
(732) Adast Systems, a.s., Mírová 2, 679 04 Adamov, CZ;  
**9 (511) 7, 9**  
(511) 7 - Vzduchotechnické zariadenia ako napr. pneumatiké upínania na obrábacie stroje všetkých druhov.  
9 - Elektro-pneumatiké zariadenia na ovládanie a diaľkové zariadenia pracovných pochodov, ich časti a príslušenstvo, výrobky jemnej mechaniky všetkých druhov hlavne navíjačky na drôt.  
Dátum uzavretia zmluvy: 21.4.2008  
(580) 16.6.2009

---

**Zmeny v údajoch o majiteľoch/prihlasovateľoch****(111) 88415**

(210) 6027

(732) Zentiva, k.s., U kabelovny 130, 102 37 Praha,  
Dolní Měcholupy, CZ;

(580) 3.6.2009

**(111) 95131**

(210) 1201

(732) Zentiva, k.s., U kabelovny 130, 102 37 Praha,  
Dolní Měcholupy, CZ;

(580) 3.6.2009

**(111) 89069**

(210) 6750

(732) Zentiva, k.s., U kabelovny 130, 102 37 Praha,  
Dolní Měcholupy, CZ;

(580) 3.6.2009

**(111) 95140**

(210) 1200

(732) Zentiva, k.s., U kabelovny 130, 102 37 Praha,  
Dolní Měcholupy, CZ;

(580) 3.6.2009

**(111) 90126**

(210) 7191

(732) Zentiva, k.s., U kabelovny 130, 102 37 Praha,  
Dolní Měcholupy, CZ;

(580) 3.6.2009

**(111) 95195**

(210) 1197

(732) Zentiva, k.s., U kabelovny 130, 102 37 Praha,  
Dolní Měcholupy, CZ;

(580) 3.6.2009

**(111) 91225**

(210) 3325

(732) Zentiva, k.s., U kabelovny 130, 102 37 Praha,  
Dolní Měcholupy, CZ;

(580) 3.6.2009

**(111) 95210**

(210) 1283

(732) Zentiva, k.s., U kabelovny 130, 102 37 Praha,  
Dolní Měcholupy, CZ;

(580) 3.6.2009

**(111) 91226**

(210) 3324

(732) Zentiva, k.s., U kabelovny 130, 102 37 Praha,  
Dolní Měcholupy, CZ;

(580) 3.6.2009

**(111) 95215**

(210) 1236

(732) Zentiva, k.s., U kabelovny 130, 102 37 Praha,  
Dolní Měcholupy, CZ;

(580) 3.6.2009

**(111) 91286**

(210) 19029

(732) Zentiva, k.s., U kabelovny 130, 102 37 Praha,  
Dolní Měcholupy, CZ;

(580) 3.6.2009

**(111) 95245**

(210) 1235

(732) Zentiva, k.s., U kabelovny 130, 102 37 Praha,  
Dolní Měcholupy, CZ;

(580) 3.6.2009

**(111) 92765**

(210) 1249

(732) Zentiva, k.s., U kabelovny 130, 102 37 Praha,  
Dolní Měcholupy, CZ;

(580) 3.6.2009

**(111) 95274**

(210) 1834

(732) Zentiva, k.s., U kabelovny 130, 102 37 Praha,  
Dolní Měcholupy, CZ;

(580) 3.6.2009

**(111) 94213**

(210) 8845

(732) Zentiva, k.s., U kabelovny 130, 102 37 Praha,  
Dolní Měcholupy, CZ;

(580) 3.6.2009

**(111) 95275**

(210) 1192

(732) Zentiva, k.s., U kabelovny 130, 102 37 Praha,  
Dolní Měcholupy, CZ;

(580) 3.6.2009

**(111) 94775**

(210) 8827

(732) Zentiva, k.s., U kabelovny 130, 102 37 Praha,  
Dolní Měcholupy, CZ;

(580) 3.6.2009

**(111) 95286**

(210) 1257

(732) Zentiva, k.s., U kabelovny 130, 102 37 Praha,  
Dolní Měcholupy, CZ;

(580) 3.6.2009



**(111) 95520**  
(210) 978  
(732) Zentiva, k.s., U kabelovny 130, 102 37 Praha,  
Dolní Měcholupy, CZ;  
(580) 3.6.2009

---

**(111) 97819**  
(210) 4012  
(732) Zentiva, k.s., U kabelovny 130, 102 37 Praha,  
Dolní Měcholupy, CZ;  
(580) 3.6.2009

---

**(111) 98188**  
(210) 583  
(732) Zentiva, k.s., U kabelovny 130, 102 37 Praha,  
Dolní Měcholupy, CZ;  
(580) 3.6.2009

---

**(111) 98192**  
(210) 19216  
(732) Zentiva, k.s., U kabelovny 130, 102 37 Praha,  
Dolní Měcholupy, CZ;  
(580) 3.6.2009

---

**(111) 98268**  
(210) 2728  
(732) Zentiva, k.s., U kabelovny 130, 102 37 Praha,  
Dolní Měcholupy, CZ;  
(580) 3.6.2009

---

**(111) 98493**  
(210) 14618  
(732) Zentiva, k.s., U kabelovny 130, 102 37 Praha,  
Dolní Měcholupy, CZ;  
(580) 3.6.2009

---

**(111) 98528**  
(210) 10150  
(732) Zentiva, k.s., U kabelovny 130, 102 37 Praha,  
Dolní Měcholupy, CZ;  
(580) 3.6.2009

---

**(111) 98579**  
(210) 1829  
(732) Zentiva, k.s., U kabelovny 130, 102 37 Praha,  
Dolní Měcholupy, CZ;  
(580) 3.6.2009

---

**(111) 98777**  
(210) 4502  
(732) Zentiva, k.s., U kabelovny 130, 102 37 Praha,  
Dolní Měcholupy, CZ;  
(580) 3.6.2009

---

**(111) 99218**  
(210) 17906  
(732) Zentiva, k.s., U kabelovny 130, 102 37 Praha,  
Dolní Měcholupy, CZ;  
(580) 3.6.2009

---

**(111) 99244**  
(210) 18942  
(732) Zentiva, k.s., U kabelovny 130, 102 37 Praha,  
Dolní Měcholupy, CZ;  
(580) 3.6.2009

---

**(111) 99481**  
(210) 16471  
(732) Zentiva, k.s., U kabelovny 130, 102 37 Praha,  
Dolní Měcholupy, CZ;  
(580) 3.6.2009

---

**(111) 99485**  
(210) 16962  
(732) Zentiva, k.s., U kabelovny 130, 102 37 Praha,  
Dolní Měcholupy, CZ;  
(580) 3.6.2009

---

**(111) 99488**  
(210) 16965  
(732) Zentiva, k.s., U kabelovny 130, 102 37 Praha,  
Dolní Měcholupy, CZ;  
(580) 3.6.2009

---

**(111) 99501**  
(210) 17694  
(732) Zentiva, k.s., U kabelovny 130, 102 37 Praha,  
Dolní Měcholupy, CZ;  
(580) 3.6.2009

---

**(111) 99512**  
(210) 7433  
(732) Zentiva, k.s., U kabelovny 130, 102 37 Praha,  
Dolní Měcholupy, CZ;  
(580) 3.6.2009

---

**(111) 99572**  
(210) 4990  
(732) Zentiva, k.s., U kabelovny 130, 102 37 Praha,  
Dolní Měcholupy, CZ;  
(580) 3.6.2009

---

**(111) 99609**  
(210) 8788  
(732) Zentiva, k.s., U kabelovny 130, 102 37 Praha,  
Dolní Měcholupy, CZ;  
(580) 3.6.2009

---

**(111) 99629**  
(210) 19099  
(732) Zentiva, k.s., U kabelovny 130, 102 37 Praha,  
Dolní Měcholupy, CZ;  
(580) 3.6.2009

---

**(111) 99672**  
(210) 19102  
(732) Zentiva, k.s., U kabelovny 130, 102 37 Praha,  
Dolní Měcholupy, CZ;  
(580) 3.6.2009

---

**(111) 99865**  
(210) 19118  
(732) Zentiva, k.s., U kabelovny 130, 102 37 Praha,  
Dolní Měcholupy, CZ;  
(580) 3.6.2009

---

**(111) 99999**  
(210) 4320  
(732) Zentiva, k.s., U kabelovny 130, 102 37 Praha,  
Dolní Měcholupy, CZ;  
(580) 3.6.2009

---

**(111) 100162**  
(210) 884  
(732) Zentiva, k.s., U kabelovny 130, 102 37 Praha,  
Dolní Měcholupy, CZ;  
(580) 3.6.2009

---

**(111) 100175**  
(210) 876  
(732) Zentiva, k.s., U kabelovny 130, 102 37 Praha,  
Dolní Měcholupy, CZ;  
(580) 3.6.2009

---

**(111) 100187**  
(210) 882  
(732) Zentiva, k.s., U kabelovny 130, 102 37 Praha,  
Dolní Měcholupy, CZ;  
(580) 3.6.2009

---

**(111) 100216**  
(210) 1799  
(732) Zentiva, k.s., U kabelovny 130, 102 37 Praha,  
Dolní Měcholupy, CZ;  
(580) 3.6.2009

---

**(111) 100246**  
(210) 2143  
(732) Zentiva, k.s., U kabelovny 130, 102 37 Praha,  
Dolní Měcholupy, CZ;  
(580) 3.6.2009

---

**(111) 100270**  
(210) 4419  
(732) Zentiva, k.s., U kabelovny 130, 102 37 Praha,  
Dolní Měcholupy, CZ;  
(580) 3.6.2009

---

**(111) 100291**  
(210) 4505  
(732) Zentiva, k.s., U kabelovny 130, 102 37 Praha,  
Dolní Měcholupy, CZ;  
(580) 3.6.2009

---

**(111) 100381**  
(210) 19428  
(732) Zentiva, k.s., U kabelovny 130, 102 37 Praha,  
Dolní Měcholupy, CZ;  
(580) 3.6.2009

---

**(111) 101658**  
(210) 15645  
(732) Zentiva, k.s., U kabelovny 130, 102 37 Praha,  
Dolní Měcholupy, CZ;  
(580) 3.6.2009

---

**(111) 102203**  
(210) 19232  
(732) Zentiva, k.s., U kabelovny 130, 102 37 Praha,  
Dolní Měcholupy, CZ;  
(580) 3.6.2009

---

**(111) 102341**  
(210) 15647  
(732) Zentiva, k.s., U kabelovny 130, 102 37 Praha,  
Dolní Měcholupy, CZ;  
(580) 3.6.2009

---

**(111) 103781**  
(210) 8542  
(732) Zentiva, k.s., U kabelovny 130, 102 37 Praha,  
Dolní Měcholupy, CZ;  
(580) 3.6.2009

---

**(111) 103895**  
(210) 4423  
(732) Zentiva, k.s., U kabelovny 130, 102 37 Praha,  
Dolní Měcholupy, CZ;  
(580) 3.6.2009

---

**(111) 104780**  
(210) 18922  
(732) Zentiva, k.s., U kabelovny 130, 102 37 Praha,  
Dolní Měcholupy, CZ;  
(580) 3.6.2009

---

**(111) 106045**  
(210) 8214  
(732) Zentiva, k.s., U kabelovny 130, 102 37 Praha,  
Dolní Měcholupy, CZ;  
(580) 3.6.2009

---

**(111) 106927**  
(210) 18597  
(732) Zentiva, k.s., U kabelovny 130, 102 37 Praha,  
Dolní Měcholupy, CZ;  
(580) 3.6.2009

---

**(111) 119623**  
(210) 9920  
(732) Zentiva, k.s., U kabelovny 130, 102 37 Praha,  
Dolní Měcholupy, CZ;  
(580) 3.6.2009

---

**(111) 119694**  
(210) 11550  
(732) Zentiva, k.s., U kabelovny 130, 102 37 Praha,  
Dolní Měcholupy, CZ;  
(580) 3.6.2009

---

**(111) 119695**

(210) 9529  
(732) Zentiva, k.s., U kabelovny 130, 102 37 Praha,  
Dolní Měcholupy, CZ;  
(580) 3.6.2009

---

**(111) 119827**

(210) 25187  
(732) Zentiva, k.s., U kabelovny 130, 102 37 Praha,  
Dolní Měcholupy, CZ;  
(580) 5.6.2009

---

**(111) 150300**

(210) 19236  
(732) Zentiva, k.s., U kabelovny 130, 102 37 Praha,  
Dolní Měcholupy, CZ;  
(580) 3.6.2009

---

**(111) 150611**

(210) 19167  
(732) Zentiva, k.s., U kabelovny 130, 102 37 Praha,  
Dolní Měcholupy, CZ;  
(580) 3.6.2009

---

**(111) 151778**

(210) 3908  
(732) Zentiva, k.s., U kabelovny 130, 102 37 Praha,  
Dolní Měcholupy, CZ;  
(580) 3.6.2009

---

**(111) 152064**

(210) 4709  
(732) Zentiva, k.s., U kabelovny 130, 102 37 Praha,  
Dolní Měcholupy, CZ;  
(580) 3.6.2009

---

**(111) 152228**

(210) 5316  
(732) Zentiva, k.s., U kabelovny 130, 102 37 Praha,  
Dolní Měcholupy, CZ;  
(580) 3.6.2009

---

**(111) 152572**

(210) 6792  
(732) Zentiva, k.s., U kabelovny 130, 102 37 Praha,  
Dolní Měcholupy, CZ;  
(580) 3.6.2009

---

**(111) 152831A**

(210) 8599A  
(732) Adast Systems, a.s., Mírová 2, 679 04 Adamov,  
CZ;  
(580) 24.6.2009

---

**(111) 152900**

(210) 9080  
(732) Zentiva, k.s., U kabelovny 130, 102 37 Praha,  
Dolní Měcholupy, CZ;  
(580) 3.6.2009

---

**(111) 152989**

(210) 9969  
(732) Zentiva, k.s., U kabelovny 130, 102 37 Praha,  
Dolní Měcholupy, CZ;  
(580) 3.6.2009

---

**(111) 152990**

(210) 9970  
(732) Zentiva, k.s., U kabelovny 130, 102 37 Praha,  
Dolní Měcholupy, CZ;  
(580) 3.6.2009

---

**(111) 153033**

(210) 10264  
(732) Zentiva, k.s., U kabelovny 130, 102 37 Praha,  
Dolní Měcholupy, CZ;  
(580) 3.6.2009

---

**(111) 153035**

(210) 10268  
(732) Zentiva, k.s., U kabelovny 130, 102 37 Praha,  
Dolní Měcholupy, CZ;  
(580) 3.6.2009

---

**(111) 153105**

(210) 11594  
(732) Zentiva, k.s., U kabelovny 130, 102 37 Praha,  
Dolní Měcholupy, CZ;  
(580) 3.6.2009

---

**(111) 153526**

(210) 16956  
(732) Zentiva, k.s., U kabelovny 130, 102 37 Praha,  
Dolní Měcholupy, CZ;  
(580) 3.6.2009

---

**(111) 153709A**

(210) 17769A  
(732) Adast Systems, a.s., Mírová 2, 679 04 Adamov,  
CZ;  
(580) 24.6.2009

---

**(111) 153872**

(210) 19494  
(732) Zentiva, k.s., U kabelovny 130, 102 37 Praha,  
Dolní Měcholupy, CZ;  
(580) 3.6.2009

---

**(111) 153927**

(210) 20018  
(732) Polimeri Europa UK Limited, Cadland Road, Hard-  
ley, Hythe, Southampton, SO45 3YY, GB;  
(580) 9.6.2009

---

**(111) 154292**

(210) 22657  
(732) Zentiva, k.s., U kabelovny 130, 102 37 Praha,  
Dolní Měcholupy, CZ;  
(580) 5.6.2009

---

**(111) 154490**  
(210) 23399  
(732) Zentiva, k.s., U kabelovny 130, 102 37 Praha,  
Dolní Měcholupy, CZ;  
(580) 5.6.2009

---

**(111) 154577**  
(210) 24255  
(732) Zentiva, k.s., U kabelovny 130, 102 37 Praha,  
Dolní Měcholupy, CZ;  
(580) 5.6.2009

---

**(111) 154654**  
(210) 23903  
(732) Zentiva, k.s., U kabelovny 130, 102 37 Praha,  
Dolní Měcholupy, CZ;  
(580) 5.6.2009

---

**(111) 154829**  
(210) 25046  
(732) Zentiva, k.s., U kabelovny 130, 102 37 Praha,  
Dolní Měcholupy, CZ;  
(580) 5.6.2009

---

**(111) 155139**  
(210) 26390  
(732) Zentiva, k.s., U kabelovny 130, 102 37 Praha,  
Dolní Měcholupy, CZ;  
(580) 5.6.2009

---

**(111) 155619**  
(210) 29462  
(732) Zentiva, k.s., U kabelovny 130, 102 37 Praha,  
Dolní Měcholupy, CZ;  
(580) 5.6.2009

---

**(111) 155690**  
(210) 29899  
(732) Zentiva, k.s., U kabelovny 130, 102 37 Praha,  
Dolní Měcholupy, CZ;  
(580) 5.6.2009

---

**(111) 155992**  
(210) 31727  
(732) Zentiva, k.s., U kabelovny 130, 102 37 Praha,  
Dolní Měcholupy, CZ;  
(580) 3.6.2009

---

**(111) 156167**  
(210) 32391  
(732) Zentiva, k.s., U kabelovny 130, 102 37 Praha,  
Dolní Měcholupy, CZ;  
(580) 3.6.2009

---

**(111) 156210**  
(210) 33677  
(732) Zentiva, k.s., U kabelovny 130, 102 37 Praha,  
Dolní Měcholupy, CZ;  
(580) 3.6.2009

---

**(111) 156779**  
(210) 36773  
(732) Zentiva, k.s., U kabelovny 130, 102 37 Praha,  
Dolní Měcholupy, CZ;  
(580) 3.6.2009

---

**(111) 156780**  
(210) 36772  
(732) Zentiva, k.s., U kabelovny 130, 102 37 Praha,  
Dolní Měcholupy, CZ;  
(580) 3.6.2009

---

**(111) 156786**  
(210) 36495  
(732) Zentiva, k.s., U kabelovny 130, 102 37 Praha,  
Dolní Měcholupy, CZ;  
(580) 3.6.2009

---

**(111) 156829**  
(210) 36846  
(732) Zentiva, k.s., U kabelovny 130, 102 37 Praha,  
Dolní Měcholupy, CZ;  
(580) 5.6.2009

---

**(111) 156844**  
(210) 36765  
(732) Zentiva, k.s., U kabelovny 130, 102 37 Praha,  
Dolní Měcholupy, CZ;  
(580) 3.6.2009

---

**(111) 156845**  
(210) 36768  
(732) Zentiva, k.s., U kabelovny 130, 102 37 Praha,  
Dolní Měcholupy, CZ;  
(580) 3.6.2009

---

**(111) 157188**  
(210) 39424  
(732) Zentiva, k.s., U kabelovny 130, 102 37 Praha,  
Dolní Měcholupy, CZ;  
(580) 5.6.2009

---

**(111) 157384**  
(210) 40235  
(732) Zentiva, k.s., U kabelovny 130, 102 37 Praha,  
Dolní Měcholupy, CZ;  
(580) 5.6.2009

---

**(111) 157659**  
(210) 40469  
(732) Zentiva, k.s., U kabelovny 130, 102 37 Praha,  
Dolní Měcholupy, CZ;  
(580) 5.6.2009

---

**(111) 157753**  
(210) 40746  
(732) Zentiva, k.s., U kabelovny 130, 102 37 Praha,  
Dolní Měcholupy, CZ;  
(580) 5.6.2009

---

(111) **159224**  
(210) 42641  
(732) IRISH SEAFOOD INVESTMENT LIMITED,  
Brook House, Corrig Avenue, Dun Laoghaire, Co.  
Dublin, IE;  
(580) 22.6.2009

---

(111) **159294**  
(210) 42337  
(732) Zentiva, k.s., U kabelovny 130, 102 37 Praha,  
Dolní Měcholupy, CZ;  
(580) 5.6.2009

---

(111) **159356**  
(210) 43096  
(732) AVEFLOR, a. s., Budčeves 26, 507 32 Kopidlno,  
CZ;  
(580) 26.6.2009

---

(111) **159365**  
(210) 43550  
(732) Zentiva, k.s., U kabelovny 130, 102 37 Praha,  
Dolní Měcholupy, CZ;  
(580) 5.6.2009

---

(111) **159389**  
(210) 43679  
(732) Zentiva, k.s., U kabelovny 130, 102 37 Praha,  
Dolní Měcholupy, CZ;  
(580) 5.6.2009

---

(111) **160916**  
(210) 45953  
(732) Zentiva, k.s., U kabelovny 130, 102 37 Praha,  
Dolní Měcholupy, CZ;  
(580) 5.6.2009

---

(111) **160951**  
(210) 46093  
(732) Zentiva, k.s., U kabelovny 130, 102 37 Praha,  
Dolní Měcholupy, CZ;  
(580) 5.6.2009

---

(111) **161082**  
(210) 46494  
(732) Zentiva, k.s., U kabelovny 130, 102 37 Praha,  
Dolní Měcholupy, CZ;  
(580) 5.6.2009

---

(111) **161294**  
(210) 46620  
(732) Zentiva, k.s., U kabelovny 130, 102 37 Praha,  
Dolní Měcholupy, CZ;  
(580) 5.6.2009

---

(111) **161422**  
(210) 46927  
(732) Zentiva, k.s., U kabelovny 130, 102 37 Praha,  
Dolní Měcholupy, CZ;  
(580) 5.6.2009

---

(111) **162871**  
(210) 49114  
(732) Zentiva, k.s., U kabelovny 130, 102 37 Praha,  
Dolní Měcholupy, CZ;  
(580) 5.6.2009

---

(111) **163493**  
(210) 50340  
(732) Zentiva, k.s., U kabelovny 130, 102 37 Praha,  
Dolní Měcholupy, CZ;  
(580) 5.6.2009

---

(111) **163812**  
(210) 50329  
(732) Zentiva, k.s., U kabelovny 130, 102 37 Praha,  
Dolní Měcholupy, CZ;  
(580) 5.6.2009

---

(111) **163912**  
(210) 50572  
(732) Zentiva, k.s., U kabelovny 130, 102 37 Praha,  
Dolní Měcholupy, CZ;  
(580) 5.6.2009

---

(111) **164570**  
(210) 51554  
(732) SEIKO HOLDINGS KABUSHIKI KAISHA (tra-  
ding as Seiko Holdings Corporation), 5-11, Gin-  
za 4-Chome, Chuo-ku, Tokyo, JP;  
(580) 22.6.2009

---

(111) **164859**  
(210) 52287  
(732) Zentiva, k.s., U kabelovny 130, 102 37 Praha,  
Dolní Měcholupy, CZ;  
(580) 5.6.2009

---

(111) **165281**  
(210) 52874  
(732) Zentiva, k.s., U kabelovny 130, 102 37 Praha,  
Dolní Měcholupy, CZ;  
(580) 5.6.2009

---

(111) **165350**  
(210) 52847  
(732) Zentiva, k.s., U kabelovny 130, 102 37 Praha,  
Dolní Měcholupy, CZ;  
(580) 5.6.2009

---

**(111) 165352**  
(210) 52873  
(732) Zentiva, k.s., U kabelovny 130, 102 37 Praha,  
Dolní Měcholupy, CZ;  
(580) 5.6.2009

---

**(111) 165353**  
(210) 52875  
(732) Zentiva, k.s., U kabelovny 130, 102 37 Praha,  
Dolní Měcholupy, CZ;  
(580) 5.6.2009

---

**(111) 165775**  
(210) 53718  
(732) Zentiva, k.s., U kabelovny 130, 102 37 Praha,  
Dolní Měcholupy, CZ;  
(580) 5.6.2009

---

**(111) 166020**  
(210) 53908  
(732) Zentiva, k.s., U kabelovny 130, 102 37 Praha,  
Dolní Měcholupy, CZ;  
(580) 5.6.2009

---

**(111) 166093**  
(210) 54034  
(732) Zentiva, k.s., U kabelovny 130, 102 37 Praha,  
Dolní Měcholupy, CZ;  
(580) 5.6.2009

---

**(111) 166274**  
(210) 54310  
(732) Zentiva, k.s., U kabelovny 130, 102 37 Praha,  
Dolní Měcholupy, CZ;  
(580) 5.6.2009

---

**(111) 166307**  
(210) 54267  
(732) Zentiva, k.s., U kabelovny 130, 102 37 Praha,  
Dolní Měcholupy, CZ;  
(580) 5.6.2009

---

**(111) 166363**  
(210) 54376  
(732) Zentiva, k.s., U kabelovny 130, 102 37 Praha,  
Dolní Měcholupy, CZ;  
(580) 5.6.2009

---

**(111) 166768**  
(210) 55121  
(732) Zentiva, k.s., U kabelovny 130, 102 37 Praha,  
Dolní Měcholupy, CZ;  
(580) 5.6.2009

---

**(111) 167038**  
(210) 55642  
(732) Zentiva, k.s., U kabelovny 130, 102 37 Praha,  
Dolní Měcholupy, CZ;  
(580) 5.6.2009

---

**(111) 167270**  
(210) 56109  
(732) Zentiva, k.s., U kabelovny 130, 102 37 Praha,  
Dolní Měcholupy, CZ;  
(580) 5.6.2009

---

**(111) 167298**  
(210) 55937  
(732) Zentiva, k.s., U kabelovny 130, 102 37 Praha,  
Dolní Měcholupy, CZ;  
(580) 5.6.2009

---

**(111) 167451**  
(210) 56399  
(732) Huntsman International LLC, 500 Huntsman Way,  
Salt Lake City, UT 84108, US;  
(580) 23.6.2009

---

**(111) 167943**  
(210) 57030  
(732) SEIKO HOLDINGS KABUSHIKI KAISHA (tra-  
ding as Seiko Holdings Corporation), 5-11, Gin-  
za 4-Chome, Chuo-ku, Tokyo, JP;  
(580) 22.6.2009

---

**(111) 169027**  
(210) 59321  
(732) Bayer Schering Pharma Oy, Pansiontie 47, 20210  
Turku, FI;  
(580) 23.6.2009

---

**(111) 169140**  
(210) 63280  
(732) Zentiva, k.s., U kabelovny 130, 102 37 Praha,  
Dolní Měcholupy, CZ;  
(580) 5.6.2009

---

**(111) 170765**  
(210) 60263  
(732) Zentiva, k.s., U kabelovny 130, 102 37 Praha,  
Dolní Měcholupy, CZ;  
(580) 5.6.2009

---

**(111) 173164**  
(210) 64504  
(732) Bayer Schering Pharma Oy, Pansiontie 47, 20210  
Turku, FI;  
(580) 23.6.2009

---

**(111) 174345**  
(210) 68848  
(732) Zentiva, k.s., U kabelovny 130, 102 37 Praha,  
Dolní Měcholupy, CZ;  
(580) 5.6.2009

---

**(111) 174749**

(210) 63278  
(732) Zentiva, k.s., U kabelovny 130, 102 37 Praha,  
Dolní Měcholupy, CZ;  
(580) 5.6.2009

---

**(111) 175096**

(210) 68850  
(732) Zentiva, k.s., U kabelovny 130, 102 37 Praha,  
Dolní Měcholupy, CZ;  
(580) 5.6.2009

---

**(111) 175104**

(210) 68849  
(732) Zentiva, k.s., U kabelovny 130, 102 37 Praha,  
Dolní Měcholupy, CZ;  
(580) 5.6.2009

---

**(111) 175111**

(210) 73188  
(732) SETTO spedition a.s., Jana Želivského 2200/2,  
130 00 Praha, CZ;  
(580) 30.6.2009

---

**(111) 175500**

(210) 71444  
(732) Zentiva, k.s., U kabelovny 130, 102 37 Praha,  
Dolní Měcholupy, CZ;  
(580) 5.6.2009

---

**(111) 175501**

(210) 71445  
(732) Zentiva, k.s., U kabelovny 130, 102 37 Praha,  
Dolní Měcholupy, CZ;  
(580) 5.6.2009

---

**(111) 177742**

(210) 2063-94  
(732) Zentiva, k.s., U kabelovny 130, 102 37 Praha,  
Dolní Měcholupy, CZ;  
(580) 5.6.2009

---

**(111) 177743**

(210) 2064-94  
(732) Zentiva, k.s., U kabelovny 130, 102 37 Praha,  
Dolní Měcholupy, CZ;  
(580) 5.6.2009

---

**(111) 177744**

(210) 2065-94  
(732) Zentiva, k.s., U kabelovny 130, 102 37 Praha,  
Dolní Měcholupy, CZ;  
(580) 5.6.2009

---

**(111) 177745**

(210) 2066-94  
(732) Zentiva, k.s., U kabelovny 130, 102 37 Praha,  
Dolní Měcholupy, CZ;  
(580) 5.6.2009

---

**(111) 177746**

(210) 2067-94  
(732) Zentiva, k.s., U kabelovny 130, 102 37 Praha,  
Dolní Měcholupy, CZ;  
(580) 5.6.2009

---

**(111) 177747**

(210) 2068-94  
(732) Zentiva, k.s., U kabelovny 130, 102 37 Praha,  
Dolní Měcholupy, CZ;  
(580) 5.6.2009

---

**(111) 177748**

(210) 2070-94  
(732) Zentiva, k.s., U kabelovny 130, 102 37 Praha,  
Dolní Měcholupy, CZ;  
(580) 5.6.2009

---

**(111) 177749**

(210) 2071-94  
(732) Zentiva, k.s., U kabelovny 130, 102 37 Praha,  
Dolní Měcholupy, CZ;  
(580) 5.6.2009

---

**(111) 177750**

(210) 2072-94  
(732) Zentiva, k.s., U kabelovny 130, 102 37 Praha,  
Dolní Měcholupy, CZ;  
(580) 5.6.2009

---

**(111) 177751**

(210) 2073-94  
(732) Zentiva, k.s., U kabelovny 130, 102 37 Praha,  
Dolní Měcholupy, CZ;  
(580) 5.6.2009

---

**(111) 177752**

(210) 2074-94  
(732) Zentiva, k.s., U kabelovny 130, 102 37 Praha,  
Dolní Měcholupy, CZ;  
(580) 5.6.2009

---

**(111) 177753**

(210) 2075-94  
(732) Zentiva, k.s., U kabelovny 130, 102 37 Praha,  
Dolní Měcholupy, CZ;  
(580) 5.6.2009

---

**(111) 177754**

(210) 2076-94  
(732) Zentiva, k.s., U kabelovny 130, 102 37 Praha,  
Dolní Měcholupy, CZ;  
(580) 5.6.2009

---

**(111) 177755**

(210) 2077-94  
(732) Zentiva, k.s., U kabelovny 130, 102 37 Praha,  
Dolní Měcholupy, CZ;  
(580) 5.6.2009

---

**(111) 177756**  
(210) 2078-94  
(732) Zentiva, k.s., U kabelovny 130, 102 37 Praha,  
Dolní Měcholupy, CZ;  
(580) 5.6.2009

---

**(111) 177757**  
(210) 2079-94  
(732) Zentiva, k.s., U kabelovny 130, 102 37 Praha,  
Dolní Měcholupy, CZ;  
(580) 5.6.2009

---

**(111) 177758**  
(210) 2080-94  
(732) Zentiva, k.s., U kabelovny 130, 102 37 Praha,  
Dolní Měcholupy, CZ;  
(580) 5.6.2009

---

**(111) 177759**  
(210) 2081-94  
(732) Zentiva, k.s., U kabelovny 130, 102 37 Praha,  
Dolní Měcholupy, CZ;  
(580) 5.6.2009

---

**(111) 177760**  
(210) 2082-94  
(732) Zentiva, k.s., U kabelovny 130, 102 37 Praha,  
Dolní Měcholupy, CZ;  
(580) 5.6.2009

---

**(111) 177761**  
(210) 2083-94  
(732) Zentiva, k.s., U kabelovny 130, 102 37 Praha,  
Dolní Měcholupy, CZ;  
(580) 5.6.2009

---

**(111) 177762**  
(210) 2084-94  
(732) Zentiva, k.s., U kabelovny 130, 102 37 Praha,  
Dolní Měcholupy, CZ;  
(580) 5.6.2009

---

**(111) 177763**  
(210) 2085-94  
(732) Zentiva, k.s., U kabelovny 130, 102 37 Praha,  
Dolní Měcholupy, CZ;  
(580) 5.6.2009

---

**(111) 177764**  
(210) 2086-94  
(732) Zentiva, k.s., U kabelovny 130, 102 37 Praha,  
Dolní Měcholupy, CZ;  
(580) 4.6.2009

---

**(111) 177765**  
(210) 2087-94  
(732) Zentiva, k.s., U kabelovny 130, 102 37 Praha,  
Dolní Měcholupy, CZ;  
(580) 4.6.2009

---

**(111) 177766**  
(210) 2088-94  
(732) Zentiva, k.s., U kabelovny 130, 102 37 Praha,  
Dolní Měcholupy, CZ;  
(580) 4.6.2009

---

**(111) 177767**  
(210) 2089-94  
(732) Zentiva, k.s., U kabelovny 130, 102 37 Praha,  
Dolní Měcholupy, CZ;  
(580) 4.6.2009

---

**(111) 177768**  
(210) 2090-94  
(732) Zentiva, k.s., U kabelovny 130, 102 37 Praha,  
Dolní Měcholupy, CZ;  
(580) 4.6.2009

---

**(111) 177769**  
(210) 2091-94  
(732) Zentiva, k.s., U kabelovny 130, 102 37 Praha,  
Dolní Měcholupy, CZ;  
(580) 4.6.2009

---

**(111) 177770**  
(210) 2092-94  
(732) Zentiva, k.s., U kabelovny 130, 102 37 Praha,  
Dolní Měcholupy, CZ;  
(580) 4.6.2009

---

**(111) 178745**  
(210) 1028-94  
(732) Bayer Schering Pharma Oy, Pansiontie 47, 20210  
Turku, FI;  
(580) 23.6.2009

---

**(111) 179496**  
(210) 2069-94  
(732) Zentiva, k.s., U kabelovny 130, 102 37 Praha,  
Dolní Měcholupy, CZ;  
(580) 5.6.2009

---

**(111) 181212**  
(210) 238-95  
(732) Zentiva, k.s., U kabelovny 130, 102 37 Praha,  
Dolní Měcholupy, CZ;  
(580) 5.6.2009

---

**(111) 182180**  
(210) 2333-95  
(732) Zentiva, k.s., U kabelovny 130, 102 37 Praha,  
Dolní Měcholupy, CZ;  
(580) 5.6.2009

---

**(111) 182182**  
(210) 2335-95  
(732) Zentiva, k.s., U kabelovny 130, 102 37 Praha,  
Dolní Měcholupy, CZ;  
(580) 5.6.2009

---



**(111) 182183**

(210) 2336-95  
(732) Zentiva, k.s., U kabelovny 130, 102 37 Praha,  
Dolní Měcholupy, CZ;  
(580) 5.6.2009

---

**(111) 182184**

(210) 2337-95  
(732) Zentiva, k.s., U kabelovny 130, 102 37 Praha,  
Dolní Měcholupy, CZ;  
(580) 5.6.2009

---

**(111) 182185**

(210) 2338-95  
(732) Zentiva, k.s., U kabelovny 130, 102 37 Praha,  
Dolní Měcholupy, CZ;  
(580) 5.6.2009

---

**(111) 182186**

(210) 2339-95  
(732) Zentiva, k.s., U kabelovny 130, 102 37 Praha,  
Dolní Měcholupy, CZ;  
(580) 5.6.2009

---

**(111) 182187**

(210) 2340-95  
(732) Zentiva, k.s., U kabelovny 130, 102 37 Praha,  
Dolní Měcholupy, CZ;  
(580) 5.6.2009

---

**(111) 182193**

(210) 2421-95  
(732) Zentiva, k.s., U kabelovny 130, 102 37 Praha,  
Dolní Měcholupy, CZ;  
(580) 5.6.2009

---

**(111) 182283**

(210) 2768-95  
(732) Bayer Schering Pharma Oy, Pansiontie 47, 20210  
Turku, FI;  
(580) 23.6.2009

---

**(111) 183038**

(210) 3495-95  
(732) Zentiva, k.s., U kabelovny 130, 102 37 Praha,  
Dolní Měcholupy, CZ;  
(580) 5.6.2009

---

**(111) 183192**

(210) 1660-95  
(732) Zentiva, k.s., U kabelovny 130, 102 37 Praha,  
Dolní Měcholupy, CZ;  
(580) 5.6.2009

---

**(111) 183193**

(210) 1661-95  
(732) Zentiva, k.s., U kabelovny 130, 102 37 Praha,  
Dolní Měcholupy, CZ;  
(580) 5.6.2009

---

**(111) 185154**

(210) 2248-96  
(732) Zentiva, k.s., U kabelovny 130, 102 37 Praha,  
Dolní Měcholupy, CZ;  
(580) 5.6.2009

---

**(111) 185285**

(210) 1059-98  
(732) Carlton Property, s. r. o., Hviezdoslavovo nám. 3,  
811 02 Bratislava, SK;  
(580) 19.6.2009

---

**(111) 185286**

(210) 1060-98  
(732) Carlton Property, s. r. o., Hviezdoslavovo nám. 3,  
811 02 Bratislava, SK;  
(580) 19.6.2009

---

**(111) 185949**

(210) 1854-96  
(732) Zentiva, k.s., U kabelovny 130, 102 37 Praha,  
Dolní Měcholupy, CZ;  
(580) 5.6.2009

---

**(111) 186780**

(210) 533-97  
(732) Zentiva, k.s., U kabelovny 130, 102 37 Praha,  
Dolní Měcholupy, CZ;  
(580) 8.6.2009

---

**(111) 186781**

(210) 534-97  
(732) Zentiva, k.s., U kabelovny 130, 102 37 Praha,  
Dolní Měcholupy, CZ;  
(580) 8.6.2009

---

**(111) 188228**

(210) 2424-96  
(732) Zentiva, k.s., U kabelovny 130, 102 37 Praha,  
Dolní Měcholupy, CZ;  
(580) 5.6.2009

---

**(111) 191135**

(210) 1426-98  
(732) Jurík Vladimír, Ing., Palisády 1, 811 01 Bratislava,  
SK;  
(580) 29.5.2009

---

**(111) 191724**

(210) 1057-98  
(732) Carlton Property, s. r. o., Hviezdoslavovo nám. 3,  
811 02 Bratislava, SK;  
(580) 19.6.2009

---

**(111) 191725**

(210) 1061-98  
(732) Carlton Property, s. r. o., Hviezdoslavovo nám. 3,  
811 02 Bratislava, SK;  
(580) 19.6.2009

---

(111) 192859  
(210) 494-99  
(732) PYRA, s. r. o., Sartorisova 8, 821 08 Bratislava, SK;  
(580) 16.6.2009

---

(111) 193205  
(210) 1202-99  
(732) MARY KAY INC., 16251 Dallas Parkway, Addison, Texas 75001, US;  
(580) 26.5.2009

---

(111) 193396  
(210) 1362-99  
(732) Harrison Pet Products Inc., 350 Shirley Avenue, Unit # 1, Kitchener, Ontario N2B 2E1, CA;  
(580) 16.6.2009

---

(111) 193397  
(210) 1363-99  
(732) Harrison Pet Products Inc., 350 Shirley Avenue, Unit # 1, Kitchener, Ontario N2B 2E1, CA;  
(580) 16.6.2009

---

(111) 193504  
(210) 1026-99  
(732) Súkromné zdravotnícke centrum Hippokrates, spol. s r. o., Šulekova 20, 811 03 Bratislava, SK;  
(580) 17.6.2009

---

(111) 193596  
(210) 639-99  
(732) SYSTÉM INZERTNÍCH SLUŽEB, spol. s r. o., Jánská 12, 602 00 Brno, CZ;  
(580) 18.6.2009

---

(111) 193751  
(210) 1559-99  
(732) Carlton Property, s. r. o., Hviezdoslavovo nám. 3, 811 02 Bratislava, SK;  
(580) 19.6.2009

---

(111) 193877  
(210) 521-99  
(732) R. TWINING AND COMPANY LIMITED, Weston Centre, 10 Grosvenor Street, London W1K 4QY, GB;  
(580) 22.6.2009

---

(111) 193943  
(210) 1214-99  
(732) KOVODRUŽSTVO, Galvaniho 6, 821 04 Bratislava, SK;  
(580) 17.6.2009

---

(111) 194410  
(210) 2154-99  
(732) BARVY A LAKY HOSTIVAŘ, a.s., Průmyslová č.p. 1472 č.o. 11, 102 19 Praha, Hostivař, CZ;  
(580) 27.5.2009

---

(111) 194412  
(210) 2158-99  
(732) BARVY A LAKY HOSTIVAŘ, a.s., Průmyslová č.p. 1472 č.o. 11, 102 19 Praha 10 Hostivař, CZ;  
(580) 27.5.2009

---

(111) 194413  
(210) 2159-99  
(732) BARVY A LAKY HOSTIVAŘ, a.s., Průmyslová č.p. 1472 č.o. 11, 102 19 Praha, Hostivař, CZ;  
(580) 27.5.2009

---

(111) 194414  
(210) 2160-99  
(732) BARVY A LAKY HOSTIVAŘ, a.s., Průmyslová č.p. 1472 č.o. 11, 102 19 Praha, Hostivař, CZ;  
(580) 27.5.2009

---

(111) 194415  
(210) 2161-99  
(732) BARVY A LAKY HOSTIVAŘ, a.s., Průmyslová č.p. 1472 č.o. 11, 102 19 Praha, Hostivař, CZ;  
(580) 27.5.2009

---

(111) 194416  
(210) 2162-99  
(732) BARVY A LAKY HOSTIVAŘ, a.s., Průmyslová č.p. 1472 č.o. 11, 102 19 Praha, Hostivař, CZ;  
(580) 27.5.2009

---

(111) 194417  
(210) 2163-99  
(732) BARVY A LAKY HOSTIVAŘ, a.s., Průmyslová č.p. 1472 č.o. 11, 102 19 Praha, Hostivař, CZ;  
(580) 27.5.2009

---

(111) 194418  
(210) 2164-99  
(732) BARVY A LAKY HOSTIVAŘ, a.s., Průmyslová č.p. 1472 č.o. 11, 102 19 Praha, Hostivař, CZ;  
(580) 27.5.2009

---

(111) 194421  
(210) 2168-99  
(732) BARVY A LAKY HOSTIVAŘ, a.s., Průmyslová č.p. 1472 č.o. 11, 102 19 Praha, Hostivař, CZ;  
(580) 27.5.2009

---

(111) **194422**  
(210) 2169-99  
(732) BARVY A LAKY HOSTIVAŘ, a.s., Průmyslová č.p. 1472 č.o. 11, 102 19 Praha, Hostivař, CZ;  
(580) 27.5.2009

---

(111) **194423**  
(210) 2170-99  
(732) BARVY A LAKY HOSTIVAŘ, a.s., Průmyslová č.p. 1472 č.o. 11, 102 19 Praha, Hostivař, CZ;  
(580) 27.5.2009

---

(111) **194424**  
(210) 2171-99  
(732) BARVY A LAKY HOSTIVAŘ, a.s., Průmyslová č.p. 1472 č.o. 11, 102 19 Praha, Hostivař, CZ;  
(580) 27.5.2009

---

(111) **194426**  
(210) 2173-99  
(732) BARVY A LAKY HOSTIVAŘ, a.s., Průmyslová č.p. 1472 č.o. 11, 102 19 Praha, Hostivař, CZ;  
(580) 27.5.2009

---

(111) **194541**  
(210) 1510-99  
(732) Súkromné zdravotnícke centrum Hippokrates, spol. s r. o., Šulekova 20, 811 03 Bratislava, SK;  
(580) 17.6.2009

---

(111) **194681**  
(210) 549-99  
(732) PYRA, s. r. o., Sartorisova 8, 821 08 Bratislava, SK;  
(580) 16.6.2009

---

(111) **194870**  
(210) 2011-99  
(732) MARY KAY INC., 16251 Dallas Parkway, Addison, Texas 75001, US;  
(580) 26.5.2009

---

(111) **197246**  
(210) 2717-2000  
(732) Zentiva, k.s., U kabelovny 130, 102 37 Praha, Dolní Měcholupy, CZ;  
(580) 8.6.2009

---

(111) **197256**  
(210) 429-98  
(732) Zentiva, k.s., U kabelovny 130, 102 37 Praha, Dolní Měcholupy, CZ;  
(580) 8.6.2009

---

(111) **197738**  
(210) 2268-2001  
(732) HB REAVIS Slovakia a. s., Prievozská 4, 821 09 Bratislava, SK;  
(580) 5.6.2009

---

(111) **197739**  
(210) 2269-2001  
(732) HB REAVIS Slovakia a. s., Prievozská 4, 821 09 Bratislava, SK;  
(580) 5.6.2009

---

(111) **198017**  
(210) 610-2000  
(732) Carlton Property, s. r. o., Hviezdoslavovo nám. 3, 811 02 Bratislava, SK;  
(580) 19.6.2009

---

(111) **198063**  
(210) 2238-99  
(732) SUN MICROSYSTEMS, Inc., 4150 Network Circle, Santa Clara, CA 95054, US;  
(580) 16.6.2009

---

(111) **198387**  
(210) 2247-96  
(732) Zentiva, k.s., U kabelovny 130, 102 37 Praha, Dolní Měcholupy, CZ;  
(580) 5.6.2009

---

(111) **200794**  
(210) 2273-2001  
(732) HB REAVIS Slovakia a. s., Prievozská 4, 821 09 Bratislava, SK;  
(580) 5.6.2009

---

(111) **200849**  
(210) 2408-2001  
(732) A Benefit, s. r. o., Martina Rázusa 23A, 010 01 Žilina, SK;  
(580) 19.6.2009

---

(111) **201204**  
(210) 2708-2001  
(732) Stein, s. r. o., Blumentálska 19, 816 13 Bratislava, SK;  
(580) 19.6.2009

---

(111) **201205**  
(210) 2709-2001  
(732) Stein, s. r. o., Blumentálska 19, 816 13 Bratislava, SK;  
(580) 19.6.2009

---

(111) **201206**  
(210) 2710-2001  
(732) Stein, s. r. o., Blumentálska 19, 816 13 Bratislava, SK;  
(580) 19.6.2009

---

(111) **201207**  
(210) 2711-2001  
(732) Stein, s. r. o., Blumentálska 19, 816 13 Bratislava, SK;  
(580) 19.6.2009

---

**(111) 201208**  
(210) 2712-2001  
(732) Stein, s. r. o., Blumentálska 19, 816 13 Bratislava, SK;  
(580) 19.6.2009

---

**(111) 201209**  
(210) 2713-2001  
(732) Stein, s. r. o., Blumentálska 19, 816 13 Bratislava, SK;  
(580) 19.6.2009

---

**(111) 202715**  
(210) 2834-2001  
(732) Píchal David, Přemyslovka 895, 798 41 Kostelec na Hané, CZ;  
(580) 23.6.2009

---

**(111) 203239**  
(210) 183-2002  
(732) Zentiva, k.s., U kabelovny 130, 102 37 Praha, Dolní Měcholupy, CZ;  
(580) 8.6.2009

---

**(111) 203506**  
(210) 3731-2002  
(732) K & M, s.r.o., Bajzova 5, 821 08 Bratislava, SK;  
(580) 30.6.2009

---

**(111) 203731**  
(210) 1552-2002  
(732) CAFEA GmbH, Am Sandtorkai 2, D-20457 Hamburg, DE;  
(580) 8.6.2009

---

**(111) 205597**  
(210) 1094-2002  
(732) VIX, s.r.o., Poľná 17, 010 01 Žilina, SK;  
(580) 10.6.2009

---

**(111) 205788**  
(210) 257-2003  
(732) Líšková Andrea, AGROFOX, 1. mája 35, 902 01 Pezinok, SK;  
(580) 17.6.2009

---

**(111) 206718**  
(210) 1046-2003  
(732) CELPO spol. s r. o., Areál PPS 1711, 962 23 Očová, SK;  
(580) 15.6.2009

---

**(111) 207712**  
(210) 2272-2001  
(732) HB REAVIS Slovakia a. s., Prievozska 4, 821 09 Bratislava, SK;  
(580) 5.6.2009

---

**(111) 207883**  
(210) 1250-2003  
(732) Zentiva, k.s., U kabelovny 130, 102 37 Praha, Dolní Měcholupy, CZ;  
(580) 8.6.2009

---

**(111) 207884**  
(210) 1251-2003  
(732) Zentiva, k.s., U kabelovny 130, 102 37 Praha, Dolní Měcholupy, CZ;  
(580) 8.6.2009

---

**(111) 207954**  
(210) 2305-2003  
(732) Amylin Pharmaceuticals, Inc., 9360 Towne Centre Drive, San Diego, California 92121, US;  
(580) 23.6.2009

---

**(111) 208072**  
(210) 2442-2003  
(732) Amylin Pharmaceuticals, Inc., 9360 Towne Centre Drive, San Diego, California 92121, US;  
(580) 23.6.2009

---

**(111) 208945**  
(210) 3463-2003  
(732) Zentiva, k.s., U kabelovny 130, 102 37 Praha, Dolní Měcholupy, CZ;  
(580) 8.6.2009

---

**(111) 208946**  
(210) 3464-2003  
(732) Zentiva, k.s., U kabelovny 130, 102 37 Praha, Dolní Měcholupy, CZ;  
(580) 8.6.2009

---

**(111) 209293**  
(210) 3464-2004  
(732) CELPO spol. s r. o., Areál PPS 1711, 962 23 Očová, SK;  
(580) 15.6.2009

---

**(111) 209294**  
(210) 3465-2004  
(732) CELPO spol. s r. o., Areál PPS 1711, 962 23 Očová, SK;  
(580) 15.6.2009

---

**(111) 209422**  
(210) 184-2004  
(732) Zentiva, k.s., U kabelovny 130, 102 37 Praha, Dolní Měcholupy, CZ;  
(580) 8.6.2009

---

**(111) 209926**  
(210) 520-2004  
(732) Amylin Pharmaceuticals, Inc., 9360 Towne Centre Drive, San Diego, California 92121, US;  
(580) 23.6.2009

---

**(111) 210477**  
(210) 1219-99  
(732) TIPOS, národná lotériová spoločnosť, a. s., Brečtanova 1, 830 07 Bratislava, SK;  
(580) 17.6.2009

---

**(111) 210478**  
(210) 1220-99  
(732) TIPOS, národná lotériová spoločnosť, a. s., Brečtanova 1, 830 07 Bratislava, SK;  
(580) 17.6.2009

---

**(111) 210479**  
(210) 1221-99  
(732) TIPOS, národná lotériová spoločnosť, a. s., Brečtanova 1, 830 07 Bratislava, SK;  
(580) 17.6.2009

---

**(111) 211106**  
(210) 2380-2004  
(732) Zentiva, k.s., U kabelovny 130, 102 37 Praha, Dolní Měcholupy, CZ;  
(580) 5.6.2009

---

**(111) 212916**  
(210) 3458-2004  
(732) Zentiva, k.s., U kabelovny 130, 102 37 Praha, Dolní Měcholupy, CZ;  
(580) 5.6.2009

---

**(111) 212917**  
(210) 3459-2004  
(732) Zentiva, k.s., U kabelovny 130, 102 37 Praha, Dolní Měcholupy, CZ;  
(580) 5.6.2009

---

**(111) 213572**  
(210) 337-2005  
(732) Píchal David, Přemyslovka 895, 798 41 Kostelec na Hané, CZ;  
(580) 23.6.2009

---

**(111) 213573**  
(210) 338-2005  
(732) Píchal David, Přemyslovka 895, 798 41 Kostelec na Hané, CZ;  
(580) 23.6.2009

---

**(111) 213768**  
(210) 450-2005  
(732) Píchal David, Přemyslovka 895, 798 41 Kostelec na Hané, CZ;  
(580) 23.6.2009

---

**(111) 213784**  
(210) 683-2005  
(732) HB REAVIS Slovakia a. s., Prievozská 4, 821 09 Bratislava, SK;  
(580) 5.6.2009

---

**(111) 213785**  
(210) 685-2005  
(732) Logistické Centrum Rača, a. s., Prievozská 4, 821 09 Bratislava, SK;  
(580) 5.6.2009

---

**(111) 213786**  
(210) 686-2005  
(732) Logistické Centrum Rača, a. s., Prievozská 4, 821 09 Bratislava, SK;  
(580) 5.6.2009

---

**(111) 214040**  
(210) 1103-2005  
(732) Zentiva, k.s., U kabelovny 130, 102 37 Praha, Dolní Měcholupy, CZ;  
(580) 5.6.2009

---

**(111) 214486**  
(210) 844-2005  
(732) G1 MONITOR, s.r.o., Jesenského 12, 040 01 Košice, SK;  
(580) 24.6.2009

---

**(111) 214507**  
(210) 1112-2005  
(732) Apollon Pictures, spol. s r. o., Kapucínska 7, 811 03 Bratislava, SK;  
(580) 23.6.2009

---

**(111) 214507**  
(210) 1112-2005  
(732) Apollon Pictures GmbH, Invalidenstraße 1/6, 1030 Viedeň, AT;  
(580) 23.6.2009

---

**(111) 214515**  
(210) 1204-2005  
(732) Zentiva, k.s., U kabelovny 130, 102 37 Praha, Dolní Měcholupy, CZ;  
(580) 5.6.2009

---

**(111) 214516**  
(210) 1205-2005  
(732) Zentiva, k.s., U kabelovny 130, 102 37 Praha, Dolní Měcholupy, CZ;  
(580) 5.6.2009

---

**(111) 214517**  
(210) 1206-2005  
(732) Zentiva, k.s., U kabelovny 130, 102 37 Praha, Dolní Měcholupy, CZ;  
(580) 5.6.2009

---

**(111) 214821**  
(210) 1463-2005  
(732) Zentiva, k.s., U kabelovny 130, 102 37 Praha, Dolní Měcholupy, CZ;  
(580) 5.6.2009

---

**(111) 214822**  
(210) 1464-2005  
(732) Zentiva, k.s., U kabelovny 130, 102 37 Praha,  
Dolní Měcholupy, CZ;  
(580) 5.6.2009

---

**(111) 214916**  
(210) 1595-2005  
(732) Zentiva, k.s., U kabelovny 130, 102 37 Praha,  
Dolní Měcholupy, CZ;  
(580) 5.6.2009

---

**(111) 214917**  
(210) 1596-2005  
(732) Zentiva, k.s., U kabelovny 130, 102 37 Praha,  
Dolní Měcholupy, CZ;  
(580) 5.6.2009

---

**(111) 215157**  
(210) 1396-2005  
(732) Zentiva, k.s., U kabelovny 130, 102 37 Praha,  
Dolní Měcholupy, CZ;  
(580) 5.6.2009

---

**(111) 215158**  
(210) 1397-2005  
(732) Zentiva, k.s., U kabelovny 130, 102 37 Praha,  
Dolní Měcholupy, CZ;  
(580) 5.6.2009

---

**(111) 215188**  
(210) 1638-2005  
(732) Zentiva, k.s., U kabelovny 130, 102 37 Praha,  
Dolní Měcholupy, CZ;  
(580) 5.6.2009

---

**(111) 215238**  
(210) 684-2005  
(732) HB REAVIS Slovakia a. s., Prievozská 4, 821 09  
Bratislava, SK;  
(580) 5.6.2009

---

**(111) 215456**  
(210) 1869-2005  
(732) EURODESIGN, s.r.o., Velké Rovné 236, 013 62  
Velké Rovné, SK;  
(580) 10.6.2009

---

**(111) 215585**  
(210) 1834-2005  
(732) Zentiva, k.s., U kabelovny 130, 102 37 Praha,  
Dolní Měcholupy, CZ;  
(580) 5.6.2009

---

**(111) 215899**  
(210) 2281-2005  
(732) Zentiva, k.s., U kabelovny 130, 102 37 Praha,  
Dolní Měcholupy, CZ;  
(580) 5.6.2009

---

**(111) 216172**  
(210) 263-2006  
(732) Zentiva, k.s., U kabelovny 130, 102 37 Praha,  
Dolní Měcholupy, CZ;  
(580) 5.6.2009

---

**(111) 216357**  
(210) 264-2006  
(732) Zentiva, k.s., U kabelovny 130, 102 37 Praha,  
Dolní Měcholupy, CZ;  
(580) 5.6.2009

---

**(111) 216483**  
(210) 360-2006  
(732) Zentiva, k.s., U kabelovny 130, 102 37 Praha,  
Dolní Měcholupy, CZ;  
(580) 5.6.2009

---

**(111) 216507**  
(210) 736-2006  
(732) Zentiva, k.s., U kabelovny 130, 102 37 Praha,  
Dolní Měcholupy, CZ;  
(580) 5.6.2009

---

**(111) 216508**  
(210) 737-2006  
(732) Zentiva, k.s., U kabelovny 130, 102 37 Praha,  
Dolní Měcholupy, CZ;  
(580) 5.6.2009

---

**(111) 216509**  
(210) 738-2006  
(732) Zentiva, k.s., U kabelovny 130, 102 37 Praha,  
Dolní Měcholupy, CZ;  
(580) 5.6.2009

---

**(111) 216532**  
(210) 918-2006  
(732) Zentiva, k.s., U kabelovny 130, 102 37 Praha,  
Dolní Měcholupy, CZ;  
(580) 5.6.2009

---

**(111) 216730**  
(210) 459-2006  
(732) ENITEC, a.s., Pod Kaplnkou 3, 949 01 Nitra, SK;  
(580) 8.6.2009

---

**(111) 216761**  
(210) 639-2006  
(732) Zentiva, k.s., U kabelovny 130, 102 37 Praha,  
Dolní Měcholupy, CZ;  
(580) 5.6.2009

---

**(111) 216774**  
(210) 787-2006  
(732) REDÍ TOUR, s. r. o., Zámocká 18, 811 01 Brati-  
slava, SK;  
(580) 22.6.2009

---

**(111) 217103**

(210) 851-2006  
(732) Zentiva, k.s., U kabelovny 130, 102 37 Praha,  
Dolní Měcholupy, CZ;  
(580) 5.6.2009

---

**(111) 217221**

(210) 5796-2006  
(732) HB REAVIS Slovakia a. s., Prievozská 4, 821 09  
Bratislava, SK;  
(580) 5.6.2009

---

**(111) 217281**

(210) 545-2006  
(732) Zentiva, k.s., U kabelovny 130, 102 37 Praha,  
Dolní Měcholupy, CZ;  
(580) 5.6.2009

---

**(111) 217282**

(210) 546-2006  
(732) Zentiva, k.s., U kabelovny 130, 102 37 Praha,  
Dolní Měcholupy, CZ;  
(580) 5.6.2009

---

**(111) 218729**

(210) 2200-2006  
(732) Zentiva, k.s., U kabelovny 130, 102 37 Praha,  
Dolní Měcholupy, CZ;  
(580) 5.6.2009

---

**(111) 219411**

(210) 850-2006  
(732) Zentiva, k.s., U kabelovny 130, 102 37 Praha,  
Dolní Měcholupy, CZ;  
(580) 5.6.2009

---

**(111) 219599**

(210) 359-2007  
(732) Zentiva, k.s., U kabelovny 130, 102 37 Praha,  
Dolní Měcholupy, CZ;  
(580) 5.6.2009

---

**(111) 219739**

(210) 337-2007  
(732) Zentiva, k.s., U kabelovny 130, 102 37 Praha,  
Dolní Měcholupy, CZ;  
(580) 5.6.2009

---

**(111) 219740**

(210) 338-2007  
(732) Zentiva, k.s., U kabelovny 130, 102 37 Praha,  
Dolní Měcholupy, CZ;  
(580) 5.6.2009

---

**(111) 220909**

(210) 1484-2007  
(732) Zentiva, k.s., U kabelovny 130, 102 37 Praha,  
Dolní Měcholupy, CZ;  
(580) 5.6.2009

---

**(111) 220910**

(210) 1485-2007  
(732) Zentiva, k.s., U kabelovny 130, 102 37 Praha,  
Dolní Měcholupy, CZ;  
(580) 5.6.2009

---

**(111) 220911**

(210) 1486-2007  
(732) Zentiva, k.s., U kabelovny 130, 102 37 Praha,  
Dolní Měcholupy, CZ;  
(580) 5.6.2009

---

**(111) 220912**

(210) 1487-2007  
(732) Zentiva, k.s., U kabelovny 130, 102 37 Praha,  
Dolní Měcholupy, CZ;  
(580) 5.6.2009

---

**(111) 221451**

(210) 1568-2007  
(732) Zentiva, k.s., U kabelovny 130, 102 37 Praha,  
Dolní Měcholupy, CZ;  
(580) 5.6.2009

---

**(111) 221452**

(210) 1569-2007  
(732) Zentiva, k.s., U kabelovny 130, 102 37 Praha,  
Dolní Měcholupy, CZ;  
(580) 5.6.2009

---

**(111) 221575**

(210) 1677-2007  
(732) Líšková Andrea, AGROFOX, 1. mája 35, 902 01  
Pezinok, SK;  
(580) 17.6.2009

---

**(111) 222078**

(210) 2041-2007  
(732) Zentiva, k.s., U kabelovny 130, 102 37 Praha,  
Dolní Měcholupy, CZ;  
(580) 5.6.2009

---

**(111) 222111**

(210) 2213-2007  
(732) Zentiva, k.s., U kabelovny 130, 102 37 Praha,  
Dolní Měcholupy, CZ;  
(580) 5.6.2009

---

**(111) 222432**

(210) 1480-2007  
(732) Carlton Property, s. r. o., Hviezdoslavovo nám. 3,  
811 02 Bratislava, SK;  
(580) 19.6.2009

---

**(111) 223107**

(210) 5282-2008  
(732) HB REAVIS Slovakia a. s., Prievozská 4, 821 09  
Bratislava, SK;  
(580) 5.6.2009

---

**(111) 223108**  
(210) 5283-2008  
(732) HB REAVIS Slovakia a. s., Prievozská 4, 821 09  
Bratislava, SK;  
(580) 5.6.2009

---

**(111) 223109**  
(210) 5284-2008  
(732) HB REAVIS Slovakia a. s., Prievozská 4, 821 09  
Bratislava, SK;  
(580) 5.6.2009

---

**(111) 223110**  
(210) 5285-2008  
(732) HB REAVIS Slovakia a. s., Prievozská 4, 821 09  
Bratislava, SK;  
(580) 5.6.2009

---

**(111) 223111**  
(210) 5287-2008  
(732) HB REAVIS Slovakia a. s., Prievozská 4, 821 09  
Bratislava, SK;  
(580) 5.6.2009

---

**(111) 223112**  
(210) 5288-2008  
(732) HB REAVIS Slovakia a. s., Prievozská 4, 821 09  
Bratislava, SK;  
(580) 5.6.2009

---

**(111) 223113**  
(210) 5289-2008  
(732) HB REAVIS Slovakia a. s., Prievozská 4, 821 09  
Bratislava, SK;  
(580) 5.6.2009

---

**(111) 223177**  
(210) 500-2008  
(732) Zentiva, k.s., U kabelovny 130, 102 37 Praha,  
Dolní Měcholupy, CZ;  
(580) 5.6.2009

---

**(111) 223178**  
(210) 501-2008  
(732) Zentiva, k.s., U kabelovny 130, 102 37 Praha,  
Dolní Měcholupy, CZ;  
(580) 5.6.2009

---

**(111) 223179**  
(210) 502-2008  
(732) Zentiva, k.s., U kabelovny 130, 102 37 Praha,  
Dolní Měcholupy, CZ;  
(580) 5.6.2009

---

**(111) 223310**  
(210) 5291-2008  
(732) HB REAVIS Slovakia a. s., Prievozská 4, 821 09  
Bratislava, SK;  
(580) 5.6.2009

---

**(111) 223311**  
(210) 5292-2008  
(732) HB REAVIS Slovakia a. s., Prievozská 4, 821 09  
Bratislava, SK;  
(580) 5.6.2009

---

**(111) 223312**  
(210) 5293-2008  
(732) HB REAVIS Slovakia a. s., Prievozská 4, 821 09  
Bratislava, SK;  
(580) 5.6.2009

---

**(111) 223313**  
(210) 5294-2008  
(732) HB REAVIS Slovakia a. s., Prievozská 4, 821 09  
Bratislava, SK;  
(580) 5.6.2009

---

**(111) 223314**  
(210) 5295-2008  
(732) HB REAVIS Slovakia a. s., Prievozská 4, 821 09  
Bratislava, SK;  
(580) 5.6.2009

---

**(111) 223315**  
(210) 5296-2008  
(732) HB REAVIS Slovakia a. s., Prievozská 4, 821 09  
Bratislava, SK;  
(580) 5.6.2009

---

**(111) 223316**  
(210) 5297-2008  
(732) HB REAVIS Slovakia a. s., Prievozská 4, 821 09  
Bratislava, SK;  
(580) 5.6.2009

---

**(111) 223392**  
(210) 5290-2008  
(732) HB REAVIS Slovakia a. s., Prievozská 4, 821 09  
Bratislava, SK;  
(580) 5.6.2009

---

**(111) 223479**  
(210) 823-2008  
(732) Zentiva, k.s., U kabelovny 130, 102 37 Praha,  
Dolní Měcholupy, CZ;  
(580) 5.6.2009

---

**(111) 223480**  
(210) 824-2008  
(732) Zentiva, k.s., U kabelovny 130, 102 37 Praha,  
Dolní Měcholupy, CZ;  
(580) 5.6.2009

---

**(111) 223481**  
(210) 825-2008  
(732) Zentiva, k.s., U kabelovny 130, 102 37 Praha,  
Dolní Měcholupy, CZ;  
(580) 5.6.2009

---



**(111) 223641**

(210) 971-2008

(732) Greenfield resort, s. r. o., Viliama Žingora 66,  
036 01 Martin, SK;(580) 26.5.2009

---

**(111) 223669**

(210) 1283-2008

(732) Zentiva, k.s., U kabelovny 130, 102 37 Praha,  
Dolní Měcholupy, CZ;(580) 5.6.2009

---

**(111) 223670**

(210) 1284-2008

(732) Zentiva, k.s., U kabelovny 130, 102 37 Praha,  
Dolní Měcholupy, CZ;(580) 5.6.2009

---

**(111) 223822**

(210) 961-2008

(732) Zentiva, k.s., U kabelovny 130, 102 37 Praha,  
Dolní Měcholupy, CZ;(580) 5.6.2009

---

**(111) 224054**

(210) 1625-2008

(732) Zentiva, k.s., U kabelovny 130, 102 37 Praha,  
Dolní Měcholupy, CZ;(580) 5.6.2009

---

**(111) 224055**

(210) 1626-2008

(732) Zentiva, k.s., U kabelovny 130, 102 37 Praha,  
Dolní Měcholupy, CZ;(580) 5.6.2009

---

**(111) 224056**

(210) 1627-2008

(732) Zentiva, k.s., U kabelovny 130, 102 37 Praha,  
Dolní Měcholupy, CZ;(580) 5.6.2009

---

**(111) 224057**

(210) 1628-2008

(732) Zentiva, k.s., U kabelovny 130, 102 37 Praha,  
Dolní Měcholupy, CZ;(580) 5.6.2009

---

**(111) 224058**

(210) 1629-2008

(732) Zentiva, k.s., U kabelovny 130, 102 37 Praha,  
Dolní Měcholupy, CZ;(580) 5.6.2009

---

**Licenčné zmluvy registrované****(111) 157549**

(210) 40283  
(732) LEGO Juris A/S, DK-7190 Billund, DK;  
(791) LEGO System A/S, DK-7190 Billund, DK;  
(793) zmluvná nevýlučná  
Dátum uzavretia licenčnej zmluvy: 28.11.2008  
(580) 23.6.2009

---

**(111) 163421**

(210) 49780  
(732) LEGO Juris A/S, DK-7190 Billund, DK;  
(791) LEGO System A/S, DK-7190 Billund, DK;  
(793) zmluvná nevýlučná  
Dátum uzavretia licenčnej zmluvy: 28.11.2008  
(580) 23.6.2009

---

**(111) 164499**

(210) 51326  
(732) LEGO Juris A/S, DK-7190 Billund, DK;  
(791) LEGO System A/S, DK-7190 Billund, DK;  
(793) zmluvná nevýlučná  
Dátum uzavretia licenčnej zmluvy: 28.11.2008  
(580) 23.6.2009

---

**(111) 164500**

(210) 51327  
(732) LEGO Juris A/S, DK-7190 Billund, DK;  
(791) LEGO System A/S, DK-7190 Billund, DK;  
(793) zmluvná nevýlučná  
Dátum uzavretia licenčnej zmluvy: 28.11.2008  
(580) 23.6.2009

---

**(111) 164501**

(210) 51328  
(732) LEGO Juris A/S, DK-7190 Billund, DK;  
(791) LEGO System A/S, DK-7190 Billund, DK;  
(793) zmluvná nevýlučná  
Dátum uzavretia licenčnej zmluvy: 28.11.2008  
(580) 23.6.2009

---

**(111) 166919**

(210) 55330  
(732) LEGO Juris A/S, DK-7190 Billund, DK;  
(791) LEGO System A/S, DK-7190 Billund, DK;  
(793) zmluvná nevýlučná  
Dátum uzavretia licenčnej zmluvy: 28.11.2008  
(580) 23.6.2009

---

**(111) 168553**

(210) 57592  
(732) DOCTOR'S ASSOCIATES INC., 3000 NE 30 Place, Suite 207, Fort Lauderdale, Florida 33306, US;  
(791) Nambuge Dimuth Hasantha, Obchodná 659/3, 955 01 Topoľčany, SK;  
(793) zmluvná nevýlučná  
Dátum uzavretia licenčnej zmluvy: 30.9.2008  
(580) 5.6.2009

---

**(111) 168553**

(210) 57592  
(732) DOCTOR'S ASSOCIATES INC., 3000 NE 30 Place, Suite 207, Fort Lauderdale, Florida 33306, US;  
(791) Jakubove Peter, J. Chalupku 2, 984 01 Lučenec, SK;  
(793) zmluvná nevýlučná  
Dátum uzavretia licenčnej zmluvy: 4.3.2009  
(580) 5.6.2009

---

**(111) 168553**

(210) 57592  
(732) DOCTOR'S ASSOCIATES INC., 3000 NE 30 Place, Suite 207, Fort Lauderdale, Florida 33306, US;  
(791) Subway International B.V., Prinsengracht 13, 115DK Amsterdam, NL;  
(793) zmluvná nevýlučná  
Dátum uzavretia licenčnej zmluvy: 1.4.2009  
(580) 5.6.2009

---

**(111) 168553**

(210) 57592  
(732) DOCTOR'S ASSOCIATES INC., 3000 NE 30 Place, Suite 207, Fort Lauderdale, Florida 33306, US;  
(791) Balaj Matej, J. Chalupku 2, 984 01 Lučenec, SK;  
(793) zmluvná nevýlučná  
Dátum uzavretia licenčnej zmluvy: 4.3.2009  
(580) 5.6.2009

---

**(111) 168553**

(210) 57592  
(732) DOCTOR'S ASSOCIATES INC., 3000 NE 30 Place, Suite 207, Fort Lauderdale, Florida 33306, US;  
(791) Hahn Branislav, Štefana Furdeka 11, 010 01 Žilina, SK;  
(793) zmluvná nevýlučná  
Dátum uzavretia licenčnej zmluvy: 27.3.2009  
(580) 5.6.2009

---

**(111) 168553**

(210) 57592  
(732) DOCTOR'S ASSOCIATES INC., 3000 NE 30 Place, Suite 207, Fort Lauderdale, Florida 33306, US;  
(791) Luptáková Lucia, Adlerova 23, 040 22 Košice, SK;  
(793) zmluvná nevýlučná  
Dátum uzavretia licenčnej zmluvy: 27.8.2008  
(580) 5.6.2009

---

**(111) 168553**

(210) 57592  
(732) DOCTOR'S ASSOCIATES INC., 3000 NE 30 Place, Suite 207, Fort Lauderdale, Florida 33306, US;  
(791) Jakubíková Veronika, Obchodná 659/3, 955 01 Topoľčany, SK;  
(793) zmluvná nevýlučná  
Dátum uzavretia licenčnej zmluvy: 30.9.2008  
(580) 5.6.2009

---

**(111) 171362**

(210) 60848  
(732) LEGO Juris A/S, DK-7190 Billund, DK;  
(791) LEGO System A/S, DK-7190 Billund, DK;  
(793) zmluvná nevýlučná  
Dátum uzavretia licenčnej zmluvy: 28.11.2008  
(580) 23.6.2009

---

**(111) 176440**

(210) 64620  
(732) LEGO Juris A/S, DK-7190 Billund, DK;  
(791) LEGO System A/S, DK-7190 Billund, DK;  
(793) zmluvná nevýlučná  
Dátum uzavretia licenčnej zmluvy: 28.11.2008  
(580) 23.6.2009

---

**(111) 178002**

(210) 1042-93  
(732) LEGO Juris A/S, DK-7190 Billund, DK;  
(791) LEGO System A/S, DK-7190 Billund, DK;  
(793) zmluvná nevýlučná  
Dátum uzavretia licenčnej zmluvy: 28.11.2008  
(580) 23.6.2009

---

**(111) 186215**

(210) 555-97  
(732) Šebo Ladislav, Ing., Modranská 151, 902 01 Vinosady, SK;  
(791) KARPATSKÁ PERLA, s.r.o., Nádražná 57, 900 81 Šenkvice, SK;  
(793) zmluvná nevýlučná  
Dátum uzavretia licenčnej zmluvy: 19.11.2008  
(580) 22.6.2009

---

**(111) 186765**

(210) 459-97  
(732) LEGO Juris A/S, DK-7190 Billund, DK;  
(791) LEGO System A/S, DK-7190 Billund, DK;  
(793) zmluvná nevýlučná  
Dátum uzavretia licenčnej zmluvy: 28.11.2008  
(580) 23.6.2009

---

**(111) 219135**

(210) 2343-2006  
(732) Šebo Ladislav, Ing., Modranská 151, 902 01 Vinosady, SK;  
(791) KARPATSKÁ PERLA, s.r.o., Nádražná 57, 900 81 Šenkvice, SK;  
(793) zmluvná nevýlučná  
Dátum uzavretia licenčnej zmluvy: 19.11.2008  
(580) 22.6.2009

---

**(111) 219136**

(210) 2344-2006  
(732) Šebo Ladislav, Ing., Modranská 151, 902 01 Vinosady, SK;  
(791) KARPATSKÁ PERLA, s.r.o., Nádražná 57, 900 81 Šenkvice, SK;  
(793) zmluvná nevýlučná  
Dátum uzavretia licenčnej zmluvy: 19.11.2008  
(580) 22.6.2009

---

**(111) 224870**

(210) 5489-2008  
(732) R. Seelig & Hille oHG., Kevelaerer Strasse 21-23, 40549 Düsseldorf, DE;  
(791) TEEKANNE, s.r.o., K Hajům 1233/2, 155 00 Praha, CZ;  
(793) zmluvná výlučná  
Dátum uzavretia licenčnej zmluvy: 1.4.2006  
(580) 22.6.2009

---

### Medzinárodne zapísané ochranné známky

**(111) 199261**  
(220) 14.1.2002  
(800) 783768

Dátum medzinárodného zápisu: 27.11.2008

**(111) 222021**  
(220) 24.1.2008  
(800) 1000947

Dátum medzinárodného zápisu: 14.7.2008

**(111) 220137**  
(220) 16.2.2007  
(800) 994229

Dátum medzinárodného zápisu: 10.1.2008

**(111) 223102**  
(220) 16.5.2008  
(800) 1001686

Dátum medzinárodného zápisu: 11.11.2008

**(111) 222020**  
(220) 24.1.2008  
(800) 999903

Dátum medzinárodného zápisu: 14.7.2008

**(111) 225235**  
(220) 5.12.2008  
(800) 997391

Dátum medzinárodného zápisu: 5.12.2008

### Zastavené konania o prihláškach ochranných známok

(210)

1309-2007  
1310-2007  
2284-2007

(210)

2285-2007  
5497-2007  
6023-2007

(210)

1142-2008  
1365-2008  
1715-2008

(210)

5259-2008  
5482-2008

### Zamietnuté prihlášky ochranných známok

(210)

1620-2006  
6243-2006  
5179-2008

**Zaniknuté ochranné známky**

(111)	(141)	(111)	(141)	(111)	(141)	(111)	(141)
90281	25.11.2008	191711	18.11.2008	192254	20.11.2008	193970	23.11.2008
91057	10.11.2008	191713	18.11.2008	192255	23.11.2008	194663	30.11.2008
91058	10.11.2008	191714	18.11.2008	192256	23.11.2008	195138	20.11.2008
92032	26.09.2008	191715	18.11.2008	192257	23.11.2008	195139	23.11.2008
92677	21.11.2008	191967	05.11.2008	192258	23.11.2008	195140	23.11.2008
99503	22.11.2008	191968	06.11.2008	192259	23.11.2008	195687	24.11.2008
99505	25.11.2008	191971	06.11.2008	192261	23.11.2008	195792	16.11.2008
101533	17.11.2008	191983	10.11.2008	192262	23.11.2008	196446	19.11.2008
105010	17.11.2008	191984	13.11.2008	192263	23.11.2008	196684	02.11.2008
153745	26.11.2008	191986	18.11.2008	192264	23.11.2008	204535	13.11.2008
158564	01.11.2008	191988	18.11.2008	192266	23.11.2008	205943	19.11.2008
159023	05.11.2008	191989	18.11.2008	192270	24.11.2008	207985	22.08.2006
159024	05.11.2008	191990	18.11.2008	192271	24.11.2008	211279	24.02.2006
159027	05.11.2008	191991	18.11.2008	192275	25.11.2008	212476	10.11.2008
159029	06.11.2008	191992	18.11.2008	192278	25.11.2008	215934	16.10.2008
160995	12.11.2008	191993	19.11.2008	192279	25.11.2008	222787	05.12.2008
164049	09.11.2008	191996	19.11.2008	192282	25.11.2008		
164088	24.11.2008	192002	20.11.2008	192283	26.11.2008		
164109	28.11.2008	192003	20.11.2008	192284	26.11.2008		
164128	30.11.2008	192007	26.11.2008	192285	26.11.2008		
164218	03.11.2008	192009	26.11.2008	192286	26.11.2008		
164343	27.11.2008	192010	26.11.2008	192289	27.11.2008		
167186	20.11.2008	192011	26.11.2008	192292	30.11.2008		
167324	10.11.2008	192012	27.11.2008	192293	30.11.2008		
167520	02.11.2008	192013	27.11.2008	192294	30.11.2008		
185299	18.11.2008	192014	27.11.2008	192295	30.11.2008		
185781	05.08.2008	192016	27.11.2008	192296	30.11.2008		
185785	11.11.2008	192017	27.11.2008	192297	30.11.2008		
185789	26.11.2008	192018	27.11.2008	192298	30.11.2008		
185791	26.11.2008	192019	27.11.2008	192299	30.11.2008		
186530	10.11.2008	192020	27.11.2008	192300	30.11.2008		
186533	26.11.2008	192021	27.11.2008	192301	30.11.2008		
186534	26.11.2008	192022	27.11.2008	192302	30.11.2008		
187266	09.11.2008	192023	27.11.2008	192303	30.11.2008		
187654	26.11.2008	192025	27.11.2008	192304	30.11.2008		
187655	26.11.2008	192026	27.11.2008	192423	20.11.2008		
190897	17.07.2008	192027	30.11.2008	192491	23.11.2008		
191321	06.11.2008	192028	30.11.2008	192494	23.11.2008		
191326	09.11.2008	192029	30.11.2008	192680	16.11.2008		
191327	09.11.2008	192030	30.11.2008	192681	16.11.2008		
191328	09.11.2008	192221	02.11.2008	192682	18.11.2008		
191329	09.11.2008	192222	02.11.2008	193063	06.11.2008		
191330	10.11.2008	192226	13.11.2008	193162	30.11.2008		
191331	10.11.2008	192227	13.11.2008	193304	06.11.2008		
191332	11.11.2008	192228	13.11.2008	193306	19.11.2008		
191333	11.11.2008	192229	13.11.2008	193307	20.11.2008		
191334	11.11.2008	192230	13.11.2008	193310	20.11.2008		
191335	11.11.2008	192231	13.11.2008	193311	23.11.2008		
191339	11.11.2008	192235	16.11.2008	193565	02.11.2008		
191341	12.11.2008	192236	16.11.2008	193566	02.11.2008		
191342	12.11.2008	192238	16.11.2008	193567	02.11.2008		
191345	13.11.2008	192241	16.11.2008	193568	02.11.2008		
191702	05.11.2008	192242	16.11.2008	193569	02.11.2008		
191703	05.11.2008	192243	16.11.2008	193571	02.11.2008		
191704	10.11.2008	192244	16.11.2008	193572	02.11.2008		
191707	12.11.2008	192247	17.11.2008	193575	04.11.2008		
191708	18.11.2008	192248	17.11.2008	193577	05.11.2008		
191709	18.11.2008	192252	18.11.2008	193677	18.11.2008		
191710	18.11.2008	192253	18.11.2008	193969	18.11.2008		

### Zmeny v zozname tovarov a služieb

**(111) 192031**  
(210) 3073-98  
**9 (511) 9, 38, 41**  
(511) 9 - Elektronické publikácie týkajúce sa oblastí počítačov, počítačového softvéru, online služieb špičkovej technológie, komunikácií, informačných technológií a informačných služieb.  
38 - Poskytovanie webstránky pre oblasti počítačov, počítačového softvéru, online služieb špičkovej technológie, komunikácií, informačných technológií a informačných služieb.  
41 - Organizovanie a vedenie obchodných šou, expozícií, exhibícií, seminárov a konferencií týkajúcich sa oblastí počítačov, počítačového softvéru, online služieb, špičkovej technológie, komunikácií, informačných technológií a informačných služieb, vydávanie tlačených publikácií, vydávanie elektronických publikácií.  
(580) 19.6.2009

---

**(111) 221307**  
(210) 5715-2007  
**9 (511) 16, 41**  
(511) 16 - Tlačoviny, periodiká, časopisy, noviny, knihy, výrobky z papiera, všetko v spojitosti s televíznymi programami a televíznym vysielaním.  
41 - Vydavateľská činnosť v spojitosti s televíznymi programami a televíznym vysielaním s výnimkou vydávania reklamných a náborových textov, elektronický programový sprievodca (EPG) a TV programy v elektronickej forme, vrátane publikovania a distribúcie na internete a iných elektronických médiách, ako sú analógová či digitálna televízia, analógové a digitálne rádio.  
(580) 17.6.2009

---

### Opravy chýb alebo zmeny všeobecne

**(111) 223869**  
(210) 5441-2008  
**(540) HYUNDAI i20**  
Vestník č. 10/2008 - str. 155

---