

**ČASŤ**

**PATENTY**

## Kódy na označovanie jednotlivých druhov dokumentov (Štandard WIPO ST. 16)

- |   |  |
|---|--|
| <p><b>A3</b> Zverejnené patentové prihlášky podľa zákona č. 435/2001 Z. z. o patentoch, dodatkových ochranných osvedčeniach a o zmene a doplnení niektorých zákonov</p> | <p><b>B6</b> Udelené patenty podľa zákona č. 435/2001 Z. z. o patentoch, dodatkových ochranných osvedčeniach a o zmene a doplnení niektorých zákonov</p> |
|---|--|

## Číselné kódy na označovanie bibliografických údajov (Štandard WIPO ST. 9)

- |  |   |
|--|---|
| <p>(11) Číslo dokumentu<br/>(21) Číslo prihlášky<br/>(22) Dátum podania prihlášky<br/>(24) Dátum nadobudnutia účinkov patentu<br/>(31) Číslo prioritnej prihlášky<br/>(32) Dátum podania prioritnej prihlášky<br/>(33) Krajina alebo regionálna organizácia priority<br/>(40) Dátum zverejnenia prihlášky<br/>(47) Dátum sprístupnenia patentu verejnosti<br/>(51) Medzinárodné patentové triedenie<br/>(54) Názov<br/>(57) Anotácia</p> | <p>(62) Číslo pôvodnej prihlášky v prípade vylúčenej prihlášky<br/>(71) Meno (názov) prihlasovateľa (-ov)<br/>(72) Meno pôvodcu (-ov)<br/>(73) Meno (názov) majiteľa (-ov)<br/>(74) Meno (názov) zástupcu (-ov)<br/>(86) Číslo podania medzinárodnej prihlášky podľa PCT<br/>(87) Číslo zverejnenia medzinárodnej prihlášky podľa PCT</p> |
|--|---|

Poznámka:

Číslo uvádzané pred kódom (51) znamená verziu Medzinárodného patentového triedenia.

## Kódy na označovanie záhlaví oznámení publikovaných vo Vestníku ÚPV SR (Štandard WIPO ST. 17)

- |  |  |
|--|--|
| <p><b>BA9A</b> Zverejnené patentové prihlášky<br/><b>FA9A</b> Zastavené konania o patentových prihláškach na žiadosť prihlasovateľa<br/><b>FB9A</b> Zastavené konania o patentových prihláškach<br/><b>FC9A</b> Zamietnuté patentové prihlášky<br/><b>FD9A</b> Zastavené konania pre nezaplatenie poplatku<br/><b>PC9A</b> Prevody a prechody práv na patentové prihlášky<br/><b>PD9A</b> Zmeny dispozičných práv na patentové prihlášky (zálohy)<br/>Zmeny dispozičných práv na patentové prihlášky (ukončenie zálohov)<br/><b>QA9A</b> Ponuky licencií</p> | <p><b>FG4A</b> Udelené patenty<br/><b>MA4A</b> Zaniknuté patenty vzdáním sa<br/><b>MA4F</b> Zaniknuté autorské osvedčenia vzdáním sa<br/><b>MC4A</b> Zrušené patenty<br/><b>MC4F</b> Zrušené autorské osvedčenia<br/><b>MG4A</b> Čiastočne zrušené patenty<br/><b>MG4F</b> Čiastočne zrušené autorské osvedčenia<br/><b>MK4A</b> Zaniknuté patenty uplynutím doby platnosti<br/><b>MK4F</b> Zaniknuté autorské osvedčenia uplynutím doby platnosti<br/><b>MM4A</b> Zaniknuté patenty pre nezaplatenie udržiavacích poplatkov<br/><b>MM4F</b> Zaniknuté autorské osvedčenia pre nezaplatenie udržiavacích poplatkov<br/><b>PA4A</b> Zmeny autorských osvedčení na patenty<br/><b>PC4A</b> Prevody a prechody práv na patenty<br/><b>PC4F</b> Prevody a prechody práv na autorské osvedčenia<br/><b>PD4A</b> Zmeny dispozičných práv na patenty (zálohy)<br/>Zmeny dispozičných práv na patenty (ukončenie zálohov)<br/><b>PD4F</b> Zmeny dispozičných práv na autorské osvedčenia (zálohy)<br/>Zmeny dispozičných práv na autorské osvedčenia (ukončenie zálohov)<br/><b>QA4A</b> Ponuky licencií<br/><b>QB4A</b> Licenčné zmluvy registrované alebo udelené na patenty<br/><b>QB4F</b> Licenčné zmluvy registrované alebo udelené na autorské osvedčenia<br/><b>QC4A</b> Ukončenie platnosti licenčných zmlúv na patenty<br/><b>QC4F</b> Ukončenie platnosti licenčných zmlúv na autorské osvedčenia<br/><b>SB4A</b> Patenty zapísané do registra po odtajnení<br/><b>SB4F</b> Autorské osvedčenia zapísané do registra po odtajnení</p> |
|--|--|

## Opravy a zmeny

### Opravy v patentových prihláškach

- HA9A** Doplnenie pôvodcu (-ov)
- HB9A** Opravy mien
- HC9A** Zmeny mien
- HD9A** Opravy adries
- HE9A** Zmeny adries
- HF9A** Opravy dátumov
- HG9A** Opravy zatriedenia podľa MPT
- HH9A** Opravy chýb alebo zmeny všeobecne
- HK9A** Opravy tlačových chýb vo Vestníku ÚPV SR

### Opravy v udelených ochranných dokumentoch

- TA4A** Doplnenie pôvodcu (-ov)
- TB4A** Opravy mien
- TC4A** Zmeny mien
- TD4A** Opravy adries
- TE4A** Zmeny adries
- TF4A** Opravy dátumov
- TG4A** Opravy zatriedenia podľa MPT
- TH4A** Opravy chýb alebo zmeny všeobecne
- TK4A** Opravy tlačových chýb vo Vestníku ÚPV SR

- TA4F** Doplnenie pôvodcu (-ov)
- TB4F** Opravy mien
- TC4F** Zmeny mien
- TD4F** Opravy adries
- TE4F** Zmeny adries
- TF4F** Opravy dátumov
- TG4F** Opravy zatriedenia podľa MPT
- TH4F** Opravy chýb alebo zmeny všeobecne
- TK4F** Opravy tlačových chýb vo Vestníku ÚPV SR

**BA9A**

**Zverejnené patentové prihlášky**

(21)	(51)	(21)	(51)	(21)	(51)	(21)	(51)
131-2007	B64C 1/00	3-2008	G01N 27/00	5008-2008	A63C 5/00	50004-2008	A63C 5/00
137-2007	B60R 1/00	4-2008	C01B 17/00	5011-2008	A63C 5/00	5007-2009	E03B 3/00
1-2008	F16H 48/00	5001-2008	B64C 39/00	5012-2008	A63C 5/00		
2-2008	G01N 27/00	5007-2008	A61K 47/48	50003-2008	B60G 9/00		

**9 (51) A61K 47/48, A61K 9/51**

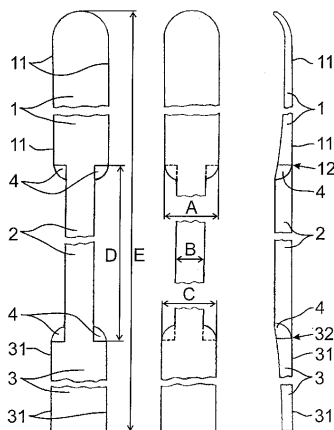
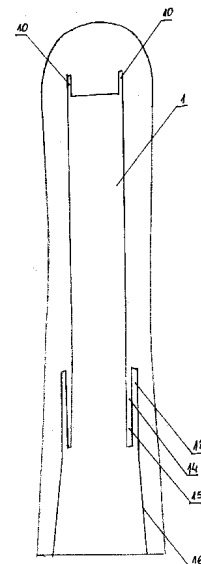
- (21) **5007-2008**
- (22) 22.1.2008
- (71) Ústav experimentálnej fyziky SAV, Košice, SK;
- (72) Sedlák Marián, RNDr., DrSc., Košice, SK; Koňák Čestmír, DrSc., Praha, CZ;
- (74) Guniš Jaroslav, Mgr., Bratislava, SK;
- (54) **Polymérne nanočastice na báze homopolyméru poly(etylakrylovej kyseliny) a spôsob ich prípravy**
- (57) Je opísaná príprava polymérnych nanočastíc z homopolyméru poly(etylakrylovej kyseliny) (PEA) zahrievaním čiastočne neutralizovaného vodného roztoku PEA pod spodnú kritickú roztokovú teplotu.

**9 (51) A63C 5/00**

- (21) **5012-2008**
- (22) 5.2.2008
- (71) Belan Vlastimír, Ing., Bratislava, SK;
- (72) Belan Vlastimír, Ing., Bratislava, SK;
- (54) **Konštrukcia drážky**
- (57) Drážka je vytvorená na sklznici na snowboarde (2) do podoby širokej plochej drážky (1) s pozdĺžnym plochým výbežkom (15), s plochou drážkou (12), s drážkou (10) so štruktúrou a s druhou medzerou (14). Široká plochá drážka (1) zmenší kontaktnú plochu sklznice so snehom, tým sa zmenší trenie snowboardu (2).

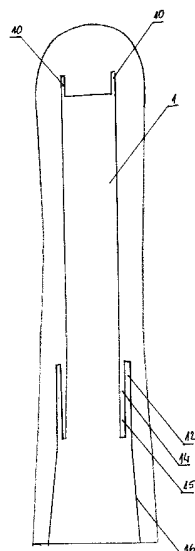
**9 (51) A63C 5/00**

- (21) **50004-2008**
- (22) 21.1.2008
- (71) Rafaj Robert, Ing., Dubnica nad Váhom, SK;
- (72) Rafaj Robert, Ing., Dubnica nad Váhom, SK;
- (74) Beleščák Ladislav, Ing., Piešťany, SK;
- (54) **Lyža, najmä na kĺzanie po snehu**
- (57) Lyža, najmä na kĺzanie po snehu, má minimálne jednu bočnú pozdĺžnu hranu klznej plochy v strednej časti (2) prerušenú, pričom má vytvorenú prednú hranu (11) v prednej časti (1) a zadnú hranu (31) v zadnej časti (3). Vedenie prednej hrany (11) po prerušení v strednej časti (2) nadväzuje na vedenie zadnej hrany (31). Stredová šírka (B) strednej časti (2) je menšia ako predná šírka (A) prednej časti (1) a zadná šírka (C) zadnej časti (3). Predná hrana (11) a zadná hrana (31) sú zakončené zaobleniami (4). Predná hrana (11) a zadná hrana (31) sú rovné alebo zaoblené so zúžením smerom k strednej časti (2) lyže.



**9 (51) A63C 5/00**

- (21) **5011-2008**
- (22) 5.2.2008
- (71) Belan Vlastimír, Ing., Bratislava, SK;
- (72) Belan Vlastimír, Ing., Bratislava, SK;
- (54) **Konštrukcia drážky**
- (57) Drážka je vytvorená na sklznici do podoby širokej plochej drážky (1) s kónusom (16), s pozdĺžnym plochým výbežkom (15), s plochou drážkou (12), s drážkou (10) so štruktúrou a s druhou medzerou (14). Široká plochá drážka (1) zmenší kontaktnú plochu sklznice so snehom, tým sa zmenší trenie carvingových jazdových lyží (2).

**9 (51) A63C 5/00****(21) 5008-2008**

(22) 29.1.2008

(71) Belan Vlastimír, Ing., Bratislava, SK;

(72) Belan Vlastimír, Ing., Bratislava, SK;

**(54) Konštrukcia drážky**

(57) Drážka je vytvorená na sklznici najmä súťažných carvingových zjazdových lyží a snowboardov, čím sa zmenší kontaktná plocha sklznice so snehom, tým sa zmenší trenie a zvýši rýchlosť sklznice. Je vytvorená symetricky alebo asymetricky s posunom najmenej o 1 mm doprava alebo doľava.

**9 (51) B60G 9/00****(21) 50003-2008**

(22) 21.1.2008

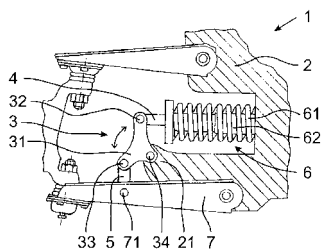
(71) Rafaj Robert, Ing., Dubnica nad Váhom, SK;

(72) Rafaj Robert, Ing., Dubnica nad Váhom, SK;

(74) Beleščák Ladislav, Ing., Piešťany, SK;

**(54) Odpruženie nápravy vozidla**

(57) Odpruženie nápravy (1) vozidla pozostáva zo spodného ramena (7) otočne upevneného v karosérii (2), pružiackej jednotky (6) prichytenej ku karosérii (2) a z presmerovacieho čapu (3). Presmerovací čap (3) je otočne prichytený ku karosérii (2) a umiestnený medzi spodným ramenom (7) a pružiacou jednotkou (6), pričom ich vzájomne prepája prostredníctvom vrchného ťahadla (4) a spodného ťahadla (5). Presmerovací čap (3) tvorí telo (31) trojuholníkového tvaru, ktoré má vo svojich vrcholoch umiestnený vrchný čap (32), spodný čap (33) a prichytávací čap (34) na prepojenie k ostatným častiam nápravy (1).

**9 (51) B60R 1/00****(21) 137-2007**

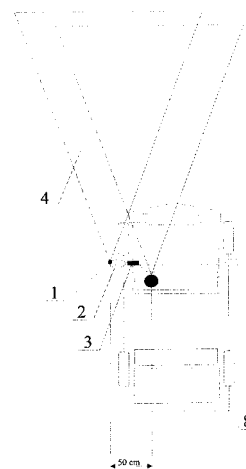
(22) 6.11.2007

(71) Rusnák Ondrej, PhDr., Ružomberok, SK; Streit Tomáš, Ing., Ružomberok, SK;

(72) Rusnák Ondrej, PhDr., Ružomberok, SK;

**(54) Asistent predbiehania**

(57) Asistent predbiehania s využiteľnosťou v automobilovom priemysle pozostáva z kamerového systému (1), ktorý je umiestnený v spätnom zrkadle (2) vozidla (8) na strane vodiča vo vzdialenosti okolo 50 cm na dosiahnutie lepšieho zorného uhla (4) výhľadu vodiča v smere jazdy, pričom kamerový systém (1) je prepojený so zobrazovacím zariadením (3) vhodne umiestneným v interiéri vozidla (8) s možnosťou uloženia záznamu s údajom o čase vytvorenia záznamu a jeho použitia pri objasňovaní dopravnej nehody a poistnej udalosti.

**9 (51) B64C 1/00****(21) 131-2007**

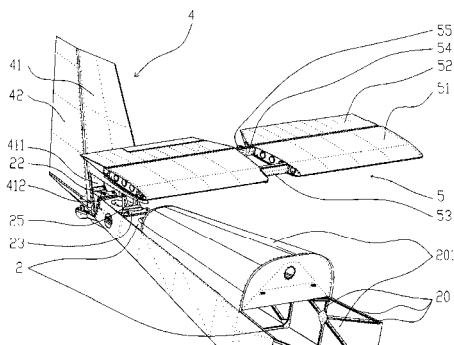
(22) 16.10.2007

(71) TOMARK, spol. s r. o., Prešov, SK;

(72) Dobrovič Slavomír, Ing., Sabinov, SK; Dobrovič Ladislav, Sabinov, SK;

**(54) Lietadlo**

(57) Vynález sa týka lietadla (1) na športové účely s minimalizovanou váhou spôsobenou novou konštrukciou niektorých jeho uzlov. Je vyrobené z ľahkých zliatin s možnosťou transportu po verejných komunikáciách v demontovanom stave na dopravnom prostriedku. Podstatou riešenia je od trupu (2) rozoberateľná vodorovná chvostová plocha (5) a riadené odpružené otočné teleso (70), prípadne kĺzny element (701). Prostredníctvom riadiacich ramien (704) a prestaviteľných ťahadiel (709) je riadené odpružené otočné teleso (70) spojené s výkyvnými ramenami (7011), na ktoré sú napojené pedálové telesá (7012) pravej a ľavej nohy každého pilota. Rozoberateľnosť vodorovnej chvostovej plochy (5) je docielená konštrukciou kilovej plochy (21), ktorá je s trupom (2) lietadla (1) spojená jednak pevne, ale aj sčasti rozoberateľne prostredníctvom sklopného nosníka (25). Lietadlo (1) má samonosný presvetľovací sklopný kryt (61) spojený s kinematickými pákami (613) otočne s trupom (2) alebo nosnou časťou kabíny (6).


**9 (51) B64C 39/00**
**(21) 5001-2008**

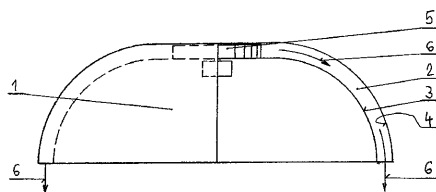
(22) 2.1.2008

(71) Pružina Marian, Ing., Bratislava, SK;

(72) Pružina Marian, Ing., Bratislava, SK;

**(54) Spring lietajúce zariadenie**

(57) Spring lietajúce zariadenie (1) zvlášť kruhového, oválneho alebo polygonálneho tvaru, schopné kolmého štartu a pristátia, obsahuje zdroj (5) prúdiaceho média (6), ktoré prúdi cez komoru (2) tvorenú zakrivenou spodnou plochou pri prúdení vytvárajúcou vztlak (3) a zakrivenou médium priťahujúcou plochou (4). Plochy 3 a 4 tvoriace komoru (2) sú od seba v zodpovedajúcej vzdialenosti, pri ktorej na seba ešte pôsobia, ovládanie je pomocou vychylujúcich (9) a otáčacích klapiek (10) uložených otočne v komore (2) a pôsobiacich na prúdiace médium (6). Zariadenie (1) môže na vonkajšej vhodne zakrivenej hornej vztlakovej ploche (12) niesť raketovú rampu (18) s ochranným a usmerňovacím štítom (14) s horizontálne (15) a radiálne (16) vychylujúcimi klapkami usmerňujúcimi výtokové raketové plyny (17) na vonkajšiu hornú vztlakovú plochu (12) s tým, že raketové výtokové plyny (17) môžu byť usmerňované súčasne do otvorov komory (19).


**9 (51) C01B 17/00**
**(21) 4-2008**

(22) 16.1.2008

(71) Štubňa Michal, Ing., Nimnica, SK; Macho Vendelín, prof. Ing., DrSc., Partizánske, SK; Olšovský Milan, Ing., PhD., Púchov, SK; Jureček Ľudovít, Ing. CSc., Prievidza, SK;

(72) Štubňa Michal, Ing., Nimnica, SK; Macho Vendelín, prof. Ing., DrSc., Partizánske, SK; Olšovský Milan, Ing., PhD., Púchov, SK; Jureček Ľudovít, Ing. CSc., Prievidza, SK; Michálek Jaroslav, Ing., Púchov, SK;

**(54) Spôsob prípravy prevažne kopolymérnej až multikomponentnej kopolymérnej síry**

(57) Spôsob sa uskutočňuje reakciou elementárnej až polymérnej síry najmenej s jednou organickou zlúčeninou obsahujúcou v molekule 1 až 6 násobných väzieb, pri teplote 120 až 185 °C a tlaku 0,05 až 2 MPa, pričom síra sa vedie jednorazovo alebo po častiach až kontinuálne do reakcie až polyreakcií najmenej s jednou nenasýtenou organickou zlúčeninou alebo ich zmesou aj s nasýtenými zlúčeninami, pričom organické zlúčeniny môžu obsahovať najmenej jeden heteroatóm vybraný spomedzi kyslíka, dusíka a síry. Reakcie až polyreakcie zmesí sa uskutočňujú za prítomnosti 0,2 až 5 % hmotn. najmenej jedného aktívatora vybraného spomedzi prvkov II. skupiny a ich zlúčenín (MgO, CaO, CaO.MgO, ZnO). Nenasýtené organické zlúčeniny sú vybrané spomedzi monomérov a diénov, ich dimérov až oligomérov a kooligomérov, vzniknutých z alkénov a diénov pyrolyzných C<sub>4</sub> až C<sub>5</sub> frakcií, nenasýtených monomérov, dimérov až oligomérov styrénu, α-metylstyrénu, alkylvinyléterov, alkenylvinyléterov, alkylvinyltioéterov, alkenylvinyltioéterov, zmesí prevažne nenasýtených karboxylových kyselín C<sub>12</sub> až C<sub>22</sub>, prípadne navyše neutralizovaných organickými bázami.

**9 (51) E03B 3/00, E21B 43/02, E21B 37/00, E21B 17/00**
**(21) 5007-2009**

(22) 26.7.2007

(31) 10 2006 034 618.1

(32) 27.7.2006

(33) DE

(71) HOBAS Engineering GmbH, Klagenfurt, AT;

(72) Keul Willi, Kerpen, DE; Kunze Peter, Alt Rehse, DE;

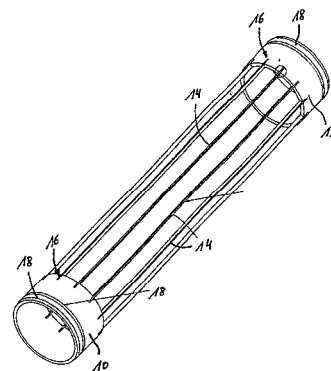
(74) Juran Svetozár, JUDr., Bratislava, SK;

(86) PCT/EP2007/006625

(87) WO2008/012087

**(54) Filtračná rúrka**

(57) Filtračná rúrka obsahuje tri v smere pozdĺžnej osi (L) filtračnej rúrky za sebou usporiadané časti (10, 26, 12), a to prvú koncovú časť (10) so spojkovým prvkom (18) na bezprostredné spojenie s nasledujúcou filtračnou rúrkou alebo studničnou rúrkou, ďalej filtračný úsek (26) s aspoň jedným filtračným dielom (25), ktorý má schopnosť prepúšťať vodu v radiálnom smere filtračnej rúrky a z druhú koncovú časť (12) so spojkovým prvkom (18) na bezprostredné spojenie s nasledujúcou filtračnou rúrkou alebo studničnou rúrkou.



**9 (51) F16H 48/00****(21) 1-2008**

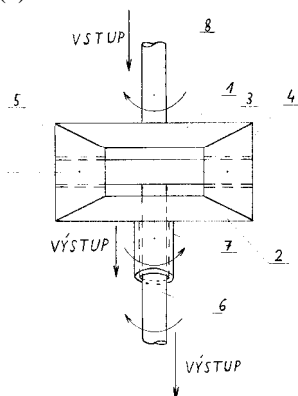
(22) 25.1.2008

(71) Böhmer Vladimír, Liptovský Mikuláš, SK;

(72) Böhmer Vladimír, Liptovský Mikuláš, SK;

**(54) Diferenciálny delič otáčok**

(57) Diferenciálny delič otáčok pozostáva z hriadeľa vstupu (8) pevne spojeného s tanierovým ozubeným kolesom (1), strednej časti (3) s otočne uloženými ozubenými pastorkami (4) a (5), tanierového ozubeného kolesa (2), ku ktorému je pevne pripojený hriadeľ výstupu (7). K strednej časti (3) je pevne pripojený hriadeľ výstupu (6), ktorý je koaxiálne uložený, môže sa v uložení otáčať a prechádza cez tanierové koleso (2) a hriadeľ výstupu (7).

**9 (51) G01N 27/00****(21) 3-2008**

(22) 11.1.2008

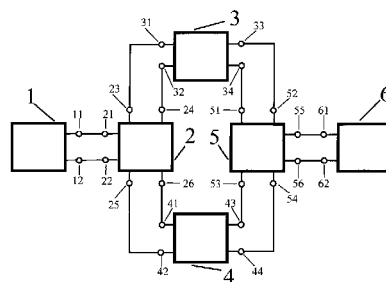
(71) AKADÉMIA OZBROJENÝCH SÍL generála Milana Rastislava Štefánika, Liptovský Mikuláš, SK;

(72) Matoušek Zdeněk, Ing., PhD., Liptovský Mikuláš, SK; Malý Petr, doc. Ing., CSc., Liptovská Sielnica, SK; Puttera Jozef, doc. Ing., CSc., Závažná Poruba, SK;

**(54) Zapojenie reaktančného snímača**

(57) Výstupné svorky (11) a (12) reaktančného senzora (1) sú pripojené na vstupné svorky (21) a (22) aktívneho pásmového priepustu (2). Prvé výstupné svorky (23) a (24) aktívneho pásmového priepustu (2) sú pripojené na vstupné svorky (31) a (32) prvého rezonančného zosilňovača s detektorom (3), ktorého výstupné svorky (33) a (34) sú pripojené na prvé vstupné svorky (51) a (52) zlučovacieho obvodu (5). Druhé výstupné svorky (25) a (26) aktívneho pásmového priepustu (2) sú pripojené na vstupné svorky (41) a (42) druhého rezonančného zosilňovača s detektorom (4), ktorého

výstupné svorky (43) a (42) sú pripojené na druhé vstupné svorky (53) a (54) zlučovacieho obvodu (5). Výstupné svorky (55) a (56) zlučovacieho obvodu (5) sú pripojené na vstupné svorky (61) a (62) vyhodnocovacieho obvodu (6).

**9 (51) G01N 27/00****(21) 2-2008**

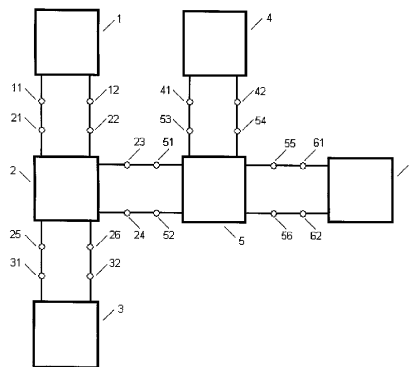
(22) 11.1.2008

(71) AKADÉMIA OZBROJENÝCH SÍL generála Milana Rastislava Štefánika, Liptovský Mikuláš, SK;

(72) Malý Petr, doc. Ing., CSc., Liptovská Sielnica, SK;

**(54) Kapacitný snímač s trojnásobným kapacitorom**

(57) Výstupné svorky (11) a (12) generátora (1) sú pripojené na prvé vstupné svorky (21) a (22) kvázisynthetickeho rezonátora FC (2). Na druhé vstupné svorky (23) a (24) kvázisynthetickeho rezonátora FC (2) sú pripojené prvé výstupné svorky (51) a (52) všeobecného impedančného konvertora (5). Na kompenzačné svorky (25) a (26) kvázi syntetickeho rezonátora FC (2) sú pripojené výstupné svorky (31) a (32) kompenzátora (3). Vstupné svorky (41) a (42) voltmetra (4) sú pripojené na druhé výstupné svorky (53) a (54) všeobecného impedančného konvertora (5). Na vstupné svorky (55) a (56) všeobecného impedančného konvertora (5) sú pripojené výstupné svorky (61) a (62) kapacitného senzora (6).



(51)

(21)

(51)

(21)

(51)

(21)

(51)

(21)

A61K 47/48

5007-2008

A63C 5/00

5008-2008

B64C 39/00

5001-2008

G01N 27/00

2-2008

A63C 5/00

50004-2008

B60G 9/00

50003-2008

C01B 17/00

4-2008

G01N 27/00

3-2008

A63C 5/00

5011-2008

B60R 1/00

137-2007

E03B 3/00

5007-2009

A63C 5/00

5012-2008

B64C 1/00

131-2007

F16H 48/00

1-2008

## FG4A

## Udelené patenty

(11)	(51)	(11)	(51)	(11)	(51)	(11)	(51)
286943	C04B 7/00	286955	C12N 15/12	286967	A61K 9/107	286979	B65D 39/00
286944	B66C 21/00	286956	C12Q 1/68	286968	C07D 211/00	286980	C07D 213/00
286945	C12P 21/06	286957	C23C 2/30	286969	G21C 19/02	286981	A61K 31/382
286946	C07D 221/00	286958	C07D 471/00	286970	B05C 3/09	286982	B29C 33/44
286947	C08L 3/00	286959	C07D 239/00	286971	B22D 18/04	286983	B29C 43/18
286948	C03C 1/00	286960	C07C 29/00	286972	C07D 237/00	286984	A61K 31/50
286949	G11B 20/10	286961	C07C 225/00	286973	C07D 211/00	286985	A61K 31/4245
286950	A61K 31/00	286962	B29C 49/04	286974	G01F 1/74	286986	C07C 251/00
286951	A23L 1/00	286963	H02K 5/04	286975	A61K 31/519	286987	C07C 235/00
286952	B29C 33/00	286964	F16B 2/00	286976	C07D 403/00	286988	C07D 405/00
286953	F41A 3/00	286965	C12N 15/861	286977	C07D 265/00	286989	A24D 3/00
286954	C10L 1/00	286966	H01F 38/00	286978	C07K 16/18		A61K 38/18

**9 (51) A23L 1/00, A23L 1/03, A23P 1/02, A61K 9/16, A61K 9/20, A61K 47/36, B01J 2/02**

**(11) 286951**

(21) 370-2002

(22) 25.7.2001

(24) 6.8.2009

(31) 00402159.8

(32) 27.7.2000

(33) EP

(40) 6.8.2002

(73) ROQUETTE FRERES, Lestrem, FR;

(72) Luhn Oliver, Wasserburg, DE;

(74) Guniš Jaroslav, Mgr., Bratislava, SK;

(86) PCT/FR01/02432

(87) WO02/09673

**(54) Granuly na báze škrobu a laktózy a spôsob ich prípravy**

**9 (51) A24D 3/00**

**(11) 286989**

(21) 1412-2002

(22) 20.2.2001

(24) 6.8.2009

(31) 100 09 829.0

(32) 1.3.2000

(33) DE

(40) 4.2.2003

(73) Reemtsma Cigarettenfabriken GmbH, Hamburg, DE;

(72) Seidel Henning, Mechtersen, DE; Knorr Solvey, Hamburg, DE; Gurke Inga, Hamburg, DE;

(74) ROTT, RŮŽIČKA & GUTTMANN, v. o. s., Bratislava, SK;

(86) PCT/EP01/01913

(87) WO01/64061

**(54) Fajčiarsky výrobok**

**9 (51) A61K 9/107, A61K 31/553, A61K 47/10, A61K 47/34, A61K 47/44, A61P 9/00, A61P 25/00, A61P 31/00, A61P 35/00, A61P 43/00**

**(11) 286967**

(21) 1172-2001

(22) 14.2.2000

(24) 6.8.2009

(31) 9903547.9

(32) 16.2.1999

(33) GB

(40) 3.12.2001

(73) NOVARTIS AG, Basel, CH;

(72) Matthews Graham Paul, Horsham, West Sussex, GB; Häberlin Barbara, Riehen, CH;

(74) Čechvalová Dagmar, Bratislava, SK;

(86) PCT/EP00/01196

(87) WO00/48571

**(54) Spontánne dispergovateľná farmaceutická kompozícia N-benzoylstaurosporínu**

**9 (51) A61K 31/00**

**(11) 286950**

(21) 50015-2009

(22) 9.11.2001

(24) 6.8.2009

(31) 100 56 104.7

(32) 13.11.2000

(33) DE

(40) 7.10.2003

(73) BOEHRINGER INGELHEIM PHARMA GMBH & CO. KG, Ingelheim am Rhein, DE;

(72) Nagel Juergen, Bad-Kreuznach, DE;

(74) Majlingová Marta, Ing., Bratislava, SK;

(86) PCT/EP01/12962

(87) WO02/38154

**(54) Farmaceutický prostriedok, ktorý obsahuje jed-nu alebo viacero solí tiotropia v kombinácii s jednou alebo viacerými soľami salmeterolu, vo forme inhalačného prášku a jeho použitie**



- 9 (51) A61K 31/382, A61K 9/12, A61K 9/14, A61K 9/16, A61K 9/72, A61K 47/26, A61P 1/00, A61P 11/00, A61P 13/00, A61P 15/00, A61P 17/00, A61P 19/00, A61P 27/00, A61P 35/00, A61P 37/00**  
**(11) 286981**  
 (21) 1248-2001  
 (22) 5.3.1999  
 (24) 6.8.2009  
 (40) 7.1.2002  
 (73) CHIESI FARMACEUTICI S.P.A., Parma, IT;  
 (72) Musa Rossella, Parma, IT; Ventura Paolo, Parma, IT; Chiesi Paolo, Parma, IT;  
 (74) Majlingová Marta, Ing., Bratislava, SK;  
 (86) PCT/EP99/01449  
 (87) WO00/53157  
**(54) Prášok na použitie v inhalátore na suché prášky, nosič na tento prášok a spôsob výroby prášku**

- 9 (51) A61K 31/4245, A61K 9/20, A61K 9/50**  
**(11) 286985**  
 (21) 679-2002  
 (22) 16.11.2000  
 (24) 6.8.2009  
 (31) 9927119.9, 9927120.7, 0013236.5, 0013240.7  
 (32) 16.11.1999, 16.11.1999, 31.5.2000, 31.5.2000  
 (33) GB, GB, GB, GB  
 (40) 10.9.2002  
 (73) SMITHKLINE BEECHAM PLC, Brentford, Middlesex, GB;  
 (72) Lewis Karen, Harlow, Essex, GB; Lilliott Nicola Jayne, Harlow, Essex, GB; Mackenzie Donald Colin, Harlow, Essex, GB;  
 (74) Majlingová Marta, Ing., Bratislava, SK;  
 (86) PCT/GB00/04368  
 (87) WO01/35941  
**(54) Farmaceutický prostriedok a spôsob jeho prípravy**

- 9 (51) A61K 31/50, A61K 31/501, A61P 15/00, C07D 237/00**  
**(11) 286984**  
 (21) 706-2001  
 (22) 30.11.1999  
 (24) 6.8.2009  
 (31) 346798/1998  
 (32) 7.12.1998  
 (33) JP  
 (40) 6.11.2001  
 (73) NISSAN CHEMICAL INDUSTRIES, LTD., Chiyo-da-ku, Tokyo, JP;  
 (72) Tanikawa Keizo, Funabashi-shi, Chiba, JP; Tsuruzoe Nobutomo, Minamisaitama-gun, Saitama, JP; Shudo Norimasa, Minamisaitama-gun, Saitama, JP; Yamashita Toru, Minamisaitama-gun, Saitama, JP; Ishiwata Norihisa, Minamisaitama-gun, Saitama, JP; Kido Hideaki, Chikujō-gun, Fukuoka, JP; Ebisu Hajime, Hirakata-shi, Osaka, JP; Hayashi Kazutaka, Hirakata-shi, Osaka, JP; Kubo Yoshiji, Hirakata-shi, Osaka, JP; Nakamura Norifumi, Osaka-shi, Osaka, JP;  
 (74) Guniš Jaroslav, Mgr., Bratislava, SK;  
 (86) PCT/JP99/06693  
 (87) WO00/33845  
**(54) Použitie derivátov 3(2H)-pyridazinónu na prípravu liečiva na liečenie funkčnej poruchy erekcie**

- 9 (51) A61K 31/519, A61K 31/55, A61K 31/551, A61P 3/00, A61P 5/00, A61P 19/00, A61P 37/00, C07D 473/00**  
**(11) 286975**  
 (21) 1053-2003  
 (22) 21.2.2002  
 (24) 6.8.2009  
 (31) 101 09 021.8, 101 17 803.4, 101 40 345.3, 102 03 486.9  
 (32) 24.2.2001, 10.4.2001, 17.8.2001, 30.1.2002  
 (33) DE, DE, DE, DE  
 (40) 2.3.2004  
 (73) BOEHRINGER INGELHEIM PHARMA GMBH & CO. KG, Ingelheim am Rhein, DE;  
 (72) Himmelsbach Frank, Mittelbiberach, DE; Mark Michael, Biberach, DE; Eckhardt Matthias, Biberach, DE; Langkopf Elke, Warthausen, DE; Maier Roland, Biberach, DE; Lotz Ralf, Schemmerhofen, DE;  
 (74) Majlingová Marta, Ing., Bratislava, SK;  
 (86) PCT/EP02/01820  
 (87) WO02/068420  
**(54) Xantínové deriváty, spôsob ich výroby, farmaceutický prostriedok s ich obsahom a ich použitie**

- 9 (51) A61K 38/18, A61K 47/16, A61K 47/10**  
**(11) 286990**  
 (21) 107-2002  
 (22) 21.7.2000  
 (24) 6.8.2009  
 (31) 60/198 216, 09/359 949  
 (32) 22.7.1999, 22.7.1999  
 (33) US, US  
 (40) 8.10.2002  
 (73) AVENTIS PHARMACEUTICALS INC., Bridgewater, NJ, US;  
 (72) Gayed Atef, Overland Park, KS, US;  
 (74) Beleščák Ladislav, Ing., Piešťany, SK;  
 (86) PCT/US00/40446  
 (87) WO01/07075  
**(54) Viacdávková kompozícia na báze erythropoetínu**

- 9 (51) B05C 3/09, B65G 49/00**  
**(11) 286970**  
 (21) 1353-2002  
 (22) 14.9.2001  
 (24) 6.8.2009  
 (31) 101 03 837.2  
 (32) 29.1.2001  
 (33) DE  
 (40) 2.5.2003  
 (73) EISENMANN MASCHINENBAU KG (KOMPLEMENTÄR: EISENMANN STIFTUNG), Böblingen, DE;  
 (72) Ehrenleitner Franz, Stuttgart, DE; Weinand Hans-Joachim, Dietzingen, DE;  
 (74) Bušová Eva, JUDr., Bratislava, SK;  
 (86) PCT/EP01/10613  
 (87) WO02/060598  
**(54) Zariadenie na spracovanie, najmä na lakovanie, predmetov, najmä karosérií vozidiel**

- 9 (51) B22D 18/04, B22D 41/22**  
**(11) 286971**  
 (21) 23-2003  
 (22) 7.7.2001  
 (24) 6.8.2009  
 (31) 100 33 904.2  
 (32) 12.7.2000  
 (33) DE  
 (40) 11.9.2003  
 (73) Hydro Aluminium Deutschland GmbH, Köln, DE; Stopinc AG, Hünenberg, CH;  
 (72) Plattner Werner, Hünenberg, CH; Amsler Harry, Greppen, CH; Müller Wolfgang, Bamberg, DE; Bock Ralf, Bonn, DE;  
 (74) Bušová Eva, JUDr., Bratislava, SK;  
 (86) PCT/EP01/07822  
 (87) WO02/04148  
**(54) Posúvačový uzáver na liatie kovovej taveniny na tlakové lejacie zariadenie**

- 9 (51) B29C 33/00, B29C 33/44, B29C 33/56, B29C 45/37, B29C 45/44, B29C 44/34**  
**(11) 286952**  
 (21) 494-2003  
 (22) 25.9.2001  
 (24) 6.8.2009  
 (31) 00870216.9  
 (32) 26.9.2000  
 (33) EP  
 (40) 4.11.2003  
 (73) RECTICEL Automobilsysteme GmbH, Rheinbreitbach, DE;  
 (72) Malfliet Guy, Wetteren, BE; De Winter Hugo, Wetteren, BE; Willems Jan, Wetteren, BE;  
 (74) PATENTSERVIS BRATISLAVA, a. s., Bratislava, SK;  
 (86) PCT/BE01/00165  
 (87) WO02/26461  
**(54) Spôsob výroby vo forme tvarovaného výrobku obsahujúceho aspoň elastomérovú polyuretánovú povrchovú vrstvu a forma na použitie v tomto spôsobe**

- 9 (51) B29C 33/44, B29C 33/48, B29C 33/56, B29C 67/24**  
**(11) 286982**  
 (21) 256-2003  
 (22) 31.7.2001  
 (24) 6.8.2009  
 (31) 00870172.4  
 (32) 3.8.2000  
 (33) EP  
 (40) 5.8.2003  
 (73) RECTICEL Automobilsysteme GmbH, Rheinbreitbach, DE;  
 (72) De Winter Hugo, Wetteren, BE; Vanluchene Yvan, Wetteren, BE;  
 (74) PATENTSERVIS BRATISLAVA, a. s., Bratislava, SK;  
 (86) PCT/BE01/00125  
 (87) WO02/11974  
**(54) Spôsob výroby vrstvovej tvarovanej súčasti**

- 9 (51) B29C 43/18, B29C 37/00**  
**(11) 286983**  
 (21) 547-2001  
 (22) 15.10.1999  
 (24) 6.8.2009  
 (31) 98870221.3  
 (32) 21.10.1998  
 (33) EP  
 (40) 6.11.2001  
 (73) RECTICEL Automobilsysteme GmbH, Rheinbreitbach, DE;  
 (72) De Winter Hugo, Wetteren, BE; Vanluchene Yvan, Wetteren, BE; Demandt Hans, Overpelt, BE; Deblier Ivo, Overpelt, BE; Hackwell Roger, Billericay, Essex, GB;  
 (74) PATENTSERVIS BRATISLAVA, a. s., Bratislava, SK;  
 (86) PCT/BE99/00128  
 (87) WO00/23239  
**(54) Spôsob výroby viacvrstvého lisovaného syntetického dielu a viacvrstvý lisovaný syntetický diel vyrobený týmto spôsobom**

- 9 (51) B29C 49/04, B29C 49/42, B29C 47/08**  
**(11) 286962**  
 (21) 1148-2003  
 (22) 21.3.2002  
 (24) 6.8.2009  
 (31) 671/01  
 (32) 10.4.2001  
 (33) CH  
 (40) 2.12.2003  
 (73) Soplar SA, Altstätten, CH;  
 (72) Messner Wolfgang, Absam, AT;  
 (74) PATENTSERVIS BRATISLAVA, a. s., Bratislava, SK;  
 (86) PCT/CH02/00166  
 (87) WO02/081180  
**(54) Zariadenie na výrobu plastových dutých telies**

- 9 (51) B65D 39/00**  
**(11) 286979**  
 (21) 116-2006  
 (22) 4.8.2006  
 (24) 6.8.2009  
 (40) 5.3.2008  
 (73) Krcho Imrich, Ing., Nitra, SK; Lievaj Juraj, Ing., Nitra, SK;  
 (72) Krcho Imrich, Ing., Nitra, SK; Lievaj Juraj, Ing., Nitra, SK;  
**(54) Univerzálna pneumatická zátka**

- 9 (51) B66C 21/00, B66B 7/00, A01G 23/00**  
**(11) 286944**  
 (21) 53-2006  
 (22) 22.3.2006  
 (24) 6.8.2009  
 (40) 2.11.2007  
 (73) TECHNICKÁ UNIVERZITA vo Zvolene, Zvolen, SK;  
 (72) Štollmann Vladimír, Ing., CSc. PhD., Zvolenská Slatina, SK; Suchomel Jozef, doc. Ing., CSc., Zvolen, SK;  
**(54) Rekuperačné lanové zariadenie na ťažbu dreva**

**9 (51) C03C 1/00, C03C 13/00****(11) 286948**

(21) 795-2000

(22) 2.12.1998

(24) 6.8.2009

(31) 97309674.6, 97309675.3

(32) 2.12.1997, 2.12.1997

(33) EP, EP

(40) 12.3.2001

(73) ROCKWOOL INTERNATIONAL A/S, Hede-  
husene, DK;(72) Ranlov Jens, Charlottenlund, DK; Wittkamp Pe-  
ter, Essen, DE; Nykiel Guido, Gladbeck, DE;(74) PATENTSERVIS BRATISLAVA, a. s., Brati-  
slava, SK;

(86) PCT/EP98/07821

(87) WO99/28252

**(54) Spôsob výroby syntetických sklených vlákien  
a briketa na ich výrobu****9 (51) C04B 7/00****(11) 286943**

(21) 5076-2006

(22) 18.9.2006

(24) 6.8.2009

(40) 7.4.2008

(73) Východoslovenské stavebné hmoty, a. s., Turňa  
nad Bodvou, SK;(72) Jaklovský Štefan, Ing., Poproč, SK; Palou Mar-  
tin, PhD., doc. Ing., Bratislava, SK;

(74) Majlingová Marta, Ing., Bratislava, SK;

**(54) Spôsob výroby portlandského slinku s využi-  
tím kryštalickej vysokopecnej trosky****9 (51) C07C 29/00, C07C 33/00****(11) 286960**

(21) 126-2005

(22) 5.12.2005

(24) 6.8.2009

(40) 7.6.2007

(73) VUP, a. s., Prievidza, SK;

(72) Grolmus Peter, Ing., Prievidza, SK; Chromá Vio-  
la, Ing., Prievidza, SK; Peterková Júlia, Ing., CSc.,  
Prievidza, SK; Matisová Marta, RNDr., CSc., Lieš-  
ňany, SK; Jančich Jozef, Ing., Partizánske, SK;  
Homolová Ivana, Ing., Nedožery, SK; Kavala  
Miroslav, Ing., CSc., Prievidza, SK; Boríšek Igor,  
Ing., Lehota pod Vtáčnikom, SK; Beňo Ľuboš,  
RNDr., Bojnice, SK; Hojč Ján, Ing., Bojnice, SK;  
Komora Ladislav, Ing., CSc., Prievidza, SK;**(54) Spôsob prípravy 2,5-dimetyl-3-hexín-2,5-diolu****9 (51) C07C 225/00, C07C 221/00****(11) 286961**

(21) 63-2001

(22) 22.7.1999

(24) 6.8.2009

(31) 10/207910

(32) 23.7.1998

(33) JP

(40) 6.8.2001

(73) Nissan Chemical Industries, Ltd., Chiyoda-ku, To-  
kyo, JP;(72) Matsumoto Hiroo, Funabashi-shi, Chiba, JP; Ho-  
riuchi Takashi, Funabashi-shi, Chiba, JP;(74) PATENTSERVIS BRATISLAVA, a. s., Brati-  
slava, SK;

(86) PCT/JP99/03922

(87) WO00/05195

**(54) Spôsob výroby 2-aminobenzofenónu****9 (51) C07C 235/00, C07C 237/00, C07C 233/00,  
A61K 31/166, A61K 31/167, A61P 37/00****(11) 286987**

(21) 841-2002

(22) 12.12.2000

(24) 6.8.2009

(31) 9904651-8, 0015744.6, 0017942.4

(32) 17.12.1999, 27.6.2000, 22.7.2000

(33) SE, GB, GB

(40) 4.2.2003

(73) AstraZeneca AB, Södertälje, SE;

(72) Alcaraz Lilian, Loughborough, Leics., GB; Caf-  
frey Moya, Loughborough, Leics., GB; Furber Mark,  
Loughborough, Leics., GB; Luker Timothy, Lough-  
borough, Leics., GB; Mortimore Michael, Abing-  
don, Oxfordshire, GB; Pimm Austen, Loughbo-  
rough, Leics., GB; Thorne Philip, Loughborough,  
Leics, GB; Willis Paul, Loughborough, Leics., GB;

(74) Žovicová Viera, Mgr., Bratislava, SK;

(86) PCT/SE00/02505

(87) WO01/44170

**(54) Adamantánové deriváty, spôsob ich prípravy,  
farmaceutické kompozície s ich obsahom, spô-  
sob prípravy farmaceutických kompozícií a ich  
použitie****9 (51) C07C 251/00, C07C 319/00, C07D 261/00,  
C07D 413/00****(11) 286986**

(21) 46-2003

(22) 17.7.2001

(24) 6.8.2009

(31) 100 35 075.5

(32) 17.7.2000

(33) DE

(40) 1.7.2003

(73) BASF AKTIENGESELLSCHAFT, Ludwigsha-  
fen, DE;(72) Lochtman Rene, Mannheim, DE; Keil Michael,  
Freinsheim, DE; Gebhardt Joachim, Wachenheim,  
DE; Rack Michael, Heidelberg, DE; von Deyn  
Wolfgang, Neustadt, DE;

(74) Žovicová Viera, Mgr., Bratislava, SK;

(86) PCT/EP01/08238

(87) WO02/06211

**(54) Spôsob prípravy 4-tioalkylbromobenzénových  
derivátov**

- 9 (51) C07D 211/00**  
**(11) 286973**  
(21) 121-2004  
(22) 27.2.2004  
(24) 6.8.2009  
(40) 5.1.2006  
(73) CHEMZA, a. s. Strážske, Strážske, SK; CHEM-KO, a. s. Strážske, Strážske, SK;  
(72) Sás Ivan, Ing., Michalovce, SK; Kotus Ján, Ing., Humenné, SK; Cukrovaný Dušan, Ing., Humenné, SK; Kohút Peter, Ing., Michalovce, SK;  
**(54) Spôsob výroby 4-hydroxy-1,2,2,6,6-pentametyl-piperidínu a zariadenia na jeho vykonanie**
- 
- 9 (51) C07D 211/00, C07D 417/00, C07D 401/00, C07D 413/00, A61K 31/4468, A61K 31/4523, A61P 31/00, A61P 19/00**  
**(11) 286968**  
(21) 1567-2001  
(22) 1.5.2000  
(24) 6.8.2009  
(31) 09/305 187  
(32) 4.5.1999  
(33) US  
(40) 4.6.2002  
(73) SCHERING CORPORATION, Kenilworth, NJ, US;  
(72) Baroudy Bahige M., Westfield, NJ, US; Clader John W., Cranford, NJ, US; Josien Hubert B., Jersey City, NJ, US; McCombie Stuart W., Caldwell, NJ, US; McKittrick Brian A., Bloomfield, NJ, US; Miller Michael W., Westfield, NJ, US; Neustadt Bernard R., West Orange, NJ, US; Palani Anandan, Kenilworth, NJ, US; Steensma Ruo, Weehawken, NJ, US; Tagat Jayaram R., Westfield, NJ, US; Vice Susan F., Mountainside, NJ, US; Laughlin Mark A., Edison, NJ, US;  
(74) PATENTSERVIS BRATISLAVA, a. s., Bratislava, SK;  
(86) PCT/US00/11633  
(87) WO00/66559  
**(54) Piperidín-piperidínyl ako CCR5 antagonist, farmaceutický prostriedok s jeho obsahom a jeho použitie**
- 
- 9 (51) C07D 213/00, C07C 233/00, C07C 211/00, C07D 295/00, A61K 31/4406, A61K 31/137, A61K 31/165, A61P 29/00, A61P 23/00, A61P 1/00**  
**(11) 286980**  
(21) 1030-2003  
(22) 20.2.2002  
(24) 6.8.2009  
(31) 101 08 307.6  
(32) 21.2.2001  
(33) DE  
(40) 8.1.2004  
(73) GRÜNENTHAL GMBH, Aachen, DE;  
(72) Sundermann Bernd, Dr., Aachen, DE; Buschmann Helmut, Dr., Esplugues de Llobregat, ES; Kögel Babette-Yvonne, Dr., Langerwehe-Hamich, DE; Merla Beatrix, Dr., Aachen, DE; Risch Nikolaus, Prof. Dr., Lemgo, DE;  
(74) Hörmannová Zuzana, Ing., Bratislava, SK;
- 
- (86) PCT/EP02/01765  
(87) WO02/066432  
**(54) Substituované deriváty propán-1,3-diamínu, spôsob ich výroby, liečivá tieto látky obsahujúce a ich použitie**
- 
- 9 (51) C07D 221/00, A61K 31/435, C07D 401/00, A61P 11/00, A61K 31/473, C07D 403/00**  
**(11) 286946**  
(21) 980-2001  
(22) 12.1.2000  
(24) 6.8.2009  
(31) 99100694.1  
(32) 15.1.1999  
(33) EP  
(40) 3.12.2001  
(73) Nycomed GmbH, Konstanz, DE;  
(72) Gutterer Beate, Allensbach, DE; Flockerzi Dieter, Allensbach, DE; Amschler Hermann (zomrel), DE; Grundler Gerhard, Konstanz, DE; Hatzelmann Armin, Konstanz, DE; Bundschuh Daniela, Konstanz, DE; Beume Rolf, Konstanz, DE; Boss Hildegard, Allensbach, DE; Kley Hans-Peter, Allensbach, DE;  
(74) Majlingová Marta, Ing., Bratislava, SK;  
(86) PCT/EP00/00172  
(87) WO00/42020  
**(54) Fenylfenantridínové zlúčeniny, farmaceutický prostriedok s ich obsahom a ich použitie**
- 
- 9 (51) C07D 237/00, A61K 31/50, C07F 11/00, A61P 19/00, A61P 29/00, A61P 31/00, A61P 35/00**  
**(11) 286972**  
(21) 231-2000  
(22) 10.8.1998  
(24) 6.8.2009  
(31) 08/917 023, 09/129,570  
(32) 22.8.1997, 5.8.1998  
(33) US, US  
(40) 12.2.2001  
(73) ABBOTT LABORATORIES, Abbott Park, IL, US;  
(72) Black Lawrence A., Libertyville, IL, US; Basha Anwer, Lake Forest, IL, US; Kolasa Teodozj, Lake Villa, IL, US; Kort Michael E., Lake Bluff, IL, US; Liu Huaqing, Wheeling, IL, US; McCarthy Catherine M., Brookline, MA, US; Patel Meena V., Chicago, IL, US; Rohde Jeffrey J., Evanston, IL, US;  
(74) ROTT, RŮŽIČKA & GUTTMANN, v. o. s., Bratislava, SK;  
(86) PCT/US98/16479  
(87) WO99/10331  
**(54) Arylpyridazinóny ako inhibítory biosyntézy prostaglandín endoperoxid H syntázy, ich použitie a farmaceutická kompozícia s ich obsahom**
-

- 9 (51) C07D 239/00, C07D 215/00, C07D 401/00, C07D 413/00, C07D 405/00, C07D 403/00, A61K 31/517, A61P 35/00, A61K 31/5355, A61K 31/5375, A61K 31/662, A61P 1/00, A61P 11/00, A61P 13/00, A61P 17/00**  
**(11) 286959**  
 (21) 1303-2001  
 (22) 14.3.2000  
 (24) 6.8.2009  
 (31) 199 11 509.5  
 (32) 15.3.1999  
 (33) DE  
 (40) 4.6.2002  
 (73) Boehringer Ingelheim Pharma GmbH & Co. KG, Ingelheim am Rhein, DE;  
 (72) Himmelsbach Frank, Mittelbiberach, DE; Langkopf Elke, Warthausen, DE; Blech Stefan, Warthausen, DE; Jung Birgit, Schwabenheim, DE; Metz Thomas, Vienna, AT; Solca Flavio, Vienna, AT;  
 (74) Majlingová Marta, Ing., Bratislava, SK;  
 (86) PCT/EP00/02228  
 (87) WO00/55141  
**(54) Bicyklické heterocyklické zlúčeniny, spôsob ich prípravy, farmaceutický prostriedok s ich obsahom a ich použitie**
- 
- 9 (51) C07D 265/00, C07D 413/00, A61K 31/5375, A61P 11/00, A61P 25/00**  
**(11) 286977**  
 (21) 1346-2001  
 (22) 21.3.2000  
 (24) 6.8.2009  
 (31) 99/03854  
 (32) 25.3.1999  
 (33) FR  
 (40) 9.5.2002  
 (73) Sanofi - Aventis, Paris, FR;  
 (72) Ducoux Jean Philippe, Montpellier, FR; Emonds-Alt Xavier, Combaillaux, FR; Gueule Patrick, Teyran, FR; Proietto Vincenzo, Saint-Georges-d'Orques, FR;  
 (74) Čechvalová Dagmar, Bratislava, SK;  
 (86) PCT/FR00/00695  
 (87) WO00/58292  
**(54) Morfolínové deriváty, spôsob ich prípravy a farmaceutické prostriedky obsahujúce tieto zlúčeniny a ich použitie**
- 
- 9 (51) C07D 403/00, A61K 31/403, A61P 9/00, A61P 25/00, A61P 1/00, C07D 209/00, C07D 207/00**  
**(11) 286976**  
 (21) 1083-2002  
 (22) 24.1.2001  
 (24) 6.8.2009  
 (31) 00/00957  
 (32) 25.1.2000  
 (33) FR  
 (40) 4.3.2003  
 (73) Sanofi - Aventis, Paris, FR;  
 (72) Roux Richard, Vailhauques, FR; Serradeil-le Gal Claudine, Escalquens, FR; Tonnerre Bernard, Vailhauques, FR; Wagnon Jean, Montpellier, FR;  
 (74) Čechvalová Dagmar, Bratislava, SK;
- 
- (86) PCT/FR01/00226  
 (87) WO01/55130  
**(54) Deriváty 1,3-dihydro-2H-indol-2-ónu, spôsob ich prípravy a farmaceutická kompozícia, ktorá ich obsahuje**
- 
- 9 (51) C07D 405/00**  
**(11) 286988**  
 (21) 1183-2001  
 (22) 15.2.2000  
 (24) 6.8.2009  
 (31) 9903472.0  
 (32) 17.2.1999  
 (33) GB  
 (40) 7.1.2002  
 (73) ASTRAZENECA AB, Södertälje, SE; SHIONOGI & CO., LTD., Osaka, JP;  
 (72) Koike Haruo, Hyogo, JP; Kabaki Mikio, Hyogo, JP; Taylor Nigel Philip, Macclesfield, Cheshire, GB; Diorazio Louis Joseph, Macclesfield, Cheshire, GB;  
 (74) Čechvalová Dagmar, Bratislava, SK;  
 (86) PCT/GB00/00481  
 (87) WO00/49014  
**(54) Spôsob prípravy derivátu (E)-7-[4-(4-fluórfe-nyl)-6-izopropyl-2-[metyl(metylsulfonyl)amino]pyrimidin-5-yl]-(3R,5S)-3,5-dihydroxyhept-6-énovej kyseliny a medziprodukty**
- 
- 9 (51) C07D 471/00, C07D 487/00, C07D 209/00, A61K 31/435, A61K 31/4353, A61P 3/00**  
**(11) 286958**  
 (21) 98-2005  
 (22) 16.9.2005  
 (24) 6.8.2009  
 (40) 5.4.2007  
 (73) Ústav experimentálnej farmakológie SAV, Bratislava, SK;  
 (72) Štefek Milan, Ing., PhD., Plavecký Štvrtok, SK; Šnirc Vladimír, Ing., Bratislava, SK; Demopoulos Vassilis J., Dr., PhD., Thessaloniki, GR; Djoubissie Paul-Omer, Dr., PhD., Cameroon, CM; Račková Lucia, Ing. PhD., Bratislava, SK; Májeková Magdeléna, RNDr., PhD., Bratislava, SK; Karasu Cimen, prof., PhD., Ankara, TR;  
 (74) Guniš Jaroslav, Mgr., Bratislava, SK;  
**(54) Použitie karboxymetylovaných pyridoindolov a farmaceutický prostriedok, ktorý ich obsahuje**
- 
- 9 (51) C07K 16/18, C12N 15/13, A61K 39/395**  
**(11) 286978**  
 (21) 558-99  
 (22) 27.10.1997  
 (24) 6.8.2009  
 (31) 96/13176  
 (32) 29.10.1996  
 (33) FR  
 (40) 12.6.2000  
 (73) AVENTIS PHARMA S.A., Antony, FR;  
 (72) Bracco Laurent, Paris, FR; Debussche Laurent, Athis Mons, FR;  
 (74) Čechvalová Dagmar, Bratislava, SK;  
 (86) PCT/FR97/01921  
 (87) WO98/18825

- (54) Použitie jednoreťazcovej protilátky schopnej špecificky viazať epitop prítomný v C-koncovovej oblasti proteínu p53 medzi zvyškami 320-393 a nukleovej kyseliny kódujúcej takúto protilátku na prípravu farmaceutickej kompozície na liečbu rakovín
- 
- 9 (51) C08L 3/00, C08K 5/00, C08L 5/00, B29C 47/00, B29C 51/00, C08L 101/00  
 (11) 286947  
 (21) 784-2001  
 (22) 13.12.1999  
 (24) 6.8.2009  
 (31) PP 7696, PP 7697, PP 7702, PQ 1847  
 (32) 14.12.1998, 14.12.1998, 14.12.1998, 27.7.1999  
 (33) AU, AU, AU, AU  
 (40) 3.12.2001  
 (73) Plantic Technologies Limited, Melbourne, Victoria, AU;  
 (72) Yu Long, Clayton, AU; Christie Gregor Bruce Yeo, Middle Park, AU; Coombs Stephen, Brisbane, AU;  
 (74) Guniš Jaroslav, Mgr., Bratislava, SK;  
 (86) PCT/AU99/01101  
 (87) WO00/36006  
 (54) Biodegradovateľná polymérna kompozícia, jej použitie, spôsob jej prípravy a výrobok, ktorý ju obsahuje
- 
- 9 (51) C10L 1/00, C10L 1/10  
 (11) 286954  
 (21) 317-2002  
 (22) 6.9.2000  
 (24) 6.8.2009  
 (31) PCT/SE99/01546  
 (32) 6.9.1999  
 (33) SE  
 (40) 6.8.2002  
 (73) AGROFUEL AB, Stockholm, SE;  
 (72) Hull Angelica, Lidingö, SE; Golubkov Igor, Lidin-gö, SE;  
 (74) Bezák Marián, Ing., Bratislava, SK;  
 (86) PCT/SE00/01717  
 (87) WO01/18155  
 (54) Motorové palivo do dieselových motorov, motorov s plynovou turbínou a prúdových motorov obsahujúce aspoň štyri rôzne funkčné skupiny s kyslíkom a zvolené zo skupiny alkohol, éter, aldehyd, ketón, ester, anorganický ester, acetal a peroxid, spôsob jeho prípravy
- 
- 9 (51) C12N 15/12, C07K 14/82, C12N 15/62, C12N 15/86, C07K 19/00, A61K 38/16, A61K 31/70, A61K 48/00  
 (11) 286955  
 (21) 63-98  
 (22) 17.7.1996  
 (24) 6.8.2009  
 (31) 95/08729  
 (32) 19.7.1995  
 (33) FR  
 (40) 9.9.1998  
 (73) AVENTIS PHARMA S. A., Antony Cédex, FR;  
 (72) Conseiller Emmanuel, Paris, FR; Bracco Laurent, Paris, FR;  
 (74) Čechvalová Dagmar, Bratislava, SK;
- 
- (86) PCT/FR96/01111  
 (87) WO97/04092  
 (54) Varianty proteínu p53 a ich terapeutické použitie
- 
- 9 (51) C12N 15/861, C12N 15/34, C12N 15/70, C12N 7/00, C12N 7/01, C12N 1/21  
 (11) 286965  
 (21) 1100-97  
 (22) 9.2.1996  
 (24) 6.8.2009  
 (31) 95/01632  
 (32) 13.2.1995  
 (33) FR  
 (40) 3.6.1998  
 (73) CENTELION, Vitry sur Seine, FR;  
 (72) Crouzet Joël, Sceaux, FR; Naudin Laurent, Cle-ry-Saint-André, FR; Orsini Cécile, Paris, FR; Vigne Emmanuelle, Ivry sur Seine, FR; Yeh Patrice, Paris, FR;  
 (74) Čechvalová Dagmar, Bratislava, SK;  
 (86) PCT/FR96/00215  
 (87) WO96/25506  
 (54) Spôsob prípravy genómu rekombinantných adenovírusov
- 
- 9 (51) C12P 21/06, C12P 21/04, C07K 1/00, A61K 35/14  
 (11) 286945  
 (21) 792-2001  
 (22) 8.12.1999  
 (24) 6.8.2009  
 (31) 09/209 916  
 (32) 10.12.1998  
 (33) US  
 (40) 7.1.2002  
 (73) Bayer Corporation, Pittsburgh, PA, US;  
 (72) Cho Myung-Sam, Pinole, CA, US; Chan Sham-Yuen, El Sobrante, CA, US; Kelsey William, Alameda, CA, US; Yee Helena, San Francisco, CA, US;  
 (74) Bezák Marián, Ing., Bratislava, SK;  
 (86) PCT/US99/29169  
 (87) WO00/34505  
 (54) Expresný systém faktora VIII
- 
- 9 (51) C12Q 1/68  
 (11) 286956  
 (21) 756-97  
 (22) 8.11.1995  
 (24) 6.8.2009  
 (31) 94/15162  
 (32) 16.12.1994  
 (33) FR  
 (40) 4.2.1998  
 (73) GENCELL SA, Vitry sur Seine, FR;  
 (72) Crouzet Joël, Paris, FR; Scherman Daniel, Paris Cédex, FR; Wils Pierre, Paris, FR;  
 (74) Čechvalová Dagmar, Bratislava, SK;  
 (86) PCT/FR95/01468  
 (87) WO96/18744  
 (54) Spôsob čistenia DNA tvorbou trojitej závitnice s imobilizovaným oligonukleotidom
-

- 9 (51) C23C 2/30, C23C 2/06, H01L 27/02**  
**(11) 286957**  
 (21) 777-2003  
 (22) 23.11.2001  
 (24) 6.8.2009  
 (31) 00125668.4  
 (32) 23.11.2000  
 (33) EP  
 (40) 2.12.2003  
 (73) GALVA POWER GROUP N. V., Halen, BE;  
 (72) Warichet David, Bruxelles, BE; Van Herck Karel, Mechelen, BE; Van Lierde André, Brixelles, BE; Gérain Nathalie, Louvain-la-Neuve, BE; Matthijs Edward, Wetteren, BE;  
 (74) Čechvalová Dagmar, Bratislava, SK;  
 (86) PCT/EP01/13671  
 (87) WO02/42512  
**(54) Tavivo a tavivový kúpeľ na zinkovanie ponorom, spôsob zinkovania ponorom a kúpeľ na zinkovanie ponorom**

- 9 (51) F16B 2/00, F16B 12/00, A47F 3/00, A47F 5/10, A47B 96/00**  
**(11) 286964**  
 (21) 217-2004  
 (22) 17.5.2004  
 (24) 6.8.2009  
 (40) 6.4.2006  
 (73) Čupka Peter, Ing., Krásno nad Kysucou, SK;  
 (72) Čupka Peter, Ing., Krásno nad Kysucou, SK;  
**(54) Priestorový konštrukčný systém zložený z modulových spojovacích prvkov**

- 9 (51) F41A 3/00**  
**(11) 286953**  
 (21) 1661-2000  
 (22) 3.11.2000  
 (24) 6.8.2009  
 (31) ZA 99/7024  
 (32) 10.11.1999  
 (33) ZA  
 (40) 4.4.2002  
 (73) Truvelo Manufacturers (Pty) Ltd., Midrand, Gauteng, ZA;  
 (72) du Plessis Alexander Benjamin, Midrand, Gauteng, ZA;  
 (74) PATENTSERVIS BRATISLAVA, a. s., Bratislava, SK;  
**(54) Záverový mechanizmus strelnej zbrane, puzdro záveru, záver a záverová strelná zbraň**

- 9 (51) G01F 1/74, G01F 25/00, G01F 15/00**  
**(11) 286974**  
 (21) 1739-2002  
 (22) 31.5.2001  
 (24) 6.8.2009  
 (31) 00810511.6  
 (32) 14.6.2000  
 (33) EP  
 (40) 3.6.2003  
 (73) EMS-Patent AG, Domat/Ems, CH;  
 (72) Matter Daniel, Brugg, CH; Prêtre Philippe, Baden-Dättwil, CH; Kleiner Thomas, Fislisbach, CH; Wenk Alexander, Zeihen, CH;  
 (74) Bušová Eva, JUDr., Bratislava, SK;

- (86) PCT/CH01/00338  
 (87) WO01/96819  
**(54) Plynomer**

- 9 (51) G11B 20/10, G11B 7/00, G11B 19/04, G11B 19/12, G11B 27/19, G11B 27/30, G11B 27/36, G11B 7/013**  
**(11) 286949**  
 (21) 806-2001  
 (22) 29.9.2000  
 (24) 6.8.2009  
 (31) 99203332.4, 99204120.2  
 (32) 13.10.1999, 3.12.1999  
 (33) EP, EP  
 (40) 5.3.2002  
 (73) KONINKLIJKE PHILIPS ELECTRONICS N.V., Eindhoven, NL;  
 (72) Nijboer Jakob G., Eindhoven, NL; Heemskerk Jacobus P. J., Eindhoven, NL;  
 (74) Žovicová Viera, Mgr., Bratislava, SK;  
 (86) PCT/EP00/09642  
 (87) WO01/27922  
**(54) Spôsob zabránenia záznamu na diskovité záznamové médium opticky prepisovateľného typu, diskovité záznamové médium a zariadenie na uskutočnenie tohto spôsobu**

- 9 (51) G21C 19/02, G21F 5/008**  
**(11) 286969**  
 (21) 571-2002  
 (22) 30.8.2001  
 (24) 6.8.2009  
 (31) 00/11179  
 (32) 1.9.2000  
 (33) FR  
 (40) 8.10.2002  
 (73) Societe Pour Les Transports de L'Industrie Nucleaire - Transnucleaire, Montigny le Bretonneux, FR;  
 (72) Dallongeville Maurice, Epinay sur Orge, FR; Valentin Christophe, Ecaquelon, FR;  
 (74) Bušová Eva, JUDr., Bratislava, SK;  
 (86) PCT/FR01/02700  
 (87) WO02/19343  
**(54) Zásobník na rádioaktívne materiály**

- 9 (51) H01F 38/00, H01F 38/14**  
**(11) 286966**  
 (21) 1484-99  
 (22) 29.10.1999  
 (24) 6.8.2009  
 (31) 09/184 149  
 (32) 2.11.1998  
 (33) US  
 (40) 16.5.2000  
 (73) Lincoln Global, Inc., Cleveland, OH, US;  
 (72) Clark Keith Leon, Concord, OH, US; Housour Brian Keith, Chardon, OH, US;  
 (74) Bušová Eva, JUDr., Bratislava, SK;  
**(54) Výkonová tlmivka pre oblúkovú zväračku na jednosmerný prúd**

**9 (51) H02K 5/04, H01R 4/00**

**(11) 286963**

(21) 9-2001

(22) 3.1.2001

(24) 6.8.2009

(31) PD2000A000001

(32) 5.1.2000

(33) IT

(40) 11.9.2001

(73) INARCA S.p.A., Vigodarzere, IT;

(72) Boischio Ido, Ponte di Brenta, IT;

(74) ROTT, RŮŽIČKA & GUTTMANN, v. o. s., Bratislava, SK;

**(54) Spojovacia jednotka najmä na vinutia statora elektromotora**

(51)	(11)	(51)	(11)	(51)	(11)	(51)	(11)
A23L 1/00	286951	B29C 33/44	286982	C07D 211/00	286973	C12N 15/12	286955
A24D 3/00	286989	B29C 43/18	286983	C07D 213/00	286980	C12N 15/861	286965
A61K 9/107	286967	B29C 49/04	286962	C07D 221/00	286946	C12P 21/06	286945
A61K 31/00	286950	B65D 39/00	286979	C07D 237/00	286972	C12Q 1/68	286956
A61K 31/382	286981	B66C 21/00	286944	C07D 239/00	286959	C23C 2/30	286957
A61K 31/4245	286985	C03C 1/00	286948	C07D 265/00	286977	F16B 2/00	286964
A61K 31/50	286984	C04B 7/00	286943	C07D 403/00	286976	F41A 3/00	286953
A61K 31/519	286975	C07C 29/00	286960	C07D 405/00	286988	G01F 1/74	286974
A61K 38/18	286990	C07C 225/00	286961	C07D 471/00	286958	G11B 20/10	286949
B05C 3/09	286970	C07C 235/00	286987	C07K 16/18	286978	G21C 19/02	286969
B22D 18/04	286971	C07C 251/00	286986	C08L 3/00	286947	H01F 38/00	286966
B29C 33/00	286952	C07D 211/00	286968	C10L 1/00	286954	H02K 5/04	286963



**MK4A****Zaniknuté patenty uplynutím doby platnosti**

(11) Dátum zániku

279186 21.06.2009  
 279266 21.06.2009  
 279647 09.06.2009  
 280068 15.06.2009  
 280928 15.06.2009  
 281808 02.06.2009

**MM4A****Zaniknuté patenty pre nezaplatenie udržiavacích poplatkov**

(11)	Dátum zániku	(11)	Dátum zániku	(11)	Dátum zániku	(11)	Dátum zániku
277715	19.11.2008	280707	19.11.2008	284313	23.11.2008	285703	26.11.2008
278421	02.11.2008	281319	08.11.2008	284725	26.11.2008	285716	28.11.2008
278489	21.11.2008	281489	25.11.2008	285015	04.11.2008	285774	01.11.2008
278515	21.11.2008	282770	18.11.2008	285028	13.11.2008	285797	19.11.2008
279251	18.11.2008	283005	12.11.2008	285354	11.11.2008	286120	15.11.2008
279520	13.11.2008	283237	26.11.2008	285373	27.11.2008	286216	11.11.2008
279881	05.11.2008	283283	14.11.2008	285378	26.11.2008	286294	24.11.2008
279895	07.11.2008	283373	05.11.2008	285398	23.11.2008	286403	15.07.2008
280169	23.11.2008	283541	15.11.2008	285479	02.11.2008		
280449	22.11.2008	283586	11.11.2008	285628	14.11.2008		

**PC9A****Prevody a prechody práv na patentové prihlášky****(21) 1594-2003**

(71) BETH ISRAEL DEACONESS MEDICAL CENTER, INC., Boston, MA, US; YALE UNIVERSITY, New Haven, CT, US; IKARIA HOLDINGS, INC., Clinton, New Jersey, US;  
 Predchádzajúci prihlasovateľ:  
 BETH ISRAEL DEACONESS MEDICAL CENTER, INC., Boston, MA, US; YALE UNIVERSITY, New Haven, CT, US; Gose Jeanne, Manchester, MA, US;  
 Dátum zápisu do registra: 22.6.2009

**(21) 1710-2001**

(71) Cognis IP Management GmbH, Düsseldorf, DE;  
 Predchádzajúci prihlasovateľ:  
 COGNIS CORPORATION, Cincinnati, Ohio, US;  
 Dátum uzavretia zmluvy: 27.2.2009  
 Dátum zápisu do registra: 10.6.2009

**PC4A****Prevody a prechody práv na patenty**

(11) **279533**  
(21) 568-92  
(73) L'Établissement Francais du Sang, La Plaine Saint Denis 93218, FR;  
Predchádzajúci majiteľ:  
CENTRE REGIONAL DE TRANSFUSION SANGUINE DE LILLE, Lille, FR;  
Dátum zápisu do registra: 15.6.2009

---

(11) **279533**  
(21) 568-92  
(73) The Laboratoire Francais du Fractionnement et des Biotechnologies, Les Ulis, FR;  
Predchádzajúci majiteľ:  
L'Établissement Francais du Sang, La Plaine Saint Denis 93218, FR;  
Dátum zápisu do registra: 15.6.2009

---

(11) **284763**  
(21) 1551-98  
(73) Brůj Václav, Břasy, CZ;  
Predchádzajúci majiteľ:  
Vlček Petr, Ing., Zruč - Senec, CZ; Vlček Radek, Město Touškov, CZ;  
Dátum uzavretia zmluvy: 14.11.2008  
Dátum zápisu do registra: 10.6.2009

---

(11) **285615**  
(21) 462-2001  
(73) Istrochem Explosives a.s., Bratislava, SK;  
Predchádzajúci majiteľ:  
Duslo, a. s., Šaľa, SK;  
Dátum zápisu do registra: 23.6.2009

---

(11) **286218**  
(21) 572-2002  
(73) Hydro Aluminium Deutschland GmbH, Bonn, DE;  
Predchádzajúci majiteľ:  
VAW ALUMINIUM AG, Bonn, DE;  
Dátum zápisu do registra: 15.6.2009

---

(11) **286218**  
(21) 572-2002  
(73) Hydro Aluminium Mandl&Berger GmbH, Linz, AT;  
Predchádzajúci majiteľ:  
Hydro Aluminium Deutschland GmbH, Bonn, DE;  
Dátum zápisu do registra: 15.6.2009

---

(11) **286218**  
(21) 572-2002  
(73) Steinhäuser Thomas, Prof., Dr., Ing., Goch, DE;  
Predchádzajúci majiteľ:  
Hydro Aluminium Mandl&Berger GmbH, Linz, AT;  
Dátum zápisu do registra: 15.6.2009

---

(11) **286218**  
(21) 572-2002  
(73) Minelco GmbH, Essen, DE;  
Predchádzajúci majiteľ:  
Steinhäuser Thomas, Prof., Dr., Ing., Goch, DE;  
Dátum zápisu do registra: 15.6.2009

---

(11) **286549**  
(21) 588-2003  
(73) RHI AG, A-1100 Vienna, AT;  
Predchádzajúci majiteľ:  
FOSECO INTERNATIONAL LIMITED, Fazley, Tamworth, Staffordshire, GB;  
Dátum uzavretia zmluvy: 16.4.2008  
Dátum zápisu do registra: 18.6.2009

---

(11) **286549**  
(21) 588-2003  
(73) Refractory Intellectual Property GmbH & Co. KG, A-1100 Vienna, AT;  
Predchádzajúci majiteľ:  
RHI AG, A-1100 Vienna, AT;  
Dátum uzavretia zmluvy: 30.9.2008  
Dátum zápisu do registra: 18.6.2009

---

**QA4A****Ponuky licencií**

(11) **285442**  
(21) 784-2002  
(54) **Spôsob prípravy acetylenického alkoholu a/alebo diolu**  
(73) VUP, a. s., Prievidza, SK; Novácke chemické závody, a. s., Nováky, SK;  
Dátum zápisu do registra: 11.6.2009

---

**TC4A****Zmeny mien****(11) 284763**

(21) 1551-98

(73) Vlček Radek, Město Touškov, CZ;

Dátum zápisu do registra: 10.6.2009

**(11) 284763**

(21) 1551-98

(73) Vlček Petr, Ing., Zruč - Senec, CZ;

Dátum zápisu do registra: 10.6.2009

**HC9A****Zmeny mien****(21) 1441-2001**(71) The Kenneth S. Warren Institute, Inc., Tarrytown,  
NY, US;

Dátum zápisu do registra: 22.6.2009

**(21) 867-2002**(71) NSAB, Filial af NeuroSearch Sweden AB, Sve-  
rige c/o NeuroSearch A/S, Göteborg, SE;

Dátum zápisu do registra: 25.6.2009

**(21) 866-2002**(71) NSAB, Filial af NeuroSearch Sweden AB, Sve-  
rige c/o NeuroSearch A/S, Göteborg, SE;

Dátum zápisu do registra: 25.6.2009

**HE9A****Zmeny adries****(21) 866-2002**(71) NSAB, Filial af NeuroSearch Sweden AB, Sveri-  
ge c/o NeuroSearch A/S, DK-2750 Ballerup, DK;

Dátum zápisu do registra: 25.6.2009

**(21) 1710-2001**

(71) COGNIS CORPORATION, Cincinnati, Ohio, US;

Dátum zápisu do registra: 10.6.2009

**(21) 867-2002**(71) NSAB, Filial af NeuroSearch Sweden AB, Sveri-  
ge c/o NeuroSearch A/S, DK-2750 Ballerup, DK;

Dátum zápisu do registra: 25.6.2009

# ČASŤ

## ÚŽITKOVÉ VZORY

### Kódy na označovanie jednotlivých druhov dokumentov (Štandard WIPO ST. 16)

- |           |   |           |  |
|-----------|---|-----------|--|
| <b>U1</b> | Zverejnené prihlášky úžitkových vzorov podľa zákona č. 517/2007 Z.z. o úžitkových vzoroch a o zmene a doplnení niektorých zákonov | <b>Y1</b> | Zapísané úžitkové vzory podľa zákona č. 517/2007 Z.z. o úžitkových vzoroch a o zmene a doplnení niektorých zákonov bez zmeny v porovnaní s príslušnou zverejnenou prihláškou |
|           |   | <b>Y2</b> | Zapísané úžitkové vzory podľa zákona č. 517/2007 Z.z. o úžitkových vzoroch a o zmene a doplnení niektorých zákonov so zmenou v porovnaní s príslušnou zverejnenou prihláškou |

### Číselné kódy na označovanie bibliografických údajov (Štandard WIPO ST. 9)

- |             |  |             |   |
|-------------|--|-------------|---|
| <b>(11)</b> | Číslo dokumentu  | <b>(62)</b> | Číslo pôvodnej prihlášky v prípade vylúčenej prihlášky                                      |
| <b>(21)</b> | Číslo prihlášky  | <b>(67)</b> | Číslo pôvodnej patentovej prihlášky v prípade odbočenia                                     |
| <b>(22)</b> | Dátum podania prihlášky                                  | <b>(71)</b> | Meno (názov) prihlasovateľa (-ov)   |
| <b>(24)</b> | Dátum nadobudnutia účinkov úžitkového vzoru              | <b>(72)</b> | Meno pôvodcu (-ov)  |
| <b>(31)</b> | Číslo prioritnej prihlášky                               | <b>(73)</b> | Meno (názov) majiteľa (-ov)   |
| <b>(32)</b> | Dátum podania prioritnej prihlášky                       | <b>(74)</b> | Meno (názov) zástupcu (-ov)   |
| <b>(33)</b> | Krajina alebo regionálna organizácia priority            | <b>(86)</b> | Číslo podania medzinárodnej prihlášky podľa PCT   |
| <b>(43)</b> | Dátum zverejnenia prihlášky                              | <b>(87)</b> | Číslo zverejnenia medzinárodnej prihlášky podľa PCT   |
| <b>(45)</b> | Dátum oznámenia o zápise úžitkového vzoru                | <b>(96)</b> | Číslo podania európskej patentovej prihlášky  |
| <b>(47)</b> | Dátum zápisu a sprístupnenia úžitkového vzoru verejnosti | <b>(97)</b> | Číslo zverejnenia európskej patentovej prihlášky alebo vydania európskeho patentového spisu |
| <b>(51)</b> | Medzinárodné patentové triedenie                         |             |   |
| <b>(54)</b> | Názov  |             |   |
| <b>(57)</b> | Anotácia   |             |   |

Poznámka:

Číslo uvádzané pred kódom **(51)** znamená verziu Medzinárodného patentového triedenia.

### Kódy na označovanie záhlaví oznámení publikovaných vo Vestníku ÚPV SR (Štandard WIPO ST. 17)

- |             |   |             |   |
|-------------|---|-------------|---|
| <b>BA2K</b> | Zverejnené prihlášky úžitkových vzorov                                      | <b>FG2K</b> | Zapísané úžitkové vzory                                       |
| <b>FA2K</b> | Zastavené konania o prihláškach úžitkových vzorov na žiadosť prihlasovateľa | <b>MA2K</b> | Zaniknuté úžitkové vzory vzdáním sa                           |
| <b>FB2K</b> | Zastavené konania o prihláškach úžitkových vzorov                           | <b>MC2K</b> | Vymazané úžitkové vzory                                       |
| <b>FC2K</b> | Zamietnuté prihlášky úžitkových vzorov                                      | <b>MG2K</b> | Čiastočne vymazané úžitkové vzory                             |
| <b>GB2K</b> | Prevody a prechody práv na prihlášky úžitkových vzorov                      | <b>MK2K</b> | Zaniknuté úžitkové vzory uplynutím doby platnosti             |
| <b>PD2K</b> | Zmeny dispozičných práv na prihlášky úžitkových vzorov (zálohy)             | <b>ND2K</b> | Predĺženie platnosti úžitkových vzorov                        |
| <b>PD2K</b> | Zmeny dispozičných práv na prihlášky úžitkových vzorov (ukončenie zálohov)  | <b>PC2K</b> | Prevody a prechody práv na úžitkové vzory                     |
|             |   | <b>PD2K</b> | Zmeny dispozičných práv na úžitkové vzory (zálohy)            |
|             |   | <b>PD2K</b> | Zmeny dispozičných práv na úžitkové vzory (ukončenie zálohov) |
|             |   | <b>QB2K</b> | Licenčné zmluvy   |
|             |   | <b>QC2K</b> | Ukončenie platnosti licenčných zmlúv                          |

## Opravy a zmeny

### Opravy v prihláškach úžitkových vzorov

<b>HA2K</b>	Doplnenie pôvodcu (-ov)
<b>HB2K</b>	Opravy mien
<b>HC2K</b>	Zmeny mien
<b>HD2K</b>	Opravy adries
<b>HE2K</b>	Zmeny adries
<b>HF2K</b>	Opravy dátumov
<b>HG2K</b>	Opravy zatriedenia podľa MPT
<b>HH2K</b>	Opravy chýb alebo zmeny všeobecne
<b>HK2K</b>	Opravy tlačových chýb vo Vestníku ÚPV SR

### Opravy v úžitkových vzoroch

<b>TA2K</b>	Doplnenie pôvodcu (-ov)
<b>TB2K</b>	Opravy mien
<b>TC2K</b>	Zmeny mien
<b>TD2K</b>	Opravy adries
<b>TE2K</b>	Zmeny adries
<b>TF2K</b>	Opravy dátumov
<b>TG2K</b>	Opravy zatriedenia podľa MPT
<b>TH2K</b>	Opravy chýb alebo zmeny všeobecne
<b>TK2K</b>	Opravy tlačových chýb vo Vestníku ÚPV SR

**BA2K**

**Zverejnené prihlášky úžitkových vzorov**

Podľa § 40 ods. 1 zákona č. 517/2007 Z. z. o úžitkových vzoroch a o zmene a doplnení niektorých zákonov, po zverejnení prihlášky úžitkového vzoru môže ktokoľvek podať v lehote troch mesiacov od tohto zverejnenia úradu námietky proti zápisu úžitkového vzoru do registra.

Obsah prihlášok úžitkových vzorov sa zverejňuje v rozsahu opisu technického riešenia, nárokov na ochranu, výkresov s obrázkami a ďalšími podkladmi, spolu s výsledkom rešerše na stav techniky, ktorú vykonal úrad podľa § 38 ods. 4 uvedeného zákona.

Zverejnené prihlášky sú dostupné prostredníctvom internetovej databázy s vybranými údajmi z registra úžitkových vzorov na stránke www.upv.sk alebo v študovni úradu, alebo môžu byť doručené v papierovej alebo elektronickej forme na základe objednávky, doručenej úradu v písomnej forme.

(21)	(51)	(21)	(51)	(21)	(51)	(21)	(51)
76-2008	A63B 51/00	5070-2008	E01C 13/00	28-2009	G01V 15/00	5028-2009	B28D 1/14
99-2008	H02J 9/00	50008-2008	E04H 1/02	5008-2009	G06Q 50/00	5031-2009	F16B 39/00
128-2008	F42D 1/00	50034-2008	F23B 10/00	5011-2009	A63F 13/08	50018-2009	B60P 3/00
145-2008	E04D 15/00	50035-2008	F23B 10/00	5013-2009	A63F 13/08	50021-2009	A61G 19/00
146-2008	B65H 75/02	50068-2008	E04F 11/02	5018-2009	B23B 19/00	50026-2009	F03B 7/00
5052-2008	E06B 1/70	13-2009	B65D 85/57	5020-2009	G07C 15/00	50032-2009	H05K 7/14
5058-2008	E04C 2/26	19-2009	F24J 2/00	5023-2009	B42F 15/00		

**9 (51) A61G 19/00**

(21) 50021-2009

(22) 24.3.2009

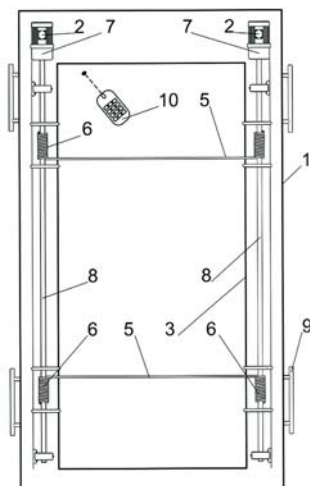
(71) Bederka Milan, Chropov, SK;

(72) Bederka Milan, Chropov, SK;

(74) Porubčan Róbert, Ing., Ivanka pri Dunaji, SK;

**(54) Polohovacie zariadenie na rakvu**

(57) Polohovacie zariadenie na spúšťanie rakvy zahŕňa rám (1), aspoň jeden motor (2), navijaky a aspoň dve lanká (5). Rám (1) má otvor (3) na rakvu (4), po oboch vnútorných stranách otvoru (3) je rám (1) vybavený aspoň dvoma navijakmi (6), ktoré sú poháňané motorom (2), pričom na navijakoch (6) je umiestnené lanko (5) tak, že v napnutom stave zodpovedajúcom hornej polohe rakvy (4) prechádza lanko (5) z jedného navijaka (6) k druhému navijaku (6) na opačnej strane otvoru (3) v ráme (1). Otáčanie navijakov (6) je mechanicky a/alebo elektricky, a/alebo hydraulicky, alebo kombinovane spriahnuté.



**9 (51) A63B 51/00, A63B 49/02**

(21) 76-2008

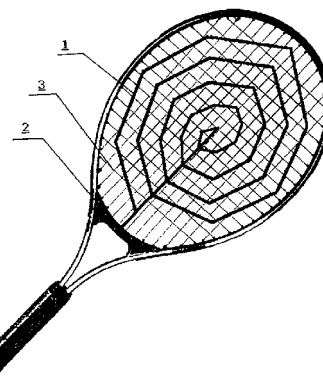
(22) 23.6.2008

(71) Wohlschläger Jozef, Zubák, SK; Sedlák Peter, Mgr., Košice, SK;

(72) Wohlschläger Jozef, Zubák, SK; Sedlák Peter, Mgr., Košice, SK;

**(54) Kostra tenisového výpletu**

(57) Kostra tenisového výpletu (1) je vytvorená z pevného materiálu vo forme koncentrického geometrického obrazu, ktorý je prichytený na tenisovú raketovú obruč (2) a cez ktorý je prepletený súčasný tenisový výplet (3).



**9 (51) A63F 13/08, G07F 17/32**

(21) 5011-2009

(22) 6.3.2009

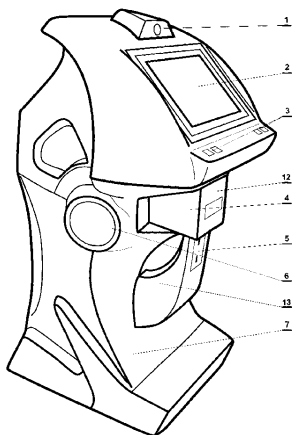
(71) FOX - GROUP Sp. z o. o., Siechnice, PL;

(72) Kantyka Marian, Nysa, PL;

(74) Litváková Edita, Ing., Bratislava, SK;

**(54) Výherný a hrací prístroj**

- (57) Výherný a hrací prístroj určený na použitie pri prevádzkovaní hazardných hier a zábavných hier, obsahujúci skriňu (7), v hornej časti ktorej je umiestnený monitor (2), ktorý zvisne s vodorovnou rovinou uhol menší ako 50°. Ovládacími prvkami sú tlačidlá (3) a/alebo dotykový panel monitora (2). Úložný priestor na bankovky je zabudovaný trezor (4) s dvermi (11) umiestnenými z boku trezora (4), pričom trezor (4) má otvor na vkladanie bankoviek a je vybavený akceptorom (12) bankoviek.



**9 (51) A63F 13/08, G07F 17/32**

(21) 5013-2009

(22) 6.3.2009

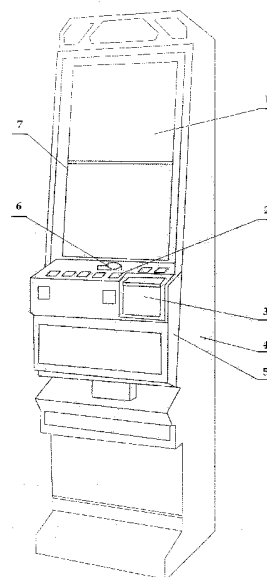
(71) FOX - GROUP Sp. z o. o., Siechnice, PL;

(72) Kantyka Marian, Nysa, PL;

(74) Litváková Edita, Ing., Bratislava, SK;

**(54) Výherný prístroj**

- (57) Výherný prístroj a terminál videohier s dvomi monitormi určený na použitie pri prevádzkovaní hazardných hier, v ktorom sú dva monitory (1) usporiadané tak, že zvierajú navzájom priamy uhol 180° a otváracie dvere (5) skrine (7) majú dva otvory a dva monitory (1) sú pripevnené k skrini (7) tak, že zobrazovacie časti monitorov (1) sú umiestnené za otvory v otváracích dverách (5) skrine (7) alebo dva monitory (1) sú pripevnené k otváracím dverám (5) skrine (7) tak, že zobrazovacia časť monitorov (1) je umiestnená v otvoroch otváracích dvier (5) skrine (7).



**9 (51) B23B 19/00**

(21) 5018-2009

(22) 23.3.2009

(71) Šooš Lubomír, doc. Ing., PhD., Bratislava, SK;

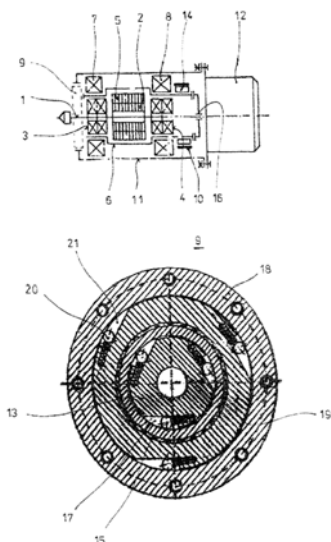
(72) Šooš Lubomír, doc. Ing., PhD., Bratislava, SK;

(74) Kováčik Štefan, Ing., Bratislava, SK;

**(54) Generátor skladaných rotačných pohybov**

- (57) Generátor skladaných rotačných pohybov pozostáva z vretena (1), na ktorom je pevne uložený rotor (2) vnútorného elektromotora a ktoré je v prvých ložiskách (3, 4) otočne uložené v otvoroch vnútorného telesa (6). Pritom vnútorné teleso (6) je uložené otočne v druhých ložiskách (7, 8) v základnom telese (11). Vnútorné teleso (6) je spojené s rotorom vonkajšieho elektromotora (12) priamo alebo cez spojku (16). Medzi vretenom (1), vnútorným telesom (6) a základným telesom (11) je zaradená zložená automatická voľnobežná spojovacia sústava (9), ktorá pozostáva zo stredného prstencového segmentu (19) pevne spojeného s vnútorným telesom (6), z vonkajšieho prstencového segmentu (18) pevne spojeného so základným telesom (18) a z vnútorného prstencového segmentu (13) pevne spojeného s vretenom (1). Pritom stredný prstencový segment (19) na svojom vonkajšom obvode obsahuje aspoň dve prvé vybrania (21) a v nich uložené prvé aretačné členy (20) a vnútorný prstencový segment (13) na svojom vonkajšom obvode obsahuje aspoň dve druhé vybrania (17) a v nich uložené druhé aretačné členy (15).





**9 (51) B28D 1/14, B23Q 16/00**

(21) 5028-2009

(22) 13.1.2006

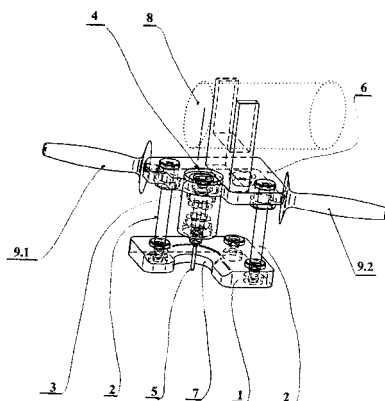
(71) AMV Slovakia, s.r.o., Nové Zámky, SK;

(72) Višňovský Andrej, Ing., Nové Zámky, SK;

(74) Šujanová Mária, Ing., Bratislava, SK;

**(54) Spôsob vrtania presných otvorov a zariadenie na jeho realizáciu**

(57) Spôsob vrtania presných otvorov do kamenných dosiek sa realizuje na zariadení na vrtanie presných otvorov. Po osadení vrtáka (5) požadovaných rozmerov zodpovedajúcich priemeru vyvrtávaného otvoru sa zapne prívod chladiaceho média. Nastaví sa požadovaná hĺbka otvoru a laserovým zameriavaním sa zameria požadované miesto otvoru. Zapne sa hnacia jednotka (8), pričom sa jemným zatlačením na rukoväť (9.1) a (9.2) zariadenia na vrtanie presných otvorov do kamennej dosky vyvrtá presný otvor.



**9 (51) B42F 15/00, B42F 13/00, B32B 33/00, B32B 27/30, B32B 27/32**

(21) 5023-2009

(22) 9.4.2009

(71) Štatistické a evidenčné vydavateľstvo tlačív, a. s., Bratislava, SK;

(72) Kadvolt Miroslav, Ing., Bratislava, SK;

(74) ROTT, RŮŽIČKA & GUTTMANN, v. o. s., Bratislava, SK;

**(54) Prezentačný blok**

(57) Prezentačný blok je vyhotovený z papierových hárkov s plošnou hmotnosťou 50 g/m<sup>2</sup> až 200 g/m<sup>2</sup>, ktoré sú aspoň na jednej svojej strane pokryté laminovanou fóliou na báze polyolefinových alebo vinylových polymérov alebo ich zmesí, pričom hrúbka fólie pred laminovaním je od 10 μm do 80 μm. Výhodne je fólia hrubá od 12 μm do 22 μm, pozostáva z kopolyméru polypropylénu a EVA polyméru a nanosená je na papierových hárkoch s hmotnosťou od 50 g/m<sup>2</sup> do 100 g/m<sup>2</sup>, pričom prezentačný blok má rozmery od 50 mm x 100 mm do 250 mm x 450 mm.

**9 (51) B60P 3/00, B60P 7/06, B61D 3/00, B61D 15/00**

(21) 50018-2009

(22) 20.3.2009

(31) PV 2008-795

(32) 10.12.2008

(33) CZ

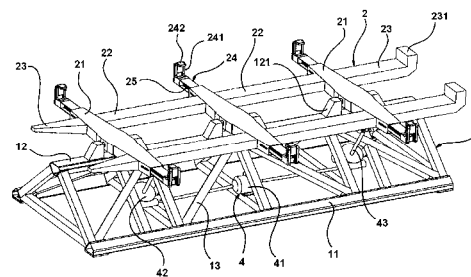
(71) VADS, a. s., Bohumín, CZ;

(72) Šindel Radek, Krmelín, CZ;

(74) Labudík Miroslav, Ing., Kysucké Nové Mesto, SK;

**(54) Nadstavba dopravných prostriedkov na prepravu plochých veľkorozmerných predmetov**

(57) Technické riešenie sa týka nadstavby plošinových, najmä kontajnerových, kolesových i koľajnicových dopravných prostriedkov určených na prepravu plochých veľkorozmerných predmetov v šikmej polohe, napríklad na prepravu zväzkov plechov (5), ktorých šírka presahuje ložnú plochu (31) dopravného prostriedku. Podstata technického riešenia je v tom, že pozostáva zo základne (1), tvorenej smerom nahor sa zužujúcou priehradovou alebo rámovou konštrukciou, k hornej časti ktorej je výkyvne pripevnená aspoň jedna prepravná plošina (2), pričom základňa (1) je v spodnej časti prispôbena na rozoberateľné umiestnenie na ložnú plochu (31) rámu (3) dopravného prostriedku a prepravná plošina (2) je vybavená dĺžkovo a výškovo nastaviteľnými fixačnými prvkami na zabezpečenie prepravovaných predmetov proti zosunutiu v priečnom i pozdĺžnom smere.



**9 (51) B65D 85/57, B65D 27/00**

(21) 13-2009

(22) 26.2.2009

(31) PUV 2008-19703

(32) 27.2.2008

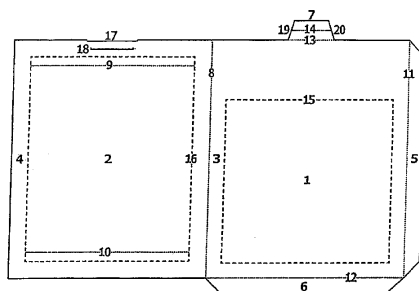
(33) CZ

(71) Pragopacket s.r.o., Říčany, Radošovice, CZ;

(72) Lukáč Jakub, Praha, CZ;

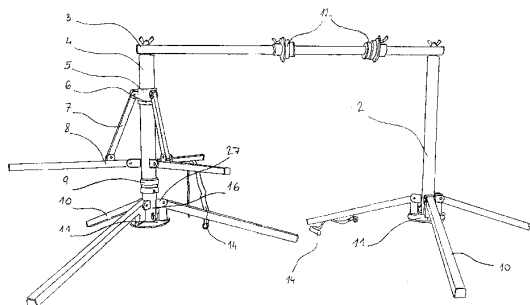
(74) Mešková Viera, Ing., Bratislava, SK;

- (54) **Obálka na distribúciu kompaktných diskov a polovýrobov na jej zhotovenie**
- (57) Obálka na distribúciu kompaktných diskov, napr. CD, DVD a CD-ROM diskov, ktorá je v tvare vrečka s horným uzatváracím prostriedkom a s oddeliteľnými plošnými časťami, kde jedna z troch strán vrečka je vytvorená ohybom a zvyšné dve sú vytvorené lepeným spojmom pomocou prehnutých spojovacích chlopní (5, 6), kde predná plocha (3) obálky a/alebo jej zadná plocha (4) je vybavená najmenej jednou potlačenou etiketou (1, 2) na vloženie do obalov kompaktných diskov, ktorá je usposobená ako oddeliteľná plošná časť obálky, vybavená ochrannou perforáciou (15, 16).



**9 (51) B65H 75/02, B65H 49/00**

- (21) **146-2008**
- (22) 27.11.2008
- (71) Szolnoky Peter, Šenov u Nového Jičína, CZ;
- (72) Szolnoky Peter, Šenov u Nového Jičína, CZ;
- (54) **Skladací odvíjač káblov**
- (57) Skladací odvíjač káblov je pomôcka, ktorá uľahčuje odvíjanie dlžkového materiálu, v našom prípade elektrokáblov, a môžeme ho zaradiť do oblasti elektromontážnych pomôcok. Toto zariadenie sa skladá zo stojana s vertikálnym odvíjaním kábla z cievky (22), pomocného stojana a tyče so strediacimi tržmi na horizontálne odvíjanie kábla z bubna (23). Veľkou výhodou tohto zariadenia je, že sa dá poskladať z prepravnej polohy do polohy pracovnej a naopak. Medzi ďalšie výhody patrí to, že sa podľa potreby dá nastavovať odpor otáčania vonkajšej rúrky (4), na ktorej sú rozťahnutelné ramená (8) s ťahadlami (7) na umiestnenie cievky (22) prostredníctvom brzdy (9).

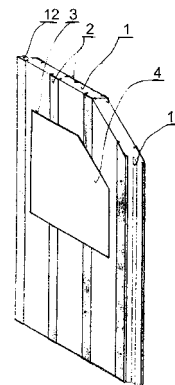


**9 (51) E01C 13/00**

- (21) **5070-2008**
- (22) 20.11.2008
- (31) PUV 2008-20283
- (32) 4.9.2008
- (33) CZ
- (71) TENNIS ZLÍN, a.s., Zlín, Louky, CZ;
- (72) Viktorín Jiří, Ing., Zlín - Malenovice, CZ;
- (74) Juran Svetozár, JUDr., Bratislava, SK;
- (54) **Podkladová vrstva pre viacúčelové ihrisko so športovým povrchom, najmä pre školské ihrisko**
- (57) Technické riešenie sa týka pružnej vodopriepustnej podkladovej vrstvy pre viacúčelové ihrisko so športovým povrchom, najmä pre školské ihrisko. Podkladová vrstva pre viacúčelové ihrisko so športovým povrchom, najmä pre školské ihrisko, podľa technického riešenia, ktorého podstatou je, že je tvorená zmesou so zložením 40 až 60 % objemových recyklovanej gúmy frakcie 2 až 4 mm a 40 až 60 % objemových ťaženého predrveného kameňa frakcie 4 až 8 mm triedy A, do nej je pridané polyuretánové jednozložkové spojivo v množstve 8 až 11 % objemových, vzťahnuté na celkový objem sypkej zmesi. Je výhodné, keď recyklovaná guma má objemovú hmotnosť v rozmedzí 45 až 550 kg/m<sup>3</sup> a ťažené predrvené kamenivo 1.400 až 1 700 kg/m<sup>3</sup>. Podľa technického riešenia môže byť predrvené kamenivo frakcie 2 až 5 mm triedy A.

**9 (51) E04C 2/26**

- (21) **5058-2008**
- (22) 11.4.2005
- (71) Kimerling Stanislav, Ing., Bratislava, SK;
- (72) Kimerling Stanislav, Ing., Bratislava, SK;
- (74) Šujanová Mária, Ing., Bratislava, SK;
- (54) **Spôsob výroby kombinovaného stavebného dielca, kombinovaný stavebný dielec a jeho použitie**
- (57) Technické riešenie opisuje spôsob výroby kombinovaného stavebného dielca, kombinovaný stavebný dielec a použitie tohto stavebného dielca na stavbu budov. Výhodne sa dá kombinovaný stavebný dielec použiť na stavbu rodinných domov, stavieb občianskej vybavenosti, na priemyselné stavby a na sklady. Kombinovaný stavebný dielec je vytvorený nainštalovaním kovových výstuh do anti-deformačného bloku, pozostávajúceho z expandovaných celulárnych jadier. Pri použití kombinovaného stavebného dielca nedochádza k vytváraniu tepelných mostov.



9 (51) E04D 15/00

(21) 145-2008

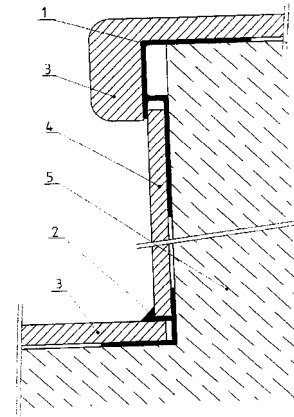
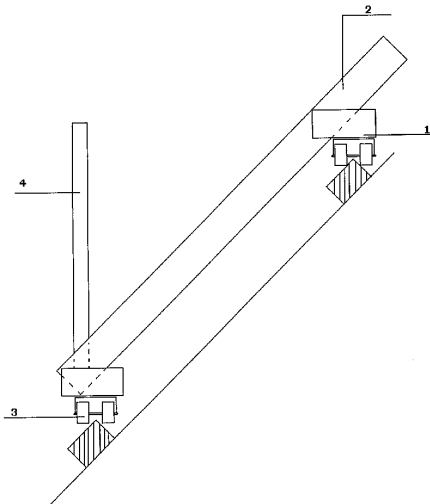
(22) 24.11.2008

(71) Mrázik Roman, Ing., Zvolen, SK;

(72) Mrázik Roman, Ing., Zvolen, SK;

(54) Vozík na strešnú krytinu

(57) Hlavnou časťou vozíka na distribúciu strešnej krytiny na šikmej streche je zariadenie umožňujúce pohyb vozíka pozdĺžne po latovaní šikmej strechy. Vozík pozostáva z rámu na ukladanie krytiny, ktorý tvoria dve rovnobežné lišty (1) s pohybovým mechanizmom (3). Lišty (1) sú proti sebe vzájomne posunuté tak, aby sa prekonalo prevýšenie šikmej strechy. Pohybový mechanizmus (3) vozíka tvoria dve súpravy dvojitéch koliesok na každej lište (1), ktoré umožňujú pozdĺžny pohyb po latovaní. Dvojité kolieska pohybového mechanizmu (3) sú upevnené spôsobom umožňujúcim ich mierny výkyv zabezpečujúci lepšie pritlačenie koliesok o laty a tým aj ľahší pohyb. Lišty (1) sú spojené spojnicami (2) rovnobežnými so sklonom šikmej strechy. Dĺžka spojnic (2) je regulovateľná na potrebnú vzdialenosť medzi lištami (1) s pohybovým mechanizmom (3), aby bolo možné prispôsobiť vzdialenosť lišt (1) v závislosti od skutočnej medzery medzi latami strechy. Na ráme vozíka sú opierky (4) chrániace krytinu pred zosunutím z vozíka.



9 (51) E04H 1/02, E04B 1/02

(21) 50008-2008

(22) 2.5.2008

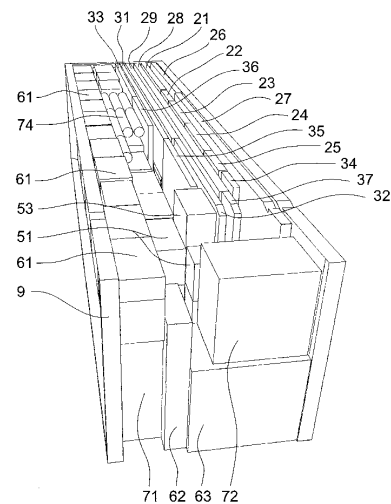
(71) Jankovič Ladislav, Holíč, SK;

(72) Jankovič Ladislav, Holíč, SK;

(74) Beleščák Ladislav, Ing., Piešťany, SK;

(54) Zostava montovaného domu

(57) Zostava montovaného domu pozostávajúca zo systémových skupín dielcov panelového systému (2), priečkového systému (3), debniaceho systému (4), fasádneho systému (5), podlahového systému (6), strešného systému (7) a stropného systému (8), ktorá je vyhotovená v tvaroch a rozmeroch, ktoré umožňujú uloženie celej zostavy v rozloženom stave pred montážou do jedného prepravného kontajnera (9).



9 (51) E04F 11/02

(21) 50068-2008

(22) 30.10.2008

(31) 2008-19751 U

(32) 13.3.2008

(33) CZ

(71) PF Group a. s., Velká Bíteš, CZ;

(72) Furst Pavel, Ing., Praha, CZ;

(74) Žovicová Viera, Mgr., Bratislava, SK;

(54) Systém na montáž obkladov schodísk

(57) Systém na montáž obkladov schodísk, ktorý je tvorený jedným profilom (1) vybaveným prvkami na pripojenie k prednej hrane podkladu schodu a ďalším profilom (2) vybaveným prvkami na pripojenie k vnútornému rohu podkladu (5) schodu, pričom jeden profil (1) je vybavený aspoň jednou plochou na pripojenie k spodnej strane stupnice (3) a ďalší profil (2) je vybavený aspoň jedným vybraním na umiestnenie stupnice (3).

9 (51) E06B 1/70

(21) 5052-2008

(22) 22.8.2008

(71) Skala Luděk, Plaňany, CZ;

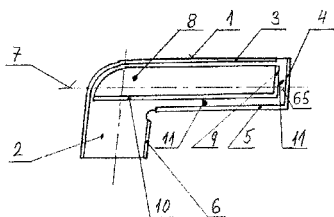
(72) Skala Luděk, Plaňany, CZ;

(74) Filípek Ján, Ing., Bratislava, SK;

(54) Vonkajší okenný parapet

(57) Vonkajší okenný parapet zahrnuje bočnice, spojovacie prvky, držiaky a aspoň jednu parapetnú dosku s tým, že bočnicu (1) tvorí tvarovaný plochý nosník (2) s vyhnutím (3), ktorého koniec je vybavený lemom (4), ktorý je v kontakte s ohnutím (5), pričom uholník (8) vybavený čelom (9)

priliehajúcim k stene (10) je pripojený k plochému nosníku (2) v jeho pozdĺžnej osi (7) tak, že medzi čelom (9) a lemom (4) a ďalej medzi ohnutím (5) a stenou (10) uholníka (8) je vytvorená medzera (11), do ktorej zasahuje bok (12) parapetnej dosky (13).



### 9 (51) F03B 7/00

(21) 50026-2009

(22) 30.3.2009

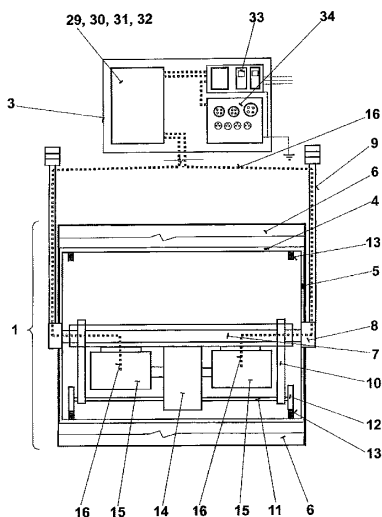
(71) Müller Vladimír, Gajary, SK;

(72) Müller Vladimír, Gajary, SK;

(74) Majlingová Marta, Ing., Bratislava, SK;

### (54) Plávajúce vodné koleso najmä ako multifunkčný generátor energie

(57) Plávajúce vodné koleso najmä ako multifunkčný generátor energie pozostáva z dutého vodného kolesa (1) s ukotvením (2) a strojovne (3). Vodné koleso (1) tvorí valcový plášť (4) s vekami (5). Po vonkajšom obvode je osadené sústavou lopatiek (6), po vnútornom obvode je osadené vnútorným ozubeným vencom (13). Osou prechádza stredový hriadeľ (7) uložený na dvojici ložísk (8). Na závesoch (10) je otočne uložený hriadeľ (11) s pastorkom (12) zapadajúcim do ozubeného venca (13), z ktorého sa krútiaci moment prenáša do generátora (15) a v ňom vyrobená energia (16) sa odvádza do strojovne (3) vybavenej riadiacim ústrojenstvom (30), zabezpečovacím ústrojenstvom (31), komunikačným ústrojenstvom (32) a meradlom vyrobenej energie (33). Ukotvenie (2) vodného kolesa (1) môže byť upevnené na mostový záves (23), brehový záves (24), morský záves (28), pontón (27) alebo na plavák (26). Zariadenie využíva energiu vodného toku na pohon nielen elektrických generátorov, ale aj na pohon hydraulických a pneumatických zariadení.



### 9 (51) F16B 39/00

(21) 5031-2009

(22) 6.5.2009

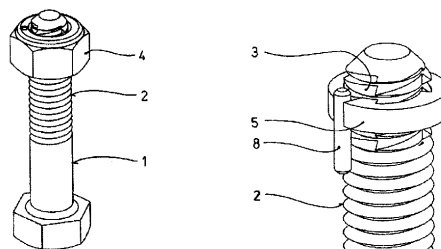
(71) Žilinská univerzita v Žiline, Strojnícka fakulta, Žilina, SK;

(72) Cimpl Lukáč, Ing., Dolný Kubín, SK;

(74) Kováčik Štefan, Ing., Bratislava, SK;

### (54) Skrutkový spoj so zamedzením proti samovoľnému uvoľneniu

(57) Skrutkový spoj so zamedzením proti samovoľnému uvoľneniu pozostáva zo skrutky a matice, pričom skrutka (1) v obvodovej závitovej časti (2) je vybavená aspoň jednou axiálnou rohátkovou drážkou (3) a matica (4) obsahuje vnútornú západku (5) v tvare otvoreného prstenca s aspoň jednou rohátkou (6). Pritom kolík (8) axiálne zasahuje jednak do štrbiny (7) západky (5) a jednak do telesa matice (4).



### 9 (51) F23B 10/00, F24H 1/00, F24B 1/00

(21) 50035-2008

(22) 9.7.2008

(31) PUV 2008-19916

(32) 7.5.2008

(33) CZ

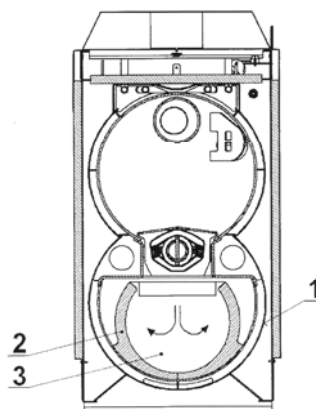
(71) Cankař Jaroslav, Bělá pod Bezdězem, CZ;

(72) Cankař Jaroslav, Bělá pod Bezdězem, CZ;

(74) Beleščák Ladislav, Ing., Piešťany, SK;

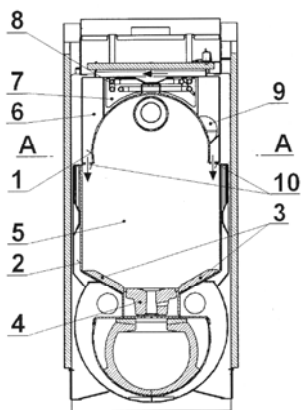
### (54) Spaľovacia komora splynovacieho teplotného kotla

(57) Spaľovacia komora je tvorená dvojitým kovovým plášťom (1), do ktorého je vsadená keramická vložka (2) a keramická tvarovka (4), pričom keramická vložka (2) je uložená na dne plášťa (1) a dolieha na keramickú tvarovku (4).



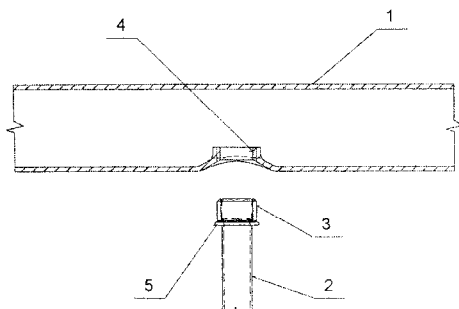
**9 (51) F23B 10/00, F24H 1/00, F24B 1/00**

- (21) **50034-2008**  
 (22) 9.7.2008  
 (31) PUV 2008-19918  
 (32) 7.5.2008  
 (33) CZ  
 (71) Cankař Jaroslav, Bělá pod Bezdězem, CZ;  
 (72) Cankař Jaroslav, Bělá pod Bezdězem, CZ;  
 (74) Beleščák Ladislav, Ing., Piešťany, SK;  
**(54) Kúrenisko splynovacieho kotla**  
 (57) Kúrenisko sa skladá z vrchného plášťa (1) a spodného plášťa (2), pričom na dne spodného plášťa (2) sú súmerne umiestnené keramické platý (3) a uprostred dna keramická dýza (4).



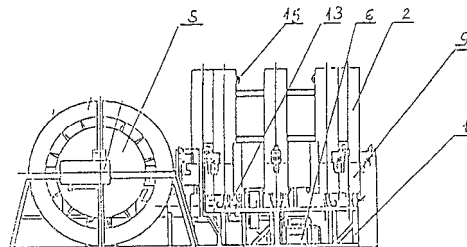
**9 (51) F24J 2/00**

- (21) **19-2009**  
 (22) 17.3.2009  
 (71) Metal Steel Industry s. s. r. o., Vyšný Kubín, SK;  
 (72) Balent Karol, Vyšný Kubín, SK;  
 (74) Pecho Stanislav, Ing., Lúčky pri Ružomberku, SK;  
**(54) Potrubný spoj slnečného kolektora**  
 (57) Potrubný spoj slnečného kolektora je tvorený tak, že prvú samostatnú časť tvorí medená tenkostenná prívodná rúrka (1) vybavená otvorom valcového tvaru, v ktorom je vnútorný závit (4), a druhú samostatnú časť tvorí medená tenkostenná rozvodná rúrka (2) valcového tvaru, ktorá je na jednom konci vybavená vonkajším závitom (3), pričom obe časti majú dosadaciu plochu, na ktorej je dorazový krúžok (5). Na prívodnú rúrku (1) je pripojená najmenej jedna rozvodná rúrka (2).



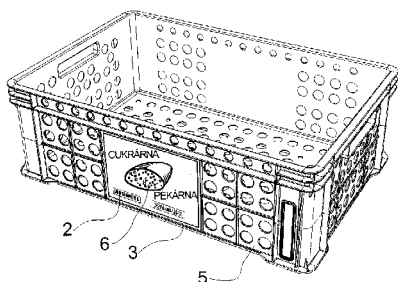
**9 (51) F42D 1/00**

- (21) **128-2008**  
 (22) 6.11.2008  
 (71) Tvarožek Ján, Ing., PhD., Dubnica nad Váhom, SK; Nemčok Matúš, Ing., Poprad, SK;  
 (72) Tvarožek Ján, Ing., PhD., Dubnica nad Váhom, SK; Nemčok Matúš, Ing., Poprad, SK;  
**(54) Odpaľovač pyrotechnických náloží**  
 (57) Je tvorený stavebnicovou konštrukciou, ktorá pozostáva zo základne (1), v ktorej je otočne uložený zväzok (2) hlavni, k nej je pripojený zásobník (3) striel a zásobník (4) odpadu a pomocou bloku (7) kontaktov je k nej pripojená riadiaca jednotka (6). Riadiacou jednotkou (6) je spustená nabíjacia sekvencia, ktorá pozostáva z optického snímača (10), zasúvača (11) a pohonu (12) zasúvača. Pomocou riadiacej jednotky (6) sa aktivuje žeraviaca sviečka (13), následne je zaznamenaný tlak tlakovým spínačom (15) a po pootočení zväzku (2) hlavni dôjde k odomknutiu a vyklopeniu komory (9).



**9 (51) G01V 15/00, G06K 7/10, B65D 1/34**

- (21) **28-2009**  
 (22) 30.3.2009  
 (31) PUV 2008-20662  
 (32) 12.12.2008  
 (33) CZ  
 (71) Alfa Plastik a. s., Bruntál, CZ;  
 (72) Čech Jan, Ing., Sosnová, CZ;  
 (74) Bačík Kvetoslav, Ing., Nová Dubnica, SK;  
**(54) Identifikovateľný prepravny obal z plastu**  
 (57) Identifikovateľný prepravny obal z plastickej hmoty spája výhody individuálnej identifikácie prepravnych obalov pomocou čiarového kódu s výhodou hromadnej identifikácie prepravnych obalov v baliacej jednotke rádiovýkvenčnou identifikáciou tým, že na prepravny obal (5) je umiestnený nosič (3) rádiovýkvenčnej identifikácie s jedinečným identifikačným číslom a zároveň je tam umiestnené aj numerické označenie s jedinečným čiarovým kódom (2), ktoré je zhodné s jedinečným číslom nosiča (3) rádiovýkvenčnej identifikácie. Nosič (3) rádiovýkvenčnej identifikácie je chránený krycím prvkom (4), ktorý je na prepravny obal (5) privarený alebo inakšie mechanicky prichytený a prípadne je vyrobený spoločne s prepravným obalom v jednej vstrekovacej forme. Numerické označenie s čiarovým kódom (2) a nosič (3) rádiovýkvenčnej identifikácie môžu byť súčasťou etikety (6), ktorá je na prepravny obal (5) fixovaná pri výrobe vo vstrekovacej forme alebo je na prepravny obal (5) nalepená. Nosič (3) rádiovýkvenčnej identifikácie s identifikačným číslom je aktívny pre zápis údajov a ich mazanie.

**9 (51) G06Q 50/00****(21) 5008-2009**

(22) 19.2.2009

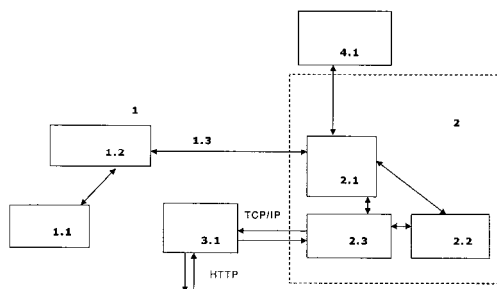
(71) AXA, akciová spoločnosť, Bratislava, SK;

(72) Král Dušan, Ing., Bratislava, SK;

(74) Brichtová Tatiana, JUDr., Bratislava, SK;

**(54) Elektronické systémové zapojenie úhrady stravy elektronickou stravovacou poukážkou**

(57) V elektronickom systémovom zapojení úhrady stravy elektronickou stravovacou poukážkou najmenej jeden platobný terminál (1.2) akceptujúci elektronické stravovacie poukážky (1.1) je dátovými a komunikačnými prenosovými prostriedkami (1.3) prepojený so spracovateľským centrom (2), ktoré je ďalej dátovými a komunikačnými prenosovými prostriedkami (1.3) prepojené s bankovými prostriedkami (4.1) a ktoré je ďalej dátovými a komunikačnými prenosovými prostriedkami (1.3) prepojené s webovým portálom (3.1). Spracovateľské centrum (2) pozostáva z evidenčných a komunikačných prostriedkov (2.1) prepojených s databázou (2.3) vlastníkov elektronických stravovacích poukážok. V spracovateľskom centre (2) sú platobné prostriedky (2.2) prepojené s evidenčnými a komunikačnými prostriedkami (2.1).

**9 (51) G07C 15/00, A63F 3/06****(21) 5020-2009**

(22) 7.4.2009

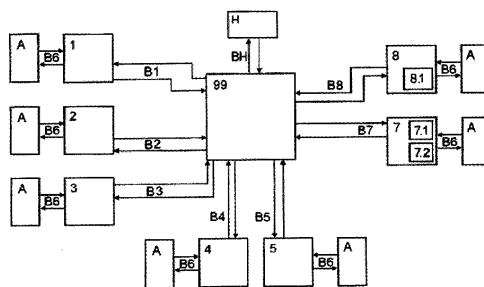
(71) T-Mobile Slovensko, a.s., Bratislava, SK; TIPOS, národná lotériová spoločnosť, a. s., Bratislava, SK;

(72) Belovický Dalibor, Ing., Bratislava, SK; Prelec Miloš, Mgr., Bratislava, SK;

(74) ROTT, RŮŽIČKA &amp; GUTTMANN, v. o. s., Bratislava, SK;

**(54) Systém na prístup do tipovacích hier prostredníctvom mobilných verejných elektronických komunikačných sietí**

(57) Podstata riešenia spočíva v tom, že okrem obslužnej aplikácie (99) operátora, obsahujúcej registračnú jednotku (1) a platobnú jednotku (7), obslužnej aplikácie (H) prevádzkovateľa, ktorá je prepojená s obslužnou aplikáciou (99) operátora, mobilného komunikačného zariadenia (A), komunikačných kanálov (B1, B2... BH) a databázovej jednotky (8), obsahuje aj jednotku (2) zmeny stavu registrácie spojenú s obslužnou aplikáciou (99), jednotku (3) zrušenia registrácie mobilného komunikačného zariadenia (A) spojenú s obslužnou aplikáciou (99), jednotku (5) vloženia alebo stornovania stávky spojenú s obslužnou aplikáciou (99) a aspoň jeden komunikačný kanál (B1, B2... BH) je zabezpečený kanál mobilnej siete.

**9 (51) H02J 9/00****(21) 99-2008**

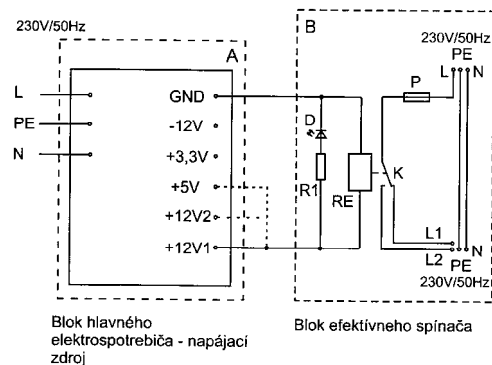
(22) 27.8.2008

(71) Dlhoolucký Ján, Ing., Beňuš, SK;

(72) Dlhoolucký Ján, Ing., Beňuš, SK;

**(54) Efektívny spínač periférnych zariadení**

(57) Technické riešenie – blok efektívneho spínača (B) na šetrenie elektrickej energie, ktoré je určené na spínanie/vypínanie bloku periférneho elektrospotrebiča (C) iba na čas, keď je blok hlavného elektrospotrebiča v aktívnom stave. Privedením bloku hlavného elektrospotrebiča (A) do aktívneho stavu tento priamo aktivuje blok efektívneho spínača (B) a ten priamo prostredníctvom napájacieho napätia bloku periférneho elektrospotrebiča (C) uvedie blok periférneho elektrospotrebiča (C) do aktívneho stavu, ak je tento stav predvolený ako východiskový. Ak blok hlavného elektrospotrebiča (A) nie je v aktívnom stave, blok efektívneho spínača (B) a blok periférneho elektrospotrebiča (C) neodoberajú z elektrickej rozvodnej siete žiadnu elektrickú energiu.



9 (51) H05K 7/14, H05K 7/18, H01R 12/00

(21) 50032-2009

(22) 9.4.2009

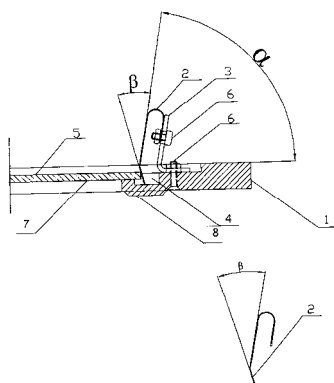
(71) Hrčka Jozef, Bc., Košolná, SK;

(72) Hrčka Jozef, Bc., Košolná, SK;

(74) Porubčan Róbert, Ing., Ivanka pri Dunaji, SK;

(54) Rám na manipuláciu s doskou plošného spoja

(57) Rám na manipuláciu s doskou plošného spoja s pripevňovacím prvkom má pružnú západku, ktorá v smere do vnútra obrysu dosky (5) plošného spoja aspoň čiastočne prečnieva cez okraj obrysu dosky (5) plošného spoja, a pritom spodný okraj pružnej západky je pod úrovňou hrany dosky (5) vložená do rámu (1). Pružný palec (2) má v spodnej časti prítlačnú zónu tvorenú koncom pružného palca (2), ktorý je zahnutý smerom od obrysu dosky (5) pod uhlom 15 až 25 stupňov od hornej časti pružného palca (2). V príľahlej časti rámu (1) je priehlbina (4) na pohyb prítlačnej zóny pružného palca (2). Navádzač (3) a pružný palec (2) môžu byť vyrobené ako jeden celok. Doska (5) sa vkladá do rámu (1) a vyberá z rámu (1) tak, že sa hranou dosky (5) pretlačí pružná západka. Rám (1) podľa technického riešenia umožňuje jednoduché jednoúkonové vkladanie a vyberanie dosky (5).



(51)	(21)	(51)	(21)	(51)	(21)	(51)	(21)
A61G 19/00	50021-2009	B60P 3/00	50018-2009	E04H 1/02	50008-2008	F42D 1/00	128-2008
A63B 51/00	76-2008	B65D 85/57	13-2009	E06B 1/70	5052-2008	G01V 15/00	28-2009
A63F 13/08	5011-2009	B65H 75/02	146-2008	F03B 7/00	50026-2009	G06Q 50/00	5008-2009
A63F 13/08	5013-2009	E01C 13/00	5070-2008	F16B 39/00	5031-2009	G07C 15/00	5020-2009
B23B 19/00	5018-2009	E04C 2/26	5058-2008	F23B 10/00	50034-2008	H02J 9/00	99-2008
B28D 1/14	5028-2009	E04D 15/00	145-2008	F23B 10/00	50035-2008	H05K 7/14	50032-2009
B42F 15/00	5023-2009	E04F 11/02	50068-2008	F24J 2/00	19-2009		

## FG2K

## Zapísané úžitkové vzory

(11)	(51)	(11)	(51)	(11)	(51)	(11)	(51)
5208	H05B 37/02	5213	F42B 5/00	5218	H01Q 3/00	5223	D01F 6/62
5209	C08L 23/00	5214	F42B 5/00	5219	F42B 5/00	5224	F41J 1/00
5210	H02K 33/00	5215	A63C 11/00	5220	E02D 29/14		
5211	F28D 7/00	5216	C25B 1/00	5221	F41G 11/00		
5212	A01K 15/00	5217	A01M 1/00	5222	B30B 11/00		

**9 (51) A01K 15/00****(11) 5212**

- (21) 94-2008  
 (22) 14.8.2008  
 (24) 24.6.2009  
 (45) 6.8.2009  
 (47) 24.6.2009  
 (72) Murín Justín, prof. Ing., DrSc., Bratislava, SK; Sedlár Tibor, Ing., Bratislava, SK; Klúčik Marian, Ing., Bratislava, SK;  
 (73) Slovenská technická univerzita v Bratislave, Fakulta elektrotechniky a informatiky, Katedra mechaniky, Bratislava, SK;

**(54) Zariadenie na výcvik psov****9 (51) A01M 1/00****(11) 5217**

- (21) 5050-2008  
 (22) 14.7.2008  
 (24) 24.6.2009  
 (45) 6.8.2009  
 (47) 24.6.2009  
 (72) Varkonda Štefan, RNDr., CSc., Bratislava, SK;  
 (73) Fytofarm, spol. s r. o., Bratislava, SK;  
 (74) Čechvalová Dagmar, Bratislava, SK;

**(54) Zostava na kontinuálny celosezónny odchyt podkôrneho a drevokazného hmyzu****9 (51) A63C 11/00, A47B 81/00, E05B 73/00****(11) 5215**

- (21) 154-2008  
 (22) 17.12.2008  
 (24) 24.6.2009  
 (31) CZ2008-20382U  
 (32) 2.10.2008  
 (33) CZ  
 (45) 6.8.2009  
 (47) 24.6.2009  
 (72) Vondra Václav, Plumlov, CZ;  
 (73) Vondra Václav, Plumlov, CZ;  
 (74) Tomeš Pavol, Ing., Bratislava, SK;

**(54) Stojan najmä na lyže a snowboardy****9 (51) B30B 11/00****(11) 5222**

- (21) 5073-2008  
 (22) 25.11.2008  
 (24) 1.7.2009  
 (45) 6.8.2009  
 (47) 1.7.2009  
 (72) Šooš Lubomír, doc. Ing., PhD., Bratislava, SK;  
 (73) Šooš Lubomír, doc. Ing., PhD., Bratislava, SK;  
 (74) Kováčik Štefan, Ing., Bratislava, SK;

**(54) Briketovací alebo peletovací lis s vyššou odolnosťou závitovky****9 (51) C08L 23/00, C08L 71/00, C01B 31/00, C08K 3/00, C08K 5/00, B29C 47/00****(11) 5209**

- (21) 50045-2008  
 (22) 28.8.2008  
 (24) 2.6.2009  
 (45) 6.8.2009  
 (47) 2.6.2009  
 (72) Brejka Ondrej, Ing., Poprad, SK; Michlík Peter, Ing., CSc., Poprad, SK; Šofranko Jozef, Svit, SK; Marcinčin Anton, prof. Ing. PhD., Bratislava, SK; Folvarčíková Katarína, Ing., PhD., Nová Lubovňa, SK;  
 (73) Výskumný ústav chemických vlákien, a. s., Svit, SK;  
 (74) Rzymanová Kamila, Ing., Poprad, SK;

**(54) Koncentráty elektrovodivých sadzí na modifikáciu syntetických vlákien a plastov a spôsob ich prípravy****9 (51) C25B 1/00, A61L 2/18, A61K 33/20****(11) 5216**

- (21) 5012-2008  
 (22) 20.2.2008  
 (24) 24.6.2009  
 (45) 6.8.2009  
 (47) 24.6.2009  
 (67) 5017-2008  
 (72) Vozár Lubomír, Bratislava, SK; Vinogradov Vladimír, Puškin, St. Petersburg, RU; Gaas Alexey, Neunkirchen, Auf m Muhlenberg 16, DE; Vinogradova Svetlana, Puškin, St. Petersburg, RU;  
 (73) Vozár Lubomír, Bratislava, SK; Vinogradov Vladimír, Puškin, St. Petersburg, RU; Gaas Alexey, Neunkirchen, Auf m Muhlenberg 16, DE; Vinogradova Svetlana, Puškin, St. Petersburg, RU;  
 (74) Dolanská Elena, RNDr., Bratislava, SK;

**(54) Ekologicky neškodný dezinfekčný prostriedok**



**9 (51) D01F 6/62, C08K 5/00, C08J 3/00, C07C 31/00, C08G 77/00, C08L 67/00**

**(11) 5223**

(21) 50046-2008

(22) 28.8.2008

(24) 1.7.2009

(45) 6.8.2009

(47) 1.7.2009

(72) Brejka Ondrej, Ing., Poprad, SK; Šofranko Jozef, Svit, SK;

(73) Výskumný ústav chemických vlákien, a. s., Svit, SK;

(74) Rzymanová Kamila, Ing., Poprad, SK;

**(54) Koncentrát aditíva na nežmolkujúcu úpravu polyesterových vlákien a spôsob jeho prípravy**

**9 (51) E02D 29/14**

**(11) 5220**

(21) 50028-2008

(22) 1.7.2008

(24) 30.6.2009

(31) PUV2007-18987

(32) 9.7.2007

(33) CZ

(45) 6.8.2009

(47) 30.6.2009

(72) Bejček Pavel, Mr., Stod, CZ;

(73) HV HOLDING, a.s., Plzeň, CZ;

(74) Litváková Edita, Ing., Bratislava, SK;

**(54) Bezpečnostný uzamykací systém**

**9 (51) F28D 7/00, F24H 7/00**

**(11) 5211**

(21) 111-2008

(22) 29.9.2008

(24) 2.6.2009

(45) 6.8.2009

(47) 2.6.2009

(72) Cankař Jaroslav, Bělá pod Bezdězem, CZ;

(73) Cankař Jaroslav, Bělá pod Bezdězem, CZ;

(74) Beleščák Ladislav, Ing., Piešťany, SK;

**(54) Teplovodný výmenník kotla**

**9 (51) F41G 11/00**

**(11) 5221**

(21) 5074-2008

(22) 1.12.2008

(24) 1.7.2009

(45) 6.8.2009

(47) 1.7.2009

(72) Liška Josef, Ing., Brno, CZ; Petrůň Ján, Ing., Bánov, CZ;

(73) KOZAP Uherský Brod Zbrane a strelivo, spol. s r.o., Bánov, CZ;

(74) Juran Svetozár, JUDr., Bratislava, SK;

**(54) Zámka puškohľadovej montáže**

**9 (51) F41J 1/00, E04H 3/10**

**(11) 5224**

(21) 5072-2008

(22) 24.11.2008

(24) 1.7.2009

(45) 6.8.2009

(47) 1.7.2009

(72) Jaroš Vladimír, Mgr., Praha - Kbely, CZ; Kubálek Ladislav, doc. PhDr., CSc., Praha - Stodůlky, CZ;

(73) Jaroš Vladimír, Mgr., Praha - Kbely, CZ; Kubálek Ladislav, doc. PhDr., CSc., Praha - Stodůlky, CZ;

(74) ROTT, RŮŽIČKA & GUTTMANN, v. o. s., Bratislava, SK;

**(54) Jaskynný a tunelový výcvikový polygón**

**9 (51) F42B 5/00, F42B 7/00**

**(11) 5214**

(21) 125-2008

(22) 23.10.2008

(24) 24.6.2009

(45) 6.8.2009

(47) 24.6.2009

(72) Suchomel Pavel, Brno, CZ;

(73) Suchomel Pavel, Brno, CZ;

(74) Cicholes Štefan, Ing., Košice, SK;

**(54) Nábojnica na netoxický brokový náboj**

**9 (51) F42B 5/00**

**(11) 5219**

(21) 50071-2008

(22) 21.11.2008

(24) 29.6.2009

(31) PUV 2008-20489

(32) 30.10.2008

(33) CZ

(45) 6.8.2009

(47) 29.6.2009

(72) Plaček Roman, Ing., Tavíkovice, CZ;

(73) VOP-026 Šternberk, s. p., Šternberk, CZ;

(74) Labudík Miroslav, Ing., Kysucké Nové Město, SK;

**(54) Redukčné puzdro, najmä na signálne náboje**

**9 (51) F42B 5/00**

**(11) 5213**

(21) 124-2008

(22) 23.10.2008

(24) 24.6.2009

(45) 6.8.2009

(47) 24.6.2009

(72) Suchomel Pavel, Brno, CZ;

(73) Suchomel Pavel, Brno, CZ;

(74) Cicholes Štefan, Ing., Košice, SK;

**(54) Celoplastová nábojnica, najmä na brokové náboje**

**9 (51) H01Q 3/00, H01Q 21/24, H01Q 25/00**

**(11) 5218**

(21) 5051-2008

(22) 28.7.2008

(24) 29.6.2009

(31) PUV 2008-19968

(32) 23.5.2008

(33) CZ

(45) 6.8.2009

(47) 29.6.2009

(72) Štourač Petr, Brno, CZ;

(73) Štourač Petr, Brno, CZ;

(74) Kováčik Štefan, Ing., Bratislava, SK;

**(54) Nadstavec mikrovlnnej antény**

**9 (51) H02K 33/00, H02K 41/035****(11) 5210**

(21) 5062-2008

(22) 21.10.2008

(24) 2.6.2009

(45) 6.8.2009

(47) 2.6.2009

(72) Šteller Július, Žabokreky nad Nitrou, SK;

(73) Šteller Július, Žabokreky nad Nitrou, SK;

(74) Kováčik Štefan, Ing., Bratislava, SK;

**(54) Jednosmerný elektromotor****9 (51) H05B 37/02, H04B 3/54****(11) 5208**

(21) 10-2008

(22) 28.1.2008

(24) 2.6.2009

(45) 6.8.2009

(47) 2.6.2009

(72) Sedlák Jozef, Ing., Prešov, SK;

(73) Sedlák Jozef, Ing., Prešov, SK;

**(54) Spôsob komunikácie vo vedení 230 V pomocou zmeny úrovne jednosmernej zložky a zapojenie na uskutočňovanie tohto spôsobu**

(51)	(11)	(51)	(11)	(51)	(11)	(51)	(11)
A01K 15/00	5212	C25B 1/00	5216	F41J 1/00	5224	H02K 33/00	5210
A01M 1/00	5217	D01F 6/62	5223	F42B 5/00	5213	H05B 37/02	5208
A63C 11/00	5215	E02D 29/14	5220	F42B 5/00	5219		
B30B 11/00	5222	F28D 7/00	5211	F42B 5/00	5214		
C08L 23/00	5209	F41G 11/00	5221	H01Q 3/00	5218		

## MK2K Zaniknuté úžitkové vzory uplynutím doby platnosti

(11)	Dátum zániku	(11)	Dátum zániku	(11)	Dátum zániku	(11)	Dátum zániku
2174	06.11.2008	2366	30.06.2009	4076	18.11.2008	4154	03.11.2008
2212	02.11.2008	2507	11.06.2009	4086	05.11.2008	4162	29.11.2008
2220	17.11.2008	2513	28.06.2009	4087	08.11.2008	4171	02.11.2008
2239	30.11.2008	3170	29.11.2008	4092	18.11.2008	4180	15.11.2008
2248	25.11.2008	3184	29.11.2008	4107	04.11.2008	4409	11.11.2008
2249	26.11.2008	3214	13.11.2008	4112	08.11.2008	4615	24.06.2009
2321	15.06.2009	4066	10.11.2008	4137	08.11.2008		

## ND2K Predĺženie platnosti úžitkových vzorov

(11)	(51)	(11)	(51)	(11)	(51)	(11)	(51)
3323	F16K 41/00	3531	F22B 37/00	4282	B62D 63/00	4453	B62J 6/00
3373	E04F 19/08	4244	B65D 81/38	4358	G07C 15/00		
3386	A47C 3/00	4280	B62D 63/00	4377	A62C 27/00		
3454	G01F 25/00	4281	B62D 63/00	4378	A62C 39/00		

### 9 (51) A47C 3/00, A47C 7/02

- (11) **3386**  
 (21) 219-2002  
 (22) 26.7.2002  
 (73) Mixa Roman, Soběslav, CZ;  
 (54) Nosná konštrukcia otočného kresla

### 9 (51) B62D 63/00

- (11) **4281**  
 (21) 175-2005  
 (22) 5.8.2005  
 (73) A-tech Slovakia, s.r.o., Prievidza, SK;  
 (54) Rozkladacia stanová a/alebo obytná vložka

### 9 (51) A62C 27/00

- (11) **4377**  
 (21) 126-2005  
 (22) 3.6.2005  
 (73) Chrobák Július, doc. Ing., CSc., Košice, SK;  
 (54) Hasičská nadstavba

### 9 (51) B62J 6/00, H02K 21/00

- (11) **4453**  
 (21) 5096-2005  
 (22) 31.10.2005  
 (73) Stacho Ľubomír, Bzince pod Javorinou, SK; Marci Štefan, Košice, SK;  
 (54) Systém elektrického vybavenia bezmotorového dopravného prostriedku ako je bicykel, trojkolka a podobne

### 9 (51) A62C 39/00

- (11) **4378**  
 (21) 127-2005  
 (22) 3.6.2005  
 (73) Chrobák Július, doc. Ing., CSc., Košice, SK;  
 (54) Hadicový navijak

### 9 (51) B65D 81/38

- (11) **4244**  
 (21) 130-2005  
 (22) 13.6.2005  
 (73) Máčik Peter, Ing., Nitra - Kynek, SK;  
 (54) Tepelnoizolačný obal na kozmetické výrobky

### 9 (51) B62D 63/00

- (11) **4280**  
 (21) 174-2005  
 (22) 5.8.2005  
 (73) A-tech Slovakia, s.r.o., Prievidza, SK;  
 (54) Príviesny vozík s úžitkovými vložkami

### 9 (51) E04F 19/08

- (11) **3373**  
 (21) 142-2002  
 (22) 27.5.2002  
 (73) HAVOS, s. r. o., Liberec, CZ;  
 (54) Kryt revízneho otvoru

### 9 (51) B62D 63/00

- (11) **4282**  
 (21) 176-2005  
 (22) 5.8.2005  
 (73) A-tech Slovakia, s.r.o., Prievidza, SK;  
 (54) Vymeniteľné úžitkové vložky do príviesných vozíkov alebo dodávkových vozidiel

**9 (51) F16K 41/00**  
**(11) 3323**  
 (21) 131-2002  
 (22) 9.5.2002  
 (73) CHESTREAL, a. s., Senec, SK;  
**(54) Tesnenie upchávkovej komory vretena priemyselnej armatúry**

**9 (51) F22B 37/00, F16L 55/10, F16L 55/16**  
**(11) 3531**  
 (21) 173-2002  
 (22) 17.6.2002  
 (73) VUJE, a. s., Trnava, SK;  
**(54) Záslepka netesných rúrok parogenerátorov**

**9 (51) G01F 25/00**  
**(11) 3454**  
 (21) 99-2002  
 (22) 15.4.2002  
 (73) METRON, s. r. o., Bratislava, SK;  
**(54) Zariadenie na kalibráciu hladinomerov**

**9 (51) G07C 15/00, A63F 3/08, G06F 17/00**  
**(11) 4358**  
 (21) 5020-2005  
 (22) 15.3.2005  
 (73) TIPOS, národná lotériová spoločnosť, a. s., Bratislava, SK;  
**(54) Elektronický systém na uzatváranie stávk v reálnom čase**

(51)	(11)	(51)	(11)	(51)	(11)	(51)	(11)
A47C 3/00	3386	B62D 63/00	4282	E04F 19/08	3373	G07C 15/00	4358
A62C 27/00	4377	B62D 63/00	4280	F16K 41/00	3323		
A62C 39/00	4378	B62J 6/00	4453	F22B 37/00	3531		
B62D 63/00	4281	B65D 81/38	4244	G01F 25/00	3454		

**PC2K****Prevody a prechody práv na úžitkové vzory**

**(11) 3252**  
 (21) 96-2001  
 (73) Istrochem Explosives a.s., Bratislava, SK;  
 Predchádzajúci majiteľ:  
 Duslo, a.s., Šaľa, SK;  
 Dátum zápisu do registra: 23.6.2009

**(11) 4551**  
 (21) 5025-2006  
 (73) KRPA ENVELOPE, a.s., Hostinné, CZ;  
 Predchádzajúci majiteľ:  
 Krkonošské papírny, a. s., Hostinné, CZ;  
 Dátum zápisu do registra: 11.6.2009

**(11) 3317**  
 (21) 149-2002  
 (73) KRPA ENVELOPE, a.s., Hostinné, CZ;  
 Predchádzajúci majiteľ:  
 Krkonošské papírny, a. s., Hostinné, CZ;  
 Dátum zápisu do registra: 11.6.2009

**(11) 4569**  
 (21) 5026-2006  
 (73) KRPA ENVELOPE, a.s., Hostinné, CZ;  
 Predchádzajúci majiteľ:  
 Krkonošské papírny, a. s., Hostinné, CZ;  
 Dátum zápisu do registra: 11.6.2009

**(11) 4457**  
 (21) 5109-2005  
 (73) KRPA ENVELOPE, a.s., Hostinné, CZ;  
 Predchádzajúci majiteľ:  
 Krkonošské papírny, a. s., Hostinné, CZ;  
 Dátum zápisu do registra: 11.6.2009

**(11) 4656**  
 (21) 5022-2006  
 (73) KRPA DEHTOCHEMA, a.s., Svoboda nad Úpou, CZ;  
 Predchádzajúci majiteľ:  
 Krkonošské papírny, a. s., Hostinné, CZ;  
 Dátum zápisu do registra: 26.6.2009

**TE2K****Zmeny adries**

**(11) 4824**  
 (21) 32-2007  
 (73) CELPO spol. s r. o., Očová, SK;  
 Dátum zápisu do registra: 16.6.2009

# ČASŤ

**EURÓPSKE PATENTY  
S URČENÍM PRE SLOVENSKÚ REPUBLIKU**

### Kódy na označovanie jednotlivých druhov dokumentov (Štandard WIPO ST. 16)

<b>T1</b>	Preklad patentových nárokov európskej patentevej prihlášky	<b>T3</b>	Preklad európskeho patentového spisu
<b>T2</b>	Opravený preklad patentových nárokov európskej patentevej prihlášky	<b>T4</b>	Opravený preklad európskeho patentového spisu
		<b>T5</b>	Preklad zmeneného európskeho patentového spisu

### Číselné kódy na označovanie bibliografických údajov (Štandard WIPO ST. 9)

<b>(11)</b>	Číslo dokumentu	<b>(62)</b>	Číslo pôvodnej prihlášky v prípade vylúčenej prihlášky
<b>(21)</b>	Číslo prihlášky	<b>(71)</b>	Meno (názov) prihlasovateľa (-ov)
<b>(22)</b>	Dátum podania prihlášky	<b>(72)</b>	Meno pôvodcu (-ov)
<b>(24)</b>	Dátum nadobudnutia účinkov európskeho patentu	<b>(73)</b>	Meno (názov) majiteľa (-ov)
<b>(31)</b>	Číslo prioritnej prihlášky	<b>(74)</b>	Meno (názov) zástupcu (-ov)
<b>(32)</b>	Dátum podania prioritnej prihlášky	<b>(86)</b>	Číslo podania medzinárodnej prihlášky podľa PCT
<b>(33)</b>	Krajina alebo regionálna organizácia priority	<b>(87)</b>	Číslo zverejnenia medzinárodnej prihlášky podľa PCT
<b>(45)</b>	Dátum sprístupnenia prekladu patentového spisu alebo zmeneného patentového spisu	<b>(96)</b>	Číslo a dátum podania európskej patentevej prihlášky
<b>(46)</b>	Dátum sprístupnenia prekladu patentových nárokov	<b>(97)</b>	Číslo a dátum zverejnenia európskej patentevej prihlášky alebo vydania európskeho patentového spisu
<b>(48)</b>	Dátum sprístupnenia opraveného prekladu patentových nárokov alebo patentového spisu		
<b>(51)</b>	Medzinárodné patentové triedenie		
<b>(54)</b>	Názov		

Poznámka:

Číslo uvádzané pred kódom (51) znamená verziu Medzinárodného patentového triedenia.

### Kódy na označovanie záhlaví oznámení publikovaných vo Vestníku ÚPV SR (Štandard WIPO ST. 17)

<b>BA9A</b>	Sprístupnené preklady a opravené preklady patentových nárokov európskych patentových prihlášok
<b>SC4A</b>	Sprístupnené preklady a opravené preklady európskych patentových spisov
<b>SC4A</b>	Sprístupnené preklady zmenených európskych patentových spisov
<b>FA9A</b>	Zastavené konania o európskych patentových prihláškach z dôvodu späťvzatia
<b>GA9A</b>	Zmeny európskych patentových prihlášok na národné prihlášky
<b>MA4A</b>	Zaniknuté európske patenty vzdaním sa patentu
<b>MC4A</b>	Zrušené európske patenty
<b>MG4A</b>	Čiastočne zrušené európske patenty
<b>MK4A</b>	Zaniknuté európske patenty uplynutím doby platnosti
<b>MM4A</b>	Zaniknuté európske patenty pre nezaplatenie udržiavacích poplatkov
<b>PC9A</b>	Prevody a prechody práv na európske patentové prihlášky
<b>PC4A</b>	Prevody a prechody práv na európske patenty
<b>PD9A</b>	Zmeny dispozičných práv na európske patentové prihlášky (zálohy)
<b>PD4A</b>	Zmeny dispozičných práv na európske patenty (zálohy)
<b>PD9A</b>	Zmeny dispozičných práv na európske patentové prihlášky (ukončenie zálohov)
<b>PD4A</b>	Zmeny dispozičných práv na európske patenty (ukončenie zálohov)
<b>QA9A</b>	Ponuky licencií na európske patentové prihlášky
<b>QA4A</b>	Ponuky licencií na európske patenty
<b>QB9A</b>	Licenčné zmluvy registrované alebo udelené na európske patentové prihlášky
<b>QB4A</b>	Licenčné zmluvy registrované alebo udelené na európske patenty
<b>QC9A</b>	Ukončenie platnosti licenčných zmlúv na európske patentové prihlášky
<b>QC4A</b>	Ukončenie platnosti licenčných zmlúv na európske patenty

## Opravy a zmeny

### Opravy v európskych patentových prihláškach

- HA9A** Doplnenie pôvodcu (-ov)
- HB9A** Opravy mien
- HC9A** Zmeny mien
- HD9A** Opravy adries
- HE9A** Zmeny adries
- HF9A** Opravy dátumov
- HG9A** Opravy zatriedenia podľa MPT
- HH9A** Opravy chýb alebo zmeny všeobecne
- HK9A** Opravy tlačových chýb vo Vestníku ÚPV SR

### Opravy v európskych patentoch

- TA4A** Doplnenie pôvodcu (-ov)
- TB4A** Opravy mien
- TC4A** Zmeny mien
- TD4A** Opravy adries
- TE4A** Zmeny adries
- TF4A** Opravy dátumov
- TG4A** Opravy zatriedenia podľa MPT
- TH4A** Opravy chýb alebo zmeny všeobecne
- TK4A** Opravy tlačových chýb vo Vestníku ÚPV SR

**SC4A Sprístupnené preklady európskych patentových spisov**

(11)	(51)	(11)	(51)	(11)	(51)	(11)	(51)
5315	E01B 19/00	5354	C09D 5/03	5393	C11D 3/395	5432	B29C 57/00
5316	F04D 25/02	5355	A61M 5/24	5394	C12P 19/00	5433	A61K 38/55
5317	E05B 19/00	5356	C07C 253/00	5395	C22C 16/00	5434	A61K 31/445
5318	B65D 75/52	5357	C01D 3/00	5396	C22C 38/04	5435	B65D 77/22
5319	A62C 39/00	5358	F02B 53/00	5397	B29B 9/02	5436	A61K 38/20
5320	B42F 13/00	5359	A61K 38/24	5398	A23L 1/00	5437	G11B 27/031
5321	B26B 21/08	5360	B61C 9/00	5399	A62C 2/00	5438	A47J 45/00
5322	A61F 2/16	5361	A61K 31/4965	5400	C08B 37/00	5439	C07C 235/00
5323	A61K 8/18	5362	A61K 31/185	5401	A61K 38/43	5440	A61K 31/47
5324	A62C 39/00	5363	A61K 31/726	5402	C07D 231/00	5441	C07D 401/00
5325	F04B 39/12	5364	C12P 13/00	5403	C12N 15/11	5442	C07D 209/00
5326	A23K 1/00	5365	A62C 13/00	5404	C12N 15/11	5443	C08L 67/00
5327	B60J 1/20	5366	A61K 31/4738	5405	C12N 15/11	5444	B29C 33/44
5328	A61K 31/519	5367	B60R 22/26	5406	C12N 7/04	5445	C07K 16/00
5329	A61K 9/72	5368	B29D 30/38	5407	A61K 36/185	5446	B62D 25/04
5330	B65G 21/00	5369	A61K 31/4965	5408	C23C 22/05	5447	C07D 281/00
5331	H01B 3/30	5370	C07D 213/00	5409	C07D 493/00	5448	C07D 401/00
5332	A01N 63/00	5371	A01N 43/48	5410	H01R 4/58	5449	G05D 23/01
5333	H04N 7/26	5372	B65D 43/08	5411	C07C 227/00	5450	A61G 10/00
5334	C08F 14/00	5373	A61K 31/715	5412	A61K 31/513	5451	C08L 33/00
5335	A61K 31/565	5374	A61K 31/00	5413	A61K 31/185	5452	C07D 471/00
5336	A61M 5/315	5375	C01F 7/00	5414	C12N 15/82	5453	A01N 25/18
5337	A01N 47/28	5376	B21D 19/00	5415	A61K 31/4418	5454	B02C 13/00
5338	C08B 7/00	5377	B29C 70/00	5416	C08G 18/00	5455	B29B 7/02
5339	A61M 5/31	5378	C07K 16/12	5417	B65D 25/04	5456	A01N 43/64
5340	C08G 18/00	5379	E05B 65/00	5418	C05F 1/00	5457	B21D 39/03
5341	C08G 18/00	5380	A61J 9/00	5419	C07D 471/00	5458	C07D 471/00
5342	E01B 26/00	5381	A47B 47/00	5420	A61K 9/20	5459	E04D 3/24
5343	B65D 19/02	5382	E04H 6/18	5421	B05B 13/02	5460	H04W 8/02
5344	C07D 413/00	5383	D01F 11/00	5422	C07D 205/00	5461	G01N 33/74
5345	A61K 45/00	5384	E01B 9/00	5423	A24D 3/00	5462	A61K 39/395
5346	B60K 11/02	5385	A61K 47/10	5424	E04B 1/348	5463	C07D 211/00
5347	B61G 5/00	5386	A61F 2/06	5425	A47J 19/00	5464	C07D 487/00
5348	D01F 8/14	5387	C07D 207/00	5426	A61L 24/00	5465	B01F 15/02
5349	E05B 27/00	5388	A61K 31/58	5427	A47B 88/04	5466	B08B 1/04
5350	B21J 7/00	5389	C07K 14/435	5428	A61K 9/00	5467	B61B 12/00
5351	A01B 15/00	5390	C08J 9/00	5429	C07D 451/00	5468	B23C 3/00
5352	C07H 15/00	5391	C08J 9/00	5430	B22D 41/00	5469	C07D 471/00
5353	A01N 43/64	5392	G01N 33/68	5431	F41C 7/00		

**9 (51) A01B 15/00, A01B 63/00, A01B 59/00****(11) E 5351**

(96) 03775476.9, 8.10.2003

(97) 1549124, 4.2.2009

(24) 4.2.2009

(31) 0212508

(32) 9.10.2002

(33) FR

(73) Etablissements Gregoire Besson et Cie, Mont-faucon-sur-Moine, FR;

(72) BESSON Patrick, Montigne sur Moine, FR;

(74) Fajnorová Mária, Ing., Bratislava, SK;

(86) PCT/FR2003/002961

(87) WO 2004/032601

**(54) Regulačné zariadenie pre polonesený stroj a polonesený stroj, napríklad pluh, opatrený týmto zariadením****9 (51) A01N 25/18, A01M 13/00****(11) E 5453**

(96) 05822610.1, 30.11.2005

(97) 1827096, 25.3.2009

(24) 25.3.2009

(31) 102004058052

(32) 1.12.2004

(33) DE

(73) BASF SE, Ludwigshafen, DE;

(72) BAIER Ulf, Ichterhausen, DE; SCHROETER Hans-jochen, Kirchzarten, DE; ZÜHLKE Thomas, Solingen, DE; JENTZSCH Jürgen, Gerwisch, DE;

(74) Žovicová Viera, Mgr., Bratislava, SK;

(86) PCT/EP2005/012786

(87) WO 2006/058729

**(54) Zariadenie na kontrolované dávkovanie feromónu lykožrúta lesklého**



**9 (51) A01N 43/48****(11) E 5371**

(96) 05856882.5, 22.7.2005

(97) 1771070, 4.2.2009

(24) 4.2.2009

(31) 591239 P, 690007 P

(32) 26.7.2004, 13.6.2005

(33) US, US

(73) E.I. DU PONT DE NEMOURS AND COMPANY, Wilmington, DE, US;

(72) Annan Isaac Billy, Newark, Delaware, US; Hughes Kenneth Andrew, Elkton, Maryland, US; Lahm George Philip, Wilmington, Delaware, US; Selby Thomas Paul, Hockessin, Delaware, US; Stevenson Thomas Martin, Newark, Delaware, US;

(74) Bušová Eva, JUDr., Bratislava, SK;

(86) PCT/US2005/026116

(87) WO 2006/068669

**(54) Zmesi antranilamidových činidiel na kontrolu bezstavcových škodcov****9 (51) A01N 43/64, A61K 31/50, A61K 31/53, A61K 31/501, A61K 31/4965, C07D 241/00, C07D 251/00, C07D 253/00, C07D 401/00, C07D 403/00, C07D 405/00, A61P 11/00****(11) E 5456**

(96) 04712289.0, 18.2.2004

(97) 1599096, 24.12.2008

(24) 24.12.2008

(31) 367947

(32) 19.2.2003

(33) US

(73) Parion Sciences, Inc., Durham, NC, US;

(72) JOHNSON Michael R., Durham, NC, US;

(74) ROTT, RŮŽIČKA &amp; GUTTMANN, v. o. s., Bratislava, SK;

(86) PCT/US2004/004451

(87) WO 2004/073629

**(54) Heterosubstituované blokátory sodíkového kanálu****9 (51) A01N 43/64****(11) E 5353**

(96) 06775969.6, 4.9.2006

(97) 1931203, 4.3.2009

(24) 4.3.2009

(31) 05388073

(32) 5.9.2005

(33) EP

(73) Cheminova A/S, Lemvig, DK;

(72) Pedersen Morten, Lemvig, DK;

(74) Majlingová Marta, Ing., Bratislava, SK;

(86) PCT/DK2006/000484

(87) WO 2007/028388

**(54) Spôsob zníženia fytotoxicity na rastliny citlivé na triazolové fungicídy****9 (51) A01N 47/28****(11) E 5337**

(96) 05716021.0, 12.3.2005

(97) 1740051, 14.1.2009

(24) 14.1.2009

(31) 102004015140, 102004031346

(32) 27.3.2009, 30.6.2004

(33) DE, DE

(73) Bayer CropScience AG, Monheim, DE;

(72) HILLS Martin, Idstein, DE; KRÄHMER Hansjörg, Hofheim, DE; DIETRICH Hansjörg, Hofheim, DE; WALDRAFF Christian, Bad Vilbel, DE; FEUCHT Dieter, Eschborn, DE; MÜLLER Klaus-Helmut, Düsseldorf, DE; PHILIPP Ulrich, Lees Summit, MO, US;

(74) Hörmannová Zuzana, Ing., Bratislava, SK;

(86) PCT/EP2005/002673

(87) WO 2005/092104

**(54) Použitie sulfonylmočovín****9 (51) A01N 63/00, A61K 39/00, A61K 39/38, A61K 39/02, A61K 39/09, A61K 39/385, A61K 39/108, C12N 1/00, C12N 1/20, C12N 7/00, C12N 7/01****(11) E 5332**

(96) 03711070.7, 13.2.2003

(97) 1487273, 21.1.2009

(24) 21.1.2009

(31) 356483 P

(32) 13.2.2002

(33) US

(73) Immunology Laboratories, Inc., Birmingham, AL, US;

(72) Pillich Jiří, Brno, CZ; Balcarek John, Huntsville, AL, US;

(74) Čechvalová Dagmar, Bratislava, SK;

(86) PCT/US2003/004636

(87) WO 2003/067991

**(54) Kompozície a spôsoby liečenia mikrobiálnych infekcií****9 (51) A23K 1/00, A23K 1/18****(11) E 5326**

(96) 06777869.6, 20.7.2006

(97) 1933635, 11.2.2009

(24) 11.2.2009

(31) 0508451

(32) 9.8.2005

(33) FR

(73) Specialites Pet Food, Paris, FR;

(72) DE RATULD Aurélie, Ploeren, FR; THIRIOT Rémi, Lizio, FR; GUILLER Isabelle, Le Tour du Parc, FR;

(74) PATENTSERVIS BRATISLAVA, a. s., Bratislava, SK;

(86) PCT/EP2006/064474

(87) WO 2007/017356

**(54) Fermentovaný chuťový faktor bez živočíšnych proteínov pre zvieratá****9 (51) A23L 1/00, A23P 1/02****(11) E 5398**

(96) 06115307.8, 12.6.2006

(97) 1733628, 14.1.2009

(24) 14.1.2009

(31) 152387

(32) 15.6.2005

(33) US

(73) Kraft Foods Global Brands LLC, Northfield, Illinois, US;

(72) Shah Manoj, Lindenhurst, US; Remily Nicole, Richland, MI, US; Neale Kristin, Milwaukee, WI, US; Kopp Gabriele, Munich, DE;

- (74) PATENTSERVIS BRATISLAVA, a. s., Bratislava, SK;
- (54) Spôsob granulácie spracovaných potravín s vysokým obsahom lipidov**
- 
- 9 (51) A24D 3/00**  
**(11) E 5423**  
 (96) 06847299.2, 13.12.2006  
 (97) 1968404, 25.2.2009  
 (24) 25.2.2009  
 (31) 749595 P  
 (32) 13.12.2005  
 (33) US  
 (73) Philip Morris Products S.A., Neuchâtel, CH;  
 (72) XUE Lixin, Midlothian, VA, US; YU Liqun, Midlothian, VA, US; SCHENDEL Joel, Midlothian, VA, US;  
 (74) PATENTSERVIS BRATISLAVA, a. s., Bratislava, SK;  
 (86) PCT/IB2006/004086  
 (87) WO 2007/069093
- (54) Fajčiarsky výrobok s aktívnym uhlíkom a vláknami upravenými hydrogénuhlíčanom sodným a úprava hlavného prúdu dymu**
- 
- 9 (51) A47B 47/00, A47F 5/10**  
**(11) E 5381**  
 (96) 05291722.6, 12.8.2005  
 (97) 1629744, 17.12.2008  
 (24) 17.12.2008  
 (31) 0409106, 0410521  
 (32) 26.8.2004, 6.10.2004  
 (33) FR, FR  
 (73) HMY Gestion SAS, Moneteau, FR;  
 (72) Vautrin Jean-Jacques, Montigny-la-Resle, FR; Berthaud Philippe, Tonnerre, FR;  
 (74) Majlingová Marta, Ing., Bratislava, SK;
- (54) Základný panel pre kovové police**
- 
- 9 (51) A47B 88/04**  
**(11) E 5427**  
 (96) 06024464.7, 24.11.2006  
 (97) 1925240, 14.1.2009  
 (24) 14.1.2009  
 (73) Araquistain Basurto Donato Vicente, San Sebastian Guipuzcoa, ES;  
 (72) Araquistain Basurto Donato Vicente, San Sebastian Guipuzcoa, ES;  
 (74) Majlingová Marta, Ing., Bratislava, SK;
- (54) Zariadenie na otváranie a zatváranie dverí a zásuviek**
- 
- 9 (51) A47J 19/00**  
**(11) E 5425**  
 (96) 04769016.9, 26.10.2004  
 (97) 1684619, 14.1.2009  
 (24) 14.1.2009  
 (31) 0326440  
 (32) 13.11.2003  
 (33) GB  
 (73) Kenwood Limited, Havant, Hampshire, GB;  
 (72) Cotton John, Havant, Hampshire, GB;  
 (74) Bušová Eva, JUDr., Bratislava, SK;  
 (86) PCT/GB2004/004509  
 (87) WO 2005/051146
- (54) Kuchynský stroj**
- 
- 9 (51) A47J 45/00**  
**(11) E 5438**  
 (96) 06804807.3, 13.10.2006  
 (97) 1942780, 11.3.2009  
 (24) 11.3.2009  
 (31) 17262005  
 (32) 27.10.2005  
 (33) CH  
 (73) AMC International Alfa Metalcraft Corporation AG, Rotkreuz, CH;  
 (72) BECK Hans-Jürgen, Littau, CH;  
 (74) Fajnorová Mária, Ing., Bratislava, SK;  
 (86) PCT/CH2006/000571  
 (87) WO 2007/048261
- (54) Varná nádoba s rukoväťou**
- 
- 9 (51) A61F 2/06**  
**(11) E 5386**  
 (96) 03708427.4, 27.3.2003  
 (97) 1496815, 17.12.2008  
 (24) 17.12.2008  
 (31) MI20020860  
 (32) 22.4.2002  
 (33) IT  
 (73) EVR Medical S.à.r.l, Luxembourg, LU;  
 (72) LUALDI Alessandro, Marcallo con Casone, IT;  
 (74) PATENTSERVIS BRATISLAVA, a. s., Bratislava, SK;  
 (86) PCT/IB2003/001178  
 (87) WO 2003/088871
- (54) Endolumenálne zariadenie**
- 
- 9 (51) A61F 2/16**  
**(11) E 5322**  
 (96) 07106969.4, 25.4.2007  
 (97) 1852090, 14.1.2009  
 (24) 14.1.2009  
 (31) 415906  
 (32) 2.5.2006  
 (33) US  
 (73) Alcon, Inc., Hünenberg, CH;  
 (72) Tran Son Trung, Arlington, TX, US;  
 (74) PATENTSERVIS BRATISLAVA, a. s., Bratislava, SK;
- (54) Akomodačný systém vnútroočných šošoviek**
- 
- 9 (51) A61G 10/00, F24F 11/00**  
**(11) E 5450**  
 (96) 03780104.0, 2.12.2003  
 (97) 1569592, 25.2.2009  
 (24) 25.2.2009  
 (31) 10257155  
 (32) 2.12.2002  
 (33) DE  
 (73) Spiegel Volker, Berlin, DE;  
 (72) Spiegel Volker, Berlin, DE; Fuchs Ulrich, Berlin, DE;  
 (74) ROTT, RŮŽIČKA & GUTTMANN, v. o. s., Bratislava, SK;  
 (86) PCT/EP2003/013599  
 (87) WO 2004/050003
- (54) Spoločenský priestor a spôsob nastavenia vnútornej atmosféry**
-

**9 (51) A61J 9/00, B65D 1/02****(11) E 5380**

(96) 05103106.0, 19.4.2005

(97) 1714631, 28.1.2009

(24) 28.1.2009

(73) Lamprecht AG, Regensburg, CH;

(72) Schlumpf Ulrich, Regensburg, CH;

(74) ROTT, RŮŽIČKA &amp; GUTTMANN, v. o. s., Bratislava, SK;

**(54) Jednorazová dojčenská fľaša****9 (51) A61K 8/18, A61K 31/74****(11) E 5323**

(96) 05717499.7, 27.1.2005

(97) 1689356, 31.12.2008

(24) 31.12.2008

(31) 0400826

(32) 29.1.2004

(33) FR

(73) Pierre Fabre Dermo-Cosmétique, Boulogne-Billancourt, FR;

(72) Saurat Jean-Hilaire, Genève, CH; Kaya Gürkan, Genève, CH; BORDAT Pascal, Mervilla, FR;

(74) PATENTSERVIS BRATISLAVA, a. s., Bratislava, SK;

(86) PCT/FR2005/000176

(87) WO 2005/082327

**(54) Prostriedky na miestne použitie spájajúce fragmenty hyaluronátu sodného a retinoid****9 (51) A61K 9/00****(11) E 5428**

(96) 04769233.0, 11.8.2004

(97) 1660034, 21.1.2009

(24) 21.1.2009

(31) 494132 P, 2437639

(32) 11.8.2003, 18.8.2003

(33) US, CA

(73) Indevus Pharmaceuticals, Inc., Lexington, MA, US;

(72) KUO Sheng-hung, Plainsboro, NJ, US; KUZMA Petr, Princeton, NJ, US;

(74) Čechvalová Dagmar, Bratislava, SK;

(86) PCT/IB2004/002823

(87) WO 2005/013936

**(54) Výroba zariadení na dlhodobé podávanie liečiva z polymérov na báze polyuretánu****9 (51) A61K 9/20, A61K 31/551****(11) E 5420**

(96) 06805947.6, 29.9.2006

(97) 1937221, 11.2.2009

(24) 11.2.2009

(31) 102005048293

(32) 8.10.2005

(33) DE

(73) Sanofi-Aventis Deutschland GmbH, Frankfurt am Main, DE;

(72) SOENNICHSEN Caren, Frankfurt am Main, DE; WESCH Roland, Frankfurt am Main, DE; MEIER Heiko, Frankfurt am Main, DE;

(74) Čechvalová Dagmar, Bratislava, SK;

(86) PCT/EP2006/009466

(87) WO 2007/042160

**(54) Formulácia s retardovaným účinkom obsahujúca pralnacasan****9 (51) A61K 9/72, A61K 31/57, A61K 31/167, A61P 11/00****(11) E 5329**

(96) 03703575.5, 29.1.2003

(97) 1474117, 25.2.2009

(24) 25.2.2009

(31) 0200312

(32) 1.2.2002

(33) SE

(73) AstraZeneca AB, Södertälje, SE;

(72) GOVIND Nayna, Loughborough, Leicestershire, GB; MARLOW Maria, Loughborough, Leicestershire, GB;

(74) Čechvalová Dagmar, Bratislava, SK;

(86) PCT/SE2003/000156

(87) WO 2003/063842

**(54) Kompozícia určená na inhaláciu****9 (51) A61K 31/00, A61K 38/12, A61K 31/451, A61K 31/55, A61P 1/00****(11) E 5374**

(96) 05810894.5, 26.10.2005

(97) 1809267, 18.2.2009

(24) 18.2.2009

(31) FI20040221

(32) 27.10.2004

(33) IT

(73) Laboratori Guidotti S.p.A., S. Piero a Grado PI, IT;

(72) ALEOTTI Alberto, S. PIERO A GRADO - PISA, IT; ALTAMURA Maria, FIRENZE, IT; MAGGI Carlo Alberto, FIRENZE, IT;

(74) ROTT, RŮŽIČKA &amp; GUTTMANN, v. o. s., Bratislava, SK;

(86) PCT/EP2005/055575

(87) WO 2006/045820

**(54) Farmaceutické kompozície na báze NK2 antagonistov na pediatrické použitie****9 (51) A61K 31/185, C07C 53/00, C07C 327/00, A61P 3/00****(11) E 5413**

(96) 03780669.2, 16.12.2003

(97) 1572180, 25.2.2009

(24) 25.2.2009

(31) RM20020629

(32) 19.12.2002

(33) IT

(73) SIGMA-TAU Industrie Farmaceutiche Riunite S.p.A., Roma, IT;

(72) GIANNESI Fabio, Pomezia, IT; TASSONI Emanuela, Pomezia, IT; TINTI Maria Ornella, Pomezia, IT; PESSOTTO Pompeo, Pomezia, IT; DELL'UOMO Natalina, Pomezia, IT; SCIARRONI Anna Floriana, Pomezia, IT; BRUNETTI Tiziana, Pomezia, IT; MILAZZO Ferdinando, Pomezia, IT;

(74) Hörmannová Zuzana, Ing., Bratislava, SK;

(86) PCT/IT2003/000820

(87) WO 2004/056355

**(54) Použitie alfa-fenyliokarboxylových kyselín prejavujúcich účinkov na znižovanie hladiny glukózy v sére a na znižovanie lipidov v sére**

- 9 (51) A61K 31/185, A61K 31/385, A61P 15/00**  
**(11) E 5362**  
 (96) 05107206.4, 4.8.2005  
 (97) 1754478, 31.12.2008  
 (24) 31.12.2008  
 (73) Encrypta GmbH, Bad Homburg vor de Höhe, DE;  
 (72) Wessel Klaus, Bad Vilbel, DE;  
 (74) Guniš Jaroslav, Mgr., Bratislava, SK;  
**(54) Kvapalná kompozícia obsahujúca arginín a kyselínu alfa-lipoovú a ich použitie na zlepšenie sexuálnej funkcie**

- 9 (51) A61K 31/4418, C07D 213/00, C07D 417/00, A61P 25/00, A61P 9/00, A61P 29/00, A61P 11/00**  
**(11) E 5415**  
 (96) 02791733.5, 28.11.2002  
 (97) 1455785, 4.3.2009  
 (24) 4.3.2009  
 (31) 10160661, 10238113  
 (32) 11.12.2001, 21.8.2002  
 (33) DE, DE  
 (73) Bayer HealthCare AG, Leverkusen, DE;  
 (72) ROSENTERER Ulrich, Wuppertal, DE; KRÄMER Thomas, Wuppertal, DE; SHIMADA Mitsuyuki, Higashigawa-cho, Nara, JP; HÜBSCH Walter, Wuppertal, DE; DIEDRICHS Nicole, Wuppertal, DE; KRAHN Thomas, Hagen, DE; HENNINGER Kerstin, Wuppertal, DE; STASCH Johannes-Peter, Solingen, DE; WISCHNAT Ralf, Köln, DE;  
 (74) Hörmannová Zuzana, Ing., Bratislava, SK;  
 (86) PCT/EP2002/013432  
 (87) WO 2003/053441  
**(54) Substituované 2-tio-3,5-dikýano-4-fenyl-6-aminopyridíny a ich použitie**

- 9 (51) A61K 31/445, A61K 9/70, A61K 31/4468, A61P 25/00**  
**(11) E 5434**  
 (96) 03749093.5, 20.8.2003  
 (97) 1530469, 25.2.2009  
 (24) 25.2.2009  
 (31) 404980 P  
 (32) 20.8.2002  
 (33) US  
 (73) EURO-CELTIQUE S.A., Luxembourg, LU;  
 (72) SHEVCHUK Ihor, Yonkers, NY, US; REIDENBERG Bruce, Rye, NY, US;  
 (74) Bušová Eva, JUDr., Bratislava, SK;  
 (86) PCT/US2003/026132  
 (87) WO 2004/017941  
**(54) Transdermálna aplikačná forma, ktorá obsahuje účinnú látku a antagonistu vo forme soli a voľnej bázy**

- 9 (51) A61K 31/47, C07D 215/00, C07D 401/00, C07D 405/00, C07D 417/00, A61K 31/4709, A61P 5/00**  
**(11) E 5440**  
 (96) 06754952.7, 2.5.2006  
 (97) 1879580, 11.3.2009  
 (24) 11.3.2009  
 (31) 05103738  
 (32) 4.5.2005  
 (33) EP

- (73) N.V. Organon, Oss, NL;  
 (72) TIMMERS Cornelis Marius, Oss, NL; KARS-TENS Willem Frederik Johan, Oss, NL; GRIMA POVEDA Pedro Manuel, Oss, NL;  
 (74) Majlingová Marta, Ing., Bratislava, SK;  
 (86) PCT/EP2006/061976  
 (87) WO 2006/117370  
**(54) 4-Fenyl-5-oxo-1,4,5,6,7,8-hexahydrochinolínové deriváty ako liečivá na liečenie neplodnosti**

- 9 (51) A61K 31/4738, A61P 31/00, A61P 35/00**  
**(11) E 5366**  
 (96) 06010882.6, 14.11.2002  
 (97) 1719511, 10.12.2008  
 (24) 10.12.2008  
 (31) 332412 P  
 (32) 16.11.2001  
 (33) US  
 (73) Coley Pharmaceutical Group, Inc., New York, NY, US;  
 (72) Lindstrom Kyle J., Saint Paul, MN, US;  
 (74) Tomeš Pavol, Ing., Bratislava, SK;  
**(54) N-[4-(4-Amino-2-etyl-1H-imidazo[4,5-c]chinolín-1-yl)butyl]metánsulfónamid, farmaceutická kompozícia obsahujúca túto zlúčeninu a jej použitie**

- 9 (51) A61K 31/4965, A61K 31/439, A61K 31/4015, A61K 31/403, C07C 311/00, C07D 241/00, C07D 453/00, C07D 207/00, C07D 403/00, C07D 487/00, C07D 401/00, C07D 243/00**  
**(11) E 5361**  
 (96) 04719389.1, 11.3.2004  
 (97) 1608374, 5.11.2008  
 (24) 5.11.2008  
 (31) 03006293  
 (32) 24.3.2003  
 (33) EP  
 (73) Actimis Pharmaceuticals, Inc., San Diego, CA, US;  
 (72) LI Yingfu, Hamden, CT, US; BACON Kevin, San Diego, CA, US; SUGIMOTO Hiromi, Aichi, JP; FUKUSHIMA Keiko, Saitama, JP; HASHIMOTO Kentaro, Wuppertal, DE; MARUMO Maki-ko, Nara-shi, Nara, JP; MORIWAKI Toshiya, Ikoma-shi, Nara, JP; NUNAMI Noriko, Hyogo-ken, Hyogo, JP; TSUNO Naoki, Osaka, JP; URBANS Klaus, Lund, SE; YOSHIDA Nagahiro, Sorakugun, Kyoto, JP;  
 (74) Fajnorová Mária, Ing., Bratislava, SK;  
 (86) PCT/EP2004/002496  
 (87) WO 2004/084898  
**(54) 2-Fenoxy- a 2-fenylsulfonamidové deriváty s CCR3 antagonistickou aktivitou na liečenie astmy a ďalších zápalových alebo imunologických porúch**

- 9 (51) A61K 31/4965, A61K 31/662, A61K 31/675, A61K 38/08, A61P 35/00**  
**(11) E 5369**  
 (96) 04768282.8, 2.9.2004  
 (97) 1663236, 4.3.2009  
 (24) 4.3.2009  
 (31) 0320806  
 (32) 5.9.2003  
 (33) GB

- (73) AstraZeneca AB, Södertälje, SE;  
 (72) GALLAGHER Neil, Macclesfield, Cheshire, GB;  
 CURWEN Jon Owen, Macclesfield, Cheshire, GB;  
 (74) Čechvalová Dagmar, Bratislava, SK;  
 (86) PCT/GB2004/003733  
 (87) WO 2005/023264  
**(54) Kombinácia obsahujúca N-(3-metoxi-5-metylpyrazin-2-yl)-2-(4-[1,3,4-oxadiazol-2-yl]fenyl)pyridín-3-sulfónamid a bifosfonát**
- 
- 9 (51) A61K 31/513, A61K 9/52, A61K 9/30, A61P 9/00**  
**(11) E 5412**  
 (96) 04764689.8, 31.8.2004  
 (97) 1663243, 18.2.2009  
 (24) 18.2.2009  
 (31) 0320522  
 (32) 2.9.2003  
 (33) GB  
 (73) GLAXO GROUP LIMITED, Greenford, Middlesex, GB;  
 (72) VAN SCHIE Dirk Marinus J., Harlow, Essex, GB;  
 (74) Bušová Eva, JUDr., Bratislava, SK;  
 (86) PCT/EP2004/009726  
 (87) WO 2005/021002  
**(54) Farmaceutická formulácia obsahujúca derivát pyrimidín-a-onu a povlak z gastrorezistentného polyméru**
- 
- 9 (51) A61K 31/519, A61K 31/58, A61P 11/00**  
**(11) E 5328**  
 (96) 06709719.6, 13.2.2006  
 (97) 1845994, 21.1.2009  
 (24) 21.1.2009  
 (31) 0502949, 0526124  
 (32) 11.2.2005, 22.12.2005  
 (33) GB, GB  
 (73) Argenta Discovery Limited, Harlow, Essex, GB;  
 (72) FOX Justian Craig, Flex Meadow, Harlow, Essex, GB; FITZGERALD Mary Frances, Flex Meadow, Harlow, Essex, GB; FINCH Harry, Flex Meadow, Harlow, Essex, GB;  
 (74) Čechvalová Dagmar, Bratislava, SK;  
 (86) PCT/GB2006/000482  
 (87) WO 2006/085102  
**(54) Kombinácia metylxantínových zlúčenín a steroidov na liečenie chronických pľúcnych ochorení**
- 
- 9 (51) A61K 31/565, A61K 31/57, A61P 15/00**  
**(11) E 5335**  
 (96) 05022324.7, 13.10.2005  
 (97) 1787649, 11.3.2009  
 (24) 11.3.2009  
 (73) Bayer Schering Pharma Aktiengesellschaft, Berlin, DE;  
 (72) Zeun Susan, Berlin, DE; Boudes Pol, Hackettstown, NJ, US; Endrikat Jan, Québec, CA; Secci Angelo, Parsippany, NJ, US; Zimmermann Holger, Falkensee, DE;  
 (74) Čechvalová Dagmar, Bratislava, SK;  
**(54) Použitie estradiolvalerátu v kombinácii s dienogestom na perorálne liečenie dysfunkčného krvácania maternice v jednotke s perorálnou antikoncepciou**
- 
- 9 (51) A61K 31/58, A61P 25/00**  
**(11) E 5388**  
 (96) 06101005.4, 21.10.2002  
 (97) 1652526, 14.1.2009  
 (24) 14.1.2009  
 (31) 01204072  
 (32) 26.10.2001  
 (33) EP  
 (73) N.V. Organon, Oss, NL;  
 (72) Sennef Cornelis, Oss, NL; Peeters, B.W.M.M. Bernardus, Oss, NL;  
 (74) Majlingová Marta, Ing., Bratislava, SK;  
**(54) Použitie (11beta, 17beta)-11-(1,3-benzodiol-5-yl)-17(1-propinyl)-estra-4,9-dién-3-iónu na liečenie ťažkej depresívnej poruchy**
- 
- 9 (51) A61K 31/715, A61P 17/00**  
**(11) E 5373**  
 (96) 04766068.3, 23.6.2004  
 (97) 1638582, 18.2.2009  
 (24) 18.2.2009  
 (31) MI20031291  
 (32) 25.6.2003  
 (33) IT  
 (73) Bioplax Limited, London, GB;  
 (72) Macchi Franco, TRADATE, IT;  
 (74) ROTT, RŮŽIČKA & GUTTMANN, v. o. s., Bratislava, SK;  
 (86) PCT/EP2004/051209  
 (87) WO 2005/000321  
**(54) Použitie hyalurónovej kyseliny na prípravu kompozícií na liečenie recidivujúcich áft v dutine ústnej**
- 
- 9 (51) A61K 31/726, A61K 31/711, A61K 36/185, A61K 47/00**  
**(11) E 5363**  
 (96) 03007761.4, 4.4.2003  
 (97) 1417970, 19.11.2008  
 (24) 19.11.2008  
 (31) MI20022353  
 (32) 6.11.2002  
 (33) IT  
 (73) EURITALIA S.r.l., Novi Ligure (AL), IT;  
 (72) Bonabello Elvio, Novi Ligure, IT;  
 (74) Kubínyi Peter, Bc., Trenčín, SK;  
**(54) Látka na ošetrovanie očí, ktorá má antialergénne a antibakteriálne účinky a účinky proti začervenaniam očí**
- 
- 9 (51) A61K 36/185, A61P 1/00, A61P 11/00**  
**(11) E 5407**  
 (96) 06004114.2, 1.3.2006  
 (97) 1829548, 4.2.2009  
 (24) 4.2.2009  
 (73) Divapharma Chur AG, Chur, CH;  
 (72) Schneider Ernst, Dr., Marklkofen, DE; Ploch Michael, Dr., Lehnitz, DE;  
 (74) PATENTSERVIS BRATISLAVA, a. s., Bratislava, SK;  
**(54) Použitie pelargónie v kombinácii so skorocelom na výrobu farmaceutického prípravku**
-

**9 (51) A61K 38/20, A61P 1/00****(11) E 5436**

(96) 05789011.3, 18.8.2005

(97) 1793859, 25.3.2009

(24) 25.3.2009

(31) 603012 P

(32) 20.8.2004

(33) US

(73) SMITHKLINE BEECHAM CORPORATION, Philadelphia, PA, US;

(72) LeeE Judithann, King of Prussia, PA, US; Dede Kimberly A., King of Prussia, PA, US;

(74) Majlingová Marta, Ing., Bratislava, SK;

(86) PCT/US2005/029358

(87) WO 2006/023623

**(54) Liečenie orálnej alebo intestinálnej mukotitýdy podávaním ľudského IL-18**

(86) PCT/US2004/000233

(87) WO 2004/062689

**(54) Stabilizované vodné kompozície obsahujúce inhibítor dráhy tkaninového faktora (TFPI) alebo variant inhibítora dráhy tkaninového faktora****9 (51) A61K 39/395, C07K 16/18****(11) E 5462**

(96) 04759142.5, 6.4.2004

(97) 1613350, 18.3.2009

(24) 18.3.2009

(31) 461481 P

(32) 9.4.2003

(33) US

(73) GENENTECH, INC., South San Francisco, CA, US;

(72) BENYUNES, Mark, San Francisco, CA, US;

(74) Majlingová Marta, Ing., Bratislava, SK;

(86) PCT/US2004/010509

(87) WO 2004/091657

**(54) Liečba autoimunitného ochorenia u pacienta s neadekvátnou reakciou na TNF-alfa inhibítor****9 (51) A61K 38/24, A61P 15/00****(11) E 5359**

(96) 02767637.8, 12.9.2002

(97) 1434600, 8.4.2009

(24) 8.4.2009

(31) 01307755

(32) 12.9.2001

(33) EP

(73) Laboratoires Serono SA, Coinsins, Vaud, CH;

(72) HILLIER Stephen, Edinburgh, GB; HOWLES Colin Michael, Geneva, CH;

(74) Majlingová Marta, Ing., Bratislava, SK;

(86) PCT/GB2002/004147

(87) WO 2003/022301

**(54) Použitie LH pri kontrolovanej ovariálnej hyperstimulácii****9 (51) A61K 45/00, A61K 31/439, A61P 11/00, A61K 31/58, A61K 31/57****(11) E 5345**

(96) 05751702.1, 31.5.2005

(97) 1763369, 17.12.2008

(24) 17.12.2008

(31) 200401312

(32) 31.5.2004

(33) ES

(73) Laboratorios Almirall, S.A., Barcelona, ES;

(72) GRAS ESCARDO Jordi, Barcelona, ES; RYDER Hamish, La Floresta Sant Cugat del Vallés, ES; ORVIZ DIAZ Pio, Sant Cugat del Vallés, ES; LLENAS CALVO Jesus, Barcelona, ES;

(74) Tomeš Pavol, Ing., Bratislava, SK;

(86) PCT/EP2005/005840

(87) WO 2005/115466

**(54) Kombinácia s obsahom antimuskarínových činidiel a kortikosteroidov****9 (51) A61K 38/43, A61P 35/00, G01N 33/573, C12Q 1/37****(11) E 5401**

(96) 03790894.4, 10.8.2003

(97) 1536827, 7.1.2009

(24) 7.1.2009

(31) 02018572, 409570 P

(32) 14.8.2002, 11.9.2002

(33) EP, US

(73) Silence Therapeutics Aktiengesellschaft, Berlin, DE;

(72) KLIPPEL-GIESE Anke, Berlin, DE; KAUFMANN Jörg, Berlin, DE;

(74) Čechvalová Dagmar, Bratislava, SK;

(86) PCT/EP2003/008876

(87) WO 2004/019973

**(54) Použitie proteínovej kinázy N BETA****9 (51) A61K 47/10, A61K 47/14, A61K 47/06, A61K 47/32, A61K 47/44, A61K 31/44****(11) E 5385**

(96) 03755048.0, 27.5.2003

(97) 1511516, 17.12.2008

(24) 17.12.2008

(31) 02011830, 10223828, 10311613

(32) 28.5.2002, 28.5.2002, 14.3.2003

(33) EP, DE, DE

(73) Nycomed GmbH, Konstanz, DE;

(72) Bolle Christina, Basel, CH; Linder Rudolf, Konstanz, DE;

(74) Majlingová Marta, Ing., Bratislava, SK;

(86) PCT/EP2003/005524

(87) WO 2003/099334

**(54) Lokálne aplikovateľný farmaceutický prípravok****9 (51) A61K 38/55, A61K 47/16, A61K 47/12, C07K 14/81****(11) E 5433**

(96) 04700828.9, 8.1.2004

(97) 1599222, 4.3.2009

(24) 4.3.2009

(31) 438519 P, 494577 P, 509260 P, 512090 P

(32) 8.1.2003, 13.8.2003, 8.10.2003, 20.10.2003

(33) US, US, US, US

(73) Novartis Vaccines and Diagnostics, Inc., Emeryville, CA, US;

(72) CHEN Bao-Lu, San Ramon, CA, US;

(74) Bušová Eva, JUDr., Bratislava, SK;

**9 (51) A61L 24/00, A61K 49/04****(11) E 5426**

(96) 07000986.5, 25.4.2003

(97) 1782845, 17.12.2008

(24) 17.12.2008

(31) 10224346

(32) 29.5.2002

(33) DE

(73) Heraeus Kulzer GmbH, Hanau, DE;

(72) Kühn Klaus-Dieter, Marburg, DE;

(74) Bušová Eva, JUDr., Bratislava, SK;

**(54) Kostný cement, röntgenovo kontrastné činidlo a postupy ich výroby****9 (51) A61M 5/24, A61M 5/145****(11) E 5355**

(96) 06701065.2, 27.1.2006

(97) 1885413, 18.3.2009

(24) 18.3.2009

(31) 05003110, 06000693

(32) 14.2.2005, 13.1.2006

(33) EP, EP

(73) ARES TRADING S.A., Aubonne, CH;

(72) CHAVEZ Enrico, Morges, CH; PIOTELAT Sandrine, Faucigny, FR; PONGPAIROCHANA Vincent, LA CONVERSION, CH;

(74) Majlingová Marta, Ing., Bratislava, SK;

(86) PCT/IB2006/000135

(87) WO 2006/085175

**(54) Zariadenie na podávanie lieku****9 (51) A61M 5/31, A61J 1/00, A61M 5/28****(11) E 5339**

(96) 05775757.7, 22.7.2005

(97) 1773431, 18.2.2009

(24) 18.2.2009

(31) 102004036051, 606761 P

(32) 24.7.2004, 2.9.2004

(33) DE, US

(73) Bayer HealthCare, LLC, Tarrytown, NY, US;

(72) MUELLER-BECKHAUS Andreas, Walnut Creek, California, US; MONTELLATO Randy, San Rafael, California, US; VANTRIESTE Martin, Blackhawk, California, US;

(74) Hörmannová Zuzana, Ing., Bratislava, SK;

(86) PCT/US2005/026298

(87) WO 2006/012611

**(54) Lekársky rekonštitučný systém****9 (51) A61M 5/315****(11) E 5336**

(96) 08002101.7, 3.3.2004

(97) 1920794, 4.2.2009

(24) 4.2.2009

(31) 0304822

(32) 3.3.2003

(33) GB

(73) Sanofi-Aventis Deutschland GmbH, Frankfurt am Main, DE;

(72) Vaesey Robert, Leamington Spa, Warwickshire, GB; Perkins Robert, Leamington Spa, Warwickshire, GB; Plumtre David, Droitwich, Worcestershire, GB;

(74) Čechvalová Dagmar, Bratislava, SK;

**(54) Hnací mechanizmus na zariadenie na podanie liečiva****9 (51) A62C 2/00, A62C 39/00****(11) E 5399**

(96) 07117620.0, 1.10.2007

(97) 1913979, 14.1.2009

(24) 14.1.2009

(31) 06122593

(32) 19.10.2006

(33) EP

(73) Amrona AG, Zug, CH;

(74) PATENTSERVIS BRATISLAVA, a. s., Bratislava, SK;

**(54) Inertizačné zariadenie s generátorom dusíka****9 (51) A62C 13/00****(11) E 5365**

(96) 06016676.6, 10.8.2006

(97) 1754519, 19.12.2007

(24) 19.12.2007

(31) 102005039514

(32) 20.8.2005

(33) DE

(73) Minimax Mobile Services GmbH &amp; Co. KG, Bad Urach, DE;

(72) Schütze Fried, Bad Urach, DE;

(74) Hörmannová Zuzana, Ing., Bratislava, SK;

**(54) Hasiaci prístroj****9 (51) A62C 39/00****(11) E 5319**

(96) 06122588.4, 19.10.2006

(97) 1913980, 14.1.2009

(24) 14.1.2009

(73) Amrona AG, Zug, CH;

(74) PATENTSERVIS BRATISLAVA, a. s., Bratislava, SK;

**(54) Inertizačné zariadenie****9 (51) A62C 39/00****(11) E 5324**

(96) 06122142.0, 11.10.2006

(97) 1911498, 21.1.2009

(24) 21.1.2009

(73) Amrona AG, Zug, CH;

(74) PATENTSERVIS BRATISLAVA, a. s., Bratislava, SK;

**(54) Spôsob inertizácie na minimalizáciu rizika a na hasenie požiarov v chránenom priestore****9 (51) B01F 15/02, B28C 5/00****(11) E 5465**

(96) 06752580.8, 27.6.2006

(97) 1945339, 18.2.2009

(24) 18.2.2009

(31) 4742005 U

(32) 12.7.2005

(33) AT

(73) Himmelfreundpointer Kurt, Scharten, AT;

(72) Himmelfreundpointer Kurt, Scharten, AT;

(74) Hörmannová Zuzana, Ing., Bratislava, SK;

(86) PCT/AT2006/000264

(87) WO 2007/022551

**(54) Bubnová miešačka**

**9 (51) B02C 13/00****(11) E 5454**

(96) 03795726.3, 14.10.2003

(97) 1554044, 21.1.2009

(24) 21.1.2009

(31) 10248612, 10259456

(32) 17.10.2002, 19.12.2002

(33) DE, DE

(73) Krause Maschinenbau GmbH, Tuntenhausen, DE;

(72) KRAUSE Peter, Grosskarolinenfeld, DE; BARON Alfred, München, DE; HILGER Georg, Ostermünchen, DE; MENZEL Walter, Düren, DE; PAHNKE Ulf, Starnberg, DE; KRENSKI Rainer, Aschau, DE;

(74) Belička Ivan, Ing., Banská Bystrica, SK;

(86) PCT/DE2003/003402

(87) WO 2004/037425

**(54) Metóda a zariadenie na dezintegráciu najmä anorganických materiálov****9 (51) B05B 13/02****(11) E 5421**

(96) 06004913.7, 10.3.2006

(97) 1702687, 11.2.2009

(24) 11.2.2009

(31) 102005011812

(32) 15.3.2005

(33) DE

(73) Dürr Systems GmbH, Stuttgart, DE;

(72) Mutschelknaus Rolf, Leonberg, DE;

(74) Bušová Eva, JUDr., Bratislava, SK;

**(54) Lakovacie zariadenie na karosérie vozidiel pri veľkosériovej výrobe****9 (51) B08B 1/04****(11) E 5466**

(96) 04385001.5, 4.2.2004

(97) 1563918, 18.3.2009

(24) 18.3.2009

(73) Logistica y Acondicionamientos Industriales, S.A., Valencia, ES;

(72) Soto Tomas Marcelo, Valencia, ES;

(74) PATENTSERVIS BRATISLAVA, a. s., Bratislava, SK;

**(54) Zariadenie na čistenie veľkých skrutiek****9 (51) B21D 19/00****(11) E 5376**

(96) 06754624.2, 29.6.2006

(97) 1901863, 11.3.2009

(24) 11.3.2009

(31) 102005032350

(32) 8.7.2005

(33) DE

(73) Metu Meinig AG, Rietheim-Weilheim, DE;

(72) MEINIG Manfred, Rietheim-Weilheim, DE;

(74) ROTT, RŮŽIČKA &amp; GUTTMANN, v. o. s., Bratislava, SK;

(86) PCT/EP2006/006311

(87) WO 2007/006424

**(54) Spôsob a zariadenie na jednokusové vytváranie príruby na konci okrúhlej alebo oválnej rúry z tenkostenného plechu a rúra vyrobená týmto spôsobom****9 (51) B21D 39/03****(11) E 5457**

(96) 07016858.8, 28.8.2007

(97) 1911534, 27.5.2009

(24) 27.5.2009

(31) 102006048645

(32) 13.10.2006

(33) DE

(73) Welser Profile AG, Ybbsitz, AT;

(72) Spreitzer Erich, Ybbsitz, AT;

(74) Guniš Jaroslav, Mgr., Bratislava, SK;

**(54) Zariadenie na priebené spájanie s rotujúcou maticou a rotujúcim spojovacím lisovníkom, ako aj spôsob priebeného spájania****9 (51) B21J 7/00, B21J 5/00, B21J 5/06, B21J 13/00, B21B 23/00****(11) E 5350**

(96) 05803680.7, 25.10.2005

(97) 1814679, 18.2.2009

(24) 18.2.2009

(31) 102004052406, 102005052178

(32) 25.10.2004, 24.10.2005

(33) DE, DE

(73) V &amp; M Deutschland GmbH, Düsseldorf, DE;

(72) PRASSER Christoph, Essen, DE; KÜMMERLING Rolf, Duisburg, DE; WIEDENMAIER Stefan, Aachen, DE; LEFEBVRE Pierre, Bavay, FR; WIESER Rupert, Seitenstetten, AT; KOPPENSTEINER Robert, Steyr, AT;

(74) Hörmannová Zuzana, Ing., Bratislava, SK;

(86) PCT/DE2005/001944

(87) WO 2006/045301

**(54) Spôsob výroby bezšvovej, za tepla zhotovenej oceľovej rúrky****9 (51) B22D 41/00, B22D 41/02****(11) E 5430**

(96) 04020981.9, 3.9.2004

(97) 1522358, 3.12.2008

(24) 3.12.2008

(31) 0324025

(32) 11.10.2003

(33) GB

(73) Pyrotek Engineering Materials Limited, Wymbush, Milton Keynes, GB;

(72) Vincent Mark, Bedfordshire, GB;

(74) Beleščák Ladislav, Ing., Piešťany, SK;

**(54) Odlievacia naberačka****9 (51) B23C 3/00, B22D 13/00****(11) E 5468**

(96) 05813959.3, 2.12.2005

(97) 1841556, 11.3.2009

(24) 11.3.2009

(31) 102004060649

(32) 16.12.2004

(33) DE

(73) Ashland-Südchemie-Kernfest GmbH, Wülfrath, DE;

(72) STÖTZEL Reinhard, Borken, DE; PITAMITZ Herbert, Wuppertal, DE; LEDERER Gernot, Ettlingen, DE;

(74) Hörmannová Zuzana, Ing., Bratislava, SK;



- (86) PCT/EP2005/012917  
 (87) WO 2006/063696  
**(54) Vysoko izolujúce a žiaruvzdorné nanášacie materiály pre lejacie formy**
- 
- 9 (51) B26B 21/08**  
**(11) E 5321**  
 (96) 06780304.9, 3.8.2006  
 (97) 1917126, 31.12.2008  
 (24) 31.12.2008  
 (31) 0515990  
 (32) 3.8.2005  
 (33) GB  
 (73) The Gillette Company, Boston, MA, US;  
 (72) ROYLE Terence Gordon, Basingstoke Hampshire, GB;  
 (74) PATENTSERVIS BRATISLAVA, a. s., Bratislava, SK;  
 (86) PCT/IB2006/052679  
 (87) WO 2007/015220  
**(54) Holiace strojčeky**
- 
- 9 (51) B29B 7/02, B01F 7/02, B29C 47/38**  
**(11) E 5455**  
 (96) 03775796.0, 28.10.2003  
 (97) 1677959, 7.1.2009  
 (24) 7.1.2009  
 (73) COLMEC S.p.A., Busto Arsizio (Varese), IT;  
 (72) COLOMBO Ubaldo, Busto Arsizio, IT;  
 (74) Juran Svetozár, JUDr., Bratislava, SK;  
 (86) PCT/IT2003/000664  
 (87) WO 2005/039847  
**(54) Stroj na miešanie a extrúziu plastických materiálov na báze gumy a silikónu a spôsob miešania a extrúzie týchto materiálov**
- 
- 9 (51) B29B 9/02**  
**(11) E 5397**  
 (96) 06706966.6, 15.2.2006  
 (97) 1851023, 14.1.2009  
 (24) 14.1.2009  
 (31) 102005007102  
 (32) 16.2.2005  
 (33) DE  
 (73) Gala Industries, Inc., Eagle Rock, VA, US;  
 (72) Eloo Michael, Xanten, DE; Veltel Jürgen, Kevelaer, DE;  
 (74) PATENTSERVIS BRATISLAVA, a. s., Bratislava, SK;  
 (86) PCT/EP2006/001363  
 (87) WO 2006/087179  
**(54) Spôsob a zariadenie na granulovanie plastov a/alebo polymérov**
- 
- 9 (51) B29C 33/44, B29C 51/30**  
**(11) E 5444**  
 (96) 06024307.8, 23.11.2006  
 (97) 1790450, 11.2.2009  
 (24) 11.2.2009  
 (31) 102005056390  
 (32) 24.11.2005  
 (33) DE  
 (73) Witech Kunststoff GmbH, Bad Bentheim, DE;  
 (72) Wischemann Ingo, Ochtrup, DE;  
 (74) Mešková Viera, Ing., Bratislava, SK;
- 
- (54) Zariadenie na vákuové tvarovanie nosnej dosky z plastovej fólie**
- 
- 9 (51) B29C 57/00**  
**(11) E 5432**  
 (96) 05425862.9, 2.12.2005  
 (97) 1792704, 28.1.2009  
 (24) 28.1.2009  
 (73) SICA S.P.A., Alfonsine (Ravenna), IT;  
 (72) Tabanelli Giorgio, Cotignola, IT;  
 (74) Guniš Jaroslav, Mgr., Bratislava, SK;  
**(54) Spôsob tvarovania rozšíreného hrdla na konci rúry z termoplastového materiálu, najmä rúry z polyolefinického materiálu na kvapaliny pod tlakom**
- 
- 9 (51) B29C 70/00, B29C 70/08**  
**(11) E 5377**  
 (96) 05769647.8, 14.7.2005  
 (97) 1778458, 25.3.2009  
 (24) 25.3.2009  
 (31) 102004040555, 102004052552, 1020050000683  
 (32) 21.8.2004, 29.10.2004, 4.1.2005  
 (33) DE, DE, DE  
 (73) SAERTEX GmbH & Co. KG, Saerbeck, DE;  
 (72) Roth Ekkehard, Winsen a.d. Luhe, DE;  
 (74) Bušová Eva, JUDr., Bratislava, SK;  
 (86) PCT/DE2005/001247  
 (87) WO 2006/021172  
**(54) Spôsob výroby vlákňitého kompozitu pre výrobu konštrukčných dielov z netkanej textilie**
- 
- 9 (51) B29D 30/38**  
**(11) E 5368**  
 (96) 05825922.7, 22.12.2005  
 (97) 1831004, 25.2.2009  
 (24) 25.2.2009  
 (31) 1027846  
 (32) 22.12.2004  
 (33) NL  
 (73) VMI EPE HOLLAND B.V., Epe, NL;  
 (72) Gutknecht Heinz, Epe, NL;  
 (74) PATENTSERVIS BRATISLAVA, a. s., Bratislava, SK;  
 (86) PCT/NL2005/000882  
 (87) WO 2006/068474  
**(54) Zariadenie na odoberanie, premiestňovanie, vypúšťanie a rezanie pruhov alebo pásov z flexibilného materiálu**
- 
- 9 (51) B42F 13/00**  
**(11) E 5320**  
 (96) 05011914.8, 28.11.2002  
 (97) 1568509, 14.1.2009  
 (24) 14.1.2009  
 (31) 683205  
 (32) 30.11.2001  
 (33) US  
 (73) World Wide Stationery Manufacturing Company Ltd., Kwai Hung, N.T., CN;  
 (72) Cheng Hung Yu, Siu Lek Yuen Shatin, CN;  
 (74) PATENTSERVIS BRATISLAVA, a. s., Bratislava, SK;  
**(54) Krúžkový mechanizmus viazačov**
-

- 9 (51) B60J 1/20**  
**(11) E 5327**  
 (96) 05717650.5, 4.1.2005  
 (97) 1722992, 11.3.2009  
 (24) 11.3.2009  
 (31) 0402167  
 (32) 2.3.2004  
 (33) FR  
 (73) Renault SAS, Boulogne Billancourt, FR;  
 (72) Laurie John, Versailles, FR;  
 (74) Čechvalová Dagmar, Bratislava, SK;  
 (86) PCT/FR2005/050003  
 (87) WO 2005/084976  
**(54) Zariadenie na upevnenie detskej autosedačky**

- 9 (51) B60K 11/02, B62D 25/08**  
**(11) E 5346**  
 (96) 07290638.1, 16.5.2007  
 (97) 1859983, 4.2.2009  
 (24) 4.2.2009  
 (31) 0604571  
 (32) 22.5.2006  
 (33) FR  
 (73) Faurecia Bloc Avant, Nanterre, FR;  
 (72) Riviere Caroline, Valentigney, FR; Laurent Claude, Voujeaucourt, FR; Borde Patrick, Audincourt, FR;  
 (74) Tomeš Pavol, Ing., Bratislava, SK;  
**(54) Predné čelo automobilového vozidla, zasunuteľné v prípade nárazu a zodpovedajúce automobilové vozidlo**

- 9 (51) B60R 22/26, A62B 35/00, B60R 21/02**  
**(11) E 5367**  
 (96) 03018943.5, 20.8.2003  
 (97) 1394003, 18.2.2009  
 (24) 18.2.2009  
 (31) 10239891  
 (32) 29.8.2002  
 (33) DE  
 (73) Maurer Söhne GmbH & Co. KG, München, DE;  
 (72) Müller Alfred, Dr., Gröbenzell, DE; Gettert Robert, Fürstenfeldbruck, DE;  
 (74) PATENTSERVIS BRATISLAVA, a. s., Bratislava, SK;  
**(54) Záchytný systém**

- 9 (51) B61B 12/00**  
**(11) E 5467**  
 (96) 07354017.1, 21.3.2007  
 (97) 1845004, 18.2.2009  
 (24) 18.2.2009  
 (31) 0603153  
 (32) 10.4.2006  
 (33) FR  
 (73) POMAGALSKI, Voreppe, FR;  
 (72) Huard Jean-Paul, Saint Jorioz, FR; Revenant Nicolas, Echirolles, FR;  
 (74) Hörmannová Zuzana, Ing., Bratislava, SK;  
**(54) Nadzemné prepravné lanovkové zariadenie pre sedačky a kabínky**

- 9 (51) B61C 9/00**  
**(11) E 5360**  
 (96) 04466025.6, 13.10.2004  
 (97) 1867543, 7.1.2009  
 (24) 7.1.2009  
 (31) 20032782  
 (32) 13.10.2003  
 (33) CZ  
 (73) Vukv A.S., Praha 5, CZ;  
 (72) Malinsky Jan, Praha 4, CZ;  
 (74) Bachratá Magdaléna, Bratislava, SK;  
**(54) Jednoduchý pohon kolesa vozidiel s elektrickým pohonom, najmä električkového**

- 9 (51) B61G 5/00, B60D 1/00**  
**(11) E 5347**  
 (96) 05014137.3, 30.6.2005  
 (97) 1710145, 18.2.2009  
 (24) 18.2.2009  
 (31) 202005005676 U  
 (32) 9.4.2005  
 (33) DE  
 (73) VBG GROUP TRUCK EQUIPMENT GmbH, Krefeld, DE;  
 (72) Wensing Udo, Oberhausen, DE; Hahnen Hans Boris, Kamp-Lintfort, DE; Neumeyer Frank, Willich, DE; Frentzen Frank, Viersen, DE; Birkenbach Rolf, Krefeld, DE; Roszbach Joachim, Viersen, DE;  
 (74) Hörmannová Zuzana, Ing., Bratislava, SK;  
**(54) Zariadenie na automatické spájanie**

- 9 (51) B62D 25/04, B62D 25/08**  
**(11) E 5446**  
 (96) 05291400.9, 29.6.2005  
 (97) 1630075, 18.3.2009  
 (24) 18.3.2009  
 (31) 0408081  
 (32) 21.7.2004  
 (33) FR  
 (73) Peugeot Citroen Automobiles SA, Vélizy-Villacoublay, FR;  
 (72) Loche Denis, Massy, FR;  
 (74) Čechvalová Dagmar, Bratislava, SK;  
**(54) Karoséria automobilového vozidla so zlepšeným dynamickým správaním**

- 9 (51) B65D 19/02**  
**(11) E 5343**  
 (96) 06111948.3, 29.3.2006  
 (97) 1712478, 31.12.2008  
 (24) 31.12.2008  
 (31) 0550801  
 (32) 29.3.2005  
 (33) FR  
 (73) DS Smith Kaysersberg, Kunheim, FR;  
 (72) Delmee Emmanuel, Léglantiers, FR;  
 (74) Hörmannová Zuzana, Ing., Bratislava, SK;  
**(54) Osadzovací prostriedok na upevňovanie obalovej škatule na manipulačnej palete**

**9 (51) B65D 25/04****(11) E 5417**

(96) 05075883.8, 14.4.2005

(97) 1712479, 28.1.2009

(24) 28.1.2009

(73) Impress Group B.V., Deventer, NL;

(72) Isensee Till Torsten, Ritterhude, DE; Lattner Wolfgang, Castrop-Rauxel, DE; Enderlein Lutz, Schneeberg, DE; Bayrich Karlheinz, Aue, DE;

(74) PATENTSERVIS BRATISLAVA, a. s., Bratislava, SK;

**(54) Kontajner s oddeľovacou stenou****9 (51) B65D 43/08****(11) E 5372**

(96) 02779256.3, 1.8.2002

(97) 1414708, 21.1.2009

(24) 21.1.2009

(31) 10140255, 10150390, 20119701 U

(32) 7.8.2001, 8.10.2001, 29.11.2001

(33) DE, DE, DE

(73) Jokey Plastik Gummersbach GmbH, Gummersbach, DE;

(72) FISCHER Ronald, Bensberg, DE; HEINZELMANN Achim, Kürten/Olpe, DE; BATSCHIED Karl, Wilhelmsfeld, DE; HÄHNLE Thomas, Sandhausen, DE;

(74) Beleščák Ladislav, Ing., Piešťany, SK;

(86) PCT/EP2002/008571

(87) WO 2003/013967

**(54) Kontajner s poklopom****9 (51) B65D 75/52****(11) E 5318**

(96) 06831662.9, 27.7.2006

(97) 1917198, 14.1.2009

(24) 14.1.2009

(31) 702754 P

(32) 27.7.2005

(33) US

(73) Philip Morris Products S.A., Neuchâtel, CH;

(72) Pham Xuan, Glen Allen, VA, US;

(74) PATENTSERVIS BRATISLAVA, a. s., Bratislava, SK;

(86) PCT/IB2006/003517

(87) WO 2007/034332

**(54) Aromatický vláknitý pásik pre spotrebiteľské balenie****9 (51) B65D 77/22, B65D 81/32, B65D 81/34****(11) E 5435**

(96) 06008047.0, 19.4.2006

(97) 1714908, 11.3.2009

(24) 11.3.2009

(31) 6722005

(32) 21.4.2005

(33) AT

(73) Mondi AG, Wien, AT;

(72) Kastner Friedrich, Grieskirchen, AT; Madai Gyula, Budapest, HU; Prader Peter, Wien, AT; Schindler Andreas, Wien, AT; Wagner Eveline, Wien, AT;

(74) Majlingová Marta, Ing., Bratislava, SK;

**(54) Obal vhodný pre mikrovlnnú rúru****9 (51) B65G 21/00****(11) E 5330**

(96) 06022753.5, 31.10.2006

(97) 1787926, 21.1.2009

(24) 21.1.2009

(31) 202005018076 U

(32) 18.11.2005

(33) DE

(73) Seho Systemtechnik GmbH, Kreuzwertheim, DE;

(72) Ullrich Rudolf, Kreuzwertheim, DE; Schlemmbach Thomas, Marktheidenfeld, DE;

(74) Čechvalová Dagmar, Bratislava, SK;

**(54) Nosné zariadenie pre transport ústrojenstva spájkovacieho zariadenia****9 (51) C01D 3/00****(11) E 5357**

(96) 06708211.5, 13.2.2006

(97) 1858806, 11.2.2009

(24) 11.2.2009

(31) 05106574, 654083 P

(32) 18.7.2005, 18.2.2005

(33) EP, US

(73) Akzo Nobel N.V., Arnhem, NL;

(72) BARGEMAN Gerrald, Wageningen, NL; DEMMER René Lodewijk Maria, Enter, NL; TEN KATE Antoon, Arnhem, NL; KUZMANOVIC Boris, Essen, DE; VAN LARE Cornelis Elizabeth Johannus, Wijchen, NL; MAYER Mateo Jozef Jacques, Amersfoort, NL; SCHUTYSER Maarten André Irène, Wageningen, NL; WESTERINK Jan Barend, Lochem, NL;

(74) Majlingová Marta, Ing., Bratislava, SK;

(86) PCT/EP2006/050869

(87) WO 2006/087302

**(54) Spôsob prípravy soli****9 (51) C01F 7/00, C04B 35/111****(11) E 5375**

(96) 06792037.1, 13.9.2006

(97) 1926686, 11.3.2009

(24) 11.3.2009

(31) 102005045180

(32) 21.9.2005

(33) DE

(73) Center for Abrasives and Refractories Research &amp; Development C.A.R.R.D. GmbH, Villach, AT;

(72) ALARY Jean-André, L'Isle sur la Sorgue, FR; SACHSE Sebastian, Villach, AT;

(74) ROTT, RŮŽIČKA &amp; GUTTMANN, v. o. s., Bratislava, SK;

(86) PCT/EP2006/008918

(87) WO 2007/033787

**(54) Gul'ovité korundové zrná na báze taveného oxidu hlinitého ako aj spôsob ich výroby****9 (51) C05F 1/00****(11) E 5418**

(96) 03727546.8, 2.6.2003

(97) 1517873, 11.2.2009

(24) 11.2.2009

(31) 20021038

(32) 31.5.2002

(33) FI

- (73) Preseco OY, Espoo, FI;  
 (72) Järventie Jussi, Kuhmoinen, FI;  
 (74) PATENTSERVIS BRATISLAVA, a. s., Bratislava, SK;  
 (86) PCT/FI2003/000435  
 (87) WO 2003/101914  
**(54) Spôsob spracovania zvyškov organického materiálu**
- 
- 9 (51) C07C 227/00, C07C 229/00**  
**(11) E 5411**  
 (96) 05823475.8, 15.12.2005  
 (97) 1841725, 25.3.2009  
 (24) 25.3.2009  
 (31) MI20042418  
 (32) 17.12.2004  
 (33) IT  
 (73) ZaCh System S.p.A., Bresso (Milano), IT;  
 (72) GIOVANETTI Roberto, Schio, IT; NICOLI Andrea, Vicenza, IT; COTARCA Livius, Cervignano Del Friuli, IT;  
 (74) Fajnorová Mária, Ing., Bratislava, SK;  
 (86) PCT/EP2005/056817  
 (87) WO 2006/064041  
**(54) Spôsob čistenia gabapentínu**
- 
- 9 (51) C07C 235/00, C07C 311/00, C07C 233/00, C07C 231/00, C07D 307/00, C07D 277/00, C07D 263/00, C07D 213/00, A61P 29/00, A61K 31/16, A61K 31/18**  
**(11) E 5439**  
 (96) 05817430.1, 13.12.2005  
 (97) 1856031, 25.2.2009  
 (24) 25.2.2009  
 (31) 04029684  
 (32) 15.12.2004  
 (33) EP  
 (73) DOMPE' pha.r.ma S.p.A., L'Aquila, IT;  
 (72) ALLEGRETTI Marcello, L'Aquila, IT; BERTINI Riccardo, L'Aquila, IT; BECCARI Andrea, L'Aquila, IT; MORICONI Alessio, L'Aquila, IT; ARAMINI Andrea, L'Aquila, IT; BIZZARRI Cinzia, L'Aquila, IT; COLOTTA Francesco, L'Aquila, IT;  
 (74) Fajnorová Mária, Ing., Bratislava, SK;  
 (86) PCT/EP2005/056742  
 (87) WO 2006/063999  
**(54) Deriváty kyseliny 2-aryl propiónovej a farmaceutické prípravky s ich obsahom**
- 
- 9 (51) C07C 253/00, C07C 255/00**  
**(11) E 5356**  
 (96) 05816199.3, 29.11.2005  
 (97) 1817274, 18.3.2009  
 (24) 18.3.2009  
 (31) 102004058001, 102005054362  
 (32) 1.12.2004, 15.11.2005  
 (33) DE, DE  
 (73) AlzChem Trostberg GmbH, Trostberg, DE;  
 (72) MÖLLER Roland, Hammersbach, DE; GOMEZ Mario, Pfungstadt, DE; EINMAYR Klaus, Tacherting, DE; HILDEBRAND Jens, Hildesheim, DE; ERBEN Hans-Georg, Stephanskirchen, DE; KRIMMER Hans-Peter, Kirchweidach, DE;  
 (74) Majlingová Marta, Ing., Bratislava, SK;
- 
- (86) PCT/EP2005/012749  
 (87) WO 2006/058710  
**(54) Spôsob výroby amino- alebo hydroxybenzonitrilov**
- 
- 9 (51) C07D 205/00, A61K 31/396**  
**(11) E 5422**  
 (96) 03728206.8, 27.5.2003  
 (97) 1513806, 18.3.2009  
 (24) 18.3.2009  
 (31) 0201661  
 (32) 31.5.2002  
 (33) SE  
 (73) AstraZeneca AB, Södertälje, SE;  
 (72) AHLQVIST Matti, Mölndal, SE; BOHLIN Martin, Södertälje, SE; INGHARDT Tord, Mölndal, SE; LUNDBLAD Anita, Mölndal, SE; SIGFRIDSSON Carl-Gustaf, Mölndal, SE;  
 (74) Čechvalová Dagmar, Bratislava, SK;  
 (86) PCT/SE/2003/000859  
 (87) WO 2003/101957  
**(54) Soli sulfónových kyselín s derivátmi kyseliny mandľovej**
- 
- 9 (51) C07D 207/00, C07D 205/00, C07C 271/00, C07C 59/00, C07C 309/00**  
**(11) E 5387**  
 (96) 03755559.6, 18.9.2003  
 (97) 1542968, 17.12.2008  
 (24) 17.12.2008  
 (31) 411920 P, 480242 P  
 (32) 19.9.2002, 20.6.2003  
 (33) US, US  
 (73) Novartis AG, Basel, CH;  
 (72) Kapa Prasad Koteswara, Parsippany, NJ, US; Jiang Xinglong, Hillsborough, NJ, US; Loeser Eric M., Scotch Plains, NJ, US; Slade Joel, Flanders, NJ, US; Prashad Mahavir, Montville, NJ, US; Lee George Tien-San, Towaco, NJ, US;  
 (74) PATENTSERVIS BRATISLAVA, a. s., Bratislava, SK;  
 (86) PCT/EP2003/010416  
 (87) WO 2004/026824  
**(54) Postup prípravy medziproduktov**
- 
- 9 (51) C07D 209/00, C07D 401/00, C07D 403/00, C07D 407/00, C07D 409/00, C07D 413/00, A61K 31/403, A61P 11/00**  
**(11) E 5442**  
 (96) 04734774.5, 25.5.2004  
 (97) 1656346, 18.3.2009  
 (24) 18.3.2009  
 (31) 0301569, 0302305  
 (32) 27.5.2003, 27.8.2003  
 (33) SE, SE  
 (73) AstraZeneca AB, Södertälje, SE;  
 (72) BONNERT Roger, Loughborough, Leicestershire, GB; RASUL Rukhsana, Loughborough, Leicestershire, GB;  
 (74) Čechvalová Dagmar, Bratislava, SK;  
 (86) PCT/SE2004/000808  
 (87) WO 2004/106302  
**(54) 1,2,3,4-Tetrasubstituovaný indol na liečenie respiračných chorôb**
-

- 9 (51) C07D 211/00, C07D 401/00, C07D 405/00, C07D 417/00, A61K 31/4523, A61P 3/00**  
**(11) E 5463**  
 (96) 03811832.9, 14.11.2003  
 (97) 1567493, 18.3.2009  
 (24) 18.3.2009  
 (31) 429506 P  
 (32) 26.11.2002  
 (33) US  
 (73) Pfizer Products Inc., Groton, CT, US;  
 (72) Bagley Scott William, Groton, CT, US; Brandt Thomas Andrew, Groton, CT, US; Dugger Robert Wayne, Groton, CT, US; Hada William Andrew, Groton, CT, US; Hayward Cheryl Myers, Groton, CT, US; Liu Zhengyu, Groton, CT, US;  
 (74) Tomeš Pavol, Ing., Bratislava, SK;  
 (86) PCT/IB2003/005235  
 (87) WO 2004/048334  
**(54) Fenylom substituované piperidínové zlúčeniny na použitie ako aktivátory PPAR**

- 9 (51) C07D 213/00, C07D 405/00, C07D 409/00, C07D 401/00, C07D 413/00, C07D 417/00**  
**(11) E 5370**  
 (96) 04717574.0, 5.3.2004  
 (97) 1601653, 4.2.2009  
 (24) 4.2.2009  
 (31) 373032003  
 (32) 7.3.2003  
 (33) CH  
 (73) Syngenta Participations AG, Basel, CH;  
 (72) Jackson David Anthony, Huddersfield, West Yorkshire, GB; Bowden Martin Charles, Huddersfield, West Yorkshire, GB;  
 (74) Čechvalová Dagmar, Bratislava, SK;  
 (86) PCT/EP2004/002291  
 (87) WO 2004/078729  
**(54) Spôsob prípravy substituovaných esterov kyseliny nikotínovej**

- 9 (51) C07D 231/00**  
**(11) E 5402**  
 (96) 06742664.3, 25.4.2006  
 (97) 1879869, 14.1.2009  
 (24) 14.1.2009  
 (31) 05009998  
 (32) 7.5.2005  
 (33) EP  
 (73) Merial Limited, Duluth, GA, US;  
 (72) SCHNATTERER Stefan, Hattersheim, DE; MAIER Michael, Frankfurt, DE; LOCHHAAS Friederike, Lauterbach, DE; KNAUF Werner, Bad Bergzabern, DE; SEEGER Karl, Hofheim, DE;  
 (74) Čechvalová Dagmar, Bratislava, SK;  
 (86) PCT/EP2006/003771  
 (87) WO 2006/119862  
**(54) Spôsob prípravy 5-alkyltioalkylamino-1-fenylpyrazolov**

- 9 (51) C07D 281/00, C07C 271/00**  
**(11) E 5447**  
 (96) 04805651.9, 7.12.2004  
 (97) 1694658, 25.2.2009  
 (24) 25.2.2009  
 (31) 0314574  
 (32) 12.12.2003  
 (33) FR  
 (73) Aventis Pharma S.A., Antony, FR;  
 (72) MUTTI Stéphane, LE PERREUX SUR MARNE, FR; MALPART Joel, OLIVET, FR; LAVIGNE Michel, CHILLY MAZARIN, FR; CHEVE Michel, SOISY SUR MARNE, FR;  
 (74) Čechvalová Dagmar, Bratislava, SK;  
 (86) PCT/FR2004/003138  
 (87) WO 2005/066146  
**(54) Spôsob výroby produktu tiazolo [3,4,5-de] [4,1] benzotiazepínového typu**

- 9 (51) C07D 401/00, C07D 295/00, C07D 213/00, A61K 31/4427, A61K 31/4523, A61P 43/00**  
**(11) E 5441**  
 (96) 04777409.6, 1.7.2004  
 (97) 1641775, 18.2.2009  
 (24) 18.2.2009  
 (31) 484881 P  
 (32) 3.7.2003  
 (33) US  
 (73) EURO-CELTIQUE S.A., Luxembourg, LU;  
 (72) Kyle Donald j., Newton, PA, US; Sun Qun, Princeton, NJ, US; Zhou Xiaoming, Plainsboro, NJ, US;  
 (74) Bušová Eva, JUDr., Bratislava, SK;  
 (86) PCT/US2004/021246  
 (87) WO 2005/007641  
**(54) 2-Pyridínalkínové deriváty využiteľné na liečbu bolesti**

- 9 (51) C07D 401/00, C07D 471/00, C07D 491/00, A61K 31/4523, A61P 9/00**  
**(11) E 5448**  
 (96) 06764048.2, 4.7.2006  
 (97) 1904477, 21.1.2009  
 (24) 21.1.2009  
 (31) 05106443, 05109364  
 (32) 14.7.2005, 7.10.2005  
 (33) EP, EP  
 (73) F. Hoffmann-Roche AG, Basel, CH;  
 (72) BISSANTZ Caterina, Village Neuf, FR; GRUND-SCHOBBER Christophe, Rodersdorf, CH; RATNI Hasane, Habsheim, FR; ROGERS-EVANS Mark, Oberwil BL, CH; SCHNIDER Patrick, Bottmingen, CH;  
 (74) Bušová Eva, JUDr., Bratislava, SK;  
 (86) PCT/EP2006/063846  
 (87) WO 2007/006688  
**(54) Indol-3-karbonyl-spiro-piperidínové deriváty ako antagonistí receptora V 1a**

**9 (51) C07D 413/00, C07D 403/00, C07D 401/00, A61K 31/5375, A61K 31/496, A61K 31/4453, A61P 25/00**

**(11) E 5344**

(96) 05747410.8, 17.5.2005

(97) 1753757, 10.12.2008

(24) 10.12.2008

(31) 102004024773

(32) 17.5.2004

(33) DE

(73) Grünenthal GmbH, Aachen, DE;

(72) MERLA Beatrix, Aachen, DE; SUNDERMANN Corinna, Aachen, DE; JAGUSCH Utz-Peter, Aachen, DE; ENGLBERGER Werner, Stolberg, DE; HENNIES Hagen-Heinrich, Simmerath, DE;

(74) Tomeš Pavol, Ing., Bratislava, SK;

(86) PCT/EP2005/005402

(87) WO 2005/113549

**(54) Substituované 2,5-diaminometyl-1H-pyroly**

**9 (51) C07D 451/00, A61K 31/46, A61K 31/55, A61P 3/00, A61P 15/00**

**(11) E 5429**

(96) 05790816.2, 20.7.2005

(97) 1773829, 17.12.2008

(24) 17.12.2008

(31) 0408372

(32) 29.7.2004

(33) FR

(73) Sanofi-Aventis, Paris, FR;

(72) Braun Alain, Boulogne Billancourt, FR; Cornet Bruno, Perthes-En-Gatinais, FR; Courtemanche Gilles, Lacroix-Falgarde, FR; Crespín Olivier, Cergy, FR; Pascal Cécile, Rueil-Malmaison, FR;

(74) Čechvalová Dagmar, Bratislava, SK;

(86) PCT/FR2005/001856

(87) WO 2006/021657

**(54) Aminotropanové deriváty, ich príprava a ich použitie v terapii**

**9 (51) C07D 471/00, A61K 31/4353, A61P 31/00**

**(11) E 5419**

(96) 05855097.1, 21.12.2005

(97) 1841765, 25.3.2009

(24) 25.3.2009

(31) 638215 P

(32) 21.12.2004

(33) US

(73) GILEAD SCIENCES, INC., Foster City, CA, US; K.U. LEUVEN RESEARCH & DEVELOPMENT, Leuven, BE; Pürstinger Gerhard, Igl, AT;

(72) BONDY Steven S., Danville, CA, US; OARE David A., Belmont, CA, US; TSE Winston C., San Mateo, CA, US;

(74) Čechvalová Dagmar, Bratislava, SK;

(86) PCT/US2005/046477

(87) WO 2006/069193

**(54) Imidazo[4,5-c]pyridínová zlúčenina na antivirálnu terapiu**

**9 (51) C07D 471/00, A61K 31/551, A61P 29/00 (11) E 5458**

(96) 06708243.8, 14.2.2006

(97) 1853601, 11.2.2009

(24) 11.2.2009

(31) 05101086

(32) 14.2.2005

(33) EP

(73) N.V. Organon, Oss, NL;

(72) PLATE Ralf, BH Oss, NL; ZAMAN Guido Jenny Rudolf, BH Oss, NL; HERMKENS Pedro Harold Han, BH Oss, NL; JANS Christiaan Gerardus Johannes Maria, BH Oss, NL; BUIJSMAN Rogier Christian, BH Oss, NL; DE MAN Adrianus Petrus Antonius, BH Oss, NL; CONTI Paolo Giovanni Martino, BH Oss, NL; LUSHER Scott James, BH Oss, NL; DOKTER Willem Hendrik Abraham, BH Oss, NL;

(74) Majlingová Marta, Ing., Bratislava, SK;

(86) PCT/EP2006/050906

(87) WO 2006/084917

**(54) Nesteroidné modulátory glukokortikoidového receptora**

**9 (51) C07D 471/00, A61K 31/519, A61P 35/00**

**(11) E 5452**

(96) 06778710.1, 29.6.2006

(97) 1902054, 18.2.2009

(24) 18.2.2009

(31) 0507032

(32) 1.7.2005

(33) FR

(73) Sanofi-Aventis, Paris, FR;

(72) CASELLAS Pierre, Montpellier, FR; BOURRIE Bernard, Saint Gely du Fesc, FR; PERREAUT Pierre, Saint Clement de Riviere, FR; MUNE-AUX Claude, Les Matelles, FR; JEGHAM Samir, Montperrier, FR;

(74) Čechvalová Dagmar, Bratislava, SK;

(86) PCT/FR2006/001518

(87) WO 2007/003765

**(54) Deriváty pyrido[2,3-D]pyrimidínu, ich príprava, ich použitie v terapii**

**9 (51) C07D 471/00, C07D 401/00, C07D 498/00, A61K 31/435, A61K 31/47, A61P 31/00**

**(11) E 5469**

(96) 04783671.3, 9.9.2004

(97) 1675852, 18.2.2009

(24) 18.2.2009

(31) 504924 P

(32) 22.9.2003

(33) US

(73) JANSSEN PHARMACEUTICA N.V., Beerse, BE;

(72) BOWERS GRANT III Eugene, Flemington, NJ, US; MACIELAG Mark Joseph, Branchburg, NJ, US; XU Xiaoqing, Plainsboro, NJ, US; PAGET Steven David, Hillsborough, NJ, US; WEIDNER-WELLS Michele Ann, Hillsborough, NJ, US;

(74) Bušová Eva, JUDr., Bratislava, SK;

(86) PCT/US2004/029523

(87) WO 2005/033108

**(54) Heterocyklické 7-aminoalkylidenylchinolóny a -naftyridóny**

**9 (51) C07D 487/00, A61K 31/5025, A61P 25/00****(11) E 5464**

(96) 06738924.7, 20.3.2006

(97) 1869049, 4.3.2009

(24) 4.3.2009

(31) 663816 P

(32) 21.3.2005

(33) US

(73) ELI LILLY AND COMPANY, Indianapolis, Indiana, US;

(72) BARBOSA Heather Janelle, Indianapolis, Indiana, US; COLLINS Elizabeth Aaron, Edinburgh, Indiana, US; HAMDOUCHI Chafiq, Carmel, Indiana, US; HEMBRE Erik James, Indianapolis, Indiana, US; HIPSKIND Philip Arthur, New Palestine, Indiana, US; JOHNSTON Richard Duane, Greenfield, Indiana, US; LU Jianliang, Fishers, Indiana, US; RUPP Michael John, Indianapolis, IN, US; TAKAKUWA Takako, Indianapolis, Indiana, US; THOMPSON Richard Craig, Frankfort, Indiana, US;

(74) Hörmannová Zuzana, Ing., Bratislava, SK;

(86) PCT/US2006/009942

(87) WO 2006/102194

**(54) Imidazopyridazínové zlúčeniny****9 (51) C07D 493/00, A61K 31/34****(11) E 5409**

(96) 04765682.2, 29.9.2004

(97) 1668017, 25.2.2009

(24) 25.2.2009

(31) 200302368

(32) 3.10.2003

(33) ES

(73) LACER, S.A., Barcelona, ES;

(72) REPOLLES MOLINER Jose, Barcelona, ES; SALAS PEREZ-RASILLA Eduardo, Barcelona, ES; PUBILL COY Francisco, Barcelona, ES;

(74) PATENTSERVIS BRATISLAVA, a. s., Bratislava, SK;

(86) PCT/EP2004/010882

(87) WO 2005/037842

**(54) Disulfidové, sulfidové, sulfoxidové a sulfónové deriváty cyklických cukrov a ich použitie****9 (51) C07H 15/00, A61K 31/7028, A61P 21/00****(11) E 5352**

(96) 04739355.8, 26.5.2004

(97) 1631574, 11.3.2009

(24) 11.3.2009

(31) MI20031144

(32) 6.6.2003

(33) IT

(73) INDENA S.p.A., Milano, IT;

(72) BOMBARDELLI Ezio, Gropello Cairoli, IT; FONTANA Gabriele, Milano, IT;

(74) Fajnorová Mária, Ing., Bratislava, SK;

(86) PCT/EP2004/005645

(87) WO 2004/111068

**(54) Kolchikozidové analógy****9 (51) C07K 14/435, G01N 33/68, A61K 49/00, A61K 38/00****(11) E 5389**

(96) 04812804.5, 2.12.2004

(97) 1701978, 11.2.2009

(24) 11.2.2009

(31) 526956 P

(32) 3.12.2003

(33) US

(73) WHITEHEAD INSTITUTE FOR BIOMEDICAL RESEARCH, Cambridge, MA, US;

(72) Hug Christopher, Brookline, MA, US; Lodish Harvey F., Brookline, MA, US;

(74) Majlingová Marta, Ing., Bratislava, SK;

(86) PCT/US2004/040363

(87) WO 2005/057222

**(54) Použitie rozpustného T-kadherínu na liečenie metabolických porúch****9 (51) C07K 16/00, C12N 15/62, C07K 19/00****(11) E 5445**

(96) 06011173.9, 5.1.2006

(97) 1772465, 18.2.2009

(24) 18.2.2009

(31) 641144 P

(32) 5.1.2005

(33) US

(73) f-star Biotechnologische Forschungs- und Entwicklungsges.m.b.H., Wien, AT;

(72) Wozniak-Knopp Gordana, Vienna, AT; Rümer Florian, Vienna, AT; Himmler Gottfried, Gross-Enzersdorf, AT;

(74) Čechvalová Dagmar, Bratislava, SK;

**(54) Syntetické imunoglobulínové domény s väzobnými vlastnosťami skonštruované v oblastiach molekuly odlišných od oblastí determinujúcich komplementaritu****9 (51) C07K 16/12, A61K 39/40, A61K 38/00****(11) E 5378**

(96) 02777534.5, 13.11.2002

(97) 1446425, 1.4.2009

(24) 1.4.2009

(31) 0127983

(32) 22.11.2001

(33) GB

(73) NeuTec Pharma Limited, Camberley, Surrey, GB;

(72) Burnie James Peter, Cheshire, GB; Matthews Ruth Christine, Cheshire, GB;

(74) Bušová Eva, JUDr., Bratislava, SK;

(86) PCT/GB2002/005135

(87) WO 2003/046007

**(54) Liečenie mikrobiálnej infekcie****9 (51) C08B 7/00, C08B 5/00****(11) E 5338**

(96) 06708722.1, 10.3.2006

(97) 1863851, 7.1.2009

(24) 7.1.2009

(31) 102005011367

(32) 11.3.2005

(33) DE

- (73) Ziel Biopharma Ltd, Corbally, Limerick, IE; Fraunhofer-Gesellschaft zur Förderung der angewandten Forschung e.V., München, DE;
- (72) HAUSER Oliver, Wien, AT; FISCHER Steffen, Freital, DE; HETRICH Kay, Schwielowsee/Caputh, DE; WAGENKNECHT Wolfgang, Teltow, DE;
- (74) Hörmannová Zuzana, Ing., Bratislava, SK;
- (86) PCT/EP2006/060626
- (87) WO 2006/095021
- (54) Spôsob výroby sulfátu celulózy so zlepšenými vlastnosťami**
- 
- 9 (51) C08B 37/00, C08L 5/00, A61K 47/36, A61P 35/00**
- (11) E 5400**
- (96) 03748126.4, 10.10.2003
- (97) 1560854, 7.1.2009
- (24) 7.1.2009
- (31) PD20020271
- (32) 18.10.2002
- (33) IT
- (73) FIDIA FARMACEUTICI S.p.A., Abano Terme (Padova), IT;
- (72) DE LUCA Gilda, Padova, IT; MARINI BETTOLO Rinaldo, Roma, IT; MIGNECO Luisa Maria, Roma, IT;
- (74) Fajnorová Mária, Ing., Bratislava, SK;
- (86) PCT/EP2003/011239
- (87) WO 2004/035629
- (54) Taxány kovalentne viazané na kyselinu hyaluronovú alebo deriváty kyseliny hyaluronovej**
- 
- 9 (51) C08F 14/00, C08F 8/00**
- (11) E 5334**
- (96) 03752772.8, 16.5.2003
- (97) 1507807, 4.2.2009
- (24) 4.2.2009
- (31) 0206246
- (32) 17.5.2002
- (33) FR
- (73) SOLVAY (Société Anonyme), Bruxelles, BE;
- (72) LACROIX-DESMAZES Patrick, Montpellier, FR; SEVERAC Romain, Grabels, FR; BOUDEVIN Bernard, Montpellier, FR; BODART Vincent, TAVVAUX, FR; KUROWSKI Vincent, Estaimbourg, BE;
- (74) Čechvalová Dagmar, Bratislava, SK;
- (86) PCT/EP2003/005314
- (87) WO 2003/097704
- (54) Spôsob radikálovej polymerizácie a halogénované polyméry**
- 
- 9 (51) C08G 18/00, C08L 75/00, C08K 3/00**
- (11) E 5341**
- (96) 05815230.7, 13.12.2005
- (97) 1831274, 18.2.2009
- (24) 18.2.2009
- (31) 102004062550
- (32) 24.12.2004
- (33) DE
- (73) Bayer MaterialScience AG, Leverkusen, DE;
- (72) Haas Peter, Haan, DE; Arntz Hans-Detlef, Lohmar, DE;
- (74) Hörmannová Zuzana, Ing., Bratislava, SK;
- (86) PCT/EP2005/013367
- (87) WO 2006/069623
- (54) Tvarované diely zo spevnených polyuretán-močovínových elastomérov a ich použitie**
- 
- 9 (51) C08G 18/00, C08J 3/02, C09D 175/04, C08L 33/00**
- (11) E 5340**
- (96) 06007669.2, 12.4.2006
- (97) 1717257, 11.3.2009
- (24) 11.3.2009
- (31) 102005019430
- (32) 25.4.2005
- (33) DE
- (73) Bayer MaterialScience AG, Leverkusen, DE;
- (72) Gertzmann Rolf, Dr., Leverkusen, DE; Lüthmann Erhard, Bomlitz, DE; Kopp Richard, Dr., Köln, DE;
- (74) Hörmannová Zuzana, Ing., Bratislava, SK;
- (54) Polyuretánové disperzie neobsahujúce N-metylpyrolidón na báze kyseliny dimetylolpropionovej**
- 
- 9 (51) C08G 18/00**
- (11) E 5416**
- (96) 05026425.8, 3.12.2005
- (97) 1671993, 4.3.2009
- (24) 4.3.2009
- (31) 102004060800
- (32) 17.12.2004
- (33) DE
- (73) Bayer MaterialScience AG, Leverkusen, DE;
- (72) Haas Peter, Dr., Haan, DE; Paul Reiner, Dr., Leichlingen, DE; Wegener Dirk, Dr., Monheim, DE;
- (74) Hörmannová Zuzana, Ing., Bratislava, SK;
- (54) Plastové výlisky z polyuretánov plnených polymérom a ich použitie**
- 
- 9 (51) C08J 9/00**
- (11) E 5391**
- (96) 06792753.3, 9.8.2006
- (97) 1919990, 1.4.2009
- (24) 1.4.2009
- (31) 102005039976, 06112266
- (32) 23.8.2005, 5.4.2006
- (33) DE, EP
- (73) BASF SE, Ludwigshafen, DE;
- (72) Allmendinger Markus, Edenkoben, DE; Hahn Klaus, Kirchheim, DE; Schmied Bernhard, Frankenthal, DE; Riethues Michael, Ludwigshafen, DE;
- (74) Žovicová Viera, Mgr., Bratislava, SK;
- (86) PCT/EP2006/065177
- (87) WO 2007/023091
- (54) Spôsob výroby platní z penových materiálov**
- 
- 9 (51) C08J 9/00**
- (11) E 5390**
- (96) 06792751.7, 9.8.2006
- (97) 1919988, 1.4.2009
- (24) 1.4.2009
- (31) 102005039976, 06112265
- (32) 23.8.2005, 5.4.2006
- (33) DE, EP



- (73) BASF SE, Ludwigshafen, DE;  
 (72) Allmendinger Markus, Edenkoben, DE; Hahn Klaus, Kirchheim, DE; Schmied Bernhard, Frankenthal, DE; Riethues Michael, Ludwigshafen, DE; Antonatus Edith, Mutterstadt, DE;  
 (74) Žovicová Viera, Mgr., Bratislava, SK;  
 (86) PCT/EP2006/065174  
 (87) WO 2007/023089  
**(54) Spôsob výroby platní z penových materiálov**

**9 (51) C08L 33/00**

- (11) E 5451**  
 (96) 05716553.2, 7.4.2005  
 (97) 1742997, 11.3.2009  
 (24) 11.3.2009  
 (31) 102004022540  
 (32) 5.5.2004  
 (33) DE  
 (73) Evonik Röhm GmbH, Darmstadt, DE;  
 (72) HÖSS Werner, Shanghai, CN; WICKER Michael, Seeheim-Jugenheim, DE; SCHULTES Klaus, Wiesbaden, DE; ALBRECHT Klaus, Mainz, DE; MOHRMANN Martin, Weiterstadt, DE;  
 (74) Čechvalová Dagmar, Bratislava, SK;  
 (86) PCT/EP2005/003652  
 (87) WO 2005/108486  
**(54) Tvárniaca hmota pre tvárnené telesá s vysokou odolnosťou proti poveternostným vplyvom**

**9 (51) C08L 67/00, C09D 167/06, H02K 3/00, H01B 3/42**

- (11) E 5443**  
 (96) 05754530.3, 8.6.2005  
 (97) 1753820, 4.3.2009  
 (24) 4.3.2009  
 (31) 102004028417  
 (32) 11.6.2004  
 (33) DE  
 (73) Altana Electrical Insulation GmbH, Wesel, DE;  
 (72) TÖDTER-KÖNIG Sascha, Hamburg, DE; HEGEMANN Günter, Hamburg, DE; ABENDROTH Mark, Hamburg, DE; LIENERT Klaus-W., Hamburg, DE;  
 (74) Žovicová Viera, Mgr., Bratislava, SK;  
 (86) PCT/EP2005/052703  
 (87) WO 2005/121246  
**(54) Formulácie impregnačnej živice**

**9 (51) C09D 5/03, C09D 7/12**

- (11) E 5354**  
 (96) 05794423.3, 19.9.2005  
 (97) 1902104, 11.2.2009  
 (24) 11.2.2009  
 (31) MI20051303  
 (32) 8.7.2005  
 (33) IT  
 (73) Inxel Trademark & Patents SAGL, Lugano, CH;  
 (72) Bardelli Achille Angelo, Buguggiate, IT;  
 (74) Majlingová Marta, Ing., Bratislava, SK;  
 (86) PCT/IT2005/000536  
 (87) WO 2007/007359  
**(54) Teplom tvrditeľné práškové farby**

**9 (51) C11D 3/395, C11D 3/39**

- (11) E 5393**  
 (96) 05743291.6, 7.5.2005  
 (97) 1749084, 25.2.2009  
 (24) 25.2.2009  
 (31) 102004024816  
 (32) 17.5.2004  
 (33) DE  
 (73) Henkel AG & Co. KGaA, Düsseldorf, DE;  
 (72) SCHIRMER-DITZE Heike, Düsseldorf, DE; DAHLMANN Doris, Düsseldorf, DE; MIDDELHAUVE Birgit, Monheim, DE;  
 (74) Majlingová Marta, Ing., Bratislava, SK;  
 (86) PCT/EP2005/004973  
 (87) WO 2005/116181  
**(54) Kombinácia zosilňujúca bieliaci účinok na použitie v pracích a čistiacich prostriedkoch**

**9 (51) C12N 7/04, A61K 39/00, A61K 39/187**

- (11) E 5406**  
 (96) 05741681.0, 18.5.2005  
 (97) 1751276, 14.1.2009  
 (24) 14.1.2009  
 (31) 102004025452  
 (32) 19.5.2004  
 (33) DE  
 (73) Boehringer Ingelheim Vetmedica GmbH, Ingelheim am Rhein, DE;  
 (72) MEYERS Gregor, Walldorfhaeslach, DE; EGE Andreas, Tübingen, DE; MEYER Christiane, Münster, DE; VON FREYBURG Martina, Heilbronn, DE;  
 (74) Čechvalová Dagmar, Bratislava, SK;  
 (86) PCT/EP2005/005377  
 (87) WO 2005/111201  
**(54) Vakcína obsahujúca oslabený pestivírus**

**9 (51) C12N 15/11, C12N 15/87**

- (11) E 5405**  
 (96) 05795379.6, 20.10.2005  
 (97) 1805307, 14.1.2009  
 (24) 14.1.2009  
 (31) 1027311, 1027417, 1027479  
 (32) 21.10.2004, 4.11.2004, 10.11.2004  
 (33) NL, NL, NL  
 (73) Synvolux IP B.V., GX Groningen, NL;  
 (72) RUITERS Marcel Herman Josef, WN Groningen, NL;  
 (74) Čechvalová Dagmar, Bratislava, SK;  
 (86) PCT/NL2005/000752  
 (87) WO 2006/043809  
**(54) Ochrana biologicky aktívnych molekúl použitím amfifilov**

**9 (51) C12N 15/11, C12N 15/87**

- (11) E 5404**  
 (96) 05795375.4, 20.10.2005  
 (97) 1805306, 7.1.2009  
 (24) 7.1.2009  
 (31) 1027311, 1027417, 1027479  
 (32) 21.10.2004, 4.11.2004, 10.11.2004  
 (33) NL, NL, NL  
 (73) Synvolux IP B.V., GX Groningen, NL;  
 (72) Ruiters Marcel Herman Josef, WN Groningen, NL;  
 (74) Čechvalová Dagmar, Bratislava, SK;

- (86) PCT/NL2005/000753  
 (87) WO 2006/043810  
**(54) Nosič na prenos enzýmu modifikujúceho DNA do genómu**
- 
- 9 (51) C12N 15/11, C12N 15/87**  
**(11) E 5403**  
 (96) 05795367.1, 20.10.2005  
 (97) 1805305, 7.1.2009  
 (24) 7.1.2009  
 (31) 1027311, 1027417, 1027479  
 (32) 21.10.2004, 4.11.2004, 10.11.2004  
 (33) NL, NL, NL  
 (73) Synvolux IP B.V., GX Groningen, NL;  
 (72) Rutters Marcel Herman Josef, WN Groningen, NL;  
 (74) Čechvalová Dagmar, Bratislava, SK;  
 (86) PCT/NL2005/000754  
 (87) WO 2006/043811  
**(54) Nosič na transport vybranej molekuly do bun-  
 ky**
- 
- 9 (51) C12N 15/82**  
**(11) E 5414**  
 (96) 03450184.1, 11.8.2003  
 (97) 1510584, 18.3.2009  
 (24) 18.3.2009  
 (73) Greenovation Biotech GmbH, Freiburg, DE;  
 (72) Rodriguez-Franco Marta, Dr., Freiburg, DE; Jost  
 Wolfgang, Freiburg, DE; Weise Andreas, Dr., Frei-  
 burg, DE; Gorr, Gilbert, Dr., Freiburg, DE;  
 (74) Hörmannová Zuzana, Ing., Bratislava, SK;  
**(54) Sekvencie z machov podporujúce expresiu a ich  
 použitie**
- 
- 9 (51) C12P 13/00, C12P 17/10, C12P 17/16,  
 C12P 17/18, C12P 19/00, C12P 25/00, A01H 3/00**  
**(11) E 5364**  
 (96) 07450110.7, 15.6.2007  
 (97) 1867728, 14.1.2009  
 (24) 14.1.2009  
 (31) 10292006  
 (32) 16.6.2006  
 (33) AT  
 (73) JHS-Privatstiftung, Bruck a.d. Mur, AT;  
 (72) Fuchs Norbert, Mariapfarr, AT; Loidl Rupert, Ma-  
 riapfarr, AT; Sadeghi Behzad, Wien, AT;  
 (74) Hörmannová Zuzana, Ing., Bratislava, SK;  
**(54) Spôsob prípravy rastliny obohatenej B vitamínmi**
- 
- 9 (51) C12P 19/00, A61K 31/00, A61K 31/7084,  
 A23L 1/48**  
**(11) E 5394**  
 (96) 03026690.2, 20.11.2003  
 (97) 1424399, 11.2.2009  
 (24) 11.2.2009  
 (31) 10254995  
 (32) 26.11.2002  
 (33) DE  
 (73) IEP GmbH, Wiesbaden, DE;  
 (72) Gupta Antje, Dr., Wiesbaden, DE; Zimmer Anke,  
 Wiesbaden, DE;  
 (74) Hörmannová Zuzana, Ing., Bratislava, SK;  
**(54) Spôsob enzymatickej redukcie NAD a NADP**
- 
- 9 (51) C22C 16/00, H01L 23/16**  
**(11) E 5395**  
 (96) 05813172.3, 18.11.2005  
 (97) 1817439, 4.2.2009  
 (24) 4.2.2009  
 (31) MI20042271  
 (32) 23.11.2004  
 (33) IT  
 (73) SAES GETTERS S.p.A., Lainate, IT;  
 (72) CODA Alberto, Gerenzano VA, IT; GALLITOG-  
 NOTTA Alessandro, Origgio VA, IT; CACCIA  
 Debora, Legnano MI, IT; BARONIO Paola, Ca-  
 ronno Pertusella VA, IT; TOIA Luca, Carnago VA,  
 IT; PORRO Mario, Caronno Pertusella VA, IT;  
 (74) Hörmannová Zuzana, Ing., Bratislava, SK;  
 (86) PCT/IT2005/000673  
 (87) WO 2006/057020  
**(54) Neodpariteľné getrové zliatiny na sorpciu vo-  
 dika**
- 
- 9 (51) C22C 38/04**  
**(11) E 5396**  
 (96) 06709055.5, 10.1.2006  
 (97) 1844173, 11.3.2009  
 (24) 11.3.2009  
 (31) 0500637  
 (32) 21.1.2005  
 (33) FR  
 (73) ArcelorMittal France, Saint-Denis, FR;  
 (72) SCOTT Colin, Montigny-les-Metz, FR; CUGY Phi-  
 lippe, Thionville, FR; ROSCINI Maurita, Plesnois,  
 FR; DEZ Anne, Plappeville, FR; CORNETTE Do-  
 minique, Volstroff, FR;  
 (74) Čechvalová Dagmar, Bratislava, SK;  
 (86) PCT/FR2006/000043  
 (87) WO 2006/077301  
**(54) Spôsob výroby plechov z austenitickej ocele že-  
 lezo-uhlík-mangán a takto vyrobené plechy**
- 
- 9 (51) C23C 22/05**  
**(11) E 5408**  
 (96) 03293300.4, 23.12.2003  
 (97) 1433877, 22.10.2008  
 (24) 22.10.2008  
 (31) 2002372772, 2002372770, 2003403688  
 (32) 24.12.2002, 24.12.2002, 2.12.2003  
 (33) JP, JP, JP  
 (73) Chemetall GmbH, Frankfurt am Main, DE;  
 (72) Matsukawa Masahiko, Nishitokyo-shi, Tokyo, JP;  
 Makino Kazuhiro, Aoba-ku, Yokohama-shi, Ka-  
 nagawa, JP; Shimakura Toshiaki, Ichikawa-shi,  
 Chiba, JP; Futsuhara Masanobu, Yokohama-shi,  
 Kanagawa, JP; Yang Jiping, Shinagawa-ku, Tokyo,  
 JP;  
 (74) Bušová Eva, JUDr., Bratislava, SK;  
**(54) Spôsob predošetrenia pre nanášanie povlaku**
- 
- 9 (51) D01F 8/14, D01F 8/12, D01F 1/02**  
**(11) E 5348**  
 (96) 03021088.4, 18.9.2003  
 (97) 1413653, 11.2.2009  
 (24) 11.2.2009  
 (31) 10249585  
 (32) 24.10.2002

- (33) DE  
 (73) Teijin Monofilament Germany GmbH, Bobingen, DE;  
 (72) Brüning Hans-Joachim, Augsburg, DE; Hofmann Herbert, Königsbrunn, DE;  
 (74) Hörmannová Zuzana, Ing., Bratislava, SK;  
**(54) Vodivé vlákna typu jadro - plášť, odpudzujúce nečistoty, s vysokou odolnosťou voči chemikáliám, spôsob ich výroby a ich použitie**
- 
- 9 (51) D01F 11/00, D01F 6/60, D02G 3/48, C08J 5/04**  
**(11) E 5383**  
 (96) 06015739.3, 25.1.2003  
 (97) 1726691, 14.1.2009  
 (24) 14.1.2009  
 (31) 02002489  
 (32) 2.2.2002  
 (33) EP  
 (73) Teijin Aramid B.V., AV Arnhem, NL;  
 (72) Otto Marcin Jan, HP Elst, NL; Lange De Pieter J., KL Westervoort, NL;  
 (74) Majlingová Marta, Ing., Bratislava, SK;  
**(54) Kord vyrobený z mnohovláknovej aramidovej priadze s vysokou odolnosťou proti únave**
- 
- 9 (51) E01B 9/00**  
**(11) E 5384**  
 (96) 05750344.3, 10.6.2005  
 (97) 1756364, 7.1.2009  
 (24) 7.1.2009  
 (31) 0413093  
 (32) 11.6.2004  
 (33) GB  
 (73) PANDROL LIMITED, Surrey, GB; VAE EISENBAHNSYSTEME GMBH, Zeltweg, AT; VAE GmbH, Wien, AT; voestalpine BWG GmbH & Co.KG, Butzbach, DE;  
 (72) PORRILL John Phillip, Surrey, GB; SEELEY David Ronald, Hertford, GB; OSSBERGER Heinz, Grosslobming, AT; LEITNER Josef, Weisskirchen, AT; DIETZE Hans-Ulrich, Biederitz, DE; HÖHNE Hubertus, Butzbach, DE;  
 (74) PATENTSERVIS BRATISLAVA, a. s., Bratislava, SK;  
 (86) PCT/GB2005/002316  
 (87) WO 2005/121452  
**(54) Posuvné upevnenie železničnej koľajnice**
- 
- 9 (51) E01B 19/00**  
**(11) E 5315**  
 (96) 03720264.5, 7.4.2003  
 (97) 1492927, 31.12.2008  
 (24) 31.12.2008  
 (31) 10215255  
 (32) 7.4.2002  
 (33) DE  
 (73) Wirthwein AG, Creglingen, DE;  
 (72) Wirthwein Udo, Creglingen, DE; Kaulbersch Otto, Creglingen, DE; Vorderbrück Dirk, Werdohl, DE;  
 (74) Mešková Viera, Ing., Bratislava, SK;  
 (86) PCT/DE2003/001140  
 (87) WO 2003/085201  
**(54) Tlmiaci prostriedok na koľajnice**
- 
- 9 (51) E01B 26/00, B61L 1/00**  
**(11) E 5342**  
 (96) 06450180.2, 14.12.2006  
 (97) 1808531, 7.1.2009  
 (24) 7.1.2009  
 (31) 19912005  
 (32) 14.12.2005  
 (33) AT  
 (73) Frauscher Holding GmbH, St. Marienkirchen, AT;  
 (72) Buchinger Gerald, Schärding, AT;  
 (74) Hörmannová Zuzana, Ing., Bratislava, SK;  
**(54) Zariadenie na upevnenie senzorov, prípadne spínacích prostriedkov na koľajnicové systémy**
- 
- 9 (51) E04B 1/348, E04H 1/12**  
**(11) E 5424**  
 (96) 05722132.7, 12.3.2005  
 (97) 1733100, 7.1.2009  
 (24) 7.1.2009  
 (31) 36627104  
 (32) 15.3.2004  
 (33) PL  
 (73) Olesch Grzegorz, Katowice, PL;  
 (72) Olesch Grzegorz, Katowice, PL;  
 (74) Bušová Eva, JUDr., Bratislava, SK;  
 (86) PCT/PL2005/000015  
 (87) WO 2005/088021  
**(54) Premiestniteľný modulárny dom a spôsob jeho výstavby**
- 
- 9 (51) E04D 3/24**  
**(11) E 5459**  
 (96) 06727510.7, 20.4.2006  
 (97) 1885968, 18.2.2009  
 (24) 18.2.2009  
 (31) VI20050129  
 (32) 29.4.2005  
 (33) IT  
 (73) Iscom S.p.A., Pescantina, VR, IT;  
 (72) Lonardi Giorgio, Marano Di Valpolicella, IT;  
 (74) Bušová Eva, JUDr., Bratislava, SK;  
 (86) PCT/IB2006/000935  
 (87) WO 2006/117605  
**(54) Strešná konštrukcia s vysokou odolnosťou na zastrešenie obytných a priemyselných budov**
- 
- 9 (51) E04H 6/18, E04H 14/00**  
**(11) E 5382**  
 (96) 02760133.5, 21.8.2002  
 (97) 1419302, 17.12.2008  
 (24) 17.12.2008  
 (31) 10139948, 10218028  
 (32) 21.8.2001, 23.4.2002  
 (33) DE, DE  
 (73) Carloft GmbH, Berlin, DE;  
 (72) DICK Manfred, Düren, DE;  
 (74) Majlingová Marta, Ing., Bratislava, SK;  
 (86) PCT/DE2002/003124  
 (87) WO 2003/018936  
**(54) Budova a parkovací systém**
-

**9 (51) E05B 19/00, E05B 27/00****(11) E 5317**

(96) 06425401.4, 14.6.2006

(97) 1867810, 21.1.2009

(24) 21.1.2009

(73) CISA S.p.A., Faenza RA, IT;

(72) Talamonti Enzo, Ascoli Piceno, IT;

(74) ROTT, RŮŽIČKA &amp; GUTTMANN, v. o. s., Bratislava, SK;

**(54) Vložka zámku s priradeným kľúčom****9 (51) E05B 27/00****(11) E 5349**

(96) 04090126.6, 1.4.2004

(97) 1464778, 18.2.2009

(24) 18.2.2009

(31) 10316742

(32) 4.4.2003

(33) DE

(73) ASSA ABLOY Sicherheitstechnik GmbH, Albstadt, DE;

(72) Krühn Jürgen, Berlin, DE;

(74) Hörmannová Zuzana, Ing., Bratislava, SK;

**(54) Cylindrická vložka zámku****9 (51) E05B 65/00, E05C 3/00, F25D 23/02****(11) E 5379**

(96) 07819871.0, 20.11.2007

(97) 1937919, 28.1.2009

(24) 28.1.2009

(31) PCT/EP2006/011428

(32) 28.11.2006

(33) WO

(73) Hakemann Fritz, Goldenstedt, DE;

(72) Hakemann Fritz, Goldenstedt, DE;

(74) Bušová Eva, JUDr., Bratislava, SK;

(86) PCT/EP2007/010038

(87) WO 2008/046666

**(54) Uzáver nábytku****9 (51) F02B 53/00****(11) E 5358**

(96) 04776472.5, 14.6.2004

(97) 1639247, 14.1.2009

(24) 14.1.2009

(31) 480342 P

(32) 20.6.2003

(33) US

(73) Scuderi Group LLC, West Springfield, MA, US;

(72) Branyon David P., San Antonio, TX, US; Eubanks Jeremy D., San Antonio, TX, US;

(74) Majlingová Marta, Ing., Bratislava, SK;

(86) PCT/US2004/018567

(87) WO 2004/113700

**(54) Štvortaktný motor s deleným cyklom****9 (51) F04B 39/12, F04B 39/02****(11) E 5325**

(96) 03715914.2, 21.3.2003

(97) 1488105, 25.2.2009

(24) 25.2.2009

(31) 200200759

(32) 21.3.2002

(33) TR

(73) Arçelik A.S., Istanbul, TR;

(72) BI ER Sitki, Eski ehir, TR; YAROGLU Tolga, Eski ehir, TR;

(74) PATENTSERVIS BRATISLAVA, a. s., Bratislava, SK;

(86) PCT/TR2003/000022

(87) WO 2003/081044

**(54) Hermetický kompresor****9 (51) F04D 25/02, F04D 29/40****(11) E 5316**

(96) 07100258.8, 9.1.2007

(97) 1811182, 11.3.2009

(24) 11.3.2009

(31) PD20060005 U

(32) 18.1.2006

(33) IT

(73) EMERSON NETWORK POWER S.R.L., Piove di Sacco (Padova), IT;

(72) Lazzarato Moreno, Brugine PD, IT; Grigoletto Giuliano, Brugine PD, IT; Michieli Stefano, Sant'Angelo Di Piove PD, IT; Dalla Zuanna Andrea, Padova, IT;

(74) ROTT, RŮŽIČKA &amp; GUTTMANN, v. o. s., Bratislava, SK;

**(54) Vyrovnávač prúdenia pre axiálne ventilátory, najmä pre klimatizačný systém****9 (51) F41C 7/00, F41C 23/00****(11) E 5431**

(96) 03013213.8, 12.6.2003

(97) 1387141, 22.4.2009

(24) 22.4.2009

(31) 10235283

(32) 2.8.2002

(33) DE

(73) S.A.T. Swiss Arms Technology AG, Neuhausen am Rheinfall, CH;

(72) Popikow Sergej, Weitnau, DE;

(74) ROTT, RŮŽIČKA &amp; GUTTMANN, v. o. s., Bratislava, SK;

**(54) Zbraň so sklápacou hlavňou****9 (51) G01N 33/68****(11) E 5392**

(96) 03711772.8, 11.4.2003

(97) 1495330, 21.1.2009

(24) 21.1.2009

(31) 371704 P, 379419 P, 387570 P,

422891 P, 442556 P

(32) 12.4.2002, 13.5.2002, 12.6.2002,

1.11.2002, 27.1.2003

(33) US, US, US, US, US

(73) O'Dowd Brian F., Scarborough, Ontario, CA; George Susan R., Scarborough, Ontario, CA;

(72) O'Dowd, Brian, F., Scarborough, Ontario, CA; George, Susan, R., Scarborough, Ontario, CA;

(74) Žovicová Viera, Mgr., Bratislava, SK;

(86) PCT/CA2003/000542

(87) WO 2003/087836

**(54) Spôsob identifikácie transmembránových proteín interagujúcich zlúčenín**

- 9 (51) G01N 33/74, G01N 33/68, C07K 7/00, A61K 38/00**  
**(11) E 5461**  
 (96) 04754499.4, 4.6.2004  
 (97) 1636593, 11.3.2009  
 (24) 11.3.2009  
 (31) 476778 P, 532117 P  
 (32) 6.6.2003, 23.12.2003  
 (33) US, US  
 (73) GENENTECH, INC., South San Francisco, CA, US;  
 (72) KIRCHHOFER Daniel K., Los Altos, CA, US; LAZARUS Robert A., Millbrae, CA, US; YAO Xiaoyi, Daly City, CA, US;  
 (74) Majlingová Marta, Ing., Bratislava, SK;  
 (86) PCT/US2004/017901  
 (87) WO 2005/001486  
**(54) Modulovanie interakcie medzi beta reťazcom HGF a c-Met**
- 
- 9 (51) G05D 23/01, F24D 17/00**  
**(11) E 5449**  
 (96) 03016361.2, 18.7.2003  
 (97) 1385072, 25.3.2009  
 (24) 25.3.2009  
 (31) 10232549, 10313278  
 (32) 18.7.2002, 24.3.2003  
 (33) DE, DE  
 (73) Gebr. Kemper GmbH + Co. KG Metallwerke, Olpe, DE;  
 (72) Fries Stefan, Olpe, DE;  
 (74) Guniš Jaroslav, Mgr., Bratislava, SK;  
**(54) Regulačný ventil**
- 
- 9 (51) G11B 27/031, H04N 5/222**  
**(11) E 5437**  
 (96) 04022235.8, 17.9.2004  
 (97) 1638101, 11.3.2009  
 (24) 11.3.2009  
 (73) Vantage Film GmbH, Weiden, DE;  
 (72) Prell Bernhard, Stadtbergen, DE; Martin Peter, Weiden, DE;  
 (74) Fajnorová Mária, Ing., Bratislava, SK;  
**(54) Videový pomocný systém na účinné zaznamenávanie videodát na ul'ahčenie zobrazovania na viacerých displejoch**
- 
- 9 (51) H01B 3/30**  
**(11) E 5331**  
 (96) 06014270.0, 10.7.2006  
 (97) 1883080, 21.1.2009  
 (24) 21.1.2009  
 (73) Borealis Technology Oy, Porvoo, FI;  
 (72) Stadlbauer Manfred, Linz, AT; Ernst Eberhard, Unterweikersdorf, AT; Huhtanen Lauri, Loviisa, FI; Daniels Yvo, Zonhoven, BE; Jacobs Franck, Evergem, BE;  
 (74) Čechvalová Dagmar, Bratislava, SK;  
**(54) Elektrická izolačná fólia**
- 
- 9 (51) H01R 4/58, H01R 4/10, H01R 4/02**  
**(11) E 5410**  
 (96) 06123278.1, 31.10.2006  
 (97) 1796215, 25.2.2009  
 (24) 25.2.2009  
 (31) TV20050192  
 (32) 7.12.2005  
 (33) IT  
 (73) Tonello Gino, Caerano San Marco TV, IT; Tonello Mirko, Caerano San Marco TV, IT;  
 (72) Tonello, Gino, Caerano San Marco TV, IT; Tonello, Mirko, Caerano San Marco TV, IT;  
 (74) PATENTSERVIS BRATISLAVA, a. s., Bratislava, SK;  
**(54) Spôsob vzájomného spojenia elektrických káblov**
- 
- 9 (51) H04N 7/26**  
**(11) E 5333**  
 (96) 04767774.5, 23.7.2004  
 (97) 1779663, 11.3.2009  
 (24) 11.3.2009  
 (73) I-CES, Paris, FR;  
 (72) Loiseau Pascale, Paris, FR;  
 (74) Čechvalová Dagmar, Bratislava, SK;  
 (86) PCT/FR2004/001985  
 (87) WO 2006/021625  
**(54) Spôsob pre redukciu číslicového obrazového alebo video súboru**
- 
- 9 (51) H04W 8/02**  
**(11) E 5460**  
 (96) 03781191.6, 3.12.2003  
 (97) 1584212, 3.12.2008  
 (24) 3.12.2008  
 (31) 0300129  
 (32) 17.1.2003  
 (33) SE  
 (73) SmartTrust AB, Stockholm, SE;  
 (72) ALMGREN Fredrik, Stockholm, SE;  
 (74) ROTT, RŮŽIČKA & GUTTMANN, v. o. s., Bratislava, SK;  
 (86) PCT/SE2003/001881  
 (87) WO 2004/066663  
**(54) Spôsob roamingu**
-

(51)	(11)	(51)	(11)	(51)	(11)	(51)	(11)
A01B 15/00	5351	A61K 38/24	5359	B65D 25/04	5417	C08J 9/00	5391
A01N 25/18	5453	A61K 38/43	5401	B65D 43/08	5372	C08L 33/00	5451
A01N 43/48	5371	A61K 38/55	5433	B65D 75/52	5318	C08L 67/00	5443
A01N 43/64	5353	A61K 39/395	5462	B65D 77/22	5435	C09D 5/03	5354
A01N 43/64	5456	A61K 45/00	5345	B65G 21/00	5330	C11D 3/395	5393
A01N 47/28	5337	A61K 47/10	5385	C01D 3/00	5357	C12N 7/04	5406
A01N 63/00	5332	A61L 24/00	5426	C01F 7/00	5375	C12N 15/11	5403
A23K 1/00	5326	A61M 5/24	5355	C05F 1/00	5418	C12N 15/11	5404
A23L 1/00	5398	A61M 5/31	5339	C07C 227/00	5411	C12N 15/11	5405
A24D 3/00	5423	A61M 5/315	5336	C07C 235/00	5439	C12N 15/82	5414
A47B 47/00	5381	A62C 2/00	5399	C07C 253/00	5356	C12P 13/00	5364
A47B 88/04	5427	A62C 13/00	5365	C07D 205/00	5422	C12P 19/00	5394
A47J 19/00	5425	A62C 39/00	5324	C07D 207/00	5387	C22C 16/00	5395
A47J 45/00	5438	A62C 39/00	5319	C07D 209/00	5442	C22C 38/04	5396
A61F 2/06	5386	B01F 15/02	5465	C07D 211/00	5463	C23C 22/05	5408
A61F 2/16	5322	B02C 13/00	5454	C07D 213/00	5370	D01F 8/14	5348
A61G 10/00	5450	B05B 13/02	5421	C07D 231/00	5402	D01F 11/00	5383
A61J 9/00	5380	B08B 1/04	5466	C07D 281/00	5447	E01B 9/00	5384
A61K 8/18	5323	B21D 19/00	5376	C07D 401/00	5448	E01B 19/00	5315
A61K 9/00	5428	B21D 39/03	5457	C07D 401/00	5441	E01B 26/00	5342
A61K 9/20	5420	B21J 7/00	5350	C07D 413/00	5344	E04B 1/348	5424
A61K 9/72	5329	B22D 41/00	5430	C07D 451/00	5429	E04D 3/24	5459
A61K 31/00	5374	B23C 3/00	5468	C07D 471/00	5469	E04H 6/18	5382
A61K 31/185	5413	B26B 21/08	5321	C07D 471/00	5452	E05B 19/00	5317
A61K 31/185	5362	B29B 7/02	5455	C07D 471/00	5458	E05B 27/00	5349
A61K 31/4418	5415	B29B 9/02	5397	C07D 471/00	5419	E05B 65/00	5379
A61K 31/445	5434	B29C 33/44	5444	C07D 487/00	5464	F02B 53/00	5358
A61K 31/47	5440	B29C 57/00	5432	C07D 493/00	5409	F04B 39/12	5325
A61K 31/4738	5366	B29C 70/00	5377	C07H 15/00	5352	F04D 25/02	5316
A61K 31/4965	5369	B29D 30/38	5368	C07K 14/435	5389	F41C 7/00	5431
A61K 31/4965	5361	B42F 13/00	5320	C07K 16/00	5445	G01N 33/68	5392
A61K 31/513	5412	B60J 1/20	5327	C07K 16/12	5378	G01N 33/74	5461
A61K 31/519	5328	B60K 11/02	5346	C08B 7/00	5338	G05D 23/01	5449
A61K 31/565	5335	B60R 22/26	5367	C08B 37/00	5400	G11B 27/031	5437
A61K 31/58	5388	B61B 12/00	5467	C08F 14/00	5334	H01B 3/30	5331
A61K 31/715	5373	B61C 9/00	5360	C08G 18/00	5416	H01R 4/58	5410
A61K 31/726	5363	B61G 5/00	5347	C08G 18/00	5340	H04N 7/26	5333
A61K 36/185	5407	B62D 25/04	5446	C08G 18/00	5341	H04W 8/02	5460
A61K 38/20	5436	B65D 19/02	5343	C08J 9/00	5390		

**SC4A Sprístupnené preklady európskych patentových spisov v zmenenom znení****(11) E 1110**

(97) 1497510, 24.12.2008

(24) 24.12.2008

(45) 1.3.2007

**(54) Podlahové dosky, systémy ukladania podlahy a spôsoby ich výroby a inštalácie****SC4A Sprístupnené opravené preklady európskych patentových spisov****(11) E 4853**

(97) 1792240, 29.10.2008

(24) 29.10.2008

(45) 7.5.2009

**(54) Systém a spôsob ďalšieho spracovania profilu pevného telesa zisteného výhodne dynamicky, hlavne na účel určenia vzniknutého opotrebovania****(11) E 5292**

(97) 1551868, 7.1.2009

(24) 7.1.2009

(45) 6.7.2009

**(54) Faktor spojený s metastázou a jeho použitie****(11) E 5262**

(97) 1776587, 31.12.2008

(24) 31.12.2008

(45) 6.7.2009

**(54) Použitie C3a a jeho derivátov ako biomarkeru pre kolorektálny adenóm a/alebo karcinóm; diagnostické metódy a testy používajúce to samé**

**MM4A Zaniknuté európske patenty pre nezaplatenie udržiavacích poplatkov**

(11) **E 198**  
(97) 1448448

Dátum zániku: 26.11.2008

---

(11) **E 306**  
(97) 1451166

Dátum zániku: 25.11.2008

---

(11) **E 523**  
(97) 1446352

Dátum zániku: 22.11.2008

---

(11) **E 656**  
(97) 1445252

Dátum zániku: 8.11.2008

---

(11) **E 789**  
(97) 1319537

Dátum zániku: 21.11.2008

---

(11) **E 928**  
(97) 1585862

Dátum zániku: 15.11.2008

---

(11) **E 977**  
(97) 1565408

Dátum zániku: 26.11.2008

---

(11) **E 1048**  
(97) 1575969

Dátum zániku: 10.11.2008

---

(11) **E 1049**  
(97) 1565479

Dátum zániku: 21.11.2008

---

(11) **E 1089**  
(97) 1558612

Dátum zániku: 4.11.2008

---

(11) **E 1171**  
(97) 1562801

Dátum zániku: 14.11.2008

---

(11) **E 1177**  
(97) 1448564

Dátum zániku: 16.11.2008

---

(11) **E 1441**  
(97) 1448195

Dátum zániku: 12.11.2008

---

(11) **E 1467**  
(97) 1567011

Dátum zániku: 14.11.2008

---

(11) **E 1525**  
(97) 1562426

Dátum zániku: 14.11.2008

---

(11) **E 1746**  
(97) 1533568

Dátum zániku: 18.11.2008

---

(11) **E 2136**  
(97) 1689234

Dátum zániku: 18.11.2008

---

(11) **E 2239**  
(97) 1458685

Dátum zániku: 25.11.2008

---

(11) **E 2533**  
(97) 1448772

Dátum zániku: 21.11.2008

---

(11) **E 2694**  
(97) 1685388

Dátum zániku: 18.11.2008

---

(11) **E 2908**  
(97) 1704370

Dátum zániku: 25.11.2008

---

(11) **E 2978**  
(97) 1329993

Dátum zániku: 28.11.2008

---

(11) **E 3149**  
(97) 1655030

Dátum zániku: 2.11.2008

---

(11) **E 3696**  
(97) 1562743

Dátum zániku: 11.11.2008

---



(11) **E 3748**  
 (97) 1466059  
 Dátum zániku: 19.11.2008

(11) **E 4019**  
 (97) 1720425  
 Dátum zániku: 24.11.2008

(11) **E 3863**  
 (97) 1451265  
 Dátum zániku: 6.11.2008

(11) **E 4028**  
 (97) 1691787  
 Dátum zániku: 24.11.2008

(11) **E 3881**  
 (97) 1676967  
 Dátum zániku: 17.11.2008

## PC4A

## Prevody a prechody práv na európske patenty

(11) **E 1187**  
 (97) 1574104, 6.9.2006  
 (73) Nokia Siemens Networks GmbH & Co. KG, München, DE;  
 Predchádzajúci majiteľ:  
 SIEMENS AKTIENGESELLSCHAFT, München, DE;  
 Dátum uzavretia zmluvy: 30.3.2009  
 Dátum zápisu do registra: 18.6.2009

(11) **E 3030**  
 (97) 1735253, 5.12.2007  
 (73) Holcim Technology Ltd., Jona, CH;  
 Predchádzajúci majiteľ:  
 Holcim Ltd., Zürich, CH;  
 Dátum uzavretia zmluvy: 14.5.2009  
 Dátum zápisu do registra: 19.6.2009

(11) **E 2479**  
 (97) 1565337, 1.8.2007  
 (73) Electric Line Uppland AB, Uppsala, SE;  
 Predchádzajúci majiteľ:  
 Energy Potential AB, Uppsala, SE;  
 Dátum uzavretia zmluvy: 27.3.2009  
 Dátum zápisu do registra: 16.6.2009

(11) **E 3031**  
 (97) 1735252, 5.12.2007  
 (73) Holcim Technology Ltd., Jona, CH;  
 Predchádzajúci majiteľ:  
 Holcim Ltd., Zürich, CH;  
 Dátum uzavretia zmluvy: 14.5.2009  
 Dátum zápisu do registra: 19.6.2009

(11) **E 2926**  
 (97) 1479587, 17.10.2007  
 (73) Frauscher Holding GmbH, St. Marienkirchen, AT;  
 Predchádzajúci majiteľ:  
 Frauscher Josef, Ing., St. Marienkirchen, AT;  
 Dátum uzavretia zmluvy: 20.2.2009  
 Dátum zápisu do registra: 22.6.2009

(11) **E 4067**  
 (97) 1802540, 2.4.2008  
 (73) LONG LIFE S.r.l., 01032 Caprarola (VT), IT;  
 Predchádzajúci majiteľ:  
 Stelliferi & Itavex S.p.A., Caprarola (VT), IT;  
 Dátum zápisu do registra: 15.6.2009

(11) **E 2995**  
 (97) 1747297, 14.11.2007  
 (73) Holcim Technology Ltd., Jona, CH;  
 Predchádzajúci majiteľ:  
 Holcim Ltd., Zürich, CH;  
 Dátum uzavretia zmluvy: 14.5.2009  
 Dátum zápisu do registra: 19.6.2009

(11) **E 4068**  
 (97) 1828084, 18.6.2008  
 (73) Uhde GmbH, Dortmund, DE; Vinnolit GmbH & Co. KG, Burgkirchen, DE;  
 Predchádzajúci majiteľ:  
 Uhde GmbH, Dortmund, DE;  
 Dátum uzavretia zmluvy: 15.4.2009  
 Dátum zápisu do registra: 15.6.2009

## HE9A

## Zmeny adries

- (11) **1683993**  
(97) 1683993, 26.7.2006  
(71) Alba Tooling & Engineering GmbH, Forstau, AT;  
Dátum zápisu do registra: 18.6.2009
- 

## TC4A

## Zmeny mien

- (11) **E 794**  
(97) 1532321, 26.4.2006  
(73) MECCANICA BREGANZESE S.p.A. In brief MB  
S.p.A, Fara Vicentino, IT;  
Dátum zápisu do registra: 19.6.2009
- 

- (11) **E 2479**  
(97) 1565337, 1.8.2007  
(73) Energy Potential AB, Uppsala, SE;  
Dátum zápisu do registra: 16.6.2009
-

# ČASŤ

**DODATKOVÉ OCHRANNÉ OSVEDČENIA**

## Číselné kódy na označovanie bibliografických údajov (Štandard WIPO ST. 9)

- |   |  |
|---|--|
| <p>(11) Číslo dokumentu<br/>                     (21) Číslo žiadosti<br/>                     (22) Dátum podania žiadosti<br/>                     (23) Dátum podania žiadosti o predĺženie doby platnosti<br/>                     (24) Dátum/Predpokladaný dátum nadobudnutia účinkov dodatkového ochranného osvedčenia<br/>                     (54) Názov vynálezu základného patentu<br/>                     (68) Číslo základného patentu<br/>                     (71) Meno (názov) žiadateľa (-ov)<br/>                     (73) Meno (názov) majiteľa (-ov)<br/>                     (74) Meno (názov) zástupcu (-ov)</p> | <p>(92) Číslo a dátum prvého povolenia uviesť liečivo alebo výrobok na ochranu rastlín na trh v Slovenskej republike<br/>                     (93) Číslo, dátum a štát prvého povolenia uviesť liečivo alebo výrobok na ochranu rastlín na trh v Spoločenstve<br/>                     (94) Predpokladaný dátum uplynutia platnosti osvedčenia/Predpokladaný dátum uplynutia predĺženej doby platnosti osvedčenia/Opravený predpokladaný dátum uplynutia doby platnosti osvedčenia/Opravený predpokladaný dátum uplynutia predĺženej doby platnosti osvedčenia<br/>                     (95) Názov liečiva/výrobku na ochranu rastlín<br/>                     Typ: (liečivo/výrobok na ochranu rastlín)</p> |
|---|--|

### Zverejnené žiadosti o udelenie dodatkového ochranného osvedčenia

- (21) **3-2009**
  - (22) 21.5.2009
  - (68) 283107
  - (54) Prostriedok na ničenie škodlivých húb a spôsob ničenia škodlivých húb
  - (71) BASF SE, Ludwigshafen, DE;
  - (74) Žovicová Viera, Mgr., Bratislava, SK;
  - (92) 09-02-1036, 17.2.2009
  - (93) 5533-00, 27.5.2005, DE
  - (95) **Boscalid a dimoxystrobin**  
typ: Výrobok na ochranu rastlín
- 

### Udelené dodatkové ochranné osvedčenia

- (11) **74**
  - (21) 5007-2008
  - (22) 16.12.2008
  - (24) 24.11.2020
  - (68) 286282
  - (54) Deriváty 6-merkaptocyklodextrínu, farmaceutický prostriedok s ich obsahom, súprava s ich obsahom a ich použitie
  - (71) N. V. Organon, Oss, NL;
  - (74) Majlingová Marta, Ing., Bratislava, SK;
  - (92) EU/1/08/466/001, EU/1/08/466/002, 25.7.2008
  - (93) EU/1/08/466/001, EU/1/08/466/002, 25.7.2008, EU
  - (95) **Sugammadex**  
typ: Liečivo
  - (94) 25.7.2023
-