

**ČASŤ**

**PATENTY**

## Kódy na označovanie jednotlivých druhov dokumentov (Štandard WIPO ST. 16)

- |  |   |
|--|---|
| <b>A3</b> Zverejnené patentové prihlášky podľa zákona č. 435/2001 Z. z. o patentoch, dodatkových ochranných osvedčeniach a o zmene a doplnení niektorých zákonov | <b>B6</b> Udelené patenty podľa zákona č. 435/2001 Z. z. o patentoch, dodatkových ochranných osvedčeniach a o zmene a doplnení niektorých zákonov |
|--|---|

## Číselné kódy na označovanie bibliografických údajov (Štandard WIPO ST. 9)

- |   |  |
|---|--|
| <b>(11)</b> Číslo dokumentu                               | <b>(62)</b> Číslo pôvodnej prihlášky v prípade vylúčenej prihlášky |
| <b>(21)</b> Číslo prihlášky                               | <b>(71)</b> Meno (názov) prihlasovateľa (-ov)                      |
| <b>(22)</b> Dátum podania prihlášky                       | <b>(72)</b> Meno pôvodcu (-ov)                                     |
| <b>(24)</b> Dátum nadobudnutia účinkov patentu            | <b>(73)</b> Meno (názov) majiteľa (-ov)                            |
| <b>(31)</b> Číslo prioritnej prihlášky                    | <b>(74)</b> Meno (názov) zástupcu (-ov)                            |
| <b>(32)</b> Dátum podania prioritnej prihlášky            | <b>(86)</b> Číslo podania medzinárodnej prihlášky podľa PCT        |
| <b>(33)</b> Krajina alebo regionálna organizácia priority | <b>(87)</b> Číslo zverejnenia medzinárodnej prihlášky podľa PCT    |
| <b>(40)</b> Dátum zverejnenia prihlášky                   |  |
| <b>(47)</b> Dátum sprístupnenia patentu verejnosti        |  |
| <b>(51)</b> Medzinárodné patentové triedenie              |  |
| <b>(54)</b> Názov   |  |
| <b>(57)</b> Anotácia                                      |  |

Poznámka:

Číslo uvádzané pred kódom (51) znamená verziu Medzinárodného patentového triedenia.

## Kódy na označovanie záhlaví oznámení publikovaných vo Vestníku ÚPV SR (Štandard WIPO ST. 17)

- |   |   |
|---|---|
| <b>BA9A</b> Zverejnené patentové prihlášky  | <b>FG4A</b> Udelené patenty   |
| <b>FA9A</b> Zastavené konania o patentových prihláškach na žiadosť prihlasovateľa | <b>MA4A</b> Zaniknuté patenty vzdaním sa  |
| <b>FB9A</b> Zastavené konania o patentových prihláškach                           | <b>MA4F</b> Zaniknuté autorské osvedčenia vzdaním sa                              |
| <b>FC9A</b> Zamietnuté patentové prihlášky  | <b>MC4A</b> Zrušené patenty   |
| <b>FD9A</b> Zastavené konania pre nezaplatenie poplatku                           | <b>MC4F</b> Zrušené autorské osvedčenia   |
| <b>PC9A</b> Prevody a prechody práv na patentové prihlášky                        | <b>MG4A</b> Čiastočne zrušené patenty   |
| <b>PD9A</b> Zmeny dispozičných práv na patentové prihlášky (zálohy)               | <b>MG4F</b> Čiastočne zrušené autorské osvedčenia                                 |
|   | <b>MK4A</b> Zaniknuté patenty uplynutím doby platnosti                            |
|   | <b>MK4F</b> Zaniknuté autorské osvedčenia uplynutím doby platnosti                |
| <b>QA9A</b> Ponuky licencií   | <b>MM4A</b> Zaniknuté patenty pre nezaplatenie udržiavacích poplatkov             |
|   | <b>MM4F</b> Zaniknuté autorské osvedčenia pre nezaplatenie udržiavacích poplatkov |
|   | <b>PA4A</b> Zmeny autorských osvedčení na patenty                                 |
|   | <b>PC4A</b> Prevody a prechody práv na patenty                                    |
|   | <b>PC4F</b> Prevody a prechody práv na autorské osvedčenia                        |
|   | <b>PD4A</b> Zmeny dispozičných práv na patenty (zálohy)                           |
|   |   |
|   | <b>PD4F</b> Zmeny dispozičných práv na patenty (ukončenie zálohov)                |
|   | <b>PD4F</b> Zmeny dispozičných práv na autorské osvedčenia (zálohy)               |
|   |   |
|   | <b>PD4F</b> Zmeny dispozičných práv na autorské osvedčenia (ukončenie zálohov)    |
|   | <b>QA4A</b> Ponuky licencií   |
|   | <b>QB4A</b> Licenčné zmluvy registrované alebo udelené na patenty                 |
|   | <b>QB4F</b> Licenčné zmluvy registrované alebo udelené na autorské osvedčenia     |
|   | <b>QC4A</b> Ukončenie platnosti licenčných zmlúv na patenty                       |
|   | <b>QC4F</b> Ukončenie platnosti licenčných zmlúv na autorské osvedčenia           |
|   | <b>SB4A</b> Patenty zapísané do registra po odtajnení                             |
|   | <b>SB4F</b> Autorské osvedčenia zapísané do registra po odtajnení                 |

## Opravy a zmeny

### Opravy v patentových prihláškach

- HA9A** Doplnenie pôvodcu (-ov)
- HB9A** Opravy mien
- HC9A** Zmeny mien
- HD9A** Opravy adries
- HE9A** Zmeny adries
- HF9A** Opravy dátumov
- HG9A** Opravy zatriedenia podľa MPT
- HH9A** Opravy chýb alebo zmeny všeobecne
- HK9A** Opravy tlačových chýb vo Vestníku ÚPV SR

### Opravy v udelených ochranných dokumentoch

- TA4A** Doplnenie pôvodcu (-ov)
- TB4A** Opravy mien
- TC4A** Zmeny mien
- TD4A** Opravy adries
- TE4A** Zmeny adries
- TF4A** Opravy dátumov
- TG4A** Opravy zatriedenia podľa MPT
- TH4A** Opravy chýb alebo zmeny všeobecne
- TK4A** Opravy tlačových chýb vo Vestníku ÚPV SR

- TA4F** Doplnenie pôvodcu (-ov)
- TB4F** Opravy mien
- TC4F** Zmeny mien
- TD4F** Opravy adries
- TE4F** Zmeny adries
- TF4F** Opravy dátumov
- TG4F** Opravy zatriedenia podľa MPT
- TH4F** Opravy chýb alebo zmeny všeobecne
- TK4F** Opravy tlačových chýb vo Vestníku ÚPV SR

**BA9A**

**Zverejnené patentové prihlášky**

(21)	(51)	(21)	(51)	(21)	(51)	(21)	(51)
108-2007	B66B 7/00	150-2007	C21D 8/12	155-2007	A61K 36/00	5136-2007	A61F 9/00
109-2007	B66B 7/00	152-2007	A61B 7/00	156-2007	B65F 1/00	5140-2007	F03B 7/00
123-2007	E04C 3/12	153-2007	G01N 21/00	160-2007	B60C 7/00		

**9 (51) A61B 7/00**

(21) 152-2007

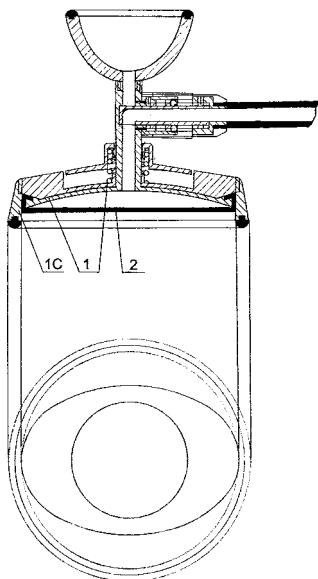
(22) 13.12.2007

(71) Fúra Adam, Lučenec, SK;

(72) Fúra Adam, Lučenec, SK;

**(54) Stetoskop tympanum**

(57) Stetoskop je zariadenie na indikáciu, poslech a záznam zvuku, kde aspoň jeden jeho zvon (1) má eliptickú membránu (2) alebo obrubu (1C) alebo má zvon (1) s posuvnou obrubou (1C) a má membránu (2) zverne upevnenú medzi zvonmi (1).



**9 (51) A61F 9/00**

(21) 5136-2007

(22) 6.12.2007

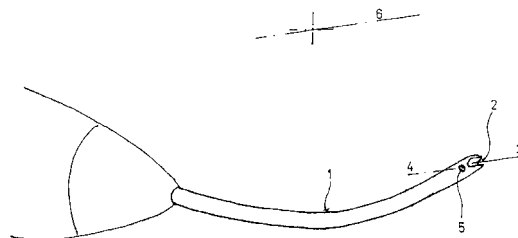
(71) Böhm Peter, MUDr., Bratislava, SK;

(72) Böhm Peter, MUDr., Bratislava, SK;

(74) Brichtová Tatiana, JUDr., Bratislava, SK;

**(54) Irigačný dúhovkový retractor**

(57) Irigačný dúhovkový retractor pozostáva z dutého manipulátora (7), ktorý je v prednej časti ukončený dutou operačnou vyhnutou násadou (1) so zaslepeným koncom a s dvoma irigačnými otvormi (5) v koncovej a stenovej časti násady (1). Pritom zaslepený koniec dutej operačnej vyhnutej násady (1) je vybavený drážkou alebo zárezom, alebo štrbinou (2), ktorej pozdĺžna os (3) je rovnobežná s osou (4) irigačných otvorov (5). Hrany drážky alebo zárezu, alebo štrbiny (2) sú výhodne zaoblené. Drážka alebo zárez, alebo štrbina (2) je výhodne profilu V alebo U.



**9 (51) A61K 36/00, A61K 9/08, A61P 1/00**

(21) 155-2007

(22) 17.12.2007

(71) Osztoš Ladislav, Prievidza, SK;

(72) Osztoš Ladislav, Prievidza, SK;

**(54) Tonikum na tráviace šťavy**

(57) Liečivý prípravok pozostáva z koreňa horca žltého, koreňa puškvorca obyčajného, vňate paliny pravej, vňate zemežlče menšej, vňate hrdobarky obyčajnej, vňate máty piepornej a liehu a má pozitívny účinok na tvorbu tráviacich šťav.

**9 (51) B60C 7/00, B29D 30/00**

(21) 160-2007

(22) 28.12.2007

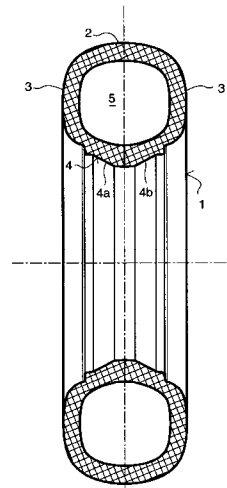
(71) ETOP - TRADING, a. s., Púchov, SK;

(72) Lukáč Vladimír, Ing., Púchov, SK;

(74) Kubínyi Peter, Bc., Trenčín, SK;

**(54) Nepneumatická pružná obruč kola a forma na výrobu tejto obruče**

(57) Predmetom vynálezu je nepneumatická pružná obruč (1) kola obsahujúca behúňovú časť (2), bočnice (3) a pätku (4). Táto obruč (1) kola obsahuje vo svojom vnútri aspoň jednu dutinu (5) a päťka (4) je po obvode rozdelená na korešpondujúce časti (4a, 4b).



**9 (51) B65F 1/00****(21) 156-2007**

(22) 21.12.2007

(71) Zórádová Katarína, Bc., Bratislava, SK; Korábová Darina, JUDr., Bratislava, SK; Vítková Andrea, Ing., Bratislava, SK;

(72) Zórádová Katarína, Bc., Bratislava, SK;

**(54) Súprava odpadkových košov na separáciu odpadu**

(57) Súprava odpadkových košov na separáciu odpadu vyrobených z umývateľného pogumovaného vodoodolného materiálu umožňuje skladateľnosť a jednoduchú manipuláciu s košmi. Farebne odlíšené jednotlivé koše umožňujú ľahkú identifikáciu koša na príslušný druh odpadu. Prichytenie o podlahu a stenu súčasne alebo prichytenie len o stenu je zabezpečené použitím háčika prichyteného na stenu, ktorý zapadá do otvoru na príslušnej časti koša. Zadná časť koša je prichytená o stenu a na prednej časti koša je upevnená gumová rúčka, pri ktorej potiahnutí smerom od steny sa gumičky prichytené vo vrchnej časti koša napnú, čím sa kôš otvorí a po vhodení odpadkov sa jednoduchým pustením rúčky kôš vráti do pôvodnej zatvorenej polohy.

**9 (51) B66B 7/00****(21) 108-2007**

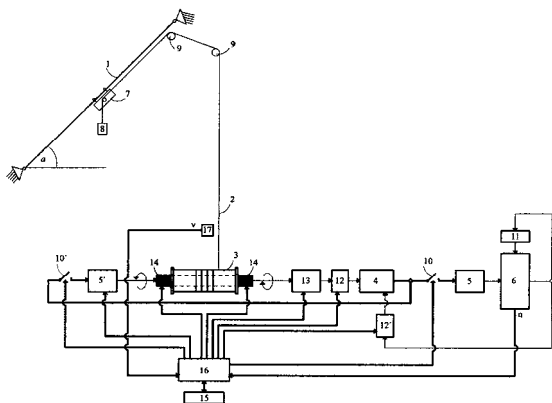
(22) 23.8.2007

(71) Technická univerzita vo Zvolene, Zvolen, SK;

(72) Štollmann Vladimír, doc. Ing., CSc. PhD., Zvolenská Slatina, SK; Ilčík Štefan, Ing., Banská Bystrica, SK; Suchomel Jozef, doc. Ing., CSc., Zvolen, SK;

**(54) Mechanické rekuperačné lanové zariadenie so zotrvačníkom**

(57) Mechanické rekuperačné lanové zariadenie s mechanickým pohonom na dopravu nákladov (8) po nosnom lane (1), ktoré využíva mechanický zotrvačník na akumulovanie gravitačnej energie vozíka s nákladom vo forme kinetickej energie, ktorá je následne použitá na pohon lanového zariadenia.

**9 (51) B66B 7/00****(21) 109-2007**

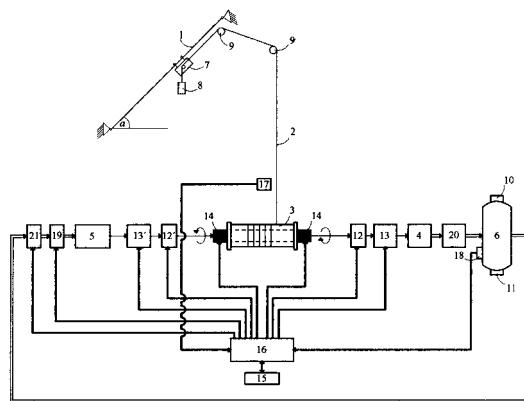
(22) 23.8.2007

(71) Technická univerzita vo Zvolene, Zvolen, SK;

(72) Štollmann Vladimír, doc. Ing., CSc. PhD., Zvolenská Slatina, SK; Ilčík Štefan, Ing., Banská Bystrica, SK; Suchomel Jozef, doc. Ing., CSc., Zvolen, SK;

**(54) Pneumatické rekuperačné lanové zariadenie**

(57) Pneumatické rekuperačné lanové zariadenie s tlakovzdušným pohonom na dopravu nákladov (8) po nosnom lane (1), ktoré využíva vzduchový akumulátor (6) na akumulovanie gravitačnej energie vo forme stlačeného vzduchu, ktorý je zdrojom energie pre turbínový pohon lanového zariadenia, resp. na vytiahnutie prázdneho lanového vozíka (7).

**9 (51) C21D 8/12****(21) 150-2007**

(22) 6.12.2007

(71) Ústav materiálového výskumu SAV, Košice, SK;

(72) Kováč František, RNDr., CSc., Košice, SK; Stoyka Volodymyr, Mgr, Košice, SK;

**(54) Spôsob výroby zrno orientovaných elektro-technických ocelí**

(57) Postup je zameraný na finálne rekryštalizačné žihanie zrno orientovaných elektro-technických ocelí. Rekryštalizačné žihanie pozostáva z krátkodobej etapy kontinuálneho žihania zameraného na vypestovanie finálnej hrubozrnej mikroštruktúry s Gossovou prednostnou kryštalografickou orientáciou po celej hrúbke plechu. Druhá etapa rekryštalizačného žihania prebieha v podmienkach poklopového žihania zameraného na rozpustenie a rafináciu systému sekundárnych častíc. Takýto postup umožní vyrobiť zrno orientovanú oceľ s lepšími elektromagnetickými vlastnosťami pri energetických a časových úsporách v porovnaní s konvenčným postupom rekryštalizačného žihania.

**9 (51) E04C 3/12, E04C 3/30, E04B 1/26, E04B 1/30, E06B 1/04, E06B 3/04****(21) 123-2007**

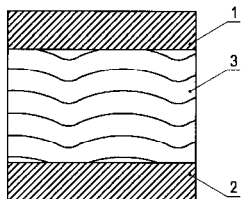
(22) 26.9.2007

(71) Kučár Ivan, Ing., Košice, SK;

(72) Kučár Ivan, Ing., Košice, SK;

**(54) Hranoly a profily s aplikáciou plastifikovaného dreva**

- (57) Hranoly a profily s aplikáciou plastifikovaného dreva vyznačujúce sa tým, že horná pásnica (1) a dolná pásnica (2) hranola alebo profilu sú z plastifikovaného dreva a že sú vzájomne spojené výplňou (3).



**9 (51) F03B 7/00**

(21) **5140-2007**

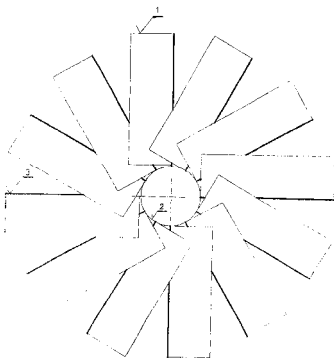
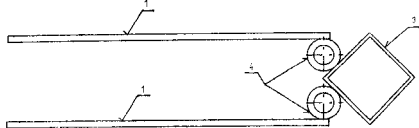
(22) 19.12.2007

(71) Kentoš Pavol, Bratislava, SK;

(72) Kentoš Pavol, Bratislava, SK;

**(54) Lopatkový pohon do prietoku vody**

- (57) Lopatkový pohon pozostáva minimálne z troch lopatiek (1) umiestnených nad nosným ramenom (3) a/alebo pod nosným ramenom (3), kde každá je sčasti otočne prichytená aspoň v jednom samostatnom čape (4). Čapy (4) sú uložené na nosných ramenách (3) a jeden koniec každého nosného ramena (3) je lúčovito upevnený na zberacom telese (2) krútiaceho momentu. Osi čapov (4) sú rovnobežné s pozdĺžnou osou svojho nosného ramena (3). Os zberacieho telesa (2) krútiaceho momentu je kolmá na pozdĺžnu os nosných ramien (3). Záberová rovina každej lopatky (1) je rovnobežná s pozdĺžnou osou nosného ramena (3). Uhol roztvorenia každého páru lopatiek (1) je 0° až 180° a samostatnej lopatky (1) je 0° až 90°.



**9 (51) G01N 21/00**

(21) **153-2007**

(22) 17.12.2007

(71) Mamoň Miroslav, Zvolen, SK; Geffert Anton, doc. Ing., CSc., Banská Bystrica, SK;

(72) Mamoň Miroslav, Zvolen, SK; Geffert Anton, doc. Ing., CSc., Banská Bystrica, SK;

**(54) Aparatúra na definovanie farebného priestoru dreva vo forme štiepok kontinuálne-kumulatívnym spôsobom a spôsob riadenia technologického procesu prostredníctvom automatizovaného zariadenia**

- (57) Aparatúra na definovanie farebného priestoru dreva vo forme štiepok v technologickom procese kontinuálne-kumulatívnym spôsobom obsahuje blok snímania obrazu a bloky červeného, zeleného a modrého extraktu, ktoré prevádzajú korekciu obrazu na základe bieleho a čierneho etalónu snímaného súčasne so vzorkou štiepok. Elektronické vystrihovanie z obrazu vzorky štiepok je podkladom na spracovanie kumulatívnych histogramov. Tieto histogramy kontinuálne kumulujeme počas celej doby plnenia zariadenia. Spôsob riadenia technologického procesu prostredníctvom neustále doplňovaného a upresňovaného automatizovaného zariadenia obsahuje blok riadenia, ktorý v sebe zahŕňa modul komparátora. Tento porovnáva kumulované histogramy farebných extraktov štiepok aktuálnej várky s histogramami predchádzajúcich várok uloženými v databáze spolu s parametrami várky. Prostredníctvom modulu multiplexer sa na monitore zobrazia doručované parametre pre aktuálnu várku podľa najtesnejšej komparácie histogramov s databázou. Po várke sa aktuálnemu histogramu priradia všetky potrebné sledované parametre várky a tieto dáta sa budú hromadiť pre rozhodovacie procesy nasledujúcich várok.

(51)	(21)	(51)	(21)	(51)	(21)	(51)	(21)
A61B 7/00	152-2007	B60C 7/00	160-2007	B66B 7/00	108-2007	F03B 7/00	5140-2007
A61F 9/00	5136-2007	B65F 1/00	156-2007	C21D 8/12	150-2007	G01N 21/00	153-2007
A61K 36/00	155-2007	B66B 7/00	109-2007	E04C 3/12	123-2007		

## FG4A

## Udelené patenty

(11)	(51)	(11)	(51)	(11)	(51)	(11)	(51)
286875	C07D 209/00	286893	A23D 9/00	286911	C07D 521/00	286929	B22D 41/14
286876	A01K 85/00	286894	C07D 487/00	286912	C07D 487/00	286930	B60P 7/06
286877	B30B 11/00	286895	B82B 3/00	286913	F16C 33/04	286931	B29C 35/00
286878	B30B 11/00	286896	H02G 9/00	286914	A01G 15/00	286932	A61B 5/15
286879	C07D 307/00	286897	B65D 83/14	286915	H02P 1/16	286933	A61K 31/4427
286880	C07D 305/00	286898	C07K 14/435	286916	C07K 7/00	286934	C23C 2/00
286881	C07C 271/00	286899	D01F 6/04	286917	A61K 31/445	286935	A63B 21/002
286882	C07D 213/00	286900	C12N 15/86	286918	C07D 209/00	286936	C07D 231/00
286883	B61L 3/00	286901	C07D 237/00	286919	A61K 38/16	286937	A61K 31/4427
286884	A61K 31/554	286902	C07K 5/00	286920	A61K 31/40	286938	A61K 31/5415
286885	B26B 21/08	286903	C07D 401/00	286921	C07D 209/00	286939	A61K 31/46
286886	C07D 221/00	286904	C07F 9/00	286922	B65D 19/22	286940	A61K 31/4427
286887	A61K 31/40	286905	C07D 215/00	286923	B26B 21/08	286941	B63H 1/00
286888	A61K 31/485	286906	A63H 33/04	286924	B82B 3/00	286942	B67D 1/00
286889	B30B 11/00	286907	C21B 13/14	286925	C07C 311/00		
286890	D04H 1/70	286908	B01J 13/00	286926	F03D 7/00		
286891	C08L 3/00	286909	F25D 31/00	286927	F01C 1/00		
286892	C21B 5/00	286910	F25B 49/02	286928	F01C 1/00		

**9 (51) A01G 15/00****(11) 286914**

(21) 5009-2005

(22) 10.2.2005

(24) 6.7.2009

(40) 7.9.2006

(73) Šolc Jozef, Ing., Bratislava, SK;

(72) Šolc Jozef, Ing., Bratislava, SK;

(74) Čechvalová Dagmar, Bratislava, SK;

**(54) Spôsob a zariadenie na redukciu deštruktívnej sily tropických cyklónov****9 (51) A01K 85/00****(11) 286876**

(21) 5064-2006

(22) 12.7.2006

(24) 6.7.2009

(40) 5.2.2008

(73) Kamocsai Imrich, Bratislava, SK;

(72) Kamocsai Imrich, Bratislava, SK;

(74) Mešková Viera, Ing., Bratislava, SK;

**(54) Programovateľná elektroakustická vábnička na sumca****9 (51) A23D 9/00****(11) 286893**

(21) 1576-2002

(22) 13.4.2001

(24) 6.7.2009

(31) 00201664.0

(32) 9.5.2000

(33) EP

(40) 4.3.2003

(73) UNILEVER NV, AL Rotterdam, NL;

(72) Cornelissen Johannes Mattheus, Crawley, West Sussex, GB; Van Oosten Cornelis Willem, Vlaardingen, NL; Segers Marcel Caroline Henri Maria, Rotterdam, NL;

(74) Fajnorová Mária, Ing., Bratislava, SK;

(86) PCT/EP01/04308

(87) WO01/84945

**(54) Liateľná tuková zmes na praženie a použitie kombinácie esteru kyseliny citrónovej s čiastkovými glyceridmi mastných kyselín a soli****9 (51) A61B 5/15****(11) 286932**

(21) 1238-2002

(22) 28.2.2001

(24) 6.7.2009

(31) 100 10 694.3

(32) 4.3.2000

(33) DE

(40) 4.3.2003

(73) F. Hoffmann-La Roche AG, Basle, CH;

(72) Fritz Michael, Biblis, DE; Argauer Herbert, Pirk, DE; List Hans, Hesseneck-Kailbach, DE; Weiss Thomas, Mannheim, DE; Deck Frank, Niederkirchen, DE; Immekus Claudio, Mannheim, DE;

(74) Bušová Eva, JUDr., Bratislava, SK;

(86) PCT/EP01/02198

(87) WO01/66010

**(54) Lanceta, súprava lanciet, zásobník lanciet a použitie mäkkého a deformovateľného materiálu ako súčasti lancety****9 (51) A61K 31/40, A61K 9/16, A61K 9/20****(11) 286920**

(21) 943-2003

(22) 21.12.2001

(24) 6.7.2009

(31) 00/17013

(32) 26.12.2000

(33) FR

(40) 2.12.2003

- (73) LES LABORATOIRES SERVIER, Courbevoie Cedex, FR;
- (72) Wuthrich Patrick, Orléans, FR; Rolland Hervé, Olivet, FR; Briault Gilles, Orléans, FR; Pichon Gérard, Orléans, FR; Tharrault François, Orléans, FR;
- (74) ROTT, RŮŽIČKA & GUTTMANN, v. o. s., Bratislava, SK;
- (86) PCT/FR01/04133
- (87) WO02/051407
- (54) Tuhá farmaceutická kompozícia tvarovateľná za tepla s riadeným uvoľňovaním perindopri- lu**
- 
- 9 (51) A61K 31/40, A61K 31/403, A61K 9/22, A61K 47/38, A61K 47/32, A61K 47/36, A61K 47/40, A61K 47/14**
- (11) 286887**
- (21) 1439-2000
- (22) 25.3.1999
- (24) 6.7.2009
- (31) 10/79039, 10/182963
- (32) 26.3.1998, 29.6.1998
- (33) JP, JP
- (40) 12.3.2001
- (73) Astellas Pharma Inc., Chuo-ku, Tokyo, JP;
- (72) Yamashita Kazunari, Muko-shi, Kyoto, JP; Hashimoto Eiji, Hashimoto-shi, Wakayama, JP; Nomura Yukihiko, Osaka-shi, Osaka, JP; Shimojo Fumio, Kawanishi-shi, Hyogo, JP; Tamura Shigeki, Osaka-shi, Osaka, JP; Hirose Takeo, Kyoto-shi, Kyoto, JP; Ueda Satoshi, Kawanishi-shi, Hyogo, JP; Saitoh Takashi, Osaka-shi, Osaka, JP; Ibuki Rinta, Kyoto-shi, Kyoto, JP; Ideno Toshio, Takatsuki-shi, Osaka, JP;
- (74) Majlingová Marta, Ing., Bratislava, SK;
- (86) PCT/JP99/01499
- (87) WO99/49863
- (54) Farmaceutický prostriedok makrolidovej zlučeni- ny s pomalým uvoľňovaním**
- 
- 9 (51) A61K 31/4427, A61K 9/22, A61K 9/24, A61K 9/30, A61K 9/52**
- (11) 286937**
- (21) 643-2001
- (22) 12.11.1999
- (24) 6.7.2009
- (31) 9824870.1, 9912189.9
- (32) 12.11.1998, 25.5.1999
- (33) GB, GB
- (40) 3.12.2001
- (73) SMITHKLINE BEECHAM PLC, Brentford, Middlesex, GB; SMITHKLINE BEECHAM CORPORATION, Philadelphia, PA, US;
- (72) Glinecke Robert, King of Prussia, PA, US; Milosovich Susan Marie, Collegeville, PA, US; Muldoon William, King of Prussia, PA, US; Re Vincenzo, Harlow, Essex, GB; Sauer Joseph, King of Prussia, PA, US; Skinner Janet Luise, Harlow, Essex, GB;
- (74) Majlingová Marta, Ing., Bratislava, SK;
- (86) PCT/EP99/09031
- (87) WO00/28990
- (54) Farmaceutický prostriedok vhodný na podanie jedenkrát denne a spôsob jeho výroby**
- 
- 9 (51) A61K 31/4427, A61K 31/496, A61K 31/506, C07D 401/00, C07D 403/00, C07D 405/00, C07D 409/00, C07D 413/00, C07D 491/00, C07D 493/00, C07D 521/00**
- (11) 286940**
- (21) 3-2009
- (22) 12.6.1998
- (24) 6.7.2009
- (31) 9712270.9, 60/052 185, 9724678.9, 60/085 499
- (32) 12.6.1997, 10.7.1997, 21.11.1997, 14.5.1998
- (33) GB, US, GB, US
- (40) 3.12.2001
- (73) AVENTIS PHARMA LIMITED, West Malling, Kent, GB;
- (72) Bamborough Paul Lindsay, Dagenham, Essex, GB; Collis Alan John, Dagenham, Essex, GB; Halley Frank, Dagenham, Essex, GB; Lewis Richard Alan, Dagenham, Essex, GB; Lythgoe David John, Dagenham, Essex, GB; McKenna Jeffrey Mark, Dagenham, Essex, GB; McLay Iain McFarlane, Dagenham, Essex, GB; Porter Barry, Dagenham, Essex, GB; Ratcliffe Andrew James, Dagenham, Essex, GB; Wallace Paul Andrew, Dagenham, Essex, GB;
- (74) Tomeš Pavol, Ing., Bratislava, SK;
- (86) PCT/GB98/01711
- (87) WO98/56788
- (54) Spôsob prípravy imidazolového derivátu**
- 
- 9 (51) A61K 31/4427, A61P 25/00**
- (11) 286933**
- (21) 1264-2002
- (22) 1.2.2001
- (24) 6.7.2009
- (31) 00104531.9
- (32) 10.3.2000
- (33) EP
- (40) 4.2.2003
- (73) Merck Patent GmbH, Darmstadt, DE;
- (72) Bartoszyk Gerd, Weiterstadt, DE; Russ Hermann, Darmstadt-Eberstadt, DE; Seyfried Christoph, Seeheim-Jugenheim, DE; Weber Frank, Münster, DE;
- (74) Bušová Eva, JUDr., Bratislava, SK;
- (86) PCT/EP01/01038
- (87) WO01/68063
- (54) Použitie (R)-(-)-2-[5-(4-fluórfenyl)-3-pyridyl- metylaminometyl]chrománu a jeho fyziologic- ky prijateľných solí**
- 
- 9 (51) A61K 31/445, A61K 31/4523, A61K 31/504, A61K 31/505, A61K 45/00, A61P 3/00, A61P 9/00, A61P 15/00, C07D 401/00, A61P 17/00, A61P 19/00, A61P 25/00, C07D 451/00**
- (11) 286917**
- (21) 1087-2003
- (22) 25.2.2002
- (24) 6.7.2009
- (31) 60/272 258, 60/300 118
- (32) 28.2.2001, 22.6.2001
- (33) US, US
- (40) 3.2.2004



- (73) MERCK & CO., INC., Rahway, NJ, US;  
 (72) Ujjainwalla Feroze, Rahway, NJ, US; Chu Lin, Rahway, NJ, US; Goulet Mark T., Rahway, NJ, US; Lee Bonnie, Rahway, NJ, US; Warner Daniel, Rahway, NJ, US; Wyvrat Matthew J., Rahway, NJ, US;  
 (74) Majlingová Marta, Ing., Bratislava, SK;  
 (86) PCT/US02/05724  
 (87) WO02/068388  
**(54) 4-Substituované N-acylované deriváty piperidínu, farmaceutický prípravok s ich obsahom a ich použitie**

- 9 (51) A61K 31/46, A61K 31/137, A61P 11/00**  
**(11) 286939**  
 (21) 741-2003  
 (22) 9.11.2001  
 (24) 6.7.2009  
 (31) 100 56 104.7  
 (32) 13.11.2000  
 (33) DE  
 (40) 7.10.2003  
 (73) BOEHRINGER INGELHEIM PHARMA GMBH & CO. KG, Ingelheim am Rhein, DE;  
 (72) Nagel Juergen, Bad-Kreuznach, DE; Schmelzer Christel, Ingelheim am Rhein, DE;  
 (74) Majlingová Marta, Ing., Bratislava, SK;  
 (86) PCT/EP01/12962  
 (87) WO02/38154  
**(54) Inhalačný roztok bez hnacieho plynu, ktorý obsahuje jednu alebo viacero solí tiotropia v kombinácii s jednou alebo viacerými soľami salmeterolu, a jeho použitie**

- 9 (51) A61K 31/485, A61P 25/00**  
**(11) 286888**  
 (21) 876-2002  
 (22) 17.11.2000  
 (24) 6.7.2009  
 (31) 9927359.1, 60/176 208  
 (32) 19.11.1999, 14.1.2000  
 (33) GB, US  
 (40) 3.12.2002  
 (73) Reckitt Benckiser Healthcare (UK) Limited, Slough, Berkshire, GB;  
 (72) Chapleo Christopher Bourne, Redbourne, Gainsborough, GB; McCormack Keith, Leighton Buzzard, Bedfordshire, GB; Varey Nicolas Calvert, Goole, North Humberside, GB;  
 (74) Žovicová Viera, Mgr., Bratislava, SK;  
 (86) PCT/GB00/04372  
 (87) WO01/35942  
**(54) Analgetická kompozícia obsahujúca buprenorfín**

- 9 (51) A61K 31/5415, A61K 9/08, A61K 47/12, A61P 11/00, A61P 29/00**  
**(11) 286938**  
 (21) 1799-2002  
 (22) 19.6.2001  
 (24) 6.7.2009  
 (31) 100 30 345.5  
 (32) 20.6.2000  
 (33) DE

- (40) 1.4.2003  
 (73) BOEHRINGER INGELHEIM VETMEDICA GMBH, Ingelheim am Rhein, DE;  
 (72) Daneck Klaus, Biberach, DE; Folger Martin Andreas, Ingelheim, DE; Hassel Bernhard, Ingelheim, DE; Henke Stefan, Gau-Odernheim, DE; Kroff Hans-Jürgen, Schöneberg, DE; Kruss Bernd, Hochdorf, DE; Prox Axel, Warthausen, DE;  
 (74) Majlingová Marta, Ing., Bratislava, SK;  
 (86) PCT/EP01/06904  
 (87) WO01/97813  
**(54) Vodný bezcyklodextrínový roztok meloxicamu a jeho použitie**

- 9 (51) A61K 31/554, A61K 9/16, A61K 47/10, A61K 47/26, A61K 47/32, A61P 25/00**  
**(11) 286884**  
 (21) 372-2002  
 (22) 18.9.2000  
 (24) 6.7.2009  
 (31) 9922271.3  
 (32) 21.9.1999  
 (33) GB  
 (40) 2.7.2002  
 (73) ASTRAZENECA AB, Södertälje, SE;  
 (72) Brown Daniel Boyd, Wilmington, DE, US;  
 (74) Žovicová Viera, Mgr., Bratislava, SK;  
 (86) PCT/GB00/03598  
 (87) WO01/21179  
**(54) Quetiapínový granulový prípravok, spôsob jeho prípravy, jeho použitie a kit s jeho obsahom**

- 9 (51) A61K 38/16, A61K 47/02, A61K 47/12**  
**(11) 286919**  
 (21) 313-2001  
 (22) 9.9.1999  
 (24) 6.7.2009  
 (31) 60/099 870  
 (32) 11.9.1998  
 (33) US  
 (40) 8.10.2001  
 (73) Solstice Neurosciences, Inc., Malvern, PA, US;  
 (72) Moyer Elizabeth, Mill Valley, CA, US; Hirtzer Pamela, Piedmont, CA, US;  
 (74) ROTT, RŮŽIČKA & GUTTMANN, v. o. s., Bratislava, SK;  
 (86) PCT/US99/20912  
 (87) WO00/15245  
**(54) Stabilné kvapalné farmaceutické formulácie botulínového toxínu a ich použitie**

- 9 (51) A63B 21/002, A63B 23/00**  
**(11) 286935**  
 (21) 136-2005  
 (22) 22.12.2005  
 (24) 6.7.2009  
 (40) 6.7.2007  
 (73) Gejdoš Marián, Ing., Trenčín, SK;  
 (72) Gejdoš Marián, Ing., Trenčín, SK;  
 (74) Kubínyi Peter, Bc., Trenčín, SK;  
**(54) Zariadenie na posilňovanie brušných svalov**

**9 (51) A63H 33/04****(11) 286906**

(21) 135-2005

(22) 21.12.2005

(24) 6.7.2009

(40) 6.7.2007

(73) Stráňava Miroslav ml., Čadca, SK;

(72) Stráňava Miroslav ml., Čadca, SK;

**(54) Stavebnica****9 (51) B01J 13/00****(11) 286908**

(21) 1743-2002

(22) 11.6.2001

(24) 6.7.2009

(31) 2000-175305

(32) 12.6.2000

(33) JP

(40) 1.7.2003

(73) KUREHA CORPORATION, Chuo-ku, Tokyo, JP;

(72) Igari Yutaka, Iwaki-shi, Fukushima-ken, JP; Okamoto Tsuneo, Iwaki-shi, Fukushima-ken, JP; Hori Yuzi, Iwaki-shi, Fukushima-ken, JP;

(74) Žovicová Viera, Mgr., Bratislava, SK;

(86) PCT/JP01/04900

(87) WO01/96009

**(54) Kvapalná suspenzia mikrokapsúl a postup na jej výrobu****9 (51) B22D 41/14****(11) 286929**

(21) 1515-2003

(22) 12.6.2002

(24) 6.7.2009

(31) 01870126.8

(32) 12.6.2001

(33) EP

(40) 8.6.2004

(73) VESUVIUS CRUCIBLE COMPANY, Wilmington, DE, US;

(72) Richard François-Noël, Chatenois, FR; Hanse Eric, Feignies, FR;

(74) Bušová Eva, JUDr., Bratislava, SK;

(86) PCT/BE02/00096

(87) WO02/100579

**(54) Monobloková zátková tyč upravená na vháňanie plynu a spôsob jej výroby****9 (51) B26B 21/08****(11) 286885**

(21) 1381-98

(22) 4.3.1997

(24) 6.7.2009

(31) 08/630 053

(32) 10.4.1996

(33) US

(40) 13.4.1999

(73) THE GILLETTE COMPANY, Boston, MA, US;

(72) Apprille Domenic Vincent JR., Arlington, MA, US;

(74) Bezák Marián, Ing., Bratislava, SK;

(86) PCT/US97/03361

(87) WO97/37818

**(54) Holiaca čepielková zostava****9 (51) B26B 21/08****(11) 286923**

(21) 5025-2006

(22) 4.3.1997

(24) 6.7.2009

(31) 08/630 053

(32) 10.4.1996

(33) US

(40) 11.2.1999

(73) THE GILLETTE COMPANY, Boston, MA, US;

(72) Apprille Domenic V. Jr., Arlington, MA, US;

(74) Hörmannová Zuzana, Ing., Bratislava, SK;

(86) PCT/US97/03361

(87) WO97/37818

**(54) Holiaca čepielková zostava****9 (51) B29C 35/00, B29C 47/88, F27D 15/00****(11) 286931**

(21) 1051-2003

(22) 12.2.2002

(24) 6.7.2009

(31) 201 03 680.0

(32) 26.2.2001

(33) DE

(40) 8.6.2004

(73) BERSTORFF GMBH, Hannover, DE;

(72) Barkowsky Peter, Burgdorf, DE;

(74) Bušová Eva, JUDr., Bratislava, SK;

(86) PCT/DE02/00557

(87) WO02/068169

**(54) Chladiace zariadenie na chladenie aspoň jedného kaučukového pásu****9 (51) B30B 11/00, B29C 47/38, B29C 47/58****(11) 286889**

(21) 5089-2006

(22) 10.10.2006

(24) 6.7.2009

(40) 6.5.2008

(73) Šooš Lubomír, doc. Ing., PhD., Bratislava, SK;

(72) Šooš Lubomír, doc. Ing., PhD., Bratislava, SK;

(74) Kováčik Štefan, Ing., Bratislava, SK;

**(54) Skladaná hubica briketovacieho lisu****9 (51) B30B 11/00, B29C 47/38, B29C 47/58****(11) 286877**

(21) 5048-2006

(22) 23.5.2006

(24) 6.7.2009

(40) 6.12.2007

(73) Šooš Lubomír, doc. Ing., PhD., Bratislava, SK; Grman Martin, Ing., Jacovce, SK;

(72) Šooš Lubomír, doc. Ing., PhD., Bratislava, SK; Grman Martin, Ing., Jacovce, SK;

(74) Kováčik Štefan, Ing., Bratislava, SK;

**(54) Spôsob lisovania peliet zo sypkej organickej a/alebo anorganickej suroviny alebo surovínovej zmesi a lis na pelety**

**9 (51) B30B 11/00, B29C 47/38, B29C 47/58**  
**(11) 286878**  
 (21) 5090-2006  
 (22) 10.10.2006  
 (24) 6.7.2009  
 (40) 6.5.2008  
 (73) Šooš Lubomír, doc. Ing., PhD., Bratislava, SK;  
 (72) Šooš Lubomír, doc. Ing., PhD., Bratislava, SK;  
 (74) Kováčik Štefan, Ing., Bratislava, SK;  
**(54) Multitechnologická hubica briketovacieho lisu**

**9 (51) B60P 7/06, B61D 45/00, B64D 9/00**  
**(11) 286930**  
 (21) 1103-2001  
 (22) 2.8.2001  
 (24) 6.7.2009  
 (31) 100 40 058.2  
 (32) 11.8.2000  
 (33) DE  
 (40) 6.11.2002  
 (73) Greenbrier Germany GmbH, Hameln, DE; DB CARGO AG, Berlin, DE;  
 (72) Zimmer Gunter, Butjadingen-Stollhamm, DE; Wagener Paul Werner, Netphen, DE;  
 (74) Bušová Eva, JUDr., Bratislava, SK;  
**(54) Zariadenie na zaistenie nákladov na dopravnom vozidle**

**9 (51) B61L 3/00, B61L 23/00**  
**(11) 286883**  
 (21) 1471-2001  
 (22) 20.4.2000  
 (24) 6.7.2009  
 (31) 99870079.3  
 (32) 30.4.1999  
 (33) EP  
 (40) 4.4.2002  
 (73) ALSTOM BELGIUM S.A., Charleroi, BE;  
 (72) Lechevin Eric, Leuze-en-Hainaut, BE; Franckart Jean-Pierre, Montignies-sur-Sambre, BE; Galar dini Danièle, Monceau-sur-Sambre, BE;  
 (74) PATENTSERVIS BRATISLAVA, a. s., Bratislava, SK;  
 (86) PCT/BE00/00043  
 (87) WO00/66412  
**(54) Spôsob merania rýchlosti koľajového vozidla a zariadenie na vykonávanie tohto spôsobu**

**9 (51) B63H 1/00**  
**(11) 286941**  
 (21) 5069-2006  
 (22) 17.8.2006  
 (24) 6.7.2009  
 (40) 5.3.2008  
 (73) Kafalov Vladimír, Ing., Mudroňovo, SK;  
 (72) Kafalov Vladimír, Ing., Mudroňovo, SK;  
**(54) Hnacie ústrojenstvo typu mávajúceho krídla**

**9 (51) B65D 19/22**  
**(11) 286922**  
 (21) 650-2002  
 (22) 10.5.2002  
 (24) 6.7.2009  
 (31) 101 34 248.9  
 (32) 18.7.2001  
 (33) DE  
 (40) 4.2.2003  
 (73) SCHÜCO International KG, Bielefeld, DE;  
 (72) Proust Bernard, le Val Saint Germain, FR; Simon Thierry, Paris, FR;  
 (74) Bezák Marián, Ing., Bratislava, SK;  
**(54) Paleta pre neskrátený materiál**

**9 (51) B65D 83/14, B67D 1/00**  
**(11) 286897**  
 (21) 847-2001  
 (22) 14.12.1999  
 (24) 6.7.2009  
 (31) 298 22 430.5, 1012922  
 (32) 16.12.1998, 27.8.1999  
 (33) DE, NL  
 (40) 3.12.2001  
 (73) Heineken Technical Services B.V., Amsterdam, NL;  
 (72) Vlooswijk Johannes Jacobus Thomas, Linschoten, NL; Van Der Klaauw Guido Petrus Johannes, Zoeterwoude, NL;  
 (74) PATENTSERVIS BRATISLAVA, a. s., Bratislava, SK;  
 (86) PCT/NL99/00769  
 (87) WO00/35773  
**(54) Zásobník so zariadením na riadenie tlaku, zariadenie na riadenie tlaku, spôsob prípravy zásobníka na dávkovanie kvapaliny a použitie**

**9 (51) B67D 1/00**  
**(11) 286942**  
 (21) 848-2001  
 (22) 14.12.1999  
 (24) 6.7.2009  
 (31) 298 22 430.5, 1012802  
 (32) 16.12.1998, 10.8.1999  
 (33) DE, NL  
 (40) 3.12.2001  
 (73) Heineken Technical Services B.V., Amsterdam, NL;  
 (72) Vlooswijk Johannes Jacobus Thomas, Linschoten, NL; Van Der Klaauw Guido Petrus Johannes, Zoeterwoude, NL;  
 (74) PATENTSERVIS BRATISLAVA, a. s., Bratislava, SK;  
 (86) PCT/NL99/00770  
 (87) WO00/35803  
**(54) Zásobník na skladovanie a dávkovanie nápoja, najmä piva**

**9 (51) B82B 3/00, C25C 1/00**

- (11) **286895**  
 (21) 87-2005  
 (22) 29.7.2005  
 (24) 6.7.2009  
 (40) 1.2.2007  
 (73) Milkovič Ondrej, Ing., Košice, SK; Halama Maroš, Mgr., Kežmarok, SK; Nižník Štefan, doc. Ing., CSc., Košice, SK; Longauer Svatoboj, prof. Ing., CSc., Košice, SK;  
 (72) Milkovič Ondrej, Ing., Košice, SK; Halama Maroš, Mgr., Kežmarok, SK; Nižník Štefan, doc. Ing., CSc., Košice, SK; Longauer Svatoboj, prof. Ing., CSc., Košice, SK;  
 (54) **Spôsob izolácie Fe nanočastíc elektrochemickou separáciou**

**9 (51) B82B 3/00, C01G 49/00, C21B 15/00**

- (11) **286924**  
 (21) 88-2005  
 (22) 29.7.2005  
 (24) 6.7.2009  
 (40) 1.2.2007  
 (73) Longauer Svatoboj, prof. Ing., CSc., Košice, SK; Nižník Štefan, doc. Ing., CSc., Košice, SK;  
 (72) Longauer Svatoboj, prof. Ing., CSc., Košice, SK; Nižník Štefan, doc. Ing., CSc., Košice, SK;  
 (54) **Spôsob výroby nanočastíc železa z tuhej fázy**

**9 (51) C07C 271/00, C07C 275/00, C07C 317/00, C07C 323/00, C07C 327/00, C07C 333/00, C07D 213/00, C07D 215/00, C07D 237/00, C07D 239/00, C07D 277/00, C07D 295/00, C07D 303/00, C07D 307/00, C07D 317/00, A01N 47/10, A01N 47/28, A01P 3/00**

- (11) **286881**  
 (21) 189-2002  
 (22) 3.8.2000  
 (24) 6.7.2009  
 (31) 11/221896  
 (32) 5.8.1999  
 (33) JP  
 (40) 2.7.2002  
 (73) Kumiai Chemical Industry Co., Ltd., Taitoh-ku, Tokyo, JP; Ihara Chemical Industry Co., Ltd., Taitoh-ku, Tokyo, JP;  
 (72) Ozaki Masami, Iwata-gun, Shizuoka, JP; Fukumoto Shunichiro, Iwata-gun, Shizuoka, JP; Tamai Ryuji, Iwata-gun, Shizuoka, JP; Ikegaya Kazuhiro, Fujieda-shi, Shizuoka, JP; Yonekura Norihisa, Iwata-gun, Shizuoka, JP; Kawashima Takahiro, Kashiwa-shi, Chiba, JP; Sakai Junetsu, Ogasa-gun, Shizuoka, JP; Muramatu Norimichi, Kakegawa-shi, Shizuoka, JP; Takagaki Makikazu, Ogasa-gun, Shizuoka, JP; Nagayama Kouzou, Kakegawa-shi, Shizuoka, JP;  
 (74) PATENTSERVIS BRATISLAVA, a. s., Bratislava, SK;  
 (86) PCT/JP00/05225  
 (87) WO01/10825  
 (54) **Karbamátový derivát a fungicídny prostriedok s jeho obsahom na použitie v poľnohospodárstve a v záhradníctve**

**9 (51) C07C 311/00, A61K 31/64, A61P 3/00**

- (11) **286925**  
 (21) 983-2002  
 (22) 4.1.2001  
 (24) 6.7.2009  
 (31) 09/483 703  
 (32) 14.1.2000  
 (33) US  
 (40) 1.7.2003  
 (73) BRISTOL-MYERS SQUIBB COMPANY, Princeton, NJ, US;  
 (72) Cave Gillian, Ellesmere Port, Cheshire, GB; Nicholson Sarah J., Helsby, Cheshire, GB;  
 (74) Tomeš Pavol, Ing., Bratislava, SK;  
 (86) PCT/US01/00234  
 (87) WO01/51463  
 (54) **Substancia 5-chlór-N-[2-[4-[[[(cyklohexylamino)karbonyl]ami-no]sulfonyl]fenyl]etyl]-2-metoxibenzamid, jej použitie a tableta alebo kapsula s jej obsahom**

**9 (51) C07D 209/00, C07K 1/00, C07K 5/00**

- (11) **286921**  
 (21) 1418-2002  
 (22) 5.4.2001  
 (24) 6.7.2009  
 (31) 00/04379  
 (32) 6.4.2000  
 (33) FR  
 (40) 4.2.2003  
 (73) LES LABORATOIRES SERVIER, Courbevoie Cedex, FR;  
 (72) Langlois Pascal, Saint Eustache la Foret, FR; Turbe Hugues, Villers-Ecalles, FR;  
 (74) ROTT, RŮŽIČKA & GUTTMANN, v. o. s., Bratislava, SK;  
 (86) PCT/FR01/01026  
 (87) WO01/58868  
 (54) **Spôsob syntézy perindoprilu a jeho farmaceuticky prijateľných solí**

**9 (51) C07D 209/00, A61K 31/403, A61P 9/00**

- (11) **286918**  
 (21) 148-2003  
 (22) 6.7.2001  
 (24) 6.7.2009  
 (31) 00/08792  
 (32) 6.7.2000  
 (33) FR  
 (40) 3.6.2003  
 (73) LES LABORATOIRES SERVIER, Courbevoie Cedex, FR;  
 (72) Pfeiffer Bruno, Saint Leu la Foret, FR; Ginot Yves-Michel, Orléans, FR; Coquerel Gérard, Boos, FR; Beilles Stéphane, Rouen, FR;  
 (74) ROTT, RŮŽIČKA & GUTTMANN, v. o. s., Bratislava, SK;  
 (86) PCT/FR01/02168  
 (87) WO01/87836  
 (54) **Spôsob prípravy β-kryštalickej formy terc-butylamínovej soli perindoprilu**

- 9 (51) C07D 209/00, C07B 61/00**  
**(11) 286875**  
 (21) 48-2002  
 (22) 13.7.2000  
 (24) 6.7.2009  
 (31) P 9902374  
 (32) 15.7.1999  
 (33) HU  
 (40) 2.5.2003  
 (73) SANOFI-AVENTIS, Paris, FR;  
 (72) Gönczi Csaba, Budapest, HU; Csikós Éva, Budapest, HU; Hermez István, Hungary, HU; Héja Gergely, Budapest, HU; Illár Árpád, Budapest, HU; Nagy Lajos, Szentendre, HU; Sántáné Csutor Andrea, Budapest, HU; Simon Attila, Budapest, HU; Simon Kálmán, Budapest, HU; Smelkóné Esek Ágota, Budapest, HU; Szomor Tiborné, Budapest, HU; Szvoboda Györgyné, Dunakeszi, HU;  
 (74) Tomeš Pavol, Ing., Bratislava, SK;  
 (86) PCT/HU00/00081  
 (87) WO01/05760  
**(54) Spôsob prípravy derivátov spiro[(4-cyklohexanón)-[3H]indol]-2-[1'H]-ónu**
- 
- 9 (51) C07D 213/00, C07D 223/00, C07D 233/00, C07D 235/00, C07D 401/00, C07D 403/00, A61K 31/4164, A61K 31/4402, A61K 31/55, A61P 9/00, C07D 239/00, C07D 277/00, C07D 471/00, A61K 31/426, A61K 31/4353, A61K 31/505, A61P 17/00, A61P 19/00, A61P 29/00, A61P 31/00, A61P 35/00**  
**(11) 286882**  
 (21) 1270-2002  
 (22) 6.3.2001  
 (24) 6.7.2009  
 (31) 00/02902  
 (32) 7.3.2000  
 (33) FR  
 (40) 4.3.2003  
 (73) LES LABORATOIRES SERVIER, Courbevoie Cedex, FR;  
 (72) Casara Patrick, Villennes sur Seine, FR; Perron-Sierra Françoise, Paris, FR; Atassi Ghanem, Saint Cloud, FR; Tucker Gordon, Paris, FR; Saint-Dizier Dominique, Rueil Malmaison, FR;  
 (74) ROTT, RŮŽIČKA & GUTTMANN, v. o. s., Bratislava, SK;  
 (86) PCT/FR01/00650  
 (87) WO01/79172  
**(54) Bicyklické zlúčeniny, antagonistické receptoru vitronektínu, spôsob ich prípravy a farmaceutické prostriedky, ktoré ich obsahujú**
- 
- 9 (51) C07D 215/00**  
**(11) 286905**  
 (21) 1081-2002  
 (22) 24.1.2001  
 (24) 6.7.2009  
 (31) 2000-14864  
 (32) 24.1.2000  
 (33) JP  
 (40) 4.3.2003
- (73) NISSAN CHEMICAL INDUSTRIES, LTD., Tokyo, JP;  
 (72) Harada Katsumasa, Yamaguchi, JP; Nishino Shigeyoshi, Yamaguchi, JP; Okada Naoko, Yamaguchi, JP; Shima Hidetaka, Yamaguchi, JP; Harada Takashi, Yamaguchi, JP;  
 (74) Čechvalová Dagmar, Bratislava, SK;  
 (86) PCT/JP01/00451  
 (87) WO01/53264  
**(54) Spôsob prípravy chinolylakrylonitrilových derivátov a medziprodukt**
- 
- 9 (51) C07D 221/00, A61K 31/439, C07D 498/00, C07D 513/00, A61K 31/498, C07D 471/00, A61P 1/00, A61P 3/00, A61P 9/00, A61P 25/00**  
**(11) 286886**  
 (21) 971-2000  
 (22) 13.11.1998  
 (24) 6.7.2009  
 (31) 60/070 245  
 (32) 31.12.1997  
 (33) US  
 (40) 5.3.2002  
 (73) PFIZER PRODUCTS INC., Groton, CT, US;  
 (72) Coe Jotham Wadsworth, Niantic, CT, US; Brooks Paige Roanne Palmer, North Stonington, CT, US;  
 (74) Bušová Eva, JUDr., Bratislava, SK;  
 (86) PCT/IB98/01813  
 (87) WO99/35131  
**(54) Azapolycyklické zlúčeniny s anelovanou arylskupinou, ich použitie, farmaceutické kompozície na ich báze a medziprodukty**
- 
- 9 (51) C07D 231/00, C07D 209/00, C07D 401/00, C07D 403/00, C07D 405/00, C07D 409/00, C07D 413/00, C07D 417/00, C07D 471/00, C07D 491/00, A61K 31/416, A61K 31/4164, A61K 31/4196, A61K 31/4245, A61K 31/427, A61K 31/4353, A61K 31/4427, A61K 31/4523, A61K 31/4709, A61K 31/496, A61K 31/5375, A61P 3/00, A61P 9/00, A61P 17/00, A61P 19/00, A61P 27/00, A61P 29/00, A61P 35/00**  
**(11) 286936**  
 (21) 1925-2001  
 (22) 30.6.2000  
 (24) 6.7.2009  
 (31) 60/142 130  
 (32) 2.7.1999  
 (33) US  
 (40) 6.11.2002  
 (73) Agouron Pharmaceuticals, Inc., La Jolla, CA, US;  
 (72) Kania Robert Steven, San Diego, CA, US; Bender Steven Lee, Oceanside, CA, US; Borchardt Allen J., San Diego, CA, US; Braganza John F., San Diego, CA, US; Cripps Stephan James, San Diego, CA, US; Hua Ye, La Jolla, CA, US; Johnson Michael David, San Diego, CA, US; Johnson Theodore Otto Jr., San Diego, CA, US; Luu Hiep The, San Diego, CA, US; Palmer Cynthia Louise, San Diego, CA, US; Reich Siegfried Heinz, Solana Beach, CA, US; Tempczyk-Russell Anna Maria, Ramona, CA, US; Teng Min, San Diego, CA, US; Thomas Christine, San Diego, CA, US; Varney Michael David, Solana Beach, CA, US; Wallace Michael Brennan, San Diego, CA, US; Collins Michael Raymond, San Diego, CA, US;  
 (74) Bušová Eva, JUDr., Bratislava, SK;

- (86) PCT/US00/18263  
 (87) WO01/02369  
**(54) Derivát indazolu, jeho použitie na liečenie chorobného stavu cicavca a farmaceutický prípravok s jeho obsahom**
- 
- 9 (51) C07D 237/00**  
**(11) 286901**  
 (21) 1317-2001  
 (22) 30.3.2000  
 (24) 6.7.2009  
 (31) 199 14 722.1  
 (32) 31.3.1999  
 (33) DE  
 (40) 9.5.2002  
 (73) BASF AKTIENGESELLSCHAFT, Ludwigshafen, DE;  
 (72) Merkle Hans Rupert, Ludwigshafen, DE; Herbig Klaus, Schifferstadt, DE; Fretschner Erich, Neckarsteinach, DE; Fröhlich Helmut, Ludwigshafen, DE;  
 (74) Žovicová Viera, Mgr., Bratislava, SK;  
 (86) PCT/EP00/02827  
 (87) WO00/59891  
**(54) Spôsob prípravy 4-amino-5-chlór-1-fenylpyridazin-6-ónu**
- 
- 9 (51) C07D 305/00, A61K 31/335, C07D 413/00**  
**(11) 286880**  
 (21) 1226-2001  
 (22) 23.2.2000  
 (24) 6.7.2009  
 (31) MI99A000417  
 (32) 2.3.1999  
 (33) IT  
 (40) 3.12.2001  
 (73) INDENA S. P. A., Milano, IT;  
 (72) Bombardelli Ezio, Milano, IT;  
 (74) Majlingová Marta, Ing., Bratislava, SK;  
 (86) PCT/EP00/01471  
 (87) WO00/52003  
**(54) Spôsob prípravy taxánov a medziprodukty**
- 
- 9 (51) C07D 307/00**  
**(11) 286879**  
 (21) 1166-2002  
 (22) 14.1.2000  
 (24) 6.7.2009  
 (40) 9.1.2003  
 (73) H. LUNDBECK A/S, Valby-Copenhagen, DK;  
 (72) Petersen Hans, Vanløse, DK;  
 (74) Majlingová Marta, Ing., Bratislava, SK;  
 (86) PCT/DK00/00016  
 (87) WO01/51477  
**(54) Spôsob prípravy 5-kyanoftalidu**
- 
- 9 (51) C07D 401/00, A61K 31/4427**  
**(11) 286903**  
 (21) 281-2002  
 (22) 25.8.2000  
 (24) 6.7.2009  
 (31) 60/150 878, 09/519 976  
 (32) 26.8.1999, 7.3.2000  
 (33) US, US
- (40) 2.7.2002  
 (73) aaiPharma Inc., Wilmington, NC, US;  
 (72) Whittle Robert R., Wilmington, NC, US; Sancio Frederick D., Wilmington, NC, US; Stowell Grayson Walker, Wilmington, NC, US; Jenkins Douglas John, West Windsor, NJ, US; Whittall Linda, Wilmington, NC, US; Meyer Glenn Alan, Wilmington, NC, US; Fontana Steven A., Wilmington, NC, US;  
 (74) PATENTSERVIS BRATISLAVA, a. s., Bratislava, SK;  
 (86) PCT/US00/23363  
 (87) WO01/14367  
**(54) Prípravok obsahujúci alkoxy substituované benzimidazolové zlúčeniny, farmaceutická formulácia s jeho obsahom, spôsob jej prípravy a použitie**
- 
- 9 (51) C07D 487/00, C07D 253/00, C07D 235/00**  
**(11) 286894**  
 (21) 750-2003  
 (22) 5.12.2001  
 (24) 6.7.2009  
 (31) 100 63 108.8  
 (32) 18.12.2000  
 (33) DE  
 (40) 7.10.2003  
 (73) Bayer HealthCare AG, Leverkusen, DE;  
 (72) Nowakowski Marc, Wuppertal, DE; Gehring Reinhold, Wuppertal, DE; Heilmann Werner, Wuppertal, DE; Wahl Karl-Heinz, Odenthal, DE;  
 (74) Hörmannová Zuzana, Ing., Bratislava, SK;  
 (86) PCT/EP01/14239  
 (87) WO02/50076  
**(54) Spôsob výroby imidazotriazinónov substituovaných sulfónamidom**
- 
- 9 (51) C07D 487/00, C07F 9/00, C07D 519/00, A61K 31/41, A61K 31/415, A61P 29/00, C07D 233/00, C07D 249/00, C07D 257/00**  
**(11) 286912**  
 (21) 256-2002  
 (22) 12.7.2000  
 (24) 6.7.2009  
 (31) 60/144 905, 60/150 939  
 (32) 21.7.1999, 26.8.1999  
 (33) US, US  
 (40) 2.7.2002  
 (73) BOEHRINGER INGELHEIM PHARMACEUTICALS, INC., Ridgefield, CT, US;  
 (72) Wu Jiang-Ping, Danbury, CT, US; Kelly Terence Alfred, Ridgefield, CT, US; Lemieux Rene M., Plantsville, CT, US; Goldberg Daniel R., New Canaan, CT, US; Emeigh Jonathan Emilian, Danbury, CT, US; Sorcek Ronald John, Bethel, CT, US;  
 (74) Majlingová Marta, Ing., Bratislava, SK;  
 (86) PCT/US00/18884  
 (87) WO01/07440  
**(54) Imidazoimidazoly a triazoly, farmaceutický prostriedok s ich obsahom, ich použitie a medziprodukty**
-

- 9 (51) C07D 521/00, C07D 417/00, C07D 277/00, C07D 409/00, C07D 211/00, C07D 333/00, A61K 31/38, A61K 31/425, A61K 31/445, A61K 31/415**  
**(11) 286911**  
 (21) 1796-99  
 (22) 15.6.1998  
 (24) 6.7.2009  
 (31) 97/07701  
 (32) 20.6.1997  
 (33) FR  
 (40) 16.5.2000  
 (73) SOCIÉTÉ DE CONSEILS DE RECHERCHES ET D'APPLICATIONS SCIENTIFIQUES (S.C.R.A.S.), Paris, FR;  
 (72) Auvin Serge, Saint-Michel-sur-Orge, FR; Harnett Jeremiah, Gif-sur-Yvette, FR; Bigg Dennis, Gif-sur-Yvette, FR; Chabrier de Lassauniere Pierre-Etienne, Paris, FR;  
 (74) Majlingová Marta, Ing., Bratislava, SK;  
 (86) PCT/FR98/01250  
 (87) WO98/58934  
**(54) 2-(Iminometyl)aminofenylové deriváty, spôsob ich výroby, farmaceutický prostriedok s ich obsahom a ich použitie**

- 9 (51) C07F 9/00, A61K 31/662**  
**(11) 286904**  
 (21) 764-2002  
 (22) 4.12.2000  
 (24) 6.7.2009  
 (31) 9904508-0, 0003640-0  
 (32) 9.12.1999, 9.10.2000  
 (33) SE, SE  
 (40) 3.12.2002  
 (73) AstraZeneca AB, Södertälje, SE;  
 (72) Elebring Thomas, Mölndal, SE; Guzzo Peter, Albany, NY, US; Swanson Marianne, Mölndal, SE; Von Unge Sverker, Mölndal, SE;  
 (74) Žovicová Viera, Mgr., Bratislava, SK;  
 (86) PCT/SE00/02426  
 (87) WO01/42252  
**(54) Aminopropylfosfínové kyseliny, ich použitie a farmaceutické prípravky s ich obsahom**

- 9 (51) C07K 5/00, A61K 38/05**  
**(11) 286902**  
 (21) 1759-2001  
 (22) 27.5.2000  
 (24) 6.7.2009  
 (31) 99111109.7  
 (32) 8.6.1999  
 (33) EP  
 (40) 9.5.2002  
 (73) Sanofi-Aventis Deutschland GmbH, Frankfurt, DE;  
 (72) Klingler Otmar, Rodgau, DE; Schudok Manfred, Eppstein/Ts., DE; Zoller Gerhard, Schöneck, DE; Heinelt Uwe, Wiesbaden, DE; Defossa Elisabeth, Idstein, DE; Matter Hans, Langenselbold, DE; Saffar Pavel, Tucson, AZ, US;  
 (74) Čechvalová Dagmar, Bratislava, SK;  
 (86) PCT/EP00/04846  
 (87) WO00/75172  
**(54) Inhibitory faktora VIIa, spôsob ich prípravy a farmaceutická kompozícia, ktorá ich obsahuje**

- 9 (51) C07K 7/00, A61K 38/12**  
**(11) 286916**  
 (21) 839-2000  
 (22) 9.12.1998  
 (24) 6.7.2009  
 (31) 97/15628, 98/13361  
 (32) 10.12.1997, 26.10.1998  
 (33) FR, FR  
 (40) 8.10.2001  
 (73) AVENTIS PHARMA S. A., Antony Cédex, FR;  
 (72) Courtin Olivier, Paris, FR; Fauveau Patrick, Livry Gargan, FR; Markus Astrid, Liederbach, DE; Melon Manguer Dominique, Montreuil, FR; Michel Jean-Marc, Compiègne, FR; Schio Laurent, Bondy, FR;  
 (74) Bušová Eva, JUDr., Bratislava, SK;  
 (86) PCT/FR98/02671  
 (87) WO99/29716  
**(54) Deriváty echinokandínu, spôsob ich prípravy a ich aplikácia ako antifungálnych činidiel**

- 9 (51) C07K 14/435, A61K 47/48**  
**(11) 286898**  
 (21) 1035-2001  
 (22) 19.1.2000  
 (24) 6.7.2009  
 (31) 60/117 917  
 (32) 29.1.1999  
 (33) US  
 (40) 4.6.2002  
 (73) Amgen, Inc., Thousand Oaks, CA, US;  
 (72) Bailon Pascal Sebastian, Florham Park, NJ, US;  
 (74) PATENTSERVIS BRATISLAVA, a. s., Bratislava, SK;  
 (86) PCT/US00/01264  
 (87) WO00/44785  
**(54) Fyziologicky aktívny konjugát, prostriedok a spôsob prípravy**

- 9 (51) C08L 3/00, C08J 3/00, C08B 31/00, C08F 2/00, C08F 251/00, C08F 18/00, C08L 31/00**  
**(11) 286891**  
 (21) 5091-2005  
 (22) 21.10.2005  
 (24) 6.7.2009  
 (40) 3.5.2007  
 (73) VUCHT, a. s., Bratislava, SK;  
 (72) Kelemen Peter, Ing., Nitra, SK; Herencsárová Gabriela, Ing., Šaľa, SK; Kováčik Ján, Ing., PhD., Šaľa, SK;  
 (74) Holoubková Mária, Ing., Bratislava, SK;  
**(54) Spôsob prípravy stabilných vodných disperzií zo syntetických monomérov a natívneho škrobu**

- 9 (51) C12N 15/86, C12N 7/01**  
**(11) 286900**  
 (21) 666-99  
 (22) 18.11.1997  
 (24) 6.7.2009  
 (31) 96/14278  
 (32) 22.11.1996  
 (33) FR  
 (40) 14.2.2000

- (73) GENCELL SA, Vitry sur Seine, FR;  
 (72) Leblois-Prehaud H el ene, Guyancourt, FR; Perricaudet Michel, Ecrosnes, FR; Vigne Emmanuel, Ivry sur Seine, FR; Yeh Patrice, Paris, FR;  
 (74)  echvalov Dagmar, Bratislava, SK;  
 (86) PCT/FR97/02073  
 (87) WO98/22607  
**(54) Sp osob prpravy rekombinantnch vrusov a rekombinantn vrus**

**9 (51) C21B 5/00, C21B 13/14**

- (11) 286892**  
 (21) 1568-2002  
 (22) 20.4.2001  
 (24) 6.7.2009  
 (31) A 839/2000  
 (32) 15.5.2000  
 (33) AT  
 (40) 2.5.2003  
 (73) VOEST-ALPINE Industrieanlagenbau GmbH & CO, Linz, AT;  
 (72) Kepplinger Leopold Werner, Leonding, AT; Mizelli Herbert, Micheldorf, AT; Wurm Johann, Bad Zell, AT;  
 (74) Tomeš Pavol, Ing., Bratislava, SK;  
 (86) PCT/EP01/04543  
 (87) WO01/88207  
**(54) Sp osob a zariadenie na vrodu surovho  eleza alebo tekutch ocelovch polotovarov zo vsdzok obsahujcich  elezn rudu**

**9 (51) C21B 13/14, C21B 13/00**

- (11) 286907**  
 (21) 1532-2002  
 (22) 23.4.2001  
 (24) 6.7.2009  
 (31) A 752/2000  
 (32) 28.4.2000  
 (33) AT  
 (40) 2.5.2003  
 (73) VOEST-ALPINE INDUSTRIEANLAGENBAU GMBH & CO., Linz, AT; POHANG IRON & STEEL CO., LTD., Kyong Sang, Book-Do, KR; RESEARCH INSTITUTE OF INDUSTRIAL SCIENCE & TECHNOLOGY, INCORPORATED FOUNDATION, Kyong Sang, Book-Do, KR;  
 (72) Zirngast Johann, Marchtrenk, AT;  
 (74) H ormannov Zuzana, Ing., Bratislava, SK;  
 (86) PCT/AT01/00121  
 (87) WO01/83830  
**(54) Sp osob a zariadenie na vrodu kovovej taveniny**

**9 (51) C23C 2/00**

- (11) 286934**  
 (21) 510-2003  
 (22) 7.11.2001  
 (24) 6.7.2009  
 (31) 00/14482  
 (32) 10.11.2000  
 (33) FR  
 (40) 2.12.2003

- (73) SOLLAC, Puteaux, FR;  
 (72) Dauchelle Didier, Creil, FR; Baudin Hugues, Teghem, FR; Lucas Patrice, Lyon, FR; Gacher Laurent, Sarreguemines, FR; Prigent Yves, Roberval, FR;  
 (74) Tomeš Pavol, Ing., Bratislava, SK;  
 (86) PCT/FR01/03454  
 (87) WO02/38823  
**(54) Zariadenie na pokovovanie kovovho psu ponorom**

**9 (51) D01F 6/04, D01F 8/06, D01F 1/10, D04H 1/42, D04H 3/00, A61L 15/16**

- (11) 286899**  
 (21) 783-2003  
 (22) 13.11.2001  
 (24) 6.7.2009  
 (31) 60/252 573, 60/274 161, 60/311 287, 60/322 638  
 (32) 22.11.2000, 8.3.2001, 9.8.2001, 17.9.2001  
 (33) US, US, US, US  
 (40) 4.11.2003  
 (73) CIBA SPECIALTY CHEMICALS HOLDING INC., Basel, CH;  
 (72) Li Sheng-Shing, Danbury, CT, US; Leggio Andrew Joseph, Franklin Square, NY, US; Menzie George H., Sandy Hook, CT, US; Devore David, Nyack, NY, US; McNamara John James, Putnam Valley, NY, US; Yu TaHua, Nanuet, NY, US; Horsey Douglas W., Briarcliff Manor, NY, US;  
 (74)  echvalov Dagmar, Bratislava, SK;  
 (86) PCT/EP01/13132  
 (87) WO02/42530  
**(54) Zmcav polyolefinov vlkna a textilie**

**9 (51) D04H 1/70, D04H 13/00, D04H 1/00, C03B 37/01**

- (11) 286890**  
 (21) 156-2001  
 (22) 3.8.1999  
 (24) 6.7.2009  
 (31) 198 34 963.7  
 (32) 3.8.1998  
 (33) DE  
 (40) 10.7.2001  
 (73) PFLEIDERER DMMSTOFFTECHNIK INTERNATIONAL GmbH & Co., Wesel, DE;  
 (72) Naber Wilfried, Wesel, DE; Schorr Ludwig, Trippstadt, DE;  
 (74) ROTT, RŽIČKA & GUTTMANN, v. o. s., Bratislava, SK;  
 (86) PCT/EP99/05626  
 (87) WO00/08244  
**(54) Zariadenie na vrodu rna z minerlnej vlny, sp osob vroby rna z minerlnej vlny a ps alebo doska z minerlnej vlny**

**9 (51) F01C 1/00, F01C 3/00**

- (11) 286928**  
 (21) 5029-2007  
 (22) 3.4.2007  
 (24) 6.7.2009  
 (40) 6.11.2008  
 (73) Varga Peter, Ing. arch., Bratislava, SK;  
 (72) Varga Peter, Ing. arch., Bratislava, SK;  
**(54) Rotačný nosov prstencov motor s nosmi na prstenci s vntornm spalovanm**



- 
- 9 (51) F01C 1/00, F01C 3/00, F01C 21/00**  
**(11) 286927**  
(21) 5018-2007  
(22) 2.3.2007  
(24) 6.7.2009  
(40) 6.11.2008  
(73) Varga Peter, Ing. arch., Bratislava, SK;  
(72) Varga Peter, Ing. arch., Bratislava, SK;  
**(54) Rotačný nosový prstencový motor s vnútorným spaľovaním**
- 
- 9 (51) F03D 7/00, F03D 11/00**  
**(11) 286926**  
(21) 1160-2003  
(22) 14.3.2002  
(24) 6.7.2009  
(31) 101 13 039.2  
(32) 17.3.2001  
(33) DE  
(40) 2.3.2004  
(73) Wobben Aloys, Aurich, DE;  
(72) Wobben Aloys, Aurich, DE;  
(74) ROTT, RŮŽIČKA & GUTTMANN, v. o. s., Bratislava, SK;  
(86) PCT/EP02/02848  
(87) WO02/079645  
**(54) Veterná elektrárň a spôsob jej riadenia**
- 
- 9 (51) F16C 33/04, C08K 3/00, C08L 27/00, B32B 15/08**  
**(11) 286913**  
(21) 82-2001  
(22) 28.7.1999  
(24) 6.7.2009  
(31) 9817249.7  
(32) 7.8.1998  
(33) GB  
(40) 6.11.2001  
(73) Glacier Garlock Bearing, Inc., Wilmington, DE, US;  
(72) McMeekin Kenneth MacLeod, Riccarton, Ayrshire, GB; Johnston Janette, Kilmarnock, Ayrshire, GB;  
(74) Žovicová Viera, Mgr., Bratislava, SK;  
(86) PCT/GB99/02461  
(87) WO00/08346  
**(54) Spôsob výroby ložiskového materiálu a ložiskový materiál**
- 
- 9 (51) F25B 49/02, F24F 11/00**  
**(11) 286910**  
(21) 113-2004  
(22) 21.6.2002  
(24) 6.7.2009  
(31) PI 0103786-2  
(32) 29.8.2001  
(33) BR  
(40) 3.8.2004  
(73) EMPRESA BRASILEIRA DE COMPRESSORES S.A. - EMBRACO, Joinville, SC, BR;  
(72) Schwarz Marcos Guilherme, Joinville, SC, BR; Thiessen Marcio Roberto, Joinville, SC, BR;  
(74) Holoubková Mária, Ing., Bratislava, SK;  
(86) PCT/BR02/00088  
(87) WO03/019090  
**(54) Chladiaci kontrolný systém na chladenie prostredia, spôsob kontroly chladiaceho systému a chladič**
- 
- 9 (51) F25D 31/00, B67D 1/00, B01F 7/16, B01F 15/00**  
**(11) 286909**  
(21) 1387-2003  
(22) 12.4.2002  
(24) 6.7.2009  
(31) 101 18 622.3  
(32) 12.4.2001  
(33) DE  
(40) 3.2.2004  
(73) Hartek Beverage Handling GmbH, Radevormwald, DE;  
(72) Behle Martin, Dr.-Ing., Remscheid, DE;  
(74) ROTT, RŮŽIČKA & GUTTMANN, v. o. s., Bratislava, SK;  
(86) PCT/EP02/04117  
(87) WO02/084188  
**(54) Zariadenie na chladenie nápojov**
- 
- 9 (51) H02G 9/00, G02B 6/44, G02B 6/46, F16L 55/162**  
**(11) 286896**  
(21) 1884-2000  
(22) 26.7.1999  
(24) 6.7.2009  
(31) 1598/98, 372/99  
(32) 30.7.1998, 2.3.1999  
(33) CH, CH  
(40) 7.1.2002  
(73) PRUSATE FOUNDATION, Schaan, LI;  
(72) Prusak Martin, Grub, CH;  
(74) PATENTSERVIS BRATISLAVA, a. s., Bratislava, SK;  
(86) PCT/CH99/00345  
(87) WO00/06843  
**(54) Spôsob ukladania dátových káblov**
- 
- 9 (51) H02P 1/16**  
**(11) 286915**  
(21) 1541-2000  
(22) 12.4.1999  
(24) 6.7.2009  
(31) PI 9801913-9, PI 9806412-6  
(32) 13.4.1998, 2.10.1998  
(33) BR, BR  
(40) 11.6.2001  
(73) EMPRESA BRASILEIRA DE COMPRESSORES S.A. - EMBRACO, Joinville, SC, BR;  
(72) Berwanger Egídio, Joinville - SC, BR;  
(74) PATENTSERVIS BRATISLAVA, a. s., Bratislava, SK;  
(86) PCT/BR99/00027  
(87) WO99/53604  
**(54) Štartovací systém elektromotorov**
-

(51)	(11)	(51)	(11)	(51)	(11)	(51)	(11)
A01G 15/00	286914	B01J 13/00	286908	C07C 311/00	286925	C07K 7/00	286916
A01K 85/00	286876	B22D 41/14	286929	C07D 209/00	286875	C07K 14/435	286898
A23D 9/00	286893	B26B 21/08	286923	C07D 209/00	286918	C08L 3/00	286891
A61B 5/15	286932	B26B 21/08	286885	C07D 209/00	286921	C12N 15/86	286900
A61K 31/40	286887	B29C 35/00	286931	C07D 213/00	286882	C21B 5/00	286892
A61K 31/40	286920	B30B 11/00	286878	C07D 215/00	286905	C21B 13/14	286907
A61K 31/4427	286937	B30B 11/00	286877	C07D 221/00	286886	C23C 2/00	286934
A61K 31/4427	286933	B30B 11/00	286889	C07D 231/00	286936	D01F 6/04	286899
A61K 31/4427	286940	B60P 7/06	286930	C07D 237/00	286901	D04H 1/70	286890
A61K 31/445	286917	B61L 3/00	286883	C07D 305/00	286880	F01C 1/00	286927
A61K 31/46	286939	B63H 1/00	286941	C07D 307/00	286879	F01C 1/00	286928
A61K 31/485	286888	B65D 19/22	286922	C07D 401/00	286903	F03D 7/00	286926
A61K 31/5415	286938	B65D 83/14	286897	C07D 487/00	286912	F16C 33/04	286913
A61K 31/554	286884	B67D 1/00	286942	C07D 487/00	286894	F25B 49/02	286910
A61K 38/16	286919	B82B 3/00	286924	C07D 521/00	286911	F25D 31/00	286909
A63B 21/002	286935	B82B 3/00	286895	C07F 9/00	286904	H02G 9/00	286896
A63H 33/04	286906	C07C 271/00	286881	C07K 5/00	286902	H02P 1/16	286915

**FA9A Zastavené konania o patentových prihláškach na žiadosť prihlasovateľa**

(21)

473-2001

**FB9A Zastavené konania o patentových prihláškach**

(21)

1461-96  
859-97  
37-98  
1183-98  
1635-98  
1175-99  
1580-99  
637-2000  
1065-2000  
1687-2000  
317-2001  
647-2001  
906-2001  
983-2001  
1043-2001  
1185-2001  
1308-2001  
1423-2001

(21)

1424-2001  
1553-2001  
1592-2001  
1647-2001  
1675-2001  
1732-2001  
1922-2001  
52-2002  
200-2002  
208-2002  
228-2002  
259-2002  
278-2002  
344-2002  
473-2002  
532-2002  
587-2002  
599-2002

(21)

762-2002  
765-2002  
766-2002  
845-2002  
939-2002  
952-2002  
1006-2002  
1080-2002  
1375-2002  
1830-2002  
30-2003  
40-2003  
101-2003  
252-2003  
577-2003  
743-2003  
931-2003  
1063-2003

(21)

1166-2003  
1211-2003  
1256-2003  
1306-2003  
1368-2003  
1422-2003  
42-2004  
150-2004  
173-2004  
375-2004  
4-2006  
23-2006  
42-2006  
47-2006  
56-2006  
61-2006

**FC9A****Zamietnuté patentové prihlášky**

(21)

509-96  
15-99  
405-99  
885-99  
1870-99  
854-2000  
1300-2000  
1443-2000  
54-2001  
93-2001  
261-2001  
384-2001  
385-2001  
412-2001  
541-2001  
759-2001

(21)

773-2001  
783-2001  
822-2001  
856-2001  
876-2001  
877-2001  
895-2001  
982-2001  
1003-2001  
1008-2001  
1023-2001  
1100-2001  
1299-2001  
1313-2001  
1353-2001  
1370-2001

(21)

1516-2001  
1534-2001  
1552-2001  
1660-2001  
1672-2001  
1819-2001  
1879-2001  
1937-2001  
33-2002  
227-2002  
595-2002  
833-2002  
945-2002  
1336-2002  
1751-2002  
1752-2002

(21)

14-2003  
326-2003  
333-2003  
608-2003  
637-2003  
901-2003  
1001-2003  
1302-2003  
1328-2003  
1338-2003  
1601-2003  
166-2004  
56-2005  
97-2006

**FD9A Zastavené konania pre nezaplatenie poplatku**

(21)	(21)	(21)	(21)
1282-98	782-2001	1182-2002	1291-2003
81-99	1175-2001	1275-2002	1467-2003
824-2000	1505-2001	1416-2002	1604-2003
1958-2000	1753-2001	1428-2002	5023-2004
122-2001	1885-2001	1672-2002	5016-2005
218-2001	342-2002	469-2003	5022-2005
253-2001	944-2002	578-2003	
254-2001	1069-2002	810-2003	
264-2001	1179-2002	839-2003	

**MC4A Zrušené patenty**

- (11) **278971**  
 (21) 598-94  
 (22) 20.5.1994  
 (54) **Zariadenie na identifikáciu legálneho použitia motorového vozidla**  
 Dátum zrušenia: 4.5.2009
- 

**MK4A Zaniknuté patenty uplynutím doby platnosti**

(11)	Dátum zániku
277450	25.05.2009
277757	22.05.2009
278755	26.05.2009
280684	12.05.2009

**MM4A Zaniknuté patenty pre nezaplatenie udržiavacích poplatkov**

(11)	Dátum zániku	(11)	Dátum zániku	(11)	Dátum zániku	(11)	Dátum zániku
278328	02.10.2008	281346	25.05.2009	283535	24.10.2008	285418	13.10.2008
278839	17.10.2008	281648	31.10.2008	283585	03.10.2008	285476	20.10.2008
279298	27.10.2008	281716	27.10.2008	284067	01.10.2008	285552	08.10.2008
280427	30.10.2008	281921	08.10.2008	284071	25.10.2008	285871	10.10.2008
280649	29.10.2008	282065	31.10.2008	284099	25.10.2008	285914	13.10.2008
280886	08.10.2008	282339	17.10.2008	284252	01.10.2008	286330	27.10.2008
281243	13.10.2008	282853	03.10.2008	284552	01.10.2008	286354	06.06.2008
281312	17.10.2008	283460	26.10.2008	285042	26.10.2008	286383	24.06.2008
281332	30.10.2008	283474	07.10.2008	285260	09.10.2008		

**PC9A****Prevody a prechody práv na patentové prihlášky****(21) 776-2003**

- (71) Albireo AB, Göteborg, SE;  
Predchádzajúci prihlasovateľ:  
AstraZeneca AB, Södertälje, SE;  
Dátum uzavretia zmluvy: 17.3.2009  
Dátum zápisu do registra: 13.5.2009
- 

**HC9A****Zmeny mien****(21) 701-2002**

- (71) Bayer Schering Pharma Oy, Turku, FI;  
Dátum zápisu do registra: 26.5.2009
- 

**HE9A****Zmeny adries****(21) 1806-2000**

- (71) SUGEN, INC., New York, NY, US;  
Dátum zápisu do registra: 21.5.2009
- 

**TC4A****Zmeny mien****(11) 281105**

- (21) 21-96  
(73) AstraZeneca AB, Södertälje, SE;  
Dátum zápisu do registra: 29.5.2009
- 

**(11) 281230**

- (21) 22-96  
(73) AstraZeneca AB, Södertälje, SE;  
Dátum zápisu do registra: 29.5.2009
-

# ČASŤ

ÚŽITKOVÉ VZORY

### Kódy na označovanie jednotlivých druhov dokumentov (Štandard WIPO ST. 16)

- |   |  |
|---|--|
| <b>U1</b> Zverejnené prihlášky úžitkových vzorov podľa zákona č. 517/2007 Z.z. o úžitkových vzoroch a o zmene a doplnení niektorých zákonov | <b>Y1</b> Zapísané úžitkové vzory podľa zákona č. 517/2007 Z.z. o úžitkových vzoroch a o zmene a doplnení niektorých zákonov bez zmeny v porovnaní s príslušnou zverejnenou prihláškou |
|   | <b>Y2</b> Zapísané úžitkové vzory podľa zákona č. 517/2007 Z.z. o úžitkových vzoroch a o zmene a doplnení niektorých zákonov so zmenou v porovnaní s príslušnou zverejnenou prihláškou |

### Číselné kódy na označovanie bibliografických údajov (Štandard WIPO ST. 9)

- |  |   |
|--|---|
| <b>(11)</b> Číslo dokumentu  | <b>(62)</b> Číslo pôvodnej prihlášky v prípade vylúčenej prihlášky                                      |
| <b>(21)</b> Číslo prihlášky  | <b>(67)</b> Číslo pôvodnej patentovej prihlášky v prípade odbočenia                                     |
| <b>(22)</b> Dátum podania prihlášky                                  | <b>(71)</b> Meno (názov) prihlasovateľa (-ov)   |
| <b>(24)</b> Dátum nadobudnutia účinkov úžitkového vzoru              | <b>(72)</b> Meno pôvodcu (-ov)  |
| <b>(31)</b> Číslo prioritnej prihlášky                               | <b>(73)</b> Meno (názov) majiteľa (-ov)   |
| <b>(32)</b> Dátum podania prioritnej prihlášky                       | <b>(74)</b> Meno (názov) zástupcu (-ov)   |
| <b>(33)</b> Krajina alebo regionálna organizácia priority            | <b>(86)</b> Číslo podania medzinárodnej prihlášky podľa PCT   |
| <b>(43)</b> Dátum zverejnenia prihlášky                              | <b>(87)</b> Číslo zverejnenia medzinárodnej prihlášky podľa PCT   |
| <b>(45)</b> Dátum oznámenia o zápise úžitkového vzoru                | <b>(96)</b> Číslo podania európskej patentovej prihlášky  |
| <b>(47)</b> Dátum zápisu a sprístupnenia úžitkového vzoru verejnosti | <b>(97)</b> Číslo zverejnenia európskej patentovej prihlášky alebo vydania európskeho patentového spisu |
| <b>(51)</b> Medzinárodné patentové triedenie                         |   |
| <b>(54)</b> Názov  |   |
| <b>(57)</b> Anotácia   |   |

Poznámka:

Číslo uvádzané pred kódom **(51)** znamená verziu Medzinárodného patentového triedenia.

### Kódy na označovanie záhlaví oznámení publikovaných vo Vestníku ÚPV SR (Štandard WIPO ST. 17)

- |   |   |
|---|---|
| <b>BA2K</b> Zverejnené prihlášky úžitkových vzorov                                      | <b>FG2K</b> Zapísané úžitkové vzory                                       |
| <b>FA2K</b> Zastavené konania o prihláškach úžitkových vzorov na žiadosť prihlasovateľa | <b>MA2K</b> Zaniknuté úžitkové vzory vzdáním sa                           |
| <b>FB2K</b> Zastavené konania o prihláškach úžitkových vzorov                           | <b>MC2K</b> Vymazané úžitkové vzory                                       |
| <b>FC2K</b> Zamietnuté prihlášky úžitkových vzorov                                      | <b>MG2K</b> Čiastočne vymazané úžitkové vzory                             |
| <b>GB2K</b> Prevody a prechody práv na prihlášky úžitkových vzorov                      | <b>MK2K</b> Zaniknuté úžitkové vzory uplynutím doby platnosti             |
| <b>PD2K</b> Zmeny dispozičných práv na prihlášky úžitkových vzorov (zálohy)             | <b>ND2K</b> Predĺženie platnosti úžitkových vzorov                        |
| <b>PD2K</b> Zmeny dispozičných práv na prihlášky úžitkových vzorov (ukončenie zálohov)  | <b>PC2K</b> Prevody a prechody práv na úžitkové vzory                     |
|   | <b>PD2K</b> Zmeny dispozičných práv na úžitkové vzory (zálohy)            |
|   | <b>PD2K</b> Zmeny dispozičných práv na úžitkové vzory (ukončenie zálohov) |
|   | <b>QB2K</b> Licenčné zmluvy   |
|   | <b>QC2K</b> Ukončenie platnosti licenčných zmlúv                          |

## Opravy a zmeny

### Opravy v prihláškach úžitkových vzorov

<b>HA2K</b>	Doplnenie pôvodcu (-ov)
<b>HB2K</b>	Opravy mien
<b>HC2K</b>	Zmeny mien
<b>HD2K</b>	Opravy adries
<b>HE2K</b>	Zmeny adries
<b>HF2K</b>	Opravy dátumov
<b>HG2K</b>	Opravy zatriedenia podľa MPT
<b>HH2K</b>	Opravy chýb alebo zmeny všeobecne
<b>HK2K</b>	Opravy tlačových chýb vo Vestníku ÚPV SR

### Opravy v úžitkových vzoroch

<b>TA2K</b>	Doplnenie pôvodcu (-ov)
<b>TB2K</b>	Opravy mien
<b>TC2K</b>	Zmeny mien
<b>TD2K</b>	Opravy adries
<b>TE2K</b>	Zmeny adries
<b>TF2K</b>	Opravy dátumov
<b>TG2K</b>	Opravy zatriedenia podľa MPT
<b>TH2K</b>	Opravy chýb alebo zmeny všeobecne
<b>TK2K</b>	Opravy tlačových chýb vo Vestníku ÚPV SR



**BA2K**

**Zverejnené prihlášky úžitkových vzorov**

Podľa § 40 ods. 1 zákona č. 517/2007 Z. z. o úžitkových vzoroch a o zmene a doplnení niektorých zákonov, po zverejnení prihlášky úžitkového vzoru môže ktokoľvek podať v lehote troch mesiacov od tohto zverejnenia úradu námietky proti zápisu úžitkového vzoru do registra.

Obsah prihlášok úžitkových vzorov sa zverejňuje v rozsahu opisu technického riešenia, nárokov na ochranu, výkresov s obrázkami a ďalšími podkladmi, spolu s výsledkom rešerše na stav techniky, ktorú vykonal úrad podľa § 38 ods. 4 uvedeného zákona.

Zverejnené prihlášky sú dostupné prostredníctvom internetovej databázy s vybranými údajmi z registra úžitkových vzorov na stránke www.upv.sk alebo v študovni úradu, alebo môžu byť doručené v papierovej alebo elektronickej forme na základe objednávky, doručenej úradu v písomnej forme.

(21)	(51)	(21)	(51)	(21)	(51)	(21)	(51)
129-2008	F41A 21/00	7-2009	E01F 15/02	5021-2009	B65D 23/10	50005-2009	H02H 3/20
130-2008	F41A 21/00	8-2009	G01N 1/00	5025-2009	G06F 17/50	50020-2009	B60J 3/00
131-2008	F41A 21/00	5002-2009	G06Q 50/00	5026-2009	G06F 17/50	50027-2009	A23L 1/29
50005-2008	E06B 1/04	5004-2009	E04F 11/02	5027-2009	B01D 3/10	50033-2009	A61G 7/10
50019-2008	E06B 7/14	5005-2009	E04H 6/06	5029-2009	B64D 17/00		
50070-2008	B30B 9/00	5019-2009	A47G 27/00	50004-2009	E04B 1/80		

**9 (51) A23L 1/29, A23L 1/30, A61P 1/00, A61P 3/00, A61P 9/00**

**(21) 50027-2009**

(22) 13.1.2004

(31) 2003-3042

(32) 10.11.2003

(33) CZ

(71) NATURPRODUKT CZ spol. s r. o., Praha - Vy-  
chod, Šestajovice, CZ;

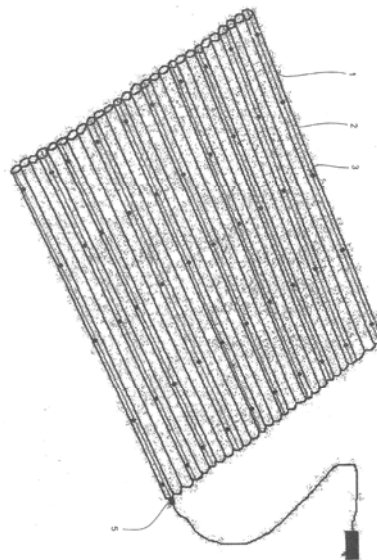
(72) Škotová Nina, Doc., RNDr., CSc., Bedihošť, CZ;  
Ulrichová Jitka, Prof., RNDr., CSc., Olomouc, CZ;  
Šimánek Vilím, Prof., MUDr., DrSc., Olomouc,  
SK; Krajčček Milan, PharmDr., Opava, CZ; Ada-  
mec Karel, Ing., Horní Bludovice, CZ;

(74) Labudík Miroslav, Ing., Kysucké Nové Mesto, SK;

**(54) Potravinový doplnok na báze silymarína**

(57) Potravinový doplnok na báze silymarína, prispie-  
vajúci ku skvalitneniu diéty s pozitívnym účin-  
kom na zníženie rizika civilizačných ochorení,  
ktorý obsahuje zmes 10 až 90 hmotnostných %  
štandardizovanej frakcie flavanolignanov z extrak-  
tu pestreca mariánskeho (*Cardui mariae fructus  
extractum siccum*) a 90 až 10 hmotnostných %  
galenicky upravenej sušenej hľuzy jakona (*Smal-  
lanthus sonchifolius*). Vo výhodnom uskutočnení  
je jeho účinná zložka prípadne zmiešaná až s 20 -  
- násobným hmotnostným množstvom fyziologic-  
ky neškodného vehikula.

napájania s pripojenými LED diódami (3), pričom  
segmenty (1) sú navzájom spodnou časťou fixo-  
vané o podložku alebo sú prichytené v prichyt-  
kách priečných líšt, alebo sú fixované výpletom.  
Výhodne sú koncové časti segmentov (1) utesne-  
né. Napokon prevlečené vodiče (2) elektrického  
napájania pre LED diódy (3) sú ukončené konek-  
torom (5).



**9 (51) A47G 27/00, G09F 9/33**

**(21) 5019-2009**

(22) 1.4.2009

(71) Barancová Renáta, Bojnice, SK;

(72) Barancová Renáta, Bojnice, SK;

(74) Kováčik Štefan, Ing., Bratislava, SK;

**(54) Svietiaci predložka**

(57) Svietiaci predložka určená najmä do kúpeľní a WC  
pozostáva z priehľadných hadicových alebo rúr-  
kových segmentov (1) usporiadaných vedľa seba  
alebo točených do špirály. Cez aspoň časť seg-  
mentov (1) sú prevlečené vodiče (2) elektrického

**9 (51) A61G 7/10**

**(21) 50033-2009**

(22) 17.4.2009

(31) PUV 2008-19903

(32) 29.4.2008

(33) CZ

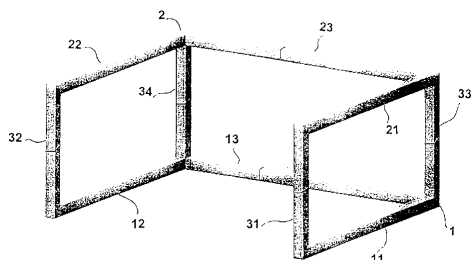
(71) Šáchová Veronika, Ing., Praha, CZ;

(72) Šáchová Veronika, Ing., Praha, CZ;

(74) Holoubková Mária, Ing., Bratislava, SK;

**(54) Pomôcka na vstávanie imobilných pacientov z podložky**

(57) Pomôcka je určená na vstávanie imobilných pacientov z podložky, najmä z postele alebo zo stoličky. Je vytvorená vo forme mobilnej opierky pozostávajúcej zo spodného rámu (1) a horného rámu (2). Spodný rám (1) je tvorený ľavým ramenom (11) a pravým ramenom (12), ktoré sú navzájom spojené dĺžkovo nastaviteľným zadným spojovacím ramenom (13). Horný rám (2) je tvorený ľavou podrúčkou (21) a pravou podrúčkou (22), ktoré sú navzájom spojené zadným dĺžkovo nastaviteľným oporným ramenom (23). Spodný rám (1) a horný rám (2) sú navzájom spojené štyrmi výškovo nastaviteľnými vertikálnymi stojinami (31, 32, 33, 34). Prvá stojina (31) je umiestnená pri prednom konci ľavej podrúčky (21), druhá stojina (32) pri predného konca pravej podrúčky (22), tretia stojina (33) je v mieste spoja ľavej podrúčky (21) s jedným koncom oporného ramena (23) a štvrtá stojina (34) je v mieste spoja pravej podrúčky (22) s druhým koncom oporného ramena (23).

**9 (51) B01D 3/10, C10G 7/00****(21) 5027-2009**

(22) 20.4.2009

(71) Štibrányi Ladislav, doc. Ing. CSc., Bratislava, SK; Timár Pavel, Ing. CSc., Bratislava, SK; Báleš Vladimír, prof. Ing. DrSc., Bratislava, SK; Ratvaj Vladimír, Ing., Spišská Nová Ves, SK; Král Rastislav, Harichovce, SK; Chocholáček Ľudovít, Ing., Michalovce - Topoľany, SK;

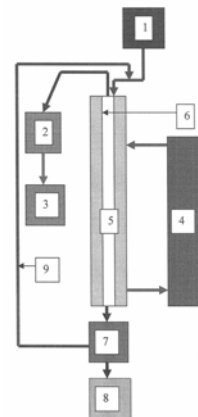
(72) Štibrányi Ladislav, doc. Ing. CSc., Bratislava, SK; Timár Pavel, Ing. CSc., Bratislava, SK; Báleš Vladimír, prof. Ing. DrSc., Bratislava, SK; Ratvaj Vladimír, Ing., Spišská Nová Ves, SK; Král Rastislav, Harichovce, SK; Chocholáček Ľudovít, Ing., Michalovce - Topoľany, SK;

(74) Kováčik Štefan, Ing., Bratislava, SK;

**(54) Spôsob destilácie kvapalných odpadov vo filmovej destilačnej odparke**

(57) Spôsob destilácie kvapalných odpadov, najmä odpadových olejov, je riešený tak, že kvapalné odpady sa privádzajú do vyhrievanej filmovej destilačnej odparky, pričom destilácia sa uskutočňuje z tenkého kvapalinového filmu stekajúceho účinkom gravitačnej sily s odberom pár z vnútorných vyhrievacích odparných plôch pri tlaku 0,1 kPa až 110 kPa a teplote pár 80 °C až 330 °C. Pritom filmová destilačná odparka kvapalných odpadov vákuová alebo atmosférická s chladičom destilačných pár pozostáva z bloku destilácie, ktorý je aspoň jedným vertikálne orientovaným dutým destilačným telesom (5) s vnútornou odparnou plo-

chou (6) a ďalej pozostáva z bloku (4) ohrevu s prestupom tepla na vonkajšiu vyhrievanú plochu dutého destilačného telesa (5).

**9 (51) B30B 9/00, B30B 15/32****(21) 50070-2008**

(22) 18.11.2008

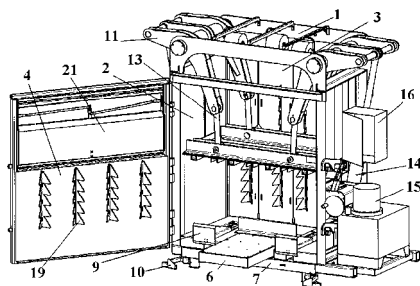
(71) EBECO s. r. o., Nižná, SK;

(72) Bersagel Henning, Stavanger, NO;

(74) Belička Ivan, Ing., Banská Bystrica, SK;

**(54) Lis a postup vybrania zlisovaného balu papiera**

(57) Lis pozostáva zo stabilného pevného rámu (1), kde bočné strany (2) a zadná strana (3) sú uzatvorené, potom predná strana je vybavená dvermi (4). Dno (5) je vybavené stredným výsuvným hydraulickým pojazdom (6) na vysunutie zlisovaného papiera do balíka skoro pred predný rám (7) dna (5). Po bokoch stredného hydraulického pojazdu (6) sa vo vybraniach (8) v dne (5) nachádzajú vytlačacie hydraulické pätky (9), ktoré sa po vysunutí pojazdu (6) pomocou vyklápacieho mechanizmu vyklapia z dna (5) a pätky (9) sa oprú o balík zlisovaného papiera. Potom celý balík hydraulicky vytlačia pred lis na paletu, ktorá je ukotvená k prednému rámu (7) pomocou zaklapovacích paletových kotiev (10). Horná časť rámu (1) je nad bočnými stranami (2) vybavená trojicami výkyvných dvojramenných pák (11) na vyvodenie vertikálneho pohybu lisovacej dosky (12). Vnútorne časti pák (11) sú otočne cez vzperné tiahla (13) upevnené na lisovaciu dosku (12). Vonkajšie časti pák (11) sú otočne pripravené na hydraulický valec (14) spojený s hydro motorom (15). Pred lis (1) sa položí paleta, ktorá sa ukotví k prednému rámu (7) lisu pomocou zaklapovacích paletových kotiev (10), následne sa začne vysúvať stredný hydraulický pojazd (6), ktorý vysunie zlisovaný balík papiera, po vysunutí sa zapnú vytlačacie pätky (9), ktoré sú umiestnené vo vybraniach (8) a pomocou vyklápacieho mechanizmu sa vyklapia a dotlačia balík papiera na paletu a ostanú aretované v koncovej polohe už mimo osi predného rámu (7) lisu, následne sa stiahne stredný hydraulický pojazd (6) do počiatočnej polohy, čoho dôsledkom je dosadenie zlisovaného balíka na paletu, a následne sa zasunú do počiatočnej polohy vytlačacie hydraulické pätky (9) a uvoľnia zaklapovacie paletové kotvy (10) a paleta sa odvezie pomocou paletového vozíka.



**9 (51) B60J 3/00**

(21) **50020-2009**

(22) 24.3.2009

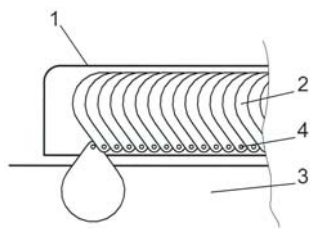
(71) Sedlár Andrej, starší, Šaľa-Veča, SK;

(72) Sedlár Andrej, starší, Šaľa-Veča, SK;

(74) Porubčan Róbert, Ing., Ivanka pri Dunaji, SK;

**(54) Slnecná clona do dopravných prostriedkov**

(57) Slnecná clona má tieniace segmenty, ktoré sú vedľa seba v držiaku (1) otáčavo uložené okolo vlastnej osi otáčania (4), pričom rozstup osí otáčania susediacich tieniacich segmentov (2) je menší ako šírka tieniaceho segmentu (2). Tieniace segmenty (2) sú mechanicky a/alebo elektricky, a/alebo elektromechanicky udržiavané v polohe zasunutia v držiaku (1) alebo v niektorej z tieniacich polôh. Tieniaci segment má tieniacu časť zaoblenú a/alebo kvapkovitú, a/alebo mnohouholníkovú. Otáčanie tieniacich segmentov (2) je spriahnuté v rámci celého držiaku (1) alebo v rámci skupín tieniacich segmentov (2) v držiaku (1), alebo môže byť poloha tieniaceho segmentu (2) ovládaná nezávisle od ovládania polohy susediaceho tieniaceho segmentu (2). Vo výhodnom usporiadaní je slnečná clona spojená s vyhodnocovacou jednotkou, ku ktorej je pripojený optický solárny senzor. Držiak (1) môže byť prispôbený na vyklopenie k bočnému sklu alebo každé sklo môže mať svoj stabilný držiak (1).



**9 (51) B64D 17/00**

(21) **5029-2009**

(22) 22.4.2009

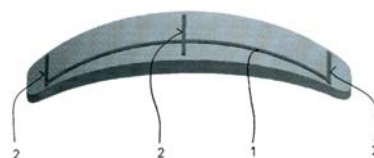
(71) Žilinská univerzita v Žiline, Strojnícka fakulta, Žilina, SK;

(72) Kováčik Martin, Ing., Martin, SK;

(74) Kováčik Štefan, Ing., Bratislava, SK;

**(54) Podporná konštrukcia vrchlíka padákového klzáka**

(57) Podporná konštrukcia pozostáva z aspoň jednej hlavnej nafukovacej tlakovej výstuhy (1) vybavené ventilom, umiestnenej cez podstatnú časť vrchlíka, na ktorú nadväzuje aspoň jedna tlakovo prepojená priečne nafukovacia vedľajšia tlaková výstuha (2). Tlakovou náplňou pre tlakové výstuhy (1, 2) je vzduch alebo iná vhodná tekutina.



**9 (51) B65D 23/10, B65D 5/46**

(21) **5021-2009**

(22) 8.4.2009

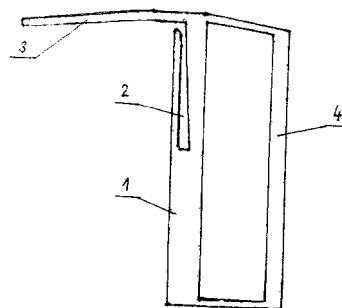
(71) Gajdoš Emil, Bernolákovo, SK;

(72) Gajdoš Emil, Bernolákovo, SK;

(74) Litváková Lenka, Ing., Bratislava, SK;

**(54) Držiak**

(57) Držiak určený na manipuláciu najmä s kartónovými škatuľami s nápojmi pozostáva z tela (1), v ktorého hornej časti sa nachádza drážka (2). Nad drážkou (2) je k telu (1) pripevnená vrchná časť (3) a na opačnej strane je k telu (1) pripevnená rukoväť (4).



**9 (51) E01F 15/02**

(21) **7-2009**

(22) 5.2.2009

(31) PUV 2008-20051

(32) 19.6.2008

(33) CZ

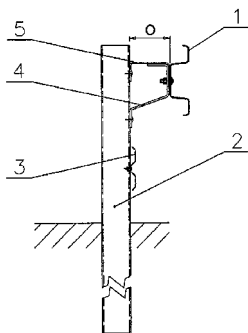
(71) ArcelorMittal Ostrava a. s., Ostrava - Kunčice, CZ;

(72) Židek Radim, Bc., Bílovec, CZ; Molin Stanislav, Tránovice, CZ; Rochovansky David, Ing., Ostrava - Zábřeh, CZ; Noháč Robert, Studénka, CZ;

(74) Hörmannová Zuzana, Ing., Bratislava, SK;

**(54) Jednostranné zvodidlo, obzvlášť na krajnice rýchlostných komunikácií**

(57) Jednostranné zvodidlo, obzvlášť na krajnice rýchlostných komunikácií, obsahuje vertikálne usporiadané stĺpiky (2), na ktorých je cez dištančný diel priečne k stĺpiku (2) skrutkovým spojmom upevnená aspoň jedna zvodnica (1), pričom stĺpiky (2) sú vyrobené z otvoreného oceľového profilu, otvorenou stranou odvráteného od zvodnice (1), a dištančný diel je vyrobený z plochej oceľovej tyče, vytvarovanej do otvoreného profilu, pričom dištančný diel je tvorený prvým profilom (4) a druhým profilom (5), pričom prvý profil (4) je vytvorený v tvare ? a druhý profil (5) je vytvorený v tvare U, pričom oba profily (4, 5) sú na zaisťovanie vzájomného opretia aspoň vo svojej časti tvarovo a rozmerovo zlíčované.

**9 (51) E04B 1/80, E04B 1/76, E04B 1/74****(21) 50004-2009**

(22) 22.1.2009

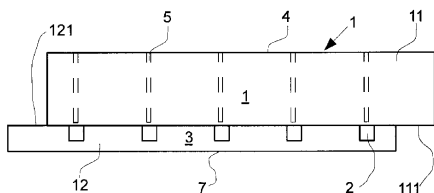
(71) Kučera Dušan, Ing., Dolný Lieskov, SK;

(72) Kučera Dušan, Ing., Dolný Lieskov, SK;

(74) Ďurica Ján, Ing., Považská Bystrica, SK;

**(54) Fasádny zatepl'ovací panel**

(57) Cieľom technického riešenia je dosiahnuť požadované parametre zateplenia budovy pri súčasnom odvetraní obvodového plášťa zateplenej budovy. Fasádny zatepl'ovací panel vyrobený z tepelnoizolačného materiálu je tvorený doskovitým telesom (1), v ktorom sú vytvorené odvetrávacie drážky (2) vyústené do protifaľných bočných stien (3) telesa (1) a na vnútornej stene (4) telesa (1) sú oproti odvetrávacím drážkam (2) vytvorené priečne diery (5), pričom medzi aspoň jednou priečnou dierou (5) a odvetrávacou drážkou (2) môže byť vytvorená blana (51). Aspoň v jednej blane (51) môže byť vytvorená spojovacia diera (52), ktorej prierez má menšiu plochu, ako je plocha prierezu priečnej diery (5). Teleso (1) môže byť tvorené vnútornou doskou (11) a vonkajšou doskou (12). Výhodne má vnútorná doska (11) a vonkajšia doska (12) rovnaké obvodové rozmery a navzájom sú spojené s obvodovým presadením (6).

**9 (51) E04F 11/02****(21) 5004-2009**

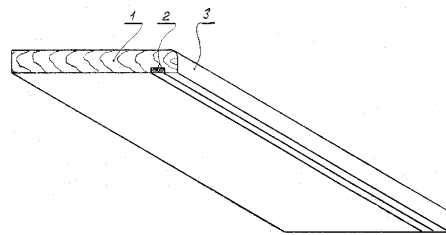
(22) 4.2.2009

(71) Fraňo Pavel, Ing., Pezinok, SK; Fraňo Pavel, Pezinok, SK;

(72) Fraňo Pavel, Ing., Pezinok, SK; Fraňo Pavel, Pezinok, SK;

**(54) Osvetlenie schodiska**

(57) Technické riešenie sa týka osvetlenia schodiska, ktorého podstata spočíva v tom, že na spodnej strane (4) nástupnice (1) je umiestnený zdroj svetla (2). Zdroj svetla (2) môže byť uložený v žliabku (3) na spodnej strane (4) nástupnice (1) alebo pripravený napríklad lepidlom na spodnú stranu (4) nástupnice (1).

**9 (51) E04H 6/06****(21) 5005-2009**

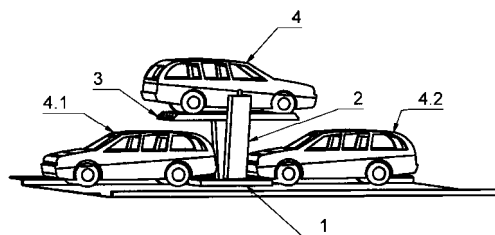
(22) 9.2.2009

(71) Holeša Milan, Ing., PhD., Bratislava, SK;

(72) Holeša Milan, Ing., PhD., Bratislava, SK;

**(54) Spôsob parkovania a parkovacie zariadenie**

(57) Parkovacie zariadenie je technické riešenie, ktoré umožňuje úsporné parkovanie osobných vozidiel nad úrovňou zeme, nad už zaparkovanými vozidlami. Využíva umiestnenie zaparkovaného osobného vozidla (4) nad zaparkované vozidlá (4.1) a (4.2) s využitím stávajúcich parkovacích miest a voľnej medzery medzi zaparkovanými vozidlami (4.1) a (4.2). Skladá sa zo základovej dosky s oporným podstavcom (1), nosného stĺpa so zdvíhacím a otáčacím mechanizmom osadeného bezpečnostnými prvkami (2) a nákladnej plošiny (3).

**9 (51) E06B 1/04, E06B 3/04, E06B 7/02****(21) 50005-2008**

(22) 18.4.2008

(71) Svetlík Ľubomír, Banská Štiavnica, SK;

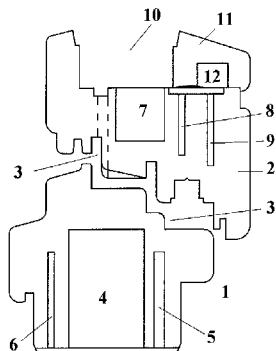
(72) Svetlík Ľubomír, Banská Štiavnica, SK; Svetlík Dušan, Banská Štiavnica, SK; Jochim Stanislav, Ing., PhD., Zvolen, SK; Nôta Roman, Ing., Kriváň, SK;

(74) Belička Ivan, Ing., Banská Bystrica, SK;

**(54) Okenná zostava**

(57) Okenná zostava pozostáva z okenného rámu (1) a pevného rámu (2), kde tieto rámy (1, 2) sú na vzájomne priliehajúcich plochách (3) vybavené plochami dosadacími proti sebe. Tieto plochy môžu byť vybavené tesniacimi prvkami zabráňujúcimi prúdeniu vzduchu a prenikaniu kvapaliny. V zvislom smere pevného rámu (2) na strane odvrátenej od vzájomne priliehajúcej plochy (3) sú po obvode vytvorené drážky (4, 5, 6), kde širšia a najhlbšia drážka (4) leží medzi dvoma nerovnako širokými, ale rovnako hlbokými drážkami (5, 6). V zvislom smere okenného rámu (1) na strane odvrátenej od vzájomne priliehajúcej plochy (3) sú po obvode vytvorené drážky (7, 8, 9), kde širšia a najplytšia drážka (7) sa nachádza v priestore pod vybraním (10) na uloženie izolačného skla a dve rovnako široké a nerovnako hlboké drážky (8, 9) sú situované v smere od vybraní (10) pre izolačné sklo

k prítlačnej upevňovacej lište (11) izolačného skla. V prítlačnej upevňovacej lište (11) zo strany privrátenej k okennému rámu (1) je vytvorená pozdĺžna drážka (12).

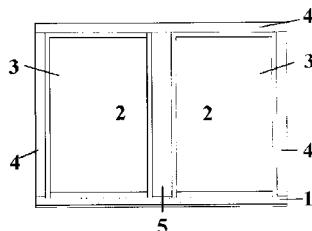


**9 (51) E06B 7/14**  
**(21) 50019-2008**

(22) 9.6.2008  
(71) Svetlík Lubomír, Banská Štiavnica, SK;  
(72) Svetlík Lubomír, Banská Štiavnica, SK;  
(74) Belička Ivan, Ing., Banská Bystrica, SK;

**(54) Okno**

(57) Okno, dvojokno alebo podobná rámová konštrukcia sú vyrobené z dreva, kovu, plastu alebo ich kombinácie, kde okno zahŕňa okenné krídlo a okenný rám. Potom vonkajšia odkvapová lišta (1) je v mieste pod sklom/sklami (2) okenného krídla/krídel (3) a aj predeľovacej priečky (5) situovaná v celej jeho šírke s úplným presahom na obidve strany celého okenného rámu (4), pričom odkvapová lišta (1) má konštrukciu na odvádzanie vody na vonkajšiu parapetnú dosku z celej vonkajšej plochy okna.

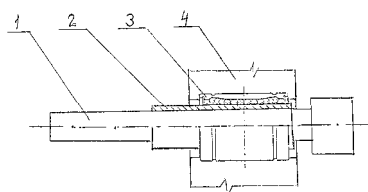


**9 (51) F41A 21/00, F41A 25/00, F41A 27/00**

**(21) 131-2008**  
(22) 6.11.2008  
(71) Tvarožek Ján, Ing., PhD., Dubnica nad Váhom, SK;  
(72) Tvarožek Ján, Ing., PhD., Dubnica nad Váhom, SK;

**(54) Uloženie hlavne v kolíske delostreleckého systému stredného balistického výkonu**

(57) Hlaveň (1) je uložená v kolíske (4) posuvne pomocou lineárneho ložiska, ktoré pozostáva z vodiaceho puzdra (2) a z guľôčkového puzdra (3).

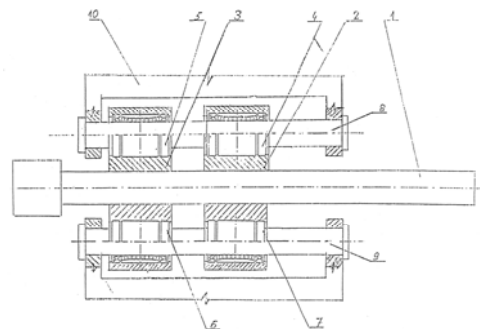


**9 (51) F41A 21/00, F41A 25/00, F41A 27/00**

**(21) 130-2008**  
(22) 6.11.2008  
(71) Tvarožek Ján, Ing., PhD., Dubnica nad Váhom, SK;  
(72) Tvarožek Ján, Ing., PhD., Dubnica nad Váhom, SK;

**(54) Uloženie hlavne v kolíske delostreleckého systému**

(57) Hlaveň (1) je v kolíske (10) uložená posuvne pomocou dvoch lineárnych vedení, ktoré pozostávajú z guľových puzdiar (4, 5, 6, 7) a vodiacich tyčí (8, 9).

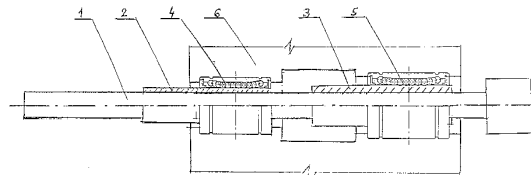


**9 (51) F41A 21/00, F41A 25/00, F41A 27/00**

**(21) 129-2008**  
(22) 6.11.2008  
(71) Tvarožek Ján, Ing., PhD., Dubnica nad Váhom, SK;  
(72) Tvarožek Ján, Ing., PhD., Dubnica nad Váhom, SK;

**(54) Uloženie hlavne v kolíske výkonného delostreleckého systému**

(57) Hlaveň (1) je uložená v kolíske (6) posuvne pomocou dvoch lineárnych ložísk, ktoré sú tvorené dvoma vodiacimi puzdrami (2, 3) a dvoma guľôčkovými puzdrami (4, 5).



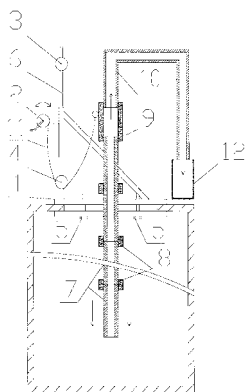
**9 (51) G01N 1/00, G01N 1/14**

**(21) 8-2009**  
(22) 5.2.2009  
(71) SGS Slovakia spol. s r.o., Košice, SK;  
(72) Katona Csaba, Veľký Meder, SK;

**(54) Hĺbkový vzorkovací systém**

(57) Hĺbkový vzorkovací systém pozostáva z kovovej konštrukcie (1) s navijakom (2) a dvoma kladkami – hornou (3) a dolnou (4), a rúrkami dlhými 1,5 m (7), ktorých počet sa mení podľa potreby, podľa výšky bunky potravinového sila. Horná kladka (3) je pripojená na pohyblivom ramene (6), ktorého výška je voliteľná podľa potreby. Rúry dlhé 1,5 m (7) sú spojené spojkami (8), ktoré slúžia na zabránenie ich samovoľného rozpojenia. Na horný koniec spojených rúr (7) sa priskrutkuje podľa potreby koncovka s očkom na boku (9), resp. koncovka s očkom na vrchu (13).

K príslušnej koncovke je po prevlečení príslušnou kladkou pripojené lano navijaka s hákom (11). Celý systém je doplnený o hadicu priemyselného vysávača (10) a priemyselný vysávač so zbernou nádobou (12).



**9 (51) G06F 17/50, G06F 19/00**

(21) 5026-2009

(22) 15.4.2009

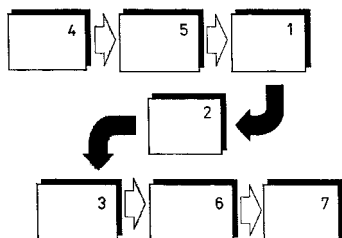
(71) Strojnícka fakulta STU v Bratislave, Bratislava, SK;

(72) Gulán Ladislav, doc. Ing. PhD., Lubina, SK; Zajaková Ľudmila, RNDr. CSc., Bratislava, SK;

(74) Kováčik Štefan, Ing., Bratislava, SK;

(54) **Zapojenie virtuálnych elektronických prostriedkov na vytváranie modulárnej štruktúry konštrukcie zariadení a strojov, najmä mobilných pracovných strojov**

(57) Opísané zapojenie pozostáva z virtuálneho modulu (1) tvorby flexibilných modulárnych konštrukcií prepojeného s vizuálnym modulom (2) posúdenia finančnej efektívnosti prepojeným s virtuálnym modulom (3) tvorby pilotného výrobného programu. Pred virtuálnym modulom (1) tvorby flexibilných modulárnych konštrukcií sa nachádza virtuálny modul (4) ohraničenia sortimentu zariadení a strojov, najmä mobilných pracovných strojov, dopytom používateľov a virtuálny modul (5) redukcie sortimentu mobilných pracovných strojov pre univerzálne stroje. Za virtuálnym modulom (3) tvorby pilotného výrobného programu nasleduje virtuálny modul (6) stanovenia veľkostného radu a virtuálny modul (7) tvorby rozšíreného výrobného programu.



**9 (51) G06F 17/50, G06F 19/00**

(21) 5025-2009

(22) 15.4.2009

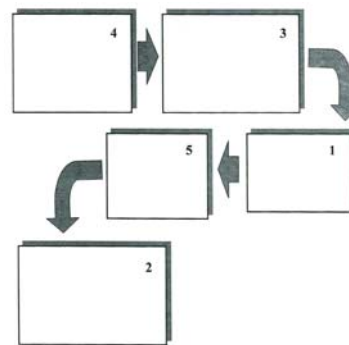
(71) Strojnícka fakulta STU v Bratislave, Bratislava, SK;

(72) Gulán Ladislav, doc. Ing. PhD., Lubina, SK; Zajaková Ľudmila, RNDr. CSc., Bratislava, SK;

(74) Kováčik Štefan, Ing., Bratislava, SK;

(54) **Zapojenie virtuálnych elektronických prostriedkov na stanovenie koeficientu finančnej efektívnosti modulárnych zostáv**

(57) Opísané zapojenie pozostáva z virtuálneho modulu (1) mapy modulárneho problému koeficientu finančnej efektívnosti prepojeného s virtuálnym modulom (2) kvantifikátora. Virtuálnemu modulom (1) mapy modulárneho problému koeficientu finančnej efektívnosti predchádza virtuálny modul (3) posúdenia stavebných modulov alebo finálnych zostáv a virtuálny modul (4) objektivizácie ponukových zoznamov základných stavebných modulov. Medzi virtuálnym modulom (1) mapy modulárneho problému koeficientu finančnej efektívnosti a virtuálnym modulom (2) kvantifikátora je zaradený virtuálny modul (5) určenia hodnôt ukazovateľov pre kvantifikáciu koeficientu finančnej efektívnosti.



**9 (51) G06Q 50/00**

(21) 5002-2009

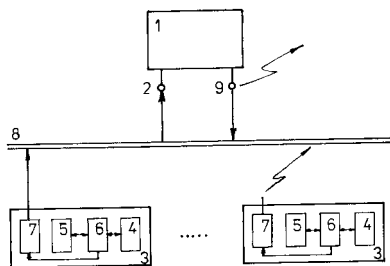
(22) 23.1.2009

(71) GFG Holding, s. r. o., Bratislava, SK;

(72) Števíca Marek, Bratislava, SK;

(54) **Zapojenie on-line systémového zariadenia na identifikáciu služieb a tovaru v zdravotníctve, obchode, službách a priemysle**

(57) Zapojenie na jednej strane pozostáva z centrálnych komunikačných, výpočtových a riadiacich hardvérových prostriedkov (1) so vstupným kanálom (2) na zber dát a na druhej strane pozostáva z množiny externých hardvérových prostriedkov (3), ktoré pozostávajú z čítačiek (4), PC a/alebo registračných pokladníc (5), elektronických smerovačov (6) napájania a dát a prenosových blokov (7) dát. Množina externých hardvérových prostriedkov (3) je so vstupným kanálom (2) na zber dát v centrálnych komunikačných, výpočtových a riadiacich hardvérových prostriedkov (1) prepojená cez mobilnú alebo pevnú komunikačnú alebo dátovú sieť (8).



9 (51) H02H 3/20, H02H 9/04, H01C 7/12

(21) 50005-2009

(22) 23.1.2009

(31) PUV 2008-20149

(32) 16.7.2008

(33) CZ

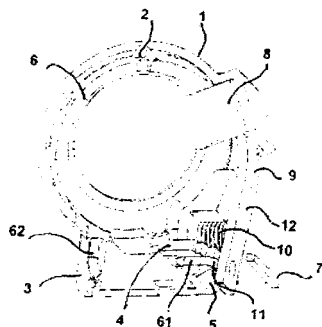
(71) SALTEK s. r. o., Ústí nad Labem, CZ;

(72) Suchý Jaromír, Ing., Ústí nad Labem, CZ;

(74) Holoubková Mária, Ing., Bratislava, SK;

(54) Varistorová prepäťová ochrana

(57) Varistorová prepäťová ochrana slúži na prepäťovú ochranu zariadenia. Varistor (6) je osadený v puzdre (1), z ktorého sú vyvedené oba vývody varistora (6) k chránenému zariadeniu. Puzdro (1) je namontované na doske plošného spoja. Na varistor (6) dolieha pliešok (8), ktorý je na jednej strane vyvedený von z puzdra (1) a tvorí prívod prúdu z chráneného zariadenia. Pliešok (8) je elektricky a tepelne spojený s jedným koncom ohybného zlaneného vodiča (9), ktorého druhý koniec je ukončený pevnou časťou (12), ktorá je nízkotavitelnou spájkou spojená s kontaktom (11). Kontakt (11) je prepojený s jedným vývodom (61) varistora (6). Medzi touto pevnou časťou (12) a puzdrom (1) je umiestnená predpružená pružina (10).



(51)	(21)	(51)	(21)	(51)	(21)	(51)	(21)
A23L 1/29	50027-2009	B64D 17/00	5029-2009	E06B 1/04	50005-2008	G06F 17/50	5025-2009
A47G 27/00	5019-2009	B65D 23/10	5021-2009	E06B 7/14	50019-2008	G06F 17/50	5026-2009
A61G 7/10	50033-2009	E01F 15/02	7-2009	F41A 21/00	131-2008	G06Q 50/00	5002-2009
B01D 3/10	5027-2009	E04B 1/80	50004-2009	F41A 21/00	129-2008	H02H 3/20	50005-2009
B30B 9/00	50070-2008	E04F 11/02	5004-2009	F41A 21/00	130-2008		
B60J 3/00	50020-2009	E04H 6/06	5005-2009	G01N 1/00	8-2009		

## FG2K

## Zapísané úžitkové vzory

(11) (51)

5203 B60S 5/00  
 5204 H02J 15/00  
 5205 B60L 8/00  
 5206 B61C 13/00  
 5207 A01K 97/12

**9 (51) A01K 97/12**

- (11) **5207**  
 (21) 50016-2008  
 (22) 23.5.2008  
 (24) 21.5.2009  
 (45) 6.7.2009  
 (47) 21.5.2009  
 (72) Miškovič Pavol, Ing., Piešťany, SK;  
 (73) Miškovič Pavol, Ing., Piešťany, SK;  
 (74) Beleščák Ladislav, Ing., Piešťany, SK;  
 (54) **Signalizátor záberu pri love rýb**

**9 (51) B60L 8/00**

- (11) **5205**  
 (21) 103-2008  
 (22) 12.9.2008  
 (24) 21.5.2009  
 (45) 6.7.2009  
 (47) 21.5.2009  
 (72) Kertes Miroslav, Košice - Valaliky, SK;  
 (73) Kertes Miroslav, Košice - Valaliky, SK;  
 (74) Gruber Dalibor, Ing., Košice, SK;  
 (54) **Zariadenie na vykonávanie napájania z doplnkového energetického zdroja**

**9 (51) B60S 5/00**

- (11) **5203**  
 (21) 50054-2008  
 (22) 19.9.2008  
 (24) 14.5.2009  
 (45) 6.7.2009  
 (47) 14.5.2009  
 (72) Baďura Ján, Ing., Žilina, SK;  
 (73) Montservis, s. r. o., Žilina, SK;  
 (74) Belička Ivan, Ing., Banská Bystrica, SK;  
 (54) **Postup vykonávania opravy a revízie nákladných motorových vozidiel T-815 CAP 6, T-815 CAPL 16, T-815 CA 18**

**9 (51) B61C 13/00, B61B 3/00**

- (11) **5206**  
 (21) 28-2008  
 (22) 27.2.2008  
 (24) 21.5.2009  
 (45) 6.7.2009  
 (47) 21.5.2009  
 (72) Krško Ján, Ing., Prievidza, SK; Šimkovič Marián, Ing., Prievidza, SK; Belák Vladimír, Ing., Prievidza, SK; Chlpek Miroslav, Chrenovec - Brusno, SK; Hudec Ladislav, Oslany, SK;  
 (73) BEVEX - Banský výskum, spol. s r. o., Prievidza, SK;  
 (54) **Zostava a ovládanie závesnej lokomotívy**

**9 (51) H02J 15/00**

- (11) **5204**  
 (21) 5045-2008  
 (22) 19.6.2008  
 (24) 18.5.2009  
 (45) 6.7.2009  
 (47) 18.5.2009  
 (72) Putra Ondrej, Bratislava, SK;  
 (73) Putra Ondrej, Bratislava, SK;  
 (54) **Zariadenie na využitie atmosférickej energie**

(51) (11)

A01K 97/12 5207  
 B60L 8/00 5205  
 B60S 5/00 5203  
 B61C 13/00 5206  
 H02J 15/00 5204



## ND2K

## Predĺženie platnosti úžitkových vzorov

(11)	(51)	(11)	(51)	(11)	(51)	(11)	(51)
3337	E01F 8/00	3497	G08G 9/00	4245	F41J 7/00	4317	F24F 12/00
3339	E01F 8/00	4184	B25J 7/00	4246	F41J 5/00	4348	B61L 5/00
3372	E01F 8/00	4193	B21D 7/00	4267	B09B 3/00	4349	F24D 17/00
3406	G09F 11/00	4208	G01F 23/30	4275	G08B 29/00	4370	B65D 19/22
3484	H01C 7/12	4240	F42C 9/00	4313	C04B 18/04	4406	E04C 2/30
<b>9 (51) B09B 3/00, C04B 18/04</b>				<b>9 (51) E01F 8/00</b>			
<b>(11) 4267</b>				<b>(11) 3372</b>			
(21) 5041-2005				(21) 116-2002			
(22) 4.5.2005				(22) 26.4.2002			
(73) Štěpánek Robert, Ing., Brno, CZ; Parmová Ivona, Ing., Brno, CZ;				(73) VÚSAPL, a. s., Nitra, SK;			
<b>(54) Solidifikačné činidlo na úpravu odpadov</b>				<b>(54) Protihlukový panel s vysokou zvukovou pohltivosťou</b>			
<b>9 (51) B21D 7/00</b>				<b>9 (51) E01F 8/00</b>			
<b>(11) 4193</b>				<b>(11) 3337</b>			
(21) 76-2005				(21) 47-2002			
(22) 24.3.2005				(22) 11.3.2002			
(73) MSV SYSTEMS CZ, s. r. o., Liberec, CZ;				(73) VÚSAPL, a. s., Nitra, SK; Continental Matador Rubber, s. r. o., Púchov, SK;			
<b>(54) Ohýbacia hlava</b>				<b>(54) Vysoko zvukovopohltivý protihlukový panel z recyklovaných plastov a gumy</b>			
<b>9 (51) B25J 7/00, F42D 5/00</b>				<b>9 (51) E01F 8/00</b>			
<b>(11) 4184</b>				<b>(11) 3339</b>			
(21) 44-2005				(21) 65-2002			
(22) 24.2.2005				(22) 21.3.2002			
(73) ZTS VVÚ KOŠICE, a. s., Košice, SK;				(73) VÚSAPL, a. s., Nitra, SK;			
<b>(54) Diaľkovo ovládaný nízky mobilný manipulator</b>				<b>(54) Kompaktný zvukovopohltivý sendvič z recyklovaných autoplášťov</b>			
<b>9 (51) B61L 5/00</b>				<b>9 (51) E04C 2/30, E04F 15/08</b>			
<b>(11) 4348</b>				<b>(11) 4406</b>			
(21) 5084-2005				(21) 5038-2005			
(22) 16.9.2005				(22) 11.4.2005			
(73) DT výhybkárna a mostárna, a. s., Prostějov, CZ;				(73) KONZULTA Trenčín, s. r. o., Trenčín, SK;			
<b>(54) Akčný člen hydraulického záveru s mechanickým uzamykaním a závorovaním</b>				<b>(54) Betónový dlažbový prvok</b>			
<b>9 (51) B65D 19/22, B65D 8/04</b>				<b>9 (51) F24D 17/00, F24D 19/00, F24H 1/48</b>			
<b>(11) 4370</b>				<b>(11) 4349</b>			
(21) 221-2005				(21) 5090-2005			
(22) 3.11.2005				(22) 4.10.2005			
(73) MELECKÝ a. s., Vítkov, CZ;				(73) techtrans pt s. r. o., Karlovy Vary, CZ;			
<b>(54) Fixačný a obalový sendvičový prvok</b>				<b>(54) Odovzdávajúca akumulčná stanica tepla</b>			
<b>9 (51) C04B 18/04</b>				<b>9 (51) F24F 12/00, F24F 13/04</b>			
<b>(11) 4313</b>				<b>(11) 4317</b>			
(21) 114-2005				(21) 159-2005			
(22) 12.5.2005				(22) 11.7.2005			
(73) Bolek Peter, Námestovo, SK;				(73) Morávek Petr, Ing., CSc., Jablonec nad Nisou, CZ;			
<b>(54) Cementový kompozit</b>				<b>(54) Univerzálna vzduchotechnická jednotka so skratovým obvodom</b>			

**9 (51) F41J 5/00**  
**(11) 4246**  
 (21) 5026-2005  
 (22) 29.3.2005  
 (73) Tomlajn Juraj ml., Myjava, SK; Tomlajn Juraj, Ing., Senica, SK;  
**(54) Riadiaci a monitorovací systém strelnice**

**9 (51) F41J 7/00**  
**(11) 4245**  
 (21) 5025-2005  
 (22) 24.3.2005  
 (73) Tomlajn Juraj ml., Myjava, SK; Tomlajn Juraj, Ing., Senica, SK;  
**(54) Zdvihák cvičného terča**

**9 (51) F42C 9/00**  
**(11) 4240**  
 (21) 84-2005  
 (22) 4.4.2005  
 (73) KONŠTRUKTA - Defence, a. s., Trenčín, SK;  
**(54) Autodeštrukčný dnový zapalovač bojových elementov kontajnerových striel stabilizovaných rotáciou**

**9 (51) G01F 23/30**  
**(11) 4208**  
 (21) 5023-2005  
 (22) 22.3.2005  
 (73) Noskovič Kamil, Bratislava, SK; Suchal Jozef, Ing., Bratislava, SK;  
**(54) Hladinomer s meniteľnou konštrukčnou výškou**

**9 (51) G08B 29/00, G08B 25/00**  
**(11) 4275**  
 (21) 105-2005  
 (22) 2.5.2005  
 (73) Jankovič Roman, Bratislava, SK;  
**(54) Elektronické systémové zapojenie informačnej služby včasného varovania**

**9 (51) G08G 9/00, G08G 1/09**  
**(11) 3497**  
 (21) 108-2002  
 (22) 22.4.2002  
 (73) Kopecký František, Ing., Česká Třebová, CZ; Svítek Miroslav, Dr. Ing., Lužná, CZ;  
**(54) Univerzálny detektor, najmä pohyblivých objektov**

**9 (51) G09F 11/00**  
**(11) 3406**  
 (21) 125-2002  
 (22) 2.5.2002  
 (73) Szolnok Peter, Šenov u Nového Jičína, CZ;  
**(54) Podávacie a výmenné zariadenie plošných nosičov pre zobrazovač**

**9 (51) H01C 7/12, H01C 8/00, H01T 4/00, H01R 9/05, H01R 13/66**  
**(11) 3484**  
 (21) 207-2002  
 (22) 3.6.2002  
 (73) SALTEK, s. r. o., Ústí nad Labem, CZ;  
**(54) Koaxiálnableskoistka**

(51)	(11)	(51)	(11)	(51)	(11)	(51)	(11)
B09B 3/00	4267	C04B 18/04	4313	F24D 17/00	4349	G01F 23/30	4208
B21D 7/00	4193	E01F 8/00	3372	F24F 12/00	4317	G08B 29/00	4275
B25J 7/00	4184	E01F 8/00	3339	F41J 5/00	4246	G08G 9/00	3497
B61L 5/00	4348	E01F 8/00	3337	F41J 7/00	4245	G09F 11/00	3406
B65D 19/22	4370	E04C 2/30	4406	F42C 9/00	4240	H01C 7/12	3484

**MG2K**

**Čiastočne vymazané úžitkové vzory**

- (11) **4545**
- (21) 93-2006
- (22) 21.4.2006
- (54) **Odklopný rohový kryt na ochranu rohov vy-  
hrievacích oceľových doskových telies**  
Dátum účinnosti rozhodnutia o čiastočnom vý-  
maze: 22.4.2009  
Nároky na ochranu sa stanovujú v tomto znení:  
1. Odklopný rohový kryt na ochranu rohov vy-  
hrievacích oceľových doskových telies, pozostá-  
vajúci z vrchnej deformačnej plochy, čelnej de-  
formačnej plochy a dvoch bočných plôch, pričom  
vrchná deformačná plocha a čelná deformačná  
plocha majú tvar zvlhnenia a/alebo ozubení a z čel-  
nej deformačnej plochy vystupuje ochranný vý-  
stupok (7) tvaru dutého lichobežníka, **v y z -  
n a č u j ú c i s a t ý m**, že ochranný vý-  
stupok (7) je od čelnej deformačnej plochy  
z troch strán oddelený medzerou (8), pričom me-  
dzera (8) nachádzajúca sa na jednej strane medzi  
ochranným výstupkom (7) a čelnou deformačnou  
plochou (2) je prerušená minimálne dvoma pre-  
mosteniami (9) a štvrtá bočná strana ochranného

- výstupku (7) je s čelnou deformačnou plochou  
(2) spojená ohýbacím prelisom (10), oproti kto-  
rému je na manipulačnej strane (11) ochranného  
výstupku (7) vytvorený minimálne jeden mani-  
pulačný otvor (12).
- 2. Odklopný rohový kryt, podľa nároku 1, **v y -  
z n a č u j ú c i s a t ý m**, že na vnútornej  
strane vrchnej deformačnej plochy (1) sú vytvo-  
rené minimálne dve nosné plochy (4).
- 3. Odklopný rohový kryt, podľa nároku 1 alebo  
2, **v y z n a č u j ú c i s a t ý m**, že bočné  
plochy (3) sú z vnútornej strany pri spojení s vrch-  
nou deformačnou plochou (1) a čelnou defor-  
mačnou plochou (2) vystužené rebrami (5).
- 4. Odklopný rohový kryt, podľa nároku 1 alebo  
2, **v y z n a č u j ú c i s a t ý m**, že na boč-  
ných plochách (3) sú z vnútornej strany umies-  
tnené západky (6).
- 5. Odklopný rohový kryt, podľa nároku 1 alebo 2  
alebo 3 alebo 4, **v y z n a č u j ú c i s a  
t ý m**, že je zhotovený ako jeden nerozoberateľ-  
ný celok.
- 6. Odklopný rohový kryt, podľa nároku 1 alebo 2  
alebo 3 alebo 4 alebo 5, **v y z n a č u j ú c i  
s a t ý m**, že je vyrobený z plastu.

**MK2K**

**Zaniknuté úžitkové vzory uplynutím doby platnosti**

(11)	Dátum zániku	(11)	Dátum zániku	(11)	Dátum zániku	(11)	Dátum zániku
2312	19.05.2009	3398	17.10.2008	4079	22.10.2008	4130	15.10.2008
2362	20.05.2009	4006	22.10.2008	4085	18.10.2008	4135	18.10.2008
2386	03.05.2009	4043	05.10.2008	4088	12.10.2008	4153	27.10.2008
2498	14.05.2009	4044	19.10.2008	4105	27.10.2008	4220	18.10.2008
3137	18.10.2008	4046	20.10.2008	4111	14.10.2008	4233	28.10.2008
3177	22.10.2008	4078	25.10.2008	4116	28.10.2008	4336	05.10.2008

**PC2K**

**Prevody a prechody práv na úžitkové vzory**

- (11) **4387**
- (21) 230-2005
- (73) Logman-Považan, a. s., Púchov, SK;  
Predchádzajúci majiteľ:  
Hlinka Marian, Považská Bystrica, SK;  
Dátum uzavretia zmluvy: 15.12.2008  
Dátum zápisu do registra: 26.5.2009

- (11) **4528**
- (21) 21-2006
- (73) HIPS, s.r.o., Prievidza, SK;  
Predchádzajúci majiteľ:  
Kytka Pavel, Dolné Vestenice, SK;  
Dátum zápisu do registra: 22.5.2009

- (11) **4397**
- (21) 122-2005
- (73) POLYCHEM s.r.o., Prievidza, SK;  
Predchádzajúci majiteľ:  
BORA-Ko, s. r. o., Bojnice, SK;  
Dátum uzavretia zmluvy: 30.1.2009  
Dátum zápisu do registra: 6.5.2009

## QC2K

## Ukončenie platnosti licenčných zmlúv

- (11) **4387**  
(21) 230-2005  
(73) Logman-Považan, a. s., Púchov, SK;  
Držiteľ licencie: Logman-Považan, akciová spoločnosť, Púchov, SK;  
Dátum ukončenia platnosti licenčnej zmluvy:  
15.12.2008  
Dátum zápisu do registra: 26.5.2009
- 

## TC2K

## Zmeny mien

- (21) **50049-2008**  
(73) PPG PERNER PUBLISHING GROUP AG, Gollach, CH;  
Dátum zápisu do registra: 15.5.2009
- 

- (11) **4358**  
(21) 5020-2005  
(73) TIPOS, národná lotériová spoločnosť, a. s., Bratislava, SK;  
Dátum zápisu do registra: 6.5.2009
-

# ČASŤ

**EURÓPSKE PATENTY  
S URČENÍM PRE SLOVENSKÚ REPUBLIKU**

### Kódy na označovanie jednotlivých druhov dokumentov (Štandard WIPO ST. 16)

<b>T1</b>	Preklad patentových nárokov európskej patentevej prihlášky	<b>T3</b>	Preklad európskeho patentového spisu
<b>T2</b>	Opravený preklad patentových nárokov európskej patentevej prihlášky	<b>T4</b>	Opravený preklad európskeho patentového spisu
		<b>T5</b>	Preklad zmeneného európskeho patentového spisu

### Číselné kódy na označovanie bibliografických údajov (Štandard WIPO ST. 9)

<b>(11)</b>	Číslo dokumentu	<b>(62)</b>	Číslo pôvodnej prihlášky v prípade vylúčenej prihlášky
<b>(21)</b>	Číslo prihlášky	<b>(71)</b>	Meno (názov) prihlasovateľa (-ov)
<b>(22)</b>	Dátum podania prihlášky	<b>(72)</b>	Meno pôvodcu (-ov)
<b>(24)</b>	Dátum nadobudnutia účinkov európskeho patentu	<b>(73)</b>	Meno (názov) majiteľa (-ov)
<b>(31)</b>	Číslo prioritnej prihlášky	<b>(74)</b>	Meno (názov) zástupcu (-ov)
<b>(32)</b>	Dátum podania prioritnej prihlášky	<b>(86)</b>	Číslo podania medzinárodnej prihlášky podľa PCT
<b>(33)</b>	Krajina alebo regionálna organizácia priority	<b>(87)</b>	Číslo zverejnenia medzinárodnej prihlášky podľa PCT
<b>(45)</b>	Dátum sprístupnenia prekladu patentového spisu alebo zmeneného patentového spisu	<b>(96)</b>	Číslo a dátum podania európskej patentevej prihlášky
<b>(46)</b>	Dátum sprístupnenia prekladu patentových nárokov	<b>(97)</b>	Číslo a dátum zverejnenia európskej patentevej prihlášky alebo vydania európskeho patentového spisu
<b>(48)</b>	Dátum sprístupnenia opraveného prekladu patentových nárokov alebo patentového spisu		
<b>(51)</b>	Medzinárodné patentové triedenie		
<b>(54)</b>	Názov		

Poznámka:

Číslo uvádzané pred kódom (51) znamená verziu Medzinárodného patentového triedenia.

### Kódy na označovanie záhlaví oznámení publikovaných vo Vestníku ÚPV SR (Štandard WIPO ST. 17)

<b>BA9A</b>	Sprístupnené preklady a opravené preklady patentových nárokov európskych patentových prihlášok
<b>SC4A</b>	Sprístupnené preklady a opravené preklady európskych patentových spisov
<b>SC4A</b>	Sprístupnené preklady zmenených európskych patentových spisov
<b>FA9A</b>	Zastavené konania o európskych patentových prihláškach z dôvodu späťvzatia
<b>GA9A</b>	Zmeny európskych patentových prihlášok na národné prihlášky
<b>MA4A</b>	Zaniknuté európske patenty vzdaním sa patentu
<b>MC4A</b>	Zrušené európske patenty
<b>MG4A</b>	Čiastočne zrušené európske patenty
<b>MK4A</b>	Zaniknuté európske patenty uplynutím doby platnosti
<b>MM4A</b>	Zaniknuté európske patenty pre nezaplatenie udržiavacích poplatkov
<b>PC9A</b>	Prevody a prechody práv na európske patentové prihlášky
<b>PC4A</b>	Prevody a prechody práv na európske patenty
<b>PD9A</b>	Zmeny dispozičných práv na európske patentové prihlášky (zálohy)
<b>PD4A</b>	Zmeny dispozičných práv na európske patenty (zálohy)
<b>PD9A</b>	Zmeny dispozičných práv na európske patentové prihlášky (ukončenie zálohov)
<b>PD4A</b>	Zmeny dispozičných práv na európske patenty (ukončenie zálohov)
<b>QA9A</b>	Ponuky licencií na európske patentové prihlášky
<b>QA4A</b>	Ponuky licencií na európske patenty
<b>QB9A</b>	Licenčné zmluvy registrované alebo udelené na európske patentové prihlášky
<b>QB4A</b>	Licenčné zmluvy registrované alebo udelené na európske patenty
<b>QC9A</b>	Ukončenie platnosti licenčných zmlúv na európske patentové prihlášky
<b>QC4A</b>	Ukončenie platnosti licenčných zmlúv na európske patenty

## Opravy a zmeny

### Opravy v európskych patentových prihláškach

- HA9A** Doplnenie pôvodcu (-ov)
- HB9A** Opravy mien
- HC9A** Zmeny mien
- HD9A** Opravy adries
- HE9A** Zmeny adries
- HF9A** Opravy dátumov
- HG9A** Opravy zatriedenia podľa MPT
- HH9A** Opravy chýb alebo zmeny všeobecne
- HK9A** Opravy tlačových chýb vo Vestníku ÚPV SR

### Opravy v európskych patentoch

- TA4A** Doplnenie pôvodcu (-ov)
- TB4A** Opravy mien
- TC4A** Zmeny mien
- TD4A** Opravy adries
- TE4A** Zmeny adries
- TF4A** Opravy dátumov
- TG4A** Opravy zatriedenia podľa MPT
- TH4A** Opravy chýb alebo zmeny všeobecne
- TK4A** Opravy tlačových chýb vo Vestníku ÚPV SR

**SC4A Sprístupnené preklady európskych patentových spisov**

(11)	(51)	(11)	(51)	(11)	(51)	(11)	(51)
5121	B65D 43/08	5182	C23C 14/34	5243	A61K 31/4164	5304	C08G 69/00
5122	C07D 491/00	5183	A61K 9/20	5244	E04C 2/04	5305	E05B 45/00
5123	C07D 209/00	5184	C07D 233/00	5245	A61K 9/06	5306	C07D 471/00
5124	C07D 209/00	5185	C07D 263/00	5246	A61K 31/21	5307	G02C 5/00
5125	A61C 5/02	5186	E01B 3/00	5247	A23G 1/00	5308	C07D 223/00
5126	C12P 13/00	5187	A01B 49/00	5248	B65D 47/06	5309	H01J 61/38
5127	C02F 3/12	5188	C08K 9/00	5249	C07D 207/00	5310	G11B 17/028
5128	B23K 26/00	5189	C07D 401/00	5250	F02B 33/02	5311	B21D 3/00
5129	C09D 167/08	5190	C07D 207/00	5251	B42D 15/00	5312	C07C 59/00
5130	C07D 498/00	5191	E04B 1/20	5252	A61P 17/00	5313	C23G 5/00
5131	C07D 498/00	5192	B28B 13/00	5253	G01N 1/02	5314	C07D 209/00
5132	A47J 31/40	5193	C07J 63/00	5254	C08L 23/00		
5133	C08L 67/00	5194	D06M 13/00	5255	C07K 5/00		
5134	B21D 43/04	5195	A61P 27/00	5256	F16L 27/00		
5135	C07H 7/00	5196	B29C 35/08	5257	C22C 21/00		
5136	B42D 15/00	5197	G11B 7/00	5258	A01K 47/00		
5137	A61F 2/06	5198	C07D 471/00	5259	C08L 77/00		
5138	B05B 7/24	5199	A01N 43/64	5260	A61K 38/16		
5139	B05B 12/00	5200	A61K 31/7016	5261	F16B 5/06		
5140	B27M 3/04	5201	C23C 2/04	5262	G01N 33/574		
5141	A61K 9/10	5202	A23L 1/317	5263	G02B 6/38		
5142	B21D 55/00	5203	B65D 85/08	5264	G05D 11/00		
5143	C09D 7/12	5204	F03D 3/00	5265	A61K 9/14		
5144	A61K 9/16	5205	C07D 311/00	5266	A61P 25/00		
5145	B62B 3/04	5206	A61K 31/185	5267	C07D 231/00		
5146	B23Q 1/00	5207	G06K 13/02	5268	C12P 21/04		
5147	B29B 17/00	5208	C07D 451/00	5269	C07D 487/00		
5148	A61K 31/473	5209	A61K 31/506	5270	C07D 277/00		
5149	B21F 27/00	5210	A61K 39/00	5271	C07D 417/00		
5150	C07D 491/00	5211	H01L 31/0248	5272	C07F 9/00		
5151	F21S 13/00	5212	A61K 31/55	5273	E05F 11/00		
5152	F16D 21/00	5213	C11D 17/04	5274	A61K 9/50		
5153	H01R 39/00	5214	B65D 83/00	5275	C12N 9/12		
5154	A61K 9/24	5215	C07D 209/00	5276	C07K 16/18		
5155	B29C 49/56	5216	F24F 3/00	5277	E04B 1/76		
5156	C07D 235/00	5217	C07C 315/00	5278	A61N 2/00		
5157	H04L 12/28	5218	A61K 31/7125	5279	C10M 103/00		
5158	H03M 1/00	5219	C07D 207/00	5280	C09J 5/04		
5159	A61K 31/57	5220	B23K 26/06	5281	E01F 15/02		
5160	C23C 14/34	5221	C08K 5/00	5282	A61B 5/022		
5161	B29C 70/04	5222	C01B 33/00	5283	A61K 47/36		
5162	C07D 405/00	5223	A23L 1/317	5284	C09D 7/12		
5163	B21B 37/28	5224	B01F 15/00	5285	A61K 31/557		
5164	F04B 39/02	5225	A61K 31/568	5286	E01F 15/02		
5165	A23C 19/00	5226	B29D 30/20	5287	B23K 26/08		
5166	B65B 19/00	5227	E01B 1/00	5288	C21C 7/072		
5167	A61Q 11/00	5228	F23G 5/027	5289	A61B 10/00		
5168	A61K 38/00	5229	A61L 15/16	5290	B65D 45/00		
5169	A61B 5/05	5230	C07C 67/00	5291	B01D 29/50		
5170	E04B 1/78	5231	C08K 5/00	5292	C07K 14/00		
5171	G06T 15/10	5232	C09D 175/04	5293	C08B 37/00		
5172	C09D 11/02	5233	B62D 29/00	5294	C07D 223/00		
5173	H05H 1/26	5234	F02P 3/02	5295	B65D 85/08		
5174	A61K 9/70	5235	C21D 8/02	5296	C07D 401/00		
5175	C07D 495/00	5236	B24C 5/00	5297	E03C 1/12		
5176	B21D 53/00	5237	D06M 17/00	5298	A61K 31/185		
5177	E04F 19/02	5238	B65D 25/00	5299	F02M 37/00		
5178	G11C 11/02	5239	B65H 18/00	5300	C22B 3/00		
5179	G08G 1/16	5240	C23C 22/05	5301	C12P 13/00		
5180	B23B 5/00	5241	B23B 51/10	5302	A61K 31/4015		
5181	A61K 31/138	5242	C07K 16/18	5303	C07D 471/00		



**9 (51) A01B 49/00, A01C 7/00****(11) E 5187**

(96) 06025602.1, 11.12.2006

(97) 1813139, 10.12.2008

(24) 10.12.2008

(31) 102006004452

(32) 31.1.2006

(33) DE

(73) Alois Pöttinger Maschinenfabrik GmbH, Grieskirchen, AT;

(72) Preimess Hans-Jörg, Lendorf 15, AT;

(74) PATENTSERVIS BRATISLAVA, a. s., Bratislava, SK;

**(54) Ryhovací sejačí stroj****9 (51) A01K 47/00, A01K 53/00****(11) E 5258**

(96) 06710188.1, 8.2.2006

(97) 1848267, 19.11.2008

(24) 19.11.2008

(31) 20050100057

(32) 9.2.2005

(33) GR

(73) KATSAMPIS Ioannis, Argos, GR;

(72) KATSAMPIS Ioannis, Argos, GR;

(74) Bačík Kvetoslav, Ing., Nová Dubnica, SK;

(86) PCT/GR2006/000006

(87) WO 2006/085124

**(54) Kryt včelieho úľa****9 (51) A01N 43/64, A01N 37/42, A01P 21/00, A01P 3/00****(11) E 5199**

(96) 06793898.5, 29.9.2006

(97) 1937070, 25.2.2009

(24) 25.2.2009

(31) 102005048430

(32) 7.10.2005

(33) DE

(73) BASF SE, Ludwigshafen, DE;

(72) Semar Martin, Gleiszellen-gleishorbach, DE; Strobel Dieter, Herxheim Am Berg, DE; Bruns Jens, Neustadt, DE; Stierl Reinhard, Freinsheim, DE; WernerR Frank, Neustadt, DE;

(74) Žovicová Viera, Mgr., Bratislava, SK;

(86) PCT/EP2006/066870

(87) WO 2007/042404

**(54) Fungicídne a bioregulačné zmesi****9 (51) A23C 19/00, A23C 20/00****(11) E 5165**

(96) 06121366.6, 27.9.2006

(97) 1769683, 10.12.2008

(24) 10.12.2008

(31) 241859

(32) 30.9.2005

(33) US

(73) Kraft Foods Global Brands LLC, Northfield, Illinois, US;

(72) Ma Yinping, Arlington Heights, IL, US; Lindstrom Ted R., Punta Gorda, FL, US; Laye Isabelle, Wheeling, IL, US; Rodriguez Ana P., Evanston, IL, US; Schmidt Gavin M., Evanston, IL, US; Doyle Mary C., Chicago, IL, US;

(74) PATENTSERVIS BRATISLAVA, a. s., Bratislava, SK;

**(54) Nízkoúčinný smotanový syr s vysokou vlhkosťou a spôsob jeho výroby****9 (51) A23G 1/00****(11) E 5247**

(96) 05011690.4, 31.5.2005

(97) 1728434, 24.12.2008

(24) 24.12.2008

(73) Kraft Foods R &amp; D, Inc., Northfield, IL, US;

(72) Bradbury Allan, Röhrmoos, DE; Kopp Gabriele, München, DE;

(74) PATENTSERVIS BRATISLAVA, a. s., Bratislava, SK;

**(54) Postup výroby prípravkov z extrakcie šupiek kakaových bôbov obohatených polyfenolom****9 (51) A23L 1/317, A22C 11/00****(11) E 5223**

(96) 06705990.7, 18.2.2006

(97) 1855551, 31.12.2008

(24) 31.12.2008

(31) 102005010836, 102005026752

(32) 7.3.2005, 9.6.2005

(33) DE, DE

(73) Fraunhofer-Gesellschaft zur Förderung der angewandten Forschung e.V., München, DE;

(72) EISNER Peter, Freising, DE; MÜLLER Klaus, Freising, DE; ZACHERL Christian, Freising, DE; POINTNER Josef, Mindelheim, DE;

(74) Čechvalová Dagmar, Bratislava, SK;

(86) PCT/DE2006/000307

(87) WO 2006/094475

**(54) Spôsob výroby salámových výrobkov****9 (51) A23L 1/317****(11) E 5202**

(96) 03815523.0, 10.12.2003

(97) 1601257, 31.12.2008

(24) 31.12.2008

(31) 10301354

(32) 16.1.2003

(33) DE

(73) Zylum Beteiligungsgesellschaft mbH &amp; Co. Patente II KG, Schönefeld / Waltersdorf, DE;

(72) Seewald Marcus J., Pfitzdorf, DE;

(74) Bušová Eva, JUDr., Bratislava, SK;

(86) PCT/DE2003/004076

(87) WO 2004/066755

**(54) Spôsob výroby surovej salámy urýchleným procesom zrenia****9 (51) A47J 31/40, B65D 81/00****(11) E 5132**

(96) 05795995.9, 19.10.2005

(97) 1816935, 7.1.2009

(24) 7.1.2009

(31) 04025320

(32) 25.10.2004

(33) EP

- (73) NESTEC S.A., Vevey, CH;  
 (72) YOAKIM Alfred, St-Légier-la-Chiésaz, CH; GAVILLET Gilles, Ursy, CH; DENISART Jean-Paul, La Conversion, CH;  
 (74) Fajnorová Mária, Ing., Bratislava, SK;  
 (86) PCT/EP2005/011259  
 (87) WO 2006/045515  
**(54) Systém s kapsulou s utesňujúcim prostriedkom**

**9 (51) A61B 5/022, A61B 5/026**

- (11) E 5282**  
 (96) 05708503.7, 16.2.2005  
 (97) 1641389, 7.1.2009  
 (24) 7.1.2009  
 (31) 0400426, 0500169  
 (32) 18.2.2004, 3.2.2005  
 (33) HU, HU  
 (73) Illyés Miklos, Budapest XVIII, HU; Beres Jozsef, Gomba, HU;  
 (72) Illyés Miklos, Budapest XVIII, HU; Beres Jozsef, Gomba, HU;  
 (74) Záthurecký Eugen, JUDr., Banská Bystrica, SK;  
 (86) PCT/HU2005/000012  
 (87) WO 2005/077265  
**(54) Prístroj a metóda na meranie hemodynamických parametrov**

**9 (51) A61B 5/05, A61B 5/107**

- (11) E 5169**  
 (96) 03725903.3, 14.5.2003  
 (97) 1503668, 31.12.2008  
 (24) 31.12.2008  
 (31) 20022310  
 (32) 14.5.2002  
 (33) NO  
 (73) Idex ASA, Fornebu, NO;  
 (72) Martinsen Orjan G., Stabekk, NO; Grimnes Sverre, Oslo, NO;  
 (74) PATENTSERVIS BRATISLAVA, a. s., Bratislava, SK;  
 (86) PCT/NO2003/000157  
 (87) WO 2003/094724  
**(54) Charakteristika špecifickej vrstvy ľudskej kože elektrickou imitanciou**

**9 (51) A61B 10/00**

- (11) E 5289**  
 (96) 04774961.9, 23.9.2004  
 (97) 1791472, 21.1.2009  
 (24) 21.1.2009  
 (73) Pantarhei Bioscience B.V., Zeist, NL;  
 (72) WIEGERINCK Martinus Antonius Hermanus Maria, CJ Eindhoven, NL; COELINGH BENNINK Herman Jan Tijmen, DA Noordwijk, NL; BOER-RIGTER Petrus Jacobus, CP Apeldoorn, NL;  
 (74) PATENTSERVIS BRATISLAVA, a. s., Bratislava, SK;  
 (86) PCT/NL2004/000658  
 (87) WO 2006/033569  
**(54) Odberač vzoriek**

**9 (51) A61C 5/02**

- (11) E 5125**  
 (96) 05025938.1, 29.11.2005  
 (97) 1661528, 7.1.2009  
 (24) 7.1.2009  
 (31) 2004344717  
 (32) 29.11.2004  
 (33) JP  
 (73) Mani, Inc., Shioya-gun, Tochigi-ken, JP;  
 (72) Matsutani Kanji, Shioya-gun, Tochigi-ken, JP; Ohgane Kaoru, Shioya-gun, Tochigi-ken, JP; Takase Toshiyuki, Shioya-gun, Tochigi-ken, JP;  
 (74) ROTT, RŮŽIČKA & GUTTMANN, v. o. s., Bratislava, SK;  
**(54) Nástroj na ošetrovanie koreňového kanálíka**

**9 (51) A61F 2/06**

- (11) E 5137**  
 (96) 04258083.7, 23.12.2004  
 (97) 1550417, 24.12.2008  
 (24) 24.12.2008  
 (31) 748059  
 (32) 29.12.2003  
 (33) US  
 (73) ETHICON INC., Somerville, NJ, US;  
 (72) Tenhuisen Kevor, Randolph, New Jersey, US; Contiliano Joseph H., Stewartsville, New Jersey, US; Overaker David W., Annandale, New Jersey, US;  
 (74) Bušová Eva, JUDr., Bratislava, SK;  
**(54) Zariadenie na stlačovanie uretrálneho stentu**

**9 (51) A61K 9/06, A61K 47/06**

- (11) E 5245**  
 (96) 05756084.9, 21.6.2005  
 (97) 1758555, 25.2.2009  
 (24) 25.2.2009  
 (31) 102004030044  
 (32) 22.6.2004  
 (33) DE  
 (73) BIRKEN GMBH, Niefern-Öschelbronn, DE;  
 (72) SCHEFFLER Armin, Niefern-Öschelbronn, DE;  
 (74) ROTT, RŮŽIČKA & GUTTMANN, v. o. s., Bratislava, SK;  
 (86) PCT/EP2005/006710  
 (87) WO 2005/123037  
**(54) Prostriedok vytvárajúci oleogél, oleogél obsahujúci triterpén a spôsob výroby oleogélu obsahujúceho triterpén**

**9 (51) A61K 9/10, A61K 47/48, A61K 31/4709**

- (11) E 5141**  
 (96) 03755931.7, 19.5.2003  
 (97) 1513500, 21.1.2009  
 (24) 21.1.2009  
 (31) 10224086  
 (32) 31.5.2002  
 (33) DE  
 (73) Bayer Animal Health GmbH, Leverkusen, DE;  
 (72) MERTIN Dirk, Langenfeld, DE; EDINGLOH Markus, Leverkusen, DE; DAUBE Gert, Engelskirchen, DE;  
 (74) Hörmannová Zuzana, Ing., Bratislava, SK;

(86) PCT/EP2003/005228

(87) WO 2003/101422

**(54) Farmaceutické prípravky na orálne podávanie obsahujúce iónomeničové živice napojené pradoxifloxacinom a taktiež štruktúrne viskózne látky tvoriace gél ako zahusťovadlá**

**9 (51) A61K 9/14****(11) E 5265**

(96) 05733184.5, 23.3.2005

(97) 1729730, 7.1.2009

(24) 7.1.2009

(31) 558301 P

(32) 30.3.2004

(33) US

(73) EURO-CELTIQUE S.A., Luxembourg, LU;

(72) ABREU Osvaldo, New Milford, NJ, US;

(74) Bušová Eva, JUDr., Bratislava, SK;

(86) PCT/US2005/009734

(87) WO 2005/097075

**(54) Aplikčná forma odolná voči narušeniu obsahujúca adsorbent a protichodne pôsobiace činidlo**

**9 (51) A61K 9/16****(11) E 5144**

(96) 06111360.1, 17.3.2006

(97) 1707192, 25.2.2009

(24) 25.2.2009

(31) MI20050517

(32) 30.3.2005

(33) IT

(73) THERAPICON SRL, Milan, IT;

(72) Veronesi Paolo Alberto, Milan, IT; Veronesi Anna Maria, Milan, IT;

(74) Bachratá Magdaléna, Bratislava, SK;

**(54) Farmaceutická kompozícia****9 (51) A61K 9/20, A61K 9/48****(11) E 5183**

(96) 04725895.9, 6.4.2004

(97) 1613288, 19.11.2008

(24) 19.11.2008

(31) 461215 P

(32) 8.4.2003

(33) US

(73) Novartis AG, Basel, CH; Mitsubishi Tanabe Pharma Corporation, Chuo-ku, Osaka-shi, JP;

(72) OOMURA Tomoyuki, Nakatsu-shi, Oita, JP; PUDIPEDDI Madhusudhan, Edison, NJ, US; ROYCE Alan Edward, Saylorsburg, PA, US; RUEGGER Colleen, Morris Plains, NJ, US; SASAKI Masaki, Nakatsu-shi, Oita, JP; TAMURA Tokuhiko, Chikujou-gun, Fukuoka, JP;

(74) Čechvalová Dagmar, Bratislava, SK;

(86) PCT/EP2004/003656

(87) WO 2004/089341

**(54) Pevné farmaceutické kompozície obsahujúce agonistu receptora S1P a cukrový alkohol**

**9 (51) A61K 9/24, A61K 31/535, A61K 31/675, A61K 31/513, A61P 31/00, A61K 9/16****(11) E 5154**

(96) 06773194.3, 13.6.2006

(97) 1890681, 7.1.2009

(24) 7.1.2009

(31) 690010 P, 771353 P

(32) 13.6.2005, 7.2.2006

(33) US, US

(73) GILEAD SCIENCES, INC., Foster City, CA, US;

(72) DAHL Terrence C., Sunnyvale, CA, US; MENNING Mark M., San Francisco, CA, US; OLIYAI Reza, San Carlos, CA, US; YANG Taiyin, Saratoga, CA, US;

(74) Žovicová Viera, Mgr., Bratislava, SK;

(86) PCT/US2006/023222

(87) WO 2006/135932

**(54) Spôsob výroby a kompozícia farmaceutického výrobku**

**9 (51) A61K 9/50, A61K 31/403****(11) E 5274**

(96) 06779688.8, 23.8.2006

(97) 1928431, 31.12.2008

(24) 31.12.2008

(31) 0500803 P

(32) 26.8.2005

(33) HU

(73) Egis Gyógyszergyár Nyilvánosan Működő Részvénytársaság, Budapest, HU;

(72) FEKETE Pál, Budapest, HU; BUDA VARI Zoltán, Budapest, HU; ZSIGMOND Zsolt, Budapest, HU; BOZSO Agnes, Bicske, HU; LEVENTISZNE HUSZAR Magdolna, Budapest, HU; PALFI Zoltánné, Budapest, HU; SZENTGROTI Pálné, Budapest, HU; DAVIDNE KARACS Erika, Vecsés, HU; TUROCZINE KUNCZE Anikó, Budapest, HU; ABRAHAM Krisztina, Tápioszentmárton, HU;

(74) ROTT, RŮŽIČKA &amp; GUTTMANN, v. o. s., Bratislava, SK;

(86) PCT/HU2006/000068

(87) WO 2007/023325

**(54) Farmaceutická kompozícia obsahujúca karvedilol s riadeným uvoľňovaním**

**9 (51) A61K 9/70****(11) E 5174**

(96) 04726478.3, 8.4.2004

(97) 1615628, 3.12.2008

(24) 3.12.2008

(31) 10317692

(32) 17.4.2003

(33) DE

(73) LTS LOHMANN Therapie-Systeme AG, Andernach, DE;

(72) BRACHT Stefan, Cospeda, DE;

(74) ROTT, RŮŽIČKA &amp; GUTTMANN, v. o. s., Bratislava, SK;

(86) PCT/EP2004/003748

(87) WO 2004/091590

**(54) Medicínska náplasť s účinnou látkou opticky menej viditeľná na koži**

- 9 (51) A61K 31/138, A61K 45/00, A61P 5/00, A61P 19/00**  
**(11) E 5181**  
 (96) 05028100.5, 27.11.2002  
 (97) 1666033, 31.12.2008  
 (24) 31.12.2008  
 (31) 333734 P  
 (32) 29.11.2001  
 (33) US  
 (73) GTX, Inc., Memphis, TN, US;  
 (72) Steiner Mitchell S., Germantown, Tennessee, US; Raghov Sharan, Collierville, Tennessee, US; Veverka Karen A., Cordova, Tennessee, US;  
 (74) Guniš Jaroslav, Mgr., Bratislava, SK;  
**(54) Prevencia a liečba osteoporózy vyvolanej vytvorením nedostatku androgénu**

- 9 (51) A61K 31/185, A61K 9/10, A61K 9/06, A61P 17/00**  
**(11) E 5206**  
 (96) 05003144.2, 12.3.2003  
 (97) 1532974, 17.12.2008  
 (24) 17.12.2008  
 (31) 0203070, 370223 P  
 (32) 12.3.2002, 8.4.2002  
 (33) FR, US  
 (73) GALDERMA RESEARCH & DEVELOPMENT, Biot, FR;  
 (72) Graeber Michael, Lawrenceville NJ, US; Czernielewski Janusz, Biot, FR;  
 (74) PATENTSERVIS BRATISLAVA, a. s., Bratislava, SK;  
**(54) Farmaceutický prostriedok obsahujúci 6-[3-(1-adamantyl)-4-metoxyfenyl]-2-naftoovú kyselínu ako aktívnu zložku**

- 9 (51) A61K 31/185, A61P 7/00**  
**(11) E 5298**  
 (96) 04708802.6, 6.2.2004  
 (97) 1592416, 7.1.2009  
 (24) 7.1.2009  
 (31) 445454 P  
 (32) 7.2.2003  
 (33) US  
 (73) ProMetic BioSciences Inc., Québec, CA;  
 (72) PENNEY Christopher, Quebec, CA; GAGNON Lyne, Laval, Québec, CA; LAURIN Pierre, Quebec, CA; ZACHARIE Boulos, Laval, Quebec, CA;  
 (74) Guniš Jaroslav, Mgr., Bratislava, SK;  
 (86) PCT/GB2004/000457  
 (87) WO 2004/069237  
**(54) Mastné kyseliny, glyceridy a analógy so strednou dĺžkou reťazca ako stimulatory erytropoézy**

- 9 (51) A61K 31/21, A61K 31/352, A61P 17/00, A61P 31/00**  
**(11) E 5246**  
 (96) 02803380.1, 18.11.2002  
 (97) 1448186, 17.12.2008  
 (24) 17.12.2008  
 (31) 10156794, 331705 P  
 (32) 19.11.2001, 19.11.2001  
 (33) DE, US

- (73) MediGene AG, Planegg, DE;  
 (72) CHANG Yunik, Sonoma, CA, US; LATHROP Robert, Fort Collins, CA, US; BÖHM Erwin, Ladenburg, DE; GANDER-MEISTERERNST Irene, Münster, DE; GREGER Regina, Iffeldorf, DE; HOLLDAK Johanna, Ebeltoft, DK; MOEBIUS Ulrich, Gauting-Unterbrunn, DE;  
 (74) Čechvalová Dagmar, Bratislava, SK;  
 (86) PCT/EP2002/012919  
 (87) WO 2003/043628  
**(54) Liečivo na ošetrovanie vírusových kožných a nádorových ochorení**

- 9 (51) A61K 31/4015, C07D 207/00, C07D 211/00, C07D 401/00, C07D 403/00, C07D 409/00, A61K 31/4025, A61K 31/4412, A61P 3/00**  
**(11) E 5302**  
 (96) 05819201.4, 26.10.2005  
 (97) 1807072, 7.1.2009  
 (24) 7.1.2009  
 (31) 623203 P  
 (32) 29.10.2004  
 (33) US  
 (73) ELI LILLY AND COMPANY, Indianapolis, Indiana, US;  
 (72) AICHER Thomas D., Superior, Colorado, US; CHICARELLI Mark Joseph, Longmont, Colorado, US; HINKLIN Ronald Jay, Longmont, Colorado, US; TIAN Hongqi, Longmont, Colorado, US; WALLACE Owen Brendan, Zionsville, Indiana, US; CHEN Zhaogen, Indianapolis, Indiana IN, US; MABRY Thomas Edward, Indianapolis, Indiana, US; MCCOWAN Jefferson Ray, Indianapolis, Indiana, US; SNYDER Nancy June, Lizton, Indiana, US; WINNEROSKI Leonard Larry Junior, Greenwood, Indiana, US; ALLEN John Gordon, Newbury Park, California, US;  
 (74) Hörmannová Zuzana, Ing., Bratislava, SK;  
 (86) PCT/US2005/038369  
 (87) WO 2006/049952  
**(54) Cykloalkylové laktámové deriváty ako inhibítory 11-beta-hydroxysteroidnej dehydrogenázy 1**

- 9 (51) A61K 31/4164, A61K 9/14, A61K 9/20, A61K 47/02, A61K 47/12, A61K 47/14, A61K 47/16, A61K 47/22, A61K 47/30, A61K 47/38, A61P 1/00, A61P 25/00, A61P 43/00, C07D 403/00**  
**(11) E 5243**  
 (96) 04706797.0, 30.1.2004  
 (97) 1588707, 14.1.2009  
 (24) 14.1.2009  
 (31) 2003023500  
 (32) 31.1.2003  
 (33) JP  
 (73) Astellas Pharma Inc., Tokyo, JP;  
 (72) SUGIHARA A, Yaizu-shi, Shizuoka, JP; MASAKI K, Yaizu-shi, Shizuoka, JP; YASUJI T, Yaizu-shi, Shizuoka, JP; NISHIDA A, Tokyo, JP; NIWA A, Tokyo, JP; ATSUTA Y, Tokyo, JP;  
 (74) Bušová Eva, JUDr., Bratislava, SK;  
 (86) PCT/JP2004/000896  
 (87) WO 2004/066998  
**(54) Stabilná tuhá lieková kompozícia na perorálne podávanie ramosetrónu**

**9 (51) A61K 31/473, A61P 25/00****(11) E 5148**

(96) 06765238.8, 4.8.2006

(97) 1855677, 3.12.2008

(24) 3.12.2008

(31) 0516167, 0516790

(32) 6.8.2005, 16.8.2005

(33) GB, GB

(73) Cambridge Laboratories (Ireland) Limited, Dublin 4, IE;

(72) DUFFIELD Andrew John, Tyne and Wear, GB; YARROW Jean Elisabeth, London, GB;

(74) Majlingová Marta, Ing., Bratislava, SK;

(86) PCT/GB2006/002936

(87) WO 2007/017654

**(54) 3,11b-cis-Dihydrotetraabenazín na liečenie schizofrénie a iných psychóz****9 (51) A61K 31/506, A61K 31/4427, A61P 29/00****(11) E 5209**

(96) 03753349.4, 5.8.2003

(97) 1531819, 24.12.2009

(24) 24.12.2009

(31) 10237723

(32) 17.8.2002

(33) DE

(73) Sanofi-Aventis Deutschland GmbH, Frankfurt am Main, DE;

(72) MICHAELIS Martin, Frankfurt, DE; RITZELER Olaf, Bad Soden, DE; JAEHNE Gerhard, Frankfurt, DE; RUDOLPHI Karl, Mainz, DE; GEISLINGER Gerd, Bad Soden, DE; SCHAIBLE Hans-Georg, Jena, DE;

(74) Čechvalová Dagmar, Bratislava, SK;

(86) PCT/EP2003/008628

(87) WO 2004/022057

**(54) Použitie inhibítorov 1 kappa B kinázy v terapii bolesti****9 (51) A61K 31/55, A61P 9/00****(11) E 5212**

(96) 04713672.6, 23.2.2004

(97) 1596868, 22.10.2008

(24) 22.10.2008

(31) 448878 P

(32) 24.2.2003

(33) US

(73) Otsuka Pharmaceutical Company, Limited, Tokyo, JP;

(72) OZAKI Atsushi, Gaithersburg, MD, US; MAKI Yosuke, North Potomac, MD, US; SATO Osamu, Osaka, JP; YAMAMURA Yoshitaka, Gaithersburg, MD, US;

(74) PATENTSERVIS BRATISLAVA, a. s., Bratislava, SK;

(86) PCT/JP2004/002085

(87) WO 2004/073716

**(54) Spôsob liečenia ťažkého srdcového zlyhania a liek na jeho liečenie****9 (51) A61K 31/557, A61P 27/00****(11) E 5285**

(96) 04748557.8, 26.5.2004

(97) 1759702, 7.1.2009

(24) 7.1.2009

(73) Jimenez Bayardo Arturo, Guadalajara, Jalisco, MX;

(72) Jimenez Bayardo Arturo, Guadalajara, Jalisco, MX; Tornero Montaña José Rubén, Guadalajara, Jalisco, MX; LOPEZ SANCHEZ María Isabel, Guadalajara, Jalisco, MX; Cruz Olmos Enrique, Guadalajara, Jalisco, MX;

(74) PATENTSERVIS BRATISLAVA, a. s., Bratislava, SK;

(86) PCT/MX2004/000034

(87) WO 2005/115401

**(54) Spôsob prípravy očného vodného roztoku obsahujúceho latanoprost a roztok vyrobený týmto spôsobom****9 (51) A61K 31/568, A61K 45/00, A61K 31/565, A61P 25/00****(11) E 5225**

(96) 04744181.1, 25.6.2004

(97) 1635843, 7.1.2009

(24) 7.1.2009

(31) 482154 P

(32) 25.6.2003

(33) US

(73) Bayer Schering Pharma Aktiengesellschaft, Berlin, DE;

(72) Rudolph Ina, Neuss, DE; Graser Thomas, Windisch-Holzhausen, DE;

(74) Čechvalová Dagmar, Bratislava, SK;

(86) PCT/IB2004/002535

(87) WO 2004/112797

**(54) Hormonálna substitučná liečba a liečba depresie zahrňujúca dienogest****9 (51) A61K 31/57, A61K 31/575, A61P 27/00****(11) E 5159**

(96) 03799978.6, 18.12.2003

(97) 1575597, 7.1.2009

(24) 7.1.2009

(31) 436255 P

(32) 24.12.2002

(33) US

(73) Alcon, Inc., Hünenberg, CH;

(72) YANNI John M., Burleson, TX, US; GAMACHE Daniel A., Arlington, TX, US; MILLER Steven T., Arlington, TX, US; CASTILLO Ernesto J., Arlington, TX, US;

(74) Bušová Eva, JUDr., Bratislava, SK;

(86) PCT/US2003/040374

(87) WO 2004/058273

**(54) Použitie rimexolónu pri liečbe syndrómu suchého oka**

**9 (51) A61K 31/7016, A61K 31/716, A61K 31/74, A61K 36/00, A61K 33/06, A61P 1/00**  
**(11) E 5200**  
 (96) 04756926.4, 9.7.2004  
 (97) 1663257, 7.1.2009  
 (24) 7.1.2009  
 (31) 485797 P  
 (32) 9.7.2003  
 (33) US  
 (73) BRAINTREE LABORATORIES, INC., Braintree, MA, US;  
 (72) PELHAM Russell W., Duxbury, MA, US; CLEVELAND Mark VB, Duxbury, MA, US; DIPALMA Jack A., Mobile, AL, US;  
 (74) Bušová Eva, JUDr., Bratislava, SK;  
 (86) PCT/US2004/022392  
 (87) WO 2005/007170  
**(54) Použitie laxatív na liečenie syndrómu dráždivého tračníka**

**9 (51) A61K 31/7125, A61P 35/00, A61P 37/00, A61P 25/00**  
**(11) E 5218**  
 (96) 06755024.4, 4.5.2006  
 (97) 1877070, 31.12.2008  
 (24) 31.12.2008  
 (31) 05009802, 680493 P  
 (32) 5.5.2005, 13.5.2005  
 (33) EP, US  
 (73) Antisense Pharma GmbH, Regensburg, DE;  
 (72) SCHLINGENSIEPEN Karl-Hermann, Donaustauf, DE; SCHLINGENSIEPEN Reimar, Regensburg, DE;  
 (74) Bušová Eva, JUDr., Bratislava, SK;  
 (86) PCT/EP2006/062067  
 (87) WO 2006/117400  
**(54) Terapeutické použitie TGF-beta 2 antisense oligonukleotidov**

**9 (51) A61K 38/00, A61K 38/17, A61P 25/00, A61P 9/00, A61P 27/00, A61P 1/00**  
**(11) E 5168**  
 (96) 06019172.3, 9.6.2003  
 (97) 1776958, 17.12.2008  
 (24) 17.12.2008  
 (31) 165250  
 (32) 7.6.2002  
 (33) US  
 (73) Xigen S.A., Lausanne, CH;  
 (72) Bonny Christophe, Lausanne, CH;  
 (74) Bachratá Magdaléna, Mgr., Bratislava, SK;  
**(54) Bunkovo-priestupné peptidové inhibitory dráhy JNK signálnej transdukcie**

**9 (51) A61K 38/16, C07K 14/00**  
**(11) E 5260**  
 (96) 02788511.0, 5.12.2002  
 (97) 1429800, 11.2.2009  
 (24) 11.2.2009  
 (31) 336139 P  
 (32) 6.12.2001  
 (33) US

(73) YEDA RESEARCH AND DEVELOPMENT CO., LTD., Rehovot, IL;  
 (72) EISENBACH-SCHWARTZ Michal, Rehovot, IL; YOLES Esther, D.N. Nahal Soreq, IL;  
 (74) Bachratá Magdaléna, Bratislava, SK;  
 (86) PCT/IL2002/000979  
 (87) WO 2003/047500  
**(54) Vakcína a jej použitie na liečenie amyotrofickéj laterálnej sklerózy**

**9 (51) A61K 39/00, C07K 14/435**  
**(11) E 5210**  
 (96) 03757652.7, 8.10.2003  
 (97) 1550457, 31.12.2008  
 (24) 31.12.2008  
 (31) 21802  
 (32) 9.10.2002  
 (33) CU  
 (73) CENTRO DE INGENIERIA GENETICA Y BIOTECNOLOGIA (CIGB), Ciudad de la Habana, CU;  
 (72) SANTOS SAVIO Alicia, Ciudad de la Habana, CU; SILVA RODR GUEZ Ricardo, Ciudad de la Habana, CU; MORERA DIAZ Yanelis, Ciudad de la Habana, CU; RODR GUEZ ALFONSO Armando Alexei, Ciudad de la Habana, CU; MART NEZ CASTILLO José Rafael, Ciudad de la Habana, CU; GER NIMO P REZ Haydee, Ciudad de la Habana, CU; MORO SORIA Alejandro, Ciudad de la Habana, CU; PEREA RODR GUEZ Silvio Ernesto, Ciudad de la Habana, CU;  
 (74) PATENTSERVIS BRATISLAVA, a. s., Bratislava, SK;  
 (86) PCT/CU2003/000010  
 (87) WO 2004/032956  
**(54) Očkovací prípravok obsahujúci interleukín-15 (IL-15)**

**9 (51) A61K 47/36, A61K 31/485, A61K 9/08**  
**(11) E 5283**  
 (96) 03712380.9, 19.3.2003  
 (97) 1499360, 8.10.2008  
 (24) 8.10.2008  
 (31) 0206448, 0225040, 0225041, 0225042  
 (32) 19.3.2002, 28.10.2002, 28.10.2002, 28.10.2002  
 (33) GB, GB, GB, GB  
 (73) Vernalis (R&D) Limited, Winnersh, Berkshire, GB; Archimedes Development Limited, Nottingham, GB;  
 (72) Birch Phillip John, Cambridge, GB; Hayes Ann Gail, Cambridge, GB; Watts Peter James, Nottingham, GB; Castile Jonathan David, Nottingham, GB;  
 (74) Tomeš Pavol, Ing., Bratislava, SK;  
 (86) PCT/GB2003/001183  
 (87) WO 2003/080021  
**(54) Prípravok obsahujúci buprenorfín**

**9 (51) A61L 15/16, A61L 26/00, A61L 15/00, A61F 13/02, A01N 47/40, A01N 25/24**

**(11) E 5229**

(96) 05823229.9, 13.12.2005

(97) 1830896, 8.10.2008

(24) 8.10.2008

(31) 102004061406

(32) 21.12.2004

(33) DE

(73) Bayer Innovation GmbH, Leverkusen, DE;

(72) Fugmann Burkhard, Ratingen, DE; Dietze Melita, Erkrath, DE;

(74) Hörmannová Zuzana, Ing., Bratislava, SK;

(86) PCT/EP2005/013340

(87) WO 2006/066752

**(54) Polyuretánové peny rezistentné voči infekcii, spôsob ich výroby a ich použitie v antisepticky vybavených krytiach na rany**

**9 (51) A61N 2/00**

**(11) E 5278**

(96) 05707210.0, 4.2.2005

(97) 1711227, 14.1.2009

(24) 14.1.2009

(31) 102004006192

(32) 6.2.2004

(33) DE

(73) Muntermann Axel, Wetzlar-Nauborn, DE;

(72) Muntermann Axel, Wetzlar-Nauborn, DE;

(74) ROTT, RŮŽIČKA & GUTTMANN, v. o. s., Bratislava, SK;

(86) PCT/EP2005/001161

(87) WO 2005/075019

**(54) Zariadenie na liečbu magnetickými poľami**

**9 (51) A61P 17/00, A61K 47/10, A61K 9/00, A61K 31/403, A61K 31/4164, A61K 36/16, A61K 47/46**

**(11) E 5252**

(96) 03775265.6, 30.10.2003

(97) 1569724, 31.12.2008

(24) 31.12.2008

(31) 10250646, 20217814 U, 353056

(32) 30.10.2002, 18.11.2002, 29.1.2003

(33) DE, DE, US

(73) Asat AG Applied Science & Technology, Zug, CH;

(72) SCHMID Hans W., Zug, CH;

(74) Majlingová Marta, Ing., Bratislava, SK;

(86) PCT/EP2003/012097

(87) WO 2004/039454

**(54) Formulácie obsahujúce melatonín, ginkgo bilobu a biotín**

**9 (51) A61P 25/00, A61K 31/56, A61K 9/28, A61K 9/20**

**(11) E 5266**

(96) 02747068.1, 18.7.2002

(97) 1416842, 31.12.2008

(24) 31.12.2008

(31) 306301 P

(32) 18.7.2001

(33) US

(73) EURO-CELTIQUE S.A., Luxembourg, LU;

(72) Breder Christopher D., Greenwich, CT, US; Colucci Robert D., Newtown, CT, US; Howard Stephen A., Danbury, CT, US; Oshlack Benjamin, New York, NY, US; Wright Curtis, Norwalk, CT, US;

(74) Bušová Eva, JUDr., Bratislava, SK;

(86) PCT/US2002/023126

(87) WO 2003/007802

**(54) Farmaceutická kombinácia oxykodónu a naloxónu**

**9 (51) A61P 27/00, A61K 31/555**

**(11) E 5195**

(96) 02786915.5, 6.12.2002

(97) 1463563, 18.2.2009

(24) 18.2.2009

(31) 340389 P

(32) 14.12.2001

(33) US

(73) Alcon, Inc., Hünenberg, CH;

(72) COLLIER Robert J., Jr., Arlington, TX, US; HELLBERG Mark R., Highland Village, TX, US; KLIMKO Peter G., Ft. Worth, TX, US;

(74) Bušová Eva, JUDr., Bratislava, SK;

(86) PCT/US2002/039037

(87) WO 2003/051458

**(54) Mimika superoxid dismutázy pre liečbu očných porúch a ochorení**

**9 (51) A61Q 11/00, A61Q 11/02, A61K 8/72**

**(11) E 5167**

(96) 03750107.9, 9.5.2003

(97) 1501472, 24.12.2008

(24) 24.12.2008

(31) 378994 P

(32) 9.5.2002

(33) US

(73) THE PROCTER & GAMBLE COMPANY, Cincinnati, Ohio, US;

(72) MAJETI Satyanarayana, Middletown, OH, US; RENO Elizabeth Ann Brown, Fairfield, OH, US; KOVACS Stephen Andras, Loveland, OH, US; OLIER Philippe, Lyon, FR; GLANDORF William Michael, Mason, OH, US;

(74) PATENTSERVIS BRATISLAVA, a. s., Bratislava, SK;

(86) PCT/US2003/014694

(87) WO 2003/094877

**(54) Prípravky ústnej hygieny a spôsob spracovania a úpravy povrchov týchto prípravkov**

**9 (51) B01D 29/50, B01D 29/66, B01D 29/00**

**(11) E 5291**

(96) 04803229.6, 23.11.2004

(97) 1706192, 18.2.2009

(24) 18.2.2009

(31) 102004004756

(32) 30.1.2004

(33) DE

(73) Hydac Process Technology GmbH, Neunkirchen, DE;

(72) WNUK Ralf, Bexbach, DE; MARETYAK Markus, Clausen, DE;

(74) Majlingová Marta, Ing., Bratislava, SK;

- (86) PCT/EP2004/013275  
 (87) WO 2005/072845  
 (54) **Filtračné zariadenie**

- 
- 9 (51) B01F 15/00, B01F 11/00, B23Q 7/04**  
**(11) E 5224**  
 (96) 06009031.3, 2.5.2006  
 (97) 1719577, 31.12.2008  
 (24) 31.12.2008  
 (31) 102005020395  
 (32) 2.5.2005  
 (33) DE  
 (73) Glatt Systemtechnik GmbH, Dresden, DE;  
 (72) Pritzke Heinz, Dresden, DE; Köhler Reginald, Dresden, DE; Schwaar Christian, Bannewitz-OT Possendorf, DE;  
 (74) Čechvalová Dagmar, Bratislava, SK;  
**(54) Úložné zariadenie pre nádržku a spôsob jeho použitia**

- 
- 9 (51) B05B 7/24**  
**(11) E 5138**  
 (96) 04769757.8, 26.8.2004  
 (97) 1658143, 24.12.2008  
 (24) 24.12.2008  
 (31) 0310177  
 (32) 26.8.2003  
 (33) FR  
 (73) Camilleri Michel, Souffelweyersheim, FR; Guarino Joseph, Mazan, FR;  
 (72) Camilleri Michel, Souffelweyersheim, FR; Guarino Joseph, Mazan, FR;  
 (74) Bušová Eva, JUDr., Bratislava, SK;  
 (86) PCT/IB2004/003552  
 (87) WO 2005/018815  
**(54) Nádoba pre jedno použitie určená na namontovanie na rozstrekovaciu pištoľ za účelom preparácie, aplikácie a uchovania náterovej hmoty**

- 
- 9 (51) B05B 12/00**  
**(11) E 5139**  
 (96) 07009228.3, 8.5.2007  
 (97) 1854548, 7.1.2009  
 (24) 7.1.2009  
 (31) 102006021623  
 (32) 9.5.2006  
 (33) DE  
 (73) Dürr Systems GmbH, Stuttgart, DE;  
 (72) Rademacher Lothar, Bietigheim-Bissingen, DE; Schmid Wolfgang, Lehensteinsfeld, DE;  
 (74) Bušová Eva, JUDr., Bratislava, SK;  
**(54) Dávkovací systém pre nanášacie zariadenie**

- 
- 9 (51) B21B 37/28**  
**(11) E 5163**  
 (96) 06777383.8, 21.6.2006  
 (97) 1907145, 31.12.2008  
 (24) 31.12.2008  
 (31) 102005029461  
 (32) 24.6.2005  
 (33) DE

- (73) SIEMENS AKTIENGESELLSCHAFT, München, DE;  
 (72) Berghs Andreas, Neunkirchen, DE; Simbeck Robert, Kalchreuth, DE;  
 (74) Bušová Eva, JUDr., Bratislava, SK;  
 (86) PCT/EP2006/063382  
 (87) WO 2006/136570  
**(54) Spôsob nanášania chladiaceho prostriedku**

- 
- 9 (51) B21D 3/00**  
**(11) E 5311**  
 (96) 07003697.5, 23.2.2007  
 (97) 1829626, 4.2.2009  
 (24) 4.2.2009  
 (31) 102006010040  
 (32) 4.3.2006  
 (33) DE  
 (73) EISENBAU KRÄMER mbH, Kreuztal, DE;  
 (72) Beissel Jochem, Hilchenbach, DE; Reichel Thilo, Wilnsdorf, DE;  
 (74) Čechvalová Dagmar, Bratislava, SK;  
**(54) Vyrovnávací stroj**

- 
- 9 (51) B21D 43/04, B21D 43/05**  
**(11) E 5134**  
 (96) 07009501.3, 11.5.2007  
 (97) 1862237, 29.10.2008  
 (24) 29.10.2008  
 (31) 102006025272  
 (32) 31.5.2006  
 (33) DE  
 (73) Schuler Pressen GmbH & Co. KG, Göppingen, DE;  
 (72) Dangelmayr Andreas, Ottenbach, DE;  
 (74) Bušová Eva, JUDr., Bratislava, SK;  
**(54) Usporiadanie chápadla polotovaru na automatickú výmenu toolingu**

- 
- 9 (51) B21D 53/00, B60B 35/00, B21D 5/06**  
**(11) E 5176**  
 (96) 03007175.7, 28.3.2003  
 (97) 1350580, 14.1.2009  
 (24) 14.1.2009  
 (31) 10215098  
 (32) 5.4.2002  
 (33) DE  
 (73) Welser Profile AG, Ybbsitz, AT;  
 (72) Welser Wolfgang, Ybbsitz, AT;  
 (74) Guniš Jaroslav, Mgr., Bratislava, SK;  
**(54) Spôsob výroby nápravy vozidla s prierezom v podstate tvaru U**

- 
- 9 (51) B21D 55/00, F16P 3/00, B30B 15/28, B21D 37/00, B21D 37/20, B23P 15/24**  
**(11) E 5142**  
 (96) 06013881.5, 5.7.2006  
 (97) 1741501, 17.9.2008  
 (24) 17.9.2008  
 (31) 11382005  
 (32) 6.7.2005  
 (33) AT  
 (73) Trumpf Maschinen Austria GmbH & CO. KG., Pasching, AT;  
 (72) Denkmeier Thomas, Traun, AT; Sperrer Gerhard, Oberschlierbach, AT;



- (74) Hörmannová Zuzana, Ing., Bratislava, SK;  
**(54) Bezpečnostné zariadenie pre ohraňovací lis a lamelový nástroj**
- 
- 9 (51) B21F 27/00, E02D 29/02**  
**(11) E 5149**  
 (96) 07004767.5, 8.3.2007  
 (97) 1837097, 10.12.2008  
 (24) 10.12.2008  
 (31) 102006012916, 202006004462 U  
 (32) 13.3.2006, 13.3.2006  
 (33) DE, DE  
 (73) Schmauser Wolfgang, Kesseldorf, DE;  
 (72) Schmauser Wolfgang, Kesseldorf, DE;  
 (74) Čechvalová Dagmar, Bratislava, SK;  
**(54) Zváraná drôtená sieť pre gabióny**
- 
- 9 (51) B23B 5/00, B23K 11/30, B21D 22/00**  
**(11) E 5180**  
 (96) 04002265.9, 3.2.2004  
 (97) 1502681, 26.11.2008  
 (24) 26.11.2008  
 (31) 10334924  
 (32) 31.7.2003  
 (33) DE  
 (73) Bräuer Andreas, Annaberg-Buchholz, DE;  
 (72) Bräuer Andreas, Annaberg-Buchholz, DE;  
 (74) Čechvalová Dagmar, Bratislava, SK;  
**(54) Zariadenie na opracovanie obrobkov s rotačnými plochami**
- 
- 9 (51) B23B 51/10**  
**(11) E 5241**  
 (96) 05808197.7, 24.11.2005  
 (97) 1827742, 21.1.2009  
 (24) 21.1.2009  
 (31) 102004058163  
 (32) 2.12.2004  
 (33) DE  
 (73) Kennametal, Inc., Latrobe, PA, US;  
 (72) Reinhardt Werner, Unterleinleiter, DE; Schwägerl Jürgen, Vohenstrauß, DE; Holzner Petra, Nürnberg, DE;  
 (74) Čechvalová Dagmar, Bratislava, SK;  
 (86) PCT/EP2005/012560  
 (87) WO 2006/058651  
**(54) Vrták pre vrtací/fazetovací nástroj a vrtací/fazetovací nástroj**
- 
- 9 (51) B23K 26/00, B23K 26/14**  
**(11) E 5128**  
 (96) 06301154.8, 17.11.2006  
 (97) 1790427, 24.12.2008  
 (24) 24.12.2008  
 (31) 0553605  
 (32) 25.11.2005  
 (33) FR  
 (73) L'AIR LIQUIDE, Société Anonyme pour l'Etude et l'Exploitation des Procédés Georges Claude, Paris, FR; AIR LIQUIDE WELDING FRANCE, Paris, FR;  
 (72) Chouf Karim, Levallois Perret, FR; Maazaoui Hakim, Cergy St Christophe, FR; Briand Francis, Paris, FR;
- 
- (74) Čechvalová Dagmar, Bratislava, SK;  
**(54) Spôsob rezania dielu z ocele C-Mn s použitím vlákna obsahujúceho yterbium**
- 
- 9 (51) B23K 26/06**  
**(11) E 5220**  
 (96) 05301098.9, 22.12.2005  
 (97) 1681126, 31.12.2008  
 (24) 31.12.2008  
 (31) 0550103  
 (32) 12.1.2005  
 (33) FR  
 (73) L'AIR LIQUIDE, Société Anonyme pour l'Etude et l'Exploitation des Procédés Georges Claude, Paris, FR;  
 (72) Bertez Christophe, Vaureal, FR; Chouf Karim, Levallois Perret, FR; Maazaoui Hakim, Cergy Pontoise, FR;  
 (74) Čechvalová Dagmar, Bratislava, SK;  
**(54) Laserové rezanie kovových dielov malej hrúbky s použitím bifokálnej šošovky**
- 
- 9 (51) B23K 26/08, B23K 26/14**  
**(11) E 5287**  
 (96) 06023037.2, 6.11.2006  
 (97) 1785215, 21.1.2009  
 (24) 21.1.2009  
 (31) 102005054351  
 (32) 15.11.2005  
 (33) DE  
 (73) Bergmann Uwe, Spenge, DE;  
 (72) Bergmann Uwe, Spenge, DE;  
 (74) Bušová Eva, JUDr., Bratislava, SK;  
**(54) Spôsob diaľkového zvárania laserom**
- 
- 9 (51) B23Q 1/00, F16L 27/00, B23Q 11/10, F16H 57/04**  
**(11) E 5146**  
 (96) 06753636.7, 16.5.2006  
 (97) 1883496, 18.2.2009  
 (24) 18.2.2009  
 (31) 102005022713  
 (32) 18.5.2005  
 (33) DE  
 (73) ZF Friedrichshafen AG, Friedrichshafen, DE;  
 (72) ECKERT Harald, Meckenbeuren, DE;  
 (74) Čechvalová Dagmar, Bratislava, SK;  
 (86) PCT/EP2006/004595  
 (87) WO 2006/122743  
**(54) Obrábací stroj s rotačným priechodom medzi výstupom z prevodového ústrojenstva a vretenom**
- 
- 9 (51) B24C 5/00, B24C 3/00**  
**(11) E 5236**  
 (96) 06123261.7, 31.10.2006  
 (97) 1787755, 24.12.2008  
 (24) 24.12.2008  
 (31) 202005018108 U  
 (32) 19.11.2005  
 (33) DE  
 (73) Hammelmann Maschinenfabrik GmbH, Oelde, DE;  
 (72) Helmig Egbert, Ennigerloh, DE; Göring Alwin, Vreden, DE;

(74) Hörmannová Zuzana, Ing., Bratislava, SK;  
**(54) Hlava dýzy**

**9 (51) B27M 3/04, B27M 1/00, E04F 15/02**  
**(11) E 5140**  
 (96) 05009850.8, 4.5.2005  
 (97) 1719596, 24.12.2008  
 (24) 24.12.2008  
 (73) BERRY FINANCE NV, Oostrozebeke, BE;  
 (72) Boucké Eddy, Menen, BE;  
 (74) Guniš Jaroslav, Mgr., Bratislava, SK;  
**(54) Spôsob výroby podlahového panelu**

**9 (51) B28B 13/00**  
**(11) E 5192**  
 (96) 04019461.5, 17.8.2004  
 (97) 1510314, 15.10.2008  
 (24) 15.10.2008  
 (31) 10339143  
 (32) 26.8.2003  
 (33) DE  
 (73) Hess-Maschinenfabrik GmbH & Co. KG, Burbach-Wahlbach, DE;  
 (72) Krause Roland, Burbach, DE;  
 (74) Holoubková Mária, Ing., Bratislava, SK;  
**(54) Spôsob a zariadenie na výrobu viacfarebných betónových tvárnic**

**9 (51) B29B 17/00, B29B 13/10, B02C 18/06, B02C 13/00**  
**(11) E 5147**  
 (96) 05700030.9, 2.2.2005  
 (97) 1729944, 14.1.2009  
 (24) 14.1.2009  
 (31) 4662004  
 (32) 17.3.2004  
 (33) AT  
 (73) EREMA Engineering Recycling Maschinen und Anlagen Gesellschaft m.b.H., Ansfelden-Linz, AT;  
 (72) Bacher Helmut, St. Florian, AT; Schulz Helmuth, Linz, AT; Wendelin Georg, Linz, AT; Feichtinger Klaus, Linz, AT;  
 (74) Guniš Jaroslav, Mgr., Bratislava, SK;  
 (86) PCT/AT2005/000031  
 (87) WO 2005/087474  
**(54) Zariadenie na spracovanie plastických materiálov**

**9 (51) B29C 35/08, B29C 71/00, B05D 3/06, B01J 19/12, B01J 19/14**  
**(11) E 5196**  
 (96) 06118357.0, 3.8.2006  
 (97) 1847368, 25.2.2009  
 (24) 25.2.2009  
 (31) 102006016500  
 (32) 7.4.2006  
 (33) DE  
 (73) Linde AG, München, DE;  
 (72) Wolf Erich, Pullach, DE; Orsén Mikael L., Trelleborg, SE;  
 (74) Žovicová Viera, Mgr., Bratislava, SK;  
**(54) Spôsob a zariadenie na radiačné vytvrdzovanie**

**9 (51) B29C 49/56**  
**(11) E 5155**  
 (96) 02079099.4, 2.10.2002  
 (97) 1306193, 31.12.2008  
 (24) 31.12.2008  
 (31) MI20012230  
 (32) 24.10.2001  
 (33) IT  
 (73) Magic MP S.p.A., Seregno (Milano), IT;  
 (72) Giacobbe Ferruccio, Monza (MI), IT;  
 (74) Juran Svetozár, JUDr., Bratislava, SK;  
**(54) Stroj na vyfukovanie plastových nádob**

**9 (51) B29C 70/04, B29C 70/10**  
**(11) E 5161**  
 (96) 05715525.1, 25.2.2005  
 (97) 1727665, 24.12.2008  
 (24) 24.12.2008  
 (31) 04405133  
 (32) 5.3.2004  
 (33) EP  
 (73) Alcan Technology & Management Ltd., Neuhausen am Rheinfall, CH;  
 (72) Behre Kurt, Osnabrück, DE;  
 (74) Bušová Eva, JUDr., Bratislava, SK;  
 (86) PCT/EP2005/001973  
 (87) WO 2005/084926  
**(54) Spôsob kontinuálnej výroby plastových dosiek vystužených vláknami**

**9 (51) B29D 30/20**  
**(11) E 5226**  
 (96) 05742673.6, 18.5.2005  
 (97) 1765580, 24.12.2008  
 (24) 24.12.2008  
 (31) 102004032508  
 (32) 6.7.2004  
 (33) DE  
 (73) Continental Aktiengesellschaft, Hannover, DE;  
 (72) Linne Stefan, Wedemark, DE; Pawlik Karl-Heinz, Hannover, DE;  
 (74) Čechvalová Dagmar, Bratislava, SK;  
 (86) PCT/EP2005/052272  
 (87) WO 2006/003054  
**(54) Spôsob a zariadenie na usporiadajú výrobu radiálnej pneumatiky**

**9 (51) B42D 15/00, B42D 15/10, G07D 7/00**  
**(11) E 5136**  
 (96) 04738056.3, 30.6.2004  
 (97) 1765600, 24.12.2008  
 (24) 24.12.2008  
 (73) KXO AG, Zug, CH;  
 (72) Heierli René, Winterthur, CH; Eichenberger Martin, Zollikon, CH;  
 (74) Bušová Eva, JUDr., Bratislava, SK;  
 (86) PCT/CH2004/000415  
 (87) WO 2006/002552  
**(54) Bezpečnostný predmet s prvkami proti falšovaniu a spôsoby jeho výroby a overovania**

**9 (51) B42D 15/00****(11) E 5251**

(96) 03720418.7, 3.4.2003

(97) 1492678, 28.1.2009

(24) 28.1.2009

(31) 10216561

(32) 5.4.2002

(33) DE

(73) OVD Kinegram AG, Zug, CH;

(72) STAUB René, Hagendorn, CH; SCHILLING Andreas, Hagendorn, CH; TOMPKIN Wayne Robert, Baden, CH;

(74) Bušová Eva, JUDr., Bratislava, SK;

(86) PCT/EP2003/003483

(87) WO 2003/084766

**(54) Bezpečnostný prvok s makroštruktúrami****9 (51) B62B 3/04****(11) E 5145**

(96) 03004490.3, 28.2.2003

(97) 1340667, 21.1.2009

(24) 21.1.2009

(31) 10209000

(32) 28.2.2002

(33) DE

(73) Jörg von Seggern Maschinenbau GmbH, Oldenburg, DE;

(72) Von Seggern Jörg, Oldenburg, DE;

(74) Bachratá Magdaléna, Bratislava, SK;

**(54) Zariadenie na umiestnenie a/alebo prepravu najmenej jedného funkčného prvku technického zariadenia****9 (51) B62D 29/00****(11) E 5233**

(96) 04755941.4, 23.6.2004

(97) 1644238, 26.11.2008

(24) 26.11.2008

(31) 482897 P, 482896 P, 867835, 873935

(32) 22.6.2004, 26.6.2003, 15.6.2004, 22.6.2004

(33) US, US, US, US

(73) Zephyros Inc., Romeo, MI, US;

(72) KASSA Abraham, Shelby Township, MI, US; HARTHCOCK Matthew, Oakland Township, MI, US; APFEL Jeffrey, Shelby Township, MI, US; LARSEN Douglas C., Highland, MI, US; KLEINO Thomas D., Rochester Hills, MI, US; BARZ William J., St. Clair, MI, US;

(74) Hörmannová Zuzana, Ing., Bratislava, SK;

(86) PCT/US2004/020112

(87) WO 2005/002950

**(54) Expandovateľný materiál****9 (51) B65B 19/00, B65B 59/00, B65D 51/18, B65D 25/04, B65D 85/08****(11) E 5166**

(96) 05794090.0, 10.8.2005

(97) 1786674, 24.12.2008

(24) 24.12.2008

(31) 04254823

(32) 11.8.2004

(33) EP

(73) Philip Morris Products S.A., Neuchâtel, CH;

(72) ANCONA Teresa, Nyon, CH; LEWIS Michael Vincent, zomrel, GB; PULZ Oliver, Pully, CH; LUTZIG Bodo-Werner, Chavornay, CH;

(74) PATENTSERVIS BRATISLAVA, a. s., Bratislava, SK;

(86) PCT/GB2005/003136

(87) WO 2006/016154

**(54) Zariadenie a spôsob výroby cigaretových škatuliek na zákazku****9 (51) B65D 25/00, B65D 6/16, B65D 21/032, B65D 21/02****(11) E 5238**

(96) 05024186.8, 7.11.2005

(97) 1657171, 31.12.2008

(24) 31.12.2008

(31) 202004017786 U, 202005016115 U

(32) 16.11.2004, 14.10.2005

(33) DE, DE

(73) Fritz Schäfer GmbH, Neunkirchen, DE;

(72) Schäfer Gerhard, Neunkirchen, DE;

(74) Hörmannová Zuzana, Ing., Bratislava, SK;

**(54) Skladovací, transportný, stohovací a vychytávací kontajner****9 (51) B65D 43/08, B65D 43/02****(11) E 5121**

(96) 06011918.7, 1.8.2002

(97) 1724202, 15.10.2008

(24) 15.10.2008

(31) 10140255, 10150390, 20119701 U

(32) 7.8.2001, 8.10.2001, 29.11.2001

(33) DE, DE, DE

(73) Jokey Plastik Gummersbach GmbH, Gummersbach, DE;

(72) Fischer Ronald, Wirges, DE; Hähle Thomas, Sandhausen, DE; Batschied Karl, Wilhemsfeld, DE; Heinzelmann Achim, Kürten, DE;

(74) Beleščák Ladislav, Ing., Piešťany, SK;

**(54) Kontajner s poklopom****9 (51) B65D 45/00****(11) E 5290**

(96) 07008879.4, 2.5.2007

(97) 1854734, 25.2.2009

(24) 25.2.2009

(31) 202006007415 U

(32) 9.5.2006

(33) DE

(73) Paulaner Brauerei GmbH &amp; Co. KG, München, DE;

(72) Daebel Uwe, Holzkirchen, DE;

(74) Majlingová Marta, Ing., Bratislava, SK;

**(54) Fľašový uzáver, najmä pre nápojovú fľašu****9 (51) B65D 47/06, B65D 25/38****(11) E 5248**

(96) 02787226.6, 13.12.2002

(97) 1456093, 10.12.2008

(24) 10.12.2008

(31) 200100820

(32) 17.12.2001

(33) BE

- (73) Son Paul, Marche-en-Famenne, BE;  
 (72) Son Paul, Marche-en-Famenne, BE;  
 (74) PATENTSERVIS BRATISLAVA, a. s., Bratislava, SK;  
 (86) PCT/BE2002/000190  
 (87) WO 2003/051733  
 (54) **Veko nápojovej plechovky**

**9 (51) B65D 83/00**

- (11) **E 5214**  
 (96) 06709317.9, 14.2.2006  
 (97) 1851135, 16.7.2008  
 (24) 16.7.2008  
 (31) 0501511, 0511571  
 (32) 15.2.2005, 15.11.2005  
 (33) FR, FR  
 (73) POWER CONTAINER CORP., Somerset, New Jersey, US;  
 (72) Nimmo Chris, Amersham, Bucks, GB; Bertaud Olivier, Boulogne, FR;  
 (74) Majlingová Marta, Ing., Bratislava, SK;  
 (86) PCT/FR2006/000338  
 (87) WO 2006/087462  
 (54) **Zariadenie na dávkovanie kvapalín, najmä liekových kvapalín pod tlakom**

**9 (51) B65D 85/08**

- (11) **E 5203**  
 (96) 06821002.0, 9.6.2006  
 (97) 1910190, 17.12.2008  
 (24) 17.12.2008  
 (31) 689773 P  
 (32) 10.6.2005  
 (33) US  
 (73) Philip Morris Products S.A., Neuchâtel, CH;  
 (72) PHAM Xuan, Glen Allen, VA, US; FATH Scott A., Richmond, VA, US;  
 (74) PATENTSERVIS BRATISLAVA, a. s., Bratislava, SK;  
 (86) PCT/IB2006/003408  
 (87) WO 2007/029120  
 (54) **Balenie so sklopným viečkom**

**9 (51) B65D 85/08**

- (11) **E 5295**  
 (96) 04257633.0, 8.12.2004  
 (97) 1669306, 7.1.2009  
 (24) 7.1.2009  
 (73) Philip Morris Products S.A., Neuchâtel, CH;  
 (72) Berger Roxane, Yerdon, CH; Dahan Andre, Warsaw, PL; Girling Susanne, Lausanne, CH; Klipfel Yorick, Echichens, CH; Schlabach Carsten, Wuppertal, DE; Spielmann Sandra, Gletterens, CH;  
 (74) PATENTSERVIS BRATISLAVA, a. s., Bratislava, SK;  
 (54) **Kontajner s bočným otváraním**

**9 (51) B65H 18/00, B65H 19/22**

- (11) **E 5239**  
 (96) 06764745.3, 7.6.2006  
 (97) 1893513, 10.12.2008  
 (24) 10.12.2008  
 (31) 0551545  
 (32) 8.6.2005  
 (33) FR

- (73) Georgia-Pacific France, Kunheim, FR;  
 (72) MALECOT Yves-Michel, Crosville La Vieille, FR; HUNGLER Joël, Ailly, FR; INGERT Bernard, Hondouville, FR;  
 (74) Hörmannová Zuzana, Ing., Bratislava, SK;  
 (86) PCT/FR2006/001285  
 (87) WO 2006/131644  
 (54) **Kotúč s prostriedkom na držanie závitov**

**9 (51) C01B 33/00, C09C 1/28, B60C 1/00**

- (11) **E 5222**  
 (96) 03784044.4, 23.7.2003  
 (97) 1525157, 7.1.2009  
 (24) 7.1.2009  
 (31) 10235560, 10330221  
 (32) 3.8.2002, 4.7.2003  
 (33) DE, DE  
 (73) Evonik Degussa GmbH, Essen, DE;  
 (72) UHRLANDT Stefan, Belle Mead, NJ, US; WEHMEIER André, Rheine, DE; LUGINSLAND Detlef, Hoboken, New-Jersey, US; STENZEL Oleg, Köln, DE;  
 (74) Čechvalová Dagmar, Bratislava, SK;  
 (86) PCT/EP2003/008021  
 (87) WO 2004/014795  
 (54) **Vysoko dispergovateľná zrážaná kyselina kremičitá**

**9 (51) C02F 3/12, C02F 3/26, C02F 3/30**

- (11) **E 5127**  
 (96) 03751604.4, 16.9.2003  
 (97) 1542932, 17.12.2008  
 (24) 17.12.2008  
 (31) 1021466  
 (32) 16.9.2002  
 (33) NL  
 (73) DHV B.V., Amersfoort, NL;  
 (72) VAN LOOSDRECHT Marinus Cornelis Maria, De Lier, NL; DE KREUK Merle Krista, Gouda, NL;  
 (74) Čechvalová Dagmar, Bratislava, SK;  
 (86) PCT/NL2003/000642  
 (87) WO 2004/024638  
 (54) **Metóda čistenia odpadových vôd s kalovými granulami**

**9 (51) C07C 59/00, C07C 62/00, C07C 69/00, C07C 235/00, C07C 311/00, C07C 317/00, C07D 257/00, C07D 277/00, A61K 31/12, A61K 31/165, A61K 31/18, A61K 31/185, A61K 31/21, A61K 31/41, A61K 31/426**

- (11) **E 5312**  
 (96) 03781741.8, 20.11.2003  
 (97) 1565422, 4.2.2009  
 (24) 4.2.2009  
 (31) 429041 P  
 (32) 22.11.2002  
 (33) US  
 (73) ELI LILLY AND COMPANY, Indianapolis, IN, US;  
 (72) BUNEL Emilio Enrique, Thousand Oaks, California, US; GAJEWSKI Robert Peter, Indianapolis, IN, US; JONES Charles David, Indianapolis, IN, US; LU Jianliang, Fishers, IN, US; MA Tianwei, Carmel, IN, US; NAGPAL Sunil, Carmel, IN, US; YEE Ying Kwong, Carmel, IN, US;

- (74) Hörmannová Zuzana, Ing., Bratislava, SK;  
 (86) PCT/US2003/035055  
 (87) WO 2004/048309  
**(54) Modulátory receptora vitamínu D**

---

**9 (51) C07C 67/00, C07C 69/00**

- (11) E 5230**  
 (96) 04727059.0, 13.4.2004  
 (97) 1615871, 29.10.2008  
 (24) 29.10.2008  
 (31) 0300941, 0400351  
 (32) 10.4.2003, 4.2.2004  
 (33) HU, HU  
 (73) EGIS Gyógyszergyár Nyilvánosan Működő Részvénytársaság, Budapest, HU;  
 (72) JAKFALVI Elemér, Budapest, HU; GREGOR-NE BOROS Livia, Csömör, HU; MORASZ Tamás, Budapest, HU; TOTH Gábor, Piliscsaba, HU; SZABO Attila, Budapest, HU; TÖREKI József, Kistarcsa, HU; OLAH Sándor, Budaörs, HU;  
 (74) Hörmannová Zuzana, Ing., Bratislava, SK;  
 (86) PCT/HU2004/000035  
 (87) WO 2004/089867  
**(54) Spôsob prípravy dialkyl-3-oxoglutarátov**

---

**9 (51) C07C 315/00, C07C 317/00, C07C 323/00**

- (11) E 5217**  
 (96) 03729108.5, 23.5.2003  
 (97) 1506171, 12.11.2008  
 (24) 12.11.2008  
 (31) 383173 P, 443327  
 (32) 23.5.2002, 22.5.2003  
 (33) US, US  
 (73) CEPHALON, INC., Frazer, PA, US;  
 (72) LARGEAU Denis, Irigny, FR; ODDON Gilles, Genas, FR;  
 (74) Bušová Eva, JUDr., Bratislava, SK;  
 (86) PCT/US2003/016379  
 (87) WO 2003/099774  
**(54) Príprava sulfinylacetamidu**

---

**9 (51) C07D 207/00, A61K 31/40, A61P 35/00**

- (11) E 5219**  
 (96) 06709274.2, 8.2.2006  
 (97) 1851198, 31.12.2008  
 (24) 31.12.2008  
 (31) 0501354  
 (32) 10.2.2005  
 (33) FR  
 (73) Aventis Pharma S.A., Antony, FR;  
 (72) RONAN Baptiste, Clamart, FR; TABART Michel, La Norville, FR; SOUAILLE Catherine, Choisy le Roi, FR; VIVIANI Fabrice, Louvres, FR; BACQUE Eric, Gif sur Yvette, FR; LETTALEC Jean-Philippe, Paris, FR; DESMAZEAU Pascal, TIGERY, FR;  
 (74) Čechvalová Dagmar, Bratislava, SK;  
 (86) PCT/FR2006/000286  
 (87) WO 2006/084996  
**(54) Substituované pyroly, kompozície, ktoré ich obsahujú, spôsob ich výroby a ich použitie**

**9 (51) C07D 207/00, C07D 413/00, C07D 211/00, C07D 205/00, A61K 31/397, A61K 31/40, A61K 31/4409, A61P 37/00**

- (11) E 5190**  
 (96) 06795581.5, 1.9.2006  
 (97) 1928821, 7.1.2009  
 (24) 7.1.2009  
 (31) 719467 P, 719468 P, 719477 P  
 (32) 21.9.2005, 21.9.2005, 21.9.2005  
 (33) US, US, US  
 (73) Pfizer Limited, Sandwich, Kent, GB;  
 (72) Glossop Paul Alan, Sandwich Kent, GB; Mantell Simon John, Sandwich Kent, GB; Strang Ross Sinclair, Sandwich Kent, GB; Watson Christine Anne Louise, Sandwich, Kent, GB; Wood Anthony, Sandwich Kent, GB;  
 (74) Tomeš Pavol, Ing., Bratislava, SK;  
 (86) PCT/IB2006/002727  
 (87) WO 2007/034325  
**(54) Karboxamidové deriváty ako antagonisty muskarínového receptora**

---

**9 (51) C07D 207/00, C07D 487/00**

- (11) E 5249**  
 (96) 05757531.8, 3.6.2005  
 (97) 1756052, 10.12.2008  
 (24) 10.12.2008  
 (31) 53336004  
 (32) 4.6.2004  
 (33) NZ  
 (73) INDUSTRIAL RESEARCH LIMITED, Lower Hutt, NZ;  
 (72) LENZ Dirk Henning, Wellington, NZ; MASON Jennifer Mary, Wellington, NZ; CLINCH Keith, Wellington, NZ; EVANS Gary Brian, Wellington, NZ; TYLER Peter Charles, Wellington, NZ;  
 (74) PATENTSERVIS BRATISLAVA, a. s., Bratislava, SK;  
 (86) PCT/NZ2005/000114  
 (87) WO 2005/118532  
**(54) Zdokonalený spôsob prípravy 3-hydroxy-4-hydroxymetyl-pyrolidinových zlúčenín**

---

**9 (51) C07D 209/00, C07D 401/00, A61K 31/496, A61P 25/00**

- (11) E 5314**  
 (96) 05759183.6, 13.7.2005  
 (97) 1771415, 7.1.2009  
 (24) 7.1.2009  
 (31) 200401121, 588555 P, 691736 P, 200500893  
 (32) 16.7.2004, 16.7.2004, 17.6.2005, 17.6.2005  
 (33) DK, US, US, DK  
 (73) H. LUNDBECK A/S, Valby, DK;  
 (72) KEHLER Jan, Lyngby, DK; KROLL Friedrich, 2800 Mechelen, BE; JUHL Karsten, Greve, DK;  
 (74) Majlingová Marta, Ing., Bratislava, SK;  
 (86) PCT/DK2005/000491  
 (87) WO 2006/007843  
**(54) 2-(1H-Indolylsulfanyl) arylamínové deriváty na použitie na liečenie afektívnych porúch, bolesti, ADHD a stresovej močovej inkontinencie**

**9 (51) C07D 209/00, C07D 401/00, C07D 405/00, A61K 31/40, A61P 25/00****(11) E 5123**

(96) 05745440.7, 11.5.2005

(97) 1751105, 29.10.2008

(24) 29.10.2008

(31) 0400953

(32) 11.5.2004

(33) HU

(73) EGIS Gyógyszergyár Nyrt, Budapest, HU;

(72) VOLK Balázs, Budapest, HU; BARKÓCZY József, Budapest, HU; SIMIG Gyula, Budapest, HU; MEZEI Tibor, Budapest, HU; KAPILLERNÉ DEZSOFI Rita, Budapest, HU; GACSÁLYI István, Budapest, HU; PALLAGI Katalin, Budapest, HU; GIGLER Gábor, Budapest, HU; LÉVAY György, Budakeszi, HU; MÓRICZ Krisztina, Budapest, HU; LEVELEKI Csilla, Budapest, HU; SZIRAY Nóra, Budapest, HU; SZÉNÁSI Gábor, Uröm, HU; EGYED András, Budapest, HU; HÁRSING László Gábor, Budapest, HU;

(74) ROTT, RŮŽIČKA &amp; GUTTMANN, v. o. s., Bratislava, SK;

(86) PCT/HU2005/000050

(87) WO 2005/108364

**(54) Piperazínové deriváty alkyloxindolov**

pest, HU; SZIRAY Nóra, Budapest, HU; SZÉNÁSI Gábor, Uröm, HU; EGYED András, Budapest, HU; HÁRSING László Gábor, Budapest, HU;

(74) ROTT, RŮŽIČKA &amp; GUTTMANN, v. o. s., Bratislava, SK;

(86) PCT/HU2005/000048

(87) WO 2005/108363

**(54) Piperazínové deriváty alkyloxindolov****9 (51) C07D 223/00, C07D 401/00****(11) E 5308**

(96) 05759707.2, 13.7.2005

(97) 1789395, 14.1.2009

(24) 14.1.2009

(31) 0415664

(32) 13.7.2004

(33) GB

(73) Bial-Portela &amp; CA, S.A., S. Mamede do Coronado, PT;

(72) Learmonth David, Alexander, Alfena, PT; Weingaertner Günter, Dottikon, CH; Kraemer Matthias, Mellingen, CH;

(74) Bušová Eva, JUDr., Bratislava, SK;

(86) PCT/GB2005/002744

(87) WO 2006/005951

**(54) Spôsob vynálezu inverzie(S)-(+)- a (R)-(-)-10,11-dihydro-10-hydroxy-5H-dibenz/b,f/azepí-5-karboxamidu a ich opticky obohatených zmesí****9 (51) C07D 209/00, A61K 31/403, A61P 43/00****(11) E 5215**

(96) 03700740.8, 22.1.2003

(97) 1470107, 19.11.2008

(24) 19.11.2008

(31) 351384 P

(32) 24.1.2002

(33) US

(73) Merck Frosst Canada Ltd., Kirkland, Québec, CA;

(72) BERTHELETTE Carl, Kirkland, Québec, CA; LACHANCE Nicolas, Kirkland, Québec, CA; LI Lianhai, Kirkland, Québec, CA; STURINO Claudio, Kirkland, Québec, CA; WANG Zhaoyin, Kirkland, Québec, CA;

(74) Bušová Eva, JUDr., Bratislava, SK;

(86) PCT/CA2003/000084

(87) WO 2003/062200

**(54) Cykloalkanoindoly substituované fluórom a ich použitie ako antagonistov receptora prostaglandínu D2****9 (51) C07D 223/00, A61K 31/55, A61P 35/00****(11) E 5294**

(96) 04765884.4, 8.10.2004

(97) 1680405, 7.1.2009

(24) 7.1.2009

(31) 10349669

(32) 24.10.2003

(33) DE

(73) Sanofi-Aventis Deutschland GmbH, Frankfurt am Main, DE;

(72) Hoffmann Holger, Heppenheim, DE; Haag-Richter Sabine, Frankfurt, DE; Kurz Michael, Frankfurt am Main, DE; Tietgen Heiko, Mainz, DE;

(74) Čechvalová Dagmar, Bratislava, SK;

(86) PCT/EP2004/011244

(87) WO 2005/044803

**(54) Bengamidové deriváty a ich použitie pri liečení rakovinových ochorení****9 (51) C07D 209/00, A61K 31/40, A61P 25/00****(11) E 5124**

(96) 05745442.3, 10.5.2005

(97) 1751106, 29.10.2008

(24) 29.10.2008

(31) 0400954, 0500461

(32) 11.5.2004, 5.5.2005

(33) HU, HU

(73) EGIS Gyógyszergyár Nyrt, Budapest, HU;

(72) VOLK Balázs, Budapest, HU; BARKÓCZY József, Budapest, HU; SIMIG Gyula, Budapest, HU; MEZEI Tibor, Budapest, HU; KAPILLERNÉ DEZSOFI Rita, Budapest, HU; GACSÁLYI István, Budapest, HU; PALLAGI Katalin, Budapest, HU; GIGLER Gábor, Budapest, HU; LÉVAY György, Budakeszi, HU; MÓRICZ Krisztina, Budapest, HU; LEVELEKI Csilla, Buda-

**9 (51) C07D 231/00, C07D 413/00, C07D 407/00, C07D 403/00, A61K 31/416, A61K 31/4245, A61K 31/4427, A61P 3/00****(11) E 5267**

(96) 05791184.4, 21.9.2005

(97) 1797042, 7.1.2009

(24) 7.1.2009

(31) 04104753

(32) 29.9.2004

(33) EP

(73) F.HOFFMANN-LA ROCHE AG, Basel, CH;

(72) AMREIN Kurt, Itingen, CH; CAI Jianping, West Caldwell, NJ, US; GOODNOW Robert Alan, Jr., Gillette, NJ, US; HUNZIKER Daniel, Moehlin, CH; KUHN Bernd, Liestal, CH; MAYWEG Alexander, Basel, CH; NEIDHART Werner, Hagenthal le Bas, FR;

- (74) Bušová Eva, JUDr., Bratislava, SK;  
 (86) PCT/EP2005/010175  
 (87) WO 2006/034804  
**(54) Indoazolónové deriváty ako inhibítory 11b-HSD1**

**9 (51) C07D 233/00**

- (11) E 5184**  
 (96) 02772314.7, 17.9.2002  
 (97) 1438296, 26.11.2008  
 (24) 26.11.2008  
 (31) 01203851  
 (32) 21.9.2001  
 (33) EP  
 (73) SOLVAY PHARMACEUTICALS B.V., Weesp, NL;  
 (72) KRUSE Cornelis G., CP Weesp, NL; LANGE Josephus H. M., CP Weesp, NL; HERREMANS A. H. J., CP Weesp, NL; VAN STUIVENBERG H.H., CP Weesp, NL;  
 (74) Čechvalová Dagmar, Bratislava, SK;  
 (86) PCT/EP2002/010434  
 (87) WO 2003/027076  
**(54) Deriváty 1H-imidazolu, ktoré vykazujú CB1-agonistickú, parciálne CB1-agonistickú alebo CB1-antagonistickú aktivitu**

**9 (51) C07D 235/00, A61K 31/502, A61P 29/00**

- (11) E 5156**  
 (96) 04732865.3, 13.5.2004  
 (97) 1626964, 21.1.2009  
 (24) 21.1.2009  
 (31) 0301446, 0400043  
 (32) 16.5.2003, 12.1.2004  
 (33) SE, SE  
 (73) AstraZeneca AB, Södertälje, SE;  
 (72) BESIDSKI Yevgeni, Södertälje, SE; KERS Inger, Södertälje, SE; NYLÖF Martin, Södertälje, SE; ROTTICCI Didier, Södertälje, SE; SLAITAS Andis, Södertälje, SE; SVENSSON Mats, Södertälje, SE;  
 (74) Čechvalová Dagmar, Bratislava, SK;  
 (86) PCT/SE2004/000738  
 (87) WO 2004/100865  
**(54) Nové benzimidazolové deriváty**

**9 (51) C07D 263/00, A61K 31/423, A61P 25/00, C07D 295/00**

- (11) E 5185**  
 (96) 06778284.7, 21.8.2006  
 (97) 1919883, 17.12.2008  
 (24) 17.12.2008  
 (31) 05107671, 709821 P  
 (32) 22.8.2005, 22.8.2005  
 (33) EP, US  
 (73) SOLVAY PHARMACEUTICALS B.V., Weesp, NL;  
 (72) KOOPMAN Theodorus S. M., CP Weesp, NL; KOSTER Hendrik J., CP Weesp, NL; VAN AMSTERDAM Peter H., CP Weesp, NL; FEENSTRA Roelof W., CP Weesp, NL; VERHAGE Marinus, CP Weesp, NL; MCCREARY Andrew C., CP Weesp, NL; HESSELINK Mayke B., CP Weesp, NL; VAN SCHARRENBURG Gustaaf J. M., CP Weesp, NL;  
 (74) Čechvalová Dagmar, Bratislava, SK;

- (86) PCT/EP2006/065477  
 (87) WO 2007/023141  
**(54) N-oxidy ako profarmaka derivátov piperazínu a piperidínu**

**9 (51) C07D 277/00, C07D 417/00, A61P 7/00**

- (11) E 5270**  
 (96) 03796448.3, 18.11.2003  
 (97) 1567112, 15.10.2008  
 (24) 15.10.2008  
 (31) 428384 P  
 (32) 22.11.2002  
 (33) US  
 (73) SMITHKLINE BEECHAM CORPORATION, Philadelphia, PA, US;  
 (72) HASEGAWA Masaichi, Tsukuba-shi, Ibaraki, JP; TANG Jun, Tsukuba-shi, Ibaraki, JP; SATO Hideyuki, Tsukuba-shi, Ibaraki, JP;  
 (74) Bušová Eva, JUDr., Bratislava, SK;  
 (86) PCT/US2003/037658  
 (87) WO 2004/047760  
**(54) Tiazolidín-4-óny pre inhibíciu hYAK3 proteínov**

**9 (51) C07D 311/00**

- (11) E 5205**  
 (96) 05756337.1, 30.6.2005  
 (97) 1763520, 17.12.2008  
 (24) 17.12.2008  
 (31) 102004032440  
 (32) 5.7.2004  
 (33) DE  
 (73) Dr. Willmar Schwabe GmbH & Co. KG, Karlsruhe, DE;  
 (72) GERMER Stefan, Karlsruhe, DE; HAUER Hermann, Karlsruhe, DE; KOCH Egon, Karlsruhe, DE; SCHÖTZ Karl, Durmersheim, DE;  
 (74) PATENTSERVIS BRATISLAVA, a. s., Bratislava, SK;  
 (86) PCT/EP2005/007051  
 (87) WO 2006/002918  
**(54) Použitie trisubstituovaných benzopyranónov**

**9 (51) C07D 401/00, C07D 413/00, C07D 417/00, A61K 31/4523, A61K 31/506, A61K 31/4965, A61P 35/00**

- (11) E 5296**  
 (96) 04780791.2, 11.8.2004  
 (97) 1664026, 21.1.2009  
 (24) 21.1.2009  
 (31) 495637 P, 563580 P  
 (32) 15.8.2003, 19.4.2004  
 (33) US, US  
 (73) Merck & Co., Inc., Rahway, New Jersey, US;  
 (72) COLEMAN Paul J., Rahway, NJ, US; COX Christopher D., Rahway, NJ, US; GARBACCIO Robert M., Rahway, NJ, US; HARTMAN George D., Rahway, NJ, US;  
 (74) Bušová Eva, JUDr., Bratislava, SK;  
 (86) PCT/US2004/026012  
 (87) WO 2005/019206  
**(54) Inhibítory mitotického kinezínu**

**9 (51) C07D 401/00****(11) E 5189**

(96) 03762632.2, 4.7.2003

(97) 1532138, 19.11.2008

(24) 19.11.2008

(31) 0215676, 02229893

(32) 5.7.2002, 20.12.2002

(33) GB, GB

(73) Novartis AG, Basel, CH;

(72) BREITENSTEIN Werner, Basel, CH; FURET Pascal, Thann, FR; JACOB Sandra, Thann, FR; MANLEY Paul William, Arlesheim, CH;

(74) Čechvalová Dagmar, Bratislava, SK;

(86) PCT/EP2003/007198

(87) WO 2004/005281

**(54) Inhibítory tyrozin kinázy****9 (51) C07D 405/00****(11) E 5162**

(96) 06724257.8, 12.4.2006

(97) 1874762, 14.1.2009

(24) 14.1.2009

(31) 102005019670

(32) 26.4.2005

(33) DE

(73) Merck Patent GmbH, Darmstadt, DE;

(72) Bathe Andreas, Darmstadt, DE;

(74) Bušová Eva, JUDr., Bratislava, SK;

(86) PCT/EP2006/003344

(87) WO 2006/114202

**(54) Spôsob výroby 5-(4-[4-(5-kyano-3-indolyl)-butyl]-1-piperaziny]-benzofurán-2-karboxamidu****9 (51) C07D 417/00****(11) E 5271**

(96) 07079505.9, 19.9.2007

(97) 1923392, 7.1.2009

(24) 7.1.2009

(31) 0623113

(32) 20.11.2006

(33) GB

(73) NORBROOK LABORATORIES LIMITED, Newry, County Down, GB;

(72) McElroy Liam, Toomebridge, Co. Antrim, GB; Cromie Lillian, Newry, Co. Down, GB; Garrett Mark, Belfast, Co. Antrim, GB;

(74) Čechvalová Dagmar, Bratislava, SK;

**(54) Spôsob purifikácie meloxicamu****9 (51) C07D 451/00, A61K 31/46, A61P 1/00****(11) E 5208**

(96) 05731396.7, 6.4.2005

(97) 1735304, 7.1.2009

(24) 7.1.2009

(31) 560076 P

(32) 7.4.2004

(33) US

(73) Theravance, Inc., South San Francisco, CA, US;

(72) MARQUESS Daniel, Half Moon Bay, CA, US; FATHEREE Paul R., San Francisco, CA, US; TURNER S. Derek, San Francisco, CA, US; LONG Daniel D., San Francisco, CA, US; CHOI Seok-Ki, Palo Alto, CA, US; GOLDBLUM Adam A., San Francisco, CA, US; GENOV Daniel, San Francisco, CA, US;

(74) Fajnorová Mária, Ing., Bratislava, SK;

(86) PCT/US2005/011393

(87) WO 2005/100350

**(54) Chinolinón-karboxamidové zlúčeniny ako agonistické látky 5-HT4 receptora****9 (51) C07D 471/00, A61K 31/55, A61P 29/00, A61P 5/00****(11) E 5306**

(96) 06764340.3, 25.8.2006

(97) 1924580, 21.1.2009

(24) 21.1.2009

(31) 05107896

(32) 29.8.2005

(33) EP

(73) N.V. Organon, Oss, NL;

(72) PLATE Ralf, Oss, NL; JANS Christiaan Gerardus Johannes Maria, Oss, NL;

(74) Majlingová Marta, Ing., Bratislava, SK;

(86) PCT/EP2006/065696

(87) WO 2007/025938

**(54) Nesteroidné zlúčeniny použiteľné ako modulátory glukokortikoidového receptora****9 (51) C07D 471/00, A61K 31/4465, A61P 29/00****(11) E 5303**

(96) 03741857.1, 2.6.2003

(97) 1509523, 21.1.2009

(24) 21.1.2009

(31) 384807 P, 460219 P, 448627

(32) 31.5.2002, 3.4.2003, 29.5.2003

(33) US, US, US

(73) EURO-CELTIQUE S.A., Luxembourg, LU;

(72) CHEN Zhengming, Belle Mead, NJ, US; VICTORY Sam F., Oak Ridge, NC, US;

(74) Bušová Eva, JUDr., Bratislava, SK;

(86) PCT/US2003/017419

(87) WO 2003/101953

**(54) Triazaspirozlúčeniny na liečbu alebo prevenciu bolesti****9 (51) C07D 471/00, A61K 31/519, A61P 35/00****(11) E 5198**

(96) 06707117.5, 21.2.2006

(97) 1851217, 11.2.2009

(24) 11.2.2009

(31) 0503506

(32) 21.2.2005

(33) GB

(73) 4 AZA IP NV, Leuven, BE;

(72) DE JONGHE Steven Cesar Alfons, Tervuren, BE; HERDEWIJN Piet André Maurits Maria, Rotseelaar/Wezemaal, BE; GAO Ling-Jie, Bierbeek, BE;

(74) Čechvalová Dagmar, Bratislava, SK;

(86) PCT/EP2006/001539

(87) WO 2006/087229

**(54) Substituované pyrido[2,3-d]pyrimidínové deriváty vhodné ako liečivá na liečenie autoimunitných porúch**



**9 (51) C07D 487/00****(11) E 5269**

(96) 04816874.4, 15.9.2004

(97) 1668014, 14.1.2009

(24) 14.1.2009

(31) 504528 P, 552673 P

(32) 17.9.2003, 11.3.2004

(33) US, US

(73) Janssen Pharmaceutica NV, Beerse, BE;

(72) CARRUTHERS Nicholas I., Poway, US; CHAI Wenying, San Diego, CA, US; DENG Xiaohu, San Diego, CA, US; DVORAK Curt A., San Diego, US; KWOK Annette K., Washington, DC, US; LIANG Jimmy T., San Diego, CA, US; MANI Neelakandha, San Diego, CA, US; RUDOLPH Dale A., San Diego, US; WONG Victoria D., San Diego, CA, US;

(74) Bušová Eva, JUDr., Bratislava, SK;

(86) PCT/US2004/030190

(87) WO 2005/040169

**(54) Kondenzované heterocyklické zlúčeniny ako modulatory serotonínového receptora****9 (51) C07D 491/00, A61K 31/407, A61P 25/00****(11) E 5150**

(96) 06725622.2, 6.4.2006

(97) 1917267, 24.12.2008

(24) 24.12.2008

(31) 05102742, 05102969

(32) 7.4.2005, 14.4.2005

(33) EP, EP

(73) N.V. Organon, Oss, NL;

(72) Heeres Gerhardus Johannes, Oss, NL;

(74) Majlingová Marta, Ing., Bratislava, SK;

(86) PCT/EP2006/061408

(87) WO 2006/106135

**(54) Kryštalická forma azenapín maleátu****9 (51) C07D 491/00, C07D 471/00, A61K 31/47  
C07D 307/00, C07D 221/00, C07D 209/00,  
C07D 313/00****(11) E 5122**

(96) 06116366.3, 28.5.2003

(97) 1719775, 6.8.2008

(24) 6.8.2008

(31) RM20020305

(32) 31.5.2002

(33) IT

(73) SIGMA-TAU Industrie Farmaceutiche Riunite S.p.A., Roma, IT; ISTITUTO NAZIONALE PER LO STUDIO E LA CURA DEI TUMORI, Milano, IT;

(72) Marzi Mauro, Pomezia, IT; Marastoni Elena, Parma, IT; Penco Sergio, Milano, IT; Pisano Claudio, Pomezia, IT; Tinti Maria Ornella, Pomezia, IT; Vesci Loredana, Pomezia, IT; Zunino Franco, Milano, IT; Vergani Domenico, Pomezia, IT; Cabri Walter, Pomezia, IT; Alpegiani Marco, Pomezia, IT; Patricio Martin, Pomezia, IT; Daneli Tamara, Pomezia, IT;

(74) Holoubková Mária, Ing., Bratislava, SK;

**(54) Kamptotecíny s modifikovaným laktónovým kruhom****9 (51) C07D 495/00, C07D 491/00, C07D 498/00,  
A61K 31/4353, A61P 35/00****(11) E 5175**

(96) 04779180.1, 26.7.2004

(97) 1648905, 31.12.2008

(24) 31.12.2008

(31) 626092, 838132

(32) 24.7.2003, 3.5.2004

(33) US, US

(73) ABBOTT LABORATORIES, Abbott Park, IL, US;

(72) BETSCHMANN Patrick, Shrewsbury, MA, US; BURCHAT Andrew F., Shrewsbury, MA, US; CALDERWOOD David J., Framingham, MA, US; CURTIN Michael L., Pleasant Prairie, WI, US; DAVIDSEN Steven K., Libertyville, IL, US; DAVIS Heather M., Oxford, MA, US; FREY Robin R., Libertyville, IL, US; HEYMAN Howard R., Deerfield, IL, US; HIRST Gavin C., Princeton, MA, US; HRNCIAR Peter, Hamden, CT, US; MICHAELIDES Michael R., Libertyville, IL, US; MUCKEY Melanie A., Trevor, WI, US; RAFFERTY Paul, Westborough, MA, US; WADA Carol K., Gurnee, IL, US;

(74) ROTT, RŮŽIČKA &amp; GUTTMANN, v. o. s., Bratislava, SK;

(86) PCT/US2004/024003

(87) WO 2005/010009

**(54) Inhibitory kinázy na báze tienopyridínu a furopyridínu****9 (51) C07D 498/00, A61K 31/4353, A61P 31/00****(11) E 5131**

(96) 06004220.7, 9.3.2004

(97) 1676848, 28.1.2009

(24) 28.1.2009

(31) MI20032144

(32) 7.11.2003

(33) IT

(73) ALFA WASSERMANN S.p.A., Alanno (PE), IT;

(72) Viscomi Giuseppe C., Bologna, IT; Campana Manuela, Bologna, IT; Braga Dario, Bologna, IT; Confortini Donatella, Bologna, IT; Cannata Vincenzo, Bologna, IT; Severini Denis, Bologna, IT; Righi Paolo, Bologna, IT; Rosini Goffredo, Bologna, IT;

(74) Fajnorová Mária, Ing., Bratislava, SK;

**(54) Polymorfne formy rifaximínu ako antibiotiká****9 (51) C07D 498/00, A61K 31/4353, A61P 31/00****(11) E 5130**

(96) 06004219.9, 9.3.2004

(97) 1676847, 28.1.2009

(24) 28.1.2009

(31) MI20032144

(32) 7.11.2003

(33) IT

(73) ALFA WASSERMANN S.p.A., Alanno (PE), IT;

(72) Viscomi Giuseppe C., Bologna, IT; Campana Manuela, Bologna, IT; Braga Dario, Bologna, IT; Confortini Donatella, Bologna, IT; Cannata Vincenzo, Bologna, IT; Severin Denis, Bologna, IT; Righi Paolo, Bologna, IT; Rosini Goffredo, Bologna, IT;

(74) Fajnorová Mária, Ing., Bratislava, SK;

**(54) Polymorfne formy rifaximínu ako antibiotiká**

**9 (51) C07F 9/00, C07H 19/00, C07C 229/00, A61K 45/00, A61K 31/7042, A61K 31/661, A61P 3/00, A61P 25/00, A61P 1/00, A61P 35/00**

**(11) E 5272**

(96) 06766355.9, 23.6.2006

(97) 1896489, 31.12.2008

(24) 31.12.2008

(31) RM20050344

(32) 30.6.2005

(33) IT

(73) De Luca Maria, Bellona CE, IT;

(72) De Luca Maria, Bellona CE, IT;

(74) Bačík Kvetoslav, Ing., Nová Dubnica, SK;

(86) PCT/IT2006/000484

(87) WO 2007/004244

**(54) Soli alebo komplexy donorov metylovej skupiny s kyselinou fytoovou alebo jej derivátmi a spôsob ich syntézy**

**9 (51) C07H 7/00**

**(11) E 5135**

(96) 05814242.3, 23.9.2005

(97) 1791852, 31.12.2008

(24) 31.12.2008

(31) 612599 P

(32) 23.9.2004

(33) US

(73) Bristol-Myers Squibb Company, Princeton, NJ, US;

(72) Washburn William, Titusville, NJ, US; Meng Wei,

Pennington, NJ, US;

(74) Bušová Eva, JUDr., Bratislava, SK;

(86) PCT/US2005/034359

(87) WO 2006/034489

**(54) C-Arylglukosidové inhibítory SGLT2 a ich použitie**

**9 (51) C07J 63/00, A61K 31/56, A61P 35/00**

**(11) E 5193**

(96) 04709952.8, 11.2.2004

(97) 1594885, 7.1.2009

(24) 7.1.2009

(31) 2002003

(32) 11.2.2003

(33) AT

(73) Novelix Pharmaceuticals, Inc., La Jolla, CA, US;

(72) SELZER Edgar, ST. Andrä-Wörtern, AT; JANSEN Burkhard, Pasadena, CA, US; PASCHKE Reinhard, Halle, DE;

(74) Hörmannová Zuzana, Ing., Bratislava, SK;

(86) PCT/AT2004/000045

(87) WO 2004/072092

**(54) Liek na inhibíciu rastu nádorov**

**9 (51) C07K 5/00**

**(11) E 5255**

(96) 03757266.6, 6.6.2003

(97) 1517915, 21.1.2009

(24) 21.1.2009

(31) 02380120, 02380121, 415936 P, 415937 P

(32) 11.6.2002, 11.6.2002, 3.10.2002, 3.10.2002

(33) EP, EP, US, US

(73) ELI LILLY AND COMPANY, Indianapolis, IN, US;

(72) Moher Eric David, Greenwood, IN, US; Monn James Allen, Indianapolis, IN, US;

(74) Hörmannová Zuzana, Ing., Bratislava, SK;

(86) PCT/US2003/015405

(87) WO 2003/104217

**(54) Prekurzory excitačných aminokyselín**

**9 (51) C07K 14/00**

**(11) E 5292**

(96) 03769423.9, 20.10.2003

(97) 1551868, 7.1.2009

(24) 7.1.2009

(31) 02023384

(32) 18.10.2002

(33) EP

(73) Silence Therapeutics AG, Berlin, DE;

(72) Klippel-Giese Anke, Berlin, DE; Kaufmann Jörg, Berlin, DE; Schwarzer Rolf, Berlin, DE;

(74) Čechvalová Dagmar, Bratislava, SK;

(86) PCT/EP2003/011604

(87) WO 2004/035615

**(54) Faktor spojený s metastázou a jeho použitie**

**9 (51) C07K 16/18, A61K 47/48**

**(11) E 5242**

(96) 04737302.2, 30.6.2004

(97) 1639011, 12.11.2008

(24) 12.11.2008

(31) PCT/GB03/02804, 509613 P, 535076 P

(32) 30.6.2003, 8.10.2003, 8.1.2004

(33) WO, US, US

(73) Domantis Limited, Brentford, Middlesex, GB;

(72) Basran Amrik, Cambridge, GB;

(74) Majlingová Marta, Ing., Bratislava, SK;

(86) PCT/GB2004/002829

(87) WO 2004/081026

**(54) Pegylované jednoduché doménové protilátky (dAb)**

**9 (51) C07K 16/18, A61K 47/48, C12N 15/13, C12N 15/62, C12N 15/70, C12N 15/79, C12N 1/21, C12N 5/10, C12N 15/86, A01K 67/027, A61K 51/02, A61K 39/395, G01N 33/574, G01N 33/577**

**(11) E 5276**

(96) 04704545.5, 23.1.2004

(97) 1585770, 21.1.2009

(24) 21.1.2009

(31) 10303664

(32) 23.1.2003

(33) DE

(73) Glycotope GmbH, Berlin, DE;

(72) GOLETZ Steffen, Glienicke-Nordbahn, DE; DANIELCZYK Antje, Panketal, DE; STAHN Renate, Berlin, DE; KARSTEN Uwe, Panketal, DE;

(74) Hörmannová Zuzana, Ing., Bratislava, SK;

(86) PCT/DE2004/000132

(87) WO 2004/065423

**(54) Rozpoznávacie molekuly na oštenenie a detekciu tumoru**

**9 (51) C08B 37/00, A61K 31/715****(11) E 5293**

(96) 05805571.6, 7.9.2005

(97) 1791872, 7.1.2009

(24) 7.1.2009

(31) 0409557

(32) 9.9.2004

(33) FR

(73) Sanofi-Aventis, Paris, FR;

(72) DUCHAUSSOY Philippe, Toulouse, FR; HERAULT Jean Pascal, Frouzins, FR; HERBERT Jean Marc, Tournefeuille, FR; PETITOU Maurice, Paris Cedex 13, FR; SAVI Pierre, Seysses, FR;

(74) Čechvalová Dagmar, Bratislava, SK;

(86) PCT/FR2005/002218

(87) WO 2006/030104

**(54) Biotinylované hexadecasacharidy, farmaceutické kompozície a ich použitie****9 (51) C08G 69/00, C08K 3/00, C08K 5/00, C08J 3/12, B29C 67/00****(11) E 5304**

(96) 05290448.9, 28.2.2005

(97) 1571173, 11.2.2009

(24) 11.2.2009

(31) 0402125

(32) 2.3.2004

(33) FR

(73) ARKEMA FRANCE, Colombes, FR;

(72) Loyer Karine, Pont-Audemer, FR; Senff Holger, Serquigny, FR; Pauly François-Xavier, Le Neubourg, FR;

(74) Majlingová Marta, Ing., Bratislava, SK;

**(54) Spôsob výroby práškoveho polyamidu 12 s vysokou teplotou tavenia****9 (51) C08K 5/00****(11) E 5231**

(96) 06014359.1, 11.7.2006

(97) 1746129, 14.1.2009

(24) 14.1.2009

(31) 102005034269

(32) 22.7.2005

(33) DE

(73) LANXESS Deutschland GmbH, Leverkusen, DE;

(72) Hansel Jan-Gerd, Dr., Köln, DE; Tebbe Heiko, Dr., Dormagen, DE; Dahmen Hans, Köln, DE; Hörmannová Zuzana, Ing., Bratislava, SK;

**(54) Nehorľavé polyuretánové peny neobsahujúce halogény****9 (51) C08K 5/00, C08K 9/00****(11) E 5221**

(96) 04025249.6, 23.10.2004

(97) 1533336, 14.1.2009

(24) 14.1.2009

(31) 10354616

(32) 21.11.2003

(33) DE

(73) Evonik Degussa GmbH, Essen, DE;

(72) Klockmann Oliver, Dr., Niederzier, DE; Hasse Andre, Linnich, DE; Luginsland Hans-Detlef, Dr., Hoboken, NJ 07030, US;

(74) Čechvalová Dagmar, Bratislava, SK;

**(54) Kaučukové zmesi****9 (51) C08K 9/00****(11) E 5188**

(96) 06762881.8, 28.7.2006

(97) 1915424, 26.11.2008

(24) 26.11.2008

(31) 102005035388

(32) 28.7.2005

(33) DE

(73) Schill + Seilacher AG, Böblingen, DE;

(72) JOBMANN Monika, Buxtehude, DE; RAFLER Gerald, Potsdam, DE; HENSEL Manfred, Tostedt, DE;

(74) PATENTSERVIS BRATISLAVA, a. s., Bratislava, SK;

(86) PCT/EP2006/007499

(87) WO 2007/012495

**(54) Enkapsulované gumárenské aditíva vo forme mikrokapsulí s polymérovou stenou a s jadrom obsahujúcim aspoň jedno gumárenské aditívum****9 (51) C08L 23/00****(11) E 5254**

(96) 05025068.7, 16.11.2005

(97) 1788022, 31.12.2008

(24) 31.12.2008

(73) Borealis Technology Oy, Porvoo, FI;

(72) Machl Doris, Linz, AT; Bernreitner Klaus, Linz, AT; Grein Christelle, Linz, AT;

(74) Majlingová Marta, Ing., Bratislava, SK;

**(54) Polypropylénová živica s nízkym zrážaním sa, vysokou rázovou pevnosťou, vysokou tvrdosťou a odolnosťou voči poškrabaniu****9 (51) C08L 67/00, C08J 5/18****(11) E 5133**

(96) 02777112.0, 16.9.2002

(97) 1432762, 17.12.2008

(24) 17.12.2008

(31) MI20012024, MI20012425

(32) 28.9.2001, 16.11.2001

(33) IT, IT

(73) COBARR S.p.A., Tortona (AL), IT;

(72) AL GHATTA Hussain, Fiuggi (Frosinone), IT; COBROR Sandro, San Domenico (Napoli), IT;

(74) Fajnorová Mária, Ing., Bratislava, SK;

(86) PCT/EP2002/010352

(87) WO 2003/029349

**(54) Transparentné polyesterové živice a predmety z nich vyrobené****9 (51) C08L 77/00, C08L 23/00****(11) E 5259**

(96) 05748139.2, 8.6.2005

(97) 1756225, 21.1.2009

(24) 21.1.2009

(31) 102004027872, 102005009200

(32) 8.6.2004, 25.2.2005

(33) DE, DE

(73) LANXESS Deutschland GmbH, Leverkusen, DE;

(72) JOACHIMI Detlev, Krefeld, DE; PERSIGEHL Peter, Wuxi, Jiangsu, CN; JESCHKE Kurt, Düsseldorf, DE; SCHÄFER Marcus, Krefeld, DE;

- ULRICH Ralph, Ratingen, DE; VAN MULLEKOM Robert Hubertus, Venlo, NL; ENDTNER Jochen, Köln, DE; JOSCHEK Jens Peter, Köln, DE; BIENMÜLLER Matthias, Krefeld, DE;
- (74) Hörmannová Zuzana, Ing., Bratislava, SK;
- (86) PCT/EP2005/006136
- (87) WO 2005/121249
- (54) Polyamidové tvarovateľné hmoty so zlepšenou schopnosťou tečenia**
- 
- 9 (51) C09D 7/12, C09D 5/00, B01J 35/00, C08K 3/00**  
**(11) E 5143**  
(96) 05731084.9, 6.4.2005  
(97) 1753831, 17.12.2008  
(24) 17.12.2008  
(31) 102004027379  
(32) 4.6.2004  
(33) DE  
(73) STO AG, Stühlingen, DE;  
(72) GROCHAL Peter, Waldshut, DE; DUTTLINGER Werner, Bonndorf, DE; TROLL Michael, Bonndorf-Dillendorf, DE; ERMUTH Josef, Wiesbaden, DE;  
(74) Juran Svetozár, JUDr., Bratislava, SK;  
(86) PCT/EP2005/003622  
(87) WO 2005/118726  
**(54) Vynález sa týka zloženia na pokrytie stien, fasád a podobne**
- 
- 9 (51) C09D 7/12, C09D 1/00**  
**(11) E 5284**  
(96) 03028935.9, 17.12.2003  
(97) 1431354, 27.8.2008  
(24) 27.8.2008  
(31) 10260540  
(32) 21.12.2002  
(33) DE  
(73) BK Giuliani GmbH, Ludwigshafen, DE;  
(72) Staffel Thomas, Dr., Grünstadt, DE; Weber Siegbert, Ladenburg, DE; Wahl Friedrich, Mannheim, DE;  
(74) Bušová Eva, JUDr., Bratislava, SK;  
**(54) Stabilizátory pre systémy vodného skla**
- 
- 9 (51) C09D 11/02, B41M 3/14**  
**(11) E 5172**  
(96) 05111295.1, 25.11.2005  
(97) 1790701, 7.1.2009  
(24) 7.1.2009  
(73) SICPA HOLDING S.A., Prilly, CH;  
(72) Demartin Maeder Marlyse, La Sarraz, CH; Müller Edgar, Fribourg, CH; Despland Claude Alain, Prilly, CH; Degott Pierre, Crissier, CH;  
(74) ROTT, RŮŽIČKA & GUTTMANN, v. o. s., Bratislava, SK;  
**(54) Tlačová farba absorbujúca infračervené žiarenie**
- 
- 9 (51) C09D 167/08**  
**(11) E 5129**  
(96) 03755939.0, 23.5.2003  
(97) 1516023, 18.2.2009  
(24) 18.2.2009  
(31) 10224380  
(32) 1.6.2002
- (33) DE  
(73) BASF Coatings AG, Münster, DE;  
(72) ALLARD Maxime, Münster, DE; KAUFFER Dominique, Drensteinfurt, DE; REHER Thomas, Münster, DE;  
(74) Žovicová Viera, Mgr., Bratislava, SK;  
(86) PCT/EP2003/005404  
(87) WO 2003/102095  
**(54) Poťahovací materiál, spôsob jeho výroby a jeho použitie na výrobu príľnavých povlakov**
- 
- 9 (51) C09D 175/04, C08G 18/00, C08J 3/02, C08K 5/00**  
**(11) E 5232**  
(96) 06007670.0, 12.4.2006  
(97) 1717284, 14.1.2009  
(24) 14.1.2009  
(31) 102005019397  
(32) 25.4.2005  
(33) DE  
(73) Bayer MaterialScience AG, Leverkusen, DE;  
(72) Gertzmann Rolf, Dr., Leverkusen, DE; Irle Christoph, Dr., Sant Just Desvern, ES; Roschu Rolf, Castelldefels, ES;  
(74) Hörmannová Zuzana, Ing., Bratislava, SK;  
**(54) Polyuretánové disperzie so zlepšenými vlastnosťami pri tvorbe filmu**
- 
- 9 (51) C09J 5/04, C09J 5/06, B27G 11/00**  
**(11) E 5280**  
(96) 04731276.4, 5.5.2004  
(97) 1627022, 14.1.2009  
(24) 14.1.2009  
(31) 03445059  
(32) 20.5.2003  
(33) EP  
(73) Akzo Nobel Coatings International BV, Arnhem, NL;  
(72) Norling Hakan Lars Henrik, Nacka, SE; Abram Eugeniusz, Solna, SE;  
(74) Majlingová Marta, Ing., Bratislava, SK;  
(86) PCT/SE2004/000683  
(87) WO 2004/104123  
**(54) Spôsob spájania povrchov**
- 
- 9 (51) C10M 103/00, C07F 11/00**  
**(11) E 5279**  
(96) 06121001.9, 20.9.2006  
(97) 1770153, 31.12.2008  
(24) 31.12.2008  
(31) 720260 P, 385291  
(32) 23.9.2005, 21.3.2006  
(33) US, US  
(73) R.T. VANDERBILT COMPANY, INC., Norwalk, Connecticut, US;  
(72) Gershon Daniel, Terryville, CT, US; Ensor Shaun Jeremy, East Haven, CT, US; St. Pierre Michael James, Waterford, CT, US;  
(74) Čechvalová Dagmar, Bratislava, SK;  
**(54) Spôsob prípravy organomolybdénových zlúčenín**

**9 (51) C11D 17/04, C11D 3/00****(11) E 5213**

(96) 04820810.2, 29.11.2004

(97) 1697491, 12.11.2008

(24) 12.11.2008

(31) 0329794

(32) 23.12.2003

(33) GB

(73) UNILEVER N.V., AL Rotterdam, NL;

(72) Briggs Stephen L., Wirral, Merseyside, GB;

(74) Majlingová Marta, Ing., Bratislava, SK;

(86) PCT/EP2004/013556

(87) WO 2005/063959

**(54) Spôsob na zmäkčovanie tkanín****9 (51) C12N 9/12, C12N 9/52, C12N 15/10, A61K 48/00, A61K 45/00, C12N 15/52****(11) E 5275**

(96) 03722322.9, 21.5.2003

(97) 1509600, 31.12.2008

(24) 31.12.2008

(31) 200200794, 200300178

(32) 23.5.2002, 7.2.2003

(33) DK, DK

(73) Knecht Wolfgang, Göteborg, SE; Munch-Petersen Birgitte, Farum, DK; Piskur Jure, Lund, SE;

(72) Knecht Wolfgang, Göteborg, SE; Munch-Petersen Birgitte, Farum, DK; Piskur Jure, Lund, SE;

(74) PATENTSERVIS BRATISLAVA, a. s., Bratislava, SK;

(86) PCT/DK2003/000337

(87) WO 2003/100045

**(54) Rastlinné tymidínkinázy a ich použitie****9 (51) C12P 13/00****(11) E 5126**

(96) 06714351.1, 16.2.2006

(97) 1856269, 10.12.2008

(24) 10.12.2008

(31) 2005104459, 714850 P

(32) 18.2.2005, 8.9.2005

(33) RU, US

(73) Ajinomoto Co., Inc., Tokyo, JP;

(72) GULEVICH Andrey Yurievich, Moscow, RU;

ZIMENKOV Danila Vadimovich, Moscow, RU;

KLYACHKO Elena Vitalievna, Moscow, RU;

LEONOVA Tatyana Viktorovna, Moscow, RU;

KOZLOV Yury Ivanovich, zomrel, RU;

(74) ROTT, RŮŽIČKA &amp; GUTTMANN, v. o. s., Bratislava, SK;

(86) PCT/JP2006/303211

(87) WO 2006/088231

**(54) Spôsob výroby nearomatickej L-aminokyseliny využívajúci baktérie z čeľade *Enterobacteriaceae*, ktoré majú zoslabenú expresiu *csrA* génu****9 (51) C12P 13/00, C12N 15/52****(11) E 5301**

(96) 06782727.9, 8.8.2006

(97) 1929027, 14.1.2009

(24) 14.1.2009

(31) 2005125292, 743258 P

(32) 9.8.2005, 9.2.2006

(33) RU, US

(73) Ajinomoto Co., Inc., Tokyo, JP;

(72) RYBAK Konstantin Vyacheslavovich, Moscow, RU; SHEREMET'EVA Marina Evgenievna, Moscow, RU; SKOROKHODOVA Aleksandra Yurievna, Moscow, RU; LEONOVA Tatyana Viktorovna, Moscow, RU; KOZLOV Yury Ivanovich (zomrel), RU;

(74) PATENTSERVIS BRATISLAVA, a. s., Bratislava, SK;

(86) PCT/JP2006/315993

(87) WO 2007/018310

**(54) Spôsob výroby L-aminokyseliny použitím baktérií čeľade *Enterobacteriaceae*****9 (51) C12P 21/04, C07K 14/435, C12N 15/62, C12N 15/63, C12N 5/10, C12N 1/19, C12N 1/21****(11) E 5268**

(96) 03779216.5, 24.10.2003

(97) 1572967, 14.1.2009

(24) 14.1.2009

(31) 282162

(32) 28.10.2002

(33) US

(73) REGENERON PHARMACEUTICALS, INC., Tarrytown, NY, US;

(72) STAHL Neil, Carmel, NY, US; YANCOPOULOS George D., Yorktown Heights, NY, US;

(74) Bušová Eva, JUDr., Bratislava, SK;

(86) PCT/US2003/033718

(87) WO 2004/039951

**(54) Antagonisti, založené na IL-1 receptore spôsobu ich výroby a prípravy****9 (51) C21C 7/072, B22D 1/00****(11) E 5288**

(96) 02768214.5, 29.8.2002

(97) 1541699, 21.1.2009

(24) 21.1.2009

(31) 2002108332

(32) 3.4.2002

(33) RU

(73) Techcom Import-Export GmbH, Munchen, DE;

(72) SCHUMACHER Ewald, Munchen, DE; KHLOPONIN Viktor Nikolaevich, Moscow, RU; SCHUMACHER Edgar, Munchen, DE; ZINKOVSKY Ivan Vasilievich, Moscow, RU;

(74) PATENTSERVIS BRATISLAVA, a. s., Bratislava, SK;

(86) PCT/RU2002/000400

(87) WO 2003/083145

**(54) Spôsob spracovania tekutého kovu****9 (51) C21D 8/02, C21D 8/12****(11) E 5235**

(96) 04425877.0, 24.11.2004

(97) 1662010, 7.1.2009

(24) 7.1.2009

(73) ARVEDI Giovanni, Cremona, IT;

(72) ARVEDI Giovanni, Cremona, IT;

(74) Hörmannová Zuzana, Ing., Bratislava, SK;

**(54) Magnetický, za tepla valcovaný oceľový pás, hlavne vhodný na výrobu elektromagnetických laminovaných zväzkov**

- 9 (51) C22B 3/00, C22B 7/00, C22B 59/00**  
**(11) E 5300**  
 (96) 05804481.9, 24.11.2005  
 (97) 1817437, 25.3.2009  
 (24) 25.3.2009  
 (31) 20041156  
 (32) 30.11.2004  
 (33) CZ  
 (73) Ústav chemických procesů Akademie věd České republiky, Praha - Suchdol, CZ;  
 (72) Gruber Václav, Praha - Řepy, CZ;  
 (74) Bachratá Magdaléna, Bratislava, SK;  
 (86) PCT/CZ2005/000088  
 (87) WO 2006/058508  
**(54) Spôsob extrakcie iónov europitých a yttritých z koncentrátu luminofórového prachu alebo kalu**

- 9 (51) C22C 21/00, F28F 21/00**  
**(11) E 5257**  
 (96) 05019503.1, 8.9.2005  
 (97) 1647607, 18.3.2009  
 (24) 18.3.2009  
 (31) 102004049748, 202004015805 U  
 (32) 13.10.2004, 13.10.2004  
 (33) DE, DE  
 (73) Erbslöh Aluminium GmbH, Velbert, DE;  
 (72) Sucke Norbert William, Duisburg, DE;  
 (74) Tomeš Pavol, Ing., Bratislava, SK;  
**(54) Zliatina hliníka na tvárnenie a komponent teplotného výmenníka z tejto zliatiny**

- 9 (51) C23C 2/04**  
**(11) E 5201**  
 (96) 02797006.0, 25.12.2002  
 (97) 1458899, 21.1.2009  
 (24) 21.1.2009  
 (31) 2001135068  
 (32) 26.12.2001  
 (33) RU  
 (73) Legal and Consulting Agency "JUREPROM-CONSULTING" Ltd, Moscow, RU; Marutian Sergey Vasilievich, Moscow, RU; Volkov Yuriy Sergeevich, Moscow, RU;  
 (72) MARUTIAN Sergey Vasilievich, Moscow, RU; VOLKOV Yuriy Sergeevich, Moscow, RU;  
 (74) Beleščák Ladislav, Ing., Piešťany, SK;  
 (86) PCT/RU2002/000555  
 (87) WO 2003/060180  
**(54) Spôsob aplikácie pokovovania hliníkom na výrobky z liatiny a ocele**

- 9 (51) C23C 14/34, H01J 37/32**  
**(11) E 5182**  
 (96) 06708475.6, 23.2.2006  
 (97) 1856303, 7.1.2009  
 (24) 7.1.2009  
 (31) 05101906  
 (32) 11.3.2005  
 (33) EP  
 (73) Bekaert Advanced Coatings, Deinze, BE;  
 (72) Dellaert Krist, Zottegem, BE; De Bosscher Wilmer, Drongen, BE; De Boever Joannes, Deinze, BE; LAPEIRE Gregory, Moorsele, BE;

- (74) Čechvalová Dagmar, Bratislava, SK;  
 (86) PCT/EP2006/060216  
 (87) WO 2006/094905  
**(54) Jediný pravouhlý koncový blok**

- 9 (51) C23C 14/34, H01J 37/32**  
**(11) E 5160**  
 (96) 05857644.8, 11.10.2005  
 (97) 1799876, 18.2.2009  
 (24) 18.2.2009  
 (31) 04105116, 05101905  
 (32) 18.10.2004, 11.3.2005  
 (33) EP, EP  
 (73) Bekaert Advanced Coatings, Deinze, BE;  
 (72) Dellaert Krist, Zottegem, BE; De Bosscher Wilmer, Drongen, BE; DE Boever Joannes, Deinze, BE; Lapeire Gregory, Moorsele, BE;  
 (74) Čechvalová Dagmar, Bratislava, SK;  
 (86) PCT/EP2005/055143  
 (87) WO 2006/097152  
**(54) Plochý koncový blok na nesenie otočného napařovacieho terča**

- 9 (51) C23C 22/05, C10M 173/02, B21D 22/20**  
**(11) E 5240**  
 (96) 05292773.8, 22.12.2005  
 (97) 1801262, 26.11.2008  
 (24) 26.11.2008  
 (73) ArcelorMittal France, Saint-Denis, FR; TOTAL RAFFINAGE MARKETING, Puteaux, FR;  
 (72) Derule Hervé, Montoy Flanville, FR; Rachiele Lydia, Rombas, FR; Jacques Sophie, Le Creusot, FR; Genet Nicole, Villeurbanne, FR; Steinmetz Jean, Laxou, FR; Rocca Emmanuel, Mailleloy, FR;  
 (74) Tomeš Pavol, Ing., Bratislava, SK;  
**(54) Spôsob spracovania kovových povrchov karboxyláciou, použitie tohto spôsobu na dočasnú ochranu proti korózii a spôsob výroby tvarovaného plechu týmto spôsobom karboxylovaneho**

- 9 (51) C23G 5/00, C23F 11/10, C09D 5/08, E21B 41/00, C23G 1/14**  
**(11) E 5313**  
 (96) 04739384.8, 27.5.2004  
 (97) 1649079, 7.1.2009  
 (24) 7.1.2009  
 (31) 474081 P  
 (32) 28.5.2003  
 (33) US  
 (73) LONZA, INC., Allendale, NJ, US;  
 (72) Chiang Michael Y., Flemington, NJ, US; Hall Larry K., Easton, PA, US; Kimpler Joseph, Yardville, NJ, US; Scheblein Joseph W., Flemington, NJ, US;  
 (74) Litvákova Edita, Ing., Bratislava, SK;  
 (86) PCT/EP2004/005704  
 (87) WO 2004/106589  
**(54) Spôsob inhibovania korózie použitím kvartérnych amónium-karbonátov**

**9 (51) D06M 13/00, D06M 11/00, D01F 1/10**  
**(11) E 5194**  
 (96) 06706925.2, 14.2.2006  
 (97) 1869245, 17.12.2008  
 (24) 17.12.2008  
 (31) 05003521  
 (32) 18.2.2005  
 (33) EP  
 (73) Teijin Aramid B.V., AV Arnhem, NL;  
 (72) DATTA Rabindra Nath, HL Schalkhaar, NL; DE  
 LANGE Pieter Jan, KL Westervoort, NL;  
 (74) Majlingová Marta, Ing., Bratislava, SK;  
 (86) PCT/EP2006/001318  
 (87) WO 2006/087161  
**(54) Spôsob zlepšenie vlastností gumy použitím vlákn spracovaného Bunteovou soľou**

**9 (51) D06M 17/00**  
**(11) E 5237**  
 (96) 05370008.4, 29.4.2005  
 (97) 1600552, 24.12.2008  
 (24) 24.12.2008  
 (31) 0405586  
 (32) 24.5.2004  
 (33) FR  
 (73) LAINIERE DE PICARDIE BC, Péronne, FR;  
 (72) Lefebvre Jean, Estree-Mons, FR; Labre François,  
 Saint Quentin, FR; Le Houarner Yves, Flamicourt,  
 FR;  
 (74) Hörmannová Zuzana, Ing., Bratislava, SK;  
**(54) Spôsob výroby teplom lepivej vložkovej textílie a získaná teplom lepivá vložková textília**

**9 (51) E01B 1/00**  
**(11) E 5227**  
 (96) 05714195.4, 1.4.2005  
 (97) 1733094, 10.12.2008  
 (24) 10.12.2008  
 (31) 6242004  
 (32) 8.4.2004  
 (33) AT  
 (73) Porr Technobau und Umwelt AG, Wien, AT;  
 (72) Floh Johann, Tulbing, AT;  
 (74) Čechvalová Dagmar, Bratislava, SK;  
 (86) PCT/AT2005/000114  
 (87) WO 2005/098136  
**(54) Bezštrkový zvršok pre koľajovú dopravu**

**9 (51) E01B 3/00**  
**(11) E 5186**  
 (96) 03015844.8, 11.7.2003  
 (97) 1384812, 10.12.2008  
 (24) 10.12.2008  
 (31) 10233784  
 (32) 25.7.2002  
 (33) DE  
 (73) RAIL.ONE GmbH, Neumarkt, DE;  
 (72) Kowalski Martin, Nürnberg, DE;  
 (74) Majlingová Marta, Ing., Bratislava, SK;  
**(54) Betónový podval s vodiacími platňami pre päťu koľajníc**

**9 (51) E01F 15/02**  
**(11) E 5286**  
 (96) 06741052.2, 23.6.2006  
 (97) 1910622, 14.1.2009  
 (24) 14.1.2009  
 (31) 12382005  
 (32) 22.7.2005  
 (33) AT  
 (73) Delta Bloc Europa GmbH, Wöllersdorf-Stein-  
 -abrüchl, AT;  
 (72) REDLBERGER Alfred, Ottenschlag, AT;  
 (74) Bušová Eva, JUDr., Bratislava, SK;  
 (86) PCT/AT2006/000257  
 (87) WO 2007/009134  
**(54) Zvodidlová stena**

**9 (51) E01F 15/02**  
**(11) E 5281**  
 (96) 02450172.8, 5.8.2002  
 (97) 1284325, 14.1.2009  
 (24) 14.1.2009  
 (31) 12782001  
 (32) 14.8.2001  
 (33) AT  
 (73) Maba Fertigteilindustrie GmbH, Wöllersdorf, AT;  
 (72) Redlberger Alfred, Ottenschlag, AT; Spitzer Franz,  
 Warth, AT; Barnas Alexander, Wien, AT;  
 (74) Bušová Eva, JUDr., Bratislava, SK;  
**(54) Betónový stenový element**

**9 (51) E03C 1/12, E03C 1/22**  
**(11) E 5297**  
 (96) 06726236.0, 10.3.2006  
 (97) 1861551, 14.1.2009  
 (24) 14.1.2009  
 (31) 0502487  
 (32) 14.3.2005  
 (33) FR  
 (73) Schott VTF (Societe Par Actions Simplifíee), Trois-  
 fontaines, FR;  
 (72) EPP Bertrand, Dannelbourg, FR;  
 (74) Bušová Eva, JUDr., Bratislava, SK;  
 (86) PCT/FR2006/050212  
 (87) WO 2006/097654  
**(54) Zariadenie pre montáž umývadla vo forme sklenenej alebo sklokeramickej nádržky**

**9 (51) E04B 1/20**  
**(11) E 5191**  
 (96) 02079104.2, 3.10.2002  
 (97) 1405957, 3.12.2008  
 (24) 3.12.2008  
 (73) TARTUNTAMARKKINOINTI OY, Villähde, FI;  
 (72) Viljakainen Kari, Lahti, FI; Mäkinen Esko, Riihi-  
 kallio, FI;  
 (74) PATENTSERVIS BRATISLAVA, a. s., Brati-  
 slava, SK;  
**(54) Skrytý konzolový spoj**

- 9 (51) E04B 1/76, E04F 13/02, C04B 14/38**  
**(11) E 5277**  
 (96) 05020039.3, 14.9.2005  
 (97) 1643046, 14.1.2009  
 (24) 14.1.2009  
 (31) 102004048584  
 (32) 4.10.2004  
 (33) DE  
 (73) Deutsche Amphibolin-Werke von Robert Murjahn Stiftung & Co KG, Ober-Ramstadt, DE;  
 (72) Lassacher Paul, Dr., Linz, AT; Enzenberger Gerhard, Geiersberg, AT;  
 (74) Bušová Eva, JUDr., Bratislava, SK;  
**(54) Vonkajšia omietka pre viacvrstvové tepelne izolačné systémy**

- 9 (51) E04B 1/78**  
**(11) E 5170**  
 (96) 06012140.7, 13.6.2006  
 (97) 1754840, 24.12.2008  
 (24) 24.12.2008  
 (31) 10539025  
 (32) 18.8.2005  
 (33) DE  
 (73) SCHÖCK BAUTEILE GmbH, Baden-Baden, DE;  
 (72) Fritschi Hubert, Pfinztal, DE;  
 (74) Mešková Viera, Ing., Bratislava, SK;  
**(54) Konštrukčný prvok na tepelnú izoláciu**

- 9 (51) E04C 2/04**  
**(11) E 5244**  
 (96) 06015305.3, 22.7.2006  
 (97) 1783293, 17.12.2008  
 (24) 17.12.2008  
 (31) 202005017046 U  
 (32) 2.11.2005  
 (33) DE  
 (73) Iconorm GmbH, Gemünden, DE;  
 (72) Kreckel Thomas, Gemunden, DE;  
 (74) ROTT, RŮŽIČKA & GUTTMANN, v. o. s., Bratislava, SK;  
**(54) Vystužený izolačný prvok pre tepelne izolujúci prefabrikovaný stenový panel a stenový panel ako aj spôsob výroby**

- 9 (51) E04F 19/02**  
**(11) E 5177**  
 (96) 05000573.5, 13.1.2005  
 (97) 1555360, 17.12.2008  
 (24) 17.12.2008  
 (31) 202004000706 U  
 (32) 16.1.2004  
 (33) DE  
 (73) Herm. Friedr. Künne GmbH & Co., Lüdenscheid, DE;  
 (72) Sondermann Frank, Drolshagen, DE;  
 (74) Čechvalová Dagmar, Bratislava, SK;  
**(54) Profilový koľajničkový systém na premostenie prechodov medzi podlahovými krytinami**

- 9 (51) E05B 45/00, G08B 13/02**  
**(11) E 5305**  
 (96) 06707306.4, 27.2.2006  
 (97) 1856354, 18.2.2009  
 (24) 18.2.2009  
 (31) 05101470, 202005006796 U  
 (32) 25.2.2005, 22.4.2005  
 (33) EP, DE  
 (73) WERU AG, Rudersberg, DE;  
 (72) Buchhalter, Thomas, Niederkassel, DE;  
 (74) Holoubková Mária, Ing., Bratislava, SK;  
 (86) PCT/EP2006/001795  
 (87) WO 2006/089795  
**(54) Monitorovacie zariadenie pre okná a dvere**

- 9 (51) E05F 11/00**  
**(11) E 5273**  
 (96) 07710494.1, 9.2.2007  
 (97) 1844206, 7.1.2009  
 (24) 7.1.2009  
 (31) 102006008525, 102006016670  
 (32) 22.2.2006, 8.4.2006  
 (33) DE, DE  
 (73) Goller Hans-Peter, Remscheid, DE; Morawetz Richard, Wuppertal, DE;  
 (72) Morawetz Richard, Wuppertal, DE;  
 (74) Bušová Eva, JUDr., Bratislava, SK;  
 (86) PCT/DE2007/000255  
 (87) WO 2007/095896  
**(54) Kľbové spojovacie zariadenie**

- 9 (51) F02B 33/02, F02B 25/00, F01L 1/08, F01L 5/00**  
**(11) E 5250**  
 (96) 06121891.3, 6.10.2006  
 (97) 1911947, 17.12.2008  
 (24) 17.12.2008  
 (73) Chen Yung-Ching, Changhua, TW; Chen Chih-Chieh, Changhua, TW;  
 (72) Chen Yung-Ching, Changhua, TW; Chen Chih-Chieh, Changhua, TW;  
 (74) Beleščák Ladislav, Ing., Piešťany, SK;  
**(54) Motor**

- 9 (51) F02M 37/00, F02M 43/00, F17C 7/00**  
**(11) E 5299**  
 (96) 06023298.0, 9.11.2006  
 (97) 1785618, 7.1.2009  
 (24) 7.1.2009  
 (31) 102005054451  
 (32) 13.11.2005  
 (33) DE  
 (73) Winkelmann Karlheirich, Bielefeld, DE;  
 (72) Winkelmann Karlheirich, Bielefeld, DE;  
 (74) Mešková Viera, Ing., Bratislava, SK;  
**(54) Systém na chladenie paliva pre spaľovacie motory**



**9 (51) F02P 3/02, F02P 3/00, F02P 17/12****(11) E 5234**

(96) 02770046.7, 19.7.2002

(97) 1415085, 1.10.2008

(24) 1.10.2008

(31) 0109974

(32) 25.7.2001

(33) FR

(73) Institut Français du Pétrole, Rueil-Malmaison Cedex, FR; SOCIETE APOJEE, Clermont-Ferrand, FR;

(72) METZELARD Olivier, Vic Le Compte, FR;

(74) Hörmannová Zuzana, Ing., Bratislava, SK;

(86) PCT/FR2002/002604

(87) WO 2003/010434

**(54) Postup pre reguláciu parametrov zapalovania zapalovacej sviečky pre spaľovací motor****9 (51) F03D 3/00****(11) E 5204**

(96) 04730400.1, 29.4.2004

(97) 1623112, 17.12.2008

(24) 17.12.2008

(31) 0301267

(32) 30.4.2003

(33) SE

(73) Oldin Karin, Umea, SE;

(72) STIIG Eric, Umea, SE; GOLRIZ Mohammad R., Nepean, CA;

(74) Beleščák Ladislav, Ing., Piešťany, SK;

(86) PCT/SE2004/000664

(87) WO 2004/097216

**(54) Agregát na veternú energiu cyklónového typu a spôsob získavania energie z neho****9 (51) F04B 39/02****(11) E 5164**

(96) 06819841.5, 29.11.2006

(97) 1954944, 31.12.2008

(24) 31.12.2008

(31) 200504782

(32) 30.11.2005

(33) TR

(73) Arçelik Anonim Sirketi, Istanbul, TR;

(72) KERPICCI Husnu, Istanbul, TR; UNAL Baris, Istanbul, TR;

(74) PATENTSERVIS BRATISLAVA, a. s., Bratislava, SK;

(86) PCT/EP2006/069070

(87) WO 2007/063077

**(54) Kompresor****9 (51) F16B 5/06, F16B 21/00****(11) E 5261**

(96) 07104008.3, 13.3.2007

(97) 1835183, 1.4.2009

(24) 1.4.2009

(31) 0650921

(32) 17.3.2006

(33) FR

(73) Valeo Embrayages, Amiens, FR;

(72) Maingaud Daniel, Rouvrel, FR; Poirier Gaël, Sailly le Sec, FR;

(74) Hörmannová Zuzana, Ing., Bratislava, SK;

**(54) Spôsob vytvorenia kruhovej vložky z dvoch materiálov, zapnutím prvej kruhovej vložky do druhej kruhovej vložky, vytvorenej z plechu****9 (51) F16D 21/00****(11) E 5152**

(96) 05112661.3, 7.5.2003

(97) 1650455, 4.2.2009

(24) 4.2.2009

(31) TO20020382

(32) 8.5.2002

(33) IT

(73) C.R.F. Società Consortile per Azioni, Orbassano (TO), IT;

(72) Caenazzo Dario, Orbassano (TORINO), IT; Mesiti Domenico, Orbassano (Torino), IT; Pregnolato Gianluigi, Orbassano (Torino), IT; Uberti Maurizio, Orbassano (Torino), IT;

(74) Fajnorová Mária, Ing., Bratislava, SK;

**(54) Dvojspojková prevodovka motorových vozidiel****9 (51) F16L 27/00, F16L 43/00, F16L 47/02****(11) E 5256**

(96) 07023004.0, 28.11.2007

(97) 1927806, 18.3.2009

(24) 18.3.2009

(31) 102006057212

(32) 1.12.2006

(33) DE

(73) DA-Kunststoff GmbH, Remscheid, DE;

(72) Hintzen Werner, Köln, DE;

(74) Tomeš Pavol, Ing., Bratislava, SK;

**(54) Zariadenie na spojenie dvoch rúrok****9 (51) F21S 13/00, F21L 19/00****(11) E 5151**

(96) 02808151.1, 20.11.2002

(97) 1563219, 22.10.2008

(24) 22.10.2008

(73) Vacity Jozsef, Baja, HU;

(72) Vacity Jozsef, Baja, HU;

(74) Belička Ivan, Ing., Banská Bystrica, SK;

(86) PCT/HU2002/000127

(87) WO2004/046608

**(54) Univerzálne použiteľné svietidlo podobné fakli****9 (51) F23G 5/027, F23G 5/00, F23G 5/08, F23G 5/02, F23G 5/46, F23G 5/30****(11) E 5228**

(96) 06755679.5, 29.6.2006

(97) 1896774, 10.12.2008

(24) 10.12.2008

(31) 0513299, 0604691

(32) 29.6.2005, 8.3.2006

(33) GB, GB

(73) Tetronics Limited, Swindon, Wiltshire, GB;

(72) CHAPMAN Chris, Nr. Fairford Gloucester, GB;

OVENS David, Wiltshire, GB; DEEGAN David, Bampton Oxfordshire, GB; ISMAIL Saeed, Swindon, GB;

(74) Čechvalová Dagmar, Bratislava, SK;

(86) PCT/GB2006/002409

(87) WO 2007/000607

**(54) Spôsob a zariadenie na úpravu odpadu**

**9 (51) F24F 3/00, F24F 3/12, F24F 5/00, F25B 29/00, F25B 5/00****(11) E 5216**

(96) 07011237.0, 5.6.2003

(97) 1830134, 28.1.2009

(24) 28.1.2009

(31) 10226417

(32) 13.6.2002

(33) DE

(73) Menerga GmbH, Mülheim an der Ruhr, DE;

(72) Doerk Horst, Essen, DE;

(74) Bušová Eva, JUDr., Bratislava, SK;

**(54) Zariadenie na sušenie vzduchu v budovách, najmä v krytých plavárňach****9 (51) G01N 1/02, G01N 33/483, C12M 1/26, A61B 10/00****(11) E 5253**

(96) 04816299.4, 18.11.2004

(97) 1687610, 7.1.2009

(24) 7.1.2009

(31) 200300623

(32) 19.11.2003

(33) BE

(73) Faculté Universitaire des Sciences Agronomiques de Gembloux, Gembloux, BE;

(72) DUTRECCQ Olivier, Bossière, BE; ROUSSEL Sophie, Lasne, BE; LEPOIVRE Philippe, Gembloux, BE; KUMMERT Jean, Saint Marc, BE; JIJAKLI Mohammed Haissam, Saint-Gilles, BE;

(74) Majlingová Marta, Ing., Bratislava, SK;

(86) PCT/EP2004/013220

(87) WO 2005/049862

**(54) Spôsob analýzy nukleových kyselín molekulovou hybridizáciou a súprava na uskutočnenie tohto spôsobu****9 (51) G01N 33/574****(11) E 5262**

(96) 05772471.8, 11.8.2005

(97) 1776587, 31.12.2008

(24) 31.12.2008

(31) PCT/EP2004/009124

(32) 13.8.2004

(33) WO

(73) Individumed GmbH, Hamburg, DE;

(72) JUHL Hartmut, Hamburg, DE; DAVID Kerstin, Hamburg, DE; FENTZ Anne-Kristin, Hamburg, DE;

(74) Bušová Eva, JUDr., Bratislava, SK;

(86) PCT/EP2005/008742

(87) WO 2006/053592

**(54) Použitie C3a a jeho derivátov ako biomarkera pre kolorektálny adenóm a/alebo karcinóm; diagnostické metódy a testy používajúce to samé****9 (51) G02B 6/38****(11) E 5263**

(96) 05701859.0, 11.1.2005

(97) 1709469, 7.1.2009

(24) 7.1.2009

(31) 0402187

(32) 31.1.2004

(33) GB

(73) Tyco Electronics Raychem NV, Kessel-Lo, BE;

(72) BUDDINGTON Geoffrey, Stoke by Clare Suffolk CO10 8TB, GB; CHEALE David, Braintree Essex CM7 3QP, GB; SHAW Jennifer, Maldon Essex CM9 6UX, GB;

(74) Bušová Eva, JUDr., Bratislava, SK;

(86) PCT/GB2005/000090

(87) WO 2005/073767

**(54) Obruba na prípojku kábla s optickými vláknami****9 (51) G02C 5/00****(11) E 5307**

(96) 05718987.0, 16.2.2005

(97) 1719015, 14.1.2009

(24) 14.1.2009

(31) TV20040018

(32) 20.2.2004

(33) IT

(73) Foto Ottica Cescon di Cescon Stefano, Spresiano (Treviso), IT;

(72) BREDA Pierluigi, Pieve di Soligo (Treviso), IT; MAZZERO Alessandro, Nervesa della Battaglia, IT;

(74) Bušová Eva, JUDr., Bratislava, SK;

(86) PCT/T2005/000077

(87) WO 2005/081045

**(54) Obruba okuliarov s ramenami, majúcimi dve kolmé osi otáčania a tvoriacimi v zloženom stave puzdro****9 (51) G05D 11/00****(11) E 5264**

(96) 06805990.6, 2.10.2006

(97) 1932069, 31.12.2008

(24) 31.12.2008

(31) MI20051872

(32) 5.10.2005

(33) IT

(73) Ceccato, S.p.A., Alte Ceccato di Montecchio Maggiore, IT;

(72) DE SILVIO Marcelo, Vicenza, IT; SIGNORE Maurizio, Altavilla Vicentina, IT;

(74) Bušová Eva, JUDr., Bratislava, SK;

(86) PCT/EP2006/009546

(87) WO 2007/039266

**(54) Zariadenie na privádzanie farebnej mycej peny a spôsob v automatickej mycej linke áut****9 (51) G06K 13/02****(11) E 5207**

(96) 07291144.9, 29.9.2007

(97) 1909216, 17.12.2008

(24) 17.12.2008

(31) 0608765

(32) 5.10.2006

(33) FR

(73) PARKEON, Paris, FR;

(72) Klein Pierre, Devecey, FR; Descamps Sébastien, Dole, FR;

(74) Tomeš Pavol, Ing., Bratislava, SK;

**(54) Zariadenie na čítanie karty a zariadenie na poskytnutie služby, obsahujúce toto zariadenie na čítanie karty**

**9 (51) G06T 15/10, G06T 7/00****(11) E 5171**

(96) 06290397.6, 10.3.2006

(97) 1739626, 3.12.2008

(24) 3.12.2008

(31) 0506659

(32) 29.6.2005

(33) FR

(73) Soci t  Fran aise de Production et de Cr ation Audiovisuelle (SFP), Bry sur Marne, FR;

(72) Dulin Serge, Nanteau Sur Lunain, FR; Gafsou Olivier, Issy Les Moulineaux, FR; Lecharny Jean, Viroflay, FR; Skrzypniak Matthieu, Rambouillet, FR;

(74) Majlingov  Zuzana, Ing., Bratislava, SK;

**(54) Sp sob poskytnutia virtu lného grafick ho objektu v obrazoch  zemia, najm  hracej plochy športov ho z pasu**

(74) PATENTSERVIS BRATISLAVA, a. s., Bratislava, SK;

**(54) Optick  d tov  z znamov  nosi , sp sob jeho v roby a up nania****9 (51) G11C 11/02, G11C 11/22****(11) E 5178**

(96) 07253109.8, 8.8.2007

(97) 1887581, 17.12.2008

(24) 17.12.2008

(31) 501446

(32) 9.8.2006

(33) US

(73) MILLIPORE CORPORATION, Billerica, Massachusetts, US;

(72) Burke Aaron, Hamilton Massachusetts, US;

(74)  echvalov  Dagmar, Bratislava, SK;

**(54) Použitie gama žiarenia odoln ch RFID  ipov vo farmaceutick ch zariadeniach****9 (51) G08G 1/16****(11) E 5179**

(96) 06019920.5, 22.9.2006

(97) 1903534, 10.12.2008

(24) 10.12.2008

(73) CycloMedia Technology B.V., AE Waardenburg, NL;

(72) Van den Heuvel Franciscus Antonius, ER Delft, NL; Beers Bart Johannes, AB Rumpt, NL; Verwaal Rudolf Gerrit, VN Gouda, NL;

(74) PATENTSERVIS BRATISLAVA, a. s., Bratislava, SK;

**(54) Sp sob a syst m vytv rania sn mok z vozidla****9 (51) H01J 61/38, C09K 11/77****(11) E 5309**

(96) 03256306.6, 7.10.2003

(97) 1429369, 14.1.2009

(24) 14.1.2009

(31) 317423

(32) 12.12.2002

(33) US

(73) GENERAL ELECTRIC COMPANY, Schenectady, NY, US;

(72) Srivastava Alok, Niskayuna, New York, US; Comanzo Holly, Niskayuna, New York, US; Manivannan Vankatesan, Rexford, New York, US; Setlur Anant Achyut, Niskayuna, New York, US;

(74) PATENTSERVIS BRATISLAVA, a. s., Bratislava, SK;

**(54)  erven  fosfory na použitie vo fluorescen n ch lamp ch****9 (51) G11B 7/00, G11B 7/125****(11) E 5197**

(96) 04012073.5, 21.5.2004

(97) 1480205, 21.1.2009

(24) 21.1.2009

(31) 2003146774

(32) 23.5.2003

(33) JP

(73) Panasonic Corporation, Kadoma-shi, Osaka, JP;

(72) Akiyama Tetsuya, Hirakata-shi, Osaka, JP; Miyagawa Naoyasu, Kawanishi-shi, Hyogo, JP;

(74)  echvalov  Dagmar, Bratislava, SK;

**(54) Zariadenie na zaznamen vanie inform ci v informa nom z znamovom m diu, informa n  z znamov  m diu, sp sob zaznamen vania inform ci v tomto m diu, program na zaznamen vanie inform ci v tomto m diu a programov  produkt****9 (51) H01L 31/0248, H01L 31/042, H01L 31/05****(11) E 5211**

(96) 04787015.9, 24.9.2004

(97) 1671355, 15.10.2008

(24) 15.10.2008

(31) 03022098

(32) 2.10.2003

(33) EP

(73) Scheuten Glasgroep, Venlo, NL;

(72) Geyer Volker, Niederkr chten, DE; Kaas Patrick, Eindhoven, NL;

(74) Holoubkov  M ria, Ing., Bratislava, SK;

(86) PCT/EP2004/010781

(87) WO 2005/034170

**(54) S riov  zapojenie sol rnych  l nkov s integrovan mi polovodi ov mi  asticami, sp sob v roby a fotovoltaick  modul so s riov m zapojen m****9 (51) G11B 17/028, G11B 7/24, B29C 45/26, B29D 17/00****(11) E 5310**

(96) 03020041.4, 4.9.2003

(97) 1396855, 14.1.2009

(24) 14.1.2009

(31) 2002260192, 2002320017, 2003068752

(32) 5.9.2002, 1.11.2002, 13.3.2003

(33) JP, JP, JP

(73) Panasonic Corporation, Kadoma-shi, Osaka, JP;

(72) Hayashi Kazuhiro, Kadoma-shi Osaka, JP; Ohno Eiji, Hirakata-shi Osaka, JP; Mohri Masanari, Kobe-shi Hyogo, JP;

**9 (51) H01R 39/00, H01R 43/06****(11) E 5153**

(96) 03775238.3, 27.10.2003

(97) 1556927, 28.1.2009

(24) 28.1.2009

(31) 10250261

(32) 28.10.2002

(33) DE

(73) Kolektor Group d.o.o., Idrija, SI;

(72) POTOČNIK Joze, Idrija, SI;

(74) ROTT, RŮŽIČKA &amp; GUTTMANN, v. o. s., Bratislava, SK;

(86) PCT/EP2003/011917

(87) WO 2004/038905

**(54) Komutátor pre elektrický stroj a spôsob jeho výroby****9 (51) H03M 1/00****(11) E 5158**

(96) 03725141.0, 2.5.2003

(97) 1550219, 21.1.2009

(24) 21.1.2009

(31) 10220962

(32) 2.5.2002

(33) DE

(73) Fraunhofer-Gesellschaft zur Förderung der angewandten Forschung e.V., München, DE;

(72) Marpe Detlef, Berlin, DE; Wiegand Thomas, Berlin, DE;

(74) Hojčuš Peter, Ing., Bratislava, SK;

(86) PCT/EP2003/004654

(87) WO 2003/094355

**(54) Spôsob a usporiadanie pre aritmetické kódovanie a dekódovanie binárnych stavov a príslušný počítačový program a príslušné počítačom snímateľné pamäťové médium****9 (51) H04L 12/28, H04N 7/173, H04Q 11/04, H04M 11/06, H04L 12/18****(11) E 5157**

(96) 03708369.8, 4.3.2003

(97) 1481501, 10.9.2008

(24) 10.9.2008

(31) 362156 P, 187391

(32) 5.3.2002, 28.6.2002

(33) US, US

(73) WI-LAN, Inc., Ottawa, CA;

(72) MEHTA Hemang, Foster City, CA, US; CAMACHO Don, Occidental, CA, US; FENCSEK Gabor, Berkeley, CA, US; BATHRICK Greg, Frisco Texas, US;

(74) PATENTSERVIS BRATISLAVA, a. s., Bratislava, SK;

(86) PCT/IB2003/000805

(87) WO 2003/075496

**(54) Spôsob umožnenia rýchleho prístupu aspoň k jednému kanálu cez xDSL spojenie, prístupový multiplexor a systém umožnenia rýchleho prístupu****9 (51) H05H 1/26****(11) E 5173**

(96) 03729808.0, 5.3.2003

(97) 1481574, 17.12.2008

(24) 17.12.2008

(31) 10210421

(32) 6.3.2002

(33) DE

(73) Kjellberg Finsterwalde Plasma und Maschinen GmbH, Finsterwalde, DE; Fraunhofer-Gesellschaft zur Förderung der angewandten Forschung e.V., München, DE;

(72) Krink Volker, Finsterwalde, DE; Laurisch Frank, Finsterwalde, DE; Möhler Wolfram, Freiberg, DE; Lotze Gerd, Dresden, DE; Löbl Helmut, Dresden, DE;

(74) ROTT, RŮŽIČKA &amp; GUTTMANN, v. o. s., Bratislava, SK;

(86) PCT/DE2003/000763

(87) WO 2003/075621

**(54) Spôsob výroby elektródového prvku pre plazmové horáky**

(51)	(11)	(51)	(11)	(51)	(11)	(51)	(11)
A01B 49/00	5187	B21B 37/28	5163	C07D 235/00	5156	C23C 2/04	5201
A01K 47/00	5258	B21D 3/00	5311	C07D 263/00	5185	C23C 14/34	5160
A01N 43/64	5199	B21D 43/04	5134	C07D 277/00	5270	C23C 14/34	5182
A23C 19/00	5165	B21D 53/00	5176	C07D 311/00	5205	C23C 22/05	5240
A23G 1/00	5247	B21D 55/00	5142	C07D 401/00	5189	C23G 5/00	5313
A23L 1/317	5202	B21F 27/00	5149	C07D 401/00	5296	D06M 13/00	5194
A23L 1/317	5223	B23B 5/00	5180	C07D 405/00	5162	D06M 17/00	5237
A47J 31/40	5132	B23B 51/10	5241	C07D 417/00	5271	E01B 1/00	5227
A61B 5/022	5282	B23K 26/00	5128	C07D 451/00	5208	E01B 3/00	5186
A61B 5/05	5169	B23K 26/06	5220	C07D 471/00	5198	E01F 15/02	5281
A61B 10/00	5289	B23K 26/08	5287	C07D 471/00	5303	E01F 15/02	5286
A61C 5/02	5125	B23Q 1/00	5146	C07D 471/00	5306	E03C 1/12	5297
A61F 2/06	5137	B24C 5/00	5236	C07D 487/00	5269	E04B 1/20	5191
A61K 9/06	5245	B27M 3/04	5140	C07D 491/00	5122	E04B 1/76	5277
A61K 9/10	5141	B28B 13/00	5192	C07D 491/00	5150	E04B 1/78	5170
A61K 9/14	5265	B29B 17/00	5147	C07D 495/00	5175	E04C 2/04	5244
A61K 9/16	5144	B29C 35/08	5196	C07D 498/00	5130	E04F 19/02	5177
A61K 9/20	5183	B29C 49/56	5155	C07D 498/00	5131	E05B 45/00	5305
A61K 9/24	5154	B29C 70/04	5161	C07F 9/00	5272	E05F 11/00	5273
A61K 9/50	5274	B29D 30/20	5226	C07H 7/00	5135	F02B 33/02	5250
A61K 9/70	5174	B42D 15/00	5251	C07J 63/00	5193	F02M 37/00	5299
A61K 31/138	5181	B42D 15/00	5136	C07K 5/00	5255	F02P 3/02	5234
A61K 31/185	5298	B62B 3/04	5145	C07K 14/00	5292	F03D 3/00	5204
A61K 31/185	5206	B62D 29/00	5233	C07K 16/18	5276	F04B 39/02	5164
A61K 31/21	5246	B65B 19/00	5166	C07K 16/18	5242	F16B 5/06	5261
A61K 31/4015	5302	B65D 25/00	5238	C08B 37/00	5293	F16D 21/00	5152
A61K 31/4164	5243	B65D 43/08	5121	C08G 69/00	5304	F16L 27/00	5256
A61K 31/473	5148	B65D 45/00	5290	C08K 5/00	5221	F21S 13/00	5151
A61K 31/506	5209	B65D 47/06	5248	C08K 5/00	5231	F23G 5/027	5228
A61K 31/55	5212	B65D 83/00	5214	C08K 9/00	5188	F24F 3/00	5216
A61K 31/557	5285	B65D 85/08	5295	C08L 23/00	5254	G01N 1/02	5253
A61K 31/568	5225	B65D 85/08	5203	C08L 67/00	5133	G01N 33/574	5262
A61K 31/57	5159	B65H 18/00	5239	C08L 77/00	5259	G02B 6/38	5263
A61K 31/7016	5200	C01B 33/00	5222	C09D 7/12	5284	G02C 5/00	5307
A61K 31/7125	5218	C02F 3/12	5127	C09D 7/12	5143	G05D 11/00	5264
A61K 38/00	5168	C07C 59/00	5312	C09D 11/02	5172	G06K 13/02	5207
A61K 38/16	5260	C07C 67/00	5230	C09D 167/08	5129	G06T 15/10	5171
A61K 39/00	5210	C07C 315/00	5217	C09D 175/04	5232	G08G 1/16	5179
A61K 47/36	5283	C07D 207/00	5249	C09J 5/04	5280	G11B 7/00	5197
A61L 15/16	5229	C07D 207/00	5190	C10M 103/00	5279	G11B 17/028	5310
A61N 2/00	5278	C07D 207/00	5219	C11D 17/04	5213	G11C 11/02	5178
A61P 17/00	5252	C07D 209/00	5124	C12N 9/12	5275	H01J 61/38	5309
A61P 25/00	5266	C07D 209/00	5215	C12P 13/00	5301	H01L 31/0248	5211
A61P 27/00	5195	C07D 209/00	5123	C12P 13/00	5126	H01R 39/00	5153
A61Q 11/00	5167	C07D 209/00	5314	C12P 21/04	5268	H03M 1/00	5158
B01D 29/50	5291	C07D 223/00	5294	C21C 7/072	5288	H04L 12/28	5157
B01F 15/00	5224	C07D 223/00	5308	C21D 8/02	5235	H05H 1/26	5173
B05B 7/24	5138	C07D 231/00	5267	C22B 3/00	5300		
B05B 12/00	5139	C07D 233/00	5184	C22C 21/00	5257		

## SC4A Sprístupnené opravené preklady európskych patentových spisov

(11) **E 4591**  
 (97) 1635776, 10.9.2008  
 (24) 10.9.2008  
 (45) 5.3.2009  
 (54) **Systémy proteínov na prenos lipidov a ich kozmetické/dermatologické použitie**

(11) **E 4984**  
 (97) 1742149, 5.11.2008  
 (24) 5.11.2008  
 (45) 5.6.2009  
 (54) **Spôsob nahradenia programu**

(11) **E 4993**  
 (97) 1465912, 12.11.2008  
 (24) 12.11.2008  
 (45) 5.6.2009  
 (54) **Chimérne TNF ligandy**

(11) **E 5074**  
 (97) 1757586, 3.12.2008  
 (24) 3.12.2008  
 (45) 5.6.2009  
 (54) **Nové polysubstituované 1,1-pyridylaminocyklopropánamínové zlúčeniny, spôsob ich prípravy a farmaceutické kompozície s ich obsahom**

## PC4A Prevody a prechody práv na európske patenty

(11) **E 1658**  
 (97) 1503816, 31.1.2007  
 (73) Cilag GmbH International, Zug, CH;  
 Predchádzajúci majiteľ:  
 PA Consulting Services Limited, Victoria London, GB;  
 Dátum uzavretia zmluvy: 8.5.2008  
 Dátum zápisu do registra: 25.5.2009

(11) **E 2468**  
 (97) 1343320, 11.7.2007  
 (73) UPC Broadband Operations BV, PE Schiphol-Rijk, NL;  
 Predchádzajúci majiteľ:  
 chellomedia Programming B.V., Amsterdam, NL;  
 Dátum uzavretia zmluvy: 4.4.2008  
 Dátum zápisu do registra: 26.5.2009

(11) **E 2720**  
 (97) 1425019, 29.8.2007  
 (73) CPEX Pharmaceuticals, Inc., Exeter, NH, US;  
 Predchádzajúci majiteľ:  
 Bentley Pharmaceuticals, Inc., Exeter, NH, US;  
 Dátum uzavretia zmluvy: 30.6.2008  
 Dátum zápisu do registra: 13.5.2009

(11) **E 4751**  
 (97) 1528991, 30.4.2008  
 (73) Weber GmbH & Co. KG Kunststofftechnik und Formenbau, Dillenburg, DE;  
 Predchádzajúci majiteľ:  
 Weber GmbH & Co. KG Kunststofftechnik und Formenbau, Dillenburg, DE; Volkswagen Aktiengesellschaft, Wolfsburg, DE;  
 Dátum uzavretia zmluvy: 23.3.2009  
 Dátum zápisu do registra: 12.5.2009

**MM4A Zaniknuté európske patenty pre nezaplatenie udržiavacích poplatkov**

(11) **E 350**  
(97) 1432787

Dátum zániku: 1.10.2008

---

(11) **E 452**  
(97) 1306130

Dátum zániku: 18.10.2008

---

(11) **E 495**  
(97) 1413758

Dátum zániku: 8.10.2008

---

(11) **E 581**  
(97) 1556195

Dátum zániku: 1.10.2008

---

(11) **E 672**  
(97) 1554093

Dátum zániku: 1.10.2008

---

(11) **E 701**  
(97) 1422174

Dátum zániku: 14.10.2008

---

(11) **E 948**  
(97) 1528352

Dátum zániku: 20.10.2008

---

(11) **E 956**  
(97) 1304308

Dátum zániku: 10.10.2008

---

(11) **E 1128**  
(97) 1448608

Dátum zániku: 23.10.2008

---

(11) **E 1133**  
(97) 1418375

Dátum zániku: 9.10.2008

---

(11) **E 1238**  
(97) 1560830

Dátum zániku: 27.10.2008

---

(11) **E 1450**  
(97) 1413205

Dátum zániku: 25.10.2008

---

(11) **E 1612**  
(97) 1418077

Dátum zániku: 21.10.2008

---

(11) **E 1653**  
(97) 1620920

Dátum zániku: 2.10.2008

---

(11) **E 1684**  
(97) 1670778

Dátum zániku: 6.10.2008

---

(11) **E 1696**  
(97) 1546652

Dátum zániku: 1.10.2008

---

(11) **E 1756**  
(97) 1528640

Dátum zániku: 27.10.2008

---

(11) **E 1955**  
(97) 1670999

Dátum zániku: 5.10.2008

---

(11) **E 1985**  
(97) 1438383

Dátum zániku: 17.10.2008

---

(11) **E 2023**  
(97) 1673769

Dátum zániku: 6.10.2008

---

(11) **E 2090**  
(97) 1567297

Dátum zániku: 8.10.2008

---

(11) **E 2677**  
(97) 1554250

Dátum zániku: 2.10.2008

---

(11) **E 2829**  
(97) 1306202

Dátum zániku: 11.10.2008

---

(11) **E 3020**  
(97) 1699586

Dátum zániku: 21.10.2008

---

(11) **E 3035**  
 (97) 1434955  
 Dátum zániku: 4.10.2008

(11) **E 3847**  
 (97) 1692012  
 Dátum zániku: 30.10.2008

(11) **E 3174**  
 (97) 1671146  
 Dátum zániku: 7.10.2008

(11) **E 3913**  
 (97) 1694927  
 Dátum zániku: 5.10.2008

(11) **E 3584**  
 (97) 1526045  
 Dátum zániku: 22.10.2008

(11) **E 4514**  
 (97) 1827116  
 Dátum zániku: 17.9.2008

(11) **E 3770**  
 (97) 1670919  
 Dátum zániku: 1.10.2008

(11) **E 4788**  
 (97) 1830953  
 Dátum zániku: 20.10.2008

## HC9A

## Zmeny mien

(11) **1629880**  
 (97) 1629880, 1.3.2006  
 (71) AE & E Austria GmbH & Co KG, Raaba, AT;  
 Dátum zápisu do registra: 25.5.2009

## HE9A

## Zmeny adries

(11) **1606066**  
 (97) 1606066, 21.12.2005  
 (71) THERMOSELECT AKTIENGESELLSCHAFT,  
 Triesenberg, LI;  
 Dátum zápisu do registra: 25.5.2009



# ČASŤ

**DODATKOVÉ OCHRANNÉ OSVEDČENIA**

## Číselné kódy na označovanie bibliografických údajov (Štandard WIPO ST. 9)

- |   |  |
|---|--|
| <p>(11) Číslo dokumentu<br/>                     (21) Číslo žiadosti<br/>                     (22) Dátum podania žiadosti<br/>                     (23) Dátum podania žiadosti o predĺženie doby platnosti<br/>                     (24) Dátum/Predpokladaný dátum nadobudnutia účinkov dodatkového ochranného osvedčenia<br/>                     (54) Názov vynálezu základného patentu<br/>                     (68) Číslo základného patentu<br/>                     (71) Meno (názov) žiadateľa (-ov)<br/>                     (73) Meno (názov) majiteľa (-ov)<br/>                     (74) Meno (názov) zástupcu (-ov)</p> | <p>(92) Číslo a dátum prvého povolenia uviesť liečivo alebo výrobok na ochranu rastlín na trh v Slovenskej republike<br/>                     (93) Číslo, dátum a štát prvého povolenia uviesť liečivo alebo výrobok na ochranu rastlín na trh v Spoločenstve<br/>                     (94) Predpokladaný dátum uplynutia platnosti osvedčenia/Predpokladaný dátum uplynutia predĺženej doby platnosti osvedčenia/Opravený predpokladaný dátum uplynutia doby platnosti osvedčenia/Opravený predpokladaný dátum uplynutia predĺženej doby platnosti osvedčenia<br/>                     (95) Názov liečiva/výrobku na ochranu rastlín<br/>                     Typ: (liečivo/výrobok na ochranu rastlín)</p> |
|---|--|

### Udelené dodatkové ochranné osvedčenia

**(11) 72**

- (21) 5003-2008  
 (22) 16.7.2008  
 (24) 10.5.2021  
 (68) 286129  
 (54) Tropánové deriváty, ich použitie, spôsob a medziprodukt na ich výrobu, kombinácia a farmaceutická kompozícia s ich obsahom  
 (71) Pfizer Inc., New York, NY, US;  
 (74) Bušová Eva, JUDr., Bratislava, SK;  
 (92) EU/1/07/418/001, EU/1/07/418/002, EU/1/07/418/003, EU/1/07/418/004, EU/1/07/418/005, EU/1/07/418/006, EU/1/07/418/007, EU/1/07/418/008, EU/1/07/418/009, EU/1/07/418/010, 18.9.2007  
 (93) EU/1/07/418/001, EU/1/07/418/002, EU/1/07/418/003, EU/1/07/418/004, EU/1/07/418/005, EU/1/07/418/006, EU/1/07/418/007, EU/1/07/418/008, EU/1/07/418/009, EU/1/07/418/010, 18.9.2007, EU  
**(95) Maravirok**  
 typ: Liečivo  
 (94) 18.9.2022
- 

**(11) 73**

- (21) 5005-2008  
 (22) 8.10.2008  
 (24) 9.1.2019  
 (68) 285405  
 (54) Bicyklické heteroaromatické zlúčeniny, spôsob ich prípravy, farmaceutický prostriedok s ich obsahom a ich použitie  
 (71) Glaxo Group Limited, Greenford, Middlesex, GB;  
 (74) Majlingová Marta, Ing., Bratislava, SK;  
 (92) EU/1/07/440/001, EU/1/07/440/002, 10.6.2008  
 (93) EU/1/07/440/001, EU/1/07/440/002, 10.6.2008, EU  
**(95) Lapatinib**  
 typ: Liečivo  
 (94) 10.6.2023
- 

### PC4A Prevody a prechody práv na dodatkové ochranné osvedčenia

**(11) 42**

- (21) 5001-2006  
 (73) Bayer Animal Health GmbH, Leverkusen, DE;  
 Predchádzajúci majiteľ:  
 Bayer HealthCare AG, Leverkusen, DE;  
 Dátum zápisu do registra: 12.5.2009
- 

**(11) 42**

- (21) 5001-2006  
 (73) Bayer HealthCare AG, Leverkusen, DE;  
 Predchádzajúci majiteľ:  
 BAYER AKTIENGESELLSCHAFT, Leverkusen, DE;  
 Dátum zápisu do registra: 12.5.2009
-