

ČASŤ

PATENTY

Kódy na označovanie jednotlivých druhov dokumentov (Štandard WIPO ST. 16)

- | | |
|---|--|
| <p>A3 Zverejnené patentové prihlášky podľa zákona č. 435/2001 Z. z. o patentoch, dodatkových ochranných osvedčeniach a o zmene a doplnení niektorých zákonov</p> | <p>B6 Udelené patenty podľa zákona č. 435/2001 Z. z. o patentoch, dodatkových ochranných osvedčeniach a o zmene a doplnení niektorých zákonov</p> |
|---|--|

Číselné kódy na označovanie bibliografických údajov (Štandard WIPO ST. 9)

- | | |
|--|---|
| <p>(11) Číslo dokumentu
(21) Číslo prihlášky
(22) Dátum podania prihlášky
(24) Dátum nadobudnutia účinkov patentu
(31) Číslo prioritnej prihlášky
(32) Dátum podania prioritnej prihlášky
(33) Krajina alebo regionálna organizácia priority
(40) Dátum zverejnenia prihlášky
(47) Dátum sprístupnenia patentu verejnosti
(51) Medzinárodné patentové triedenie
(54) Názov
(57) Anotácia</p> | <p>(62) Číslo pôvodnej prihlášky v prípade vylúčenej prihlášky
(71) Meno (názov) prihlasovateľa (-ov)
(72) Meno pôvodcu (-ov)
(73) Meno (názov) majiteľa (-ov)
(74) Meno (názov) zástupcu (-ov)
(86) Číslo podania medzinárodnej prihlášky podľa PCT
(87) Číslo zverejnenia medzinárodnej prihlášky podľa PCT</p> |
|--|---|

Poznámka:

Číslo uvádzané pred kódom (51) znamená verziu Medzinárodného patentového triedenia.

Kódy na označovanie záhlaví oznámení publikovaných vo Vestníku ÚPV SR (Štandard WIPO ST. 17)

- | | |
|--|--|
| <p>BA9A Zverejnené patentové prihlášky
FA9A Zastavené konania o patentových prihláškach na žiadosť prihlasovateľa
FB9A Zastavené konania o patentových prihláškach
FC9A Zamietnuté patentové prihlášky
FD9A Zastavené konania pre nezaplatenie poplatku
PC9A Prevody a prechody práv na patentové prihlášky
PD9A Zmeny dispozičných práv na patentové prihlášky (zálohy)
Zmeny dispozičných práv na patentové prihlášky (ukončenie zálohov)
QA9A Ponuky licencií</p> | <p>FG4A Udelené patenty
MA4A Zaniknuté patenty vzdaním sa
MA4F Zaniknuté autorské osvedčenia vzdaním sa
MC4A Zrušené patenty
MC4F Zrušené autorské osvedčenia
MG4A Čiastočne zrušené patenty
MG4F Čiastočne zrušené autorské osvedčenia
MK4A Zaniknuté patenty uplynutím doby platnosti
MK4F Zaniknuté autorské osvedčenia uplynutím doby platnosti
MM4A Zaniknuté patenty pre nezaplatenie udržiavacích poplatkov
MM4F Zaniknuté autorské osvedčenia pre nezaplatenie udržiavacích poplatkov
PA4A Zmeny autorských osvedčení na patenty
PC4A Prevody a prechody práv na patenty
PC4F Prevody a prechody práv na autorské osvedčenia
PD4A Zmeny dispozičných práv na patenty (zálohy)
Zmeny dispozičných práv na patenty (ukončenie zálohov)
PD4F Zmeny dispozičných práv na autorské osvedčenia (zálohy)
Zmeny dispozičných práv na autorské osvedčenia (ukončenie zálohov)
QA4A Ponuky licencií
QB4A Licenčné zmluvy registrované alebo udelené na patenty
QB4F Licenčné zmluvy registrované alebo udelené na autorské osvedčenia
QC4A Ukončenie platnosti licenčných zmlúv na patenty
QC4F Ukončenie platnosti licenčných zmlúv na autorské osvedčenia
SB4A Patenty zapísané do registra po odtajnení
SB4F Autorské osvedčenia zapísané do registra po odtajnení</p> |
|--|--|

Opravy a zmeny

Opravy v patentových prihláškach

- HA9A** Doplnenie pôvodcu (-ov)
- HB9A** Opravy mien
- HC9A** Zmeny mien
- HD9A** Opravy adries
- HE9A** Zmeny adries
- HF9A** Opravy dátumov
- HG9A** Opravy zatriedenia podľa MPT
- HH9A** Opravy chýb alebo zmeny všeobecne
- HK9A** Opravy tlačových chýb vo Vestníku ÚPV SR

Opravy v udelených ochranných dokumentoch

- TA4A** Doplnenie pôvodcu (-ov)
- TB4A** Opravy mien
- TC4A** Zmeny mien
- TD4A** Opravy adries
- TE4A** Zmeny adries
- TF4A** Opravy dátumov
- TG4A** Opravy zatriedenia podľa MPT
- TH4A** Opravy chýb alebo zmeny všeobecne
- TK4A** Opravy tlačových chýb vo Vestníku ÚPV SR

- TA4F** Doplnenie pôvodcu (-ov)
- TB4F** Opravy mien
- TC4F** Zmeny mien
- TD4F** Opravy adries
- TE4F** Zmeny adries
- TF4F** Opravy dátumov
- TG4F** Opravy zatriedenia podľa MPT
- TH4F** Opravy chýb alebo zmeny všeobecne
- TK4F** Opravy tlačových chýb vo Vestníku ÚPV SR

BA9A

Zverejnené patentové prihlášky

(21)	(51)	(21)	(51)	(21)	(51)	(21)	(51)
129-2007	B60R 99/00	145-2007	F24H 1/00	5132-2007	A47G 9/00	5016-2008	B01D 71/00
138-2007	G01L 3/00	147-2007	F16H 48/00	5133-2007	C07C 321/00	5097-2008	C23C 22/05
139-2007	G01N 33/00	149-2007	G01P 1/00	50018-2007	B62M 9/00	5021-2009	A61K 31/41
141-2007	F03G 3/00	5131-2007	B29C 59/04	71-2008	G01P 5/00	5028-2009	B29C 45/26

9 (51) A47G 9/00

(21) **5132-2007**

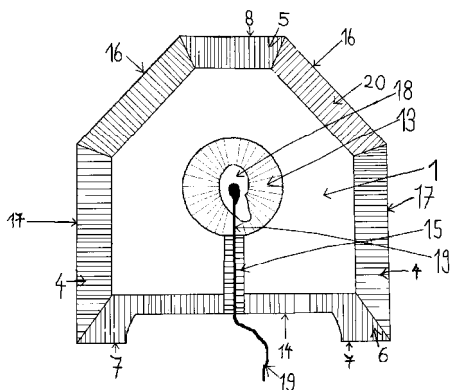
(22) 27.11.2007

(71) Sedláček Kristián, Čierna voda, SK;

(72) Sedláček Kristián, Čierna voda, SK;

(54) **Vankúš s otvorom na slúchadlá**

(57) Vankúš s výrezom (13) na slúchadlá, predovšetkým na ľudské ucho (18) so slúchadlami alebo s iným prístrojom, prípadne náušnicami. Vankúš tvorí mnohoúholník, ktorý je doplnený diagonálnymi zrezmi (4, 5, 6, 20) na prednej strane, zrezmi (10, 3, 9) na zadnej strane, ďalej výrezom (15) na kabeláž slúchadiel a výrezom (14) na rameno. Zadnú stranu vankúša tvoria zrezy (3, 9, 10) diagonálne, výrezy (12) na vrchnej časti a výrezy (11) na spodnej časti vynálezu, ktoré tvarom vytvárajú symbol plus.



9 (51) A61K 31/41, A61K 31/4422, A61K 31/549, A61P 9/00

(21) **5021-2009**

(22) 12.10.2007

(31) 60/845 090

(32) 15.9.2006

(33) US

(71) DAIICHI SANKYO COMPANY LIMITED, Tokyo, JP;

(72) Bauer Wolfgang, Pfaffenhofen, DE; Lichey Johann, Pfaffenhofen, DE; Teubner Andreas, Pfaffenhofen, DE; Wadenstorfer Elmar, Pfaffenhofen, DE;

(74) PATENTSERVIS BRATISLAVA, a. s., Bratislava, SK;

(86) PCT/GB2007/003933

(87) WO2008/032107

(54) **Pevná dávková forma olmesartan-medoxomilu a amlodipínu**

(57) Stabilná pevná dávková forma obsahujúca olmesartan-medoxomil a amlodipín alebo ich farmakologicky prijateľnú soľ, najmä dávková forma neobsahujúca redukujúce cukry. Stabilná pevná dávková forma môže ďalej obsahovať hydrochlór-tiazid alebo jeho farmakologicky prijateľnú soľ.

9 (51) B01D 71/00

(21) **5016-2008**

(22) 12.2.2008

(31) 200710177459.9

(32) 16.11.2007

(33) CN

(71) Beijing University of Chemical Technology, Beijing, CN; Ústav polymérov SAV, Bratislava, SK;

(72) Wei Yun, Beijing, CN; Wang Chong, Beijing, CN; Berek Dušan, Ing., DrSc., Bratislava, SK;

(74) Guniš Jaroslav, Mgr., Bratislava, SK;

(54) **Spôsob prípravy a použitia poly(2-hydroxypropyl metakrylát)ovej chromatografickej fázy viazanej na silikagéli**

(57) Riešenie sa týka spôsobu prípravy poly(2-hydroxypropyl akrylátovej) HPLC fázy sieťovanej divinylbenzénom viazanej na aktivovanom silikagéli, na ktorý sa reakciou s dietoxymetylvinylsilánom v toluéne nadviažu vinylové skupiny a v ktorom sa následnou reakciou s trimetylchlórsilánom zablokujú reaktívne voľné silanoly, pričom na takto upravený silikagél sa pôsobí zmesou 2-hydroxypropyl metakrylátu a divinylbenzénom za prítomnosti iniciátora radikálovej polymerizácie pri teplote 100 až 120 °C počas 18 až 24 hodín za stáleho miešania a za prítomnosti vhodného rozpúšťadla, pričom súčasne prebieha polymerizácia metakrylátu a sieťovanie divinylbenzénom. Riešenie sa týka aj použitia poly(2-hydroxypropyl akrylátovej) chromatografickej fázy sieťovanej divinylbenzénom, viazanej na aktivovanom silikagéli na separáciu bielkovín.

9 (51) B29C 45/26

(21) **5028-2009**

(22) 16.10.2007

(31) 10-2006-0104056

(32) 25.10.2006

(33) KR

(71) SAMSUNG ELECTRONICS CO., LTD., Suwon-Si, Gyeonggi-Do, KR;

(72) Choi Duck Su, Suwon-Si, Gyeonggi-Do, KR; Lee Sang Bae, Suwon-Si, Gyeonggi-Do, KR; Park Im Bong, Suwon-Si, Gyeonggi-Do, KR; Jeong Rae Hak, Suwon-Si, Gyeonggi-Do, KR;

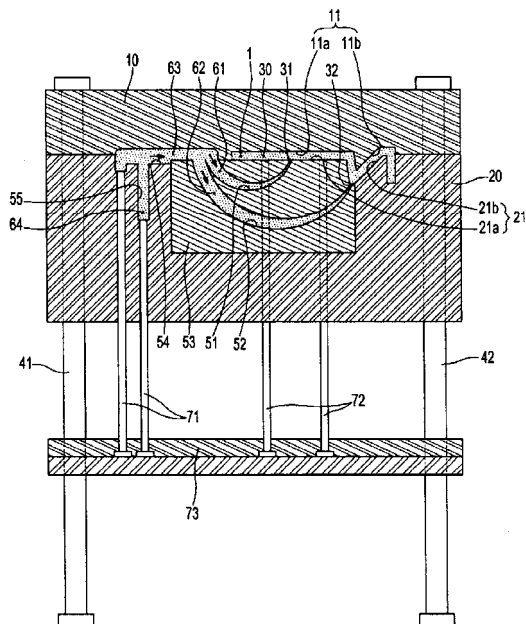
(74) ROTT, RŮŽIČKA & GUTTMANN, v. o. s., Bratislava, SK;

(86) PCT/KR2007/005044

(87) WO2008/050966

(54) Forma na tvárnenie vstrekováním a spôsob tvárnenia s jej použitím

(57) Forma na tvárnenie vstrekováním má niekoľko hubíc na zakrivenom vtokovom kanáliku, a tým uľahčuje tvárnenie širokého výrobku s komplikovaným tvarom, a v ktorej je niekoľko zakrivených vtokových kanálikov, aby sa uľahčilo vyhadzovanie zvyškov z vtokových kanálikov. Forma je zložená z prvej formy (10) a druhej formy (20), ktoré vymedzujú dutinu (30) formy, z prvej hubice (31) umiestnenej v prvej polohe dutiny formy, z druhej hubice (32) umiestnenej v druhej polohe dutiny formy vzdialenej bokom od prvej polohy, prvého zakriveného vtokového kanálika (51) v druhej forme tak, aby bol spojený s prvou hubicou, a z druhého vtokového kanálika (52) v druhej forme tak, aby bol spojený s druhou hubicou. Tieto prvé a druhé zakrivené vtokové kanáliky (51, 52) majú prítoky, ktoré sú navzájom spojené, a prierezy vtokových kanálikov sa postupne znižujú v smere od prítokov po prvú a druhú hubicu.

**9 (51) B29C 59/04, B29C 33/40, B29C 47/00**

(21) 5131-2007

(22) 23.11.2007

(31) P2006-321461

(32) 29.11.2006

(33) JP

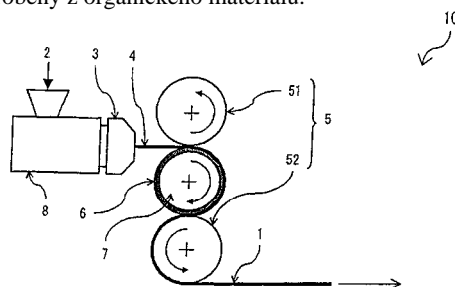
(71) SUMITOMO CHEMICAL COMPANY, LIMITED, Tokyo, JP;

(72) Oku Hisanori, Ehime, JP; Iyama Hironobu, Ehime, JP;

(74) PATENTSERVIS BRATISLAVA, a. s., Bratislava, SK;

(54) Spôsob a zariadenie na výrobu razeného živcového listového materiálu

(57) Spôsob výroby razeného živcového listového materiálu (1) majúceho razený povrch, ktorý má profil povrchu komplementárne odpovedajúci profilu povrchu razeného člena (6), ktorý pozostáva z krokov, že sa vytvára kontinuálny živcový listový materiál (4) tým, že sa vytlačí roztavená živica (2) cez prievlak (3) a že sa prenáša profil povrchu raziaceho člena (6) tým, že sa lisuje kontinuálny živcový listový materiál (4) medzi prítlačným valcom (5, 51, 52) a raziacim členom (6). Profil sa prenáša raziacim členom (6) vyrobeným z organického materiálu. Zariadenie (10) na uskutočňovanie spôsobu, ktoré obsahuje prievlak (3) na vytváranie kontinuálneho živcového listového materiálu (4) vytlačovaním roztavenej živice (2) a raziaci člen (6), ktorého profil povrchu je určený na prenášanie na kontinuálny živcový listový materiál (4). Raziaci člen (6) je vyrobený z organického materiálu.

**9 (51) B60R 99/00**

(21) 129-2007

(22) 4.10.2007

(71) Holý Karol, Mgr., Vranov nad Topľou, SK;

(72) Holý Karol, Mgr., Vranov nad Topľou, SK;

(54) Elektronické kľúče od dverí automobilu

(57) Elektronické kľúče od dverí automobilu, ktoré obsahujú hlasový elektronický obvod, ktorý umelým hlasom pripomína hladinu cukrov v krvi.

9 (51) B62M 9/00

(21) 50018-2007

(22) 5.9.2007

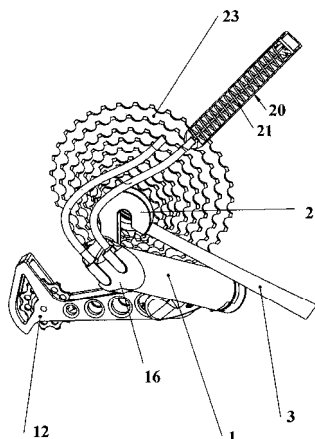
(71) MORGAW, s. r. o., Trnava, SK;

(72) Moravčík Martin, Lubochňa, SK;

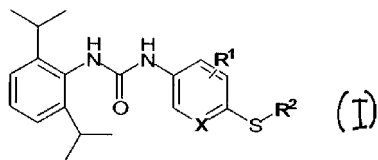
(74) Belička Ivan, Ing., Banská Bystrica, SK;

(54) Zadný menič prevodov bicykla

(57) Predmetný vynález sa zameriava na zadný menič prevodov, ktorý môže významne zmeniť pohyb radiacích častí zadného meniča. Tento pohyb je lineárny v smere odvodenom z kužeľa, ktorý tvoria ozubené kolesá rôzneho priemeru v kazete (23). Základným prvkom konštrukcie meniča je nosná konzola (1) a tá je pripevnená uzatvoreným koncom (16) na háčik (2) rámu (3) bicykla pomocou skrutky (4), kde nosná konzola (1) má pozdĺžnu dutinu (5) a kde jej voľný koniec je uzatvorený koncovkou (6), v dutine (5) sa nachádza posuvne uložená klzná časť (9) klzáka (22), pričom v nosnej konzole (1) je vytvorená pozdĺžna drážka (10), cez ktorú priečne prechádza rameno (11) klzáka (22), na ktorom je vyhotovený otvor na pripevnenie napínacieho mechanizmu (12) reťaze tak, že os tohto otvoru je zhodná s osou horného kolieska (13) napínacieho mechanizmu (12).



- 9 (51) C07C 321/00, C07C 319/00, C07D 213/00, C07D 215/00, C07D 239/00, C07D 241/00, C07D 251/00, A61K 31/17, A61K 31/44, A61K 31/4965, A61K 31/505, A61K 31/53, A61K 31/47, A61K 31/498, A61P 3/00, A61P 9/00
- (21) 5133-2007
 (22) 27.11.2007
 (71) HAMELN-RDS, a. s., Modra, SK;
 (72) Kakalík Ivan, Ing., PhD., Šenkvice, SK; Valachovič Pavol, RNDr., Pezinok, SK; Schmidtová Ľudmila, RNDr., Modra, SK;
 (74) Guniš Jaroslav, Mgr., Bratislava, SK;
- (54) **1,3-Disubstituované močoviny, spôsob ich prípravy a použitia**
- (57) Opísané sú 1,3-disubstituované močoviny všeobecného vzorca (I), spôsob ich prípravy a ich použitie na prípravu farmaceutických kompozícií. Zlúčeniny všeobecného vzorca (I) sú inhibítormi enzýmu acyl-CoA:cholesterol acyltransferázy (ACAT) a sú využiteľné ako hypocholesterolemické a antiaterogénne činidlá.

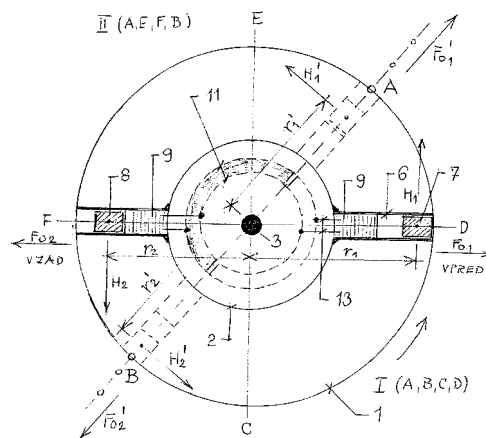


- 9 (51) C23C 22/05, C09D 5/08, C08G 18/00, C01G 23/00, C01G 25/00, C08K 3/00, B05D 7/00
- (21) 5097-2008
 (22) 21.10.2008
 (31) 10-2007-0115600
 (32) 13.11.2007
 (33) KR
 (71) POSCO, Kyungsangbook-do 790-300, KR;
 (72) Cho Jae Dong, Gwangyang, Cheonlanam-do, KR; Je Min Gyu, Gwangyang, Cheonlanam-do, KR; Oh Jong Gi, Gwangyang, Cheonlanam-do, KR; Noh Beom Sick, Gwangyang, Cheonlanam-do, KR;
 (74) PATENTSERVIS BRATISLAVA, a. s., Bratislava, SK;
- (54) **Živicová zmes bez obsahu chrómu s dobrou odolnosťou proti bázam a spracovateľnosťou, spôsob povrchovej úpravy oceleového plechu použitím tejto zmesi a povrchovo upravený oceleový plech**

- (57) Opísaná je živcová zmes bez obsahu chrómu na povrchovú úpravu oceleového plechu s vynikajúcou výbornou odolnosťou proti korózii odolnosťou proti bázam, spracovateľnosťou a vodivosťou, chemickou odolnosťou obsahujúca zmes mäkkej uretánovej živice a tvrdej uretánovej živice, organický oxid na báze Ti alebo Zr, najmenej jednu zlúčeninu vybranú zo skupiny obsahujúcej fosforečnan hlinitý, dihydrogénfosforečnan hlinitý, fosforečnan zinočnatý a hydratovaný fosforečnan manganistý a rozpúšťadlo; spôsob povrchovej úpravy oceleového plechu použitím tejto zmesi a povrchovo upravený oceleový plech vyrobený týmto spôsobom.

9 (51) F03G 3/00

- (21) 141-2007
 (22) 12.11.2007
 (71) Mastihuba Jozef, Ing., Senica, SK;
 (72) Mastihuba Jozef, Ing., Senica, SK;
- (54) **Odstredivý pohon II**
- (57) Mechanizmus odstredivého pohonu pozostáva z dvoch rovnako veľkých technických riešení zhodných rotorov (1) synchronizovane, ale nesúhlasne sa otáčajúcich na zvislých hriadeľoch (3), ktoré sú poháňané elektromotorom (10). Rotor (1) pozostáva zo zotrvačníka (2), na ktorom sú symetricky radiálne pripevnené duté valce (6), v ktorých sa nachádzajú pohyblivé piesty závažia (7) a (8) ovládané na vonkajšej strane odstredivou silou a na vnútornej strane elektromagnetmi (9). Počas rotácie rotora (1) sú v určených bodoch zapájané a odpájané elektromagnety na elektrickú sieť, čím spôsobujú kmitanie piestov smerom od obvodu do stredu otáčania a opačne. Tým dochádza ku skracovaniu a predlžovaniu polomerov otáčania závaží, čo spôsobuje zmeny vo veľkosti odstredivej sily a hybnosti závaží. Konečný dôsledok je ten, že nastane v uzavretej sústave dynamická nerovnováha a pri vhodnom časovaní elektromagnetov prevaha odstredivej sily a hybnosti závaží v jednom polopriestore, a tým translačný pohyb celého mechanizmu jedným smerom.



9 (51) F16H 48/00**(21) 147-2007**

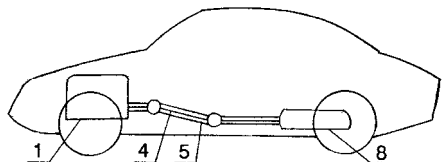
(22) 30.11.2007

(71) Fúra Adam, Lučenec, SK;

(72) Fúra Adam, Lučenec, SK;

(54) Systém pohonu všetkých kolies automobilu

(57) Systém pohonu všetkých kolies automobilu s motorom (1) a prevodovkou (8) uloženými pri opačných nápravách, spojených spájacími hriadeľmi (4, 5) súsovo uloženými jeden v druhom.

**9 (51) F24H 1/00, F24H 1/22****(21) 145-2007**

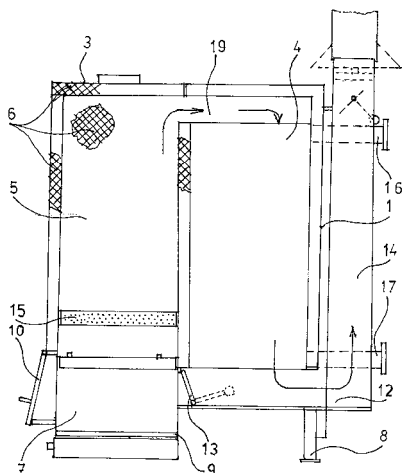
(22) 26.11.2007

(71) Kohút Jozef, Hertník, SK;

(72) Kohút Jozef, Hertník, SK;

(54) Univerzálny teplovodný kotol

(57) Univerzálny teplovodný kotol na tuhé, tekuté alebo plynné palivo s vonkajším opláštením (1) s tepelnoizolačnou vrstvou (2) povrchu kotla má na spaľovaciu komoru (7) vybavenú palivovo zapalovacími dvierkami (10) napojený tunel (5) s vonkajšou tepelnoizolačnou vrstvou (6) a opláštením. Tunel (5) je napojený pod vekom (3) do zahusťovacieho priestoru (19), z ktorého je rozvetvenie do jednotlivých rúrok tepelného výmenníka (4) s prípojkami (16, 17) na výstup a vstup cirkulačnej vody. Rúrky tepelného výmenníka (4) sú v spodnej časti zaústené do priestoru kanálu (12) odvodu spalín, ktorý zo strany k spaľovacej komore (7) má osadenú uzatváraciu klapku (13) a z opačnej strany má napojenú rúru (14) odťahu spalín, ktorá je vnútri osadená škrtiacou klapkou. V tuneli (5) je šikmo osadená dohrievacia mriežka (15) a po stranách tunela (5) sú demontovateľné zásobníky (21, 22) vybavené uzávermi (26, 27). Stabilizačný rozdeľovník (41) je objímkou (42) prichytený o rošt (9).

**9 (51) G01L 3/00****(21) 138-2007**

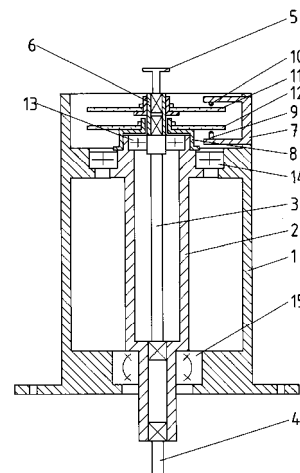
(22) 8.11.2007

(71) Bajla Jozef, prof. Ing., PhD., Nitra, SK; Vargic Marián, Ing., Nitra, SK; Držík Milan, Mgr., CSc., Bratislava, SK;

(72) Bajla Jozef, prof. Ing., PhD., Nitra, SK; Vargic Marián, Ing., Nitra, SK; Držík Milan, Mgr., CSc., Bratislava, SK;

(54) Spôsob optického merania krútiaceho momentu alebo uhla skrútenia otáčajúcich sa hriadeľov a zariadenie na tento spôsob merania

(57) Optické meranie krútiaceho momentu alebo uhla skrútenia otáčajúcich sa hriadeľov sa uskutočňuje vzájomným pootočením lineárnych polarizačných filtrov (11) a (12) koncentricky uložených proti sebe a upevnených na koncoch deformačnej tyče (3) a fotodióda (10) zaznamená zmenu svetelného toku z LED diódy (9), pričom optické prvky LED dióda a fotodióda sú umiestnené v držiaku snímača (7). Zariadenie pozostáva z telesa (1), v ktorom je v ložiskách (14) a (15) uložená spojovacia rúrka (2), ku ktorej je v spodnej časti pomocou štvorhranu prichytená deformačná tyč (3). K hornej časti deformačnej tyče (3) otočne uložená v ložisku (13) je pomocou štvorhranu prichytená spojovacia objímka (6) a spojovací hriadeľ pohonu (5). Zároveň je k spojovacej objímke (6) pevne prichytený lineárny polarizačný filter (11). K hornej časti spojovacej rúrky (2) je pevne prichytený lineárny polarizačný filter (12). V spodnej časti je ku spojovacej rúrke pomocou štvorhranu prichytená merná tyč (4), ktorá môže byť spojená s pracovnou časťou stroja (prístroja), alebo môže byť na jej konci pracovný nástroj alebo orgán.

**9 (51) G01N 33/00****(21) 139-2007**

(22) 8.11.2007

(71) Guniš Stanislav, Ing., Bratislava, SK;

(72) Guniš Stanislav, Ing., Bratislava, SK;

(54) Spôsob separácie kovových a drahokamových rúd a kovov pomocou kovodetekčných prístrojov a zariadenie na vykonávanie tohto spôsobu

(57) Realizáciou tohto vynálezu sa rozšíria možnosti ťažby týchto rúd a kovov aj na lokality, kde by bola tradičná ťažba (ryžovanie a pod.) neefektívna. Ďalej je výhodné doplniť týmto zariadením ťažbu s pôvodným zameraním len na nerudné suroviny, ako je napríklad ťažba štrkopieskov. Najväčšie využitie vynálezu sa predpokladá pri ťažbe v riečnych náplavových sedimentoch. Tento spôsob separácie sa dá využiť aj na iné materiály. Je to podmienené len nainštalovaním príslušného detekčného zariadenia.

9 (51) G01P 1/00

(21) 149-2007

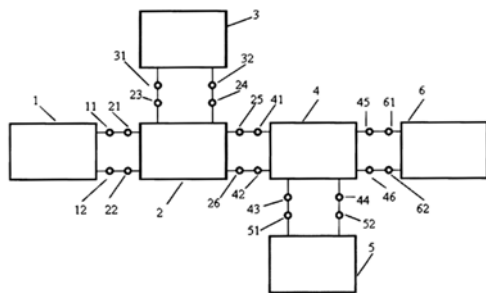
(22) 3.12.2007

(71) Akadémia ozbrojených síl gen. M. R. Štefánika, Liptovský Mikuláš, SK;

(72) Malý Petr, doc. Ing., CSc., Liptovská Sielnica, SK; Puttera Jozef, doc. Ing., CSc., Závažná Poruba, SK; Haviar Martin, Handlová, SK;

(54) Indukčnosťný snímač s dvojnásobným induktorom

(57) Výstupné svorky (11) a (12) generátora (1) sú pripojené na prvé vstupy svorky (21) a (22) kvázisyntetického rezonátora (2). Na druhé vstupné svorky (25) a (26) kvázisyntetického rezonátora (2) sú pripojené výstupné svorky (41) a (42) všeobecného impedančného konvertora (4). Na meracie svorky (23) a (24) kvázisyntetického rezonátora (2) sú pripojené vstupné svorky (31) a (32) volmetra (3). Výstupné svorky (61) a (62) indukčnosťného senzora (6) sú pripojené na vstupné svorky (45) a (46) všeobecného impedančného konvertora (4). Na kompenzačné svorky (43) a (44) všeobecného impedančného konvertora (4) sú pripojené výstupné svorky (51) a (52) kompenzátora (5).



9 (51) G01P 5/00

(21) 71-2008

(22) 12.11.2008

(31) PV 2007-789

(32) 13.11.2007

(33) CZ

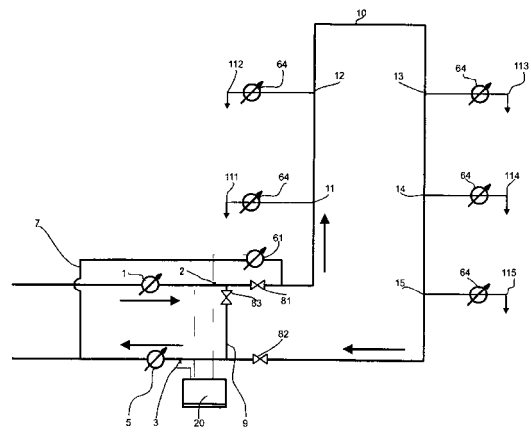
(71) Edr Václav, Benešov, CZ; Severa Andrea, Praha, CZ;

(72) Edr Václav, Benešov, CZ; Severa Andrea, Praha, CZ;

(74) Bačík Kvetoslav, Ing., Nová Dubnica, SK;

(54) Zapojenie na kontrolu presnosti prietokomerov v centrálnom rozvode teplej vody

(57) Zapojenie na kontrolu presnosti prietokomerov v centrálnom rozvode teplej vody je vytvorené vnútornou cirkulačnou slučkou (10) vybavenou vstupným vedením (2) so vstupným prietokomerom (1), výstupným vedením (3) s výstupným prietokomerom (5) a spoň jednou odbočkou (11, 12, 13, 14, 15) k jednému výtoku (111, 112, 113, 114, 115) na odber teplej vody, pričom medzi vstupným prietokomerom (1) a prvou odbočkou (11) prvého výtoku (111) v smere toku vody je umiestnený vstupný uzatvárací ventil (81) a medzi poslednou odbočkou (15) posledného výtoku (115) v smere toku vody a výstupným prietokomerom (5) je umiestnený výstupný uzatvárací ventil (82) a na kontrolu presnosti vstupného prietokomera (1) a výstupného prietokomera (5) je vstupné vedenie (2) medzi vstupným prietokomerom (1) a vstupným uzatváracím ventilom (81) prepojené s výstupným vedením (3) medzi výstupným uzatváracím ventilom (82) a výstupným prietokomerom (5) pomocou kontrolného vedenia (9) s kontrolným uzatváracím ventilom (83), pričom podľa vynálezu je paralelne k vstupnému uzatváraciemu ventilu (81) zapojené obtokové vedenie (7) vyúštené svojím vstupom do vstupného vedenia (2) v smere prúdenia teplej vody pred vstupným prietokomerom (1) alebo do výstupného vedenia (3) v smere prúdenia teplej vody za výstupným prietokomerom (5) a svojím výstupom do vedenia v smere toku teplej vody medzi vstupným uzatváracím ventilom (81) a výstupným uzatváracím ventilom (82), pričom v obtokovom vedení (7) a/alebo medzi všetkými odbočkami (11, 12, 13, 14, 15) a výtokmi (111, 112, 113, 114, 115) je umiestnený prietokomer (61, 64).



(51)	(21)	(51)	(21)	(51)	(21)	(51)	(21)
A47G 9/00	5132-2007	B29C 59/04	5131-2007	C23C 22/05	5097-2008	G01L 3/00	138-2007
A61K 31/41	5021-2009	B60R 99/00	129-2007	F03G 3/00	141-2007	G01N 33/00	139-2007
B01D 71/00	5016-2008	B62M 9/00	50018-2007	F16H 48/00	147-2007	G01P 1/00	149-2007
B29C 45/26	5028-2009	C07C 321/00	5133-2007	F24H 1/00	145-2007	G01P 5/00	71-2008

FG4A

Udelené patenty

(11)	(51)	(11)	(51)	(11)	(51)	(11)	(51)
286807	B60S 1/32	286824	E05B 49/00	286841	D03C 7/00	286858	C07D 493/00
286808	B60S 1/32	286825	H02H 3/087	286842	E04H 9/02	286859	A61K 45/00
286809	B60S 1/32	286826	F03D 7/00	286843	G01B 3/38	286860	C07C 253/00
286810	F27D 15/00	286827	B29C 73/00	286844	A43B 13/02	286861	C07D 207/00
286811	B27G 11/00	286828	C10M 133/00	286845	C07D 239/00	286862	B66C 9/00
286812	B23C 3/00	286829	B28D 5/00	286846	C07K 14/81	286863	B66B 23/00
286813	B60J 10/02	286830	A01N 33/00	286847	H01B 7/17	286864	A61K 31/5375
286814	B66B 11/00	286831	F15B 15/00	286848	B22D 11/049	286865	A61K 9/50
286815	E01B 9/00	286832	F24B 1/00	286849	A61K 31/335	286866	F16L 37/00
286816	E04F 15/20	286833	F16H 55/02	286850	C07D 491/00	286867	D04H 1/70
286817	H04M 1/72	286834	E04F 15/20	286851	C07C 227/00	286868	A61K 31/00
286818	B29D 30/20	286835	C07C 67/00	286852	C07J 53/00	286869	A01N 47/28
286819	C12N 9/90	286836	C07C 229/00	286853	G01R 35/00	286870	C12N 15/00
286820	H01F 7/08	286837	B65D 51/16	286854	A61K 31/505	286871	B22F 3/00
286821	C12N 15/86	286838	H01H 9/30	286855	C08F 2/46	286872	B22D 11/04
286822	C07K 16/18	286839	B61D 3/00	286856	C07C 279/00	286873	B65G 47/90
286823	E02D 29/14	286840	H01B 7/17	286857	C07D 401/00	286874	C02F 3/30

9 (51) A01N 33/00, A01P 13/00**(11) 286830**

(21) 351-2003

(22) 24.8.2001

(24) 5.6.2009

(31) 60/228 316

(32) 25.8.2000

(33) US

(40) 11.9.2003

(73) BASF AKTIENGESELLSCHAFT, Ludwigshafen, DE;

(72) Fafchamps Jean-Paul, Quaedyre, FR; Villanueva Jean-Michel, Mougins, FR;

(74) Žovicová Viera, Mgr., Bratislava, SK;

(86) PCT/EP01/09787

(87) WO02/15690

(54) Kontinuálny spôsob prípravy stabilnej herbicídnej kompozície vodného suspenzného koncentráту**9 (51) A01N 47/28, A01N 25/32, A01N 37/32, A01N 37/36, A01N 39/00, A01N 43/02, A01N 43/34, A01N 43/48, A01N 43/64, A01N 43/72, A01N 43/90, A01P 13/00****(11) 286869**

(21) 233-2003

(22) 30.8.2001

(24) 5.6.2009

(31) 100 43 122.4

(32) 31.8.2000

(33) DE

(40) 5.8.2003

(73) BASF AKTIENGESELLSCHAFT, Ludwigshafen, DE;

(72) Jäger Karl-Friedrich, Limburgerhof, DE; Zagar Cyrill, Mannheim, DE;

(74) Žovicová Viera, Mgr., Bratislava, SK;

(86) PCT/EP01/10001

(87) WO02/17718

(54) Spôsob prípravy pevných herbicídnych prípravkov**9 (51) A43B 13/02, A43B 7/00****(11) 286844**

(21) 55-2002

(22) 9.4.2001

(24) 5.6.2009

(31) PD2000A000091

(32) 13.4.2000

(33) IT

(40) 4.6.2002

(73) GEOX S. P. A., Montebelluna (Treviso), Frazione Biadene, IT;

(72) Polegato Moretti Mario, Crocetta del Montello, IT;

(74) Majlingová Marta, Ing., Bratislava, SK;

(86) PCT/EP01/04050

(87) WO01/78542

(54) Spôsob výroby priedušnej topánky**9 (51) A61K 9/50, A61K 31/137, A61P 25/00****(11) 286865**

(21) 1896-2001

(22) 10.5.2000

(24) 5.6.2009

(31) 60/135 028, 990406

(32) 20.5.1999, 20.5.1999

(33) US, IE

(40) 4.4.2002

(73) ELAN PHARMA INTERNATIONAL LIMITED, Athlone, County Westmeath, IE;

(72) Jeary Theresa Ann, Athlone, County Roscommon, IE; Morrissey Catherine Ann, Coosan, County, IE; Stark Paul, Athlone, County Westmeath, IE;

(74) Bachratá Magdaléna, Mgr., Bratislava, SK;

(86) PCT/IE00/00060

(87) WO00/71099

(54) Multičasticový farmaceutický prostriedok s riadeným uvoľňovaním selektívneho inhibítora spätného príjmu serotonínu a jeho použitie

- 9 (51) A61K 31/00, A61K 31/429, A61P 31/00**
(11) 286868
 (21) 394-2002
 (22) 19.3.2002
 (24) 5.6.2009
 (31) 101 14 364.8
 (32) 22.3.2001
 (33) DE
 (40) 8.10.2002
 (73) HERAEUS KULZER GMBH & CO. KG, Hanau, DE;
 (72) Vogt Sebastian, Dr., Jena, DE; Schnabelrauch Matthias, Dr., Jena, DE; Kühn Klaus-Dieter, Dr., Marburg, DE;
 (74) ROTT, RŮŽIČKA & GUTTMANN, v. o. s., Bratislava, SK;
(54) Spôsob výroby antibiotických kompozítov

- 9 (51) A61K 31/335, A61P 35/00, C07D 305/00**
(11) 286849
 (21) 1311-2002
 (22) 12.3.2001
 (24) 5.6.2009
 (31) MI2000A000553
 (32) 17.3.2000
 (33) IT
 (40) 4.2.2003
 (73) INDENA S.P.A., Milano, IT;
 (72) Bombardelli Ezio, Milano, IT; Pontiroli Alessandro, Milano, IT;
 (74) Majlingová Marta, Ing., Bratislava, SK;
 (86) PCT/EP01/02740
 (87) WO01/68089
(54) Kondenzačné deriváty tiokolhicínu a bakatínu, farmaceutický prostriedok s ich obsahom a ich použitie

- 9 (51) A61K 31/505, A61K 31/40, A61K 31/365, A61K 31/21, A61K 31/44, A61K 31/415, A61P 43/00**
(11) 286854
 (21) 1110-2001
 (22) 1.2.2000
 (24) 5.6.2009
 (31) 9902591.8, 9902594.2
 (32) 6.2.1999, 6.2.1999
 (33) GB, GB
 (40) 9.5.2002
 (73) ASTRAZENECA AB, Södertälje, SE; THE UNIVERSITY COURT OF THE UNIVERSITY OF ABERDEEN, Aberdeen, GB;
 (72) Cameron Norman Eugene, Foresterhill, Aberdeen, GB; Cotter Mary Anne, Foresterhill, Aberdeen, GB;
 (74) Čechvalová Dagmar, Bratislava, SK;
 (86) PCT/GB00/00280
 (87) WO00/45818
(54) Použitie statínového liečiva na prípravu lieku na liečenie diabetickej neuropatie

- 9 (51) A61K 31/5375, A61P 25/00**
(11) 286864
 (21) 50022-2007
 (22) 22.6.2000
 (24) 5.6.2009
 (40) 2.7.2002
 (73) PHARMACIA & UPJOHN COMPANY, Kalamazoo, MI, US;
 (72) Wong Erik H. F., Portage, MI, US; Ahmed Saeeduddin, Portage, MI, US; Marshall Robert Clyde, Mattawan, MI, US; McArthur Robert, Kalamazoo, MI, US; Taylor Duncan P., Kalamazoo, MI, US; Birgerson Lars, Martinsville, NJ, US; Cetera Pasquale, Annandale, NJ, US;
 (74) Bachratá Magdaléna, Mgr., Bratislava, SK;
 (86) PCT/US00/17256
 (87) WO01/01973
(54) Použitie opticky čistého (S,S) reboxetínu alebo jeho farmaceuticky prijateľnej soli na výrobu lieku na liečenie alebo prevenciu fibromyalgie alebo iných somatoformných porúch

- 9 (51) A61K 45/00, A61K 31/4164, A61P 27/00**
(11) 286859
 (21) 1545-2001
 (22) 27.4.2000
 (24) 5.6.2009
 (31) 121498/1999
 (32) 28.4.1999
 (33) JP
 (40) 4.4.2002
 (73) Takeda Pharmaceutical Company Limited, Chuo-ku, Osaka, JP;
 (72) Nakagawa Shizue, Osaka-shi, Osaka, JP; Nagisa Yasutaka, Higashiosaka-shi, Osaka, JP; Ikeda Hitoshi, Higashiosaka-shi, Osaka, JP;
 (74) Litváková Edita, Ing., Bratislava, SK;
 (86) PCT/JP00/02766
 (87) WO00/66161
(54) Farmaceutický prípravok na predchádzanie, liečenie alebo inhibovanie vývoja jednoduchej retinopatie alebo predproliferácie retinopatie

- 9 (51) B22D 11/04, B22D 11/124**
(11) 286872
 (21) 1839-2001
 (22) 26.6.2000
 (24) 5.6.2009
 (31) 19993157
 (32) 25.6.1999
 (33) NO
 (40) 6.8.2002
 (73) NORSK HYDRO ASA, Oslo, NO;
 (72) Johansen Inge, Sunndalsora, NO; Maeland Geir, Sunndalsora, NO; Stromsvag Age, Sunndalsora, NO;
 (74) Majlingová Marta, Ing., Bratislava, SK;
 (86) PCT/NO00/00222
 (87) WO01/00353
(54) Zariadenie na kontinuálne vodorovné odlievanie kovu

9 (51) B22D 11/049, B22D 11/055, B22D 11/04
(11) 286848
 (21) 717-2001
 (22) 24.5.2001
 (24) 5.6.2009
 (31) 20002723
 (32) 26.5.2000
 (33) NO
 (40) 7.1.2002
 (73) NORSK HYDRO ASA, Oslo, NO;
 (72) Saether Torstein, Sunndalsora, NO; Hektoen Leif, Sunndalsora, NO; Steen Idar Kjetil, Sunndalsora, NO;
 (74) Majlingová Marta, Ing., Bratislava, SK;
(54) Zariadenie v spojení s vodným chladiacim systémom

9 (51) B22F 3/00, B22F 3/02, B22F 5/12, B22F 5/10
(11) 286871
 (21) 27-2006
 (22) 16.2.2006
 (24) 5.6.2009
 (40) 6.9.2007
 (73) Ústav materiálového výskumu SAV, Košice, SK;
 (72) Ďurišin Juraj, Ing., CSc., Košice, SK; Orolínová Mária, Ing., Košice, SK; Ďurišinová Katarína, Ing., Košice, SK;
(54) Spôsob lisovania práškových výliskov s definovanou polohou neutrálnej roviny

9 (51) B23C 3/00
(11) 286812
 (21) 1785-2000
 (22) 8.6.1999
 (24) 5.6.2009
 (31) 124815
 (32) 8.6.1998
 (33) IL
 (40) 8.10.2001
 (73) MUL-T-LOCK TECHNOLOGIES LTD., Yavne, IL;
 (72) Markbreit Dani, Azur, IL;
 (74) PATENTSERVIS BRATISLAVA, a. s., Bratislava, SK;
 (86) PCT/IL99/00307
 (87) WO99/64196
(54) Zariadenie na výrobu duplikátov kľúčov

9 (51) B27G 11/00, B27M 3/00
(11) 286811
 (21) 915-2002
 (22) 15.12.2000
 (24) 5.6.2009
 (31) 99850221.5
 (32) 30.12.1999
 (33) EP
 (40) 6.11.2002
 (73) AKZO NOBEL N. V., Arnhem, NL;
 (72) Nasli-Bakir Benyahia, Saltsjö-Boo, SE; Ranvier Patrick, Drancy, FR; Olsson Lars, Tyresö, SE;
 (74) PATENTSERVIS BRATISLAVA, a. s., Bratislava, SK;
 (86) PCT/SE00/02542
 (87) WO01/49489

(54) Spôsob výroby laminovaného zväzku, zariadenie na jeho vykonávanie a zariadenie na riadenú aplikáciu lepidla na lamely

9 (51) B28D 5/00, G01N 23/20
(11) 286829
 (21) 1493-2003
 (22) 11.6.2002
 (24) 5.6.2009
 (31) 101 28 630.9
 (32) 13.6.2001
 (33) DE
 (40) 8.6.2004
 (73) FREIBERGER COMPOUND MATERIALS GmbH, Freiberg, DE;
 (72) Hammer Ralf, Freiberg, DE; Gruszynsky Ralf, Brand-Erbisdorf, DE; Kleinwechter André, Freiberg, DE; Flade Tilo, Freiberg, DE;
 (74) Hörmannová Zuzana, Ing., Bratislava, SK;
 (86) PCT/EP02/06407
 (87) WO02/100619
(54) Spôsob rezania monokryštálu a zariadenie na vykonávanie tohto spôsobu

9 (51) B29C 73/00, B32B 17/06, C03C 27/12
(11) 286827
 (21) 731-2002
 (22) 10.11.2000
 (24) 5.6.2009
 (31) 9926864.1
 (32) 12.11.1999
 (33) GB
 (40) 8.10.2002
 (73) Belron Hungary Kft - Zug branch, Zug, CH;
 (72) Rawlins Philip, Chesterton, Cambridge, GB; Macarthur Douglas, Royston, Herts, GB; Lister Robert, Dromfield, GB; Gutsell Graham Scott, Hars-ton, Cambridgeshire, GB;
 (74) ROTT, RŮŽIČKA & GUTTMANN, v. o. s., Bratislava, SK;
 (86) PCT/GB00/04307
 (87) WO01/34373
(54) Prístroj na opravu kazu na povrchu a spôsob opravy kazu na povrchu

9 (51) B29D 30/20
(11) 286818
 (21) 1338-2002
 (22) 16.3.2001
 (24) 5.6.2009
 (31) 1014687
 (32) 17.3.2000
 (33) NL
 (40) 4.3.2003
 (73) VMI EPE HOLLAND B.V., Epe, NL;
 (72) De Graaf Martin, Emst, NL; Gutknecht Heinz, Epe, NL; Huisman Henk, Epe, NL; De Vries Wubbo Pieter, Hoogeveen, NL;
 (74) PATENTSERVIS BRATISLAVA, a. s., Bratislava, SK;
 (86) PCT/NL01/00219
 (87) WO01/68356
(54) Pneumatikový bubon so zariadením na vyklápanie určený na konfekciu ne vulkanizovanej pneumatiky

9 (51) B60J 10/02
(11) 286813
 (21) 715-2000
 (22) 19.4.1999
 (24) 5.6.2009
 (31) 198 18 153.1
 (32) 23.4.1998
 (33) DE
 (40) 7.11.2000
 (73) RICHARD FRITZ GMBH + CO. KG, Besigheim, DE;
 (72) Senge Christoph, Dillingen - Diefflen, DE;
 (74) PATENTSERVIS BRATISLAVA, a. s., Bratislava, SK;
 (86) PCT/EP99/02615
 (87) WO99/55547
(54) Okienkový dielec na osadenie do vopred určeného otvoru automobilov a podobných výrobkov

9 (51) B60S 1/32, B60S 1/38
(11) 286808
 (21) 117-2001
 (22) 19.5.2000
 (24) 5.6.2009
 (31) 199 24 661.0, 199 38 400.2
 (32) 28.5.1999, 13.8.1999
 (33) DE, DE
 (40) 8.10.2001
 (73) ROBERT BOSCH GMBH, Stuttgart, DE;
 (72) De Block Peter, Halen, BE;
 (74) Bušová Eva, JUDr., Bratislava, SK;
 (86) PCT/DE00/01618
 (87) WO00/73111
(54) List stierača

9 (51) B60S 1/32
(11) 286809
 (21) 251-2001
 (22) 26.5.2000
 (24) 5.6.2009
 (31) 199 29 914.5
 (32) 29.6.1999
 (33) DE
 (40) 8.10.2001
 (73) ROBERT BOSCH GMBH, Stuttgart, DE;
 (72) Zimmer Joachim, Saasbach, DE;
 (74) Bušová Eva, JUDr., Bratislava, SK;
 (86) PCT/DE00/01721
 (87) WO01/02223
(54) Ramienko stierača

9 (51) B60S 1/32
(11) 286807
 (21) 115-2001
 (22) 5.5.2000
 (24) 5.6.2009
 (31) 199 24 662.9
 (32) 28.5.1999
 (33) DE
 (40) 8.10.2001
 (73) ROBERT BOSCH GMBH, Stuttgart, DE;
 (72) De Block Peter, Halen, BE;
 (74) Bušová Eva, JUDr., Bratislava, SK;
 (86) PCT/DE00/01424
 (87) WO00/73113
(54) Stieracie zariadenie skiel motorových vozidiel

9 (51) B61D 3/00, B61D 17/04, B61D 13/00
(11) 286839
 (21) 298-2001
 (22) 2.3.2001
 (24) 5.6.2009
 (31) PV 2000-4369
 (32) 23.11.2000
 (33) CZ
 (40) 4.6.2002
 (73) INEKON GROUP, a. s., Praha - Holešovice, CZ;
 (72) Müller Ladislav, Praha, CZ; Vitha Martin, Ing., Praha, CZ;
 (74) Kubínyi Peter, Bc., Trenčín, SK;
(54) Spojenie dvoch dielov vozidla, najmä koľajového

9 (51) B65D 51/16, B65D 77/22, A21D 8/02
(11) 286837
 (21) 1822-2002
 (22) 27.6.2001
 (24) 5.6.2009
 (31) 00202343.0, 00204380.0, 01200542.7
 (32) 30.6.2000, 6.12.2000, 15.2.2001
 (33) EP, EP, EP
 (40) 2.5.2003
 (73) GBI Holding B.V., 2625 NV Delft, NL;
 (72) De Vreede Unno Adrianus, Berek en Rodenrijs, NL; Mulder Karel Hendrik, Arkel, NL; Nobel Leo, Zuid-Beijerland, NL;
 (74) Hörmannová Zuzana, Ing., Bratislava, SK;
 (86) PCT/EP01/07314
 (87) WO02/02428
(54) Obalový prostriedok na tekuté droždie a jeho použitie

9 (51) B65G 47/90
(11) 286873
 (21) 800-2002
 (22) 5.6.2002
 (24) 5.6.2009
 (31) 101 27 896.9
 (32) 8.6.2001
 (33) DE
 (40) 9.1.2003
 (73) INDAG GESELLSCHAFT FUER INDUSTRIE-BEDARF MBH & CO. BETRIEBS KG, Eppelheim/Heidelberg, DE;
 (72) Wild Hans-Peter, Zug, CH; Kraft Eberhard, Neckarbischofsheim, DE;
 (74) Guniš Jaroslav, Mgr., Bratislava, SK;
(54) Spôsob prepravy fóliových vreciek a zariadenie na uskutočnenie tohto spôsobu

9 (51) B66B 11/00, B66B 7/06, B66B 15/00
(11) 286814
 (21) 690-2003
 (22) 7.6.2002
 (24) 5.6.2009
 (31) 20011339
 (32) 21.6.2001
 (33) FI
 (40) 4.11.2003

- (73) KONE CORPORATION, Helsinki, FI;
 (72) Aulanko Esko, Kerava, FI; Mustalahti Jorma, Hyvinkää, FI; Rantanen Pekka, Hyvinkää, FI; Mäkimattila Simo, Espoo, FI;
 (74) Majlingová Marta, Ing., Bratislava, SK;
 (86) PCT/FI02/00500
 (87) WO03/000581
(54) Výťah
-
- 9 (51) B66B 23/00**
(11) 286863
 (21) 795-2002
 (22) 28.10.2000
 (24) 5.6.2009
 (31) 199 58 709.4
 (32) 6.12.1999
 (33) DE
 (40) 8.10.2002
 (73) KONE CORPORATION, Helsinki, FI;
 (72) Pietz Alexander, Hattingen, DE;
 (74) Majlingová Marta, Ing., Bratislava, SK;
 (86) PCT/EP00/10631
 (87) WO01/42122
(54) Spôsob zmenšenia polygónového efektu v dopravnom systéme pre peších a zariadenie na jeho vykonávanie
-
- 9 (51) B66C 9/00**
(11) 286862
 (21) 1247-2001
 (22) 4.9.2001
 (24) 5.6.2009
 (31) PV 2000-3251
 (32) 6.9.2000
 (33) CZ
 (40) 9.5.2002
 (73) VÍTKOVICE, a. s., Ostrava-Vítkovice, CZ;
 (72) Souček Václav, Ing., Havřířov-Suchá, CZ; Vejvoda Stanislav, doc. Ing., CSc., Brno, CZ; Kaplarczyk Vlastimil, Ing., Ostrava-Dubina, CZ; Liška Karel, Brno, CZ;
 (74) Majlingová Marta, Ing., Bratislava, SK;
(54) Zariadenie na obmedzenie priečenia sa vozidiel, najmä koľajnicových
-
- 9 (51) C02F 3/30**
(11) 286874
 (21) 5071-2005
 (22) 22.8.2005
 (24) 5.6.2009
 (40) 1.3.2007
 (73) Péntes Ladislav, Ing., Báč, SK; Cséfalvay Juraj, Tomášov, SK;
 (72) Péntes Ladislav, Ing., Báč, SK; Cséfalvay Juraj, Tomášov, SK;
(54) Zariadenie na čistenie odpadových vôd
-
- 9 (51) C07C 67/00, C07C 69/00, C07C 45/00, C07C 49/00, C07C 51/09, C07C 51/58**
(11) 286835
 (21) 68-2002
 (22) 10.7.2000
 (24) 5.6.2009
 (31) 09/354 037
 (32) 15.7.1999
 (33) US
 (40) 6.8.2002
 (73) BASF AKTIENGESELLSCHAFT, Ludwigshafen, DE;
 (72) Doehner Robert Francis Jr., East Windsor, NJ, US;
 (74) Žovicová Viera, Mgr., Bratislava, SK;
 (86) PCT/US00/18768
 (87) WO01/05739
(54) Spôsob prípravy 5- a/alebo 6-substituovaných esterov kyseliny hydroxybenzoovej
-
- 9 (51) C07C 227/00, C07D 209/00, C07C 229/00**
(11) 286851
 (21) 1405-2002
 (22) 30.3.2001
 (24) 5.6.2009
 (31) 00/04112
 (32) 31.3.2000
 (33) FR
 (40) 4.2.2003
 (73) LES LABORATOIRES SERVIER, Courbevoie Cedex, FR;
 (72) Souvie Jean-Claude, Le Havre, FR;
 (74) ROTT, RŮŽIČKA & GUTTMANN, v. o. s., Bratislava, SK;
 (86) PCT/FR01/00959
 (87) WO01/56353
(54) Spôsob priemyselnej syntézy esterov N-[(S)-1-karboxybutyl]- (S)-alanínu a ich použitie pri syntéze perindoprilu
-
- 9 (51) C07C 229/00**
(11) 286836
 (21) 981-2002
 (22) 27.12.2000
 (24) 5.6.2009
 (31) 100 00 312.5
 (32) 5.1.2000
 (33) DE
 (40) 4.2.2003
 (73) GRÜNENTHAL GMBH, Aachen, DE;
 (72) Pütz Claudia, Düren, DE; Strassburger Wolfgang, Würselen, DE; Kögel Babette-Yvonne, Langerwehe-Hamich, DE;
 (74) Hörmannová Zuzana, Ing., Bratislava, SK;
 (86) PCT/EP00/13281
 (87) WO01/49654
(54) Substituované deriváty aminometyl-fenyl-cyklohexánu, spôsob ich výroby, liečivá tieto zlúčeniny obsahujúce a ich použitie

9 (51) C07C 253/00, C07C 255/00**(11) 286860**

(21) 353-2003

(22) 21.8.2001

(24) 5.6.2009

(31) 705/MAS/00

(32) 30.8.2000

(33) IN

(40) 11.9.2003

(73) SANDOZ AG, Basel, CH;

(72) Ekkundi Vadiraj S., Mumbai, IN; Mumbaikar Vilas N., Mumbai, IN; Paingankar Niranjan, Mumbai, IN; Van der Schaaf Paul Adriaan, Allschwil, CH;

(74) Čechvalová Dagmar, Bratislava, SK;

(86) PCT/EP01/09665

(87) WO02/18325

(54) Spôsob prípravy substituovaných fenylacetonitrilov**9 (51) C07C 279/00, A61K 31/16****(11) 286856**

(21) 578-2002

(22) 21.10.2000

(24) 5.6.2009

(31) 99121623.5

(32) 30.10.1999

(33) EP

(40) 8.10.2002

(73) Sanofi-Aventis Deutschland GmbH, Frankfurt, DE;

(72) Klingler Otmar, Rodgau, DE; Zoller Gerhard, Schöneck, DE; Defossa Elisabeth, Idstein, DE; Al-Obeidi Fahad, Tucson, AZ, US; Walser Armin, Tucson, AZ, US; Ostrem James, Tucson, AZ, US;

(74) Čechvalová Dagmar, Bratislava, SK;

(86) PCT/EP00/10395

(87) WO01/32611

(54) N-Guanidinoalkylamidy, spôsob ich prípravy, použitie a farmaceutické prostriedky, ktoré ich obsahujú**9 (51) C07D 207/00****(11) 286861**

(21) 519-2002

(22) 17.10.2000

(24) 5.6.2009

(31) P 9903634

(32) 18.10.1999

(33) HU

(40) 6.11.2002

(73) EGIS GYÓGYSZERGYÁR RT., Budapest, HU;

(72) Greff Zoltán, Budapest, HU; Kótay Nagy Péter, Vác, HU; Barkóczy József, Budapest, HU; Simig Gyula, Budapest, HU; Balázs László, Budapest, HU; Domán Imre, Budapest, HU; Rátkai Zoltán, Budapest, HU; Seres Péter, Budapest, HU; Szent Királyi Zsuzsa, Budapest, HU; Bartha Ferenc, Tiszavasvári, HU; Vereczkeyné Donáth Györgyi, Budapest, HU; Nagy Kálmán, Budapest, HU;

(74) ROTT, RŮŽIČKA & GUTTMANN, v. o. s., Bratislava, SK;

(86) PCT/HU00/00106

(87) WO01/28999

(54) Spôsob prípravy amorfnej vápenatej soli atorvastatínu**9 (51) C07D 239/00, C07B 61/00, C07D 249/00, C07D 317/00, C07D 405/00, C07D 487/00****(11) 286845**

(21) 1683-2002

(22) 31.5.2001

(24) 5.6.2009

(31) 0013488.2, 0002102-2

(32) 2.6.2000, 6.6.2000

(33) GB, SE

(40) 3.6.2003

(73) AstraZeneca AB, Södertälje, SE;

(72) Larsson Ulf, Södertälje, SE; Magnusson Mattias, Södertälje, SE; Musil Tibor, Södertälje, SE; Palmgren Andreas, Södertälje, SE;

(74) Žovicová Viera, Mgr., Bratislava, SK;

(86) PCT/SE01/01241

(87) WO01/92263

(54) Pyrimidínové zlúčeniny, spôsob ich prípravy, ich použitie a medziprodukty na ich prípravu**9 (51) C07D 401/00, A61K 31/415, A61P 29/00, C07D 413/00, C07D 471/00****(11) 286857**

(21) 1876-2001

(22) 9.6.2000

(24) 5.6.2009

(31) 199 28 424.5, 100 06 297.0

(32) 23.6.1999, 12.2.2000

(33) DE, DE

(40) 4.6.2002

(73) Sanofi-Aventis Deutschland GmbH, Frankfurt, DE;

(72) Ritzeler Olaf, Frankfurt am Main, DE; Stülz Hans Ulrich, Frankfurt, DE; Neises Bernhard, Offenburg, DE; Bock William Jerome Jr., Tucson, AZ, US; Walser Armin, Tucson, AZ, US; Flynn Gary A., Tucson, AZ, US;

(74) Čechvalová Dagmar, Bratislava, SK;

(86) PCT/EP00/05340

(87) WO01/00610

(54) Substituované benzimidazoly, spôsob ich prípravy, ich použitie a liečivo, ktoré ich obsahuje**9 (51) C07D 491/00, C07D 471/00, A61K 31/435, A61K 31/415, A61P 1/00, C07D 235/00, C07D 221/00, C07D 311/00****(11) 286850**

(21) 1385-2002

(22) 28.3.2001

(24) 5.6.2009

(31) 00106695.0

(32) 29.3.2000

(33) EP

(40) 4.2.2003

(73) ALTANA Pharma AG, Konstanz, DE;

(72) Senn-Bilfinger Jörg, Konstanz, DE; Buhr Wilm, Konstanz, DE; Simon Wolfgang-Alexander, Konstanz, DE; Postius Stefan, Konstanz, DE; Huber Reinhard, Allensbach, DE; Kromer Wolfgang, Konstanz, DE;

(74) Majlingová Marta, Ing., Bratislava, SK;

(86) PCT/EP01/03514

(87) WO01/72756

(54) Prekurzory imidazopyridínových derivátov, farmaceutický prostriedok s ich obsahom a ich použitie

- 9 (51) C07D 493/00, C07D 405/00, C07D 417/00, C07D 413/00, C07C 49/00, A61K 31/335, A61P 35/00**
(11) 286858
 (21) 1551-2001
 (22) 1.5.2000
 (24) 5.6.2009
 (31) 199 21 086.1, 199 54 228.7, 100 15 836.6
 (32) 30.4.1999, 4.11.1999, 27.3.2000
 (33) DE, DE, DE
 (40) 9.5.2002
 (73) SCHERING AKTIENGESELLSCHAFT, Berlin, DE;
 (72) Klar Ulrich, Berlin, DE; Schwede Wolfgang, Berlin, DE; Skuballa Werner, Berlin, DE; Buchmann Bernd, Hohen Neuendorf, DE; Hoffmann Jens, Mühlenbeck, DE; Lichtner Rosemarie, Berlin, DE;
 (74) Čechvalová Dagmar, Bratislava, SK;
 (86) PCT/IB00/00657
 (87) WO00/66589
(54) 6-Alkenyl, 6-alkinyl- a 6-epoxyepotilonové deriváty, spôsob ich prípravy a použitie vo farmaceutických prostriedkoch

- 9 (51) C07J 53/00, A61K 31/565, A61P 5/00**
(11) 286852
 (21) 1707-2002
 (22) 1.5.2001
 (24) 5.6.2009
 (31) 00201986.7
 (32) 6.6.2000
 (33) EP
 (40) 3.6.2003
 (73) N.V. Organon, Oss, NL;
 (72) Loozen Hubert Jan Jozef, Uden, NL;
 (74) Majlingová Marta, Ing., Bratislava, SK;
 (86) PCT/EP01/04868
 (87) WO02/00682
(54) 16,17-Karbocyklické kondenzované steroidné zlúčeniny, farmaceutický prostriedok s ich obsahom a ich použitie

- 9 (51) C07K 14/81, C07K 5/00, C07K 7/00, A61K 38/55, A61P 31/00**
(11) 286846
 (21) 205-2001
 (22) 9.8.1999
 (24) 5.6.2009
 (31) 60/095 942
 (32) 10.8.1998
 (33) US
 (40) 11.9.2001
 (73) BOEHRINGER INGELHEIM (CANADA) LTD., Laval, Québec, CA;
 (72) Llinas-Brunet Montse, Dollard-des-Ormeaux, Québec, CA; Bailey Murray D., Pierrefonds, Québec, CA; Cameron Dale, Rosemère, Québec, CA; Ghiron Elise, Laval, Québec, CA; Goudreau Nathalie, Mont-Royal, Québec, CA; Poupart Marc-André, Laval, Québec, CA; Rancourt Jean, Laval, Québec, CA; Tsantrizos Youla S., Saint-Laurant, Québec, CA;
 (74) Majlingová Marta, Ing., Bratislava, SK;

- (86) PCT/CA99/00737
 (87) WO00/09558
(54) Peptidové analógy, spôsob ich prípravy, farmaceutický prostriedok s ich obsahom, ich použitie a medzi produkty

- 9 (51) C07K 16/18, A61K 47/48, C12N 15/13, A61K 49/00**
(11) 286822
 (21) 1679-2000
 (22) 11.5.1999
 (24) 5.6.2009
 (31) 09/075 338, 09/300 425
 (32) 11.5.1998, 28.4.1999
 (33) US, US
 (40) 10.5.2001
 (73) EIDGENÖSSISCHE TECHNISCHE HOCHSCHULE ZÜRICH, Zürich, CH;
 (72) Neri Dario, Zürich, CH; Tarli Lorenzo, Montegrigioni, IT; Viti Francesca, Genova, IT; Birchler Manfred, Zürich, CH;
 (74) ROTT, RŮŽIČKA & GUTTMANN, v. o. s., Bratislava, SK;
 (86) PCT/EP99/03210
 (87) WO99/58570
(54) Profílátka so špecifickou afinitou pre epitop ED-B domény fibronektínu, konjugáty obsahujúce tieto molekuly a použitie týchto konjugátov

- 9 (51) C08F 2/46, G03F 7/029**
(11) 286855
 (21) 524-2002
 (22) 12.10.2000
 (24) 5.6.2009
 (31) 99810953.2
 (32) 20.10.1999
 (33) EP
 (40) 8.10.2002
 (73) CIBA SPECIALTY CHEMICALS HOLDING INC., Basel, CH;
 (72) Köhler Manfred, zomrel; Aebli Beat Michael, Basel, CH; Holer Martin, Wallbach, CH; Eckstein Ernst, Rheinfelden, DE;
 (74) Čechvalová Dagmar, Bratislava, SK;
 (86) PCT/EP00/10043
 (87) WO01/29093
(54) Fotoiniciačné prostriedky, spôsob ich prípravy a ich použitie

- 9 (51) C10M 133/00, C10M 169/00, C10M 105/00, C10M 107/00, C10M 135/00, C10M 137/00**
(11) 286828
 (21) 1192-2003
 (22) 3.4.2002
 (24) 5.6.2009
 (31) 101 17 647.3
 (32) 9.4.2001
 (33) DE
 (40) 3.2.2004
 (73) BASF AKTIENGESELLSCHAFT, Ludwigshafen, DE;
 (72) Wenderoth Bernd, Birkenau, DE; Roida Michael, Weingarten, DE; Aydin Bayram, Ludwigshafen, DE; Fidorra Uwe, Wachenheim, DE;

- (74) Žovicová Viera, Mgr., Bratislava, SK;
 (86) PCT/EP02/03671
 (87) WO02/081604
(54) Brzdová kvapalina pre motorové vozidlá so zlepšenou ochranou proti korózii

9 (51) C12N 9/90, C12N 15/61

- (11) 286819**
 (21) 859-2003
 (22) 7.12.2001
 (24) 5.6.2009
 (31) 60/304 180
 (32) 8.12.2000
 (33) US
 (40) 2.3.2004
 (73) BIOTIE THERAPIES CORPORATION, Turku, FI;
 (72) Jalkanen Markku, Piispanristi, FI; El Darwish Kamel, Turku, FI; Lindahl Ulf, Uppsala, SE; Li Jin-Ping, Uppsala, SE;
 (74) PATENTSERVIS BRATISLAVA, a. s., Bratislava, SK;
 (86) PCT/FI01/01068
 (87) WO02/46379
(54) Izolovaný polynukleotid, izolovaný C5-epimerázový polypeptid, spôsob produkcie proteínu a spôsob zvýšenia aktivity C5-epimerázy

9 (51) C12N 15/00, C12N 5/10

- (11) 286870**
 (21) 1549-2000
 (22) 7.4.1999
 (24) 5.6.2009
 (31) 98201247.8
 (32) 17.4.1998
 (33) EP
 (40) 12.3.2001
 (73) SOCIÉTÉ DES PRODUITS NESTLÉ S.A., Vevey, CH;
 (72) Baur Markus, Epalinges, CH;
 (74) Majlingová Marta, Ing., Bratislava, SK;
 (86) PCT/EP99/02347
 (87) WO99/54435
(54) Ľudská keratinocytová bunková línia, in vitro spôsob imortalizácie ľudských kožných buniek, použitie ľudskej bunkovej línie a umelá koža s jej obsahom

9 (51) C12N 15/86, A61K 48/00, C12N 5/10

- (11) 286821**
 (21) 248-2000
 (22) 25.8.1998
 (24) 5.6.2009
 (31) 60/057 254
 (32) 29.8.1997
 (33) US
 (40) 14.8.2000
 (73) Biogen Idec MA Inc., Cambridge, MA, US;
 (72) Barsoum James G., Lexington, MA, US; Qin Xiao-Qiang, Winchester, MA, US;
 (74) Čechvalová Dagmar, Bratislava, SK;
 (86) PCT/US98/17606
 (87) WO99/10516
(54) Bunkový systém na in vivo expresiu interferónu beta a farmaceutický prípravok obsahujúci tento systém

9 (51) D03C 7/00

- (11) 286841**
 (21) 67-2001
 (22) 13.7.1999
 (24) 5.6.2009
 (31) PV 2210-98, PV 2104-99
 (32) 14.7.1998, 11.6.1999
 (33) CZ, CZ
 (40) 11.9.2001
 (73) Jakubo Jozef, Ing., Vsetín, CZ; Chaloupka Pavel, Moravský Krumlov, CZ;
 (72) Jakubo Jozef, Ing., Vsetín, CZ; Chaloupka Pavel, Moravský Krumlov, CZ;
 (74) Kubínyi Peter, Bc., Trenčín, SK;
 (86) PCT/CZ99/00023
 (87) WO00/04214
(54) Perlinková nitel'nica

9 (51) D04H 1/70

- (11) 286867**
 (21) 1286-2001
 (22) 24.3.1997
 (24) 5.6.2009
 (31) 768/96, 2167/96, 2169/96
 (32) 25.3.1996, 2.9.1996, 2.9.1996
 (33) CH, CH, CH
 (40) 7.1.2002
 (73) ROCKWOOL INTERNATIONAL A/S, Hedehusene, DK;
 (72) Wyss Peter, Sargans, CH; Zimmermann Fredy, Heiligkreuz, CH; Jacobsen Bent, Roskilde, DK;
 (74) PATENTSERVIS BRATISLAVA, a. s., Bratislava, SK;
 (86) PCT/EP97/01490
 (87) WO97/36035
(54) Spôsob kontinuálnej výroby dvoj- alebo viacvrstvových minerálnych vlákňitých dosiek a zariadenie na jeho uskutočnenie

9 (51) E01B 9/00

- (11) 286815**
 (21) 1732-2002
 (22) 22.6.2001
 (24) 5.6.2009
 (31) 0016221.4
 (32) 30.6.2000
 (33) GB
 (40) 11.9.2003
 (73) PANDROL LIMITED, Addlestone, Surrey, GB;
 (72) Marshall Barry, Sheffield, GB; Gardner Christopher, Sheffield, GB;
 (74) PATENTSERVIS BRATISLAVA, a. s., Bratislava, SK;
 (86) PCT/GB01/02797
 (87) WO02/02873
(54) Železničná koľajnicová svorka a prostriedok na upevňovacu zostavu železničnej koľajnice

- 9 (51) E02D 29/14**
(11) 286823
 (21) 17-2001
 (22) 9.7.1999
 (24) 5.6.2009
 (31) 98/08934
 (32) 10.7.1998
 (33) FR
 (40) 3.12.2001
 (73) NORINCO, Saint Crepin Ibouvillers, FR;
 (72) Monneret Jean-Jacques, Villeurbanne, FR;
 (74) Hörmannová Zuzana, Ing., Bratislava, SK;
 (86) PCT/FR99/01688
 (87) WO00/03097
(54) Uzatváracie zariadenie so selektívnym uzamykaním
-
- 9 (51) E04F 15/20**
(11) 286834
 (21) 260-2001
 (22) 23.2.2001
 (24) 5.6.2009
 (31) 00/02598
 (32) 1.3.2000
 (33) FR
 (40) 8.10.2001
 (73) SAINT-GOBAIN VETROTEX FRANCE S.A., Chambéry, FR;
 (72) M. Van Hees Christiaan, Roosendaal, NL;
 (74) Hörmann Tomáš, Ing., Bratislava, SK;
(54) Podložka na zvukovú izoláciu plávajúcej dosky
-
- 9 (51) E04F 15/20, E04F 15/02**
(11) 286816
 (21) 5001-2004
 (22) 7.3.2002
 (24) 5.6.2009
 (40) 4.8.2005
 (73) FRITZ EGGER GMBH & CO., Unterradlberg, AT;
 (72) Steinwender Martin, Perchtoldsdorf, AT;
 (74) PATENTSERVIS BRATISLAVA, a. s., Bratislava, SK;
 (86) PCT/EP02/02514
 (87) WO03/074817
(54) Panel, najmä podlahový panel so zvukovou izoláciou
-
- 9 (51) E04H 9/02, E02D 27/34**
(11) 286842
 (21) 201-2000
 (22) 13.8.1998
 (24) 5.6.2009
 (31) 197 34 993.5
 (32) 13.8.1997
 (33) DE
 (40) 9.10.2000
 (73) PLANdesign INTERNATIONAL LLC, Charles-town, Nevis, West Indies, US;
 (72) Bierwirth Friedhelm, Gladbeck, DE;
 (74) Knopp Juraj, Ing., CSc. Bratislava, SK;
 (86) PCT/EP98/05158
 (87) WO99/09278
-
- (54) Spôsob na ochranu budov a objektov pred dynamickými silami zo zrýchlenia základne, napr. pri zemetrasení, a zariadenie na jeho vykonávanie**
-
- 9 (51) E05B 49/00**
(11) 286824
 (21) 1446-2002
 (22) 9.3.2001
 (24) 5.6.2009
 (31) 0000794-8
 (32) 10.3.2000
 (33) SE
 (40) 7.10.2003
 (73) ASSA ABLOY AB, Stockholm, SE;
 (72) Lidén Inge, Eskilstuna, SE; Norberg Rolf, Täby, SE; Magnusson Björn, Tumba, SE; Sivonen Hannu, Marjovaara, FI; Brennecke Gudrun, Berlin, DE; Chanel Christophe, Berlin, DE; Krühn Jürgen, Berlin, DE; Kikebusch Bernd, Berlin, DE; Lefebvre Arnaud, Troyes, FR;
 (74) Majlingová Marta, Ing., Bratislava, SK;
 (86) PCT/SE01/00500
 (87) WO01/66887
(54) Elektromechanické kľúčové a zámkové zariadenie, uzamykací systém a spôsob aktualizácie autorizačnej informácie zámkového zariadenia uzamykacieho systému
-
- 9 (51) F03D 7/00, F03D 11/00**
(11) 286826
 (21) 1159-2003
 (22) 14.3.2002
 (24) 5.6.2009
 (31) 101 13 038.4
 (32) 17.3.2001
 (33) DE
 (40) 2.3.2004
 (73) Wobben Aloys, Aurich, DE;
 (72) Wobben Aloys, Aurich, DE;
 (74) ROTT, RŮŽIČKA & GUTTMANN, v. o. s., Bratislava, SK;
 (86) PCT/EP02/02847
 (87) WO02/075153
(54) Spôsob riadenia veternej elektrárne a veterná elektrárň
-
- 9 (51) F15B 15/00**
(11) 286831
 (21) 13-2001
 (22) 6.7.1999
 (24) 5.6.2009
 (31) 98/08752
 (32) 8.7.1998
 (33) FR
 (40) 11.6.2001
 (73) ARO, Château du Loir, FR;
 (72) Boyer Jean Noël, Mettray, FR; Tiberghien Olivier, Semblançay, FR; Chevassu Daniel, Château du Loir, FR;
 (74) Juran Svetozár, JUDr., Bratislava, SK;
 (86) PCT/FR99/01626
 (87) WO00/03145
(54) Pracovný valec na pohotovostnú približováciu polohu a pracovnú polohu nástroja
-

9 (51) F16H 55/02, B22F 5/08**(11) 286833**

(21) 470-2001

(22) 4.10.1999

(24) 5.6.2009

(31) A 1665/98

(32) 6.10.1998

(33) AT

(40) 8.10.2001

(73) MIBA SINTERMETALL AKTIENGESELLSCHAFT, Laakirchen, AT;

(72) Derflinger Karl, Laakirchen, AT;

(74) Hörmann Tomáš, Ing., Bratislava, SK;

(86) PCT/AT99/00233

(87) WO00/20780

(54) Dvojica ozubených kolies, najmä s ozubením vyrobeným práškovou metalurgiou**9 (51) F16L 37/00****(11) 286866**

(21) 1666-2002

(22) 4.6.2001

(24) 5.6.2009

(31) 100 26 769.6

(32) 4.6.2000

(33) DE

(40) 2.5.2003

(73) Prochiner Frank, Reutlingen, DE;

(72) Prochiner Frank, Reutlingen, DE;

(74) Hörmannová Zuzana, Ing., Bratislava, SK;

(86) PCT/DE01/02166

(87) WO01/96776

(54) Spájací prvok na mechanické spájanie konštrukčných častí**9 (51) F24B 1/00, F24B 13/00****(11) 286832**

(21) 20-2005

(22) 22.2.2005

(24) 5.6.2009

(40) 3.11.2006

(73) HT - design, s. r. o., Podhorie, SK;

(72) Sulovec Anton, Ing., Podhorie, SK; Goovaerts Bart, Zedelgem, BE;

(74) Litváková Edita, Ing., Bratislava, SK;

(54) Zostavná konštrukcia dverí so žiaruvzdorným sklom pri krbových vložkách a krbových kachliach**9 (51) F27D 15/00, C04B 7/00****(11) 286810**

(21) 410-2003

(22) 6.9.2001

(24) 5.6.2009

(31) PV 2000-3294

(32) 11.9.2000

(33) CZ

(40) 5.10.2004

(73) PSP Engineering a. s., Přerov, CZ;

(72) Pospíšil Jaroslav, Přerov, CZ; Macůrek Ivan, Holešov, CZ; Skopal Jaromír, Veselíčko, CZ; Krejčí Petr, Přerov, CZ; Michálek Zdeněk, Přerov, CZ; Pumpřla Alois, Přerov, CZ; Žajdlík Josef, Přerov, CZ;

(74) Kubíny Peter, Bc., Trenčín, SK;

(86) PCT/CZ01/00048

(87) WO02/23112

(54) Roštový chladič zrnitého materiálu**9 (51) G01B 3/38****(11) 286843**

(21) 1193-2001

(22) 17.2.2000

(24) 5.6.2009

(31) 99/02526

(32) 24.2.1999

(33) FR

(40) 5.2.2002

(73) VALLOUREC MANNESMANN OIL & GAS FRANCE, Aulnoye-Aymeries, FR; SUMITOMO METAL INDUSTRIES, Ltd., Osaka, JP;

(72) Noel Thierry, Sebourg, FR; Assens Gilles, La Charite sur Loire, FR;

(74) Hörmannová Zuzana, Ing., Bratislava, SK;

(86) PCT/FR00/00395

(87) WO00/50840

(54) Spôsob kontroly kužeľových závitov a zariadenie na jeho vykonávanie**9 (51) G01R 35/00****(11) 286853**

(21) 5006-2005

(22) 25.6.2002

(24) 5.6.2009

(40) 6.4.2006

(73) Grňo Ladislav, Ing., CSc., Bratislava, SK;

(72) Grňo Ladislav, Ing., CSc., Bratislava, SK;

(74) Čechvalová Dagmar, Bratislava, SK;

(86) PCT/SK2002/000014

(87) WO2004/001437

(54) Usporiadanie obvodu na simultánne skúšanie elektromerov so spojeným napäťovým a prúdovým obvodom**9 (51) H01B 7/17****(11) 286847**

(21) 152-2001

(22) 29.1.2001

(24) 5.6.2009

(31) PV 2000-1467

(32) 21.4.2000

(33) CZ

(40) 8.10.2002

(73) Lamela Electric, a. s., Sušice, CZ;

(72) Marková Jana, Ing., Blatno, CZ; Mentlík Václav, prof. Ing., CSc., Plzeň, CZ; Skřivan Vladislav, Kladno, CZ;

(74) Kubíny Peter, Bc., Trenčín, SK;

(54) Kábel so zvýšenou funkčnou schopnosťou pri zvýšených teplotách**9 (51) H01B 7/17****(11) 286840**

(21) 1209-2001

(22) 22.8.2001

(24) 5.6.2009

(31) PV 2001-2539

(32) 12.7.2001

(33) CZ

- (40) 1.7.2003
 (73) Lamela Electric, a. s., Sušice, CZ;
 (72) Marková Jana, Ing., Blatno, CZ; Skřivan Vladislav, d. t., Kladno, CZ;
 (74) Kubínyi Peter, Bc., Trenčín, SK;
(54) Kábel so zvýšenou funkčnou schopnosťou pri pôsobení plameňa

9 (51) H01F 7/08, H01H 51/00

- (11) 286820**
 (21) 395-2000
 (22) 7.9.1998
 (24) 5.6.2009
 (31) 1007072, 1008983
 (32) 18.9.1997, 24.4.1998
 (33) NL, NL
 (40) 9.10.2000
 (73) EATON ELECTRIC N.V., Hengelo, NL;
 (72) Lammers Arend Jan Willem, Hengelo, NL;
 (74) PATENTSERVIS BRATISLAVA, a. s., Bratislava, SK;
 (86) PCT/NL98/00512
 (87) WO99/14769
(54) Elektromagnetický akčný mechanizmus

9 (51) H01H 9/30, H01H 33/04, H01H 33/70

- (11) 286838**
 (21) 1506-2001
 (22) 18.10.2001
 (24) 5.6.2009
 (31) PV 2001-3243
 (32) 10.9.2001
 (33) CZ
 (40) 1.4.2003
 (73) LEKOV, a. s., Blovice, CZ;
 (72) Kolínková Hedvika, Ing., Plzeň, CZ; Lorenc Tomáš, Ing., Plzeň, CZ; Pálek Jaroslav, Ing., Plzeň, CZ;
 (74) Kubínyi Peter, Bc., Trenčín, SK;
(54) Zhášacia komora

9 (51) H02H 3/087, H01H 73/00

- (11) 286825**
 (21) 1504-2001
 (22) 18.10.2001
 (24) 5.6.2009
 (31) PV 2001-3242
 (32) 10.9.2001
 (33) CZ
 (40) 1.4.2003
 (73) LEKOV, a. s., Blovice, CZ;
 (72) Kolínková Hedvika, Ing., Plzeň, CZ; Lorenc Tomáš, Ing., Plzeň, CZ; Pálek Jaroslav, Ing., Plzeň, CZ;
 (74) Kubínyi Peter, Bc., Trenčín, SK;
(54) Istič proti prúdovému preťaženiu jednosmerného prúdového obvodu

9 (51) H04M 1/72, H04W 88/00

- (11) 286817**
 (21) 856-2000
 (22) 10.12.1998
 (24) 5.6.2009
 (31) 197 55 049.5
 (32) 11.12.1997
 (33) DE
 (40) 12.2.2001
 (73) IPCom GmbH & Co. KG, 82049 Pullach, DE;
 (72) Moeller Stephan, Hannover, DE; Murgas Hans, Koenigstein, DE;
 (74) Bušová Eva, JUDr., Bratislava, SK;
 (86) PCT/DE98/03634
 (87) WO99/30422
(54) Spôsob prevádzky telekomunikačného vysielacieho zariadenia a telekomunikačné vysielacie zariadenie

(51)	(11)	(51)	(11)	(51)	(11)	(51)	(11)
A01N 33/00	286830	B60J 10/02	286813	C07D 239/00	286845	E04F 15/20	286834
A01N 47/28	286869	B60S 1/32	286807	C07D 401/00	286857	E04H 9/02	286842
A43B 13/02	286844	B60S 1/32	286809	C07D 491/00	286850	E05B 49/00	286824
A61K 9/50	286865	B60S 1/32	286808	C07D 493/00	286858	F03D 7/00	286826
A61K 31/00	286868	B61D 3/00	286839	C07J 53/00	286852	F15B 15/00	286831
A61K 31/335	286849	B65D 51/16	286837	C07K 14/81	286846	F16H 55/02	286833
A61K 31/505	286854	B65G 47/90	286873	C07K 16/18	286822	F16L 37/00	286866
A61K 31/5375	286864	B66B 11/00	286814	C08F 2/46	286855	F24B 1/00	286832
A61K 45/00	286859	B66B 23/00	286863	C10M 133/00	286828	F27D 15/00	286810
B22D 11/04	286872	B66C 9/00	286862	C12N 9/90	286819	G01B 3/38	286843
B22D 11/049	286848	C02F 3/30	286874	C12N 15/00	286870	G01R 35/00	286853
B22F 3/00	286871	C07C 67/00	286835	C12N 15/86	286821	H01B 7/17	286847
B23C 3/00	286812	C07C 227/00	286851	D03C 7/00	286841	H01B 7/17	286840
B27G 11/00	286811	C07C 229/00	286836	D04H 1/70	286867	H01F 7/08	286820
B28D 5/00	286829	C07C 253/00	286860	E01B 9/00	286815	H01H 9/30	286838
B29C 73/00	286827	C07C 279/00	286856	E02D 29/14	286823	H02H 3/087	286825
B29D 30/20	286818	C07D 207/00	286861	E04F 15/20	286816	H04M 1/72	286817

FB9A Zastavené konania o patentových prihláškach

(21)	(21)	(21)	(21)
1103-2000	1509-2001	145-2002	1176-2003
1209-2000	1539-2001	918-2002	1218-2003
1552-2000	1540-2001	68-2003	5104-2005

FC9A Zamietnuté patentové prihlášky

(21)	(21)	(21)	(21)
319-99	602-2001	276-2002	1505-2003
73-2000	609-2001	298-2002	1619-2003
19-2001	1064-2001	1782-2002	

FD9A Zastavené konania pre nezaplatenie poplatku

(21)	(21)	(21)	(21)
1630-2001	947-2002	554-2003	357-2004
820-2002	1427-2002	222-2004	

MK4A Zaniknuté patenty uplynutím doby platnosti

(11)	Dátum zániku
275851	28.04.2009
276633	27.04.2009
278267	07.04.2009

MM4A Zaniknuté patenty pre nezaplatenie udržiavacích poplatkov

(11)	Dátum zániku	(11)	Dátum zániku	(11)	Dátum zániku	(11)	Dátum zániku
278134	25.09.2008	281789	20.09.2008	283922	03.09.2008	285520	21.09.2008
279980	08.09.2008	281839	20.09.2008	284058	17.09.2008	285631	08.09.2008
280135	23.09.2008	282178	22.09.2008	284282	15.09.2008	285741	25.09.2008
280140	21.09.2008	282778	06.09.2008	284550	13.09.2008	285750	26.09.2008
280176	14.09.2008	282779	11.09.2008	284626	05.09.2008	285755	25.09.2008
280309	01.09.2008	282789	12.09.2008	284630	04.09.2008	285816	12.09.2008
280357	11.09.2008	283188	08.09.2008	284704	08.09.2008	286149	08.09.2008
280514	27.09.2008	283189	08.09.2008	284771	04.09.2008	286292	12.05.2008
280827	24.09.2008	283190	08.09.2008	284841	10.09.2008	286298	14.05.2008
281127	09.09.2008	283199	12.09.2008	285044	29.09.2008	286328	21.05.2008
281519	27.09.2008	283384	18.09.2008	285276	26.09.2008		

PC9A**Prevody a prechody práv na patentové prihlášky****(21) 45-2005**

(71) CHEMZA, a. s. Strážske, Strážske, SK; CHEMKO, a. s. Strážske, Strážske, SK; Hordoš Dušan, Ing., Strážske, SK;
Predchádzajúci prihlasovateľ:
CHEMZA, a. s. Strážske, Strážske, SK; CHEM-KO, a. s. Strážske, Strážske, SK;
Dátum zápisu do registra: 5.5.2009

(21) 622-2001

(71) University of Zürich, Zürich, CH;
Predchádzajúci prihlasovateľ:
Schwab Martin E., Zurich, CH; Chen Maio S., Zollikerberg, CH;
Dátum uzavretia zmluvy: 8.12.2008
Dátum zápisu do registra: 15.4.2009

PC4A**Prevody a prechody práv na patenty****(11) 282355**

(21) 331-97
(73) DEKONTA s. r. o., Bratislava, SK;
Predchádzajúci majiteľ:
Kaštánek František, prof. Ing., DrSc., Praha, CZ;
Dátum uzavretia zmluvy: 11.2.2009
Dátum zápisu do registra: 16.4.2009

(11) 286009

(21) 5013-2004
(73) BQZ, spol. s r. o., Bratislava, SK;
Predchádzajúci majiteľ:
Záhorec Milan, Bratislava, SK;
Dátum uzavretia zmluvy: 30.12.2008
Dátum zápisu do registra: 16.4.2009

HA9A**Doplnenie pôvodcu (-ov)****(21) 79-2006**

(72) Štollmann Vladimír, Ing., CSc. PhD., Zvolenská Slatina, SK; Belanová Katarína, Ing., Palárikovo, SK; Suchomel Jozef, doc. Ing., CSc., Zvolen, SK;
Vestník č. 3/2008 - BA9A, str. 11

(21) 103-2007

(72) Štollmann Vladimír, doc. Ing., CSc. PhD., Zvolenská Slatina, SK; Ilčík Štefan, Ing., Banská Bystrica, SK; Suchomel Jozef, doc. Ing., CSc., Zvolen, SK;
Vestník č. 2-2009 - BA9A, str. 10

(21) 80-2007

(72) Ilčík Štefan, Ing., Banská Bystrica, SK; Štollmann Vladimír, Ing., CSc. PhD., Zvolenská Slatina, SK; Suchomel Jozef, doc. Ing., CSc., Zvolen, SK;
Vestník č. 1/2009 - BA9A, str. 10

(21) 53-2006

(72) Štollmann Vladimír, Ing., CSc. PhD., Zvolenská Slatina, SK; Suchomel Jozef, doc. Ing., CSc., Zvolen, SK;
Vestník č. 11/2007 - BA9A, str. 10

HE9A**Zmeny adres**

(21) **622-2001**

(71) Chen Maio S., Zollikerberg, CH;

Dátum zápisu do registra: 15.4.2009

TC4A**Zmeny mien**

(11) **280643**

(21) 1432-94

(73) GDF SUEZ (Société Anonyme), Paris, FR;

Dátum zápisu do registra: 17.4.2009

(11) **284947**

(21) 82-2000

(73) GDF SUEZ (Société Anonyme), Paris, FR;

Dátum zápisu do registra: 17.4.2009

(11) **282355**

(21) 331-97

(73) Kaštánek František, prof. Ing., DrSc., Praha, CZ;

Dátum zápisu do registra: 16.4.2009

ČASŤ

ÚŽITKOVÉ VZORY

Kódy na označovanie jednotlivých druhov dokumentov (Štandard WIPO ST. 16)

- | | | | |
|-----------|---|-----------|--|
| U1 | Zverejnené prihlášky úžitkových vzorov podľa zákona č. 517/2007 Z.z. o úžitkových vzoroch a o zmene a doplnení niektorých zákonov | Y1 | Zapísané úžitkové vzory podľa zákona č. 517/2007 Z.z. o úžitkových vzoroch a o zmene a doplnení niektorých zákonov bez zmeny v porovnaní s príslušnou zverejnenou prihláškou |
| | | Y2 | Zapísané úžitkové vzory podľa zákona č. 517/2007 Z.z. o úžitkových vzoroch a o zmene a doplnení niektorých zákonov so zmenou v porovnaní s príslušnou zverejnenou prihláškou |

Číselné kódy na označovanie bibliografických údajov (Štandard WIPO ST. 9)

- | | | | |
|-------------|--|-------------|---|
| (11) | Číslo dokumentu | (62) | Číslo pôvodnej prihlášky v prípade vylúčenej prihlášky |
| (21) | Číslo prihlášky | (67) | Číslo pôvodnej patentovej prihlášky v prípade odbočenia |
| (22) | Dátum podania prihlášky | (71) | Meno (názov) prihlasovateľa (-ov) |
| (24) | Dátum nadobudnutia účinkov úžitkového vzoru | (72) | Meno pôvodcu (-ov) |
| (31) | Číslo prioritnej prihlášky | (73) | Meno (názov) majiteľa (-ov) |
| (32) | Dátum podania prioritnej prihlášky | (74) | Meno (názov) zástupcu (-ov) |
| (33) | Krajina alebo regionálna organizácia priority | (86) | Číslo podania medzinárodnej prihlášky podľa PCT |
| (43) | Dátum zverejnenia prihlášky | (87) | Číslo zverejnenia medzinárodnej prihlášky podľa PCT |
| (45) | Dátum oznámenia o zápise úžitkového vzoru | (96) | Číslo podania európskej patentovej prihlášky |
| (47) | Dátum zápisu a sprístupnenia úžitkového vzoru verejnosti | (97) | Číslo zverejnenia európskej patentovej prihlášky alebo vydania európskeho patentového spisu |
| (51) | Medzinárodné patentové triedenie | | |
| (54) | Názov | | |
| (57) | Anotácia | | |

Poznámka:

Číslo uvádzané pred kódom **(51)** znamená verziu Medzinárodného patentového triedenia.

Kódy na označovanie záhlaví oznámení publikovaných vo Vestníku ÚPV SR (Štandard WIPO ST. 17)

- | | | | |
|-------------|---|-------------|---|
| BA2K | Zverejnené prihlášky úžitkových vzorov | FG2K | Zapísané úžitkové vzory |
| FA2K | Zastavené konania o prihláškach úžitkových vzorov na žiadosť prihlasovateľa | MA2K | Zaniknuté úžitkové vzory vzdáním sa |
| FB2K | Zastavené konania o prihláškach úžitkových vzorov | MC2K | Vymazané úžitkové vzory |
| FC2K | Zamietnuté prihlášky úžitkových vzorov | MG2K | Čiastočne vymazané úžitkové vzory |
| GB2K | Prevody a prechody práv na prihlášky úžitkových vzorov | MK2K | Zaniknuté úžitkové vzory uplynutím doby platnosti |
| PD2K | Zmeny dispozičných práv na prihlášky úžitkových vzorov (zálohy) | ND2K | Predĺženie platnosti úžitkových vzorov |
| PD2K | Zmeny dispozičných práv na prihlášky úžitkových vzorov (ukončenie zálohov) | PC2K | Prevody a prechody práv na úžitkové vzory |
| | | PD2K | Zmeny dispozičných práv na úžitkové vzory (zálohy) |
| | | PD2K | Zmeny dispozičných práv na úžitkové vzory (ukončenie zálohov) |
| | | QB2K | Licenčné zmluvy |
| | | QC2K | Ukončenie platnosti licenčných zmlúv |

Opravy a zmeny

Opravy v prihláškach úžitkových vzorov

- HA2K** Doplnenie pôvodcu (-ov)
- HB2K** Opravy mien
- HC2K** Zmeny mien
- HD2K** Opravy adries
- HE2K** Zmeny adries
- HF2K** Opravy dátumov
- HG2K** Opravy zatriedenia podľa MPT
- HH2K** Opravy chýb alebo zmeny všeobecne
- HK2K** Opravy tlačových chýb vo Vestníku ÚPV SR

Opravy v úžitkových vzoroch

- TA2K** Doplnenie pôvodcu (-ov)
- TB2K** Opravy mien
- TC2K** Zmeny mien
- TD2K** Opravy adries
- TE2K** Zmeny adries
- TF2K** Opravy dátumov
- TG2K** Opravy zatriedenia podľa MPT
- TH2K** Opravy chýb alebo zmeny všeobecne
- TK2K** Opravy tlačových chýb vo Vestníku ÚPV SR

BA2K

Zverejnené prihlášky úžitkových vzorov

Podľa § 40 ods. 1 zákona č. 517/2007 Z. z. o úžitkových vzoroch a o zmene a doplnení niektorých zákonov, po zverejnení prihlášky úžitkového vzoru môže ktokoľvek podať v lehote troch mesiacov od tohto zverejnenia úradu námietky proti zápisu úžitkového vzoru do registra.

Obsah prihlášok úžitkových vzorov sa zverejňuje v rozsahu opisu technického riešenia, nárokov na ochranu, výkresov s obrázkami a ďalšími podkladmi, spolu s výsledkom rešerše na stav techniky, ktorú vykonal úrad podľa § 38 ods. 4 uvedeného zákona.

Zverejnené prihlášky sú dostupné prostredníctvom internetovej databázy s vybratými údajmi z registra úžitkových vzorov na stránke www.upv.sk alebo v študovni úradu, alebo môžu byť doručené v papierovej alebo elektronickej forme na základe objednávky, doručenej úradu v písomnej forme.

(21)	(51)	(21)	(51)	(21)	(51)	(21)	(51)
46-2008	H05B 41/38	148-2008	B60R 13/00	50062-2008	E04B 2/42	50001-2009	A63B 21/06
113-2008	A47G 25/00	151-2008	E04C 2/26	50069-2008	E06B 1/70	50002-2009	A23L 1/10
115-2008	C02F 3/00	161-2008	C04B 18/00	16-2009	A23G 9/04	50006-2009	B65D 90/00
117-2008	H05B 33/00	162-2008	G01V 15/00	17-2009	G09B 15/02	50008-2009	B65G 1/00
126-2008	G06F 15/02	5038-2008	A47G 19/22	20-2009	G01M 3/26	50009-2009	B09B 5/00
136-2008	F16D 29/00	5057-2008	B44C 5/00	25-2009	B65B 13/18	50012-2009	B23D 37/00
137-2008	F16D 29/00	5082-2008	E01F 13/00	26-2009	F16B 39/00	50016-2009	F24J 2/38
139-2008	E01B 7/00	5084-2008	E01C 13/00	5003-2009	B24B 23/00	50017-2009	G09F 15/00
142-2008	F16D 29/00	50044-2008	A63H 33/04	5006-2009	A01M 29/00		
143-2008	F16D 29/00	50058-2008	E02D 29/12	5009-2009	B62D 15/00		
144-2008	F16D 28/00	50061-2008	C01F 7/00	5016-2009	F16L 55/16		

9 (51) A01M 29/00

(21) 5006-2009

(22) 13.2.2009

(71) Fytofarm, spol. s r. o., Bratislava, SK;

(72) Varkonda Štefan, RNDr., CSc., Fytofarm, spol. s r. o., Bratislava, SK;

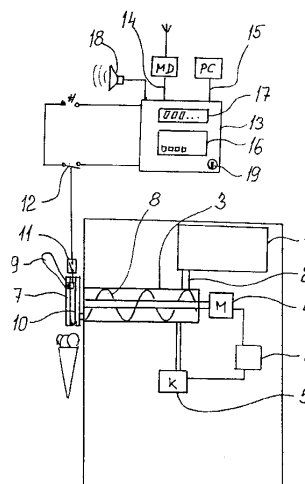
(74) Čechvalová Dagmar, Bratislava, SK;

(54) Zariadenie na odpudzovanie zveri

(57) Technické riešenie sa týka zariadenia na odpudzovanie zveri s prolongovaným účinkom, ktoré pozostáva z uzavretého ampulového odparovača z polopriepustného polyméru obsahujúceho ako náplň pachové látky odpudzujúce zver, umožňujúceho ich dlhodobé regulované uvoľňovanie difúziou, vzduchotesne uzavretého do alufanového vrečka a pevne s ním spojeného, pričom alufanové vrečko je vybavené závesným prostriedkom a označením miesta na otvor. Vhodnú náplň tvoria jednotlivito alebo v zmesi látky ako zložky ľudského potu, tioalkoholy, rastlinné silice, výhodne predstavuje zmes cesnakovej silice, kyseliny metylmaslovej, tioalkoholu a etanolu. Združenie viacerých zariadení podľa technického riešenia vytvára pachovú bariéru, ktorá je vhodná na ochranu napríklad lesnej škôlky a iných porastov ohrozovaných najmä čiernou zverou.

(54) Odberný mechanizmus, predovšetkým pre mobilný stroj na výrobu zmrzliny

(57) Odberný mechanizmus je vybavený minimálne jedným odberovým ventilom (7), ku ktorému je priradený spínač (12) zapojený v štartovacom obvode snímačej jednotky (13), pričom výstupy tejto snímačej jednotky (13) sú vybavené aj rozhraním (14, 15) pre periférne a komunikačné zariadenie a k snímačej jednotke (13) je tiež pripojené vizuálne a/alebo akustické zariadenie (18).



9 (51) A23G 9/04, G01F 11/00

(21) 16-2009

(22) 5.3.2009

(31) PUV 2008-20131

(32) 14.7.2008

(33) CZ

(71) Černý Michal, Kuřim, CZ;

(72) Černý Michal, Kuřim, CZ;

(74) Beleščák Ladislav, Ing., Piešťany, SK;

9 (51) **A23L 1/10, A23L 1/18, A21D 8/00, A21D 13/00, A23P 1/14**

(21) **50002-2009**

(22) 14.1.2009

(71) Celpo spol. s r.o., Očová, SK;

(72) Moravík Pavel, Detva, SK;

(74) Belička Ivan, Ing., Banská Bystrica, SK;

(54) **Expandovaný výrobok a spôsob jeho výroby**

(57) Opísaný je výrobok, ktorý je vyrobený expandáciou v pufovacom zariadení, kde do formy pufovacieho zariadenia sa vložia peletky múky. Múka, ktorá je spracovávaná lisovaním v peletovacom zariadení, je z obilnín ako pšenica, jačmeň, ovos, raž alebo z kukurice, ryže, strukovín, resp. múk s prísadou zemiakov alebo ochucovadiel.

9 (51) **A47G 19/22**

(21) **5038-2008**

(22) 8.11.2006

(31) 2005139736

(32) 20.12.2005

(33) RU

(71) Bushkovskiy Evgeniy Vladimirovich, St. Petersburg, RU;

(72) Bushkovskiy Evgeniy Vladimirovich, St. Petersburg, RU;

(74) PATENTSERVIS BRATISLAVA, a. s., Bratislava, SK;

(86) PCT/RU2006/000586

(87) WO2007/073238

(54) **Kvapalinová nádoba**

(57) Kvapalinová nádoba pozostáva z postranných stien a dna, kde vonkajší povrch dna nádoby je vybavený členom na rotáciu nádoby, ktorý je tvarovaný ako pologuľa alebo kužeľ v priesečníku hlavných osí. Horný okraj postranných stien nádoby je usporiadaný rovnobežným predĺžením k vodorovnej ploche. Kvapalina sa mieša vnútri nádoby rotáciou uvedenej nádoby okolo jej zvislej osi na vodorovnej rovine s maximálnym naplnením. Vďaka šikmému presahujúcemu hornému okraju sa zabráni možnému rozliatiu kvapaliny.

9 (51) **A47G 25/00, A47F 7/19**

(21) **113-2008**

(22) 7.10.2008

(71) Piataková Lenka, Stará Lesná, SK;

(72) Piataková Lenka, Stará Lesná, SK;

(74) Žuffa Ladislav, Ing., Poprad, SK;

(54) **Vešiakové ramienko na vešanie odevov**

(57) Vešiakové ramienko na vešanie odevov, ktorého funkčné plochy sú vybavené frikčným materiálom, pričom sa medzi nimi nachádza vrstva lepidla.

9 (51) **A63B 21/06**

(21) **50001-2009**

(22) 9.1.2009

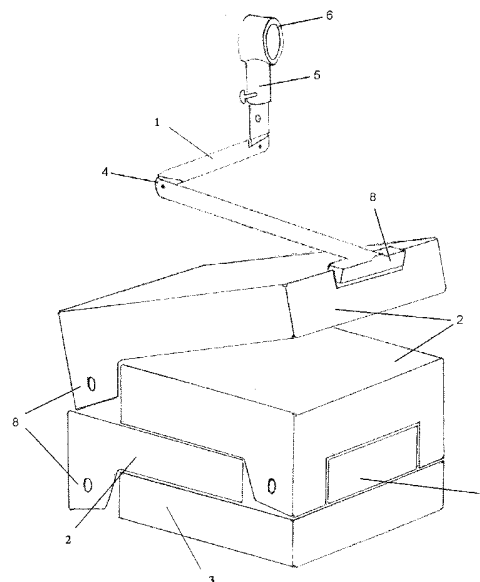
(71) Jánošík Lubomír, Ing., Banská Štiavnica, SK; Šuhajdová Darina, Zvolen, SK;

(72) Jánošík Lubomír, Ing., Banská Štiavnica, SK; Šuhajdová Darina, Zvolen, SK;

(74) Belička Ivan, Ing., Banská Bystrica, SK;

(54) **Závažie k posilňovacím zariadeniam alebo prípravkom**

(57) Závažie je tvorené jedným kotviacim dielcom (1), minimálne jedným záťažovým dielcom (2) a jedným podstavným dielcom (3). Kotviaci dielec (1) je cez kĺb (4) a teleskopický prípravok (5) a upevňovací prvok (6) pripevnený k činke (7) alebo posilňovaciemu zariadeniu, alebo prípravku. Okraj kotviaceho dielca (1) je otočne, nastavovacím otočným prvkom (8) spojený s okrajom záťažového dielca (2), kde opačný okraj záťažového dielca (2) je otočne, nastavovacím otočným prvkom (8) spojený s okrajom podstavného dielca (3) alebo ďalšieho záťažového dielca (2). Dielece (1, 2, 3) sú na sebe poukladané a pri dvíhaní kotviaceho dielca (1) sa záťažové dielece (2) jednotlivito od seba oddeľujú a ostávajú v kontakte len svojimi okrajmi. Uhol medzi kotviacim dielcom (1) a záťažovými dielcami (2) a podstavným dielcom (3) je nastaviteľný nastavovacím otočným prvkom (8).



9 (51) **A63H 33/04, A63F 9/06**

(21) **50044-2008**

(22) 27.8.2008

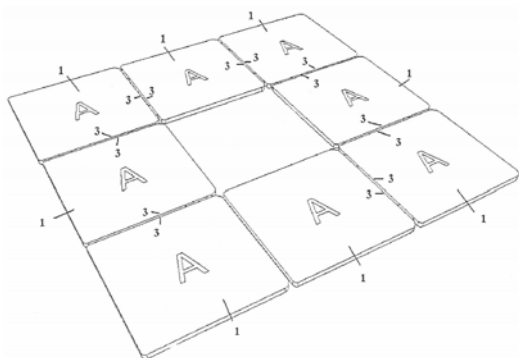
(71) Stojanovič Tane, Martin, SK;

(72) Stojanovič Tane, Martin, SK;

(74) Belička Ivan, Ing., Banská Bystrica, SK;

(54) **Logická skladačka**

(57) Logická skladačka je zložená z ôsmich štvorcových dielov (1) spojených tak, že spolu vytvárajú štvorcový útvar s voľným stredom, pričom šesť štvorcových dielov (1) má dve spojovacie hrany (3) a dva susedné štvorcové diely (1) majú len jednu spojovaciu hranu (3). Štvorcové diely (1) majú na spojovacej hrane (3) aspoň jeden ohybný spojovací element (4) umožňujúci priklopenie jedného štvorcového dielu (1) k susednému štvorcovému dielu (1). Každý štvorcový diel (1) má lícovú stranu (A) a rubovú stranu (B), kde lícová strana (A) a/alebo rubová strana (B) môže byť vybavená vrstvou, ktorá je nosičom textu a/alebo obrázka napríklad vo forme reklamy.


9 (51) B09B 5/00, B65F 5/00
(21) 50009-2009

(22) 4.2.2009

(71) Vojček Lorant, Ing., Banská Bystrica, SK;

(72) Vojček Lorant, Ing., Banská Bystrica, SK;

(74) Belička Ivan, Ing., Banská Bystrica, SK;

(54) Spôsob zberu, manipulácie a prepravy odpadu

(57) U aspoň jedného zákazníka sa na transportný prostriedok do prepravného kontajnera s meračím zariadením po analýze vzorky odpadu uloží triedený odpad jedného druhu, po odobratí odpadu alebo vyvážení transportného prostriedku sa transportný prostriedok prepraví k vlakovej súprave, kde sa z transportného prostriedku preloží prepravný kontajner na vagón vlakovej súpravy, potom sa vlaková súprava prepraví na ďalšie miesto odberu prepravných kontajnerov s odpadom alebo ak je naložená plnými prepravnými kontajnermi, tak sa prepraví na určené miesto.

9 (51) B23D 37/00
(21) 50012-2009

(22) 24.2.2009

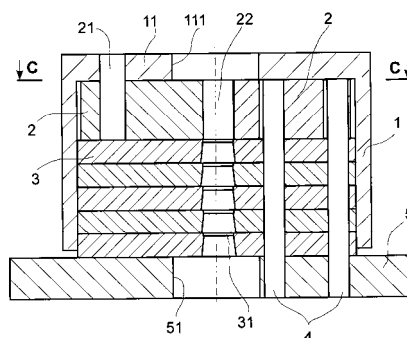
(71) Petrovský Michal, Ing., Bytča, SK;

(72) Petrovský Michal, Ing., Bytča, SK;

(74) Ďurica Ján, Ing., Považská Bystrica, SK;

(54) Spôsob zhotovenia vonkajších kalibrovaných plôch podlhovastých tvarových dielov a zariadenie na vykonávanie tohoto spôsobu

(57) Účelom technického riešenia je umožniť zhotovenie vonkajších kalibrovaných plôch podlhovastých tvarových dielov s presnosťou požadovanou na dosiahnutie kvalitného uloženia týchto tvarových dielov v tvarových otvoroch. Polotovar tvarového dielu sa na dĺžke zodpovedajúcej najmenej dĺžke analogického tvarového otvoru pretlačí cez tvarový pretláčací nástroj obsahujúci teleso (1), v ktorom je posuvne v radiálnom smere uložený vodiaci člen tvorený čeľuťami (2), ktorých tvar je zhodný s tvarom vonkajšej plochy tvarového dielu. Vodiaci člen dosadá na rezací člen tvorený aspoň dvomi za sebou uloženými prievlakmi (3), v ktorých sú vytvorené rezacie otvory (31), ktorých tvar je zhodný s tvarom profilu polotovaru tvarového dielu. Vzájomná poloha člena a rezacieho člena je fixovaná polohovacím prvkom tvoreným aspoň dvomi kolíkmi (4), ktoré sú prevlečené cez prievlaky (3) rezacieho člena tak, že do každej čeľuste (2) zasahuje aspoň jeden kolík (4).


9 (51) B24B 23/00, B24D 7/00
(21) 5003-2009

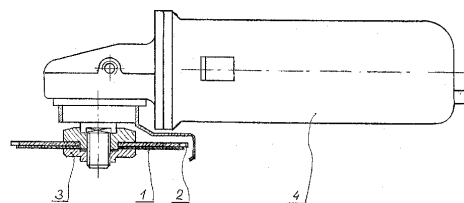
(22) 4.2.2009

(71) Fraňo Pavel, Ing., Pezinok, SK; Fraňo Pavel, Pezinok, SK;

(72) Fraňo Pavel, Ing., Pezinok, SK; Fraňo Pavel, Pezinok, SK;

(54) Nástroj do uhlovej brúsky na ručné trieskové obrábanie materiálu

(57) Podstata technického riešenia spočíva v tom, že nástroj do uhlovej brúsky pozostáva z pílového kotúča (2) a vymedzovača (1) hrúbky (6) odoberanej vrstvy v tvare plochého kotúča, ktoré sú spolu upnuté do uhlovej brúsky (4). Obrábaný materiál uberá pílový kotúč (2) upnutý do uhlovej brúsky (4). Vymedzovač (1) hrúbky (6) odoberanej vrstvy je v podstate plochý kotúč priložený k pílovému kotúču (2) a ktorého hrúbka a rozdiel v priemere v porovnaní s priemerom pílového kotúča (2) sú základné fixné parametre určujúce hrúbku (6) odoberanej vrstvy, pričom konkrétna hrúbka odoberanej vrstvy je určená uhlom sklonu (7) medzi nástrojom a obrábaným materiálom.


9 (51) B44C 5/00
(21) 5057-2008

(22) 1.10.2008

(71) Bradovka Pavol, akad. mal., Rožňava, SK;

(72) Bradovka Pavol, akad. mal., Rožňava, SK;

(74) Šujanová Mária, Ing., Bratislava, SK;

(54) Spôsob výroby dosky s výrazným dekórom, doska a výrobok z dosák s výrazným dekórom

(57) Technické riešenie sa využije na výrobu dosák s výrazným dekórom, slúžiacich na výrobu nábytku, obkladov stupňov a iných stolárskych výrobkov. Spôsob výroby spočíva v použití šikmých rezov a následného nerozoberateľného spojenia rozrezaných častí do plošného alebo trojrozmerného útvaru. Dosky s výrazným dekórom možno použiť na bežné stolárske výrobky alebo na dizajnérske a umelecké výrobky.

9 (51) B60R 13/00**(21) 148-2008**

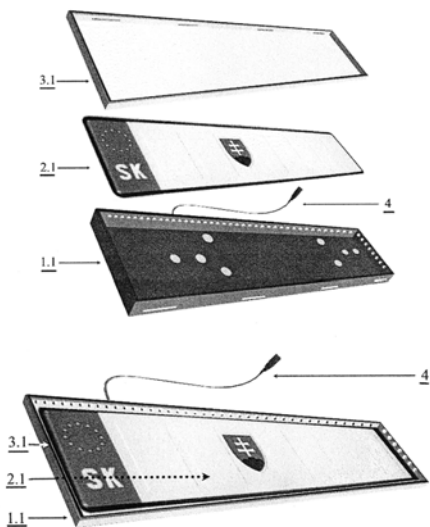
(22) 8.12.2008

(71) Lakatoš Ján, Ing., Trebišov, SK;

(72) Lakatoš Ján, Ing., Trebišov, SK;

(54) Svetlo emitujúca, svetlo nepriepustná a svetlo priepustná registračná tabuľka evidencie cestných motorových a ich prípojných vozidiel

(57) Svetlo emitujúca, svetlo nepriepustná registračná tabuľa (2.1); (2.2) alebo svetlo priepustná registračná tabuľka (2.3); (2.4) evidenčných čísiel cestných motorových a ich prípojných vozidiel je vyhotovená ako jednoriadková registračná tabuľka (2.1) alebo viacriadková registračná tabuľka (2.2) evidenčných čísiel, ktorá je na povrchu svetlo odrazová a na okraji, okrajoch tabuľky alebo okrajovom leme, lemoch podložky (1.1); (1.2) tabuľky má osadené svetlo emitujúce zdroje, pripojené na elektrickú prípojku (4) na napojenie na zdrojovú sieť, s prípravou na pripevnenie vrchného svetlo priepustného, priesvitného, svetlo neodrazového krytu (3.1); (3.2). Alebo jednoriadková registračná tabuľka (2.3), alebo viacriadková registračná tabuľka (2.4) evidenčných čísiel je na povrchu svetlo odrazová, odspodu svetlo priepustná, má pod svetlo priepustnou vrstvou plochy tabuľky na ploche alebo na okraji, okrajoch spodného dielu (1.3); (1.4) má osadené svetlo emitujúce zdroje pripojené na elektrickú prípojku (4) na pripojenie na zdrojovú sieť, s prípravou na možné pripevnenie vrchného svetlo priepustného, priehľadného, svetlo neodrazového krytu (3.3); (3.4).

**9 (51) B62D 15/00****(21) 5009-2009**

(22) 3.3.2009

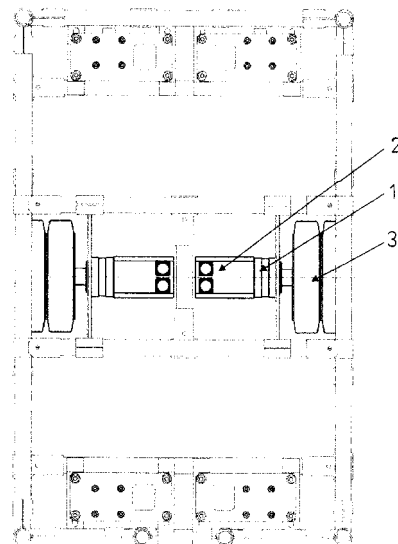
(71) Žilinská univerzita v Žiline, Strojnícka fakulta, Katedra konštruovania a častí strojov, Žilina, SK;

(72) Medvecký Štefan, prof. Ing. PhD., Žilina, SK; Mačuš Peter, Ing., Žilina, SK; Ruttkay Ladislav, Ing., Vrútky, SK;

(74) Kováčik Štefan, Ing., Bratislava, SK;

(54) Pohon pre automaticky vedené vozidlá

(57) Pohon pre automaticky vedené vozidlá pozostáva z aspoň jedného pohonového modulu, ktorý je tvorený samonosným ložiskovým reduktorom (1) s integrovaným motorom (2) a kolesom (3). Prítom prvý pohonový modul je tvorený ľavým samonosným ložiskovým reduktorom (1) s integrovaným motorom (2) a kolesom (3) s jedným smerom otáčania a druhý pohonový modul je tvorený pravým samonosným ložiskovým reduktorom (1) s integrovaným motorom (2) a kolesom (3) s opačným smerom otáčania.

**9 (51) B65B 13/18, B65B 25/00, B65B 27/00****(21) 25-2009**

(22) 26.3.2009

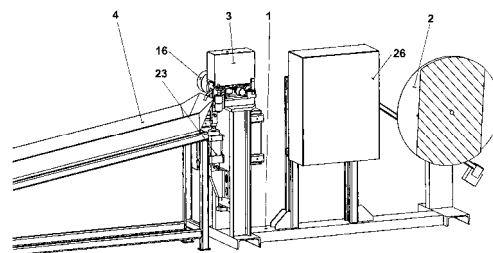
(71) OBAL - SERVIS, a. s., Košice, Košice, SK;

(72) Kunc Jozef, Ing., Košice-Krásna, SK; Palčík Karol, Moldava nad Bodvou, SK;

(74) Regina Ivan, Ing., Košice, SK;

(54) Zariadenie na strihanie viazacej pásy

(57) Zariadenie na strihanie viazacej pásy, pozostávajúce zo zásobníka zvitku (2), podávacieho a strihacieho zariadenia (3) a ukladača nastrihaných pásov (4), umožňuje v automatickom cykle pripraviť a nastrihať požadované dĺžky viazacej pásy. Obsluha zariadenia vkladá viazacu pásu do podávacieho a strihacieho zariadenia (3). Po zvolení dĺžky pásy a počtu kusov, zariadenie nastrihá požadovaný počet kusov viazacej pásy. Rýchlosť podávania pásy je riadená elektromotorom pohonu podávania (16) s frekvenčným meničom, ktorý je systémovo prepojený so snímačom dĺžky pásy (17). Strih je ovládaný pneumatickým motorom strihu (23).



9 (51) B65D 90/00, B65D 88/00, B60P 3/22

(21) **50006-2009**

(22) 4.2.2009

(71) Vojček Lorant, Ing., Banská Bystrica, SK;

(72) Vojček Lorant, Ing., Banská Bystrica, SK;

(74) Belička Ivan, Ing., Banská Bystrica, SK;

(54) Prepravná cisterna

(57) Prepravná cisterna pozostávajúca z veľkokapacitného obalu, ktorý je vybavený horným otvorom s uzatvárateľným poklopom, ďalej uzatvárateľným otvorom vyhotoveným v čele veľkokapacitného obalu a systémom prečerpávajúceho potrubia s ventilmi, kde horná časť veľkokapacitného obalu môže byť vybavená záchytnými okami na nesenie žeriavom a manipulačnými plošinami, má veľkokapacitný obal pripevnený na odvalovaciu prípravku s dvíhacou časťou, na umožnenie kombinovanej dopravy – nákladný automobil a železničný vagón, pričom odvalovací prípravok s dvíhacou časťou môže byť typu ACTS alebo ABROLL.

9 (51) B65G 1/00, B65G 1/16

(21) **50008-2009**

(22) 4.2.2009

(71) Vojček Lorant, Ing., Banská Bystrica, SK;

(72) Vojček Lorant, Ing., Banská Bystrica, SK;

(74) Belička Ivan, Ing., Banská Bystrica, SK;

(54) Skladovací systém na skladovanie a/alebo na montáž/demontáž, a/alebo na distribúciu materiálu a spôsob manipulácie s materiálom v tomto skladovacom systéme

(57) Skladovací systém na skladovanie alebo na distribúciu materiálu pozostáva zo sústavy usporiadaných od seba navzájom priečkou oddelených skladovacích nádob, ktorých krajné skladovacie nádoby sú v kontakte s bunkou riadiaceho strediska obsahujúceho miestnosť s ovládacím pultom a sociálnu časť, pričom bunka riadiaceho strediska a sústava skladovacích nádob sú uložené na odolnom montovanom a nepremokavom podklade. Pod skladovacími nádobami je umiestnená izolačná vaňa s pracovnou plošinou na zabránenie znečistenia okolitého prostredia a na ľahké ovládanie s manipulačným prostriedkom na pracovnej plošine.

9 (51) C01F 7/00, C02F 11/00

(21) **50061-2008**

(22) 24.10.2008

(71) Vojček Lorant, Ing., Banská Bystrica, SK;

(72) Vojček Lorant, Ing., Banská Bystrica, SK;

(74) Belička Ivan, Ing., Banská Bystrica, SK;

(54) Spôsob a technologický postup spracovania odpadu z neutralizácie alkalických oplachových vôd a koncentrátov z povrchovej úpravy hliníka

(57) Spôsob spracovania odpadu z neutralizácie alkalických vôd a koncentrátov z povrchovej úpravy hliníka, najmä kalu vznikajúceho pri elektrolytickom alebo chemickom spracovaní hliníka a/alebo pri eloxovaní a povrchovej úprave hliníka, je určený tým, že sa neutralizáciou vzniknutý kal v prvom stupni analyzuje na obsah organických a anorganických nečistôt, kde potom na základe výsledkov tejto analýzy prebieha čistenie a úprava kalu

tak, že v prípade negatívneho výsledku analýzy sa dekantačné činidlo neaplikuje a v prípade pozitívnej analýzy sa organické a anorganické nečistoty odstraňujú dekantačným činidlom, čo je v prípade organických nečistôt organické rozpúšťadlo a v prípade zistenia anorganických nečistôt sa ako dekantačné činidlo použije vodný roztok peroxidu vodíka (H_2O_2), čím sa z anodického kalu odstráni soli chrómu (Cr), a/alebo sa použije vodný roztok čpavku (NH_3) a jeho účinkom sa kal zbavuje medi (Cu), pričom v závislosti od výsledkov analýzy sa v rôznom poradí aplikujú po sebe niektoré alebo všetky dekantačné činidlá, čím sa kal zbaví nežiaducich prvkov a látok.

9 (51) C02F 3/00

(21) **115-2008**

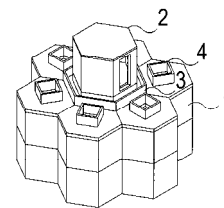
(22) 8.10.2008

(71) Kuderavý Vladimír, Ing., Žilina, SK;

(72) Kuderavý Vladimír, Ing., Žilina, SK;

(54) Podzemná čistiareň odpadových vôd komôrkového typu

(57) Podzemná čistiareň odpadových vôd komôrkového typu vytvorená z priestorových stavebných dielcov osadených na základovej doske tak, že jednotlivé vzájomne prepojené technologické komôrky (1) pôdorysného modulu šesťuholníka sú usporiadané do komplexu s koncentricky umiestneným prevádzkovým objektom (2), potrubným kolektorom (3) a vstupnými šachtami (4).



9 (51) C04B 18/00

(21) **161-2008**

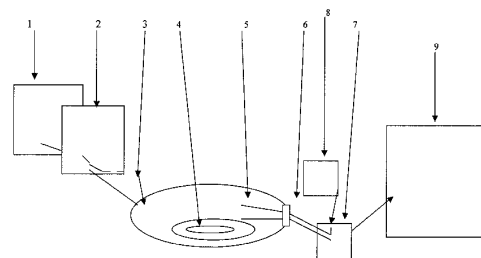
(22) 31.12.2008

(71) Kuchar Bohuš, PhDr., Bratislava, SK;

(72) Kuchar Bohuš, PhDr., Bratislava, SK;

(54) Spôsob výroby stavebnín z odpadu

(57) Spôsob výroby stavebnín je založený na úprave organického odpadu v holenderi (1) a anorganického materiálu v drvičke (2) na požadovanú veľkosť, doprave do zmiešavača (3), zahrievaného výhrevnými telesami (4), vzniknutá zmes je v žľabe postriekaná horúcim živícnym materiálom zo zásobníka a slimákom (5) dotlačená do výpusťového hrdla (6), cez ktoré je plnená do foriem (7) z papierovo-textilného odpadu, naplnená forma je prekrytá vekom (8) a uložená do prístreška (9) na skládku.



9 (51) E01B 7/00**(21) 139-2008**

(22) 20.11.2008

(31) 2008-20308

(32) 10.9.2008

(33) CZ

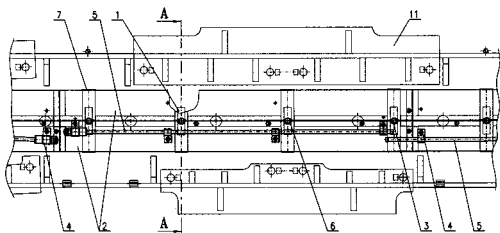
(71) Elektrolina a. s., Praha 8 - Kobylisy, CZ;

(72) Semerád Pavel, Ing., Praha 8, CZ;

(74) Kubňny Peter, Bc., Trenčín, SK;

(54) Zariadenie na elektrický ohrev výhybiek

(57) Zariadenie na ohrev výhybiek najmä na železničiach v žľabových podvaloch (11) s aspoň jedným výhrevným článkom (5). Výhrevný článok (5) je pripevnený k rozoberateľne uloženým kovovým sálavým doskám (2), ktoré sú umiestnené v žľabovom podvale (11) pod mechanizmom výhybky.

**9 (51) E01C 13/00****(21) 5084-2008**

(22) 19.12.2008

(71) TENNIS ZLÍN, a.s., Zlín, Louky, CZ;

(72) Viktorín Jiří, Ing., Zlín - Malenovice, CZ;

(74) Juran Svetozár, JUDr., Bratislava, SK;

(54) Konštrukcia povrchu najmä detského ihriska

(57) Technické riešenie sa týka konštrukcie bezpečnostného pružného prepúšťajúceho vodu najmä detského ihriska. Konštrukcia povrchu najmä detského ihriska obsahuje dve vrstvy, z ktorých dolná vrstva je v tvare dlaždíc s hrúbkou 30 až 80 mm a horná vrstva je liata s hrúbkou 8 až 10 mm, pričom dolná vrstva z dlaždíc obsahuje recyklovanú etylén propylén dienovú gumu – Etyléne Propyléne Diene Monomer (EPDM) vo forme granulitu frakcie 1 až 6 mm s objemovou hmotnosťou 500 až 600 kg/m³ s polyuretánovým jednozložkovým spojivom v množstve 8 až 11 % objemových vzťahujúce sa na celkový objem gumového granulitu a horná liata vrstva obsahuje farebnú recyklovanú etylén propylén dienovú gumu – Etyléne Propyléne Diene Monomer (EPDM) vo forme granulitu frakcie 1 až 2,5 mm s objemovou hmotnosťou 450 až 550 kg/m³ s polyuretánovým jednozložkovým spojivom v množstve 18 až 24 % objemových vzťahujúce sa na celkový objem granulitu.

9 (51) E01F 13/00, E04H 6/00**(21) 5082-2008**

(22) 12.12.2008

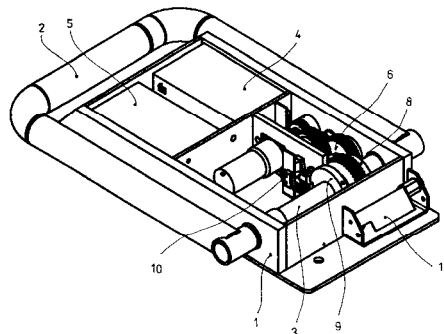
(71) Road Barrier, s.r.o., Trenčín, SK;

(72) Jamrich Jozef, Bratislava, SK; Hecko Karol, RNDr., Trenčín, SK;

(74) Kováčik Štefan, Ing., Bratislava, SK;

(54) Parkovacia zábrana s diaľkovým ovládaním

(57) Pozostáva z plochej skriňovej konštrukcie (1) so sklopným ramenom (2) tvaru U, pričom sklopné rameno (2) tvaru U je prichytené o hlavný hriadeľ (3) otočne uložený cez šírku plochej skriňovej konštrukcie (1). V plochej skriňovej konštrukcii (1) je ďalej uložený aspoň jeden akumulátor (4), riadiaca elektronika (5) s rádiovým prijímačom a viacstupňová prevodovka (6) na svojom vstupe s pripojeným elektromotorom (7) a na svojom výstupe so záberom na ozubené koleso (8) hlavného hriadeľa (3). Na hlavnom hriadeľi (3) je uložený aretačný segment (9) riadeného aretačného mechanizmu (10).

**9 (51) E02D 29/12, E02B 9/00, E02B 13/00****(21) 50058-2008**

(22) 10.10.2008

(31) 2007-19309

(32) 11.10.2007

(33) CZ

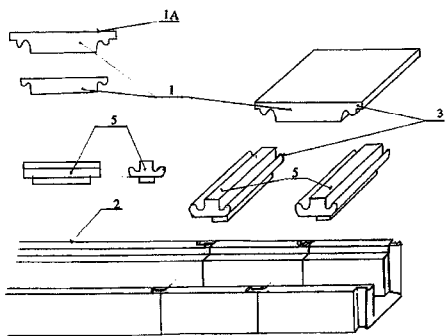
(71) Ptáčník Ivan, Ing., Neratovice, CZ;

(72) Ptáčník Ivan, Ing., Neratovice, CZ;

(74) Žovicová Viera, Mgr., Bratislava, SK;

(54) Systém prefabrikovaných dielcov kolektora inžinierskych sietí

(57) Systém prefabrikovaných dielcov kolektora inžinierskych sietí, napríklad elektrického vedenia, plynového, vzduchového a vodovodného potrubia, prípadne kanalizačného potrubia, pozostávajúci z dvoch hlavných prefabrikovaných dielcov, a to z dolných dielcov a horných dielcov, pričom dolné prefabrikované dielce, usporiadané na uloženie inžinierskych sietí, majú v priečnom profile tvar písmena U a ich ramená sú obrátené smerom nahor a horné prefabrikované dielce vytvárajú odnímateľný kryt kolektora, kde horný povrch (1A) horných prefabrikovaných dielcov (1) je vybavený pochôdnou alebo pojazdnou vrstvou a že čelá (2A) dolných prefabrikovaných dielcov (2) sú vybavené spojovacími tvarovanými zámkami (3) usporiadanými na výkyvné spojenie dolných prefabrikovaných dielcov (2) vo všetkých smeroch vzhľadom na os zostavovaného kolektora, pričom uvedený systém je ďalej vybavený pomocnými prefabrikovanými dielcami.



9 (51) E04B 2/42, E04B 1/02, E04C 1/00, E04C 2/10, E04C 2/34

(21) 50062-2008

(22) 24.10.2008

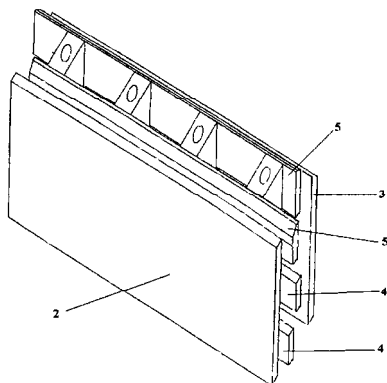
(71) Svetlák Jaroslav, Ing., Polomka, SK;

(72) Svetlák Jaroslav, Ing., Polomka, SK;

(74) Belička Ivan, Ing., Banská Bystrica, SK;

(54) Stavebný modul

(57) Stavebný modul na montáž plochých štruktúr, obzvlášť stien, má dva paralelne obdĺžnikové dielce (2, 3), ktorých vonkajšie plochy smerujú od seba, tvoria plochy steny, ktorá má byť zmontovaná, ďalej pozdĺžne pomocné pruhy (4, 5) pripevnené k vnútorným stranám dielcov (2, 3), pričom pruh (5) je k dielcu (2, 3), na ktorom je pripevnený posunutý vo vertikálnom smere tak, že vyčnieva zo stavebného modulu (1) a pruh (4) je k dielcu (2, 3), na ktorom je pripevnený, posunutý vo vertikálnom smere tak, že je vsunutý do vnútra modulu (1), a vertikálne usporiadané medziľahlé spojovacie stĺpiky (6), ktoré sú od seba oddelené v rovnakých vzdialenostiach a majú obdĺžnikový priečny rez spájajúce dielce (2, 3) cez pomocné pruhy (4, 5), pričom spodné zakončenia plôch (8) sú vybavené výčnelkami (9) a horné zakončenia plôch (11) sú vybavené otvormi (13).



9 (51) E04C 2/26, E04B 2/58

(21) 151-2008

(22) 15.12.2008

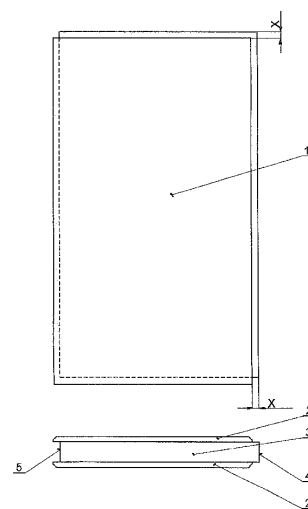
(71) Matějka Jindřich, Znojmo, CZ;

(72) Matějka Jindřich, Znojmo, CZ;

(74) Cicholes Štefan, Ing., Košice, SK;

(54) Stavebnica, najmä bytového jadra

(57) Stavebnica, najmä bytového jadra, ktorej základnou stavebnou jednotkou je sendvičový panel (1) zložený z dvoch dosiek (2) sadrokartónu s rozmermi 1 000 x 500 x 12,5 mm, medzi ktorými je uložená doska (3) stabilizovaného polystyrénu s rozmermi 1 000 x 500 mm tak, že je oproti vonkajším sadrokartónovým doskám uhlopriečne posunutá, tvoriac tak na dvoch stranách pero (4) a na dvoch stranách drážku (5) s dĺžkou (X), pričom tieto tri dosky (2, 3, 2) sú zlepené plochou a obvodové hrany sadrokartónových dosiek sú skosené pod uhlom 45°, a priamy kotviaci profil je U profil a rohový profil je vytvorený spojením dvoch U profilov, keď jedno rameno prvého U profilu je pripojené k zadnej stene druhého U profilu tak, že je zadná stena prvého U profilu posunutá oproti bližšiemu ramenu druhého U profilu, tvoriac tak presah s dĺžkou (Y), na uloženie sadrokartónovej dosky (2).



9 (51) E06B 1/70

(21) 50069-2008

(22) 30.10.2008

(31) 2008-19752 U

(32) 13.3.2008

(33) CZ

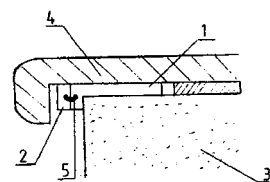
(71) PF Group a. s., Velká Bíteš, CZ;

(72) Furst Pavel, Ing., Praha, CZ;

(74) Žovicová Viera, Mgr., Bratislava, SK;

(54) Príchytky okenných parapetných dosiek

(57) Príchytky okenných parapetných dosiek je tvorená najmenej dvoma časťami (1, 2), z ktorých jedna (1) je pripojiteľná k podkladu (3) a druhá (2) je pripojiteľná k spodnej strane okennej parapetnej dosky (4), pričom jedna časť (1) a druhá časť (2) sú vybavené spoločným spojovacím prvkom (5) a ďalej sú vybavené prvkami (6) na zabránenie ich vzájomného posuvu v smere pozdĺžnej osi okennej parapetnej dosky (4).



9 (51) F16B 39/00**(21) 26-2009**

(22) 26.3.2009

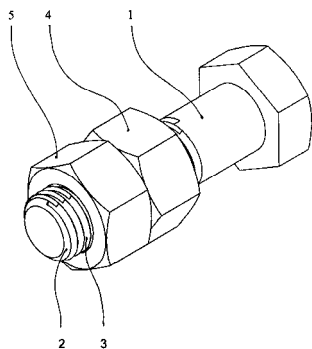
(71) Žilinská univerzita v Žiline, Strojnícka fakulta, Žilina, SK;

(72) Poljak Silvester, Ing., Žilina, SK;

(74) Kováčik Štefan, Ing., Bratislava, SK;

(54) Skrutkový spoj so zvýšenou odolnosťou proti vibráciám

(57) Skrutkový spoj so zvýšenou odolnosťou proti vibráciám pozostáva zo skrutky a dvoch matic. Skrutka (1) je v spoločnej závitovej časti vybavená prvým závitom (2) a druhým závitom (3) s rovnakými smermi stúpania závitov, ale s rozdielnymi hodnotami stúpania závitov. Prvému závit (2) skrutky (1) je priradená vnútorná matica (4) a druhému závit (3) skrutky (1) je priradená vonkajšia matica (5). Prvý závit (2) skrutky (1) má vyššiu hodnotu stúpania závitov ako druhý závit (3) skrutky (1), ktorý má nižšiu hodnotu stúpania závitov.

**9 (51) F16D 28/00, F16D 3/12****(21) 144-2008**

(22) 24.11.2008

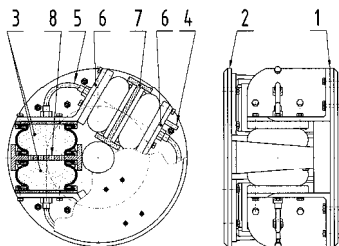
(71) Homišin Jaroslav, prof. Ing., CSc., Košice, SK;

(72) Homišin Jaroslav, prof. Ing., CSc., Košice, SK;

(74) Geffertová Valéria, MVDr., Košice, SK;

(54) Pneumatická pružná hriadeľová spojka s diferenčnými členmi

(57) Pneumatická pružná hriadeľová spojka s diferenčnými členmi je určená na zabezpečenie stáleho pružného prenosu záťažového krútiaceho momentu s tlmením torzných kmitov a torzných nárazov v ľubovoľnej torzne kmitajúcej mechanickej sústave. Záťažový krútiaci moment z hnacieho telesa (1) na poháňané teleso spojky (2) je prenášaný diferenčnými členmi pozostávajúcimi z dvoch súsovo proti sebe zaradených pneumaticko-pružných elementov (3) naplnených plynným médiom, z oporného telesa (6) a z oporného telesa (7) so vzájomným prepojením pneumaticko-pružných elementov (3) škrtiacimi otvormi (8).

**9 (51) F16D 29/00, F16D 3/12, F16F 15/02****(21) 137-2008**

(22) 18.11.2008

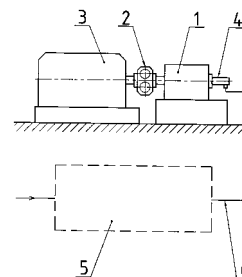
(71) Homišin Jaroslav, prof. Ing., CSc., Košice, SK;

(72) Homišin Jaroslav, prof. Ing., CSc., Košice, SK;

(74) Geffertová Valéria, MVDr., Košice, SK;

(54) Plynulo ladená mechanickej sústava

(57) Mechanická sústava sa týka torzne kmitajúcej mechanickej sústavy a je určená na realizáciu plynulého ladenia pomocou ladiča (2) torzných kmitov a prídavného regulačného systému (5). Podstata riešenia spočíva v spôsobe ladenia plynulou zmenou pretlaku plynného média v ladiči (2) torzných kmitov za chodu sústavy, ktorou sa plynule mení frekvencia vlastných kmitov tak, aby v rozsahu jej pracovného režimu nedošlo k rezonančnému stavu, čo vyvolá nebezpečné torzné kmitanie danej sústavy.

**9 (51) F16D 29/00, F16D 3/12, F16F 15/12****(21) 136-2008**

(22) 18.11.2008

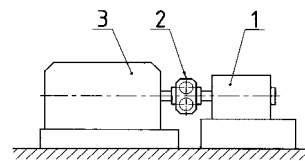
(71) Homišin Jaroslav, prof. Ing., CSc., Košice, SK;

(72) Homišin Jaroslav, prof. Ing., CSc., Košice, SK;

(74) Geffertová Valéria, MVDr., Košice, SK;

(54) Mechanická sústava optimálne vyladená pneumatickou spojku

(57) Aplikácia pneumatickej spojky (2) v torzne kmitajúcej mechanickej sústave je určená na realizáciu jej optimálneho vyladenia z hľadiska veľkosti torzného kmitania. Podstata riešenia spočíva v tom, že kompresný priestor pneumatickej spojky (2) sa nahustí na optimálnu hodnotu tlaku plynného média ešte pred spustením sústavy do činnosti.

**9 (51) F16D 29/00, F16D 3/12****(21) 143-2008**

(22) 24.11.2008

(71) Homišin Jaroslav, prof. Ing., CSc., Košice, SK;

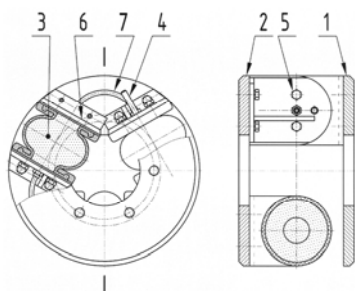
(72) Homišin Jaroslav, prof. Ing., CSc., Košice, SK;

(74) Geffertová Valéria, MVDr., Košice, SK;

(54) Pneumatická spojka so zabudovaným škrtiacim prepojením pružných dutých telies

(57) Pneumatická spojka so zabudovaným škrtiacim prepojením pružných dutých telies je určená na zabezpečenie tlmenia torzných kmitov a torzných nárazov škrtením pri prietoku a pružného preno-

su mechanickej energie v sústave hnacieho a poháňaného stroja. Prostredníctvom ventilov (4) sa zabezpečuje plnenie kompresného priestoru spojky pretlakom plynného média ešte pred spustením sústavy do činnosti. Záťažový krútiaci moment z hnacieho telesa (1) na poháňané teleso (2) spojky je prenášaný kompresným priestorom danej spojky tvoreným pružnými dutými telesami (3) naplnenými plynným médiom. Zabudovaným škrtiacim prepojením (7) kompresného priestoru spojky nastáva prúdenie plynného média charakterizované škrtiacou prácou pri prenose kmitavého záťažového krútiaceho momentu. Pružné duté telesá (3) sú pomocou skrutiek (5) spojené s oporným telesom (6), čím je zaručená dokonalá tesnosť pneumatickej spojky.



9 (51) F16D 29/00, F16D 3/12

(21) 142-2008

(22) 24.11.2008

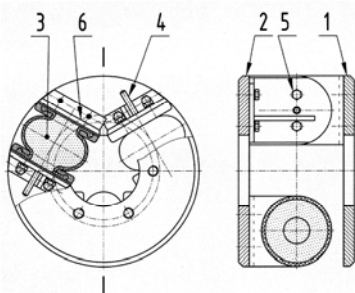
(71) Homišin Jaroslav, prof. Ing., CSc., Košice, SK;

(72) Homišin Jaroslav, prof. Ing., CSc., Košice, SK;

(74) Geffertová Valéria, MVDr., Košice, SK;

(54) Pneumatická spojka bez prepojenia pružných dutých telies v tvare kotúča

(57) Pneumatická spojka bez prepojenia pružných dutých telies v tvare kotúča je určená na zabezpečenie stáleho pružného prenosu záťažového krútiaceho momentu v torzne kmitajúcich mechanických sústavách. Prostredníctvom ventilov (4) sa zabezpečuje plnenie kompresného priestoru spojky pretlakom plynného média ešte pred spustením sústavy do činnosti. Záťažový krútiaci moment z hnacieho telesa (1) na poháňané teleso (2) spojky je prenášaný kompresným priestorom danej spojky tvoreným pružnými dutými telesami (3) naplnenými plynným médiom. Pružné duté telesá (3) sú pomocou skrutiek (5) spojené s oporným telesom (6), čím je zaručená dokonalá tesnosť pneumatickej spojky.



9 (51) F16L 55/16

(21) 5016-2009

(22) 13.3.2009

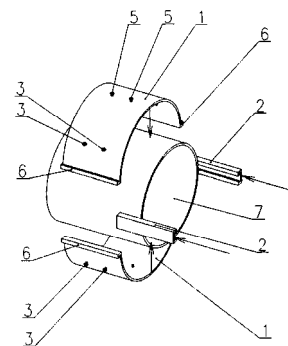
(71) CEPS a.s., Jesenice, CZ;

(72) Zvada Jano, Ing., Osnice - Jesenice, CZ;

(74) ROTT, RŮŽIČKA & GUTTMANN, v. o. s., Bratislava, SK;

(54) Objímka na opravy potrubia

(57) Opísaná je objímka na opravy potrubia axiálne rozdelená na aspoň dva segmenty (1) plášťa a vybavená dištančnými prvkami na vycentrovanie objímky na opravovanom potrubí (7) a aspoň jedným plniacim otvorom (5) na privedenie vytvrditeľnej výplne do medzery (8) medzi vnútorným povrchom segmentov (1) plášťa a vonkajším povrchom opravovaného potrubia (7). V mieste vzájomného styku segmentov (1) plášťa sú hrany segmentov (1) plášťa vybavené pozdĺžnymi výstupkami (6), ktoré sú zachytené spoločným spojovacím profilom (2).



9 (51) F24J 2/38, H01L 31/052

(21) 50016-2009

(22) 15.8.2007

(31) PUV2006-18005

(32) 16.8.2006

(33) CZ

(71) Jůza Michal, Ing., Praha, CZ;

(72) Jůza Michal, Ing., Praha, CZ;

(74) Ďurica Ján, Ing., Považská Bystrica, SK;

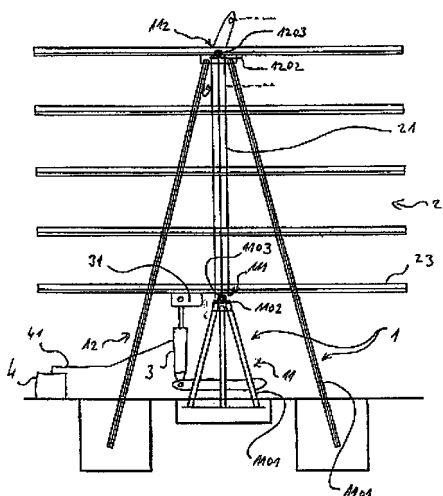
(86) PCT/CZ2007/000079

(87) WO2008/046362

(54) Sústava fotovoltaických článkov na paneloch s polohovaním

(57) Opísaná je pevná, stabilná a súčasne ľahká konštrukcia sústavy fotovoltaických článkov, ktorá je jednoduchým spôsobom polohovateľná. Vo dvojici stojanov (11, 12) rozdielnych výšok je vyšší stojan (12) vytvorený ako plošná trojuholníková konštrukcia s dvomi vrcholmi pri zemi a tretím vrcholom vo výške, kde plošná trojuholníková konštrukcia vyššieho stojana (12) je vytvorená ako dva dlhšie duté profily (120), dole s rozstupom zabetónované do zeme a navrchu spojené priečkou (1202), na ktorej je pripevnený horný strmeň (1203) prispôbený na uloženie horného konca základného nosníka (21) pohyblivej nosnej konštrukcie (2). Nižší stojan (11) je vytvorený ako ihlan s trojuholníkovou základňou, ako z kratších dutých profilov (1101) zvarovaná trojnožka, zabetónovaná do zeme, navrchu s prepojením krat-

ších dutých profilov (1101) šikmou plošinou (1102), ku ktorej je pripravený dolný strmeň (1103) prispôbentý na uloženie dolného konca základného nosníka (21) pohyblivej nosnej konštrukcie (2).



9 (51) G01M 3/26

(21) 20-2009

(22) 18.3.2009

(71) Jakab Ján, Veľký Ďúr, SK; Konc Ľubomír, Horná Seč, SK; Lukniš Jaroslav, Ing., Levice, SK; Riško Bohumil, Levice, SK;

(72) Jakab Ján, Veľký Ďúr, SK; Konc Ľubomír, Horná Seč, SK; Lukniš Jaroslav, Ing., Levice, SK; Riško Bohumil, Levice, SK;

(74) Máčajová Mária, Ing., Nitra, SK;

(54) **Spôsob identifikácie netesností rúrok a zariadenie na jej uskutočnenie**

(57) Spôsob identifikácie netesností rúrok sa uskutočňuje tak, že sa najskôr natlakuje rúrka utesnená z jednej stany zaslepovacou zátkou a z druhej tlakovacou zátkou vzduchom alebo iným plynným médiom cez tlakovaciu zátku vybavenú ventilom na tlak 100 až 200 kPa, potom nasleduje časová výdrž minimálne 1 minútu a následne sa vykoná kontrola poklesu tlaku v skúšanej rúrke pomocou tlakomeru, pričom veľkosť netesností rúrky je závislá od miery poklesu tlaku v rúrke. Zariadenie na uskutočňovanie tohto spôsobu pozostáva z kontrolovanej rúrky osadenej v rúrkovnici, ktorá je z jednej strany utesnená zaslepovacou zátkou, zhotovenou z vratovej skrutky, na ktorej je nasunutý gumený tesniaci valček, vymedzovacia podložka a matica, pod ktorou je osadená karosárska podložka, a z druhej strany je skúšaná rúrka utesnená tlakovacou zátkou, súčasťou ktorej je ventil, vymedzovacia podložka, gumený tesniaci valček a matica s osadenou karosárskou podložkou.

9 (51) G01V 15/00, G06K 7/10, B65D 1/00

(21) 162-2008

(22) 23.12.2008

(31) PUV 2008-19871

(32) 16.4.2008

(33) CZ

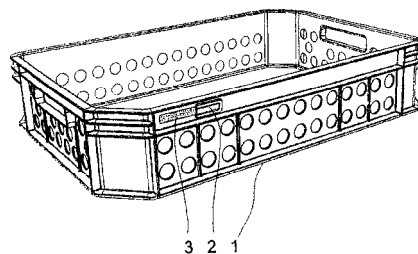
(71) Alfa Plastik a. s., Bruntál, CZ;

(72) Čech Jan, Ing., Sosnová, CZ;

(74) Bačík Kvetoslav, Ing., Nová Dubnica, SK;

(54) **Prepravný obal z plastu**

(57) Riešenie je určené na identifikáciu plastových obalov obiehajúcich v logistických reťazcoch. Na prepravný obal (1) z plastu je upevnený krycí prvok (2), v ktorom je nalepený alebo pod ktorým je uložený nosič (3) rádiových frekvencnej identifikácie s jedinečným identifikačným číslom. Krycí prvok (2) je na prepravný obal (1) privarený alebo je zalisovaný do slepeho priestoru (4) na prepravnom obale (1). Nosič (3) rádiových frekvencnej identifikácie je aktívnym nosičom na prípadný zápis dát a na prípadné mazanie dát. Zmenu identifikačného čísla môže vykonať len osoba disponujúca prístupovým heslom alebo kódom.



9 (51) G06F 15/02

(21) 126-2008

(22) 30.6.2005

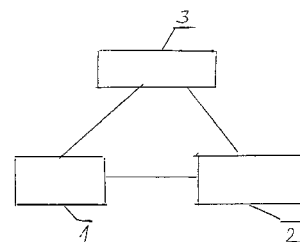
(71) Čeretka Marek, Lehota, SK;

(72) Čeretka Marek, Lehota, SK;

(74) Máčajová Mária, Ing., Nitra, SK;

(54) **Prístroj na identifikáciu E-prísad**

(57) Predmetom úžitkového vzoru je prístroj na identifikáciu E-prísad v potravinách, ktorý pozostáva z klávesnice vybavenej písmenami latinskej abecedy a číslicami od nula po deväť alebo ich kombináciami, z multifunkčného displeja na zobrazovanie zadania a výsledku identifikácie a pamäťového bloku so softvérom umožňujúcim prevod označení E-prísad alebo ich chemických názvov alebo vzorcov na 4 piktogramy, pričom všetky komponenty sú uložené v primeranom obale.



9 (51) G09B 15/02

(21) 17-2009

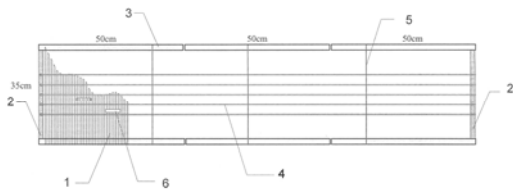
(22) 9.3.2009

(71) Beňová Eva, Nitra, SK;

(72) Beňová Eva, Nitra, SK;

(54) Priestorová notová osnova

(57) Predmetom tohto riešenia je priestorová notová osnova, ktorá pozostáva zo základnej nosnej konštrukcie a súčastí, pričom základná nosná konštrukcia je vytvorená z rovných častí v tvare rovnako dlhých špajlí a navzájom k sebe pevne naviazaných v dvoch líniách na ich koncoch, zabezpečujúc ich tak v rovnakej vzdialenosti od seba, alebo z plochých líšt z ľahkého kovového materiálu, alebo z hrubšej látky dobre zachytávajúcej suchý zips, prichytená v spevňujúcich líštach, v hornej a dolnej časti nosnej konštrukcie, zabezpečujúc tak nosnú konštrukciu proti vlneniu sa, pričom začiatok a koniec základnej nosnej konštrukcie tvoria koncové lišty, vymedzujúce dĺžku základnej nosnej konštrukcie a vybavené piatimi otvormi, rovnako ako lišty taktových čiar, ktoré určujú vzdialenosť medzi notovými čiarami, súčasťou sú stabilné a voľne odnímateľné vzhľadom na nosnú konštrukciu, pričom stabilné súčasťou tvoria taktové čiary vo forme líšt, notová osnova pozostávajúca z piatich elastických šnúr a obopínajúce ploché krúžky, voľne odnímateľnými súčasťami sú intonačné a interpunkčné znamienka a ich náhrady.



9 (51) G09F 15/00, G09F 7/18

(21) 50017-2009

(22) 17.3.2009

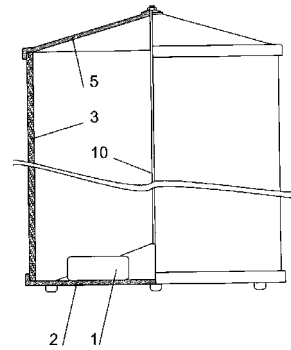
(71) Bahúl Miroslav, Zálesie, SK;

(72) Bahúl Miroslav, Zálesie, SK;

(74) Porubčan Róbert, Ing., Ivanka pri Dunaji, SK;

(54) Reklamný a/alebo informačný stĺp

(57) Reklamný a/alebo informačný stĺp obsahuje základovú podstavu (2), na nej postavený obvodový panel (3), na ktorého hornú hranu dolieha vrchný diel (5). Ten je spojený so základovou podstavou (2) pomocou aspoň jednej zvislej tyče (10). Obvodový panel (3) má sendvičovú štruktúru s vonkajším povrchom prispôbeným na umiestnenie fólie a/alebo papierového podkladu s reklamou a/alebo informáciou. Vo výhodnom usporiadaní je obvodový panel (3) delený, vytvorený z polystyrénu (7), na ktorom je z vonkajšej strany prilepená sklotextilná sieťovina a vrstva omietkoviny (9), výhodne so zrnitosťou do 10 mm. Reklama a/alebo informácia je umiestnená na fólii, ktorá po nanosení na obvodový panel (3) kopíruje nerovnosti omietkoviny (9). Vrchný diel (5) môže mať tvar striešky, na základovej podstavě (2) môže byť z vnútornej strany stĺpa položené aspoň jedno závažie (1). Stĺp je vhodný aj do exteriéru, má vysokú úžitkovú a estetickú hodnotu a vyznačuje sa jednoduchým rozložením a premiestňovaním.



9 (51) H05B 33/00, H05B 37/02

(21) 117-2008

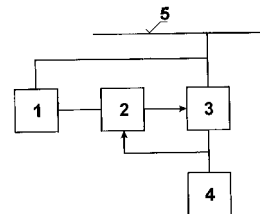
(22) 15.10.2008

(71) Sedlák Jozef, Ing., Prešov, SK;

(72) Sedlák Jozef, Ing., Prešov, SK;

(54) Svetidlo LED s diaľkovým bezdrôtovým ovládaním príkonu

(57) Svetidlo LED s diaľkovým bezdrôtovým ovládaním výkonu cez napájacie vedenie je určené hlavne na pouličné osvetlenie. Pokynmi cez napájacie vedenie je možné regulovať výkon osvetlenia s ohľadom na večernú dobu, na frekvenciu pohybu po komunikácii, teda podľa potreby kvôli šetreniu energie a znižovaniu svetelného znečistenia.



9 (51) H05B 41/38, H05B 41/36, H04B 3/54

(21) 46-2008

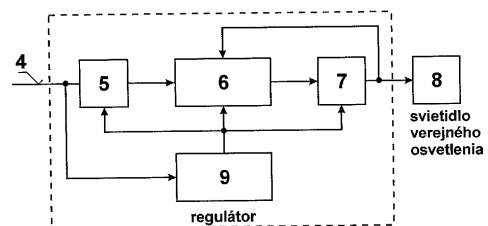
(22) 27.3.2008

(71) Sedlák Jozef, Ing., Prešov, SK;

(72) Sedlák Jozef, Ing., Prešov, SK;

(54) Elektronický regulátor na plynulú zmenu výkonu výbojky svetidla verejného osvetlenia

(57) Opisované zariadenie slúži na plynulú reguláciu výkonu výbojkového svetidla bez nutnosti zásahu do samotného svetidla. Výkon sa reguluje na základe riadiacich signálov, ktoré sa prenášajú po vedení. Prijatím riadiaceho signálu, v ktorom je informácia o výkone pre dané svetidlo, regulátor upraví napájanie pre svetidlo, a tým zníži, resp. zvýši výkon pripojeného svetidla.



(51)	(21)	(51)	(21)	(51)	(21)	(51)	(21)
A01M 29/00	5006-2009	B60R 13/00	148-2008	E02D 29/12	50058-2008	F24J 2/38	50016-2009
A23G 9/04	16-2009	B62D 15/00	5009-2009	E04B 2/42	50062-2008	G01M 3/26	20-2009
A23L 1/10	50002-2009	B65B 13/18	25-2009	E04C 2/26	151-2008	G01V 15/00	162-2008
A47G 19/22	5038-2008	B65D 90/00	50006-2009	E06B 1/70	50069-2008	G06F 15/02	126-2008
A47G 25/00	113-2008	B65G 1/00	50008-2009	F16B 39/00	26-2009	G09B 15/02	17-2009
A63B 21/06	50001-2009	C01F 7/00	50061-2008	F16D 28/00	144-2008	G09F 15/00	50017-2009
A63H 33/04	50044-2008	C02F 3/00	115-2008	F16D 29/00	143-2008	H05B 33/00	117-2008
B09B 5/00	50009-2009	C04B 18/00	161-2008	F16D 29/00	136-2008	H05B 41/38	46-2008
B23D 37/00	50012-2009	E01B 7/00	139-2008	F16D 29/00	137-2008		
B24B 23/00	5003-2009	E01C 13/00	5084-2008	F16D 29/00	142-2008		
B44C 5/00	5057-2008	E01F 13/00	5082-2008	F16L 55/16	5016-2009		

FG2K

Zapísané úžitkové vzory

(11)	(51)	(11)	(51)	(11)	(51)	(11)	(51)
5182	D02G 3/04	5188	E04B 1/68	5194	E06B 9/52	5200	A21D 2/00
5183	A23K 1/16	5189	E02B 8/00	5195	B62K 7/00	5201	H02G 1/00
5184	A23L 1/31	5190	E04D 5/00	5196	B61F 5/00	5202	A61K 9/22
5185	A23L 1/31	5191	E04D 11/00	5197	G03G 15/08		
5186	E04B 1/68	5192	E06B 1/04	5198	G01R 31/26		
5187	E04B 1/68	5193	E06B 9/26	5199	F41G 1/00		

9 (51) A21D 2/00, A21D 13/00, A21D 8/02, A23L 3/005**(11) 5200**

(21) 112-2008

(22) 7.10.2008

(24) 22.4.2009

(45) 5.6.2009

(47) 22.4.2009

(72) Šupík Rastislav, Krompachy, SK;

(73) Šupík Rastislav, Krompachy, SK;

(54) Pizzové cesto a spôsob jeho prípravy**9 (51) A23K 1/16****(11) 5183**

(21) 104-2007

(22) 25.6.2007

(24) 9.4.2009

(45) 5.6.2009

(47) 9.4.2009

(72) Macho Vendelín, prof. Ing., DrSc., Partizánske, SK; Fabíni Miroslav, Ing., CSc., Bojnice, SK; Doboly Tibor, Ing., Trnava, SK; Doboly Adrián, Ing., Trnava, SK; Reichel Peter, prof. MVDr., CSc., Košice, SK;

(73) Fabíni Miroslav, Ing., CSc., Bojnice, SK; Doboly Tibor, Ing., Trnava, SK;

(54) Komplexný fortifikát krmív zvierat a/alebo hydiny**9 (51) A23L 1/31, B65D 81/20****(11) 5185**

(21) 12-2008

(22) 31.1.2008

(24) 9.4.2009

(45) 5.6.2009

(47) 9.4.2009

(72) Ivan Stanislav, Spišská Nová Ves, SK;

(73) TAURIS, a. s., Rimavská Sobota, SK;

(74) Belička Ivan, Ing., Banská Bystrica, SK;

(54) Balený polotovár**9 (51) A23L 1/31, B65D 81/20****(11) 5184**

(21) 13-2008

(22) 31.1.2008

(24) 9.4.2009

(45) 5.6.2009

(47) 9.4.2009

(72) Ivan Stanislav, Spišská Nová Ves, SK;

(73) TAURIS, a. s., Rimavská Sobota, SK;

(74) Belička Ivan, Ing., Banská Bystrica, SK;

(54) Balený polotovár**9 (51) A61K 9/22, A61K 9/52, A61K 31/485****(11) 5202**

(21) 5057-2006

(22) 13.7.2006

(24) 28.4.2009

(31) 60/731 995, 60/802 017

(32) 31.10.2005, 18.5.2006

(33) US, US

(45) 5.6.2009

(47) 28.4.2009

(72) Sathyan Gayatri, San Jose, CA, US; Davar Nipun, Fremont, CA, US; Pors Linda Hearney, Saratoga, CA, US; Casadevall Gemma, Barcelona, ES; Hastedt Jayne, San Carlos, CA, US;

(73) Alza Corporation, Mountain View, CA, US;

(74) Bušová Eva, JUDr., Bratislava, SK;

(54) Perorálna aplikačná forma s predĺženým uvoľňovaním**9 (51) B61F 5/00****(11) 5196**

(21) 50042-2008

(22) 21.8.2008

(24) 16.4.2009

(45) 5.6.2009

(47) 16.4.2009

(72) Valigurský Ján, Ing., Gánovce, SK; Meltzer Igor, Ing., Poprad - Veľká, SK; Moravčík Marián, Ing., Poprad, SK; Rydlo Peter, Ing., Poprad, SK;

(73) TATRAVAGÓNKA, a. s., Poprad, SK;

(74) Rzymanová Kamila, Ing., Poprad, SK;

(54) Dvojnápravový podvozok pre vlečené železničné vozidlo s radiálne nastaviteľnými dvojkolesiami s krížovou kotvou**9 (51) B62K 7/00, B60P 3/025, B62K 3/00****(11) 5195**

(21) 50059-2008

(22) 22.10.2008

(24) 16.4.2009

(31) 2007-19458

(32) 3.12.2007

(33) CZ

(45) 5.6.2009

(47) 16.4.2009

(72) Ulč Marek, Starý Plzenec, CZ;

(73) FULLSERVICE, s. r. o., Praha, CZ;

(74) Žovicová Viera, Mgr., Bratislava, SK;

(54) Vozidlo na ľudský pohon

- 9 (51) D02G 3/04, A41B 17/00, A41D 31/00, A47G 9/00**
(11) 5182
 (21) 167-2007
 (22) 8.10.2007
 (24) 2.4.2009
 (45) 5.6.2009
 (47) 2.4.2009
 (72) Jambrich Martin, prof. Ing., DrSc., Bratislava, SK; Macho Vendelín, prof. Ing., DrSc., Partizánske, SK; Sroková Iva, doc. Ing., CSc., Bratislava, SK; Olšovský Milan, Ing., PhD., Púchov, SK; Balogová Jarmila, Ing., Nová Lesná, SK; Vnenčáková Janka, Ing., Svit, SK; Benčíková Eleonóra, Ing., Čerenčany, SK;
 (73) Jambrich Martin, prof. Ing., DrSc., Bratislava, SK; Macho Vendelín, prof. Ing., DrSc., Partizánske, SK; Olšovský Milan, Ing., PhD., Púchov, SK; Balogová Jarmila, Ing., Nová Lesná, SK; Vnenčáková Janka, Ing., Svit, SK; Sroková Iva, doc. Ing., CSc., Bratislava, SK; Benčíková Eleonóra, Ing., Rimavská Sobota, SK;
(54) Vlákňité materiály na ošatenie a/alebo bytové textilie

- 9 (51) E02B 8/00, E02B 7/26**
(11) 5189
 (21) 15-2008
 (22) 5.2.2008
 (24) 14.4.2009
 (45) 5.6.2009
 (47) 14.4.2009
 (72) Sýkora Pavel, Ing., CSc., Zvolen, SK; Pavlíková Anna, Ing., Očová, SK;
 (73) Sýkora Pavel, Ing., CSc., Zvolen, SK; Pavlíková Anna, Ing., Očová, SK;
(54) Zariadenie na udržanie konštantného sanitárneho prietoku

- 9 (51) E04B 1/68**
(11) 5188
 (21) 228-2007
 (22) 31.12.2007
 (24) 14.4.2009
 (45) 5.6.2009
 (47) 14.4.2009
 (72) Javorík Roman, Rudina, SK; Jakubík Lubomír, Kysucké Nové Mesto, SK;
 (73) Javorík Roman, Rudina, SK; Jakubík Lubomír, Kysucké Nové Mesto, SK;
(54) Zariadenie na osadzovanie najmä dilatačných profilov do betónových plôch

- 9 (51) E04B 1/68**
(11) 5187
 (21) 227-2007
 (22) 31.12.2007
 (24) 14.4.2009
 (45) 5.6.2009
 (47) 14.4.2009
 (72) Javorík Roman, Rudina, SK; Jakubík Lubomír, Kysucké Nové Mesto, SK;
 (73) Javorík Roman, Rudina, SK; Jakubík Lubomír, Kysucké Nové Mesto, SK;
(54) Zariadenie na osadzovanie najmä dilatačných profilov do betónových plôch

- 9 (51) E04B 1/68, E01C 11/02, E01D 19/00**
(11) 5186
 (21) 226-2007
 (22) 31.12.2007
 (24) 14.4.2009
 (45) 5.6.2009
 (47) 14.4.2009
 (72) Javorík Roman, Rudina, SK; Jakubík Lubomír, Kysucké Nové Mesto, SK;
 (73) Javorík Roman, Rudina, SK; Jakubík Lubomír, Kysucké Nové Mesto, SK;
 (74) Labudík Miroslav, Ing., Kysucké Nové Mesto, SK;
(54) Výrobok na dilatáciu betónových plôch

- 9 (51) E04D 5/00**
(11) 5190
 (21) 5006-2008
 (22) 31.1.2008
 (24) 14.4.2009
 (31) RU 2007110726
 (32) 23.3.2007
 (33) RU
 (45) 5.6.2009
 (47) 14.4.2009
 (72) Sergeev Andrey Yuryevich, Vyborg, RU; Mazanikov Sergey Nikolaevich, Vyborgsky raion, Bolshoe pole, RU; Igoshin Yuri Gennadyevich, Ryazan, RU; Fisyurenko Dmitry Aleksandrovich, Moska, RU;
 (73) JSC "TechnoNICOL" (Joint-stock company "TechnoNICOL"), Moskva, RU;
 (74) Holoubková Mária, Ing., Bratislava, SK;
(54) Strešná krytina

- 9 (51) E04D 11/00**
(11) 5191
 (21) 5044-2008
 (22) 16.6.2008
 (24) 14.4.2009
 (31) PUV 2008-19732
 (32) 10.3.2008
 (33) CZ
 (45) 5.6.2009
 (47) 14.4.2009
 (72) Benda Jiří, Ing., Žebrák, CZ;
 (73) BENDA TRADE s. r. o., Praha, CZ;
 (74) Guniš Jaroslav, Mgr., Bratislava, SK;
(54) Vegetačná strecha, najmä naklonená, a spôsob jej výroby

- 9 (51) E06B 1/04, E06B 3/04, E06B 7/02**
(11) 5192
 (21) 50006-2008
 (22) 21.4.2008
 (24) 14.4.2009
 (45) 5.6.2009
 (47) 14.4.2009
 (72) Majer Dušan, Ing., Kriváň, SK;
 (73) Makrowin, s. r. o., Detva, SK;
 (74) Belička Ivan, Ing., Banská Bystrica, SK;
(54) Okenný systém

9 (51) E06B 9/26
(11) 5193
 (21) 50020-2008
 (22) 9.6.2008
 (24) 14.4.2009
 (45) 5.6.2009
 (47) 14.4.2009
 (72) Babjak Milan, Vlkanová, SK;
 (73) Babjak Milan, Vlkanová, SK;
 (74) Belička Ivan, Ing., Banská Bystrica, SK;
(54) Tieniacci prostriedok

9 (51) E06B 9/52
(11) 5194
 (21) 50027-2008
 (22) 25.6.2008
 (24) 14.4.2009
 (45) 5.6.2009
 (47) 14.4.2009
 (72) Várdai Iveta, Komárno, SK;
 (73) Relax 2000, s.r.o., Komárno, SK;
 (74) Majlingová Marta, Ing., Bratislava, SK;
(54) Rolovacia sieťka proti hmyzu

9 (51) F41G 1/00, F41G 11/00
(11) 5199
 (21) 5056-2008
 (22) 23.9.2008
 (24) 22.4.2009
 (31) CZ2008-19996 U
 (32) 2.6.2008
 (33) CZ
 (45) 5.6.2009
 (47) 22.4.2009
 (72) Liška Josef, Ing., Brno, CZ; Petrůň Ján, Ing., Bánov, CZ;
 (73) KOZAP Uh. Brod - Zbraně a střelivo, spol. s r. o., Bánov, CZ;
 (74) Juran Svetozár, JUDr., Bratislava, SK;
(54) Zámka puškohľadovej montáže

9 (51) G01R 31/26
(11) 5198
 (21) 170-2007
 (22) 11.10.2007
 (24) 16.4.2009
 (45) 5.6.2009
 (47) 16.4.2009
 (72) Špánik Pavol, doc. Ing., PhD., Rosina, SK; Frivaldský Michal, Ing., Stará Ľubovňa, SK; Drgoňa Peter, Ing., Tekovské Nemce, SK; Šul Róbert, Ing., Strážske, SK;
 (73) Žilinská univerzita v Žiline, Žilina, SK;
(54) Zariadenie na meranie komutačných strát výkonových tranzistorov

9 (51) G03G 15/08
(11) 5197
 (21) 50015-2008
 (22) 16.5.2008
 (24) 16.4.2009
 (45) 5.6.2009
 (47) 16.4.2009
 (72) Hanula Dušan, Modra, SK;
 (73) GOSET, s. r. o., Modra, SK;
 (74) Bachratá Magdaléna, Mgr., Bratislava, SK;
(54) Uzáver zásobníka tonera

9 (51) H02G 1/00, H01B 15/00, H02G 9/00
(11) 5201
 (21) 102-2008
 (22) 4.10.2007
 (24) 24.4.2009
 (45) 5.6.2009
 (47) 24.4.2009
 (67) 127-2007
 (72) Okres Peter, Ing., Košice, SK; Lengyel Róbert, Ing., Košice, SK; Černý Václav, Ing., Bratislava, SK;
 (73) Okres Peter, Ing., Košice, SK; Lengyel Róbert, Ing., Košice, SK; Černý Václav, Ing., Bratislava, SK;
 (74) Gruber Dalibor, Ing., Košice, SK;
(54) Spôsob obnovy metalických káblov impregnovaných impregnačnou vazelinou a zariadenie na vykonávanie tohto spôsobu

(51)	(11)	(51)	(11)	(51)	(11)	(51)	(11)
A21D 2/00	5200	B62K 7/00	5195	E04D 5/00	5190	G01R 31/26	5198
A23K 1/16	5183	D02G 3/04	5182	E04D 11/00	5191	G03G 15/08	5197
A23L 1/31	5185	E02B 8/00	5189	E06B 1/04	5192	H02G 1/00	5201
A23L 1/31	5184	E04B 1/68	5186	E06B 9/26	5193		
A61K 9/22	5202	E04B 1/68	5187	E06B 9/52	5194		
B61F 5/00	5196	E04B 1/68	5188	F41G 1/00	5199		

ND2K

Predĺženie platnosti úžitkových vzorov

(11)	(51)	(11)	(51)	(11)	(51)	(11)	(51)
3274	A23C 19/00	3412	A61K 9/08	4215	B64D 23/00	4436	E04H 1/12
3293	B60R 25/00	3601	E05C 17/00	4226	A61K 8/30	4987	G07C 13/00
3313	A61K 9/08	4191	B21D 7/00	4251	G09F 23/00	5071	C08L 25/00
3330	B03C 7/00	4192	B21D 7/00	4270	B65D 19/38	5122	G03B 35/00
3331	B03C 7/00	4209	C06B 25/00	4285	C22C 38/40		
3346	H02G 1/02	4214	E04C 3/04	4329	G01N 33/00		

9 (51) A23C 19/00**(11) 3274**

(21) 81-2002

(22) 4.4.2002

(73) NIKA, spol. s r. o., Považská Bystrica, SK;

(54) Mliečne výrobky na báze bryndze**9 (51) B21D 7/00****(11) 4192**

(21) 75-2005

(22) 24.3.2005

(73) MSV SYSTEMS CZ, s. r. o., Liberec, CZ;

(54) Ohýbacia hlava**9 (51) A61K 8/30, A61K 8/72, A61K 8/96, A61Q 90/00, A61P 29/00****(11) 4226**

(21) 86-2005

(22) 5.4.2005

(73) VUP, a. s., Prievidza, SK;

(54) Masážny gél**9 (51) B21D 7/00****(11) 4191**

(21) 74-2005

(22) 24.3.2005

(73) MSV SYSTEMS CZ, s. r. o., Liberec, CZ;

(54) Ohýbacie zariadenie**9 (51) A61K 9/08****(11) 3412**

(21) 188-2002

(22) 1.7.2002

(73) UNIMED PHARMA, spol. s r. o., Bratislava, SK;

(54) Očná inštalácia so zlepšenou stabilitou účinnej látky na báze brimomidínu**9 (51) B60R 25/00****(11) 3293**

(21) 62-2002

(22) 20.3.2002

(73) Ambrož Petr, Velké Meziříčí, CZ;

(54) Zariadenie na uzamknutie riadiacej páky**9 (51) A61K 9/08, A61K 33/18****(11) 3313**

(21) 25-2002

(22) 11.2.2002

(73) UNIMED PHARMA, spol. s r. o., Bratislava, SK;

(54) Očná inštalácia na báze jódového aniónu**9 (51) B64D 23/00, A63B 17/00****(11) 4215**

(21) 5039-2005

(22) 18.4.2005

(73) Jaroš Vladimír, Mgr., Praha-Kbely, CZ; Kubálek Ladislav, doc. PhDr., CSc., Praha - Stodůlky, CZ;

(54) Výsadkový trenážér**9 (51) B03C 7/00****(11) 3330**

(21) 12-2002

(22) 1.2.2002

(73) ZVVZ a. s., Milevsko, CZ;

(54) Výstužný spoj usadzovacej elektródy s oklepávacím trámom**9 (51) B65D 19/38****(11) 4270**

(21) 62-2005

(22) 14.3.2005

(73) PRODUKT SK s. r. o., Púchov, SK;

(54) Paleta na skladovanie a prepravu pneumatík**9 (51) B03C 7/00****(11) 3331**

(21) 13-2002

(22) 1.2.2002

(73) ZVVZ a. s., Milevsko, CZ;

(54) Zariadenie na zavesenie usadzovacích elektród**9 (51) C06B 25/00****(11) 4209**

(21) 5027-2005

(22) 30.3.2005

(73) Duslo, a.s., Šaľa, SK;

(54) Sypká priemyselná trhavina

9 (51) C08L 25/00, C08J 9/00, E04C 2/10, E04F 13/00, E04F 19/02, B05C 3/00
(11) 5071
 (21) 6-2008
 (22) 6.12.2004
 (73) Záhorec Jozef, Hurbanovo, SK;
(54) Ozdobný stavebný prvok, spôsob jeho výroby a zariadenie na vykonávanie tohto spôsobu

9 (51) C22C 38/40
(11) 4285
 (21) 5052-2005
 (22) 8.6.2005
 (73) DT výhybkárna a mostárna, a. s., Prostějov, CZ;
(54) Oceľ na odliatky srdcoviek železničných a električkových výhybiel

9 (51) E04C 3/04
(11) 4214
 (21) 5037-2005
 (22) 11.4.2005
 (73) Lindab, s. r. o., Praha - Ruzyně, CZ;
(54) Kovová strešná konštrukcia

9 (51) E04H 1/12
(11) 4436
 (21) 45-2005
 (22) 25.2.2005
 (73) Patúc Peter, Veľké Zálužie, SK;
(54) Záhradný altánok ako variabilný systém

9 (51) E05C 17/00
(11) 3601
 (21) 36-2003
 (22) 27.2.2003
 (73) Honus Roman, Ostrava, CZ; Hloušek Ivo, Ostrava, CZ;
(54) Bezpečnostné kovanie s retiazkou

9 (51) G01N 33/00
(11) 4329
 (21) 120-2005
 (22) 19.5.2005
 (73) Bukovský Vladimír, Ing., CSc., Martin, SK;
(54) Zariadenie na testovanie pevnosti papiera prierezom

9 (51) G03B 35/00, G02B 27/22, G03C 9/00
(11) 5122
 (21) 11-2008
 (22) 23.12.2004
 (73) Valíček Štefan, Ing., Višňové, SK;
(54) Spôsob priestorového zobrazenia obrazu

9 (51) G07C 13/00
(11) 4987
 (21) 48-2005
 (22) 1.3.2005
 (73) Herceg Martin, Piešťany, SK;
(54) Systém na identifikáciu prítomných a sčítanie hlasov účastníkov zhromaždenia

9 (51) G09F 23/00
(11) 4251
 (21) 5035-2005
 (22) 8.4.2005
 (73) HEBA Agency s. r. o., Včelná, CZ;
(54) Lavička s reklamnou plochou

9 (51) H02G 1/02
(11) 3346
 (21) 118-2002
 (22) 30.4.2002
 (73) EGE - ENERGOVOD, s. r. o., Praha - Chodov, CZ;
(54) Systém kríženia vodičov a zákrutov na vonkajšom elektrickom vedení

(51)	(11)	(51)	(11)	(51)	(11)	(51)	(11)
A23C 19/00	3274	B21D 7/00	4192	C08L 25/00	5071	G03B 35/00	5122
A61K 8/30	4226	B21D 7/00	4191	C22C 38/40	4285	G07C 13/00	4987
A61K 9/08	3313	B60R 25/00	3293	E04C 3/04	4214	G09F 23/00	4251
A61K 9/08	3412	B64D 23/00	4215	E04H 1/12	4436	H02G 1/02	3346
B03C 7/00	3331	B65D 19/38	4270	E05C 17/00	3601		
B03C 7/00	3330	C06B 25/00	4209	G01N 33/00	4329		

MK2K**Zaniknuté úžitkové vzory uplynutím doby platnosti**

(11)	Dátum zániku	(11)	Dátum zániku	(11)	Dátum zániku	(11)	Dátum zániku
2305	21.04.2009	4013	06.09.2008	4041	30.09.2008	4103	24.09.2008
3129	03.09.2008	4017	03.09.2008	4042	08.09.2008	4109	16.09.2008
3134	20.09.2008	4018	03.09.2008	4054	27.09.2008	4190	08.09.2008
3164	24.09.2008	4038	06.09.2008	4071	08.09.2008	4197	06.09.2008
3192	20.09.2008	4039	07.09.2008	4096	14.09.2008	4304	02.09.2008

PC2K**Prevody a prechody práv na úžitkové vzory**

- (11) **4987**
(21) 48-2005
(73) Herceg Martin, Piešťany, SK;
Predchádzajúci majiteľ:
Herceg Martin, Piešťany, SK; Masár Peter, Kálnica, SK;
Dátum uzavretia zmluvy: 26.2.2009
Dátum zápisu do registra: 8.4.2009
-

ČASŤ

**EURÓPSKE PATENTY
S URČENÍM PRE SLOVENSKÚ REPUBLIKU**

Kódy na označovanie jednotlivých druhov dokumentov (Štandard WIPO ST. 16)

T1	Preklad patentových nárokov európskej patentevej prihlášky	T3	Preklad európskeho patentového spisu
T2	Opravený preklad patentových nárokov európskej patentevej prihlášky	T4	Opravený preklad európskeho patentového spisu
		T5	Preklad zmeneného európskeho patentového spisu

Číselné kódy na označovanie bibliografických údajov (Štandard WIPO ST. 9)

(11)	Číslo dokumentu	(62)	Číslo pôvodnej prihlášky v prípade vylúčenej prihlášky
(21)	Číslo prihlášky	(71)	Meno (názov) prihlasovateľa (-ov)
(22)	Dátum podania prihlášky	(72)	Meno pôvodcu (-ov)
(24)	Dátum nadobudnutia účinkov európskeho patentu	(73)	Meno (názov) majiteľa (-ov)
(31)	Číslo prioritnej prihlášky	(74)	Meno (názov) zástupcu (-ov)
(32)	Dátum podania prioritnej prihlášky	(86)	Číslo podania medzinárodnej prihlášky podľa PCT
(33)	Krajina alebo regionálna organizácia priority	(87)	Číslo zverejnenia medzinárodnej prihlášky podľa PCT
(45)	Dátum sprístupnenia prekladu patentového spisu alebo zmeneného patentového spisu	(96)	Číslo a dátum podania európskej patentevej prihlášky
(46)	Dátum sprístupnenia prekladu patentových nárokov	(97)	Číslo a dátum zverejnenia európskej patentevej prihlášky alebo vydania európskeho patentového spisu
(48)	Dátum sprístupnenia opraveného prekladu patentových nárokov alebo patentového spisu		
(51)	Medzinárodné patentové triedenie		
(54)	Názov		

Poznámka:

Číslo uvádzané pred kódom (51) znamená verziu Medzinárodného patentového triedenia.

Kódy na označovanie záhlaví oznámení publikovaných vo Vestníku ÚPV SR (Štandard WIPO ST. 17)

BA9A	Sprístupnené preklady a opravené preklady patentových nárokov európskych patentových prihlášok
SC4A	Sprístupnené preklady a opravené preklady európskych patentových spisov
SC4A	Sprístupnené preklady zmenených európskych patentových spisov
FA9A	Zastavené konania o európskych patentových prihláškach z dôvodu späťvzatia
GA9A	Zmeny európskych patentových prihlášok na národné prihlášky
MA4A	Zaniknuté európske patenty vzdaním sa patentu
MC4A	Zrušené európske patenty
MG4A	Čiastočne zrušené európske patenty
MK4A	Zaniknuté európske patenty uplynutím doby platnosti
MM4A	Zaniknuté európske patenty pre nezaplatenie udržiavacích poplatkov
PC9A	Prevody a prechody práv na európske patentové prihlášky
PC4A	Prevody a prechody práv na európske patenty
PD9A	Zmeny dispozičných práv na európske patentové prihlášky (zálohy)
PD4A	Zmeny dispozičných práv na európske patenty (zálohy)
PD9A	Zmeny dispozičných práv na európske patentové prihlášky (ukončenie zálohov)
PD4A	Zmeny dispozičných práv na európske patenty (ukončenie zálohov)
QA9A	Ponuky licencií na európske patentové prihlášky
QA4A	Ponuky licencií na európske patenty
QB9A	Licenčné zmluvy registrované alebo udelené na európske patentové prihlášky
QB4A	Licenčné zmluvy registrované alebo udelené na európske patenty
QC9A	Ukončenie platnosti licenčných zmlúv na európske patentové prihlášky
QC4A	Ukončenie platnosti licenčných zmlúv na európske patenty

Opravy a zmeny

Opravy v európskych patentových prihláškach

- HA9A** Doplnenie pôvodcu (-ov)
- HB9A** Opravy mien
- HC9A** Zmeny mien
- HD9A** Opravy adries
- HE9A** Zmeny adries
- HF9A** Opravy dátumov
- HG9A** Opravy zatriedenia podľa MPT
- HH9A** Opravy chýb alebo zmeny všeobecne
- HK9A** Opravy tlačových chýb vo Vestníku ÚPV SR

Opravy v európskych patentoch

- TA4A** Doplnenie pôvodcu (-ov)
- TB4A** Opravy mien
- TC4A** Zmeny mien
- TD4A** Opravy adries
- TE4A** Zmeny adries
- TF4A** Opravy dátumov
- TG4A** Opravy zatriedenia podľa MPT
- TH4A** Opravy chýb alebo zmeny všeobecne
- TK4A** Opravy tlačových chýb vo Vestníku ÚPV SR

SC4A Sprístupnené preklady európskych patentových spisov

(11)	(51)	(11)	(51)	(11)	(51)	(11)	(51)
4935	C09J 5/02	4982	A23K 1/18	5029	B29C 47/12	5076	F16B 37/04
4936	B60N 2/42	4983	G06F 9/445	5030	C09D 5/03	5077	B09B 3/00
4937	B60R 13/08	4984	G06F 9/445	5031	A61K 36/185	5078	C07D 513/00
4938	B32B 7/12	4985	A23L 1/00	5032	C08F 2/44	5079	G01N 27/60
4939	G07F 17/32	4986	B65D 1/00	5033	C03B 5/00	5080	C12M 3/04
4940	B66B 21/00	4987	A61K 47/34	5034	B65D 5/20	5081	D05B 37/00
4941	B65D 77/06	4988	C07D 495/00	5035	A61K 31/185	5082	B65G 47/84
4942	E04H 1/12	4989	E05C 9/00	5036	C07D 487/00	5083	B29B 9/12
4943	C21D 9/40	4990	B26B 21/00	5037	A61K 9/00	5084	C07D 401/00
4944	F16L 3/00	4991	A61C 8/00	5038	A61K 48/00	5085	A01N 43/34
4945	B22C 15/00	4992	B65D 23/00	5039	E03F 5/06	5086	A61P 9/00
4946	F16F 7/12	4993	C07K 14/435	5040	B62D 25/08	5087	C07D 317/00
4947	B60S 1/32	4994	C08K 5/00	5041	A61K 8/30	5088	A01G 9/02
4948	C07D 233/00	4995	B65D 85/48	5042	B21J 15/00	5089	C07C 209/00
4949	C12P 13/00	4996	C07D 279/00	5043	C07D 243/00	5090	A61K 8/30
4950	A61K 31/5375	4997	F27B 14/00	5044	E01C 9/00	5091	C07K 16/00
4951	G01R 31/00	4998	C08G 73/00	5045	B65B 55/04	5092	C21D 8/02
4952	H01T 13/00	4999	A47J 31/40	5046	B23K 26/12	5093	C07D 401/00
4953	C07C 259/00	5000	A61K 9/20	5047	C07C 211/00	5094	A01N 43/02
4954	B29B 17/02	5001	E21D 21/00	5048	B60S 1/06	5095	B27D 1/00
4955	H04B 7/005	5002	C07B 57/00	5049	C07H 17/00	5096	A61K 31/5415
4956	C07J 1/00	5003	B21C 47/24	5050	A61K 9/16	5097	C07D 209/00
4957	A61K 9/00	5004	B22D 25/00	5051	A61G 7/05	5098	C07K 14/435
4958	B29D 30/38	5005	B65G 47/84	5052	C07D 401/00	5099	C03B 9/00
4959	C07D 403/00	5006	C07H 17/00	5053	E06B 1/56	5100	C12N 15/11
4960	A61K 31/185	5007	B60P 7/06	5054	G01F 1/56	5101	C12N 1/20
4961	B01D 11/04	5008	B25J 18/00	5055	B61D 3/00	5102	C07K 14/435
4962	A01G 9/10	5009	C07D 473/00	5056	B66F 3/00	5103	A61L 27/00
4963	A61K 31/185	5010	A61K 31/135	5057	G09F 3/02	5104	G02C 5/22
4964	F16M 11/02	5011	C02F 9/02	5058	A61K 31/133	5105	H01L 25/07
4965	A61B 1/12	5012	E05D 15/48	5059	E05B 27/00	5106	B23C 5/16
4966	E01B 9/00	5013	G05B 11/01	5060	A24B 15/00	5107	A61K 9/16
4967	A61K 48/00	5014	B65D 88/00	5061	B42D 3/00	5108	A61M 5/14
4968	E21B 19/00	5015	A23G 1/00	5062	B23B 31/02	5109	C07D 295/00
4969	A61K 36/00	5016	A61K 9/00	5063	C07K 7/00	5110	C08G 81/00
4970	G01F 15/06	5017	A01N 43/72	5064	B60R 16/02	5111	A61L 2/00
4971	C23C 2/00	5018	C07D 213/00	5065	H02G 3/04	5112	G06F 1/32
4972	G05D 16/04	5019	A61K 31/381	5066	F16B 35/00	5113	C12Q 1/00
4973	C23C 2/02	5020	B60R 25/02	5067	E02D 29/14	5114	B31B 1/14
4974	G02B 5/02	5021	C07D 513/00	5068	G01F 1/05	5115	C08J 9/00
4975	C04B 26/00	5022	B29D 30/20	5069	C07C 401/00	5116	C07F 9/00
4976	C07D 471/00	5023	E04H 7/00	5070	B65D 85/48	5117	G01S 1/00
4977	C07D 249/00	5024	B61D 17/04	5071	E02D 17/00	5118	C07D 401/00
4978	E01B 1/00	5025	B05C 17/00	5072	A61B 3/14	5119	C07D 239/00
4979	C02F 3/10	5026	A61K 31/55	5073	B01D 46/10	5120	G11B 20/10
4980	C03C 23/00	5027	A61K 31/498	5074	C07D 213/00		
4981	B65D 71/00	5028	A61K 31/138	5075	C07D 409/00		

9 (51) A01G 9/02, B65D 1/40

(11) E 5088

(96) 06762967.5, 3.8.2006

(97) 1909557, 17.12.2008

(24) 17.12.2008

(31) 202005012314 U

(32) 5.8.2005

(33) DE

(73) Pöppelmann Holding GmbH & Co. KG., Lohne, DE;

(72) SCHMIDT Guido, Dinklage, DE;

(74) Hörmannová Zuzana, Ing., Bratislava, SK;

(86) PCT/EP2006/007695

(87) WO 2007/017183

(54) Nádobá z plastu

9 (51) A01G 9/10

(11) E 4962

(96) 03700117.9, 16.1.2003

(97) 1473984, 5.11.2008

(24) 5.11.2008

(31) 20025003

(32) 18.1.2002

(33) FI

(73) Kekkilä Oyj, Tuusula, FI;

(72) TAHVONEN Risto, Piikkiö, FI; HILLI Matti,

Jyväskylä, FI; NYRÖNEN Timo, Palokka, FI;

TAINIO Liisa, Helsinki, FI; HUTTUNEN Jukka,

Unaja, FI; HERRANEN Markku, Jyväskylä, FI;

REINIKAINEN Olli, Jyväskylä, FI;

- (74) Majlingová Marta, Ing., Bratislava, SK;
 (86) PCT/FI2003/000027
 (87) WO 2003/059042
(54) Substrát

9 (51) A01N 43/02, A01K 1/015

- (11) E 5094**
 (96) 02766318.6, 4.10.2002
 (97) 1435780, 17.12.2008
 (24) 17.12.2008
 (31) 327645 P
 (32) 8.10.2001
 (33) US
 (73) ELI LILLY AND COMPANY, Indianapolis, Indiana, US;
 (72) SNYDER Daniel Earl, Indianapolis, IN, US;
 (74) Hörmannová Zuzana, Ing., Bratislava, SK;
 (86) PCT/US2002/029838
 (87) WO 2003/030644
(54) Spôsob ničenie chrobákov

9 (51) A01N 43/34, C07D 213/00

- (11) E 5085**
 (96) 06725075.3, 15.3.2006
 (97) 1860941, 12.11.2008
 (24) 12.11.2008
 (31) 662411 P, 102005018464, 050115698, 776551 P
 (32) 16.3.2005, 20.4.2005, 30.5.2005, 24.2.2006
 (33) US, DE, EP, US
 (73) BASF SE, Ludwigshafen, DE;
 (72) GRAMMENOS Wassilios, Ludwigshafen, DE; RHEINHEIMER Joachim, Ludwigshafen, DE; LOHMANN Jan Klaas, Mannheim, DE; GROTE Thomas, Wachenheim, DE; PUHL Michael, Lampertheim, DE; KORADIN Christopher, Ludwigshafen, DE; BAUMANN Ernst, Dudenhofen, DE; VON DEYN Wolfgang, Neustadt, DE; LANGEWALD Jürgen, Mannheim, DE; GÖTZ Norbert, Worms, DE; CULBERTSON Deborah L., Fuquay Varina, NC, US; ANSPAUGH Douglas D., Apex, NC, US; OLOUMI-SADEGHI Hassan, Raleigh, NC, US; COTTER, Henry Van Tuyl, Raleigh, NC, US; KUHN, David G., Apex, NC, US;
 (74) Žovicová Viera, Mgr., Bratislava, SK;
 (86) PCT/EP2006/060753
 (87) WO 2006/097489
(54) Bifenyl-N-(4-pyridyl)metylsulfónamidy

9 (51) A01N 43/72

- (11) E 5017**
 (96) 03765083.5, 22.7.2003
 (97) 1526773, 17.12.2008
 (24) 17.12.2008
 (31) 397618 P
 (32) 23.7.2002
 (33) US
 (73) BASF SE, Ludwigshafen, DE;
 (72) KIBLER Elmar, Hassloch, DE; O'NEAL William B., Chapel Hill, NC, US; WITSCHHEL Matthias, Bad Dürkheim, DE; VANTIEGHEM Herve R., Stutensee-Staffort, DE;
 (74) Žovicová Viera, Mgr., Bratislava, SK;
 (86) PCT/EP2003/007983
 (87) WO 2004/008861
(54) Synergicky pôsobiace herbicídne zmesi

9 (51) A23G 1/00

- (11) E 5015**
 (96) 06777132.9, 31.8.2006
 (97) 1921924, 7.1.2009
 (24) 7.1.2009
 (31) 05107975
 (32) 31.8.2005
 (33) EP
 (73) NESTEC S.A., Vevey, CH;
 (72) REY Brigitte, Châtel-St-Denis, CH; ROSSI-VAUTHEY Patricia, Rivaz, CH; ROUSSET Philippe, Echallens, CH; SCHAFER Olivier, Epalinges, CH;
 (74) Majlingová Marta, Ing., Bratislava, SK;
 (86) PCT/EP2006/008526
 (87) WO 2007/025756
(54) Nízkoúčinný cukrovinkový produkt ako emulzia voda v oleji

9 (51) A23K 1/18, A23K 1/17, A23K 1/00, A23K 1/16, A61K 9/00

- (11) E 4982**
 (96) 04763629.5, 29.7.2004
 (97) 1675474, 22.10.2008
 (24) 22.10.2008
 (31) 03017252
 (32) 30.7.2003
 (33) EP
 (73) NOVARTIS AG, Basel, CH;
 (72) ISELE Ute, Freiburg, DE;
 (74) Čechvalová Dagmar, Bratislava, SK;
 (86) PCT/EP2004/008538
 (87) WO 2005/013714
(54) Palatabilná plastická žuvateľná veterinárna kompozícia

9 (51) A23L 1/00, A21D 13/00, A23C 19/00

- (11) E 4985**
 (96) 05252099.6, 4.4.2005
 (97) 1586242, 15.10.2008
 (24) 15.10.2008
 (31) 826709
 (32) 16.4.2004
 (33) US
 (73) Kraft Foods Global Brands LLC, Northfield, Illinois, US;
 (72) Gaonkar Anilkumar Ganapati, Buffalo Grove, Illinois, US; Herbst Laura, Doylestown, PA, US; Chen Weizhi, Northfield, Illinois, US; Kim Dennis A., Buffalo Grove, Illinois, US;
 (74) PATENTSERVIS BRATISLAVA, a. s., Bratislava, SK;
(54) Viacvrstvá požívateľná bariéra

9 (51) A24B 15/00

- (11) E 5060**
 (96) 04718242.3, 8.3.2004
 (97) 1618803, 3.12.2008
 (24) 3.12.2008
 (31) 03111582
 (32) 29.4.2003
 (33) CN
 (73) Best Partners Worldwide Limited, Road Town, Tortola, VG;
 (72) Hon Lik, Hong Kong, CN;
 (74) Guniš Jaroslav, Mgr., Bratislava, SK;

- (86) PCT/CN2004/000182
 (87) WO 2004/095955
(54) Bezplameňová, elektronicky rozprašujúca cigareta

-
- 9 (51) A47J 31/40**
(11) E 4999
 (96) 06010718.2, 24.5.2006
 (97) 1859712, 7.1.2009
 (24) 7.1.2009
 (73) Nestec S.A., Vevey, CH;
 (72) Ozanne Matthieu, Chessel, CH; Ryser Antoine, Lausanne, CH;
 (74) Majlingová Marta, Ing., Bratislava, SK;
(54) Modul na prepichovanie kapsuly

-
- 9 (51) A61B 1/12, A61B 17/34**
(11) E 4965
 (96) 04738923.4, 18.6.2004
 (97) 1646311, 22.10.2008
 (24) 22.10.2008
 (31) 200300921, 479725
 (32) 20.6.2003, 20.6.2003
 (33) DK, US
 (73) Contura A/S, Søborg, DK;
 (72) HERN Soren, Minsk, BY;
 (74) Bachratá Magdaléna, Mgr., Bratislava, SK;
 (86) PCT/DK2004/000425
 (87) WO 2004/112596
(54) Endoskopické upevňovacie zariadenie

-
- 9 (51) A61B 3/14**
(11) E 5072
 (96) 02760106.1, 25.7.2002
 (97) 1416843, 3.12.2008
 (24) 3.12.2008
 (31) 10138158
 (32) 9.8.2001
 (33) DE
 (73) Rhine-tec Gesellschaft für Virtuelle Instrumentierung mbH, Krefeld, DE;
 (72) DAHMEN Norbert, Tönisvorst, DE; DIMIC Zdenko, Mönchenglöblich, DE; SCHILLINGS Peter, Moers, DE; SIEGLAR Volker, Erkelenz, DE; VEHRESCHILD Dirk, Krefeld, DE;
 (74) ROTT, RŮŽIČKA & GUTTMANN, v. o. s., Bratislava, SK;
 (86) PCT/DE2002/002735
 (87) WO 2003/015623
(54) Zariadenie na bezkontaktné získanie obrazov rohovky

-
- 9 (51) A61C 8/00**
(11) E 4991
 (96) 05022434.4, 14.10.2005
 (97) 1647239, 12.11.2008
 (24) 12.11.2008
 (31) 8402444 U
 (32) 15.10.2004
 (33) BR
 (73) Thomé Geninho, Curitiba PR, BR;
 (72) Thomé Geninho, Curitiba PR, BR;
 (74) PATENTSERVIS BRATISLAVA, a. s., Bratislava, SK;
(54) Dentálna súprava

- 9 (51) A61G 7/05, A61G 7/10**
(11) E 5051
 (96) 02799030.8, 19.12.2002
 (97) 1463478, 3.12.2008
 (24) 3.12.2008
 (31) 10200408
 (32) 8.1.2002
 (33) DE
 (73) Barthelt Hans-Peter, Esslingen, DE;
 (72) Barthelt Hans-Peter, Esslingen, DE;
 (74) Bušová Eva, JUDr., Bratislava, SK;
 (86) PCT/DE2002/004661
 (87) WO 2003/057125
(54) Otočné lôžko so zlepšenou stabilitou

-
- 9 (51) A61K 8/30, A61Q 11/00**
(11) E 5090
 (96) 02787146.6, 9.7.2002
 (97) 1406579, 3.12.2008
 (24) 3.12.2008
 (31) 0109609
 (32) 18.7.2001
 (33) FR
 (73) Roquette Frères, Lestrem, FR;
 (72) FRANCOIS Alain, Calonne Sur La Lys, FR;
 (74) Majlingová Marta, Ing., Bratislava, SK;
 (86) PCT/FR2002/002402
 (87) WO2003/007902
(54) Spôsob prípravy zubnej pasty s použitím špecifického sorbitolového sirupu a sorbitolový sirup

-
- 9 (51) A61K 8/30, A61Q 11/00**
(11) E 5041
 (96) 04782878.5, 1.9.2004
 (97) 1663138, 26.11.2008
 (24) 26.11.2008
 (31) 502152 P, 894553
 (32) 11.9.2003, 20.7.2004
 (33) US, US
 (73) THE PROCTER & GAMBLE COMPANY, Cincinnati, Ohio, US;
 (72) RAMJI Nivedita, Mason, OH, US; FITZGERALD Jamesina Anne, Trenton, OH, US;
 (74) PATENTSERVIS BRATISLAVA, a. s., Bratislava, SK;
 (86) PCT/US2004/028466
 (87) WO 2005/025528
(54) Použitie modrého farbiva spolu s červeným alebo žltým farbivom na výrobu súpravy na vizuálne zvýraznenie demineralizovaných lézií

-
- 9 (51) A61K 9/00, A61K 9/20**
(11) E 4957
 (96) 07006150.2, 23.7.2002
 (97) 1792610, 15.10.2008
 (24) 15.10.2008
 (31) 0109811
 (32) 23.7.2001
 (33) FR
 (73) BioAlliance Pharma, Paris, FR;
 (72) Aiache Jean-Marc, Clermont-Ferrand, FR; Constantini Dominique, Paris, FR; Chaumont Christine, Toulouse, FR;

- (74) Majlingová Marta, Ing., Bratislava, SK;
(54) Bioadhézne terapeutické systémy s predĺženým uvoľňovaním

9 (51) A61K 9/00, A61K 31/415, A61K 31/185, A61K 31/57

- (11) E 5037**
 (96) 06754047.6, 1.6.2006
 (97) 1898876, 24.12.2008
 (24) 24.12.2008
 (31) BO20050388
 (32) 6.6.2005
 (33) IT
 (73) ALFA WASSERMANN S.p.A., Alanno (PE), IT;
 (72) BOTTONI Giuseppe, Bologna, IT; MAFFEI Paola, Bologna, IT; SFORZINI Annalisa, Bologna, IT; FEDERICI Mascia, Bologna, IT; CARAMELLA Carla, Bologna, IT; ROSSI Silvia, Bologna, IT; VISCOMI Giuseppe Claudio, Bologna, IT;
 (74) Fajnorová Mária, Ing., Bratislava, SK;
 (86) PCT/EP2006/005240
 (87) WO 2006/131262
(54) Mukoadhézívne formulácie s obsahom xyloglukánu užitočné v medicínskych prostriedkoch a farmaceutických prípravkoch

9 (51) A61K 9/00, A61K 9/20, A61K 31/445, C07D 211/00

- (11) E 5016**
 (96) 05795965.2, 19.10.2005
 (97) 1811957, 26.11.2008
 (24) 26.11.2008
 (31) 102004051055
 (32) 19.10.2004
 (33) DE
 (73) KRKA, tovarna zdravil, d.d., Novo mesto, Novo mesto, SI;
 (72) VRBINC Miha, Novo mesto, SI; KOTAR-JORDAN Berta, Kostanjevica na Krki, SI; ZUPET Rok, Ljubljana, SI; SMRKOLJ Matej, Izlake, SI;
 (74) Majlingová Marta, Ing., Bratislava, SK;
 (86) PCT/EP2005/011249
 (87) WO 2006/045512
(54) Tuhý farmaceutický prostriedok obsahujúci hydrochlorid donepezilu

8 (51) A61K 9/16, A61K 9/20, A61K 9/22

- (11) E 5107**
 (96) 03720425.2, 4.4.2003
 (97) 1492506, 31.12.2008
 (24) 31.12.2008
 (31) 10215131, 10215067
 (32) 5.4.2002, 5.4.2002
 (33) DE, DE
 (73) EURO-CELTIQUE S.A., Luxembourg, LU;
 (72) BRÖGMANN Bianca, Ulm, DE; MÜHLAU Silke, Hamburg, DE; SPITZLEY Christof, Elbtal-Elbgrund, DE;
 (74) Bušová Eva, JUDr., Bratislava, SK;
 (86) PCT/EP2003/003541
 (87) WO 2003/084504
(54) Matrice pre predĺžené, nemenné a nezávislé uvoľňovanie účinných zlúčenín

9 (51) A61K 9/16

- (11) E 5050**
 (96) 04790492.5, 15.10.2004
 (97) 1680088, 3.12.2008
 (24) 3.12.2008
 (31) 688551, 768562
 (32) 17.10.2003, 30.1.2004
 (33) US, US
 (73) SANDOZ AG, Basel, CH;
 (72) NANDI Indranil, Iselin, NJ, US; GUO Mintong, Plainsboro, NJ, US; GASSERT Chad Michael, Bayonne, NJ, US;
 (74) Čechvalová Dagmar, Bratislava, SK;
 (86) PCT/EP2004/011653
 (87) WO 2005/039536
(54) Prípravok s maskovanou chuťou obsahujúci klaritromycín

9 (51) A61K 9/20

- (11) E 5000**
 (96) 03754672.8, 15.9.2003
 (97) 1635830, 5.11.2008
 (24) 5.11.2008
 (31) 411264 P
 (32) 17.9.2002
 (33) US
 (73) Wyeth, Madison, New Jersey, US;
 (72) ASHRAF Muhammad, Elmwood Park, NJ, US; BENJAMIN Eric J., Jamestown, NC, US;
 (74) Majlingová Marta, Ing., Bratislava, SK;
 (86) PCT/US2003/029228
 (87) WO 2004/026280
(54) Granulovaný prostriedok rapamycín 42-esteru CCI-779

9 (51) A61K 31/133, C07C 275/00, C07C 217/00, C07C 311/00, A61P 11/00, C07C 317/00, C07D 213/00, C07D 513/00, C07C 271/00, C07D 239/00, C07D 333/00, C07C 233/00, C07C 237/00, C07C 325/00

- (11) E 5058**
 (96) 02760407.3, 11.9.2002
 (97) 1425001, 17.12.2008
 (24) 17.12.2008
 (31) 0122201, 0126997
 (32) 14.9.2001, 9.11.2001
 (33) GB, GB
 (73) GLAXO GROUP LIMITED, Greenford, Middlesex UB6 ONN, GB;
 (72) BOX Philip Charles, Stevenage, Hertfordshire, GB; COE Diane Mary, Stevenage, Hertfordshire, GB; LOOKER Brian Edgar, Stevenage, Hertfordshire, GB; PROCOPIOU Panayiotis Alexandrou, Stevenage, Hertfordshire, GB; MANN Inderjit Singh., Tonbridge, GB;
 (74) Majlingová Marta, Ing., Bratislava, SK;
 (86) PCT/GB2002/004140
 (87) WO2003/024439
(54) Fenetanolamínové deriváty na liečenie respiračných chorôb

9 (51) A61K 31/135, A61K 31/381, A61P 35/00, A61K 45/00
(11) E 5010
 (96) 03730049.8, 15.5.2003
 (97) 1505959, 29.10.2008
 (24) 29.10.2008
 (31) 0211261, 390411 P, 0217150, 449739 P
 (32) 16.5.2002, 20.6.2002, 24.7.2002, 24.2.2003
 (33) GB, US, GB, US
 (73) Novartis AG, Basel, CH;
 (72) BAUMRUKER Thomas, Moedling, AT; BRINKMANN Volker, Freiburg, DE; LA MONTAGNE Kenneth Richard, Morristown, NJ, US; LASSOTA Peter T., Succasunna, NJ, US; MECHTCHERIAKOVA Diana, Wien, AT; WOOD Jeanette Marjorie, Biel-Benken, CH;
 (74) Čechvalová Dagmar, Bratislava, SK;
 (86) PCT/EP2003/005125
 (87) WO 2003/097028
(54) Použitie činidiel viažucich sa na EDG receptor pri rakovine

9 (51) A61K 31/138, A61K 9/06, A61K 47/38, A61K 47/10, A61K 47/14, A61P 35/00
(11) E 5028
 (96) 05803579.1, 13.10.2005
 (97) 1799201, 26.11.2008
 (24) 26.11.2008
 (31) 04292447, 638359 P
 (32) 14.10.2004, 23.12.2004
 (33) EP, US
 (73) LABORATOIRES BESINS INTERNATIONAL, Paris, FR;
 (72) MASINI-ETEVE Valérie, Verrières le Buisson, FR;
 (74) Majlingová Marta, Ing., Bratislava, SK;
 (86) PCT/EP2005/011654
 (87) WO 2006/040196
(54) Gélové prostriedky so 4-hydroxytamoxifénom

9 (51) A61K 31/185, A61K 47/14, A61P 19/00, A61P 29/00, A61K 9/06, A61K 47/20
(11) E 5035
 (96) 04721199.0, 17.3.2004
 (97) 1613300, 10.12.2008
 (24) 10.12.2008
 (31) FI20030070
 (32) 18.3.2003
 (33) IT
 (73) BERLIN-CHEMIE AG, Berlin, DE; Menarini Ricerche S.p.A., Pomezia, IT;
 (72) GRÖGER Karsten, Berlin, DE; MAGGI Carlo Alberto, Firenze, IT; MANZINI Stefano, Firenze, IT; SCHMITZ Reinhard, Berlin, DE; WIHSMANN Marc, Schulzendorf, DE;
 (74) Fajnorová Mária, Ing., Bratislava, SK;
 (86) PCT/EP2004/050317
 (87) WO 2004/082580
(54) Fotostabilizované prostriedky na lokálne podanie s ketoprofénom obsahujúce dva UV filtre

9 (51) A61K 31/185
(11) E 4960
 (96) 05723942.8, 1.3.2005
 (97) 1720538, 12.11.2008
 (24) 12.11.2008
 (31) 549805 P
 (32) 2.3.2004
 (33) US
 (73) The Arizona Board of Regents on behalf of the University of Arizona, Tucson, AZ, US;
 (72) WONDRAK Georg T., Tucson, AZ, US; JACOBSON Elaine L., Tucson, AZ, US; JACOBSON Myron K., Tucson, AZ, US;
 (74) Majlingová Marta, Ing., Bratislava, SK;
 (86) PCT/US2005/006288
 (87) WO 2005/084659
(54) Spôsob indukovania bunkovej smrti karbonylovými vychytávačmi voľných radikálov

9 (51) A61K 31/185, A23K 1/16, A23L 1/30
(11) E 4963
 (96) 06707381.7, 2.3.2006
 (97) 1853248, 29.10.2008
 (24) 29.10.2008
 (31) 102005009990
 (32) 4.3.2005
 (33) DE
 (73) AlzChem Trostberg GmbH, Trostberg, DE;
 (72) GASTNER Thomas, Engelsberg, DE; KRIMMER Hans-Peter, Kirchweidach, DE;
 (74) Majlingová Marta, Ing., Bratislava, SK;
 (86) PCT/EP2006/001908
 (87) WO 2006/092298
(54) Použitie solí, adičných zlúčenín a komplexných zlúčenín kyseliny guanidinoctovej

9 (51) A61K 31/381, C07D 413/00, A61K 31/4245, A61P 37/00
(11) E 5019
 (96) 06727683.2, 20.3.2006
 (97) 1863474, 12.11.2008
 (24) 12.11.2008
 (31) PCT/EP2005/003070
 (32) 23.3.2005
 (33) WO
 (73) Actelion Pharmaceuticals Ltd., Allschwil, CH;
 (72) BOLLI Martin, Allschwil, CH; LEHMANN David, Basel, CH; MATHYS Boris, Egerkingen, CH; MUELLER Claus, Weil Am Rhein, DE; NAYLER Oliver, Arlesheim, CH; VELKER Jörg, Hunningue, FR; WELLER Thomas, Binningen, CH;
 (74) Bušová Eva, JUDr., Bratislava, SK;
 (86) PCT/IB2006/050850
 (87) WO 2006/100633
(54) Nové tiofénové deriváty ako agonisti receptora 51P1/EDG1

9 (51) A61K 31/498, A61K 31/513, A61K 31/7042, A61P 35/00
(11) E 5027
 (96) 04798717.7, 15.11.2004
 (97) 1689404, 3.9.2008
 (24) 3.9.2008
 (31) 519690 P
 (32) 13.11.2003
 (33) US
 (73) Pharma Mar, S.A.U., Madrid, ES;
 (72) RYBAK Mary Ellen, Princeton, NJ, US;
 (74) Bušová Eva, JUDr., Bratislava, SK;
 (86) PCT/GB2004/050026
 (87) WO 2005/049031
(54) Kombinácia ET-743 s proliečivami 5-fluóruracilu na liečenie rakoviny

9 (51) A61K 31/5375, A61P 25/00
(11) E 4950
 (96) 03757945.5, 9.10.2003
 (97) 1553952, 24.12.2008
 (24) 24.12.2008
 (31) 417590 P
 (32) 10.10.2002
 (33) US
 (73) Boehringer Ingelheim Vetmedica GmbH, Ingelheim am Rhein, DE;
 (72) RUNDGELDT Chris, Coswig, DE; DOST Rita, Dresden, DE; LÖSCHER Wolfgang, Hannover, DE; TIPOLD Andrea, Burgdorf-Ramlingen, DE; UNVERFERTH Klaus, Dresden, DE; LANKAU Hans-Joachim, Weinböhla, DE;
 (74) Čechvalová Dagmar, Bratislava, SK;
 (86) PCT/EP2003/011212
 (87) WO 2004/032938
(54) Použitie dihydroimidazolónov pri liečení epilepsie u psov

9 (51) A61K 31/5415, A61K 31/485, A61P 25/00
(11) E 5096
 (96) 03706774.1, 14.2.2003
 (97) 1478366, 3.12.2008
 (24) 3.12.2008
 (31) 200201395
 (32) 19.2.2002
 (33) ZA
 (73) ADCOCK INGRAM LIMITED, Bryanston, ZA;
 (72) NORRIS Michael Christian, Fourways Gardens, ZA;
 (74) PATENTSERVIS BRATISLAVA, a. s., Bratislava, SK;
 (86) PCT/IB2003/000500
 (87) WO2003/070251
(54) Farmaceutická kombinácia meloxicamu, fosforečnanu kodeína a paracetamolu

9 (51) A61K 31/55, A61K 31/13, A61P 25/00
(11) E 5026
 (96) 03724895.2, 22.5.2003
 (97) 1509232, 19.11.2008
 (24) 19.11.2008
 (31) 200200844, 384467 P
 (32) 31.5.2002, 31.5.2002
 (33) DK, US

(73) H. LUNDBECK A/S, Valby-Copenhagen, DK;
 (72) THOMSEN Lars Lykke, Holte, DK; PEDERSEN Anders Gersel, Charlottenlund, DK;
 (74) Majlingová Marta, Ing., Bratislava, SK;
 (86) PCT/DK2003/000342
 (87) WO 2003/101458
(54) Kombinácia NMDA-antagonistu a inhibítorov acetylcholinesterázy na liečenie Alzheimerovej choroby

9 (51) A61K 36/00, A61K 36/16, A61K 31/7028, A61K 31/11, A61P 15/00
(11) E 4969
 (96) 05025315.2, 30.4.2003
 (97) 1658854, 31.12.2008
 (24) 31.12.2008
 (31) MI20020990
 (32) 10.5.2002
 (33) IT
 (73) INDENA S.p.A., Milano, IT;
 (72) Bombardelli Ezio, Gropello Cairoli (PV), IT; Morazzoni Paolo, Milano, IT; Riva Antonella, Milano, IT; Seghizzi Roberto, Milano, IT;
 (74) Fajnorová Mária, Ing., Bratislava, SK;
(54) Prostriedok prospešný na liečbu mužskej a ženskej impotencie

9 (51) A61K 36/185, A61P 29/00
(11) E 5031
 (96) 04735566.4, 1.6.2004
 (97) 1648484, 19.11.2008
 (24) 19.11.2008
 (31) MI20031311
 (32) 27.6.2003
 (33) IT
 (73) INDENA S.p.A., Milano, IT;
 (72) BOMBARDELLI Ezio, GROPELLO CAIROLI (PV), IT;
 (74) Fajnorová Mária, Ing., Bratislava, SK;
 (86) PCT/EP2004/005875
 (87) WO 2005/002611
(54) Formulácie na liečenie artritických stavov

9 (51) A61K 47/34
(11) E 4987
 (96) 04756068.5, 25.6.2004
 (97) 1635875, 8.10.2008
 (24) 8.10.2008
 (31) 482677 P, 575307 P
 (32) 26.6.2003, 28.5.2004
 (33) US, US
 (73) pSivida Inc., Watertown, MA, US;
 (72) ASHTON Paul, Boston, MA, US; CHEN Jianbing, Belmont, MA, US; SU Dongling, Franklin, MA, US;
 (74) Litvákova Edita, Ing., Bratislava, SK;
 (86) PCT/US2004/020369
 (87) WO 2005/002625
(54) Gélovacie systémy pre dodávanie liečiv in situ

9 (51) A61K 48/00, C12N 15/00, C12N 15/87
(11) E 4967
 (96) 02768621.1, 19.8.2002
 (97) 1446162, 15.10.2008
 (24) 15.10.2008
 (31) 313273 P, 393952 P
 (32) 17.8.2001, 3.7.2002
 (33) US, US
 (73) Coley Pharmaceutical GmbH, Düsseldorf, DE; University of Iowa Research Foundation, Iowa City, IA, US;
 (72) KRIEG Arthur M., Wellesley, MA, US; VOLLMER Jörg, Düsseldorf, DE; UHLMANN Eugen, Glas-huetten, DE;
 (74) Fajnorová Mária, Ing., Bratislava, SK;
 (86) PCT/US2002/026468
 (87) WO 2003/015711
(54) Imunostimulačné oligonukleotidy s kombinovanými motívmi so zlepšenou aktivitou

9 (51) A61K 48/00, C12N 9/64, A61K 38/43
(11) E 5038
 (96) 03729747.0, 19.6.2003
 (97) 1515752, 26.11.2008
 (24) 26.11.2008
 (31) 389709 P
 (32) 19.6.2002
 (33) US
 (73) University Health Network, Toronto, Ontario, CA;
 (72) PENNINGER Joseph M., Vienna, AT; CRACKOWER Michael A., St. Lazare, Quebec, CA;
 (74) Hörmannová Zuzana, Ing., Bratislava, SK;
 (86) PCT/CA2003/000882
 (87) WO 2004/000367
(54) Aktivácia ACE2 na liečbu ochorení srdca, pľúc, ľadvín a hypertenzie

9 (51) A61L 2/00, A61K 9/14
(11) E 5111
 (96) 03742601.2, 19.2.2003
 (97) 1476201, 24.12.2008
 (24) 24.12.2008
 (31) 0203912, 0218724
 (32) 19.2.2002, 12.8.2002
 (33) GB, GB
 (73) Resolution Chemicals Limited, Stevenage, Hertfordshire, GB;
 (72) BHATARAH Parveen, Stevenage, Hertfordshire, GB; GREENWOOD Alan Kenneth, London, GB;
 (74) Majlingová Marta, Ing., Bratislava, SK;
 (86) PCT/GB2003/000702
 (87) WO 2003/070285
(54) Sterilizácia steroidov na báze rozpúšťadla

9 (51) A61L 27/00
(11) E 5103
 (96) 04725428.9, 2.4.2004
 (97) 1610834, 26.11.2008
 (24) 26.11.2008
 (31) 0307751
 (32) 3.4.2003
 (33) GB
 (73) THE OPEN UNIVERSITY, Milton Keynes, GB;
 (72) Phillips James, London, GB; Brown Robert, Stanmore, Middlesex, GB;

(74) Majlingová Marta, Ing., Bratislava, SK;
 (86) PCT/GB2004/001455
 (87) WO 2004/087231
(54) Vedenie na samočinný rast tkaniva

9 (51) A61M 5/14, A61M 25/02, A61M 25/00
(11) E 5108
 (96) 04709986.6, 11.2.2004
 (97) 1592469, 17.12.2008
 (24) 17.12.2008
 (31) 200300206, 366453
 (32) 12.2.2003, 12.2.2003
 (33) DK, US
 (73) Unomedical A/S, Birkerød, DK;
 (72) JENSEN Søren, Lyngø, DK;
 (74) ROTT, RŮŽIČKA & GUTTMANN, v. o. s., Bratislava, SK;
 (86) PCT/DK2004/000098
 (87) WO 2004/071556
(54) Kryt na miesto infúzie

9 (51) A61P 9/00
(11) E 5086
 (96) 03714958.0, 13.3.2003
 (97) 1487541, 19.11.2008
 (24) 19.11.2008
 (31) 02100290
 (32) 22.3.2002
 (33) EP
 (73) Laboratoires Serono SA, Coinsins, Vaud, CH; Institut National de la Santé et de la Recherche Medicale, Paris, FR;
 (72) CHVATCHKO Yolande, Confignon, CH; TEDGUI Alain, Paris, FR; MALLAT Ziad, Herbeville, FR;
 (74) Majlingová Marta, Ing., Bratislava, SK;
 (86) PCT/EP2003/050061
 (87) WO 2003/080104
(54) Použitie IL-18 inhibítorov na liečenie a/alebo prevenciu periférnych vaskulárnych ochorení

9 (51) B01D 11/04, A61K 9/14
(11) E 4961
 (96) 03767821.6, 18.12.2003
 (97) 1572315, 26.11.2008
 (24) 26.11.2008
 (31) 0229714
 (32) 20.12.2002
 (33) GB
 (73) GLAXO GROUP LIMITED, Greenford, Middlesex, GB;
 (72) COOPER Simon Murray, Ware, Hertfordshire, GB; MERRIFIELD David Roy, Harlow, Essex, GB; ROBERTSON John, Harlow, Essex, GB; VALDER Christopher Edmund, Harlow, Essex, GB;
 (74) Majlingová Marta, Ing., Bratislava, SK;
 (86) PCT/EP2003/014550
 (87) WO 2004/056443
(54) Zariadenie a spôsob izolácie časticových produktov ako suspenzie v ne-superkritických tekutinách

9 (51) B01D 46/10**(11) E 5073**

(96) 05717537.4, 2.2.2005

(97) 1713560, 3.9.2008

(24) 3.9.2008

(31) 0401077

(32) 4.2.2004

(33) FR

(73) Saint-Gobain Centre de Recherches et d'Etudes Européen, Courbevoie, FR;

(72) BARDON Sébastien, Jauffret Cavaillon, FR; BONNAIL Nicolas, Avignon, FR; BRIOT Anthony, Avignon, FR; GLEIZE Vincent, Avignon, FR; SCALABRINO Matteo, Via Sempione, Pero (MI), IT;

(74) Tomeš Pavol, Ing., Bratislava, SK;

(86) PCT/FR2005/000225

(87) WO 2005/084782

(54) Filtračná štruktúra, najmä časticový filter na výfukové plyny motora s vnútorným spaľovaním a súvisiace výfukové potrubie**9 (51) B05C 17/00, B05C 11/10, B05C 17/005****(11) E 5025**

(96) 04738157.9, 19.8.2004

(97) 1660239, 26.11.2008

(24) 26.11.2008

(31) 149703

(32) 1.9.2003

(33) CH

(73) Sulzer Mixpac AG, Rotkreuz, CH;

(72) KELLER Wilhelm A., Merlischachen, CH;

(74) Majlingová Marta, Ing., Bratislava, SK;

(86) PCT/CH2004/000522

(87) WO 2005/021166

(54) Zariadenie na plnenie zásobných nádrží na vynášacích zariadeniach**9 (51) B09B 3/00, A62D 3/00****(11) E 5077**

(96) 02790441.6, 20.11.2002

(97) 1467825, 26.11.2008

(24) 26.11.2008

(31) 0115143

(32) 21.11.2001

(33) FR

(73) SOLVAY (Société Anonyme), Bruxelles, BE;

(72) DEPELSENAIRE Guy, Court-Saint-Etienne, BE;

(74) Čechvalová Dagmar, Bratislava, SK;

(86) PCT/EP2002/013322

(87) WO 2003/043752

(54) Spôsob inertizácie minerálnych zvyškov**9 (51) B21C 47/24, B21B 15/00, F16B 11/00****(11) E 5003**

(96) 06014192.6, 8.7.2006

(97) 1749590, 19.11.2008

(24) 19.11.2008

(31) 102005037182

(32) 6.8.2005

(33) DE

(73) BWG BERGWERK- UND WALZWERK-MASCHINENBAU GMBH, Duisburg, DE;

(72) Noé Andreas, Kerken, DE;

(74) Bušová Eva, JUDr., Bratislava, SK;

(54) Spôsob zalepovania spoja pásov lepiacou páskou a aplikátor lepiacej pásky**9 (51) B21J 15/00****(11) E 5042**

(96) 03729464.2, 16.1.2003

(97) 1469958, 3.12.2008

(24) 3.12.2008

(31) 10202230, PCT/EP02/10914, 10248298

(32) 21.1.2002, 28.9.2002, 16.10.2002

(33) DE, WO, DE

(73) MS Gerätebau GmbH, Osnabrück, DE;

(72) Solfronk Antonin, Albrechtice nad Vlatavou, CZ;

(74) ROTT, RŮŽIČKA & GUTTMANN, v. o. s., Bratislava, SK;

(86) PCT/EP2003/000380

(87) WO 2003/059551

(54) Umiestňovací nástroj s prostriedkami na kontrolu umiestňovacích procesov**9 (51) B22C 15/00, B22C 9/00****(11) E 4945**

(96) 02777041.1, 9.9.2002

(97) 1444063, 30.4.2008

(24) 30.4.2008

(31) 10144193

(32) 8.9.2001

(33) DE

(73) Nematik Linz GmbH, Linz, AT;

(72) Stauder Bernhard, Wels, AT;

(74) Bušová Eva, JUDr., Bratislava, SK;

(86) PCT/EP2002/010079

(87) WO 2003/022487

(54) Spôsob a formovací vstrelovací stroj na výrobu výliskov, ako odlievacích jadier, pre odlievacie formy na odlievanie roztaveného kovu**9 (51) B22D 25/00, B22D 29/00, B29C 67/20, C04B 38/04****(11) E 5004**

(96) 07000624.2, 12.1.2007

(97) 1808241, 17.9.2008

(24) 17.9.2008

(31) 102006002227

(32) 16.1.2006

(33) DE

(73) Kurtz GmbH, Kreuzwertheim, DE; Laempe & Mössner GmbH, Schopfheim, DE; Kuhs Bernd, Lörrach, DE;

(72) Kuhs Bernd, Lörrach, DE; Munz Ulrich, Würzburg, DE; Strub Raimund, Remlingen, DE;

(74) Bušová Eva, JUDr., Bratislava, SK;

(54) Spôsob výroby konštrukčných prvkov s otvorenými pórmí z kovu, plastu alebo keramiky**9 (51) B23B 31/02, B23B 31/12, B23Q 5/22****(11) E 5062**

(96) 06762767.9, 22.7.2006

(97) 1924380, 26.11.2008

(24) 26.11.2008

(31) 102005043851

(32) 13.9.2005

(33) DE

(73) KOMET GROUP Holding GmbH, Besigheim, DE;

(72) FRONIUS Jürgen, Walheim/Neckar, DE; HÖRL Roland, Bönnigheim, DE;

(74) Mešková Viera, Ing., Bratislava, SK;

(86) PCT/EP2006/007226

(87) WO 2007/031147

(54) Nástrojová hlava s nastavovacím motorom

9 (51) B23C 5/16

(11) E 5106

(96) 05013556.5, 23.6.2005

(97) 1736266, 10.12.2008

(24) 10.12.2008

(73) Hartmetall-Werkzeugfabrik Paul Horn GmbH, Tübingen, DE;

(72) Luik Matthias, Dipl.-Ing., Reutlingen, DE;

(74) PATENTSERVIS BRATISLAVA, a. s., Bratislava, SK;

(54) Rezný nadstavec

9 (51) B23K 26/12, B23K 35/22, B23K 26/00

(11) E 5046

(96) 03291361.8, 6.6.2003

(97) 1375054, 24.12.2008

(24) 24.12.2008

(31) 0207347

(32) 14.6.2002

(33) FR

(73) L'AIR LIQUIDE, Société Anonyme pour l'Etude et l'Exploitation des Procédés Georges Claude, Paris, FR;

(72) Briand Francis, Paris, FR; Chouf Karim, Epinay S/Seine, FR; Lefebvre Philippe, Saintouen L'Aumone, FR; Verna Eric, Boissy L'Aillierie, FR;

(74) Čechvalová Dagmar, Bratislava, SK;

(54) Použitie plynných zmesí hélia/dusík pri laserovom zváraní oceľových rúrok

9 (51) B25J 18/00, B25J 9/10

(11) E 5008

(96) 06775764.1, 28.7.2006

(97) 1924409, 29.10.2008

(24) 29.10.2008

(31) 102005041462

(32) 1.9.2005

(33) DE

(73) Esab Cutting Systems GmbH, Karben, DE;

(72) REISS Günther, Bad Homburg, DE;

(74) ROTT, RŮŽIČKA & GUTTMANN, v. o. s., Bratislava, SK;

(86) PCT/DE2006/001318

(87) WO2007/025495

(54) Zariadenie na natáčanie objektov

9 (51) B26B 21/00

(11) E 4990

(96) 05724800.7, 7.3.2005

(97) 1722945, 12.11.2008

(24) 12.11.2008

(31) 798541

(32) 11.3.2004

(33) US

(73) The Gillette Company, Boston, Massachusetts, US;

(72) GRAY Michael J., Duxbury, MA, US; PROVOST Craig, Boston, MA, US;

(74) PATENTSERVIS BRATISLAVA, a. s., Bratislava, SK;

(86) PCT/US2005/007330

(87) WO 2005/090025

(54) Žiletka na holenie s doplnkovou čepeľou na jemné upravovanie

9 (51) B27D 1/00, B32B 21/00

(11) E 5095

(96) 04791223.3, 14.10.2004

(97) 1761370, 10.12.2008

(24) 10.12.2008

(31) 202004010083 U

(32) 25.6.2004

(33) DE

(73) Interglarion Limited, Engomi, Nikosia, CY;

(72) SCHUSTER Johannes, Salzburg, AT;

(74) Bušová Eva, JUDr., Bratislava, SK;

(86) PCT/EP2004/052536

(87) WO 2006/000253

(54) Dyhovaná doska

9 (51) B29B 9/12, D01F 11/00, D06M 15/37

(11) E 5083

(96) 06762338.9, 1.7.2006

(97) 1910050, 19.11.2008

(24) 19.11.2008

(31) 05014815

(32) 8.7.2005

(33) EP

(73) Teijin Aramid B.V., AV Arnhem, NL;

(72) WILLEMSSEN Stephanus, Rheden, NL; OLDE Hendrik Berend, Emmen, NL;

(74) Majlingová Marta, Ing., Bratislava, SK;

(86) PCT/EP2006/006419

(87) WO 2007/006438

(54) Spôsob zlepšenia kohézie filamentov nasekaného aramidového vlákna

9 (51) B29B 17/02

(11) E 4954

(96) 03796050.7, 24.11.2003

(97) 1565296, 22.10.2008

(24) 22.10.2008

(31) 02292926

(32) 26.11.2002

(33) EP

(73) Tarkett SAS, Nanterre Cédex, FR;

(72) Bastin Pierre, Bastogne, BE; Simon Jean-Yves, Chiny, BE;

(74) Čechvalová Dagmar, Bratislava, SK;

(86) PCT/EP2003/050888

(87) WO 2004/048059

(54) Spôsob zhodnotenia kompozitných materiálov

9 (51) B29C 47/12, B29C 43/22, A44B 18/00

(11) E 5029

(96) 05787418.2, 8.9.2005

(97) 1827795, 26.11.2008

(24) 26.11.2008

(31) 102004058257

(32) 3.12.2004

(33) DE

(73) Gottlieb Binder GmbH & Co. KG, Holzgerlingen, DE;

(72) Tuma Jan, Herrenberg, DE;

- (74) Majlingová Marta, Ing., Bratislava, SK;
 (86) PCT/EP2005/009646
 (87) WO 2006/058569
(54) Spôsob výroby nosného pásu a nosný pás

9 (51) B29D 30/20

- (11) E 5022**
 (96) 05737455.5, 8.4.2005
 (97) 1750927, 19.11.2008
 (24) 19.11.2008
 (31) 1025904
 (32) 8.4.2004
 (33) NL
 (73) VMI EPE HOLLAND B.V., Epe, NL;
 (72) DE GRAAF Martin, Emst, NL; DOPPENBERG Evert, Deventer, NL;
 (74) PATENTSERVIS BRATISLAVA, a. s., Bratislava, SK;
 (86) PCT/NL2005/000271
 (87) WO 2005/097479
(54) Pásový bubon

9 (51) B29D 30/38, B65G 47/53, B65H 20/00

- (11) E 4958**
 (96) 06014328.6, 11.7.2006
 (97) 1745920, 12.11.2008
 (24) 12.11.2008
 (31) 102005034782
 (32) 21.7.2005
 (33) DE
 (73) Karl Eugen Fischer GmbH Maschinenfabrik, Burgkumstadt, DE;
 (72) Hoffmann Bernd, Burgkumstadt, DE;
 (74) Majlingová Marta, Ing., Bratislava, SK;
(54) Stroj na strihanie a splietanie odstrižkov lepivého pásu, najmä kordového pásu, výhodne textilného kordového pásu

9 (51) B31B 1/14, B31B 25/00

- (11) E 5114**
 (96) 07380163.1, 5.6.2007
 (97) 1864791, 27.8.2008
 (24) 27.8.2008
 (31) 200601503
 (32) 5.6.2006
 (33) ES
 (73) Big Drum S.L., Reus Tarragona, ES;
 (72) Veciana Membrado Josep Ma, Reus (Tarragona), ES;
 (74) Bušová Eva, JUDr., Bratislava, SK;
(54) Spôsob výroby kuželovitých obalov na zmrzlinu

9 (51) B32B 7/12, C09J 4/00, C08F 220/00, C08L 83/00

- (11) E 4938**
 (96) 04815060.1, 21.12.2004
 (97) 1699625, 13.8.2008
 (24) 13.8.2008
 (31) 532066 P
 (32) 22.12.2003
 (33) US

- (73) DOW GLOBAL TECHNOLOGIES INC., Midland, MI, US;
 (72) JIALANELLA Gary L., Oxford, MI, US; JOHNSON Dean A., Lapeer, MI, US;
 (74) PATENTSERVIS BRATISLAVA, a. s., Bratislava, SK;
 (86) PCT/US2004/042939
 (87) WO 2005/063480
(54) Dvojzložková polymerizovateľná kompozícia

9 (51) B42D 3/00

- (11) E 5061**
 (96) 05076941.3, 24.8.2005
 (97) 1637344, 3.12.2008
 (24) 3.12.2008
 (31) 200400459
 (32) 20.9.2004
 (33) BE
 (73) UNIBIND (CYPRUS) LIMITED, Nicosia 136, CY;
 (72) Peleman Guido, Puurs, BE;
 (74) Bačík Kvetoslav, Ing., Nová Dubnica, SK;
(54) Viazací prvok

9 (51) B60N 2/42, B60N 2/68

- (11) E 4936**
 (96) 04709933.8, 10.2.2004
 (97) 1597109, 2.7.2008
 (24) 2.7.2008
 (31) 447118 P, 755897
 (32) 13.2.2003, 13.1.2004
 (33) US, US
 (73) DOW GLOBAL TECHNOLOGIES INC., Midland, MI, US;
 (72) GUPTA Vikas, East Amherst, NY, US; KOELMAN Hein J., Eppstein, DE; KURTYCZ Eric, Lake Orion, MI, US;
 (74) PATENTSERVIS BRATISLAVA, a. s., Bratislava, SK;
 (86) PCT/US2004/003940
 (87) WO 2004/074036
(54) Spôsob vytvorenia automobilového operadlového systému

9 (51) B60P 7/06, B32B 27/08

- (11) E 5007**
 (96) 06008060.3, 19.4.2006
 (97) 1854663, 5.11.2008
 (24) 5.11.2008
 (73) Polymer-Tec GmbH, Bad Sobernheim, DE;
 (72) Kropp Dirk, Dr., Bingen, DE; Stampfer Stefan, Esslingen am Neckar, DE;
 (74) Holoubková Mária, Ing., Bratislava, SK;
(54) Protišmyková podložka pre zabezpečenie nákladu a spôsob jej výroby

9 (51) B60R 13/08

- (11) E 4937**
 (96) 04818322.2, 29.10.2004
 (97) 1682385, 15.10.2008
 (24) 15.10.2008
 (31) 516539 P
 (32) 31.10.2003
 (33) US

- (73) DOW GLOBAL TECHNOLOGIES INC., Midland, MI, US;
 (72) SIAVOSHAI Saeed J., Bloomfield Hills, MI, US; DUBENSKY Ellen, Flushing, MI, US; OWEN Eric G., Marne, MI, US; TUDOR Jay, Goodrich, MI, US; TAO Xiaodong, Troy, MI, US; BLANDON Joann, Sarnia, Ontario, CA; BRUNE Douglas A., Midland, MI, US;
 (74) PATENTSERVIS BRATISLAVA, a. s., Bratislava, SK;
 (86) PCT/US2004/035911
 (87) WO 2005/044630
(54) Zvukový izolačný systém

9 (51) B60R 16/02, E05D 11/00

- (11) E 5064**
 (96) 04293140.2, 27.12.2004
 (97) 1674344, 24.12.2008
 (24) 24.12.2008
 (73) Nexans, Paris, FR;
 (72) Schröer Frank, Weiden, DE;
 (74) Hörmannová Zuzana, Ing., Bratislava, SK;
(54) Zapojenie na prívod elektrického prúdu k spotrebičom elektrického prúdu umiestneným v motorovom vozidle

9 (51) B60R 25/02

- (11) E 5020**
 (96) 05015926.8, 22.7.2005
 (97) 1705084, 19.11.2008
 (24) 19.11.2008
 (31) MI20050505
 (32) 24.3.2005
 (33) IT
 (73) TAVOLA S.p.A., Milano, IT;
 (72) Chiaro Luigi, Napoli, IT;
 (74) PATENTSERVIS BRATISLAVA, a. s., Bratislava, SK;
(54) Mechanické bezpečnostné zariadenie

9 (51) B60S 1/06

- (11) E 5048**
 (96) 04764900.9, 7.9.2004
 (97) 1663741, 26.11.2008
 (24) 26.11.2008
 (31) 0310818
 (32) 15.9.2003
 (33) FR
 (73) VALEO SYSTEMES D'ESSUYAGE, La Verrière, FR;
 (72) BOISSAC Jean-Paul, Chatellerault, FR; PAIN Joël, Naintre, FR; MEURVILLE Florent, Chatellerault, FR;
 (74) Čechvalová Dagmar, Bratislava, SK;
 (86) PCT/EP2004/009957
 (87) WO 2005/025953
(54) Deformovateľná hnacia páka mechanizmu stierača skiel obsahujúca pozdĺžny otvor v tvare štvoruholníka

9 (51) B60S 1/32

- (11) E 4947**
 (96) 04763734.3, 3.8.2004
 (97) 1651481, 29.10.2008

- (24) 29.10.2008
 (31) 10335853
 (32) 6.8.2003
 (33) DE
 (73) Valeo Wischersysteme GmbH, Bietigheim-Bissingen, DE;
 (72) LÖSCH Manfred, Bietigheim-Bissingen, DE;
 (74) Čechvalová Dagmar, Bratislava, SK;
 (86) PCT/EP2004/008675
 (87) WO 2005/016713
(54) Spôsob výroby ramienka stierača, najmä pre zariadenie na čistenie skiel vo vozidlách

9 (51) B61D 3/00

- (11) E 5055**
 (96) 06743668.3, 10.4.2006
 (97) 1874607, 17.9.2008
 (24) 17.9.2008
 (31) 0503552
 (32) 11.4.2005
 (33) FR
 (73) LOHR INDUSTRIE, Hangenbieten, FR;
 (72) ANDRE Jean-Luc, Molsheim, FR; OBER Jacques, Strasbourg, FR; SCHVERER Mathieu, Altorf, FR;
 (74) Bušová Eva, JUDr., Bratislava, SK;
 (86) PCT/FR2006/000788
 (87) WO 2006/108955
(54) Podporné zariadenie s automatickým laterálnym centrovaním a imobilizáciou u železničnej štruktúry pre návesný čap návesu

9 (51) B61D 17/04

- (11) E 5024**
 (96) 04005746.5, 11.3.2004
 (97) 1464558, 31.12.2008
 (24) 31.12.2008
 (31) 10315291
 (32) 4.4.2003
 (33) DE
 (73) IFTEC GmbH & Co. KG, Leipzig, DE;
 (72) Stöhrer Klaus-Jürgen, Jesewitz/OT Wöllmen, DE; Jacob Dietmar, Leipzig, DE; Heidel Dietmar, Taucha, DE;
 (74) PATENTSERVIS BRATISLAVA, a. s., Bratislava, SK;
(54) Spôsob zabudovania nízkopodlažnej strednej časti vozňovej skrine do vysokopodlažného koľajového vozidla

9 (51) B62D 25/08, B62D 29/00, B29C 45/14

- (11) E 5040**
 (96) 07290505.2, 24.4.2007
 (97) 1849686, 26.11.2008
 (24) 26.11.2008
 (31) 0603682
 (32) 25.4.2006
 (33) FR
 (73) Faurecia Bloc Avant, Nanterre, FR;
 (72) Riviere Caroline, Valentigney, FR; Laurent Claude, Voujeaucourt, FR; Berne Sébastien, Luze, FR;
 (74) Tomeš Pavol, Ing., Bratislava, SK;
(54) Štrukturálny prvok pre dopravný prostriedok a spôsob jeho výroby

9 (51) B65B 55/04, A61L 2/26**(11) E 5045**

(96) 06726068.7, 10.3.2006

(97) 1858760, 17.9.2008

(24) 17.9.2008

(31) 0550635

(32) 10.3.2005

(33) FR

(73) DS Smith Kaysersberg, Kunheim, FR;

(72) MAILLOT Guillaume, Colmar, FR;

(74) Čechvalová Dagmar, Bratislava, SK;

(86) PCT/FR2006/000537

(87) WO 2006/095097

(54) Schránka na sterilné produkty**9 (51) B65D 1/00****(11) E 4986**

(96) 05107064.7, 29.7.2005

(97) 1621468, 12.11.2008

(24) 12.11.2008

(31) 202004011912 U

(32) 30.7.2004

(33) DE

(73) Impress Group B.V., Deventer, NL;

(72) Nitsche Heidemarie, Seesen, DE; Hubert Manfred, Woltershausen, DE; Keilberg Birger, Hannover, DE;

(74) Hörmannová Zuzana, Ing., Bratislava, SK;

(54) Štíhly dopravný zásobník**9 (51) B65D 5/20, B65D 5/44, B31B 3/00****(11) E 5034**

(96) 04425703.8, 20.9.2004

(97) 1637459, 26.11.2008

(24) 26.11.2008

(73) Goglio S.p.A., Milano, IT;

(72) Goglio Franco, Milano, IT; Carcano Maurizio, Pavia, IT; Bottini Giorgio, Gallarate, IT; Trombetta Tommaso, Varese, IT;

(74) Majlingová Marta, Ing., Bratislava, SK;

(54) Skladaná nádoba a súvisiaci spôsob výroby a zariadenie**9 (51) B65D 23/00, B65D 71/06****(11) E 4992**

(96) 06291559.0, 6.10.2006

(97) 1780135, 12.11.2008

(24) 12.11.2008

(31) 0510853

(32) 25.10.2005

(33) FR

(73) SLEEVER INTERNATIONAL COMPANY, Morangis, FR;

(72) Fresnel Eric, Paris, FR;

(74) PATENTSERVIS BRATISLAVA, a. s., Bratislava, SK;

(54) Obal určený na obalenie aspoň jedného predmetu**9 (51) B65D 71/00, B65D 85/67, B65D 85/02, B65D 21/02****(11) E 4981**

(96) 05793521.5, 20.9.2005

(97) 1796986, 26.11.2008

(24) 26.11.2008

(31) 102004048286

(32) 5.10.2004

(33) DE

(73) Schaeffler KG, Herzogenaurach, DE;

(72) Hassdenteufel Martin, Adelsdorf, DE; Heinrich Steffen, Erlangen, DE; Kittel Michael, Schweinfurt, DE;

(74) Čechvalová Dagmar, Bratislava, SK;

(86) PCT/EP2005/010096

(87) WO 2006/037457

(54) Obal na veľkorozmerné valivé ložiská**9 (51) B65D 77/06****(11) E 4941**

(96) 05825554.8, 25.11.2005

(97) 1828015, 8.10.2008

(24) 8.10.2008

(31) 04028154

(32) 26.11.2004

(33) EP

(73) Wisdom Agricultural (Investments) Limited, Bristol, GB; BASF SE, Ludwigshafen, DE;

(72) DÖHNERT Detlef, Ludwigshafen, DE; GARNETT Richard, Shucknall, Hereford, GB; METCALF Roy, Cheadle, GB;

(74) Žovicová Viera, Mgr., Bratislava, SK;

(86) PCT/EP2005/012635

(87) WO 2006/056461

(54) Obalový systém na tekuté materiály**9 (51) B65D 85/48****(11) E 4995**

(96) 05729627.9, 6.4.2005

(97) 1737764, 12.11.2008

(24) 12.11.2008

(31) 0407810

(32) 6.4.2004

(33) GB

(73) Belron Hungary Kft- Zug branch, Zug, CH;

(72) WESTHOVENS Ivo, Genk, BE; MORAN Damien, Byfield Northants, GB;

(74) ROTT, RŮŽIČKA & GUTTMANN, v. o. s., Bratislava, SK;

(86) PCT/GB2005/001327

(87) WO 2005/097624

(54) Kontajner**9 (51) B65D 85/48****(11) E 5070**

(96) 06116817.5, 7.7.2006

(97) 1743850, 10.9.2008

(24) 10.9.2008

(31) 0552200

(32) 13.7.2005

(33) FR

(73) DS Smith Kaysersberg, Kunheim, FR;

(72) Guardiola Pierre-Henri, Sundhoffen, FR;

(74) Čechvalová Dagmar, Bratislava, SK;

(54) Obal pre pevnú dosku

9 (51) B65D 88/00, F16K 31/36

- (11) E 5014**
 (96) 03350001.8, 19.5.2003
 (97) 1364890, 19.11.2008
 (24) 19.11.2008
 (31) 0206374
 (32) 24.5.2002
 (33) FR
 (73) Simoens Hervé Hubert Jean, Marcq en Baroeul, FR;
 (72) Simoens Hervé Hubert Jean, Marcq en Baroeul, FR;
 (74) ROTT, RŮŽIČKA & GUTTMANN, v. o. s., Bratislava, SK;
(54) Zariadenie na náhle vypúšťanie vzduchu

9 (51) B66F 3/00, E02B 17/00

- (11) E 5056**
 (96) 06709452.4, 27.1.2006
 (97) 1848655, 26.11.2008
 (24) 26.11.2008
 (31) 0500899
 (32) 28.1.2005
 (33) FR
 (73) Hydralift - BLM, Carquefou, FR;
 (72) MACHU Franck, Fresnay en Retz, FR;
 (74) Bušová Eva, JUDr., Bratislava, SK;
 (86) PCT/FR2006/050068
 (87) WO 2006/079759
(54) Zariadenie pre manipuláciu so štruktúrou pri zdvíhaní alebo spúšťaní

9 (51) B65G 47/84

- (11) E 5082**
 (96) 04787598.4, 17.9.2004
 (97) 1789351, 12.11.2008
 (24) 12.11.2008
 (73) INDAG Gesellschaft für Industriebedarf mbH & Co. Betriebs KG, Eppenheim, DE;
 (72) FURLOTTI Filippo, Parma, IT;
 (74) Guniš Jaroslav, Mgr., Bratislava, SK;
 (86) PCT/IT2004/000506
 (87) WO 2006/030464
(54) Zariadenie na dodávanie vreciek a im prislúchajúcich výlevok do rotačného stroja na ich spracovanie a spôsob týkajúci sa uvedeného zariadenia

9 (51) C02F 3/10

- (11) E 4979**
 (96) 02762193.7, 26.9.2002
 (97) 1430000, 17.9.2008
 (24) 17.9.2008
 (31) 2357907
 (32) 26.9.2001
 (33) CA
 (73) Bionest Technologies Inc., Grand-Mère, CA;
 (72) LORD Garfield R., Providenciales, TC;
 (74) Bachratá Magdaléna, Mgr., Bratislava, SK;
 (86) PCT/CA2002/001462
 (87) WO 2003/027031
(54) Zostava na biologické čistenie vody zahrňujúca zariadenie na rast baktérií a spôsob s tým spojený

9 (51) B65G 47/84, B65B 59/00, F16M 1/00, B67C 3/02

- (11) E 5005**
 (96) 06706636.5, 4.2.2006
 (97) 1851148, 26.11.2008
 (24) 26.11.2008
 (31) 202005002469 U
 (32) 16.2.2005
 (33) DE
 (73) KRONES Aktiengesellschaft, Neutraubling, DE;
 (72) ZEPF Georg, Hagelstadt, DE;
 (74) Guniš Jaroslav, Mgr., Bratislava, SK;
 (86) PCT/EP2006/000974
 (87) WO 2006/087109
(54) Systém predradeného stola

9 (51) C02F 9/02, C02F 3/12

- (11) E 5011**
 (96) 05005114.3, 9.3.2005
 (97) 1584606, 19.11.2008
 (24) 19.11.2008
 (31) 102004011849, 102004015470, 102004020235
 (32) 9.3.2004, 26.3.2004, 22.4.2004
 (33) DE, DE, DE
 (73) Bilfinger Berger Umwelttechnik GmbH, Aarbergen, DE;
 (72) Xiaohu Dai, Dr., Hainburg, DE;
 (74) Bušová Eva, JUDr., Bratislava, SK;
(54) Spôsob biologického získavania vody z odpadovej vody pomocou reaktora s fluidným lôžkom

9 (51) B66B 21/00

- (11) E 4940**
 (96) 04767129.2, 20.10.2004
 (97) 1680347, 3.9.2008
 (24) 3.9.2008
 (31) 20031590
 (32) 3.11.2003
 (33) FI
 (73) Kone Corporation, Helsinki, FI;
 (72) MUSTALAHTI Jorma, Hyvinkää, FI; AULANKO Esko, Kerava, FI;
 (74) PATENTSERVIS BRATISLAVA, a. s., Bratislava, SK;
 (86) PCT/FI2004/000621
 (87) WO 2005/042391
(54) Otáčacie zariadenie prepravníka

9 (51) C03B 5/00, F23D 14/00, F23D 14/48

- (11) E 5033**
 (96) 05017321.0, 9.8.2005
 (97) 1627855, 3.12.2008
 (24) 3.12.2008
 (31) 919940
 (32) 16.8.2004
 (33) US
 (73) AIR PRODUCTS AND CHEMICALS, INC., Allentown, PA, US;
 (72) D'Agostini Mark Daniel, Hazleton PA, US;
 (74) Majlingová Marta, Ing., Bratislava, SK;
(54) Horák a spôsob spaľovania palív

9 (51) C03B 9/00**(11) E 5099**

(96) 05782945.9, 12.9.2005

(97) 1802556, 14.1.2009

(24) 14.1.2009

(31) 3612004

(32) 21.9.2004

(33) SK

(73) Olivotto Glass Technologies S.p.A., Avigliana, IT;

(72) GRANZER Ján, Streženice, SK;

(74) Ďurica Ján, Ing., Považská Bystrica, SK;

(86) PCT/SK2005/000018

(87) WO 2006/033646

(54) Spôsob výroby sklenených baniek so stopkou a zariadenie na vykonávanie tohoto spôsobu**9 (51) C03C 23/00****(11) E 4980**

(96) 05801058.8, 14.11.2005

(97) 1877351, 29.10.2008

(24) 29.10.2008

(31) 19122004

(32) 19.11.2004

(33) CH

(46) 6.6.2008

(73) Vetrotech Saint-Gobain (International) AG, Bern 22, CH;

(72) Gelderie Udo, Würselen, DE; Mueller Christian, Edgewood, WA, US; Schwankhaus Norbert, Baseswiler, DE; Triebs Friedrich, Aachen, DE;

(74) Bachratá Magdaléna, Mgr., Bratislava, SK;

(86) PCT/CH2005/000670

(87) WO 2006/053455

(54) Spôsob a zariadenie na pásové a plošné spracovanie povrchov sklenených tabúľ**9 (51) C04B 26/00****(11) E 4975**

(96) 06777060.2, 24.8.2006

(97) 1924535, 14.1.2009

(24) 14.1.2009

(31) 102005040091

(32) 24.8.2005

(33) DE

(73) ALSECCO BAUCHEMISCHE PRODUKTE GmbH & Co KG, Wildeck-Richelsdorf, DE;

(72) BROX Matthias, Rotenburg a. d. Fulda, DE; MICHAELIS Uwe, Darmstadt, DE; BEFURT Uwe, Ober-Ramstadt, DE; RETTIG Holger, Lengfeld, DE;

(74) Bušová Eva, JUDr., Bratislava, SK;

(86) PCT/EP2006/008322

(87) WO 2007/022983

(54) Zmes na ľahké omietky v pastovitej forme**9 (51) C07B 57/00, C07C 317/00****(11) E 5002**

(96) 05782778.4, 13.9.2005

(97) 1797021, 3.12.2008

(24) 3.12.2008

(31) 04292199, 611511 P, 224250

(32) 13.9.2004, 20.9.2004, 12.9.2005

(33) EP, US, US

(73) CEPHALON, INC., Frazer, PA, US;

(72) HAUCK Wilhelm, WALLLINGFORD, PA, US; LUDEMANN-HOMBOURGER Olivier, Pompey, FR; RULAND Y., Shanghai, CN; LANDMESER Nelson, Exton, PA, US; MALLAMO John, Glenmoore, PA, US;

(74) Bušová Eva, JUDr., Bratislava, SK;

(86) PCT/IB2005/002706

(87) WO 2006/030278

(54) Spôsob separácie modafinilu**9 (51) C07C 209/00****(11) E 5089**

(96) 03780071.1, 24.10.2003

(97) 1558560, 31.12.2008

(24) 31.12.2008

(31) 0213392

(32) 25.10.2002

(33) FR

(73) BASF Agro B.V., Arnhem (NL)-Wädenswil-Branch, Wädenswil/Au, CH;

(72) BUATHIER Bernard, SAINT-CYR-AU-MONT-D'OR, FR; LE ROY Pierre, Lyon, FR;

(74) Žovicová Viera, Mgr., Bratislava, SK;

(86) PCT/EP2003/013340

(87) WO 2004/037766

(54) Postup prípravy 2,6-dihalogén-4-trifluórmetyl-anilínu**9 (51) C07C 211/00, C07C 215/00, C07C 219/00, C07D 295/00, C07C 217/00, A61K 31/14, A61K 31/452, A61K 31/40, A61P 11/00****(11) E 5047**

(96) 02793840.6, 25.10.2002

(97) 1461306, 24.12.2008

(24) 24.12.2008

(31) 348930 P, 361979 P, 391521 P

(32) 26.10.2001, 6.3.2002, 25.6.2002

(33) US, US, US

(73) Pharmacia & Upjohn Company LLC, Kalamazoo, MI, US;

(72) RICHARDS Ivan, Kalamazoo, MI, US; CAMMARATA Sue K., Portage, MI, US; WEGNER Craig D., Mundelein, IL, US; HAWLEY Michael, Kalamazoo, MI, US; WARCHOL Mark P., Kalamazoo, MI, US; KONTNY Mark, Libertyville, IL, US; MOROZOWICH Walter, Kalamazoo, MI, US; KOLBASA Karen P., Schoolcraft, MI, US; MOON Malcolm W., Kalamazoo, MI, US; BONAFoux Dominique, St. Louis, MO, US; WOLFSON Sergey G., Chesterfield, MO, US; LENNON Patrick J., Webster Groves, MO, US;

(74) Tomeš Pavol, Ing., Bratislava, SK;

(86) PCT/US2002/034529

(87) WO 2003/035599

(54) Kvartérne amóniové zlúčeniny a ich použitie ako antimuskarínové činidlá

9 (51) C07C 259/00, C07C 271/00, C07D 205/00, C07D 209/00
(11) E 4953
 (96) 06709867.3, 22.2.2006
 (97) 1856035, 10.12.2008
 (24) 10.12.2008
 (31) 0503672
 (32) 23.2.2005
 (33) GB
 (73) AstraZeneca AB, Södertälje, SE;
 (72) AL-SAFFAR Firas, Södertälje, SE; BERLIN Stefan, Södertälje, SE; MUSIL Tibor, Södertälje, SE; SIVADASAN Sivaprasad, Södertälje, SE;
 (74) Čechvalová Dagmar, Bratislava, SK;
 (86) PCT/GB2006/000635
 (87) WO 2006/090153
(54) Spôsob prípravy chránených amínov

9 (51) C07C 401/00, A61K 31/59, A61P 11/00, A61P 17/00, A61P 35/00, A61P 29/00, A61P 37/00
(11) E 5069
 (96) 02794233.3, 12.12.2002
 (97) 1453798, 15.10.2008
 (24) 15.10.2008
 (31) 341138 P, 78204
 (32) 13.12.2001, 18.2.2002
 (33) US, US
 (73) WISCONSIN ALUMNI RESEARCH FOUNDATION, Madison, WI, US;
 (72) DELUCA Hector F., Deerfield, WI, US; PLUM Lori A., Madison, WI, US; CLAGETT-DAME Margaret, Deerfield, WI, US; THODEN James B., Madison, WI, US; HOLDEN Hazel M., Fitchburg, WI, US; GOWLUGARI Sumithra, Fremont, CA, US; GRZYWACZ Pawel, Madison, WI, US;
 (74) Tomeš Pavol, Ing., Bratislava, SK;
 (86) PCT/US2002/039715
 (87) WO 2003/051828
(54) (20S)-1 α -Hydroxy-2-metylén-19-nor-bishomopregnakalciferol a jeho použitie

9 (51) C07D 209/00, A61K 31/403, A61P 29/00
(11) E 5097
 (96) 05793766.6, 2.8.2005
 (97) 1776340, 3.12.2008
 (24) 3.12.2008
 (31) 0408652
 (32) 5.8.2004
 (33) FR
 (73) Sanofi-Aventis, Paris, FR;
 (72) DUBOIS Laurent, Le Plessis-Robinson, FR; EVANNO Yannick, Paris, FR; EVEN Luc, Paris, FR;
 (74) Čechvalová Dagmar, Bratislava, SK;
 (86) PCT/FR2005/002014
 (87) WO 2006/024776
(54) N-(1H-indolyl)-1H-indol-2-karboxamidové deriváty, ich príprava a ich použitie v terapii

9 (51) C07D 213/00, A61K 31/44, A61K 31/4427, A61P 25/00
(11) E 5018
 (96) 04717193.9, 4.3.2004
 (97) 1603877, 26.11.2008
 (24) 26.11.2008
 (31) 0304901, 0316430
 (32) 4.3.2003, 14.7.2003
 (33) GB, GB
 (73) Addex Pharma SA, Plan-les-Ouates, CH;
 (72) BOLEA Christelle, Carouge, CH; MUTEL Vincent, Pringy, FR; ROCHER Jean-Philippe, Vetzraz-Monthoux, FR; BESSIS Anne-Sophie, Ferney-Voltaire, FR; LE POUL Emmanuel, Cessy, FR;
 (74) Tomeš Pavol, Ing., Bratislava, SK;
 (86) PCT/IB2004/000745
 (87) WO 2004/078728
(54) Nové aminopyridínové deriváty predstavujúce mGluR5 antagonisty

9 (51) C07D 213/00, A61K 31/44
(11) E 5074
 (96) 06291218.3, 27.7.2006
 (97) 1757586, 3.12.2008
 (24) 3.12.2008
 (31) 0508032
 (32) 28.7.2005
 (33) FR
 (73) Les Laboratoires Servier, Courbevoie Cedex, FR; Goldstein Solo, Suresnes, FR; Guillonneau Claude, Clamart, FR; Charton Yves, Sceaux, FR; Lockhart Brian, Feucherolles, FR; Lestage Pierre, La Celle Saint Cloud, FR;
 (74) ROTT, RŮŽIČKA & GUTTMANN, v. o. s., Bratislava, SK;
(54) Nové polysubstituované 1,1-pyridylaminocyklopropánaminové zlúčeniny, spôsob ich prípravy a farmaceutické kompozície s ich obsahom

9 (51) C07D 233/00
(11) E 4948
 (96) 05716710.8, 16.2.2005
 (97) 1725536, 15.10.2008
 (24) 15.10.2008
 (31) 04100656, 545484 P
 (32) 19.2.2004, 19.2.2004
 (33) EP, US
 (73) Solvay Pharmaceuticals B.V., Weesp, NL;
 (72) Lange Josephus H. M., Weesp, NL; Kruse Cornelis G., Weesp, NL; Van Stuivenberg Herman H., Weesp, NL;
 (74) Čechvalová Dagmar, Bratislava, SK;
 (86) PCT/EP2005/050680
 (87) WO 2005/080345
(54) Imidazolinové deriváty, ktoré majú CB₁-antagonistickú aktivitu

- 9 (51) C07D 239/00, C07D 279/00, C07D 413/00, C07D 265/00, C07D 209/00, C07D 215/00, C07D 213/00, C07D 207/00, C07D 235/00, C07D 409/00, C07D 261/00, C07D 405/00, A61K 31/421, A61K 31/422**
- (11) E 5119**
 (96) 03808341.6, 14.11.2003
 (97) 1569916, 7.1.2009
 (24) 7.1.2009
 (31) MU15112002, MU12082003
 (32) 15.11.2002, 12.8.2003
 (33) IN, IN
 (73) CADILA HEALTHCARE LIMITED, Ahmedabad, Gujarat, IN;
 (72) LOHRAY Braj Bhushan, Ahmedabad, Gujarat, IN; LOHRAY Vidya Bhushan, Ahmedabad, Gujarat, IN; JAIN Mukul R., Ahmedabad, Gujarat, IN; BASU Sujay, Ahmedabad, Gujarat, IN; PIN-GALI Harikishore, Ahmedabad, Gujarat, IN; RAVAL Saurin K., Ahmedabad, Gujarat, IN; RAVAL Preeti S., Ahmedabad, Gujarat, IN;
 (74) PATENTSERVIS BRATISLAVA, a. s., Bratislava, SK;
 (86) PCT/IN2003/000358
 (87) WO 2004/046119
(54) Substituované aralkylderiváty

- 9 (51) C07D 243/00**
- (11) E 5043**
 (96) 04769081.3, 29.7.2004
 (97) 1660462, 19.11.2008
 (24) 19.11.2008
 (31) 0302449
 (32) 4.8.2003
 (33) HU
 (73) EGIS GYÓGYSZERGYAR RT., Budapest, HU;
 (72) BARKOCZY Jozsef, Budapest, HU; LING István, Budapest, HU; SIMIG Gyula, Budapest, HU; SZÉNÁSI Gábor, ÜRÖM, HU; GIGLER Gábor, Budapest, HU; KERTÉSZ Szabolcs, Budapest, HU; SZÜCS Gyula, Budapest, HU; SZABÓ Géza, Budapest, HU; VÉGH Miklós, Budapest, HU; HÁRSING László Gábor, Budapest, HU;
 (74) ROTT, RŮŽIČKA & GUTTMANN, v. o. s., Bratislava, SK;
 (86) PCT/HU2004/000082
 (87) WO 2005/012265
(54) 8-Chlór-2,3-benzodiazepínové deriváty

- 9 (51) C07D 249/00, A61K 31/4196, A61P 25/00**
- (11) E 4977**
 (96) 04720360.9, 12.3.2004
 (97) 1606269, 29.10.2008
 (24) 29.10.2008
 (31) 455952 P
 (32) 18.3.2003
 (33) US
 (73) Merck & Co., Inc., Rahway, New Jersey, US;
 (72) CHAKRAVARTY Prasun K, Rahway, New Jersey, US; FISHER Michael H., Rahway, New Jersey, US; PALUCKI Brenda, Rahway, New Jersey, US; PARK Min K., Rahway, New Jersey, US; PARSONS William H., Rahway, New Jersey, US; ZHOU Bishan, Rahway, New Jersey, US; CAREY James P., Rahway, New Jersey, US; FRANTZ Douglas E., Rahway, New Jersey, US;

- US; KRESS Michael H., Rahway, New Jersey, US; WEAVER Damian, Rahway, New Jersey, US;
 (74) Bušová Eva, JUDr., Bratislava, SK;
 (86) PCT/US2004/007597
 (87) WO 2004/083189
(54) Biarylsubstituované triazoly ako blokátory so-díkového kanálu

- 9 (51) C07D 279/00, C07D 265/00, A61K 31/5375, A61K 31/5415, A61P 3/00**
- (11) E 4996**
 (96) 06709172.8, 26.1.2006
 (97) 1844029, 12.11.2008
 (24) 12.11.2008
 (31) 0500841
 (32) 27.1.2005
 (33) FR
 (73) Les Laboratoires Servier, Courbevoie Cedex, FR;
 (72) HURTEVENT Aurélie, Lille, FR; L'HELGOU-AL'CH Jean-Martial, Lille, FR; CARATO Pascal, Lille, FR; LEBEGUE Nicolas, La Bassee, FR; LECLERC Véronique, Avelin, FR; BERTHELOT Pascal, Haubourdin, FR; DACQUET Catherine, Villeneuve d'Ascq, FR; KTORZA Alain, Nogent-sur-Marne, FR; CAIGNARD Daniel-Henri, Le Pecq, FR;
 (74) ROTT, RŮŽIČKA & GUTTMANN, v. o. s., Bratislava, SK;
 (86) PCT/FR2006/000175
 (87) WO 2006/079720
(54) Nové deriváty heterocyklických oxímov, spôsob ich prípravy a ich použitie ako hypoglykemické a hypolipidemické prostriedky

- 8 (51) C07D 295/00**
- (11) E 5109**
 (96) 06809226.1, 27.7.2006
 (97) 1917254, 17.12.2008
 (24) 17.12.2008
 (31) 05291612
 (32) 28.7.2005
 (33) EP
 (73) Galderma S.A., Cham, CH;
 (72) Weber Beat, Zofingen, CH; Rosenberger Stefan, Zofingen, CH;
 (74) PATENTSERVIS BRATISLAVA, a. s., Bratislava, SK;
 (86) PCT/IB2006/003210
 (87) WO 2007/012983
(54) Spôsob prípravy amorolfinu

- 9 (51) C07D 317/00**
- (11) E 5087**
 (96) 06792653.5, 2.8.2006
 (97) 1910327, 14.1.2009
 (24) 14.1.2009
 (31) 05254835
 (32) 2.8.2005
 (33) EP
 (73) SHELL INTERNATIONALE RESEARCH MAAT-SCHAPPIJ B.V., Den Haag, NL;
 (72) VAN KRUCHTEN Eugene Marie Godfried Andre, CM Amsterdam, NL; STICHTER Hendrik, Amsterdam, NL; WIJENBERG Johannes Theodorus Gertruda, CM Amsterdam, NL;

- (74) Žovnicová Viera, Mgr., Bratislava, SK;
 (86) PCT/EP2006/064973
 (87) WO 2007/014958
(54) Spôsob prípravy alkylénkarbonátov
-
- 9 (51) C07D 401/00, C07D 403/00, C07D 405/00, C07D 409/00, C07D 413/00, C07D 417/00, A61K 31/506, A61P 3/00**
(11) E 5052
 (96) 05755596.3, 2.6.2005
 (97) 1756084, 26.11.2008
 (24) 26.11.2008
 (31) 577354 P
 (32) 4.6.2004
 (33) US
 (73) Arena Pharmaceuticals, Inc., San Diego, CA, US;
 (72) JONES Robert M., San Diego, CA, US; SEMPLE Graeme, San Diego, CA, US; XIONG Yifeng, San Diego, CA, US; SHIN Young-Jun, San Diego, CA, US; REN Albert S., San Diego, CA, US; LEHMANN Juerg, San Diego, CA, US; FIORAVANTI Beatriz, Tucson, AR, US; BRUCE Marc A., Escondido, CA, US; CHOI Jin Sun Karoline, San Diego, CA, US;
 (74) Majlingová Marta, Ing., Bratislava, SK;
 (86) PCT/US2005/019318
 (87) WO 2005/121121
(54) Substituované arylové a heteroarylové deriváty ako modulátory metabolizmu a profylaxia a liečenie s tým súvisiacich chorôb
-
- 9 (51) C07D 401/00, C07D 417/00, C07D 257/00, A01N 43/713, A01N 43/72**
(11) E 5118
 (96) 02762792.6, 16.8.2002
 (97) 1426371, 3.12.2008
 (24) 3.12.2008
 (31) 2001249006
 (32) 20.8.2001
 (33) JP
 (73) NIPPON SODA CO., LTD., Chiyoda-ku, Tokyo, JP;
 (72) KOBORI Takeo, Inba-gun, Chiba, JP; KONDO Hitoshi, Chiba-shi, Chiba, JP; Tsuboi Hiroyuki, Yachiyo-shi, Chiba, JP; AKIBA Kumiko, Chiba-shi, Chiba-ken, JP; KOISO Akihiro, Sakurashi, Chiba, JP; OTAGURO Tsuneyuki, Sakurashi, Chiba, JP; NAKAYAMA Hidetoshi, Chiba-shi, Chiba, JP; HAMANO Hiroyuki, Sakurashi, Chiba, JP; ONO Akira, Chiba-shi, Chiba, JP; ASADA Toru, Inba-gun, Chiba, JP;
 (74) PATENTSERVIS BRATISLAVA, a. s., Bratislava, SK;
 (86) PCT/JP2002/008319
 (87) WO 2003/016303
(54) Tetrazoyloximové deriváty a agrochemikálie obsahujúce tieto deriváty ako aktívnu zložku
-
- 9 (51) C07D 401/00, C07D 417/00, C07D 403/00, C07D 413/00, C07D 249/00, C07D 233/00, A61P 19/00**
(11) E 5093
 (96) 05716940.1, 7.3.2005
 (97) 1751131, 19.11.2008
 (24) 19.11.2008
 (31) 04075771, 556336 P
 (32) 10.3.2004, 25.3.2004
 (33) EP, US
 (73) JANSSEN PHARMACEUTICA N.V., Beerse, BE;
 (72) MEERPOEL Lieven, Beerse, BE; BACKX Leo Jacobus J., Beerse, BE; JAROSKOVA Libuse, Beerse, BE; ROEVENS Peter W.M., Beerse, BE; Van Der VEKEN L. J.E., Beerse, BE; VIELLEVOYE Marcel, Beerse, BE; LINDERS Joannes T.M., Beerse, BE;
 (74) Hörmannová Zuzana, Ing., Bratislava, SK;
 (86) PCT/EP2005/051010
 (87) WO 2005/085226
(54) MTP inhibujúce arylpiperidíny alebo arylpiperazíny substituované 5-člennými heterocyklami
-
- 9 (51) C07D 401/00, C07D 417/00, C07D 211/00, C07D 413/00, A61K 31/435, A61P 3/00**
(11) E 5084
 (96) 04713803.7, 23.2.2004
 (97) 1606282, 12.11.2008
 (24) 12.11.2008
 (31) 449788 P
 (32) 24.2.2003
 (33) US
 (73) Arena Pharmaceuticals, Inc., San Diego, CA, US;
 (72) JONES Robert M., San Diego, CA, US; SEMPLE Graeme, San Diego, CA, US; CHOI Jin Sun Karoline, San Diego, CA, US; XIONG Yifeng, San Diego, CA, US; FIORAVANTI Beatriz, Tucson, Arizona, US;
 (74) Majlingová Marta, Ing., Bratislava, SK;
 (86) PCT/US2004/005555
 (87) WO 2004/076413
(54) Fenyl- a pyridylpiperidínové deriváty ako modulátory metabolizmu glukózy
-
- 9 (51) C07D 403/00**
(11) E 4959
 (96) 06013134.9, 26.6.2006
 (97) 1873152, 15.10.2008
 (24) 15.10.2008
 (73) CHEMAGIS LTD., Bnei-Brak, IL;
 (72) Naddaka Vladimir, Lod, IL; Klopfer Eyal, Tel Aviv, IL; Saeed Shady, Haifa, IL; Arad Oded, Rechovot, IL; Kaspi Joseph, Givatayim, IL;
 (74) Majlingová Marta, Ing., Bratislava, SK;
(54) Nové spôsoby čistenia moxonidínu

- 9 (51) C07D 409/00, C07D 417/00, C07D 405/00, C07D 413/00, A61K 31/4025, A61P 25/00**
(11) E 5075
 (96) 05804419.9, 11.10.2005
 (97) 1805169, 24.12.2008
 (24) 24.12.2008
 (31) 619785 P
 (32) 18.10.2004
 (33) US
 (73) ELI LILLY AND COMPANY, Indianapolis, Indiana, US;
 (72) Jesudason Cynthia Darshini, Indianapolis, IN, US; Stevens Freddie Craig, Indianapolis, IN, US;
 (74) Hörmannová Zuzana, Ing., Bratislava, SK;
 (86) PCT/US2005/036023
 (87) WO 2006/044228
(54) Inhibítory histamínového H3 receptora, ich príprava a terapeutické použitie

- 9 (51) C07D 471/00, A61K 31/4164, A61P 25/00**
(11) E 4976
 (96) 04749887.8, 9.4.2004
 (97) 1638969, 5.11.2008
 (24) 5.11.2008
 (31) 463089 P, 510352 P
 (32) 15.4.2003, 10.10.2003
 (33) US, US
 (73) Merck & Co., Inc., Rahway, New Jersey, US;
 (72) Burgey Christopher S., Rahway, NJ, US; Deng Zhengwu J., Rahway, NJ, US; Nguyen Diem N., Rahway, NJ, US; Paone Daniel V., Rahway, NJ, US; Shaw Anthony W., Rahway, NJ, US; Williams Theresa M., Rahway, NJ, US;
 (74) Bušová Eva, JUDr., Bratislava, SK;
 (86) PCT/US2004/010851
 (87) WO 2004/092166
(54) Antagonisti receptora CGRP

- 9 (51) C07D 473/00, A61K 31/519, A61P 11/00**
(11) E 5009
 (96) 06700452.3, 12.1.2006
 (97) 1841768, 12.11.2008
 (24) 12.11.2008
 (31) 0500785
 (32) 14.1.2005
 (33) GB
 (73) Novartis AG, Basel, CH;
 (72) FAIRHURST Robin Alec, Horsham, West Sussex, GB; TAYLOR Roger John, Horsham, West Sussex, GB;
 (74) Čechvalová Dagmar, Bratislava, SK;
 (86) PCT/EP2006/000217
 (87) WO 2006/074925
(54) Purínové deriváty ako agonisty receptora A2A

- 9 (51) C07D 487/00, A61K 41/00, A61K 33/30, A61P 31/00**
(11) E 5036
 (96) 06755021.0, 4.5.2006
 (97) 1883641, 26.11.2008
 (24) 26.11.2008
 (31) FI20050092
 (32) 5.5.2005
 (33) IT

- (73) L. MOLteni & C. DEI FRATELLI ALITTI SOCIETA' DI ESERCIZIO S.P.A., Scandicci, IT;
 (72) RONCUCCI Gabrio, Colle Val D'Elsa, IT; CHI-TI Giacomo, Prato, IT; DEI Donata, San Gimignano, IT; COCCHI Annalisa, Poggio A Caiano, IT; FANTETTI Lia, Firenze, IT; MASCHERONI Stefano, Landriano, IT;
 (74) Fajnorová Mária, Ing., Bratislava, SK;
 (86) PCT/EP2006/062062
 (87) WO 2006/117399
(54) Deriváty ftalokyanínu, spôsob ich výroby, farmaceutické prostriedky s ich obsahom a ich použitie

- 9 (51) C07D 495/00, C08G 61/00, H01B 1/12**
(11) E 4988
 (96) 05009630.4, 3.5.2005
 (97) 1598358, 3.12.2008
 (24) 3.12.2008
 (31) 102004024271
 (32) 15.5.2004
 (33) DE
 (73) H.C. Starck GmbH, Goslar, DE;
 (72) Brassat Lutz, Dr., Leverkusen, DE; Kirchmeyer Stephan, Dr., Leverkusen, DE; Reuter Knud, Dr., Krefeld, DE;
 (74) Čechvalová Dagmar, Bratislava, SK;
(54) Zlúčeniny obsahujúce 3,4-metyléndioxytiofénové jednotky

- 9 (51) C07D 513/00, A61K 31/407**
(11) E 5021
 (96) 05742911.0, 28.4.2005
 (97) 1745054, 19.11.2008
 (24) 19.11.2008
 (31) RM20040222
 (32) 7.5.2004
 (33) IT
 (73) SIGMA-TAU Industrie Farmaceutiche Riunite S.p.A., Roma, IT;
 (72) MINETTI Patrizia, Roma RM, IT; DI CESARE Maria, Roma RM, IT; GHIRARDI Orlando, Pomezia RM, IT; TINTI Maria, Pomezia RM, IT; CARMINATI Paolo, Pomezia RM, IT;
 (74) PATENTSERVIS BRATISLAVA, a. s., Bratislava, SK;
 (86) PCT/IT2005/000246
 (87) WO 2005/108403
(54) Dealkylované deriváty pyrol(2,1-B)benzotiazepínov s atypickým antipsychotickým účinkom

- 9 (51) C07D 513/00, A61K 31/519, A61P 29/00**
(11) E 5078
 (96) 03748263.5, 16.9.2003
 (97) 1543013, 31.12.2008
 (24) 31.12.2008
 (31) 0221828
 (32) 20.9.2002
 (33) GB
 (73) AstraZeneca AB, Södertälje, SE;
 (72) Bonnert Roger Victor, Loughborough, Leicestershire, GB;
 (74) Čechvalová Dagmar, Bratislava, SK;

- (86) PCT/GB2003/003998
 (87) WO 2004/026880
(54) Monosodná soľ 5[[[(2,3-difluórfenyl)metyl]tio]-7-[[2-hydroxy-1-(hydroxymetyl)-1-metyletyl]-amino]tiazolo[4,5-d]pyrimidín-2(3H)-ónu ako antagonistu CXCR2
-
- 9 (51) C07F 9/00, A61K 31/675, A61P 31/00**
(11) E 5116
 (96) 05850774.0, 16.9.2005
 (97) 1799696, 12.11.2008
 (24) 12.11.2008
 (31) 611061 P, 711445 P, 711565 P
 (32) 17.9.2004, 25.8.2005, 26.8.2005
 (33) US, US, US
 (73) IDENIX Pharmaceuticals, Inc., Cambridge, MA, US;
 (72) STORER Richard, Folkestone, Kent, GB; DOUS-SON Cyril, Montpellier, FR; ALEXANDRE François-René, Montpellier, FR; ROLAND Arlène, Montpellier, FR;
 (74) Bušová Eva, JUDr., Bratislava, SK;
 (86) PCT/IB2005/004063
 (87) WO 2006/054182
(54) Fosfoindoly ako inhibítory HIV
-
- 9 (51) C07H 17/00**
(11) E 5049
 (96) 05818005.0, 8.12.2005
 (97) 1888613, 26.11.2008
 (24) 26.11.2008
 (31) 102004063099
 (32) 22.12.2004
 (33) DE
 (73) Sanofi-Aventis Deutschland GmbH, Frankfurt am Main, DE;
 (72) DERDAU Volker, Frankfurt am Main, DE; BIERER Lars, Frankfurt am Main, DE; KOSSENJANS Michael, Frankfurt am Main, DE;
 (74) Čechvalová Dagmar, Bratislava, SK;
 (86) PCT/EP2005/013158
 (87) WO 2006/072334
(54) Spôsob prípravy tiofénglykozidových derivátov
-
- 9 (51) C07H 17/00, C07D 313/00, A61K 31/7042, A61P 1/00**
(11) E 5006
 (96) 03755757.6, 26.8.2003
 (97) 1532131, 17.12.2008
 (24) 17.12.2008
 (31) 407345 P
 (32) 29.8.2002
 (33) US
 (73) PFIZER INC., New York, N.Y., US;
 (72) SANTI Daniel, San Francisco, CA, US; METCALF Brian, Moraga, CA, US; CARRERAS Christopher, Belmont, CA, US; LIU Yaoquan, Castro Valley, CA, US; McDANIEL Robert, Palo Alto, CA, US; RODRIGUEZ Eduardo J., Mountain View, CA, US;
 (74) Tomeš Pavol, Ing., Bratislava, SK;
 (86) PCT/US2003/026991
 (87) WO 2004/019879
(54) Motilidové zlúčeniny
-
- 9 (51) C07J 1/00, A61K 31/56, A61P 5/00**
(11) E 4956
 (96) 05794597.4, 5.9.2005
 (97) 1805201, 19.11.2008
 (24) 19.11.2008
 (31) 608501 P, 04104334
 (32) 8.9.2004, 8.9.2004
 (33) US, EP
 (73) N.V. Organon, Oss, NL;
 (72) LOOZEN Hubert Jan Jozef, Oss, NL; EDERVEEN Antonius Gerardus Hendrikus, Oss, NL; DIJCKS Fredericus Antonius, Oss, NL;
 (74) Majlingová Marta, Ing., Bratislava, SK;
 (86) PCT/EP2005/054368
 (87) WO 2006/027347
(54) 15 β -Substituované steroidy so selektívnou estrogénovou aktivitou
-
- 9 (51) C07K 7/00, C07K 16/00, C12N 15/00, A61K 38/00**
(11) E 5063
 (96) 06015806.0, 27.3.2003
 (97) 1734049, 3.12.2008
 (24) 3.12.2008
 (31) 10225144
 (32) 29.5.2002
 (33) DE
 (73) Immatics Biotechnologies GmbH, Tübingen, DE;
 (72) Weinschenk Toni, Esslingen, DE; Rammensee Hans-Georg, Tübingen-Unterjesingen, DE; Stevanovic Stefan, Tübingen, DE;
 (74) PATENTSERVIS BRATISLAVA, a. s., Bratislava, SK;
(54) Nádorovo asociované peptidy viažuce sa na molekulu MHC
-
- 9 (51) C07K 14/435, C12N 15/62, A61K 38/19, A61P 35/00**
(11) E 4993
 (96) 02797229.8, 5.12.2002
 (97) 1465912, 12.11.2008
 (24) 12.11.2008
 (31) 6305
 (32) 6.12.2001
 (33) US
 (73) The Regents of the University of California, La Jolla, CA, US;
 (72) PRUSSAK Charles E., San Diego, CA, US; KIPPS Thomas J., Rancho Santa Fe, CA, US; CANTWELL Mark J., San Diego, CA, US;
 (74) PATENTSERVIS BRATISLAVA, a. s., Bratislava, SK;
 (86) PCT/US2002/039245
 (87) WO 2003/050254
(54) Chimérne TNF ligandy
-
- 9 (51) C07K 14/435, C12N 15/12, C12N 15/11, C12N 15/67**
(11) E 5102
 (96) 04790326.5, 13.10.2004
 (97) 1673391, 10.12.2008
 (24) 10.12.2008
 (31) 03023637
 (32) 16.10.2003
 (33) EP

- (73) Négrier Claude, Irigny, FR;
 (72) HAUSER Hans-Peter, Marburg, DE; PLANTIER Jean-Luc, Gringy, FR; DUCASSE Cecille, Lyon, FR; NEGRIER Claude, Irigny, FR;
 (74) Hörmannová Zuzana, Ing., Bratislava, SK;
 (86) PCT/EP2004/011445
 (87) WO 2005/040213
(54) Modifikovaná cDNA pre vysoké úrovne expresie faktora VIII a jeho derivátov
-
- 9 (51) C07K 14/435, A61K 38/19, A61P 1/00**
(11) E 5098
 (96) 02772422.8, 20.9.2002
 (97) 1437365, 3.12.2008
 (24) 3.12.2008
 (31) 200102120
 (32) 21.9.2001
 (33) ES
 (73) Proyecto de Biomedicina Cima, S.L., Zizur Mayor - Pamplona, ES;
 (72) BUSTOS DE ABAJO Matilde, Pamplona, ES; PRIETO VALTUEÑA Jesús, Pamplona, ES; LASARTE SAGASTIBELZA Juan José, Pamplona, ES; BAIXERAS LLANO Elena, Pamplona, ES;
 (74) PATENTSERVIS BRATISLAVA, a. s., Bratislava, SK;
 (86) PCT/ES2002/000445
 (87) WO2003/027146
(54) Použitie kardiotrofinu pri pečenných ochoreniach
-
- 9 (51) C07K 16/00, C12N 15/62, C07K 19/00**
(11) E 5091
 (96) 06121439.1, 5.1.2006
 (97) 1752471, 19.11.2008
 (24) 19.11.2008
 (31) 641144 P
 (32) 5.1.2005
 (33) US
 (73) f-star Biotechnologische Forschungs- und Entwicklungsges.m.b.H., Wien, AT;
 (72) Rükler Florian, Vienna, AT; Himmler Gottfried, Gross-Enzersdorf, AT; Wozniak-Knopp Gordana, Vienna, AT;
 (74) Čechvalová Dagmar, Bratislava, SK;
(54) Syntetické imunoglobulínové domény s väzobnými vlastnosťami skonštruované v oblastiach molekuly odlišných od oblastí determinujúcich komplementaritu
-
- 9 (51) C08F 2/44, C08F 265/00**
(11) E 5032
 (96) 05798300.9, 31.10.2005
 (97) 1807453, 26.11.2008
 (24) 26.11.2008
 (31) 102004055365
 (32) 4.11.2004
 (33) DE
 (73) Schock GmbH, Regen, DE;
 (72) REICHENBERGER Roland, Regen, DE; PATER-NOSTER Rudolf, Rinnach, DE; HOCK Klaus, Regen, DE;
 (74) Majlingová Marta, Ing., Bratislava, SK;
- (86) PCT/EP2005/011627
 (87) WO 2006/048214
(54) Tvarovaný plastový výrobok a spôsob jeho výroby
-
- 9 (51) C08G 73/00**
(11) E 4998
 (96) 07109664.8, 3.11.2004
 (97) 1854826, 19.11.2008
 (24) 19.11.2008
 (31) 701385, 806495, 965044
 (32) 3.11.2003, 22.3.2004, 13.10.2004
 (33) US, US, US
 (73) Ilypsa, Inc., Thousand Oaks, CA, US;
 (72) Connor Eric, Los Gatos, CA, US; Charmot Dominique, Campbell, CA, US; Chang Ting Han, Livermore, CA, US; Roger Florence, Mountain View, CA, US; Klaerner Gerrit, San Jose, CA, US; Nguye Hoai Son, San Jose, CA, US;
 (74) ROTT, RŮŽIČKA & GUTTMANN, v. o. s., Bratislava, SK;
(54) Anión-viažuce polyméry a ich použitie
-
- 8 (51) C08G 81/00, A23G 4/06, C08F 279/00**
(11) E 5110
 (96) 05794289.8, 12.8.2005
 (97) 1784437, 17.12.2008
 (24) 17.12.2008
 (31) 0417938
 (32) 12.8.2004
 (33) GB
 (73) Revolymer Limited, London, GB;
 (72) COSGROVE Terence, Bristol, GB; CRAIK-WHITE Henry, Islington London, GB; HASAN Erol Ahmed, Bristol, GB; GIBSON Voss Moore, Bristol, GB;
 (74) PATENTSERVIS BRATISLAVA, a. s., Bratislava, SK;
 (86) PCT/GB2005/003176
 (87) WO 2006/016179
(54) Polymérne materiály so zníženou lepivosťou, spôsob ich prípravy a kompozícia na výrobu žuvačiek obsahujúca tieto materiály
-
- 9 (51) C08J 9/00, C08J 3/20**
(11) E 5115
 (96) 06017300.2, 2.10.2003
 (97) 1731552, 17.12.2008
 (24) 17.12.2008
 (31) 200300056, 20307608 U
 (32) 20.1.2003, 15.5.2003
 (33) TR, DE
 (73) Deutsche Amphibolin-Werke von Robert Murjahn Stiftung & Co KG, Ober-Ramstadt, DE;
 (72) Jäger Jürgen, Walluf, DE; Wagner Frank, Wald-Michelbach, DE; Schmitt Günter, Laudenbach, DE; Treiber Christian, Simmertal, DE;
 (74) Bušová Eva, JUDr., Bratislava, SK;
(54) Izolačný penový materiál
-

9 (51) C08K 5/00, C09D 127/02

- (11) E 4994**
 (96) 06709027.4, 3.1.2006
 (97) 1838771, 12.11.2008
 (24) 12.11.2008
 (31) 0500566
 (32) 17.1.2005
 (33) FR
 (73) GERFLOR, Villeurbanne, FR;
 (72) Hinault Robert, Marcilly d'Azergues, FR; Hoang Lè Chién, Nouaille Maupertuis, FR; Barbier Jacques, Montamisse, FR;
 (74) PATENTSERVIS BRATISLAVA, a. s., Bratislava, SK;
 (86) PCT/FR2006/000003
 (87) WO 2006/075071
(54) Esterifikované masné kyseliny na plastifikáciu PVC

9 (51) C09D 5/03, C09D 181/00, C09D 127/12

- (11) E 5030**
 (96) 06759223.8, 8.5.2006
 (97) 1877501, 5.11.2008
 (24) 5.11.2008
 (31) 678908 P, 05105761
 (32) 6.5.2005, 28.6.2005
 (33) US, EP
 (73) Akzo Nobel Coatings International BV, Arnhem, NL;
 (72) CAVERO Jose, Chicago, IL, US; HUESMANN Peter L., Palatine, IL, US;
 (74) Majlingová Marta, Ing., Bratislava, SK;
 (86) PCT/US2006/017556
 (87) WO 2006/121940
(54) Základný povlak poťahovaný práškom

9 (51) C09J 5/02

- (11) E 4935**
 (96) 03760492.3, 11.6.2003
 (97) 1516027, 23.7.2008
 (24) 23.7.2008
 (31) 388088 P
 (32) 12.6.2002
 (33) US
 (73) DOW GLOBAL TECHNOLOGIES INC., Midland, MI, US;
 (72) ALLAM Dominic J., Canton, MI, US; KNEISEL Andrew R., Clarkston, MI, US; MAHDI Syed Z., Rochester Hills, MI, US;
 (74) PATENTSERVIS BRATISLAVA, a. s., Bratislava, SK;
 (86) PCT/US2003/019745
 (87) WO 2003/106579
(54) Postup nanášania príľnavého základného náteru

9 (51) C12M 3/04, C12N 5/06, C12N 5/00

- (11) E 5080**
 (96) 05729063.7, 1.4.2005
 (97) 1733024, 19.11.2008
 (24) 19.11.2008
 (31) 102004017476
 (32) 8.4.2004
 (33) DE

- (73) Fraunhofer-Gesellschaft zur Förderung der angewandten Forschung e.V., München, DE;
 (72) KRUSE Charli, Herrnburg, DE; FUHR Günter, Berlin, DE; WEDEL Thilo, Lübeck, DE;
 (74) Bušová Eva, JUDr., Bratislava, SK;
 (86) PCT/EP2005/003430
 (87) WO 2005/097974
(54) Spôsob výroby bunkovej kompozície obsahujúcej epitelové bunky

9 (51) C12N 1/20, C12P 13/00

- (11) E 5101**
 (96) 05024341.9, 17.9.2002
 (97) 1645623, 7.1.2009
 (24) 7.1.2009
 (31) 2001302008
 (32) 28.9.2001
 (33) JP
 (73) Ajinomoto Co., Inc., Tokyo, JP;
 (72) Takagi Hiroshi, Takayama, Ikoma, Nara, JP; Wada Masaru, Sapporo, Hokkaido, JP; Nakamori Shigeru, Yoshida-gun, Fukui, JP;
 (74) Litváková Edita, Ing., Bratislava, SK;
(54) Baktéria produkujúca L-cysteín a spôsob výroby L-cysteínu

9 (51) C12N 15/11, A61K 48/00

- (11) E 5100**
 (96) 04718384.3, 8.3.2004
 (97) 1608753, 10.12.2008
 (24) 10.12.2008
 (31) RM20030149
 (32) 2.4.2003
 (33) IT
 (73) Giuliani International Limited, Dublin 4, IE;
 (72) MONTELEONE Giovanni, Roma, IT;
 (74) Bačík Kvetoslav, Ing., Nová Dubnica, SK;
 (86) PCT/IT2004/000117
 (87) WO2004/087920
(54) Antisenzitívne oligonukleotidy (ODN) proti Smad7 a ich použitie v medicíne

9 (51) C12P 13/00, C12N 9/10, C12N 15/09

- (11) E 4949**
 (96) 07102437.6, 2.10.2003
 (97) 1783230, 10.12.2008
 (24) 10.12.2008
 (31) 10247437
 (32) 11.10.2002
 (33) DE
 (73) Wacker Chemie AG, München, DE;
 (72) Leonhartsberger Susanne, Jena, DE; Pfeiffer-Schwiesow Kerstin, München, DE; Bauer Brigitte, München, DE; Winterhalter Christoph, Pöcking, DE;
 (74) Čechvalová Dagmar, Bratislava, SK;
(54) Homoserín-transsukcinylázy rezistentné voči spätnej väzbe

9 (51) C12Q 1/00, G01N 33/558, G01N 33/543**(11) E 5113**

(96) 05254051.5, 29.6.2005

(97) 1612275, 26.11.2008

(24) 26.11.2008

(31) 883629

(32) 30.6.2004

(33) US

(73) LifeScan, Inc., Milpitas, CA, US;

(72) Byrd Patricia, Gilroy, CA, US; Qian Suyue, Fremont, CA, US; Hartz Thomas P., Los Gatos, CA, US;

(74) Bušová Eva, JUDr., Bratislava, SK;

(54) Spôsoby a kompozície na charakterizáciu enzýmu systému redoxných činidiel**9 (51) C21D 8/02****(11) E 5092**

(96) 04425878.8, 24.11.2004

(97) 1662011, 31.12.2008

(24) 31.12.2008

(73) ARVEDI Giovanni, Cremona, IT;

(72) ARVEDI Giovanni, Cremona, IT;

(74) Hörmannová Zuzana, Ing., Bratislava, SK;

(54) Dvojfázový oceľový pás valcovaný za tepla s charakteristickými vlastnosťami pásu valcovaného za studena**9 (51) C21D 9/40, C21D 1/09****(11) E 4943**

(96) 03009096.3, 19.4.2003

(97) 1375684, 17.9.2008

(24) 17.9.2008

(31) 10228333

(32) 26.6.2002

(33) DE

(73) Rothe Erde GmbH, Dortmund, DE;

(72) Bracht Josef, Erwitte, DE; Rollmann Jörg, Dr.-Ing., Waltrop, DE; Stakemeier Bernd, Erwitte, DE; Wozniak Johannes, Dr.-Ing., Lippstadt, DE;

(74) Juran Svetozár, JUDr., Bratislava, SK;

(54) Spôsob výroby ložiskového krúžku veľkého valčekového ložiska**9 (51) C23C 2/00****(11) E 4971**

(96) 04702677.8, 16.1.2004

(97) 1585842, 29.10.2008

(24) 29.10.2008

(31) 722003

(32) 20.1.2003

(33) AT

(73) Siemens VAI Metals Technologies GmbH & Co, Linz, AT;

(72) STADLBAUER Alois, Linz, AT;

(74) Hörmannová Zuzana, Ing., Bratislava, SK;

(86) PCT/EP2004/000300

(87) WO 2004/065651

(54) Ponorný valec**9 (51) C23C 2/02, C23C 2/36, B21B 45/04, B08B 7/00****(11) E 4973**

(96) 03753485.6, 30.9.2003

(97) 1558779, 31.12.2008

(24) 31.12.2008

(31) 10252178

(32) 9.11.2002

(33) DE

(73) SMS Demag Aktiengesellschaft, Düsseldorf, DE;

(72) FROMMANN Klaus, Düsseldorf, DE; BLOCK Bodo, Rösrath, DE; BRISBERGER Rolf, Spielberg, AT; HARTUNG Hans Georg, Pulheim, DE;

(74) Hörmannová Zuzana, Ing., Bratislava, SK;

(86) PCT/EP2003/010852

(87) WO 2004/044257

(54) Spôsob a zariadenie na odokovinovanie a/alebo čistenie kovového predliatku**9 (51) D05B 37/00****(11) E 5081**

(96) 03785941.0, 24.12.2003

(97) 1604056, 26.11.2008

(24) 26.11.2008

(31) 20301847 U

(32) 6.2.2003

(33) DE

(73) DÜRKOPP ADLER AKTIENGESELLSCHAFT, Bielefeld, DE;

(72) RÖMICH Samuel, Bielefeld, DE; JANOCHA Theodor, Bielefeld, DE;

(74) Bušová Eva, JUDr., Bratislava, SK;

(86) PCT/EP2003/014899

(87) WO 2004/070101

(54) Stroj na obšívanie gombíkových dierok**9 (51) E01B 1/00, E01B 21/00****(11) E 4978**

(96) 06722496.4, 15.2.2006

(97) 1869253, 1.10.2008

(24) 1.10.2008

(31) 102005018195

(32) 19.4.2005

(33) DE

(73) RAIL.ONE GmbH, Neumarkt, DE;

(72) LAY Sascha, Neumarkt, DE; NOTTBECK Christof, Neumarkt, DE; GEISSLER Franz, Velburg, DE; FREUDENSTEIN Stephan, Neumarkt, DE;

(74) Majlingová Marta, Ing., Bratislava, SK;

(86) PCT/DE2006/000284

(87) WO 2006/111113

(54) Pevná jazdná dráha pre koľajové vozidlá a spôsob jej výroby**9 (51) E01B 9/00, F16B 13/00****(11) E 4966**

(96) 04405227.2, 14.4.2004

(97) 1449961, 22.10.2008

(24) 22.10.2008

(31) 18922003

(32) 4.11.2003

(33) CH

(73) Sersa AG, Zürich, CH;

(72) Schnyder Konrad, Uznach, CH;

(74) Fajnorová Mária, Ing., Bratislava, SK;

(54) Rozperná vložka pre podvalové skrutky (vrtule)

9 (51) E01C 9/00, E01B 3/00

(11) E 5044

- (96) 06701532.1, 2.2.2006
 (97) 1846617, 24.12.2008
 (24) 24.12.2008
 (31) 2132005
 (32) 9.2.2005
 (33) AT
 (73) Gmundner Fertigteile Gesellschaft m.b.H. & Co. KG, Gmunden, AT;
 (72) NEUMANN Bernhard, Gmunden, AT;
 (74) Hörmannová Zuzana, Ing., Bratislava, SK;
 (86) PCT/AT2006/000041
 (87) WO 2006/084297

(54) Úrovňový koľajový prejazd

9 (51) E02D 17/00, E02F 3/18, E02D 5/34, E02D 5/18, E21B 17/02

(11) E 5071

- (96) 06024531.3, 15.1.2004
 (97) 1752583, 3.12.2008
 (24) 3.12.2008
 (31) 10308538
 (32) 27.2.2003
 (33) DE
 (73) BAUER Maschinen GmbH, Schrobenhausen, DE;
 (72) Arzberger Maximilian, Dipl.-Ing. (FH), Igenhausen (Hollenbach), DE;
 (74) Bušová Eva, JUDr., Bratislava, SK;

(54) Frézovacie zariadenie na podzemné steny a spôsob vytvárania podzemnej steny v pôde

9 (51) E02D 29/14, E05D 1/00, E05D 11/00

(11) E 5067

- (96) 06794224.3, 26.7.2006
 (97) 1910626, 10.12.2008
 (24) 10.12.2008
 (31) 0552334
 (32) 27.7.2005
 (33) FR
 (73) NORINCO, Saint Crepin Ibovillers, FR;
 (72) MONNERET Jean-Jacques, Lyon, FR; FUMALLE Christian, Butry, FR;
 (74) Hörmannová Zuzana, Ing., Bratislava, SK;
 (86) PCT/FR2006/001826
 (87) WO 2007/012758

(54) Zariadenie na kľbové pripojenie poklopu alebo veka k rámu, najmä poklopu pre otvor do komunikácie

9 (51) E03F 5/06

(11) E 5039

- (96) 03755649.5, 29.7.2003
 (97) 1525354, 3.12.2008
 (24) 3.12.2008
 (31) 0209895
 (32) 2.8.2002
 (33) FR
 (73) NORINCO, Saint Crepin Ibovillers, FR;
 (72) MONNERET Jean-Jacques, Lyon, FR;
 (74) Hörmannová Zuzana, Ing., Bratislava, SK;
 (86) PCT/FR2003/002391
 (87) WO 2004/015213

(54) Mreža určená na osadenie do rámu, na krytie odvodňovacieho žľabu alebo obdobného zariadenia

9 (51) E04H 1/12

(11) E 4942

- (96) 05714383.6, 10.3.2005
 (97) 1817469, 29.10.2008
 (24) 29.10.2008
 (31) 200400491
 (32) 6.10.2004
 (33) BE
 (73) Coopman Rudi Omer, Gent, BE;
 (72) Coopman Rudi Omer, Gent, BE;
 (74) Žovicová Viera, Mgr., Bratislava, SK;
 (86) PCT/BE2005/000034
 (87) WO 2006/037192

(54) Dom, špeciálne dom pre núdzové prípady

9 (51) E04H 7/00

(11) E 5023

- (96) 03405870.1, 5.12.2003
 (97) 1426528, 20.8.2008
 (24) 20.8.2008
 (31) 20602002
 (32) 5.12.2002
 (33) CH
 (73) Adisa Service und Entwicklungs AG, Dietikon, CH;
 (72) Bachmann Werner, Berikon, CH;
 (74) PATENTSERVIS BRATISLAVA, a. s., Bratislava, SK;

(54) Rezervoár vody, spôsob jeho výroby alebo sanovania

9 (51) E05B 27/00, E05B 35/00, E05B 19/00

(11) E 5059

- (96) 05718921.9, 28.3.2005
 (97) 1738044, 26.11.2008
 (24) 26.11.2008
 (31) 0407196
 (32) 30.3.2004
 (33) GB
 (73) Mul-T-Lock Technologies Ltd., Yavne, IL;
 (72) MARKBREIT Dani, Azur, IL; BEN-AHARON Effi, Petach Tikva, IL;
 (74) Bušová Eva, JUDr., Bratislava, SK;
 (86) PCT/IL2005/000348
 (87) WO 2005/095738

(54) Kombinačný prvok u polotovaru kľúča a kľúč

9 (51) E05C 9/00, E05B 9/00

(11) E 4989

- (96) 03300218.9, 17.11.2003
 (97) 1431484, 15.10.2008
 (24) 15.10.2008
 (31) 0214439
 (32) 19.11.2002
 (33) FR
 (73) Ferco International Ferrures et Serrures de Bâtiment Société par actions simplifiée, Sarrebourg, FR;
 (72) Arnold André, Reding, FR; Schmitt Grégory, Monswiller, FR; Bodlener Eric, Steinbourg, FR;
 (74) Beleščák Ladislav, Ing., Piešťany, SK;

(54) Rázvora do dverí, okna a podobne

9 (51) E05D 15/48**(11) E 5012**

(96) 06009554.4, 9.5.2006

(97) 1734212, 24.12.2008

(24) 24.12.2008

(31) 202005009486 U

(32) 16.6.2005

(33) DE

(73) MAYER & CO., Salzburg, AT;

(72) Kofler Gerhard, Salzburg, AT;

(74) Hörmannová Zuzana, Ing., Bratislava, SK;

(54) Kovania**9 (51) F16B 35/00, E02D 5/80****(11) E 5066**

(96) 06009901.7, 13.5.2006

(97) 1750020, 3.12.2008

(24) 3.12.2008

(31) 5272005

(32) 3.8.2005

(33) AT

(73) Alpintechnik AG, Appenzell, CH;

(72) Oberhofer Alexander, Saalfelden, AT;

(74) Hörmannová Zuzana, Ing., Bratislava, SK;

(54) Kotva v tvare pavúka**9 (51) E06B 1/56****(11) E 5053**

(96) 04102903.4, 23.6.2004

(97) 1500767, 10.12.2008

(24) 10.12.2008

(31) 20311513 U

(32) 25.7.2003

(33) DE

(73) SFS intec Holding AG, Heerbrugg, CH;

(72) Steffen Markus, Grabs, CH;

(74) Guniš Jaroslav, Mgr., Bratislava, SK;

(54) Zariadenie na podoprenie a pripevnenie okenných alebo dverových rámov na vymedzenie otvoru v stene**9 (51) F16B 37/04, B29C 45/16****(11) E 5076**

(96) 06290568.2, 6.4.2006

(97) 1717459, 3.12.2008

(24) 3.12.2008

(31) 0504299

(32) 28.4.2005

(33) FR

(73) MÖLLERTECH SAS, Verrières le Buisson, FR;

(72) Chausset François, Saint Maur, FR;

(74) Hörmannová Zuzana, Ing., Bratislava, SK;

(54) Upevňovacie zariadenie na upevňovanie predmetu na dosku, ktoré obsahuje zostavu puzdra upevňiteľného k doske a vložku, a spôsob výroby takejto zostavy**9 (51) E21B 19/00****(11) E 4968**

(96) 05764644.0, 1.7.2005

(97) 1781896, 22.10.2008

(24) 22.10.2008

(31) 584616 P

(32) 1.7.2004

(33) US

(73) Borst Terence, Mina Al Fahal, OM; Perio Dudley J. Jr., Austin, TX, US;

(72) Borst Terence, Mina Al Fahal, OM; Perio Dudley J. Jr., Austin, TX, US;

(74) Fajnorová Mária, Ing., Bratislava, SK;

(86) PCT/US2005/023498

(87) WO 2006/007552

(54) Spôsob a zariadenie na vŕtanie a udržiavania podzemných vrtov pomocou otočných stočných rúr**9 (51) F16F 7/12, B60R 19/18****(11) E 4946**

(96) 02292821.2, 13.11.2002

(97) 1318323, 10.12.2008

(24) 10.12.2008

(31) 0115724

(32) 5.12.2001

(33) FR

(73) Peugeot Citroën Automobiles SA, Neuilly sur Seine, FR;

(72) Fromentin Bernard, L'Etang-La-Ville, FR;

(74) Čechvalová Dagmar, Bratislava, SK;

(54) Zariadenie na absorbovanie energie**9 (51) E21D 21/00, E21F 17/00****(11) E 5001**

(96) 04732532.9, 12.5.2004

(97) 1623095, 17.12.2008

(24) 17.12.2008

(31) 0301374

(32) 12.5.2003

(33) SE

(73) Atlas Copco Rock Drills AB, Örebro, SE;

(72) KANFLOD Morgan, Örebro, SE; ÖBERG Fredrik, Örebro, SE;

(74) Fajnorová Mária, Ing., Bratislava, SK;

(86) PCT/SE2004/000732

(87) WO 2004/099571

(54) Expanzná horninová kotva a systém na ukotvenie kotvy**9 (51) F16L 3/00, F16B 37/04, F16B 5/02, F16B 37/08****(11) E 4944**

(96) 05707599.6, 24.2.2005

(97) 1730433, 5.11.2008

(24) 5.11.2008

(31) 102004014593

(32) 23.3.2004

(33) DE

(73) A. RAYMOND ET CIE, Grenoble, FR;

(72) KURTH Martin, Weil am Rhein-Ötlingen, DE;

(74) Bušová Eva, JUDr., Bratislava, SK;

(86) PCT/EP2005/001909

(87) WO 2005/095836

(54) Zariadenie na upevnenie na nosnom diele opatrenom závitovým svorníkom

9 (51) F16M 11/02
(11) E 4964
 (96) 06000550.1, 12.1.2006
 (97) 1808634, 29.10.2008
 (24) 29.10.2008
 (73) Ondal Holding GmbH, Hünfeld, DE;
 (72) Kroenung Karl, Hofbieber, DE; Sonntag Rainer, Haunetal, DE;
 (74) Bachratá Magdaléna, Mgr., Bratislava, SK;
(54) Upínací přípravok

(31) 05002926
 (32) 11.2.2005
 (33) EP
 (73) M & FC Holding LLC, Raleigh, NC, US;
 (72) Fesser Ralf, Weisenheim am Sand, DE; Becker Walter, Edingen Neckarhausen, DE;
 (74) Tomeš Pavol, Ing., Bratislava, SK;
 (86) PCT/EP2006/000799
 (87) WO 2006/084602
(54) Valčkové počítadlo pre počítače spotreby

9 (51) F27B 14/00, F27D 3/14, B22D 39/00
(11) E 4997
 (96) 05004278.7, 28.2.2005
 (97) 1607705, 3.12.2008
 (24) 3.12.2008
 (31) 202004003098 U
 (32) 28.2.2004
 (33) DE
 (73) Oischinger Apparatebau GmbH, Wiesbaden-Erbenheim, DE; StrikoWestofen GmbH, Mainz-Kastel, DE;
 (72) Oischinger Otto, Wiesbaden-Erbenheim, DE; Oischinger Norbert, Mainz-Kastel, DE;
 (74) ROTT, RŮŽIČKA & GUTTMANN, v. o. s., Bratislava, SK;
(54) Dávkovacia pec

9 (51) G01N 27/60, G01N 19/00
(11) E 5079
 (96) 03722982.0, 20.5.2003
 (97) 1540326, 19.11.2008
 (24) 19.11.2008
 (31) 158602
 (32) 19.9.2002
 (33) CH
 (73) NGL Cleaning Technology SA, Nyon, CH;
 (72) LETELLIER Georges, Genève, CH;
 (74) Hörmannová Zuzana, Ing., Bratislava, SK;
 (86) PCT/IB2003/002064
 (87) WO 2004/027409
(54) Kontrolovanie čistoty povrchov

9 (51) G01F 1/05
(11) E 5068
 (96) 06791827.6, 5.9.2006
 (97) 1922526, 31.12.2008
 (24) 31.12.2008
 (31) 102005042579
 (32) 8.9.2005
 (33) DE
 (73) M & FC Holding LLC, Raleigh, NC, US;
 (72) KUHLEMANN Holger, Saarstedt, DE;
 (74) Tomeš Pavol, Ing., Bratislava, SK;
 (86) PCT/EP2006/008625
 (87) WO 2007/028567
(54) Propelerové počítadlo

9 (51) G01R 31/00, G05B 23/02
(11) E 4951
 (96) 05766705.7, 30.5.2005
 (97) 1754070, 17.12.2008
 (24) 17.12.2008
 (31) 0451260
 (32) 10.6.2004
 (33) FR
 (73) Peugeot Citroën Automobiles, Vélizy-Villacoublay, FR;
 (72) Lopez Thierry, Conflans ste Honorine, FR;
 (74) Čechvalová Dagmar, Bratislava, SK;
 (86) PCT/FR2005/050385
 (87) WO 2006/000723
(54) Postup a zariadenie na kontrolu činnosti elektrického člena v motorovom vozidle

9 (51) G01F 1/56
(11) E 5054
 (96) 06791358.2, 5.9.2006
 (97) 1924824, 17.12.2008
 (24) 17.12.2008
 (31) 102005043718
 (32) 13.9.2005
 (33) DE
 (73) Zylum Beteiligungsgesellschaft mbH & Co. Patente II KG, Schönefeld / Waltersdorf, DE;
 (72) STANGE Gerd, Nortorf, DE;
 (74) Bušová Eva, JUDr., Bratislava, SK;
 (86) PCT/DE2006/001565
 (87) WO 2007/031053
(54) Spôsob merania rýchlosti tečenia média

9 (51) G01S 1/00
(11) E 5117
 (96) 05791194.3, 17.9.2005
 (97) 1792196, 19.11.2008
 (24) 19.11.2008
 (31) 04022307
 (32) 20.9.2004
 (33) EP
 (73) EUROPEAN SPACE AGENCY, Paris, FR;
 (72) TRAUTENBERG Hans L., Neumarkt, DE; OEHLER Veit, Neubiberg, DE; ABELE Marcel, Aalen, DE; LOBERT Bruno, Pechabou, FR;
 (74) PATENTSERVIS BRATISLAVA, a. s., Bratislava, SK;
 (86) PCT/EP2005/010038
 (87) WO 2006/032422
(54) Metóda a zariadenie na poskytovanie úplných informácií používateľovi globálneho navigačného systému

9 (51) G01F 15/06, G06M 1/00
(11) E 4970
 (96) 06701617.0, 31.1.2006
 (97) 1848968, 19.11.2008
 (24) 19.11.2008

9 (51) G02B 5/02, G02F 1/13**(11) E 4974**

(96) 06021166.1, 9.10.2006

(97) 1775603, 10.12.2008

(24) 10.12.2008

(31) 2005299757

(32) 14.10.2005

(33) JP

(73) Yoshida Minoru, Motosu-shi, Gifu, JP;

(72) Yoshida Minoru, Motosu-shi, Gifu, JP;

(74) Hörmannová Zuzana, Ing., Bratislava, SK;

(54) Svetlo rozptyľujúca fólia a jednotka na podsvietenie s touto fóliou**9 (51) G02C 5/22, G02C 5/14****(11) E 5104**

(96) 06808196.7, 22.9.2006

(97) 1907899, 10.12.2008

(24) 10.12.2008

(31) 0510622

(32) 11.10.2005

(33) FR

(73) Oxibis Exalto SAS, Morbier, FR;

(72) PANISSET Claude, Morbier, FR;

(74) PATENTSERVIS BRATISLAVA, a. s., Bratislava, SK;

(86) PCT/FR2006/002178

(87) WO 2007/042633

(54) Okuliare s vymeniteľnými bočnými ramenami**9 (51) G05B 11/01, G05B 19/04****(11) E 5013**

(96) 03768993.2, 18.11.2003

(97) 1565795, 12.11.2008

(24) 12.11.2008

(31) 427445 P, 427527 P

(32) 18.11.2002, 18.11.2002

(33) US, US

(73) Iris International, Inc., Chatsworth, CA, US;

(72) KASDAN Harvey L., Sherman Oaks, CA, US; GOLD Kenneth S., Bell Canyon, CA, US; TINDDEL Jon Frank, Valencia, CA, US; ATTERHOLT Ken A., Thousand Oaks, CA, US; FRIDGE David Alan, Pasadena, CA, US;

(74) PATENTSERVIS BRATISLAVA, a. s., Bratislava, SK;

(86) PCT/US2003/037136

(87) WO 2004/046834

(54) Viacúrovňový kontrolný systém**9 (51) G05D 16/04****(11) E 4972**

(96) 06291681.2, 27.10.2006

(97) 1783575, 1.10.2008

(24) 1.10.2008

(31) 0511258

(32) 4.11.2005

(33) FR

(73) Francel, Gallardon, FR;

(72) Berte François, Leves, FR;

(74) Hörmannová Zuzana, Ing., Bratislava, SK;

(54) Zariadenie expandéra pre automatickú reguláciu tlaku plynnej tekutiny v smere prúdenia za expandérom**9 (51) G06F 1/32****(11) E 5112**

(96) 05000858.0, 17.1.2005

(97) 1657623, 15.10.2008

(24) 15.10.2008

(31) 2004091564

(32) 10.11.2004

(33) KR

(73) Inca Solution Co., Ltd., Bucheon-si, Gyeonggi-do, KR;

(72) Lee Jeong-Soo, Bucheon-si, Gyeonggi-do, KR; Kim Chan-Dong, Gangnam-gu, Seoul, KR;

(74) Bušová Eva, JUDr., Bratislava, SK;

(54) Usporiadanie na riadenie príkonu v pohotovostnom režime**9 (51) G06F 9/445, G06F 9/46****(11) E 4984**

(96) 06022126.4, 2.6.2004

(97) 1742149, 5.11.2008

(24) 5.11.2008

(31) 2003158928, 475497 P

(32) 4.6.2003, 4.6.2003

(33) JP, US

(73) Panasonic Corporation, Kadoma-shi, Osaka, JP;

(72) Shiomi Takakazu, Hirakata-shi, Osaka, JP;

(74) PATENTSERVIS BRATISLAVA, a. s., Bratislava, SK;

(54) Spôsob nahradenia programu**9 (51) G06F 9/445, G06F 9/46****(11) E 4983**

(96) 06022125.6, 2.6.2004

(97) 1742148, 10.9.2008

(24) 10.9.2008

(31) 2003158928, 475497 P

(32) 4.6.2003, 4.6.2003

(33) JP, US

(73) Panasonic Corporation, Kadoma-shi, Osaka, JP;

(72) Shiomi Takakazu, Hirakata-shi, Osaka, JP;

(74) PATENTSERVIS BRATISLAVA, a. s., Bratislava, SK;

(54) Metóda nahradzovania programov**9 (51) G07F 17/32****(11) E 4939**

(96) 06742918.3, 15.5.2006

(97) 1882240, 22.10.2008

(24) 22.10.2008

(31) 2005100402

(32) 16.5.2005

(33) AU

(73) Novomatic AG, Gumpoldskirchen, AT;

(72) Heather Mark, Indoopoopyilly, QLD, AU; Wills Stuart, Indoopoopyilly, QLD, AU; Visocnik Damiano, Indoopoopyilly, QLD, AU;

(74) PATENTSERVIS BRATISLAVA, a. s., Bratislava, SK;

(86) PCT/EP2006/004567

(87) WO 2006/122738

(54) Vežové svetlo pre hernú konzolu

- 9 (51) G09F 3/02, G09F 3/10, B42D 15/10**
(11) E 5057
 (96) 02380161.6, 16.7.2002
 (97) 1278173, 3.12.2008
 (24) 3.12.2008
 (31) 200101681
 (32) 18.7.2001
 (33) ES
 (73) FABRICA NACIONAL DE MONEDA Y TIMBRE - REAL CASA DE LA MONEDA, Madrid, ES;
 (72) Agenjo Perez Julia, Madrid, ES; Diaz Lopez Juan, Madrid, ES;
 (74) Bušová Eva, JUDr., Bratislava, SK;

(54) Odoberateľný bezpečnostný identifikačný štítok

- 8 (51) G11B 20/10, G11B 27/00**
(11) E 5120
 (96) 05782245.4, 7.9.2005
 (97) 1796090, 14.1.2009
 (24) 14.1.2009
 (31) 2004261377
 (32) 8.9.2004
 (33) JP
 (73) Panasonic Corporation, Kadoma-shi, Osaka, JP;
 (72) OKUBO Masafumi, Chuo-ku, Osaka-shi, Osaka, JP; OASHI Masahiro, Chuo-ku, Osaka-shi, Osaka, JP; OHTO Hidetaka, Chuo-ku, Osaka-shi, Osaka, JP;
 (74) Guniš Jaroslav, Mgr., Bratislava, SK;
 (86) PCT/JP2005/016419
 (87) WO 2006/028132
(54) Zariadenie proti zákmitom kláves, časovač na oneskorenie zdvojených vstupov pre príkazy aplikácie v DVD prehrávači

- 9 (51) H01L 25/07**
(11) E 5105
 (96) 07011532.4, 13.6.2007
 (97) 1868243, 10.12.2008
 (24) 10.12.2008
 (31) 102006027481
 (32) 14.6.2006
 (33) DE
 (73) Semikron Elektronik GmbH & Co. KG, Nürnberg, DE;
 (72) Lederer Marco, Nürnberg, DE; Popp Rainer, Petersaurach, DE;
 (74) PATENTSERVIS BRATISLAVA, a. s., Bratislava, SK;
(54) Výkonový polovodičový modul s elektricky izolovanými pripojovacími prvkami

- 9 (51) H01T 13/00**
(11) E 4952
 (96) 06794465.2, 29.5.2006
 (97) 1920510, 31.12.2008
 (24) 31.12.2008
 (31) 0552562
 (32) 25.8.2005
 (33) FR
 (73) RENAULT S.A.S., Boulogne Billancourt, FR;
 (72) Jaffrezic Xavier, Velizy Villacoublay, FR; Agneray André, Boulogne, FR;
 (74) Čechvalová Dagmar, Bratislava, SK;
 (86) PCT/FR2006/050486
 (87) WO 2007/023234
(54) Zapaľovacia plazmová sviečka pre spaľovací motor

- 9 (51) H02G 3/04**
(11) E 5065
 (96) 05025849.0, 26.11.2005
 (97) 1670110, 10.12.2008
 (24) 10.12.2008
 (31) 202004018974 U
 (32) 8.12.2004
 (33) DE
 (73) Tehalit GmbH, Heltersberg, DE;
 (72) Eberle Patrick, Riegelsberg, DE;
 (74) Hörmannová Zuzana, Ing., Bratislava, SK;
(54) Koncová doštička pre vodičové kanály

- 9 (51) H04B 7/005, H04L 12/18, H04H 20/65**
(11) E 4955
 (96) 02783421.7, 25.11.2002
 (97) 1474875, 29.10.2008
 (24) 29.10.2008
 (31) 995547, 226883
 (32) 28.11.2001, 23.8.2002
 (33) US, US
 (73) Nokia Corporation, Espoo, FI;
 (72) Jalonon Esa, Espoo, FI; Puputti Matti, Turku, FI;
 (74) Majlingová Marta, Ing., Bratislava, SK;
 (86) PCT/IB2002/004919
 (87) WO 2003/047148
(54) Spôsob a zariadenie na monitorovanie filtra pre multicast služby

SC4A Sprístupnené opravené preklady európskych patentových spisov

- (11) E 4924**
 (97) 1453900, 26.11.2008
 (24) 26.11.2008
 (45) 7.5.2009
(54) Svetlovodivé teleso, ako aj spôsob jeho výroby

MM4A Zaniknuté európske patenty pre nezaplatenie udržiavacích poplatkov

(11) **E 75**
(97) 1425214
Dátum zániku: 10.9.2008

(11) **E 77**
(97) 1491619
Dátum zániku: 1.9.2008

(11) **E 105**
(97) 1425155
Dátum zániku: 9.9.2008

(11) **E 136**
(97) 1297851
Dátum zániku: 27.9.2008

(11) **E 187**
(97) 1432535
Dátum zániku: 3.9.2008

(11) **E 691**
(97) 1427582
Dátum zániku: 3.9.2008

(11) **E 752**
(97) 1423558
Dátum zániku: 5.9.2008

(11) **E 787**
(97) 1293745
Dátum zániku: 9.9.2008

(11) **E 913**
(97) 1410721
Dátum zániku: 4.9.2008

(11) **E 974**
(97) 1427428
Dátum zániku: 13.9.2008

(11) **E 1012**
(97) 1427732
Dátum zániku: 20.9.2008

(11) **E 1091**
(97) 1423429
Dátum zániku: 4.9.2008

(11) **E 1104**
(97) 1430160
Dátum zániku: 23.9.2008

(11) **E 1594**
(97) 1298598
Dátum zániku: 23.9.2008

(11) **E 1643**
(97) 1632651
Dátum zániku: 2.9.2008

(11) **E 1695**
(97) 1670313
Dátum zániku: 30.9.2008

(11) **E 1736**
(97) 1680425
Dátum zániku: 17.9.2008

(11) **E 1805**
(97) 1667526
Dátum zániku: 14.9.2008

(11) **E 1973**
(97) 1567120
Dátum zániku: 4.9.2008

(11) **E 2095**
(97) 1430516
Dátum zániku: 20.9.2008

(11) **E 2124**
(97) 1545757
Dátum zániku: 23.9.2008

(11) **E 2231**
(97) 1685146
Dátum zániku: 16.9.2008

(11) **E 2282**
(97) 1539852
Dátum zániku: 3.9.2008

(11) **E 2433**
(97) 1406053
Dátum zániku: 30.9.2008

(11) **E 2501**
 (97) 1291470
 Dátum zániku: 5.9.2008

(11) **E 3682**
 (97) 1796820
 Dátum zániku: 22.9.2008

(11) **E 2665**
 (97) 1553979
 Dátum zániku: 16.9.2008

(11) **E 3765**
 (97) 1530464
 Dátum zániku: 25.7.2008

(11) **E 2937**
 (97) 1425273
 Dátum zániku: 3.9.2008

(11) **E 3870**
 (97) 1444863
 Dátum zániku: 22.9.2008

(11) **E 3300**
 (97) 1316369
 Dátum zániku: 4.9.2008

PC4A

Prevody a prechody práv na európske patenty

(11) **E 416**
 (97) 1480768, 18.1.2006
 (73) Cantec GmbH & Co. KG, Essen, DE;
 Predchádzajúci majiteľ:
 SIG Cantec GmbH & Co. KG, Essen, DE;
 Dátum uzavretia zmluvy: 15.11.2006
 Dátum zápisu do registra: 17.4.2009

(11) **E 3267**
 (97) 1610770, 27.2.2008
 (73) Albireo AB, Göteborg, SE;
 Predchádzajúci majiteľ:
 AstraZeneca AB, Södertälje, SE;
 Dátum uzavretia zmluvy: 17.3.2009
 Dátum zápisu do registra: 20.4.2009

(11) **E 444**
 (97) 1446248, 14.12.2005
 (73) Cantec GmbH & Co. KG, Essen, DE;
 Predchádzajúci majiteľ:
 SIG Cantec GmbH & Co. KG, Essen, DE;
 Dátum uzavretia zmluvy: 15.11.2006
 Dátum zápisu do registra: 17.4.2009

(11) **E 4258**
 (97) 1608655, 16.7.2008
 (73) Neurotune AG, Schlieren, CH;
 Predchádzajúci majiteľ:
 BRANE DISCOVERY SRL IN LIQUIDAZIONE,
 Baranzate, IT;
 Dátum uzavretia zmluvy: 16.12.2008
 Dátum zápisu do registra: 17.4.2009

(11) **E 1654**
 (97) 1427423, 27.12.2006
 (73) Albireo AB, Göteborg, SE;
 Predchádzajúci majiteľ:
 AstraZeneca AB, Södertälje, SE;
 Dátum uzavretia zmluvy: 17.3.2009
 Dátum zápisu do registra: 20.4.2009

TC4A

Zmeny mien

(11) **E 121**
 (97) 1388697, 16.2.2005
 (73) GDF SUEZ (Société Anonyme), Paris , FR;
 Dátum zápisu do registra: 17.4.2009

ČASŤ

DODATKOVÉ OCHRANNÉ OSVEDČENIA

Číselné kódy na označovanie bibliografických údajov (Štandard WIPO ST. 9)

- | | |
|---|--|
| <p>(11) Číslo dokumentu
 (21) Číslo žiadosti
 (22) Dátum podania žiadosti
 (23) Dátum podania žiadosti o predĺženie doby platnosti
 (24) Dátum/Predpokladaný dátum nadobudnutia účinkov dodatkového ochranného osvedčenia
 (54) Názov vynálezu základného patentu
 (68) Číslo základného patentu
 (71) Meno (názov) žiadateľa (-ov)
 (73) Meno (názov) majiteľa (-ov)
 (74) Meno (názov) zástupcu (-ov)</p> | <p>(92) Číslo a dátum prvého povolenia uviesť liečivo alebo výrobok na ochranu rastlín na trh v Slovenskej republike
 (93) Číslo, dátum a štát prvého povolenia uviesť liečivo alebo výrobok na ochranu rastlín na trh v Spoločenstve
 (94) Predpokladaný dátum uplynutia platnosti osvedčenia/Predpokladaný dátum uplynutia predĺženej doby platnosti osvedčenia/Opravený predpokladaný dátum uplynutia doby platnosti osvedčenia/Opravený predpokladaný dátum uplynutia predĺženej doby platnosti osvedčenia
 (95) Názov liečiva/výrobku na ochranu rastlín
 Typ: (liečivo/výrobok na ochranu rastlín)</p> |
|---|--|

Zverejnené žiadosti o udelenie dodatkového ochranného osvedčenia

- (21) **2-2009**
 - (22) 16.3.2009
 - (54) Cykloalkanoindoly substituované fluórom a ich použitie ako antagonistov receptora prostaglandínu D2
 - (71) Merck Frosst Canada Ltd., Kirkland, Quebec, CA;
 - (74) Majlingová Marta, Ing., Bratislava, SK;
 - (92) EU/1/08/459/001, EU/1/08/459/002, EU/1/08/459/003, EU/1/08/459/004, EU/1/08/459/005, EU/1/08/459/006, EU/1/08/459/007, EU/1/08/459/008, EU/1/08/459/009, EU/1/08/459/010, EU/1/08/459/011, 3.7.2008
 - (93) EU/1/08/459/001, EU/1/08/459/002, EU/1/08/459/003, EU/1/08/459/004, EU/1/08/459/005, EU/1/08/459/006, EU/1/08/459/007, EU/1/08/459/008, EU/1/08/459/009, EU/1/08/459/010, EU/1/08/459/011, 3.7.2008, EU
 - (95) **Kyselina nikotínová / laropiprant**
typ: Liečivo
-