

ČASŤ

PATENTY

Kódy na označovanie jednotlivých druhov dokumentov (Štandard WIPO ST. 16)

- | | |
|--|---|
| A3 Zverejnené patentové prihlášky podľa zákona č. 435/2001 Z. z. o patentoch, dodatkových ochranných osvedčeniach a o zmene a doplnení niektorých zákonov | B6 Udelené patenty podľa zákona č. 435/2001 Z. z. o patentoch, dodatkových ochranných osvedčeniach a o zmene a doplnení niektorých zákonov |
|--|---|

Číselné kódy na označovanie bibliografických údajov (Štandard WIPO ST. 9)

- | | |
|---|--|
| (11) Číslo dokumentu | (62) Číslo pôvodnej prihlášky v prípade vylúčenej prihlášky |
| (21) Číslo prihlášky | (71) Meno (názov) prihlasovateľa (-ov) |
| (22) Dátum podania prihlášky | (72) Meno pôvodcu (-ov) |
| (24) Dátum nadobudnutia účinkov patentu | (73) Meno (názov) majiteľa (-ov) |
| (31) Číslo prioritnej prihlášky | (74) Meno (názov) zástupcu (-ov) |
| (32) Dátum podania prioritnej prihlášky | (86) Číslo podania medzinárodnej prihlášky podľa PCT |
| (33) Krajina alebo regionálna organizácia priority | (87) Číslo zverejnenia medzinárodnej prihlášky podľa PCT |
| (40) Dátum zverejnenia prihlášky | |
| (47) Dátum sprístupnenia patentu verejnosti | |
| (51) Medzinárodné patentové triedenie | |
| (54) Názov | |
| (57) Anotácia | |

Poznámka:

Číslo uvádzané pred kódom (51) znamená verziu Medzinárodného patentového triedenia.

Kódy na označovanie záhlaví oznámení publikovaných vo Vestníku ÚPV SR (Štandard WIPO ST. 17)

- | | |
|---|---|
| BA9A Zverejnené patentové prihlášky | FG4A Udelené patenty |
| FA9A Zastavené konania o patentových prihláškach na žiadosť prihlasovateľa | MA4A Zaniknuté patenty vzdáním sa |
| FB9A Zastavené konania o patentových prihláškach | MA4F Zaniknuté autorské osvedčenia vzdáním sa |
| FC9A Zamietnuté patentové prihlášky | MC4A Zrušené patenty |
| FD9A Zastavené konania pre nezaplatenie poplatku | MC4F Zrušené autorské osvedčenia |
| PC9A Prevody a prechody práv na patentové prihlášky | MG4A Čiastočne zrušené patenty |
| PD9A Zmeny dispozičných práv na patentové prihlášky (zálohy) | MG4F Čiastočne zrušené autorské osvedčenia |
| Zmeny dispozičných práv na patentové prihlášky (ukončenie zálohov) | MK4A Zaniknuté patenty uplynutím doby platnosti |
| QA9A Ponuky licencií | MK4F Zaniknuté autorské osvedčenia uplynutím doby platnosti |
| | MM4A Zaniknuté patenty pre nezaplatenie udržiavacích poplatkov |
| | MM4F Zaniknuté autorské osvedčenia pre nezaplatenie udržiavacích poplatkov |
| | PA4A Zmeny autorských osvedčení na patenty |
| | PC4A Prevody a prechody práv na patenty |
| | PC4F Prevody a prechody práv na autorské osvedčenia |
| | PD4A Zmeny dispozičných práv na patenty (zálohy) |
| | Zmeny dispozičných práv na patenty (ukončenie zálohov) |
| | PD4F Zmeny dispozičných práv na autorské osvedčenia (zálohy) |
| | Zmeny dispozičných práv na autorské osvedčenia (ukončenie zálohov) |
| | QA4A Ponuky licencií |
| | QB4A Licenčné zmluvy registrované alebo udelené na patenty |
| | QB4F Licenčné zmluvy registrované alebo udelené na autorské osvedčenia |
| | QC4A Ukončenie platnosti licenčných zmlúv na patenty |
| | QC4F Ukončenie platnosti licenčných zmlúv na autorské osvedčenia |
| | SB4A Patenty zapísané do registra po odtajnení |
| | SB4F Autorské osvedčenia zapísané do registra po odtajnení |

Opravy a zmeny

Opravy v patentových prihláškach

- HA9A** Doplnenie pôvodcu (-ov)
- HB9A** Opravy mien
- HC9A** Zmeny mien
- HD9A** Opravy adries
- HE9A** Zmeny adries
- HF9A** Opravy dátumov
- HG9A** Opravy zatriedenia podľa MPT
- HH9A** Opravy chýb alebo zmeny všeobecne
- HK9A** Opravy tlačových chýb vo Vestníku ÚPV SR

Opravy v udelených ochranných dokumentoch

- TA4A** Doplnenie pôvodcu (-ov)
- TB4A** Opravy mien
- TC4A** Zmeny mien
- TD4A** Opravy adries
- TE4A** Zmeny adries
- TF4A** Opravy dátumov
- TG4A** Opravy zatriedenia podľa MPT
- TH4A** Opravy chýb alebo zmeny všeobecne
- TK4A** Opravy tlačových chýb vo Vestníku ÚPV SR

- TA4F** Doplnenie pôvodcu (-ov)
- TB4F** Opravy mien
- TC4F** Zmeny mien
- TD4F** Opravy adries
- TE4F** Zmeny adries
- TF4F** Opravy dátumov
- TG4F** Opravy zatriedenia podľa MPT
- TH4F** Opravy chýb alebo zmeny všeobecne
- TK4F** Opravy tlačových chýb vo Vestníku ÚPV SR

BA9A

Zverejnené patentové prihlášky

(21)	(51)	(21)	(51)	(21)	(51)	(21)	(51)
75-2007	C08F 6/00	5012-2007	A61B 5/145	5099-2007	A61K 9/20	50028-2007	B09B 5/00
128-2007	D02G 3/04	5064-2007	C02F 5/00	50027-2007	C03B 25/00	72-2008	E01C 7/00

9 (51) A61B 5/145

(21) **5012-2007**

(22) 7.2.2007

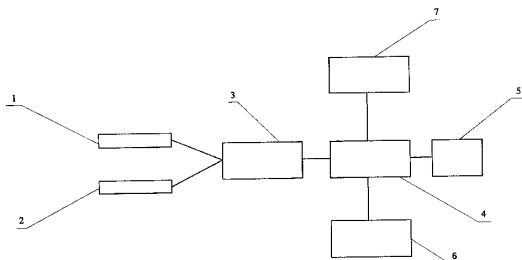
(71) Kováč Anton, MUDr., Košice, SK;

(72) Kováč Anton, MUDr., Košice, SK;

(74) prof. JUDr. Peter Vojčík, CSc., Košice, SK;

(54) Kybernetický analyzátor parametrov vnútorného prostredia (endotron)

(57) Kybernetický analyzátor parametrov vnútorného prostredia (endotron) je určený na vyhodnocovanie parametrov vnútorného prostredia krvi transkutánnou analýzou acidobázy, iónovej rovnováhy či iných parametrov vnútorného prostredia krvi. Kybernetický analyzátor parametrov vnútorného prostredia krvi pozostáva z kyslíkovej transkutánej elektródy (1) a transkutánej elektródy oxidu uhličitého (2), ktoré sú pripojené cez rádiometer (3) a počítačovú jednotku (4) na radiaciu jednotku (7), kde počítačová jednotka (4) je priamo spojená s výstupmi na tlačiareň (5) a záznamové zariadenie (6).



9 (51) A61K 9/20

(21) **5099-2007**

(22) 3.9.2007

(71) Zentiva, a.s., Praha 10 - Dolní Měcholupy, CZ;

(72) Železník Juraj, RNDr., Hlohovec, SK; Vladovičová Beáta, PharmDr., Hlohovec, SK; Kormanová Viera, Ing., Hlohovec, SK; Škodová Jana, Ing., Trnava, SK;

(74) ROTT, RŮŽIČKA & GUTTMANN, v. o. s., Bratislava, SK;

(54) Rýchlorozpustné tablety s maskovaním chuti účinnej látky a spôsob ich prípravy

(57) Rýchlorozpustné tablety s obsahom mikročastíc alebo častíc zrn účinných látok alebo ich farmakologicky akceptovateľných solí obsahujú účinnú látku zo skupiny analgetík, antipyretík, antiflogistík, antireumatík a antimigreník v množstve 5 až 80 % hmotn., rozvoľňovadlo v množstve 1 až 50 % hmotn., maskovaciu látku aromatickej povahy v množstve 0,1 až 10 % hmotn. a pomocné látky zo skupiny sladidiel v množstve 1 až 5 % hmotn., látky zlepšujúce tokové vlastnosti v množstve 0,1 až 4 % hmotn. a klzné látky v množstve 0,1 až 3 %

hmotn., pričom mikročastice alebo častice zrn účinnej látky majú veľkosť 0,1 až 1,5 mm a sú v tablete usporiadané tak, aby účinná látka bola maskovacou látkou obalená. Je opísaný aj spôsob ich výroby.

9 (51) B09B 5/00

(21) **50028-2007**

(22) 30.10.2007

(71) Výboh Dušan, Vígľaš, SK;

(72) Výboh Dušan, Vígľaš, SK;

(74) Belička Ivan, Ing., Banská Bystrica, SK;

(54) Systém na likvidáciu priesakovej kvapaliny v skládke odparovaním

(57) Systém na likvidáciu priesakovej kvapaliny v skládke odparovaním pozostávajúci z primárneho kolektora, ktorý je vytvorený z kapilárnych rohoží alebo HDP hadíc, kde tento primárny kolektor je spojený so sekundárnym kolektorom, ktorý je vyhotovený z kapilárnych rohoží a je uložený v retenčných nádržiach na plavákoch tesne pod hladinou priesakovej vody, pričom prepojenie primárneho kolektora a sekundárneho kolektora je vyhotovené potrubím a takto uzatvorený okruh je naplnený kvapalinou ako teplotným médiom medzi oboma kolektormi.

9 (51) C02F 5/00, C02F 1/58

(21) **5064-2007**

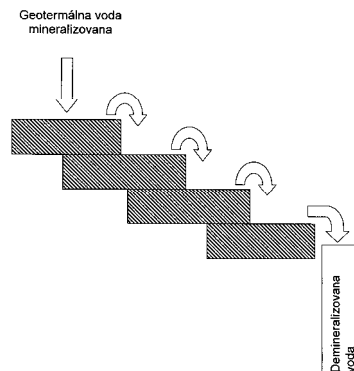
(22) 27.4.2007

(71) MAGMA ZAFÍR, s.r.o., Bardoňovo, SK;

(72) Žitňanský Miroslav, Ing., Bratislava, SK;

(54) Demineralizácia silne mineralizovanej geotermálnej vody pomocou demineralizačných terás

(57) Riešenie spočíva vo vybudovaní terás z betónu, kameňa alebo iného pevného stavebného materiálu, na ktoré sa privedie horúca geotermálna voda. Kal na terasách zhutnie na kalcit, čím sa voda zbaví nežiaducich vápenatých minerálov.



9 (51) C03B 25/00**(21) 50027-2007**

(22) 25.10.2007

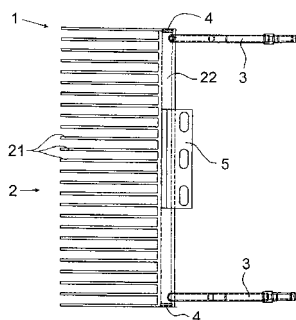
(71) Vavro Roman, Boleráz, SK;

(72) Vavro Roman, Boleráz, SK;

(74) Beleščák Ladislav, Ing., Piešťany, SK;

(54) Chladiaci blok pece najmä na výrobu sklenených vlákien a spôsob jeho výroby

(57) Chladiaci blok (1) pece najmä na výrobu sklenených vlákien je vyhotovený z monolitnej kovovej platne (2), ktorá má v prednej časti vyrezaný súbor priečných chladiacich rebier (21) a v zadnej časti vytvorený pozdĺžny otvor (22). K pozdĺžnemu otvoru (22) sú na jeho obidvoch stranách pripevnené rúrky (3), pričom jeho ústia sú uzatvorené zátkami (4). Kovová platňa (2) je v zadnej časti vybavená upevňovacím držiakom (5). Chladiace rebrá (21) na monolitnej kovovej platni (2) sa vyrežú vodným, laserovým alebo plazmovým lúčom.

**9 (51) C08F 6/00, B01J 8/00****(21) 75-2007**

(22) 4.6.2007

(71) Ústav polymérov SAV, Bratislava, SK;

(72) Berek Dušan, doc. Ing., DrSc., Bratislava, SK;

(74) Guniš Jaroslav, Mgr., Bratislava, SK;

(54) Spôsob separácie viaczložkových syntetických polymérov

(57) Je opísaný spôsob separácie viaczložkových syntetických polymérov, v ktorom sa z viaczložkového systému získajú frakcie obsahujúce makromolekuly s rôznym chemickým zložením nezávisle od ich mólovej hmotnosti. Spôsob separácie je vhodný na analytické i preparatívne aplikácie.

9 (51) D02G 3/04, A41B 17/00, A41D 31/00, A47G 9/00**(21) 128-2007**

(22) 8.10.2007

(71) Jambrich Martin, prof. Ing., DrSc., Bratislava, SK; Macho Vendelín, prof. Ing., DrSc., Partizánske, SK; Olšovský Milan, Ing., PhD., Púchov, SK; Balogová Jarmila, Ing., Nová Lesná, SK; Vnenčáková Janka, Ing., Svit, SK;

(72) Jambrich Martin, prof. Ing., DrSc., Bratislava, SK; Macho Vendelín, prof. Ing., DrSc., Partizánske, SK; Sroková Iva, doc. Ing., CSc., Bratislava, SK; Olšovský Milan, Ing., PhD., Púchov, SK; Balogová Jarmila, Ing., Nová Lesná, SK; Vnenčáková Janka, Ing., Svit, SK; Benčíková Eleonóra, Ing., Čerenčany, SK;

(54) Vlákňité materiály na ošatenie a/alebo bytové textilie

(57) Vlákňité materiály na ošatenie a/alebo bytové textilie sú na základe chemických a/alebo obnoviteľných biodegradabilných surovín, a/alebo plne syntetických chemických vlákien, či už ako pleteniny, rúna, tkaniny na spodnú bielizeň, športové textilie, športové textilie a ošatenie, tkaniny na ponožky, výplňové materiály, na bytové textilie, netkané textilie, ako vankúše, prikrývky, spacie vaky. Pozostávajú z 5 až 95 % hmotn. najmenej z dvoch štruktúrne odlišných chemických vlákien vybraných spomedzi obnoviteľných biodegradabilných surovín (polylaktidové, celulózoové, bambusové, lyocellové a viskózoové vlákna) a/alebo z 95 až 5 % hmotn. plne syntetických chemických vlákien (polypropylénové, polyesterové vlákna) alebo ich zmesí s prímiesou najmenej jedného pomocného materiálu v množstve do 5 % hmotn., vybraného spomedzi vlákien ľanových, lyocellových, bavlnených, polyuretánových, ako aj spomedzi atoxických povrchoupravujúcich látok, ako farbív, nanoaditív, antistatických a šlichtovacích kompozícií.

9 (51) E01C 7/00**(21) 72-2008**

(22) 11.5.2007

(31) 2006-17826 U

(32) 12.5.2006

(33) CZ

(71) Blažek Ladislav, RNDr., CSc., Praha, CZ; Žalman Lubomír, Ing., Praha, CZ;

(72) Blažek Ladislav, RNDr., CSc., Praha, CZ; Žalman Lubomír, Ing., Praha, CZ;

(74) Kubíny Peter, Bc., Trenčín, SK;

(86) PCT/IB2007/051788

(87) WO2007/132414

(54) Stavebná, najmä vozovková zmes

(57) Stavebná, najmä vozovková zmes obsahujúca kamenivo, plnivo, gumový granulát a spojivo. Zmes obsahuje aspoň 30 hmotnostných percent kameniva so zrnitosťou 4 až 16 mm, aspoň 7 hmotnostných percent kameniva so zrnitosťou 4 až 8 mm, aspoň 15 hmotnostných percent kameniva so zrnitosťou 0 až 4 mm, aspoň 1 hmotnostné percento mletého vápenca, aspoň 0,3 hmotnostných percent gumového granulátu a aspoň 5 hmotnostných percent asfaltu.

(51) (21) (51) (21)
A61B 5/145 5012-2007 B09B 5/00 50028-2007
A61K 9/20 5099-2007 C02F 5/00 5064-2007

(51) (21) (51) (21)
C03B 25/00 50027-2007 D02G 3/04 128-2007
C08F 6/00 75-2007 E01C 7/00 72-2008

FG4A

Udelené patenty

(11)	(51)	(11)	(51)	(11)	(51)	(11)	(51)
286754	B61L 19/00	286768	F24F 11/08	286782	E01D 19/00	286796	B65D 85/00
286755	C07K 9/00	286769	E01C 5/06	286783	A01N 25/08	286797	C07C 317/00
286756	C07C 271/00	286770	H01H 71/00	286784	E05D 15/00	286798	G01R 31/02
286757	C07J 13/00	286771	E05D 7/04	286785	C07C 215/00	286799	C07C 225/00
286758	C21D 1/00	286772	C07H 17/00	286786	C25B 9/00	286800	B61H 1/00
286759	A61K 31/47	286773	C07D 401/00	286787	E21B 7/20	286801	C23C 2/00
286760	C07C 27/00	286774	C07C 317/00	286788	C07D 487/00	286802	F27D 1/16
286761	F24B 1/00	286775	A61K 31/4192	286789	C07D 207/00	286803	E05B 17/00
286762	E05D 15/06	286776	C07D 207/00	286790	E21D 20/00	286804	C07C 209/00
286763	E06B 3/54	286777	B62B 19/00	286791	F01K 23/10	286805	C07D 487/00
286764	C21D 9/04	286778	C07D 413/00	286792	A01N 57/00	286806	C07D 237/00
286765	E21B 43/16	286779	C07D 403/00	286793	C23C 2/00		
286766	C07C 323/00	286780	A24D 3/00	286794	C07D 317/00		
286767	E02D 29/14	286781	F25B 49/02	286795	C07D 317/00		

9 (51) A01N 25/08, A01N 25/10

(11) 286783

(21) 202-2002

(22) 28.7.2000

(24) 7.5.2009

(31) 199 36 784.1

(32) 9.8.1999

(33) DE

(40) 10.9.2002

(73) BAYER CROPSCIENCE AKTIENGESELLSCHAFT, Monheim, DE;

(72) Bickers Udo, Wietmarschen, DE; Frisch Gerhard, Wehrheim, DE;

(74) Hörmannová Zuzana, Ing., Bratislava, SK;

(86) PCT/EP00/07339

(87) WO01/10211

(54) Herbicídne prostriedky, ich použitie a spôsob ničenia nežiaducich rastlín

9 (51) A24D 3/00

(11) 286780

(21) 801-2003

(22) 9.11.2001

(24) 7.5.2009

(31) 100 60 234.7

(32) 5.12.2000

(33) DE

(40) 7.10.2003

(73) Reemtsma Cigarettenfabriken GmbH, Hamburg, DE;

(72) Henning Paul-Georg, Quickborn, DE; Gurke Inga, Hamburg, DE; Knorr Solvey, Hamburg, DE;

(74) ROTT, RŮŽIČKA & GUTTMANN, v. o. s., Bratislava, SK;

(86) PCT/EP01/13030

(87) WO02/45531

(54) Fajčiarsky výrobok s tabakovým filtrom s dutým náustkom

9 (51) A01N 57/00, A01N 25/04, A01N 25/30, A01P 7/04

(11) 286792

(21) 235-2003

(22) 25.8.2001

(24) 7.5.2009

(31) 09/649 422

(32) 28.8.2000

(33) US

(40) 1.7.2003

(73) BASF CORPORATION, Mount Olive, NJ, US;

(72) Anderson Thomas E., Myersville, MD, US; Fletcher William M., Bahama, NC, US; Portillo Hector E., Greenville, MS, US;

(74) Žovicová Viera, Mgr., Bratislava, SK;

(86) PCT/EP01/09831

(87) WO02/17721

(54) Kompozície organických zlúčenín fosforu

9 (51) A61K 31/4192, A61P 25/00

(11) 286775

(21) 5002-2008

(22) 28.2.2000

(24) 7.5.2009

(31) 09/259 911, 09/259 910

(32) 1.3.1999, 1.3.1999

(33) US, US

(40) 9.5.2002

(73) NOVARTIS AG, Basel, CH;

(72) Schmutz Markus, Schönenbuch, CH;

(74) Čechvalová Dagmar, Bratislava, SK;

(86) PCT/EP00/01626

(87) WO00/51577

(54) Použitie fluorovaných triazolov na prípravu liečiva na použitie na liečenie poruchy vybranej z afektívnych porúch a porúch pozornosti

- 9 (51) A61K 31/47, C07D 215/00, C07D 401/00, C07D 405/00, C07D 417/00, C07D 413/00, A61K 31/4709, A61P 5/00**
(11) 286759
 (21) 1634-2003
 (22) 25.6.2002
 (24) 7.5.2009
 (31) 01202531.8
 (32) 2.7.2001
 (33) EP
 (40) 7.7.2004
 (73) N.V. Organon, Oss, NL;
 (72) Van Straten Nicole Corine Renée, Oss, NL; Van Someren Rudolf Gijsbertus, Oss, NL; Schulz Jurgen, Newhouse Lanarkshire, Scotland, GB;
 (74) Majlingová Marta, Ing., Bratislava, SK;
 (86) PCT/EP02/07053
 (87) WO03/004028
(54) Tetrahydrochinolínové deriváty, farmaceutický prostriedok s ich obsahom a ich použitie

- 9 (51) B61H 1/00, B61H 13/00**
(11) 286800
 (21) 58-2001
 (22) 12.7.1999
 (24) 7.5.2009
 (31) 9802514-1
 (32) 13.7.1998
 (33) SE
 (40) 8.10.2001
 (73) SAB WABCO AB, Landskrona, SE;
 (72) Emilsson Fred, Trelleborg, SE;
 (74) PATENTSERVIS BRATISLAVA, a. s., Bratislava, SK;
 (86) PCT/SE99/01252
 (87) WO00/02756
(54) Podvozková brzda

- 9 (51) B61L 19/00**
(11) 286754
 (21) 223-99
 (22) 19.8.1997
 (24) 7.5.2009
 (31) 2072/96
 (32) 23.8.1996
 (33) CH
 (40) 14.2.2000
 (73) SIEMENS SCHWEIZ AG, Zürich, CH;
 (72) Germann Stephan, Brüttisellen, CH; Gutknecht Roland, Elsau, CH; Zünd Urs, Effretikon, CH;
 (74) Bušová Eva, JUDr., Bratislava, SK;
 (86) PCT/CH97/00303
 (87) WO98/07609
(54) Spôsob riadenia a monitorovania dopravného riadiaceho zariadenia

- 9 (51) B62B 19/00**
(11) 286777
 (21) 39-2005
 (22) 7.4.2005
 (24) 7.5.2009
 (40) 3.11.2006
 (73) Regina Ivan, Ing., Košice, SK;
 (72) Regina Ivan, Ing., Košice, SK;

- (54) Zariadenie na prepravu automobilu v zasneženom nedostupnom teréne**

- 9 (51) B65D 85/00, B65D 21/00**
(11) 286796
 (21) 3-2006
 (22) 3.1.2006
 (24) 7.5.2009
 (40) 6.7.2007
 (73) Klč Martin, Ing., Rajecké Teplice, SK;
 (72) Klč Martin, Ing., Rajecké Teplice, SK;
(54) Usporadovač s naklonenými korýtkami

- 9 (51) C07C 27/00, C07C 15/00**
(11) 286760
 (21) 216-2004
 (22) 17.5.2004
 (24) 7.5.2009
 (40) 1.12.2005
 (73) Instytut Katalizy i Fizykochemii Powierzchni PAN, Kraków, PL; Instytut Chemii Przemysłowej, Warszawa, PL;
 (72) Matachowski Leszek, Kraków, PL; Pamin Katarzyna, Kraków, PL; Połtowicz Jan, Kraków, PL; Haber Jerzy, Kraków, PL; Janitz Alina, Warszawa, PL; Magielko Krystyna, Warszawa, PL; Szarlik Stefan, Blizne Łaszczynskiego, PL; Piechota Stanisław, Warszawa, PL;
 (74) Dolanská Elena, RNDr., Patentový zástupca, Bratislava, SK;
(54) Spôsob oxidácie cyklohexánu

- 9 (51) C07C 209/00, C07C 211/00**
(11) 286804
 (21) 468-2002
 (22) 22.10.1999
 (24) 7.5.2009
 (40) 2.7.2002
 (73) RICHTER GEDEON VEGYÉSZETI GYÁR RT., Budapest, HU;
 (72) Bod Péter, Gyömrő, HU; Terdy László, Budapest, HU; Trischler Ferenc, Budapest, HU; Fekcs Éva, Budapest, HU; Demeter Mária, Budapest, HU; Laukó Anna, Budapest, HU; Domány György, Budapest, HU; Szabóné Komlósi György, Budapest, HU; Varga Katalin, Budapest, HU;
 (74) ROTT, RŮŽIČKA & GUTTMANN, v. o. s., Bratislava, SK;
 (86) PCT/HU99/00071
 (87) WO01/28976
(54) Spôsob prípravy substituovaného derivátu alylamínu a jeho soli

- 9 (51) C07C 215/00, C07C 217/00, A61K 31/137, A61K 31/075, A61P 29/00**
(11) 286785
 (21) 339-2003
 (22) 28.9.2001
 (24) 7.5.2009
 (31) 100 48 714.9
 (32) 30.9.2000
 (33) DE
 (40) 11.9.2003

- (73) GRÜNENTHAL GMBH, Aachen, DE;
 (72) Buschmann Helmut, Dr., Esplugues de Llobregat, ES; Sundermann Bernd, Aachen, DE; Sundermann Corinna, Aachen, DE; Jagusch Utz-Peter, Aachen, DE; Haurand Michael, Aachen, DE; Chizh Boris, Dr., Whittlesford, Cambridge, GB;
 (74) Hör
 (86) PCT/EP01/11244
 (87) WO02/30869
 (54) **Substituované deriváty 5-amino-1-penten-3-olu, spôsob ich výroby, liečivá tieto látky obsahujúce a ich použitie**
-
- 9 (51) C07C 225/00**
(11) 286799
 (21) 980-2002
 (22) 27.12.2000
 (24) 7.5.2009
 (31) 100 00 311.7
 (32) 5.1.2000
 (33) DE
 (40) 4.3.2003
 (73) GRÜNENTHAL GmbH, Aachen, DE;
 (72) Pütz Claudia, Düren, DE; Buschmann Helmut, Aachen, DE; Kögel Babette-Yvonne, Langerwehe-Hamich, DE;
 (74) Hörmannová Zuzana, Ing., Bratislava, SK;
 (86) PCT/EP00/13282
 (87) WO01/49651
 (54) **Deriváty aminometyl-fenyl-cyklohexanónu, spôsob ich výroby, liečivá tieto látky obsahujúce a ich použitie**
-
- 9 (51) C07C 271/00, C07D 213/00, C07C 311/00, C07C 233/00, C07C 235/00, C07C 275/00, C07C 335/00, C07D 233/00, A61K 31/165, A61P 9/00**
(11) 286756
 (21) 438-2002
 (22) 19.9.2000
 (24) 7.5.2009
 (31) 199 47 457.5
 (32) 2.10.1999
 (33) DE
 (40) 6.8.2002
 (73) Sanofi-Aventis Deutschland GmbH, Frankfurt, DE;
 (72) Brendel Joachim, Bad Vilbel, DE; Schmidt Wolfgang, Frankfurt, DE; Below Peter, Frankfurt, DE;
 (74) Čechvalová Dagmar, Bratislava, SK;
 (86) PCT/EP00/09151
 (87) WO01/25189
 (54) **2'-Substituované 1,1'-bifenyl-2-karboxamidy, spôsob ich prípravy, ich použitie ako liečiva a farmaceutické prostriedky, ktoré ich obsahujú**
-
- 9 (51) C07C 317/00, C07C 323/00, C07D 205/00, C07D 207/00, C07D 213/00, C07D 295/00, A61K 31/167, A61P 9/00**
(11) 286774
 (21) 300-2002
 (22) 30.8.2000
 (24) 7.5.2009
 (31) 9920814.2, 0006641.5
 (32) 4.9.1999, 21.3.2000
 (33) GB, GB
- (40) 2.7.2002
 (73) ASTRAZENECA AB, Södertälje, SE;
 (72) Butlin Roger John, Macclesfield, Cheshire, GB; Pease Janet Elizabeth, Macclesfield, Cheshire, GB; Block Michael Howard, Macclesfield, Cheshire, GB; Nowak Thorsten, Macclesfield, Cheshire, GB; Burrows Jeremy Nicholas, Macclesfield, Cheshire, GB;
 (74) Čechvalová Dagmar, Bratislava, SK;
 (86) PCT/GB00/03314
 (87) WO01/17956
 (54) **Substituované N-fenyl-2-hydroxy-2-metyl-3,3,3-trifluórpropánamidové deriváty, spôsob ich prípravy a farmaceutický prostriedok, ktorý ich obsahuje**
-
- 9 (51) C07C 317/00, A01N 35/00, A01N 41/00**
(11) 286797
 (21) 472-2001
 (22) 9.9.1999
 (24) 7.5.2009
 (31) 198 46 792.3
 (32) 10.10.1998
 (33) DE
 (40) 3.12.2001
 (73) BAYER CROPSCIENCE AKTIENGESELLSCHAFT, Monheim, DE;
 (72) Van Almsick Andreas, Oberursel, DE; Willms Lothar, Hofheim, DE; Auler Thomas, Kelsterbach, DE; Bieringer Hermann, Eppstein, DE; Rosinger Christopher, Hofheim, DE;
 (74) Hörmannová Zuzana, Ing., Bratislava, SK;
 (86) PCT/EP99/06627
 (87) WO00/21924
 (54) **Benzoylcyklohexándióny, spôsob ich výroby a ich použitie ako herbicídov a regulátorov rastu rastlín**
-
- 9 (51) C07C 323/00, A61K 31/185, A61P 9/00, A61P 29/00**
(11) 286766
 (21) 50038-2007
 (22) 14.5.1998
 (24) 7.5.2009
 (31) 60/047 020
 (32) 14.5.1997
 (33) US
 (40) 16.5.2000
 (73) AtheroGenics, Inc., Alpharetta, GA, US;
 (72) Somers Patricia K., Atlanta, Georgia, US; Hoong Lee K., Duluth, Georgia, US; Meng Charles Q., Norcross, Georgia, US;
 (74) Žovicová Viera, Mgr., Bratislava, SK;
 (86) PCT/US98/09781
 (87) WO98/51662
 (54) **Zlúčeniny, ich použitie a farmaceutické kompozície s ich obsahom na liečenie kardiovaskulárnych a zápalových ochorení**
-

- 9 (51) C07D 207/00, A61K 31/40**
(11) 286789
 (21) 674-2002
 (22) 16.11.2000
 (24) 7.5.2009
 (31) 60/166 153
 (32) 17.11.1999
 (33) US
 (40) 2.5.2003
 (73) TEVA PHARMACEUTICAL INDUSTRIES LTD., Petah Tiqva, IL;
 (72) Ayalon Ari, Haifa, IL; Levinger Michal, Nofit, IL; Roytblat Sofia, Haifa, IL; Niddam Valerie, Even-Yeouda, IL; Lifshitz Revital, Herzilia, IL; Aronhime Judith, Rehovot, IL;
 (74) Bušová Eva, JUDr., Bratislava, SK;
 (86) PCT/US00/31555
 (87) WO01/36384
(54) Kryštalická forma atorvastatínu vápenatého alebo jeho hydrátu, spôsob jej prípravy a farmaceutická kompozícia s jej obsahom
-
- 9 (51) C07D 207/00, C12P 17/10, A61K 31/4015, A61P 31/00**
(11) 286776
 (21) 787-2002
 (22) 25.11.2000
 (24) 7.5.2009
 (31) 99124456.7
 (32) 8.12.1999
 (33) EP
 (40) 6.11.2002
 (73) Sanofi-Aventis Deutschland GmbH, Frankfurt am Main, DE;
 (72) Hopmann Cordula, Frankfurt am Main, DE; Kurz Michael, Hofheim, DE; Decker Heinrich, Brental, DE; Le Beller Dominique, Jaux, FR; Aszodi Jozsef, Pontault Combault, FR;
 (74) Čechvalová Dagmar, Bratislava, SK;
 (86) PCT/EP00/11752
 (87) WO01/42210
(54) Amycomycin, spôsob jeho prípravy a farmaceutická kompozícia, ktorá ho obsahuje
-
- 9 (51) C07D 237/00, A61K 31/50, A61K 31/501, C07D 405/00, C07D 409/00, C07D 401/00, C07D 403/00, C07D 413/00, C07D 417/00, A61P 19/00, A61P 29/00, A61P 31/00, A61P 35/00**
(11) 286806
 (21) 554-2001
 (22) 27.10.1999
 (24) 7.5.2009
 (31) 09/179 605, 09/261 872, 09/298 490, 09/427 768
 (32) 27.10.1998, 3.3.1999, 23.4.1999, 27.10.1999
 (33) US, US, US, US
 (40) 3.12.2001
 (73) ABBOTT LABORATORIES, Abbott Park, IL, US;
 (72) Black Lawrence A., Libertyville, IL, US; Basha Anwer, Lake Forest, IL, US; Kort Michael E., Lake Bluff, IL, US; Liu Huaqing, Buffalo Grove, IL, US; McCarty Catherine M., Highland Park, IL, US; Patel Meena V., Chicago, IL, US; Rohde Jeffrey J., Evanston, IL, US; Coghlan Michael J., Grayslake, IL, US; Stewart Andrew O., Libertyville, IL, US;
- (74) ROTT, RŮŽIČKA & GUTTMANN, v. o. s., Bratislava, SK;
 (86) PCT/US99/25234
 (87) WO00/24719
(54) Pyridazinónové zlúčeniny ako inhibítory cyklooxygenázy, farmaceutická kompozícia s ich obsahom a ich použitie
-
- 9 (51) C07D 317/00, A61K 31/495, A61P 11/00**
(11) 286795
 (21) 90-2003
 (22) 18.7.2001
 (24) 7.5.2009
 (31) MI2000A001735
 (32) 28.7.2000
 (33) IT
 (40) 11.9.2003
 (73) Dompé pha.r.ma s.p.a., L'Aquila, IT;
 (72) Allegretti Marcello, L'Aquila, IT; Cesta Maria Candida, L'Aquila, IT; Curti Roberto, L'Aquila, IT; Nicolini Luca, L'Aquila, IT;
 (74) Majlingová Marta, Ing., Bratislava, SK;
 (86) PCT/EP01/08305
 (87) WO02/10150
(54) 2,2-Disubstituované 1,3-dioxolány, spôsob ich prípravy a ich použitie
-
- 9 (51) C07D 317/00**
(11) 286794
 (21) 89-2003
 (22) 18.7.2001
 (24) 7.5.2009
 (31) MI2000A001734
 (32) 28.7.2000
 (33) IT
 (40) 11.9.2003
 (73) Dompé pha.r.ma s.p.a., L'Aquila, IT;
 (72) Allegretti Marcello, L'Aquila, IT; Cesta Maria Candida, L'Aquila, IT; Curti Roberto, L'Aquila, IT; Pellegrini Luigi, L'Aquila, IT; Melillo Gabriella, L'Aquila, IT;
 (74) Majlingová Marta, Ing., Bratislava, SK;
 (86) PCT/EP01/08304
 (87) WO02/10149
(54) (S)-2,2-Substituované-1,3-dioxolány, spôsob ich prípravy, farmaceutický prostriedok s ich obsahom a ich použitie
-
- 9 (51) C07D 401/00, A61K 31/47, A61P 35/00, C07D 491/00, C07D 471/00, C07D 413/00**
(11) 286773
 (21) 717-2002
 (22) 10.11.2000
 (24) 7.5.2009
 (31) 60/168 217
 (32) 30.11.1999
 (33) US
 (40) 7.7.2004
 (73) Pfizer Products Inc., Groton, CT, US;
 (72) Barth Wayne Ernest, Groton, CT, US; Luzzio Michael Joseph, Groton, CT, US; Lyssikatos Joseph Peter, Groton, CT, US;
 (74) Bušová Eva, JUDr., Bratislava, SK;

- (86) PCT/IB00/01636
(87) WO01/40217
(54) **Benzoimidazolové zlúčeniny, ich použitie a farmaceutické kompozície s ich obsahom**
-
- 9 (51) C07D 403/00, C07D 401/00, C07D 409/00, C07D 405/00, C07D 413/00, C07D 417/00, A61K 31/505, A61K 31/506, A61K 31/5375, A61P 9/00, A61P 11/00, A61P 19/00, A61P 25/00, A61P 35/00**
(11) **286779**
(21) 1135-99
(22) 19.2.1998
(24) 7.5.2009
(31) 08/808 975, 09/025 124
(32) 19.2.1997, 17.2.1998
(33) US, US
(40) 11.7.2000
(73) BERLEX LABORATORIES, INC., Richmond, CA, US; PHARMACOPEIA, INC., Princeton, NJ, US;
(72) Arnaiz Damian O., Hercules, CA, US; Baldwin John J., Gwynedd Valley, PA, US; Davey David D., El Sobrante, CA, US; Devlin James J., Lafayette, CA, US; Dolle Roland Ellwood III., King of Prussia, PA, US; Erickson Shawn David, Jersey City, NJ, US; McMillan Kirk, Trenton, NJ, US; Morrissey Michael M., Danville, CA, US; Ohlmeyer Michael H. J., Plainsboro, NJ, US; Pan Gonghua, Monmouth Junction, NJ, US; Paradkar Vidyadhar Madhav, Somerville, NJ, US; Parkinson John, Martinex, CA, US; Phillips Gary B., Pleasant Hill, CA, US; Ye Bin, Richmond, CA, US; Zhao Zuchun, El Sobrante, CA, US;
(74) Bezák Marián, Ing., Bratislava, SK;
(86) PCT/US98/03176
(87) WO98/37079
(54) **N-Heterocyklické deriváty ako inhibítory NOS, spôsob ich prípravy, farmaceutické prostriedky s ich obsahom a ich použitie**
-
- 9 (51) C07D 413/00, C07D 263/00, A61K 31/445, A61K 31/428, A61P 25/00**
(11) **286778**
(21) 1587-2002
(22) 10.5.2001
(24) 7.5.2009
(31) 00201699.6
(32) 12.5.2000
(33) EP
(40) 1.4.2003
(73) SOLVAY PHARMACEUTICALS B. V., Weesp, NL;
(72) Feenstra Roelof W., Weesp, NL; Van Der Heijden Johannes A. M., Weesp, NL; Kruse Cornelis G., Weesp, NL; Long Stephen K., Weesp, NL; Van Scharrenburg Gustaaf J. M., Weesp, NL;
(74) Čechvalová Dagmar, Bratislava, SK;
(86) PCT/EP01/05320
(87) WO01/85725
(54) **Piperazínové a piperidínové zlúčeniny, spôsob ich prípravy a farmaceutické kompozície, ktoré ich obsahujú, a použitie týchto zlúčenín**
-
- 9 (51) C07D 487/00, A61K 31/407, A61K 31/4353, A61P 13/00, A61P 35/00, A61P 25/00, C07D 495/00, C07D 491/00, C07D 471/00, C07D 209/00, C07D 333/00, C07D 311/00, C07D 221/00**
(11) **286805**
(21) 246-2002
(22) 18.8.2000
(24) 7.5.2009
(31) 60/150 367, 09/640 825
(32) 20.8.1999, 17.8.2000
(33) US, US
(40) 3.12.2002
(73) CEPHALON, INC., West Chester, PA, US;
(72) Hudkins Robert L., Chester Springs, PA, US;
(74) Žovicová Viera, Mgr., Bratislava, SK;
(86) PCT/US00/22724
(87) WO01/14380
(54) **Kondenzované pyrolokarbazoly a izoindolóny, farmaceutická kompozícia s ich obsahom, ich použitie a spôsob inhibície aktivity trk kinázy**
-
- 9 (51) C07D 487/00, A61K 31/435, A61K 31/495, A61K 31/505, A61K 31/53, A61P 25/00, A61P 43/00**
(11) **286788**
(21) 436-2002
(22) 18.9.2000
(24) 7.5.2009
(31) 199 48 434.1, 199 48 438.4
(32) 8.10.1999, 8.10.1999
(33) DE, DE
(40) 6.8.2002
(73) GRÜNENTHAL GMBH, Aachen, DE;
(72) Gerlach Matthias, Brachtal, DE; Maul Corinna, Aachen, DE;
(74) Hörmannová Zuzana, Ing., Bratislava, SK;
(86) PCT/EP00/09096
(87) WO01/27111
(54) **Bicyklické deriváty imidazo-3-yl-amínu, spôsob ich výroby, ich použitie a liečivá obsahujúce tieto látky**
-
- 9 (51) C07H 17/00, A61K 31/70, A61P 29/00**
(11) **286772**
(21) 981-2001
(22) 12.1.2000
(24) 7.5.2009
(31) MI99A000061
(32) 15.1.1999
(33) IT
(40) 7.1.2002
(73) ZAMBON S.p.A., Bresso (Milano), IT;
(72) Pellacini Franco, Milano, IT; Botta Daniela, Como, IT; Romagnano Stefano, Buccinasco, IT; Moriggi Ermanno, Busto Arsizio, IT; Pradella Lorenzo, Cernusco sul Naviglio, IT;
(74) Majlingová Marta, Ing., Bratislava, SK;
(86) PCT/EP00/00163
(87) WO00/42055
(54) **Makrolidy, farmaceutický prostriedok s ich obsahom a ich použitie**

- 9 (51) C07J 13/00, A61K 31/56, A61K 31/57, A61P 5/00**
(11) 286757
 (21) 244-2003
 (22) 29.8.2001
 (24) 7.5.2009
 (31) 100 43 846.6
 (32) 4.9.2000
 (33) DE
 (40) 5.8.2003
 (73) Schering AG, Berlin, DE;
 (72) Menzenbach Bernd, Jena, DE; Elger Walter, Berlin, DE; Droescher Peter, Weimar, DE; Hillisch Alexander, Jena, DE; Kaufmann Günter, Jena, DE; Schweikert Hans-Udo, Bonn, DE; Müller Gerd, Jena, DE;
 (74) Čechvalová Dagmar, Bratislava, SK;
 (86) PCT/EP01/09943
 (87) WO02/19971
(54) 17-Metylésteroidy, spôsob ich prípravy, farmaceutické kompozície, ktoré ich obsahujú, a ich použitie

- 9 (51) C07K 9/00, A61K 38/14, C07H 3/00, A61K 31/70**
(11) 286755
 (21) 1922-2000
 (22) 11.6.1999
 (24) 7.5.2009
 (31) 98202037.2
 (32) 17.6.1998
 (33) EP
 (40) 10.7.2001
 (73) Universiteit Leiden, Leiden, NL; N.V. Organon, Oss, NL;
 (72) Basten Johannes Egbertus Maria, Afferden, NL; Van Boeckel Constant Adriaan Anton, Oss, NL; Buijsman Rogier Christian, Oss, NL; Dreef-Tromp Cornelia Maria, Wijchen, NL;
 (74) Majlingová Marta, Ing., Bratislava, SK;
 (86) PCT/EP99/04100
 (87) WO99/65934
(54) Antitrombotické zlúčeniny, farmaceutický prostriedok s ich obsahom a ich použitie

- 9 (51) C21D 1/00**
(11) 286758
 (21) 862-2003
 (22) 4.7.2003
 (24) 7.5.2009
 (31) 1027/2002
 (32) 8.7.2002
 (33) AT
 (40) 8.1.2004
 (73) BÖHLER EDELSTAHL GmbH & Co KG, Kapfenberg, AT;
 (72) Liebfahrt Werner, Dipl.-Ing., Parschlug, AT;
 (74) Čechvalová Dagmar, Bratislava, SK;
(54) Oceľ na prácu za studena s vysokou odolnosťou proti oderu

- 9 (51) C21D 9/04**
(11) 286764
 (21) 720-2001
 (22) 25.5.2001
 (24) 7.5.2009
 (31) 939/2000
 (32) 29.5.2000
 (33) AT
 (40) 3.12.2001
 (73) voestalpine Schienen GmbH, Leoben-Donawitz, AT;
 (72) Köck Norbert, St. Peter-Freienstein, AT; Pointner Peter, Leoben, AT;
 (74) Čechvalová Dagmar, Bratislava, SK;
(54) Spôsob a zariadenie na kalenie koľajníc

- 9 (51) C23C 2/00**
(11) 286801
 (21) 539-2003
 (22) 6.11.2001
 (24) 7.5.2009
 (31) 00/14483
 (32) 10.11.2000
 (33) FR
 (40) 8.1.2004
 (73) SOLLAC, Puteaux, FR;
 (72) Dauchelle Didier, Creil, FR; Baudin Hugues, Teteghem, FR; Lucas Patrice, Lyon, FR; Gacher Laurent, Sarreguemines, FR; Prigent Yves, Roberval, FR;
 (74) Tomeš Pavol, Ing., Bratislava, SK;
 (86) PCT/FR01/03437
 (87) WO02/38822
(54) Spôsob a zariadenie na pokovovanie kovového, najmä oceľového pásu ponorom

- 9 (51) C23C 2/00**
(11) 286793
 (21) 538-2003
 (22) 7.11.2001
 (24) 7.5.2009
 (31) 00/14480
 (32) 10.11.2000
 (33) FR
 (40) 8.1.2004
 (73) SOLLAC, Puteaux, FR;
 (72) Dauchelle Didier, Creil, FR; Baudin Hugues, Teteghem, FR; Lucas Patrice, Lyon, FR; Gacher Laurent, Sarreguemines, FR; Prigent Yves, Roberval, FR;
 (74) Tomeš Pavol, Ing., Bratislava, SK;
 (86) PCT/FR01/03455
 (87) WO02/38824
(54) Spôsob a zariadenie na pokovovanie kovového pásu ponorom

- 9 (51) C25B 9/00, C25B 1/00**
(11) 286786
 (21) 1479-2002
 (22) 19.4.2001
 (24) 7.5.2009
 (31) 09/552 645
 (32) 19.4.2000
 (33) US
 (40) 3.6.2003

- (73) AMUCHINA S. p. A., Genova, IT;
 (72) Ponzano Gian Piero, Genoa, IT;
 (74) Bušová Eva, JUDr., Bratislava, SK;
 (86) PCT/US01/12650
 (87) WO01/81656
(54) Článok na elektrolýzu soľného roztoku a zariadenie na uskutočňovanie tejto elektrolýzy

9 (51) E01C 5/06**(11) 286769**

- (21) 225-2001
 (22) 12.8.1999
 (24) 7.5.2009
 (31) 198 37 165.9, 199 17 113.0
 (32) 17.8.1998, 15.4.1999
 (33) DE, DE
 (40) 4.4.2002
 (73) Scheiwiler Rolf, Hergiswil, CH;
 (72) Scheiwiler Rolf, Hergiswil, CH;
 (74) Bušová Eva, JUDr., Bratislava, SK;
 (86) PCT/EP99/05874
 (87) WO00/09808
(54) Dlaždica

9 (51) E01D 19/00**(11) 286782**

- (21) 296-2000
 (22) 29.2.2000
 (24) 7.5.2009
 (31) A 354/99
 (32) 2.3.1999
 (33) AT
 (40) 7.11.2000
 (73) REISNER & WOLFF ENGINEERING Gesellschaft m. b. H, Wels, AT;
 (72) Gallai Gustav, Linz, AT;
 (74) Hörmannová Zuzana, Ing., Bratislava, SK;
(54) Zariadenie na preklenutie dilatčných škár

9 (51) E02D 29/14**(11) 286767**

- (21) 1589-2001
 (22) 20.4.2000
 (24) 7.5.2009
 (31) 99/05717
 (32) 5.5.1999
 (33) FR
 (40) 8.10.2002
 (73) SAINT-GOBAIN PAM, Nancy, FR;
 (72) Hauer Jean-Claude, Saulxures lès Nancy, FR; Pietrzak Jean-Paul, Blenod lès Pont à Mousson, FR;
 (74) Majlingová Marta, Ing., Bratislava, SK;
 (86) PCT/FR00/01033
 (87) WO00/68517
(54) Cestné zariadenie a jeho krycí prvok

9 (51) E05B 17/00, E05B 15/00, E05B 63/00, E05B 3/00**(11) 286803**

- (21) 488-2001
 (22) 14.10.1999
 (24) 7.5.2009
 (31) 298 18 559.8, 299 03 896.3
 (32) 17.10.1998, 5.3.1999
 (33) DE, DE

(40) 3.12.2001

- (73) HOPPE AG, Stadtallendorf, DE;
 (72) Eckhardt Martin, Marburg, DE; Reitz Reinhold, Willingshausen, DE; Albert Helmut, Schlanders, IT; Debus Frank, Rauschenberg, DE; Schaub Bernhard, Stadtallendorf, DE;
 (74) ROTT, RŮŽIČKA & GUTTMANN, v. o. s., Bratislava, SK;
 (86) PCT/EP99/07736
 (87) WO00/23677
(54) Okenné a/alebo dverové kovanie

9 (51) E05D 7/04**(11) 286771**

- (21) 1104-2003
 (22) 24.4.2002
 (24) 7.5.2009
 (31) 101 20 260.1-23
 (32) 25.4.2001
 (33) DE
 (40) 8.6.2004
 (73) SFS INTEC HOLDING AG, Heerbrugg, CH;
 (72) Österle Helmut, Feldkirch, AT;
 (74) Guniš Jaroslav, Mgr., Bratislava, SK;
 (86) PCT/EP02/04469
 (87) WO02/086263
(54) Dverový alebo okenný záves

9 (51) E05D 15/00**(11) 286784**

- (21) 1321-2002
 (22) 20.3.2001
 (24) 7.5.2009
 (31) 100 14 285.0, 100 51 965.2, 100 52 598.9, 100 54 849.0, 100 63 832.5
 (32) 22.3.2000, 20.10.2000, 24.10.2000, 4.11.2000, 21.12.2000
 (33) DE, DE, DE, DE, DE
 (40) 11.9.2003
 (73) SCHÜCO International KG, Bielefeld, DE;
 (72) Schlüter Heinrich, Leer, DE;
 (74) Bezák Marián, Ing., Bratislava, SK;
 (86) PCT/EP01/03147
 (87) WO01/71140
(54) Kovanie na okno alebo dvere a okno alebo dvere s týmto kovaním

9 (51) E05D 15/06**(11) 286762**

- (21) 1952-2000
 (22) 14.3.2000
 (24) 7.5.2009
 (31) 1999 0773/99
 (32) 27.4.1999
 (33) CH
 (40) 3.12.2001
 (73) Hawa AG, Mettmensstetten, CH;
 (72) Haab Karl, Weggis, CH; Haab Otto, Mettmensstetten, CH;
 (74) Bušová Eva, JUDr., Bratislava, SK;
 (86) PCT/CH00/00146
 (87) WO00/65186
(54) Závesné ústrojenstvo

- 9 (51) E06B 3/54**
(11) 286763
(21) 497-2001
(22) 15.8.2000
(24) 7.5.2009
(31) 199 38 571.8
(32) 17.8.1999
(33) DE
(40) 3.12.2001
(73) DORMA GmbH + Co. KG, Ennepetal, DE;
(72) Kreyenborg Ralf, Bad Salzuflen, DE; Schulte Dirk, Bad Driburg, DE;
(74) Bušová Eva, JUDr., Bratislava, SK;
(86) PCT/EP00/07941
(87) WO01/12938
(54) Upínacie kovanie na upevnenie sklenených tabúl
-
- 9 (51) E21B 7/20**
(11) 286787
(21) 1111-2002
(22) 21.2.2001
(24) 7.5.2009
(31) A 289/2000
(32) 24.2.2000
(33) AT
(40) 9.1.2003
(73) "ALWAG" Tunnelausbau Gessellschaft m.b.H., Pasching, AT;
(72) Mocivnik Josef, Fohnsdorf, AT; Böhm Karl, Ansfelden, AT;
(74) ROTT, RŮŽIČKA & GUTTMANN, v. o. s., Bratislava, SK;
(86) PCT/AT01/00044
(87) WO01/63085
(54) Zariadenie na vrtanie, predovšetkým nárazové alebo rotačne nárazové vrtanie
-
- 9 (51) E21B 43/16**
(11) 286765
(21) 5023-2005
(22) 9.3.2005
(24) 7.5.2009
(40) 5.1.2006
(73) Hauser Tomáš, Bratislava, SK;
(72) Slovák Jozef, Plavecký Štvrtok, SK; Hauser Vi-liam, Bratislava, SK;
(54) Zariadenie na ťažbu zvyškovej ropy
-
- 9 (51) E21D 20/00, E21D 21/00**
(11) 286790
(21) 1331-2003
(22) 23.4.2002
(24) 7.5.2009
(31) GM 327/2001, A 537/2002
(32) 26.4.2001, 5.4.2002
(33) AT, AT
(40) 8.6.2004
(73) "ALWAG" Tunnelausbau Gesellschaft m.b.H., Pasching, AT;
(72) Mocivnik Josef, Fohnsdorf, AT;
(74) ROTT, RŮŽIČKA & GUTTMANN, v. o. s., Bratislava, SK;
-
- (86) PCT/AT02/00120
(87) WO02/088523
(54) Spôsob a zariadenie na vrtanie dier a na upevnenie ukotvenia vo vrtanej diere
-
- 9 (51) F01K 23/10, F02C 6/18, C01B 3/00**
(11) 286791
(21) 39-2001
(22) 13.7.1998
(24) 7.5.2009
(40) 6.8.2001
(73) NORSK HYDRO ASA, Oslo, NO;
(72) Fjellhaug Henrik O., Borgen, NO; Nilsen Henning Reier, Lier, NO; Soyez Werner, Voghiera (Fe), IT; Saigne Michel, St. Hyppolyte, FR;
(74) Majlingová Marta, Ing., Bratislava, SK;
(86) PCT/NO98/00213
(87) WO00/03126
(54) Spôsob výroby elektrickej energie, pary a oxidu uhličitého v koncentrovanej forme z uhlíkovodíkovej suroviny
-
- 9 (51) F24B 1/00, F24B 13/00, F23M 9/00, F23L 11/00**
(11) 286761
(21) 5075-2005
(22) 2.9.2005
(24) 7.5.2009
(40) 5.4.2007
(73) KOBOK, spol. s r. o., Valaská - Piesok, SK;
(72) Žiak Jozef, Ing., Dolná Lehota, SK;
(74) Holakovský Štefan, Ing., Bratislava, SK;
(54) Kozubová vložka
-
- 9 (51) F24F 11/08, F24F 13/15**
(11) 286768
(21) 5065-2005
(22) 9.8.2005
(24) 7.5.2009
(40) 1.3.2007
(73) IMOS - Systemair, s.r.o., Kalinkovo, SK;
(72) Kuráň Jozef, Ing., Hamuliakovo, SK; Lóczi Igor, Bernolákovo, SK;
(74) Čechvalová Dagmar, Bratislava, SK;
(54) Zariadenie na plynulú reguláciu smerovania vzduchu vystupujúceho z vetracieho zariadenia
-
- 9 (51) F25B 49/02, G05D 23/19**
(11) 286781
(21) 719-2003
(22) 11.1.2002
(24) 7.5.2009
(31) PI 0100052-7
(32) 11.1.2001
(33) BR
(40) 4.11.2003
(73) EMPRESA BRASILEIRA DE COMPRESSORES S.A. - EMBRACO, Joinville, SC, BR;
(72) Schwarz Marcos Guilherme, Joinville, SC, BR; Thiessen Marcio Roberto, Joinville, SC, BR;
(74) Holoubková Mária, Ing., Bratislava, SK;
(86) PCT/BR02/00004
(87) WO02/055944
(54) Ovládací elektronický obvod, chladič a spôsob ovládania kompresora

- 9 (51) F27D 1/16**
(11) 286802
 (21) 1406-2003
 (22) 13.11.2003
 (24) 7.5.2009
 (31) PV 2003-307
 (32) 31.1.2003
 (33) CZ
 (40) 5.5.2005
 (73) FAMO-ENGINEERING, spol. s r. o., Ostrava, CZ;
 (72) Dluhoš Otakar, Ing., Ostrava, CZ; Korchagin Vladimír, Ing., Chimki, Moskovská oblasť, RU; Shuliko Sergey, Ing., Vidnoje, Moskovská oblasť, RU; Themarda Nikolay, Ing., Vidnoje, Moskovská oblasť, RU;
 (74) Guniš Jaroslav, Mgr., Bratislava, SK;
(54) Spôsob čiastočne obnovujúceho opravovania žiaruvzdorného muriva výhrevných stien kokšárenských pecí

- 9 (51) H01H 71/00**
(11) 286770
 (21) 1343-2001
 (22) 20.9.2001
 (24) 7.5.2009
 (40) 1.7.2003
 (73) Moeller Gebäudeautomation KG, Schrems, AT;
 (72) Nyzner Alfred, Ing., Wien, AT;
 (74) Bušová Eva, JUDr., Bratislava, SK;
(54) Spínacia mechanika na ochranný spínač

- 9 (51) G01R 31/02**
(11) 286798
 (21) 1002-2001
 (22) 5.9.2000
 (24) 7.5.2009
 (31) 299 20 214.3
 (32) 17.11.1999
 (33) DE
 (40) 3.12.2001
 (73) TSK Prüfsysteme für elektrische Komponenten GmbH, Porta Westfalica, DE;
 (72) Stengel Jürgen, Heessen, DE;
 (74) Bezák Marián, Ing., Bratislava, SK;
 (86) PCT/EP00/08637
 (87) WO01/36991
(54) Zariadenie na testovanie káblov vybavených zástrčkami

(51)	(11)	(51)	(11)	(51)	(11)	(51)	(11)
A01N 25/08	286783	C07C 317/00	286774	C07J 13/00	286757	E06B 3/54	286763
A01N 57/00	286792	C07C 317/00	286797	C07K 9/00	286755	E21B 7/20	286787
A24D 3/00	286780	C07C 323/00	286766	C21D 1/00	286758	E21B 43/16	286765
A61K 31/4192	286775	C07D 207/00	286776	C21D 9/04	286764	E21D 20/00	286790
A61K 31/47	286759	C07D 207/00	286789	C23C 2/00	286793	F01K 23/10	286791
B61H 1/00	286800	C07D 237/00	286806	C23C 2/00	286801	F24B 1/00	286761
B61L 19/00	286754	C07D 317/00	286794	C25B 9/00	286786	F24F 11/08	286768
B62B 19/00	286777	C07D 317/00	286795	E01C 5/06	286769	F25B 49/02	286781
B65D 85/00	286796	C07D 401/00	286773	E01D 19/00	286782	F27D 1/16	286802
C07C 27/00	286760	C07D 403/00	286779	E02D 29/14	286767	G01R 31/02	286798
C07C 209/00	286804	C07D 413/00	286778	E05B 17/00	286803	H01H 71/00	286770
C07C 215/00	286785	C07D 487/00	286788	E05D 7/04	286771		
C07C 225/00	286799	C07D 487/00	286805	E05D 15/00	286784		
C07C 271/00	286756	C07H 17/00	286772	E05D 15/06	286762		

FA9A Zastavené konania o patentových prihláškach na žiadosť prihlasovateľa

(21)

1360-2003
34-2005**FB9A****Zastavené konania o patentových prihláškach**

(21)

1192-98
1284-98
1802-99
193-2000
548-2000
929-2000
1649-2000
1675-2000
1837-2000
1864-2000
1980-2000
1981-2000
114-2001
128-2001
129-2001
158-2001
176-2001
187-2001
207-2001
266-2001
353-2001

(21)

419-2001
443-2001
446-2001
524-2001
686-2001
713-2001
722-2001
905-2001
919-2001
1058-2001
1060-2001
1163-2001
1314-2001
1364-2001
1426-2001
1497-2001
1606-2001
1615-2001
1634-2001
1648-2001
1704-2001

(21)

1730-2001
1853-2001
1855-2001
1856-2001
1913-2001
25-2002
135-2002
211-2002
219-2002
313-2002
465-2002
677-2002
733-2002
993-2002
1268-2002
1284-2002
1383-2002
1569-2002
1709-2002
202-2003
519-2003

(21)

739-2003
752-2003
974-2003
1391-2003
1623-2003
146-2004
205-2004
1-2005
41-2005
51-2005
94-2005
107-2005
120-2005
124-2005
137-2005
138-2005
5092-2005
5102-2005**FC9A****Zamietnuté patentové prihlášky**

(21)

1742-97
77-99
1162-99
178-2000
262-2000
373-2000
566-2000
770-2000
1018-2000
1794-2000
30-2001
72-2001
101-2001
119-2001
126-2001

(21)

226-2001
296-2001
345-2001
365-2001
371-2001
417-2001
466-2001
526-2001
607-2001
803-2001
1030-2001
1069-2001
1102-2001
1108-2001
1129-2001

(21)

1269-2001
1282-2001
1363-2001
1382-2001
1408-2001
1412-2001
1427-2001
1510-2001
1522-2001
1671-2001
1757-2001
1811-2001
1868-2001
1874-2001
1875-2001

(21)

171-2002
183-2002
534-2002
552-2002
803-2002
857-2002
1488-2002
514-2003
1002-2003
78-2004
259-2004
309-2004
165-2006
166-2006

FD9A Zastavené konania pre nezaplatenie poplatku

(21)	(21)	(21)	(21)
1281-98	725-2001	71-2002	877-2003
1506-99	903-2001	523-2002	1198-2003
1833-99	1124-2001	279-2003	163-2004
472-2000	1574-2001	569-2003	5017-2006
37-2001	1796-2001	700-2003	

MK4A Zaniknuté patenty uplynutím doby platnosti

(11)	Dátum zániku
274687	13.03.2009
277591	24.03.2009
280244	16.03.2009

MM4A Zaniknuté patenty pre nezaplatenie udržiavacích poplatkov

(11)	Dátum zániku	(11)	Dátum zániku	(11)	Dátum zániku	(11)	Dátum zániku
277729	28.08.2008	281278	25.08.2008	284011	11.08.2008	285799	01.08.2008
278588	05.08.2008	283320	09.08.2008	284144	29.08.2008	285976	24.08.2008
279088	13.08.2008	283422	03.08.2008	284218	19.08.2008	286239	01.04.2008
279179	14.08.2008	283714	03.08.2008	284389	26.08.2008	286247	03.04.2008
280547	01.08.2008	283923	31.08.2008	284753	28.08.2008	286259	08.04.2008
281128	05.08.2008	284000	30.08.2008	285406	02.08.2008		

PC9A Prevody a prechody práv na patentové prihlášky

(21) 1243-2000
 (71) Bayer HealthCare AG, Leverkusen, DE;
 Predchádzajúci prihlasovateľ:
 BAYER AKTIENGESELLSCHAFT, Leverkusen,
 DE;
 Dátum zápisu do registra: 24.3.2009

(21) 165-2003
 (71) Bayer HealthCare AG, Leverkusen, DE;
 Predchádzajúci prihlasovateľ:
 BAYER AKTIENGESELLSCHAFT, Leverkusen,
 DE;
 Dátum zápisu do registra: 24.3.2009

(21) 1384-2001
 (71) Zentaris IVF GmbH, Frankfurt am Main, DE;
 Predchádzajúci prihlasovateľ:
 AETERNE Zentaris GmbH, Frankfurt am Main, DE;
 Dátum uzavretia zmluvy: 29.1.2009
 Dátum zápisu do registra: 12.3.2009

(21) 165-2003
 (71) Bayer Animal Health GmbH, Leverkusen, DE;
 Predchádzajúci prihlasovateľ:
 Bayer HealthCare AG, Leverkusen, DE;
 Dátum zápisu do registra: 24.3.2009

(21) 754-2003

(71) DAIICHI SANKYO COMPANY, LIMITED, Tokyo, JP; UBE INDUSTRIES, LTD, Yamaguchi, JP;
Predchádzajúci prihlasovateľ:
SANKYO COMPANY LIMITED, Chuo-ku, Tokyo, JP; UBE INDUSTRIES, LTD, Yamaguchi, JP;
Dátum zápisu do registra: 2.4.2009

(21) 875-2003

(71) AMGEN INC., Thousand Oaks, California, US;
Predchádzajúci prihlasovateľ:
Amgen SF, LLC, South San Francisco, California, US;
Dátum uzavretia zmluvy: 26.2.2009
Dátum zápisu do registra: 17.3.2009

(21) 875-2003

(71) Arrow Acquisition, LLC, Thousand Oaks, California, US;
Predchádzajúci prihlasovateľ:
TULARIK INC., South San Francisco, CA, US;
Dátum zápisu do registra: 17.3.2009

(21) 1243-2000

(71) Bayer Animal Health GmbH, Leverkusen, DE;
Predchádzajúci prihlasovateľ:
Bayer HealthCare AG, Leverkusen, DE;
Dátum zápisu do registra: 24.3.2009

PC4A**Prevody a prechody práv na patenty****(11) 281816**

(21) 281-96
(73) Bayer HealthCare AG, Leverkusen, DE;
Predchádzajúci majiteľ:
BAYER AKTIENGESELLSCHAFT, Leverkusen, DE;
Dátum zápisu do registra: 24.3.2009

(11) 283022

(21) 810-2001
(73) Zentaris IVF GmbH, Frankfurt am Main, DE;
Predchádzajúci majiteľ:
AEterne Zentaris GmbH, Frankfurt am Main, DE;
Dátum uzavretia zmluvy: 29.1.2009
Dátum zápisu do registra: 12.3.2009

(11) 281816

(21) 281-96
(73) Bayer Animal Health GmbH, Leverkusen, DE;
Predchádzajúci majiteľ:
Bayer HealthCare AG, Leverkusen, DE;
Dátum zápisu do registra: 24.3.2009

(11) 283121

(21) 238-95
(73) Bayer HealthCare AG, Leverkusen, DE;
Predchádzajúci majiteľ:
BAYER AKTIENGESELLSCHAFT, Leverkusen, DE;
Dátum zápisu do registra: 24.3.2009

(11) 282037

(21) 284-97
(73) ARACARIA B.V., NL-1017 JP Amsterdam, NL;
Predchádzajúci majiteľ:
SYNKRONA AG, Stans, CH;
Dátum uzavretia zmluvy: 2.12.2008
Dátum zápisu do registra: 17.3.2009

(11) 283121

(21) 238-95
(73) Bayer Animal Health GmbH, Leverkusen, DE;
Predchádzajúci majiteľ:
Bayer HealthCare AG, Leverkusen, DE;
Dátum zápisu do registra: 24.3.2009

(11) 282286

(21) 717-97
(73) Bayer Animal Health GmbH, Leverkusen, DE;
Predchádzajúci majiteľ:
Bayer HealthCare AG, Leverkusen, DE;
Dátum zápisu do registra: 24.3.2009

(11) 283367

(21) 31-95
(73) Bayer HealthCare AG, Leverkusen, DE;
Predchádzajúci majiteľ:
BAYER AKTIENGESELLSCHAFT, Leverkusen, DE;
Dátum zápisu do registra: 24.3.2009

(11) 283021

(21) 195-94
(73) Zentaris IVF GmbH, Frankfurt am Main, DE;
Predchádzajúci majiteľ:
AEterne Zentaris GmbH, Frankfurt am Main, DE;
Dátum zápisu do registra: 12.3.2009

(11) 283367

(21) 31-95
(73) Bayer Animal Health GmbH, Leverkusen, DE;
Predchádzajúci majiteľ:
Bayer HealthCare AG, Leverkusen, DE;
Dátum zápisu do registra: 24.3.2009

(11) **283884**
(21) 1599-97
(73) Bayer HealthCare AG, Leverkusen, DE;
Predchádzajúci majiteľ:
BAYER AKTIENGESELLSCHAFT, Leverkusen,
DE;
Dátum zápisu do registra: 24.3.2009

(11) **283884**
(21) 1599-97
(73) Bayer Animal Health GmbH, Leverkusen, DE;
Predchádzajúci majiteľ:
Bayer HealthCare AG, Leverkusen, DE;
Dátum zápisu do registra: 24.3.2009

(11) **283994**
(21) 1603-97
(73) Bayer HealthCare AG, Leverkusen, DE;
Predchádzajúci majiteľ:
BAYER AKTIENGESELLSCHAFT, Leverkusen,
DE;
Dátum zápisu do registra: 24.3.2009

(11) **283994**
(21) 1603-97
(73) Bayer Animal Health GmbH, Leverkusen, DE;
Predchádzajúci majiteľ:
Bayer HealthCare AG, Leverkusen, DE;
Dátum zápisu do registra: 24.3.2009

(11) **284104**
(21) 663-95
(73) Bayer Animal Health GmbH, Leverkusen, DE;
Predchádzajúci majiteľ:
Bayer HealthCare AG, Leverkusen, DE;
Dátum zápisu do registra: 24.3.2009

(11) **284348**
(21) 946-97
(73) Bayer Animal Health GmbH, Leverkusen, DE;
Predchádzajúci majiteľ:
Bayer HealthCare AG, Leverkusen, DE;
Dátum zápisu do registra: 24.3.2009

(11) **284348**
(21) 946-97
(73) Bayer HealthCare AG, Leverkusen, DE;
Predchádzajúci majiteľ:
BAYER AKTIENGESELLSCHAFT, Leverkusen,
DE;
Dátum zápisu do registra: 24.3.2009

(11) **284508**
(21) 1598-97
(73) Bayer HealthCare AG, Leverkusen, DE;
Predchádzajúci majiteľ:
BAYER AKTIENGESELLSCHAFT, Leverkusen,
DE;
Dátum zápisu do registra: 24.3.2009

(11) **284508**
(21) 1598-97
(73) Bayer Animal Health GmbH, Leverkusen, DE;
Predchádzajúci majiteľ:
Bayer HealthCare AG, Leverkusen, DE;
Dátum zápisu do registra: 24.3.2009

(11) **284542**
(21) 1146-98
(73) Bayer Animal Health GmbH, Leverkusen, DE;
Predchádzajúci majiteľ:
Bayer HealthCare AG, Leverkusen, DE;
Dátum zápisu do registra: 24.3.2009

(11) **284914**
(21) 492-98
(73) Bayer HealthCare AG, Leverkusen, DE;
Predchádzajúci majiteľ:
BAYER AKTIENGESELLSCHAFT, Leverkusen,
DE;
Dátum zápisu do registra: 24.3.2009

(11) **284914**
(21) 492-98
(73) Bayer Animal Health GmbH, Leverkusen, DE;
Predchádzajúci majiteľ:
Bayer HealthCare AG, Leverkusen, DE;
Dátum zápisu do registra: 24.3.2009

(11) **285192**
(21) 1530-2000
(73) Zentaris IVF GmbH, Frankfurt am Main, DE;
Predchádzajúci majiteľ:
AEterne Zentaris GmbH, Frankfurt am Main, DE;
Dátum uzavretia zmluvy: 29.1.2009
Dátum zápisu do registra: 12.3.2009

(11) **285494**
(21) 1626-2001
(73) Bayer HealthCare AG, Leverkusen, DE;
Predchádzajúci majiteľ:
BAYER AKTIENGESELLSCHAFT, Leverkusen,
DE;
Dátum zápisu do registra: 24.3.2009

(11) **285494**
(21) 1626-2001
(73) Bayer Animal Health GmbH, Leverkusen, DE;
Predchádzajúci majiteľ:
Bayer HealthCare AG, Leverkusen, DE;
Dátum zápisu do registra: 24.3.2009

(11) **285540**
(21) 682-2001
(73) Bayer HealthCare AG, Leverkusen, DE;
Predchádzajúci majiteľ:
BAYER AKTIENGESELLSCHAFT, Leverkusen,
DE;
Dátum zápisu do registra: 24.3.2009

(11) **285540**
(21) 682-2001
(73) Bayer Animal Health GmbH, Leverkusen, DE;
Predchádzajúci majiteľ:
Bayer HealthCare AG, Leverkusen, DE;
Dátum zápisu do registra: 24.3.2009

(11) **285554**
(21) 683-2001
(73) Bayer HealthCare AG, Leverkusen, DE;
Predchádzajúci majiteľ:
BAYER AKTIENGESELLSCHAFT, Leverkusen,
DE;
Dátum zápisu do registra: 24.3.2009

(11) **285554**
(21) 683-2001
(73) Bayer Animal Health GmbH, Leverkusen, DE;
Predchádzajúci majiteľ:
Bayer HealthCare AG, Leverkusen, DE;
Dátum zápisu do registra: 24.3.2009

(11) **285561**
(21) 684-2001
(73) Bayer HealthCare AG, Leverkusen, DE;
Predchádzajúci majiteľ:
BAYER AKTIENGESELLSCHAFT, Leverkusen,
DE;
Dátum zápisu do registra: 24.3.2009

(11) **285561**
(21) 684-2001
(73) Bayer Animal Health GmbH, Leverkusen, DE;
Predchádzajúci majiteľ:
Bayer HealthCare AG, Leverkusen, DE;
Dátum zápisu do registra: 24.3.2009

(11) **285562**
(21) 1195-2001
(73) Bayer HealthCare AG, Leverkusen, DE;
Predchádzajúci majiteľ:
BAYER AKTIENGESELLSCHAFT, Leverkusen,
DE;
Dátum zápisu do registra: 24.3.2009

(11) **285562**
(21) 1195-2001
(73) Bayer Animal Health GmbH, Leverkusen, DE;
Predchádzajúci majiteľ:
Bayer HealthCare AG, Leverkusen, DE;
Dátum zápisu do registra: 24.3.2009

(11) **285839**
(21) 174-2004
(73) Donoval Ján, Brezno, SK;
Predchádzajúci majiteľ:
MOBIL WIND ENERGY, s. r. o., Senec, SK;
Dátum uzavretia zmluvy: 15.5.2008
Dátum zápisu do registra: 9.3.2009

(11) **286280**
(21) 988-2003
(73) Bayer HealthCare AG, Leverkusen, DE;
Predchádzajúci majiteľ:
Bayer Aktiengesellschaft, Leverkusen, DE;
Dátum zápisu do registra: 24.3.2009

(11) **286280**
(21) 988-2003
(73) Bayer Animal Health GmbH, Leverkusen, DE;
Predchádzajúci majiteľ:
Bayer HealthCare AG, Leverkusen, DE;
Dátum zápisu do registra: 24.3.2009

(11) **286434**
(21) 1235-2003
(73) Bayer Animal Health GmbH, Leverkusen, DE;
Predchádzajúci majiteľ:
Bayer HealthCare AG, Leverkusen, DE;
Dátum zápisu do registra: 24.3.2009

QA4A

Ponuky licencií

(11) **286777**
(21) 39-2005
(54) **Zariadenie na prepravu automobilu v zasne-
ženom nedostupnom teréne**
(73) Regina Ivan, Ing., Košice, SK;
Dátum zápisu do registra: 26.3.2009

HC9A**Zmeny mien****(21) 1384-2001**

(71) AETERNE ZENTARIS GMBH, FRANKFURT AM MAIN, DE;
Dátum zápisu do registra: 12.3.2009

(21) 875-2003

(71) AMGEN SF, LLC, THOUSAND OAKS, CALIFORNIA, US;
Dátum zápisu do registra: 17.3.2009

HE9A**Zmeny adries****(21) 875-2003**

(71) AMGEN SF, LLC, SOUTH SAN FRANCISCO, CALIFORNIA, US;
Dátum zápisu do registra: 17.3.2009

TC4A**Zmeny mien****(11) 283021**

(21) 195-94
(73) AETERNE ZENTARIS GMBH, FRANKFURT AM MAIN, DE;
Dátum zápisu do registra: 12.3.2009

(11) 285192

(21) 1530-2000
(73) AETERNE ZENTARIS GMBH, FRANKFURT AM MAIN, DE;
Dátum zápisu do registra: 12.3.2009

(11) 283022

(21) 810-2001
(73) AETERNE ZENTARIS GMBH, FRANKFURT AM MAIN, DE;
Dátum zápisu do registra: 12.3.2009

(11) 286058

(21) 1360-2001
(73) LASSELSBERGER, s.r.o., PLZEŇ, JIŽNÍ PŘEDMĚŠTÍ, CZ;
Dátum zápisu do registra: 11.3.2009

(11) 284693

(21) 1373-98
(73) BAXTER INNOVATIONS GMBH, WIEN, AT;
Dátum zápisu do registra: 16.3.2009

ČASŤ

ÚŽITKOVÉ VZORY

Kódy na označovanie jednotlivých druhov dokumentov (Štandard WIPO ST. 16)

- | | |
|---|--|
| U1 Zverejnené prihlášky úžitkových vzorov podľa zákona č. 517/2007 Z.z. o úžitkových vzoroch a o zmene a doplnení niektorých zákonov | Y1 Zapísané úžitkové vzory podľa zákona č. 517/2007 Z.z. o úžitkových vzoroch a o zmene a doplnení niektorých zákonov bez zmeny v porovnaní s príslušnou zverejnenou prihláškou |
| | Y2 Zapísané úžitkové vzory podľa zákona č. 517/2007 Z.z. o úžitkových vzoroch a o zmene a doplnení niektorých zákonov so zmenou v porovnaní s príslušnou zverejnenou prihláškou |

Číselné kódy na označovanie bibliografických údajov (Štandard WIPO ST. 9)

- | | |
|--|---|
| (11) Číslo dokumentu | (62) Číslo pôvodnej prihlášky v prípade vylúčenej prihlášky |
| (21) Číslo prihlášky | (67) Číslo pôvodnej patentovej prihlášky v prípade odbočenia |
| (22) Dátum podania prihlášky | (71) Meno (názov) prihlasovateľa (-ov) |
| (24) Dátum nadobudnutia účinkov úžitkového vzoru | (72) Meno pôvodcu (-ov) |
| (31) Číslo prioritnej prihlášky | (73) Meno (názov) majiteľa (-ov) |
| (32) Dátum podania prioritnej prihlášky | (74) Meno (názov) zástupcu (-ov) |
| (33) Krajina alebo regionálna organizácia priority | (86) Číslo podania medzinárodnej prihlášky podľa PCT |
| (43) Dátum zverejnenia prihlášky | (87) Číslo zverejnenia medzinárodnej prihlášky podľa PCT |
| (45) Dátum oznámenia o zápise úžitkového vzoru | (96) Číslo podania európskej patentovej prihlášky |
| (47) Dátum zápisu a sprístupnenia úžitkového vzoru verejnosti | (97) Číslo zverejnenia európskej patentovej prihlášky alebo vydania európskeho patentového spisu |
| (51) Medzinárodné patentové triedenie | |
| (54) Názov | |
| (57) Anotácia | |

Poznámka:

Číslo uvádzané pred kódom **(51)** znamená verziu Medzinárodného patentového triedenia.

Kódy na označovanie záhlaví oznámení publikovaných vo Vestníku ÚPV SR (Štandard WIPO ST. 17)

- | | |
|---|---|
| BA2K Zverejnené prihlášky úžitkových vzorov | FG2K Zapísané úžitkové vzory |
| FA2K Zastavené konania o prihláškach úžitkových vzorov na žiadosť prihlasovateľa | MA2K Zaniknuté úžitkové vzory vzdáním sa |
| FB2K Zastavené konania o prihláškach úžitkových vzorov | MC2K Vymazané úžitkové vzory |
| FC2K Zamietnuté prihlášky úžitkových vzorov | MG2K Čiastočne vymazané úžitkové vzory |
| GB2K Prevody a prechody práv na prihlášky úžitkových vzorov | MK2K Zaniknuté úžitkové vzory uplynutím doby platnosti |
| PD2K Zmeny dispozičných práv na prihlášky úžitkových vzorov (zálohy) | ND2K Predĺženie platnosti úžitkových vzorov |
| PD2K Zmeny dispozičných práv na prihlášky úžitkových vzorov (ukončenie zálohov) | PC2K Prevody a prechody práv na úžitkové vzory |
| | PD2K Zmeny dispozičných práv na úžitkové vzory (zálohy) |
| | PD2K Zmeny dispozičných práv na úžitkové vzory (ukončenie zálohov) |
| | QB2K Licenčné zmluvy |
| | QC2K Ukončenie platnosti licenčných zmlúv |

Opravy a zmeny

Opravy v prihláškach úžitkových vzorov

- HA2K** Doplnenie pôvodcu (-ov)
- HB2K** Opravy mien
- HC2K** Zmeny mien
- HD2K** Opravy adries
- HE2K** Zmeny adries
- HF2K** Opravy dátumov
- HG2K** Opravy zatriedenia podľa MPT
- HH2K** Opravy chýb alebo zmeny všeobecne
- HK2K** Opravy tlačových chýb vo Vestníku ÚPV SR

Opravy v úžitkových vzoroch

- TA2K** Doplnenie pôvodcu (-ov)
- TB2K** Opravy mien
- TC2K** Zmeny mien
- TD2K** Opravy adries
- TE2K** Zmeny adries
- TF2K** Opravy dátumov
- TG2K** Opravy zatriedenia podľa MPT
- TH2K** Opravy chýb alebo zmeny všeobecne
- TK2K** Opravy tlačových chýb vo Vestníku ÚPV SR

BA2K

Zverejnené prihlášky úžitkových vzorov

Podľa § 40 ods. 1 zákona č. 517/2007 Z. z. o úžitkových vzoroch a o zmene a doplnení niektorých zákonov, po zverejnení prihlášky úžitkového vzoru môže ktokoľvek podať v lehote troch mesiacov od tohto zverejnenia úradu námietky proti zápisu úžitkového vzoru do registra.

Obsah prihlášok úžitkových vzorov sa zverejňuje v rozsahu opisu technického riešenia, nárokov na ochranu, výkresov s obrázkami a ďalšími podkladmi, spolu s výsledkom rešerše na stav techniky, ktorú vykonal úrad podľa § 38 ods. 4 uvedeného zákona.

Zverejnené prihlášky sú dostupné prostredníctvom internetovej databázy s vybranými údajmi z registra úžitkových vzorov na stránke www.upv.sk alebo v študovni úradu, alebo môžu byť doručené v papierovej alebo elektronickej forme na základe objednávky, doručenej úradu v písomnej forme.

(21)	(51)	(21)	(51)	(21)	(51)	(21)	(51)
16-2008	B65D 77/06	116-2008	G08G 1/07	5076-2008	F24J 2/40	50037-2008	F23B 10/00
41-2008	B65F 1/00	121-2008	A62C 27/00	5080-2008	F04C 2/00	50066-2008	C02F 3/00
79-2008	C08K 5/00	158-2008	C04B 18/00	5083-2008	A01M 1/00	5-2009	G01K 17/00
82-2008	H03M 3/00	5067-2008	F21V 14/00	50033-2008	F24B 1/00	50010-2009	G06F 3/033
110-2008	A61F 9/007	5075-2008	F24J 2/04	50036-2008	F23B 10/00		

9 (51) A01M 1/00

(21) 5083-2008

(22) 12.12.2008

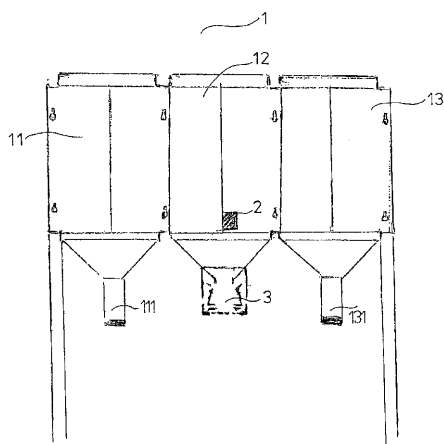
(71) Fytofarm, spol. s r. o., Bratislava, SK;

(72) Varkonda Štefan, RNDr., CSc., Bratislava, SK; Ujhelyiová Liana, Ing., CSc., Jelka, SK; Nesrsta Miroslav, RNDr., Uherské Hradiště - Rybárny, CZ; Jakuš Rastislav, Ing., CSc., Zvolen, SK;

(74) Čechvalová Dagmar, Bratislava, SK;

(54) Zostava na odchyt a súčasné infikovanie lykožrúta entomopatogénom

(57) Technické riešenie sa týka zostavy (1) na odchyt a súčasné infikovanie lykožrúta tvorenej bariérovým lapačom TRIO – predstavujúcim tri združené lapače (11, 12, 13), z ktorých jeden je navnadený aplikáciou viackomorového odparovača (2) a na zbernom lieviku jedného zo združených lapačov (11, 12, 13) je namiesto nepriechodnej pasce upevnený priechodný inokulátor (3), vnútri ktorého je inokulačný priestor s nosičom inokulačného materiálu a inokulom a stabilizátor vlhkosti, pričom steny inokulátora (3) sú vybavené izolačnou a reflexnou vrstvou proti žiareniu a prehriatiu a odtokom zrážkovej vody.



9 (51) A61F 9/007

(21) 110-2008

(22) 26.9.2008

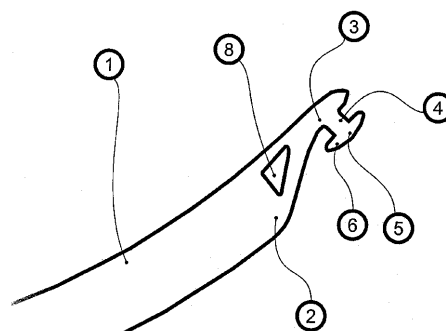
(71) Böhm Peter, MUDr., Bratislava, SK;

(72) Böhm Peter, MUDr., Bratislava, SK;

(74) Brichtová Tatiana, JUDr., Bratislava, SK;

(54) Irigačný dúhovkový retraktor

(57) Irigačný dúhovkový retraktor pozostáva z dutého manipulátora, ktorý je v prednej časti ukončený dutou operačnou vyhnutou násadou (1) so zaslepeným koncom (2) a s dvoma irigačnými otvormi (8) v koncovej stenovej časti násady (1). Pri tom zaslepený koniec (2) dutej operačnej zakrivenej násady (1) je nesymetricky zaoblený. Na konci vnútornej strany zakrivenej dutej operačnej zakrivenej násady (1) zaslepený koniec (2) prechádza do výstupku (3), na ktorého pozdĺžnu os je kolmo na vonkajšiu stranu zakrivenej dutej operačnej zakrivenej násady (1) umiestnený kolík (4) na konci vybavený vysunutou nadstavbou (5). Vysunutá nadstavba (5) je plochého tvaru a má plôšku (6), ktorá je rovinná alebo mierne zaoblená, alebo vysunutá nadstavba (5) je gombíkového tvaru a má plôšku (6), ktorá je časťou guľového vrchlíka alebo elipsoidu.



9 (51) A62C 27/00, A62C 3/00, A62B 99/00, G08G 9/00**(21) 121-2008**

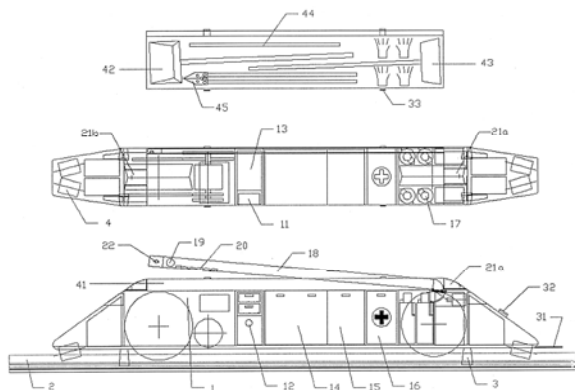
(22) 20.10.2008

(71) Ing. Ján Zaťko - Rataprojekt, Topoľčany, SK;

(72) Zaťko Ján, Ing., Topoľčany, SK;

(54) Diaľkovo riadené dráhové vozidlo najmä na prevenciu a pomoc na diaľniciach, mostoch a v tuneloch

(57) Diaľkovo riadené dráhové vozidlo (1) je na elektrický pohon a je vybavené elektronickým zariadením na úplné diaľkové ovládanie na jazdu vľavo medzi krajinou a zvodidlami alebo vpravo podľa odstavného pruhu na diaľnici, moste alebo v tuneli a elektronikou (13) na viackanálový obojsmerný prenos zvuku a obrazu, na boku vozidla sú umiestnené dve prenosné kamery (11) s mikrofónom, reproduktorom a svetlom a na oboch koncoch vozidla sú dve nízko výsuvné kamery (21a) a (21b) s horizontálnym rozhlľadom a najvyššie situovanou súčasťou vozidla je výšková kamera (22) so sférickým rozhlľadom.

**9 (51) B65D 77/06****(21) 16-2008**

(22) 5.2.2008

(71) Michalko Milan, Ing., Piešťany, SK;

(72) Michalko Milan, Ing., Piešťany, SK;

(74) Čechvalová Dagmar, Bratislava, SK;

(54) Vratný kontajner

(57) Predmetom technického riešenia je vratný kontajner určený najmä na balenie a skladovanie tekutých, polotekutých a sypkých produktov. Pozostáva z vonkajšieho uzatvárateľného dutého telesa z materiálu, ktorý je produktom tavenia a liatia plastovej vložky do požadovanej formy. Toto teleso je vybavené uzatvárateľným otvorom prispôbeným na prijatie, upevnenie, ako aj vybratie vnútorného vymeniteľného obalu tvoreného mäkkou fóliou. Materiál tejto fólie je tvarovo prispôsobiteľný vnútornému priestoru. Tvar a veľkosť vratného kontajnera podľa technického riešenia je možné prispôbiť konkrétnym produktom, ktoré majú byť balené a skladované. Vratný kontajner podľa technického riešenia je možné použiť na široký rozsah tovarov v potravinárstve, v kozmetike, farmácii, v chémii úžitkovej i priemyselnej a podobne.

9 (51) B65F 1/00, B65D 30/00**(21) 41-2008**

(22) 18.3.2008

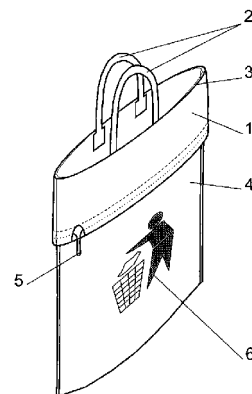
(71) Rašla Juraj, Bernolákovo, SK;

(72) Rašla Juraj, Bernolákovo, SK;

(74) Porubčan Róbert, Ing., Ivanka pri Dunaji, SK;

(54) Taška

(57) Taška, predovšetkým nákupná taška s dvoma rukoväťami použiteľná ako vrece do koša na odpad má v hornej časti golierový pás (1) určený na zasunutie na okraj koša a na neskoršie uzatvorenie tašky do tvaru vreca. Golierový pás (1) je cez líniu (3) ohybu zahnutý smerom von. Rukoväte sú k stranám (4) tašky pripevnené v línii (3) ohybu alebo pod líniu (3) ohybu golierového pásu (1), výhodne zvnútra alebo sú tvorené vyrazením otvoru pod líniu (3) ohybu. Taška môže mať na okraji golierového pásu (1) sťahovaciu šnúru (5). Sily pri nesení tašky sa prenášajú do strán tašky mimo golierový pás (1). Vo výhodnom usporiadaní je taška zvonka vybavená symbolom druhu odpadu a je vo farbe odlišujúcej daný druh odpadu. Taška môže byť vyrobená z materiálu, ktorý je recyklovateľný spôsobom príslušným pre daný druh odpadu. Tašku je možné po naplnení uzavrieť tak, že sa nahor vyhrnie golierový pás (1) a prípadne sa uzavrie sťahovacou šnúrou.

**9 (51) C02F 3/00****(21) 50066-2008**

(22) 29.10.2008

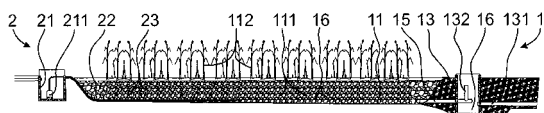
(71) DOLOMITI s. r. o., Senica, SK;

(72) Tocchetto Davide, Montebelluna (TV), IT;

(74) Beleščák Ladislav, Ing., Piešťany, SK;

(54) Spôsob čistenia vôd a zariadenie na čistenie vôd podľa tohto spôsobu

(57) Spôsob čistenia vôd, pri ktorom znečistená voda (16) preteká priepustným substrátom (111) s umiestnenou koreňovou sústavou (113) vegetačných rastlín (112), pri ktorom čistiaci proces je súčasne vystavený pôsobeniu plynného média (23), napr. vzduchu. Zariadenie na čistenie vôd podľa tohto spôsobu pozostávajúce z konvenčnej čističky (1) s vegetačnými rastlinami (112) vybavenej plynovým distribútorom (2) na distribúciu plynného média (23) dnom hlavnej nádrže (11) ku koreňovej sústave (113) vegetačných rastlín (112).



9 (51) C04B 18/00, C04B 14/00

(21) 158-2008

(22) 29.12.2008

(71) ELI SYSTEMS, s.r.o., Ružomberok, SK;

(72) Uhrík Zoltán, Ružomberok, SK;

(74) Mrenica Jaroslav, Ing., Púchov, SK;

(54) Zmes pre stavebníctvo

(57) Zmes pre stavebníctvo s obsahom celulózy určenej ako základná zmes na výrobu prefabrikátov, resp. tepelnoizolačných materiálov s využitím odpadu, pozostávajúca minimálne z 5 % objemových celulózovej zmesi a maximálne z 95 % objemových cementu s pieskom a priemyselnou sušinou, výhodne 10 % objemových celulózovej zmesi a 90 % objemových cementu s pieskom a priemyselnou sušinou alebo výhodne 90 % objemových celulózovej zmesi a 10 % objemových cementu s pieskom a priemyselnou sušinou, pritom celulózová zmes tvorí 100 % objemových buničínových vlákien alebo recyklovaného papiera, alebo minimálne 30 % objemových buničínových vlákien alebo recyklovaného papiera s prídavkom 5 až 10 % objemových vodného skla a/alebo 2 až 15 % objemových prírodnej živice, a/alebo 5 až 25 % objemových kaolínu, a/alebo 5 až 20 % objemových kriedy.

9 (51) C08K 5/00, C08J 3/18, C08L 23/00, C09K 15/00

(21) 79-2008

(22) 3.7.2008

(71) Trenčianska univerzita A. Dubčeka, Fakulta priemyselných technológií, Púchov, SK; VUP, a. s., Prievidza, SK; Macho Vendelín, prof. Ing., DrSc., Partizánske, SK;

(72) Cívik Branislav, Ing., Púchov, SK; Košťál Pavol, prof. RNDr. PhD., Žilina, SK; Olšovský Milan, Ing., PhD., Púchov, SK; Kupec Pavol, Ing. CSc., Prievidza, SK; Macho Vendelín, prof. Ing., DrSc., Partizánske, SK;

(54) Ekologicky prijateľné zmäkčovadlo gumárnských zmesí a ich vulkanizátov

(57) Zmäkčovadlo je na báze ťažkých vysokomolekulových produktov katalytického hydrokrakovania vákuových ropných destilátov až odsolených, v podstate desulfurizovaných zvyškov vákuovej destilácie ropy a/alebo hydrorafinovaného ťažkého produktu hydrokrakovania a fortifikačných prísad a prípadne navyše najmenej jedného pomocného komponentu, pričom obsahuje 82 až 99 % hmotn. zmesi ťažkých vysokomolekulových nasýtených alebo zmesi nasýtených s nenasýtenými alifatickými a/alebo cykloalifatickými uhlíkovodíkmi, s teplotou varu pri atmosférickom tlaku nad 360 °C, s prípustným obsahom monoaromatických až polyaromatických uhlíkovodíkov 0,001 až 3 % hmotn. a 0,3 až 17,5 % hmotn. najmenej jednej fortifikačnej prísady vybranej spomedzi glyceridov vyšších nenasýtených a nasýtených mastných kyselín

ako rastlinných olejov a drevného oleja a alkylglyceridov s alkylmi s počtom uhlíkov v alkyle 4 až 12, homopolymérov a kopolymérov alkénov C₂ až C₅ s tavným indexom nad 200 a do 1 % hmotn. najmenej jedného pomocného komponentu vybraného spomedzi antioxidantov a antiozonantov. Ak tavný index homopolymérov a kopolymérov je vyššie 200, ich obsah v zmäkčovadle je 0,3 až 5 % hmotn., pri tavnom indexe vyššie 1 000 je ich obsah 5 až 15 % hmotn.

9 (51) F04C 2/00

(21) 5080-2008

(22) 9.12.2008

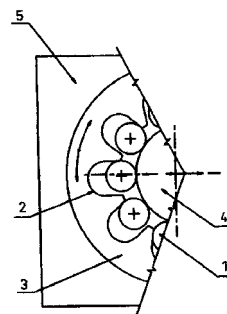
(71) Balažovjeh Peter, Ing., Dubnica nad Váhom, SK;

(72) Balažovjeh Peter, Ing., Dubnica nad Váhom, SK;

(74) Kováčik Štefan, Ing., Bratislava, SK;

(54) Satelitné uloženie záberových členov v radiálnych alebo lineárnych objemových strojoch, motoroch a čerpadlách

(57) Satelitné uloženie záberových členov v radiálnych alebo lineárnych objemových strojoch, motoroch a čerpadlách je tvorené aspoň jedným satelitom (1) s konštantným priemerom po celej svojej dĺžke, ktorý zapadá aspoň do jednej komôrky (2) v rotore (3) a/alebo v statore (4), pričom každá komôrka (2) má tvar axiálnej drážky so šírkou a hĺbkou väčšou, ako je pričný rozmer satelitu (1). Dotykové povrchové priamky satelitu (1) s komôrkou (2) a statomom (4) alebo rotorom (3) sú rovnobežné s osami statora (4), rotora (3) a satelitu (1) a súčasne kolmé na čelá (5) stroja.



9 (51) F21V 14/00, F21S 8/00, G02B 7/04

(21) 5067-2008

(22) 14.11.2008

(71) LEADER LIGHT s.r.o., Spišská Nová Ves, SK;

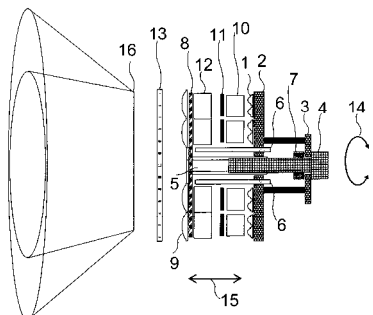
(72) Száraz Július, Ing., Senec, SK;

(74) Čechvalová Dagmar, Bratislava, SK;

(54) Zariadenie na variabilnú zmenu vyžarovacieho uhla LED alebo ich zostáv

(57) Technické riešenie sa týka zariadenia umožňujúceho variabilnú zmenu vyžarovacieho uhla výkonových svetelných diód Light emitting diode alebo ich zostáv. Pozostáva z najmenej jednej LED zostavy (1), za ktorou je zaradený pevný optický kolimátor (10), a je ďalej vybavený optickými zaostrovacími šošovkami (9) umiestnenými na nosnom držiaku (8) spolu s tieniacimi prvkami (12). S nosným držiakom (8) je pevne spojený najmenej jeden posuvný trň (5) s vnútorným

závitom. Posuvný trň (5) je prostredníctvom tohto závitovo spojený s pevným otáčateľne upevněným trňom (4) vybaveným zodpovedajúcim vonkajším závitom a pohonom. Posuvom optických zaostrovacích šošoviek (9) vzhľadom na LED zostavy (1) sa mení výsledný vyžarovací uhol (16) svetelného lúča.



9 (51) F23B 10/00, F24H 1/00, F23L 9/00, F24B 1/00

(21) 50036-2008

(22) 9.7.2008

(31) PUV 2008-19917

(32) 7.5.2008

(33) CZ

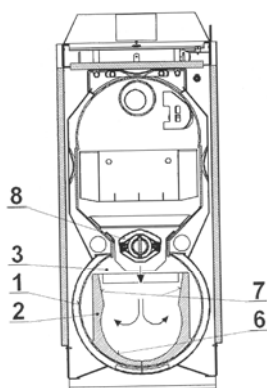
(71) Cankař Jaroslav, Bělá pod Bezdězem, CZ;

(72) Cankař Jaroslav, Bělá pod Bezdězem, CZ;

(74) Beleščák Ladislav, Ing., Piešťany, SK;

(54) Spaľovacia komora splyňovacieho teplovodného kotla

(57) Spaľovacia komora splyňovacieho kotla je tvorená dvojitém kovovým plášťom (1) oblého tvaru, do ktorého je vsadená keramická vložka (2) a keramická tvarovka (4), pričom vnútorné steny keramickej vložky (2) tvoria čiastočne valcovitý priestor (6).



9 (51) F23B 10/00, F24H 1/00, F23L 9/00, F24B 1/00

(21) 50037-2008

(22) 9.7.2008

(31) PUV 2008-19919

(32) 7.5.2008

(33) CZ

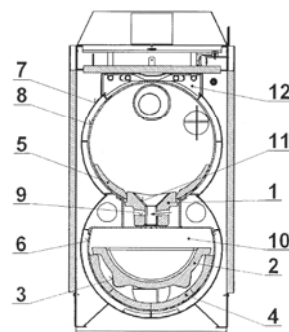
(71) Cankař Jaroslav, Bělá pod Bezdězem, CZ;

(72) Cankař Jaroslav, Bělá pod Bezdězem, CZ;

(74) Beleščák Ladislav, Ing., Piešťany, SK;

(54) Kúreniskový a spaľovací priestor teplovodného kotla

(57) Je opísaný kúreniskový a spaľovací priestor teplovodného kotla, v ktorom násypka umiestnená v hornej časti kotla je dvojito obalená vonkajším plášťom (7) a vnútorným plášťom (8) oblého tvaru, pričom vonkajší plášť (7) prechádza cez hornú časť do chladiaceho a poistného priestoru (12) a v spodnej časti vnútorného plášťa (8) je kúreniskový priestor vybavený keramikou dýzou (1).



9 (51) F24B 1/00, F23L 1/00

(21) 50033-2008

(22) 9.7.2008

(31) PUV 2008-19915

(32) 7.5.2008

(33) CZ

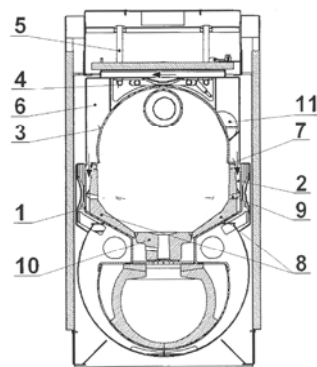
(71) Cankař Jaroslav, Bělá pod Bezdězem, CZ;

(72) Cankař Jaroslav, Bělá pod Bezdězem, CZ;

(74) Beleščák Ladislav, Ing., Piešťany, SK;

(54) Kúrenisko pre splynovací kotol

(57) Kúrenisko sa skladá z vrchného plášťa (3) a spodného plášťa (1) so vsadenými keramickými tvarovkami (8) s otvormi (9), pričom medzi spodným plášťom (1) a keramickými tvarovkami (8) je vytvorená medzera (2).



9 (51) F24J 2/04

(21) 5075-2008

(22) 1.12.2008

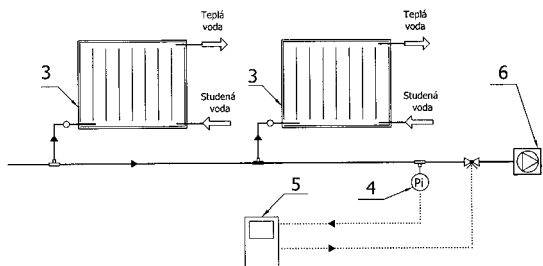
(71) Panda Corporation, s.r.o., Lučenec, SK;

(72) Pokorná Katarína, Mgr., Lučenec, SK; Rothender Heinz Leopold, Lučenec, SK;

(54) Dynamický vákuový izolačný systém transparentných solárnych kolektorov

(57) Opísaný je dynamický vákuový izolačný systém transparentných solárnych kolektorov, ktorý slúži na zabezpečenie stáleho vákuu v izolačných vrstvách (1). Transparentné solárne kolektory po-

zostávajú z dvoch izolačných vrstiev (1), medzi ktorými sa nachádza nepriehľadná pigmentovaná kvapalina (2). Izolačné vrstvy sú tvorené dvomi priehľadnými plastickými alebo sklenenými tabuľkami a dutými rúrkami (3) valcového tvaru, ktoré slúžia na vymedzenie rozstupu izolačných vrstiev (1). Izolačné vrstvy (1) sú pripojené na vákuové čerpadlo (6) vybavené manometrom (4) a riadiacou jednotkou (5). Vákuum je udržiavané pomocou vákuového čerpadla (6), pričom adekvátne vákuum je monitorované manometrom (4).



9 (51) F24J 2/40

(21) 5076-2008

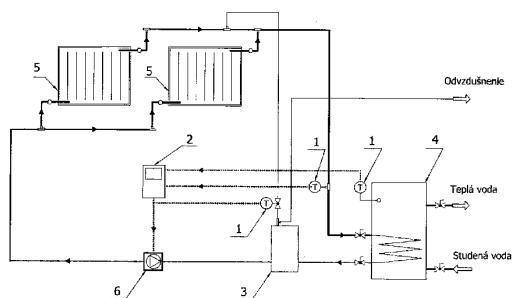
(22) 1.12.2008

(71) Panda Corporation, s.r.o., Lučenec, SK;

(72) Pokorná Katarína, Mgr., Lučenec, SK; Rotheneder Heinz Leopold, Lučenec, SK;

(54) **Hydraulický spojovací systém transparentných solárnych kolektorov**

(57) Hydraulický spojovací systém transparentných solárnych kolektorov na zabezpečenie ich beztlakovej prevádzky pozostáva z dvoch termometrov (1) monitorujúcich teploty primárnej teplotnosnej pigmentovanej kvapaliny na výstupe zo solárnych panelov (5) a sekundárnej kvapaliny v akumuláčnej nádrži s integrovaným výmenníkom (4) tepla, pričom sú pripojené na riadiacu jednotku (2), ktorá ovláda čerpadlo (6). Ďalej tento systém obsahuje akumuláciu nádrž (3) s prevládajúcim vertikálnym rozmerom s integrovaným mechanickým termostatickým ventilom (7), ktorá je určená na akumuláciu pigmentovanej kvapaliny. Akumuláčna nádrž (3) je vo vrchnej časti prepojená s ventilačným potrubím (8), ktoré je pripojené k cirkulačnému okruhu teplotnosnej kvapaliny v mieste jej výstupu z kolektora. Termostatický ventil (7) je vybavený mechanickým termostatom na zabezpečenie prevádzky aj v prípade zlyhania dodávky elektrickej energie.



9 (51) G01K 17/00

(21) 5-2009

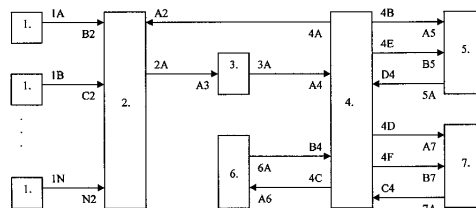
(22) 21.1.2009

(71) Žilinská univerzita v Žiline, Žilina, SK;

(72) Schwartz Ladislav, doc. Ing. PhD., Žilina, SK; Perko Pavol, Ing., Žilina - Budatín, SK;

(54) **Zapojenie meracej ústredne spoločného elektronického rozdeľovania nákladov na vykurovanie**

(57) Meracia ústredňa spoločného elektronického rozdeľovania nákladov na vykurovanie je založená na porovnaní strednej teploty vykurovacieho telesa a teploty prostredia alebo na porovnaní strednej teploty vykurovacieho telesa s pevnou teplotou. Multiplexorom (2) vybraný signál z bloku snímačov (1) s ochranou, ktorý je využitím elektrických vlastností elektronických prvkov úmerný teplote a výkonu vykurovacích telies, je upravený v prevodníku (3) a následne spracovaný v bloku mikropočítačového riadenia (4). Výsledok spracovania je zobrazený v bloku zobrazenia spotrebiteľských údajov (5). Jeden prístroj je určený na spracovanie údajov z viacerých používateľských jednotiek. Zapojenie umožňuje diaľkový prenos údajov o pomernej spotrebe tepla z prístroja do centra cez blok komunikačného medzistyku (6). Niektoré údaje sa zobrazujú v bloku zobrazenia prevádzkových údajov (7).



9 (51) G06F 3/033

(21) 50010-2009

(22) 5.2.2009

(71) Valíček Štefan, Ing., Višňové, SK;

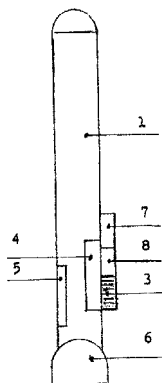
(72) Valíček Štefan, Ing., Višňové, SK;

(74) Labudík Miroslav, Ing., Kysucké Nové Mesto, SK;

(54) **Ceruzkový vstupný periférny ovládač počítača**

(57) Technické riešenie sa týka mechanickej konštrukcie ceruzkového vstupného periférneho zariadenia na rýchle ovládanie bežného počítača. V pozdĺžnom ceruzkovom telese (1) je osadený polohový snímač (2), nad ktorým je upevnené otočné koliesko (3) mikrospínača a vedľa neho sekundárne tlačidlo (5) mikrospínača. Na konci pozdĺžneho ceruzkového telesa (1) je osadený primárne tlačidlo (4) mikrospínača. Alternatívne je v pozdĺžnom ceruzkovom telese (1) pevne alebo výkyvne osadená hlavica (6) s polohovým snímačom (2). Polohový snímač (2) môže byť posuvne osadený v pozdĺžnom ceruzkovom telese (1) alebo v hlavici (6), pričom jeho horná poloha tvorí primárne tlačidlo (4) mikrospínača. Na konci pozdĺžneho ceruzkového telesa (1) môže byť upevnený polohový snímač (2) a pod alebo nad

otočným kolieskom (3) mikrospínača môže byť v pozdĺžnom ceruzkovom telese (1) osadené primárne tlačidlo (4) mikrospínača. Nad otočným kolieskom (3) mikrospínača môže byť v pozdĺžnom ceruzkovom telese (1) osadené stredné tlačidlo (8) mikrospínača. Otočné koliesko (3) mikrospínača môže byť osovo výsuvne spojené so stredným tlačidlom (8) mikrospínača, pričom nad otočným kolieskom (3) alebo stredným tlačidlom (8) mikrospínača môže byť v pozdĺžnom ceruzkovom telese (1) vytvorený výstupok (7), ktorý môže tvoriť aspoň jedno doplnkové tlačidlo mikrospínača.



9 (51) H03M 3/00, H02M 7/00

(21) 82-2008

(22) 8.7.2008

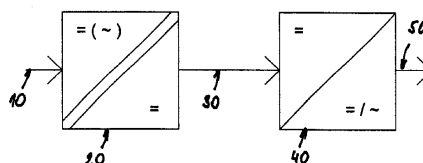
(71) EVPÚ, a. s., Nová Dubnica, SK;

(72) Pčola Marcel, Ing., Žilina, SK;

(74) Mrenica Jaroslav, Ing., Púchov, SK;

(54) Modulárne riešený dvojestupňový výkonový menič

(57) Modulárne riešenie dvojestupňového výkonového meniča na napájanie elektrovýzbroje lokomotívy, založené na dvojestupňovej konverzii, pozostáva aspoň z jedného vstupného vysokonapäťového meniča vybaveného vstupom napätia a cez jednosmerný medziobvod spojený s aspoň jedným výstupným meničom vybaveným aspoň jedným výstupom, pričom na výstupe je striedavé napätie a/alebo jednosmerné napätie.



9 (51) G08G 1/07, G08G 1/095

(21) 116-2008

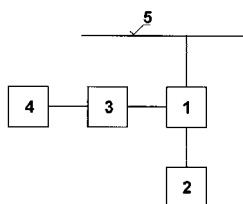
(22) 15.10.2008

(71) Sedlák Jozef, Ing., Prešov, SK;

(72) Sedlák Jozef, Ing., Prešov, SK;

(54) Spôsob stroboskopického osvetľovania priechodu pre chodcov a zariadenie na uskutočňovanie tohto spôsobu

(57) Osvetlenie priechodu pre chodcov svietidlom so stroboskopickým efektom slúži na to, aby takýto priechod bol dobre viditeľný, respektíve nebol prehliadnuteľný vodičmi vozidiel cestnej premávky. Takéto osvetlenie využíva pamäťovú vlastnosť ľudského oka a schopnosť oka registrovať netradičný spôsob osvetlenia.



(51)	(21)	(51)	(21)	(51)	(21)	(51)	(21)
A01M 1/00	5083-2008	C02F 3/00	50066-2008	F23B 10/00	50037-2008	G01K 17/00	5-2009
A61F 9/007	110-2008	C04B 18/00	158-2008	F23B 10/00	50036-2008	G06F 3/033	50010-2009
A62C 27/00	121-2008	C08K 5/00	79-2008	F24B 1/00	50033-2008	G08G 1/07	116-2008
B65D 77/06	16-2008	F04C 2/00	5080-2008	F24J 2/04	5075-2008	H03M 3/00	82-2008
B65F 1/00	41-2008	F21V 14/00	5067-2008	F24J 2/40	5076-2008		

FG2K

Zapísané úžitkové vzory

(11)	(51)	(11)	(51)	(11)	(51)	(11)	(51)
5161	A61K 31/60	5167	B61D 39/00	5173	A47B 13/08	5179	F24J 2/00
5162	F16L 55/02	5168	F17D 1/00	5174	A44B 21/00	5180	A61K 36/00
5163	A24F 25/00	5169	F16N 11/00	5175	A23L 1/22	5181	A61L 2/16
5164	G01G 19/08	5170	F16B 12/00	5176	A23L 2/38		
5165	G01G 19/08	5171	F03G 3/00	5177	B67D 1/00		
5166	B28B 1/08	5172	A47K 13/00	5178	B65D 85/60		

9 (51) A23L 1/22, A23L 1/226**(11) 5175**

- (21) 50009-2008
 (22) 5.5.2008
 (24) 24.3.2009
 (45) 7.5.2009
 (47) 24.3.2009
 (72) Dányi Ondrej, RNDr., Zvolen, SK;
 (73) Mäspomix, s. r. o., Zvolen, SK;
 (74) Belička Ivan, Ing., Banská Bystrica, SK;
(54) Ochucovacia zmes

9 (51) A47B 13/08, A47B 39/00**(11) 5173**

- (21) 5054-2008
 (22) 12.9.2008
 (24) 20.3.2009
 (45) 7.5.2009
 (47) 20.3.2009
 (72) Janso Miroslav, Ing., Bratislava, SK;
 (73) Janso Miroslav, Ing., Bratislava, SK;
 (74) Kováčik Štefan, Ing., Bratislava, SK;
(54) Pracovná doska školskej lavice

9 (51) A23L 2/38, A23L 1/30, A61P 31/00, C01D 7/00, C12P 7/40, A61K 47/12**(11) 5176**

- (21) 50041-2008
 (22) 8.8.2008
 (24) 24.3.2009
 (45) 7.5.2009
 (47) 24.3.2009
 (72) Baňáková Alena, Ing., Oščadnica, SK;
 (73) Baňáková Alena, Ing., Oščadnica, SK;
 (74) Labudík Miroslav, Ing., Kysucké Nové Mesto, SK;
(54) Tekutý potravinový doplnok na dočasné tlmenie účinkov koronavírusov

9 (51) A47K 13/00, E03D 5/00, E03D 7/00, E03D 11/00**(11) 5172**

- (21) 25-2008
 (22) 26.2.2008
 (24) 20.3.2009
 (45) 7.5.2009
 (47) 20.3.2009
 (72) Mikulová Silvia, Púchov, SK; Wohlschläger Jozef, Zubák, SK; Sedlák Peter, Košice, SK;
 (73) Mikulová Silvia, Púchov, SK; Wohlschläger Jozef, Zubák, SK; Sedlák Peter, Košice, SK;
(54) Vákuové zabezpečenie osobnej toalety

9 (51) A24F 25/00**(11) 5163**

- (21) 5055-2008
 (22) 12.9.2008
 (24) 19.3.2009
 (45) 7.5.2009
 (47) 19.3.2009
 (72) Labaj Peter, Ing., Bratislava, SK; Bajtoš Miroslav, Ing., Ivanka pri Dunaji, SK;
 (73) MY & MI s. r. o., Bratislava, SK;
 (74) Hojčuš Peter, Ing., Bratislava, SK;
(54) Humidor

9 (51) A61K 31/60, A61K 47/44, A61K 47/06, A61K 31/164, A61K 33/06, A61K 9/06, A61P 17/00, A61P 29/00, A61P 31/00**(11) 5161**

- (21) 50040-2008
 (22) 8.8.2008
 (24) 16.3.2009
 (45) 7.5.2009
 (47) 16.3.2009
 (72) Baňáková Alena, Ing., Oščadnica, SK;
 (73) Baňáková Alena, Ing., Oščadnica, SK;
 (74) Labudík Miroslav, Ing., Kysucké Nové Mesto, SK;
(54) Liečivý prípravok na hojenie oparov

9 (51) A44B 21/00**(11) 5174**

- (21) 5087-2007
 (22) 14.12.2007
 (24) 20.3.2009
 (45) 7.5.2009
 (47) 20.3.2009
 (72) Hanuš Martin, Nový Knín, CZ;
 (73) Hanuš Martin, Nový Knín, CZ;
 (74) Kastler Anton, Bratislava, SK;
(54) Popruhovú väzba

9 (51) A61K 36/00**(11) 5180**

- (21) 56-2008
 (22) 8.4.2008
 (24) 24.3.2009
 (45) 7.5.2009
 (47) 24.3.2009
 (67) 28-2008
 (72) Osztóš Ladislav, Prievidza, SK;
 (73) Osztóš Ladislav, Prievidza, SK;
(54) Liečivá emulzia na regeneráciu buniek

9 (51) A61L 2/16, A61L 9/00, C11D 3/39**(11) 5181**

(21) 37-2008

(22) 14.3.2008

(24) 24.3.2009

(45) 7.5.2009

(47) 24.3.2009

(72) Ondrašovič Miloslav, prof. MVDr., CSc., Košice, SK; Fabíni Miroslav, Ing., CSc., Bojnice, SK; Hromada Rudolf, MVDr., PhD., Gyňov, SK; Ondrašovičová Oľga, prof. Ing., PhD., Košice, SK; Láhká Katarína, RNDr., Kamenec pod Vtáčnikom, SK; Reichel Peter, prof. MVDr., CSc., Košice, SK; Macho Vendelín, prof. Ing., DrSc., Partizánske, SK;

(73) Fabíni Miroslav, Ing., CSc., Bojnice, SK;

(54) Širokospektrálny dezinfekčný prostriedok

(47) 24.3.2009

(72) Vaško Štefan, Ing., Prešov, SK;

(73) Vaško Štefan, Ing., Prešov, SK;

(74) Lobodová Dagmar, Ing., Košice, SK;

(54) Mobilný samoobslužný výčapný stôl**9 (51) B28B 1/08, B28B 17/00****(11) 5166**

(21) 50043-2008

(22) 27.8.2008

(24) 19.3.2009

(45) 7.5.2009

(47) 19.3.2009

(72) Kleskeň Pavel, Predajná, SK;

(73) Kleskeň Pavel, Predajná, SK;

(74) Belička Ivan, Ing., Banská Bystrica, SK;

(54) Vibračný stôl s hydraulickou valčekovou dráhou**9 (51) B61D 39/00****(11) 5167**

(21) 50048-2008

(22) 2.9.2008

(24) 19.3.2009

(45) 7.5.2009

(47) 19.3.2009

(72) Kopačka Milan, Ing., Marianka, SK; Bako Milan, Marianka, SK;

(73) Kopačka Milan, Ing., Marianka, SK; Bako Milan, Marianka, SK;

(74) Majlingová Marta, Ing., Bratislava, SK;

(54) Plastová sieť na zabezpečenie nákladu na vagóne, spôsob sieťovania vagónov a zariadenie na vykonávanie tohto spôsobu**9 (51) B65D 85/60****(11) 5178**

(21) 77-2008

(22) 24.6.2008

(24) 24.3.2009

(45) 7.5.2009

(47) 24.3.2009

(72) Michelík Miroslav, Hontianske Nemce, SK; Súkenník Viliam, Ing., Zvolen, SK;

(73) Michelík Miroslav, Hontianske Nemce, SK;

(54) Zariadenie na odkladanie použitých žuvačiek**9 (51) B67D 1/00****(11) 5177**

(21) 50-2008

(22) 7.4.2008

(24) 24.3.2009

(45) 7.5.2009

9 (51) F03G 3/00, F03G 7/00**(11) 5171**

(21) 91-2007

(22) 1.6.2007

(24) 20.3.2009

(45) 7.5.2009

(47) 20.3.2009

(72) Skýpala František, Vidiná, SK;

(73) Skýpala František, Vidiná, SK;

(74) Polák Jozef, JUDr. Dolný Kubín, SK;

(54) Zariadenie na neustále vytváranie krútiaceho momentu využitím energie gravitačného poľa Zeme**9 (51) F16B 12/00****(11) 5170**

(21) 74-2008

(22) 20.6.2008

(24) 20.3.2009

(45) 7.5.2009

(47) 20.3.2009

(72) Karlík Bohumil, Modra, SK;

(73) Karlík Bohumil, Modra, SK;

(54) Nábytkový spoj**9 (51) F16L 55/02****(11) 5162**

(21) 5010-2008

(22) 19.2.2008

(24) 18.3.2009

(31) DE 20 2007 003 923.9

(32) 16.3.2007

(33) DE

(45) 7.5.2009

(47) 18.3.2009

(73) ELB Form GmbH, Vandans, AT;

(74) Šujanová Mária, Ing., Bratislava, SK;

(54) Rezonátor na tlmenie hluku a jednotlivých tónov v potrubiach**9 (51) F16N 11/00, F16N 21/00****(11) 5169**

(21) 97-2008

(22) 22.8.2008

(24) 20.3.2009

(31) 2007-19145 U

(32) 23.8.2007

(33) CZ

(45) 7.5.2009

(47) 20.3.2009

(72) Vašíček Jaroslav, Ing., Brno, CZ;

(73) TRIBOTEC, spol. s r.o., Brno, CZ;

(74) Kubínyi Peter, Bc., Trenčín, SK;

(54) Mazacie zariadenie pojazdu koľajových žeriavov

9 (51) F17D 1/00, F17D 3/00

(11) 5168

(21) 100-2008

(22) 27.8.2008

(24) 20.3.2009

(45) 7.5.2009

(47) 20.3.2009

(72) Michal Martin, Ing., Poprad, SK; Žuffa Ladislav, Poprad, SK;

(73) Michal Martin, Ing., Poprad, SK; Žuffa Ladislav, Poprad, SK;

(54) Zapojenie regulačnej stanice plynu

9 (51) F24J 2/00

(11) 5179

(21) 50053-2008

(22) 18.9.2008

(24) 24.3.2009

(31) 2008-20307

(32) 10.9.2008

(33) CZ

(45) 7.5.2009

(47) 24.3.2009

(72) Hořánek Petr, Plzeň, CZ;

(73) Hořánek Petr, Plzeň, CZ;

(74) Litváková Edita, Ing., Bratislava, SK;

(54) Pevná i polohovacia nosná konštrukcia foto-voltaických zariadení

9 (51) G01G 19/08

(11) 5165

(21) 50012-2008

(22) 5.5.2008

(24) 19.3.2009

(45) 7.5.2009

(47) 19.3.2009

(72) Rojko Jozef, Ing., Žiar nad Hronom, SK; Mazúch Vladimír, Ing., Žarnovica, SK;

(73) Vojček Lorant, Ing., Banská Bystrica, SK;

(74) Belička Ivan, Ing., Banská Bystrica, SK;

(54) Prípravok k vážiacej nadstavbe vozidla

9 (51) G01G 19/08, B60P 5/00

(11) 5164

(21) 50011-2008

(22) 5.5.2008

(24) 19.3.2009

(45) 7.5.2009

(47) 19.3.2009

(67) 50015-2008

(72) Rojko Jozef, Ing., Žiar nad Hronom, SK; Mazúch Vladimír, Ing., Žarnovica, SK;

(73) Vojček Lorant, Ing., Banská Bystrica, SK;

(74) Belička Ivan, Ing., Banská Bystrica, SK;

(54) Vozidlo s vážiacim zariadením nákladu

(51)	(11)	(51)	(11)	(51)	(11)	(51)	(11)
A23L 1/22	5175	A61K 31/60	5161	B67D 1/00	5177	F24J 2/00	5179
A23L 2/38	5176	A61K 36/00	5180	F03G 3/00	5171	G01G 19/08	5164
A24F 25/00	5163	A61L 2/16	5181	F16B 12/00	5170	G01G 19/08	5165
A44B 21/00	5174	B28B 1/08	5166	F16L 55/02	5162		
A47B 13/08	5173	B61D 39/00	5167	F16N 11/00	5169		
A47K 13/00	5172	B65D 85/60	5178	F17D 1/00	5168		

MK2K**Zaniknuté úžitkové vzory uplynutím doby platnosti**

(11)	Dátum zániku	(11)	Dátum zániku	(11)	Dátum zániku	(11)	Dátum zániku
2285	29.03.2009	3975	02.08.2008	3998	24.08.2008	4219	06.08.2008
2297	11.03.2009	3985	04.08.2008	4011	13.08.2008	4408	03.08.2008
2334	15.03.2009	3986	06.08.2008	4015	23.08.2008		
3175	10.08.2008	3989	02.08.2008	4016	23.08.2008		
3638	02.03.2009	3997	06.08.2008	4035	12.08.2008		

ND2K**Predĺženie platnosti úžitkových vzorov**

(11)	(51)	(11)	(51)	(11)	(51)	(11)	(51)
3165	F17C 13/00	4262	E06B 5/10	4319	E01D 19/00	4526	G09F 3/10
3231	E01C 19/00	4314	E06B 3/66	4357	B23H 1/00		
3232	B01F 3/12	4318	E01D 19/00	4424	G07F 17/32		

9 (51) B01F 3/12, B01F 5/00**(11) 3232**

(21) 21-2002

(22) 7.2.2002

(73) KOBIT, s. r. o., Praha, CZ;

(54) Zariadenie na výrobu soľanky**9 (51) E06B 3/66, E06B 3/64, E06B 7/14****(11) 4314**

(21) 124-2005

(22) 27.5.2005

(73) TOSPUR, s. r. o., Napajedla, CZ;

(54) Profil na izoláciu okenných a dverových rámov**9 (51) B23H 1/00****(11) 4357**

(21) 216-2005

(22) 20.10.2005

(73) GALVANIC SERVICE, s. r. o., Čečejevce, SK;

(54) Zariadenie na elektroiskrové textúrovanie**9 (51) E06B 5/10, E06B 9/00****(11) 4262**

(21) 5036-2005

(22) 8.4.2005

(73) Kúdola Vladimír, Ing., Bratislava, SK;

(54) Prachotesná ochranná zábrana**9 (51) E01C 19/00****(11) 3231**

(21) 20-2002

(22) 7.2.2002

(73) KOBIT, s. r. o., Praha, CZ;

(54) Zariadenie na reguláciu otáčok podávacích závitoviek posypových vozidiel**9 (51) F17C 13/00****(11) 3165**

(21) 324-2001

(22) 5.11.2001

(73) VITOGAZ ČR, s. r. o., Praha, CZ;

(54) Zariadenie proti neoprávnenej manipulácii s obsahom tlakových nádob**9 (51) E01D 19/00****(11) 4318**

(21) 163-2005

(22) 15.7.2005

(73) AQUA-VITA spol. s r. o., Bratislava, SK;

(54) Dilatačný modul**9 (51) G07F 17/32****(11) 4424**

(21) 5046-2005

(22) 30.9.2004

(73) NOVOMATIC AG, Gumpoldskirchen, AT;

(54) Hrací stroj**9 (51) E01D 19/00****(11) 4319**

(21) 164-2005

(22) 15.7.2005

(73) AQUA-VITA spol. s r. o., Bratislava, SK;

(54) Spoj pomocou chemicky lepenej kotvy**9 (51) G09F 3/10, G09F 21/00****(11) 4526**

(21) 5102-2005

(22) 22.11.2005

(73) Cetl Michal, Ing., Opava, CZ;

(54) Vizualna informacia pripevnitel'na na ľudskú pokožku

(51)	(11)	(51)	(11)	(51)	(11)	(51)	(11)
B01F 3/12	3232	E01D 19/00	4319	E06B 5/10	4262	G09F 3/10	4526
B23H 1/00	4357	E01D 19/00	4318	F17C 13/00	3165		
E01C 19/00	3231	E06B 3/66	4314	G07F 17/32	4424		

TE2K

Zmeny adres

(11) 4259
 (21) 140-2005
 (73) MELECKY a. s., Vítkov, CZ;
 Dátum zápisu do registra: 9.3.2009

(11) 4370
 (21) 221-2005
 (73) MELECKY a. s., Vítkov, CZ;
 Dátum zápisu do registra: 9.3.2009

ČASŤ

**EURÓPSKE PATENTY
S URČENÍM PRE SLOVENSKÚ REPUBLIKU**

Kódy na označovanie jednotlivých druhov dokumentov (Štandard WIPO ST. 16)

T1	Preklad patentových nárokov európskej patentevej prihlášky	T3	Preklad európskeho patentového spisu
T2	Opravený preklad patentových nárokov európskej patentevej prihlášky	T4	Opravený preklad európskeho patentového spisu
		T5	Preklad zmeneného európskeho patentového spisu

Číselné kódy na označovanie bibliografických údajov (Štandard WIPO ST. 9)

(11)	Číslo dokumentu	(62)	Číslo pôvodnej prihlášky v prípade vylúčenej prihlášky
(21)	Číslo prihlášky	(71)	Meno (názov) prihlasovateľa (-ov)
(22)	Dátum podania prihlášky	(72)	Meno pôvodcu (-ov)
(24)	Dátum nadobudnutia účinkov európskeho patentu	(73)	Meno (názov) majiteľa (-ov)
(31)	Číslo prioritnej prihlášky	(74)	Meno (názov) zástupcu (-ov)
(32)	Dátum podania prioritnej prihlášky	(86)	Číslo podania medzinárodnej prihlášky podľa PCT
(33)	Krajina alebo regionálna organizácia priority	(87)	Číslo zverejnenia medzinárodnej prihlášky podľa PCT
(45)	Dátum sprístupnenia prekladu patentového spisu alebo zmeneného patentového spisu	(96)	Číslo a dátum podania európskej patentevej prihlášky
(46)	Dátum sprístupnenia prekladu patentových nárokov	(97)	Číslo a dátum zverejnenia európskej patentevej prihlášky alebo vydania európskeho patentového spisu
(48)	Dátum sprístupnenia opraveného prekladu patentových nárokov alebo patentového spisu		
(51)	Medzinárodné patentové triedenie		
(54)	Názov		

Poznámka:

Číslo uvádzané pred kódom (51) znamená verziu Medzinárodného patentového triedenia.

Kódy na označovanie záhlaví oznámení publikovaných vo Vestníku ÚPV SR (Štandard WIPO ST. 17)

BA9A	Sprístupnené preklady a opravené preklady patentových nárokov európskych patentových prihlášok
SC4A	Sprístupnené preklady a opravené preklady európskych patentových spisov
SC4A	Sprístupnené preklady zmenených európskych patentových spisov
FA9A	Zastavené konania o európskych patentových prihláškach z dôvodu späťvzatia
GA9A	Zmeny európskych patentových prihlášok na národné prihlášky
MA4A	Zaniknuté európske patenty vzdaním sa patentu
MC4A	Zrušené európske patenty
MG4A	Čiastočne zrušené európske patenty
MK4A	Zaniknuté európske patenty uplynutím doby platnosti
MM4A	Zaniknuté európske patenty pre nezaplatenie udržiavacích poplatkov
PC9A	Prevody a prechody práv na európske patentové prihlášky
PC4A	Prevody a prechody práv na európske patenty
PD9A	Zmeny dispozičných práv na európske patentové prihlášky (zálohy)
PD4A	Zmeny dispozičných práv na európske patenty (zálohy)
PD9A	Zmeny dispozičných práv na európske patentové prihlášky (ukončenie zálohov)
PD4A	Zmeny dispozičných práv na európske patenty (ukončenie zálohov)
QA9A	Ponuky licencií na európske patentové prihlášky
QA4A	Ponuky licencií na európske patenty
QB9A	Licenčné zmluvy registrované alebo udelené na európske patentové prihlášky
QB4A	Licenčné zmluvy registrované alebo udelené na európske patenty
QC9A	Ukončenie platnosti licenčných zmlúv na európske patentové prihlášky
QC4A	Ukončenie platnosti licenčných zmlúv na európske patenty

Opravy a zmeny

Opravy v európskych patentových prihláškach

- HA9A** Doplnenie pôvodcu (-ov)
- HB9A** Opravy mien
- HC9A** Zmeny mien
- HD9A** Opravy adries
- HE9A** Zmeny adries
- HF9A** Opravy dátumov
- HG9A** Opravy zatriedenia podľa MPT
- HH9A** Opravy chýb alebo zmeny všeobecne
- HK9A** Opravy tlačových chýb vo Vestníku ÚPV SR

Opravy v európskych patentoch

- TA4A** Doplnenie pôvodcu (-ov)
- TB4A** Opravy mien
- TC4A** Zmeny mien
- TD4A** Opravy adries
- TE4A** Zmeny adries
- TF4A** Opravy dátumov
- TG4A** Opravy zatriedenia podľa MPT
- TH4A** Opravy chýb alebo zmeny všeobecne
- TK4A** Opravy tlačových chýb vo Vestníku ÚPV SR

SC4A Sprístupnené preklady európskych patentových spisov

(11)	(51)	(11)	(51)	(11)	(51)	(11)	(51)
4781	C07D 417/00	4820	B29D 30/20	4859	A61M 1/16	4898	B66B 23/00
4782	C08L 97/00	4821	A61K 31/675	4860	A61K 31/185	4899	C12P 19/00
4783	B29D 30/38	4822	A61K 9/19	4861	B60R 16/02	4900	C07D 209/00
4784	G01N 33/564	4823	F04B 43/00	4862	B29C 45/14	4901	C07D 401/00
4785	G06F 11/16	4824	A61K 31/403	4863	C03B 37/10	4902	C07D 487/00
4786	C07D 401/00	4825	D06F 9/00	4864	C07D 295/00	4903	B65D 75/52
4787	B21B 1/00	4826	C07C 281/00	4865	C07D 471/00	4904	G01N 1/20
4788	B01J 19/18	4827	A01N 43/48	4866	B60R 19/18	4905	A61K 31/4196
4789	A61K 31/496	4828	A47J 31/24	4867	B60Q 1/04	4906	A61K 31/473
4790	A63F 3/06	4829	B29B 17/00	4868	F21V 29/00	4907	E01F 15/02
4791	C07D 401/00	4830	F04F 5/00	4869	C07D 333/00	4908	A47J 43/04
4792	C08J 5/00	4831	C07D 231/00	4870	C07D 471/00	4909	A47J 43/04
4793	C07D 311/00	4832	A61K 8/92	4871	B66B 23/00	4910	A61K 49/00
4794	C12N 5/08	4833	A61K 9/48	4872	A61K 31/167	4911	C11D 3/50
4795	B65D 33/01	4834	A47J 31/00	4873	H01L 23/34	4912	A61K 31/375
4796	E04F 10/00	4835	C07D 413/00	4874	B65H 15/00	4913	A61K 47/10
4797	F41C 23/00	4836	A61K 47/10	4875	A61B 5/15	4914	A47F 7/30
4798	F41A 9/00	4837	B68G 1/00	4876	C07D 309/00	4915	F16B 5/00
4799	B65H 75/04	4838	A61K 35/66	4877	B65D 47/06	4916	C07D 211/00
4800	B60J 7/02	4839	C09D 127/12	4878	A61K 31/423	4917	F16B 11/00
4801	C08J 9/00	4840	C07D 209/00	4879	C08J 7/00	4918	C07D 498/00
4802	G06K 19/077	4841	A61K 31/403	4880	C07D 231/00	4919	C07H 17/00
4803	B65G 49/00	4842	C07K 14/435	4881	A01N 25/02	4920	A47J 39/00
4804	B26B 7/00	4843	B05B 5/00	4882	E21B 31/00	4921	C07D 213/00
4805	C08J 5/00	4844	G01N 1/12	4883	B21B 3/00	4922	C07D 333/00
4806	B65G 23/00	4845	C22C 13/00	4884	C12Q 1/68	4923	A61M 5/142
4807	C12N 15/85	4846	A61M 39/00	4885	B31F 1/00	4924	C08K 3/00
4808	C07D 401/00	4847	A01N 35/00	4886	C12Q 1/68	4925	C07D 217/00
4809	E04B 5/32	4848	A23L 2/00	4887	A61F 2/16	4926	C07D 401/00
4810	C07D 401/00	4849	C07C 69/00	4888	B60Q 1/04	4927	A61K 9/20
4811	A61M 5/20	4850	F16C 11/04	4889	A61K 31/715	4928	C07D 493/00
4812	E06B 3/66	4851	A61L 24/00	4890	A61K 36/88	4929	C12P 13/00
4813	B65D 88/00	4852	E04F 15/04	4891	H04N 1/32	4930	C07D 401/00
4814	B65H 18/00	4853	G05B 19/42	4892	C07D 495/00	4931	B62D 5/04
4815	C07D 487/00	4854	A61K 9/48	4893	B65H 54/02	4932	A61K 9/50
4816	C07D 401/00	4855	C07F 9/00	4894	G05B 19/00	4933	F27D 13/00
4817	F16L 47/02	4856	A61M 1/00	4895	G01N 27/403	4934	F16D 13/58
4818	A01N 43/48	4857	A61M 1/00	4896	B62D 3/00		
4819	C07D 471/00	4858	F28D 9/00	4897	A61M 5/178		

9 (51) A01N 25/02, A01N 25/04, A01N 43/64, A01N 43/48, A01N 37/44**(11) E 4881**

(96) 04740113.8, 21.6.2004

(97) 1643833, 3.12.2008

(24) 3.12.2008

(31) 10329714

(32) 2.7.2003

(33) DE

(73) Bayer CropScience AG, Monheim, DE;

(72) RÖCHLING Andreas, Langenfeld, DE; ROSENFELDT Frank, Langenfeld, DE;

(74) Hörmannová Zuzana, Ing., Bratislava, SK;

(86) PCT/EP2004/006673

(87) WO 2005/002334

(54) Agrochemické prípravky**9 (51) A01N 35/00****(11) E 4847**

(96) 03763730.3, 7.7.2003

(97) 1523238, 14.1.2009

(24) 14.1.2009

(31) 394932 P

(32) 11.7.2002

(33) US

(73) BASF SE, Ludwigshafen, DE;

(72) GEWEHR Markus, Kastellaun, DE; ROSE Ingo, Mannheim, DE; MÜLLER Bernd, Frankenthal, DE; AMMERMANN Eberhard, Heppenheim, DE; ORTH Ann, Longhorn, PA, US; VAN TUYL COTTER Henry, Raleigh, NC, US;

(74) Žovicová Viera, Mgr., Bratislava, SK;

(86) PCT/EP2003/007255

(87) WO 2004/006675

(54) Fungicídne použitie

9 (51) A01N 43/48**(11) E 4827**

(96) 05731882.6, 30.3.2005

(97) 1734823, 15.10.2008

(24) 15.10.2008

(31) 558131 P

(32) 1.4.2004

(33) US

(73) BASF SE, Ludwigshafen, DE;

(72) SIEVERNICH Bernd, Hassloch, DE; BRIX Horst Dieter, Landau, DE; MALEFYT Tim, Stroudsburg, PA, US;

(74) Žovicová Viera, Mgr., Bratislava, SK;

(86) PCT/EP2005/003302

(87) WO 2005096814

(54) Synergický pôsobiaci herbicídne zmesi**9 (51) A01N 43/48, C07D 231/00, C07D 401/00, C07D 403/00****(11) E 4818**

(96) 04801410.4, 15.12.2004

(97) 1705989, 12.11.2008

(24) 12.11.2008

(31) 0329314

(32) 18.12.2003

(33) GB

(73) Pfizer, Inc., New York, NY, US;

(72) BILLEN Denis, Sandwich, Kent, GB; CHUBB Nathan Anthony Logan, Sandwich, Kent, GB; GETHIN David Morris, Sandwich, Kent, GB; HALL Kim Thomas, Sandwich, Kent, GB; ROBERTS Lee Richard, Sandwich, Kent, GB; WALSHÉ Nigel Derek Arthur, Sandwich, Kent, GB;

(74) Tomeš Pavol, Ing., Bratislava, SK;

(86) PCT/IB2004/004193

(87) WO 2005/060749

(54) Substituované arylpyrazoly ako parazitické činidlá**9 (51) A23L 2/00****(11) E 4848**

(96) 03760259.6, 11.6.2003

(97) 1549159, 12.11.2008

(24) 12.11.2008

(31) 387574 P

(32) 12.6.2002

(33) US

(73) The Coca-Cola Company, Atlanta, Georgia, US;

(72) LERCHENFELD Erich P., Altamonte Springs, FL, US; STRIEGEL Donald E., Clermont, FL, US;

(74) Majlingová Marta, Ing., Bratislava, SK;

(86) PCT/US2003/018289

(87) WO 2003/105611

(54) Nápoje obsahujúce rastlinné steroly**9 (51) A47F 7/30****(11) E 4914**

(96) 05022751.1, 19.10.2005

(97) 1707084, 22.10.2008

(24) 22.10.2008

(31) 202005005154 U

(32) 30.3.2005

(33) DE

(73) Richter+Frenzel GmbH, Augsburg, DE;

(72) Köstel Peter, Hamburg, DE;

(74) ROTT, RŮŽIČKA & GUTTMANN, v. o. s., Bratislava, SK;

(54) Systém na simuláciu priestorov**9 (51) A47J 31/00****(11) E 4834**

(96) 05763407.3, 9.6.2005

(97) 1761150, 1.10.2008

(24) 1.10.2008

(31) 04015038

(32) 25.6.2004

(33) EP

(73) Nestec S.A., Vevey, CH;

(72) DENISART Jean-Luc, Cully, CH; DENISART Jean-Paul, La Conversion, CH; MANDRALIS Zenon Ioannis, Chexbres, CH;

(74) Majlingová Marta, Ing., Bratislava, SK;

(86) PCT/EP2005/006196

(87) WO 2006/002741

(54) Spôsob zlepšenia výroby peny počas prípravy nápojov z kapsuly a zariadenie na jeho uskučnenie**9 (51) A47J 31/24, A47J 31/00****(11) E 4828**

(96) 04709997.3, 11.2.2004

(97) 1610657, 8.10.2008

(24) 8.10.2008

(31) MI20030302

(32) 20.2.2003

(33) IT

(73) Brizio Adriana, Ruvigliana, CH;

(72) Brizio Adriana, Ruvigliana, CH;

(74) Žovicová Viera, Mgr., Bratislava, SK;

(86) PCT/EP2004/001240

(87) WO 2004/073468

(54) Plechovka na uchovávanie a distribúciu nápojov použiteľná aj na aktuálnu prípravu nápojov extrakciou a/alebo infúziou**9 (51) A47J 39/00****(11) E 4920**

(96) 03770838.5, 21.11.2003

(97) 1686880, 5.11.2008

(24) 5.11.2008

(73) Soparfin SA, Brussels, BE;

(72) BOESCH Patrick, Ensisheim, FR; ROLLAND Thierry, Eschentzwiller, FR;

(74) PATENTSERVIS BRATISLAVA, a. s., Bratislava, SK;

(86) PCT/CH2003/000771

(87) WO 2005/048796

(54) Rúra na ohrievanie potravín**9 (51) A47J 43/04****(11) E 4909**

(96) 06380194.8, 10.7.2006

(97) 1747745, 22.10.2008

(24) 22.10.2008

(31) 200501749 U

(32) 28.7.2005

(33) ES

- (73) Sammic, S.L., Azpeitia, Guipuzcoa, ES;
 (72) Hidalgo Garcia Javier, Tolosa Guipúzca, ES; Aguirrezabalaga Zubizarreta Aitor, Azpeitia Guipúzca, ES;
 (74) ROTT, RŮŽIČKA & GUTTMANN, v. o. s., Bratislava, SK;
 (54) **Zariadenie rozpojiteľného spoja medzi násadou nástroja a blokom motora v ručných mixéroch**
-
- 9 (51) A47J 43/04**
(11) E 4908
 (96) 06380162.5, 12.6.2006
 (97) 1733665, 22.10.2008
 (24) 22.10.2008
 (31) 200501359 U
 (32) 13.6.2005
 (33) ES
 (73) Sammic, S.L., Azpeitia, Guipuzcoa, ES;
 (72) Hidalgo Garcia Javier, Tolosa Guipuzcoa, ES; Aguirrezabalaga Zubizarreta Aitor, Azpeitia Guipuzcoa, ES;
 (74) ROTT, RŮŽIČKA & GUTTMANN, v. o. s., Bratislava, SK;
 (54) **Zariadenie rozpojiteľného spoja medzi násadou nástroja a blokom motora ručných mixérov**
-
- 9 (51) A61B 5/15**
(11) E 4875
 (96) 06007800.3, 13.4.2006
 (97) 1844710, 15.10.2008
 (24) 15.10.2008
 (73) Haemedic AB, Tyresö, SE;
 (72) Steg Henning, Tyresö, SE;
 (74) PATENTSERVIS BRATISLAVA, a. s., Bratislava, SK;
 (54) **Lancetové zariadenie na punkciu kože cicavcov**
-
- 9 (51) A61F 2/16**
(11) E 4887
 (96) 06116307.7, 29.6.2006
 (97) 1743601, 5.11.2008
 (24) 5.11.2008
 (31) 178758
 (32) 11.7.2005
 (33) US
 (73) Alcon, Inc., Hünenberg, CH;
 (72) Soye Paul J., Fort Worth, TX Texas, US; Zhang Xiaoxiao, Forth Worth, TX Texas, US;
 (74) PATENTSERVIS BRATISLAVA, a. s., Bratislava, SK;
 (54) **Vnútroočný šošovkový systém**
-
- 9 (51) A61K 8/92, A61Q 13/00, C11D 3/50**
(11) E 4832
 (96) 04790084.0, 1.10.2004
 (97) 1699429, 8.10.2008
 (24) 8.10.2008
 (31) 10354564
 (32) 21.11.2003
 (33) DE
 (73) Henkel AG & Co. KGaA, Düsseldorf, DE;
 (72) RÄHSE Wilfried, Düsseldorf, DE;
 (74) Majlingová Marta, Ing., Bratislava, SK;
-
- (86) PCT/EP2004/010977
 (87) WO 2005/051339
 (54) **Emulgované parfumové oleje**
-
- 9 (51) A61K 9/19, A61K 47/38, A61K 47/26, A61P 25/00, A61K 31/496**
(11) E 4822
 (96) 04795514.1, 18.10.2004
 (97) 1675573, 22.10.2008
 (24) 22.10.2008
 (31) 513618 P
 (32) 23.10.2003
 (33) US
 (73) OTSUKA PHARMACEUTICAL CO., LTD., Tokyo, JP;
 (72) KOSTANSKI Janusz W., Princeton, New Jersey, US; MATSUDA Takakuni, Itano-gun, Tokushima, JP; NERURKAR Manoj, Monmouth Junction, New Jersey, US; NARINGREKAR Vijay H., Princeton, New Jersey, US;
 (74) PATENTSERVIS BRATISLAVA, a. s., Bratislava, SK;
 (86) PCT/US2004/034367
 (87) WO 2005/041937
 (54) **Kontrolované uvoľňovanie sterilnej lyofilizovanej aripirazolovej formulácie a spôsob**
-
- 9 (51) A61K 9/20, A61K 9/48**
(11) E 4927
 (96) 03735628.4, 16.6.2003
 (97) 1515702, 15.10.2008
 (24) 15.10.2008
 (31) 10227077, 10250083
 (32) 17.6.2002, 25.10.2002
 (33) DE, DE
 (73) Grünenthal GmbH, Aachen, DE;
 (72) BARTHOLOMÄUS Johannes, Aachen, DE; KUGELMANN Heinrich, Aachen, DE;
 (74) Tomeš Pavol, Ing., Bratislava, SK;
 (86) PCT/EP2003/006314
 (87) WO 2003/105808
 (54) **Lieková forma so zaistením proti zneužitiu**
-
- 9 (51) A61K 9/48**
(11) E 4854
 (96) 04759681.2, 19.3.2004
 (97) 1608346, 12.11.2008
 (24) 12.11.2008
 (31) 403071
 (32) 31.3.2003
 (33) US
 (73) ABBOTT LABORATORIES, Abbott Park, IL, US;
 (72) LIPARI John M., Racine, WI, US; LONG Michelle A., Libertyville, IL, US;
 (74) ROTT, RŮŽIČKA & GUTTMANN, v. o. s., Bratislava, SK;
 (86) PCT/US2004/008417
 (87) WO 2004/093851
 (54) **Kompozície na uvoľňovanie liečiva na báze esteru alfa-hydroxy kyseliny a spôsoby ich použitia**
-

9 (51) A61K 9/48, A61K 47/40**(11) E 4833**

(96) 06708736.1, 13.3.2006

(97) 1858494, 8.10.2008

(24) 8.10.2008

(31) MI20050387

(32) 11.3.2005

(33) IT

(73) ALTERGON S.A., Lugano, CH;

(72) ZOPPETTI Giorgio, Milano, IT; MARCHIORRI Maurizio, Valbrona, IT;

(74) Majlingová Marta, Ing., Bratislava, SK;

(86) PCT/EP2006/060649

(87) WO 2006/095026

(54) Nové mäkké želatínové kapsuly**9 (51) A61K 9/50, A23L 1/302, A23L 1/304, A23L 1/305****(11) E 4932**

(96) 04764591.6, 28.8.2004

(97) 1667665, 7.1.2009

(24) 7.1.2009

(31) 03019577

(32) 3.9.2003

(33) EP

(73) Pharmaton S.A., Bioggio, CH;

(72) ANSCHÜTZ Sergej, RÜMMELSHEIM, DE; SCHNEIDER Roland, Schlangenbad, DE;

(74) Čechvalová Dagmar, Bratislava, SK;

(86) PCT/EP2004/009617

(87) WO 2005/023229

(54) Kapsule obsahujúce pelety účinnej látky s rozličnými profilmi uvoľňovania**9 (51) A61K 31/167, A61P 27/00****(11) E 4872**

(96) 05758777.6, 6.6.2005

(97) 1768657, 13.8.2008

(24) 13.8.2008

(31) 582293 P, 629695 P, 660904 P, 672405 P

(32) 23.6.2004, 19.11.2004, 11.3.2005, 18.4.2005

(33) US, US, US, US

(73) Sirion Therapeutics, Inc., Tampa, FL, US;

(72) WIDDER Kenneth, Rancho Santa Fe, CA, US; LICHTER Jay, San Diego, CA, US; MATA Nathan L., San Diego, CA, US;

(74) PATENTSERVIS BRATISLAVA, a. s., Bratislava, SK;

(86) PCT/US2005/020080

(87) WO 2006/007314

(54) Použitie a prípravky na liečbu ochorenia očí**9 (51) A61K 31/185, A61K 31/475, A61K 31/505, A61K 31/65, A61K 31/66, A61K 31/70, A61K 33/24, A61P 35/00****(11) E 4860**

(96) 02758562.9, 3.9.2002

(97) 1423105, 3.12.2008

(24) 3.12.2008

(31) 0121285

(32) 3.9.2001

(33) GB

(73) Cancer Research Technology Limited, London, GB;

(72) WILSON William Robert, RD2, Waiuku, NZ; SIIM Bronwyn Gae, Mt Eden, Auckland, NZ;

(74) Hörmannová Zuzana, Ing., Bratislava, SK;

(86) PCT/GB2002/004025

(87) WO 2003/020259

(54) Kombinácie DMXAA a ďalších protirakovinových látok**9 (51) A61K 31/375, A61K 31/095****(11) E 4912**

(96) 04739316.0, 21.5.2004

(97) 1646378, 5.11.2008

(24) 5.11.2008

(31) 03077314

(32) 22.7.2003

(33) EP

(73) POLICHEM S.A., Luxembourg, LU;

(72) MAILLAND Federico, Milano, IT;

(74) Majlingová Marta, Ing., Bratislava, SK;

(86) PCT/EP2004/005559

(87) WO 2005/013971

(54) Farmaceutické prostriedky obsahujúce kyselinu askorbovú na liečenie plesňových superinfekcií a plesňových recidív**9 (51) A61K 31/403, C07D 209/00, C07D 401/00, C07D 403/00, C07D 405/00, C07D 409/00, C07D 413/00, A61P 29/00****(11) E 4841**

(96) 05701855.8, 13.1.2005

(97) 1703905, 12.11.2008

(24) 12.11.2008

(31) 0400895

(32) 15.1.2004

(33) GB

(73) SMITHKLINE BEECHAM CORPORATION, Philadelphia, PA, US;

(72) BALDWIN Ian Robert, Stevenage, Hertfordshire, GB; BAMBOROUGH Paul, Stevenage, Hertfordshire, GB; CHRISTOPHER John Andrew, Stevenage, Hertfordshire, GB; KERNS Jeffrey K, King of Prussia, Pennsylvania, US; LONGSTAFF Timothy, Stevenage, Hertfordshire, GB; MILLER David Drysdale, Stevenage, Hertfordshire, GB;

(74) Majlingová Marta, Ing., Bratislava, SK;

(86) PCT/GB2005/000085

(87) WO 2005/067923

(54) Indolové deriváty a ich použitie ako inhibítory kinázy, najmä inhibítory IKK2**9 (51) A61K 31/403, C07D 209/00****(11) E 4824**

(96) 05113099.5, 30.12.2005

(97) 1679072, 24.9.2008

(24) 24.9.2008

(31) MU00172005

(32) 6.1.2005

(33) IN

(73) IPCA Laboratories Limited, Mumbai (Maharashtra), IN;

- (72) Kumar Ashok, Mumbai, Maharashtra, IN; Soudagar Satish Rajanikant, Mumbai, Maharashtra, IN; Mathur Arpana, Thane, Maharashtra, IN; Gunjal Sanjay Tukaram, Mumbai, Maharashtra, IN; Panda Nalinakshya Balaram, Thane, Maharashtra, IN; Jadhav Dilip Uttam, Mumbai, Maharashtra, IN;
- (74) PATENTSERVIS BRATISLAVA, a. s., Bratislava, SK;
- (54) Spôsob prípravy derivátov kyseliny (2S,3aS,-7aS)-1-(S)-alanyl-oktahydro-1H-indol-2-karboxylovej a použitie pri príprave perindoprilu**
-
- 9 (51) A61K 31/4196, A61K 31/506, A61P 31/00**
(11) E 4905
 (96) 05702261.8, 13.1.2005
 (97) 1713477, 1.10.2008
 (24) 1.10.2008
 (31) 0402491, 545663P
 (32) 4.2.2004, 17.2.2004
 (33) GB, US
 (73) Pfizer Inc., New York NY 10017, US;
 (72) HUMPHREY Michael John, Sandwich, Kent, GB;
 (74) Tomeš Pavol, Ing., Bratislava, SK;
 (86) PCT/IB2005/000098
 (87) WO 2005/084671
- (54) Kombinácia vorikonazolu a fungicídneho inhibítora CYP2C19**
-
- 9 (51) A61K 31/423, C07D 263/00, A61P 25/00**
(11) E 4878
 (96) 05816322.1, 6.12.2005
 (97) 1824479, 5.11.2008
 (24) 5.11.2008
 (31) 04106394, 634074 P
 (32) 8.12.2004, 8.12.2004
 (33) EP, US
 (73) Solvay Pharmaceuticals B.V., Weesp, NL;
 (72) FEENSTRA Roelof W., Weesp, NL; STOIT Axel, Weesp, NL; TERPSTRA Jan-Willem, Weesp, NL; PRAS-RAVES Maria L., Weesp, NL; MCCREARY Andrew C., Weesp, NL; VAN VLIET Bernard J., Weesp, NL; HESSELINK Mayke B., Weesp, NL; KRUSE Cornelis G., Weesp, NL; VAN SCHARRENBURG G.J.M., Weesp, NL;
 (74) Čechvalová Dagmar, Bratislava, SK;
 (86) PCT/EP2005/056507
 (87) WO 2006/061378
- (54) Fenylypiperazínové deriváty s kombináciou parciálneho agonizmu voči dopamínovému receptoru D2 a inhibícia spätného príjmu serotonínu**
-
- 9 (51) A61K 31/473, A61P 25/00**
(11) E 4906
 (96) 06764942.6, 13.7.2006
 (97) 1885363, 1.10.2008
 (24) 1.10.2008
 (31) 0514501
 (32) 14.7.2005
 (33) GB
 (73) Cambridge Laboratories (Ireland) Limited, Dublin 4, IE;
 (72) TRIDGETT Robert, Wallsend, Tyne and Wear, GB; FILLOUX T., La Rouche sur Foron, FR;
 (74) Majlingová Marta, Ing., Bratislava, SK;
- (86) PCT/GB2006/002593
 (87) WO 2007/007105
- (54) Použitie 3,11b-cis-dihydrotetraabenazínu na liečenie symptómov Huntingtonovej choroby**
-
- 9 (51) A61K 31/496, A61P 19/00, A61P 31/00, A61K 31/65**
(11) E 4789
 (96) 04783278.7, 7.9.2004
 (97) 1663233, 23.7.2008
 (24) 23.7.2008
 (31) 500474 P, 933455 P
 (32) 5.9.2003, 3.9.2004
 (33) US, US
 (73) Wyeth, Madison, New Jersey, US; BOARD OF REGENTS, THE UNIVERSITY OF TEXAS SYSTEM, Austin, TX, US;
 (72) TESTA Raymond Thomas, Cedar Grove, New Jersey, US; CALHOUN Jason, Suite Columbia, Missouri, US; MADER Jon T., zomrel, US;
 (74) Bušová Eva, JUDr., Bratislava, SK;
 (86) PCT/US2004/028980
 (87) WO 2005/023263
- (54) Použitie tigecyklínu, samotného alebo v kombinácii s rifampínom, na liečbu osteomyelitídy a/alebo septickej artritídy**
-
- 9 (51) A61K 31/675, A61K 31/555, A61K 31/337, A61K 31/513, A61K 45/00, A61K 31/00, A61P 35/00**
(11) E 4821
 (96) 04816432.1, 17.12.2004
 (97) 1694338, 15.10.2008
 (24) 15.10.2008
 (31) 0314933
 (32) 18.12.2003
 (33) FR
 (73) Université Paris Descartes, Paris, FR; Protexel, Paris, FR;
 (72) WEILL Bernard, EAUBONNE, FR; BATTEUX Frédéric, PARIS, FR; LAURENT Alexis, SAINT-MAURICE, FR;
 (74) PATENTSERVIS BRATISLAVA, a. s., Bratislava, SK;
 (86) PCT/FR2004/003298
 (87) WO 2005/060976
- (54) Použitie mimetík superoxid dismutázy a glutatión reduktázy ako protinádorových činidiel**
-
- 9 (51) A61K 31/715, C08B 37/00**
(11) E 4889
 (96) 02787257.1, 16.12.2002
 (97) 1455802, 15.10.2008
 (24) 15.10.2008
 (31) 2364924
 (32) 14.12.2001
 (33) CA
 (73) DNP CANADA INC., Granby, CA;
 (72) BOUCHER Isabelle, Sherbrooke, Québec, CA; BRUNET Serge, Sherbrooke, Québec, CA;
 (74) ROTT, RŮŽIČKA & GUTTMANN, v. o. s., Bratislava, SK;
 (86) PCT/CA2002/001952
 (87) WO 2003/051376
- (54) Použitie chitozanových oligosacharidov**

9 (51) A61K 35/66, C12N 1/20**(11) E 4838**

(96) 04740297.9, 25.6.2004

(97) 1636389, 22.10.2008

(24) 22.10.2008

(31) 10328669

(32) 26.6.2003

(33) DE

(73) PHARMA-ZENTRALE GMBH, Herdecke, DE;

(72) HACKER Jörg, Gerbrunn, DE; OELSCHLAEGER Tobias, Kitzinger, DE; OSWALD Sibylle, Würzburg, DE; SONNENBORN Ulrich, Bochum, DE; PROPPERT Hans, Hagen, DE;

(74) Fajnorová Mária, Ing., Bratislava, SK;

(86) PCT/EP2004/006886

(87) WO 2004/113575

(54) Klon kmeňa E. coli DSM 6601 neobsahujúci plazmid**9 (51) A61K 36/88, A61K 8/04, A61P 17/00****(11) E 4890**

(96) 05009586.8, 1.7.2002

(97) 1566179, 15.10.2008

(24) 15.10.2008

(31) 10132003

(32) 3.7.2001

(33) DE

(73) Merz Pharma GmbH & Co. KGaA, Frankfurt Main, DE;

(72) Beutler Rolf D., Höchst/Hummetroth, DE; Schatschneider Simone, Wiesbaden, DE; Heberer Martina, Offenbach, DE; Paspaleeva-Kühn Valentina, Frankfurt/Main, DE;

(74) ROTT, RŮŽIČKA & GUTTMANN, v. o. s., Bratislava, SK;

(54) Prostriedok obsahujúci tuk (olej), ktorý obsahuje cibuľový extrakt, jeho výroba a použitie**9 (51) A61K 47/10, A61K 47/32, A61K 31/165****(11) E 4836**

(96) 05825334.5, 20.12.2005

(97) 1830885, 15.10.2008

(24) 15.10.2008

(31) 04106809, 638154 P

(32) 21.12.2004, 21.12.2004

(33) EP, US

(73) Intervet International BV, Boxmeer, NL;

(72) BARBOT Carole, Boos, FR;

(74) Majlingová Marta, Ing., Bratislava, SK;

(86) PCT/EP2005/056950

(87) WO 2006/067138

(54) Injektovaný veterinárny prostriedok obsahujúci florfenikol**9 (51) A61K 47/10, A61K 47/14, A61K 47/26, A61K 31/428, A61K 31/506****(11) E 4913**

(96) 05813663.1, 16.11.2005

(97) 1812072, 22.10.2008

(24) 22.10.2008

(31) 04105843, 628998 P

(32) 17.11.2004, 18.11.2004

(33) EP, US

(73) ARES TRADING S.A., Aubonne, CH;

(72) ESPOSITO Pierandrea, Ivrea, IT; CHICCO Daniela, Albiano d'Ivrea, IT; DONATI Luca, Porto San Giorgio, IT; LEONARDI Andrea, Saint Genis Pouilly, FR; BERTERO Stefania, Saint Julien en Genevois, FR; GOTTELAND Jean-Pierre, Beaumont, FR; GAILLARD Pascale, Collonges sous Saleve, FR; JEANCLAUDE-ETTER Isabelle, Bellevue, CH; GRANDOLINI Simone, BRUFA DI TORGIANO, IT; MAIO Mario, Tivoli, IT;

(74) Majlingová Marta, Ing., Bratislava, SK;

(86) PCT/EP2005/056020

(87) WO 2006/053882

(54) Benzotiazolové prípravky a ich použitie**9 (51) A61K 49/00****(11) E 4910**

(96) 03757950.5, 10.10.2003

(97) 1553984, 29.10.2008

(24) 29.10.2008

(31) 10247781, 10255601

(32) 14.10.2002, 28.11.2002

(33) DE, DE

(73) FLUORON GMBH, Neu-Ulm, DE;

(72) MEINERT Hasso, Neu-Ulm, DE; GÜNTHER, Bernhard, Dossenheim, DE; KIM Yong-Keun, Neu-Ulm, DE; HIEBL Wilfried, Illertissen, DE;

(74) ROTT, RŮŽIČKA & GUTTMANN, v. o. s., Bratislava, SK;

(86) PCT/EP2003/011251

(87) WO 2004/035091

(54) Použitie farbiva na farbenie puzdra šošovky alebo na farbenie epiretinálnych membrán v oku**9 (51) A61L 24/00****(11) E 4851**

(96) 04762421.8, 16.7.2004

(97) 1648531, 1.10.2008

(24) 1.10.2008

(31) 10332680

(32) 18.7.2003

(33) DE

(73) Biomet Deutschland GmbH, Berlin, DE;

(72) SCHILKE Frank, Weiterstadt, DE; NIES Berthold, Fraenkisch-Crumbach, DE; PIETSCH Hanns, Hamburg, DE;

(74) Beleščák Ladislav, Ing., Piešťany, SK;

(86) PCT/DE2004/001571

(87) WO 2005/009495

(54) Použitie antiseptických účinných látok v polymetylmetakrylátových kostných cementoch (PMMA cement)**9 (51) A61M 1/00****(11) E 4857**

(96) 07109823.0, 7.6.2007

(97) 1867349, 19.11.2008

(24) 19.11.2008

(31) 451050

(32) 12.6.2006

(33) US

- (73) Alcon, Inc., Hünenberg, CH;
 (72) Williams David, Newport Beach, CA, US; Bowman Michael, Fullerton, CA, US;
 (74) PATENTSERVIS BRATISLAVA, a. s., Bratislava, SK;
- (54) Kazetový zvierací mechanizmus**

9 (51) A61M 1/00, F04B 43/12

- (11) E 4856**
 (96) 07100305.7, 9.1.2007
 (97) 1810702, 22.10.2008
 (24) 22.10.2008
 (31) 338491
 (32) 24.1.2006
 (33) US
 (73) Alcon, Inc., Hünenberg, CH;
 (72) Hopkins Mark A., Mission Viejo, CA, US; Salari Kamran, Irvine, CA, US; Williams David L., Newport Beach, CA, US;
 (74) PATENTSERVIS BRATISLAVA, a. s., Bratislava, SK;
- (54) Chirurgická kazeta**

9 (51) A61M 1/16

- (11) E 4859**
 (96) 06023801.1, 16.11.2006
 (97) 1797915, 5.11.2008
 (24) 5.11.2008
 (31) 102005060290
 (32) 15.12.2005
 (33) DE
 (73) Ritter GmbH, Schwabmünchen, DE;
 (72) Ritter Ralf, Untermeitingen, DE;
 (74) Hörmannová Zuzana, Ing., Bratislava, SK;
- (54) Nádoba na soľ pre hemodialýzu so zavzdušňovaním**

9 (51) A61M 5/142

- (11) E 4923**
 (96) 07003787.4, 23.2.2007
 (97) 1829575, 22.10.2008
 (24) 22.10.2008
 (31) 366224
 (32) 2.3.2006
 (33) US
 (73) Covidien AG, Neuhausen am Rheinfall, CH;
 (72) Hudson Joseph A., O'Fallon, Missouri, US; Sisk Ricky A., Washington, Missouri, US; Gaines Robert B., Lake Saint Louis, Missouri, US; Meier Kevin C., Affton, Missouri, US; Harr James M., Foristell, Missouri, US; Wiesner Joel D., St. Peters, Missouri, US; Knauper Christopher A., O'Fallon, Missouri, US; Hanlon James G., Manchester, Missouri, US;
 (74) PATENTSERVIS BRATISLAVA, a. s., Bratislava, SK;
- (54) Vnútročrevná pumpa vyživovania a zariadenie vyživovania tejto pumpy**

9 (51) A61M 5/178, A61J 1/00, A61K 9/12, B01F 5/04, B01F 13/00, A61M 39/00

- (11) E 4897**
 (96) 05807985.6, 27.9.2005
 (97) 1796761, 5.11.2008
 (24) 5.11.2008
 (31) 102004048749, 102005011174
 (32) 5.10.2004, 9.3.2005
 (33) DE, DE
 (73) CHEMISCHE FABRIK KREUSSLER & CO. GMBH, Wiesbaden, DE;
 (72) WOLLMANN Jan-Christoph, Bad Kreuznach, DE;
 (74) Bušová Eva, JUDr., Bratislava, SK;
 (86) PCT/EP2005/054819
 (87) WO 2006/037735
- (54) Zariadenie na vytváranie lekárskej peny**

9 (51) A61M 5/20, A61M 5/145, A61M 5/315

- (11) E 4811**
 (96) 03700140.1, 9.1.2003
 (97) 1467785, 29.10.2008
 (24) 29.10.2008
 (31) 0200637
 (32) 12.1.2002
 (33) GB
 (73) DCA Design International Limited, Warwick, GB;
 (72) Woolston Robert, Moreton Morrell, Warwick, GB;
 (74) Azizi Mayer, Basking Ridge, NJ, US;
 (74) Čechvalová Dagmar, Bratislava, SK;
 (86) PCT/GB2003/000051
 (87) WO 2003/057283
- (54) Zariadenie na vstrekovanie liečiva**

9 (51) A61M 39/00, A61M 39/02

- (11) E 4846**
 (96) 06003467.5, 21.2.2006
 (97) 1820532, 5.11.2008
 (24) 5.11.2008
 (73) Tsai Hsi-Chin, Shulin City, Taipei Hsien, TW;
 (72) Tsai Hsi-Chin, Shulin City, Taipei Hsien, TW;
 (74) Žovicová Viera, Mgr., Bratislava, SK;
- (54) Zariadenie s dvojsmerným ventilom na injekciu lieku a odber telesnej tekutiny bez použitia ihly**

9 (51) A63F 3/06, B41M 3/00

- (11) E 4790**
 (96) 06706684.5, 6.2.2006
 (97) 1858605, 15.10.2008
 (24) 15.10.2008
 (31) 102005005615
 (32) 8.2.2005
 (33) DE
 (73) Giesecke & Devrient GmbH, München, DE;
 (72) KABITOGLOU Georgios, Taufkirchen, DE;
 (74) Bušová Eva, JUDr., Bratislava, SK;
 (86) PCT/EP2006/001029
 (87) WO 2006/084651
- (54) Zabezpečenie informácie**

9 (51) B01J 19/18, C08G 63/00**(11) E 4788**

(96) 05802614.7, 20.10.2005

(97) 1830953, 20.8.2008

(24) 20.8.2008

(31) 102004053199

(32) 4.11.2004

(33) DE

(73) Lurgi Zimmer GmbH, Frankfurt am Main, DE;

(72) WILHELM Fritz, Karben, DE; REISEN Michael, Frankfurt am Main, DE; HÖLTING Ludwig, Bruchköbel, DE; SEIDEL Peter, Hanau, DE; REICHWEIN Peter, Dornburg, DE;

(74) Bušová Eva, JUDr., Bratislava, SK;

(86) PCT/EP2005/011264

(87) WO 2006/048123

(54) Spôsob výroby polyesterov a diskový reaktor vhodný na tento spôsob**9 (51) B05B 5/00****(11) E 4843**

(96) 06778634.3, 22.6.2006

(97) 1893341, 12.11.2008

(24) 12.11.2008

(31) 0506390

(32) 23.6.2005

(33) FR

(73) SAMES Technologies, Meylan, FR;

(72) CALLENDRET Samuel, Grenoble, FR; BALLU Patrick, Reims, FR;

(74) Bušová Eva, JUDr., Bratislava, SK;

(86) PCT/FR2006/001429

(87) WO 2006/136717

(54) Zariadenie a inštalácia pre nástrek náterového produktu obsahujúceho zásobník**9 (51) B21B 1/00****(11) E 4787**

(96) 06101153.2, 1.2.2006

(97) 1690606, 8.10.2008

(24) 8.10.2008

(31) 102005006606

(32) 11.2.2005

(33) DE

(73) ThyssenKrupp Steel AG, Duisburg, DE;

(72) Becker Jens-Ulrik, Duisburg, DE; Friedrich Karl Ernst, Moers, DE; Tamler Horst Walter, Witten, DE; Wunderlich Roland, Lünen, DE;

(74) Bušová Eva, JUDr., Bratislava, SK;

(54) Spôsob výroby pásu, valcovaného za tepla, plátovaného valcovaním, na ďalšie spracovanie na pás, valcovaný za studena**9 (51) B21B 3/00****(11) E 4883**

(96) 06762447.8, 6.7.2006

(97) 1909981, 19.11.2008

(24) 19.11.2008

(31) 102005031805

(32) 7.7.2005

(33) DE

(73) SMS Demag Aktiengesellschaft, Düsseldorf, DE;

(72) RICHTER Hans-Peter, Friedewald, DE; WEINGARTEN Ludwig, Düsseldorf, DE; PAWELSKI Hartmut, Ratingen, DE; LINK Rainer, Mönchengladbach, DE; MÜLLER Wolfheinrich, Veitschöchheim, DE;

(74) Hörmannová Zuzana, Ing., Bratislava, SK;

(86) PCT/EP2006/006590

(87) WO 2007/006478

(54) Spôsob a výrobná linka na výrobu kovových pásov z medi alebo medených zliatin**9 (51) B26B 7/00, B23D 49/00, B26D 7/08****(11) E 4804**

(96) 03771177.7, 25.7.2003

(97) 1534475, 5.11.2008

(24) 5.11.2008

(31) 0217215

(32) 25.7.2002

(33) GB

(73) Belron Hungary Kft- Zug branch, Zug, CH;

(72) DAVIES Christopher, Carmarthenshire, GB; MIVAL Nicholas James, London, GB;

(74) ROTT, RŮŽIČKA & GUTTMANN, v. o. s., Bratislava, SK;

(86) PCT/GB2003/003251

(87) WO 2004/011204

(54) Nástroj na vyrezávanie panelov zasklenia**9 (51) B29B 17/00, B29B 17/02****(11) E 4829**

(96) 06723603.4, 21.3.2006

(97) 1868786, 8.10.2008

(24) 8.10.2008

(31) 102005013693

(32) 21.3.2005

(33) DE

(73) CVP Clean Value Plastics GmbH, Buxtehude, DE;

(72) HOFMANN Michael, Buxtehude, DE; FEDDERN Alexander, Bad Oldesloe, DE; LÖFFLER Jens-Martin, Buxtehude, DE;

(74) Žovicová Viera, Mgr., Bratislava, SK;

(86) PCT/EP2006/002602

(87) WO 2006/100044

(54) Spôsob a zariadenie na rozmielňanie a čistenie odpadových plastov**9 (51) B29C 45/14, H05B 3/84, B60S 1/02****(11) E 4862**

(96) 02799427.6, 25.9.2002

(97) 1438172, 17.9.2008

(24) 17.9.2008

(31) 10147537

(32) 26.9.2001

(33) DE

(73) Freeglass GmbH & Co. Kg, Schwaikheim, DE;

(72) AENGENHEYSER Gerald, Ludwigsburg, DE; BLANCHE Luc-Henry, Schwaikheim, DE;

(74) Hörmannová Zuzana, Ing., Bratislava, SK;

(86) PCT/FR2002/003266

(87) WO 2003/026869

(54) Spôsob výroby zasklenia z plastu so štruktúrou elektrických vodičov a zasklenie z plastu so zanorenými vláknami

9 (51) B29D 30/20**(11) E 4820**

(96) 05749515.2, 2.6.2005

(97) 1771295, 24.9.2008

(24) 24.9.2008

(31) 1026334

(32) 4.6.2004

(33) NL

(73) VMI EPE HOLLAND B.V., Epe, NL;

(72) Slots Antonie, Heeten, NL; Grolleman Henk-Jan, Eerbeek, NL;

(74) PATENTSERVIS BRATISLAVA, a. s., Bratislava, SK;

(86) PCT/NL2005/000402

(87) WO 2005/118270

(54) Usporiadanie bubna pneumatiky s mechanizmom naklápania na vytvorenie ne vulkanizovanej pneumatiky**9 (51) B29D 30/38, B29B 15/10****(11) E 4783**

(96) 04781980.0, 24.8.2004

(97) 1660312, 8.10.2008

(24) 8.10.2008

(31) 651356

(32) 29.8.2003

(33) US

(73) Kordsa Global Endustriyel Iplik Ve Kord Bezi Sanayi Ve Ticaret A.S., Istanbul, TR;

(72) STAMPER Rodney Gene, Whiteville, NC, US; STEWART David Patrick, Clayton, NC, US;

(74) Bušová Eva, JUDr., Bratislava, SK;

(86) PCT/US2004/027399

(87) WO 2005/023531

(54) Radiálna pneumatika, obsahujúca kryciu vrstvu, a spôsob ovijania pásu radiálnej pneumatiky krycou vrstvou**9 (51) B31F 1/00, B31F 1/20, B65H 45/12****(11) E 4885**

(96) 04000476.4, 13.1.2004

(97) 1447211, 3.9.2008

(24) 3.9.2008

(31) 10306210

(32) 13.2.2003

(33) DE

(73) Hermann Hötten Maschinenbau GmbH, Dorsten, DE;

(72) Nelles Wilhelm, Dipl.-Ing., Heiden, DE;

(74) Bušová Eva, JUDr., Bratislava, SK;

(54) Zariadenie na obojstranné priečne ryhovanie nekonečných pásov**9 (51) B60J 7/02****(11) E 4800**

(96) 06818074.4, 14.11.2006

(97) 1893432, 24.9.2008

(24) 24.9.2008

(31) 102005054488

(32) 16.11.2005

(33) DE

(73) VBG GROUP TRUCK EQUIPMENT GmbH, Krefeld, DE;

(72) REMMEL Lars, Remscheid, DE;

(74) ROTT, RŮŽIČKA & GUTTMANN, v. o. s., Bratislava, SK;

(86) PCT/DE2006/001998

(87) WO 2007/056989

(54) Rám strechy s blokovacím zariadením**9 (51) B60Q 1/04****(11) E 4888**

(96) 05291091.6, 20.5.2005

(97) 1600328, 22.10.2008

(24) 22.10.2008

(31) 0405589

(32) 24.5.2004

(33) FR

(73) VALEO VISION, Bobigny Cédex, FR;

(72) Herbin Anne, Paris, FR; Godbillon Vincent, Paris, FR;

(74) Hörmannová Zuzana, Ing., Bratislava, SK;

(54) Osvetľovacie zariadenie pre motorové vozidlo s anticipáciou trajektórie**9 (51) B60Q 1/04****(11) E 4867**

(96) 06743756.6, 27.4.2006

(97) 1877277, 19.11.2008

(24) 19.11.2008

(31) 0504584

(32) 4.5.2005

(33) FR

(73) Faurecia Bloc Avant, Nanterre, FR;

(72) BIERJON Didier, Audincourt, FR; DIAW Baye, Courcelles Les Montbeliard, FR; CORVASCE Raymond, Pont de Roide, FR;

(74) Tomeš Pavol, Ing., Bratislava, SK;

(86) PCT/FR2006/000947

(87) WO 2006/117455

(54) Spojovacie zariadenie na spojenie medzi optickým blokom a prvkom karosérie automobilového vozidla, predný blok a zodpovedajúce automobilové vozidlo**9 (51) B60R 16/02****(11) E 4861**

(96) 05292797.7, 23.12.2005

(97) 1800958, 16.7.2008

(24) 16.7.2008

(73) Nexans, Paris, FR;

(72) Mayer Udo, Dipl.-Chem., Weiden, DE; Kreuzer Thomas, Neustadt/WN., DE;

(74) Hörmannová Zuzana, Ing., Bratislava, SK;

(54) Usporiadanie pre elektrické spojenie komponentov umiestnených v motorovom vozidle s centrálnou jednotkou**9 (51) B60R 19/18, B60R 21/34****(11) E 4866**

(96) 05291947.9, 20.9.2005

(97) 1652733, 19.11.2008

(24) 19.11.2008

(31) 0410671

(32) 8.10.2004

(33) FR

- (73) Faurecia Bloc Avant, Nanterre, FR;
 (72) Diaw Baye, Courcelles les Montbelliard, FR; Berne Sébastien, Luze, FR; Corvasce Raymond, Pont de Roide, FR;
 (74) Tomeš Pavol, Ing., Bratislava, SK;
(54) Krytový dielec nárazníka

9 (51) B62D 3/00, F16H 19/00, F16H 35/00

- (11) E 4896**
 (96) 06706363.6, 23.1.2006
 (97) 1841635, 22.10.2008
 (24) 22.10.2008
 (31) 1082005
 (32) 25.1.2005
 (33) CH
 (73) Bless Werner M., Rütli ZH, CH;
 (72) ROTT Erwin, Rütli ZH, CH; BLESS Werner M., Rütli ZH, CH;
 (74) Bušová Eva, JUDr., Bratislava, SK;
 (86) PCT/EP2006/000559
 (87) WO 2006/079492
(54) Progresívna prevodovka

9 (51) B62D 5/04, B21H 5/00

- (11) E 4931**
 (96) 04764012.3, 12.8.2004
 (97) 1660363, 24.12.2008
 (24) 24.12.2008
 (31) 10341156
 (32) 6.9.2003
 (33) DE
 (73) Schaeffler KG, Herzogenaurach, DE;
 (72) MOTZ Thomas, Herzogenaurach, DE; DOHR Matthias, Weisendorf, DE; NEUWIRTH Ernst, Herzogenaurach, DE; KRAUS Manfred, Herzogenaurach, DE;
 (74) Čechvalová Dagmar, Bratislava, SK;
 (86) PCT/EP2004/009008
 (87) WO 2005/023623
(54) Strojový prvok

9 (51) B65D 33/01

- (11) E 4795**
 (96) 05758994.7, 8.7.2005
 (97) 1910176, 15.10.2008
 (24) 15.10.2008
 (73) STARLINGER & CO. GESELLSCHAFT MBH, Wien, AT;
 (72) NEUMÜLLER Norbert, Weissenbach/Triesting, AT; GRILL Hannes, Weissenbach/Triesting, AT; SCHMALHOLZ Peter, Vösendorf, AT;
 (74) ROTT, RŮŽIČKA & GUTTMANN, v. o. s., Bratislava, SK;
 (86) PCT/AT2005/000259
 (87) WO 2007/006060
(54) Odvzdušňiteľný obal

9 (51) B65D 47/06, B65D 43/02

- (11) E 4877**
 (96) 06388017.3, 16.3.2006
 (97) 1702859, 15.10.2008
 (24) 15.10.2008
 (31) 200500384
 (32) 16.3.2005
 (33) DK

- (73) Superfos A/S, Taastrup, DK;
 (72) Bitsch Jorgen, Hillerod, DK; Koch Mikael, Vium, DK; Noer Torben, Beder, DK; Stensbol Michael, Vaerloose, DK;
 (74) Majlingová Marta, Ing., Bratislava, SK;
(54) Veko nádoby s odstrániteľnou membránou a injekčne vstrekaný tesniaci krúžok, a spôsob ich výroby

9 (51) B65D 75/52

- (11) E 4903**
 (96) 05290691.4, 29.3.2005
 (97) 1707496, 8.10.2008
 (24) 8.10.2008
 (73) Amcor Flexibles Europe, Horsens, DK;
 (72) Lenoir Nicolas, Nersac, FR;
 (74) Tomeš Pavol, Ing., Bratislava, SK;
(54) Obal tvorený aspoň jednou pružnou fóliou

9 (51) B65D 88/00, B61D 9/00, B66F 9/18

- (11) E 4813**
 (96) 06101443.7, 9.2.2006
 (97) 1690809, 8.10.2008
 (24) 8.10.2008
 (31) 772005 U
 (32) 11.2.2005
 (33) AT
 (73) Wanek-Pusset Peter, Kapfenberg, AT; Gretnier Bernhard, Breitenau, AT;
 (72) Wanek-Pusset Peter, Kapfenberg, AT; Gretnier Bernhard, Breitenau, AT;
 (74) Beleščák Ladislav, Ing., Piešťany, SK;
(54) Kontajner na prepravu sypkých materiálov

9 (51) B65G 23/00, B65G 47/84, B65G 17/32

- (11) E 4806**
 (96) 06023744.3, 15.11.2006
 (97) 1923336, 29.10.2008
 (24) 29.10.2008
 (73) INDAG Gesellschaft für Industriebedarf mbH & Co. Betriebs KG, Eppelheim, DE;
 (72) Wild Hans-Peter, Eppelheim, DE; Kraft Eberhard, Neckarbischofsheim, DE;
 (74) Guniš Jaroslav, Mgr., Bratislava, SK;
(54) Dopravné zariadenie

9 (51) B65G 49/00

- (11) E 4803**
 (96) 05732327.1, 18.4.2005
 (97) 1747156, 12.11.2008
 (24) 12.11.2008
 (31) 102004024614
 (32) 18.5.2004
 (33) DE
 (73) Dürr Systems GmbH, Stuttgart, DE;
 (72) MÜLLER Herbert, Wölfersheim, DE; WINKLER Jürgen, Rockenberg, DE; KROMBHOLZ Klaus, Stockach, DE;
 (74) ROTT, RŮŽIČKA & GUTTMANN, v. o. s., Bratislava, SK;
 (86) PCT/EP/2005/004106
 (87) WO 2005/115886
(54) Zariadenie a spôsob prepravy dielcov pozdĺž upravovacej linky

- 9 (51) B65H 15/00**
(11) E 4874
 (96) 03003946.5, 22.2.2003
 (97) 1350748, 15.10.2008
 (24) 15.10.2008
 (31) 5612002
 (32) 3.4.2002
 (33) CH
 (73) BOBST S.A., Lausanne, CH;
 (72) Brizzi Nicolas, Martigny, CH;
 (74) PATENTSERVIS BRATISLAVA, a. s., Bratislava, SK;
(54) Zariadenie na otáčanie hromady materiálu vo forme listov

- 9 (51) B65H 18/00**
(11) E 4814
 (96) 03817410.8, 12.6.2003
 (97) 1636123, 15.10.2008
 (24) 15.10.2008
 (73) Georgia-Pacific France, Kunheim, FR;
 (72) MALECOT Yves-Michel, Crosville La Vieille, FR;
 HUNGLER Joel, Ailly, FR;
 (74) Hörmannová Zuzana, Ing., Bratislava, SK;
 (86) PCT/FR2003/001776
 (87) WO 2005/005295
(54) Zvitok s vnútorným odvíjaním a spôsob jej výroby

- 9 (51) B65H 54/02, B65H 54/00, B65H 54/28, B65H 54/40**
(11) E 4893
 (96) 04731851.4, 10.5.2004
 (97) 1625091, 22.10.2008
 (24) 22.10.2008
 (31) 7702003
 (32) 19.5.2003
 (33) AT
 (73) STARLINGER & CO. GESELLSCHAFT MBH, Wien, AT;
 (72) SCHMALHOLZ Peter, Vösendorf, AT;
 (74) ROTT, RŮŽIČKA & GUTTMANN, v. o. s., Bratislava, SK;
 (86) PCT/AT2004/000162
 (87) WO 2004/101415
(54) Spôsob navíjania pásky

- 9 (51) B65H 75/04, B65H 75/18, A47K 10/24**
(11) E 4799
 (96) 05026712.9, 7.12.2005
 (97) 1795479, 8.10.2008
 (24) 8.10.2008
 (73) SCA Hygiene Products AB, Göteborg, SE;
 (72) Lind Mats, Hedemora, SE; Kullman Marcus, Borlänge, SE; Pommer Stig, Hedemora, SE; Salåker Allan, Vikmanshyttan, SE; Larsson Björn, Billdal, SE; Unger Helmut, Böbingen, SE;
 (74) ROTT, RŮŽIČKA & GUTTMANN, v. o. s., Bratislava, SK;
(54) Koncová zátka pre kotúčik materiálu, kotúčik materiálu a zádržný mechanizmus zásobníka

- 9 (51) B66B 23/00**
(11) E 4898
 (96) 06112648.8, 13.4.2006
 (97) 1714935, 5.11.2008
 (24) 5.11.2008
 (31) 05103151
 (32) 19.4.2005
 (33) EP
 (73) INVENTIO AG, Hergiswil, CH;
 (72) Krampfl David, Wien, AT;
 (74) Bušová Eva, JUDr., Bratislava, SK;
(54) Pohyblivé schody alebo pohyblivý chodník s lanovým zakotvením

- 9 (51) B66B 23/00**
(11) E 4871
 (96) 05106318.8, 11.7.2005
 (97) 1616834, 22.10.2008
 (24) 22.10.2008
 (31) 04016318
 (32) 12.7.2004
 (33) EP
 (73) INVENTIO AG, Hergiswil, CH;
 (72) Berger Michael, Wien, AT; Ulrich Robert, Bruckneudorf, AT;
 (74) Bušová Eva, JUDr., Bratislava, SK;
(54) Pohyblivé schody alebo pohyblivý chodník s uložením hriadeľa a spôsob montáže alebo demontáže týchto pohyblivých schodov

- 9 (51) B68G 1/00**
(11) E 4837
 (96) 03704420.3, 17.1.2003
 (97) 1549585, 29.10.2008
 (24) 29.10.2008
 (31) 20211474 U
 (32) 11.7.2002
 (33) DE
 (73) TREVIRA GMBH, Bobingen, DE;
 (72) HUTH Hartmann, Flörsheim, DE; KÖHNLEIN Michael, Wöllstadt, DE; DAHRINGER Jörg, Bobingen, DE; THÖNNESEN Franz, Königsbrunn, DE;
 (74) Fajnorová Mária, Ing., Bratislava, SK;
 (86) PCT/EP2003/000431
 (87) WO 2004/007347
(54) Prikrývky plnené polyesterovými vláknami

- 9 (51) C03B 37/10, D01G 1/00**
(11) E 4863
 (96) 05818920.0, 9.11.2005
 (97) 1831117, 13.8.2008
 (24) 13.8.2008
 (31) 0452700
 (32) 19.11.2004
 (33) FR
 (73) Saint Gobain Vetrotex France S.A., Chambéry, FR;
 (72) FONT Dominique, SAINT BALDOPH, FR; VEUILLEN Gérard, BARBERAZ CHAMBERY, FR;
 (74) Tomeš Pavol, Ing., Bratislava, SK;
 (86) PCT/FR2005/050939
 (87) WO 2006/054012
(54) Spôsob, ktorý umožňuje výmenu rezacích zariadení

9 (51) C07C 69/00, C07C 67/00**(11) E 4849**

(96) 03812156.2, 24.11.2003

(97) 1567474, 22.10.2008

(24) 22.10.2008

(31) MI20022535

(32) 29.11.2002

(33) IT

(73) Synteco S.p.A., S. Martino Siccomario, IT;

(72) MAGGI Domenico, San Martino Siccomario, IT;

(74) Fajnorová Mária, Ing., Bratislava, SK;

(86) PCT/EP2003/013194

(87) WO 2004/050601

(54) Spôsob čistenia diacereínu**9 (51) C07C 281/00****(11) E 4826**

(96) 05716121.8, 16.3.2005

(97) 1727792, 17.12.2008

(24) 17.12.2008

(31) 04006413, 102004013083

(32) 17.3.2004, 17.3.2004

(33) EP, DE

(73) BASF SE, Ludwigshafen, DE;

(72) ZIERKE Thomas, Böhl-Iggelheim, DE; ENGEL Stefan, Nieder-Olm, DE; OTTO Peter, Rödersheim-Gronau, DE;

(74) Žovicová Viera, Mgr., Bratislava, SK;

(86) PCT/EP2005/002802

(87) WO 2005/090293

(54) Spôsob výroby semikarbazónov**9 (51) C07D 209/00, A61K 31/403, A61P 15/00, A61P 5/00****(11) E 4900**

(96) 05816083.9, 21.10.2005

(97) 1809602, 29.10.2008

(24) 29.10.2008

(31) 622582 P

(32) 27.10.2004

(33) US

(73) Janssen Pharmaceutica NV, Beerse, BE;

(72) JIANG Weiqin, South Raritan, NJ, US; FIORDELISO James J., South Raritan, NJ, US; SUI Zhihua, South Raritan, NJ, US;

(74) Bušová Eva, JUDr., Bratislava, SK;

(86) PCT/US2005/037817

(87) WO 2006/049889

(54) Indolové deriváty užitočné ako modulátory receptora progesterónu**9 (51) C07D 209/00, C07D 239/00, C07D 405/00, C07D 403/00, A61K 31/505, A61K 31/403, A61K 31/506, A61P 29/00****(11) E 4840**

(96) 04765231.8, 10.9.2004

(97) 1663970, 5.11.2008

(24) 5.11.2008

(31) 0321538

(32) 13.9.2003

(33) GB

(73) GLAXO GROUP LIMITED, Greenford, Middlesex, GB;

(72) GAINES Simon, Stevenage, Hertfordshire, GB; HOLMES Ian Peter, Stevenage, Hertfordshire, GB; MARTIN Stephen Lewis, Stevenage, Hertfordshire, GB; WATSON Stephen Paul, Stevenage, Hertfordshire, GB;

(74) Majlingová Marta, Ing., Bratislava, SK;

(86) PCT/EP2004/010319

(87) WO 2005/026120

(54) Inhibitory matricových metaloproteináz**9 (51) C07D 211/00, C07D 401/00, C07D 413/00, C07D 417/00, A61K 31/4427, A61P 25/00****(11) E 4916**

(96) 04798939.7, 4.11.2004

(97) 1685105, 15.10.2008

(24) 15.10.2008

(31) 0325956

(32) 6.11.2003

(33) GB

(73) Addex Pharma SA, Plan-les-Ouates, CH;

(72) BESSIS Anne-Sophie, Ferney-Voltaire, FR; BONNET Beatrice, Andilly, FR; LE POUL Emmanuel, Cessy, FR; ROCHER Jean-Philippe, Vétraz-Montoux, FR; EPPING-JORDAN Mark, Nyon, CH;

(74) Tomeš Pavol, Ing., Bratislava, SK;

(86) PCT/IB2004/003822

(87) WO 2005/044797

(54) Alosterické modulátory metabotropných glutamátových receptorov**9 (51) C07D 213/00, C07D 401/00, A61K 31/44, A61K 31/495, A61P 25/00****(11) E 4921**

(96) 07113391.2, 14.6.2004

(97) 1862458, 5.11.2008

(24) 5.11.2008

(31) 477744 P

(32) 12.6.2003

(33) US

(73) EURO-CELTIQUE S.A., Luxembourg, LU;

(72) Kyle Donald J., Newtown, NJ, US; Sun Qun, Princeton, NJ, US; Tafesse Laykea, Robbinsville, NJ, US;

(74) Bušová Eva, JUDr., Bratislava, SK;

(54) Terapeutické činidlá užitočné pri liečení bolesti**9 (51) C07D 217/00, C07D 231/00, C07D 403/00, C07D 401/00, C07C 211/00, A61K 31/472, A61K 31/416, A61P 13/00****(11) E 4925**

(96) 04754996.9, 10.6.2004

(97) 1658269, 22.10.2008

(24) 22.10.2008

(31) 459925, 864068

(32) 12.6.2003, 9.6.2004

(33) US, US

(73) ABBOTT LABORATORIES, Abbott Park, IL, US; GOMTSYAN Arthur, Vernon Hills, Illinois, US;

(72) BAYBURT Erol K., Gurnee, Illinois, US; LEE Chih-Hung, Vernon Hills, Illinois, US; KOENIG John R., Chicago, Illinois, US; SCHMIDT Robert, Waukegan, Illinois, US; LUKIN Kirill, Vernon Hills, Illinois, US; CHAMBOURNIER Gilles,

Ann Arbor, MI, US; HSU Margaret, VERNON HILLS, Illinois, US; LEANNA, M. Robert, Grayslake, Illinois, US; CINK Russel D., Grayslake, Illinois, US;

- (74) ROTT, RŮŽIČKA & GUTTMANN, v. o. s., Bratislava, SK;
 (86) PCT/US2004/018590
 (87) WO 2004/111009
 (54) **Kondenzované zlúčeniny, ktoré inhibujú vaniloidný receptor typu 1 (VR1)**

9 (51) C07D 231/00

(11) E 4831

- (96) 05849546.6, 17.11.2005
 (97) 1833799, 10.9.2008
 (24) 10.9.2008
 (31) 629774 P, 647639 P, 658384 P, 713384 P, 733165 P
 (32) 19.11.2004, 26.1.2005, 2.3.2005, 1.9.2005, 4.11.2005
 (33) US, US, US, US, US
 (73) Arena Pharmaceuticals, Inc., San Diego, CA, US;
 (72) TEEGARDEN Bradley, San Diego, California, US; XIONG Yifeng, San Diego, California, US; STRAH-PLEYNET Sonja, San Diego, California, US; JAYAKUMAR Honnappa, San Diego, California, US; DOSA Peter I., San Diego, California, US; FEICHTINGER Konrad, San Diego, California, US; CASPER Martin, San Diego, California, US; LEHMANN Juerg, San Diego, California, US; JONES Robert M., San Diego, California, US; UNETT David J., San Diego, California, US; CHOI Jin Sun Karoline, San Diego, CA, US;
 (74) Majlingová Marta, Ing., Bratislava, SK;
 (86) PCT/US2005/041726
 (87) WO 2006/055734
 (54) **3-Fenyl-pyrazolové deriváty ako modulatory 5-HT_{2A} serotonínového receptora užitočné na liečenie chorôb s ním súvisiacich**

9 (51) C07D 231/00

(11) E 4880

- (96) 05770962.8, 10.5.2005
 (97) 1747201, 15.10.2008
 (24) 15.10.2008
 (31) 0405055
 (32) 11.5.2004
 (33) FR
 (73) Sanofi-Aventis, Paris, FR;
 (72) DUBOIS Laurent, Le Plessis-Robinson, FR; EVANNO Yannick, Dannemois, FR; MALOIZEL Christian, Meudon, FR; SEVRIN Mireille, Paris, FR;
 (74) Čechvalová Dagmar, Bratislava, SK;
 (86) PCT/FR2005/001154
 (87) WO 2005/121099
 (54) **2H- alebo 3H benzo[e]indazol-1-ylkarbamátové deriváty, ich príprava a ich použitie**

9 (51) C07D 295/00, A61K 31/4453, A61P 25/00

(11) E 4864

- (96) 06708050.7, 6.2.2006
 (97) 1846384, 23.7.2008
 (24) 23.7.2008
 (31) 05100942
 (32) 10.2.2005
 (33) EP
 (73) BIOPROJET, Paris, FR;
 (72) RAGA Manuel M., Barcelona, ES; SALLARES Juan, Sant Cugat Del Vallès, Barcelona, ES; GUERRERO Marta, Barcelona, ES; GUGLIETTA Antonio, Molins De Rei, Barcelona, ES; ARRANG Jean-Michel, Dourdan, FR; SCHWARTZ Jean-Charles, Paris, FR; LECOMTE Jeanne-Marie, Paris, FR; LIGNEAU Xavier, Saint-Gregoire, FR; SCHUNACK Walter, Berlin, DE; GANELLIN Charon Robin, Thame, GB; STARK Holger, Bad Homburg, DE;
 (74) Tomeš Pavol, Ing., Bratislava, SK;
 (86) PCT/EP2006/050703
 (87) WO 2006/084833
 (54) **Monohydrochloridová soľ 1-[3-[3-(4-chlórfenyl)propoxy]propyl]piperidínu**

9 (51) C07D 309/00, C07D 311/00, C07D 471/00, C07D 417/00, A61K 31/35, A61P 9/00, A61P 35/00

(11) E 4876

- (96) 02751439.7, 14.8.2002
 (97) 1417196, 22.10.2008
 (24) 22.10.2008
 (31) 0119865
 (32) 14.8.2001
 (33) GB
 (73) Cancer Research Technology Limited, London, GB;
 (72) GRIFFIN Roger John, Newcastle upon Tyne, GB; GOLDING Bernard Thomas, Newcastle upon Tyne, GB; NEWELL David Richard, Newcastle upon Tyne, GB; CALVERT Hilary Alan, Newcastle upon Tyne, GB; CURTIN Nicola Jane, Newcastle upon Tyne, GB; HARDCASTLE Ian Robert, Newcastle upon Tyne, GB; MARTIN Niall Morrison Barr, Cambridge, Cambridgeshire, GB; SMITH Graeme Cameron Murray, Cambridge, Cambridgeshire, GB; RIGOREAU Laurent Jean Martin, Horsham, Sussex, GB; COCKCROFT Xiao-ling Fan, Horsham, Sussex, GB; LOH Vincent Junior Ming-lai, Horsham, Sussex, GB; WORKMAN Paul, Belmont, Sutton, GB; RAYNAUD Florence Irene, Belmont, Sutton, GB; NUTLEY Bernard Paul, Belmont, Sutton, GB;
 (74) Majlingová Marta, Ing., Bratislava, SK;
 (86) PCT/GB2002/003781
 (87) WO 2003/024949
 (54) **DNA-PK inhibitory**

9 (51) C07D 311/00, C07D 493/00, A61K 31/352, A61K 31/35, A61P 5/00

(11) E 4793

- (96) 05824228.0, 17.11.2005
 (97) 1812417, 29.10.2008
 (24) 29.10.2008
 (31) 628987 P
 (32) 18.11.2004
 (33) US

- (73) Janssen Pharmaceutica NV, Beerse, BE;
 (72) JAIN Nareshkumar F., Raritan, New Jersey, US;
 XU Jiayi, Stanford, California, US; SUI Zhihua,
 Raritan, New Jersey, US;
 (74) Bušová Eva, JUDr., Bratislava, SK;
 (86) PCT/US2005/041648
 (87) WO 2006/055694
**(54) Nové deriváty 2H-chroménu ako selektívne
 modulátory estrogénových receptorov**

9 (51) C07D 333/00

- (11) E 4869**
 (96) 05772622.6, 20.7.2005
 (97) 1805163, 1.10.2008
 (24) 1.10.2008
 (31) PCT/EP2004/008501
 (32) 29.7.2004
 (33) WO
 (73) Actelion Pharmaceuticals Ltd., Allschwil, CH;
 (72) BOLLI Martin, Allschwil, CH; BUR Daniel, Ther-
 wil, CH; CLOZEL Martine, Binningen, CH; FI-
 SCHLI Walter, Allschwil, CH; LEHMANN Da-
 vid, Basel, CH; MATHYS Boris, Egerkingen, CH;
 MUELLER Claus, Weil am Rhein, DE; NAY-
 LER Oliver, Arlesheim, CH; SCHERZ Michael,
 Ettingen, CH; WELLER Thomas, Binningen, CH;
 (74) Bušová Eva, JUDr., Bratislava, SK;
 (86) PCT/EP2005/007892
 (87) WO 2006/010544
**(54) 1,1a,5,5a-Tetrahydro-3-tia-cyklopropa[a]pen-
 talény: Tricyklické deriváty tiofénu ako ago-
 nisti receptora SIP1/EDG1**

**9 (51) C07D 333/00, C07D 213/00, C07D 237/00,
C07D 409/00, C07D 257/00, C07C 311/00,
A61K 31/381, A61K 31/44, A61P 25/00**

- (11) E 4922**
 (96) 06771143.2, 25.5.2006
 (97) 1893597, 12.11.2008
 (24) 12.11.2008
 (31) 05380117, 05380187, 724206
 (32) 6.6.2005, 18.8.2005, 6.10.2005
 (33) EP, EP, US
 (73) ELI LILLY AND COMPANY, Indianapolis, India-
 na, US;
 (72) CASTANO MANSANET Ana Maria, Alcoben-
 das, ES; CORDIER Frederic Laurent, Alcoben-
 das, ES; DOMINGUEZ-MANZANARES Esteban,
 Alcobendas, ES; HONG Jian Eric, Foster City,
 California, US; HORNBACK William Joseph, Fi-
 shers, Indiana, US; JIANG Delu, Westfield, India-
 na, US;
 (74) Hörmannová Zuzana, Ing., Bratislava, SK;
 (86) PCT/US2006/020204
 (87) WO 2006/132811
(54) Potenciátory AMPA receptora

**9 (51) C07D 401/00, C07D 417/00, C07D 413/00,
A61K 31/44, A61K 31/41, A61K 31/495**

- (11) E 4930**
 (96) 04784627.4, 21.9.2004
 (97) 1664016, 29.10.2008
 (24) 29.10.2008
 (31) 504730 P
 (32) 22.9.2003
 (33) US

- (73) EURO-CELTIQUE S.A., Luxembourg, LU;
 (72) SUN Qun, Princeton, NJ, US;
 (74) Bušová Eva, JUDr., Bratislava, SK;
 (86) PCT/US2004/030825
 (87) WO 2005/030753
**(54) Terapeutické činidlá užitočné na liečenie bo-
 lesti**

**9 (51) C07D 401/00, C07D 471/00, C07D 231/00,
C07D 261/00, C07D 403/00, C07D 413/00,
A61K 31/416, A61K 31/4162, A61P 35/00**

- (11) E 4810**
 (96) 04714621.2, 25.2.2004
 (97) 1606283, 8.10.2008
 (24) 8.10.2008
 (31) 378164, 688849
 (32) 3.3.2003, 15.10.2003
 (33) US, US
 (73) Array Biopharma, Inc., Boulder, CO, US;
 (72) MUNSON Mark, Louisville, CO, US; MARES-
 KA David A., Longmont, CO, US; KIM Young-
 boo, Ikeda, Osaka, Japan, JP; GRONEBERG
 Robert, Boulder, CO, US; RIZZI James, Long-
 mont, CO, US; RODRIGUEZ Martha, Longmont,
 CO, US; KIM Ganghyeok, Superior, CO, US;
 VIGERS Guy, Boulder, CO, US; RAO Chang,
 Waltham, MA, US; BALACHARI Devan, Long-
 mont, CO, US; HARVEY Darren, Denver, CO, US;
 (74) Čechvalová Dagmar, Bratislava, SK;
 (86) PCT/US2004/005693
 (87) WO 2004/078116
(54) Inhibítory p38 a spôsoby ich použitia

**9 (51) C07D 401/00, C07D 417/00, C07D 403/00,
C07D 207/00, A61K 31/541, A61P 7/00**

- (11) E 4901**
 (96) 05716166.3, 17.3.2005
 (97) 1732918, 12.11.2008
 (24) 12.11.2008
 (31) 04101265
 (32) 26.3.2004
 (33) EP
 (73) F. Hoffmann-La Roche AG, Basel, CH;
 (72) ANSELM Lilli, Binzen, DE; GROEBKE ZBIN-
 DEN Katrin, Liestal, CH; HAAP Wolfgang, Loer-
 rach, DE; HIMBER Jacques, Guebwiller, FR; STAHL
 Christoph Martin, Freiburg, DE; THOMI Stefan,
 Basel, CH;
 (74) Bušová Eva, JUDr., Bratislava, SK;
 (86) PCT/EP2005/002862
 (87) WO 2005/092881
(54) Nové pyrrolidín-3,4-dikarboxamidové deriváty

9 (51) C07D 401/00, A61K 31/551, A61P 25/00

- (11) E 4808**
 (96) 06723571.3, 21.3.2006
 (97) 1863791, 12.11.2008
 (24) 12.11.2008
 (31) 05003094
 (32) 23.3.2005
 (33) EP
 (73) Boehringer Ingelheim International GmbH, Ingel-
 heim am Rhein, DE;

- (72) MUELLER Stephan Georg, Warthausen, DE; RUDOLF Klaus, Warthausen, DE; LUSTENBERGER Philipp, Basel, CH; STENKAMP Dirk, Biberach, DE; SANTAGOSTINO Marco, Mittelbiberach, DE; PALEARI Fabio, Monza, IT; DREYER Alexander, Gutenzell-Huerbel, DE; ARNDT Kirsten, Biberach, DE; DOODS Henri, Warthausen, DE; SCHAENZLE Gerhard, Biberach, DE;
- (74) Čechvalová Dagmar, Bratislava, SK;
- (86) PCT/EP2006/002557
- (87) WO 2006/100026
- (54) 2-oxo-1,2,4,5-tetrahydro-1,3-benzdiazepin-3-yl-piperidín ako CGRP-antagonisty**
-
- 9 (51) C07D 401/00, A61P 25/00, A61K 31/4427**
- (11) E 4786**
- (96) 04797809.3, 10.11.2004
- (97) 1689737, 16.7.2008
- (24) 16.7.2008
- (31) 0326407
- (32) 12.11.2003
- (33) GB
- (73) GLAXO GROUP LIMITED, Greenford, Middlesex, GB;
- (72) ALVARO Giuseppe, Verona, IT; DI FABIO Romano, Verona, IT; GIOVANNINI Riccardo, Verona, IT; PAIO Alfredo, Verona, IT; TRANQUILLINI Maria Elvira, Verona, IT; MATTIOLI Lucia, Verona, IT;
- (74) Bušová Eva, JUDr., Bratislava, SK;
- (86) PCT/EP2004/012772
- (87) WO 2005/049600
- (54) β -laktámy na liečbu chorôb CNS**
-
- 9 (51) C07D 401/00, C07D 493/00, A61K 31/47, A61P 43/00, A61P 35/00**
- (11) E 4791**
- (96) 04803833.5, 14.12.2004
- (97) 1761515, 5.11.2008
- (24) 5.11.2008
- (31) 10360154, 539961 P, 102004026026
- (32) 20.12.2003, 30.1.2004, 27.5.2004
- (33) DE, US, DE
- (73) Merck Patent GmbH, Darmstadt, DE;
- (72) Schiemann Kai, Seeheim-Jugenheim, DE; Emde Ulrich, Darmstadt, DE; Finsinger Dirk, Darmstadt, DE; Gleitz Johannes, Darmstadt, DE; Reubold Helmut, Bad König, DE; Zenke Frank, Darmstadt, DE;
- (74) Bušová Eva, JUDr., Bratislava, SK;
- (86) PCT/EP2004/014205
- (87) WO 2005/063735
- (54) 2-(Hetero-)arylyl substituované tetrahydrochinolínové deriváty**
-
- 9 (51) C07D 401/00, C07D 403/00, C07D 413/00, A61K 31/403, A61K 31/4427, A61K 31/495, A61P 25/00, A61P 3/00, A61P 15/00**
- (11) E 4926**
- (96) 03745498.0, 28.3.2003
- (97) 1492785, 3.12.2008
- (24) 3.12.2008
- (31) 0200979
- (32) 28.3.2002
- (33) SE
- (73) AstraZeneca AB, Södertälje, SE;
- (72) BERG Stefan, Södertälje, SE; HELLBERG Sven, Södertälje, SE; NYLÖF Martin, Södertälje, SE; XUE Yafeng, Mölndal, SE;
- (74) Čechvalová Dagmar, Bratislava, SK;
- (86) PCT/SE2003/000508
- (87) WO 2003/082853
- (54) 2-hydroxy-3-heteroarylindolové deriváty ako inhibítory GSK3**
-
- 9 (51) C07D 401/00, C07D 207/00, C07D 405/00, C07D 413/00, C07D 417/00, A61P 5/00, A61K 31/4025, A61K 31/40**
- (11) E 4816**
- (96) 06759481.2, 10.5.2006
- (97) 1891038, 29.10.2008
- (24) 29.10.2008
- (31) 680911 P
- (32) 13.5.2005
- (33) US
- (73) ELI LILLY AND COMPANY, Indianapolis, IN, US;
- (72) GAVARDINAS Konstantinos, Monrovia, Indiana, US; JADHAV Prabhakar Kondaji, Zionsville, Indiana, US; STACK Douglas Richard, Fishers, Indiana, US; CLEMENS Ian Roger, West Sussex, GB;
- (74) Hörmannová Zuzana, Ing., Bratislava, SK;
- (86) PCT/US2006/018061
- (87) WO 2006/124447
- (54) Substituované N-arylpyrolidíny ako selektívne modulátory androgénneho receptora**
-
- 9 (51) C07D 413/00, C07D 271/00, C07D 307/00, C07D 231/00, C07D 257/00, C07D 253/00, C07D 333/00, A61P 29/00**
- (11) E 4835**
- (96) 03745294.3, 27.3.2003
- (97) 1487828, 5.11.2008
- (24) 5.11.2008
- (31) 0207434, 0301608
- (32) 28.3.2002, 24.1.2003
- (33) GB, GB
- (73) GLAXO GROUP LIMITED, Greenford, Middlesex, GB;
- (72) Ancliff Rachael Ann, Stevenage, Hertfordshire, GB; Cook Caroline Mary, Stevenage, Hertfordshire, GB; Eldred Colin David, Stevenage, Hertfordshire, GB; Gore Paul Martin, Stevenage, Hertfordshire, GB; Harrison Lee Andrew, Stevenage, Hertfordshire, GB; Hayes Martin Alistair, Stevenage, Hertfordshire, GB; Hodgson Simon Teanby, Stevenage, Hertfordshire, GB; Judd Duncan Bruce, Stevenage, Hertfordshire, GB; Keeling Suzanne Elaine, Stevenage, Hertfordshire, GB; Lewell Xiao Qing, Stevenage, Hertfordshire, GB; Mills Gail, Stevenage, Hertfordshire, GB; Robertson Graeme Michael, Stevenage, Hertfordshire, GB; Swanson Stephen, Stevenage, Hertfordshire, GB; Walker Andrew John, Stevenage, Hertfordshire, GB; Wilkinson Mark, Stevenage, Hertfordshire, GB;
- (74) Majlingová Marta, Ing., Bratislava, SK;
- (86) PCT/EP2003/003335
- (87) WO 2003/082861
- (54) Deriváty morfolinyl-močoviny na použitie na liečenie zápalových ochorení**

- 9 (51) C07D 417/00, C07D 277/00, C07D 263/00, C07D 471/00, C07D 491/00, C07D 235/00, C07D 401/00, C07D 413/00, A61K 31/428, A61K 31/4164, A61K 31/4523, A61K 31/423, A61P 29/00**
- (11) E 4781**
 (96) 04779375.7, 27.7.2004
 (97) 1660492, 20.8.2008
 (24) 20.8.2008
 (31) 490710 P
 (32) 28.7.2003
 (33) US
 (73) Janssen Pharmaceutica NV, Beerse, BE;
 (72) AXE Frank U., Escondido, CA, US; BEMBE-NEK Scott D., San Diego, CA, US; BUTLER Christopher R., Urbana, IL, US; EDWARDS James P., San Diego, CA, US; FOURIE Anne M., San Diego, CA, US; GRICE Cheryl A., Carlsbad, CA, US; SAVALL Brad M., San Diego, CA, US; TAYS Kevin L., Cardiff-By-The-Sea, CA, US; WEI Jianmei, San Diego, CA, US;
 (74) Bušová Eva, JUDr., Bratislava, SK;
 (86) PCT/US2004/024309
 (87) WO 2005/012297
- (54) Deriváty benzimidazolu, benziazolu a benzoxazolu a ich použitie ako modulátorov LTA4H**
-
- 9 (51) C07D 471/00, A61K 31/4985, A61P 17/00, A61P 9/00, A61P 35/00**
- (11) E 4870**
 (96) 04733768.8, 19.5.2004
 (97) 1636228, 22.10.2008
 (24) 22.10.2008
 (31) 10323345, 102004022383
 (32) 23.5.2003, 6.5.2004
 (33) DE, DE
 (73) AEterna Zentaris GmbH, Frankfurt am Main, DE;
 (72) GÜNTHER Eckhard, Maintal, DE; CLAUS Eckhard, Frankfurt/Main, DE; SEIPELT Irene, Offenbach, DE; RAPP Ulf-R., Würzburg, DE; WIXLER Ludmilla, Würzburg, DE;
 (74) Bušová Eva, JUDr., Bratislava, SK;
 (86) PCT/EP2004/005388
 (87) WO 2004/104003
- (54) Nové pyridopyrazíny a ich použitie ako modulátory kináz**
-
- 9 (51) C07D 471/00, A61K 31/519, A61P 31/00, A61P 35/00**
- (11) E 4865**
 (96) 04737186.9, 28.6.2004
 (97) 1648889, 29.10.2008
 (24) 29.10.2008
 (31) 486351 P
 (32) 11.7.2003
 (33) US
 (73) Warner-Lambert Company LLC, New York, NY, US;
 (72) BEYLIN Vladimir Genukh, Ann Arbor, MI, US; BLACKBURN Anthony Clyde, Ann Arbor, MI, US; ERDMAN David Thomas, Kalamazoo, MI, US; TOOGOOD Peter Laurence, Ann Arbor, MI, US;
 (74) Tomeš Pavol, Ing., Bratislava, SK;
 (86) PCT/IB2004/002152
 (87) WO 2005/005426
- (54) Isetionátová soľ selektívneho inhibítora CDK4**

- 9 (51) C07D 471/00, C07C 321/00, A61P 29/00, A61K 31/4353, A61K 31/4738**
- (11) E 4819**
 (96) 05772546.7, 9.8.2005
 (97) 1778686, 29.10.2008
 (24) 29.10.2008
 (31) 0418015, 691559 P
 (32) 12.8.2004, 17.6.2005
 (33) GB, US
 (73) Pfizer, Inc., New York, NY, US;
 (72) MATHIAS John Paul, Sandwich, Kent, GB; MILLAN David Simon, Sandwich, Kent, GB; LEWTHWAITE Russell Andrew, Sandwich, Kent, GB; PHILLIPS Christopher, Sandwich, Kent, GB;
 (74) Tomeš Pavol, Ing., Bratislava, SK;
 (86) PCT/IB2005/002574
 (87) WO 2006/018718
- (54) Triazolopyridinylsulfanylové deriváty ako inhibítory p38 MAP kinázy**
-
- 9 (51) C07D 487/00, C07D 207/00**
- (11) E 4902**
 (96) 02767415.9, 21.8.2002
 (97) 1419160, 10.12.2008
 (24) 10.12.2008
 (31) 10141285
 (32) 23.8.2001
 (33) DE
 (73) MERCKLE GMBH, Blaubeuren, DE;
 (72) DANNHARDT Gerd, Mainz, DE; KAMMERMEIER Thomas, Ulm, DE; MERCKLE Philipp, Blaubeuren-Weiler, DE; STRIEGEL Hans-Günter, Blaustein, DE; LAUFER Stefan, Blaubeuren, DE;
 (74) Žovicová Viera, Mgr., Bratislava, SK;
 (86) PCT/EP2002/009356
 (87) WO 2003/018583
- (54) Spôsob výroby kyseliny 6-(4-chlórfenyl)-2,2-dimetyl-7-fenyl-2,3-dihydro-1H-pyrolizín-5-yl-octovej**
-
- 9 (51) C07D 487/00, C07D 519/00, A61K 31/551, A61P 29/00**
- (11) E 4815**
 (96) 03788908.6, 18.9.2003
 (97) 1549652, 22.10.2008
 (24) 22.10.2008
 (31) 02021861
 (32) 30.9.2002
 (33) EP
 (73) Bayer HealthCare AG, Leverkusen, DE;
 (72) SHIMADA Mitsuyuki, Nara-shi, Nara, JP; MURATA Toshiki, Ikoma-shi, Nara, JP; FUCHIKAMI Kinji, Minato-Ku, Tokyo-to, JP; TSUJISHITA Hideki, Soraku-gun, Kyoto, JP; OMORI Naoki, Ikoma-shi, Nara-Ken, JP; KATO Issei, Ikoma-shi, Nara-Ken, JP; MIURA Mami, Nara, JP; URBAHNS Klaus, Lund, SE; GANTNER Florian, Weiler, DE; BACON Kevin, La Jolla, CA, US;
 (74) Hörmannová Zuzana, Ing., Bratislava, SK;
 (86) PCT/EP2003/010377
 (87) WO 2004/029055
- (54) Kondenzované azolpyrimidínové deriváty**

- 9 (51) C07D 493/00**
(11) E 4928
 (96) 06764221.5, 19.7.2006
 (97) 1907396, 19.11.2008
 (24) 19.11.2008
 (31) 0507642
 (32) 19.7.2005
 (33) FR
 (73) PIERRE FABRE MEDICAMENT, Boulogne-Billancourt, FR;
 (72) GUMINSKI Yves, Lagarrigue, FR; GROUSEAUD Martial, Castres, FR; IMBERT Thierry, Viviers Les Montagnes, FR;
 (74) PATENTSERVIS BRATISLAVA, a. s., Bratislava, SK;
 (86) PCT/EP2006/064420
 (87) WO 2007/010007
(54) Postup prípravy 4-amino-4'-demetyl-4-deoxy-podofylotoxínu
-
- 9 (51) C07D 495/00**
(11) E 4892
 (96) 03750270.5, 26.8.2003
 (97) 1554284, 22.10.2008
 (24) 22.10.2008
 (31) 20022906
 (32) 27.8.2002
 (33) CZ
 (73) Zentiva, a.s., Praha, CZ;
 (72) Veverka Miroslav, Bratislava, SK; Vodný Štefan, Bratislava, SK; Veverková Eva, Bratislava, SK; Hájiček Josef, Praha, CZ; Štěpánková Hana, Český Brod, CZ;
 (74) ROTT, RŮŽIČKA & GUTTMANN, v. o. s., Bratislava, SK;
 (86) PCT/CZ2003/000049
 (87) WO 2004/020443
(54) Spôsob výroby klopidogrelu hydrogensulfátu kryštalickej formy I
-
- 9 (51) C07D 498/00, A61K 31/41, A61P 31/00**
(11) E 4918
 (96) 04793412.0, 29.10.2004
 (97) 1678185, 8.10.2008
 (24) 8.10.2008
 (31) 2003373206, 2004111720
 (32) 31.10.2003, 6.4.2004
 (33) JP, JP
 (73) OTSUKA PHARMACEUTICAL CO., LTD., Chiyoda-ku, Tokyo, JP;
 (72) TSUBOUCHI Hidetsugu, Tokushima-shi, Tokushima, JP; SASAKI Hirofumi, Itano-gun, Tokushima, JP; ITOTANI Motohiro, Tokushima-shi, Tokushima, JP; HARAGUCHI Yoshikazu, Tokushima-shi, Tokushima, JP; MIYAMURA Shin, Itano-gun, Tokushima, JP; MATSUMOTO Makoto, Naruto-shi, Tokushima, JP; HASHIZUME Hiroyuki, Naruto-shi, Tokushima, JP; TOMISHIGE Tatsuo, Tokushima-shi, Tokushima, JP; KAWASAKI Masanori, Myouzai-gun, Tokushima, JP; OHGURO Kinue, Tokushima-shi, Tokushima, JP; SUMIDA Takumi, Tokushima-shi, Tokushima, JP; HASEGAWA Takeshi, Itano-gun, Tokushima, JP; TANAKA Kazuho, Itano-gun, Tokushima, JP; TAKEMURA Isao, Naruto-shi, Tokushima, JP;
- (74) PATENTSERVIS BRATISLAVA, a. s., Bratislava, SK;
 (86) PCT/JP2004/016492
 (87) WO 2005/042542
(54) 2,3-dihydro-6-nitroimidazo[2,1-b]oxazolové zlúčeniny na liečbu tuberkulózy
-
- 9 (51) C07F 9/00, A61K 31/662, A61P 19/00**
(11) E 4855
 (96) 05700509.2, 4.2.2005
 (97) 1711507, 3.12.2008
 (24) 3.12.2008
 (31) 20040199
 (32) 5.2.2004
 (33) CZ
 (73) Zentiva, a.s., Praha, CZ;
 (72) Richter Jindřich, Pardubice, CZ; Jirman Josef, Praha, CZ;
 (74) ROTT, RŮŽIČKA & GUTTMANN, v. o. s., Bratislava, SK;
 (86) PCT/CZ2005/000012
 (87) WO 2005/075487
(54) Kryštalická forma rizedronátu monosodného
-
- 9 (51) C07H 17/00, A61K 31/7042, A61P 7/00**
(11) E 4919
 (96) 03763662.8, 27.6.2003
 (97) 1523488, 12.11.2008
 (24) 12.11.2008
 (31) 10231370
 (32) 11.7.2002
 (33) DE
 (73) Sanofi-Aventis Deutschland GmbH, Frankfurt am Main, DE;
 (72) GLOMBIK Heiner, Hofheim, DE; FRICK Wendelin, Hünstetten-Beuerbach, DE; HEUER Hubert, Schwabenheim, DE; KRAMER Werner, Mainz-Laubenheim, DE; BRUMMERHOP Harm, Frankfurt, DE; PLETTENBURG Oliver, Frankfurt am Main, DE;
 (74) Čechvalová Dagmar, Bratislava, SK;
 (86) PCT/EP2003/006841
 (87) WO 2004/007517
(54) Nové tiofénglykozidové deriváty, spôsob ich prípravy, liečivá obsahujúce tieto zlúčeniny a ich použitie
-
- 9 (51) C07K 14/435, A61K 38/04**
(11) E 4842
 (96) 05815953.4, 8.11.2005
 (97) 1809663, 17.9.2008
 (24) 17.9.2008
 (31) 04105639, 628717 P
 (32) 9.11.2004, 17.11.2004
 (33) EP, US
 (73) ARES TRADING S.A., Aubonne, CH;
 (72) VALAX Pascal, Chernex, CH; WENGER Pierre, Grilly, FR; STANLEY Anne, NZ-Rotorua, NZ; DELEGRANGE Lydia, Lutry, CH; CAPPONI Luciano, Chatel Saint Denis, CH;
 (74) Majlingová Marta, Ing., Bratislava, SK;
 (86) PCT/EP2005/055815
 (87) WO 2006/051070
(54) Spôsob purifikácie FSH

9 (51) C08J 5/00, C08K 9/00, C09C 1/44
(11) E 4792
 (96) 05850369.9, 28.12.2005
 (97) 1836239, 29.10.2008
 (24) 29.10.2008
 (31) 643842 P
 (32) 13.1.2005
 (33) US
 (73) CINVENTION AG, Wiesbaden, DE;
 (72) ASGARI Sohél, Wiesbaden, DE;
 (74) Bušová Eva, JUDr., Bratislava, SK;
 (86) PCT/EP2005/014096
 (87) WO 2006/074809
(54) Kompozitné materiály obsahujúce nanočastice uhlíka

9 (51) C08J 5/00
(11) E 4805
 (96) 05824269.4, 28.12.2005
 (97) 1907455, 24.9.2008
 (24) 24.9.2008
 (31) 102005031911
 (32) 7.7.2005
 (33) DE
 (73) BOSIG GmbH, Gingen a. d. Fils, DE;
 (72) Schmid Oliver, Gingen/Vils, DE;
 (74) Mešková Viera, Ing., Bratislava, SK;
 (86) PCT/EP2005/012847
 (87) WO 2007/006342
(54) Spôsob výroby gúľ z penovej gumeny a týmto spôsobom vyrobené gule z penovej gumeny

9 (51) C08J 7/00, C09D 5/24
(11) E 4879
 (96) 04763862.2, 6.8.2004
 (97) 1680462, 29.10.2008
 (24) 29.10.2008
 (31) 10352177
 (32) 5.11.2003
 (33) DE
 (73) Evonik Röhm GmbH, Darmstadt, DE;
 (72) HASSKERL Thomas, Kronberg, DE; BECKER Patrick, Mühlthal, DE; NEEB Rolf, Mühlthal, DE; SEYOUM Ghirmay, Egelsbach, DE;
 (74) Čechvalová Dagmar, Bratislava, SK;
 (86) PCT/EP2004/008827
 (87) WO 2005/047376
(54) Spôsob výroby antistaticky potiahnutého tvarovaného telesa

9 (51) C08J 9/00, C09J 5/08
(11) E 4801
 (96) 04396023.6, 29.3.2004
 (97) 1471104, 8.10.2008
 (24) 8.10.2008
 (31) 20030466
 (32) 28.3.2003
 (33) FI
 (73) Hexion Specialty Chemicals Oy, Puhos, FI;
 (72) Rainio Jouni, Puhos, FI;
 (74) ROTT, RŮŽIČKA & GUTTMANN, v. o. s., Bratislava, SK;
(54) Adhézna kompozícia

9 (51) C08K 3/00, F21V 8/00, G02B 1/04
(11) E 4924
 (96) 02802979.1, 16.10.2002
 (97) 1453900, 26.11.2008
 (24) 26.11.2008
 (31) 10156068
 (32) 16.11.2001
 (33) DE
 (73) Evonik Röhm GmbH, Darmstadt, DE;
 (72) SCHMIDT Jann, Darmstadt, DE; ITTMANN Günther, Gross-Umstadt 7, DE; LICHTENSTEIN Hans, Reinheim, DE; GROOTHUES Herbert, Weiterstadt, DE;
 (74) Čechvalová Dagmar, Bratislava, SK;
 (86) PCT/EP2002/011547
 (87) WO 2003/042290
(54) Svetlovodivé teleso, ako aj spôsob jeho výroby

9 (51) C08L 97/00, C09J 11/02, C09J 161/00, C08L 61/00
(11) E 4782
 (96) 06122741.9, 23.10.2006
 (97) 1780243, 3.9.2008
 (24) 3.9.2008
 (31) 102005051716
 (32) 27.10.2005
 (33) DE
 (73) Fritz Egger GmbH & Co., Unterradlberg, AT;
 (72) Geyer Andreas, Krems an der Donau, AT;
 (74) Bušová Eva, JUDr., Bratislava, SK;
(54) Kompozícia spojiva pre drevené materiály

9 (51) C09D 127/12, C09D 127/18, C09D 181/00, C09D 179/00, C09D 171/00, B29B 9/02
(11) E 4839
 (96) 04754357.4, 4.6.2004
 (97) 1633825, 19.11.2008
 (24) 19.11.2008
 (31) 476427 P
 (32) 6.6.2003
 (33) US
 (73) Akzo Nobel Coatings International B.V., Arnhem, NL;
 (72) CAVERO Jose, Chicago, IL, US;
 (74) Majlingová Marta, Ing., Bratislava, SK;
 (86) PCT/US2004/017733
 (87) WO 2004/108842
(54) Nelepivé práškové povlaky

9 (51) C11D 3/50, C11D 3/02, C11D 3/12
(11) E 4911
 (96) 04714709.5, 26.2.2004
 (97) 1604000, 29.10.2008
 (24) 29.10.2008
 (31) 0306152
 (32) 19.3.2003
 (33) GB
 (73) Givaudan SA, Vernier-Geneve, CH;
 (72) VEDANTAM Venkateswara Kumar, Paramus, NJ, US; YONG Tan Tee, Singapore, SG;
 (74) Hörmannová Zuzana, Ing., Bratislava, SK;
 (86) PCT/CH2004/000103
 (87) WO 2004/083356
(54) Dodávanie vône

- 9 (51) C12N 5/08**
(11) E 4794
 (96) 04776530.0, 15.6.2004
 (97) 1633859, 1.10.2008
 (24) 1.10.2008
 (31) 463123
 (32) 17.6.2003
 (33) US
 (73) ABBOTT LABORATORIES, Abbott Park, IL, US;
 (72) FRY Dennis G., Gurnee, Illinois, US; COLLINS Christine A., Skokie, Illinois, US; DAYTON Brian D., Libertyville, Illinois, US;
 (74) ROTT, RŮŽIČKA & GUTTMANN, v. o. s., Bratislava, SK;
 (86) PCT/US2004/018836
 (87) WO 2004/113511
(54) Bunečná línia a jej použitie
-
- 9 (51) C12N 15/85, C12N 15/87**
(11) E 4807
 (96) 03765075.1, 21.7.2003
 (97) 1525320, 29.10.2008
 (24) 29.10.2008
 (73) Lonza Biologics plc, Berkshire, Slough, GB;
 (72) KALLMEIER Robert, Bucks HP, GB; GAY Robert, Macquarie Park, AU;
 (74) Litvákova Edita, Ing., Bratislava, SK;
 (86) PCT/EP2003/007946
 (87) WO 2004/009823
(54) Spôsob exprese rekombinantného proteínu v CHO bunkách
-
- 9 (51) C12P 13/00**
(11) E 4929
 (96) 06703761.4, 18.1.2006
 (97) 1853714, 26.11.2008
 (24) 26.11.2008
 (31) 2005101111
 (32) 19.1.2005
 (33) RU
 (73) Ajinomoto Co., Inc., Tokyo, JP;
 (72) PTITSYN Leonid Romanovich, Moscow, RU; ALTMAN Irina Borisovna, Moscow, RU; KOTLIAROVA Veronika Aleksandrovna, Moscow, RU; KOZLOV Yury Ivanovich, Moscow, RU;
 (74) PATENTSERVIS BRATISLAVA, a. s., Bratislava, SK;
 (86) PCT/JP2006/301090
 (87) WO 2006/078051
(54) Spôsob prípravy L-aminokyselín použitím baktérií rodu Enterobacteriaceae
-
- 9 (51) C12P 19/00**
(11) E 4899
 (96) 06720921.3, 22.2.2006
 (97) 1866426, 24.12.2008
 (24) 24.12.2008
 (31) 83347
 (32) 17.3.2005
 (33) US
 (73) Tate & Lyle Ingredients Americas, Inc., Decatur, IL, US;
 (72) HOFFMAN Andrew J., Decatur, IL, US; ARMEN-TROUT Richard W., Decatur, IL, US; LIU Chi-Li, Decatur, IL, US;
- (74) Bušová Eva, JUDr., Bratislava, SK;
 (86) PCT/US2006/006037
 (87) WO 2006/101648
(54) Príprava pomaly stráviteľných sacharidov chromatografiou so sekvenčnou simulovanou pohyblivou vrstvou
-
- 9 (51) C12Q 1/68**
(11) E 4886
 (96) 06007989.4, 18.4.2006
 (97) 1721992, 8.10.2008
 (24) 8.10.2008
 (31) 672242 P, 676997 P, 697521 P, 704860 P, 709318 P, 723602 P, 787402 P
 (32) 15.4.2005, 2.5.2005, 8.7.2005, 1.8.2005, 17.8.2005, 4.10.2005, 30.3.2006
 (33) US, US, US, US, US, US, US
 (73) Epigenomics AG, Berlin, DE;
 (72) Lofton-Day Catherine, Brier, WA, US; Sledziewski Andrew, Shoreline, WA, US; Lesche Ralf, Berlin, DE; Schuster Matthias, Berlin, DE; Distler Jürgen, Berlin, DE; Tetzner Reimo, Berlin, DE; Hildmann Thomas, Berlin, DE; Model Fabian, Seattle, WA, US; Song Xiaoling, Woodinville, WA, US;
 (74) PATENTSERVIS BRATISLAVA, a. s., Bratislava, SK;
(54) Spôsob a nukleové kyseliny na analýzu bunkových proliferatívnych porúch
-
- 9 (51) C12Q 1/68, A61K 31/00, A61P 25/00**
(11) E 4884
 (96) 03778516.9, 26.11.2003
 (97) 1567667, 15.10.2008
 (24) 15.10.2008
 (31) 0228079
 (32) 2.12.2002
 (33) GB
 (73) Amarin Neuroscience Limited, Stirling, GB;
 (72) HORROBIN David Frederick, zomrel, GB;
 (74) Tomeš Pavol, Ing., Bratislava, SK;
 (86) PCT/GB2003/005131
 (87) WO 2004/050913
(54) Liečenie huntingtonovej choroby EPA
-
- 9 (51) C22C 13/00, B23K 35/26**
(11) E 4845
 (96) 05775216.4, 26.8.2005
 (97) 1815034, 17.12.2008
 (24) 17.12.2008
 (31) 0423860
 (32) 27.10.2004
 (33) GB
 (73) Quantum Chemical Technologies (Singapore) Pte Ltd, Singapore, SG; Singapore Asahi Chemical & Solder Industries Pte Ltd, Singapore, SG;
 (72) CHEW KaiHwa, Singapore, SG; KHO Vincent Yue Sern, Singapore, SG;
 (74) Bušová Eva, JUDr., Bratislava, SK;
 (86) PCT/GB2005/003338
 (87) WO 2006/045995
(54) Bezolovnatá spájka

9 (51) D06F 9/00, D06G 1/00, B08B 1/02**(11) E 4825**

(96) 04019220.5, 12.8.2004

(97) 1510609, 15.10.2008

(24) 15.10.2008

(31) 10339020

(32) 25.8.2003

(33) DE

(73) Novosail International PTE. LTD., Singapur, SG;

(72) Novosail International PTE. LTD., Singapur, SG;

(74) PATENTSERVIS BRATISLAVA, a. s., Bratislava, SK;

(54) Spôsob a zariadenie na čistenie plachiet**9 (51) E01F 15/02****(11) E 4907**

(96) 05450171.3, 13.10.2005

(97) 1650351, 13.8.2008

(24) 13.8.2008

(31) 7762004 U

(32) 25.10.2004

(33) AT

(73) voestalpine Krems Finaltechnik GmbH, Krems-Lerchenfeld, AT;

(72) Mader Christian, Krems, AT;

(74) Bušová Eva, JUDr., Bratislava, SK;

(54) Stúpič pre zvodidlo**9 (51) E04B 5/32****(11) E 4809**

(96) 04791515.2, 12.10.2004

(97) 1689948, 1.10.2008

(24) 1.10.2008

(31) 0312001

(32) 14.10.2003

(33) FR

(73) ARCELOR France, Saint Denis, FR;

(72) SOKOL Léopold, Guyancourt, FR;

(74) Čechvalová Dagmar, Bratislava, SK;

(86) PCT/FR2004/002586

(87) WO 2005/038158

(54) Spojenie samonosného debnenia na zhotovenie kompozitného železobetónového stropu**9 (51) E04F 10/00****(11) E 4796**

(96) 05014495.5, 5.7.2005

(97) 1614825, 3.9.2008

(24) 3.9.2008

(31) 102004032724

(32) 7.7.2004

(33) DE

(73) Stobag, Muri, CH;

(72) Gremaud Gianni, Luzern, CH;

(74) ROTT, RŮŽIČKA & GUTTMANN, v. o. s., Bratislava, SK;

(54) Tieniace zariadenie**9 (51) E04F 15/04, E04F 15/02, E04F 13/08****(11) E 4852**

(96) 03787504.4, 18.8.2003

(97) 1534908, 8.10.2008

(24) 8.10.2008

(31) 12442002

(32) 19.8.2002

(33) AT

(73) KAINDL FLOORING GmbH, Wals, AT;

(72) KNAUSEDER Franz, Salzburg, AT;

(74) Guniš Jaroslav, Mgr., Bratislava, SK;

(86) PCT/AT2003/000238

(87) WO 2004/016877

(54) Obkladačka**9 (51) E06B 3/66, E04B 2/72, E06B 3/64****(11) E 4812**

(96) 04030536.9, 23.12.2004

(97) 1564361, 24.9.2008

(24) 24.9.2008

(31) 102004006327

(32) 10.2.2004

(33) DE

(73) PROMAT GmbH, Ratingen, DE; Holzbau Schmid GmbH & Co. KG, Adelberg, DE;

(72) Wiedemann Günter, Dr., Düsseldorf, DE; Schmid Claus, Adelberg, DE;

(74) Knopp Juraj, Ing., CSc., Bratislava, SK;

(54) Sklená stena**9 (51) E21B 31/00****(11) E 4882**

(96) 04778716.3, 21.7.2004

(97) 1723307, 22.10.2008

(24) 22.10.2008

(31) 785081

(32) 25.2.2004

(33) US

(73) Varco I/P, Inc., Houston, TX, US;

(72) MARSH Brent, Southbourne, Bournemouth, Dorset, GB;

(74) Hörmannová Zuzana, Ing., Bratislava, SK;

(86) PCT/US2004/023342

(87) WO 2005/085585

(54) Šmýkač na použitie vo vrtacej nástrojovej kolóně**9 (51) F04B 43/00, F02M 37/04****(11) E 4823**

(96) 03291743.7, 15.7.2003

(97) 1389684, 24.9.2008

(24) 24.9.2008

(31) 0210265

(32) 13.8.2002

(33) FR

(73) NOBEL PLASTIQUES, Poissy, FR;

(72) Proust Nathalie, Reims, FR;

(74) PATENTSERVIS BRATISLAVA, a. s., Bratislava, SK;

(54) Viacvrstvové napúšťacie čerpadlo**9 (51) F04F 5/00****(11) E 4830**

(96) 03817181.5, 20.6.2003

(97) 1636498, 15.10.2008

(24) 15.10.2008

(73) DCT Double-Cone Technology AG, Thun, CH;

(72) Stark John, Wattenwil, CH;

(74) Žovicová Viera, Mgr., Bratislava, SK;

(86) PCT/CH2003/000402

(87) WO 2004/113733

(54) Dvojkužel' na vytváranie tlakového rozdielu

9 (51) F16B 5/00, B21D 39/03**(11) E 4915**

(96) 06110783.5, 7.3.2006

(97) 1705385, 22.10.2008

(24) 22.10.2008

(31) 102005000023

(32) 22.3.2005

(33) DE

(73) HILTI Aktiengesellschaft, Schaan, LI;

(72) Herb Armin, Apfeldorf, DE;

(74) PATENTSERVIS BRATISLAVA, a. s., Bratislava, SK;

(54) Usporiadanie zväzku a spôsob výroby prechodného otvoru**9 (51) F16B 11/00, F16B 5/02, E04H 12/00, E04B 1/38****(11) E 4917**

(96) 03732393.8, 16.5.2003

(97) 1514029, 3.12.2008

(24) 3.12.2008

(31) 10223429

(32) 25.5.2002

(33) DE

(73) Wobben Aloys, Aurich, DE;

(72) Wobben Aloys, Aurich, DE;

(74) ROTT, RŮŽIČKA & GUTTMANN, v. o. s., Bratislava, SK;

(86) PCT/EP2003/005146

(87) WO 2003/100268

(54) Prírubový spoj**9 (51) F16C 11/04, B60N 2/02, B60N 2/30****(11) E 4850**

(96) 05300487.5, 17.6.2005

(97) 1630432, 3.12.2008

(24) 3.12.2008

(31) 0406779

(32) 22.6.2004

(33) FR

(73) RENAULT S.A.S., Boulogne Billancourt, FR;

(72) Oudenard Laurent, RUEIL MALMAISON, FR; Senez Michael, CHATOU, FR;

(74) Čechvalová Dagmar, Bratislava, SK;

(54) Zariadenie s otáčavým kĺbovým spojením dvoch dielov v automobilovom vozidle**9 (51) F16D 13/58****(11) E 4934**

(96) 05111254.8, 24.11.2005

(97) 1666751, 31.12.2008

(24) 31.12.2008

(31) 0452877

(32) 6.12.2004

(33) FR

(73) Valeo Embrayages, Amiens Cedex, FR;

(72) Lopez-Perez, M. Carlos, Madrid, ES;

(74) Hörmannová Zuzana, Ing., Bratislava, SK;

(54) Spojka, predovšetkým pre motorové vozidlo, typu, ktorý obsahuje zdokonalený mechanizmus s krytom**9 (51) F16L 47/02, B29C 65/34, H05B 3/54****(11) E 4817**

(96) 05291430.6, 1.7.2005

(97) 1628067, 8.10.2008

(24) 8.10.2008

(31) 0409024

(32) 20.8.2004

(33) FR

(73) GDF SUEZ, Paris, FR;

(72) Gueugnaut Dominique, Paris, FR; Corral-Hernandez Irene, Paris, FR; Le Coguic Jean, Montagny, FR; Darut Alain, Chatou, FR;

(74) Hörmannová Zuzana, Ing., Bratislava, SK;

(54) Postup opravy in situ (na mieste) potrubia alebo zásobníka z termoplastického materiálu a zariadenie na uskutočnenie tohto postupu**9 (51) F21V 29/00, F21V 31/00, F21K 7/00****(11) E 4868**

(96) 07102624.9, 19.2.2007

(97) 1826481, 8.10.2008

(24) 8.10.2008

(31) 200600439

(32) 24.2.2006

(33) ES

(73) Vitri Electro-Metalurgica, S.A.U., Barcelona, ES;

(72) Lasso Lucea José, Torelló, ES; Mir Mauri Moisés, Tona, ES; Viñeta Obiols Pere, Calldenetes, ES; Casanellas Bassols Francesc, Aiguafreda, ES;

(74) Bušová Eva, JUDr., Bratislava, SK;

(54) Svetelný zdroj**9 (51) F27D 13/00, F27D 3/00****(11) E 4933**

(96) 04803263.5, 25.11.2004

(97) 1687577, 7.1.2009

(24) 7.1.2009

(31) 10355549

(32) 27.11.2003

(33) DE

(73) Fuchs Technology AG, Schaffhausen, CH;

(72) FUCHS Gerhard, Kehl-Bodersweier, DE;

(74) ROTT, RŮŽIČKA & GUTTMANN, v. o. s., Bratislava, SK;

(86) PCT/EP2004/013355

(87) WO 2005/052481

(54) Vsádzkové zariadenie, hlavne vsádzkový predhrievač**9 (51) F28D 9/00, F28F 3/08****(11) E 4858**

(96) 05722250.7, 22.3.2005

(97) 1738126, 5.11.2008

(24) 5.11.2008

(31) 0400931

(32) 8.4.2004

(33) SE

(73) SWEP International AB, Landskrona, SE;

(72) Dahlberg Tomas, Helsingborg, SE;

(74) PATENTSERVIS BRATISLAVA, a. s., Bratislava, SK;

(86) PCT/SE2005/000409

(87) WO 2005/098334

(54) Doskový tepelný výmenník

9 (51) F41A 9/00, F41A 17/00**(11) E 4798**

(96) 07003089.5, 14.2.2007

(97) 1830152, 1.10.2008

(24) 1.10.2008

(31) 102006009895

(32) 3.3.2006

(33) DE

(73) S.A.T. Swiss Arms Technology AG, Neuhausen am Rheinfall, CH;

(72) Rothärmel Jürgen, Altusried, DE; Scherpf Christian, Obersfeld, DE; Zeh Meinrad, Weitnau, DE;

(74) ROTT, RŮŽIČKA & GUTTMANN, v. o. s., Bratislava, SK;

(54) Zasúvací zásobník pre ručnú strelnú zbraň**9 (51) F41C 23/00****(11) E 4797**

(96) 06000461.1, 11.1.2006

(97) 1688696, 1.10.2008

(24) 1.10.2008

(31) 102005004978

(32) 4.2.2005

(33) DE

(73) S.A.T. Swiss Arms Technology AG, Neuhausen, CH;

(72) Popikow Sergej, Weitnau, DE;

(74) ROTT, RŮŽIČKA & GUTTMANN, v. o. s., Bratislava, SK;

(54) Nastavitelná pätka pažby pre ručnú strelnú zbraň**9 (51) G01N 1/12****(11) E 4844**

(96) 06018758.0, 7.9.2006

(97) 1762834, 29.10.2008

(24) 29.10.2008

(31) 102005043852

(32) 13.9.2005

(33) DE

(73) Heraeus Electro-Nite International N.V., Houthalen, BE;

(72) Knevels Johan, Bree, BE; Truyen Jos, Eksel, BE; Cappa Guido, Houthalen, BE; Claes Jean, Meeuwen, BE;

(74) Bušová Eva, JUDr., Bratislava, SK;

(54) Ponorná sonda pre kovové taveniny**9 (51) G01N 1/20****(11) E 4904**

(96) 05291448.8, 5.7.2005

(97) 1615014, 10.9.2008

(24) 10.9.2008

(31) 0407484

(32) 6.7.2004

(33) FR

(73) Etablissements MAGYAR, Dijon, FR;

(72) Magyar Georges, Dijon Cedex, FR;

(74) ROTT, RŮŽIČKA & GUTTMANN, v. o. s., Bratislava, SK;

(54) Zariadenie na odoberanie tekutej vzorky v čerpacom okruhu a postup čistenia tohto zariadenia**9 (51) G01N 27/403, G01N 27/30, G01N 33/487****(11) E 4895**

(96) 03775501.4, 30.10.2003

(97) 1579204, 5.11.2008

(24) 5.11.2008

(31) 422226 P, 422230 P, 436683 P, 436685 P

(32) 30.10.2002, 30.10.2002, 27.12.2002, 27.12.2002

(33) US, US, US, US

(73) Lifescan Scotland Ltd, Inverness, Scotland, GB;

(72) DAVIES Oliver William Hardwicke, Inverness, GB; MARSHALL Robert, Ross-shire, GB; MCNEILLY Brian Andrew, Inverness, GB; SIM Andrew Graham, Skye, GB; YEUDALL Robert Malcom, Inverness, GB;

(74) Bušová Eva, JUDr., Bratislava, SK;

(86) PCT/GB2003/004694

(87) WO 2004/040290

(54) Výroba elektrochemických senzorov pohyblivou plošnou sieťotlačou**9 (51) G01N 33/564, C07K 14/435, C07K 16/18****(11) E 4784**

(96) 05707585.5, 23.2.2005

(97) 1721162, 24.9.2008

(24) 24.9.2008

(31) 04004586

(32) 27.2.2004

(33) EP

(73) F.HOFFMANN-LA ROCHE AG, Basel, CH;

(72) WILD Norbert, Geretsried/Gelting, DE; KARL Johann, Peissenberg, DE; GRUNERT Veit Peter, München, DE; ZOLG Werner, Weilheim-Unterhausen, DE;

(74) Bušová Eva, JUDr., Bratislava, SK;

(86) PCT/EP2005/001861

(87) WO 2005/085858

(54) Spôsob stanovenia reumatoidnej artritídy meraním anti-CCP a sérového amyloidu A**9 (51) G05B 19/00, F15B 19/00****(11) E 4894**

(96) 03018524.3, 16.8.2003

(97) 1391797, 22.10.2008

(24) 22.10.2008

(31) 10239570

(32) 23.8.2002

(33) DE

(73) Dango & Dienenthal Maschinenbau GmbH, Siegen, DE;

(72) Mende Burkhard, Netphen, DE; Joppich Andreas, Wilnsdorf, DE;

(74) Bušová Eva, JUDr., Bratislava, SK;

(54) Spôsob kalibrovania regulačných ventilov s nulovým presahom pre hydraulické strojné pohony, najmä pre manipulátory**9 (51) G05B 19/42****(11) E 4853**

(96) 05794529.7, 19.9.2005

(97) 1792240, 29.10.2008

(24) 29.10.2008

(31) 102004045850

(32) 20.9.2004

(33) DE

- (73) Gutehoffnungshütte Radsatz GmbH, Oberhausen, DE;
- (72) HOFFMANN Manfred, Kassel, DE; NOWAC-ZYK Christian, Kassel, DE; BRINKMANN Andreas, Dinslaken, DE; HOFFMANN Dieter, Hamminkeln, DE; WALTER Michael J., Voerde, DE;
- (74) ROTT, RŮŽIČKA & GUTTMANN, v. o. s., Bratislava, SK;
- (86) PCT/EP2005/054668
- (87) WO 2006/032648
- (54) Systém a spôsob ďalšieho spracovania profilu pevného telesa zisteného výhodne dynamicky, hlavne na účel určenia vzniknutého opotrebovania**

9 (51) G06F 11/16

- (11) E 4785**
- (96) 05291923.0, 16.9.2005
- (97) 1764694, 30.7.2008
- (24) 30.7.2008
- (73) Siemens Transportation Systems S.A.S., Montrouge, FR;
- (72) Fumery Benoit, Bures sur Yvette, FR; Essame Didier, Le Plessis Robinson, FR; Forin Philippe, Guyancourt, FR;
- (74) Bušová Eva, JUDr., Bratislava, SK;
- (54) Postup kontroly zálohovania zabezpečovacích systémov**

9 (51) G06K 19/077

- (11) E 4802**
- (96) 06707949.1, 1.2.2006
- (97) 1846874, 5.11.2008
- (24) 5.11.2008
- (31) 05100694, 05109094
- (32) 1.2.2005, 30.9.2005
- (33) EP, EP
- (73) Nagraid SA, Crêt-du-Loche, CH;
- (72) Droz François, Corcelles, CH;
- (74) ROTT, RŮŽIČKA & GUTTMANN, v. o. s., Bratislava, SK;
- (86) PCT/EP2006/050585
- (87) WO 2006/082199
- (54) Postup umiestnenia elektronického celku na podložku a zariadenie pre umiestnenie takého celku**

9 (51) H01L 23/34

- (11) E 4873**
- (96) 07002030.0, 31.1.2007
- (97) 1818981, 15.10.2008
- (24) 15.10.2008
- (31) 102006006422
- (32) 13.2.2006
- (33) DE
- (73) SEMIKRON Elektronik GmbH & Co. KG, Nürnberg, DE;
- (72) Lederer Marco, Nürnberg, DE; Popp Rainer, Petersaurach, DE;
- (74) PATENTSERVIS BRATISLAVA, a. s., Bratislava, SK;
- (54) Výkonový polovodičový modul s usporiadaním kontaktov**

9 (51) H04N 1/32

- (11) E 4891**
- (96) 03797490.4, 19.9.2003
- (97) 1433305, 5.11.2008
- (24) 5.11.2008
- (31) 159502
- (32) 20.9.2002
- (33) CH
- (73) Alpvision S.A., Vevey, CH;
- (72) Jordan Frédéric, Les Paccots, CH; Kutter Martin, Puidoux-Village, CH;
- (74) ROTT, RŮŽIČKA & GUTTMANN, v. o. s., Bratislava, SK;
- (86) PCT/IB2003/004178
- (87) WO 2004/028140
- (54) Spôsob priestorového označovania s robustnou asymetrickou moduláciou s priestorovým časťo-
čným vzorkovaním**

(51)	(11)	(51)	(11)	(51)	(11)	(51)	(11)
A01N 25/02	4881	A61M 5/142	4923	C07D 209/00	4900	C11D 3/50	4911
A01N 35/00	4847	A61M 5/178	4897	C07D 211/00	4916	C12N 5/08	4794
A01N 43/48	4827	A61M 5/20	4811	C07D 213/00	4921	C12N 15/85	4807
A01N 43/48	4818	A61M 39/00	4846	C07D 217/00	4925	C12P 13/00	4929
A23L 2/00	4848	A63F 3/06	4790	C07D 231/00	4880	C12P 19/00	4899
A47F 7/30	4914	B01J 19/18	4788	C07D 231/00	4831	C12Q 1/68	4884
A47J 31/00	4834	B05B 5/00	4843	C07D 295/00	4864	C12Q 1/68	4886
A47J 31/24	4828	B21B 1/00	4787	C07D 309/00	4876	C22C 13/00	4845
A47J 39/00	4920	B21B 3/00	4883	C07D 311/00	4793	D06F 9/00	4825
A47J 43/04	4908	B26B 7/00	4804	C07D 333/00	4922	E01F 15/02	4907
A47J 43/04	4909	B29B 17/00	4829	C07D 333/00	4869	E04B 5/32	4809
A61B 5/15	4875	B29C 45/14	4862	C07D 401/00	4816	E04F 10/00	4796
A61F 2/16	4887	B29D 30/20	4820	C07D 401/00	4926	E04F 15/04	4852
A61K 8/92	4832	B29D 30/38	4783	C07D 401/00	4791	E06B 3/66	4812
A61K 9/19	4822	B31F 1/00	4885	C07D 401/00	4786	E21B 31/00	4882
A61K 9/20	4927	B60J 7/02	4800	C07D 401/00	4808	F04B 43/00	4823
A61K 9/48	4833	B60Q 1/04	4867	C07D 401/00	4901	F04F 5/00	4830
A61K 9/48	4854	B60Q 1/04	4888	C07D 401/00	4810	F16B 5/00	4915
A61K 9/50	4932	B60R 16/02	4861	C07D 401/00	4930	F16B 11/00	4917
A61K 31/167	4872	B60R 19/18	4866	C07D 413/00	4835	F16C 11/04	4850
A61K 31/185	4860	B62D 3/00	4896	C07D 417/00	4781	F16D 13/58	4934
A61K 31/375	4912	B62D 5/04	4931	C07D 471/00	4819	F16L 47/02	4817
A61K 31/403	4824	B65D 33/01	4795	C07D 471/00	4865	F21V 29/00	4868
A61K 31/403	4841	B65D 47/06	4877	C07D 471/00	4870	F27D 13/00	4933
A61K 31/4196	4905	B65D 75/52	4903	C07D 487/00	4815	F28D 9/00	4858
A61K 31/423	4878	B65D 88/00	4813	C07D 487/00	4902	F41A 9/00	4798
A61K 31/473	4906	B65G 23/00	4806	C07D 493/00	4928	F41C 23/00	4797
A61K 31/496	4789	B65G 49/00	4803	C07D 495/00	4892	G01N 1/12	4844
A61K 31/675	4821	B65H 15/00	4874	C07D 498/00	4918	G01N 1/20	4904
A61K 31/715	4889	B65H 18/00	4814	C07F 9/00	4855	G01N 27/403	4895
A61K 35/66	4838	B65H 54/02	4893	C07H 17/00	4919	G01N 33/564	4784
A61K 36/88	4890	B65H 75/04	4799	C07K 14/435	4842	G05B 19/00	4894
A61K 47/10	4836	B66B 23/00	4871	C08J 5/00	4805	G05B 19/42	4853
A61K 47/10	4913	B66B 23/00	4898	C08J 5/00	4792	G06F 11/16	4785
A61K 49/00	4910	B68G 1/00	4837	C08J 7/00	4879	G06K 19/077	4802
A61L 24/00	4851	C03B 37/10	4863	C08J 9/00	4801	H01L 23/34	4873
A61M 1/00	4856	C07C 69/00	4849	C08K 3/00	4924	H04N 1/32	4891
A61M 1/00	4857	C07C 281/00	4826	C08L 97/00	4782		
A61M 1/16	4859	C07D 209/00	4840	C09D 127/12	4839		

SC4A Sprístupnené opravené preklady európskych patentových spisov

(11) E 4664

(97) 1433143, 30.7.2008

(24) 30.7.2008

(45) 6.4.2009

(54) Spôsob a zariadenie na potláčanie poštových zásielok

MM4A Zaniknuté európske patenty pre nezaplatenie udržiavacích poplatkov

Oznámenie o zániku európskeho patentu s účinkami pre Slovenskú republiku č. E 2511 (EP 1 521 642) pre nezaplatenie udržiavacích poplatkov zverejnené vo Vestníku ÚPV SR č. 4/2008 pod kódom MM4A (str. 57) **je neplatné**. Európsky patent s účinkami pre Slovenskú republiku č. E 2511 je platný.

(11) **E 127**
(97) 1420992
Dátum zániku: 12.8.2008

(11) **E 1303**
(97) 1427840
Dátum zániku: 30.8.2008

(11) **E 341**
(97) 1287797
Dátum zániku: 22.8.2008

(11) **E 1365**
(97) 1503987
Dátum zániku: 22.8.2008

(11) **E 434**
(97) 1417139
Dátum zániku: 1.8.2008

(11) **E 1387**
(97) 1394980
Dátum zániku: 26.8.2008

(11) **E 470**
(97) 1286101
Dátum zániku: 1.8.2008

(11) **E 1559**
(97) 1539184
Dátum zániku: 28.8.2008

(11) **E 718**
(97) 1423166
Dátum zániku: 5.8.2008

(11) **E 1875**
(97) 1414409
Dátum zániku: 5.8.2008

(11) **E 889**
(97) 1394083
Dátum zániku: 19.8.2008

(11) **E 3152**
(97) 1549774
Dátum zániku: 25.8.2008

(11) **E 1115**
(97) 1396640
Dátum zániku: 28.8.2008

(11) **E 3262**
(97) 1776015
Dátum zániku: 5.8.2008

(11) **E 1182**
(97) 1288208
Dátum zániku: 15.8.2008

PC4A**Prevody a prechody práv na európske patenty**

(11) **E 768**
(97) 1546416, 15.3.2006
(73) WOLLASTON ALLOYS INC., Briantree, Massachusetts, US;
Predchádzajúci majiteľ:
MAGOTTEAUX INTERNATIONAL S.A., Vaux-sous-Chèvremont, BE;
Dátum zápisu do registra: 31.3.2009

(11) **E 1570**
(97) 1448221, 3.1.2007
(73) Zentaris IVF GmbH, Frankfurt am Main, DE;
Predchádzajúci majiteľ:
AEterna Zentaris GmbH, Frankfurt am Main, DE;
Dátum uzavretia zmluvy: 29.1.2009
Dátum zápisu do registra: 11.3.2009

(11) **E 1503**
(97) 1641439, 17.1.2007
(73) Bayer Animal Health GmbH, Leverkusen, DE;
Predchádzajúci majiteľ:
Bayer HealthCare AG, Leverkusen, DE;
Dátum zápisu do registra: 24.3.2009

HE9A**Zmeny adries**

- (11) **1768657**
(97) 1768657, 4.4.2007
(71) Sirion Therapeutics, Inc., Tampa, US;
Dátum zápisu do registra: 16.3.2009
-

TC4A**Zmeny mien**

- (11) **E 510**
(97) 1560937, 8.3.2006
(73) Siemens VAI Metals Technologies GmbH, Willstätt, DE;
Dátum zápisu do registra: 16.3.2009
-

- (11) **E 3481**
(97) 1511961, 2.1.2008
(73) Menerga GmbH, Mülheim an der Ruhr, DE;
Dátum zápisu do registra: 16.3.2009
-

- (11) **E 1570**
(97) 1448221, 3.1.2007
(73) AEterna Zentaris GmbH, Frankfurt am Main, DE;
Dátum zápisu do registra: 11.3.2009
-

TE4A**Zmeny adries**

- (11) **E 831**
(97) 1361033, 19.4.2006
(73) SAPSA BEDDING S.R.L., Milano, IT;
Dátum zápisu do registra: 31.3.2009
-

- (11) **E 2934**
(97) 1627086, 12.9.2007
(73) AK Steel Properties, Inc., West Chester, OH, US;
Dátum zápisu do registra: 16.3.2009
-

- (11) **E 1102**
(97) 1501951, 30.8.2006
(73) AK Steel Properties, Inc., West Chester, OH, US;
Dátum zápisu do registra: 16.3.2009
-

- (11) **E 4301**
(97) 1482790, 6.8.2008
(73) MAKHTESHIM CHEMICAL WORKS LIMITED,
Beer Sheva, IL;
Dátum zápisu do registra: 12.3.2009
-

ČASŤ

DODATKOVÉ OCHRANNÉ OSVEDČENIA

Číselné kódy na označovanie bibliografických údajov (Štandard WIPO ST. 9)

- | | |
|---|--|
| <p>(11) Číslo dokumentu
 (21) Číslo žiadosti
 (22) Dátum podania žiadosti
 (23) Dátum podania žiadosti o predĺženie doby platnosti
 (24) Dátum/Predpokladaný dátum nadobudnutia účinkov dodatkového ochranného osvedčenia
 (54) Názov vynálezu základného patentu
 (68) Číslo základného patentu
 (71) Meno (názov) žiadateľa (-ov)
 (73) Meno (názov) majiteľa (-ov)
 (74) Meno (názov) zástupcu (-ov)</p> | <p>(92) Číslo a dátum prvého povolenia uviesť liečivo alebo výrobok na ochranu rastlín na trh v Slovenskej republike
 (93) Číslo, dátum a štát prvého povolenia uviesť liečivo alebo výrobok na ochranu rastlín na trh v Spoločenstve
 (94) Predpokladaný dátum uplynutia platnosti osvedčenia/Predpokladaný dátum uplynutia predĺženej doby platnosti osvedčenia/Opravený predpokladaný dátum uplynutia doby platnosti osvedčenia/Opravený predpokladaný dátum uplynutia predĺženej doby platnosti osvedčenia
 (95) Názov liečiva/výrobku na ochranu rastlín
 Typ: (liečivo/výrobok na ochranu rastlín)</p> |
|---|--|

Zverejnené žiadosti o udelenie dodatkového ochranného osvedčenia

- (21) **5001-2009**
 (22) 19.3.2009
 (68) 286484
 (54) N-(5,7-Dimetoxy[1,2,4]-triazol[1,5-a]pyrimidin-2-yl)arylsulfónamidové zlúčeniny, spôsob ich výroby a ich použitie
 (71) Dow AgroSciences LLC, Indianapolis, IN, US;
 (74) PATENTSERVIS BRATISLAVA, a. s., Bratislava, SK;
 (92) 08-11-1024, 25.11.2008
 (93) 1843 of 2008, 6.8.2008, GB
 (95) **Pyroxsulam**
 typ: Liečivo
-

Udelené dodatkové ochranné osvedčenia

- | | |
|--|--|
| <p>(11) 71
 (21) 5004-2008
 (22) 16.9.2008
 (24) 28.6.2020
 (68) 286301
 (54) Konjugát, ktorý obsahuje ľudský erytropoetínový glykoproteín, spôsob jeho výroby, použitie a kompozícia s jeho obsahom
 (71) F. Hoffmann - La Roche AG, Basle, CH;
 (74) Bušová Eva, JUDr., Bratislava, SK;
 (92) EU/1/07/400/001, EU/1/07/400/002, EU/1/07/400/003, EU/1/07/400/004, EU/1/07/400/005, EU/1/07/400/006, EU/1/07/400/007, EU/1/07/400/008, EU/1/07/400/009, EU/1/07/400/010, EU/1/07/400/011, EU/1/07/400/012, EU/1/07/400/013, EU/1/07/400/014, EU/1/07/400/015, EU/1/07/400/016, 20.7.2007</p> | <p>(93) EU/1/07/400/001, EU/1/07/400/002, EU/1/07/400/003, EU/1/07/400/004, EU/1/07/400/005, EU/1/07/400/006, EU/1/07/400/007, EU/1/07/400/008, EU/1/07/400/009, EU/1/07/400/010, EU/1/07/400/011, EU/1/07/400/012, EU/1/07/400/013, EU/1/07/400/014, EU/1/07/400/015, EU/1/07/400/016, 20.7.2007, EU
 (95) Metoxypolyetylénglykol epoetín beta
 typ: Liečivo
 (94) 20.7.2022</p> |
|--|--|
-

Zamietnuté žiadosti o udelenie dodatkového ochranného osvedčenia

- (21)
 4-2006

- (21) **4-2006**
 (22) 15.12.2006
 (68) 283546
 (54) Spôsob výroby drospirenónu a medziprodukty na jeho výrobu
 (71) SCHERING AKTIENGESELLSCHAFT, Berlin, DE;
 (74) Hörmannová Zuzana, Ing., Bratislava, SK;
 (92) 17/0259/06-S, 30.6.2006
 (93) RVG 31781, 4.8.2005, NL
 (95) **Etinylestradiol a drospirenón**
 typ: Liečivo
-