

**ČASŤ**

**PATENTY**

## Kódy na označovanie jednotlivých druhov dokumentov (Štandard WIPO ST. 16)

- |   |  |
|---|--|
| <p><b>A3</b> Zverejnené patentové prihlášky podľa zákona č. 435/2001 Z. z. o patentoch, dodatkových ochranných osvedčeniach a o zmene a doplnení niektorých zákonov</p> | <p><b>B6</b> Udelené patenty podľa zákona č. 435/2001 Z. z. o patentoch, dodatkových ochranných osvedčeniach a o zmene a doplnení niektorých zákonov</p> |
|---|--|

## Číselné kódy na označovanie bibliografických údajov (Štandard WIPO ST. 9)

- |  |   |
|--|---|
| <p>(11) Číslo dokumentu<br/>(21) Číslo prihlášky<br/>(22) Dátum podania prihlášky<br/>(24) Dátum nadobudnutia účinkov patentu<br/>(31) Číslo prioritnej prihlášky<br/>(32) Dátum podania prioritnej prihlášky<br/>(33) Krajina alebo regionálna organizácia priority<br/>(40) Dátum zverejnenia prihlášky<br/>(47) Dátum sprístupnenia patentu verejnosti<br/>(51) Medzinárodné patentové triedenie<br/>(54) Názov<br/>(57) Anotácia</p> | <p>(62) Číslo pôvodnej prihlášky v prípade vylúčenej prihlášky<br/>(71) Meno (názov) prihlasovateľa (-ov)<br/>(72) Meno pôvodcu (-ov)<br/>(73) Meno (názov) majiteľa (-ov)<br/>(74) Meno (názov) zástupcu (-ov)<br/>(86) Číslo podania medzinárodnej prihlášky podľa PCT<br/>(87) Číslo zverejnenia medzinárodnej prihlášky podľa PCT</p> |
|--|---|

Poznámka:

Číslo uvádzané pred kódom (51) znamená verziu Medzinárodného patentového triedenia.

## Kódy na označovanie záhlaví oznámení publikovaných vo Vestníku ÚPV SR (Štandard WIPO ST. 17)

- |  |  |
|--|--|
| <p><b>BA9A</b> Zverejnené patentové prihlášky<br/><b>FA9A</b> Zastavené konania o patentových prihláškach na žiadosť prihlasovateľa<br/><b>FB9A</b> Zastavené konania o patentových prihláškach<br/><b>FC9A</b> Zamietnuté patentové prihlášky<br/><b>FD9A</b> Zastavené konania pre nezaplatenie poplatku<br/><b>PC9A</b> Prevody a prechody práv na patentové prihlášky<br/><b>PD9A</b> Zmeny dispozičných práv na patentové prihlášky (zálohy)<br/>Zmeny dispozičných práv na patentové prihlášky (ukončenie zálohov)<br/><b>QA9A</b> Ponuky licencií</p> | <p><b>FG4A</b> Udelené patenty<br/><b>MA4A</b> Zaniknuté patenty vzdaním sa<br/><b>MA4F</b> Zaniknuté autorské osvedčenia vzdaním sa<br/><b>MC4A</b> Zrušené patenty<br/><b>MC4F</b> Zrušené autorské osvedčenia<br/><b>MG4A</b> Čiastočne zrušené patenty<br/><b>MG4F</b> Čiastočne zrušené autorské osvedčenia<br/><b>MK4A</b> Zaniknuté patenty uplynutím doby platnosti<br/><b>MK4F</b> Zaniknuté autorské osvedčenia uplynutím doby platnosti<br/><b>MM4A</b> Zaniknuté patenty pre nezaplatenie udržiavacích poplatkov<br/><b>MM4F</b> Zaniknuté autorské osvedčenia pre nezaplatenie udržiavacích poplatkov<br/><b>PA4A</b> Zmeny autorských osvedčení na patenty<br/><b>PC4A</b> Prevody a prechody práv na patenty<br/><b>PC4F</b> Prevody a prechody práv na autorské osvedčenia<br/><b>PD4A</b> Zmeny dispozičných práv na patenty (zálohy)<br/>Zmeny dispozičných práv na patenty (ukončenie zálohov)<br/><b>PD4F</b> Zmeny dispozičných práv na autorské osvedčenia (zálohy)<br/>Zmeny dispozičných práv na autorské osvedčenia (ukončenie zálohov)<br/><b>QA4A</b> Ponuky licencií<br/><b>QB4A</b> Licenčné zmluvy registrované alebo udelené na patenty<br/><b>QB4F</b> Licenčné zmluvy registrované alebo udelené na autorské osvedčenia<br/><b>QC4A</b> Ukončenie platnosti licenčných zmlúv na patenty<br/><b>QC4F</b> Ukončenie platnosti licenčných zmlúv na autorské osvedčenia<br/><b>SB4A</b> Patenty zapísané do registra po odtajnení<br/><b>SB4F</b> Autorské osvedčenia zapísané do registra po odtajnení</p> |
|--|--|

## Opravy a zmeny

### Opravy v patentových prihláškach

- HA9A** Doplnenie pôvodcu (-ov)
- HB9A** Opravy mien
- HC9A** Zmeny mien
- HD9A** Opravy adries
- HE9A** Zmeny adries
- HF9A** Opravy dátumov
- HG9A** Opravy zatriedenia podľa MPT
- HH9A** Opravy chýb alebo zmeny všeobecne
- HK9A** Opravy tlačových chýb vo Vestníku ÚPV SR

### Opravy v udelených ochranných dokumentoch

- TA4A** Doplnenie pôvodcu (-ov)
- TB4A** Opravy mien
- TC4A** Zmeny mien
- TD4A** Opravy adries
- TE4A** Zmeny adries
- TF4A** Opravy dátumov
- TG4A** Opravy zatriedenia podľa MPT
- TH4A** Opravy chýb alebo zmeny všeobecne
- TK4A** Opravy tlačových chýb vo Vestníku ÚPV SR

- TA4F** Doplnenie pôvodcu (-ov)
- TB4F** Opravy mien
- TC4F** Zmeny mien
- TD4F** Opravy adries
- TE4F** Zmeny adries
- TF4F** Opravy dátumov
- TG4F** Opravy zatriedenia podľa MPT
- TH4F** Opravy chýb alebo zmeny všeobecne
- TK4F** Opravy tlačových chýb vo Vestníku ÚPV SR

**BA9A**

**Zverejnené patentové prihlášky**

(21)	(51)	(21)	(51)	(21)	(51)	(21)	(51)
56-2007	G02B 27/00	104-2007	H02K 19/16	121-2007	B27K 3/00	5117-2007	H02J 15/00
65-2007	H01R 27/00	115-2007	G01J 11/00	122-2007	B27K 3/00	50019-2007	B28B 13/00
69-2007	G01R 29/00	117-2007	F02B 1/00	5105-2007	C02F 1/28	50020-2007	G07F 11/00
81-2007	G03G 15/08	118-2007	D21H 25/00	5106-2007	A63B 71/04	50030-2008	C07C 253/00
85-2007	G09F 13/00	119-2007	C07D 211/00	5109-2007	B30B 11/00		
90-2007	G01S 13/00	120-2007	B65G 61/00	5116-2007	A63B 59/00		

**9 (51) A63B 59/00, B29C 70/04, B29C 71/00, B05C 17/005**

(21) **5116-2007**

(22) 2.10.2007

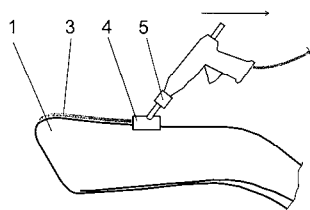
(71) Valárik Kamil, Galanta, SK;

(72) Valárik Kamil, Galanta, SK;

(74) Porubčan Róbert, Ing., Ivanka pri Dunaji, SK;

**(54) Spôsob nanášania ochrannnej vrstvy na čepele hokejok, zariadenie na nanášanie a ochranná vrstva**

(57) Opísaný je spôsob nanášania ochrannej vrstvy na čepele (1) hokejok za pomoci V a/alebo U profilu prítlačného prvku (4), kde z medzery medzi V a/alebo U profilom prítlačného prvku (4) a hranou čepele (1) sa na povrch spodnej hrany čepele naniesie vrstva pružného zohriateho termoaktívneho materiálu za súčasného relatívneho pohybu prítlačného prvku a hrany čepele. Ramená V a/alebo U profilu kopírujú pri pohybe tvar hrany čepele, stierajú a tvarujú zohriaty termoaktívny materiál. Zariadenie na nanášanie ochrannej vrstvy na čepele (1) hokejok je vo forme výtláčnej pištole s hubicou (5) v tvare V a/alebo U alebo vo forme zápusťky (6) s pozdĺžnou drážkou v tvare V a/alebo U. Ochranná vrstva je nanosená pozdĺžne na spodnej hrane čepele (1), je tvorená vrstvou termoaktívneho materiálu, má hrúbku od 0,05 do 5 mm, výhodne do 1,5 mm a môže byť prelamínovaná s telesom čepele.



**9 (51) A63B 71/04, A63C 19/00, E04H 3/10**

(21) **5106-2007**

(22) 17.9.2007

(71) Skrip Juraj, Mgr., Snina, SK; Balog Miroslav, Ing., Snina, SK; Lukša Michal, Snina, SK;

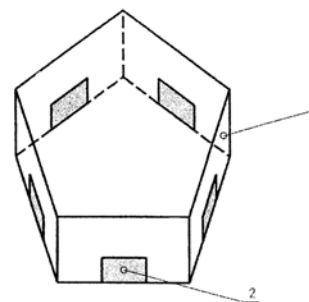
(72) Skrip Juraj, Mgr., Snina, SK;

(74) Litváková Lenka, Ing., Bratislava, SK;

**(54) Herná miestnosť**

(57) Herná miestnosť na loptovú odrážaciu športovú hru vybavená osvetlením, vetraním, tabuľou s ukazovateľom skóre, prípadne vykurovaním, oknom pre rozhodcov a ďalšími vybavovacími prvkami pozostáva z 3 až 5 alebo viac ako 6 odrazových

plôch (1) a z najmenej dvoch bránok (2), pričom jednu odrazovú plochu (1) tvorí podlaha, jednu odrazovú plochu (1) tvorí strop a zvyšné odrazové plochy (1) sú tvorené najmenej jednou obvodovou stenou. Povrch podlahy je vybavený tlmiacim materiálom s odrážavým povrchom. Každú z bránok (2) tvorí povrch vymedzenej časti obvodovej steny, ktorá je vybavená dotykovými senzormi spojenými s tabuľou ukazovateľa skóre. Svietidlá, prvky na vetranie, vchodové dvere, povrch dlážky, dotykové senzory, prípadne prvky na vykurovanie, okno pre rozhodcu a vybavovacie prvky sú zabudované a/alebo uložené tak, že všetky odrazové plochy (1) tvoria homogénny povrch bez výčnelkov.



**9 (51) B27K 3/00, C01C 1/00**

(21) **122-2007**

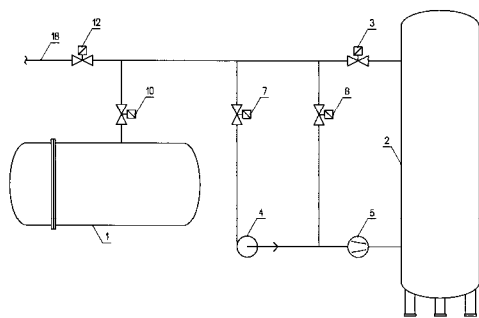
(22) 26.9.2007

(71) Kučár Ivan, Ing., Košice, SK;

(72) Kučár Ivan, Ing., Košice, SK;

**(54) Spôsob manipulácie s čpavkom a zariadenie na vykonávanie tohto spôsobu**

(57) Opísaný je spôsob manipulácie s čpavkom a zariadenie na vykonávanie tohto spôsobu, ktoré pozostáva z autoklávu (1), expanznej nádrže (2), vývevy (4), kompresora (5), redukčného ventilu (17), chladiča (19), absorpčného zariadenia (16), vyrovnávacej nádrže (15), potrubia (18), spätného ventilu (6) a uzatváracích armatúr (11). Pri vyprázdňovaní čpavku z autoklávu je čpavok z autoklávu prepúšťaný do expanznej nádrže počas vyrovnania tlakov v autokláve a expanznej nádrži a po vyrovnaní tlakov je autokláv odsávaný kompresorom a vývevou, pričom odsatý čpavok je vytlačovaný do expanznej nádrže. Pri plnení autoklávu je čpavok prepúšťaný z expanznej nádrže do autoklávu počas vyrovnania tlakov v autokláve a expanznej nádrži a po vyrovnaní tlakov je autokláv plnený čpavkom z potrubia na prívod plynného čpavku.

**9 (51) B27K 3/00, F25D 31/00**

(21) 121-2007

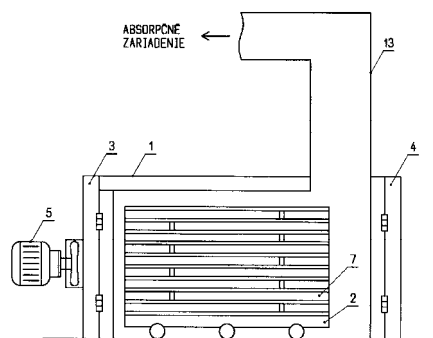
(22) 26.9.2007

(71) Kučár Ivan, Ing., Košice, SK;

(72) Kučár Ivan, Ing., Košice, SK;

**(54) Spôsob dochladzovania plastifikovaného dreva a zariadenie na vykonávanie tohto spôsobu**

(57) Opísaný je spôsob dochladzovania plastifikovaného dreva a zariadenie na vykonávanie tohto spôsobu, ktoré pozostáva z komory (1), vývodu (19) komory, dvier (3, 4) komory, ventilátorov (5, 6), výmenníka (8) tepla, snímačov (17) teploty, snímača obsahu čpavku, zariadenia (20) na zmenu smeru prietoku, zariadení (11) na uzatvorenie rozvodov, regulačného pohonu (16) a rozvodov (15). Po zavedení stohu prírezov plastifikovaného dreva do komory a uzatvorení dvier komory je ventilátorom tlačný vzduch do stohu prírezov plastifikovaného dreva a ten je vytláčaný z komory do vývodu komory a je vedený v závislosti od polohy zariadenia na zmenu prietoku do rozvodu absorpcie alebo do rozvodu odvodu vzduchu.

**9 (51) B28B 13/00, B66C 13/00**

(21) 50019-2007

(22) 6.9.2007

(71) Kleskeň Pavel, Predajná, SK;

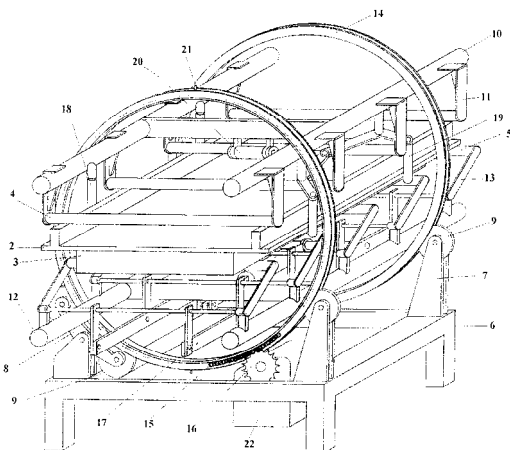
(72) Kleskeň Pavel, Predajná, SK;

(74) Belička Ivan, Ing., Banská Bystrica, SK;

**(54) Preklápacie zariadenie na výrobu betónových dielcov**

(57) Preklápacie zariadenie je tvorené rámom (6), na ktorom sú z jednej strany pripevnené pevné podpory (7) s jednou kladkou (9) a z druhej strany rámu (6) sú pripevnené výkyvné podpory (8) s dvomi kladkami (9). Náprotivné kladky (9) sú umiestnené do drážok obručí (14), ktoré majú v priečnom reze tvar U. Horná časť obručí (14) je cez horné pozdĺžne nosníky (10) a konzoly (11)

vybavená pevnou hornou valčekovou drážkou (4), pričom jedna strana horných pozdĺžnych nosníkov (10) je vybavená aspoň dvomi stabilnými otočnými podperami (18) a druhá strana horných pozdĺžnych nosníkov (10) je vybavená aspoň dvomi prestaviteľnými otočnými podperami (19) prepojenými cez ovládací mechanizmus s hydromotorom (20). Spodná časť obručí (14) je cez spodné pozdĺžne nosníky (12) a otočné konzoly (13) vybavená vo vertikálnom smere pohyblivou valčekovou drážkou (5), pričom otočné konzoly (13) sú prepojené s ovládacími ťahadlami (17), ktoré sú spojené s piestom hydraulického stroja. Na ráme (6) je inštalovaný motor s prevodovkou (22), ktorej výstupné reťazové koleso (16) zaberá s reťazou (15) umiestnenou v jednej obruči (14) na zabezpečenie preklopenia.

**9 (51) B30B 11/00, B22F 3/00**

(21) 5109-2007

(22) 21.9.2007

(71) Šooš Lubomír, doc. Ing., PhD., Bratislava, SK;

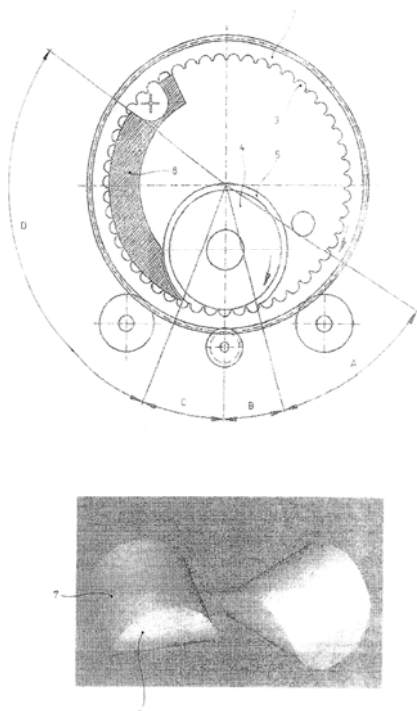
(72) Šooš Lubomír, doc. Ing., PhD., Bratislava, SK;

(74) Kováčik Štefan, Ing., Bratislava, SK;

**(54) Kontinuálny spôsob lisovania biomasy do optimálnych výlisok, zhuťňovací stroj a výlisok**

(57) V kontinuálnom spôsobe lisovania biomasy do optimálnych výlisok sypká organická a/alebo anorganická surovina alebo surovinová zmes vo fáze plnenia pracovnej lisovacej komory postupuje do pracovnej lisovacej komory v tvare prieniku časti objemu jedného valca s časťou objemu druhého valca vzájomne pootočených o 90°. Za fázou lisovania v stykovej rovine lisovania nasleduje fáza výdrže pod lisovacím tlakom s vytváraním lignínových väzieb vo výlisoku. Zhuťňovací stroj s pohonom pre lisovacie kotúče pozostáva z lisovacieho prstenca (1) s axiálnymi maximálne polvalcovými priebežnými vybrániami (3) po jeho obvode a druhého lisovacieho kotúča (4) s obvodovou čelnou lisovacou maximálne polvalcovou drážkou (5) na jeho valcovom čele. Axiálne osi polvalcových priebežných vybrání (3) sú pootočené proti pozdĺžnej osi polvalcovej drážky (5) o 90° a lisovací prstenec (1) s axiálnymi maximálne polvalcovými priebežnými vybrániami (3) po jeho obvode zapadá do polvalcovej drážky (5) na valcovom čele druhého lisovacieho kotúča (4). Na výstup lisovacieho prstenca (1) nadväzuje kalib-

rovací segment (6) obopínajúci axiálne polvalcové priebežné vybrania (3) aspoň na časti  $\pi/2$  obvodu lisovacieho prstenca (1).



**9 (51) B65G 61/00**

(21) 120-2007

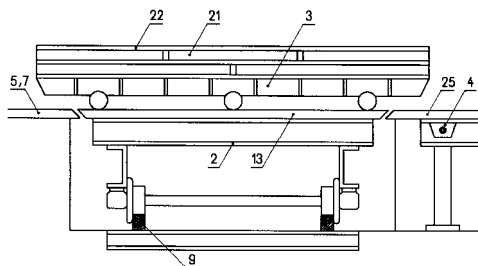
(22) 26.9.2007

(71) Kučár Ivan, Ing., Košice, SK;

(72) Kučár Ivan, Ing., Košice, SK;

**(54) Zariadenie na manipuláciu s prířezmi**

(57) Zariadenie na manipuláciu s prířezmi pozostávajúce z koľajísk a transportného vozíka, vyznačujúce sa tým, že temená koľajiska pracoviska skladania a rozoberania stohu (5), temená sklopného koľajiska autoklávu (4) a temená koľajiska (13) vozíka pojazdu (2) sú v jednej úrovni.



**9 (51) C02F 1/28**

(21) 5105-2007

(22) 14.9.2007

(71) Výskumný ústav potravinársky, Bratislava, SK;

(72) Šimko Peter, prof. Ing., DrSc., Bratislava, SK; Sklářšová Božena, Ing., PhD., Bratislava, SK; Šimon Peter, prof. Ing., DrSc., Bratislava, SK;

(74) Litvák Edita, Ing., Bratislava, SK;

**(54) Spôsob eliminácie polychlórovaných bifenylov z vody**

(57) Spôsob eliminácie polychlórovaných bifenylov z vody, pri ktorom sa voda uvedie do styku s polystyrénom tak, že polystyrén sa priamo vloží do zásobnej nádoby s vodou a obsah nádoby sa následne kontinuálne premiešava alebo sa polystyrén umiestni do prietochného systému s núteným obehom, cez ktorý voda preteká.

**9 (51) C07C 253/00, C07D 307/00, C07B 63/00**

(21) 50030-2008

(22) 10.9.2008

(31) PA200701314

(32) 11.9.2007

(33) DK

(71) H. LUNDBECK A/S, Valby-Copenhagen, DK;

(72) De Faveri Carla, Farra di Soligo (TV), IT; Huber Florian Anton Martin, Bolzano Vicentino (VI), IT; Dancer Robert James, Hvidovre, DK;

(74) Majlingová Marta, Ing., Bratislava, SK;

**(54) Spôsob výroby escitalopramu**

(57) Spôsob rozdelenia 4-[4-(dimetylamino)-1-(4'-fluór-fenyl)-1-hydroxybutyl]-3-(hydroxymetyl)-benzotriparu ako racemickej zmesi alebo zmesi neracemických enantiomérov na jej izolované enantioméry, pričom uvedený spôsob zahnuje krok frakčnej kryštalizácie 4-[4-(dimetylamino)-1-(4'-fluór-fenyl)-1-hydroxybutyl]-3-(hydroxymetyl)-benzotriparu vo forme soli s (+)-(S,S)- alebo (-)-(R,R)-enantiomérom kyseliny O,O'-di-p-toluoyl-vínnej v rozpúšťadlovom systéme obsahujúcom 1-propanol, etanol alebo acetonitril. Uvedený spôsob je využiteľný v rámci výroby escitalopramu.

**9 (51) C07D 211/00, B01J 21/00**

(21) 119-2007

(22) 25.9.2007

(71) VUP, a. s., Prievidza, SK;

(72) Kavala Miroslav, Ing., CSc., Prievidza, SK; Komora Ladislav, Ing., CSc., Prievidza, SK; Peterková Júlia, Ing., CSc., Prievidza, SK; Halmo František, Ing., CSc., Prievidza, SK; Matisová Marta, RNDr., CSc., Liešťany, SK;

**(54) Spôsob prípravy 2,2,6,6-tetrametylpiperidín-N-oxylu a jeho 4-substituovaných derivátov**

(57) Vynález sa týka spôsobu prípravy 2,2,6,6-tetrametylpiperidín-N-oxylu a jeho 4-substituovaných derivátov katalytickou oxidáciou príslušného sekundárneho amínu peroxidom vodíka. Ako katalyzátor oxidácie sa používa oxid uhličitý, ktorý v porovnaní s doteraz používanými katalyzátormi urýchľuje reakciu oxidácie, a tým skracaie reakčný čas. Oxidácia sa uskutočnuje pri teplote 20 až 100 °C aj bez stabilizátorov peroxidu vodíka.

**9 (51) D21H 25/00, B05C 5/00**

(21) 118-2007

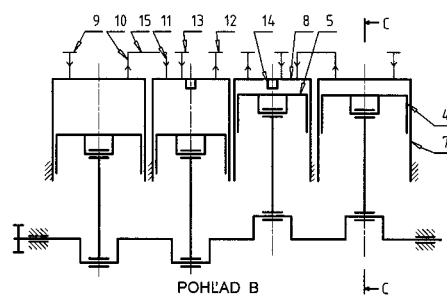
(22) 18.9.2007

(71) STU Fakulta chemickej a potravinárskej technológie, Bratislava, SK;

(72) Katuščák Svetozár, doc. Ing., DrCs., Bratislava, SK; Jablonský Michal, Ing., Ružomberok, SK;

(74) Holoubková Mária, Ing., Bratislava, SK;

- (54) **Multifunkčné zariadenie na modifikáciu celulózoých materiálov a spôsob modifikácie celulózoých materiálov**
- (57) Multifunkčné zariadenie na modifikáciu celulózoých materiálov podľa vynálezu pozostáva z kombinácie najmenej jednej sušiackej komory (1) na sušenie celulózoých materiálov, prípadne vybavenej výhrevným telesom (5) alebo vnútorným cirkulačným zariadením (6), alebo regulačným zariadením (7) na reguláciu teploty, alebo infračerveným zariadením (8), alebo ich kombináciou. Ďalej pozostáva z modifikačnej komory (2) spojenjej s odparovacou komorou (3), ktorá je vybavená zariadením (5.1) na ohrev inertného plynu, zariadením (6.1) na cirkuláciu inertného plynu a zariadením (9) na oddeľovanie odpareného rozpúšťadla, prípadne nádobou (10) na zber oddeleného kvapalného rozpúšťadla a prchavých látok. Modifikačná komora (2) s odparovacou komorou (3), prípadne sušiacou komorou (1) s modifikačnou komorou (2) sú prepojené ochrannými plášťami (4.1), prípadne (4.2). Spôsob modifikácie celulózoých materiálov vykonávaný na multifunkčnom zariadení podľa vynálezu sa uskutočňuje tak, že sa celulózoý materiál suší v sušiackej komore (1) sušiacou tekutinou pri teplote 10 °C až 106 °C na vlhkosť menšiu ako 3 %, potom sa celulózoý materiál impregnuje v modifikačnej komore (2) máčaním v kvapalnej impregnačnej látke alebo účinkom rozdielu tlakov bez prístupu vlhkosti a vzduchu a po odstránení prebytku kvapalnej impregnačnej látky z naimpregnovaného celulózoého materiálu a z jeho okolia sa ďalej v odparovacej komore (3) v atmosfére suchej inertnej tekutiny odparia zvyšky kvapalnej impregnačnej látky.

9 (51) **G01J 11/00**(21) **115-2007**

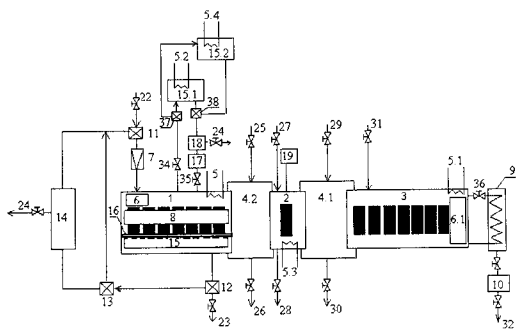
(22) 10.9.2007

(71) Žilinská univerzita v Žiline, Žilina, SK;

(72) Turek Ivan, doc. RNDr., CSc., Žilina, SK; Káčik Daniel, Ing. PhD., Žilina, SK;

(54) **Spôsob merania polarizačnej disperzie optických vlákien pomocou nízko koherentnej interferencie**

- (57) Pri interferencii nízko koherentných lúčov, z ktorých jeden prešiel vyšetrovaným optickým vláknom a druhý referenčnou linkou bez polarizačnej disperzie, sa existencia polarizačnej disperzie prejaví dvomi, prípadne viacerými oddelenými maximami závislosti kontrastu interferencie od rozdielu optických dráh interferujúcich lúčov. Pri malých rozdieloch oneskorenia lúčov rôznej polarizácie sa existencia týchto maxim prejaví rozšírením interferenčnej obálky maxima závislosti interferenčného kontrastu od rozdielu dĺžky ramien a hodnotu polarizačnej disperzie, t. j. rozdielu rýchlostí šírenia sa rôznych polarizácií, môžeme určiť práve na základe tohto rozšírenia interferenčného maxima. K vzniku jedného širokého maxima kontrastu interferencie môže dôjsť i vtedy, keď vo vyšetrovanom vlákne dochádza ku konverzii polarizačných módov. V takom prípade časové oneskorenie má hodnoty ležiace medzi hodnotami určenými rýchlosťou šírenia sa polarizačných módov a dĺžkou vyšetrovaného vlákna. Šírka výsledného interferenčného maxima je tak určená polarizačnou disperziou vyšetrovaného vlákna, spektrálnou šírkou interferujúcich lúčov a tzv. konverznou dĺžkou, t. j. dĺžkou, na ktorej dochádza ku konverzii polarizačných módov.

9 (51) **F02B 1/00**(21) **117-2007**

(22) 17.9.2007

(71) Kupčák Pavol, Ing., Žilina, SK;

(72) Kupčák Pavol, Ing., Žilina, SK;

(54) **Motor s kompresnými a expanznými valcami**

- (57) Spaľovací motor s kompresnými a expanznými valcami spočívajúci v tom, že v kompresných valcoch dochádza len k nasávaniu a kompresii vzduchu a v expanzných valcoch dochádza k horeniu zmesi a výfuku spalín, pričom kompresné valce majú väčší zdvihový objem ako expanzné valce kvôli dosiahnutiu väčšieho kompresného pomeru.

9 (51) **G01R 29/00**(21) **69-2007**

(22) 24.5.2007

(71) Žilinská univerzita v Žiline, Žilina, SK;

(72) Turek Ivan, doc. RNDr., CSc., Žilina, SK;

(54) **Spôsob merania a zariadenie na určenie relaxačnej doby fotovodivosti vysokoodporových materiálov**

- (57) Spôsob merania a zariadenie na určenie relaxačnej doby fotovodivosti vysokoodporových materiálov pozostávajúce z modulovateľného zdroja osvetlenia, zdroja striedavého elektromotorického napätia a detektora elektrického prúdu, pričom zdroj osvetlenia je modulovaný koherentne so zdrojom striedavého elektromotorického napätia. Použitý zdroj striedavého elektromotorického napätia alebo modulovateľný zdroj osvetlenia obsahu-

je zariadenie, ktoré umožňuje regulovateľné časové oneskorenie výstupného signálu proti modulácii osvetlenia a hodnota relaxačnej doby fotovodivosti materiálu sa určuje z hodnoty časového oneskorenia, pri ktorej je stredná hodnota elektrického prúdu obvodom vzorky rovná nule.

**9 (51) G01S 13/00**

(21) 90-2007

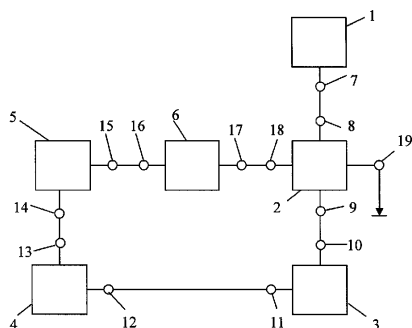
(22) 27.6.2007

(71) AKADÉMIA OZBROJENÝCH SÍL generála Milana Rastislava Štefánika, Liptovský Mikuláš, SK;

(72) Lakota Bohuslav, doc. Ing., CSc., Liptovský Mikuláš, SK; Exnar Zdislav, doc. Ing., CSc., Liptovský Mikuláš, SK;

**(54) Predikčný číslicový snímač polohy**

(57) Riešenie predikčného číslicového snímání polohy umožňuje konštrukciu snímača polohy rotujúcich častí systému a meranie okamžitej polohy tejto rotujúcej časti, ktoré je založené na riadenej činnosti oscilátora podľa hodnoty diferenčnej zmeny rýchlosti otáčania odvodennej od prechodu rotujúcej časti cez jej fixnú polohu. Tento účel sa dosahuje tým, že okamžitá číselná hodnota polohy systému je odvodená od impulzov napätovo riadeného oscilátora (5) a z dôvodu kalibrácie rozsahu čítača je konečná hodnota čítača impulzov (2) po príchode impulzu zo snímača fixnej polohy (1) porovnaná s nastavenou hodnotou číslicového komparátora (3). Výsledná hodnota porovnania oboch čísel je vedená na svorku (12) obvodu výroby riadiaceho napätia (4). V závislosti od hodnoty na svorke (12) obvod výroby riadiaceho napätia (4) vygeneruje riadiace napätie, ktoré je privedené na svorku (14) napätovo riadeného oscilátora (5). Týmto napätím je upravený kmitočet napätovo riadeného oscilátora (5) tak, že sa jeho hodnota mení v závislosti od hodnoty na výstupe komparátora (3) s cieľom dosiahnuť nulový rozdiel na tejto svorke. Signál z napätovo riadeného oscilátora (5) je vedený na vstupnú svorku (16) deliča 1 : n (6), na ktorom dôjde k zníženiu frekvencie signálu v pomere 1 : n, ktorý sa používa na postupné načítanie hodnoty čítačom (2) a výsledok čítania (19) tvorí číselnú hodnotu okamžitej polohy rotujúcej časti sústavy.



**9 (51) G02B 27/00, G02C 7/00**

(21) 56-2007

(22) 23.4.2007

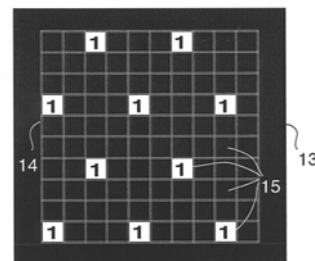
(71) Urbánek Peter, Ing., CSc., Trenčín, SK;

(72) Urbánek Peter, Ing., CSc., Trenčín, SK;

(74) Kubínyi Peter, Bc., Trenčín, SK;

**(54) Optická korekčná pomôcka na úpravu korekčnej chyby ľudského oka alebo na zvýšenie vízu emetropa**

(57) Optická korekčná pomôcka na úpravu korekčnej chyby ľudského oka alebo zvýšenie vízu emetropa využíva princíp viacerých stenopeických štrbín. Optická korekčná pomôcka je tvorená transparentným monochromatickým LCD displejom so sústavou segmentov. Segmenty sú umiestnené ekvidištantne vedľa seba a ekvidištantne nad sebou. Segmenty majú geometrický tvar, ktorý je možné vpísať do kružnice s priemerom 0,26 až 2,0 mm. V danom čase časť segmentov prepúšťa svetlo, pričom všetky segmenty prepúšťajúce svetlo postupne vytvárajú stavy zodpovedajúce viacerým stenopeickým štrbinám. Jednotlivé stavy sa striedajú s frekvenciou rovnajúcou sa alebo väčšou ako 13 Hz.



**9 (51) G03G 15/08**

(21) 81-2007

(22) 13.6.2007

(71) GOSET, s. r. o., Modra, SK;

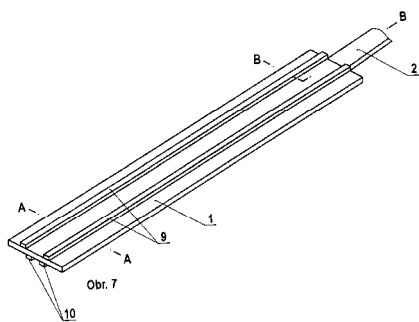
(72) Hanula Dušan, Modra, SK;

(74) Bachratá Magdaléna, Mgr., Bratislava, SK;

**(54) Uzáver zásobníka tonera**

(57) Uzáver zásobníka (6) tonera laserových tlačiarní, kopírovacích strojov a faxových zariadení podľa technického riešenia zabezpečuje otvorenie uzáveru a presnú geometriu vytvoreného otvoru (5) použitím strihacích nástrojov integrovaných do konštrukcie uzáveru. Záver pozostáva z tela (1) na prekrytie výsypného otvoru (7) zásobníka tonera a z jeho pokračujúcej predĺženej časti – chvostíka (2), na jeho otvorenie odstránením stredového pásu (4). Na hornej časti tela (1) sú pozdĺžne umiestnené horné strihacie nástroje (9), ktoré sú pevné, sú vytvorené z plastu alebo z kovu s hrúbkou 0,05 až 5 mm. Ich hrana je umiestnená pozdĺž línie (3) otvárania. Na spodnej časti tela (1) na líni (3) otvárania protiľahlo k horným strihacím nástrojom (9) sú umiestnené dolné strihacie nástroje (10), ktoré sú pohyblivé a sú vytvorené z kovovej fólie alebo z fólie z pevného plastu s hrúbkou 0,02 až 0,3 mm. Dolné strihacie nástroje (10) môžu byť združené, v tomto prípade je ich šírka zhodná so šírkou stredového pásu (4).





## 9 (51) G07F 11/00

(21) 50020-2007

(22) 14.9.2007

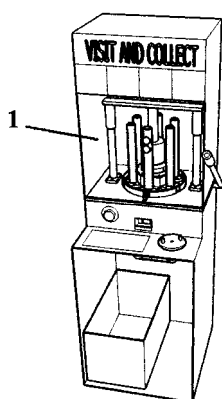
(71) Vierik Martin, Ružomberok, SK;

(72) Vierik Martin, Banská Bystrica, SK;

(74) Belička Ivan, Ing., Banská Bystrica, SK;

## (54) Automat na predaj pamätných kľúčieniek s imitáciou ich razenia

- (57) Vynález sa týka automatu na predaj pamätných kľúčieniek s imitáciou ich razenia, ktorý môže byť umiestnený hlavne pri kultúrnych pamiatkach alebo historických pamiatkach, architektonických alebo prírodných skvostoch, športoviskách alebo rôznych atrakciách, pričom pozostáva zo skrine, v ktorej sa nachádza nosná tabuľa, na ktorej je uložený otočný tanier aspoň s dvoma prepádovými otvormi, zásobníkom na kľúčienky s označením vzoru kľúčienky, raznicou. Zásobník je naplnený už s vyrazeným vzorom kľúčienky, len vrchný kus je hladký, aby zákazník mal dojem, že vzor si vyhotovil sám. Po zatiahnutí páky sa vyvolajú dve súsledne vykonané operácie, a to pohyb razníka smerom dole a otvorenie zachytávača, z ktorého sa kľúčienka cez usmerňovač dostane do vydávača. Pohyb razníka smerom nadol spôsobí náraz raznice a tá sa následne zasunie do držiaka raznice. Tento pohyb imituje vyrazenie kľúčienky.



## 9 (51) G09F 13/00, H05B 35/00

(21) 85-2007

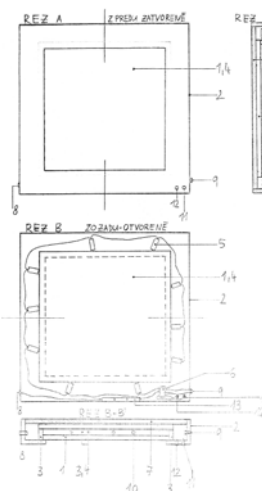
(22) 19.6.2007

(71) Kožuch Peter, Poprad, SK;

(72) Kožuch Peter, Poprad, SK;

## (54) Dekoračný laserový obraz

- (57) Dekoračný laserový obraz slúžiaci na zefektívňovanie a spríjemňovanie spoločenských priestorov, podujatí, ale aj priestorov domácností a podobne, tvorený z hliníkového rámu (2), laserových diód (5), naprogramovaného čipu (procesora) (6), mikrofónu na snímanie hlasitosti (11), snímača pohybu a intenzity svetla (12), sklenenej nádoby (1), (3), hustej farebnej tekutiny (4), adaptéra s napätím 4,5 V a zadného krytu (7), ktorým je zrkadlo (7), vyznačujúce sa tým, že využíva sklenenú po jej bočných stranách zrkadlom lemovanú nádobu naplnenú celým jej objemom husto farebnou kvapalinou (1), (3), (4), pomocou ktorej sa lúč zviditeľňuje a je ho možné vidieť v priestore voľným ľudským okom bez použitia inej techniky, optiky alebo zariadenia.



## 9 (51) H01R 27/00

(21) 65-2007

(22) 9.5.2007

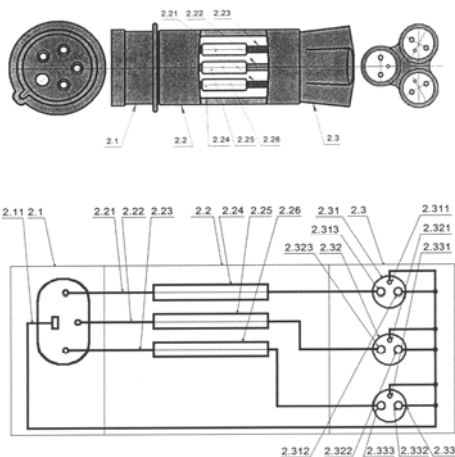
(71) Keľko Ladislav, Levice, SK;

(72) Keľko Ladislav, Levice, SK;

## (54) Prenosný vidlicový istený adaptér

- (57) Technické riešenie sa týka odvetvia elektroenergetiky, teda prívodu el. energie do miesta dočasnej operatívnej spotreby. Zabezpečí jednoduchým zapojením prenosného vidlicového isteného adaptéra zmenu vstupného striedavého trojfázového napätia na jeden až tri jednofázové výstupy s automatickým istením. Zariadenie pozostáva z troch segmentov. Prvým segmentom je vidlicový segment 2.1 v tomto prípade so štandardnou 5-žilovou vidlicou, napríklad typu IVN 3P+N+PE. Druhým segmentom je spojovací segment 2.2 so zabudovaným istením podľa potreby a požiadavky užívateľa. Tretím segmentom je výstupný zásuvkový segment 2.3 so zásuvkami štandardných rozmerov. Spojovací segment 2.2 v sebe zahrnuje istiace prvky 2.24, 2.25 a 2.26 zapojené na fázových vodičoch 2.21, 2.22 a 2.23. Pri staršom type vidlice VZ25-60 štvoržilovej sústavy sú fázové vodiče 2.21, 2.22 a 2.23 napojené na istiace prvky 2.24, 2.25 a 2.26 a následne na fázové dutinky 2.313, 2.323 a 2.333 v jednotlivých výstupných zásuvkách 2.31, 2.32 a 2.33. Štvrtý ochranný a nulový vodič 2.11 je napojený na nulové dutinky 2.312, 2.322 a 2.332 zásuviek 2.31, 2.32 a 2.33. Ochranné kolíky 2.311,

2.321 a 2.331 sú premostené s ochranným a nulovým vodičom 2.11. Pri zapojení novšieho typu vidlice IVN päťžilovej sústavy sú fázové vodiče 2.21, 2.22 a 2.23 napojené na istiace prvky označené 2.24, 2.25 a 2.26 a následne na fázové dutinky 2.313, 2.323 a 2.333 v jednotlivých výstupných zásuvkách 2.31, 2.32 a 2.33. Štvrtý nulový vodič 2.13 je napojený na nulové dutinky 2.312, 2.322 a 2.332 výstupných zásuviek 2.31, 2.32 a 2.33. Piaty ochranný vodič 2.12 je napojený na ochranné kolíky 2.311, 2.321 a 2.331 výstupných zásuviek 2.31, 2.32 a 2.33. Pri jednofázovej vidlici staršieho typu L1-PEN je nulový vodič 2.11 napojený na pracovný nulový kolík 2.205 a premostený na ochrannú dutinku 2.204, na fázový kolík 2.201 (2.202 alebo 2.203), napojený fázový vodič 2.21 (pri použití fázy L1) je napojený na istiaci prvok 2.24 (pri použití istenia fázy L1). Ak by bola použitá fáza L2 alebo L3, potom by istiaci prvok mal označenie 2.25 alebo 2.26. Pri jednofázovej vidlici novšieho typu L1-PE-N je pracovný vodič N označený 2.13 napojený na pracovný nulový kolík 2.205 a ochranný vodič PE označený 2.12 je napojený na ochrannú dutinku 2.204, na fázový kolík 2.201 (2.202 alebo 2.203), napojený fázový vodič 2.21 (pri použití fázy L1) je napojený na istiaci prvok 2.24 (pri použití istenia fázy L1). Ak by bola použitá fáza L2 alebo L3, potom by istiaci prvok mal označenie 2.25 alebo 2.26.



**9 (51) H02J 15/00, F24J 3/00, F24D 17/00**

(21) 5117-2007

(22) 4.10.2007

(71) Auxilien, a.s., Praha, CZ;

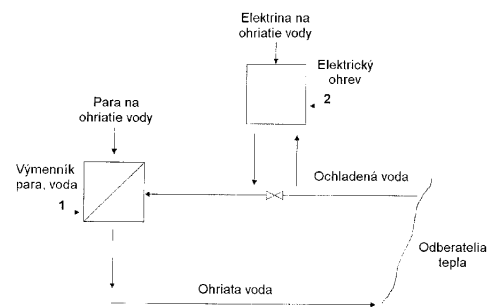
(72) Funda Zdeněk, Ing., Vodňany, CZ;

(74) ROTT, RŮŽIČKA & GUTTMANN, v. o. s., Bratislava, SK;

**(54) Spôsob rozšírenia regulačného rozsahu elektrického výkonu dodávaného do elektrizačnej sústavy a energetický systém s rozšíreným regulačným rozsahom**

(57) Podľa spôsobu rozšírenia regulačného rozsahu elektrického výkonu, v ktorom môže byť elektrina, vyrábaná zdrojom na výrobu elektriny alebo výrobu elektriny a tepla, dodávaná v mieste pripojenia do elektrizačnej sústavy, kde regulačný rozsah samotného zdroja je obmedzený daným ma-

ximálnym elektrickým výkonom zdroja zhora a zdola minimálnym elektrickým výkonom zdroja, pri ktorom je možné ešte zdroj stabilne prevádzkovať, sa ku zdroju pred miestom pripojenia do elektrizačnej sústavy inštaluje spotrebič elektrickej energie, ktorý v prípade potreby umožní vlastnou spotrebou energie zníženie elektrického výkonu v mieste pripojenia do elektrizačnej sústavy pod uvedený minimálny elektrický výkon zdroja, a tým aj rozšírenie regulačného rozsahu elektrického výkonu, ktorý je možné v mieste pripojenia odvádzať do elektrizačnej sústavy, v porovnaní s regulačným rozsahom samotného zdroja. Energetický systém s rozšíreným regulačným rozsahom elektrického výkonu, v ktorom môže byť elektrická energia, vyrábaná zdrojom na výrobu elektriny alebo výrobu elektriny a tepla, dodávaná v mieste pripojenia do elektrizačnej sústavy, kde regulačný rozsah samotného zdroja je obmedzený daným maximálnym výkonom zdroja zhora a zdola minimálnym výkonom zdroja, pri ktorom je možné ešte zdroj stabilne prevádzkovať, obsahuje spotrebič elektrickej energie inštalovaný ku zdroju pred miestom pripojenia do elektrizačnej sústavy.



**9 (51) H02K 19/16, H02K 19/00**

(21) 104-2007

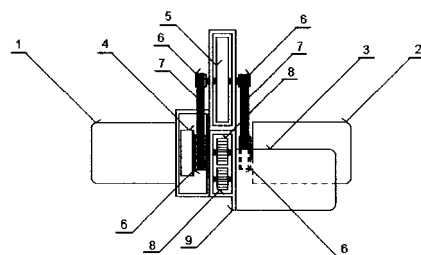
(22) 2.8.2007

(71) Žilinčák Zdenko, Vrútky, SK;

(72) Žilinčák Zdenko, Vrútky, SK;

**(54) Prenosný synchronný generátor s vlastným pohonom**

(57) Zariadenie umožňuje vyrábať elektrickú energiu tak, že rozbehový motor (1) cez odstredivú spojku (4) rozbehne prevodovku, na ktorej je namontovaný zotrvačník (5) a synchronný generátor (3), ako aj elektromotor stáleho pohonu (2). Pri dosiahnutí požadovaných otáčok a napätia v generátore (3) sa automaticky zapne elektromotor stáleho pohonu (2), ktorý prevezme pohon generátora (3) a vypne rozbehový motor (1).



(51)	(21)	(51)	(21)	(51)	(21)	(51)	(21)
A63B 59/00	5116-2007	B65G 61/00	120-2007	G01J 11/00	115-2007	G09F 13/00	85-2007
A63B 71/04	5106-2007	C02F 1/28	5105-2007	G01R 29/00	69-2007	H01R 27/00	65-2007
B27K 3/00	122-2007	C07C 253/0050030-2008		G01S 13/00	90-2007	H02J 15/00	5117-2007
B27K 3/00	121-2007	C07D 211/00	119-2007	G02B 27/00	56-2007	H02K 19/16	104-2007
B28B 13/00	50019-2007	D21H 25/00	118-2007	G03G 15/08	81-2007		
B30B 11/00	5109-2007	F02B 1/00	117-2007	G07F 11/00	50020-2007		

## FG4A

## Udelené patenty

(11)	(51)	(11)	(51)	(11)	(51)	(11)	(51)
286713	B02C 13/00	286724	B61L 5/00	286735	E21D 21/00	286746	C12P 7/62
286714	B22F 3/00	286725	C22C 38/44	286736	C07K 5/00	286747	A61K 31/4523
286715	B07B 1/00	286726	B01J 27/00	286737	A01N 25/32	286748	C07D 413/00
286716	B61D 17/04	286727	C07C 217/00	286738	B66B 15/00	286749	A61K 9/16
286717	C07D 471/00	286728	A01N 47/28	286739	F03G 3/00	286750	F16H 1/00
286718	C07D 265/00	286729	E02B 7/00	286740	C07D 403/00	286751	B23D 67/00
286719	A61K 31/21	286730	A61K 9/00	286741	B21D 7/00	286752	A61K 31/495
286720	C10L 3/00	286731	F24H 9/20	286742	F01B 3/00	286753	C07D 295/00
286721	C23C 16/32	286732	C07D 207/00	286743	F01C 1/00		
286722	F16L 33/02	286733	B62D 1/00	286744	C07D 281/00		
286723	C07D 498/00	286734	C08K 5/00	286745	C07H 15/00		

**9 (51) A01N 25/32, A01P 1/00, D01F 6/04****(11) 286737**

(21) 130-2005

(22) 15.12.2005

(24) 6.4.2009

(40) 6.7.2007

(73) Výskumný ústav chemických vlákien, a. s., Svit, SK;

(72) Michlík Peter, Ing., CSc., Poprad, SK; Brejka Ondrej, Ing., Poprad, SK;

(74) Rzymanová Kamila, Ing., Poprad, SK;

**(54) Antimikrobiálne polypropylénové vlákno****9 (51) A01N 47/28, A01P 13/00****(11) 286728**

(21) 813-2002

(22) 11.11.2000

(24) 6.4.2009

(31) 199 55 056.5

(32) 15.11.1999

(33) DE

(40) 3.12.2002

(73) BAYER CROPSCIENCE AKTIENGESELLSCHAFT, Monheim, DE;

(72) Hacker Erwin, Hochheim, DE; Bieringer Hermann, Eppstein, DE;

(74) Hörmannová Zuzana, Ing., Bratislava, SK;

(86) PCT/EP00/11185

(87) WO01/35742

**(54) Herbicídne kombinácie s acylovanými aminofenylsulfonylmočovínami, spôsob ničenia škodlivých rastlín a použitie uvedenej kombinácie****9 (51) A61K 9/00, A61K 9/30, A61K 31/565, A61K 31/57, A61K 38/22, A61K 45/00, A61P 15/00****(11) 286730**

(21) 513-2001

(22) 26.10.1999

(24) 6.4.2009

(31) 09/190 606

(32) 12.11.1998

(33) US

(40) 6.11.2001

(73) Bayer Schering Pharma Oy, Turku, FI;

(72) Markkula Tommi, Sale, Cheshire, GB; Ala-Sorvari Juha, Turku, FI; Jukarainen Harri, Turku, FI; Lehtinen Matti, Piispanristi, FI; Ruohonen Jarkko, Vanhalinna, FI;

(74) Guniš Jaroslav, Mgr., Bratislava, SK;

(86) PCT/FI99/00887

(87) WO00/28968

**(54) Zariadenie na dodávanie liekov, najmä na dodávanie progesterónov a estrogénov****9 (51) A61K 9/16, A61K 9/20, A61K 31/42, A61K 31/424, A61K 31/429, A61K 31/545****(11) 286749**

(21) 1244-98

(22) 13.3.1997

(24) 6.4.2009

(31) A 474/96, A 1445/96

(32) 13.3.1996, 12.8.1996

(33) AT, AT

(40) 11.1.1999

(73) Sandoz AG, Basel, CH;

(72) Raneburger Johannes, Wörgl, AT; Zeisl Erich, Jenbach, AT;

(74) Čechvalová Dagmar, Bratislava, SK;

(86) PCT/EP97/01269

(87) WO97/33564

**(54) Aglomeráty  $\beta$ -laktámového antibiotika, spôsob ich prípravy, zmes aglomerátov, použitie aglomerátov a tableta obsahujúca stlačené aglomeráty****9 (51) A61K 31/21, A61P 25/00, A61P 27/00****(11) 286719**

(21) 652-2002

(22) 11.12.2000

(24) 6.4.2009

(31) 100 00 577.2

(32) 10.1.2000

(33) DE

(40) 6.11.2002

(73) FUMAPHARM AG, Luzern, CH;

(72) Joshi Rajendra Kumar, Zürich, CH; Strebel Hans-Peter, Luzern, CH;

(74) Bezák Marián, Ing., Bratislava, SK;

(86) PCT/EP00/12504

(87) WO01/51047

**(54) Použitie derivátov kyseliny fumarovej na liečenie mitochondriálnych chorôb**

**9 (51) A61K 31/4523, A61P 9/00, A61P 35/00**  
**(11) 286747**  
 (21) 1086-2001  
 (22) 18.1.2000  
 (24) 6.4.2009  
 (31) 09/243 380, 09/468 665  
 (32) 1.2.1999, 21.12.1999  
 (33) US, US  
 (40) 2.7.2002  
 (73) AVENTIS PHARMACEUTICALS INC., Bridge-water, NJ, US; BOARD OF REGENTS, UNIVERSITY OF TEXAS SYSTEM, Austin, TX, US;  
 (72) Patterson Winston Campbell, Galveston, TX, US; Dumont Jennifer A., Groton, MA, US;  
 (74) Čechvalová Dagmar, Bratislava, SK;  
 (86) PCT/US00/01104  
 (87) WO00/44362  
**(54) Použitie 4H-1-benzopyran-4-ónových derivátov ako inhibítorov proliferácie buniek hladkých svalov**

**9 (51) A61K 31/495, A61K 9/22, A61K 47/38, A61P 9/00**  
**(11) 286752**  
 (21) 863-2002  
 (22) 15.12.2000  
 (24) 6.4.2009  
 (31) 99/15960  
 (32) 17.12.1999  
 (33) FR  
 (40) 8.10.2002  
 (73) LES LABORATOIRES SERVIER, Courbevoie Cedex, FR;  
 (72) Huet de Barochez Bruno, Ingre, FR; Dauphant Claude, Olivet, FR; Wuthrich Patrick, Orléans, FR;  
 (74) ROTT, RŮŽIČKA & GUTTMANN, v. o. s., Bratislava, SK;  
 (86) PCT/FR00/03546  
 (87) WO01/43747  
**(54) Matricová tableta na predĺžené uvoľňovanie trimetazidínu a spôsob jej prípravy**

**9 (51) B01J 27/00, B01J 31/02, C07B 61/00**  
**(11) 286726**  
 (21) 82-2005  
 (22) 8.7.2005  
 (24) 6.4.2009  
 (40) 1.2.2007  
 (73) Duslo, a. s., Šaľa, SK;  
 (72) Uhlár Ján, Ing., CSc., Šaľa, SK; Takáčová Adriana, Ing., Šaľa, SK; Horák Jaroslav, Ing., Šaľa, SK; Mrllák Jozef, Ing., Šaľa, SK; Protuš Roman, Ing., Šaľa - Veča, SK; Vrbovský Peter, Ing., Nitra, SK;  
 (74) Bachratá Magdaléna, Mgr., Bratislava, SK;  
**(54) Spôsob opätovného použitia fluoroboritého katalyzátora z výroby difenylamínu z anilínu**

**9 (51) B02C 13/00, B02C 18/06**  
**(11) 286713**  
 (21) 883-2003  
 (22) 8.1.2002  
 (24) 6.4.2009  
 (31) 101 01 434.1  
 (32) 13.1.2001  
 (33) DE

(40) 4.11.2003  
 (73) WERNER DOPPSTADT UMWELTECHNIK GmbH & CO KG, Velbert, DE;  
 (72) Doppstadt Werner, Velbert, DE;  
 (74) Litváková Edita, Ing., Bratislava, SK;  
 (86) PCT/EP02/00100  
 (87) WO02/055203  
**(54) Usporiadanie ramena rotačného drviča**

**9 (51) B07B 1/00, A23N 12/00**  
**(11) 286715**  
 (21) 5094-2006  
 (22) 7.11.2006  
 (24) 6.4.2009  
 (40) 6.6.2008  
 (73) Strojnícka fakulta STU, Bratislava, SK;  
 (72) Morávek Ivan, Ing., Bratislava, SK; Kozánek Milan, RNDr., CSc., Bratislava, SK; Vidlička Ľubomír, RNDr., CSc., Bratislava, SK; Sliva František, Ing., Myjava, SK;  
 (74) Holakovský Štefan, Ing., Bratislava, SK;  
**(54) Separáčne zariadenie na separáciu kukiel od častíc substrátu**

**9 (51) B21D 7/00**  
**(11) 286741**  
 (21) 1402-2002  
 (22) 14.3.2001  
 (24) 6.4.2009  
 (31) 00201162.5  
 (32) 31.3.2000  
 (33) EP  
 (40) 4.3.2003  
 (73) CORUS BAUSYSTEME GmbH, Koblenz, DE;  
 (72) Döhren Hans-Jürgen, Guldental, DE; Kahlerlert Wilfried, Neuwied, DE; Metzendorff Bernhard, Bad Ems, DE;  
 (74) PATENTSERVIS BRATISLAVA, a. s., Bratislava, SK;  
 (86) PCT/EP01/02961  
 (87) WO01/74508  
**(54) Spôsob ohýbania pozdĺžnych kovových plechov a zariadenie na vykonávanie tohto spôsobu**

**9 (51) B22F 3/00, C22C 1/08, C22B 7/00, C22B 19/00**  
**(11) 286714**  
 (21) 1837-2001  
 (22) 30.3.2000  
 (24) 6.4.2009  
 (31) 199 28 686.8  
 (32) 23.6.1999  
 (33) DE  
 (40) 9.1.2003  
 (73) GRILLO - WERKE AG, Duisburg, DE;  
 (72) Melzer Armin, Dinslaken, DE; Spriestersbach Jochen, Marl, DE;  
 (74) Bušová Eva, JUDr., Bratislava, SK;  
 (86) PCT/EP00/02816  
 (87) WO01/00355  
**(54) Spôsob výroby telies z kovovej peny na báze zinku a použitie zliatin na ich výrobu**

**9 (51) B23D 67/00****(11) 286751**

(21) 42-2005

(22) 8.4.2005

(24) 6.4.2009

(40) 3.11.2006

(73) Hadač Pavol, Banská Bystrica, SK;

(72) Hadač Pavol, Banská Bystrica, SK;

(74) Belička Ivan, Ing., Banská Bystrica, SK;

**(54) Obrábací nástroj**

(74) Majlingová Marta, Ing., Bratislava, SK;

(86) PCT/FI01/01072

(87) WO02/46086

**(54) Obloženie vodiacej drážky lanovej kladky****9 (51) B61D 17/04, B61D 17/00, B61D 13/00****(11) 286716**

(21) 341-2001

(22) 12.3.2001

(24) 6.4.2009

(31) PV 2000-4413

(32) 28.11.2000

(33) CZ

(40) 4.6.2002

(73) INEKON GROUP, a. s., Praha - Holešovice, CZ;

(72) Drolle Jan, Praha, CZ;

(74) Kubíny Peter, Bc., Trenčín, SK;

**(54) Spojenie čela koľajového vozidla s kostrou****9 (51) C07C 217/00, C07D 333/00****(11) 286727**

(21) 340-2003

(22) 28.9.2001

(24) 6.4.2009

(31) 100 49 483.8

(32) 29.9.2000

(33) DE

(40) 11.9.2003

(73) GRÜNENTHAL GMBH, Aachen, DE;

(72) Buschmann Helmut, Dr., Esplugues de Llobregat, ES; Kögel Babette-Yvonne, Dr., Langerwehe-Hamich, DE; Friderichs Elmar, Dr., Stolberg, DE; Kaulartz Dagmar, Stolberg, DE;

(74) Hörmannová Zuzana, Ing., Bratislava, SK;

(86) PCT/EP01/11276

(87) WO02/26694

**(54) O-substituované deriváty 6-metyl-tramadolu, spôsob ich výroby, liečivá obsahujúce tieto látky a ich použitie****9 (51) B61L 5/00, B60Q 1/50, B60Q 9/00****(11) 286724**

(21) 1754-2001

(22) 30.11.2001

(24) 6.4.2009

(31) PV 2001-1793

(32) 22.5.2001

(33) CZ

(40) 3.12.2002

(73) AŽD Praha, s. r. o., Praha, CZ;

(72) Juřík Roman, Ing., Brno, CZ; Bařka Jiří, Ing., Pohořelice, CZ; Helán Miloslav, Brno, CZ; Hrdlička Josef, Ing., Brno, CZ;

(74) Kubíny Peter, Bc., Trenčín, SK;

**(54) Svetelný ukazovateľ****9 (51) C07D 207/00****(11) 286732**

(21) 5043-2005

(22) 24.5.2005

(24) 6.4.2009

(31) PV 2004-738

(32) 17.6.2004

(33) CZ

(40) 5.1.2006

(73) Zentiva, a. s., Praha - Dolní Měcholupy, CZ;

(72) Veverka Miroslav, Ing., CSc., Bratislava, SK; Lehotay Jozef, prof., DrSc., Bratislava, SK; Bednáriková Alena, Ing., PhD., Trnava, SK; Klvanová Jana, Ing., PhD., Bratislava, SK; Rojkovičová Tatiana, Ing., Selec 144, SK; Dohnal Jiří, Ing. CSc., Praha, CZ; Grafnetterová Taťjana, RNDr., Praha - Záběhllice, CZ;

(74) ROTT, RŮŽIČKA &amp; GUTTMANN, v. o. s., Bratislava, SK;

**(54) Spôsob stanovenia enantiomérskej čistoty 2-(4-fluórfenyl)-β,δ-dihydroxy-5-(1-metyl-etyl)-3-fenyl-4-[(fenylamino)karbonyl]-1H-pyrol-1-heptánovej kyseliny a jej soli****9 (51) B62D 1/00****(11) 286733**

(21) 112-2005

(22) 17.10.2005

(24) 6.4.2009

(40) 3.5.2007

(73) Chovanec Pavel, Ing., Slatinské Lazy, SK;

(72) Chovanec Pavel, Ing., Slatinské Lazy, SK;

**(54) Bezpečnostné katapultážne riadenie volantu pre všetky mobilné energetické prostriedky****9 (51) C07D 265/00, C07B 61/00, C07D 295/00****(11) 286718**

(21) 1141-2003

(22) 15.3.2002

(24) 6.4.2009

(31) 101 12 686.7

(32) 16.3.2001

(33) DE

(40) 3.2.2004

(73) BASF AKTIENGESELLSCHAFT, Ludwigshafen, DE;

(72) Henningsen Michael, Frankenthal, DE; Kusche Andreas, Kleinfischlingen, DE; Hüllmann Michael, Bensheim, DE; Rüb Lothar, Speyer, DE; Käshammer Stefan, Schifferstadt, DE; Gerlach Till, Ludwigshafen, DE;

**9 (51) B66B 15/00****(11) 286738**

(21) 693-2003

(22) 7.12.2001

(24) 6.4.2009

(31) 20002701

(32) 8.12.2000

(33) FI

(40) 4.11.2003

(73) KONE Corporation, Helsinki, FI;

(72) Aulanko Esko, Kerava, FI; Mustalahti Jorma, Hyvinkää, FI; Rantanen Pekka, Hyvinkää, FI; Mäkimattila Simo, Espoo, FI;

- (74) Žovicová Viera, Mgr., Bratislava, SK;  
 (86) PCT/EP02/02916  
 (87) WO02/074755  
**(54) Spôsob prípravy N-substituovaných 2,6-di-alkyl-morfolínov**
- 
- 9 (51) C07D 281/00, A61K 31/554, A61P 3/00, A61P 9/00**  
**(11) 286744**  
 (21) 1416-2001  
 (22) 23.3.2000  
 (24) 6.4.2009  
 (31) 199 16 108.9  
 (32) 9.4.1999  
 (33) DE  
 (40) 5.3.2002  
 (73) Sanofi-Aventis Deutschland GmbH, Frankfurt am Main, DE;  
 (72) Frick Wendelin, Hünstetten-Beuerbach, DE; Glombik Heiner, Hofheim, DE; Heuer Hubert, Schwabenheim, DE; Schäfer Hans-Ludwig, Hochheim, DE;  
 (74) Čechvalová Dagmar, Bratislava, SK;  
 (86) PCT/EP00/02570  
 (87) WO00/61568  
**(54) Deriváty 1,4-benzotiazepín-1,1-dioxidu substituované cukornými zvyškami, spôsob ich prípravy, liečivá, ktoré ich obsahujú, a ich použitie**
- 
- 9 (51) C07D 295/00, C07D 211/00, C07C 237/00, C07C 311/00, C07D 317/00, C07D 319/00, C07D 213/00, C07D 215/00, C07D 205/00, C07D 405/00, C07D 271/00, C07D 333/00, C07D 307/00, C07D 277/00, C07D 233/00, C07D 409/00, C07D 407/00, C07D 413/00, C07D 495/00, A61K 31/40, A61K 31/4164, A61K 31/435, A61P 29/00**  
**(11) 286753**  
 (21) 1204-2003  
 (22) 27.3.2002  
 (24) 6.4.2009  
 (31) 01/04315  
 (32) 28.3.2001  
 (33) FR  
 (40) 2.3.2004  
 (73) Sanofi - Aventis, Paris, FR;  
 (72) Ferrari Bernard, Les Matelles, FR; Gougat Jean, Grabels, FR; Muneaux Yvette, Les Matelles, FR; Perreaut Pierre, Saint Clément de Rivière, FR; Sarran Lionel, Mauguio, FR;  
 (74) Čechvalová Dagmar, Bratislava, SK;  
 (86) PCT/FR02/01059  
 (87) WO02/076964  
**(54) Deriváty N-(arylsulfonyl)- $\beta$ -aminokyseliny obsahujúce aminometylovú skupinu, spôsob ich prípravy, farmaceutické kompozície, ktoré ich obsahujú, a ich použitie**
- 
- 9 (51) C07D 403/00, A61P 9/00**  
**(11) 286740**  
 (21) 1289-2002  
 (22) 20.4.2001  
 (24) 6.4.2009  
 (31) P 0001618  
 (32) 21.4.2000  
 (33) HU
- 
- (40) 3.12.2002  
 (73) RICHTER GEDEON VEGYÉSZETI GYÁR RT., Budapest, HU;  
 (72) Fischer János, Budapest, HU; Balló Ildikó, Budapest, HU; Petényi Endréné, Budapest, HU; Kreidl János, Budapest, HU; Czibula László, Budapest, HU; Nemes András, Budapest, HU; Deutschné Juhász Ida, Budapest, HU; Werkné Papp Éva, Budapest, HU; Nagyné Bagdy Judit, Budapest, HU; Hegedűs István, Budapest, HU; Farkas Jenőné, Budapest, HU;  
 (74) ROTT, RŮŽIČKA & GUTTMANN, v. o. s., Bratislava, SK;  
 (86) PCT/HU01/00047  
 (87) WO01/81336  
**(54) Spôsob syntézy draselnej soli losartanu**
- 
- 9 (51) C07D 413/00, A61K 31/505, A61K 31/517, A61K 31/5375, A61K 31/541, A61P 35/00, C07D 401/00, C07D 403/00, C07D 405/00, C07D 417/00, C07D 235/00, C07D 521/00**  
**(11) 286748**  
 (21) 1702-2002  
 (22) 1.6.2001  
 (24) 6.4.2009  
 (31) 00401581.4, 01400297.6, 01400565.6  
 (32) 6.6.2000, 7.2.2001, 5.3.2001  
 (33) EP, EP, EP  
 (40) 2.5.2003  
 (73) AstraZeneca AB, Södertälje, SE;  
 (72) Hennequin Laurent François André, Reims Cedex, FR; Ple Patrick, Reims Cedex, FR;  
 (74) Čechvalová Dagmar, Bratislava, SK;  
 (86) PCT/GB01/02424  
 (87) WO01/94341  
**(54) Chinazolínové deriváty, spôsob ich prípravy, farmaceutická kompozícia, ktorá ich obsahuje, a ich použitie**
- 
- 9 (51) C07D 471/00, C07D 213/00**  
**(11) 286717**  
 (21) 270-2003  
 (22) 5.9.2001  
 (24) 6.4.2009  
 (31) 0003186-4  
 (32) 7.9.2000  
 (33) SE  
 (40) 5.8.2003  
 (73) AstraZeneca AB, Södertälje, SE;  
 (72) Elman Björn, Märsta, SE; Erback Silke, Kölliken, CH; Thiemermann Eric, Fribourg, CH;  
 (74) Žovicová Viera, Mgr., Bratislava, SK;  
 (86) PCT/SE01/01897  
 (87) WO02/20523  
**(54) Spôsob prípravy substituovanej imidazopyridínovej zlúčeniny**
- 
- 9 (51) C07D 498/00, A61K 31/5375, A61P 9/00, C07D 303/00, C07D 295/00**  
**(11) 286723**  
 (21) 506-2002  
 (22) 13.10.2000  
 (24) 6.4.2009  
 (31) 9903759-0  
 (32) 18.10.1999  
 (33) SE

- (40) 6.11.2002  
 (73) ASTRAZENECA AB, Södertälje, SE;  
 (72) Björe Annika, Mölndal, SE; Björsne Magnus, Mölndal, SE; Clading-Boel David, Loughborough, Leics, GB; Hoffman Kurt-Jürgen, Mölndal, SE; Pavvey John, Loughborough, Leics., GB; Pontén Fritiof, Mölndal, SE; Strandlund Gert, Mölndal, SE; Svensson Peder, Mölndal, SE; Thomson Colin, Loughborough Leics., GB; Wilstermann Michael, Mölndal, SE;  
 (74) Žovicová Viera, Mgr., Bratislava, SK;  
 (86) PCT/SE00/01994  
 (87) WO01/28992  
**(54) Oxabispidínové zlúčeniny využiteľné na liečenie srdcových arytmií a spôsob ich prípravy**
- 
- 9 (51) C07H 15/00, C07H 5/00, C07H 11/00, C07H 7/00, C08B 37/00, A61K 31/70, A61P 29/00**  
**(11) 286745**  
 (21) 1393-2002  
 (22) 26.3.2001  
 (24) 6.4.2009  
 (31) 00/03910  
 (32) 28.3.2000  
 (33) FR  
 (40) 3.6.2003  
 (73) AVENTIS PHARMA S. A., Antony, FR;  
 (72) Mourier Pierre, Charenton Le Pont, FR; Perrin Elisabeth, Evreux, FR; Viskov Christian, Ris Orangis, FR;  
 (74) Čechvalová Dagmar, Bratislava, SK;  
 (86) PCT/FR01/00903  
 (87) WO01/72762  
**(54) Farmaceutické kompozície, ktoré obsahujú oligosacharidy, oligosacharidy a ich príprava a použitie**
- 
- 9 (51) C07K 5/00, A61K 38/04, A61K 31/47, A61K 38/03, C07D 401/00**  
**(11) 286736**  
 (21) 1382-2000  
 (22) 19.3.1999  
 (24) 6.4.2009  
 (31) 60/078 770  
 (32) 19.3.1998  
 (33) US  
 (40) 9.4.2001  
 (73) VERTEX PHARMACEUTICALS INCORPORATED, Cambridge, MA, US;  
 (72) Wannamaker Marion W., Stow, MA, US; Bemis Guy W., Arlington, MA, US; Charifson Paul S., Framingham, MA, US; Lauffer David J., Stow, MA, US; Mullican Michael D., Needham, MA, US; Murcko Mark A., Holliston, MA, US; Wilson Keith P., Hopkinton, MA, US; Janetka James W., Waltham, MA, US; Davies Robert J., Cambridge, MA, US; Grillot Anne-Laure, Cambridge, MA, US; Shi Zhan, Shrewsbury, MA, US; Forster Cornelia J., Pelham, NH, US;  
 (74) Čechvalová Dagmar, Bratislava, SK;  
 (86) PCT/US99/05919  
 (87) WO99/47545  
**(54) Inhibítory kaspázy, farmaceutická kompozícia, ktorá ich obsahuje, a ich použitie**
- 
- 9 (51) C08K 5/00, C09K 3/10, C08L 83/00**  
**(11) 286734**  
 (21) 884-99  
 (22) 29.12.1997  
 (24) 6.4.2009  
 (31) 96/16378  
 (32) 30.12.1996  
 (33) FR  
 (40) 10.4.2000  
 (73) Rhodia Chimie, Courbevoie Cedex, FR;  
 (72) Cotting Marie-Christine, Bron, FR; Joubert Gérard, Pont Eveque, FR; Loubet Olivier, Lyon, FR;  
 (74) Čechvalová Dagmar, Bratislava, SK;  
 (86) PCT/FR97/02443  
 (87) WO98/29498  
**(54) Použitie kompozícií na báze aspoň jedného polyorganosiloxánu zosieťovateľného katiónovým mechanizmom a aspoň jednej iniciátorevej soli, spôsob realizácie impregnácie a/alebo prípravy antiadhézneho povlaku na podkladoch tvorených plošnými tesneniami a plošné tesnenie**
- 
- 9 (51) C10L 3/00**  
**(11) 286720**  
 (21) 233-2001  
 (22) 4.8.1999  
 (24) 6.4.2009  
 (31) 198 37 066.0  
 (32) 17.8.1998  
 (33) DE  
 (40) 11.9.2001  
 (73) Symrise GmbH & Co. KG, Holzminden, DE; RUHRGAS Aktiengesellschaft, Essen, DE;  
 (72) Mansfeld Gerd, Eschershausen, DE; Rohde Ute, Höxter/Stahle, DE; Henke Fritz, Holzminden, DE; Kaesler Heribert, Bochum, DE;  
 (74) Hörmann Tomáš, Ing., Bratislava, SK;  
 (86) PCT/EP99/05639  
 (87) WO00/11120  
**(54) Prostriedok na odorizáciu plynu, spôsob odorizácie plynu a odorizovaný plyn**
- 
- 9 (51) C12P 7/62, C12P 17/02, C07C 69/00, C12N 9/18, C07D 319/00**  
**(11) 286746**  
 (21) 1589-2002  
 (22) 1.5.2001  
 (24) 6.4.2009  
 (31) 0011120.3  
 (32) 9.5.2000  
 (33) GB  
 (40) 1.4.2003  
 (73) AstraZeneca UK Limited, London, GB;  
 (72) Holt Robert Antony, Billingham, Cleveland, GB; Blacker Andrew John, Huddersfield, West Yorkshire, GB; Reeve Christopher David, Billingham, Cleveland, GB;  
 (74) Čechvalová Dagmar, Bratislava, SK;  
 (86) PCT/GB01/01915  
 (87) WO01/85975  
**(54) Spôsob prípravy dihydroxyesterov a ich derivátov a tieto zlúčeniny**
-



- 9 (51) C22C 38/44, C22C 38/50, C22C 38/42, C22C 38/46, C22C 38/60, C21C 7/06**  
**(11) 286725**  
 (21) 1299-2003  
 (22) 16.4.2002  
 (24) 6.4.2009  
 (31) 01/05225  
 (32) 18.4.2001  
 (33) FR  
 (40) 2.3.2004  
 (73) USINOR, Puteaux, FR;  
 (72) Beguinot Jean, Le Creusot, FR; Viale Dominique, Marmagne, FR;  
 (74) Tomeš Pavol, Ing., Bratislava, SK;  
 (86) PCT/FR02/01302  
 (87) WO02/083966  
**(54) Nástrojová ocel, spôsob výroby dielcov z tejto ocele a dielec z ocele alebo získaný uvedeným spôsobom**

- 9 (51) C23C 16/32, C23C 16/448, B23B 15/00**  
**(11) 286721**  
 (21) 1166-2001  
 (22) 11.2.1999  
 (24) 6.4.2009  
 (40) 9.5.2002  
 (73) Hardide Limited, Bicester, Oxfordshire, GB;  
 (72) Lakhotkin Jury Viktorovich, Moscow, RU; Kuzmin Vladimir Petrovich, Moscow, RU;  
 (74) Žovicová Viera, Mgr., Bratislava, SK;  
 (86) PCT/RU99/00037  
 (87) WO00/47796  
**(54) Materiál na povlaky odolné proti opotrebovaniu, erózií a korózií z karbidu volfrámu, povlaky, substrát potiahnutý viacvrstvom povlakom, konštrukčný materiál a postupy na ich výrobu**

- 9 (51) E02B 7/00**  
**(11) 286729**  
 (21) 77-2003  
 (22) 27.7.2001  
 (24) 6.4.2009  
 (31) PV 2000-2812  
 (32) 2.8.2000  
 (33) CZ  
 (40) 8.6.2004  
 (73) RUBENA a.s. HRADEC KRÁLOVÉ, Náchod, CZ;  
 (72) Vik Milan, Dipl. Ing., Náchod, CZ; Čepek Václav, Nové Město n. Metují, CZ; Holeček Petr, Dipl. Ing., Náchod, CZ; Roubík Jozef, Náchod, CZ;  
 (74) Beleščák Ladislav, Ing., Piešťany, SK;  
 (86) PCT/CZ01/00042  
 (87) WO02/10519  
**(54) Segment protipovodňovej steny na báze vodou plniteľného vaku**

- 9 (51) E21D 21/00**  
**(11) 286735**  
 (21) 648-2002  
 (22) 9.5.2002  
 (24) 6.4.2009  
 (40) 7.7.2004  
 (73) Minova International Limited, Witney, Oxfordshire, GB;  
 (72) Paloncy Libor, Ing., Orlová -Poruba, CZ; Hanzlík Česlav, Ing., Orlová-Lutyně, CZ; Koláček Augustin, Ing., Havířov, CZ;  
 (74) Hojčuš Peter, Ing., Bratislava, SK;  
**(54) Trecí horninový svorník**

- 9 (51) F01B 3/00, F02D 15/00, F16H 23/00**  
**(11) 286742**  
 (21) 283-2004  
 (22) 14.7.2004  
 (24) 6.4.2009  
 (40) 2.2.2006  
 (73) Žilinská univerzita, Žilina, SK;  
 (72) Kukuča Pavol, prof. Ing., PhD., Žilina, SK; Isteník Rastislav, doc. Ing., PhD., Lietavská Lúčka, SK; Fitz Pavel, Ing., PhD., Žilina, SK;  
**(54) Piestový stroj s meniteľným kompresným pomerom**

- 9 (51) F01C 1/00**  
**(11) 286743**  
 (21) 38-2005  
 (22) 7.4.2005  
 (24) 6.4.2009  
 (40) 3.11.2006  
 (73) Žilinská univerzita v Žiline, Žilina, SK;  
 (72) Isteník Rastislav, doc. Ing., PhD., Žilina, SK; Kukuča Pavol, prof. Ing., PhD., Žilina, SK; Fitz Pavel, Ing., PhD., Žilina, SK;  
**(54) Rotačný teplovzdušný motor**

- 9 (51) F03G 3/00, F03G 7/00**  
**(11) 286739**  
 (21) 74-2007  
 (22) 1.6.2007  
 (24) 6.4.2009  
 (40) 5.12.2008  
 (73) Skýpala František, Vidiná, SK;  
 (72) Skýpala František, Vidiná, SK;  
 (74) Polák Jozef, JUDr., Dolný Kubín, SK;  
**(54) Zariadenie na neustále vytváranie krútiaceho momentu využitím energie gravitačného poľa Zeme**

- 9 (51) F16H 1/00**  
**(11) 286750**  
 (21) 66-2005  
 (22) 27.5.2005  
 (24) 6.4.2009  
 (40) 4.1.2007  
 (73) Pavlík Ján, Ing., Žilina, SK;  
 (72) Pavlík Ján, Ing., Žilina, SK;  
**(54) Prevodovka s vysokým prevodovým pomerom**

**9 (51) F16L 33/02**

**(11) 286722**

(21) 1304-2003

(22) 11.3.2002

(24) 6.4.2009

(31) 01106955.6

(32) 20.3.2001

(33) EP

(40) 3.2.2004

(73) Hans Oetiker AG Maschinen- und Apparatefabrik, Horgen, CH;

(72) Oetiker Hans, Horgen, CH; Meier Ulrich, Wädneswil, CH;

(74) ROTT, RŮŽIČKA & GUTTMANN, v. o. s., Bratislava, SK;

(86) PCT/EP02/02655

(87) WO02/075199

**(54) Hadicová svorka a nástroj na jej uzatvorenie**

**9 (51) F24H 9/20, F24D 19/00**

**(11) 286731**

(21) 5050-2006

(22) 2.6.2006

(24) 6.4.2009

(31) PV 2005-354

(32) 3.6.2005

(33) CZ

(40) 7.12.2006

(73) REGULUS spol. s r. o., Praha, CZ;

(72) Kučera Pavel, Praha, CZ;

(74) Mešková Viera, Ing., Bratislava, SK;

**(54) Usporiadanie bezpečnostného zariadenia systému na ohrev vody**

(51)	(11)	(51)	(11)	(51)	(11)	(51)	(11)
A01N 25/32	286737	B22F 3/00	286714	C07D 403/00	286740	E02B 7/00	286729
A01N 47/28	286728	B23D 67/00	286751	C07D 413/00	286748	E21D 21/00	286735
A61K 9/00	286730	B61D 17/04	286716	C07D 471/00	286717	F01B 3/00	286742
A61K 9/16	286749	B61L 5/00	286724	C07D 498/00	286723	F01C 1/00	286743
A61K 31/21	286719	B62D 1/00	286733	C07H 15/00	286745	F03G 3/00	286739
A61K 31/4523	286747	B66B 15/00	286738	C07K 5/00	286736	F16H 1/00	286750
A61K 31/495	286752	C07C 217/00	286727	C08K 5/00	286734	F16L 33/02	286722
B01J 27/00	286726	C07D 207/00	286732	C10L 3/00	286720	F24H 9/20	286731
B02C 13/00	286713	C07D 265/00	286718	C12P 7/62	286746		
B07B 1/00	286715	C07D 281/00	286744	C22C 38/44	286725		
B21D 7/00	286741	C07D 295/00	286753	C23C 16/32	286721		

**FA9A Zastavené konania o patentových prihláškach na žiadosť prihlasovateľa**

(21)

475-2001  
18-2005**FB9A Zastavené konania o patentových prihláškach**

(21)

990-97  
586-2000  
1121-2000  
118-2001  
241-2001  
522-2001  
527-2001  
565-2001

(21)

592-2001  
633-2001  
695-2001  
900-2001  
1006-2001  
1152-2001  
1287-2001  
1315-2001

(21)

1342-2001  
1425-2001  
1645-2001  
1821-2001  
398-2002  
728-2002  
975-2002  
1642-2002

(21)

586-2003  
1224-2003  
1376-2003  
5028-2004  
104-2005**FC9A Zamietnuté patentové prihlášky**

(21)

2014-2000  
57-2001  
143-2001  
248-2001  
560-2001

(21)

635-2001  
841-2001  
878-2001  
1074-2001  
1119-2001

(21)

1211-2001  
1797-2001  
492-2002  
723-2002  
760-2002

(21)

1254-2002  
1388-2002  
1688-2002  
1455-2003**FD9A Zastavené konania pre nezaplatenie poplatku**

(21)

1744-2002

**MK4A Zaniknuté patenty uplynutím doby platnosti**

(11)

Dátum zániku

278253 10.02.2009  
278989 03.02.2009  
279030 09.02.2009  
280425 03.02.2009

**MM4A Zaniknuté patenty pre nezaplatenie udržiavacích poplatkov**

(11)	Dátum zániku	(11)	Dátum zániku	(11)	Dátum zániku	(11)	Dátum zániku
278730	10.07.2008	281850	18.07.2008	283536	25.07.2008	285488	17.07.2008
278767	19.07.2008	281957	14.07.2008	283961	31.07.2008	285489	17.07.2008
278911	10.07.2008	282438	31.07.2008	284103	28.07.2008	285490	17.07.2008
278944	24.07.2008	282724	13.07.2008	284396	11.07.2008	285659	08.07.2008
279075	06.07.2008	282968	21.07.2008	284733	18.07.2008	285842	14.07.2008
279594	08.07.2008	283168	18.07.2008	284941	07.07.2008	285893	07.07.2008
279671	26.07.2008	283206	04.07.2008	285202	02.07.2008	286050	08.07.2008
280194	30.07.2008	283305	28.07.2008	285399	29.07.2008	286167	26.02.2008
280245	26.07.2008	283374	18.07.2008	285477	03.07.2008		

**PC9A Prevody a prechody práv na patentové prihlášky****(21) 1178-2002**

(71) H. Lundbeck A/S, Valby, DK;  
Predchádzajúci prihlasovateľ:  
PHARMEXA A/S, Horsholm, DK;  
Dátum uzavretia zmluvy: 25.11.2008  
Dátum zápisu do registra: 13.2.2009

**(21) 911-2002**

(71) VANTIA LIMITED, London, GB;  
Predchádzajúci prihlasovateľ:  
FERRING BV, Hoofddorp, NL;  
Dátum zápisu do registra: 4.2.2009

**(21) 44-2006**

(71) Glebus Alloys Europe s.r.o., Náchod, CZ;  
Predchádzajúci prihlasovateľ:  
Continental Matador Rubber, s. r. o., Púchov, SK;  
Dátum uzavretia zmluvy: 2.9.2008  
Dátum zápisu do registra: 12.2.2009

**PC4A Prevody a prechody práv na patenty****(11) 278543**

(21) 3873-92  
(73) PHIBRO ANIMAL HEALTH CORPORATION,  
Ridgefield Park, New Jersey, US;  
Predchádzajúci majiteľ:  
PFIZER INC., New York, NY, US;  
Dátum uzavretia zmluvy: 12.11.2008  
Dátum zápisu do registra: 16.2.2009

**(11) 279315**

(21) 4906-89  
(73) Sanofi-Aventis Deutschland GmbH, Frankfurt am  
Main, DE;  
Predchádzajúci majiteľ:  
Hoechst GmbH, Frankfurt am Main, DE;  
Dátum uzavretia zmluvy: 20.10.2008  
Dátum zápisu do registra: 5.2.2009

**(11) 279145**

(21) 5453-89  
(73) Advantica Intellectual Property Limited, Lough-  
borough, Leicestershire, GB;  
Predchádzajúci majiteľ:  
National Grid Gas PLC, London, GB;  
Dátum uzavretia zmluvy: 20.11.2008  
Dátum zápisu do registra: 12.2.2009

**(11) 279315**

(21) 4906-89  
(73) Hoechst GmbH, Frankfurt am Main, DE;  
Predchádzajúci majiteľ:  
HOECHST AKTIENGESELLSCHAFT, Frank-  
furt am Main, DE;  
Dátum zápisu do registra: 5.2.2009

(11) **284567**  
(21) 203-2001  
(73) Carglass Luxembourg S. a. r. l., Luxembourg, LU;  
Predchádzajúci majiteľ:  
Carglass Luxembourg Sarl-Zug Branch, Zug, CH;  
Dátum zápisu do registra: 23.2.2009

---

(11) **284567**  
(21) 203-2001  
(73) Belron Hungary Kft, Szombathely, HU;  
Predchádzajúci majiteľ:  
Carglass Luxembourg S. a. r. l., Luxembourg, LU;  
Dátum zápisu do registra: 23.2.2009

---

(11) **284567**  
(21) 203-2001  
(73) Belron Hungary Kft - Zug branch, Zug, CH;  
Predchádzajúci majiteľ:  
Belron Hungary Kft, Szombathely, HU;  
Dátum zápisu do registra: 23.2.2009

---

(11) **284572**  
(21) 776-2000  
(73) Solvay Biologicals B. V., 1381 CP Weesp, NL;  
UNIVERSITEIT VAN GRONINGEN, Gronin-  
gen, NL;  
Predchádzajúci majiteľ:  
Duphar International Research B. V., Weesp, NL;  
UNIVERSITEIT VAN GRONINGEN, Gronin-  
gen, NL;  
Dátum uzavretia zmluvy: 27.11.2007  
Dátum zápisu do registra: 5.2.2009

---

(11) **285340**  
(21) 400-99  
(73) RECTICEL N.V., 1140 Brussels, BE;  
Predchádzajúci majiteľ:  
RECTICEL Automobilsysteme GmbH, Rheinbreit-  
bach, DE;  
Dátum uzavretia zmluvy: 15.2.2008  
Dátum zápisu do registra: 5.2.2009

---

(11) **285971**  
(21) 965-2000  
(73) Solvay Biologicals B. V., CP Weesp, NL;  
Predchádzajúci majiteľ:  
Duphar International Research B. V., Weesp, NL;  
Dátum uzavretia zmluvy: 27.11.2007  
Dátum zápisu do registra: 5.2.2009

---

## HC9A

## Zmeny mien

(21) **392-2003**  
(71) Panasonic Corporation, Kadoma-shi, Osaka, JP;  
Dátum zápisu do registra: 17.2.2009

---

(21) **552-2003**  
(71) Panasonic Corporation, Kadoma-shi, Osaka, JP;  
Dátum zápisu do registra: 17.2.2009

---

(21) **998-2003**  
(71) Panasonic Corporation, Kadoma-shi, Osaka, JP;  
Dátum zápisu do registra: 17.2.2009

---

(21) **1630-2003**  
(71) Panasonic Corporation, Kadoma-shi, Osaka, JP;  
Dátum zápisu do registra: 17.2.2009

---

**TC4A****Zmeny mien**

(11) **278134**  
(21) 2933-91  
(73) AREVA NP GmbH, Erlangen, DE;  
Dátum zápisu do registra: 19.2.2009

---

(11) **278379**  
(21) 2187-92  
(73) AREVA NP GmbH, Erlangen, DE;  
Dátum zápisu do registra: 19.2.2009

---

(11) **279145**  
(21) 5453-89  
(73) National Grid Gas PLC, London, GB;  
Dátum zápisu do registra: 12.2.2009

---

(11) **282857**  
(21) 497-99  
(73) AREVA NP GmbH, Erlangen, DE;  
Dátum zápisu do registra: 19.2.2009

---

(11) **284769**  
(21) 538-2000  
(73) ACTAVIS Deutschland GmbH & Co. KG, Langenfeld, DE;  
Dátum zápisu do registra: 2.3.2009

---

(11) **284886**  
(21) 719-99  
(73) AREVA NP GmbH, Erlangen, DE;  
Dátum zápisu do registra: 19.2.2009

---

(11) **284894**  
(21) 348-2000  
(73) AREVA NP GmbH, Erlangen, DE;  
Dátum zápisu do registra: 19.2.2009

---

(11) **286468**  
(21) 228-2000  
(73) AREVA NP GmbH, Erlangen, DE;  
Dátum zápisu do registra: 19.2.2009

---

**HE9A****Zmeny adries**

(21) **23-2003**  
(71) Hydro Aluminium Deutschland GmbH, Köln, DE;  
Dátum zápisu do registra: 3.3.2009

---

(21) **911-2002**  
(71) VANTIA LIMITED, Chilworth, GB;  
Dátum zápisu do registra: 4.2.2009

---

# ČASŤ

## ÚŽITKOVÉ VZORY

### Kódy na označovanie jednotlivých druhov dokumentov (Štandard WIPO ST. 16)

- |   |  |
|---|--|
| <b>U1</b> Zverejnené prihlášky úžitkových vzorov podľa zákona č. 517/2007 Z.z. o úžitkových vzoroch a o zmene a doplnení niektorých zákonov | <b>Y1</b> Zapísané úžitkové vzory podľa zákona č. 517/2007 Z.z. o úžitkových vzoroch a o zmene a doplnení niektorých zákonov bez zmeny v porovnaní s príslušnou zverejnenou prihláškou |
|   | <b>Y2</b> Zapísané úžitkové vzory podľa zákona č. 517/2007 Z.z. o úžitkových vzoroch a o zmene a doplnení niektorých zákonov so zmenou v porovnaní s príslušnou zverejnenou prihláškou |

### Číselné kódy na označovanie bibliografických údajov (Štandard WIPO ST. 9)

- |  |   |
|--|---|
| <b>(11)</b> Číslo dokumentu  | <b>(62)</b> Číslo pôvodnej prihlášky v prípade vylúčenej prihlášky                                      |
| <b>(21)</b> Číslo prihlášky  | <b>(67)</b> Číslo pôvodnej patentovej prihlášky v prípade odbočenia                                     |
| <b>(22)</b> Dátum podania prihlášky                                  | <b>(71)</b> Meno (názov) prihlasovateľa (-ov)   |
| <b>(24)</b> Dátum nadobudnutia účinkov úžitkového vzoru              | <b>(72)</b> Meno pôvodcu (-ov)  |
| <b>(31)</b> Číslo prioritnej prihlášky                               | <b>(73)</b> Meno (názov) majiteľa (-ov)   |
| <b>(32)</b> Dátum podania prioritnej prihlášky                       | <b>(74)</b> Meno (názov) zástupcu (-ov)   |
| <b>(33)</b> Krajina alebo regionálna organizácia priority            | <b>(86)</b> Číslo podania medzinárodnej prihlášky podľa PCT   |
| <b>(43)</b> Dátum zverejnenia prihlášky                              | <b>(87)</b> Číslo zverejnenia medzinárodnej prihlášky podľa PCT   |
| <b>(45)</b> Dátum oznámenia o zápise úžitkového vzoru                | <b>(96)</b> Číslo podania európskej patentovej prihlášky  |
| <b>(47)</b> Dátum zápisu a sprístupnenia úžitkového vzoru verejnosti | <b>(97)</b> Číslo zverejnenia európskej patentovej prihlášky alebo vydania európskeho patentového spisu |
| <b>(51)</b> Medzinárodné patentové triedenie                         |   |
| <b>(54)</b> Názov  |   |
| <b>(57)</b> Anotácia   |   |

Poznámka:

Číslo uvádzané pred kódom **(51)** znamená verziu Medzinárodného patentového triedenia.

### Kódy na označovanie záhlaví oznámení publikovaných vo Vestníku ÚPV SR (Štandard WIPO ST. 17)

- |   |   |
|---|---|
| <b>BA2K</b> Zverejnené prihlášky úžitkových vzorov                                      | <b>FG2K</b> Zapísané úžitkové vzory                                       |
| <b>FA2K</b> Zastavené konania o prihláškach úžitkových vzorov na žiadosť prihlasovateľa | <b>MA2K</b> Zaniknuté úžitkové vzory vzdáním sa                           |
| <b>FB2K</b> Zastavené konania o prihláškach úžitkových vzorov                           | <b>MC2K</b> Vymazané úžitkové vzory                                       |
| <b>FC2K</b> Zamietnuté prihlášky úžitkových vzorov                                      | <b>MG2K</b> Čiastočne vymazané úžitkové vzory                             |
| <b>GB2K</b> Prevody a prechody práv na prihlášky úžitkových vzorov                      | <b>MK2K</b> Zaniknuté úžitkové vzory uplynutím doby platnosti             |
| <b>PD2K</b> Zmeny dispozičných práv na prihlášky úžitkových vzorov (zálohy)             | <b>ND2K</b> Predĺženie platnosti úžitkových vzorov                        |
| <b>PD2K</b> Zmeny dispozičných práv na prihlášky úžitkových vzorov (ukončenie zálohov)  | <b>PC2K</b> Prevody a prechody práv na úžitkové vzory                     |
|   | <b>PD2K</b> Zmeny dispozičných práv na úžitkové vzory (zálohy)            |
|   | <b>PD2K</b> Zmeny dispozičných práv na úžitkové vzory (ukončenie zálohov) |
|   | <b>QB2K</b> Licenčné zmluvy   |
|   | <b>QC2K</b> Ukončenie platnosti licenčných zmlúv                          |



## Opravy a zmeny

### Opravy v prihláškach úžitkových vzorov

- HA2K** Doplnenie pôvodcu (-ov)
- HB2K** Opravy mien
- HC2K** Zmeny mien
- HD2K** Opravy adries
- HE2K** Zmeny adries
- HF2K** Opravy dátumov
- HG2K** Opravy zatriedenia podľa MPT
- HH2K** Opravy chýb alebo zmeny všeobecne
- HK2K** Opravy tlačových chýb vo Vestníku ÚPV SR

### Opravy v úžitkových vzoroch

- TA2K** Doplnenie pôvodcu (-ov)
- TB2K** Opravy mien
- TC2K** Zmeny mien
- TD2K** Opravy adries
- TE2K** Zmeny adries
- TF2K** Opravy dátumov
- TG2K** Opravy zatriedenia podľa MPT
- TH2K** Opravy chýb alebo zmeny všeobecne
- TK2K** Opravy tlačových chýb vo Vestníku ÚPV SR

**BA2K**

**Zverejnené prihlášky úžitkových vzorov**

Podľa § 40 ods. 1 zákona č. 517/2007 Z. z. o úžitkových vzoroch a o zmene a doplnení niektorých zákonov, po zverejnení prihlášky úžitkového vzoru môže ktokoľvek podať v lehote troch mesiacov od tohto zverejnenia úradu námietky proti zápisu úžitkového vzoru do registra.

Obsah prihlášok úžitkových vzorov sa zverejňuje v rozsahu opisu technického riešenia, nárokov na ochranu, výkresov s obrázkami a ďalšími podkladmi, spolu s výsledkom rešerše na stav techniky, ktorú vykonal úrad podľa § 38 ods. 4 uvedeného zákona.

Zverejnené prihlášky sú dostupné prostredníctvom internetovej databázy s vybranými údajmi z registra úžitkových vzorov na stránke www.upv.sk alebo v študovni úradu, alebo môžu byť doručené v papierovej alebo elektronickej forme na základe objednávky, doručenej úradu v písomnej forme.

(21)	(51)	(21)	(51)	(21)	(51)	(21)	(51)
159-2007	E02B 7/00	132-2008	G06Q 30/00	5040-2008	G09B 27/00	50038-2008	A61M 5/32
51-2008	H02J 13/00	138-2008	D06F 35/00	5059-2008	G09B 19/02	50064-2008	C02F 1/04
67-2008	F23L 17/00	140-2008	F25B 47/00	5063-2008	F21V 13/00	50065-2008	F24J 2/00
85-2008	H01H 43/00	147-2008	A63F 13/08	5064-2008	G06F 17/50	50072-2008	A47C 23/00
96-2008	A47C 3/00	149-2008	C04B 14/00	5065-2008	G06F 17/50	50074-2008	G01S 13/00
127-2008	B66F 7/06	163-2008	G01V 15/00	5086-2008	F02B 55/00	50077-2008	A01M 23/00

**9 (51) A01M 23/00**

**(21) 50077-2008**

(22) 23.12.2008

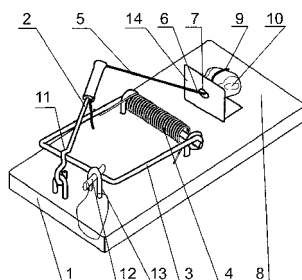
(71) Schneider Tomáš, Trnava, SK;

(72) Schneider Tomáš, Trnava, SK;

(74) Porubčan Róbert, Ing., Ivanka pri Dunaji, SK;

**(54) Pasca na hlodavce**

(57) Pasca na hlodavce s podložkou (1), blokačnou pákou (2), kladivkom (3) so skrútnou pružinou (4) má ťahadlo (5), výhodne v podobe pružného lanka, ktoré je pripojené k blokačnej páke (2), pričom druhý koniec (6) ťahadla (5) prechádza prievlakom (7) upevneným v záchytnej zóne (8), ťahadlo (5) je vybavené očkom (9) na návnaďu (10). Prievlak (7) má otvor väčší, ako je rozmer prázdneho očka (9), a blokačná páka (2) má západku (11) na zachytenie kladivka (3) v napnutej polohe. Dĺžka ťahadla (5) môže byť nastaviteľná. Prievlak (7) alebo podložka (1) môže byť vybavená štítom (14) blokujúcim prístup k návnaďu (10) zo strany blokačnej páky (2). Pasca vo výhodnom usporiadaní zahŕňa aretačný kolík (12) a držiak (13) kolíka umiestnený na podložke (1) v polohe priľahlej k napnutému kladivku (3). Pasca sa vyznačuje vysokou spoľahlivosťou, jej spustenie si nevyžaduje tlak na držiak s návnaďou (10), postačuje zožranie alebo vytiahnutie návnaďy (10).



**9 (51) A47C 3/00, A47C 7/00, A47C 9/00**

**(21) 96-2008**

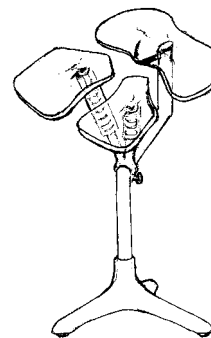
(22) 18.8.2008

(71) Sedlák Peter, Mgr., Košice, SK;

(72) Sedlák Peter, Mgr., Košice, SK;

**(54) Stolička s pravou a ľavou pohyblivou sedacou plochou**

(57) Stolička s pravou a ľavou pohyblivou sedacou plochou má okrem statickej sedacej časti pravú pohyblivú sedaciu časť a ľavú pohyblivú sedaciu časť, ktoré sú kĺbovým mechanizmom a pružinovým mechanizmom prichytené k stredovej stoličkovej nohe.



**9 (51) A47C 23/00**

**(21) 50072-2008**

(22) 27.11.2008

(71) Polách Rostislav, Rýmařov, CZ;

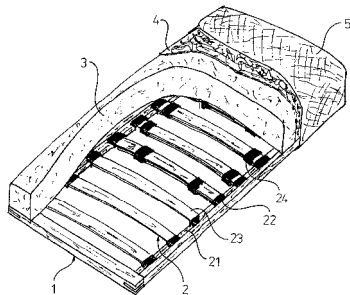
(72) Polách Rostislav, Rýmařov, CZ;

(74) Labudík Miroslav, Ing., Kysucké Nové Mesto, SK;

**(54) Matrac s lamelovým roštom**

(57) Matrac je tvorený rámom (1) s lamelovým roštom (2) vytvoreným z lamiel (23) s nastaviteľnou pevnosťou, na ktorých je osadené jadro (3), ktoré je aspoň na svojej hornej ploche vybavené separačnou vrstvou (4) a obalom (5) alebo poťahom (7), alebo obalom (5) s poťahom (7). Obal (5) a/alebo poťah (7) je pritom pripojený o spodnú

stranu rámu (1) pomocou spojovacích prvkov (6), a to buď pevne, pomocou zošívajúcich drôtových spojok, alebo odnímateľne, prilepený pomocou suchého zipsu.



**9 (51) A61M 5/32, A61M 5/14, A61M 25/06**

(21) 50038-2008

(22) 14.7.2008

(31) 20 2007 009 977.0

(32) 17.7.2007

(33) DE

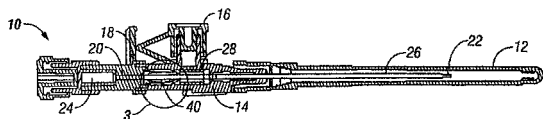
(71) POLY MEDICURE LTD., New Delhi, IN;

(72) Baid Rishi, New Delhi, IN;

(74) Majlingová Marta, Ing., Bratislava, SK;

**(54) Bezpečnostné zariadenie ihly pre intravenózný katérový prístroj a intravenózný katérový prístroj**

(57) Bezpečnostné zariadenie (40) ihly pre intravenózný katérový prístroj (10) obsahuje základňu (42) schopnú pojať ihlu medzi protíľahlé čeluste (48) pripevnené o základňu (42). Čeluste (48) sa pohybujú medzi rozšírenou polohou, v ktorej interagujú s prekážkou v krídľovom puzdre (14) intravenózneho katérového prístroja (10). Čeluste (48) dovoľujú relatívny pohyb ihly v základni, keď sú rozšírené, obopínajú špičku (22) ihly ako prechádza čelustami (48) a bránia relatívnemu pohybu ihly v základni (42), keď sú čeluste (48) zložené. Ihla intravenózneho katérového prístroja (10) sa potom môže bezpečne zlikvidovať so špičkou (22) ihly v bezpečnostnom zariadení (40) ihly.



**9 (51) A63F 13/08, G07F 17/32**

(21) 147-2008

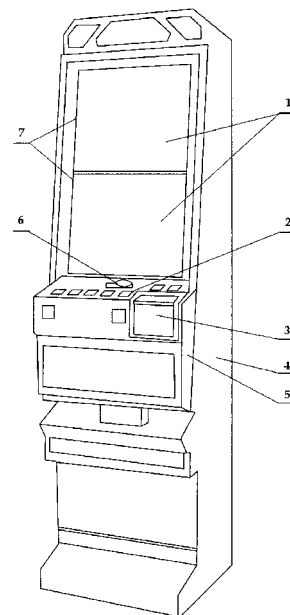
(22) 3.12.2008

(71) Spitzer Pavol, Bratislava, SK;

(72) Spitzer Pavol, Bratislava, SK;

**(54) Výherný prístroj a terminál videohier s dvomi monitormi**

(57) Výherný prístroj a terminál videohier určený na použitie pri prevádzkovaní hazardných hier, obsahujúci skriňu (4), v ktorej hornej časti sú umiestnené dva monitory (1), ktoré sú usporiadané tak, že zvierajú navzájom priamy uhol 180°.



**9 (51) B66F 7/06**

(21) 127-2008

(22) 6.11.2008

(71) Tvarožek Ján, Ing., PhD., Dubnica nad Váhom, SK;

(72) Tvarožek Ján, Ing., PhD., Dubnica nad Váhom, SK;

**(54) Automobilový zdvihák**

(57) Automobilový zdvihák sa skladá z pevného rámu, v ktorom je inštalovaná elektroinštalácia, hydraulický agregát a ovládacie prvky, v pevnom ráme je uložené pohyblivé rameno s hydraulickým priamočiarym motorom, pričom pohyblivé rameno má jeden koniec prichytený v pevnom ráme pomocou čapu a na druhom konci pohyblivého rámu sú prichytené ramená pomocou čapu, ramená, sú určené ako nosné na dvíhanie áut, sú po vytočení o uhol  $\pm 30^\circ$  v horizontálnej rovine zaistené zaisťovacím mechanizmom, pričom na konci vysunutej časti ramien sú inštalované výškovo nastaviteľné opierky, na ktorých je podopretý zdvíhaný automobil a zaisťovací mechanizmus tvorí ozubený hrebeň, ozubený palec a odisťovací mechanizmus, pričom zaisťovací mechanizmus je určený na zabezpečenie proti náhlemu poklesu zdvihu.

**9 (51) C02F 1/04, C02F 1/16, B01D 1/00**

(21) 50064-2008

(22) 28.10.2008

(71) Výboh Dušan, Vígľaš, SK;

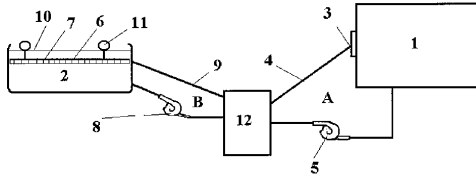
(72) Výboh Dušan, Vígľaš, SK;

(74) Belička Ivan, Ing., Banská Bystrica, SK;

**(54) Systém odparovania kvapalín zo záchytných nádrží pomocou odpadového tepla z kogeneračnej jednotky**

(57) Systém odparovania kvapalín zo záchytných nádrží pomocou odpadového tepla z kogeneračnej jednotky pozostáva z primárneho okruhu (A) a sekundárneho okruhu (B), pričom primárny okruh (A) je tvorený odbočkou (3) z chladiaceho okruhu kogeneračnej jednotky (1) zhodnocujúcej sklád-

kové plyny. Súčasťou okruhu je sústava spojovacích potrubí (4) so zabudovaným obehovým čerpadlom (5) a výmenníkom tepla (12) a sekundárny okruh (B) pozostáva z kolektora (6) tvoreného kapilárnymi rohožami (7), ktoré sú zavedené na plavákoch (11) tesne pod vodnou hladinou v zbernej nádrži (2).



**9 (51) C04B 14/00**

(21) 149-2008

(22) 15.12.2008

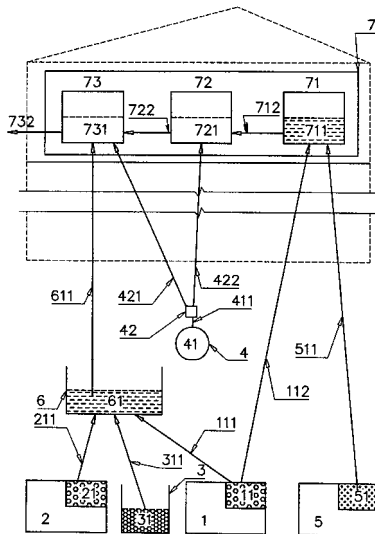
(71) TERMOCEM, s. r. o., Hrnčiarovce nad Parnou, SK;

(72) Tvarožek Vladislav, Kálnica, SK; Lešňovský Marián, Hrnčiarovce nad Parnou, SK;

(74) Gruber Dalibor, Ing., Košice, SK;

(54) **Spôsob výroby penobetónu v zmiešavacom zariadení bez použitia prepravných čerpadiel a zariadenie na jeho výrobu**

(57) Opísaný je spôsob výroby penobetónu v zmiešavacom zariadení bez použitia prepravných čerpadiel a zariadenie na jeho výrobu, kde do omietacieho zariadenia (6) sa z jednej strany napustí voda (11) z druhej strany nasype prídavná prímies (31) a/alebo z tretej strany nasype cement (21), pričom pri ich priamom zmiešavaní sa vytvorí cementové mlieko (61), a ďalej do jedného aditívneho zmiešavača (71) sa napustí voda (11) a napeňovacie aditívum (51), pričom pri ich zmiešavaní sa vytvorí vodný aditívny roztok (711), ktorý sa ďalej v zmiešavacom generátore (72) zmiešava so vzduchom (41), pričom sa vytvorí technická pena (721), ktorá sa ďalej v zmiešavacom valci (73) zmiešava s cementovým mliekom (61) počas dodávky vzduchu (41) cez tlakový vzduchový regulátor (42), čím sa vytvorí penobetón (731).



**9 (51) D06F 35/00**

(21) 138-2008

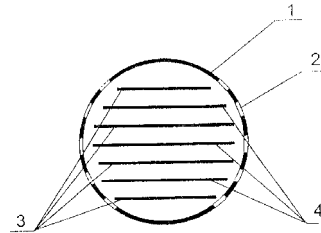
(22) 18.11.2008

(71) MKW Prešov, spol. s r. o., Ľubotice, SK;

(72) Jurec Ladislav, Prešov, SK;

(54) **Teleso na zvýšenie účinnosti pracieho procesu**

(57) Teleso na zvýšenie účinnosti pracieho procesu pozostáva z iónovej polarizačnej jednotky, ktorú tvorí duté telo (1) vyhotovené z elektricky nevodivého materiálu vybaveného otvormi (2), pričom vnútri tela (1) sú striedavo umiestnené elektródy (3, 4), z ktorých každá je vyhotovená z iného elektricky vodivého materiálu, bez ich vzájomného spojenia.



**9 (51) E02B 7/00, E02B 13/00**

(21) 159-2007

(22) 17.9.2007

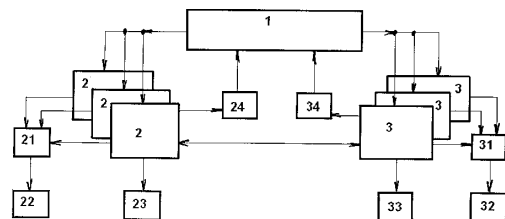
(71) HYDROFIN, a.s., Košice, SK;

(72) Kravčík Michal, Ing., CSc., Košice, SK;

(74) Gruber Dalibor, Ing., Košice, SK;

(54) **Integrovaný technologický systém na ozdravovanie klímy**

(57) Integrovaný technologický systém na ozdravovanie klímy je tvorený jedným vodným rezervoárovým blokom (1), ktorý je prepojený na najmenej jeden úpravový biotechnický blok (3) a/alebo na najmenej jeden úpravový technický blok (2), ktorý je na jednej strane prepojený na najmenej jeden technický priesakový blok (21), ktorý je prepojený na najmenej jeden technický absorpčný blok (22) a na druhej strane je prepojený na najmenej jeden technický odtokový blok (23) a na tretej strane prepojený na najmenej jeden technický výparový blok (24), ktorý je prepojený na vodný rezervoárový blok (1).



**9 (51) F02B 55/00**

(21) 5086-2008

(22) 30.12.2008

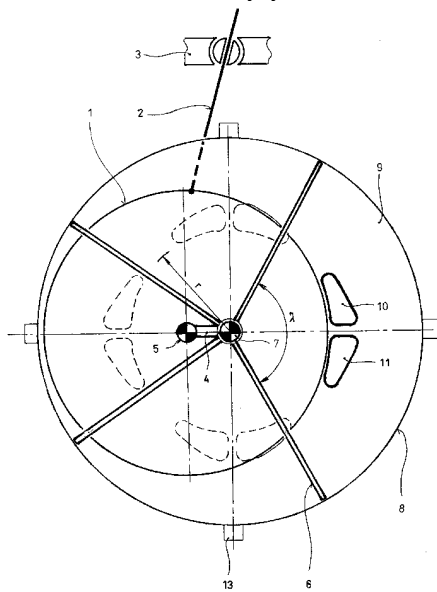
(71) Dobrodenka Pavel, Dulov, SK; Dobrodenka Peter, Ing., Ladce, SK; Dobrodenka Anton, Dulov, SK;

(72) Dobrodenka Pavel, Dulov, SK; Dobrodenka Peter, Ing., Ladce, SK; Dobrodenka Anton, Dulov, SK;

(74) Kováčik Štefan, Ing., Bratislava, SK;

**(54) Dvojtaktný motor s vystredeným kruhovým piestom**

(57) Dvojtaktný motor s vystredeným kruhovým piestom je konštruovaný tak, že vystredený kruhový piest (1) je výkyvný v rozsahu  $0^\circ$  až  $360^\circ$  a je stabilizačnou tyčou (2) prepojený so stabilizátorom (3) polohy. Kľukový hriadeľ (4) kinematicky prepája vystredený kruhový piest (1) v jeho stredovej osi (5) so sústavou štyroch pracovných lamiel (6) v stredovej osi (7) valca (8). V stredovej osi (7) valca (8) je uložený hriadeľ na odobieraný krútiaci moment. Bočnica (9) valca (8) obsahuje štyri symetrické páry výfukového a plniaceho kanála (10 a 11) usporiadaných na polomere ( $r$ ) dolnej úvrate kruhového piesta (1). Vnútorňá obvodová plocha valca (8) je oválneho alebo polkruhového tvaru a taktiež obvodová plocha kruhového piesta (1) je komplementárneho oválneho alebo polkruhového tvaru a taktiež koncové časti pracovných lamiel (6) sú oválneho alebo polkruhového tvaru. Koncové časti pracovných lamiel (6) sú vybavené tesniacimi tvarovanými lištami (12). Symetrické páry výfukového a plniaceho kanála (10 a 11) sú trojuholníkového tvaru. Pracovné lamely (6) majú premenlivý uhol ( $\lambda$ ) vzájomného roztvorenia. Pracovné lamely (6) sú v mieste prechodu cez kruhový piest (1) vedené v utesňovacom výkyvnom mechanizme.

**9 (51) F21V 13/00, G02B 27/09, G02B 27/40****(21) 5063-2008**

(22) 23.10.2008

(71) LEADER LIGHT s.r.o., Spišská Nová Ves, SK;

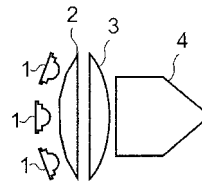
(72) Száraz Július, Ing., Senec, SK;

(74) Čechvalová Dagmar, Bratislava, SK;

**(54) Zariadenie na vytvorenie koncentrovaného homogénneho svetelného lúča**

(57) Technické riešenie sa týka zariadenia na vytvorenie koncentrovaného homogénneho svetelného lúča. Pozostáva najmenej z dvoch LED zdrojov (1), za ktorými je zaradený optický viaclamelový prvok (2) nasledovaný optickým kondenzorom (3), pričom jednotlivé výkonové LED zdroje (1) sú prostredníctvom optického viaclamelového

prvku (2) usporiadané v pozíciách rovnako vzdialených vo vzťahu k optickému kondenzoru (3) na zabezpečenie maximálne možného sústredenia lúčov jednotlivých výkonových LED zdrojov (1).

**9 (51) F23L 17/00****(21) 67-2008**

(22) 30.4.2008

(31) PUV 2007-18782

(32) 4.5.2007

(33) CZ

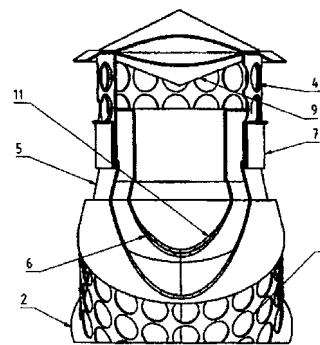
(71) VESKONA s. r. o., Pezinok, SK;

(72) Veselý Ivo, Lednice, CZ;

(74) Hörmann Tomáš, Ing., Bratislava, SK;

**(54) Komínový nadstavec na redukciu ťahu komína**

(57) Komínový nadstavec na redukciu ťahu komína je vybavený spodným dielom (1) na zaistenie do komínového prieduchu a má horný diel (8), s určeným priemerom  $d_1$  a vybavený strieškou (10) s lemom a aspoň jedným výstupným otvorom (4), usporiadaný sústredne a v odstupe proti spodnému dielu (1), a oba tieto diely (1, 8) sú navzájom spojené kónickým spojovacím dielom (5), spodný diel (1) s určeným priemerom  $d_2$  je vybavený aspoň jedným vstupným otvorom (4), pričom vnútrošok je doplnený o vnútorný kónický diel (11) s otvorom.

**9 (51) F24J 2/00, G05D 3/00****(21) 50065-2008**

(22) 29.10.2008

(71) GoldenSUN Slovakia, s. r. o., Liptovský Mikuláš, SK;

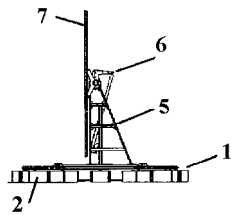
(72) Župa Peter, Liptovský Mikuláš, SK;

(74) Belička Ivan, Ing., Banská Bystrica, SK;

**(54) Solárny navádzač**

(57) Solárny navádzač je tvorený koľajnicovou základňou, ktorá je zostavená z dvanástich stabilizovaných prvkov (2), na ktorých je upevnená kruhová koľajnica (3), na ktorej je posuvne pevne situovaná štvorica pojazdov (4), ktoré sú upevnené na priehradovej stĺpovej konštrukcii (5). Na priehradovej stĺpovej konštrukcii (5) je umiestnený nakláňací mechanizmus (7) na nakláňanie

a fixovanie solárneho panela (6) v rôznych polohách od vertikálnej polohy do horizontálnej polohy. Nakláňací mechanizmus (7) a pojazdy (4) sú riadené a ovládané automaticky na základe údajov zistených snímačmi.



**9 (51) F25B 47/00, F28F 17/00, F28G 1/00**

(21) 140-2008

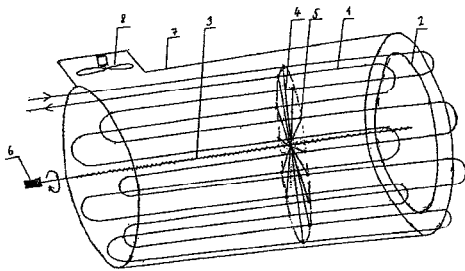
(22) 21.11.2008

(71) Kiss Beňadik, Ing., Pohranice, SK;

(72) Kiss Beňadik, Ing., Pohranice, SK;

**(54) Tepelný výmenník s mechanickým odstraňovaním námrazy**

(57) Opísaný je tepelný výmenník s mechanickým odstraňovaním námrazy, pomocou ktorého dochádza k prechodu tepla obsiahnutého vo vzduchu do chladiva v chladivom okruhu tepelného čerpadla. Pri tomto procese sa pri nižších teplotách často tvorí na ploche výmenníka tepla námraza, ktorá sa z nej odstráni mechanickým spôsobom pomocou škrabiek (5).



**9 (51) G01S 13/00, G01V 3/00**

(21) 50074-2008

(22) 12.12.2008

(71) EPOFAT, a. s., Bratislava, SK;

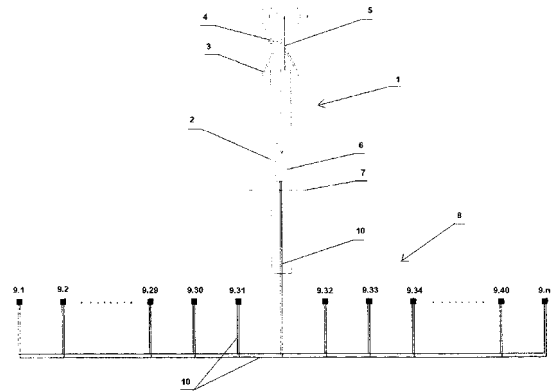
(72) Krasula Ľuboš, Bánovce nad Bebravou, SK; Karáč Zdenko, Vráble, SK;

(74) Majlingová Marta, Ing., Bratislava, SK;

**(54) Jednotka líniového detekčného systému kontroly prítomnosti živých organizmov, najmä osôb**

(57) Jednotka líniového detekčného systému kontroly prítomnosti osôb, ktorá je prepojená cez káblový alebo rádiový komunikačný systém s centrálnym systémom, pozostáva z centrálnej energetickej, vyhodnocovacej a komunikačnej jednotky (1) umiestnenej na stožiaroch (2) a z líniového detekčného systému (8) kontroly pohybu, pričom centrálna energetická, vyhodnocovacia a komunikačná jednotka (1) získava energiu z prírodných zdrojov a zabezpečuje prenos zaznamenaných signálov od jednotlivých detektorov (9.1 až 9.n) líniového detekčného systému (8) kontroly do vyhodnocovacieho strediska centrálnej energetickej,

vyhodnocovacej a komunikačnej jednotky (1) a súčasne zabezpečuje napájanie príslušenstva, ako je riadiaci počítač, vysielač rádiového signálu a svetelnej výstražnej signalizácie. Energia získavaná z prírodných zdrojov je akumulovaná v záložných zdrojoch. Prírodnými zdrojmi centrálnej energetickej, vyhodnocovacej a komunikačnej jednotky (1) sú solárne panely (3) a/alebo veterná turbína (4).



**9 (51) G01V 15/00, G06K 7/10, B65D 1/00**

(21) 163-2008

(22) 23.12.2008

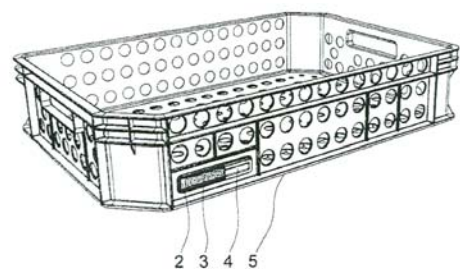
(71) Alfa Plastik, a. s., Bruntál, CZ;

(72) Čech Jan, Ing., Sosnová, CZ;

(74) Bačík Kvetoslav, Ing., Nová Dubnica, SK;

**(54) Identifikovateľný prepravný obal z plastickej hmoty**

(57) Na prepravnom obale (5) je vytvorený priestor (2) na nalepenie alebo uloženie nosiča (3) rádiových frekvencií identifikácie s jedinečným identifikačným číslom. Nosič (3) rádiových frekvencií identifikácie je chránený vhodne tvarovaným krycím prvkom (4), ktorý je na prepravný obal (5) priradený, alebo je vybavený pružnými výstupkami (6) na mechanické prichytenie v otvoroch (7) prepravného obalu (5), alebo je vybavený otvormi (8) na mechanické prichytenie za pružné výstupky (9) na prepravnom obale (5). Krycí prvok (4) môže byť aj zalísovaný do slepeho otvoru (10) na prepravnom obale (5). Vhodne tvarovaný krycí prvok (4) možno vyrábať spoločne s prepravným obalom (5) v jednej vstrekovacej forme. Nosič (3) rádiových frekvencií identifikácie s jedinečným identifikačným číslom je výhodne aktívnym nosičom na prípadný zápis dát a na prípadné mazanie dát. Identifikačné číslo môže zmeniť len osoba disponujúca prístupovým heslom alebo kódom. Pre bežných používateľov je nedotknuteľné a neprepisateľné.



**9 (51) G06F 17/50, G06F 19/00****(21) 5065-2008**

(22) 28.10.2008

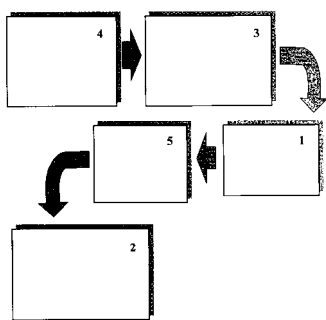
(71) Gulán Ladislav, doc. Ing., PhD., Lubina, SK;

(72) Gulán Ladislav, doc. Ing. PhD., Lubina, SK;

(74) Kováčik Štefan, Ing., Bratislava, SK;

**(54) Zapojenie virtuálnych elektronických prostriedkov na stanovenie miery modulárnosti strojových zostáv**

- (57) Zapojenie virtuálnych elektronických prostriedkov na stanovenie miery modulárnosti strojových zostáv pozostáva z virtuálneho modulu (1) mapy modulárneho problému prepojeného s virtuálnym modulom (2) kvantifikátora. Virtuálnemu modulu (1) mapy modulárneho problému predchádza virtuálny modul (3) posúdenia stavebných modulov alebo finálnych zostáv a virtuálny modul (4) objektivizácie ponukových zoznamov základných stavebných modulov. Medzi virtuálnym modulom (1) mapy modulárneho problému a virtuálnym modulom (2) kvantifikátora je zaradený virtuálny modul (5) určenia hodnôt ukazovateľov.

**9 (51) G06F 17/50, G06F 19/00****(21) 5064-2008**

(22) 28.10.2008

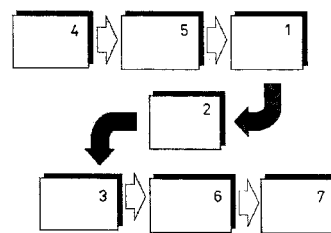
(71) Gulán Ladislav, doc. Ing., PhD., Lubina, SK;

(72) Gulán Ladislav, doc. Ing. PhD., Lubina, SK;

(74) Kováčik Štefan, Ing., Bratislava, SK;

**(54) Zapojenie virtuálnych elektronických prostriedkov na vytváranie modulárnej štruktúry konštrukcie strojov, najmä mobilných pracovných strojov**

- (57) Zapojenie virtuálnych elektronických prostriedkov na vytváranie modulárnej štruktúry konštrukcie strojov, najmä mobilných pracovných strojov, pozostáva z virtuálneho modulu (1) tvorby flexibilných modulárnych konštrukcií prepojeného s virtuálnym modulom (2) posúdenia miery modulárnosti prepojeného s virtuálnym modulom (3) tvorby pilotného výrobného programu. Pred virtuálnym modulom (1) tvorby flexibilných modulárnych konštrukcií nasleduje virtuálny modul (4) ohraničenia sortimentu mobilných pracovných strojov dopytom používateľov a virtuálny modul (5) redukcie sortimentu mobilných pracovných strojov pre univerzálne stroje. Za virtuálnym modulom (3) tvorby pilotného výrobného programu nasleduje virtuálny modul (6) stanovenia veľkosti radu a virtuálny modul (7) tvorby rozšíreného výrobného programu.

**9 (51) G06Q 30/00****(21) 132-2008**

(22) 6.11.2008

(31) 2008-20272 U

(32) 1.9.2008

(33) CZ

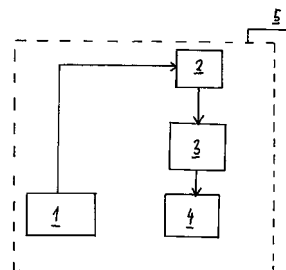
(71) Szolnoki Peter, Košice, SK;

(72) Szolnoki Peter, Košice, SK;

(74) Kubínyi Peter, Bc., Trenčín, SK;

**(54) Zariadenie na prezentáciu zvukových a/alebo obrazových informácií na reklamné, informačné, propagačné a inzertné účely**

- (57) Zariadenie na prezentáciu zvukových a/alebo obrazových informácií, na reklamné, informačné, propagačné a inzertné účely, zahŕňa snímací senzor (1) pohybu osôb, riadiacu jednotku (2) a informačnú jednotku. Najmenej jeden snímací senzor (1) snímajúci pohyb okoloidúcich osôb je napojený cez riadiacu jednotku (2) na prehrávaciu jednotku (3) napojenú na bezdotykovú audiovizuálnu jednotku (4) na sprostredkovanie reklamných, propagačných, inzertných informácií či informácií vôbec.

**9 (51) G09B 19/02, G09B 1/00****(21) 5059-2008**

(22) 29.4.2008

(71) Kajanová Zuzana, RNDr., Bratislava, SK;

(72) Kajanová Zuzana, RNDr., Bratislava, SK;

(74) Brichtová Tatiana, JUDr., Bratislava, SK;

**(54) Didaktické prostriedky na matematické operácie s číslami**

- (57) Didaktické prostriedky sú určené najmä na matematické operácie s číslami a pozostávajú z množiny párovaných nosičov ( $A_n$ ,  $B_n$ ), kde lícove strany prvých nosičov ( $A_n$ ) obsahujú informačné pole matematickej operácie s číslami a kde lícove strany druhých nosičov ( $B_n$ ) obsahujú informačné pole výsledku matematickej operácie s číslami. Prvými nosičmi ( $A_n$ ) a druhými nosičmi ( $B_n$ ) môžu byť najmä nálepky, plastové alebo papierové karty.

9 (51) G09B 27/00

(21) 5040-2008

(22) 10.6.2008

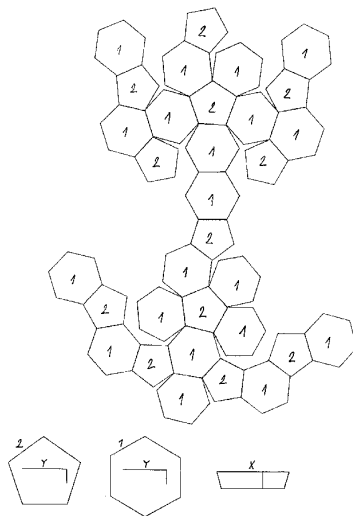
(71) Vítek Michal, Bratislava, SK;

(72) Vítek Michal, Bratislava, SK;

(74) Korábová Darina, JUDr., Bratislava, SK;

(54) Skladací papierový glóbus

(57) Skladací papierový glóbus je vyhotovený z papierovej polygónovej formy pozostávajúcej z hexagónov a pentagónov s grafickým motívom kontinentov a oceánov do priestorového tvaru ohnutím a zlepením vyznačených miest, na ktoré sa v mieste výrezu na polygónoch zasúvajú kolmé papierové elementy s rôznymi motívmi vyobrazenia.



9 (51) H01H 43/00, H05B 37/02

(21) 85-2008

(22) 18.7.2008

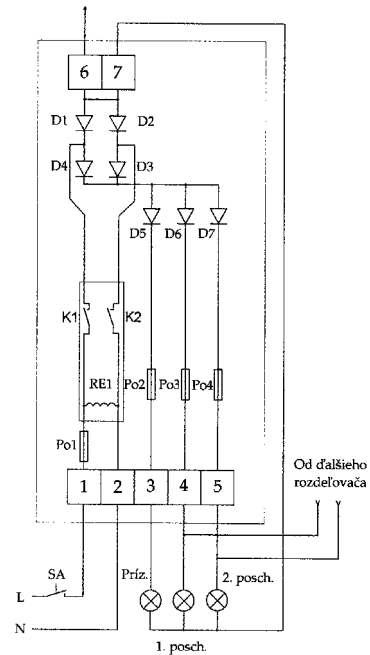
(71) Červenka Vladimír, Sereď, SK;

(72) Červenka Vladimír, Sereď, SK;

(54) Rozdeľovač napätia na schodišťové osvetlenie

(57) Rozdeľovač napätia na schodišťové osvetlenie pozostáva z relé (RE1), svoriek (1), (2), (3), (4), (5), (6), (7), z diód (D1), (D2), (D3), (D4), (D5), (D6), (D7), poistiek (Po1), (Po2), (Po3), (Po4) a slúži na rozdelenie osvetlenia na schodištiach domov. Rozdeľovač napätia pomocou relé, ktoré je ovládané schodišťovým automatom, zopne prívod napätia, ktoré je ďalej cez Gretzov mostík usmernené a tromi diódami rozdelené na osvetlenie troch poschodí, rozdeľovač napätia teda rozdelí napätie na osvetlenie tak, aby svietilo iba poschodie, na ktorom sme, plus jedno poschodie vyššie a jedno poschodie nižšie.

K ďalším rozdeľovačom  
na spoločný minus pól.



9 (51) H02J 13/00, H05B 37/02

(21) 51-2008

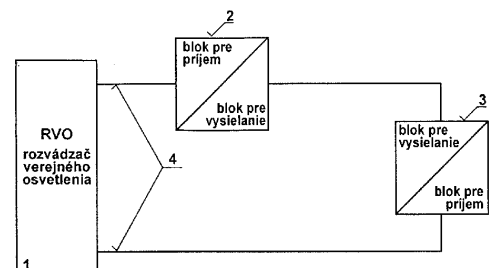
(22) 8.4.2008

(71) Sedlák Jozef, Ing., Prešov, SK;

(72) Sedlák Jozef, Ing., Prešov, SK;

(54) Spôsob obojsmernej komunikácie po sieťovom napájaní 230 V pomocou amplitúdovej modulácie

(57) Opisovaná komunikácia využíva na prenos informácií samotné vedenie, z ktorého je napájaný samotný ovládaný spotrebič. Komunikácia od zdroja k spotrebiču prebieha na základe amplitúdovej modulácie, a to tak, že vysielateľ informácií zvýši úroveň špičkovej hodnoty amplitúdy o niekoľko percent vyššie, ako je jej nominálna hodnota. Na prenos využíva iba niekoľko periód, podľa dĺžky prenášanej informácie. Prijímač spotrebiča je vybavený spínanou záťažou, ktorá sa vo vhodných časových okamihoch pripája/odpája na napájanie. Tým vznikajú prúdové impulzy, ktoré na strane zdroja snímač prúdu zachytí a vyhodnotí prijatú informáciu.





(51)	(21)	(51)	(21)	(51)	(21)	(51)	(21)
A01M 23/00	50077-2008	C02F 1/04	50064-2008	F23L 17/00	67-2008	G06F 17/50	5065-2008
A47C 3/00	96-2008	C04B 14/00	149-2008	F24J 2/00	50065-2008	G06Q 30/00	132-2008
A47C 23/00	50072-2008	D06F 35/00	138-2008	F25B 47/00	140-2008	G09B 19/02	5059-2008
A61M 5/32	50038-2008	E02B 7/00	159-2007	G01S 13/00	50074-2008	G09B 27/00	5040-2008
A63F 13/08	147-2008	F02B 55/00	5086-2008	G01V 15/00	163-2008	H01H 43/00	85-2008
B66F 7/06	127-2008	F21V 13/00	5063-2008	G06F 17/50	5064-2008	H02J 13/00	51-2008

## FG2K

## Zapísané úžitkové vzory

(11)	(51)	(11)	(51)	(11)	(51)	(11)	(51)
5148	C03C 3/076	5152	F24H 3/00	5156	E03B 3/00	5160	B63B 23/00
5149	A23L 1/22	5153	A47C 13/00	5157	A61F 9/007		
5150	F24B 1/00	5154	A01K 47/00	5158	E02F 5/10		
5151	B22F 3/10	5155	A47G 9/00	5159	E02D 29/12		

**9 (51) A01K 47/00****(11) 5154**

- (21) 54-2008  
 (22) 14.4.2008  
 (24) 26.2.2009  
 (45) 6.4.2009  
 (47) 26.2.2009  
 (72) Pilát Pavel, Skačany, SK; Žigmund Jozef, Banská Bystrica, SK;  
 (73) Pilát Pavel, Skačany, SK; Žigmund Jozef, Banská Bystrica, SK;

**(54) Rozoberateľný úľ****9 (51) A23L 1/22, A23L 1/226****(11) 5149**

- (21) 50010-2008  
 (22) 5.5.2008  
 (24) 3.2.2009  
 (45) 6.4.2009  
 (47) 3.2.2009  
 (72) Dányi Ondrej, RNDr., Zvolen, SK;  
 (73) Mäspomix, s. r. o., Zvolen, SK;  
 (74) Belička Ivan, Ing., Banská Bystrica, SK;

**(54) Koreniaca a ochucovacia zmes****9 (51) A47C 13/00, A47C 7/00****(11) 5153**

- (21) 44-2008  
 (22) 26.3.2008  
 (24) 26.2.2009  
 (45) 6.4.2009  
 (47) 26.2.2009  
 (72) Čeremšák Ján, Trebišov, SK;  
 (73) Čeremšák Ján, Trebišov, SK;  
 (74) Gruber Dalibor, Ing., Košice, SK;

**(54) Posuvno-fixačná stolička****9 (51) A47G 9/00****(11) 5155**

- (21) 5083-2007  
 (22) 28.11.2007  
 (24) 26.2.2009  
 (45) 6.4.2009  
 (47) 26.2.2009  
 (72) Sedláček Kristián, Galanta, SK;  
 (73) Sedláček Kristián, Galanta, SK;

**(54) Vankúš s otvorom na slúchadlá****9 (51) A61F 9/007****(11) 5157**

- (21) 5086-2007  
 (22) 6.12.2007  
 (24) 27.2.2009  
 (45) 6.4.2009  
 (47) 27.2.2009  
 (72) Böhm Peter, MUDr., Bratislava, SK;  
 (73) Böhm Peter, MUDr., Bratislava, SK;  
 (74) Bricht

**(54) Irigačný dúhovkový retractor****9 (51) B22F 3/10****(11) 5151**

- (21) 5019-2008  
 (22) 11.3.2008  
 (24) 26.2.2009  
 (31) DE 10 2007 012 388.6  
 (32) 14.3.2007  
 (33) DE  
 (45) 6.4.2009  
 (47) 26.2.2009  
 (72) Rieger Dieter, Aalen, DE;  
 (73) Schwäbische Huttenwerke Autometive GmbH & Co. KG, Aalen - Wasseralfingen, DE;  
 (74) Šujanová Mária, Ing., Bratislava, SK;

**(54) Kvapalinotesné sintrované kovové dielce a spôsob ich výroby****9 (51) B63B 23/00****(11) 5160**

- (21) 95-2008  
 (22) 15.8.2008  
 (24) 27.2.2009  
 (45) 6.4.2009  
 (47) 27.2.2009  
 (72) Kollár Marian, Košice, SK;  
 (73) Kollár Marian, Košice, SK;

**(54) Prípravok na pripevnenie člna k jachte****9 (51) C03C 3/076****(11) 5148**

- (21) 5052-2007  
 (22) 19.7.2007  
 (24) 3.2.2009  
 (45) 6.4.2009  
 (47) 3.2.2009  
 (72) Orhon Melek, 4. Levent - Istanbul, TR;  
 (73) PASABAHCE CAM SANAYII VE TICARET A. S., 4. Levent - Istanbul, TR;  
 (74) ROTT, RŮŽIČKA & GUTTMANN, v. o. s., Bratislava, SK;

**(54) Sklená kompozícia nekorodujúca v umývačkách**

**9 (51) E02D 29/12, E04C 1/00****(11) 5159**

(21) 57-2008

(22) 17.4.2008

(24) 27.2.2009

(45) 6.4.2009

(47) 27.2.2009

(72) Lukáč Ladislav, Vinohrady nad Váhom, SK;

(73) Lukáč Ladislav, Vinohrady nad Váhom, SK;

(74) Máčajová Mária, Ing., Nitra, SK;

**(54) Montovaná vodomerná šachta a forma na výrobu dielcov šachty****9 (51) F24H 3/00, F24D 19/00****(11) 5152**

(21) 50029-2008

(22) 2.7.2008

(24) 26.2.2009

(45) 6.4.2009

(47) 26.2.2009

(72) Beczányi Zoltán, Ing., Kremnica, SK;

(73) ELKA, a. s., Kremnica, SK;

(74) Belička Ivan, Ing., Banská Bystrica, SK;

**(54) Vyhrievacie olejové teleso****9 (51) E02F 5/10, E02F 5/02, E01C 3/00****(11) 5158**

(21) 37-2007

(22) 19.2.2007

(24) 27.2.2009

(45) 6.4.2009

(47) 27.2.2009

(72) Ilašenko Rastislav, Rožňava, SK;

(73) Ilašenko Rastislav, Rožňava, SK;

(74) Mišľanová Mária, Košice, SK;

**(54) Zariadenie na opravu poškodených nespevných poľných a lesných ciest****9 (51) E03B 3/00, E04D 13/04****(11) 5156**

(21) 68-2008

(22) 16.5.2008

(24) 26.2.2009

(45) 6.4.2009

(47) 26.2.2009

(72) Kravčík Michal, Ing., CSc., Košice, SK;

(73) Kravčík Michal, Ing., CSc., Košice, SK;

(74) Gruber Dalibor, Ing., Košice, SK;

**(54) Spôsob strešného klimatického zadržiavania a vyparovania dažďovej vody a zariadenie na vykonávanie tohto spôsobu****9 (51) F24B 1/00****(11) 5150**

(21) 5014-2008

(22) 27.2.2008

(24) 26.2.2009

(45) 6.4.2009

(47) 26.2.2009

(72) Sulovec Anton, Ing., Podhorie, SK;

(73) HT-design, s. r. o., Podhorie, SK;

(74) Litváková Edita, Ing., Bratislava, SK;

**(54) Kozubové vložky alebo kozubové kachle s dvomi sklenými dverami**

(51)	(11)	(51)	(11)	(51)	(11)	(51)	(11)
A01K 47/00	5154	A61F 9/007	5157	E02D 29/12	5159	F24H 3/00	5152
A23L 1/22	5149	B22F 3/10	5151	E02F 5/10	5158		
A47C 13/00	5153	B63B 23/00	5160	E03B 3/00	5156		
A47G 9/00	5155	C03C 3/076	5148	F24B 1/00	5150		

**ND2K**

**Predĺženie platnosti úžitkových vzorov**

(11)	(51)	(11)	(51)	(11)	(51)	(11)	(51)
3311	E04B 1/62	4161	A47L 9/02	4236	B65D 27/00	4290	B65D 27/12
3362	F16C 19/02	4176	A21C 13/00	4237	B65D 27/00	4291	B65D 27/00
4122	B01D 29/11	4185	F16B 7/00	4260	B27C 1/00	4292	B65D 27/00
4123	B01D 29/13	4222	A23K 1/00	4283	G09B 5/00	4293	B65D 27/00
4124	B01D 46/00	4225	A23D 7/005	4287	B65D 27/00	4337	A61H 39/04
4150	H02H 3/00	4234	B65D 27/00	4288	B65D 27/12	4392	C03C 3/076
4157	G10D 3/00	4235	B65D 27/00	4289	B65D 27/12		

**9 (51) A21C 13/00**

(11) **4176**

(21) 5009-2005

(22) 2.2.2005

(73) BEAS, a. s., Hradec Králové, CZ;

(54) **Prepravný prostriedok**

**9 (51) B01D 29/13**

(11) **4123**

(21) 30-2005

(22) 11.2.2005

(73) ELBH Slovakia spol. s r. o., Ružomberok, SK;

(54) **Filtračné zariadenie hadicové vrecové**

**9 (51) A23D 7/005**

(11) **4225**

(21) 78-2005

(22) 31.3.2005

(73) ALFA BIO, s. r. o., Banská Bystrica, SK;

(54) **Nátierka, ktorej základ tvorí sója**

**9 (51) B01D 46/00**

(11) **4124**

(21) 31-2005

(22) 11.2.2005

(73) ELBH Slovakia spol. s r. o., Ružomberok, SK;

(54) **Filtračné zariadenie hadicové na zber do sila**

**9 (51) A23K 1/00, A23K 1/10, A23K 1/16**

(11) **4222**

(21) 40-2005

(22) 23.2.2005

(73) ARIELFIN, a. s., OSTRAVA, Ostrava, CZ;

(54) **Ochutený a o vitamíny a minerály obohatený nápoj**

**9 (51) B27C 1/00**

(11) **4260**

(21) 142-2005

(22) 17.6.2005

(73) Dragančík Jindřich, Ing., Krnov, CZ;

(54) **Združená frézovacia stolica**

**9 (51) A47L 9/02, A01K 13/00**

(11) **4161**

(21) 5015-2005

(22) 28.2.2005

(73) ETA, a. s., Hlinsko, CZ;

(54) **Hubica s kefovou úpravou, predovšetkým na starostlivosť o zvieraciu srst'**

**9 (51) B65D 27/00**

(11) **4235**

(21) 21-2005

(22) 31.1.2005

(73) Křístek Emil, Aš, CZ;

(54) **Doručenková obálka s dvoma kupónmi zakrytými oddeliteľnou chlopňou**

**9 (51) A61H 39/04, E04F 15/02**

(11) **4337**

(21) 36-2005

(22) 17.2.2005

(73) Švancár Pavol, Tvrdošovce, SK;

(54) **Masážne dlaždice**

**9 (51) B65D 27/00**

(11) **4234**

(21) 20-2005

(22) 31.1.2005

(73) Křístek Emil, Aš, CZ;

(54) **Doručenková obálka s doručenkou a jedným kupónom**

**9 (51) B01D 29/11**

(11) **4122**

(21) 29-2005

(22) 11.2.2005

(73) ELBH Slovakia spol. s r. o., Ružomberok, SK;

(54) **Filtračné zariadenie hadicové so závitkovým dopravníkom**

**9 (51) B65D 27/00**

(11) **4292**

(21) 9-2005

(22) 17.1.2005

(73) Křístek Emil, Aš, CZ;

(54) **Doručenková obálka až so štyrmi doručovacími kupónmi na zadnej strane obálky**

**9 (51) B65D 27/00**  
**(11) 4291**  
(21) 8-2005  
(22) 17.1.2005  
(73) Křístek Emil, Aš, CZ;  
**(54) Doručenkova obálka až s tromi doručovacími kupónmi na zadnej strane obálky**

---

**9 (51) B65D 27/00**  
**(11) 4236**  
(21) 22-2005  
(22) 31.1.2005  
(73) Křístek Emil, Aš, CZ;  
**(54) Doručenkova obálka s doručenkou a tromi kupónmi**

---

**9 (51) B65D 27/00**  
**(11) 4293**  
(21) 10-2005  
(22) 17.1.2005  
(73) Křístek Emil, Aš, CZ;  
**(54) Doručenkova obálka s jedným doručovacím kupónom na prednej strane obálky**

---

**9 (51) B65D 27/00**  
**(11) 4287**  
(21) 4-2005  
(22) 17.1.2005  
(73) Křístek Emil, Aš, CZ;  
**(54) Doručenkova obálka s dvomi doručovacími kupónmi na prednej strane obálky**

---

**9 (51) B65D 27/00**  
**(11) 4237**  
(21) 23-2005  
(22) 31.1.2005  
(73) Křístek Emil, Aš, CZ;  
**(54) Doručenkova obálka s doručenkou a dvomi kupónmi**

---

**9 (51) B65D 27/12**  
**(11) 4290**  
(21) 7-2005  
(22) 17.1.2005  
(73) Křístek Emil, Aš, CZ;  
**(54) Doručenkova obálka so štyrmi oddeliteľnými chlopňami**

---

**9 (51) B65D 27/12**  
**(11) 4289**  
(21) 6-2005  
(22) 17.1.2005  
(73) Křístek Emil, Aš, CZ;  
**(54) Doručenkova obálka s tromi oddeliteľnými chlopňami**

---

**9 (51) B65D 27/12**  
**(11) 4288**  
(21) 5-2005  
(22) 17.1.2005  
(73) Křístek Emil, Aš, CZ;  
**(54) Doručenkova obálka s dvomi oddeliteľnými chlopňami**

---

**9 (51) C03C 3/076, C03B 1/00**  
**(11) 4392**  
(21) 274-2004  
(22) 19.10.2004  
(73) RONA, a. s., Lednické Rovne, SK;  
**(54) Krištáľové sklo bez olova, bária, nióbu a ich zlúčenín**

---

**9 (51) E04B 1/62, E04B 1/64, E04B 1/70, E04B 1/76**  
**(11) 3311**  
(21) 355-2001  
(22) 14.12.2001  
(73) Palacký Alois, Zašová, CZ;  
**(54) Izolačná zostava na stavebné konštrukcie**

---

**9 (51) F16B 7/00**  
**(11) 4185**  
(21) 50-2005  
(22) 4.3.2005  
(73) OK-modul, s. r. o., Hliník nad Hronom, SK;  
**(54) Spojovací prostriedok**

---

**9 (51) F16C 19/02**  
**(11) 3362**  
(21) 145-2002  
(22) 28.5.2002  
(73) Jakubík Rudolf, Ing., Žilina, SK;  
**(54) Valivé ložisko dvojradowé**

---

**9 (51) G09B 5/00, G09G 1/06**  
**(11) 4283**  
(21) 5010-2005  
(22) 4.2.2005  
(73) Platter Hans, Wien, AT;  
**(54) Konštrukčný dielec pre predvážací systém konštrukčných dielcov**

---

**9 (51) G10D 3/00**  
**(11) 4157**  
(21) 33-2005  
(22) 15.2.2005  
(73) Warchal Bohdan, Mgr. art., Borinka, SK;  
**(54) Sendvičové vinutie ukončenia strún**

---

**9 (51) H02H 3/00, H01H 83/00**  
**(11) 4150**  
(21) 310-2004  
(22) 10.12.2004  
(73) SEZ Krompachy, a. s., Krompachy, SK;  
**(54) Kontaktný a ovládací mechanizmus ističov**

---

(51)	(11)	(51)	(11)	(51)	(11)	(51)	(11)
A21C 13/00	4176	B01D 46/00	4124	B65D 27/00	4235	E04B 1/62	3311
A23D 7/005	4225	B27C 1/00	4260	B65D 27/00	4237	F16B 7/00	4185
A23K 1/00	4222	B65D 27/00	4236	B65D 27/00	4287	F16C 19/02	3362
A47L 9/02	4161	B65D 27/00	4291	B65D 27/12	4288	G09B 5/00	4283
A61H 39/04	4337	B65D 27/00	4292	B65D 27/12	4289	G10D 3/00	4157
B01D 29/11	4122	B65D 27/00	4234	B65D 27/12	4290	H02H 3/00	4150
B01D 29/13	4123	B65D 27/00	4293	C03C 3/076	4392		

## MK2K Zaniknuté úžitkové vzory uplynutím doby platnosti

(11)	Dátum zániku	(11)	Dátum zániku	(11)	Dátum zániku	(11)	Dátum zániku
2241	17.02.2009	3951	23.07.2008	4028	06.07.2008	4052	26.07.2008
2497	25.02.2009	3963	06.07.2008	4030	19.07.2008	4055	22.07.2008
3207	27.07.2008	3984	20.07.2008	4031	21.07.2008	4061	22.07.2008
3282	19.07.2008	3996	06.07.2008	4032	21.07.2008	4072	29.07.2008
3950	12.07.2008	4027	06.07.2008	4051	21.07.2008		

## QC2K Ukončenie platnosti licenčných zmlúv

- (11) **4646**  
 (21) 123-2006  
 (73) Vojček Lorant, Ing., Banská Bystrica, SK; Béreš Marek, Banská Bystrica, SK; Fučík Vladimír, Ing., Bratislava, SK;  
 Držiteľ licencie:  
 TECHNOLAB, s.r.o., Banská Bystrica, SK;  
 Dátum ukončenia platnosti licenčnej zmluvy:  
 31.12.2008  
 Dátum zápisu do registra: 26.2.2009

## TE2K Zmeny adries

- (11) **4185**  
 (21) 50-2005  
 (73) OK-modul, s. r. o., Hliník nad Hronom, SK;  
 Dátum zápisu do registra: 13.2.2009

- (11) **3220**  
 (21) 3-2002  
 (72) Kašpárek Miroslav, Ing., Studeněves, CZ;  
 Dátum zápisu do registra: 26.2.2009

- (11) **3165**  
 (21) 324-2001  
 (72) Kašpárek Miroslav, Ing., Studeněves, CZ;  
 Dátum zápisu do registra: 26.2.2009

- (11) **3221**  
 (21) 4-2002  
 (72) Kašpárek Miroslav, Ing., Studeněves, CZ;  
 Dátum zápisu do registra: 26.2.2009

# ČASŤ

**EURÓPSKE PATENTY  
S URČENÍM PRE SLOVENSKÚ REPUBLIKU**

### Kódy na označovanie jednotlivých druhov dokumentov (Štandard WIPO ST. 16)

<b>T1</b>	Preklad patentových nárokov európskej patentevej prihlášky	<b>T3</b>	Preklad európskeho patentového spisu
<b>T2</b>	Opravený preklad patentových nárokov európskej patentevej prihlášky	<b>T4</b>	Opravený preklad európskeho patentového spisu
		<b>T5</b>	Preklad zmeneného európskeho patentového spisu

### Číselné kódy na označovanie bibliografických údajov (Štandard WIPO ST. 9)

<b>(11)</b>	Číslo dokumentu	<b>(62)</b>	Číslo pôvodnej prihlášky v prípade vylúčenej prihlášky
<b>(21)</b>	Číslo prihlášky	<b>(71)</b>	Meno (názov) prihlasovateľa (-ov)
<b>(22)</b>	Dátum podania prihlášky	<b>(72)</b>	Meno pôvodcu (-ov)
<b>(24)</b>	Dátum nadobudnutia účinkov európskeho patentu	<b>(73)</b>	Meno (názov) majiteľa (-ov)
<b>(31)</b>	Číslo prioritnej prihlášky	<b>(74)</b>	Meno (názov) zástupcu (-ov)
<b>(32)</b>	Dátum podania prioritnej prihlášky	<b>(86)</b>	Číslo podania medzinárodnej prihlášky podľa PCT
<b>(33)</b>	Krajina alebo regionálna organizácia priority	<b>(87)</b>	Číslo zverejnenia medzinárodnej prihlášky podľa PCT
<b>(45)</b>	Dátum sprístupnenia prekladu patentového spisu alebo zmeneného patentového spisu	<b>(96)</b>	Číslo a dátum podania európskej patentevej prihlášky
<b>(46)</b>	Dátum sprístupnenia prekladu patentových nárokov	<b>(97)</b>	Číslo a dátum zverejnenia európskej patentevej prihlášky alebo vydania európskeho patentového spisu
<b>(48)</b>	Dátum sprístupnenia opraveného prekladu patentových nárokov alebo patentového spisu		
<b>(51)</b>	Medzinárodné patentové triedenie		
<b>(54)</b>	Názov		

Poznámka:

Číslo uvádzané pred kódom (51) znamená verziu Medzinárodného patentového triedenia.

### Kódy na označovanie záhlaví oznámení publikovaných vo Vestníku ÚPV SR (Štandard WIPO ST. 17)

<b>BA9A</b>	Sprístupnené preklady a opravené preklady patentových nárokov európskych patentových prihlášok
<b>SC4A</b>	Sprístupnené preklady a opravené preklady európskych patentových spisov
<b>SC4A</b>	Sprístupnené preklady zmenených európskych patentových spisov
<b>FA9A</b>	Zastavené konania o európskych patentových prihláškach z dôvodu späťvzatia
<b>GA9A</b>	Zmeny európskych patentových prihlášok na národné prihlášky
<b>MA4A</b>	Zaniknuté európske patenty vzdaním sa patentu
<b>MC4A</b>	Zrušené európske patenty
<b>MG4A</b>	Čiastočne zrušené európske patenty
<b>MK4A</b>	Zaniknuté európske patenty uplynutím doby platnosti
<b>MM4A</b>	Zaniknuté európske patenty pre nezaplatenie udržiavacích poplatkov
<b>PC9A</b>	Prevody a prechody práv na európske patentové prihlášky
<b>PC4A</b>	Prevody a prechody práv na európske patenty
<b>PD9A</b>	Zmeny dispozičných práv na európske patentové prihlášky (zálohy)
<b>PD4A</b>	Zmeny dispozičných práv na európske patenty (zálohy)
<b>PD9A</b>	Zmeny dispozičných práv na európske patentové prihlášky (ukončenie zálohov)
<b>PD4A</b>	Zmeny dispozičných práv na európske patenty (ukončenie zálohov)
<b>QA9A</b>	Ponuky licencií na európske patentové prihlášky
<b>QA4A</b>	Ponuky licencií na európske patenty
<b>QB9A</b>	Licenčné zmluvy registrované alebo udelené na európske patentové prihlášky
<b>QB4A</b>	Licenčné zmluvy registrované alebo udelené na európske patenty
<b>QC9A</b>	Ukončenie platnosti licenčných zmlúv na európske patentové prihlášky
<b>QC4A</b>	Ukončenie platnosti licenčných zmlúv na európske patenty



## Opravy a zmeny

### Opravy v európskych patentových prihláškach

- HA9A** Doplnenie pôvodcu (-ov)
- HB9A** Opravy mien
- HC9A** Zmeny mien
- HD9A** Opravy adries
- HE9A** Zmeny adries
- HF9A** Opravy dátumov
- HG9A** Opravy zatriedenia podľa MPT
- HH9A** Opravy chýb alebo zmeny všeobecne
- HK9A** Opravy tlačových chýb vo Vestníku ÚPV SR

### Opravy v európskych patentoch

- TA4A** Doplnenie pôvodcu (-ov)
- TB4A** Opravy mien
- TC4A** Zmeny mien
- TD4A** Opravy adries
- TE4A** Zmeny adries
- TF4A** Opravy dátumov
- TG4A** Opravy zatriedenia podľa MPT
- TH4A** Opravy chýb alebo zmeny všeobecne
- TK4A** Opravy tlačových chýb vo Vestníku ÚPV SR

**SC4A Sprístupnené preklady európskych patentových spisov**

(11)	(51)	(11)	(51)	(11)	(51)	(11)	(51)
4614	A61K 31/451	4656	C07D 239/00	4698	B29B 7/34	4740	A23G 3/00
4615	E04B 2/56	4657	B42D 15/10	4699	A61F 13/20	4741	A61K 38/06
4616	A61K 33/00	4658	B60J 10/02	4700	A61K 31/185	4742	C07K 7/00
4617	C07C 57/00	4659	B65G 17/20	4701	C07C 253/00	4743	C07D 333/00
4618	H04L 12/28	4660	C07K 14/195	4702	A47C 19/00	4744	A61K 31/66
4619	B25G 1/00	4661	E05C 9/00	4703	C07D 215/00	4745	B21B 3/00
4620	A61K 31/47	4662	B23Q 16/00	4704	A61K 31/397	4746	A63B 21/005
4621	A61K 31/21	4663	C07D 498/00	4705	B01J 14/00	4747	C12P 21/02
4622	C11D 11/04	4664	G07B 17/00	4706	C07J 9/00	4748	C07K 5/00
4623	A61K 31/44	4665	A47L 13/20	4707	A61F 9/007	4749	G01N 33/558
4624	C09C 1/28	4666	A61K 31/551	4708	F24H 9/12	4750	G07C 9/00
4625	F16B 25/00	4667	A01N 43/48	4709	A61K 31/53	4751	B60N 3/10
4626	A61M 35/00	4668	A61K 31/44	4710	A61N 5/06	4752	E04B 1/84
4627	B66B 23/00	4669	E01B 5/00	4711	H01L 23/34	4753	B29C 44/00
4628	A61K 36/16	4670	B65G 13/00	4712	A61K 31/513	4754	G08G 1/123
4629	A61B 5/08	4671	B41J 2/175	4713	G06F 3/041	4755	B42D 15/00
4630	C12N 5/06	4672	G01N 25/56	4714	C03B 19/06	4756	H04L 12/26
4631	E04G 21/12	4673	C12Q 1/44	4715	A41D 13/12	4757	G01S 13/00
4632	F16L 7/00	4674	C07D 491/00	4716	G01B 11/00	4758	C12N 5/06
4633	B67B 7/00	4675	A61K 31/16	4717	B31F 1/00	4759	E05B 45/00
4634	B67D 1/00	4676	A61K 47/00	4718	A61K 31/4747	4760	B65B 61/20
4635	C12N 15/54	4677	A61K 31/4523	4719	C07K 1/00	4761	B65B 55/02
4636	A61K 47/26	4678	B25J 15/04	4720	D01D 1/00	4762	A61K 47/38
4637	A21B 5/00	4679	B65D 81/00	4721	B23B 51/02	4763	E04C 2/30
4638	F21S 8/10	4680	F16K 27/00	4722	A61B 5/15	4764	B65D 57/00
4639	E04C 2/30	4681	C07D 401/00	4723	A61L 15/16	4765	F16F 1/04
4640	F21S 8/10	4682	B60T 13/66	4724	G01N 29/26	4766	B21B 1/46
4641	C07D 239/00	4683	A61K 38/17	4725	H02G 3/18	4767	B22C 9/00
4642	B07B 9/00	4684	A61M 5/315	4726	B61B 12/00	4768	C12N 15/62
4643	G05B 23/02	4685	B42D 15/00	4727	B29B 7/00	4769	C07D 209/00
4644	B42C 1/12	4686	A47L 9/24	4728	B29D 30/00	4770	C23C 2/02
4645	C08J 9/00	4687	C12N 15/12	4729	C07D 311/00	4771	B22D 17/08
4646	A47F 11/00	4688	A61K 31/726	4730	C07D 471/00	4772	A61K 31/00
4647	A63B 67/18	4689	A23L 1/29	4731	G01N 33/20	4773	G07F 7/00
4648	C07D 487/00	4690	A61K 9/16	4732	A61K 9/00	4774	H05B 41/28
4649	C07D 223/00	4691	H04B 7/26	4733	C07H 19/00	4775	F16D 13/58
4650	C07C 233/00	4692	B65H 75/18	4734	H01R 12/00	4776	C07C 323/00
4651	A43B 7/00	4693	C07D 211/00	4735	B23K 26/12	4777	B01D 53/62
4652	A61K 39/395	4694	A61K 31/56	4736	B60R 7/00	4778	C07K 7/00
4653	A61K 9/20	4695	H02K 15/12	4737	A61K 31/137	4779	C12Q 1/18
4654	A45F 3/04	4696	B24D 13/00	4738	F04B 39/00	4780	F24F 3/12
4655	B62J 1/00	4697	A01D 34/67	4739	F28F 9/22		

**9 (51) A01D 34/67, A01D 34/02, A01D 34/412, B62D 7/00, A01B 51/00**  
**(11) E 4697**  
(96) 03783909.9, 11.8.2003  
(97) 1538889, 17.9.2008  
(24) 17.9.2008  
(31) 20022755  
(32) 13.8.2002  
(33) CZ  
(73) DVORÁK - svahové sekacky s.r.o., Havlíčkův Brod, CZ;  
(72) Dvorák Lubomir, Havlíčkův Brod, CZ;  
(74) Bušová Eva, JUDr., Bratislava, SK;  
(86) PCT/CZ2003/000045  
(87) WO 2004/014119  
**(54) Pohyblivé ústrojenstvo najmä samopohyblivého žacieho stroja**

**9 (51) A01N 43/48**  
**(11) E 4667**  
(96) 06708784.1, 16.3.2006  
(97) 1860945, 8.10.2008  
(24) 8.10.2008  
(31) 662362 P  
(32) 17.3.2005  
(33) US  
(73) BASF SE, Ludwigshafen, DE;  
(72) EVANS Richard R., Raleigh, NC, US; LIEBL Rex, Raleigh, North Carolina, US; REINHARD Robert, Ludwigshafen, DE; WALTER Helmut, Obrigheim, DE; ZAGAR Cyrill, Mannheim, DE;  
(74) Žovicová Viera, Mgr., Bratislava, SK;  
(86) PCT/EP2006/060792  
(87) WO 2006/097509  
**(54) Herbicídne kompozície obsahujúce 3-fenyluracily a 3-sulfonylizoxazolíny**

**9 (51) A21B 5/00****(11) E 4637**

(96) 04012619.5, 27.5.2004

(97) 1600057, 17.9.2008

(24) 17.9.2008

(73) Bott Ulrich, Dipl.-Ing., Griesheim, DE; Topsy Turvy Corporation, Lewes, DL, US;

(72) Bott Ulrich, Griesheim, DE;

(74) Hörmannová Zuzana, Ing., Bratislava, SK;

**(54) Pec na pečenie produktov z cesta****9 (51) A23G 3/00, A21D 13/00****(11) E 4740**

(96) 05105369.2, 17.6.2005

(97) 1733626, 8.10.2008

(24) 8.10.2008

(73) Kraft Foods R &amp; D, Inc., Zweigniederlassung München, München, DE;

(72) Loeser Ulrich, Sauerlach, DE; Lubascher Maria, München, DE; Marder Uwe, Kolbermoor, DE;

(74) PATENTSERVIS BRATISLAVA, a. s., Bratislava, SK;

**(54) Sušienky obsahujúce stáčanú cukrovú vatu a postup jej prípravy****9 (51) A23L 1/29, A23L 1/30, A61K 31/01, A61K 31/702, A61K 31/715, A61K 31/733, A23L 1/052****(11) E 4689**

(96) 06113191.8, 17.5.2005

(97) 1685763, 12.11.2008

(24) 12.11.2008

(31) 04076479

(32) 17.5.2004

(33) EP

(73) N.V. Nutricia, Zoetermeer, NL;

(72) Speelmans Gelske, Wageningen, NL; Govers Maria Johanna Adriana Petronella, Bennekom, NL; Knol Jan, Wageningen, NL; Van Tol Eric Alexander Franciscus, Arnhem, NL;

(74) ROTT, RŮŽIČKA &amp; GUTTMANN, v. o. s., Bratislava, SK;

**(54) Synergizmus GOS a polyfruktózy****9 (51) A41D 13/12****(11) E 4715**

(96) 03769455.1, 25.10.2003

(97) 1558100, 8.10.2008

(24) 8.10.2008

(31) 10250275

(32) 28.10.2002

(33) DE

(73) Paul Hartmann Aktiengesellschaft, Heidenheim, DE;

(72) PLAATJE Eckhard, Hermannsburg-Oldendorf, DE; HAHN Manfred, Heidenheim, DE; STEGER Alexandra, Heidenheim, DE;

(74) ROTT, RŮŽIČKA &amp; GUTTMANN, v. o. s., Bratislava, SK;

(86) PCT/EP2003/011869

(87) WO 2004/037026

**(54) Jednorazový kus odevu****9 (51) A43B 7/00, A43B 17/00, A43B 13/14, A43B 13/38****(11) E 4651**

(96) 06763461.8, 1.6.2006

(97) 1830673, 8.10.2008

(24) 8.10.2008

(31) TV20050084

(32) 15.6.2005

(33) IT

(73) Asolo SPA, Nervesa della Battaglia, IT;

(72) ZANATTA Marco, Nervesa della Battaglia, IT; MARTINI Giovanni, Nervesa della Battaglia, IT; BERNADEL Livio, Nervesa della Battaglia, IT;

(74) Bušová Eva, JUDr., Bratislava, SK;

(86) PCT/EP2006/062839

(87) WO 2006/134033

**(54) Topánka s priedyšnou podrážkou****9 (51) A45F 3/04, A45F 3/00****(11) E 4654**

(96) 06118088.1, 28.7.2006

(97) 1882426, 10.9.2008

(24) 10.9.2008

(73) Lowe Alpine Holdings Limited, Kendal, Cumbria, GB;

(72) Hurn Martyn, Kendal, Cumbria, GB; Eveleigh Tom, Kendal, Cumbria, GB;

(74) Bušová Eva, JUDr., Bratislava, SK;

**(54) Prispôsobivý opasok a plecniak s týmto opaskom****9 (51) A47C 19/00****(11) E 4702**

(96) 03764566.0, 11.7.2003

(97) 1523256, 10.9.2008

(24) 10.9.2008

(31) 395449 P

(32) 11.7.2002

(33) US

(73) Dreamwell, Ltd., Las Vegas, Nevada, US;

(72) GLADNEY Richard F., Fairburn, GA, US;

(74) Majlingová Marta, Ing., Bratislava, SK;

(86) PCT/US2003/021815

(87) WO 2004/006719

**(54) Plastový podklad matrace****9 (51) A47F 11/00****(11) E 4646**

(96) 04791655.6, 11.10.2004

(97) 1759373, 13.8.2008

(24) 13.8.2008

(31) 0304111

(32) 30.12.2003

(33) HU

(73) Gótzty András, Budapest, HU;

(72) Serdült Gyula, Szolnok, HU;

(74) Beleščák Ladislav, Ing., Piešťany, SK;

(86) PCT/HU2004/000096

(87) WO 2005/064573

**(54) Zariadenie pre zobrazovanie informačných nosičov najmä pre reklamné účely**

- 9 (51) A47L 9/24**  
**(11) E 4686**  
 (96) 05770106.2, 27.6.2005  
 (97) 1768538, 17.9.2008  
 (24) 17.9.2008  
 (31) MI20041429  
 (32) 16.7.2004  
 (33) IT  
 (73) OMEC S.p.A., Gorla Minore (Varese), IT;  
 (72) CANALE Giuseppe, Gorla Minore, IT;  
 (74) Bušová Eva, JUDr., Bratislava, SK;  
 (86) PCT/EP2005/006909  
 (87) WO 2006/007939  
**(54) Teleskopická trubica pre elektrické domáce spotrebiče, opatrená elektrickými vodivými prostriedkami**

- 9 (51) A47L 13/20, A47L 13/10, B25G 1/00, B25G 3/00, F16B 7/00**  
**(11) E 4665**  
 (96) 03741483.6, 18.7.2003  
 (97) 1523920, 5.11.2008  
 (24) 5.11.2008  
 (31) 2002212756  
 (32) 22.7.2002  
 (33) JP  
 (73) UNI-CHARM CORPORATION, Shikokuchou-shi, Ehime, JP;  
 (72) TSUCHIYA A., Mitoyo-gun, Kagawa, JP; TANAKA Y., Mitoyo-gun, Kagawa, JP; FUJIWARA M., Mitoyo-gun, Kagawa, JP;  
 (74) Holoubková Mária, Ing., Bratislava, SK;  
 (86) PCT/JP2003/009159  
 (87) WO 2004/017806  
**(54) Upínacie zariadenie a jeho použitie v nástroji na upratovanie**

- 9 (51) A61B 5/08**  
**(11) E 4629**  
 (96) 06019343.0, 15.9.2006  
 (97) 1764036, 10.9.2008  
 (24) 10.9.2008  
 (31) 717700 P  
 (32) 16.9.2005  
 (33) US  
 (73) ndd Medizintechnik AG, Zürich, CH;  
 (72) Buess Christian, Horgen, CH; Harnoncourt Georg, Zürich, CH;  
 (74) PATENTSERVIS BRATISLAVA, a. s., Bratislava, SK;  
**(54) Prístroj na stanovenie časového oneskorenia medzi signálmi snímačov hlavného prúdu prúdenia a bočného prúdu plynu**

- 9 (51) A61B 5/15**  
**(11) E 4722**  
 (96) 05712899.3, 4.2.2005  
 (97) 1713391, 26.11.2008  
 (24) 26.11.2008  
 (31) 542779 P  
 (32) 6.2.2004  
 (33) US  
 (73) Bayer HealthCare LLC, Tarrytown, NY, US;  
 (72) PURCELL Glenn, Edwardsburg, Michigan, US;  
 (74) Hörmannová Zuzana, Ing., Bratislava, SK;

- (86) PCT/US2005/003623  
 (87) WO 2005/077275  
**(54) Tlmiaci a retrakčný mechanizmu pre lancetu**

- 9 (51) A61F 9/007, A61B 17/32**  
**(11) E 4707**  
 (96) 05105169.6, 13.6.2005  
 (97) 1733707, 3.9.2008  
 (24) 3.9.2008  
 (73) Alcon, Inc., Hünenberg, CH;  
 (72) Attinger Juerg, Stein am Rhein, CH;  
 (74) PATENTSERVIS BRATISLAVA, a. s., Bratislava, SK;  
**(54) Systém infúznej kanyly**

- 9 (51) A61F 13/20**  
**(11) E 4699**  
 (96) 05447065.3, 25.3.2005  
 (97) 1704841, 17.9.2008  
 (24) 17.9.2008  
 (73) Georgia-Pacific France, Kunheim, FR;  
 (72) Van Ingelgem Werner, Zele, BE; De Poorter Annick, Zele, BE; Smet Steven, Zele, BE;  
 (74) Bušová Eva, JUDr., Bratislava, SK;  
**(54) Sústava aplikátorov tampónov**

- 9 (51) A61K 9/00, A61K 31/165, A61K 31/542, A61K 31/57**  
**(11) E 4732**  
 (96) 06759259.2, 8.5.2006  
 (97) 1906916, 29.10.2008  
 (24) 29.10.2008  
 (31) 679510 P  
 (32) 10.5.2005  
 (33) US  
 (73) ALCON INC., Hunenberg, CH;  
 (72) Owen Geoffrey Robert, Southlake, TX, US; Brooks Amy C., Burleson, TX, US; Graff Gustav, Cleburne, TX, US;  
 (74) Bušová Eva, JUDr., Bratislava, SK;  
 (86) PCT/US2006/017607  
 (87) WO 2006/121964  
**(54) Suspenzná formulácia nepafenacu a ďalšie oftalmické liečivá na topickú liečbu oftalmických ochorení**

- 9 (51) A61K 9/16, A61P 31/00, A61K 31/7042**  
**(11) E 4690**  
 (96) 04252643.4, 6.5.2004  
 (97) 1537859, 10.9.2008  
 (24) 10.9.2008  
 (31) 527084 P, 763340  
 (32) 4.12.2003, 23.1.2004  
 (33) US, US  
 (73) Pfizer Products Inc., Groton, CT, US;  
 (72) Appel Leah Elizabeth, Oregon, US; Crew Marshall David, Oregon, US; Friesen Dwayne Thomas, Oregon, US; Hagen Timothy Arthur, Groton, Connecticut, US; Herbig Scott Max, Groton, Connecticut, US; Lo Julian Belknap, Groton, Connecticut, US; Lyon David Keith, Bend, Oregon, US; McCray Scott Baldwin, Bend, Oregon, US; Thombre Avinash Govind, Groton, Connecticut, US; West James Blair, Bend, Oregon, US;

- (74) Tomeš Pavol, Ing., Bratislava, SK;  
**(54) Dávkové formy azitromycínu so zníženými ved-fajšími účinkami**

- 
- 9 (51) A61K 9/20**  
**(11) E 4653**  
 (96) 05817592.8, 25.11.2005  
 (97) 1819320, 1.10.2008  
 (24) 1.10.2008  
 (31) MI20042356  
 (32) 10.12.2004  
 (33) IT  
 (73) Aziende Chimiche Riunite Angelini Francesco A.C.R.A.F. S.p.A., Roma, IT;  
 (72) MARCHITTO Leonardo, Porto Recanati, IT; RAGNI Lorella, Chiaravalle, IT; DONATI Luca, Porto San Giorgio, IT; VALENTI Mauro, Magenta, IT;  
 (74) Bušová Eva, JUDr., Bratislava, SK;  
 (86) PCT/EP2005/012859  
 (87) WO 2006/061142  
**(54) Orálne disperzibilná farmaceutická kompozícia a spôsob jej prípravy**

- 
- 9 (51) A61K 31/00, A61K 31/56, A61K 31/185, A61K 31/21, A61P 19/00**  
**(11) E 4772**  
 (96) 04765458.7, 21.9.2004  
 (97) 1663185, 10.12.2008  
 (24) 10.12.2008  
 (31) 504717 P  
 (32) 22.9.2003  
 (33) US  
 (73) onepharm Research & Development GmbH, Wien, AT;  
 (72) WILCKENS Thomas, München, DE; Volkman Ariane, Dr., Diessen, DE;  
 (74) Hörmannová Zuzana, Ing., Bratislava, SK;  
 (86) PCT/EP2004/010582  
 (87) WO 2005/027882  
**(54) Prevencia a liečenie atrofie kostí vyvolanej zápalom a/alebo imunitne sprostredkovanej**

- 
- 9 (51) A61K 31/137, A61K 31/167, A61K 31/57, A61K 9/00**  
**(11) E 4737**  
 (96) 04798662.5, 24.11.2004  
 (97) 1708679, 12.11.2008  
 (24) 12.11.2008  
 (31) 0303179  
 (32) 26.11.2003  
 (33) SE  
 (73) AstraZeneca AB, Södertälje, SE;  
 (72) ROGUEDA Philippe, Loughborough, Leicestershire LE11 5RH, GB;  
 (74) Čechvalová Dagmar, Bratislava, SK;  
 (86) PCT/GB2004/004957  
 (87) WO 2005/053637  
**(54) Farmaceutická sprejová formulácia obsahujúca hydrofluóralkán a acylovaný cyklodextrín**

- 9 (51) A61K 31/16, A61P 25/00**  
**(11) E 4675**  
 (96) 03813821.0, 18.12.2003  
 (97) 1587506, 23.7.2008  
 (24) 23.7.2008  
 (31) 434530 P, 434500 P, 434828 P, 434501 P, 434452 P, 434453 P, 461164 P  
 (32) 18.12.2002, 18.12.2002, 18.12.2002, 18.12.2002, 18.12.2002, 18.12.2002, 8.4.2003  
 (33) US, US, US, US, US, US, US  
 (73) Algorx, Cranbury, NJ, US;  
 (72) BURCH Ronald, Wilton, CT, US; CARTER Richard B., Washington Crossing, PA, US; LAZAR Jeff, Austin, TX, US;  
 (74) Tomeš Pavol, Ing., Bratislava, SK;  
 (86) PCT/US2003/040766  
 (87) WO 2004/056305  
**(54) Administrácia kapsaicinoidov**

- 
- 9 (51) A61K 31/185, A61K 31/44, A61K 31/4427, A61K 31/505**  
**(11) E 4700**  
 (96) 04740209.4, 23.6.2004  
 (97) 1635808, 1.10.2008  
 (24) 1.10.2008  
 (31) 03014278  
 (32) 25.6.2003  
 (33) EP  
 (73) TopoTarget Germany AG, Frankfurt am Main, DE;  
 (72) PELICCI Pier Giuseppe, Opera (Milan), IT; CHIMENTI Sergio, Roma, IT; COSTANZO Antonio, Roma, IT; NISTICO Steven Paul, Roma, IT; PAOLINO Donatella, Pedara, IT; MINUCCI Saverio, Opera (Milan), IT;  
 (74) Bušová Eva, JUDr., Bratislava, SK;  
 (86) PCT/EP2004/006789  
 (87) WO 2005/000289  
**(54) Topické použitie kyseliny valproovej na prevenciu alebo liečbu psoriázy a akné**

- 
- 9 (51) A61K 31/21, A61K 31/135, A61P 5/00**  
**(11) E 4621**  
 (96) 02748104.3, 9.7.2002  
 (97) 1411916, 27.8.2008  
 (24) 27.8.2008  
 (31) 304313 P  
 (32) 9.7.2001  
 (33) US  
 (73) Repros Therapeutics Inc., The Woodlands, TX, US;  
 (72) PODOLSKI Joseph S., The Woodlands, TX, US;  
 (74) Majlingová Marta, Ing., Bratislava, SK;  
 (86) PCT/US2002/021524  
 (87) WO 2003/005954  
**(54) Spôsoby a materiály na liečenie nedostatku testosterónu u mužov**

**9 (51) A61K 31/397, A61K 45/00, C07D 205/00, A61P 9/00**

**(11) E 4704**

(96) 02770534.2, 19.9.2002

(97) 1427409, 15.10.2008

(24) 15.10.2008

(31) 323937 P

(32) 21.9.2001

(33) US

(73) Schering Corporation, Kenilworth, NJ, US;

(72) DAVIS Harry R., Berkeley Heights, NJ, US;

(74) Majlingová Marta, Ing., Bratislava, SK;

(86) PCT/US2002/029756

(87) WO 2003/026644

**(54) Spôsob na liečenie alebo prevenciu vaskulárneho zápalu použitím inhibítora absorpcie sterolu**

**9 (51) A61K 31/44, A61K 9/08, A61K 9/00, A61K 47/14**

**(11) E 4668**

(96) 05794694.9, 21.9.2005

(97) 1796668, 17.9.2008

(24) 17.9.2008

(31) 102004046235

(32) 22.9.2004

(33) DE

(73) Nycomed GmbH, Konstanz, DE;

(72) LINDER Rudolf, Konstanz, DE;

(74) Majlingová Marta, Ing., Bratislava, SK;

(86) PCT/EP2005/054723

(87) WO 2006/032675

**(54) Vodný farmaceutický prostriedok obsahujúci roflumilast**

**9 (51) A61K 31/44, A61K 31/4427, A61K 31/4523, A61K 31/4709, A61K 31/472, A61K 31/496, A61K 31/501, A61K 31/5375, A61K 38/21, A61K 45/00, A61P 43/00**

**(11) E 4623**

(96) 02783299.7, 6.12.2002

(97) 1465626, 3.9.2008

(24) 3.9.2008

(31) 0129260

(32) 6.12.2001

(33) GB

(73) Eisai R&D Management Co., Ltd., Tokyo, JP;

(72) SMITH Terence, London, GB;

(74) Majlingová Marta, Ing., Bratislava, SK;

(86) PCT/GB2002/005542

(87) WO 2003/047577

**(54) Farmaceutické prípravky (súprava) obsahujúce dihydropyridinónové zlúčeniny a imuno-regulačnú (alebo protizápalovú) látku a ich použitie**

**9 (51) A61K 31/451, C07D 211/00, C07D 407/00, A61P 25/00**

**(11) E 4614**

(96) 04725291.1, 2.4.2004

(97) 1626720, 3.9.2008

(24) 3.9.2008

(31) 200300520, 460528 P

(32) 4.4.2003, 4.4.2003

(33) DK, US

(73) H. LUNDBECK A/S, Valby-Copenhagen, DK;

(72) PÜSCHL Ask, Frederiksberg, DK; JORGENSEN

Morten, Bagsvaerd, DK; RUHLAND Thomas,

Roskilde, DK; BRYAN STENSBOI Tine, Vaer-

lose, DK; BANG-ANDERSEN Benny, Koben-

havn S, DK;

(74) Majlingová Marta, Ing., Bratislava, SK;

(86) PCT/DK2004/000244

(87) WO 2004/087156

**(54) 4-(2-Fenylsulfanyl-fenyl)-piperidínové deriváty ako inhibítory spätného vychytávania serotonínu**

**9 (51) A61K 31/4523, A61P 25/00**

**(11) E 4677**

(96) 04791657.2, 25.10.2004

(97) 1696922, 24.9.2008

(24) 24.9.2008

(31) 0303584

(32) 30.10.2003

(33) HU

(73) CytRx Corporation, Los Angeles, CA, US;

GREENSMITH Linda, London, GB; BURN-

STOCK Geoffrey, London, GB; URBANICS

Rudolf, Budapest, HU;

(74) Hörmannová Zuzana, Ing., Bratislava, SK;

(86) PCT/HU2004/000098

(87) WO 2005/041965

**(54) Použitie halogenidového derivátu kyseliny hydroximovej pri liečbe neurodegeneratívnych ochorení**

**9 (51) A61K 31/47, C07D 215/00, C07D 401/00, A61K 31/4709, A61P 5/00**

**(11) E 4620**

(96) 06754954.3, 2.5.2006

(97) 1879581, 3.9.2008

(24) 3.9.2008

(31) 05103741

(32) 4.5.2005

(33) EP

(73) N.V. Organon, Oss, NL;

KARSTENS Willem Frederik Johan, Oss, NL;

TIMMERS Cornelis Marius, Oss, NL;

(74) Majlingová Marta, Ing., Bratislava, SK;

(86) PCT/EP2006/061978

(87) WO 2006/117371

**(54) 4-Fenyl-5-oxo-1,4,5,6,7,8-hexahydrochinolínové deriváty ako liečivá na liečenie neplodnosti**

**9 (51) A61K 31/4747, A61K 9/08**

**(11) E 4718**

(96) 04706657.6, 30.1.2004

(97) 1601359, 8.10.2008

(24) 8.10.2008

(31) 444351 P

(32) 30.1.2003

(33) US

(73) Helsinn Healthcare S.A., Pambio-Noranco, CH;

(72) CALDERARI Giorgio, Rancate, CH; BONADEO

Daniele, Varese, IT; CANNELLA Roberta, Va-

rese, IT; BRAGLIA Enrico, Pazzallo, CH; BRAG-

LIA Riccardo, Pazzallo, CH;

(74) ROTT, RŮŽIČKA & GUTTMANN, v. o. s., Bratislava, SK;

- (86) PCT/EP2004/000888  
 (87) WO 2004/067005  
 (54) **Tekuté farmaceutické prípravky palonosetronu**

- 9 (51) A61K 31/513, C07D 239/00, C07D 401/00, C07D 405/00, A61P 5/00**  
**(11) E 4712**  
 (96) 04777603.4, 6.7.2004  
 (97) 1646389, 10.9.2008  
 (24) 10.9.2008  
 (31) 485434 P  
 (32) 7.7.2003  
 (33) US  
 (73) NEUROCRINE BIOSCIENCES, INC., San Diego, CA, US;  
 (72) GUO Zhiqiang, San Diego, CA, US; CHEN Yongsheng, San Diego, CA, US; WU Dongpei, San Diego, CA, US; CHEN Chen, San Diego, CA, US; WADE Warren, San Diego, CA, US; DWIGHT Wesley J., San Diego, CA, US; HUANG Charles Q., San Diego, CA, US; TUCCI Fabio C., San Diego, CA, US;  
 (74) Guniš Jaroslav, Mgr., Bratislava, SK;  
 (86) PCT/US2004/021593  
 (87) WO 2005/007165  
 (54) **Deriváty pyrimidín-2,4-diónu ako antagonisty hormónových receptorov uvoľňujúcich gonadotropín**

- 9 (51) A61K 31/53, C07D 475/00, C07D 239/00**  
**(11) E 4709**  
 (96) 04719589.6, 11.3.2004  
 (97) 1604991, 17.9.2008  
 (24) 17.9.2008  
 (31) 2003070097  
 (32) 14.3.2003  
 (33) JP  
 (73) TAIHO PHARMACEUTICAL CO., LTD., Tokyo, JP;  
 (72) UCHIDA Junji, Tokushima-shi, Tokushima, JP; SHUDO Koyo, Hanno-shi, Saitama, JP;  
 (74) PATENTSERVIS BRATISLAVA, a. s., Bratislava, SK;  
 (86) PCT/JP2004/003189  
 (87) WO 2004/081012  
 (54) **Zosilňovač protinádorového účinku a protinádorového prostriedku**

- 9 (51) A61K 31/551, A61K 33/42, A61P 27/00**  
**(11) E 4666**  
 (96) 05819681.7, 22.12.2005  
 (97) 1818059, 3.12.2008  
 (24) 3.12.2008  
 (31) 638118 P  
 (32) 23.12.2004  
 (33) US  
 (73) Kowa Company, Ltd., Naka-ku, Nagoya-shi, Aichi-ken, JP;  
 (72) KANEBAKO Makoto, Fuji-shi, Shizuoka, JP; TAKAHASHI Masatoshi, Higashiyamato-shi, Tokyo, JP; MIZUNO Ken, Higashimurayama-shi, Tokyo, JP; SUGIMOTO Shin, Fuji-shi, Shizuoka, JP;  
 (74) Holoubková Mária, Ing., Bratislava, SK;

- (86) PCT/JP2005/023570  
 (87) WO 2006/068208  
 (54) **Prostriedok na prevenciu alebo liečbu glaukómu**

- 9 (51) A61K 31/56, A61K 31/568, A61P 3/00**  
**(11) E 4694**  
 (96) 02750269.9, 22.7.2002  
 (97) 1408981, 27.8.2008  
 (24) 27.8.2008  
 (31) 307693 P  
 (32) 23.7.2001  
 (33) US  
 (73) Corcept Therapeutics, Inc., Menlo Park, CA, US;  
 (72) BELANOFF Joseph K., Woodside, CA, US; SCHATZBERG Alan F., Los Altos, CA, US;  
 (74) Čechvalová Dagmar, Bratislava, SK;  
 (86) PCT/US2002/023441  
 (87) WO 2003/009853  
 (54) **Spôsob prevencie prírastku hmotnosti indukovaného antipsychotikmi**

- 9 (51) A61K 31/66, A61K 31/662, A61K 31/675, A61K 31/665, A61P 31/00, C07D 471/00, C07D 487/00, C07F 9/00**  
**(11) E 4744**  
 (96) 05804767.1, 11.4.2005  
 (97) 1742642, 15.10.2008  
 (24) 15.10.2008  
 (31) 562678 P  
 (32) 14.4.2004  
 (33) US  
 (73) GILEAD SCIENCES, INC., Foster City, California, US;  
 (72) CAI Zhenhong R., Foster City, CA, US; CHEN Xiaowu, San Mateo, California, US; FARDIS Maria, San Carlos, California, US; JABRI Salman Y., San Francisco, CA, US; JIN Haolun, Foster City, CA, US; KIM Choung U., San Carlos, California, US; METOBO Samuel E., Newark, CA, US; MISH Michael R., Foster City, CA, US; PASTOR Richard M., San Francisco, CA, US;  
 (74) Žovicová Viera, Mgr., Bratislava, SK;  
 (86) PCT/US2005/012520  
 (87) WO 2005/117904  
 (54) **Fosfonátové analógy zlúčenín inhibítorov HIV integrázy**

- 9 (51) A61K 31/726, A61K 9/12, A61P 11/00**  
**(11) E 4688**  
 (96) 02022717.9, 11.10.2002  
 (97) 1407776, 3.9.2008  
 (24) 3.9.2008  
 (73) Flostock LLC, Cherry Hill, NJ, US; Atlas 2002 LLC, Cherry Hill, NJ, US;  
 (72) Petrigni Giuseppe, Milano, IT; Allegra Luigi, Milano, IT;  
 (74) ROTT, RŮŽIČKA & GUTTMANN, v. o. s., Bratislava, SK;  
 (54) **Farmaceutický koloidný prípravok obsahujúci biopolyméry kyseliny hyalurónovej vhodný na liečenie respiračných ochorení**

**9 (51) A61K 33/00, A61K 31/737, A61P 3/00, A61P 43/00, A61P 7/00**  
**(11) E 4616**  
 (96) 04712025.8, 18.2.2004  
 (97) 1605954, 10.9.2008  
 (24) 10.9.2008  
 (31) TO20030126  
 (32) 20.2.2003  
 (33) IT  
 (73) Medestea Research & Production S.p.A., Colletto Giacosa (Torino), IT;  
 (72) MERIZZI Gianfranco, Torino, IT;  
 (74) Majlingová Marta, Ing., Bratislava, SK;  
 (86) PCT/EP2004/001526  
 (87) WO 2004/073721  
**(54) Potravinový doplnok vhodný na podporu resorpcie železa**

**9 (51) A61K 36/16, A23L 1/29, A61P 25/00, A61P 9/00**  
**(11) E 4628**  
 (96) 06742754.2, 28.4.2006  
 (97) 1868626, 10.9.2008  
 (24) 10.9.2008  
 (31) 102005020640  
 (32) 3.5.2005  
 (33) DE  
 (73) Dr. Willmar Schwabe GmbH & Co. KG, Karlsruhe, DE;  
 (72) Hauer Hermann, Karlsruhe, DE; Oschmann Rainer, Landau, DE; Waimer Frank, Karlsruhe, DE;  
 (74) PATENTSERVIS BRATISLAVA, a. s., Bratislava, SK;  
 (86) PCT/EP2006/004030  
 (87) WO 2006/117170  
**(54) Zlepšený spôsob prípravy Ginkgo extraktov, ktoré majú znížený obsah polycyklických aromatických uhľovodíkov**

**9 (51) A61K 38/06, A61K 38/07, A61K 38/08, A61P 13/00**  
**(11) E 4741**  
 (96) 05729655.0, 8.4.2005  
 (97) 1755634, 8.10.2008  
 (24) 8.10.2008  
 (31) 821256  
 (32) 8.4.2004  
 (33) US  
 (73) Biotempt B.V., Koekange, NL;  
 (72) KHAN Nisar Ahmed, Rotterdam, NL; BENNER Robbert, Barendrecht, NL;  
 (74) PATENTSERVIS BRATISLAVA, a. s., Bratislava, SK;  
 (86) PCT/EP2005/003707  
 (87) WO 2005/097163  
**(54) Oligopeptidy na zníženie zvýšenej koncentrácie močoviny v krvi**

**9 (51) A61K 38/17, A61P 35/00, C07K 14/435, C07K 16/18, G01N 33/574, G01N 33/68**  
**(11) E 4683**  
 (96) 04706615.4, 30.1.2004  
 (97) 1587532, 3.9.2008  
 (24) 3.9.2008  
 (31) 354090, 715417  
 (32) 30.1.2003, 19.11.2003  
 (33) US, US  
 (73) Survac ApS, Frederiksberg, DK;  
 (72) STRATEN Eivind Per Thor, Hvidovre, DK; ANDERSEN Mads Hald, Hellerup, DK;  
 (74) Bachratá Magdaléna, Mgr., Bratislava, SK;  
 (86) PCT/DK2004/000062  
 (87) WO 2004/067023  
**(54) Peptidy odvodené od survivínu a ich použitie**

**9 (51) A61K 39/395**  
**(11) E 4652**  
 (96) 04750581.3, 23.4.2004  
 (97) 1631312, 10.9.2008  
 (24) 10.9.2008  
 (31) 465155 P  
 (32) 23.4.2003  
 (33) US  
 (73) MEDAREX, INC., Princeton, NJ, US;  
 (72) PICKFORD Lesley B., Menlo Park, CA, US; BEBBINGTON Christopher R., San Mateo, CA, US; YARRANTON Geoffrey T., Burlingame, CA, US; KING David, Belmont, CA, US;  
 (74) Bušová Eva, JUDr., Bratislava, SK;  
 (86) PCT/US2004/012651  
 (87) WO 2004/093908  
**(54) Kompozície a spôsoby liečby zápalových črevných ochorení**

**9 (51) A61K 47/00, A61K 31/546, A61K 9/19**  
**(11) E 4676**  
 (96) 02781499.5, 13.11.2002  
 (97) 1448234, 3.9.2008  
 (24) 3.9.2008  
 (31) 338536 P, 398932 P  
 (32) 30.11.2001, 26.7.2002  
 (33) US, US  
 (73) Pfizer Products Inc., Groton, CT, US;  
 (72) KIMBALL Roger Nelson, Eastern Point Road, Groton, CT, US; REDDY Renuka Devi, Eastern Point Road, Groton, CT, US; SHALAEV Evgenyi Yur'evich, Eastern Point Road, Groton, CT, US; BLANCHFLOWER Simon Edward, Ramsgate Road, Sandwich, Kent, GB; BRONK Brian Scott, Eastern Point Road, Groton, CT, US;  
 (74) Tomeš Pavol, Ing., Bratislava, SK;  
 (86) PCT/IB2002/004743  
 (87) WO 2003/045435  
**(54) Prostriedky obsahujúce cefalosporínové zlúčeniny a ich použitie pri liečbe bakteriálnych infekcií u mačiek a psov**



**9 (51) A61K 47/26, A61K 45/00, A61K 31/429, A61K 31/545, A61K 31/65**  
**(11) E 4636**  
 (96) 05782960.8, 25.8.2005  
 (97) 1790357, 8.10.2008  
 (24) 8.10.2008  
 (31) 2004126203  
 (32) 30.8.2004  
 (33) RU  
 (73) Kiselev Nikolai Alexandrovich, Moscow, RU;  
 (72) KISELEV Nikolai Alexandrovich, Moscow, RU;  
 CHICHERIN Dmitry Sergeevich, Moskovskaya obl., RU;  
 (74) Hörmannová Zuzana, Ing., Bratislava, SK;  
 (86) PCT/RU2005/000434  
 (87) WO 2006/025767  
**(54) Antimikrobiálny prostriedok na perorálne podávanie**

**9 (51) A61K 47/38, A61K 38/18**  
**(11) E 4762**  
 (96) 02780626.4, 25.10.2002  
 (97) 1441771, 10.9.2008  
 (24) 10.9.2008  
 (31) 37369  
 (32) 7.11.2001  
 (33) US  
 (73) Ortho-McNeil-Janssen Pharmaceuticals, Inc., Titusville, NJ, US;  
 (72) SHARMA Basant, Bridgewater, NJ, US; JIN Renzhe, Bridgewater, NJ, US; RUDOLPH Sunitha, Doylestown, PA, US; CHEUNG Wing, K., Warren, NJ, US; BEGUM Selima, Edison, NJ, US; KELLEY Marian, Annandale, NJ, US;  
 (74) Bušová Eva, JUDr., Bratislava, SK;  
 (86) PCT/US2002/036300  
 (87) WO 2003/053471  
**(54) Vodné formulácie proteínov s predĺženým uvoľňovaním**

**9 (51) A61L 15/16**  
**(11) E 4723**  
 (96) 05849665.4, 30.12.2005  
 (97) 1833518, 8.10.2008  
 (24) 8.10.2008  
 (31) 102004063599, 640896 P  
 (32) 30.12.2004, 30.12.2004  
 (33) DE, US  
 (73) Bayer Innovation GmbH, Düsseldorf, DE;  
 (72) THIERAUF Axel, Mallersdorf-pfaffenberg, DE; BAECKER Iwer, Düsseldorf, DE; HAISCH Andreas, Berlin, DE;  
 (74) Hörmannová Zuzana, Ing., Bratislava, SK;  
 (86) PCT/DE2005/002334  
 (87) WO 2006/069567  
**(54) Skrátený proces liečenia rán pomocou rúna nového druhu**

**9 (51) A61M 5/315**  
**(11) E 4684**  
 (96) 04716568.3, 3.3.2004  
 (97) 1603610, 3.9.2008  
 (24) 3.9.2008  
 (31) 0304822  
 (32) 3.3.2003  
 (33) GB  
 (73) DCA Design International Limited, Warwick, GB;  
 (72) VEASEY Robert Frederick, Leamington Spa, Warwickshire, GB; PERKINS Robert, Leamington Spa, Warwickshire, GB; PLUMPTRE David Aubrey, Droitwich, Worcestershire, GB;  
 (74) Čechvalová Dagmar, Bratislava, SK;  
 (86) PCT/EP2004/002119  
 (87) WO 2004/078241  
**(54) Injektor perového typu s objímkou na nastavenie dávky**

**9 (51) A61M 35/00, A45D 34/04, B65D 83/00, B05C 17/00**  
**(11) E 4626**  
 (96) 05011149.1, 23.5.2005  
 (97) 1726327, 3.9.2008  
 (24) 3.9.2008  
 (73) Tsaar Garry, Rowland Heights, CA, US;  
 (72) Tsaar Garry, Rowland Heights, CA, US;  
 (74) PATENTSERVIS BRATISLAVA, a. s., Bratislava, SK;  
**(54) Utesnený rúrkový zásobník**

**9 (51) A61N 5/06, A47K 3/28**  
**(11) E 4710**  
 (96) 03762926.8, 7.7.2003  
 (97) 1534388, 17.9.2008  
 (24) 17.9.2008  
 (31) 1021009  
 (32) 5.7.2002  
 (33) NL  
 (73) Sunshower B.V., Amsterdam, NL;  
 (72) WEGDAM Pieter Merijn, Delft, NL; MEIJER Oscar Jesse, Delft, NL;  
 (74) PATENTSERVIS BRATISLAVA, a. s., Bratislava, SK;  
 (86) PCT/NL2003/000500  
 (87) WO 2004/004830  
**(54) Sprchovacie zariadenie obsahujúce opaľovacie zariadenie**

**9 (51) A63B 21/005, H02P 21/00**  
**(11) E 4746**  
 (96) 05013561.5, 23.6.2005  
 (97) 1614448, 14.5.2008  
 (24) 14.5.2008  
 (31) 102004033074  
 (32) 8.7.2004  
 (33) DE  
 (73) milon industries GmbH, Emersacker, DE;  
 (72) Dieter Miehllich, Emersacker, DE;  
 (74) Bušová Eva, JUDr., Bratislava, SK;  
**(54) Tréningové zariadenie**

**9 (51) A63B 67/18, A63B 43/00****(11) E 4647**

(96) 04727535.9, 15.4.2004

(97) 1635917, 3.9.2008

(24) 3.9.2008

(31) 20310037 U

(32) 25.6.2003

(33) DE

(73) Brandes Ulrich Wilhelm, Berlin, DE;

(72) Brandes Ulrich Wilhelm, Berlin, DE;

(74) ROTT, RŮŽIČKA &amp; GUTTMANN, v. o. s., Bratislava, SK;

(86) PCT/EP2004/003977

(87) WO 2005/000428

**(54) Lietajúca košíková loptička****9 (51) B01D 53/62, B01D 53/14, B01D 53/34, B01D 53/74, B01D 53/78, B01D 53/84****(11) E 4777**

(96) 04805694.9, 10.12.2004

(97) 1699545, 22.10.2008

(24) 22.10.2008

(31) 0315209

(32) 23.12.2003

(33) FR

(73) Institut Français du Pétrole, Rueil Malmaison Cédex, FR;

(72) TOULHOAT Hervé, Herblay, FR; ROPITAL François, Rueil Malmaison Cedex, FR; DUVAL Sébastien, Evron, FR;

(74) Hörmannová Zuzana, Ing., Bratislava, SK;

(86) PCT/FR2004/003209

(87) WO 2005/070521

**(54) Spôsob odlučovania uhlíka vo forme minerálu, v ktorom má uhlík oxidačný stupeň +3****9 (51) B01J 14/00, C07D 207/00, C07D 471/00, B01J 19/24****(11) E 4705**

(96) 02755123.3, 2.8.2002

(97) 1412078, 8.10.2008

(24) 8.10.2008

(31) 0118938, 0217637

(32) 2.8.2001, 30.7.2002

(33) GB, GB

(73) LG Life Sciences Limited, Seoul, KR;

(72) BRECHTELSBAUER Clemens Michael Helmut, Tonbridge, Kent, GB; CARPENTER Stephen Thomas, Tonbridge, Kent, GB; GRINTER Trevor John, Tonbridge, Kent, GB; HARRIS Michael Anthony, Tonbridge, Kent, GB; KIM Yeongdae, Yusong-gu, Daejon, KR; KWON Youngwoon, Yusong-gu, Daejon, KR; LEE Dongchul, Yusong-gu, Daejon, KR; RICARD François Xavier, Tonbridge, Kent, GB; SAUNDERS Richard Neville, Tonbridge, Kent, GB;

(74) Majlingová Marta, Ing., Bratislava, SK;

(86) PCT/GB2002/003585

(87) WO 2003/011450

**(54) Spôsob výroby amino-chránených derivátov 4-aminometylén-pyrolidín-3-ónu, gemifloxacinu, alebo ich solí****9 (51) B07B 9/00, B03B 9/00****(11) E 4642**

(96) 02787292.8, 20.12.2002

(97) 1490182, 10.9.2008

(24) 10.9.2008

(31) 114363

(32) 3.4.2002

(33) US

(73) New West Gypsum Recycling (B.C.) Inc., Langley, CA;

(72) McCAMLEY John Anthony, Langley, British Columbia, CA;

(74) Čechvalová Dagmar, Bratislava, SK;

(86) PCT/CA2002/002001

(87) WO 2003/082485

**(54) Spôsob oddeľovania nalepeného papiera zo sadrokartónovej dosky****9 (51) B21B 1/46, B22D 11/14****(11) E 4766**

(96) 05732302.4, 7.4.2005

(97) 1868748, 15.10.2008

(24) 15.10.2008

(73) ARVEDI Giovanni, Cremona CR, IT;

(72) ARVEDI Giovanni, Cremona CR, IT;

(74) Hörmannová Zuzana, Ing., Bratislava, SK;

(86) PCT/IB2005/000915

(87) WO 2006/106376

**(54) Spôsob a systém na výrobu kovových pásov a plechov bez prerušenia kontinuity medzi plynulým liatím a valcovaním****9 (51) B21B 3/00, C22F 1/06****(11) E 4745**

(96) 05796633.5, 7.10.2005

(97) 1802405, 4.6.2008

(24) 4.6.2008

(31) 102004048805

(32) 7.10.2004

(33) DE

(73) ThyssenKrupp Steel AG, Duisburg, DE;

(72) CUONG Nguyen Duc, Dr., Freiberg, DE; ENGL Bernhard, Dr.-Ing., Dortmund, DE;

(74) Bušová Eva, JUDr., Bratislava, SK;

(86) PCT/EP2005/010801

(87) WO 2006/040080

**(54) Spôsob výroby plechov z roztaveného horčíka****9 (51) B22C 9/00, B22D 7/00****(11) E 4767**

(96) 06114893.8, 2.6.2006

(97) 1728571, 17.9.2008

(24) 17.9.2008

(31) 102005025771

(32) 4.6.2005

(33) DE

(73) Chemex GmbH, Delligsen, DE;

(72) Stöcklein Rolf, Neuss, DE; Mekus Eckhard, Steinhude, DE; Lanver Ulrich, Langenfeld, DE; Kuhl-gatz Carsten, Winsen/Aller, DE;

(74) ROTT, RŮŽIČKA &amp; GUTTMANN, v. o. s., Bratislava, SK;

**(54) Izolačný odlievací vtok a spôsob jeho výroby**

**9 (51) B22D 17/08, B22D 17/20****(11) E 4771**

(96) 06425706.6, 13.10.2006

(97) 1918043, 26.11.2008

(24) 26.11.2008

(73) Sapp S.p.A., Rovato BS, IT;

(72) Mancini Diego, Passirano BS, IT; Apollonio Claudio, Pompiano BS, IT;

(74) Hörmannová Zuzana, Ing., Bratislava, SK;

**(54) Stroj na liatie pod tlakom so studenou komorou so zariadením na ukotvenie odlievacieho puzdra****9 (51) B23B 51/02****(11) E 4721**

(96) 05015111.7, 5.11.2004

(97) 1621275, 10.9.2008

(24) 10.9.2008

(31) 10353514

(32) 14.11.2003

(33) DE

(73) Heule Ulf, Balgach, CH;

(72) Heule Heinrich, Au, CH; Studer Harry, Balgach, CH;

(74) Hörmannová Zuzana, Ing., Bratislava, SK;

**(54) Vrtacia doštička zverne upevnená v základnom telese****9 (51) B23K 26/12, B23K 35/22, B23K 26/00****(11) E 4735**

(96) 03291373.3, 10.6.2003

(97) 1378314, 5.11.2008

(24) 5.11.2008

(31) 0208385

(32) 4.7.2002

(33) FR

(73) L'AIR LIQUIDE, Société Anonyme pour l'Etude et l'Exploitation des Procédés Georges Claude, Paris, FR;

(72) Chouf Karim, Epinay S/Seine, FR; Verna Eric, Boissy l'Aillierie, FR; Briand Francis, Paris, FR;

(74) Čechvalová Dagmar, Bratislava, SK;

**(54) Zváranie tenkých plechov laserovým lúčom, najmä dielcov tvoriacich súčasť elektrospotrebičov pre domácnosť****9 (51) B23Q 16/00, B23Q 17/22****(11) E 4662**

(96) 03758789.6, 22.10.2003

(97) 1557238, 27.8.2008

(24) 27.8.2008

(31) 2002312178

(32) 28.10.2002

(33) JP

(73) Horkos Corp, Fukuyama-shi, Hiroshima-ken, JP;

(72) SUGATA Shinsuke, Fukuyama-shi, Hiroshima, JP; MAKIYAMA Tadashi, Onomichi-shi, Hiroshima, JP;

(74) Bušová Eva, JUDr., Bratislava, SK;

(86) PCT/JP2003/013502

(87) WO 2004/037485

**(54) Spôsob stanovenia fázy obrobku pre obrábacie nástroje a príslušné zariadenia****9 (51) B24D 13/00, B24D 11/00****(11) E 4696**

(96) 06026974.3, 28.12.2006

(97) 1859905, 1.10.2008

(24) 1.10.2008

(31) 102006024015

(32) 23.5.2006

(33) DE

(73) August Rüggeberg GmbH &amp; Co. KG, Marienheide, DE;

(72) Schweitzer Olaf, Gummersbach, DE;

(74) Bušová Eva, JUDr., Bratislava, SK;

**(54) Vejárový brúsiaci kotúč****9 (51) B25G 1/00****(11) E 4619**

(96) 05026829.1, 8.12.2005

(97) 1669167, 17.9.2008

(24) 17.9.2008

(31) 202004019156 U

(32) 10.12.2004

(33) DE

(73) Berner GmbH, Künzelsau, DE;

(72) Kizilay Gökhan, Kupfer, DE;

(74) Majlingová Marta, Ing., Bratislava, SK;

**(54) Rukoväť klieští****9 (51) B25J 15/04, B25J 19/00****(11) E 4678**

(96) 07108232.5, 15.5.2007

(97) 1859909, 24.9.2008

(24) 24.9.2008

(31) 202006008230 U

(32) 22.5.2006

(33) DE

(73) Nimak GmbH, Wissen, DE;

(72) Nickel Paul, Wissen, DE;

(74) ROTT, RŮŽIČKA &amp; GUTTMANN, v. o. s., Bratislava, SK;

**(54) Zariadenie na výmenu nástroja pre systémy riadené robotom****9 (51) B29B 7/00****(11) E 4727**

(96) 06754837.0, 25.4.2006

(97) 1885535, 29.10.2008

(24) 29.10.2008

(31) 102005023233

(32) 20.5.2005

(33) DE

(73) KraussMaffei Technologies GmbH, München, DE;

(72) SCHEIDT Ernst, Dachau, DE;

(74) Bušová Eva, JUDr., Bratislava, SK;

(86) PCT/EP2006/061812

(87) WO 2006/122865

**(54) Rozprašovacia hlava**

**9 (51) B29B 7/34****(11) E 4698**

(96) 07405022.0, 26.1.2007

(97) 1815958, 1.10.2008

(24) 1.10.2008

(31) 1802006

(32) 6.2.2006

(33) CH

(73) Buss AG, Pratteln, CH;

(72) Siegenthaler Hans-Ulrich, Suhr, CH;

(74) Bušová Eva, JUDr., Bratislava, SK;

**(54) Miešací a hnetací stroj****9 (51) B29C 44/00, A47G 1/06****(11) E 4753**

(96) 03405144.1, 4.3.2003

(97) 1445085, 10.9.2008

(24) 10.9.2008

(31) 1722003

(32) 5.2.2003

(33) CH

(73) Alcan Technology &amp; Management Ltd., Neuhausen am Rheinfall, CH;

(72) Behre Kurt, Osnabrück, DE; Klenke Detlev, Wallenhorst, DE; Seidel Siegfried, Hasbergen, DE; Walsch Thomas, Lengerich, DE;

(74) Majlingová Marta, Ing., Bratislava, SK;

**(54) Spôsob výroby vrstvenej dosky****9 (51) B29D 30/00, B65G 47/90****(11) E 4728**

(96) 06743564.4, 30.5.2006

(97) 1771294, 8.10.2008

(24) 8.10.2008

(31) 20055273

(32) 1.6.2005

(33) FI

(73) CIMCORP OY, Ulvila, FI;

(72) MIIKKULAINEN Kari, Pori, FI;

(74) Bušová Eva, JUDr., Bratislava, SK;

(86) PCT/FI2006/050222

(87) WO 2006/128969

**(54) Dopravník pre surové pneumatiky****9 (51) B31F 1/00****(11) E 4717**

(96) 05716302.4, 22.3.2005

(97) 1877243, 8.10.2008

(24) 8.10.2008

(73) SCA Hygiene Products GmbH, Mannheim, DE;

(72) SAUTER Jürgen, Mannheim, DE; SCHINKOREIT Wolfram, Wald-Michelbach, DE; MAULER Dirk, Ilvesheim, DE;

(74) ROTT, RŮŽIČKA &amp; GUTTMANN, v. o. s., Bratislava, SK;

(86) PCT/EP2005/003056

(87) WO 2006/099881

**(54) Spôsob a zariadenie na výrobu hygienických papierových výrobkov****9 (51) B41J 2/175****(11) E 4671**

(96) 04018763.5, 6.8.2004

(97) 1504908, 24.9.2008

(24) 24.9.2008

(31) 2003290728, 2003290713, 2004023686, 2004194203, 2004194236

(32) 8.8.2003, 8.8.2003, 30.1.2004, 30.6.2004, 30.6.2004

(33) JP, JP, JP, JP, JP

(73) Seiko Epson Corporation, Shinjuku-ku, Tokyo, JP;

(72) Kimura Hitotoshi, Suwa-shi, Nagano, JP; Ishizawa Taku, Suwa-shi, Nagano, JP; Shinada Satoshi, Suwa-shi, Nagano, JP; Seino Takeo, Suwa-shi, Nagano, JP;

(74) PATENTSERVIS BRATISLAVA, a. s., Bratislava, SK;

**(54) Zásobník kvapaliny****9 (51) B42C 1/12, B42B 4/00****(11) E 4644**

(96) 05405258.4, 22.3.2005

(97) 1705031, 1.10.2008

(24) 1.10.2008

(73) Müller Martini Holding AG, Hergiswil, CH;

(72) Meyerhans Rolf, Reiden, CH;

(74) Guniš Jaroslav, Mgr., Bratislava, SK;

**(54) Zariadenie na stehovanie chrbta tlačiarenských výrobkov, tvorených zo skladaných tlačiarenských hárkov, pomocou svoriek****9 (51) B42D 15/00****(11) E 4685**

(96) 02795218.3, 17.12.2002

(97) 1458575, 1.10.2008

(24) 1.10.2008

(31) 10163264, 10226114

(32) 21.12.2001, 12.6.2002

(33) DE, DE

(73) Giesecke &amp; Devrient GmbH, München, DE;

(72) KELLER Mario, Bad Endorf, DE; BURCHARD Theo, Gmund, DE;

(74) Bušová Eva, JUDr., Bratislava, SK;

(86) PCT/EP2002/014415

(87) WO 2003/053713

**(54) Bezpečnostný prvok pre cenné papiere a cenné dokumenty****9 (51) B42D 15/00****(11) E 4755**

(96) 05798822.2, 6.10.2005

(97) 1827864, 20.8.2008

(24) 20.8.2008

(31) 102004049118

(32) 7.10.2004

(33) DE

(73) Giesecke &amp; Devrient GmbH, München, DE;

(72) HEIM Manfred, München, DE; KRETSCHMAR Friedrich, München, DE;

(74) Beleščák Ladislav, Ing., Piešťany, SK;

(86) PCT/EP2005/010766

(87) WO 2006/040069

**(54) Bezpečnostný prvok s optickou premennou vrstvou a spôsob na jeho výrobu**

**9 (51) B42D 15/10****(11) E 4657**

(96) 06706766.0, 9.2.2006

(97) 1846253, 17.9.2008

(24) 17.9.2008

(31) 102005006231

(32) 10.2.2005

(33) DE

(73) OVD Kinegram AG, Zug, CH;

(72) STAUB René, Hagendorn, CH; TOMPKIN Wayne Robert, Baden, CH; SCHILLING Andreas, Hagendorn, CH;

(74) Bušová Eva, JUDr., Bratislava, SK;

(86) PCT/EP2006/001126

(87) WO 2006/084685

**(54) Spôsob výroby viacvrstvého telesa a viacvrstvé teleso****9 (51) B60J 10/02, B60J 10/00****(11) E 4658**

(96) 05017699.9, 13.8.2005

(97) 1634753, 8.10.2008

(24) 8.10.2008

(31) 102004044598

(32) 13.9.2004

(33) DE

(73) REHAU AG + Co, Rehau, DE;

(72) Chlebecek Wolfgang, Rehau, DE;

(74) Bušová Eva, JUDr., Bratislava, SK;

**(54) Tvarové teleso, predovšetkým pridrzná lišta na okenné tabule****9 (51) B60N 3/10****(11) E 4751**

(96) 03793718.2, 11.8.2003

(97) 1528991, 30.4.2008

(24) 30.4.2008

(31) 20212850 U

(32) 16.8.2002

(33) DE

(73) Weber GmbH &amp; Co. KG Kunststofftechnik und Formenbau, Dillenburg, DE; Volkswagen Aktiengesellschaft, Wolfsburg, DE;

(72) PITZER Jörg, Steffenberg, DE; RIESS Markus, Eschenburg, DE; HEINZEL Matthias, Eschenburg, DE; GATZ Uwe, Solms, DE; SCHMIDT Henning, Steffenberg, DE; FISCHER Matthias, Hankensbüttel, DE; BURK Oliver, Wolfsburg, DE;

(74) Tomeš Pavol, Ing., Bratislava, SK;

(86) PCT/EP2003/008885

(87) WO 2004/022386

**(54) Uchytávacie zariadenie na nádoby, ako sú nádoby na pitie, najmä na pripevnenie do vozidiel****9 (51) B60R 7/00, B60R 7/04, B60J 3/02, B60R 11/00****(11) E 4736**

(96) 06300234.9, 15.3.2006

(97) 1834838, 19.11.2008

(24) 19.11.2008

(73) PEUGEOT CITROËN AUTOMOBILES S.A., Velizy Villacoublay, FR;

(72) Rousseau Frédéric, Ponthevrard, FR;

(74) Čechvalová Dagmar, Bratislava, SK;

**(54) Zariadenie na rýchle namontovanie doplnkov na obloženie strechy automobilového vozidla****9 (51) B60T 13/66, B60T 17/18****(11) E 4682**

(96) 04030030.3, 18.12.2004

(97) 1743821, 3.12.2008

(24) 3.12.2008

(73) DB Regio AG, Frankfurt, DE;

(72) Humpsch Wolfgang, Rehden, DE;

(74) Bušová Eva, JUDr., Bratislava, SK;

**(54) Spôsob ovládania elektropneumatickej brzdy s funkciou premostenia núdzovej brzdy a zariadenie na vykonávanie tohto spôsobu****9 (51) B61B 12/00****(11) E 4726**

(96) 05354031.6, 23.8.2005

(97) 1671867, 1.10.2008

(24) 1.10.2008

(31) 0413501

(32) 17.12.2004

(33) FR

(73) POMAGALSKI S.A., Fontaine, FR;

(72) Coudurier Stéphane, Grenoble, FR; Michel Daniel, Saint-Egrève, FR;

(74) Hörmannová Zuzana, Ing., Bratislava, SK;

**(54) Ovládací mechanizmus pre blokovanie otočného krytu pre sedačkovú lanovku****9 (51) B62J 1/00****(11) E 4655**

(96) 05774864.2, 28.7.2005

(97) 1778537, 10.9.2008

(24) 10.9.2008

(31) VI20040202

(32) 6.8.2004

(33) IT

(73) M. D'A. Francesco Riondato, Bassano del Grappa, IT;

(72) RIONDATO Francesco, Bassano del Grappa, IT;

(74) Bušová Eva, JUDr., Bratislava, SK;

(86) PCT/EP2005/008211

(87) WO 2006/013063

**(54) Oporná kostra telesa sedla pre bicykel****9 (51) B65B 55/02, B65B 55/04, A23C 3/00, A23L 2/42, B65B 3/04****(11) E 4761**

(96) 05016444.1, 28.7.2005

(97) 1747997, 17.9.2008

(24) 17.9.2008

(73) INDAG Gesellschaft für Industriebedarf mbH &amp; Co. Betriebs KG, Eppelheim, DE;

(74) Guniš Jaroslav, Mgr., Bratislava, SK;

**(54) Zariadenie a spôsob na plnenie****9 (51) B65B 61/20, G01N 21/64, B65B 57/00****(11) E 4760**

(96) 03017378.5, 31.7.2003

(97) 1502859, 17.9.2008

(24) 17.9.2008

(73) DEUTSCHE SISI-WERKE GmbH &amp; Co. Betriebs KG, Eppelheim/Heidelberg, DE;

(72) Wild Hans-Peter, Eppelheim, DE; Kraft Eberhardt, Neckarbischofsheim, DE;

- (74) Guniš Jaroslav, Mgr., Bratislava, SK;  
**(54) Zariadenie a spôsob na kontrolu nalepeného predmetu**

---

**9 (51) B65D 57/00, B65D 83/08**

- (11) E 4764**  
 (96) 06791651.0, 25.8.2006  
 (97) 1924510, 8.10.2008  
 (24) 8.10.2008  
 (31) 102005042374  
 (32) 7.9.2005  
 (33) DE  
 (73) LTS LOHMANN Therapie-Systeme AG, Andernach, DE;  
 (72) ASMUSSEN Bodo, Bendorf, DE; KRUMME Markus, Randolph, NJ, US;  
 (74) Hörmannová Zuzana, Ing., Bratislava, SK;  
 (86) PCT/EP2006/008335  
 (87) WO 2007/028507  
**(54) Skladovacie jednotky s internými medzivložkami**

---

**9 (51) B65D 81/00, B65D 51/24**

- (11) E 4679**  
 (96) 05002924.8, 11.2.2005  
 (97) 1690805, 17.9.2008  
 (24) 17.9.2008  
 (73) Hälssen & Lyon GmbH, Hamburg, DE;  
 (72) Burchard Jörn, Seevetal, DE;  
 (74) ROTT, RŮŽIČKA & GUTTMANN, v. o. s., Bratislava, SK;  
**(54) Veko pre nádobu na nápoje na príjem nálevových nápojov**

---

**9 (51) B65G 13/00, B65G 47/74, G01N 23/02**

- (11) E 4670**  
 (96) 06007975.3, 18.4.2006  
 (97) 1714916, 10.9.2008  
 (24) 10.9.2008  
 (31) UD20050012 U  
 (32) 20.4.2005  
 (33) IT  
 (73) AEROPORTO DI VENEZIA MARCO POLO S.p.A. SAVE, Tessera VE, IT;  
 (72) Soppani Massimo, Tessera VE, IT;  
 (74) PATENTSERVIS BRATISLAVA, a. s., Bratislava, SK;  
**(54) Zariadenie na recirkuláciu prepraviek pri kontrole batožiny**

---

**9 (51) B65G 17/20, B65G 35/00**

- (11) E 4659**  
 (96) 04749110.5, 2.7.2004  
 (97) 1646571, 20.8.2008  
 (24) 20.8.2008  
 (31) 0302113, 0400176  
 (32) 22.7.2003, 30.1.2004  
 (33) SE, SE  
 (73) OCS Overhead Conveyor System Aktiebolag, Borås, SE;  
 (72) CHRISTIANSSON Carsten, Borås, SE;  
 (74) Bušová Eva, JUDr., Bratislava, SK;  
 (86) PCT/SE2004/001074  
 (87) WO 2005/007542  
**(54) Visutý dopravník**

**9 (51) B65H 75/18, A47K 10/24**

- (11) E 4692**  
 (96) 04732536.0, 12.5.2004  
 (97) 1744982, 24.9.2008  
 (24) 24.9.2008  
 (73) SCA HYGIENE PRODUCTS AB, Göteborg, SE;  
 (72) LARSSON Björn, BILLDAL, SE;  
 (74) ROTT, RŮŽIČKA & GUTTMANN, v. o. s., Bratislava, SK;  
 (86) PCT/SE2004/000728  
 (87) WO 2005/108265  
**(54) Dvojdielny koncový nástavec určený na vsunutie do konca kotúčka papiera**

---

**9 (51) B66B 23/00**

- (11) E 4627**  
 (96) 04805209.6, 31.12.2004  
 (97) 1706349, 3.9.2008  
 (24) 3.9.2008  
 (31) 20040091  
 (32) 22.1.2004  
 (33) FI  
 (73) Kone Corporation, Helsinki, FI;  
 (72) AULANKO Esko, Kerava, FI; MUSTALAHTI Jorma, Hyvinkää, FI; OSSENDORF Marc, Bochum, DE;  
 (74) PATENTSERVIS BRATISLAVA, a. s., Bratislava, SK;  
 (86) PCT/FI2004/000814  
 (87) WO 2005/070809  
**(54) Horizontálny prepravník, pohyblivá rampa alebo eskalátor**

---

**9 (51) B67B 7/00, B67D 1/00**

- (11) E 4633**  
 (96) 05739801.8, 20.5.2005  
 (97) 1756002, 3.9.2008  
 (24) 3.9.2008  
 (31) 0411409  
 (32) 21.5.2004  
 (33) GB  
 (73) InBev S.A., Bruxelles, BE;  
 (72) ANDERSON Ian, Burwell Cambridge, GB; ANGEL Clive Graham, Melbourn, Royston Herts, GB;  
 (74) PATENTSERVIS BRATISLAVA, a. s., Bratislava, SK;  
 (86) PCT/IB2005/001383  
 (87) WO 2005/113410  
**(54) Nástroj na vytiahnutie zostavy ventilu z kontajnera**

---

**9 (51) B67D 1/00**

- (11) E 4634**  
 (96) 03773894.5, 25.11.2003  
 (97) 1583712, 3.9.2008  
 (24) 3.9.2008  
 (31) 0227938  
 (32) 29.11.2002  
 (33) GB  
 (73) InBev S.A., Bruxelles, BE;  
 (72) ANDERSON Ian, Burwell, Cambridge, GB;  
 (74) PATENTSERVIS BRATISLAVA, a. s., Bratislava, SK;  
 (86) PCT/IB2003/005397  
 (87) WO 2004/050540  
**(54) Súdok s vnútorným vakom**

- 9 (51) C03B 19/06, B28B 1/26, C30B 15/10, C30B 35/00**  
**(11) E 4714**  
 (96) 04786258.6, 4.8.2004  
 (97) 1663881, 10.9.2008  
 (24) 10.9.2008  
 (31) 0309732  
 (32) 7.8.2003  
 (33) FR  
 (73) Saint-Gobain Centre de Recherches et d'Etudes Européen, Courbevoie, FR;  
 (72) LINNOT Cyril, Aix-en-Provence, FR; POULLAIN Bernard, Paris, FR;  
 (74) Litvácová Edita, Ing., Bratislava, SK;  
 (86) PCT/FR2004/002084  
 (87) WO 2005/016837  
**(54) Postup výroby výrobku zo sintrovaného amorfného oxidu kremičitého, forma a brečka použité v tomto postupe**

- 9 (51) C07C 57/00, A61K 31/185, A61K 31/21, A61P 25/00, C07C 69/00, C07C 233/00**  
**(11) E 4617**  
 (96) 04712483.9, 19.2.2004  
 (97) 1594833, 24.9.2008  
 (24) 24.9.2008  
 (31) MI20030311, MI20032068  
 (32) 21.2.2003, 23.10.2003  
 (33) IT, IT  
 (73) CHIESI FARMACEUTICI S.p.A., Parma, IT;  
 (72) RAVEGLIA Luca, Parma, IT; PERETTO Ilaria, Parma, IT; RADAELLI Stefano, Parma, IT; IMBIMBO Bruno Pietro, Parma, IT; RIZZI Andrea, Parma, IT; VILLETTI Gino, Parma, IT;  
 (74) Majlingová Marta, Ing., Bratislava, SK;  
 (86) PCT/EP2004/001596  
 (87) WO 2004/074232  
**(54) Deriváty kyseliny 1-fenylalkánkarboxylovej na liečenie neurodegeneratívnych ochorení**

- 9 (51) C07C 233/00**  
**(11) E 4650**  
 (96) 05290308.5, 11.2.2005  
 (97) 1564202, 10.9.2008  
 (24) 10.9.2008  
 (31) 0401439  
 (32) 13.2.2004  
 (33) FR  
 (73) Les Laboratoires Servier, Courbevoie Cédex, FR;  
 (72) Souvie Jean-Claude, Le Havre, FR; Gonzalez Blanco Isaac, Toledo, ES; Thominet Gilles, Normanville, FR; Chapuis Geneviève, Orleans, FR; Horvath Stéphane, La Chapelle-Saint-Mesmin, FR; Damien Gérard, Meung-Sur-Loire, FR;  
 (74) ROTT, RŮŽIČKA & GUTTMANN, v. o. s., Bratislava, SK;  
**(54) Nový spôsob syntézy a nová kryštalická forma agomelatínu ako aj farmaceutické kompozície s jej obsahom**

- 9 (51) C07C 253/00, C07C 255/00, C07D 307/00**  
**(11) E 4701**  
 (96) 05700625.6, 2.2.2005  
 (97) 1716108, 15.10.2008  
 (24) 15.10.2008  
 (31) 200400217, 544970 P  
 (32) 12.2.2004, 12.2.2004  
 (33) DK, US  
 (73) H. LUNDBECK A/S, Valby-Copenhagen, DK;  
 (72) LYNNGSO Lars Ole, Vekso S.J., DK;  
 (74) Majlingová Marta, Ing., Bratislava, SK;  
 (86) PCT/DK2005/000075  
 (87) WO 2005/077891  
**(54) Spôsob separácie medziproduktov, ktoré môžu byť použité na prípravu escitalopramu**

- 9 (51) C07C 323/00, C07C 317/00**  
**(11) E 4776**  
 (96) 04796038.0, 22.10.2004  
 (97) 1678129, 8.10.2008  
 (24) 8.10.2008  
 (31) 513779P, 557331P  
 (32) 23.10.2003, 29.3.2004  
 (33) US, US  
 (73) MALLINCKRODT INC., St. Louis, MO, US;  
 (72) LIANG Sidney, Olivette, Missouri, US;  
 (74) Bušová Eva, JUDr., Bratislava, SK;  
 (86) PCT/US2004/034975  
 (87) WO 2005/042479  
**(54) Zlepšený postup prípravy benzhydryltioacetamidu**

- 9 (51) C07D 209/00, C07D 471/00, C07D 401/00, C07D 411/00, C07D 403/00, A61K 31/40, A61P 31/00, A61P 29/00, A61P 25/00**  
**(11) E 4769**  
 (96) 05716171.3, 17.3.2005  
 (97) 1732892, 17.9.2008  
 (24) 17.9.2008  
 (31) 04101252  
 (32) 26.3.2004  
 (33) EP  
 (73) F.HOFFMANN-LA ROCHE AG, Basel, CH;  
 (72) DEHMLOW Henrietta, Grenzach-Wyhlen, DE; KUHN Bernd, Liestal, CH; MASCIARDRI Raffaello, Basel, CH; PANDAY Narendra, München, DE; RATNI Hasane, Habsheim, FR; WRIGHT Matthew Blake, Basel, CH;  
 (74) Bušová Eva, JUDr., Bratislava, SK;  
 (86) PCT/EP2005/002869  
 (87) WO 2005/092856  
**(54) Tetrahydrokarbazoly a deriváty**

- 9 (51) C07D 211/00, A61K 31/4468, A61P 25/00**  
**(11) E 4693**  
 (96) 04702584.6, 15.1.2004  
 (97) 1587789, 3.9.2008  
 (24) 3.9.2008  
 (31) 441406 P, 479346 P  
 (32) 16.1.2003, 17.6.2003  
 (33) US, US

- (73) Acadia Pharmaceuticals Inc., San Diego, CA, US;  
 (72) Weiner David M., San Diego, CA, US; Davis Robert E., San Diego, CA, US; Brann Mark R., Rye, NH, US; Nash Norman, San Diego, CA, US; Andersson Carl - Magnus A., Hjärup, SE; Uldam Allan K., Ballerup, DK;  
 (74) Čechvalová Dagmar, Bratislava, SK;  
 (86) PCT/US2004/001234  
 (87) WO 2004/064738  
**(54) Selektívne inverzné agonisty receptora serotonínu 2A/2C ako liečivá pre neurodegeneratívne ochorenie**

**9 (51) C07D 215/00**

- (11) E 4703**  
 (96) 05717798.2, 25.2.2005  
 (97) 1723116, 24.9.2008  
 (24) 24.9.2008  
 (31) 548788 P  
 (32) 27.2.2004  
 (33) US  
 (73) Merz Pharma GmbH & Co. KGaA, Frankfurt Main, DE;  
 (72) PARSONS Christopher Graham Raphael, Nidderau, DE; JIRGENSONS Aigars, Riga, LV; JAUNZEME Ieva, Riga, LV; KALVINSH Ivars, Salaspils, LV; HENRICH Markus, Wetzlar, DE; VANEJEVS Maksims, Riga, LV; WEIL Tanja, Heidelberg, DE; KAUSS Valerjans, Riga, LV; DANYSZ Wojciech, Nidderau, DE;  
 (74) Majlingová Marta, Ing., Bratislava, SK;  
 (86) PCT/GB2005/000717  
 (87) WO 2005/082856  
**(54) Tetrahydrochinolinóny a ich použitie ako antagonistov metabotropických glutamátových receptorov**

**9 (51) C07D 223/00, A61K 31/55**

- (11) E 4649**  
 (96) 06290326.5, 28.2.2006  
 (97) 1695965, 10.9.2008  
 (24) 10.9.2008  
 (31) 0501985  
 (32) 28.2.2005  
 (33) FR  
 (73) Les Laboratoires Servier, Courbevoie Cedex, FR;  
 (72) Horvath Stéphane, La Chapelle-Saint-Mesmin, FR; Auguste Marie-Noëlle, Orleans, FR; Damien Gérard, Meung-Sur-Loire, FR;  
 (74) ROTT, RŮŽIČKA & GUTTMANN, v. o. s., Bratislava, SK;  
**(54) Kryštalická  $\beta$  forma hydrochloridu ivabradínu, spôsob jej prípravy, ako aj farmaceutické kompozície s jej obsahom**

**9 (51) C07D 239/00, A61K 31/5025, A61K 31/505, A61P 29/00, C07D 401/00, C07D 471/00, C07D 221/00, C07D 233/00, C07D 257/00**

- (11) E 4641**  
 (96) 03706347.6, 3.1.2003  
 (97) 1465877, 24.9.2008  
 (24) 24.9.2008  
 (31) 42532  
 (32) 9.1.2002  
 (33) US

- (73) AZ Electronic Materials USA Corp., Somerville, NJ, US;  
 (72) OBERLANDER Joseph E., Phillipsburg, NJ, US; DAMMEL Ralph R., Flemington, NJ, US; DING-LEE Shuji, Somerville, NJ, US; NEISSER Mark O., Whitehouse Station, NJ, US; TOUKHY Medhat A., Flemington, NJ, US;  
 (74) Čechvalová Dagmar, Bratislava, SK;  
 (86) PCT/EP2003/000022  
 (87) WO 2003/057678  
**(54) Pozitívne pracujúci svetlom zobraziteľný spodný antireflexný povlak**

**9 (51) C07D 239/00, A61K 31/517, A61P 35/00**

- (11) E 4656**  
 (96) 04710031.8, 11.2.2004  
 (97) 1597239, 17.9.2008  
 (24) 17.9.2008  
 (31) 03003587  
 (32) 17.2.2003  
 (33) EP  
 (73) F. Hoffmann-La Roche AG, Basel, CH;  
 (72) BUBENDORF André Gerard, Uffheim, FR; HENNIG Michael, Weil am Rhein, DE; HIDBER Pirmin, Basel, CH; RIMMLER Goesta, Bad Krozingen, DE; ROHRER Franziska, Riehen, CH;  
 (74) Bušová Eva, JUDr., Bratislava, SK;  
 (86) PCT/EP2004/001244  
 (87) WO 2004/072049  
**(54) Polymorfy {6,7-bis(2-metoxyetoxy)chinazolin-4-yl}-(3E)**

**9 (51) C07D 311/00**

- (11) E 4729**  
 (96) 03781830.9, 6.11.2003  
 (97) 1560819, 8.10.2008  
 (24) 8.10.2008  
 (31) 425543 P, 435027 P  
 (32) 12.11.2002, 20.12.2002  
 (33) US, US  
 (73) MALLINCKRODT INC., St. Louis, MO, US;  
 (72) DUCHEK John R., St. Louis, MO, US;  
 (74) Bušová Eva, JUDr., Bratislava, SK;  
 (86) PCT/US2003/035599  
 (87) WO 2004/043946  
**(54) Kryštalické deriváty kanabinoиду a spôsob purifikácie kanabinoиду**

**9 (51) C07D 333/00, A61K 31/381**

- (11) E 4743**  
 (96) 05291297.9, 17.6.2005  
 (97) 1642897, 15.10.2008  
 (24) 15.10.2008  
 (31) 0410335  
 (32) 30.9.2004  
 (33) FR  
 (73) Les Laboratoires Servier, Courbevoie Cedex, FR;  
 (72) Horvath Stéphane, La Chapelle-Saint-Mesmin, FR; Demuynck Isabelle, Orleans, FR; Damien Gérard, Meung-sur-Loire, FR;  
 (74) ROTT, RŮŽIČKA & GUTTMANN, v. o. s., Bratislava, SK;  
**(54) Kryštalická  $\alpha$  forma stroncium-ranelátu, spôsob jej prípravy a farmaceutické kompozície s jej obsahom**



- 9 (51) C07D 401/00, C07D 231/00, C07C 233/00, C07C 255/00**  
**(11) E 4681**  
 (96) 05853140.1, 6.12.2005  
 (97) 1828164, 17.9.2008  
 (24) 17.9.2008  
 (31) 633899 P  
 (32) 7.12.2004  
 (33) US  
 (73) E.I. DU PONT DE NEMOURS AND COMPANY, Wilmington, DE, US;  
 (72) SHAPIRO Rafael, Wilmington, Delaware, US; TAYLOR Eric De Guyon, Newark, Delaware, US; ZIMMERMAN William Thomas, Landenberg, Pennsylvania, US;  
 (74) Bušová Eva, JUDr., Bratislava, SK;  
 (86) PCT/US2005/044131  
 (87) WO 2006/062978  
**(54) Spôsob prípravy N-fenylpyrazol-1-karboxamidov**

- 9 (51) C07D 471/00**  
**(11) E 4730**  
 (96) 06773519.1, 16.6.2006  
 (97) 1899334, 24.9.2008  
 (24) 24.9.2008  
 (31) 692003 P  
 (32) 17.6.2005  
 (33) US  
 (73) Janssen Pharmaceutica NV, Beerse, BE;  
 (72) LETAVIC Michael A., Poway, California, US; KEITH John M., San Diego, California, US; CARRUTHERS Nicholas I., San Diego, California, US; SHAH Chandravadan R., San Diego, California, US;  
 (74) Bušová Eva, JUDr., Bratislava, SK;  
 (86) PCT/US2006/023788  
 (87) WO 2006/138714  
**(54) Naftyridínové zlúčeniny**

- 9 (51) C07D 487/00**  
**(11) E 4648**  
 (96) 04704202.3, 22.1.2004  
 (97) 1590351, 3.9.2008  
 (24) 3.9.2008  
 (31) 10304141  
 (32) 3.2.2003  
 (33) DE  
 (73) HF ARZNEIMITTELFORSCHUNG GmbH, Werne, DE;  
 (72) MOORMANN Joachim, Werne, DE; HOFFMANN Hans-Rainer, Neuwied, DE; MATUSCH Rudolf, Marburg, DE;  
 (74) ROTT, RŮŽIČKA & GUTTMANN, v. o. s., Bratislava, SK;  
 (86) PCT/EP2004/000485  
 (87) WO 2004/069836  
**(54) Spôsob výroby chinazolínových alkaloidov**

- 9 (51) C07D 491/00, A61K 31/40, A61P 35/00**  
**(11) E 4674**  
 (96) 02797421.1, 18.12.2002  
 (97) 1458723, 15.10.2008  
 (24) 15.10.2008  
 (31) 25116  
 (32) 19.12.2001  
 (33) US  
 (73) Bristol-Myers Squibb Company, Princeton, NJ, US;  
 (72) SALVATI Mark E., Lawrenceville, NJ, US; BATALOG James Aaron, Lambertville, NJ, US; PICKERING Dacia A., Lawrenceville, NJ, US; GIESE Soren, New Hope, PA, US; FURA Aberra, Lawrenceville, NJ, US; LI Wenyong, Middletown, CT, US; PATEL Ramesh N., Bridgewater, NJ, US; HANSON Ronald L., Morris Plains, NJ, US; MITT Toomas, Plainsboro, NJ, US; ROBERGE Jacques, Princeton, NJ, US; CORTE James R., Lawrenceville, NJ, US; SPERGEL Steven H., Warrington, PA, US; RAMPULLA Richard A., Flemington, NJ, US; MISRA Raj, Hopewell, NJ, US; XIAO Hai-Yun, Princeton, NJ, US;  
 (74) Tomeš Pavol, Ing., Bratislava, SK;  
 (86) PCT/US2002/040598  
 (87) WO 2003/062241  
**(54) Kondenzované heterocyklické sukcinimidové zlúčeniny a ich analógy, modulátory funkcie jadrových hormonálnych receptorov**

- 9 (51) C07D 498/00, A61K 31/519, A61P 31/00**  
**(11) E 4663**  
 (96) 05750075.3, 12.5.2005  
 (97) 1749011, 29.10.2008  
 (24) 29.10.2008  
 (31) 575513 P, 603371 P, 126891  
 (32) 28.5.2004, 20.8.2004, 11.5.2005  
 (33) US, US, US  
 (73) Bristol-Myers Squibb Company, Princeton, NJ, US;  
 (72) NAIDU B. Narasimhulu, Durham, CT, US; BANVILLE Jacques, St-Hubert, Québec, CA; BEAULIEU Francis, Laprairie, Québec, CA; CONNOLLY Timothy P., Portland, CT, US; KRYSTAL Mark R., Westport, CT, US; MATISKELLA John D., Wallingford, CT, US; OUELLET Carl, Boucherville, Québec, CA; PLAMONDON Serge, Ste-Catherine, Québec, CA; REMILLARD Roger, Napierville, Québec, CA; SORENSON Margaret E., Meriden, CT, US; UEDA Yasutsugu, Clinton, CT, US; WALKER Michael A., Durham, CT, US;  
 (74) Bušová Eva, JUDr., Bratislava, SK;  
 (86) PCT/US2005/016473  
 (87) WO 2005/118593  
**(54) Bicyklické heterocykly ako inhibítory HIV integrázy**

- 9 (51) C07H 19/00, A01N 43/90**  
**(11) E 4733**  
 (96) 02767411.8, 20.8.2002  
 (97) 1421094, 15.10.2008  
 (24) 15.10.2008  
 (31) 159801  
 (32) 28.8.2001  
 (33) CH

- (73) Merial Limited, Harlow, Essex, GB;  
 (72) TOBLER Hans, Basel, CH;  
 (74) Čechvalová Dagmar, Bratislava, SK;  
 (86) PCT/EP2002/009315  
 (87) WO 2003/020738  
**(54) 4-"Deoxy-4"- (S)-aminoavermectínové deriváty**

**9 (51) C07J 9/00, A61K 31/56**

- (11) E 4706**  
 (96) 05715596.2, 28.2.2005  
 (97) 1776377, 30.7.2008  
 (24) 30.7.2008  
 (31) 04004408  
 (32) 26.2.2004  
 (33) EP  
 (73) Intercept Pharmaceuticals, Inc., New York, NY, US;  
 (72) PELLICCIARI Roberto, Perugia, IT;  
 (74) Bachratá Magdaléna, Mgr., Bratislava, SK;  
 (86) PCT/EP2005/002086  
 (87) WO 2005/082925  
**(54) Nové steroidné agonisty pre FXR**

**9 (51) C07K 1/00, A61K 38/36, C07K 14/435**

- (11) E 4719**  
 (96) 04380045.7, 3.3.2004  
 (97) 1457497, 8.10.2008  
 (24) 8.10.2008  
 (31) 200300538  
 (32) 6.3.2003  
 (33) ES  
 (73) Grifols, S.A., Barcelona, ES;  
 (72) Ristol Debart Pere, Sabadell (Barcelona), ES; Fernandez Rodríguez Jesus, Gava (Barcelona), ES;  
 (74) ROTT, RŮŽIČKA & GUTTMANN, v. o. s., Bratislava, SK;  
**(54) Spôsob odstránenia vírusov z roztokov fibri-nogénu**

**9 (51) C07K 5/00, A61K 38/06, C12P 21/02, A61P 31/00**

- (11) E 4748**  
 (96) 06717699.0, 5.1.2006  
 (97) 1833842, 8.10.2008  
 (24) 8.10.2008  
 (31) 641932 P  
 (32) 6.1.2005  
 (33) US  
 (73) TELIK, INC., Palo Alto, CA, US;  
 (72) SCHOW Steven R., Redwood City, California, US; AURRECOECHEA Natalia, Oakland, California, US;  
 (74) PATENTSERVIS BRATISLAVA, a. s., Bratislava, SK;  
 (86) PCT/US2006/000532  
 (87) WO 2006/074409  
**(54) Tripeptidové a tetrapeptidové sulfóny**

**9 (51) C07K 7/00, C07K 16/00, C12N 15/00, A61K 38/00**

- (11) E 4778**  
 (96) 06015805.2, 27.3.2003  
 (97) 1734048, 17.12.2008  
 (24) 17.12.2008  
 (31) 10225144

- (32) 29.5.2002  
 (33) DE  
 (73) Immatics Biotechnologies GmbH, Tübingen, DE;  
 (72) Weinschenk Toni, Esslingen, DE; Rammensee Hans-Georg, Tübingen-Unterjesingen, DE; Stevanovic Stefan, Tübingen, DE;  
 (74) PATENTSERVIS BRATISLAVA, a. s., Bratislava, SK;  
**(54) Nádorovo asociované peptidy viažuce sa na molekulu MHC**

**9 (51) C07K 7/00, C07K 16/00, C12N 15/00, A61K 38/00**

- (11) E 4742**  
 (96) 03720376.7, 27.3.2003  
 (97) 1507795, 8.10.2008  
 (24) 8.10.2008  
 (31) 10225144  
 (32) 29.5.2002  
 (33) DE  
 (73) Immatics Biotechnologies GmbH, Tübingen, DE;  
 (72) WEINSCHENK Toni, Esslingen, DE; RAMMENSEE Hans Georg, Tübingen-Unterjesingen, DE; STEVANOVIC Stefan, Tübingen, DE;  
 (74) PATENTSERVIS BRATISLAVA, a. s., Bratislava, SK;  
 (86) PCT/EP2003/003181  
 (87) WO 2003/102023  
**(54) Nádorovo asociované peptidy viažuce sa na molekulu MHC**

**9 (51) C07K 14/195, A61K 39/02**

- (11) E 4660**  
 (96) 03742490.0, 13.2.2003  
 (97) 1476582, 17.9.2008  
 (24) 17.9.2008  
 (31) 10208175  
 (32) 20.2.2002  
 (33) DE  
 (73) AEterna Zentaris GmbH, Frankfurt am Main, DE;  
 (72) GOEBEL Werner, Gerbrunn, DE; GENTSCHEV Ivaylo, Kist, DE; SPRENG Simone, Bern, CH;  
 (74) Bušová Eva, JUDr., Bratislava, SK;  
 (86) PCT/DE2003/000469  
 (87) WO 2003/070987  
**(54) Nukleotidová sekvencia kódujúca TolC, ktorý obsahuje heterológnu aminokyselinovú sekvenciu**

**9 (51) C08J 9/00**

- (11) E 4645**  
 (96) 05017231.1, 8.8.2005  
 (97) 1752485, 8.10.2008  
 (24) 8.10.2008  
 (73) Sekisui Alveo AG, Luzern, CH;  
 (72) Purcell David, Merthyr Tydfil, Mid-Glamorgan, GB; Willemse Remco, Weert, NL; Ross Thomas, Schwalbach, DE; Hennessy Mark R., Hengoed, Mid-Glamorgan, GB; Wolf Frank Thomas, Varese, IT;  
 (74) Litváková Edita, Ing., Bratislava, SK;  
**(54) Mäkké polyalkénové peny s vysokou tepelnou odolnosťou**

**9 (51) C09C 1/28, C09C 3/12, C09C 1/36, C09D 1/00, C09C 1/40****(11) E 4624**

(96) 06754849.5, 25.4.2006

(97) 1874875, 20.8.2008

(24) 20.8.2008

(31) 05009103

(32) 26.4.2005

(33) EP

(73) Nuplex Resins B.V., Bergen op Zoom, NL;

(72) VIJVERBERG Cornelis Adrianus Maria, Halsteren, NL; SCHUTYSER Jan Andre Jozef, Dieren, NL;

(74) Bachratá Magdaléna, Mgr., Bratislava, SK;

(86) PCT/EP2006/061826

(87) WO 2006/114420

**(54) Poťahované častice a poťahovacie prostriedky obsahujúce poťahované častice****9 (51) C11D 11/04, C11D 3/10, C11D 17/06****(11) E 4622**

(96) 02795170.6, 12.12.2002

(97) 1456340, 10.9.2008

(24) 10.9.2008

(31) 10163603

(32) 21.12.2001

(33) DE

(73) Henkel AG &amp; Co. KGaA, Düsseldorf, DE;

(72) RÄHSE Wilfried, Düsseldorf, DE; ORLICH Bernhard, Düsseldorf, DE; WEBER Henriette, Wien, AT;

(74) Majlingová Marta, Ing., Bratislava, SK;

(86) PCT/EP2002/014124

(87) WO 2003/054131

**(54) Spôsob výroby tenzidových granulátov obsahujúcich buildery****9 (51) C12N 5/06, C12N 5/08****(11) E 4758**

(96) 04701001.2, 9.1.2004

(97) 1644484, 17.9.2008

(24) 17.9.2008

(31) PCT/EP03/07551

(32) 11.7.2003

(33) WO

(73) Blasticon Biotechnologische Forschung GmbH, Kiel, DE;

(72) KREMER Bernd Karl Friedrich, Kiel, DE; FÄNDRICH Fred, Kiel, DE; SCHULZE Maren, Wittenberger Passau, DE;

(74) ROTT, RŮŽIČKA &amp; GUTTMANN, v. o. s., Bratislava, SK;

(86) PCT/EP2004/000109

(87) WO 2005/005620

**(54) Autologné bunky monocytárneho pôvodu indukujúce autotoleranciu a ich použitie vo farmaceutických prípravkoch****9 (51) C12N 5/06, C12N 5/10****(11) E 4630**

(96) 03725273.1, 7.3.2003

(97) 1483369, 10.9.2008

(24) 10.9.2008

(31) 0202945

(32) 8.3.2002

(33) FR

(73) Vivalis, Roussay, FR;

(72) PAIN Bertrand, Lyon, FR; GUEHENNEUX Fabienne, Orvault, FR;

(74) PATENTSERVIS BRATISLAVA, a. s., Bratislava, SK;

(86) PCT/FR2003/000735

(87) WO 2003/076601

**(54) Vtáacie bunkové línie použiteľné na výrobu požadovaných látok****9 (51) C12N 15/12, C12N 5/10, A01K 67/027****(11) E 4687**

(96) 02785441.3, 11.11.2002

(97) 1449920, 6.8.2008

(24) 6.8.2008

(31) 200102630

(32) 27.11.2001

(33) ES

(73) Universidad De Salamanca (O.T.R.I.), Salamanca, ES; CONSEJO SUPERIOR DE INVESTIGACIONES CIENTIFICAS, Salamanca, ES;

(72) SANCHEZ GARCIA Isidro, Salamanca, ES; PEREZ LOSADA Jesus, Salamanca, ES;

(74) Bušová Eva, JUDr., Bratislava, SK;

(86) PCT/ES2002/000520

(87) WO 2003/046181

**(54) Transgénné myši používané ako model ľudských patológií pochádzajúcich z kmeňových buniek****9 (51) C12N 15/54, C12N 15/82, C12N 5/10, A01H 5/00, A01H 5/10, A23L 1/0522****(11) E 4635**

(96) 03789405.2, 19.12.2003

(97) 1578973, 20.8.2008

(24) 20.8.2008

(31) 02028530, 03090275

(32) 19.12.2002, 29.8.2003

(33) EP, EP

(73) Bayer CropScience AG, Monheim, DE;

(72) HOEHNE Michaela, Vevey, CH; FROHBERG Claus, Kleinmachnow, DE; LANDSCHUETZE Volker, Berlin, DE;

(74) Hörmannová Zuzana, Ing., Bratislava, SK;

(86) PCT/EP2003/014840

(87) WO 2004/056999

**(54) Rastlinné bunky a rastliny, ktoré syntetizujú škrob so zvýšenou výslednou viskozitou****9 (51) C12N 15/62, C07K 14/005, C07K 16/08, A61K 39/155****(11) E 4768**

(96) 02770043.4, 19.7.2002

(97) 1409692, 17.9.2008

(24) 17.9.2008

(31) 0109731

(32) 20.7.2001

(33) FR

(73) PIERRE FABRE MEDICAMENT, Boulogne-Billancourt, FR;

(72) CORVAIA Nathalie, St Julien Genevois, FR; NGUYEN NGOC Thien, Rouffiac-Tolosan, FR; BECK Alain, Collonges sous Salève, FR; PLOT-NICKY GILQUIN Hélène, Chaumont, FR;

(74) PATENTSERVIS BRATISLAVA, a. s., Bratislava, SK;

(86) PCT/FR2002/002599

(87) WO 2003/010317

**(54) Nové peptidy odvodené z proteínu G respiračného syncytiálneho vírusu (RSV) a ich použitie vo vakcine****9 (51) C12P 21/02, C07K 5/00, A61K 38/06, A61P 31/00****(11) E 4747**

(96) 06717426.8, 4.1.2006

(97) 1833978, 8.10.2008

(24) 8.10.2008

(31) 641932 P

(32) 6.1.2005

(33) US

(73) TELIK, INC., Palo Alto, CA, US;

(72) AURRECOECHEA Natalia, Oakland, California, US; KELSON Andrew B., San Carlos, California, US; MACSATA Robert W., Pleasanton, California, US; ROBINSON Louise, San Carlos, California, US; SANCHEZ Anthony J., Oakland, California, US; SANTIAGO Nicholas M., San Francisco, California, US; SCHOW Steven R., Redwood City, California, US; SIMON Reyna J., Los Gatos, California, US;

(74) PATENTSERVIS BRATISLAVA, a. s., Bratislava, SK;

(86) US2006/000219

(87) WO 2006/074249

**(54) Tripeptidové a tetrapeptidové tioétery****9 (51) C12Q 1/18****(11) E 4779**

(96) 04786917.7, 6.9.2004

(97) 1664330, 19.11.2008

(24) 19.11.2008

(31) 03102730

(32) 11.9.2003

(33) EP

(73) DSM IP Assets B.V., Heerlen, NL;

(72) GEIJP Edith Magda Lucia, ZR Pijnacker, NL; STARK Jacobus, ZM Rotterdam, NL;

(74) Čechvalová Dagmar, Bratislava, SK;

(86) PCT/EP2004/009948

(87) WO 2005/024048

**(54) Test krvi a moču****9 (51) C12Q 1/44****(11) E 4673**

(96) 02805875.8, 19.12.2002

(97) 1456405, 17.9.2008

(24) 17.9.2008

(31) 20011100

(32) 21.12.2001

(33) IE

(73) ACTIAL Farmaceutica Lda., Funchal, PT;

(72) DE SIMONE Claudio, Ardea, IT;

(74) PATENTSERVIS BRATISLAVA, a. s., Bratislava, SK;

(86) PCT/IT2002/000811

(87) WO 2003/056031

**(54) Spôsob a súprava na stanovenie prítomnosti alkalickej sfingomyelinázy****9 (51) C23C 2/02, C23C 2/36****(11) E 4770**

(96) 06762294.4, 30.6.2006

(97) 1838892, 10.12.2008

(24) 10.12.2008

(31) 102005030772, 102005033288

(32) 1.7.2005, 16.7.2005

(33) DE, DE

(73) SMS Demag AG, Düsseldorf, DE;

(72) BEHRENS Holger, Erkrath, DE; BRISBERGER Rolf, Spielberg, AT; HARTUNG Hans Georg, Pulheim, DE; FALKENHAHN Bodo, Ratingen, DE;

(74) Hörmannová Zuzana, Ing., Bratislava, SK;

(86) PCT/EP2006/006350

(87) WO 2007/003357

**(54) Postup a zariadenie na povrchové nanášanie na kovový pás ponáraním do taveniny****9 (51) D01D 1/00, C08J 3/02, D01F 6/04****(11) E 4720**

(96) 03819262.1, 19.12.2003

(97) 1694888, 8.10.2008

(24) 8.10.2008

(73) Sinotex Investment &amp; Development Co., Ltd., Yan An Road (W), Shanghai, CN;

(72) DU Wei, Beijing, CN;

(74) ROTT, RŮŽIČKA &amp; GUTTMANN, v. o. s., Bratislava, SK;

(86) PCT/IB2003/006414

(87) WO 2005/066397

**(54) Spôsob výroby polyetylénových vlákien s ultra-vysokou molekulovou hmotnosťou****9 (51) E01B 5/00, E01B 26/00****(11) E 4669**

(96) 03765068.6, 22.7.2003

(97) 1523597, 16.7.2008

(24) 16.7.2008

(31) 11162002

(32) 23.7.2002

(33) AT

(73) WIENER LINIEN GMBH &amp; CO KG, WIEN, AT; Österreichische Bundesbahnen, Wien, AT;

(72) HASSLINGER Herbert L., Wien, AT;

(74) Juran Svetozár, JUDr., Bratislava, SK;

(86) PCT/EP2003/007936

(87) WO 2004/009906

**(54) Koľajnica so stredovou osou s premenlivým zakrivením pôdorysu a s premenlivým uhlom prevýšenia****9 (51) E04B 1/84****(11) E 4752**

(96) 04002320.2, 3.2.2004

(97) 1452656, 17.9.2008

(24) 17.9.2008

(31) 10308503

(32) 26.2.2003

(33) DE

(73) Xella Baustoffe GmbH, Duisburg, DE;

(72) Seidel Jochen, Offenstetten, DE; Lippe Klaus Friedrich, Schrobenhausen, DE;

(74) ROTT, RŮŽIČKA &amp; GUTTMANN, v. o. s., Bratislava, SK;

**(54) Spôsob sanácie steny priestoru budovy**

**9 (51) E04B 2/56, E04C 2/10****(11) E 4615**

(96) 04105914.8, 19.11.2004

(97) 1536077, 8.10.2008

(24) 8.10.2008

(31) 03104329

(32) 21.11.2003

(33) EP

(73) Veerhuis Beheer B.V., Volendam, NL;

(72) Veerman Albertus Theodorus Gerardus, Volendam, NL; Simons Aije Jacob, Volendam, NL; Bos Bernardus Johannes, Lutjewinkel, NL;

(74) Majlingová Marta, Ing., Bratislava, SK;

**(54) Spôsob výstavby budovy, takáto budova a stenný prvok pre ňu****9 (51) E04C 2/30, E04C 2/08, E04C 3/04****(11) E 4639**

(96) 06017468.7, 25.11.2003

(97) 1724409, 3.9.2008

(24) 3.9.2008

(31) 10259307

(32) 18.12.2002

(33) DE

(73) Protektorwerk Florenz Maisch GmbH &amp; Co. KG, Gaggenau, DE;

(72) Krettenauer Kilian, Gaggenau, DE;

(74) Hörmannová Zuzana, Ing., Bratislava, SK;

**(54) Plošný kovový prvok a profilový prvok****9 (51) E04C 2/30, E04C 2/08, E04C 3/04****(11) E 4763**

(96) 03767654.1, 25.11.2003

(97) 1573144, 24.9.2008

(24) 24.9.2008

(31) 10259307

(32) 18.12.2002

(33) DE

(73) Protektorwerk Florenz Maisch GmbH &amp; Co. KG, Gaggenau, DE;

(72) KRETTENAUER Kilian, Gaggenau, DE;

(74) Hörmannová Zuzana, Ing., Bratislava, SK;

(86) PCT/EP2003/013249

(87) WO 2004/055289

**(54) Plošný kovový prvok a profilový prvok****9 (51) E04G 21/12****(11) E 4631**

(96) 06828788.7, 27.6.2006

(97) 1902186, 8.10.2008

(24) 8.10.2008

(31) 202005010080 U

(32) 27.6.2005

(33) DE

(73) Pfeifer Holding GmbH &amp; Co. KG, Memmingen, DE;

(72) KINTSCHER Matthias, Memmingen, DE;

(74) PATENTSERVIS BRATISLAVA, a. s., Bratislava, SK;

(86) PCT/EP2006/006209

(87) WO 2007/031128

**(54) Spojovací prípravok****9 (51) E05B 45/00, G08B 13/02****(11) E 4759**

(96) 06707305.6, 27.2.2006

(97) 1863988, 27.8.2008

(24) 27.8.2008

(31) 05101470

(32) 25.2.2005

(33) EP

(73) WERU AG, Rudersberg, DE;

(72) BUCHHALTER Thomas, Niederkassel, DE;

(74) Holoubková Mária, Ing., Bratislava, SK;

(86) PCT/EP2006/001794

(87) WO 2006/089794

**(54) Dverová alebo okenná oliva****9 (51) E05C 9/00****(11) E 4661**

(96) 06008997.6, 29.4.2006

(97) 1739260, 24.9.2008

(24) 24.9.2008

(31) 102005025890

(32) 30.5.2005

(33) DE

(73) ROTO FRANK AG, Leinfelden-Echterdingen, DE;

(72) Piqueur Mike, Hoeilaart, BE; Zabukovec Rafael, Stari trg pri Lozu, SI;

(74) Bušová Eva, JUDr., Bratislava, SK;

**(54) Hnací mechanizmus pre kovanie okna, dverí alebo podobne a spôsob ovládania hnacieho mechanizmu****9 (51) F04B 39/00, F01N 1/08****(11) E 4738**

(96) 04806631.0, 28.12.2004

(97) 1718869, 22.10.2008

(24) 22.10.2008

(31) 200302305

(32) 29.12.2003

(33) TR

(73) Arçelik Anonim Sirketi, Istanbul, TR;

(72) BICER Sitki, Istanbul, TR; KARA Serkan, Istanbul, TR; YAROGLU Tolga, Istanbul, TR; MARSALI Sarper, Istanbul, TR; KASAPOGLU Erhan, Istanbul, TR;

(74) PATENTSERVIS BRATISLAVA, a. s., Bratislava, SK;

(86) PCT/IB2004/052928

(87) WO 2005/066495

**(54) Kompresor chladenia****9 (51) F16B 25/00****(11) E 4625**

(96) 06360031.6, 20.7.2006

(97) 1881209, 8.10.2008

(24) 8.10.2008

(73) Hsu Kuo-Tai, Yong Kang City, T'ai nan, TW;

(72) Hsu Kuo-Tai, Yong Kang City, T'ai nan, TW;

(74) Bachratá Magdaléna, Mgr., Bratislava, SK;

**(54) Skrutka do dreva s reznými zubami na závitoch a drážkou na drieku**

- 9 (51) F16D 13/58**  
**(11) E 4775**  
 (96) 05739431.4, 23.3.2005  
 (97) 1730412, 17.12.2008  
 (24) 17.12.2008  
 (31) 0450650  
 (32) 1.4.2004  
 (33) FR  
 (73) Valeo Embrayages, Amiens Cedex 1, FR;  
 (72) DUBOIS Bernard, ALBERT, FR;  
 (74) Hörmannová Zuzana, Ing., Bratislava, SK;  
 (86) PCT/FR2005/050189  
 (87) WO 2005/098254  
**(54) Spojka, predovšetkým pre motorové vozidlo, ktorá obsahuje zdokonalený mechanizmus s krytom**

- 9 (51) F16F 1/04**  
**(11) E 4765**  
 (96) 04018243.8, 2.8.2004  
 (97) 1507094, 1.10.2008  
 (24) 1.10.2008  
 (31) 0309870  
 (32) 12.8.2003  
 (33) FR  
 (73) MANTION S.A., Besançon, FR;  
 (72) Requet Claude, Chaucenne, FR;  
 (74) Hörmannová Zuzana, Ing., Bratislava, SK;  
**(54) Zariadenie na upevnenie konca špirálovej pružiny**

- 9 (51) F16K 27/00, E03B 9/00**  
**(11) E 4680**  
 (96) 04003992.7, 23.2.2004  
 (97) 1455024, 17.9.2008  
 (24) 17.9.2008  
 (31) 10309470  
 (32) 3.3.2003  
 (33) DE  
 (73) VAG-Armaturen GmbH, Mannheim, DE;  
 (72) Schmidt Manfred, Hirschberg, DE; Böttge Lot-har, Gelnhausen, DE;  
 (74) ROTT, RŮŽIČKA & GUTTMANN, v. o. s., Bratislava, SK;  
**(54) Hydrant, hlavne podzemný hydrant, s puzdrom z polyetylénu**

- 9 (51) F16L 7/00, G02B 6/46, H02G 9/00, E03F 3/00, H02G 1/08**  
**(11) E 4632**  
 (96) 03766099.0, 7.7.2003  
 (97) 1540221, 3.9.2008  
 (24) 3.9.2008  
 (31) 136102  
 (32) 6.8.2002  
 (33) CH  
 (73) Prusate Foundation, Schaan, LI;  
 (72) PRUSAK Martin, Grub, CH;  
 (74) PATENTSERVIS BRATISLAVA, a. s., Bratislava, SK;  
 (86) PCT/CH2003/000447  
 (87) WO 2004/013529  
**(54) Spôsob vytvrdenia rúrok na uloženie dátových káblov**

- 9 (51) F21S 8/10, F21V 19/00, H05K 1/18**  
**(11) E 4640**  
 (96) 06290111.1, 17.1.2006  
 (97) 1684003, 10.9.2008  
 (24) 10.9.2008  
 (31) 0500670  
 (32) 21.1.2005  
 (33) FR  
 (73) VALEO VISION, Bobigny Cédex, FR;  
 (72) Gasquet Jean-Claude, Saint Clement, FR; Tan-ghe Alcina, Melun, FR;  
 (74) Hörmannová Zuzana, Ing., Bratislava, SK;  
**(54) Spôsob pripevňovania ohybného nosiča elektroniky, ktorý nesie aspoň jednu elektrolumi-niscennú diódu, k trojrozmernej súčasti**

- 9 (51) F21S 8/10, F21V 5/00, F21V 7/00**  
**(11) E 4638**  
 (96) 04291600.7, 24.6.2004  
 (97) 1491816, 10.9.2008  
 (24) 10.9.2008  
 (31) 0307760, 0401497  
 (32) 27.6.2003, 13.2.2004  
 (33) FR, FR  
 (73) VALEO VISION, Bobigny Cédex, FR;  
 (72) Albou Pierre, Paris, FR; Godbillon Vincent, Pa-riis, FR; de Lamberterie Antoine, Paris, FR; Moi-sy Eric, Livry Gargan, FR;  
 (74) Hörmannová Zuzana, Ing., Bratislava, SK;  
**(54) Svetlomet pre motorové vozidlo obsahujúci reflektor a optický vychýľovací prvok**

- 9 (51) F24F 3/12, F24F 6/00**  
**(11) E 4780**  
 (96) 05090076.0, 29.3.2005  
 (97) 1710516, 22.10.2008  
 (24) 22.10.2008  
 (73) Möritz Martin, Dr.-Ing., Berlin, DE; Peters Hans, Dr.-Ing., Berlin, DE;  
 (72) Möritz, Martin, Dr.-Ing., 10409 Berlin, DE; Pe-ters, Hans, Dr.-Ing., 13353 Berlin, DE;  
 (74) PATENTSERVIS BRATISLAVA, a. s., Brati-slava, SK;  
**(54) Zariadenie a spôsob zvlhčovania prúdu vzdu-chu**

- 9 (51) F24H 9/12**  
**(11) E 4708**  
 (96) 05090272.5, 28.9.2005  
 (97) 1669691, 17.9.2008  
 (24) 17.9.2008  
 (31) 4019163  
 (32) 7.12.2004  
 (33) DE  
 (73) KERMI GmbH, Plattling, DE;  
 (72) Schneider Oliver, Moos, DE; Weigl Peter, Lands-hut, DE; Blab Reinhard, Grafenau, DE; Edel-mann Dieter, Stephansposching, DE; Schmid Paul, Bernried, DE;  
 (74) PATENTSERVIS BRATISLAVA, a. s., Brati-slava, SK;  
**(54) Viacnásobné vyhrievacie teleso, najmä ploché vyhrievacie teleso**

**9 (51) F28F 9/22, F28D 7/00****(11) E 4739**

(96) 04781446.2, 17.8.2004

(97) 1668306, 8.10.2008

(24) 8.10.2008

(31) 644157

(32) 20.8.2003

(33) US

(73) Lummus Technology Inc., Bloomfield, NJ, US;

(72) MASTER Bashir I., Wayne, NJ, US; CHUNAN-GAD Krishnan S., West Paterson, NJ, US; PUSHPANATHAN Venkateswaran, Singapore, SG;

(74) PATENTSERVIS BRATISLAVA, a. s., Bratislava, SK;

(86) PCT/US2004/026752

(87) WO 2005/019758

**(54) Tepelný výmenník****9 (51) G01B 11/00, G01B 11/24, G01B 11/30****(11) E 4716**

(96) 04702668.7, 16.1.2004

(97) 1606577, 15.10.2008

(24) 15.10.2008

(31) 10313191

(32) 25.3.2003

(33) DE

(73) Gutehoffnungshütte Radsatz GmbH, Oberhausen, DE;

(72) HOFFMANN Manfred, Fuldabrück, DE; WALTER Michael J., Voerde, DE; HOFFMANN Dieter, Hamminkeln, DE; BRINKMANN Andreas, Dinslaken, DE;

(74) ROTT, RŮŽIČKA &amp; GUTTMANN, v. o. s., Bratislava, SK;

(86) PCT/EP2004/000295

(87) WO 2004/085957

**(54) Spôsob bezdotykového dynamického zisťovania profilu pevného telesa****9 (51) G01N 25/56, A01G 25/16****(11) E 4672**

(96) 05798678.8, 9.11.2005

(97) 1844323, 17.9.2008

(24) 17.9.2008

(31) 149052005, 960052005

(32) 2.2.2005, 7.6.2005

(33) CH, CH

(73) Plantcare AG, Russikon, CH;

(72) SCHMIDT Walter, Russikon, CH;

(74) PATENTSERVIS BRATISLAVA, a. s., Bratislava, SK;

(86) PCT/CH2005/000663

(87) WO 2006/081693

**(54) Zariadenie a spôsob určovania obsahu vlhkosti prostredia****9 (51) G01N 29/26, G01N 29/44****(11) E 4724**

(96) 03090125.0, 24.4.2003

(97) 1359413, 1.10.2008

(24) 1.10.2008

(31) 10220946

(32) 29.4.2002

(33) DE

(73) Salzgitter Mannesmann Präzisionsrohr GmbH, Hamm, DE;

(72) Graff Alfred, Essen, DE; Schlawne Friedhelm, Duisburg, DE;

(74) Hörmannová Zuzana, Ing., Bratislava, SK;

**(54) Spôsob zisťovania defektov na podlhovastých výrobkoch pomocou ultrazvuku****9 (51) G01N 33/20, G01N 33/84, G01N 31/22, A61K 31/28****(11) E 4731**

(96) 02768694.8, 26.8.2002

(97) 1540338, 8.10.2008

(24) 8.10.2008

(73) VIFOR (INTERNATIONAL) AG, St. Gallen, CH;

(72) HELENEK Mary Jane, Brookville, NY, US; LAN-GE Ralph A., Amagansett, NY, US; LAWRENCE Richard P., Calverton, NY, US;

(74) Bušová Eva, JUDr., Bratislava, SK;

(86) PCT/US2002/026989

(87) WO 2004/019032

**(54) Test bioekvivalencie pre formulácie obsahujúce železo****9 (51) G01N 33/558, G01N 33/80****(11) E 4749**

(96) 04763136.1, 8.7.2004

(97) 1644737, 8.10.2008

(24) 8.10.2008

(31) 10330981

(32) 9.7.2003

(33) DE

(73) Medion Diagnostics GmbH, Didingen, CH;

(72) SCHWIND Peter, Fribourg, CH; LÖSTER Klemens, Bergfelde, DE;

(74) Čechvalová Dagmar, Bratislava, SK;

(86) PCT/EP2004/007525

(87) WO 2005/005986

**(54) Zariadenie a spôsob na simultánne uskutočnenie stanovenia krvných skupín sérovej krížovej kontroly a test stanovenia protilátky****9 (51) G01S 13/00, A61B 5/117****(11) E 4757**

(96) 05777571.0, 7.9.2005

(97) 1797447, 1.10.2008

(24) 1.10.2008

(31) 2492004 U

(32) 7.9.2004

(33) SK

(73) Ralen Research Centrum, S.R.O., Bratislava, SK;

(72) KRASULA Luboš, Bánovce nad Bebravou, SK; KARÁČ Zdenko, Vráble, SK;

(74) Majlingová Marta, Ing., Bratislava, SK;

(86) PCT/SK2005/000017

(87) WO 2006/028423

**(54) Elektronická jednotka, najmä na detekciu živých organizmov**

- 9 (51) G05B 23/02**  
**(11) E 4643**  
 (96) 05008132.2, 14.4.2005  
 (97) 1598717, 3.9.2008  
 (24) 3.9.2008  
 (31) 102004024809  
 (32) 17.5.2004  
 (33) DE  
 (73) E.ON Ruhrgas AG, Essen, DE;  
 (72) Steiner Klaus, Dr., Bochum, DE; Behr Rita, Mülheim-Ruhr, DE; Linke Gerald, Dr., Essen, DE;  
 (74) Mešková Viera, Ing., Bratislava, SK;  
**(54) Spôsob kontroly množiny plynových zariadení**

- 9 (51) G06F 3/041, G06F 3/033**  
**(11) E 4713**  
 (96) 03760020.2, 12.6.2003  
 (97) 1512116, 13.8.2008  
 (24) 13.8.2008  
 (31) 0207208  
 (32) 12.6.2002  
 (33) FR  
 (73) Sensitive Object, Boulogne-Billancourt, FR;  
 (72) ING Ros Kiri, Paris, FR; CATHELINE Stefan, Montreuil, FR; QUIEFFIN Nicolas, Paris, FR; FINK Mathias, Meudon, FR;  
 (74) Juran Svetozár, JUDr., Bratislava, SK;  
 (86) PCT/FR2003/001769  
 (87) WO 2003/107261  
**(54) Spôsob lokalizovania dopadu na povrch a zariadenie na aplikovanie tohto spôsobu**

- 9 (51) G07B 17/00, B07C 1/00**  
**(11) E 4664**  
 (96) 02758131.3, 7.8.2002  
 (97) 1433143, 30.7.2008  
 (24) 30.7.2008  
 (31) 10146842  
 (32) 24.9.2001  
 (33) DE  
 (73) Deutsche Post AG, Bonn, DE;  
 (72) KRÜGER Jürgen, Vlotho, DE; EMRICH Horst, Mühlthal, DE; ANTHONJ Rainer, Offenburg, DE;  
 (74) Holoubková Mária, Ing., Bratislava, SK;  
 (86) PCT/DE2002/002904  
 (87) WO 2003/027965  
**(54) Spôsob a zariadenie na potláčanie poštových zásielok**

- 9 (51) G07C 9/00**  
**(11) E 4750**  
 (96) 06763284.4, 24.5.2006  
 (97) 1891607, 15.10.2008  
 (24) 15.10.2008  
 (31) 102005025806  
 (32) 2.6.2005  
 (33) DE  
 (73) Bundesdruckerei GmbH, Berlin, DE;  
 (72) Nguyen Kim, Berlin, DE;  
 (74) Čechvalová Dagmar, Bratislava, SK;  
 (86) PCT/EP2006/062619  
 (87) WO 2006/128829  
**(54) Spôsob prístupu dátovej stanice na elektronický prístroj**

- 9 (51) G07F 7/00**  
**(11) E 4773**  
 (96) 02014785.6, 4.7.2002  
 (97) 1274048, 29.10.2008  
 (24) 29.10.2008  
 (31) 10132380  
 (32) 6.7.2001  
 (33) DE  
 (73) T-Mobile Deutschland GmbH, Bonn, DE;  
 (72) Necker Marika, Ludwigsburg, DE; Pietzcker Bert-ram, Bonn, DE;  
 (74) Hörmannová Zuzana, Ing., Bratislava, SK;  
**(54) Predajný automat na mobilné telefóny a/alebo SIM karty a spôsob na jeho prevádzkovanie**

- 9 (51) G08G 1/123**  
**(11) E 4754**  
 (96) 06466011.1, 16.8.2006  
 (97) 1758066, 27.8.2008  
 (24) 27.8.2008  
 (31) 20050528  
 (32) 23.8.2005  
 (33) CZ  
 (73) Telematix s.r.o., Praha, CZ; TELwork s.r.o., Mladá Boleslav, CZ;  
 (72) Svitek Miroslav, Klatovy 4, CZ; Sindelar Libor, Praha, CZ;  
 (74) Beleščák Ladislav, Ing., Piešťany, SK;  
**(54) Zapojenie vozidlovej jednotky OBU s identifikačnou ochrannou jednotkou k zamedzeniu neoprávneného používania**

- 9 (51) H01L 23/34**  
**(11) E 4711**  
 (96) 06020798.2, 4.10.2006  
 (97) 1772902, 17.9.2008  
 (24) 17.9.2008  
 (31) 102005047567  
 (32) 5.10.2005  
 (33) DE  
 (73) Semikron Elektronik GmbH & Co. KG, Nürnberg, DE;  
 (72) Heilbronner Heinrich, Dr., Stein, DE; Kobolla Harald, Dr., Seukendorf, DE;  
 (74) PATENTSERVIS BRATISLAVA, a. s., Bratislava, SK;  
**(54) Výkonový polovodičový modul s izolačnou medzivrstvou a spôsob jeho výroby**

- 9 (51) H01R 12/00**  
**(11) E 4734**  
 (96) 05799678.7, 31.10.2005  
 (97) 1807906, 26.11.2008  
 (24) 26.11.2008  
 (31) 102004054535  
 (32) 5.11.2004  
 (33) DE  
 (73) ADC GMBH, Berlin, DE;  
 (72) Neumetzler Heiko, Berlin, DE;  
 (74) Čechvalová Dagmar, Bratislava, SK;  
 (86) PCT/EP2005/011637  
 (87) WO 2006/048220  
**(54) Zásuvná spojka pre dosky s plošnými spojmi**



**9 (51) H02G 3/18****(11) E 4725**

(96) 05026314.4, 2.12.2005

(97) 1667299, 1.10.2008

(24) 1.10.2008

(31) 202004018688 U

(32) 3.12.2004

(33) DE

(73) Tehalit GmbH, Heltersberg, DE;

(72) Vatter Klaus, Clausen, DE; Szabo Thomas, Landstuhel, DE; Schneckmann Horst, Trippstadt, DE; Kauf Peter, Zweibrücken, DE;

(74) Hörmannová Zuzana, Ing., Bratislava, SK;

**(54) Podlahový výstup pre podpodlahové inštalované systémy****9 (51) H02K 15/12, B29C 41/02, B29C 41/12, B29C 47/00, B29C 45/03, B29C 45/14****(11) E 4695**

(96) 03028315.4, 9.12.2003

(97) 1541315, 17.9.2008

(24) 17.9.2008

(73) Kämpf Gerhard, Schwabach, DE;

(72) Kämpf Gerhard, Schwabach, DE;

(74) Čechvalová Dagmar, Bratislava, SK;

**(54) Spôsob a nástrojový systém na výrobu tenkostennej izolácie, ako aj tenkostenná izolácia týmto vyrobená****9 (51) H04B 7/26, H04B 7/15, H04W 84/02, H04B 7/005****(11) E 4691**

(96) 03720573.9, 11.4.2003

(97) 1501215, 8.10.2008

(24) 8.10.2008

(31) 200200861

(32) 12.4.2002

(33) ES

(73) Telefonica, S.A., Madrid, ES;

(72) CUCALA GARCIA L., Madrid, ES; WARZANSKYJ GARCIA W., Madrid, ES; LLUCH MESQUIDA C., Madrid, ES; IAN FILLMORE D., Madrid, ES; RUIZ ARAGON P., Madrid, ES;

(74) ROTT, RŮŽIČKA &amp; GUTTMANN, v. o. s., Bratislava, SK;

(86) PCT/ES2003/000169

(87) WO 2003/088524

**(54) Spôsob prístupu a zosilňovací systém GSM so spektrálnou výmenou medzi GSM vlnovými frekvenciami 900 a 1800 MHz****9 (51) H04L 12/26****(11) E 4756**

(96) 06075897.6, 18.4.2006

(97) 1753169, 24.9.2008

(24) 24.9.2008

(31) MI20051570

(32) 12.8.2005

(33) IT

(73) Alcatel Lucent, Paris, FR;

(72) Addeo Christian, Pordenone, IT; Bellato Alberto, Bernareggio (Milano), IT; Busi Italo, Cerro Maggiore (Milano), IT; Vissers Maarten, BE Huizen, NL;

(74) Čechvalová Dagmar, Bratislava, SK;

**(54) Spôsob, sieťový uzol a MPLS sieť na monitorovanie tandemového spojenia v MPLS telekomunikačnej sieti****9 (51) H04L 12/28, H04W 4/00****(11) E 4618**

(96) 03026877.5, 24.11.2003

(97) 1533943, 15.10.2008

(24) 15.10.2008

(73) Calypso Wireless, Inc., Miami Lakes, FL, US;

(72) Leon Robert, Miami, FL, US;

(74) Majlingová Marta, Ing., Bratislava, SK;

**(54) Systém a spôsob nadviazania bezdrôtovej hybridnej dátovej komunikácie****9 (51) H05B 41/28, H01L 25/065, H01J 61/12, B60Q 1/02****(11) E 4774**

(96) 06291098.9, 3.7.2006

(97) 1744603, 19.11.2008

(24) 19.11.2008

(31) 0507308

(32) 8.7.2005

(33) FR

(73) VALEO VISION, Bobigny Cédex, FR;

(72) Nicolai Jean-Marc, Courbevoie, FR;

(74) Hörmannová Zuzana, Ing., Bratislava, SK;

**(54) Zariadenie na osvetľovanie a/alebo na signalizáciu pre motorové vozidlo, ktoré je spojené s elektronikou s vysokou úrovňou integrácie**

(51)	(11)	(51)	(11)	(51)	(11)	(51)	(11)
A01D 34/67	4697	A61K 47/00	4676	B65G 13/00	4670	C23C 2/02	4770
A01N 43/48	4667	A61K 47/26	4636	B65G 17/20	4659	D01D 1/00	4720
A21B 5/00	4637	A61K 47/38	4762	B65H 75/18	4692	E01B 5/00	4669
A23G 3/00	4740	A61L 15/16	4723	B66B 23/00	4627	E04B 1/84	4752
A23L 1/29	4689	A61M 5/315	4684	B67B 7/00	4633	E04B 2/56	4615
A41D 13/12	4715	A61M 35/00	4626	B67D 1/00	4634	E04C 2/30	4763
A43B 7/00	4651	A61N 5/06	4710	C03B 19/06	4714	E04C 2/30	4639
A45F 3/04	4654	A63B 21/005	4746	C07C 57/00	4617	E04G 21/12	4631
A47C 19/00	4702	A63B 67/18	4647	C07C 233/00	4650	E05B 45/00	4759
A47F 11/00	4646	B01D 53/62	4777	C07C 253/00	4701	E05C 9/00	4661
A47L 9/24	4686	B01J 14/00	4705	C07C 323/00	4776	F04B 39/00	4738
A47L 13/20	4665	B07B 9/00	4642	C07D 209/00	4769	F16B 25/00	4625
A61B 5/08	4629	B21B 1/46	4766	C07D 211/00	4693	F16D 13/58	4775
A61B 5/15	4722	B21B 3/00	4745	C07D 215/00	4703	F16F 1/04	4765
A61F 9/007	4707	B22C 9/00	4767	C07D 223/00	4649	F16K 27/00	4680
A61F 13/20	4699	B22D 17/08	4771	C07D 239/00	4656	F16L 7/00	4632
A61K 9/00	4732	B23B 51/02	4721	C07D 239/00	4641	F21S 8/10	4638
A61K 9/16	4690	B23K 26/12	4735	C07D 311/00	4729	F21S 8/10	4640
A61K 9/20	4653	B23Q 16/00	4662	C07D 333/00	4743	F24F 3/12	4780
A61K 31/00	4772	B24D 13/00	4696	C07D 401/00	4681	F24H 9/12	4708
A61K 31/137	4737	B25G 1/00	4619	C07D 471/00	4730	F28F 9/22	4739
A61K 31/16	4675	B25J 15/04	4678	C07D 487/00	4648	G01B 11/00	4716
A61K 31/185	4700	B29B 7/00	4727	C07D 491/00	4674	G01N 25/56	4672
A61K 31/21	4621	B29B 7/34	4698	C07D 498/00	4663	G01N 29/26	4724
A61K 31/397	4704	B29C 44/00	4753	C07H 19/00	4733	G01N 33/20	4731
A61K 31/44	4623	B29D 30/00	4728	C07J 9/00	4706	G01N 33/558	4749
A61K 31/44	4668	B31F 1/00	4717	C07K 1/00	4719	G01S 13/00	4757
A61K 31/451	4614	B41J 2/175	4671	C07K 5/00	4748	G05B 23/02	4643
A61K 31/4523	4677	B42C 1/12	4644	C07K 7/00	4742	G06F 3/041	4713
A61K 31/47	4620	B42D 15/00	4755	C07K 7/00	4778	G07B 17/00	4664
A61K 31/4747	4718	B42D 15/00	4685	C07K 14/195	4660	G07C 9/00	4750
A61K 31/513	4712	B42D 15/10	4657	C08J 9/00	4645	G07F 7/00	4773
A61K 31/53	4709	B60J 10/02	4658	C09C 1/28	4624	G08G 1/123	4754
A61K 31/551	4666	B60N 3/10	4751	C11D 11/04	4622	H01L 23/34	4711
A61K 31/56	4694	B60R 7/00	4736	C12N 5/06	4630	H01R 12/00	4734
A61K 31/66	4744	B60T 13/66	4682	C12N 5/06	4758	H02G 3/18	4725
A61K 31/726	4688	B61B 12/00	4726	C12N 15/12	4687	H02K 15/12	4695
A61K 33/00	4616	B62J 1/00	4655	C12N 15/54	4635	H04B 7/26	4691
A61K 36/16	4628	B65B 55/02	4761	C12N 15/62	4768	H04L 12/26	4756
A61K 38/06	4741	B65B 61/20	4760	C12P 21/02	4747	H04L 12/28	4618
A61K 38/17	4683	B65D 57/00	4764	C12Q 1/18	4779	H05B 41/28	4774
A61K 39/395	4652	B65D 81/00	4679	C12Q 1/44	4673		

## SC4A Sprístupnené opravené preklady európskych patentových spisov

### (11) E 4545

(97) 1483290, 13.8.2008

(24) 13.8.2008

(45) 5.3.2009

(54) **Peptidy a peptidomimetiká s antiproliferačnou aktivitou a/alebo činidlá alebo ošetrovia, ktoré zvyšujú poškodenie nukleovej kyseliny**

**MM4A Zaniknuté európske patenty pre nezaplatenie udržiavacích poplatkov**

(11) **E 2**  
(97) 1281655  
Dátum zániku: 8.7.2008

---

(11) **E 122**  
(97) 1421014  
Dátum zániku: 10.7.2008

---

(11) **E 151**  
(97) 1439866  
Dátum zániku: 16.7.2008

---

(11) **E 384**  
(97) 1416826  
Dátum zániku: 29.7.2008

---

(11) **E 441**  
(97) 1406607  
Dátum zániku: 15.7.2008

---

(11) **E 454**  
(97) 1512016  
Dátum zániku: 22.7.2008

---

(11) **E 654**  
(97) 1404667  
Dátum zániku: 1.7.2008

---

(11) **E 655**  
(97) 1551709  
Dátum zániku: 9.7.2008

---

(11) **E 697**  
(97) 1502862  
Dátum zániku: 30.7.2008

---

(11) **E 731**  
(97) 1410075  
Dátum zániku: 19.7.2008

---

(11) **E 845**  
(97) 1498608  
Dátum zániku: 14.7.2008

---

(11) **E 911**  
(97) 1413305  
Dátum zániku: 1.7.2008

---

(11) **E 1024**  
(97) 1525394  
Dátum zániku: 2.7.2008

---

(11) **E 1223**  
(97) 1404685  
Dátum zániku: 1.7.2008

---

(11) **E 1345**  
(97) 1498498  
Dátum zániku: 15.7.2008

---

(11) **E 1516**  
(97) 1493899  
Dátum zániku: 1.7.2008

---

(11) **E 1541**  
(97) 1412328  
Dátum zániku: 17.7.2008

---

(11) **E 1589**  
(97) 1648666  
Dátum zániku: 19.7.2008

---

(11) **E 1734**  
(97) 1653809  
Dátum zániku: 14.7.2008

---

(11) **E 1735**  
(97) 1545733  
Dátum zániku: 16.7.2008

---

(11) **E 1737**  
(97) 1619101  
Dátum zániku: 20.7.2008

---

(11) **E 1750**  
(97) 1384624  
Dátum zániku: 21.7.2008

---

(11) **E 1861**  
(97) 1519726  
Dátum zániku: 2.7.2008

---

(11) **E 1884**  
(97) 1651640  
Dátum zániku: 13.7.2008

---

(11) **E 1895**  
(97) 1508581  
Dátum zániku: 2.7.2008

---

(11) **E 1975**  
(97) 1539752  
Dátum zániku: 28.7.2008

---

(11) **E 1978**  
(97) 1408886  
Dátum zániku: 22.7.2008

---

(11) **E 2010**  
(97) 1369512  
Dátum zániku: 19.7.2008

---

(11) **E 2046**  
(97) 1275447  
Dátum zániku: 15.7.2008

---

(11) **E 2054**  
(97) 1414302  
Dátum zániku: 16.7.2008

---

(11) **E 2194**  
(97) 1537397  
Dátum zániku: 22.7.2008

---

(11) **E 2351**  
(97) 1651641  
Dátum zániku: 13.7.2008

---

(11) **E 2618**  
(97) 1407174  
Dátum zániku: 2.7.2008

---

(11) **E 2759**  
(97) 1496165  
Dátum zániku: 2.7.2008

---

(11) **E 2831**  
(97) 1297835  
Dátum zániku: 24.7.2008

---

(11) **E 2901**  
(97) 1425629  
Dátum zániku: 17.7.2008

---

(11) **E 2996**  
(97) 1771599  
Dátum zániku: 30.7.2008

---

(11) **E 3181**  
(97) 1654270  
Dátum zániku: 29.7.2008

---

(11) **E 3837**  
(97) 1638835  
Dátum zániku: 14.6.2008

---

## PC9A            Prevody a prechody práv na európske patentové prihlášky

(11) **1407776**  
(71) Flostock LLC, Cherry Hill, NJ, US; Atlas 2002 LLC,  
Cherry Hill, NJ, US;  
Predchádzajúci prihlasovateľ:  
Petrigni Giuseppe, Milano, IT; Allegra Luigi, Mi-  
lano, IT;  
Dátum zápisu do registra: 9.2.2009

---

**PC4A****Prevody a prechody práv na európske patenty****(11) E 1502**

(97) 1521040, 29.11.2006

(73) Mentus Holding AG, Cham, CH;  
Predchádzajúci majiteľ:  
Imes Management AG, Cham, CH;  
Dátum zápisu do registra: 9.2.2009**(11) E 2731**

(97) 1614077, 15.8.2007

(73) Specter, LLC, Belmont, NC, US;  
Predchádzajúci majiteľ:  
Powers International, Inc., Belmont, NC, US;  
Dátum uzavretia zmluvy: 17.9.2007  
Dátum zápisu do registra: 4.2.2009**TC4A****Zmeny mien****(11) E 135**

(97) 1414868, 22.12.2004

(73) ARKEMA FRANCE, Colombes, FR;  
Dátum zápisu do registra: 5.2.2009**(11) E 3382**

(97) 1608808, 23.1.2008

(73) A T G Ceylon (Private) Limited, IPZ Katunayake,  
LK;  
Dátum zápisu do registra: 16.2.2009**(11) E 2731**

(97) 1614077, 15.8.2007

(73) Powers International, LLC, Belmont, US;  
Dátum zápisu do registra: 4.2.2009**TE4A****Zmeny adries****(11) E 603**

(97) 1438717, 11.1.2006

(73) Sony Corporation, Minato-ku, Tokyo, JP;  
Dátum zápisu do registra: 5.2.2009**(11) E 4451**

(97) 1776282, 13.8.2008

(73) InBev S.A., Bruxelles, BE;  
Dátum zápisu do registra: 9.2.2009**(11) E 1917**

(97) 1408106, 14.2.2007

(73) Sentoclone AB, SE-172 66 Sundryberg, SE;  
Dátum zápisu do registra: 9.2.2009

# ČASŤ

**DODATKOVÉ OCHRANNÉ OSVEDČENIA**

## Číselné kódy na označovanie bibliografických údajov (Štandard WIPO ST. 9)

- |   |  |
|---|--|
| <p>(11) Číslo dokumentu<br/>                     (21) Číslo žiadosti<br/>                     (22) Dátum podania žiadosti<br/>                     (23) Dátum podania žiadosti o predĺženie doby platnosti<br/>                     (24) Dátum/Predpokladaný dátum nadobudnutia účinkov dodatkového ochranného osvedčenia<br/>                     (54) Názov vynálezu základného patentu<br/>                     (68) Číslo základného patentu<br/>                     (71) Meno (názov) žiadateľa (-ov)<br/>                     (73) Meno (názov) majiteľa (-ov)<br/>                     (74) Meno (názov) zástupcu (-ov)</p> | <p>(92) Číslo a dátum prvého povolenia uviesť liečivo alebo výrobok na ochranu rastlín na trh v Slovenskej republike<br/>                     (93) Číslo, dátum a štát prvého povolenia uviesť liečivo alebo výrobok na ochranu rastlín na trh v Spoločenstve<br/>                     (94) Predpokladaný dátum uplynutia platnosti osvedčenia/Predpokladaný dátum uplynutia predĺženej doby platnosti osvedčenia/Opravený predpokladaný dátum uplynutia doby platnosti osvedčenia/Opravený predpokladaný dátum uplynutia predĺženej doby platnosti osvedčenia<br/>                     (95) Názov liečiva/výrobku na ochranu rastlín<br/>                     Typ: (liečivo/výrobok na ochranu rastlín)</p> |
|---|--|

### Zverejnené žiadosti o udelenie dodatkového ochranného osvedčenia

**(21) 5002-2008**

(22) 10.7.2008

(68) 285532

(54) Difenylové močoviny substituované omega-karboxyarylovou skupinou ako inhibítory rafkinázy, ich použitie a farmaceutické kompozície s ich obsahom

(71) Bayer Corporation, Pittsburgh, PA, US;

(74) ROTT, RŮŽIČKA & GUTTMANN, v. o. s., Bratislava, SK;

(92) EU/1/06/342/001, 19.7.2006

(93) EU/1/06/342/001, 19.7.2006, EU

**(95) Sorafenib**

typ: Liečivo

---

**(21) 5007-2008**

(22) 16.12.2008

(68) 286282

(54) Deriváty 6-merkaptocyklodextrínu, farmaceutický prostriedok s ich obsahom, súprava s ich obsahom a ich použitie

(71) N. V. Organon, Oss, NL;

(74) Majlingová Marta, Ing., Bratislava, SK;

(92) EU/1/08//466/001, EU/1/08/466/002, 25.7.2008

(93) EU/1/08//466/001, EU/1/08/466/002, 25.7.2008, EU

**(95) Sugammadex**

typ: Liečivo

---