

ČASŤ

PATENTY

Kódy na označovanie jednotlivých druhov dokumentov (Štandard WIPO ST. 16)

- | | |
|---|--|
| <p>A3 Zverejnené patentové prihlášky podľa zákona č. 435/2001 Z. z. o patentoch, dodatkových ochranných osvedčeniach a o zmene a doplnení niektorých zákonov</p> | <p>B6 Udelené patenty podľa zákona č. 435/2001 Z. z. o patentoch, dodatkových ochranných osvedčeniach a o zmene a doplnení niektorých zákonov</p> |
|---|--|

Číselné kódy na označovanie bibliografických údajov (Štandard WIPO ST. 9)

- | | |
|--|---|
| <p>(11) Číslo dokumentu
(21) Číslo prihlášky
(22) Dátum podania prihlášky
(24) Dátum nadobudnutia účinkov patentu
(31) Číslo prioritnej prihlášky
(32) Dátum podania prioritnej prihlášky
(33) Krajina alebo regionálna organizácia priority
(40) Dátum zverejnenia prihlášky
(47) Dátum sprístupnenia patentu verejnosti
(51) Medzinárodné patentové triedenie
(54) Názov
(57) Anotácia</p> | <p>(62) Číslo pôvodnej prihlášky v prípade vylúčenej prihlášky
(71) Meno (názov) prihlasovateľa (-ov)
(72) Meno pôvodcu (-ov)
(73) Meno (názov) majiteľa (-ov)
(74) Meno (názov) zástupcu (-ov)
(86) Číslo podania medzinárodnej prihlášky podľa PCT
(87) Číslo zverejnenia medzinárodnej prihlášky podľa PCT</p> |
|--|---|

Poznámka:

Číslo uvádzané pred kódom (51) znamená verziu Medzinárodného patentového triedenia.

Kódy na označovanie záhlaví oznámení publikovaných vo Vestníku ÚPV SR (Štandard WIPO ST. 17)

- | | |
|--|--|
| <p>BA9A Zverejnené patentové prihlášky
FA9A Zastavené konania o patentových prihláškach na žiadosť prihlasovateľa
FB9A Zastavené konania o patentových prihláškach
FC9A Zamietnuté patentové prihlášky
FD9A Zastavené konania pre nezaplatenie poplatku
PC9A Prevody a prechody práv na patentové prihlášky
PD9A Zmeny dispozičných práv na patentové prihlášky (zálohy)
Zmeny dispozičných práv na patentové prihlášky (ukončenie zálohov)
QA9A Ponuky licencií</p> | <p>FG4A Udelené patenty
MA4A Zaniknuté patenty vzdaním sa
MA4F Zaniknuté autorské osvedčenia vzdaním sa
MC4A Zrušené patenty
MC4F Zrušené autorské osvedčenia
MG4A Čiastočne zrušené patenty
MG4F Čiastočne zrušené autorské osvedčenia
MK4A Zaniknuté patenty uplynutím doby platnosti
MK4F Zaniknuté autorské osvedčenia uplynutím doby platnosti
MM4A Zaniknuté patenty pre nezaplatenie udržiavacích poplatkov
MM4F Zaniknuté autorské osvedčenia pre nezaplatenie udržiavacích poplatkov
PA4A Zmeny autorských osvedčení na patenty
PC4A Prevody a prechody práv na patenty
PC4F Prevody a prechody práv na autorské osvedčenia
PD4A Zmeny dispozičných práv na patenty (zálohy)
Zmeny dispozičných práv na patenty (ukončenie zálohov)
PD4F Zmeny dispozičných práv na autorské osvedčenia (zálohy)
Zmeny dispozičných práv na autorské osvedčenia (ukončenie zálohov)
QA4A Ponuky licencií
QB4A Licenčné zmluvy registrované alebo udelené na patenty
QB4F Licenčné zmluvy registrované alebo udelené na autorské osvedčenia
QC4A Ukončenie platnosti licenčných zmlúv na patenty
QC4F Ukončenie platnosti licenčných zmlúv na autorské osvedčenia
SB4A Patenty zapísané do registra po odtajnení
SB4F Autorské osvedčenia zapísané do registra po odtajnení</p> |
|--|--|

Opravy a zmeny

Opravy v patentových prihláškach

- HA9A** Doplnenie pôvodcu (-ov)
- HB9A** Opravy mien
- HC9A** Zmeny mien
- HD9A** Opravy adries
- HE9A** Zmeny adries
- HF9A** Opravy dátumov
- HG9A** Opravy zatriedenia podľa MPT
- HH9A** Opravy chýb alebo zmeny všeobecne
- HK9A** Opravy tlačových chýb vo Vestníku ÚPV SR

Opravy v udelených ochranných dokumentoch

- TA4A** Doplnenie pôvodcu (-ov)
- TB4A** Opravy mien
- TC4A** Zmeny mien
- TD4A** Opravy adries
- TE4A** Zmeny adries
- TF4A** Opravy dátumov
- TG4A** Opravy zatriedenia podľa MPT
- TH4A** Opravy chýb alebo zmeny všeobecne
- TK4A** Opravy tlačových chýb vo Vestníku ÚPV SR

- TA4F** Doplnenie pôvodcu (-ov)
- TB4F** Opravy mien
- TC4F** Zmeny mien
- TD4F** Opravy adries
- TE4F** Zmeny adries
- TF4F** Opravy dátumov
- TG4F** Opravy zatriedenia podľa MPT
- TH4F** Opravy chýb alebo zmeny všeobecne
- TK4F** Opravy tlačových chýb vo Vestníku ÚPV SR

BA9A

Zverejnené patentové prihlášky

(21)	(51)	(21)	(51)	(21)	(51)	(21)	(51)
106-2007	A62C 39/00	111-2007	A61K 35/66	5098-2007	C09D 9/00	12-2008	A62C 3/00
107-2007	B65D 51/00	112-2007	F01B 1/00	50002-2007	A01K 97/12	5096-2008	C07K 7/00
110-2007	A63D 13/00	114-2007	A01B 39/00	50014-2007	F41C 3/00	50026-2008	A61K 31/403

9 (51) A01B 39/00, B25D 9/00, E21B 10/00

(21) **114-2007**

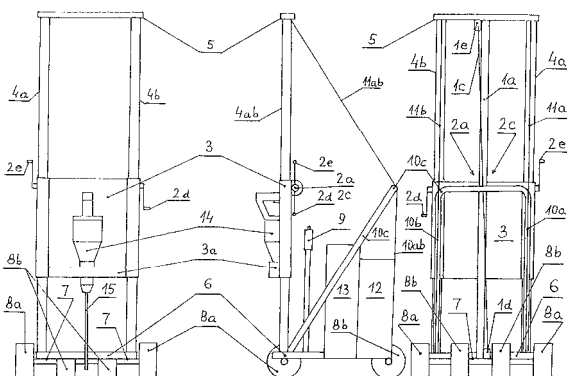
(22) 3.9.2007

(71) Považan Marián, Ing., Zlaté Moravce, SK;

(72) Považan Marián, Ing., Zlaté Moravce, SK;

(54) Pôdna dierovačka s rotačným dvojklinom

(57) Pôdna dierovačka pozostáva z pracovného nástroja – dierováka (15), upnutého a poháňaného elektrickou ručnou vrtáčkou (14) na bežné sieťové napätia primeraného výkonu, ktorý môže dodávať benzínový generátorový agregát (12), ktorého hmotnosť spolu s hmotnosťou dodatočného závažia (13) zabezpečuje hmotnostnú stabilizáciu pôdnej dierovačky pri zvýšenom odpore suchého dierovaného podložia. Elektrická ručná vrtáčka je upevnená v puzdre (3a) nosníka (3), ktorý sa posúva po zvislých vodiacich profiloch (4a, 4b) – bezšvových rúrkach spojených ako v hornej – priamej, tak v dolnej – lomenej spojnici. Na pohodlné a bezpečné ovládanie zariadenia sa v dosahovej blízkosti vypínača vrtáčky nachádza aj hriadeľ s vertikálne posuvným mechanizmom, t. j. ozubeným pastorkom alebo oceľovým lankom obtočeným okolo pogumovaného valca, ďalej dvomi kľukami (2e, 2d). Zariadenie ďalej obsahuje na jeho ručný vertikálny posuv rám podvozka tvaru Y s prednou nápravou so širokým rozchodom, ako aj zadnú nápravu s úzkym rozchodom, ako aj blokovacie zariadenie proti samovoľnému pohybu počas dierovania, ako aj držiak (10c) na celok vystužený výstuhami (10a, 10b). Ďalej obsahuje závesné oko na hák zdvíhacieho zariadenia na prevoz vozidlom na miesto jeho použitia.



9 (51) A01K 97/12

(21) **50002-2007**

(22) 29.5.2007

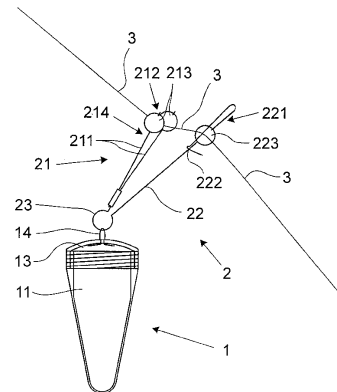
(71) Miškovič Pavol, Ing., Piešťany, SK;

(72) Miškovič Pavol, Ing., Piešťany, SK;

(74) Beleščák Ladislav, Ing., Piešťany, SK;

(54) Signalizátor záberu pri love rýb

(57) Signalizátor záberu pri love rýb pozostáva zo signalizačného telesa (1) uloženého na závese (2), zaveseného na rybárskom vlasci (3) pred špičkou rybárskeho prúta (4), pričom záves (2) je zhotovený dvojramenne so závesným ramenom (21) a prítlačným ramenom (22).



9 (51) A61K 31/403, A61K 31/416, A61K 31/422, A61K 31/428, A61K 31/4427, A61K 31/4709, A61P 25/00

(21) **50026-2008**

(22) 8.12.2006

(31) 60/748 851

(32) 9.12.2005

(33) US

(71) HELICON THERAPEUTICS, INC., San Diego, CA, US;

(72) Blackburn Thomas P., Hoboken, NJ, US;

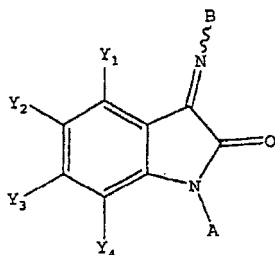
(74) Majlingová Marta, Ing., Bratislava, SK;

(86) PCT/US2006/046826

(87) WO2007/070362

(54) Použitie indolónových zlúčenín na výrobu lieku na liečenie zhoršenej poznávacej schopnosti

(57) Použitie indolónových zlúčenín všeobecného vzorca (I) na výrobu lieku na liečenie zhoršených kognitívnych schopností a kognitívnych porúch.

**9 (51) A61K 35/66, A61P 1/00****(21) 111-2007**

(22) 24.8.2007

(71) Ústav experimentálnej onkológie SAV, Bratislava, SK;

(72) Zajac Vladimír, RNDr., CSc., Bratislava, SK;

(54) Použitie vyspecifikovaných probiotických baktérií na prípravu liečiva použiteľného na úpravu črevnej mikroflóry HIV/AIDS pacientov

(57) Je opísané použitie vyspecifikovaných probiotických baktérií na prípravu liečiva použiteľného na úpravu črevnej mikroflóry HIV/AIDS pacientov. Ako probiotické baktérie sa výhodne použijú baktérie Escherichia coli kmeň Nissle 1917. Probiotické baktérie sa výhodne aplikujú perorálne.

9 (51) A62C 3/00**(21) 12-2008**

(22) 13.8.2007

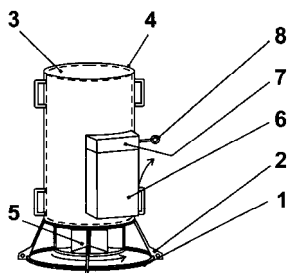
(62) 106-2007

(71) Kemenyík Štefan, Ing., PhD., Lučenec, SK;

(72) Kemenyík Štefan, Ing., PhD., Lučenec, SK;

(54) Zariadenie na dopravu a aplikáciu prachového média a použitie na preventívnu ochranu priestoru

(57) Zariadenie na dopravu a aplikáciu prachového média je tvorené centrálnou nosnou časťou (1), inštaláčnymi prvkami (2) na inštaláciu, zásobníkom prachovej náplne (3), krytom (4) zásobníka prachovej náplne, mechanizmom rozptylu (5) prachovej náplne, zdrojom energie (6), riadiacim mechanizmom (7) a bezpečnostným mechanizmom (8).

**9 (51) A62C 39/00****(21) 106-2007**

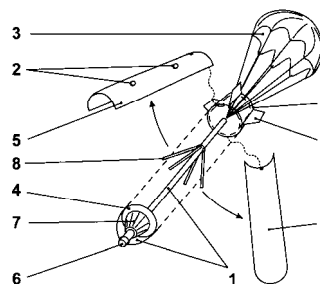
(22) 13.8.2007

(71) Kemenyík Štefan, Ing., PhD., Lučenec, SK;

(72) Kemenyík Štefan, Ing., PhD., Lučenec, SK; Sopata Milan, doc. Ing., PhD., Čaňa, SK;

(54) Spôsob progresívneho hasenia požiaru a zariadenie na aplikáciu prachového média

(57) Spôsob progresívneho hasenia požiaru spočíva v bezprostredne po sebe nasledujúcej aplikácii chemického hasiaceho prachového média a následnej aplikácii hasiaceho média s hasiacim účinkom ochladzovacím alebo izolačným. Zariadenie je tvorené centrálnou nosnou časťou (1), inštaláčnymi prvkami (2) na jeho inštaláciu na závesné body lietadla alebo vrtuľníka, brzdiacim mechanizmom (3), otváracím mechanizmom (4) krytu zásobníka prachovej náplne, krytom zásobníka (5) prachovej náplne, ktorý je vyhotovený najmenej z jedného dielu, riadiacim mechanizmom (6) brzdiaceho mechanizmu a krytu zásobníka prachovej náplne.

**9 (51) A63D 13/00****(21) 110-2007**

(22) 24.8.2007

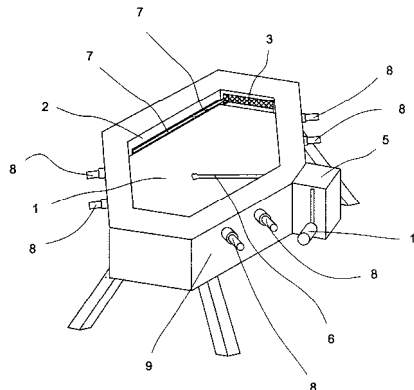
(71) Mano Jozef, Predmier, SK;

(72) Mano Jozef, Predmier, SK;

(74) Bačík Kvetoslav, Ing., Nová Dubnica, SK;

(54) Stolná loptová hra

(57) Zariadenie má za vonkajšími stenami (9) vytvorené hracie pole (1) z plochy ohraničenej mantinelom (2), v ktorom sú na dvoch protiľahlých stranách hracieho poľa (1) vytvorené bránky (3), pod ktorými je výhodne namontované zberné zariadenie (4) zaústené do vyhadzovača (5) lôpt, na ktorý je výhodne napojený vhadzovací žľab (6). Pri stene mantinelu (2) je nad hracím poľom (1) umiestnené aspoň jedno výkyvné hracie rameno (7) ovládané úderníkom (8).



9 (51) B65D 51/00

(21) 107-2007

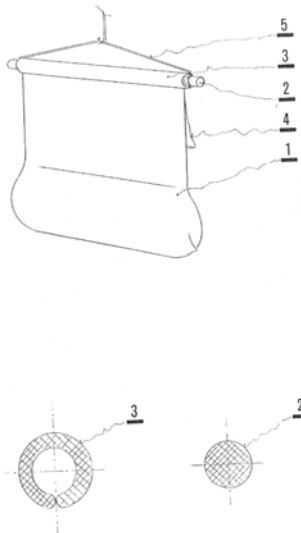
(22) 20.8.2007

(71) Koyš Viktor, Ing., Spišská Nová Ves, SK;

(72) Koyš Viktor, Ing., Spišská Nová Ves, SK;

(54) **Uzáver fóliového obalu**

(57) Uzáver fóliového obalu vyznačujúci sa tým, že obal (1) svojím presahom (4) prehnutý cez kruhový profil (2) a pevne zovretý pozdĺžne deleným profilom (3) vyplňuje dutinu medzi profilom (2) a profilom (3).



9 (51) C07K 7/00, C07K 14/00

(21) 5096-2008

(22) 4.5.2007

(31) 06009314.3

(32) 5.5.2006

(33) EP

(71) UNIVERSITEIT MAASTRICHT/CARIM, Maastricht, NL;

(72) Cleutjens Catharina Barbara Josephina Maria, Maastricht, NL; Daemen Matthias Joseph Alphons Pieter, Maastricht, NL;

(74) PATENTSERVIS BRATISLAVA, a. s., Bratislava, SK;

(86) PCT/EP2007/054373

(87) WO2007/128796

(54) **Peptidy na použitie v diagnostike prítomnosti rupturovaných aterosklerotických lézií u jedinca**

(57) Sú opísané peptidy, ktoré sú schopné interagovať s protilátkami spojenými s rupturovanými aterosklerotickými plátmi, ktorých peptidy obsahujú imunoreaktívnu časť jednej z aminokyselinových sekvencií podľa SEQ ID NOS: 1-25. Ďalej sú opísané diagnostické látky obsahujúce uvedené peptidy, použitie, spôsob a testovací kit na diagnostiku vzorky jedinca na prítomnosť protilátok, ktoré indikujú prítomnosť rupturovaných aterosklerotických plátov u jedinca.

9 (51) C09D 9/00

(21) 5098-2007

(22) 10.8.2007

(71) STU Fakulta chemickej a potravinárskej technológie, Bratislava, SK;

(72) Cvengroš Ján, doc. Ing., DrSc., Bratislava, SK; Lengyel Jozef, Senec, SK; Rotheneder Heinz, Wien, AT;

(74) Holoubková Mária, Ing., Bratislava, SK;

(54) **Prostriedok na odstraňovanie graffiti**

(57) Prostriedok na odstraňovanie graffiti z hladkých povrchov obsahuje 40 až 65 % hmotn. cyklického ketónu, 10 až 35 % hmotn. polyesteru, 20 až 45 % hmotn. metylesterov vyšších mastných kyselín a 1 až 5 % hm. anorganického zahusťovača.

9 (51) F01B 1/00

(21) 112-2007

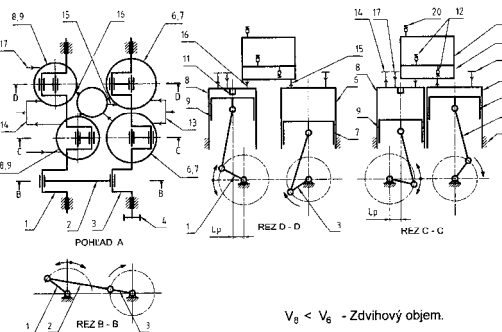
(22) 31.8.2007

(71) Kupčák Pavol, Ing., Žilina, SK;

(72) Kupčák Pavol, Ing., Žilina, SK;

(54) **Motor s pretlakovým kyvadlovým expanzným piestom**

(57) Spaľovací motor s pretlakovým kyvadlovým expanzným piestom využíva dva páry valcov, kde jeden pár sú kompresné valce a druhý pár sú expanzné valce. Kompresné piesty sú spojené s rotačným kľukovým hriadeľom a expanzné piesty sú spojené s kyvadlovým kľukovým hriadeľom. Zdvihový objem kompresných valcov je väčší ako pri expanzných valcoch. Nevyužitý stlačený vzduch pri kompresii je uložený v zásobníku.



9 (51) F41C 3/00

(21) 50014-2007

(22) 21.8.2007

(71) GRAND POWER, s. r. o., Banská Bystrica, SK;

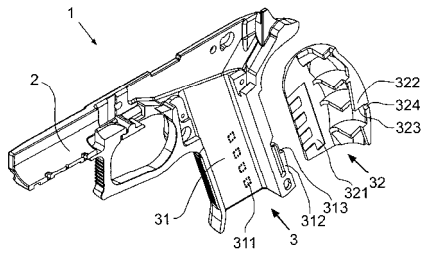
(72) Kuracina Jaroslav, Banská Bystrica, SK;

(74) Beleščák Ladislav, Ing., Piešťany, SK;

(54) **Zbraň, najmä pištoľ**

(57) Rukoväť (3) zbrane je zložená z tela (31) a odnímateľného panela (32). Odnímateľný panel (32) je upevnený na tele (31) prostredníctvom súboru výčnelkov (311) vytvorených na tele (31), zapadajúcich do súboru zalomených drážok (321) vytvorených na tele (31), zapadajúcich do súboru zalomených drážok (321) vytvorených na odnímateľnom paneli (32). Odnímateľný panel (32) je výhodne zaistený pomocou poistného prvku (312) s posuvnou zaist'ovacou ploškou (313) a zarážkou (322) so zarážkovou ploškou (323), ktorá

dosadá na zaistovaciú plošku (313). Na odnímateľnom paneli (32) je vytvorený otvor (324) na zasunutie odist'ovacieho nástroja (4) poisťného prvku (312).



(51)	(21)	(51)	(21)	(51)	(21)	(51)	(21)
A01B 39/00	114-2007	A61K 35/66	111-2007	A63D 13/00	110-2007	C09D 9/00	5098-2007
A01K 97/12	50002-2007	A62C 3/00	12-2008	B65D 51/00	107-2007	F01B 1/00	112-2007
A61K 31/403	50026-2008	A62C 39/00	106-2007	C07K 7/00	5096-2008	F41C 3/00	50014-200

FG4A

Udelené patenty

(11)	(51)	(11)	(51)	(11)	(51)	(11)	(51)
286639	C04B 26/00	286658	C07D 213/00	286677	A61C 3/02	286696	C07D 207/00
286640	C07D 487/00	286659	B32B 27/32	286678	A01N 47/40	286697	A01H 4/00
286641	C07D 211/00	286660	A01N 47/28	286679	B01J 13/00	286698	A61N 1/362
286642	B32B 15/06	286661	C23C 22/00	286680	C07D 491/00	286699	A61J 3/00
286643	B21B 1/46	286662	C07D 263/00	286681	C07C 209/00	286700	B61F 1/00
286644	B01D 29/13	286663	A23D 9/02	286682	H01B 9/00	286701	C07D 401/00
286645	B60J 10/02	286664	A61K 31/566	286683	C12N 5/10	286702	A61J 1/05
286646	A41G 3/00	286665	A61K 38/17	286684	D21H 23/00	286703	C07H 15/00
286647	A01N 43/34	286666	A61K 31/4427	286685	C07D 487/00	286704	G21F 9/00
286648	A23F 5/46	286667	A61K 31/5375	286686	C07D 233/00	286705	B66B 15/00
286649	C08J 3/12	286668	A61K 31/5375	286687	C07D 401/00	286706	A61G 15/00
286650	A01G 1/00	286669	A61K 31/5375	286688	A61K 31/395	286707	G01V 1/02
286651	A61K 9/28	286670	B05B 11/00	286689	C07D 213/00	286708	C07C 271/00
286652	C07D 401/00	286671	C07D 265/00	286690	C07J 3/00	286709	C07C 269/00
286653	C07D 305/00	286672	B29C 73/00	286691	C07H 17/00	286710	C07D 521/00
286654	A61K 47/48	286673	B05C 1/08	286692	A01N 47/02	286711	C07D 493/00
286655	C10G 65/00	286674	A61K 31/21	286693	H01R 24/00	286712	C07C 209/00
286656	C10G 65/00	286675	C09K 5/00	286694	A61K 47/10		
286657	F42B 12/02	286676	C07D 237/00	286695	C09J 103/00		

9 (51) A01G 1/00, A01G 17/00, A01N 25/30, A01N 33/00, A01N 41/00, A01N 43/02, A01N 43/34, A01P 21/00

(11) 286650

(21) 137-2001

(22) 12.7.1999

(24) 5.3.2009

(31) 198 34 543.7

(32) 31.7.1998

(33) DE

(40) 6.8.2001

(73) BASF AKTIENGESELLSCHAFT, Ludwigshafen, DE;

(72) Kober Reiner, Fußgönheim, DE; Rademacher Wilhelm, Limburgerhof, DE; Höppner Peter, Neustadt, DE; Kiessling Ulrich, Neuhofen, DE; Scholz Jürgen, Mannheim, DE; Berghaus Rainer, Speyer, DE; Borzyk Oliver, Speyer, DE; Oetter Günter, Frankenthal, DE;

(74) Žovicová Viera, Mgr., Bratislava, SK;

(86) PCT/EP99/04871

(87) WO00/07445

(54) Vodná homogénna kompozícia koncentráту účinnej zložieniny na reguláciu rastu rastlín, spôsob regulácie rastu rastlín a použitie uvedených koncentrátov účinných zložiek na prípravu vodných postrekových roztokov majúcich zvýšenú účinnosť

9 (51) A01H 4/00

(11) 286697

(21) 123-2006

(22) 31.8.2006

(24) 5.3.2009

(40) 2.8.2007

(73) Technická univerzita vo Zvolene, Zvolen, SK;

(72) Ďurkovič Jaroslav, Dr. Mgr., Zvolen, SK;

(54) Mikropropagácia veľkoplodého kultivaru drieňa obyčajného (Cornus mas "Macrocarpa")

9 (51) A01N 43/34, A01N 47/10, A01N 47/28, A01N 47/40, A01N 53/00, A01N 43/48, A01P 7/04

(11) 286647

(21) 1261-2001

(22) 7.3.2000

(24) 5.3.2009

(31) 60/124 306, 60/158 201

(32) 12.3.1999, 7.10.1999

(33) US, US

(40) 10.9.2002

(73) BASF AKTIENGESELLSCHAFT, Ludwigshafen, DE;

(72) Treacy Michael Frank, Newtown, PA, US; Borysewicz Raymond Frank, Hamilton Square, NJ, US; Schwinghammer Kurt Allen, Yardley, PA, US; Rensner Paul Erich, Yardley, PA, US; Oloumi-Sadeghi Hassan, Yardley, PA, US;

(74) Žovicová Viera, Mgr., Bratislava, SK;

(86) PCT/US00/05879

(87) WO00/54591

(54) Synergické insekticídne kompozície, spôsob ničenia hmyzu a spôsob ochrany rastlín pred zamožením a napadnutím hmyzom

9 (51) A01N 47/02, A01N 25/12, A01N 25/00, A01N 43/48

(11) 286692

(21) 325-2002

(22) 7.9.2000

(24) 5.3.2009

(31) 99/11312

(32) 7.9.1999

(33) FR

(40) 2.7.2002

(73) AVENTIS CROPS SCIENCE S. A., Lyon Cedex, FR;

(72) Gailliard Jean-Michel, Montanay, FR; Segaud Christian, Saint Didier au Mont d'Or, FR;

(74) Čechvalová Dagmar, Bratislava, SK;

- (86) PCT/FR00/02460
 (87) WO01/17354
(54) Insekticídna kompozícia a spôsob kontroly pôdneho hmyzu fenylpyrazolmi
-
- 9 (51) A01N 47/28, A01N 25/00, A01N 25/32, A01N 65/00, A01P 13/00**
(11) 286660
 (21) 536-2002
 (22) 10.10.2000
 (24) 5.3.2009
 (31) 199 51 426.7
 (32) 26.10.1999
 (33) DE
 (40) 8.10.2002
 (73) BAYER CROPSCIENCE AKTIENGESELLSCHAFT, Monheim, DE;
 (72) Krähmer Hansjörg, Hofheim, DE; Auler Thomas, Bad Soden, DE; Rosinger Christopher, Hofheim, DE; Hagemester Heinz, Düsseldorf, DE; Drexler David, Kelkheim, DE;
 (74) Hörmannová Zuzana, Ing., Bratislava, SK;
 (86) PCT/EP00/09929
 (87) WO01/30155
(54) Herbicídny prostriedok, spôsob ničenia škodlivých rastlín a použitie tohto prostriedku
-
- 9 (51) A01N 47/40, A01N 47/28, A01N 43/34, A01N 37/44, A01N 43/48**
(11) 286678
 (21) 1262-2001
 (22) 7.3.2000
 (24) 5.3.2009
 (31) 60/124 228, 60/158 202
 (32) 12.3.1999, 7.10.1999
 (33) US, US
 (40) 10.9.2002
 (73) BASF AKTIENGESELLSCHAFT, Ludwigshafen, DE;
 (72) Treacy Michael Frank, Newtown, PA, US; Borysewicz Raymond Frank, Hamilton Square, NJ, US; Rensner Paul Erich, Yardley, PA, US;
 (74) Žovicová Viera, Mgr., Bratislava, SK;
 (86) PCT/US00/05951
 (87) WO00/54592
(54) Synergická insekticídna kompozícia, spôsob synergického ničenia hmyzu a spôsob ochrany rastlín
-
- 9 (51) A23D 9/02, C11B 1/00, C11B 3/00, C11C 3/00**
(11) 286663
 (21) 5080-2005
 (22) 14.9.2005
 (24) 5.3.2009
 (40) 5.4.2007
 (73) Výskumný ústav potravinársky, Bratislava, SK;
 (72) Šimko Peter, doc. Ing., DrSc., Bratislava, SK;
 (74) Litváková Edita, Ing., Bratislava, SK;
(54) Spôsob eliminácie polycyklických aromatických uhľovodíkov z rastlinných olejov
-
- 9 (51) A23F 5/46, A23F 5/24**
(11) 286648
 (21) 402-2002
 (22) 21.8.2000
 (24) 5.3.2009
 (31) 99116494.8, 00113472.5
 (32) 23.8.1999, 26.6.2000
 (33) EP, EP
 (40) 6.8.2002
 (73) SOCIÉTÉ DES PRODUITS NESTLÉ S.A., Vevey, CH;
 (72) Furrer Marc, Blonay, CH; Gretsche Catherine, Valleyres-Sous-Ursins, CH;
 (74) Majlingová Marta, Ing., Bratislava, SK;
 (86) PCT/EP00/08203
 (87) WO01/13735
(54) Spôsob získania aromatických zložiek z čerstvo zomletej kávy a aromatizovaný rozpustný kávový prášok s obsahom aromatických zložiek
-
- 9 (51) A41G 3/00**
(11) 286646
 (21) 1568-2003
 (22) 21.2.2002
 (24) 5.3.2009
 (31) RM2001A000317
 (32) 7.6.2001
 (33) IT
 (40) 4.5.2004
 (73) INDORATA SERVICOS E GESTAO LDA, Funchal-Madeira, PT;
 (72) Gold David Anthony, Nepi VT, IT;
 (74) Hörmannová Zuzana, Ing., Bratislava, SK;
 (86) PCT/EP02/01847
 (87) WO02/098250
(54) Spôsob a súprava na zväčšovanie objemu vlasov
-
- 9 (51) A61C 3/02**
(11) 286677
 (21) 531-2001
 (22) 19.4.2001
 (24) 5.3.2009
 (31) P 339823
 (32) 20.4.2000
 (33) PL
 (40) 3.12.2001
 (73) Pekacki Pawel, Skarzysko-Kamienna, PL;
 (72) Pekacki Pawel, Skarzysko-Kamienna, PL;
 (74) ROTT, RŮŽIČKA & GUTTMANN, v. o. s., Bratislava, SK;
(54) Pieskovacie zariadenie na odhaľovanie a odstraňovanie zubného kazu
-
- 9 (51) A61G 15/00**
(11) 286706
 (21) 101-2005
 (22) 21.9.2005
 (24) 5.3.2009
 (40) 2.2.2006
 (73) CHIRANA-DENTAL, s. r. o., Piešťany, SK;
 (72) Oravec Vladimír, Ing., Moravany nad Váhom, SK;
 Gudjak Stanislav, Ing., Piešťany, SK;
(54) Polohovací mechanizmus, najmä stomatologického kresla

- 9 (51) A61J 1/05**
(11) 286702
 (21) 1208-2001
 (22) 16.2.2000
 (24) 5.3.2009
 (31) PI 99 00627, 199 40 713.4
 (32) 23.2.1999, 26.8.1999
 (33) MY, DE
 (40) 3.12.2001
 (73) BOEHRINGER INGELHEIM INTERNATIONAL GMBH, Ingelheim am Rhein, DE;
 (72) Kladders Heinrich, Mülheim, DE; Hochrainer Dieter, Dr., Bingen am Rhein, DE; Zierenberg Bernd, Dr., Bingen am Rhein, DE; Eicher Joachim, Dr., Dortmund, DE; Hausmann Mathias, Dortmund, DE; Wuttke Gilbert, Dortmund, DE; Schyra Michael, Wuppertal, DE; Fiol Andreas, München, DE; Geser Johannes, Ingelheim, DE;
 (74) Majlingová Marta, Ing., Bratislava, SK;
 (86) PCT/EP00/01249
 (87) WO00/49988
(54) Kartuša na kvapalinu, jej použitie a odoberací prístroj

- 9 (51) A61J 3/00, G01F 13/00**
(11) 286699
 (21) 1300-2001
 (22) 14.3.2000
 (24) 5.3.2009
 (31) FI99A000052
 (32) 16.3.1999
 (33) IT
 (40) 7.1.2002
 (73) MOLteni L. E. C. DEI FRATELLI ALITTI SOCIETA' DI ESERCIZIO S.P. A., Tosco Romagna, Localita Granatieri, Scandicci, IT;
 (72) Angeli Roberto, Scandicci, IT;
 (74) ROTT, RŮŽIČKA & GUTTMANN, v. o. s., Bratislava, SK;
 (86) PCT/EP00/02222
 (87) WO00/54724
(54) Presný dávkovač kvapalín a spôsob dávkovania kvapalín

- 9 (51) A61K 9/28, A61K 9/20, A61K 9/22, A61K 31/21, A61P 25/00, A61P 43/00**
(11) 286651
 (21) 413-2002
 (22) 27.9.2000
 (24) 5.3.2009
 (31) 9923045.0
 (32) 29.9.1999
 (33) GB
 (40) 8.10.2002
 (73) NOVARTIS AG, Basel, CH;
 (72) Shah Rajen, Pune, IN; Khanna Satish Chandra, Bottmingen, CH; Kalb Oskar, Lörrach, DE; Ogorca Jörg, Steinen, DE;
 (74) Čechvalová Dagmar, Bratislava, SK;
 (86) PCT/EP00/09455
 (87) WO01/22944
(54) Perorálna kompozícia s riadeným uvoľňovaním

- 9 (51) A61K 31/21, A61P 9/00, A61P 11/00, A61P 17/00, A61P 19/00, A61P 25/00, A61P 37/00**
(11) 286674
 (21) 5028-2006
 (22) 14.5.1998
 (24) 5.3.2009
 (31) 60/047 020
 (32) 14.5.1997
 (33) US
 (40) 16.5.2000
 (73) ATHEROGENICS, INC., Alpharetta, GA, US;
 (72) Somers Patricia K., Atlanta, GA, US;
 (74) Žovicová Viera, Mgr., Bratislava, SK;
 (86) PCT/US98/09773
 (87) WO98/51289
(54) Použitie monoesterov probukolu na liečenie zápalových ochorení

- 9 (51) A61K 31/395, A61K 31/4353, A61K 31/7042, A61K 47/10, A61K 47/46, A61P 11/00, A61P 29/00, A61P 35/00, A61P 37/00, C07D 498/00, A61K 31/715**
(11) 286688
 (21) 766-2001
 (22) 6.12.1999
 (24) 5.3.2009
 (31) 9826882.4, 9904934.8
 (32) 7.12.1998, 4.3.1999
 (33) GB, GB
 (40) 3.12.2001
 (73) NOVARTIS AG, Basel, CH;
 (72) Navarro François, Bruebach, FR; Petit Samuel, Mont-Saint-Aignan, FR; Stone Guy, Ettingen, CH;
 (74) Čechvalová Dagmar, Bratislava, SK;
 (86) PCT/EP99/09521
 (87) WO00/33878
(54) Spôsob stabilizácie rapamycínu alebo rapamycínového derivátu

- 9 (51) A61K 31/4427, A61P 1/00, A61P 3/00, A61P 7/00, A61P 9/00, A61P 29/00, A61P 31/00, A61P 43/00, C07D 417/00**
(11) 286666
 (21) 1495-2001
 (22) 20.4.2000
 (24) 5.3.2009
 (31) 116686/1999, 224650/1999
 (32) 23.4.1999, 6.8.1999
 (33) JP, JP
 (40) 4.4.2002
 (73) Takeda Pharmaceutical Company Limited, Chuo-ku, Osaka, JP;
 (72) Ohkawa Shigenori, Takatsuki-shi, Osaka, JP; Kanzaki Naoyuki, Ibaraki-shi, Osaka, JP; Miwatashi Seiji, Kawabe-gun, Hyogo, JP;
 (74) Litvák Edita, Ing., Bratislava, SK;
 (86) PCT/JP00/02575
 (87) WO00/64894
(54) 5-Pyridyl-1,3-azolové zlúčeniny, spôsob výroby a použitia

9 (51) A61K 31/5375, A61P 25/00**(11) 286667**

(21) 50021-2007

(22) 22.6.2000

(24) 5.3.2009

(31) 60/141 968, 60/144 131, 60/158 256, 60/170 381

(32) 1.7.1999, 16.7.1999, 6.10.1999, 13.12.1999

(33) US, US, US, US

(40) 2.7.2002

(73) PHARMACIA & UPJOHN COMPANY, Kalamazoo, MI, US;

(72) Wong Erik H. F., Portage, MI, US; Ahmed Saeeduddin, Portage, MI, US; Marshall Robert Clyde, Mattawan, MI, US; McArthur Robert, Kalamazoo, MI, US; Taylor Duncan P., Kalamazoo, MI, US; Birgerson Lars, Martinsville, NJ, US; Cetera Pasquale, Annandale, NJ, US;

(74) Bachratá Magdaléna, Mgr., Bratislava, SK;

(86) PCT/US00/17256

(87) WO01/01973

(54) Použitie opticky čistého (S,S)-reboxetínu alebo jeho farmaceuticky prijateľnej soli na výrobu lieku na liečenie alebo prevenciu chronického únavového syndrómu**9 (51) A61K 31/5375, A61P 25/00****(11) 286668**

(21) 50023-2007

(22) 22.6.2000

(24) 5.3.2009

(31) 60/141 968, 60/144 131, 60/158 256, 60/170 381

(32) 1.7.1999, 16.7.1999, 6.10.1999, 13.12.1999

(33) US, US, US, US

(40) 2.7.2002

(73) PHARMACIA & UPJOHN COMPANY, Kalamazoo, MI, US;

(72) Wong Erik H. F., Portage, MI, US; Ahmed Saeeduddin, Portage, MI, US; Marshall Robert Clyde, Mattawan, MI, US; McArthur Robert, Kalamazoo, MI, US; Taylor Duncan P., Kalamazoo, MI, US; Birgerson Lars, Martinsville, NJ, US; Cetera Pasquale, Annandale, NJ, US;

(74) Bachratá Magdaléna, Mgr., Bratislava, SK;

(86) PCT/US00/17256

(87) WO01/01973

(54) Použitie opticky čistého (S,S)-reboxetínu alebo jeho farmaceuticky prijateľnej soli na výrobu lieku na liečenie alebo prevenciu migrenóznych bolestí hlavy**9 (51) A61K 31/5375, A61P 25/00****(11) 286669**

(21) 50024-2007

(22) 22.6.2000

(24) 5.3.2009

(31) 60/141 968, 60/144 131, 60/158 256, 60/170 381

(32) 1.7.1999, 16.7.1999, 6.10.1999, 13.12.1999

(33) US, US, US, US

(40) 2.7.2002

(73) PHARMACIA & UPJOHN COMPANY, Kalamazoo, MI, US;

(72) Wong Erik H. F., Portage, MI, US; Ahmed Saeeduddin, Portage, MI, US; Marshall Robert Clyde, Mattawan, MI, US; McArthur Robert, Kalamazoo, MI, US; Taylor Duncan P., Kalamazoo, MI, US; Birgerson Lars, Martinsville, NJ, US; Cetera Pasquale, Annandale, NJ, US;

(74) Bachratá Magdaléna, Mgr., Bratislava, SK;

(86) PCT/US00/17256

(87) WO01/01973

(54) Použitie opticky čistého (S,S)-reboxetínu alebo jeho farmaceuticky prijateľnej soli na výrobu lieku na liečenie alebo prevenciu periférnej neuropatie**9 (51) A61K 31/566, A61P 5/00, A61P 19/00, A61P 15/00****(11) 286664**

(21) 5103-2006

(22) 19.1.1994

(24) 5.3.2009

(31) 08/005 619, 08/180 361

(32) 19.1.1993, 18.1.1994

(33) US, US

(40) 9.4.1997

(73) Endorecherche Inc., Quebec, CA;

(72) Labrie Fernand, Quebec, CA;

(74) PATENTSERVIS BRATISLAVA, a. s., Bratislava, SK;

(86) PCT/CA94/00022

(87) WO94/16709

(54) Použitie dehydroepiandrosterónu na prípravu liečiva na prevenciu alebo liečenie zníženého libida alebo osteoporózy**9 (51) A61K 38/17, A61K 39/395, A61K 48/00, A61P 9/00, A61P 13/00, A61P 35/00, A61P 31/00, A61P 37/00****(11) 286665**

(21) 1044-2001

(22) 25.1.2000

(24) 5.3.2009

(31) 60/117 169, 60/143 228

(32) 25.1.1999, 9.7.1999

(33) US, US

(40) 5.2.2002

(73) Biogen Idec MA Inc., Cambridge, MA, US; APO-TECH S.A., Epalinges, CH;

(72) Browning Jeffrey, Brookline, MA, US; Ambrose Christine, Reading, MA, US; Mackay Fabienne, Vauluse, AU; Tschopp Jurg, Epalinges, CH; Schneider Pascal, Epalinges, CH;

(74) Čechvalová Dagmar, Bratislava, SK;

(86) PCT/US00/01788

(87) WO00/43032

(54) Použitie protilátky špecifickej pre rozpustný BAFF alebo jej aktívneho fragmentu a použitie rozpustného BAFF alebo jeho aktívneho fragmentu**9 (51) A61K 47/10, A61K 47/02, A61K 47/06, A61K 47/14, A61K 9/12, B65D 83/14, A61M 15/00****(11) 286694**

(21) 1652-2002

(22) 22.5.2000

(24) 5.3.2009

(40) 1.4.2003

(73) CHIESI FARMACEUTICI S.P.A., Parma, IT;

(72) Lewis David, Parma, IT; Ganderton David, Parma, IT; Meakin Brian, Parma, IT; Brambilla Gaetano, Parma, IT; Ferraris Alessandra, Parma, IT;

(74) Majlingová Marta, Ing., Bratislava, SK;

(86) PCT/EP00/04635

(87) WO01/89480

(54) Aerosólový farmaceutický prostriedok**9 (51) A61K 47/48****(11) 286654**

(21) 66-2007

(22) 28.4.1999

(24) 5.3.2009

(31) 60/083 339

(32) 28.4.1998

(33) US

(40) 9.4.2001

(73) Laboratoires Serono SA, Coinsins, Vaud, CH;

(72) El Tayar Nabil, Milton, MA, US; Roberts Michael J., Madison, AL, US; Harris Milton, Huntsville, AL, US; Sawlivič Wayne, Wilmington, MA, US;

(74) Majlingová Marta, Ing., Bratislava, SK;

(86) PCT/US99/09161

(87) WO99/55377

(54) Spôsob postupného pripájania polyetylén-glykolových častí a použitie PEG-polypeptidových konjugátov vyrobených týmto spôsobom**9 (51) A61N 1/362****(11) 286698**

(21) 1073-2000

(22) 13.1.1999

(24) 5.3.2009

(31) 09/008 636

(32) 16.1.1998

(33) US

(40) 18.1.2001

(73) Mower Morton M., Baltimore, MD, US;

(72) Mower Morton M., Baltimore, MD, US;

(74) ROTT, RŮŽIČKA & GUTTMANN, v. o. s., Bratislava, SK;

(86) PCT/US99/00879

(87) WO99/36124

(54) Zariadenie na elektrickú stimuláciu srdca dvoj-fázovými stimulačnými impulzmi**9 (51) B01D 29/13, B01D 35/30****(11) 286644**

(21) 1482-2003

(22) 6.6.2002

(24) 5.3.2009

(31) RE2001A000065

(32) 12.6.2001

(33) IT

(40) 8.6.2004

(73) UFI FILTERS S. P. A., Porto Mantovano, IT;

(72) Girondi Giorgio, Mr., Mantova, IT;

(74) Bušová Eva, JUDr., Bratislava, SK;

(86) PCT/EP02/06318

(87) WO02/100511

(54) Filter do spaľovacích motorov vozidiel**9 (51) B01J 13/00, C01B 33/00, C04B 14/02, C04B 28/00****(11) 286679**

(21) 59-2003

(22) 19.6.2001

(24) 5.3.2009

(31) 20001458

(32) 20.6.2000

(33) FI

(40) 3.6.2003

(73) Paroc Oy Ab, Vantaa, FI;

(72) Perander Michael, Pargas, FI; Le Bell Jean, S:T Karins, FI;

(74) PATENTSERVIS BRATISLAVA, a. s., Bratislava, SK;

(86) PCT/FI01/00578

(87) WO01/97963

(54) Koloidná silikátová disperzia, spôsob jej prípravy a použitie**9 (51) B05B 11/00****(11) 286670**

(21) 411-2000

(22) 21.8.1998

(24) 5.3.2009

(31) 197 42 559.3, 98104631.1

(32) 26.9.1997, 14.3.1998

(33) DE, EP

(40) 12.9.2000

(73) GAPLAST GMBH, Altenau, DE;

(72) Kneer Roland, Farchant, DE;

(74) Bušová Eva, JUDr., Bratislava, SK;

(86) PCT/DE98/02444

(87) WO99/16552

(54) Nádobka s čerpacími prostriedkami**9 (51) B05C 1/08****(11) 286673**

(21) 860-2003

(22) 22.12.2000

(24) 5.3.2009

(40) 2.3.2004

(73) TARKETT SAS, Nanterre, FR;

(72) Dao Viet Dung, Aywaille, BE; Houba Gabriel, Noertrange, LU; Simon Jean-Yves, Chiny, BE;

(74) PATENTSERVIS BRATISLAVA, a. s., Bratislava, SK;

(86) PCT/BE00/00156

(87) WO02/051556

(54) Spôsob nepriameho natierania tenkej vrstvy a zariadenie na jeho vykonávanie**9 (51) B21B 1/46, B21B 1/26****(11) 286643**

(21) 849-2000

(22) 8.12.1998

(24) 5.3.2009

(31) 1007731

(32) 8.12.1997

(33) NL

(40) 7.11.2000

(73) Corus Staal BV, CA Ijmuiden, NL;

(72) Bodin André, Santpoort-Noord, NL;

(74) PATENTSERVIS BRATISLAVA, a. s., Bratislava, SK;

- (86) PCT/NL98/00699
 (87) WO99/29446
(54) Spôsob výroby feriticky valcovaného oceľového pásu a zariadenie na jeho vykonávanie
-
- 9 (51) B29C 73/00, B60S 5/00, B60C 29/00**
(11) 286672
 (21) 1252-2002
 (22) 14.2.2002
 (24) 5.3.2009
 (31) PA 2001 00271
 (32) 16.2.2001
 (33) DK
 (40) 1.4.2003
 (73) Continental AG, Hannover, DE;
 (72) Eriksen Steen Mandsfelt, Graested, DK; Olrik Henrik-Gerner, Humlebaek, DK; Lodemann Joachim Georg, Burgwedel, DE;
 (74) PATENTSERVIS BRATISLAVA, a. s., Bratislava, SK;
 (86) PCT/EP02/01554
 (87) WO02/066236
(54) Zariadenie na utesňovanie a nafukovanie nafukovateľného predmetu a spôsob jeho nafukovania a opravy
-
- 9 (51) B32B 15/06**
(11) 286642
 (21) 585-2002
 (22) 2.11.2000
 (24) 5.3.2009
 (31) 9926333.7, 0024183.6
 (32) 5.11.1999, 3.10.2000
 (33) GB, GB
 (40) 6.8.2002
 (73) INTELLIGENT ENGINEERING (BAHAMAS) LIMITED, Bahamas International Trust Building, Bank Lane, Nassau, BS;
 (72) Kennedy Stephen, Ottawa, Ontario, CA;
 (74) PATENTSERVIS BRATISLAVA, a. s., Bratislava, SK;
 (86) PCT/GB00/04198
 (87) WO01/32414
(54) Štruktúrálny laminátový člen a spôsob jeho výroby
-
- 9 (51) B32B 27/32**
(11) 286659
 (21) 215-2001
 (22) 11.8.1999
 (24) 5.3.2009
 (31) 198 36 657.4
 (32) 13.8.1998
 (33) DE
 (40) 6.8.2001
 (73) TRESPAPHAN GMBH, Neunkirchen, DE;
 (72) Speith-Herfurth Angela, Egelsbach, DE; Bunk Stefan, Püttlingen, DE; Hansohn Robert, Kirkel, DE;
 (74) Hörmannová Zuzana, Ing., Bratislava, SK;
 (86) PCT/EP99/05910
 (87) WO00/09329
(54) Viacvrstvová, biaxiálne orientovaná polypropylénová fólia, spôsob jej výroby a použitie
-
- 9 (51) B60J 10/02, B60J 1/00**
(11) 286645
 (21) 317-2004
 (22) 20.2.2002
 (24) 5.3.2009
 (40) 1.12.2004
 (73) SAINT GOBAIN GLASS FRANCE, Courbevoie, FR;
 (72) Huchet Gérard, Retheuil, FR;
 (74) Hörmannová Zuzana, Ing., Bratislava, SK;
 (86) PCT/FR02/00634
 (87) WO03/070500
(54) Zasklenie obsahujúce zasklievací element s celotvarovanou obvodovou plastickou časťou a jeho použitie
-
- 9 (51) B61F 1/00, B61F 5/00**
(11) 286700
 (21) 1059-2001
 (22) 11.12.2000
 (24) 5.3.2009
 (31) 99/15585
 (32) 10.12.1999
 (33) FR
 (40) 5.2.2002
 (73) ARBEL FAUVET RAIL, S. A., Douai, FR;
 (72) Millet Deronzier Alain, Lille, FR; Aelbrecht Jean Pierre, Guesnain, FR; Dufour François, Guesnain, FR;
 (74) ROTT, RŮŽIČKA & GUTTMANN, v. o. s., Bratislava, SK;
 (86) PCT/FR00/03473
 (87) WO01/42072
(54) Podvozok železničného vagóna a vagón vybavený týmto podvozkom
-
- 9 (51) B66B 15/00**
(11) 286705
 (21) 692-2003
 (22) 7.12.2001
 (24) 5.3.2009
 (31) 20002700
 (32) 8.12.2000
 (33) FI
 (40) 7.10.2003
 (73) KONE CORPORATION, Helsinki, FI;
 (72) Mustalahti Jorma, Hyvinkää, FI; Aulanko Esko, Kerava, FI;
 (74) Majlingová Marta, Ing., Bratislava, SK;
 (86) PCT/FI01/01071
 (87) WO02/46085
(54) Výťah, trakčná kladka výťahu a obloženie drážok na laná trakčnej kladky výťahu
-
- 9 (51) C04B 26/00, C04B 41/45, C08K 3/00, C09D 183/04**
(11) 286639
 (21) 885-2001
 (22) 15.12.1999
 (24) 5.3.2009
 (31) 198 60 161.1, 199 21 876.5
 (32) 24.12.1998, 12.5.1999
 (33) DE, DE
 (40) 5.2.2002

- (73) STO Aktiengesellschaft, Stühlingen, DE;
 (72) Born Andrea, Elbtal, DE; Wink Reinhardt, Hochheim, DE; Ermuth Josef, Wiesbaden, DE;
 (74) Bušová Eva, JUDr., Bratislava, SK;
 (86) PCT/DE99/04036
 (87) WO00/39049
(54) Formovací alebo nanášací materiál a jeho použitie
-
- 9 (51) C07C 209/00**
(11) 286712
 (21) 1454-2003
 (22) 25.11.2003
 (24) 5.3.2009
 (40) 2.6.2005
 (73) Duslo, a. s., Šaľa, SK;
 (72) Mačák Ivan, Ing., Šaľa, SK; Uhlár Ján, Ing., CSc., Šaľa, SK; Lehocký Peter, Ing., Nitra, SK; Vágnerová Hiyam, Šaľa, SK; Bíro Pavel, Ing., Šaľa, SK;
 (74) Bachratá Magdaléna, Mgr., Bratislava, SK;
(54) Spôsob prípravy N-(1-fenyletyl)-N'-fenyl-1,4-fenyléndiamínu
-
- 9 (51) C07C 209/00, B01J 31/02, B01J 27/00**
(11) 286681
 (21) 85-2004
 (22) 5.2.2004
 (24) 5.3.2009
 (40) 8.9.2005
 (73) Duslo, a. s., Šaľa, SK;
 (72) Uhlár Ján, Ing., CSc., Šaľa, SK; Králik Milan, doc. Ing., PhD., Bratislava, SK; Peterka Miroslav, Ing., CSc., Prievidza, SK; Horák Jaroslav, Ing., Šaľa, SK; Mrlák Jozef, Ing., Šaľa, SK; Vrbovský Peter, Ing., Nitra, SK; Mačák Ivan, Ing., Šaľa, SK;
 (74) Bachratá Magdaléna, Mgr., Bratislava, SK;
(54) Spôsob recyklácie fluoroboritého katalyzátora z výroby difenylamínu
-
- 9 (51) C07C 269/00, C07C 271/00, C07C 255/00**
(11) 286709
 (21) 1004-2002
 (22) 11.1.2001
 (24) 5.3.2009
 (31) 100 00 907.7
 (32) 12.1.2000
 (33) DE
 (40) 6.11.2002
 (73) BOEHRINGER INGELHEIM PHARMA GMBH & Co. KG, Ingelheim am Rhein, DE;
 (72) Brandenburg Jörg, Wiesbaden, DE; Soyka Rainer, Biberach, DE; Schmid Rolf, Baltringen, DE; Anderskewitz Ralf, Laupheim, DE; Bauer Rolf, Ingelheim, DE; Hamm Rainer, Ingelheim, DE; Kroeber Jutta, Bingen-Dietersheim, DE;
 (74) Majlingová Marta, Ing., Bratislava, SK;
 (86) PCT/EP01/00262
 (87) WO01/51457
(54) Spôsob výroby esterov kyseliny aryliminometylkarbamínovej, medziprodukty a ich použitie
-
- 9 (51) C07C 271/00, C07C 235/00, C07D 213/00, A61K 31/325, A61K 31/4402, A61K 31/4406, A61P 9/00**
(11) 286708
 (21) 653-2003
 (22) 17.11.2001
 (24) 5.3.2009
 (31) 100 59 418.2
 (32) 30.11.2000
 (33) DE
 (40) 2.12.2003
 (73) Sanofi-Aventis Deutschland GmbH, Frankfurt, DE; Peukert Stefan, Frankfurt, DE; Brendel Joachim, Bad Vilbel, DE; Hemmerle Horst, Bad Soden, DE; Kleemann Heinz-Werner, Bischofsheim, DE;
 (74) Čechvalová Dagmar, Bratislava, SK;
 (86) PCT/EP01/13294
 (87) WO02/44137
(54) Orto- a meta-substituované bisarylové zlúčeniny, ich použitie ako liečiv a farmaceutické prostriedky, ktoré ich obsahujú
-
- 9 (51) C07D 207/00, C07D 211/00, C07D 213/00, C07D 215/00, C07D 239/00, C07D 405/00, C07D 409/00, C07C 69/00, A61K 31/21, A61K 31/335, A61K 31/38, A61K 31/4025, A61K 31/44, A61K 31/4427, A61K 31/445, A61K 31/4523, A61K 31/47, A61K 31/506**
(11) 286696
 (21) 1608-2001
 (22) 5.5.2000
 (24) 5.3.2009
 (31) 60/132 971
 (32) 7.5.1999
 (33) US
 (40) 4.4.2002
 (73) TEXAS BIOTECHNOLOGY CORPORATION, Houston, TX, US;
 (72) Biediger Ronald J., Houston, TX, US; Chen Qi, Pearland, TX, US; Holland George W., North Caldwell, NJ, US; Kassir Jamal M., Houston, TX, US; Li Wen, Houston, TX, US; Market Robert V., Pearland, TX, US; Scott Ian L., Delanson, NY, US; Wu Chengde, Pearland, TX, US;
 (74) ROTT, RŮŽIČKA & GUTTMANN, v. o. s., Bratislava, SK;
 (86) PCT/US00/12303
 (87) WO00/67746
(54) Deriváty karboxylovej kyseliny ako inhibítory väzby integrínov na svoje receptory, farmaceutická kompozícia obsahujúca ich a ich použitie
-
- 9 (51) C07D 211/00, C07D 401/00, C07D 405/00, C07D 413/00, C07D 409/00, A61K 31/496, A61P 31/00, A61P 19/00, A61K 31/4965, A61K 31/506, A61P 1/00, A61P 11/00, A61P 17/00, A61P 25/00, A61P 37/00, A61P 43/00**
(11) 286641
 (21) 1569-2001
 (22) 1.5.2000
 (24) 5.3.2009
 (31) 09/305 226
 (32) 4.5.1999
 (33) US

- (40) 2.7.2002
 (73) SCHERING CORPORATION, Kenilworth, NJ, US;
 (72) Baroudy Bahige M., Westfield, NJ, US; Clader John W., Cranford, NJ, US; Josien Hubert B., Jersey City, NJ, US; McCombie Stuart W., Caldwell, NJ, US; McKittrick Brian A., Bloomfield, NJ, US; Miller Michael W., Westfield, NJ, US; Neustadt Bernard R., West Orange, NJ, US; Palani Anandan, Kenilworth, NJ, US; Smith Elizabeth M., Verona, NJ, US; Steensma Ruo, Weehawken, NJ, US; Tagat Jayaram R., Westfield, NJ, US; Vice Susan F., Mountainside, NJ, US; Laughlin Mark A., Edison, NJ, US; Gilbert Eric, Scotch Plains, NJ, US; Labroli Marc A., Mount Laurel, NJ, US;
 (74) PATENTSERVIS BRATISLAVA, a. s., Bratislava, SK;
 (86) PCT/US00/11632
 (87) WO00/66558
(54) Piperazínové deriváty užitočné ako CCR5 antagonisty, farmaceutické prípravky s ich obsahom a ich použitie
-
- 9 (51) C07D 213/00, A61K 31/44, C07D 401/00, A61K 31/17, A61K 31/435, A61K 31/4418, A61K 31/4427, A61K 31/4523, A61K 31/496, A61K 31/5375, A61K 31/551, C07C 275/00, A61P 1/00, A61P 3/00, A61P 5/00, A61P 7/00, A61P 9/00, A61P 11/00, A61P 13/00, A61P 17/00, A61P 19/00, A61P 21/00, A61P 25/00, A61P 29/00, A61P 31/00, A61P 35/00, A61P 37/00**
(11) 286689
 (21) 1688-2000
 (22) 11.5.1999
 (24) 5.3.2009
 (31) 60/085 053, 60/127 626, 60/129 099
 (32) 11.5.1998, 1.4.1999, 13.4.1999
 (33) US, US, US
 (40) 10.5.2001
 (73) VERTEX PHARMACEUTICALS INCORPORATED, Cambridge, MA, US;
 (72) Salituro Francesco, Marlborough, MA, US; Gallulo Vincent, Harvard, MA, US; Bellon Steven, Wellesley, MA, US; Bemis Guy, Arlington, MA, US; Cochran John, Lowell, MA, US;
 (74) Čechvalová Dagmar, Bratislava, SK;
 (86) PCT/US99/10291
 (87) WO99/58502
(54) Heterocyklické zlúčeniny, farmaceutická kompozícia s ich obsahom a ich použitie na prípravu liečiva na liečenie alebo prevenciu ochorení súvisiacich s p38
-
- 9 (51) C07D 213/00, C07D 239/00, C07D 295/00, C07D 417/00, C07D 401/00, C07D 215/00, C07D 333/00, C07D 241/00, A61K 31/44, A61K 31/495**
(11) 286658
 (21) 270-2001
 (22) 25.8.1999
 (24) 5.3.2009
 (31) 98402144.4, 99401351.4
 (32) 31.8.1998, 4.6.1999
 (33) EP, EP
- (40) 6.8.2001
 (73) AstraZeneca AB, Södertälje, SE;
 (72) Barlaam Bernard Christophe, Wilmington, DE, US; Newcombe Nicholas John, Macclesfield, Cheshire, GB; Tucker Howard, Macclesfield, Cheshire, GB; Waterson David, Macclesfield, Cheshire, GB;
 (74) Čechvalová Dagmar, Bratislava, SK;
 (86) PCT/GB99/02801
 (87) WO00/12478
(54) Arylpiperazíny, farmaceutický prostriedok, ktorý ich obsahuje, spôsob ich prípravy a ich použitie
-
- 9 (51) C07D 233/00, A61K 31/4164, C07D 401/00, A61P 35/00**
(11) 286686
 (21) 823-2003
 (22) 30.11.2001
 (24) 5.3.2009
 (31) 09/727 230, 09/912 677
 (32) 30.11.2000, 25.7.2001
 (33) US, US
 (40) 8.1.2004
 (73) ABBOTT LABORATORIES, Abbott Park, IL, US; Claiborne Akiyo K., Mundelein, IL, US; Gwaltney Stephen L, II, Lindenhurst, IL, US; Hasvold Lisa A., Grayslake, IL, US; Li Qun, Libertyville, IL, US; Li Tomgmei, Waukegan, IL, US; Lin Nan-Horng, Vernon Hills, IL, US; Mantei Robert A., Franklin, WI, US; Rockway Todd W., Gurnee, IL, US; Sham Hing L., Vernon Hills, IL, US; Sullivan Gerard M., Round Lake Beach, IL, US; Tong Yunsong, Grayslake, IL, US; Wang Gary T., Libertyville, IL, US; Wang Le, Mundelein, IL, US; Wang Xilu, Grayslake, IL, US; Wang Weibo, Oakland, CA, US;
 (74) ROTT, RŮŽIČKA & GUTTMANN, v. o. s., Bratislava, SK;
 (86) PCT/US01/43168
 (87) WO02/074747
(54) Substituované imidazoly a tiazoly, farmaceutická kompozícia s ich obsahom a ich použitie
-
- 9 (51) C07D 237/00, A61K 31/502, A61P 1/00, A61P 9/00, A61P 13/00, A61P 17/00, A61P 19/00, A61P 25/00, A61P 29/00, A61P 31/00, A61P 35/00, A61P 41/00, A61P 43/00, C07D 401/00, C07D 403/00**
(11) 286676
 (21) 1595-2001
 (22) 3.5.2000
 (24) 5.3.2009
 (31) 199 21 567.7
 (32) 11.5.1999
 (33) DE
 (40) 6.8.2002
 (73) BASF AKTIENGESELLSCHAFT, Ludwigshafen, DE;
 (72) Lubisch Wilfried, Heidelberg, DE; Sadowski Jens, Limburgerhof, DE; Kock Michael, Schifferstadt, DE; Höger Thomas, Edingen-Neckarhausen, DE;
 (74) Žovicová Viera, Mgr., Bratislava, SK;
 (86) PCT/EP00/03967
 (87) WO00/67734
(54) Použitie ftalazínových derivátov

- 9 (51) C07D 263/00, A61K 31/42, C07D 413/00, C07C 275/00**
- (11) 286662**
 (21) 1461-98
 (22) 21.4.1997
 (24) 5.3.2009
 (31) 08/636 361, 08/801 780, 08/832 165
 (32) 23.4.1996, 14.2.1997, 2.4.1997
 (33) US, US, US
 (40) 12.7.1999
 (73) VERTEX PHARMACEUTICALS INCORPORATED, Cambridge, MA, US;
 (72) Armistead David M., Maynard, MA, US; Badia Michael C., Bedford, MA, US; Bemis Guy W., Arlington, MA, US; Bethiel Randy S., Allston, MA, US; Frank Catharine A., Marlborough, MA, US; Novak Perry M., Milford, MA, US; Ronkin Steven M., Watertown, MA, US; Saunders Jeffrey O., Acton, MA, US;
 (74) Čechvalová Dagmar, Bratislava, SK;
 (86) PCT/US97/06623
 (87) WO97/40028
(54) Deriváty močoviny, farmaceutické prostriedky, ktoré ich obsahujú, a ich použitie ako inhibítorov aktivity IMPDH enzýmu

- 9 (51) C07D 265/00, C07C 215/00, C07C 271/00, C07C 33/00, C07D 303/00, C07D 309/00, C07C 47/20**
- (11) 286671**
 (21) 18-2002
 (22) 7.7.2000
 (24) 5.3.2009
 (31) 99/09061
 (32) 9.7.1999
 (33) FR
 (40) 4.6.2002
 (73) Sanofi - Aventis, Paris, FR;
 (72) Aulombard Alain, Lattes, FR; Bernon Françoise, Saint Gély du Fesc, FR; Bonnefoy Sabrina, Montpellier, FR; Burgos Alain, Exton, PA, US; Cabos Claude, Juvignac, FR; Lucas Eric, La Boissiere, FR;
 (74) Čechvalová Dagmar, Bratislava, SK;
 (86) PCT/FR00/01966
 (87) WO01/04105
(54) Spôsob prípravy derivátov 2-(2-arylmorfolin-2-yl)etanolu a medziproduktov na ich prípravu

- 9 (51) C07D 305/00, C07D 493/00, A61K 31/335, C07D 317/00**
- (11) 286653**
 (21) 159-2003
 (22) 27.7.2001
 (24) 5.3.2009
 (31) MI2000A001869
 (32) 10.8.2000
 (33) IT
 (40) 1.7.2003
 (73) Indena S. p. A., Milano, IT;
 (72) Pontiroli Alessandro, Milano, IT; Bombardelli Ezio, Milano, IT;
 (74) Majlingová Marta, Ing., Bratislava, SK;
 (86) PCT/EP01/08730
 (87) WO02/12215
(54) Spôsob prípravy 14 β -hydroxy-1,14-karbonát-deacetylbatatínu III a medziprodukty

- 9 (51) C07D 401/00, C07D 403/00, A61K 31/403, A61K 31/4523, A61P 25/00**
- (11) 286701**
 (21) 203-2003
 (22) 17.7.2001
 (24) 5.3.2009
 (31) PA 2000 01123
 (32) 21.7.2000
 (33) DK
 (40) 3.6.2003
 (73) H. LUNDBECK A/S, Valby-Copenhagen, DK;
 (72) Felding Jakob, Charlottenlund, DK; Bang-Andersen Benny, Kobenhavn N, DK; Smith Garrick Paul, Valby, DK; Andersen Kim, Virum, DK;
 (74) Majlingová Marta, Ing., Bratislava, SK;
 (86) PCT/DK01/00507
 (87) WO02/08223
(54) Indolové deriváty, farmaceutický prostriedok s ich obsahom a ich použitie

- 9 (51) C07D 401/00, C07D 233/00, A61K 31/4164, A61K 31/4427, A61P 1/00, A61P 3/00, A61P 9/00, A61P 11/00, A61P 17/00, A61P 19/00, A61P 25/00, A61P 29/00, A61P 33/00, A61P 43/00**
- (11) 286652**
 (21) 1126-2003
 (22) 23.2.2002
 (24) 5.3.2009
 (31) 101 11 877.5
 (32) 10.3.2001
 (33) DE
 (40) 8.1.2004
 (73) Sanofi-Aventis Deutschland GmbH, Frankfurt, DE;
 (72) Wehner Volkmar, Sandberg, DE; Blum Horst, Frankfurt, DE; Rütten Hartmut, Idstein, DE; Stilz Hans Ulrich, Frankfurt, DE;
 (74) Čechvalová Dagmar, Bratislava, SK;
 (86) PCT/EP02/01917
 (87) WO02/072573
(54) Imidazolidínové deriváty, spôsob ich prípravy a ich použitie ako protizápalových prostriedkov

- 9 (51) C07D 401/00, C07D 213/00, A61K 31/506, A61P 7/00, C07D 409/00**
- (11) 286687**
 (21) 1351-2002
 (22) 22.3.2001
 (24) 5.3.2009
 (31) 00/03724
 (32) 23.3.2000
 (33) FR
 (40) 4.3.2003
 (73) Sanofi - Aventis, Paris, FR;
 (72) Altenburger Jean-Michel, Saint Rémy-les-Chevreuse, FR; Cremer Gérard, Morangis, FR; Lassalle Gilbert, Les Molières, FR; Matrougui Mostafa, Palaiseau, FR;
 (74) Čechvalová Dagmar, Bratislava, SK;
 (86) PCT/FR01/00861
 (87) WO01/70736
(54) Sulfónamidy, spôsob ich výroby, medziprodukty, liečivo a farmaceutická kompozícia s ich obsahom

- 9 (51) C07D 487/00, A61K 31/505, C07D 239/00, C07D 209/00**
(11) 286685
 (21) 1899-2000
 (22) 14.6.1999
 (24) 5.3.2009
 (31) 60/089 886
 (32) 19.6.1998
 (33) US
 (40) 6.8.2002
 (73) PFIZER PRODUCTS INC., Groton, CT, US;
 (72) Blumenkopf Todd Andrew, Old Lyme, CT, US; Flanagan Mark Edward, Gales Ferry, CT, US; Brown Matthew Frank, Pawcatuck, CT, US; Changelian Paul Steven, East Greenwich, RI, US;
 (74) Bušová Eva, JUDr., Bratislava, SK;
 (86) PCT/IB99/01110
 (87) WO99/65909
(54) Pyrol [2,3-d]pyrimidínová zlúčenina a jej použitie ako liečiva, farmaceutická kompozícia s jej obsahom a jej použitie na výrobu liečiva

- 9 (51) C07D 487/00, A61K 31/505, C07D 239/00, C07D 209/00**
(11) 286640
 (21) 1898-2000
 (22) 14.6.1999
 (24) 5.3.2009
 (31) 60/089 866, 60/104 787
 (32) 19.6.1998, 19.10.1998
 (33) US, US
 (40) 6.8.2002
 (73) PFIZER PRODUCTS INC., Groton, CT, US;
 (72) Blumenkopf Todd Andrew, Old Lyme, CT, US; Flanagan Mark Edward, Gales Ferry, CT, US; Brown Matthew Frank, Pawcatuck, CT, US; Changelian Paul Steven, East Greenwich, RI, US;
 (74) Bušová Eva, JUDr., Bratislava, SK;
 (86) PCT/IB99/01100
 (87) WO99/65908
(54) Pyrol [2,3-d] pyrimidínová zlúčenina, jej použitie na výrobu liečiva, farmaceutická kompozícia s jej obsahom, použitie jej kombinácie s ďalšími činidlami a súpravy s jej obsahom na výrobu liečiva

- 9 (51) C07D 491/00, A61K 31/551, A61P 25/00, C07D 317/00, C07D 243/00**
(11) 286680
 (21) 17-2002
 (22) 4.7.2000
 (24) 5.3.2009
 (31) P 9902291
 (32) 7.7.1999
 (33) HU
 (40) 4.6.2002
 (73) EGIS GYÓGYSZERGYÁR RT., Budapest, HU;
 (72) Greff Zoltán, Budapest, HU; Szabó Géza, Budapest, HU; Barkóczy József, Budapest, HU; Rátkai Zoltán, Budapest, HU; Blaskó Gábor, Budapest, HU; Simig Gyula, Budapest, HU; Gigler Gábor, Budapest, HU; Martonné Markó Bernadett, Budapest, HU; Lévay György, Budakeszi, HU; Tihanyi Károly, Budapest, HU; Egyed András, Budapest, HU; Šimó Annamária, Budapest, HU;
 (74) ROTT, RŮŽIČKA & GUTTMANN, v. o. s., Bratislava, SK;

- (86) PCT/HU00/00074
 (87) WO01/04122
(54) Deriváty 2,3-benzodiazepínu, spôsob ich prípravy a ich použitie, farmaceutická kompozícia s ich obsahom a spôsob jej prípravy

- 9 (51) C07D 493/00**
(11) 286711
 (21) 642-2003
 (22) 22.11.2001
 (24) 5.3.2009
 (31) MI2000A002553
 (32) 28.11.2000
 (33) IT
 (40) 4.11.2003
 (73) INDENA S. P. A., Milano, IT;
 (72) Pontiroli Alessandro, Milano, IT; Bombardelli Ezio, Milano, IT;
 (74) Majlingová Marta, Ing., Bratislava, SK;
 (86) PCT/EP01/13614
 (87) WO02/44161
(54) Spôsob výroby 13-(N-Boc-β-izobutylizoserinyl)-14β-hydroxybakatín III-1,14-karbonátu

- 9 (51) C07D 521/00, A61P 29/00, A61K 31/47**
(11) 286710
 (21) 1192-2001
 (22) 17.2.2000
 (24) 5.3.2009
 (31) 99/02412
 (32) 26.2.1999
 (33) FR
 (40) 3.12.2001
 (73) FOURNIER INDUSTRIE ET SANTE, Chenove, FR;
 (72) Dodey Pierre, Fontaine les Dijon, FR; Barth Martine, Dijon, FR; Bondoux Michel, Fontaine-les-Dijon, FR;
 (74) Hörmannová Zuzana, Ing., Bratislava, SK;
 (86) PCT/FR00/00396
 (87) WO00/50418
(54) Heterocyklické benzénsulfónamidové zlúčeniny spôsob ich prípravy, terapeutický prostriedok a použitie týchto zlúčenín

- 9 (51) C07H 15/00, A61K 31/70**
(11) 286703
 (21) 770-2003
 (22) 17.12.2001
 (24) 5.3.2009
 (31) 60/256 875
 (32) 20.12.2000
 (33) US
 (40) 7.10.2003
 (73) SCHERING CORPORATION, Kenilworth, NJ, US;
 (72) Ghosal Anima, Edison, NJ, US; Zbaida Shmuel, East Brunswick, NJ, US; Chowdhury Swapan K., Warren, NJ, US; Iannucci Robert M., Hampton, NJ, US; Feng Wenqing, Chatham, NJ, US; Alton Kevin B., Cedar Knolls, NJ, US; Patrick James E., Belle Mead, NJ, US; Davis Harry R., Berkeley Heights, NJ, US;
 (74) Majlingová Marta, Ing., Bratislava, SK;

- (86) PCT/US01/49127
 (87) WO02/50090
 (54) **Cukrom-substituované 2-azetidínóny, farmaceutický prostriedok s ich obsahom a ich použitie**
-
- 9 (51) C07H 17/00, C12P 19/00, A61K 31/70, A61P 3/00, A61P 35/00, A61P 31/00**
 (11) **286691**
 (21) 1180-2002
 (22) 15.2.2001
 (24) 5.3.2009
 (31) 00103540.1
 (32) 18.2.2000
 (33) EP
 (40) 4.2.2003
 (73) Sanofi-Aventis Deutschland GmbH, Frankfurt, DE; Vertesy Laszlo, Eppstein-Vockenhausen, DE; Ehrlich Klaus, Rüsselsheim, DE; Knauf Martin, Frankfurt, DE; Wink Joachim, Rödermark, DE; Barbone Francis P., Annandale, NJ, US; Powers Elaine A., High Bridge, NJ, US; Cashman Elizabeth A., Bridgewater, NJ, US;
 (74) Čechvalová Dagmar, Bratislava, SK;
 (86) PCT/EP01/01660
 (87) WO01/60832
 (54) **Pluraflavíny a ich deriváty, spôsob ich prípravy a ich použitie**
-
- 9 (51) C07J 3/00, C07J 33/00, C07J 17/00, C07J 43/00, A61K 31/56**
 (11) **286690**
 (21) 1813-2002
 (22) 26.6.2001
 (24) 5.3.2009
 (31) 0015876.6
 (32) 28.6.2000
 (33) GB
 (40) 5.8.2003
 (73) Novartis AG, Basel, CH;
 (72) Cuenoud Bernard, Horsham, West Sussex, GB; Beattie David, Horsham, West Sussex, GB; Keller Thomas Hugo, Horsham, West Sussex, GB; Pilgrim Gaynor Elizabeth, Horsham, West Sussex, GB; Sandham David Andrew, Horsham, West Sussex, GB; Watson Simon James, Horsham, West Sussex, GB;
 (74) Čechvalová Dagmar, Bratislava, SK;
 (86) PCT/EP01/07249
 (87) WO02/00679
 (54) **Androstdiény, ich použitie, farmaceutická kompozícia s ich obsahom, spôsob ich prípravy a medziprodukty**
-
- 9 (51) C08J 3/12**
 (11) **286649**
 (21) 369-99
 (22) 23.9.1997
 (24) 5.3.2009
 (31) A 1691/96
 (32) 24.9.1996
 (33) AT
 (40) 14.2.2000
- (73) BASF SE, Ludwigshafen, DE;
 (72) Haupt Martin, Krems, AT; Axmann Heinz, Kolossterneuburg, AT;
 (74) Hörmannová Zuzana, Ing., Bratislava, SK;
 (86) PCT/AT97/00206
 (87) WO98/13411
 (54) **Disperzia vysušiteľná rozstrekovaním, spôsob jej výroby a jej použitie**
-
- 9 (51) C09J 103/00**
 (11) **286695**
 (21) 251-2004
 (22) 30.1.2002
 (24) 5.3.2009
 (40) 3.11.2004
 (73) Tate & Lyle Europe NV, Aalst, BE;
 (72) Vandeveldé Daniël, Aalst, BE;
 (74) PATENTSERVIS BRATISLAVA, a. s., Bratislava, SK;
 (86) PCT/EP02/00975
 (87) WO03/064553
 (54) **Stein Hallove adhézne činidlo s vysokým obsahom suchej látky a spôsob jeho výroby**
-
- 9 (51) C09K 5/00**
 (11) **286675**
 (21) 1370-2003
 (22) 2.5.2002
 (24) 5.3.2009
 (31) 101 22 769.8
 (32) 10.5.2001
 (33) DE
 (40) 6.4.2004
 (73) BASF AKTIENGESELLSCHAFT, Ludwigshafen, DE;
 (72) Wenderoth Bernd, Birkenau, DE; Meszaros Ladislaus, Mutterstadt, DE; Nitzschke Uwe, Ludwigshafen, DE; Dambach Stefan, Hassloch, DE;
 (74) Žovicová Viera, Mgr., Bratislava, SK;
 (86) PCT/EP02/04784
 (87) WO02/090462
 (54) **Koncentráty mrazuvzdorných prostriedkov obsahujúce farbivo Colour Index Reactive Violet 5**
-
- 9 (51) C10G 65/00, B01J 35/00**
 (11) **286656**
 (21) 1498-2003
 (22) 10.6.2002
 (24) 5.3.2009
 (31) 2001-174073
 (32) 8.6.2001
 (33) JP
 (40) 8.6.2004
 (73) NIPPON KETJEN CO., LTD., Tokyo, JP;
 (72) Abe Satoshi, Saijo City, Ehime Pref., JP; Fujita Katsuhisa, Niihama-shi, Ehime pref., JP;
 (74) Majlingová Marta, Ing., Bratislava, SK;
 (86) PCT/EP02/06665
 (87) WO02/100980
 (54) **Spôsob hydrogenačného spracovania ťažkých uhľovodíkových olejov a kombinácia katalyzátorov použitá v tomto spôsobe**

- 9 (51) C10G 65/00, C10G 49/00, B01J 35/00**
(11) 286655
 (21) 1497-2003
 (22) 10.6.2002
 (24) 5.3.2009
 (31) 2001-174072
 (32) 8.6.2001
 (33) JP
 (40) 8.6.2004
 (73) NIPPON KETJEN CO., LTD., Tokyo, JP;
 (72) Abe Satoshi, Saijo City, Ehime Pref., JP; Fujita Katsuhisa, Niihama-shi, Ehime pref., JP;
 (74) Majlingová Marta, Ing., Bratislava, SK;
 (86) PCT/EP02/06664
 (87) WO02/100985
(54) Spôsob hydrogenačného spracovania ťažkého uhl'ovodíkového oleja a kombinácia katalyzátorov použitá v tomto spôsobe

- 9 (51) C12N 5/10, C12N 15/62, C12N 15/85, C07K 16/46, A61K 39/395, A61K 48/00, G01N 33/577**
(11) 286683
 (21) 1579-2000
 (22) 21.4.1999
 (24) 5.3.2009
 (31) 98107269.7
 (32) 21.4.1998
 (33) EP
 (40) 10.5.2001
 (73) MICROMET AG, München, DE;
 (72) Dörken Bernd, Berlin, DE; Riethmüller Gert, Munich, DE; Kufer Peter, Moosburg, DE; Lutterbüse Ralf, Munich, DE; Bargou Ralf, Berlin, DE; Löffler Anja, Finowfurt/Eichhorst, DE;
 (74) Hörmannová Zuzana, Ing., Bratislava, SK;
 (86) PCT/EP99/02693
 (87) WO99/54440
(54) Polypeptidy špecifické pre CD19xCD3 a ich použitie

- 9 (51) C23C 22/00, C23F 11/00, C09K 5/00**
(11) 286661
 (21) 282-2003
 (22) 6.9.2001
 (24) 5.3.2009
 (31) 2000-271140
 (32) 7.9.2000
 (33) JP
 (40) 11.9.2003
 (73) NIPPON STEEL CORPORATION, Chiyoda-ku, Tokyo, JP;
 (72) Izaki Teruaki, Kitakyushu-shi, Fukuoka, JP; Fuda Masahiro, Kitakyushu-shi, Fukuoka, JP; Nakamura Mitsuru, Chuo-ku, Tokyo, JP; Kawakami Katsuyuki, Chuo-ku, Tokyo, JP; Mizuno Kensuke, Chuo-ku, Tokyo, JP;
 (74) PATENTSERVIS BRATISLAVA, a. s., Bratislava, SK;
 (86) PCT/JP01/07748
 (87) WO02/20874
(54) Prostriedok neobsahujúci šesťmocný chróm na úpravu povrchu oceľových plechov pokovovaných cínovou alebo hliníkovou bázou a oceľový plech pokovovaný cínovou alebo hliníkovou bázou s upraveným povrchom

- 9 (51) D21H 23/00**
(11) 286684
 (21) 1400-2000
 (22) 26.1.1999
 (24) 5.3.2009
 (40) 11.6.2001
 (73) KRONOSPAN TECHNICAL COMPANY LTD., Nikosia, Cyprus, CY;
 (72) Döhning Dieter, Lampertswalde, DE;
 (74) Bušová Eva, JUDr., Bratislava, SK;
 (86) PCT/EP99/00604
 (87) WO00/44984
(54) Spôsob impregnovania dekoratívnych papierov

- 9 (51) F42B 12/02**
(11) 286657
 (21) 1635-2002
 (22) 14.5.2001
 (24) 5.3.2009
 (31) 00810418.4
 (32) 15.5.2000
 (33) EP
 (40) 3.6.2003
 (73) RUAG Ammotec, Thun, CH;
 (72) Baumgartner Hans, Thun, CH; Schneider Rolf, Wichtrach, CH; Hug Carl, Oberdiessbach, CH; Meyer Donald, Villarepos, CH;
 (74) Čechvalová Dagmar, Bratislava, SK;
 (86) PCT/CH01/00294
 (87) WO01/88460
(54) Deformačná strela malého kalibru a spôsob jej výroby

- 9 (51) G01V 1/02, G01V 1/00**
(11) 286707
 (21) 1631-2001
 (22) 9.2.2001
 (24) 5.3.2009
 (31) 00/01792
 (32) 14.2.2000
 (33) FR
 (40) 2.7.2002
 (73) GAZ DE FRANCE, Paris Cedex, FR;
 (72) Meunier Julien, Paris, FR;
 (74) Bezák Marián, Ing., Bratislava, SK;
 (86) PCT/FR01/00379
 (87) WO01/59481
(54) Spôsob a systém na seizmické monitorovanie podzemnej oblasti súčasným používaním viacerých vibroseizmických zdrojov

- 9 (51) G21F 9/00, C25F 1/00, G21D 1/00, B08B 9/08**
(11) 286704
 (21) 368-2003
 (22) 24.3.2003
 (24) 5.3.2009
 (40) 5.10.2004
 (73) Majerský Dušan, RNDr., Trnava, SK; Bednár Boris, Ing., Piešťany, SK;
 (72) Majerský Dušan, RNDr., Trnava, SK; Bednár Boris, Ing., Piešťany, SK;
 (74) Porubčan Róbert, Ing., Ivanka pri Dunaji, SK;
(54) Zariadenie na dekontamináciu vnútorných plôch kompenzátora objemu jadrovej elektrárne

9 (51) H01B 9/00

(11) 286682

(21) 935-2000

(22) 17.12.1998

(24) 5.3.2009

(31) MI97A002839

(32) 22.12.1997

(33) IT

(40) 11.6.2001

(73) Prysmian Cavi e Sistemi Energia SrL, Milano, IT;

(72) Belli Sergio, Livorno, IT; Bareggi Alberto, Milan, IT; Caimi Luigi, Lomagna, IT; Balconi Luca, Bresso, IT;

(74) Hörmannová Zuzana, Ing., Bratislava, SK;

(86) PCT/EP98/08284

(87) WO99/33070

**(54) Elektrický kábel obsahujúci polovodivú vo-
dublokujúcu expandovanú vrstvu**

9 (51) H01R 24/00

(11) 286693

(21) 1703-2000

(22) 12.5.1999

(24) 5.3.2009

(31) 198 22 630.6

(32) 20.5.1998

(33) DE

(40) 7.1.2002

(73) KRONE GmbH, Berlin, DE;

(72) Gwiazdowski Michael, Berlin, DE;

(74) Bušová Eva, JUDr., Bratislava, SK;

(86) PCT/EP99/03337

(87) WO99/60671

**(54) Usporiadanie dvojíc kontaktov pre zásuvku elek-
trického zásuvného spoja**

(51)	(11)	(51)	(11)	(51)	(11)	(51)	(11)
A01G 1/00	286650	A61K 31/5375	286667	C07C 209/00	286712	C07D 521/00	286710
A01H 4/00	286697	A61K 31/566	286664	C07C 269/00	286709	C07H 15/00	286703
A01N 43/34	286647	A61K 38/17	286665	C07C 271/00	286708	C07H 17/00	286691
A01N 47/02	286692	A61K 47/10	286694	C07D 207/00	286696	C07J 3/00	286690
A01N 47/28	286660	A61K 47/48	286654	C07D 211/00	286641	C08J 3/12	286649
A01N 47/40	286678	A61N 1/362	286698	C07D 213/00	286658	C09J 103/00	286695
A23D 9/02	286663	B01D 29/13	286644	C07D 213/00	286689	C09K 5/00	286675
A23F 5/46	286648	B01J 13/00	286679	C07D 233/00	286686	C10G 65/00	286655
A41G 3/00	286646	B05B 11/00	286670	C07D 237/00	286676	C10G 65/00	286656
A61C 3/02	286677	B05C 1/08	286673	C07D 263/00	286662	C12N 5/10	286683
A61G 15/00	286706	B21B 1/46	286643	C07D 265/00	286671	C23C 22/00	286661
A61J 1/05	286702	B29C 73/00	286672	C07D 305/00	286653	D21H 23/00	286684
A61J 3/00	286699	B32B 15/06	286642	C07D 401/00	286687	F42B 12/02	286657
A61K 9/28	286651	B32B 27/32	286659	C07D 401/00	286652	G01V 1/02	286707
A61K 31/21	286674	B60J 10/02	286645	C07D 401/00	286701	G21F 9/00	286704
A61K 31/395	286688	B61F 1/00	286700	C07D 487/00	286640	H01B 9/00	286682
A61K 31/4427	286666	B66B 15/00	286705	C07D 487/00	286685	H01R 24/00	286693
A61K 31/5375	286669	C04B 26/00	286639	C07D 491/00	286680		
A61K 31/5375	286668	C07C 209/00	286681	C07D 493/00	286711		

FB9A Zastavené konania o patentových prihláškach

(21)

391-2001
193-2004
50-2005**FC9A Zamietnuté patentové prihlášky**

(21)

32-2005

MK4A Zaniknuté patenty uplynutím doby platnosti

(11)	Dátum zániku	(11)	Dátum zániku	(11)	Dátum zániku	(11)	Dátum zániku
276223	27.01.2009	278453	19.01.2009	280685	16.01.2009	281768	13.01.2009
278176	05.01.2009	280678	19.01.2009				

MM4A Zaniknuté patenty pre nezaplatenie udržiavacích poplatkov

(11)	Dátum zániku	(11)	Dátum zániku	(11)	Dátum zániku	(11)	Dátum zániku
278488	29.06.2008	282450	17.06.2008	284219	05.06.2008	285616	19.06.2008
278505	06.06.2008	282458	17.06.2008	284265	20.06.2008	285633	12.06.2008
278706	16.06.2008	282538	14.06.2008	284455	28.06.2008	285663	08.06.2008
279377	29.06.2008	282621	08.06.2008	284465	30.06.2008	285670	29.06.2008
279661	24.06.2008	282961	28.06.2008	284633	02.06.2008	285672	12.06.2008
279728	30.06.2008	283140	28.06.2008	284709	19.06.2008	285686	11.06.2008
279824	24.06.2008	283567	17.04.2008	284945	09.06.2008	285726	29.06.2008
280259	07.06.2008	283668	27.06.2008	284954	23.06.2008	285781	16.06.2008
280400	15.06.2008	283705	22.06.2008	285162	11.06.2008	285962	19.06.2008
281493	11.06.2008	283707	26.06.2008	285402	15.06.2008	286106	25.01.2008
281571	03.06.2008	283822	14.06.2008	285433	26.06.2008	286110	30.01.2008
281800	18.06.2008	284080	06.06.2008	285445	11.06.2008	286134	11.02.2008
282167	05.06.2008	284112	22.06.2008	285454	13.06.2008	286137	11.02.2008
282218	30.06.2008	284187	11.06.2008	285524	14.06.2008		

PC9A**Prevody a prechody práv na patentové prihlášky****(21) 1445-2001**

(71) Universiteit Gent, Gent, BE; TIBOTEC BVBA, Mechelen, BE;
Predchádzajúci prihlasovateľ:
Tibotec N. V., Mechelen, BE; Universiteit Gent, Gent, BE;
Dátum zápisu do registra: 15.1.2009

(21) 1445-2001

(71) BIOCARTIS SA, Ecublens, CH;
Predchádzajúci prihlasovateľ:
TIBOTEC BVBA, Mechelen, BE; Universiteit Gent, Gent, BE;
Dátum zápisu do registra: 15.1.2009

(21) 1896-2001

(71) ELAN PHARMA INTERNATIONAL LIMITED, Athlone, County Westmeath, IE;
Predchádzajúci prihlasovateľ:
ELAN CORPORATION, PLC., Dublin 2, IE;
Dátum uzavretia zmluvy: 31.12.2006
Dátum zápisu do registra: 14.1.2009

(21) 731-2002

(71) Carglass Luxembourg S. a. r. l., Luxembourg, LU;
Predchádzajúci prihlasovateľ:
Carglass Luxembourg Sarl-Zug Branch, Zug, CH;
Dátum uzavretia zmluvy: 14.12.2007
Dátum zápisu do registra: 29.1.2009

(21) 731-2002

(71) Belron Hungary Kft, Szombathely, HU;
Predchádzajúci prihlasovateľ:
Carglass Luxembourg S. a. r. l., Luxembourg, LU;
Dátum uzavretia zmluvy: 14.12.2007
Dátum zápisu do registra: 29.1.2009

(21) 731-2002

(71) Belron Hungary Kft - Zug branch, Zug, CH;
Predchádzajúci prihlasovateľ:
Belron Hungary Kft, Szombathely, HU;
Dátum uzavretia zmluvy: 14.12.2007
Dátum zápisu do registra: 29.1.2009

(21) 976-2003

(71) ZAMBON S.p.A., Bresso (Milano), IT;
Predchádzajúci prihlasovateľ:
ZAMBON GROUP S. P. A., Bresso (Milano), IT;
Dátum zápisu do registra: 20.1.2009

(21) 981-2001

(71) ZAMBON S.p.A., Bresso (Milano), IT;
Predchádzajúci prihlasovateľ:
ZAMBON GROUP S. P. A., Bresso (Milano), IT;
Dátum zápisu do registra: 20.1.2009

PC4A**Prevody a prechody práv na patenty****(11) 282370**

(21) 1539-99
(73) ZACH SYSTEM S.p.A., Bresso (Milano), IT;
Predchádzajúci majiteľ:
ZAMBON GROUP S. P. A., Bresso (Milano), IT;
Dátum zápisu do registra: 20.1.2009

(11) 282614

(21) 445-98
(73) Solvay Biologicals B. V., CP Weesp, NL;
Predchádzajúci majiteľ:
Duphar International Research B. V., Weesp, NL;
Dátum uzavretia zmluvy: 27.11.2007
Dátum zápisu do registra: 26.1.2009

(11) 283769

(21) 714-97
(73) Carglass Luxembourg S. a. r. l., Luxembourg, LU;
Predchádzajúci majiteľ:
Carglass Luxembourg Sarl-Zug Branch, Zug, CH;
Dátum uzavretia zmluvy: 14.12.2007
Dátum zápisu do registra: 29.1.2009

(11) 283769

(21) 714-97
(73) Belron Hungary Kft, Szombathely, HU;
Predchádzajúci majiteľ:
Carglass Luxembourg S. a. r. l., Luxembourg, LU;
Dátum uzavretia zmluvy: 14.12.2007
Dátum zápisu do registra: 29.1.2009

(11) 283769

(21) 714-97
(73) Belron Hungary Kft - Zug branch, Zug, CH;
Predchádzajúci majiteľ:
Belron Hungary Kft, Szombathely, HU;
Dátum uzavretia zmluvy: 14.12.2007
Dátum zápisu do registra: 29.1.2009

(11) 284911

(21) 200-95
(73) Keso AG, 8805 Richterswil, CH;
Predchádzajúci majiteľ:
Keller Ernst, Richterswil, CH;
Dátum uzavretia zmluvy: 18.11.2008
Dátum zápisu do registra: 29.1.2009

HC9A**Zmeny mien**

(21) **513-2001**

(71) Bayer Schering Pharma Oy, Turku, FI;
Dátum zápisu do registra: 27.1.2009

TC4A**Zmeny mien**

(11) **286594**

(21) 1246-2002

(73) Menerga GmbH, Mülheim an der Ruhr, DE;
Dátum zápisu do registra: 23.1.2009

ČASŤ

ÚŽITKOVÉ VZORY

Kódy na označovanie jednotlivých druhov dokumentov (Štandard WIPO ST. 16)

- | | |
|---|--|
| U1 Zverejnené prihlášky úžitkových vzorov podľa zákona č. 517/2007 Z.z. o úžitkových vzoroch a o zmene a doplnení niektorých zákonov | Y1 Zapísané úžitkové vzory podľa zákona č. 517/2007 Z.z. o úžitkových vzoroch a o zmene a doplnení niektorých zákonov bez zmeny v porovnaní s príslušnou zverejnenou prihláškou |
| | Y2 Zapísané úžitkové vzory podľa zákona č. 517/2007 Z.z. o úžitkových vzoroch a o zmene a doplnení niektorých zákonov so zmenou v porovnaní s príslušnou zverejnenou prihláškou |

Číselné kódy na označovanie bibliografických údajov (Štandard WIPO ST. 9)

- | | |
|--|---|
| (11) Číslo dokumentu | (62) Číslo pôvodnej prihlášky v prípade vylúčenej prihlášky |
| (21) Číslo prihlášky | (67) Číslo pôvodnej patentovej prihlášky v prípade odbočenia |
| (22) Dátum podania prihlášky | (71) Meno (názov) prihlasovateľa (-ov) |
| (24) Dátum nadobudnutia účinkov úžitkového vzoru | (72) Meno pôvodcu (-ov) |
| (31) Číslo prioritnej prihlášky | (73) Meno (názov) majiteľa (-ov) |
| (32) Dátum podania prioritnej prihlášky | (74) Meno (názov) zástupcu (-ov) |
| (33) Krajina alebo regionálna organizácia priority | (86) Číslo podania medzinárodnej prihlášky podľa PCT |
| (43) Dátum zverejnenia prihlášky | (87) Číslo zverejnenia medzinárodnej prihlášky podľa PCT |
| (45) Dátum oznámenia o zápise úžitkového vzoru | (96) Číslo podania európskej patentovej prihlášky |
| (47) Dátum zápisu a sprístupnenia úžitkového vzoru verejnosti | (97) Číslo zverejnenia európskej patentovej prihlášky alebo vydania európskeho patentového spisu |
| (51) Medzinárodné patentové triedenie | |
| (54) Názov | |
| (57) Anotácia | |

Poznámka:

Číslo uvádzané pred kódom **(51)** znamená verziu Medzinárodného patentového triedenia.

Kódy na označovanie záhlaví oznámení publikovaných vo Vestníku ÚPV SR (Štandard WIPO ST. 17)

- | | |
|---|---|
| BA2K Zverejnené prihlášky úžitkových vzorov | FG2K Zapísané úžitkové vzory |
| FA2K Zastavené konania o prihláškach úžitkových vzorov na žiadosť prihlasovateľa | MA2K Zaniknuté úžitkové vzory vzdáním sa |
| FB2K Zastavené konania o prihláškach úžitkových vzorov | MC2K Vymazané úžitkové vzory |
| FC2K Zamietnuté prihlášky úžitkových vzorov | MG2K Čiastočne vymazané úžitkové vzory |
| GB2K Prevody a prechody práv na prihlášky úžitkových vzorov | MK2K Zaniknuté úžitkové vzory uplynutím doby platnosti |
| PD2K Zmeny dispozičných práv na prihlášky úžitkových vzorov (zálohy) | ND2K Predĺženie platnosti úžitkových vzorov |
| PD2K Zmeny dispozičných práv na prihlášky úžitkových vzorov (ukončenie zálohov) | PC2K Prevody a prechody práv na úžitkové vzory |
| | PD2K Zmeny dispozičných práv na úžitkové vzory (zálohy) |
| | PD2K Zmeny dispozičných práv na úžitkové vzory (ukončenie zálohov) |
| | QB2K Licenčné zmluvy |
| | QC2K Ukončenie platnosti licenčných zmlúv |

Opravy a zmeny

Opravy v prihláškach úžitkových vzorov

HA2K	Doplnenie pôvodcu (-ov)
HB2K	Opravy mien
HC2K	Zmeny mien
HD2K	Opravy adries
HE2K	Zmeny adries
HF2K	Opravy dátumov
HG2K	Opravy zatriedenia podľa MPT
HH2K	Opravy chýb alebo zmeny všeobecne
HK2K	Opravy tlačových chýb vo Vestníku ÚPV SR

Opravy v úžitkových vzoroch

TA2K	Doplnenie pôvodcu (-ov)
TB2K	Opravy mien
TC2K	Zmeny mien
TD2K	Opravy adries
TE2K	Zmeny adries
TF2K	Opravy dátumov
TG2K	Opravy zatriedenia podľa MPT
TH2K	Opravy chýb alebo zmeny všeobecne
TK2K	Opravy tlačových chýb vo Vestníku ÚPV SR

BA2K

Zverejnené prihlášky úžitkových vzorov

Podľa § 40 ods. 1 zákona č. 517/2007 Z. z. o úžitkových vzoroch a o zmene a doplnení niektorých zákonov, po zverejnení prihlášky úžitkového vzoru môže ktokoľvek podať v lehote troch mesiacov od tohto zverejnenia úradu námietky proti zápisu úžitkového vzoru do registra.

Obsah prihlášok úžitkových vzorov sa zverejňuje v rozsahu opisu technického riešenia, nárokov na ochranu, výkresov s obrázkami a ďalšími podkladmi, spolu s výsledkom rešerše na stav techniky, ktorú vykonal úrad podľa § 38 ods. 4 uvedeného zákona.

Zverejnené prihlášky sú dostupné prostredníctvom internetovej databázy s vybranými údajmi z registra úžitkových vzorov na stránke www.upv.sk alebo v študovni úradu, alebo môžu byť doručené v papierovej alebo elektronickej forme na základe objednávky, doručenej úradu v písomnej forme.

(21)	(51)	(21)	(51)	(21)	(51)	(21)	(51)
203-2007	F03B 3/00	105-2008	A23G 3/00	5012-2008	C25B 1/00	5074-2008	F41G 11/00
204-2007	F03B 3/00	106-2008	A23G 3/00	5030-2008	B42D 15/02	50028-2008	E02D 29/14
205-2007	F03B 3/00	107-2008	A23G 3/00	5050-2008	A01M 1/00	50049-2008	B07C 1/00
5006-2007	A61K 31/40	108-2008	A23G 3/00	5060-2008	F01C 19/00	50052-2008	E02D 5/80
5084-2007	A44B 21/00	124-2008	F42B 5/00	5061-2008	F02B 53/00	50057-2008	B61D 39/00
94-2008	A01K 15/00	125-2008	F42B 5/00	5072-2008	F41J 1/00	50060-2008	C02F 11/00
104-2008	A23G 3/00	154-2008	A63C 11/00	5073-2008	B30B 11/00	50071-2008	F42B 5/00

9 (51) A01K 15/00

(21) 94-2008

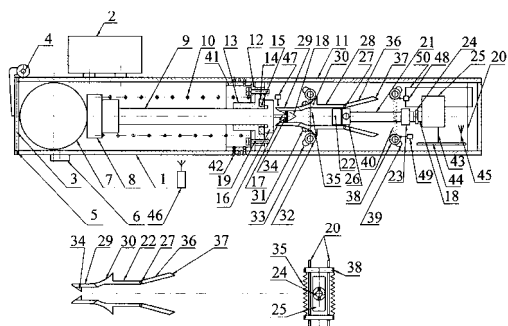
(22) 14.8.2008

(71) SLOVENSKÁ TECHNICKÁ UNIVERZITA, Bratislava, SK;

(72) Murín Justín, prof. Ing., DrSc., Bratislava, SK; Sedlár Tibor, Ing., Bratislava, SK; Klúčik Marian, Ing., Bratislava, SK;

(54) Zariadenie na výcvik psov

(57) Zariadenie je ovládané diaľkovým ovládačom (46), ktorým zapneme servomotor (25), ktorý otáča pohybovou skrutkou (21), ktorá spôsobuje pohyb posuvnej matice (26) s čapmi (27) s dvojramennými pákami (28) s vodorovnými ramenami (29) so šikmými výbežkami (30) a hrotmi (34), ktoré sú vo valcovom osadení (17) na konci piestnice (9) s piestom (8). Pohybom posuvnej matice (26) dochádza k stláčaniu tlačnej pružiny (10) a šikmé ramená (36) so zošíkmeniami (37) narazia do kovových vodiacich kladiek (38). Hroty (34) sa vysunú z valcového osadenia (17) a nastane vystrelenie loptičky (7) do priestoru. Elektronické zariadenie (44) s koncovými spínačmi (47), (48) a (49) zabezpečuje správnu funkciu zariadenia na ovládanie diaľkovým ovládačom (46).



9 (51) A01M 1/00

(21) 5050-2008

(22) 14.7.2008

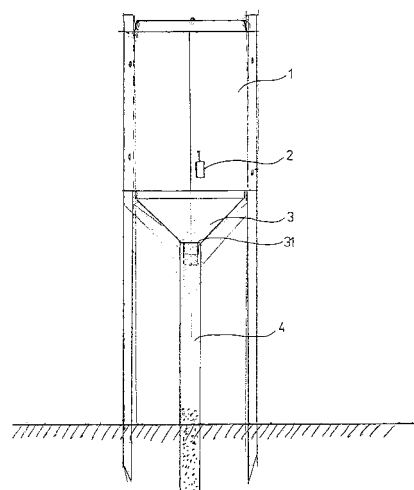
(71) Fytofarm, spol. s r. o., Bratislava, SK;

(72) Varkonda Štefan, RNDr., CSc., Bratislava, SK;

(74) Čechvalová Dagmar, Bratislava, SK;

(54) Zostava na kontinuálny celosezónny odchyt podkórneho a drevokazného hmyzu

(57) Zostava pozostáva z lapača (1) vybaveného zberným lievikom (3) a odparovačom (2) s celosezónnym účinkom, ku kónickému dnu (31) zberného lievika (3) je odnímateľne upevnená flexibilná pásca (4) z materiálu odolávajúceho poveternostným zmenám, ktorá je na svojom druhom konci zapustená a zakotvená do terénu.



- 9 (51) A23G 3/00, A23L 1/36, A23G 3/34, A23G 1/30**
(21) 106-2008
 (22) 19.9.2008
 (71) OLIV spol. s r. o., Vinosady, SK;
 (72) Novák Martin, Ing., Litomyšl, CZ;
 (74) Holoubková Mária, Ing., Bratislava, SK;
(54) Dražované mandle typu cappuccino a spôsob ich výroby
 (57) Opísané sú dražované mandle typu cappuccino, ktoré pozostávajú z jadier sladkých mandlí v množstve 20,0 až 28,0 % hmotn., práškového cukru v množstve 2,0 až 3,2 % hmotn., glukózového sirupu v množstve 0,9 až 1,5 % hmotn., kávovej arómy v množstve 0,05 až 0,12 % hmotn., mletej kávy v množstve 0,03 až 0,1 % hmotn., horkej čokolády v množstve 1,0 až 1,8 % hmotn., arabskej gummy v množstve 0,6 až 1,0 % hmotn., šelaku v množstve 0,2 až 0,5 % hmotn. a zvyšok do 100 % tvorí biela čokoláda, ako aj spôsob výroby dražovaných mandlí typu cappuccino spočívajúci v tom, že sa jadrá sladkých mandlí podrobujú gumírovaniu, dražovaniu, odpočívaniu a lešteniu.

- 9 (51) A23G 3/00, A23L 1/36, A23G 3/34, A23G 1/30**
(21) 105-2008
 (22) 19.9.2008
 (71) OLIV spol. s r. o., Vinosady, SK;
 (72) Novák Martin, Ing., Litomyšl, CZ;
 (74) Holoubková Mária, Ing., Bratislava, SK;
(54) Dražované mandle typu káva latté a spôsob ich výroby
 (57) Opísané sú dražované mandle typu káva latté, ktoré pozostávajú z jadier sladkých mandlí v množstve 20,0 až 28,0 % hmotn., práškového cukru v množstve 2,0 až 3,2 % hmotn., glukózového sirupu v množstve 0,2 až 0,4 % hmotn., mletej kávy v množstve 1,2 až 2,0 % hmotn., drvených mandlí v množstve 4,0 až 6,5 % hmotn., arabskej gummy v množstve 0,6 až 1,0 % hmotn., šelaku v množstve 0,3 až 0,5 % hmotn. a zvyšok do 100 % tvorí mliečna čokoláda, ako aj spôsob ich výroby spočívajúci v tom, že sa jadrá sladkých mandlí podrobujú gumírovaniu, dražovaniu, po ktorom sa odražované mandle nechajú odpočívať, ďalej sa podrobujú lešteniu a pred balením sa opäť nechajú odpočívať.

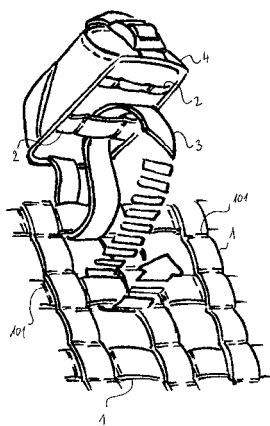
- 9 (51) A23G 3/00, A23L 1/36, A23G 3/34, A23G 1/30**
(21) 108-2008
 (22) 19.9.2008
 (71) OLIV spol. s r. o., Vinosady, SK;
 (72) Novák Martin, Ing., Litomyšl, CZ;
 (74) Holoubková Mária, Ing., Bratislava, SK;
(54) Dražované mandle s obsahom maku a spôsob ich výroby
 (57) Opísané sú dražované mandle s obsahom maku, ktoré pozostávajú z jadier sladkých mandlí v množstve 20,0 až 28,0 % hmotn., práškového cukru v množstve 2,0 až 3,2 % hmotn., glukózového sirupu v množstve 0,15 až 0,35 % hmotn., maku v množstve 1,2 až 2,2 % hmotn., arabskej gummy v množstve 0,5 až 1,0 % hmotn., šelaku v množstve 0,25 až 0,5 % hmotn. a zvyšok do 100 % tvorí biela čokoláda, ako aj spôsob výroby dražovaných mandlí s obsahom maku spočívajúci v gumírovaní, dražovaní, odpočívaní a leštení.

- 9 (51) A23G 3/00, A23L 1/36, A23G 3/34, A23G 1/30**
(21) 107-2008
 (22) 19.9.2008
 (71) OLIV spol. s r. o., Vinosady, SK;
 (72) Novák Martin, Ing., Litomyšl, CZ;
 (74) Holoubková Mária, Ing., Bratislava, SK;
(54) Dražované mandle s obsahom škorice a spôsob ich výroby
 (57) Opísané sú dražované mandle s obsahom škorice, ktoré pozostávajú z jadier sladkých mandlí v množstve 21,0 až 29,0 % hmotn., práškového cukru v množstve 2,0 až 3,2 % hmotn., glukózového sirupu v množstve 0,15 až 0,35 % hmotn., škorice v množstve 0,6 až 1,1 % hmotn., arabskej gummy v množstve 0,6 až 1,0 % hmotn., šelaku v množstve 0,25 až 0,5 % hmotn. a zvyšok do 100 % tvorí biela čokoláda, ako aj spôsob výroby dražovaných mandlí s obsahom škorice spočívajúci v tom, že sa jadrá sladkých pražených mandlí podrobujú gumírovaniu, dražovaniu, odpočívaniu a nakoniec lešteniu.

- 9 (51) A23G 3/00, A23L 1/36, A23G 3/34, A23G 1/30**
(21) 104-2008
 (22) 19.9.2008
 (71) OLIV spol. s r. o., Vinosady, SK;
 (72) Novák Martin, Ing., Litomyšl, CZ;
 (74) Holoubková Mária, Ing., Bratislava, SK;
(54) Dražované mandle typu tiramisú a spôsob ich výroby
 (57) Opísané sú dražované mandle typu tiramisú, ktoré pozostávajú z jadier sladkých mandlí v množstve 20,0 až 28,0 % hmotn., práškového cukru v množstve 2,0 až 3,2 % hmotn., glukózového sirupu v množstve 0,9 až 1,5 % hmotn., kávovej arómy v množstve 0,03 až 0,1 % hmotn., mletej kávy v množstve 0,06 až 0,14 % hmotn., horkej čokolády v množstve 1,6 až 2,8 % hmotn., arabskej gummy v množstve 0,5 až 1,0 % hmotn., šelaku v množstve 0,2 až 0,6 % hmotn. a zvyšok do 100 % tvorí biela čokoláda, ako aj spôsob ich výroby spočívajúci v tom, že sa jadrá sladkých mandlí podrobujú gumírovaniu, dražovaniu, po ktorom sa odražované mandle nechajú odpočívať, ďalej sa podrobujú lešteniu a pred balením sa opäť nechajú odpočívať.

- 9 (51) A44B 21/00**
(21) 5084-2007
 (22) 28.4.2006
 (31) PV2005-16585
 (32) 3.5.2005
 (33) CZ
 (71) Hanuš Martin, Nový Knín, CZ;
 (72) Hanuš Martin, Nový Knín, CZ;
 (74) Kastler Anton, Bratislava, SK;
 (86) PCT/CZ2006/000027
 (87) WO2006/116952
(54) Popruhovú väzbu
 (57) Popruhovú väzbu, obsahujúca aspoň jedno pole z navzájom rovnobežných popruhov (2) umiestnených na spájaných častiach (4, 5), dve polia popruhov z navzájom rovnobežných popruhov (1) v každom poli na spájanej časti (10), pričom popruhy (1) jedného poľa sú rôznobežné voči

popruhom (1) druhého poľa a tieto dve polia sa aspoň sčasti prekrývajú, a obsahujú aspoň jeden prepojovací popruh (3), pričom popruhy (2) spájaných častí (4, 5) sú umiestnené na spájaných častiach (4, 5) a popruhy (1) sú umiestnené na spájanej časti (10) v miestach so vzájomným odstupom upevňovacích miest väčším, než je šírka prepojovacieho popruhu (3), a to tak, že sú medzi týmito upevňovacími miestami vytvorené tunely pre prepojovací popruh (3) tak, že na spájanej časti (10), kde sú vytvorené dve prekryté polia s rovnobežnými popruhmi (1), sú vytvorené prichytenia pripojovaných miest zošitím (101), vytvorené ako rad stehov v smere kolmom na pozdĺžny smer popruhov (1) spájanej časti (10), pričom pripevnenie popruhov (1) k spájanej časti (10) je vytvorené zošitím v miestach zošitia (101) popruhov priamo so spájanou časťou (10).



9 (51) A61K 31/40, A61K 9/20

(21) 5006-2007

(22) 10.10.2003

(31) SIA200200244

(32) 11.10.2002

(33) SI

(71) Lek Pharmaceutical and Chemical Co. D.D., Ljubljana, SI;

(72) Bastarda Andrej, Vrhnika, SI; Salobir Mateja, Ljubljana, SI; Grahek Rok, Kranj, SI;

(74) Čechvalová Dagmar, Bratislava, SK;

(54) Stabilizovaný farmaceutický prípravok obsahujúci amorfný kalcium-atorvastatín a spôsob jeho balenia a stabilizácie

(57) Predmetom predkladaného riešenia je stabilizovaný farmaceutický prípravok obsahujúci kalcium-atorvastatín a spôsob jeho balenia a stabilizácie. Uvedený farmaceutický prípravok je možné použiť na prípravu liečiva na liečenie hypercholesterolémie a hyperlipidémie.

9 (51) A63C 11/00, A47B 81/00, E05B 73/00

(21) 154-2008

(22) 17.12.2008

(31) CZ2008-20382U

(32) 2.10.2008

(33) CZ

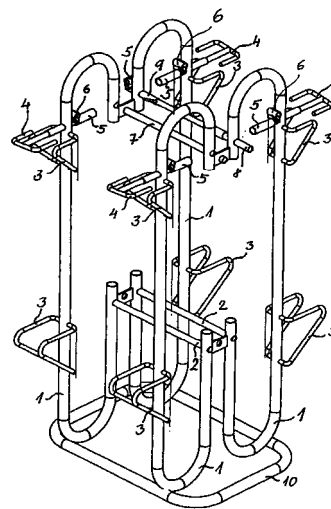
(71) Vondra Václav, Plumlov, CZ;

(72) Vondra Václav, Plumlov, CZ;

(74) Tomeš Pavol, Ing., Bratislava, SK;

(54) Stojan najmä na lyže a snowboardy

(57) Technické riešenie sa týka stojana najmä na lyže a snowboardy, vybaveného zamykacím prvkom, ktorý pozostáva aspoň z dvoch dvojíc úložných sekcií (1) na lyže, usporiadaných proti sebe v dvoch rovnobežných bočných rovinách stojana, a z jednej zvislej stredovej sekcie (2) na snowboard, ktorá vytvára kolmú spojnicu bočných rovín, kde úložná sekcia (1) je tvorená zvislou základnou nosnou rúrkou (3) na oboch koncoch zahnutou do tvaru písmena C, kde tvorí dolnú a hornú vnútornú rúrkou (4, 5), na vonkajšej strane základnej nosnej rúrky (3) je umiestnený horný a dolný kotviaci element (6, 7) vytvárajúci priestor (11) na zasunutie lyží, z ktorých horný kotviaci element (6) je vybavený fixačným hákom (8) vybaveným zamykacím prvkom (9), pričom druhá z dvojice úložných sekcií (1) je v rovine umiestnená zrkadlovo, stredová sekcia (2) je tvorená jednak dvojicou priečných rúrok (10) umiestnených kolmo na bočné roviny stojana a spájajúcich horné konce dolných vnútorných rúrok (4) úložných sekcií (1) a umiestnených od seba na vzdialenosť (12) na zasunutie snowboardu, jednak pevnou hornou rúrkou (13) spájajúcou kolmo na bočné roviny stojana dolné konce horných vnútorných rúrok (5), ktorá je v odstupe (14) na zachytenie plochy snowboardu doplnená fixačnou tyčou (15) vybavenou zamykacím prvkom (9).



9 (51) B07C 1/00

(21) 50049-2008

(22) 15.2.2006

(71) PPG AG, Perner Publishing Group AG, Goldach, CH;

(72) Perner Wolfgang E., Gmunden, AT;

(74) Majlingová Marta, Ing., Bratislava, SK;

(86) PCT/EP2006/001372

(87) WO2007/093189

(54) Triediace zariadenie

(57) Triediace zariadenie na triedenie triedených kusov, najmä pošty, pozostávajúce z dopredu otvoreného držiaka, výhodne vyhotoveného ako korpus; z najmenej jedného triediaceho priečinka v držiaku na umiestnenie vytriedených kusov a najmenej jedného deliaceho prvku na delenie najmenej jedného triediaceho priečinka na podpriečinky, kde najmenej jeden triediaci priečink zahŕňa zásuv-

ku, ktorá je aspoň čiastočne vytiahnuteľná z držiaka v smere vyťahovania a ktorá je otvorená dopredu; a najmenej jeden deliaci prvok je vyhotovený ako separátor, ktorý je usporiadaný rovnobežne so smerom vyťahovania, ktorý nie je pevne spojený so zásuvkou a ktorý pri vysúvaní zásuvky v smere vyťahovania sa nepohybuje tak, že zásuvka po vytiahnutí už nie je rozdelená najmenej jedným separátorom, pričom najmenej jeden separátor má na svojej hrane usporiadanej vzadu v zásuvke hák, ktorého otvor je výhodne nasmerovaný dole; a horizontálna prídržná hrana alebo prídržná tyč usporiadaná rovnobežne so zadnou stenou zásuvky je poskytnutá v držiaku a je usporiadaná tak, že hák separátora môže byť zaháknutý tak, že separátor v zaháknutom stave sa nemôže pohybovať v smere vyťahovania spolu so zásuvkou; a hák je zaoblený alebo skosený na svojej vonkajšej strane a/alebo prídržná tyč, respektíve prídržná hrana na strane obrátenej k zásuvke je zaoblená alebo skosená tak, že hák na prídržnej hrane, respektíve prídržnej tyči sa kľže, keď najmenej jeden separátor a prídržná tyč, respektíve prídržná hrana sa relatívne voči sebe pohybujú, až pokiaľ otvor háka nemôže obopnúť prídržnú tyč, respektíve prídržnú hranu. Ďalej technické riešenie poskytuje aj zariadenie na triedenie pošty s týmto triediacim zariadením.

9 (51) B30B 11/00

(21) 5073-2008

(22) 25.11.2008

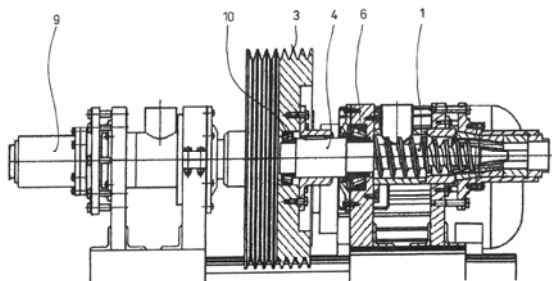
(71) Šooš Lubomír, doc. Ing. PhD., Bratislava, SK;

(72) Šooš Lubomír, doc. Ing. PhD., Bratislava, SK;

(74) Kováčik Štefan, Ing., Bratislava, SK;

(54) Briketovací alebo peletovací lis s vyššou odolnosťou závitovky

(57) Briketovací alebo peletovací lis s vyššou odolnosťou závitovky pozostáva zo zrkadlového usporiadania závitoviek (1, 2) v dvoch lisovacích komorách (8, 9) vzhľadom na spoločný náhon (3), pričom hriadele (4, 5) závitoviek (1, 2) sú uložené v prvých kuželíkových axiálnych ložiskách (6, 7) v telese lisu. Závitovka (1, 2) môže byť skladaná konštrukcie, napríklad ako dvojdielna so zadnou časťou, pričom predná časť je vymeniteľná a má dĺžku 1 až $2\frac{1}{2}$ závitov, alebo závitovka (1, 2) môže byť len celistvá.



9 (51) B42D 15/02, B65D 27/00

(21) 5030-2008

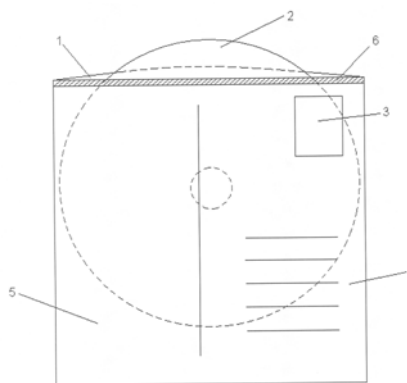
(22) 25.4.2008

(71) Babínek Jiří, Ing., Příbram, CZ; Lambor Zbyněk, Ing., Sušice, CZ;

(72) Babínek Jiří, Ing., Příbram, CZ; Lambor Zbyněk, Ing., Sušice, CZ;

(54) Pohľadnica obsahujúca prenosové médium, ako je CD alebo DVD

(57) Technické riešenie umožňuje vložiť do pohľadnice prenosové médium, ako napr. CD alebo DVD s multimediálnym obsahom (fotky, videá a hudba). Pohľadnica je vyrobená vo forme papierového obalu na CD alebo DVD, čím umožní zaslanie prenosového média súčasne s pohľadnicou ako jeden celok. Papierový obal je možné po vložení prenosového média uzavrieť zalepením alebo zošíťím.



9 (51) B61D 39/00

(21) 50057-2008

(22) 10.10.2008

(71) Kopačka Milan, Ing., Marianka, SK; Bako Milan, Marianka, SK;

(72) Kopačka Milan, Ing., Marianka, SK; Bako Milan, Marianka, SK;

(74) Majlingová Marta, Ing., Bratislava, SK;

(54) Sieť na zabezpečenie nákladu na železničnom vozni, spôsob sieťovania železničných vozňov a zariadenie na vykonávanie tohto spôsobu

(57) Sieť na zabezpečenie nákladu na železničnom vozni je dopredu odstrihnutá na vhodnú dĺžku a vybavená viazacími a spevňovacími prostriedkami v priečnom smere aj v pozdĺžnom smere po celej svojej dĺžke aj šírke, pričom viazacie a spevňovacie prostriedky vytvárajú redšiu, ale pevnejšiu sieť a presahujú okraje siete o minimálne 0,1 m. Každý viazací a spevňovací prostriedok je v sieti prevlečený minimálne jedným okom v blízkosti aspoň jedného okraja siete, pričom sieť v pozdĺžnom smere obsahuje minimálne jeden viazací a spevňovací prostriedok, ktorým môže byť napríklad popruh, a v priečnom smere sú viazacie a spevňovacie prostriedky v rozpätí 1 až 3 m. Spôsobom sieťovania železničných vozňov sa upevnia na prichytávacie otvory alebo háky železničného vozňa. Hriadeľ sa vo vybraniach upevní na vidlice do valcového osadenia, dvaja pracovníci pomocou držiakov vyzdvihnú zrolovanú sieť nad železničný vozeň a rozvinú ju na neprekrytú časť

nákladného železničného vozňa. Takto natiahnutá sieť sa upevní na konci železničného vozňa viazacími a spevňovacími prostriedkami, ktoré sa siahnu z rozvinutej siete hákmi a upevnia sa po bokoch pozdĺž celého železničného vozňa. Zariadenie na vykonávanie spôsobu pozostáva z hriadeľa, ktorý má na oboch koncoch vybranie, a dvoch držiakov, ktoré sú tvorené tyčou, ktorá je na konci vybavená vidlicou, obsahujúcou valcové osadenie na spoluprácu s vybraním hriadeľa, a jedna strana vidlice je vybavená hákom.

9 (51) C02F 11/00, C02F 1/52

(21) 50060-2008

(22) 22.10.2008

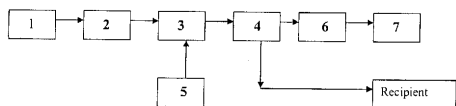
(71) EKORAD, s. r. o., Bratislava, SK;

(72) Fučík Vladimír, Ing., Bratislava, SK;

(74) Žovicová Viera, Mgr., Bratislava, SK;

(54) Systém na spracovanie dnových sedimentov z dna vodných plôch

(57) Systém na spracovanie dnových sedimentov z dna vodných plôch ako jazier, rybníkov, riek alebo vodných kanálov je tvorený aspoň jednou homogenačnou nádržou (1), v ktorej sú nainštalované miešadlá, ďalej je usporiadané kalové čerpadlo (2) na prečerpávanie kalovej suspenzie cez zmiešavacie zariadenie (3) do odvodňovacieho zariadenia (4) vybaveného výpustom na odvedenie filtraátu do vodných plôch, pričom zmiešavacie zariadenie (3) je spojené so zásobníkom (5) na pridanie roztoku organického flokulantu do prečerpávajúcej kalovej suspenzie, ďalej za odvodňovacím zariadením (4) je usporiadané dopravné zariadenie (6) na prepravu kalu do prepravných nádob a/alebo na voľne ložnú plochu (7).



9 (51) C25B 1/00, A61L 2/18, A61K 33/20

(21) 5012-2008

(22) 20.2.2008

(71) Vozár Ľubomír, Bratislava, SK; Vinogradov Vladimír, Puškin, St. Petersburg, RU; Gaas Alexey, Neunkirchen, Auf m Muhlenberg 16, DE; Vinogradova Svetlana, Puškin, St. Petersburg, RU;

(72) Vozár Ľubomír, Bratislava, SK; Vinogradov Vladimír, Puškin, St. Petersburg, RU; Gaas Alexey, Neunkirchen, Auf m Muhlenberg 16, DE; Vinogradova Svetlana, Puškin, St. Petersburg, RU;

(74) Dolanská Elena, RNDr., Bratislava, SK;

(54) Ekologicky neškodný dezinfekčný prostriedok

(57) Ekologicky neškodný dezinfekčný prostriedok je produktom elektrofyzikálneho rozkladu vodného roztoku chloridu sodného a obsahuje 0,01 až 0,1 % hmotn. aktívneho chlóru, 0,0001 až 0,0003 % hmotn. oxidu chloričitého, 0,1 až 0,2 % hmotn. chloridu sodného a zvyšok do celkovej hmotnosti produktu tvorí voda, pričom oxidačno-redukčný potenciál produktu je v rozmedzí 600 až 1200 mV a pH 2 až 11. Zdrojom aktívneho chlóru je kyselina chlórna, chlórnan sodný alebo molekulárny chlór jednotlivo alebo v zmesi. Prostriedok môže obsahovať stopové množstvá oxidantov ako peroxid vodíka, ozón, kyslík.

9 (51) E02D 5/80, E02D 27/12, E02D 27/10, E04H 12/22

(21) 50052-2008

(22) 18.9.2008

(31) 2008-20271

(32) 28.8.2008

(33) CZ

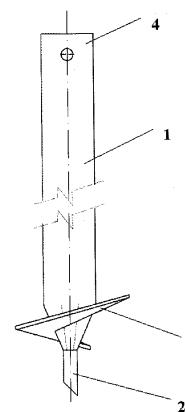
(71) Hořánek Petr, Mr., Plzeň, CZ;

(72) Hořánek Petr, Mr., Plzeň, CZ;

(74) Litvácová Edita, Ing., Bratislava, SK;

(54) Zavrtávací základňa

(57) Zavrtávací základňa pozostávajúca z tela (1), vybaveného na spodnom konci skrutkovicou (3) umiestnenou nad špicom (2), a ďalej zakončenia (4) na hornom konci tela (1), pričom plocha listu skrutkovice (3) sa od špica (2) smerom k zakončeniu (4) rozširuje a zároveň skrutkovica (3) má rozsah väčší než 360°.



9 (51) E02D 29/14

(21) 50028-2008

(22) 1.7.2008

(31) PUV2007-18987

(32) 9.7.2007

(33) CZ

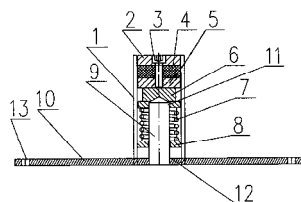
(71) HV HOLDING, a.s., Plzeň, CZ;

(72) Bejček Pavel, Mr., Stod, CZ;

(74) Litvácová Edita, Ing., Bratislava, SK;

(54) Bezpečnostný uzamykací systém

(57) Bezpečnostný uzamykací systém, ktorý slúži na uzamknutie kanálových poklopov, vstupných šacht, vodných hrablic alebo dverí, s ktorými je spojený a ovládaný kľukou (10). V tubuse (1) uzamykacieho systému je uložené vrchné viečko (2), pod ktorým je tesnenie (4) a spodná prírubica (5), ktorá je vybavená vnútorným závitom. Skrutka (3), ktorej telo prechádza vrchným viečkom (2) a tesnením (4), je naskrutkovaná do vnútorného závitu prírubice (5), pričom pod prírubou (5) je v tubuse (1) umiestnená bezpečnostná hlavica (6), ktorej horná časť je tvarovaná do autorizačného tvaru a spodná časť je pevným spojom (11) spojená s čapom (9). Na čape (9) je nasunutá pružina (7) a pod ňou je ložisko (8). Čap je pevným spojom (12) spojený s kľukou (10), pričom tubus (1) je v spodnej časti upravený tak, aby kľuka (10) bola napevno aretovaná v polohe uzamknutí.

**9 (51) F01C 19/00****(21) 5060-2008**

(22) 21.10.2008

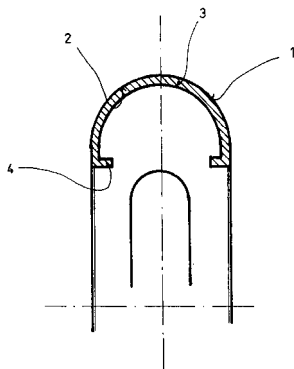
(71) Dobrodenka Pavel, Dulov, SK; Dobrodenka Peter, Ing., Ladce, SK; Dobrodenka Anton, Dulov, SK;

(72) Dobrodenka Pavel, Dulov, SK; Dobrodenka Peter, Ing., Ladce, SK; Dobrodenka Anton, Dulov, SK;

(74) Kováčik Štefan, Ing., Bratislava, SK;

(54) Dvojtaktný alebo štvortaktný motor s rotačným piestom

(57) Dvojtaktný alebo štvortaktný motor s rotačným piestom v konfigurácii zážihového motora je konštruovaný tak, že jednak vnútorná obvodová plocha (1) statora je oválneho alebo polkruhového tvaru a taktiež obvodová plocha (2) rotačného piesta je komplementárneho oválneho alebo polkruhového tvaru. Pritom oválna alebo polkruhová obvodová plocha (2) rotačného piesta je vybavená aspoň jednou tesniacou lamelou (3) osadenou cez celú šírku oválnej alebo polkruhovej obvodovej plochy (2) rotačného piesta.

**9 (51) F02B 53/00****(21) 5061-2008**

(22) 21.10.2008

(71) Dobrodenka Pavel, Dulov, SK; Dobrodenka Peter, Ing., Ladce, SK; Dobrodenka Anton, Dulov, SK;

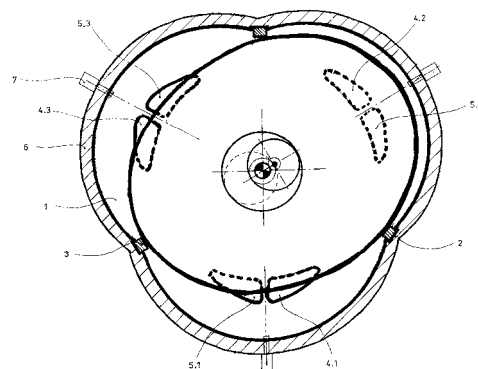
(72) Dobrodenka Pavel, Dulov, SK; Dobrodenka Peter, Ing., Ladce, SK; Dobrodenka Anton, Dulov, SK;

(74) Kováčik Štefan, Ing., Bratislava, SK;

(54) Konštrukčné usporiadanie rotačného dvojtaktného motora s excentricky umiestneným elipsovým piestom

(57) Pre konštrukčné usporiadanie rotačného dvojtaktného motora s excentricky umiestneným elipsovým piestom s troch prelínajúcich sa tvarovaných spaľovacích komorách statora so zapalovacími sústavami je charakteristické, že aspoň jedna bočnica (1) statora obsahuje tri symetrické páry výfukového a plniaceho kanála (4.1 a 5.1, 4.2 a 5.2, 4.3 a 5.3) usporiadané na polomere menšom, ako je priesečník (2) susediacich spaľovacích komôr statora. Pritom v každom priesečníku

(2) susediacich spaľovacích komôr statora je uložená tesniaca lišta (3). Symetrické páry výfukového a plniaceho kanála (4.1 a 5.1, 4.2 a 5.2, 4.3 a 5.3) majú tvar trojuholníkov. Tesniaca lišta (3) je výkyvne uložená alebo je dotláčaná perom alebo pružinami.

**9 (51) F03B 3/00****(21) 205-2007**

(22) 27.11.2007

(71) Vojtko Imrich, Ing., PhD., Prešov, SK;

(72) Vojtko Imrich, Ing., PhD., Prešov, SK; Vojtko Radovan, Ing., Prešov, SK;

(54) Turbína a generátor v jednom

(57) Je opísaná turbína s generátorom v jednom, v ktorej sú minimálne tri lopatky symetricky po obvode upevnené na hriadeli, pričom v lopatkách sú konštrukčne prichytené magnety a zároveň sú na telese turbíny upevnené cievky generátora.

9 (51) F03B 3/00**(21) 203-2007**

(22) 27.11.2007

(71) Vojtko Imrich, Ing., PhD., Prešov, SK;

(72) Vojtko Imrich, Ing., PhD., Prešov, SK; Matija Rudolf, Ing., PhD., Sabinov, SK; Marek Tomáš, Ing., Prešov, SK;

(54) Malá turbína

(57) Je opísaná malá turbína, v ktorej sú minimálne tri lopatky symetricky po obvode upevnené na hriadeli, pričom lopatka je polovica pozdĺž rozrezaného valca na jednom konci zaobleného a je otočená rovnou stenou proti prúdnicí kvapaliny vytekajúcej z vtokového potrubia.

9 (51) F03B 3/00**(21) 204-2007**

(22) 27.11.2007

(71) Vojtko Imrich, Ing., PhD., Prešov, SK;

(72) Vojtko Imrich, Ing., PhD., Prešov, SK; Novák - Marcinčin Jozef, prof. Ing., PhD., Prešov, SK; Zajac Jozef, doc. Ing., CSc., Prešov, SK;

(54) Malá lopatková turbína

(57) Je opísaná malá turbína, v ktorej sú minimálne tri lopatky symetricky po obvode upevnené na hriadeli, pričom lopatka je časť priečne a zároveň šikmo zrezaného dutého valca a je otočená dlhšou stenou proti prúdnicí kvapaliny vytekajúcej z vtokového potrubia.

9 (51) F41G 11/00
(21) 5074-2008

(22) 1.12.2008

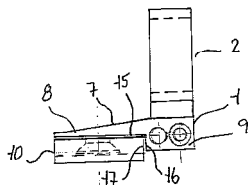
(71) KOZAP Uherský Brod Zbrane a strelivo, spol. s r.o., Bánov, CZ;

(72) Liška Josef, Ing., Brno, CZ; Petráň Ján, Ing., Bánov, CZ;

(74) Juran Svetozár, JUDr., Bratislava, SK;

(54) Zámka puškohľadovej montáže

(57) Opísaná je puškohľadová montáž otočného typu, najmä predného zámku, kde predná z usadzovacích pätiček je vybavená nasaditeľným otočným čapom a druhá päťka sa uzamyká zámkom. Zámka puškohľadovej montáže pozostáva z podpery (10), ktorá je umiestnená na puške a je vybavená pozdĺžnym otvorom (11) s kruhovými čelami. Otvor (11) je na spodnej strane priliehajúcej k hlavni vybavený zrazením (12), ktoré v zmontovanom stave spolupôsobí s rybinou (6) na čape (5) pätky (1), pričom os pozdĺžneho otvoru (11) je kolmá na os podpery (10), ktorá je súosová s osou hlavne. Päťka (1) je vybavená čapom (5), ktorý je zakončený pozdĺžnou obojstrannou rybinou (6), pričom na hornej strane pätky (1) je vyhotovené zrazenie (7). Päťka (1) pozostáva z prednej čapovej časti (8) a zadnej časti (9), na ktorej je umiestnená objímka (2) optiky, pričom čapová časť (8) pätky (1) je vybavená na strane priliehajúcej k podpere (10) polodrážkou (15), ktorá je dopredu otvorená a vzadu je uzavretá oblúkovou stenou (16). V polodrážke (15) je usporiadaný čap (5) s pozdĺžnou rybinou (6) v osi pätky (1), pričom zadná hrana podpery (10) je rovnako vyhotovená ako oblúková hrana (17) a rádius oblúkovej hrany (17) podpery (10) je menší ako rádius oblúkovej steny (16) pätky (10).


9 (51) F41J 1/00, E04H 3/14
(21) 5072-2008

(22) 24.11.2008

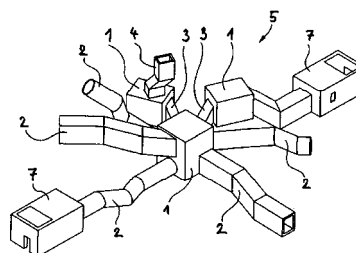
(71) Jaroš Vladimír, Mgr., Praha - Kbely, CZ; Kubálek Ladislav, doc. PhDr., CSc., Praha - Stodůlky, CZ;

(72) Jaroš Vladimír, Mgr., Praha - Kbely, CZ; Kubálek Ladislav, doc. PhDr., CSc., Praha - Stodůlky, CZ;

(74) ROTT, RŮŽIČKA & GUTTMANN, v. o. s., Bratislava, SK;

(54) Jaskynný a tunelový výcvikový polygón

(57) Jaskynný a tunelový výcvikový polygón zahrnuje sústavu (5) prefabrikovaných umelých jaskýň (1), prepojených tunelmi (2) a vertikálnymi chodbami (3), pričom aspoň niektoré časti sústavy (5) majú steny usporiadané na zachytávanie striel a črepín granátov a celá sústava (5) je pokrytá navŕšenou zeminou.


9 (51) F42B 5/00
(21) 50071-2008

(22) 21.11.2008

(31) PUV 2008-20489

(32) 30.10.2008

(33) CZ

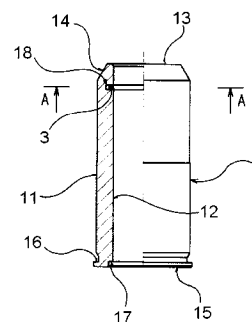
(71) VOP-026 Šternberk, s. p., Šternberk, CZ;

(72) Plaček Roman, Ing., Tavíkovice, CZ;

(74) Labudík Miroslav, Ing., Kysucké Nové Mesto, SK;

(54) Redukčné puzdro, najmä na signálne náboje

(57) Opísané je redukčné puzdro, ktoré je rozmerovo a tvarovo prispôsobené najmä na vystreľovanie signálnych nábojov kalibru 26,5 mm z granátometu kalibru 40 mm. Redukčné puzdro je tvorené telesom (1), ktorého rozmer obvodového plášťa (11) zodpovedá požadovanému kalibru zbrane a priemer jeho vnútornej dutiny (12) zodpovedá kalibru použitého náboja (2). Obvodový plášť (11) je pri hornom čele (13) telesa (1) vybavený kužeľovým skosením (14) a pri spodnom čele (15) vonkajším osadením (16), pričom vnútorná dutina (12) je pri spodnom čele (15) vybavená vnútorným osadením (17). V hornej časti je vnútorná dutina (12) vybavená obvodovou drážkou (18), v ktorej je osadený poistný krúžok (3), ktorý môže byť tvorený tvarovanou drôtovej pružinou, vybavenou minimálne tromi do stredu smerovanými výstupkami (31), ktoré sú pravidelne rozmiestnené po jeho obvode. Taktiež vonkajší plášť (11) telesa (1) môže byť vybavený v hornej časti pozdĺžnymi odľahčovacími drážkami (19).


9 (51) F42B 5/00, F42B 7/00
(21) 125-2008

(22) 23.10.2008

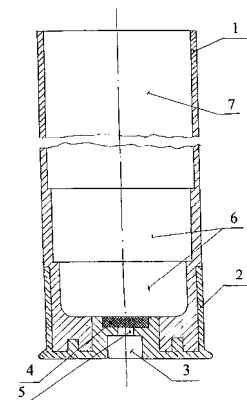
(71) Suchomel Pavel, Brno, CZ;

(72) Suchomel Pavel, Brno, CZ;

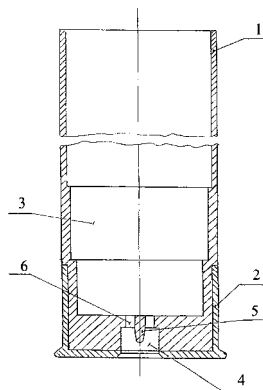
(74) Cicholes Štefan, Ing., Košice, SK;

(54) Nábojnica na netoxický brokový náboj

- (57) Nábojnica pozostáva z rúrkovitého telesa (1), vytvoreného technológiou viackomponentného vstrekovania plastov, na ktorého spodnú časť je rovnakou technológiou nastrieknutá najmenej z jednej ďalšej vrstvy plastu hladká päťka (2) nábojnice. Teleso (1) má vonkajší povrch drážkovaný a vnútorný povrch hladký a v jeho spodnej časti je vytvorený priestor na výmetnú prachovú náplň a v jeho dne je vytvorený otvor spojujúci priestor na zápalku (3) s priestorom na výmetnú prachovú náplň, pričom osovo i priemerom zhodný otvor na zápalku je vytvorený i v hladkej päťke (2). Otvor v dne telesa (1) nábojnice pozostáva z troch valcových na seba nadväzujúcich priestorov s rôznym polomerom: spodného valcového priestoru na zápalku (3) určeného na vloženie netoxickej zápalky, naň nadväzujúceho zápalného otvoru (5) a priestoru nad ním na zážihovú zosilňovaciu náplň (4) a priemer valcového priestoru na zápalku (3) sa odlišuje podľa veľkosti netoxickej zápalky pre rôzne kalibre zbraní.



netoxickú výmetnú náplň (3) a v jej dne je vytvorený priestor na zážihovú zosilňovaciu náplň (4), pričom na spodnej časti telesa (1), vytvoreného viackomponentným vstrekaním, je nastrieknutá najmenej z jednej ďalšej vrstvy plastu hladká päťka (2), ktorá má v dne otvor na zápalku osovo zhodný s priestorom na zážihovú zosilňovaciu náplň (4) v dne telesa (1). Päťka (2) je vytvorená z ďalšej, najmenej jednej vrstvy plastu, ktorý je pevnejší než plast, z ktorého je vytvorené teleso (1). Spodná časť telesa (1) ďalej obsahuje plastovú nákovku (5) a zápalné otvory (6).



9 (51) F42B 5/00

(21) 124-2008

(22) 23.10.2008

(71) Suchomel Pavel, Brno, CZ;

(72) Suchomel Pavel, Brno, CZ;

(74) Cicholes Štefan, Ing., Košice, SK;

(54) Celoplastová nábojnica, najmä na brokové náboje

- (57) Celoplastová nábojnica pozostáva z rúrkovitého telesa (1), ktorého vonkajší povrch je drážkovaný a vnútorný povrch je hladký, hrúbka jeho steny je premenlivá tak, že sa smerom odo dna znižuje, v spodnej časti telesa (1) je vytvorený priestor na

(51)	(21)	(51)	(21)	(51)	(21)	(51)	(21)
A01K 15/00	94-2008	A44B 21/00	5084-2007	C02F 11/00	50060-2008	F03B 3/00	203-2007
A01M 1/00	5050-2008	A61K 31/40	5006-2007	C25B 1/00	5012-2008	F03B 3/00	205-2007
A23G 3/00	106-2008	A63C 11/00	154-2008	E02D 5/80	50052-2008	F41G 11/00	5074-2008
A23G 3/00	104-2008	B07C 1/00	50049-2008	E02D 29/14	50028-2008	F41J 1/00	5072-2008
A23G 3/00	107-2008	B30B 11/00	5073-2008	F01C 19/00	5060-2008	F42B 5/00	124-2008
A23G 3/00	108-2008	B42D 15/02	5030-2008	F02B 53/00	5061-2008	F42B 5/00	125-2008
A23G 3/00	105-2008	B61D 39/00	50057-2008	F03B 3/00	204-2007	F42B 5/00	50071-2008

FG2K

Zapísané úžitkové vzory

(11)	(51)	(11)	(51)	(11)	(51)	(11)	(51)
5116	G09F 23/00	5124	F02M 27/00	5132	B66F 9/06	5140	B60S 3/00
5117	B65D 77/10	5125	F02D 15/00	5133	A47L 5/00	5141	H01H 71/00
5118	B65D 5/02	5126	F28D 7/10	5134	G01G 23/00	5142	G01N 27/36
5119	B65D 19/38	5127	B60J 3/00	5135	G09F 19/22	5143	C21D 1/34
5120	B09B 1/00	5128	A63B 59/00	5136	B65F 1/14	5144	F26B 9/00
5121	A45C 1/00	5129	B29C 65/02	5137	A47K 10/00	5145	H01H 13/00
5122	G03B 35/00	5130	B44D 3/22	5138	F16C 19/22	5146	F03B 3/00
5123	A47L 9/00	5131	B60P 3/00	5139	F21V 33/00	5147	G09B 5/00

9 (51) A45C 1/00**(11) 5121**

(21) 24-2008

(22) 25.2.2008

(24) 15.1.2009

(45) 5.3.2009

(47) 15.1.2009

(72) Bernát Pavel, Ing., Zlaté Moravce, SK; Turza Miloš, Ing., Nová Baňa, SK;

(73) Bernát Pavel, Ing., Zlaté Moravce, SK;

(54) Zásobník na drobné mince

(72) Sedlák Peter, Mgr., Košice, SK;

(73) Sedlák Peter, Mgr., Košice, SK;

(54) Zariadenie s aromatizačnou funkciou**9 (51) A47K 10/00, F16L 3/24****(11) 5137**

(21) 5047-2008

(22) 27.6.2008

(24) 27.1.2009

(45) 5.3.2009

(47) 27.1.2009

(72) Gryc Jaromír, Kovalovice, CZ; Šmerda Pavel, Pozořice, CZ;

(73) GOZ METAL s. r. o., Brno, CZ;

(74) Kováčik Štefan, Ing., Bratislava, SK;

(54) Konzola na pripojenie na rebríkový radiátor**9 (51) A63B 59/00, B29C 70/04, B29C 71/00, B05C 17/005****(11) 5128**

(21) 5067-2007

(22) 2.10.2007

(24) 26.1.2009

(45) 5.3.2009

(47) 26.1.2009

(72) Valárik Kamil, Galanta, SK;

(73) Valárik Kamil, Galanta, SK;

(74) Porubčan Róbert, Ing., Ivanka pri Dunaji, SK;

(54) Ochranná vrstva a zariadenie na jej nanášanie na čepele hokejok**9 (51) A47L 5/00, A47L 9/10, A47L 9/14****(11) 5133**

(21) 5011-2008

(22) 20.2.2008

(24) 27.1.2009

(31) 2007-18576

(32) 21.2.2008

(33) CZ

(45) 5.3.2009

(47) 27.1.2009

(72) Joska Luboš, Hlinsko, CZ;

(73) ETA, a. s., Hlinsko, CZ;

(74) Kastler Anton, Bratislava, SK;

(54) Vysávač s variabilným uložením filtra a úložný mechanizmus filtra tohto vysávača**9 (51) B09B 1/00****(11) 5120**

(21) 50007-2008

(22) 30.10.2007

(24) 15.1.2009

(45) 5.3.2009

(47) 15.1.2009

(67) 50028-2007

(72) Výboh Dušan, Vígľaš, SK;

(73) Výboh Dušan, Vígľaš, SK;

(74) Belička Ivan, Ing., Banská Bystrica, SK;

(54) Systém na likvidáciu priesakovej kvapaliny v skládke odparovaním**9 (51) B29C 65/02, B29C 65/78, B29D 23/00****(11) 5129**

(21) 26-2008

(22) 27.2.2008

(24) 26.1.2009

(45) 5.3.2009

(47) 26.1.2009

(72) Tóth Juraj, Ing., Jelšovce, SK; Árendás Peter, Ing., PhD., Nitra, SK;

(73) VÚSAPL, a. s., Nitra, SK;

(54) Zariadenie na zváranie plastových rúr na tupo s riadením tlaku zvárania**9 (51) A47L 9/00, D06F 58/00****(11) 5123**

(21) 171-2007

(22) 17.10.2007

(24) 26.1.2009

(45) 5.3.2009

(47) 26.1.2009

9 (51) B44D 3/22, B44D 3/00

- (11) **5130**
 (21) 34-2008
 (22) 16.4.2007
 (24) 26.1.2009
 (45) 5.3.2009
 (47) 26.1.2009
 (67) 49-2007
 (72) Kollár Jaroslav, Košice, SK; Kollárová Slavomíra, Košice, SK;
 (73) Kollár Jaroslav, Košice, SK; Kollárová Slavomíra, Košice, SK;
 (74) Gruber Dalibor, Ing., Košice, SK;
 (54) **Spôsob vyhotovenia definovaného grafického motívu na podklade pripevnenom na predlohu a výrobok vyhotovený týmto spôsobom**

9 (51) B60J 3/00

- (11) **5127**
 (21) 5065-2007
 (22) 20.9.2007
 (24) 26.1.2009
 (45) 5.3.2009
 (47) 26.1.2009
 (72) Klas Jozef, Bratislava, SK;
 (73) Klas Jozef, Bratislava, SK;
 (54) **Kazeta s vonkajšou ochrannou clonou**

9 (51) B60P 3/00, B60P 1/00, B62D 63/00

- (11) **5131**
 (21) 39-2008
 (22) 17.3.2008
 (24) 26.1.2009
 (45) 5.3.2009
 (47) 26.1.2009
 (72) Hudec Boris, Bratislava, SK;
 (73) HuStra, spol. s r. o., Uhrovec, SK;
 (74) Kubínyi Peter, Bc., Trenčín, SK;
 (54) **Prípojný vozík s výklopným rámom na nosič nákladu**

9 (51) B60S 3/00

- (11) **5140**
 (21) 50018-2008
 (22) 27.5.2008
 (24) 27.1.2009
 (45) 5.3.2009
 (47) 27.1.2009
 (72) Bartko Michal, doc. Ing., CSc., Bojnice, SK;
 (73) Bartko Michal, doc. Ing., CSc., Bojnice, SK;
 (74) Belička Ivan, Ing., Banská Bystrica, SK;
 (54) **Montovaná prenosná ručná autoumyváreň**

9 (51) B65D 5/02

- (11) **5118**
 (21) 38-2008
 (22) 17.3.2008
 (24) 15.1.2009
 (45) 5.3.2009
 (47) 15.1.2009
 (72) Šipula Peter, Ing., Banská Bystrica, SK;
 (73) Šipula Peter, Ing., Banská Bystrica, SK;
 (54) **Plastový skladací box**

9 (51) B65D 19/38

- (11) **5119**
 (21) 53-2008
 (22) 9.4.2008
 (24) 15.1.2009
 (45) 5.3.2009
 (47) 15.1.2009
 (72) Lukáč Vladimír, Ing., Púchov, SK;
 (73) PRODUKT SK s. r. o., Púchov, SK;
 (74) Kubínyi Peter, Bc., Trenčín, SK;
 (54) **Konštrukcia na skladovanie, logistiku a prepravu pneumatík**

9 (51) B65D 77/10

- (11) **5117**
 (21) 209-2007
 (22) 3.12.2007
 (24) 15.1.2009
 (45) 5.3.2009
 (47) 15.1.2009
 (72) Náhly František, Šanov, CZ; Šimo Jaroslav, Albrechtice, CZ;
 (73) ColorCap Czech s. r. o., Havířov - Podlesí, CZ;
 (74) Bachratá Magdaléna, Mgr., Bratislava, SK;
 (54) **Viečko z materiállovej fólie na uzatváranie nádob**

9 (51) B65F 1/14

- (11) **5136**
 (21) 5046-2008
 (22) 23.6.2008
 (24) 27.1.2009
 (45) 5.3.2009
 (47) 27.1.2009
 (72) Pokorná Katarína, Mgr., Lučenec, SK; Rotheneder Heinz Leopold, Lučenec, SK;
 (73) Panda Corporation, s.r.o., Lučenec, SK;
 (54) **Otočný prípravok pre nádoby na odpad**

9 (51) B66F 9/06, B62B 3/04

- (11) **5132**
 (21) 48-2008
 (22) 2.4.2008
 (24) 27.1.2009
 (45) 5.3.2009
 (47) 27.1.2009
 (72) Bakši Jozef, Geča, SK;
 (73) Bakši Jozef, Geča, SK;
 (54) **Nízkozdvíhny prepravný vozík**

9 (51) C21D 1/34

- (11) **5143**
 (21) 50039-2008
 (22) 8.8.2008
 (24) 27.1.2009
 (45) 5.3.2009
 (47) 27.1.2009
 (72) Špetík Radomír, Ing., Ostrava - Dubina, CZ; Baňáková Alena, Ing., Oščadnica, SK;
 (73) Špetík Radomír, Ing., Ostrava - Dubina, CZ; Baňáková Alena, Ing., Oščadnica, SK;
 (74) Labudík Miroslav, Ing., Kysucké Nové Mesto, SK;
 (54) **Soľ na žhanie a kalenie ocele, zliatin a neželezných kovov**

9 (51) F02D 15/00, F01B 31/00**(11) 5125**

(21) 197-2007

(22) 12.11.2007

(24) 26.1.2009

(45) 5.3.2009

(47) 26.1.2009

(72) Novak Pavel, Ing., Dolný Kubín, SK;

(73) Novak Pavel, Ing., Dolný Kubín, SK;

(54) Zariadenie na udržiavanie konštantnej kompresie zážihového motora**9 (51) F02M 27/00****(11) 5124**

(21) 186-2007

(22) 12.11.2007

(24) 26.1.2009

(45) 5.3.2009

(47) 26.1.2009

(72) Novak Pavel, Ing., Dolný Kubín, SK;

(73) Novak Pavel, Ing., Dolný Kubín, SK;

(54) Ohrievač paliva pre spaľovacie motory**9 (51) F03B 3/00, F03B 13/00****(11) 5146**

(21) 50017-2008

(22) 23.5.2008

(24) 28.1.2009

(45) 5.3.2009

(47) 28.1.2009

(72) Rafaj Robert, Ing., Dubnica nad Váhom, SK;

(73) Rafaj Robert, Ing., Dubnica nad Váhom, SK;

(74) Beleščák Ladislav, Ing., Piešťany, SK;

(54) Rotačné teleso najmä na pohon generátora**9 (51) F16C 19/22, F16C 33/00, B60P 3/16****(11) 5138**

(21) 5048-2008

(22) 30.6.2008

(24) 27.1.2009

(45) 5.3.2009

(47) 27.1.2009

(72) Sichler Jan, Ořechov u Brna, CZ; Svozil Jiří, Brno, CZ;

(73) ZKL - Výzkum a vývoj, a.s., Brno, CZ;

(74) Juran Svetozár, JUDr., Bratislava, SK;

(54) Uloženie výstupného hriadeľa na pohon veľkoobjemových otáčavých nádrží s naklonenou osou rotácie**9 (51) F21V 33/00, B60Q 1/30, F16B 1/00****(11) 5139**

(21) 50014-2008

(22) 15.5.2008

(24) 27.1.2009

(45) 5.3.2009

(47) 27.1.2009

(72) Majerčík Peter, Ing., Nitra, SK;

(73) SLUŽBA, výrobné družstvo, Nitra, SK;

(74) Beleščák Ladislav, Ing., Piešťany, SK;

(54) Držiak žiarovky**9 (51) F26B 9/00, F26B 9/06****(11) 5144**

(21) 189-2007

(22) 12.11.2007

(24) 28.1.2009

(45) 5.3.2009

(47) 28.1.2009

(72) Novak Pavel, Ing., Dolný Kubín, SK;

(73) Novak Pavel, Ing., Dolný Kubín, SK;

(54) Sušička**9 (51) F28D 7/10, F23J 13/00****(11) 5126**

(21) 211-2007

(22) 5.12.2007

(24) 26.1.2009

(45) 5.3.2009

(47) 26.1.2009

(72) Vrábek Jaroslav, Piešťany, SK;

(73) Vrábek Jaroslav, Piešťany, SK;

(54) Komínový výmenník tepla**9 (51) G01G 23/00, G06F 19/00****(11) 5134**

(21) 5039-2008

(22) 30.5.2008

(24) 27.1.2009

(31) 2007-19046

(32) 27.7.2007

(33) CZ

(45) 5.3.2009

(47) 27.1.2009

(72) Procházka Ivo, Ostrava, CZ; Janda Milan, Ostrava, CZ;

(73) Procházka Ivo, Ostrava, CZ; Janda Milan, Ostrava, CZ;

(74) Juran Svetozár, JUDr., Bratislava, SK;

(54) Zariadenie na meranie množstva liehovín v obale**9 (51) G01N 27/36, G01M 3/16****(11) 5142**

(21) 50030-2008

(22) 2.7.2008

(24) 27.1.2009

(45) 5.3.2009

(47) 27.1.2009

(72) Baďura Ján, Ing., Žilina, SK;

(73) Montservis, s. r. o., Žilina, SK;

(74) Belička Ivan, Ing., Banská Bystrica, SK;

(54) Postup kontroly indikačného zariadenia na zisťovanie úniku pohonných hmôt**9 (51) G03B 35/00, G02B 27/22, G03C 9/00****(11) 5122**

(21) 11-2008

(22) 23.12.2004

(24) 15.1.2009

(45) 5.3.2009

(47) 15.1.2009

(67) 414-2004

(72) Valiček Štefan, Ing., Višňové, SK;

(73) Valiček Štefan, Ing., Višňové, SK;

(74) Labudík Miroslav, Ing., Kysucké Nové Mesto, SK;

(54) Spôsob priestorového zobrazenia obrazu

9 (51) G09B 5/00, G03B 21/00, A47B 41/00, H04H 7/00
(11) 5147
 (21) 219-2007
 (22) 19.12.2007
 (24) 29.1.2009
 (45) 5.3.2009
 (47) 29.1.2009
 (72) Štepanovský Milan, Ing., Bratislava, SK;
 (73) Štepanovský Milan, Ing., Bratislava, SK;
(54) Univerzálne elektronické zariadenie na elektronické katedry, školský rozhlas a zvonenie

9 (51) G09F 19/22, G09F 19/00, E02D 17/20, B32B 3/12
(11) 5135
 (21) 5043-2008
 (22) 13.6.2008
 (24) 27.1.2009
 (31) PUV 2008-19731
 (32) 10.3.2008
 (33) CZ
 (45) 5.3.2009
 (47) 27.1.2009
 (72) Benda Jiří, Ing., Žebrák, CZ;
 (73) BENDA TRADE s. r. o., Praha, CZ;
 (74) Guniš Jaroslav, Mgr., Bratislava, SK;
(54) Reklamná plocha vytvorená na svahu a/alebo majúca zvažujúci sa povrch

9 (51) G09F 23/00, G09F 21/00, B66B 23/00
(11) 5116
 (21) 71-2008
 (22) 9.6.2008
 (24) 14.1.2009
 (45) 5.3.2009
 (47) 14.1.2009
 (72) Mikovič Tomáš, Praha, CZ;
 (73) Mikovič Tomáš, Praha, CZ;
 (74) Koprda Juraj, Mgr., Nitra, SK;
(54) Reklama na držadle eskalátora

9 (51) H01H 13/00
(11) 5145
 (21) 42-2008
 (22) 25.3.2008
 (24) 28.1.2009
 (31) PUV 2007-19412
 (32) 22.11.2007
 (33) CZ
 (45) 5.3.2009
 (47) 28.1.2009
 (72) Chudáčik Ladislav, Ústí nad Orlicí, CZ;
 (73) VÝTAHY KVADRO, v. o. s., Ústí nad Orlicí - Oldřichovice, CZ;
 (74) Rzymanová Kamila, Ing., Poprad, SK;
(54) Tlačidlový ovládač

9 (51) H01H 71/00, H05B 1/00, H03K 17/00, G05B 9/00, D06F 75/00
(11) 5141
 (21) 50022-2008
 (22) 12.6.2008
 (24) 27.1.2009
 (45) 5.3.2009
 (47) 27.1.2009
 (72) Rafaj Robert, Ing., Dubnica nad Váhom, SK;
 (73) Rafaj Robert, Ing., Dubnica nad Váhom, SK;
 (74) Beleščák Ladislav, Ing., Piešťany, SK;
(54) Ručný tepelný elektrický spotrebič s časovým vypínaním

(51)	(11)	(51)	(11)	(51)	(11)	(51)	(11)
A45C 1/00	5121	B60J 3/00	5127	C21D 1/34	5143	G01G 23/00	5134
A47K 10/00	5137	B60P 3/00	5131	F02D 15/00	5125	G01N 27/36	5142
A47L 5/00	5133	B60S 3/00	5140	F02M 27/00	5124	G03B 35/00	5122
A47L 9/00	5123	B65D 5/02	5118	F03B 3/00	5146	G09B 5/00	5147
A63B 59/00	5128	B65D 19/38	5119	F16C 19/22	5138	G09F 19/22	5135
B09B 1/00	5120	B65D 77/10	5117	F21V 33/00	5139	G09F 23/00	5116
B29C 65/02	5129	B65F 1/14	5136	F26B 9/00	5144	H01H 13/00	5145
B44D 3/22	5130	B66F 9/06	5132	F28D 7/10	5126	H01H 71/00	5141

ND2K

Predĺženie platnosti úžitkových vzorov

(11)	(51)	(11)	(51)	(11)	(51)	(11)	(51)
3246	C02F 3/00	3460	A23K 1/00	4140	C05D 9/00	4717	E21D 23/00
3340	E04C 2/06	4132	E02D 29/14	4149	H02B 7/00		

9 (51) A23K 1/00, A23K 1/02, A23K 1/18
(11) 3460
 (21) 340-2002
 (22) 21.11.2002
 (73) BIOTIKA, a. s., Slovenská Ľupča, SK;
**(54) Perorálny prípravok na liečbu a prevenciu ke-
 tózy a porúch energetického metabolizmu
 prežúvavcov**

9 (51) E21D 23/00
(11) 4717
 (21) 5043-2006
 (22) 6.12.2004
 (73) DBT Bergbau - Service GmbH, Hamm, DE;
**(54) Stožan banskej výstuže a zdvíhacie zariadenie
 ležatých ližín**

9 (51) C02F 3/00, C02F 3/12
(11) 3246
 (21) 27-2002
 (22) 14.2.2002
 (73) Piják Michal, Ing., Trenčín, SK; Piják Pavol, Pra-
 ha, CZ;
(54) Zariadenie na čistenie odpadových vôd

9 (51) H02B 7/00, H01H 31/00
(11) 4149
 (21) 304-2004
 (22) 25.11.2004
 (73) ECS ENGINEERING, s. r. o., Nová Dubnica, SK;
(54) Elektromechanický pohon spínacích prístrojov

9 (51) C05D 9/00
(11) 4140
 (21) 12-2005
 (22) 17.1.2005
 (73) Teren Ján, Ing., CSc., Bratislava, SK;
(54) Kvapalné hnojivo obsahujúce síru

9 (51) E02D 29/14, E05C 1/00
(11) 4132
 (21) 11-2005
 (22) 17.1.2005
 (73) HV HOLDING, a. s., Plzeň, CZ;
(54) Uzamykacie zariadenie

9 (51) E04C 2/06
(11) 3340
 (21) 73-2002
 (22) 28.3.2002
 (73) PROX T. E. C. Žilina, s. r. o., Ochodnica, SK;
(54) Stavebný škrupinový železobetónový segment

(51)	(11)	(51)	(11)	(51)	(11)	(51)	(11)
A23K 1/00	3460	C05D 9/00	4140	E04C 2/06	3340	H02B 7/00	4149
C02F 3/00	3246	E02D 29/14	4132	E21D 23/00	4717		

PC2K**Prevody a prechody práv na úžitkové vzory****(11) 4027**

(21) 185-2004

(73) Vogel & Noot Seed Solutions s. r. o., Leopoldov, SK;
Predchádzajúci majiteľ:
AGROFINAL, spol. s r. o., Hlohovec, SK;
Dátum uzavretia zmluvy: 4.7.2007
Dátum zápisu do registra: 14.1.2009**(11) 4034**

(21) 223-2004

(73) Vogel & Noot Seed Solutions s. r. o., Leopoldov, SK;
Predchádzajúci majiteľ:
AGROFINAL, spol. s r. o., Hlohovec, SK;
Dátum uzavretia zmluvy: 4.7.2007
Dátum zápisu do registra: 14.1.2009**(11) 4028**

(21) 186-2004

(73) Vogel & Noot Seed Solutions s. r. o., Leopoldov, SK;
Predchádzajúci majiteľ:
AGROFINAL, spol. s r. o., Hlohovec, SK;
Dátum uzavretia zmluvy: 4.7.2007
Dátum zápisu do registra: 14.1.2009**(11) 4422**

(21) 258-2005

(73) Vogel & Noot Seed Solutions s. r. o., Leopoldov, SK;
Predchádzajúci majiteľ:
AGROFINAL, spol. s r. o., Hlohovec, SK;
Dátum uzavretia zmluvy: 4.7.2007
Dátum zápisu do registra: 14.1.2009**MC2K****Vymazané úžitkové vzory****(11) 2380**

(21) 106-99

(22) 23.4.1999

(54) Poštová obálka so skrytým okienkom

Dátum výmazu: 20.11.2008

MK2K**Zaniknuté úžitkové vzory uplynutím doby platnosti**

(11)	Dátum zániku	(11)	Dátum zániku	(11)	Dátum zániku	(11)	Dátum zániku
3014	08.06.2008	3067	12.06.2008	3947	16.06.2008	4025	23.06.2008
3021	20.06.2008	3068	12.06.2008	3949	25.06.2008	4026	23.06.2008
3039	20.06.2008	3070	12.06.2008	3962	25.06.2008	4068	01.06.2008
3063	06.06.2008	3071	12.06.2008	3969	10.06.2008	4080	13.04.2008
3064	12.06.2008	3072	12.06.2008	3970	25.06.2008	4147	24.06.2008
3065	12.06.2008	3073	12.06.2008	4002	01.06.2008	4217	09.06.2008
3066	12.06.2008	3104	12.06.2008	4005	30.06.2008	4462	10.06.2008

ČASŤ

**EURÓPSKE PATENTY
S URČENÍM PRE SLOVENSKÚ REPUBLIKU**

Kódy na označovanie jednotlivých druhov dokumentov (Štandard WIPO ST. 16)

T1	Preklad patentových nárokov európskej patentevej prihlášky	T3	Preklad európskeho patentového spisu
T2	Opravený preklad patentových nárokov európskej patentevej prihlášky	T4	Opravený preklad európskeho patentového spisu
		T5	Preklad zmeneného európskeho patentového spisu

Číselné kódy na označovanie bibliografických údajov (Štandard WIPO ST. 9)

(11)	Číslo dokumentu	(62)	Číslo pôvodnej prihlášky v prípade vylúčenej prihlášky
(21)	Číslo prihlášky	(71)	Meno (názov) prihlasovateľa (-ov)
(22)	Dátum podania prihlášky	(72)	Meno pôvodcu (-ov)
(24)	Dátum nadobudnutia účinkov európskeho patentu	(73)	Meno (názov) majiteľa (-ov)
(31)	Číslo prioritnej prihlášky	(74)	Meno (názov) zástupcu (-ov)
(32)	Dátum podania prioritnej prihlášky	(86)	Číslo podania medzinárodnej prihlášky podľa PCT
(33)	Krajina alebo regionálna organizácia priority	(87)	Číslo zverejnenia medzinárodnej prihlášky podľa PCT
(45)	Dátum sprístupnenia prekladu patentového spisu alebo zmeneného patentového spisu	(96)	Číslo a dátum podania európskej patentevej prihlášky
(46)	Dátum sprístupnenia prekladu patentových nárokov	(97)	Číslo a dátum zverejnenia európskej patentevej prihlášky alebo vydania európskeho patentového spisu
(48)	Dátum sprístupnenia opraveného prekladu patentových nárokov alebo patentového spisu		
(51)	Medzinárodné patentové triedenie		
(54)	Názov		

Poznámka:

Číslo uvádzané pred kódom (51) znamená verziu Medzinárodného patentového triedenia.

Kódy na označovanie záhlaví oznámení publikovaných vo Vestníku ÚPV SR (Štandard WIPO ST. 17)

BA9A	Sprístupnené preklady a opravené preklady patentových nárokov európskych patentových prihlášok
SC4A	Sprístupnené preklady a opravené preklady európskych patentových spisov
SC4A	Sprístupnené preklady zmenených európskych patentových spisov
FA9A	Zastavené konania o európskych patentových prihláškach z dôvodu späťvzatia
GA9A	Zmeny európskych patentových prihlášok na národné prihlášky
MA4A	Zaniknuté európske patenty vzdaním sa patentu
MC4A	Zrušené európske patenty
MG4A	Čiastočne zrušené európske patenty
MK4A	Zaniknuté európske patenty uplynutím doby platnosti
MM4A	Zaniknuté európske patenty pre nezaplatenie udržiavacích poplatkov
PC9A	Prevody a prechody práv na európske patentové prihlášky
PC4A	Prevody a prechody práv na európske patenty
PD9A	Zmeny dispozičných práv na európske patentové prihlášky (zálohy)
PD4A	Zmeny dispozičných práv na európske patenty (zálohy)
PD9A	Zmeny dispozičných práv na európske patentové prihlášky (ukončenie zálohov)
PD4A	Zmeny dispozičných práv na európske patenty (ukončenie zálohov)
QA9A	Ponuky licencií na európske patentové prihlášky
QA4A	Ponuky licencií na európske patenty
QB9A	Licenčné zmluvy registrované alebo udelené na európske patentové prihlášky
QB4A	Licenčné zmluvy registrované alebo udelené na európske patenty
QC9A	Ukončenie platnosti licenčných zmlúv na európske patentové prihlášky
QC4A	Ukončenie platnosti licenčných zmlúv na európske patenty

Opravy a zmeny

Opravy v európskych patentových prihláškach

- HA9A** Doplnenie pôvodcu (-ov)
- HB9A** Opravy mien
- HC9A** Zmeny mien
- HD9A** Opravy adries
- HE9A** Zmeny adries
- HF9A** Opravy dátumov
- HG9A** Opravy zatriedenia podľa MPT
- HH9A** Opravy chýb alebo zmeny všeobecne
- HK9A** Opravy tlačových chýb vo Vestníku ÚPV SR

Opravy v európskych patentoch

- TA4A** Doplnenie pôvodcu (-ov)
- TB4A** Opravy mien
- TC4A** Zmeny mien
- TD4A** Opravy adries
- TE4A** Zmeny adries
- TF4A** Opravy dátumov
- TG4A** Opravy zatriedenia podľa MPT
- TH4A** Opravy chýb alebo zmeny všeobecne
- TK4A** Opravy tlačových chýb vo Vestníku ÚPV SR

BA9A

**Sprístupnené preklady patentových nárokov
európskych patentových prihlášok**

(11) (51)

1969815 H04L 29/08

9 (51) H04L 29/08

(11) 1969815

(96) 06828574.1, 30.11.2006

(97) 1969815, 17.9.2008

(31) 202005020364 U

(32) 29.12.2005

(33) DE

(71) CSB - System AG, Geilenkirchen, DE;

(72) Schimitzek Peter, Geilenkirchen, DE;

(74) Hörmannová Zuzana, Ing., Bratislava, SK;

(86) PCT/DE2006/002113

(87) WO 2007/073713

**(54) Usporiadanie na využitie ERP systémov na
s výhodou mobilných koncových prístrojoch**

(51) (11)

H04L 29/08 1969815

SC4A Sprístupnené preklady európskych patentových spisov

(11)	(51)	(11)	(51)	(11)	(51)	(11)	(51)
4456	A01B 61/00	4496	C07D 489/00	4536	B42D 15/00	4576	C07D 409/00
4457	B22D 19/00	4497	A61K 9/08	4537	D21H 21/14	4577	C07C 229/00
4458	B29C 65/78	4498	A61L 27/00	4538	A24D 1/00	4578	B65G 1/04
4459	C08L 23/00	4499	A61K 33/26	4539	H01J 61/24	4579	B65D 71/00
4460	B21F 45/00	4500	H05B 33/00	4540	C11D 3/39	4580	E04H 9/14
4461	B27K 3/16	4501	C07D 209/00	4541	C07D 231/00	4581	G06K 19/06
4462	B62D 25/08	4502	A47B 85/00	4542	B60K 37/04	4582	F16L 33/22
4463	G01N 33/68	4503	C08L 25/00	4543	C07D 487/00	4583	A61K 9/28
4464	G06T 1/00	4504	A61K 9/127	4544	C07D 307/00	4584	B60R 13/02
4465	B65G 45/00	4505	A61K 8/30	4545	C07K 14/435	4585	B60R 22/18
4466	E06B 9/58	4506	C07D 307/00	4546	E21B 43/00	4586	A61K 9/28
4467	B65G 45/00	4507	C08L 67/00	4547	B01J 38/00	4587	A61K 31/47
4468	B27M 3/18	4508	E02D 29/14	4548	C07D 498/00	4588	F16B 5/06
4469	E02D 29/02	4509	H04L 29/06	4549	C07D 215/00	4589	A61K 38/19
4470	F04B 43/12	4510	G06F 21/00	4550	C07D 263/00	4590	A61J 1/05
4471	B21D 53/00	4511	E06B 9/26	4551	F04B 39/00	4591	A61K 8/30
4472	B21D 22/00	4512	C22B 21/00	4552	G08G 1/052	4592	A61K 31/18
4473	A01N 57/00	4513	H04N 7/173	4553	C12N 1/20	4593	A61K 39/10
4474	B01D 46/52	4514	A22B 5/00	4554	A61K 31/14	4594	A61L 27/00
4475	A61M 5/315	4515	B65D 85/20	4555	H01R 39/00	4595	B01D 53/32
4476	F16F 7/12	4516	A61K 35/66	4556	F16B 13/00	4596	C07J 1/00
4477	B66B 11/02	4517	B60R 19/18	4557	C07D 498/00	4597	H01L 25/07
4478	A61K 9/28	4518	A01N 1/02	4558	A23G 3/00	4598	A61K 31/565
4479	B27N 3/08	4519	C08B 31/00	4559	A61K 31/335	4599	B60P 3/42
4480	B27N 3/08	4520	C08G 65/00	4560	B62B 5/00	4600	A61K 9/02
4481	B23D 61/00	4521	C12Q 1/26	4561	A63B 71/08	4601	B31F 1/20
4482	A23K 1/00	4522	A61M 37/00	4562	E04F 21/02	4602	C12Q 1/68
4483	C07D 471/00	4523	E05F 15/14	4563	B60R 21/34	4603	C10B 49/00
4484	C07D 213/00	4524	A61K 39/39	4564	H02K 5/14	4604	E05F 11/38
4485	H04L 9/06	4525	A61K 36/185	4565	F16H 1/28	4605	B29B 13/10
4486	B25B 5/00	4526	F16F 9/02	4566	A01N 43/64	4606	B65B 43/26
4487	A61K 9/00	4527	F01C 3/00	4567	A61K 31/55	4607	B65G 47/68
4488	F16D 1/00	4528	B62B 5/00	4568	A61M 15/00	4608	C07D 239/00
4489	C07C 209/00	4529	A61K 9/20	4569	A23L 1/19	4609	C07D 319/00
4490	C07D 401/00	4530	C07D 213/00	4570	A61K 8/30	4610	D02G 3/44
4491	C02F 3/12	4531	A63B 21/005	4571	G10L 19/00	4611	B31F 1/00
4492	B65H 16/00	4532	C07D 417/00	4572	B25H 3/00	4612	C07D 401/00
4493	G07F 7/10	4533	G02B 6/38	4573	A23L 1/29	4613	C22F 1/18
4494	E01C 19/00	4534	C08L 25/00	4574	C08G 59/00		
4495	C08L 95/00	4535	C07D 241/00	4575	A61K 51/02		

9 (51) A01B 61/00

(11) E 4456

(96) 06776421.7, 26.7.2006

(97) 1814376, 30.7.2008

(24) 30.7.2008

(31) 102005037098

(32) 3.8.2005

(33) DE

(73) Amazonen-Werke H. Dreyer GmbH & Co. KG, Hasbergen, DE;

(72) Tiessen Reimer Uwe, Oldenburg, DE; Pokriefke Michael, Hude, DE; Altmann Stefan, Leipzig, DE; Sosnicki Jürgen, Leipzig, DE; Reinke Wilfried, Oldenburg, DE;

(74) Guniš Jaroslav, Mgr., Bratislava, SK;

(86) PCT/EP2006/007364

(87) WO 2007/014682

(54) Zariadenie na ochranu poľnohospodárskych nástrojov pred preťažením

9 (51) A01N 1/02, A61J 1/00, A61J 1/05, A61J 1/10, A61J 1/14, A61M 1/02

(11) E 4518

(96) 05106349.3, 12.7.2005

(97) 1627566, 10.9.2008

(24) 10.9.2008

(31) MI20041517

(32) 27.7.2004

(33) IT

(73) HAEMOPHARM INDUSTRY AG, Vaduz, LI; SIAD Healthcare S.p.A., Assago MI, IT;

(72) Conconi Mario, Monza (MI), IT;

(74) Tomeš Pavol, Ing., Bratislava, SK;

(54) Bezpečnostný vak na kryto-prezerváciu stamínálnych buniek alebo obdobných krvných zložiek

9 (51) A01N 43/64**(11) E 4566**

(96) 03743834.8, 4.3.2003

(97) 1484972, 19.11.2008

(24) 19.11.2008

(31) 10210135

(32) 8.3.2002

(33) DE

(73) BASF SE, Ludwigshafen, DE;

(72) Ammermann Eberhard, Heppenheim, DE; Stierl Reinhard, Freinsheim, DE; Lorenz Gisela, Neustadt, DE; Strathmann Siegfried, Limburgerhof, DE; Schelberger Klaus, Gönheim, DE; Spadafora V. James, Sugar Land, TX, US; Christen Thomas, Dannstadt-Schauernheim, DE;

(74) Žovicová Viera, Mgr., Bratislava, SK;

(86) PCT/EP2003/002191

(87) WO 2003/075653

(54) Fungicídne zmesi na báze protiokonazolu a obsahujúce insekticíd**9 (51) A01N 57/00, A01N 41/00, A01N 43/72, A01N 37/22****(11) E 4473**

(96) 04736224.9, 7.6.2004

(97) 1672982, 27.8.2008

(24) 27.8.2008

(31) 0314190

(32) 18.6.2003

(33) GB

(73) Syngenta Participations AG, Basel, CH;

(72) Cornes Derek, Basel, CH; Johnson Michael Donald, Greensboro, NC, US;

(74) Čechvalová Dagmar, Bratislava, SK;

(86) PCT/GB2004/002409

(87) WO 2004/112481

(54) Spôsob ničenia buriny**9 (51) A22B 5/00****(11) E 4514**

(96) 05792310.4, 17.9.2005

(97) 1827116, 13.8.2008

(24) 13.8.2008

(31) 102004055351

(32) 17.11.2004

(33) DE

(46) 7.1.2008

(73) CSB-Systems AG, Geilenkirchen, DE;

(72) Schimitzek Peter, Geilenkirchen, DE;

(74) Hörmannová Zuzana, Ing., Bratislava, SK;

(86) PCT/DE2005/001637

(87) WO 2006/053509

(54) Získavanie údajov pre klasifikáciu tel jatočných zvierat a na stanovovanie ich kvalitatívnych a kvantitatívnych parametrov**9 (51) A23G 3/00, A23G 1/00, A23L 1/307****(11) E 4558**

(96) 05107975.4, 31.8.2005

(97) 1759591, 24.9.2008

(24) 24.9.2008

(73) Nestec S.A., Vevey, CH;

(72) Rey Brigitte, Besencens (FR), CH; Rossi-Vauthey Patricia, Vevey, CH; Rousset Philippe, Epalinges, CH; Sandoz Laurence, Echallens, CH; Schaffer Olivier, Epalinges, CH; Schmitt Christophe Joseph Etienne, Belmont S/Lausanne, CH;

(74) Majlingová Marta, Ing., Bratislava, SK;

(54) Nízkoúčinný cukrárenský výrobok**9 (51) A23K 1/00, A23K 1/18, A23K 1/16****(11) E 4482**

(96) 05075517.2, 2.3.2005

(97) 1570748, 24.9.2008

(24) 24.9.2008

(31) 1025632

(32) 4.3.2004

(33) NL

(73) Coöperatie Cehave Landbouwbelaug U.A., Veghel, NL;

(72) Van Poppel Frans, Haelen, NL;

(74) Čechvalová Dagmar, Bratislava, SK;

(54) Kŕmne pelety na báze prírodných materiálov a spôsob ich prípravy**9 (51) A23L 1/19, A21D 13/00, A23G 3/00, A23D 9/007****(11) E 4569**

(96) 03819184.7, 30.12.2003

(97) 1699301, 10.9.2008

(24) 10.9.2008

(73) Syral Belgium NV, Aalst, BE;

(72) Landazuri Thomas, Aalst, BE;

(74) PATENTSERVIS BRATISLAVA, a. s., Bratislava, SK;

(86) PCT/EP2003/014985

(87) WO 2005/063049

(54) Prostriedok krémovej náplne, spôsob jeho prípravy a jedlo s jeho obsahom**9 (51) A23L 1/29, A23L 1/30, A61K 31/733, A61K 31/702, A61K 35/66, A61P 37/00****(11) E 4573**

(96) 04793673.7, 25.10.2004

(97) 1675481, 19.11.2008

(24) 19.11.2008

(31) 03078374

(32) 24.10.2003

(33) EP

(73) N.V. Nutricia, Zoetermeer, NL;

(72) Speelmans Gelske, Wageningen, NL; Knol Jan, Wageningen, NL; Haarman Monique, Wageningen, NL; Garssen Johan, Nieuwegein, NL;

(74) ROTT, RŮŽIČKA & GUTTMANN, v. o. s., Bratislava, SK;

(86) PCT/NL2004/000748

(87) WO 2005/039319

(54) Synbiotická kompozícia pre malé deti**9 (51) A23G 3/00, A23G 1/00, A23L 1/307****(11) E 4558**

(96) 05107975.4, 31.8.2005

(97) 1759591, 24.9.2008

(24) 24.9.2008

(73) Nestec S.A., Vevey, CH;

9 (51) A24D 1/00, A24D 3/00**(11) E 4538**

(96) 06707870.9, 27.1.2006

(97) 1845809, 27.8.2008

(24) 27.8.2008

(31) 05002044

(32) 1.2.2005

(33) EP

(73) Philip Morris Products S.A., Neuchâtel, CH;

(72) BADERTSCHER Thomas, Cernier, CH;

(74) PATENTSERVIS BRATISLAVA, a. s., Bratislava, SK;

(86) PCT/EP2006/050486

(87) WO 2006/082161

(54) Tenká cigareta**9 (51) A47B 85/00****(11) E 4502**

(96) 02747780.1, 11.7.2002

(97) 1416827, 27.8.2008

(24) 27.8.2008

(31) 20013495

(32) 13.7.2001

(33) NO

(73) Stokke AS, Skodje, NO;

(72) REFSUM Bjorn, Alesund, NO;

(74) Bušová Eva, JUDr., Bratislava, SK;

(86) PCT/NO2002/000255

(87) WO 2003/005857

(54) Kombinovaný stolík**9 (51) A61J 1/05****(11) E 4590**

(96) 04704190.0, 22.1.2004

(97) 1605891, 10.9.2008

(24) 10.9.2008

(31) 10313760

(32) 27.3.2003

(33) DE

(73) Fresenius Kabi Deutschland GmbH, Bad Homburg v.d.H., DE;

(72) BRANDERBURGER Torsten, Niddatal, DE; HEILMANN Klaus, St. Wendel, DE; KNIERBEIN Bernd, Neu-Anspach, DE;

(74) Majlingová Marta, Ing., Bratislava, SK;

(86) PCT/EP2004/000487

(87) WO 2004/084793

(54) Konektor pre obaly obsahujúce lekárske kvapaliny a príslušné obaly pre lekárske kvapaliny**9 (51) A61K 8/30, A61Q 11/00****(11) E 4505**

(96) 03425040.7, 28.1.2003

(97) 1340490, 8.10.2008

(24) 8.10.2008

(31) MI20020421

(32) 1.3.2002

(33) IT

(73) Castellaccio Restituta, Saronno (VA), IT;

(72) Castellaccio Restituta, Saronno VA, IT; Giovannardi Stefano, Saronno VA, IT;

(74) Hörmannová Zuzana, Ing., Bratislava, SK;

(54) Kloktadlo na báze chlórhexidínu na ústnu hygienu**9 (51) A61K 8/30, A61K 8/92, A61K 8/72, A61Q 19/00****(11) E 4591**

(96) 03817066.8, 19.12.2003

(97) 1635776, 10.9.2008

(24) 10.9.2008

(31) 10324256

(32) 28.5.2003

(33) DE

(73) Merz Pharma GmbH & Co. KGaA, Frankfurt Main, DE;

(72) BEUTLER Rolf D., Höchst/Hummetroth, DE; SCHMIDT Karl-Heinz, Gomaringen, DE; NÜRNBERG Eberhard, Uttenreuth/Weiher, DE; SCHRAEDER Karl-Heinz, Holzminden, DE;

(74) ROTT, RŮŽIČKA & GUTTMANN, v. o. s., Bratislava, SK;

(86) PCT/EP2003/014648

(87) WO 2004/105716

(54) Systémy proteínov na prenos lipidov a ich kozmetické/dermatologické použitie**9 (51) A61K 8/30, A61Q 19/00****(11) E 4570**

(96) 04703319.6, 20.1.2004

(97) 1594456, 3.9.2008

(24) 3.9.2008

(31) 319887 P, 03447019

(32) 20.1.2003, 28.1.2003

(33) US, EP

(73) Auriga International S.A., Waterloo, BE;

(72) Marchal Alfred, Waterloo, BE;

(74) PATENTSERVIS BRATISLAVA, a. s., Bratislava, SK;

(86) PCT/BE2004/000011

(87) WO 2004/064798

(54) Použitie prípravku obsahujúceho oxid vitamínu K alebo jeho derivát na liečbu a/alebo prevenciu dermatologických lézií cicavcov**9 (51) A61K 9/00, A61K 9/20, A61K 31/465, A61P 21/00, A61P 25/00, A61P 39/00****(11) E 4487**

(96) 04720662.8, 15.3.2004

(97) 1603532, 13.8.2008

(24) 13.8.2008

(31) PCT/IB03/00942, PCT/IB03/04945

(32) 14.3.2003, 5.11.2003

(33) WO, WO

(73) DEBIO RECHERCHE PHARMACEUTIQUE S.A., Martigny, CH;

(72) MAUVERNAY Rolland-Yves, Martigny, CH; PORCHET Hervé, Cugy, CH; SCALFARO Pietro, Lausanne, CH; HEIMGARTNER Frédéric, Villeneuve, CH; DUCREY Bertrand, Martigny, CH; PFEFFERLE François, Grimisuat, CH; CAPANCONI Sergio, Bex, CH; MC CORMICK Mark, Martigny, CH;

(74) ROTT, RŮŽIČKA & GUTTMANN, v. o. s., Bratislava, SK;

(86) PCT/IB2004/000734

(87) WO 2004/080436

(54) Subkutánný transportný systém, spôsob jeho prípravy a jeho použitie na liečenie ochorení prejavujúcich sa cholinergickým deficitom

- 9 (51) A61K 9/02, A61K 38/43, A61P 7/00**
(11) E 4600
 (96) 03767381.1, 22.12.2003
 (97) 1576951, 1.10.2008
 (24) 1.10.2008
 (31) 2336
 (32) 27.12.2002
 (33) CU
 (73) CENTRO DE INGENIERIA GENETICA Y BIOTECNOLOGIA (CIGB), Ciudad de la Habana, CU;
 (72) MARRERO MIRAGAYA Maria Acelia, Ciudad de La Habana, CU; AGUILERA BARRETO Ana, Ciudad de La Habana, CU; GONZÁLEZ CHÁVEZ Lisette, Ciudad de La Habana, CU; MARTINEZ DIAZ Eduardo, Ciudad Habana, CU; TORREZ CABRERA Beatriz, Ciudad Habana, CU; COSME DIAZ Carelia, Ciudad de La Habana, CU; SARMIENTO MAYEA Milea Y., Ciudad Habana, CU; HERNÁNDEZ MARRERO Luciano Francisco, Ciudad de La Habana, CU; TAMARGO SANTOS Beatriz, Ciudad Habana, CU;
 (74) PATENTSERVIS BRATISLAVA, a. s., Bratislava, SK;
 (86) PCT/CU2003/000020
 (87) WO 2004/058219
(54) Prostriedky na rektálne podávanie trombolytických látok

- 9 (51) A61K 9/08, A61K 31/136**
(11) E 4497
 (96) 04078366.4, 10.12.2004
 (97) 1543826, 3.9.2008
 (24) 3.9.2008
 (31) MI20032463
 (32) 16.12.2003
 (33) IT
 (73) Advance Holdings Limited, Floriana, Malta, MT;
 (72) Pifferi Giorgio, Milano, IT;
 (74) Bušová Eva, JUDr., Bratislava, SK;
(54) Koncentrovaný vodný roztok ambroxolu

- 9 (51) A61K 9/127, A61K 39/04, A61K 39/118, A61K 39/002**
(11) E 4504
 (96) 05756461.9, 5.7.2005
 (97) 1765289, 3.9.2008
 (24) 3.9.2008
 (31) 200401070
 (32) 7.7.2004
 (33) DK
 (73) Statens Serum Institut, Copenhagen S, DK;
 (72) DAVIDSEN Jesper, Solrød Strand, DK; ROSENKRANDS Ida, Værløse, DK; ANDERSEN Peter, Brønshøj, DK;
 (74) Hörmannová Zuzana, Ing., Bratislava, SK;
 (86) PCT/DK2005/000467
 (87) WO 2006/002642
(54) Prostriedky a spôsoby vhodné na stabilizáciu lipidových adjuvantných formulácií použitím glykolipidov

- 9 (51) A61K 9/20**
(11) E 4529
 (96) 06706961.7, 15.2.2006
 (97) 1848406, 14.5.2008
 (24) 14.5.2008
 (31) 05003179, 05003181
 (32) 15.2.2005, 15.2.2005
 (33) EP, EP
 (73) Jenapharm GmbH & Co. KG, Jena, DE;
 (72) FRICKE Sabine, Jena, DE; GERECKE Hagen, Jena, DE; LADWIG Ralf, Jena, DE; BUSKE Alexander, Jena, DE; RÄTHE Harald, Arnsgereuth, DE;
 (74) Čechvalová Dagmar, Bratislava, SK;
 (86) PCT/EP2006/001358
 (87) WO 2006/087177
(54) Pevná perorálna lieková forma pre antikoncepciu, ktorá obsahuje dienogest a etinylestradiol

- 9 (51) A61K 9/28, A61K 9/20, A61K 31/726**
(11) E 4586
 (96) 02791763.2, 3.12.2002
 (97) 1455761, 8.10.2008
 (24) 8.10.2008
 (31) MI20012599
 (32) 11.12.2001
 (33) IT
 (73) Cosmo Technologies Ltd, Bray, Wicklow, IE;
 (72) Ajani Mauro, Lainate, IT; Moro Luigi, Lainate, IT; Villa Roberto, Lainate, IT;
 (74) Majlingová Marta, Ing., Bratislava, SK;
 (86) PCT/EP2002/013651
 (87) WO 2003/049721
(54) Farmaceutické prostriedky s heparínom alebo jeho derivátmi na orálne podanie

- 9 (51) A61K 9/28**
(11) E 4583
 (96) 05746448.9, 18.5.2005
 (97) 1781263, 1.10.2008
 (24) 1.10.2008
 (31) 102004035936
 (32) 23.7.2004
 (33) DE
 (73) Evonik Röhm GmbH, Darmstadt, DE;
 (72) PETEREIT Hans-Ulrich, Darmstadt, DE; MEIER Christian, Darmstadt, DE;
 (74) Čechvalová Dagmar, Bratislava, SK;
 (86) PCT/EP2005/005374
 (87) WO 2006/010394
(54) Viacvrstvá lieková forma

- 9 (51) A61K 9/28, A61K 9/50, A61K 9/16**
(11) E 4478
 (96) 03790791.2, 8.7.2003
 (97) 1432409, 17.9.2008
 (24) 17.9.2008
 (31) 10239999
 (32) 27.8.2002
 (33) DE
 (73) Evonik Röhm GmbH, Darmstadt, DE;
 (72) PETEREIT Hans-Ulrich, Darmstadt, DE; MEIER Christian, Darmstadt, DE; ROTH Erna, Darmstadt, DE; GRZYCZKE Andreas, Griesheim, DE;
 (74) Čechvalová Dagmar, Bratislava, SK;

- (86) PCT/EP2003/007319
(87) WO 2004/019918
(54) **Granulát alebo prášok určený na výrobu obalovacích prostriedkov a spojív pre liekové formy**
-
- 9 (51) A61K 31/14, A61K 9/20, A61P 9/00**
(11) E 4554
(96) 04767690.3, 16.7.2004
(97) 1646373, 24.9.2008
(24) 24.9.2008
(31) 0308780
(32) 18.7.2003
(33) FR
(73) Les Laboratoires Servier, Courbevoie Cédex, FR;
(72) WUTHRICH Patrick, Orléans, FR; ROLLAND Hervé, Olivet, FR; JULIEN Marc, Sigloy, FR;
(74) ROTT, RŮŽIČKA & GUTTMANN, v. o. s., Bratislava, SK;
(86) PCT/FR2004/001866
(87) WO 2005/009428
(54) **Farmaceutická kompozícia antitrombotickej zlúčeniny rozpadajúca sa v ústach**
-
- 9 (51) A61K 31/18, A61K 31/4353, A61P 9/00**
(11) E 4592
(96) 04791453.6, 1.10.2004
(97) 1677779, 24.9.2008
(24) 24.9.2008
(31) 0311595
(32) 3.10.2003
(33) FR
(73) Les Laboratoires Servier, Courbevoie Cédex, FR;
(72) CLOAREC-BLANCHARD Laure, Paris, FR; CORDA Stefano, Paris, FR; LEROND Laurence, Marly-Le-Roi, FR;
(74) ROTT, RŮŽIČKA & GUTTMANN, v. o. s., Bratislava, SK;
(86) PCT/FR2004/002489
(87) WO 2005/032533
(54) **Kombinácia antagonistu receptorov TP a klopidogrelu**
-
- 9 (51) A61K 31/335, A61K 31/337, A61K 31/365, A61K 31/415, A61K 31/42, A61K 31/63, A61K 31/66, A61K 45/00, A61P 29/00, A61P 35/00**
(11) E 4559
(96) 02801899.2, 18.10.2002
(97) 1443942, 2.1.2008
(24) 2.1.2008
(31) 345921 P
(32) 19.10.2001
(33) US
(73) Novartis AG, Basel, CH; The Penn State Research Foundation, University Park, PA, US;
(72) GREEN Jonathan, Arlesheim, CH; LIPTON Allan, Hershey, PA, US; WITTERS Lois Mary, York Haven, PA, US;
(74) Čechvalová Dagmar, Bratislava, SK;
(86) PCT/EP2002/011696
(87) WO 2003/035081
(54) **Farmaceutická kompozícia na použitie na liečenie maligných ochorení obsahujúca kombináciu bisfosfonátu, inhibítora COX-2 a taxolu**
-
- 9 (51) A61K 31/47, C07D 215/00, C07D 401/00, C07D 405/00, C07D 409/00, C07D 417/00, A61K 31/4709, A61P 5/00**
(11) E 4587
(96) 06743394.6, 2.5.2006
(97) 1881830, 8.10.2008
(24) 8.10.2008
(31) 05103735
(32) 4.5.2005
(33) EP
(73) N.V. Organon, Oss, NL;
(72) Grima Poveda Pedro Manuel, Oss, NL; Karstens Willem Frederik Johan, Oss, NL; Timmers Cornelis Marius, Oss, NL;
(74) Majlingová Marta, Ing., Bratislava, SK;
(86) PCT/EP2006/061972
(87) WO 2006/117368
(54) **4-Fenyl-5-oxo-1,4,5,6,7,8-hexahydrochinolínové deriváty na liečenie neplodnosti**
-
- 9 (51) A61K 31/55, A61P 25/00**
(11) E 4567
(96) 05701469.8, 10.1.2005
(97) 1706121, 3.9.2008
(24) 3.9.2008
(31) 535538 P, 04100067
(32) 12.1.2004, 12.1.2004
(33) US, EP
(73) Solvay Pharmaceuticals B.V., Weesp, NL;
(72) Weske Michael, Weesp, NL; Turski Lechoslaw A., Weesp, NL; Ikonomidou Hrisanthi, Weesp, NL; Ziegler Dieter, Weesp, NL;
(74) Čechvalová Dagmar, Bratislava, SK;
(86) PCT/EP2005/050075
(87) WO 2005/067937
(54) **Inhibítory neutrálnej endopeptidázy (NEP) a humánnej rozpustnej endopeptidázy (hSEP) na profylaxiu a liečenie akútnych neurodegeneratívnych ochorení**
-
- 9 (51) A61K 31/565, A61K 31/57, A61P 15/00**
(11) E 4598
(96) 03075905.4, 28.3.2003
(97) 1462107, 24.9.2008
(24) 24.9.2008
(73) Pantarhei Bioscience B.V., Zeist, NL;
(72) Coelingh Bennink Herman Jan Tijmen, Werkhoven, NL; Visser Monique, Zeits, NL;
(74) PATENTSERVIS BRATISLAVA, a. s., Bratislava, SK;
(54) **Spôsob ženskej antikoncepcie a farmaceutická súprava na použitie v takom spôsobe**
-
- 9 (51) A61K 33/26, A61P 21/00**
(11) E 4499
(96) 03816391.1, 13.5.2003
(97) 1603580, 9.7.2008
(24) 9.7.2008
(31) 389228
(32) 14.3.2003
(33) US

- (73) VIFOR (INTERNATIONAL) AG, St. Gallen, CH;
 (72) HELENEK Mary Jane, Brookville, NY, US; LAN-
 GE Ralf A., Amagansett, NY, US; OLDHAM
 Fred B., Sammamish, WA, US; TOKARS Marc
 L., Douglassville, PA, US;
 (74) Bušová Eva, JUDr., Bratislava, SK;
 (86) PCT/US2003/015087
 (87) WO 2004/082693
**(54) Kompozícia na podávanie železa na liečbu syn-
 drómu nepokojných nôh**
-
- 9 (51) A61K 35/66, A61P 25/00, A61P 29/00,
 A61P 35/00, A61K 31/00**
(11) E 4516
 (96) 03722131.4, 7.5.2003
 (97) 1505992, 13.8.2008
 (24) 13.8.2008
 (31) 378675 P, 443177 P
 (32) 9.5.2002, 29.1.2003
 (33) US, US
 (46) 8.9.2005
 (73) Oncolytics Biotech Inc., Calgary, AB, CA;
 (72) Morris Donald, Calgary, Alberta, CA; Coffey Mat-
 thew C., Calgary, Alberta, CA; Thompson Brad-
 ley G., Calgary, Alberta, CA;
 (74) Hörmannová Zuzana, Ing., Bratislava, SK;
 (86) PCT/CA2003/00674
 (87) WO 2003/094938
**(54) Spôsob zníženia bolesti použitím onkolytických
 vírusov**
-
- 9 (51) A61K 36/185, A61P 7/00**
(11) E 4525
 (96) 04820384.8, 16.12.2004
 (97) 1727553, 9.7.2008
 (24) 9.7.2008
 (31) 20033424
 (32) 16.12.2003
 (33) CZ
 (73) Parenteral, A.S., Hradec Králové, CZ;
 (72) Horská Irena, Liberec, CZ;
 (74) Bačík Kvetoslav, Ing., Nová Dubnica, SK;
 (86) PCT/CZ2004/000087
 (87) WO 2005/058332
**(54) Prostriedok pre náhradu krvnej plazmy a spô-
 sob na jeho výrobu**
-
- 9 (51) A61K 38/19, G01N 33/574, A61P 35/00**
(11) E 4589
 (96) 04778434.3, 16.7.2004
 (97) 1651247, 10.9.2008
 (24) 10.9.2008
 (31) 488263 P
 (32) 18.7.2003
 (33) US
 (73) Schering Corporation, Kenilworth, NJ, US;
 (72) OFT Martin, San Francisco, CA, US;
 (74) Majlingová Marta, Ing., Bratislava, SK;
 (86) PCT/US2004/022928
 (87) WO 2005/007186
**(54) Liečenie a diagnostikovanie neoplaziem použi-
 tím týmusového strómového lymfopoetínu**
-
- 9 (51) A61K 39/10, A01K 31/00, A61K 38/43,
 A61P 17/00**
(11) E 4593
 (96) 02791543.8, 25.7.2002
 (97) 1411978, 3.9.2008
 (24) 3.9.2008
 (31) 308205 P
 (32) 27.7.2001
 (33) US
 (73) BOARD OF SUPERVISORS OF LOUISIANA
 STATE UNIVERSITY AND AGRICULTURAL
 AND MECHANICAL COLLEGE, Baton Rouge,
 LA, US;
 (72) Suskind Dana L., Chicago, IL, US; Tilton Ann H.,
 Metairie, LA, US; Caire Mary L., Dallas, TX, US;
 (74) Bušová Eva, JUDr., Bratislava, SK;
 (86) PCT/US2002/023670
 (87) WO 2003/011333
(54) Botulotoxín na liečenie alebo prevenciu akné
-
- 9 (51) A61K 39/39, A61P 31/00**
(11) E 4524
 (96) 03745782.7, 3.4.2003
 (97) 1490106, 28.5.2008
 (24) 28.5.2008
 (31) 02007640
 (32) 4.4.2002
 (33) EP
 (73) Helmholtz-Zentrum für Infektionsforschung GmbH,
 Braunschweig, DE;
 (72) GUZMAN Carlos Alberto, Wolfenbüttel, DE; MÜHL-
 RADT Peter, Braunschweig, DE;
 (74) Bachratá Magdaléna, Mgr., Bratislava, SK;
 (86) PCT/EP2003/003497
 (87) WO 2003/084568
**(54) Použitie lipopeptidu alebo lipoproteínu ako
 adjuvantu pri terapeutickú alebo profylaktic-
 kej vakcinácii**
-
- 9 (51) A61K 51/02, A61K 47/48, C07K 7/00**
(11) E 4575
 (96) 05790076.3, 14.9.2005
 (97) 1791571, 13.8.2008
 (24) 13.8.2008
 (31) 0420344
 (32) 14.9.2004
 (33) GB
 (73) GE Healthcare AS, Oslo, NO; GE Healthcare Li-
 mited, Buckinghamshire, GB;
 (72) SOLBAKKEN Magne, Oslo, NO; ARBO Bente,
 Oslo, NO; CUTHBERTSON Alan, Oslo, NO; GIB-
 SON Alexander, Little Chalfont, Buckinghamshi-
 re, GB;
 (74) Bušová Eva, JUDr., Bratislava, SK;
 (86) PCT/IB2005/002727
 (87) WO 2006/030291
(54) Rádiofluórované peptidy
-

9 (51) A61L 27/00**(11) E 4498**

(96) 03762631.4, 4.7.2003

(97) 1534352, 10.9.2008

(24) 10.9.2008

(31) 10230190

(32) 5.7.2002

(33) DE

(73) CeloNova BioSciences Germany GmbH, Ulm, DE;

(72) Denk Roman, Weidenstetten, DE;

(74) Bušová Eva, JUDr., Bratislava, SK;

(86) PCT/EP2003/007197

(87) WO 2004/004795

(54) Implantát pre transport a uvoľňovanie farmakologicky účinnej látky a spôsob jeho výroby**9 (51) A61L 27/00, A61L 31/08, A61L 31/14****(11) E 4594**

(96) 04735213.3, 28.5.2004

(97) 1626749, 8.10.2008

(24) 8.10.2008

(31) 10324415, 10333098, 10333099

(32) 28.5.2003, 21.7.2003, 21.7.2003

(33) DE, DE, DE

(73) CINVENTION AG, Wiesbaden, DE;

(72) RATHENOW Jörg, Quakenbrück, DE; ASGARI Sohél, Wiesbaden, DE; BÀN Andreas, Darmstadt, DE; KUNSTMANN Jürgen, Bad Soden, DE; MAYER Bernhard, Offenbach am Main, DE;

(74) Bušová Eva, JUDr., Bratislava, SK;

(86) PCT/EP2004/005785

(87) WO 2004/105826

(54) Implantáty s funkcionalizovanými uhlíkovými povrchmi**9 (51) A61M 5/315****(11) E 4475**

(96) 05785102.4, 14.9.2005

(97) 1799286, 6.8.2008

(24) 6.8.2008

(31) 04023628

(32) 4.10.2004

(33) EP

(73) Sanofi-Aventis Deutschland GmbH, Frankfurt am Main, DE; Terumo Corporation, Shibuya-ku, Tokyo, JP;

(72) SAIKI Masaru, Yamanashi-ken, JP;

(74) Čechvalová Dagmar, Bratislava, SK;

(86) PCT/EP2005/009840

(87) WO 2006/037435

(54) Mechanizmus ukazovateľa dávky pre zariadenie na dodávku liečiv**9 (51) A61M 15/00, G06M 3/00****(11) E 4568**

(96) 05754151.8, 23.6.2005

(97) 1768728, 15.10.2008

(24) 15.10.2008

(31) 0401787

(32) 5.7.2004

(33) SE

(73) AstraZeneca AB, Södertälje, SE;

(72) Hodson Darren, Loughborough, Leicestershire, GB; Treneman William, Dry Drayton, Cambridgeshire, GB; Bunce Martin, Marlborough, Wiltshire, GB;

(74) Čechvalová Dagmar, Bratislava, SK;

(86) PCT/SE2005/000995

(87) WO 2006/004497

(54) Počítadlo inhalátora**9 (51) A61M 37/00****(11) E 4522**

(96) 06008860.6, 28.4.2006

(97) 1716883, 27.8.2008

(24) 27.8.2008

(31) 102005020078

(32) 29.4.2005

(33) DE

(73) Acino AG, Miesbach, DE;

(72) Bussmann Oliver, Aschau, DE; Dabdoub Nikola, München, DE;

(74) ROTT, RŮŽIČKA & GUTTMANN, v. o. s., Bratislava, SK;

(54) Zariadenie a sada pre implantáty**9 (51) A63B 21/005****(11) E 4531**

(96) 06020355.1, 28.9.2006

(97) 1803489, 14.5.2008

(24) 14.5.2008

(31) 102005051674

(32) 28.10.2005

(33) DE

(73) milon industries GmbH, Emersacker, DE;

(72) Dieter Miehllich, Emersacker, DE;

(74) Bušová Eva, JUDr., Bratislava, SK;

(54) Tréninkové zariadenie**9 (51) A63B 71/08****(11) E 4561**

(96) 03788793.2, 11.11.2003

(97) 1562681, 7.5.2008

(24) 7.5.2008

(31) 20217332 U

(32) 11.11.2002

(33) DE

(73) X-Technology Swiss GmbH, Wollerau, CH;

(72) LAMBERTZ Bodo W., Pfäffikon, CH;

(74) Dolanská Elena, RNDr., Bratislava, SK;

(86) DE2003/003778

(87) WO 2004/043176

(54) Ponožka**9 (51) B01D 46/52****(11) E 4474**

(96) 07011014.3, 5.6.2007

(97) 1867378, 9.7.2008

(24) 9.7.2008

(31) 102006028039, 102006030410

(32) 14.6.2006, 29.6.2006

(33) DE, DE

(73) Carl Freudenberg KG, Weinheim, DE; Montaplast GmbH, Morsbach, DE; Bayerische Motorenwerke Aktiengesellschaft, München, DE;

(72) Stahl Ulrich, Laudenbach, DE; Felber Uwe, Absteinach, DE; Beer Bernhard, Waldbröl, DE; Krüger Jörn-Uwe, Morsbach, DE; Merz Rolf Daniel, Nümbrecht, DE; Gerhard Werner, Hamm/Sieg, DE; Wimmer Rudolf, Haidershofen, AT;

(74) Čechvalová Dagmar, Bratislava, SK;

(54) Komprimovateľný filtračný prvok

9 (51) B01D 53/32, B01D 53/46, B01D 53/86, A61L 9/22
(11) E 4595
 (96) 05756240.7, 29.6.2005
 (97) 1799330, 15.10.2008
 (24) 15.10.2008
 (31) 0414602
 (32) 30.6.2004
 (33) GB
 (73) Tri-Air Developments Limited, London, GB;
 (72) Mole Alan, Pershore, Worcestershire, GB;
 (74) PATENTSERVIS BRATISLAVA, a. s., Bratislava, SK;
 (86) PCT/GB2005/002531
 (87) WO 2006/003382
(54) Zariadenie na dekontamináciu vzduchu a spôsob na jeho uskutočnenie

9 (51) B01J 38/00, B01D 53/86
(11) E 4547
 (96) 06703388.6, 4.1.2006
 (97) 1833606, 30.7.2008
 (24) 30.7.2008
 (31) 102005000873
 (32) 5.1.2005
 (33) DE
 (73) Evonik Energy Services GmbH, Essen, DE;
 (72) Blohm Maik, Oldenburg, DE;
 (74) Štros David, JUDr., Bratislava, SK;
 (86) PCT/EP2006/000022
 (87) WO 2006/072569
(54) Spôsob ošetrovania katalyzátorov

9 (51) B21D 22/00
(11) E 4472
 (96) 03701934.6, 17.1.2003
 (97) 1469957, 27.8.2008
 (24) 27.8.2008
 (31) 1019773, 1020109
 (32) 17.1.2002, 4.3.2002
 (33) NL, NL
 (73) Quidé B.V., Lunteren, NL;
 (72) Massée Johan, Lunteren, NL;
 (74) PATENTSERVIS BRATISLAVA, a. s., Bratislava, SK;
 (86) PCT/NL2003/000030
 (87) WO 2003/059547
(54) Spôsob a tvarovací stroj na výrobu produktov s rozličnými priermi

9 (51) B21D 53/00, B21D 37/20, B26F 1/38, B23P 15/40, B21D 1/00
(11) E 4471
 (96) 04737939.1, 8.7.2004
 (97) 1641578, 27.8.2008
 (24) 27.8.2008
 (31) 615704
 (32) 9.7.2003
 (33) US
 (73) 1500999 ONTARIO INC., Kitchener, Ontario, CA;
 (72) SCOTT Wesley, Kitchener, Ontario, CA; DE LA MERCED Marcus, Brighton, MI, US; SLOVAK Alois, Kitchener, Ontario, CA;
 (74) PATENTSERVIS BRATISLAVA, a. s., Bratislava, SK;

(86) PCT/CA2004/001002
 (87) WO 2005/005076
(54) Ohýbací stroj a metóda ohýbania pásu materiálu na vytvorenie strižnej matrice

9 (51) B21F 45/00, B21F 1/00
(11) E 4460
 (96) 06110376.8, 24.2.2006
 (97) 1695775, 23.7.2008
 (24) 23.7.2008
 (31) UD20050030
 (32) 25.2.2005
 (33) IT
 (73) Eurolls Swiss GmbH, Zurich, CH;
 (72) Forgiarini Giuseppe, Gemona del Friuli (UD), IT; Forgiarini Edoardo, Gemona del Friuli (UD), IT;
 (74) Juran Svetozár, JUDr., Bratislava, SK;
(54) Stroj na výrobu kovových vlákien a odpovedajúci spôsob výroby

9 (51) B22D 19/00, C22C 1/08
(11) E 4457
 (96) 03450095.9, 17.4.2003
 (97) 1354651, 30.7.2008
 (24) 30.7.2008
 (31) 6102002
 (32) 19.4.2002
 (33) AT
 (73) Hütte Klein-Reichenbach Gesellschaft m.b.H., Schwarzenau, AT;
 (72) Dobesberger Franz, Schwarzenau, AT; Flankl Herbert, Perg, AT; Leitmeier Dietmar, Schleissheim/Wels, AT; Birgmann Alois, Moosdorf Nr.2, AT;
 (74) Guniš Jaroslav, Mgr., Bratislava, SK;
(54) Spôsob a zariadenie na výrobu ľahkého konštrukčného dielca

9 (51) B23D 61/00, B24B 27/06
(11) E 4481
 (96) 05815491.5, 12.12.2005
 (97) 1827745, 20.8.2008
 (24) 20.8.2008
 (31) 91126
 (32) 23.12.2004
 (33) LU
 (73) ArcelorMittal Bettembourg S.A., Bettembourg, LU; Applied Materials Switzerland SA, Cheseaux-sur-Lausanne, CH;
 (72) VAUBOURG Jean-Pierre, Thionville, FR;
 (74) Čechvalová Dagmar, Bratislava, SK;
 (86) PCT/EP2005/056684
 (87) WO 2006/067062
(54) Jednovláknový kovový rezací drôt

9 (51) B25B 5/00
(11) E 4486
 (96) 04024135.8, 9.10.2004
 (97) 1645366, 20.8.2008
 (24) 20.8.2008
 (73) Staudinger Forschungs- und Entwicklungs GmbH & Co. KG, Augsburg, DE;
 (72) Staudinger Karl, Friedberg, DE;
 (74) ROTT, RŮŽIČKA & GUTTMANN, v. o. s., Bratislava, SK;
(54) Upínacie zariadenie

9 (51) B25H 3/00**(11) E 4572**

(96) 04768458.4, 13.9.2004

(97) 1663586, 10.9.2008

(24) 10.9.2008

(31) 0321743, 0326302, 0405983

(32) 17.9.2003, 11.11.2003, 16.3.2004

(33) GB, GB, GB

(73) COPLAN LIMITED, Tongwell, Milton Keynes, GB;

(72) King Roy Derrick, Bedford, GB;

(74) ROTT, RŮŽIČKA & GUTTMANN, v. o. s., Bratislava, SK;

(86) PCT/GB2004/003912

(87) WO 2005/028165

(54) Skladový riadiaci systém**9 (51) B27K 3/16, B27K 3/34, B27K 3/52****(11) E 4461**

(96) 05779091.7, 16.9.2005

(97) 1791682, 3.9.2008

(24) 3.9.2008

(31) 200400260

(32) 17.9.2004

(33) SI

(73) Kosmerl Stojan, Vrhnika, SI;

(72) HUMAR Miha, Komenda, SI; POHLEVEN Franc, Ljubljana, SI;

(74) Bačík Kvetoslav, Ing., Nová Dubnica, SK;

(86) PCT/SI2005/000028

(87) WO 2006/031207

(54) Roztok na konzerváciu dreva**9 (51) B27M 3/18, B23K 20/10****(11) E 4468**

(96) 06009645.0, 10.5.2006

(97) 1854606, 10.9.2008

(24) 10.9.2008

(73) Ligmatech Automationssysteme GmbH, Lichtenberg, DE;

(72) Tönnigs Bodo, Lichtenberg, DE;

(74) PATENTSERVIS BRATISLAVA, a. s., Bratislava, SK;

(54) Lis na nábytkové diely**9 (51) B27N 3/08, B27N 1/00, B27N 7/00****(11) E 4480**

(96) 06010284.5, 20.12.2002

(97) 1688230, 28.5.2008

(24) 28.5.2008

(31) 10163090

(32) 20.12.2001

(33) DE

(73) Dieffenbacher GmbH & Co. KG, Eppingen, DE;

(72) von Haas Gernot, Dr., Heidelberg, DE; Melzer Gerhard, Lautertal, DE;

(74) Čechvalová Dagmar, Bratislava, SK;

(54) Spôsob kontinuálnej výroby dosiek z dreveného doskového materiálu**9 (51) B27N 3/08, B27N 1/00****(11) E 4479**

(96) 02028550.8, 20.12.2002

(97) 1323509, 28.5.2008

(24) 28.5.2008

(31) 10163090

(32) 20.12.2001

(33) DE

(73) Dieffenbacher GmbH + Co. KG, Eppingen, DE;

(72) von Haas Gernot, Dr., Leimen, DE; Melzer Gerhard, Lautertal, DE;

(74) Čechvalová Dagmar, Bratislava, SK;

(54) Spôsob kontinuálnej výroby dosiek z dreveného doskového materiálu**9 (51) B29B 13/10, B29B 17/00, B29C 47/10, B29C 47/58****(11) E 4605**

(96) 04732068.4, 11.5.2004

(97) 1628812, 10.9.2008

(24) 10.9.2008

(31) 8872003

(32) 5.6.2003

(33) AT

(73) EREMA Engineering Recycling Maschinen und Anlagen Gesellschaft m.b.H., Ansfelden, AT;

(72) Helmut Bacher, St. Florian, AT; Helmuth Schulz, Linz, AT; Georg Wendelin, Linz, AT;

(74) Guniš Jaroslav, Mgr., Bratislava, SK;

(86) PCT/AT2004/000166

(87) WO 2004/108379

(54) Zariadenie na spracovanie plastového materiálu na účely recyklácie**9 (51) B29C 65/78, B29C 65/02, B65B 3/00, B65B 43/42****(11) E 4458**

(96) 04723305.1, 25.3.2004

(97) 1737645, 13.8.2008

(24) 13.8.2008

(73) INDAG Gesellschaft für Industriebedarf mbH & Co. Betriebs KG, Eppelheim, DE;

(72) FURLOTTI Filippo, Parma, IT;

(74) Guniš Jaroslav, Mgr., Bratislava, SK;

(86) PCT/IT2004/000152

(87) WO 2005/092597

(54) Dopravné hviezdicové koleso, najmä pre elastické nádoby a spôsob chladenia týchto nádob**9 (51) B31F 1/00****(11) E 4611**

(96) 05011455.2, 27.5.2005

(97) 1619015, 8.10.2008

(24) 8.10.2008

(31) 202004011289 U

(32) 19.7.2004

(33) DE

(73) SCA Hygiene Products GmbH, Mannheim, DE;

(72) Mauler Dirk, Dr., Ilvesheim, DE; Marinoni Sarah, Lorago Marinone (Como), IT;

(74) ROTT, RŮŽIČKA & GUTTMANN, v. o. s., Bratislava, SK;

(54) Viacvrstvový plošný výrobok

9 (51) B31F 1/20, B31F 5/00, B29C 65/08**(11) E 4601**

(96) 02803369.4, 14.11.2002

(97) 1446281, 6.8.2008

(24) 6.8.2008

(31) 10156104

(32) 20.11.2001

(33) DE

(73) Gmeiner Josef, Weiherhammer, DE;

(72) Gmeiner Josef, Weiherhammer, DE;

(74) Kubínyi Peter, Bc., Trenčín, SK;

(86) PCT/EP2002/012755

(87) WO 2003/043807

(54) Zariadenie a spôsob na spájanie viacvrstvého materiálu ultrazvukom**9 (51) B42D 15/00****(11) E 4536**

(96) 03748062.1, 18.9.2003

(97) 1545902, 23.7.2008

(24) 23.7.2008

(31) 10243653

(32) 19.9.2002

(33) DE

(73) Giesecke & Devrient GmbH, München, DE;

(72) BURCHARD Theo, Gmund/Tegernsee, DE; KELLER Mario, München, DE; TAUBER Reinhard, Miesbach, DE; SEIDLER Rudolf, Gmund/Tegernsee, DE;

(74) Bušová Eva, JUDr., Bratislava, SK;

(86) PCT/EP2003/010427

(87) WO 2004/028825

(54) Ceninový papier**9 (51) B60K 37/04, H01H 13/70****(11) E 4542**

(96) 04707217.8, 2.2.2004

(97) 1592575, 13.8.2008

(24) 13.8.2008

(31) 10304512, 10341471

(32) 4.2.2003, 5.9.2003

(33) DE, DE

(73) Johnson Controls GmbH, Burscheid, DE;

(72) RAKERS Michael, Köln, DE; STOSCHEK Olaf, Kronach, DE; KARACSONYI Tamas, Wuppertal, DE; CZINKI Alexander, Aschaffenburg, DE; GÜNTHER Benjamin, Solingen, DE; CARSTEN Holger, Moers, DE; KURT Hasan, Köln, DE; GALL Hugues, Orgeval, FR; SCHMAUL Michael, Köln, DE; BELLENBERG Christoph, Köln, DE; VAN DEN BEUKEL Arie, Köln, DE; HELMICH Philipp, Bergisch Gladbach, DE; SCHULZ Joachim, Wermelskirchen, DE; VISSERS Johannes, Etten-Leur, NL;

(74) Tomeš Pavol, Ing., Bratislava, SK;

(86) PCT/EP2004/000911

(87) WO 2004/069578

(54) Prvok vybavenia interiéru vozidla a spôsob jeho výroby**9 (51) B60P 3/42****(11) E 4599**

(96) 06716580.3, 18.1.2006

(97) 1848610, 24.9.2008

(24) 24.9.2008

(31) 1028100

(32) 24.1.2005

(33) NL

(73) Albers Alligator Projekten B.V., Wageningen, NL;

(72) ALBERS Hendrikus Johannes Maria, Wageningen, NL;

(74) PATENTSERVIS BRATISLAVA, a. s., Bratislava, SK;

(86) PCT/NL2006/000025

(87) WO 2006/078155

(54) Transportné zariadenie a spôsob transportu sypkého nákladu a kvapaliny**9 (51) B60R 13/02, B60J 5/04, B60R 13/08****(11) E 4584**

(96) 04731360.6, 6.5.2004

(97) 1636068, 10.9.2008

(24) 10.9.2008

(31) 10326154

(32) 6.6.2003

(33) DE

(73) Johnson Controls Interiors GmbH & Co. KG, Grefrath, DE;

(72) SCHRÖDER Helmut, Grefrath, DE; SCHIDAN Alexander, Solingen, DE; MIEGLITZ Hans-Helmut, Monheim, DE; JOHN Harald, Düsseldorf, DE; JONES Derek, Buchholz, DE;

(74) Čechvalová Dagmar, Bratislava, SK;

(86) PCT/EP2004/004804

(87) WO 2004/108481

(54) Dverový modul pre dvere vozidla**9 (51) B60R 19/18, B60R 21/34****(11) E 4517**

(96) 05291819.0, 1.9.2005

(97) 1652732, 26.11.2008

(24) 26.11.2008

(31) 0410670

(32) 8.10.2004

(33) FR

(73) Faurecia Bloc Avant, Nanterre, FR;

(72) Diaw Baye, Audincourt, FR;

(74) Tomeš Pavol, Ing., Bratislava, SK;

(54) Kapotový dielec nárazníka**9 (51) B60R 21/34****(11) E 4563**

(96) 05013952.6, 28.6.2005

(97) 1647455, 13.8.2008

(24) 13.8.2008

(31) 102004048504

(32) 5.10.2004

(33) DE

(73) REHAU AG + Co, Rehau, DE;

(72) Mett Thomas, Döhlau, DE;

(74) Bušová Eva, JUDr., Bratislava, SK;

(54) Karosériový prvok a absorpčné teleso pre karosériový prvok

9 (51) B60R 22/18**(11) E 4585**

(96) 05747078.3, 28.4.2005

(97) 1750981, 5.11.2008

(24) 5.11.2008

(31) 0450869

(32) 6.5.2004

(33) FR

(73) Renault SAS, Boulogne Billancourt, FR;

(72) GERMAIN Stéphane, CERNAY LA VILLE, FR;
SOUVILLE Philippe, MONTIGNY LE BRETON-
NEUX, FR;

(74) Čechvalová Dagmar, Bratislava, SK;

(86) PCT/FR2005/050286

(87) WO 2005/110822

**(54) Zariadenie na pripevnenie zaisťovacích pra-
ciiek bezpečnostných pásov vzadu v automobi-
lovom vozidle**

(74) Guniš Jaroslav, Mgr., Bratislava, SK;

**(54) Nosník na čelnú jednotku motorového vozidla
a spôsob montáže****9 (51) B65B 43/26****(11) E 4606**

(96) 04727365.1, 14.4.2004

(97) 1751007, 3.9.2008

(24) 3.9.2008

(73) INDAG Gesellschaft für Industriebedarf mbH &
Co. Betriebs KG, Eppenheim, DE;

(72) FURLOTTI Filippo, Parma, IT;

(74) Guniš Jaroslav, Mgr., Bratislava, SK;

(86) PCT/IT2004/000210

(87) WO 2005/100164

(54) Zariadenie na otváranie elastických nádob**9 (51) B62B 5/00****(11) E 4560**

(96) 02799715.4, 19.12.2002

(97) 1458604, 6.8.2008

(24) 6.8.2008

(31) 10163151, 10201525

(32) 20.12.2001, 17.1.2002

(33) DE, DE

(73) Wieth Franz, Puchheim, DE; Sonnendorfer Horst,
Puchheim, DE;(72) Wieth Franz, Puchheim, DE; Sonnendorfer Horst,
Puchheim, DE;

(74) Čechvalová Dagmar, Bratislava, SK;

(86) PCT/DE2002/004682

(87) WO 2003/053761

(54) Uchopovacia tyč pre dopravný vozík**9 (51) B65D 71/00****(11) E 4579**

(96) 03716134.6, 21.2.2003

(97) 1476367, 6.8.2008

(24) 6.8.2008

(31) 0204090

(32) 21.2.2002

(33) GB

(73) MeadWestvaco Packaging Systems LLC, Glen
Allen, Virginia, US;

(72) LEBRAS Philippe, Chateauroux, FR;

(74) Bušová Eva, JUDr., Bratislava, SK;

(86) PCT/US2003/005391

(87) WO 2003/072453

(54) Nosič predmetov a jeho prierez**9 (51) B62B 5/00****(11) E 4528**

(96) 04786827.8, 22.9.2004

(97) 1685016, 6.2.2008

(24) 6.2.2008

(31) 20314705 U

(32) 22.9.2003

(33) DE

(73) Sonnendorfer Horst, Puchheim, DE; Wieth Franz,
Puchheim, DE;(72) Sonnendorfer Horst, Puchheim, DE; Wieth Franz,
Puchheim, DE;

(74) Čechvalová Dagmar, Bratislava, SK;

(86) PCT/DE2004/002110

(87) WO 2005/028278

(54) Dopravný vozík so zaistením proti krádeži**9 (51) B65D 85/20, B65D 61/00, B65D 88/00****(11) E 4515**

(96) 06100037.8, 3.1.2006

(97) 1695923, 3.9.2008

(24) 3.9.2008

(31) 102005008294

(32) 23.2.2005

(33) DE

(73) SCHÜCO International KG, Bielefeld, DE;

(72) Hanke Carsten, Bielefeld, DE; Höcker Eitel-Fried-
rich, Bielefeld, DE;

(74) Hörmannová Zuzana, Ing., Bratislava, SK;

(54) Dopravný a skladovací podstavec**9 (51) B62D 25/08****(11) E 4462**

(96) 06101015.3, 30.1.2006

(97) 1702834, 9.7.2008

(24) 9.7.2008

(31) 102005013107

(32) 18.3.2005

(33) DE

(73) Faurecia Kunststoffe Automobilsysteme GmbH,
Ingolstadt, DE;

(72) Clapie Yann, Stammham, DE;

9 (51) B65G 1/04, B65G 1/137**(11) E 4578**

(96) 06122986.0, 26.10.2006

(97) 1764317, 16.4.2008

(24) 16.4.2008

(31) UD20050199

(32) 24.11.2005

(33) IT

(73) RGS Automazioni Srl, Motta di Livenza, IT;

(72) Ragesse Giovanni, Oderzo (TV), IT;

(74) Juran Svetozár, JUDr., Bratislava, SK;

**(54) Zariadenie na automatizované skladovanie
a spôsob jeho realizácie**

9 (51) B65G 45/00, B29C 70/00**(11) E 4467**

(96) 06799742.9, 9.10.2006

(97) 1851143, 13.8.2008

(24) 13.8.2008

(31) 0502200

(32) 7.10.2005

(33) SE

(73) Metso Minerals (Wear Protection) AB, Trelleborg, SE;

(72) ABRAHAM Robert, Trelleborg, SE; GRÖNVALL Lars, Trelleborg, SE;

(74) PATENTSERVIS BRATISLAVA, a. s., Bratislava, SK;

(86) PCT/SE2006/001142

(87) WO 2007/043944

(54) Stierací nôž a spôsob jeho výroby**9 (51) B65G 45/00****(11) E 4465**

(96) 05749655.6, 12.5.2005

(97) 1776299, 27.8.2008

(24) 27.8.2008

(31) 200400243

(32) 13.5.2004

(33) BE

(73) Technic Gum S.A., Soignies, BE;

(72) DAVIDTS Emmanuel, Ecaussines, BE;

(74) PATENTSERVIS BRATISLAVA, a. s., Bratislava, SK;

(86) PCT/EP2005/052183

(87) WO 2005/113394

(54) Zariadenie na čistenie dopravného pásu**9 (51) B65G 47/68, B65G 47/84****(11) E 4607**

(96) 06015728.6, 27.7.2006

(97) 1882651, 17.9.2008

(24) 17.9.2008

(73) INDAG Gesellschaft für Industriebedarf mbH & Co. Betriebs KG, Eppelheim, DE;

(72) Wild Hans-Peter, Eppelheim, DE; Kraft Eberhard, Neckarbischofsheim, DE; Lechert Frank, Weinheim, DE;

(74) Guniš Jaroslav, Mgr., Bratislava, SK;

(54) Zariadenie a spôsob na rozdelenie jedného prúdu viacerých predmetov**9 (51) B65H 16/00****(11) E 4492**

(96) 04809226.6, 30.12.2004

(97) 1699720, 20.8.2008

(24) 20.8.2008

(31) 0303586

(32) 30.12.2003

(33) SE

(73) SCA HYGIENE PRODUCTS AB, Göteborg, SE;

(72) ANDERSSON Anders, STENUNGSUND, SE;

(74) ROTT, RŮŽIČKA & GUTTMANN, v. o. s., Bratislava, SK;

(86) PCT/SE2004/002053

(87) WO 2005/063103

(54) Plný kotúčik s aspoň jedným adaptérom a adaptérom na plný kotúčik**9 (51) B66B 11/02, F24F 7/06, F24F 11/00****(11) E 4477**

(96) 06763266.1, 24.5.2006

(97) 1890956, 3.9.2008

(24) 3.9.2008

(31) 911175

(32) 13.6.2005

(33) LU

(73) Royal AFC S.A., Luxembourg, LU;

(72) Hein Carlo, Mertert, LU; Hein Mike, Born, LU;

(74) Čechvalová Dagmar, Bratislava, SK;

(86) PCT/EP2006/062577

(87) WO 2006/134016

(54) Spôsob riadenia tepelnej energie v budove so šachtou pre výťahové zariadenie**9 (51) C02F 3/12****(11) E 4491**

(96) 05450068.1, 14.4.2005

(97) 1588987, 20.8.2008

(24) 20.8.2008

(31) 6412004

(32) 14.4.2004

(33) AT

(73) Wadl Siegfried, Bad St. Leonhard, AT;

(72) Wadl Siegfried, Bad St. Leonhard, AT;

(74) ROTT, RŮŽIČKA & GUTTMANN, v. o. s., Bratislava, SK;

(54) Čistiareň odpadových vôd so sústrednými nádržami**9 (51) C07C 209/00****(11) E 4489**

(96) 04743737.1, 19.7.2004

(97) 1651590, 30.7.2008

(24) 30.7.2008

(31) 0302275

(32) 21.7.2003

(33) HU

(73) EGIS Gyógyszergyár Nyilvánosan Működő Részvénytársaság, Budapest, HU;

(72) BARKÓCZY József, Budapest, HU; KÓTAY NAGY Péter, Vác, HU; SIMIG Gyula, Budapest, HU; JÁKFALVI Elemér, Budapest, HU; GRE-GORNÉ BOROS Livia, Csömör, HU; KRASZNAI György, Budapest, HU; VERECZKEYNÉ DONÁTH Györgyi, Budapest, HU; NAGY Kálmán, Budapest, HU; MÉMETH Norbert, Sopron, HU;

(74) ROTT, RŮŽIČKA & GUTTMANN, v. o. s., Bratislava, SK;

(86) PCT/HU2004/000078

(87) WO 2005/007611

(54) Spôsob prípravy imínového medziproduktu**9 (51) C07C 229/00, C07C 237/00, C07C 323/00, A61K 31/095, A61K 31/165, A61K 31/185, A61K 31/21, A61P 37/00****(11) E 4577**

(96) 04292517.2, 22.10.2004

(97) 1650186, 4.6.2008

(24) 4.6.2008

(73) BIOPROJET, Paris, FR; Sun Pharmaceutical Industries Ltd, Akota, Baroda, Gujarat, IN;

- (72) Capet Marc, Melesse, FR; Levoine Nicolas, Mor-delles, FR; Berrebi-Bertrand Isabelle, Pace, FR; Poupardin Olivia, Betton, FR; Robert Philippe, Pace, FR; Schwartz Jean-Charles, Paris, FR; Le-comte Jeanne-Marie, Paris, FR; Rajamannar Then-nati, Baroda, IN; Pal Ranjan Kumar, New Sama Road, Baroda, IN; Samanta Biswajit, Baroda, IN; Jivani Jignesh K, Baroda, IN; Panchal Bhavesh M., Vallabh Vidyannagar, IN; Bhatt Isha H., Ba-rodia, IN; Aradhya Jayraj D., Baroda, IN;
- (74) Tomeš Pavol, Ing., Bratislava, SK;
- (54) **Nové deriváty dikarboxylovej kyseliny**

9 (51) C07D 209/00, A61K 31/403, A61P 15/00, A61P 35/00, A61P 43/00

- (11) **E 4501**
- (96) 05764033.6, 5.7.2005
- (97) 1765776, 27.8.2008
- (24) 27.8.2008
- (31) 102004033902, 587969 P, 683178 P
- (32) 14.7.2004, 14.7.2004, 20.5.2005
- (33) DE, US, US
- (73) AEterna Zentaris GmbH, Frankfurt am Main, DE;
- (72) PAULINI Klaus, Maintal, DE; GERLACH Mat-thias, Brachtal, DE; GÜNTHER Eckhard, Maintal, DE; POLYMERPOULOS Emmanuel, Frank-furt/Main, DE; BAASNER Silke, Schöneck, DE; SCHMIDT Peter, Schöneck, DE; KÜHNE Ronald, Berlin, DE; SÖDERHÄLL Arvid, Spanga, SE;
- (74) Bušová Eva, JUDr., Bratislava, SK;
- (86) PCT/EP2005/007255
- (87) WO 2006/005484
- (54) **Nové tetrahydrokarbazolové deriváty so zlepšeným biologickým účinkom a zlepšenou roz-pustnosťou ako ligandy pre receptory spojené s G-proteínmi (GPCRS)**

9 (51) C07D 213/00, A61K 31/44, A61P 25/00

- (11) **E 4484**
- (96) 06291219.1, 27.7.2006
- (97) 1748043, 20.8.2008
- (24) 20.8.2008
- (31) 0508033
- (32) 28.7.2005
- (33) FR
- (73) Les Laboratoires Servier, Courbevoie Cedex, FR;
- (72) Goldstein Solo, Suresnes, FR; Guillonnet Claude, Clamart, FR; Charton Yves, Sceaux, FR; Lockhart Brian, Feucherolles, FR; Lestage Pierre, La Celle Saint Cloud, FR;
- (74) ROTT, RŮŽIČKA & GUTTMANN, v. o. s., Bratislava, SK;
- (54) **Polysubstituované 1,1-pyridyloxycyklopropán-aminové deriváty, spôsob ich prípravy a far-maceutické kompozície s ich obsahom**

9 (51) C07D 213/00

- (11) **E 4530**
- (96) 05016160.3, 19.9.2002
- (97) 1674456, 16.7.2008
- (24) 16.7.2008
- (31) 01402432, 02290489
- (32) 21.9.2001, 28.2.2002
- (33) EP, EP

- (73) Sanofi-Aventis, Paris, FR; Mitsubishi Tanabe Phar-ma Corporation, Chuo-ku, Osaka-shi, Osaka, JP;
- (72) Gallet Thierry, Palaiseau, FR; Lardenois Patrick, Bourg-La-Reine, FR; Lothead Alistair, Charenton le Pont, FR; Marguerie Séverine, Rennes, FR; Nedelec Alain, Paris, FR; Saady Mourad, Paris, FR; Slowinski Franck, Thieux, FR; Yaiche Phi-lippe, Les Lilas, FR;
- (74) Čechvalová Dagmar, Bratislava, SK;
- (54) **Použitie 2-fluór-3-ketoesterov na prípravu 3-fluór-6,7,8,9-tetrahydro-4-H-pyrimido[1,2-a]py-rimidin-4-onov**

9 (51) C07D 215/00, A61K 31/47, A61P 35/00

- (11) **E 4549**
- (96) 05752901.8, 19.5.2005
- (97) 1753723, 13.8.2008
- (24) 13.8.2008
- (31) 573120 P
- (32) 21.5.2004
- (33) US
- (73) Novartis Vaccines and Diagnostics, Inc., Emery-ville, CA, US;
- (72) WANG W., Emeryville, California, US; CON-STANTINE R., Emeryville, California, US; LAG-NITON L., Emeryville, California, US; BAIR K., Emeryville, California, US;
- (74) Bušová Eva, JUDr., Bratislava, SK;
- (86) PCT/US2005/017961
- (87) WO 2005/113507
- (54) **Substituované chinolínové deriváty ako inhibí-tory mitotického kinezínu**

9 (51) C07D 231/00, A01N 43/48

- (11) **E 4541**
- (96) 06707100.1, 21.2.2006
- (97) 1856054, 17.9.2008
- (24) 17.9.2008
- (31) 102005009458
- (32) 2.3.2005
- (33) DE
- (73) Bayer CropScience AG, Monheim, DE;
- (72) DUNKEL Ralf, Lyon, FR; ELBE Hans-ludwig, Wuppertal, DE; GREUL Jörg Nico, Leichlingen, DE; GAYER Herbert, Monheim Am Rhein, DE; SEITZ Thomas, Langenfeld, DE; DAHMEN Pe-ter, Neuss, DE; WACHENDORFF-NEUMANN Ulrike, Neuwied, DE;
- (74) Hörmannová Zuzana, Ing., Bratislava, SK;
- (86) PCT/EP2006/001520
- (87) WO 2006/092213
- (54) **Pyrazolytkarboxanilidy**

9 (51) C07D 239/00, C07D 401/00, C07D 405/00, C07D 309/00, C07D 295/00, A61K 31/496, A61P 11/00, A61P 19/00

- (11) **E 4608**
- (96) 04743053.3, 23.6.2004
- (97) 1644340, 12.11.2008
- (24) 12.11.2008
- (31) 0301922
- (32) 27.6.2003
- (33) SE

- (73) AstraZeneca AB, Södertälje, SE;
 (72) Finlay Maurice R. V., Macclesfield, Cheshire, GB; Waterson David, Macclesfield, Cheshire, GB;
 (74) Čechvalová Dagmar, Bratislava, SK;
 (86) PCT/GB2004/002702
 (87) WO 2005/000822
(54) N-[(4-substituované piperazin-1-yl)sulfonyl-metyl]-alkyl]-N-hydroxyformamidové zlúčeniny ako inhibítory metalloproteináz
-
- 9 (51) C07D 241/00, C07D 403/00, C07D 413/00, C07D 401/00, A61K 31/498, A61P 1/00, A61K 35/00, A61P 25/00**
(11) E 4535
 (96) 04780055.2, 4.8.2004
 (97) 1651621, 6.8.2008
 (24) 6.8.2008
 (31) 494074 P
 (32) 8.8.2003
 (33) US
 (73) Janssen Pharmaceutica NV, Beerse, BE;
 (72) ALLISON Brett D., Del Mar, CA, US; HACK Michael D., San Diego, CA, US; PHUONG Victor K., San Diego, CA, US; RABINOWITZ Michael H., San Diego, CA, US; ROSEN Mark D., San Diego, CA, US;
 (74) Bušová Eva, JUDr., Bratislava, SK;
 (86) PCT/US2004/025153
 (87) WO 2005/016896
(54) 2-(Chinoxalin-5-ylsulfonylamino)benzamidové zlúčeniny ako modulátory CCK2
-
- 9 (51) C07D 263/00, A61K 31/445, A61P 25/00, C07D 498/00**
(11) E 4550
 (96) 03708178.3, 5.3.2003
 (97) 1485363, 8.10.2008
 (24) 8.10.2008
 (31) 10210779
 (32) 12.3.2002
 (33) DE
 (73) Merck Patent GmbH, Darmstadt, DE;
 (72) Schadt Oliver, Rodenbach, DE; Leibrock Joachim, Pfungstadt, DE; Pruecher Helmut, Heppenheim, DE; Seyfried Christoph, Seeheim-Jugenheim, DE;
 (74) Bušová Eva, JUDr., Bratislava, SK;
 (86) PCT/EP2003/002224
 (87) WO 2003/076420
(54) Cyklické amidy
-
- 9 (51) C07D 307/00, A01N 43/02**
(11) E 4506
 (96) 03755103.3, 15.5.2003
 (97) 1513824, 1.10.2008
 (24) 1.10.2008
 (31) 10222884
 (32) 23.5.2002
 (33) DE
 (73) Bayer CropScience AG, Monheim, DE;
 (72) RIECK Heiko, Lyon, FR; DUNKEL Ralf, Lyon, FR; ELBE Hans-Ludwig, Wuppertal, DE; WACHENDORFF-NEUMANN Ulrike, Neuwied, DE; MAULER-MACHNIK Astrid, Leichlingen, DE; KUCK Karl-Heinz, Langenfeld, DE;
 (74) Hörmannová Zuzana, Ing., Bratislava, SK;
-
- (86) PCT/EP2003/005105
 (87) WO 2003/099803
(54) Furánkarboxamidy
-
- 9 (51) C07D 307/00, C07D 405/00, C07C 43/00, C07C 49/00**
(11) E 4544
 (96) 02745957.7, 11.7.2002
 (97) 1408036, 27.8.2008
 (24) 27.8.2008
 (31) 2001213665
 (32) 13.7.2001
 (33) JP
 (73) Takeda Pharmaceutical Company Limited, Osaka, JP;
 (72) TAWADA Hiroyuki, Takatsuki-shi, Osaka, JP; YAMASHITA M., Amagasaki-shi, Hyogo, JP; ONO Yujiro, Suita-shi, Osaka, JP;
 (74) Litváková Edita, Ing., Bratislava, SK;
 (86) PCT/JP2002/007045
 (87) WO 2003/006448
(54) Spôsob výroby derivátu benzofuránu
-
- 9 (51) C07D 319/00, C07D 405/00, A61K 31/335, A61P 25/00, C07D 413/00**
(11) E 4609
 (96) 03758282.2, 27.8.2003
 (97) 1537096, 24.9.2008
 (24) 24.9.2008
 (31) 0210707
 (32) 29.8.2002
 (33) FR
 (73) Sanofi-Aventis, Paris, FR;
 (72) Abouabdellah Ahmed, Thiais, FR; Bas Michèle, Pignan, FR; Dargazanli Gihad, Cachan, FR; Hoor-naert Christian, Antony, FR; Li Adrien Tak, Fontenay aux Roses, FR; Medaisko Florence, Saint Maur des Fosses, FR;
 (74) Čechvalová Dagmar, Bratislava, SK;
 (86) PCT/FR2003/002590
 (87) WO 2004/020430
(54) Dioxán-2-alkylkarbamátové deriváty, ich príprava a ich použitie v terapii
-
- 9 (51) C07D 401/00, C07D 417/00, A61K 31/506, A61P 25/00**
(11) E 4612
 (96) 04753896.2, 28.5.2004
 (97) 1648882, 6.8.2008
 (24) 6.8.2008
 (31) 475938 P
 (32) 4.6.2003
 (33) US
 (73) Merck & Co., Inc., Rahway, New Jersey, US;
 (72) LIVERTON Nigel J., Rahway, NJ, US; CLAIBORNE Christopher F., Rahway, NJ, US; CLAREMON David A., Rahway, NJ, US; MCCAULEY John A., Rahway, NJ, US;
 (74) Bušová Eva, JUDr., Bratislava, SK;
 (86) PCT/US2004/017175
 (87) WO 2004/108705
(54) 3-Fluóro-piperidíny ako NMDA/NR2B antagonisti
-

9 (51) C07D 401/00, A61K 31/4427, A61P 1/00**(11) E 4490**

(96) 06708457.4, 22.2.2006

(97) 1858881, 27.8.2008

(24) 27.8.2008

(31) 200500546

(32) 3.3.2005

(33) ES

(73) ESTEVE QUIMICA, S.A., Barcelona, ES;

(72) COPPI Laura, Barcelona, ES; BERENGUER MAIMÓ Ramón, Barcelona, ES; GASANZ GUILLÉN Yolanda, Barcelona, ES; MEDRANO RUPÉREZ Jorge, Santa Coloma De Gramenet (Barcelona), ES;

(74) ROTT, RŮŽIČKA & GUTTMANN, v. o. s., Bratislava, SK;

(86) PCT/EP2006/060193

(87) WO 2006/094904

(54) Spôsob prípravy opticky aktívnych derivátov 2-(2-pyridylmetylsulfinyl)-benzimidazolu prostredníctvom inklúzneho komplexu s 1,1'-binaftalén-2,2'-diolom**9 (51) C07D 409/00, C07D 471/00, A61K 31/4353****(11) E 4576**

(96) 05776804.6, 9.8.2005

(97) 1778680, 8.10.2008

(24) 8.10.2008

(31) 102004039382

(32) 13.8.2004

(33) DE

(73) Grünenthal GmbH, Aachen, DE;

(72) SUNDERMANN Bernd, Aachen, DE; HINZE Claudia, Aachen, DE; SCHICK Hans, Berlin-Weissensee, DE; SONNENSCHNEIN Helmut, Berlin, DE;

(74) Hörmannová Zuzana, Ing., Bratislava, SK;

(86) PCT/EP2005/008625

(87) WO 2006/018184

(54) Spirocyclické deriváty cyklohexánu**9 (51) C07D 417/00, C07D 277/00, C07D 263/00, C07D 471/00, C07D 491/00, C07D 235/00, C07D 401/00, A61K 31/423, A61K 31/428, A61K 31/4164, A61K 31/4523, A61P 29/00****(11) E 4532**

(96) 04779219.7, 27.7.2004

(97) 1660491, 6.8.2008

(24) 6.8.2008

(31) 490710 P

(32) 28.7.2003

(33) US

(73) Janssen Pharmaceutica NV, Beerse, BE;

(72) AXE Frank U., Escondido, CA, US; BEMBENEK Scott D., San Diego, CA, US; BUTLER Christopher R., Urbana, IL, US; EDWARDS James P., San Diego, CA, US; FOURIE Anne M., San Diego, CA, US; GRICE Cheryl A., Carlsbad, CA, US; SAVALL Brad M., San Diego, CA, US; TAYS Kevin L., Cardiff-By-The-Sea, CA, US; WEI Jianmei, San Diego, CA, US;

(74) Bušová Eva, JUDr., Bratislava, SK;

(86) PCT/US2004/024050

(87) WO 2005/012296

(54) Modulátory LTA4H**9 (51) C07D 471/00****(11) E 4483**

(96) 03730079.5, 20.5.2003

(97) 1509521, 20.8.2008

(24) 20.8.2008

(31) 0211649

(32) 21.5.2002

(33) GB

(73) NOVARTIS AG, Basel, CH;

(72) GARCIA-ECHEVERRIA Carlos, Basel, CH; CAPRARO Hans-Georg, Rheinfelden, CH; FURET Pascal, Thann, FR;

(74) Čechvalová Dagmar, Bratislava, SK;

(86) PCT/EP2003/005291

(87) WO 2003/097641

(54) 1H-imidazo[4,5-c]chinolínové deriváty v liečbe ochorení závislých na proteínkináze**9 (51) C07D 487/00, A61P 35/00, A61K 31/55****(11) E 4543**

(96) 04700145.8, 5.1.2004

(97) 1585749, 13.8.2008

(24) 13.8.2008

(31) 439396 P

(32) 9.1.2003

(33) US

(73) PFIZER INC., New York, N.Y., US;

(72) NINKOVIC Sacha, San Diego, CA, US; BENNETT Michael J., San Diego, CA, US; RUI Yuanjin Eugene, San Diego, CA, US; WANG Fen, San Diego, CA, US; BENEDICT Suzanne P., San Diego, CA, US; TENG Min, San Diego, CA, US; WANG Yong, San Diego, CA, US; ZHU Jinjiang, San Diego, CA, US;

(74) Tomeš Pavol, Ing., Bratislava, SK;

(86) PCT/IB2004/000026

(87) WO 2004/063198

(54) Deriváty diazepinoindolu ako inhibítory kinázy**9 (51) C07D 489/00, C07F 7/00****(11) E 4496**

(96) 05712726.8, 4.2.2005

(97) 1711502, 27.8.2008

(24) 27.8.2008

(31) 542711 P

(32) 6.2.2004

(33) US

(73) EURO-CELTIQUE S.A., Luxembourg, LU;

(72) Stumpf Andreas, Dublin, CA, US;

(74) Bušová Eva, JUDr., Bratislava, SK;

(86) PCT/US2005/003390

(87) WO 2005/077957

(54) Spôsoby prípravy 3-O-chránených morfinónov a 3-O-chránených morfinónových dienolových karboxylátov**9 (51) C07D 498/00****(11) E 4557**

(96) 05702040.6, 28.1.2005

(97) 1713813, 12.11.2008

(24) 12.11.2008

(31) 0402118

(32) 30.1.2004

(33) GB

- (73) H. LUNDBECK A/S, Valby, DK;
 (72) Cooper Vincent Brett, Hoddesdon, Hertfordshire, GB;
 (74) Majlingová Marta, Ing., Bratislava, SK;
 (86) PCT/GB2005/000288
 (87) WO 2005/073237
(54) Polymorfne formy GABA_A agonistov
-
- 9 (51) C07D 498/00, A61K 31/527, A61P 31/00, C07D 487/00, C07D 471/00, C07D 491/00**
(11) E 4548
 (96) 05738619.5, 22.4.2005
 (97) 1745052, 20.8.2008
 (24) 20.8.2008
 (31) 570348 P
 (32) 12.5.2004
 (33) US
 (73) Bristol-Myers Squibb Company, Princeton, NJ, US;
 (72) Naidu B. Narasimhulu, Durham, Connecticut, US;
 (74) Bušová Eva, JUDr., Bratislava, SK;
 (86) PCT/US2005/013911
 (87) WO 2005/113562
(54) Inhibítory HIV integrázy: cyklické pyrimidinónové zlúčeniny
-
- 9 (51) C07J 1/00, A61K 31/565**
(11) E 4596
 (96) 04804529.8, 11.11.2004
 (97) 1685150, 3.9.2008
 (24) 3.9.2008
 (31) 03104169, 04105313
 (32) 12.11.2003, 26.10.2004
 (33) EP, EP
 (73) Solvay Pharmaceuticals GmbH, Hannover, DE;
 (72) MESSINGER Josef, Sehnde, DE; THOLE Heinrich-Hubert, Hannover, DE; HUSEN Bettina, Hannover, DE; VAN STEEN Bartholomeus Johannes, Utrecht, NL; SCHNEIDER Gyula, Szeged, HU; HULSHOF Johannes Bernardus Everardus, Eelde, NL; KOSKIMIES Pasi, Turku, FI; JOHANSSON Nina, Turku, FI; ADAMSKI Jerzy, München, DE;
 (74) PATENTSERVIS BRATISLAVA, a. s., Bratislava, SK;
 (86) PCT/EP2004/052925
 (87) WO 2005/047303
(54) Inhibítory 17 β -hydroxysteroidnej dehydrogenázy typu I
-
- 9 (51) C07K 14/435, C07K 7/00, C07K 5/00, A61K 38/17, A61K 38/04, A61P 35/00**
(11) E 4545
 (96) 03729533.4, 17.1.2003
 (97) 1483290, 13.8.2008
 (24) 13.8.2008
 (31) 350208 P
 (32) 17.1.2002
 (33) US
 (73) Takeda Pharmaceutical Company Limited, Osaka, JP;
 (72) Kawabe Takumi, Numazu-city, Shizuoka, JP; Kobayashi Hidetaka, Shizuoka, JP;
 (74) Litváková Edita, Ing., Bratislava, SK;
- (86) PCT/IB2003/000425
 (87) WO 2003/059942
(54) Peptidy a peptidomimetiká s antiproliferačnou aktivitou a/alebo činidlá alebo ošetrenia, ktoré zvyšujú poškodenie nukleovej kyseliny
-
- 9 (51) C08B 31/00, C07K 14/435, A61K 47/48**
(11) E 4519
 (96) 03020424.2, 11.9.2003
 (97) 1398327, 27.8.2008
 (24) 27.8.2008
 (31) 02020425, 409781 P, PCT/EP03/08829
 (32) 11.9.2002, 11.9.2002, 8.8.2003
 (33) EP, US, WO
 (73) Fresenius Kabi Deutschland GmbH, Bad Homburg v.d.H., DE;
 (72) Zander Norbert, Meine, DE;
 (74) Žovicová Viera, Mgr., Bratislava, SK;
(54) Spôsob výroby hydroxyalkylových škrobových derivátov
-
- 9 (51) C08G 59/00**
(11) E 4574
 (96) 05774413.8, 18.7.2005
 (97) 1802677, 17.9.2008
 (24) 17.9.2008
 (31) 04017903
 (32) 28.7.2004
 (33) EP
 (73) Cytec Surface Specialties Austria GmbH, Wernsdorf, AT;
 (72) GRASBÖCK Rosemaria, Graz, AT; LUNZER Florian, Barcelona, ES; FISCHER Thomas, Graz, AT; REISINGER Sandra, Weiz, AT;
 (74) Hörmannová Zuzana, Ing., Bratislava, SK;
 (86) PCT/EP2005/007796
 (87) WO 2006/010519
(54) Epoxidové živice so zlepšenou pružnosťou
-
- 9 (51) C08G 65/00, C04B 24/00**
(11) E 4520
 (96) 06754377.7, 14.6.2006
 (97) 1902085, 19.11.2008
 (24) 19.11.2008
 (31) 102005027464, 102006027035
 (32) 14.6.2005, 8.6.2006
 (33) DE, DE
 (73) BASF Construction Polymers GmbH, Trostberg, DE;
 (72) Bichler Manfred, Engelsberg, DE; Hommer Herbert, Mühlendorf, DE; Wutz Konrad, Trostberg, DE;
 (74) Žovicová Viera, Mgr., Bratislava, SK;
 (86) PCT/EP2006/005747
 (87) WO 2006/133933
(54) Kopolymér obsahujúci polyétery
-
- 9 (51) C08L 23/00**
(11) E 4459
 (96) 05750545.5, 23.5.2005
 (97) 1769029, 13.8.2008
 (24) 13.8.2008
 (31) 04102338
 (32) 27.5.2004
 (33) EP

- (73) Borealis Technology OY, Porvoo, FI;
 (72) Grein Christelle, Linz, AT; Bernreitner Klaus, Linz, AT; BERGER Friedrich, Linz, AT;
 (74) Guniš Jaroslav, Mgr., Bratislava, SK;
 (86) PCT/EP2005/005561
 (87) WO 2005/118712
(54) Nové polymérne kompozície propylénu
-
- 9 (51) C08L 25/00, C08L 23/00, C08L 31/00, B60K 37/00**
(11) E 4534
 (96) 05744813.6, 26.4.2005
 (97) 1749061, 11.6.2008
 (24) 11.6.2008
 (31) 202004008165 U
 (32) 19.5.2004
 (33) DE
 (73) Carcoustics TechConsult GmbH, Leverkusen, DE;
 (72) Zybarth Marion, Wermelskirchen, DE;
 (74) Bušová Eva, JUDr., Bratislava, SK;
 (86) PCT/EP2005/004455
 (87) WO 2005/116133
(54) Zvukovo izolačný konštrukčný diel z termoplastického elastoméru na báze styrolu s vysokým podielom prísad
-
- 9 (51) C08L 25/00, C08L 51/00, C08L 71/00, C08K 5/00, C08L 55/00**
(11) E 4503
 (96) 03707211.3, 20.2.2003
 (97) 1499676, 1.10.2008
 (24) 1.10.2008
 (31) 2002022864
 (32) 26.4.2002
 (33) KR
 (73) Cheil Industries Inc., Gyeongsangbuk-do, KR;
 (72) Jang Young Gil, Gyeonggi-do, KR; Ahn Sung Hee, Seongdong-gu, Seoul, KR; Bae Su Hak, Seongdong-gu, Seoul, KR; Hong Sang Hyun, Gunpo-si, Gyeonggi-do, KR;
 (74) Hörmannová Zuzana, Ing., Bratislava, SK;
 (86) PCT/KR2003/000345
 (87) WO 2003/091332
(54) Termoplastový živicový prípravok
-
- 9 (51) C08L 67/00**
(11) E 4507
 (96) 05756795.0, 8.6.2005
 (97) 1756223, 15.10.2008
 (24) 15.10.2008
 (31) 102004027873, 102005009201, 102005009911
 (32) 8.6.2004, 25.2.2005, 1.3.2005
 (33) DE, DE, DE
 (73) LANXESS Deutschland GmbH, Leverkusen, DE;
 (72) PERSIGEL Peter, Wuxi, Jiangsu, CN; JOACHIMI Detlev, Krefeld, DE; JESCHKE Kurt, Düsseldorf, DE; SCHÄFER Marcus, Krefeld, DE; ULRICH Ralph, Ratingen, DE; VAN MULLEKOM Robert Hubertus, Venlo, NL; ENDTNER Jochen, Köln, DE; JOSCHEK Jens Peter, Köln, DE; BIENMÜLLER Matthias, Krefeld, DE;
 (74) Hörmannová Zuzana, Ing., Bratislava, SK;
 (86) PCT/EP2005/006135
 (87) WO 2005/121245
(54) Tvarovacie hmoty na báze termoplastického polyesteru so zlepšenou tekutosťou
-
- 9 (51) C08L 95/00, E01C 7/00, C08K 5/00**
(11) E 4495
 (96) 05300808.2, 11.10.2005
 (97) 1645595, 27.8.2008
 (24) 27.8.2008
 (31) 0452334
 (32) 11.10.2004
 (33) FR
 (73) COLAS, Boulogne-Billancourt, FR;
 (72) Deneuillers Christine, Chatenay Malabry, FR; Hoang Lê Chiên, Nouaille Maupertuis, FR;
 (74) Bušová Eva, JUDr., Bratislava, SK;
(54) Získanie asfaltových cestných pojív a nové škály funkcionalizovaných tavidiel prírodného pôvodu
-
- 9 (51) C10B 49/00, B09B 3/00, C10B 53/00, C10G 1/00**
(11) E 4603
 (96) 04775187.0, 8.10.2004
 (97) 1664240, 10.9.2008
 (24) 10.9.2008
 (31) 36536104, 37031404
 (32) 18.2.2004, 24.9.2004
 (33) PL, PL
 (73) Technologie Ekologiczne, Belchatow, PL;
 (72) Tokarz Zbigniew, Belchatow, PL;
 (74) Guniš Jaroslav, Mgr., Bratislava, SK;
 (86) PCT/PL2004/000081
 (87) WO 2005/078049
(54) Spôsob a zariadenie na kontinuálnu úpravu organického odpadu
-
- 9 (51) C11D 3/39, C11D 3/10, A01N 59/16, A01N 59/02**
(11) E 4540
 (96) 04796937.3, 9.11.2004
 (97) 1730258, 20.8.2008
 (24) 20.8.2008
 (31) 18172003
 (32) 11.11.2003
 (33) AT
 (73) Dipl. Ing. Thonhauser GmbH, Perchtoldsdorf, AT;
 (72) Thonhauser Filip, Perchtoldsdorf, AT;
 (74) Hörmannová Zuzana, Ing., Bratislava, SK;
 (86) PCT/AT2004/000392
 (87) WO 2005/044968
(54) Čistiace, dezinfekčné a indikačné prostriedky
-
- 9 (51) C12N 1/20, A61L 15/16, A61K 35/66, A23C 9/12**
(11) E 4553
 (96) 03744768.7, 21.3.2003
 (97) 1485463, 24.9.2008
 (24) 24.9.2008
 (31) 200200435, 366847 P
 (32) 21.3.2002, 21.3.2002
 (33) DK, US
 (73) Bifodan A/S, Hundested, DK;
 (72) MURBRAEK BRØNDSTAD Gunnar, Snåsa, NO; BRANDSBORG Erik, Holbaek, DK;
 (74) ROTT, RŮŽIČKA & GUTTMANN, v. o. s., Bratislava, SK;
 (86) PCT/DK2003/000195
 (87) WO 2003/080813
(54) Kmene *Lactobacillus*

- 9 (51) C12Q 1/26, C12Q 1/68, C12Q 1/00, G01N 33/50, A61P 37/00**
(11) E 4521
 (96) 03727901.5, 13.5.2003
 (97) 1509618, 20.8.2008
 (24) 20.8.2008
 (31) 380904 P, 429609 P
 (32) 13.5.2002, 27.11.2002
 (33) US, US
 (73) Arexis AB, Stockholm, SE;
 (72) Holmdahl Rikard, Lund, SE; Olofsson Peter, Västra Frölunda, SE;
 (74) Žovicová Viera, Mgr., Bratislava, SK;
 (86) PCT/IB2003/002419
 (87) WO 2003/095667
(54) Autoimunitné poruchy a poruchy NADPH oxidázy

- 9 (51) C12Q 1/68**
(11) E 4602
 (96) 04743561.5, 26.7.2004
 (97) 1649051, 5.3.2008
 (24) 5.3.2008
 (31) 0317343
 (32) 24.7.2003
 (33) GB
 (73) Medical Biosystems Ltd., Nr. Totnes, Devon, GB;
 (72) Densham Daniel Henry, Exeter, GB;
 (74) Guniš Jaroslav, Mgr., Bratislava, SK;
 (86) PCT/GB2004/003232
 (87) WO 2005/010210
(54) Stanovenie sekvencie polynukleotidu

- 9 (51) C22B 21/00, C22B 9/00, F27B 7/00, F27B 7/20, F27D 13/00**
(11) E 4512
 (96) 06704724.1, 24.2.2006
 (97) 1851347, 3.9.2008
 (24) 3.9.2008
 (31) 3132005
 (32) 24.2.2005
 (33) AT
 (73) Hertwich Engineering GmbH, Braunau, AT;
 (72) Mayringer Hubert, St Georgen 31, AT; Hertwich Günther, Braunau am Inn, AT; Niedermair Franz, Braunau am Inn, AT;
 (74) Hörmannová Zuzana, Ing., Bratislava, SK;
 (86) PCT/AT2006/000082
 (87) WO 2006/089332
(54) Spôsob na tavenie drobného kusového hliníkového šrotu s tepelným predspracovaním

- 9 (51) C22F 1/18, B21C 23/02**
(11) E 4613
 (96) 04021093.2, 4.9.2004
 (97) 1574593, 29.10.2008
 (24) 29.10.2008
 (31) 10346464
 (32) 2.10.2003
 (33) DE
 (73) W.C. Heraeus GmbH, Hanau, DE;
 (72) Spaniol Bernd, Hammersbach, DE; Günther Wolfgang, Altenstadt, DE; Trageser Josef, Freigericht, DE; Schielke Jörg, Grosskotzenburg, DE;

- (74) Bušová Eva, JUDr., Bratislava, SK;
(54) Tvárnenie molybdénu za studena spätným pretláčaním

- 9 (51) D02G 3/44, D02G 3/36, D02G 3/22**
(11) E 4610
 (96) 06017765.6, 25.8.2006
 (97) 1760175, 8.10.2008
 (24) 8.10.2008
 (31) 102005041297
 (32) 31.8.2005
 (33) DE
 (73) Kufner Textilwerke GmbH, München, DE;
 (72) Voigt Andreas, München, DE;
 (74) ROTT, RŮŽIČKA & GUTTMANN, v. o. s., Bratislava, SK;
(54) Elektricky vodivá a elasticky rozťažná hybridná priadza, spôsob jej výroby a textilný výrobok s takouto hybridnou priadzou

- 9 (51) D21H 21/14, C11D 3/40**
(11) E 4537
 (96) 02021336.9, 23.9.2002
 (97) 1300514, 13.8.2008
 (24) 13.8.2008
 (31) 10149313
 (32) 5.10.2001
 (33) DE
 (73) Kemira Oyj, Helsinki, FI;
 (72) Bacher Erwin, Dr., Bergisch Gladbach, DE; Brockmann Rolf, Dr., Bergisch Gladbach, DE; Giesecke Heinz, Dr., Odenthal, DE; Gottschalk Reiner, Köln, DE; Nyssen Peter-Roger, Dormagen, DE;
 (74) Bušová Eva, JUDr., Bratislava, SK;
(54) Používanie vodnej úpravy optických bieliadiel na bielenie prírodných a syntetických materiálov

- 9 (51) E01C 19/00**
(11) E 4494
 (96) 03292394.8, 29.9.2003
 (97) 1403435, 27.8.2008
 (24) 27.8.2008
 (31) 0212092
 (32) 30.9.2002
 (33) FR
 (73) COLAS, Boulogne-Billancourt Cédex, FR;
 (72) Aubert Jean-Luc, Le Plessis-Robinson, FR;
 (74) Bušová Eva, JUDr., Bratislava, SK;
(54) Postup zlepšenia vlastností povrchovej vrstvy vozovky a zariadenie pre uplatnenie tohto postupu

- 9 (51) E02D 29/02, E02D 17/20**
(11) E 4469
 (96) 03797487.0, 18.9.2003
 (97) 1579081, 27.8.2008
 (24) 27.8.2008
 (31) BO20020596
 (32) 19.9.2002
 (33) IT
 (73) OFFICINE MACCAFERRI S.p.A., Bologna, IT;
 (72) Ferraiolo Francesco, Ca' de' Fabbri, IT;

- (74) PATENTSERVIS BRATISLAVA, a. s., Bratislava, SK;
- (86) PCT/IB2003/004139
- (87) WO 2004/027161
- (54) Prvok na vytvorenie rastlinného porastu zeme, zádržných a výstužných konštrukcií**
-
- 9 (51) E02D 29/14**
(11) E 4508
 (96) 05290704.5, 30.3.2005
 (97) 1593780, 3.9.2008
 (24) 3.9.2008
 (31) 0403952
 (32) 15.4.2004
 (33) FR
 (73) NORINCO, Saint Crepin Ibouvillers, FR;
 (72) Monneret Jean-Jacques, Lyon, FR; Pierpaoli Claudio, Rome, IT;
 (74) Hörmannová Zuzana, Ing., Bratislava, SK;
- (54) Zariadenie na zaisťovanie a odisťovanie krytu na ráme s pomocou kľúča**
-
- 9 (51) E04F 21/02, B25G 1/00**
(11) E 4562
 (96) 06101244.9, 3.2.2006
 (97) 1726739, 24.9.2008
 (24) 24.9.2008
 (31) TO20050069 U
 (32) 27.5.2005
 (33) IT
 (73) Candis S.r.l., Torino, IT;
 (72) Gilli Alberto, Andezeno (TO), IT;
 (74) Majlingová Marta, Ing., Bratislava, SK;
- (54) Hladilo vyrobené z plastového materiálu na nanášanie hmôt pre nástenné nátery a podobne**
-
- 9 (51) E04H 9/14, E06B 9/00**
(11) E 4580
 (96) 04405079.7, 10.2.2004
 (97) 1564350, 24.9.2008
 (24) 24.9.2008
 (73) Ayton Patent AG, Oberurnen, CH;
 (72) Conzett Louis U., MuttENZ, CH;
 (74) Bušová Eva, JUDr., Bratislava, SK;
- (54) Systém s vankúšom na utesňovanie otvoru budov pred povodňou**
-
- 9 (51) E05F 11/38**
(11) E 4604
 (96) 05766622.4, 26.5.2005
 (97) 1756387, 20.8.2008
 (24) 20.8.2008
 (31) 0405914
 (32) 2.6.2004
 (33) FR
 (73) RENAULT TECHNOCENTRE, Guyancourt, FR;
 (72) Pierre Gilles, Guyancourt, FR; Senaud Jean-Claude, Meudon, FR;
 (74) Čechvalová Dagmar, Bratislava, SK;
- (86) PCT/FR2005/050371
 (87) WO2005/124080
- (54) Upevnenie kľuky mechanizmu spúšťania okenného skla**
-
- 9 (51) E05F 15/14, E05D 15/10, B61D 19/00**
(11) E 4523
 (96) 06290528.6, 3.4.2006
 (97) 1710381, 13.8.2008
 (24) 13.8.2008
 (31) 0503363, 0506173
 (32) 5.4.2005, 17.6.2005
 (33) FR, FR
 (73) FAIVELEY TRANSPORT, Saint-Denis, FR;
 (72) Carrion Joan, Saint Denis, FR;
 (74) ROTT, RŮŽIČKA & GUTTMANN, v. o. s., Bratislava, SK;
- (54) Vyklápacie posuvné dvere pre železničné súpravy**
-
- 9 (51) E06B 9/26, E06B 7/00**
(11) E 4511
 (96) 06724359.2, 15.4.2006
 (97) 1877641, 30.7.2008
 (24) 30.7.2008
 (31) 102005019326
 (32) 26.4.2005
 (33) DE
 (73) Saint-Gobain Glass France S.A., Courbevoie, FR;
 (72) Schaumberger Franz, Aschach, AT; Dirisamer Wolfgang, Linz, AT;
 (74) Hörmannová Zuzana, Ing., Bratislava, SK;
- (86) PCT/EP2006/003485
 (87) WO 2006/114211
- (54) Viacnásobná okenná tabuľa so zabudovaným elektrickým prvkom**
-
- 9 (51) E06B 9/58**
(11) E 4466
 (96) 02784932.2, 11.12.2002
 (97) 1456500, 4.6.2008
 (24) 4.6.2008
 (31) 200100819
 (32) 14.12.2001
 (33) BE
 (73) DYNACO INTERNATIONAL S.A., Moorsel, BE;
 (72) COENRAETS Benoit, Bruxelles, BE;
 (74) PATENTSERVIS BRATISLAVA, a. s., Bratislava, SK;
- (86) PCT/BE2002/000187
 (87) WO 2003/052235
- (54) Roletové zariadenie**
-
- 9 (51) E21B 43/00, E21B 28/00, E21B 36/00, E21B 43/16**
(11) E 4546
 (96) 05709037.5, 17.3.2005
 (97) 1733119, 21.5.2008
 (24) 21.5.2008
 (31) 805117
 (32) 19.3.2004
 (33) US
 (73) Klamath Falls, Inc., Tortola, VG;
 (72) Abramov Oleg, Moscow, RU; Abramov Vladimir, Moscow, RU; Pechkov Andrey, Moscow, RU; Zolezzi-Garretton Alfredo, Viña del Mar, CL; Paredes-Rojas Luis, Viña del Mar, CL;
- (74) Beleščák Ladislav, Ing., Piešťany, SK;

- (86) PCT/IB2005/050937
 (87) WO 2005/090746
(54) Spôsob na zintenzívnenie produkcie vysoko viskózneho oleja a zariadenie na jeho implementáciu

9 (51) F01C 3/00

- (11) E 4527**
 (96) 02805985.5, 12.12.2002
 (97) 1585887, 16.7.2008
 (24) 16.7.2008
 (73) Holt Corneliu, Bucuresti, RO;
 (72) Holt Corneliu, Bucuresti, RO;
 (74) Čechvalová Dagmar, Bratislava, SK;
 (86) PCT/RO2002/000025
 (87) WO 2004/053297
(54) Hydraulický alebo pneumatický stroj s výklopnými lopatkami

9 (51) F04B 39/00, F04B 39/02

- (11) E 4551**
 (96) 05760011.6, 12.7.2005
 (97) 1771660, 24.9.2008
 (24) 24.9.2008
 (31) 200401828
 (32) 23.7.2004
 (33) TR
 (73) Arçelik Anonim Sirketi, Istanbul, TR;
 (72) Oguz Emre, Istanbul, TR; Erincin Burhan, Istanbul, TR;
 (74) PATENTSERVIS BRATISLAVA, a. s., Bratislava, SK;
 (86) PCT/IB2005/052300
 (87) WO 2006/011082
(54) Kompresor

9 (51) F04B 43/12

- (11) E 4470**
 (96) 05739618.6, 12.5.2005
 (97) 1763636, 27.8.2008
 (24) 27.8.2008
 (31) 102004024102
 (32) 14.5.2004
 (33) DE
 (73) Fresenius Medical Care Deutschland GmbH, Bad Homburg v.d.H., DE;
 (72) Baumann Manfred, Schweinfurt, DE; Breitkopf Berthold, Schweinfurt, DE; Hügel Elmar, Hohenroth, DE; Neubauer Herbert, Schweinfurt, DE; Nürnberger Thomas, Burkardroth, DE; Schneider Jochen, Wipfeld, DE; Spengler Gerhard, Euerbach, DE; Wamsiedler Ralf, Goehsheim-Weyer, DE; Biesel Wolfgang, Ottweiler, DE; Busse Christian, Darmstradt, DE; Caronna Marco, Modena, IT; Jonas Jörg, Wehrheim, DE; Reiter Reinhold, Crema, IT; Apel Jörn, Stuttgart, DE; Lauer Martin, St. Wendel, DE;
 (74) PATENTSERVIS BRATISLAVA, a. s., Bratislava, SK;
 (86) PCT/EP2005/005191
 (87) WO 2005/111424
(54) Valčkové čerpadlo

9 (51) F16B 5/06, B60R 13/02

- (11) E 4588**
 (96) 06022303.9, 25.10.2006
 (97) 1780425, 1.10.2008
 (24) 1.10.2008
 (31) 202005016824 U
 (32) 26.10.2005
 (33) DE
 (73) TRW Automotive Electronics & Components GmbH, Radolfzell, DE;
 (72) Klein Jean-Luc, Ringendorf, FR;
 (74) Majlingová Marta, Ing., Bratislava, SK;
(54) Spojovací prvok

9 (51) F16B 13/00

- (11) E 4556**
 (96) 06023014.1, 6.11.2006
 (97) 1783380, 17.9.2008
 (24) 17.9.2008
 (31) 202005017435 U
 (32) 8.11.2005
 (33) DE
 (73) Berner GmbH, Künzelsau, DE;
 (72) Runge Erich, Künzelsau, DE;
 (74) Majlingová Marta, Ing., Bratislava, SK;
(54) Rozperka najmä pre stavebné materiály

9 (51) F16D 1/00

- (11) E 4488**
 (96) 03003134.8, 13.2.2003
 (97) 1336767, 13.8.2008
 (24) 13.8.2008
 (31) 10206168
 (32) 14.2.2002
 (33) DE
 (73) Gühring Jörg, Dr., Albstadt, DE;
 (72) Kleiner Gilbert, Sigmaringen-Laiz, DE;
 (74) ROTT, RŮŽIČKA & GUTTMANN, v. o. s., Bratislava, SK;
(54) Spojka na zostavy držiakov nástrojov modúlárnej konštrukcie

9 (51) F16F 7/12

- (11) E 4476**
 (96) 05447258.4, 21.11.2005
 (97) 1788273, 17.9.2008
 (24) 17.9.2008
 (73) ArcelorMittal France, Saint-Denis, FR;
 (72) Sener Jean-Yves, Angleur, BE;
 (74) Čechvalová Dagmar, Bratislava, SK;
(54) Makro-bunkové štruktúry vstrebávajúce energiu a spôsob výroby takýchto štruktúr

9 (51) F16F 9/02, F16F 9/34, F16F 9/48, F16F 7/00

- (11) E 4526**
 (96) 04722794.7, 24.3.2004
 (97) 1606532, 13.8.2008
 (24) 13.8.2008
 (31) 10313659
 (32) 26.3.2003
 (33) DE

- (73) Zimmer Günther Stephan, Rheinau, DE; Zimmer Martin Johannes, Rheinau, DE;
 (72) Zimmer Günther Stephan, Rheinau, DE; Zimmer Martin Johannes, Rheinau, DE;
 (74) Guniš Jaroslav, Mgr., Bratislava, SK;
 (86) PCT/DE2004/000600
 (87) WO 2004/085871
**(54) Pneumatické spomaľovacie zariadenie na za-
 brzdenie pohyblivých častí nábytku**

9 (51) F16H 1/28

- (11) E 4565**
 (96) 04728104.3, 17.4.2004
 (97) 1616113, 3.9.2008
 (24) 3.9.2008
 (31) 10318517
 (32) 24.4.2003
 (33) DE
 (73) ZF FRIEDRICHSHAFEN Aktiengesellschaft, Friedrichshafen, DE;
 (72) Schulz Horst, Friedrichshafen, DE; Kirschner Tino, Eriskirch, DE;
 (74) Bachratá Magdaléna, Mgr., Bratislava, SK;
 (86) PCT/EP2004/004099
 (87) WO 2004/094867
(54) Planétová prevodovka

9 (51) F16L 33/22, F16L 13/14

- (11) E 4582**
 (96) 05802310.2, 8.10.2005
 (97) 1812743, 10.9.2008
 (24) 10.9.2008
 (31) 102004055537
 (32) 17.11.2004
 (33) DE
 (73) Vulkan Lokring- Rohrverbindungen GmbH & Co. KG, Herne, DE;
 (72) Schwalm Dieter, Oerlinghausen, DE;
 (74) Čechvalová Dagmar, Bratislava, SK;
 (86) PCT/EP2005/010864
 (87) WO 2006/053609
(54) Spojenie rúrok so zlepšenou pevnosťou

9 (51) G01N 33/68, G01N 33/574, C07K 7/00, C12N 15/00, C12N 5/10, A61K 38/00, A61K 39/00

- (11) E 4463**
 (96) 03735383.6, 14.5.2003
 (97) 1508047, 6.8.2008
 (24) 6.8.2008
 (31) 10225139
 (32) 29.5.2002
 (33) DE
 (73) Immatrics Biotechnologies GmbH, Tübingen, DE;
 (72) Weinschenk Toni, Esslingen, DE; Rammensee Hans Georg, Tübingen-Unterjessingen, DE;
 (74) PATENTSERVIS BRATISLAVA, a. s., Bratislava, SK;
 (86) PCT/EP2003/005038
 (87) WO 2003/100432
(54) Spôsob identifikácie imunoreaktívnych peptidov

9 (51) G02B 6/38

- (11) E 4533**
 (96) 03783873.7, 7.8.2003
 (97) 1546781, 4.4.2007
 (24) 4.4.2007
 (31) 2397280
 (32) 9.8.2002
 (33) CA
 (73) Le Savoir du Gardien Inc., Montréal, Québec, CA;
 (72) WEYNANT Eric, Montréal, Québec, CA; DEMISSY Daniel, St-Bernard de Lacolle, Québec, CA;
 (74) Bušová Eva, JUDr., Bratislava, SK;
 (86) PCT/CA2003/001195
 (87) WO 2004/015473
(54) Zostava konektora pre optické vlákna

9 (51) G06F 21/00

- (11) E 4510**
 (96) 04818775.1, 12.11.2004
 (97) 1685471, 2.1.2008
 (24) 2.1.2008
 (31) 10353538
 (32) 14.11.2003
 (33) DE
 (73) T-Mobile International AG, Bonn, DE;
 (72) KRAMARZ-VON KOHOUT Gerhard, Bonn, DE;
 (74) Hörmannová Zuzana, Ing., Bratislava, SK;
 (86) PCT/EP2004/012863
 (87) WO 2005/050417
(54) Individuálna doba platnosti hesla, pinu a viac-slovného hesla

9 (51) G06K 19/06, G07D 7/00

- (11) E 4581**
 (96) 03776631.8, 6.11.2003
 (97) 1570419, 1.10.2008
 (24) 1.10.2008
 (31) 16752002
 (32) 7.11.2002
 (33) AT
 (73) Oesterreichische Banknoten- und Sicherheitsdruck GmbH, Wien, AT;
 (72) Pass Josef, Tulln, AT; Deinhammer Harald, Wien, AT;
 (74) Bušová Eva, JUDr., Bratislava, SK;
 (86) PCT/AT2003/000330
 (87) WO 2004/042650
(54) Karta s optickou difrakčnou štruktúrou

9 (51) G06T 1/00, G06T 15/70, G06K 9/00

- (11) E 4464**
 (96) 05108358.2, 12.9.2005
 (97) 1715454, 20.8.2008
 (24) 20.8.2008
 (31) 77628
 (32) 10.3.2005
 (33) US
 (73) OnLive, Inc., San Francisco, CA, US;
 (72) Lassalle Greg, San Mateo, CA, US; Van der Laan Roger, Los Altos, CA, US; Perlman Stephen G., Palo Alto, CA, US; Speck John, Sunnyvale, CA, US; Cotter Timothy S., Sunnyvale, CA, US; Pearce Kenneth A., San Francisco, CA, US;

- (74) PATENTSERVIS BRATISLAVA, a. s., Bratislava, SK;
(54) Zariadenie a spôsob zabezpečenia zaznamenávania pohybu pomocou synchronizovaných uzávierok

- 9 (51) G07F 7/10**
(11) E 4493
 (96) 05752825.9, 2.6.2005
 (97) 1766588, 20.8.2008
 (24) 20.8.2008
 (31) 04102505
 (32) 3.6.2004
 (33) EP
 (73) NagraCard SA, Cheseaux-sur-Lausanne, CH;
 (72) Kudelski André, Lutry, CH;
 (74) ROTT, RŮŽIČKA & GUTTMANN, v. o. s., Bratislava, SK;
 (86) PCT/EP2005/052519
 (87) WO 2005/119583
(54) Komponent bezpečnostného modulu

- 9 (51) G08G 1/052, G06K 9/32, G06F 17/30, G08G 1/017**
(11) E 4552
 (96) 06123827.5, 10.11.2006
 (97) 1870868, 8.10.2008
 (24) 8.10.2008
 (73) Engine SRL, Viterbo, IT;
 (72) Grassi Nicola, Monteroni d'Arbia (SI), IT;
 (74) Majlingová Marta, Ing., Bratislava, SK;
(54) Systém a spôsob zisťovania priemernej rýchlosti vozidiel na riadenie premávky

- 9 (51) G10L 19/00**
(11) E 4571
 (96) 05001222.8, 21.1.2005
 (97) 1684265, 16.7.2008
 (24) 16.7.2008
 (73) Unlimited Media GmbH, Wedemark, DE;
 (72) Rhein Hanspeter, Wedemark, DE;
 (74) PATENTSERVIS BRATISLAVA, a. s., Bratislava, SK;
(54) Spôsob vkladania digitálneho vodoznaku do užitočného signálu

- 9 (51) H01J 61/24, H01J 9/38, H01J 7/00, B22F 1/00, C22C 7/00, C22C 30/00**
(11) E 4539
 (96) 05760586.7, 7.7.2005
 (97) 1774566, 20.8.2008
 (24) 20.8.2008
 (31) MI20041494
 (32) 23.7.2004
 (33) IT
 (73) SAES GETTERS S.p.A., Lainate (Milano), IT;
 (72) Coda Alberto, Gerenzano VA, IT; Corazza Alessio, Como, IT; Gallitognotta Alessandro, Origgio, IT; Massaro Vincenzo, Albairate MI, IT; Porro Mario, Caronno Pertusella, IT; Toia Luca, Carnago VA, IT;
 (74) Hörmannová Zuzana, Ing., Bratislava, SK;

- (86) PCT/IT2005/000389
 (87) WO 2006/008771
(54) Kompozície uvoľňujúce ortuť a spôsob ich výroby

- 9 (51) H01L 25/07**
(11) E 4597
 (96) 06020503.6, 29.9.2006
 (97) 1775769, 24.9.2008
 (24) 24.9.2008
 (31) 102005050534
 (32) 12.10.2005
 (33) DE
 (73) Semikron Elektronik GmbH & Co. KG, Nürnberg, DE;
 (72) Beckedahl Peter, Oberasbach, DE; Göbl Christian, Nürnberg, DE; Schloetterer Andre, Nürnberg, DE;
 (74) PATENTSERVIS BRATISLAVA, a. s., Bratislava, SK;
(54) Výkonový polovodičový modul

- 9 (51) H01R 39/00**
(11) E 4555
 (96) 02394117.2, 19.12.2002
 (97) 1432085, 17.9.2008
 (24) 17.9.2008
 (73) Micro Contacts Inc, Hicksville, New York, US;
 (72) Tucci Michael, Hicksville, New York, US; Uruburu Philip, Hicksville, New York, US; Veselski Stephen, Hicksville, New York, US;
 (74) Majlingová Marta, Ing., Bratislava, SK;
(54) Elektrické kontakty z uhlíkových vlákien vytvorené z kompozitného materiálu z uhlíkových vlákien

- 9 (51) H02K 5/14, H01R 39/00**
(11) E 4564
 (96) 03706550.5, 21.2.2003
 (97) 1476935, 23.7.2008
 (24) 23.7.2008
 (31) 10207406
 (32) 21.2.2002
 (33) DE
 (73) Schunk Modultechnik GmbH, Ganderkesee, DE;
 (72) Busse Holger, Duderstadt, DE; Käs Dorf Wolfgang, Aarbergen, DE;
 (74) Bušová Eva, JUDr., Bratislava, SK;
 (86) PCT/EP2003/001792
 (87) WO 2003/071662
(54) Držiak pre uhlíkovú kefku

- 9 (51) H04L 9/06**
(11) E 4485
 (96) 04787093.6, 2.9.2004
 (97) 1661296, 3.9.2008
 (24) 3.9.2008
 (31) 03103307
 (32) 5.9.2003
 (33) EP
 (73) Nagravision SA, Cheseaux-sur-Lausanne, CH;
 (72) Vaudenay Serge, Crissier, CH; Junod Pascal, Vufflens-la-Ville, CH;

- (74) ROTT, RŮŽIČKA & GUTTMANN, v. o. s.,
Bratislava, SK;
(86) PCT/EP2004/052020
(87) WO 2005/025123
(54) **Spôsob generovania pseudonáhodnej sekvencie**
-

9 (51) H04L 29/06, H04W 88/00

- (11) **E 4509**
(96) 06724572.0, 26.4.2006
(97) 1878193, 16.7.2008
(24) 16.7.2008
(31) 05009452
(32) 29.4.2005
(33) EP
(73) T-Mobile International AG, Bonn, DE;
(72) Sängner Georg, Linz, DE; Vöhringer Gerrit, Bonn,
DE;
(74) Hörmannová Zuzana, Ing., Bratislava, SK;
(86) PCT/EP2006/003842
(87) WO 2006/117107
(54) **Včlenenie hlasových služieb do IMS služieb**
-

9 (51) H04N 7/173

- (11) **E 4513**
(96) 03251401.0, 7.3.2003
(97) 1343324, 3.9.2008
(24) 3.9.2008
(31) 0205403
(32) 7.3.2002
(33) GB
(73) UPC Broadband Operations B.V., Schipol-Rijk, NL;
(72) Robert van Noetsele, Middelbeers, NL;
(74) Hörmannová Zuzana, Ing., Bratislava, SK;
(54) **Prenos správy v interaktívnom televíznom systéme**
-

9 (51) H05B 33/00, H05B 33/10

- (11) **E 4500**
(96) 02801848.9, 24.10.2002
(97) 1446985, 3.9.2008
(24) 3.9.2008
(31) 196501, 200501
(32) 24.10.2001, 2.11.2001
(33) CH, CH
(73) LYTTRON Technology GmbH, Köln, DE;
(72) Enz Emil, Gais, CH;
(74) Bušová Eva, JUDr., Bratislava, SK;
(86) PCT/CH2002/000579
(87) WO 2003/037039
(54) **Trojrozmerný elektroluminiscenčný zobrazovač**
-

(51)	(11)	(51)	(11)	(51)	(11)	(51)	(11)
A01B 61/00	4456	A61M 37/00	4522	C02F 3/12	4491	D02G 3/44	4610
A01N 1/02	4518	A63B 21/005	4531	C07C 209/00	4489	D21H 21/14	4537
A01N 43/64	4566	A63B 71/08	4561	C07C 229/00	4577	E01C 19/00	4494
A01N 57/00	4473	B01D 46/52	4474	C07D 209/00	4501	E02D 29/02	4469
A22B 5/00	4514	B01D 53/32	4595	C07D 213/00	4530	E02D 29/14	4508
A23G 3/00	4558	B01J 38/00	4547	C07D 213/00	4484	E04F 21/02	4562
A23K 1/00	4482	B21D 22/00	4472	C07D 215/00	4549	E04H 9/14	4580
A23L 1/19	4569	B21D 53/00	4471	C07D 231/00	4541	E05F 11/38	4604
A23L 1/29	4573	B21F 45/00	4460	C07D 239/00	4608	E05F 15/14	4523
A24D 1/00	4538	B22D 19/00	4457	C07D 241/00	4535	E06B 9/26	4511
A47B 85/00	4502	B23D 61/00	4481	C07D 263/00	4550	E06B 9/58	4466
A61J 1/05	4590	B25B 5/00	4486	C07D 307/00	4544	E21B 29/00	4546
A61K 8/30	4591	B25H 3/00	4572	C07D 307/00	4506	F01C 3/00	4527
A61K 8/30	4570	B27K 3/16	4461	C07D 319/00	4609	F04B 39/00	4551
A61K 8/30	4505	B27M 3/18	4468	C07D 401/00	4490	F04B 43/12	4470
A61K 9/00	4487	B27N 3/08	4479	C07D 401/00	4612	F16B 5/06	4588
A61K 9/02	4600	B27N 3/08	4480	C07D 409/00	4576	F16B 13/00	4556
A61K 9/08	4497	B29B 13/10	4605	C07D 417/00	4532	F16D 1/00	4488
A61K 9/127	4504	B29C 65/78	4458	C07D 471/00	4483	F16F 7/12	4476
A61K 9/20	4529	B31F 1/00	4611	C07D 487/00	4543	F16F 9/02	4526
A61K 9/28	4478	B31F 1/20	4601	C07D 489/00	4496	F16H 1/28	4565
A61K 9/28	4583	B42D 15/00	4536	C07D 498/00	4548	F16L 33/22	4582
A61K 9/28	4586	B60K 37/04	4542	C07D 498/00	4557	G01N 33/68	4463
A61K 31/14	4554	B60P 3/42	4599	C07J 1/00	4596	G02B 6/38	4533
A61K 31/18	4592	B60R 13/02	4584	C07K 14/435	4545	G06F 21/00	4510
A61K 31/335	4559	B60R 19/18	4517	C08B 31/00	4519	G06K 19/06	4581
A61K 31/47	4587	B60R 21/34	4563	C08G 59/00	4574	G06T 1/00	4464
A61K 31/55	4567	B60R 22/18	4585	C08G 65/00	4520	G07F 7/10	4493
A61K 31/565	4598	B62B 5/00	4528	C08L 23/00	4459	G08G 1/052	4552
A61K 33/26	4499	B62B 5/00	4560	C08L 25/00	4503	G10L 19/00	4571
A61K 35/66	4516	B62D 25/08	4462	C08L 25/00	4534	H01J 61/24	4539
A61K 36/185	4525	B65B 43/26	4606	C08L 67/00	4507	H01L 25/07	4597
A61K 38/19	4589	B65D 71/00	4579	C08L 95/00	4495	H01R 39/00	4555
A61K 39/10	4593	B65D 85/20	4515	C10B 49/00	4603	H02K 5/14	4564
A61K 39/39	4524	B65G 1/04	4578	C11D 3/39	4540	H04L 9/06	4485
A61K 51/02	4575	B65G 45/00	4465	C12N 1/20	4553	H04L 29/06	4509
A61L 27/00	4498	B65G 45/00	4467	C12Q 1/26	4521	H04N 7/173	4513
A61L 27/00	4594	B65G 47/68	4607	C12Q 1/68	4602	H05B 33/00	4500
A61M 5/315	4475	B65H 16/00	4492	C22B 21/00	4512		
A61M 15/00	4568	B66B 11/02	4477	C22F 1/18	4613		

SC4A Sprístupnené opravené preklady európskych patentových spisov

- (11) **E 4178**
(97) 1347235, 16.7.2008
(24) 16.7.2008
(45) 5.12.2008
(54) **Spôsob a usporiadanie na zisťovanie množstva pary**
-

SC4A Sprístupnené preklady európskych patentových spisov v zmenenom znení

- (11) **E 90**
(97) 1444381, 12.1.2005
(24) 12.1.2005
(45) 1.7.2005
(54) **Spôsob vytvárania tmavých ochranných vrstiev na plochých výrobkoch zo zliatiny titán-zinok**
-

MM4A Zaniknuté európske patenty pre nezaplatenie udržiavacích poplatkov

- (11) **E 891**
(97) 1560879
Dátum zániku: 14.6.2008
-

- (11) **E 1558**
(97) 1524904
Dátum zániku: 30.6.2008
-

- (11) **E 933**
(97) 1496299
Dátum zániku: 29.6.2008
-

- (11) **E 1644**
(97) 1509230
Dátum zániku: 4.6.2008
-

- (11) **E 1138**
(97) 1513736
Dátum zániku: 5.6.2008
-

- (11) **E 1966**
(97) 1524906
Dátum zániku: 30.6.2008
-

- (11) **E 1457**
(97) 1648683
Dátum zániku: 23.6.2008
-

- (11) **E 2033**
(97) 1509522
Dátum zániku: 3.6.2008
-

- (11) **E 1480**
(97) 1638402
Dátum zániku: 8.6.2008
-

- (11) **E 2103**
(97) 1656505
Dátum zániku: 16.6.2008
-

- (11) **E 1519**
(97) 1638401
Dátum zániku: 8.6.2008
-

- (11) **E 2642**
(97) 1638468
Dátum zániku: 29.6.2008
-

PC4A

Prevody a prechody práv na európske patenty

(11) E 997

(97) 1483284, 19.7.2006

(73) VANTIA LIMITED, Chilworth, GB;

Predchádzajúci majiteľ:

Ferring BV, Hoofddorp, NL;

Dátum zápisu do registra: 5.1.2009

(11) E 3523

(97) 1713331, 29.8.2007

(73) Certis Europe B.V., BB Maarssen, NL;

Predchádzajúci majiteľ:

Janssen Pharmaceutica N.V., Beerse, BE;

Dátum uzavretia zmluvy: 9.7.2008

Dátum zápisu do registra: 29.1.2009

(11) E 1140

(97) 1420815, 2.8.2006

(73) H. LUNDBECK A/S, Valby, DK;

Predchádzajúci majiteľ:

Pharmexa A/S, Horsholm, DK;

Dátum uzavretia zmluvy: 25.11.2008

Dátum zápisu do registra: 8.1.2009

ČASŤ

DODATKOVÉ OCHRANNÉ OSVEDČENIA

Číselné kódy na označovanie bibliografických údajov (Štandard WIPO ST. 9)

- | | |
|---|--|
| <p>(11) Číslo dokumentu
 (21) Číslo žiadosti
 (22) Dátum podania žiadosti
 (23) Dátum podania žiadosti o predĺženie doby platnosti
 (24) Dátum/Predpokladaný dátum nadobudnutia účinkov dodatkového ochranného osvedčenia
 (54) Názov vynálezu základného patentu
 (68) Číslo základného patentu
 (71) Meno (názov) žiadateľa (-ov)
 (73) Meno (názov) majiteľa (-ov)
 (74) Meno (názov) zástupcu (-ov)</p> | <p>(92) Číslo a dátum prvého povolenia uviesť liečivo alebo výrobok na ochranu rastlín na trh v Slovenskej republike
 (93) Číslo, dátum a štát prvého povolenia uviesť liečivo alebo výrobok na ochranu rastlín na trh v Spoločenstve
 (94) Predpokladaný dátum uplynutia platnosti osvedčenia/Predpokladaný dátum uplynutia predĺženej doby platnosti osvedčenia/Opravený predpokladaný dátum uplynutia doby platnosti osvedčenia/Opravený predpokladaný dátum uplynutia predĺženej doby platnosti osvedčenia
 (95) Názov liečiva/výrobku na ochranu rastlín
 Typ: (liečivo/výrobok na ochranu rastlín)</p> |
|---|--|

Zverejnené žiadosti o udelenie dodatkového ochranného osvedčenia

(21) **7-2008**

(22) 11.12.2008

(68) 285 965

(54) Použitie orálnej dávkovej formy obsahujúcej estrogén a gestagén na antikoncepciu, kombinovaný prípravok

(71) Bayer Schering Pharma Aktiengesellschaft, Berlin, DE;

(74) Hörmannová Zuzana, Ing., Bratislava, SK;

(92) 17/0217/08-S, 28.5.2008

(95) **Etinylestradiol a drospirenón**

typ: Liečivo

(21) **1-2009**

(22) 7.1.2009

(68) 279315

(54) Peptidy antagonizujúce účinky bradykinínu a spôsob ich výroby

(71) Sanofi-Aventis Deutschland GmbH, Frankfurt am Main, DE;

(74) Hörmannová Zuzana, Ing., Bratislava, SK;

(92) EU/1/08/461/001, 11.7.2008

(93) EU/1/08/461/001, 11.7.2008, EU

(95) **Ikatibant**

typ: Liečivo
