

ČASŤ

PATENTY

Kódy na označovanie jednotlivých druhov dokumentov (Štandard WIPO ST. 16)

- | | |
|---|--|
| <p>A3 Zverejnené patentové prihlášky podľa zákona č. 435/2001 Z. z. o patentoch, dodatkových ochranných osvedčeniach a o zmene a doplnení niektorých zákonov</p> | <p>B6 Udelené patenty podľa zákona č. 435/2001 Z. z. o patentoch, dodatkových ochranných osvedčeniach a o zmene a doplnení niektorých zákonov</p> |
|---|--|

Číselné kódy na označovanie bibliografických údajov (Štandard WIPO ST. 9)

- | | |
|--|---|
| <p>(11) Číslo dokumentu
(21) Číslo prihlášky
(22) Dátum podania prihlášky
(24) Dátum nadobudnutia účinkov patentu
(31) Číslo prioritnej prihlášky
(32) Dátum podania prioritnej prihlášky
(33) Krajina alebo regionálna organizácia priority
(40) Dátum zverejnenia prihlášky
(47) Dátum sprístupnenia patentu verejnosti
(51) Medzinárodné patentové triedenie
(54) Názov
(57) Anotácia</p> | <p>(62) Číslo pôvodnej prihlášky v prípade vylúčenej prihlášky
(71) Meno (názov) prihlasovateľa (-ov)
(72) Meno pôvodcu (-ov)
(73) Meno (názov) majiteľa (-ov)
(74) Meno (názov) zástupcu (-ov)
(86) Číslo podania medzinárodnej prihlášky podľa PCT
(87) Číslo zverejnenia medzinárodnej prihlášky podľa PCT</p> |
|--|---|

Poznámka:

Číslo uvádzané pred kódom (51) znamená verziu Medzinárodného patentového triedenia.

Kódy na označovanie záhlaví oznámení publikovaných vo Vestníku ÚPV SR (Štandard WIPO ST. 17)

- | | |
|--|--|
| <p>BA9A Zverejnené patentové prihlášky
FA9A Zastavené konania o patentových prihláškach na žiadosť prihlasovateľa
FB9A Zastavené konania o patentových prihláškach
FC9A Zamietnuté patentové prihlášky
FD9A Zastavené konania pre nezaplatenie poplatku
PC9A Prevody a prechody práv na patentové prihlášky
PD9A Zmeny dispozičných práv na patentové prihlášky (zálohy)
Zmeny dispozičných práv na patentové prihlášky (ukončenie zálohov)
QA9A Ponuky licencií</p> | <p>FG4A Udelené patenty
MA4A Zaniknuté patenty vzdaním sa
MA4F Zaniknuté autorské osvedčenia vzdaním sa
MC4A Zrušené patenty
MC4F Zrušené autorské osvedčenia
MG4A Čiastočne zrušené patenty
MG4F Čiastočne zrušené autorské osvedčenia
MK4A Zaniknuté patenty uplynutím doby platnosti
MK4F Zaniknuté autorské osvedčenia uplynutím doby platnosti
MM4A Zaniknuté patenty pre nezaplatenie udržiavacích poplatkov
MM4F Zaniknuté autorské osvedčenia pre nezaplatenie udržiavacích poplatkov
PA4A Zmeny autorských osvedčení na patenty
PC4A Prevody a prechody práv na patenty
PC4F Prevody a prechody práv na autorské osvedčenia
PD4A Zmeny dispozičných práv na patenty (zálohy)
Zmeny dispozičných práv na patenty (ukončenie zálohov)
PD4F Zmeny dispozičných práv na autorské osvedčenia (zálohy)
Zmeny dispozičných práv na autorské osvedčenia (ukončenie zálohov)
QA4A Ponuky licencií
QB4A Licenčné zmluvy registrované alebo udelené na patenty
QB4F Licenčné zmluvy registrované alebo udelené na autorské osvedčenia
QC4A Ukončenie platnosti licenčných zmlúv na patenty
QC4F Ukončenie platnosti licenčných zmlúv na autorské osvedčenia
SB4A Patenty zapísané do registra po odtajnení
SB4F Autorské osvedčenia zapísané do registra po odtajnení</p> |
|--|--|

Opravy a zmeny

Opravy v patentových prihláškach

- HA9A** Doplnenie pôvodcu (-ov)
- HB9A** Opravy mien
- HC9A** Zmeny mien
- HD9A** Opravy adries
- HE9A** Zmeny adries
- HF9A** Opravy dátumov
- HG9A** Opravy zatriedenia podľa MPT
- HH9A** Opravy chýb alebo zmeny všeobecne
- HK9A** Opravy tlačových chýb vo Vestníku ÚPV SR

Opravy v udelených ochranných dokumentoch

- TA4A** Doplnenie pôvodcu (-ov)
- TB4A** Opravy mien
- TC4A** Zmeny mien
- TD4A** Opravy adries
- TE4A** Zmeny adries
- TF4A** Opravy dátumov
- TG4A** Opravy zatriedenia podľa MPT
- TH4A** Opravy chýb alebo zmeny všeobecne
- TK4A** Opravy tlačových chýb vo Vestníku ÚPV SR

- TA4F** Doplnenie pôvodcu (-ov)
- TB4F** Opravy mien
- TC4F** Zmeny mien
- TD4F** Opravy adries
- TE4F** Zmeny adries
- TF4F** Opravy dátumov
- TG4F** Opravy zatriedenia podľa MPT
- TH4F** Opravy chýb alebo zmeny všeobecne
- TK4F** Opravy tlačových chýb vo Vestníku ÚPV SR

BA9A

Zverejnené patentové prihlášky

(21)	(51)	(21)	(51)	(21)	(51)	(21)	(51)
20-2007	B60B 15/00	102-2007	F02B 53/00	50004-2007	F01C 1/00	50012-2008	F16D 3/16
93-2007	B25D 9/00	103-2007	B66D 1/00	50006-2007	C05C 13/00		
95-2007	B60L 11/18	5088-2007	F03B 17/00	50007-2007	C07C 209/00		
98-2007	G01N 33/62	5090-2007	B05B 11/00	50008-2007	F01L 7/00		
100-2007	E04C 5/20	5095-2007	C07D 231/00	50009-2007	F24H 3/00		

9 (51) B05B 11/00

(21) **5090-2007**

(22) 6.7.2007

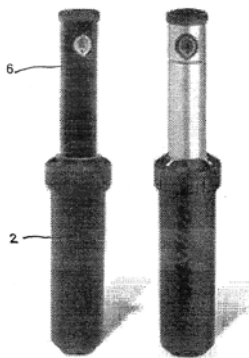
(71) Sokolík Peter, Ing., Bratislava, SK;

(72) Sokolík Peter, Ing., Bratislava, SK;

(74) Kováčik Štefan, Ing., Bratislava, SK;

(54) Úžitkový predmet alebo zariadenie s prípravkom potravinárskej soli

(57) Úžitkový predmet alebo zariadenie s prípravkom potravinárskej soli pozostáva z nasýteného alebo nenasýteného roztoku (1) potravinárskej soli vo vode, ktorý je beztlakovo alebo tlakovo uzavretý v banke (2) soľníčky alebo obranného prvku s dávkovacím zariadením a/alebo rozprašovacím zariadením, a/alebo striekacím zariadením (6), a/alebo uzatváracím zariadením. Dávkovacie zariadenie a/alebo rozprašovacie zariadenie, a/alebo striekacie zariadenie (6) môže byť s bankou (2) spojené nerozoberateľne alebo rozoberateľne. Nasýtený alebo nenasýtený roztok (1) potravinárskej soli vo vode môže obsahovať potravinárske farbivo.



9 (51) B25D 9/00

(21) **93-2007**

(22) 9.7.2007

(71) KONEK, s. r. o., Nová Dubnica, SK;

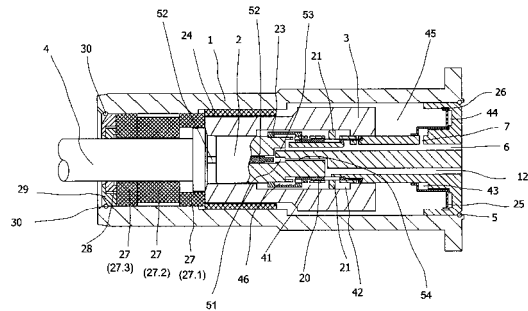
(72) Konečník Štefan Ing. CSc., Nová Dubnica, SK;

(74) Bačík Kvetoslav, Ing., Nová Dubnica, SK;

(54) Hydraulické rozrušovacie kladivo

(57) V časti nosného telesa (1) je nepohyblivo uložená piestnica (2) s piestom (21), na ktorú je nasadený pohyblivý ventilový krúžok (23), krátky a osovo tuhý úderník (3) vedený v puzdre (24) úderníka a piest (25) multiplikátora. V druhej časti nosného telesa (1) je vložený pracovný nástroj (4),

uložený bezzáderovo v puzdre (27) nástroja chránenom z vonkajšej strany tesniacim spodným vekom (29). Medzi nosným telesom (1), piestom (25) multiplikátora a úderníkom (3) je vytvorená plynová komora (45) a medzi piestnicou (2) a piestom (25) multiplikátora je vytvorený valec (43) multiplikátora a vyvažovacia komora (44). Úderník (3) je poháňaný tlakovou pracovnou kvapalinou rozvedenou sústavou kanálov v piestnici (2). Do úderu na pracovný nástroj (4) je spätne hnaný plynom stlačeným v plynovej komore (45). Pohyb úderníka (3) je riadený prepínacím členom (20) umiestneným v piestnici (2) a ventilovým krúžkom (23) nasunutým na jej povrch. Je podporovaný multiplikátorom, ktorý eliminuje tlakové špičky pracovnej kvapaliny.



9 (51) B60B 15/00

(21) **20-2007**

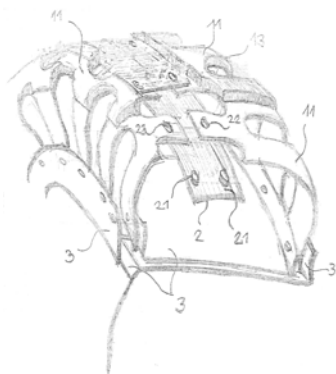
(22) 1.2.2007

(71) Vika Konštantín, Ing., PhD., Bratislava, SK;

(72) Vika Konštantín, Ing., PhD., Bratislava, SK;

(54) Koleso s vymeniteľnými časťami nehuštiteľnej pneumatiky

(57) Koleso s vymeniteľnými časťami nehuštiteľnej pneumatiky (1) pozostáva najmenej z dvoch samostatných samonosných pružných častí plášťa nehuštiteľnej pneumatiky (11), medzi ktorými je alternatívne vložený najmenej jeden samostatný samonosný pružný pás behúňa nehuštiteľnej pneumatiky (12), pričom tieto časti sú navzájom a aj s ráfikom (3) spojené pomocou spojovacích prstencov (2) vodiacimi prichytávacími kolíkmi (21) a/alebo aj skrutkami (22), a/alebo aj maticami (23).

**9 (51) B60L 11/18****(21) 95-2007**

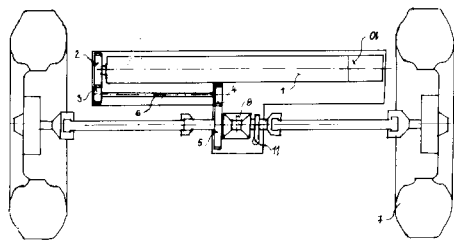
(22) 9.7.2007

(71) Kokoš František, Snina, SK;

(72) Kokoš František, Snina, SK;

(54) Zariadenie na pohon motorových vozidiel a iných dopravných prostriedkov

(57) Zariadenie na pohon motorov a iných dopravných prostriedkov sa previedie elektromotorom (1), pomocou ozubených kolies (2, 3), predlohou (6) prepojenou cez ozubené kolesá (4, 5) a cez satelitné kolesá (8) priamo na pohon kolies auta (7).

**9 (51) B66D 1/00****(21) 103-2007**

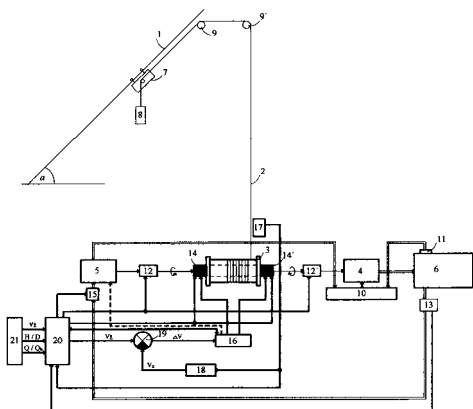
(22) 24.7.2007

(71) TECHNICKÁ UNIVERZITA vo Zvolene, Zvolen, SK;

(72) Štollmann Vladimír, doc. Ing., CSc. PhD., Zvolenská Slatina, SK; Ilčík Štefan, Ing., Banská Bystrica, SK;

(54) Hydraulické rekuperačné lanové zariadenie

(57) Hydraulické rekuperačné lanové zariadenie s hydraulickým pohonom na dopravu nákladov (8) po nosnom lane (1), ktoré využíva na pohon hydrogenerátora (4) gravitačnú energiu nákladu vo fáze gravitačného približovania nákladu dole svahom.

**9 (51) C05C 13/00****(21) 50006-2007**

(22) 9.7.2007

(71) Duslo, a. s., Šaľa, SK;

(72) Lencsés Ladislav, Ing., Horná Kráľová, SK; Králik Milan, Ing.doc., CSc., Bratislava, SK; Štefanová Radka, Ing., Banská Belá, SK; Gbelský František, Ing., Bratislava, SK; Kerďo Pavol, Ing., Veľké Úľany, SK; Ferenci Michal, Ing., Malý Cetín, SK; Protuš Roman, Ing., Šaľa - Veča, SK;

(74) Bachratá Magdaléna, Mgr., Bratislava, SK;

(54) Granulované vodorozpustné vápénato-dusikaté hnojivo a spôsob jeho prípravy

(57) Granulované hnojivo s obsahom vodorozpustného vápnika, dusíka, prípadne draslíka. Hnojivo je pripravené z taveniny zmesi dusičnanu vápénateho a amónneho, pričom táto tavenina sa pripraví odparením upraveného filtrátu, ktorý sa získa po vyzrážaní nežiaducich kovov z reakčnej zmesi z rozkladu vápénatej suroviny kyselinou dusičnou. Kontrolovanými podmienkami pri zrážaní, najmä teploty nad 50 °C, sa dosiahne vytvorenie dobre filtrovateľnej zrazeniny, čo zefektívňuje ekonomiku výroby. Granulácia sa realizuje v mechanickom granulátore s použitím taveniny, s teplotou nad bodom kryštalizácie, a recyklu, s teplotou pod teplotou kryštalizácie taveniny. Správnym postupom zrážania, zložením taveniny, recyklu a podmienok granulácie sa pripraví hnojivo s dobrými skladovateľnými a aplikačnými vlastnosťami, ako je nízka spekavosť a nízky obsah nežiaducich kovov, maximálne 20 mg/kg, a nízky nerozpustný zvyšok, menej ako 0,1 % hmotn. Vodorozpustné živiny sa veľmi dobre uvoľňujú do pôdy. Hnojivo je vhodné najmä pre zálievkové a hydroponické systémy, ale aj ako listové hnojivo.

9 (51) C07C 209/00, C07C 211/00, B01J 21/00, B01J 27/06**(21) 50007-2007**

(22) 13.7.2007

(71) Duslo, a. s., Šaľa, SK;

(72) Uhlár Ján, Ing., CSc., Šaľa, SK; Králik Milan, doc. Ing., PhD., Bratislava, SK; Andrušková Viera, RNDr., Kráľová nad Váhom, SK; Horák Jaroslav, Ing., Šaľa, SK; Seitz Oto, Ing., Šaľa, SK; Mrllák Jozef, Ing., Šaľa, SK;

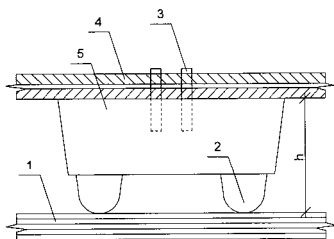
(74) Bachratá Magdaléna, Mgr., Bratislava, SK;

(54) Spôsob výroby difenylamínu z anilínu katalyzovaný fluoroboritanmi

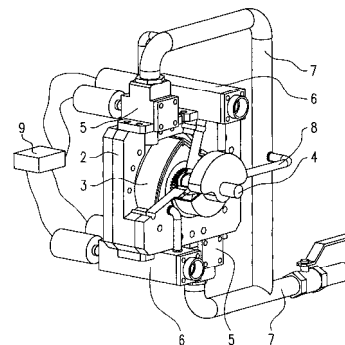
(57) Spôsob výroby difenylamínu z anilínu kontinuálnym postupom v kvapalnej fáze katalyzovaný termolabilnými zlúčeninami fluóru s bórom spočíva v tom, že sa v reakčnom prostredí vznikajúce kryštály NH_4BF_4 udržiavajú vo vznose taký čas, ktorý je minimálne rovnaký ako zdržná doba anilínu v reaktore, čím sa zabezpečí ich postačujúce rozpustenie v reakčnej zmesi.

- 9 (51) C07D 231/00, A61K 31/4155, A61P 25/00**
(21) 5095-2007
 (22) 23.7.2007
 (71) Zentiva, a. s., Praha - Dolní Měcholupy, CZ;
 (72) Rádl Stanislav, Ing., CSc., Květnice, CZ; Černý Josef, Ing., Slaný, CZ; Řidvan Luděk, Ing., PhD., Praha - Vysočany, CZ; Petříčková Hana, Ing., Praha - Braník, CZ; Havlíček Jaroslav, Ing., CSc., Praha, CZ; Pekárek Tomáš, Ing., Praha - Hlubočepy, CZ;
 (74) ROTT, RŮŽIČKA & GUTTMANN, v. o. s., Bratislava, SK;
(54) Kryštalická polymorfná forma a amorfná forma N-piperidino-5-(4-chlór-fenyl)-1-(2,4-dichlór-fenyl)-4-metylpyrazol-3-karboxamidu (rimonabantu), spôsob ich prípravy, ich použitie a farmaceutická kompozícia a lieková forma s ich obsahom
 (57) Kryštalická polymorfná forma III rimonabantu a amorfná forma rimonabantu. Spôsob prípravy kryštalickej formy III rozpustením rimonabantu v aprotickom polárnom rozpúšťadle, ako je acetonitril alebo tetrahydrofurán, naliatím roztoku do vody a miešaním vzniknutej zmesi. Spôsob prípravy amorfnej formy rozpustením rimonabantu v alkohole vzorca ROH, kde R je alkyl, ako je metanol alebo izopropylalkohol, naliatím roztoku do vody a miešaním zmesi. Farmaceutické kompozície s obsahom uvedených foriem a použitie uvedených foriem na výrobu liečiva na liečbu obezity, odvykanie od fajčenia, na liečbu Alzheimerovej choroby alebo Parkinsonovej choroby.

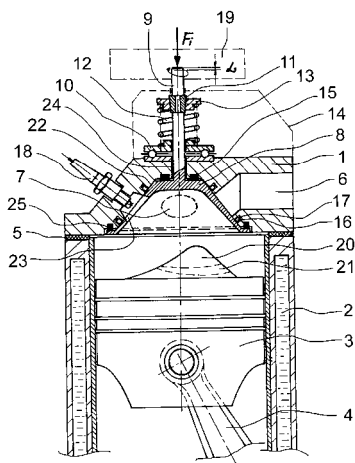
- 9 (51) E04C 5/20**
(21) 100-2007
 (22) 19.7.2007
 (71) Kaláber Peter, Senec, SK;
 (72) Kaláber Peter, Senec, SK;
(54) Vymedzovacie teleso pod armatúru v železobetónových výrobkoch
 (57) Vymedzovacie teleso (5) má na dolnej strane oválne výstupky (2) a na hornej strane má zabetónovanú príchytку (3), ktorá z vymedzovacieho telesa (5) vyčnieva, čo umožňuje jeho zakotvenie na oceľovú armatúru.



- 9 (51) F01C 1/00**
(21) 50004-2007
 (22) 3.7.2007
 (71) Vavruš Vladimír, Ing., Trenčín, SK; Tuna Ján, Ing., Nitra, SK;
 (72) Vavruš Vladimír, Ing., Trenčín, SK; Tuna Ján, Ing., Nitra, SK;
 (74) Beleščák Ladislav, Ing., Piešťany, SK;
(54) Parný motor s rotujúcim piestom a spôsob jeho chladenia a mazania
 (57) Parný motor s rotujúcim piestom slúžiaci na premenu energie pary na mechanickú energiu pozostáva zo skrine (2) s vnútorným profilom tvaru skrátenej epitrochoidy, v ktorej je uložený minimálne jeden piest (3) na hriadeli (4). Na vonkajšej strane skrine (2) sú upevnené vstupné ventily (5) so vstupným potrubím (7) a výstupné ventily (6). Do vnútra skrine (2) je privedený chladiaci a mazací okruh (8), cez ktorý prechádza chladiace a mazacie médium (89) zhodné s pohonným médium (11) prúdiacim cez vstupné potrubie (7). Ovládacia jednotka (9) prepojená so vstupnými ventilmi (5) a výstupnými ventilmi (6) je umiestnená mimo skrine (2).



- 9 (51) F01L 7/00**
(21) 50008-2007
 (22) 20.7.2007
 (71) Čekan Jozef, Ing., Považská Bystrica, SK;
 (72) Čekan Jozef, Ing., Považská Bystrica, SK;
 (74) Beleščák Ladislav, Ing., Piešťany, SK;
(54) Štvortaktý spaľovací motor s rotačným segmentom v rozvodnom mechanizme
 (57) Štvortaktý spaľovací motor s rotačným segmentom v rozvodnom mechanizme pozostávajúci z bloku valca (2), v ktorom je umiestnený piest (3) a ktorý je v hornej časti uzavretý hlavou (1), pričom v spodnej časti hlavy (1) je vytvorené lôžko (22), do ktorého ústi nasávací kanál (6), výfukový kanál (7) a iniciačný prvok (18). Do lôžka (22) je vsadený dutý rotačný kužeľový segment (8) so segmentovým otvorom (23) vytvoreným v mieste jeho styku s nasávacím kanálom (6) alebo výfukovým kanálom (7), alebo iniciačným prvkom (18). Stopka (9) rotačného kužeľového segmentu (8) je prepojená s krokovacím mechanizmom (19) na zaobstaranie rotačného a zdvihového pohybu rotačného kužeľového segmentu (8) oproti hlave (1), v režime pracovných taktov spaľovacieho motora. Na vrchnej časti piestu (3) je vytvorený nadstavec (20), v ktorom je vyhotovený prešľahový kanál (21).

**9 (51) F02B 53/00****(21) 102-2007**

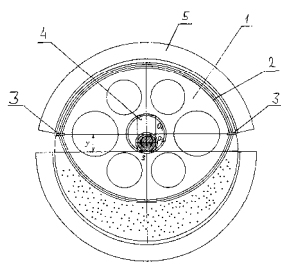
(22) 20.7.2007

(71) Maliňák Dušan, Ing., Zvolen, SK;

(72) Maliňák Dušan, Ing., Zvolen, SK;

(54) Stroje s otáčavým piestom

(57) Piest rotujúci okolo ozubenia vytvára rovnomerne sa zväčšujúci a zmenšujúci priestor na vznik podtlaku a pretlaku nutného na čerpadlá, kompresory a motor.

**9 (51) F03B 17/00****(21) 5088-2007**

(22) 3.7.2007

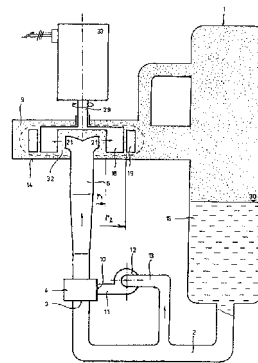
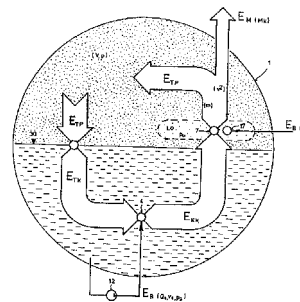
(71) Kováčik Štefan, Ing., Bratislava, SK;

(72) Kováčik Štefan, Ing., Bratislava, SK;

(54) Spôsob pohonu a pohonná jednotka s výstupným krútiacim momentom

(57) V spôsobe pohonu s výstupným krútiacim momentom je krútiaci moment odoberaný z hriadeľa hydraulického turbíny (7), na ktorej prvé záberové prostriedky (18) je vedený prúd kvapaliny. Podľa vynálezu kvapalina prúdi v uzavretom okruhu. Prúdenie kvapaliny zo sekundárnej hydraulického vetvy (6) s vyšším tlakom, s prietokovým množstvom (Q), rýchlosťou (v) a tlakom (p_s) je spôsobené ejetorom (4), ktorým sa kvapalina nasáva z primárnej hydraulického vetvy (2) s nižším tlakom, v ktorej je tlak kvapaliny udržiavaný akumulátorom (1) tlakovej energie s konštantným objemom (V) a tlakom (p) plynu, kde $p \gg 0,1$ MPa. Nasávací účinok ejetora (4) je tak závislý od tlaku kvapaliny v primárnej hydraulického vetvy (2) a prietoku (Q_B), rýchlosti (v_B) a tlaku (p_B) kvapaliny dodávanej budiacim čerpadlom (12) z primárnej hydraulického vetvy (2) s nižším tlakom do hnacieho vstupu (10) ejetora (4). Pritom

kvapalina je z hydraulického turbíny (7) naspät' odvádzaná do primárnej hydraulického vetvy (2) s nižším tlakom buď priamo, alebo nepriamo cez plynovú náplň (9) akumulátora (1) tlakovej energie, alebo nepriamo cez externú pracovnú komoru (14) a plynovú náplň (9) akumulátora (1) tlakovej energie. Plynová náplň (9) akumulátora (1) tlakovej energie alebo externá pracovná komora (14) má buď homogénne rozloženie tlaku plynu v celom svojom objeme, alebo je v nej pasívnym zariadením, alebo druhými záberovými prostriedkami (19) aktívneho zariadenia (17) vytváraná lokálna oblasť (32) s gradientom tlaku plynu v časti svojho objemu s cieľom zvýšiť účinnosť pohonnej jednotky.

**9 (51) F16D 3/16****(21) 50012-2008**

(22) 4.10.2006

(31) DE102005047863.8

(32) 5.10.2005

(33) DE

(71) SHAFT-FORM-ENGINEERING GMBH, Mühlheim, DE;

(72) Jacob Werner, Frankfurt am Main, DE;

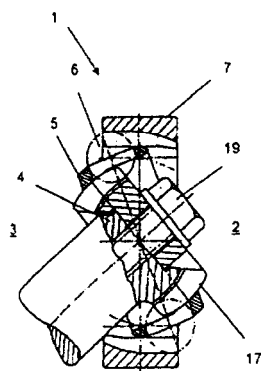
(74) Beleščák Ladislav, Ing., Piešťany, SK;

(86) PCT/EP2006/009612

(87) WO2007/039293

(54) Homokinetický guľový kĺb

(57) Homokinetický guľový kĺb (1) je vytvorený ako protikĺb s vnútornou hlavou kola (4), pričom vo vonkajšej ploche okolo centrálnej osi (9) vnútornej hlavy kola (4) sú usporiadané striedavým rozložením prvá vnútorná kľzná drážka (16) a druhá vnútorná kľzná drážka (17). Klietka (5) v tvare kruhu je umiestnená na vnútornej hlave kola (4), pričom je usporiadaná medzi vnútornou hlavou kola (4) a vonkajšou hlavou kola (7). Smerom od výstupného bočného konca (3) k vstupnému bočnému koncu (2) prebiehajú mimo zadných dorezov vstupné plochy (24, 25).



9 (51) F24H 3/00, F24D 19/00

(21) 50009-2007

(22) 26.7.2007

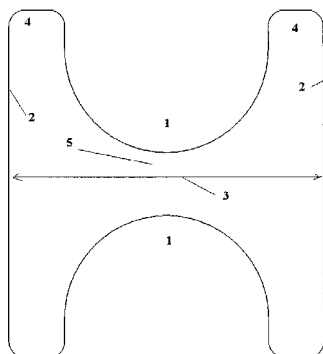
(71) ELKA, a. s., Kremnica, SK;

(72) Gavorník Július, Turček, SK;

(74) Belička Ivan, Ing., Banská Bystrica, SK;

(54) Vložka na špirálu najmä kvapalinového vyhrievacieho telesa

(57) Vložka na špirálu najmä kvapalinového vyhrievacieho telesa, ako napríklad olejového radiátora, je výhodne vyrobená z teflónu a je situovaná medzi časť špirály zohnutej do tvaru U. Vložka má tvar H, pričom vybrania (1) na uloženie špirály sú konkávne s tvarom odpovedajúcim priečnemu rezu špirály.



9 (51) G01N 33/62, G01N 33/84

(21) 98-2007

(22) 17.7.2007

(71) Bellér Imrich, Ing., CSc., Topoľčany, SK; Bellér Róbert, Ing., Nitra, SK;

(72) Bellér Imrich, Ing., CSc., Topoľčany, SK; Bellér Róbert, Ing., Nitra, SK;

(54) Roztok na zisťovanie ovulačného obdobia v skúmavke z moču u žien

(57) Roztok pozostáva 0,5 až 9,0 % hmotnosti hydrátovanej soli iónu chloridu Cl^- s chemickým prvkom dvojmocného kationu kobaltu alebo medi, horčíka, mangánu, zinku, vápnika alebo jednomocného kationu sodíka, draslíka, 0,5 až 10,5 % objemu kyseliny šťaveľovej, mravčej, octovej, maslovej, citrónovej, mliečnej, fluorovodíkovej, boritej, vínnej, 0,2 až 8,0 % hmotnosti kazeínu a 80,5 až 98,5 % objemu vody, s celkovým pH roztoku 0,8 až 3,5.

(51)

(21)

(51)

(21)

(51)

(21)

(51)

(21)

B05B 11/00 5090-2007

B25D 9/00 93-2007

B60B 15/00 20-2007

B60L 11/18 95-2007

B66D 1/00 103-2007

C05C 13/00 50006-2007

C07C 209/00 50007-2007

C07D 231/00 5095-2007

E04C 5/20 100-2007

F01C 1/00 50004-2007

F01L 7/00 50008-2007

F02B 53/00 102-2007

F03B 17/00 5088-2007

F16D 3/16 50012-2008

F24H 3/00 50009-2007

G01N 33/62 98-2007

FG4A

Udelené patenty

(11)	(51)	(11)	(51)	(11)	(51)	(11)	(51)
286597	F16H 19/00	286608	C07D 487/00	286619	C12N 1/21	286630	C07H 19/00
286598	B29D 30/20	286609	C07D 471/00	286620	C07D 243/00	286631	A61K 47/38
286599	A61K 31/48	286610	C07D 207/00	286621	A61K 31/135	286632	A61J 1/05
286600	C07H 17/00	286611	B01D 17/02	286622	B22D 41/22	286633	B21D 53/10
286601	C07J 41/00	286612	A61K 9/50	286623	B22D 18/04	286634	B29D 30/30
286602	C08F 8/00	286613	A61K 38/12	286624	B22D 18/04	286635	C07D 207/00
286603	C07C 315/00	286614	C04B 26/00	286625	A61K 31/4427	286636	B26B 21/00
286604	D01D 5/08	286615	C07C 251/00	286626	B01J 23/76	286637	B26B 21/00
286605	B65D 43/08	286616	C07D 305/00	286627	A61K 39/395	286638	B26B 21/00
286606	B63B 15/00	286617	C07D 213/00	286628	C07D 401/00		
286607	A47B 83/00	286618	C07D 417/00	286629	C21D 8/12		

9 (51) A47B 83/00**(11) 286607**

(21) 1632-2003

(22) 29.12.2003

(24) 5.2.2009

(40) 1.7.2005

(73) Marko Ladislav, doc. Ing., PhD., Bratislava, SK;

(72) Marko Ladislav, doc. Ing., PhD., Bratislava, SK;

(54) Zdravotnotechnické polyfunkčné zariadenie**9 (51) A61J 1/05, A61K 9/08, A61K 9/10****(11) 286632**

(21) 495-2001

(22) 9.10.1999

(24) 5.2.2009

(31) 198 47 968.9, 198 47 970.0, 60/112 380

(32) 17.10.1998, 17.10.1998, 14.12.1998

(33) DE, DE, US

(40) 6.11.2001

(73) BOEHRINGER INGELHEIM PHARMA GMBH & Co. KG, Ingelheim am Rhein, DE;

(72) Hochrainer Dieter, Bingen am Rhein, DE; Zierenberg Bernd, Bingen am Rhein, DE;

(74) Majlingová Marta, Ing., Bratislava, SK;

(86) PCT/EP99/07589

(87) WO00/23037

(54) Zariadenie skladajúce sa z uzáveru a nádobky vo forme kartuše, uzáver a použitie tohto zariadenia**9 (51) A61K 9/50, A61K 47/14, A61K 47/34****(11) 286612**

(21) 1375-2000

(22) 18.3.1999

(24) 5.2.2009

(31) 60/079 574, 9815801.7

(32) 19.3.1998, 21.7.1998

(33) US, GB

(40) 12.3.2001

(73) MERCK & CO., INC., Rahway, NJ, US;

(72) Chern Rey T., Rahway, NJ, US; Zingerman Joel R., Rahway, NJ, US;

(74) Majlingová Marta, Ing., Bratislava, SK;

(86) PCT/US99/05938

(87) WO99/47073

(54) Kvapalná polymérna zmes a jej použitie**9 (51) A61K 31/135, A61K 31/357, A61K 31/185, A61K 31/53, A61K 31/21, A61P 25/00****(11) 286621**

(21) 226-2002

(22) 9.8.2000

(24) 5.2.2009

(31) 60/150 201

(32) 20.8.1999

(33) US

(40) 4.2.2003

(73) Ortho-McNeil Pharmaceutical, Inc., Raritan, NJ, US;

(72) Codd Ellen E., Blue Bell, PA, US; Martinez Rebecca P., Abington, PA, US; Rogers Kathryn E., Audubon, PA, US;

(74) Bušová Eva, JUDr., Bratislava, SK;

(86) PCT/US00/21622

(87) WO01/13904

(54) Farmaceutický prostriedok obsahujúci kombináciu tramadolového materiálu a antikonvulzívneho činidla, táto kombinácia a jej použitie na výrobu liečiva**9 (51) A61K 31/4427, A61K 47/38, A61K 9/16, A61K 9/22, A61K 9/28, A61K 9/48, A61P 1/00****(11) 286625**

(21) 1590-99

(22) 18.5.1998

(24) 5.2.2009

(31) 9702000-2

(32) 28.5.1997

(33) SE

(40) 12.6.2000

(73) ASTRA AKTIEBOLAG, Södertälje, SE;

(72) Erikson Magnus, Mölndal, SE; Josefsson Lars, Mölndal, SE;

(74) Žovicová Viera, Mgr., Bratislava, SK;

(86) PCT/SE98/00922

(87) WO98/53803

(54) Farmaceutický prípravok na báze omeprazolu

- 9 (51) A61K 31/48, A61P 25/00, C07D 457/00**
(11) 286599
 (21) 1040-2001
 (22) 31.12.1999
 (24) 5.2.2009
 (31) MI99A000146
 (32) 27.1.1999
 (33) IT
 (40) 4.4.2002
 (73) POLI INDUSTRIA CHIMICA SPA, Milano, IT;
 (72) Mangia Alberto, Basiglio, IT; Grisenti Paride, Milano, IT;
 (74) Bušová Eva, JUDr., Bratislava, SK;
 (86) PCT/EP99/10493
 (87) WO00/44748
(54) Spôsob prípravy alkylmerkaptometylergolínových derivátov, medziprodukty a ich použitie

- 9 (51) A61K 38/12, A61K 9/48, A61K 31/435, A61K 47/14**
(11) 286613
 (21) 267-2004
 (22) 28.11.1996
 (24) 5.2.2009
 (31) 195 44 507.4
 (32) 29.11.1995
 (33) DE
 (40) 4.11.1998
 (73) NOVARTIS AG, Basel, CH;
 (72) Neuer Klaus, Schwendi, DE; Petszolat Monika, Ulm, DE; Walch Hatto, Laupheim, DE;
 (74) Čechvalová Dagmar, Bratislava, SK;
 (86) PCT/EP96/05279
 (87) WO97/19692
(54) Farmaceutický prostriedok obsahujúci cyklosporín

- 9 (51) A61K 39/395, A61K 39/39, A61P 35/00, C07K 16/18**
(11) 286627
 (21) 964-2001
 (22) 12.1.2000
 (24) 5.2.2009
 (31) 51/99
 (32) 13.1.1999
 (33) CH
 (40) 5.3.2002
 (73) IGENEON KREBS-IMMUNTHERAPIE FORSCHUNGS- UND ENTWICKLUNGS-AG, Wien, AT;
 (72) Eckert Helmut, Oberwil, CH; Loibner Hans, Wien, AT;
 (74) Hörmannová Zuzana, Ing., Bratislava, SK;
 (86) PCT/EP00/00174
 (87) WO00/41722
(54) Použitie protilátok na vakcináciu proti nádorovým ochoreniam

- 9 (51) A61K 47/38, A61K 9/14, A61K 31/545, A61K 31/546, C07D 501/00**
(11) 286631
 (21) 1026-2000
 (22) 7.1.1999
 (24) 5.2.2009
 (31) 10/1920
 (32) 7.1.1998
 (33) JP
 (40) 18.1.2001
 (73) MELJI SEIKA KAISHA LTD., Chuo-ku, Tokyo, JP;
 (72) Onodera Masahiro, Kayama, Odawara-shi, Kanagawa, JP; Sukegawa Masamichi, Kayama, Odawara-shi, Kanagawa, JP; Yasui Kiyoshi, Kayama, Odawara-shi, Kanagawa, JP; Watanabe Tatsuo, Kayama, Odawara-shi, Kanagawa, JP; Sato Toyomi, Kayama, Odawara-shi, Kanagawa, JP; Murai Yasushi, Kayama, Odawara-shi, Kanagawa, JP; Iinuma Katsuharu, Kayama, Odawara-shi, Kanagawa, JP;
 (74) Majlingová Marta, Ing., Bratislava, SK;
 (86) PCT/JP99/00020
 (87) WO99/34832
(54) Žltá prášková kompozícia na orálne podávanie a spôsob jej prípravy

- 9 (51) B01D 17/02**
(11) 286611
 (21) 786-2003
 (22) 9.10.2001
 (24) 5.2.2009
 (31) 00610118.2
 (32) 21.11.2000
 (33) EP
 (40) 7.10.2003
 (73) EPCON NORGE AS, Porsgrunn, NO;
 (72) Oserød Stein Egil, Kingscliff, AU;
 (74) Majlingová Marta, Ing., Bratislava, SK;
 (86) PCT/IB01/01878
 (87) WO02/41965
(54) Kombinovaná odplyňovacia a flotačná nádrž a jej použitie

- 9 (51) B01J 23/76, B01J 35/00, C10G 45/02**
(11) 286626
 (21) 1496-2003
 (22) 10.6.2002
 (24) 5.2.2009
 (31) 2001-174071
 (32) 8.6.2001
 (33) JP
 (40) 8.6.2004
 (73) NIPPON KETJEN CO., LTD., Tokyo, JP;
 (72) Abe Satoshi, Saijo City, Ehime Pref., JP; Hino Akira, Niihama City, Ehime Pref., JP; Shimowake Masafumi, Niihama-shi, Ehime pref., JP; Fujita Katsuhisa, Niihama-shi, Ehime pref., JP;
 (74) Majlingová Marta, Ing., Bratislava, SK;
 (86) PCT/EP02/06666
 (87) WO02/100541
(54) Vysokomakropórový hydrogenačný katalyzátor a spôsob hydrogenačného spracovania ťažkých uhlíkovdioxidových surovín

9 (51) B21D 53/10, F16C 33/04**(11) 286633**

(21) 1018-2003

(22) 31.1.2002

(24) 5.2.2009

(31) 101 07 109.4

(32) 14.2.2001

(33) DE

(40) 2.12.2003

(73) FEDERAL - MOGUL WIESBADEN GmbH & Co. KG, Wiesbaden, DE;

(72) Kirchhof Klaus, Niedernhausen, DE; Valasiadis Konstantinos, Wiesbaden, DE;

(74) ROTT, RŮŽIČKA & GUTTMANN, v. o. s., Bratislava, SK;

(86) PCT/DE02/00338

(87) WO02/064283

(54) Prírubové puzdro, spôsob jeho výroby a tvárniace zariadenie na výrobu prírub na puzdre

(40) 5.8.2003

(73) VESUVIUS CRUCIBLE COMPANY, Wilmington, DE, US;

(72) Rothfuss Hans, Taunusstein, DE; Boisdequin Vincent, Naast, BE;

(74) Bušová Eva, JUDr., Bratislava, SK;

(86) PCT/BE00/00144

(87) WO01/41956

(54) Žiaruvzdorná doska posúvača**9 (51) B22D 18/04****(11) 286624**

(21) 24-2003

(22) 10.7.2001

(24) 5.2.2009

(31) 100 33 903.4

(32) 12.7.2000

(33) DE

(40) 7.10.2003

(73) Hydro Aluminium Deutschland GmbH, Köln, DE;

(72) Fischer Alexander, Swisttal, DE; Müller Wolfgang, Bamberg, DE;

(74) Bušová Eva, JUDr., Bratislava, SK;

(86) PCT/EP01/07916

(87) WO02/04144

(54) Spôsob a zariadenie na liatie/nízkotlakové liatie spodkom predovšetkým zliatin ľahkých kovov**9 (51) B22D 18/04****(11) 286623**

(21) 22-2003

(22) 10.7.2001

(24) 5.2.2009

(31) 100 33 625.6

(32) 11.7.2000

(33) DE

(40) 11.9.2003

(73) Hydro Aluminium Deutschland GmbH, Köln, DE;

(72) Müller Wolfgang, Bamberg, DE; Fischer Alexander, Swisttal, DE;

(74) Bušová Eva, JUDr., Bratislava, SK;

(86) PCT/EP01/07915

(87) WO02/04149

(54) Spôsob a zariadenie na liatie/nízkotlakové liatie spodkom najmä zliatin ľahkých kovov**9 (51) B22D 41/22****(11) 286622**

(21) 771-2002

(22) 5.12.2000

(24) 5.2.2009

(31) 99870258.3

(32) 10.12.1999

(33) EP

9 (51) B26B 21/00, B26B 21/08**(11) 286637**

(21) 66-2006

(22) 8.4.1997

(24) 5.2.2009

(31) 08/630 437

(32) 10.4.1996

(33) US

(40) 13.4.1999

(73) THE GILLETTE COMPANY, Boston, MA, US;

(72) Apprille Domenic Vincent JR., Arlington, MA, US;

Chaulk Donald Robert, E. Sandwich, MA, US;

Fucci Joseph George, Hanson, MA, US; Metcalf Stephen Cabot, West Newton, MA, US; Trotta

Robert Anthony, Pembroke, MA, US; Worrick Charles Bridgham III, Hanson, MA, US;

(74) Hörmannová Zuzana, Ing., Bratislava, SK;

(86) PCT/US97/05697

(87) WO97/37819

(54) Vymeniteľná holiaca hlavica**9 (51) B26B 21/00, B26B 21/08, B65D 83/08****(11) 286636**

(21) 1382-98

(22) 8.4.1997

(24) 5.2.2009

(31) 08/630 437

(32) 10.4.1996

(33) US

(40) 13.4.1999

(73) THE GILLETTE COMPANY, Boston, MA, US;

(72) Apprille Domenic Vincent JR., Arlington, MA, US;

Chaulk Donald Robert, E. Sandwich, MA, US;

Fucci Joseph George, Hanson, MA, US; Metcalf Stephen Cabot, West Newton, MA, US; Trotta

Robert Anthony, Pembroke, MA, US; Worrick Charles Bridgham III, Hanson, MA, US;

(74) Bezák Marián, Ing., Bratislava, SK;

(86) PCT/US97/05697

(87) WO97/37819

(54) Vymeniteľná holiaca hlavica a spôsob jej vytvárania**9 (51) B26B 21/00, B26B 21/08****(11) 286638**

(21) 67-2006

(22) 8.4.1997

(24) 5.2.2009

(31) 08/630 437

(32) 10.4.1996

(33) US

(40) 13.4.1999

- (73) THE GILLETTE COMPANY, Boston, MA, US;
 (72) Apprille Domenic Vincent JR., Arlington, MA, US;
 Chaulk Donald Robert, E. Sandwich, MA, US;
 Fucci Joseph George, Hanson, MA, US; Metcalf
 Stephen Cabot, West Newton, MA, US; Trotta
 Robert Anthony, Pembroke, MA, US; Worrick
 Charles Bridgham III, Hanson, MA, US;
 (74) Hörmannová Zuzana, Ing., Bratislava, SK;
 (86) PCT/US97/05697
 (87) WO97/37819
(54) Rukoväť holiaceho strojčeka a driek rukováti

9 (51) B29D 30/20

- (11) 286598**
 (21) 307-2002
 (22) 29.8.2000
 (24) 5.2.2009
 (31) 199 42 220.6
 (32) 3.9.1999
 (33) DE
 (40) 4.6.2002
 (73) Krupp Elastomertechnik GmbH, Hamburg, DE;
 (72) Funck Hans-Christoph, Weyhe, DE; Wedekind
 Werner, Salzhausen, DE;
 (74) ROTT, RŮŽIČKA & GUTTMANN, v. o. s.,
 Bratislava, SK;
 (86) PCT/DE00/02967
 (87) WO01/17758
**(54) Zariadenie na konfekciu plášťov pneumatík
 a spôsob jeho činnosti**

9 (51) B29D 30/30

- (11) 286634**
 (21) 195-2002
 (22) 16.8.2000
 (24) 5.2.2009
 (31) 199 38 149.6
 (32) 16.8.1999
 (33) DE
 (40) 5.8.2003
 (73) CONTINENTAL AKTIENGESELLSCHAFT, Han-
 nover, DE;
 (72) Jungk Andreas, Wedemark, DE; Morig Gerd, Seel-
 ze, DE; Ringhoff Hubert, Seelze, DE;
 (74) Bušová Eva, JUDr., Bratislava, SK;
 (86) PCT/EP00/07944
 (87) WO01/12423
**(54) Podávacie zariadenie polotovarov v tvare pásu
 na výrobu pneumatík**

9 (51) B63B 15/00, B63B 17/00

- (11) 286606**
 (21) 106-2005
 (22) 27.9.2005
 (24) 5.2.2009
 (40) 3.5.2007
 (73) Borik Imrich, Ing., Lučenec, SK;
 (72) Borik Imrich, Ing., Lučenec, SK;
**(54) Mechanizmus na naklonenie sťažňa a pooto-
 čenie natáčacieho spodku kýlu plachetnice**

9 (51) B65D 43/08, B65D 83/00

- (11) 286605**
 (21) 1453-2003
 (22) 9.4.2002
 (24) 5.2.2009
 (31) 201 07 437.0
 (32) 30.4.2001
 (33) DE
 (40) 4.5.2004
 (73) Konietzko Albrecht, Bamberg, DE;
 (72) Engel Christoph K., Suhl, DE;
 (74) Juran Svetozár, JUDr., Bratislava, SK;
 (86) PCT/EP02/03923
 (87) WO02/087986
(54) Nádoba s tesnením na veku

9 (51) C04B 26/00, C04B 14/38, E01C 7/00

- (11) 286614**
 (21) 1462-2001
 (22) 12.4.2000
 (24) 5.2.2009
 (31) MI99A000767
 (32) 14.4.1999
 (33) IT
 (40) 4.6.2002
 (73) SAINT-GOBAIN VETROTEX FRANCE S.A.,
 Chambéry, FR;
 (72) Rossi Francesco, Spotorno, IT; Ferrante Antonio,
 Milano, IT;
 (74) Hörmann Tomáš, Ing., Bratislava, SK;
 (86) PCT/FR00/00937
 (87) WO00/61516
**(54) Vlákňitý stužujúci materiál do živicových
 zmesí, spôsob výroby materiálu, jeho použitie
 a živicová zmes na povrchy ciest**

**9 (51) C07C 251/00, C07D 207/00, C07D 209/00,
C07D 213/00, C07D 215/00, C07D 231/00,
C07D 233/00, C07D 235/00, C07D 241/00,
C07D 249/00, C07D 277/00, C07D 285/00,
C07D 333/00, A61K 31/21, A61K 31/403,
A61K 31/415, A61K 31/4164, A61K 31/4192,
A61K 31/433, A61K 31/44, A61K 31/4427,
A61K 31/47, A61K 31/496, A61P 9/00**

- (11) 286615**
 (21) 220-99
 (22) 26.6.1998
 (24) 5.2.2009
 (31) 08/884 405
 (32) 27.6.1997
 (33) US
 (40) 9.10.2000
 (73) AVENTIS PHARMACEUTICALS INC., Colle-
 geville, PA, US;
 (72) Klein Scott I., Norristown, PA, US; Guertin Ke-
 vin R., Phoenixville, PA, US; Spada Alfred P.,
 Lansdale, PA, US; Pauls Heinz W., Collegeville,
 PA, US; Gong Yong, Norristown, PA, US; Mc-
 Garry Daniel G., King of Prussia, PA, US;
 (74) Tomeš Pavol, Ing., Bratislava, SK;
 (86) PCT/US98/13550
 (87) WO99/00356
**(54) Substituované N-[(aminoiminometyl)fenyl]pro-
 pylamidy**

9 (51) C07C 315/00, C07C 317/00**(11) 286603**

(21) 546-2002

(22) 11.10.2000

(24) 5.2.2009

(31) 199 51 418.6

(32) 26.10.1999

(33) DE

(40) 8.10.2002

(73) Merck Patent GmbH, Darmstadt, DE;

(72) Gericke Rolf, Seeheim, DE; Baumgarth Manfred, Darmstadt, DE; Bender Hans Markus, Ostermünchen, DE; Ladstetter Bernhard, Ostermünchen, DE;

(74) Bušová Eva, JUDr., Bratislava, SK;

(86) PCT/EP00/09977

(87) WO01/30750

(54) N-(4,5-bis-metánsulfonyl-2-metylbenzoyl)guanidínhydrochloridhydrát a spôsob jeho prípravy**9 (51) C07D 207/00****(11) 286610**

(21) 832-2003

(22) 7.11.2001

(24) 5.2.2009

(31) 0029004.9

(32) 28.11.2000

(33) GB

(40) 7.10.2003

(73) Nerviano Medical Sciences S. r. l., Nerviano (MI), IT;

(72) Caldarelli Francesco, Milano, IT; Ceriani Lucio, Parabiago (Milano), IT; Candiani Ilaria, Busto Arsizio (Varese), IT;

(74) PATENTSERVIS BRATISLAVA, a. s., Bratislava, SK;

(86) PCT/EP01/13050

(87) WO02/44147

(54) Spôsob prípravy derivátov distamycínu**9 (51) C07D 207/00, A61K 31/40, A61K 31/401, A61K 31/4015, A61P 3/00****(11) 286635**

(21) 789-2001

(22) 9.12.1999

(24) 5.2.2009

(31) 09/209 068

(32) 10.12.1998

(33) US

(40) 6.11.2001

(73) NOVARTIS AG, Basel, CH;

(72) Villhauer Edwin Bernard, Morristown, NJ, US;

(74) Čechvalová Dagmar, Bratislava, SK;

(86) PCT/EP99/09708

(87) WO00/34241

(54) N-substituované 2-kyanopyrolidíny, farmaceutický prostriedok, ktorý ich obsahuje a ich použitie na výrobu liečiva**9 (51) C07D 213/00, A61K 31/435, A61P 25/00****(11) 286617**

(21) 1378-2003

(22) 8.5.2002

(24) 5.2.2009

(31) 101 23 163.6

(32) 9.5.2001

(33) DE

(40) 6.4.2004

(73) GRÜNENTHAL GMBH, Aachen, DE;

(72) Sundermann Bernd, Aachen, DE; Maul Corinna, Aachen, DE; Buschmann Helmut, Esplugues de Llobregat, ES; Heller Barbara, Dettmannsdorf, DE;

(74) Hörmannová Zuzana, Ing., Bratislava, SK;

(86) PCT/EP02/05078

(87) WO02/090330

(54) Substituované deriváty 2-pyridín-cyklohexán-1,4-diamínu, spôsob ich výroby, liečivá obsahujúce tieto látky a ich použitie**9 (51) C07D 243/00, A61K 31/551, A61P 25/00****(11) 286620**

(21) 788-2003

(22) 19.12.2001

(24) 5.2.2009

(31) P 0004994

(32) 21.12.2000

(33) HU

(40) 4.11.2003

(73) EGIS GYÓGYSZERGYÁR RT., Budapest, HU;

(72) Ling István, Budapest, HU; Barkóczy József, Budapest, HU; Simig Gyula, Dr., Budapest, HU; Greff Zoltán, Budapest, HU; Rátkai Zoltán, Budapest, HU; Szabó Géza, Budapest, HU; Végh Miklós, Budapest, HU; Gigler Gábor, Budapest, HU; Szénási Gábor, Budapest, HU; Martonné Markó Bernadett, Budapest, HU; Lévy György, Budapest, HU; Hársing László Gábor, Budapest, HU;

(74) ROTT, RŮŽIČKA & GUTTMANN, v. o. s., Bratislava, SK;

(86) PCT/HU01/00151

(87) WO02/50044

(54) 2,3-Benzodiazepínové deriváty, ich použitie a farmaceutické kompozície s ich obsahom**9 (51) C07D 305/00, A61K 31/337, C07D 407/00, A61P 35/00****(11) 286616**

(21) 697-2003

(22) 3.12.2001

(24) 5.2.2009

(31) MI2000A002654

(32) 6.12.2000

(33) IT

(40) 4.11.2003

(73) INDENA S. P. A., Milano, IT;

(72) Battaglia Arturo, Bologna, IT; Dambruoso Paolo, Putignano, IT; Guerrini Andrea, Bologna, IT; Bombardelli Ezio, Milano, IT; Pontiroli Alessandro, Milano, IT;

(74) Majlingová Marta, Ing., Bratislava, SK;

(86) PCT/EP01/14084

(87) WO02/46177

(54) Spôsob výroby paklitaxelu a medziprodukty

9 (51) C07D 401/00**(11) 286628**

(21) 691-2002

(22) 16.10.2000

(24) 5.2.2009

(31) 60/160 356

(32) 19.10.1999

(33) US

(40) 5.8.2003

(73) MERCK & CO., INC., Rahway, NJ, US;

(72) Arrington Kenneth L., Rahway, NJ, US; Bilodeau Mark T., Rahway, NJ, US; Fraley Mark E., Rahway, NJ, US; Hartman George D., Rahway, NJ, US; Hoffman William F., Rahway, NJ, US; Hungate Randall W., Rahway, NJ, US; Kim Yunatae, Rahway, NJ, US;

(74) Majlingová Marta, Ing., Bratislava, SK;

(86) PCT/US00/28625

(87) WO01/29025

(54) Inhibítory tyrozín-kinázy, farmaceutický prostriedok s ich obsahom a ich použitie**9 (51) C07D 417/00, A61K 31/425****(11) 286618**

(21) 917-2000

(22) 14.12.1998

(24) 5.2.2009

(31) 9726566.4

(32) 16.12.1997

(33) GB

(40) 18.1.2001

(73) SMITHKLINE BEECHAM PLC, Brentford, Middlesex, GB;

(72) Blackler Paul David James, Tonbridge, Kent, GB; Lee David C., Welwyn, Herts, GB; Sasse Michael John, Tonbridge, Kent, GB;

(74) Majlingová Marta, Ing., Bratislava, SK;

(86) PCT/EP98/08155

(87) WO99/31095

(54) Hydrát 5-[4-[2-N-metyl-N-(2-pyridyl)amino]etoxy]benzyl]tiazolidín-2,4-dión maleínanu, spôsob jeho výroby, farmaceutický prípravok s jeho obsahom a jeho použitie**9 (51) C07D 471/00, A61K 31/438, A61P 9/00, A61P 25/00, C07D 491/00, C07D 519/00, C07D 307/00, C07D 405/00, C07D 221/00, C07D 209/00****(11) 286609**

(21) 252-2002

(22) 11.8.2000

(24) 5.2.2009

(31) 11/233573, 2000/137692

(32) 20.8.1999, 10.5.2000

(33) JP, JP

(40) 6.8.2002

(73) BANYU PHARMACEUTICAL CO., LTD., Chuo-ku, Tokyo, JP;

(72) Fukami Takehiro, Tsukuba-shi, Ibaraki, JP; Kanatani Akio, Tsukuba-shi, Ibaraki, JP; Ishihara Akane, Tsukuba-shi, Ibaraki, JP; Ischii Yasuyuki, Tsukuba-shi, Ibaraki, JP; Takahashi Toshiyuki, Tsukuba-shi, Ibaraki, JP; Haga Yuji, Tsukuba-shi, Ibaraki, JP; Sakamoto Toshihiro, Tsukuba-shi, Ibaraki, JP; Itoh Takahiro, Okazaki-shi, Aichi, JP;

(74) ROTT, RŮŽIČKA & GUTTMANN, v. o. s., Bratislava, SK;

(86) PCT/JP00/05427

(87) WO01/14376

(54) N-heteroaryl-substituované spiro-(aza)cyklohexánkarboxamidové deriváty, spôsob ich prípravy a medziprodukt, farmaceutická kompozícia s ich obsahom a ich použitie**9 (51) C07D 487/00, A61K 31/40, A61P 21/00, C07D 209/00****(11) 286608**

(21) 1043-2002

(22) 26.1.2001

(24) 5.2.2009

(31) 001047

(32) 28.1.2000

(33) MX

(40) 4.2.2003

(73) MERCKLE GmbH, Ulm, DE;

(72) Kammermeier Thomas, Ulm, DE; Laufer Stefan, Blaubeuren, DE; Merckle Philipp, Blaubeuren-Weiler, DE; Striegel Hans-Günter, Blaustein, DE;

(74) Žovicová Viera, Mgr., Bratislava, SK;

(86) PCT/EP01/00852

(87) WO01/55149

(54) Spôsob prípravy kyseliny 6-(4-chlórfenyl)-2,2-dimetyl-7-fenyl-2,3-dihydro-1H-pyrolizín-5-yl octovej**9 (51) C07H 17/00, C07D 231/00, A61K 31/7042, A61P 3/00****(11) 286600**

(21) 287-2002

(22) 24.8.2000

(24) 5.2.2009

(31) Hei. 11-246800

(32) 31.8.1999

(33) JP

(40) 9.1.2003

(73) KISSEI PHARMACEUTICAL CO., LTD, Matsumoto-shi, Nagano, JP;

(72) Fujikura Hideki, Matsumoto-shi, Nagano, JP; Nishimura Toshihiro, Minamiazumi-gun, Nagano, JP; Katsuno Kenji, Kamiina-gun, Nagano, JP; Hiratochi Masahiro, Kiso-gun, Nagano, JP; Iyobe Akira, Minamiazumi-gun, Nagano, JP; Fujioka Minoru, Okaya-shi, Nagano, JP; Isaji Masayuki, Shiojiri-shi, Nagano, JP;

(74) Bušová Eva, JUDr., Bratislava, SK;

(86) PCT/JP00/05678

(87) WO01/16147

(54) Glukopyranozyloxypyrazolové deriváty, farmaceutická zmes s ich obsahom a medziprodukt na ich výrobu**9 (51) C07H 19/00, A61K 31/7042, A61P 31/00****(11) 286630**

(21) 932-2003

(22) 18.1.2002

(24) 5.2.2009

(31) 60/263 313, 60/282 069, 60/299 320, 60/344 528

(32) 22.1.2001, 6.4.2001, 19.6.2001, 25.10.2001

(33) US, US, US, US

- (40) 2.12.2003
 (73) MERCK & CO., INC., Rahway, NJ, US; ISIS PHARMACEUTICALS, INC., Carlsbad, CA, US;
 (72) Carroll Steven S., Rahway, NJ, US; MacCoss Malcolm, Rahway, NJ, US; Olsen David B., Rahway, NJ, US; Bhat Balkrishen, Carlsbad, CA, US; Bhat Neelima, Carlsbad, CA, US; Cook Phillip Dan, Carlsbad, CA, US; Eldrup Anne B., Carlsbad, CA, US; Prakash Thazha P., Carlsbad, CA, US; Prhavic Marija, Carlsbad, CA, US; Song Quanlai, Carlsbad, CA, US;
 (74) Majlingová Marta, Ing., Bratislava, SK;
 (86) PCT/US02/03086
 (87) WO02/057287
(54) Nukleozidové deriváty, farmaceutický prostriedok s ich obsahom a ich použitie
-
- 9 (51) C07J 41/00, C07J 1/00, C07J 21/00, C07J 71/00**
(11) 286601
 (21) 551-2003
 (22) 9.11.2001
 (24) 5.2.2009
 (31) 100 56 676.6
 (32) 10.11.2000
 (33) DE
 (40) 7.10.2003
 (73) Bayer Schering Pharma Aktiengesellschaft, Berlin, DE;
 (72) Schubert Gerd, Jena, DE; Ring Sven, Jena, DE; Erhart Bernd, Kahla, DE;
 (74) Čechvalová Dagmar, Bratislava, SK;
 (86) PCT/DE01/04218
 (87) WO02/38582
(54) Spôsob prípravy 4-(17 α -substituovaných-3-oxoestra-4,9-dien-11 β -yl)benzaldehyd-(1E alebo 1Z) oxímov
-
- 9 (51) C08F 8/00, C08K 5/00, C08L 23/00**
(11) 286602
 (21) 129-2005
 (22) 15.12.2005
 (24) 5.2.2009
 (40) 6.7.2007
 (73) Výskumný ústav chemických vlákien, a. s., Svit, SK;
 (72) Michlík Peter, Ing., CSc., Poprad, SK; Brejka Ondrej, Ing., Poprad, SK;
 (74) Rzymanová Kamila, Ing., Poprad, SK;
(54) Polypropylénové vlákno so zníženou horľavosťou a s vysokou svetelnou stabilitou
-
- 9 (51) C12N 1/21, C12N 15/31, C12P 13/00, C07K 14/195**
(11) 286619
 (21) 1843-99
 (22) 22.12.1999
 (24) 5.2.2009
 (31) 98123511
 (32) 23.12.1998
 (33) RU
 (40) 11.7.2000
-
- (73) AJINOMOTO CO., INC., Chuo-ku, Tokyo, JP;
 (72) Livshits Arkadyevich Vitaliy, Moscow, RU; Zakataeva Natalia Pavlovna, Moscow, RU; Aleshin Vladimir Veniaminovich, Moscow, RU; Belareva Alla Valentinovna, Moscow, RU; Tokhmakova Irina Lyvovna, Moscow, RU;
 (74) Majlingová Marta, Ing., Bratislava, SK;
(54) Spôsob produkcie aminokyseliny
-
- 9 (51) C21D 8/12**
(11) 286629
 (21) 757-2003
 (22) 17.12.2001
 (24) 5.2.2009
 (31) RM2000A000672
 (32) 18.12.2000
 (33) IT
 (40) 7.10.2003
 (73) THYSSENKRUPP ACCIAI SPECIALI TERNI S. P. A., Terni, IT;
 (72) Fortunati Stefano, Rome, IT; Cicale' Stefano, Rome, IT; Rocchi Claudia, Rome, IT; Abbruzzese Giuseppe, Rome, IT;
 (74) Majlingová Marta, Ing., Bratislava, SK;
 (86) PCT/EP01/14879
 (87) WO02/50314
(54) Spôsob výroby elektrických oceľových pásov s orientovanou zrnitosťou
-
- 9 (51) D01D 5/08, D01F 6/60, D01D 5/00, D02G 3/04**
(11) 286604
 (21) 337-2004
 (22) 1.3.2002
 (24) 5.2.2009
 (40) 5.5.2005
 (73) INVISTA TECHNOLOGIES S. á. r. l., Wilmington, DE, US;
 (72) Marlow Stephen Walter, Cheltenham, Gloucestershire, GB;
 (74) Bušová Eva, JUDr., Bratislava, SK;
 (86) PCT/US02/07864
 (87) WO03/074769
(54) Spôsob výroby polyamidovej zmiešanej priadze, priadza, textilná tkanina a časť odevu
-
- 9 (51) F16H 19/00, F01B 9/00**
(11) 286597
 (21) 378-2004
 (22) 13.10.2004
 (24) 5.2.2009
 (40) 4.5.2006
 (73) Gacho Pavol, Dolná Mariková, SK;
 (72) Gacho Pavol, Dolná Mariková, SK;
(54) Modifikovaný ozubený mechanizmus
-

(51)	(11)	(51)	(11)	(51)	(11)	(51)	(11)
A47B 83/00	286607	B21D 53/10	286633	C04B 26/00	286614	C07D 487/00	286608
A61J 1/05	286632	B22D 18/04	286623	C07C 251/00	286615	C07H 17/00	286600
A61K 9/50	286612	B22D 18/04	286624	C07C 315/00	286603	C07H 19/00	286630
A61K 31/135	286621	B22D 41/22	286622	C07D 207/00	286635	C07J 41/00	286601
A61K 31/4427	286625	B26B 21/00	286638	C07D 207/00	286610	C08F 8/00	286602
A61K 31/48	286599	B26B 21/00	286636	C07D 213/00	286617	C12N 1/21	286619
A61K 38/12	286613	B26B 21/00	286637	C07D 243/00	286620	C21D 8/12	286629
A61K 39/395	286627	B29D 30/20	286598	C07D 305/00	286616	D01D 5/08	286604
A61K 47/38	286631	B29D 30/30	286634	C07D 401/00	286628	F16H 19/00	286597
B01D 17/02	286611	B63B 15/00	286606	C07D 417/00	286618		
B01J 23/76	286626	B65D 43/08	286605	C07D 471/00	286609		

FB9A**Zastavené konania o patentových prihláškach**

(21)

1150-2002
 1539-2002
 1615-2002
 400-2004
 36-2005

FC9A**Zamietnuté patentové prihlášky**

(21)

188-2000
 1135-2001
 754-2002

MK4A**Zaniknuté patenty uplynutím doby platnosti**

(11) Dátum zániku

278320 20.12.2008
 280020 09.12.2008

MM4A**Zaniknuté patenty pre nezaplatenie udržiavacích poplatkov**

(11)	Dátum zániku	(11)	Dátum zániku	(11)	Dátum zániku	(11)	Dátum zániku
276439	31.05.2008	281762	29.05.2008	283064	08.05.2008	284557	28.05.2008
278976	30.05.2008	282376	15.05.2008	283138	17.05.2008	284640	26.05.2008
279082	15.05.2008	282531	12.05.2008	283488	07.05.2008	284956	28.05.2008
279130	15.05.2008	282623	10.05.2008	283556	18.05.2008	285086	02.05.2008
279253	15.05.2008	282660	28.05.2008	283675	22.05.2008	285237	30.05.2008
280334	28.05.2008	282688	23.05.2008	283849	16.05.2008	285334	22.05.2008
280486	03.05.2008	282742	16.05.2008	283901	16.05.2008	285550	27.05.2008
280970	04.05.2008	282790	11.05.2008	284065	03.05.2008	285704	11.05.2008
280972	07.05.2008	282810	24.05.2008	284083	03.05.2008	285747	21.05.2008
281451	29.05.2008	282811	24.05.2008	284240	04.05.2008	285873	15.05.2008

PC9A**Prevody a prechody práv na patentové prihlášky****(21) 1829-2002**

- (71) PFIZER ITALIA S. r. l., Rím, IT;
Predchádzajúci prihlasovateľ:
PHARMACIA ITALIA S. p. A., Milano, IT;
Dátum zápisu do registra: 8.12.2008
-

(21) 1833-2002

- (71) PFIZER ITALIA S. r. l., Rím, IT;
Predchádzajúci prihlasovateľ:
PHARMACIA ITALIA S. p. A., Milano, IT;
Dátum zápisu do registra: 8.12.2008
-

(21) 1833-2002

- (71) Nerviano Medical Sciences S. r. l., Nerviano (MI), IT;
Predchádzajúci prihlasovateľ:
PFIZER ITALIA S. r. l., Rím, IT;
Dátum uzavretia zmluvy: 30.3.2006
Dátum zápisu do registra: 8.12.2008
-

(21) 1829-2002

- (71) Nerviano Medical Sciences S. r. l., Nerviano (MI), IT;
Predchádzajúci prihlasovateľ:
PFIZER ITALIA S. r. l., Rím, IT;
Dátum uzavretia zmluvy: 30.3.2006
Dátum zápisu do registra: 8.12.2008
-

(21) 1834-2002

- (71) PFIZER ITALIA S. r. l., Rím, IT;
Predchádzajúci prihlasovateľ:
PHARMACIA ITALIA S. p. A., Milano, IT;
Dátum zápisu do registra: 8.12.2008
-

(21) 1834-2002

- (71) Nerviano Medical Sciences S. r. l., Nerviano (MI), IT;
Predchádzajúci prihlasovateľ:
PFIZER ITALIA S. r. l., Rím, IT;
Dátum uzavretia zmluvy: 30.3.2006
Dátum zápisu do registra: 8.12.2008
-

(21) 304-2003

- (71) Messer Group GmbH, Sulzbach, DE; Röhm GmbH, Darmstadt, DE;
Predchádzajúci prihlasovateľ:
AIR LIQUIDE Deutschland GmbH, Düsseldorf, DE; Röhm GmbH, Darmstadt, DE;
Dátum uzavretia zmluvy: 24.7.2007
Dátum zápisu do registra: 5.12.2008
-

(21) 503-2003

- (71) PFIZER ITALIA S. r. l., Rím, IT; PHARMACIA & UPJOHN COMPANY, Kalamazoo, MI, US;
Predchádzajúci prihlasovateľ:
PHARMACIA ITALIA S. p. A., Milano, IT; PHARMACIA & UPJOHN COMPANY, Kalamazoo, MI, US;
Dátum zápisu do registra: 8.12.2008
-

(21) 503-2003

- (71) Nerviano Medical Sciences S. r. l., Nerviano (MI), IT;
Predchádzajúci prihlasovateľ:
PFIZER ITALIA S. r. l., Rím, IT; PHARMACIA & UPJOHN COMPANY, Kalamazoo, MI, US;
Dátum uzavretia zmluvy: 30.3.2006
Dátum zápisu do registra: 8.12.2008
-

(21) 832-2003

- (71) PFIZER ITALIA S. r. l., Rím, IT;
Predchádzajúci prihlasovateľ:
PHARMACIA ITALIA S. p. A., Milano, IT;
Dátum zápisu do registra: 8.12.2008
-

(21) 832-2003

- (71) Nerviano Medical Sciences S. r. l., Nerviano (MI), IT;
Predchádzajúci prihlasovateľ:
PFIZER ITALIA S. r. l., Rím, IT;
Dátum uzavretia zmluvy: 30.3.2006
Dátum zápisu do registra: 8.12.2008
-

PC4A**Prevody a prechody práv na patenty****(11) 286501**

- (21) 1600-2002
(73) PFIZER ITALIA S. r. l., Rím, IT;
Predchádzajúci majiteľ:
PHARMACIA ITALIA S. p. A., Milano, IT;
Dátum zápisu do registra: 8.12.2008
-

(11) 286501

- (21) 1600-2002
(73) Nerviano Medical Sciences S. r. l., Nerviano (MI), IT;
Predchádzajúci majiteľ:
PFIZER ITALIA S. r. l., Rím, IT;
Dátum uzavretia zmluvy: 30.3.2006
Dátum zápisu do registra: 8.12.2008
-

QA4A**Ponuky licencií**

- (11) **286400**
(21) 82-2004
(54) **Spôsob výroby 2-hydroxyetylhydrazínu**
(73) VUP, a. s., Prievidza, SK;
Dátum zápisu do registra: 22.12.2008
-

HC9A**Zmeny mien**

- (21) **304-2003**
(71) Messer Group GmbH, Sulzbach, DE; Evonik Röhm GmbH, Darmstadt, DE;
Dátum zápisu do registra: 5.12.2008
-

ČASŤ

ÚŽITKOVÉ VZORY

Kódy na označovanie jednotlivých druhov dokumentov (Štandard WIPO ST. 16)

- | | |
|--|---|
| <p>U1 Zverejnené prihlášky úžitkových vzorov podľa zákona č. 517/2007 Z.z. o úžitkových vzoroch a o zmene a doplnení niektorých zákonov</p> | <p>Y1 Zapísané úžitkové vzory podľa zákona č. 517/2007 Z.z. o úžitkových vzoroch a o zmene a doplnení niektorých zákonov bez zmeny v porovnaní s príslušnou zverejnenou prihláškou</p> |
| | <p>Y2 Zapísané úžitkové vzory podľa zákona č. 517/2007 Z.z. o úžitkových vzoroch a o zmene a doplnení niektorých zákonov so zmenou v porovnaní s príslušnou zverejnenou prihláškou</p> |

Číselné kódy na označovanie bibliografických údajov (Štandard WIPO ST. 9)

- | | |
|--|---|
| <p>(11) Číslo dokumentu
(21) Číslo prihlášky
(22) Dátum podania prihlášky
(24) Dátum nadobudnutia účinkov úžitkového vzoru
(31) Číslo prioritnej prihlášky
(32) Dátum podania prioritnej prihlášky
(33) Krajina alebo regionálna organizácia priority
(43) Dátum zverejnenia prihlášky
(45) Dátum oznámenia o zápise úžitkového vzoru
(47) Dátum zápisu a sprístupnenia úžitkového vzoru verejnosti
(51) Medzinárodné patentové triedenie
(54) Názov
(57) Anotácia</p> | <p>(62) Číslo pôvodnej prihlášky v prípade vylúčenej prihlášky
(67) Číslo pôvodnej patentovej prihlášky v prípade odbočenia
(71) Meno (názov) prihlasovateľa (-ov)
(72) Meno pôvodcu (-ov)
(73) Meno (názov) majiteľa (-ov)
(74) Meno (názov) zástupcu (-ov)
(86) Číslo podania medzinárodnej prihlášky podľa PCT
(87) Číslo zverejnenia medzinárodnej prihlášky podľa PCT
(96) Číslo podania európskej patentovej prihlášky
(97) Číslo zverejnenia európskej patentovej prihlášky alebo vydania európskeho patentového spisu</p> |
|--|---|

Poznámka:

Číslo uvádzané pred kódom (51) znamená verziu Medzinárodného patentového triedenia.

Kódy na označovanie záhlaví oznámení publikovaných vo Vestníku ÚPV SR (Štandard WIPO ST. 17)

- | | |
|--|---|
| <p>BA2K Zverejnené prihlášky úžitkových vzorov
FA2K Zastavené konania o prihláškach úžitkových vzorov na žiadosť prihlasovateľa
FB2K Zastavené konania o prihláškach úžitkových vzorov
FC2K Zamietnuté prihlášky úžitkových vzorov
GB2K Prevody a prechody práv na prihlášky úžitkových vzorov
PD2K Zmeny dispozičných práv na prihlášky úžitkových vzorov (zálohy)
PD2K Zmeny dispozičných práv na prihlášky úžitkových vzorov (ukončenie zálohov)</p> | <p>FG2K Zapísané úžitkové vzory
MA2K Zaniknuté úžitkové vzory vzdáním sa
MC2K Vymazané úžitkové vzory
MG2K Čiastočne vymazané úžitkové vzory
MK2K Zaniknuté úžitkové vzory uplynutím doby platnosti
ND2K Predĺženie platnosti úžitkových vzorov
PC2K Prevody a prechody práv na úžitkové vzory
PD2K Zmeny dispozičných práv na úžitkové vzory (zálohy)
PD2K Zmeny dispozičných práv na úžitkové vzory (ukončenie zálohov)
QB2K Licenčné zmluvy
QC2K Ukončenie platnosti licenčných zmlúv</p> |
|--|---|

Opravy a zmeny

Opravy v prihláškach úžitkových vzorov

- HA2K** Doplnenie pôvodcu (-ov)
- HB2K** Opravy mien
- HC2K** Zmeny mien
- HD2K** Opravy adries
- HE2K** Zmeny adries
- HF2K** Opravy dátumov
- HG2K** Opravy zatriedenia podľa MPT
- HH2K** Opravy chýb alebo zmeny všeobecne
- HK2K** Opravy tlačových chýb vo Vestníku ÚPV SR

Opravy v úžitkových vzoroch

- TA2K** Doplnenie pôvodcu (-ov)
- TB2K** Opravy mien
- TC2K** Zmeny mien
- TD2K** Opravy adries
- TE2K** Zmeny adries
- TF2K** Opravy dátumov
- TG2K** Opravy zatriedenia podľa MPT
- TH2K** Opravy chýb alebo zmeny všeobecne
- TK2K** Opravy tlačových chýb vo Vestníku ÚPV SR

BA2K

Zverejnené prihlášky úžitkových vzorov

Podľa § 40 ods. 1 zákona č. 517/2007 Z. z. o úžitkových vzoroch a o zmene a doplnení niektorých zákonov, po zverejnení prihlášky úžitkového vzoru môže ktokoľvek podať v lehote troch mesiacov od tohto zverejnenia úradu námietky proti zápisu úžitkového vzoru do registra.

Obsah prihlášok úžitkových vzorov sa zverejňuje v rozsahu opisu technického riešenia, nárokov na ochranu, výkresov s obrázkami a ďalšími podkladmi, spolu s výsledkom rešerše na stav techniky, ktorú vykonal úrad podľa § 38 ods. 4 uvedeného zákona.

Zverejnené prihlášky sú dostupné prostredníctvom internetovej databázy s vybranými údajmi z registra úžitkových vzorov na stránke www.upv.sk alebo v študovni úradu, alebo môžu byť doručené v papierovej alebo elektronickej forme na základe objednávky, doručenej úradu v písomnej forme.

(21)	(51)	(21)	(51)	(21)	(51)	(21)	(51)
10-2008	H05B 37/02	111-2008	F28D 7/00	50016-2008	A01K 97/12	50054-2008	B60S 5/00
28-2008	B61C 13/00	5045-2008	H02J 15/00	50045-2008	C08L 23/00		
103-2008	B60L 8/00	5062-2008	H02K 33/00	50046-2008	D01F 6/62		

8 (51) A01K 97/12

(21) 50016-2008

(22) 23.5.2008

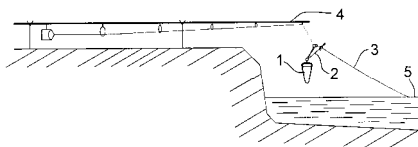
(71) Miškovič Pavol, Ing., Piešťany, SK;

(72) Miškovič Pavol, Ing., Piešťany, SK;

(74) Beleščák Ladislav, Ing., Piešťany, SK;

(54) Signalizátor záberu pri love rýb

(57) Signalizátor záberu pri love rýb pozostáva zo signalizačného telesa (1) uloženého na závese (2), zaveseného na rybárskom vlasci (3) pred špičkou rybárskeho prúta (4), pričom na povrchu uzáveru telesa (1) je vytvorený vešiak (14) otváraťelnej alebo neotváraťelnej konštrukcie.



8 (51) B60L 8/00

(21) 103-2008

(22) 12.9.2008

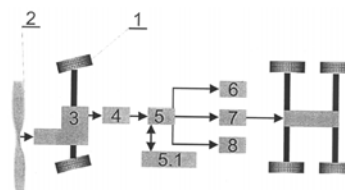
(71) Kertes Miroslav, Košice - Valaliky, SK;

(72) Kertes Miroslav, Košice - Valaliky, SK;

(74) Gruber Dalibor, Ing., Košice, SK;

(54) Zariadenie na vykonávanie napájania z doplnkového energetického zdroja

(57) Opísané je zariadenie na vykonávanie napájania z doplnkového energetického zdroja, najmä pre pohybujúce sa nákladné motorové vozidlá, kde na prednú časť motorového vozidla (1) je pripojený najmenej jeden doplnkový energetický zdroj (2), ktorý je cez prevodovú jednotku (3) pripojený na najmenej jeden elektrický generátor (4), ktorý je prepojený cez najmenej jeden prepínač (5) najmenej jednej riadiacej jednotky (51) z jednej strany na najmenej jeden akumulátor (6) a/alebo z druhej strany na najmenej jednu hybridnú pohonnú jednotku (7), a/alebo z tretej strany na najmenej jeden elektrický spotrebič (8).



8 (51) B60S 5/00

(21) 50054-2008

(22) 19.9.2008

(71) Montservis, s. r. o., Žilina, SK;

(72) Baďura Ján, Ing., Žilina, SK;

(74) Belička Ivan, Ing., Banská Bystrica, SK;

(54) Postup vykonávania opravy a revízie nákladných motorových vozidiel T-815 CAP 6, T-815 CAPL 16, T-815 CA 18

(57) Oprava a revízia je navrhnutá pre účelovú nadvstavbu a podvozok pre vozidlo v pôvodnom stave, ale zároveň aj pre vozidlo po prestavbe podľa Reštrukturalizovanej dohody ADR. Stanovený je rozsah kontrol, v prípade potreby sú určené parametre na uskutočnenie kontrol. Stanovené sú aj výmeny, resp. opravy určených dielov vozidla.

8 (51) B61C 13/00, B61B 3/00

(21) 28-2008

(22) 27.2.2008

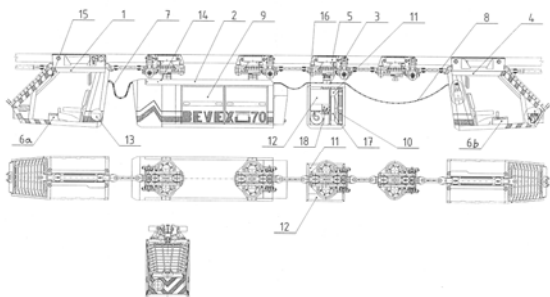
(71) BEVEX - Banský výskum, spol. s r. o., Prievidza, SK;

(72) Krško Ján, Ing., Prievidza, SK; Šimkovič Marián, Ing., Prievidza, SK; Belák Vladimír, Ing., Prievidza, SK; Chlpek Miroslav, Chrenovec - Brusno, SK; Hudec Ladislav, Oslany, SK;

(54) Zostava a ovládanie závesnej lokomotívy

(57) Technické riešenie sa týka lokomotívy pre závesnú dopravu v podzemí a na povrchu v prostredí s nebezpečenstvom výbuchu. Zostava lokomotívy rieši rozmiestnenie niektorých komponentov, ktoré sú vyňaté z priestoru motorovej čas-

ti, čo zvyšuje spoľahlivosť lokomotívy. Úprava motora pre výbušné prostredie rieši uzavretie výfukového systému pevným záverom. Napokon je riešené elektrické ovládanie iskrovo bezpečnými obvodymi.



8 (51) C08L 23/00, C08L 71/00, C01B 31/00, C08K 3/00, C08K 5/00, B29C 47/00

(21) 50045-2008

(22) 28.8.2008

(71) Výskumný ústav chemických vlákien, a. s., Svit, SK;

(72) Brejka Ondrej, Ing., Poprad, SK; Michlík Peter, Ing. CSc., Poprad, SK; Šofranko Jozef, Svit, SK; Marcinčin Anton, Prof. Ing. PhD., Bratislava, SK; Folvarčíková Katarína, Ing. PhD., Nová Ľubovňa, SK;

(74) Rzymanová Kamila, Ing., Poprad, SK;

(54) Koncentráty elektrovodivých sadzí na modifikáciu syntetických vlákien a plastov a spôsob ich prípravy

(57) Koncentráty elektrovodivých sadzí na modifikáciu syntetických vlákien a plastov, obsahujúce polymérny nosič na báze polypropylénu v rozsahu 59,0 až 86,0 % hmotnostných, dispergačné aditíva na báze kvapalných kopolymérov propylénoxidu a etylénoxidu alebo kopolyméru propylénoxidu a kyseliny steárovej v množstve 4,0 až 11,0 % hmotnostných a elektrovodivé sadze typu „high structure“ v množstve 10 až 30 % hmotnostných. Spôsob výroby týchto koncentrátov pozostáva z prípravy premixu a jeho spracovania na definovaných zariadeniach.

8 (51) D01F 6/62, C08K 5/00, C08J 3/00, C07C 31/00, C08G 77/00, C08L 67/00

(21) 50046-2008

(22) 28.8.2008

(71) Výskumný ústav chemických vlákien, a. s., Svit, SK;

(72) Brejka Ondrej, Ing., Poprad, SK; Šofranko Jozef, Svit, SK;

(74) Rzymanová Kamila, Ing., Poprad, SK;

(54) Koncentrát aditíva na nežmolkujúcu úpravu polyesterových vlákien a spôsob jeho prípravy

(57) Koncentrát aditíva na nežmolkujúcu úpravu polyesterových vlákien obsahuje zmes pentaerytritolu, polymérneho nosiča na báze polybutyléntereftalátu a dispergačných aditív na báze kvapalných polysiloxánov, pričom obsah pentaerytritolu je 5,0 až 20,0 % hmotn., obsah polymérneho nosiča je 78,0 až 94,0 % hmotn. a obsah dispergačných aditív je od 1,0 do 2,0 % hmotn., pričom ich homogénna zmes sa pripraví v turbulentných

alebo fluidných rýchlomiešacích a je spracovávaná na 2-vretenovom extrudéri so súhlasne rotujúcimi vretenami pri teplotnom režime zaručujúcom teplotu taveniny do 230 °C. Používajú sa na výrobu jemných polyesterových vlákien so zlepšenou odolnosťou proti žmolkovaniu.

8 (51) F28D 7/00, F24H 7/00

(21) 111-2008

(22) 29.9.2008

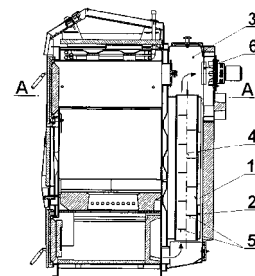
(71) Cankař Jaroslav, Bělá pod Bezdězem, CZ;

(72) Cankař Jaroslav, Bělá pod Bezdězem, CZ;

(74) Beleščák Ladislav, Ing., Piešťany, SK;

(54) Teplovodný výmenník kotla

(57) Teplovodný výmenník dvojplášťového viacprietorového kotla je tvorený kanálmi (1) prechádzajúcimi vodným telesom (2), ktorého vonkajší plášť vytvára prvý z plášťov výmenníka a druhý z plášťov výmenníka je tvorený spalínovým kanálom (3). Spaliny prúdiace od kotla prechádzajú kanálmi (1) i spalínovým kanálom (3) a odchádzajú v hornej časti spoločne nasávacím ventilom do dymovodu.



8 (51) H02J 15/00

(21) 5045-2008

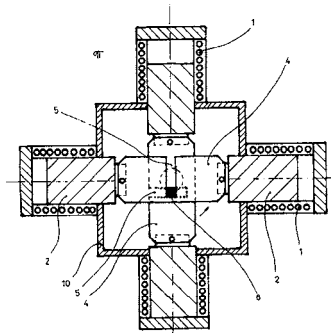
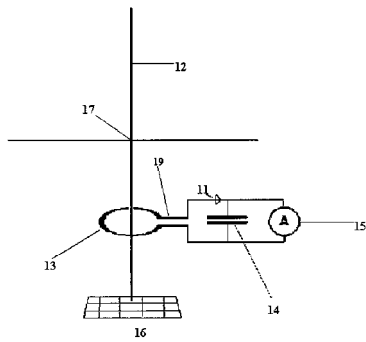
(22) 19.6.2008

(71) Putra Ondrej, Bratislava, SK;

(72) Putra Ondrej, Bratislava, SK;

(54) Zariadenie na využitie atmosférickej energie

(57) Zariadenie na využitie atmosférickej energie je zostavené zo schematicky zapojených prvkov elektrickej obvodovej sústavy: z bleskozvodu (12), toroidného jadra (13), diódy (11), kondenzátora (14) a akumulátora (15), zapojených tak, že bleskozvod (12) prechádza vnútor prstenca toroidného jadra (13), ktorého koncovky sú napojené cez diódu (11) na kondenzátor (13), ktorý je paralelne pripojený na akumulátor (15), pričom je schopné zachytiť a využiť elektrickú energiu atmosférického blesku. Zariadenie môže byť zapojené tak, že bleskozvod (12) je rozvetvený skôr, ako prechádza prstencom toroidného jadra (13), a ľubovoľný počet vetiev n-násobného vetvenia (17) bleskozvodu (12) prechádza ľubovoľným počtom samostatných toroidných jadier (13), pričom počet vetiev a toroidných jadier (13) nie je limitovaný. Zariadenie ďalej môže byť zapojené tak, že viaceré toroidné jadrá (13) sa nachádzajú nad sebou v každej vetve n-násobného vetvenia (17), teda každá vetva prechádza jedným stredom prstenca toroidného jadra (13) za druhým, pričom počet takto nad sebou zapojených toroidných jadier (13) nie je limitovaný.



8 (51) H02K 33/00, H02K 41/035

(21) 5062-2008

(22) 21.10.2008

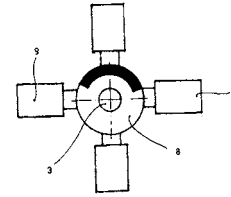
(71) Šteller Július, Žabokreky nad Nitrou, SK;

(72) Šteller Július, Žabokreky nad Nitrou, SK;

(74) Kováčik Štefan, Ing., Bratislava, SK;

(54) Jednosmerný elektromotor

(57) Jednosmerný elektromotor pozostáva zo statora, ale neobsahuje rotor ako iné klasické elektromotory. Pozostáva minimálne zo štyroch statorových cievok (1) s pohyblivými jadrami (2) uloženými v jednej rovine (π) tak, že osi statorových cievok (1) sú smerované kolmo na stredovú os (3) kľukového hriadeľa. Prítom protiľahlé jadrá statorových cievok (1) sú prepojené samostatnou pohyblivou kulisou (4) tak, že cez priečnu vodiacu drážku (5) každej pohyblivej kulisy (4) prechádza excentrická os (6) kľukového hriadeľa, pričom vinutia statorových cievok (1) sú prepojené s mechanickým budičom. Budič pozostávajúci z rotačného prúdového napájača (8) izolovane uloženého v stredovej osi (3) kľukového hriadeľa s najmenej štyrmi klznými zberačmi (9), ku ktorým sú pripojené jedny vinutia statorových cievok (1), pričom rotačný prúdový napájač (8) obsahuje jeden vodivý segment prepojujúci dva susedné klzné zberače (9), rotačný prúdový napájač (8) je usporiadaný na jednosmerné napájanie.



8 (51) H05B 37/02, H04B 3/54

(21) 10-2008

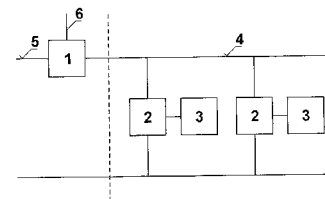
(22) 28.1.2008

(71) Sedlák Jozef, Ing., Prešov, SK;

(72) Sedlák Jozef, Ing., Prešov, SK;

(54) Spôsob komunikácie vo vedení 230 V pomocou zmeny úrovne jednosmernej zložky a zapojenie na uskutočňovanie tohto spôsobu

(57) Opisovaná komunikácia využíva na prenos informácií samotné vedenie, z ktorého je napájaný samotný ovládaný spotrebič. Riadiaci blok podľa pokynov vhodne posúva jednosmernú zložku napájacieho napätia 230 V. V spotrebiči prijímací blok sníma vznik jednosmernej zložky a na základe prijatých informácií vhodne riadi spotrebič, napr. zapína a vypína.



(51)	(21)	(51)	(21)	(51)	(21)	(51)	(21)
A01K 97/12	50016-2008	B61C 13/00	28-2008	F28D 7/00	111-2008	H05B 37/02	10-2008
B60L 8/00	103-2008	C08L 23/00	50045-2008	H02J 15/00	5045-2008		
B60S 5/00	50054-2008	D01F 6/62	50046-2008	H02K 33/00	5062-2008		

FG2K

Zapísané úžitkové vzory

(11)	(51)	(11)	(51)	(11)	(51)	(11)	(51)
5071	C08L 25/00	5083	B60P 3/22	5095	E04B 2/74	5107	A41D 1/00
5072	G01N 25/18	5084	F04C 3/00	5096	F16B 39/00	5108	A47G 9/00
5073	G06Q 40/00	5085	F04C 3/00	5097	F28D 1/00	5109	A44C 27/00
5074	B60R 5/00	5086	E04H 12/00	5098	B62M 3/00	5110	A47L 11/00
5075	B01F 5/04	5087	E04D 1/12	5099	B60N 2/02	5111	A47J 47/00
5076	A47G 33/00	5088	E04B 1/80	5100	B60G 21/00	5112	E04H 4/00
5077	E06B 1/70	5089	E03D 13/00	5101	F01K 13/00	5113	E05G 1/00
5078	A63C 17/00	5090	E04D 1/12	5102	B62M 1/00	5114	E05B 65/12
5079	F01C 1/00	5091	E04D 1/12	5103	B61H 1/00	5115	G09F 15/00
5080	F01L 7/00	5092	E01B 7/00	5104	B62M 1/00		
5081	B22C 5/00	5093	E02F 3/42	5105	A62C 39/00		
5082	F01B 7/00	5094	G05D 1/02	5106	A61H 3/00		

8 (51) A41D 1/00**(11) 5107**

(21) 19-2008

(22) 11.2.2008

(24) 22.12.2008

(45) 5.2.2009

(47) 22.12.2008

(72) Králik Igor, Poprad, SK;

(73) Králik Igor, Poprad, SK;

(74) Ďuriš Peter, JUDr., Poprad, SK;

(54) Športové a spoločenské dámske a pánske nohavice**8 (51) A44C 27/00, B24B 1/00, B24B 13/005****(11) 5109**

(21) 223-2007

(22) 21.12.2007

(24) 22.12.2008

(31) PUV 2007-18753

(32) 23.4.2007

(33) CZ

(45) 5.2.2009

(47) 22.12.2008

(72) Běhounek Karel, Tanvald, CZ;

(73) LITMAS, s. r. o., Tanvald, CZ;

(74) Kubínyi Peter, Bc., Trenčín, SK;

(54) Zlatnicke držadlo**8 (51) A47G 9/00, A47G 9/02****(11) 5108**

(21) 47-2008

(22) 31.3.2008

(24) 22.12.2008

(45) 5.2.2009

(47) 22.12.2008

(72) Užovič Juraj, Nitra, SK; Vranský Peter, Nitra, SK; Vranský Tomáš, Nitra, SK;

(73) Užovič Juraj, Nitra, SK; Vranský Peter, Nitra, SK; Vranský Tomáš, Nitra, SK;

(74) Máčajová Mária, Ing., Nitra, SK;

(54) Náplň do prikrývok a spôsob jej prípravy**8 (51) A47G 33/00****(11) 5076**

(21) 212-2007

(22) 6.12.2007

(24) 2.12.2008

(45) 5.2.2009

(47) 2.12.2008

(72) Šálek Tibor, Ing., Banská Bystrica, SK;

(73) Šálek Tibor, Ing., Banská Bystrica, SK;

(54) Prúťový vianočný stromček**8 (51) A47J 47/00****(11) 5111**

(21) 218-2007

(22) 17.12.2007

(24) 22.12.2008

(45) 5.2.2009

(47) 22.12.2008

(72) Tupý Rudolf, Ing. arch., Žilina, SK;

(73) Tupý Rudolf, Ing. arch., Žilina, SK;

(54) Mriežka na pokrievky**8 (51) A47L 11/00****(11) 5110**

(21) 5032-2008

(22) 29.4.2008

(24) 22.12.2008

(45) 5.2.2009

(47) 22.12.2008

(72) Tribula Rastislav, Zborov, SK; Mačuš Peter, Ing., Zborov, SK; Medvecký Štefan, prof. Ing. PhD., Žilina, SK;

(73) CEIT, s.r.o., Žilina, SK;

(74) Kováčik Štefan, Ing., Bratislava, SK;

(54) Zariadenie na čistenie plochých predmetov, najmä kobercov alebo rohoží**8 (51) A61H 3/00, A61G 5/00****(11) 5106**

(21) 5023-2008

(22) 27.3.2008

(24) 22.12.2008

(45) 5.2.2009

(47) 22.12.2008

- (72) Vígh Tomáš, Nový Život, SK;
 (73) Vígh Tomáš, Nový Život, SK;
 (74) Porubčan Róbert, Ing., Ivanka pri Dunaji, SK;
(54) Pojazdné kreslo s podporou chodenia

8 (51) A62C 39/00, E03B 3/00, E03B 11/00

- (11) 5105**
 (21) 50023-2008
 (22) 13.6.2008
 (24) 22.12.2008
 (45) 5.2.2009
 (47) 22.12.2008
 (72) Piják Michal, Ing., Trenčín, SK;
 (73) Piják Michal, Ing., Trenčín, SK;
 (74) Labudík Miroslav, Ing., Kysucké Nové Mesto, SK;
(54) Zariadenie na požiaru ochranu lesného porastu

8 (51) A63C 17/00

- (11) 5078**
 (21) 5026-2008
 (22) 4.4.2008
 (24) 17.12.2008
 (45) 5.2.2009
 (47) 17.12.2008
 (72) Mathia Štefan, Ing., Bratislava, SK;
 (73) Mathia Štefan, Ing., Bratislava, SK;
(54) Korčule na hokej na ľade a na neľadových plochách

8 (51) B01F 5/04, B01F 3/08

- (11) 5075**
 (21) 5021-2008
 (22) 19.3.2008
 (24) 2.12.2008
 (31) 2007-19509
 (32) 18.12.2007
 (33) CZ
 (45) 5.2.2009
 (47) 2.12.2008
 (72) Kuběna Ladislav, Ing., Kopřivnice, CZ; Omaník František, Kunín, CZ; Kraus Jiří, Ing., Nový Jičín, CZ; Merenda Jan, Hodslavice, CZ; Opluštil František, Ing., CSc., Brno, CZ;
 (73) Vojenský opravárenský podnik 025 Nový Jičín, s. p., Šenov u Nového Jičína, CZ;
 (74) Holoubková Mária, Ing., Bratislava, SK;
(54) Zmiešavač na kontinuálne zmiešavanie kvapalín, najmä na prípravu dekontaminačnej zmesi

8 (51) B22C 5/00, B22C 9/00, B22C 9/02

- (11) 5081**
 (21) 7-2008
 (22) 24.1.2008
 (24) 18.12.2008
 (45) 5.2.2009
 (47) 18.12.2008
 (72) Vojček Loránt, Ing., PhD., Banská Bystrica, SK;
 (73) Vojček Loránt, Ing., PhD., Banská Bystrica, SK;
 (74) Belička Ivan, Ing., Banská Bystrica, SK;
(54) Spôsob zhodnotenia pieskových odlievacích foriem a jadier

8 (51) B60G 21/00

- (11) 5100**
 (21) 184-2007
 (22) 12.11.2007
 (24) 19.12.2008
 (45) 5.2.2009
 (47) 19.12.2008
 (72) Novak Pavel, Ing., Dolný Kubín, SK;
 (73) Novak Pavel, Ing., Dolný Kubín, SK;
(54) Zariadenie na nakláňanie auta

8 (51) B60N 2/02

- (11) 5099**
 (21) 185-2007
 (22) 12.11.2007
 (24) 19.12.2008
 (45) 5.2.2009
 (47) 19.12.2008
 (72) Novak Pavel, Ing., Dolný Kubín, SK;
 (73) Novak Pavel, Ing., Dolný Kubín, SK;
(54) Zariadenie na nakláňanie sedadiel auta

8 (51) B60P 3/22

- (11) 5083**
 (21) 5035-2008
 (22) 12.5.2008
 (24) 18.12.2008
 (31) CZ2007-19318 U
 (32) 25.10.2007
 (33) CZ
 (45) 5.2.2009
 (47) 18.12.2008
 (72) Staněk Břetislav, Ostrava-Hrabovka, CZ;
 (73) Cernin, s.r.o., Kružberk, CZ;
 (74) Guniš Jaroslav, Mgr., Bratislava, SK;
(54) Pojazdná cisterna na kvapalné pohonné hmoty

8 (51) B60R 5/00

- (11) 5074**
 (21) 5028-2008
 (22) 11.4.2008
 (24) 2.12.2008
 (45) 5.2.2009
 (47) 2.12.2008
 (72) Harmatha Stojan, Záhorská Bystrica, SK;
 (73) Harmatha Stojan, Záhorská Bystrica, SK;
 (74) Kováčik Štefan, Ing., Bratislava, SK;
(54) Deliača priečková konštrukcia do automobilu

8 (51) B61H 1/00

- (11) 5103**
 (21) 21-2008
 (22) 20.2.2008
 (24) 22.12.2008
 (45) 5.2.2009
 (47) 22.12.2008
 (72) Ochotnica Ján, Bc., Poprad, SK; Bujňák Matúš, Ing., Lipany, SK;
 (73) TATRAVAGÓNKA, a. s., Poprad, SK;
 (74) Rzymanová Kamila, Ing., Poprad, SK;
(54) Držiak upevňujúci brzďový klátik železničného koľajového vozidla

8 (51) B62M 1/00
(11) 5104
 (21) 194-2007
 (22) 12.11.2007
 (24) 22.12.2008
 (45) 5.2.2009
 (47) 22.12.2008
 (72) Novak Pavel, Ing., Dolný Kubín, SK;
 (73) Novak Pavel, Ing., Dolný Kubín, SK;
(54) Bicykel s ručným a nožným pohonom

8 (51) B62M 1/00
(11) 5102
 (21) 193-2007
 (22) 12.11.2007
 (24) 22.12.2008
 (45) 5.2.2009
 (47) 22.12.2008
 (72) Novak Pavel, Ing., Dolný Kubín, SK;
 (73) Novak Pavel, Ing., Dolný Kubín, SK;
(54) Ručný skúter

8 (51) B62M 3/00
(11) 5098
 (21) 195-2007
 (22) 12.11.2007
 (24) 19.12.2008
 (45) 5.2.2009
 (47) 19.12.2008
 (72) Novak Pavel, Ing., Dolný Kubín, SK;
 (73) Novak Pavel, Ing., Dolný Kubín, SK;
(54) Bicyklový nožný držiak

8 (51) C08L 25/00, C08J 9/00, E04C 2/10, E04F 13/00, E04F 19/02, B05C 3/00
(11) 5071
 (21) 6-2008
 (22) 6.12.2004
 (24) 2.12.2008
 (45) 5.2.2009
 (47) 2.12.2008
 (67) PP 407-2004
 (72) Záhorec Jozef, Hurbanovo, SK;
 (73) Záhorec Jozef, Hurbanovo, SK;
 (74) Ďurica Ján, Ing., Považská Bystrica, SK;
(54) Ozdobný stavebný prvok, spôsob jeho výroby a zariadenie na vykonávanie tohto spôsobu

8 (51) E01B 7/00
(11) 5092
 (21) 43-2008
 (22) 25.3.2008
 (24) 19.12.2008
 (45) 5.2.2009
 (47) 19.12.2008
 (72) Šotter Ján, Ing., Košice, SK;
 (73) Šotter Ján, Ing., Košice, SK;
 (74) Regina Ivan, Ing., Košice, SK;
(54) Dvojrozchodná koľajová výhybka normálneho a širokého rozchodu

8 (51) E02F 3/42
(11) 5093
 (21) 35-2008
 (22) 14.2.2006
 (24) 19.12.2008
 (45) 5.2.2009
 (47) 19.12.2008
 (72) Štubňa Boris, Ing., Vígľaš, SK; Mráz Pavel, Ing., Krupina, SK;
 (73) WAY INDUSTRY, a. s., Krupina, SK;
 (74) Regina Ivan, Ing., Košice, SK;
(54) Hydraulické udržiavanie horizontality nástroja, najmä vyrovnávanie lopaty šmykom riadneho nakladača

8 (51) E03D 13/00
(11) 5089
 (21) 50004-2008
 (22) 17.3.2008
 (24) 19.12.2008
 (45) 5.2.2009
 (47) 19.12.2008
 (67) 50006-2008
 (72) Nakladal Miroslav, Ing., Ph. D., Kroměříž, CZ;
 (73) Nakladal Miroslav, Ing., Ph. D., Kroměříž, CZ;
 (74) Belička Ivan, Ing., Banská Bystrica, SK;
(54) Hygienické zariadenie

8 (51) E04B 1/80, E04B 1/74, E04B 1/62, E04C 2/26
(11) 5088
 (21) 22-2008
 (22) 20.2.2008
 (24) 19.12.2008
 (45) 5.2.2009
 (47) 19.12.2008
 (72) Kružliak Marian, Ing., Zvolen, SK; Pavlendová Stanislava, Ing., Krupina, SK; Mikuš Jozef, Ing., Zvolen, SK; Janega Pavel, Ing., Hradište, SK;
 (73) OPTIM, spol. s r.o., Krupina, SK;
(54) Stavebná doska

8 (51) E04B 2/74, F16S 3/00
(11) 5095
 (21) 60-2008
 (22) 23.4.2008
 (24) 19.12.2008
 (45) 5.2.2009
 (47) 19.12.2008
 (72) Kara Pavel, Ing., Bratislava, SK;
 (73) Kara Pavel, Ing., KORVETA, Bratislava, SK;
 (74) Tomeš Pavol, Ing., Bratislava, SK;
(54) Prichytenie panelov na stĺpiky oddeľovacej steny

8 (51) E04D 1/12
(11) 5091
 (21) 50002-2008
 (22) 25.3.2008
 (24) 19.12.2008
 (45) 5.2.2009
 (47) 19.12.2008
 (67) 50008-2008
 (72) Berčík Miroslav, Brezno, SK;
 (73) VECTOR - COMPANY, s.r.o., Brezno, SK;
 (74) Belička Ivan, Ing., Banská Bystrica, SK;
(54) Škríďový šindel' s drážkou

8 (51) E04D 1/12**(11) 5090**

(21) 50003-2008

(22) 25.3.2008

(24) 19.12.2008

(45) 5.2.2009

(47) 19.12.2008

(67) 50009-2008

(72) Berčík Miroslav, Brezno, SK;

(73) VECTOR - COMPANY, s.r.o., Brezno, SK;

(74) Belička Ivan, Ing., Banská Bystrica, SK;

(54) Škridl'ový šindel' bez drážky**8 (51) E04D 1/12****(11) 5087**

(21) 50001-2008

(22) 25.3.2008

(24) 19.12.2008

(45) 5.2.2009

(47) 19.12.2008

(67) 50007-2008

(72) Berčík Miroslav, Brezno, SK;

(73) VECTOR - COMPANY, s.r.o., Brezno, SK;

(74) Belička Ivan, Ing., Banská Bystrica, SK;

(54) Drevený šindel'**8 (51) E04H 4/00****(11) 5112**

(21) 30-2008

(22) 30.8.2006

(24) 22.12.2008

(31) PV 2005-547

(32) 30.8.2005

(33) CZ

(45) 5.2.2009

(47) 22.12.2008

(72) Špilák Milan, Ing., Tábor, CZ;

(73) Špilák Milan, Ing., Tábor, CZ;

(74) Bačík Kvetoslav, Ing., Nová Dubnica, SK;

(86) PCT/CZ2006/000053

(87) WO2007/041970

(54) Bazén**8 (51) E04H 12/00, E02D 5/80, F16G 11/00****(11) 5086**

(21) 214-2007

(22) 10.12.2007

(24) 19.12.2008

(45) 5.2.2009

(47) 19.12.2008

(67) 50039-2007

(72) Belička Ivan, Ing., Banská Bystrica, SK;

(73) Belička Ivan, Ing., Banská Bystrica, SK;

(54) Stabilizačný a/alebo ukotvovací prvok**8 (51) E05B 65/12****(11) 5114**

(21) 5015-2008

(22) 28.2.2008

(24) 22.12.2008

(45) 5.2.2009

(47) 22.12.2008

(72) Doron Ron, Praha, Krč, CZ;

(73) S.T.L. Czech, s.r.o., Praha, Krč, CZ;

(74) Čechvalová Dagmar, Bratislava, SK;

(54) Doplnkový zamykací systém**8 (51) E05G 1/00****(11) 5113**

(21) 5016-2008

(22) 6.3.2008

(24) 22.12.2008

(45) 5.2.2009

(47) 22.12.2008

(72) Šrubař Ivo, Ing., Frenštát pod Radhoštěm, CZ;

(73) PHOBOS, spol. s r. o., Frenštát pod Radhoštěm, CZ;

(74) Holoubková Mária, Ing., Bratislava, SK;

(54) Systém uloženia, zabezpečenia a sledovania transportu cenných papierov**8 (51) E06B 1/70, F24F 7/00****(11) 5077**

(21) 5007-2008

(22) 1.2.2008

(24) 17.12.2008

(45) 5.2.2009

(47) 17.12.2008

(72) Bobik Mikuláš, Ing., PhD., Bratislava, SK;

(73) Bobik Mikuláš, Ing., PhD., Bratislava, SK;

(74) Guniš Jaroslav, Mgr., Bratislava, SK;

(54) Multifunkčná parapetná doska**8 (51) F01B 7/00****(11) 5082**

(21) 5041-2008

(22) 12.6.2008

(24) 18.12.2008

(45) 5.2.2009

(47) 18.12.2008

(72) Dobrodenka Pavel, Dulov, SK; Dobrodenka Peter, Ing., Ladce, SK; Dobrodenka Anton, Dulov, SK;

(73) Dobrodenka Pavel, Dulov, SK; Dobrodenka Peter, Ing., Ladce, SK; Dobrodenka Anton, Dulov, SK;

(74) Kováčik Štefan, Ing., Bratislava, SK;

(54) Štvortaktný motor s protibežnými piestami**8 (51) F01C 1/00****(11) 5079**

(21) 50026-2008

(22) 24.6.2008

(24) 18.12.2008

(45) 5.2.2009

(47) 18.12.2008

(72) Vavruš Vladimír, Ing., Trenčín, SK; Tuna Ján, Ing., Nitra, SK;

(73) Vavruš Vladimír, Ing., Trenčín, SK; Tuna Ján, Ing., Nitra, SK;

(74) Beleščák Ladislav, Ing., Piešťany, SK;

(54) Parný motor s rotujúcim piestom

8 (51) F01K 13/00**(11) 5101**

(21) 191-2007

(22) 12.11.2007

(24) 22.12.2008

(45) 5.2.2009

(47) 22.12.2008

(72) Novak Pavel, Ing., Dolný Kubín, SK;

(73) Novak Pavel, Ing., Dolný Kubín, SK;

(54) Turbína s uzavretým tlakovým okruhom**8 (51) F01L 7/00****(11) 5080**

(21) 5042-2008

(22) 12.6.2008

(24) 18.12.2008

(45) 5.2.2009

(47) 18.12.2008

(72) Dobrodenka Pavel, Dulov, SK; Dobrodenka Pe-

ter, Ing., Ladce, SK; Dobrodenka Anton, Dulov, SK;

(73) Dobrodenka Pavel, Dulov, SK; Dobrodenka Pe-

ter, Ing., Ladce, SK; Dobrodenka Anton, Dulov, SK;

(74) Kováčik Štefan, Ing., Bratislava, SK;

(54) Štvortaktný motor s plochou hlavou**8 (51) F04C 3/00, F01C 3/00****(11) 5085**

(21) 5033-2008

(22) 7.5.2008

(24) 18.12.2008

(45) 5.2.2009

(47) 18.12.2008

(72) Varga Peter, Ing. arch., Bratislava, SK;

(73) Varga Peter, Ing. arch., Bratislava, SK;

(54) Rotačný kompresor s prechodovým systémom**8 (51) F04C 3/00, F01C 3/00****(11) 5084**

(21) 5034-2008

(22) 7.5.2008

(24) 18.12.2008

(45) 5.2.2009

(47) 18.12.2008

(72) Varga Peter, Ing. arch., Bratislava, SK;

(73) Varga Peter, Ing. arch., Bratislava, SK;

(54) Rotačné čerpadlo s prechodovým systémom**8 (51) F16B 39/00****(11) 5096**

(21) 5031-2008

(22) 29.4.2008

(24) 19.12.2008

(45) 5.2.2009

(47) 19.12.2008

(72) Poljak Silvester, Ing., Žilina, SK;

(73) Žilinská univerzita v Žiline, Strojnícka fakulta, Ži-
lina, SK;

(74) Kováčik Štefan, Ing., Bratislava, SK;

(54) Skrutkový spoj so zvýšenou odolnosťou proti vibráciám**8 (51) F28D 1/00****(11) 5097**

(21) 182-2007

(22) 12.11.2007

(24) 19.12.2008

(45) 5.2.2009

(47) 19.12.2008

(72) Novak Pavel, Ing., Dolný Kubín, SK;

(73) Novak Pavel, Ing., Dolný Kubín, SK;

(54) Zariadenie na zvýšenie tepelnej účinnosti energetických zdrojov**8 (51) G01N 25/18, G01K 17/00****(11) 5072**

(21) 5018-2008

(22) 10.3.2008

(24) 2.12.2008

(45) 5.2.2009

(47) 2.12.2008

(72) Bobik Mikuláš, Ing., PhD., Bratislava, SK;

(73) Bobik Mikuláš, Ing., PhD., Bratislava, SK;

(74) Guniš Jaroslav, Mgr., Bratislava, SK;

(54) Ihlová sonda na meranie tepelnotechnických parametrov materiálov**8 (51) G05D 1/02, B62D 6/00, B60L 15/00****(11) 5094**

(21) 5013-2008

(22) 26.2.2008

(24) 19.12.2008

(45) 5.2.2009

(47) 19.12.2008

(72) Sitár Branislav, prof., DrSc., Bratislava, SK;

(73) Sitár Branislav, prof., DrSc., Bratislava, SK;

(74) Kováčik Štefan, Ing., Bratislava, SK;

(54) Spôsob automatizovaného vedenia motorových vozidiel po cestných komunikáciách a systémové dopravné zariadenie**8 (51) G06Q 40/00****(11) 5073**

(21) 124-2007

(22) 18.7.2007

(24) 2.12.2008

(45) 5.2.2009

(47) 2.12.2008

(72) Pavlišová Alena, Ing., Košice, SK; Kapinos Mar-

tin, Ing., Košice, SK; Pavlisko Peter, Ing., Koši-

ce, SK; Pavliš Ján, Košice, SK; Hušťáková Dana,

JUDr., Košice, SK;

(73) Pankontraktor, s. r. o., Košice, SK;

(74) Gruber Dalibor, Ing., Košice, SK;

(54) Automatizovaný systém párovania ponuky a dopytu**8 (51) G09F 15/00****(11) 5115**

(21) 5001-2008

(22) 11.1.2008

(24) 22.12.2008

(45) 5.2.2009

(47) 22.12.2008

(72) Kůželová Bronislava, MVDr., Poděbrady, CZ;

(73) Kůželová Bronislava, MVDr., Poděbrady, CZ;

(74) Mešková Viera, Ing., Bratislava, SK;

(54) Sústava vývesnej tabule

(51)	(11)	(51)	(11)	(51)	(11)	(51)	(11)
A41D 1/00	5107	B60N 2/02	5099	E04B 2/74	5095	F01L 7/00	5080
A44C 27/00	5109	B60P 3/22	5083	E04D 1/12	5087	F04C 3/00	5084
A47G 9/00	5108	B60R 5/00	5074	E04D 1/12	5090	F04C 3/00	5085
A47G 33/00	5076	B61H 1/00	5103	E04D 1/12	5091	F16B 39/00	5096
A47J 47/00	5111	B62M 1/00	5102	E04H 4/00	5112	F28D 1/00	5097
A47L 11/00	5110	B62M 1/00	5104	E04H 12/00	5086	G01N 25/18	5072
A61H 3/00	5106	B62M 3/00	5098	E05B 65/12	5114	G05D 1/02	5094
A62C 39/00	5105	C08L 25/00	5071	E05G 1/00	5113	G06Q 40/00	5073
A63C 17/00	5078	E01B 7/00	5092	E06B 1/70	5077	G09F 15/00	5115
B01F 5/04	5075	E02F 3/42	5093	F01B 7/00	5082		
B22C 5/00	5081	E03D 13/00	5089	F01C 1/00	5079		
B60G 21/00	5100	E04B 1/80	5088	F01K 13/00	5101		

MK2K Zaniknuté úžitkové vzory uplynutím doby platnosti

(11)	Dátum zániku	(11)	Dátum zániku	(11)	Dátum zániku	(11)	Dátum zániku
3006	04.05.2008	3898	11.05.2008	3983	30.05.2008	4126	10.05.2008
3010	28.05.2008	3909	13.05.2008	3990	24.05.2008	4146	20.05.2008
3046	28.05.2008	3911	25.05.2008	4022	03.05.2008	4252	04.05.2008
3061	28.05.2008	3914	10.05.2008	4023	28.05.2008		
3627	09.05.2008	3924	12.05.2008	4104	26.05.2008		

ND2K Predĺženie platnosti úžitkových vzorov

(11)	(51)	(11)	(51)	(11)	(51)	(11)	(51)
3185	A47C 27/04	3941	F42B 8/00	4160	H01H 33/00	4241	F24C 15/00
3336	H01H 31/00	4047	E04C 1/00				

8 (51) A47C 27/04**(11) 3185**

(21) 360-2001

(22) 20.12.2001

(73) JELÍNEK - výroba nábytku, s. r. o., Valašské Meziříčí, CZ;

(54) Ortopedický matrac**8 (51) H01H 31/00, H02B 11/00****(11) 3336**

(21) 44-2002

(22) 7.3.2002

(73) DRIBO, spol. s r. o., Brno, CZ;

(54) Spínací prvok**8 (51) E04C 1/00, E04B 1/343, E04B 1/02****(11) 4047**

(21) 204-2004

(22) 22.7.2004

(73) POWER & TIME BRICK, INC., Bellevue, Washington, US;

(54) Stavebná zostava**8 (51) H01H 33/00****(11) 4160**

(21) 5008-2005

(22) 26.1.2005

(73) DRIBO, spol. s r. o., Brno, CZ;

(54) Spínací prvok**8 (51) F24C 15/00****(11) 4241**

(21) 85-2005

(22) 4.4.2005

(73) Biokamin s.r.o., Bratislava, SK;

(54) Krb bez funkčného komína**8 (51) F42B 8/00****(11) 3941**

(21) 120-2004

(22) 29.4.2004

(73) KONŠTRUKTA - Defence, a. s., Trenčín, SK;

(54) Cvičný náboj kalibra 155 mm

(51)	(11)	(51)	(11)	(51)	(11)	(51)	(11)
A47C 27/04	3185	F24C 15/00	4241	H01H 31/00	3336	H01H 33/00	4160
E04C 1/00	4047	F42B 8/00	3941				

ČASŤ

**EURÓPSKE PATENTY
S URČENÍM PRE SLOVENSKÚ REPUBLIKU**

Kódy na označovanie jednotlivých druhov dokumentov (Štandard WIPO ST. 16)

T1	Preklad patentových nárokov európskej patentevej prihlášky	T3	Preklad európskeho patentového spisu
T2	Opravený preklad patentových nárokov európskej patentevej prihlášky	T4	Opravený preklad európskeho patentového spisu
		T5	Preklad zmeneného európskeho patentového spisu

Číselné kódy na označovanie bibliografických údajov (Štandard WIPO ST. 9)

(11)	Číslo dokumentu	(62)	Číslo pôvodnej prihlášky v prípade vylúčenej prihlášky
(21)	Číslo prihlášky	(71)	Meno (názov) prihlasovateľa (-ov)
(22)	Dátum podania prihlášky	(72)	Meno pôvodcu (-ov)
(24)	Dátum nadobudnutia účinkov európskeho patentu	(73)	Meno (názov) majiteľa (-ov)
(31)	Číslo prioritnej prihlášky	(74)	Meno (názov) zástupcu (-ov)
(32)	Dátum podania prioritnej prihlášky	(86)	Číslo podania medzinárodnej prihlášky podľa PCT
(33)	Krajina alebo regionálna organizácia priority	(87)	Číslo zverejnenia medzinárodnej prihlášky podľa PCT
(45)	Dátum sprístupnenia prekladu patentového spisu alebo zmeneného patentového spisu	(96)	Číslo a dátum podania európskej patentevej prihlášky
(46)	Dátum sprístupnenia prekladu patentových nárokov	(97)	Číslo a dátum zverejnenia európskej patentevej prihlášky alebo vydania európskeho patentového spisu
(48)	Dátum sprístupnenia opraveného prekladu patentových nárokov alebo patentového spisu		
(51)	Medzinárodné patentové triedenie		
(54)	Názov		

Poznámka:

Číslo uvádzané pred kódom (51) znamená verziu Medzinárodného patentového triedenia.

Kódy na označovanie záhlaví oznámení publikovaných vo Vestníku ÚPV SR (Štandard WIPO ST. 17)

BA9A	Sprístupnené preklady a opravené preklady patentových nárokov európskych patentových prihlášok
SC4A	Sprístupnené preklady a opravené preklady európskych patentových spisov
SC4A	Sprístupnené preklady zmenených európskych patentových spisov
FA9A	Zastavené konania o európskych patentových prihláškach z dôvodu späťvzatia
GA9A	Zmeny európskych patentových prihlášok na národné prihlášky
MA4A	Zaniknuté európske patenty vzdaním sa patentu
MC4A	Zrušené európske patenty
MG4A	Čiastočne zrušené európske patenty
MK4A	Zaniknuté európske patenty uplynutím doby platnosti
MM4A	Zaniknuté európske patenty pre nezaplatenie udržiavacích poplatkov
PC9A	Prevody a prechody práv na európske patentové prihlášky
PC4A	Prevody a prechody práv na európske patenty
PD9A	Zmeny dispozičných práv na európske patentové prihlášky (zálohy)
PD4A	Zmeny dispozičných práv na európske patenty (zálohy)
PD9A	Zmeny dispozičných práv na európske patentové prihlášky (ukončenie zálohov)
PD4A	Zmeny dispozičných práv na európske patenty (ukončenie zálohov)
QA9A	Ponuky licencií na európske patentové prihlášky
QA4A	Ponuky licencií na európske patenty
QB9A	Licenčné zmluvy registrované alebo udelené na európske patentové prihlášky
QB4A	Licenčné zmluvy registrované alebo udelené na európske patenty
QC9A	Ukončenie platnosti licenčných zmlúv na európske patentové prihlášky
QC4A	Ukončenie platnosti licenčných zmlúv na európske patenty

Opravy a zmeny

Opravy v európskych patentových prihláškach

- HA9A** Doplnenie pôvodcu (-ov)
- HB9A** Opravy mien
- HC9A** Zmeny mien
- HD9A** Opravy adries
- HE9A** Zmeny adries
- HF9A** Opravy dátumov
- HG9A** Opravy zatriedenia podľa MPT
- HH9A** Opravy chýb alebo zmeny všeobecne
- HK9A** Opravy tlačových chýb vo Vestníku ÚPV SR

Opravy v európskych patentoch

- TA4A** Doplnenie pôvodcu (-ov)
- TB4A** Opravy mien
- TC4A** Zmeny mien
- TD4A** Opravy adries
- TE4A** Zmeny adries
- TF4A** Opravy dátumov
- TG4A** Opravy zatriedenia podľa MPT
- TH4A** Opravy chýb alebo zmeny všeobecne
- TK4A** Opravy tlačových chýb vo Vestníku ÚPV SR

SC4A Sprístupnené preklady európskych patentových spisov

(11)	(51)	(11)	(51)	(11)	(51)	(11)	(51)
4342	B65D 3/00	4371	B61B 12/00	4400	C07J 41/00	4429	H04Q 3/00
4343	A23L 1/317	4372	B23B 31/02	4401	C07K 14/005	4430	E01H 11/00
4344	C07H 19/00	4373	H01R 11/11	4402	A47J 31/06	4431	A61K 36/185
4345	C07C 281/00	4374	F27B 13/00	4403	C08K 3/00	4432	F23C 6/00
4346	H02G 3/02	4375	H01L 23/48	4404	G01N 33/68	4433	E03C 1/22
4347	B29B 13/10	4376	B26B 21/00	4405	H04L 1/16	4434	B65D 71/40
4348	B65D 47/04	4377	A61K 38/00	4406	G06F 21/00	4435	B60R 25/10
4349	B65D 25/38	4378	E02D 29/14	4407	C07K 14/005	4436	F02D 41/00
4350	C08K 5/00	4379	C09J 175/04	4408	A61K 39/002	4437	A61K 31/135
4351	A01N 47/28	4380	B21C 47/02	4409	B60P 7/00	4438	C07C 275/00
4352	B32B 27/32	4381	F23C 7/00	4410	A61K 31/47	4439	H02K 15/04
4353	A61K 31/41	4382	A61F 9/007	4411	C07D 471/00	4440	B65D 75/52
4354	C23C 16/22	4383	A23G 1/00	4412	C07C 49/00	4441	F16D 7/00
4355	A61K 31/495	4384	B24B 7/00	4413	A61K 47/10	4442	A01G 13/02
4356	C07D 215/00	4385	A61K 31/366	4414	C07D 498/00	4443	B62J 1/00
4357	B61K 9/00	4386	F16B 31/00	4415	A61K 31/519	4444	C08L 67/00
4358	H05B 37/02	4387	C07D 201/00	4416	C07B 59/00	4445	C12N 15/11
4359	C07D 405/00	4388	E04C 2/04	4417	C01B 3/00	4446	B66B 23/00
4360	B23K 20/10	4389	C08G 69/00	4418	F16D 65/14	4447	F24H 9/14
4361	A61K 38/15	4390	A61K 9/50	4419	A61K 31/165	4448	A61K 45/00
4362	C02F 3/12	4391	C07D 413/00	4420	F25C 1/08	4449	A61K 31/4155
4363	C08L 63/00	4392	C07D 233/00	4421	C07D 455/00	4450	B64C 39/00
4364	A61F 13/15	4393	C12N 15/861	4422	B65D 25/00	4451	B65D 21/02
4365	C07D 417/00	4394	A61K 31/423	4423	C07C 69/00	4452	H05K 7/20
4366	B01D 46/42	4395	G08B 29/00	4424	A01D 78/00	4453	C11D 3/22
4367	H01F 27/34	4396	C07C 67/00	4425	A61K 9/70	4454	E05B 27/00
4368	B21B 38/00	4397	A01N 43/34	4426	F16J 13/00	4455	F16C 7/00
4369	E04B 9/06	4398	A61M 5/315	4427	A41B 1/00		
4370	B01F 13/00	4399	C07C 217/00	4428	G08B 13/02		

9 (51) A01D 78/00**(11) E 4424**

(96) 04817098.9, 20.9.2004

(97) 1670306, 20.8.2008

(24) 20.8.2008

(31) 0311390

(32) 29.9.2003

(33) FR

(73) KUHN S.A., Saverne Cedex, FR;

(72) DEMANET Didier, SAINT-LOUIS, FR; HIGEL Eric, HOHENGOEFT, FR;

(74) Majlingová Marta, Ing., Bratislava, SK;

(86) PCT/FR2004/050445

(87) WO 2005/032238

(54) Žací stroj obsahujúci závesné zariadenie**9 (51) A01G 13/02, E04G 1/00, E04G 21/24, A01G 9/22****(11) E 4442**

(96) 02779189.6, 30.10.2002

(97) 1439748, 20.8.2008

(24) 20.8.2008

(31) 10153703

(32) 31.10.2001

(33) DE

(73) Vöhringer Reinhard, Berg, DE;

(72) Vöhringer Reinhard, Berg, DE;

(74) Bušová Eva, JUDr., Bratislava, SK;

(86) PCT/DE2002/004043

(87) WO 2003/037070

(54) Ochranné zariadenie na ochranu špeciálnych kultúr rastlín citlivých na vlhkosť proti povernostným vplyvom**9 (51) A01N 43/34****(11) E 4397**

(96) 05715940.2, 10.2.2005

(97) 1713334, 23.7.2008

(24) 23.7.2008

(31) 04356017, 636898 P

(32) 12.2.2004, 18.12.2004

(33) EP, US

(73) Bayer CropScience S.A., Lyon, FR;

(72) GROSJEAN-COURNOYER Marie-Claire, Curis Au Mont D'Or, FR; GOUOT Jean-Marie, ST Cyr au Mont d'Or, FR;

(74) Čechvalová Dagmar, Bratislava, SK;

(86) PCT/EP2005/002566

(87) WO 2005/077181

(54) Fungicídna kompozícia obsahujúca derivát pyridyletylbenzamidú a zlúčeninu schopnú inhibovať klíčenie spór alebo rast mycélia inými metabolickými cestami

- 9 (51) A01N 47/28, A61K 31/17, C07C 281/00, C07C 337/00**
(11) E 4351
 (96) 03256595.4, 20.10.2003
 (97) 1413201, 20.8.2008
 (24) 20.8.2008
 (31) 419887 P
 (32) 21.10.2002
 (33) US
 (73) Wyeth, Madison, New Jersey, US;
 (72) Heaney Kathleen, Yardley, Pennsylvania, US; Dunney Susan Joan, Titusville, New Jersey, US; Rugg Douglas, Lebanon, New Jersey, US;
 (74) Majlingová Marta, Ing., Bratislava, SK;
(54) Použitie antagonistu neurónového sodíkového kanála spolu s amitrazom na kontrolu ekto parazitov u homeotermických zvierat

- 9 (51) A23G 1/00**
(11) E 4383
 (96) 05012967.5, 16.6.2005
 (97) 1733625, 13.8.2008
 (24) 13.8.2008
 (73) Kraft Foods R & D, Inc., Zweigniederlassung München, München, DE;
 (72) Kopp Gabriele, München, DE; Shah Manoj, Lindenhurst, IL, US;
 (74) PATENTSERVIS BRATISLAVA, a. s., Bratislava, SK;
(54) Spôsob prípravy materiálov zrnitých čokoládových základov na prípravu čokoládových produktov

- 9 (51) A23L 1/317**
(11) E 4343
 (96) 06012227.2, 14.6.2006
 (97) 1733632, 23.7.2008
 (24) 23.7.2008
 (31) 202005009678 U, 102005042021
 (32) 19.6.2005, 2.9.2005
 (33) DE, DE
 (73) Fraunhofer-Gesellschaft zur Förderung der angewandten Forschung e.V., München, DE;
 (72) Denker Erwin, Hechendorf, DE;
 (74) ROTT, RŮŽIČKA & GUTTMANN, v. o. s., Bratislava, SK;
(54) Spôsob výroby roztierateľnej pečenej salámy

- 9 (51) A41B 1/00, A41B 17/00**
(11) E 4427
 (96) 02754452.7, 31.7.2002
 (97) 1414318, 9.7.2008
 (24) 9.7.2008
 (31) 20112626 U
 (32) 31.7.2001
 (33) DE
 (73) X-Technology Swiss GmbH, Wollerau, CH;
 (72) LAMBERTZ Bodo W., Herdecke, DE;
 (74) Mešková Viera, Ing., Bratislava, SK;
 (86) PCT/DE2002/002801
 (87) WO 2003/013289
(54) Odev

- 9 (51) A47J 31/06, B65D 81/00**
(11) E 4402
 (96) 05781266.1, 26.7.2005
 (97) 1796516, 10.9.2008
 (24) 10.9.2008
 (31) 0416705
 (32) 27.7.2004
 (33) GB
 (73) Kraft Foods R&D, Inc., München, DE;
 (72) HANSEN Nick, Oxfordshire, GB;
 (74) Čechvalová Dagmar, Bratislava, SK;
 (86) PCT/US2005/026459
 (87) WO 2006/014936
(54) Systém na prípravu nápojov

- 9 (51) A61F 9/007, A61M 1/00**
(11) E 4382
 (96) 06123318.5, 1.11.2006
 (97) 1787606, 13.8.2008
 (24) 13.8.2008
 (31) 281751
 (32) 17.11.2005
 (33) US
 (73) Alcon, Inc., Hünenberg, CH;
 (72) Artsyukovitch Alexander N., Laguna Niguel, CA, US; Boukhny Mikhail, Laguna Niguel, CA, US; Gordon Raphael, Ladera Ranch, CA, US; Sorensen Gary P., Laguna Niguel, CA, US; Thoe David, Aliso Viejo, CA, US; Svetic Ralph E., Costa Mesa, CA, US; Yadlowsky Michael, Irvine, CA, US;
 (74) PATENTSERVIS BRATISLAVA, a. s., Bratislava, SK;
(54) Chirurgická kazeta

- 9 (51) A61F 13/15**
(11) E 4364
 (96) 06745268.0, 7.4.2006
 (97) 1868550, 13.8.2008
 (24) 13.8.2008
 (31) FI20050068
 (32) 11.4.2005
 (33) IT
 (73) Fintex and Partners Italia S.p.A., Pistoia, IT;
 (72) CECCONI Riccardo, Prato, IT; BULLERI Barbara, Ponte Buggianese, Pistoia, IT; ALLEGRI Chiara, S. Cassiano A Vico, Lucca, IT; MURONI Stefano, Momigno, Pistoia, IT; GIACOMETTI Claudio, Pieve A Celle, Pistoia, IT;
 (74) Hörmannová Zuzana, Ing., Bratislava, SK;
 (86) PCT/IT2006/000236
 (87) WO 2006/109341
(54) Elastický materiál potiahnutý vláknami, plienka obsahujúca tento elastický materiál a spôsob ich výroby

- 9 (51) A61K 9/50, A61K 31/57**
(11) E 4390
 (96) 03809716.8, 4.9.2003
 (97) 1556016, 3.9.2008
 (24) 3.9.2008
 (31) 10250543
 (32) 29.10.2002
 (33) DE

- (73) Evonik Röhm GmbH, Darmstadt, DE;
 (72) PETEREIT Hans-Ulrich, Darmstadt, DE; RUDOLPH Markus, Vich, CH; DRESSMAN Jennifer, Frankfurt, DE; BECKERT Thomas, Warthausen, DE;
 (74) Čechvalová Dagmar, Bratislava, SK;
 (86) PCT/EP2003/009800
 (87) WO 2004/039357
(54) Viacvrstvá lieková forma obsahujúca neutrálne jadro a vnútorný a vonkajší povlak obsahujúci metakrylátový kopolymér a metakrylátový monomér
-
- 9 (51) A61K 9/70**
(11) E 4425
 (96) 04735452.7, 30.5.2004
 (97) 1660054, 13.8.2008
 (24) 13.8.2008
 (31) 10341317
 (32) 3.9.2003
 (33) DE
 (73) Axxonis Pharma AG, Berlin, DE;
 (72) HOROWSKI Reinhard, Berlin, DE; TACK Johannes, Berlin, DE; BOSTEDT Katalin Tisa, Püllach, DE; SCHENK Dirk, Dietramszell, DE;
 (74) Bachratá Magdaléna, Mgr., Bratislava, SK;
 (86) PCT/DE2004/001133
 (87) WO 2005/025546
(54) Prostriedok obsahujúci ergolín na transdermálnu aplikáciu
-
- 9 (51) A61K 31/135, A61K 31/138, A61K 31/485, A61P 3/00**
(11) E 4437
 (96) 04760321.2, 21.4.2004
 (97) 1617832, 12.3.2008
 (24) 12.3.2008
 (31) 466838 P
 (32) 29.4.2003
 (33) US
 (73) Orexigen Therapeutics, Inc., La Jolla, CA, US;
 (72) WEBER Eckard, San Diego, CA, US; COWLEY Michael Alexander, Portland, OR, US;
 (74) Bušová Eva, JUDr., Bratislava, SK;
 (86) PCT/US2004/012393
 (87) WO 2004/096201
(54) Kompozícia pre ovplyvnenie straty hmotnosti
-
- 9 (51) A61K 31/165, A61K 31/381, A61K 31/40, A61P 25/00, A61K 45/00, A61K 31/185**
(11) E 4419
 (96) 05736365.7, 19.4.2005
 (97) 1737438, 20.8.2008
 (24) 20.8.2008
 (31) 04009532
 (32) 22.4.2004
 (33) EP
 (73) Newron Pharmaceuticals S.p.A., Bresso (MI), IT;
 (72) BESANA Claudia, Bresso, IT; BARBANTI Elena, Cologno Monzese, IT; IZZO Emanuela, Bresso (MI), IT; THALER Florian, Bresso, IT; FARIELLO Ruggero, Bresso, IT; SALVATI Patricia, Bresso, IT; BENATTI Luca, Bresso, IT;
 (74) Majlingová Marta, Ing., Bratislava, SK;
-
- (86) PCT/EP2005/004166
 (87) WO 2005/102300
(54) alfa-Aminoamidové deriváty užitočné na liečbu syndrómu nepokojných nôh
-
- 9 (51) A61K 31/366, A61K 9/00, A61P 27/00**
(11) E 4385
 (96) 05738648.4, 25.4.2005
 (97) 1740164, 13.8.2008
 (24) 13.8.2008
 (31) 565469 P
 (32) 26.4.2004
 (33) US
 (73) Alcon, Inc., Hünenberg, CH;
 (72) HELLBERG Mark R., Arlington, Texas, US; FLEENOR Debra L., Crowley, Texas, US; SHEPARD Allan, Fort Worth, Texas, US; PANG Iok-Hou, Grand Prairie, Texas, US;
 (74) PATENTSERVIS BRATISLAVA, a. s., Bratislava, SK;
 (86) PCT/US2005/014255
 (87) WO 2005/105069
(54) Statíny na liečenie očnej hypertenzie a glaukómu
-
- 9 (51) A61K 31/41, A61P 11/00**
(11) E 4353
 (96) 04019648.7, 19.8.2004
 (97) 1634595, 13.8.2008
 (24) 13.8.2008
 (73) ROTTAPHARM S.P.A., Milano, IT;
 (72) Rovati Lucio Claudio, Monza (Milano), IT; Giordani Antonio, Pavia, IT; Caselli Gianfranco, Milano, IT;
 (74) Majlingová Marta, Ing., Bratislava, SK;
(54) N-Fenylbenzamidové deriváty ako liečivá na liečenie chronického obštrukčného pľúcneho ochorenia (COPD)
-
- 9 (51) A61K 31/4155, C07D 231/00, A61P 25/00**
(11) E 4449
 (96) 05707857.8, 27.1.2005
 (97) 1713475, 30.7.2008
 (24) 30.7.2008
 (31) 539983 P, 04100338
 (32) 30.1.2004, 30.1.2004
 (33) US, EP
 (73) Solvay Pharmaceuticals B.V., Weesp, NL;
 (72) LANGE Josephus H.M., Weesp, NL; KRUSE Cornelis G., Weesp, NL; VAN STUIVENBERG Herman H., Weesp, NL;
 (74) Čechvalová Dagmar, Bratislava, SK;
 (86) PCT/EP2005/050339
 (87) WO 2005/074920
(54) 1,3,5-trisubstituované 4,5-dihydro-1H-pyrazolové deriváty majúce CB₁-antagonistickú účinnosť
-

9 (51) A61K 31/423, C07D 263/00, C07D 413/00, A61P 25/00**(11) E 4394**

(96) 05850037.2, 6.12.2005

(97) 1827427, 23.7.2008

(24) 23.7.2008

(31) 634074 P, 04106394

(32) 8.12.2004, 8.12.2004

(33) US, EP

(73) Solvay Pharmaceuticals B.V., Weesp, NL;

(72) FEENSTRA Roelof W., Weesp, NL; STOIT Axel, Weesp, NL; TERPSTRA Jan-Willem, Weesp, NL; PRAS-RAVES Maria L., Weesp, NL; MCCREARY Andrew C., Weesp, NL; VAN VLIET Bernard J., Weesp, NL; HESSELINK Mayke B., Weesp, NL; KRUSE Cornelis G., Weesp, NL; VAN SCHARRENBURG Gustaaf J.M., Weesp, NL;

(74) Čechvalová Dagmar, Bratislava, SK;

(86) PCT/EP2005/056505

(87) WO 2006/061376

(54) Aryloxyetylaminové deriváty s kombináciou parciálneho dopamín-D2-receptorového agonizmu a inhibíciou reabsorbencie serotonínu**9 (51) A61K 31/47****(11) E 4410**

(96) 02795443.7, 29.11.2002

(97) 1458390, 13.8.2008

(24) 13.8.2008

(31) 335131 P

(32) 30.11.2001

(33) US

(73) LG Life Sciences Ltd., Seoul, KR;

(72) NICONOVICH Nancy, Collegeville, PA, US; RITTENHOUSE Stephen, Collegeville, PA, US; McCLOSKEY Lynn, Collegeville, PA, US; PAEK Kyong-Sook, Taejeon, KR; KIM Mu-Yong, Taejeon, KR;

(74) Majlingová Marta, Ing., Bratislava, SK;

(86) PCT/KR2002/002247

(87) WO 2003/045389

(54) Spôsob liečenia bakteriálnych infekcií použitím gemifloxacinu alebo jeho soli a karbapenémovej antibakteriálnej látky**9 (51) A61K 31/495, C07D 241/00, A61P 15/00, C07D 401/00, C07D 417/00, C07D 403/00, C07D 405/00, C07D 413/00, C07D 409/00, A61K 31/496****(11) E 4355**

(96) 02799077.9, 20.12.2002

(97) 1458393, 25.6.2008

(24) 25.6.2008

(31) 0130677

(32) 21.12.2001

(33) GB

(73) GLAXO GROUP LIMITED, Greenford, Middlesex, GB;

(72) BORTHWICK Alan David, Stevenage, Hertfordshire, GB; HATLEY Richard Jonathan, Stevenage, Hertfordshire, GB; HICKEY Deirdre Mary Bernadette, Stevenage, Hertfordshire, GB; LIDDLE John, Stevenage, Hertfordshire, GB; LIVERMORE David George Hubert, Stevenage, Hert-

fordshire, GB; MASON Andrew McMurtrie, Stevenage, Hertfordshire, GB; MILLER Neil Derek, Stevenage, Hertfordshire, GB; NEROZZI Fabrizio, Stevenage, Hertfordshire, GB; SOLLIS Steven Leslie, Stevenage, Hertfordshire, GB; SZARDENINGS Anna Katrin, Palo Alto, CA, US; WYATT Paul Graham, Stevenage, Hertfordshire, GB;

(74) Bušová Eva, JUDr., Bratislava, SK;

(86) PCT/EP2002/014823

(87) WO 2003/053443

(54) Substituované diketopiperazíny ako antagonisti oxytocínu**9 (51) A61K 31/519, A61P 35/00****(11) E 4415**

(96) 05756183.9, 31.5.2005

(97) 1750716, 20.8.2008

(24) 20.8.2008

(31) 521593 P

(32) 30.5.2004

(33) US

(73) Sloan-Kettering Institute For Cancer Research, New York, New York, US;

(72) O'CONNOR Owen A., Scarsdale, NY, US; SIROTNAK Francis, Hampton Bays, NY, US;

(74) Majlingová Marta, Ing., Bratislava, SK;

(86) PCT/US2005/019169

(87) WO 2005/117891

(54) Liečenie lymfómu T-buniek s použitím 10-propargyl-10-deazaaminopterinu**9 (51) A61K 36/185, A61P 11/00****(11) E 4431**

(96) 04765025.4, 10.9.2004

(97) 1663270, 20.8.2008

(24) 20.8.2008

(31) 10345343

(32) 19.9.2003

(33) DE

(73) Engelhard Arzneimittel GmbH & Co. KG, Niederdorfelden, DE;

(72) RUNKEL Frank, Buseck, DE; SCHNEIDER Wolfgang, Butzbach, DE; SCHMIDT Oliver, Buseck, DE; ENGELHARD Georg Maximilian, Kronberg, DE;

(74) PATENTSERVIS BRATISLAVA, a. s., Bratislava, SK;

(86) PCT/EP2004/010092

(87) WO 2005/037298

(54) Spôsob výroby extraktu z listov brečtanu a extrakt vyrobený týmto spôsobom**9 (51) A61K 38/00, C07K 14/435, G01N 33/566****(11) E 4377**

(96) 02760977.5, 26.8.2002

(97) 1418931, 25.6.2008

(24) 25.6.2008

(31) 0102823, 314971 P

(32) 24.8.2001, 24.8.2001

(33) SE, US

(73) Celecure AS, Tallinn, EE;

(72) Staffan Strömblad, Huddinge, SE; Kogerman Priit, Tabasalu, EE; Päll Taavi, Tallin, EE;

(74) PATENTSERVIS BRATISLAVA, a. s., Bratislava, SK;

- (86) PCT/SE2002/001531
 (87) WO 2003/018044
(54) Nové inhibítory založené na rozpustnej väzbovej doméne receptora CD44 pre kyselinu hyaluronóvú

-
- 9 (51) A61K 38/15, A61P 35/00**
(11) E 4361
 (96) 04720081.1, 12.3.2004
 (97) 1603584, 27.8.2008
 (24) 27.8.2008
 (31) 454125 P, 520293 P
 (32) 12.3.2003, 14.11.2003
 (33) US, US
 (73) DANA-FARBER CANCER INSTITUTE, INC., Boston, MA, US; Pharma Mar S.A., Madrid, ES;
 (72) BERTINO Joseph R., New Brunswick, NJ, US; MEDINA Daniel, New Brunswick, NJ, US; FAIRCLOTH Glynn Thomas, Cambridge, MA, US; MITSIADES Constantine S., Boston, MA, US; ANDERSON Kenneth, Boston, MA, US; MITSIADES Nicholas, Boston, MA, US;
 (74) Bušová Eva, JUDr., Bratislava, SK;
 (86) PCT/GB2004/001062
 (87) WO 2004/080477
(54) Aplidín pre liečbu mnohopočetného myelómu

-
- 9 (51) A61K 39/002, C12N 1/36**
(11) E 4408
 (96) 03713628.0, 21.2.2003
 (97) 1476558, 20.8.2008
 (24) 20.8.2008
 (31) 360088 P
 (32) 26.2.2002
 (33) US
 (73) Wyeth, Madison, New Jersey, US;
 (72) DAVELAAR Frans Gerrit, Putten, NL;
 (74) Majlingová Marta, Ing., Bratislava, SK;
 (86) PCT/US2003/005483
 (87) WO 2003/072044
(54) Selekcia kmeňov rodu Eimeria z hydiny cez extra-intestinálne sporozoity

-
- 9 (51) A61K 45/00, A61K 31/185, A61K 31/381, C07C 229/00, C07C 255/00, C07D 333/00, A61P 25/00, A61P 43/00**
(11) E 4448
 (96) 02793421.5, 26.12.2002
 (97) 1459765, 20.8.2008
 (24) 20.8.2008
 (31) 2001395797
 (32) 27.12.2001
 (33) JP
 (73) TAISHO PHARMACEUTICAL CO., LTD, Tokyo, JP;
 (72) NAKAZATO Atsuro, Toshima-ku, Tokyo, JP; CHAKI Shigeyuki, Toshima-ku, Tokyo, JP; SAKAGAMI Kazunari, Toshima-ku, Tokyo, JP; DEAN Ryoko, Toshima-ku, Tokyo, JP; OHTA Hiroshi, Toshima-ku, Tokyo, JP; HIROTA Shiho, Toshima-ku, Tokyo, JP; YASUHARA Akito, Toshima-ku, Tokyo, JP;
 (74) Bušová Eva, JUDr., Bratislava, SK;
 (86) PCT/JP2002/013693
 (87) WO 2003/061698
(54) 6-Fluórbicyklo[3.1.0]hexánové deriváty

- 9 (51) A61K 47/10, A61K 47/22, A61K 47/02, A61K 31/74**
(11) E 4413
 (96) 03758361.4, 24.10.2003
 (97) 1567193, 13.8.2008
 (24) 13.8.2008
 (31) 0224909
 (32) 25.10.2002
 (33) GB
 (73) Norgine Europe BV, Amsterdam Zuid-Oost, NL;
 (72) Barras Norman, Mid Glamorgan, GB; Cox Ian David, Mid Glamorgan, GB;
 (74) Majlingová Marta, Ing., Bratislava, SK;
 (86) PCT/GB2003/004597
 (87) WO 2004/037292
(54) Zmesi na vyčistenie hrubého čreva

-
- 9 (51) A61M 5/315, A61M 5/24, A61M 5/32**
(11) E 4398
 (96) 04716595.6, 3.3.2004
 (97) 1601397, 20.8.2008
 (24) 20.8.2008
 (31) 0304823
 (32) 3.3.2003
 (33) GB
 (73) DCA Design International Limited, Warwick, GB; VEASEY Robert Frederick, Warwickshire, GB;
 (72) LANGLEY Christopher Nigel, Warwickshire, GB; WIMPENNY Steven, Warwickshire, GB;
 (74) Čechvalová Dagmar, Bratislava, SK;
 (86) PCT/EP2004/002116
 (87) WO 2004/078240
(54) Hnací mechanizmus vhodný na použitie v zariadení na podávanie liečiva

-
- 9 (51) B01D 46/42**
(11) E 4366
 (96) 04739060.4, 4.3.2004
 (97) 1606039, 2.7.2008
 (24) 2.7.2008
 (31) 10309428
 (32) 5.3.2003
 (33) DE
 (73) Donaldson Filtration Deutschland GmbH, Haan, DE;
 (72) SCHUSTER Hans-Michael, Haan, DE; EIMER Klaus, Ratingen, DE;
 (74) Hörmannová Zuzana, Ing., Bratislava, SK;
 (86) PCT/EP2004/002230
 (87) WO 2004/091751
(54) Viacfunkčný filter

-
- 9 (51) B01F 13/00, G05D 11/00**
(11) E 4370
 (96) 04804206.3, 22.12.2004
 (97) 1697028, 13.8.2008
 (24) 13.8.2008
 (31) 10361103
 (32) 22.12.2003
 (33) DE
 (73) Schütze Thomas, Schonungen, DE;
 (72) Schütze Thomas, Schonungen, DE;
 (74) Hörmannová Zuzana, Ing., Bratislava, SK;
 (86) PCT/EP2004/014610
 (87) WO 2005/061086
(54) Miešacia hlava pre viac farieb

9 (51) B21B 38/00, G01B 7/34, G01L 5/04
(11) E 4368
 (96) 03731621.3, 17.1.2003
 (97) 1469955, 20.8.2008
 (24) 20.8.2008
 (31) 10207501
 (32) 22.1.2002
 (33) DE
 (73) Betriebsforschungsinstitut VDEh Institut für angewandte Forschung GmbH, Düsseldorf, DE;
 (72) MÜCKE Gerd, Hilden, DE; NEUSCHÜTZ Eberhard, Ratingen, DE;
 (74) Hörmannová Zuzana, Ing., Bratislava, SK;
 (86) PCT/EP2003/000432
 (87) WO 2003/061865
(54) Plný valček na zisťovanie odchýlok od rovinnosti

9 (51) B21C 47/02, B21C 47/00
(11) E 4380
 (96) 05769518.1, 22.7.2005
 (97) 1804980, 13.8.2008
 (24) 13.8.2008
 (31) UD20040166
 (32) 6.8.2004
 (33) IT
 (73) S.I.M.A.C. S.P.A., Tarcento (UD), IT;
 (72) CASTELLANI Federico, Tarcento (UD), IT;
 (74) PATENTSERVIS BRATISLAVA, a. s., Bratislava, SK;
 (86) PCT/IT2005/000462
 (87) WO 2006/013609
(54) Zariadenie na navíjanie cievok z kovových drôtov na vretene navíjania s vylepšenou časťou na uchytenie drôtu a zvýšenou bezpečnosťou

9 (51) B23B 31/02
(11) E 4372
 (96) 06015471.3, 25.7.2006
 (97) 1882537, 3.9.2008
 (24) 3.9.2008
 (73) Schunk GmbH & Co. KG Spann- und Greiftechnik, Lauffen, DE;
 (72) Retzbach Thomas, Bönnigheim, DE; Sigmund Rainer, Lauffen, DE; Korte René, Weinsberg, DE;
 (74) Hörmannová Zuzana, Ing., Bratislava, SK;
(54) Hydraulický pružný upínací prípravok

9 (51) B23K 20/10, H01R 43/02
(11) E 4360
 (96) 04740564.2, 2.7.2004
 (97) 1641590, 20.8.2008
 (24) 20.8.2008
 (31) 10330431
 (32) 4.7.2003
 (33) DE
 (73) Schunk Sonosystems GmbH, Wettenberg, DE;
 (72) DIETERLE Horst, Niederweimar, DE; WAGNER Peter, Wettenberg, DE;
 (74) Bušová Eva, JUDr., Bratislava, SK;
 (86) PCT/EP2004/007204
 (87) WO 2005/002778
(54) Zváracie zariadenie a spôsob zvárania súčastí

9 (51) B24B 7/00, B24B 19/00, B24B 27/00, B24B 41/00, B24D 13/00
(11) E 4384
 (96) 04004127.9, 24.2.2004
 (97) 1477275, 13.8.2008
 (24) 13.8.2008
 (31) 200300722
 (32) 12.5.2003
 (33) DK
 (73) Slipcon Holding International ApS, Hadsten, DK;
 (72) Lundum Poul, Hadsten, DK;
 (74) PATENTSERVIS BRATISLAVA, a. s., Bratislava, SK;
(54) Brúsne zariadenie na brúsenie rovinných dielov

9 (51) B26B 21/00
(11) E 4376
 (96) 05705427.2, 14.1.2005
 (97) 1704026, 21.5.2008
 (24) 21.5.2008
 (31) 536953 P, 33181
 (32) 15.1.2004, 11.1.2005
 (33) US, US
 (73) The Gillette Company, Boston, Massachusetts, US;
 (72) TRANKIEM Hoang Mai, Boston, MA, US;
 (74) PATENTSERVIS BRATISLAVA, a. s., Bratislava, SK;
 (86) PCT/US2005/000759
 (87) WO 2005/070627
(54) Spôsob úpravy ostria žiletiek

9 (51) B29B 13/10, B02C 18/06, B01F 13/00, B01F 15/00
(11) E 4347
 (96) 03756917.5, 28.5.2003
 (97) 1511608, 6.8.2008
 (24) 6.8.2008
 (31) 8782002
 (32) 10.6.2002
 (33) AT
 (73) EREMA Engineering Recycling Maschinen und Anlagen Gesellschaft m.b.H., Ansfelden, AT;
 (72) Helmut Bacher, St. Florian, AT; Helmuth Schulz, Linz, AT; Georg Wendelin, Linz, AT;
 (74) Guniš Jaroslav, Mgr., Bratislava, SK;
 (86) PCT/AT2003/000158
 (87) WO 2003/103916
(54) Zariadenie na spracovanie plastového materiálu

9 (51) B32B 27/32, B32B 15/08, C09J 123/00
(11) E 4352
 (96) 04290308.8, 6.2.2004
 (97) 1561574, 13.8.2008
 (24) 13.8.2008
 (73) ARKEMA FRANCE, Colombes, FR;
 (72) Teck Sang Siaw, Melaka, MY; Ledu Yves, Valaïles, FR; Robert Patrice, Serquigny, FR;
 (74) Majlingová Marta, Ing., Bratislava, SK;
(54) Metalizovaná vrstvená fólia

9 (51) B60P 7/00, B60J 5/06
(11) E 4409
 (96) 06291564.0, 6.10.2006
 (97) 1775160, 7.5.2008
 (24) 7.5.2008
 (31) 0510407
 (32) 12.10.2005
 (33) FR
 (73) S.A. Libner, Saint-Maixent l'Ecole, FR;
 (72) Libner Hervé, Saint Maixent l'Ecole, FR;
 (74) Majlingová Marta, Ing., Bratislava, SK;
(54) Konštrukcia na zastrešenie plochy, najmä nákladnej plošiny

9 (51) B60R 25/10, G08G 1/123, G01S 13/00
(11) E 4435
 (96) 02772640.5, 20.9.2002
 (97) 1509429, 12.12.2007
 (24) 12.12.2007
 (31) 150818
 (32) 17.5.2002
 (33) US
 (73) LoJack Corporation, Westwood, MA, US;
 (72) Duvall William, Sudbury, MA, US;
 (74) Bušová Eva, JUDr., Bratislava, SK;
 (86) PCT/IB2002/003913
 (87) WO 2003/097418
(54) Rádiové sledovanie pohybu vozidla

9 (51) B61B 12/00, B61B 11/00
(11) E 4371
 (96) 06354040.5, 29.11.2006
 (97) 1798130, 3.9.2008
 (24) 3.9.2008
 (31) 0512748
 (32) 15.12.2005
 (33) FR
 (73) POMAGALSKI S.A., Fontaine, FR;
 (72) Brun Paul, Voiron, FR;
 (74) Hörmannová Zuzana, Ing., Bratislava, SK;
(54) Bezpečnostné zariadenie pre prepravné zariadenia

9 (51) B61K 9/00, B61L 23/00
(11) E 4357
 (96) 05738201.2, 4.5.2005
 (97) 1791748, 1.10.2008
 (24) 1.10.2008
 (31) 102004045457
 (32) 20.9.2004
 (33) DE
 (73) DB Netz AG, Frankfurt am Main, DE;
 (72) ZOLL Andreas, Brandenburg, DE; LÜKE Daniel, Genthin, DE;
 (74) Bušová Eva, JUDr., Bratislava, SK;
 (86) PCT/EP2005/004837
 (87) WO 2006/032307
(54) Diagnóza a kontrola stavu opotrebenia výhybok, križovatiek alebo križovatkových výhybok, ako aj miest koľajnicových stykov a nehomogenností koľají koľajovým vozidlom

9 (51) B62J 1/00
(11) E 4443
 (96) 04254077.3, 7.7.2004
 (97) 1495952, 20.8.2008
 (24) 20.8.2008
 (31) 0316041
 (32) 9.7.2003
 (33) GB
 (73) Martin Peter Gordon, Tetbury, Gloucestershire, GB; Warner David Benjamin, Stroud, Gloucestershire, GB; Yu Tsai-Yun, Tachia, Taichung Hsien, TW;
 (72) Martin Peter Gordon, Tetbury, Gloucestershire, GB; Warner David Benjamin, Stroud, Gloucestershire, GB;
 (74) Bušová Eva, JUDr., Bratislava, SK;
(54) Zostava cyklistického sedla

9 (51) B64C 39/00, B64C 29/00
(11) E 4450
 (96) 03779547.3, 18.12.2003
 (97) 1575828, 23.7.2008
 (24) 23.7.2008
 (31) 18952002, 6732003
 (32) 18.12.2002, 5.5.2003
 (33) AT, AT
 (73) IAT 21 Innovative Aeronautics Technologies GmbH, Linz, AT;
 (72) SCHWAIGER Meinhard, LINZ, AT; FEICHTNER Wolfgang, LINZ, AT;
 (74) Beleščák Ladislav, Ing., Piešťany, SK;
 (86) PCT/AT2003/000371
 (87) WO 2004/054875
(54) Prístroj na lietanie

9 (51) B65D 3/00
(11) E 4342
 (96) 05848191.2, 5.12.2005
 (97) 1838583, 23.7.2008
 (24) 23.7.2008
 (31) 202004018720 U
 (32) 3.12.2004
 (33) DE
 (73) Klebchemie M.G. Becker GmbH & Co. KG, Weingarten/Baden, DE;
 (72) Schultheis Roland, Weingarten, DE; Keller Bernd, Karlsruhe, DE; Becker-Weimann Klaus, Karlsruhe, DE;
 (74) Žovicová Viera, Mgr., Bratislava, SK;
 (86) PCT/EP2005/013009
 (87) WO 2006/058791
(54) Obalový rukáv

9 (51) B65D 21/02
(11) E 4451
 (96) 05742045.7, 20.5.2005
 (97) 1776282, 13.8.2008
 (24) 13.8.2008
 (31) 0411292
 (32) 20.5.2004
 (33) GB

- (73) Inbev S.A., Leuven, BE;
 (72) ANDERSON Ian, Cambridge, GB; GRIMWADE Stephen J., Huntingdon, Cambridgeshire, GB;
 (74) PATENTSERVIS BRATISLAVA, a. s., Bratislava, SK;
 (86) PCT/IB2005/001380
 (87) WO 2005/113354
(54) Okraj suda obsahujúceho alkohol
-
- 9 (51) B65D 25/00, B65D 25/20**
(11) E 4422
 (96) 04805262.5, 21.10.2004
 (97) 1680331, 10.9.2008
 (24) 10.9.2008
 (31) 0312863
 (32) 3.11.2003
 (33) FR
 (73) Compagnie Gervais Danone, Paris, FR;
 (72) Socher Jakob, Brannenburg, DE;
 (74) Majlingová Marta, Ing., Bratislava, SK;
 (86) PCT/FR2004/002698
 (87) WO 2005/047130
(54) Dekoratívny pás, potravinový obal obsahujúci jeden takýto pás a spôsob ich výroby
-
- 9 (51) B65D 25/38**
(11) E 4349
 (96) 06388003.3, 13.1.2006
 (97) 1681242, 16.7.2008
 (24) 16.7.2008
 (31) 200500073
 (32) 14.1.2005
 (33) DK
 (73) Superfos A/S, Taastrup, DK;
 (72) Vuillot Jean-Marc, Cuisery, FR; Meyer-Guenderoth Horst, Winkelhaid, DE; Stensbøl Michael, Värlose, DK; Pudselykke Lars, Holbæk, DK;
 (74) Majlingová Marta, Ing., Bratislava, SK;
(54) Nádoba
-
- 9 (51) B65D 47/04**
(11) E 4348
 (96) 04727060.8, 13.4.2004
 (97) 1620323, 16.7.2008
 (24) 16.7.2008
 (31) 0300103 U, 0303380
 (32) 18.4.2003, 18.4.2003
 (33) HU, HU
 (73) Mayex USA Kft., Budapest, HU;
 (72) Lindmayer István, Döbrököz, HU;
 (74) Guniš Jaroslav, Mgr., Bratislava, SK;
 (86) PCT/HU2004/000034
 (87) WO 2004/092033
(54) Výpustný uzáver
-
- 9 (51) B65D 71/40**
(11) E 4434
 (96) 05749549.1, 13.5.2005
 (97) 1773680, 9.7.2008
 (24) 9.7.2008
 (31) 0410810
 (32) 14.5.2004
 (33) GB
- (73) MeadWestvaco Packaging Systems LLC, Glen Allen, VA, US;
 (72) Bakx Martinus C M, Goes, NL;
 (74) Bušová Eva, JUDr., Bratislava, SK;
 (86) PCT/US2005/017091
 (87) WO 2005/113369
(54) Lepenková škatuľa s prídružnými prostriedkami na fľaše
-
- 9 (51) B65D 75/52, B65D 75/00**
(11) E 4440
 (96) 05405307.9, 21.4.2005
 (97) 1714904, 27.8.2008
 (24) 27.8.2008
 (73) Alcan Technology & Management Ltd., Neuhausen am Rheinfall, CH;
 (72) Dixon John, Bristol BS5 6RJ, GB;
 (74) Bušová Eva, JUDr., Bratislava, SK;
(54) Vrecko s bočnými záhybmi
-
- 9 (51) B66B 23/00, B66B 23/08**
(11) E 4446
 (96) 04016532.6, 14.7.2004
 (97) 1502891, 20.8.2008
 (24) 20.8.2008
 (31) 03405569
 (32) 31.7.2003
 (33) EP
 (73) INVENTIO AG, Hergiswil, CH;
 (72) Matheisl Michael, Wien, AT;
 (74) Bušová Eva, JUDr., Bratislava, SK;
(54) Hnacie zariadenie pre schod pohyblivých schodov alebo paletu pohyblivého chodníka
-
- 9 (51) C01B 3/00, D01F 9/12**
(11) E 4417
 (96) 03778504.5, 21.11.2003
 (97) 1694599, 13.8.2008
 (24) 13.8.2008
 (73) StatoilHydro ASA, Stavanger, NO;
 (72) EDWIN Emil, Stavanger, NO; ARNESEN Tore, Stavanger, NO; AASER Knut-Ivar, Stavanger, NO; RYTTER Erling, Stavanger, NO; JOHANSEN Johan Arnold, Stavanger, NO;
 (74) Majlingová Marta, Ing., Bratislava, SK;
 (86) PCT/GB2003/005086
 (87) WO 2005/054124
(54) Spôsob konverzie uhl'ovodíkov
-
- 9 (51) C02F 3/12, C02F 1/44**
(11) E 4362
 (96) 05003755.5, 22.2.2005
 (97) 1568662, 9.4.2008
 (24) 9.4.2008
 (31) 102004009559
 (32) 25.2.2004
 (33) DE
 (73) Bilfinger Berger Umwelttechnik GmbH, Aarbergen, DE; VA TECH WABAG GmbH, Wien, AT;
 (72) Karl Seel, Aarbergen, DE;
 (74) Hörmannová Zuzana, Ing., Bratislava, SK;
(54) Membránový bioreaktor a spôsob čistenia odpadových vôd

9 (51) C07B 59/00, C07D 279/00, A61K 31/5415, A61P 35/00
(11) E 4416
 (96) 04768696.9, 27.9.2004
 (97) 1667947, 20.8.2008
 (24) 20.8.2008
 (31) 0322756
 (32) 29.9.2003
 (33) GB
 (73) The University Court of the University of Aberdeen, Aberdeen, Aberdeenshire, GB;
 (72) SCHWEIGER Lutz F., Aberdeen, Aberdeenshire, GB; CRAIB Stuart A., Aberdeen, Aberdeenshire, GB; WELCH Andrew E., Aberdeen, Aberdeenshire, GB; SHARP Peter F., Aberdeen, Aberdeenshire, GB;
 (74) Majlingová Marta, Ing., Bratislava, SK;
 (86) PCT/GB2004/004153
 (87) WO 2005/030676
(54) Spôsoby ¹¹C-rádiouznačovania fenotiazínových a fenotiazínu podobných zlúčenín

9 (51) C07C 49/00, C07C 69/00, A61K 31/122, A61K 31/21, A61P 25/00
(11) E 4412
 (96) 03718778.8, 18.4.2003
 (97) 1497250, 13.8.2008
 (24) 13.8.2008
 (31) MI20020872
 (32) 23.4.2002
 (33) IT
 (73) INDENA S.p.A., Milano, IT;
 (72) BOMBARDELLI Ezio, Milano, IT; MORAZZO NI Paolo, Milano, IT; RIVA Antonella, Milano, IT; FUZZATI Nicola, Milano, IT;
 (74) Majlingová Marta, Ing., Bratislava, SK;
 (86) PCT/EP2003/004100
 (87) WO 2003/091194
(54) Hyperforínové deriváty, ich použitie a prostriedky s ich obsahom

9 (51) C07C 67/00, C07C 69/00
(11) E 4396
 (96) 02799053.0, 6.12.2002
 (97) 1465859, 3.9.2008
 (24) 3.9.2008
 (31) 10200171
 (32) 4.1.2002
 (33) DE
 (73) Evonik Röhm GmbH, Darmstadt, DE;
 (72) ACKERMANN Jochen, Darmstadt, DE; GROPP Udo, Heppenheim, DE; HILTNER Horst, Heppenheim, DE; LAUSCH Hans-Rolf, Luling, LA, US; LUNT-RIEG Ingrid, Frankfurt, DE; SIEGERT Hermann, Seeheim-Jugenheim, DE; CARLOFF Rüdiger, Darmstadt, DE;
 (74) Čechvalová Dagmar, Bratislava, SK;
 (86) PCT/EP2002/013828
 (87) WO 2003/055837
(54) Spôsob kontinuálnej výroby alkyl(met)akrylátov

9 (51) C07C 69/00, C07C 49/00, C07C 271/00, C07C 309/00, C07C 317/00, C07C 311/00, C07D 213/00, C07D 209/00, C07D 319/00, C07F 9/00, A61K 31/21, A61P 29/00
(11) E 4423
 (96) 03782344.0, 9.12.2003
 (97) 1581474, 27.8.2008
 (24) 27.8.2008
 (31) 02027453
 (32) 10.12.2002
 (33) EP
 (73) Dompé S.P.A., L'Aquila, IT;
 (72) ALLEGRETTI Marcello, L'Aquila, IT; BERTINI Riccardo, L'Aquila, IT; CESTA Maria Candida, L'Aquila, IT; BIZZARRI Cinzia, L'Aquila, IT; COLOTTA Francesco, L'Aquila, IT;
 (74) Majlingová Marta, Ing., Bratislava, SK;
 (86) PCT/EP2003/013946
 (87) WO 2004/052830
(54) Chirálné arylketóny na liečenie zápalových ochorení závislých od neutrofilov

9 (51) C07C 217/00, A61K 31/21, A61P 13/00
(11) E 4399
 (96) 02765352.6, 27.8.2002
 (97) 1426355, 15.10.2008
 (24) 15.10.2008
 (31) 2001277345
 (32) 13.9.2001
 (33) JP
 (73) Kissei Pharmaceutical Co., Ltd., Matsumoto-shi, Nagano, JP;
 (72) ISAWA Hidetoshi, Sakai-gun, Fukui, JP; HOTELI Yukihiko, Minamiazumi-gun, Nagano, JP; KASAI Kiyoshi, Sakai-gun, Fukui, JP; SONEHARA Junichi, Sakai-gun, Fukui, JP; AKAHANE Satoshi, Matsumoto-shi, Nagano, JP; HARADA Hiro-mu, Higashichikuma-gun, Nagano, JP;
 (74) Čechvalová Dagmar, Bratislava, SK;
 (86) PCT/JP2002/008596
 (87) WO 2003/024916
(54) Kryštály derivátu hydroxynorefedrínu

9 (51) C07C 275/00, C07D 295/00, C07D 207/00, C07D 211/00, A61K 31/17, A61K 31/395, A61P 13/00, A61P 29/00
(11) E 4438
 (96) 03780088.5, 28.11.2003
 (97) 1572632, 13.8.2008
 (24) 13.8.2008
 (31) 02027528
 (32) 9.12.2002
 (33) EP
 (73) Xention Limited, Pampisford, Cambridge, Cambridgeshire, GB;
 (72) TAJIMI Masaomi, Aichi-Ken, JP; KOKUBO Toshio, Nara-shi, Nara, JP; SHIROO Masahiro, Teversham, Cambridge, GB; TSUKIMI Yasuhiro, Amagasaki-shi, Hyogo-ken, JP; YURA Takeshi, Aichi-ken, JP; YAMAMOTO Noriyuki, Osaka-fu, JP; MOGI Muneto, Nara-ken, JP; FUJISHIMA Hiroshi, Nara-shi, Nara, JP; MASUDA Tsutomu, Aichi-ken, JP; YOSHIDA Nagahiro, Soraku-gun, Kyoto, JP; MORIWAKI Toshiya, Iko-ma-shi, Nara, JP; URBAHNS Klaus, Lund, SE;
 (74) Bušová Eva, JUDr., Bratislava, SK;

- (86) PCT/EP2003/013452
 (87) WO 2004/052845
(54) Tetrahydronaftalénové deriváty ako antago-
nisti vaniloidného receptora
-
- 9 (51) C07C 281/00, C07B 57/00, C07B 61/00**
(11) E 4345
 (96) 04818397.4, 12.11.2004
 (97) 1687263, 1.10.2008
 (24) 1.10.2008
 (31) 519621 P
 (32) 14.11.2003
 (33) US
 (73) BASF SE, Ludwigshafen, DE;
 (72) LIU Weiguo, Parsippany, NJ, US; HARRIN-
 GTON Phil, Bad Dürkheim, DE;
 (74) Žovicová Viera, Mgr., Bratislava, SK;
 (86) PCT/EP2004/012872
 (87) WO 2005/047235
(54) Cis-trans izomerizácia semikarbazónových zlú-
čenín
-
- 9 (51) C07D 201/00**
(11) E 4387
 (96) 04817204.3, 14.10.2004
 (97) 1678130, 20.8.2008
 (24) 20.8.2008
 (31) 10348298
 (32) 17.10.2003
 (33) DE
 (73) Solvay Pharmaceuticals GmbH, Hannover, DE;
 (72) SYKES David, Oxfordshire, GB; MOLONEY
 Brian, Oxfordshire, GB; MARRISON Lester, Oxford-
 shire, GB; ZIEGLER Dieter, Hemmingen, DE;
 MLINARIC Michael, Hannover, DE; BOECKER
 Christiane, Hannover, DE; BRUECKNER Rein-
 hard, Hannover, DE; WESKE Michael, Burg-
 dorf, DE; WITTE Klaus, Hannover, DE; FISCHER
 Yvan, Barsinghausen, DE;
 (74) PATENTSERVIS BRATISLAVA, a. s., Brati-
 slava, SK;
 (86) PCT/EP2004/052539
 (87) WO 2005/037780
(54) Amidometyl-substituované deriváty 2-(4-sul-
fonylamino)-3-hydroxy-3,4-dihydro-2H-chro-
mén-6-ylu pôsobiace ako blokády draslíkové-
ho kanála
-
- 9 (51) C07D 215/00, A61K 31/47, A61P 25/00,**
C07D 487/00
(11) E 4356
 (96) 03714889.7, 25.3.2003
 (97) 1497266, 11.6.2008
 (24) 11.6.2008
 (31) 0207289, 0225678
 (32) 27.3.2002, 4.11.2002
 (33) GB, GB
 (73) GLAXO GROUP LIMITED, Greenford, Middle-
 sex, GB;
 (72) AHMED Mahmood, Harlow, Essex, GB; JOH-
 NSON Christopher Norbert, Harlow, Essex, GB;
 JONES Martin C, Harlow, Essex, GB; MACDO-
 NALD Gregor James, Harlow, Essex, GB; MOSS
 Stephen Frederick, Harlow, Essex, GB; THOMP-
 SON Mervyn, Harlow, Essex, GB; WADE Char-
- les Edward, Harlow, Essex, GB; WITTY David,
 Harlow, Essex, GB;
 (74) Bušová Eva, JUDr., Bratislava, SK;
 (86) PCT/EP2003/003197
 (87) WO 2003/080580
(54) Chinolínové deriváty a ich použitie ako ligan-
dy 5-HT6
-
- 9 (51) C07D 233/00, A61K 31/4523, A61K 31/4164,**
A61P 25/00
(11) E 4392
 (96) 05752773.1, 26.5.2005
 (97) 1756066, 20.8.2008
 (24) 20.8.2008
 (31) 574939 P, 04076619
 (32) 28.5.2004, 28.5.2004
 (33) US, EP
 (73) Solvay Pharmaceuticals B.V., Weesp, NL;
 (72) LANGE Josephus H.M., Weesp, NL; WALSH Hen-
 derik C., Weesp, NL; KRUSE Cornelis G., Weesp,
 NL;
 (74) Čechvalová Dagmar, Bratislava, SK;
 (86) PCT/EP2005/052405
 (87) WO 2005/118553
(54) Tetrasubstituované imidazolové deriváty ako
modulátory kanabinoidného CB1 receptora
s vysokou selektivitou k subtypu receptora
CB1/CB2
-
- 9 (51) C07D 405/00, A61K 31/4164, A61P 43/00,**
C07D 409/00, C07D 233/00
(11) E 4359
 (96) 03256420.5, 10.10.2003
 (97) 1408038, 6.8.2008
 (24) 6.8.2008
 (31) 0223719, 0224306
 (32) 11.10.2002, 18.10.2002
 (33) GB, GB
 (73) BIAL - Portela & Ca., S.A., S. Mamede do Co-
 ronado - Trofa, PT;
 (72) Learmonth David Alexander, Alfena, PT; Soares
 Da Silva Patricio Manuel Viera Araujo, Porto,
 PT; Beliaev Alexander, Mindelo Vila do Conde, PT;
 (74) Bušová Eva, JUDr., Bratislava, SK;
(54) Imidazolové deriváty a ich použitie ako peri-
férne selektívnych inhibítorov dopamín beta-
hydroxylázy
-
- 9 (51) C07D 413/00, A61K 31/495, A61P 35/00**
(11) E 4391
 (96) 06726601.5, 31.3.2006
 (97) 1869032, 13.8.2008
 (24) 13.8.2008
 (31) 0506883, 0525953
 (32) 5.4.2005, 21.12.2005
 (33) GB, GB
 (73) AstraZeneca AB, Södertälje, SE;
 Thomas Andrew Peter, Macclesfield, Cheshire,
 GB; NowakThorsten, Macclesfield, Cheshire, GB;
 (74) Čechvalová Dagmar, Bratislava, SK;
 (86) PCT/GB2006/001195
 (87) WO 2006/106307
(54) Pyrimidínové deriváty na použitie ako proti-
nádorové činidlá

- 9 (51) C07D 417/00, C07D 277/00, C07D 263/00, C07D 413/00, A61K 31/435, A61K 31/495, A61K 31/41, A61P 3/00**
(11) E 4365
 (96) 05854552.6, 16.12.2005
 (97) 1828177, 13.8.2008
 (24) 13.8.2008
 (31) 637116 P
 (32) 17.12.2004
 (33) US
 (73) ELI LILLY AND COMPANY, Indianapolis, Indiana, US;
 (72) BECK James Peter, Zionsville, IN, US; WAKEFIELD Brian David, Skokie, IL, US; CORDIER Frederic Laurent, Alcobendas, ES; DOMINGUEZ-MANZANARES Esteban, Alcobendas, ES; GARDINIER Kevin Matthew, Fishers, IN, US; GREENEN Peter Michael, Indianapolis, IN, US; SAVIN Kenneth Allen, Indianapolis, Indiana, US;
 (74) Hörmannová Zuzana, Ing., Bratislava, SK;
 (86) PCT/US2005/045864
 (87) WO 2006/066173
(54) Nové antagonisty MCH receptorov

- 9 (51) C07D 455/00, A61K 31/473, A61P 25/00**
(11) E 4421
 (96) 05708289.3, 11.2.2005
 (97) 1716145, 27.8.2008
 (24) 27.8.2008
 (31) 0403037, 543531 P
 (32) 11.2.2004, 11.2.2004
 (33) GB, US
 (73) Cambridge Laboratories (Ireland) Limited, Dublin 4, IE;
 (72) CLARKE Ian, Northampton, Northamptonshire, GB; TURTLE Robert, Pagnell, Buckinghamshire, GB; JOHNSTON Grant, Northampton, Northamptonshire, GB;
 (74) Majlingová Marta, Ing., Bratislava, SK;
 (86) PCT/GB2005/000464
 (87) WO 2005/077946
(54) Dihydrotrabenazíny a farmaceutické prípravky, ktoré ich obsahujú

- 9 (51) C07D 471/00**
(11) E 4411
 (96) 03715805.2, 4.4.2003
 (97) 1497290, 13.8.2008
 (24) 13.8.2008
 (31) 2002018847
 (32) 8.4.2002
 (33) KR
 (73) LG Life Sciences Ltd., Seoul, KR;
 (72) CHOI Hoon, Daejeon, KR; CHOI Sang-Chul, Taejeon, KR; NAM Do-Hyun, Taejeon, KR; CHOI Bo-Seung, Taejeon, KR;
 (74) Majlingová Marta, Ing., Bratislava, SK;
 (86) PCT/KR2003/000683
 (87) WO 2003/087100
(54) Spôsob prípravy kyslých solí gemifloxacínu

- 9 (51) C07D 498/00, C07D 513/00, C07D 471/00, A61K 31/55, A61P 5/00, A61P 35/00**
(11) E 4414
 (96) 03720570.5, 1.4.2003
 (97) 1495030, 13.8.2008
 (24) 13.8.2008
 (31) 02076350
 (32) 4.4.2002
 (33) EP
 (73) N.V. Organon, Oss, NL;
 (72) HERMKENS Pedro Harold Han, Oss, NL; LUCAS Hans, Oss, NL; DOLS Paul Peter Marie Antonius, Oss, NL; REWINKEL Johannes Bernardus Maria, Oss, NL; FOLMER Brigitte Johanna Bernita, Oss, NL;
 (74) Majlingová Marta, Ing., Bratislava, SK;
 (86) PCT/EP2003/050085
 (87) WO 2003/084963
(54) Nesteroidné modulátory progesterónového receptora

- 9 (51) C07H 19/00**
(11) E 4344
 (96) 05852411.7, 30.11.2005
 (97) 1831237, 20.8.2008
 (24) 20.8.2008
 (31) 637422 P
 (32) 17.12.2004
 (33) US
 (73) ELI LILLY AND COMPANY, Indianapolis, Indiana, US;
 (72) BENDER David Michael, Indianapolis, IN, US; REMICK David Michael, Fishers, IN, US;
 (74) Hörmannová Zuzana, Ing., Bratislava, SK;
 (86) PCT/US2005/043125
 (87) WO 2006/065525
(54) Amidové proliečivo gemcitabínu, prípravky ktoré ho obsahujú a jeho použitie

- 9 (51) C07J 41/00, C07J 43/00, A61K 31/567, A61P 5/00**
(11) E 4400
 (96) 02795080.7, 27.11.2002
 (97) 1448591, 21.5.2008
 (24) 21.5.2008
 (31) 10159217
 (32) 27.11.2001
 (33) DE
 (73) Bayer Schering Pharma Aktiengesellschaft, Berlin, DE;
 (72) BOHLMANN Rolf, Berlin, DE; HEINRICH Nikolaus, Berlin, DE; JAUTELAT Rolf, Berlin, DE; KROLL Jorg, Berlin, DE; PETROV Orlin, Berlin, DE; REICHEL Andreas, Berlin, DE; HOFFMANN Jens, Mühlenbeck, DE; LICHTNER Rosmarie, Berlin, DE;
 (74) Čechvalová Dagmar, Bratislava, SK;
 (86) PCT/EP2002/013484
 (87) WO 2003/045972
(54) 17 α -alkyl-17 β -oxy-estratrieny a medziprodukty na ich prípravu, použitie 17 α -alkyl-17 β -oxy-estratrienov na výrobu liečiv, ako aj farmaceutické prípravky

9 (51) C07K 14/005, C12N 15/62**(11) E 4401**

(96) 05017695.7, 14.5.2003

(97) 1652857, 3.9.2008

(24) 3.9.2008

(31) 200200754

(32) 16.5.2002

(33) DK

(73) Bavarian Nordic A/S, Kvistgaard, DK;

(72) Howley Paul, Glen Waverly Vic, AU; Leyrer Sonja, München, DE; Felder Eva, Dr., München, DE;

(74) Čechvalová Dagmar, Bratislava, SK;

(54) Fúzny proteín regulačných/pomocných HIV proteínov**9 (51) C07K 14/005, A61K 39/155****(11) E 4407**

(96) 04776196.0, 2.6.2004

(97) 1629004, 13.8.2008

(24) 13.8.2008

(31) 476137 P

(32) 5.6.2003

(33) US

(73) Wyeth Holdings Corporation, Madison, NJ, US;

(72) KOVACS Gerald Raul, Potomac, MD, US; MO Xiaoyan, Boxborough, PA, US; VASILAKIS Nikolaos, Galveston, TX, US; BHARGAVA Sangeeta, Maryland, US; ZAMB Timothy Joseph, Nyack, NY, US; UDEM Stephen Alexander, New York, NY, US;

(74) Majlingová Marta, Ing., Bratislava, SK;

(86) PCT/US2004/017127

(87) WO 2005/016961

(54) Imunogénne prostriedky obsahujúce vektory s replikónom vírusu venezuelskej konskej encefalitíde a paramyxovírusové proteínové antigény**9 (51) C08G 69/00, C08L 77/00, C08J 3/12, B29C 67/00****(11) E 4389**

(96) 05111305.8, 25.11.2005

(97) 1683820, 3.9.2008

(24) 3.9.2008

(31) 102005002930

(32) 21.1.2005

(33) DE

(73) Evonik Degussa GmbH, Essen, DE;

(72) Monsheimer Sylvia, Haltern am See, DE; Baumann Franz-Erich, Dr., Dülmen, DE;

(74) Čechvalová Dagmar, Bratislava, SK;

(54) Polymérny prášok s polyamidom, použitie pri spôsobe tvarovania a tvarované telesá vyrobené z tohto polymérneho prášku**9 (51) C08K 3/00****(11) E 4403**

(96) 04804735.1, 8.12.2004

(97) 1704178, 3.9.2008

(24) 3.9.2008

(31) 03257777

(32) 10.12.2003

(33) EP

(73) SHELL INTERNATIONALE RESEARCH MAATSCHAPPIJ B.V., The Hague, NL;

(72) DEME Imants, Burlington, Ontario, CA;

(74) Žovicová Viera, Mgr., Bratislava, SK;

(86) PCT/EP2004/053357

(87) WO 2005/059016

(54) Sírová peleta obsahujúca prostriedok na potlačenie tvorby H₂O**9 (51) C08K 5/00****(11) E 4350**

(96) 04752305.5, 14.5.2004

(97) 1627012, 30.7.2008

(24) 30.7.2008

(31) 446094

(32) 27.5.2003

(33) US

(73) The Coca-Cola Company, Atlanta, GA, US;

(72) RULE Mark, Atlanta, GA, US; SHI Yu, Branchburg, New Jersey, US;

(74) Majlingová Marta, Ing., Bratislava, SK;

(86) PCT/US2004/015248

(87) WO 2004/106424

(54) Spôsob zníženia obsahu acetaldehydu v polyesteroch spracovaných tavením**9 (51) C08L 63/00, C08G 63/00, C11D 3/37****(11) E 4363**

(96) 05751663.5, 14.6.2005

(97) 1763559, 21.11.2007

(24) 21.11.2007

(31) 102004029310

(32) 17.6.2004

(33) DE

(73) Clariant Produkte (Deutschland) GmbH, Frankfurt am Main, DE;

(72) Lang Frank-Peter, Hattersheim, DE; Wessling Michael, Ober-Olm, DE;

(74) Hörmannová Zuzana, Ing., Bratislava, SK;

(86) PCT/EP2005/006344

(87) WO 2005/123835

(54) Vysoko koncentrované vodné prípravky oligo- a polyesterov**9 (51) C08L 67/00, C08L 77/00, B32B 27/34, B32B 27/36****(11) E 4444**

(96) 05786508.1, 17.8.2005

(97) 1778791, 20.8.2008

(24) 20.8.2008

(31) 602272 P

(32) 17.8.2004

(33) US

(73) INVISTA Technologies S.à.r.l., Zürich, CH;

(72) Liu Zhenguo, Greer, SC, US;

(74) Bušová Eva, JUDr., Bratislava, SK;

(86) PCT/US2005/029297

(87) WO 2006/023583

(54) Farbené polyméry zachytávajúce kyslík**9 (51) C09J 175/04, C08G 18/00, B32B 17/06****(11) E 4379**

(96) 04813632.9, 10.12.2004

(97) 1694795, 23.7.2008

(24) 23.7.2008

(31) 732599

(32) 10.12.2003

(33) US

- (73) DOW GLOBAL TECHNOLOGIES INC., Midland, MI, US;
- (72) HSIEH Harry W., Troy, MI, US; HEBERER Daniel, P., Rochester Hills, MI, US; ALLAM Dominic J., Canton, MI, US; WU Ziyang, Farmington Hills, MI, US;
- (74) PATENTSERVIS BRATISLAVA, a. s., Bratislava, SK;
- (86) PCT/US2004/041330
- (87) WO 2005/059056
- (54) Prostriedok na použitie na prípravu skla alebo plastu s povlakom odolným proti oteru**
-
- 9 (51) C11D 3/22, C11D 3/00, C11D 17/00**
(11) E 4453
 (96) 04707136.0, 31.1.2004
 (97) 1592762, 27.8.2008
 (24) 27.8.2008
 (31) 10305306, 10351325
 (32) 10.2.2003, 31.10.2003
 (33) DE, DE
 (73) Henkel AG & Co. KGaA, Düsseldorf, DE;
 (72) PENNINGER Josef, Hilden, DE;
 (74) Majlingová Marta, Ing., Bratislava, SK;
 (86) PCT/EP2004/000874
 (87) WO 2004/069977
- (54) Pracie alebo čistiace prostriedky obsahujúce systém vo vode rozpustného bloku buclerov a deriváty celulózy so schopnosťou odpuďovania nečistôt**
-
- 9 (51) C12N 15/11, C07K 14/435**
(11) E 4445
 (96) 02027952.7, 13.12.2002
 (97) 1428878, 20.8.2008
 (24) 20.8.2008
 (73) Bioceuticals Arzneimittel AG, Bad Vilbel, DE;
 (72) Bavand Michael, Arau, CH; Blasey Horst, Oftringen, CH;
 (74) Bušová Eva, JUDr., Bratislava, SK;
- (54) Spôsob produkcie a purifikácie erythropoetínu**
-
- 9 (51) C12N 15/861**
(11) E 4393
 (96) 03753569.7, 24.4.2003
 (97) 1497440, 20.8.2008
 (24) 20.8.2008
 (31) PCT/NL02/00281, PCT/NL02/00656, 02102631
 (32) 25.4.2002, 15.10.2002, 25.11.2002
 (33) WO, WO, EP
 (73) Crucell Holland B.V., Leiden, NL;
 (72) VOGELS Ronald, Linschoten, NL; HAVENGA Menzo Jans Emco, Alphen aan den Rijn, NL; ZUIJDEEST David Adrianus Theodorus, Den Haag, NL;
 (74) Čechvalová Dagmar, Bratislava, SK;
 (86) PCT/EP2003/050126
 (87) WO 2004/001032
- (54) Stabilné adenovírusové vektory a spôsoby ich množenia**
-
- 9 (51) C23C 16/22, H01L 31/18, C23C 16/50**
(11) E 4354
 (96) 04703337.8, 20.1.2004
 (97) 1601813, 6.8.2008
 (24) 6.8.2008
 (31) 10308381
 (32) 27.2.2003
 (33) DE
 (73) Forschungszentrum Jülich GmbH, Jülich, DE;
 (72) Roschek Tobias, Buchs SG, CH; Rech Bernd, Aachen, DE;
 (74) Bachratá Magdaléna, Mgr., Bratislava, SK;
 (86) PCT/DE2004/000066
 (87) WO 2004/076713
- (54) Spôsob vylučovania kremíka**
-
- 9 (51) E01H 11/00, A01M 7/00, A01M 21/00**
(11) E 4430
 (96) 06744395.2, 28.4.2006
 (97) 1875005, 13.8.2008
 (24) 13.8.2008
 (31) 0500100 U
 (32) 29.4.2005
 (33) HU
 (73) G & G Növényvédelmi és Kereskedelmi Kft., Szeged, HU;
 (72) GAÁL József, Szeged, HU;
 (74) PATENTSERVIS BRATISLAVA, a. s., Bratislava, SK;
- (86) PCT/HU2006/000038
 (87) WO 2006/117581
- (54) Prístroj na zostavovanie mapy burín**
-
- 9 (51) E02D 29/14**
(11) E 4378
 (96) 03396034.5, 22.4.2003
 (97) 1357231, 6.8.2008
 (24) 6.8.2008
 (31) 20020189 U
 (32) 23.4.2002
 (33) FI
 (73) Saint-Gobain PAM, Nancy, FR;
 (72) Andersin Matti, Karkkila, FI;
 (74) PATENTSERVIS BRATISLAVA, a. s., Bratislava, SK;
- (54) Mrežový rošt**
-
- 9 (51) E03C 1/22, E03C 1/26**
(11) E 4433
 (96) 03250323.7, 18.1.2003
 (97) 1338706, 4.6.2008
 (24) 4.6.2008
 (31) 0204313
 (32) 23.2.2002
 (33) GB
 (73) DLP Limited, Braddan (Isle of Man), GB;
 (72) Self James Edward, Isle of Man, GB; Lock Graham Robin, Isle of Man, GB;
 (74) Bušová Eva, JUDr., Bratislava, SK;
- (54) Jednotka na odvádzanie odpadovej vody**

- 9 (51) E04B 9/06**
(11) E 4369
 (96) 04739449.9, 28.5.2004
 (97) 1631728, 13.8.2008
 (24) 13.8.2008
 (31) 10326333
 (32) 11.6.2003
 (33) DE
 (73) Protektorwerk Florenz Maisch GmbH & Co. KG, Gaggenau, DE;
 (72) MAISCH Christof, Gaggenau, DE; HERTWECK Theo, Baden-Baden, DE; WILLERSCHIED Heiner, Lauf, DE;
 (74) Hörmannová Zuzana, Ing., Bratislava, SK;
 (86) PCT/EP2004/005825
 (87) WO 2004/109030
(54) Profilová koľajnica a spôsob výroby profilovej koľajnice

- 9 (51) E04C 2/04, E04C 2/52, F21S 2/00**
(11) E 4388
 (96) 02020918.5, 19.9.2002
 (97) 1361316, 23.7.2008
 (24) 23.7.2008
 (31) 20207216 U
 (32) 7.5.2002
 (33) DE
 (73) Richter-System GmbH & Co. KG, Griesheim, DE;
 (72) Knauf Alfons Jean, Griesheim, DE;
 (74) Čechvalová Dagmar, Bratislava, SK;
(54) Stavebný panel na stropy, steny alebo podlahy

- 9 (51) E05B 27/00**
(11) E 4454
 (96) 05405227.9, 8.3.2005
 (97) 1700980, 13.8.2008
 (24) 13.8.2008
 (73) KESO AG, Richterswil, CH;
 (72) Keller Ernst, Richterswil, CH;
 (74) Majlingová Marta, Ing., Bratislava, SK;
(54) Otočná valcová zámková vložka bezpečnostného zámku

- 9 (51) F02D 41/00, F02D 13/02**
(11) E 4436
 (96) 06121640.4, 2.10.2006
 (97) 1775448, 27.2.2008
 (24) 27.2.2008
 (31) 102005048703
 (32) 11.10.2005
 (33) DE
 (73) Continental Automotive GmbH, Hannover, DE;
 (72) Bauer Erwin, Lappersdorf, DE; Ellmer Dietmar, Regensburg, DE; Klingseis Bernhard, Künzing, DE;
 (74) Bušová Eva, JUDr., Bratislava, SK;
(54) Spôsob riadenia spaľovacieho motora s prepínaním zdvíhu ventilov

- 9 (51) F16B 31/00**
(11) E 4386
 (96) 06100081.6, 4.1.2006
 (97) 1683977, 13.8.2008
 (24) 13.8.2008
 (31) 0500701
 (32) 24.1.2005
 (33) FR
 (73) Acument Bonneuil sur Marne S.A.R.L., Bonneuil-sur-Marne, FR;
 (72) Virgl Alain, Pont sur Yonne, FR; Champfaily Jean-Louis, Levallois, FR;
 (74) PATENTSERVIS BRATISLAVA, a. s., Bratislava, SK;
(54) Upínacie zariadenie typu skrutka/matica

- 9 (51) F16C 7/00, F04B 39/00**
(11) E 4455
 (96) 04787597.6, 17.9.2004
 (97) 1807631, 27.8.2008
 (24) 27.8.2008
 (46) 7.7.2008
 (73) EMBRACO EUROPE S.r.l., Torino, IT;
 (72) BO Giuseppe, Rivarolo Canavese (Torino), IT; KAKALEJCIK Jan, Spisska Nova Ves, SK;
 (74) Majlingová Marta, Ing., Bratislava, SK;
 (86) PCT/IT2004/000505
 (87) WO 2006/030463
(54) Spojovacia tyč piestového stroja, konkrétne kompresora chladiaceho zariadenia

- 9 (51) F16D 7/00**
(11) E 4441
 (96) 06003166.3, 16.2.2006
 (97) 1693587, 16.4.2008
 (24) 16.4.2008
 (31) 102005007525
 (32) 17.2.2005
 (33) DE
 (73) ATEC-Weiss GmbH & Co. KG, Vreden, DE; A. FRIEDR. FLENDER AG, Bocholt, DE;
 (72) Weiss Rudolf, Vreden, DE; Peters Robert, Bocholt, DE;
 (74) Bušová Eva, JUDr., Bratislava, SK;
(54) Spojenie hriadeľ-náboj s puzdrom zachycujúcim šmykový moment

- 9 (51) F16D 65/14, F15B 15/00**
(11) E 4418
 (96) 06021642.1, 16.10.2006
 (97) 1777432, 27.8.2008
 (24) 27.8.2008
 (31) MI20051983
 (32) 19.10.2005
 (33) IT
 (73) UNIVER S.p.A., Milano, IT;
 (72) Migliori Luciano, Milan, IT;
 (74) Majlingová Marta, Ing., Bratislava, SK;
(54) Samosvorná brzda pre rotačné hriadele

9 (51) F16J 13/00**(11) E 4426**

(96) 05706184.8, 10.2.2005

(97) 1714058, 27.8.2008

(24) 27.8.2008

(31) 1952004

(32) 10.2.2004

(33) AT

(73) NATEX Prozesstechnologie GesmbH, Ternitz, AT;

(72) MEINDL Peter, Ternitz, AT; LANG Franz, Wimpasing, AT; LACK Eduard, Wiener Neustadt, AT; GLANZ Ernst, Grimmenstein, AT; SEIDLITZ Helmut, Ternitz, AT; TRUKSES Albert, Enzenreith, AT;

(74) Bachratá Magdaléna, Mgr., Bratislava, SK;

(86) PCT/AT2005/000043

(87) WO 2005/075879

(54) Zaisťovacie zariadenie na uloženie veka**9 (51) F23C 6/00, F23C 7/00, F23L 9/00, F23M 5/00****(11) E 4432**

(96) 05750955.6, 4.5.2005

(97) 1743121, 20.8.2008

(24) 20.8.2008

(31) 102004022514

(32) 5.5.2004

(33) DE

(73) Hitachi Power Europe GmbH, Duisburg, DE;

(72) QUENDERS Hans-Joachim, Hökerum, SE; TIAN Yugui, Oberhausen, DE; EHMANN Martin, Rheinberg, DE;

(74) PATENTSERVIS BRATISLAVA, a. s., Bratislava, SK;

(86) PCT/DE2005/000850

(87) WO 2005/108864

(54) Parný generátor a spôsob jeho prevádzky**9 (51) F23C 7/00, F23D 1/00, F23L 13/00, F23K 3/00****(11) E 4381**

(96) 03011794.9, 24.5.2003

(97) 1369640, 13.8.2008

(24) 13.8.2008

(31) 10225082

(32) 5.6.2002

(33) DE

(73) Hitachi Power Europe GmbH, Duisburg, DE;

(72) Leisse Alfons, Essen, DE; Gräwe Heinz, Hünxe, DE;

(74) PATENTSERVIS BRATISLAVA, a. s., Bratislava, SK;

(54) Uzatváracie zariadenie na horákoch na práškové uhlie kúreniska na práškové uhlie**9 (51) F24H 9/14****(11) E 4447**

(96) 05003629.2, 21.2.2005

(97) 1582824, 13.8.2008

(24) 13.8.2008

(31) MI20040314

(32) 24.2.2004

(33) IT

(73) GV STAMPERIE S.p.A., Monticelli Brusati BS, IT;

(72) Gallus Giovanni Luca, Monticelli Brusati BS, IT;

(74) Bušová Eva, JUDr., Bratislava, SK;

(54) Zariadenie pre ovládanie prietoku v kombinovaných vykurovacích jednotkách pre sanitárnu vodu a obytné miestnosti a kotolná jednotka pre kombinované ohrievanie sanitárnej vody a vykurovanie obytných miestností**9 (51) F25C 1/08, F25C 1/10****(11) E 4420**

(96) 06114076.0, 17.5.2006

(97) 1757880, 27.8.2008

(24) 27.8.2008

(31) 05425446

(32) 20.6.2005

(33) EP

(73) Brema Ice Makers SpA, Villa Cortese MI, IT;

(72) Maroli Cesarino, Casorezzo (MI), IT;

(74) Majlingová Marta, Ing., Bratislava, SK;

(54) Stroj obsahujúci nádobu a zariadenie na ovládanie nakláňania uvedenej nádoby**9 (51) F27B 13/00, F27D 1/00****(11) E 4374**

(96) 06778845.5, 10.7.2006

(97) 1907780, 10.9.2008

(24) 10.9.2008

(31) 0507455

(32) 12.7.2005

(33) FR

(73) ALUMINIUM PECHINEY, Voreppe, FR;

(72) JONVILLE Christian, Corenc, FR; BIGOT Jean, Coublevie, FR;

(74) Hörmannová Zuzana, Ing., Bratislava, SK;

(86) PCT/FR2006/001675

(87) WO 2007/006962

(54) Komorová pec so zlepšenými dilatáčnými štrbinami a tehla na jej zhotovenie**9 (51) G01N 33/68, C07D 263/00, A61P 25/00, A61K 31/423****(11) E 4404**

(96) 03813782.4, 19.12.2003

(97) 1587821, 20.8.2008

(24) 20.8.2008

(31) 435079 P, 465435 P

(32) 19.12.2002, 24.4.2003

(33) US, US

(73) THE SCRIPPS RESEARCH INSTITUTE, La Jolla, CA, US;

(72) KELLY Jeffrey W., La Jolla, CA, US; POWERS Evan T., La Jolla, CA, US; RAZAVI Hossein, Danbury, Connecticut, US;

(74) Majlingová Marta, Ing., Bratislava, SK;

(86) PCT/US2003/040567

(87) WO 2004/056315

(54) Prípravky a spôsoby na stabilizáciu transtyretínu a inhibovanie chybného skladania transtyretínu

9 (51) G06F 21/00**(11) E 4406**

(96) 02796587.0, 9.12.2002

(97) 1459155, 13.8.2008

(24) 13.8.2008

(31) 10161968

(32) 17.12.2001

(33) DE

(73) Henkel AG & Co. KGaA, Düsseldorf, DE;

(72) LAMERS Jörg, Duisburg, DE; NIEMANN Aike, Monheim, DE; KLEINE Daniel, Düsseldorf, DE;

(74) Majlingová Marta, Ing., Bratislava, SK;

(86) PCT/EP2002/013925

(87) WO 2003/052585

(54) Spôsob a systém na zistenie informácie priradenej predmetu**9 (51) G08B 13/02****(11) E 4428**

(96) 05755957.7, 21.6.2005

(97) 1836690, 20.8.2008

(24) 20.8.2008

(31) 102005001118

(32) 6.1.2005

(33) DE

(73) Deutsche Post AG, Bonn, DE;

(72) PIEPER Norbert, Koblenz, DE; HENSS Rainer, Altenstadt, DE; SCHMIDT Michael, Windhagen, DE;

(74) Holoubková Mária, Ing., Bratislava, SK;

(86) PCT/EP2005/006680

(87) WO 2006/072268

(54) Spôsob zabezpečenia a kontroly prepravných nádob a prepravná nádoba s bezpečnostnými a kontrolnými prostriedkami**9 (51) G08B 29/00, G08B 17/10****(11) E 4395**

(96) 05019151.9, 2.9.2005

(97) 1638062, 25.6.2008

(24) 25.6.2008

(31) 102004044094

(32) 9.9.2004

(33) DE

(73) Hekatron Vertriebs GmbH, Sulzburg, DE;

(72) Laufersweiler Robert, Bad Krozingen, DE; Scheidthauer Uwe, Ballrechten-Dottingen, DE;

(74) Čechvalová Dagmar, Bratislava, SK;

(54) Nasávajúci hlásič požiaru a spôsob jeho prevádzky**9 (51) H01F 27/34, H01F 27/28****(11) E 4367**

(96) 05290370.5, 17.2.2005

(97) 1577910, 3.9.2008

(24) 3.9.2008

(31) 102004013416

(32) 18.3.2004

(33) DE

(73) Essex Europe, Compiègne, FR;

(72) Wilhelm Schaumburg, Bad Arolsen, DE; Runge Joachim, Bad Arolsen, DE;

(74) Hörmannová Zuzana, Ing., Bratislava, SK;

(54) Hlavný vodič pre kapacitne riadené vysoko-napäťové vinutie**9 (51) H01L 23/48, H01L 25/07****(11) E 4375**

(96) 05017563.7, 12.8.2005

(97) 1648029, 2.7.2008

(24) 2.7.2008

(31) 102004050588

(32) 16.10.2004

(33) DE

(73) Semikron Elektronik GmbH & Co. KG, Nürnberg, DE;

(72) Kroneder Christian, Schwanstetten, DE; Tauscher Björn, Abenberg, DE;

(74) PATENTSERVIS BRATISLAVA, a. s., Bratislava, SK;

(54) Kontaktný systém pre výkonové polovodičové moduly a diskové polovodičové bunky**9 (51) H01R 11/11****(11) E 4373**

(96) 04702355.1, 15.1.2004

(97) 1588458, 6.8.2008

(24) 6.8.2008

(31) 0301165

(32) 29.1.2003

(33) FR

(73) Saint-Gobain Technical Fabrics Europe, Chambéry, FR;

(72) RENAUDIN Jean-Pierre, St-Sulpice, FR; FLIN Bertrand, La Ravoire, FR; THIRIET Jean-Louis, Chambéry, FR; VINCENT Jean-François, Le Bourget du Lac, FR;

(74) Hörmannová Zuzana, Ing., Bratislava, SK;

(86) PCT/FR2004/000065

(87) WO 2004/079867

(54) Zariadenie pre elektrické spojenie, pre vláknotvornú tryskovú časť zariadenia vydávajúceho vlákna, obzvlášť sklenené nekonečné vlákna**9 (51) H02G 3/02****(11) E 4346**

(96) 06706620.9, 3.2.2006

(97) 1867024, 27.8.2008

(24) 27.8.2008

(31) 202005005297 U

(32) 4.4.2005

(33) DE

(73) Cooper Crouse-Hinds GmbH, Eberbach, DE;

(72) HOFMANN Gerd, Eberbach, DE; NAUMANN Reiner, Mannheim, DE;

(74) Guniš Jaroslav, Mgr., Bratislava, SK;

(86) PCT/EP2006/000952

(87) WO 2006/105820

(54) Zariadenie na prevádzkanie vedenia**9 (51) H02K 15/04, H02K 3/50****(11) E 4439**

(96) 04709195.4, 9.2.2004

(97) 1614212, 20.8.2008

(24) 20.8.2008

(31) 10315361

(32) 3.4.2003

(33) DE

- (73) ROBERT BOSCH GMBH, Stuttgart, DE;
(72) OSSENKOPP Stefan, Harsum, DE; ERMER Martin, Hildesheim, DE;
(74) Bušová Eva, JUDr., Bratislava, SK;
(86) PCT/DE2004/000214
(87) WO 2004/088824
(54) Spôsob výroby vinutia a prepojenia vinutia
-

- 9 (51) H04L 1/16**
(11) E 4405
(96) 05767499.6, 27.7.2005
(97) 1771964, 13.8.2008
(24) 13.8.2008
(31) 903489
(32) 30.7.2004
(33) US
(73) Nokia Corporation, Espoo, FI;
(72) VEDANTHAM Ramakrishna, Irving, TX, US; LEON David, Bordeaux, FR; CURCIO Igor, Tampere, FI; WALSH Rod, Tampere, FI;
(74) Majlingová Marta, Ing., Bratislava, SK;
(86) PCT/IB2005/002411
(87) WO 2006/013459
(54) Mechanizmus na vyžiadanie opravy bod po bode pre systémy schopné prenosu z bodu do viacerých bodov
-

- 9 (51) H04Q 3/00, H04M 3/487**
(11) E 4429
(96) 05791993.8, 7.9.2005
(97) 1797725, 20.8.2008
(24) 20.8.2008
(31) 20043740, 984817
(32) 7.9.2004, 10.11.2004
(33) NO, US
(73) Unified messaging systems as, Nydalen, Oslo, NO;
(72) Heen Kjell-Harald, Oslo, NO; Haga Nils, Oppesgard, NO;
(74) Bačík Kvetoslav, Ing., Nová Dubnica, SK;
(86) PCT/NO2005/000321
(87) WO 2006/028381
(54) Optimalizované riadenie prevádzkového zariadenia ústrední v komunikačnej sieti
-

- 9 (51) H05B 37/02**
(11) E 4358
(96) 06100591.4, 19.1.2006
(97) 1689214, 14.5.2008
(24) 14.5.2008
(31) MI20050173
(32) 8.2.2005
(33) IT
(73) iGUZZINI ILLUMINAZIONE S.p.A., Recanati-Macerata, IT;
(72) Gattari Massimo, Potenza Picena (Macerata), IT;
(74) Bušová Eva, JUDr., Bratislava, SK;
(54) Spôsob programovania a inštalácie svetelnej siete
-

- 9 (51) H05K 7/20**
(11) E 4452
(96) 05110402.4, 7.11.2005
(97) 1662851, 3.9.2008
(24) 3.9.2008
(31) PD20040303
(32) 30.11.2004
(33) IT
(73) EMERSON NETWORK POWER S.R.L., Piove di Sacco (Padova), IT;
(72) Scattolin Mario, SCORZE' VE, IT; Ranzato Alberto, PIOVE DI SACCO PD, IT; Giroto Carlo, MASERA' DI PADOVA PD, IT;
(74) ROTT, RŮŽIČKA & GUTTMANN, v. o. s., Bratislava, SK;
(54) Klimatizačné zariadenie najmä pre racky na elektrické, elektronické, telekomunikačné a podobné prístroje
-

(51)	(11)	(51)	(11)	(51)	(11)	(51)	(11)
A01D 78/00	4424	B01F 13/00	4370	C07C 217/00	4399	E04B 9/06	4369
A01G 13/02	4442	B21B 38/00	4368	C07C 275/00	4438	E04C 2/04	4388
A01N 43/34	4397	B21C 47/02	4380	C07C 281/00	4345	E05B 27/00	4454
A01N 47/28	4351	B23B 31/02	4372	C07D 201/00	4387	F02D 41/00	4436
A23G 1/00	4383	B23K 20/10	4360	C07D 215/00	4356	F16B 31/00	4386
A23L 1/317	4343	B24B 7/00	4384	C07D 233/00	4392	F16C 7/00	4455
A41B 1/00	4427	B26B 21/00	4376	C07D 405/00	4359	F16D 7/00	4441
A47J 31/06	4402	B29B 13/10	4347	C07D 413/00	4391	F16D 65/14	4418
A61F 9/007	4382	B32B 27/32	4352	C07D 417/00	4365	F16J 13/00	4426
A61F 13/15	4364	B60P 7/00	4409	C07D 455/00	4421	F23C 6/00	4432
A61K 9/50	4390	B60R 25/10	4435	C07D 471/00	4411	F23C 7/00	4381
A61K 9/70	4425	B61B 12/00	4371	C07D 498/00	4414	F24H 9/14	4447
A61K 31/135	4437	B61K 9/00	4357	C07H 19/00	4344	F25C 1/08	4420
A61K 31/165	4419	B62J 1/00	4443	C07J 41/00	4400	F27B 13/00	4374
A61K 31/366	4385	B64C 39/00	4450	C07K 14/005	4407	G01N 33/68	4404
A61K 31/41	4353	B65D 3/00	4342	C07K 14/005	4401	G06F 21/00	4406
A61K 31/4155	4449	B65D 21/02	4451	C08G 69/00	4389	G08B 13/02	4428
A61K 31/423	4394	B65D 25/00	4422	C08K 3/00	4403	G08B 29/00	4395
A61K 31/47	4410	B65D 25/38	4349	C08K 5/00	4350	H01F 27/34	4367
A61K 31/495	4355	B65D 47/04	4348	C08L 63/00	4363	H01L 23/48	4375
A61K 31/519	4415	B65D 71/40	4434	C08L 67/00	4444	H01R 11/11	4373
A61K 36/185	4431	B65D 75/52	4440	C09J 175/04	4379	H02G 3/02	4346
A61K 38/00	4377	B66B 23/00	4446	C11D 3/22	4453	H02K 15/04	4439
A61K 38/15	4361	C01B 3/00	4417	C12N 15/11	4445	H04L 1/16	4405
A61K 39/002	4408	C02F 3/12	4362	C12N 15/861	4393	H04Q 3/00	4429
A61K 45/00	4448	C07B 59/00	4416	C23C 16/22	4354	H05B 37/02	4358
A61K 47/10	4413	C07C 49/00	4412	E01H 11/00	4430	H05K 7/20	4452
A61M 5/315	4398	C07C 67/00	4396	E02D 29/14	4378		
B01D 46/42	4366	C07C 69/00	4423	E03C 1/22	4433		

SC4A Sprístupnené preklady zmenených európskych patentových spisov

- (11) **E 3678**
(97) 30.7.2008
(24) 30.7.2008
(45) 5.2.2009
(54) **Katecholové deriváty na liečenie rakoviny**
-

MM4A Zaniknuté európske patenty pre nezaplatenie udržiavacích poplatkov

- (11) **E 250**
(97) 1508012
Dátum zániku: 21.5.2008
-

- (11) **E 1640**
(97) 1511389
Dátum zániku: 22.5.2008
-

- (11) **E 419**
(97) 1380531
Dátum zániku: 14.5.2008
-

- (11) **E 1689**
(97) 1626629
Dátum zániku: 19.5.2008
-

- (11) **E 511**
(97) 1513826
Dátum zániku: 19.5.2008
-

- (11) **E 1773**
(97) 1348473
Dátum zániku: 14.5.2008
-

- (11) **E 772**
(97) 1558106
Dátum zániku: 4.5.2008
-

- (11) **E 1774**
(97) 1646308
Dátum zániku: 27.5.2008
-

- (11) **E 1284**
(97) 1479284
Dátum zániku: 15.5.2008
-

- (11) **E 2256**
(97) 1513730
Dátum zániku: 27.5.2008
-

- (11) **E 1337**
(97) 1639225
Dátum zániku: 19.5.2008
-

- (11) **E 2417**
(97) 1364804
Dátum zániku: 20.5.2008
-

- (11) **E 1466**
(97) 1513800
Dátum zániku: 22.5.2008
-

- (11) **E 2443**
(97) 1513843
Dátum zániku: 16.5.2008
-

ČASŤ

DODATKOVÉ OCHRANNÉ OSVEDČENIA

Číselné kódy na označovanie bibliografických údajov (Štandard WIPO ST. 9)

- | | |
|---|--|
| <p>(11) Číslo dokumentu
 (21) Číslo žiadosti
 (22) Dátum podania žiadosti
 (23) Dátum podania žiadosti o predĺženie doby platnosti
 (24) Dátum/Predpokladaný dátum nadobudnutia účinkov dodatkového ochranného osvedčenia
 (54) Názov vynálezu základného patentu
 (68) Číslo základného patentu
 (71) Meno (názov) žiadateľa (-ov)
 (73) Meno (názov) majiteľa (-ov)
 (74) Meno (názov) zástupcu (-ov)</p> | <p>(92) Číslo a dátum prvého povolenia uviesť liečivo alebo výrobok na ochranu rastlín na trh v Slovenskej republike
 (93) Číslo, dátum a štát prvého povolenia uviesť liečivo alebo výrobok na ochranu rastlín na trh v Spoločenstve
 (94) Predpokladaný dátum uplynutia platnosti osvedčenia/Predpokladaný dátum uplynutia predĺženej doby platnosti osvedčenia/Opravený predpokladaný dátum uplynutia doby platnosti osvedčenia/Opravený predpokladaný dátum uplynutia predĺženej doby platnosti osvedčenia
 (95) Názov liečiva/výrobku na ochranu rastlín
 Typ: (liečivo/výrobok na ochranu rastlín)</p> |
|---|--|

Udelené dodatkové ochranné osvedčenia

(11) 67

- (21) 3-2008
 (22) 1.4.2008
 (24) 22.10.2022
 (68) EP 1441735
 (54) N-substituované hydroxypyrimidinónkarboxamidové inhibítory HIV integrázy
 (71) Istituto di Ricerche Di Biologia Molecolare P. Angeletti SpA, Pomezia, IT;
 (74) Majlingová Marta, Ing., Bratislava, SK;
 (92) EU/1/07/436/001; EU/1/07/436/002, 20.12.2007
 (93) EU/1/07/436/001; EU/1/07/436/002, 20.12.2007, EU

(95) Raltegravir

- typ: Liečivo
 (94) 20.12.2022
-

(11) 68

- (21) 4-2008
 (22) 15.5.2008
 (24) 15.4.2015
 (68) 281787
 (54) Hydroxyestery rapamycínu, ich použitie, farmaceutická kompozícia s ich obsahom a spôsob ich prípravy
 (71) Wyeth, Madison, NJ, US;
 (74) Majlingová Marta, Ing., Bratislava, SK;
 (92) EU/1/07/424/001, 19.11.2007
 (93) EU/1/07/424/001, 19.11.2007, EU

(95) Temsirolimus

- typ: Liečivo
 (94) 15.4.2020
-

(11) 69

- (21) 5-2008
 (22) 30.5.2008
 (24) 17.2.2018
 (68) 285432
 (54) Disubstituované bicyckické heterocyckické zlúčeniny, spôsob ich výroby, farmaceutický prostriedok s ich obsahom a ich použitie
 (71) Boehringer Ingelheim Pharma GmbH & Co. KG, Ingelheim am Rhein, DE;
 (74) Majlingová Marta, Ing., Bratislava, SK;
 (92) EU/1/08/442/001, EU/1/08/442/002, EU/1/08/442/003, EU/1/08/442/004, EU/1/08/442/005, EU/1/08/442/006, EU/1/08/442/007, EU/1/08/442/008, 18.3.2008
 (93) EU/1/08/442/001, EU/1/08/442/002, EU/1/08/442/003, EU/1/08/442/004, EU/1/08/442/005, EU/1/08/442/006, EU/1/08/442/007, EU/1/08/442/008, 18.3.2008, EU

(95) Dabigatranetexilát

- typ: Liečivo
 (94) 17.2.2023
-

(11) 70

- (21) 5001-2008
 (22) 23.5.2008
 (24) 12.5.2019
 (68) 286052
 (54) 3,3-difenylpropylamíny, farmaceutické prostriedky, spôsob ich výroby a použitie
 (71) SCHWARZ PHARMA AG, Monheim, DE;
 (74) Bušová Eva, JUDr., Bratislava, SK;
 (92) EU/1/07/386/001, EU/1/07/386/002, EU/1/07/386/003, EU/1/07/386/004, EU/1/07/386/005, EU/1/07/386/006, EU/1/07/386/007, EU/1/07/386/008, EU/1/07/386/009, EU/1/07/386/010, 20.4.2007
 (93) EU/1/07/386/001, EU/1/07/386/002, EU/1/07/386/003, EU/1/07/386/004, EU/1/07/386/005, EU/1/07/386/006, EU/1/07/386/007, EU/1/07/386/008, EU/1/07/386/009, EU/1/07/386/010, 20.4.2007, EU

(95) Fesoterodín

- typ: Liečivo
 (94) 20.4.2022
-