

ČASŤ

PATENTY

Kódy na označovanie jednotlivých druhov dokumentov (Štandard WIPO ST. 16)

- | | |
|---|--|
| <p>A3 Zverejnené patentové prihlášky podľa zákona č. 435/2001 Z. z. o patentoch, dodatkových ochranných osvedčeniach a o zmene a doplnení niektorých zákonov</p> | <p>B6 Udelené patenty podľa zákona č. 435/2001 Z. z. o patentoch, dodatkových ochranných osvedčeniach a o zmene a doplnení niektorých zákonov</p> |
|---|--|

Číselné kódy na označovanie bibliografických údajov (Štandard WIPO ST. 9)

- | | |
|--|---|
| <p>(11) Číslo dokumentu
(21) Číslo prihlášky
(22) Dátum podania prihlášky
(24) Dátum nadobudnutia účinkov patentu
(31) Číslo prioritnej prihlášky
(32) Dátum podania prioritnej prihlášky
(33) Krajina alebo regionálna organizácia priority
(40) Dátum zverejnenia prihlášky
(47) Dátum sprístupnenia patentu verejnosti
(51) Medzinárodné patentové triedenie
(54) Názov
(57) Anotácia</p> | <p>(62) Číslo pôvodnej prihlášky v prípade vylúčenej prihlášky
(71) Meno (názov) prihlasovateľa (-ov)
(72) Meno pôvodcu (-ov)
(73) Meno (názov) majiteľa (-ov)
(74) Meno (názov) zástupcu (-ov)
(86) Číslo podania medzinárodnej prihlášky podľa PCT
(87) Číslo zverejnenia medzinárodnej prihlášky podľa PCT</p> |
|--|---|

Poznámka:

Číslo uvádzané pred kódom (51) znamená verziu Medzinárodného patentového triedenia.

Kódy na označovanie záhlaví oznámení publikovaných vo Vestníku ÚPV SR (Štandard WIPO ST. 17)

- | | |
|--|--|
| <p>BA9A Zverejnené patentové prihlášky
FA9A Zastavené konania o patentových prihláškach na žiadosť prihlasovateľa
FB9A Zastavené konania o patentových prihláškach
FC9A Zamietnuté patentové prihlášky
FD9A Zastavené konania pre nezaplatenie poplatku
PC9A Prevody a prechody práv na patentové prihlášky
PD9A Zmeny dispozičných práv na patentové prihlášky (zálohy)
Zmeny dispozičných práv na patentové prihlášky (ukončenie zálohov)
QA9A Ponuky licencií</p> | <p>FG4A Udelené patenty
MA4A Zaniknuté patenty vzdaním sa
MA4F Zaniknuté autorské osvedčenia vzdaním sa
MC4A Zrušené patenty
MC4F Zrušené autorské osvedčenia
MG4A Čiastočne zrušené patenty
MG4F Čiastočne zrušené autorské osvedčenia
MK4A Zaniknuté patenty uplynutím doby platnosti
MK4F Zaniknuté autorské osvedčenia uplynutím doby platnosti
MM4A Zaniknuté patenty pre nezaplatenie udržiavacích poplatkov
MM4F Zaniknuté autorské osvedčenia pre nezaplatenie udržiavacích poplatkov
PA4A Zmeny autorských osvedčení na patenty
PC4A Prevody a prechody práv na patenty
PC4F Prevody a prechody práv na autorské osvedčenia
PD4A Zmeny dispozičných práv na patenty (zálohy)
Zmeny dispozičných práv na patenty (ukončenie zálohov)
PD4F Zmeny dispozičných práv na autorské osvedčenia (zálohy)
Zmeny dispozičných práv na autorské osvedčenia (ukončenie zálohov)
QA4A Ponuky licencií
QB4A Licenčné zmluvy registrované alebo udelené na patenty
QB4F Licenčné zmluvy registrované alebo udelené na autorské osvedčenia
QC4A Ukončenie platnosti licenčných zmlúv na patenty
QC4F Ukončenie platnosti licenčných zmlúv na autorské osvedčenia
SB4A Patenty zapísané do registra po odtajnení
SB4F Autorské osvedčenia zapísané do registra po odtajnení</p> |
|--|--|

Opravy a zmeny

Opravy v patentových prihláškach

- HA9A** Doplnenie pôvodcu (-ov)
- HB9A** Opravy mien
- HC9A** Zmeny mien
- HD9A** Opravy adries
- HE9A** Zmeny adries
- HF9A** Opravy dátumov
- HG9A** Opravy zatriedenia podľa MPT
- HH9A** Opravy chýb alebo zmeny všeobecne
- HK9A** Opravy tlačových chýb vo Vestníku ÚPV SR

Opravy v udelených ochranných dokumentoch

- TA4A** Doplnenie pôvodcu (-ov)
- TB4A** Opravy mien
- TC4A** Zmeny mien
- TD4A** Opravy adries
- TE4A** Zmeny adries
- TF4A** Opravy dátumov
- TG4A** Opravy zatriedenia podľa MPT
- TH4A** Opravy chýb alebo zmeny všeobecne
- TK4A** Opravy tlačových chýb vo Vestníku ÚPV SR

- TA4F** Doplnenie pôvodcu (-ov)
- TB4F** Opravy mien
- TC4F** Zmeny mien
- TD4F** Opravy adries
- TE4F** Zmeny adries
- TF4F** Opravy dátumov
- TG4F** Opravy zatriedenia podľa MPT
- TH4F** Opravy chýb alebo zmeny všeobecne
- TK4F** Opravy tlačových chýb vo Vestníku ÚPV SR

BA9A

Zverejnené patentové prihlášky

(21)	(51)	(21)	(51)	(21)	(51)	(21)	(51)
141-2006	G09F 11/00	86-2007	A23K 1/16	5087-2007	E21B 7/14	5019-2008	G02B 5/02
50-2007	F16H 13/00	88-2007	F01K 27/00	5126-2007	G02F 1/13	5050-2008	A01C 14/00
79-2007	A23L 1/221	89-2007	F03D 1/00	5130-2007	G02B 5/02		
80-2007	B66B 7/00	5074-2007	E04F 13/21	50003-2007	B29C 35/02		
84-2007	F24J 2/04	5084-2007	G21D 5/00	50005-2007	B28B 1/08		

9 (51) A01C 14/00

(21) **5050-2008**

(22) 20.5.2008

(71) Kalina Peter, Ing., Bratislava, SK;

(72) Kalina Peter, Ing., Bratislava, SK;

(54) Spôsob výsevu rastlinných kultúr v nedostupných oblastiach

(57) Spôsob výsevu rastlinných kultúr v nedostupných oblastiach sa uskutoční tak, že sa zhotoví integrovaný sieťový dielec z prírodných materiálov, degradujúci pôsobením prírodných poveternostných podmienok, vybavený kapsľami s kapsľovými výsevovými prostriedkami v rozstupoch podľa agrotechnických pravidiel, samočinnými terénnymi kotviacimi prostriedkami a/alebo explozívnyimi prostriedkami a prispôbený na pohyb z výšky smerom k zemskému povrchu voľným a/alebo riadeným pádom, potom sa tento integrovaný sieťový dielec využitím leteckej techniky dopraví nad výsevnú, zalesňovanú oblasť a nad ňou sa zhodí, pričom vo fáze dopadania alebo po dopade integrovaného sieťového dielca sa tento využitím účinkov zotrvačnosti a/alebo explózie explozívnych prostriedkov rozprestrie na výsevovej, zalesňovanej ploche a zachytí sa o štruktúru tejto plochy samočinnými terénnymi kotviacimi prostriedkami a kapsle s kapsľovými výsevovými prostriedkami sa rozmiestnia podľa agrotechnických pravidiel, ktoré sú určené rozstupmi kapslí v integrovanom sieťovom dielci.

propylénglykol, diglycerol, xylitol, sorbitol, malitol) alebo spolu s tuhým nosičom a najmenej jednou pomocnou látkou vybranou spomedzi vitamínov, esenciálnych aminokyselín a zlúčenín bioprvkov. Aplikovateľný je vo forme roztoku, emulzie až suspenzie, gélu, pasty alebo v práškovej forme. Komponent β -D-glukánu okrem vyššej čistoty v prípade polygastrických zvierat je aplikovateľný po predbežnej úprave aj v natívnej forme. Vhodným donorom glycerolu je tzv. glycerínová fáza ako vedľajší produkt vznikajúci pri výrobe metyl- alebo etylesterov vyšších mastných kyselín.

9 (51) A23L 1/221

(21) **79-2007**

(22) 6.6.2007

(71) Švajlen Vladimír, Solčany, SK;

(72) Švajlen Vladimír, Solčany, SK;

(54) Zeleninové ochucovadlo pokrmov so zníženým obsahom sodíka

(57) Je opísané zeleninové ochucovadlo so zníženým obsahom sodíka, ktoré obsahuje 19 % hmotn. sušenej zeleniny, 9 % hmotn. sacharózy, 2 % hmotn. sušených bylín, 60 až 10 % hmotn. chloridu sodného a 10 až 60 % hmotn. chloridu draselného.

9 (51) A23K 1/16

(21) **86-2007**

(22) 25.6.2007

(71) Fabíni Miroslav, Ing. CSc., Bojnice, SK; Doboly Tibor, Ing., Trnava, SK;

(72) Macho Vendelín, prof. Ing., DrSc., Partizánske, SK; Fabíni Miroslav, Ing. CSc., Bojnice, SK; Doboly Tibor, Ing., Trnava, SK; Doboly Adrián, Ing., Trnava, SK; Reichel Peter, prof. MVDr., CSc., Košice, SK;

(54) Komplexný fortifikát krmív zvierat a/alebo hydiny

(57) Komplexný fortifikát krmív zvierat a/alebo hydiny s významným nutričným, najmä energetickým, imunostimulačným a terapeutickým účinkom, aplikovateľný samostatne a/alebo ako doplnok zvyčajných krmív s obsahom proteínov, sacharidov až polysacharidov a atoxických zlúčenín bioprvkov a vody, pričom prepočítane na sušinu pozostáva z 0,1 až 9 % hmotn. β -D-glukánu, z 0,2 až 99,8 % hmotn. najmenej jedného atoxického alifatického diolu až nonaolu (glycerol,

9 (51) B28B 1/08, B28B 5/00, B25J 11/00

(21) **50005-2007**

(22) 6.7.2007

(71) Kleskeň Pavel, Predajná, SK;

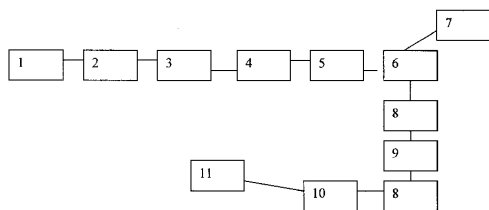
(72) Kleskeň Pavel, Predajná, SK;

(74) Belička Ivan, Ing., Banská Bystrica, SK;

(54) Spôsob výroby obojstranných betónových dielcov

(57) Výroba obojstranných betónových dielcov spočíva v príprave polosuhej zmesi, po premiešaní zmesi sa táto vyklápa na šikmú plošinu (4). Šikmá plošina (4) je umiestnená nad vibračným stolom (6), na ktorom je položená forma (5). Zo šikmej plošiny (4) sa forma (5) plní voľným sypaním zmesi na 100 % výšky formy (5). Následne sa spustí vibračný stôl (6) a prostredníctvom vymedzovacieho zariadenia (7) vybaveného vymedzovačmi sa do betónovej zmesi zatlačí vopred pripravená výstuž. Následne hydraulické valce (10) nadvihnú formu z vibračného stola (6) a na betónovú plochu na okraje formy (5) sa umiestni celoplošná paleta. Potom sa forma (5) presunie po valčekoch (8) do preklápacieho zariadenia (9). Preklápacie zariadenie (9) otočí formu (5) s paletou o 180° a uloží ju opäť na valčekovú

dráhu (8) tak, že naspodku je paleta a na nej je betónový výrobok s formou (5) na vrchnej strane. Pri výrobe protikusa obojstranného výrobku sa použije forma, ktorá má po stranách sklopné vymedzovacie prvky. Potom, ako je forma naplnená betónovou zmesou, sa hotový identický betónový dielec uloží na ešte nevyzretý betónový výrobok vo forme, kde presné umiestnenie zabezpečujú vymedzovacie prvky na stranách formy.



9 (51) B29C 35/02, B29C 33/20

(21) 50003-2007

(22) 26.6.2007

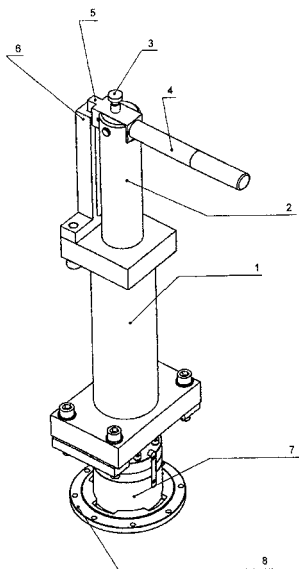
(71) Continental Matador Rubber, s. r. o., Púchov, SK;

(72) Hacek Jozef, Ing., Púchov, SK; Poruban Tibor, Ing., Dubnica nad Váhom, SK;

(74) Majlingová Marta, Ing., Bratislava, SK;

(54) Zariadenie na ovládanie otvárania segmentovej formy vulkanizačného lisu

(57) Segmenty (10) segmentovej formy (11) vulkanizačného lisu sú ovládané prostredníctvom hydraulického valca (1) s priebežnou piestnicou (2). Hydraulický valec (1) je so segmentovou formou (11) spojený bajonetovým uzáverom. V dolnej časti hydraulického valca (1) na konci piestnice (2) je upevnený upínací kotúč (8) segmentovej formy (11) a bajonetový krúžok (7). V hornej časti hydraulického valca (1) na druhom konci piestnice (2) je upevnená ovládacia páka (4). Ovládacia páka (4) je vybavená nosom (5) páky na zasunutie do drážky vedenia (6), pričom vedenie (6) je umiestnené v hornej časti hydraulického valca (1). Ovládacia páka (4) je tiež vybavená pružinovým kolíkom (3) na fixovanie polohy ovládacej páky (4) v drážke vedenia (6).



9 (51) B66B 7/00

(21) 80-2007

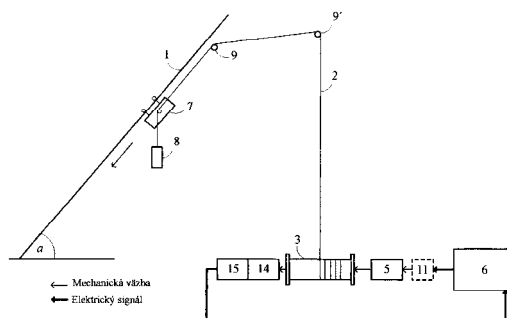
(22) 8.6.2007

(71) Technická univerzita vo Zvolene, Zvolen, SK;

(72) Ilčík Štefan, Ing., Banská Bystrica, SK; Štollmann Vladimír, Ing., CSc. PhD., Zvolenská Slatina, SK;

(54) Termoelektrické rekuperačné lanové zariadenie

(57) Termoelektrické rekuperačné lanové zariadenie s elektrickým, resp. hybridným pohonom (5) na dopravu nákladov (8), ktoré využíva energiu vo forme tepla vznikajúcu v brzdovom systéme (14) navijacieho zariadenia (3), ako zdroj energie na dobíjanie trakčného akumulátora (6) pomocou termoplastických článkov (15) počas brzdenia, resp. príbrzdovania navijacieho zariadenia (3) brzdovým systémom (14) predovšetkým vo fáze gravitačného približovania nákladov dole svahom.



9 (51) E04F 13/21

(21) 5074-2007

(22) 6.6.2007

(71) Červenko Jozef, Ing. arch., Bratislava, SK;

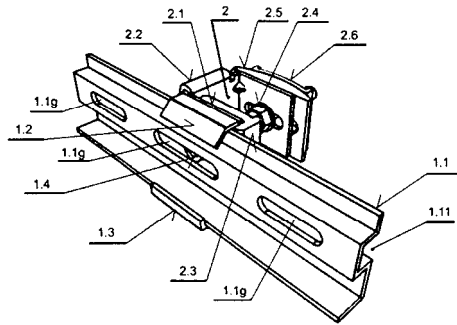
(72) Červenko Jozef, Ing. arch., Bratislava, SK;

(74) Kastler Anton, Bratislava, SK;

(54) Upevňovacia konštrukcia a upevňovacie prvky na obkladový systém

(57) Upevňovacia konštrukcia s upevňovacími prvkami na obkladový systém pozostáva z nosnej lišty (1.1) tvarového profilu tvoreného prvou plochou (1.1a) nosnej lišty, druhou plochou (1.1b) nosnej lišty, tretou plochou (1.1c) nosnej lišty, štvrtou plochou (1.1d) nosnej lišty, piatou plochou (1.1e) nosnej lišty a šiestou plochou (1.1f) nosnej lišty, pričom druhá plocha (1.1b) nosnej lišty s tretou plochou (1.1c) nosnej lišty, štvrtou plochou (1.1d) nosnej lišty, piatou plochou (1.1e) nosnej lišty a šiestou plochou (1.1f) nosnej lišty vytvárajú profil tvaru hranatého S. Na konci druhej plochy (1.1b) nosnej lišty je vytvorená prvá plocha (1.1a) nosnej lišty, pričom v tretej ploche (1.1c) nosnej lišty je vytvorený aspoň jeden oválny otvor (1.1g) nosnej lišty a na prvej ploche (1.1c) nosnej lišty v mieste oválneho otvoru (1.1g) nosnej lišty je umiestnený horný držiak (1.2) nosnej lišty vytvorený z prvej plochy (1.2a) horného držiaka nosnej lišty, z druhej plochy (1.2b) horného držiaka nosnej lišty a z tretej plochy (1.2c) horného držiaka nosnej lišty. Na tretej ploche (1.2c) horného držiaka nosnej lišty je vytvorená oválna drážka (1.2d) horného držiaka nosnej lišty a na šiestej ploche (1.1f) nosnej lišty v mieste oválneho otvoru (1.1g) nosnej lišty je umiestnený dolný držiak (1.3) nosnej lišty vytvorený

z prvej plochy (1.3a) dolného držiaka nosnej lišty, z druhej plochy (1.3b) dolného držiaka nosnej lišty a z tretej plochy (1.3d) dolného držiaka nosnej lišty, pričom na tretej ploche (1.3d) dolného držiaka nosnej lišty je vytvorená oválna drážka (1.3c) dolného držiaka nosnej lišty a za oválnym otvorom (1.1g) nosnej lišty je umiestnená univerzálna upevňovacia skrutka (1.4), ktorá je umiestnená v stredovej drážke (1.11) nosnej lišty a v oválnej drážke (1.2d) horného držiaka nosnej lišty a v oválnej drážke (1.3c) dolného držiaka nosnej lišty.



9 (51) E21B 7/14, E21B 7/18, E21B 7/20

(21) 5087-2007

(22) 29.6.2007

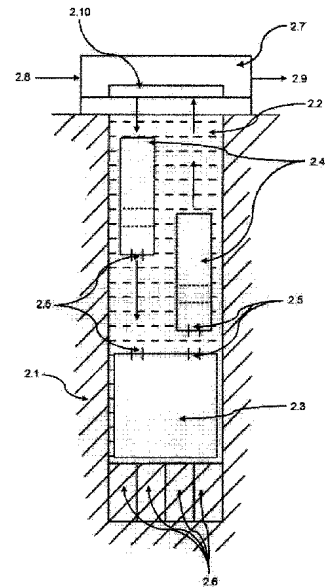
(71) Kočiš Ivan, Ing., CSc., Bratislava, SK; Krištofič Tomáš, Ing., Bratislava, SK; Kočiš Igor, Ing., Bratislava, SK;

(72) Kočiš Ivan, Ing., CSc., Bratislava, SK; Krištofič Tomáš, Ing., Bratislava, SK; Kočiš Igor, Ing., Bratislava, SK;

(74) Litváková Edita, Ing., Bratislava, SK;

(54) Zariadenie na exkaváciu hlbinných otvorov v geologickej formácii a spôsob prepravy energií a materiálu v týchto otvoroch

(57) Využitie geotermálnej energie v hĺbkach nad 5 km by mohlo podstatne prispieť k riešeniu globálneho problému nedostatku energie a skleníkových plynov z fosílnych palív. Vynález opisuje inovatívne zariadenie, ktoré vytvára hlbkový otvor v geologickej formácii, v skale, v podstate celými blokmi horniny, ktoré sú vyvážené na povrch cez vytvorený otvor zaplnený tekutinou pomocou kontajnerov vynášaných vztlakom plynu v kontajneri. Opačným smerom – negatívnym vztlakom – sú na dno prepravované potrebné nosiče energie, materiály a časti alebo celé zariadenia potrebné na exkaváciu horniny. Možnosť prepravovať horninu v celých blokoch podstatne znižuje spotrebu energie, pretože sa hornina rozrušuje len v objeme rezov. Z časti vyťaženej horniny a z povrchu prineseného materiálu sa kontinuálne časťou zariadenia vytvára paženie otvoru. Zariadenie ako celok svojou funkciou umožňuje, aby cena vytváraného otvoru (vrtu) bola takmer lineárne závislá od jeho hĺbky (dĺžky).



9 (51) F01K 27/00

(21) 88-2007

(22) 26.6.2007

(71) Kaliský Alexander, Ing., Liptovský Mikuláš, SK;

(72) Kaliský Alexander, Ing., Liptovský Mikuláš, SK;

(54) Systém regenerácie tepla v tepelných obehoch

(57) Vynález sa týka tepelných cyklov s vonkajším prívodom tepla z ľubovoľných zdrojov: geotermálne vody od 80 °C, ploché snežné kolektory, fytomasa, dendromasa až klasické fosílné palivá alebo štiepne atómové teplo. Vynález konštrukčne rieši technologickú a ekonomickú efektívnosť regenerátorov (vratnosť) a výmenníkov tepla (nízkotlakovosť).

9 (51) F03D 1/00, B64C 11/00

(21) 89-2007

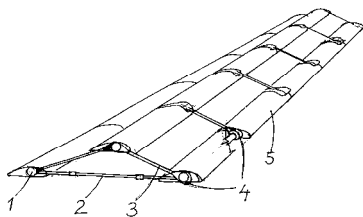
(22) 26.6.2007

(71) Kaliský Alexander, Ing., Liptovský Mikuláš, SK;

(72) Kaliský Alexander, Ing., Liptovský Mikuláš, SK;

(54) Sekvenčné krídlo

(57) Vynález sa týka konštrukcie krídla pre lietadlá alebo rotory veterných turbín. Sekvenčné krídlo je integrované zo samostatných listov (5) uložených otočne na nosníkoch (1), ktoré spolu so šikmo polohovateľnými aerodynamickými priečnikmi (3) a priečkami (2) vytvárajú tuhý priečnikový nosník. List (5) vytvára automaticky uhol nábehu stáleho vztlaku účinkom pružného ťahadla (8) alebo servomotora (9). Usporiadanie listov (5) do sekvenčného krídla znižuje celkovú hmotnosť nosných alebo hnacích plôch pri zvýšení celkového vztlaku. Použitie pre vrtuľníky, osciloptéry, veterné turbíny a nové vztlakové telesá prináša efekty na výrobných a prevádzkových nákladoch a funkčnosti, napr. lepší diagram využiteľnosti veterného systému, samonosnosť rotorov, nízkomomentová záťaž stĺpov, automatická cyklicka, istenie, zmena režimu vodorovného letu a pod.

**9 (51) F16H 13/00****(21) 50-2007**

(22) 16.4.2007

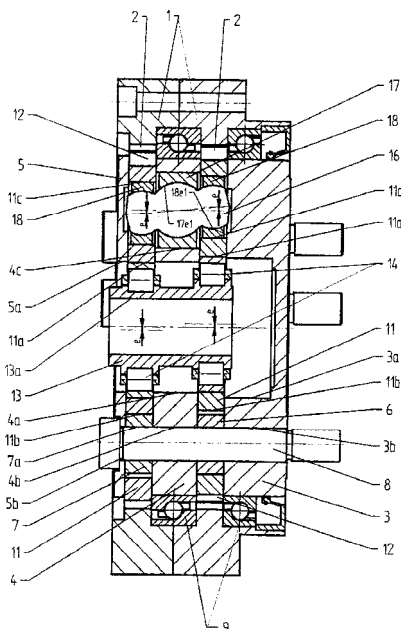
(71) HTC - AED, a. s., Bratislava, SK;

(72) Herstek Jozef, Ing., Hertník, SK;

(74) Zahatňanská Gabriela, Ing., Žilina, SK;

(54) Precesná prevodovka

(57) Precesná prevodovka obsahuje pomalobežný hriadeľ (15) pozostávajúci zo širokej príruby (3) a strednej príruby (4), ktoré sú zväzbené väzobnými priečkami (10), pričom medzi širokou prírubou (3) a strednou prírubou (4) je umiestnený prvý z pastorkov (11), druhý z pastorkov (11) je, vzhľadom na strednú prírubu (4), v pozícii s prvým z pastorkov (11).

**9 (51) F24J 2/04****(21) 84-2007**

(22) 19.6.2007

(71) SCHENER s. r. o., Trenčín, SK;

(72) Skalík Richard, Trenčín, SK;

(74) Bačík Kvetoslav, Ing., Nová Dubnica, SK;

(54) Absorbér solárnej vákuovej trubice

(57) Absorbér solárnej vákuovej trubice (1), vložený do sklenenej trubice po jej celej dĺžke spolu s aspoň jednou zbernou rúrkou (3) vyvedenou cez utesené čelo trubice, je vytvorený ako jednodielny alebo ako viacdielny z tepelne dobre vodivého materiálu, výhodne z plechu, s nanosom absorpčného povlaku na povrchu a je po dĺžke rovný alebo zvlhý. V priereze má každý jeho diel (2) tvar otvoreného alebo uzavretého obrazca, ktorým je jednotlivito alebo v spojení s iným dielom

vyplnený z väčšej časti alebo celkom kruh pričného rezu solárnu vákuovou trubicou (1), limitovaný vnútorným priemerom trubice. Každý diel (2) absorbéra je spojený aspoň s jednou zbernou rúrkou (3).

9 (51) G02B 5/02**(21) 5130-2007**

(22) 22.11.2007

(31) 2006-316965, 2007-083287

(32) 24.11.2006, 28.3.2007

(33) JP, JP

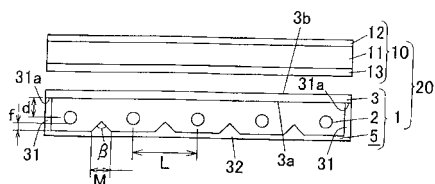
(71) SUMITOMO CHEMICAL COMPANY, LIMITED, Tokyo, JP;

(72) Oku Hisanori, Ehime, JP; Iyama Hironobu, Ehime, JP;

(74) PATENTSERVIS BRATISLAVA, a. s., Bratislava, SK;

(54) Doska rozptyľujúca svetlo, zariadenie zdroja svetla s povrchovým vyžarovaním a zobrazovacie zariadenie z tekutých kryštálov

(57) Prístroj (1, 1') so zdrojom svetla s povrchovou emisiou, zobrazovacie zariadenie (20) s tekutým kryštálom a doskou (3, 3') difúzora svetla, ktoré sú prispôbené na zabránenie vytvárania nepríjemného hluku v oblasti kontaktu medzi doskou (3, 3') difúzora svetla a skriňou svietidiel (5). Prístroj (1, 1') so zdrojom svetla s povrchovou emisiou obsahujúci skupinu svetelných zdrojov (2) umiestnených s medzerami medzi sebou v skriňi svietidiel (5), ktorá je vyrobená zo živice a má otvorenú prednú stranu a dosku (3, 3') difúzora svetla, ktorá je vyrobená zo živice a je umiestnená na prednej strane rámu (31) skrine svietidiel (5) tak, že uzatvára otvor skrine svietidiel (5), pričom najmenej časť zadného povrchu dosky (3, 3') difúzora svetla, ktorá je v kontakte s predným povrchom rámu (31), je vytvorená ako matný povrch (6), pričom matný povrch (6) má aritmetickú strednú drsnosť R_a povrchu v rozsahu od 0,8 do 15 μm a stredný interval R_{sm} nepravidlosti povrchu je v rozsahu od 100 do 300 μm .

**9 (51) G02B 5/02, F21S 2/00, F21S 8/04, F21V 3/00, G02F 1/13****(21) 5019-2008**

(22) 21.2.2008

(31) 2007-057186

(32) 7.3.2007

(33) JP

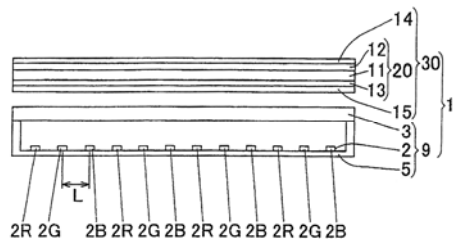
(71) SUMITOMO CHEMICAL COMPANY, LIMITED, Tokyo, JP;

(72) Kanaya Hiroko, Ehime, JP; Kanemitsu Akiyoshi, Ehime, JP;

(74) PATENTSERVIS BRATISLAVA, a. s., Bratislava, SK;

(54) Zdroj bieleho povrchového svetla a displej s tekutým kryštálom

(57) Zdroj bieleho povrchového svetla obsahujúci dosku (3) difuzéra svetla a zdroj (9) svetla umiestnený na zadnej strane dosky (3) difuzéra svetla. Zdroj (9) svetla obsahuje najmenej jeden prvok (2) typu LED, ktorý je zdrojom svetla, ktorý je usporiadaný na emitovanie svetla najmenej troch druhov farieb, zahrnujúcich červenú farbu. Doska (3) difuzéra svetla obsahuje priehľadný materiál a častice difundujúce svetlo, dispergované v priehľadnom materiáli. Absolútna hodnota Δn rozdielu indexov lomu pri priehľadnom materiáli a pri časticiach difundujúcich svetlo a 50 % kumulatívny priemer častíc D_{50} v μm častíc difundujúcich svetlo spĺňa vzťah $0,25 < \Delta n \times D_{50} < 0,61$ alebo $0,75 < \Delta n \times D_{50}$. Displej (1) s tekutým kryštálom obsahujúci tento zdroj bieleho povrchového svetla a panel (30) tekutého kryštálu umiestnený na prednej strane zdroja bieleho povrchového svetla.

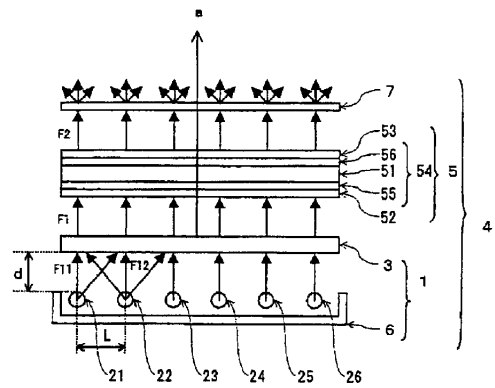


9 (51) G02F 1/13, G02B 5/02, G02B 5/04

(21) 5126-2007
 (22) 12.11.2007
 (31) 2006-306326
 (32) 13.11.2006
 (33) JP
 (71) SUMITOMO CHEMICAL COMPANY, LIMITED, Tokyo, JP;
 (72) Kanemitsu Akiyoshi, Ehime, JP; Yamahara Motohiro, Nara, JP;
 (74) PATENTSERVIS BRATISLAVA, a. s., Bratislava, SK;

(54) Prenosové zobrazovacie zariadenie

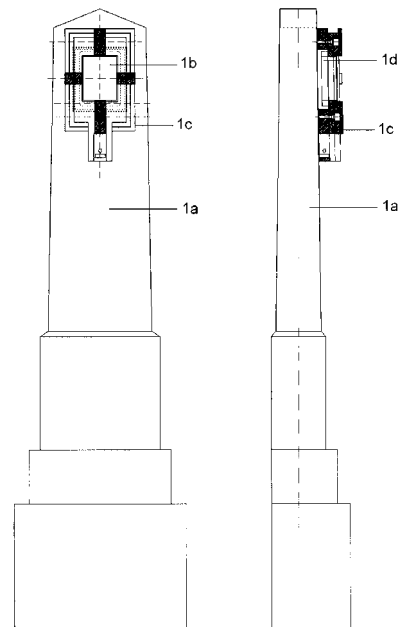
(57) Prenosové zobrazovacie zariadenie (4) je schopné udržať rovnomerný a vysoký jas s menším počtom zdrojov (21, 22,...) svetla. Prenosové zobrazovacie zariadenie (4) obsahuje prenosový zobrazovací panel (5) s tekutými kryštálmi a zariadenie (1) povrchového zdroja svetla, ktoré osvetľuje prenosový zobrazovací panel (5) s kvapalnými kryštálmi osvetľovacím svetlom (F1) z jeho zadnej strany, kde zariadenie (1) povrchového zdroja svetla vyžaruje kolimované svetlo (F1) smerom k prednej strane v kolmom smere (a) cez celý povrch a časť (7) difuzéra svetla je umiestnená na prednej strane prenosového zobrazovacieho panelu (5) s tekutými kryštálmi na prevedenie dopadajúceho svetla (F2) vstupujúceho do zadného povrchu na svetlo (F2) rovnomerne rozptýlené.



9 (51) G09F 11/00

(21) 141-2006
 (22) 10.10.2006
 (71) Horváth Slavomír, Ing., Bratislava, SK;
 (72) Horváth Slavomír, Ing., Bratislava, SK;
(54) Zobrazenie pietnych informácií, textov, symbolov, fotografií, videozáznamov a ich kombinácií elektronickým zobrazovacím zariadením umiestneným na alebo pri pietnych objektoch

(57) Spôsob zobrazovania pietnych informácií, symbolov, fotografií, videozáznamov alebo ich kombinácií na alebo pri pietnych objektoch (1a) pomocou elektronických zobrazovacích zariadení, ktorých súčasťou sú zobrazovacie jednotky (1d) napríklad typu „Digital Picture Frame“. Zobrazovacie jednotky (1d) sú umiestnené v špeciálnych na tento účel skonštruovaných schránkach (1c), ktoré ich chránia pred mechanickým poškodením a vplyvmi vonkajšieho prostredia, pričom okrem technických parametrov musia spĺňať aj náročné estetické kritériá.



9 (51) G21D 5/00, G21D 1/00

(21) 5084-2007

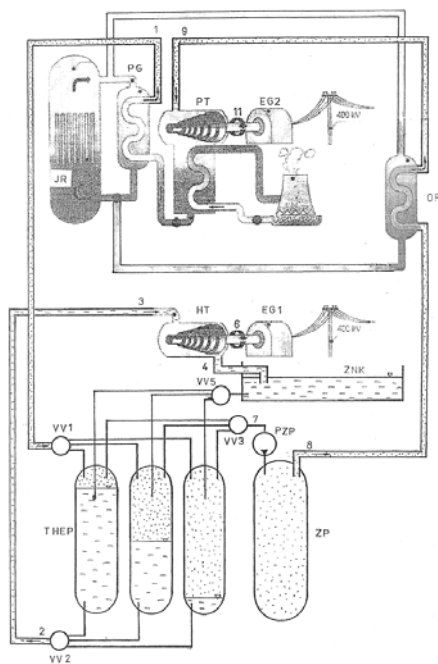
(22) 13.6.2007

(71) Kováčik Štefan, Ing., Bratislava, SK; Zeman Ivan, Ing., Bratislava, SK; Zeman Ľudovít, Ing., Bratislava, SK;

(72) Kováčik Štefan, Ing., Bratislava, SK; Zeman Ivan, Ing., Bratislava, SK; Zeman Ľudovít, Ing., Bratislava, SK;

(54) Sekundárny obvod jadrovej elektrárne a spôsob jeho prevádzky

(57) Spôsob prevádzky sekundárneho okruhu jadrovej elektrárne je založený na tom, že cyklicky je najskôr parou dodávanou aspoň jedným parogenerátorom (PG) vytláčaná kvapalina aspoň z jedného termohydraulického energetického prevodníka (THEP) do hydraulického turbíny (HT) poháňajúcej prvý elektrický generátor (EG1). Následne je para naakumulovaná aspoň v jednom termohydraulickom energetickom prevodníku (THEP) vytlačaním alebo odsávaním premiestňovaná prečerpávacím zariadením (PZP) pary a/alebo prečerpávacím zariadením (PZK) kvapaliny do zberného parojemu (ZP). Zo zberného parojemu je para vedená k dodatočnému ohrevu v ohrievači pary (OP) a následne je s konštantným tlakom a množstvom vedená do parnej turbíny (PT) s pripojeným druhým elektrickým generátorom (EG). Od kvapaliny vyprázdnené termohydraulické energetické prevodníky (THEP) sú kvapalinou dopĺňované.



(51)	(21)	(51)	(21)	(51)	(21)	(51)	(21)
A01C 14/00	5050-2008	B66B 7/00	80-2007	F16H 13/00	50-2007	G09F 11/00	141-2006
A23K 1/16	86-2007	E04F 13/21	5074-2007	F24J 2/04	84-2007	G21D 5/00	5084-2007
A23L 1/221	79-2007	E21B 7/14	5087-2007	G02B 5/02	5019-2008		
B28B 1/08	50005-2007	F01K 27/00	88-2007	G02B 5/02	5130-2007		
B29C 35/02	50003-2007	F03D 1/00	89-2007	G02F 1/13	5126-2007		

FG4A

Udelené patenty

(11)	(51)	(11)	(51)	(11)	(51)	(11)	(51)
286562	C07D 401/00	286596	A61K 47/00	286579	H01G 9/155	286588	C08K 3/00
286563	C25C 3/00	286571	H04B 1/26	286580	D06P 3/79	286589	A61K 31/185
286564	C07C 275/00	286572	A24B 3/00	286581	C07K 7/00	286590	A01N 47/10
286565	C07D 211/00	286573	A23K 1/00	286582	C10B 49/00	286591	A01N 43/72
286566	F26B 21/02	286574	E21D 9/08	286583	A61K 31/662	286592	C07D 313/00
286567	F04B 35/00	286575	C10M 143/00	286584	B05B 11/00	286593	C07D 207/00
286568	C07D 403/00	286576	C08G 69/00	286585	B01J 35/00	286594	F25B 39/04
286569	C07C 213/00	286577	C21D 8/02	286586	H01L 39/24	286595	A61K 31/21
286570	B65B 1/04	286578	F16B 21/00	286587	B29D 30/20		

9 (51) A01N 43/72**(11) 286591**

- (21) 1252-2001
 (22) 28.2.2000
 (24) 7.1.2009
 (31) 199 09 833.6
 (32) 5.3.1999
 (33) DE
 (40) 7.1.2002
 (73) BASF AKTIENGESELLSCHAFT, Ludwigshafen, DE;
 (72) Bratz Matthias, Limburgerhof, DE; Berghaus Rainer, Speyer, DE; Otten Martina, Ludwigshafen, DE; Sievernich Bernd, Böhl-Iggelheim, DE; Kibler Elmar, Hassloch, DE; Vantieghem Herve, Stutensee, DE;
 (74) Žovicová Viera, Mgr., Bratislava, SK;
 (86) PCT/EP00/01641
 (87) WO00/53014
 (54) **Herbicídna zmes obsahujúca 3-heterocyklyl-substituovaný benzoylový derivát a pomocnú látku, spôsob jej prípravy a spôsob ničenia nežiaducej vegetácie**

9 (51) A01N 47/10, A01N 43/48, A01N 43/34, A01N 37/44, A01N 37/36, A01N 37/52**(11) 286590**

- (21) 1551-2002
 (22) 30.4.2001
 (24) 7.1.2009
 (31) 100 21 190.9
 (32) 3.5.2000
 (33) DE
 (40) 2.5.2003
 (73) BASF AKTIENGESELLSCHAFT, Ludwigshafen, DE;
 (72) Köhle Harald, Bobenheim, DE; Conrath Uwe, Kaiserslautern, DE; Seehaus Kai, Landau, DE;
 (74) Žovicová Viera, Mgr., Bratislava, SK;
 (86) PCT/EP01/04889
 (87) WO01/82701
 (54) **Spôsob indukcie rezistencie rastlín voči vírusom**

9 (51) A23K 1/00, A23K 1/18, A61K 31/66**(11) 286573**

- (21) 56-2001
 (22) 12.1.2001
 (24) 7.1.2009
 (31) 00/00354
 (32) 12.1.2000
 (33) FR
 (40) 6.8.2001
 (73) CEVA SANTE ANIMALE, Libourne, FR;
 (72) Bardon Thierry, Bouliac France, FR; Thibaud Dominique, Gujan Mestras France, FR;
 (74) Tomeš Pavol, Ing., Bratislava, SK;
 (54) **Spôsob zvyšovania produkcie vajec hydiny a spevnenia vajcových škrupín**

9 (51) A24B 3/00**(11) 286572**

- (21) 380-2003
 (22) 11.9.2001
 (24) 7.1.2009
 (31) 100 46 124.7
 (32) 15.9.2000
 (33) DE
 (40) 5.8.2003
 (73) Reemtsma Cigarettenfabriken GmbH, Hamburg, DE;
 (72) Fleischhauer Holger, Hamburg, DE; Klischat Jürgen, Pinneberg, DE; Mülke Bernd, Wedemark, DE; Pienemann Thomas, Rosengarten, DE;
 (74) ROTT, RŮŽIČKA & GUTTMANN, v. o. s., Bratislava, SK;
 (86) PCT/EP01/10498
 (87) WO02/21947
 (54) **Spôsob zlepšenia plnivosti tabaku**

9 (51) A61K 31/185, A61P 17/00, A61P 37/00**(11) 286589**

- (21) 991-2002
 (22) 8.1.2001
 (24) 7.1.2009
 (31) 0053/00
 (32) 12.1.2000
 (33) CH
 (40) 4.2.2003

- (73) LABORATOIRE MEDIDOM S. A., Geneva, CH;
 (72) Di Napoli Guido, Collonge-Bellerive, CH;
 (74) Bušová Eva, JUDr., Bratislava, SK;
 (86) PCT/IB01/00005
 (87) WO01/51044
(54) Substancie na použitie v liečbe psoriázy

- 9 (51) A61K 31/21, A61K 9/20, A61K 9/22, A61K 47/34, A61K 47/38, A61K 31/351, A61K 31/40, A61K 31/403, A61K 31/4418, A61P 3/00, A61P 7/00**
(11) 286595
 (21) 509-2001
 (22) 12.10.1999
 (24) 7.1.2009
 (31) 09/172 491
 (32) 14.10.1998
 (33) US
 (40) 11.9.2001
 (73) NOVARTIS AG, Basel, CH;
 (72) Shah Rajen, Pune, IN; Patel Arun P., Succasunna, NJ, US; Sandry Roy T., Hopatcong, NJ, US;
 (74) Čechvalová Dagmar, Bratislava, SK;
 (86) PCT/EP99/07627
 (87) WO00/21525
(54) Farmaceutická kompozícia

- 9 (51) A61K 31/662, A61P 19/00**
(11) 286583
 (21) 55-2001
 (22) 12.1.2001
 (24) 7.1.2009
 (31) 00/00356
 (32) 12.1.2000
 (33) FR
 (40) 6.8.2001
 (73) CEVA SANTE ANIMALE, Libourne, FR;
 (72) Bardon Thierry, Bouliac France, FR; Thibaud Dominique, Gujan Mestras France, FR;
 (74) Tomeš Pavol, Ing., Bratislava, SK;
(54) Použitie kyseliny tiludrórovej a jej derivátov na prípravu farmaceutických prípravkov na prevenciu a liečbu osteoporózy hydiny

- 9 (51) A61K 47/00, A61K 9/20, A61K 9/22, A61K 31/21, A61K 31/351, A61K 31/40, A61K 31/403, A61K 31/4418, A61K 47/38**
(11) 286596
 (21) 5054-2008
 (22) 12.10.1999
 (24) 7.1.2009
 (31) 09/172 491
 (32) 14.10.1998
 (33) US
 (40) 11.9.2001
 (73) NOVARTIS AG, Basel, CH;
 (72) Shah Rajen, Pune, IN; Patel Arun P., Succasunna, NJ, US; Sandry Roy T., Hopatcong, NJ, US;
 (74) Čechvalová Dagmar, Bratislava, SK;
 (86) PCT/EP99/07627
 (87) WO00/21525
(54) Použitie neiónového hydrofilného polyméru na výrobu farmaceutickej kompozície

- 9 (51) B01J 35/00, B01J 23/76, C10G 49/00**
(11) 286585
 (21) 990-2003
 (22) 20.12.2001
 (24) 7.1.2009
 (31) 2001-485
 (32) 5.1.2001
 (33) JP
 (40) 8.1.2004
 (73) NIPPON KETJEN CO. LTD., Minato-ku, Tokyo, JP;
 (72) Abe Satoshi, Saijo City, Ehime Pref., JP; Hino Akira, Niihama City, Ehime Pref., JP; Fujita Katsuhisa, Niihama-shi, Ehime pref., JP;
 (74) Majlingová Marta, Ing., Bratislava, SK;
 (86) PCT/EP01/15383
 (87) WO02/053286
(54) Hydrogenačný katalyzátor a spôsob hydrogenačného spracovania ťažkých uhlíkovodíkových surovín

- 9 (51) B05B 11/00**
(11) 286584
 (21) 775-2001
 (22) 10.12.1999
 (24) 7.1.2009
 (31) 1010778, 1011477, 1011479, 1011962, 1013139
 (32) 10.12.1998, 5.3.1999, 6.3.1999, 4.5.1999, 24.9.1999
 (33) NL, NL, NL, NL, NL
 (40) 7.1.2002
 (73) AFA POLYTEK B. V., Helmond, NL;
 (72) Maas Wilhelmus Johannes Joseph, Someren, NL; Hurkmans Petrus Lambertus Wilhelmus, Someren, NL;
 (74) Majlingová Marta, Ing., Bratislava, SK;
 (86) PCT/NL99/00760
 (87) WO00/33969
(54) Podávacie zariadenie na spojenie s nádobkou na dávkované podávanie tekutiny, spôsob jeho výroby a plnenia

- 9 (51) B29D 30/20**
(11) 286587
 (21) 1552-99
 (22) 22.7.1997
 (24) 7.1.2009
 (31) PCT/NL97/00290
 (32) 23.5.1997
 (33) NL
 (40) 16.5.2000
 (73) VMI EPE HOLLAND B.V., Epe, NL;
 (72) Gutknecht Heinz, Epe, NL; Bierens Franciscus Cornelis, Vaassen, NL;
 (74) PATENTSERVIS BRATISLAVA, a. s., Bratislava, SK;
 (86) PCT/NL97/00435
 (87) WO98/52740
(54) Konfekčný bubon na výrobu pneumatík s ohriacim strojom

9 (51) B65B 1/04**(11) 286570**

(21) 1304-2001

(22) 13.9.2001

(24) 7.1.2009

(31) 00203185.4

(32) 15.9.2000

(33) EP

(40) 4.4.2002

(73) Soci t  des Produits Nestl  S. A., Vevey, CH;

(72) Riesterer Alain, Vevey, CH;

(74) Majlingov  Marta, Ing., Bratislava, SK;

**(54) Z sobn k n plne potravinov ho materi lu a zos-
tava obsahuj ca zariadenia na d vkovanie,
vyd vanie a/alebo pr pravu n pojov a aspo 
jeden z sobn k n plne potravinov ho materi lu****9 (51) C07C 213/00, C07C 233/00, C07C 317/00,
C07C 251/00, C07C 271/00, C07D 209/00,
C07D 263/00, C07D 413/00****(11) 286569**

(21) 619-2000

(22) 13.10.1998

(24) 7.1.2009

(31) 60/064 738

(32) 7.11.1997

(33) US

(40) 7.11.2000

(73) PHARMACIA & UPJOHN COMPANY, Kala-
mazoo, MI, US;

(72) Pearlman Bruce A., Kalamazoo, MI, US;

(74) Guni  Jaroslav, Mgr., Bratislava, SK;

(86) PCT/US98/20934

(87) WO99/24393

(54) Sp sob v roby oxazolidin nov**9 (51) C07C 275/00, C07D 213/00, C07D 333/00,
A61K 31/17, A61K 31/38, A61K 31/44****(11) 286564**

(21) 961-2000

(22) 22.12.1998

(24) 7.1.2009

(31) 08/996 344

(32) 22.12.1997

(33) US

(40) 12.3.2001

(73) Bayer Corporation, Pittsburgh, PA, US;

(72) Miller Scott, Exton, PA, US; Osterhout Martin,
Raleigh, NC, US; Dumas Jacques, Orange, CT,
US; Khire Uday, Hamden, CT, US; Lowinger
Timothy B., Nishinomiya City, Hyogo, JP; Riedl
Bernd, Wuppertal, DE; Scott William J., Guil-
ford, CT, US; Smith Roger A., Madison, CT, US;
Wood Jill E., Hamden, CT, US; Gunn David, Ham-
den, CT, US; Rodriguez Mareli, Guilford, CT,
US; Wang Ming, Stamford, CT, US; Turner Tif-
fany, Pittsburgh, PA, US; Brennan Catherine,
Milford, CT, US;(74) ROTT, R Z IČKA & GUTTMANN, v. o. s.,
Bratislava, SK;

(86) PCT/US98/26081

(87) WO99/32436

**(54) Substituovan  arylmočoviny ako inhib tory raf-
kin zy a farmaceutick  pr pravok s ich obsa-
hom****9 (51) C07D 207/00, C07D 405/00****(11) 286593**

(21) 908-2003

(22) 22.1.2002

(24) 7.1.2009

(31) P-01100010

(32) 23.1.2001

(33) SI

(40) 2.12.2003

(73) LEK PHARMACEUTICAL AND CHEMICAL
COMPANY D.D., Ljubljana, SI;

(72) Sorsak Gorazd, Kidricevo, SI;

(74)  echvalov  Dagmar, Bratislava, SK;

(86) PCT/IB02/00161

(87) WO02/059087

**(54) Sp sob pr pravy nekry stalickej v penatej soli
atorvastat nu****9 (51) C07D 211/00****(11) 286565**

(21) 1046-2003

(22) 21.12.2001

(24) 7.1.2009

(31) 101 02 944.6

(32) 23.1.2001

(33) DE

(40) 2.12.2003

(73) Merck Patent GmbH, Darmstadt, DE;

(72) Crassier Hel ne, Weiterstadt, DE; Eckert Uwe,
Darmstadt, DE; B ttcher Henning, Darmstadt, DE;
Bathe Andreas, Dr., Darmstadt, DE; Emmert Stef-
fen, Weiterstadt, DE;

(74) Bu ov  Eva, JUDr., Bratislava, SK;

(86) PCT/EP01/15240

(87) WO02/059092

**(54) Sp sob pr pravy (3-kyano-1H-indol-7-yl)(4-(4-
-flu rfenetyl)-piperaz n-1-yl)metan nu a jeho
sol ****9 (51) C07D 313/00, C07D 417/00, C07D 225/00,
C07D 491/00, A61K 31/425****(11) 286592**

(21) 1817-99

(22) 16.6.1998

(24) 7.1.2009

(31) 60/051 951

(32) 8.7.1997

(33) US

(40) 6.8.2001

(73) Bristol-Myers Squibb Company, Princeton, NJ,
US;(72) Vite Gregory D., Titusville, NJ, US; Borzilleri
Robert M., New Hope, PA, US; Kim Soong-Hoon,
Lawrenceville, NJ, US; Johnson James A., Law-
renceville, NJ, US;

(74) Tome  Pavol, Ing., Bratislava, SK;

(86) PCT/US98/12550

(87) WO99/02514

**(54) Deriv t epotil nu, farmaceutick  prostriedok
s jeho obsahom a jeho pou itie**

- 9 (51) C07D 401/00, A61K 31/4427, A61P 1/00**
(11) 286562
 (21) 545-2001
 (22) 10.11.1998
 (24) 7.1.2009
 (40) 6.11.2001
 (73) AstraZeneca AB, Södertälje, SE;
 (72) Löfvqvist Karin, Mölndal, SE; Noreland David, Södertälje, SE; Sundén Gunnel, Mölndal, SE; Ymén Ingvar, Södertälje, SE;
 (74) Žovicová Viera, Mgr., Bratislava, SK;
 (86) PCT/SE98/02028
 (87) WO99/08500
(54) Kryštalická forma A omeprazolu, kompozícia a farmaceutický prípravok s jej obsahom, spôsob jej prípravy a jej použitie

- 9 (51) C07D 403/00, C07D 401/00, C07D 409/00, A61K 31/551, A61P 35/00**
(11) 286568
 (21) 1173-98
 (22) 24.2.1997
 (24) 7.1.2009
 (31) 60/012 265, 60/022 805
 (32) 26.2.1996, 25.7.1996
 (33) US, US
 (40) 11.12.2000
 (73) Bristol-Myers Squibb Company, Princeton, NJ, US;
 (72) Ding Charles Z., Plainsboro, NJ, US; Hunt John, T., Princeton, NJ, US; Kim Soong-Hoon, Lawrenceville, NJ, US; Mitt Toomas, Plainsboro, NJ, US; Bhide Raheev, Langhorne, PA, US; Leftheris Katerina, Skillman, NJ, US;
 (74) Hörmannová Zuzana, Ing., Bratislava, SK;
 (86) PCT/US97/02920
 (87) WO97/30992
(54) Inhibitory farnezyl protein transferázy

- 9 (51) C07K 7/00, A61K 38/08**
(11) 286581
 (21) 1879-99
 (22) 7.7.1998
 (24) 7.1.2009
 (31) 08/896 394
 (32) 18.7.1997
 (33) US
 (40) 12.9.2000
 (73) Abbott GmbH & Co. KG, Wiesbaden, DE;
 (72) Janssen Bernd, Malborough, MA, US; Barlozzari Teresa, Wellesley, MA, US; Haupt Andreas, Northborough, MA, US; Zierke Thomas, Böhl-Iggelheim, DE; Kling Andreas, Mannheim, DE;
 (74) Žovicová Viera, Mgr., Bratislava, SK;
 (86) PCT/US98/13901
 (87) WO99/03879
(54) Deriváty dolastatinu 15, farmaceutický prípravok s ich obsahom a ich použitie

- 9 (51) C08G 69/00**
(11) 286576
 (21) 1761-2000
 (22) 26.5.1999
 (24) 7.1.2009
 (31) 60/087 316

- (32) 29.5.1998
 (33) US
 (40) 10.5.2001
 (73) SOLUTIA Inc., St. Louis, Missouri, US;
 (72) Bush Gregory E., Pensacola, FL, US; Schwier Chris E., Pensacola Beach, FL, US; Lembcke Robert M., Pensacola, FL, US; Cook Steven W., Pensacola, FL, US;
 (74) Guniš Jaroslav, Mgr., Bratislava, SK;
 (86) PCT/US99/11661
 (87) WO99/61511
(54) Spôsob výroby polyamidov

- 9 (51) C08K 3/00, C08L 83/00**
(11) 286588
 (21) 897-99
 (22) 29.12.1997
 (24) 7.1.2009
 (31) 96/16384
 (32) 31.12.1996
 (33) FR
 (40) 14.2.2000
 (73) Rhodia Chimie, Courbevoie Cedex, FR;
 (72) Dubouis Raymond, Corbas, FR; Pouchelon Alain, Meyzieu, FR; Pusineri Christian, Serezin du Rhône, FR;
 (74) Čechvalová Dagmar, Bratislava, SK;
 (86) PCT/FR97/02444
 (87) WO98/29488
(54) Použitie zmesí na báze platiny a zlúčeniny prechodných kovov iných než platina na zlepšenie odolnosti silikónových elastomérov proti oblúku

- 9 (51) C10B 49/00, C10B 57/00, C10K 3/00, C10J 3/02**
(11) 286582
 (21) 1854-2001
 (22) 27.6.2000
 (24) 7.1.2009
 (31) 199 30 071.2
 (32) 30.6.1999
 (33) DE
 (40) 8.10.2002
 (73) HERHOF UMWELTECHNIK GmbH, Solms-Niederbiel, DE;
 (72) Krumm Wolfgang, Wenden, DE; Funk Günter, Siegen, DE; Hamel Stefan, Wenden, DE;
 (74) PATENTSERVIS BRATISLAVA, a. s., Bratislava, SK;
 (86) PCT/EP00/05953
 (87) WO01/02513
(54) Spôsob pyrolýzy a splynovania organických látok alebo zmesí organických látok a zariadenie na jeho uskutočňovanie

- 9 (51) C10M 143/00, C10L 3/00, C10L 1/10, C07C 9/00**
(11) 286575
 (21) 580-2000
 (22) 15.10.1998
 (24) 7.1.2009
 (31) 60/062 824
 (32) 20.10.1997
 (33) US
 (40) 11.6.2001

- (73) ExxonMobil Oil Corporation, Fairfax, VA, US;
 (72) Forbus Thomas R. Jr., Woodstown, NJ, US;
 Jiang Zhaozhong, Thorofare, NJ, US; Partridge
 Randall D., Haddonfield, NJ, US; Schramm Su-
 zanne E., Glen Mills, PA, US; Trewella Jeffrey C.,
 Kennett Square, PA, US;
 (74) PATENTSERVIS BRATISLAVA, a. s., Brati-
 slava, SK;
 (86) PCT/US98/21766
 (87) WO99/20720
**(54) Kvapalná uhl'ovodíková kompozícia tvorená
 parafínovými uhl'ovodíkovými zložkami**

- 9 (51) C21D 8/02**
(11) 286577
 (21) 285-2001
 (22) 6.9.1999
 (24) 7.1.2009
 (31) 198 40 788.2
 (32) 8.9.1998
 (33) DE
 (40) 4.6.2002
 (73) Thyssen Krupp Stahl AG, Düsseldorf, DE;
 (72) Engl Bernhard, Dortmund, DE; Horn Klaus Die-
 ter, Dortmund, DE; Schmidt Klaus Dieter, Dort-
 mund, DE;
 (74) Bušová Eva, JUDr., Bratislava, SK;
 (86) PCT/EP99/06533
 (87) WO00/14288
**(54) Spôsob výroby pásov alebo tabúl' valcovaných
 za studena**

- 9 (51) C25C 3/00, C25C 7/00**
(11) 286563
 (21) 958-2001
 (22) 10.1.2000
 (24) 7.1.2009
 (31) PCT/IB99/00018
 (32) 8.1.1999
 (33) IB
 (40) 5.2.2002
 (73) MOLTECH Invent S.A., Luxembourg, LU;
 (72) de Nora Vittorio, Nassau, BS;
 (74) Beleščák Ladislav, Ing., Piešťany, SK;
 (86) PCT/IB00/00027
 (87) WO00/40782
**(54) Pece na elektrolytické získavanie hliníka s uvoľ-
 ňovaním kyslíka na anódach, spôsob výroby
 hliníka a bezuhlíková anóda**

- 9 (51) D06P 3/79, C08L 23/00, C08L 67/00**
(11) 286580
 (21) 394-2004
 (22) 15.11.2004
 (24) 7.1.2009
 (40) 3.8.2006
 (73) Výskumný ústav chemických vlákien, a. s., Svit,
 SK;
 (72) Brejka Ondrej, Ing., Poprad, SK; Marcinčin Anton,
 prof. Ing. PhDr., Bratislava, SK; Staruch Rados-
 lav, Ing., Svit, SK; Ujhelyiová Anna, Ing. PhDr.,
 Hrubý Šúr, SK; Michlík Peter, Ing., CSc., Pop-
 rad, SK;
 (74) Rzymanová Kamila, Ing., Poprad, SK;
**(54) Spôsob výroby polypropylénových vlákien vy-
 farbovaných z kúpeľa**

- 9 (51) E21D 9/08, E21D 9/10**
(11) 286574
 (21) 5112-2005
 (22) 29.12.2005
 (24) 7.1.2009
 (40) 6.9.2007
 (73) Krčík Marián, Ing., Bojnice, SK;
 (72) Krčík Marián, Ing., Bojnice, SK;
 (74) Filípek Ján, Ing., Bratislava, SK;
**(54) Tunelovací stroj na plnoprofilové razenie tu-
 nelov, hlavne s podkovovitým priečnym profilom**

- 9 (51) F04B 35/00**
(11) 286567
 (21) 916-2002
 (22) 22.12.2000
 (24) 7.1.2009
 (31) PI 9907432-0
 (32) 23.12.1999
 (33) BR
 (40) 9.1.2003
 (73) EMPRESA BRASILEIRA DE COMPRESSORES
 S.A. - EMBRACO, Joinville, SC, BR;
 (72) Schwarz Marcos Guilherme, Joinville, SC, BR;
 Dainez Paulo Sergio, Joinville, SC, BR;
 (74) Holoubková Mária, Ing., Bratislava, SK;
 (86) PCT/BR00/00145
 (87) WO01/48379
**(54) Spôsob kontroly a monitorovania polohy pies-
 ta v kompresore a kompresor na vykonanie
 tohto spôsobu**

- 9 (51) F16B 21/00, F16B 19/00, F16B 2/20**
(11) 286578
 (21) 5027-2005
 (22) 18.9.2003
 (24) 7.1.2009
 (31) 102 45 276.8
 (32) 27.9.2002
 (33) DE
 (40) 8.9.2005
 (73) A. RAYMOND & CIE, Grenoble, FR;
 (72) Zoubek Viktor, Jablonec nad Nisou, CZ; Sasek
 Václav, Liberec, CZ;
 (74) Bušová Eva, JUDr., Bratislava, SK;
 (86) PCT/EP2003/010364
 (87) WO2004/031598
(54) Upevňovací element

- 9 (51) F25B 39/04, F28B 9/00, F25B 6/00**
(11) 286594
 (21) 1246-2002
 (22) 6.2.2001
 (24) 7.1.2009
 (31) 100 10 216.6, 100 42 828.2
 (32) 2.3.2000, 30.8.2000
 (33) DE, DE
 (40) 3.12.2002
 (73) MENERGA Apparatebau GmbH, Mülheim an der
 Ruhr, DE;
 (72) Doerk Horst, Essen, DE;
 (74) Kajabová Monika, JUDr., Bratislava, SK;

- (86) PCT/EP01/01249
 (87) WO01/65188
 (54) **Zariadenie na výrobu studenej vody na chladienie priestorov**

9 (51) F26B 21/02

- (11) **286566**
 (21) 631-2000
 (22) 30.3.1998
 (24) 7.1.2009
 (31) P-9700284, P-9800094
 (32) 4.11.1997, 27.3.1998
 (33) SI, SI
 (40) 10.5.2001
 (73) Plestenjak Jože, Ljubljana, SI;
 (72) Plestenjak Jože, Ljubljana, SI;
 (74) PATENTSERVIS BRATISLAVA, a. s., Bratislava, SK;
 (86) PCT/SI98/00008
 (87) WO99/23430
 (54) **Sušiacie zariadenie**

9 (51) H01G 9/155

- (11) **286579**
 (21) 1073-99
 (22) 11.11.1997
 (24) 7.1.2009
 (40) 14.8.2000
 (73) ZAKRYTOE AKTSIONERNOE OBSHCHESTVO "ESMA", Moscow, RU;
 (72) Belyakov Alexei Ivanovich, Kursk, RU; Dashko Oleg Grigorievich, Korolev, RU; Kazarov Vladimir Alexandrovich, Troitsk, RU; Kazaryan Samvel Avakovich, Troitsk, RU; Litvinenko Sergei Vitalievich, Moscow, RU; Kutyanin Vladimir Ivanovich, Moscow, RU; Schmatko Pavel Andreievich, Korolev, RU; Vasechkin Vladimir Ivanovich, Korolev, RU; Volfkovich Jury Mironovich, Moscow, RU;
 (74) Bušová Eva, JUDr., Bratislava, SK;
 (86) PCT/RU97/00353
 (87) WO99/24996
 (54) **Kondenzátor s dvojitou elektrickou vrstvou**

9 (51) H01L 39/24, H05K 3/02, G03F 7/027

- (11) **286586**
 (21) 5101-2005
 (22) 15.12.2005
 (24) 7.1.2009
 (40) 2.8.2007
 (73) Elektrotechnický ústav SAV, Bratislava, SK;
 (72) Vincenc Oboňa Jozef, Ing., Hodruša - Hámre, SK; Chromík Štefan, Ing., DrSc., Stupava, SK;
 (54) **Spôsob tvarovania tenkých vrstiev v kryoelektronike s použitím fullerénu C₆₀**

9 (51) H04B 1/26

- (11) **286571**
 (21) 1644-98
 (22) 28.5.1997
 (24) 7.1.2009
 (31) 9611425.1
 (32) 31.5.1996
 (33) GB
 (40) 11.6.1999
 (73) Tracker Network (UK) Limited, Uxbridge, Middlesex, GB;
 (72) Irving Clive Russell, Chesterton, Cambridge, GB; Spreadbury David John, Harston, Cambridge, GB; Smithers Colin Richard, Bishop s Stortford, Hertfordshire, GB; Mace Timothy Charles, Haverhill, Suffolk, GB;
 (74) Bušová Eva, JUDr., Bratislava, SK;
 (86) PCT/GB97/01444
 (87) WO97/45962
 (54) **Zariadenie na vysielanie, prijímanie a demodulovanie prenosov a spôsob vysielania a prijímania dát**

(51)	(11)	(51)	(11)	(51)	(11)	(51)	(11)
A01N 43/72	286591	B05B 11/00	286584	C07D 403/00	286568	E21D 9/08	286574
A01N 47/10	286590	B29D 30/20	286587	C07K 7/00	286581	F04B 35/00	286567
A23K 1/00	286573	B65B 1/04	286570	C08G 69/00	286576	F16B 21/00	286578
A24B 3/00	286572	C07C 213/00	286569	C08K 3/00	286588	F25B 39/04	286594
A61K 31/185	286589	C07C 275/00	286564	C10B 49/00	286582	F26B 21/02	286566
A61K 31/21	286595	C07D 207/00	286593	C10M 143/00	286575	H01G 9/155	286579
A61K 31/662	286583	C07D 211/00	286565	C21D 8/02	286577	H01L 39/24	286586
A61K 47/00	286596	C07D 313/00	286592	C25C 3/00	286563	H04B 1/26	286571
B01J 35/00	286585	C07D 401/00	286562	D06P 3/79	286580		

MM4A Zaniknuté patenty pre nezaplatenie udržiavacích poplatkov

(11)	Dátum zániku	(11)	Dátum zániku	(11)	Dátum zániku	(11)	Dátum zániku
275315	18.04.2008	281982	26.04.2008	284774	10.04.2008	285723	24.04.2008
277812	29.04.2008	282411	29.04.2008	284797	28.04.2008	285864	12.04.2008
277884	18.04.2008	282487	17.04.2008	284978	13.04.2008	285925	07.04.2008
278181	30.04.2008	282503	03.04.2008	285039	15.04.2008	286036	26.11.2007
280666	01.04.2008	283032	11.04.2008	285167	08.04.2008	286040	28.11.2007
280745	12.04.2008	283041	21.04.2008	285264	04.04.2008	286065	14.12.2007
281139	07.04.2008	283276	03.04.2008	285696	30.04.2008		
281422	23.04.2008	283400	09.04.2008	285722	24.04.2008		

PC4A Prevody a prechody práv na patenty

- (11) **282510**
 (21) 234-95
 (73) BASF Agro B. V., Amhem (NL), Wädenswil-Branch, AU, CH;
 Predchádzajúci majiteľ:
 Bayer CropScience S.A., Lyon, FR;
 Dátum uzavretia zmluvy: 28.7.2008
 Dátum zápisu do registra: 7.11.2008
-

PC9A Prevody a prechody práv na patentové prihlášky

- | | |
|--|---|
| (21) 666-2000
(71) Pliant Corporation, Schaumburg, Illinois, US;
Predchádzajúci prihlasovateľ:
Pliant Solutions Corporation, Schaumburg, Illinois, US;
Dátum zápisu do registra: 26.11.2008 | (21) 666-2000
(71) ILLINOIS TOOL WORKS INC., Glenview, Illinois, US;
Predchádzajúci prihlasovateľ:
Pliant Corporation, Schaumburg, Illinois, US;
Dátum uzavretia zmluvy: 13.5.2005
Dátum zápisu do registra: 26.11.2008 |
|--|---|
-

QB4A Licenčné zmluvy registrované alebo udelené na patenty

- (11) **285889**
 (21) 1046-2002
 (73) Hamrák Stanislav, Krompachy, SK; Mikula Andrej, Krompachy, SK;
 Nadobúdateľ:
 HASMA s.r.o., Krompachy, SK;
 Druh licencie: Zmluvná výlučná
 Dátum uzavretia licenčnej zmluvy: 1.11.2007
 Dátum zápisu do registra: 11.11.2008
-

TC4A**Zmeny mien****(11) 282510**

(21) 234-95

(73) Bayer CropScience S.A., Lyon , FR;
Dátum zápisu do registra: 7.11.2008**(11) 286322**

(21) 259-2000

(73) WEIR MINERALS AUSTRALIA LTD., Artarmon, AU;
Dátum zápisu do registra: 6.11.2008**(11) 283269**

(21) 623-99

(73) Nycomed GmbH, Konstanz, DE;
Dátum zápisu do registra: 7.11.2008**(11) 286356**

(21) 1327-2002

(73) C. D. Wälzholz GmbH, Hagen, DE;
Dátum zápisu do registra: 21.11.2008**(11) 285314**

(21) 1382-2002

(73) Cognis IP Management GmbH, Düsseldorf, DE;
Dátum zápisu do registra: 7.11.2008**HC9A****Zmeny mien****(21) 580-2000**(71) ExxonMobil Oil Corporation, Fairfax, VA, US;
Dátum zápisu do registra: 7.11.2008**(21) 1138-2003**(71) Nycomed GmbH, Konstanz, DE;
Dátum zápisu do registra: 7.11.2008**(21) 59-2003**(71) Paroc Oy Ab, Vantaa, FI;
Dátum zápisu do registra: 26.11.2008**(21) 1407-2003**(71) Cognis IP Management GmbH, Düsseldorf, DE;
Dátum zápisu do registra: 7.11.2008**HE9A****Zmeny adries****(21) 1827-2002**(71) Compagnie Gervais Danone, Paris, FR;
Dátum zápisu do registra: 25.11.2008**(21) 1066-2002**(71) Compagnie Gervais Danone, Paris, FR;
Dátum zápisu do registra: 25.11.2008

ČASŤ

ÚŽITKOVÉ VZORY

Kódy na označovanie jednotlivých druhov dokumentov (Štandard WIPO ST. 16)

- | | | | |
|-----------|--|-----------|---|
| U1 | Zverejnené prihlášky úžitkových vzorov podľa zákona č. 517/2007 Z.z. o úžitkových vzoroch a o zmene a doplnení niektorých zákonov | Y1 | Zapísané úžitkové vzory podľa zákona č. 517/2007 Z.z. o úžitkových vzoroch a o zmene a doplnení niektorých zákonov bez zmeny v porovnaní s príslušnou zverejnenou prihláškou |
| | | Y2 | Zapísané úžitkové vzory podľa zákona č. 517/2007 Z.z. o úžitkových vzoroch a o zmene a doplnení niektorých zákonov so zmenou v porovnaní s príslušnou zverejnenou prihláškou |

Číselné kódy na označovanie bibliografických údajov (Štandard WIPO ST. 9)

- | | | | |
|-------------|--|-------------|---|
| (11) | Číslo dokumentu | (62) | Číslo pôvodnej prihlášky v prípade vylúčenej prihlášky |
| (21) | Číslo prihlášky | (67) | Číslo pôvodnej patentovej prihlášky v prípade odbočenia |
| (22) | Dátum podania prihlášky | (71) | Meno (názov) prihlasovateľa (-ov) |
| (24) | Dátum nadobudnutia účinkov úžitkového vzoru | (72) | Meno pôvodcu (-ov) |
| (31) | Číslo prioritnej prihlášky | (73) | Meno (názov) majiteľa (-ov) |
| (32) | Dátum podania prioritnej prihlášky | (74) | Meno (názov) zástupcu (-ov) |
| (33) | Krajina alebo regionálna organizácia priority | (86) | Číslo podania medzinárodnej prihlášky podľa PCT |
| (43) | Dátum zverejnenia prihlášky | (87) | Číslo zverejnenia medzinárodnej prihlášky podľa PCT |
| (45) | Dátum oznámenia o zápise úžitkového vzoru | (96) | Číslo podania európskej patentovej prihlášky |
| (47) | Dátum zápisu a sprístupnenia úžitkového vzoru verejnosti | (97) | Číslo zverejnenia európskej patentovej prihlášky alebo vydania európskeho patentového spisu |
| (51) | Medzinárodné patentové triedenie | | |
| (54) | Názov | | |
| (57) | Anotácia | | |

Poznámka:

Číslo uvádzané pred kódom **(51)** znamená verziu Medzinárodného patentového triedenia.

Kódy na označovanie záhlaví oznámení publikovaných vo Vestníku ÚPV SR (Štandard WIPO ST. 17)

- | | | | |
|-------------|---|-------------|---|
| BA2K | Zverejnené prihlášky úžitkových vzorov | FG2K | Zapísané úžitkové vzory |
| FA2K | Zastavené konania o prihláškach úžitkových vzorov na žiadosť prihlasovateľa | MA2K | Zaniknuté úžitkové vzory vzdaním sa |
| FB2K | Zastavené konania o prihláškach úžitkových vzorov | MC2K | Vymazané úžitkové vzory |
| FC2K | Zamietnuté prihlášky úžitkových vzorov | MG2K | Čiastočne vymazané úžitkové vzory |
| GB2K | Prevody a prechody práv na prihlášky úžitkových vzorov | MK2K | Zaniknuté úžitkové vzory uplynutím doby platnosti |
| PD2K | Zmeny dispozičných práv na prihlášky úžitkových vzorov (zálohy) | ND2K | Predĺženie platnosti úžitkových vzorov |
| PD2K | Zmeny dispozičných práv na prihlášky úžitkových vzorov (ukončenie zálohov) | PC2K | Prevody a prechody práv na úžitkové vzory |
| | | PD2K | Zmeny dispozičných práv na úžitkové vzory (zálohy) |
| | | PD2K | Zmeny dispozičných práv na úžitkové vzory (ukončenie zálohov) |
| | | QB2K | Licenčné zmluvy |
| | | QC2K | Ukončenie platnosti licenčných zmlúv |

Opravy a zmeny

Opravy v prihláškach úžitkových vzorov

- HA2K** Doplnenie pôvodcu (-ov)
- HB2K** Opravy mien
- HC2K** Zmeny mien
- HD2K** Opravy adries
- HE2K** Zmeny adries
- HF2K** Opravy dátumov
- HG2K** Opravy zatriedenia podľa MPT
- HH2K** Opravy chýb alebo zmeny všeobecne
- HK2K** Opravy tlačových chýb vo Vestníku ÚPV SR

Opravy v úžitkových vzoroch

- TA2K** Doplnenie pôvodcu (-ov)
- TB2K** Opravy mien
- TC2K** Zmeny mien
- TD2K** Opravy adries
- TE2K** Zmeny adries
- TF2K** Opravy dátumov
- TG2K** Opravy zatriedenia podľa MPT
- TH2K** Opravy chýb alebo zmeny všeobecne
- TK2K** Opravy tlačových chýb vo Vestníku ÚPV SR

BA2K

Zverejnené prihlášky úžitkových vzorov

Podľa § 40 ods. 1 zákona č. 517/2007 Z. z. o úžitkových vzoroch a o zmene a doplnení niektorých zákonov, po zverejnení prihlášky úžitkového vzoru môže ktokoľvek podať v lehote troch mesiacov od tohto zverejnenia úradu námietky proti zápisu úžitkového vzoru do registra.

Obsah prihlášok úžitkových vzorov sa zverejňuje v rozsahu opisu technického riešenia, nárokov na ochranu, výkresov s obrázkami a ďalšími podkladmi, spolu s výsledkom rešerše na stav techniky, ktorú vykonal úrad podľa § 38 ods. 4 uvedeného zákona.

Zverejnené prihlášky sú dostupné prostredníctvom internetovej databázy s vybranými údajmi z registra úžitkových vzorov na stránke www.upv.sk alebo v študovni úradu, alebo môžu byť doručené v papierovej alebo elektronickej forme na základe objednávky, doručenej úradu v písomnej forme.

(21)	(51)	(21)	(51)	(21)	(51)	(21)	(51)
5057-2006	A61K 9/22	112-2008	A21D 2/00	5056-2008	F41G 1/00	50059-2008	B62K 7/00
102-2008	H02G 1/00	5051-2008	H01Q 3/00	50042-2008	B61F 5/00		

9 (51) A21D 2/00, A21D 13/00, A21D 8/02, A23L 3/005

(21) **112-2008**

(22) 7.10.2008

(71) Šupík Rastislav, Krompachy, SK;

(72) Šupík Rastislav, Krompachy, SK;

(54) Pizzové cesto a spôsob jeho prípravy

(57) Opísané je pizzové cesto, ktoré pozostáva z 57,00 až 71,00 hmotnostných dielov hladkej alebo polohrubej múky, 0,50 až 1,10 hmotnostných dielov droždia, 0,20 až 0,50 hmotnostných dielov medu, 1,60 až 6,40 hmotnostných dielov piva, 0,70 až 1,00 hmotnostných dielov vaječných žĺtkov, 0,30 až 2,60 hmotnostných dielov rastlinného oleja, 0,60 až 1,30 hmotnostných dielov soli a 25,10 až 30,10 hmotnostných dielov vody. Spôsob prípravy pizzového cesta spočíva v tom, že sa rozmiešajú vaječné žĺtka, droždie a pivo v odvážených množstvách, zmes sa nechá nakysnúť, pridá sa do nádoby s odváženou hladkou alebo polohrubou múkou a vodou, potom sa pridá soľ a med v odvážených množstvách a zmes sa mieša 18 minút. Nakoniec sa pridá v odváženom množstve rastlinný olej a cesto sa mieša ešte 2 minúty, pečie sa pri 380 až 410 1 °C 2 až 3 minúty.

9 (51) A61K 9/22, A61K 9/52, A61K 31/485

(21) **5057-2006**

(22) 13.7.2006

(31) 60/731 995, 60/802 017

(32) 31.10.2005, 18.5.2006

(33) US, US

(71) Alza Corporation, Mountain View, CA, US;

(72) Sathyan Gayatri, San Jose, CA, US; Davar Nipun, Fremont, CA, US; Pors Linda H., San Carlos, CA, US; Casadevall Gemma, Saratoga, CA, US; Hasstedt Jayne, Barcelona, ES;

(74) Bušová Eva, JUDr., Bratislava, SK;

(54) Perorálna aplikačná forma s predĺženým uvoľňovaním

(57) Perorálna aplikačná forma s predĺženým uvoľňovaním, ktorá obsahuje opíoid a aplikačnú štruktúru predĺženého uvoľňovania. Aplikačná štruktúra predĺženého uvoľňovania z tejto aplikačnej formy s predĺženým uvoľňovaním v prítomnosti vodného alkoholu, ktorý obsahuje alkohol v koncentráciách, ktoré sú 20 % objemových alebo vyššie, uvoľňuje opíoid tak, že pomer strednej maximálnej koncentrácie opíoidu v plazme pri jednorazovej aplikácii dosiahnutej v prípade, že sa aplikačná forma s predĺženým uvoľňovaním opíoidu pacientovi podá spoločne s vodným alkoholom, k strednej maximálnej koncentrácie opíoidu v plazme pri jednorazovej aplikácii dosiahnutej v prípade, že sa aplikačná forma s predĺženým uvoľňovaním opíoidu pacientovi podá bez toho, aby sa súčasne podal vodný alkohol, je 1,8 : 1 alebo nižšia.

9 (51) B61F 5/00

(21) **50042-2008**

(22) 21.8.2008

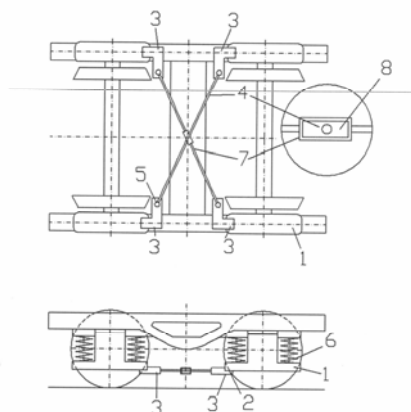
(71) TATRAVAGÓNKA, a. s., Poprad, SK;

(72) Valigurský Ján, Ing., Gánovce, SK; Meltzer Igor, Ing., Poprad - Veľká, SK; Moravčík Marián, Ing., Poprad, SK; Rydlo Peter, Ing., Poprad, SK;

(74) Rzymanová Kamila, Ing., Poprad, SK;

(54) Dvojnápravový podvozok pre vlečené železničné vozidlo s radiálne nastaviteľnými dvojkolesiami s krížovou kotvou

(57) Dvojnápravový podvozok pre vlečené železničné vozidlo s radiálne nastaviteľnými dvojkolesiami s krížovou kotvou, pozostávajúcou z 2 skřížených ťahadiel, ktorá diagonálne spája obidve dvojkolesia jedného podvozka, obsahuje tvarové adaptéry (3) tvaru písmena L, ktoré sú spojené s ložiskovou skriňou (1) prostredníctvom nosiča (2) ložiskovej skrine, pričom ramená tvarového adaptéra (3) neležia v jednej rovine, a preto tvarový adaptér (3) obsahuje najmenej jeden ďalší ohyb, pomocou ktorého sa jeho pripojovacie body k nosiču (2) ložiskovej skrine a ťahadlu (4) a/alebo (7) dostanú do požadovanej polohy.

**9 (51) B62K 7/00, B60P 3/025, B62K 3/00****(21) 50059-2008**

(22) 22.10.2008

(31) 2007-19458

(32) 3.12.2007

(33) CZ

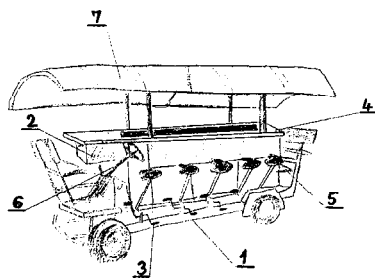
(71) FULLSERVICE, s. r. o., Praha, CZ;

(72) Ulč Marek, Starý Plzenec, CZ;

(74) Žovicová Viera, Mgr., Bratislava, SK;

(54) Vozidlo na ľudský pohon

(57) Technické riešenie sa týka vozidla na ľudský pohon, ktoré sa skladá z podvozka (1), nadstavby (2) a pohonu spojeného s pedálovým systémom (3), pričom na nadstavbe (2) je umiestnený barový pult (4), pri ktorom sú umiestnené barové stoličky (5), vybavené pedálovým systémom (3) prepojeným s pohonom, pričom aspoň jedna riaditeľná náprava je prepojená s riadiacou jednotkou (6) v mieste obsluhy.

**9 (51) F41G 1/00, F41G 11/00****(21) 5056-2008**

(22) 23.9.2008

(31) CZ2008-19996 U

(32) 2.6.2008

(33) CZ

(71) KOZAP Uh. Brod - Zbraně a strělivost, spol. s r. o., Bánov, CZ;

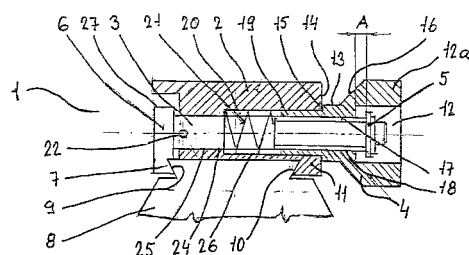
(72) Liška Josef, Ing., Brno, CZ; Petrůň Ján, Ing., Bánov, CZ;

(74) Juran Svetozár, JUDr., Bratislava, SK;

(54) Zámka puškohľadovej montáže

(57) Zámka pozostáva z podpory (8) umiestnenej na puške vybavenej obojstranne rybinou (9, 10), ďalej zo základne (2), ktorá je z jednej strany vybavená rybinou (11) na záber s jednou z rybin (10)

v podpore (8), pričom je vybavená na druhej strane svorným rybinovým prvkom na záber do druhej rybiny (9) v podpore (8). Svorný rybinový prvok je vytvorený ako jeden koniec svorníka (3) prevlečeného otvorom cez celé teleso základne (2) a na druhom konci svorníka (3) je uťahovacia matica. Pričom priechodný otvor (26) v pätky (2) má vodiacu časť (25) a funkčnú časť (26) a svorník (3) je aspoň v časti, ktorá je usporiadaná vo funkčnej časti (26) otvoru (24), vybavený závitom (17). Na jednom konci je svorník (3) vybavený hlavou (6) s excentricky vyhotoveným rybinovým zárezom (7) a pod hlavou (6) je svorník vybavený radiálne vystupujúcim aretačným kolíkom (22) na uloženie do lôžka (23) v telese základne (2). Ďalej je vo funkčnej časti (26) otvoru (24) usporiadaná pružina (21) navlečená na svorník (3), pričom na svorník (3) je na strane závitov (17) nasadená nastavovacia matica (4) vybavená závitovým otvorom, a v ovládacom koliesku (12a) je vybavená dutinou (12) s väčším priemerom než je závitový otvor. Nastavovacia matica (4) je vybavená dorazovým kolieskom (13) a vodiacou časťou (19), ktorá je posuvne uložená vo funkčnej časti (26) otvoru (24) a má menší vonkajší priemer než je priemer dorazového kolieska (13), pričom svorník (3) je vybavený pevnou dôrazovou podložkou (5), usporiadanou v dutine (12) nastavovacej matice (4).

**9 (51) H01Q 3/00, H01Q 21/24, H01Q 25/00****(21) 5051-2008**

(22) 28.7.2008

(31) PUV 2008-19968

(32) 23.5.2008

(33) CZ

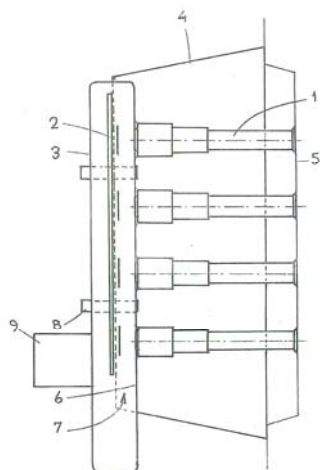
(71) Štourač Petr, Brno, CZ;

(72) Štourač Petr, Brno, CZ;

(74) Kováčik Štefan, Ing., Bratislava, SK;

(54) Nástavec mikrovlnnej antény

(57) Nástavec mikrovlnnej antény s duálnou polarizáciou emitovaného vlnenia vybavený v rade umiestnenými emitujúcimi elementmi je tvorený aspoň dvoma rovnobežnými dielektrickými anténami (1) umiestnenými proti emitujúcim prvkom (2) mikrovlnnej antény (3) v zvislom rade vnútri lievnikovej antény (4) tvorenej pozdĺžnymi a priečnymi lichobežníkovými stenami z vodivého materiálu. Prítom emitujúce konce dielektrických antén (1) prečnievajú lievnikovou anténou (4) a oba konce dielektrických antén (1) sú ukotvené v dielektrickú fóliu tvoriacej prednú a zadnú stenu nástavca (5, 6) a v zadnej stene (6) nástavca je vytvorené lôžko (7) na mikrovlnnú anténu (3). Dielektrickými anténami (1) sú kolíkové antény. Nástavec je vybavený prostriedkami na upevnenie na mikrovlnnú anténu (3).



9 (51) H02G 1/00, H01B 15/00, H02G 9/00

(21) 102-2008

(22) 4.10.2007

(71) Okres Peter, Ing., Košice, SK; Lengyel Róbert, Ing., Košice, SK; Černý Václav, Ing., Bratislava, SK;

(72) Okres Peter, Ing., Košice, SK; Lengyel Róbert, Ing., Košice, SK; Černý Václav, Ing., Bratislava, SK;

(74) Gruber Dalibor, Ing., Košice, SK;

(54) Spôsob obnovy metalických káblov impregnovaných impregnačnou vazelínou a zariadenie na vykonávanie tohto spôsobu

(57) Opísaný je spôsob obnovy metalických káblov impregnovaných impregnačnou vazelínou a zariadenie na vykonávanie tohto spôsobu, kde na jeden sprístupnený koniec metalického kábla sa pripojí zdroj elektrického prúdu, pričom elektrický prúd spôsobí ohriatie jednotlivých metalických vodičov v celom priereze metalického kábla spolu s káblovým ochranným plášťom, čo spôsobí zmenu viskozity impregnačnej vazelíny z pastovitého skupenstva na kvapalné skupenstvo a zvýšenie klzkosti vodičového zväzku, na ktorý sa po odpojení zdroja elektrického prúdu pripojí najmenej jeden optický kábel a/alebo najmenej jedna ochranná rúrka s mikrotrubičkami a na druhý sprístupnený koniec metalického kábla sa pripevní najmenej jeden vyťahovací mechanizmus, ktorý vytiahne vodičový zväzok v celom priereze z káblového ochranného plášťa a zároveň do uvoľneného vnútra káblového ochranného plášťa vtiahne optický kábel a/alebo ochrannú rúrku z mikrotrubičkami.

(51)	(21)	(51)	(21)	(51)	(21)	(51)	(21)	
A21D	2/00	112-2008	B61F	5/00	50042-2008	F41G	1/00	5056-2008
A61K	9/22	5057-2006	B62K	7/00	50059-2008	H01Q	3/00	5051-2008
						H02G	1/00	102-2008

FG2K

Zapísané úžitkové vzory

(11)	(51)	(11)	(51)	(11)	(51)	(11)	(51)
5056	A61K 8/30	5060	A63B 21/06	5064	B61C 15/00	5068	G01B 11/16
5057	A23C 23/00	5061	A63B 71/04	5065	H05K 7/00	5069	F01B 1/00
5058	A23C 1/00	5062	A63J 11/00	5066	H02K 21/00	5070	B62M 1/00
5059	A61K 36/00	5063	A61H 3/00	5067	H04L 9/32		

9 (51) A23C 1/00, A23C 9/00, A23C 9/152**(11) 5058**

(21) 216-2007

(22) 12.12.2007

(24) 11.11.2008

(45) 7.1.2009

(47) 11.11.2008

(72) Janečková Jana, Čierne, SK;

(73) Janečková Jana, Čierne, SK;

(74) Labudík Miroslav, Ing., Kysucké Nové Mesto, SK;

(54) Sušené kozie mlieko so zvýšenými výživnými a podpornými účinkami na ľudský organizmus**9 (51) A23C 23/00, A23C 19/00****(11) 5057**

(21) 117-2007

(22) 9.7.2007

(24) 11.11.2008

(45) 7.1.2009

(47) 11.11.2008

(72) Droppa Dušan, Liptovský Mikuláš, SK;

(73) Droppa Dušan, Liptovský Mikuláš, SK;

(54) Zmes na bryndzovú nátierku**9 (51) A61H 3/00****(11) 5063**

(21) 5024-2008

(22) 27.3.2008

(24) 18.11.2008

(45) 7.1.2009

(47) 18.11.2008

(72) Chanečka Viliam, Kopčany, SK;

(73) Chanečka Viliam, Kopčany, SK;

(74) Porubčan Róbert, Ing., Ivanka pri Dunaji, SK;

(54) Pomôcka na chodenie najmä pre dospelých pacientov**9 (51) A61K 8/30, A61Q 19/00, A61Q 19/08, A61K 33/06, A61K 31/519, A61K 31/506, A61K 31/4415, A61K 31/352, A61K 31/375, A61P 17/00****(11) 5056**

(21) 59-2007

(22) 30.3.2007

(24) 11.11.2008

(45) 7.1.2009

(47) 11.11.2008

(72) Zelenková Hana, MUDr., PhD., Svidník, SK; Nejdková Alena, MUDr., Žilina, SK; Holý Bohdan, MUDr., Žilina, SK;

(73) Zelenková Hana, MUDr., PhD., Svidník, SK; Nejdková Alena, MUDr., Žilina, SK; Holý Bohdan, MUDr., Žilina, SK;

(74) Regina Ivan, Ing., Košice, SK;

(54) Plet'ová maska na regeneráciu a omladzovanie pokožky najmä tváre, krku a hornej časti hrude**9 (51) A61K 36/00****(11) 5059**

(21) 224-2007

(22) 17.12.2007

(24) 11.11.2008

(45) 7.1.2009

(47) 11.11.2008

(67) 155-2007

(72) Osztoš Ladislav, Prievidza, SK;

(73) Osztoš Ladislav, Prievidza, SK;

(54) Tonikum na tráviace šľavy**9 (51) A63B 21/06, A63B 23/00****(11) 5060**

(21) 221-2007

(22) 20.12.2007

(24) 18.11.2008

(45) 7.1.2009

(47) 18.11.2008

(72) Kavuljak Ondrej, Dolný Kubín, SK;

(73) Kavuljak Ondrej, Dolný Kubín, SK;

(54) Kladkový systém na posilňovacie stroje**9 (51) A63B 71/04, A63C 19/00, E04H 3/10****(11) 5061**

(21) 5064-2007

(22) 17.9.2007

(24) 18.11.2008

(45) 7.1.2009

(47) 18.11.2008

(72) Skrip Juraj, Mgr., Snina, SK;

(73) Skrip Juraj, Mgr., Snina, SK; Balog Miroslav, Ing., Snina, SK; Lukša Michal, Snina, SK;

(74) Litvákova Lenka, Ing., Bratislava, SK;

(54) Herná miestnosť**9 (51) A63J 11/00, A63G 31/00, E04H 3/10****(11) 5062**

(21) 32-2008

(22) 4.3.2008

(24) 18.11.2008

(45) 7.1.2009

(47) 18.11.2008

(72) Holý Peter, Ing., Trenčín, SK;

(73) Zepelin, s. r. o., Trenčianske Teplice, SK;

(74) Kubínyi Peter, Bc., Trenčín, SK;

(54) Nafukovací objekt, bludisko, najmä ako atrakcia na zábavu a súťaženie

9 (51) B61C 15/00
(11) 5064
 (21) 40-2008
 (22) 18.3.2008
 (24) 28.11.2008
 (31) 2007-18644 U
 (32) 19.3.2007
 (33) CZ
 (45) 7.1.2009
 (47) 28.11.2008
 (72) Vašíček Jaroslav, Ing., Brno, CZ;
 (73) TRIBOTEC, spol. s r.o., Brno, CZ;
 (74) Kubínyi Peter, Bc., Trenčín, SK;
(54) Zariadenie podvozka koľajových vozidiel, najmä električiek

9 (51) B62M 1/00
(11) 5070
 (21) 192-2007
 (22) 12.11.2007
 (24) 28.11.2008
 (45) 7.1.2009
 (47) 28.11.2008
 (72) Novak Pavel, Ing., Dolný Kubín, SK;
 (73) Novak Pavel, Ing., Dolný Kubín, SK;
(54) Vozidlo so striedavým kyvadlovým náhonom

9 (51) F01B 1/00
(11) 5069
 (21) 2-2008
 (22) 9.1.2008
 (24) 28.11.2008
 (45) 7.1.2009
 (47) 28.11.2008
 (72) Popovič Jozef, Spišské Vlachy, SK;
 (73) Popovič Jozef, Spišské Vlachy, SK;
(54) Univerzálny kompresor

9 (51) G01B 11/16
(11) 5068
 (21) 45-2008
 (22) 27.3.2008
 (24) 28.11.2008
 (45) 7.1.2009
 (47) 28.11.2008
 (72) Kalaš Andrej, Ing., PhD., Bratislava, SK;
 (73) SLOVENSKÁ TECHNICKÁ UNIVERZITA, Bratislava, SK;
(54) Trojbodový mikropriehybometer

9 (51) H02K 21/00, H02K 19/16
(11) 5066
 (21) 187-2007
 (22) 12.11.2007
 (24) 28.11.2008
 (45) 7.1.2009
 (47) 28.11.2008
 (72) Novak Pavel, Ing., Dolný Kubín, SK;
 (73) Novak Pavel, Ing., Dolný Kubín, SK;
(54) Elektromagnetický generátor

9 (51) H04L 9/32, H04L 9/00
(11) 5067
 (21) 5071-2007
 (22) 19.10.2007
 (24) 28.11.2008
 (45) 7.1.2009
 (47) 28.11.2008
 (72) Ohrablo Michal, Láb, SK;
 (73) ANASOFT APR, spol. s r. o., Bratislava, SK;
 (74) Porubčan Róbert, Ing., Ivanka pri Dunaji, SK;
(54) Spôsob elektronického podpisovania, zapojenie na podpisovanie a nosič privátneho kľúča

9 (51) H05K 7/00, H05K 7/18
(11) 5065
 (21) 5008-2008
 (22) 1.2.2008
 (24) 28.11.2008
 (45) 7.1.2009
 (47) 28.11.2008
 (72) Hrčka Jozef, Bc., Košolná, SK;
 (73) Hrčka Jozef, Bc., Košolná, SK;
 (74) Porubčan Róbert, Ing., Ivanka pri Dunaji, SK;
(54) Manipulačný rám dosky plošného spoja

(51)	(11)	(51)	(11)	(51)	(11)	(51)	(11)
A23C 1/00	5058	A61K 36/00	5059	B61C 15/00	5064	H02K 21/00	5066
A23C 23/00	5057	A63B 21/06	5060	B62M 1/00	5070	H04L 9/32	5067
A61H 3/00	5063	A63B 71/04	5061	F01B 1/00	5069	H05K 7/00	5065
A61K 8/30	5056	A63J 11/00	5062	G01B 11/16	5068		

ND2K

Predĺženie platnosti úžitkových vzorov

(11)	(51)	(11)	(51)	(11)	(51)	(11)	(51)
3562	E06B 3/00	4045	F16K 17/18	4065	B65D 33/18	4110	F16H 15/00
3904	B66F 11/00	4056	B61F 5/00	4091	A61H 9/00		
4040	C10L 5/00	4057	B61F 5/00	4093	C08L 23/00		
<p>9 (51) A61H 9/00 (11) 4091 (21) 287-2004 (22) 3.11.2004 (73) Chirana Progress, s. r. o., Piešťany, SK; (54) Masážne zariadenie</p>				<p>9 (51) C08L 23/00 (11) 4093 (21) 301-2004 (22) 22.11.2004 (73) CHEMOSVIT, a. s., Svit, SK; (54) Vyfukovaná fólia na báze zmesí polymérov etylénu</p>			
<p>9 (51) B61F 5/00 (11) 4056 (21) 253-2004 (22) 10.9.2004 (73) ŽOS Vrútky, a. s., Vrútky, SK; (54) Sekundárne vypruženie a zavesenie nosičov pružín pre typy podvozkov GV, GVa a GVk</p>				<p>9 (51) C10L 5/00, C10L 5/40 (11) 4040 (21) 264-2004 (22) 27.9.2004 (73) Považská cementáreň, a. s., Ladce, SK; (54) Palivová zmes</p>			
<p>9 (51) B61F 5/00 (11) 4057 (21) 254-2004 (22) 10.9.2004 (73) ŽOS Vrútky, a. s., Vrútky, SK; (54) Primárne vypruženie a vedenie dvojkolesia pre typy podvozkov GV, GVa a GVk</p>				<p>9 (51) E06B 3/00 (11) 3562 (21) 268-2002 (22) 16.9.2002 (73) Novácke chemické závody, a. s., Nováky, SK; (54) Viackomorový systém plastových profilov</p>			
<p>9 (51) B65D 33/18 (11) 4065 (21) 283-2004 (22) 28.10.2004 (73) ALENA SLÁDKOVÁ ARTAS AGENCY, Praha - Ďáblice, CZ; (54) Pokladničný vak</p>				<p>9 (51) F16H 15/00 (11) 4110 (21) 313-2004 (22) 15.12.2004 (73) Valíček Štefan, Ing., Višňové, SK; (54) Zariadenie na plynulú zmenu krútiaceho momentu a otáčok</p>			
<p>9 (51) B66F 11/00 (11) 3904 (21) 305-2003 (22) 3.12.2003 (73) ELV PRODUKT, a.s., Senec, SK; (54) Spúšťací rám umožňujúci údržbu osvetľovacích telies zo zeme</p>				<p>9 (51) F16K 17/18, F16K 7/12 (11) 4045 (21) 5010-2004 (22) 20.10.2004 (73) Kalvoda Vladimír, Ing., Bratislava, SK; (54) Koncový klapkový ventil</p>			
(51)	(11)	(51)	(11)	(51)	(11)	(51)	(11)
A61H 9/00	4091	B65D 33/18	4065	C10L 5/00	4040	F16K 17/18	4045
B61F 5/00	4057	B66F 11/00	3904	E06B 3/00	3562		
B61F 5/00	4056	C08L 23/00	4093	F16H 15/00	4110		

MK2K Zaniknuté úžitkové vzory uplynutím doby platnosti

(11)	Dátum zániku	(11)	Dátum zániku	(11)	Dátum zániku	(11)	Dátum zániku
2084	06.10.2008	2959	04.04.2008	3873	07.04.2008	3940	07.04.2008
2121	09.10.2008	2960	17.04.2008	3874	07.04.2008	3967	02.04.2008
2122	09.10.2008	2961	19.04.2008	3875	07.04.2008	3974	29.04.2008
2123	15.10.2008	2999	19.04.2008	3876	13.04.2008	3982	07.04.2008
2165	19.10.2008	3000	20.04.2008	3877	20.04.2008	3994	29.04.2008
2197	29.10.2008	3057	19.04.2008	3887	01.04.2008	4001	28.04.2008
2198	29.10.2008	3085	23.04.2008	3892	19.04.2008	4014	30.04.2008
2211	15.10.2008	3860	13.04.2008	3897	30.04.2008	4102	13.04.2008
2947	04.04.2008	3869	23.04.2008	3921	20.04.2008		

TE2K Zmeny adres

(11) 4782
 (21) 222-2006
 (73) Vierik Martin, Ružomberok, SK;
 Dátum zápisu do registra: 3.12.2008

(11) 4956
 (21) 158-2007
 (73) Vierik Martin, Ružomberok, SK;
 Dátum zápisu do registra: 3.12.2008

(11) 4841
 (21) 164-2006
 (73) Vierik Martin, Ružomberok, SK;
 Dátum zápisu do registra: 3.12.2008

ČASŤ

**EURÓPSKE PATENTY
S URČENÍM PRE SLOVENSKÚ REPUBLIKU**

Kódy na označovanie jednotlivých druhov dokumentov (Štandard WIPO ST. 16)

T1	Preklad patentových nárokov európskej patentevej prihlášky	T3	Preklad európskeho patentového spisu
T2	Opravený preklad patentových nárokov európskej patentevej prihlášky	T4	Opravený preklad európskeho patentového spisu
		T5	Preklad zmeneného európskeho patentového spisu

Číselné kódy na označovanie bibliografických údajov (Štandard WIPO ST. 9)

(11)	Číslo dokumentu	(62)	Číslo pôvodnej prihlášky v prípade vylúčenej prihlášky
(21)	Číslo prihlášky	(71)	Meno (názov) prihlasovateľa (-ov)
(22)	Dátum podania prihlášky	(72)	Meno pôvodcu (-ov)
(24)	Dátum nadobudnutia účinkov európskeho patentu	(73)	Meno (názov) majiteľa (-ov)
(31)	Číslo prioritnej prihlášky	(74)	Meno (názov) zástupcu (-ov)
(32)	Dátum podania prioritnej prihlášky	(86)	Číslo podania medzinárodnej prihlášky podľa PCT
(33)	Krajina alebo regionálna organizácia priority	(87)	Číslo zverejnenia medzinárodnej prihlášky podľa PCT
(45)	Dátum sprístupnenia prekladu patentového spisu alebo zmeneného patentového spisu	(96)	Číslo a dátum podania európskej patentevej prihlášky
(46)	Dátum sprístupnenia prekladu patentových nárokov	(97)	Číslo a dátum zverejnenia európskej patentevej prihlášky alebo vydania európskeho patentového spisu
(48)	Dátum sprístupnenia opraveného prekladu patentových nárokov alebo patentového spisu		
(51)	Medzinárodné patentové triedenie		
(54)	Názov		

Poznámka:

Číslo uvádzané pred kódom **(51)** znamená verziu Medzinárodného patentového triedenia.

Kódy na označovanie záhlaví oznámení publikovaných vo Vestníku ÚPV SR (Štandard WIPO ST. 17)

BA9A	Sprístupnené preklady a opravené preklady patentových nárokov európskych patentových prihlášok
SC4A	Sprístupnené preklady a opravené preklady európskych patentových spisov
SC4A	Sprístupnené preklady zmenených európskych patentových spisov
FA9A	Zastavené konania o európskych patentových prihláškach z dôvodu späťvzatia
GA9A	Zmeny európskych patentových prihlášok na národné prihlášky
MA4A	Zaniknuté európske patenty vzdaním sa patentu
MC4A	Zrušené európske patenty
MG4A	Čiastočne zrušené európske patenty
MK4A	Zaniknuté európske patenty uplynutím doby platnosti
MM4A	Zaniknuté európske patenty pre nezaplatenie udržiavacích poplatkov
PC9A	Prevody a prechody práv na európske patentové prihlášky
PC4A	Prevody a prechody práv na európske patenty
PD9A	Zmeny dispozičných práv na európske patentové prihlášky (zálohy)
PD4A	Zmeny dispozičných práv na európske patenty (zálohy)
PD9A	Zmeny dispozičných práv na európske patentové prihlášky (ukončenie zálohov)
PD4A	Zmeny dispozičných práv na európske patenty (ukončenie zálohov)
QA9A	Ponuky licencií na európske patentové prihlášky
QA4A	Ponuky licencií na európske patenty
QB9A	Licenčné zmluvy registrované alebo udelené na európske patentové prihlášky
QB4A	Licenčné zmluvy registrované alebo udelené na európske patenty
QC9A	Ukončenie platnosti licenčných zmlúv na európske patentové prihlášky
QC4A	Ukončenie platnosti licenčných zmlúv na európske patenty

Opravy a zmeny

Opravy v európskych patentových prihláškach

- HA9A** Doplnenie pôvodcu (-ov)
- HB9A** Opravy mien
- HC9A** Zmeny mien
- HD9A** Opravy adries
- HE9A** Zmeny adries
- HF9A** Opravy dátumov
- HG9A** Opravy zatriedenia podľa MPT
- HH9A** Opravy chýb alebo zmeny všeobecne
- HK9A** Opravy tlačových chýb vo Vestníku ÚPV SR

Opravy v európskych patentoch

- TA4A** Doplnenie pôvodcu (-ov)
- TB4A** Opravy mien
- TC4A** Zmeny mien
- TD4A** Opravy adries
- TE4A** Zmeny adries
- TF4A** Opravy dátumov
- TG4A** Opravy zatriedenia podľa MPT
- TH4A** Opravy chýb alebo zmeny všeobecne
- TK4A** Opravy tlačových chýb vo Vestníku ÚPV SR

SC4A Sprístupnené preklady európskych patentových spisov

(11)	(51)	(11)	(51)	(11)	(51)	(11)	(51)
4204	A61K 31/551	4239	H01L 23/02	4274	A61K 9/48	4309	C07D 401/00
4205	A61K 31/4427	4240	C07D 239/00	4275	B60R 11/02	4310	H03K 17/94
4206	B60Q 11/00	4241	H04M 3/487	4276	A61K 31/4196	4311	B22D 41/14
4207	A61K 9/22	4242	C07D 493/00	4277	A61K 31/21	4312	C07D 495/00
4208	B44D 3/12	4243	A61F 9/007	4278	C07D 495/00	4313	G05B 23/02
4209	F16L 25/00	4244	A61K 45/00	4279	C10L 1/00	4314	H01H 1/12
4210	A01N 43/48	4245	B23B 51/02	4280	B65H 57/00	4315	F21V 29/00
4211	C07D 473/00	4246	A61K 9/22	4281	F16C 27/00	4316	E21B 17/02
4212	H02K 5/15	4247	F16H 55/02	4282	B21D 39/02	4317	E06B 9/11
4213	D06N 1/00	4248	E05B 19/00	4283	B27K 3/34	4318	C07C 277/00
4214	D21H 17/00	4249	B60R 13/02	4284	B23Q 17/00	4319	A61K 38/43
4215	B61D 17/04	4250	D04B 9/00	4285	B21D 1/00	4320	A61K 9/14
4216	E06B 3/30	4251	E01F 13/00	4286	H04W 72/04	4321	F16L 41/08
4217	B65B 11/02	4252	C03B 29/00	4287	C23C 2/14	4322	A61K 31/5415
4218	B65G 47/90	4253	C07D 209/00	4288	H04W 72/04	4323	A61K 31/517
4219	H04L 27/26	4254	B60B 1/00	4289	F16H 63/30	4324	B01D 21/02
4220	B65D 81/38	4255	E21B 7/04	4290	G01N 33/53	4325	H04Q 3/72
4221	E04B 1/74	4256	C12N 1/20	4291	A61K 39/395	4326	B27M 3/00
4222	H05B 3/34	4257	E02D 27/32	4292	B23Q 16/00	4327	A47B 43/00
4223	C07C 229/00	4258	C07D 487/00	4293	G06F 17/30	4328	B23K 26/06
4224	A63F 3/06	4259	B60R 21/01	4294	B63B 3/00	4329	C08G 63/00
4225	B29D 30/38	4260	C07J 53/00	4295	B65G 47/84	4330	A61K 49/04
4226	A61L 27/00	4261	C08J 3/00	4296	C07C 51/08	4331	C08F 14/00
4227	A23B 7/00	4262	F16H 61/28	4297	C07J 1/00	4332	C08G 65/00
4228	B09B 3/00	4263	A61K 31/506	4298	A61K 31/403	4333	H04R 17/00
4229	F27B 1/00	4264	B60S 1/46	4299	B61L 23/00	4334	C07D 471/00
4230	A61F 2/00	4265	B60K 5/12	4300	B65G 17/06	4335	A61K 51/12
4231	E04B 9/06	4266	B60G 7/00	4301	A01N 25/04	4336	A61K 31/352
4232	A61F 2/42	4267	G07F 17/32	4302	A41G 5/00	4337	E04B 1/78
4233	B62K 15/00	4268	C07C 323/00	4303	E05B 65/20	4338	A61K 31/428
4234	A61K 31/135	4269	C07D 401/00	4304	A61K 31/5375	4339	A61K 31/185
4235	A61K 36/16	4270	F16D 41/00	4305	F16K 1/18	4340	H04Q 1/02
4236	A61K 31/185	4271	B65D 5/48	4306	C07D 495/00	4341	C23C 22/05
4237	A61F 9/007	4272	G07F 17/32	4307	A47G 9/00		
4238	A41D 31/00	4273	A01N 43/34	4308	E04F 15/02		

9 (51) A01N 25/04**(11) E 4301**

(96) 03710187.0, 13.3.2003

(97) 1482790, 6.8.2008

(24) 6.8.2008

(31) 14868402

(32) 14.3.2002

(33) IL

(73) MAKHTESHIM CHEMICAL WORKS LIMITED, Intellectual Property Department, Omer, IL;

(72) SASSON Yoel, Jerusalem, IL; TOLEDANO Ofer, Kfar Saba, IL; LEVI-RUSO Ganit, Beer Sheva, IL;

(74) ROTT, RŮŽIČKA & GUTTMANN, v. o. s., Bratislava, SK;

(86) PCT/IL2003/000222

(87) WO 2003/075657

(54) Pesticídna kompozícia obsahujúca laktátový ester ako inhibítor rastu kryštálov**9 (51) A01N 43/34****(11) E 4273**

(96) 05715941.0, 10.2.2005

(97) 1713335, 27.8.2008

(24) 27.8.2008

(31) 04356015, 636999 P

(32) 12.2.2004, 17.12.2004

(33) EP, US

(73) Bayer CropScience S.A., Lyon, FR;

(72) GOUOT Jean-Marie, Saint Cyr au Mont d'Or, FR; GROSJEAN-COURNOYER Marie-Claire, Curis au Mont d'Or, FR;

(74) Čechvalová Dagmar, Bratislava, SK;

(86) PCT/EP2005/002567

(87) WO 2005/077182

(54) Fungicídna kompozícia obsahujúca derivát pyridyletylbenzamidú a zlúčeninu schopnú inhibovať biosyntézu metionínu

9 (51) A01N 43/48, A01N 37/44, A01N 43/64, A01N 43/72
(11) E 4210
 (96) 05798763.8, 27.9.2005
 (97) 1796465, 17.9.2008
 (24) 17.9.2008
 (31) 613430 P
 (32) 27.9.2004
 (33) US
 (73) E.I. DU PONT DE NEMOURS AND COMPANY, Wilmington, DE, US;
 (72) Foor Stephen Ray, Hockessin, Delaware, US;
 (74) Bušová Eva, JUDr., Bratislava, SK;
 (86) PCT/US2005/034254
 (87) WO 2006/036827
(54) Fungicídne zmesi derivátu tiofénu

9 (51) A23B 7/00
(11) E 4227
 (96) 04740550.1, 2.7.2004
 (97) 1793684, 27.8.2008
 (24) 27.8.2008
 (73) BASF CORPORATION, Florham Park, NJ, US; BASF SE, Ludwigshafen, DE;
 (72) PETCAVICH Robert J., San Diego, CA, US;
 (74) Žovicová Viera, Mgr., Bratislava, SK;
 (86) PCT/EP2004/007187
 (87) WO 2006/002671
(54) Postup na konzervovanie čerstvých plodín a po-vlaková kompozícia na tento postup

9 (51) A41D 31/00
(11) E 4238
 (96) 02793340.7, 28.11.2002
 (97) 1469753, 30.7.2008
 (24) 30.7.2008
 (31) PO20010008
 (32) 28.11.2001
 (33) IT
 (73) Lenzi Egisto S.p.A., Vaiano, IT;
 (72) FENZI Roberto, Valiano, Prato, IT;
 (74) PATENTSERVIS BRATISLAVA, a. s., Bratislava, SK;
 (86) PCT/IT2002/000749
 (87) WO 2003/045176
(54) Ochranná štruktúra pre užívateľov ručných reťazových motorových píl

9 (51) A41G 5/00, A41H 1/00
(11) E 4302
 (96) 06111427.8, 21.3.2006
 (97) 1712145, 13.8.2008
 (24) 13.8.2008
 (31) BO20050246
 (32) 15.4.2005
 (33) IT
 (73) Cesare Ragazzi Company S.P.A., Zola Predosa (BO), IT;
 (72) Ragazzi Cesare, Zola Predosa (BO), IT;
 (74) ROTT, RŮŽIČKA & GUTTMANN, v. o. s., Bratislava, SK;
(54) Spôsob výroby vlasových protéz

9 (51) A47B 43/00, A47B 45/00, A47F 7/00, A47F 5/10
(11) E 4327
 (96) 04715197.2, 27.2.2004
 (97) 1603430, 30.7.2008
 (24) 30.7.2008
 (31) 3052003
 (32) 3.3.2003
 (33) AT
 (73) Winkler Josef, Böheimkirchen, AT;
 (72) Winkler Josef, Böheimkirchen, AT;
 (74) Bušová Eva, JUDr., Bratislava, SK;
 (86) PCT/AT2004/000060
 (87) WO 2004/077997
(54) Variabilný úložný regál

9 (51) A47G 9/00
(11) E 4307
 (96) 03744548.3, 14.3.2003
 (97) 1487309, 2.7.2008
 (24) 2.7.2008
 (31) 2002015195, 2002032234
 (32) 16.3.2002, 8.6.2002
 (33) KR, KR
 (73) Kang Tae Gu, Gwangju-si, KR; Kang Sun Gu, Gwangju-si, KR;
 (72) Kang Tae Gu, Gwangju-si, KR; Kang Sun Gu, Gwangju-si, KR;
 (74) Litvákova Edita, Ing., Bratislava, SK;
 (86) PCT/KR2003/000505
 (87) WO 2003/077714
(54) Vankúš

9 (51) A61F 2/00
(11) E 4230
 (96) 02780272.7, 6.9.2002
 (97) 1423066, 16.7.2008
 (24) 16.7.2008
 (31) 318172 P
 (32) 7.9.2001
 (33) US
 (73) Mardil, Inc., Morrisville, North Carolina, US;
 (72) RAMAN JaiShankar, Chicago, IL, US; RAO Sri-rama P., San Diego, CA, US;
 (74) PATENTSERVIS BRATISLAVA, a. s., Bratislava, SK;
 (86) PCT/US2002/028372
 (87) WO 2003/022131
(54) Pomôcka vhodná na použitie ako externý stabilizátor srdcovej základne

9 (51) A61F 2/42
(11) E 4232
 (96) 05801610.6, 8.11.2005
 (97) 1824426, 23.7.2008
 (24) 23.7.2008
 (31) 18622004
 (32) 8.11.2004
 (33) AT
 (73) Alphamed Medizintechnik Fischer GmbH, Lassnitzhöhe, AT;
 (72) Fellingner Michael, Graz, AT; Orthner Ernst, Wels, AT; Storpas Robert, St. Johann, AT;
 (74) PATENTSERVIS BRATISLAVA, a. s., Bratislava, SK;

(86) PCT/AT2005/000443

(87) WO 2006/047805

(54) Prvok protézy členkového kĺbu**9 (51) A61F 9/007, A61B 17/32****(11) E 4243**

(96) 05731434.6, 21.3.2005

(97) 1765190, 30.7.2008

(24) 30.7.2008

(31) 555240 P, 818314, 587693 P, 68301

(32) 22.3.2004, 5.4.2004, 14.7.2004, 28.2.2005

(33) US, US, US, US

(73) Alcon, Inc., Hünenberg, CH;

(72) Boukhny Mikhail, Laguna Niguel, CA, US; Gordon Raphael, Ladera Ranch, CA, US; Morgan Michael, Costa Mesa, CA, US; Yadlowsky Ann, Irvine, CA, US;

(74) PATENTSERVIS BRATISLAVA, a. s., Bratislava, SK;

(86) PCT/US2005/009274

(87) WO 2005/092023

(54) Spôsob riadenia chirurgického systému, najmä spôsob ovládania parametrov fakoemulgačného systému**9 (51) A61F 9/007, A61B 19/00, G06F 3/033****(11) E 4237**

(96) 05852445.5, 30.11.2005

(97) 1835872, 30.7.2008

(24) 30.7.2008

(31) 216

(32) 30.11.2004

(33) US

(73) ALCON INC., Hunenberg, CH;

(72) BOUKHNY Mikhail, Laguna Niguel, CA, US;

(74) PATENTSERVIS BRATISLAVA, a. s., Bratislava, SK;

(86) PCT/US2005/043188

(87) WO 2006/060423

(54) Grafické užívateľské rozhranie pre oftalmologické chirurgické systémy**9 (51) A61K 9/14, A61K 9/16, A61K 9/51, A61K 31/5375****(11) E 4320**

(96) 02796109.3, 9.12.2002

(97) 1455756, 9.7.2008

(24) 9.7.2008

(31) 340040 P

(32) 10.12.2001

(33) US

(73) Merck & Co., Inc., Rahway, NJ, US;

(72) BOSCH William, H., King of Prussia, PA, US; LIVERSIDGE Elaine, Rahway, NJ, US; SHELUKAR Suhas, D., Rahway, NJ, US; THOMPSON Karen, C., Rahway, NJ, US;

(74) Bušová Eva, JUDr., Bratislava, SK;

(86) US2002/041655

(87) WO 2003/049718

(54) Farmaceutické nanočasticové kompozície antagonistu tachykinínového receptora**9 (51) A61K 9/22, A61K 9/52, A61K 31/445, A61K 47/12****(11) E 4207**

(96) 02782857.3, 8.10.2002

(97) 1435915, 23.7.2008

(24) 23.7.2008

(31) 10149674

(32) 9.10.2001

(33) DE

(73) APOGEPHA ARZNEIMITTEL GmbH, Dresden, DE;

(72) GRAMATTE Thomas, Dresden, DE; GRUBER Peter, Merzhausen, DE; GÜLDNER Peter, Dresden, DE; HESCHEL Michael, Pirna, DE; PAMPERIN Dirk, Nijmegen, NL; PLOEN Jan, Dresden, DE; SCHEITHAUER Steffen, Dresden, DE; WEHNER Wolfgang, Dresden, DE;

(74) Bušová Eva, JUDr., Bratislava, SK;

(86) PCT/EP2002/011253

(87) WO 2003/030869

(54) Orálne formy podávania propiverínu alebo jeho farmaceuticky prijateľných solí s predĺženým uvoľňovaním účinnej látky**9 (51) A61K 9/22, A61K 31/485****(11) E 4246**

(96) 03715908.4, 10.4.2003

(97) 1494656, 18.6.2008

(24) 18.6.2008

(31) 5012002

(32) 12.4.2002

(33) SK

(73) Zentiva, A.S, Hlohovec, SK;

(72) RÁZUS Ľuboslav, Hlohovec, SK; GATTNAR Ondřej, Bratislava, SK; VARGA Ivan, Hlohovec, SK; LEHOCKÝ Mikuláš, Hlohovec, SK; KORMANOVÁ Viera, Hlohovec, SK; HUBINOVÁ Viera, Hlohovec, SK;

(74) ROTT, RŮŽIČKA & GUTTMANN, v. o. s., Bratislava, SK;

(86) PCT/SK2003/000008

(87) WO 2003/086365

(54) Analgetický perorálny prípravok s kontrolovaným uvoľňovaním opioidu**9 (51) A61K 9/48****(11) E 4274**

(96) 06700744.3, 6.1.2006

(97) 1838293, 15.10.2008

(24) 15.10.2008

(31) 102005001332

(32) 11.1.2005

(33) DE

(73) Boehringer Ingelheim Pharma GmbH & Co. KG, Ingelheim am Rhein, DE;

(72) KUEHN Torsten, Appenheim, DE; KUHN Rolf, Ingelheim Am Rhein, DE; METZGER Burkhard, Ingelheim Am Rhein, DE; HOELZ Hubert, Oberheimbach, DE; LUSTENBERGER Stefan, Gensingen, DE; WACHTEL Herbert, Ingelheim Am Rhein, DE;

(74) Čechvalová Dagmar, Bratislava, SK;

(86) PCT/EP2006/050064

(87) WO 2006/074982

(54) Dvojdielné kapsule s predbežným uzáverom na naplnenie farmaceutickými prípravkami pre práškové inhalátory

9 (51) A61K 31/135, A61K 31/165**(11) E 4234**

(96) 04711387.3, 16.2.2004

(97) 1601349, 23.7.2008

(24) 23.7.2008

(31) 0301849, 453574

(32) 14.2.2003, 3.6.2003

(33) FR, US

(73) PIERRE FABRE MEDICAMENT, Boulogne-Billancourt, FR;

(72) DEREGNAUCOURT Jean, Paris, FR; GROSSE Richard, Gidy, FR;

(74) PATENTSERVIS BRATISLAVA, a. s., Bratislava, SK;

(86) PCT/FR2004/000347

(87) WO 2004/075886

(54) Použitie enantioméru (1S, 2R) milnacipranu na prípravu liečiva**9 (51) A61K 31/185, A61P 3/00****(11) E 4339**

(96) 04801850.1, 19.4.2004

(97) 1660067, 16.7.2008

(24) 16.7.2008

(31) 490473 P

(32) 28.7.2003

(33) US

(73) Prekulab Ltd. A/S af 8. marts 2004, Korsør, DK;

(72) MATALON Reuben, Houston, TX, US;

(74) PATENTSERVIS BRATISLAVA, a. s., Bratislava, SK;

(86) PCT/US2004/012120

(87) WO2005/016330

(54) Postupy a materiály na liečbu stavov spojených s metabolickými ochoreniami**9 (51) A61K 31/185, A61P 3/00, C12P 27/00****(11) E 4236**

(96) 02753918.8, 12.8.2002

(97) 1420774, 23.7.2008

(24) 23.7.2008

(31) PR738001, 2002950182

(32) 31.8.2001, 12.7.2002

(33) AU, AU

(73) Australian Biomedical Company Pty Ltd, Mt Waverley, Victoria, AU;

(72) JENKINS Peter James, East Prahran, Victoria, AU; WU Minne, Mt Waverley, Victoria, AU;

(74) PATENTSERVIS BRATISLAVA, a. s., Bratislava, SK;

(86) PCT/AU2002/001083

(87) WO 2003/018069

(54) Príprava a diabetické použitie giberelínov**9 (51) A61K 31/21, A61K 31/185, A61P 13/00****(11) E 4277**

(96) 04722967.9, 24.3.2004

(97) 1620085, 23.7.2008

(24) 23.7.2008

(31) 10320084, 10323837

(32) 5.5.2003, 23.5.2003

(33) DE, DE

(73) Kissei Pharmaceutical Co., Ltd., Matsumoto-shi, Nagano, JP;

(72) YAMAZAKI Yoshinobu, Minamiazumi-gun, Nagano, JP; KOJIMA Masami, Minamiazumi-gun, Nagano, JP;

(74) Čechvalová Dagmar, Bratislava, SK;

(86) PCT/JP2004/004048

(87) WO 2004/098586

(54) Použitie derivátov kyseliny fenoxyoctovej na liečenie hyperaktívneho mechúra**9 (51) A61K 31/352, A61P 35/00****(11) E 4336**

(96) 03773835.8, 30.10.2003

(97) 1572194, 23.7.2008

(24) 23.7.2008

(31) 0225508

(32) 1.11.2002

(33) GB

(73) CANCER RESEARCH TECHNOLOGY LIMITED, London, GB;

(72) Baguley Bruce Charles, Auckland 5, NZ; Ching Lai-Ming, Auckland, NZ; Kestell Philip, Auckland 5, NZ; Zhao Liangli, Sydney NSW, AU;

(74) Hörmannová Zuzana, Ing., Bratislava, SK;

(86) PCT/GB2003/004688

(87) WO 2004/039363

(54) Kompozície proti rakovine obsahujúce DMXAA**9 (51) A61K 31/403, A61K 9/16****(11) E 4298**

(96) 03772489.5, 10.9.2003

(97) 1536783, 6.8.2008

(24) 6.8.2008

(31) 421133 P

(32) 10.9.2002

(33) US

(73) Pfizer Italia S.r.l., Latina, IT;

(72) GATTI Paolo, Genova, IT;

(74) Tomeš Pavol, Ing., Bratislava, SK;

(86) PCT/IB2003/005293

(87) WO 2004/024127

(54) Pevné prostriedky obsahujúce derivát indolínónu**9 (51) A61K 31/4196, A61P 35/00****(11) E 4276**

(96) 02783305.2, 6.12.2002

(97) 1455781, 27.8.2008

(24) 27.8.2008

(31) 0129457

(32) 10.12.2001

(33) GB

(73) AstraZeneca AB, Södertälje, SE;

(72) PLOURDE Paul, Wilmington, DE, US; ROGERS Anthony, Wilmington, DE, US; VOSE Brent, Macclesfield, Cheshire, GB; DUKES Michael, Macclesfield, Cheshire, GB;

(74) Čechvalová Dagmar, Bratislava, SK;

(86) PCT/GB2002/005554

(87) WO 2003/053438

(54) Použitie anastrozolu na liečbu žien po menopauze, ktoré majú rannú fázu karcinómu

9 (51) A61K 31/428, A61K 9/20, A61K 9/28**(11) E 4338**

(96) 03771807.9, 25.7.2003

(97) 1531814, 27.8.2008

(24) 27.8.2008

(31) 398427P, 398447P, 479513P

(32) 25.7.2002, 25.7.2002, 18.6.2003

(33) US, US, US

(73) Pharmacia Corporation, Peapack, NJ, US;

(72) AMIDON Gregory E., Portage, MI, US; GANOR-KAR Loksith D., Kalamazoo, MI, US; HEIMLICH John M., Portage, MI, US; LEE Ernest J., Kalamazo, MI, US; NOACK Robert M., Ann Arbor, MI, US; REO Joseph P., Kalamazoo, MI, US; SKOUG Connie J., Portage, MI, US;

(74) Hörmannová Zuzana, Ing., Bratislava, SK;

(86) PCT/US2003/023205

(87) WO 2004/010997

(54) Tabletový prostriedok pramipexolu s postupným uvoľňovaním**9 (51) A61K 31/4427, A61P 1/00, A61P 11/00****(11) E 4205**

(96) 03778427.9, 21.10.2003

(97) 1553943, 14.5.2008

(24) 14.5.2008

(31) 0213113

(32) 21.10.2002

(33) FR

(73) Sidem Pharma S.A., Luxembourg, LU; Mitsubishi Tanabe Pharma Corporation, Chuo-ku, Osaka-shi, JP;

(72) SCHUTZE François, SAINT-NOM-LA-BRETECHE, FR; CHARBIT Suzy, CRETEIL, FR; FICHEUX Hervé, NOGENT-SUR-MARNE, FR; HOMERIN Michel, COURCOURONNES, FR; TACCOEN Alain, LE CHESNAY, FR; INABA Yoshio, TOKYO, Tokyo, JP;

(74) Bušová Eva, JUDr., Bratislava, SK;

(86) PCT/FR2003/003122

(87) WO 2004/037255

(54) Použitie tenatoprazolu pre liečbu gastroezofageálneho refluxu**9 (51) A61K 31/506, C07D 239/00, C07D 403/00, C07D 471/00, C07D 401/00, C07D 413/00, A61K 31/505****(11) E 4263**

(96) 02774710.4, 14.10.2002

(97) 1438053, 10.9.2008

(24) 10.9.2008

(31) 330145 P

(32) 17.10.2001

(33) US

(73) Boehringer Ingelheim Pharma GmbH & Co.KG, Ingelheim am Rhein, DE; Boehringer Ingelheim Pharmaceuticals, Inc., Ridgefield, Connecticut, US; Boehringer Ingelheim International GmbH, Ingelheim am Rhein, DE;

(72) DAHMANN Georg, Attenweiler, DE; HIMMELSBACH Frank, Mittelbiberach, DE; WITTE-NEBEN Helmut, Schriesheim, DE; PAUTSCH Alexander, Ulm, DE; PROKOPOWICZ Anthony S., Patterson, NY, US; KRIST Bernd, Wien, AT;

SCHNAPP Gisela, Biberach, DE; STEEGMAIER Martin, Wien, AT; LENTER Martin, Ulm, DE; SCHOOP Andreas, Wien, AT; STEURER Steffen, Wien, AT; SPEVAK Walter, Oberrohrbach, AT;

(74) Čechvalová Dagmar, Bratislava, SK;

(86) PCT/EP2002/011453

(87) WO 2003/032997

(54) Deriváty pyrimidínu, liečivo obsahujúce uvedené zlúčeniny, ich použitie a spôsob ich výroby**9 (51) A61K 31/517, A61P 35/00****(11) E 4323**

(96) 04743287.7, 8.7.2004

(97) 1653964, 24.9.2008

(24) 24.9.2008

(31) 0316127

(32) 10.7.2003

(33) GB

(73) AstraZeneca AB, Södertälje, SE;

(72) WEDGE Stephen Robert, Macclesfield Cheshire, GB;

(74) Čechvalová Dagmar, Bratislava, SK;

(86) PCT/GB2004/002944

(87) WO 2005/004872

(54) Kombinovaná liečba rakoviny zahrňujúca AZD2171 a ZD1839**9 (51) A61K 31/5375, A61K 31/165, A61P 25/00****(11) E 4304**

(96) 06291421.3, 8.9.2006

(97) 1769798, 13.8.2008

(24) 13.8.2008

(31) 0509206

(32) 9.9.2005

(33) FR

(73) Les Laboratoires Servier, Courbevoie Cedex, FR;

(72) Mocaer Elisabeth, Neuilly sur Seine, FR;

(74) ROTT, RŮŽIČKA & GUTTMANN, v. o. s., Bratislava, SK;

(54) Nová asociácia medzi agomelatínom a inhibítorom spätného vychytávania noradrenalínu a farmaceutické kompozície s ich obsahom**9 (51) A61K 31/5415, A61K 9/00****(11) E 4322**

(96) 05850431.7, 2.12.2005

(97) 1824493, 13.8.2008

(24) 13.8.2008

(31) 04106318

(32) 6.12.2004

(33) EP

(73) JANSSEN PHARMACEUTICA N.V., Beerse, BE;

(72) BIESMANS Caspar Peter Elisabeth, Beerse, BE; DE SPIEGELEER Bart, Gent, BE;

(74) Čechvalová Dagmar, Bratislava, SK;

(86) PCT/EP2005/056419

(87) WO 2006/061351

(54) Perorálna suspenzia obsahujúca meloxicam

- 9 (51) A61K 31/551, C07D 243/00, C07D 401/00, C07D 403/00, C07D 405/00, C07D 407/00, C07D 409/00, A61P 35/00, A61P 37/00**
(11) E 4204
 (96) 02778828.0, 13.11.2002
 (97) 1443937, 18.6.2008
 (24) 18.6.2008
 (31) 331235 P
 (32) 13.11.2001
 (33) US
 (73) Ortho-McNeil-Janssen Pharmaceuticals, Inc., Titusville, NJ, US;
 (72) LU Tianbao, Churchville, PA, US; LAFRANCE Louis V. III, West Chester, PA, US; PARKS Daniel J., Downingtown, PA, US; MILKIEWICZ Karen L., Exton, PA, US; CALVO Raul R., Royersford, PA, US; CUMMINGS Maxwell David, Brussels, BE; KIM Alexander J., Levittown, PA, US; GRASBERGER Bruce L., Trappe, PA, US; CARVER Theodore E. Jr., Gaithersburg, MD, US;
 (74) Bušová Eva, JUDr., Bratislava, SK;
 (86) PCT/US2002/036208
 (87) WO 2003/041715
(54) Substituované 1,4-benzodiazepíny a ich použitie k liečbe rakoviny

- 9 (51) A61K 36/16, A61P 25/00**
(11) E 4235
 (96) 06742753.4, 28.4.2006
 (97) 1868625, 23.7.2008
 (24) 23.7.2008
 (31) 102005020685, 102005061948
 (32) 3.5.2005, 23.12.2005
 (33) DE, DE
 (73) Dr. Willmar Schwabe GmbH & Co. KG, Karlsruhe, DE;
 (72) ERDELMEIER Clemens, Karlsruhe, DE; HAUER Hermann, Karlsruhe, DE; KOCH Egon, Karlsruhe, DE; LANG Friedrich, Hagenbach, DE;
 (74) PATENTSERVIS BRATISLAVA, a. s., Bratislava, SK;
 (86) PCT/EP2006/004029
 (87) WO 2006/117169
(54) Zlepšený spôsob prípravy ginko extraktov s nízkym obsahom 4'-O-metylpýridoxínu a/alebo biflavónov

- 9 (51) A61K 38/43, C12N 9/72, A61P 9/00**
(11) E 4319
 (96) 02785348.0, 31.10.2002
 (97) 1441757, 23.7.2008
 (24) 23.7.2008
 (31) 10153601, 01130006
 (32) 2.11.2001, 17.12.2001
 (33) DE, EP
 (73) Paion Deutschland GmbH, Aachen, DE;
 (72) SÖHNGEN Mariola, Aachen, DE; SÖHNGEN Wolfgang, Aachen, DE; SCHLEUNING Wolf-Dieter, Berlin, DE; MEDCALF Robert, Mentone, Victoria, AU;
 (74) Hörmannová Zuzana, Ing., Bratislava, SK;
 (86) PCT/EP2002/012204
 (87) WO 2003/037363
(54) Neuronetoxické faktory aktivujúce plazminogén na liečenie mŕtvice

- 9 (51) A61K 39/395, A61K 38/17, A61P 37/00, A61K 47/48, C07K 16/18, C07K 14/435, C07K 19/00**
(11) E 4291
 (96) 03800194.7, 29.12.2003
 (97) 1585546, 6.8.2008
 (24) 6.8.2008
 (31) 436934 P
 (32) 30.12.2002
 (33) US
 (73) Biogen Idec MA Inc., Cambridge, Massachusetts, US;
 (72) RENNERT Paul D., Millis, MA, US;
 (74) Hörmannová Zuzana, Ing., Bratislava, SK;
 (86) PCT/US2003/041294
 (87) WO 2004/060041
(54) Antagonisty KIM-1 a ich použitie na reguláciu imunitného systému

- 9 (51) A61K 45/00, A61K 31/401, A61K 31/138, A61P 11/00**
(11) E 4244
 (96) 05701139.7, 24.1.2005
 (97) 1718336, 25.6.2008
 (24) 25.6.2008
 (31) 541957 P
 (32) 6.2.2004
 (33) US
 (73) MEDA Pharma GmbH & Co. KG, Bad Homburg, DE;
 (72) GOEDE Joachim, Hanau, DE; MAUS Joachim, Mühlheim, DE; CNOTA Peter Jürgen, Bad Homburg, DE; SZELENYI Istvan, Schwaig, DE;
 (74) ROTT, RŮŽIČKA & GUTTMANN, v. o. s., Bratislava, SK;
 (86) PCT/EP2005/000649
 (87) WO 2005/074900
(54) Nová kombinácia anticholinergík a beta-mimetík na liečenie ochorení dýchacích ciest

- 9 (51) A61K 49/04, A61K 31/045, A61K 47/38, A61K 9/08**
(11) E 4330
 (96) 03752788.4, 7.5.2003
 (97) 1503803, 30.7.2008
 (24) 30.7.2008
 (31) 0205819
 (32) 7.5.2002
 (33) FR
 (73) Theron Jacques, Fleury sur Orne, FR;
 (72) Theron Jacques, Fleury Sur Orne, FR;
 (74) Bušová Eva, JUDr., Bratislava, SK;
 (86) PCT/FR2003/001412
 (87) WO 2003/097108
(54) Injektovateľný farmaceutický prípravok obsahujúci etanol na liečbu vysunutých medzistavcových platničiek

- 9 (51) A61K 51/12, A61K 9/14, A61P 35/00**
(11) E 4335
 (96) 05769516.5, 9.5.2005
 (97) 1744789, 6.8.2008
 (24) 6.8.2008
 (31) 0405036
 (32) 10.5.2004
 (33) FR

- (73) Nanobiotix, Paris, FR;
 (72) LEVY Laurent, Paris, FR; HOCHEPIED Jean-François, Paris, FR; BALENCIE Jérémy, Venues-les-Sablons, FR; PRASAD Paras Nath, Williamsville, NY, US; BERGEY Earl Jim, South Dayton, NY, US; PANAK Edouard André, Toulouse, FR; BOUSSAHA Abdel Kader, Paris, FR;
 (74) ROTT, RŮŽIČKA & GUTTMANN, v. o. s., Bratislava, SK;
 (86) PCT/FR2005/001145
 (87) WO 2005/120590
(54) Častice schopné aktivácie röntgenovými a/alebo UV lúčmi, ich príprava a ich terapeutické alebo diagnostické použitie

9 (51) A61L 27/00, A61F 2/02, C12N 11/00

- (11) E 4226**
 (96) 04775510.3, 4.10.2004
 (97) 1667746, 20.8.2008
 (24) 20.8.2008
 (31) 0302599
 (32) 2.10.2003
 (33) SE
 (73) Tikomed AB, Viken, SE;
 (72) BRUCE Adam, Viken, SE; BRUCE Lars, Viken, SE; NILSSON Bo, Uppsala, SE; KORSGREN Olle, Uppsala, SE;
 (74) Beleščák Ladislav, Ing., Piešťany, SK;
 (86) PCT/SE2004/001418
 (87) WO 2005/030283
(54) Biomelý implantát a jeho použitie a spôsob zníženia rizika vytvárania pojivého tkaniva po implantácii

9 (51) A63F 3/06, G07C 15/00

- (11) E 4224**
 (96) 02745568.2, 3.7.2002
 (97) 1409094, 23.4.2008
 (24) 23.4.2008
 (31) 0117756
 (32) 20.7.2001
 (33) GB
 (73) Electronic Game Card, Inc., New York, NY, US;
 (72) MCNALLY Gordon, Mayfair, London, GB; BENTLEY John Ransome, Near Lewes, Sussex, GB;
 (74) Majlingová Marta, Ing., Bratislava, SK;
 (86) PCT/GB2002/003053
 (87) WO 2003/008057
(54) Elektronické hracie kartové zariadenie

9 (51) B01D 21/02

- (11) E 4324**
 (96) 03744392.6, 8.1.2003
 (97) 1463575, 13.8.2008
 (24) 13.8.2008
 (31) 0200156
 (32) 8.1.2002
 (33) FR
 (73) Innova Environnement, Ancenis, FR;
 (72) Boulant Alain, Pornichet, FR;
 (74) Bušová Eva, JUDr., Bratislava, SK;
 (86) PCT/FR2003/000036
 (87) WO 2003/078019
(54) Lamelový dekantér a postup jeho vyčistenia

9 (51) B09B 3/00, A61L 11/00

- (11) E 4228**
 (96) 03727632.6, 2.5.2003
 (97) 1509343, 26.12.2007
 (24) 26.12.2007
 (31) 0210207
 (32) 3.5.2002
 (33) GB
 (73) Porter Andrew, Wrightington, Wigan, GB; Johnson Christine, Wrightington, Wigan, GB; Lees Tony, Adlington, Lancashire, GB; Fitton Paul Anthony, Adlington, Lancashire, GB;
 (72) Porter John Alan, Adlington, Lancashire, GB; Lees Tony, Adlington, Lancashire, GB; Fitton Paul Anthony, Adlington, Lancashire, GB;
 (74) Žovicová Viera, Mgr., Bratislava, SK;
 (86) PCT/GB2003/001876
 (87) WO 2003/092922
(54) Spracovanie tuhého komunálneho odpadu

9 (51) B21D 1/00

- (11) E 4285**
 (96) 05793007.5, 19.9.2005
 (97) 1796858, 23.7.2008
 (24) 23.7.2008
 (31) 102004048658
 (32) 6.10.2004
 (33) DE
 (73) SMS Demag AG, Düsseldorf, DE;
 (72) GRAMER Andreas, Solingen, DE; HARTUNG Hans-Georg, Pulheim, DE; BEHRENS Holger, Erkrath, DE; HÄUSLER Jan Christoph, Duisburg, DE; LUCKMANN Fritz, Grevenbroich, DE;
 (74) Hörmannová Zuzana, Ing., Bratislava, SK;
 (86) PCT/EP2005/010078
 (87) WO 2006/037456
(54) Zariadenie na kontinuálne ťahové preťahovanie kovového pásu a spôsob prevádzkovania takého zariadenia

9 (51) B21D 39/02

- (11) E 4282**
 (96) 06001600.3, 26.1.2006
 (97) 1685915, 23.7.2008
 (24) 23.7.2008
 (31) 102005004474
 (32) 31.1.2005
 (33) DE
 (73) EDAG GmbH & Co. KGaA, Fulda, DE;
 (72) Burzlaff Marc, Hofbieber-Eltern, DE; Reith Stefan, Hofbieber, DE; Hohmann Manfred, Hünfeld, DE;
 (74) Hörmannová Zuzana, Ing., Bratislava, SK;
(54) Spôsob lemovania s predlemovacou a dolemovacou formou

9 (51) B22D 41/14

- (11) E 4311**
 (96) 04800717.3, 3.11.2004
 (97) 1687108, 6.8.2008
 (24) 6.8.2008
 (31) 516902 P
 (32) 3.11.2003
 (33) US

- (73) VESUVIUS CRUCIBLE COMPANY, Wilmington, DE, US;
 (72) RICHAUD Johan L., Dundas, Ontario, CA; HEASLIP Lawrence J., Burlington, Ontario, CA; DORRICOTT James, Burlington, Ontario, CA;
 (74) Bušová Eva, JUDr., Bratislava, SK;
 (86) PCT/US2004/036718
 (87) WO 2005/042189
(54) Systém zátkovej tyče so zvlnenou plochou
-
- 9 (51) B23B 51/02**
(11) E 4245
 (96) 04728165.4, 19.4.2004
 (97) 1622735, 11.6.2008
 (24) 11.6.2008
 (31) 20307258 U
 (32) 9.5.2003
 (33) DE
 (73) Gühring Jörg, Albstadt, DE;
 (72) HÄNLE Peter, Inzighofen, DE;
 (74) ROTT, RŮŽIČKA & GUTTMANN, v. o. s., Bratislava, SK;
 (86) PCT/EP2004/004149
 (87) WO 2004/098822
(54) Vrtací nástroj na trieskové obrábanie liatych materiálov
-
- 9 (51) B23K 26/06**
(11) E 4328
 (96) 05301099.7, 22.12.2005
 (97) 1681127, 13.8.2008
 (24) 13.8.2008
 (31) 0550104
 (32) 12.1.2005
 (33) FR
 (73) L'AIR LIQUIDE, Société Anonyme pour l'Etude et l'Exploitation des Procédés Georges Claude, Paris, FR;
 (72) Bertez Christophe, Vaureal, FR; Chouf Karim, Levallois Perret, FR; Maazaoui Hakim, Cergy Pontoise, FR;
 (74) Čechvalová Dagmar, Bratislava, SK;
(54) Laserové rezanie kovových dielov väčšej hrúbky s použitím bifokálnej šošovky
-
- 9 (51) B23Q 16/00, B65G 47/26**
(11) E 4292
 (96) 04023924.6, 7.10.2004
 (97) 1522383, 6.8.2008
 (24) 6.8.2008
 (31) 20315815 U
 (32) 10.10.2003
 (33) DE
 (73) Grob-Werke GmbH & Co. KG, Mindelheim, DE;
 (72) Groitl Werner, Stetten, DE; Lochbrunner Johann, Neu-Ulm, DE;
 (74) Hörmannová Zuzana, Ing., Bratislava, SK;
(54) Zariadenie na zastavenie nákladu
-
- 9 (51) B23Q 17/00, B23Q 11/00, G01B 13/00**
(11) E 4284
 (96) 04028702.1, 3.12.2004
 (97) 1537946, 16.7.2008
 (24) 16.7.2008
 (31) 10356883
 (32) 3.12.2003
 (33) DE
 (73) Grob-Werke GmbH & Co. KG, Mindelheim, DE;
 (72) Strobel Richard, Sontheim, DE; Kuhn Anton, Dirlewang, DE;
 (74) Hörmannová Zuzana, Ing., Bratislava, SK;
(54) Spôsob kontroly uloženia pri obrábacích strojoch a zariadenie na kontrolu uloženia
-
- 9 (51) B27K 3/34, A01N 43/64, B27D 5/00, B27M 1/00, C09J 11/02**
(11) E 4283
 (96) 03781134.6, 17.12.2003
 (97) 1575743, 16.7.2008
 (24) 16.7.2008
 (31) 52323702
 (32) 18.12.2002
 (33) NZ
 (73) LANXESS Deutschland GmbH, Leverkusen, DE;
 (72) HAYWARD Peter James, New Plymouth, NZ; MASON George William, New Plymouth, NZ; JAETSCH Thomas, Köln, DE;
 (74) Hörmannová Zuzana, Ing., Bratislava, SK;
 (86) PCT/NZ2003/000280
 (87) WO 2004/054766
(54) Zlepšenie impregnačných prostriedkov pre produkty na báze dreva
-
- 9 (51) B27M 3/00**
(11) E 4326
 (96) 06450116.6, 29.8.2006
 (97) 1762353, 30.7.2008
 (24) 30.7.2008
 (31) 15042005
 (32) 13.9.2005
 (33) AT
 (73) Springer Maschinenfabrik AG, Friesach, AT;
 (72) Fercher Michael, Friesach, AT;
 (74) Bušová Eva, JUDr., Bratislava, SK;
(54) Lisovacie zariadenie na vrstvené profily
-
- 9 (51) B29D 30/38, B29C 65/00**
(11) E 4225
 (96) 03005288.0, 11.3.2003
 (97) 1358999, 16.7.2008
 (24) 16.7.2008
 (31) 10219928
 (32) 3.5.2002
 (33) DE
 (73) Karl Eugen Fischer GmbH Maschinenfabrik, Burkgunststadt, DE;
 (72) Lauer Stefan, Michelau-Schwürbitz, DE;
 (74) Majlingová Marta, Ing., Bratislava, SK;
(54) Spájacie zariadenie
-

9 (51) B44D 3/12, B65D 43/00**(11) E 4208**

(96) 03798952.2, 1.10.2003

(97) 1549512, 21.5.2008

(24) 21.5.2008

(31) 0212247

(32) 3.10.2002

(33) FR

(73) Impress Group B.V., Luchthaven Schiphol, NL;

(72) PLANQUE Antoine, Moras en valloire, FR; LAN-GOUET Marc, Saint coulomb, FR; DRUESNE Guy, La flèche, FR; DESHAIES Benoît, La flèche, FR; GIMENEZ Philippe, Le Mans, FR;

(74) Bušová Eva, JUDr., Bratislava, SK;

(86) PCT/FR2003/002872

(87) WO 2004/030941

(54) Viacúčelové vrchnáky pre uzatvorenie nádob, najmä nádob pre náterové hmoty**9 (51) B60B 1/00****(11) E 4254**

(96) 02425714.9, 21.11.2002

(97) 1422078, 23.7.2008

(24) 23.7.2008

(73) Campagnolo S.r.l., Vicenza (VI), IT;

(72) Meggiolan Mario, Creazzo (Vicenza), IT; Passarotto Maurizio, Rovigo, IT;

(74) ROTT, RŮŽIČKA & GUTTMANN, v. o. s., Bratislava, SK;

(54) Spicové koleso pre bicykel**9 (51) B60G 7/00, B60G 21/00****(11) E 4266**

(96) 04292498.5, 21.10.2004

(97) 1527911, 17.9.2008

(24) 17.9.2008

(31) 0312596

(32) 28.10.2003

(33) FR

(73) Peugeot Citroën Automobiles S.A., Vélizy Villacoublay, FR;

(72) Toupet Sébastien, Paris, FR;

(74) Čechvalová Dagmar, Bratislava, SK;

(54) Čiastočne deformovateľná zadná náprava pozdĺžne flexibilná**9 (51) B60K 5/12****(11) E 4265**

(96) 04805783.0, 27.10.2004

(97) 1682371, 30.7.2008

(24) 30.7.2008

(31) 0312528

(32) 27.10.2003

(33) FR

(73) RENAULT S.A.S., Boulogne Billancourt, FR;

(72) FAUCONNIER Alain, SACLAY, FR;

(74) Čechvalová Dagmar, Bratislava, SK;

(86) PCT/FR2004/050540

(87) WO 2005/042290

(54) Zariadenie na pripevnenie pohonnej jednotky k podvozku vozidla pomocou tiahla**9 (51) B60Q 11/00, B60R 16/02, B60Q 1/30, B60D 1/00, H01R 29/00****(11) E 4206**

(96) 06405108.9, 10.3.2006

(97) 1702802, 23.7.2008

(24) 23.7.2008

(31) 4462005, 8802005, 202005017151 U

(32) 15.3.2005, 23.5.2005, 31.10.2008

(33) CH, CH, DE

(73) ConWys AG, Rothenburg, CH;

(72) Wystron Alexander, Luzern, CH;

(74) Bušová Eva, JUDr., Bratislava, SK;

(54) Ovládacie zariadenie pre privesy a nosiče jazdných bicyklov**9 (51) B60R 11/02****(11) E 4275**

(96) 06300283.6, 24.3.2006

(97) 1705067, 1.10.2008

(24) 1.10.2008

(31) 0502935

(32) 24.3.2005

(33) FR

(73) RENAULT S.A.S., Boulogne Billancourt, FR;

(72) Saclier Nils, Grosrouvre, FR; Parcellier Christophe, Bois d' Arcy, FR;

(74) Čechvalová Dagmar, Bratislava, SK;

(54) Výstuha na upevnenie reproduktora rádia vo vnútri dverí automobilového vozidla**9 (51) B60R 13/02, B60R 21/02, B29C 45/14****(11) E 4249**

(96) 05802399.5, 23.9.2005

(97) 1791725, 2.1.2008

(24) 2.1.2008

(31) 102004047495

(32) 23.9.2004

(33) DE

(73) Faurecia Innenraum Systeme GmbH, Hagenbach, DE; Moldware Konstruktion Produktentwicklung Design GmbH, St. Wendel, DE;

(72) SCHULTE Frank, Ingolstadt, DE; KLINK Alexander, St. Wendel, DE;

(74) ROTT, RŮŽIČKA & GUTTMANN, v. o. s., Bratislava, SK;

(86) PCT/EP2005/010571

(87) WO 2006/032540

(54) Diel obloženia s dekoratívnym povrchom**9 (51) B60R 21/01****(11) E 4259**

(96) 04735562.3, 1.6.2004

(97) 1651473, 6.8.2008

(24) 6.8.2008

(31) 10333732

(32) 23.7.2003

(33) DE

(73) PEGUFORM GMBH, Bötzingen, DE;

(72) BOEHEIM Johannes, Bötzingen, DE;

(74) ROTT, RŮŽIČKA & GUTTMANN, v. o. s., Bratislava, SK;

(86) PCT/EP2004/005884

(87) WO 2005/019001

(54) Snímacie zariadenie pre bezpečnostné zariadenie vo vozidle

9 (51) B60S 1/46**(11) E 4264**

(96) 06300525.0, 29.5.2006

(97) 1728697, 10.9.2008

(24) 10.9.2008

(31) 0551433

(32) 31.5.2005

(33) FR

(73) Renault SAS, Boulogne Billancourt, FR;

(72) Brulet Jean-Michel, Issy Les Moulineaux, FR; Deysson Guillaume, Montigny le Bretonneux, FR; Vigneau Cédric, Bois d'Arcy, FR;

(74) Čechvalová Dagmar, Bratislava, SK;

(54) Usporiadanie automobilového vozidla na pridrżanie napájacej hadičky kvapaliny ostreko-vača**9 (51) B61D 17/04****(11) E 4215**

(96) 05016827.7, 3.8.2005

(97) 1640236, 7.5.2008

(24) 7.5.2008

(31) 202004015077 U

(32) 28.9.2004

(33) DE

(73) Greenbrier Germany GmbH, Siegen, DE;

(72) Höhne Wolfram, Hamburg, DE; Wagener Paul-Werner, Netphen, DE;

(74) Bušová Eva, JUDr., Bratislava, SK;

(54) Posuvná stena pre železničný nákladný vozeň**9 (51) B61L 23/00****(11) E 4299**

(96) 03447067.4, 27.3.2003

(97) 1348609, 22.10.2008

(24) 22.10.2008

(31) 02447045

(32) 27.3.2002

(33) EP

(73) ALSTOM BELGIUM S.A., Charleroi, BE;

(72) Rousseau Michel, Verviers, BE; L'Echevin Eric, Leuze-en-Hainaut, BE; Franckart Jean-Pierre, Montignies-sur-sambre, BE;

(74) Tomeš Pavol, Ing., Bratislava, SK;

(54) Postup a inštalácia na detekciu zlomu koľaj-nice**9 (51) B62K 15/00, B62K 25/04****(11) E 4233**

(96) 03708437.3, 3.3.2003

(97) 1494916, 23.7.2008

(24) 23.7.2008

(31) 200200101, 200200308

(32) 15.4.2002, 18.12.2002

(33) SI, SI

(73) Studio Moderna SA, Lugano, CH;

(72) MIHELIC Miko, Dobrova, SI;

(74) PATENTSERVIS BRATISLAVA, a. s., Bratislava, SK;

(86) PCT/IB2003/001243

(87) WO 2003/086848

(54) Skladací bicykel**9 (51) B63B 3/00****(11) E 4294**

(96) 03740699.8, 30.5.2003

(97) 1509444, 6.8.2008

(24) 6.8.2008

(31) 0212750

(32) 31.5.2002

(33) GB

(73) Intelligent Engineering (Bahamas) Limited, Nassau, BS;

(72) KENNEDY Stephen J., Ottawa, Ontario, CA;

(74) Tomeš Pavol, Ing., Bratislava, SK;

(86) PCT/GB2003/002389

(87) WO 2003/101821

(54) Dvojité trupy**9 (51) B65B 11/02****(11) E 4217**

(96) 03747460.8, 28.4.2003

(97) 1499529, 16.7.2008

(24) 16.7.2008

(31) 20020815

(32) 30.4.2002

(33) FI

(73) Pesmel OY, Kauhajoki, FI;

(72) MÄKI-RAHKOLA Hannu, Pääntäne, FI; MÄKI-RAHKOLA Jari, Kauhajoki, FI; TUOMIRANTA Tapio, Kurikka, FI;

(74) Guniš Jaroslav, Mgr., Bratislava, SK;

(86) PCT/FI2003/000329

(87) WO 2003/093111

(54) Baliač prístroj s kruhovou konštrukciou dráhy a podávač fólie**9 (51) B65D 5/48****(11) E 4271**

(96) 03293313.7, 23.12.2003

(97) 1435326, 7.5.2008

(24) 7.5.2008

(31) 0300016

(32) 2.1.2003

(33) FR

(73) DS Smith Kaisersberg, Kunheim, FR;

(72) Baumann Daniel, Wintzenheim, FR; Heckly Lucien, Kientzheim, FR; Maillot Guillaume, Colmar, FR; Beigue Gérard, Ingersheim, FR; Bedez Gilles, Lapoutroie, FR;

(74) Čechvalová Dagmar, Bratislava, SK;

(54) Zostava skřížených priečok pre kontajner**9 (51) B65D 81/38, B65D 3/00, B29C 65/02****(11) E 4220**

(96) 05019031.3, 1.9.2005

(97) 1712490, 9.7.2008

(24) 9.7.2008

(31) 672195 P

(32) 15.4.2005

(33) US

(73) SEDA S.p.A., Arzano-Napoli, IT;

(72) D'Amato Gianfranco, Arzano Napoli, IT;

(74) Guniš Jaroslav, Mgr., Bratislava, SK;

(54) Izolovaná nádoba a spôsob jej výroby

9 (51) B65G 17/06, B65G 17/32, B65G 39/10
(11) E 4300
 (96) 05705824.0, 14.1.2005
 (97) 1706337, 16.7.2008
 (24) 16.7.2008
 (31) 707888
 (32) 21.1.2004
 (33) US
 (73) Laitram, LLC, Harahan, LA, US;
 (72) SOFRANEC Richard, Metairie, Louisiana, US;
 RAU Brien, Jefferson, Louisiana, US;
 (74) Juran Svetozár, JUDr., Bratislava, SK;
 (86) PCT/US2005/001464
 (87) WO 2005/073111
(54) Modul dopravného pásu s vloženými valivými prvkami uchytenými v moduloch

9 (51) B65G 47/84, B65G 17/32, B65G 17/30
(11) E 4295
 (96) 06762375.1, 4.7.2006
 (97) 1901982, 17.9.2008
 (24) 17.9.2008
 (31) 102005032175
 (32) 9.7.2005
 (33) DE
 (73) KRONES Aktiengesellschaft, Neutraubling, DE;
 (72) HAUSLADEN Wolfgang, Mötzing, DE;
 (74) Tomeš Pavol, Ing., Bratislava, SK;
 (86) PCT/EP2006/006481
 (87) WO 2007/006452
(54) Stroj na prácu s kontajnerom

9 (51) B65G 47/90, B65G 47/91, B66C 1/00
(11) E 4218
 (96) 06015627.0, 26.7.2006
 (97) 1882652, 16.7.2008
 (24) 16.7.2008
 (73) INDAG Gesellschaft für Industriebedarf mbH & Co. Betriebs KG, Eppelheim, DE;
 (72) Wild Hans-Peter, Dr., Eppelheim, DE; Kraft Eberhard, Neckarbischofsheim, DE; Lechert Frank, Weinheim, DE;
 (74) Guniš Jaroslav, Mgr., Bratislava, SK;
(54) Upínacie zariadenie

9 (51) B65H 57/00, B65H 54/28
(11) E 4280
 (96) 05781884.1, 29.6.2005
 (97) 1765706, 9.7.2008
 (24) 9.7.2008
 (31) 0407599
 (32) 8.7.2004
 (33) FR
 (73) Saint-Gobain Technical Fabrics Europe, Chambéry, FR;
 (72) NAULET Christophe, CHAMBERY, FR; COGNIAUX Jean-Michel, LA MOTTE SERVOLEX, FR; FRAYER Pascal, DRUMETTAZ CLARA-FOND, FR;
 (74) Hörmannová Zuzana, Ing., Bratislava, SK;
 (86) PCT/FR2005/050518
 (87) WO 2006/005883
(54) Zariadenie na pridržovanie nite na navíjači

9 (51) C03B 29/00
(11) E 4252
 (96) 02396146.9, 20.9.2002
 (97) 1298096, 23.7.2008
 (24) 23.7.2008
 (31) 20011923
 (32) 1.10.2001
 (33) FI
 (73) Tamglass Ltd. Oy, Tampere, FI;
 (72) Vitkala Jorma, Tampere, FI; Leponen Mauri, Tampere, FI; Pesonen Tarmo, Moisio, FI; Reunamäki Pauli, Tampere, FI;
 (74) ROTT, RUŽIČKA & GUTTMANN, v. o. s., Bratislava, SK;
(54) Spôsob a zariadenie na ohrev sklenených tabúl pri príprave temperovania

9 (51) C07C 51/08, C07C 61/00
(11) E 4296
 (96) 03758601.3, 7.11.2003
 (97) 1565421, 23.7.2008
 (24) 23.7.2008
 (31) 427981 P
 (32) 20.11.2002
 (33) US
 (73) Pfizer Products Inc., Groton, CT, US;
 (72) ARPIN Patric, Quebec, CA; GUZMAN Mark Christopher, San Diego, CA, US; WATSON Timothy James Norman, Groton, CT, US;
 (74) Tomeš Pavol, Ing., Bratislava, SK;
 (86) PCT/IB2003/005043
 (87) WO 2004/046077
(54) Spôsob prípravy kyseliny indan-1,3-dikarboxylovej

9 (51) C07C 229/00, C07D 257/00
(11) E 4223
 (96) 05733764.4, 18.4.2005
 (97) 1747190, 16.7.2008
 (24) 16.7.2008
 (31) 200400949
 (32) 20.4.2004
 (33) ES
 (73) INKE, S.A., Castellbisbal, ES;
 (72) BESSA BELLMUNT Jordi, Barcelona, ES; HUGUET CLOTET Joan, Sant Joan Despi, ES; PEREZ ANDRES Juan Antonio, Sant Joan Despi, ES; DALMASES BARJOAN Pere, Sant Feliu de Llobregat, ES;
 (74) Majlingová Marta, Ing., Bratislava, SK;
 (86) PCT/IB2005/001100
 (87) WO 2005/102987
(54) Spôsob prípravy valsartanu a jeho prekurzorov

9 (51) C07C 277/00, C07C 279/00, C07C 315/00, C07C 317/00
(11) E 4318
 (96) 04726856.0, 10.4.2004
 (97) 1620394, 13.8.2008
 (24) 13.8.2008
 (31) 10320016
 (32) 6.5.2003
 (33) DE

- (73) Merck Patent GmbH, Darmstadt, DE;
 (72) KIRSCHBAUM Michael, Weiterstadt, DE; BARTMANN Ekkehard, Erzhausen, DE; BENSINGER Dieter, Darmstadt, DE; HAAS Alexander, Darmstadt, DE; LIPPERT Ricky, Brensbach, DE;
 (74) Bušová Eva, JUDr., Bratislava, SK;
 (86) PCT/EP2004/003838
 (87) WO 2004/099125
(54) Spôsob kryštalizácie guanidínových solí
-
- 9 (51) C07C 323/00, A61K 31/185, A61K 31/21, A61P 9/00**
(11) E 4268
 (96) 03753648.9, 16.7.2003
 (97) 1525188, 9.7.2008
 (24) 9.7.2008
 (31) 0208977, 0303425
 (32) 16.7.2002, 20.3.2003
 (33) FR, FR
 (73) INSTITUT NATIONAL DE LA SANTE ET DE LA RECHERCHE MEDICALE (INSERM), Paris Cédex 13, FR;
 (72) FOURNIE-ZALUSKI Marie-Claude, Paris, FR; LLORENS-CORTES Catherine, Bures sur Yvette, FR; ROQUES Bernard P., Paris, FR; CORVOL Pierre, Paris, FR;
 (74) Čechvalová Dagmar, Bratislava, SK;
 (86) PCT/FR2003/002242
 (87) WO 2004/007441
(54) Nové deriváty 4,4'-ditiobis- (3-aminobután-1-sulfonátov) a kompozície, ktoré ich obsahujú
-
- 9 (51) C07D 209/00, C07D 401/00, C07D 403/00, A61K 31/403, A61P 25/00**
(11) E 4253
 (96) 03735970.0, 5.6.2003
 (97) 1581492, 16.7.2008
 (24) 16.7.2008
 (31) MA08842002
 (32) 28.11.2002
 (33) IN
 (73) Suven Life Sciences Limited, Hyderabad (Andra Pradesh), IN;
 (72) RAMAKRISHNA Venkata Satya Nirogi, Hyderabad, Andra Pradesh, IN; SHIRSATH Vikas Shreekrishna, Hyderabad, Andra Pradesh, IN; KAMBHAMPATI Rama Sastri, Hyderabad, Andra Pradesh, IN; RAO Venkata Satya Veerabhadra Vadlamudi, Hyderabad, Andra Pradesh, IN; JASTI Venkateswarlu, Hyderabad, Andra Pradesh, IN;
 (74) ROTT, RŮŽIČKA & GUTTMANN, v. o. s., Bratislava, SK;
 (86) PCT/IN2003/000209
 (87) WO 2004/048330
(54) n-Arylsulfonyl-3-substituované indoly, ktoré majú afinitu k serotonínovým receptorom, spôsob ich prípravy a farmaceutická kompozícia s ich obsahom
-
- 9 (51) C07D 239/00, C07D 405/00, A61K 31/506, A61P 29/00**
(11) E 4240
 (96) 05740166.3, 20.4.2005
 (97) 1747204, 30.7.2008
 (24) 30.7.2008
 (31) 564745 P
 (32) 22.4.2004
 (33) US
 (73) The Procter and Gamble Company, Cincinnati, Ohio, US;
 (72) BRUGEL Todd Andrew, West Chester, OH, US; TOWNES Jennifer Anne, Loveland, OH, US; CLARK Michael Philip, Maineville, OH, US; SABAT Mark, San Diego, CA, US; GOLEBIOVSKI Adam, Loveland, OH, US; DE Biswanath, Cincinnati, OH, US; BERBERICH Stephen Matthew, Alexandria, KY, US; BOSCH Gregory Kent, West Chester, OH, US;
 (74) PATENTSERVIS BRATISLAVA, a. s., Bratislava, SK;
 (86) PCT/US2005/013869
 (87) WO 2005/105758
(54) 1-(N-substituovaný aryl)-1-N-(2-substituovaný pyrimidín-4-yl)-3-N-(alkyl alebo substituovaný alkyl) močovina
-
- 9 (51) C07D 401/00, C07D 211/00, A61K 31/4523, A61P 25/00**
(11) E 4309
 (96) 07006697.2, 17.11.2003
 (97) 1803718, 23.7.2008
 (24) 23.7.2008
 (31) 427381 P, 460278 P, 488488 P, 714066
 (32) 18.11.2002, 3.4.2003, 17.7.2003, 13.11.2003
 (33) US, US, US, US
 (73) EURO-CELTIQUE S.A., Luxembourg, LU;
 (72) Chen Zhengming, Belle Mead, NJ, US;
 (74) Bušová Eva, JUDr., Bratislava, SK;
(54) 4-Tetrazolyl-4-fenylpiperidinové deriváty na liečenie bolesti
-
- 9 (51) C07D 401/00, A61K 31/506, A61P 3/00, A61P 35/00**
(11) E 4269
 (96) 04258153.8, 21.12.2004
 (97) 1586571, 16.7.2008
 (24) 16.7.2008
 (31) 553571 P, 629524 P
 (32) 15.3.2004, 18.11.2004
 (33) US, US
 (73) Takeda Pharmaceutical Company Limited, Osaka-shi, Osaka, JP;
 (72) Feng Jun, Carlsbad, CA, US; Gwaltney II Stephen L., Escondido, CA, US; Stafford Jeffrey A., San Diego, CA, US; Zhang Zhiyuan, San Diego, CA, US; ELDER Bruce J., Albany, New York, US; ISBESTER Paul K., Albany, New York, US; PALMER Grant J., Albany, New York, US; SALSBURY Jonathon S., Albany, New York, US; ULYSEE Luckner G., Albany, New York, US;
 (74) Čechvalová Dagmar, Bratislava, SK;
(54) Inhibitory dipeptidylpeptidázy
-

9 (51) C07D 471/00**(11) E 4334**

(96) 04734570.7, 24.5.2004

(97) 1638971, 20.8.2008

(24) 20.8.2008

(31) 475589 P

(32) 4.6.2003

(33) US

(73) Pfizer Products Inc., Groton, CT, US;

(72) RAINVILLE Joseph Philip, Groton, CT, US; TABER Geraldine Patricia, Groton, CT, US;

(74) Tomeš Pavol, Ing., Bratislava, SK;

(86) PCT/IB2004/001787

(87) WO 2004/108725

(54) Príprava substituovaných chinoxalínov reakciou dianilínu s 2,3-dihydroxy-1,4-dioxánom**9 (51) C07D 473/00****(11) E 4211**

(96) 03817096.5, 6.5.2003

(97) 1622908, 6.8.2008

(24) 6.8.2008

(73) CV THERAPEUTICS, INC., Palo Alto, CA, US;

(72) KALLA Rao, Sunnyvale, CA, US; PERRY Thao, San Jose, California, US; ELZEIN Elfatih, Fremont, CA, US; VARKHEDKAR Vaibhav, Durham, North Carolina, US; LI Xiaofen, Mountain View, California, US; IBRAHIM Prabha, Mountain View, CA, US; PALLE Venkata, Gurgaon, IN; XIAO Dengming, Longmont, CO, US; ZABLOCKI Jeff, Mountain View, CA, US;

(74) Bušová Eva, JUDr., Bratislava, SK;

(86) PCT/US2003/014085

(87) WO 2004/106337

(54) Xantínové deriváty ako antagonisty A2B adenosínových receptorov**9 (51) C07D 487/00, A61K 31/4164****(11) E 4258**

(96) 04741432.1, 22.3.2004

(97) 1608655, 16.7.2008

(24) 16.7.2008

(31) MI20030573

(32) 24.3.2003

(33) IT

(73) BRANE DISCOVERY SRL IN LIQUIDAZIONE, Baranzate, IT;

(72) FARINA Carlo, BARANZATE DI BOLLATE, IT; GAGLIARDI Stefania, BARANZATE DI BOLLATE, IT; PARINI Carlo, BARANZATE DI BOLLATE, IT; MARTINELLI Marisa, BARANZATE DI BOLLATE, IT; GHELARDINI Carla, Università di Firenze, IT;

(74) ROTT, RŮŽIČKA & GUTTMANN, v. o. s., Bratislava, SK;

(86) PCT/EP2004/050339

(87) WO 2004/085438

(54) Pyroloimidazolové deriváty, ich príprava, farmaceutické kompozície s ich obsahom a ich použitie ako nootropík**9 (51) C07D 493/00, A61K 31/343, A61P 35/00****(11) E 4242**

(96) 05734896.3, 14.4.2005

(97) 1742952, 30.7.2008

(24) 30.7.2008

(31) 0404053

(32) 16.4.2004

(33) FR

(73) PIERRE FABRE MEDICAMENT, Boulogne-Billancourt, FR;

(72) IMBERT Thierry, Viviers-les-Montagnes, FR; GUMINSKI Yves, Lagarrigue, FR; BARRET Jean-Marc, Castres, FR; KRUCZINSKI Anna, Pomportuzat, FR;

(74) PATENTSERVIS BRATISLAVA, a. s., Bratislava, SK;

(86) PCT/IB2005/001268

(87) WO 2005/100363

(54) (Poly)aminoacetamidové deriváty epipodofylotoxínu, spôsob ich prípravy a ich použitie v terapii ako protirakovinové prostriedky**9 (51) C07D 495/00, C07D 333/00, C07C 211/00, C07C 209/00****(11) E 4312**

(96) 04009280.1, 20.4.2004

(97) 1589019, 13.8.2008

(24) 13.8.2008

(73) Ratiopharm GmbH, Ulm, DE;

(72) Stohandl Jiri, Bobrova 236, CZ; Frantisek Jaroslav, Brno, CZ; Ness Winfried, Ulm, CZ;

(74) Bušová Eva, JUDr., Bratislava, SK;

(54) Stereoselektívny spôsob prípravy klopidogrelu**9 (51) C07D 495/00, A61K 31/551, A61P 25/00****(11) E 4306**

(96) 04728854.3, 22.4.2004

(97) 1620439, 16.7.2008

(24) 16.7.2008

(31) 0301082

(32) 22.4.2003

(33) HU

(73) EGIS Gyógyszergyár Nyrt, Budapest, HU;

(72) PETHO János, Budapest, HU; BARKÓCZY József, Budapest, HU; KÓTAY NAGY Péter, Vác, HU; SIMIG Gyula, Budapest, HU; SZENTKIRÁLLYI Zsuzsa, Budapest, HU;

(74) ROTT, RŮŽIČKA & GUTTMANN, v. o. s., Bratislava, SK;

(86) PCT/HU2004/000042

(87) WO 2004/094433

(54) Nové polymorfy hydrochloridu olanzapínu**9 (51) C07D 495/00, C07D 493/00, C07D 311/00, A61K 31/352, A61P 35/00****(11) E 4278**

(96) 04759767.9, 8.4.2004

(97) 1626974, 27.8.2008

(24) 27.8.2008

(31) 464404 P

(32) 21.4.2003

(33) US

- (73) ELI LILLY AND COMPANY, Indianapolis, Indiana, US;
 (72) DURST Gregory Lee, Indianapolis, Indiana, US; NORMAN Bryan Hurst, Indianapolis, Indiana, US; PFEIFER Lance Allen, Indianapolis, Indiana, US; RICHARDSON Timothy Ivo, Zionsville, Indiana, US;
 (74) Hörmannová Zuzana, Ing., Bratislava, SK;
 (86) PCT/US2004/009272
 (87) WO 2004/094400
(54) Substituované benzopyrány ako selektívne agonisty estrogénneho receptora beta

9 (51) C07J 1/00

- (11) E 4297**
 (96) 03745535.9, 21.3.2003
 (97) 1487859, 13.8.2008
 (24) 13.8.2008
 (31) 366784 P, 411874 P, 425596 P
 (32) 22.3.2002, 19.9.2002, 12.11.2002
 (33) US, US, US
 (73) Pharmacia & Upjohn Company LLC, Kalamazoo, MI, US;
 (72) PEARLMAN Bruce Allen, Kalamazoo, MI, US; PADILLA Amphlett Greg, Portage, MI, US; HAVENS Jeffrey L., Mattawan, MI, US; MACKKEY Sonja S., Galesburg, MI, US; WU Haifeng, Portage, MI, US;
 (74) Tomeš Pavol, Ing., Bratislava, SK;
 (86) PCT/US2003/007793
 (87) WO 2003/082895
(54) Spôsob prípravy eplerenónu

9 (51) C07J 53/00

- (11) E 4260**
 (96) 05090214.7, 21.7.2005
 (97) 1746101, 6.8.2008
 (24) 6.8.2008
 (73) Bayer Schering Pharma Aktiengesellschaft, Berlin, DE;
 (72) Seilz Carsten, Bönen, DE; Seba Hartmut, Unna, DE;
 (74) Čechvalová Dagmar, Bratislava, SK;
(54) Spôsob výroby 3-oxo-pregn-4-én-21,17-karbolaktónov oxidáciou 17-(3-hydroxypropyl)-3,17-dihydroxyandrostanov bez použitia kovov

9 (51) C08F 14/00

- (11) E 4331**
 (96) 05818356.7, 14.12.2005
 (97) 1824892, 13.8.2008
 (24) 13.8.2008
 (31) 0427390
 (32) 14.12.2004
 (33) GB
 (73) Ineos Vinyls UK Ltd., Runcorn Cheshire, GB;
 (72) FERGUSON Paul Andrew, Great Sankey, Cheshire, GB; GALLIGAN Jill, Widnes, Cheshire, GB; HARVEY Raymond John, Runcorn, Cheshire, GB;
 (74) Bušová Eva, JUDr., Bratislava, SK;
 (86) PCT/GB2005/004823
 (87) WO 2006/064226
(54) Polymerizácia vinylchloridového monoméru

9 (51) C08G 63/00

- (11) E 4329**
 (96) 05780103.7, 7.7.2005
 (97) 1773910, 13.8.2008
 (24) 13.8.2008
 (31) 114304
 (32) 8.7.2004
 (33) CH
 (73) Ofer Zeev, Prague, CZ;
 (72) Ofer Zeev, Prague, CZ;
 (74) Čechvalová Dagmar, Bratislava, SK;
 (86) PCT/IB2005/001972
 (87) WO 2006/006064
(54) Kryštalizovaný polyetylénereftalát, ktorý obsahuje kremík a spôsob jeho prípravy

9 (51) C08G 65/00, C08J 5/00, B22F 3/10, B29C 67/00

- (11) E 4332**
 (96) 05110112.9, 28.10.2005
 (97) 1674497, 13.8.2008
 (24) 13.8.2008
 (31) 102004062761
 (32) 21.12.2004
 (33) DE
 (73) Evonik Degussa GmbH, Essen, DE;
 (72) Monsheimer Sylvia, Dr., Haltern am See, DE; Grebe Maik, Bochum, DE; Richter Alexander, Dr., Recklinghausen, DE; Kreidler Patrick, Recklinghausen, DE;
 (74) Čechvalová Dagmar, Bratislava, SK;
(54) Použitie polyarylénerketónového prášku pri beznástrojovom trojrozmernom výrobnom spôsobe založenom na prášku a tvárnené diely ním vyrobené

9 (51) C08J 3/00, C08K 9/00

- (11) E 4261**
 (96) 06724238.8, 11.4.2006
 (97) 1871825, 6.8.2008
 (24) 6.8.2008
 (31) 102005017950
 (32) 18.4.2005
 (33) DE
 (73) Evonik Röhm GmbH, Darmstadt, DE;
 (72) HÖSS Werner, Shanghai, CN; ALBRECHT Klaus, Mainz, DE; SADO Krzysztof, Mainz, DE; HÄGER Harald, Lüdinghausen, DE;
 (74) Čechvalová Dagmar, Bratislava, SK;
 (86) PCT/EP2006/003316
 (87) WO 2006/111302
(54) Tvarovacia hmota a tvarovacie teleso z termoplastickej syntetickej hmoty obsahujúcej anorganické nanočastice, spôsob výroby tvarovacej hmoty a tvarovaného telesa, ako aj ich použitie

9 (51) C10L 1/00, C10L 1/10

- (11) E 4279**
 (96) 03810944.3, 8.7.2003
 (97) 1563041, 2.7.2008
 (24) 2.7.2008
 (31) 10252715, 10252714
 (32) 13.11.2002, 13.11.2002

- (33) DE, DE
 (73) LANXESS Deutschland GmbH, Leverkusen, DE;
 (72) INGENDOH Axel, Odenthal, DE; ROTHER Christian, Odenthal, DE; HEISE Klaus-Peter, Odenthal, DE;
 (74) Hörmannová Zuzana, Ing., Bratislava, SK;
 (86) PCT/EP2003/007310
 (87) WO 2004/044104
(54) Použitie 2,6-di-*terc*-butyl-p-krezolu na zvýšenie stability bionafty počas skladovania

9 (51) C12N 1/20, C12Q 1/24, A23L 1/03, A61K 35/66, A23C 9/12

- (11) E 4256**
 (96) 03761516.8, 26.6.2003
 (97) 1565547, 30.7.2008
 (24) 30.7.2008
 (31) PCT/EP02/07169
 (32) 28.6.2002
 (33) WO
 (73) PULEVA BIOTECH, S.A., Granada, ES;
 (72) XAUS PEY Jordi, Granada, ES; MARTIN JIMENEZ Rocio, Granada, ES; RODRIGUEZ GOMEZ Juan Miguel, Colmenar Viejo (Madrid), ES; BOZA PUERTA Julio, Granada, ES; JIMENEZ LOPEZ Jesús, Santa Fe (Granada), ES;
 (74) ROTT, RŮŽIČKA & GUTTMANN, v. o. s., Bratislava, SK;
 (86) PCT/EP2003/006752
 (87) WO 2004/003235
(54) Probiotické kmene, spôsob ich selekcie, ich kompozícia a ich použitie

9 (51) C23C 2/14, C23C 2/00

- (11) E 4287**
 (96) 03815270.8, 18.10.2003
 (97) 1563114, 30.7.2008
 (24) 30.7.2008
 (31) 10253234
 (32) 15.11.2002
 (33) DE
 (73) SMS Demag Aktiengesellschaft, Düsseldorf, DE;
 (72) BRISBERGER Rolf, Issum, DE; FALKENHAHN Bodo, Ratingen, DE; BEHRENS Holger, Erkrath, DE; ZIELENBACH Michael, Siegen, DE; TENCKHOFF Bernhard, Duisburg, DE;
 (74) Hörmannová Zuzana, Ing., Bratislava, SK;
 (86) PCT/EP2003/011577
 (87) WO 2004/067795
(54) Zariadenie na pokovovanie kovového pásu ponorom do roztaveného kovu

9 (51) C23C 22/05

- (11) E 4341**
 (96) 03763755.0, 9.7.2003
 (97) 1521863, 25.6.2008
 (24) 25.6.2008
 (31) 10231279, 10236526
 (32) 10.7.2002, 9.8.2002
 (33) DE, DE
 (73) Chemetall GmbH, Frankfurt, DE;
 (72) SPECHT Jürgen, Rodgau, DE; SCHUBACH Peter, Nidderau/Windecken, DE; REIN Rüdiger, Breidenbach, DE; CLAUDE Peter, Bad Vilbel, DE;

- (74) Bušová Eva, JUDr., Bratislava, SK;
 (86) PCT/EP2003/007359
 (87) WO 2004/007799
(54) Spôsob povliekania kovových povrchov

9 (51) D04B 9/00

- (11) E 4250**
 (96) 03772671.8, 17.10.2003
 (97) 1579046, 16.7.2008
 (24) 16.7.2008
 (31) FI20020199
 (32) 21.10.2002
 (33) IT
 (73) FABRITEX S.r.l, Brescia, IT; SANTONI S.p.A., Brescia, IT;
 (72) FRULLINI Paolo, Signa (Firenze), IT; FRULLINI Alberto, Firenze, IT;
 (74) ROTT, RŮŽIČKA & GUTTMANN, v. o. s., Bratislava, SK;
 (86) PCT/IT2003/000638
 (87) WO 2004/035894
(54) Spôsob a zariadenie na spájanie okrajov rúrkového pleteného výrobku

9 (51) D06N 1/00

- (11) E 4213**
 (96) 04782007.1, 24.8.2004
 (97) 1664419, 9.7.2008
 (24) 9.7.2008
 (31) 651363
 (32) 29.8.2003
 (33) US
 (73) KORDSA GLOBAL ENDUSTRIYEL IPLIK VE KORD BEZI SANAYI VE TICARET A.S., Besiktas Istanbul, TR;
 (72) Terschueren Walter, Bergstrasse, DE;
 (74) Bušová Eva, JUDr., Bratislava, SK;
 (86) PCT/US2004/027430
 (87) WO 2005/024120
(54) Zariadenie a spôsob výroby pásu, využiteľného ako krycia vrstva z režnej tkaniny pre pneumatiky

9 (51) D21H 17/00, D21H 23/00, C01B 33/00

- (11) E 4214**
 (96) 04740462.9, 30.6.2004
 (97) 1644579, 4.6.2008
 (24) 4.6.2008
 (31) 10330395, 102004020112
 (32) 4.7.2003, 24.4.2004
 (33) DE, DE
 (73) Kemira Oyj, Helsinki, FI;
 (72) MEISEL Karlheinrich, Odenthal, DE; THIELE Bernd, Odenthal, DE; RENNER Gerd-Friedrich, Kürten, DE; KIJLSTRA Johan, Odenthal, DE; NENNEMANN Arno, Bergisch Gladbach, DE; HÜBBE Thomas, Köln, DE; PUPPE Lothar, Burscheid, DE;
 (74) Bušová Eva, JUDr., Bratislava, SK;
 (86) PCT/EP2004/007081
 (87) WO 2005/003455
(54) Výroba papiera s modifikovanými sólmi oxidu kremičitého ako mikročasticami

- 9 (51) E01F 13/00**
(11) E 4251
 (96) 05747267.2, 4.5.2005
 (97) 1775384, 16.7.2008
 (24) 16.7.2008
 (31) 200401608 U
 (32) 30.6.2004
 (33) ES
 (73) ACEFAT A.I.E., Barcelona, ES;
 (72) QUINTANILLA I GONZALEZ Alvaro, Barcelona, ES;
 (74) ROTT, RŮŽIČKA & GUTTMANN, v. o. s., Bratislava, SK;
 (86) PCT/ES2005/000240
 (87) WO 2006/010778
(54) Stavebnicová zábrana na ohradenie a signalizovanie

- 9 (51) E02D 27/32**
(11) E 4257
 (96) 02800568.4, 24.9.2002
 (97) 1442175, 30.7.2008
 (24) 30.7.2008
 (31) 10149669, 10200728, 10226996
 (32) 9.10.2001, 11.1.2002, 18.6.2002
 (33) DE, DE, DE
 (73) Wobben Aloys, Aurich, DE;
 (72) Wobben Aloys, Aurich, DE;
 (74) ROTT, RŮŽIČKA & GUTTMANN, v. o. s., Bratislava, SK;
 (86) PCT/EP2002/010673
 (87) WO 2003/031733
(54) Spôsob vyhotovenia základov, predovšetkým pre vežu veternej elektrárne

- 9 (51) E04B 1/74**
(11) E 4221
 (96) 04019417.7, 16.8.2004
 (97) 1507046, 2.7.2008
 (24) 2.7.2008
 (31) 20312602 U
 (32) 14.8.2003
 (33) DE
 (73) Sandmeir-Exclusiv Stahlbau GmbH, Rain/Lech, DE;
 (72) Sandmeir Peter, Rain/Lech, DE;
 (74) Guniš Jaroslav, Mgr., Bratislava, SK;
(54) Stavebná súprava pre energeticky úsporný dom

- 9 (51) E04B 1/78, E04B 1/80**
(11) E 4337
 (96) 06015011.7, 19.7.2006
 (97) 1900884, 13.8.2008
 (24) 13.8.2008
 (73) Pavatex SA, Fribourg, CH;
 (72) Brombacher Volker, Auw, CH; Bartlomé Olin, Splügen, CH;
 (74) Bušová Eva, JUDr., Bratislava, SK;
(54) Vlákňitá doska z mäkkého dreva na vnútornú izoláciu

- 9 (51) E04B 9/06, E04B 9/30**
(11) E 4231
 (96) 06125976.8, 12.12.2006
 (97) 1811098, 16.7.2008
 (24) 16.7.2008
 (31) 06100546
 (32) 18.1.2006
 (33) EP
 (73) CHICAGO METALLIC CONTINENTAL, WIJNEGEM, BE;
 (72) Borgers Stéphane, Wijnegem, BE; Stessel Wilfried, Wijnegem, BE;
 (74) PATENTSERVIS BRATISLAVA, a. s., Bratislava, SK;
(54) Závesný stropný izolačný systém

- 9 (51) E04F 15/02, E04F 15/04**
(11) E 4308
 (96) 03732391.2, 16.5.2003
 (97) 1527240, 2.7.2008
 (24) 2.7.2008
 (31) 10233731
 (32) 24.7.2002
 (33) DE
 (73) Interglarion Limited, Engomi, Nikosia, CY;
 (72) RUHDORFER Herbert, Salzburg, AT;
 (74) Bušová Eva, JUDr., Bratislava, SK;
 (86) PCT/EP2003/005139
 (87) WO 2004/015221
(54) Spôsob výroby vzájomne spojitelných dielov a usporiadanie dielov so spojovacími prvkami

- 9 (51) E05B 19/00**
(11) E 4248
 (96) 04017854.3, 28.7.2004
 (97) 1503010, 23.7.2008
 (24) 23.7.2008
 (31) 20311690 U
 (32) 28.7.2003
 (33) DE
 (73) BKS GmbH, Velbert, DE;
 (72) Hinz Manfred, Heiligenhaus, DE; Ziaja Klaus, Velbert, DE;
 (74) ROTT, RŮŽIČKA & GUTTMANN, v. o. s., Bratislava, SK;
(54) Profilovaný cylinder s kľúčom

- 9 (51) E05B 65/20, E05B 65/32**
(11) E 4303
 (96) 04741434.7, 22.3.2004
 (97) 1611306, 18.7.2007
 (24) 18.7.2007
 (31) 0303970
 (32) 27.3.2003
 (33) FR
 (73) VALEO SECURITE HABITACLE S.A.S., Créteil Cédex, FR;
 (72) DUPONT Patrick, Noyelles sur Mer, FR; LEJEU-UNE Nicolas, MONTCAVREL, FR;
 (74) Hörmannová Zuzana, Ing., Bratislava, SK;
 (86) PCT/EP2004/050344
 (87) WO 2004/085774
(54) Zámok na dvere / kufor motorového vozidla so zapamätaním si zaistenia / odistenia

9 (51) E06B 3/30**(11) E 4216**

- (96) 06743352.4, 19.4.2006
 (97) 1877640, 25.6.2008
 (24) 25.6.2008
 (31) 202005007514 U, 6512005
 (32) 12.5.2005, 19.4.2005
 (33) DE, AT
 (73) Profine GmbH, Troisdorf, DE; Pfisterer Rudolf, St. Johann im Pongau, AT;
 (72) PFISTERER Rudolf, St. Johann im Pongau, AT; SCHREDER Gerhard, Ungenach, AT;
 (74) Bušová Eva, JUDr., Bratislava, SK;
 (86) PCT/EP2006/061682
 (87) WO 2006/111551
(54) Rám pre okno alebo dvere

9 (51) E06B 9/11**(11) E 4317**

- (96) 05784859.0, 24.8.2005
 (97) 1787003, 13.8.2008
 (24) 13.8.2008
 (31) 102004043573
 (32) 9.9.2004
 (33) DE
 (73) Clauss Ulrich, Bissingen, DE;
 (72) Clauss Ulrich, Bissingen, DE;
 (74) Bušová Eva, JUDr., Bratislava, SK;
 (86) PCT/EP2005/009113
 (87) WO 2006/027104
(54) Lamela pre slnečnú roletu

9 (51) E21B 7/04, E21B 4/00**(11) E 4255**

- (96) 04707701.1, 3.2.2004
 (97) 1669539, 23.7.2008
 (24) 23.7.2008
 (31) 2003125526
 (32) 18.8.2003
 (33) RU
 (73) Obschestvo s Ogranichennoi Otvetstvennostyu Firma Radius-Servis, Perm, RU;
 (72) ANDOSKIN Vladimir Nikolaevich, Perm, RU; KOBEL'EV Konstantin Anatolievich, Perm, RU; TIMOFEEV Vladimir Ivanovich, Perm, RU;
 (74) ROTT, RŮŽIČKA & GUTTMANN, v. o. s., Bratislava, SK;
 (86) PCT/RU2004/000030
 (87) WO 2005/017305
(54) Regulátor uhla a reakčného momentu motora pre gerotorové typy motorov vybavený vretenom a vrtákom v ohnutej vrtacej tyči

9 (51) E21B 17/02, F16L 37/00**(11) E 4316**

- (96) 06008685.7, 26.4.2006
 (97) 1849956, 6.8.2008
 (24) 6.8.2008
 (73) BAUER Maschinen GmbH, Schrobenhausen, DE;
 (72) Stötzer Erwin, Aichach, DE;
 (74) Bušová Eva, JUDr., Bratislava, SK;
(54) Rúrková spojka pre rúrkové prvky

9 (51) F16C 27/00, D01H 4/00**(11) E 4281**

- (96) 04821735.0, 23.11.2004
 (97) 1718878, 13.8.2008
 (24) 13.8.2008
 (31) 102004007758
 (32) 18.2.2004
 (33) DE
 (73) Oerlikon Accotex Texparts GmbH, Fellbach, DE;
 (72) BIRKENMAIER Wilhelm, Weinstadt, DE;
 (74) Hörmannová Zuzana, Ing., Bratislava, SK;
 (86) PCT/EP2004/013276
 (87) WO 2005/090805
(54) Zariadenie pre uloženie vysokootáčkového ro-tora

9 (51) F16D 41/00**(11) E 4270**

- (96) 07001751.2, 25.7.2003
 (97) 1772644, 28.5.2008
 (24) 28.5.2008
 (31) 398979 P
 (32) 26.7.2002
 (33) US
 (73) Litens Automotive, Woodbridge, Ontario, CA;
 (72) Jansen Christian, Thornhill, Ontario, CA; Antchak John, Innisfil, Ontario, CA;
 (74) Čechvalová Dagmar, Bratislava, SK;
(54) Zostava odpojovača na prenos krútiaceho momentu medzi motorom poháňaným kľukovým hriadelom a hnacím remeňom

9 (51) F16H 55/02**(11) E 4247**

- (96) 06704441.2, 1.2.2006
 (97) 1859181, 23.7.2008
 (24) 23.7.2008
 (31) 102005005169
 (32) 2.2.2005
 (33) DE
 (73) SONA BLW Präzisionsschmiede GmbH, München, DE;
 (72) GUTMANN Peter, München, DE;
 (74) ROTT, RŮŽIČKA & GUTTMANN, v. o. s., Bratislava, SK;
 (86) PCT/EP2006/000874
 (87) WO 2006/082038
(54) Spôsob stanovenia geometrií ozubení páru ozubených kolies dvoch ozubených kolies s pretínajúcimi sa osami

9 (51) F16H 61/28, F16H 3/00**(11) E 4262**

- (96) 03018965.8, 21.8.2003
 (97) 1400733, 13.8.2008
 (24) 13.8.2008
 (31) 10243282
 (32) 18.9.2002
 (33) DE
 (73) Volkswagen Aktiengesellschaft, Wolfsburg, DE;
 (72) Adomeit Carsten, Dr., Hannover, DE; Kruse Georg, Gifhorn, DE; Nicke Dirk, Braunschweig, DE;
 (74) Čechvalová Dagmar, Bratislava, SK;
(54) Hydraulické riadiace zariadenie prevodovky s dvoma spojkami

9 (51) F16H 63/30, F16H 63/00**(11) E 4289**

(96) 05020044.3, 15.9.2005

(97) 1637779, 30.7.2008

(24) 30.7.2008

(31) 202004014747 U

(32) 20.9.2004

(33) DE

(73) FSG Automotive AG, Oelsnitz, DE;

(72) Kirschdorf Dieter, Dorsten, DE;

(74) Hörmannová Zuzana, Ing., Bratislava, SK;

(54) Radiaca vidlica pre automaticky radiacu prevodovku**9 (51) F16K 1/18****(11) E 4305**

(96) 03740021.5, 23.5.2003

(97) 1506361, 16.7.2008

(24) 16.7.2008

(31) 10222963

(32) 23.5.2002

(33) DE

(73) Friatec Aktiengesellschaft, Mannheim, DE;

(72) SCHWARTZ Simon, Dahn, DE; ROTHERMEL Alexander, Schriessheim, DE; MAIER Fabian, Westheim, DE; ELSASSER Dirk, Mannheim, DE; GEHR Heiko, Landau/Pfalz, DE; SICHLER Wolfgang, Mannheim, DE; SCHMITT Harald, Mannheim, DE; SCHNEIDER Michael, Mannheim, DE; SCHMICH Ralf, Heidelberg, DE;

(74) ROTT, RŮŽIČKA & GUTTMANN, v. o. s., Bratislava, SK;

(86) PCT/DE2003/001671

(87) WO 2003/100302

(54) Uzavieracia armatúra**9 (51) F16L 25/00, F16L 23/00, F24F 13/02****(11) E 4209**

(96) 06018280.5, 1.9.2006

(97) 1760383, 30.7.2008

(24) 30.7.2008

(31) 102005042016

(32) 2.9.2005

(33) DE

(73) Hans Prechtl GmbH & Co. KG, Warmensteinach, DE;

(72) Prechtl Hans-Peter, Warmensteinach, DE;

(74) Bušová Eva, JUDr., Bratislava, SK;

(54) Systém rohových uholníkov pre spojovacie príruby častí plechových kanálov**9 (51) F16L 41/08****(11) E 4321**

(96) 03794992.2, 4.9.2003

(97) 1537352, 18.6.2008

(24) 18.6.2008

(31) 10241921

(32) 10.9.2002

(33) DE

(73) Eaton Fluid Power GmbH, Baden-Baden, DE;

(72) Welle Stefan, Hügelsheim, DE;

(74) Bušová Eva, JUDr., Bratislava, SK;

(86) PCT/EP2003009837

(87) WO 2004025165

(54) Vysoko tesné spájacie zariadenie**9 (51) F21V 29/00, F21S 8/00****(11) E 4315**

(96) 06111378.3, 20.3.2006

(97) 1710497, 11.6.2008

(24) 11.6.2008

(31) MI20050596

(32) 8.4.2005

(33) IT

(73) iGUZZINI ILLUMINAZIONE S.p.A., Recanati-Macerata, IT;

(72) Guzzini Giannunzio, Recanati (Macerata), IT;

(74) Bušová Eva, JUDr., Bratislava, SK;

(54) Stĺpikové osvetľovacie zariadenie s ústrojom pre rozptyl tepla**9 (51) F27B 1/00, C21B 7/18****(11) E 4229**

(96) 04015769.5, 5.7.2004

(97) 1500888, 16.7.2008

(24) 16.7.2008

(31) 10333569

(32) 23.7.2003

(33) DE

(73) Z & J Technologies GmbH, Düren, DE;

(72) Irnich Franz-Josef, Hürtgenwald, DE;

(74) PATENTSERVIS BRATISLAVA, a. s., Bratislava, SK;

(54) Zariadenie na rozdeľovanie sypkého materiálu do najmenej dvoch zásobníkov, najmä do dvoch nad kychtou vysokej pece usporiadaných bunkrov**9 (51) G01N 33/53, C12Q 1/68****(11) E 4290**

(96) 03793817.2, 3.9.2003

(97) 1535069, 6.8.2008

(24) 6.8.2008

(31) 0220506

(32) 4.9.2002

(33) GB

(73) BioInvent International AB, Lund, SE;

(72) FRENDEUS Björn, Landskrona, SE;

(74) Hörmannová Zuzana, Ing., Bratislava, SK;

(86) PCT/EP2003/009991

(87) WO 2004/023140

(54) Spôsob skríningu antiligandových knižníc na identifikáciu antiligandov špecifických pre odlišné a neobvykle exprimované ligandy**9 (51) G05B 23/02****(11) E 4313**

(96) 04765588.1, 24.9.2004

(97) 1664955, 6.8.2008

(24) 6.8.2008

(31) 10345121

(32) 26.9.2003

(33) DE

(73) SIEMENS AKTIENGESELLSCHAFT, München, DE;

(72) HAAKS Stefan, Erlangen, DE; MICHAELIS Gerd, Möhrendorf, DE; WEGNER Christian-Marius, Ansbach, DE;

(74) Bušová Eva, JUDr., Bratislava, SK;

- (86) PCT/EP2004/010746
 (87) WO 2005/031486
(54) Spôsob a zariadenie na zisťovanie príčin porúch a obmedzenia výkonu v zariadeniach

- 9 (51) G06F 17/30, G06Q 10/00**
(11) E 4293
 (96) 03787871.7, 11.8.2003
 (97) 1535229, 23.7.2008
 (24) 23.7.2008
 (31) 0218990
 (32) 14.8.2002
 (33) GB
 (73) MessageLabs Limited, Gloucester, GB;
 (72) Shipp Alexander, Barm Wood, Gloucester, GB;
 (74) Tomeš Pavol, Ing., Bratislava, SK;
 (86) PCT/GB2003/003475
 (87) WO 2004/017238
(54) Spôsob a systém na skenovanie elektronických dokumentov obsahujúcich odkazy na externé objekty

- 9 (51) G07F 17/32**
(11) E 4272
 (96) 04740535.2, 1.7.2004
 (97) 1639560, 11.6.2008
 (24) 11.6.2008
 (31) 609394
 (32) 1.7.2003
 (33) US
 (73) Gaelco, S.A., Barcelona, ES;
 (72) VALERO MORENO Javier, Lleida, ES;
 (74) Čechvalová Dagmar, Bratislava, SK;
 (86) PCT/EP2004/007170
 (87) WO 2005/006266
(54) Multimediálny systém a spôsob na diaľkové monitorovanie alebo rozhodovanie v hracích strojoch

- 9 (51) G07F 17/32**
(11) E 4267
 (96) 03026404.8, 19.11.2003
 (97) 1439503, 18.6.2008
 (24) 18.6.2008
 (31) 10301152
 (32) 14.1.2003
 (33) DE
 (73) adp Gauselmann GmbH, Espelkamp, DE;
 (72) Gauselmann Paul, Espelkamp, DE;
 (74) Čechvalová Dagmar, Bratislava, SK;
(54) Prenosný zábavný automat zapínaný mincami

- 9 (51) H01H 1/12, H01R 13/15, H02B 11/00**
(11) E 4314
 (96) 06755283.6, 23.5.2006
 (97) 1886329, 3.9.2008
 (24) 3.9.2008
 (31) 102005026388
 (32) 2.6.2005
 (33) DE
 (73) SIEMENS AKTIENGESELLSCHAFT, München, DE;
 (72) SCHMIDT Mario, Leipzig, DE;
 (74) Bušová Eva, JUDr., Bratislava, SK;

- (86) PCT/EP2006/062513
 (87) WO 2006/128801
(54) Kontaktné usporiadanie

- 9 (51) H01L 23/02**
(11) E 4239
 (96) 07002025.0, 31.1.2007
 (97) 1816676, 30.7.2008
 (24) 30.7.2008
 (31) 102006005445
 (32) 7.2.2006
 (33) DE
 (73) SEMIKRON Elektronik GmbH & Co. KG, Nürnberg, DE;
 (72) Brucchi Fabio, Rome, IT;
 (74) PATENTSERVIS BRATISLAVA, a. s., Bratislava, SK;
(54) Výkonový polovodičový modul

- 9 (51) H02K 5/15**
(11) E 4212
 (96) 03773511.5, 13.10.2003
 (97) 1609228, 23.4.2008
 (24) 23.4.2008
 (31) 10312614
 (32) 21.3.2003
 (33) DE
 (73) ROBERT BOSCH GMBH, Stuttgart, DE;
 (72) HUSSAM Helmi, Marbach, DE;
 (74) Bušová Eva, JUDr., Bratislava, SK;
 (86) PCT/DE2003/003392
 (87) WO 2004/086591
(54) Elektrický stroj s uložením rotora integrovaným do statora

- 9 (51) H03K 17/94**
(11) E 4310
 (96) 05801457.2, 23.9.2005
 (97) 1797641, 30.7.2008
 (24) 30.7.2008
 (31) 102004047381, 102005008758
 (32) 29.9.2004, 25.2.2005
 (33) DE, DE
 (73) BSH Bosch und Siemens Hausgeräte GmbH, München, DE;
 (72) Romanowski Hans-Jürgen, Bernhardswald, DE;
 (74) Bušová Eva, JUDr., Bratislava, SK;
 (86) PCT/EP2005/054768
 (87) WO 2006/034993
(54) Kapacitné spínacie zariadenie reagujúce pri zmene veličiny a/alebo na dotyk

- 9 (51) H04L 27/26, H04B 1/10, H04L 1/20**
(11) E 4219
 (96) 05797433.9, 16.9.2005
 (97) 1792462, 9.7.2008
 (24) 9.7.2008
 (31) 611028 P, 47347
 (32) 17.9.2004, 28.1.2005
 (33) US, US
 (73) QUALCOMM INCORPORATED, San Diego, California, US;

- (72) NAMGOONG June, Chula Vista, California, US;
XU Hao, San Diego, California, US; BLACK Peter J., San Diego, California, US; JAYARAMAN Srikant, San Diego, California, US;
- (74) Guniš Jaroslav, Mgr., Bratislava, SK;
- (86) PCT/US2005/033133
- (87) WO 2006/034020
- (54) Odhad zmeny šumu v bezdrôtových komunikáciách pre škálovanie kombináciou výberových signálov a Log-pravdepodobnosťou**

9 (51) H04M 3/487, H04M 7/00

- (11) E 4241**
- (96) 03789648.7, 18.12.2003
- (97) 1574030, 30.7.2008
- (24) 30.7.2008
- (31) 1022239
- (32) 20.12.2002
- (33) NL
- (73) Lookatel B.V., Amsterdam, NL;
- (72) ALBERTS Paul, Amsterdam, NL;
- (74) PATENTSERVIS BRATISLAVA, a. s., Bratislava, SK;
- (86) PCT/NL2003/000905
- (87) WO 2004/057850
- (54) Spôsob a zariadenie na pripojovanie komunikačného spojenia**

9 (51) H04Q 1/02

- (11) E 4340**
- (96) 05826135.5, 2.11.2005
- (97) 1808028, 14.5.2008
- (24) 14.5.2008
- (31) 980978
- (32) 3.11.2004
- (33) US
- (73) ADC Telecommunications, Inc., Eden Prairie, MN, US;
- (72) Zimmer Steven C., Minneapolis, MN, US; Nhep Ponharith, Savage, MN, US; Smith Trevor D., Eden Prairie, MN, US;
- (74) Bušová Eva, JUDr., Bratislava, SK;
- (86) PCT/US2005/039827
- (87) WO 2006/052675
- (54) Vláknový optický modul a systém obsahujúci zadné konektory**

9 (51) H04Q 3/72, H04M 7/00

- (11) E 4325**
- (96) 03702188.8, 23.1.2003
- (97) 1468574, 20.8.2008
- (24) 20.8.2008
- (31) 1052002
- (32) 23.1.2002
- (33) AT
- (73) Kapsch Carriercom AG, Wien, AT;
- (72) ANGERER Christian, Wien, AT; EICHBERGER Michael, Wien, AT;
- (74) Hörmannová Zuzana, Ing., Bratislava, SK;
- (86) PCT/AT2003/000021
- (87) WO 2003/063519
- (54) Zariadenie a postup pre signalizáciu identifikácie volajúceho účastníka na vzdialenom mieste**

9 (51) H04W 72/04, H04W 52/04

- (11) E 4288**
- (96) 03767384.5, 27.10.2003
- (97) 1557065, 30.7.2008
- (24) 30.7.2008
- (31) 10250501
- (32) 29.10.2002
- (33) DE
- (73) T-Mobile Deutschland GmbH, Bonn, DE;
- (72) Kleo Rémi, Bornheim, DE;
- (74) Hörmannová Zuzana, Ing., Bratislava, SK;
- (86) PCT/DE2003/003570
- (87) WO 2004/040932
- (54) Spôsob zlepšenia mechanizmov QoS pri pridelovaní šírky pásma v CDMA mobilných komunikačných systémoch**

9 (51) H04W 72/04, H04L 12/56

- (11) E 4286**
- (96) 03812559.7, 9.12.2003
- (97) 1570700, 23.7.2008
- (24) 23.7.2008
- (31) 10257630
- (32) 9.12.2002
- (33) DE
- (73) T-Mobile Deutschland GmbH, Bonn, DE;
- (72) VENDEL Guido, Bonn, DE; CAM Abdullah, Königswinter, DE; NEUSINGER Andreas, Unkel, DE; RIEDEL Joachim, Schuld, DE;
- (74) Hörmannová Zuzana, Ing., Bratislava, SK;
- (86) PCT/DE2003/004055
- (87) WO 2004/054301
- (54) Spôsob detekcie multi užívateľských pomerov na vzduchovom rozhraní v GPRS a EGPRS mobilných rádiových systémoch**

9 (51) H04R 17/00

- (11) E 4333**
- (96) 03078135.5, 3.10.2003
- (97) 1422970, 13.8.2008
- (24) 13.8.2008
- (31) 200200601
- (32) 21.10.2002
- (33) BE
- (73) Sonitron, naamloze Vennootschap, Sint-Niklaas, BE;
- (72) Michiels Hugo, Moerbeke-Waas, BE;
- (74) Holoubková Mária, Ing., Bratislava, SK;
- (54) Menič piezoelektrického typu**

9 (51) H05B 3/34

- (11) E 4222**
- (96) 02785656.6, 12.12.2002
- (97) 1454508, 13.8.2008
- (24) 13.8.2008
- (31) 0129968
- (32) 14.12.2001
- (33) GB
- (73) Nel Technologies Ltd, Newcastle upon Tyne, Tyne and Wear, GB;
- (72) FERGUSON Patrick, North Shields, Tyne and Wear, GB;
- (74) Majlingová Marta, Ing., Bratislava, SK;
- (86) PCT/GB2002/005632
- (87) WO 2003/053101
- (54) Flexibilný elektrický okruh na ohrev obsahujúci pokovené vlákna**
-

(51)	(11)	(51)	(11)	(51)	(11)	(51)	(11)
A01N 25/04	4301	A61K 51/12	4335	C03B 29/00	4252	E05B 19/00	4248
A01N 43/34	4273	A61L 27/00	4226	C07C 51/08	4296	E05B 65/20	4303
A01N 43/48	4210	A63F 3/06	4224	C07C 229/00	4223	E06B 3/30	4216
A23B 7/00	4227	B01D 21/02	4324	C07C 277/00	4318	E06B 9/11	4317
A41D 31/00	4238	B09B 3/00	4228	C07C 323/00	4268	E21B 7/04	4255
A41G 5/00	4302	B21D 1/00	4285	C07D 209/00	4253	E21B 17/02	4316
A47B 43/00	4327	B21D 39/02	4282	C07D 239/00	4240	F16C 27/00	4281
A47G 9/00	4307	B22D 41/14	4311	C07D 401/00	4269	F16D 41/00	4270
A61F 2/00	4230	B23B 51/02	4245	C07D 401/00	4309	F16H 55/02	4247
A61F 2/42	4232	B23K 26/06	4328	C07D 471/00	4334	F16H 61/28	4262
A61F 9/007	4237	B23Q 16/00	4292	C07D 473/00	4211	F16H 63/30	4289
A61F 9/007	4243	B23Q 17/00	4284	C07D 487/00	4258	F16K 1/18	4305
A61K 9/14	4320	B27K 3/34	4283	C07D 493/00	4242	F16L 25/00	4209
A61K 9/22	4246	B27M 3/00	4326	C07D 495/00	4278	F16L 41/08	4321
A61K 9/22	4207	B29D 30/38	4225	C07D 495/00	4306	F21V 29/00	4315
A61K 9/48	4274	B44D 3/12	4208	C07D 495/00	4312	F27B 1/00	4229
A61K 31/135	4234	B60B 1/00	4254	C07J 1/00	4297	G01N 33/53	4290
A61K 31/185	4236	B60G 7/00	4266	C07J 53/00	4260	G05B 23/02	4313
A61K 31/185	4339	B60K 5/12	4265	C08F 14/00	4331	G06F 17/30	4293
A61K 31/21	4277	B60Q 11/00	4206	C08G 63/00	4329	G07F 17/32	4267
A61K 31/352	4336	B60R 11/02	4275	C08G 65/00	4332	G07F 17/32	4272
A61K 31/403	4298	B60R 13/02	4249	C08J 3/00	4261	H01H 1/12	4314
A61K 31/4196	4276	B60R 21/01	4259	C10L 1/00	4279	H01L 23/02	4239
A61K 31/428	4338	B60S 1/46	4264	C12N 1/20	4256	H02K 5/15	4212
A61K 31/4427	4205	B61D 17/04	4215	C23C 2/14	4287	H03K 17/94	4310
A61K 31/506	4263	B61L 23/00	4299	C23C 22/05	4341	H04L 27/26	4219
A61K 31/517	4323	B62K 15/00	4233	D04B 9/00	4250	H04M 3/487	4241
A61K 31/5375	4304	B63B 3/00	4294	D06N 1/00	4213	H04Q 1/02	4340
A61K 31/5415	4322	B65B 11/02	4217	D21H 17/00	4214	H04Q 3/72	4325
A61K 31/551	4204	B65D 5/48	4271	E01F 13/00	4251	H04R 17/00	4333
A61K 36/16	4235	B65D 81/38	4220	E02D 27/32	4257	H04W 72/04	4286
A61K 38/43	4319	B65G 17/06	4300	E04B 1/74	4221	H04W 72/04	4288
A61K 39/395	4291	B65G 47/84	4295	E04B 1/78	4337	H05B 3/34	4222
A61K 45/00	4244	B65G 47/90	4218	E04B 9/06	4231		
A61K 49/04	4330	B65H 57/00	4280	E04F 15/02	4308		

MM4A Zaniknuté európske patenty pre nezaplatenie udržiavacích poplatkov

(11) **E 490**
(97) 1496917
Dátum zániku: 22.4.2008

(11) **E 522**
(97) 1509374
Dátum zániku: 2.4.2008

(11) **E 553**
(97) 1500654
Dátum zániku: 9.4.2008

(11) **E 703**
(97) 1350729
Dátum zániku: 1.4.2008

(11) **E 706**
(97) 1470790
Dátum zániku: 24.4.2008

(11) **E 1173**
(97) 1492821
Dátum zániku: 8.4.2008

(11) **E 1415**
(97) 1585282
Dátum zániku: 8.4.2008

(11) **E 1686**
(97) 1615829
Dátum zániku: 22.4.2008

(11) **E 1772**
(97) 1615640
Dátum zániku: 14.4.2008

(11) **E 1916**
(97) 1591677
Dátum zániku: 28.4.2008

(11) **E 1965**
(97) 1623511
Dátum zániku: 20.4.2008

(11) **E 1995**
(97) 1497294
Dátum zániku: 24.4.2008

(11) **E 2093**
(97) 1503873
Dátum zániku: 24.4.2008

(11) **E 2318**
(97) 1620317
Dátum zániku: 26.4.2007

(11) **E 2668**
(97) 1740049
Dátum zániku: 15.4.2008

(11) **E 2733**
(97) 1468813
Dátum zániku: 13.4.2008

(11) **E 2836**
(97) 1717305
Dátum zániku: 25.4.2008

(11) **E 3128**
(97) 1495705
Dátum zániku: 2.4.2008

(11) **E 3203**
(97) 1501987
Dátum zániku: 22.4.2008

PC4A **Prevody a prechody práv na európske patenty**

- (11) **E 2113**
(97) 1636317, 11.4.2007
(73) PPG Industries Ohio, Inc., Cleveland, US;
Predchádzajúci majiteľ:
PPG INDUSTRIES FRANCE, Marly, FR;
Dátum uzavretia zmluvy: 21.8.2008
Dátum zápisu do registra: 2.12.2008
-

TA4A **Doplnenie pôvodcu (-ov)**

- (11) **E 1067**
(72) Kuhblank Roland, Berlin, DE; Lange Martin, Berlin, DE;
Vestník č. 2/2007 - SC4A, str. 28
-

TC4A **Zmeny mien**

- (11) **E 1664**
(97) 1516626, 27.12.2006
(73) Axellia Pharmaceuticals ApS, Copenhagen S, DK;
Dátum zápisu do registra: 20.11.2008
-

TD4A **Opravy adries**

- (11) **E 2203**
(73) Innova Patent GmbH, Wolfurt, AT;
Vestník č. 10/2007 - SC4A, str. 46
-

ČASŤ

DODATKOVÉ OCHRANNÉ OSVEDČENIA

Číselné kódy na označovanie bibliografických údajov (Štandard WIPO ST. 9)

- | | |
|---|--|
| <p>(11) Číslo dokumentu
 (21) Číslo žiadosti
 (22) Dátum podania žiadosti
 (23) Dátum podania žiadosti o predĺženie doby platnosti
 (24) Dátum/Predpokladaný dátum nadobudnutia účinkov dodatkového ochranného osvedčenia
 (54) Názov vynálezu základného patentu
 (68) Číslo základného patentu
 (71) Meno (názov) žiadateľa (-ov)
 (73) Meno (názov) majiteľa (-ov)
 (74) Meno (názov) zástupcu (-ov)</p> | <p>(92) Číslo a dátum prvého povolenia uviesť liečivo alebo výrobok na ochranu rastlín na trh v Slovenskej republike
 (93) Číslo, dátum a štát prvého povolenia uviesť liečivo alebo výrobok na ochranu rastlín na trh v Spoločenstve
 (94) Predpokladaný dátum uplynutia platnosti osvedčenia/Predpokladaný dátum uplynutia predĺženej doby platnosti osvedčenia/Opravený predpokladaný dátum uplynutia doby platnosti osvedčenia/Opravený predpokladaný dátum uplynutia predĺženej doby platnosti osvedčenia
 (95) Názov liečiva/výrobku na ochranu rastlín
 Typ: (liečivo/výrobok na ochranu rastlín)</p> |
|---|--|

Udelené dodatkové ochranné osvedčenia

- (11) 66**
 - (21) 2-2008
 - (22) 1.4.2008
 - (24) 16.6.2018
 - (68) 286028
 - (54) Farmaceutický prostriedok a jeho použitie
 - (71) SmithKline Beecham plc, Brentford, Middlesex, GB;
 - (74) Majlingová Marta, Ing., Bratislava, SK;
 - (92) EU/1/06/349/001, EU/1/06/349/002,
EU/1/06/349/003, EU/1/06/349/004,
EU/1/06/349/005, EU/1/06/349/006,
EU/1/06/349/007, EU/1/06/349/008, 27.6.2006
 - (93) EU/1/06/349/001, EU/1/06/349/002,
EU/1/06/349/003, EU/1/06/349/004,
EU/1/06/349/005, EU/1/06/349/006,
EU/1/06/349/007, EU/1/06/349/008, 27.6.2006,
EU
 - (95) Rosiglitazón a glimepirid**
 - typ: Liečivo
 - (94) 27.6.2021
-

FC9A Zamietnuté žiadosti o udelenie dodatkového ochranného osvedčenia

(21)

3-2003
5003-2004
5003-2005
5007-2006

(21) 3-2003

(22) 6.3.2003
(68) 282032
(54) Kompozícia na báze solí arylheterocyklických zlúčenín
(71) PFIZER Inc., New York, NY, US;
(74) Bušová Eva, JUDr., Bratislava, SK;
(92) 68/0179/02-S, 11.9.2002
(95) **5-[2-[4-(1,2-Benzizotiazol-3-yl)-1-piperazinyl]-etyl]-6-chlór-2-indolinón (ziprasidón)**
typ: Liečivo

(21) 5007-2006

(22) 15.8.2006
(68) 283407
(71) Syngenta Limited, Guildford, Surrey, GB;
(74) Bušová Eva, JUDr., Bratislava, SK;
(92) 05-11-0701, 10.3.2006
(93) 47179/2004, 24.5.2004, HU
(95) **Kombinácia látok mesotrion, s-metolachlór a terbutylazín a ich soli**
typ: Výrobok na ochranu rastlín

(21) 5003-2004

(22) 22.10.2004
(68) 277018
(54) Spôsob prípravy nových farmakologicky účinných derivátov
(71) Orion Corporation - BIC 1999212-6, Espoo, FI;
(92) EU/1/03/260/001, EU/1/03/260/002, EU/1/03/260/003, EU/1/03/260/004, EU/1/03/260/005, EU/1/03/260/006, EU/1/03/260/007, EU/1/03/260/008, EU/1/03/260/009, EU/1/03/260/010, EU/1/03/260/011, EU/1/03/260/012, 1.5.2004
(93) EU/1/03/260/001, EU/1/03/260/002, EU/1/03/260/003, EU/1/03/260/004, EU/1/03/260/005, EU/1/03/260/006, EU/1/03/260/007, EU/1/03/260/008, EU/1/03/260/009, EU/1/03/260/010, EU/1/03/260/011, EU/1/03/260/012, 17.10.2003, EU
(95) **(E)-2-kyano-3-(3,4-dihydroxy-5-nitrofenyl)-N,N-dietyl-2-propenamid**
typ: Liečivo

(21) 5003-2005

(22) 19.8.2005
(68) 280131
(54) (-)-Cis-4-Amino-5-fluór-1-(2-hydroxymetyl)-1,3-oxatiolan-5-yl)-(1H)-pyrimidin-2-ón, zmes obsahujúca túto zlúčeninu, farmaceutická kompozícia obsahujúca túto zlúčeninu, zlúčenina alebo zmes na použitie v terapii a použitie zlúčeniny alebo zmesi na výrobu liečiva
(71) SHIRE BIOCHEM INC., Ville Saint-Laurent, Quebec, CA;
(74) Čechvalová Dagmar, Bratislava, SK;
(92) EU/1/04/305/001, 21.2.2005
(93) EU/1/04/305/001, 21.2.2005, EU
(95) **Emtricitabín a tenofovir disoproxil fumarát**
typ: Liečivo